

**SwissDRG 4.0
Abrechnungsversion
(2015/2015)**

**Swiss
Diagnosis
Related
Groups
Version 4.0**

**Definitionshandbuch
Band 5
Anhänge**

© 2014 by SwissDRG AG, Bern, Schweiz

Alle Rechte vorbehalten. Die Definitionshandbücher sind urheberrechtlich geschützt. Jede Verwertung ausserhalb der Nutzungsbedingungen der SwissDRG AG ist ohne vorherige schriftliche Zustimmung unzulässig.

**SwissDRG-Version 4.0 Abrechnungsversion (2015/2015)
Definitionshandbuch**

Inhalt

1 Band 1 (DRGs A01A-F98Z)

Abbildungs- und Tabellenverzeichnis	vii
Begleit-Dokumente zum SwissDRG Definitionshandbuch 4.0 Abrechnungsversion (2015/2015)	ix
Vorbemerkung	xi
Abkürzungsverzeichnis	xii
Einleitung	1
1 Ziele	1
2 Hintergrund	1
3 SwissDRG-Klassifikation Version 4.0 Abrechnungsversion (2015/2015)	3
3.1 DRG-Notation	4
3.2 Umgang mit Schweregraden	5
4 Gruppierung von Behandlungsepisoden in DRGs	6
4.1 Variablen für die Gruppierung	6
4.2 Überprüfung demografischer und klinischer Merkmale	6
4.3 MDC-Zuordnung	6
4.4 Prä-MDC-Verarbeitung	7
4.5 MDC-Partitionierung	7
4.6 Zuordnung zu Basis-DRGs	8
4.7 Zuordnung von CCL und PCCL	8
4.8 DRG-Zuordnung	8
4.9 Verschiedene Funktionen mit Einfluss auf die Gruppierung von Behandlungsepisoden	9
4.10 Fehler-DRGs und sonstige DRGs	9
5 Hinweise zur Anwendung des Definitionshandbuches	10
5.1 Anwendung des Handbuches	10
5.2 Symbole und Konventionen	14
6 Besonderheiten der SwissDRG-Version 4.0 Abrechnungsversion (2015/2015)	16
6.1 Gültigkeit von Diagnose- und Prozedurenklassifikationen	16

1 Band 1 (DRGs A01A-F98Z) *Fortsetzung*

6.2	Seitenkennzeichen	16
6.3	OR- und NonOR-Prozeduren	17
Prä-MDC	(DRGs A01A-B61B)	43
MDC 01	Krankheiten und Störungen des Nervensystems (DRGs B01Z-B86Z)	143
MDC 02	Krankheiten und Störungen des Auges (DRGs C01Z-C64Z)	355
MDC 03	Krankheiten und Störungen des Ohres, der Nase, des Mundes und des Halses (DRGs D01A-D67Z)	387
MDC 04	Krankheiten und Störungen der Atmungsorgane (DRGs E01A-E77G)	483
MDC 05	Krankheiten und Störungen des Kreislaufsystems (DRGs F01A-F98Z)	545

2 Band 2 (DRGs G02A-I98Z)

MDC 06	Krankheiten und Störungen der Verdauungsorgane (DRGs G02A-G73Z)	1
MDC 07	Krankheiten und Störungen an hepatobiliärem System und Pankreas (DRGs H01A-H64Z)	129
MDC 08	Krankheiten und Störungen an Muskel-Skelett-System und Bindegewebe (DRGs I02A-I98Z)	189

3 Band 3 (DRGs J01Z-P67D)

MDC 09	Krankheiten und Störungen an Haut, Unterhaut und Mamma (DRGs J01Z-J68Z)	1
MDC 10	Endokrine, Ernährungs- und Stoffwechselkrankheiten (DRGs K01Z-K64D)	147
MDC 11	Krankheiten und Störungen der Harnorgane (DRGs L02A-L72Z)	191

3

Band 3 (DRGs J01Z-P67D) *Fortsetzung*

MDC 12	Krankheiten und Störungen der männlichen Geschlechtsorgane (DRGs M01A-M64Z)	269
MDC 13	Krankheiten und Störungen der weiblichen Geschlechtsorgane (DRGs N01A-N62B)	301
MDC 14	Schwangerschaft, Geburt und Wochenbett (DRGs O01A-O65D)	353
MDC 15	Neugeborene (DRGs P02A-P67D)	391
	Schweres Problem beim Neugeborenen	575
	Mehrere schwere Probleme beim Neugeborenen	603

4

Band 4 (DRGs Q01Z-Z66Z)

MDC 16	Krankheiten des Blutes, der blutbildenden Organe und des Immunsystems (DRGs Q01Z-Q61E)	1
MDC 17	Hämatologische und solide Neubildungen (DRGs R01A-R65Z)	15
MDC 18A	HIV (DRGs S01Z-S65Z)	111
MDC 18B	Infektiöse und parasitäre Krankheiten (DRGs T01A-T64C)	129
MDC 19	Psychische Krankheiten und Störungen (DRGs U01Z-U66B)	145
MDC 20	Alkohol- und Drogengebrauch und alkohol- und drogeninduzierte psychische Störungen (DRGs V60A-V64Z)	159
MDC 21A	Polytrauma (DRGs W01A-W61B)	167
MDC 21B	Verletzungen, Vergiftungen und toxische Wirkungen von Drogen und Medikamenten (DRGs X01A-X64Z)	245
MDC 22	Verbrennungen (DRGs Y01Z-Y63Z)	377
MDC 23	Faktoren, die den Gesundheitszustand beeinflussen, und andere Inanspruchnahme des Gesundheitswesens (DRGs Z01Z-Z66Z)	413
Funktionen		425
	OR-Prozeduren ohne Bezug	425

4 Band 4 (DRGs Q01Z-Z66Z) *Fortsetzung*

Aufnahmegewicht	453
Bestimmte OR-Prozeduren	459
Komplexe OR-Prozeduren	541
Komplizierende Prozeduren	569
Dialyse	581
Polytrauma	587
Eingriff an mehreren Lokalisationen	601
Intensivmedizinische Komplexbehandlung > 980 / 1104 Aufwandspunkte	647
Geriatrische frührehabilitative Komplexbehandlung	653
Frührehabilitation	659
Intensivmedizinische Komplexbehandlung > 392 / 552 Aufwandspunkte	665
Mehrzeitige komplexe OR-Prozeduren	671
Vierzeitige bestimmte OR-Prozeduren	697
Komplizierende Prozeduren Prä-MDC	779
Multiviszeraleingriff	797

5 Band 5 Anhänge

Anhang A Diagnosekode-/MDC-/DRG-Index	1
Anhang B Prozedurenkode-/MDC-/DRG-Index	151
Globale Prozedurentabellen	552
Funktionsübersicht	553
Eingriff an mehreren Lokalisationen	556
Anhang C CCs, CC-Ausschlüsse, CCL und PCCL-Berechnung	557
Anhang D Plausibilitäten	601
Glossar	655
Quellenverzeichnis	657

Anhang A

Diagnosekode-/MDC-/DRG-Index

Dieser Anhang enthält eine Liste aller Diagnosekodes der ICD-10-GM, die für die Definition von MDCs und DRGs verwendet werden. Dabei kann eine Haupt- oder Nebendiagnose entweder direkt mittels einer §Diagnose in Tabelleõ-Abfrage gruppierungsrelevant sein oder innerhalb einer Funktion (z.B. der Funktion §Polytraumaõ) verwendet werden. Die Gruppierungsrelevanz von Nebendiagnosen im Rahmen des CCL-Systems spielt für den Anhang A keine Rolle (vergleiche hierzu Anhang C dieses Bandes).

In der einfachsten Form der Auflistung in diesem Anhang sind Codes nur DRGs einer Basis-DRG und einer MDC zugeordnet. So ist etwa der Diagnosekode R56.0 *Fieberkrämpfe* folgendermassen zugeordnet:

<u>Kode</u>	<u>MDC</u>	<u>DRG</u>
R56.0	01	B75Z

Dies bedeutet, dass es sich bei dem Kode R56.0 um eine Hauptdiagnose handelt, die die medizinische Basis-DRG B75 in der MDC 01 definiert. Wenn ein Datensatz die Hauptdiagnose R56.0 und keine OR-Prozedur aufweist, wird er der DRG B75Z zugeordnet.

In einigen Fällen wird ein Kode DRGs aus zwei oder mehreren Basis-DRGs zugeordnet. Dies kommt vor allem dann vor, wenn die Diagnose für die Festlegung von Schweregrad-Stufen einer operativen Basis-DRG genutzt wird, wenn die Basis-DRG durch Diagnosekodes zusätzlich genauer definiert wird, um einen Datensatz der korrekten von mehreren operativen DRGs zuordnen zu können, oder wenn es sich um MDC 18A oder MDC 21A handelt und die Diagnose sowohl für die HIV- und Polytrauma-DRGs wie auch für medizinische DRGs in diesen MDCs verwendet wird.

So dienen etwa Codes für bösartige Neubildungen wie C34.0 *Bösartige Neubildung des Hauptbronchus* zur Festlegung von Schweregrad-Stufen in einigen Basis-DRGs. In der Liste sind diesem Kode folgende MDCs und DRGs zugeordnet:

<u>Kode</u>	<u>MDC</u>	<u>DRG</u>
C34.0	04	E05B, E40A, E40B, E40C, E71A, E71B
	06	G67A, G67B
	15	MSPNG, SPNG
	Prä	A11C, A13D

Dies bedeutet, dass C34.0 eine der Diagnosen ist, die die medizinischen DRGs E71A und E71B sowie die DRGs E40A, E40B und E40C der anderen Partition in MDC 04 definieren, und dass sie auch eine der Diagnosen zur Festlegung des Schweregrad-Splits in der operativen Basis-DRG E05, in der medizinischen Basis-DRG G67 und in den Basis-DRGs A11 und A13 in der Prä-MDC ist. Ausserdem wird diese Diagnose in der MDC 15 in den Funktionen *Mehrere schwere Probleme beim Neugeborenen* [MSPNG] und *Schweres Problem beim Neugeborenen* [SPNG] verwendet. Eine Auflistung aller Funktionen samt Abkürzungen findet sich am Ende von Anhang B in diesem Band. Enthält ein Datensatz die Hauptdiagnose C34.0, keine Nebendiagnosen und keine OR-Prozeduren, so wird er der Basis-DRG E71 zugeordnet. Enthält der Datensatz jedoch die Hauptdiagnose C34.0, keine Nebendiagnosen und die OR-Prozedur 34.59.10 *Sonstige Exzision an der Pleura, thorakoskopische Pleurektomie*, wird er aufgrund dieser Prozedur der Basis-DRG E05 (siehe Anhang B) zugeordnet. Aufgrund der Hauptdiagnose C34.0 (siehe dazu MDC 04 in Band 1) wird ó wenn keine äußerst schweren CC vorliegen ó der Datensatz der DRG E05B zugeordnet und nicht der DRG E05C.

Ein Beispiel für einen Diagnosekode, der eine operative Basis-DRG näher definiert, ist der Diagnosekode S81.0 *Offene Wunde des Knies*:

<u>Kode</u>	<u>MDC</u>	<u>DRG</u>
S81.0		PTR
	21A	W61A, W61B
	21B	X04Z, X60Z

Dies bedeutet: Der Kode S81.0 ist eine der Hauptdiagnosen, die die medizinischen DRGs W61A, W61B und X60Z in MDC 21 definieren; gleichzeitig ist er auch eine der Diagnosen, die zur Definition der operativen Basis-DRG X04 dienen. Ein Datensatz mit der Hauptdiagnose S81.0, keiner Nebendiagnose und keiner OR-Prozedur wird der Basis-DRG X60 zugeordnet. Enthält der Datensatz jedoch die Hauptdiagnose S81.0, keine Nebendiagnose, äußerst schwere CC und die OR-Prozedur 83.49.23 *Kompartimentresektion, Unterarm*, wird er aufgrund dieser Prozedur der DRG X06A anstelle der Basis-DRG X60 zugeordnet. (Laut Anhang B dient der Kode 83.49.23 in MDC 21B zur Definition der Basis-DRGs X05 und X06, doch aus der hierarchischen Ordnung in den Diagrammen der Entscheidungslogik geht hervor, dass der Datensatz der DRG X06A zugeordnet wird.) Ausserdem wird der Diagnosekode S81.0 innerhalb der Funktion *Polytrauma* [PTR] verwendet.

Im nächsten Beispiel definiert die Diagnose sowohl eine HIV-DRG als auch eine medizinische DRG in MDC 02. Der Kode B58.0 *Augenerkrankung durch Toxoplasmen* enthält die folgenden Zuordnungen:

Kode	MDC	DRG
B58.0	02	C63Z
	15	MSPNG, SPNG
	18A	S63A, S63B

Daraus geht hervor, dass B58.0 eine der Hauptdiagnosen ist, die die HIV-DRGs S63A und S63B sowie die medizinische DRG C63Z definieren. Enthält ein Datensatz die Hauptdiagnose B58.0, keine Nebendiagnosen und keine signifikanten Prozeduren, so wird er der DRG C63Z zugeordnet. Enthält der Datensatz jedoch als Hauptdiagnose B58.0, als Nebendiagnose B24 *Nicht näher bezeichnete HIV-Krankheit [Humane Immundefizienz-Viruskrankheit]* und wurde der Patient mehrtägig stationär behandelt, wird der Datensatz der HIV-Gruppe und der Basis-DRG S63 anstelle der Basis-DRG C63 zugeordnet (siehe dazu HIV-Zuordnungslogik in Band 1 bzw. Band 4 für Zuordnungen zu Prä-MDC und zu MDC 18A). Ausserdem wird die Diagnose B58.0 in der MDC 15 in zwei Funktionen verwendet.

Im komplexesten Fall werden einem Diagnosekode DRGs aus zwei oder mehreren Basis-DRGs in zwei oder mehreren MDCs zugeordnet. Dies kommt in Fällen vor, in denen eine Diagnose zur Definition von HIV- oder Polytrauma-DRGs herangezogen wird, oder in Fällen, in denen es sich um eine komplizierende Diagnose in einem Schweregrad-Split handelt. Dem Diagnosekode C46.0 *Kaposi-Sarkom der Haut* etwa werden folgende DRGs zugeordnet:

Kode	MDC	DRG
C46.0	06	G67A, G67B
	09	J01Z, J61A, J61B, J61C, J68Z
	18A	S62Z
	Prä	A11C, A13D

Damit ist der Kode C46.0 eine der Hauptdiagnosen, die die medizinischen Basis-DRGs J61 und J68 definieren. Bei Auftreten im Zusammenhang mit einem der HIV-Kodes als Nebendiagnose ist die Diagnose auch eine der Hauptdiagnosen zur Definition der DRG S62Z. Enthält ein Datensatz die Hauptdiagnose C46.0, keine Nebendiagnosen und keine OR-Prozeduren und ist die Verweildauer länger als ein Belegungstag, so wird er der Basis-DRG J61 zugeordnet, bei einer Verweildauer von nur einem Belegungstag wird er der Basis-DRG J68 zugeordnet. Enthält der Datensatz jedoch als Hauptdiagnose C46.0, als Nebendiagnose B24 *Nicht näher bezeichnete HIV-Krankheit [Humane Immundefizienz-Viruskrankheit]* und wurde der Patient mehrtägig stationär behandelt, wird der Datensatz der Basis-DRG S62 zugeordnet (siehe dazu HIV-Zuordnungslogik in Band 1 bzw. Band 4 für Zuordnungen zur Prä-MDC und zu MDC 18A). Ausserdem ist die Diagnose C46.0 schweregradsteigernd in der Basis-DRG G67 sowie Teil der Zuordnungslogik zu den operativen DRGs A11C, A13 und J01Z. In diesen komplexen Fällen ist eine korrekte Zuordnung ohne Verwendung einer Grupper-Software sehr aufwändig.

Die Zuordnung bei Polytrauma ist schwieriger als bei anderen MDC-Zuordnungen. Ein Beispiel bildet ein Patient mit der Hauptdiagnose S82.0 *Fraktur der Patella* und den Nebendiagnosen S37.01 *Prellung und Hämatom der Niere*, S36.83 *Verletzung sonstiger intraabdominaler Organe: Retroperitoneum*, S83.6 *Verstauchung und Zerrung sonstiger und nicht näher bezeichneter Teile des Knies* und S22.42 *Rippenserienfraktur: Mit Beteiligung von zwei Rippen*. Der Diagnosekode S82.0 weist folgende Zuordnungen auf:

Kode	MDC	DRG
S82.0		PTR
	08	I77Z
	21A	W61A, W61B

Aus den Listen für Polytrauma in den DRG-Definitionen der Funktion §Polytraumaö (Band 4) geht hervor, dass der Kode S37.01 als signifikantes Nierentrauma und der Kode S36.83 als signifikantes Trauma des Beckens oder der Wirbelsäule aufgelistet ist. Das bedeutet, dass dieser Datensatz der Polytrauma-Basis-DRG W61 in MDC 21A anstelle einer Basis-DRG in MDC 08 zugeordnet wird.

Anhang A Diagnosekode-/MDC-/DRG-Index

ICD	MDC	DRG	ICD	MDC	DRG	ICD	MDC	DRG
A00.0	06	G40Z, G46A, G46B, G46C, G50Z, G67A, G67B, G67C	A02.1	05	F62A	A04.6	06	G40Z, G46A, G46B, G46C, G48A, G50Z, G67A, G67B, G67C
	Prä	A11C, A13D		06	G67A, G67B		15	MSPNG, SPNG
A00.1	06	G40Z, G46A, G46B, G46C, G50Z, G67A, G67B, G67C		15	MSPNG, SPNG		15	MSPNG, SPNG
	Prä	A11C, A13D		17	R60A, R60B, R60C, R60D, R60E, R60F, R61A, R61B, R61C, R61D, R61E, R61F, R62A, R62B, R63A, R63B, R63C, R63D, R63E		18A	S63A, S63B
A00.9	06	G40Z, G46A, G46B, G46C, G50Z, G67A, G67B, G67C		18B	T01B, T60A, T60B, T60C, T60D, T60E, T60F, T61A	A04.7	06	G40Z, G46A, G46B, G46C, G48A, G50Z, G67A, G67B, G67C
	Prä	A11C, A13D		Prä	A11C, A13D		15	MSPNG, SPNG
A01.0	05	F62A	A02.2	15	MSPNG, SPNG		17	R62A
	06	G67A, G67B		18A	S63A, S63B		18A	S63A, S63B
	15	MSPNG, SPNG		18B	T64A, T64B, T64C	A04.8	06	G40Z, G46A, G46B, G46C, G50Z, G67A, G67B, G67C
	17	R60A, R60B, R60C, R60D, R60E, R60F, R61A, R61B, R61C, R61D, R61E, R61F, R62A, R62B, R63A, R63B, R63C, R63D, R63E	A02.8	15	MSPNG, SPNG		15	MSPNG, SPNG
	18B	T01B, T60A, T60B, T60C, T60D, T60E, T60F, T61A		18A	S63A, S63B		18A	S63A, S63B
	Prä	A11C, A13D	A02.9	15	MSPNG, SPNG	A04.9	06	G40Z, G46A, G46B, G46C, G50Z, G67A, G67B, G67C
A01.1	05	F62A		18A	S63A, S63B		18A	S63A, S63B
	06	G67A, G67B	A03.0	06	G40Z, G46A, G46B, G46C, G50Z, G67A, G67B, G67C	A05.0	06	G40Z, G46A, G46B, G46C, G50Z, G67A, G67B, G67C
	15	MSPNG, SPNG		15	MSPNG, SPNG		15	MSPNG, SPNG
	17	R60A, R60B, R60C, R60D, R60E, R60F, R61A, R61B, R61C, R61D, R61E, R61F, R62A, R62B, R63A, R63B, R63C, R63D, R63E	A03.1	06	G40Z, G46A, G46B, G46C, G50Z, G67A, G67B, G67C	A05.1	15	MSPNG, SPNG
	18B	T01B, T60A, T60B, T60C, T60D, T60E, T60F, T61A		15	MSPNG, SPNG		18B	T64A, T64B, T64C
	Prä	A11C, A13D	A03.2	06	G40Z, G46A, G46B, G46C, G50Z, G67A, G67B, G67C	A05.2	06	G40Z, G46A, G46B, G46C, G50Z, G67A, G67B, G67C
A01.2	05	F62A		15	MSPNG, SPNG		15	MSPNG, SPNG
	06	G67A, G67B	A03.3	06	G40Z, G46A, G46B, G46C, G50Z, G67A, G67B, G67C	A05.3	06	G40Z, G46A, G46B, G46C, G50Z, G67A, G67B, G67C
	15	MSPNG, SPNG		15	MSPNG, SPNG		15	MSPNG, SPNG
	17	R60A, R60B, R60C, R60D, R60E, R60F, R61A, R61B, R61C, R61D, R61E, R61F, R62A, R62B, R63A, R63B, R63C, R63D, R63E	A03.8	06	G40Z, G46A, G46B, G46C, G50Z, G67A, G67B, G67C	A05.4	06	G40Z, G46A, G46B, G46C, G50Z, G67A, G67B, G67C
	18B	T01B, T60A, T60B, T60C, T60D, T60E, T60F, T61A		15	MSPNG, SPNG	A05.8	06	G40Z, G46A, G46B, G46C, G50Z, G67A, G67B, G67C
	Prä	A11C, A13D	A03.9	06	G40Z, G46A, G46B, G46C, G50Z, G67A, G67B, G67C	A05.9	06	G40Z, G46A, G46B, G46C, G50Z, G67A, G67B, G67C
A01.3	05	F62A		15	MSPNG, SPNG	A06.0	06	G40Z, G46A, G46B, G46C, G50Z, G67A, G67B, G67C
	06	G67A, G67B	A04.0	06	G40Z, G46A, G46B, G46C, G50Z, G67A, G67B, G67C		Prä	A11C, A13D
	15	MSPNG, SPNG		15	MSPNG, SPNG	A06.1	06	G40Z, G46A, G46B, G46C, G50Z, G67A, G67B, G67C
	17	R60A, R60B, R60C, R60D, R60E, R60F, R61A, R61B, R61C, R61D, R61E, R61F, R62A, R62B, R63A, R63B, R63C, R63D, R63E	A04.1	06	G40Z, G46A, G46B, G46C, G50Z, G67A, G67B, G67C		Prä	A11C, A13D
	18B	T01B, T60A, T60B, T60C, T60D, T60E, T60F, T61A		15	MSPNG, SPNG	A06.2	06	G40Z, G46A, G46B, G46C, G50Z, G67A, G67B, G67C
	Prä	A11C, A13D	A04.2	06	G40Z, G46A, G46B, G46C, G50Z, G67A, G67B, G67C		Prä	A11C, A13D
A01.4	15	MSPNG, SPNG		18A	S63A, S63B	A06.3	18B	T64A, T64B, T64C
	18B	T64A, T64B, T64C		15	MSPNG, SPNG		Prä	A11C, A13D
	Prä	A11C, A13D	A04.3	06	G40Z, G46A, G46B, G46C, G48A, G50Z, G67A, G67B, G67C	A06.4	07	H63A, H63B, H63C
A02.0	06	G40Z, G46A, G46B, G46C, G50Z, G67A, G67B, G67C		15	MSPNG, SPNG		Prä	A11C, A13D
	15	MSPNG, SPNG	A04.4	06	G40Z, G46A, G46B, G46C, G48A, G50Z, G67A, G67B, G67C	A06.5	04	E40A, E40B, E40C, E77A, E77B, E77C, E77D, E77F
	18A	S63A, S63B		15	MSPNG, SPNG		Prä	A11C, A13D
				18A	S63A, S63B	A06.6	01	B72A, B72B
			A04.5	06	G40Z, G46A, G46B, G46C, G48A, G50Z, G67A, G67B, G67C		Prä	A11C, A13D
				15	MSPNG, SPNG	A06.7	09	J61A, J61B, J61C, J68Z
				18A	S63A, S63B		Prä	A11C, A13D
				Prä	A11C, A13D	A06.8	18B	T64A, T64B, T64C
							Prä	A11C, A13D
						A06.9	18B	T64A, T64B, T64C
							Prä	A11C, A13D
						A07.0	06	G40Z, G46A, G46B, G46C, G50Z, G67A, G67B, G67C
							Prä	A11C, A13D
						A07.1	06	G40Z, G46A, G46B, G46C, G50Z, G67A, G67B, G67C
							Prä	A11C, A13D

DIAG

ICD	MDC	DRG	ICD	MDC	DRG	ICD	MDC	DRG		
A07.2	06	G40Z, G46A, G46B, G46C, G50Z, G67A, G67B, G67C	A15.6	04	E40A, E40B, E40C, E76A, E76B, E76C, E76D	A17.8	04	E40A, E40B, E40C, E76A, E76B, E76C, E76D		
	18A	S63A, S63B		18A	S63A		15	MSPNG, SPNG		
	Prä	A11C, A13D		Prä	A11C, A13D		18A	S63A		
A07.3	06	G40Z, G46A, G46B, G46C, G50Z, G67A, G67B, G67C	A15.7	04	E40A, E40B, E40C, E76A, E76B, E76C, E76D	A17.9	04	E40A, E40B, E40C, E76A, E76B, E76C, E76D		
	18A	S63A, S63B		15	MSPNG, SPNG		15	MSPNG, SPNG		
	Prä	A11C, A13D		18A	S63A		18A	S63A		
A07.8	06	G40Z, G46A, G46B, G46C, G50Z, G67A, G67B, G67C	A15.8	04	E40A, E40B, E40C, E76A, E76B, E76C, E76D	A18.0	08	I02A, I02B, I08A, I08B, I12A, I12B, I12C, I13A, I64A, I64B, I64C		
	Prä	A11C, A13D		18A	S63A		18A	S63A		
A07.9	06	G40Z, G46A, G46B, G46C, G50Z, G67A, G67B, G67C	A15.9	04	E40A, E40B, E40C, E76A, E76B, E76C, E76D	A18.1	18A	S63A, S63B		
	Prä	A11C, A13D		15	MSPNG, SPNG		Prä	A11C, A13D		
A08.0	06	G40Z, G46A, G46B, G46C, G50Z, G67A, G67B, G67C		18A	S63A		18A	S63A, S63B		
	15	P65C, P66C, P67B, P67C		Prä	A11C, A13D		Prä	A11C, A13D		
	18A	S63A, S63B		04	E40A, E40B, E40C, E76A, E76B, E76C, E76D		04	E40A, E40B, E40C, E76A, E76B, E76C, E76D		
A08.1	06	G40Z, G46A, G46B, G46C, G50Z, G67A, G67B, G67C	A16.0	04	E40A, E40B, E40C, E76A, E76B, E76C, E76D	A18.2	18A	S63A		
	15	MSPNG, SPNG		15	MSPNG, SPNG		Prä	A11C, A13D		
	18A	S63A, S63B		18A	S63A		06	G40Z, G46A, G46B, G46C, G50Z, G71A, G71B		
A08.2	06	G40Z, G46A, G46B, G46C, G50Z, G67A, G67B, G67C	A16.1	04	E40A, E40B, E40C, E76A, E76B, E76C, E76D		18A	S63A, S63B		
	15	P65C, P66C, P67B, P67C		15	MSPNG, SPNG		Prä	A11C, A13D		
	18A	S63A, S63B		18A	S63A		A18.4	09	J08A, J08B, J61A, J61B, J61C, J68Z	
A08.3	06	G40Z, G46A, G46B, G46C, G50Z, G67A, G67B, G67C	A16.2	04	E40A, E40B, E40C, E76A, E76B, E76C, E76D		18A	S63A, S63B		
	18A	S63A, S63B		15	MSPNG, SPNG		Prä	A11C, A13D		
A08.4	06	G40Z, G46A, G46B, G46C, G50Z, G67A, G67B, G67C		18A	S63A		A18.5	02	C60A, C60B	
	18A	S63A, S63B		Prä	A11C, A13D		15	MSPNG, SPNG		
A08.5	06	G40Z, G46A, G46B, G46C, G50Z, G67A, G67B, G67C	A16.3	04	E40A, E40B, E40C, E76A, E76B, E76C, E76D		18A	S63A, S63B		
	15	MSPNG, SPNG		18A	S63A		Prä	A11C, A13D		
	18A	S63A, S63B		Prä	A11C, A13D		A18.6	03	D66Z	
A09.0	06	G40Z, G46A, G46B, G46C, G50Z, G67A, G67B, G67C	A16.4	04	E40A, E40B, E40C, E76A, E76B, E76C, E76D		18A	S63A, S63B		
	15	MSPNG, SPNG		18A	S63A		Prä	A11C, A13D		
A09.9	06	G40Z, G46A, G46B, G46C, G50Z, G67A, G67B, G67C	A16.5	04	E40A, E40B, E40C, E76A, E76B, E76C, E76D		A18.7	10	K64A, K64B, K64C, K64D	
	15	MSPNG, SPNG		18A	S63A		18A	S63A, S63B		
A15.0	04	E40A, E40B, E40C, E76A, E76B, E76C, E76D	A16.6	04	E40A, E40B, E40C, E76A, E76B, E76C, E76D		Prä	A11C, A13D		
	15	MSPNG, SPNG		18A	S63A		A18.8	04	E40A, E40B, E40C, E76A, E76B, E76C, E76D	
	18A	S63A		Prä	A11C, A13D		18A	S63A		
	Prä	A11C, A13D		A16.7	04	E40A, E40B, E40C, E76A, E76B, E76C, E76D		Prä	A11C, A13D	
A15.1	04	E40A, E40B, E40C, E76A, E76B, E76C, E76D		15	MSPNG, SPNG		A19.0	04	E40A, E40B, E40C, E76A, E76B, E76C, E76D	
	15	MSPNG, SPNG		18A	S63A		05	F62A		
	18A	S63A		Prä	A11C, A13D		06	G67A, G67B		
	Prä	A11C, A13D		A16.8	04	E40A, E40B, E40C, E76A, E76B, E76C, E76D		17	R60A, R60B, R60C, R60D, R60E, R60F, R61A, R61B, R61C, R61D, R61E, R61F, R62A, R62B, R63A, R63B, R63C, R63D, R63E	
A15.2	04	E40A, E40B, E40C, E76A, E76B, E76C, E76D		18A	S63A		18A	S63A		
	15	MSPNG, SPNG		Prä	A11C, A13D		Prä	A11C, A13D		
	18A	S63A		A16.9	04	E40A, E40B, E40C, E76A, E76B, E76C, E76D		A19.1	04	E40A, E40B, E40C, E76A, E76B, E76C, E76D
	Prä	A11C, A13D		15	MSPNG, SPNG		05	F62A		
A15.3	04	E40A, E40B, E40C, E76A, E76B, E76C, E76D		18A	S63A		06	G67A, G67B		
	15	MSPNG, SPNG		Prä	A11C, A13D		17	R60A, R60B, R60C, R60D, R60E, R60F, R61A, R61B, R61C, R61D, R61E, R61F, R62A, R62B, R63A, R63B, R63C, R63D, R63E		
	18A	S63A		A17.0	04	E40A, E40B, E40C, E76A, E76B, E76C, E76D		18A	S63A	
	Prä	A11C, A13D		15	MSPNG, SPNG		Prä	A11C, A13D		
A15.4	04	E40A, E40B, E40C, E76A, E76B, E76C, E76D		18A	S63A					
	18A	S63A		Prä	A11C, A13D					
	Prä	A11C, A13D		A17.1	04	E40A, E40B, E40C, E76A, E76B, E76C, E76D				
A15.5	04	E40A, E40B, E40C, E76A, E76B, E76C, E76D		15	MSPNG, SPNG					
	18A	S63A		18A	S63A					
	Prä	A11C, A13D		Prä	A11C, A13D					

DIAG

ICD	MDC	DRG	ICD	MDC	DRG	ICD	MDC	DRG
A19.2	04	E40A, E40B, E40C, E76A, E76B, E76C, E76D	A21.7	05	F62A	A24.2	18B	T64A, T64B, T64C
	05	F62A		06	G67A, G67B		Prä	A11C, A13D
	06	G67A, G67B		17	R60A, R60B, R60C, R60D, R60E, R60F, R61A, R61B, R61C, R61D, R61E, R61F, R62A, R62B, R63A, R63B, R63C, R63D, R63E	A24.3	18B	T64A, T64B, T64C
	17	R60A, R60B, R60C, R60D, R60E, R60F, R61A, R61B, R61C, R61D, R61E, R61F, R62A, R62B, R63A, R63B, R63C, R63D, R63E		18B	T01B, T60A, T60B, T60C, T60D, T60E, T60F, T61A		Prä	A11C, A13D
	18A	S63A		Prä	A11C, A13D	A24.4	18B	T64A, T64B, T64C
	Prä	A11C, A13D	A21.8	18B	T64A, T64B, T64C		Prä	A11C, A13D
A19.8	04	E40A, E40B, E40C, E76A, E76B, E76C, E76D		Prä	A11C, A13D	A25.0	18B	T64A, T64B, T64C
	05	F62A	A21.9	18B	T64A, T64B, T64C		Prä	A11C, A13D
	06	G67A, G67B		Prä	A11C, A13D	A25.1	18B	T64A, T64B, T64C
	17	R60A, R60B, R60C, R60D, R60E, R60F, R61A, R61B, R61C, R61D, R61E, R61F, R62A, R62B, R63A, R63B, R63C, R63D, R63E	A22.0	09	J08A, J08B, J61A, J61B, J61C, J68Z		Prä	A11C, A13D
	18A	S63A		Prä	A11C, A13D	A25.9	18B	T64A, T64B, T64C
	Prä	A11C, A13D	A22.1	04	E40A, E40B, E40C, E77A, E77B, E77C, E77D, E77F		Prä	A11C, A13D
A19.9	04	E40A, E40B, E40C, E76A, E76B, E76C, E76D		Prä	A11C, A13D	A26.0	15	MSPNG, SPNG
	05	F62A	A22.2	06	G40Z, G46A, G46B, G46C, G50Z, G71A, G71B		18B	T64A, T64B, T64C
	06	G67A, G67B		Prä	A11C, A13D		Prä	A11C, A13D
	17	R60A, R60B, R60C, R60D, R60E, R60F, R61A, R61B, R61C, R61D, R61E, R61F, R62A, R62B, R63A, R63B, R63C, R63D, R63E	A22.7	05	F62A	A26.7	05	F62A
	18A	S63A		06	G67A, G67B		06	G67A, G67B
	Prä	A11C, A13D		17	R60A, R60B, R60C, R60D, R60E, R60F, R61A, R61B, R61C, R61D, R61E, R61F, R62A, R62B, R63A, R63B, R63C, R63D, R63E		15	MSPNG, SPNG
A20.0	18B	T64A, T64B, T64C		18B	T01B, T60A, T60B, T60C, T60D, T60E, T60F, T61A		17	R60A, R60B, R60C, R60D, R60E, R60F, R61A, R61B, R61C, R61D, R61E, R61F, R62A, R62B, R63A, R63B, R63C, R63D, R63E
	Prä	A11C, A13D	A22.8	18B	T64A, T64B, T64C		18B	T01B, T60A, T60B, T60C, T60D, T60E, T60F, T61A
A20.1	18B	T64A, T64B, T64C		Prä	A11C, A13D	A26.8	15	MSPNG, SPNG
	Prä	A11C, A13D	A22.9	18B	T64A, T64B, T64C		18B	T64A, T64B, T64C
A20.2	04	E40A, E40B, E40C, E77A, E77B, E77C, E77D, E77F		Prä	A11C, A13D		Prä	A11C, A13D
	Prä	A11C, A13D	A23.0	18B	T64A, T64B, T64C	A26.9	15	MSPNG, SPNG
A20.3	01	B72A, B72B		Prä	A11C, A13D		18B	T64A, T64B, T64C
	Prä	A11C, A13D	A23.1	18B	T64A, T64B, T64C		Prä	A11C, A13D
A20.7	05	F62A		Prä	A11C, A13D	A27.0	05	F62A
	06	G67A, G67B	A23.2	18B	T64A, T64B, T64C		06	G67A, G67B
	17	R60A, R60B, R60C, R60D, R60E, R60F, R61A, R61B, R61C, R61D, R61E, R61F, R62A, R62B, R63A, R63B, R63C, R63D, R63E		Prä	A11C, A13D		15	MSPNG, SPNG
	18B	T01B, T60A, T60B, T60C, T60D, T60E, T60F, T61A	A23.3	18B	T64A, T64B, T64C	A27.8	01	B72A, B72B
	Prä	A11C, A13D		Prä	A11C, A13D		15	MSPNG, SPNG
A20.8	18B	T64A, T64B, T64C	A23.8	18B	T64A, T64B, T64C		Prä	A11C, A13D
	Prä	A11C, A13D		Prä	A11C, A13D	A27.9	15	MSPNG, SPNG
A20.9	18B	T64A, T64B, T64C		Prä	A11C, A13D		18B	T64A, T64B, T64C
	Prä	A11C, A13D	A23.9	18B	T64A, T64B, T64C		Prä	A11C, A13D
A21.0	18B	T64A, T64B, T64C		Prä	A11C, A13D	A28.0	15	MSPNG, SPNG
	Prä	A11C, A13D	A24.0	05	F62A		18B	T64A, T64B, T64C
A21.1	18B	T64A, T64B, T64C		06	G67A, G67B		Prä	A11C, A13D
	Prä	A11C, A13D		17	R60A, R60B, R60C, R60D, R60E, R60F, R61A, R61B, R61C, R61D, R61E, R61F, R62A, R62B, R63A, R63B, R63C, R63D, R63E	A28.1	15	MSPNG, SPNG
A21.2	04	E40A, E40B, E40C, E77A, E77B, E77C, E77D, E77F		18B	T01B, T60A, T60B, T60C, T60D, T60E, T60F, T61A		16	Q60A, Q60B, Q60C
	Prä	A11C, A13D	A24.1	05	F62A		Prä	A11C, A13D
A21.3	06	G40Z, G46A, G46B, G46C, G50Z, G71A, G71B		06	G67A, G67B	A28.2	15	MSPNG, SPNG
	Prä	A11C, A13D		17	R60A, R60B, R60C, R60D, R60E, R60F, R61A, R61B, R61C, R61D, R61E, R61F, R62A, R62B, R63A, R63B, R63C, R63D, R63E		18B	T64A, T64B, T64C
				18B	T01B, T60A, T60B, T60C, T60D, T60E, T60F, T61A	A28.8	15	MSPNG, SPNG
				Prä	A11C, A13D		18B	T64A, T64B, T64C
				Prä	A11C, A13D	A28.9	15	MSPNG, SPNG
				Prä	A11C, A13D		18B	T64A, T64B, T64C
				Prä	A11C, A13D	A30.0	18B	T64A, T64B, T64C
				Prä	A11C, A13D		Prä	A11C, A13D
				Prä	A11C, A13D	A30.1	18B	T64A, T64B, T64C
				Prä	A11C, A13D		Prä	A11C, A13D



ICD	MDC	DRG	ICD	MDC	DRG	ICD	MDC	DRG
A30.2	18B	T64A, T64B, T64C Prä A11C, A13D	A36.9	18B	T64A, T64B, T64C Prä A11C, A13D	A39.8	05	F62A
A30.3	18B	T64A, T64B, T64C Prä A11C, A13D	A37.0	04	E40A, E40B, E40C, E70A, E70B	06	G67A, G67B	
A30.4	18B	T64A, T64B, T64C Prä A11C, A13D		15	MSPNG, SPNG Prä A11C, A13D	17	R60A, R60B, R60C, R60D, R60E, R60F, R61A, R61B, R61C, R61D, R61E, R61F, R62A, R62B, R63A, R63B, R63C, R63D, R63E	
A30.5	18B	T64A, T64B, T64C Prä A11C, A13D	A37.1	04	E40A, E40B, E40C, E70A, E70B	18B	T01B, T60A, T60B, T60C, T60D, T60E, T60F, T61A	
A30.8	18B	T64A, T64B, T64C Prä A11C, A13D		15	MSPNG, SPNG Prä A11C, A13D	Prä	A11C, A13D	
A30.9	18B	T64A, T64B, T64C Prä A11C, A13D	A37.8	04	E40A, E40B, E40C, E70A, E70B	A39.9	05	F62A
A31.0	04	E40A, E40B, E40C, E76A, E76B, E76C, E76D		15	MSPNG, SPNG Prä A11C, A13D	06	G67A, G67B	
	18A	S63A Prä A11C, A13D	A37.9	04	E40A, E40B, E40C, E70A, E70B	17	R60A, R60B, R60C, R60D, R60E, R60F, R61A, R61B, R61C, R61D, R61E, R61F, R62A, R62B, R63A, R63B, R63C, R63D, R63E	
A31.1	09	J08A, J08B, J61A, J61B, J61C, J68Z		15	MSPNG, SPNG Prä A11C, A13D	18B	T01B, T60A, T60B, T60C, T60D, T60E, T60F, T61A	
	18A	S63A, S63B Prä A11C, A13D	A38	18B	T64A, T64B, T64C Prä A11C, A13D	Prä	A11C, A13D	
A31.80	18A	S63A, S63B	A39.0	01	B72A, B72B	A40.0	05	F62A
	18B	T64A, T64B, T64C Prä A11C, A13D		15	MSPNG, SPNG Prä A11C, A13D	06	G67A, G67B	
A31.88	18A	S63A, S63B	A39.1	05	F62A	15	MSPNG, SPNG	
	18B	T64A, T64B, T64C Prä A11C, A13D		06	G67A, G67B	17	R60A, R60B, R60C, R60D, R60E, R60F, R61A, R61B, R61C, R61D, R61E, R61F, R62A, R62B, R63A, R63B, R63C, R63D, R63E	
A31.9	18A	S63A, S63B		17	R60A, R60B, R60C, R60D, R60E, R60F, R61A, R61B, R61C, R61D, R61E, R61F, R62A, R62B, R63A, R63B, R63C, R63D, R63E	18A	S63A, S63B	
	18B	T64A, T64B, T64C Prä A11C, A13D		18B	T01B, T60A, T60B, T60C, T60D, T60E, T60F, T61A	18B	T01B, T60A, T60B, T60C, T60D, T60E, T60F, T61A	
A32.0	15	MSPNG, SPNG		Prä	A11C, A13D	A40.1	05	F62A
	18B	T64A, T64B, T64C Prä A11C, A13D	A39.2	05	F62A	06	G67A, G67B	
A32.1	01	B72A, B72B		06	G67A, G67B	15	MSPNG, SPNG	
	15	MSPNG, SPNG Prä A11C, A13D		17	R60A, R60B, R60C, R60D, R60E, R60F, R61A, R61B, R61C, R61D, R61E, R61F, R62A, R62B, R63A, R63B, R63C, R63D, R63E	17	R60A, R60B, R60C, R60D, R60E, R60F, R61A, R61B, R61C, R61D, R61E, R61F, R62A, R62B, R63A, R63B, R63C, R63D, R63E	
A32.7	05	F62A		18B	T01B, T60A, T60B, T60C, T60D, T60E, T60F, T61A	18A	S63A, S63B	
	06	G67A, G67B	A39.3	Prä	A11C, A13D	18B	T01B, T60A, T60B, T60C, T60D, T60E, T60F, T61A	
	15	MSPNG, SPNG		05	F62A	22	Y01Z, Y02A	
	17	R60A, R60B, R60C, R60D, R60E, R60F, R61A, R61B, R61C, R61D, R61E, R61F, R62A, R62B, R63A, R63B, R63C, R63D, R63E		06	G67A, G67B	Prä	A11C, A13D	
	18B	T01B, T60A, T60B, T60C, T60D, T60E, T60F, T61A		15	MSPNG, SPNG	05	F62A	
A32.8	Prä	A11C, A13D		17	R60A, R60B, R60C, R60D, R60E, R60F, R61A, R61B, R61C, R61D, R61E, R61F, R62A, R62B, R63A, R63B, R63C, R63D, R63E	A40.2	06	G67A, G67B
	15	MSPNG, SPNG		18B	T01B, T60A, T60B, T60C, T60D, T60E, T60F, T61A	15	MSPNG, SPNG	
	18B	T64A, T64B, T64C Prä A11C, A13D		Prä	A11C, A13D	17	R60A, R60B, R60C, R60D, R60E, R60F, R61A, R61B, R61C, R61D, R61E, R61F, R62A, R62B, R63A, R63B, R63C, R63D, R63E	
A32.9	15	MSPNG, SPNG		05	F62A		18A	S63A, S63B
	18B	T64A, T64B, T64C Prä A11C, A13D	A39.4	06	G67A, G67B	18B	T01B, T60A, T60B, T60C, T60D, T60E, T60F, T61A	
A33	15	MSPNG, SPNG Prä 963Z, A11C, A13D		15	MSPNG, SPNG	22	Y01Z, Y02A	
A34	14	O04Z, O61Z Prä A11C, A13D		17	R60A, R60B, R60C, R60D, R60E, R60F, R61A, R61B, R61C, R61D, R61E, R61F, R62A, R62B, R63A, R63B, R63C, R63D, R63E	Prä	A11C, A13D	
A35	15	MSPNG, SPNG		18B	T01B, T60A, T60B, T60C, T60D, T60E, T60F, T61A	05	F62A	
	18B	T64A, T64B, T64C Prä A11C, A13D		Prä	A11C, A13D	06	G67A, G67B	
A36.0	03	D66Z Prä A11C, A13D		15	MSPNG, SPNG	15	MSPNG, SPNG	
A36.1	03	D66Z Prä A11C, A13D		17	R60A, R60B, R60C, R60D, R60E, R60F, R61A, R61B, R61C, R61D, R61E, R61F, R62A, R62B, R63A, R63B, R63C, R63D, R63E	17	R60A, R60B, R60C, R60D, R60E, R60F, R61A, R61B, R61C, R61D, R61E, R61F, R62A, R62B, R63A, R63B, R63C, R63D, R63E	
A36.2	03	D66Z Prä A11C, A13D		18B	T01B, T60A, T60B, T60C, T60D, T60E, T60F, T61A	18A	S63A, S63B	
A36.3	09	J61A, J61B, J61C, J68Z Prä A11C, A13D	A39.5	Prä	A11C, A13D	18B	T01B, T60A, T60B, T60C, T60D, T60E, T60F, T61A	
A36.8	18B	T64A, T64B, T64C Prä A11C, A13D		05	F75A, F75B, F75C	22	Y01Z, Y02A	
				15	MSPNG, SPNG Prä A11C, A13D	Prä	A11C, A13D	

ICD	MDC	DRG	ICD	MDC	DRG	ICD	MDC	DRG
A40.3	05	F62A	A41.2	05	F62A	A41.58	05	F62A
	06	G67A, G67B		06	G67A, G67B		06	G67A, G67B
	15	MSPNG, SPNG		15	MSPNG, SPNG		15	MSPNG, SPNG
	17	R60A, R60B, R60C, R60D, R60E, R60F, R61A, R61B, R61C, R61D, R61E, R61F, R62A, R62B, R63A, R63B, R63C, R63D, R63E		17	R60A, R60B, R60C, R60D, R60E, R60F, R61A, R61B, R61C, R61D, R61E, R61F, R62A, R62B, R63A, R63B, R63C, R63D, R63E		17	R60A, R60B, R60C, R60D, R60E, R60F, R61A, R61B, R61C, R61D, R61E, R61F, R62A, R62B, R63A, R63B, R63C, R63D, R63E
	18A	S63A, S63B		18A	S63A, S63B		18A	S63A, S63B
	18B	T01B, T60A, T60B, T60C, T60D, T60E, T60F, T61A		18B	T01B, T60A, T60B, T60C, T60D, T60E, T60F, T61A		18B	T01B, T60A, T60B, T60C, T60D, T60E, T60F, T61A
	22	Y01Z, Y02A		22	Y01Z, Y02A		22	Y01Z, Y02A
	Prä	A11C, A13D		Prä	A11C, A13D		Prä	A11C, A13D
A40.8	05	F62A	A41.3	05	F62A	A41.8	05	F62A
	06	G67A, G67B		06	G67A, G67B		06	G67A, G67B
	15	MSPNG, SPNG		15	MSPNG, SPNG		15	MSPNG, SPNG
	17	R60A, R60B, R60C, R60D, R60E, R60F, R61A, R61B, R61C, R61D, R61E, R61F, R62A, R62B, R63A, R63B, R63C, R63D, R63E		17	R60A, R60B, R60C, R60D, R60E, R60F, R61A, R61B, R61C, R61D, R61E, R61F, R62A, R62B, R63A, R63B, R63C, R63D, R63E		17	R60A, R60B, R60C, R60D, R60E, R60F, R61A, R61B, R61C, R61D, R61E, R61F, R62A, R62B, R63A, R63B, R63C, R63D, R63E
	18A	S63A, S63B		18A	S63A, S63B		18A	S63A, S63B
	18B	T01B, T60A, T60B, T60C, T60D, T60E, T60F, T61A		18B	T01B, T60A, T60B, T60C, T60D, T60E, T60F, T61A		18B	T01B, T60A, T60B, T60C, T60D, T60E, T60F, T61A
	22	Y01Z, Y02A		22	Y01Z, Y02A		22	Y01Z, Y02A
	Prä	A11C, A13D		Prä	A11C, A13D		Prä	A11C, A13D
A40.9	05	F62A	A41.4	05	F62A	A41.9	05	F62A
	06	G67A, G67B		06	G67A, G67B		06	G67A, G67B
	15	MSPNG, SPNG		15	MSPNG, SPNG		15	P65C, P66C, P67B, P67C
	17	R60A, R60B, R60C, R60D, R60E, R60F, R61A, R61B, R61C, R61D, R61E, R61F, R62A, R62B, R63A, R63B, R63C, R63D, R63E		17	R60A, R60B, R60C, R60D, R60E, R60F, R61A, R61B, R61C, R61D, R61E, R61F, R62A, R62B, R63A, R63B, R63C, R63D, R63E		17	R60A, R60B, R60C, R60D, R60E, R60F, R61A, R61B, R61C, R61D, R61E, R61F, R62A, R62B, R63A, R63B, R63C, R63D, R63E
	18A	S63A, S63B		18A	S63A, S63B		18A	S63A, S63B
	18B	T01B, T60A, T60B, T60C, T60D, T60E, T60F, T61A		18B	T01B, T60A, T60B, T60C, T60D, T60E, T60F, T61A		18B	T01B, T60A, T60B, T60C, T60D, T60E, T60F, T61A
	22	Y01Z, Y02A		22	Y01Z, Y02A		22	Y01Z, Y02A
	Prä	A11C, A13D		Prä	A11C, A13D		Prä	A11C, A13D
A41.0	05	F62A	A41.51	05	F62A	A42.0	04	E40A, E40B, E40C, E77A, E77B, E77C, E77D, E77F
	06	G67A, G67B		06	G67A, G67B		Prä	A11C, A13D
	15	MSPNG, SPNG		15	MSPNG, SPNG		A42.1	06 G40Z, G46A, G46B, G46C, G50Z, G71A, G71B
	17	R60A, R60B, R60C, R60D, R60E, R60F, R61A, R61B, R61C, R61D, R61E, R61F, R62A, R62B, R63A, R63B, R63C, R63D, R63E		17	R60A, R60B, R60C, R60D, R60E, R60F, R61A, R61B, R61C, R61D, R61E, R61F, R62A, R62B, R63A, R63B, R63C, R63D, R63E		Prä	A11C, A13D
	18A	S63A, S63B		18A	S63A, S63B		A42.2	09 J08A, J08B, J61A, J61B, J61C, J68Z
	18B	T01B, T60A, T60B, T60C, T60D, T60E, T60F, T61A		18B	T01B, T60A, T60B, T60C, T60D, T60E, T60F, T61A		Prä	A11C, A13D
	22	Y01Z, Y02A		22	Y01Z, Y02A		A42.7	05 F62A
	Prä	A11C, A13D		Prä	A11C, A13D		06 G67A, G67B	
A41.1	05	F62A	A41.52	05	F62A	17	R60A, R60B, R60C, R60D, R60E, R60F, R61A, R61B, R61C, R61D, R61E, R61F, R62A, R62B, R63A, R63B, R63C, R63D, R63E	
	06	G67A, G67B		06	G67A, G67B	18B	T01B, T60A, T60B, T60C, T60D, T60E, T60F, T61A	
	15	MSPNG, SPNG		15	MSPNG, SPNG	Prä	A11C, A13D	
	17	R60A, R60B, R60C, R60D, R60E, R60F, R61A, R61B, R61C, R61D, R61E, R61F, R62A, R62B, R63A, R63B, R63C, R63D, R63E		17	R60A, R60B, R60C, R60D, R60E, R60F, R61A, R61B, R61C, R61D, R61E, R61F, R62A, R62B, R63A, R63B, R63C, R63D, R63E	A42.8	18B T64A, T64B, T64C	
	18A	S63A, S63B		18A	S63A, S63B	Prä	A11C, A13D	
	18B	T01B, T60A, T60B, T60C, T60D, T60E, T60F, T61A		18B	T01B, T60A, T60B, T60C, T60D, T60E, T60F, T61A	A42.9	18B T64A, T64B, T64C	
	22	Y01Z, Y02A		22	Y01Z, Y02A	Prä	A11C, A13D	
	Prä	A11C, A13D		Prä	A11C, A13D	A43.0	04 E40A, E40B, E40C, E76A, E76B, E76C, E76D	
A41.2	05	F62A	A41.3	05	F62A	A43.1	09	J08A, J08B, J61A, J61B, J61C, J68Z
	06	G67A, G67B		06	G67A, G67B		18A	S63A, S63B
	15	MSPNG, SPNG		15	MSPNG, SPNG		Prä	A11C, A13D
	17	R60A, R60B, R60C, R60D, R60E, R60F, R61A, R61B, R61C, R61D, R61E, R61F, R62A, R62B, R63A, R63B, R63C, R63D, R63E		17	R60A, R60B, R60C, R60D, R60E, R60F, R61A, R61B, R61C, R61D, R61E, R61F, R62A, R62B, R63A, R63B, R63C, R63D, R63E		Prä	A11C, A13D
	18A	S63A, S63B		18A	S63A, S63B		18A	S63A, S63B
	18B	T01B, T60A, T60B, T60C, T60D, T60E, T60F, T61A		18B	T01B, T60A, T60B, T60C, T60D, T60E, T60F, T61A		Prä	A11C, A13D
	22	Y01Z, Y02A		22	Y01Z, Y02A		18A	S63A, S63B
	Prä	A11C, A13D		Prä	A11C, A13D		Prä	A11C, A13D



ICD	MDC	DRG	ICD	MDC	DRG	ICD	MDC	DRG
A43.8	18A	S63A, S63B	A50.0	15	MSPNG, SPNG	A56.2	12	M62Z
	18B	T64A, T64B, T64C		18B	T64A, T64B, T64C		13	N61Z
	Prä	A11C, A13D	A50.1	15	MSPNG, SPNG	A56.3	06	G40Z, G46A, G46B, G46C, G50Z, G71A, G71B
A43.9	18A	S63A, S63B		18B	T64A, T64B, T64C	A56.4	03	D62Z, D63Z
	18B	T64A, T64B, T64C	A50.2	15	MSPNG, SPNG	A56.8	12	M62Z
	Prä	A11C, A13D		18B	T64A, T64B, T64C		13	N61Z
A44.0	05	F62A	A50.3	02	C60A, C60B	A57	12	M62Z
	06	G67A, G67B		15	MSPNG, SPNG		13	N61Z
	17	R60A, R60B, R60C, R60D, R60E, R60F, R61A, R61B, R61C, R61D, R61E, R61F, R62A, R62B, R63A, R63B, R63C, R63D, R63E	A50.4	01	B72A, B72B	A58	12	M62Z
				15	MSPNG, SPNG		13	N61Z
	18B	T01B, T60A, T60B, T60C, T60D, T60E, T60F, T61A	A50.5	18B	T64A, T64B, T64C	A59.0	12	M62Z
	Prä	A11C, A13D	A50.6	18B	T64A, T64B, T64C		13	N61Z
A44.1	18B	T64A, T64B, T64C	A50.7	18B	T64A, T64B, T64C	A59.8	18B	T64A, T64B, T64C
	Prä	A11C, A13D	A50.9	18B	T64A, T64B, T64C	A59.9	18B	T64A, T64B, T64C
A44.8	18B	T64A, T64B, T64C	A51.0	12	M62Z	A60.0	12	M62Z
	Prä	A11C, A13D		13	N61Z		13	N61Z
A44.9	18B	T64A, T64B, T64C	A51.1	06	G40Z, G46A, G46B, G46C, G50Z, G71A, G71B	A60.1	12	M62Z
	Prä	A11C, A13D		18A	S63A, S63B		13	N61Z
A46	09	J11A, J64A, J64B	A51.2	18A	S63A, S63B	A60.9	12	M62Z
	15	MSPNG, SPNG		18B	T64A, T64B, T64C		13	N61Z
	Prä	A11C, A13D	A51.3	09	J61A, J61B, J61C, J68Z		18A	S63A, S63B
A48.0	05	F62A	A51.4	18A	S63A, S63B	A63.0	Prä	961Z
	06	G67A, G67B		18B	T64A, T64B, T64C	A63.8	12	M62Z
	15	MSPNG, SPNG	A51.5	18A	S63A, S63B		13	N61Z
	17	R60A, R60B, R60C, R60D, R60E, R60F, R61A, R61B, R61C, R61D, R61E, R61F, R62A, R62B, R63A, R63B, R63C, R63D, R63E		18B	T64A, T64B, T64C	A64	12	M62Z
			A51.9	18A	S63A, S63B		13	N61Z
	18B	T01B, T60A, T60B, T60C, T60D, T60E, T60F, T61A	A52.0	05	F75A, F75B, F75C	A65	18B	T64A, T64B, T64C
	Prä	A11C, A13D		18A	S63A, S63B	A66.0	09	J67A, J67B, J68Z
A48.1	04	E40A, E40B, E40C, E77A, E77B, E77C, E77D, E77F	A52.1	01	B72A, B72B	A66.1	09	J67A, J67B, J68Z
	15	MSPNG, SPNG		18A	S63A, S63B	A66.2	09	J61A, J61B, J61C, J68Z
	18A	S63A, S63B	A52.2	01	B72A, B72B	A66.3	09	J61A, J61B, J61C, J68Z
	22	Y01Z, Y02A		18A	S63A, S63B	A66.4	09	J61A, J61B, J61C, J68Z
	Prä	A11C, A13D	A52.3	01	B72A, B72B	A66.5	03	D66Z
A48.2	04	E40A, E40B, E40C, E77A, E77B, E77C, E77D, E77E, E77F, E77G		18A	S63A, S63B	A66.6	08	I02A, I02B, I08A, I08B, I13A, I76A, I76B
	15	MSPNG, SPNG	A52.7	18A	S63A, S63B	A66.7	18B	T64A, T64B, T64C
	18A	S63A, S63B		18B	T64A, T64B, T64C	A66.8	18B	T64A, T64B, T64C
	22	Y01Z, Y02A	A52.8	18A	S63A, S63B	A66.9	18B	T64A, T64B, T64C
	Prä	A11C, A13D		18B	T64A, T64B, T64C	A67.0	09	J67A, J67B, J68Z
A48.3	05	F62A	A52.9	18A	S63A, S63B	A67.1	09	J67A, J67B, J68Z
	06	G67A, G67B		18B	T64A, T64B, T64C	A67.2	18B	T64A, T64B, T64C
	17	R60A, R60B, R60C, R60D, R60E, R60F, R61A, R61B, R61C, R61D, R61E, R61F, R62A, R62B, R63A, R63B, R63C, R63D, R63E	A53.0	18A	S63A, S63B	A67.3	09	J67A, J67B, J68Z
				18B	T64A, T64B, T64C	A67.9	18B	T64A, T64B, T64C
	18B	T01B, T60A, T60B, T60C, T60D, T60E, T60F, T61A	A53.9	18A	S63A, S63B	A68.0	18B	T64A, T64B, T64C
	Prä	A11C, A13D		18B	T64A, T64B, T64C	A68.1	18B	T64A, T64B, T64C
A48.4	18B	T64A, T64B, T64C	A54.0	12	M62Z	A68.9	18B	T64A, T64B, T64C
	Prä	A11C, A13D		13	N61Z	A69.0	03	D62Z, D63Z
A48.8	18B	T64A, T64B, T64C	A54.1	12	M62Z	A69.1	03	D62Z, D63Z
A49.0	18B	T64A, T64B, T64C		13	N61Z	A69.2	18B	T64A, T64B
A49.1	15	P65C, P66C, P67B, P67C	A54.2	12	M62Z	A69.8	18B	T64A, T64B, T64C
	18B	T64A, T64B, T64C		13	N61Z	A69.9	18B	T64A, T64B, T64C
A49.2	18B	T64A, T64B, T64C	A54.3	02	C60A, C60B	A70	04	E40A, E40B, E40C, E77A, E77B, E77C, E77D, E77E, E77F, E77G
A49.3	18B	T64A, T64B, T64C	A54.4	08	I02A, I02B, I08A, I08B, I13A, I76A, I76B	A71.0	02	C60A, C60B
A49.8	18B	T64A, T64B, T64C	A54.5	03	D62Z, D63Z	A71.1	02	C60A, C60B
A49.9	18B	T64A, T64B, T64C	A54.6	06	G40Z, G46A, G46B, G46C, G50Z, G71A, G71B		15	MSPNG, SPNG
			A54.8	18B	T64A, T64B, T64C	A71.9	02	C60A, C60B
			A54.9	18B	T64A, T64B, T64C	A74.0	02	C63Z
			A55	12	M62Z		18A	S63A, S63B
				13	N61Z	A74.8	15	MSPNG, SPNG
			A56.0	12	M62Z		18A	S63A, S63B
				13	N61Z		18B	T63A, T63B, T63C
			A56.1	12	M62Z	A74.9	18A	S63A, S63B
				13	N61Z		18B	T63A, T63B, T63C

ICD	MDC	DRG	ICD	MDC	DRG	ICD	MDC	DRG
A75.0	18B	T64A, T64B, T64C Prä A11C, A13D	A82.1	01	B72A, B72B Prä A11C, A13D	A89	01	B72A, B72B 15 MSPNG, SPNG 18A S65Z Prä A11C, A13D
A75.1	18B	T64A, T64B, T64C Prä A11C, A13D	A82.9	01	B72A, B72B Prä A11C, A13D	A90	18B	T63A, T63B, T63C Prä A11C, A13D
A75.2	18B	T64A, T64B, T64C Prä A11C, A13D	A83.0	01	B72A, B72B Prä A11C, A13D	A91	18B	T63A, T63B, T63C Prä A11C, A13D
A75.3	18B	T64A, T64B, T64C Prä A11C, A13D	A83.1	01	B72A, B72B Prä A11C, A13D	A92.0	18B	T63A, T63B, T63C Prä A11C, A13D
A75.9	18B	T64A, T64B, T64C Prä A11C, A13D	A83.2	01	B72A, B72B Prä A11C, A13D	A92.1	18B	T63A, T63B, T63C Prä A11C, A13D
A77.0	18B	T64A, T64B, T64C Prä A11C, A13D	A83.3	01	B72A, B72B Prä A11C, A13D	A92.2	01	B72A, B72B Prä A11C, A13D
A77.1	18B	T64A, T64B, T64C Prä A11C, A13D	A83.4	01	B72A, B72B Prä A11C, A13D	A92.3	18B	T63A, T63B, T63C Prä A11C, A13D
A77.2	18B	T64A, T64B, T64C Prä A11C, A13D	A83.5	01	B72A, B72B Prä A11C, A13D	A92.4	18B	T63A, T63B, T63C Prä A11C, A13D
A77.3	18B	T64A, T64B, T64C Prä A11C, A13D	A83.6	01	B72A, B72B Prä A11C, A13D	A92.8	18B	T63A, T63B, T63C Prä A11C, A13D
A77.8	18B	T64A, T64B, T64C Prä A11C, A13D	A83.8	01	B72A, B72B Prä A11C, A13D	A92.9	18B	T63A, T63B, T63C Prä A11C, A13D
A77.9	18B	T64A, T64B, T64C Prä A11C, A13D	A83.9	01	B72A, B72B Prä A11C, A13D	A93.0	18B	T63A, T63B, T63C Prä A11C, A13D
A78	05	F62A	A84.0	01	B72A, B72B Prä A11C, A13D	A93.1	18B	T63A, T63B, T63C Prä A11C, A13D
	06	G67A, G67B	A84.1	01	B72A, B72B Prä A11C, A13D	A93.2	18B	T63A, T63B, T63C Prä A11C, A13D
	17	R60A, R60B, R60C, R60D, R60E, R60F, R61A, R61B, R61C, R61D, R61E, R61F, R62A, R62B, R63A, R63B, R63C, R63D, R63E	A84.8	01	B72A, B72B Prä A11C, A13D	A93.8	18B	T63A, T63B, T63C Prä A11C, A13D
	18B	T01B, T60A, T60B, T60C, T60D, T60E, T60F, T61A Prä A11C, A13D	A84.9	01	B72A, B72B Prä A11C, A13D	A94	18B	T63A, T63B, T63C Prä A11C, A13D
A79.0	18B	T64A, T64B, T64C Prä A11C, A13D	A85.0	01	B72A, B72B 18A S65Z Prä A11C, A13D	A95.0	18B	T63A, T63B, T63C Prä A11C, A13D
A79.1	18B	T64A, T64B, T64C Prä A11C, A13D	A85.1	01	B72A, B72B 18A S65Z Prä A11C, A13D	A95.1	18B	T63A, T63B, T63C Prä A11C, A13D
A79.8	18B	T64A, T64B, T64C Prä A11C, A13D	A85.2	01	B72A, B72B Prä A11C, A13D	A95.9	18B	T63A, T63B, T63C Prä A11C, A13D
A79.9	18B	T64A, T64B, T64C Prä A11C, A13D	A85.8	01	B72A, B72B 18A S65Z Prä A11C, A13D	A96.0	15	MSPNG, SPNG 18B T63A, T63B, T63C Prä A11C, A13D
A80.0	01	B72A, B72B Prä A11C, A13D	A86	01	B72A, B72B 15 MSPNG, SPNG 18A S65Z Prä A11C, A13D	A96.1	15	MSPNG, SPNG 18B T63A, T63B, T63C Prä A11C, A13D
A80.1	01	B72A, B72B Prä A11C, A13D	A87.0	01	B73Z 15 MSPNG, SPNG 18A S63A, S63B Prä A11C, A13D	A96.2	15	MSPNG, SPNG 18B T63A, T63B, T63C Prä A11C, A13D
A80.2	01	B72A, B72B Prä A11C, A13D	A87.1	01	B73Z 18A S63A, S63B Prä A11C, A13D	A96.8	15	MSPNG, SPNG 18B T63A, T63B, T63C Prä A11C, A13D
A80.3	01	B72A, B72B Prä A11C, A13D	A87.2	01	B73Z Prä A11C, A13D	A96.9	15	MSPNG, SPNG 18B T63A, T63B, T63C Prä A11C, A13D
A80.4	18B	T63A, T63B, T63C Prä A11C, A13D	A87.8	01	B73Z 18A S63A, S63B Prä A11C, A13D	A98.0	18B	T63A, T63B, T63C Prä A11C, A13D
A80.9	01	B72A, B72B Prä A11C, A13D	A87.9	01	B73Z 18A S63A, S63B Prä A11C, A13D	A98.1	18B	T63A, T63B, T63C Prä A11C, A13D
A81.0	01	B17A, B85A, B85B Prä A11C, A13D	A88.0	01	B72A, B72B Prä A11C, A13D	A98.2	18B	T63A, T63B, T63C Prä A11C, A13D
A81.1	01	B17A, B85A, B85B 15 MSPNG, SPNG Prä A11C, A13D	A88.1	01	B81A, B81B Prä A11C, A13D	A98.3	15	MSPNG, SPNG 18B T63A, T63B, T63C Prä A11C, A13D
A81.2	01	B85A, B85B, B85C 18A S63A, S63B Prä A11C, A13D	A88.8	01	B72A, B72B 18A S65Z Prä A11C, A13D	A98.4	18B	T63A, T63B, T63C Prä A11C, A13D
A81.8	01	B85A, B85B, B85C 18A S65Z Prä A11C, A13D				A98.5	11	L63A, L63B, L63C, L63D 15 MSPNG, SPNG Prä A11C, A13D
A81.9	01	B85A, B85B, B85C 18A S65Z Prä A11C, A13D				A98.8	18B	T63A, T63B, T63C Prä A11C, A13D
A82.0	01	B72A, B72B Prä A11C, A13D						

ICD	MDC	DRG	ICD	MDC	DRG	ICD	MDC	DRG	
A99	18B	T63A, T63B, T63C	B02.7	15	MSPNG, SPNG	B17.1	07	H63A, H63B, H63C	
	Prä	A11C, A13D		18A	S63A, S63B		15	MSPNG, SPNG	
B00.0	09	J61A, J61B, J61C, J68Z		18B	T63A, T63B, T63C		18A	S63A, S63B	
	15	MSPNG, SPNG	B02.8	15	MSPNG, SPNG	B17.2	Prä	A11C, A13D	
B00.1	18A	S63A, S63B		18A	S63A, S63B		07	H63A, H63B, H63C	
	15	MSPNG, SPNG		18B	T63A, T63B, T63C		15	MSPNG, SPNG	
	18A	S63A, S63B	B02.9	09	J61A, J61B, J61C, J68Z		Prä	A11C, A13D	
	18B	T63A, T63B, T63C		15	MSPNG, SPNG	B17.8	07	H63A, H63B, H63C	
B00.2	03	D40Z, D67Z		18A	S63A, S63B		15	MSPNG, SPNG	
	15	MSPNG, SPNG	B03	18B	T63A, T63B, T63C	B17.9	07	H63A, H63B, H63C	
	18A	S63A, S63B	B04	18B	T63A, T63B, T63C		15	MSPNG, SPNG	
B00.3	01	B73Z	B05.0	01	B72A, B72B	B18.0	07	H63A, H63B, H63C	
	15	MSPNG, SPNG		15	MSPNG, SPNG		15	MSPNG, SPNG	
	18A	S63A, S63B		18A	S63A, S63B	B18.1	07	H63A, H63B, H63C	
	Prä	A11C, A13D		Prä	A11C, A13D		15	MSPNG, SPNG	
B00.4	01	B72A, B72B	B05.1	01	B73Z	B18.2	07	H63A, H63B, H63C	
	15	MSPNG, SPNG		15	MSPNG, SPNG		15	MSPNG, SPNG	
	18A	S63A, S63B		18A	S63A, S63B		Prä	A11C, A13D	
	Prä	A11C, A13D	B05.2	04	E40A, E40B, E40C, E77A, E77B, E77C, E77D, E77E, E77F, E77G	B18.8	07	H63A, H63B, H63C	
B00.5	02	C60A, C60B					15	MSPNG, SPNG	
	15	MSPNG, SPNG				B18.9	07	H63A, H63B, H63C	
	18A	S63A, S63B					15	MSPNG, SPNG	
B00.7	05	F62A		15	MSPNG, SPNG	B19.0	07	H63A, H63B, H63C	
	06	G67A, G67B		18A	S63A, S63B		15	MSPNG, SPNG	
	15	MSPNG, SPNG	B05.3	03	D62Z, D63Z	B19.9	07	H63A, H63B, H63C	
	17	R60A, R60B, R60C, R60D, R60E, R60F, R61A, R61B, R61C, R61D, R61E, R61F, R62A, R62B, R63A, R63B, R63C, R63D, R63E		15	MSPNG, SPNG		15	MSPNG, SPNG	
	18A	S63A, S63B	B05.4	15	MSPNG, SPNG	B20	14	O01C, O01D	
	18B	T01B, T60A, T60B, T60C, T60D, T60E, T60F, T61A		18A	S63A, S63B		15	MSPNG, SPNG	
B00.8	15	MSPNG, SPNG		18B	T63A, T63B, T63C		18A	S63A, S63B	
	18A	S63A, S63B	B05.8	15	MSPNG, SPNG		20	V60A	
	18B	T63A, T63B, T63C		18A	S63A, S63B	B21	Prä	A11C, A13D	
B00.9	09	J61A, J61B, J61C, J68Z		18B	T63A, T63B, T63C		14	O01C, O01D	
	15	MSPNG, SPNG	B05.9	18A	S63A, S63B		15	MSPNG, SPNG	
	18A	S63A, S63B		18B	T63A, T63B, T63C		18A	S62Z	
B01.0	01	B73Z	B06.0	01	B72A, B72B		20	V60A	
	15	MSPNG, SPNG		15	MSPNG, SPNG	B22	Prä	A11C, A13D	
	Prä	A11C, A13D		18B	T63A, T63B, T63C		14	O01C, O01D	
B01.1	01	B72A, B72B	B06.8	15	MSPNG, SPNG		15	MSPNG, SPNG	
	15	MSPNG, SPNG		18B	T63A, T63B, T63C		18A	S64Z	
	Prä	A11C, A13D	B06.9	18B	T63A, T63B, T63C		20	V60A	
B01.2	04	E40A, E40B, E40C, E77A, E77B, E77C, E77D, E77E, E77F, E77G	B07	09	J67A, J67B, J68Z		Prä	A11C, A13D	
	15	MSPNG, SPNG	B08.0	18B	T63A, T63B, T63C	B23.0	14	O01C, O01D	
	Prä	A11C, A13D		B08.1	09	J67A, J67B, J68Z		15	MSPNG, SPNG
B01.8	15	MSPNG, SPNG		B08.2	18B	T63A, T63B, T63C		18A	S64Z
	18B	T63A, T63B, T63C		B08.3	18B	T63A, T63B, T63C		20	V60A
B01.9	15	MSPNG, SPNG		B08.4	18B	T63A, T63B, T63C		Prä	961Z, A11C, A13D
	18B	T63A, T63B, T63C		B08.5	03	D62Z, D63Z	B23.8	14	O01C, O01D
B02.0	01	B72A, B72B			15	MSPNG, SPNG		15	MSPNG, SPNG
	15	MSPNG, SPNG	B08.8	18B	T63A, T63B, T63C		18A	S64Z	
	18A	S63A, S63B	B09	15	P65C, P66C, P67B, P67C		20	V60A	
	Prä	A11C, A13D		18B	T63A, T63B, T63C		Prä	A11C, A13D	
B02.1	01	B73Z	B15.0	07	H63A, H63B, H63C	B24	14	O01C, O01D	
	15	MSPNG, SPNG		15	MSPNG, SPNG		15	MSPNG, SPNG	
	18A	S63A, S63B		Prä	A11C, A13D		18A	S64Z	
	Prä	A11C, A13D	B15.9	07	H63A, H63B, H63C		20	V60A	
B02.2	01	B72A, B72B		15	MSPNG, SPNG		Prä	A11C, A13D	
	15	MSPNG, SPNG	B16.0	07	H63A, H63B, H63C	B25.0	04	E40A, E40B, E40C, E77A, E77B, E77C, E77D, E77E, E77F, E77G	
	18A	S63A, S63B		15	MSPNG, SPNG		15	MSPNG, SPNG	
	Prä	A11C, A13D		Prä	A11C, A13D		18A	S63A, S63B	
B02.3	02	C60A, C60B	B16.1	07	H63A, H63B, H63C		Prä	A11C, A13D	
	15	MSPNG, SPNG		15	MSPNG, SPNG	B25.1	15	MSPNG, SPNG	
	18A	S63A, S63B	B16.2	07	H63A, H63B, H63C		18A	S63A, S63B	
	18A	S63A, S63B		15	MSPNG, SPNG		18B	T63A, T63B	
	15	MSPNG, SPNG		Prä	A11C, A13D		Prä	A11C, A13D	
	18A	S63A, S63B	B16.9	07	H63A, H63B, H63C	B25.2	15	MSPNG, SPNG	
	15	MSPNG, SPNG		15	MSPNG, SPNG		18A	S63A, S63B	
	18A	S63A, S63B	B17.0	07	H63A, H63B, H63C		18B	T63A, T63B	
				15	MSPNG, SPNG		Prä	A11C, A13D	
				Prä	A11C, A13D				

ICD	MDC	DRG	ICD	MDC	DRG	ICD	MDC	DRG
B25.80	15	MSPNG, SPNG	B35.4	09	J67A, J67B, J68Z	B38.1	04	E40A, E40B, E40C, E77A, E77B, E77C, E77D, E77E, E77F, E77G
	18A	S63A, S63B		18A	S63A, S63B		15	MSPNG, SPNG
	18B	T63A, T63B	B35.5	09	J67A, J67B, J68Z		18A	S63A, S63B
B25.88	15	MSPNG, SPNG		18A	S63A, S63B		Prä	A11C, A13D
	18A	S63A, S63B	B35.6	09	J67A, J67B, J68Z	B38.2	04	E40A, E40B, E40C, E77A, E77B, E77C, E77D, E77E, E77F, E77G
	18B	T63A, T63B		18A	S63A, S63B		15	MSPNG, SPNG
B25.9	15	MSPNG, SPNG	B35.8	09	J67A, J67B, J68Z		18A	S63A, S63B
	18A	S63A, S63B		18A	S63A, S63B		Prä	A11C, A13D
	18B	T63A, T63B	B35.9	09	J67A, J67B, J68Z	B38.3	09	J61A, J61B, J61C, J68Z
B26.0	12	M62Z		18A	S63A, S63B		15	MSPNG, SPNG
	15	MSPNG, SPNG	B36.0	09	J67A, J67B, J68Z		18A	S63A, S63B
B26.1	01	B73Z		18A	S63A, S63B		Prä	A11C, A13D
	15	MSPNG, SPNG	B36.1	09	J67A, J67B, J68Z	B38.4	09	J61A, J61B, J61C, J68Z
	Prä	A11C, A13D		18A	S63A, S63B		15	MSPNG, SPNG
B26.2	01	B72A, B72B	B36.2	09	J67A, J67B, J68Z		18A	S63A, S63B
	15	MSPNG, SPNG		18A	S63A, S63B		01	B72A, B72B
	Prä	A11C, A13D	B36.3	09	J67A, J67B, J68Z		15	MSPNG, SPNG
B26.3	07	H62A, H62B		18A	S63A, S63B		18A	S63A, S63B
	15	MSPNG, SPNG	B36.8	09	J67A, J67B, J68Z		Prä	A11C, A13D
B26.8	15	MSPNG, SPNG		18A	S63A, S63B	B38.7	05	F62A
	18B	T63A, T63B, T63C	B36.9	09	J67A, J67B, J68Z		06	G67A, G67B
B26.9	18B	T63A, T63B, T63C		18A	S63A, S63B		15	MSPNG, SPNG
B27.0	15	MSPNG, SPNG	B37.0	03	D40Z, D67Z		17	R60A, R60B, R60C, R60D, R60E, R60F, R61A, R61B, R61C, R61D, R61E, R61F, R62A, R62B, R63A, R63B, R63C, R63D, R63E
	18B	T63A, T63B, T63C		18A	S63A, S63B		18A	S63A, S63B
B27.1	15	MSPNG, SPNG	B37.1	04	E40A, E40B, E40C, E77A, E77B, E77C, E77D, E77F		18B	T01B, T60A, T60B, T60C, T60D, T60E, T60F, T61A
	18B	T63A, T63B, T63C		15	MSPNG, SPNG		Prä	A11C, A13D
B27.8	15	MSPNG, SPNG		18A	S63A, S63B	B38.8	15	MSPNG, SPNG
	18B	T63A, T63B, T63C		Prä	A11C, A13D		18A	S63A, S63B
B27.9	15	MSPNG, SPNG	B37.2	09	J67A, J67B, J68Z		18B	T64A, T64B, T64C
	18B	T63A, T63B, T63C		15	MSPNG, SPNG	B38.9	18A	S63A, S63B
B30.0	02	C63Z		18A	S63A, S63B		18B	T64A, T64B, T64C
B30.1	02	C63Z	B37.3	13	N61Z	B39.0	04	E40A, E40B, E40C, E60A, E60B, E74Z
	15	MSPNG, SPNG		13	N61Z		15	MSPNG, SPNG
B30.2	02	C63Z	B37.4	12	M62Z		18A	S63A, S63B
B30.3	02	C63Z		13	N61Z		Prä	A11C, A13D
	15	MSPNG, SPNG	B37.5	15	MSPNG, SPNG	B39.1	04	E40A, E40B, E40C, E60A, E60B, E74Z
B30.8	02	C63Z		01	B72A, B72B		15	MSPNG, SPNG
B30.9	02	C63Z		15	MSPNG, SPNG		18A	S63A, S63B
B33.0	04	E40A, E40B, E40C, E77A, E77B, E77C, E77D, E77E, E77F, E77G	B37.6	05	F15Z, F61A, F61B		Prä	A11C, A13D
	18B	T63A, T63B, T63C		15	MSPNG, SPNG	B39.2	04	E40A, E40B, E40C, E60A, E60B, E74Z
B33.1	18B	T63A, T63B, T63C		18A	S63A, S63B		15	MSPNG, SPNG
B33.2	05	F75A, F75B, F75C		Prä	A11C, A13D		18A	S63A, S63B
	15	MSPNG, SPNG	B37.7	05	F62A		Prä	A11C, A13D
	Prä	A11C, A13D		06	G67A, G67B	B39.3	05	F62A
B33.3	18B	T63A, T63B, T63C		17	R60A, R60B, R60C, R60D, R60E, R60F, R61A, R61B, R61C, R61D, R61E, R61F, R62A, R62B, R63A, R63B, R63C, R63D, R63E		06	G67A, G67B
B33.4	18B	T63A, T63B, T63C		18A	S63A, S63B		17	R60A, R60B, R60C, R60D, R60E, R60F, R61A, R61B, R61C, R61D, R61E, R61F, R62A, R62B, R63A, R63B, R63C, R63D, R63E
	Prä	A11C, A13D		18B	T01B, T60A, T60B, T60C, T60D, T60E, T60F, T61A		18A	S63A, S63B
B33.8	18B	T63A, T63B, T63C		Prä	A11C, A13D		Prä	A11C, A13D
B34.0	15	MSPNG, SPNG	B37.81	06	G40Z, G46A, G46B, G46C, G50Z, G67A, G67B, G67C		04	E40A, E40B, E40C, E60A, E60B, E74Z
	18B	T63A, T63B, T63C		15	MSPNG, SPNG		15	MSPNG, SPNG
B34.1	18B	T63A, T63B, T63C		18A	S63A, S63B		18A	S63A, S63B
B34.2	18B	T63A, T63B, T63C		18A	S63A, S63B	B39.4	18A	S63A, S63B
B34.3	18B	T63A, T63B, T63C		18B	T64A, T64B, T64C		18B	T64A, T64B, T64C
B34.4	18A	S63A, S63B		18A	S63A, S63B		Prä	A11C, A13D
	18B	T63A, T63B, T63C	B37.9	18A	S63A, S63B	B39.5	18A	S63A, S63B
B34.8	18B	T63A, T63B, T63C		18B	T64A, T64B, T64C		18B	T64A, T64B, T64C
B34.9	18A	S63A, S63B		18A	S63A, S63B		Prä	A11C, A13D
	18B	T63A, T63B, T63C	B38.0	04	E40A, E40B, E40C, E77A, E77B, E77C, E77D, E77E, E77F, E77G		Prä	A11C, A13D
B35.0	09	J67A, J67B, J68Z		15	MSPNG, SPNG		18A	S63A, S63B
	18A	S63A, S63B		18A	S63A, S63B		18B	T64A, T64B, T64C
B35.1	09	J67A, J67B, J68Z		Prä	A11C, A13D		Prä	A11C, A13D
	18A	S63A, S63B						
B35.2	09	J67A, J67B, J68Z						
	18A	S63A, S63B						
B35.3	09	J02A, J02B, J03A, J03B, J04A, J04B, J67A, J67B, J68Z						
	18A	S63A, S63B						

ICD	MDC	DRG	ICD	MDC	DRG	ICD	MDC	DRG
B39.9	18A	S63A, S63B	B44.0	04	E40A, E40B, E40C, E77A, E77B, E77C, E77D, E77F	B46.0	04	E40A, E40B, E40C, E77A, E77B, E77C, E77D, E77E, E77F, E77G
	18B	T64A, T64B, T64C		15	MSPNG, SPNG		15	MSPNG, SPNG
	Prä	A11C, A13D		18A	S63A, S63B		Prä	A11C, A13D
B40.0	04	E40A, E40B, E40C, E77A, E77B, E77C, E77D, E77E, E77F, E77G	B44.1	04	E40A, E40B, E40C, E77A, E77B, E77C, E77D, E77F	B46.1	01	B72A, B72B
	15	MSPNG, SPNG		15	MSPNG, SPNG		15	MSPNG, SPNG
	Prä	A11C, A13D		18A	S63A, S63B		Prä	A11C, A13D
B40.1	04	E40A, E40B, E40C, E77A, E77B, E77C, E77D, E77E, E77F, E77G	B44.2	15	MSPNG, SPNG	B46.2	15	MSPNG, SPNG
	15	MSPNG, SPNG		18A	S63A, S63B		18B	T64A, T64B, T64C
	Prä	A11C, A13D		Prä	A11C, A13D		Prä	A11C, A13D
B40.2	04	E40A, E40B, E40C, E77A, E77B, E77C, E77D, E77E, E77F, E77G	B44.7	05	F62A	B46.3	15	MSPNG, SPNG
	15	MSPNG, SPNG		06	G67A, G67B		18B	T64A, T64B, T64C
	Prä	A11C, A13D		15	MSPNG, SPNG	B46.4	05	F62A
B40.3	15	MSPNG, SPNG		17	R60A, R60B, R60C, R60D, R60E, R60F, R61A, R61B, R61C, R61D, R61E, R61F, R62A, R62B, R63A, R63B, R63C, R63D, R63E		06	G67A, G67B
B40.7	18B	T64A, T64B, T64C		18A	S63A, S63B		15	MSPNG, SPNG
	18B	T64A, T64B, T64C		18B	T01B, T60A, T60B, T60C, T60D, T60E, T60F, T61A		17	R60A, R60B, R60C, R60D, R60E, R60F, R61A, R61B, R61C, R61D, R61E, R61F, R62A, R62B, R63A, R63B, R63C, R63D, R63E
	Prä	A11C, A13D		Prä	A11C, A13D		18B	T01B, T60A, T60B, T60C, T60D, T60E, T60F, T61A
B40.8	15	MSPNG, SPNG	B44.8	15	MSPNG, SPNG	B46.5	15	MSPNG, SPNG
	18B	T64A, T64B, T64C		18A	S63A, S63B		18B	T64A, T64B, T64C
B40.9	15	MSPNG, SPNG		18B	T64A, T64B, T64C	B46.8	15	MSPNG, SPNG
B41.0	15	MSPNG, SPNG	B44.9	15	MSPNG, SPNG		18B	T64A, T64B, T64C
	18B	T64A, T64B, T64C		18A	S63A, S63B	B46.9	15	MSPNG, SPNG
	Prä	A11C, A13D		18B	T64A, T64B, T64C		18B	T64A, T64B, T64C
B41.7	05	F62A	B45.0	04	E40A, E40B, E40C, E77A, E77B, E77C, E77D, E77E, E77F, E77G	B47.0	15	MSPNG, SPNG
	06	G67A, G67B		15	MSPNG, SPNG		18B	T64A, T64B, T64C
	15	MSPNG, SPNG		18A	S63A, S63B	B47.1	15	MSPNG, SPNG
	17	R60A, R60B, R60C, R60D, R60E, R60F, R61A, R61B, R61C, R61D, R61E, R61F, R62A, R62B, R63A, R63B, R63C, R63D, R63E		Prä	A11C, A13D		18B	T64A, T64B, T64C
	18B	T01B, T60A, T60B, T60C, T60D, T60E, T60F, T61A	B45.1	01	B72A, B72B	B47.9	18B	T64A, T64B, T64C
	Prä	A11C, A13D		15	MSPNG, SPNG	B48.0	18B	T64A, T64B, T64C
B41.8	15	MSPNG, SPNG		18A	S63A, S63B	B48.1	18B	T64A, T64B, T64C
	18B	T64A, T64B, T64C		Prä	A11C, A13D	B48.2	15	MSPNG, SPNG
B41.9	15	MSPNG, SPNG	B45.2	15	MSPNG, SPNG		18B	T64A, T64B, T64C
	18B	T64A, T64B, T64C		18A	S63A, S63B	B48.3	18B	T64A, T64B, T64C
B42.0	04	E40A, E40B, E40C, E77A, E77B, E77C, E77D, E77E, E77F, E77G		18B	T64A, T64B, T64C	B48.4	18B	T64A, T64B, T64C
	Prä	A11C, A13D	B45.3	15	MSPNG, SPNG	B48.7	15	MSPNG, SPNG
B42.1	18B	T64A, T64B, T64C		18A	S63A, S63B		18A	S63A, S63B
B42.7	05	F62A		18B	T64A, T64B, T64C	B48.8	18B	T64A, T64B, T64C
	06	G67A, G67B	B45.7	05	F62A	B49	18B	T64A, T64B, T64C
	17	R60A, R60B, R60C, R60D, R60E, R60F, R61A, R61B, R61C, R61D, R61E, R61F, R62A, R62B, R63A, R63B, R63C, R63D, R63E		06	G67A, G67B	B50.0	01	B72A, B72B
	18B	T01B, T60A, T60B, T60C, T60D, T60E, T60F, T61A		15	MSPNG, SPNG		15	MSPNG, SPNG
	Prä	A11C, A13D		17	R60A, R60B, R60C, R60D, R60E, R60F, R61A, R61B, R61C, R61D, R61E, R61F, R62A, R62B, R63A, R63B, R63C, R63D, R63E		Prä	A11C, A13D
B42.8	18B	T64A, T64B, T64C		18A	S63A, S63B	B50.8	05	F62A
B42.9	18B	T64A, T64B, T64C		18B	T01B, T60A, T60B, T60C, T60D, T60E, T60F, T61A		06	G67A, G67B
B43.0	18B	T64A, T64B, T64C	B45.8	15	MSPNG, SPNG		15	MSPNG, SPNG
B43.1	18B	T64A, T64B, T64C		18A	S63A, S63B		17	R60A, R60B, R60C, R60D, R60E, R60F, R61A, R61B, R61C, R61D, R61E, R61F, R62A, R62B, R63A, R63B, R63C, R63D, R63E
	Prä	A11C, A13D		18B	T64A, T64B, T64C		18B	T01B, T60A, T60B, T60C, T60D, T60E, T60F, T61A
B43.2	18B	T64A, T64B, T64C	B45.9	15	MSPNG, SPNG		Prä	A11C, A13D
B43.8	18B	T64A, T64B, T64C		18A	S63A, S63B	B50.9	15	MSPNG, SPNG
B43.9	18B	T64A, T64B, T64C		18B	T64A, T64B, T64C		18B	T64A, T64B, T64C
							Prä	A11C, A13D

ICD	MDC	DRG	ICD	MDC	DRG	ICD	MDC	DRG	
B51.0	05	F62A	B57.0	05	F75A, F75B, F75C	B66.4	04	E40A, E40B, E40C, E77A, E77B, E77C, E77D, E77E, E77F, E77G	
	06	G67A, G67B		B57.1	18B		T64A, T64B, T64C	B66.5	07
	15	MSPNG, SPNG	B57.2		05	F75A, F75B, F75C	B66.8		18B
	17	R60A, R60B, R60C, R60D, R60E, R60F, R61A, R61B, R61C, R61D, R61E, R61F, R62A, R62B, R63A, R63B, R63C, R63D, R63E		B57.3	18B	T64A, T64B, T64C		B66.9	18B
		18B	T01B, T60A, T60B, T60C, T60D, T60E, T60F, T61A		B57.4	18B	T64A, T64B, T64C		B67.0
			Prä	A11C, A13D		B57.5	18B	T64A, T64B, T64C	
		15		MSPNG, SPNG	B58.0		02	C63Z	B67.2
		18B	T64A, T64B, T64C	B58.1		15	MSPNG, SPNG	B67.3	
		Prä	A11C, A13D		B58.2	18A	S63A, S63B		B67.4
	B51.8	15	MSPNG, SPNG	01		B72A, B72B	B67.5	07	
18B		T64A, T64B, T64C	15		MSPNG, SPNG	B67.6		18B	T64A, T64B, T64C
B51.9	15	MSPNG, SPNG		B58.3	04		E40A, E40B, E40C, E77A, E77B, E77C, E77D, E77E, E77F, E77G	B67.7	18B
	18B	T64A, T64B, T64C	15		MSPNG, SPNG	B67.8	07		H63A, H63B, H63C
B52.0	15	MSPNG, SPNG		B58.8	15		MSPNG, SPNG	B67.9	18B
	18B	T64A, T64B, T64C	18A		S63A, S63B	B68.0	06		G40Z, G46A, G46B, G46C, G50Z, G67A, G67B, G67C
B52.8	05	F62A		B58.9	15		MSPNG, SPNG	B68.1	06
	06	G67A, G67B	18A		S63A, S63B	B68.9	06		G40Z, G46A, G46B, G46C, G50Z, G67A, G67B, G67C
15	MSPNG, SPNG	B59		04	E40A, E40B, E40C, E77A, E77B, E77C, E77D, E77F		B69.0	01	B72A, B72B
	17		R60A, R60B, R60C, R60D, R60E, R60F, R61A, R61B, R61C, R61D, R61E, R61F, R62A, R62B, R63A, R63B, R63C, R63D, R63E	15	MSPNG, SPNG	B69.1		02	C63Z
		18B	T01B, T60A, T60B, T60C, T60D, T60E, T60F, T61A		18A		S63A, S63B	B69.8	06
	Prä		A11C, A13D	18B		T64A, T64B, T64C	B69.9		06
		15	MSPNG, SPNG		B60.0	18A		S63A, S63B	B70.0
	18B	T64A, T64B, T64C	18B	T64A, T64B, T64C		B70.1	06	G40Z, G46A, G46B, G46C, G50Z, G67A, G67B, G67C	
B52.9	15	MSPNG, SPNG		B60.1	18A		S63A, S63B	B71.0	06
	18B	T64A, T64B, T64C	18B		T64A, T64B, T64C	B71.1	06		G40Z, G46A, G46B, G46C, G50Z, G67A, G67B, G67C
B53.0	15	MSPNG, SPNG		B60.2	18A		S63A, S63B	B71.8	06
	18B	T64A, T64B, T64C	18B		T64A, T64B, T64C	B71.9	06		G40Z, G46A, G46B, G46C, G50Z, G67A, G67B, G67C
B53.1	15	MSPNG, SPNG		B64	18B		T64A, T64B, T64C	B72	18B
	18B	T64A, T64B, T64C	B65.0		11	L63A, L63B, L63C, L63D	B73		18B
B53.8	15	MSPNG, SPNG		B65.1	07	H63A, H63B, H63C		B74.0	18B
	18B	T64A, T64B, T64C	B65.2		18B	T64A, T64B, T64C	B74.1		18B
B54	15	MSPNG, SPNG		B65.3	09	J61A, J61B, J61C, J68Z		B74.2	18B
	18B	T64A, T64B, T64C	B65.8		18B	T64A, T64B, T64C	B74.3		18B
B55.0	05	F62A		B65.9	18B	T64A, T64B, T64C		B74.4	18B
	06	G67A, G67B	B66.0		07	H63A, H63B, H63C	B74.8		18B
17	R60A, R60B, R60C, R60D, R60E, R60F, R61A, R61B, R61C, R61D, R61E, R61F, R62A, R62B, R63A, R63B, R63C, R63D, R63E	B66.1		07	H63A, H63B, H63C	B74.9		18B	T64A, T64B, T64C
	18A		S63A, S63B	B66.2	18B		T64A, T64B, T64C	B75	18B
		18B	T01B, T60A, T60B, T60C, T60D, T60E, T60F, T61A		B66.3	07	H63A, H63B, H63C		B76.0
	Prä		A11C, A13D	B64		18B	T64A, T64B, T64C	B76.1	
		09	J61A, J61B, J61C, J68Z		B65.1	07	H63A, H63B, H63C		B76.8
	Prä	A11C, A13D	B65.2	18B		T64A, T64B, T64C	B76.8	06	
B55.1	09	J61A, J61B, J61C, J68Z		B65.3	09	J61A, J61B, J61C, J68Z		B76.8	06
B55.2	09	J61A, J61B, J61C, J68Z	B65.8		18B	T64A, T64B, T64C	B76.8		06
B55.9	18B	T64A, T64B, T64C		B65.9	18B	T64A, T64B, T64C		B76.8	06
	Prä	A11C, A13D	B66.0		07	H63A, H63B, H63C	B76.8		06
B56.0	18B	T64A, T64B, T64C		B66.1	07	H63A, H63B, H63C		B76.8	06
	Prä	A11C, A13D	B66.2		18B	T64A, T64B, T64C	B76.8		06
B56.1	18B	T64A, T64B, T64C		B66.3	07	H63A, H63B, H63C		B76.8	06
	Prä	A11C, A13D	B66.3		07	H63A, H63B, H63C	B76.8		06
B56.9	18B	T64A, T64B, T64C		B66.3	07	H63A, H63B, H63C		B76.8	06
	Prä	A11C, A13D	B66.3		07	H63A, H63B, H63C	B76.8		06



ICD	MDC	DRG	ICD	MDC	DRG	ICD	MDC	DRG
B76.9	06	G40Z, G46A, G46B, G46C, G50Z, G67A, G67B, G67C	B90.8	Prä	961Z	C00.3	03	D06B, D08A, D08B, D09Z, D25A, D25B, D28Z, D60A, D60B
B77.0	06	G40Z, G46A, G46B, G46C, G50Z, G67A, G67B, G67C	B90.9	04	E40A, E40B, E40C		06	G67A, G67B
B77.8	06	G40Z, G46A, G46B, G46C, G50Z, G67A, G67B, G67C	B91	Prä	961Z	15	MSPNG, SPNG	
B77.9	06	G40Z, G46A, G46B, G46C, G50Z, G67A, G67B, G67C	B92	Prä	961Z	Prä	A11C, A13D	
B78.0	06	G40Z, G46A, G46B, G46C, G50Z, G67A, G67B, G67C	B94.0	Prä	961Z	C00.4	03	D06B, D08A, D08B, D09Z, D25A, D25B, D28Z, D60A, D60B
B78.1	06	G40Z, G46A, G46B, G46C, G50Z, G67A, G67B, G67C	B94.1	Prä	961Z		06	G67A, G67B
	18A	S63A, S63B	B94.2	Prä	961Z	15	MSPNG, SPNG	
B78.7	06	G40Z, G46A, G46B, G46C, G50Z, G67A, G67B, G67C	B94.8	Prä	961Z	Prä	A11C, A13D	
	18A	S63A, S63B	B94.9	Prä	961Z	C00.5	03	D06B, D08A, D08B, D09Z, D25A, D25B, D28Z, D60A, D60B
B78.9	06	G40Z, G46A, G46B, G46C, G50Z, G67A, G67B, G67C	B95.0	Prä	961Z		06	G67A, G67B
	18A	S63A, S63B	B95.1	Prä	961Z	15	MSPNG, SPNG	
B79	06	G40Z, G46A, G46B, G46C, G50Z, G67A, G67B, G67C	B95.2	Prä	961Z	Prä	A11C, A13D	
B80	06	G40Z, G46A, G46B, G46C, G50Z, G67A, G67B, G67C	B95.3	Prä	961Z	C00.6	03	D06B, D08A, D08B, D09Z, D25A, D25B, D28Z, D60A, D60B
B81.0	06	G40Z, G46A, G46B, G46C, G50Z, G67A, G67B, G67C	B95.41	Prä	961Z		06	G67A, G67B
B81.1	06	G40Z, G46A, G46B, G46C, G50Z, G67A, G67B, G67C	B95.42	Prä	961Z	15	MSPNG, SPNG	
B81.2	06	G40Z, G46A, G46B, G46C, G50Z, G67A, G67B, G67C	B95.48	Prä	961Z	Prä	A11C, A13D	
B81.3	06	G40Z, G46A, G46B, G46C, G50Z, G67A, G67B, G67C	B95.5	Prä	961Z	C00.8	03	D06B, D08A, D08B, D09Z, D25A, D25B, D28Z, D60A, D60B
B81.4	18B	T64A, T64B, T64C	B95.6	Prä	961Z		06	G67A, G67B
B81.8	06	G40Z, G46A, G46B, G46C, G50Z, G67A, G67B, G67C	B95.7	Prä	961Z	15	MSPNG, SPNG	
B82.0	06	G40Z, G46A, G46B, G46C, G50Z, G67A, G67B, G67C	B95.8	Prä	961Z	Prä	A11C, A13D	
B82.9	06	G40Z, G46A, G46B, G46C, G50Z, G67A, G67B, G67C	B95.90	Prä	961Z	C00.9	03	D06B, D08A, D08B, D09Z, D25A, D25B, D28Z, D60A, D60B
B83.0	18B	T64A, T64B, T64C	B95.91	Prä	961Z		06	G67A, G67B
B83.1	18B	T64A, T64B, T64C	B96.0	Prä	961Z	15	MSPNG, SPNG	
B83.2	18B	T64A, T64B, T64C	B96.2	Prä	961Z	Prä	A11C, A13D	
B83.3	18B	T64A, T64B, T64C	B96.3	Prä	961Z	C01	03	D06B, D08A, D08B, D09Z, D25A, D25B, D28Z, D60A, D60B
B83.4	18B	T64A, T64B, T64C	B96.5	Prä	961Z		06	G67A, G67B
B83.8	18B	T64A, T64B, T64C	B96.6	Prä	961Z	15	MSPNG, SPNG	
B83.9	18B	T64A, T64B, T64C	B96.7	Prä	961Z	Prä	A11C, A13D	
B85.0	09	J67A, J67B, J68Z	B96.8	Prä	961Z	C02.0	03	D06B, D08A, D08B, D09Z, D25A, D25B, D28Z, D60A, D60B
B85.1	09	J67A, J67B, J68Z	B96.8	15	MSPNG, SPNG		06	G67A, G67B
B85.2	09	J67A, J67B, J68Z	B97.0	Prä	961Z	15	MSPNG, SPNG	
B85.3	09	J67A, J67B, J68Z	B97.1	15	MSPNG, SPNG	Prä	A11C, A13D	
B85.4	09	J67A, J67B, J68Z	B97.2	Prä	961Z	C02.1	03	D06B, D08A, D08B, D09Z, D25A, D25B, D28Z, D60A, D60B
B86	09	J67A, J67B, J68Z	B97.3	Prä	961Z		06	G67A, G67B
B87.0	09	J67A, J67B, J68Z	B97.4	04	E65A, E65B, E65C, E69A	15	MSPNG, SPNG	
B87.1	09	J67A, J67B, J68Z	B97.5	Prä	961Z	Prä	A11C, A13D	
B87.2	09	J67A, J67B, J68Z	B97.6	Prä	961Z	C02.2	03	D06B, D08A, D08B, D09Z, D25A, D25B, D28Z, D60A, D60B
B87.3	09	J67A, J67B, J68Z	B97.7	Prä	961Z		06	G67A, G67B
B87.4	09	J67A, J67B, J68Z	B97.8	Prä	961Z	15	MSPNG, SPNG	
B87.8	09	J67A, J67B, J68Z	B98.0	Prä	961Z	Prä	A11C, A13D	
B87.9	09	J67A, J67B, J68Z	B98.1	Prä	961Z	C02.3	03	D06B, D08A, D08B, D09Z, D25A, D25B, D28Z, D60A, D60B
B88.0	09	J67A, J67B, J68Z	B99	15	P65C, P66C, P67B, P67C		06	G67A, G67B
B88.1	09	J67A, J67B, J68Z	C00.0	03	D06B, D08A, D08B, D09Z, D25A, D25B, D28Z, D60A, D60B	15	MSPNG, SPNG	
B88.2	09	J67A, J67B, J68Z		06	G67A, G67B	Prä	A11C, A13D	
B88.3	09	J67A, J67B, J68Z		15	MSPNG, SPNG	C02.4	03	D06B, D08A, D08B, D09Z, D25A, D25B, D28Z, D60A, D60B
B88.8	18A	S63A, S63B		Prä	A11C, A13D		06	G67A, G67B
B88.9	09	J67A, J67B, J68Z		15	MSPNG, SPNG	Prä	A11C, A13D	
B89	18B	T64A, T64B, T64C		Prä	A11C, A13D		03	D06B, D08A, D08B, D09Z, D25A, D25B, D28Z, D60A, D60B
B90.0	Prä	961Z					06	G67A, G67B
B90.1	Prä	961Z					Prä	A11C, A13D
B90.2	Prä	961Z						

DIAG

ICD	MDC	DRG	ICD	MDC	DRG	ICD	MDC	DRG
C10.9	03	D06B, D08A, D08B, D09Z, D25A, D25B, D28Z, D60A, D60B	C13.8	03	D06B, D08A, D08B, D09Z, D25A, D25B, D28Z, D60A, D60B	C15.8	06	G03A, G12B, G16A, G16B, G19A, G38Z, G40Z, G46A, G46B, G46C, G47Z, G60A, G60B, G67A, G67B
	06	G67A, G67B		06	G67A, G67B		15	MSPNG, SPNG
	15	MSPNG, SPNG		15	MSPNG, SPNG		Prä	A11C, A13D
C11.0	Prä	A11C, A13D	C13.9	Prä	A11C, A13D	C15.9	06	G03A, G12B, G16A, G16B, G19A, G38Z, G40Z, G46A, G46B, G46C, G47Z, G60A, G60B, G67A, G67B
	03	D06B, D08A, D08B, D09Z, D25A, D25B, D28Z, D60A, D60B		03	D06B, D08A, D08B, D09Z, D25A, D25B, D28Z, D60A, D60B		06	G12B, G16A, G16B, G19A, G38Z, G40Z, G46A, G46B, G46C, G47Z, G60A, G60B, G67A, G67B
	06	G67A, G67B		06	G67A, G67B		15	MSPNG, SPNG
C11.1	15	MSPNG, SPNG	C14.0	15	MSPNG, SPNG	C16.0	Prä	A11C, A13D
	Prä	A11C, A13D		Prä	A11C, A13D		06	G12B, G16A, G16B, G19A, G38Z, G40Z, G46A, G46B, G46C, G47Z, G60A, G60B, G67A, G67B
	03	D06B, D08A, D08B, D09Z, D25A, D25B, D28Z, D60A, D60B		03	D06B, D08A, D08B, D09Z, D25A, D25B, D28Z, D60A, D60B		15	MSPNG, SPNG
C11.2	06	G67A, G67B	C14.2	06	G67A, G67B	C16.1	Prä	A11C, A13D
	15	MSPNG, SPNG		15	MSPNG, SPNG		06	G12B, G16A, G16B, G19A, G38Z, G40Z, G46A, G46B, G46C, G47Z, G60A, G60B, G67A, G67B
	Prä	A11C, A13D		Prä	A11C, A13D		15	MSPNG, SPNG
C11.3	03	D06B, D08A, D08B, D09Z, D25A, D25B, D28Z, D60A, D60B	C14.8	03	D06B, D08A, D08B, D09Z, D25A, D25B, D28Z, D60A, D60B	C16.2	Prä	A11C, A13D
	06	G67A, G67B		06	G67A, G67B		06	G12B, G16A, G16B, G19A, G38Z, G40Z, G46A, G46B, G46C, G47Z, G60A, G60B, G67A, G67B
	15	MSPNG, SPNG		15	MSPNG, SPNG		15	MSPNG, SPNG
C11.8	Prä	A11C, A13D	C15.0	Prä	A11C, A13D	C16.3	Prä	A11C, A13D
	03	D06B, D08A, D08B, D09Z, D25A, D25B, D28Z, D60A, D60B		06	G03A, G12B, G16A, G16B, G19A, G38Z, G40Z, G46A, G46B, G46C, G47Z, G60A, G60B, G67A, G67B		06	G12B, G16A, G16B, G19A, G38Z, G40Z, G46A, G46B, G46C, G47Z, G60A, G60B, G67A, G67B
	06	G67A, G67B		15	MSPNG, SPNG		15	MSPNG, SPNG
C11.9	15	MSPNG, SPNG	C15.1	Prä	A11C, A13D	C16.4	Prä	A11C, A13D
	Prä	A11C, A13D		06	G03A, G12B, G16A, G16B, G19A, G38Z, G40Z, G46A, G46B, G46C, G47Z, G60A, G60B, G67A, G67B		06	G12B, G16A, G16B, G19A, G38Z, G40Z, G46A, G46B, G46C, G47Z, G60A, G60B, G67A, G67B
	03	D06B, D08A, D08B, D09Z, D25A, D25B, D28Z, D60A, D60B		15	MSPNG, SPNG		15	MSPNG, SPNG
C12	06	G67A, G67B	C15.2	Prä	A11C, A13D	C16.5	Prä	A11C, A13D
	15	MSPNG, SPNG		06	G03A, G12B, G16A, G16B, G19A, G38Z, G40Z, G46A, G46B, G46C, G47Z, G60A, G60B, G67A, G67B		06	G12B, G16A, G16B, G19A, G38Z, G40Z, G46A, G46B, G46C, G47Z, G60A, G60B, G67A, G67B
	Prä	A11C, A13D		15	MSPNG, SPNG		15	MSPNG, SPNG
C13.0	03	D06B, D08A, D08B, D09Z, D25A, D25B, D28Z, D60A, D60B	C15.3	Prä	A11C, A13D	C16.6	Prä	A11C, A13D
	06	G67A, G67B		06	G03A, G12B, G16A, G16B, G19A, G38Z, G40Z, G46A, G46B, G46C, G47Z, G60A, G60B, G67A, G67B		06	G12B, G16A, G16B, G19A, G38Z, G40Z, G46A, G46B, G46C, G47Z, G60A, G60B, G67A, G67B
	15	MSPNG, SPNG		15	MSPNG, SPNG		15	MSPNG, SPNG
C13.1	Prä	A11C, A13D	C15.4	Prä	A11C, A13D	C16.8	Prä	A11C, A13D
	03	D06B, D08A, D08B, D09Z, D25A, D25B, D28Z, D60A, D60B		06	G03A, G12B, G16A, G16B, G19A, G38Z, G40Z, G46A, G46B, G46C, G47Z, G60A, G60B, G67A, G67B		06	G12B, G16A, G16B, G19A, G38Z, G40Z, G46A, G46B, G46C, G47Z, G60A, G60B, G67A, G67B
	06	G67A, G67B		15	MSPNG, SPNG		15	MSPNG, SPNG
C13.2	15	MSPNG, SPNG	C15.5	Prä	A11C, A13D	C16.9	Prä	A11C, A13D
	Prä	A11C, A13D		06	G03A, G12B, G16A, G16B, G19A, G38Z, G40Z, G46A, G46B, G46C, G47Z, G60A, G60B, G67A, G67B		06	G12B, G16A, G16B, G19A, G38Z, G40Z, G46A, G46B, G46C, G47Z, G60A, G60B, G67A, G67B
	03	D06B, D08A, D08B, D09Z, D25A, D25B, D28Z, D60A, D60B		15	MSPNG, SPNG		15	MSPNG, SPNG
C13.3	06	G67A, G67B	C15.5	Prä	A11C, A13D	C17.0	Prä	A11C, A13D
	15	MSPNG, SPNG		06	G03A, G12B, G16A, G16B, G19A, G38Z, G40Z, G46A, G46B, G46C, G47Z, G60A, G60B, G67A, G67B		06	G12B, G16A, G16B, G19A, G38Z, G40Z, G46A, G46B, G46C, G47Z, G60A, G60B, G67A, G67B
	Prä	A11C, A13D		15	MSPNG, SPNG		15	MSPNG, SPNG

ICD	MDC	DRG	ICD	MDC	DRG	ICD	MDC	DRG
C17.1	06	G12B, G16A, G16B, G19A, G38Z, G40Z, G46A, G46B, G46C, G47Z, G60A, G60B, G67A, G67B	C18.7	06	G12B, G16A, G16B, G19A, G38Z, G40Z, G46A, G46B, G46C, G47Z, G60A, G60B, G67A, G67B	C22.3	06	G67A, G67B
	15	MSPNG, SPNG Prä A11C, A13D		15	MSPNG, SPNG Prä A11C, A13D		07	H02A, H07A, H08A, H09B, H41B, H61A, H61B
C17.2	06	G12B, G16A, G16B, G19A, G38Z, G40Z, G46A, G46B, G46C, G47Z, G60A, G60B, G67A, G67B	C18.8	06	G12B, G16A, G16B, G19A, G38Z, G40Z, G46A, G46B, G46C, G47Z, G60A, G60B, G67A, G67B	C22.4	15	MSPNG, SPNG Prä A11C, A13D
	15	MSPNG, SPNG Prä A11C, A13D		15	MSPNG, SPNG Prä A11C, A13D		06	G67A, G67B
C17.3	06	G12B, G16A, G16B, G19A, G38Z, G40Z, G46A, G46B, G46C, G47Z, G60A, G60B, G67A, G67B	C18.9	06	G12B, G16A, G16B, G19A, G38Z, G40Z, G46A, G46B, G46C, G47Z, G60A, G60B, G67A, G67B	C22.7	07	H02A, H07A, H08A, H09B, H41B, H61A, H61B
	15	MSPNG, SPNG Prä A11C, A13D		15	MSPNG, SPNG Prä A11C, A13D		06	G67A, G67B
C17.8	06	G12B, G16A, G16B, G19A, G38Z, G40Z, G46A, G46B, G46C, G47Z, G60A, G60B, G67A, G67B	C19	06	G12B, G16A, G16B, G19A, G38Z, G40Z, G46A, G46B, G46C, G47Z, G60A, G60B, G67A, G67B	C22.9	07	H02A, H07A, H08A, H09B, H41B, H61A, H61B
	15	MSPNG, SPNG Prä A11C, A13D		15	MSPNG, SPNG Prä A11C, A13D		06	G67A, G67B
C17.9	06	G12B, G16A, G16B, G19A, G38Z, G40Z, G46A, G46B, G46C, G47Z, G60A, G60B, G67A, G67B	C20	06	G12B, G16A, G16B, G19A, G38Z, G40Z, G46A, G46B, G46C, G47Z, G60A, G60B, G67A, G67B	C23	07	H02A, H07A, H08A, H09B, H41B, H61A, H61B
	15	MSPNG, SPNG Prä A11C, A13D		15	MSPNG, SPNG Prä A11C, A13D		06	G67A, G67B
C18.0	06	G12B, G16A, G16B, G19A, G38Z, G40Z, G46A, G46B, G46C, G47Z, G60A, G60B, G67A, G67B	C21.0	06	G12B, G16A, G16B, G19A, G38Z, G40Z, G46A, G46B, G46C, G47Z, G60A, G60B, G67A, G67B	C24.0	07	H02A, H07A, H08A, H09B, H41B, H61A, H61B
	15	MSPNG, SPNG Prä A11C, A13D		15	MSPNG, SPNG Prä A11C, A13D		06	G67A, G67B
C18.1	06	G12B, G16A, G16B, G19A, G38Z, G40Z, G46A, G46B, G46C, G47Z, G60A, G60B, G67A, G67B	C21.1	06	G12B, G16A, G16B, G19A, G38Z, G40Z, G46A, G46B, G46C, G47Z, G60A, G60B, G67A, G67B	C24.1	15	MSPNG, SPNG Prä A11C, A13D
	15	MSPNG, SPNG Prä A11C, A13D		15	MSPNG, SPNG Prä A11C, A13D		06	G67A, G67B
C18.2	06	G12B, G16A, G16B, G19A, G38Z, G40Z, G46A, G46B, G46C, G47Z, G60A, G60B, G67A, G67B	C21.2	06	G12B, G16A, G16B, G19A, G38Z, G40Z, G46A, G46B, G46C, G47Z, G60A, G60B, G67A, G67B	C24.8	07	H02A, H07A, H08A, H09B, H41B, H61A, H61B
	15	MSPNG, SPNG Prä A11C, A13D		15	MSPNG, SPNG Prä A11C, A13D		15	MSPNG, SPNG Prä A11C, A13D
C18.3	06	G12B, G16A, G16B, G19A, G38Z, G40Z, G46A, G46B, G46C, G47Z, G60A, G60B, G67A, G67B	C21.8	06	G12B, G16A, G16B, G19A, G38Z, G40Z, G46A, G46B, G46C, G47Z, G60A, G60B, G67A, G67B	C24.9	07	H02A, H07A, H08A, H09B, H41B, H61A, H61B
	15	MSPNG, SPNG Prä A11C, A13D		15	MSPNG, SPNG Prä A11C, A13D		15	MSPNG, SPNG Prä A11C, A13D
C18.4	06	G12B, G16A, G16B, G19A, G38Z, G40Z, G46A, G46B, G46C, G47Z, G60A, G60B, G67A, G67B	C22.0	06	G67A, G67B	C25.0	06	G67A, G67B
	15	MSPNG, SPNG Prä A11C, A13D		07	H02A, H07A, H08A, H09B, H41B, H61A, H61B		07	H02A, H07A, H08A, H09B, H41B, H61A, H61B
C18.5	06	G12B, G16A, G16B, G19A, G38Z, G40Z, G46A, G46B, G46C, G47Z, G60A, G60B, G67A, G67B	C22.1	06	G67A, G67B	C25.1	06	G67A, G67B
	15	MSPNG, SPNG Prä A11C, A13D		07	H02A, H07A, H08A, H09B, H41B, H61A, H61B		07	H02A, H07A, H08A, H09B, H41B, H61A, H61B
C18.6	06	G12B, G16A, G16B, G19A, G38Z, G40Z, G46A, G46B, G46C, G47Z, G60A, G60B, G67A, G67B	C22.2	06	G67A, G67B	C25.2	15	MSPNG, SPNG Prä A11C, A13D
	15	MSPNG, SPNG Prä A11C, A13D		07	H02A, H07A, H08A, H09B, H41B, H61A, H61B		06	G67A, G67B
						C25.3	07	H02A, H07A, H08A, H09B, H41B, H61A, H61B
							15	MSPNG, SPNG Prä A11C, A13D
						C25.4	06	G67A, G67B
							07	H02A, H07A, H08A, H09B, H41B, H61A, H61B
							15	MSPNG, SPNG Prä A11C, A13D

ICD	MDC	DRG	ICD	MDC	DRG	ICD	MDC	DRG
C25.7	06	G67A, G67B	C31.3	03	D06B, D08A, D08B, D09Z, D25A, D25B, D28Z, D35Z, D60A, D60B	C34.2	04	E05B, E40A, E40B, E40C, E71A, E71B
	07	H02A, H07A, H08A, H09B, H41B, H61A, H61B		06	G67A, G67B		06	G67A, G67B
	15	MSPNG, SPNG		15	MSPNG, SPNG		15	MSPNG, SPNG
C25.8	Prä	A11C, A13D	C31.8	Prä	A11C, A13D	C34.3	Prä	A11C, A13D
	06	G67A, G67B		03	D06B, D08A, D08B, D09Z, D25A, D25B, D28Z, D35Z, D60A, D60B		04	E05B, E40A, E40B, E40C, E71A, E71B
	07	H02A, H07A, H08A, H09B, H41B, H61A, H61B		06	G67A, G67B		06	G67A, G67B
C25.9	15	MSPNG, SPNG	C31.9	15	MSPNG, SPNG	C34.8	15	MSPNG, SPNG
	Prä	A11C, A13D		Prä	A11C, A13D		04	E05B, E40A, E40B, E40C, E71A, E71B
	06	G67A, G67B		03	D06B, D08A, D08B, D09Z, D25A, D25B, D28Z, D35Z, D60A, D60B		06	G67A, G67B
C26.0	07	H02A, H07A, H08A, H09B, H41B, H61A, H61B	C32.0	06	G67A, G67B	C34.9	15	MSPNG, SPNG
	15	MSPNG, SPNG		15	MSPNG, SPNG		04	E05B, E40A, E40B, E40C, E71A, E71B
	Prä	A11C, A13D		Prä	A11C, A13D		06	G67A, G67B
C26.1	06	G12B, G16A, G16B, G19A, G38Z, G40Z, G46A, G46B, G46C, G47Z, G60A, G60B, G67A, G67B	C32.1	03	D06B, D08A, D08B, D09Z, D25A, D25B, D28Z, D60A, D60B	C37	15	MSPNG, SPNG
	15	MSPNG, SPNG		06	G67A, G67B		06	G67A, G67B
	17	R01A, R01B, R02Z, R11A, R11B, R11C, R61A, R61B, R61C, R61D, R61E, R61F		15	MSPNG, SPNG		15	MSPNG, SPNG
C26.8	Prä	A11C, A13D	C32.2	Prä	A11C, A13D	C38.0	Prä	A11C, A13D
	06	G12B, G16A, G16B, G19A, G38Z, G40Z, G46A, G46B, G46C, G47Z, G60A, G60B, G67A, G67B		03	D06B, D08A, D08B, D09Z, D25A, D25B, D28Z, D60A, D60B		05	F75A, F75B, F75C
	15	MSPNG, SPNG		06	G67A, G67B		06	G67A, G67B
C26.9	Prä	A11C, A13D	C32.3	15	MSPNG, SPNG	C38.1	15	MSPNG, SPNG
	06	G12B, G16A, G16B, G19A, G38Z, G40Z, G46A, G46B, G46C, G47Z, G60A, G60B, G67A, G67B		06	G67A, G67B		04	E05B, E40A, E40B, E40C, E71A, E71B
	15	MSPNG, SPNG		15	MSPNG, SPNG		06	G67A, G67B
C30.0	Prä	A11C, A13D	C32.8	Prä	A11C, A13D	C38.2	Prä	A11C, A13D
	03	D06B, D08A, D08B, D09Z, D25A, D25B, D28Z, D35Z, D60A, D60B		03	D06B, D08A, D08B, D09Z, D25A, D25B, D28Z, D60A, D60B		04	E05B, E40A, E40B, E40C, E71A, E71B
	06	G67A, G67B		06	G67A, G67B		06	G67A, G67B
C30.1	15	MSPNG, SPNG	C32.9	15	MSPNG, SPNG	C38.3	15	MSPNG, SPNG
	Prä	A11C, A13D		Prä	A11C, A13D		04	E05B, E40A, E40B, E40C, E71A, E71B
	03	D06B, D08A, D08B, D09Z, D25A, D25B, D28Z, D35Z, D60A, D60B		06	G67A, G67B		06	G67A, G67B
C31.0	06	G67A, G67B	C33	06	G67A, G67B	C39.0	04	E05B, E40A, E40B, E40C, E71A, E71B
	15	MSPNG, SPNG		15	MSPNG, SPNG		06	G67A, G67B
	Prä	A11C, A13D		Prä	A11C, A13D		15	MSPNG, SPNG
C31.1	03	D06B, D08A, D08B, D09Z, D25A, D25B, D28Z, D35Z, D60A, D60B	C34.0	04	E05B, E40A, E40B, E40C, E71A, E71B	C39.8	Prä	A11C, A13D
	06	G67A, G67B		06	G67A, G67B		03	D06B, D08A, D08B, D09Z, D25A, D25B, D28Z, D60A, D60B
	15	MSPNG, SPNG		15	MSPNG, SPNG		06	G67A, G67B
C31.2	Prä	A11C, A13D	C34.1	Prä	A11C, A13D		15	MSPNG, SPNG
	03	D06B, D08A, D08B, D09Z, D25A, D25B, D28Z, D35Z, D60A, D60B		04	E05B, E40A, E40B, E40C, E71A, E71B		04	E05B, E40A, E40B, E40C, E71A, E71B
	06	G67A, G67B		06	G67A, G67B		06	G67A, G67B
	15	MSPNG, SPNG		15	MSPNG, SPNG		15	MSPNG, SPNG
	Prä	A11C, A13D		Prä	A11C, A13D		Prä	A11C, A13D

ICD	MDC	DRG	ICD	MDC	DRG	ICD	MDC	DRG
C39.9	04	E05B, E40A, E40B, E40C, E71A, E71B	C41.9	06	G67A, G67B	C44.4	06	G67A, G67B
	06	G67A, G67B		08	I65A, I65B		09	J01Z, J61A, J61B, J61C, J68Z
	15	MSPNG, SPNG		15	MSPNG, SPNG		15	MSPNG, SPNG
C40.0	Prä	A11C, A13D	C43.0	Prä	A11C, A13D	C44.5	18A	S62Z
	06	G67A, G67B		06	G67A, G67B		Prä	A11C, A13D
	08	I65A, I65B		09	J01Z, J61A, J61B, J61C, J68Z		06	G67A, G67B
	15	MSPNG, SPNG		15	MSPNG, SPNG		09	J01Z, J61A, J61B, J61C, J68Z
C40.1	Prä	A11C, A13D	C43.1	Prä	A11C, A13D	C44.6	15	MSPNG, SPNG
	06	G67A, G67B		02	C20Z, C63Z		18A	S62Z
	08	I32A, I32B, I32C, I32D, I32E, I65A, I65B		06	G67A, G67B		Prä	A11C, A13D
C40.2	15	MSPNG, SPNG	C43.2	Prä	A11C, A13D	C44.7	06	G67A, G67B
	Prä	A11C, A13D		06	G67A, G67B		09	J01Z, J61A, J61B, J61C, J68Z
	06	G67A, G67B		09	J01Z, J61A, J61B, J61C, J68Z		15	MSPNG, SPNG
C40.3	08	I02A, I02B, I03A, I04Z, I65A, I65B	C43.3	Prä	A11C, A13D	C44.8	18A	S62Z
	15	MSPNG, SPNG		06	G67A, G67B		Prä	A11C, A13D
	Prä	A11C, A13D		09	J01Z, J61A, J61B, J61C, J68Z		06	G67A, G67B
C40.8	06	G67A, G67B	C43.4	06	G67A, G67B	C44.9	09	J01Z, J61A, J61B, J61C, J68Z
	08	I02A, I02B, I03A, I04Z, I65A, I65B		09	J01Z, J61A, J61B, J61C, J68Z		15	MSPNG, SPNG
	15	MSPNG, SPNG		15	MSPNG, SPNG		Prä	A11C, A13D
C40.9	Prä	A11C, A13D	C43.5	Prä	A11C, A13D	C45.0	06	G67A, G67B
	06	G67A, G67B		06	G67A, G67B		04	E05B, E40A, E40B, E40C, E71A, E71B
	08	I65A, I65B		09	J01Z, J61A, J61B, J61C, J68Z		06	G67A, G67B
C41.01	15	MSPNG, SPNG	C43.6	Prä	A11C, A13D	C45.1	15	MSPNG, SPNG
	Prä	A11C, A13D		06	G67A, G67B		Prä	A11C, A13D
	06	G67A, G67B		09	J01Z, J61A, J61B, J61C, J68Z		06	G12B, G16A, G16B, G19A, G38Z, G40Z, G46A, G46B, G46C, G47Z, G60A, G60B, G67A, G67B
C41.02	08	I65A, I65B	C43.7	06	G67A, G67B	C45.2	15	MSPNG, SPNG
	Prä	A11C, A13D		09	J01Z, J02A, J02B, J03A, J03B, J04A, J04B, J61A, J61B, J61C, J68Z		05	F75A, F75B, F75C
	06	G67A, G67B		15	MSPNG, SPNG		06	G67A, G67B
C41.1	08	I65A, I65B	C43.8	15	MSPNG, SPNG	C45.7	15	MSPNG, SPNG
	15	MSPNG, SPNG		Prä	A11C, A13D		06	G67A, G67B
	Prä	A11C, A13D		06	G67A, G67B		08	I65A, I65B
C41.2	06	G67A, G67B	C43.9	06	G67A, G67B	C45.9	15	MSPNG, SPNG
	08	I65A, I65B		09	J01Z, J61A, J61B, J61C, J68Z		06	G67A, G67B
	15	MSPNG, SPNG		15	MSPNG, SPNG		08	I65A, I65B
C41.30	Prä	A11C, A13D	C44.0	Prä	A11C, A13D	C46.0	15	MSPNG, SPNG
	06	G67A, G67B		06	G67A, G67B		06	G67A, G67B
	08	I65A, I65B		09	J01Z, J61A, J61B, J61C, J68Z		09	J01Z, J61A, J61B, J61C, J68Z
C41.31	15	MSPNG, SPNG	C44.1	18A	S62Z	C46.1	18A	S62Z
	Prä	A11C, A13D		06	G67A, G67B		06	G67A, G67B
	06	G67A, G67B		06	G67A, G67B		09	J01Z, J61A, J61B, J61C, J68Z
C41.32	08	I65A, I65B	C44.2	15	MSPNG, SPNG	C46.2	15	MSPNG, SPNG
	15	MSPNG, SPNG		18A	S62Z		03	D06B, D08A, D08B, D09Z, D25A, D25B, D28Z, D60A, D60B
	Prä	A11C, A13D		Prä	A11C, A13D		06	G67A, G67B
C41.4	06	G67A, G67B	C44.3	06	G67A, G67B		18A	S62Z
	08	I65A, I65B		09	J01Z, J61A, J61B, J61C, J68Z		Prä	A11C, A13D
	15	MSPNG, SPNG		15	MSPNG, SPNG		06	G67A, G67B
C41.8	Prä	A11C, A13D		18A	S62Z		18A	S62Z
	06	G67A, G67B		Prä	A11C, A13D		Prä	A11C, A13D
	08	I65A, I65B						



ICD	MDC	DRG	ICD	MDC	DRG	ICD	MDC	DRG
C46.3	06	G67A, G67B	C48.2	06	G12B, G16A, G16B, G19A, G38Z, G40Z, G46A, G46B, G46C, G47Z, G60A, G60B, G67A, G67B	C50.3	06	G67A, G67B
	17	R01A, R01B, R02Z, R11A, R11B, R11C, R61A, R61B, R61C, R61D, R61E, R61F		15	MSPNG, SPNG		09	J01Z, J06Z, J07Z, J08A, J08B, J14A, J14B, J16Z, J23Z, J25Z, J26Z, J62A, J62B
	18A	S62Z		Prä	A11C, A13D		15	MSPNG, SPNG
C46.7	Prä	A11C, A13D	C48.8	Prä	A11C, A13D	C50.4	Prä	A11C, A13D
	06	G67A, G67B		06	G12B, G16A, G16B, G19A, G38Z, G40Z, G46A, G46B, G46C, G47Z, G60A, G60B, G67A, G67B		06	G67A, G67B
	09	J01Z, J61A, J61B, J61C, J68Z		15	MSPNG, SPNG		09	J01Z, J06Z, J07Z, J08A, J08B, J14A, J14B, J16Z, J23Z, J25Z, J26Z, J62A, J62B
C46.8	18A	S62Z	C49.0	06	G67A, G67B	C50.5	06	G67A, G67B
	Prä	A11C, A13D		08	I27A, I27B, I65A, I65B		09	J01Z, J06Z, J07Z, J08A, J08B, J14A, J14B, J16Z, J23Z, J25Z, J26Z, J62A, J62B
	06	G67A, G67B		15	MSPNG, SPNG		15	MSPNG, SPNG
C46.9	09	J01Z, J61A, J61B, J61C, J68Z	C49.1	Prä	A11C, A13D	C50.6	Prä	A11C, A13D
	18A	S62Z		06	G67A, G67B		06	G67A, G67B
	Prä	A11C, A13D		08	I27A, I27B, I32A, I32B, I32C, I32D, I32E, I65A, I65B		09	J01Z, J06Z, J07Z, J08A, J08B, J14A, J14B, J16Z, J23Z, J25Z, J26Z, J62A, J62B
C47.0	06	G67A, G67B	C49.2	15	MSPNG, SPNG	C50.8	06	G67A, G67B
	08	I65A, I65B		Prä	A11C, A13D		09	J01Z, J06Z, J07Z, J08A, J08B, J14A, J14B, J16Z, J23Z, J25Z, J26Z, J62A, J62B
	15	MSPNG, SPNG		06	G67A, G67B		15	MSPNG, SPNG
C47.1	Prä	A11C, A13D	C49.3	08	I02A, I02B, I03A, I04Z, I27A, I27B, I65A, I65B	C50.9	Prä	A11C, A13D
	06	G67A, G67B		15	MSPNG, SPNG		06	G67A, G67B
	08	I32A, I32B, I32C, I32D, I32E, I65A, I65B		Prä	A11C, A13D		09	J01Z, J06Z, J07Z, J08A, J08B, J14A, J14B, J16Z, J23Z, J25Z, J26Z, J62A, J62B
C47.2	15	MSPNG, SPNG	C49.4	06	G67A, G67B	C51.0	15	MSPNG, SPNG
	Prä	A11C, A13D		08	I27A, I27B, I65A, I65B		06	G67A, G67B
	06	G67A, G67B		15	MSPNG, SPNG		13	N03A, N03B, N33Z, N60A, N60B
C47.3	08	I65A, I65B	C49.5	Prä	A11C, A13D	C51.1	15	MSPNG, SPNG
	15	MSPNG, SPNG		06	G67A, G67B		06	G67A, G67B
	Prä	A11C, A13D		08	I27A, I27B, I65A, I65B		13	N03A, N03B, N33Z, N60A, N60B
C47.4	06	G67A, G67B	C49.6	15	MSPNG, SPNG	C51.2	15	MSPNG, SPNG
	08	I65A, I65B		Prä	A11C, A13D		06	G67A, G67B
	15	MSPNG, SPNG		06	G67A, G67B		13	N03A, N03B, N33Z, N60A, N60B
C47.5	Prä	A11C, A13D	C49.8	08	I02A, I02B, I03A, I04Z, I27A, I27B, I65A, I65B	C51.8	06	G67A, G67B
	06	G67A, G67B		15	MSPNG, SPNG		13	N03A, N03B, N33Z, N60A, N60B
	08	I65A, I65B		Prä	A11C, A13D		15	MSPNG, SPNG
C47.6	15	MSPNG, SPNG	C49.9	06	G67A, G67B	C51.9	06	G67A, G67B
	Prä	A11C, A13D		08	I65A, I65B		13	N03A, N03B, N33Z, N60A, N60B
	06	G67A, G67B		15	MSPNG, SPNG		15	MSPNG, SPNG
C47.7	08	I65A, I65B	C50.0	Prä	A11C, A13D	C52	06	G67A, G67B
	15	MSPNG, SPNG		06	G67A, G67B		13	N03A, N03B, N33Z, N60A, N60B
	Prä	A11C, A13D		09	J01Z, J06Z, J07Z, J14A, J14B, J16Z, J23Z, J25Z, J26Z, J62A, J62B		15	MSPNG, SPNG
C47.8	06	G67A, G67B	C50.1	15	MSPNG, SPNG	C51.8	Prä	A11C, A13D
	08	I65A, I65B		Prä	A11C, A13D		06	G67A, G67B
	15	MSPNG, SPNG		06	G67A, G67B		13	N03A, N03B, N33Z, N60A, N60B
C47.9	Prä	A11C, A13D	C50.2	09	J01Z, J06Z, J07Z, J08A, J08B, J14A, J14B, J16Z, J23Z, J25Z, J26Z, J62A, J62B	C51.9	15	MSPNG, SPNG
	06	G67A, G67B		15	MSPNG, SPNG		Prä	A11C, A13D
	08	I65A, I65B		Prä	A11C, A13D		06	G67A, G67B
C48.0	15	MSPNG, SPNG	C50.2	06	G67A, G67B	C52	13	N03A, N03B, N33Z, N60A, N60B
	Prä	A11C, A13D		09	J01Z, J06Z, J07Z, J08A, J08B, J14A, J14B, J16Z, J23Z, J25Z, J26Z, J62A, J62B		15	MSPNG, SPNG
	06	G67A, G67B		15	MSPNG, SPNG		Prä	A11C, A13D
C48.1	17	R04A, R04B, R12A, R12B, R12C, R13Z, R14Z, R62A, R62B, R62C	C50.2	06	G67A, G67B	C52	06	G67A, G67B
	Prä	A11C, A13D		09	J01Z, J06Z, J07Z, J08A, J08B, J14A, J14B, J16Z, J23Z, J25Z, J26Z, J62A, J62B		13	N03A, N03B, N33Z, N60A, N60B
	06	G12B, G16A, G16B, G19A, G38Z, G40Z, G46A, G46B, G46C, G47Z, G60A, G60B, G67A, G67B		15	MSPNG, SPNG		15	MSPNG, SPNG
C48.2	15	MSPNG, SPNG	C50.2	Prä	A11C, A13D	C52	Prä	A11C, A13D
	Prä	A11C, A13D		15	MSPNG, SPNG		15	MSPNG, SPNG
	06	G67A, G67B		Prä	A11C, A13D		15	MSPNG, SPNG

DIAG

ICD	MDC	DRG	ICD	MDC	DRG	ICD	MDC	DRG
C53.0	06	G67A, G67B	C57.1	06	G67A, G67B	C61	06	G67A, G67B
	13	N03A, N03B, N33Z, N60A, N60B		13	N01A, N01B, N01C, N02A, N02B, N02C, N33Z, N60A, N60B		12	M09A, M09B, M37Z, M60A, M60B
	15	MSPNG, SPNG		15	MSPNG, SPNG		Prä	A11C, A13D
C53.1	Prä	A11C, A13D	C57.2	Prä	A11C, A13D	C62.0	06	G67A, G67B
	06	G67A, G67B		06	G67A, G67B		12	M09A, M09B, M37Z, M60A, M60B
	13	N03A, N03B, N33Z, N60A, N60B		13	N01A, N01B, N01C, N02A, N02B, N02C, N33Z, N60A, N60B		15	MSPNG, SPNG
C53.8	15	MSPNG, SPNG	C57.3	Prä	A11C, A13D	C62.1	Prä	A11C, A13D, A15A, A15B
	Prä	A11C, A13D		06	G67A, G67B		06	G67A, G67B
	06	G67A, G67B		Prä	A11C, A13D		12	M09A, M09B, M37Z, M60A, M60B
C53.9	13	N03A, N03B, N33Z, N60A, N60B	C57.4	06	G67A, G67B	C62.9	15	MSPNG, SPNG
	15	MSPNG, SPNG		13	N01A, N01B, N01C, N02A, N02B, N02C, N33Z, N60A, N60B		06	G67A, G67B
	Prä	A11C, A13D		15	MSPNG, SPNG		12	M09A, M09B, M37Z, M60A, M60B
C54.0	Prä	A11C, A13D	C57.7	Prä	A11C, A13D	C63.0	15	MSPNG, SPNG
	06	G67A, G67B		06	G67A, G67B		Prä	A11C, A13D, A15A, A15B
	13	N03A, N03B, N33Z, N60A, N60B		13	N01A, N01B, N01C, N02A, N02B, N02C, N33Z, N60A, N60B		06	G67A, G67B
C54.1	15	MSPNG, SPNG	C57.8	Prä	A11C, A13D	C63.1	12	M09A, M09B, M37Z, M60A, M60B
	Prä	A11C, A13D		06	G67A, G67B		15	MSPNG, SPNG
	06	G67A, G67B		13	N03A, N03B, N33Z, N60A, N60B		Prä	A11C, A13D
C54.2	13	N03A, N03B, N33Z, N60A, N60B	C57.9	06	G67A, G67B	C63.2	06	G67A, G67B
	15	MSPNG, SPNG		13	N03A, N03B, N33Z, N60A, N60B		12	M09A, M09B, M37Z, M60A, M60B
	Prä	A11C, A13D		15	MSPNG, SPNG		15	MSPNG, SPNG
C54.3	Prä	A11C, A13D	C58	Prä	A11C, A13D	C63.7	Prä	A11C, A13D
	06	G67A, G67B		06	G67A, G67B		06	G67A, G67B
	13	N03A, N03B, N33Z, N60A, N60B		13	N03A, N03B, N33Z, N60A, N60B		12	M09A, M09B, M37Z, M60A, M60B
C54.8	15	MSPNG, SPNG	C60.0	Prä	A11C, A13D	C63.8	15	MSPNG, SPNG
	Prä	A11C, A13D		06	G67A, G67B		Prä	A11C, A13D
	06	G67A, G67B		12	M09A, M09B, M37Z, M60A, M60B		06	G67A, G67B
C54.9	13	N03A, N03B, N33Z, N60A, N60B	C60.1	13	N03A, N03B, N33Z, N60A, N60B	C63.9	12	M09A, M09B, M37Z, M60A, M60B
	15	MSPNG, SPNG		Prä	A11C, A13D		12	M09A, M09B, M37Z, M60A, M60B
	Prä	A11C, A13D		06	G67A, G67B		15	MSPNG, SPNG
C55	06	G67A, G67B	C60.2	06	G67A, G67B	C64	06	G67A, G67B
	13	N03A, N03B, N33Z, N60A, N60B		12	M09A, M09B, M37Z, M60A, M60B		11	L03Z, L09A, L10Z, L13A, L13B, L38Z, L62A, L62B
	15	MSPNG, SPNG		15	MSPNG, SPNG		15	MSPNG, SPNG
C56	Prä	A11C, A13D	C60.8	06	G67A, G67B	C65	Prä	A11C, A13D
	06	G67A, G67B		12	M09A, M09B, M37Z, M60A, M60B		06	G67A, G67B
	13	N01A, N01B, N01C, N02A, N02B, N02C, N33Z, N60A, N60B		15	MSPNG, SPNG		11	L03Z, L09A, L10Z, L13A, L13B, L38Z, L62A, L62B
C57.0	Prä	A11C, A13D, A15A, A15B	C60.9	06	G67A, G67B	C66	15	MSPNG, SPNG
	06	G67A, G67B		12	M09A, M09B, M37Z, M60A, M60B		Prä	A11C, A13D
	13	N01A, N01B, N01C, N02A, N02B, N02C, N33Z, N60A, N60B		15	MSPNG, SPNG		06	G67A, G67B
	15	MSPNG, SPNG		Prä	A11C, A13D	C67.0	11	L03Z, L09A, L10Z, L13A, L13B, L38Z, L62A, L62B
	Prä	A11C, A13D		06	G67A, G67B		15	MSPNG, SPNG
	15	MSPNG, SPNG		12	M09A, M09B, M37Z, M60A, M60B		Prä	A11C, A13D
							06	G67A, G67B
							11	L03Z, L09A, L10Z, L13A, L13B, L38Z, L62A, L62B
							15	MSPNG, SPNG
							Prä	A11C, A13D
							15	MSPNG, SPNG
							Prä	A11C, A13D

DIAG

ICD	MDC	DRG	ICD	MDC	DRG	ICD	MDC	DRG
C67.1	06	G67A, G67B	C69.1	02	C20Z, C63Z	C71.4	01	B03A, B03B, B66A, B66B, B66C
	11	L03Z, L09A, L10Z, L13A, L13B, L38Z, L62A, L62B		06	G67A, G67B		06	G67A, G67B
	15	MSPNG, SPNG		Prä	A11C, A13D		15	MSPNG, SPNG
C67.2	Prä	A11C, A13D	C69.2	02	C20Z, C63Z	C71.5	Prä	A11C, A13D
	06	G67A, G67B		06	G67A, G67B		01	B03A, B03B, B66A, B66B, B66C
	11	L03Z, L09A, L10Z, L13A, L13B, L38Z, L62A, L62B		15	MSPNG, SPNG		06	G67A, G67B
C67.3	15	MSPNG, SPNG	C69.3	02	C20Z, C63Z	C71.6	15	MSPNG, SPNG
	Prä	A11C, A13D		06	G67A, G67B		Prä	A11C, A13D
	06	G67A, G67B		15	MSPNG, SPNG		01	B03A, B03B, B66A, B66B, B66C
C67.4	11	L03Z, L09A, L10Z, L13A, L13B, L38Z, L62A, L62B	C69.4	02	C20Z, C63Z	C71.7	06	G67A, G67B
	15	MSPNG, SPNG		06	G67A, G67B		15	MSPNG, SPNG
	Prä	A11C, A13D		15	MSPNG, SPNG		Prä	A11C, A13D
C67.5	06	G67A, G67B	C69.5	Prä	A11C, A13D	C71.8	01	B03A, B03B, B66A, B66B, B66C
	11	L03Z, L09A, L10Z, L13A, L13B, L38Z, L62A, L62B		02	C20Z, C63Z		06	G67A, G67B
	15	MSPNG, SPNG		06	G67A, G67B		15	MSPNG, SPNG
C67.6	Prä	A11C, A13D	C69.6	15	MSPNG, SPNG	C71.9	Prä	A11C, A13D
	06	G67A, G67B		02	C20Z, C63Z		01	B03A, B03B, B66A, B66B, B66C
	11	L03Z, L09A, L10Z, L13A, L13B, L38Z, L62A, L62B		06	G67A, G67B		06	G67A, G67B
C67.7	15	MSPNG, SPNG	C69.8	Prä	A11C, A13D	C72.0	15	MSPNG, SPNG
	Prä	A11C, A13D		02	C20Z, C63Z		01	B03A, B03B, B66A, B66B, B66C
	06	G67A, G67B		06	G67A, G67B		06	G67A, G67B
C67.8	11	L03Z, L09A, L10Z, L13A, L13B, L38Z, L62A, L62B	C69.9	15	MSPNG, SPNG	C72.1	15	MSPNG, SPNG
	15	MSPNG, SPNG		02	C20Z, C63Z		Prä	A11C, A13D
	Prä	A11C, A13D		06	G67A, G67B		01	B03A, B03B, B66A, B66B, B66C
C67.9	06	G67A, G67B	C70.0	15	MSPNG, SPNG	C72.2	06	G67A, G67B
	11	L03Z, L09A, L10Z, L13A, L13B, L38Z, L62A, L62B		01	B03A, B03B, B66A, B66B, B66C		15	MSPNG, SPNG
	15	MSPNG, SPNG		06	G67A, G67B		Prä	A11C, A13D
C68.0	Prä	A11C, A13D	C70.1	15	MSPNG, SPNG	C72.3	01	B03A, B03B, B66A, B66B, B66C
	06	G67A, G67B		01	B03A, B03B, B66A, B66B, B66C		06	G67A, G67B
	11	L03Z, L09A, L10Z, L13A, L13B, L38Z, L62A, L62B		06	G67A, G67B		15	MSPNG, SPNG
C68.1	15	MSPNG, SPNG	C70.9	Prä	A11C, A13D	C72.4	Prä	A11C, A13D
	Prä	A11C, A13D		01	B03A, B03B, B66A, B66B, B66C		01	B03A, B03B, B66A, B66B, B66C
	06	G67A, G67B		06	G67A, G67B		06	G67A, G67B
C68.8	11	L03Z, L09A, L10Z, L13A, L13B, L38Z, L62A, L62B	C71.0	15	MSPNG, SPNG	C72.5	15	MSPNG, SPNG
	15	MSPNG, SPNG		01	B03A, B03B, B66A, B66B, B66C		01	B03A, B03B, B66A, B66B, B66C
	Prä	A11C, A13D		06	G67A, G67B		06	G67A, G67B
C68.9	06	G67A, G67B	C71.1	15	MSPNG, SPNG	C72.8	15	MSPNG, SPNG
	11	L03Z, L09A, L10Z, L13A, L13B, L38Z, L62A, L62B		Prä	A11C, A13D		01	B03A, B03B, B66A, B66B, B66C
	15	MSPNG, SPNG		01	B03A, B03B, B66A, B66B, B66C		06	G67A, G67B
C69.0	Prä	A11C, A13D	C71.2	06	G67A, G67B	C72.9	15	MSPNG, SPNG
	02	C20Z, C63Z		15	MSPNG, SPNG		01	B03A, B03B, B66A, B66B, B66C
	06	G67A, G67B		Prä	A11C, A13D		06	G67A, G67B
	15	MSPNG, SPNG	C71.3	01	B03A, B03B, B66A, B66B, B66C		15	MSPNG, SPNG
	Prä	A11C, A13D		06	G67A, G67B		Prä	A11C, A13D
	06	G67A, G67B		15	MSPNG, SPNG		06	G67A, G67B
	15	MSPNG, SPNG		Prä	A11C, A13D		15	MSPNG, SPNG
	Prä	A11C, A13D					Prä	A11C, A13D

ICD	MDC	DRG	ICD	MDC	DRG	ICD	MDC	DRG
C73	06	G67A, G67B	C76.2	06	G12B, G16A, G16B, G19A, G38Z, G40Z, G46A, G46B, G46C, G47Z, G60A, G60B, G67A, G67B	C77.5	06	G67A, G67B
	10	K06A, K64A, K64B, K64C, K64D		15	MSPNG, SPNG		15	MSPNG, SPNG
C74.0	15	MSPNG, SPNG	C76.3	15	MSPNG, SPNG	C77.8	17	R04A, R04B, R12A, R12B, R12C, R13Z, R14Z, R62A, R62B, R62C
	Prä	A11C, A13D		Prä	A11C, A13D		Prä	A11C, A13D
	06	G67A, G67B		06	G67A, G67B		06	G67A, G67B
C74.1	10	K03Z, K64A, K64B, K64C	C76.4	12	M09A, M09B, M37Z, M60A, M60B	C77.9	15	MSPNG, SPNG
	15	MSPNG, SPNG		13	N03A, N03B, N33Z, N60A, N60B		17	R04A, R04B, R12A, R12B, R12C, R13Z, R14Z, R62A, R62B, R62C
	Prä	A11C, A13D		15	MSPNG, SPNG		Prä	A11C, A13D
C74.9	06	G67A, G67B	C76.5	Prä	A11C, A13D	C78.0	04	E05B, E40A, E40B, E40C, E71A, E71B
	10	K03Z, K64A, K64B, K64C		06	G67A, G67B		06	G67A, G67B
	15	MSPNG, SPNG		15	MSPNG, SPNG		15	MSPNG, SPNG
C75.0	Prä	A11C, A13D	C76.7	17	R04A, R04B, R12A, R12B, R12C, R13Z, R14Z, R62A, R62B, R62C	C78.1	Prä	A11C, A13D
	06	G67A, G67B		Prä	A11C, A13D		06	G67A, G67B
	10	K06A, K64A, K64B, K64C, K64D		06	G67A, G67B		15	MSPNG, SPNG
C75.1	15	MSPNG, SPNG	C76.8	15	MSPNG, SPNG	C78.2	Prä	A11C, A13D
	Prä	A11C, A13D		17	R04A, R04B, R12A, R12B, R12C, R13Z, R14Z, R62A, R62B, R62C		04	E05B, E40A, E40B, E40C, E71A, E71B
	06	G67A, G67B		Prä	A11C, A13D		06	G67A, G67B
C75.2	10	K64A, K64B, K64C, K64D	C77.0	06	G67A, G67B	C78.3	15	MSPNG, SPNG
	15	MSPNG, SPNG		15	MSPNG, SPNG		Prä	A11C, A13D
	Prä	A11C, A13D		17	R04A, R04B, R12A, R12B, R12C, R13Z, R14Z, R62A, R62B, R62C		04	E05B, E40A, E40B, E40C, E71A, E71B
C75.3	01	B66A, B66B, B66C	C77.1	Prä	A11C, A13D	C78.4	06	G67A, G67B
	06	G67A, G67B		06	G67A, G67B		06	G12B, G16A, G16B, G19A, G38Z, G40Z, G46A, G46B, G46C, G47Z, G60A, G60B, G67A, G67B
	15	MSPNG, SPNG		15	MSPNG, SPNG		15	MSPNG, SPNG
C75.4	Prä	A11C, A13D	C77.2	17	R04A, R04B, R12A, R12B, R12C, R13Z, R14Z, R62A, R62B, R62C	C78.5	Prä	A11C, A13D
	01	B03A, B03B, B66A, B66B, B66C		06	G67A, G67B		06	G12B, G16A, G16B, G19A, G38Z, G40Z, G46A, G46B, G46C, G47Z, G60A, G60B, G67A, G67B
	06	G67A, G67B		15	MSPNG, SPNG		15	MSPNG, SPNG
C75.5	15	MSPNG, SPNG	C77.3	Prä	A11C, A13D	C78.6	06	G02A, G02B, G02C, G12B, G16A, G16B, G19A, G38Z, G40Z, G46A, G46B, G46C, G47Z, G60A, G60B, G67A, G67B
	Prä	A11C, A13D		06	G67A, G67B		15	MSPNG, SPNG
	01	B03A, B03B, B66A, B66B, B66C		15	MSPNG, SPNG		Prä	A11C, A13D
C75.8	06	G67A, G67B	C77.4	17	R04A, R04B, R12A, R12B, R12C, R13Z, R14Z, R62A, R62B, R62C	C78.7	06	G02A, G02B, G02C, G38Z, G67A, G67B
	15	MSPNG, SPNG		Prä	A11C, A13D		07	H07A, H08A, H09B, H41B, H61A, H61B
	Prä	A11C, A13D		06	G67A, G67B		15	MSPNG, SPNG
C75.9	06	G67A, G67B	C77.5	15	MSPNG, SPNG	C78.8	Prä	A11C, A13D
	10	K64A, K64B, K64C, K64D		17	R04A, R04B, R12A, R12B, R12C, R13Z, R14Z, R62A, R62B, R62C		06	G12B, G16A, G16B, G19A, G38Z, G40Z, G46A, G46B, G46C, G47Z, G60A, G60B, G67A, G67B
	15	MSPNG, SPNG		Prä	A11C, A13D		15	MSPNG, SPNG
C76.0	Prä	A11C, A13D	C77.6	Prä	A11C, A13D	C78.9	Prä	A11C, A13D
	03	D06B, D08A, D08B, D09Z, D25A, D25B, D28Z, D60A, D60B		06	G67A, G67B		15	MSPNG, SPNG
	06	G67A, G67B		15	MSPNG, SPNG		15	MSPNG, SPNG
C76.1	15	MSPNG, SPNG	C77.7	17	R04A, R04B, R12A, R12B, R12C, R13Z, R14Z, R62A, R62B, R62C	C79.0	06	G02A, G02B, G02C, G38Z, G67A, G67B
	Prä	A11C, A13D		Prä	A11C, A13D		07	H07A, H08A, H09B, H41B, H61A, H61B
	04	E05B, E40A, E40B, E40C, E71A, E71B		06	G67A, G67B		15	MSPNG, SPNG
C76.2	06	G67A, G67B	C77.8	15	MSPNG, SPNG	C79.1	Prä	A11C, A13D
	15	MSPNG, SPNG		17	R04A, R04B, R12A, R12B, R12C, R13Z, R14Z, R62A, R62B, R62C		06	G12B, G16A, G16B, G19A, G38Z, G40Z, G46A, G46B, G46C, G47Z, G60A, G60B, G67A, G67B
	Prä	A11C, A13D		Prä	A11C, A13D		15	MSPNG, SPNG

DIAG

ICD	MDC	DRG	ICD	MDC	DRG	ICD	MDC	DRG
C79.0	06	G67A, G67B	C79.88	06	G67A, G67B	C82.0	06	G67A, G67B
	11	L03Z, L09A, L10Z, L13A, L13B, L38Z, L62A, L62B		15	MSPNG, SPNG		15	MSPNG, SPNG
	15	MSPNG, SPNG		17	R04A, R04B, R12A, R12B, R12C, R13Z, R14Z, R62A, R62B, R62C		17	R01A, R01B, R02Z, R11A, R11B, R11C, R61A, R61B, R61C, R61D, R61E, R61F
C79.1	Prä	A11C, A13D	C79.9	Prä	A11C, A13D	C82.1	Prä	A11C, A13A, A13D, A15A, A15B
	06	G67A, G67B		06	G67A, G67B		06	G67A, G67B
	11	L03Z, L09A, L10Z, L13A, L13B, L38Z, L62A, L62B		17	R04A, R04B, R12A, R12B, R12C, R13Z, R14Z, R62A, R62B, R62C		15	MSPNG, SPNG
C79.2	15	MSPNG, SPNG	C80.0	Prä	A11C, A13D, A15A, A15B	C82.2	17	R01A, R01B, R02Z, R11A, R11B, R11C, R61A, R61B, R61C, R61D, R61E, R61F
	Prä	A11C, A13D		06	G67A, G67B		Prä	A11C, A13A, A13D, A15A, A15B
	06	G67A, G67B		17	R04A, R04B, R12A, R12B, R12C, R13Z, R14Z, R62A, R62B, R62C		06	G67A, G67B
C79.3	09	J01Z, J06Z, J07Z, J14A, J14B, J16Z, J23Z, J25Z, J26Z, J62A, J62B	C80.9	Prä	A11C, A13D, A15A, A15B	C82.3	15	MSPNG, SPNG
	15	MSPNG, SPNG		06	G67A, G67B		17	R01A, R01B, R02Z, R11A, R11B, R11C, R61A, R61B, R61C, R61D, R61E, R61F
	Prä	A11C, A13D		17	R04A, R04B, R12A, R12B, R12C, R13Z, R14Z, R62A, R62B, R62C		18A	S62Z
C79.4	01	B03A, B03B, B66A, B66B, B66C, B70A, B70C, B70F	C81.0	Prä	A11C, A13D, A15A, A15B	C82.4	Prä	A11C, A13A, A13D, A15A, A15B
	06	G67A, G67B		06	G67A, G67B		06	G67A, G67B
	15	MSPNG, SPNG		15	MSPNG, SPNG		15	MSPNG, SPNG
C79.5	Prä	A11C, A13D	C81.1	17	R01A, R01B, R02Z, R11A, R11B, R11C, R61A, R61B, R61C, R61D, R61E, R61F	C82.5	17	R01A, R01B, R02Z, R11A, R11B, R11C, R61A, R61B, R61C, R61D, R61E, R61F
	06	G67A, G67B		Prä	A11C, A13A, A13D, A15A, A15B		18A	S62Z
	08	I02A, I02B, I03A, I04Z, I65A, I65B		06	G67A, G67B		Prä	A11C, A13A, A13D, A15A, A15B
C79.6	15	MSPNG, SPNG	C81.2	15	MSPNG, SPNG	C82.6	06	G67A, G67B
	17	R61E, R62A, R62B		17	R01A, R01B, R02Z, R11A, R11B, R11C, R61A, R61B, R61C, R61D, R61E, R61F		15	MSPNG, SPNG
	Prä	A11C, A13D		Prä	A11C, A13A, A13D, A15A, A15B		17	R01A, R01B, R02Z, R11A, R11B, R11C, R61A, R61B, R61C, R61D, R61E, R61F
C79.7	06	G67A, G67B	C81.3	06	G67A, G67B	C82.7	Prä	A11C, A13A, A13D, A15A, A15B
	10	K03Z, K64A, K64B, K64C, K64D		15	MSPNG, SPNG		06	G67A, G67B
	15	MSPNG, SPNG		17	R01A, R01B, R02Z, R11A, R11B, R11C, R61A, R61B, R61C, R61D, R61E, R61F		15	MSPNG, SPNG
C79.81	Prä	A11C, A13D	C81.4	Prä	A11C, A13A, A13D, A15A, A15B	C82.9	17	R01A, R01B, R02Z, R11A, R11B, R11C, R61A, R61B, R61C, R61D, R61E, R61F
	06	G67A, G67B		06	G67A, G67B		06	G67A, G67B
	09	J01Z, J06Z, J07Z, J14A, J14B, J16Z, J23Z, J25Z, J26Z, J62A, J62B		15	MSPNG, SPNG		15	MSPNG, SPNG
C79.82	15	MSPNG, SPNG	C81.7	17	R01A, R01B, R02Z, R11A, R11B, R11C, R61A, R61B, R61C, R61D, R61E, R61F	C82.9	Prä	A11C, A13A, A13D, A15A, A15B
	Prä	A11C, A13D		06	G67A, G67B		06	G67A, G67B
	06	G67A, G67B		15	MSPNG, SPNG		15	MSPNG, SPNG
C79.83	12	M09A, M09B, M37Z, M60A, M60B	C81.9	17	R01A, R01B, R02Z, R11A, R11B, R11C, R61A, R61B, R61C, R61D, R61E, R61F	C82.9	17	R01A, R01B, R02Z, R11A, R11B, R11C, R61A, R61B, R61C, R61D, R61E, R61F
	13	N03A, N03B, N33Z, N60A, N60B		Prä	A11C, A13A, A13D, A15A, A15B		Prä	A11C, A13A, A13D, A15A, A15B
	15	MSPNG, SPNG		06	G67A, G67B		15	MSPNG, SPNG
C79.84	Prä	A11C, A13D	C81.9	17	R01A, R01B, R02Z, R11A, R11B, R11C, R61A, R61B, R61C, R61D, R61E, R61F	C82.9	Prä	A11C, A13A, A13D, A15A, A15B
	06	G67A, G67B		06	G67A, G67B		06	G67A, G67B
	15	MSPNG, SPNG		15	MSPNG, SPNG		15	MSPNG, SPNG
C79.84	17	R04A, R04B, R12A, R12B, R12C, R13Z, R14Z, R62A, R62B, R62C	C81.9	17	R01A, R01B, R02Z, R11A, R11B, R11C, R61A, R61B, R61C, R61D, R61E, R61F	C82.9	17	R01A, R01B, R02Z, R11A, R11B, R11C, R61A, R61B, R61C, R61D, R61E, R61F
	Prä	A11C, A13D		Prä	A11C, A13A, A13D, A15A, A15B		Prä	A11C, A13A, A13D, A15A, A15B
	06	G67A, G67B		15	MSPNG, SPNG		15	MSPNG, SPNG

ICD	MDC	DRG	ICD	MDC	DRG	ICD	MDC	DRG
C91.70	06	G67A, G67B	C92.21	06	G67A, G67B	C92.71	06	G67A, G67B
	15	MSPNG, SPNG		15	MSPNG, SPNG		15	MSPNG, SPNG
	17	R01A, R01B, R02Z, R11A, R11B, R11C, R61A, R61B, R61C, R61D, R61E, R61F		17	R01A, R01B, R02Z, R11A, R11B, R11C, R61A, R61B, R61C, R61D, R61E, R61F		17	R01A, R01B, R02Z, R11A, R11B, R11C, R61A, R61B, R61C, R61D, R61E, R61F
C91.71	Prä	A11C, A13A, A13D	C92.30	Prä	A11C, A13A, A13D	C92.80	Prä	A11C, A13A, A13D
	06	G67A, G67B		06	G67A, G67B		06	G67A, G67B
	15	MSPNG, SPNG		15	MSPNG, SPNG		15	MSPNG, SPNG
C91.80	17	R01A, R01B, R02Z, R11A, R11B, R11C, R61A, R61B, R61C, R61D, R61E, R61F	C92.31	17	R01A, R01B, R02Z, R11A, R11B, R11C, R61A, R61B, R61C, R61D, R61E, R61F	C92.81	17	R04A, R04B, R12A, R12B, R12C, R13Z, R14Z, R60A, R60B, R60C, R60D, R60E, R60F
	Prä	A11C, A13A, A13D		Prä	A11C, A13A, A13D		Prä	A11C, A13A, A13D
	06	G67A, G67B		06	G67A, G67B		06	G67A, G67B
C91.81	15	MSPNG, SPNG	C92.40	15	MSPNG, SPNG	C92.81	15	MSPNG, SPNG
	17	R01A, R01B, R02Z, R11A, R11B, R11C, R63A, R63B, R63C, R63D, R63E		17	R01A, R01B, R02Z, R11A, R11B, R11C, R61A, R61B, R61C, R61D, R61E, R61F		17	R04A, R04B, R12A, R12B, R12C, R13Z, R14Z, R60A, R60B, R60C, R60D, R60E, R60F
	Prä	A11C, A13A, A13D		Prä	A11C, A13A, A13D		Prä	A11C, A13A, A13D
C91.90	06	G67A, G67B	C92.41	06	G67A, G67B	C92.90	06	G67A, G67B
	15	MSPNG, SPNG		15	MSPNG, SPNG		15	MSPNG, SPNG
	17	R01A, R01B, R02Z, R11A, R11B, R11C, R61A, R61B, R61C, R61D, R61E, R61F		17	R04A, R04B, R12A, R12B, R12C, R13Z, R14Z, R60A, R60B, R60C, R60D, R60E, R60F		17	R01A, R01B, R02Z, R11A, R11B, R11C, R61A, R61B, R61C, R61D, R61E, R61F
C91.91	Prä	A11C, A13A, A13D	C92.41	Prä	A11C, A13A, A13D	C92.91	Prä	A11C, A13A, A13D
	06	G67A, G67B		06	G67A, G67B		06	G67A, G67B
	15	MSPNG, SPNG		15	MSPNG, SPNG		15	MSPNG, SPNG
C92.00	17	R01A, R01B, R02Z, R11A, R11B, R11C, R61A, R61B, R61C, R61D, R61E, R61F	C92.50	17	R04A, R04B, R12A, R12B, R12C, R13Z, R14Z, R60A, R60B, R60C, R60D, R60E, R60F	C93.00	17	R01A, R01B, R02Z, R11A, R11B, R11C, R61A, R61B, R61C, R61D, R61E, R61F
	Prä	A11C, A13A, A13D		Prä	A11C, A13A, A13D		Prä	A11C, A13A, A13D
	06	G67A, G67B		06	G67A, G67B		06	G67A, G67B
C92.01	15	MSPNG, SPNG	C92.51	15	MSPNG, SPNG	C93.01	15	MSPNG, SPNG
	17	R04A, R04B, R12A, R12B, R12C, R13Z, R14Z, R60A, R60B, R60C, R60D, R60E, R60F		17	R04A, R04B, R12A, R12B, R12C, R13Z, R14Z, R60A, R60B, R60C, R60D, R60E, R60F		17	R04A, R04B, R12A, R12B, R12C, R13Z, R14Z, R60A, R60B, R60C, R60D, R60E, R60F
	Prä	A11C, A13A, A13D		Prä	A11C, A13A, A13D		Prä	A11C, A13A, A13D
C92.10	06	G67A, G67B	C92.60	06	G67A, G67B	C93.10	06	G67A, G67B
	15	MSPNG, SPNG		15	MSPNG, SPNG		15	MSPNG, SPNG
	17	R01A, R01B, R02Z, R11A, R11B, R11C, R61A, R61B, R61C, R61D, R61E, R61F		17	R04A, R04B, R12A, R12B, R12C, R13Z, R14Z, R60A, R60B, R60C, R60D, R60E, R60F		17	R01A, R01B, R02Z, R11A, R11B, R11C, R61A, R61B, R61C, R61D, R61E, R61F
C92.11	Prä	A11C, A13A, A13D	C92.61	Prä	A11C, A13A, A13D	C93.11	Prä	A11C, A13A, A13D
	06	G67A, G67B		06	G67A, G67B		06	G67A, G67B
	15	MSPNG, SPNG		15	MSPNG, SPNG		15	MSPNG, SPNG
C92.20	17	R01A, R01B, R02Z, R11A, R11B, R11C, R61A, R61B, R61C, R61D, R61E, R61F	C92.70	17	R04A, R04B, R12A, R12B, R12C, R13Z, R14Z, R60A, R60B, R60C, R60D, R60E, R60F	C93.30	17	R01A, R01B, R02Z, R11A, R11B, R11C, R61A, R61B, R61C, R61D, R61E, R61F
	Prä	A11C, A13A, A13D		Prä	A11C, A13A, A13D		Prä	A11C, A13A, A13D
	06	G67A, G67B		06	G67A, G67B		06	G67A, G67B
C92.20	15	MSPNG, SPNG	C92.70	15	MSPNG, SPNG	C93.31	15	MSPNG, SPNG
	17	R01A, R01B, R02Z, R11A, R11B, R11C, R61A, R61B, R61C, R61D, R61E, R61F		17	R01A, R01B, R02Z, R11A, R11B, R11C, R61A, R61B, R61C, R61D, R61E, R61F		17	R01A, R01B, R02Z, R11A, R11B, R11C, R61A, R61B, R61C, R61D, R61E, R61F
	Prä	A11C, A13A, A13D		Prä	A11C, A13A, A13D		Prä	A11C, A13A, A13D

DIAG

ICD	MDC	DRG	ICD	MDC	DRG	ICD	MDC	DRG		
C93.70	06	G67A, G67B	C94.41	06	G67A, G67B	C95.91	06	G67A, G67B		
	15	MSPNG, SPNG		15	MSPNG, SPNG		15	MSPNG, SPNG		
	17	R01A, R01B, R02Z, R11A, R11B, R11C, R61A, R61B, R61C, R61D, R61E, R61F		17	R01A, R01B, R02Z, R11A, R11B, R11C, R61A, R61B, R61C, R61D, R61E, R61F		17	R01A, R01B, R02Z, R11A, R11B, R11C, R61A, R61B, R61C, R61D, R61E, R61F		
C93.71	Prä	A11C, A13A, A13D	C94.60	Prä	A11C, A13A, A13D	C96.0	Prä	A11C, A13A, A13D		
	06	G67A, G67B		15	MSPNG, SPNG		06	G67A, G67B		
	15	MSPNG, SPNG		17	R01A, R01B, R02Z, R11A, R11B, R11C, R61A, R61B, R61C, R61D, R61E, R61F		15	MSPNG, SPNG		
C93.90	17	R01A, R01B, R02Z, R11A, R11B, R11C, R61A, R61B, R61C, R61D, R61E, R61F	C94.61	17	R01A, R01B, R02Z, R11A, R11B, R11C, R61A, R61B, R61C, R61D, R61E, R61F	C96.2	17	R04A, R04B, R12A, R12B, R12C, R13Z, R14Z, R62A, R62B, R62C		
	Prä	A11C, A13A, A13D		Prä	A11C, A13D		Prä	A11C, A13A, A13D		
	06	G67A, G67B		15	MSPNG, SPNG		06	G67A, G67B		
C93.91	15	MSPNG, SPNG	C94.70	17	R01A, R01B, R02Z, R11A, R11B, R11C, R61A, R61B, R61C, R61D, R61E, R61F	C96.4	15	MSPNG, SPNG		
	17	R01A, R01B, R02Z, R11A, R11B, R11C, R61A, R61B, R61C, R61D, R61E, R61F		Prä	A11C, A13D		17	R01A, R01B, R02Z, R11A, R11B, R11C, R61A, R61B, R61C, R61D, R61E, R61F		
	Prä	A11C, A13A, A13D		06	G67A, G67B		Prä	A11C, A13A, A13D		
C94.00	06	G67A, G67B	C94.71	15	MSPNG, SPNG	C96.5	06	G67A, G67B		
	15	MSPNG, SPNG		17	R01A, R01B, R02Z, R11A, R11B, R11C, R61A, R61B, R61C, R61D, R61E, R61F		15	MSPNG, SPNG		
	17	R04A, R04B, R12A, R12B, R12C, R13Z, R14Z, R60A, R60B, R60C, R60D, R60E, R60F		Prä	A11C, A13A, A13D		17	R01A, R01B, R02Z, R11A, R11B, R11C, R61A, R61B, R61C, R61D, R61E, R61F		
C94.01	Prä	A11C, A13A, A13D	C94.8	Prä	A11C, A13A, A13D	C96.6	Prä	A11C, A13D		
	06	G67A, G67B		C95.00	06		G67A, G67B	06	G67A, G67B	
	15	MSPNG, SPNG		15	MSPNG, SPNG		15	MSPNG, SPNG		
C94.20	17	R04A, R04B, R12A, R12B, R12C, R13Z, R14Z, R60A, R60B, R60C, R60D, R60E, R60F	C95.01	17	R01A, R01B, R02Z, R11A, R11B, R11C, R63A, R63B, R63C, R63D, R63E	C96.7	17	R01A, R01B, R02Z, R11A, R11B, R11C, R61A, R61B, R61C, R61D, R61E, R61F		
	Prä	A11C, A13A, A13D		Prä	A11C, A13A, A13D		Prä	A11C, A13A, A13D		
	06	G67A, G67B		06	G67A, G67B		06	G67A, G67B		
C94.21	15	MSPNG, SPNG	C95.10	15	MSPNG, SPNG	C96.8	15	MSPNG, SPNG		
	17	R04A, R04B, R12A, R12B, R12C, R13Z, R14Z, R60A, R60B, R60C, R60D, R60E, R60F		17	R01A, R01B, R02Z, R11A, R11B, R11C, R63A, R63B, R63C, R63D, R63E		17	R01A, R01B, R02Z, R11A, R11B, R11C, R61A, R61B, R61C, R61D, R61E, R61F		
	Prä	A11C, A13A, A13D		Prä	A11C, A13A, A13D		Prä	A11C, A13A, A13D		
C94.30	06	G67A, G67B	C95.11	06	G67A, G67B	C96.9	06	G67A, G67B		
	15	MSPNG, SPNG		17	R01A, R01B, R02Z, R11A, R11B, R11C, R61A, R61B, R61C, R61D, R61E, R61F		15	MSPNG, SPNG		
	17	R01A, R01B, R02Z, R11A, R11B, R11C, R61A, R61B, R61C, R61D, R61E, R61F		Prä	A11C, A13A, A13D		17	R01A, R01B, R02Z, R11A, R11B, R11C, R61A, R61B, R61C, R61D, R61E, R61F		
C94.31	Prä	A11C, A13A, A13D	C95.71	Prä	A11C, A13A, A13D	C97	Prä	A11C, A13A, A13D		
	06	G67A, G67B		06	G67A, G67B		06	G67A, G67B		
	15	MSPNG, SPNG		17	R01A, R01B, R02Z, R11A, R11B, R11C, R61A, R61B, R61C, R61D, R61E, R61F		15	MSPNG, SPNG		
C94.40	17	R01A, R01B, R02Z, R11A, R11B, R11C, R61A, R61B, R61C, R61D, R61E, R61F	C95.8	Prä	A11C, A13A, A13D	D00.0	03	D09Z, D25A, D25B, D28Z, D60A, D60B		
	Prä	A11C, A13A, A13D		C95.90	06		G67A, G67B	D00.1	06	G12B, G16A, G16B, G19A, G38Z, G40Z, G46A, G46B, G46C, G47Z, G60A, G60B
	06	G67A, G67B		06	G67A, G67B		D00.2	06	G12B, G16A, G16B, G19A, G38Z, G40Z, G46A, G46B, G46C, G47Z, G60A, G60B	
C94.41	15	MSPNG, SPNG	C95.8	15	MSPNG, SPNG	D01.0	06	G12B, G16A, G16B, G19A, G38Z, G40Z, G46A, G46B, G46C, G47Z, G60A, G60B		
	17	R01A, R01B, R02Z, R11A, R11B, R11C, R61A, R61B, R61C, R61D, R61E, R61F		17	R01A, R01B, R02Z, R11A, R11B, R11C, R61A, R61B, R61C, R61D, R61E, R61F		D01.1	06	G12B, G16A, G16B, G19A, G38Z, G40Z, G46A, G46B, G46C, G47Z, G60A, G60B	
	Prä	A11C, A13A, A13D		Prä	A11C, A13A, A13D		D01.2	06	G12B, G16A, G16B, G19A, G38Z, G40Z, G46A, G46B, G46C, G47Z, G60A, G60B	
C94.40	06	G67A, G67B	C95.90	06	G67A, G67B	D01.3	06	G12B, G16A, G16B, G19A, G38Z, G40Z, G46A, G46B, G46C, G47Z, G60A, G60B		
	15	MSPNG, SPNG		15	MSPNG, SPNG		06	G12B, G16A, G16B, G19A, G38Z, G40Z, G46A, G46B, G46C, G47Z, G60A, G60B		
	17	R01A, R01B, R02Z, R11A, R11B, R11C, R61A, R61B, R61C, R61D, R61E, R61F		17	R01A, R01B, R02Z, R11A, R11B, R11C, R61A, R61B, R61C, R61D, R61E, R61F		06	G12B, G16A, G16B, G19A, G38Z, G40Z, G46A, G46B, G46C, G47Z, G60A, G60B		
	Prä	A11C, A13A, A13D		Prä	A11C, A13A, A13D		Prä	A11C, A13A, A13D		

ICD	MDC	DRG	ICD	MDC	DRG	ICD	MDC	DRG
D01.4	06	G12B, G16A, G16B, G19A, G38Z, G40Z, G46A, G46B, G46C, G47Z, G60A, G60B	D09.1	11	L03Z, L09A, L10Z, L13A, L13B, L38Z, L62A, L62B	D13.1	06	G40Z, G46A, G46B, G46C, G50Z, G71A, G71B
D01.5	07	H09B, H41B, H61A, H61B	D09.2	02	C20Z, C63Z		15	MSPNG, SPNG
D01.7	06	G12B, G16A, G16B, G19A, G38Z, G40Z, G46A, G46B, G46C, G47Z, G60A, G60B	D09.3	17	R04A, R04B, R12A, R12B, R12C, R13Z, R14Z, R62A, R62B, R62C	D13.2	06	G40Z, G46A, G46B, G46C, G50Z, G71A, G71B
D01.9	06	G12B, G16A, G16B, G19A, G38Z, G40Z, G46A, G46B, G46C, G47Z, G60A, G60B	D09.7	17	R04A, R04B, R12A, R12B, R12C, R13Z, R14Z, R62A, R62B, R62C		15	MSPNG, SPNG
D02.0	03	D09Z, D25A, D25B, D28Z, D60A, D60B	D09.9	17	R04A, R04B, R12A, R12B, R12C, R13Z, R14Z, R62A, R62B, R62C	D13.3	06	G40Z, G46A, G46B, G46C, G50Z, G71A, G71B
D02.1	04	E05B, E40A, E40B, E40C, E71A, E71B	D10.0	03	D40Z, D67Z		15	MSPNG, SPNG
D02.2	04	E05B, E40A, E40B, E40C, E71A, E71B	D10.1	03	D40Z, D67Z	D13.4	07	H63A, H63B, H63C
D02.3	04	E05B, E40A, E40B, E40C, E71A, E71B	D10.2	03	D40Z, D67Z		15	MSPNG, SPNG
D02.4	04	E05B, E40A, E40B, E40C, E71A, E71B	D10.3	03	D40Z, D67Z	D13.5	07	H63A, H63B, H63C
D03.0	09	J01Z, J67A, J67B, J68Z	D10.4	03	D66Z		15	MSPNG, SPNG
D03.1	02	C63Z	D10.5	03	D66Z	D14.0	03	D66Z
D03.2	09	J01Z, J67A, J67B, J68Z	D10.6	03	D66Z		15	MSPNG, SPNG
D03.3	09	J01Z, J67A, J67B, J68Z	D10.7	03	D66Z	D14.1	03	D66Z
D03.4	09	J01Z, J67A, J67B, J68Z	D10.9	03	D66Z		15	MSPNG, SPNG
D03.5	09	J01Z, J67A, J67B, J68Z	D11.0	03	D05A, D66Z	D14.2	04	E40A, E40B, E40C, E71A, E71B
D03.6	09	J01Z, J67A, J67B, J68Z	D11.7	03	D66Z		15	MSPNG, SPNG
D03.7	09	J01Z, J02A, J02B, J03A, J03B, J04A, J04B, J67A, J67B, J68Z	D11.9	03	D66Z	D14.3	04	E40A, E40B, E40C, E71A, E71B
D03.8	09	J01Z, J67A, J67B, J68Z	D12.0	06	G40Z, G46A, G46B, G46C, G50Z, G71A, G71B		15	MSPNG, SPNG
D03.9	09	J01Z, J67A, J67B, J68Z	D12.1	06	G40Z, G46A, G46B, G46C, G50Z, G71A, G71B	D14.4	04	E40A, E40B, E40C, E71A, E71B
D04.0	09	J01Z, J67A, J67B, J68Z	D12.2	06	G40Z, G46A, G46B, G46C, G50Z, G71A, G71B		15	MSPNG, SPNG
D04.1	02	C20Z, C63Z	D12.3	06	G40Z, G46A, G46B, G46C, G50Z, G71A, G71B	D15.0	15	MSPNG, SPNG
D04.2	09	J01Z, J67A, J67B, J68Z		15	MSPNG, SPNG		16	Q60A, Q60B, Q60C
D04.3	09	J01Z, J67A, J67B, J68Z	D12.4	06	G40Z, G46A, G46B, G46C, G50Z, G71A, G71B	D15.1	05	F75A, F75B, F75C
D04.4	09	J01Z, J67A, J67B, J68Z		15	MSPNG, SPNG		15	MSPNG, SPNG
D04.5	09	J01Z, J67A, J67B, J68Z	D12.5	06	G40Z, G46A, G46B, G46C, G50Z, G71A, G71B	D15.2	04	E40A, E40B, E40C, E71A, E71B
D04.6	09	J01Z, J67A, J67B, J68Z		15	MSPNG, SPNG		15	MSPNG, SPNG
D04.7	09	J01Z, J02A, J02B, J03A, J03B, J04A, J04B, J67A, J67B, J68Z	D12.6	06	G40Z, G46A, G46B, G46C, G50Z, G71A, G71B	D15.7	04	E40A, E40B, E40C, E71A, E71B
D04.8	09	J01Z, J67A, J67B, J68Z		15	MSPNG, SPNG		15	MSPNG, SPNG
D04.9	09	J01Z, J67A, J67B, J68Z	D12.7	06	G40Z, G46A, G46B, G46C, G50Z, G71A, G71B	D15.9	04	E40A, E40B, E40C, E71A, E71B
D05.0	09	J01Z, J06Z, J07Z, J08A, J08B, J14A, J14B, J16Z, J23Z, J25Z, J26Z, J62A, J62B		15	MSPNG, SPNG	D16.0	08	I76A, I76B
D05.1	09	J01Z, J06Z, J07Z, J08A, J08B, J14A, J14B, J16Z, J23Z, J25Z, J26Z, J62A, J62B	D12.8	06	G40Z, G46A, G46B, G46C, G50Z, G71A, G71B		15	MSPNG, SPNG
D05.7	09	J01Z, J06Z, J07Z, J08A, J08B, J14A, J14B, J16Z, J23Z, J25Z, J26Z, J62A, J62B		15	MSPNG, SPNG	D16.1	08	I32A, I32B, I32C, I32D, I32E, I76A, I76B
D05.9	09	J01Z, J06Z, J07Z, J08A, J08B, J14A, J14B, J16Z, J23Z, J25Z, J26Z, J62A, J62B	D12.9	06	G40Z, G46A, G46B, G46C, G50Z, G71A, G71B		15	MSPNG, SPNG
D06.0	13	N62A, N62B		15	MSPNG, SPNG	D16.2	08	I76A, I76B
D06.1	13	N62A, N62B	D12.8	06	G40Z, G46A, G46B, G46C, G50Z, G71A, G71B		15	MSPNG, SPNG
D06.7	13	N62A, N62B		15	MSPNG, SPNG	D16.3	08	I76A, I76B
D06.9	13	N62A, N62B	D12.9	06	G40Z, G46A, G46B, G46C, G50Z, G71A, G71B		15	MSPNG, SPNG
D07.0	13	N62A, N62B		15	MSPNG, SPNG	D16.41	08	I76A, I76B
D07.1	13	N62A, N62B	D13.0	06	G40Z, G46A, G46B, G46C, G50Z, G71A, G71B		15	MSPNG, SPNG
D07.2	13	N62A, N62B		15	MSPNG, SPNG	D16.42	08	I76A, I76B
D07.3	13	N62A, N62B		15	MSPNG, SPNG		15	MSPNG, SPNG
D07.4	12	M09A, M09B, M37Z, M60A, M60B		15	MSPNG, SPNG	D16.5	03	D40Z, D67Z
D07.5	12	M09A, M09B, M37Z, M60A, M60B		15	MSPNG, SPNG		15	MSPNG, SPNG
D07.6	12	M09A, M09B, M37Z, M60A, M60B		15	MSPNG, SPNG	D16.6	08	I76A, I76B
D09.0	11	L03Z, L09A, L10Z, L13A, L13B, L38Z, L62A, L62B		15	MSPNG, SPNG		15	MSPNG, SPNG
						D16.70	04	E40A, E40B, E40C, E71A, E71B
							15	MSPNG, SPNG
						D16.71	04	E40A, E40B, E40C, E71A, E71B
							15	MSPNG, SPNG

DIAG

ICD	MDC	DRG	ICD	MDC	DRG	ICD	MDC	DRG
D16.72	04	E40A, E40B, E40C, E71A, E71B	D21.5	08	I76A, I76B	D30.0	11	L03Z, L09A, L10Z, L13A, L13B, L38Z, L62A, L62B
	15	MSPNG, SPNG		15	MSPNG, SPNG		15	MSPNG, SPNG
D16.8	08	I76A, I76B	D21.6	08	I76A, I76B	D30.1	11	L03Z, L09A, L10Z, L13A, L13B, L38Z, L62A, L62B
	15	MSPNG, SPNG		15	MSPNG, SPNG		15	MSPNG, SPNG
D16.9	08	I76A, I76B	D21.9	08	I76A, I76B	D30.2	11	L03Z, L09A, L10Z, L13A, L13B, L38Z, L62A, L62B
	15	MSPNG, SPNG		15	MSPNG, SPNG		15	MSPNG, SPNG
D17.0	09	J67A, J67B, J68Z	D22.0	09	J67A, J67B, J68Z	D30.3	11	L03Z, L09A, L10Z, L13A, L13B, L38Z, L62A, L62B
D17.1	09	J67A, J67B, J68Z	D22.1	02	C63Z		15	MSPNG, SPNG
D17.2	09	J67A, J67B, J68Z	D22.2	09	J67A, J67B, J68Z	D30.4	11	L03Z, L09A, L10Z, L13A, L13B, L38Z, L62A, L62B
D17.3	09	J67A, J67B, J68Z	D22.3	09	J67A, J67B, J68Z		15	MSPNG, SPNG
D17.4	04	E40A, E40B, E40C, E71A, E71B	D22.4	09	J67A, J67B, J68Z	D30.7	11	L03Z, L09A, L10Z, L13A, L13B, L38Z, L62A, L62B
D17.5	06	G40Z, G46A, G46B, G46C, G50Z, G71A, G71B	D22.5	09	J67A, J67B, J68Z		15	MSPNG, SPNG
	12	M64Z	D22.6	09	J67A, J67B, J68Z	D31.0	02	C63Z
D17.7	09	J67A, J67B, J68Z	D22.7	09	J02A, J02B, J03A, J03B, J04A, J04B, J67A, J67B, J68Z		15	MSPNG, SPNG
D17.9	09	J67A, J67B, J68Z	D22.9	09	J67A, J67B, J68Z	D31.1	02	C63Z
D18.00	09	J67A, J67B, J68Z	D23.0	09	J67A, J67B, J68Z		15	MSPNG, SPNG
	15	MSPNG, SPNG	D23.1	02	C63Z	D31.2	02	C63Z
D18.01	09	J67A, J67B, J68Z	D23.2	09	J67A, J67B, J68Z		15	MSPNG, SPNG
D18.02	01	B81A, B81B	D23.3	09	J67A, J67B, J68Z	D31.3	02	C63Z
D18.03	07	H63A, H63B, H63C	D23.4	09	J67A, J67B, J68Z		15	MSPNG, SPNG
D18.04	06	G40Z, G46A, G46B, G46C, G50Z, G67A, G67B, G67C	D23.5	09	J67A, J67B, J68Z	D31.4	02	C63Z
	03	D66Z	D23.6	09	J67A, J67B, J68Z		15	MSPNG, SPNG
D18.05	09	J67A, J67B, J68Z	D23.7	09	J02A, J02B, J03A, J03B, J04A, J04B, J67A, J67B, J68Z	D31.5	02	C63Z
D18.08	09	J67A, J67B, J68Z	D23.9	09	J67A, J67B, J68Z		15	MSPNG, SPNG
D18.10	15	MSPNG, SPNG	D24	09	J67A, J67B	D31.6	02	C63Z
	16	Q60A, Q60B, Q60C, Q60D		15	MSPNG, SPNG		15	MSPNG, SPNG
D18.11	15	MSPNG, SPNG	D25.0	13	N62A, N62B	D31.7	02	C63Z
	16	Q60A, Q60B, Q60C, Q60D		15	MSPNG, SPNG		15	MSPNG, SPNG
D18.12	15	MSPNG, SPNG	D25.1	13	N62A, N62B	D31.8	02	C63Z
	16	Q60A, Q60B, Q60C, Q60D		15	MSPNG, SPNG		15	MSPNG, SPNG
D18.13	15	MSPNG, SPNG	D25.2	13	N62A, N62B	D31.9	02	C63Z
	16	Q60A, Q60B, Q60C, Q60D		15	MSPNG, SPNG		15	MSPNG, SPNG
D18.18	15	MSPNG, SPNG	D25.9	13	N62A, N62B	D32.0	01	B66A, B66B, B66C
	16	Q60A, Q60B, Q60C, Q60D		15	MSPNG, SPNG		15	MSPNG, SPNG
D18.19	15	MSPNG, SPNG	D26.0	13	N62A, N62B	D32.1	01	B66A, B66B, B66C
	16	Q60A, Q60B, Q60C, Q60D		15	MSPNG, SPNG		15	MSPNG, SPNG
D19.0	04	E40A, E40B, E40C, E71A, E71B	D26.1	13	N62A, N62B	D32.9	01	B66A, B66B, B66C
	15	MSPNG, SPNG		15	MSPNG, SPNG		15	MSPNG, SPNG
D19.1	06	G40Z, G46A, G46B, G46C, G50Z, G71A, G71B	D26.7	13	N62A, N62B	D33.0	01	B66A, B66B, B66C
	15	MSPNG, SPNG	D26.9	13	N62A, N62B		15	MSPNG, SPNG
	15	MSPNG, SPNG		15	MSPNG, SPNG	D33.1	01	B66A, B66B, B66C
D19.7	15	MSPNG, SPNG	D27	13	N62A, N62B		15	MSPNG, SPNG
	17	R04A, R04B, R12A, R12B, R12C, R13Z, R14Z, R62A, R62B, R62C		15	MSPNG, SPNG		15	MSPNG, SPNG
	15	MSPNG, SPNG	D28.0	13	N62A, N62B	D33.2	01	B66A, B66B, B66C
D19.9	17	R04A, R04B, R12A, R12B, R12C, R13Z, R14Z, R62A, R62B, R62C		15	MSPNG, SPNG		15	MSPNG, SPNG
	15	MSPNG, SPNG	D28.1	13	N62A, N62B	D33.3	01	B66A, B66B, B66C
D20.0	06	G40Z, G46A, G46B, G46C, G50Z, G71A, G71B		15	MSPNG, SPNG		15	MSPNG, SPNG
	15	MSPNG, SPNG	D28.2	13	N62A, N62B	D33.4	01	B66A, B66B, B66C
D20.1	06	G40Z, G46A, G46B, G46C, G50Z, G71A, G71B		15	MSPNG, SPNG		15	MSPNG, SPNG
	15	MSPNG, SPNG	D28.7	13	N62A, N62B	D33.7	01	B66A, B66B, B66C
D21.0	08	I76A, I76B		15	MSPNG, SPNG		15	MSPNG, SPNG
	15	MSPNG, SPNG	D28.9	13	N62A, N62B	D33.9	01	B66A, B66B, B66C
D21.1	08	I32A, I32B, I32C, I32D, I32E, I76A, I76B		15	MSPNG, SPNG		15	MSPNG, SPNG
	15	MSPNG, SPNG	D29.0	12	M64Z	D34	10	K64A, K64B, K64C, K64D
D21.2	08	I76A, I76B		15	MSPNG, SPNG		15	MSPNG, SPNG
	15	MSPNG, SPNG	D29.1	12	M64Z		15	MSPNG, SPNG
D21.3	08	I76A, I76B		15	MSPNG, SPNG		15	MSPNG, SPNG
	15	MSPNG, SPNG	D29.2	12	M64Z		15	MSPNG, SPNG
D21.4	08	I76A, I76B		15	MSPNG, SPNG		15	MSPNG, SPNG
	15	MSPNG, SPNG	D29.3	12	M64Z		15	MSPNG, SPNG
	15	MSPNG, SPNG	D29.4	12	M64Z		15	MSPNG, SPNG
	15	MSPNG, SPNG	D29.7	12	M64Z		15	MSPNG, SPNG
	15	MSPNG, SPNG	D29.9	12	M64Z		15	MSPNG, SPNG

DIAG

ICD	MDC	DRG	ICD	MDC	DRG	ICD	MDC	DRG
D35.0	10	K64A, K64B, K64C, K64D	D38.0	03	D09Z, D25A, D25B, D28Z, D60A, D60B	D41.4	11	L03Z, L09A, L10Z, L13A, L13B, L38Z, L62A, L62B
	15	MSPNG, SPNG		15	MSPNG, SPNG		15	MSPNG, SPNG
D35.1	10	K64A, K64B, K64C, K64D	D38.1	04	E05B, E40A, E40B, E40C, E71A, E71B	D41.7	11	L03Z, L09A, L10Z, L13A, L13B, L38Z, L62A, L62B
	15	MSPNG, SPNG		15	MSPNG, SPNG		15	MSPNG, SPNG
D35.2	10	K64A, K64B, K64C, K64D	D38.2	04	E05B, E40A, E40B, E40C, E71A, E71B	D41.9	11	L03Z, L09A, L10Z, L13A, L13B, L38Z, L62A, L62B
	15	MSPNG, SPNG		15	MSPNG, SPNG		15	MSPNG, SPNG
D35.3	01	B66A, B66B, B66C	D38.3	04	E05B, E40A, E40B, E40C, E71A, E71B		15	MSPNG, SPNG
	15	MSPNG, SPNG		15	MSPNG, SPNG		Prä	A15A, A15B
D35.4	01	B66A, B66B, B66C	D38.4	04	E05B, E40A, E40B, E40C, E71A, E71B	D42.0	01	B66A, B66B, B66C
	15	MSPNG, SPNG		15	MSPNG, SPNG		15	MSPNG, SPNG
D35.5	01	B66A, B66B, B66C	D38.5	04	E05B, E40A, E40B, E40C, E71A, E71B	D42.1	01	B66A, B66B, B66C
	15	MSPNG, SPNG		15	MSPNG, SPNG		15	MSPNG, SPNG
D35.6	01	B66A, B66B, B66C	D38.6	04	E05B, E40A, E40B, E40C, E71A, E71B	D42.9	01	B66A, B66B, B66C
	15	MSPNG, SPNG		15	MSPNG, SPNG		15	MSPNG, SPNG
D35.7	10	K64A, K64B, K64C, K64D	D39.0	13	N03A, N03B, N33Z, N60A, N60B	D43.0	01	B66A, B66B, B66C
	15	MSPNG, SPNG		15	MSPNG, SPNG		15	MSPNG, SPNG
D35.8	10	K64A, K64B, K64C, K64D	D39.1	13	N01A, N01B, N01C, N02A, N02B, N02C, N33Z, N60A, N60B	D43.1	01	B66A, B66B, B66C
	15	MSPNG, SPNG		15	MSPNG, SPNG		15	MSPNG, SPNG
D35.9	10	K64A, K64B, K64C, K64D	D39.2	13	N03A, N03B, N33Z, N60A, N60B	D43.2	01	B66A, B66B, B66C
	15	MSPNG, SPNG		15	MSPNG, SPNG		15	MSPNG, SPNG
D36.0	15	MSPNG, SPNG	D39.7	13	N03A, N03B, N33Z, N60A, N60B	D43.3	01	B66A, B66B, B66C
	16	Q60A, Q60B, Q60C, Q60D		15	MSPNG, SPNG		15	MSPNG, SPNG
D36.1	01	B66A, B66B, B66C	D39.9	13	N03A, N03B, N33Z, N60A, N60B	D43.4	01	B66A, B66B, B66C
	15	MSPNG, SPNG		15	MSPNG, SPNG		15	MSPNG, SPNG
D36.7	15	MSPNG, SPNG	D40.0	12	M09A, M09B, M37Z, M60A, M60B	D43.7	01	B66A, B66B, B66C
	17	R04A, R04B, R12A, R12B, R12C, R13Z, R14Z, R62A, R62B, R62C		15	MSPNG, SPNG		15	MSPNG, SPNG
D36.9	15	MSPNG, SPNG	D40.1	12	M09A, M09B, M37Z, M60A, M60B	D43.9	01	B66A, B66B, B66C
	17	R04A, R04B, R12A, R12B, R12C, R13Z, R14Z, R62A, R62B, R62C		Prä	A15A, A15B		15	MSPNG, SPNG
D37.0	03	D09Z, D25A, D25B, D28Z, D60A, D60B	D40.7	12	M09A, M09B, M37Z, M60A, M60B	D44.0	10	K64A, K64B, K64C, K64D
	15	MSPNG, SPNG		15	MSPNG, SPNG		15	MSPNG, SPNG
D37.1	06	G12B, G16A, G16B, G19A, G38Z, G40Z, G46A, G46B, G46C, G50Z, G60A, G60B	D40.9	12	M09A, M09B, M37Z, M60A, M60B	D44.1	10	K03Z, K64A, K64B, K64C, K64D
	15	MSPNG, SPNG		15	MSPNG, SPNG		15	MSPNG, SPNG
D37.2	06	G12B, G16A, G16B, G19A, G38Z, G40Z, G46A, G46B, G46C, G50Z, G60A, G60B	D41.0	11	L03Z, L09A, L10Z, L13A, L13B, L38Z, L62A, L62B	D44.2	10	K64A, K64B, K64C, K64D
	15	MSPNG, SPNG		15	MSPNG, SPNG		15	MSPNG, SPNG
D37.3	06	G12B, G16A, G16B, G19A, G38Z, G40Z, G46A, G46B, G46C, G50Z, G60A, G60B	D41.1	11	L03Z, L09A, L10Z, L13A, L13B, L38Z, L62A, L62B	D44.3	10	K64A, K64B, K64C, K64D
	15	MSPNG, SPNG		15	MSPNG, SPNG		15	MSPNG, SPNG
D37.4	06	G12B, G16A, G16B, G19A, G38Z, G40Z, G46A, G46B, G46C, G50Z, G60A, G60B	D41.2	11	L03Z, L09A, L10Z, L13A, L13B, L38Z, L62A, L62B	D44.4	01	B66A, B66B, B66C
	15	MSPNG, SPNG		15	MSPNG, SPNG		15	MSPNG, SPNG
D37.5	06	G12B, G16A, G16B, G19A, G38Z, G40Z, G46A, G46B, G46C, G50Z, G60A, G60B	D41.3	11	L03Z, L09A, L10Z, L13A, L13B, L38Z, L62A, L62B	D44.5	01	B66A, B66B, B66C
	15	MSPNG, SPNG		15	MSPNG, SPNG		15	MSPNG, SPNG
D37.6	07	H09B, H41B, H61A, H61B		Prä	A15A, A15B	D44.6	01	B66A, B66B, B66C
	15	MSPNG, SPNG		15	MSPNG, SPNG		15	MSPNG, SPNG
D37.70	06	G12B, G16A, G16B, G19A, G38Z, G40Z, G46A, G46B, G46C, G50Z, G60A, G60B		Prä	A15A, A15B	D44.7	01	B66A, B66B, B66C
	15	MSPNG, SPNG		15	MSPNG, SPNG		15	MSPNG, SPNG
D37.78	06	G12B, G16A, G16B, G19A, G38Z, G40Z, G46A, G46B, G46C, G50Z, G60A, G60B		Prä	A15A, A15B	D44.8	10	K64A, K64B, K64C, K64D
	15	MSPNG, SPNG		15	MSPNG, SPNG		Prä	A15A, A15B
D37.9	06	G12B, G16A, G16B, G19A, G38Z, G40Z, G46A, G46B, G46C, G50Z, G60A, G60B		Prä	A15A, A15B			
	15	MSPNG, SPNG						

DIAG

ICD	MDC	DRG	ICD	MDC	DRG	ICD	MDC	DRG
D44.9	10	K64A, K64B, K64C, K64D	D47.5	15	MSPNG, SPNG	D52.8	16	Q61A, Q61B, Q61C, Q61D, Q61E
	15	MSPNG, SPNG		17	R01A, R01B, R02Z, R11A, R11B, R11C, R61A, R61B, R61C, R61D, R61E, R61F		18A	S65Z
	Prä	A15A, A15B				D52.9	16	Q61A, Q61B, Q61C, Q61D, Q61E
D45	15	MSPNG, SPNG	D47.7	15	MSPNG, SPNG		18A	S65Z
	17	R01A, R01B, R02Z, R11A, R11B, R11C, R61A, R61B, R61C, R61D, R61E, R61F		17	R01A, R01B, R02Z, R11A, R11B, R11C, R61A, R61B, R61C, R61D, R61E, R61F	D53.0	16	Q61A, Q61B, Q61C, Q61D, Q61E
	Prä	A11C, A13D					18A	S65Z
D46.0	15	MSPNG, SPNG	D47.9	15	MSPNG, SPNG	D53.1	16	Q61A, Q61B, Q61C, Q61D, Q61E
	17	R01A, R01B, R02Z, R11A, R11B, R11C, R61A, R61B, R61C, R61D, R61E, R61F		17	R01A, R01B, R02Z, R11A, R11B, R11C, R61A, R61B, R61C, R61D, R61E, R61F		18A	S65Z
	Prä	A11C, A13D	D48.0	08	I65A, I65B	D53.2	16	Q61A, Q61B, Q61C, Q61D, Q61E
D46.1	15	MSPNG, SPNG		15	MSPNG, SPNG		18A	S65Z
	17	R01A, R01B, R02Z, R11A, R11B, R11C, R61A, R61B, R61C, R61D, R61E, R61F	D48.1	08	I65A, I65B	D53.8	16	Q61A, Q61B, Q61C, Q61D, Q61E
	Prä	A11C, A13D		15	MSPNG, SPNG		18A	S65Z
D46.2	15	MSPNG, SPNG	D48.2	08	I65A, I65B	D53.9	16	Q61A, Q61B, Q61C, Q61D, Q61E
	17	R04A, R04B, R12A, R12B, R12C, R13Z, R14Z, R60A, R60B, R60C, R60D, R60E, R60F		15	MSPNG, SPNG		18A	S65Z
	Prä	A11C, A13D	D48.3	06	G12B, G16A, G16B, G19A, G38Z, G40Z, G46A, G46B, G46C, G50Z, G60A, G60B	D55.0	15	MSPNG, SPNG
D46.4	15	MSPNG, SPNG		06	G12B, G16A, G16B, G19A, G38Z, G40Z, G46A, G46B, G46C, G50Z, G60A, G60B		16	Q61A, Q61B, Q61C, Q61D, Q61E
	17	R01A, R01B, R02Z, R11A, R11B, R11C, R61A, R61B, R61C, R61D, R61E, R61F		15	MSPNG, SPNG	D55.1	15	MSPNG, SPNG
	Prä	A11C, A13D	D48.4	09	J67A, J67B, J68Z		16	Q61A, Q61B, Q61C, Q61D, Q61E
D46.5	15	MSPNG, SPNG		15	MSPNG, SPNG	D55.2	16	Q61A, Q61B, Q61C, Q61D, Q61E
	17	R01A, R01B, R02Z, R11A, R11B, R11C, R61A, R61B, R61C, R61D, R61E, R61F	D48.5	09	J67A, J67B, J68Z		16	Q61A, Q61B, Q61C, Q61D, Q61E
	Prä	A11C, A13D		15	MSPNG, SPNG	D55.3	16	Q61A, Q61B, Q61C, Q61D, Q61E
D46.6	15	MSPNG, SPNG	D48.6	09	J06Z, J07Z, J08A, J08B, J14A, J14B, J16Z, J23Z, J25Z, J26Z, J62A, J62B	D55.8	16	Q61A, Q61B, Q61C, Q61D, Q61E
	17	R01A, R01B, R02Z, R11A, R11B, R11C, R61A, R61B, R61C, R61D, R61E, R61F		15	MSPNG, SPNG		16	Q61A, Q61B, Q61C, Q61D, Q61E
	Prä	A11C, A13D	D48.7	15	MSPNG, SPNG	D55.9	16	Q61A, Q61B, Q61C, Q61D, Q61E
D46.7	15	MSPNG, SPNG		17	R04A, R04B, R12A, R12B, R12C, R13Z, R14Z, R62A, R62B, R62C	D56.0	16	Q61A, Q61B, Q61C, Q61D, Q61E
	17	R01A, R01B, R02Z, R11A, R11B, R11C, R61A, R61B, R61C, R61D, R61E, R61F		15	MSPNG, SPNG	D56.1	16	Q61A, Q61B, Q61C, Q61D, Q61E
	Prä	A11C, A13D	D48.9	15	MSPNG, SPNG		16	Q61A, Q61B, Q61C, Q61D, Q61E
D46.9	15	MSPNG, SPNG		17	R04A, R04B, R12A, R12B, R12C, R13Z, R14Z, R62A, R62B, R62C	D56.2	16	Q61A, Q61B, Q61C, Q61D, Q61E
	17	R01A, R01B, R02Z, R11A, R11B, R11C, R61A, R61B, R61C, R61D, R61E, R61F		16	Q61A, Q61B, Q61C, Q61D, Q61E	D56.3	16	Q61A, Q61B, Q61C, Q61D, Q61E
	Prä	A11C, A13D	D50.0	16	Q61A, Q61B, Q61C, Q61D, Q61E		16	Q61A, Q61B, Q61C, Q61D, Q61E
D47.0	15	MSPNG, SPNG		18A	S65Z	D56.4	16	Q61A, Q61B, Q61C, Q61D, Q61E
	17	R01A, R01B, R02Z, R11A, R11B, R11C, R61A, R61B, R61C, R61D, R61E, R61F	D50.1	16	Q61A, Q61B, Q61C, Q61D, Q61E		16	Q61A, Q61B, Q61C, Q61D, Q61E
	Prä	A11C, A13D		18A	S65Z	D56.8	16	Q61A, Q61B, Q61C, Q61D, Q61E
D47.1	15	MSPNG, SPNG	D50.8	16	Q61A, Q61B, Q61C, Q61D, Q61E		16	Q61A, Q61B, Q61C, Q61D, Q61E
	17	R01A, R01B, R02Z, R11A, R11B, R11C, R61A, R61B, R61C, R61D, R61E, R61F		18A	S65Z	D56.9	16	Q61A, Q61B, Q61C, Q61D, Q61E
	Prä	A11C, A13D	D50.9	16	Q61A, Q61B, Q61C, Q61D, Q61E	D57.0	15	MSPNG, SPNG
D47.2	15	MSPNG, SPNG		18A	S65Z		16	Q61B, Q61C, Q61D
	16	Q60A, Q60B, Q60C	D51.0	16	Q61B, Q61C, Q61D	D57.1	16	Q61A, Q61B, Q61C, Q61D, Q61E
D47.3	15	MSPNG, SPNG		18A	S65Z		16	Q61A, Q61B, Q61C, Q61D, Q61E
	17	R01A, R01B, R02Z, R11A, R11B, R11C, R61A, R61B, R61C, R61D, R61E, R61F	D51.1	16	Q61B, Q61C, Q61D	D57.2	16	Q61A, Q61B, Q61C, Q61D, Q61E
	Prä	A11C, A13D		18A	S65Z		16	Q61A, Q61B, Q61C, Q61D, Q61E
D47.4	15	MSPNG, SPNG	D51.2	16	Q61B, Q61C, Q61D	D57.3	16	Q61A, Q61B, Q61C, Q61D, Q61E
	17	R01A, R01B, R02Z, R11A, R11B, R11C, R61A, R61B, R61C, R61D, R61E, R61F		18A	S65Z		16	Q61A, Q61B, Q61C, Q61D, Q61E
	Prä	A11C, A13D	D51.3	16	Q61B, Q61C, Q61D	D57.8	16	Q61A, Q61B, Q61C, Q61D, Q61E
				18A	S65Z	D58.0	16	Q61A, Q61B, Q61C, Q61D, Q61E
			D51.8	16	Q61B, Q61C, Q61D		16	Q61A, Q61B, Q61C, Q61D, Q61E
				18A	S65Z	D58.1	16	Q61A, Q61B, Q61C, Q61D, Q61E
			D51.9	16	Q61B, Q61C, Q61D		16	Q61A, Q61B, Q61C, Q61D, Q61E
				18A	S65Z	D58.2	16	Q61A, Q61B, Q61C, Q61D, Q61E
			D52.0	16	Q61A, Q61B, Q61C, Q61D, Q61E		16	Q61A, Q61B, Q61C, Q61D, Q61E
				18A	S65Z	D58.8	16	Q61A, Q61B, Q61C, Q61D, Q61E
			D52.1	16	Q61A, Q61B, Q61C, Q61D, Q61E		16	Q61A, Q61B, Q61C, Q61D, Q61E
	Prä	A11C, A13D		18A	S65Z	D58.9	16	Q61A, Q61B, Q61C, Q61D, Q61E
						D59.0	16	Q61B, Q61C, Q61D
							18A	S65Z

ICD	MDC	DRG	ICD	MDC	DRG	ICD	MDC	DRG
D59.1	16	Q61B, Q61C, Q61D	D61.9	15	MSPNG, SPNG	D68.20	10	K62A
	18A	S65Z		16	Q61B, Q61C, Q61D		15	MSPNG, SPNG
D59.2	16	Q61A, Q61B, Q61C, Q61D, Q61E		18A	S65Z		16	Q60A, Q60B, Q60C
	18A	S65Z		Prä	A11C, A13D		Prä	A11C, A13D
D59.3	11	L72Z	D62	16	Q61A, Q61B, Q61C, Q61D, Q61E	D68.21	10	K62A
	15	MSPNG, SPNG		18A	S65Z		15	MSPNG, SPNG
D59.4	16	Q61A, Q61B, Q61C, Q61D, Q61E	D63.0	Prä	961Z		16	Q60A, Q60B, Q60C
	18A	S65Z	D63.8	Prä	961Z	D68.22	10	K62A
D59.5	16	Q61A, Q61B, Q61C, Q61D, Q61E	D64.0	15	MSPNG, SPNG		15	MSPNG, SPNG
	18A	S65Z		16	Q61A, Q61B, Q61C, Q61D, Q61E		16	Q60A, Q60B, Q60C
D59.6	16	Q61A, Q61B, Q61C, Q61D, Q61E	D64.1	15	MSPNG, SPNG	D68.23	10	K62A
	18A	S65Z		16	Q61A, Q61B, Q61C, Q61D, Q61E		15	MSPNG, SPNG
D59.8	16	Q61A, Q61B, Q61C, Q61D, Q61E	D64.2	15	MSPNG, SPNG		16	Q60A, Q60B, Q60C
	18A	S65Z		16	Q61A, Q61B, Q61C, Q61D, Q61E	D68.24	10	K62A
D59.9	16	Q61A, Q61B, Q61C, Q61D, Q61E	D64.3	15	MSPNG, SPNG		15	MSPNG, SPNG
	18A	S65Z		16	Q61A, Q61B, Q61C, Q61D, Q61E		16	Q60A, Q60B, Q60C
D60.0	15	MSPNG, SPNG	D64.4	16	Q61A, Q61B, Q61C, Q61D, Q61E	D68.25	10	K62A
	16	Q61A, Q61B, Q61C, Q61D, Q61E		18A	S65Z		15	MSPNG, SPNG
	18A	S65Z	D64.8	16	Q61A, Q61B, Q61C, Q61D, Q61E	D68.26	10	K62A
	Prä	A11C, A13D		18A	S65Z		15	MSPNG, SPNG
D60.1	15	MSPNG, SPNG	D64.9	16	Q61A, Q61B, Q61C, Q61D, Q61E		16	Q60A, Q60B, Q60C
	16	Q61A, Q61B, Q61C, Q61D, Q61E		18A	S65Z	D68.28	10	K62A
	18A	S65Z	D65.0	10	K62A		15	MSPNG, SPNG
	Prä	A11C, A13D		16	Q60A, Q60B, Q60C		16	Q60A, Q60B, Q60C
D60.8	15	MSPNG, SPNG	D65.1	10	K62A	D68.30	15	MSPNG, SPNG
	16	Q61A, Q61B, Q61C, Q61D, Q61E		16	Q60A, Q60B, Q60C		16	Q60A, Q60B, Q60C
	18A	S65Z	D65.2	16	Q60A, Q60B, Q60C	D68.31	15	MSPNG, SPNG
	Prä	A11C, A13D		Prä	A11C, A13D		16	Q60A, Q60B, Q60C
D60.9	15	MSPNG, SPNG	D65.9	16	Q60A, Q60B, Q60C	D68.32	15	MSPNG, SPNG
	16	Q61A, Q61B, Q61C, Q61D, Q61E		Prä	A11C, A13D		16	Q60A, Q60B, Q60C
	18A	S65Z	D66	06	G67A, G67B	D68.38	15	MSPNG, SPNG
	Prä	A11C, A13D		10	K62A		16	Q60A, Q60B, Q60C
D61.0	15	MSPNG, SPNG	D67	06	G67A, G67B	D68.4	16	Q60A, Q60B, Q60C
	16	Q61B, Q61C, Q61D		10	K62A		Prä	A11C, A13D
	Prä	A11C, A13D		15	MSPNG, SPNG	D68.5	16	Q60A, Q60B, Q60C
D61.10	15	MSPNG, SPNG		16	Q60A, Q60B, Q60C		Prä	A11C, A13D
	16	Q61B, Q61C, Q61D	D68.0	06	G67A, G67B	D68.6	16	Q60A, Q60B, Q60C
	18A	S65Z		10	K62A		Prä	A11C, A13D
	Prä	A11C, A13D		15	MSPNG, SPNG	D68.8	16	Q60A, Q60B, Q60C
D61.18	15	MSPNG, SPNG		16	Q60A, Q60B, Q60C		Prä	A11C, A13D
	16	Q61B, Q61C, Q61D		Prä	A11C, A13D	D68.9	16	Q60A, Q60B, Q60C
	18A	S65Z		10	K62A		Prä	A11C, A13D
	Prä	A11C, A13D	D68.1	06	G67A, G67B	D69.0	16	Q60A, Q60B, Q60C
D61.19	15	MSPNG, SPNG		10	K62A		Prä	A11C, A13D
	16	Q61B, Q61C, Q61D		15	MSPNG, SPNG	D69.1	16	Q60A, Q60B, Q60C
	18A	S65Z		16	Q60A, Q60B, Q60C		Prä	A11C, A13D
	Prä	A11C, A13D		Prä	A11C, A13D	D69.2	16	Q60A, Q60B, Q60C
D61.2	15	MSPNG, SPNG		15	MSPNG, SPNG		Prä	A11C, A13D
	16	Q61B, Q61C, Q61D		16	Q60A, Q60B, Q60C	D69.3	16	Q60A, Q60B, Q60C
	18A	S65Z		Prä	A11C, A13D		Prä	A11C, A13D
	Prä	A11C, A13D		06	G67A, G67B	D69.40	16	Q60A, Q60B, Q60C
D61.3	15	MSPNG, SPNG		10	K62A		Prä	A11C, A13D
	16	Q61B, Q61C, Q61D		15	MSPNG, SPNG	D69.41	16	Q60A, Q60B, Q60C
	18A	S65Z		16	Q60A, Q60B, Q60C		Prä	A11C, A13D
	Prä	A11C, A13D		Prä	A11C, A13D			
D61.8	15	MSPNG, SPNG		15	MSPNG, SPNG			
	16	Q61B, Q61C, Q61D		16	Q60A, Q60B, Q60C			
	18A	S65Z		Prä	A11C, A13D			
	Prä	A11C, A13D						

DIAG

ICD	MDC	DRG	ICD	MDC	DRG	ICD	MDC	DRG	
D69.52	16	Q60A, Q60B, Q60C	D70.12	06	G67A, G67B	D70.5	06	G67A, G67B	
	18A	S65Z		15	MSPNG, SPNG		15	MSPNG, SPNG	
	18B	T64A, T64B		16	Q60A, Q60B, Q60C		16	Q60A, Q60B, Q60C	
D69.53	Prä	A11C, A13D		17	R60A, R60B, R60C, R60D, R60E, R60F, R61A, R61B, R61C, R61D, R61E, R61F, R62A, R62B, R63A, R63B, R63C, R63D, R63E		17	R60A, R60B, R60C, R60D, R60E, R60F, R61A, R61B, R61C, R61D, R61E, R61F, R62A, R62B, R63A, R63B, R63C, R63D, R63E	
	07	H08A		18A	S65Z		18A	S65Z	
	10	K62A		18B	T64A, T64B	D70.6	Prä	A11C, A13D	
	16	Q60A, Q60B, Q60C		Prä	A11C, A13D		06	G67A, G67B	
	18A	S65Z	D70.13	06	G67A, G67B		15	MSPNG, SPNG	
	18B	T64A, T64B		15	MSPNG, SPNG		16	Q60A, Q60B, Q60C	
D69.57	Prä	A11C, A13D		16	Q60A, Q60B, Q60C		17	R60A, R60B, R60C, R60D, R60E, R60F, R61A, R61B, R61C, R61D, R61E, R61F, R62A, R62B, R63A, R63B, R63C, R63D, R63E	
	16	Q60A, Q60B, Q60C		17	R60A, R60B, R60C, R60D, R60E, R60F, R61A, R61B, R61C, R61D, R61E, R61F, R62A, R62B, R63A, R63B, R63C, R63D, R63E		18A	S65Z	
	17	R62A		18A	S65Z	D70.7	Prä	A11C, A13D	
	18A	S65Z		18B	T64A, T64B		06	G67A, G67B	
	18B	T64A, T64B	D70.14	Prä	A11C, A13D		15	MSPNG, SPNG	
	Prä	A11C, A13D		06	G67A, G67B		16	Q60A, Q60B, Q60C	
D69.58	16	Q60A, Q60B, Q60C		15	MSPNG, SPNG		17	R60A, R60B, R60C, R60D, R60E, R60F, R61A, R61B, R61C, R61D, R61E, R61F, R62A, R62B, R63A, R63B, R63C, R63D, R63E	
	18A	S65Z		16	Q60A, Q60B, Q60C		18A	S65Z	
	18B	T64A, T64B		17	R60A, R60B, R60C, R60D, R60E, R60F, R61A, R61B, R61C, R61D, R61E, R61F, R62A, R62B, R63A, R63B, R63C, R63D, R63E		Prä	A11C, A13D	
	Prä	A11C, A13D		18A	S65Z		06	G67A, G67B	
D69.59	16	Q60A, Q60B, Q60C		18B	T64A, T64B		15	MSPNG, SPNG	
	18A	S65Z		Prä	A11C, A13D		16	Q60A, Q60B, Q60C	
	18B	T64A, T64B	D70.18	06	G67A, G67B		17	R60A, R60B, R60C, R60D, R60E, R60F, R61A, R61B, R61C, R61D, R61E, R61F, R62A, R62B, R63A, R63B, R63C, R63D, R63E	
	Prä	A11C, A13D		15	MSPNG, SPNG		18A	S65Z	
D69.60	16	Q60A, Q60B, Q60C		16	Q60A, Q60B, Q60C		18B	T64A, T64B	
	18A	S65Z		17	R60A, R60B, R60C, R60D, R60E, R60F, R61A, R61B, R61C, R61D, R61E, R61F, R62A, R62B, R63A, R63B, R63C, R63D, R63E		Prä	A11C, A13D	
	Prä	A11C, A13D		18A	S65Z		Prä	A11C, A13D	
D69.61	16	Q60A, Q60B, Q60C		18B	T64A, T64B	D71	16	Q60A, Q60B, Q60C	
	18A	S65Z		Prä	A11C, A13D		Prä	A11C, A13D	
	Prä	A11C, A13D		Prä	A11C, A13D	D72.0	16	Q60A, Q60B, Q60C	
D69.8	16	Q60A, Q60B, Q60C		06	G67A, G67B		Prä	A11C, A13D	
	Prä	A11C, A13D		15	MSPNG, SPNG		16	Q60A, Q60B, Q60C	
D69.9	15	MSPNG, SPNG		16	Q60A, Q60B, Q60C	D72.1	16	Q60A, Q60B, Q60C	
	16	Q60A, Q60B, Q60C		17	R60A, R60B, R60C, R60D, R60E, R60F, R61A, R61B, R61C, R61D, R61E, R61F, R62A, R62B, R63A, R63B, R63C, R63D, R63E		16	Q60A, Q60B, Q60C, Q60D	
	Prä	A11C, A13D		18A	S65Z	D72.8	16	Q60A, Q60B, Q60C, Q60D	
D69.8	16	Q60A, Q60B, Q60C		18B	T64A, T64B	D72.9	16	Q60A, Q60B, Q60C, Q60D	
	Prä	A11C, A13D		Prä	A11C, A13D	D73.0	16	Q60A, Q60B, Q60C, Q60D	
D69.9	15	MSPNG, SPNG		06	G67A, G67B		Prä	A11C, A13D	
	16	Q60A, Q60B, Q60C		15	MSPNG, SPNG	D73.1	16	Q60A, Q60B, Q60C	
	Prä	A11C, A13D		16	Q60A, Q60B, Q60C		18A	S65Z	
D70.0	06	G67A, G67B		17	R60A, R60B, R60C, R60D, R60E, R60F, R61A, R61B, R61C, R61D, R61E, R61F, R62A, R62B, R63A, R63B, R63C, R63D, R63E		Prä	A11C, A13D	
	15	MSPNG, SPNG		18A	S65Z		16	Q60A, Q60B, Q60C	
	16	Q60A, Q60B, Q60C		18B	T64A, T64B	D73.2	Prä	A11C, A13D	
	17	R60A, R60B, R60C, R60D, R60E, R60F, R61A, R61B, R61C, R61D, R61E, R61F, R62A, R62B, R63A, R63B, R63C, R63D, R63E		Prä	A11C, A13D		Prä	A11C, A13D	
	18A	S65Z		06	G67A, G67B	D73.3	16	Q60A, Q60B, Q60C	
	Prä	A11C, A13D		15	MSPNG, SPNG		Prä	A11C, A13D	
D70.10	06	G67A, G67B		16	Q60A, Q60B, Q60C	D73.4	16	Q60A, Q60B, Q60C, Q60D	
	15	MSPNG, SPNG		17	R60A, R60B, R60C, R60D, R60E, R60F, R61A, R61B, R61C, R61D, R61E, R61F, R62A, R62B, R63A, R63B, R63C, R63D, R63E		D73.5	16	Q60A, Q60B, Q60C
	16	Q60A, Q60B, Q60C		18A	S65Z		Prä	A11C, A13D	
	17	R60A, R60B, R60C, R60D, R60E, R60F, R61A, R61B, R61C, R61D, R61E, R61F, R62A, R62B, R63A, R63B, R63C, R63D, R63E		18B	T64A, T64B	D73.8	16	Q60A, Q60B, Q60C	
	18A	S65Z		Prä	A11C, A13D	D73.9	16	Q60A, Q60B, Q60C, Q60D	
	18B	T64A, T64B		06	G67A, G67B	D74.0	16	Q61A, Q61B, Q61C, Q61D, Q61E	
	Prä	A11C, A13D		15	MSPNG, SPNG		Prä	A11C, A13D	
D70.11	06	G67A, G67B		16	Q60A, Q60B, Q60C	D74.8	16	Q61A, Q61B, Q61C, Q61D, Q61E	
	15	MSPNG, SPNG		17	R60A, R60B, R60C, R60D, R60E, R60F, R61A, R61B, R61C, R61D, R61E, R61F, R62A, R62B, R63A, R63B, R63C, R63D, R63E		Prä	A11C, A13D	
	16	Q60A, Q60B, Q60C		18A	S65Z		Prä	A11C, A13D	
	17	R60A, R60B, R60C, R60D, R60E, R60F, R61A, R61B, R61C, R61D, R61E, R61F, R62A, R62B, R63A, R63B, R63C, R63D, R63E		18B	T64A, T64B	D74.9	16	Q61A, Q61B, Q61C, Q61D, Q61E	
	18A	S65Z		Prä	A11C, A13D		Prä	A11C, A13D	
	18B	T64A, T64B		06	G67A, G67B	D75.0	16	Q60A, Q60B, Q60C	
	Prä	A11C, A13D		15	MSPNG, SPNG		Prä	A11C, A13D	
D70.11	06	G67A, G67B		16	Q60A, Q60B, Q60C	D75.1	16	Q60A, Q60B, Q60C	
	15	MSPNG, SPNG		17	R60A, R60B, R60C, R60D, R60E, R60F, R61A, R61B, R61C, R61D, R61E, R61F, R62A, R62B, R63A, R63B, R63C, R63D, R63E		Prä	A11C, A13D	
	16	Q60A, Q60B, Q60C		18A	S65Z	D75.8	16	Q60A, Q60B, Q60C	
	17	R60A, R60B, R60C, R60D, R60E, R60F, R61A, R61B, R61C, R61D, R61E, R61F, R62A, R62B, R63A, R63B, R63C, R63D, R63E		18B	T64A, T64B		Prä	A11C, A13D	
	18A	S65Z		Prä	A11C, A13D	D75.9	16	Q60A, Q60B, Q60C	
	18B	T64A, T64B		06	G67A, G67B		18A	S65Z	
	Prä	A11C, A13D		15	MSPNG, SPNG		Prä	A11C, A13D	

DIAG

ICD	MDC	DRG	ICD	MDC	DRG	ICD	MDC	DRG	
D76.1	10	K63A, K63B, K63C Prä A11C, A13D	D81.7	15	MSPNG, SPNG	D86.1	04	E40A, E40B, E40C, E60A, E60B, E74Z	
D76.2	10	K63A, K63B, K63C Prä A11C, A13D		16	Q60A, Q60B, Q60C, Q60D		Prä	A11C, A13D	
D76.3	10	K63A, K63B, K63C Prä A11C, A13D	D81.8	15	MSPNG, SPNG	D86.2	04	E40A, E40B, E40C, E60A, E60B, E74Z	
D77	Prä	961Z, A11C, A13D		16	Q60A, Q60B, Q60C, Q60D		Prä	A11C, A13D	
D80.0	15	MSPNG, SPNG		18A	S65Z	D86.3	04	E40A, E40B, E40C, E60A, E60B, E74Z	
	16	Q60A, Q60B, Q60C, Q60D	D81.9	15	MSPNG, SPNG		Prä	A11C, A13D	
	18A	S65Z		16	Q60A, Q60B, Q60C	D86.8	04	E40A, E40B, E40C, E60A, E60B, E74Z	
D80.1	16	Q60A, Q60B, Q60C, Q60D		18A	S65Z		Prä	A11C, A13D	
	18A	S65Z	D82.0	15	MSPNG, SPNG	D86.9	04	E40A, E40B, E40C, E60A, E60B, E74Z	
	Prä	A11C, A13D		16	Q60A, Q60B, Q60C		Prä	A11C, A13D	
D80.2	15	MSPNG, SPNG	D82.1	15	MSPNG, SPNG	D89.0	15	MSPNG, SPNG	
	16	Q60A, Q60B, Q60C, Q60D		16	Q60A, Q60B, Q60C		16	Q60A, Q60B, Q60C	
	18A	S65Z		Prä	A11C, A13D		Prä	A11C, A13D	
	Prä	A11C, A13D	D82.2	16	Q60A, Q60B, Q60C	D89.1	15	MSPNG, SPNG	
D80.3	15	MSPNG, SPNG		18A	S65Z		17	R01A, R01B, R02Z, R11A, R11B, R11C, R61A, R61B, R61C, R61D, R61E, R61F	
	16	Q60A, Q60B, Q60C, Q60D		Prä	A11C, A13D		Prä	A11C, A13D	
	18A	S65Z	D82.3	16	Q60A, Q60B, Q60C	D89.2	16	Q60A, Q60B, Q60C	
	Prä	A11C, A13D		18A	S65Z		Prä	A11C, A13D	
D80.4	15	MSPNG, SPNG	D82.4	16	Q60A, Q60B, Q60C, Q60D	D89.3	16	Q60A, Q60B, Q60C	
	16	Q60A, Q60B, Q60C, Q60D		18A	S65Z		Prä	A11C, A13D	
	18A	S65Z		Prä	A11C, A13D	D89.8	16	Q60A, Q60B, Q60C	
	Prä	A11C, A13D	D82.8	16	Q60A, Q60B, Q60C, Q60D		Prä	A11C, A13D	
D80.5	15	MSPNG, SPNG		18A	S65Z	D89.9	16	Q60A, Q60B, Q60C, Q60D	
	16	Q60A, Q60B, Q60C, Q60D		Prä	A11C, A13D		18A	S65Z	
	18A	S65Z	D82.9	16	Q60A, Q60B, Q60C, Q60D		Prä	A11C, A13D	
	Prä	A11C, A13D		18A	S65Z	D90	16	Q60A, Q60B, Q60C	
D80.6	16	Q60A, Q60B, Q60C, Q60D		Prä	A11C, A13D		18B	T64A, T64B	
	18A	S65Z	D83.0	15	MSPNG, SPNG		Prä	A11C, A13D	
	Prä	A11C, A13D		16	Q60A, Q60B, Q60C	E00.0	10	K64A, K64B, K64C, K64D	
D80.7	16	Q60A, Q60B, Q60C, Q60D		18A	S65Z		15	MSPNG, SPNG	
	18A	S65Z		Prä	A11C, A13D	E00.1	10	K64A, K64B, K64C, K64D	
	Prä	A11C, A13D	D83.1	15	MSPNG, SPNG		15	MSPNG, SPNG	
D80.8	16	Q60A, Q60B, Q60C, Q60D		16	Q60A, Q60B, Q60C	E00.2	10	K64A, K64B, K64C, K64D	
	18A	S65Z		18A	S65Z		15	MSPNG, SPNG	
	Prä	A11C, A13D		Prä	A11C, A13D	E00.9	10	K64A, K64B, K64C, K64D	
D80.9	16	Q60A, Q60B, Q60C, Q60D	D83.2	15	MSPNG, SPNG		15	MSPNG, SPNG	
	18A	S65Z		16	Q60A, Q60B, Q60C, Q60D	E01.0	10	K64A, K64B, K64C, K64D	
	Prä	A11C, A13D		18A	S65Z		E01.1	10	K64A, K64B, K64C, K64D
D81.0	15	MSPNG, SPNG		Prä	A11C, A13D		E01.2	10	K64A, K64B, K64C, K64D
	16	Q60A, Q60B, Q60C, Q60D	D83.8	15	MSPNG, SPNG		E01.8	10	K64A, K64B, K64C, K64D
	18A	S65Z		16	Q60A, Q60B, Q60C		15	MSPNG, SPNG	
	Prä	A11C, A13D		18A	S65Z	E02	10	K64A, K64B, K64C, K64D	
D81.1	15	MSPNG, SPNG		Prä	A11C, A13D		15	MSPNG, SPNG	
	16	Q60A, Q60B, Q60C	D83.9	15	MSPNG, SPNG	E03.0	10	K64A, K64B, K64C, K64D	
	18A	S65Z		16	Q60A, Q60B, Q60C		15	MSPNG, SPNG	
	Prä	A11C, A13D		18A	S65Z	E03.1	10	K64A, K64B, K64C, K64D	
D81.2	15	MSPNG, SPNG		Prä	A11C, A13D		15	MSPNG, SPNG	
	16	Q60A, Q60B, Q60C	D84.0	16	Q60A, Q60B, Q60C, Q60D	E03.2	10	K64A, K64B, K64C, K64D	
	18A	S65Z		18A	S65Z		E03.3	10	K64A, K64B, K64C, K64D
	Prä	A11C, A13D		Prä	A11C, A13D	E03.4	10	K64A, K64B, K64C, K64D	
D81.3	10	K63A, K63B, K63C		16	Q60A, Q60B, Q60C, Q60D	E03.5	01	B66A, B66B, B66C	
	15	MSPNG, SPNG	D84.1	16	Q60A, Q60B, Q60C, Q60D		15	MSPNG, SPNG	
	Prä	A11C, A13D		18A	S65Z	E03.8	10	K64A, K64B, K64C, K64D	
D81.4	15	MSPNG, SPNG		Prä	A11C, A13D		E03.9	10	K64A, K64B, K64C, K64D
	16	Q60A, Q60B, Q60C, Q60D	D84.8	16	Q60A, Q60B, Q60C	E04.0	10	K64A, K64B, K64C, K64D	
	18A	S65Z		18A	S65Z		E04.1	10	K64A, K64B, K64C, K64D
	Prä	A11C, A13D		Prä	A11C, A13D	E04.2	10	K64A, K64B, K64C, K64D	
D81.5	10	K63A, K63B, K63C		16	Q60A, Q60B, Q60C		E04.8	10	K64A, K64B, K64C, K64D
	15	MSPNG, SPNG	D84.9	16	Q60A, Q60B, Q60C		E04.9	10	K64A, K64B, K64C, K64D
	Prä	A11C, A13D		18A	S65Z	E05.0	10	K64A, K64B, K64C, K64D	
D81.6	15	MSPNG, SPNG		Prä	A11C, A13D		E05.1	10	K64A, K64B, K64C, K64D
	16	Q60A, Q60B, Q60C, Q60D	D86.0	04	E40A, E40B, E40C, E60A, E60B, E74Z		E05.2	10	K64A, K64B, K64C, K64D
	18A	S65Z		Prä	A11C, A13D				
	Prä	A11C, A13D							

ICD	MDC	DRG	ICD	MDC	DRG	ICD	MDC	DRG
E05.3	10	K64A, K64B, K64C, K64D	E11.50	05	F04Z, F13A, F13B, F13C, F65Z, F75A, F75B, F75C	E13.01	10	K60A, K60B, K60C, K60D, K60E
E05.4	10	K64A, K64B, K64C, K64D	E11.51	05	F04Z, F13A, F13B, F13C, F65Z, F75A, F75B, F75C	E13.11	10	K60A, K60B, K60C, K60D, K60E
E05.5	10	K64A, K64B, K64C	E11.60	05	F04Z, F13A, F13B, F13C	E13.20	11	L69A, L69B
E05.8	10	K64A, K64B, K64C, K64D		10	K01Z, K60A, K60B, K60C, K60D, K60E	E13.21	11	L69A, L69B
E05.9	10	K64A, K64B, K64C, K64D	E11.61	05	F04Z, F13A, F13B, F13C	E13.30	02	C63Z
E06.0	10	K64A, K64B, K64C, K64D		10	K01Z, K60A, K60B, K60C, K60D, K60E	E13.31	02	C63Z
	15	MSPNG, SPNG	E11.72	05	F04Z, F13A, F13B, F13C	E13.40	01	B71A, B71B, B71C
E06.1	10	K64A, K64B, K64C, K64D		10	K01Z, K60A, K60B, K60C, K60D, K60E	E13.41	01	B71A, B71B, B71C
E06.2	10	K64A, K64B, K64C, K64D	E11.73	05	F04Z, F13A, F13B, F13C	E13.50	05	F04Z, F13A, F13B, F13C, F65Z, F75A, F75B, F75C
E06.3	10	K64A, K64B, K64C, K64D		10	K01Z, K60A, K60B, K60C, K60D, K60E	E13.51	05	F04Z, F13A, F13B, F13C, F65Z, F75A, F75B, F75C
E06.4	10	K64A, K64B, K64C, K64D	E11.74	05	F04Z, F13A, F13B, F13C	E13.60	05	F04Z, F13A, F13B, F13C
	15	MSPNG, SPNG		10	K01Z, K60A, K60B, K60C, K60D, K60E		10	K01Z, K60A, K60B, K60C, K60D, K60E
E06.5	10	K64A, K64B, K64C, K64D	E11.75	05	F04Z, F13A, F13B, F13C	E13.61	05	F04Z, F13A, F13B, F13C
E06.9	10	K64A, K64B, K64C, K64D		10	K01Z, K60A, K60B, K60C, K60D, K60E		10	K01Z, K60A, K60B, K60C, K60D, K60E
E07.0	10	K64A, K64B, K64C, K64D	E11.77	05	F04Z, F13A, F13B, F13C	E13.72	05	F04Z, F13A, F13B, F13C
E07.1	10	K64A, K64B, K64C, K64D		10	K01Z, K60A, K60B, K60C, K60D, K60E		10	K01Z, K60A, K60B, K60C, K60D, K60E
	15	MSPNG, SPNG	E11.80	10	K60A, K60B, K60C, K60D, K60E	E13.73	05	F04Z, F13A, F13B, F13C
E07.8	10	K64A, K64B, K64C, K64D		10	K60A, K60B, K60C, K60D, K60E		10	K01Z, K60A, K60B, K60C, K60D, K60E
E07.9	10	K64A, K64B, K64C, K64D	E11.81	10	K60A, K60B, K60C, K60D, K60E	E13.74	05	F04Z, F13A, F13B, F13C
E10.01	10	K60A, K60B, K60C, K60D, K60E		10	K60A, K60B, K60C, K60D, K60E		10	K01Z, K60A, K60B, K60C, K60D, K60E
E10.11	10	K60A, K60B, K60C, K60D, K60E	E11.90	10	K60A, K60B, K60C, K60D, K60E	E13.75	05	F04Z, F13A, F13B, F13C
E10.20	11	L69A, L69B		10	K60A, K60B, K60C, K60D, K60E		10	K01Z, K60A, K60B, K60C, K60D, K60E
E10.21	11	L69A, L69B	E11.91	10	K60A, K60B, K60C, K60D, K60E	E13.80	10	K60A, K60B, K60C, K60D, K60E
E10.30	02	C63Z	E12.01	10	K60A, K60B, K60C, K60D, K60E	E13.81	10	K60A, K60B, K60C, K60D, K60E
E10.31	02	C63Z	E12.11	10	K60A, K60B, K60C, K60D, K60E	E13.90	10	K60A, K60B, K60C, K60D, K60E
E10.40	01	B71A, B71B, B71C	E12.20	11	L68A, L68B	E13.91	10	K60A, K60B, K60C, K60D, K60E
E10.41	01	B71A, B71B, B71C	E12.21	11	L68A, L68B	E14.01	10	K60A, K60B, K60C, K60D, K60E
E10.50	05	F04Z, F13A, F13B, F13C, F65Z, F75A, F75B, F75C	E12.30	02	C63Z	E14.11	10	K60A, K60B, K60C, K60D, K60E
E10.51	05	F04Z, F13A, F13B, F13C, F65Z, F75A, F75B, F75C	E12.31	02	C63Z	E14.20	11	L69A, L69B
E10.60	05	F04Z, F13A, F13B, F13C	E12.40	01	B71A, B71B, B71C	E14.21	11	L69A, L69B
	10	K01Z, K60A, K60B, K60C, K60D, K60E	E12.41	01	B71A, B71B, B71C	E14.30	02	C63Z
E10.61	05	F04Z, F13A, F13B, F13C	E12.50	05	F04Z, F13A, F13B, F13C, F65Z, F75A, F75B, F75C	E14.31	02	C63Z
	10	K01Z, K60A, K60B, K60C, K60D, K60E	E12.51	05	F04Z, F13A, F13B, F13C, F65Z, F75A, F75B, F75C	E14.40	01	B71A, B71B, B71C
E10.72	05	F04Z, F13A, F13B, F13C	E12.60	05	F04Z, F13A, F13B, F13C	E14.41	01	B71A, B71B, B71C
	10	K01Z, K60A, K60B, K60C, K60D, K60E		10	K01Z, K60A, K60B, K60C, K60D, K60E	E14.50	05	F04Z, F13A, F13B, F13C, F65Z, F75A, F75B, F75C
E10.73	05	F04Z, F13A, F13B, F13C	E12.61	05	F04Z, F13A, F13B, F13C	E14.51	05	F04Z, F13A, F13B, F13C, F65Z, F75A, F75B, F75C
	10	K01Z, K60A, K60B, K60C, K60D, K60E		10	K01Z, K60A, K60B, K60C, K60D, K60E	E14.60	05	F04Z, F13A, F13B, F13C
E10.74	05	F04Z, F13A, F13B, F13C	E12.72	05	F04Z, F13A, F13B, F13C		10	K01Z, K60A, K60B, K60C, K60D, K60E
	10	K01Z, K60A, K60B, K60C, K60D, K60E		10	K01Z, K60A, K60B, K60C, K60D, K60E	E14.61	05	F04Z, F13A, F13B, F13C
E10.75	05	F04Z, F13A, F13B, F13C	E12.73	05	F04Z, F13A, F13B, F13C		10	K01Z, K60A, K60B, K60C, K60D, K60E
	10	K01Z, K60A, K60B, K60C, K60D, K60E		10	K01Z, K60A, K60B, K60C, K60D, K60E	E14.72	05	F04Z, F13A, F13B, F13C
E10.80	10	K60A, K60B, K60C, K60D, K60E	E12.74	05	F04Z, F13A, F13B, F13C		10	K01Z, K60A, K60B, K60C, K60D, K60E
E10.81	10	K60A, K60B, K60C, K60D, K60E		10	K01Z, K60A, K60B, K60C, K60D, K60E	E14.73	05	F04Z, F13A, F13B, F13C
E10.90	10	K60A, K60B, K60C, K60D, K60E	E12.75	05	F04Z, F13A, F13B, F13C		10	K01Z, K60A, K60B, K60C, K60D, K60E
E10.91	10	K60A, K60B, K60C, K60D, K60E		10	K01Z, K60A, K60B, K60C, K60D, K60E	E14.74	05	F04Z, F13A, F13B, F13C
E11.01	10	K60A, K60B, K60C, K60D, K60E	E12.80	10	K60A, K60B, K60C, K60D, K60E		10	K01Z, K60A, K60B, K60C, K60D, K60E
E11.11	10	K60A, K60B, K60C, K60D, K60E	E12.81	10	K60A, K60B, K60C, K60D, K60E		10	K01Z, K60A, K60B, K60C, K60D, K60E
E11.20	11	L69A, L69B	E12.90	10	K60A, K60B, K60C, K60D, K60E		10	K01Z, K60A, K60B, K60C, K60D, K60E
E11.21	11	L69A, L69B	E12.91	10	K60A, K60B, K60C, K60D, K60E		10	K01Z, K60A, K60B, K60C, K60D, K60E
E11.30	02	C63Z						
E11.31	02	C63Z						
E11.40	01	B71A, B71B, B71C						
E11.41	01	B71A, B71B, B71C						

ICD	MDC	DRG	ICD	MDC	DRG	ICD	MDC	DRG
E14.75	05	F04Z, F13A, F13B, F13C	E26.8	10	K64A, K64B, K64C, K64D	E44.0	10	K60A, K60B, K60C, K60D
	10	K01Z, K60A, K60B, K60C, K60D, K60E	E26.9	10	K64A, K64B, K64C, K64D	18A	S65Z	
E14.80	10	K60A, K60B, K60C, K60D, K60E	E27.0	10	K64A, K64B, K64C, K64D	22	Y01Z, Y02A	
E14.81	10	K60A, K60B, K60C, K60D, K60E		15	MSPNG, SPNG	E44.1	10	K60A, K60B, K60C, K60D
E14.90	10	K60A, K60B, K60C, K60D, K60E	E27.1	10	K64A, K64B, K64C, K64D	18A	S65Z	
E14.91	10	K60A, K60B, K60C, K60D, K60E		15	MSPNG, SPNG	22	Y01Z, Y02A	
E15	10	K62A, K62B	E27.2	10	K64A, K64B, K64C	E45	10	K62A, K62B
	15	MSPNG, SPNG		15	MSPNG, SPNG	18A	S65Z	
E16.0	10	K64A, K64B, K64C, K64D	E27.3	10	K64A, K64B, K64C, K64D	22	Y01Z, Y02A	
E16.1	10	K64A, K64B, K64C, K64D		15	MSPNG, SPNG	E46	10	K60A, K60B, K60C, K60D
E16.2	10	K62A, K62B	E27.4	10	K64A, K64B, K64C, K64D	15	MSPNG, SPNG	
E16.3	10	K64A, K64B, K64C, K64D		15	MSPNG, SPNG	18A	S65Z	
E16.4	06	G40Z, G46A, G46B, G46C, G47Z, G67A, G67B, G67C, G73Z	E27.5	10	K64A, K64B, K64C, K64D	22	Y01Z, Y02A	
E16.8	10	K64A, K64B, K64C, K64D		15	MSPNG, SPNG	E50.0	02	C63Z
E16.9	10	K64A, K64B, K64C, K64D	E27.8	10	K64A, K64B, K64C, K64D	18A	S65Z	
E20.0	10	K64A, K64B, K64C, K64D		15	MSPNG, SPNG	22	Y01Z, Y02A	
	15	MSPNG, SPNG	E27.9	10	K64A, K64B, K64C, K64D	E50.1	02	C63Z
E20.1	10	K62A, K62B		13	N62A, N62B	18A	S65Z	
	22	Y01Z, Y02A	E28.0	13	N62A, N62B	22	Y01Z, Y02A	
E20.8	10	K64A, K64B, K64C, K64D	E28.1	13	N62A, N62B	E50.2	02	C63Z
	15	MSPNG, SPNG	E28.2	13	N62A, N62B	18A	S65Z	
E20.9	10	K64A, K64B, K64C, K64D	E28.3	13	N62A, N62B	22	Y01Z, Y02A	
	15	MSPNG, SPNG	E28.8	13	N62A, N62B	E50.3	02	C63Z
E21.0	10	K64A, K64B, K64C, K64D	E28.9	13	N62A, N62B	18A	S65Z	
E21.1	10	K64A, K64B, K64C, K64D	E29.0	10	K64A, K64B, K64C, K64D	22	Y01Z, Y02A	
E21.2	10	K64A, K64B, K64C, K64D		15	MSPNG, SPNG	E50.4	02	C63Z
E21.3	10	K64A, K64B, K64C, K64D	E29.1	10	K64A, K64B, K64C, K64D	18A	S65Z	
E21.4	10	K64A, K64B, K64C, K64D	E29.8	10	K64A, K64B, K64C, K64D	22	Y01Z, Y02A	
E21.5	10	K64A, K64B, K64C, K64D	E29.9	10	K64A, K64B, K64C, K64D	E50.5	02	C63Z
E22.0	10	K64A, K64B, K64C, K64D	E30.0	10	K64A, K64B, K64C, K64D	18A	S65Z	
E22.1	10	K64A, K64B, K64C, K64D	E30.1	10	K64A, K64B, K64C, K64D	22	Y01Z, Y02A	
E22.2	10	K64A, K64B, K64C	E30.8	10	K64A, K64B, K64C, K64D	E50.6	02	C63Z
E22.8	10	K64A, K64B, K64C, K64D	E30.9	10	K64A, K64B, K64C, K64D	18A	S65Z	
E22.9	10	K64A, K64B, K64C, K64D	E31.0	10	K64A, K64B, K64C, K64D	22	Y01Z, Y02A	
E23.0	10	K64A, K64B, K64C, K64D	E31.1	10	K64A, K64B, K64C, K64D	E50.7	02	C63Z
E23.1	10	K64A, K64B, K64C, K64D	E31.8	10	K64A, K64B, K64C, K64D	18A	S65Z	
E23.2	10	K64A, K64B, K64C, K64D	E31.9	10	K64A, K64B, K64C, K64D	22	Y01Z, Y02A	
	15	MSPNG, SPNG	E32.0	16	Q60A, Q60B, Q60C	E50.8	10	K62A, K62B
E23.3	10	K64A, K64B, K64C, K64D	E32.1	15	MSPNG, SPNG	18A	S65Z	
E23.6	10	K64A, K64B, K64C, K64D		16	Q60A, Q60B, Q60C	22	Y01Z, Y02A	
E23.7	10	K64A, K64B, K64C, K64D	E32.8	16	Q60A, Q60B, Q60C, Q60D	E50.9	10	K62A, K62B
E24.0	10	K64A, K64B, K64C, K64D	E32.9	16	Q60A, Q60B, Q60C, Q60D	18A	S65Z	
E24.1	10	K64A, K64B, K64C, K64D	E34.0	10	K64A, K64B, K64C, K64D	22	Y01Z, Y02A	
E24.2	10	K64A, K64B, K64C, K64D	E34.1	10	K64A, K64B, K64C, K64D	E51.1	10	K62A, K62B
E24.3	10	K64A, K64B, K64C, K64D	E34.2	10	K64A, K64B, K64C, K64D	18A	S65Z	
E24.4	10	K64A, K64B, K64C, K64D	E34.3	10	K64A, K64B, K64C, K64D	22	Y01Z, Y02A	
E24.8	10	K64A, K64B, K64C, K64D		15	MSPNG, SPNG	Prä	A11C, A13D	
E24.9	10	K64A, K64B, K64C, K64D	E34.4	23	Z64Z	E51.2	10	K60A, K60B, K60C, K60D
E25.00	10	K64A, K64B, K64C, K64D	E34.50	10	K64A, K64B, K64C, K64D	18A	S65Z	
	15	MSPNG, SPNG	E34.51	10	K64A, K64B, K64C, K64D	22	Y01Z, Y02A	
E25.01	10	K64A, K64B, K64C, K64D	E34.59	10	K64A, K64B, K64C, K64D	Prä	A11C, A13D	
	15	MSPNG, SPNG	E34.8	10	K64A, K64B, K64C, K64D	E51.8	10	K60A, K60B, K60C, K60D
E25.08	10	K64A, K64B, K64C, K64D	E34.9	10	K64A, K64B, K64C, K64D	18A	S65Z	
	15	MSPNG, SPNG	E35.0	Prä	961Z	22	Y01Z, Y02A	
E25.09	10	K64A, K64B, K64C, K64D	E35.1	15	MSPNG, SPNG	Prä	A11C, A13D	
	15	MSPNG, SPNG		Prä	961Z	E51.9	10	K60A, K60B, K60C, K60D
E25.8	10	K64A, K64B, K64C, K64D	E35.8	Prä	961Z	18A	S65Z	
	15	MSPNG, SPNG	E40	10	K60A, K60B, K60C, K60D	22	Y01Z, Y02A	
E25.9	10	K64A, K64B, K64C, K64D		18A	S65Z	E52	10	K62A, K62B
	15	MSPNG, SPNG		22	Y01Z, Y02A	18A	S65Z	
E26.0	10	K64A, K64B, K64C, K64D	E41	10	K60A, K60B, K60C, K60D	22	Y01Z, Y02A	
E26.1	10	K64A, K64B, K64C, K64D		18A	S65Z	E53.0	10	K62A, K62B
				22	Y01Z, Y02A	18A	S65Z	
			E42	10	K60A, K60B, K60C, K60D	E53.1	10	K62A, K62B
				18A	S65Z	18A	S65Z	
			E43	10	K60A, K60B, K60C, K60D	22	Y01Z, Y02A	
				18A	S65Z			
				22	Y01Z, Y02A			



ICD	MDC	DRG	ICD	MDC	DRG	ICD	MDC	DRG	
E53.8	10	K62A, K62B	E63.0	10	K62A, K62B	E70.8	10	K63A, K63B, K63C	
	18A	S65Z		18A	S65Z		15	MSPNG, SPNG	
	22	Y01Z, Y02A		22	Y01Z, Y02A		Prä	A11C, A13D	
E53.9	10	K62A, K62B	E63.1	10	K62A, K62B	E70.9	10	K63A, K63B, K63C	
	18A	S65Z		18A	S65Z		15	MSPNG, SPNG	
	22	Y01Z, Y02A		22	Y01Z, Y02A		Prä	A11C, A13D	
E54	10	K62A, K62B	E63.8	10	K62A, K62B	E71.0	10	K63A, K63B, K63C	
	18A	S65Z		18A	S65Z		15	MSPNG, SPNG	
	22	Y01Z, Y02A		22	Y01Z, Y02A		Prä	A11C, A13D	
E55.0	08	I69Z	E63.9	10	K62A, K62B	E71.1	10	K63A, K63B, K63C	
	18A	S65Z		18A	S65Z		15	MSPNG, SPNG	
	22	Y01Z, Y02A		22	Y01Z, Y02A		Prä	A11C, A13D	
E55.9	10	K62A, K62B	E64.0	22	Y01Z, Y02A	E71.2	10	K63A, K63B, K63C	
	18A	S65Z		Prä	961Z		15	MSPNG, SPNG	
	22	Y01Z, Y02A	E64.1	22	Y01Z, Y02A		Prä	A11C, A13D	
E56.0	10	K62A, K62B		Prä	961Z	E71.3	10	K62A, K62B	
	18A	S65Z	E64.2	22	Y01Z, Y02A		15	P65C, P66C, P67B, P67C	
	22	Y01Z, Y02A		Prä	961Z		Prä	A11C, A13D	
E56.1	10	K62A, K62B	E64.3	22	Y01Z, Y02A	E72.0	10	K63A, K63B, K63C	
	18A	S65Z		Prä	961Z		15	MSPNG, SPNG	
	22	Y01Z, Y02A	E64.8	22	Y01Z, Y02A		Prä	A11C, A13D	
E56.8	10	K62A, K62B		Prä	961Z	E72.1	10	K63A, K63B, K63C	
	15	P65C, P66C, P67B, P67C	E64.9	22	Y01Z, Y02A		15	MSPNG, SPNG	
	18A	S65Z		Prä	961Z		Prä	A11C, A13D	
	22	Y01Z, Y02A	E65	10	K62A, K62B	E72.2	10	K63A, K63B, K63C	
E56.9	10	K62A, K62B	E66.00	10	K62A, K62B		15	MSPNG, SPNG	
	18A	S65Z	E66.01	10	K62A, K62B		Prä	A11C, A13D	
	22	Y01Z, Y02A	E66.02	10	K62A, K62B	E72.3	10	K63A, K63B, K63C	
E58	10	K62A, K62B	E66.09	10	K62A, K62B		15	MSPNG, SPNG	
	18A	S65Z	E66.10	10	K62A, K62B		Prä	A11C, A13D	
	22	Y01Z, Y02A	E66.11	10	K62A, K62B	E72.4	10	K63A, K63B, K63C	
E59	10	K62A, K62B	E66.12	10	K62A, K62B		15	MSPNG, SPNG	
	18A	S65Z	E66.19	10	K62A, K62B		Prä	A11C, A13D	
	22	Y01Z, Y02A	E66.20	04	E07Z, E40A, E40B, E40C, E63Z	E72.5	10	K63A, K63B, K63C	
E60	10	K62A, K62B		E66.21	04	E07Z, E40A, E40B, E40C, E63Z		15	MSPNG, SPNG
	18A	S65Z		E66.22	04	E07Z, E40A, E40B, E40C, E63Z		Prä	A11C, A13D
	22	Y01Z, Y02A		E66.29	04	E07Z, E40A, E40B, E40C, E63Z	E72.8	10	K63A, K63B, K63C
E61.0	10	K62A, K62B						15	MSPNG, SPNG
	18A	S65Z						Prä	A11C, A13D
	22	Y01Z, Y02A					E72.9	10	K63A, K63B, K63C
E61.1	10	K62A, K62B						15	MSPNG, SPNG
	18A	S65Z	E66.80	10	K62A, K62B		Prä	A11C, A13D	
	22	Y01Z, Y02A	E66.81	10	K62A, K62B	E73.0	06	G40Z, G46A, G46B, G46C, G50Z, G67A, G67B, G67C	
E61.2	10	K62A, K62B	E66.82	10	K62A, K62B				
	18A	S65Z	E66.89	10	K62A, K62B		Prä	A11C, A13D	
	22	Y01Z, Y02A	E66.90	10	K62A, K62B	E73.1	06	G40Z, G46A, G46B, G46C, G50Z, G67A, G67B, G67C	
E61.3	10	K62A, K62B	E66.91	10	K62A, K62B				
	18A	S65Z	E66.92	10	K62A, K62B		Prä	A11C, A13D	
	22	Y01Z, Y02A	E66.99	10	K62A, K62B	E73.8	06	G40Z, G46A, G46B, G46C, G50Z, G67A, G67B, G67C	
E61.4	10	K62A, K62B	E67.0	10	K62A, K62B				
	18A	S65Z	E67.1	10	K62A, K62B		Prä	A11C, A13D	
	22	Y01Z, Y02A	E67.2	10	K62A, K62B	E73.9	06	G40Z, G46A, G46B, G46C, G50Z, G67A, G67B, G67C	
E61.5	10	K62A, K62B	E67.3	10	K62A, K62B				
	18A	S65Z	E67.8	10	K62A, K62B		Prä	A11C, A13D	
	22	Y01Z, Y02A	E68	Prä	961Z	E74.0	10	K63A, K63B, K63C	
E61.6	10	K62A, K62B	E70.0	10	K63A, K63B, K63C		15	MSPNG, SPNG	
	18A	S65Z		15	MSPNG, SPNG		Prä	A11C, A13D	
	22	Y01Z, Y02A		Prä	A11C, A13D	E74.1	06	G40Z, G46A, G46B, G46C, G50Z, G67A, G67B, G67C	
E61.7	10	K62A, K62B		E70.1	10	K63A, K63B, K63C			
	18A	S65Z			15	MSPNG, SPNG		15	MSPNG, SPNG
	22	Y01Z, Y02A			Prä	A11C, A13D		Prä	A11C, A13D
E61.8	10	K62A, K62B		E70.2	10	K63A, K63B, K63C	E74.2	10	K63A, K63B, K63C
	18A	S65Z			15	MSPNG, SPNG		15	MSPNG, SPNG
	22	Y01Z, Y02A			Prä	A11C, A13D		Prä	A11C, A13D
E61.9	10	K62A, K62B		E70.3	10	K63A, K63B, K63C	E74.3	06	G40Z, G46A, G46B, G46C, G50Z, G67A, G67B, G67C
	18A	S65Z			15	MSPNG, SPNG		Prä	A11C, A13D
	22	Y01Z, Y02A			Prä	A11C, A13D	E74.4	10	K63A, K63B, K63C
								Prä	A11C, A13D

ICD	MDC	DRG	ICD	MDC	DRG	ICD	MDC	DRG	
E74.8	10	K63A, K63B, K63C	E80.3	10	K63A, K63B, K63C	E87.3	10	K62A, K62B	
	Prä	A11C, A13D	E80.4	07	H63A, H63B, H63C		22	Y01Z, Y02A	
E74.9	10	K63A, K63B, K63C	E80.5	07	H63A, H63B, H63C	E87.4	10	K62A, K62B	
	Prä	A11C, A13D	E80.6	07	H63A, H63B, H63C		22	Y01Z, Y02A	
E75.0	01	B85A, B85B, B85C		15	MSPNG, SPNG	E87.5	10	K62A, K62B	
	Prä	A11C, A13D	E80.7	07	H63A, H63B, H63C		22	Y01Z, Y02A	
E75.1	01	B85A, B85B, B85C	E83.0	10	K63A, K63B, K63C	E87.6	10	K62A, K62B	
	Prä	A11C, A13D		15	MSPNG, SPNG		22	Y01Z, Y02A	
E75.2	01	B17A, B85A, B85B	E83.1	16	Q61A, Q61B, Q61C, Q61D, Q61E	E87.7	22	Y01Z, Y02A	
	Prä	A11C, A13D					Prä	961Z	
E75.3	10	K63A, K63B, K63C	E83.2	10	K63A, K63B, K63C	E87.8	10	K62A, K62B	
	Prä	A11C, A13D	E83.30	10	K63A, K63B, K63C		22	Y01Z, Y02A	
E75.4	01	B85A, B85B, B85C	E83.31	10	K63A, K63B, K63C	E88.0	10	K63A, K63B, K63C	
	Prä	A11C, A13D	E83.38	10	K63A, K63B, K63C	E88.1	10	K63A, K63B, K63C	
E75.5	10	K63A, K63B, K63C	E83.39	10	K63A, K63B, K63C		15	MSPNG, SPNG	
	Prä	A11C, A13D	E83.4	10	K62A, K62B		18A	S65Z	
E75.6	10	K63A, K63B, K63C	E83.50	10	K62A, K62B	E88.2	10	K63A, K63B, K63C	
	Prä	A11C, A13D		22	Y01Z, Y02A		15	P65C, P66C, P67B, P67C	
E76.0	10	K63A, K63B, K63C	E83.58	10	K62A, K62B	E88.3	10	K63A, K63B, K63C	
	15	MSPNG, SPNG		22	Y01Z, Y02A	E88.8	10	K63A, K63B, K63C	
	Prä	A11C, A13D	E83.59	10	K62A, K62B	E88.9	10	K63A, K63B, K63C	
E76.1	10	K63A, K63B, K63C		22	Y01Z, Y02A		18A	S65Z	
	15	MSPNG, SPNG	E83.8	10	K63A, K63B, K63C	E89.0	10	K64A, K64B, K64C, K64D	
	Prä	A11C, A13D	E83.9	10	K63A, K63B, K63C	E89.1	10	K62A, K62B	
E76.2	10	K63A, K63B, K63C	E84.0	04	E40A, E40B, E40C, E60A, E60B	E89.2	10	K64A, K64B, K64C, K64D	
	15	MSPNG, SPNG		15	MSPNG, SPNG		15	MSPNG, SPNG	
	Prä	A11C, A13D		Prä	A11C, A13D	E89.3	10	K64A, K64B, K64C, K64D	
E76.3	10	K63A, K63B, K63C	E84.1	06	G40Z, G46A, G46B, G46C, G47Z, G71A, G71B	E89.4	13	N62A, N62B	
	15	MSPNG, SPNG		15	MSPNG, SPNG	E89.5	10	K64A, K64B, K64C, K64D	
	Prä	A11C, A13D		Prä	A11C, A13D	E89.6	10	K64A, K64B, K64C, K64D	
E76.8	10	K63A, K63B, K63C		E84.80	04	E40A, E40B, E40C, E60A, E60B		15	MSPNG, SPNG
	15	MSPNG, SPNG			15	MSPNG, SPNG	E89.8	10	K64A, K64B, K64C, K64D
	Prä	A11C, A13D			Prä	A11C, A13D	E89.9	10	K64A, K64B, K64C, K64D
E76.9	10	K63A, K63B, K63C	E84.87	04	E40A, E40B, E40C, E60A, E60B	E90	Prä	961Z	
	15	MSPNG, SPNG		15	MSPNG, SPNG	F00.0	14	O01A, O01B, O01C, O01D, O01E, O60A, O60B, O60C	
	Prä	A11C, A13D		Prä	A11C, A13D		Prä	961Z	
E77.0	10	K63A, K63B, K63C		E84.88	04	E40A, E40B, E40C, E60A, E60B	F00.1	Prä	961Z
	Prä	A11C, A13D			15	MSPNG, SPNG	F00.2	14	O01A, O01B, O01C, O01D, O01E, O60A, O60B, O60C
E77.1	10	K63A, K63B, K63C			Prä	A11C, A13D		Prä	961Z
	Prä	A11C, A13D			04	E40A, E40B, E40C, E60A, E60B	F00.9	14	O01A, O01B, O01C, O01D, O01E, O60A, O60B, O60C
E77.8	10	K63A, K63B, K63C			15	MSPNG, SPNG		Prä	961Z
	Prä	A11C, A13D			Prä	A11C, A13D	F01.0	01	B63A, B63B
E77.9	10	K63A, K63B, K63C	E84.9	04	E40A, E40B, E40C, E60A, E60B		14	O01A, O01B, O01C, O01D, O01E, O60A, O60B, O60C	
	Prä	A11C, A13D		15	MSPNG, SPNG	F01.1	01	B63A, B63B	
E78.0	10	K63A, K63B, K63C			Prä	A11C, A13D		14	O01A, O01B, O01C, O01D, O01E, O60A, O60B, O60C
E78.1	10	K63A, K63B, K63C	E85.0	08	I66A, I66B, I66C, I66D, I66E		14	O01A, O01B, O01C, O01D, O01E, O60A, O60B, O60C	
E78.2	10	K63A, K63B, K63C		Prä	A11C, A13D	F01.2	01	B63A, B63B	
E78.3	10	K63A, K63B, K63C	E85.1	08	I66A, I66B, I66C, I66D, I66E		14	O01A, O01B, O01C, O01D, O01E, O60A, O60B, O60C	
E78.4	10	K62A, K62B		E85.2	08	I66A, I66B, I66C, I66D, I66E	F01.3	01	B63A, B63B
E78.5	10	K62A, K62B			Prä	A11C, A13D		14	O01A, O01B, O01C, O01D, O01E, O60A, O60B, O60C
E78.6	10	K63A, K63B, K63C	E85.3	08	I66A, I66B, I66C, I66D, I66E		01	B63A, B63B	
	15	MSPNG, SPNG			Prä	A11C, A13D		14	O01A, O01B, O01C, O01D, O01E, O60A, O60B, O60C
E78.8	10	K63A, K63B, K63C	E85.4	08	I66A, I66B, I66C, I66D, I66E	E85.8	08	I66A, I66B, I66C, I66D, I66E	
E78.9	10	K63A, K63B, K63C	E85.8	08	I66A, I66B, I66C, I66D, I66E	E85.9	08	I66A, I66B, I66C, I66D, I66E	
	15	MSPNG, SPNG	E85.9	08	I66A, I66B, I66C, I66D, I66E	E86	10	K62A, K62B	
E79.0	10	K63A, K63B, K63C			15	P65C, P66C, P67B, P67C		15	P65C, P66C, P67B, P67C
	15	MSPNG, SPNG			18A	S65Z	F01.9	01	B63A, B63B
	Prä	A11C, A13D			22	Y01Z, Y02A		14	O01A, O01B, O01C, O01D, O01E, O60A, O60B, O60C
E79.1	10	K63A, K63B, K63C	E87.0	10	K62A, K62B		14	O01A, O01B, O01C, O01D, O01E, O60A, O60B, O60C	
	15	MSPNG, SPNG		22	Y01Z, Y02A	F02.0	14	O01A, O01B, O01C, O01D, O01E, O60A, O60B, O60C	
E79.8	10	K63A, K63B, K63C	E87.1	10	K62A, K62B		Prä	961Z	
	15	MSPNG, SPNG		22	Y01Z, Y02A	F02.1	14	O01A, O01B, O01C, O01D, O01E, O60A, O60B, O60C	
	Prä	A11C, A13D	E87.2	10	K62A, K62B		Prä	961Z	
E79.9	10	K63A, K63B, K63C		15	P65C, P66C, P67B, P67C				
	15	MSPNG, SPNG		22	Y01Z, Y02A				
E80.0	10	K63A, K63B, K63C							
	15	MSPNG, SPNG							
E80.1	10	K63A, K63B, K63C							
	15	MSPNG, SPNG							
E80.2	10	K63A, K63B, K63C							
	15	MSPNG, SPNG							

DIAG

ICD	MDC	DRG	ICD	MDC	DRG	ICD	MDC	DRG
F02.2	14	O01A, O01B, O01C, O01D, O01E, O60A, O60B, O60C	F10.0	14	O01A, O01B, O01C, O01D, O01E, O60A, O60B, O60C	F12.5	14	O01A, O01B, O01C, O01D, O01E, O60A, O60B, O60C
	Prä	961Z		20	V60A, V60B		20	V61Z
F02.3	01	B67A	F10.1	14	O01A, O01B, O01C, O01D, O01E, O60A, O60B, O60C	F12.6	14	O01A, O01B, O01C, O01D, O01E, O60A, O60B, O60C
	14	O01A, O01B, O01C, O01D, O01E, O60A, O60B, O60C		20	V60A, V60B		20	V61Z
	Prä	961Z	F10.2	14	O01A, O01B, O01C, O01D, O01E, O60A, O60B, O60C	F12.7	14	O01A, O01B, O01C, O01D, O01E, O60A, O60B, O60C
F02.4	14	O01A, O01B, O01C, O01D, O01E, O60A, O60B, O60C		20	V60A, V60B		20	V61Z
	15	MSPNG, SPNG	F10.3	14	O01A, O01B, O01C, O01D, O01E, O60A, O60B, O60C	F12.8	14	O01A, O01B, O01C, O01D, O01E, O60A, O60B, O60C
	Prä	961Z		20	V60A, V60B		20	V61Z
F02.8	Prä	961Z	F10.4	14	O01A, O01B, O01C, O01D, O01E, O60A, O60B, O60C	F12.9	14	O01A, O01B, O01C, O01D, O01E, O60A, O60B, O60C
F03	01	B63A, B63B		20	V60A		20	V61Z
	14	O01A, O01B, O01C, O01D, O01E, O60A, O60B, O60C	F10.5	14	O01A, O01B, O01C, O01D, O01E, O60A, O60B, O60C	F13.0	14	O01A, O01B, O01C, O01D, O01E, O60A, O60B, O60C
	18A	S65Z		20	V60A		20	V64Z
F04	01	B63A, B63B	F10.6	14	O01A, O01B, O01C, O01D, O01E, O60A, O60B, O60C	F13.1	14	O01A, O01B, O01C, O01D, O01E, O60A, O60B, O60C
	14	O01A, O01B, O01C, O01D, O01E, O60A, O60B, O60C		20	V60A		20	V64Z
F05.0	01	B64A, B64B	F10.7	14	O01A, O01B, O01C, O01D, O01E, O60A, O60B, O60C	F13.2	14	O01A, O01B, O01C, O01D, O01E, O60A, O60B, O60C
	14	O01A, O01B, O01C, O01D, O01E, O60A, O60B, O60C		20	V60A		20	V64Z
F05.1	01	B64A, B64B	F10.8	14	O01A, O01B, O01C, O01D, O01E, O60A, O60B, O60C	F13.3	14	O01A, O01B, O01C, O01D, O01E, O60A, O60B, O60C
	14	O01A, O01B, O01C, O01D, O01E, O60A, O60B, O60C		20	V60A, V60B		20	V61Z
	18A	S65Z	F10.9	14	O01A, O01B, O01C, O01D, O01E, O60A, O60B, O60C	F13.4	14	O01A, O01B, O01C, O01D, O01E, O60A, O60B, O60C
F05.8	01	B64A, B64B		20	V60A, V60B		20	V61Z
	14	O01A, O01B, O01C, O01D, O01E, O60A, O60B, O60C	F11.0	14	O01A, O01B, O01C, O01D, O01E, O60A, O60B, O60C	F13.5	14	O01A, O01B, O01C, O01D, O01E, O60A, O60B, O60C
F05.9	01	B64A, B64B		20	V63Z		20	V61Z
	14	O01A, O01B, O01C, O01D, O01E, O60A, O60B, O60C	F11.1	14	O01A, O01B, O01C, O01D, O01E, O60A, O60B, O60C	F13.6	14	O01A, O01B, O01C, O01D, O01E, O60A, O60B, O60C
F06.0	01	B64A, B64B, B67A		20	V63Z		20	V61Z
	14	O01A, O01B, O01C, O01D, O01E, O60A, O60B, O60C	F11.2	14	O01A, O01B, O01C, O01D, O01E, O60A, O60B, O60C	F13.7	14	O01A, O01B, O01C, O01D, O01E, O60A, O60B, O60C
F06.1	01	B64A, B64B		20	V63Z		20	V61Z
	14	O01A, O01B, O01C, O01D, O01E, O60A, O60B, O60C	F11.3	14	O01A, O01B, O01C, O01D, O01E, O60A, O60B, O60C	F13.8	14	O01A, O01B, O01C, O01D, O01E, O60A, O60B, O60C
F06.2	01	B64A, B64B, B67A		20	V61Z		20	V61Z
	14	O01A, O01B, O01C, O01D, O01E, O60A, O60B, O60C	F11.4	14	O01A, O01B, O01C, O01D, O01E, O60A, O60B, O60C	F13.9	14	O01A, O01B, O01C, O01D, O01E, O60A, O60B, O60C
F06.3	01	B64A, B64B		20	V61Z		20	V61Z
	14	O01A, O01B, O01C, O01D, O01E, O60A, O60B, O60C	F11.5	14	O01A, O01B, O01C, O01D, O01E, O60A, O60B, O60C	F14.0	14	O01A, O01B, O01C, O01D, O01E, O60A, O60B, O60C
F06.4	01	B64A, B64B		20	V61Z		20	V64Z
	14	O01A, O01B, O01C, O01D, O01E, O60A, O60B, O60C	F11.6	14	O01A, O01B, O01C, O01D, O01E, O60A, O60B, O60C	F14.1	14	O01A, O01B, O01C, O01D, O01E, O60A, O60B, O60C
F06.5	01	B64A, B64B		20	V61Z		20	V64Z
	14	O01A, O01B, O01C, O01D, O01E, O60A, O60B, O60C	F11.7	14	O01A, O01B, O01C, O01D, O01E, O60A, O60B, O60C	F14.2	14	O01A, O01B, O01C, O01D, O01E, O60A, O60B, O60C
F06.6	01	B64A, B64B		20	V61Z		20	V64Z
	14	O01A, O01B, O01C, O01D, O01E, O60A, O60B, O60C	F11.8	14	O01A, O01B, O01C, O01D, O01E, O60A, O60B, O60C	F14.3	14	O01A, O01B, O01C, O01D, O01E, O60A, O60B, O60C
F06.7	01	B64A, B64B		20	V61Z		20	V61Z
F06.8	01	B63A, B63B	F11.9	14	O01A, O01B, O01C, O01D, O01E, O60A, O60B, O60C	F14.4	14	O01A, O01B, O01C, O01D, O01E, O60A, O60B, O60C
	18A	S65Z		20	V61Z		20	V61Z
F06.9	01	B63A, B63B		20	V64Z	F14.5	14	O01A, O01B, O01C, O01D, O01E, O60A, O60B, O60C
	18A	S65Z	F12.0	20	V64Z		20	V61Z
F07.0	01	B63A, B63B	F12.1	20	V64Z	F14.6	14	O01A, O01B, O01C, O01D, O01E, O60A, O60B, O60C
	14	O01A, O01B, O01C, O01D, O01E, O60A, O60B, O60C	F12.2	20	V64Z		20	V61Z
F07.1	01	B63A, B63B	F12.3	14	O01A, O01B, O01C, O01D, O01E, O60A, O60B, O60C	F14.7	14	O01A, O01B, O01C, O01D, O01E, O60A, O60B, O60C
F07.2	01	B76A, B76B, B76C, B76D, B76E		20	V61Z		20	V61Z
F07.8	01	B63A, B63B	F12.4	14	O01A, O01B, O01C, O01D, O01E, O60A, O60B, O60C		20	V61Z
F07.9	01	B64A, B64B		20	V61Z		20	V61Z
	18A	S65Z		20	V61Z		20	V61Z
F09	01	B63A, B63B		20	V61Z		20	V61Z
	18A	S65Z		20	V61Z		20	V61Z

ICD	MDC	DRG	ICD	MDC	DRG	ICD	MDC	DRG
F14.8	14	O01A, O01B, O01C, O01D, O01E, O60A, O60B, O60C	F17.4	20	V61Z	F20.1	14	O01A, O01B, O01C, O01D, O01E, O60A, O60B, O60C
	20	V61Z	F17.5	20	V61Z		19	U61Z
F14.9	14	O01A, O01B, O01C, O01D, O01E, O60A, O60B, O60C	F17.6	20	V61Z	F20.2	14	O01A, O01B, O01C, O01D, O01E, O60A, O60B, O60C
	20	V61Z	F17.7	20	V61Z		19	U61Z
F15.0	14	O01A, O01B, O01C, O01D, O01E, O60A, O60B, O60C	F17.8	20	V61Z	F20.3	14	O01A, O01B, O01C, O01D, O01E, O60A, O60B, O60C
	20	V64Z	F17.9	20	V61Z		19	U61Z
F15.1	14	O01A, O01B, O01C, O01D, O01E, O60A, O60B, O60C	F18.0	14	O01A, O01B, O01C, O01D, O01E, O60A, O60B, O60C	F20.4	19	U64Z
	20	V64Z		20	V64Z	F20.5	14	O01A, O01B, O01C, O01D, O01E, O60A, O60B, O60C
F15.2	14	O01A, O01B, O01C, O01D, O01E, O60A, O60B, O60C	F18.1	14	O01A, O01B, O01C, O01D, O01E, O60A, O60B, O60C		19	U61Z
	20	V64Z		20	V64Z	F20.6	14	O01A, O01B, O01C, O01D, O01E, O60A, O60B, O60C
F15.3	14	O01A, O01B, O01C, O01D, O01E, O60A, O60B, O60C	F18.2	14	O01A, O01B, O01C, O01D, O01E, O60A, O60B, O60C		19	U61Z
	20	V61Z		20	V64Z	F20.8	14	O01A, O01B, O01C, O01D, O01E, O60A, O60B, O60C
F15.4	14	O01A, O01B, O01C, O01D, O01E, O60A, O60B, O60C	F18.3	14	O01A, O01B, O01C, O01D, O01E, O60A, O60B, O60C		19	U61Z
	20	V61Z		20	V61Z	F20.9	14	O01A, O01B, O01C, O01D, O01E, O60A, O60B, O60C
F15.5	14	O01A, O01B, O01C, O01D, O01E, O60A, O60B, O60C	F18.4	14	O01A, O01B, O01C, O01D, O01E, O60A, O60B, O60C		19	U61Z
	20	V61Z		20	V61Z	F21	19	U61Z
F15.6	14	O01A, O01B, O01C, O01D, O01E, O60A, O60B, O60C	F18.5	14	O01A, O01B, O01C, O01D, O01E, O60A, O60B, O60C	F22.0	19	U61Z
	20	V61Z		20	V61Z	F22.8	19	U61Z
F15.7	14	O01A, O01B, O01C, O01D, O01E, O60A, O60B, O60C	F18.6	14	O01A, O01B, O01C, O01D, O01E, O60A, O60B, O60C	F22.9	19	U61Z
	20	V61Z		20	V61Z	F23.0	14	O01A, O01B, O01C, O01D, O01E, O60A, O60B, O60C
F15.8	14	O01A, O01B, O01C, O01D, O01E, O60A, O60B, O60C	F18.7	14	O01A, O01B, O01C, O01D, O01E, O60A, O60B, O60C		19	U61Z
	20	V61Z		20	V61Z	F23.1	14	O01A, O01B, O01C, O01D, O01E, O60A, O60B, O60C
F15.9	14	O01A, O01B, O01C, O01D, O01E, O60A, O60B, O60C	F18.8	14	O01A, O01B, O01C, O01D, O01E, O60A, O60B, O60C		19	U61Z
	20	V61Z		20	V61Z	F23.2	14	O01A, O01B, O01C, O01D, O01E, O60A, O60B, O60C
F16.0	14	O01A, O01B, O01C, O01D, O01E, O60A, O60B, O60C	F18.9	14	O01A, O01B, O01C, O01D, O01E, O60A, O60B, O60C		19	U61Z
	20	V64Z		20	V61Z	F23.3	14	O01A, O01B, O01C, O01D, O01E, O60A, O60B, O60C
F16.1	14	O01A, O01B, O01C, O01D, O01E, O60A, O60B, O60C	F19.0	14	O01A, O01B, O01C, O01D, O01E, O60A, O60B, O60C		19	U61Z
	20	V64Z		20	V64Z	F23.8	14	O01A, O01B, O01C, O01D, O01E, O60A, O60B, O60C
F16.2	14	O01A, O01B, O01C, O01D, O01E, O60A, O60B, O60C	F19.1	14	O01A, O01B, O01C, O01D, O01E, O60A, O60B, O60C		19	U61Z
	20	V64Z		20	V64Z	F23.9	14	O01A, O01B, O01C, O01D, O01E, O60A, O60B, O60C
F16.3	14	O01A, O01B, O01C, O01D, O01E, O60A, O60B, O60C	F19.2	14	O01A, O01B, O01C, O01D, O01E, O60A, O60B, O60C		19	U61Z
	20	V61Z		20	V64Z	F24	19	U61Z
F16.4	14	O01A, O01B, O01C, O01D, O01E, O60A, O60B, O60C	F19.3	14	O01A, O01B, O01C, O01D, O01E, O60A, O60B, O60C	F25.0	14	O01A, O01B, O01C, O01D, O01E, O60A, O60B, O60C
	20	V61Z		15	MSPNG, SPNG		19	U61Z
F16.5	14	O01A, O01B, O01C, O01D, O01E, O60A, O60B, O60C	F19.4	14	O01A, O01B, O01C, O01D, O01E, O60A, O60B, O60C	F25.1	14	O01A, O01B, O01C, O01D, O01E, O60A, O60B, O60C
	20	V61Z		20	V61Z		19	U61Z
F16.6	14	O01A, O01B, O01C, O01D, O01E, O60A, O60B, O60C	F19.5	14	O01A, O01B, O01C, O01D, O01E, O60A, O60B, O60C	F25.2	14	O01A, O01B, O01C, O01D, O01E, O60A, O60B, O60C
	20	V61Z		20	V61Z		19	U61Z
F16.7	14	O01A, O01B, O01C, O01D, O01E, O60A, O60B, O60C	F19.6	14	O01A, O01B, O01C, O01D, O01E, O60A, O60B, O60C	F25.8	14	O01A, O01B, O01C, O01D, O01E, O60A, O60B, O60C
	20	V61Z		20	V61Z		19	U61Z
F16.8	14	O01A, O01B, O01C, O01D, O01E, O60A, O60B, O60C	F19.7	14	O01A, O01B, O01C, O01D, O01E, O60A, O60B, O60C	F25.9	14	O01A, O01B, O01C, O01D, O01E, O60A, O60B, O60C
	20	V61Z		20	V61Z		19	U61Z
F16.9	14	O01A, O01B, O01C, O01D, O01E, O60A, O60B, O60C	F19.8	14	O01A, O01B, O01C, O01D, O01E, O60A, O60B, O60C	F28	19	U61Z
	20	V61Z		20	V61Z	F29	14	O01A, O01B, O01C, O01D, O01E, O60A, O60B, O60C
F17.0	20	V64Z	F19.9	14	O01A, O01B, O01C, O01D, O01E, O60A, O60B, O60C		18A	S65Z
F17.1	20	V64Z		20	V61Z		19	U61Z
F17.2	20	V64Z	F20.0	14	O01A, O01B, O01C, O01D, O01E, O60A, O60B, O60C	F30.0	14	O01A, O01B, O01C, O01D, O01E, O60A, O60B, O60C
F17.3	20	V61Z		19	U61Z		18A	S65Z
							19	U63Z

DIAG

ICD	MDC	DRG	ICD	MDC	DRG	ICD	MDC	DRG
F30.1	14	O01A, O01B, O01C, O01D, O01E, O60A, O60B, O60C	F38.0	19	U63Z	F50.3	14	O01A, O01B, O01C, O01D, O01E, O60A, O60B, O60C
	18A	S65Z	F38.1	19	U63Z		19	U66A, U66B
	19	U63Z	F38.8	19	U63Z	F50.4	14	O01A, O01B, O01C, O01D, O01E, O60A, O60B, O60C
F30.2	14	O01A, O01B, O01C, O01D, O01E, O60A, O60B, O60C	F39	19	U63Z		19	U66A, U66B
	18A	S65Z	F40.00	19	U64Z	F50.5	19	U66A, U66B
	19	U63Z	F40.01	19	U64Z	F50.8	14	O01A, O01B, O01C, O01D, O01E, O60A, O60B, O60C
F30.8	14	O01A, O01B, O01C, O01D, O01E, O60A, O60B, O60C	F40.1	19	U64Z		19	U66A, U66B
	19	U63Z	F40.2	19	U64Z	F50.9	14	O01A, O01B, O01C, O01D, O01E, O60A, O60B, O60C
F30.9	14	O01A, O01B, O01C, O01D, O01E, O60A, O60B, O60C	F40.8	19	U64Z		19	U66A, U66B
	18A	S65Z	F40.9	19	U64Z	F51.0	19	U64Z
	19	U63Z	F41.0	19	U64Z	F51.1	19	U64Z
F31.0	14	O01A, O01B, O01C, O01D, O01E, O60A, O60B, O60C	F41.1	19	U64Z	F51.2	19	U64Z
	19	U63Z	F41.2	19	U64Z	F51.3	19	U64Z
F31.1	14	O01A, O01B, O01C, O01D, O01E, O60A, O60B, O60C	F41.3	19	U64Z	F51.4	19	U64Z
	19	U63Z	F41.8	19	U64Z	F51.5	19	U64Z
F31.2	14	O01A, O01B, O01C, O01D, O01E, O60A, O60B, O60C	F41.9	19	U64Z	F51.8	19	U64Z
	19	U63Z	F42.0	19	U66A, U66B	F51.9	19	U64Z
F31.3	19	U63Z	F42.1	19	U66A, U66B	F52.0	19	U66A, U66B
F31.4	14	O01A, O01B, O01C, O01D, O01E, O60A, O60B, O60C	F42.2	19	U66A, U66B	F52.1	19	U66A, U66B
	19	U63Z	F42.8	19	U66A, U66B	F52.2	12	M64Z
F31.5	14	O01A, O01B, O01C, O01D, O01E, O60A, O60B, O60C	F42.9	19	U66A, U66B		13	N62B
	19	U63Z	F43.0	19	U66A, U66B	F52.3	19	U66A, U66B
F31.6	14	O01A, O01B, O01C, O01D, O01E, O60A, O60B, O60C	F43.1	19	U66A, U66B	F52.5	13	N62B
	19	U63Z	F43.2	19	U66A, U66B	F52.6	19	U66A, U66B
F31.7	19	U63Z	F43.8	19	U66A, U66B	F52.7	19	U66A, U66B
F31.8	14	O01A, O01B, O01C, O01D, O01E, O60A, O60B, O60C	F43.9	19	U66A, U66B	F52.8	19	U66A, U66B
	19	U63Z	F44.0	19	U64Z	F52.9	19	U66A, U66B
F31.9	14	O01A, O01B, O01C, O01D, O01E, O60A, O60B, O60C	F44.1	19	U64Z	F53.0	14	O04Z, O61Z
	19	U63Z	F44.2	19	U64Z	F53.1	14	O04Z, O61Z
F32.0	19	U63Z	F44.3	19	U64Z	F53.8	14	O04Z, O61Z
F32.1	19	U63Z	F44.4	15	P65C, P66C, P67B, P67C	F53.9	14	O04Z, O61Z
F32.2	14	O01A, O01B, O01C, O01D, O01E, O60A, O60B, O60C		19	U64Z	F54	19	U66A, U66B
	19	U63Z	F44.5	19	U64Z	F55.0	20	V64Z
F32.3	14	O01A, O01B, O01C, O01D, O01E, O60A, O60B, O60C	F44.6	19	U64Z	F55.1	20	V64Z
	19	U63Z	F44.7	19	U64Z	F55.2	20	V64Z
F32.8	19	U63Z	F44.80	19	U64Z	F55.3	20	V64Z
F32.9	19	U64Z	F44.81	19	U64Z	F55.4	20	V64Z
F33.0	19	U63Z	F44.82	19	U64Z	F55.5	20	V64Z
F33.1	19	U63Z	F44.88	19	U64Z	F55.6	20	V64Z
F33.2	14	O01A, O01B, O01C, O01D, O01E, O60A, O60B, O60C	F44.9	19	U64Z	F55.8	20	V64Z
	19	U63Z	F45.0	19	U64Z	F55.9	20	V64Z
F33.3	14	O01A, O01B, O01C, O01D, O01E, O60A, O60B, O60C	F45.1	19	U64Z	F59	19	U64Z
	19	U63Z	F45.2	19	U64Z	F60.0	19	U66A, U66B
F33.4	19	U63Z	F45.30	05	F73Z	F60.1	19	U66A, U66B
F33.8	14	O01A, O01B, O01C, O01D, O01E, O60A, O60B, O60C	F45.31	19	U64Z	F60.2	19	U66A, U66B
	19	U63Z	F45.32	19	U64Z	F60.30	19	U66A, U66B
F33.9	14	O01A, O01B, O01C, O01D, O01E, O60A, O60B, O60C	F45.33	04	E40A, E40B, E40C, E75A, E75B	F60.31	19	U66A, U66B
	19	U63Z	F45.34	11	L68A, L68B	F60.4	19	U66A, U66B
F34.0	19	U64Z	F45.37	19	U64Z	F60.5	19	U66A, U66B
F34.1	19	U64Z	F45.38	19	U64Z	F60.6	19	U66A, U66B
F34.8	19	U63Z	F45.39	19	U64Z	F60.7	19	U66A, U66B
F34.9	19	U63Z	F45.40	19	U64Z	F60.8	19	U66A, U66B
			F45.41	19	U64Z	F60.9	19	U66A, U66B
			F45.8	19	U64Z	F61	19	U66A, U66B
			F45.9	19	U64Z	F62.0	19	U66A, U66B
			F48.0	19	U64Z	F62.1	19	U66A, U66B
			F48.1	19	U64Z	F62.80	19	U66A, U66B
			F48.8	19	U64Z	F62.88	19	U66A, U66B
			F48.9	19	U64Z	F62.9	19	U66A, U66B
			F50.0	14	O01A, O01B, O01C, O01D, O01E, O60A, O60B, O60C	F63.0	19	U66A, U66B
				19	U66A, U66B	F63.1	19	U66A, U66B
			F50.1	14	O01A, O01B, O01C, O01D, O01E, O60A, O60B, O60C	F63.2	19	U66A, U66B
				19	U66A, U66B	F63.3	19	U66A, U66B
			F50.2	14	O01A, O01B, O01C, O01D, O01E, O60A, O60B, O60C	F63.8	19	U66A, U66B
				19	U66A, U66B			

DIAG

ICD	MDC	DRG	ICD	MDC	DRG	ICD	MDC	DRG
F63.9	19	U66A, U66B	F82.2	15	MSPNG, SPNG	F98.9	19	U66A, U66B
F64.0	19	U01Z, U66A, U66B		19	U66A, U66B	F99	19	U64Z
F64.1	19	U01Z, U66A, U66B	F82.9	15	MSPNG, SPNG	G00.0	01	B72A, B72B
F64.2	19	U66A, U66B		19	U66A, U66B		15	MSPNG, SPNG
F64.8	19	U01Z, U66A, U66B	F83	15	MSPNG, SPNG		Prä	A11C, A13D
F64.9	19	U01Z, U66A, U66B		19	U66A, U66B	G00.1	01	B72A, B72B
F65.0	19	U66A, U66B	F84.0	14	O01A, O01B, O01C, O01D, O01E, O60A, O60B, O60C		15	MSPNG, SPNG
F65.1	19	U66A, U66B		19	U66A, U66B		Prä	A11C, A13D
F65.2	19	U66A, U66B	F84.1	14	O01A, O01B, O01C, O01D, O01E, O60A, O60B, O60C	G00.2	01	B72A, B72B
F65.3	19	U66A, U66B		19	U66A, U66B		15	MSPNG, SPNG
F65.4	19	U66A, U66B		19	U66A, U66B		Prä	A11C, A13D
F65.5	19	U66A, U66B	F84.2	01	B85A, B85B, B85C	G00.3	01	B72A, B72B
F65.6	19	U66A, U66B		14	O01A, O01B, O01C, O01D, O01E, O60A, O60B, O60C		15	MSPNG, SPNG
F65.8	19	U66A, U66B		14	O01A, O01B, O01C, O01D, O01E, O60A, O60B, O60C		Prä	A11C, A13D
F65.9	19	U66A, U66B	F84.3	14	O01A, O01B, O01C, O01D, O01E, O60A, O60B, O60C	G00.8	01	B72A, B72B
F66.0	19	U66A, U66B		19	U66A, U66B		15	MSPNG, SPNG
F66.1	19	U66A, U66B		19	U66A, U66B		Prä	A11C, A13D
F66.2	19	U66A, U66B	F84.4	14	O01A, O01B, O01C, O01D, O01E, O60A, O60B, O60C	G00.9	01	B72A, B72B
F66.8	19	U66A, U66B		19	U66A, U66B		15	MSPNG, SPNG
F66.9	19	U66A, U66B		19	U66A, U66B		Prä	A11C, A13D
F68.0	19	U64Z	F84.5	14	O01A, O01B, O01C, O01D, O01E, O60A, O60B, O60C	G01	15	MSPNG, SPNG
F68.1	19	U66A, U66B		19	U66A, U66B		Prä	961Z, A11C, A13D
F68.8	19	U66A, U66B		19	U66A, U66B	G02.0	15	MSPNG, SPNG
F69	19	U66A, U66B	F84.8	14	O01A, O01B, O01C, O01D, O01E, O60A, O60B, O60C		Prä	961Z, A11C, A13D
F70.0	01	B81A, B81B		19	U66A, U66B	G02.1	15	MSPNG, SPNG
F70.1	01	B81A, B81B		19	U66A, U66B		Prä	961Z, A11C, A13D
F70.8	01	B81A, B81B	F84.9	14	O01A, O01B, O01C, O01D, O01E, O60A, O60B, O60C	G02.8	15	MSPNG, SPNG
F70.9	01	B81A, B81B		19	U66A, U66B		Prä	961Z, A11C, A13D
F71.0	01	B81A, B81B		19	U66A, U66B	G03.0	01	B72A, B72B
F71.1	01	B81A, B81B	F88	19	U66A, U66B		15	MSPNG, SPNG
F71.8	01	B81A, B81B	F89	19	U66A, U66B		Prä	A11C, A13D
F71.9	01	B81A, B81B	F90.0	19	U66A, U66B	G03.1	01	B72A, B72B
F72.0	01	B81A, B81B	F90.1	19	U66A, U66B		15	MSPNG, SPNG
F72.1	01	B81A, B81B	F90.8	19	U66A, U66B		Prä	A11C, A13D
F72.8	01	B81A, B81B	F90.9	19	U66A, U66B	G03.2	01	B72A, B72B
F72.9	01	B81A, B81B	F91.0	19	U66A, U66B		15	MSPNG, SPNG
F73.0	01	B81A, B81B	F91.1	19	U66A, U66B		Prä	A11C, A13D
F73.1	01	B81A, B81B	F91.2	19	U66A, U66B	G03.8	01	B72A, B72B
F73.8	01	B81A, B81B	F91.3	19	U66A, U66B		15	MSPNG, SPNG
F73.9	01	B81A, B81B	F91.8	19	U66A, U66B		Prä	A11C, A13D
F74.0	01	B81A, B81B	F91.9	19	U66A, U66B	G03.9	01	B72A, B72B
F74.1	01	B81A, B81B	F92.0	19	U66A, U66B		15	MSPNG, SPNG
F74.8	01	B81A, B81B	F92.8	19	U66A, U66B		Prä	A11C, A13D
F74.9	01	B81A, B81B	F92.9	19	U66A, U66B	G04.0	01	B72A, B72B
F78.0	01	B81A, B81B	F93.0	19	U66A, U66B		Prä	A11C, A13D
F78.1	01	B81A, B81B	F93.1	19	U66A, U66B	G04.1	01	B03A, B48Z, B60Z
F78.8	01	B81A, B81B	F93.2	19	U66A, U66B		04	E40B, E77F
F78.9	01	B81A, B81B	F93.3	19	U66A, U66B		06	G67A
F79.0	01	B81A, B81B	F93.8	19	U66A, U66B		08	I02A, I02B, I06A, I06B, I68A, I68B
F79.1	01	B81A, B81B	F93.9	19	U66A, U66B		09	J11A
F79.8	01	B81A, B81B	F94.0	19	U66A, U66B		10	K62A
F79.9	01	B81A, B81B	F94.1	19	U66A, U66B		11	L20B, L42A
F80.0	19	U66A, U66B	F94.2	19	U66A, U66B		18B	T60B
F80.1	19	U66A, U66B	F94.8	19	U66A, U66B		Prä	A11C, A13D
F80.20	19	U66A, U66B	F94.9	19	U66A, U66B	G04.2	01	B72A, B72B
F80.28	19	U66A, U66B	F95.0	01	B81A, B81B		18A	S65Z
F80.3	19	U66A, U66B	F95.1	01	B81A, B81B		Prä	A11C, A13D
F80.8	19	U66A, U66B	F95.2	01	B81A, B81B	G04.8	01	B72A, B72B
F80.9	19	U66A, U66B	F95.8	01	B81A, B81B		18A	S65Z
F81.0	19	U66A, U66B	F95.9	01	B81A, B81B		Prä	A11C, A13D
F81.1	19	U66A, U66B	F98.0	19	U66A, U66B	G04.9	01	B72A, B72B
F81.2	19	U66A, U66B	F98.1	19	U66A, U66B		18A	S65Z
F81.3	19	U66A, U66B	F98.2	19	U66A, U66B		Prä	A11C, A13D
F81.8	19	U66A, U66B	F98.3	19	U66A, U66B	G05.0	15	MSPNG, SPNG
F81.9	19	U66A, U66B	F98.4	19	U66A, U66B		Prä	961Z, A11C, A13D
F82.0	15	MSPNG, SPNG	F98.5	01	B81A, B81B	G05.1	15	MSPNG, SPNG
	19	U66A, U66B	F98.6	01	B81A, B81B		Prä	961Z, A11C, A13D
F82.1	15	MSPNG, SPNG	F98.8	19	U66A, U66B			
	19	U66A, U66B						

ICD	MDC	DRG	ICD	MDC	DRG	ICD	MDC	DRG
G05.2	15	MSPNG, SPNG	G13.1	Prä	961Z, A11C, A13D	G26	Prä	961Z
	Prä	961Z, A11C, A13D	G13.2	Prä	961Z, A11C, A13D	G30.0	01	B63A, B63B
G05.8	15	MSPNG, SPNG	G13.8	Prä	961Z, A11C, A13D	G30.1	01	B63A, B63B
	Prä	961Z, A11C, A13D	G14	Prä	961Z	G30.8	01	B63A, B63B
G06.0	01	B72A, B72B	G20.00	01	B67A, B67B	G30.9	01	B63A, B63B
	15	MSPNG, SPNG	G20.01	01	B67A, B67B	G31.0	01	B63A, B63B
	Prä	A11C, A13D	G20.10	01	B67A, B67B	G31.1	Prä	961Z
G06.1	01	B72A, B72B		Prä	A11C, A13D	G31.2	01	B85A, B85B, B85C
	15	MSPNG, SPNG	G20.11	01	B67A, B67B	G31.81	01	B17A, B76D, B85A, B85B
	Prä	A11C, A13D		Prä	A11C, A13D		Prä	A11C, A13D
G06.2	01	B72A, B72B	G20.20	01	B67A	G31.82	01	B17A, B76D, B85A, B85B
	15	MSPNG, SPNG		Prä	A11C, A13D	G31.88	01	B17A, B76D, B85A, B85B
	Prä	A11C, A13D	G20.21	01	B67A	G31.9	01	B85A, B85B, B85C
G07	15	MSPNG, SPNG		Prä	A11C, A13D	G32.0	Prä	961Z
	Prä	961Z, A11C, A13D	G20.90	01	B67A, B67B	G32.8	Prä	961Z
G08	01	B81A	G20.91	01	B67A, B67B	G35.0	01	B03A, B03B, B06A, B06B, B17A, B17B, B17C, B48Z, B68A, B68B
	15	MSPNG, SPNG	G21.0	01	B03A, B03B, B06A, B06B, B17A, B17B, B17C, B67A, B67B		14	O01A, O01B, O01C, O01D, O01E, O60A, O60B
	Prä	A11C, A13D		Prä	A11C, A13D		Prä	A11C, A13D
G09	Prä	961Z, A11C, A13D	G21.1	01	B03A, B03B, B06A, B06B, B17A, B17B, B17C, B67A, B67B	G35.10	01	B03A, B03B, B06A, B06B, B17A, B17B, B17C, B48Z, B68A, B68B
G10	01	B85A, B85B, B85C		Prä	A11C, A13D		14	O01A, O01B, O01C, O01D, O01E, O60A, O60B
	Prä	A11C, A13D	G21.2	01	B67A, B67B		Prä	A11C, A13D
G11.0	01	B03A, B03B, B06A, B06B, B17A, B17B, B17C, B48Z, B68A, B68B	G21.3	01	B67A, B67B	G35.11	01	B03A, B03B, B06A, B06B, B17A, B17B, B17C, B48Z, B68A, B68B
	Prä	A11C, A13D		Prä	A11C, A13D		14	O01A, O01B, O01C, O01D, O01E, O60A, O60B
G11.1	01	B03A, B03B, B06A, B06B, B17A, B17B, B17C, B48Z, B68A, B68B	G21.4	01	B67A, B67B		Prä	A11C, A13D
	Prä	A11C, A13D	G21.8	01	B67A, B67B		01	B03A, B03B, B06A, B06B, B17A, B17B, B17C, B48Z, B68A, B68B
G11.2	01	B03A, B03B, B06A, B06B, B17A, B17B, B17C, B48Z, B68A, B68B	G21.9	01	B67A, B67B		14	O01A, O01B, O01C, O01D, O01E, O60A, O60B
	Prä	A11C, A13D	G22	Prä	961Z		Prä	A11C, A13D
G11.3	01	B03A, B03B, B06A, B06B, B17A, B17B, B17C, B48Z, B68A, B68B	G23.0	01	B67A, B67B	G35.20	01	B03A, B03B, B06A, B06B, B17A, B17B, B17C, B48Z, B68A, B68B
	Prä	A11C, A13D	G23.1	01	B03A, B03B, B06A, B06B, B17A, B17B, B17C, B67A, B67B		14	O01A, O01B, O01C, O01D, O01E, O60A, O60B
G11.4	01	B03A, B03B, B06A, B06B, B17A, B17B, B17C, B48Z, B68A, B68B		Prä	A11C, A13D		Prä	A11C, A13D
	Prä	A11C, A13D	G23.2	01	B17A, B85A, B85B	G35.21	01	B03A, B03B, B06A, B06B, B17A, B17B, B17C, B48Z, B68A, B68B
G11.8	01	B03A, B03B, B06A, B06B, B17A, B17B, B17C, B48Z, B68A, B68B	G23.8	01	B67A, B67B		14	O01A, O01B, O01C, O01D, O01E, O60A, O60B
	Prä	A11C, A13D	G23.9	01	B67A, B67B		Prä	A11C, A13D
G11.9	01	B03A, B03B, B06A, B06B, B17A, B17B, B17C, B48Z, B68A, B68B		Prä	A11C, A13D	G35.30	01	B03A, B03B, B06A, B06B, B17A, B17B, B17C, B48Z, B68A, B68B
	Prä	A11C, A13D	G24.0	01	B85A, B85B, B85C		14	O01A, O01B, O01C, O01D, O01E, O60A, O60B
G12.0	01	B03A, B03B, B06A, B06B, B17A, B17B, B17C, B85A, B85B, B85C	G24.1	01	B85A, B85B, B85C		Prä	A11C, A13D
	15	MSPNG, SPNG	G24.2	01	B85A, B85B, B85C	G35.31	01	B03A, B03B, B06A, B06B, B17A, B17B, B17C, B48Z, B68A, B68B
	Prä	A11C, A13D	G24.3	01	B81A, B81B		14	O01A, O01B, O01C, O01D, O01E, O60A, O60B
G12.1	01	B03A, B03B, B06A, B06B, B17A, B17B, B17C, B85A, B85B, B85C	G24.4	01	B81A, B81B		Prä	A11C, A13D
	Prä	A11C, A13D	G24.5	02	C61A, C61B		01	B03A, B03B, B06A, B06B, B17A, B17B, B17C, B48Z, B68A, B68B
G12.2	01	B03A, B03B, B06A, B06B, B17A, B17B, B17C, B85A, B85B, B85C	G24.8	01	B81A, B81B		14	O01A, O01B, O01C, O01D, O01E, O60A, O60B
	15	MSPNG, SPNG	G24.9	01	B81A, B81B	G35.9	01	B03A, B03B, B06A, B06B, B17A, B17B, B17C, B48Z, B68A, B68B
	Prä	A11C, A13D	G25.0	01	B81A, B81B		14	O01A, O01B, O01C, O01D, O01E, O60A, O60B
G12.8	01	B03A, B03B, B06A, B06B, B17A, B17B, B17C, B85A, B85B, B85C	G25.1	01	B81A, B81B		Prä	A11C, A13D
	15	MSPNG, SPNG	G25.2	01	B81A, B81B		01	B03A, B03B, B06A, B06B, B17A, B17B, B17C, B48Z, B68A, B68B
	Prä	A11C, A13D	G25.3	01	B76A, B76B, B76C, B76D, B76E	G36.0	01	B03A, B03B, B06A, B06B, B17A, B17B, B17C, B48Z, B68A, B68B
G12.9	01	B03A, B03B, B06A, B06B, B17A, B17B, B17C, B85A, B85B, B85C	G25.4	01	B85A, B85B, B85C		Prä	A11C, A13D
	15	MSPNG, SPNG	G25.5	01	B85A, B85B, B85C		01	B03A, B03B, B06A, B06B, B17A, B17B, B17C, B48Z, B68A, B68B
	Prä	A11C, A13D	G25.6	01	B81A, B81B	G36.1	01	B03A, B03B, B06A, B06B, B17A, B17B, B17C, B48Z, B68A, B68B
G13.0	Prä	961Z, A11C, A13D	G25.80	01	B03A, B03B, B06A, B06B, B17A, B17B, B17C, B85A, B85B, B85C		Prä	A11C, A13D
			G25.81	01	B03A, B03B, B06A, B06B, B17A, B17B, B17C, B85A, B85B, B85C		01	B03A, B03B, B06A, B06B, B17A, B17B, B17C, B48Z, B68A, B68B
			G25.88	01	B03A, B03B, B06A, B06B, B17A, B17B, B17C, B85A, B85B, B85C		Prä	A11C, A13D
			G25.9	01	B85A, B85B, B85C		01	B03A, B03B, B06A, B06B, B17A, B17B, B17C, B48Z, B68A, B68B

ICD	MDC	DRG	ICD	MDC	DRG	ICD	MDC	DRG
G45.29	01	B03A, B03B, B06A, B06B, B17A, B17B, B17C, B39A, B39B, B39C, B69A, B69B, B69C, B69D	G47.9	19	U64Z	G54.1	01	B03A, B03B, B06A, B06B, B17A, B17B, B17C, B71A, B71B, B71C
G45.32	01	B39A, B39B, B39C, B69A, B69B, B69C, B69D	G50.0	01	B03A, B03B, B06A, B06B, B17A, B17B, B17C, B71A, B71B, B71C	G54.2	15	MSPNG, SPNG
G45.33	01	B39A, B39B, B39C, B69A, B69B, B69C, B69D	G50.1	01	B03A, B03B, B06A, B06B, B17A, B17B, B17C, B71A, B71B, B71C	G54.3	01	B03A, B03B, B06A, B06B, B17A, B17B, B17C, B71A, B71B, B71C
G45.39	01	B39A, B39B, B39C, B69A, B69B, B69C, B69D	G50.8	01	B03A, B03B, B06A, B06B, B17A, B17B, B17C, B71A, B71B, B71C	G54.4	01	B03A, B03B, B06A, B06B, B17A, B17B, B17C, B71A, B71B, B71C
G45.42	01	B03A, B03B, B06A, B06B, B17A, B17B, B17C, B39A, B39B, B39C, B69A, B69B, B69C, B69D	G50.9	01	B03A, B03B, B06A, B06B, B17A, B17B, B17C, B71A, B71B, B71C	G54.5	01	B03A, B03B, B06A, B06B, B17A, B17B, B17C, B71A, B71B, B71C
G45.43	01	B03A, B03B, B06A, B06B, B17A, B17B, B17C, B39A, B39B, B39C, B69A, B69B, B69C, B69D	G51.0	01	B03A, B03B, B06A, B06B, B17A, B17B, B17C, B71A, B71B, B71C	G54.6	01	B03A, B03B, B06A, B06B, B17A, B17B, B17C, B71A, B71B, B71C
G45.49	01	B03A, B03B, B06A, B06B, B17A, B17B, B17C, B39A, B39B, B39C, B69A, B69B, B69C, B69D	G51.1	01	B03A, B03B, B06A, B06B, B17A, B17B, B17C, B71A, B71B, B71C	G54.7	01	B03A, B03B, B06A, B06B, B17A, B17B, B17C, B71A, B71B, B71C
G45.82	01	B03A, B03B, B06A, B06B, B17A, B17B, B17C, B39A, B39B, B39C, B69A, B69B, B69C, B69D	G51.2	01	B03A, B03B, B06A, B06B, B17A, B17B, B17C, B71A, B71B, B71C	G54.8	01	B03A, B03B, B06A, B06B, B17A, B17B, B17C, B71A, B71B, B71C
G45.83	01	B03A, B03B, B06A, B06B, B17A, B17B, B17C, B39A, B39B, B39C, B69A, B69B, B69C, B69D	G51.3	01	B03A, B03B, B06A, B06B, B17A, B17B, B17C, B71A, B71B, B71C	G54.9	01	B03A, B03B, B06A, B06B, B17A, B17B, B17C, B71A, B71B, B71C
G45.89	01	B03A, B03B, B06A, B06B, B17A, B17B, B17C, B39A, B39B, B39C, B69A, B69B, B69C, B69D	G51.4	01	B03A, B03B, B06A, B06B, B17A, B17B, B17C, B71A, B71B, B71C	G55.0	Prä	961Z
G45.92	01	B03A, B03B, B06A, B06B, B17A, B17B, B17C, B39A, B39B, B39C, B69A, B69B, B69C, B69D	G51.8	01	B03A, B03B, B06A, B06B, B17A, B17B, B17C, B71A, B71B, B71C	G55.1	15	MSPNG, SPNG
G45.93	01	B03A, B03B, B06A, B06B, B17A, B17B, B17C, B39A, B39B, B39C, B69A, B69B, B69C, B69D	G51.9	01	B03A, B03B, B06A, B06B, B17A, B17B, B17C, B71A, B71B, B71C	G55.2	15	MSPNG, SPNG
G45.99	01	B03A, B03B, B06A, B06B, B17A, B17B, B17C, B39A, B39B, B39C, B69A, B69B, B69C, B69D	G52.0	01	B03A, B03B, B06A, B06B, B17A, B17B, B17C, B71A, B71B, B71C	G55.3	Prä	961Z
G46.0	Prä	961Z	G52.1	01	B03A, B03B, B06A, B06B, B17A, B17B, B17C, B71A, B71B, B71C	G55.8	Prä	961Z
G46.1	Prä	961Z	G52.2	01	B03A, B03B, B06A, B06B, B17A, B17B, B17C, B71A, B71B, B71C	G56.0	01	B03A, B03B, B06A, B06B, B17A, B17B, B17C, B82Z
G46.2	Prä	961Z	G52.3	01	B03A, B03B, B06A, B06B, B17A, B17B, B17C, B71A, B71B, B71C	G56.1	01	B03A, B03B, B06A, B06B, B17A, B17B, B17C, B71A, B71B, B71C
G46.3	Prä	961Z	G52.7	01	B03A, B03B, B06A, B06B, B17A, B17B, B17C, B71A, B71B, B71C	G56.2	01	B03A, B03B, B06A, B06B, B17A, B17B, B17C, B71A, B71B, B71C
G46.4	Prä	961Z	G52.8	01	B03A, B03B, B06A, B06B, B17A, B17B, B17C, B71A, B71B, B71C	G56.3	01	B03A, B03B, B06A, B06B, B17A, B17B, B17C, B71A, B71B, B71C
G46.5	Prä	961Z	G52.9	01	B03A, B03B, B06A, B06B, B17A, B17B, B17C, B71A, B71B, B71C	G56.4	01	B03A, B03B, B06A, B06B, B17A, B17B, B17C, B71A, B71B, B71C
G46.6	Prä	961Z	G53.0	Prä	961Z	G56.8	01	B03A, B03B, B06A, B06B, B17A, B17B, B17C, B71A, B71B, B71C
G46.7	Prä	961Z	G53.1	15	MSPNG, SPNG	G56.9	01	B03A, B03B, B06A, B06B, B17A, B17B, B17C, B71A, B71B, B71C
G46.8	Prä	961Z	G53.2	15	MSPNG, SPNG	G57.0	01	B03A, B03B, B06A, B06B, B17A, B17B, B17C, B71A, B71B, B71C
G47.0	19	U64Z	G53.3	15	MSPNG, SPNG	G57.1	01	B03A, B03B, B06A, B06B, B17A, B17B, B17C, B71A, B71B, B71C
G47.1	19	U64Z	G53.8	Prä	961Z	G57.2	01	B03A, B03B, B06A, B06B, B17A, B17B, B17C, B71A, B71B, B71C
G47.2	19	U64Z	G54.0	01	B03A, B03B, B06A, B06B, B17A, B17B, B17C, B71A, B71B, B71C	G57.3	01	B03A, B03B, B06A, B06B, B17A, B17B, B17C, B71A, B71B, B71C
G47.30	04	E07Z, E40A, E40B, E40C, E63Z		15	P65C, P66C, P67B, P67C	G57.4	01	B03A, B03B, B06A, B06B, B17A, B17B, B17C, B71A, B71B, B71C
G47.31	04	E07Z, E40A, E40B, E40C, E63Z						
G47.32	04	E07Z, E40A, E40B, E40C, E63Z						
G47.38	04	E07Z, E40A, E40B, E40C, E63Z						
G47.39	04	E07Z, E40A, E40B, E40C, E63Z						
G47.4	01	B03A, B03B, B06A, B06B, B17A, B17B, B17C, B81A, B81B						
G47.8	19	U64Z						

ICD	MDC	DRG	ICD	MDC	DRG	ICD	MDC	DRG
G57.5	01	B03A, B03B, B06A, B06B, B17A, B17B, B17C, B71A, B71B, B71C	G62.0	01	B03A, B03B, B06A, B06B, B17A, B17B, B17C, B71A, B71B, B71C	G71.1	01	B03A, B03B, B06A, B06B, B17A, B17B, B17C, B81A, B81B
G57.6	01	B03A, B03B, B06A, B06B, B17A, B17B, B17C, B71A, B71B, B71C	G62.1	Prä	A11C, A13D	G71.2	15	MSPNG, SPNG
G57.8	01	B03A, B03B, B06A, B06B, B17A, B17B, B17C, B71A, B71B, B71C	G62.2	01	B03A, B03B, B06A, B06B, B17A, B17B, B17C, B71A, B71B, B71C	G71.3	Prä	A11C, A13D
G57.9	01	B03A, B03B, B06A, B06B, B17A, B17B, B17C, B71A, B71B, B71C	G62.80	01	B03A, B03B, B06A, B06B, B17A, B17B, B17C, B71A, B71B, B71C	G71.8	01	B03A, B03B, B06A, B06B, B17A, B17B, B17C, B85A, B85B, B85C
G58.0	01	B03A, B03B, B06A, B06B, B17A, B17B, B17C, B82Z	G62.88	01	B03A, B03B, B06A, B06B, B17A, B17B, B17C, B71A, B71B, B71C	G71.9	Prä	A11C, A13D
G58.7	01	B03A, B03B, B06A, B06B, B17A, B17B, B17C, B71A, B71B, B71C	G62.9	01	B03A, B03B, B06A, B06B, B17A, B17B, B17C, B71A, B71B, B71C	G72.0	01	B03A, B03B, B06A, B06B, B17A, B17B, B17C, B81A, B81B
G58.8	01	B03A, B03B, B06A, B06B, B17A, B17B, B17C, B71A, B71B, B71C	G63.0	18A	S65Z	G72.1	Prä	A11C, A13D
G58.9	01	B03A, B03B, B06A, B06B, B17A, B17B, B17C, B71A, B71B, B71C	G63.1	Prä	961Z, A11C, A13D	G72.2	01	B03A, B03B, B06A, B06B, B17A, B17B, B17C, B81A, B81B
G59.0	Prä	961Z	G63.2	10	K60B	G72.3	Prä	A11C, A13D
G59.8	Prä	961Z	G63.3	Prä	961Z, A11C, A13D	G72.4	01	B03A, B03B, B06A, B06B, B17A, B17B, B17C, B85A, B85B, B85C
G60.0	01	B03A, B03B, B06A, B06B, B17A, B17B, B17C, B71A, B71B, B71C	G63.4	Prä	961Z, A11C, A13D	G72.80	01	B03A, B03B, B06A, B06B, B17A, B17B, B17C, B85A, B85B, B85C
G60.1	Prä	A11C, A13D	G63.5	Prä	961Z, A11C, A13D	G72.88	01	B03A, B03B, B06A, B06B, B17A, B17B, B17C, B85A, B85B, B85C
G60.2	01	B03A, B03B, B06A, B06B, B17A, B17B, B17C, B71A, B71B, B71C	G63.6	Prä	961Z, A11C, A13D	G73.0	Prä	A11C, A13D
G60.3	01	B03A, B03B, B06A, B06B, B17A, B17B, B17C, B71A, B71B, B71C	G63.8	Prä	961Z, A11C, A13D	G73.1	Prä	961Z, A11C, A13D
G60.8	Prä	A11C, A13D	G64	01	B03A, B03B, B06A, B06B, B17A, B17B, B17C, B71A, B71B, B71C	G73.2	Prä	961Z, A11C, A13D
G60.9	01	B03A, B03B, B06A, B06B, B17A, B17B, B17C, B71A, B71B, B71C	G70.0	01	B03A, B03B, B06A, B06B, B17A, B85A, B85B	G73.3	Prä	961Z, A11C, A13D
G61.0	01	B03A, B03B, B06A, B06B, B17A, B17B, B17C, B71A, B71B	G70.1	01	B03A, B03B, B06A, B06B, B17A, B17B, B17C, B71A, B71B, B71C	G73.4	Prä	961Z, A11C, A13D
G61.1	01	B03A, B03B, B06A, B06B, B17A, B17B, B17C, B71A, B71B, B71C	G70.2	01	B03A, B03B, B06A, B06B, B17A, B17B, B17C, B85A, B85B, B85C	G73.5	Prä	961Z, A11C, A13D
G61.8	01	B03A, B03B, B06A, B06B, B17A, B17B, B17C, B71A, B71B	G70.8	01	B03A, B03B, B06A, B06B, B17A, B17B, B17C, B71A, B71B, B71C	G73.6	Prä	961Z, A11C, A13D
G61.9	01	B03A, B03B, B06A, B06B, B17A, B17B, B17C, B71A, B71B, B71C	G70.9	01	B03A, B03B, B06A, B06B, B17A, B17B, B17C, B71A, B71B, B71C	G73.7	Prä	961Z, A11C, A13D
	18A	S65Z	G71.0	01	B03A, B03B, B06A, B06B, B17A, B17B, B17C, B85A, B85B, B85C	G80.0	01	B03A, B03B, B06A, B06B, B17A, B17B, B17C, B85A, B85B
	Prä	A11C, A13D		15	MSPNG, SPNG		06	G67A, G67B
	Prä	A11C, A13D		Prä	A11C, A13D		08	I02A, I02B, I08A, I20A, I20B
							Prä	A11C, A13D

DIAG

ICD	MDC	DRG	ICD	MDC	DRG	ICD	MDC	DRG			
G82.39	01	B03A, B48Z, B60Z, B71A, B71B	G82.52	01	B03A, B48Z, B60Z, B71A, B71B	G83.80	01	B03A, B03B, B06A, B06B, B17A, B17B, B17C, B85A, B85B, B85C			
	04	E40B, E77F		04	E40B, E77F		Prä	A43Z			
	06	G67A		06	G67A						
	08	I02A, I02B, I06A, I06B, I68A, I68B		08	I02A, I02B, I06A, I06B, I68A, I68B		G83.88	01	B03A, B03B, B06A, B06B, B17A, B17B, B17C, B85A, B85B, B85C		
	09	J11A, J61A, J61B, J61C		09	J11A, J61A, J61B, J61C		G83.9	01	B03A, B03B, B06A, B06B, B17A, B17B, B17C, B81A, B81B		
	10	K62A		10	K62A						
	11	L20B, L42A		11	L20B, L42A						
	15	MSPNG, SPNG		15	MSPNG, SPNG		G90.00	05	F71A, F71B, F72A, F72B		
	18B	T60B		18B	T60B			G90.08	01	B03A, B03B, B06A, B06B, B17A, B17B, B17C, B71A, B71B, B71C	
	G82.40	01		B71A, B71B	G82.53		01	B03A, B48Z, B60Z, B71A, B71B	G90.09	01	B03A, B03B, B06A, B06B, B17A, B17B, B17C, B71A, B71B, B71C
		06		G67A, G67B			04	E40B, E77F			
		09		J61A, J61B, J61C			06	G67A			
		15		MSPNG, SPNG			08	I02A, I02B, I06A, I06B, I68A, I68B			
	G82.41	Prä		B61A, B61B	G82.59		09	J11A, J61A, J61B, J61C	G90.1	01	B03A, B03B, B06A, B06B, B17A, B17B, B17C, B81A, B81B
		01		B71A, B71B			10	K62A			
06		G67A, G67B	11	L20B, L42A							
G82.42	09	J61A, J61B, J61C	G82.60	18B	T60B	G90.2	01	B03A, B03B, B06A, B06B, B17A, B17B, B17C, B71A, B71B, B71C			
	Prä	B61A, B61B		01	B03A, B48Z, B60Z, B71A, B71B						
	01	B03A, B48Z, B60Z, B71A, B71B		04	E40B, E77F						
G82.43	04	E40B, E77F	G82.61	06	G67A	G90.3	01	B85A, B85B, B85C			
	06	G67A		08	I02A, I02B, I06A, I06B, I68A, I68B		Prä	A11C, A13D			
	08	I02A, I02B, I06A, I06B, I68A, I68B		09	J11A, J61A, J61B, J61C			G90.40	01	B03A, B03B, B06A, B06B, B17A, B17B, B17C, B71A, B71B, B71C	
	09	J11A, J61A, J61B, J61C		10	K62A						
	10	K62A		11	L20B, L42A						
	11	L20B, L42A		15	MSPNG, SPNG		G90.41	01	B03A, B03B, B06A, B06B, B17A, B17B, B17C, B71A, B71B, B71C		
	15	MSPNG, SPNG		18B	T60B			G90.48	01	B03A, B03B, B06A, B06B, B17A, B17B, B17C, B71A, B71B, B71C	
	18B	T60B		Prä	961Z		G90.49		01	B03A, B03B, B06A, B06B, B17A, B17B, B17C, B71A, B71B, B71C	
	01	B03A, B48Z, B60Z, B71A, B71B		G82.62	Prä 961Z						
	04	E40B, E77F		G82.63	Prä 961Z						
	06	G67A		G82.64	Prä 961Z						
	08	I02A, I02B, I06A, I06B, I68A, I68B		G82.65	Prä 961Z						
	09	J11A, J61A, J61B, J61C		G82.66	Prä 961Z						
	10	K62A		G82.67	Prä 961Z						
	11	L20B, L42A		G82.69	Prä 961Z						
18B	T60B	G83.0	01	B03A, B03B, B06A, B06B, B17A, B17B, B17C, B85A, B85B							
G82.49	01	B03A, B48Z, B60Z, B71A, B71B	G83.1	15	MSPNG, SPNG	G91.0	01	B85A, B85B, B85C			
	04	E40B, E77F		G83.2	01		B03A, B03B, B06A, B06B, B17A, B17B, B17C, B81A, B81B	Prä	A11C, A13D		
	06	G67A			15		MSPNG, SPNG		G91.1	01	B85A, B85B, B85C
	08	I02A, I02B, I06A, I06B, I68A, I68B					01	B03A, B03B, B06A, B06B, B17A, B17B, B17C, B81A, B81B		15	MSPNG, SPNG
	09	J11A, J61A, J61B, J61C		G83.3	01		B03A, B03B, B06A, B06B, B17A, B17B, B17C, B81A, B81B	Prä	A11C, A13D		
	10	K62A			15		MSPNG, SPNG		G91.20	01	B85A, B85B, B85C
	11	L20B, L42A					01	B03A, B03B, B06A, B06B, B17A, B17B, B17C, B81A, B81B		15	MSPNG, SPNG
	15	MSPNG, SPNG		G83.40	01		B03A, B03B, B06A, B06B, B17A, B17B, B17C, B71A, B71B	G91.21	01	B85A, B85B, B85C	
	18B	T60B			15		MSPNG, SPNG		G91.29	01	B85A, B85B, B85C
	01	B71A, B71B					01	B03A, B03B, B06A, B06B, B17A, B17B, B17C, B81A, B81B		15	MSPNG, SPNG
	06	G67A, G67B		G83.41	01		B03A, B03B, B06A, B06B, B17A, B17B, B17C, B71A, B71B	G91.3	01	B85A, B85B, B85C	
	09	J61A, J61B, J61C			15		MSPNG, SPNG		G91.8	01	B85A, B85B, B85C
	15	MSPNG, SPNG					01			B03A, B03B, B06A, B06B, B17A, B17B, B17C, B71A, B71B	15
	Prä	B61A, B61B		G83.49	01		B03A, B03B, B06A, B06B, B17A, B17B, B17C, B81A, B81B	G91.9	01	B85A, B85B, B85C	
	01	B71A, B71B			15		MSPNG, SPNG		G92	01	B03A, B03B, B06A, B06B, B17A, B17B, B17C, B81A, B81B
06	G67A, G67B	01	B03A, B03B, B06A, B06B, B17A, B17B, B17C, B71A, B71B			G93.0	01	B03A, B03B, B06A, B06B, B17A, B17B, B17C, B81A, B81B			
09	J61A, J61B, J61C	15	MSPNG, SPNG	Prä	A11C, A13D						
Prä	B61A, B61B		01		B03A, B03B, B06A, B06B, B17A, B17B, B17C, B71A, B71B		15	P65C, P66C, P67B, P67C			
						Prä	A11C, A13D				

DIAG

ICD	MDC	DRG	ICD	MDC	DRG	ICD	MDC	DRG
G93.1	01	B03A, B03B, B06A, B06B, B17A, B17B, B17C, B85A, B85B, B85C	G95.80	04	E40B, E77F	H00.0	02	C63Z
G93.2	01	B03A, B03B, B06A, B06B, B17A, B17B, B17C, B81A, B81B		06	G67A	H00.1	02	C64Z
G93.3	18A	S65Z		08	I02A, I02B, I06A, I06B, I68A, I68B	H01.0	02	C63Z
G93.4	23	Z65Z		09	J11A	H01.1	02	C63Z
G93.5	01	B03A, B03B, B06A, B06B, B17A, B17B, B17C, B39A, B39B, B39C, B70A, B70B, B70C, B70D, B70E, B70F, B70G, B70H, B70I, B70J	G95.81	10	K62A	H01.8	02	C63Z
G93.6	18A	S65Z		11	L20B, L42A, L68A, L68B	H01.9	02	C63Z
G93.7	01	B03A, B03B, B06A, B06B, B17A, B17B, B17C, B66A, B66B, B66C		18B	T60B	H02.0	02	C64Z
G93.8	Prä	A11C, A13D		Prä	B61A, B61B	H02.1	02	C64Z
G93.9	01	B03A, B03B, B06A, B06B, B17A, B17B, B17C, B63A, B63B	G95.82	Prä	B61A, B61B	H02.2	02	C64Z
G94.0	18A	S65Z	G95.83	Prä	B61A, B61B	H02.3	02	C64Z
G94.1	15	MSPNG, SPNG	G95.84	Prä	B61A, B61B	H02.4	02	C61A, C61B
G94.2	Prä	961Z	G95.85	Prä	B61A, B61B	H02.5	02	C64Z
G94.8	Prä	961Z	G95.88	Prä	B61A, B61B	H02.6	09	J67A, J67B, J68Z
G95.0	01	B03A, B03B, B06A, B06B, B17A, B17B, B17C, B85A, B85B, B85C	G95.9	01	B86Z	H02.7	02	C64Z
G95.1	01	B84Z		04	E40B, E77F	H02.8	02	C64Z
G95.2	04	E40B, E77F		06	G67A	H02.9	02	C64Z
	06	G67A		08	I02A, I02B, I06A, I06B, I68A, I68B	H03.0	Prä	961Z
	08	I02A, I02B, I06A, I06B, I68A, I68B		09	J11A	H03.1	Prä	961Z
	09	J11A		10	K62A	H03.8	Prä	961Z
	10	K62A		11	L20B, L42A	H04.0	02	C63Z
	11	L20B, L42A		15	MSPNG, SPNG	H04.1	02	C63Z
	15	MSPNG, SPNG		18A	S65Z	H04.2	02	C63Z
	18B	T60B		18B	T60B	H04.3	02	C63Z
	Prä	B61A, B61B	G96.0	Prä	B61A, B61B	H04.4	02	C63Z
G95.2	01	B86Z		01	B03A, B03B, B06A, B06B, B17A, B17B, B17C, B81A, B81B	H04.5	02	C64Z
	04	E40B, E77F		15	MSPNG, SPNG	H04.6	02	C64Z
	06	G67A	G96.1	01	B03A, B03B, B06A, B06B, B17A, B17B, B17C, B81A, B81B	H04.8	02	C64Z
	08	I02A, I02B, I06A, I06B, I68A, I68B		01	B03A, B03B, B06A, B06B, B17A, B17B, B17C, B81A, B81B	H04.9	02	C64Z
	09	J11A	G96.8	01	B03A, B03B, B06A, B06B, B17A, B17B, B17C, B39A, B39B, B39C, B70A, B70B, B70C, B70D, B70E, B70F, B70G, B70H, B70I, B70J	H05.0	02	C64Z
	10	K62A		01	B03A, B03B, B06A, B06B, B17A, B17B, B17C, B63A, B63B	H05.1	02	C60A, C60B
	11	L20B, L42A		18A	S65Z	H05.2	15	P65C, P66C, P67B, P67C
	15	MSPNG, SPNG	G97.0	01	B03A, B03B, B06A, B06B, B17A, B17B, B17C, B81A, B81B	H05.3	02	C63Z
	18B	T60B		15	MSPNG, SPNG	H05.4	02	C63Z
	Prä	B61A, B61B	G97.1	01	B03A, B03B, B06A, B06B, B17A, B17B, B17C, B77Z	H05.5	02	C62Z
G95.2	01	B86Z		01	B03A, B03B, B06A, B06B, B17A, B17B, B17C, B77Z	H05.8	02	C63Z
	04	E40B, E77F	G97.2	01	B81A, B81B	H05.9	02	C63Z
	06	G67A	G97.80	01	B81A, B81B	H06.0	Prä	961Z
	08	I02A, I02B, I06A, I06B, I68A, I68B	G97.81	01	B81A, B81B	H06.1	Prä	961Z
	09	J11A	G97.88	01	B81A, B81B	H06.2	Prä	961Z
	10	K62A	G97.9	01	B81A, B81B	H06.3	Prä	961Z
	11	L20B, L42A	G98	01	B03A, B03B, B06A, B06B, B17A, B17B, B17C, B63A, B63B	H10.0	02	C63Z
	15	MSPNG, SPNG		18A	S65Z	H10.1	02	C63Z
	18A	S65Z	G99.0	Prä	961Z	H10.2	02	C63Z
	18B	T60B	G99.1	Prä	961Z	H10.3	02	C63Z
	Prä	B61A, B61B	G99.2	Prä	961Z	H10.4	02	C63Z
			G99.8	Prä	961Z	H10.5	15	P65C, P66C, P67B, P67C
						H10.8	02	C63Z
						H10.9	02	C63Z
						H11.0	02	C63Z
						H11.1	02	C63Z
						H11.2	02	C63Z
						H11.3	02	C62Z
						H11.4	02	C63Z
						H11.8	02	C63Z
						H11.9	02	C63Z
						H13.0	Prä	961Z
						H13.1	Prä	961Z
						H13.2	Prä	961Z
						H13.3	15	MSPNG, SPNG
						H13.8	Prä	961Z
						H15.0	02	C63Z
						H15.1	02	C63Z
						H15.8	02	C63Z
						H15.9	02	C63Z
						H16.0	02	C60A, C60B
						H16.1	02	C63Z

DIAG

ICD	MDC	DRG	ICD	MDC	DRG	ICD	MDC	DRG
H16.2	02	C63Z	H30.9	02	C63Z	H47.1	01	B03A, B03B, B06A, B06B, B17A, B17B, B17C, B81A, B81B
H16.3	02	C60A, C60B		18A	S65Z			
H16.4	02	C63Z	H31.0	02	C62Z	H47.2	02	C61A, C61B
H16.8	02	C60A, C60B	H31.1	02	C63Z	H47.3	02	C61A, C61B
	15	MSPNG, SPNG	H31.2	02	C63Z	H47.4	01	B03A, B03B, B06A, B06B, B17A, B17B, B17C, B81A, B81B
H16.9	02	C63Z	H31.3	02	C62Z			
H17.0	02	C63Z	H31.4	02	C62Z	H47.5	01	B03A, B03B, B06A, B06B, B17A, B17B, B17C, B81A, B81B
H17.1	02	C63Z	H31.8	02	C63Z			
H17.8	02	C63Z	H31.9	02	C63Z	H47.6	01	B03A, B03B, B06A, B06B, B17A, B17B, B17C, B81A, B81B
H17.9	02	C63Z	H32.0	15	MSPNG, SPNG			
H18.0	02	C63Z		Prä	961Z	H47.7	01	B03A, B03B, B06A, B06B, B17A, B17B, B17C, B81A, B81B
H18.1	02	C63Z	H32.8	Prä	961Z			
H18.2	02	C63Z	H33.0	02	C62Z	H48.0	Prä	961Z
H18.3	02	C63Z	H33.1	02	C63Z	H48.1	Prä	961Z
H18.4	02	C63Z	H33.2	02	C62Z	H48.8	Prä	961Z
H18.5	02	C63Z	H33.3	02	C62Z	H49.0	02	C61A
H18.6	02	C63Z	H33.4	02	C62Z	H49.1	02	C61A
H18.7	02	C63Z	H33.5	02	C62Z	H49.2	02	C61A
H18.8	02	C63Z	H34.0	02	C61A, C61B	H49.3	02	C61A
H18.9	02	C63Z	H34.1	02	C61A, C61B	H49.4	02	C61A
H19.0	Prä	961Z	H34.2	02	C61A, C61B	H49.8	02	C61A
H19.1	15	MSPNG, SPNG	H34.8	02	C61A, C61B	H49.9	02	C61A
	Prä	961Z	H34.9	02	C61A, C61B	H50.0	02	C61A, C61B
H19.2	15	MSPNG, SPNG	H35.0	02	C63Z	H50.1	02	C61A, C61B
	Prä	961Z		18A	S65Z	H50.2	02	C61A, C61B
H19.3	Prä	961Z	H35.1	02	C63Z	H50.3	02	C61A, C61B
H19.8	Prä	961Z	H35.2	02	C63Z	H50.4	02	C61A, C61B
H20.0	02	C63Z	H35.3	02	C63Z	H50.5	02	C61A, C61B
H20.1	02	C63Z	H35.4	02	C63Z	H50.6	02	C63Z
H20.2	02	C63Z	H35.5	02	C63Z	H50.8	02	C61A, C61B
H20.8	02	C63Z	H35.6	02	C62Z	H50.9	02	C63Z
H20.9	02	C63Z	H35.7	02	C63Z	H51.0	02	C63Z
H21.0	02	C62Z	H35.8	02	C63Z	H51.1	02	C63Z
H21.1	02	C63Z	H35.9	02	C63Z	H51.2	01	B03A, B03B, B06A, B06B, B17A, B17B, B17C, B81A, B81B
H21.2	02	C63Z	H36.0	10	K60B			
H21.3	02	C63Z		Prä	961Z	H51.8	02	C61A, C61B
H21.4	02	C63Z	H36.8	Prä	961Z	H51.9	02	C63Z
H21.5	02	C63Z	H40.0	02	C64Z	H52.0	02	C63Z
H21.8	02	C63Z	H40.1	02	C64Z	H52.1	02	C63Z
H21.9	02	C63Z	H40.2	02	C64Z	H52.2	02	C63Z
H22.0	Prä	961Z	H40.3	02	C64Z	H52.3	02	C63Z
H22.1	Prä	961Z	H40.4	02	C64Z	H52.4	02	C63Z
H22.8	Prä	961Z	H40.5	02	C64Z	H52.5	02	C63Z
H25.0	02	C64Z	H40.6	02	C64Z	H52.6	02	C63Z
H25.1	02	C64Z	H40.8	02	C64Z	H52.7	02	C63Z
H25.2	02	C64Z	H40.8	02	C64Z	H53.0	02	C63Z
H25.8	02	C64Z	H40.9	02	C64Z	H53.1	02	C63Z
H25.9	02	C64Z	H42.0	Prä	961Z	H53.2	02	C61A, C61B
H26.0	02	C63Z	H42.8	Prä	961Z	H53.3	02	C63Z
H26.1	02	C62Z	H43.0	02	C63Z	H53.4	02	C61A, C61B
H26.2	02	C63Z	H43.1	02	C62Z	H53.5	02	C63Z
H26.3	02	C64Z	H43.2	02	C63Z	H53.6	02	C63Z
H26.4	02	C64Z	H43.3	02	C63Z	H53.8	02	C63Z
H26.8	02	C64Z	H43.8	02	C63Z	H53.9	02	C63Z
H26.9	02	C64Z	H43.9	02	C63Z	H54.0	02	C63Z
H27.0	02	C63Z	H44.0	02	C60A, C60B			
H27.1	02	C63Z	H44.1	02	C60A, C60B			
H27.8	02	C63Z	H44.2	02	C63Z	H54.1	02	C63Z
H27.9	02	C63Z	H44.3	02	C63Z			
H28.0	Prä	961Z	H44.4	02	C63Z	H54.2	02	C63Z
H28.1	Prä	961Z	H44.5	02	C63Z			
H28.2	Prä	961Z	H44.6	02	C62Z	H54.3	02	C63Z
H28.8	Prä	961Z	H44.7	02	C62Z			
H30.0	02	C63Z	H44.8	02	C63Z			
	18A	S65Z	H44.9	02	C63Z			
H30.1	02	C63Z	H45.0	Prä	961Z			
	18A	S65Z	H45.1	Prä	961Z			
H30.2	02	C63Z	H45.8	Prä	961Z			
H30.8	02	C63Z	H46	02	C61A, C61B			
			H47.0	02	C61A, C61B			

DIAG

ICD	MDC	DRG	ICD	MDC	DRG	ICD	MDC	DRG
H54.4	02	C63Z	H72.0	03	D66Z	I01.1	05	F15Z, F61A, F61B
	18A	S65Z	H72.1	03	D66Z		Prä	A11C, A13D
H54.5	02	C63Z	H72.2	03	D66Z	I01.2	05	F75A, F75B, F75C
	18A	S65Z	H72.8	03	D66Z		Prä	A11C, A13D
H54.6	02	C63Z	H72.9	03	D66Z	I01.8	05	F75A, F75B, F75C
	18A	S65Z	H73.0	03	D62Z, D63Z	I01.9	05	F75A, F75B, F75C
H54.9	02	C63Z	H73.1	03	D62Z, D63Z	I02.0	05	F75A, F75B, F75C
	18A	S65Z	H73.8	03	D66Z	I02.9	05	F75A, F75B, F75C
H55	02	C61A, C61B	H73.9	03	D66Z	I05.0	05	F69Z, F73Z
H57.0	02	C61A, C61B	H74.0	03	D66Z	I05.1	05	F69Z, F73Z
H57.1	02	C63Z	H74.1	03	D66Z	I05.2	05	F69Z, F73Z
H57.8	02	C63Z	H74.2	03	D66Z	I05.8	05	F69Z, F73Z
H57.9	02	C63Z	H74.3	03	D66Z	I05.9	05	F69Z, F73Z
H58.0	15	MSPNG, SPNG	H74.4	03	D66Z	I06.0	05	F69Z, F73Z
	Prä	961Z	H74.8	03	D66Z	I06.1	05	F69Z, F73Z
H58.1	Prä	961Z	H74.9	03	D66Z	I06.2	05	F69Z, F73Z
H58.8	Prä	961Z	H75.0	Prä	961Z	I06.8	05	F69Z, F73Z
H59.0	02	C63Z	H75.8	Prä	961Z	I06.9	05	F69Z, F73Z
H59.8	02	C62Z	H80.0	03	D66Z	I07.0	05	F69Z, F73Z
H59.9	02	C63Z	H80.1	03	D66Z	I07.1	05	F69Z, F73Z
H60.0	03	D66Z	H80.2	03	D66Z	I07.2	05	F69Z, F73Z
H60.1	03	D66Z	H80.8	03	D66Z	I07.8	05	F69Z, F73Z
H60.2	03	D09Z, D25A, D25B, D28Z, D60A, D60B	H80.9	03	D66Z	I07.9	05	F69Z, F73Z
			H81.0	03	D61A, D61B	I08.0	05	F69Z, F73Z
H60.3	03	D66Z	H81.1	03	D61A, D61B	I08.1	05	F69Z, F73Z
H60.4	03	D66Z	H81.2	03	D61A, D61B	I08.2	05	F69Z, F73Z
H60.5	03	D66Z	H81.3	03	D61A, D61B	I08.3	05	F69Z, F73Z
H60.8	03	D66Z	H81.4	03	D61A	I08.8	05	F69Z, F73Z
H60.9	03	D66Z	H81.8	03	D61A, D61B	I08.9	05	F69Z, F73Z
H61.0	03	D66Z	H81.9	03	D61A, D61B	I09.0	05	F75A, F75B, F75C
H61.1	03	D66Z	H82	Prä	961Z	I09.1	05	F69Z, F73Z
H61.2	03	D66Z	H83.0	03	D61A	I09.2	05	F75A, F75B, F75C
H61.3	03	D66Z	H83.1	03	D66Z	I09.8	05	F75A, F75B, F75C
H61.8	03	D66Z	H83.2	03	D61A	I09.9	05	F75A, F75B, F75C
H61.9	03	D66Z	H83.3	03	D66Z	I10.00	05	F67A, F67B, F67C
H62.0	Prä	961Z	H83.8	03	D66Z	I10.01	05	F67A, F67B, F67C
H62.1	15	MSPNG, SPNG	H83.9	03	D66Z	I10.10	05	F67A, F67B, F67C
	Prä	961Z	H90.0	03	D66Z	I10.11	05	F67A, F67B, F67C
H62.2	Prä	961Z	H90.1	03	D66Z	I10.90	05	F67A, F67B, F67C
H62.3	Prä	961Z	H90.2	03	D66Z	I10.91	05	F67A, F67B, F67C
H62.4	Prä	961Z	H90.3	03	D66Z	I11.00	05	F62A, F62B, F62C
H62.8	Prä	961Z	H90.4	03	D66Z	I11.01	05	F62A, F62B, F62C
H65.0	03	D62Z, D63Z	H90.5	03	D66Z	I11.90	05	F67A, F67B, F67C
H65.1	03	D62Z, D63Z	H90.6	03	D66Z	I11.91	05	F67A, F67B, F67C
H65.2	03	D62Z, D63Z	H90.7	03	D66Z	I12.00	11	L60A, L60B, L60C, L60D, L71Z
H65.3	03	D62Z, D63Z	H90.8	03	D66Z		15	MSPNG, SPNG
H65.4	03	D62Z, D63Z	H91.0	03	D61A, D61B	I12.01	11	L60A, L60B, L60C, L60D, L71Z
H65.9	03	D62Z, D63Z	H91.1	03	D66Z		15	MSPNG, SPNG
H66.0	03	D62Z, D63Z	H91.2	03	D61A, D61B	I12.90	11	L68A, L68B
	15	MSPNG, SPNG	H91.3	03	D66Z		15	MSPNG, SPNG
H66.1	03	D62Z, D63Z	H91.8	03	D66Z	I12.91	11	L68A, L68B
H66.2	03	D62Z, D63Z	H91.9	03	D66Z		15	MSPNG, SPNG
H66.3	03	D62Z, D63Z	H92.0	03	D66Z	I13.00	05	F62A, F62B, F62C
H66.4	03	D62Z, D63Z	H92.1	03	D66Z	I13.01	05	F62A, F62B, F62C
H66.9	03	D62Z, D63Z	H92.2	03	D66Z	I13.10	11	L60A, L60B, L60C, L60D, L71Z
H67.0	Prä	961Z	H93.0	03	D66Z	I13.11	11	L60A, L60B, L60C, L60D, L71Z
H67.1	Prä	961Z	H93.1	03	D61A	I13.20	05	F62A, F62B, F62C
H67.8	Prä	961Z	H93.2	03	D66Z	I13.21	05	F62A, F62B, F62C
H68.0	03	D62Z, D63Z	H93.3	03	D61A	I13.90	05	F67A, F67B, F67C
H68.1	03	D66Z	H93.8	03	D66Z	I13.91	05	F67A, F67B, F67C
H69.0	03	D66Z	H93.9	03	D66Z	I15.00	05	F67A, F67B, F67C
H69.8	03	D66Z	H94.0	Prä	961Z		15	MSPNG, SPNG
H69.9	03	D66Z	H94.8	Prä	961Z	I15.01	05	F67A, F67B, F67C
H70.0	03	D06B, D62Z, D63Z	H95.0	03	D66Z		15	MSPNG, SPNG
H70.1	03	D06B, D62Z, D63Z	H95.1	03	D66Z	I15.10	05	F67A, F67B, F67C
H70.2	03	D62Z, D63Z	H95.8	03	D66Z		15	MSPNG, SPNG
H70.8	03	D66Z	H95.9	21B	X62Z	I15.11	05	F67A, F67B, F67C
H70.9	03	D62Z, D63Z	I00	08	I66A, I66B, I66C, I66D, I66E		15	MSPNG, SPNG
H71	03	D66Z	I01.0	05	F75A, F75B, F75C	I15.20	05	F67A, F67B, F67C

ICD	MDC	DRG	ICD	MDC	DRG	ICD	MDC	DRG
115.21	05	F67A, F67B, F67C	123.3	05	F24A, F24B, F52A, F52B, F75A, F75B, F75C	126.0	04	E40A, E40B, E40C, E64A, E64D
115.80	05	F67A, F67B, F67C		18A	S65Z	10	K62A	
115.81	05	F67A, F67B, F67C		Prä	A11C, A13D	15	MSPNG, SPNG	
115.90	05	F67A, F67B, F67C	123.4	05	F24A, F24B, F52A, F52B, F69Z, F73Z	17	R62A	
115.91	05	F67A, F67B, F67C		18A	S65Z	22	Y01Z, Y02A	
120.0	05	F71A, F71B, F72A, F72B		Prä	A11C, A13D	126.9	04	E40A, E40B, E40C, E64A, E64D
120.1	05	F71A, F71B, F72A, F72B	123.5	05	F24A, F24B, F52A, F52B, F69Z, F73Z	10	K62A	
	18A	S65Z		18A	S65Z	15	MSPNG, SPNG	
120.8	05	F66Z, F71A, F71B		Prä	A11C, A13D	22	Y01Z, Y02A	
	18A	S65Z	123.6	05	F24A, F24B, F52A, F52B, F75A, F75B, F75C	Prä	A11C, A13D	
120.9	05	F66Z, F71A, F71B		18A	S65Z	127.0	05	F46A, F46B, F75A, F75B, F75C
	18A	S65Z	123.8	05	F75A, F75B, F75C	15	MSPNG, SPNG	
121.0	05	F06C, F24A, F24B, F41A, F41B, F52A, F52B, F60A, F60B		18A	S65Z	Prä	A11C, A13D	
	18A	S65Z	124.0	05	F71A, F71B, F72A, F72B	127.1	05	F75A, F75B, F75C
	Prä	A11C, A13D		18A	S65Z	15	MSPNG, SPNG	
121.1	05	F06C, F24A, F24B, F41A, F41B, F52A, F52B, F60A, F60B	124.1	05	F75A, F75B, F75C	127.20	05	F75A, F75B, F75C
	18A	S65Z		18A	S65Z	15	MSPNG, SPNG	
	Prä	A11C, A13D	124.8	05	F71A, F71B, F72A, F72B	127.28	05	F75A, F75B, F75C
121.2	05	F06C, F24A, F24B, F41A, F41B, F52A, F52B, F60A, F60B		18A	S65Z	15	MSPNG, SPNG	
	18A	S65Z	124.9	05	F71A, F71B, F72A, F72B	127.8	05	F75A, F75B, F75C
	Prä	A11C, A13D		18A	S65Z	15	MSPNG, SPNG	
121.3	05	F06C, F24A, F24B, F41A, F41B, F52A, F52B, F60A, F60B	125.0	05	F66Z, F71A, F71B	127.9	05	F75A, F75B, F75C
	18A	S65Z		18A	S65Z	15	MSPNG, SPNG	
	Prä	A11C, A13D	125.10	05	F66Z, F71A, F71B	128.0	05	F75A, F75B, F75C
121.4	05	F06C, F24A, F24B, F41A, F41B, F52A, F52B, F60A, F60B		18A	S65Z	128.1	05	F75A, F75B, F75C
	18A	S65Z	125.11	05	F66Z, F71A, F71B	128.8	05	F75A, F75B, F75C
	Prä	A11C, A13D		18A	S65Z	128.9	05	F75A, F75B, F75C
121.9	05	F06C, F24A, F24B, F41A, F41B, F52A, F52B, F60A, F60B	125.12	05	F66Z, F71A, F71B	130.0	05	F75A, F75B, F75C
	18A	S65Z		18A	S65Z	15	MSPNG, SPNG	
	Prä	A11C, A13D	125.13	05	F66Z, F71A, F71B	130.1	05	F75A, F75B, F75C
122.0	05	F06C, F24A, F24B, F41A, F41B, F52A, F52B, F60A, F60B		18A	S65Z	15	MSPNG, SPNG	
	18A	S65Z	125.14	05	F66Z, F71A, F71B	130.8	05	F75A, F75B, F75C
122.1	05	F06C, F24A, F24B, F41A, F41B, F52A, F52B, F60A, F60B		18A	S65Z	15	MSPNG, SPNG	
	18A	S65Z	125.15	05	F66Z, F71A, F71B	130.9	05	F75A, F75B, F75C
122.8	05	F06C, F24A, F24B, F41A, F41B, F52A, F52B, F60A, F60B		18A	S65Z	15	MSPNG, SPNG	
	18A	S65Z	125.16	05	F66Z, F71A, F71B	131.0	05	F75A, F75B, F75C
122.9	05	F06C, F24A, F24B, F41A, F41B, F52A, F52B, F60A, F60B		18A	S65Z	131.1	05	F46A, F46B, F75A, F75B, F75C
	18A	S65Z	125.19	05	F66Z, F71A, F71B	131.2	05	F75A, F75B, F75C
123.0	05	F24A, F24B, F52A, F52B, F75A, F75B, F75C		18A	S65Z	15	MSPNG, SPNG	
	18A	S65Z	125.20	18A	S65Z	131.3	05	F75A, F75B, F75C
	Prä	A11C, A13D		Prä	961Z	15	MSPNG, SPNG	
123.1	05	F24A, F24B, F52A, F52B, F75A, F75B, F75C	125.21	18A	S65Z	Prä	A11C, A13D	
	18A	S65Z		Prä	961Z	131.8	05	F75A, F75B, F75C
	Prä	A11C, A13D	125.22	18A	S65Z	15	MSPNG, SPNG	
123.2	05	F24A, F24B, F52A, F52B, F75A, F75B, F75C		Prä	961Z	131.9	05	F75A, F75B, F75C
	18A	S65Z	125.29	18A	S65Z	15	MSPNG, SPNG	
	Prä	A11C, A13D		Prä	961Z	132.0	15	MSPNG, SPNG
	Prä	A11C, A13D	125.3	05	F75A, F75B, F75C	Prä	961Z	
	Prä	A11C, A13D		18A	S65Z	132.1	15	MSPNG, SPNG
	Prä	A11C, A13D	125.4	05	F75A, F75B, F75C		Prä	961Z
	Prä	A11C, A13D		18A	S65Z	132.8	15	MSPNG, SPNG
	Prä	A11C, A13D	125.5	05	F66Z, F71A, F71B		Prä	961Z
	Prä	A11C, A13D		18A	S65Z	133.0	05	F15Z, F61A, F61B
	Prä	A11C, A13D	125.6	05	F66Z, F71A, F71B	15	MSPNG, SPNG	
	Prä	A11C, A13D		18A	S65Z	18A	S63A, S63B	
	Prä	A11C, A13D	125.8	05	F66Z, F71A, F71B	Prä	A11C, A13D	
	Prä	A11C, A13D		18A	S65Z	133.9	05	F15Z, F61A, F61B
	Prä	A11C, A13D	125.9	05	F66Z, F71A, F71B	15	MSPNG, SPNG	
	Prä	A11C, A13D		18A	S65Z	18A	S63A, S63B	
	Prä	A11C, A13D				05	F69Z, F73Z	
	Prä	A11C, A13D				134.0	05	F69Z, F73Z
	Prä	A11C, A13D				134.1	05	F69Z, F73Z
	Prä	A11C, A13D				134.2	05	F69Z, F73Z
	Prä	A11C, A13D				134.80	05	F69Z, F73Z
	Prä	A11C, A13D				134.88	05	F69Z, F73Z

ICD	MDC	DRG	ICD	MDC	DRG	ICD	MDC	DRG
134.9	05	F69Z, F73Z	142.7	05	F46A, F46B, F75A, F75B, F75C	148.1	05	F71A, F71B, F72A, F72B
135.0	05	F69Z, F73Z				15		MSPNG, SPNG
	15	P65C, P66C, P67B, P67C	142.80	05	F46A, F46B, F75A, F75B, F75C	148.2	05	F71A, F71B, F72A, F72B
135.1	05	F69Z, F73Z				15		MSPNG, SPNG
135.2	05	F69Z, F73Z	142.88	05	F46A, F46B, F75A, F75B, F75C	148.3	05	F71A, F71B, F72A, F72B
135.8	05	F69Z, F73Z				15		MSPNG, SPNG
135.9	05	F69Z, F73Z	142.9	05	F46A, F46B, F75A, F75B, F75C	148.4	05	F71A, F71B, F72A, F72B
136.0	05	F69Z, F73Z				15		MSPNG, SPNG
136.1	05	F69Z, F73Z		18A	S63A, S63B	148.9	05	F71A, F71B, F72A, F72B
136.2	05	F69Z, F73Z	143.0	Prä	961Z	15		MSPNG, SPNG
136.8	05	F69Z, F73Z	143.1	15	MSPNG, SPNG	149.0	05	F24A, F24B, F46A, F46B, F52A, F52B, F60A, F60B, F62A, F67A, F67B
136.9	05	F69Z, F73Z		Prä	961Z		15	MSPNG, SPNG
137.0	05	F69Z, F73Z	143.2	15	MSPNG, SPNG	149.1	05	F71A, F71B, F72A, F72B
	15	MSPNG, SPNG		Prä	961Z	15		P65C, P66C, P67B, P67C
137.1	05	F69Z, F73Z	143.8	Prä	961Z	149.2	05	F71A, F71B, F72A, F72B
137.2	05	F69Z, F73Z	144.0	05	F71A, F71B, F72A, F72B	149.3	05	F71A, F71B, F72A, F72B
137.8	05	F69Z, F73Z		15	MSPNG, SPNG	15		P65C, P66C, P67B, P67C
137.9	05	F69Z, F73Z	144.1	05	F60A, F60B, F67A, F67B	149.4	05	F71A, F71B, F72A, F72B
138	05	F15Z, F61A, F61B		15	MSPNG, SPNG	149.5	05	F71A, F71B, F72A, F72B
	18A	S63A, S63B	144.2	05	F60A, F60B, F67A, F67B	149.8	05	F71A, F71B, F72A, F72B
139.0	15	MSPNG, SPNG		15	MSPNG, SPNG	149.9	05	F71A, F71B, F72A, F72B
	Prä	961Z	144.3	05	F60A, F60B, F67A, F67B	150.00	05	F24A, F24B, F46A, F46B, F52A, F52B, F62A, F62B, F62C
139.1	15	MSPNG, SPNG		15	MSPNG, SPNG		15	MSPNG, SPNG
	Prä	961Z	144.4	05	F71A, F71B, F72A, F72B	150.01	05	F24A, F24B, F46A, F46B, F52A, F52B, F62A, F62B, F62C
139.2	15	MSPNG, SPNG		15	MSPNG, SPNG		22	Y01Z, Y02A
	Prä	961Z	144.5	05	F71A, F71B, F72A, F72B	150.11	05	F24A, F24B, F46A, F46B, F52A, F52B, F62A, F62B, F62C
139.3	15	MSPNG, SPNG		15	MSPNG, SPNG		15	MSPNG, SPNG
	Prä	961Z	144.6	05	F71A, F71B, F72A, F72B	150.12	05	F24A, F24B, F46A, F46B, F52A, F52B, F62A, F62B, F62C
139.4	15	MSPNG, SPNG		15	MSPNG, SPNG		15	MSPNG, SPNG
	Prä	961Z	144.7	05	F71A, F71B, F72A, F72B	150.13	05	F24A, F24B, F46A, F46B, F52A, F52B, F62A, F62B, F62C
139.8	15	MSPNG, SPNG		15	MSPNG, SPNG		15	MSPNG, SPNG
	Prä	961Z	145.0	05	F71A, F71B, F72A, F72B	150.14	05	F24A, F24B, F46A, F46B, F52A, F52B, F62A, F62B, F62C
140.0	05	F75A, F75B, F75C		15	MSPNG, SPNG		15	MSPNG, SPNG
	15	MSPNG, SPNG	145.1	05	F71A, F71B, F72A, F72B	150.19	05	F24A, F24B, F46A, F46B, F52A, F52B, F62A, F62B, F62C
	18A	S63A, S63B		15	MSPNG, SPNG		15	MSPNG, SPNG
	Prä	A11C, A13D	145.2	05	F71A, F71B, F72A, F72B	150.9	05	F46A, F46B, F62A, F62B, F62C
140.1	05	F75A, F75B, F75C		15	MSPNG, SPNG		15	MSPNG, SPNG
	18A	S63A, S63B	145.3	05	F60A, F60B, F67A, F67B	151.0	05	F75A, F75B, F75C
140.8	05	F75A, F75B, F75C		15	MSPNG, SPNG	151.1	05	F69Z, F73Z
	18A	S63A, S63B	145.4	05	F71A, F71B, F72A, F72B	15		MSPNG, SPNG
140.9	05	F75A, F75B, F75C		15	MSPNG, SPNG	151.2	05	F69Z, F73Z
	15	MSPNG, SPNG	145.5	05	F60A, F60B, F67A, F67B	15		MSPNG, SPNG
	18A	S63A, S63B		15	MSPNG, SPNG	151.3	05	F75A, F75B, F75C
141.0	15	MSPNG, SPNG	145.6	05	F71A, F71B, F72A, F72B	151.4	05	F61A, F75A, F75B, F75C
	Prä	961Z		15	MSPNG, SPNG	151.5	05	F75A, F75B, F75C
141.1	15	MSPNG, SPNG	145.8	05	F71A, F71B, F72A, F72B	15		MSPNG, SPNG
	Prä	961Z		15	MSPNG, SPNG	151.6	05	F66Z, F71A, F71B
141.2	15	MSPNG, SPNG	145.9	05	F71A, F71B, F72A, F72B	15		MSPNG, SPNG
	Prä	961Z		15	MSPNG, SPNG			
141.8	15	MSPNG, SPNG	146.0	05	F24A, F24B, F46A, F46B, F52A, F52B, F60A, F60B, F62A, F67A, F67B			
	Prä	961Z		15	MSPNG, SPNG			
142.0	05	F46A, F46B, F75A, F75B, F75C	146.1	05	F60A, F60B, F67A, F67B			
	Prä	A11C, A13D		15	MSPNG, SPNG			
142.1	05	F24A, F24B, F46A, F46B, F52A, F52B, F75A, F75B, F75C	146.9	05	F60A, F60B, F67A, F67B			
	15	P65C, P66C, P67B, P67C		15	MSPNG, SPNG			
	Prä	A11C, A13D	147.0	05	F71A, F71B, F72A, F72B			
142.2	05	F46A, F46B, F75A, F75B, F75C	147.1	05	F71A, F71B, F72A, F72B			
	05	F46A, F46B, F75A, F75B, F75C		15	MSPNG, SPNG			
142.3	05	F46A, F46B, F75A, F75B, F75C	147.2	05	F24A, F24B, F46A, F46B, F52A, F52B, F60A, F60B, F62A, F67A, F67B			
	05	F46A, F46B, F75A, F75B, F75C		15	MSPNG, SPNG			
142.4	05	F46A, F46B, F75A, F75B, F75C	147.9	05	F60A, F60B, F67A, F67B			
	05	F46A, F46B, F75A, F75B, F75C		15	MSPNG, SPNG			
142.5	05	F46A, F46B, F75A, F75B, F75C	148.0	05	F71A, F71B, F72A, F72B			
	05	F46A, F46B, F75A, F75B, F75C		15	MSPNG, SPNG			
142.6	05	F46A, F46B, F75A, F75B, F75C						

ICD	MDC	DRG	ICD	MDC	DRG	ICD	MDC	DRG	
163.5	01	B03A, B03B, B04B, B06A, B06B, B17A, B17B, B17C, B39A, B39B, B39C, B70A, B70B, B70C, B70D, B70E, B70F, B70G, B70H, B70I, B70J	166.1	01	B03A, B03B, B06A, B06B, B17A, B17B, B17C, B39A, B39B, B39C, B70A, B70B, B70C, B70D, B70E, B70F, B70G, B70H, B70I, B70J	167.6	01	B03A, B03B, B06A, B06B, B17A, B17B, B17C, B81A	
	15	MSPNG, SPNG		05	F61A		15	MSPNG, SPNG	
163.6	01	B03A, B03B, B04B, B06A, B06B, B17A, B17B, B17C, B39A, B39B, B39C, B70A, B70B, B70C, B70D, B70E, B70F, B70G, B70H, B70I, B70J	166.2	01	B03A, B03B, B06A, B06B, B17A, B17B, B17C, B39A, B39B, B39C, B70A, B70B, B70C, B70D, B70E, B70F, B70G, B70H, B70I, B70J	167.7	01	B03A, B03B, B06A, B06B, B17A, B17B, B17C, B76A, B76B, B76C, B76D, B76E	
	15	MSPNG, SPNG		05	F61A		Prä	A11C, A13D	
163.8	01	B03A, B03B, B04B, B06A, B06B, B17A, B17B, B17C, B39A, B39B, B39C, B70A, B70B, B70C, B70D, B70E, B70F, B70G, B70H, B70I, B70J	166.3	01	B03A, B03B, B06A, B06B, B17A, B17B, B17C, B39A, B39B, B39C, B69A, B69B, B69C, B69D	167.80	01	B03A, B03B, B06A, B06B, B17A, B17B, B17C, B63A, B63B	
	15	MSPNG, SPNG		05	F61A		Prä	A11C, A13D	
163.9	01	B03A, B03B, B04B, B06A, B06B, B17A, B17B, B17C, B39A, B39B, B39C, B70A, B70B, B70C, B70D, B70E, B70F, B70G, B70H, B70I, B70J	166.4	01	B03A, B03B, B06A, B06B, B17A, B17B, B17C, B39A, B39B, B39C, B70A, B70B, B70C, B70D, B70E, B70F, B70G, B70H, B70I, B70J	167.88	01	B03A, B03B, B06A, B06B, B17A, B17B, B17C, B63A, B63B	
	15	MSPNG, SPNG		05	F61A		01	B03A, B03B, B06A, B06B, B17A, B17B, B17C, B63A, B63B	
164	01	B03A, B03B, B06A, B06B, B17A, B17B, B17C, B39A, B39B, B39C, B70A, B70B, B70C, B70D, B70E, B70F, B70G, B70H, B70I, B70J	166.8	01	B03A, B03B, B06A, B06B, B17A, B17B, B17C, B39A, B39B, B39C, B70A, B70B, B70C, B70D, B70E, B70F, B70G, B70H, B70I, B70J	167.9	01	B03A, B03B, B06A, B06B, B17A, B17B, B17C, B63A, B63B	
	15	MSPNG, SPNG		05	F61A		Prä	961Z, A11C, A13D	
165.0	01	B03A, B03B, B06A, B06B, B17A, B17B, B17C, B39A, B39B, B39C, B69A, B69B, B69C, B69D	166.8	01	B03A, B03B, B06A, B06B, B17A, B17B, B17C, B39A, B39B, B39C, B70A, B70B, B70C, B70D, B70E, B70F, B70G, B70H, B70I, B70J	168.0	Prä	961Z, A11C, A13D	
	15	MSPNG, SPNG		05	F61A		Prä	961Z, A11C, A13D	
165.1	01	B03A, B03B, B06A, B06B, B17A, B17B, B17C, B39A, B39B, B39C, B69A, B69B, B69C, B69D, B70A, B70C, B70F	166.9	01	B03A, B03B, B06A, B06B, B17A, B17B, B17C, B39A, B39B, B39C, B70A, B70B, B70C, B70D, B70E, B70F, B70G, B70H, B70I, B70J	168.1	Prä	961Z, A11C, A13D	
	15	MSPNG, SPNG		05	F61A		Prä	961Z, A11C, A13D	
165.2	01	B03A, B03B, B06A, B06B, B17A, B17B, B17C, B39A, B39B, B39C, B69A, B69B, B69C, B69D	167.0	01	B39A, B39B, B39C, B70A, B70B, B70C, B70D, B70E, B70F, B70G, B70H, B70I, B70J	168.2	Prä	961Z, A11C, A13D	
	15	MSPNG, SPNG		Prä	A11C, A13D		Prä	961Z	
165.3	01	B03A, B03B, B06A, B06B, B17A, B17B, B17C, B39A, B39B, B39C, B69A, B69B, B69C, B69D	167.10	01	B03A, B03B, B06A, B06B, B17A, B17B, B17C, B39A, B39B, B39C, B70A, B70B, B70C, B70D, B70E, B70F, B70G, B70H, B70I, B70J	168.8	Prä	961Z	
	15	MSPNG, SPNG		01	B03A, B03B, B06A, B06B, B17A, B17B, B17C, B39A, B39B, B39C, B70A, B70B, B70C, B70D, B70E, B70F, B70G, B70H, B70I, B70J	169.0	Prä	961Z	
165.8	01	B03A, B03B, B06A, B06B, B17A, B17B, B17C, B39A, B39B, B39C, B69A, B69B, B69C, B69D	167.11	01	B03A, B03B, B06A, B06B, B17A, B17B, B17C, B39A, B39B, B39C, B70A, B70B, B70C, B70D, B70E, B70F, B70G, B70H, B70I, B70J	169.1	Prä	961Z	
	15	MSPNG, SPNG		15	MSPNG, SPNG		169.2	Prä	961Z
165.9	01	B03A, B03B, B06A, B06B, B17A, B17B, B17C, B39A, B39B, B39C, B69A, B69B, B69C, B69D	167.2	01	B03A, B03B, B06A, B06B, B17A, B17B, B17C, B63A, B63B	169.3	Prä	961Z	
	15	MSPNG, SPNG		Prä	A11C, A13D		169.4	Prä	961Z
166.0	01	B03A, B03B, B06A, B06B, B17A, B17B, B17C, B39A, B39B, B39C, B70A, B70B, B70C, B70D, B70E, B70F, B70G, B70H, B70I, B70J	167.3	01	B85A, B85B, B85C	169.8	Prä	961Z	
	05	F61A		18A	S63A, S63B	170.0	05	F75A, F75B, F75C	
	15	MSPNG, SPNG		Prä	A11C, A13D	170.1	05	F75A, F75B, F75C	
				Prä	A11C, A13D	170.20	05	F75A, F75B, F75C	
				Prä	A11C, A13D	170.21	05	F75A, F75B, F75C	
				Prä	A11C, A13D	170.22	05	F75A, F75B, F75C	
				Prä	A11C, A13D	170.23	05	F04Z, F14A, F14B, F20Z, F39A, F54Z, F65Z, F75A, F75B, F75C	
				Prä	A11C, A13D		09	J11A	
				Prä	A11C, A13D	170.24	05	F04Z, F14A, F14B, F20Z, F39A, F54Z, F65Z, F75A, F75B, F75C	
				Prä	A11C, A13D		09	J11A	
				Prä	A11C, A13D	170.25	05	F75A, F75B, F75C	
				Prä	A11C, A13D	170.8	05	F75A, F75B, F75C	
				Prä	A11C, A13D	170.9	05	F75A, F75B, F75C	
				Prä	A11C, A13D	171.00	05	F75A, F75B, F75C	
				Prä	A11C, A13D		15	MSPNG, SPNG	
				Prä	A11C, A13D	171.01	05	F65Z, F75A, F75B, F75C	
				Prä	A11C, A13D		15	MSPNG, SPNG	
				Prä	A11C, A13D	171.02	05	F75A, F75B, F75C	
				Prä	A11C, A13D		15	MSPNG, SPNG	
				Prä	A11C, A13D	171.03	05	F08Z, F65Z, F75A, F75B, F75C	
				Prä	A11C, A13D		15	MSPNG, SPNG	
				Prä	A11C, A13D	171.04	05	F75A, F75B, F75C	
				Prä	A11C, A13D		15	MSPNG, SPNG	
				Prä	A11C, A13D	171.05	05	F65Z, F75A, F75B, F75C	
				Prä	A11C, A13D		15	MSPNG, SPNG	
				Prä	A11C, A13D	171.06	05	F75A, F75B, F75C	
				Prä	A11C, A13D		15	MSPNG, SPNG	
				Prä	A11C, A13D	171.07	05	F08Z, F65Z, F75A, F75B, F75C	
				Prä	A11C, A13D		15	MSPNG, SPNG	
				Prä	A11C, A13D		Prä	A11C, A13D	

ICD	MDC	DRG	ICD	MDC	DRG	ICD	MDC	DRG
171.1	05	F75A, F75B, F75C	177.4	06	G40Z, G46A, G46B, G46C, G50Z, G67A, G67B, G67C	187.1	05	F65Z, F75A, F75B, F75C
	15	MSPNG, SPNG				187.2	05	F75A, F75B, F75C
	Prä	A11C, A13D	177.5	05	F65Z, F75A, F75B, F75C	187.8	05	F66Z, F71A, F71B
171.2	05	F65Z, F75A, F75B, F75C		15	MSPNG, SPNG	187.9	05	F66Z, F71A, F71B
	15	MSPNG, SPNG	177.6	08	I66A, I66B, I66C, I66D, I66E	188.0	06	G40Z, G46A, G46B, G46C, G50Z, G66Z, G72A, G72B
	Prä	A11C, A13D	177.8	05	F65Z, F75A, F75B, F75C	188.1	16	Q60A, Q60B, Q60C, Q60D
171.3	05	F65Z, F75A, F75B, F75C	177.9	05	F75A, F75B, F75C	188.8	16	Q60A, Q60B, Q60C, Q60D
	15	MSPNG, SPNG	178.0	05	F75A, F75B, F75C	188.9	16	Q60A, Q60B, Q60C, Q60D
	Prä	A11C, A13D	178.1	09	J67A, J67B, J68Z	189.0	09	J67A, J67B, J68Z
171.4	05	F75A, F75B, F75C	178.8	05	F75A, F75B, F75C	189.1	09	J64A, J64B
	15	MSPNG, SPNG	178.9	05	F75A, F75B, F75C		15	MSPNG, SPNG
	Prä	A11C, A13D	179.0	15	MSPNG, SPNG	189.8	15	MSPNG, SPNG
171.5	05	F08Z, F75A, F75B, F75C		Prä	961Z		16	Q60A, Q60B, Q60C
	15	MSPNG, SPNG	179.1	Prä	961Z	189.9	16	Q60A, Q60B, Q60C, Q60D
	Prä	A11C, A13D	179.2	15	MSPNG, SPNG	195.0	05	F73Z
171.6	05	F08Z, F65Z, F75A, F75B, F75C		Prä	961Z	195.1	05	F73Z
	15	MSPNG, SPNG	179.8	Prä	961Z	195.2	05	F73Z
	Prä	A11C, A13D	180.0	05	F63A, F63B	195.8	05	F73Z
171.8	05	F75A, F75B, F75C	180.1	05	F63A, F63B		22	Y01Z, Y02A
	15	MSPNG, SPNG		15	MSPNG, SPNG	195.9	05	F73Z
171.9	05	F75A, F75B, F75C	180.20	05	F63A, F63B	197.0	05	F75A, F75B, F75C
	15	MSPNG, SPNG		15	MSPNG, SPNG	197.1	05	F75A, F75B, F75C
172.0	01	B39A, B39B, B39C, B70A, B70B, B70C, B70D, B70E, B70F, B70G, B70H, B70I, B70J	180.28	05	F63A, F63B		15	MSPNG, SPNG
				15	MSPNG, SPNG	197.2	09	J67A, J67B
172.1	05	F75A, F75B, F75C	180.3	05	F63A, F63B	197.8	05	F75A, F75B, F75C
172.2	11	L68A, L68B	180.80	05	F63A, F63B		22	Y01Z, Y02A
172.3	05	F75A, F75B, F75C	180.81	05	F63A, F63B	197.9	05	F75A, F75B, F75C
172.4	05	F75A, F75B, F75C		22	Y01Z, Y02A	198.0	15	MSPNG, SPNG
172.5	01	B39A, B39B, B39C, B70A, B70B, B70C, B70D, B70E, B70F, B70G, B70H, B70I, B70J	180.88	05	F63A, F63B		Prä	961Z
			180.9	05	F63A, F63B	198.1	15	MSPNG, SPNG
172.6	01	B39A, B39B, B39C, B70A, B70B, B70C, B70D, B70E, B70F, B70G, B70H, B70I, B70J	181	07	H63A, H63B, H63C		Prä	961Z
				15	MSPNG, SPNG	198.2	Prä	961Z
172.8	05	F75A, F75B, F75C		17	R62A	198.3	07	H40Z
172.9	05	F75A, F75B, F75C	182.0	07	H63A, H63B, H63C		Prä	961Z
173.0	08	I66A, I66B, I66C, I66D, I66E		15	MSPNG, SPNG	198.8	Prä	961Z
173.1	05	F65Z, F75A, F75B, F75C	182.1	05	F75A, F75B, F75C	199	05	F66Z, F71A, F71B
173.8	05	F65Z, F75A, F75B, F75C	182.2	05	F63A, F63B	J00	03	D62Z, D63Z
	15	MSPNG, SPNG		15	MSPNG, SPNG	J01.0	03	D62Z, D63Z
173.9	05	F65Z, F75A, F75B, F75C	182.3	11	L68A, L68B	J01.1	03	D62Z, D63Z
	15	MSPNG, SPNG		15	MSPNG, SPNG	J01.2	03	D62Z, D63Z
174.0	05	F61A, F75A, F75B, F75C	182.80	05	F63A, F63B	J01.3	03	D62Z, D63Z
	15	MSPNG, SPNG		22	Y01Z, Y02A	J01.4	03	D62Z, D63Z
174.1	05	F61A, F75A, F75B, F75C	182.88	05	F63A, F63B	J01.8	03	D62Z, D63Z
	15	MSPNG, SPNG		22	Y01Z, Y02A	J01.9	03	D62Z, D63Z
174.2	05	F61A, F65Z, F75A, F75B, F75C	182.9	05	F63A, F63B	J02.0	03	D62Z, D63Z
	15	MSPNG, SPNG	183.0	05	F20Z, F39A, F64Z	J02.8	03	D62Z, D63Z
174.3	05	F61A, F65Z, F75A, F75B, F75C		09	J11A	J02.9	03	D62Z, D63Z
	15	MSPNG, SPNG	183.1	05	F65Z, F75A, F75B, F75C	J03.0	03	D62Z, D63Z
174.4	05	F61A, F75A, F75B, F75C	183.2	05	F20Z, F39A, F64Z	J03.8	03	D62Z, D63Z
	15	MSPNG, SPNG		09	J11A	J03.9	03	D62Z, D63Z
174.5	05	F61A, F75A, F75B, F75C	183.9	05	F75A, F75B, F75C	J04.0	03	D62Z, D63Z
	15	MSPNG, SPNG	185.0	06	G40Z, G46A, G46B, G46C, G47Z, G67A, G67B, G67C, G73Z	J04.1	04	E40A, E40B, E40C, E65A, E65B, E69A, E69B
174.8	05	F61A, F75A, F75B, F75C		07	H40Z	J04.2	03	D64Z
	15	MSPNG, SPNG		15	MSPNG, SPNG	J05.0	03	D64Z
174.9	05	F61A, F65Z, F75A, F75B, F75C	185.9	06	G40Z, G46A, G46B, G46C, G50Z, G71A, G71B	J05.1	03	D64Z
	15	MSPNG, SPNG		Prä	A11C, A13D		Prä	A11C, A13D
177.0	05	F75A, F75B, F75C	186.0	05	F65Z, F75A, F75B, F75C	J06.0	03	D62Z, D63Z
177.1	05	F75A, F75B, F75C	186.1	12	M64Z	J06.8	03	D62Z, D63Z
177.2	05	F75A, F75B, F75C	186.2	12	M64Z	J06.9	03	D62Z, D63Z
	15	MSPNG, SPNG		13	N62A, N62B	J09	04	E40A, E40B, E40C, E77A, E77B, E77C, E77D, E77E, E77F, E77G
	Prä	A11C, A13D	186.3	13	N62A, N62B		15	MSPNG, SPNG
177.3	05	F75A, F75B, F75C	186.4	05	F65Z, F75A, F75B, F75C			
			186.8	05	F65Z, F75A, F75B, F75C			
			187.00	05	F75A, F75B, F75C			
			187.01	05	F63A, F63B			

ICD	MDC	DRG	ICD	MDC	DRG	ICD	MDC	DRG
J10.0	04	E40A, E40B, E40C, E77A, E77B, E77C, E77D, E77E, E77F, E77G	J15.1	04	E40A, E40B, E40C, E77A, E77B, E77C, E77D, E77E, E77F, E77G	J16.8	04	E40A, E40B, E40C, E77A, E77B, E77C, E77D, E77E, E77F, E77G
	15	MSPNG, SPNG		15	MSPNG, SPNG		15	MSPNG, SPNG
J10.1	03	D62Z, D63Z		17	R62A		18A	S63A, S63B
	15	MSPNG, SPNG		18A	S63A, S63B		22	Y01Z, Y02A
J10.8	15	MSPNG, SPNG		22	Y01Z, Y02A	J17.0	04	E40A, E40B, E40C
	18B	T63A, T63B, T63C	J15.2	04	E40A, E40B, E40C, E77A, E77B, E77C, E77D, E77E, E77F, E77G		15	MSPNG, SPNG
J11.0	04	E40A, E40B, E40C, E77A, E77B, E77C, E77D, E77E, E77F, E77G		15	MSPNG, SPNG		22	Y01Z, Y02A
	15	MSPNG, SPNG		17	R62A	J17.1	04	E40A, E40B, E40C
J11.1	03	D62Z, D63Z		18A	S63A, S63B		15	MSPNG, SPNG
	15	MSPNG, SPNG		22	Y01Z, Y02A		22	Y01Z, Y02A
J11.8	15	MSPNG, SPNG	J15.3	04	E40A, E40B, E40C, E77A, E77B, E77C, E77D, E77E, E77F, E77G		Prä	961Z
	18B	T63A, T63B, T63C		15	MSPNG, SPNG	J17.2	04	E40A, E40B, E40C
J12.0	04	E40A, E40B, E40C, E77A, E77B, E77C, E77D, E77E, E77F, E77G		17	R62A		15	MSPNG, SPNG
	15	MSPNG, SPNG		18A	S63A, S63B		22	Y01Z, Y02A
	22	Y01Z, Y02A		22	Y01Z, Y02A		Prä	961Z
J12.1	04	E40A, E40B, E40C, E65A, E65B, E65C, E69A, E77A, E77B, E77C, E77D, E77E, E77F, E77G	J15.4	04	E40A, E40B, E40C, E77A, E77B, E77C, E77D, E77E, E77F, E77G	J17.3	04	E40A, E40B, E40C
	15	MSPNG, SPNG		15	MSPNG, SPNG		15	MSPNG, SPNG
	22	Y01Z, Y02A		17	R62A		22	Y01Z, Y02A
J12.2	04	E40A, E40B, E40C, E77A, E77B, E77C, E77D, E77E, E77F, E77G		18A	S63A, S63B		Prä	961Z
	15	MSPNG, SPNG	J15.5	04	E40A, E40B, E40C, E77A, E77B, E77C, E77D, E77E, E77F, E77G	J17.8	04	E40A, E40B, E40C
	22	Y01Z, Y02A		15	MSPNG, SPNG		15	MSPNG, SPNG
J12.3	04	E40A, E40B, E40C, E77A, E77B, E77C, E77D, E77E, E77F, E77G		17	R62A		22	Y01Z, Y02A
	15	MSPNG, SPNG		18A	S63A, S63B	J18.0	04	E40A, E40B, E40C, E77A, E77B, E77C, E77D, E77E, E77F, E77G
	18A	S63A, S63B	J15.6	04	E40A, E40B, E40C, E77A, E77B, E77C, E77D, E77E, E77F, E77G		15	MSPNG, SPNG
	22	Y01Z, Y02A		15	MSPNG, SPNG		18A	S63A, S63B
J12.8	04	E40A, E40B, E40C, E77A, E77B, E77C, E77D, E77E, E77F, E77G		17	R62A		22	Y01Z, Y02A
	15	MSPNG, SPNG		18A	S63A, S63B	J18.1	04	E40A, E40B, E40C, E77A, E77B, E77C, E77D, E77E, E77F, E77G
	18A	S63A, S63B	J15.7	04	E40A, E40B, E40C, E77A, E77B, E77C, E77D, E77E, E77F, E77G		15	MSPNG, SPNG
	22	Y01Z, Y02A		15	MSPNG, SPNG		18A	S63A, S63B
J12.9	04	E40A, E40B, E40C, E77A, E77B, E77C, E77D, E77E, E77F, E77G		17	R62A	J18.2	04	E40A, E40B, E40C, E64A, E64B, E64C, E64D
	15	MSPNG, SPNG		18A	S63A, S63B		04	E40A, E40B, E40C, E77A, E77B, E77C, E77D, E77E, E77F, E77G
	18A	S63A, S63B	J15.8	04	E40A, E40B, E40C, E77A, E77B, E77C, E77D, E77E, E77F, E77G		15	MSPNG, SPNG
	22	Y01Z, Y02A		15	MSPNG, SPNG		18A	S63A, S63B
J13	04	E40A, E40B, E40C, E77A, E77B, E77C, E77D, E77E, E77F, E77G		18A	S63A, S63B	J18.8	04	E40A, E40B, E40C, E77A, E77B, E77C, E77D, E77E, E77F, E77G
	15	MSPNG, SPNG		22	Y01Z, Y02A		15	MSPNG, SPNG
	18A	S63A, S63B	J15.9	04	E40A, E40B, E40C, E77A, E77B, E77C, E77D, E77E, E77F, E77G		18A	S63A, S63B
	22	Y01Z, Y02A		15	MSPNG, SPNG	J20.0	04	E40A, E40B, E40C, E65A, E65B, E69A, E69B
J14	04	E40A, E40B, E40C, E77A, E77B, E77C, E77D, E77E, E77F, E77G		18A	S63A, S63B	J20.1	04	E40A, E40B, E40C, E65A, E65B, E69A, E69B
	15	MSPNG, SPNG		22	Y01Z, Y02A	J20.2	04	E40A, E40B, E40C, E65A, E65B, E69A, E69B
	18A	S63A, S63B	J15.0	04	E40A, E40B, E40C, E77A, E77B, E77C, E77D, E77E, E77F, E77G	J20.3	04	E40A, E40B, E40C, E65A, E65B, E69A, E69B
	22	Y01Z, Y02A		15	MSPNG, SPNG	J20.4	04	E40A, E40B, E40C, E65A, E65B, E69A, E69B
J15.0	04	E40A, E40B, E40C, E77A, E77B, E77C, E77D, E77E, E77F, E77G		18A	S63A, S63B	J20.5	04	E40A, E40B, E40C, E65A, E65B, E69A, E69B
	15	MSPNG, SPNG		22	Y01Z, Y02A		15	P65C, P66C, P67B, P67C
	17	R62A		22	Y01Z, Y02A	J20.6	04	E40A, E40B, E40C, E65A, E65B, E69A, E69B
	18A	S63A, S63B		22	Y01Z, Y02A	J20.7	04	E40A, E40B, E40C, E65A, E65B, E69A, E69B
	22	Y01Z, Y02A		22	Y01Z, Y02A			

DIAG

ICD	MDC	DRG	ICD	MDC	DRG	ICD	MDC	DRG
J20.8	04	E40A, E40B, E40C, E65A, E65B, E69A, E69B	J38.6	03	D66Z	J44.93	04	E40A, E40B, E40C, E60A, E60B, E65A, E65B, E65C
	15	P65C, P66C, P67B, P67C	J38.7	03	D66Z	J44.99	04	E40A, E40B, E40C, E60A, E60B, E65A, E65B, E65C
J20.9	04	E40A, E40B, E40C, E65A, E65B, E69A, E69B	J39.0	03	D62Z, D63Z	J45.0	04	E40A, E40B, E40C, E65A, E65B, E69A, E69B
J21.0	04	E40A, E40B, E40C, E65A, E65B, E65C, E69A, E70A, E70B		15	MSPNG, SPNG	J45.1	04	E40A, E40B, E40C, E65A, E65B, E69A, E69B
	15	MSPNG, SPNG	J39.1	03	D66Z	J45.8	04	E40A, E40B, E40C, E65A, E65B, E69A, E69B
J21.1	04	E40A, E40B, E40C, E70A, E70B	J39.2	03	D66Z	J45.9	04	E40A, E40B, E40C, E65A, E65B, E69A, E69B
	15	MSPNG, SPNG	J39.3	03	D62Z, D63Z	J46	04	E40A, E40B, E40C, E65A, E65B, E69A, E69B
J21.8	04	E40A, E40B, E40C, E70A, E70B	J39.80	03	D62Z, D63Z		Prä	A11C, A13D
	15	MSPNG, SPNG	J39.88	03	D62Z, D63Z	J47	04	E40A, E40B, E40C, E60A, E60B, E65A, E65B, E65C
J21.9	04	E40A, E40B, E40C, E70A, E70B	J39.9	03	D62Z, D63Z	J60	04	E40A, E40B, E40C, E60A, E60B, E74Z
	15	MSPNG, SPNG	J40	04	E40A, E40B, E40C, E65A, E65B, E69A, E69B	J61	04	E40A, E40B, E40C, E60A, E60B, E74Z
J22	04	E40A, E40B, E40C, E75A, E75B	J41.0	04	E40A, E40B, E40C, E65A, E65B, E69A, E69B	J62.0	04	E40A, E40B, E40C, E60A, E60B, E74Z
	15	P65C, P66C, P67B, P67C	J41.1	04	E40A, E40B, E40C, E60A, E60B, E65A, E65B, E65C	J62.8	04	E40A, E40B, E40C, E60A, E60B, E74Z
J30.0	03	D62Z, D63Z	J41.8	04	E40A, E40B, E40C, E60A, E60B, E65A, E65B, E65C	J63.0	04	E40A, E40B, E40C, E60A, E60B, E74Z
J30.1	03	D62Z, D63Z	J42	04	E40A, E40B, E40C, E60A, E60B, E65A, E65B, E65C	J63.1	04	E40A, E40B, E40C, E60A, E60B, E74Z
J30.2	03	D62Z, D63Z	J43.0	04	E40A, E40B, E40C, E60A, E60B, E65A, E65B, E65C	J63.2	04	E40A, E40B, E40C, E60A, E60B, E74Z
J30.3	03	D62Z, D63Z	J43.1	04	E40A, E40B, E40C, E60A, E60B, E65A, E65B, E65C	J63.3	04	E40A, E40B, E40C, E60A, E60B, E74Z
J30.4	03	D62Z, D63Z	J43.2	04	E40A, E40B, E40C, E60A, E60B, E65A, E65B, E65C	J63.4	04	E40A, E40B, E40C, E60A, E60B, E74Z
J31.0	03	D62Z, D63Z	J43.8	04	E40A, E40B, E40C, E60A, E60B, E65A, E65B, E65C	J63.5	04	E40A, E40B, E40C, E60A, E60B, E74Z
	15	P65C, P66C, P67B, P67C	J43.9	04	E40A, E40B, E40C, E60A, E60B, E65A, E65B, E65C	J63.8	04	E40A, E40B, E40C, E60A, E60B, E74Z
J31.1	03	D62Z, D63Z	J44.00	04	E40A, E40B, E40C, E60A, E60B, E65A, E65B	J64	04	E40A, E40B, E40C, E60A, E60B, E74Z
J31.2	03	D62Z, D63Z	J44.01	04	E40A, E40B, E40C, E60A, E60B, E65A, E65B, E65C	J65	04	E40A, E40B, E40C, E76A, E76B, E76C, E76D
J32.0	03	D62Z, D63Z	J44.02	04	E40A, E40B, E40C, E60A, E60B, E65A, E65B, E65C	J66.0	04	E40A, E40B, E40C, E60A, E60B, E74Z
J32.1	03	D62Z, D63Z	J44.03	04	E40A, E40B, E40C, E60A, E60B, E65A, E65B, E65C	J66.1	04	E40A, E40B, E40C, E60A, E60B, E74Z
J32.2	03	D62Z, D63Z	J44.09	04	E40A, E40B, E40C, E60A, E60B, E65A, E65B, E65C	J66.2	04	E40A, E40B, E40C, E60A, E60B, E74Z
J32.3	03	D62Z, D63Z	J44.10	04	E40A, E40B, E40C, E60A, E60B, E65A, E65B	J66.8	04	E40A, E40B, E40C, E60A, E60B, E74Z
J32.4	03	D62Z, D63Z	J44.11	04	E40A, E40B, E40C, E60A, E60B, E65A, E65B, E65C	J67.0	04	E40A, E40B, E40C, E60A, E60B, E74Z
J32.8	03	D62Z, D63Z	J44.12	04	E40A, E40B, E40C, E60A, E60B, E65A, E65B, E65C		Prä	A11C, A13D
J32.9	03	D62Z, D63Z	J44.13	04	E40A, E40B, E40C, E60A, E60B, E65A, E65B, E65C	J67.1	04	E40A, E40B, E40C, E60A, E60B, E74Z
	18A	S65Z	J44.19	04	E40A, E40B, E40C, E60A, E60B, E65A, E65B, E65C		Prä	A11C, A13D
J33.0	03	D66Z	J44.80	04	E40A, E40B, E40C, E60A, E60B, E65A, E65B	J67.2	04	E40A, E40B, E40C, E60A, E60B, E74Z
J33.1	03	D66Z	J44.81	04	E40A, E40B, E40C, E60A, E60B, E65A, E65B, E65C		Prä	A11C, A13D
J33.8	03	D66Z	J44.82	04	E40A, E40B, E40C, E60A, E60B, E65A, E65B, E65C	J67.3	04	E40A, E40B, E40C, E60A, E60B, E74Z
J33.9	03	D66Z	J44.83	04	E40A, E40B, E40C, E60A, E60B, E65A, E65B, E65C		Prä	A11C, A13D
J34.0	03	D66Z	J44.89	04	E40A, E40B, E40C, E60A, E60B, E65A, E65B, E65C	J67.4	04	E40A, E40B, E40C, E60A, E60B, E74Z
J34.1	03	D66Z	J44.90	04	E40A, E40B, E40C, E60A, E60B, E65A, E65B		Prä	A11C, A13D
J34.2	03	D65Z	J44.91	04	E40A, E40B, E40C, E60A, E60B, E65A, E65B, E65C	J67.5	04	E40A, E40B, E40C, E60A, E60B, E74Z
J34.3	03	D66Z	J44.92	04	E40A, E40B, E40C, E60A, E60B, E65A, E65B, E65C		Prä	A11C, A13D
	15	MSPNG, SPNG						
J34.8	03	D66Z						
J35.0	03	D62Z, D63Z						
J35.1	03	D66Z						
J35.2	03	D66Z						
J35.3	03	D66Z						
J35.8	03	D66Z						
J35.9	03	D66Z						
J36	03	D62Z, D63Z						
J37.0	03	D62Z, D63Z						
J37.1	03	D62Z, D63Z						
J38.00	03	D66Z						
	15	MSPNG, SPNG						
J38.01	03	D66Z						
J38.02	03	D66Z						
	15	MSPNG, SPNG						
J38.03	03	D66Z						
	15	MSPNG, SPNG						
J38.1	03	D66Z						
J38.2	03	D66Z						
J38.3	03	D66Z						
J38.4	03	D66Z						
J38.5	03	D66Z						

DIAG

ICD	MDC	DRG	ICD	MDC	DRG	ICD	MDC	DRG
J67.6	04	E40A, E40B, E40C, E60A, E60B, E74Z	J85.0	04	E40A, E40B, E40C, E77A, E77B, E77C, E77D, E77F	J95.0	04	E40A, E40B, E40C, E75A, E75B
	Prä	A11C, A13D		15	MSPNG, SPNG		15	MSPNG, SPNG
J67.7	04	E40A, E40B, E40C, E60A, E60B, E74Z		18A	S63A, S63B	J95.1	04	E40A, E40B, E40C, E64A, E64B, E64C, E64D
	Prä	A11C, A13D	J85.1	04	E40A, E40B, E40C, E77A, E77B, E77C, E77D, E77F		Prä	A11C, A13D
J67.8	04	E40A, E40B, E40C, E60A, E60B, E74Z		15	MSPNG, SPNG	J95.2	04	E40A, E40B, E40C, E64A, E64B, E64C, E64D
	Prä	A11C, A13D		18A	S63A, S63B	J95.3	04	E40A, E40B, E40C, E64A, E64B, E64C, E64D
J67.9	04	E40A, E40B, E40C, E60A, E60B, E74Z	J85.2	04	E40A, E40B, E40C, E77A, E77B, E77C, E77D, E77F	J95.4	04	E40A, E40B, E40C, E75A, E75B
	Prä	A11C, A13D		15	MSPNG, SPNG	J95.5	04	E40A, E40B, E40C, E75A, E75B
J68.0	04	E40A, E40B, E40C, E75A, E75B		18A	S63A, S63B	J95.80	04	E40A, E40B, E40C, E76A, E76B, E76C, E76D
J68.1	04	E40A, E40B, E40C, E64A, E64B, E64C, E64D	J85.3	04	E40A, E40B, E40C, E77A, E77B, E77C, E77D, E77F		15	MSPNG, SPNG
J68.2	04	E40A, E40B, E40C, E75A, E75B		15	MSPNG, SPNG	J95.81	04	E40A, E40B, E40C, E75A, E75B
J68.3	04	E40A, E40B, E40C, E75A, E75B		18A	S63A	J95.82	04	E40A, E40B, E40C, E75A, E75B
J68.4	04	E40A, E40B, E40C, E60A, E60B, E65A, E65B, E65C	J86.0	04	E40A, E40B, E40C, E77A, E77B, E77C, E77D, E77F	J95.88	04	E40A, E40B, E40C, E75A, E75B
J68.8	04	E40A, E40B, E40C, E60A, E60B, E65A, E65B, E65C		15	MSPNG, SPNG	J95.9	04	E40A, E40B, E40C, E75A, E75B
J68.9	04	E40A, E40B, E40C, E60A, E60B, E65A, E65B, E65C		18A	S63A	J96.00	04	E40A, E40B, E40C, E64A, E64D
J69.0	04	E40A, E40B, E40C, E77A, E77B, E77C, E77D, E77E, E77F, E77G	J86.9	04	E40A, E40B, E40C, E77A, E77B, E77C, E77D, E77F	J96.01	04	E40A, E40B, E40C, E64A, E64D
	15	MSPNG, SPNG		15	MSPNG, SPNG	J96.09	04	E40A, E40B, E40C, E64A, E64D
J69.1	04	E40A, E40B, E40C, E77A, E77B, E77C, E77D, E77E, E77F, E77G	J90	04	E40A, E40B, E40C, E73A, E73B	J96.10	04	E40A, E40B, E40C, E64A, E64B, E64C, E64D
	15	MSPNG, SPNG		15	MSPNG, SPNG	J96.11	04	E40A, E40B, E40C, E64A, E64B, E64C, E64D
J69.8	04	E40A, E40B, E40C, E77A, E77B, E77C, E77D, E77E, E77F, E77G	J91	04	E40A, E40B, E40C	J96.19	04	E40A, E40B, E40C, E64A, E64B, E64C, E64D
	15	MSPNG, SPNG		15	MSPNG, SPNG	J96.90	04	E40A, E40B, E40C, E64A, E64B, E64C, E64D
J70.0	04	E40A, E40B, E40C, E75A, E75B	J92.0	04	E40A, E40B, E40C, E77A, E77B, E77C, E77D, E77E, E77F, E77G	J96.91	04	E40A, E40B, E40C, E64A, E64B, E64C, E64D
J70.1	04	E40A, E40B, E40C, E60A, E60B, E74Z	J92.9	04	E40A, E40B, E40C, E77A, E77B, E77C, E77D, E77E, E77F, E77G	J96.99	04	E40A, E40B, E40C, E64A, E64B, E64C, E64D
J70.2	04	E40A, E40B, E40C, E75A, E75B	J93.0	04	E40A, E40B, E40C, E76A, E76B, E76C, E76D	J98.0	04	E40A, E40B, E40C, E65A, E65B, E69A, E69B
J70.3	04	E40A, E40B, E40C, E75A, E75B		15	P65C, P66C, P67B, P67C	J98.1	04	E40A, E40B, E40C, E75A, E75B
J70.4	04	E40A, E40B, E40C, E75A, E75B		Prä	A11C, A13D	J98.2	04	E40A, E40B, E40C, E76A, E76B, E76C, E76D
J70.8	04	E40A, E40B, E40C, E75A, E75B	J93.1	04	E40A, E40B, E40C, E76A, E76B, E76C, E76D	J98.3	04	E40A, E40B, E40C, E75A, E75B
J70.9	04	E40A, E40B, E40C, E75A, E75B		18A	S63A, S63B	J98.4	04	E40A, E40B, E40C, E75A, E75B
J80	04	E40A, E40B	J93.8	04	E40A, E40B, E40C, E76A, E76B, E76C, E76D	J98.50	04	E40A, E40B, E40C, E75A, E75B
	Prä	A11C, A13D		18A	S63A, S63B	J98.58	04	E40A, E40B, E40C, E75A, E75B
J81	05	F62A, F62B, F62C	J93.9	04	E40A, E40B, E40C, E76A, E76B, E76C, E76D	J98.6	04	E40A, E40B, E40C, E75A, E75B
J82	04	E40A, E40B, E40C, E60A, E60B, E74Z		18A	S63A, S63B	J98.8	04	E40A, E40B, E40C, E75A, E75B
J84.0	04	E40A, E40B, E40C, E60A, E60B, E74Z	J94.0	04	E40A, E40B, E40C, E73A, E73B	J98.9	04	E40A, E40B, E40C, E75A, E75B
J84.1	04	E40A, E40B, E40C, E60A, E60B, E74Z		15	MSPNG, SPNG	J99.0	04	E40A, E40B, E40C
	Prä	A11C, A13D	J94.1	04	E40A, E40B, E40C, E77A, E77B, E77C, E77D, E77E, E77F, E77G		Prä	961Z
J84.8	04	E40A, E40B, E40C, E60A, E60B, E74Z	J94.2	04	E40A, E40B, E40C, E73A, E73B	J99.1	04	E40A, E40B, E40C
	18A	S65Z		15	MSPNG, SPNG		Prä	961Z
J84.9	04	E40A, E40B, E40C, E60A, E60B, E74Z	J94.8	04	E40A, E40B, E40C, E73A, E73B	J99.8	04	E40A, E40B, E40C
				15	MSPNG, SPNG		Prä	961Z
			J94.9	04	E40A, E40B, E40C, E73A, E73B	K00.0	03	D40Z, D67Z
				15	MSPNG, SPNG	K00.1	03	D40Z, D67Z

ICD	MDC	DRG	ICD	MDC	DRG	ICD	MDC	DRG
K00.2	03	D40Z, D67Z	K09.1	03	D40Z, D67Z	K22.2	06	G40Z, G46A, G46B, G46C, G50Z, G67A, G67B, G67C
K00.3	03	D40Z, D67Z	K09.2	03	D40Z, D67Z		15	MSPNG, SPNG
K00.4	03	D40Z, D67Z	K09.8	03	D40Z, D67Z	K22.3	06	G35Z, G40Z, G46A, G46B, G46C, G50Z, G67A, G67B, G67C
K00.5	03	D40Z, D67Z	K09.9	03	D40Z, D67Z		15	MSPNG, SPNG
K00.6	03	D40Z, D67Z	K10.0	03	D40Z, D67Z	K22.4	06	G40Z, G46A, G46B, G46C, G50Z, G67A, G67B, G67C
K00.7	03	D40Z, D67Z	K10.1	03	D40Z, D67Z		15	MSPNG, SPNG
K00.8	03	D40Z, D67Z	K10.20	03	D06B, D40Z, D67Z	Prä		A11C, A13D
K00.9	03	D40Z, D67Z	K10.21	03	D06B, D40Z, D67Z	K22.5	06	G40Z, G46A, G46B, G46C, G50Z, G67A, G67B, G67C
K01.0	03	D40Z, D67Z	K10.28	03	D06B, D40Z, D67Z		15	MSPNG, SPNG
K01.1	03	D40Z, D67Z	K10.29	03	D40Z, D67Z	K22.6	06	G40Z, G46A, G46B, G46C, G47Z, G67A, G67B, G67C, G73Z
K02.0	03	D40Z, D67Z	K10.3	03	D40Z, D67Z		15	MSPNG, SPNG
K02.1	03	D40Z, D67Z	K10.8	03	D40Z, D67Z	K22.7	06	G40Z, G46A, G46B, G46C, G50Z, G67A, G67B, G67C
K02.2	03	D40Z, D67Z	K10.9	03	D40Z, D67Z		15	MSPNG, SPNG
K02.3	03	D40Z, D67Z	K11.0	03	D66Z	K22.8	06	G40Z, G46A, G46B, G46C, G50Z, G67A, G67B, G67C
K02.4	03	D40Z, D67Z	K11.1	03	D66Z		15	MSPNG, SPNG
K02.5	03	D40Z, D67Z	K11.2	03	D66Z	K22.9	06	G40Z, G46A, G46B, G46C, G50Z, G67A, G67B, G67C
K02.8	03	D40Z, D67Z	K11.3	03	D06B, D66Z		15	MSPNG, SPNG
K02.9	03	D40Z, D67Z	K11.4	03	D66Z	K23.0	Prä	961Z
K03.0	03	D40Z, D67Z	K11.5	03	D66Z	K23.1	Prä	961Z
K03.1	03	D40Z, D67Z	K11.6	03	D66Z	K23.8	Prä	961Z
K03.2	03	D40Z, D67Z	K11.7	03	D66Z	K25.0	06	G40Z, G46A, G46B, G46C, G47Z, G67A, G67B, G67C, G73Z
K03.3	03	D40Z, D67Z	K11.8	03	D66Z		Prä	A11C, A13D
K03.4	03	D40Z, D67Z	K11.9	03	D66Z	K25.1	06	G35Z, G40Z, G46A, G46B, G46C, G47Z, G67A, G67B, G67C, G73Z
K03.5	03	D40Z, D67Z		18A	S65Z		Prä	A11C, A13D
K03.6	03	D40Z, D67Z	K12.0	03	D40Z, D67Z	K25.2	06	G35Z, G40Z, G46A, G46B, G46C, G47Z, G67A, G67B, G67C, G73Z
K03.7	03	D40Z, D67Z		18A	S65Z		Prä	A11C, A13D
K03.8	03	D40Z, D67Z	K12.1	03	D40Z, D67Z	K25.3	06	G40Z, G46A, G46B, G46C, G47Z, G67A, G67B, G67C, G73Z
K03.9	03	D40Z, D67Z	K12.20	03	D06B, D40Z, D67Z		15	MSPNG, SPNG
K04.0	03	D40Z, D67Z		Prä	A11C, A13D	K25.4	06	G40Z, G46A, G46B, G46C, G47Z, G67A, G67B, G67C, G73Z
K04.1	03	D40Z, D67Z	K12.21	03	D06B, D40Z, D67Z		15	MSPNG, SPNG
K04.2	03	D40Z, D67Z		Prä	A11C, A13D	K25.5	06	G40Z, G46A, G46B, G46C, G47Z, G67A, G67B, G67C, G73Z
K04.3	03	D40Z, D67Z	K12.22	03	D06B, D40Z, D67Z		15	MSPNG, SPNG
K04.4	03	D40Z, D67Z		Prä	A11C, A13D	K25.6	06	G40Z, G46A, G46B, G46C, G47Z, G67A, G67B, G67C, G73Z
K04.5	03	D40Z, D67Z	K12.23	03	D40Z, D67Z		15	MSPNG, SPNG
K04.6	03	D40Z, D67Z	K12.28	03	D06B, D40Z, D67Z	K25.7	06	G40Z, G46A, G46B, G46C, G47Z, G67A, G67B, G67C, G73Z
K04.7	03	D40Z, D67Z	K12.29	03	D40Z, D67Z		15	MSPNG, SPNG
K04.8	03	D40Z, D67Z	K12.3	03	D40Z, D67Z	K25.9	06	G40Z, G46A, G46B, G46C, G47Z, G67A, G67B, G67C, G73Z
K04.9	03	D40Z, D67Z	K13.0	03	D40Z, D67Z		15	MSPNG, SPNG
K05.0	03	D40Z, D67Z		18A	S65Z	K26.0	06	G40Z, G46A, G46B, G46C, G47Z, G67A, G67B, G67C, G73Z
K05.1	03	D40Z, D67Z	K13.1	03	D40Z, D67Z		Prä	A11C, A13D
K05.2	03	D40Z, D67Z	K13.2	03	D40Z, D67Z	K26.1	06	G35Z, G40Z, G46A, G46B, G46C, G47Z, G67A, G67B, G67C, G73Z
K05.3	03	D40Z, D67Z		18A	S65Z		Prä	A11C, A13D
K05.4	03	D40Z, D67Z	K13.3	03	D40Z, D67Z	K26.2	06	G35Z, G40Z, G46A, G46B, G46C, G47Z, G67A, G67B, G67C, G73Z
K05.5	03	D40Z, D67Z		18A	S65Z		Prä	A11C, A13D
K05.6	03	D40Z, D67Z	K13.4	03	D40Z, D67Z	K26.3	06	G40Z, G46A, G46B, G46C, G47Z, G67A, G67B, G67C, G73Z
K06.0	03	D40Z, D67Z	K13.5	03	D40Z, D67Z		15	MSPNG, SPNG
K06.1	03	D40Z, D67Z	K13.6	03	D40Z, D67Z		15	MSPNG, SPNG
K06.2	03	D40Z, D67Z	K13.7	03	D40Z, D67Z		15	MSPNG, SPNG
K06.8	03	D40Z, D67Z	K14.0	03	D40Z, D67Z		15	MSPNG, SPNG
K06.9	03	D40Z, D67Z	K14.1	03	D40Z, D67Z		15	MSPNG, SPNG
K07.0	03	D40Z, D67Z	K14.2	03	D40Z, D67Z		15	MSPNG, SPNG
K07.1	03	D40Z, D67Z	K14.3	03	D40Z, D67Z		15	MSPNG, SPNG
	15	MSPNG, SPNG	K14.4	03	D40Z, D67Z		15	MSPNG, SPNG
K07.2	03	D40Z, D67Z	K14.5	03	D40Z, D67Z		15	MSPNG, SPNG
K07.3	03	D40Z, D67Z	K14.6	03	D40Z, D67Z		15	MSPNG, SPNG
K07.4	03	D40Z, D67Z	K14.8	03	D40Z, D67Z		15	MSPNG, SPNG
K07.5	03	D40Z, D67Z	K14.9	03	D40Z, D67Z		15	MSPNG, SPNG
K07.6	03	D40Z, D67Z	K20	06	G40Z, G46A, G46B, G46C, G50Z, G67A, G67B, G67C		15	MSPNG, SPNG
K07.8	03	D40Z, D67Z	K21.0	06	G40Z, G46A, G46B, G46C, G50Z, G67A, G67B, G67C		15	MSPNG, SPNG
	15	MSPNG, SPNG	K21.9	06	G40Z, G46A, G46B, G46C, G50Z, G67A, G67B, G67C		15	MSPNG, SPNG
K07.9	03	D40Z, D67Z		06	G40Z, G46A, G46B, G46C, G50Z, G67A, G67B, G67C		15	MSPNG, SPNG
K08.0	03	D40Z, D67Z	K22.0	06	G40Z, G46A, G46B, G46C, G50Z, G67A, G67B, G67C		15	MSPNG, SPNG
K08.1	03	D40Z, D67Z		06	G40Z, G46A, G46B, G46C, G50Z, G67A, G67B, G67C		15	MSPNG, SPNG
K08.2	03	D40Z, D67Z	K22.1	06	G40Z, G46A, G46B, G46C, G47Z, G67A, G67B, G67C, G73Z		15	MSPNG, SPNG
K08.3	03	D40Z, D67Z		18A	S65Z		15	MSPNG, SPNG
K08.81	03	D40Z, D67Z		18A	S65Z		15	MSPNG, SPNG
K08.88	03	D40Z, D67Z		18A	S65Z		15	MSPNG, SPNG
K08.9	03	D40Z, D67Z		18A	S65Z		15	MSPNG, SPNG
K09.0	03	D40Z, D67Z		18A	S65Z		15	MSPNG, SPNG

DIAG

ICD	MDC	DRG	ICD	MDC	DRG	ICD	MDC	DRG
K26.4	06	G40Z, G46A, G46B, G46C, G47Z, G67A, G67B, G67C, G73Z	K29.1	06	G40Z, G46A, G46B, G46C, G50Z, G67A, G67B, G67C	K35.8	06	G40Z, G46A, G46B, G46C, G50Z, G72A, G72B
K26.5	06	G40Z, G46A, G46B, G46C, G47Z, G67A, G67B, G67C, G73Z	K29.2	06	G40Z, G46A, G46B, G46C, G50Z, G67A, G67B, G67C	K36	15	MSPNG, SPNG
K26.6	06	G40Z, G46A, G46B, G46C, G47Z, G67A, G67B, G67C, G73Z	K29.3	06	G40Z, G46A, G46B, G46C, G50Z, G67A, G67B, G67C	K36	06	G40Z, G46A, G46B, G46C, G50Z, G72A, G72B
K26.7	06	G40Z, G46A, G46B, G46C, G47Z, G67A, G67B, G67C, G73Z	K29.4	06	G40Z, G46A, G46B, G46C, G50Z, G67A, G67B, G67C	K37	06	G40Z, G46A, G46B, G46C, G50Z, G72A, G72B
K26.9	06	G40Z, G46A, G46B, G46C, G47Z, G67A, G67B, G67C, G73Z	K29.5	18A	S65Z	K38.0	15	MSPNG, SPNG
K27.0	06	G40Z, G46A, G46B, G46C, G47Z, G67A, G67B, G67C, G73Z	K29.5	06	G40Z, G46A, G46B, G46C, G50Z, G67A, G67B, G67C	K38.0	06	G40Z, G46A, G46B, G46C, G50Z, G71A, G71B
K27.1	06	G40Z, G46A, G46B, G46C, G47Z, G67A, G67B, G67C, G73Z	K29.6	18A	S65Z	K38.1	06	G40Z, G46A, G46B, G46C, G50Z, G71A, G71B
K27.2	06	G40Z, G46A, G46B, G46C, G47Z, G67A, G67B, G67C, G73Z	K29.6	06	G40Z, G46A, G46B, G46C, G50Z, G67A, G67B, G67C	K38.2	06	G40Z, G46A, G46B, G46C, G50Z, G71A, G71B
K27.3	06	G40Z, G46A, G46B, G46C, G47Z, G67A, G67B, G67C, G73Z	K29.7	06	G40Z, G46A, G46B, G46C, G50Z, G67A, G67B, G67C	K38.3	06	G40Z, G46A, G46B, G46C, G50Z, G71A, G71B
K27.4	06	G40Z, G46A, G46B, G46C, G47Z, G67A, G67B, G67C, G73Z	K29.8	18A	S65Z	K38.8	06	G40Z, G46A, G46B, G46C, G50Z, G72A, G72B
K27.5	06	G40Z, G46A, G46B, G46C, G47Z, G67A, G67B, G67C, G73Z	K29.8	06	G40Z, G46A, G46B, G46C, G50Z, G67A, G67B, G67C	K38.9	06	G40Z, G46A, G46B, G46C, G50Z, G72A, G72B
K27.6	06	G40Z, G46A, G46B, G46C, G47Z, G67A, G67B, G67C, G73Z	K29.9	06	G40Z, G46A, G46B, G46C, G50Z, G67A, G67B, G67C	K40.00	06	G09Z, G24Z, G40Z, G46A, G46B, G46C, G50Z, G71A, G71B
K27.7	06	G40Z, G46A, G46B, G46C, G47Z, G67A, G67B, G67C, G73Z	K30	18A	S65Z	K40.00	15	MSPNG, SPNG
K27.9	06	G40Z, G46A, G46B, G46C, G47Z, G67A, G67B, G67C, G73Z	K31.0	06	G40Z, G46A, G46B, G46C, G50Z, G67A, G67B, G67C	K40.01	06	G09Z, G24Z, G40Z, G46A, G46B, G46C, G50Z, G71A, G71B
K28.0	06	G40Z, G46A, G46B, G46C, G47Z, G67A, G67B, G67C, G73Z	K31.1	06	G40Z, G46A, G46B, G46C, G47Z, G67A, G67B, G67C, G73Z	K40.01	15	MSPNG, SPNG
K28.1	06	G35Z, G40Z, G46A, G46B, G46C, G47Z, G67A, G67B, G67C, G73Z	K31.2	06	G40Z, G46A, G46B, G46C, G50Z, G67A, G67B, G67C	K40.10	06	G09Z, G24Z, G40Z, G46A, G46B, G46C, G50Z, G71A, G71B
K28.2	06	G35Z, G40Z, G46A, G46B, G46C, G47Z, G67A, G67B, G67C, G73Z	K31.3	06	G40Z, G46A, G46B, G46C, G50Z, G67A, G67B, G67C	K40.10	15	MSPNG, SPNG
K28.3	06	G40Z, G46A, G46B, G46C, G47Z, G67A, G67B, G67C, G73Z	K31.4	06	G40Z, G46A, G46B, G46C, G50Z, G67A, G67B, G67C	K40.11	Prä	A11C, A13D
K28.4	06	G40Z, G46A, G46B, G46C, G47Z, G67A, G67B, G67C, G73Z	K31.5	06	G40Z, G46A, G46B, G46C, G47Z, G67A, G67B, G67C, G73Z	K40.11	06	G09Z, G24Z, G40Z, G46A, G46B, G46C, G50Z, G71A, G71B
K28.5	06	G40Z, G46A, G46B, G46C, G47Z, G67A, G67B, G67C, G73Z	K31.6	06	G35Z, G40Z, G46A, G46B, G46C, G50Z, G67A, G67B, G67C	K40.20	15	MSPNG, SPNG
K28.6	06	G40Z, G46A, G46B, G46C, G47Z, G67A, G67B, G67C, G73Z	K31.6	15	MSPNG, SPNG	K40.20	06	G09Z, G24Z, G40Z, G46A, G46B, G46C, G50Z, G71A, G71B
K28.7	06	G40Z, G46A, G46B, G46C, G47Z, G67A, G67B, G67C, G73Z	K31.7	06	G40Z, G46A, G46B, G46C, G50Z, G67A, G67B, G67C	K40.21	06	G09Z, G24Z, G40Z, G46A, G46B, G46C, G50Z, G71A, G71B
K28.9	06	G40Z, G46A, G46B, G46C, G47Z, G67A, G67B, G67C, G73Z	K31.81	06	G40Z, G46A, G46B, G46C, G50Z, G67A, G67B, G67C	K40.30	06	G09Z, G24Z, G40Z, G46A, G46B, G46C, G50Z, G71A, G71B
K29.0	06	G40Z, G46A, G46B, G46C, G47Z, G67A, G67B, G67C, G73Z	K31.82	06	G40Z, G46A, G46B, G46C, G47Z, G67A, G67B, G67C, G73Z	K40.30	15	MSPNG, SPNG
			K31.88	06	G40Z, G46A, G46B, G46C, G50Z, G67A, G67B, G67C	K40.31	06	G09Z, G24Z, G40Z, G46A, G46B, G46C, G50Z, G71A, G71B
			K31.9	06	G40Z, G46A, G46B, G46C, G50Z, G67A, G67B, G67C	K40.31	15	MSPNG, SPNG
			K35.2	06	G07Z, G22A, G22B, G22C, G40Z, G46A, G46B, G46C, G50Z, G71A, G71B	K40.40	06	G09Z, G24Z, G40Z, G46A, G46B, G46C, G50Z, G71A, G71B
			K35.30	15	MSPNG, SPNG	K40.40	15	MSPNG, SPNG
			K35.31	06	G40Z, G46A, G46B, G46C, G50Z, G72A, G72B	K40.41	Prä	A11C, A13D
			K35.32	15	MSPNG, SPNG	K40.41	06	G09Z, G24Z, G40Z, G46A, G46B, G46C, G50Z, G71A, G71B
				06	G07Z, G22A, G22B, G22C, G40Z, G46A, G46B, G46C, G50Z, G71A, G71B	K40.90	15	MSPNG, SPNG
				15	MSPNG, SPNG	K40.90	06	G09Z, G24Z, G40Z, G46A, G46B, G46C, G50Z, G71A, G71B
				06	G07Z, G22A, G22B, G22C, G40Z, G46A, G46B, G46C, G50Z, G64A, G64B, G64C, G70A, G70B	K40.91	06	G09Z, G24Z, G40Z, G46A, G46B, G46C, G50Z, G71A, G71B
				15	MSPNG, SPNG			

ICD	MDC	DRG	ICD	MDC	DRG	ICD	MDC	DRG
K41.0	06	G09Z, G24Z, G40Z, G46A, G46B, G46C, G50Z, G71A, G71B	K43.79	06	G40Z, G46A, G46B, G46C, G50Z, G71A, G71B	K51.8	06	G40Z, G46A, G46B, G46C, G47Z, G48A, G64A, G64B, G64C
	15	MSPNG, SPNG		15	MSPNG, SPNG	K51.9	06	G40Z, G46A, G46B, G46C, G47Z, G48A, G64A, G64B, G64C
K41.1	06	G09Z, G24Z, G40Z, G46A, G46B, G46C, G50Z, G71A, G71B	K43.90	06	G40Z, G46A, G46B, G46C, G50Z, G71A, G71B	K52.0	06	G40Z, G46A, G46B, G46C, G50Z, G71A, G71B
	15	MSPNG, SPNG	K43.98	06	G40Z, G46A, G46B, G46C, G50Z, G71A, G71B		18A	S65Z
	Prä	A11C, A13D	K43.99	06	G40Z, G46A, G46B, G46C, G50Z, G71A, G71B	K52.1	06	G40Z, G46A, G46B, G46C, G50Z, G71A, G71B
K41.2	06	G09Z, G24Z, G40Z, G46A, G46B, G46C, G50Z, G71A, G71B	K44.0	06	G40Z, G46A, G46B, G46C, G50Z, G67A, G67B, G67C		15	MSPNG, SPNG
	15	MSPNG, SPNG		15	MSPNG, SPNG		18A	S65Z
K41.3	06	G09Z, G24Z, G40Z, G46A, G46B, G46C, G50Z, G71A, G71B	K44.1	06	G40Z, G46A, G46B, G46C, G50Z, G71A, G71B	K52.2	06	G40Z, G46A, G46B, G46C, G50Z, G67A, G67B, G67C
	15	MSPNG, SPNG		15	MSPNG, SPNG		18A	S65Z
K41.4	06	G09Z, G24Z, G40Z, G46A, G46B, G46C, G50Z, G71A, G71B	K44.9	06	G40Z, G46A, G46B, G46C, G50Z, G67A, G67B, G67C	K52.30	06	G40Z, G46A, G46B, G46C, G50Z, G67A, G67B, G67C
	15	MSPNG, SPNG		15	MSPNG, SPNG		15	P65C, P66C, P67B, P67C
	Prä	A11C, A13D	K45.0	06	G40Z, G46A, G46B, G46C, G50Z, G71A, G71B		18A	S65Z
K41.9	06	G09Z, G24Z, G40Z, G46A, G46B, G46C, G50Z, G71A, G71B	K45.1	06	G40Z, G46A, G46B, G46C, G50Z, G71A, G71B	K52.31	06	G40Z, G46A, G46B, G46C, G50Z, G67A, G67B, G67C
	15	MSPNG, SPNG		15	MSPNG, SPNG		15	P65C, P66C, P67B, P67C
K42.0	06	G40Z, G46A, G46B, G46C, G50Z, G71A, G71B		15	MSPNG, SPNG		18A	S65Z
	15	MSPNG, SPNG	K45.8	06	G40Z, G46A, G46B, G46C, G50Z, G71A, G71B	K52.32	06	G40Z, G46A, G46B, G46C, G50Z, G67A, G67B, G67C
K42.1	06	G40Z, G46A, G46B, G46C, G50Z, G71A, G71B		15	MSPNG, SPNG		15	P65C, P66C, P67B, P67C
	15	MSPNG, SPNG	K46.0	06	G40Z, G46A, G46B, G46C, G50Z, G71A, G71B		18A	S65Z
	Prä	A11C, A13D	K46.1	06	G40Z, G46A, G46B, G46C, G50Z, G71A, G71B	K52.38	06	G40Z, G46A, G46B, G46C, G50Z, G67A, G67B, G67C
K42.9	06	G40Z, G46A, G46B, G46C, G50Z, G71A, G71B		15	MSPNG, SPNG		15	P65C, P66C, P67B, P67C
K43.0	06	G40Z, G46A, G46B, G46C, G50Z, G71A, G71B	K46.9	06	G40Z, G46A, G46B, G46C, G50Z, G71A, G71B		18A	S65Z
	15	MSPNG, SPNG		15	MSPNG, SPNG	K52.8	06	G40Z, G46A, G46B, G46C, G50Z, G67A, G67B, G67C
K43.1	06	G40Z, G46A, G46B, G46C, G50Z, G71A, G71B	K50.0	06	G40Z, G46A, G46B, G46C, G47Z, G48A, G64A, G64B, G64C		15	P65C, P66C, P67B, P67C
	15	MSPNG, SPNG		15	MSPNG, SPNG		18A	S65Z
	Prä	A11C, A13D	K50.1	06	G40Z, G46A, G46B, G46C, G47Z, G48A, G64A, G64B, G64C	K52.9	06	G40Z, G46A, G46B, G46C, G50Z, G67A, G67B, G67C
K43.2	06	G40Z, G46A, G46B, G46C, G50Z, G71A, G71B		15	MSPNG, SPNG		18A	S65Z
	15	MSPNG, SPNG	K50.80	06	G40Z, G46A, G46B, G46C, G47Z, G48A, G64A, G64B, G64C	K55.0	06	G40Z, G46A, G46B, G46C, G50Z, G64A, G64B, G64C, G70A, G70B
K43.3	06	G40Z, G46A, G46B, G46C, G50Z, G71A, G71B		15	MSPNG, SPNG		15	MSPNG, SPNG
	15	MSPNG, SPNG	K50.81	06	G40Z, G46A, G46B, G46C, G47Z, G48A, G64A, G64B, G64C	K55.1	06	G40Z, G46A, G46B, G46C, G50Z, G64A, G64B, G64C, G70A, G70B
K43.4	06	G40Z, G46A, G46B, G46C, G50Z, G71A, G71B		15	MSPNG, SPNG		15	MSPNG, SPNG
	15	MSPNG, SPNG	K50.82	06	G40Z, G46A, G46B, G46C, G47Z, G48A, G64A, G64B, G64C	K55.21	06	G40Z, G46A, G46B, G46C, G50Z, G71A, G71B
	Prä	A11C, A13D		15	MSPNG, SPNG		15	MSPNG, SPNG
K43.5	06	G40Z, G46A, G46B, G46C, G50Z, G71A, G71B	K50.88	06	G40Z, G46A, G46B, G46C, G47Z, G48A, G64A, G64B, G64C	K55.22	06	G40Z, G46A, G46B, G46C, G47Z, G67A, G67B, G67C, G73Z
K43.60	06	G40Z, G46A, G46B, G46C, G50Z, G71A, G71B		15	MSPNG, SPNG		06	G40Z, G46A, G46B, G46C, G50Z, G71A, G71B
	15	MSPNG, SPNG	K50.9	06	G40Z, G46A, G46B, G46C, G47Z, G48A, G64A, G64B, G64C	K55.81	06	G40Z, G46A, G46B, G46C, G50Z, G71A, G71B
K43.68	06	G40Z, G46A, G46B, G46C, G50Z, G71A, G71B		15	MSPNG, SPNG		06	G40Z, G46A, G46B, G46C, G50Z, G71A, G71B
	15	MSPNG, SPNG	K51.0	06	G40Z, G46A, G46B, G46C, G47Z, G48A, G64A, G64B, G64C	K55.82	06	G40Z, G46A, G46B, G46C, G50Z, G71A, G71B
K43.69	06	G40Z, G46A, G46B, G46C, G50Z, G71A, G71B		15	MSPNG, SPNG	K55.88	06	G40Z, G46A, G46B, G46C, G50Z, G71A, G71B
	15	MSPNG, SPNG	K51.2	06	G40Z, G46A, G46B, G46C, G47Z, G48A, G64A, G64B, G64C	K55.9	06	G40Z, G46A, G46B, G46C, G50Z, G71A, G71B
K43.70	06	G40Z, G46A, G46B, G46C, G50Z, G71A, G71B		15	MSPNG, SPNG		06	G35Z, G40Z, G46A, G46B, G46C, G47Z, G65Z
	15	MSPNG, SPNG	K51.3	06	G40Z, G46A, G46B, G46C, G47Z, G48A, G64A, G64B, G64C	K56.0	06	G35Z, G40Z, G46A, G46B, G46C, G47Z, G65Z
	Prä	A11C, A13D		15	MSPNG, SPNG		15	MSPNG, SPNG
K43.78	06	G40Z, G46A, G46B, G46C, G50Z, G71A, G71B	K51.4	06	G40Z, G46A, G46B, G46C, G47Z, G48A, G64A, G64B, G64C	K56.1	06	G40Z, G46A, G46B, G46C, G47Z, G65Z
	15	MSPNG, SPNG		15	MSPNG, SPNG		15	MSPNG, SPNG
	Prä	A11C, A13D	K51.5	06	G40Z, G46A, G46B, G46C, G47Z, G48A, G64A, G64B, G64C	K56.2	06	G40Z, G46A, G46B, G46C, G47Z, G65Z
	15	MSPNG, SPNG		15	MSPNG, SPNG		15	MSPNG, SPNG
	Prä	A11C, A13D		15	MSPNG, SPNG	K56.3	06	G40Z, G46A, G46B, G46C, G47Z, G65Z
	15	MSPNG, SPNG		15	MSPNG, SPNG		15	MSPNG, SPNG

DIAG

ICD	MDC	DRG	ICD	MDC	DRG	ICD	MDC	DRG
K56.4	06	G40Z, G46A, G46B, G46C, G47Z, G65Z	K57.52	06	G40Z, G46A, G46B, G46C, G50Z, G67A, G67B, G67C	K61.4	06	G40Z, G46A, G46B, G46C, G50Z, G71A, G71B
	15	MSPNG, SPNG	K57.53	06	G40Z, G46A, G46B, G46C, G47Z, G67A, G67B, G67C, G73Z		15	MSPNG, SPNG
K56.5	06	G40Z, G46A, G46B, G46C, G47Z, G65Z	K57.80	06	G40Z, G46A, G46B, G46C, G50Z, G67A, G67B, G67C	K62.0	06	G40Z, G46A, G46B, G46C, G50Z, G71A, G71B
K56.6	06	G40Z, G46A, G46B, G46C, G47Z, G65Z	K57.81	06	G40Z, G46A, G46B, G46C, G47Z, G67A, G67B, G67C, G73Z	K62.1	06	G40Z, G46A, G46B, G46C, G50Z, G71A, G71B
	15	MSPNG, SPNG	K57.82	06	G40Z, G46A, G46B, G46C, G50Z, G67A, G67B, G67C	K62.2	06	G40Z, G46A, G46B, G46C, G50Z, G71A, G71B
K56.7	06	G40Z, G46A, G46B, G46C, G47Z, G65Z	K57.83	06	G40Z, G46A, G46B, G46C, G47Z, G67A, G67B, G67C, G73Z		15	MSPNG, SPNG
	15	MSPNG, SPNG	K57.90	06	G40Z, G46A, G46B, G46C, G50Z, G67A, G67B, G67C	K62.3	06	G40Z, G46A, G46B, G46C, G50Z, G71A, G71B
K57.00	06	G35Z, G40Z, G46A, G46B, G46C, G50Z, G67A, G67B, G67C	K57.91	06	G40Z, G46A, G46B, G46C, G47Z, G67A, G67B, G67C, G73Z		15	MSPNG, SPNG
K57.01	06	G35Z, G40Z, G46A, G46B, G46C, G47Z, G67A, G67B, G67C, G73Z	K57.92	06	G40Z, G46A, G46B, G46C, G50Z, G67A, G67B, G67C	K62.4	06	G40Z, G46A, G46B, G46C, G50Z, G71A, G71B
K57.02	06	G35Z, G40Z, G46A, G46B, G46C, G50Z, G67A, G67B, G67C	K57.93	06	G40Z, G46A, G46B, G46C, G47Z, G67A, G67B, G67C, G73Z		15	MSPNG, SPNG
K57.03	06	G35Z, G40Z, G46A, G46B, G46C, G47Z, G67A, G67B, G67C, G73Z	K58.0	06	G40Z, G46A, G46B, G46C, G50Z, G67A, G67B, G67C	K62.5	06	G40Z, G46A, G46B, G46C, G47Z, G67A, G67B, G67C, G73Z
K57.10	06	G40Z, G46A, G46B, G46C, G50Z, G67A, G67B, G67C	K58.9	06	G40Z, G46A, G46B, G46C, G50Z, G67A, G67B, G67C	K62.6	06	G40Z, G46A, G46B, G46C, G50Z, G71A, G71B
K57.11	06	G40Z, G46A, G46B, G46C, G47Z, G67A, G67B, G67C, G73Z	K59.0	06	G40Z, G46A, G46B, G46C, G50Z, G67A, G67B, G67C	K62.7	06	G40Z, G46A, G46B, G46C, G50Z, G71A, G71B
K57.12	06	G40Z, G46A, G46B, G46C, G50Z, G67A, G67B, G67C	K59.1	06	G40Z, G46A, G46B, G46C, G50Z, G67A, G67B, G67C	K62.8	06	G40Z, G46A, G46B, G46C, G50Z, G71A, G71B
K57.13	06	G40Z, G46A, G46B, G46C, G47Z, G67A, G67B, G67C, G73Z	K59.2	06	G40Z, G46A, G46B, G46C, G50Z, G67A, G67B, G67C	K62.9	06	G40Z, G46A, G46B, G46C, G50Z, G71A, G71B
K57.20	06	G35Z, G40Z, G46A, G46B, G46C, G50Z, G67A, G67B, G67C	K59.3	06	G40Z, G46A, G46B, G46C, G50Z, G71A, G71B	K63.0	06	G40Z, G46A, G46B, G46C, G50Z, G64A, G64B, G64C, G70A, G70B
K57.21	06	G35Z, G40Z, G46A, G46B, G46C, G47Z, G67A, G67B, G67C, G73Z		15	MSPNG, SPNG		15	MSPNG, SPNG
K57.22	06	G35Z, G40Z, G46A, G46B, G46C, G50Z, G67A, G67B, G67C	K59.4	06	G40Z, G46A, G46B, G46C, G50Z, G67A, G67B, G67C	K63.1	06	G02A, G02B, G02C, G35Z, G38Z, G40Z, G46A, G46B, G46C, G50Z, G64A, G64B, G64C, G70A, G70B
K57.23	06	G35Z, G40Z, G46A, G46B, G46C, G47Z, G67A, G67B, G67C, G73Z	K59.8	06	G40Z, G46A, G46B, G46C, G50Z, G67A, G67B, G67C		15	MSPNG, SPNG
K57.30	06	G40Z, G46A, G46B, G46C, G50Z, G67A, G67B, G67C	K59.9	06	G40Z, G46A, G46B, G46C, G50Z, G67A, G67B, G67C	K63.2	06	G35Z, G40Z, G46A, G46B, G46C, G50Z, G64A, G64B, G64C, G70A, G70B
K57.31	06	G40Z, G46A, G46B, G46C, G47Z, G67A, G67B, G67C, G73Z	K60.0	06	G40Z, G46A, G46B, G46C, G50Z, G71A, G71B		15	MSPNG, SPNG
K57.32	06	G40Z, G46A, G46B, G46C, G50Z, G67A, G67B, G67C	K60.1	06	G40Z, G46A, G46B, G46C, G50Z, G71A, G71B	K63.3	06	G40Z, G46A, G46B, G46C, G50Z, G64A, G64B, G64C, G70A, G70B
K57.33	06	G40Z, G46A, G46B, G46C, G47Z, G67A, G67B, G67C, G73Z	K60.2	06	G40Z, G46A, G46B, G46C, G50Z, G71A, G71B		15	MSPNG, SPNG
K57.40	06	G35Z, G40Z, G46A, G46B, G46C, G50Z, G67A, G67B, G67C	K60.3	06	G40Z, G46A, G46B, G46C, G50Z, G71A, G71B	K63.4	06	G40Z, G46A, G46B, G46C, G50Z, G71A, G71B
K57.41	06	G35Z, G40Z, G46A, G46B, G46C, G47Z, G67A, G67B, G67C, G73Z	K60.4	06	G40Z, G46A, G46B, G46C, G50Z, G71A, G71B	K63.5	06	G40Z, G46A, G46B, G46C, G50Z, G71A, G71B
K57.42	06	G35Z, G40Z, G46A, G46B, G46C, G50Z, G67A, G67B, G67C	K60.5	06	G40Z, G46A, G46B, G46C, G50Z, G71A, G71B	K63.8	06	G40Z, G46A, G46B, G46C, G50Z, G71A, G71B
K57.43	06	G35Z, G40Z, G46A, G46B, G46C, G47Z, G67A, G67B, G67C, G73Z	K61.0	06	G40Z, G46A, G46B, G46C, G50Z, G71A, G71B	K63.9	06	G40Z, G46A, G46B, G46C, G50Z, G71A, G71B
K57.50	06	G40Z, G46A, G46B, G46C, G50Z, G67A, G67B, G67C		15	MSPNG, SPNG	K64.0	06	G40Z, G46A, G46B, G46C, G50Z, G71A, G71B
K57.51	06	G40Z, G46A, G46B, G46C, G47Z, G67A, G67B, G67C, G73Z	K61.1	06	G40Z, G46A, G46B, G46C, G50Z, G71A, G71B	K64.1	06	G40Z, G46A, G46B, G46C, G50Z, G72A, G72B
				15	MSPNG, SPNG	K64.2	06	G40Z, G46A, G46B, G46C, G50Z, G72A, G72B
			K61.2	06	G40Z, G46A, G46B, G46C, G50Z, G71A, G71B	K64.3	06	G40Z, G46A, G46B, G46C, G50Z, G71A, G71B
				15	MSPNG, SPNG	K64.4	06	G40Z, G46A, G46B, G46C, G50Z, G72A, G72B
			K61.3	06	G40Z, G46A, G46B, G46C, G50Z, G71A, G71B	K64.5	06	G40Z, G46A, G46B, G46C, G50Z, G72A, G72B
				15	MSPNG, SPNG	K64.8	06	G40Z, G46A, G46B, G46C, G50Z, G72A, G72B
						K64.9	06	G40Z, G46A, G46B, G46C, G50Z, G72A, G72B

DIAG

ICD	MDC	DRG	ICD	MDC	DRG	ICD	MDC	DRG
K65.0	06	G02A, G02B, G02C, G07Z, G22A, G22B, G22C, G35Z, G38Z, G40Z, G46A, G46B, G46C, G47Z, G48A, G64A, G64B, G64C, G70A, G70B	K72.0	06	G35Z	K77.12	15	MSPNG, SPNG
	15	MSPNG, SPNG		07	H63A, H63B, H63C		Prä	961Z
	Prä	A11C, A13D		15	MSPNG, SPNG	K77.13	15	MSPNG, SPNG
K65.8	06	G02A, G02B, G02C, G07Z, G22A, G22B, G22C, G35Z, G38Z, G40Z, G46A, G46B, G46C, G47Z, G64A, G64B, G64C, G70A, G70B	K72.1	07	H40Z, H63A, H63B, H63C		Prä	961Z
	15	MSPNG, SPNG	K72.71	Prä	961Z	K77.14	15	MSPNG, SPNG
	Prä	A11C, A13D	K72.72	Prä	961Z		Prä	961Z
K65.9	06	G02A, G02B, G02C, G07Z, G22A, G22B, G22C, G38Z, G40Z, G46A, G46B, G46C, G47Z, G48A, G64A, G64B, G64C, G70A, G70B	K72.73	Prä	961Z, A11C, A13D	K77.8	15	MSPNG, SPNG
	15	MSPNG, SPNG	K72.74	Prä	961Z, A11C, A13D		Prä	961Z
	Prä	A11C, A13D	K72.79	Prä	961Z	K80.00	07	H64Z
K66.0	06	G40Z, G46A, G46B, G46C, G50Z, G71A, G71B	K72.9	07	H40Z, H63A, H63B, H63C	K80.01	07	H64Z
	15	MSPNG, SPNG	K73.0	07	H40Z, H63A, H63B, H63C	K80.10	07	H64Z
	Prä	A11C, A13D	K73.1	07	H40Z, H63A, H63B, H63C	K80.11	07	H64Z
K66.1	06	G40Z, G46A, G46B, G46C, G48A, G50Z, G71A, G71B	K73.2	07	H40Z, H63A, H63B, H63C	K80.20	07	H64Z
	15	MSPNG, SPNG	K73.8	07	H40Z, H63A, H63B, H63C	K80.21	07	H64Z
	Prä	A11C, A13D	K73.9	07	H40Z, H63A, H63B, H63C	K80.30	07	H64Z
K66.8	06	G40Z, G46A, G46B, G46C, G50Z, G71A, G71B	K74.0	07	H40Z, H60Z, H62A	K80.31	07	H64Z
	15	MSPNG, SPNG	K74.1	07	H40Z, H63A, H63B, H63C	K80.40	07	H64Z
	Prä	A11C, A13D	K74.2	07	H40Z, H60Z, H62A	K80.41	07	H64Z
K66.9	06	G40Z, G46A, G46B, G46C, G50Z, G71A, G71B	K74.3	07	H40Z, H60Z, H62A	K80.50	07	H64Z
	15	MSPNG, SPNG		15	MSPNG, SPNG	K80.51	07	H64Z
	Prä	A11C, A13D	K74.4	07	H40Z, H60Z, H62A	K80.80	07	H64Z
K67.0	15	MSPNG, SPNG		15	MSPNG, SPNG	K80.81	07	H64Z
	Prä	961Z, A11C, A13D	K74.5	07	H40Z, H60Z, H62A	K81.0	07	H64Z
K67.1	15	MSPNG, SPNG		15	MSPNG, SPNG	K81.1	07	H64Z
	Prä	961Z, A11C, A13D	K74.6	07	H40Z, H60Z, H62A	K81.8	07	H64Z
K67.2	15	MSPNG, SPNG		15	MSPNG, SPNG	K81.9	07	H64Z
	Prä	961Z, A11C, A13D	K75.0	07	H40Z, H63A, H63B, H63C	K82.0	07	H64Z
K67.3	15	MSPNG, SPNG		15	MSPNG, SPNG	K82.1	07	H64Z
	Prä	961Z, A11C, A13D	K75.1	07	H40Z, H63A, H63B, H63C	K82.2	07	H64Z
K67.8	15	MSPNG, SPNG		15	MSPNG, SPNG	K82.3	07	H64Z
	Prä	961Z, A11C, A13D	K75.2	07	H40Z, H63A, H63B, H63C	K82.4	07	H64Z
K70.0	07	H40Z, H63A, H63B, H63C		15	MSPNG, SPNG	K82.8	07	H64Z
K70.1	07	H40Z, H60Z, H62A	K75.3	07	H40Z, H63A, H63B, H63C	K82.9	07	H64Z
K70.2	07	H40Z, H60Z, H62A		15	MSPNG, SPNG	K83.0	07	H64Z
K70.3	07	H40Z, H60Z, H62A	K75.4	07	H40Z, H63A, H63B, H63C	K83.1	07	H64Z
K70.4	07	H40Z, H60Z, H62A		15	MSPNG, SPNG		15	MSPNG, SPNG
	Prä	A11C, A13D	K75.8	07	H40Z, H63A, H63B, H63C	K83.2	06	G35Z
K70.9	07	H40Z, H60Z, H62A		15	MSPNG, SPNG		07	H64Z
K71.0	07	H40Z, H63A, H63B, H63C	K75.9	07	H40Z, H63A, H63B, H63C	K83.3	07	H64Z
	15	MSPNG, SPNG		15	MSPNG, SPNG	K83.4	07	H64Z
K71.1	07	H40Z, H63A, H63B, H63C	K76.0	07	H40Z, H63A, H63B, H63C	K83.5	07	H64Z
	15	MSPNG, SPNG		15	MSPNG, SPNG	K83.8	07	H64Z
K71.2	07	H40Z, H63A, H63B, H63C	K76.1	07	H40Z, H63A, H63B, H63C	K83.9	07	H64Z
	15	MSPNG, SPNG		15	MSPNG, SPNG	K85.00	07	H07A, H08A, H62A
K71.3	07	H40Z, H63A, H63B, H63C	K76.2	07	H63A, H63B, H63C		18A	S65Z
	15	MSPNG, SPNG		15	MSPNG, SPNG	K85.01	06	G35Z
K71.4	07	H40Z, H63A, H63B, H63C	K76.3	07	H40Z, H63A, H63B, H63C		07	H07A, H08A, H62A
	15	MSPNG, SPNG		15	MSPNG, SPNG		18A	S65Z
K71.5	07	H40Z, H63A, H63B, H63C	K76.4	07	H40Z, H63A, H63B, H63C		Prä	A11C, A13D
	15	MSPNG, SPNG		15	MSPNG, SPNG	K85.10	07	H07A, H08A, H62A
K71.6	07	H40Z, H63A, H63B, H63C	K76.5	07	H40Z, H63A, H63B, H63C		18A	S65Z
	15	MSPNG, SPNG	K76.6	07	H40Z, H63A, H63B, H63C	K85.11	06	G35Z
K71.7	07	H40Z, H60Z, H62A		15	MSPNG, SPNG		07	H07A, H08A, H62A
	15	MSPNG, SPNG	K76.7	07	H40Z, H63A, H63B, H63C		18A	S65Z
K71.8	07	H40Z, H63A, H63B, H63C		15	MSPNG, SPNG		Prä	A11C, A13D
	15	MSPNG, SPNG	K76.8	07	H40Z, H63A, H63B, H63C	K85.20	07	H07A, H08A, H62A
K71.9	07	H40Z, H63A, H63B, H63C	K76.9	07	H40Z, H63A, H63B, H63C		18A	S65Z
	15	MSPNG, SPNG	K77.0	15	MSPNG, SPNG	K85.21	06	G35Z
	Prä	A11C, A13D		15	MSPNG, SPNG		07	H07A, H08A, H62A
	Prä	A11C, A13D	K77.11	15	MSPNG, SPNG		18A	S65Z
	Prä	A11C, A13D		Prä	961Z	K85.30	07	H07A, H08A, H62A
	Prä	A11C, A13D		Prä	961Z		18A	S65Z
	Prä	A11C, A13D		Prä	961Z	K85.31	06	G35Z
	Prä	A11C, A13D		Prä	961Z		07	H07A, H08A, H62A
	Prä	A11C, A13D		Prä	961Z		18A	S65Z
	Prä	A11C, A13D		Prä	961Z	K85.80	07	H07A, H08A, H62A
	Prä	A11C, A13D		Prä	961Z		18A	S65Z

DIAG

ICD	MDC	DRG	ICD	MDC	DRG	ICD	MDC	DRG	
K85.81	06	G35Z	K91.83	06	G40Z, G46A, G46B, G46C, G50Z, G64A, G64B, G64C, G70A, G70B	L03.9	09	J02A, J02B, J03A, J03B, J64A, J64B	
	07	H07A, H08A, H62A					18A	S65Z	
	18A	S65Z					22	Y01Z, Y02A	
	Prä	A11C, A13D	K91.88	06	G40Z, G46A, G46B, G46C, G50Z, G64A, G64B, G64C, G70A, G70B	L04.0	16	Q60A, Q60B, Q60C, Q60D	
K85.90	07	H07A, H08A, H62A					18A	S65Z	
	18A	S65Z	K91.9	06	G40Z, G46A, G46B, G46C, G50Z, G71A, G71B	L04.1	16	Q60A, Q60B, Q60C, Q60D	
K85.91	07	H07A, H08A, H62A					18A	S65Z	
	18A	S65Z	K92.0	06	G40Z, G46A, G46B, G46C, G47Z, G67A, G67B, G67C, G73Z	L04.2	16	Q60A, Q60B, Q60C, Q60D	
	Prä	A11C, A13D					18A	S65Z	
K86.0	07	H07A, H08A, H62A, H62B	K92.1	06	G40Z, G46A, G46B, G46C, G47Z, G67A, G67B, G67C, G73Z	L04.3	16	Q60A, Q60B, Q60C, Q60D	
K86.1	07	H07A, H08A, H62A, H62B					18A	S65Z	
K86.2	07	H07A, H08A, H62A, H62B	K92.2	06	G40Z, G46A, G46B, G46C, G47Z, G67A, G67B, G67C, G73Z	L04.8	16	Q60A, Q60B, Q60C, Q60D	
K86.3	07	H07A, H08A, H62A, H62B					18A	S65Z	
K86.8	07	H07A, H08A, H62A, H62B	K92.8	06	G40Z, G46A, G46B, G46C, G50Z, G71A, G71B	L04.9	16	Q60A, Q60B, Q60C, Q60D	
K86.9	07	H07A, H08A, H62A, H62B					18A	S65Z	
K87.0	Prä	961Z	K92.9	06	G40Z, G46A, G46B, G46C, G50Z, G71A, G71B	L05.0	09	J64A, J64B	
K87.1	Prä	961Z					L05.9	09	J64A, J64B
K90.0	06	G40Z, G46A, G46B, G46C, G48A, G50Z, G67A, G67B, G67C	K93.0	Prä	961Z, A11C, A13D	L08.0	09	J64A, J64B	
			K93.1	15	MSPNG, SPNG		15	P65C, P66C, P67B, P67C	
K90.1	06	G40Z, G46A, G46B, G46C, G48A, G50Z, G67A, G67B, G67C				L08.1	09	J61A, J61B, J61C, J68Z	
			K93.21	Prä	961Z, A11C, A13D	L08.8	09	J64A, J64B	
K90.2	06	G40Z, G46A, G46B, G46C, G48A, G50Z, G67A, G67B, G67C	K93.22	Prä	961Z, A11C, A13D	L08.9	09	J64A, J64B	
			K93.23	Prä	961Z, A11C, A13D	L10.0	09	J61A, J61B, J61C, J68Z	
	15	MSPNG, SPNG	K93.24	Prä	961Z, A11C, A13D	L10.1	09	J08A, J08B, J61A, J61B, J61C, J68Z	
K90.3	06	G40Z, G46A, G46B, G46C, G48A, G50Z, G67A, G67B, G67C	K93.8	Prä	961Z	L10.2	09	J61A, J61B, J61C, J68Z	
			L00.0	09	J61A, J61B, J61C, J68Z		15	MSPNG, SPNG	
	15	MSPNG, SPNG	L00.1	09	J08A, J08B, J61A, J61B, J68Z	L10.3	09	J08A, J08B, J61A, J61B, J61C, J68Z	
K90.4	06	G40Z, G46A, G46B, G46C, G48A, G50Z, G67A, G67B, G67C					15	MSPNG, SPNG	
			L01.0	09	J64A, J64B	L10.4	09	J61A, J61B, J61C, J68Z	
K90.8	06	G40Z, G46A, G46B, G46C, G48A, G50Z, G67A, G67B, G67C	L01.1	09	J64A, J64B	L10.5	09	J08A, J08B, J61A, J61B, J61C, J68Z	
K90.9	06	G40Z, G46A, G46B, G46C, G48A, G50Z, G67A, G67B, G67C	L02.0	09	J64A, J64B	L10.8	09	J61A, J61B, J61C, J68Z	
			L02.1	09	J64A, J64B	L10.9	09	J61A, J61B, J61C, J68Z	
			L02.2	09	J64A, J64B	L11.0	09	J67A, J67B, J68Z	
	18A	S65Z				L11.1	09	J67A, J67B, J68Z	
K91.0	06	G40Z, G46A, G46B, G46C, G50Z, G67A, G67B, G67C	L02.3	09	J64A, J64B	L11.8	09	J08A, J08B, J61A, J61B, J61C, J68Z	
			L02.4	09	J64A, J64B		15	MSPNG, SPNG	
K91.1	06	G40Z, G46A, G46B, G46C, G50Z, G64A, G64B, G64C, G67A, G67B, G67C, G70A, G70B	L02.8	09	J64A, J64B	L11.9	09	J08A, J08B, J61A, J61B, J61C, J68Z	
			L02.9	09	J64A, J64B		15	MSPNG, SPNG	
	15	MSPNG, SPNG	L03.01	09	J02A, J02B, J03A, J03B, J64A, J64B	L12.0	09	J08A, J08B, J61A, J61B, J61C, J68Z	
K91.2	06	G40Z, G46A, G46B, G46C, G50Z, G64A, G64B, G64C, G67A, G67B, G67C, G70A, G70B	L03.02	09	J02A, J02B, J03A, J03B, J04A, J04B, J64A, J64B		15	MSPNG, SPNG	
						L12.1	09	J61A, J61B, J61C, J68Z	
K91.3	06	G35Z, G40Z, G46A, G46B, G46C, G50Z, G64A, G64B, G64C, G70A, G70B	L03.10	09	J02A, J02B, J03A, J03B, J64A, J64B	L12.2	09	J08A, J08B, J61A, J61B, J61C, J68Z	
K91.4	06	G40Z, G46A, G46B, G46C, G50Z, G64A, G64B, G64C, G70A, G70B	L03.11	18A	S65Z	L12.3	09	J61A, J61B, J61C, J68Z	
							15	MSPNG, SPNG	
K91.5	07	H64Z				L12.8	09	J61A, J61B, J61C, J68Z	
K91.80	06	G35Z, G40Z, G46A, G46B, G46C, G50Z, G64A, G64B, G64C, G70A, G70B					15	MSPNG, SPNG	
			L03.2	09	J02A, J02B, J03A, J03B, J64A, J64B	L12.9	09	J61A, J61B, J61C, J68Z	
	Prä	A11C, A13D					15	MSPNG, SPNG	
K91.81	06	G40Z, G46A, G46B, G46C, G50Z, G64A, G64B, G64C, G70A, G70B				L13.0	09	J61A, J61B, J61C, J68Z	
							15	MSPNG, SPNG	
K91.82	06	G40Z, G46A, G46B, G46C, G50Z, G64A, G64B, G64C, G70A, G70B	L03.8	18A	S65Z	L13.1	09	J61A, J61B, J61C, J68Z	
							15	MSPNG, SPNG	
						L13.8	09	J61A, J61B, J61C, J68Z	
							15	MSPNG, SPNG	
						L13.9	09	J61A, J61B, J61C, J68Z	
						L14	15	MSPNG, SPNG	
							Prä	961Z	
						L20.0	09	J61A, J61B, J61C, J68Z	
						L20.8	09	J61A, J61B, J61C, J68Z	
						L20.9	09	J61A, J61B, J61C, J68Z	
						L21.0	09	J67A, J67B, J68Z	
						L21.1	09	J61A, J61B, J61C, J68Z	

ICD	MDC	DRG	ICD	MDC	DRG	ICD	MDC	DRG
L21.8	09	J67A, J67B, J68Z	L40.8	09	J08A, J08B, J61A, J61B, J61C, J68Z	L56.1	09	J67A, J67B, J68Z
L21.9	09	J67A, J67B, J68Z				L56.2	09	J67A, J67B, J68Z
L22	09	J67A, J67B, J68Z	L40.9	09	J08A, J08B, J61A, J61B, J61C, J68Z	L56.3	09	J67A, J67B, J68Z
L23.0	09	J67A, J67B, J68Z				L56.4	09	J67A, J67B, J68Z
L23.1	09	J67A, J67B, J68Z	L41.0	09	J61A, J61B, J61C, J68Z	L56.8	09	J67A, J67B, J68Z
L23.2	09	J67A, J67B, J68Z	L41.1	09	J61A, J61B, J61C, J68Z	L56.9	09	J67A, J67B, J68Z
L23.3	09	J67A, J67B, J68Z	L41.3	09	J61A, J61B, J61C, J68Z	L57.0	09	J67A, J67B, J68Z
L23.4	09	J61A, J61B, J61C, J68Z	L41.4	09	J61A, J61B, J61C, J68Z	L57.1	09	J61A, J61B, J61C, J68Z
L23.5	09	J67A, J67B, J68Z	L41.5	09	J08A, J08B, J61A, J61B, J61C, J68Z	L57.2	09	J67A, J67B, J68Z
L23.6	09	J67A, J67B, J68Z				L57.3	09	J67A, J67B, J68Z
L23.7	09	J67A, J67B, J68Z	L41.8	09	J61A, J61B, J61C, J68Z	L57.4	09	J67A, J67B, J68Z
L23.8	09	J61A, J61B, J61C, J68Z	L41.9	09	J61A, J61B, J61C, J68Z	L57.5	09	J67A, J67B, J68Z
L23.9	09	J61A, J61B, J61C, J68Z	L42	09	J67A, J67B, J68Z	L57.8	09	J67A, J67B, J68Z
L24.0	09	J67A, J67B, J68Z	L43.0	09	J61A, J61B, J61C, J68Z	L57.9	09	J67A, J67B, J68Z
L24.1	09	J67A, J67B, J68Z	L43.1	09	J61A, J61B, J61C, J68Z	L58.0	09	J61A, J61B, J61C, J68Z
L24.2	09	J67A, J67B, J68Z	L43.2	09	J61A, J61B, J61C, J68Z	L58.1	09	J67A, J67B, J68Z
L24.3	09	J67A, J67B, J68Z	L43.3	09	J61A, J61B, J61C, J68Z	L58.9	09	J61A, J61B, J61C, J68Z
L24.4	09	J67A, J67B, J68Z	L43.8	09	J61A, J61B, J61C, J68Z	L59.0	09	J67A, J67B, J68Z
L24.5	09	J67A, J67B, J68Z	L43.9	09	J61A, J61B, J61C, J68Z	L59.8	09	J67A, J67B, J68Z
L24.6	09	J67A, J67B, J68Z	L44.0	09	J08A, J08B, J61A, J61B, J61C, J68Z	L59.9	09	J67A, J67B, J68Z
L24.7	09	J67A, J67B, J68Z				L60.0	09	J67A, J67B, J68Z
L24.8	09	J61A, J61B, J61C, J68Z	L44.1	09	J67A, J67B, J68Z	L60.1	09	J67A, J67B, J68Z
L24.9	09	J61A, J61B, J61C, J68Z	L44.2	09	J67A, J67B, J68Z	L60.2	09	J67A, J67B, J68Z
L25.0	09	J67A, J67B, J68Z	L44.3	09	J67A, J67B, J68Z	L60.3	09	J67A, J67B, J68Z
L25.1	09	J67A, J67B, J68Z	L44.4	09	J61A, J61B, J61C, J68Z	L60.4	09	J67A, J67B, J68Z
L25.2	09	J61A, J61B, J61C, J68Z	L44.8	09	J61A, J61B, J61C, J68Z	L60.5	09	J67A, J67B, J68Z
L25.3	09	J67A, J67B, J68Z	L44.9	09	J61A, J61B, J61C, J68Z	L60.8	09	J67A, J67B, J68Z
L25.4	09	J67A, J67B, J68Z	L45	Prä	961Z	L60.9	09	J67A, J67B, J68Z
L25.5	09	J67A, J67B, J68Z	L50.0	09	J67A, J67B, J68Z	L62.0	Prä	961Z
L25.8	09	J61A, J61B, J61C, J68Z	L50.1	09	J67A, J67B, J68Z	L62.8	Prä	961Z
L25.9	09	J61A, J61B, J61C, J68Z	L50.2	09	J67A, J67B, J68Z	L63.0	09	J67A, J67B, J68Z
L26	09	J61A, J61B, J61C, J68Z	L50.3	09	J67A, J67B, J68Z	L63.1	09	J67A, J67B, J68Z
L27.0	09	J61A, J61B, J61C, J68Z	L50.4	09	J67A, J67B, J68Z	L63.2	09	J67A, J67B, J68Z
	18A	S65Z	L50.5	09	J67A, J67B, J68Z	L63.8	09	J67A, J67B, J68Z
L27.1	09	J61A, J61B, J61C, J68Z	L50.6	09	J67A, J67B, J68Z	L63.9	09	J67A, J67B, J68Z
	18A	S65Z	L50.8	09	J67A, J67B, J68Z	L64.0	09	J67A, J67B, J68Z
L27.2	09	J67A, J67B, J68Z	L50.9	09	J67A, J67B, J68Z	L64.8	09	J67A, J67B, J68Z
L27.8	09	J67A, J67B, J68Z	L51.0	09	J08A, J08B, J61A, J61B, J61C, J68Z	L64.9	09	J67A, J67B, J68Z
L27.9	09	J67A, J67B, J68Z				L65.0	09	J67A, J67B, J68Z
L28.0	09	J61A, J61B, J61C, J68Z		15	MSPNG, SPNG	L65.1	09	J67A, J67B, J68Z
L28.1	09	J61A, J61B, J61C, J68Z	L51.1	09	J08A, J08B, J61A, J61B, J68Z	L65.2	09	J67A, J67B, J68Z
L28.2	09	J61A, J61B, J61C, J68Z		15	MSPNG, SPNG	L65.8	09	J67A, J67B, J68Z
L29.0	09	J67A, J67B, J68Z	L51.20	09	J08A, J08B, J61A, J61B, J61C, J68Z	L65.9	09	J67A, J67B, J68Z
L29.1	12	M64Z				L66.0	09	J61A, J61B, J61C, J68Z
L29.2	13	N61Z				L66.1	09	J61A, J61B, J61C, J68Z
L29.3	12	M64Z				L66.2	09	J61A, J61B, J61C, J68Z
	13	N61Z	L51.21	09	J08A, J08B, J61A, J61B, J68Z	L66.3	09	J61A, J61B, J61C, J68Z
L29.8	09	J67A, J67B, J68Z		15	MSPNG, SPNG	L66.4	09	J61A, J61B, J61C, J68Z
L29.9	09	J67A, J67B, J68Z		Prä	A11C, A13D	L66.8	09	J61A, J61B, J61C, J68Z
L30.0	09	J61A, J61B, J61C, J68Z	L51.8	09	J61A, J61B, J61C, J68Z	L66.9	09	J61A, J61B, J61C, J68Z
L30.1	09	J61A, J61B, J61C, J68Z		15	MSPNG, SPNG	L67.0	09	J67A, J67B, J68Z
L30.2	09	J61A, J61B, J61C, J68Z	L51.9	09	J61A, J61B, J61C, J68Z	L67.1	09	J67A, J67B, J68Z
L30.3	09	J61A, J61B, J61C, J68Z		15	MSPNG, SPNG	L67.8	09	J67A, J67B, J68Z
L30.4	09	J61A, J61B, J61C, J68Z	L52	09	J61A, J61B, J61C, J68Z	L67.9	09	J67A, J67B, J68Z
L30.5	09	J67A, J67B, J68Z	L53.0	09	J61A, J61B, J61C, J68Z	L68.0	09	J67A, J67B, J68Z
L30.8	09	J61A, J61B, J61C, J68Z	L53.1	09	J61A, J61B, J61C, J68Z	L68.1	09	J67A, J67B, J68Z
L30.9	09	J61A, J61B, J61C, J68Z	L53.2	09	J61A, J61B, J61C, J68Z	L68.2	09	J67A, J67B, J68Z
L40.0	09	J08A, J08B, J61A, J61B, J61C, J68Z	L53.3	09	J61A, J61B, J61C, J68Z	L68.3	09	J67A, J67B, J68Z
			L53.8	09	J61A, J61B, J61C, J68Z	L68.8	09	J67A, J67B, J68Z
L40.1	09	J08A, J08B, J61A, J61B, J61C, J68Z	L53.9	09	J08A, J08B, J61A, J61B, J61C, J68Z	L68.9	09	J67A, J67B, J68Z
	15	MSPNG, SPNG	L54.0	Prä	961Z	L70.0	09	J67A, J67B, J68Z
L40.2	09	J61A, J61B, J61C, J68Z	L54.8	Prä	961Z	L70.1	09	J61A, J61B, J61C, J68Z
L40.3	09	J08A, J08B, J61A, J61B, J61C, J68Z	L55.0	09	J67A, J67B, J68Z	L70.2	09	J61A, J61B, J61C, J68Z
			L55.1	09	J67A, J67B, J68Z	L70.3	09	J61A, J61B, J61C, J68Z
L40.4	09	J08A, J08B, J61A, J61B, J61C, J68Z	L55.2	09	J67A, J67B, J68Z	L70.4	09	J67A, J67B, J68Z
			L55.8	09	J67A, J67B, J68Z	L70.5	09	J67A, J67B, J68Z
L40.5	08	I02A, I02B, I08A, I08B, I13A, I66A, I66B, I66C, I66D, I66E	L55.9	09	J67A, J67B, J68Z	L70.8	09	J67A, J67B, J68Z
			L56.0	09	J67A, J67B, J68Z	L70.9	09	J67A, J67B, J68Z
						L71.0	09	J67A, J67B, J68Z

ICD	MDC	DRG	ICD	MDC	DRG	ICD	MDC	DRG
L71.1	09	J67A, J67B, J68Z	L89.07	09	J02A, J02B, J03A, J03B, J04A, J04B, J60Z, J61A, J61B, J61C	L89.92	09	J02A, J02B, J03A, J03B, J04A, J04B, J60Z, J61A, J61B, J61C
L71.8	09	J67A, J67B, J68Z	L89.08	09	J02A, J02B, J03A, J03B, J04A, J04B, J60Z, J61A, J61B, J61C	L89.93	09	J02A, J02B, J03A, J03B, J04A, J04B, J60Z, J61A, J61B, J61C
L71.9	09	J67A, J67B, J68Z	L89.09	09	J02A, J02B, J03A, J03B, J04A, J04B, J60Z, J61A, J61B, J61C	L89.94	09	J02A, J02B, J03A, J03B, J04A, J04B, J60Z, J61A, J61B, J61C
L72.0	09	J67A, J67B, J68Z	L89.10	09	J02A, J02B, J03A, J03B, J04A, J04B, J60Z, J61A, J61B, J61C	L89.95	09	J02A, J02B, J03A, J03B, J04A, J04B, J60Z, J61A, J61B, J61C
L72.1	09	J67A, J67B, J68Z	L89.11	09	J02A, J02B, J03A, J03B, J04A, J04B, J60Z, J61A, J61B, J61C	L89.96	09	J02A, J02B, J03A, J03B, J04A, J04B, J60Z, J61A, J61B, J61C
L72.2	09	J67A, J67B, J68Z	L89.12	09	J02A, J02B, J03A, J03B, J04A, J04B, J60Z, J61A, J61B, J61C	L89.97	09	J02A, J02B, J03A, J03B, J04A, J04B, J60Z, J61A, J61B, J61C
L72.8	09	J67A, J67B, J68Z	L89.13	09	J02A, J02B, J03A, J03B, J04A, J04B, J60Z, J61A, J61B, J61C	L89.98	09	J02A, J02B, J03A, J03B, J04A, J04B, J60Z, J61A, J61B, J61C
L72.9	09	J67A, J67B, J68Z	L89.14	09	J02A, J02B, J03A, J03B, J04A, J04B, J60Z, J61A, J61B, J61C	L89.99	09	J02A, J02B, J03A, J03B, J04A, J04B, J60Z, J61A, J61B, J61C
L73.0	09	J67A, J67B, J68Z	L89.15	09	J02A, J02B, J03A, J03B, J04A, J04B, J60Z, J61A, J61B, J61C	L90.0	09	J67A, J67B, J68Z
L73.1	09	J67A, J67B, J68Z	L89.16	09	J02A, J02B, J03A, J03B, J04A, J04B, J60Z, J61A, J61B, J61C	L90.1	09	J67A, J67B, J68Z
L73.2	09	J61A, J61B, J61C, J68Z	L89.17	09	J02A, J02B, J03A, J03B, J04A, J04B, J60Z, J61A, J61B, J61C	L90.2	09	J67A, J67B, J68Z
L73.8	09	J67A, J67B, J68Z	L89.18	09	J02A, J02B, J03A, J03B, J04A, J04B, J60Z, J61A, J61B, J61C	L90.3	09	J67A, J67B, J68Z
L73.9	09	J67A, J67B, J68Z	L89.19	09	J02A, J02B, J03A, J03B, J04A, J04B, J60Z, J61A, J61B, J61C	L90.4	09	J67A, J67B, J68Z
L74.0	09	J67A, J67B, J68Z	L89.20	09	J02A, J02B, J03A, J03B, J04A, J04B, J60Z, J61A, J61B, J61C	L90.5	09	J67A, J67B, J68Z
L74.1	09	J67A, J67B, J68Z	L89.21	09	J02A, J02B, J03A, J03B, J04A, J04B, J60Z, J61A, J61B, J61C	L90.6	09	J67A, J67B, J68Z
L74.2	09	J67A, J67B, J68Z	L89.22	09	J02A, J02B, J03A, J03B, J04A, J04B, J60Z, J61A, J61B, J61C	L90.8	09	J67A, J67B, J68Z
L74.3	09	J67A, J67B, J68Z	L89.23	09	J02A, J02B, J03A, J03B, J04A, J04B, J60Z, J61A, J61B, J61C	L90.9	09	J67A, J67B, J68Z
L74.4	09	J67A, J67B, J68Z	L89.24	09	J02A, J02B, J03A, J03B, J04A, J04B, J60Z, J61A, J61B, J61C	L91.0	09	J67A, J67B, J68Z
	15	MSPNG, SPNG	L89.25	09	J02A, J02B, J03A, J03B, J04A, J04B, J60Z, J61A, J61B, J61C	L91.8	09	J67A, J67B, J68Z
L74.8	09	J67A, J67B, J68Z	L89.26	09	J02A, J02B, J03A, J03B, J04A, J04B, J60Z, J61A, J61B, J61C		15	P65C, P66C, P67B, P67C
L74.9	09	J67A, J67B, J68Z	L89.27	09	J02A, J02B, J03A, J03B, J04A, J04B, J60Z, J61A, J61B, J61C	L91.9	09	J67A, J67B, J68Z
L75.0	09	J67A, J67B, J68Z	L89.28	09	J02A, J02B, J03A, J03B, J04A, J04B, J60Z, J61A, J61B, J61C	L92.0	09	J61A, J61B, J61C, J68Z
L75.1	09	J67A, J67B, J68Z	L89.29	09	J02A, J02B, J03A, J03B, J04A, J04B, J60Z, J61A, J61B, J61C	L92.1	09	J67A, J67B, J68Z
L75.2	09	J67A, J67B, J68Z	L89.30	09	J02A, J02B, J03A, J03B, J04A, J04B, J60Z, J61A, J61B, J61C	L92.2	09	J67A, J67B, J68Z
L75.8	09	J67A, J67B, J68Z	L89.31	09	J02A, J02B, J03A, J03B, J04A, J04B, J60Z, J61A, J61B, J61C	L92.3	09	J67A, J67B, J68Z
L75.9	09	J67A, J67B, J68Z	L89.32	09	J02A, J02B, J03A, J03B, J04A, J04B, J60Z, J61A, J61B, J61C	L92.8	09	J67A, J67B, J68Z
L80	09	J67A, J67B, J68Z	L89.33	09	J02A, J02B, J03A, J03B, J04A, J04B, J60Z, J61A, J61B, J61C	L92.9	09	J67A, J67B, J68Z
L81.0	09	J67A, J67B, J68Z	L89.34	09	J02A, J02B, J03A, J03B, J04A, J04B, J60Z, J61A, J61B, J61C	L93.0	09	J61A, J61B, J61C, J68Z
L81.1	09	J67A, J67B, J68Z	L89.35	09	J02A, J02B, J03A, J03B, J04A, J04B, J60Z, J61A, J61B, J61C	L93.1	09	J61A, J61B, J61C, J68Z
L81.2	09	J67A, J67B, J68Z	L89.36	09	J02A, J02B, J03A, J03B, J04A, J04B, J60Z, J61A, J61B, J61C	L93.2	09	J61A, J61B, J61C, J68Z
L81.3	09	J67A, J67B, J68Z	L89.37	09	J02A, J02B, J03A, J03B, J04A, J04B, J60Z, J61A, J61B, J61C	L94.0	09	J61A, J61B, J61C, J68Z
L81.4	09	J67A, J67B, J68Z	L89.38	09	J02A, J02B, J03A, J03B, J04A, J04B, J60Z, J61A, J61B, J61C	L94.1	09	J61A, J61B, J61C, J68Z
L81.5	09	J67A, J67B, J68Z	L89.39	09	J02A, J02B, J03A, J03B, J04A, J04B, J60Z, J61A, J61B, J61C	L94.2	09	J61A, J61B, J61C, J68Z
L81.6	09	J67A, J67B, J68Z	L89.90	09	J02A, J02B, J03A, J03B, J04A, J04B, J60Z, J61A, J61B, J61C	L94.3	09	J67A, J67B, J68Z
L81.7	09	J67A, J67B, J68Z	L89.91	09	J02A, J02B, J03A, J03B, J04A, J04B, J60Z, J61A, J61B, J61C	L94.4	08	I66A, I66B, I66C, I66D, I66E
L81.8	09	J67A, J67B, J68Z				L94.5	09	J08A, J08B, J61A, J61B, J61C, J68Z
L81.9	09	J67A, J67B, J68Z				L94.6	18B	T64A, T64B, T64C
L82	09	J67A, J67B, J68Z				L94.8	09	J67A, J67B, J68Z
L83	09	J61A, J61B, J61C, J68Z				L94.9	09	J67A, J67B, J68Z
L84	09	J67A, J67B, J68Z				L95.0	09	J08A, J08B, J61A, J61B, J61C, J68Z
L85.0	09	J67A, J67B, J68Z				L95.1	09	J61A, J61B, J61C, J68Z
L85.1	09	J67A, J67B, J68Z				L95.8	09	J61A, J61B, J61C, J68Z
L85.2	09	J67A, J67B, J68Z				L95.9	09	J61A, J61B, J61C, J68Z
L85.3	09	J67A, J67B, J68Z				L97	09	J02A, J02B, J03A, J03B, J04A, J04B, J11A, J60Z
L85.8	09	J67A, J67B, J68Z					18A	S65Z
L85.9	09	J67A, J67B, J68Z				L98.0	09	J64A, J64B
L86	Prä	961Z				L98.1	09	J61A, J61B, J61C, J68Z
L87.0	09	J67A, J67B, J68Z				L98.2	09	J61A, J61B, J61C, J68Z
L87.1	08	I66A, I66B, I66C, I66D, I66E				L98.3	09	J02A, J02B, J03A, J03B, J64A, J64B
L87.2	09	J67A, J67B, J68Z					18A	S65Z
L87.8	09	J67A, J67B, J68Z					22	Y01Z, Y02A
L87.9	09	J67A, J67B, J68Z				L98.4	09	J02A, J02B, J03A, J03B, J60Z
L88	09	J08A, J08B, J61A, J61B, J61C, J68Z				L98.5	09	J67A, J67B, J68Z
L89.00	09	J02A, J02B, J03A, J03B, J04A, J04B, J60Z, J61A, J61B, J61C				L98.6	09	J67A, J67B, J68Z
L89.01	09	J02A, J02B, J03A, J03B, J04A, J04B, J60Z, J61A, J61B, J61C				L98.8	09	J67A, J67B, J68Z
L89.02	09	J02A, J02B, J03A, J03B, J04A, J04B, J60Z, J61A, J61B, J61C				L98.9	09	J67A, J67B, J68Z
L89.03	09	J02A, J02B, J03A, J03B, J04A, J04B, J60Z, J61A, J61B, J61C					18A	S65Z
L89.04	09	J02A, J02B, J03A, J03B, J04A, J04B, J60Z, J61A, J61B, J61C						
L89.05	09	J02A, J02B, J03A, J03B, J04A, J04B, J60Z, J61A, J61B, J61C						
L89.06	09	J02A, J02B, J03A, J03B, J04A, J04B, J60Z, J61A, J61B, J61C						

ICD	MDC	DRG	ICD	MDC	DRG	ICD	MDC	DRG	
L99.0	Prä	961Z	M00.15	08	I02A, I02B, I03A, I03B, I08A, I08B, I12A, I12B, I12C, I13A, I76A, I76B	M00.81	08	I02A, I02B, I08A, I08B, I12A, I12B, I12C, I13A, I76A, I76B	
L99.11	Prä	961Z							15
L99.12	Prä	961Z	18A	S65Z	M00.83	08	I02A, I02B, I08A, I08B, I12A, I12B, I12C, I13A, I76A, I76B		
L99.13	Prä	961Z						M00.16	08
L99.14	Prä	961Z	18A	S65Z	M00.84	08	I02A, I02B, I08A, I08B, I13A, I20A, I20B, I76A, I76B		
L99.8	Prä	961Z						M00.17	08
M00.00	08	I02A, I02B, I08A, I08B, I12A, I12B, I12C, I13A, I76A, I76B	18A	S65Z	M00.18	08	I02A, I02B, I08A, I08B, I13A, I76A, I76B		
M00.01	15	MSPNG, SPNG						M00.19	08
M00.02	18A	S65Z	18A	S65Z	M00.20	08	I02A, I02B, I08A, I08B, I12A, I12B, I12C, I13A, I76A, I76B		
M00.03	08	I02A, I02B, I08A, I08B, I12A, I12B, I12C, I13A, I76A, I76B						15	MSPNG, SPNG
M00.04	15	MSPNG, SPNG	18A	S65Z	M00.22	08	I02A, I02B, I08A, I08B, I12A, I12B, I12C, I13A, I76A, I76B		
M00.05	18A	S65Z						M00.23	08
M00.06	08	I02A, I02B, I03A, I03B, I08A, I08B, I12A, I12B, I12C, I13A, I76A, I76B	18A	S65Z	M00.24	08	I02A, I02B, I08A, I08B, I13A, I32A, I32B, I32C, I32D, I32E, I76A, I76B		
M00.07	15	MSPNG, SPNG						18A	S65Z
M00.08	18A	S65Z	M00.26	08	I02A, I02B, I04Z, I08A, I08B, I12A, I12B, I12C, I13A, I76A, I76B	15	MSPNG, SPNG		
M00.09	08	I02A, I02B, I08A, I08B, I13A, I76A, I76B						18A	S65Z
M00.10	15	MSPNG, SPNG	18A	S65Z	M00.28	08	I02A, I02B, I08A, I08B, I13A, I76A, I76B		
M00.11	18A	S65Z						15	MSPNG, SPNG
M00.12	08	I02A, I02B, I08A, I08B, I12A, I12B, I12C, I13A, I76A, I76B	18A	S65Z	M00.80	08	I02A, I02B, I08A, I08B, I12A, I12B, I12C, I13A, I76A, I76B		
M00.13	15	MSPNG, SPNG						15	MSPNG, SPNG
M00.14	18A	S65Z	M01.00	Prä	961Z	M01.01	15		
	08	I02A, I02B, I08A, I08B, I13A, I32A, I32B, I32C, I32D, I32E, I76A, I76B						15	MSPNG, SPNG
	15	MSPNG, SPNG	M01.03	Prä	961Z	M01.03	15		
	18A	S65Z							

DIAG

ICD	MDC	DRG	ICD	MDC	DRG	ICD	MDC	DRG
M01.04	15	MSPNG, SPNG Prä 961Z	M01.43	15	MSPNG, SPNG Prä 961Z	M02.12	08	I02A, I02B, I08A, I08B, I12A, I12B, I12C, I13A, I69Z
M01.05	15	MSPNG, SPNG Prä 961Z	M01.44	15	MSPNG, SPNG Prä 961Z	M02.13	08	I02A, I02B, I08A, I08B, I12A, I12B, I12C, I13A, I69Z
M01.06	15	MSPNG, SPNG Prä 961Z	M01.45	15	MSPNG, SPNG Prä 961Z	M02.14	08	I02A, I02B, I08A, I08B, I13A, I32A, I32B, I32C, I32D, I32E, I69Z
M01.07	15	MSPNG, SPNG Prä 961Z	M01.46	15	MSPNG, SPNG Prä 961Z	M02.15	08	I02A, I02B, I08A, I08B, I12A, I12B, I12C, I13A, I69Z
M01.08	15	MSPNG, SPNG Prä 961Z	M01.47	15	MSPNG, SPNG Prä 961Z	M02.16	08	I02A, I02B, I08A, I08B, I12A, I12B, I12C, I13A, I69Z
M01.09	15	MSPNG, SPNG Prä 961Z	M01.48	15	MSPNG, SPNG Prä 961Z	M02.17	08	I02A, I02B, I08A, I08B, I13A, I69Z
M01.10	15	MSPNG, SPNG Prä 961Z	M01.49	15	MSPNG, SPNG Prä 961Z	M02.18	08	I02A, I02B, I08A, I08B, I13A, I69Z
M01.11	15	MSPNG, SPNG Prä 961Z	M01.50	Prä	961Z	M02.19	08	I02A, I02B, I08A, I08B, I13A, I69Z
M01.12	15	MSPNG, SPNG Prä 961Z	M01.51	Prä	961Z	M02.20	08	I74A
M01.13	15	MSPNG, SPNG Prä 961Z	M01.52	Prä	961Z	M02.21	08	I74A
M01.14	15	MSPNG, SPNG Prä 961Z	M01.53	Prä	961Z	M02.22	08	I74A
M01.15	15	MSPNG, SPNG Prä 961Z	M01.54	Prä	961Z	M02.23	08	I74A
M01.16	15	MSPNG, SPNG Prä 961Z	M01.55	Prä	961Z	M02.24	08	I32A, I32B, I32C, I32D, I32E, I74A
M01.17	15	MSPNG, SPNG Prä 961Z	M01.56	Prä	961Z	M02.25	08	I74A
M01.18	15	MSPNG, SPNG Prä 961Z	M01.57	Prä	961Z	M02.26	08	I74A
M01.19	15	MSPNG, SPNG Prä 961Z	M01.58	Prä	961Z	M02.27	08	I74A
M01.20	Prä	961Z	M01.59	Prä	961Z	M02.28	08	I74A
M01.21	Prä	961Z	M01.60	15	MSPNG, SPNG Prä 961Z	M02.29	08	I74A
M01.22	Prä	961Z	M01.61	15	MSPNG, SPNG Prä 961Z	M02.30	02	C60A, C61A
M01.23	Prä	961Z	M01.62	15	MSPNG, SPNG Prä 961Z		04	E75A
M01.24	Prä	961Z	M01.63	15	MSPNG, SPNG Prä 961Z		05	F62A, F72A
M01.25	Prä	961Z	M01.64	15	MSPNG, SPNG Prä 961Z		06	G67A, G67B
M01.26	Prä	961Z	M01.65	15	MSPNG, SPNG Prä 961Z		08	I02A, I02B, I08A, I08B, I12A, I12B, I12C, I13A, I66A, I66B, I66C, I66D, I66E
M01.27	Prä	961Z	M01.66	15	MSPNG, SPNG Prä 961Z	M02.31	02	C60A, C61A
M01.28	Prä	961Z	M01.67	15	MSPNG, SPNG Prä 961Z		04	E75A
M01.29	Prä	961Z	M01.68	15	MSPNG, SPNG Prä 961Z		05	F62A, F72A
M01.30	15	MSPNG, SPNG Prä 961Z	M01.69	15	MSPNG, SPNG Prä 961Z		06	G67A, G67B
M01.31	15	MSPNG, SPNG Prä 961Z	M01.80	Prä	961Z		08	I02A, I02B, I08A, I08B, I12A, I12B, I12C, I13A, I66A, I66B, I66C, I66D, I66E
M01.32	15	MSPNG, SPNG Prä 961Z	M01.81	Prä	961Z	M02.32	02	C60A, C61A
M01.33	15	MSPNG, SPNG Prä 961Z	M01.82	Prä	961Z		04	E75A
M01.34	15	MSPNG, SPNG Prä 961Z	M01.83	Prä	961Z		05	F62A, F72A
M01.35	15	MSPNG, SPNG Prä 961Z	M01.84	Prä	961Z		06	G67A, G67B
M01.36	15	MSPNG, SPNG Prä 961Z	M01.85	Prä	961Z		08	I02A, I02B, I08A, I08B, I12A, I12B, I12C, I13A, I66A, I66B, I66C, I66D, I66E
M01.37	15	MSPNG, SPNG Prä 961Z	M01.86	Prä	961Z	M02.33	02	C60A, C61A
M01.38	15	MSPNG, SPNG Prä 961Z	M01.87	Prä	961Z		04	E75A
M01.39	15	MSPNG, SPNG Prä 961Z	M01.88	Prä	961Z		05	F62A, F72A
M01.40	15	MSPNG, SPNG Prä 961Z	M01.89	Prä	961Z		06	G67A, G67B
M01.41	15	MSPNG, SPNG Prä 961Z	M02.00	08	I74A		08	I02A, I02B, I08A, I08B, I13A, I32A, I32B, I32C, I32D, I32E, I66A, I66B, I66C, I66D, I66E
M01.42	15	MSPNG, SPNG Prä 961Z	M02.01	08	I74A	M02.34	02	C60A, C61A
			M02.02	08	I74A		04	E75A
			M02.03	08	I74A		05	F62A, F72A
			M02.04	08	I32A, I32B, I32C, I32D, I32E, I74A		06	G67A, G67B
			M02.05	08	I74A		08	I02A, I02B, I08A, I08B, I13A, I32A, I32B, I32C, I32D, I32E, I66A, I66B, I66C, I66D, I66E
			M02.06	08	I74A	M02.35	02	C60A, C61A
			M02.07	08	I74A		04	E75A
			M02.08	08	I74A		05	F62A, F72A
			M02.09	08	I74A		06	G67A, G67B
			M02.10	08	I02A, I02B, I08A, I08B, I12A, I12B, I12C, I13A, I69Z		08	I02A, I02B, I08A, I08B, I12A, I12B, I12C, I13A, I66A, I66B, I66C, I66D, I66E
			M02.11	08	I02A, I02B, I08A, I08B, I12A, I12B, I12C, I13A, I69Z			

DIAG

ICD	MDC	DRG	ICD	MDC	DRG	ICD	MDC	DRG			
M02.36	02	C60A, C61A	M02.95	02	C60A, C61A	M03.04	05	F62A			
	04	E75A		04	E75A		06	G67A, G67B			
	05	F62A, F72A		05	F62A, F72A		17	R60A, R60B, R60C, R60D, R60E, R60F, R61A, R61B, R61C, R61D, R61E, R61F, R62A, R62B, R63A, R63B, R63C, R63D, R63E			
	06	G67A, G67B		06	G67A, G67B		18B	T61A			
	08	I02A, I02B, I08A, I08B, I12A, I12B, I12C, I13A, I66A, I66B, I66C, I66D, I66E		08	I02A, I02B, I08A, I08B, I12A, I12B, I12C, I13A, I74A		Prä	961Z			
M02.37	02	C60A, C61A	M02.96	02	C60A, C61A	M03.05	05	F62A			
	04	E75A		04	E75A		06	G67A, G67B			
	05	F62A, F72A		05	F62A, F72A		17	R60A, R60B, R60C, R60D, R60E, R60F, R61A, R61B, R61C, R61D, R61E, R61F, R62A, R62B, R63A, R63B, R63C, R63D, R63E			
	06	G67A, G67B		06	G67A, G67B		18B	T61A			
	08	I02A, I02B, I08A, I08B, I13A, I66A, I66B, I66C, I66D, I66E		08	I02A, I02B, I08A, I08B, I13A, I74A		Prä	961Z			
M02.38	02	C60A, C61A	M02.97	02	C60A, C61A	M03.06	05	F62A			
	04	E75A		04	E75A		06	G67A, G67B			
	05	F62A, F72A		05	F62A, F72A		17	R60A, R60B, R60C, R60D, R60E, R60F, R61A, R61B, R61C, R61D, R61E, R61F, R62A, R62B, R63A, R63B, R63C, R63D, R63E			
	06	G67A, G67B		06	G67A, G67B		18B	T61A			
	08	I02A, I02B, I08A, I08B, I13A, I66A, I66B, I66C, I66D, I66E		08	I02A, I02B, I08A, I08B, I13A, I74A		Prä	961Z			
M02.39	02	C60A, C61A	M02.98	02	C60A, C61A	M03.07	05	F62A			
	04	E75A		04	E75A		06	G67A, G67B			
	05	F62A, F72A		05	F62A, F72A		17	R60A, R60B, R60C, R60D, R60E, R60F, R61A, R61B, R61C, R61D, R61E, R61F, R62A, R62B, R63A, R63B, R63C, R63D, R63E			
	06	G67A, G67B		06	G67A, G67B		18B	T61A			
	08	I02A, I02B, I08A, I08B, I13A, I66A, I66B, I66C, I66D, I66E		08	I02A, I02B, I08A, I08B, I13A, I74A		Prä	961Z			
M02.80	08	I74A	M02.99	02	C60A, C61A	M03.08	05	F62A			
M02.81	08	I74A		04	E75A		06	G67A, G67B			
M02.82	08	I74A		05	F62A, F72A		17	R60A, R60B, R60C, R60D, R60E, R60F, R61A, R61B, R61C, R61D, R61E, R61F, R62A, R62B, R63A, R63B, R63C, R63D, R63E			
M02.83	08	I74A		06	G67A, G67B		18B	T61A			
M02.84	08	I32A, I32B, I32C, I32D, I32E, I74A		08	I02A, I02B, I08A, I08B, I13A, I74A		Prä	961Z			
M02.85	08	I74A	M03.00	05	F62A	M03.09	05	F62A			
M02.86	08	I74A		06	G67A, G67B		06	G67A, G67B			
M02.87	08	I74A		17	R60A, R60B, R60C, R60D, R60E, R60F, R61A, R61B, R61C, R61D, R61E, R61F, R62A, R62B, R63A, R63B, R63C, R63D, R63E		17	R60A, R60B, R60C, R60D, R60E, R60F, R61A, R61B, R61C, R61D, R61E, R61F, R62A, R62B, R63A, R63B, R63C, R63D, R63E			
M02.88	08	I74A		18B	T61A		18B	T61A			
M02.89	08	I74A		Prä	961Z		Prä	961Z			
M02.90	02	C60A, C61A	M03.01	05	F62A	M03.10	05	F62A			
	04	E75A		06	G67A, G67B		06	G67A, G67B			
	05	F62A, F72A		17	R60A, R60B, R60C, R60D, R60E, R60F, R61A, R61B, R61C, R61D, R61E, R61F, R62A, R62B, R63A, R63B, R63C, R63D, R63E		17	R60A, R60B, R60C, R60D, R60E, R60F, R61A, R61B, R61C, R61D, R61E, R61F, R62A, R62B, R63A, R63B, R63C, R63D, R63E			
	06	G67A, G67B		18B	T61A		18B	T61A			
	08	I02A, I02B, I08A, I08B, I12A, I12B, I12C, I13A, I74A		Prä	961Z		Prä	961Z			
M02.91	02	C60A, C61A	M03.02	05	F62A	M03.11	Prä	961Z			
	04	E75A		06	G67A, G67B		M03.12	Prä	961Z		
	05	F62A, F72A		17	R60A, R60B, R60C, R60D, R60E, R60F, R61A, R61B, R61C, R61D, R61E, R61F, R62A, R62B, R63A, R63B, R63C, R63D, R63E			M03.13	Prä	961Z	
	06	G67A, G67B		18B	T61A				M03.14	Prä	961Z
	08	I02A, I02B, I08A, I08B, I12A, I12B, I12C, I13A, I74A		Prä	961Z					M03.15	Prä
M02.92	02	C60A, C61A	M03.03	05	F62A	M03.16					Prä
	04	E75A		06	G67A, G67B		M03.17				Prä
	05	F62A, F72A		17	R60A, R60B, R60C, R60D, R60E, R60F, R61A, R61B, R61C, R61D, R61E, R61F, R62A, R62B, R63A, R63B, R63C, R63D, R63E			M03.18			Prä
	06	G67A, G67B		18B	T61A				M03.19		Prä
	08	I02A, I02B, I08A, I08B, I12A, I12B, I12C, I13A, I74A		Prä	961Z					M03.20	Prä
M02.93	02	C60A, C61A	M03.03	05	F62A	M03.21					Prä
	04	E75A		06	G67A, G67B		M03.22				Prä
	05	F62A, F72A		17	R60A, R60B, R60C, R60D, R60E, R60F, R61A, R61B, R61C, R61D, R61E, R61F, R62A, R62B, R63A, R63B, R63C, R63D, R63E			M03.23			Prä
	06	G67A, G67B		18B	T61A				M03.24		Prä
	08	I02A, I02B, I08A, I08B, I12A, I12B, I12C, I13A, I74A		Prä	961Z					M03.25	Prä
M02.94	02	C60A, C61A	M03.03	05	F62A	M03.26					Prä
	04	E75A		06	G67A, G67B		M03.26				Prä
	05	F62A, F72A		17	R60A, R60B, R60C, R60D, R60E, R60F, R61A, R61B, R61C, R61D, R61E, R61F, R62A, R62B, R63A, R63B, R63C, R63D, R63E			M03.26			Prä
	06	G67A, G67B		18B	T61A				M03.26		Prä
	08	I02A, I02B, I08A, I08B, I13A, I32A, I32B, I32C, I32D, I32E, I74A		Prä	961Z					M03.26	Prä

DIAG

ICD	MDC	DRG	ICD	MDC	DRG	ICD	MDC	DRG
M06.21	08	I02A, I02B, I08A, I08B, I12A, I12B, I12C, I13A, I69Z	M06.82	08	I02A, I02B, I08A, I08B, I12A, I12B, I12C, I13A, I69Z	M06.98	02	C60A, C61A
M06.22	08	I02A, I02B, I08A, I08B, I12A, I12B, I12C, I13A, I69Z	M06.83	08	I02A, I02B, I08A, I08B, I12A, I12B, I12C, I13A, I69Z	04	E75A	
M06.23	08	I02A, I02B, I08A, I08B, I12A, I12B, I12C, I13A, I69Z	M06.84	08	I02A, I02B, I08A, I08B, I13A, I69Z	05	F62A, F72A	
M06.24	08	I02A, I02B, I08A, I08B, I13A, I69Z	M06.85	08	I02A, I02B, I08A, I08B, I12A, I12B, I12C, I13A, I69Z	06	G67A, G67B	
M06.25	08	I02A, I02B, I08A, I08B, I12A, I12B, I12C, I13A, I69Z	M06.86	08	I02A, I02B, I08A, I08B, I12A, I12B, I12C, I13A, I69Z	08	I02A, I02B, I08A, I08B, I13A, I69Z	
M06.26	08	I02A, I02B, I08A, I08B, I12A, I12B, I12C, I13A, I69Z	M06.87	08	I02A, I02B, I08A, I08B, I13A, I20A, I20B, I20C, I69Z	M06.99	02	C60A, C61A
M06.27	08	I02A, I02B, I08A, I08B, I13A, I20C, I69Z	M06.88	08	I02A, I02B, I08A, I08B, I13A, I69Z	04	E75A	
M06.28	08	I02A, I02B, I08A, I08B, I13A, I69Z	M06.89	08	I02A, I02B, I08A, I08B, I13A, I69Z	05	F62A, F72A	
M06.29	08	I02A, I02B, I08A, I08B, I13A, I69Z	M06.90	02	C60A, C61A	06	G67A, G67B	
M06.30	08	I02A, I02B, I08A, I08B, I12A, I12B, I12C, I13A, I20C, I66A, I66B, I66C, I66D, I66E		04	E75A	08	I02A, I02B, I08A, I08B, I12A, I12B, I12C, I13A, I20A, I20B, I20C, I69Z	
M06.31	08	I02A, I02B, I08A, I08B, I12A, I12B, I12C, I13A, I66A, I66B, I66C, I66D, I66E	M06.91	02	C60A, C61A	M07.00	08	I20A, I20B
M06.32	08	I02A, I02B, I08A, I08B, I12A, I12B, I12C, I13A, I66A, I66B, I66C, I66D, I66E		04	E75A	Prä	961Z	
M06.33	08	I02A, I02B, I08A, I08B, I12A, I12B, I12C, I13A, I66A, I66B, I66C, I66D, I66E		05	F62A, F72A	M07.04	Prä	961Z
M06.34	08	I02A, I02B, I08A, I08B, I13A, I66A, I66B, I66C, I66D, I66E	M06.92	02	C60A, C61A	M07.07	08	I20A, I20B
M06.35	08	I02A, I02B, I08A, I08B, I12A, I12B, I12C, I13A, I66A, I66B, I66C, I66D, I66E		04	E75A	Prä	961Z	
M06.36	08	I02A, I02B, I08A, I08B, I12A, I12B, I12C, I13A, I66A, I66B, I66C, I66D, I66E		05	F62A, F72A	M07.09	Prä	961Z
M06.37	08	I02A, I02B, I08A, I08B, I13A, I20C, I66A, I66B, I66C, I66D, I66E	M06.93	02	C60A, C61A	M07.10	08	I20A, I20B
M06.38	08	I02A, I02B, I08A, I08B, I13A, I66A, I66B, I66C, I66D, I66E		04	E75A	Prä	961Z	
M06.39	08	I02A, I02B, I08A, I08B, I13A, I66A, I66B, I66C, I66D, I66E		05	F62A, F72A	M07.11	Prä	961Z
M06.40	08	I02A, I02B, I08A, I08B, I12A, I12B, I12C, I13A, I20A, I20B, I20C, I69Z	M06.94	02	C60A, C61A	M07.12	Prä	961Z
M06.41	08	I02A, I02B, I08A, I08B, I12A, I12B, I12C, I13A, I69Z		04	E75A	M07.13	Prä	961Z
M06.42	08	I02A, I02B, I08A, I08B, I12A, I12B, I12C, I13A, I69Z		05	F62A, F72A	M07.14	Prä	961Z
M06.43	08	I02A, I02B, I08A, I08B, I12A, I12B, I12C, I13A, I69Z		06	G67A, G67B	M07.15	Prä	961Z
M06.44	08	I02A, I02B, I08A, I08B, I13A, I69Z	M06.95	02	C60A, C61A	M07.16	Prä	961Z
M06.45	08	I02A, I02B, I08A, I08B, I12A, I12B, I12C, I13A, I69Z		04	E75A	M07.17	08	I20A, I20B
M06.46	08	I02A, I02B, I08A, I08B, I12A, I12B, I12C, I13A, I69Z		05	F62A, F72A	Prä	961Z	
M06.47	08	I02A, I02B, I08A, I08B, I13A, I20A, I20B, I20C, I69Z	M06.96	02	C60A, C61A	M07.18	Prä	961Z
M06.48	08	I02A, I02B, I08A, I08B, I13A, I69Z		04	E75A	M07.19	Prä	961Z
M06.49	08	I02A, I02B, I08A, I08B, I13A, I69Z		05	F62A, F72A	M07.2	Prä	961Z
M06.80	08	I02A, I02B, I08A, I08B, I12A, I12B, I12C, I13A, I20A, I20B, I20C, I69Z	M06.97	02	C60A, C61A	M07.30	02	C60A, C61A
M06.81	08	I02A, I02B, I08A, I08B, I12A, I12B, I12C, I13A, I69Z		04	E75A	04	E75A	
				05	F62A, F72A	05	F62A, F72A	
				06	G67A, G67B	06	G67A, G67B	
				08	I02A, I02B, I08A, I08B, I13A, I20A, I20B, I20C, I69Z	08	I20A, I20B	
						Prä	961Z	
						M07.31	02	C60A, C61A
						04	E75A	
						05	F62A, F72A	
						06	G67A, G67B	
						Prä	961Z	
						M07.32	02	C60A, C61A
						04	E75A	
						05	F62A, F72A	
						06	G67A, G67B	
						Prä	961Z	
						M07.34	02	C60A, C61A
						04	E75A	
						05	F62A, F72A	
						06	G67A, G67B	
						Prä	961Z	
						M07.35	02	C60A, C61A
						04	E75A	
						05	F62A, F72A	
						06	G67A, G67B	
						Prä	961Z	
						M07.36	02	C60A, C61A
						04	E75A	
						05	F62A, F72A	
						06	G67A, G67B	
						Prä	961Z	

DIAG

ICD	MDC	DRG	ICD	MDC	DRG	ICD	MDC	DRG
M07.37	02	C60A, C61A	M08.06	08	I02A, I02B, I08A, I08B, I12A, I12B, I12C, I13A, I66A, I66B, I66C, I66D, I66E	M08.47	08	I02A, I02B, I08A, I08B, I13A, I20A, I20B, I66A, I66B, I66C, I66D, I66E
	04	E75A				M08.48	08	I02A, I02B, I08A, I08B, I13A, I66A, I66B, I66C, I66D, I66E
	05	F62A, F72A	M08.07	08	I02A, I02B, I08A, I08B, I13A, I20A, I20B, I66A, I66B, I66C, I66D, I66E	M08.49	08	I02A, I02B, I08A, I08B, I13A, I66A, I66B, I66C, I66D, I66E
	06	G67A, G67B				M08.70	08	I02A, I02B, I08A, I08B, I12A, I12B, I12C, I13A, I66A, I66B, I66C, I66D, I66E
	08	I20A, I20B	M08.08	08	I02A, I02B, I08A, I08B, I13A, I66A, I66B, I66C, I66D, I66E	M08.71	08	I02A, I02B, I08A, I08B, I12A, I12B, I12C, I13A, I66A, I66B, I66C, I66D, I66E
	Prä	961Z				M08.72	08	I02A, I02B, I08A, I08B, I12A, I12B, I12C, I13A, I66A, I66B, I66C, I66D, I66E
M07.38	02	C60A, C61A	M08.09	08	I02A, I02B, I08A, I08B, I13A, I66A, I66B, I66C, I66D, I66E	M08.73	08	I02A, I02B, I08A, I08B, I12A, I12B, I12C, I13A, I66A, I66B, I66C, I66D, I66E
	04	E75A	M08.10	08	I20A, I20B, I66A, I66B, I66C, I66D, I66E	M08.74	08	I02A, I02B, I08A, I08B, I13A, I66A, I66B, I66C, I66D, I66E
	05	F62A, F72A				M08.75	08	I02A, I02B, I08A, I08B, I12A, I12B, I12C, I13A, I66A, I66B, I66C, I66D, I66E
	06	G67A, G67B	M08.11	08	I66A, I66B, I66C, I66D, I66E	M08.76	08	I02A, I02B, I08A, I08B, I12A, I12B, I12C, I13A, I66A, I66B, I66C, I66D, I66E
	Prä	961Z	M08.12	08	I66A, I66B, I66C, I66D, I66E	M08.77	08	I02A, I02B, I08A, I08B, I13A, I66A, I66B, I66C, I66D, I66E
M07.39	02	C60A, C61A	M08.13	08	I66A, I66B, I66C, I66D, I66E	M08.78	08	I02A, I02B, I08A, I08B, I13A, I66A, I66B, I66C, I66D, I66E
	04	E75A	M08.14	08	I66A, I66B, I66C, I66D, I66E	M08.79	08	I02A, I02B, I08A, I08B, I13A, I66A, I66B, I66C, I66D, I66E
	05	F62A, F72A	M08.15	08	I66A, I66B, I66C, I66D, I66E	M08.80	08	I02A, I02B, I08A, I08B, I12A, I12B, I12C, I13A, I20A, I20B, I66A, I66B, I66C, I66D, I66E
	06	G67A, G67B	M08.16	08	I66A, I66B, I66C, I66D, I66E	M08.81	08	I02A, I02B, I08A, I08B, I12A, I12B, I12C, I13A, I66A, I66B, I66C, I66D, I66E
	Prä	961Z	M08.17	08	I20A, I20B, I66A, I66B, I66C, I66D, I66E	M08.82	08	I02A, I02B, I08A, I08B, I12A, I12B, I12C, I13A, I66A, I66B, I66C, I66D, I66E
M07.40	08	I20A, I20B				M08.83	08	I02A, I02B, I08A, I08B, I12A, I12B, I12C, I13A, I66A, I66B, I66C, I66D, I66E
	Prä	961Z	M08.18	08	I66A, I66B, I66C, I66D, I66E	M08.84	08	I02A, I02B, I08A, I08B, I13A, I66A, I66B, I66C, I66D, I66E
M07.41	Prä	961Z	M08.19	08	I66A, I66B, I66C, I66D, I66E	M08.85	08	I02A, I02B, I08A, I08B, I12A, I12B, I12C, I13A, I66A, I66B, I66C, I66D, I66E
M07.42	Prä	961Z	M08.20	08	I02A, I02B, I08A, I08B, I12A, I12B, I12C, I13A, I20A, I20B, I66A, I66B, I66C, I66D, I66E	M08.86	08	I02A, I02B, I08A, I08B, I12A, I12B, I12C, I13A, I66A, I66B, I66C, I66D, I66E
M07.43	Prä	961Z				M08.87	08	I02A, I02B, I08A, I08B, I13A, I20A, I20B, I66A, I66B, I66C, I66D, I66E
M07.44	Prä	961Z	M08.21	08	I02A, I02B, I08A, I08B, I12A, I12B, I12C, I13A, I66A, I66B, I66C, I66D, I66E	M08.88	08	I02A, I02B, I08A, I08B, I13A, I66A, I66B, I66C, I66D, I66E
M07.45	Prä	961Z				M08.89	08	I02A, I02B, I08A, I08B, I13A, I66A, I66B, I66C, I66D, I66E
M07.46	Prä	961Z	M08.22	08	I02A, I02B, I08A, I08B, I12A, I12B, I12C, I13A, I66A, I66B, I66C, I66D, I66E	M08.90	08	I02A, I02B, I08A, I08B, I12A, I12B, I12C, I13A, I20A, I20B, I66A, I66B, I66C, I66D, I66E
M07.47	08	I20A, I20B	M08.23	08	I02A, I02B, I08A, I08B, I12A, I12B, I12C, I13A, I66A, I66B, I66C, I66D, I66E	M08.91	08	I02A, I02B, I08A, I08B, I12A, I12B, I12C, I13A, I66A, I66B, I66C, I66D, I66E
	Prä	961Z				M08.92	08	I02A, I02B, I08A, I08B, I12A, I12B, I12C, I13A, I66A, I66B, I66C, I66D, I66E
M07.48	Prä	961Z	M08.24	08	I02A, I02B, I08A, I08B, I13A, I66A, I66B, I66C, I66D, I66E	M08.93	08	I02A, I02B, I08A, I08B, I12A, I12B, I12C, I13A, I66A, I66B, I66C, I66D, I66E
M07.49	Prä	961Z	M08.25	08	I02A, I02B, I08A, I08B, I12A, I12B, I12C, I13A, I66A, I66B, I66C, I66D, I66E			
M07.50	08	I20A, I20B	M08.26	08	I02A, I02B, I08A, I08B, I12A, I12B, I12C, I13A, I66A, I66B, I66C, I66D, I66E			
	Prä	961Z						
M07.51	Prä	961Z	M08.27	08	I02A, I02B, I08A, I08B, I13A, I20A, I20B, I66A, I66B, I66C, I66D, I66E			
M07.52	Prä	961Z						
M07.53	Prä	961Z	M08.28	08	I02A, I02B, I08A, I08B, I13A, I66A, I66B, I66C, I66D, I66E			
M07.54	Prä	961Z	M08.29	08	I02A, I02B, I08A, I08B, I13A, I66A, I66B, I66C, I66D, I66E			
M07.55	Prä	961Z						
M07.56	Prä	961Z	M08.3	08	I02A, I02B, I08A, I08B, I12A, I12B, I12C, I13A, I20A, I20B, I66A, I66B, I66C, I66D, I66E			
M07.57	08	I20A, I20B	M08.40	08	I02A, I02B, I08A, I08B, I12A, I12B, I12C, I13A, I20A, I20B, I66A, I66B, I66C, I66D, I66E			
	Prä	961Z						
M07.58	Prä	961Z	M08.41	08	I02A, I02B, I08A, I08B, I12A, I12B, I12C, I13A, I66A, I66B, I66C, I66D, I66E			
M07.59	Prä	961Z						
M07.60	08	I20A, I20B	M08.42	08	I02A, I02B, I08A, I08B, I12A, I12B, I12C, I13A, I66A, I66B, I66C, I66D, I66E			
	Prä	961Z						
M07.61	Prä	961Z	M08.43	08	I02A, I02B, I08A, I08B, I12A, I12B, I12C, I13A, I66A, I66B, I66C, I66D, I66E			
M07.62	Prä	961Z						
M07.63	Prä	961Z	M08.44	08	I02A, I02B, I08A, I08B, I13A, I66A, I66B, I66C, I66D, I66E			
M07.64	Prä	961Z	M08.45	08	I02A, I02B, I08A, I08B, I12A, I12B, I12C, I13A, I66A, I66B, I66C, I66D, I66E			
M07.65	Prä	961Z						
M07.66	Prä	961Z	M08.46	08	I02A, I02B, I08A, I08B, I12A, I12B, I12C, I13A, I66A, I66B, I66C, I66D, I66E			
M07.67	08	I20A, I20B						
	Prä	961Z						
M07.68	Prä	961Z						
M07.69	Prä	961Z						
M08.00	08	I02A, I02B, I08A, I08B, I12A, I12B, I12C, I13A, I20A, I20B, I66A, I66B, I66C, I66D, I66E						
M08.01	08	I02A, I02B, I08A, I08B, I12A, I12B, I12C, I13A, I66A, I66B, I66C, I66D, I66E						
M08.02	08	I02A, I02B, I08A, I08B, I12A, I12B, I12C, I13A, I66A, I66B, I66C, I66D, I66E						
M08.03	08	I02A, I02B, I08A, I08B, I12A, I12B, I12C, I13A, I66A, I66B, I66C, I66D, I66E						
M08.04	08	I02A, I02B, I08A, I08B, I13A, I66A, I66B, I66C, I66D, I66E						
M08.05	08	I02A, I02B, I08A, I08B, I12A, I12B, I12C, I13A, I66A, I66B, I66C, I66D, I66E						

ICD	MDC	DRG	ICD	MDC	DRG	ICD	MDC	DRG
M08.94	08	I02A, I02B, I08A, I08B, I13A, I66A, I66B, I66C, I66D, I66E	M10.06	08	I69Z	M10.94	08	I69Z
M08.95	08	I02A, I02B, I08A, I08B, I12A, I12B, I12C, I13A, I66A, I66B, I66C, I66D, I66E	M10.07	08	I69Z	M10.95	08	I69Z
M08.96	08	I02A, I02B, I08A, I08B, I12A, I12B, I12C, I13A, I66A, I66B, I66C, I66D, I66E	M10.08	08	I69Z	M10.96	08	I69Z
M08.97	08	I02A, I02B, I08A, I08B, I13A, I20A, I20B, I66A, I66B, I66C, I66D, I66E	M10.09	08	I02A, I02B, I08A, I08B, I13A, I69Z	M10.97	08	I69Z
M08.98	08	I02A, I02B, I08A, I08B, I13A, I66A, I66B, I66C, I66D, I66E	M10.10	15	MSPNG, SPNG	M10.98	08	I69Z
M08.99	08	I02A, I02B, I08A, I08B, I13A, I66A, I66B, I66C, I66D, I66E	M10.11	15	MSPNG, SPNG	M10.99	08	I69Z
M09.00	08	I20A, I20B	M10.12	15	MSPNG, SPNG	M11.00	08	I69Z
M09.01	Prä	961Z	M10.13	15	MSPNG, SPNG	M11.01	08	I69Z
M09.02	Prä	961Z	M10.14	15	MSPNG, SPNG	M11.02	08	I69Z
M09.03	Prä	961Z	M10.15	15	MSPNG, SPNG	M11.03	08	I69Z
M09.04	Prä	961Z	M10.16	15	MSPNG, SPNG	M11.04	08	I32A, I32B, I32C, I32D, I32E, I69Z
M09.05	Prä	961Z	M10.17	15	MSPNG, SPNG	M11.05	08	I69Z
M09.06	Prä	961Z	M10.18	15	MSPNG, SPNG	M11.06	08	I69Z
M09.07	08	I20A, I20B	M10.19	15	MSPNG, SPNG	M11.07	08	I69Z
M09.08	Prä	961Z	M10.20	08	I69Z	M11.08	08	I69Z
M09.09	Prä	961Z	M10.21	08	I69Z	M11.09	08	I69Z
M09.10	08	I20A, I20B	M10.22	08	I69Z	M11.10	08	I69Z
M09.11	Prä	961Z	M10.23	08	I69Z	M11.11	08	I69Z
M09.12	Prä	961Z	M10.24	08	I69Z	M11.12	08	I69Z
M09.13	Prä	961Z	M10.25	08	I69Z	M11.13	08	I69Z
M09.14	Prä	961Z	M10.26	08	I69Z	M11.14	08	I32A, I32B, I32C, I32D, I32E, I69Z
M09.15	Prä	961Z	M10.27	08	I69Z	M11.15	08	I69Z
M09.16	Prä	961Z	M10.28	08	I69Z	M11.16	08	I69Z
M09.17	08	I20A, I20B	M10.29	08	I69Z	M11.17	08	I69Z
M09.18	Prä	961Z	M10.30	11	L68A, L68B	M11.18	08	I69Z
M09.19	Prä	961Z	M10.31	11	L68A, L68B	M11.19	08	I69Z
M09.20	08	I20A, I20B	M10.32	11	L68A, L68B	M11.20	08	I69Z
M09.21	Prä	961Z	M10.33	11	L68A, L68B	M11.21	08	I69Z
M09.22	Prä	961Z	M10.34	11	L68A, L68B	M11.22	08	I69Z
M09.23	Prä	961Z	M10.35	11	L68A, L68B	M11.23	08	I69Z
M09.24	Prä	961Z	M10.36	11	L68A, L68B	M11.24	08	I32A, I32B, I32C, I32D, I32E, I69Z
M09.25	Prä	961Z	M10.37	11	L68A, L68B	M11.25	08	I69Z
M09.26	Prä	961Z	M10.38	11	L68A, L68B	M11.26	08	I69Z
M09.27	08	I20A, I20B	M10.39	11	L68A, L68B	M11.27	08	I69Z
M09.28	Prä	961Z	M10.40	08	I69Z	M11.28	08	I69Z
M09.29	Prä	961Z	M10.41	08	I69Z	M11.29	08	I69Z
M09.80	08	I20A, I20B	M10.42	08	I69Z	M11.80	08	I69Z
M09.81	Prä	961Z	M10.43	08	I69Z	M11.81	08	I69Z
M09.82	Prä	961Z	M10.44	08	I69Z	M11.82	08	I69Z
M09.83	Prä	961Z	M10.45	08	I69Z	M11.83	08	I69Z
M09.84	Prä	961Z	M10.46	08	I69Z	M11.84	08	I32A, I32B, I32C, I32D, I32E, I69Z
M09.85	Prä	961Z	M10.47	08	I69Z	M11.85	08	I69Z
M09.86	Prä	961Z	M10.48	08	I69Z	M11.86	08	I69Z
M09.87	08	I20A, I20B	M10.49	08	I69Z	M11.87	08	I69Z
M09.88	Prä	961Z	M10.90	08	I69Z	M11.88	08	I69Z
M09.89	Prä	961Z	M10.91	08	I69Z	M11.89	08	I69Z
M10.00	08	I69Z	M10.92	08	I69Z	M11.90	08	I69Z
M10.01	08	I69Z	M10.93	08	I69Z	M11.91	08	I69Z
M10.02	08	I69Z				M11.92	08	I69Z
M10.03	08	I69Z				M11.93	08	I69Z
M10.04	08	I69Z				M11.94	08	I32A, I32B, I32C, I32D, I32E, I69Z
M10.05	08	I69Z				M11.95	08	I69Z
						M11.96	08	I69Z
						M11.97	08	I69Z
						M11.98	08	I69Z
						M11.99	08	I69Z
						M12.00	08	I02A, I02B, I08A, I08B, I12A, I12B, I12C, I13A, I69Z
						M12.01	08	I02A, I02B, I08A, I08B, I12A, I12B, I12C, I13A, I69Z
						M12.02	08	I02A, I02B, I08A, I08B, I12A, I12B, I12C, I13A, I69Z
						M12.03	08	I02A, I02B, I08A, I08B, I12A, I12B, I12C, I13A, I69Z

DIAG

ICD	MDC	DRG	ICD	MDC	DRG	ICD	MDC	DRG
M12.04	08	I02A, I02B, I08A, I08B, I13A, I69Z	M12.82	08	I74A	M16.1	08	I69Z
M12.05	08	I02A, I02B, I08A, I08B, I12A, I12B, I12C, I13A, I69Z	M12.83	08	I74A	M16.2	08	I69Z
M12.06	08	I02A, I02B, I08A, I08B, I12A, I12B, I12C, I13A, I69Z	M12.84	08	I32A, I32B, I32C, I32D, I32E, I74A	M16.3	08	I69Z
M12.07	08	I02A, I02B, I08A, I08B, I13A, I69Z	M12.85	08	I74A	M16.4	08	I69Z
M12.08	08	I02A, I02B, I08A, I08B, I13A, I69Z	M12.86	08	I74A	M16.5	08	I69Z
M12.09	08	I02A, I02B, I08A, I08B, I13A, I69Z	M12.87	08	I74A	M16.6	08	I69Z
M12.10	08	I69Z	M12.88	08	I74A	M16.7	08	I69Z
M12.11	08	I69Z	M12.89	08	I74A	M16.9	08	I69Z
M12.12	08	I69Z	M13.0	08	I69Z	M17.0	08	I69Z
M12.13	08	I69Z	M13.11	08	I74A	M17.1	08	I69Z
M12.14	08	I32A, I32B, I32C, I32D, I32E, I69Z	M13.12	08	I74A	M17.2	08	I69Z
M12.15	08	I69Z	M13.13	08	I74A	M17.3	08	I69Z
M12.16	08	I69Z	M13.14	08	I32A, I32B, I32C, I32D, I32E, I74A	M17.4	08	I69Z
M12.17	08	I69Z	M13.15	08	I74A	M17.5	08	I69Z
M12.18	08	I69Z	M13.16	08	I74A	M17.9	08	I69Z
M12.19	08	I69Z	M13.17	08	I74A	M18.0	08	I32A, I32B, I32C, I32D, I32E, I69Z
M12.20	08	I69Z	M13.18	08	I74A	M18.1	08	I32A, I32B, I32C, I32D, I32E, I69Z
M12.21	08	I69Z	M13.19	08	I74A	M18.2	08	I32A, I32B, I32C, I32D, I32E, I69Z
M12.22	08	I69Z	M13.80	08	I74A	M18.3	08	I32A, I32B, I32C, I32D, I32E, I69Z
M12.23	08	I69Z	M13.81	08	I74A	M18.4	08	I32A, I32B, I32C, I32D, I32E, I69Z
M12.24	08	I32A, I32B, I32C, I32D, I32E, I69Z	M13.82	08	I74A	M18.5	08	I32A, I32B, I32C, I32D, I32E, I69Z
M12.25	08	I69Z	M13.83	08	I74A	M18.9	08	I32A, I32B, I32C, I32D, I32E, I69Z
M12.26	08	I69Z	M13.84	08	I32A, I32B, I32C, I32D, I32E, I74A	M19.01	08	I69Z
M12.27	08	I69Z	M13.85	08	I74A	M19.02	08	I69Z
M12.28	08	I69Z	M13.86	08	I74A	M19.03	08	I69Z
M12.29	08	I69Z	M13.87	08	I74A	M19.04	08	I69Z
M12.30	08	I69Z	M13.88	08	I74A	M19.05	08	I69Z
M12.31	08	I69Z	M13.89	08	I74A	M19.07	08	I69Z
M12.32	08	I69Z	M13.90	08	I74A	M19.08	08	I69Z
M12.33	08	I69Z	M13.91	18A	S65Z	M19.09	08	I69Z
M12.34	08	I32A, I32B, I32C, I32D, I32E, I69Z	M13.92	08	I74A	M19.11	08	I69Z
M12.35	08	I69Z	M13.93	08	I74A	M19.12	08	I69Z
M12.36	08	I69Z	M13.94	08	I32A, I32B, I32C, I32D, I32E, I74A	M19.13	08	I69Z
M12.37	08	I69Z	M13.95	18A	S65Z	M19.14	08	I69Z
M12.38	08	I69Z	M13.96	08	I74A	M19.15	08	I69Z
M12.39	08	I69Z	M13.97	18A	S65Z	M19.17	08	I69Z
M12.40	08	I69Z	M13.98	08	I74A	M19.18	08	I69Z
M12.41	08	I69Z	M13.99	08	I74A	M19.19	08	I69Z
M12.42	08	I69Z	M14.0	Prä	961Z	M19.21	08	I69Z
M12.43	08	I69Z	M14.1	Prä	961Z	M19.22	08	I69Z
M12.44	08	I32A, I32B, I32C, I32D, I32E, I69Z	M14.2	Prä	961Z	M19.23	08	I69Z
M12.45	08	I69Z	M14.3	Prä	961Z	M19.24	08	I69Z
M12.46	08	I69Z	M14.4	Prä	961Z	M19.25	08	I69Z
M12.47	08	I69Z	M14.5	Prä	961Z	M19.27	08	I69Z
M12.48	08	I69Z	M14.6	Prä	961Z	M19.28	08	I69Z
M12.49	08	I69Z	M14.8	15	MSPNG, SPNG	M19.29	08	I69Z
M12.50	08	I69Z	M15.0	08	I69Z	M19.81	08	I69Z
M12.51	08	I69Z	M15.1	08	I69Z	M19.82	08	I69Z
M12.52	08	I69Z	M15.2	08	I69Z	M19.83	08	I69Z
M12.53	08	I69Z	M15.3	08	I69Z	M19.84	08	I69Z
M12.54	08	I32A, I32B, I32C, I32D, I32E, I69Z	M15.4	08	I69Z	M19.85	08	I69Z
M12.55	08	I69Z	M15.8	08	I74A	M19.87	08	I69Z
M12.56	08	I69Z	M15.9	08	I69Z	M19.88	08	I69Z
M12.57	08	I69Z	M16.0	08	I69Z	M19.89	08	I69Z
M12.58	08	I69Z				M19.91	08	I69Z
M12.59	08	I69Z				M19.92	08	I69Z
M12.80	08	I74A				M19.93	08	I69Z
M12.81	08	I74A				M19.94	08	I69Z
						M19.95	08	I69Z
						M19.97	08	I69Z
						M19.98	08	I69Z
						M19.99	08	I69Z

ICD	MDC	DRG	ICD	MDC	DRG	ICD	MDC	DRG
M20.0	08	I32A, I32B, I32C, I32D, I32E, I76A, I76B	M21.89	08	I33Z, I76A, I76B	M23.91	08	I77Z
M20.1	08	I76A, I76B	M21.90	08	I76A, I76B	M23.92	08	I77Z
M20.2	08	I76A, I76B	M21.91	08	I76A, I76B	M23.93	08	I77Z
M20.3	08	I76A, I76B	M21.92	08	I76A, I76B	M23.94	08	I77Z
M20.4	08	I76A, I76B	M21.93	08	I76A, I76B	M23.95	08	I77Z
M20.5	08	I76A, I76B	M21.94	08	I32A, I32B, I32C, I32D, I32E, I76A, I76B	M23.96	08	I77Z
M20.6	08	I76A, I76B	M21.95	08	I76A, I76B	M23.97	08	I77Z
M21.00	08	I33Z, I76A, I76B	M21.96	08	I76A, I76B	M23.99	08	I77Z
M21.01	08	I33Z, I76A, I76B	M21.97	08	I76A, I76B	M24.00	08	I76A, I76B
M21.02	08	I33Z, I76A, I76B	M21.99	08	I76A, I76B	M24.01	08	I76A, I76B
M21.03	08	I33Z, I76A, I76B	M22.0	08	I77Z	M24.02	08	I76A, I76B
M21.04	08	I33Z, I76A, I76B	M22.1	08	I77Z	M24.03	08	I76A, I76B
M21.05	08	I33Z, I76A, I76B	M22.2	08	I77Z	M24.04	08	I32A, I32B, I32C, I32D, I32E, I76A, I76B
M21.06	08	I33Z, I76A, I76B	M22.3	08	I77Z	M24.05	08	I76A, I76B
M21.07	08	I33Z, I76A, I76B	M22.4	08	I77Z	M24.07	08	I76A, I76B
M21.08	08	I33Z, I76A, I76B	M22.8	08	I77Z	M24.08	08	I76A, I76B
M21.09	08	I33Z, I76A, I76B	M22.9	08	I77Z	M24.09	08	I76A, I76B
M21.10	08	I33Z, I76A, I76B	M23.00	08	I77Z	M24.10	08	I76A, I76B
M21.11	08	I33Z, I76A, I76B	M23.01	08	I77Z	M24.11	08	I77Z
M21.12	08	I33Z, I76A, I76B	M23.02	08	I77Z	M24.12	08	I77Z
M21.13	08	I33Z, I76A, I76B	M23.03	08	I77Z	M24.13	08	I74A, I74B, I74C
M21.14	08	I33Z, I76A, I76B	M23.04	08	I77Z	M24.14	08	I32A, I32B, I32C, I32D, I32E, I74A, I74B, I74C
M21.15	08	I33Z, I76A, I76B	M23.05	08	I77Z	M24.15	08	I76A, I76B
M21.16	08	I33Z, I76A, I76B	M23.06	08	I77Z	M24.17	08	I77Z
M21.17	08	I33Z, I76A, I76B	M23.09	08	I77Z	M24.18	08	I76A, I76B
M21.18	08	I33Z, I76A, I76B	M23.10	08	I77Z	M24.19	08	I76A, I76B
M21.19	08	I33Z, I76A, I76B	M23.13	08	I77Z	M24.20	08	I72Z, I75A, I75B
M21.20	08	I33Z, I76A, I76B	M23.16	08	I77Z	M24.21	08	I72Z, I75A, I75B
M21.21	08	I33Z, I76A, I76B	M23.19	08	I77Z	M24.22	08	I72Z, I75A, I75B
M21.22	08	I33Z, I76A, I76B	M23.20	08	I77Z	M24.23	08	I72Z, I75A, I75B
M21.23	08	I33Z, I76A, I76B	M23.21	08	I77Z	M24.24	08	I72Z, I75A, I75B
M21.24	08	I33Z, I76A, I76B	M23.22	08	I77Z	M24.25	08	I72Z, I75A, I75B
M21.25	08	I33Z, I76A, I76B	M23.23	08	I77Z	M24.27	08	I72Z, I75A, I75B
M21.26	08	I33Z, I76A, I76B	M23.24	08	I77Z	M24.28	08	I72Z, I75A, I75B
M21.27	08	I33Z, I76A, I76B	M23.25	08	I77Z	M24.29	08	I72Z, I75A, I75B
M21.28	08	I33Z, I76A, I76B	M23.26	08	I77Z	M24.30	08	I76A, I76B
M21.29	08	I33Z, I76A, I76B	M23.29	08	I77Z	M24.31	08	I77Z
M21.30	08	I76A, I76B	M23.30	08	I77Z	M24.32	08	I77Z
M21.33	01	B03A, B03B, B06A, B06B, B17A, B17B, B17C, B71A, B71B, B71C	M23.31	08	I77Z	M24.33	08	I74A, I74B, I74C
M21.37	08	I76A, I76B	M23.32	08	I77Z	M24.34	08	I32A, I32B, I32C, I32D, I32E, I74A, I74B, I74C
M21.4	08	I76A, I76B	M23.33	08	I77Z	M24.35	08	I76A, I76B
M21.50	01	B03A, B03B, B06A, B06B, B17A, B17B, B17C, B71A, B71B, B71C	M23.34	08	I77Z	M24.36	08	I77Z
M21.54	01	B03A, B03B, B06A, B06B, B17A, B17B, B17C, B71A, B71B, B71C	M23.35	08	I77Z	M24.37	08	I77Z
M21.57	08	I76A, I76B	M23.36	08	I77Z	M24.38	08	I76A, I76B
M21.6	08	I33Z, I76A, I76B	M23.39	08	I77Z	M24.39	08	I74A, I74B, I74C
M21.70	08	I33Z, I76A, I76B	M23.4	08	I76A, I76B	M24.40	08	I76A, I76B
M21.71	08	I33Z, I76A, I76B	M23.50	08	I77Z	M24.41	08	I77Z
M21.72	08	I33Z, I76A, I76B	M23.51	08	I77Z	M24.42	08	I77Z
M21.73	08	I33Z, I76A, I76B	M23.52	08	I77Z	M24.43	08	I74A, I74B, I74C
M21.74	08	I33Z, I76A, I76B	M23.53	08	I77Z	M24.44	08	I32A, I32B, I32C, I32D, I32E, I74A, I74B, I74C
M21.75	08	I33Z, I76A, I76B	M23.54	08	I77Z	M24.45	08	I76A, I76B
M21.76	08	I33Z, I76A, I76B	M23.57	08	I77Z	M24.46	08	I77Z
M21.77	08	I33Z, I76A, I76B	M23.59	08	I77Z	M24.47	08	I77Z
M21.79	08	I33Z, I76A, I76B	M23.60	08	I77Z	M24.48	08	I76A, I76B
M21.80	08	I33Z, I76A, I76B	M23.61	08	I77Z	M24.49	08	I76A, I76B
M21.81	08	I33Z, I76A, I76B	M23.62	08	I77Z	M24.50	08	I66A, I66C, I76A
M21.82	08	I33Z, I76A, I76B	M23.63	08	I77Z	M24.51	08	I66A, I66C, I76A, I76B
M21.83	08	I33Z, I76A, I76B	M23.64	08	I77Z	M24.52	08	I66A, I66C, I76A, I76B
M21.84	08	I32A, I32B, I32C, I32D, I32E, I33Z, I76A, I76B	M23.67	08	I77Z	M24.53	08	I66A, I66C, I76A, I76B
M21.85	08	I33Z, I76A, I76B	M23.69	08	I77Z	M24.54	08	I32A, I32B, I32C, I32D, I32E, I66A, I66C, I76A, I76B
M21.86	08	I33Z, I76A, I76B	M23.80	08	I77Z	M24.55	08	I66A, I66C, I76A, I76B
			M23.81	08	I77Z	M24.56	08	I66A, I66C, I76A, I76B
			M23.82	08	I77Z	M24.57	08	I66A, I66C, I76A, I76B
			M23.83	08	I77Z	M24.58	08	I66A, I66C, I76A, I76B
			M23.84	08	I77Z			
			M23.87	08	I77Z			
			M23.89	08	I77Z			
			M23.90	08	I77Z			

DIAG

ICD	MDC	DRG	ICD	MDC	DRG	ICD	MDC	DRG
M24.59	08	I66A, I66C, I76A, I76B	M25.33	08	I76A, I76B	M25.95	08	I71Z
M24.60	08	I69Z	M25.34	08	I32A, I32B, I32C, I32D, I32E, I76A, I76B	M25.96	08	I71Z
M24.61	08	I69Z	M25.35	08	I76A, I76B	M25.97	08	I71Z
M24.62	08	I69Z	M25.36	08	I77Z	M25.98	08	I76A, I76B
M24.63	08	I69Z	M25.37	08	I76A, I76B	M25.99	08	I71Z
M24.64	08	I32A, I32B, I32C, I32D, I32E, I69Z	M25.38	08	I76A, I76B	M30.0	02	C60A, C61A 04 E75A 05 F62A, F72A 06 G67A, G67B 08 I66A, I66B, I66C, I66D, I66E
M24.65	08	I69Z	M25.39	08	I76A, I76B	M30.1	02	C60A, C61A 04 E75A 05 F62A, F72A 06 G67A, G67B 08 I66A, I66B, I66C, I66D, I66E
M24.66	08	I69Z	M25.40	08	I66A, I66C, I76A, I76B	M30.2	08	I66A, I66B, I66C, I66D, I66E
M24.67	08	I69Z	M25.41	08	I66A, I66C, I76A, I76B	M30.3	02	C60A, C61A 04 E75A 05 F62A, F72A 06 G67A, G67B 08 I66A, I66B, I66C, I66D, I66E
M24.68	08	I69Z	M25.42	08	I66A, I66C, I76A, I76B	M30.8	08	I66A, I66B, I66C, I66D, I66E
M24.69	08	I69Z	M25.43	08	I66A, I66C, I76A, I76B	M31.0	08	I66A, I66B, I66C, I66D, I66E
M24.7	08	I76A, I76B	M25.44	08	I32A, I32B, I32C, I32D, I32E, I66A, I66C, I76A, I76B	M31.1	11	L72Z Prä A11C, A13D
M24.80	08	I76A, I76B	M25.45	08	I66A, I66C, I76A, I76B	M31.2	08	I65A, I65B Prä A11C, A13D
M24.81	08	I76A, I76B	M25.46	08	I66A, I66C, I76A, I76B	M31.3	02	C60A, C61A 04 E75A 05 F62A, F72A 06 G67A, G67B 08 I66A, I66B, I66C, I66D, I66E Prä A11C, A13D
M24.82	08	I76A, I76B	M25.47	08	I66A, I66C, I76A, I76B	M31.4	02	C60A, C61A 04 E75A 05 F62A, F72A 06 G67A, G67B 08 I66A, I66B, I66C, I66D, I66E Prä A11C, A13D
M24.83	08	I76A, I76B	M25.48	08	I66A, I66C, I76A, I76B	M31.5	08	I66A, I66B, I66C, I66D, I66E Prä A11C, A13D
M24.84	08	I32A, I32B, I32C, I32D, I32E, I76A, I76B	M25.49	08	I66A, I66C, I76A, I76B	M31.6	08	I66A, I66B, I66C, I66D, I66E
M24.85	08	I76A, I76B	M25.50	08	I71Z	M31.7	08	I66A, I66B, I66C, I66D, I66E
M24.87	08	I76A, I76B	M25.51	08	I71Z	M31.8	08	I66A, I66B, I66C, I66D, I66E
M24.88	08	I76A, I76B	M25.52	08	I71Z	M31.9	08	I66A, I66B, I66C, I66D, I66E
M24.89	08	I76A, I76B	M25.53	08	I71Z	M32.0	02	C60A, C61A 04 E75A 05 F62A, F72A 06 G67A, G67B 08 I66A, I66B, I66C, I66D, I66E 15 MSPNG, SPNG
M24.90	08	I76A, I76B	M25.54	08	I32A, I32B, I32C, I32D, I32E, I71Z	M32.1	02	C60A, C61A 04 E75A 05 F62A, F72A 06 G67A, G67B 08 I66A, I66B, I66C, I66D, I66E 15 MSPNG, SPNG Prä A11C, A13D
M24.91	08	I76A, I76B	M25.55	08	I71Z	M32.8	02	C60A, C61A 04 E75A 05 F62A, F72A 06 G67A, G67B 08 I66A, I66B, I66C, I66D, I66E 15 MSPNG, SPNG
M24.92	08	I76A, I76B	M25.56	08	I71Z			
M24.93	08	I76A, I76B	M25.57	08	I71Z			
M24.94	08	I32A, I32B, I32C, I32D, I32E, I76A, I76B	M25.58	08	I71Z			
M24.95	08	I76A, I76B	M25.59	08	I71Z			
M24.97	08	I76A, I76B	M25.60	08	I71Z			
M24.98	08	I76A, I76B	M25.61	08	I71Z			
M24.99	08	I76A, I76B	M25.62	08	I71Z			
M25.00	08	I69Z	M25.63	08	I71Z			
M25.01	08	I69Z	M25.64	08	I32A, I32B, I32C, I32D, I32E, I71Z			
M25.02	08	I69Z	M25.65	08	I71Z			
M25.03	08	I69Z	M25.66	08	I71Z			
M25.04	08	I32A, I32B, I32C, I32D, I32E, I69Z	M25.67	08	I71Z			
M25.05	08	I69Z	M25.68	08	I71Z			
M25.06	08	I69Z	M25.69	08	I71Z			
M25.07	08	I69Z	M25.70	08	I76A, I76B			
M25.08	08	I69Z	M25.71	08	I76A, I76B			
M25.09	08	I69Z	M25.72	08	I76A, I76B			
M25.10	08	I71Z	M25.73	08	I76A, I76B			
M25.11	08	I71Z	M25.74	08	I32A, I32B, I32C, I32D, I32E, I76A, I76B			
M25.12	08	I71Z	M25.75	08	I76A, I76B			
M25.13	08	I71Z	M25.76	08	I77Z			
M25.14	08	I32A, I32B, I32C, I32D, I32E, I71Z	M25.77	08	I76A, I76B			
M25.15	08	I71Z	M25.78	08	I76A, I76B			
M25.16	08	I71Z	M25.79	08	I76A, I76B			
M25.17	08	I71Z	M25.80	08	I71Z			
M25.18	08	I71Z	M25.81	08	I71Z			
M25.19	08	I71Z	M25.82	08	I71Z			
M25.20	08	I76A, I76B	M25.83	08	I71Z			
M25.21	08	I76A, I76B	M25.84	08	I32A, I32B, I32C, I32D, I32E, I71Z			
M25.22	08	I76A, I76B	M25.85	08	I71Z			
M25.23	08	I76A, I76B	M25.86	08	I71Z			
M25.24	08	I32A, I32B, I32C, I32D, I32E, I76A, I76B	M25.87	08	I71Z			
M25.25	08	I76A, I76B	M25.88	08	I71Z			
M25.26	08	I77Z	M25.89	08	I71Z			
M25.27	08	I76A, I76B	M25.90	08	I71Z			
M25.28	08	I76A, I76B	M25.91	08	I71Z			
M25.29	08	I76A, I76B	M25.92	08	I71Z			
M25.30	08	I76A, I76B	M25.93	08	I71Z			
M25.31	08	I76A, I76B	M25.94	08	I32A, I32B, I32C, I32D, I32E, I71Z			
M25.32	08	I76A, I76B						

ICD	MDC	DRG	ICD	MDC	DRG	ICD	MDC	DRG
M32.9	02	C60A, C61A	M40.00	08	I02A, I02B, I06A, I06B, I19A, I19B, I68A, I68B, I68C, I68D, I68E	M40.24	08	I02A, I02B, I06A, I06B, I19A, I19B, I68A, I68B, I68C, I68D, I68E
	04	E75A						
	05	F62A, F72A	M40.01	08	I02A, I02B, I06A, I06B, I19A, I19B, I68A, I68B, I68C, I68D, I68E	M40.25	08	I02A, I02B, I06A, I06B, I19A, I19B, I68A, I68B, I68C, I68D, I68E
	06	G67A, G67B						
	08	I66A, I66B, I66C, I66D, I66E	M40.02	08	I02A, I02B, I06A, I06B, I19A, I19B, I68A, I68B, I68C, I68D, I68E	M40.26	08	I02A, I02B, I06A, I06B, I19A, I19B, I68A, I68B, I68C, I68D, I68E
	15	MSPNG, SPNG						
M33.0	08	I66A, I66B, I66C, I66D, I66E	M40.03	08	I02A, I02B, I06A, I06B, I19A, I19B, I68A, I68B, I68C, I68D, I68E	M40.27	08	I02A, I02B, I06A, I06B, I19A, I19B, I68A, I68B, I68C, I68D, I68E
M33.1	08	I02A, I02B, I08A, I08B, I12A, I12B, I12C, I13A, I66A, I66B, I66C, I66D, I66E	M40.04	08	I02A, I02B, I06A, I06B, I19A, I19B, I68A, I68B, I68C, I68D, I68E	M40.28	08	I02A, I02B, I06A, I06B, I19A, I19B, I68A, I68B, I68C, I68D, I68E
			M40.05	08	I02A, I02B, I06A, I06B, I19A, I19B, I68A, I68B, I68C, I68D, I68E	M40.29	08	I02A, I02B, I06A, I06B, I19A, I19B, I68A, I68B, I68C, I68D, I68E
M33.2	02	C60A, C61A	M40.06	08	I02A, I02B, I06A, I06B, I19A, I19B, I68A, I68B, I68C, I68D, I68E	M40.30	08	I02A, I02B, I06A, I06B, I19A, I19B, I68A, I68B, I68C, I68D, I68E
	04	E75A						
	05	F62A, F72A	M40.07	08	I02A, I02B, I06A, I06B, I19A, I19B, I68A, I68B, I68C, I68D, I68E	M40.31	08	I02A, I02B, I06A, I06B, I19A, I19B, I68A, I68B, I68C, I68D, I68E
	06	G67A, G67B						
	08	I02A, I02B, I08A, I08B, I12A, I12B, I12C, I13A, I66A, I66B, I66C, I66D, I66E	M40.08	08	I02A, I02B, I06A, I06B, I19A, I19B, I68A, I68B, I68C, I68D, I68E	M40.32	08	I02A, I02B, I06A, I06B, I19A, I19B, I68A, I68B, I68C, I68D, I68E
M33.9	08	I66A, I66B, I66C, I66D, I66E	M40.09	08	I02A, I02B, I06A, I06B, I19A, I19B, I68A, I68B, I68C, I68D, I68E	M40.33	08	I02A, I02B, I06A, I06B, I19A, I19B, I68A, I68B, I68C, I68D, I68E
M34.0	02	C60A, C61A						
	04	E75A	M40.10	08	I02A, I02B, I06A, I06B, I19A, I19B, I68A, I68B, I68C, I68D, I68E	M40.34	08	I02A, I02B, I06A, I06B, I19A, I19B, I68A, I68B, I68C, I68D, I68E
	05	F62A, F72A						
	06	G67A, G67B	M40.11	08	I02A, I02B, I06A, I06B, I19A, I19B, I68A, I68B, I68C, I68D, I68E	M40.35	08	I02A, I02B, I06A, I06B, I19A, I19B, I68A, I68B, I68C, I68D, I68E
	08	I02A, I02B, I08A, I08B, I12A, I12B, I12C, I13A, I66A, I66B, I66C, I66D, I66E	M40.12	08	I02A, I02B, I06A, I06B, I19A, I19B, I68A, I68B, I68C, I68D, I68E	M40.36	08	I02A, I02B, I06A, I06B, I19A, I19B, I68A, I68B, I68C, I68D, I68E
M34.1	08	I66A, I66B, I66C, I66D, I66E						
M34.2	08	I66A, I66B, I66C, I66D, I66E	M40.13	08	I02A, I02B, I06A, I06B, I19A, I19B, I68A, I68B, I68C, I68D, I68E	M40.37	08	I02A, I02B, I06A, I06B, I19A, I19B, I68A, I68B, I68C, I68D, I68E
M34.8	08	I66A, I66B, I66C, I66D, I66E						
M34.9	08	I02A, I02B, I08A, I08B, I12A, I12B, I12C, I13A, I66A, I66B, I66C, I66D, I66E	M40.14	08	I02A, I02B, I06A, I06B, I19A, I19B, I68A, I68B, I68C, I68D, I68E	M40.38	08	I02A, I02B, I06A, I06B, I19A, I19B, I68A, I68B, I68C, I68D, I68E
			M40.15	08	I02A, I02B, I06A, I06B, I19A, I19B, I68A, I68B, I68C, I68D, I68E	M40.39	08	I02A, I02B, I06A, I06B, I19A, I19B, I68A, I68B, I68C, I68D, I68E
M35.0	02	C60A, C61A						
	04	E75A	M40.16	08	I02A, I02B, I06A, I06B, I19A, I19B, I68A, I68B, I68C, I68D, I68E	M40.40	08	I02A, I02B, I06A, I06B, I19A, I19B, I68A, I68B, I68C, I68D, I68E
	05	F62A, F72A						
	06	G67A, G67B	M40.17	08	I02A, I02B, I06A, I06B, I19A, I19B, I68A, I68B, I68C, I68D, I68E	M40.41	08	I02A, I02B, I06A, I06B, I19A, I19B, I68A, I68B, I68C, I68D, I68E
	08	I66A, I66B, I66C, I66D, I66E						
M35.1	02	C60A, C61A	M40.18	08	I02A, I02B, I06A, I06B, I19A, I19B, I68A, I68B, I68C, I68D, I68E	M40.42	08	I02A, I02B, I06A, I06B, I19A, I19B, I68A, I68B, I68C, I68D, I68E
	04	E75A						
	05	F62A, F72A	M40.19	08	I02A, I02B, I06A, I06B, I19A, I19B, I68A, I68B, I68C, I68D, I68E	M40.43	08	I02A, I02B, I06A, I06B, I19A, I19B, I68A, I68B, I68C, I68D, I68E
	06	G67A, G67B						
	08	I02A, I02B, I08A, I08B, I12A, I12B, I12C, I13A, I66A, I66B, I66C, I66D, I66E	M40.20	08	I02A, I02B, I06A, I06B, I19A, I19B, I68A, I68B, I68C, I68D, I68E	M40.44	08	I02A, I02B, I06A, I06B, I19A, I19B, I68A, I68B, I68C, I68D, I68E
M35.2	02	C60A, C61A						
	04	E75A	M40.21	08	I02A, I02B, I06A, I06B, I19A, I19B, I68A, I68B, I68C, I68D, I68E	M40.45	08	I02A, I02B, I06A, I06B, I19A, I19B, I68A, I68B, I68C, I68D, I68E
	05	F62A, F72A						
	06	G67A, G67B	M40.22	08	I02A, I02B, I06A, I06B, I19A, I19B, I68A, I68B, I68C, I68D, I68E	M40.46	08	I02A, I02B, I06A, I06B, I19A, I19B, I68A, I68B, I68C, I68D, I68E
	08	I02A, I02B, I08A, I08B, I12A, I12B, I12C, I13A, I66A, I66B, I66C, I66D, I66E						
M35.3	08	I02A, I02B, I08A, I08B, I12A, I12B, I12C, I13A, I66A, I66B, I66C, I66D, I66E	M40.23	08	I02A, I02B, I06A, I06B, I19A, I19B, I68A, I68B, I68C, I68D, I68E	M40.47	08	I02A, I02B, I06A, I06B, I19A, I19B, I68A, I68B, I68C, I68D, I68E
M35.4	08	I72Z, I75A, I75B						
M35.5	08	I66A, I66B, I66C, I66D, I66E						
M35.6	09	J61A, J61B, J61C, J68Z						
M35.7	08	I72Z, I75A, I75B						
M35.8	08	I66A, I66B, I66C, I66D, I66E						
M35.9	08	I66A, I66B, I66C, I66D, I66E						
M36.0	Prä	961Z						
M36.1	15	MSPNG, SPNG						
	Prä	961Z	M40.24	08	I02A, I02B, I06A, I06B, I19A, I19B, I68A, I68B, I68C, I68D, I68E			
M36.2	15	MSPNG, SPNG						
	Prä	961Z	M40.25	08	I02A, I02B, I06A, I06B, I19A, I19B, I68A, I68B, I68C, I68D, I68E			
M36.3	15	MSPNG, SPNG						
	Prä	961Z	M40.26	08	I02A, I02B, I06A, I06B, I19A, I19B, I68A, I68B, I68C, I68D, I68E			
M36.4	Prä	961Z						
M36.8	15	MSPNG, SPNG						
	Prä	961Z						



ICD	MDC	DRG	ICD	MDC	DRG	ICD	MDC	DRG
M41.80	08	I02A, I02B, I06A, I06B, I19A, I19B, I68A, I68B, I68C, I68D, I68E	M42.12	08	I69Z	M43.89	08	I68A, I68B, I68C, I68D, I68E
M41.81	08	I02A, I02B, I06A, I06B, I19A, I19B, I68A, I68B, I68C, I68D, I68E	M42.13	08	I69Z	M43.90	08	I68A, I68B, I68C, I68D, I68E
M41.82	08	I02A, I02B, I06A, I06B, I19A, I19B, I68A, I68B, I68C, I68D, I68E	M42.14	08	I69Z	M43.91	08	I68A, I68B, I68C, I68D, I68E
M41.83	08	I02A, I02B, I06A, I06B, I19A, I19B, I68A, I68B, I68C, I68D, I68E	M42.15	08	I69Z	M43.92	08	I68A, I68B, I68C, I68D, I68E
M41.84	08	I02A, I02B, I06A, I06B, I19A, I19B, I68A, I68B, I68C, I68D, I68E	M42.16	08	I69Z	M43.93	08	I68A, I68B, I68C, I68D, I68E
M41.85	08	I02A, I02B, I06A, I06B, I19A, I19B, I68A, I68B, I68C, I68D, I68E	M42.17	08	I69Z	M43.94	08	I68A, I68B, I68C, I68D, I68E
M41.86	08	I02A, I02B, I06A, I06B, I19A, I19B, I68A, I68B, I68C, I68D, I68E	M42.18	08	I69Z	M43.95	08	I68A, I68B, I68C, I68D, I68E
M41.87	08	I02A, I02B, I06A, I06B, I19A, I19B, I68A, I68B, I68C, I68D, I68E	M42.19	08	I69Z	M43.96	08	I68A, I68B, I68C, I68D, I68E
M41.88	08	I02A, I02B, I06A, I06B, I19A, I19B, I68A, I68B, I68C, I68D, I68E	M42.90	08	I69Z	M43.97	08	I68A, I68B, I68C, I68D, I68E
M41.89	08	I02A, I02B, I06A, I06B, I19A, I19B, I68A, I68B, I68C, I68D, I68E	M42.91	08	I69Z	M43.98	08	I68A, I68B, I68C, I68D, I68E
M41.90	08	I02A, I02B, I06A, I06B, I19A, I19B, I68A, I68B, I68C, I68D, I68E	M42.92	08	I69Z	M43.99	08	I68A, I68B, I68C, I68D, I68E
M41.91	08	I02A, I02B, I06A, I06B, I19A, I19B, I68A, I68B, I68C, I68D, I68E	M42.93	08	I69Z	M45.00	02	C60A, C61A
M41.92	08	I02A, I02B, I06A, I06B, I19A, I19B, I68A, I68B, I68C, I68D, I68E	M42.94	08	I69Z	04	E75A	
M41.93	08	I02A, I02B, I06A, I06B, I19A, I19B, I68A, I68B, I68C, I68D, I68E	M42.95	08	I69Z	05	F62A, F72A	
M41.94	08	I02A, I02B, I06A, I06B, I19A, I19B, I68A, I68B, I68C, I68D, I68E	M42.96	08	I69Z	06	G67A, G67B	
M41.95	08	I02A, I02B, I06A, I06B, I19A, I19B, I68A, I68B, I68C, I68D, I68E	M42.97	08	I69Z	08	I02A, I02B, I08A, I08B, I12A, I12B, I12C, I13A, I66A, I66B, I66C, I66D, I66E	
M41.96	08	I02A, I02B, I06A, I06B, I19A, I19B, I68A, I68B, I68C, I68D, I68E	M42.98	08	I69Z	M45.01	02	C60A, C61A
M41.97	08	I02A, I02B, I06A, I06B, I19A, I19B, I68A, I68B, I68C, I68D, I68E	M42.99	08	I69Z	04	E75A	
M41.98	08	I02A, I02B, I06A, I06B, I19A, I19B, I68A, I68B, I68C, I68D, I68E	M43.00	08	I68A, I68B, I68C, I68D, I68E	05	F62A, F72A	
M41.99	08	I02A, I02B, I06A, I06B, I19A, I19B, I68A, I68B, I68C, I68D, I68E	M43.01	08	I68A, I68B, I68C, I68D, I68E	06	G67A, G67B	
M42.00	08	I69Z	M43.02	08	I68A, I68B, I68C, I68D, I68E	08	I02A, I02B, I08A, I08B, I12A, I12B, I12C, I13A, I66A, I66B, I66C, I66D, I66E	
M42.01	08	I69Z	M43.03	08	I68A, I68B, I68C, I68D, I68E	M45.02	02	C60A, C61A
M42.02	08	I69Z	M43.04	08	I68A, I68B, I68C, I68D, I68E	04	E75A	
M42.03	08	I69Z	M43.05	08	I68A, I68B, I68C, I68D, I68E	05	F62A, F72A	
M42.04	08	I69Z	M43.06	08	I68A, I68B, I68C, I68D, I68E	06	G67A, G67B	
M42.05	08	I69Z	M43.07	08	I68A, I68B, I68C, I68D, I68E	08	I02A, I02B, I08A, I08B, I12A, I12B, I12C, I13A, I66A, I66B, I66C, I66D, I66E	
M42.06	08	I69Z	M43.08	08	I68A, I68B, I68C, I68D, I68E	M45.03	02	C60A, C61A
M42.07	08	I69Z	M43.09	08	I68A, I68B, I68C, I68D, I68E	04	E75A	
M42.08	08	I69Z	M43.10	08	I68A, I68B, I68C, I68D, I68E	05	F62A, F72A	
M42.09	08	I69Z	M43.11	08	I68A, I68B, I68C, I68D, I68E	06	G67A, G67B	
M42.10	08	I69Z	M43.12	08	I68A, I68B, I68C, I68D, I68E	08	I02A, I02B, I08A, I08B, I12A, I12B, I12C, I13A, I66A, I66B, I66C, I66D, I66E	
M42.11	08	I69Z	M43.13	08	I68A, I68B, I68C, I68D, I68E	M45.04	02	C60A, C61A
			M43.14	08	I68A, I68B, I68C, I68D, I68E	04	E75A	
			M43.15	08	I68A, I68B, I68C, I68D, I68E	05	F62A, F72A	
			M43.16	08	I68A, I68B, I68C, I68D, I68E	06	G67A, G67B	
			M43.17	08	I68A, I68B, I68C, I68D, I68E	08	I02A, I02B, I08A, I08B, I12A, I12B, I12C, I13A, I66A, I66B, I66C, I66D, I66E	
			M43.18	08	I68A, I68B, I68C, I68D, I68E	M45.05	02	C60A, C61A
			M43.19	08	I68A, I68B, I68C, I68D, I68E	04	E75A	
			M43.20	08	I68A, I68B, I68C, I68D, I68E	05	F62A, F72A	
			M43.21	08	I68A, I68B, I68C, I68D, I68E	06	G67A, G67B	
			M43.22	08	I68A, I68B, I68C, I68D, I68E	08	I02A, I02B, I08A, I08B, I12A, I12B, I12C, I13A, I66A, I66B, I66C, I66D, I66E	
			M43.23	08	I68A, I68B, I68C, I68D, I68E	M45.06	02	C60A, C61A
			M43.24	08	I68A, I68B, I68C, I68D, I68E	04	E75A	
			M43.25	08	I68A, I68B, I68C, I68D, I68E	05	F62A, F72A	
			M43.26	08	I68A, I68B, I68C, I68D, I68E	06	G67A, G67B	
			M43.27	08	I68A, I68B, I68C, I68D, I68E	08	I02A, I02B, I08A, I08B, I12A, I12B, I12C, I13A, I66A, I66B, I66C, I66D, I66E	
			M43.28	08	I68A, I68B, I68C, I68D, I68E	M45.07	02	C60A, C61A
			M43.29	08	I68A, I68B, I68C, I68D, I68E	04	E75A	
			M43.3	08	I68A, I68B, I68C, I68D, I68E	05	F62A, F72A	
			M43.4	08	I68A, I68B, I68C, I68D, I68E	06	G67A, G67B	
			M43.50	08	I68A, I68B, I68C, I68D, I68E	08	I02A, I02B, I08A, I08B, I12A, I12B, I12C, I13A, I66A, I66B, I66C, I66D, I66E	
			M43.52	08	I68A, I68B, I68C, I68D, I68E			
			M43.53	08	I68A, I68B, I68C, I68D, I68E			
			M43.54	08	I68A, I68B, I68C, I68D, I68E			
			M43.55	08	I68A, I68B, I68C, I68D, I68E			
			M43.56	08	I68A, I68B, I68C, I68D, I68E			
			M43.57	08	I68A, I68B, I68C, I68D, I68E			
			M43.58	08	I68A, I68B, I68C, I68D, I68E			
			M43.59	08	I68A, I68B, I68C, I68D, I68E			
			M43.6	08	I68A, I68B, I68C, I68D, I68E			
			M43.80	08	I68A, I68B, I68C, I68D, I68E			
			M43.81	08	I68A, I68B, I68C, I68D, I68E			
			M43.82	08	I68A, I68B, I68C, I68D, I68E			
			M43.83	08	I68A, I68B, I68C, I68D, I68E			
			M43.84	08	I68A, I68B, I68C, I68D, I68E			
			M43.85	08	I68A, I68B, I68C, I68D, I68E			
			M43.86	08	I68A, I68B, I68C, I68D, I68E			
			M43.87	08	I68A, I68B, I68C, I68D, I68E			
			M43.88	08	I68A, I68B, I68C, I68D, I68E			



ICD	MDC	DRG	ICD	MDC	DRG	ICD	MDC	DRG
M48.43	08	I65A, I65B	M49.13	Prä	961Z	M50.2	08	I68A, I68B, I68C, I68D, I68E
	15	MSPNG, SPNG	M49.14	Prä	961Z	M50.3	08	I68A, I68B, I68C, I68D, I68E
	Prä	A11C, A13D	M49.15	Prä	961Z	M50.8	08	I68A, I68B, I68C, I68D, I68E
M48.44	08	I65A, I65B	M49.16	Prä	961Z	M50.9	08	I68A, I68B, I68C, I68D, I68E
	15	MSPNG, SPNG	M49.17	Prä	961Z	M51.0	08	I68A, I68B, I68C, I68D, I68E
	Prä	A11C, A13D	M49.18	Prä	961Z	M51.1	08	I68A, I68B, I68C, I68D, I68E
M48.45	08	I65A, I65B	M49.19	Prä	961Z	M51.2	08	I68A, I68B, I68C, I68D, I68E
	15	MSPNG, SPNG	M49.20	Prä	961Z	M51.3	08	I68A, I68B, I68C, I68D, I68E
M48.46	08	I65A, I65B	M49.21	Prä	961Z	M51.4	08	I68A, I68B, I68C, I68D, I68E
	15	MSPNG, SPNG	M49.22	Prä	961Z	M51.8	08	I68A, I68B, I68C, I68D, I68E
M48.47	08	I65A, I65B	M49.23	Prä	961Z	M51.9	08	I68A, I68B, I68C, I68D, I68E
	15	MSPNG, SPNG	M49.24	Prä	961Z	M53.0	01	B03A, B03B, B06A, B06B, B17A, B17B, B17C, B71A, B71B, B71C
M48.48	08	I65A, I65B	M49.25	Prä	961Z	M53.1	01	B03A, B03B, B06A, B06B, B17A, B17B, B17C, B71A, B71B, B71C
	15	MSPNG, SPNG	M49.26	Prä	961Z			
M48.49	08	I65A, I65B	M49.27	Prä	961Z	M53.20	08	I68A, I68B, I68C, I68D, I68E
	15	MSPNG, SPNG	M49.28	Prä	961Z	M53.21	08	I68A, I68B, I68C, I68D, I68E
M48.50	08	I65A, I65B	M49.29	Prä	961Z	M53.22	08	I68A, I68B, I68C, I68D, I68E
	15	MSPNG, SPNG	M49.30	Prä	961Z	M53.23	08	I68A, I68B, I68C, I68D, I68E
M48.51	08	I65A, I65B	M49.31	Prä	961Z	M53.24	08	I68A, I68B, I68C, I68D, I68E
	15	MSPNG, SPNG	M49.32	Prä	961Z	M53.25	08	I68A, I68B, I68C, I68D, I68E
M48.52	08	I65A, I65B	M49.33	Prä	961Z	M53.26	08	I68A, I68B, I68C, I68D, I68E
	15	MSPNG, SPNG	M49.34	Prä	961Z	M53.27	08	I68A, I68B, I68C, I68D, I68E
M48.53	08	I65A, I65B	M49.35	Prä	961Z	M53.28	08	I68A, I68B, I68C, I68D, I68E
	15	MSPNG, SPNG	M49.36	Prä	961Z	M53.29	08	I68A, I68B, I68C, I68D, I68E
M48.54	08	I65A, I65B	M49.37	Prä	961Z	M53.3	08	I68A, I68B, I68C, I68D, I68E
	15	MSPNG, SPNG	M49.38	Prä	961Z		15	MSPNG, SPNG
M48.55	08	I65A, I65B	M49.39	Prä	961Z	M53.80	08	I68A, I68B, I68C, I68D, I68E
	15	MSPNG, SPNG	M49.40	Prä	961Z	M53.81	08	I68A, I68B, I68C, I68D, I68E
M48.56	08	I65A, I65B	M49.41	Prä	961Z	M53.82	08	I68A, I68B, I68C, I68D, I68E
	15	MSPNG, SPNG	M49.42	Prä	961Z	M53.83	08	I68A, I68B, I68C, I68D, I68E
M48.57	08	I65A, I65B	M49.43	Prä	961Z	M53.84	08	I68A, I68B, I68C, I68D, I68E
	15	MSPNG, SPNG	M49.44	Prä	961Z	M53.85	08	I68A, I68B, I68C, I68D, I68E
M48.58	08	I65A, I65B	M49.45	Prä	961Z	M53.86	08	I68A, I68B, I68C, I68D, I68E
	15	MSPNG, SPNG	M49.46	Prä	961Z	M53.87	08	I68A, I68B, I68C, I68D, I68E
M48.59	08	I65A, I65B	M49.47	Prä	961Z	M53.88	08	I68A, I68B, I68C, I68D, I68E
	15	MSPNG, SPNG	M49.48	Prä	961Z	M53.89	08	I68A, I68B, I68C, I68D, I68E
M48.80	08	I68A, I68B, I68C, I68D, I68E	M49.49	Prä	961Z	M53.90	08	I68A, I68B, I68C, I68D, I68E
M48.81	08	I68A, I68B, I68C, I68D, I68E	M49.50	15	MSPNG, SPNG	M53.91	08	I68A, I68B, I68C, I68D, I68E
M48.82	08	I68A, I68B, I68C, I68D, I68E		Prä	961Z	M53.92	08	I68A, I68B, I68C, I68D, I68E
M48.83	08	I68A, I68B, I68C, I68D, I68E	M49.51	15	MSPNG, SPNG	M53.93	08	I68A, I68B, I68C, I68D, I68E
M48.84	08	I68A, I68B, I68C, I68D, I68E		Prä	961Z	M53.94	08	I68A, I68B, I68C, I68D, I68E
M48.85	08	I68A, I68B, I68C, I68D, I68E	M49.52	15	MSPNG, SPNG	M53.95	08	I68A, I68B, I68C, I68D, I68E
M48.86	08	I68A, I68B, I68C, I68D, I68E		Prä	961Z	M53.96	08	I68A, I68B, I68C, I68D, I68E
M48.87	08	I68A, I68B, I68C, I68D, I68E	M49.53	15	MSPNG, SPNG	M53.97	08	I68A, I68B, I68C, I68D, I68E
M48.88	08	I68A, I68B, I68C, I68D, I68E		Prä	961Z	M53.98	08	I68A, I68B, I68C, I68D, I68E
M48.89	08	I68A, I68B, I68C, I68D, I68E	M49.54	15	MSPNG, SPNG	M53.99	08	I68A, I68B, I68C, I68D, I68E
M48.90	08	I68A, I68B, I68C, I68D, I68E		Prä	961Z	M54.00	09	J61A, J61B, J61C, J68Z
M48.91	08	I68A, I68B, I68C, I68D, I68E	M49.55	15	MSPNG, SPNG	M54.01	09	J61A, J61B, J61C, J68Z
M48.92	08	I68A, I68B, I68C, I68D, I68E		Prä	961Z	M54.02	09	J61A, J61B, J61C, J68Z
M48.93	08	I68A, I68B, I68C, I68D, I68E	M49.56	15	MSPNG, SPNG	M54.03	08	I68A, I68B, I68C, I68D, I68E
M48.94	08	I68A, I68B, I68C, I68D, I68E		Prä	961Z	M54.04	08	I68A, I68B, I68C, I68D, I68E
M48.95	08	I68A, I68B, I68C, I68D, I68E	M49.57	15	MSPNG, SPNG	M54.05	08	I68A, I68B, I68C, I68D, I68E
M48.96	08	I68A, I68B, I68C, I68D, I68E		Prä	961Z	M54.06	08	I68A, I68B, I68C, I68D, I68E
M48.97	08	I68A, I68B, I68C, I68D, I68E	M49.58	15	MSPNG, SPNG	M54.07	08	I68A, I68B, I68C, I68D, I68E
M48.98	08	I68A, I68B, I68C, I68D, I68E		Prä	961Z	M54.08	08	I68A, I68B, I68C, I68D, I68E
M48.99	08	I68A, I68B, I68C, I68D, I68E	M49.59	15	MSPNG, SPNG	M54.09	08	I68A, I68B, I68C, I68D, I68E
M49.00	Prä	961Z		Prä	961Z	M54.10	01	B03A, B03B, B06A, B06B, B17A, B17B, B17C, B71A, B71B, B71C
M49.01	Prä	961Z	M49.80	Prä	961Z		18A	S65Z
M49.02	Prä	961Z	M49.81	Prä	961Z	M54.11	01	B03A, B03B, B06A, B06B, B17A, B17B, B17C, B71A, B71B, B71C
M49.03	Prä	961Z	M49.82	Prä	961Z		18A	S65Z
M49.04	Prä	961Z	M49.83	Prä	961Z			
M49.05	Prä	961Z	M49.84	Prä	961Z			
M49.06	Prä	961Z	M49.85	Prä	961Z			
M49.07	Prä	961Z	M49.86	Prä	961Z			
M49.08	Prä	961Z	M49.87	Prä	961Z			
M49.09	Prä	961Z	M49.88	Prä	961Z			
M49.10	Prä	961Z	M49.89	Prä	961Z			
M49.11	Prä	961Z	M50.0	08	I68A, I68B, I68C, I68D, I68E			
M49.12	Prä	961Z	M50.1	08	I68A, I68B, I68C, I68D, I68E			

DIAG

ICD	MDC	DRG	ICD	MDC	DRG	ICD	MDC	DRG
M73.00	15	MSPNG, SPNG	M79.03	08	I79Z	M79.51	08	I76A, I76B
	Prä	961Z	M79.04	08	I79Z	M79.52	08	I76A, I76B
M73.01	15	MSPNG, SPNG	M79.05	08	I79Z	M79.53	08	I76A, I76B
	Prä	961Z	M79.06	08	I79Z	M79.54	08	I76A, I76B
M73.02	15	MSPNG, SPNG	M79.07	08	I79Z	M79.55	08	I76A, I76B
	Prä	961Z	M79.08	08	I79Z	M79.56	08	I76A, I76B
M73.03	15	MSPNG, SPNG	M79.09	08	I02A, I02B, I08A, I08B, I13A,	M79.57	08	I76A, I76B
	Prä	961Z			I79Z	M79.58	08	I76A, I76B
M73.04	15	MSPNG, SPNG	M79.10	08	I71Z	M79.59	08	I76A, I76B
	Prä	961Z	M79.11	08	I71Z	M79.60	08	I71Z
M73.05	15	MSPNG, SPNG	M79.12	08	I71Z	M79.61	08	I71Z
	Prä	961Z	M79.13	08	I71Z	M79.62	08	I71Z
M73.06	15	MSPNG, SPNG	M79.14	08	I71Z	M79.63	08	I71Z
	Prä	961Z	M79.15	08	I71Z	M79.64	08	I71Z
M73.07	15	MSPNG, SPNG	M79.16	08	I71Z	M79.65	08	I71Z
	Prä	961Z	M79.17	08	I71Z	M79.66	08	I71Z
M73.08	15	MSPNG, SPNG	M79.18	08	I71Z	M79.67	08	I71Z
	Prä	961Z	M79.19	08	I71Z	M79.69	08	I71Z
M73.09	15	MSPNG, SPNG	M79.20	01	B03A, B03B, B06A, B06B,	M79.70	08	I79Z
	Prä	961Z			B17A, B17B, B17C, B71A,	M79.80	08	I71Z
M73.10	Prä	961Z			B71B, B71C	M79.81	08	I71Z
M73.11	Prä	961Z		18A	S65Z	M79.82	08	I71Z
M73.12	Prä	961Z	M79.21	01	B03A, B03B, B06A, B06B,	M79.83	08	I71Z
M73.13	Prä	961Z			B17A, B17B, B17C, B71A,	M79.84	08	I71Z
M73.14	Prä	961Z			B71B, B71C	M79.85	08	I71Z
M73.15	Prä	961Z		18A	S65Z	M79.86	08	I71Z
M73.16	Prä	961Z	M79.22	01	B03A, B03B, B06A, B06B,	M79.87	08	I71Z
M73.17	Prä	961Z			B17A, B17B, B17C, B71A,	M79.88	08	I71Z
M73.18	Prä	961Z			B71B, B71C	M79.89	08	I71Z
M73.19	Prä	961Z		18A	S65Z	M79.90	08	I71Z
M73.80	Prä	961Z	M79.23	01	B03A, B03B, B06A, B06B,	M79.91	08	I71Z
M73.81	Prä	961Z			B17A, B17B, B17C, B71A,	M79.92	08	I71Z
M73.82	Prä	961Z			B71B, B71C	M79.93	08	I71Z
M73.83	Prä	961Z		18A	S65Z	M79.94	08	I71Z
M73.84	Prä	961Z	M79.24	01	B03A, B03B, B06A, B06B,	M79.95	08	I71Z
M73.85	Prä	961Z			B17A, B17B, B17C, B71A,	M79.96	08	I71Z
M73.86	Prä	961Z			B71B, B71C	M79.97	08	I71Z
M73.87	Prä	961Z		18A	S65Z	M79.98	08	I71Z
M73.88	Prä	961Z	M79.25	01	B03A, B03B, B06A, B06B,	M79.99	08	I71Z
M73.89	Prä	961Z			B17A, B17B, B17C, B71A,	M80.00	08	I69Z
M75.0	08	I72Z, I75A, I75B			B71B, B71C	M80.01	08	I69Z
M75.1	08	I72Z, I75A, I75B		18A	S65Z	M80.02	08	I69Z
M75.2	08	I72Z, I75A, I75B	M79.26	01	B03A, B03B, B06A, B06B,	M80.03	08	I69Z
M75.3	08	I72Z, I75A, I75B			B17A, B17B, B17C, B71A,	M80.04	08	I69Z
M75.4	08	I72Z, I75A, I75B			B71B, B71C	M80.05	08	I69Z
M75.5	08	I72Z, I75A, I75B		18A	S65Z	M80.06	08	I69Z
M75.8	08	I72Z, I75A, I75B	M79.27	01	B03A, B03B, B06A, B06B,	M80.07	08	I69Z
M75.9	08	I72Z, I75A, I75B			B17A, B17B, B17C, B71A,	M80.08	08	I69Z
M76.0	08	I72Z, I75A, I75B			B71B, B71C	M80.09	08	I69Z
M76.1	08	I72Z, I75A, I75B		18A	S65Z	M80.10	08	I69Z
M76.2	08	I72Z, I75A, I75B	M79.28	01	B03A, B03B, B06A, B06B,	M80.11	08	I69Z
M76.3	08	I72Z, I75A, I75B			B17A, B17B, B17C, B71A,	M80.12	08	I69Z
M76.4	08	I72Z, I75A, I75B			B71B, B71C	M80.13	08	I69Z
M76.5	08	I72Z, I75A, I75B		18A	S65Z	M80.14	08	I69Z
M76.6	08	I72Z, I75A, I75B	M79.29	01	B03A, B03B, B06A, B06B,	M80.15	08	I69Z
M76.7	08	I72Z, I75A, I75B			B17A, B17B, B17C, B71A,	M80.16	08	I69Z
M76.8	08	I72Z, I75A, I75B			B71B, B71C	M80.17	08	I69Z
M76.9	08	I72Z, I75A, I75B		18A	S65Z	M80.18	08	I69Z
M77.0	08	I72Z, I75A, I75B	M79.30	09	J61A, J61B, J61C, J68Z	M80.19	08	I69Z
M77.1	08	I72Z, I75A, I75B	M79.31	09	J61A, J61B, J61C, J68Z	M80.20	08	I69Z
M77.2	08	I72Z, I75A, I75B	M79.32	09	J61A, J61B, J61C, J68Z	M80.21	08	I69Z
M77.3	08	I76A, I76B	M79.33	09	J61A, J61B, J61C, J68Z	M80.22	08	I69Z
M77.4	08	I72Z, I75A, I75B	M79.34	09	J61A, J61B, J61C, J68Z	M80.23	08	I69Z
M77.5	08	I72Z, I75A, I75B	M79.35	09	J61A, J61B, J61C, J68Z	M80.24	08	I69Z
M77.8	08	I72Z, I75A, I75B	M79.36	09	J61A, J61B, J61C, J68Z	M80.25	08	I69Z
M77.9	08	I72Z, I75A, I75B	M79.37	09	J61A, J61B, J61C, J68Z	M80.26	08	I69Z
M79.00	08	I79Z	M79.38	09	J61A, J61B, J61C, J68Z	M80.27	08	I69Z
M79.01	08	I79Z	M79.39	09	J61A, J61B, J61C, J68Z	M80.28	08	I69Z
M79.02	08	I79Z	M79.46	08	I76A, I76B	M80.29	08	I69Z
			M79.50	08	I76A, I76B			

ICD	MDC	DRG	ICD	MDC	DRG	ICD	MDC	DRG
M80.30	08	I69Z	M81.09	08	I69Z	M81.93	08	I69Z
M80.31	08	I69Z	M81.10	08	I69Z	M81.94	08	I69Z
M80.32	08	I69Z	M81.11	08	I69Z	M81.95	08	I69Z
M80.33	08	I69Z	M81.12	08	I69Z	M81.96	08	I69Z
M80.34	08	I69Z	M81.13	08	I69Z	M81.97	08	I69Z
M80.35	08	I69Z	M81.14	08	I69Z	M81.98	08	I69Z
M80.36	08	I69Z	M81.15	08	I69Z	M81.99	08	I69Z
M80.37	08	I69Z	M81.16	08	I69Z	M82.00	Prä	961Z
M80.38	08	I69Z	M81.17	08	I69Z	M82.01	Prä	961Z
M80.39	08	I69Z	M81.18	08	I69Z	M82.02	Prä	961Z
M80.40	08	I69Z	M81.19	08	I69Z	M82.03	Prä	961Z
	18A	S65Z	M81.20	08	I69Z	M82.04	Prä	961Z
M80.41	08	I69Z	M81.21	08	I69Z	M82.05	Prä	961Z
	18A	S65Z	M81.22	08	I69Z	M82.06	Prä	961Z
M80.42	08	I69Z	M81.23	08	I69Z	M82.07	Prä	961Z
	18A	S65Z	M81.24	08	I69Z	M82.08	Prä	961Z
M80.43	08	I69Z	M81.25	08	I69Z	M82.09	Prä	961Z
	18A	S65Z	M81.26	08	I69Z	M82.10	Prä	961Z
M80.44	08	I69Z	M81.27	08	I69Z	M82.11	Prä	961Z
	18A	S65Z	M81.28	08	I69Z	M82.12	Prä	961Z
M80.45	08	I69Z	M81.29	08	I69Z	M82.13	Prä	961Z
	18A	S65Z	M81.30	08	I69Z	M82.14	Prä	961Z
M80.46	08	I69Z	M81.31	08	I69Z	M82.15	Prä	961Z
	18A	S65Z	M81.32	08	I69Z	M82.16	Prä	961Z
M80.47	08	I69Z	M81.33	08	I69Z	M82.17	Prä	961Z
	18A	S65Z	M81.34	08	I69Z	M82.18	Prä	961Z
M80.48	08	I69Z	M81.35	08	I69Z	M82.19	Prä	961Z
	18A	S65Z	M81.36	08	I69Z	M82.80	Prä	961Z
M80.49	08	I69Z	M81.37	08	I69Z	M82.81	Prä	961Z
	18A	S65Z	M81.38	08	I69Z	M82.82	Prä	961Z
M80.50	08	I69Z	M81.39	08	I69Z	M82.83	Prä	961Z
M80.51	08	I69Z	M81.40	08	I69Z	M82.84	Prä	961Z
M80.52	08	I69Z	M81.41	08	I69Z	M82.85	Prä	961Z
M80.53	08	I69Z	M81.42	08	I69Z	M82.86	Prä	961Z
M80.54	08	I69Z	M81.43	08	I69Z	M82.87	Prä	961Z
M80.55	08	I69Z	M81.44	08	I69Z	M82.88	Prä	961Z
M80.56	08	I69Z	M81.45	08	I69Z	M82.89	Prä	961Z
M80.57	08	I69Z	M81.46	08	I69Z	M83.00	08	I69Z
M80.58	08	I69Z	M81.47	08	I69Z		22	Y01Z, Y02A
M80.59	08	I69Z	M81.48	08	I69Z	M83.01	08	I69Z
M80.80	08	I69Z	M81.49	08	I69Z		22	Y01Z, Y02A
M80.81	08	I69Z	M81.50	08	I69Z	M83.02	08	I69Z
M80.82	08	I69Z	M81.51	08	I69Z		22	Y01Z, Y02A
M80.83	08	I69Z	M81.52	08	I69Z	M83.03	08	I69Z
M80.84	08	I69Z	M81.53	08	I69Z		22	Y01Z, Y02A
M80.85	08	I69Z	M81.54	08	I69Z	M83.04	08	I69Z
M80.86	08	I69Z	M81.55	08	I69Z		22	Y01Z, Y02A
M80.87	08	I69Z	M81.56	08	I69Z	M83.05	08	I69Z
M80.88	08	I69Z	M81.57	08	I69Z		22	Y01Z, Y02A
M80.89	08	I69Z	M81.58	08	I69Z	M83.06	08	I69Z
M80.90	08	I69Z	M81.59	08	I69Z		22	Y01Z, Y02A
M80.91	08	I69Z	M81.60	08	I69Z	M83.07	08	I69Z
M80.92	08	I69Z	M81.65	08	I69Z		22	Y01Z, Y02A
M80.93	08	I69Z	M81.66	08	I69Z	M83.08	08	I69Z
M80.94	08	I69Z	M81.67	08	I69Z		22	Y01Z, Y02A
M80.95	08	I69Z	M81.69	08	I69Z	M83.09	08	I69Z
M80.96	08	I69Z	M81.80	08	I69Z		22	Y01Z, Y02A
M80.97	08	I69Z	M81.81	08	I69Z	M83.10	08	I69Z
M80.98	08	I69Z	M81.82	08	I69Z		22	Y01Z, Y02A
M80.99	08	I69Z	M81.83	08	I69Z	M83.11	08	I69Z
M81.00	08	I69Z	M81.84	08	I69Z		22	Y01Z, Y02A
M81.01	08	I69Z	M81.85	08	I69Z	M83.12	08	I69Z
M81.02	08	I69Z	M81.86	08	I69Z		22	Y01Z, Y02A
M81.03	08	I69Z	M81.87	08	I69Z	M83.13	08	I69Z
M81.04	08	I69Z	M81.88	08	I69Z		22	Y01Z, Y02A
M81.05	08	I69Z	M81.89	08	I69Z	M83.14	08	I69Z
M81.06	08	I69Z	M81.90	08	I69Z		22	Y01Z, Y02A
M81.07	08	I69Z	M81.91	08	I69Z	M83.15	08	I69Z
M81.08	08	I69Z	M81.92	08	I69Z		22	Y01Z, Y02A

DIAG

ICD	MDC	DRG	ICD	MDC	DRG	ICD	MDC	DRG
M83.16	08	I69Z	M83.50	08	I69Z	M83.99	08	I69Z
	22	Y01Z, Y02A		18A	S65Z		22	Y01Z, Y02A
M83.17	08	I69Z		22	Y01Z, Y02A	M84.00	08	I76A, I76B
	22	Y01Z, Y02A	M83.51	08	I69Z	M84.01	08	I76A, I76B
M83.18	08	I69Z		18A	S65Z	M84.02	08	I76A, I76B
	22	Y01Z, Y02A		22	Y01Z, Y02A	M84.03	08	I76A, I76B
M83.19	08	I69Z	M83.52	08	I69Z	M84.04	08	I76A, I76B
	22	Y01Z, Y02A		18A	S65Z	M84.05	08	I76A, I76B
M83.20	08	I69Z		22	Y01Z, Y02A	M84.06	08	I76A, I76B
	22	Y01Z, Y02A	M83.53	08	I69Z	M84.07	08	I76A, I76B
M83.21	08	I69Z		18A	S65Z	M84.08	08	I76A, I76B
	22	Y01Z, Y02A		22	Y01Z, Y02A	M84.09	08	I76A, I76B
M83.22	08	I69Z	M83.54	08	I69Z	M84.10	08	I76A, I76B
	22	Y01Z, Y02A		18A	S65Z	M84.11	08	I76A, I76B
M83.23	08	I69Z		22	Y01Z, Y02A	M84.12	08	I76A, I76B
	22	Y01Z, Y02A	M83.55	08	I69Z	M84.13	08	I76A, I76B
M83.24	08	I69Z		18A	S65Z	M84.14	08	I32C, I76A, I76B
	22	Y01Z, Y02A		22	Y01Z, Y02A	M84.15	08	I76A, I76B
M83.25	08	I69Z	M83.56	08	I69Z	M84.16	08	I76A, I76B
	22	Y01Z, Y02A		18A	S65Z	M84.17	08	I76A, I76B
M83.26	08	I69Z		22	Y01Z, Y02A	M84.18	08	I76A, I76B
	22	Y01Z, Y02A	M83.57	08	I69Z	M84.19	08	I76A, I76B
M83.27	08	I69Z		18A	S65Z	M84.20	08	I76A, I76B
	22	Y01Z, Y02A		22	Y01Z, Y02A	M84.21	08	I76A, I76B
M83.28	08	I69Z	M83.58	08	I69Z	M84.22	08	I76A, I76B
	22	Y01Z, Y02A		18A	S65Z	M84.23	08	I76A, I76B
M83.29	08	I69Z		22	Y01Z, Y02A	M84.24	08	I76A, I76B
	22	Y01Z, Y02A	M83.59	08	I69Z	M84.25	08	I76A, I76B
M83.30	08	I69Z		18A	S65Z	M84.26	08	I76A, I76B
	22	Y01Z, Y02A		22	Y01Z, Y02A	M84.27	08	I76A, I76B
M83.31	08	I69Z	M83.80	08	I69Z	M84.28	08	I76A, I76B
	22	Y01Z, Y02A		22	Y01Z, Y02A	M84.29	08	I76A, I76B
M83.32	08	I69Z	M83.81	08	I69Z	M84.30	08	I65A, I65B
	22	Y01Z, Y02A		22	Y01Z, Y02A		15	MSPNG, SPNG
M83.33	08	I69Z	M83.82	08	I69Z	M84.31	08	I65A, I65B
	22	Y01Z, Y02A		22	Y01Z, Y02A		15	MSPNG, SPNG
M83.34	08	I69Z	M83.83	08	I69Z	M84.32	08	I65A, I65B
	22	Y01Z, Y02A		22	Y01Z, Y02A		15	MSPNG, SPNG
M83.35	08	I69Z	M83.84	08	I69Z	M84.33	08	I65A, I65B
	22	Y01Z, Y02A		22	Y01Z, Y02A		15	MSPNG, SPNG
M83.36	08	I69Z	M83.85	08	I69Z	M84.34	08	I65A, I65B
	22	Y01Z, Y02A		22	Y01Z, Y02A		15	MSPNG, SPNG
M83.37	08	I69Z	M83.86	08	I69Z	M84.35	08	I65A, I65B
	22	Y01Z, Y02A		22	Y01Z, Y02A		15	MSPNG, SPNG
M83.38	08	I69Z	M83.87	08	I69Z	M84.36	08	I65A, I65B
	22	Y01Z, Y02A		22	Y01Z, Y02A		15	MSPNG, SPNG
M83.39	08	I69Z	M83.88	08	I69Z	M84.37	08	I65A, I65B
	22	Y01Z, Y02A		22	Y01Z, Y02A		15	MSPNG, SPNG
M83.40	08	I69Z	M83.89	08	I69Z	M84.38	08	I65A, I65B
	22	Y01Z, Y02A		22	Y01Z, Y02A		15	MSPNG, SPNG
M83.41	08	I69Z	M83.90	08	I69Z	M84.39	08	I65A, I65B
	22	Y01Z, Y02A		22	Y01Z, Y02A		15	MSPNG, SPNG
M83.42	08	I69Z	M83.91	08	I69Z	M84.40	08	I65A, I65B
	22	Y01Z, Y02A		22	Y01Z, Y02A		15	MSPNG, SPNG
M83.43	08	I69Z	M83.92	08	I69Z		Prä	A11C, A13D
	22	Y01Z, Y02A		22	Y01Z, Y02A	M84.41	08	I65A, I65B
M83.44	08	I69Z	M83.93	08	I69Z		15	MSPNG, SPNG
	22	Y01Z, Y02A		22	Y01Z, Y02A		Prä	A11C, A13D
M83.45	08	I69Z	M83.94	08	I69Z	M84.42	08	I65A, I65B
	22	Y01Z, Y02A		22	Y01Z, Y02A		15	MSPNG, SPNG
M83.46	08	I69Z	M83.95	08	I69Z		Prä	A11C, A13D
	22	Y01Z, Y02A		22	Y01Z, Y02A	M84.43	08	I65A, I65B
M83.47	08	I69Z	M83.96	08	I69Z		15	MSPNG, SPNG
	22	Y01Z, Y02A		22	Y01Z, Y02A		Prä	A11C, A13D
M83.48	08	I69Z	M83.97	08	I69Z	M84.44	08	I65A, I65B
	22	Y01Z, Y02A		22	Y01Z, Y02A		15	MSPNG, SPNG
M83.49	08	I69Z	M83.98	08	I69Z		Prä	A11C, A13D
	22	Y01Z, Y02A		22	Y01Z, Y02A			



ICD	MDC	DRG	ICD	MDC	DRG	ICD	MDC	DRG
M84.45	08	I65A, I65B	M85.43	08	I69Z	M86.04	05	F61A
	15	MSPNG, SPNG	M85.44	08	I69Z		08	I02A, I02B, I08A, I08B, I13A, I32A, I32B, I32C, I32D, I32E, I64A, I64B, I64C
	Prä	A11C, A13D	M85.45	08	I69Z		15	MSPNG, SPNG
M84.46	08	I65A, I65B	M85.46	08	I69Z	M86.05	05	F61A
	15	MSPNG, SPNG	M85.47	08	I69Z		08	I02A, I02B, I03A, I03B, I04Z, I08A, I08B, I12A, I12B, I12C, I13A, I64A, I64B, I64C
	Prä	A11C, A13D	M85.48	08	I69Z		15	MSPNG, SPNG
M84.47	08	I65A, I65B	M85.49	08	I69Z	M86.06	05	F61A
	15	MSPNG, SPNG	M85.50	08	I69Z		08	I02A, I02B, I04Z, I08A, I08B, I12A, I12B, I12C, I13A, I64A, I64B, I64C
	Prä	A11C, A13D	M85.51	08	I69Z		15	MSPNG, SPNG
M84.48	08	I65A, I65B	M85.52	08	I69Z	M86.07	05	F61A
	15	MSPNG, SPNG	M85.53	08	I69Z		08	I02A, I02B, I08A, I08B, I13A, I64A, I64B, I64C
	Prä	A11C, A13D	M85.54	08	I69Z		15	MSPNG, SPNG
M84.49	08	I65A, I65B	M85.55	08	I69Z	M86.08	05	F61A
	15	MSPNG, SPNG	M85.56	08	I69Z		08	I02A, I02B, I08A, I08B, I13A, I64A, I64B, I64C
	Prä	A11C, A13D	M85.57	08	I69Z		15	MSPNG, SPNG
M84.80	08	I76A, I76B	M85.58	08	I69Z	M86.09	05	F61A
M84.81	08	I76A, I76B	M85.59	08	I69Z		08	I02A, I02B, I08A, I08B, I13A, I64A, I64B, I64C
M84.82	08	I76A, I76B	M85.60	08	I69Z		15	MSPNG, SPNG
M84.83	08	I76A, I76B	M85.61	08	I69Z	M86.10	05	F61A
M84.84	08	I76A, I76B	M85.62	08	I69Z		08	I02A, I02B, I08A, I08B, I12A, I12B, I12C, I13A, I64A, I64B, I64C
M84.85	08	I76A, I76B	M85.63	08	I69Z		15	MSPNG, SPNG
M84.86	08	I76A, I76B	M85.64	08	I69Z	M86.11	05	F61A
M84.87	08	I76A, I76B	M85.65	08	I69Z		08	I02A, I02B, I08A, I08B, I12A, I12B, I12C, I13A, I64A, I64B, I64C
M84.88	08	I76A, I76B	M85.66	08	I69Z		15	MSPNG, SPNG
M84.89	08	I76A, I76B	M85.67	08	I69Z	M86.12	05	F61A
M84.90	08	I76A, I76B	M85.68	08	I69Z		08	I02A, I02B, I08A, I08B, I12A, I12B, I12C, I13A, I64A, I64B, I64C
M84.91	08	I76A, I76B	M85.69	08	I69Z		15	MSPNG, SPNG
M84.92	08	I76A, I76B	M85.80	08	I76A, I76B	M86.13	05	F61A
M84.93	08	I76A, I76B	M85.81	08	I76A, I76B		08	I02A, I02B, I08A, I08B, I12A, I12B, I12C, I13A, I64A, I64B, I64C
M84.94	08	I76A, I76B	M85.82	08	I76A, I76B		15	MSPNG, SPNG
M84.95	08	I76A, I76B	M85.83	08	I76A, I76B	M86.14	05	F61A
M84.96	08	I76A, I76B	M85.84	08	I76A, I76B		08	I02A, I02B, I08A, I08B, I13A, I64A, I64B, I64C
M84.97	08	I76A, I76B	M85.85	08	I76A, I76B		15	MSPNG, SPNG
M84.98	08	I76A, I76B	M85.86	08	I76A, I76B	M86.15	05	F61A
M84.99	08	I76A, I76B	M85.87	08	I76A, I76B		08	I02A, I02B, I03A, I03B, I04Z, I08A, I08B, I12A, I12B, I12C, I13A, I64A, I64B, I64C
M85.00	08	I69Z	M85.88	08	I76A, I76B		15	MSPNG, SPNG
M85.01	08	I69Z	M85.89	08	I76A, I76B	M86.16	05	F61A
M85.02	08	I69Z	M85.90	08	I76A, I76B		08	I02A, I02B, I04Z, I08A, I08B, I12A, I12B, I12C, I13A, I64A, I64B, I64C
M85.03	08	I69Z	M85.91	08	I76A, I76B		15	MSPNG, SPNG
M85.04	08	I69Z	M85.92	08	I76A, I76B	M86.17	05	F61A
M85.05	08	I69Z	M85.93	08	I76A, I76B		08	I02A, I02B, I08A, I08B, I13A, I64A, I64B, I64C
M85.06	08	I69Z	M85.94	08	I76A, I76B		15	MSPNG, SPNG
M85.07	08	I69Z	M85.95	08	I76A, I76B	M86.18	05	F61A
M85.08	08	I69Z	M85.96	08	I76A, I76B		08	I02A, I02B, I08A, I08B, I13A, I64A, I64B, I64C
M85.09	08	I69Z	M85.97	08	I76A, I76B		15	MSPNG, SPNG
M85.10	08	I76A, I76B	M85.98	08	I76A, I76B		08	I02A, I02B, I08A, I08B, I12A, I12B, I12C, I13A, I64A, I64B, I64C
M85.11	08	I76A, I76B	M85.99	08	I76A, I76B		15	MSPNG, SPNG
M85.12	08	I76A, I76B	M86.00	05	F61A		08	I02A, I02B, I08A, I08B, I12A, I12B, I12C, I13A, I64A, I64B, I64C
M85.13	08	I76A, I76B		08	I02A, I02B, I08A, I08B, I12A, I12B, I12C, I13A, I20A, I20B, I64A, I64B, I64C		15	MSPNG, SPNG
M85.14	08	I76A, I76B		15	MSPNG, SPNG		08	I02A, I02B, I03A, I03B, I04Z, I08A, I08B, I12A, I12B, I12C, I13A, I64A, I64B, I64C
M85.15	08	I76A, I76B	M86.01	05	F61A		15	MSPNG, SPNG
M85.16	08	I76A, I76B		08	I02A, I02B, I08A, I08B, I12A, I12B, I12C, I13A, I64A, I64B, I64C		08	I02A, I02B, I04Z, I08A, I08B, I12A, I12B, I12C, I13A, I64A, I64B, I64C
M85.17	08	I76A, I76B		15	MSPNG, SPNG		08	I02A, I02B, I08A, I08B, I13A, I64A, I64B, I64C
M85.18	08	I76A, I76B	M86.02	05	F61A		15	MSPNG, SPNG
M85.19	08	I76A, I76B		08	I02A, I02B, I08A, I08B, I12A, I12B, I12C, I13A, I64A, I64B, I64C		08	I02A, I02B, I08A, I08B, I13A, I64A, I64B, I64C
M85.2	08	I76A, I76B		15	MSPNG, SPNG		08	I02A, I02B, I08A, I08B, I12A, I12B, I12C, I13A, I64A, I64B, I64C
M85.30	08	I69Z	M86.03	05	F61A		15	MSPNG, SPNG
M85.31	08	I69Z		08	I02A, I02B, I08A, I08B, I12A, I12B, I12C, I13A, I64A, I64B, I64C		08	I02A, I02B, I08A, I08B, I13A, I64A, I64B, I64C
M85.32	08	I69Z		15	MSPNG, SPNG		08	I02A, I02B, I08A, I08B, I13A, I64A, I64B, I64C
M85.33	08	I69Z		08	I02A, I02B, I08A, I08B, I12A, I12B, I12C, I13A, I64A, I64B, I64C		15	MSPNG, SPNG
M85.34	08	I69Z		15	MSPNG, SPNG		08	I02A, I02B, I08A, I08B, I13A, I64A, I64B, I64C
M85.35	08	I69Z		08	I02A, I02B, I08A, I08B, I12A, I12B, I12C, I13A, I64A, I64B, I64C		15	MSPNG, SPNG
M85.36	08	I69Z		15	MSPNG, SPNG		08	I02A, I02B, I08A, I08B, I13A, I64A, I64B, I64C
M85.37	08	I69Z		08	I02A, I02B, I08A, I08B, I12A, I12B, I12C, I13A, I64A, I64B, I64C		15	MSPNG, SPNG
M85.38	08	I69Z		15	MSPNG, SPNG		08	I02A, I02B, I08A, I08B, I13A, I64A, I64B, I64C
M85.39	08	I69Z		08	I02A, I02B, I08A, I08B, I12A, I12B, I12C, I13A, I64A, I64B, I64C		15	MSPNG, SPNG
M85.40	08	I69Z		15	MSPNG, SPNG		08	I02A, I02B, I08A, I08B, I13A, I64A, I64B, I64C
M85.41	08	I69Z		08	I02A, I02B, I08A, I08B, I12A, I12B, I12C, I13A, I64A, I64B, I64C		15	MSPNG, SPNG
M85.42	08	I69Z		15	MSPNG, SPNG		08	I02A, I02B, I08A, I08B, I13A, I64A, I64B, I64C

DIAG

ICD	MDC	DRG	ICD	MDC	DRG	ICD	MDC	DRG
M86.64	05	F61A	M86.89	05	F61A	M87.11	08	I02A, I02B, I08A, I08B, I13A, I64A, I64B, I64C
	08	I02A, I02B, I08A, I08B, I13A, I32A, I32B, I32C, I32D, I32E, I64A, I64B, I64C		08	I02A, I02B, I08A, I08B, I13A, I64A, I64B, I64C		15	MSPNG, SPNG
	15	MSPNG, SPNG		15	MSPNG, SPNG		M87.12	08
M86.65	05	F61A	M86.90	05	F61A	M87.13	08	I02A, I02B, I08A, I08B, I12A, I12B, I12C, I13A, I64A, I64B, I64C
	08	I02A, I02B, I03A, I03B, I04Z, I08A, I08B, I12A, I12B, I12C, I13A, I64A, I64B, I64C		08	I02A, I02B, I08A, I08B, I12A, I12B, I12C, I13A, I64A, I64B, I64C		15	MSPNG, SPNG
M86.66	15	MSPNG, SPNG	M86.91	15	MSPNG, SPNG	M87.14	15	MSPNG, SPNG
	05	F61A		05	F61A		08	I02A, I02B, I08A, I08B, I12A, I12B, I12C, I13A, I64A, I64B, I64C
M86.67	08	I02A, I02B, I04Z, I08A, I08B, I12A, I12B, I12C, I13A, I64A, I64B, I64C	M86.92	08	I02A, I02B, I08A, I08B, I12A, I12B, I12C, I13A, I64A, I64B, I64C	M87.15	15	MSPNG, SPNG
	15	MSPNG, SPNG		05	F61A		08	I02A, I02B, I08A, I08B, I13A, I64A, I64B, I64C
M86.68	05	F61A	M86.93	05	F61A	M87.16	15	MSPNG, SPNG
	08	I02A, I02B, I08A, I08B, I13A, I20A, I20B, I64A, I64B, I64C		08	I02A, I02B, I08A, I08B, I12A, I12B, I12C, I13A, I64A, I64B, I64C		08	I02A, I02B, I08A, I08B, I13A, I64A, I64B, I64C
M86.69	15	MSPNG, SPNG	M86.94	15	MSPNG, SPNG	M87.17	15	MSPNG, SPNG
	05	F61A		05	F61A		08	I02A, I02B, I08A, I08B, I13A, I64A, I64B, I64C
M86.80	08	I02A, I02B, I08A, I08B, I13A, I64A, I64B, I64C	M86.95	08	I02A, I02B, I08A, I08B, I12A, I12B, I12C, I13A, I64A, I64B, I64C	M87.18	15	MSPNG, SPNG
	15	MSPNG, SPNG		15	MSPNG, SPNG		08	I02A, I02B, I08A, I08B, I13A, I64A, I64B, I64C
M86.81	05	F61A	M86.96	05	F61A	M87.19	15	MSPNG, SPNG
	08	I02A, I02B, I08A, I08B, I12A, I12B, I12C, I13A, I64A, I64B, I64C		08	I02A, I02B, I08A, I08B, I13A, I32A, I32B, I32C, I32D, I32E, I64A, I64B, I64C		08	I02A, I02B, I08A, I08B, I13A, I64A, I64B, I64C
M86.82	15	MSPNG, SPNG	M86.97	15	MSPNG, SPNG	M87.20	15	MSPNG, SPNG
	05	F61A		05	F61A		08	I02A, I02B, I08A, I08B, I13A, I64A, I64B, I64C
M86.83	08	I02A, I02B, I08A, I08B, I12A, I12B, I12C, I13A, I64A, I64B, I64C	M86.98	08	I02A, I02B, I03A, I03B, I04Z, I08A, I08B, I12A, I12B, I12C, I13A, I64A, I64B, I64C	M87.21	15	MSPNG, SPNG
	15	MSPNG, SPNG		15	MSPNG, SPNG		08	I02A, I02B, I08A, I08B, I13A, I64A, I64B, I64C
M86.84	05	F61A	M86.99	05	F61A	M87.22	15	MSPNG, SPNG
	08	I02A, I02B, I08A, I08B, I13A, I32A, I32B, I32C, I32D, I32E, I64A, I64B, I64C		08	I02A, I02B, I04Z, I08A, I08B, I12A, I12B, I12C, I13A, I64A, I64B, I64C		08	I02A, I02B, I08A, I08B, I13A, I64A, I64B, I64C
M86.85	15	MSPNG, SPNG	M87.00	15	MSPNG, SPNG	M87.23	15	MSPNG, SPNG
	05	F61A		08	I69Z		08	I02A, I02B, I08A, I08B, I13A, I64A, I64B, I64C
M86.86	08	I02A, I02B, I03A, I03B, I04Z, I08A, I08B, I12A, I12B, I12C, I13A, I64A, I64B, I64C	M87.01	08	I69Z	M87.24	15	MSPNG, SPNG
	15	MSPNG, SPNG		M87.02	15		MSPNG, SPNG	08
M86.87	05	F61A	M87.03		08	I69Z	M87.25	15
	08	I02A, I02B, I04Z, I08A, I08B, I12A, I12B, I12C, I13A, I64A, I64B, I64C		M87.04	08	I69Z		08
M86.88	15	MSPNG, SPNG	M87.05		08	I69Z	M87.26	15
	05	F61A		M87.06	15	MSPNG, SPNG		08
M86.87	08	I02A, I02B, I08A, I08B, I13A, I20A, I20B, I64A, I64B, I64C	M87.07		08	I69Z	M87.27	15
	15	MSPNG, SPNG		M87.08	15	MSPNG, SPNG		08
M86.88	05	F61A	M87.09		08	I69Z	M87.28	15
	08	I02A, I02B, I08A, I08B, I13A, I64A, I64B, I64C		M87.10	15	MSPNG, SPNG		08
15	MSPNG, SPNG	08	I02A, I02B, I08A, I08B, I13A, I64A, I64B, I64C		15	MSPNG, SPNG	08	I02A, I02B, I08A, I08B, I13A, I64A, I64B, I64C

ICD	MDC	DRG	ICD	MDC	DRG	ICD	MDC	DRG
M87.33	08	I02A, I02B, I08A, I08B, I13A, I64A, I64B, I64C	M87.95	08	I02A, I02B, I08A, I08B, I13A, I64A, I64B, I64C	M89.15	08	I76A, I76B
	15	MSPNG, SPNG		15	MSPNG, SPNG	M89.16	08	I76A, I76B
M87.34	08	I02A, I02B, I08A, I08B, I13A, I32A, I32B, I32C, I32D, I32E, I64A, I64B, I64C	M87.96	08	I02A, I02B, I08A, I08B, I13A, I64A, I64B, I64C	M89.17	08	I76A, I76B
	15	MSPNG, SPNG		15	MSPNG, SPNG	M89.18	08	I76A, I76B
M87.35	08	I02A, I02B, I08A, I08B, I13A, I64A, I64B, I64C	M87.97	08	I02A, I02B, I08A, I08B, I13A, I64A, I64B, I64C	M89.19	08	I76A, I76B
	15	MSPNG, SPNG		15	MSPNG, SPNG	M89.20	08	I76A, I76B
M87.36	08	I02A, I02B, I08A, I08B, I13A, I64A, I64B, I64C	M87.98	08	I02A, I02B, I08A, I08B, I13A, I64A, I64B, I64C	M89.21	08	I76A, I76B
	15	MSPNG, SPNG		15	MSPNG, SPNG	M89.22	08	I76A, I76B
M87.37	08	I02A, I02B, I08A, I08B, I13A, I64A, I64B, I64C	M87.99	08	I02A, I02B, I08A, I08B, I13A, I64A, I64B, I64C	M89.23	08	I76A, I76B
	15	MSPNG, SPNG		15	MSPNG, SPNG	M89.24	08	I76A, I76B
M87.38	08	I02A, I02B, I08A, I08B, I13A, I64A, I64B, I64C	M88.0	08	I69Z	M89.25	08	I76A, I76B
	15	MSPNG, SPNG	M88.80	08	I69Z	M89.26	08	I76A, I76B
M87.39	08	I02A, I02B, I08A, I08B, I13A, I64A, I64B, I64C	M88.81	08	I69Z	M89.27	08	I76A, I76B
	15	MSPNG, SPNG	M88.82	08	I69Z	M89.28	08	I76A, I76B
M87.80	08	I02A, I02B, I08A, I08B, I13A, I64A, I64B, I64C	M88.83	08	I69Z	M89.29	08	I76A, I76B
	15	MSPNG, SPNG	M88.84	08	I69Z	M89.30	08	I76A, I76B
M87.81	08	I02A, I02B, I08A, I08B, I13A, I64A, I64B, I64C	M88.85	08	I69Z	M89.31	08	I76A, I76B
	15	MSPNG, SPNG	M88.86	08	I69Z	M89.32	08	I76A, I76B
M87.82	08	I02A, I02B, I08A, I08B, I13A, I64A, I64B, I64C	M88.87	08	I69Z	M89.33	08	I76A, I76B
	15	MSPNG, SPNG	M88.88	08	I69Z	M89.34	08	I76A, I76B
M87.83	08	I02A, I02B, I08A, I08B, I13A, I64A, I64B, I64C	M88.89	08	I69Z	M89.35	08	I76A, I76B
	15	MSPNG, SPNG	M88.90	08	I69Z	M89.36	08	I76A, I76B
M87.84	08	I02A, I02B, I08A, I08B, I13A, I32A, I32B, I32C, I32D, I32E, I64A, I64B, I64C	M88.91	08	I69Z	M89.37	08	I76A, I76B
	15	MSPNG, SPNG	M88.92	08	I69Z	M89.38	08	I76A, I76B
M87.85	08	I02A, I02B, I08A, I08B, I13A, I64A, I64B, I64C	M88.93	08	I69Z	M89.39	08	I76A, I76B
	15	MSPNG, SPNG	M88.94	08	I69Z	M89.40	08	I69Z
M87.86	08	I02A, I02B, I08A, I08B, I13A, I64A, I64B, I64C	M88.95	08	I69Z	M89.41	08	I69Z
	15	MSPNG, SPNG	M88.96	08	I69Z	M89.42	08	I69Z
M87.87	08	I02A, I02B, I08A, I08B, I13A, I64A, I64B, I64C	M88.97	08	I69Z	M89.43	08	I69Z
	15	MSPNG, SPNG	M88.98	08	I69Z	M89.44	08	I69Z
M87.88	08	I02A, I02B, I08A, I08B, I13A, I64A, I64B, I64C	M88.99	08	I69Z	M89.45	08	I69Z
	15	MSPNG, SPNG	M89.00	01	B03A, B03B, B06A, B06B, B17A, B17B, B17C, B71A, B71B, B71C	M89.46	08	I69Z
M87.89	08	I02A, I02B, I08A, I08B, I13A, I64A, I64B, I64C	M89.01	01	B03A, B03B, B06A, B06B, B17A, B17B, B17C, B71A, B71B, B71C	M89.47	08	I69Z
	15	MSPNG, SPNG	M89.02	01	B03A, B03B, B06A, B06B, B17A, B17B, B17C, B71A, B71B, B71C	M89.48	08	I69Z
M87.90	08	I02A, I02B, I08A, I08B, I13A, I64A, I64B, I64C	M89.03	01	B03A, B03B, B06A, B06B, B17A, B17B, B17C, B71A, B71B, B71C	M89.49	08	I69Z
	15	MSPNG, SPNG	M89.04	01	B03A, B03B, B06A, B06B, B17A, B17B, B17C, B71A, B71B, B71C	M89.50	08	I76A
M87.91	08	I02A, I02B, I08A, I08B, I13A, I64A, I64B, I64C	M89.05	01	B03A, B03B, B06A, B06B, B17A, B17B, B17C, B71A, B71B, B71C	M89.51	08	I76A, I76B
	15	MSPNG, SPNG	M89.06	01	B03A, B03B, B06A, B06B, B17A, B17B, B17C, B71A, B71B, B71C	M89.52	08	I76A, I76B
M87.92	08	I02A, I02B, I08A, I08B, I13A, I64A, I64B, I64C	M89.07	01	B03A, B03B, B06A, B06B, B17A, B17B, B17C, B71A, B71B, B71C	M89.53	08	I76A, I76B
	15	MSPNG, SPNG	M89.08	01	B03A, B03B, B06A, B06B, B17A, B17B, B17C, B71A, B71B, B71C	M89.54	08	I76A, I76B
M87.93	08	I02A, I02B, I08A, I08B, I13A, I64A, I64B, I64C	M89.09	01	B03A, B03B, B06A, B06B, B17A, B17B, B17C, B71A, B71B, B71C	M89.55	08	I04Z, I76A, I76B
	15	MSPNG, SPNG	M89.10	08	I76A, I76B	M89.56	08	I04Z, I76A, I76B
M87.94	08	I02A, I02B, I08A, I08B, I13A, I32A, I32B, I32C, I32D, I32E, I64A, I64B, I64C	M89.11	08	I76A, I76B	M89.57	08	I76A, I76B
	15	MSPNG, SPNG	M89.12	08	I76A, I76B	M89.58	08	I76A
			M89.13	08	I76A, I76B	M89.59	08	I76A, I76B
			M89.14	08	I76A, I76B	M89.60	08	I02A, I02B, I08A, I08B, I13A, I76A, I76B
						M89.61	08	I02A, I02B, I08A, I08B, I13A, I76A, I76B
						M89.62	08	I02A, I02B, I08A, I08B, I13A, I76A, I76B
						M89.63	08	I02A, I02B, I08A, I08B, I13A, I76A, I76B
						M89.64	08	I02A, I02B, I08A, I08B, I13A, I32A, I32B, I32C, I32D, I32E, I76A, I76B
						M89.65	08	I02A, I02B, I08A, I08B, I13A, I76A, I76B



ICD	MDC	DRG	ICD	MDC	DRG	ICD	MDC	DRG
M89.66	08	I02A, I02B, I08A, I08B, I13A, I76A, I76B	M90.20	15	MSPNG, SPNG Prä 961Z	M90.74	15	MSPNG, SPNG Prä 961Z
M89.67	08	I02A, I02B, I08A, I08B, I13A, I76A, I76B	M90.21	15	MSPNG, SPNG Prä 961Z	M90.75	15	MSPNG, SPNG Prä 961Z
M89.68	08	I02A, I02B, I08A, I08B, I13A, I76A, I76B	M90.22	15	MSPNG, SPNG Prä 961Z	M90.76	15	MSPNG, SPNG Prä 961Z
M89.69	08	I02A, I02B, I08A, I08B, I13A, I76A, I76B	M90.23	15	MSPNG, SPNG Prä 961Z	M90.77	15	MSPNG, SPNG Prä 961Z
M89.80	08	I76A, I76B	M90.24	15	MSPNG, SPNG Prä 961Z	M90.78	15	MSPNG, SPNG Prä 961Z
M89.81	08	I76A, I76B	M90.25	15	MSPNG, SPNG Prä 961Z	M90.79	15	MSPNG, SPNG Prä 961Z
M89.82	08	I76A, I76B	M90.26	15	MSPNG, SPNG Prä 961Z	M90.80	Prä	961Z
M89.83	08	I76A, I76B	M90.27	15	MSPNG, SPNG Prä 961Z	M90.81	Prä	961Z
M89.84	08	I76A, I76B	M90.28	15	MSPNG, SPNG Prä 961Z	M90.82	Prä	961Z
M89.85	08	I76A, I76B	M90.29	15	MSPNG, SPNG Prä 961Z	M90.83	Prä	961Z
M89.86	08	I76A, I76B	M90.30	Prä	961Z	M90.84	Prä	961Z
M89.87	08	I76A, I76B	M90.31	Prä	961Z	M90.85	Prä	961Z
M89.88	08	I76A, I76B	M90.32	Prä	961Z	M90.86	Prä	961Z
M89.89	08	I76A, I76B	M90.33	Prä	961Z	M90.87	Prä	961Z
M89.90	08	I76A, I76B	M90.34	Prä	961Z	M90.88	Prä	961Z
M89.91	08	I76A, I76B	M90.35	Prä	961Z	M90.89	Prä	961Z
M89.92	08	I76A, I76B	M90.36	Prä	961Z	M91.0	08	I69Z
M89.93	08	I76A, I76B	M90.37	Prä	961Z	M91.1	08	I69Z
M89.94	08	I76A, I76B	M90.38	Prä	961Z	M91.2	08	I69Z
M89.95	08	I76A, I76B	M90.39	Prä	961Z	M91.3	08	I69Z
M89.96	08	I76A, I76B	M90.40	Prä	961Z	M91.8	08	I69Z
M89.97	08	I76A, I76B	M90.41	Prä	961Z	M91.9	08	I69Z
M89.98	08	I76A, I76B	M90.42	Prä	961Z	M92.0	08	I69Z
M89.99	08	I76A, I76B	M90.43	Prä	961Z	M92.1	08	I69Z
M90.00	15	MSPNG, SPNG Prä 961Z	M90.44	Prä	961Z	M92.2	08	I69Z
M90.01	15	MSPNG, SPNG Prä 961Z	M90.45	Prä	961Z	M92.3	08	I69Z
M90.02	15	MSPNG, SPNG Prä 961Z	M90.46	Prä	961Z	M92.4	08	I69Z
M90.03	15	MSPNG, SPNG Prä 961Z	M90.47	Prä	961Z	M92.5	08	I69Z
M90.04	15	MSPNG, SPNG Prä 961Z	M90.48	Prä	961Z	M92.6	08	I69Z
M90.05	15	MSPNG, SPNG Prä 961Z	M90.49	Prä	961Z	M92.7	08	I69Z
M90.06	15	MSPNG, SPNG Prä 961Z	M90.50	Prä	961Z	M92.8	08	I69Z
M90.07	15	MSPNG, SPNG Prä 961Z	M90.51	Prä	961Z	M92.9	08	I69Z
M90.08	15	MSPNG, SPNG Prä 961Z	M90.52	Prä	961Z	M93.0	08	I69Z
M90.09	15	MSPNG, SPNG Prä 961Z	M90.53	Prä	961Z	M93.1	08	I69Z
M90.10	15	MSPNG, SPNG Prä 961Z	M90.54	Prä	961Z	M93.2	08	I69Z
M90.11	15	MSPNG, SPNG Prä 961Z	M90.55	Prä	961Z	M93.8	08	I69Z
M90.12	15	MSPNG, SPNG Prä 961Z	M90.56	Prä	961Z	M93.9	08	I69Z
M90.13	15	MSPNG, SPNG Prä 961Z	M90.57	Prä	961Z	M94.0	04	E40A, E40B, E40C, E75A, E75B
M90.14	15	MSPNG, SPNG Prä 961Z	M90.58	Prä	961Z	M94.1	08	I76A
M90.15	15	MSPNG, SPNG Prä 961Z	M90.59	Prä	961Z	M94.20	08	I69Z
M90.16	15	MSPNG, SPNG Prä 961Z	M90.60	Prä	961Z	M94.21	08	I69Z
M90.17	15	MSPNG, SPNG Prä 961Z	M90.61	Prä	961Z	M94.22	08	I69Z
M90.18	15	MSPNG, SPNG Prä 961Z	M90.62	Prä	961Z	M94.23	08	I69Z
M90.19	15	MSPNG, SPNG Prä 961Z	M90.63	Prä	961Z	M94.24	08	I69Z
			M90.64	Prä	961Z	M94.25	08	I69Z
			M90.65	Prä	961Z	M94.26	08	I69Z
			M90.66	Prä	961Z	M94.27	08	I69Z
			M90.67	Prä	961Z	M94.28	08	I69Z
			M90.68	Prä	961Z	M94.29	08	I69Z
			M90.69	Prä	961Z	M94.30	08	I76A, I76B
			M90.70	15	MSPNG, SPNG Prä 961Z	M94.31	08	I76A, I76B
			M90.71	15	MSPNG, SPNG Prä 961Z	M94.32	08	I76A, I76B
			M90.72	15	MSPNG, SPNG Prä 961Z	M94.33	08	I76A, I76B
			M90.73	15	MSPNG, SPNG Prä 961Z	M94.34	08	I76A, I76B
						M94.35	08	I76A, I76B
						M94.36	08	I76A, I76B
						M94.37	08	I76A, I76B
						M94.38	08	I76A, I76B
						M94.39	08	I76A, I76B
						M94.80	08	I76A, I76B
						M94.81	08	I76A, I76B
						M94.82	08	I76A, I76B

DIAG

ICD	MDC	DRG	ICD	MDC	DRG	ICD	MDC	DRG
M94.83	08	I76A, I76B	M99.13	Prä	961Z	N00.3	11	L68A, L68B
M94.84	08	I76A, I76B	M99.14	Prä	961Z		18A	S65Z
M94.85	08	I76A, I76B	M99.19	Prä	961Z		Prä	A11C, A13D
M94.86	08	I76A, I76B	M99.20	Prä	961Z	N00.4	11	L68A, L68B
M94.87	08	I76A, I76B	M99.21	Prä	961Z		18A	S65Z
M94.88	08	I76A, I76B	M99.22	Prä	961Z		Prä	A11C, A13D
M94.89	08	I76A, I76B	M99.23	Prä	961Z	N00.5	11	L68A, L68B
M94.90	08	I76A, I76B	M99.24	Prä	961Z		18A	S65Z
M94.91	08	I76A, I76B	M99.29	Prä	961Z		Prä	A11C, A13D
M94.92	08	I76A, I76B	M99.30	08	I68A, I68B, I68C, I68D, I68E	N00.6	11	L68A, L68B
M94.93	08	I76A, I76B	M99.31	08	I68A, I68B, I68C, I68D, I68E		18A	S65Z
M94.94	08	I76A, I76B	M99.32	08	I68A, I68B, I68C, I68D, I68E		Prä	A11C, A13D
M94.95	08	I76A, I76B	M99.33	08	I68A, I68B, I68C, I68D, I68E	N00.7	11	L68A, L68B
M94.96	08	I76A, I76B	M99.34	08	I68A, I68B, I68C, I68D, I68E		18A	S65Z
M94.97	08	I76A, I76B	M99.39	08	I68A, I68B, I68C, I68D, I68E		Prä	A11C, A13D
M94.98	08	I76A, I76B	M99.40	08	I68A, I68B, I68C, I68D, I68E	N00.8	11	L68A, L68B
M94.99	08	I76A, I76B	M99.41	08	I68A, I68B, I68C, I68D, I68E		18A	S65Z
M95.0	03	D65Z	M99.42	08	I68A, I68B, I68C, I68D, I68E		Prä	A11C, A13D
M95.1	03	D66Z	M99.43	08	I68A, I68B, I68C, I68D, I68E	N00.9	11	L68A, L68B
M95.2	08	I76A, I76B	M99.44	08	I68A, I68B, I68C, I68D, I68E		18A	S65Z
M95.3	08	I76A, I76B	M99.49	08	I68A, I68B, I68C, I68D, I68E		Prä	A11C, A13D
M95.4	08	I76A, I76B	M99.50	08	I68A, I68B, I68C, I68D, I68E	N01.0	11	L68A, L68B
M95.5	08	I76A, I76B	M99.51	08	I68A, I68B, I68C, I68D, I68E		18A	S65Z
M95.8	08	I76A, I76B	M99.52	08	I68A, I68B, I68C, I68D, I68E	N01.1	11	L68A, L68B
M95.9	08	I76A, I76B	M99.53	08	I68A, I68B, I68C, I68D, I68E		18A	S65Z
M96.0	08	I20A, I20B, I32C, I76A, I76B	M99.59	08	I68A, I68B, I68C, I68D, I68E	N01.2	11	L68A, L68B
M96.1	08	I68A, I68B, I68C, I68D, I68E	M99.60	08	I68A, I68B, I68C, I68D, I68E		18A	S65Z
M96.2	08	I02A, I02B, I06A, I06B, I19A, I19B, I68A, I68B, I68C, I68D, I68E	M99.61	08	I68A, I68B, I68C, I68D, I68E	N01.3	11	L68A, L68B
			M99.62	08	I68A, I68B, I68C, I68D, I68E		18A	S65Z
M96.3	08	I02A, I02B, I06A, I06B, I19A, I19B, I68A, I68B, I68C, I68D, I68E	M99.63	08	I68A, I68B, I68C, I68D, I68E	N01.4	11	L68A, L68B
			M99.64	08	I68A, I68B, I68C, I68D, I68E		18A	S65Z
M96.4	08	I02A, I02B, I06A, I06B, I19A, I19B, I68A, I68B, I68C, I68D, I68E	M99.69	08	I68A, I68B, I68C, I68D, I68E	N01.5	11	L68A, L68B
			M99.70	08	I68A, I68B, I68C, I68D, I68E		18A	S65Z
M96.5	08	I02A, I02B, I06A, I06B, I19A, I19B, I68A, I68B, I68C, I68D, I68E	M99.71	08	I68A, I68B, I68C, I68D, I68E	N01.6	11	L68A, L68B
			M99.72	08	I68A, I68B, I68C, I68D, I68E		18A	S65Z
M96.6	08	I02A, I02B, I03A, I03B, I04Z, I08A, I08B, I13A, I73Z	M99.73	08	I68A, I68B, I68C, I68D, I68E	N01.7	11	L68A, L68B
			M99.74	08	I68A, I68B, I68C, I68D, I68E		18A	S65Z
M96.80	08	I02A, I02B, I03A, I03B, I04Z, I08A, I08B, I13A, I73Z	M99.79	08	I68A, I68B, I68C, I68D, I68E	N01.8	11	L68A, L68B
			M99.80	Prä	961Z		18A	S65Z
M96.81	08	I02A, I02B, I03A, I03B, I04Z, I08A, I08B, I13A, I73Z	M99.81	Prä	961Z	N01.9	11	L68A, L68B
			M99.82	Prä	961Z		18A	S65Z
M96.82	08	I02A, I02B, I03A, I03B, I04Z, I08A, I08B, I13A, I73Z	M99.83	Prä	961Z	N02.0	11	L64A
			M99.84	Prä	961Z	N02.1	11	L64A
M96.88	08	I02A, I02B, I03A, I03B, I04Z, I08A, I08B, I13A, I73Z	M99.85	Prä	961Z	N02.2	11	L64A
			M99.86	Prä	961Z	N02.3	11	L64A
M96.9	08	I02A, I02B, I08A, I08B, I13A, I73Z	M99.87	Prä	961Z	N02.4	11	L64A
			M99.88	Prä	961Z	N02.5	11	L64A
M99.00	Prä	961Z	M99.89	Prä	961Z	N02.6	11	L64A
M99.01	Prä	961Z	M99.90	Prä	961Z	N02.7	11	L64A
M99.02	Prä	961Z	M99.91	Prä	961Z	N02.8	11	L64A
M99.03	Prä	961Z	M99.92	Prä	961Z	N02.9	11	L64A
M99.04	Prä	961Z	M99.93	Prä	961Z	N03.0	11	L68A, L68B
M99.05	Prä	961Z	M99.94	Prä	961Z		18A	S65Z
M99.06	Prä	961Z	M99.95	Prä	961Z	N03.1	11	L68A, L68B
M99.07	Prä	961Z	M99.96	Prä	961Z		18A	S65Z
M99.08	Prä	961Z	M99.97	Prä	961Z	N03.2	11	L68A, L68B
M99.09	Prä	961Z	M99.98	Prä	961Z		18A	S65Z
M99.10	Prä	961Z	M99.99	Prä	961Z	N03.3	11	L68A, L68B
M99.11	Prä	961Z	N00.0	11	L68A, L68B		18A	S65Z
M99.12	Prä	961Z		18A	S65Z	N03.4	11	L68A, L68B
				Prä	A11C, A13D		18A	S65Z
			N00.1	11	L68A, L68B	N03.5	11	L68A, L68B
				18A	S65Z		18A	S65Z
			N00.2	11	L68A, L68B	N03.6	11	L68A, L68B
				18A	S65Z		15	MSPNG, SPNG
				Prä	A11C, A13D	N03.7	11	L68A, L68B
							18A	S65Z

DIAG

ICD	MDC	DRG	ICD	MDC	DRG	ICD	MDC	DRG
N03.8	11	L68A, L68B	N07.4	11	L68A, L68B	N17.0	05	F62A
	18A	S65Z	N07.5	11	L68A, L68B	06	G67A, G67B	
N03.9	11	L68A, L68B	N07.6	11	L68A, L68B	10	K62A	
	18A	S65Z	N07.7	11	L68A, L68B	11	L60A, L60B, L60C, L60D, L71Z	
N04.0	11	L69A, L69B	N07.8	11	L68A, L68B	15	MSPNG, SPNG	
	15	MSPNG, SPNG	N07.9	11	L68A, L68B	Prä	A11C, A13D	
	18A	S65Z	N08.0	Prä	961Z	N17.1	05	F62A
N04.1	11	L69A, L69B	N08.1	Prä	961Z	06	G67A, G67B	
	15	MSPNG, SPNG	N08.2	Prä	961Z	10	K62A	
	18A	S65Z	N08.3	10	K60B	11	L60A, L60B, L60C, L60D, L71Z	
N04.2	11	L69A, L69B		15	MSPNG, SPNG	15	MSPNG, SPNG	
	15	MSPNG, SPNG		Prä	961Z	Prä	A11C, A13D	
	18A	S65Z	N08.4	Prä	961Z	N17.2	05	F62A
N04.3	11	L69A, L69B	N08.5	Prä	961Z	06	G67A, G67B	
	15	MSPNG, SPNG	N08.8	Prä	961Z	10	K62A	
	18A	S65Z	N10	11	L63A, L63B, L63C, L63D	11	L60A, L60B, L60C, L60D, L71Z	
N04.4	11	L69A, L69B		15	MSPNG, SPNG	15	MSPNG, SPNG	
	15	MSPNG, SPNG		Prä	A11C, A13D	Prä	A11C, A13D	
	18A	S65Z	N11.0	11	L68A, L68B	N17.8	05	F62A
N04.5	11	L69A, L69B	N11.1	11	L63A, L63B, L63C, L63D	06	G67A, G67B	
	15	MSPNG, SPNG	N11.8	11	L63A, L63B, L63C, L63D	10	K62A	
	18A	S65Z	N11.9	11	L63A, L63B, L63C, L63D	11	L60A, L60B, L60C, L60D, L71Z	
N04.6	11	L69A, L69B	N12	11	L63A, L63B, L63C, L63D	15	MSPNG, SPNG	
	15	MSPNG, SPNG		15	MSPNG, SPNG	Prä	A11C, A13D	
	18A	S65Z	N13.0	11	L42A, L42B, L64A, L64B	N17.9	05	F62A
N04.7	11	L69A, L69B	N13.1	11	L42A, L42B, L64A, L64B	06	G67A, G67B	
	15	MSPNG, SPNG	N13.2	11	L20B, L42A, L42B, L64A, L64B	10	K62A	
	18A	S65Z	N13.3	11	L42A, L42B, L64A, L64B	11	L60A, L60B, L60C, L60D, L71Z	
N04.8	11	L69A, L69B		Prä	A11C, A13D	15	MSPNG, SPNG	
	15	MSPNG, SPNG	N13.4	11	L42A, L42B, L64A, L64B	Prä	A11C, A13D	
	18A	S65Z	N13.5	11	L42A, L42B, L64A, L64B	N18.1	11	L60A, L60B, L60C, L60D, L71Z
N04.9	11	L69A, L69B		15	MSPNG, SPNG	15	MSPNG, SPNG	
	15	MSPNG, SPNG	N13.6	11	L63A, L63B, L63C, L63D	N18.2	11	L60A, L60B, L60C, L60D, L71Z
	18A	S65Z	N13.7	11	L64A, L64B	15	MSPNG, SPNG	
N05.0	11	L68A, L68B	N13.8	11	L63A, L63B, L63C, L63D	N18.3	11	L60A, L60B, L60C, L60D, L71Z
	18A	S65Z		15	MSPNG, SPNG	15	MSPNG, SPNG	
	Prä	A11C, A13D	N13.9	11	L64A, L64B	N18.4	11	L60A, L60B, L60C, L60D, L71Z
N05.1	11	L68A, L68B		15	MSPNG, SPNG	15	MSPNG, SPNG	
	18A	S65Z	N14.0	11	L68A, L68B	Prä	A11C, A13D	
N05.2	11	L68A, L68B		18A	S65Z	N18.5	10	K60B
	18A	S65Z	N14.1	11	L68A, L68B	11	L60A, L60B, L60C, L60D, L71Z	
N05.3	11	L68A, L68B		18A	S65Z	Prä	A11C, A13D	
	18A	S65Z	N14.2	11	L68A, L68B	N18.80	11	L60A, L60B, L60C, L60D, L71Z
N05.4	11	L68A, L68B		18A	S65Z	15	MSPNG, SPNG	
	18A	S65Z	N14.3	11	L68A, L68B	N18.89	11	L60A, L60B, L60C, L60D, L71Z
N05.5	11	L68A, L68B		18A	S65Z	15	MSPNG, SPNG	
	18A	S65Z	N14.4	11	L68A, L68B	N18.9	11	L60A, L60B, L60C, L60D, L71Z
N05.6	11	L68A, L68B		18A	S65Z	15	MSPNG, SPNG	
	18A	S65Z	N15.0	11	L68A, L68B	N19	11	L60A, L60B, L60C, L60D, L71Z
N05.7	11	L68A, L68B		18A	S65Z	15	MSPNG, SPNG	
	18A	S65Z	N15.10	11	L63A, L63B, L63C, L63D	N20.0	11	L20B, L42A, L42B, L64A, L64B
N05.8	11	L68A, L68B		15	MSPNG, SPNG	15	MSPNG, SPNG	
	18A	S65Z	N15.11	11	L63A, L63B, L63C, L63D	N20.1	11	L42A, L42B, L64A, L64B
N05.9	11	L68A, L68B		15	MSPNG, SPNG	N20.2	11	L20B, L42A, L42B, L64A, L64B
	18A	S65Z	N15.8	11	L68A, L68B	15	MSPNG, SPNG	
N06.0	11	L68A, L68B		18A	S65Z	N20.9	11	L42A, L42B, L64A, L64B
N06.1	11	L68A, L68B	N15.9	11	L68A, L68B	N21.0	11	L42A, L42B, L64A, L64B
N06.2	11	L68A, L68B		18A	S65Z	N21.1	11	L42A, L42B, L64A, L64B
N06.3	11	L68A, L68B	N16.0	Prä	961Z	N21.8	11	L42A, L42B, L64A, L64B
N06.4	11	L68A, L68B	N16.1	Prä	961Z	N21.9	11	L42A, L42B, L64A, L64B
N06.5	11	L68A, L68B	N16.2	Prä	961Z	N22.0	Prä	961Z
N06.6	11	L68A, L68B	N16.3	Prä	961Z	N22.8	Prä	961Z
N06.7	11	L68A, L68B	N16.4	Prä	961Z	N23	11	L42A, L42B, L64A, L64B
N06.8	11	L68A, L68B	N16.5	Prä	961Z	N25.0	11	L68A, L68B
N06.9	11	L68A, L68B	N16.8	Prä	961Z	N25.1	11	L68A, L68B
N07.0	11	L68A, L68B				15	MSPNG, SPNG	
N07.1	11	L68A, L68B				Prä	A11C, A13D	
N07.2	11	L68A, L68B				N25.8	11	L68A, L68B
N07.3	11	L68A, L68B				N25.9	11	L68A, L68B

ICD	MDC	DRG	ICD	MDC	DRG	ICD	MDC	DRG
N26	11	L64A, L64B	N39.43	11	L64A	N61	09	J67A, J67B
N27.0	11	L68A, L68B	N39.47	11	L64A	N62	09	J67A, J67B
N27.1	11	L68A, L68B	N39.48	11	L64A	N63	09	J67A, J67B
N27.9	11	L68A, L68B	N39.81	11	L64A, L64B	N64.0	09	J67A, J67B
N28.0	11	L69A, L69B	N39.88	11	L64A, L64B	N64.1	09	J67A, J67B
	15	MSPNG, SPNG	N39.9	11	L64A, L64B	N64.2	09	J67A, J67B
N28.1	11	L68A, L68B	N40	12	M61Z	N64.3	09	J67A, J67B
N28.8	11	L68A, L68B	N41.0	12	M62Z	N64.4	09	J67A, J67B
N28.9	11	L68A, L68B	N41.1	12	M62Z	N64.5	09	J67A, J67B
	18A	S65Z	N41.2	12	M62Z	N64.8	09	J67A, J67B
N29.0	Prä	961Z	N41.3	12	M62Z	N64.9	09	J67A, J67B
N29.1	Prä	961Z	N41.8	12	M62Z	N70.0	13	N07Z, N61Z
N29.8	Prä	961Z	N41.9	12	M62Z	N70.1	13	N07Z, N61Z
N30.0	11	L63A, L63B, L63C, L63D	N42.0	12	M64Z	N70.9	13	N07Z, N61Z
N30.1	11	L64A, L64B	N42.1	12	M64Z	N71.0	13	N07Z, N61Z
N30.2	11	L63A, L63B, L63C, L63D	N42.2	12	M64Z	N71.1	13	N07Z, N61Z
N30.3	11	L63A, L63B, L63C, L63D	N42.3	12	M09A, M09B, M37Z, M60A, M60B	N71.9	13	N07Z, N61Z
N30.4	11	L62A, L62B				N72	13	N61Z
N30.8	11	L63A, L63B, L63C, L63D	N42.8	12	M64Z	N73.0	13	N07Z, N61Z
N30.9	11	L63A, L63B, L63C, L63D	N42.9	12	M64Z	N73.1	13	N07Z, N61Z
N31.0	11	L68A, L68B	N43.0	12	M64Z	N73.2	13	N07Z, N61Z
N31.1	11	L68A, L68B	N43.1	12	M62Z	N73.3	13	N07Z, N61Z
N31.2	11	L68A, L68B				N73.4	13	N07Z, N61Z
N31.80	11	L68A, L68B	N43.2	12	M64Z	N73.5	13	N07Z, N61Z
N31.81	11	L68A, L68B	N43.3	12	M64Z	N73.6	13	N07Z, N62A, N62B
N31.82	11	L68A, L68B	N43.4	12	M64Z	N73.8	13	N07Z, N61Z
N31.88	11	L68A, L68B	N44.0	12	M64Z	N73.9	13	N07Z, N61Z
N31.9	11	L68A, L68B				N74.0	Prä	961Z
N32.0	11	L68A, L68B	N44.1	12	M64Z	N74.1	Prä	961Z
N32.1	11	L68A, L68B				N74.2	Prä	961Z
	15	MSPNG, SPNG	N45.0	12	M62Z	N74.3	Prä	961Z
N32.2	11	L68A, L68B				N74.4	Prä	961Z
	15	MSPNG, SPNG	N45.9	12	M62Z	N74.8	Prä	961Z
N32.3	11	L68A, L68B	N46	12	M64Z	N75.0	13	N62B
	15	MSPNG, SPNG	N47	12	M62Z	N75.1	13	N61Z
N32.4	11	L68A, L68B	N48.0	12	M64Z	N75.8	13	N61Z
	15	MSPNG, SPNG	N48.1	12	M62Z	N75.9	13	N61Z
N32.8	11	L68A, L68B	N48.2	12	M62Z	N76.0	13	N61Z
N32.9	11	L68A, L68B	N48.30	12	M64Z	N76.1	13	N61Z
N33.0	Prä	961Z	N48.31	12	M64Z	N76.2	13	N61Z
N33.8	Prä	961Z	N48.38	12	M64Z	N76.3	13	N61Z
N34.0	11	L63A, L63B, L63C, L63D	N48.39	12	M64Z	N76.4	13	N61Z
	15	MSPNG, SPNG	N48.4	12	M64Z		15	MSPNG, SPNG
N34.1	11	L63A, L63B, L63C, L63D	N48.5	12	M64Z	N76.5	13	N61Z
N34.2	11	L63A, L63B, L63C, L63D	N48.6	12	M62Z	N76.6	13	N62A, N62B
N34.3	11	L63A, L63B, L63C, L63D	N48.8	12	M64Z	N76.80	13	N61Z
N35.0	11	L64A	N48.9	12	M64Z	N76.88	13	N61Z
N35.1	11	L64A	N49.0	12	M62Z	N77.0	Prä	961Z
N35.8	11	L64A	N49.1	12	M62Z	N77.1	Prä	961Z
	15	MSPNG, SPNG	N49.2	12	M62Z	N77.8	Prä	961Z
N35.9	11	L64A	N49.80	12	M62Z	N80.0	13	N05B, N07Z, N62A, N62B
N36.0	11	L68A, L68B				N80.1	13	N05B, N07Z, N62A, N62B
	15	MSPNG, SPNG	N49.88	12	M62Z	N80.2	13	N05B, N07Z, N62A, N62B
N36.1	11	L68A, L68B	N49.9	12	M62Z	N80.3	13	N05B, N07Z, N62A, N62B
	15	MSPNG, SPNG	N50.0	12	M64Z	N80.4	13	N05B, N07Z, N62A, N62B
N36.2	11	L68A, L68B	N50.1	12	M64Z	N80.5	06	G40Z, G46A, G46B, G46C, G50Z, G67A, G67B, G67C
N36.3	11	L68A, L68B	N50.8	12	M64Z		13	N05B
N36.8	11	L68A, L68B	N50.9	12	M64Z	N80.6	09	J67A, J67B, J68Z
N36.9	11	L68A, L68B	N51.0	Prä	961Z	N80.8	13	N07Z, N62A, N62B
N37.0	Prä	961Z	N51.1	Prä	961Z	N80.9	13	N07Z, N62A, N62B
N37.8	Prä	961Z	N51.2	Prä	961Z	N81.0	13	N62A, N62B
N39.0	11	L63A, L63B, L63C, L63D	N51.8	Prä	961Z	N81.1	13	N62A, N62B
	15	MSPNG, SPNG	N60.0	09	J67A, J67B	N81.2	13	N62A, N62B
N39.1	11	L64A, L64B	N60.1	09	J67A, J67B	N81.3	13	N62A, N62B
N39.2	11	L64A, L64B	N60.2	09	J67A, J67B	N81.4	13	N62A, N62B
N39.3	11	L64A	N60.3	09	J67A, J67B	N81.5	13	N62A, N62B
N39.40	11	L64A	N60.4	09	J67A, J67B	N81.6	13	N62A, N62B
N39.41	11	L64A	N60.8	09	J67A, J67B	N81.8	13	N62A, N62B
N39.42	11	L64A	N60.9	09	J67A, J67B			

DIAG

ICD	MDC	DRG	ICD	MDC	DRG	ICD	MDC	DRG
N81.9	13	N62A, N62B	N89.9	13	N62A, N62B	N99.9	21B	X62Z
N82.0	06	G35Z	N90.0	13	N62A, N62B	O00.0	14	O03Z
	13	N62A, N62B	N90.1	13	N62A, N62B	O00.1	14	O03Z
	15	MSPNG, SPNG	N90.2	13	N62A, N62B	O00.2	14	O03Z
N82.1	13	N62A, N62B	N90.3	13	N62A, N62B	O00.8	14	O03Z
	15	MSPNG, SPNG	N90.4	13	N62A, N62B	O00.9	14	O03Z
N82.2	06	G35Z, G40Z, G46A, G46B, G46C, G50Z, G71A, G71B	N90.5	13	N62A, N62B	O01.0	14	O40Z, O63Z
	15	MSPNG, SPNG	N90.6	13	N62A, N62B	O01.1	14	O40Z, O63Z
N82.3	06	G35Z, G40Z, G46A, G46B, G46C, G50Z, G71A, G71B	N90.7	13	N62A, N62B	O01.9	14	O40Z, O63Z
	15	MSPNG, SPNG	N90.80	13	N62A, N62B	O02.0	14	O40Z, O63Z
N82.4	06	G35Z, G40Z, G46A, G46B, G46C, G50Z, G71A, G71B	N90.81	13	N62A, N62B	O02.1	14	O40Z, O63Z
	15	MSPNG, SPNG	N90.82	13	N62A, N62B	O02.8	14	O40Z, O63Z
N82.5	13	N62A, N62B	N90.83	13	N62A, N62B	O02.9	14	O40Z, O63Z
	15	MSPNG, SPNG	N90.84	13	N62A, N62B	O03.0	14	O40Z, O63Z
N82.8	13	N62A, N62B	N90.88	13	N62A, N62B	O03.1	14	O40Z, O63Z
	15	MSPNG, SPNG	N90.9	13	N62A, N62B	O03.2	14	O40Z, O63Z
N82.9	13	N62A, N62B	N91.0	13	N62A, N62B	O03.3	14	O40Z, O63Z
	15	MSPNG, SPNG	N91.1	13	N62A, N62B	O03.4	14	O40Z, O63Z
N83.0	13	N62B	N91.2	13	N62A, N62B	O03.5	14	O40Z, O63Z
N83.1	13	N62B	N91.3	13	N62A, N62B	O03.6	14	O40Z, O63Z
N83.2	13	N62B	N91.4	13	N62A, N62B	O03.7	14	O40Z, O63Z
N83.3	13	N62A, N62B	N91.5	13	N62A, N62B	O03.8	14	O40Z, O63Z
N83.4	13	N62A, N62B	N92.0	13	N62B	O03.9	14	O40Z, O63Z
N83.5	13	N62B	N92.1	13	N62B	O04.0	14	O40Z, O63Z
	15	MSPNG, SPNG	N92.2	13	N62B	O04.1	14	O40Z, O63Z
N83.6	13	N62A, N62B	N92.3	13	N62B	O04.2	14	O40Z, O63Z
N83.7	13	N62A, N62B	N92.4	13	N62B	O04.3	14	O40Z, O63Z
N83.8	13	N62B	N92.5	13	N62B	O04.4	14	O40Z, O63Z
N83.9	13	N62B	N92.6	13	N62B	O04.5	14	O40Z, O63Z
N84.0	13	N62A, N62B	N93.0	13	N62A, N62B	O04.6	14	O40Z, O63Z
N84.1	13	N62A, N62B	N93.8	13	N62A, N62B	O04.7	14	O40Z, O63Z
N84.2	13	N62A, N62B	N93.9	13	N62A, N62B	O04.8	14	O40Z, O63Z
N84.3	13	N62A, N62B	N94.0	13	N62B	O04.9	14	O40Z, O63Z
N84.8	13	N62A, N62B	N94.1	13	N62B	O05.0	14	O40Z, O63Z
N84.9	13	N62A, N62B	N94.2	13	N62A, N62B	O05.1	14	O40Z, O63Z
N85.0	13	N62A, N62B	N94.3	13	N62B	O05.2	14	O40Z, O63Z
N85.1	13	N62A, N62B	N94.4	13	N62B	O05.3	14	O40Z, O63Z
N85.2	13	N62A, N62B	N94.5	13	N62B	O05.4	14	O40Z, O63Z
N85.3	13	N62A, N62B	N94.6	13	N62B	O05.5	14	O40Z, O63Z
N85.4	13	N62A, N62B	N94.8	13	N62B	O05.6	14	O40Z, O63Z
N85.5	13	N62A, N62B	N94.9	13	N62B	O05.7	14	O40Z, O63Z
N85.6	13	N62A, N62B	N95.0	13	N62A, N62B	O05.8	14	O40Z, O63Z
N85.7	13	N62A, N62B	N95.1	13	N62A, N62B	O05.9	14	O40Z, O63Z
N85.8	13	N62A, N62B	N95.2	13	N62A, N62B	O06.0	14	O40Z, O63Z
N85.9	13	N62A, N62B	N95.3	13	N62A, N62B	O06.1	14	O40Z, O63Z
N86	13	N62B	N95.8	13	N62A, N62B	O06.2	14	O40Z, O63Z
N87.0	13	N62A, N62B	N95.9	13	N62A, N62B	O06.3	14	O40Z, O63Z
N87.1	13	N62A, N62B	N96	13	N62B	O06.4	14	O40Z, O63Z
N87.2	13	N62A, N62B	N97.0	13	N62A, N62B	O06.5	14	O40Z, O63Z
N87.9	13	N62A, N62B	N97.1	13	N62A, N62B	O06.6	14	O40Z, O63Z
N88.0	13	N62A, N62B	N97.2	13	N62A, N62B	O06.7	14	O40Z, O63Z
N88.1	13	N62A, N62B	N97.3	13	N62A, N62B	O06.8	14	O40Z, O63Z
N88.2	13	N62A, N62B	N97.4	13	N62A, N62B	O06.9	14	O40Z, O63Z
N88.3	13	N62A, N62B	N97.8	13	N62A, N62B	O07.0	14	O40Z, O63Z
N88.8	13	N62A, N62B	N97.9	13	N62A, N62B	O07.1	14	O40Z, O63Z
N88.9	13	N62A, N62B	N98.0	11	L68A, L68B	O07.2	14	O40Z, O63Z
N89.0	13	N62A, N62B	N98.1	21B	X62Z	O07.3	14	O40Z, O63Z
N89.1	13	N62A, N62B	N98.2	21B	X62Z	O07.4	14	O40Z, O63Z
N89.2	13	N62A, N62B	N98.3	21B	X62Z	O07.5	14	O40Z, O63Z
N89.3	13	N62A, N62B	N98.8	21B	X62Z	O07.6	14	O40Z, O63Z
N89.4	13	N62A, N62B	N98.9	21B	X62Z	O07.7	14	O40Z, O63Z
N89.5	13	N62A, N62B	N99.0	11	L60A, L60B, L60C, L60D, L71Z	O07.8	14	O40Z, O63Z
N89.6	13	N62A, N62B	N99.1	11	L64A	O07.9	14	O40Z, O63Z
N89.7	13	N62A, N62B		15	MSPNG, SPNG	O08.0	14	O04Z, O61Z
N89.8	13	N62A, N62B	N99.2	13	N62A, N62B	O08.1	14	O04Z, O61Z
			N99.3	13	N62A, N62B	O08.2	14	O04Z, O61Z
			N99.4	21B	X62Z	O08.3	14	O04Z, O61Z
			N99.5	11	L68A, L68B	O08.4	14	O04Z, O61Z
			N99.8	11	L68A, L68B	O08.5	14	O04Z, O61Z

ICD	MDC	DRG	ICD	MDC	DRG	ICD	MDC	DRG
O08.6	14	O04Z, O61Z	O15.0	14	O01A, O01B, O01C, O01D, O01E, O04Z, O60A, O60B, O60C, O61Z, O65A, O65B, O65C, O65D	O24.0	14	O01A, O01B, O01C, O01D, O01E, O04Z, O60A, O60B, O60C, O61Z, O65A, O65B, O65C, O65D
O08.7	14	O04Z, O61Z				O24.1	14	O01A, O01B, O01C, O01D, O01E, O04Z, O60A, O60B, O60C, O61Z, O65A, O65B, O65C, O65D
O08.8	14	O04Z, O61Z				O24.2	14	O01A, O01B, O01C, O01D, O01E, O04Z, O60A, O60B, O60C, O61Z, O65A, O65B, O65C, O65D
O08.9	14	O04Z, O61Z				O24.3	14	O01A, O01B, O01C, O01D, O01E, O04Z, O60A, O60B, O60C, O61Z, O65A, O65B, O65C, O65D
O09.0	14	O01A, O01B, O01C, O01D, O02A, O60A	O15.1	14	O01A, O01B, O01C, O01D, O01E, O02A, O02B, O60A, O60B, O60C	O24.4	14	O01A, O01B, O01C, O01D, O01E, O04Z, O60A, O60B, O60C, O61Z, O65A, O65B, O65C, O65D
	Prä	961Z						
O09.1	14	O01A, O01B, O01C, O01D, O02A, O60A	O15.2	14	O04Z, O61Z	O24.9	14	O01A, O01B, O01C, O01D, O01E, O04Z, O60A, O60B, O60C, O61Z, O65A, O65B, O65C, O65D
	Prä	961Z						
O09.2	14	O01A, O01B, O01C, O01D, O02A, O60A	O15.9	14	O01A, O01B, O01C, O01D, O01E, O04Z, O60A, O60B, O60C, O61Z, O65A, O65B, O65C, O65D	O25	14	O04Z, O61Z, O65A, O65B, O65C, O65D
	Prä	961Z				O26.0	14	O04Z, O61Z, O65A, O65B, O65C, O65D
O09.3	14	O01A, O01B, O01C, O01D, O02A, O60A, O65A	O16	14	O04Z, O61Z, O65A, O65B, O65C, O65D	O26.1	14	O04Z, O61Z, O65A, O65B, O65C, O65D
	Prä	961Z	O20.0	14	O62Z	O26.2	14	O04Z, O61Z, O65A, O65B, O65C, O65D
O09.4	14	O01B, O01C, O01D, O02A, O60A, O65A, O65B	O20.8	14	O62Z	O26.3	14	O04Z, O61Z, O65A, O65B, O65C, O65D
	Prä	961Z	O20.9	14	O62Z	O26.4	14	O04Z, O61Z, O65A, O65B, O65C, O65D
O09.5	Prä	961Z	O21.0	14	O04Z, O61Z, O65A, O65B, O65C, O65D	O26.5	14	O04Z, O61Z, O65A, O65B, O65C, O65D
O09.6	Prä	961Z	O21.1	14	O04Z, O61Z, O65A, O65B, O65C, O65D	O26.6	14	O01A, O01B, O01C, O01D, O01E, O04Z, O60A, O60B, O60C, O61Z, O65A, O65B, O65C, O65D
O09.7	Prä	961Z	O21.2	14	O01A, O01B, O01C, O01D, O01E, O04Z, O60A, O60B, O60C, O61Z, O65A, O65B, O65C, O65D	O26.7	14	O01A, O01B, O01C, O01D, O01E, O04Z, O60A, O60B, O60C, O61Z, O65A, O65B, O65C, O65D
O09.9	Prä	961Z	O21.8	14	O01A, O01B, O01C, O01D, O01E, O04Z, O60A, O60B, O60C, O61Z, O65A, O65B, O65C, O65D	O26.81	14	O01A, O01B, O01C, O01D, O01E, O04Z, O60A, O60B, O60C, O61Z, O65A, O65B, O65C, O65D
O10.0	14	O04Z, O61Z, O65A, O65B, O65C, O65D	O21.9	14	O01A, O01B, O01C, O01D, O01E, O04Z, O60A, O60B, O60C, O61Z, O65A, O65B, O65C, O65D	O26.82	14	O04Z, O61Z, O65A, O65B, O65C, O65D
O10.1	14	O04Z, O61Z, O65A, O65B, O65C, O65D	O22.0	14	O04Z, O61Z, O65A, O65B, O65C, O65D	O26.83	14	O04Z, O61Z, O65A, O65B, O65C, O65D
O10.2	14	O01A, O01B, O01C, O01D, O01E, O04Z, O60A, O60B, O60C, O61Z, O65A, O65B, O65C, O65D	O22.1	14	O04Z, O61Z, O65A, O65B, O65C, O65D	O26.88	14	O04Z, O61Z, O65A, O65B, O65C, O65D
O10.3	14	O04Z, O61Z, O65A, O65B, O65C, O65D	O22.2	14	O04Z, O61Z, O65A, O65B, O65C, O65D	O26.9	14	O04Z, O61Z, O65A, O65B, O65C, O65D
O10.4	14	O04Z, O61Z, O65A, O65B, O65C, O65D	O22.3	14	O01A, O01B, O01C, O01D, O01E, O04Z, O60A, O60B, O60C, O61Z, O65A, O65B, O65D	O28.0	14	O65A, O65B, O65C, O65D
O10.9	14	O04Z, O61Z, O65A, O65B, O65C, O65D	O22.4	14	O04Z, O61Z, O65A, O65B, O65C, O65D	O28.1	14	O65A, O65B, O65C, O65D
O11	14	O01A, O01B, O01C, O01D, O01E, O04Z, O60A, O60B, O60C, O61Z, O65A, O65B, O65C, O65D	O22.5	14	O01A, O01B, O01C, O01D, O01E, O04Z, O60A, O60B, O60C, O61Z, O65A, O65B, O65D	O28.2	14	O65A, O65B, O65C, O65D
O12.0	14	O04Z, O61Z, O65A, O65B, O65C, O65D	O22.8	14	O01A, O01B, O01C, O01D, O01E, O04Z, O60A, O60B, O60C, O61Z, O65A, O65B, O65D	O28.3	14	O65A, O65B, O65C, O65D
O12.1	14	O01A, O01B, O01C, O01D, O01E, O04Z, O60A, O60B, O60C, O61Z, O65A, O65B, O65C, O65D	O22.9	14	O04Z, O61Z, O65A, O65B, O65C, O65D	O28.4	14	O65A, O65B, O65C, O65D
O12.2	14	O04Z, O61Z, O65A, O65B, O65C, O65D	O23.0	14	O04Z, O61Z, O65A, O65B, O65C, O65D	O28.5	14	O65A, O65B, O65C, O65D
O13	14	O01A, O01B, O01C, O01D, O01E, O04Z, O60A, O60B, O60C, O61Z, O65A, O65B, O65C, O65D	O23.1	14	O04Z, O61Z, O65A, O65B, O65C, O65D	O28.8	14	O65A, O65B, O65C, O65D
O14.0	14	O01A, O01B, O01C, O01D, O01E, O04Z, O60A, O60B, O60C, O61Z, O65A, O65B, O65C, O65D	O23.2	14	O04Z, O61Z, O65A, O65B, O65C, O65D	O28.9	14	O65A, O65B, O65C, O65D
O14.1	14	O01A, O01B, O01C, O01D, O01E, O04Z, O60A, O60B, O60C, O61Z, O65A, O65B, O65C, O65D	O23.3	14	O04Z, O61Z, O65A, O65B, O65C, O65D	O29.0	14	O01A, O01B, O01C, O01D, O01E, O04Z, O60A, O60B, O60C, O61Z, O65A, O65B, O65C, O65D
	Prä	A11C, A13D	O23.4	14	O04Z, O61Z, O65A, O65B, O65C, O65D			
O14.2	14	O01A, O01B, O01C, O01D, O01E, O04Z, O60A, O60B, O60C, O61Z, O65A, O65B, O65C, O65D	O23.5	14	O04Z, O61Z, O65A, O65B, O65C, O65D			
	Prä	A11C, A13D	O23.9	14	O04Z, O61Z, O65A, O65B, O65C, O65D			
O14.9	14	O01A, O01B, O01C, O01D, O01E, O04Z, O60A, O60B, O60C, O61Z, O65A, O65B, O65C, O65D						

DIAG

ICD	MDC	DRG	ICD	MDC	DRG	ICD	MDC	DRG
O44.10	14	O01A, O01B, O01C, O01D, O01E, O04Z, O60A, O60B, O60C, O61Z, O65A, O65B, O65C, O65D	O64.2	14	O02A, O02B, O60A, O60B, O60C, O60D	O69.3	14	O02A, O02B, O60A, O60B, O60C, O60D
O44.11	14	O01A, O01B, O01C, O01D, O01E, O04Z, O60A, O60B, O60C, O61Z, O65A, O65B, O65D	O64.3	14	O02A, O02B, O60A, O60B, O60C, O60D	O69.4	14	O02A, O02B, O60A, O60B, O60C, O60D
O45.0	14	O01A, O01B, O01C, O01D, O01E, O04Z, O60A, O60B, O60C, O61Z, O65A, O65B, O65C, O65D	O64.4	14	O02A, O02B, O60A, O60B, O60C, O60D	O69.5	14	O02A, O02B, O60A, O60B, O60C, O60D
O45.8	14	O04Z, O61Z, O65A, O65B, O65C, O65D	O64.5	14	O02A, O02B, O60A, O60B, O60C, O60D	O69.8	14	O02A, O02B, O60A, O60B, O60C, O60D
O45.9	14	O04Z, O61Z, O65A, O65B, O65C, O65D	O64.8	14	O02A, O02B, O60A, O60B, O60C, O60D	O69.9	14	O02A, O02B, O60A, O60B, O60C, O60D
O46.0	14	O01A, O01B, O01C, O01D, O01E, O04Z, O60A, O60B, O60C, O61Z, O65A, O65B, O65C, O65D	O64.9	14	O02A, O02B, O60A, O60B, O60C, O60D	O70.0	14	O02A, O02B, O60A, O60B, O60C, O60D
O46.8	14	O04Z, O61Z, O65A, O65B, O65C, O65D	O65.0	14	O02A, O02B, O60A, O60B, O60C, O60D	O70.1	14	O02A, O02B, O60A, O60B, O60C, O60D
O46.9	14	O04Z, O61Z, O65A, O65B, O65C, O65D	O65.1	14	O02A, O02B, O60A, O60B, O60C, O60D	O70.2	14	O01A, O01B, O01C, O01D, O01E, O02A, O02B, O60A, O60B, O60C
O47.0	14	O65A, O65B, O65C, O65D	O65.2	14	O02A, O02B, O60A, O60B, O60C, O60D	O70.3	14	O01A, O01B, O01C, O01D, O01E, O02A, O02B, O60A, O60B, O60C
O47.1	14	O65A, O65B, O65C, O65D	O65.3	14	O02A, O02B, O60A, O60B, O60C, O60D	O70.9	14	O02A, O02B, O60A, O60B, O60C, O60D
O47.9	Prä	961Z	O65.4	14	O02A, O02B, O60A, O60B, O60C, O60D	O71.0	14	O04Z, O61Z, O65A, O65B, O65C, O65D
O48	14	O04Z, O61Z, O65A, O65B, O65C, O65D	O65.5	14	O02A, O02B, O60A, O60B, O60C, O60D	O71.1	14	O02A, O02B, O60A, O60B, O60C, O60D
O60.0	14	O65A, O65B, O65C, O65D	O65.8	14	O02A, O02B, O60A, O60B, O60C, O60D	O71.2	14	O04Z, O61Z
O60.1	14	O01A, O01B, O01C, O01D, O01E, O02A, O02B, O60A, O60B, O60C	O65.9	14	O02A, O02B, O60A, O60B, O60C, O60D	O71.3	14	O02A, O02B, O60A, O60B, O60C, O60D
O60.2	14	O01A, O01B, O01C, O01D, O01E, O02A, O02B, O60A, O60B, O60C	O66.0	14	O02A, O02B, O60A, O60B, O60C, O60D	O71.4	14	O02A, O02B, O60A, O60B, O60C, O60D
O60.3	14	O01A, O01B, O01C, O01D, O01E, O02A, O02B, O60A, O60B, O60C	O66.1	14	O02A, O02B, O60A, O60B, O60C, O60D	O71.5	14	O02A, O02B, O60A, O60B, O60C, O60D
O61.0	14	O01A, O01B, O01C, O01D, O01E, O04Z, O60A, O60B, O60C, O61Z, O65A, O65B, O65C, O65D	O66.2	14	O02A, O02B, O60A, O60B, O60C, O60D	O71.6	14	O01A, O01B, O01C, O01D, O01E, O02A, O02B, O60A, O60B, O60C
O61.1	14	O02A, O02B, O60A, O60B, O60C, O60D	O66.3	14	O02A, O02B, O60A, O60B, O60C, O60D	O71.7	14	O02A, O02B, O60A, O60B, O60C, O60D
O61.8	14	O65A, O65B, O65C, O65D	O66.4	14	O02A, O02B, O60A, O60B, O60C, O60D	O71.8	14	O02A, O02B, O60A, O60B, O60C, O60D
O61.9	14	O65A, O65B, O65C, O65D	O66.5	14	O02A, O02B, O60A, O60B, O60C, O60D	O71.9	14	O02A, O02B, O60A, O60B, O60C, O60D
O62.0	14	O01A, O01B, O01C, O01D, O01E, O04Z, O60A, O60B, O60C, O61Z, O65A, O65B, O65C, O65D	O66.8	14	O02A, O02B, O60A, O60B, O60C, O60D	O72.0	14	O02A, O02B, O60A, O60B, O60C, O60D
O62.1	14	O02A, O02B, O60A, O60B, O60C, O60D	O66.9	14	O02A, O02B, O60A, O60B, O60C, O60D	O72.1	14	O01A, O01B, O01C, O01D, O01E, O02A, O02B, O60A, O60B, O60C
O62.2	14	O65A, O65B, O65C, O65D	O67.0	14	O01A, O01B, O01C, O01D, O01E, O02A, O02B, O60A, O60B, O60C	O72.2	14	O04Z, O61Z
O62.3	14	O02A, O02B, O60A, O60B, O60C, O60D	O67.8	14	O01A, O01B, O01C, O01D, O01E, O02A, O02B, O60A, O60B, O60C	O72.3	14	O04Z, O61Z
O62.4	14	O04Z, O61Z	O67.9	14	O01A, O01B, O01C, O01D, O01E, O02A, O02B, O60A, O60B, O60C	O73.0	14	O04Z, O61Z
O62.8	14	O65A, O65B, O65C, O65D	O68.0	14	O02A, O02B, O60A, O60B, O60C, O60D	O73.1	14	O04Z, O61Z
O62.9	14	O65A, O65B, O65C, O65D	O68.1	14	O02A, O02B, O60A, O60B, O60C, O60D	O74.0	14	O01A, O01B, O01C, O01D, O01E, O02A, O02B, O60A, O60B, O60C
O63.0	14	O02A, O02B, O60A, O60B, O60C, O60D	O68.2	14	O02A, O02B, O60A, O60B, O60C, O60D	O74.1	14	O01A, O01B, O01C, O01D, O01E, O02A, O02B, O60A, O60B, O60C
O63.1	14	O02A, O02B, O60A, O60B, O60C, O60D	O68.3	14	O02A, O02B, O60A, O60B, O60C, O60D	O74.2	14	O01A, O01B, O01C, O01D, O01E, O02A, O02B, O60A, O60B, O60C
O63.2	14	O02A, O02B, O60A, O60B, O60C, O60D	O68.8	14	O02A, O02B, O60A, O60B, O60C, O60D	O74.3	14	O01A, O01B, O01C, O01D, O01E, O02A, O02B, O60A, O60B, O60C
O63.9	14	O02A, O02B, O60A, O60B, O60C, O60D	O68.9	14	O04Z, O61Z	O74.4	14	O01A, O01B, O01C, O01D, O01E, O02A, O02B, O60A, O60B, O60C
O64.0	14	O02A, O02B, O60A, O60B, O60C, O60D	O69.0	14	O02A, O02B, O60A, O60B, O60C, O60D	O74.5	14	O01A, O01B, O01C, O01D, O01E, O02A, O02B, O60A, O60B, O60C
O64.1	14	O02A, O02B, O60A, O60B, O60C, O60D	O69.1	14	O02A, O02B, O60A, O60B, O60C, O60D	O74.6	14	O01A, O01B, O01C, O01D, O01E, O02A, O02B, O60A, O60B, O60C
			O69.2	14	O02A, O02B, O60A, O60B, O60C, O60D			

DIAG

ICD	MDC	DRG	ICD	MDC	DRG	ICD	MDC	DRG
074.7	14	001A, 001B, 001C, 001D, 001E, 002A, 002B, 060A, 060B, 060C	089.6	14	004Z, 061Z	099.1	14	004Z, 061Z, 065A, 065B, 065C, 065D
074.8	14	001A, 001B, 001C, 001D, 001E, 002A, 002B, 060A, 060B, 060C	089.8	14	004Z, 061Z	099.2	14	004Z, 061Z, 065A, 065B, 065C, 065D
074.9	14	001A, 001B, 001C, 001D, 001E, 002A, 002B, 060A, 060B, 060C	089.9	14	004Z, 061Z	099.3	14	004Z, 061Z, 065A, 065B, 065C, 065D
075.0	14	002A, 002B, 060A, 060B, 060C, 060D	090.0	14	001A, 001B, 001C, 001D, 001E, 004Z, 060A, 060B, 060C, 061Z	099.4	14	004Z, 061Z, 065A, 065B, 065C, 065D
075.1	14	001A, 001B, 001C, 001D, 001E, 002A, 002B, 060A, 060B, 060C	090.1	14	001A, 001B, 001C, 001D, 001E, 004Z, 060A, 060B, 060C, 061Z	099.5	14	004Z, 061Z, 065A, 065B, 065C, 065D
075.2	14	002A, 002B, 060A, 060B, 060C, 060D	090.2	14	004Z, 061Z	099.6	14	004Z, 061Z, 065A, 065B, 065C, 065D
075.3	14	002A, 002B, 060A, 060B, 060C, 060D	090.3	14	001A, 001B, 001C, 001D, 001E, 004Z, 060A, 060B, 060C, 061Z	099.7	14	004Z, 061Z, 065A, 065B, 065C, 065D
075.4	14	001A, 001B, 001C, 001D, 001E, 004Z, 060A, 060B, 060C, 061Z	090.4	14	004Z, 061Z	099.8	14	004Z, 061Z, 065A, 065B, 065C, 065D
075.5	14	002A, 002B, 060A, 060B, 060C, 060D	090.5	14	004Z, 061Z	P00.0	Prä	963Z
075.6	14	001A, 001B, 001C, 001D, 001E, 002A, 002B, 060A, 060B, 060C	090.8	14	004Z, 061Z	P00.1	Prä	963Z
075.7	14	002A, 002B, 060A, 060B, 060C, 060D	090.9	14	004Z, 061Z	P00.2	Prä	963Z
075.8	14	004Z, 061Z	091.00	14	004Z, 061Z	P00.3	Prä	963Z
075.9	14	002A, 002B, 060A, 060B, 060C, 060D	091.01	14	004Z, 061Z	P00.4	Prä	963Z
080	14	002A, 002B, 060A, 060B, 060C, 060D	091.10	14	004Z, 061Z	P00.5	Prä	963Z
081	14	002A, 002B, 060A, 060B, 060C, 060D	091.11	14	004Z, 061Z	P00.6	Prä	963Z
082	14	962Z	091.20	14	004Z, 061Z	P00.7	Prä	963Z
085	14	001A, 001B, 001C, 001D, 001E, 004Z, 060A, 060B, 060C, 061Z	091.21	14	004Z, 061Z	P00.8	Prä	963Z
086.0	14	001A, 001B, 001C, 001D, 001E, 004Z, 060A, 060B, 060C, 061Z	092.00	14	004Z, 061Z	P00.9	Prä	963Z
086.1	14	004Z, 061Z	092.01	14	004Z, 061Z	P01.0	Prä	963Z
086.2	14	004Z, 061Z	092.10	14	004Z, 061Z	P01.1	Prä	963Z
086.3	14	004Z, 061Z	092.11	14	004Z, 061Z	P01.2	Prä	963Z
086.4	14	004Z, 061Z	092.20	14	004Z, 061Z	P01.3	Prä	963Z
086.8	14	004Z, 061Z	092.21	14	004Z, 061Z	P01.4	Prä	963Z
087.0	14	004Z, 061Z	092.30	14	004Z, 061Z	P01.5	15	P65C, P66C, P67B, P67C
087.1	14	004Z, 061Z	092.31	14	004Z, 061Z	Prä	963Z	
087.2	14	004Z, 061Z	092.40	14	004Z, 061Z	P01.6	15	P65C, P66C, P67B, P67C
087.3	14	004Z, 061Z	092.41	14	004Z, 061Z	Prä	963Z	
087.8	14	004Z, 061Z	092.50	14	004Z, 061Z	P01.7	Prä	963Z
087.9	14	004Z, 061Z	092.51	14	004Z, 061Z	P01.8	Prä	963Z
088.0	14	004Z, 061Z	092.60	14	004Z, 061Z	P01.9	Prä	963Z
088.1	14	004Z, 061Z	092.61	14	004Z, 061Z	P02.0	Prä	963Z
088.20	14	001A, 001B, 001C, 001D, 001E, 001F, 004Z, 060A, 060B, 060C, 061Z	092.70	14	004Z, 061Z	P02.1	15	MSPNG, SPNG
088.28	14	001A, 001B, 001C, 001D, 001E, 001F, 004Z, 060A, 060B, 060C, 061Z	092.71	14	004Z, 061Z	Prä	963Z	
088.3	14	004Z, 061Z	094	Prä	961Z	P02.2	Prä	963Z
088.8	14	004Z, 061Z	095	Prä	961Z	P02.3	Prä	963Z
089.0	14	001A, 001B, 001C, 001D, 001E, 004Z, 060A, 060B, 060C, 061Z	096.0	Prä	961Z	P02.4	15	P65C, P66C, P67B, P67C
089.1	14	004Z, 061Z	096.1	Prä	961Z	Prä	963Z	
089.2	14	004Z, 061Z	096.9	Prä	961Z	P02.5	Prä	963Z
089.3	14	004Z, 061Z	097.0	Prä	961Z	P02.6	Prä	963Z
089.4	14	004Z, 061Z	097.1	Prä	961Z	P02.7	15	P65C, P66C, P67B, P67C
089.5	14	004Z, 061Z	097.9	Prä	961Z	Prä	963Z	
			098.0	14	004Z, 061Z, 065A, 065B, 065C, 065D	P02.8	Prä	963Z
			098.1	14	004Z, 061Z, 065A, 065B, 065C, 065D	P02.9	Prä	963Z
			098.2	14	004Z, 061Z, 065A, 065B, 065C, 065D	P03.0	Prä	963Z
			098.3	14	004Z, 061Z, 065A, 065B, 065C, 065D	P03.1	15	MSPNG, SPNG
			098.4	14	004Z, 061Z, 065A, 065B, 065C, 065D	Prä	963Z	
			098.5	14	004Z, 061Z, 065A, 065B, 065C, 065D	P03.2	Prä	963Z
			098.6	14	004Z, 061Z, 065A, 065B, 065C, 065D	P03.3	Prä	963Z
			098.7	14	004Z, 061Z, 065A, 065B, 065C, 065D	P03.4	Prä	963Z
			098.8	14	004Z, 061Z, 065A, 065B, 065C, 065D	P03.5	Prä	963Z
			098.9	14	004Z, 061Z, 065A, 065B, 065C, 065D	P03.6	Prä	963Z
			099.0	14	004Z, 061Z, 065A, 065B, 065C, 065D	P03.8	Prä	963Z
						P03.9	Prä	963Z
						P04.0	15	MSPNG, SPNG
						Prä	963Z	
						P04.1	15	P65C, P66C, P67B, P67C
						Prä	963Z	
						P04.2	Prä	963Z
						P04.3	Prä	963Z
						P04.4	15	P65C, P66C, P67B, P67C
						Prä	963Z	

ICD	MDC	DRG	ICD	MDC	DRG	ICD	MDC	DRG
P29.4	Prä	963Z	P39.3	15	P65C, P66C, P67B, P67C	P58.4	Prä	963Z
P29.8	Prä	963Z		Prä	963Z	P58.5	Prä	963Z
P29.9	Prä	963Z	P39.4	15	P65C, P66C, P67B, P67C	P58.8	Prä	963Z
P35.0	15	MSPNG, SPNG		Prä	963Z	P58.9	Prä	963Z
	23	Z65Z	P39.8	Prä	963Z	P59.0	15	P65C, P66C, P67B, P67C
P35.1	15	MSPNG, SPNG	P39.9	Prä	963Z		Prä	963Z
	18B	T63A, T63B	P50.0	Prä	963Z	P59.1	07	H63A, H63B, H63C
P35.2	05	F62A	P50.1	Prä	963Z		15	MSPNG, SPNG
	06	G67A, G67B	P50.2	Prä	963Z	P59.2	07	H63A, H63B, H63C
	15	MSPNG, SPNG	P50.3	Prä	963Z		15	MSPNG, SPNG
	17	R60A, R60B, R60C, R60D, R60E, R60F, R61A, R61B, R61C, R61D, R61E, R61F, R62A, R62B, R63A, R63B, R63C, R63D, R63E	P50.4	Prä	963Z	P59.3	07	H63A, H63B, H63C
			P50.5	Prä	963Z	P59.8	15	P65C, P66C, P67B, P67C
			P50.8	Prä	963Z		Prä	963Z
			P50.9	Prä	963Z	P59.9	Prä	963Z
	18B	T01B, T60A, T60B, T60C, T60D, T60E, T60F, T61A	P51.0	Prä	963Z	P60	15	MSPNG, SPNG
P35.3	07	H63A, H63B, H63C	P51.8	Prä	963Z		16	Q60A, Q60B, Q60C
	15	MSPNG, SPNG	P51.9	Prä	963Z	P61.0	15	MSPNG, SPNG
P35.8	15	MSPNG, SPNG	P51.9	Prä	963Z		16	Q60A, Q60B, Q60C
	18B	T64A, T64B, T64C	P52.0	15	MSPNG, SPNG	P61.1	Prä	963Z
P35.9	15	MSPNG, SPNG		Prä	963Z	P61.2	16	Q61A, Q61B, Q61C, Q61D, Q61E
	18B	T64A, T64B, T64C	P52.1	15	MSPNG, SPNG		16	Q61A, Q61B, Q61C, Q61D, Q61E
P36.0	15	MSPNG, SPNG		Prä	963Z	P61.3	16	Q61A, Q61B, Q61C, Q61D, Q61E
	Prä	963Z	P52.2	15	MSPNG, SPNG		16	Q61A, Q61B, Q61C, Q61D, Q61E
P36.1	15	MSPNG, SPNG		Prä	963Z	P61.4	16	Q61A, Q61B, Q61C, Q61D, Q61E
	Prä	963Z	P52.3	15	MSPNG, SPNG		16	Q60A, Q60B, Q60C, Q60D
P36.2	15	MSPNG, SPNG		Prä	963Z	P61.5	16	Q60A, Q60B, Q60C, Q60D
	Prä	963Z	P52.4	15	P65C, P66C, P67B, P67C	P61.6	16	Q60A, Q60B, Q60C
P36.3	15	MSPNG, SPNG		Prä	963Z	P61.8	Prä	963Z
	Prä	963Z	P52.5	15	MSPNG, SPNG	P61.9	Prä	963Z
P36.4	15	MSPNG, SPNG		Prä	963Z	P70.0	15	MSPNG, SPNG
	Prä	963Z	P52.6	Prä	963Z		Prä	963Z
P36.5	15	MSPNG, SPNG	P52.8	Prä	963Z	P70.1	15	MSPNG, SPNG
	Prä	963Z	P52.9	Prä	963Z		Prä	963Z
P36.8	15	MSPNG, SPNG	P53	15	MSPNG, SPNG	P70.2	10	K60A, K60B, K60C, K60D, K60E
	Prä	963Z		16	Q60A, Q60B, Q60C		15	MSPNG, SPNG
P36.9	15	MSPNG, SPNG	P54.0	Prä	963Z	P70.3	10	K63A, K63B, K63C
	Prä	963Z	P54.1	Prä	963Z	P70.4	10	K63A, K63B, K63C
P37.0	15	MSPNG, SPNG	P54.2	Prä	963Z	P70.8	10	K62A, K62B
	18B	T64A, T64B, T64C	P54.3	Prä	963Z	P70.9	10	K62A, K62B
P37.1	15	MSPNG, SPNG	P54.4	15	MSPNG, SPNG		10	K62A, K62B
	18B	T64A, T64B, T64C		Prä	963Z	P71.0	10	K62A, K62B
P37.2	05	F62A	P54.5	Prä	963Z	P71.1	10	K62A, K62B
	06	G67A, G67B		Prä	963Z		15	P65C, P66C, P67B, P67C
	15	MSPNG, SPNG	P54.6	Prä	963Z	P71.2	10	K62A, K62B
	17	R60A, R60B, R60C, R60D, R60E, R60F, R61A, R61B, R61C, R61D, R61E, R61F, R62A, R62B, R63A, R63B, R63C, R63D, R63E	P54.8	Prä	963Z	P71.3	10	K62A, K62B
			P54.9	Prä	963Z	P71.4	10	K62A, K62B
	18B	T01B, T60A, T60B, T60C, T60D, T60E, T60F, T61A	P55.0	15	P65C, P66C, P67B, P67C	P71.8	10	K62A, K62B
P37.3	15	MSPNG, SPNG		16	Q61A, Q61B, Q61C, Q61D, Q61E	P71.9	10	K62A, K62B
	18B	T64A, T64B, T64C	P55.1	15	P65C, P66C, P67B, P67C	P72.0	10	K62A, K62B
P37.4	15	MSPNG, SPNG		16	Q61A, Q61B, Q61C, Q61D, Q61E	P72.1	10	K64A, K64B, K64C, K64D
	18B	T64A, T64B, T64C	P55.8	15	P65C, P66C, P67B, P67C		15	MSPNG, SPNG
P37.5	Prä	963Z		16	Q61A, Q61B, Q61C, Q61D, Q61E	P72.2	10	K62A, K62B
P37.8	15	MSPNG, SPNG	P55.9	16	Q61A, Q61B, Q61C, Q61D, Q61E	P72.8	10	K62A, K62B
	18B	T64A, T64B, T64C		Prä	963Z	P72.9	10	K62A, K62B
P37.9	15	MSPNG, SPNG	P56.0	15	MSPNG, SPNG	P74.0	10	K62A, K62B
	18B	T64A, T64B, T64C		Prä	963Z		15	P65C, P66C, P67B, P67C
P38	15	P65C, P66C, P67B, P67C	P56.9	15	MSPNG, SPNG	P74.1	10	K62A, K62B
	Prä	963Z		Prä	963Z	P74.2	10	K62A, K62B
P39.0	15	P65C, P66C, P67B, P67C	P57.0	15	MSPNG, SPNG	P74.3	10	K62A, K62B
	Prä	963Z		Prä	963Z	P74.4	10	K62A, K62B
P39.1	Prä	963Z	P57.8	15	MSPNG, SPNG	P74.5	10	K62A, K62B
P39.2	Prä	963Z		Prä	963Z	P74.8	10	K62A, K62B
			P57.9	15	MSPNG, SPNG	P74.9	10	K62A, K62B
				Prä	963Z	P75	Prä	961Z, 963Z
			P58.0	Prä	963Z	P76.0	15	P65C, P66C, P67B, P67C
			P58.1	Prä	963Z		Prä	963Z
			P58.2	Prä	963Z	P76.1	06	G40Z, G46A, G46B, G46C, G50Z, G71A, G71B
			P58.3	Prä	963Z			

ICD	MDC	DRG	ICD	MDC	DRG	ICD	MDC	DRG
P76.2	06	G40Z, G46A, G46B, G46C, G47Z, G65Z	P91.9	01	B03A, B03B, B06A, B06B, B17A, B17B, B17C, B66A, B66B, B66C	Q01.8	01	B03A, B03B, B06A, B06B, B17A, B17B, B17C, B76B, B81A, B81B
P76.8	06	G40Z, G46A, G46B, G46C, G50Z, G71A, G71B	P92.0	10	K62A, K62B		06	G16A, G16B, G18A, G38Z
P76.9	06	G40Z, G46A, G46B, G46C, G50Z, G71A, G71B	P92.1	10	K62A, K62B		15	MSPNG, SPNG
P77	06	G40Z, G46A, G46B, G46C, G50Z, G71A, G71B	P92.2	10	K62A, K62B		Prä	A11C, A13D
	15	MSPNG, SPNG	P92.3	10	K62A, K62B	Q01.9	01	B03A, B03B, B06A, B06B, B17A, B17B, B17C, B76B, B81A, B81B
P78.0	15	MSPNG, SPNG	P92.4	10	K62A, K62B		06	G16A, G16B, G18A, G38Z
	Prä	963Z	P92.5	10	K62A, K62B		15	MSPNG, SPNG
P78.1	15	MSPNG, SPNG	P92.8	10	K62A, K62B		Prä	A11C, A13D
	Prä	963Z	P92.9	10	K62A, K62B	Q02	01	B03A, B03B, B06A, B06B, B17A, B17B, B17C, B76B, B81A, B81B
P78.2	Prä	963Z	P93	Prä	963Z		06	G16A, G16B, G18A, G38Z
P78.3	06	G40Z, G46A, G46B, G46C, G50Z, G71A, G71B	P94.0	01	B03A, B03B, B06A, B06B, B17A, B17B, B17C, B85A, B85B, B85C		15	MSPNG, SPNG
	15	P65C, P66C, P67B, P67C		15	MSPNG, SPNG		Prä	A11C, A13D
P78.8	06	G40Z, G46A, G46B, G46C, G50Z, G71A, G71B	P94.1	Prä	963Z	Q03.0	01	B03A, B03B, B06A, B06B, B17A, B17B, B17C, B76B, B81A, B81B
P78.9	06	G40Z, G46A, G46B, G46C, G50Z, G71A, G71B	P94.2	01	B81A, B81B		06	G16A, G16B, G18A, G38Z
P80.0	Prä	963Z		15	MSPNG, SPNG		15	MSPNG, SPNG
P80.8	Prä	963Z	P94.8	Prä	963Z		Prä	A11C, A13D
P80.9	Prä	963Z	P94.9	Prä	963Z	Q03.1	01	B03A, B03B, B06A, B06B, B17A, B17B, B17C, B76B, B81A
P81.0	Prä	963Z	P95	Prä	961Z, 963Z		06	G16A, G16B, G18A, G38Z
P81.8	Prä	963Z	P96.0	15	MSPNG, SPNG		15	MSPNG, SPNG
P81.9	Prä	963Z		Prä	963Z		Prä	A11C, A13D
P83.0	15	MSPNG, SPNG	P96.1	15	MSPNG, P66A, P67A, SPNG		01	B03A, B03B, B06A, B06B, B17A, B17B, B17C, B76B, B81A
	Prä	963Z		Prä	963Z		06	G16A, G16B, G18A, G38Z
P83.1	09	J67A, J67B, J68Z	P96.2	15	MSPNG, P66A, P67A, SPNG		15	MSPNG, SPNG
P83.2	15	MSPNG, SPNG		Prä	963Z		Prä	A11C, A13D
	Prä	963Z	P96.3	Prä	963Z	Q03.8	01	B03A, B03B, B06A, B06B, B17A, B17B, B17C, B76B, B81A, B81B
P83.3	23	Z65Z	P96.4	Prä	961Z, 963Z		06	G16A, G16B, G18A, G38Z
P83.4	09	J67A, J67B	P96.5	Prä	963Z		15	MSPNG, SPNG
P83.5	12	M64Z	P96.8	Prä	963Z		Prä	A11C, A13D
P83.6	09	J67A, J67B, J68Z	P96.9	Prä	963Z	Q03.9	01	B03A, B03B, B06A, B06B, B17A, B17B, B17C, B76B, B81A, B81B
P83.8	09	J67A, J67B, J68Z	Q00.0	01	B03A, B03B, B06A, B06B, B17A, B17B, B17C, B76B, B81A, B81B		06	G16A, G16B, G18A, G38Z
P83.9	09	J67A, J67B, J68Z		06	G16A, G16B, G18A, G38Z		15	MSPNG, SPNG
P90	01	B03A, B03B, B06A, B06B, B17A, B17B, B17C, B76A, B76B, B76C, B76D, B76E		Prä	A11C, A13D		Prä	A11C, A13D
	15	MSPNG, SPNG	Q00.1	01	B03A, B03B, B06A, B06B, B17A, B17B, B17C, B76B, B81A, B81B	Q04.0	01	B03A, B03B, B06A, B06B, B17A, B17B, B17C, B76B, B81A
P91.0	01	B03A, B03B, B06A, B06B, B17A, B17B, B17C, B66A, B66B, B66C		06	G16A, G16B, G18A, G38Z		06	G16A, G16B, G18A, G38Z
	15	MSPNG, SPNG		15	MSPNG, SPNG		15	MSPNG, SPNG
P91.1	01	B03A, B03B, B06A, B06B, B17A, B17B, B17C, B66A, B66B, B66C	Q00.2	01	B03A, B03B, B06A, B06B, B17A, B17B, B17C, B76B, B81A, B81B		Prä	A11C, A13D
	06	G16A, G16B, G18A, G38Z		06	G16A, G16B, G18A, G38Z	Q04.1	01	B03A, B03B, B06A, B06B, B17A, B17B, B17C, B76B, B81A, B81B
P91.2	01	B03A, B03B, B06A, B06B, B17A, B17B, B17C, B66A, B66B, B66C		15	MSPNG, SPNG		06	G16A, G16B, G18A, G38Z
	Prä	A11C, A13D	Q01.0	01	B03A, B03B, B06A, B06B, B17A, B17B, B17C, B76B, B81A, B81B		15	MSPNG, SPNG
P91.3	01	B03A, B03B, B06A, B06B, B17A, B17B, B17C, B81A, B81B		06	G16A, G16B, G18A, G38Z	Q04.2	01	B03A, B03B, B06A, B06B, B17A, B17B, B17C, B76B, B81A, B81B
	06	G16A, G16B, G18A, G38Z		15	MSPNG, SPNG		06	G16A, G16B, G18A, G38Z
P91.4	01	B03A, B03B, B06A, B06B, B17A, B17B, B17C, B66A, B66B, B66C		Prä	A11C, A13D		15	MSPNG, SPNG
	06	G16A, G16B, G18A, G38Z	Q01.1	01	B03A, B03B, B06A, B06B, B17A, B17B, B17C, B76B, B81A, B81B		Prä	A11C, A13D
P91.5	01	B03A, B03B, B06A, B06B, B17A, B17B, B17C, B66A, B66B, B66C		06	G16A, G16B, G18A, G38Z	Q04.3	01	B03A, B03B, B06A, B06B, B17A, B17B, B17C, B76B, B81A
	06	G16A, G16B, G18A, G38Z		15	MSPNG, SPNG		06	G16A, G16B, G18A, G38Z
P91.6	01	B03A, B03B, B06A, B06B, B17A, B17B, B17C, B66A, B66B, B66C		Prä	A11C, A13D		15	MSPNG, SPNG
	06	G16A, G16B, G18A, G38Z	Q01.2	01	B03A, B03B, B06A, B06B, B17A, B17B, B17C, B76B, B81A, B81B	Q04.4	01	B03A, B03B, B06A, B06B, B17A, B17B, B17C, B76B, B81A, B81B
P91.80	01	B03A, B03B, B06A, B06B, B17A, B17B, B17C, B66A, B66B, B66C		06	G16A, G16B, G18A, G38Z		06	G16A, G16B, G18A, G38Z
	Prä	A43Z		15	MSPNG, SPNG		15	MSPNG, SPNG
P91.88	01	B03A, B03B, B06A, B06B, B17A, B17B, B17C, B66A, B66B, B66C		Prä	A11C, A13D		Prä	A11C, A13D



ICD	MDC	DRG	ICD	MDC	DRG	ICD	MDC	DRG
Q04.5	01	B03A, B03B, B06A, B06B, B17A, B17B, B17C, B76B, B81A, B81B	Q05.9	01	B03A, B03B, B06A, B06B, B17A, B17B, B17C, B76B, B81A, B81B	Q11.1	02	C63Z
	06	G16A, G16B, G18A, G38Z		15	MSPNG, SPNG	Q11.2	02	C63Z
	15	MSPNG, SPNG		Prä	A11C, A13D	Q11.3	02	C63Z
Q04.6	01	B03A, B03B, B06A, B06B, B17A, B17B, B17C, B76B, B81A	Q06.0	01	B03A, B03B, B06A, B06B, B17A, B17B, B17C, B76B, B81A, B81B	Q12.0	02	C63Z
	15	MSPNG, SPNG		15	MSPNG, SPNG	Q12.1	02	C63Z
	Prä	A11C, A13D	Q06.1	01	B03A, B03B, B06A, B06B, B17A, B17B, B17C, B76B, B81A, B81B	Q12.2	02	C63Z
Q04.8	01	B03A, B03B, B06A, B06B, B17A, B17B, B17C, B76B, B81A		15	MSPNG, SPNG	Q12.3	02	C63Z
	15	MSPNG, SPNG		Prä	A11C, A13D	Q12.4	02	C63Z
	Prä	A11C, A13D	Q06.2	01	B03A, B03B, B06A, B06B, B17A, B17B, B17C, B76B, B81A, B81B	Q12.8	02	C63Z
Q04.9	01	B03A, B03B, B06A, B06B, B17A, B17B, B17C, B76B, B81A		15	MSPNG, SPNG	Q12.9	02	C63Z
	Prä	A11C, A13D	Q06.3	01	B03A, B03B, B06A, B06B, B17A, B17B, B17C, B76B, B81A, B81B	Q13.0	02	C63Z
Q05.0	01	B03A, B03B, B06A, B06B, B17A, B17B, B17C, B76B, B81A, B81B		15	MSPNG, SPNG	Q13.1	02	C63Z
	06	G16A, G16B, G18A, G38Z		Prä	A11C, A13D	Q13.2	02	C63Z
	15	MSPNG, SPNG	Q06.4	01	B03A, B03B, B06A, B06B, B17A, B17B, B17C, B76B, B81A, B81B	Q13.3	02	C63Z
	Prä	A11C, A13D		15	MSPNG, SPNG	Q13.4	02	C63Z
Q05.1	01	B03A, B03B, B06A, B06B, B17A, B17B, B17C, B76B, B81A, B81B		Prä	A11C, A13D	Q13.5	02	C63Z
	06	G16A, G16B, G18A, G38Z	Q06.8	01	B03A, B03B, B06A, B06B, B17A, B17B, B17C, B76B, B81A, B81B	Q13.8	02	C63Z
	15	MSPNG, SPNG		15	MSPNG, SPNG	Q13.9	02	C63Z
	Prä	A11C, A13D	Q06.9	01	B03A, B03B, B06A, B06B, B17A, B17B, B17C, B76B, B81A, B81B	Q14.0	02	C63Z
Q05.2	01	B03A, B03B, B06A, B06B, B17A, B17B, B17C, B76B, B81A, B81B		Prä	A11C, A13D	Q14.1	02	C63Z
	06	G16A, G16B, G18A, G38Z	Q07.0	01	B03A, B03B, B06A, B06B, B17A, B17B, B17C, B76B, B81A, B81B	Q14.2	02	C63Z
	15	MSPNG, SPNG		06	G16A, G16B, G18A, G38Z	Q14.3	02	C63Z
	Prä	A11C, A13D		15	MSPNG, SPNG	Q14.8	02	C63Z
Q05.3	01	B03A, B03B, B06A, B06B, B17A, B17B, B17C, B76B, B81A, B81B		Prä	A11C, A13D	Q14.9	02	C63Z
	06	G16A, G16B, G18A, G38Z	Q07.8	01	B03A, B03B, B06A, B06B, B17A, B17B, B17C, B76B, B81A, B81B	Q15.0	02	C64Z
	15	MSPNG, SPNG		01	B03A, B03B, B06A, B06B, B17A, B17B, B17C, B76B, B81A, B81B	Q15.8	02	C63Z
	Prä	A11C, A13D	Q07.9	01	B03A, B03B, B06A, B06B, B17A, B17B, B17C, B76B, B81A, B81B	Q15.9	02	C63Z
Q05.4	01	B03A, B03B, B06A, B06B, B17A, B17B, B17C, B76B, B81A, B81B		Prä	A11C, A13D	Q16.0	03	D66Z
	06	G16A, G16B, G18A, G38Z	Q10.0	02	C63Z	Q16.1	03	D66Z
	15	MSPNG, SPNG		15	P65C, P66C, P67B, P67C	Q16.2	03	D66Z
	Prä	A11C, A13D	Q10.1	02	C63Z	Q16.3	03	D66Z
Q05.5	01	B03A, B03B, B06A, B06B, B17A, B17B, B17C, B76B, B81A, B81B		15	P65C, P66C, P67B, P67C	Q16.4	03	D66Z
	15	MSPNG, SPNG	Q10.2	02	C63Z	Q16.5	03	D66Z
	Prä	A11C, A13D		15	P65C, P66C, P67B, P67C	Q16.9	03	D66Z
Q05.6	01	B03A, B03B, B06A, B06B, B17A, B17B, B17C, B76B, B81A, B81B	Q10.3	02	C63Z	Q17.0	03	D66Z
	15	MSPNG, SPNG		15	P65C, P66C, P67B, P67C	Q17.1	03	D66Z
	Prä	A11C, A13D	Q10.4	02	C63Z	Q17.2	03	D66Z
Q05.7	01	B03A, B03B, B06A, B06B, B17A, B17B, B17C, B76B, B81A, B81B	Q10.5	02	C63Z			
	15	MSPNG, SPNG	Q10.6	02	C63Z			
	Prä	A11C, A13D	Q10.7	02	C63Z			
Q05.8	01	B03A, B03B, B06A, B06B, B17A, B17B, B17C, B76B, B81A, B81B		15	P65C, P66C, P67B, P67C			
	15	MSPNG, SPNG	Q11.0	02	C63Z			
	Prä	A11C, A13D		15	P65C, P66C, P67B, P67C			

ICD	MDC	DRG	ICD	MDC	DRG	ICD	MDC	DRG
Q17.3	03	D66Z	Q21.0	05	F03C, F03D, F46A, F46B, F68Z	Q22.6	05	F03C, F03D, F30Z, F46A, F46B, F68Z
	15	P65C, P66C, P67B, P67C		10	K62A		06	G16A, G16B, G18A, G38Z
Q17.4	03	D66Z		Prä	A11C, A13D		10	K62A
Q17.5	03	D66Z	Q21.1	05	F03C, F03D, F46A, F46B, F68Z		15	MSPNG, SPNG
Q17.8	03	D66Z		10	K62A	Q22.8	Prä	A11C, A13D
Q17.9	03	D66Z		15	MSPNG, SPNG		05	F03C, F03D, F46A, F46B, F68Z
Q18.0	03	D66Z		Prä	A11C, A13D		10	K62A
	15	P65C, P66C, P67B, P67C	Q21.2	05	F03C, F03D, F46A, F46B, F68Z		15	MSPNG, SPNG
Q18.1	03	D66Z		10	K62A	Q22.9	Prä	A11C, A13D
Q18.2	03	D66Z		15	MSPNG, SPNG		05	F03C, F03D, F46A, F46B, F68Z
Q18.3	09	J67A, J67B, J68Z	Q21.3	05	F03C, F03D, F46A, F46B, F68Z		10	K62A
Q18.4	03	D40Z, D67Z		06	G16A, G16B, G18A, G38Z	Q23.0	Prä	A11C, A13D
Q18.5	03	D40Z, D67Z		10	K62A		05	F03C, F03D, F46A, F46B, F68Z
Q18.6	03	D40Z, D67Z	Q21.4	05	F03C, F03D, F46A, F46B, F68Z		06	G16A, G16B, G18A, G38Z
Q18.7	03	D40Z, D67Z		Prä	A11C, A13D		10	K62A
Q18.8	03	D66Z		15	MSPNG, SPNG	Q23.1	Prä	A11C, A13D
Q18.9	09	J67A, J67B, J68Z	Q21.80	05	F03C, F03D, F46A, F46B, F68Z		05	F03C, F03D, F46A, F46B, F68Z
Q20.0	05	F03C, F03D, F30Z, F46A, F46B, F68Z		10	K62A		06	G16A, G16B, G18A, G38Z
	06	G16A, G16B, G18A, G38Z	Q21.88	05	F03C, F03D, F46A, F46B, F68Z	Q23.2	10	K62A
	10	K62A		10	K62A		15	MSPNG, SPNG
	15	MSPNG, SPNG	Q21.9	05	F03C, F03D, F46A, F46B, F68Z	Q23.3	Prä	A11C, A13D
Q20.1	Prä	A11C, A13D		10	K62A		05	F03C, F03D, F46A, F46B, F68Z
	05	F03C, F03D, F30Z, F46A, F46B, F68Z	Q22.0	05	F03C, F03D, F30Z, F46A, F46B, F68Z		06	G16A, G16B, G18A, G38Z
	06	G16A, G16B, G18A, G38Z		10	K62A		10	K62A
	10	K62A	Q21.88	05	F03C, F03D, F46A, F46B, F68Z	Q23.4	15	MSPNG, SPNG
	15	MSPNG, SPNG		Prä	A11C, A13D		Prä	A11C, A13D
Q20.2	Prä	A11C, A13D	Q21.9	05	F03C, F03D, F46A, F46B, F68Z		05	F03C, F03D, F30Z, F46A, F46B, F68Z
	05	F03C, F03D, F30Z, F46A, F46B, F68Z		10	K62A		06	G16A, G16B, G18A, G38Z
	06	G16A, G16B, G18A, G38Z	Q22.1	05	F03C, F03D, F46A, F46B, F68Z		10	K62A
	10	K62A		06	G16A, G16B, G18A, G38Z	Q23.8	Prä	A11C, A13D
	15	MSPNG, SPNG	Q22.2	05	F03C, F03D, F46A, F46B, F68Z		05	F03C, F03D, F46A, F46B, F68Z
Q20.3	Prä	A11C, A13D		06	G16A, G16B, G18A, G38Z	Q23.9	10	K62A
	05	F03C, F03D, F30Z, F46A, F46B, F68Z	Q22.3	05	F03C, F03D, F46A, F46B, F68Z		15	MSPNG, SPNG
	06	G16A, G16B, G18A, G38Z		10	K62A		Prä	A11C, A13D
	10	K62A	Q22.4	05	F03C, F03D, F46A, F46B, F68Z	Q24.0	Prä	A11C, A13D
	15	MSPNG, SPNG		Prä	A11C, A13D		05	F03C, F03D, F46A, F46B, F68Z
Q20.4	Prä	A11C, A13D	Q22.5	05	F03C, F03D, F46A, F46B, F68Z	Q24.1	10	K62A
	05	F03C, F03D, F30Z, F46A, F46B, F68Z		06	G16A, G16B, G18A, G38Z		Prä	A11C, A13D
	06	G16A, G16B, G18A, G38Z		10	K62A	Q24.2	05	F03C, F03D, F46A, F46B, F68Z
	10	K62A		15	MSPNG, SPNG		10	K62A
	15	MSPNG, SPNG	Q22.2	Prä	A11C, A13D		Prä	A11C, A13D
Q20.5	Prä	A11C, A13D		05	F03C, F03D, F46A, F46B, F68Z		05	F03C, F03D, F46A, F46B, F68Z
	05	F03C, F03D, F30Z, F46A, F46B, F68Z	Q22.3	05	F03C, F03D, F46A, F46B, F68Z		10	K62A
	06	G16A, G16B, G18A, G38Z		Prä	A11C, A13D	Q24.1	Prä	A11C, A13D
	10	K62A	Q22.4	05	F03C, F03D, F46A, F46B, F68Z		05	F03C, F03D, F46A, F46B, F68Z
	15	MSPNG, SPNG		06	G16A, G16B, G18A, G38Z	Q24.2	10	K62A
Q20.6	Prä	A11C, A13D	Q22.5	05	F03C, F03D, F46A, F46B, F68Z		Prä	A11C, A13D
	05	F03C, F03D, F30Z, F46A, F46B, F68Z		06	G16A, G16B, G18A, G38Z		05	F03C, F03D, F46A, F46B, F68Z
	06	G16A, G16B, G18A, G38Z		10	K62A		15	MSPNG, SPNG
	10	K62A		15	MSPNG, SPNG		Prä	A11C, A13D
	15	MSPNG, SPNG	Q22.5	Prä	A11C, A13D			
Q20.8	Prä	A11C, A13D		06	G16A, G16B, G18A, G38Z			
	05	F03C, F03D, F30Z, F46A, F46B, F68Z		10	K62A			
	10	K62A		15	MSPNG, SPNG			
Q20.9	Prä	A11C, A13D		Prä	A11C, A13D			
	05	F03C, F03D, F46A, F46B, F68Z		05	F03C, F03D, F46A, F46B, F68Z			
	10	K62A		06	G16A, G16B, G18A, G38Z			
	Prä	A11C, A13D		10	K62A			

DIAG

ICD	MDC	DRG	ICD	MDC	DRG	ICD	MDC	DRG
Q24.3	05	F03C, F03D, F46A, F46B, F68Z	Q25.8	05	F03C, F03D, F46A, F46B, F75A, F75B, F75C	Q27.8	05	F03C, F03D, F75A, F75B, F75C
	06	G16A, G16B, G18A, G38Z		10	K62A		10	K62A
	10	K62A		Prä	A11C, A13D		Prä	A11C, A13D
	15	MSPNG, SPNG	Q25.9	05	F03C, F03D, F46A, F46B, F75A, F75B, F75C	Q27.9	05	F03C, F03D, F75A, F75B, F75C
Q24.4	Prä	A11C, A13D		10	K62A		10	K62A
	05	F03C, F03D, F46A, F46B, F68Z		Prä	A11C, A13D		Prä	A11C, A13D
	06	G16A, G16B, G18A, G38Z	Q26.0	05	F03C, F03D, F46A, F46B, F68Z	Q28.00	01	B03A, B03B, B06A, B06B, B17A, B17B, B17C, B81A, B81B
	10	K62A		06	G16A, G16B, G18A, G38Z		10	K62A
	15	MSPNG, SPNG		10	K62A		15	MSPNG, SPNG
Q24.5	Prä	A11C, A13D		Prä	A11C, A13D		Prä	A11C, A13D
	05	F03C, F03D, F46A, F46B, F68Z	Q26.1	05	F03C, F03D, F46A, F46B, F68Z	Q28.01	01	B03A, B03B, B06A, B06B, B17A, B17B, B17C, B81A, B81B
	10	K62A		10	K62A		10	K62A
	15	MSPNG, SPNG		Prä	A11C, A13D		15	MSPNG, SPNG
Q24.6	Prä	A11C, A13D	Q26.2	05	F03C, F03D, F30Z, F46A, F46B, F68Z		Prä	A11C, A13D
	05	F03C, F03D, F46A, F46B, F68Z		06	G16A, G16B, G18A, G38Z	Q28.08	01	B03A, B03B, B06A, B06B, B17A, B17B, B17C, B81A, B81B
	10	K62A		10	K62A		10	K62A
	15	MSPNG, SPNG		15	MSPNG, SPNG		15	MSPNG, SPNG
Q24.8	Prä	A11C, A13D		Prä	A11C, A13D		Prä	A11C, A13D
	05	F03C, F03D, F46A, F46B, F68Z	Q26.3	05	F03C, F03D, F46A, F46B, F68Z		10	K62A
	10	K62A		06	G16A, G16B, G18A, G38Z		15	MSPNG, SPNG
	15	MSPNG, SPNG		10	K62A		Prä	A11C, A13D
Q24.9	Prä	A11C, A13D		15	MSPNG, SPNG	Q28.09	01	B03A, B03B, B06A, B06B, B17A, B17B, B17C, B81A, B81B
	05	F03C, F03D, F46A, F46B, F68Z	Q26.4	05	F03C, F03D, F46A, F46B, F68Z		10	K62A
	10	K62A		10	K62A		15	MSPNG, SPNG
	15	MSPNG, SPNG		Prä	A11C, A13D		Prä	A11C, A13D
Q25.0	Prä	A11C, A13D	Q26.5	05	F03C, F03D, F46A, F46B, F68Z	Q28.10	01	B03A, B03B, B06A, B06B, B17A, B17B, B17C, B81A, B81B
	05	F03C, F03D, F46A, F46B, F68Z		10	K62A		10	K62A
	10	K62A		Prä	A11C, A13D		15	MSPNG, SPNG
	15	MSPNG, SPNG		Prä	A11C, A13D		Prä	A11C, A13D
Q25.1	Prä	A11C, A13D	Q26.6	05	F03C, F03D, F46A, F46B, F68Z	Q28.11	01	B03A, B03B, B06A, B06B, B17A, B17B, B17C, B81A, B81B
	05	F03C, F03D, F46A, F46B, F68Z		10	K62A		10	K62A
	10	K62A		Prä	A11C, A13D		15	MSPNG, SPNG
	15	MSPNG, SPNG		Prä	A11C, A13D		Prä	A11C, A13D
Q25.2	Prä	A11C, A13D	Q26.8	05	F03C, F03D, F46A, F46B, F68Z	Q28.18	01	B03A, B03B, B06A, B06B, B17A, B17B, B17C, B81A, B81B
	05	F03C, F03D, F30Z, F46A, F46B, F68Z		10	K62A		10	K62A
	06	G16A, G16B, G18A, G38Z		Prä	A11C, A13D		15	MSPNG, SPNG
	10	K62A		Prä	A11C, A13D		Prä	A11C, A13D
	15	MSPNG, SPNG	Q26.9	05	F03C, F03D, F46A, F46B, F68Z		10	K62A
Q25.3	Prä	A11C, A13D		10	K62A		15	MSPNG, SPNG
	05	F03C, F03D, F46A, F46B, F68Z		Prä	A11C, A13D		Prä	A11C, A13D
	06	G16A, G16B, G18A, G38Z	Q27.0	05	F03C, F03D, F75A, F75B, F75C	Q28.19	01	B03A, B03B, B06A, B06B, B17A, B17B, B17C, B81A, B81B
	10	K62A		10	K62A		10	K62A
	15	MSPNG, SPNG		Prä	A11C, A13D		15	MSPNG, SPNG
Q25.4	Prä	A11C, A13D	Q27.1	05	F03C, F03D, F75A, F75B, F75C		Prä	A11C, A13D
	05	F03C, F03D, F46A, F46B, F68Z		10	K62A	Q28.20	01	B03A, B03B, B06A, B06B, B17A, B17B, B17C, B81A, B81B
	10	K62A		Prä	A11C, A13D		10	K62A
	15	MSPNG, SPNG		Prä	A11C, A13D		15	MSPNG, SPNG
Q25.5	Prä	A11C, A13D	Q27.2	05	F03C, F03D, F75A, F75B, F75C		Prä	A11C, A13D
	05	F03C, F03D, F30Z, F46A, F46B, F68Z		10	K62A	Q28.21	01	B03A, B03B, B06A, B06B, B17A, B17B, B17C, B81A, B81B
	06	G16A, G16B, G18A, G38Z		Prä	A11C, A13D		10	K62A
	10	K62A		Prä	A11C, A13D		15	MSPNG, SPNG
	15	MSPNG, SPNG	Q27.3	05	F03C, F03D, F75A, F75B, F75C		Prä	A11C, A13D
Q25.6	Prä	A11C, A13D		10	K62A		10	K62A
	05	F03C, F03D, F46A, F46B, F68Z		Prä	A11C, A13D		15	MSPNG, SPNG
	06	G16A, G16B, G18A, G38Z	Q27.4	05	F03C, F03D, F75A, F75B, F75C		Prä	A11C, A13D
	10	K62A		10	K62A		10	K62A
	15	MSPNG, SPNG		Prä	A11C, A13D		15	MSPNG, SPNG
Q25.7	Prä	A11C, A13D		Prä	A11C, A13D		Prä	A11C, A13D
	05	F03C, F03D, F46A, F46B, F68Z		10	K62A		10	K62A
	10	K62A		Prä	A11C, A13D		15	MSPNG, SPNG
	15	MSPNG, SPNG		Prä	A11C, A13D		Prä	A11C, A13D

ICD	MDC	DRG	ICD	MDC	DRG	ICD	MDC	DRG
Q28.28	01	B03A, B03B, B06A, B06B, B17A, B17B, B17C, B81A, B81B	Q31.2	03	D66Z	Q34.1	04	E40A, E40B, E40C, E75A, E75B
	10	K62A		15	MSPNG, SPNG		Prä	A11C, A13D
	15	MSPNG, SPNG	Q31.3	03	D66Z	Q34.8	04	E40A, E40B, E40C, E75A, E75B
Q28.29	Prä	A11C, A13D		15	MSPNG, SPNG		Prä	A11C, A13D
	01	B03A, B03B, B06A, B06B, B17A, B17B, B17C, B81A, B81B	Q31.5	03	D66Z	Q34.9	04	E40A, E40B, E40C, E75A, E75B
	10	K62A		15	MSPNG, SPNG		Prä	A11C, A13D
	15	MSPNG, SPNG	Q31.8	03	D66Z	Q35.1	03	D03Z, D40Z, D67Z
Q28.30	Prä	A11C, A13D		15	MSPNG, SPNG		15	P65C, P66C, P67B, P67C
	01	B03A, B03B, B06A, B06B, B17A, B17B, B17C, B81A, B81B	Q31.9	Prä	A11C, A13D	Q35.3	Prä	A11C, A13D
	10	K62A		03	D66Z		03	D03Z, D40Z, D67Z
	15	MSPNG, SPNG	Q32.0	15	MSPNG, SPNG		15	P65C, P66C, P67B, P67C
Q28.31	Prä	A11C, A13D		Prä	A11C, A13D	Q35.5	03	D03Z, D40Z, D67Z
	01	B03A, B03B, B06A, B06B, B17A, B17B, B17C, B81A, B81B	Q32.1	03	D66Z		15	P65C, P66C, P67B, P67C
	10	K62A		15	MSPNG, SPNG	Q35.7	03	D03Z, D40Z, D67Z
	15	MSPNG, SPNG	Q32.2	Prä	A11C, A13D		15	P65C, P66C, P67B, P67C
Q28.38	Prä	A11C, A13D		03	D66Z	Q35.9	03	D03Z, D40Z, D67Z
	01	B03A, B03B, B06A, B06B, B17A, B17B, B17C, B81A, B81B	Q32.3	15	MSPNG, SPNG		15	P65C, P66C, P67B, P67C
	10	K62A		Prä	A11C, A13D	Q36.0	03	D03Z, D40Z, D67Z
	15	MSPNG, SPNG	Q32.4	03	D66Z		15	P65C, P66C, P67B, P67C
Q28.39	Prä	A11C, A13D		15	MSPNG, SPNG	Q36.1	03	D03Z, D40Z, D67Z
	01	B03A, B03B, B06A, B06B, B17A, B17B, B17C, B81A, B81B	Q33.0	Prä	A11C, A13D		15	P65C, P66C, P67B, P67C
	10	K62A		04	E40A, E40B, E40C, E75A, E75B	Q36.9	03	D03Z, D40Z, D67Z
	15	MSPNG, SPNG	Q33.1	15	MSPNG, SPNG		15	P65C, P66C, P67B, P67C
Q28.80	Prä	A11C, A13D		Prä	A11C, A13D	Q37.0	03	D03Z, D40Z, D67Z
	05	F03C, F03D, F75A, F75B, F75C		04	E40A, E40B, E40C, E75A, E75B	Q37.1	03	D03Z, D40Z, D67Z
	10	K62A	Q33.2	15	P65C, P66C, P67B, P67C		15	MSPNG, SPNG
	15	P65C, P66C, P67B, P67C		Prä	A11C, A13D	Q37.2	03	D03Z, D40Z, D67Z
Q28.81	Prä	A11C, A13D		04	E40A, E40B, E40C, E75A, E75B		15	MSPNG, SPNG
	05	F03C, F03D, F75A, F75B, F75C	Q33.3	15	MSPNG, SPNG	Q37.3	03	D03Z, D40Z, D67Z
	10	K62A		Prä	A11C, A13D		15	MSPNG, SPNG
	15	P65C, P66C, P67B, P67C	Q33.4	04	E40A, E40B, E40C, E75A, E75B	Q37.4	03	D03Z, D40Z, D67Z
Q28.88	Prä	A11C, A13D		15	MSPNG, SPNG		15	MSPNG, SPNG
	05	F03C, F03D, F75A, F75B, F75C		Prä	A11C, A13D	Q37.5	Prä	A11C, A13D
	10	K62A	Q33.5	04	E40A, E40B, E40C, E75A, E75B		03	D03Z, D40Z, D67Z
	15	P65C, P66C, P67B, P67C		15	P65C, P66C, P67B, P67C	Q38.0	03	D40Z, D67Z
Q28.9	Prä	A11C, A13D		Prä	A11C, A13D	Q38.1	03	D40Z, D67Z
	05	F03C, F03D, F75A, F75B, F75C	Q33.6	04	E40A, E40B, E40C, E75A, E75B	Q38.2	03	D40Z, D67Z
Q30.0	03	D66Z		15	MSPNG, SPNG	Q38.3	03	D40Z, D67Z
	15	MSPNG, SPNG		Prä	A11C, A13D	Q38.4	03	D40Z, D67Z
Q30.1	Prä	A11C, A13D	Q33.8	04	E40A, E40B, E40C, E75A, E75B	Q38.5	03	D40Z, D67Z
Q30.2	03	D66Z		15	P65C, P66C, P67B, P67C	Q38.6	03	D40Z, D67Z
Q30.3	03	D66Z		Prä	A11C, A13D		15	P65C, P66C, P67B, P67C
Q30.8	03	D66Z	Q33.9	04	E40A, E40B, E40C, E75A, E75B	Q38.7	03	D66Z
Q30.9	03	D66Z		Prä	A11C, A13D		15	MSPNG, SPNG
Q31.0	03	D66Z		04	E40A, E40B, E40C, E75A, E75B	Q38.8	03	D66Z
	15	MSPNG, SPNG	Q34.0	04	E40A, E40B, E40C, E75A, E75B	Q39.0	06	G16A, G16B, G18A, G38Z, G40Z, G46A, G46B, G46C, G50Z, G71A, G71B
	Prä	A11C, A13D		Prä	A11C, A13D		15	MSPNG, SPNG
Q31.1	03	D66Z		Prä	A11C, A13D		Prä	A11C, A13D
	15	MSPNG, SPNG						
	Prä	A11C, A13D						

DIAG

ICD	MDC	DRG	ICD	MDC	DRG	ICD	MDC	DRG
Q39.1	06	G16A, G16B, G18A, G38Z, G40Z, G46A, G46B, G46C, G50Z, G71A, G71B	Q41.1	06	G16A, G16B, G18A, G38Z, G40Z, G46A, G46B, G46C, G50Z, G71A, G71B	Q43.3	06	G16A, G16B, G18A, G38Z, G40Z, G46A, G46B, G46C, G50Z, G71A, G71B
	15	MSPNG, SPNG		15	MSPNG, SPNG		15	MSPNG, SPNG
	Prä	A11C, A13D		Prä	A11C, A13D		Prä	A11C, A13D
Q39.2	06	G16A, G16B, G18A, G38Z, G40Z, G46A, G46B, G46C, G50Z, G71A, G71B	Q41.2	06	G16A, G16B, G18A, G38Z, G40Z, G46A, G46B, G46C, G50Z, G71A, G71B	Q43.40	06	G16A, G16B, G18A, G38Z, G40Z, G46A, G46B, G46C, G50Z, G71A, G71B
	15	MSPNG, SPNG		15	MSPNG, SPNG		15	P65C, P66C, P67B, P67C
	Prä	A11C, A13D		Prä	A11C, A13D		Prä	A11C, A13D
Q39.3	06	G16A, G16B, G18A, G38Z, G40Z, G46A, G46B, G46C, G50Z, G71A, G71B	Q41.8	06	G16A, G16B, G18A, G38Z, G40Z, G46A, G46B, G46C, G50Z, G71A, G71B	Q43.41	06	G16A, G16B, G18A, G38Z, G40Z, G46A, G46B, G46C, G50Z, G71A, G71B
	15	MSPNG, SPNG		15	MSPNG, SPNG		15	P65C, P66C, P67B, P67C
	Prä	A11C, A13D		Prä	A11C, A13D		Prä	A11C, A13D
Q39.4	06	G16A, G16B, G18A, G38Z, G40Z, G46A, G46B, G46C, G50Z, G71A, G71B	Q41.9	06	G16A, G16B, G18A, G38Z, G40Z, G46A, G46B, G46C, G50Z, G71A, G71B	Q43.42	06	G16A, G16B, G18A, G38Z, G40Z, G46A, G46B, G46C, G50Z, G71A, G71B
	15	MSPNG, SPNG		15	MSPNG, SPNG		15	P65C, P66C, P67B, P67C
	Prä	A11C, A13D		Prä	A11C, A13D		Prä	A11C, A13D
Q39.5	06	G16A, G16B, G18A, G38Z, G40Z, G46A, G46B, G46C, G50Z, G71A, G71B	Q42.0	06	G16A, G16B, G18A, G38Z, G40Z, G46A, G46B, G46C, G50Z, G71A, G71B	Q43.49	06	G16A, G16B, G18A, G38Z, G40Z, G46A, G46B, G46C, G50Z, G71A, G71B
	15	P65C, P66C, P67B, P67C		15	MSPNG, SPNG		15	P65C, P66C, P67B, P67C
	Prä	A11C, A13D		Prä	A11C, A13D		Prä	A11C, A13D
Q39.6	06	G16A, G16B, G18A, G38Z, G40Z, G46A, G46B, G46C, G50Z, G71A, G71B	Q42.1	06	G16A, G16B, G18A, G38Z, G40Z, G46A, G46B, G46C, G50Z, G71A, G71B	Q43.5	06	G16A, G16B, G18A, G38Z, G40Z, G46A, G46B, G46C, G50Z, G71A, G71B
	15	P65C, P66C, P67B, P67C		15	MSPNG, SPNG		15	P65C, P66C, P67B, P67C
	Prä	A11C, A13D		Prä	A11C, A13D		Prä	A11C, A13D
Q39.8	06	G16A, G16B, G18A, G38Z, G40Z, G46A, G46B, G46C, G50Z, G71A, G71B	Q42.2	06	G16A, G16B, G18A, G38Z, G40Z, G46A, G46B, G46C, G50Z, G64A, G64B, G64C, G70A, G70B	Q43.6	06	G16A, G16B, G18A, G38Z, G40Z, G46A, G46B, G46C, G50Z, G71A, G71B
	15	P65C, P66C, P67B, P67C		15	MSPNG, SPNG		15	P65C, P66C, P67B, P67C
	Prä	A11C, A13D		Prä	A11C, A13D		Prä	A11C, A13D
Q39.9	06	G16A, G16B, G18A, G38Z, G40Z, G46A, G46B, G46C, G50Z, G71A, G71B	Q42.3	06	G16A, G16B, G18A, G38Z, G40Z, G46A, G46B, G46C, G50Z, G64A, G64B, G64C, G70A, G70B	Q43.7	06	G16A, G16B, G18A, G38Z, G40Z, G46A, G46B, G46C, G50Z, G71A, G71B
	Prä	A11C, A13D		15	MSPNG, SPNG		15	P65C, P66C, P67B, P67C
Q40.0	06	G16A, G16B, G18A, G38Z, G40Z, G46A, G46B, G46C, G50Z, G71A, G71B		15	MSPNG, SPNG	Q43.8	06	G16A, G16B, G18A, G38Z, G40Z, G46A, G46B, G46C, G50Z, G71A, G71B
	15	P65C, P66C, P67B, P67C	Q42.8	06	G16A, G16B, G18A, G38Z, G40Z, G46A, G46B, G46C, G50Z, G71A, G71B		15	P65C, P66C, P67B, P67C
	Prä	A11C, A13D		15	MSPNG, SPNG		Prä	A11C, A13D
Q40.1	06	G16A, G16B, G18A, G38Z, G40Z, G46A, G46B, G46C, G50Z, G71A, G71B		15	MSPNG, SPNG	Q43.9	06	G16A, G16B, G18A, G38Z, G40Z, G46A, G46B, G46C, G50Z, G71A, G71B
	15	P65C, P66C, P67B, P67C	Q42.9	06	G16A, G16B, G18A, G38Z, G40Z, G46A, G46B, G46C, G50Z, G71A, G71B		15	P65C, P66C, P67B, P67C
	Prä	A11C, A13D		15	MSPNG, SPNG		Prä	A11C, A13D
Q40.2	06	G16A, G16B, G18A, G38Z, G40Z, G46A, G46B, G46C, G50Z, G71A, G71B		15	MSPNG, SPNG	Q44.0	07	H63A, H63B, H63C
	Prä	A11C, A13D	Q43.0	06	G40Z, G46A, G46B, G46C, G47Z, G67A, G67B, G67C, G73Z		Prä	A11C, A13D
Q40.3	06	G16A, G16B, G18A, G38Z, G40Z, G46A, G46B, G46C, G50Z, G71A, G71B		15	MSPNG, SPNG	Q44.1	07	H63A, H63B, H63C
	Prä	A11C, A13D	Q43.1	06	G16A, G16B, G18A, G38Z, G40Z, G46A, G46B, G46C, G50Z, G71A, G71B		Prä	A11C, A13D
Q40.8	06	G16A, G16B, G18A, G38Z, G40Z, G46A, G46B, G46C, G50Z, G71A, G71B		15	MSPNG, SPNG	Q44.2	06	G16A, G16B, G18A, G38Z, H64Z
	Prä	A11C, A13D	Q43.2	06	G16A, G16B, G18A, G38Z, G40Z, G46A, G46B, G46C, G50Z, G71A, G71B		07	H64Z
Q40.9	06	G16A, G16B, G18A, G38Z, G40Z, G46A, G46B, G46C, G50Z, G71A, G71B		15	MSPNG, SPNG		15	MSPNG, SPNG
	Prä	A11C, A13D		Prä	A11C, A13D	Q44.3	06	G16A, G16B, G18A, G38Z, H64Z
Q41.0	06	G16A, G16B, G18A, G38Z, G40Z, G46A, G46B, G46C, G50Z, G71A, G71B		15	MSPNG, SPNG		07	H64Z
	15	MSPNG, SPNG		Prä	A11C, A13D	Q44.4	07	H63A, H63B, H63C
	Prä	A11C, A13D					Prä	A11C, A13D
						Q44.5	07	H63A, H63B, H63C
							Prä	A11C, A13D
						Q44.6	07	H63A, H63B, H63C
							15	MSPNG, SPNG
							Prä	A11C, A13D

DIAG

ICD	MDC	DRG	ICD	MDC	DRG	ICD	MDC	DRG
Q44.7	07	H63A, H63B, H63C	Q55.9	12	M64Z	Q64.2	11	L68A, L68B
	15	MSPNG, SPNG	Q56.0	10	K64A, K64B, K64C, K64D		15	MSPNG, SPNG
	Prä	A11C, A13D		15	MSPNG, SPNG	Q64.3	11	L68A, L68B
Q45.0	07	H62A, H62B	Q56.1	10	K64A, K64B, K64C, K64D		15	MSPNG, SPNG
	15	MSPNG, SPNG		15	MSPNG, SPNG	Q64.4	11	L68A, L68B
	Prä	A11C, A13D	Q56.2	10	K64A, K64B, K64C, K64D		15	P65C, P66C, P67B, P67C
Q45.1	07	H62A, H62B		15	MSPNG, SPNG	Q64.5	11	L68A, L68B
	15	MSPNG, SPNG	Q56.3	10	K64A, K64B, K64C, K64D		15	P65C, P66C, P67B, P67C
	Prä	A11C, A13D		15	MSPNG, SPNG	Q64.6	11	L68A, L68B
Q45.2	07	H62A, H62B	Q56.4	10	K64A, K64B, K64C, K64D		15	P65C, P66C, P67B, P67C
	15	MSPNG, SPNG		15	MSPNG, SPNG	Q64.7	11	L68A, L68B
	Prä	A11C, A13D	Q60.0	11	L64A, L64B		15	P65C, P66C, P67B, P67C
Q45.3	07	H62A, H62B		15	MSPNG, SPNG	Q64.8	11	L68A, L68B
	15	MSPNG, SPNG	Q60.1	06	G16A, G16B, G18A, G38Z	Q64.9	11	L68A, L68B
	Prä	A11C, A13D		11	L68A, L68B	Q65.0	08	I76A
Q45.8	06	G16A, G16B, G18A, G38Z, G40Z, G46A, G46B, G46C, G50Z, G71A, G71B		15	MSPNG, SPNG		15	P65C, P66C, P67B, P67C
	Prä	A11C, A13D	Q60.2	11	L64A, L64B	Q65.1	08	I76A
Q45.9	06	G16A, G16B, G18A, G38Z, G40Z, G46A, G46B, G46C, G50Z, G71A, G71B		15	MSPNG, SPNG		15	P65C, P66C, P67B, P67C
	Prä	A11C, A13D	Q60.3	11	L64A, L64B	Q65.2	08	I76A
Q50.0	13	N62A, N62B		15	MSPNG, SPNG		15	P65C, P66C, P67B, P67C
Q50.1	13	N62A, N62B	Q60.4	06	G16A, G16B, G18A, G38Z	Q65.3	08	I76A, I76B
Q50.2	13	N62A, N62B		11	L68A, L68B		15	P65C, P66C, P67B, P67C
Q50.3	13	N62A, N62B		15	MSPNG, SPNG	Q65.4	08	I76A, I76B
Q50.4	13	N62A, N62B	Q60.5	11	L64A, L64B		15	P65C, P66C, P67B, P67C
Q50.5	13	N62A, N62B		15	MSPNG, SPNG	Q65.5	08	I76A, I76B
Q50.6	13	N62A, N62B	Q60.6	06	G16A, G16B, G18A, G38Z		15	P65C, P66C, P67B, P67C
Q51.0	13	N62A, N62B		11	L64A, L64B	Q65.6	08	I76A, I76B
Q51.1	13	N62A, N62B		15	MSPNG, SPNG		15	P65C, P66C, P67B, P67C
Q51.2	13	N62A, N62B	Q61.0	11	L68A, L68B	Q65.8	08	I76A, I76B
Q51.3	13	N62A, N62B		15	P65C, P66C, P67B, P67C	Q65.9	08	I76A, I76B
Q51.4	13	N62A, N62B	Q61.1	11	L68A, L68B	Q66.0	08	I76A, I76B
Q51.5	13	N62A, N62B		15	MSPNG, SPNG	Q66.1	08	I76A, I76B
Q51.6	13	N62A, N62B	Q61.2	11	L68A, L68B	Q66.2	08	I76A, I76B
Q51.7	13	N62A, N62B		15	P65C, P66C, P67B, P67C	Q66.3	08	I76A, I76B
Q51.8	13	N62A, N62B	Q61.3	11	L68A, L68B	Q66.4	08	I76A, I76B
Q51.9	13	N62A, N62B		15	P65C, P66C, P67B, P67C	Q66.5	08	I76A, I76B
Q52.0	13	N62A, N62B	Q61.4	11	L68A, L68B	Q66.6	08	I76A, I76B
Q52.1	13	N62A, N62B		15	P65C, P66C, P67B, P67C	Q66.7	08	I76A, I76B
Q52.2	13	N62A, N62B	Q61.5	11	L68A, L68B	Q66.8	08	I76A, I76B
Q52.3	13	N62A, N62B		15	P65C, P66C, P67B, P67C	Q66.9	08	I76A, I76B
Q52.4	13	N62A, N62B	Q61.8	11	L68A, L68B	Q67.0	03	D66Z
Q52.5	13	N62A, N62B		15	P65C, P66C, P67B, P67C		15	P65C, P66C, P67B, P67C
Q52.6	13	N62A, N62B	Q61.9	11	L68A, L68B	Q67.1	03	D66Z
Q52.7	13	N62A, N62B		15	P65C, P66C, P67B, P67C	Q67.2	03	D66Z
Q52.8	13	N62A, N62B	Q62.0	11	L64A, L64B	Q67.3	03	D66Z
Q52.9	13	N62A, N62B		15	P65C, P66C, P67B, P67C	Q67.4	03	D66Z
Q53.0	12	M64Z	Q62.1	11	L64A, L64B	Q67.5	08	I02A, I02B, I06A, I06B, I19A, I19B, I76A, I76B
Q53.1	12	M64Z		15	P65C, P66C, P67B, P67C		15	P65C, P66C, P67B, P67C
Q53.2	12	M64Z	Q62.2	11	L64A, L64B	Q67.6	04	E40A, E40B, E40C, E75A, E75B
Q53.9	12	M64Z		15	P65C, P66C, P67B, P67C	Q67.7	04	E40A, E40B, E40C, E75A, E75B
Q54.0	12	M64Z	Q62.3	11	L64A, L64B		08	I76A, I76B
Q54.1	12	M64Z		15	P65C, P66C, P67B, P67C	Q68.0	08	I76A, I76B
Q54.2	12	M64Z	Q62.4	11	L64A, L64B	Q68.1	08	I32A, I32B, I32C, I32E, I76A, I76B
Q54.3	12	M64Z		11	L64A, L64B		08	I77Z
Q54.4	12	M64Z	Q62.5	11	L64A, L64B	Q68.2	08	I77Z
Q54.8	12	M64Z		11	L64A, L64B		15	P65C, P66C, P67B, P67C
Q54.9	12	M64Z	Q62.6	11	L64A, L64B	Q68.3	08	I76A, I76B
Q55.0	12	M64Z		11	L64A, L64B	Q68.4	08	I76A, I76B
Q55.1	12	M64Z	Q62.7	11	L64A, L64B	Q68.5	08	I76A, I76B
Q55.2	12	M64Z		11	L64A, L64B	Q68.8	08	I76A, I76B
Q55.3	12	M64Z	Q62.8	11	L64A, L64B	Q69.0	08	I32A, I32B, I32C, I32D, I32E, I76A, I76B
Q55.4	12	M64Z		11	L64A, L64B		08	I32A, I32B, I32C, I32D, I32E, I76A, I76B
Q55.5	12	M64Z	Q63.0	11	L64A, L64B	Q69.1	08	I32A, I32B, I32C, I32D, I32E, I76A, I76B
Q55.6	12	M64Z	Q63.1	11	L64A, L64B		08	I76A, I76B
Q55.8	12	M64Z		11	L64A, L64B	Q69.2	08	I76A, I76B
			Q63.2	11	L64A, L64B	Q69.9	08	I76A, I76B
			Q63.3	11	L64A, L64B			
			Q63.8	11	L64A, L64B			
			Q63.9	11	L64A, L64B			
			Q64.0	12	M64Z			
				13	N62A, N62B			
			Q64.1	11	L68A, L68B			
				15	MSPNG, SPNG			

ICD	MDC	DRG	ICD	MDC	DRG	ICD	MDC	DRG
Q70.0	08	I32A, I32B, I32C, I32E, I76A, I76B	Q75.5	08	I76A, I76B	Q78.5	08	I76A, I76B
Q70.1	08	I32A, I32B, I32C, I32E, I76A, I76B	Q75.8	08	I76A, I76B	Q78.6	08	I76A, I76B
Q70.2	08	I76A, I76B	Q75.9	08	I76A, I76B	Q78.8	08	I76A, I76B
Q70.3	08	I76A, I76B	Q76.0	01	B03A, B03B, B06A, B06B, B17A, B17B, B17C, B81A, B81B	Q78.9	08	I76A, I76B
Q70.4	08	I32C, I76A, I76B	Q76.1	08	I76A, I76B	Q79.0	04	E40A, E40B, E40C, E75A, E75B
Q70.9	08	I32C, I76A, I76B	Q76.21	08	I68A, I68B, I68C, I68D, I68E	Q79.1	04	E40A, E40B, E40C, E75A, E75B
Q71.0	08	I32A, I32B, I32C, I32E, I33Z, I76A, I76B	Q76.22	08	I68A, I68B, I68C, I68D, I68E	Q79.2	06	G16A, G16B, G18A, G38Z, G40Z, G46A, G46B, G46C, G50Z, G71A, G71B
Q71.1	15	P65C, P66C, P67B, P67C	Q76.3	08	I68A, I68B, I68C, I68D, I68E	Q79.3	06	G16A, G16B, G18A, G38Z, G40Z, G46A, G46B, G46C, G50Z, G71A, G71B
Q71.1	08	I32A, I32B, I32C, I32E, I33Z, I76A, I76B	Q76.4	08	I68A, I68B, I68C, I68D, I68E	Q79.4	06	G16A, G16B, G18A, G38Z, G40Z, G46A, G46B, G46C, G50Z, G71A, G71B
Q71.2	15	P65C, P66C, P67B, P67C	Q76.5	08	I76A, I76B	Q79.5	06	G16A, G16B, G18A, G38Z, G40Z, G46A, G46B, G46C, G50Z, G71A, G71B
Q71.2	08	I32C, I33Z, I76A, I76B	Q76.6	04	E40A, E40B, E40C, E75A, E75B	Q79.6	08	I76A, I76B
Q71.3	15	P65C, P66C, P67B, P67C	Q76.7	04	E40A, E40B, E40C, E75A, E75B	Q79.8	08	I76A, I76B
Q71.3	08	I32A, I32B, I32C, I32E, I33Z, I76A, I76B	Q76.8	08	I76A, I76B	Q79.9	08	I76A, I76B
Q71.4	15	P65C, P66C, P67B, P67C	Q76.9	08	I76A, I76B	Q80.0	09	J08A, J08B, J61A, J61B, J61C, J68Z
Q71.4	08	I32C, I33Z, I76A, I76B	Q77.0	08	I76A, I76B	Q80.1	09	J08A, J08B, J61A, J61B, J61C, J68Z
Q71.5	15	P65C, P66C, P67B, P67C	Q77.1	08	I76A, I76B	Q80.2	09	J08A, J08B, J61A, J61B, J61C, J68Z
Q71.5	08	I32C, I33Z, I76A, I76B	Q77.2	08	I76A, I76B	Q80.3	09	J08A, J08B, J61A, J61B, J61C, J68Z
Q71.6	15	P65C, P66C, P67B, P67C	Q77.3	08	I76A, I76B	Q80.4	09	J08A, J08B, J61A, J61B, J61C, J68Z
Q71.6	08	I32A, I32B, I32C, I32E, I33Z, I76A, I76B	Q77.4	08	I76A, I76B	Q80.8	09	J08A, J08B, J61A, J61B, J61C, J68Z
Q71.8	15	P65C, P66C, P67B, P67C	Q77.5	15	MSPNG, SPNG	Q80.8	15	MSPNG, SPNG
Q71.8	08	I32C, I33Z, I76A, I76B	Q77.6	Prä	A11C, A13D	Q80.8	Prä	A11C, A13D
Q71.9	08	I32C, I33Z, I76A, I76B	Q77.7	08	I76A, I76B			
Q72.0	15	P65C, P66C, P67B, P67C	Q77.8	15	MSPNG, SPNG			
Q72.0	08	I33Z, I76A, I76B	Q77.9	08	I76A, I76B			
Q72.1	15	P65C, P66C, P67B, P67C	Q78.0	15	MSPNG, SPNG			
Q72.1	08	I33Z, I76A, I76B	Q78.1	08	I76A, I76B			
Q72.2	15	P65C, P66C, P67B, P67C	Q78.2	15	MSPNG, SPNG			
Q72.2	08	I33Z, I76A, I76B	Q78.3	08	I76A, I76B			
Q72.3	15	P65C, P66C, P67B, P67C	Q78.4	15	MSPNG, SPNG			
Q72.3	08	I33Z, I76A, I76B						
Q72.4	15	P65C, P66C, P67B, P67C						
Q72.4	08	I33Z, I76A, I76B						
Q72.5	15	P65C, P66C, P67B, P67C						
Q72.5	08	I33Z, I76A, I76B						
Q72.6	15	P65C, P66C, P67B, P67C						
Q72.6	08	I33Z, I76A, I76B						
Q72.7	15	P65C, P66C, P67B, P67C						
Q72.7	08	I33Z, I76A, I76B						
Q72.8	15	P65C, P66C, P67B, P67C						
Q72.8	08	I33Z, I76A, I76B						
Q72.9	15	P65C, P66C, P67B, P67C						
Q72.9	08	I33Z, I76A, I76B						
Q73.0	08	I33Z, I76A, I76B						
Q73.1	08	I33Z, I76A, I76B						
Q73.8	08	I33Z, I76A, I76B						
Q74.0	08	I33Z, I76A						
Q74.1	08	I33Z, I76A						
Q74.2	08	I33Z, I76A						
Q74.3	08	I33Z, I76A						
Q74.8	15	MSPNG, SPNG						
Q74.8	08	I33Z, I76A, I76B						
Q74.9	08	I33Z, I76A, I76B						
Q75.0	08	I76A, I76B						
Q75.1	15	MSPNG, SPNG						
Q75.1	08	I76A, I76B						
Q75.2	15	MSPNG, SPNG						
Q75.2	08	I76A, I76B						
Q75.3	15	MSPNG, SPNG						
Q75.3	08	I76A, I76B						
Q75.4	15	MSPNG, SPNG						
Q75.4	08	I76A, I76B						
	15	MSPNG, SPNG						

ICD	MDC	DRG	ICD	MDC	DRG	ICD	MDC	DRG	
Q80.9	09	J08A, J08B, J61A, J61B, J61C, J68Z	Q86.0	06	G16A, G16B, G18A, G38Z	Q90.0	01	B81A, B81B	
	15	MSPNG, SPNG		23	Z65Z		06	G16A, G16B, G18A, G38Z	
	Prä	A11C, A13D		Prä	A11C, A13D		15	MSPNG, SPNG	
Q81.0	09	J67A, J67B, J68Z	Q86.1	15	MSPNG, SPNG	Q90.1	01	B81A, B81B	
	15	MSPNG, P66A, P67A, SPNG		23	Z65Z		06	G16A, G16B, G18A, G38Z	
	Prä	A11C, A13D		Prä	A11C, A13D		15	MSPNG, SPNG	
Q81.1	09	J61A, J61B, J61C, J68Z	Q86.2	15	MSPNG, SPNG		Prä	A11C, A13D	
	15	MSPNG, P66A, P67A, SPNG		23	Z65Z	Q90.2	01	B81A, B81B	
	Prä	A11C, A13D		Prä	A11C, A13D		06	G16A, G16B, G18A, G38Z	
Q81.2	09	J61A, J61B, J61C, J68Z	Q86.80	15	MSPNG, SPNG		15	MSPNG, SPNG	
	15	MSPNG, P66A, P67A, SPNG		23	Z65Z		Prä	A11C, A13D	
	Prä	A11C, A13D		Prä	A11C, A13D	Q90.9	01	B81A, B81B	
Q81.8	09	J67A, J67B, J68Z	Q86.88	15	MSPNG, SPNG		06	G16A, G16B, G18A, G38Z	
	15	MSPNG, P66A, P67A, SPNG		23	Z65Z		15	MSPNG, SPNG	
	Prä	A11C, A13D		Prä	A11C, A13D		Prä	A11C, A13D	
Q81.9	09	J67A, J67B, J68Z	Q87.0	04	E77A, E77B, E77C, E77D	Q91.0	01	B81A, B81B	
	15	MSPNG, P66A, P67A, SPNG		06	G16A, G16B, G18A, G38Z		06	G16A, G16B, G18A, G38Z	
	Prä	A11C, A13D		15	MSPNG, SPNG		15	MSPNG, SPNG	
Q82.0	09	J02A, J02B, J03A, J03B, J04A, J04B, J67A, J67B, J68Z	Q87.1	04	E77A, E77B, E77C, E77D	Q91.1	01	B81A, B81B	
	15	P65C, P66C, P67B, P67C		06	G16A, G16B, G18A, G38Z		06	G16A, G16B, G18A, G38Z	
	Prä	A11C, A13D		15	MSPNG, SPNG		15	MSPNG, SPNG	
Q82.1	09	J61A, J61B, J61C, J68Z	Q87.2	04	E77A, E77B, E77C, E77D	Q91.2	01	B81A, B81B	
	Prä	A11C, A13D		06	G16A, G16B, G18A, G38Z		06	G16A, G16B, G18A, G38Z	
Q82.2	09	J67A, J67B, J68Z		15	MSPNG, SPNG		15	MSPNG, SPNG	
	Prä	A11C, A13D		Prä	961Z, A11C, A13D		Prä	A11C, A13D	
Q82.3	09	J67A, J67B, J68Z	Q87.3	04	E77A, E77B, E77C, E77D	Q91.3	01	B81A, B81B	
	Prä	A11C, A13D		06	G16A, G16B, G18A, G38Z		06	G16A, G16B, G18A, G38Z	
Q82.4	09	J67A, J67B, J68Z		15	MSPNG, SPNG		15	MSPNG, SPNG	
	15	MSPNG, SPNG		Prä	961Z, A11C, A13D		Prä	A11C, A13D	
Q82.5	09	J67A, J67B, J68Z	Q87.4	04	E77A, E77B, E77C, E77D	Q91.4	01	B81A, B81B	
Q82.8	09	J67A, J67B, J68Z		06	G16A, G16B, G18A, G38Z		06	G16A, G16B, G18A, G38Z	
Q82.9	09	J67A, J67B, J68Z		15	MSPNG, SPNG		15	MSPNG, SPNG	
Q83.0	09	J67A, J67B		23	Z65Z		Prä	A11C, A13D	
Q83.1	09	J67A, J67B	Q87.5	04	E77A, E77B, E77C, E77D	Q91.5	01	B81A, B81B	
Q83.2	09	J67A, J67B		06	G16A, G16B, G18A, G38Z		06	G16A, G16B, G18A, G38Z	
Q83.3	09	J67A, J67B		15	MSPNG, SPNG		15	MSPNG, SPNG	
Q83.80	09	J01Z, J67A, J67B		Prä	961Z, A11C, A13D		Prä	A11C, A13D	
Q83.88	09	J01Z, J67A, J67B	Q87.8	04	E77A, E77B, E77C, E77D	Q91.6	01	B81A, B81B	
Q83.9	09	J67A, J67B		06	G16A, G16B, G18A, G38Z		06	G16A, G16B, G18A, G38Z	
Q84.0	09	J67A, J67B, J68Z		15	MSPNG, SPNG		15	MSPNG, SPNG	
Q84.1	09	J67A, J67B, J68Z		Prä	961Z, A11C, A13D		Prä	A11C, A13D	
Q84.2	09	J67A, J67B, J68Z	Q89.0	15	P65C, P66C, P67B, P67C	Q91.7	01	B81A, B81B	
Q84.3	09	J67A, J67B, J68Z		16	Q60A, Q60B, Q60C		06	G16A, G16B, G18A, G38Z	
Q84.4	09	J67A, J67B, J68Z		Prä	A11C, A13D		15	MSPNG, SPNG	
Q84.5	09	J67A, J67B, J68Z		Q89.1	10	K64A, K64B, K64C, K64D		Prä	A11C, A13D
Q84.6	09	J67A, J67B, J68Z		15	MSPNG, SPNG	Q92.0	06	G16A, G16B, G18A, G38Z	
Q84.8	09	J67A, J67B, J68Z		Prä	A11C, A13D		15	MSPNG, SPNG	
Q84.9	09	J67A, J67B, J68Z	Q89.2	10	K64A, K64B, K64C, K64D		23	Z64Z	
Q85.0	01	B81A, B81B		Prä	A11C, A13D		Prä	A11C, A13D	
	15	MSPNG, SPNG	Q89.3	06	G16A, G16B, G18A, G38Z, G40Z, G46A, G46B, G46C, G50Z, G71A, G71B	Q92.1	06	G16A, G16B, G18A, G38Z	
	Prä	A11C, A13D		15	P65C, P66C, P67B, P67C		15	MSPNG, SPNG	
Q85.1	01	B03A, B03B, B06A, B06B, B17A, B17B, B17C, B81A, B81B	Q89.4	06	G16A, G16B, G18A, G38Z	Q92.2	06	G16A, G16B, G18A, G38Z	
	15	MSPNG, SPNG		15	MSPNG, SPNG		15	MSPNG, SPNG	
	Prä	A11C, A13D		23	Z65Z		23	Z64Z	
Q85.8	15	MSPNG, SPNG		Prä	A11C, A13D		Prä	A11C, A13D	
	17	R04A, R04B, R12A, R12B, R12C, R13Z, R14Z, R62A, R62B, R62C	Q89.7	15	MSPNG, SPNG	Q92.3	06	G16A, G16B, G18A, G38Z	
	Prä	A11C, A13D		23	Z65Z		15	MSPNG, SPNG	
Q85.9	15	MSPNG, SPNG		Prä	A11C, A13D		23	Z64Z	
	17	R04A, R04B, R12A, R12B, R12C, R13Z, R14Z, R62A, R62B, R62C	Q89.8	15	MSPNG, SPNG	Q92.4	15	MSPNG, SPNG	
	Prä	A11C, A13D		23	Z65Z		23	Z64Z	
			Q89.9	23	Z65Z		Prä	A11C, A13D	
				Prä	A11C, A13D				

DIAG

ICD	MDC	DRG	ICD	MDC	DRG	ICD	MDC	DRG
Q92.5	15	MSPNG, SPNG	Q96.0	12	M64Z	Q98.4	12	M64Z
	23	Z64Z		13	N62A, N62B		13	N62A, N62B
	Prä	A11C, A13D		15	P65C, P66C, P67B, P67C		15	P65C, P66C, P67B, P67C
Q92.6	15	MSPNG, SPNG		Prä	A11C, A13D		Prä	A11C, A13D
	23	Z64Z	Q96.1	12	M64Z	Q98.5	12	M64Z
	Prä	A11C, A13D		13	N62A, N62B		13	N62A, N62B
Q92.7	15	MSPNG, SPNG		15	P65C, P66C, P67B, P67C		15	P65C, P66C, P67B, P67C
	23	Z64Z		Prä	A11C, A13D		Prä	A11C, A13D
	Prä	A11C, A13D	Q96.2	12	M64Z	Q98.6	12	M64Z
Q92.8	15	MSPNG, SPNG		13	N62A, N62B		13	N62A, N62B
	23	Z64Z		15	P65C, P66C, P67B, P67C		15	P65C, P66C, P67B, P67C
	Prä	A11C, A13D		Prä	A11C, A13D		Prä	A11C, A13D
Q92.9	15	MSPNG, SPNG	Q96.3	12	M64Z	Q98.7	12	M64Z
	23	Z64Z		13	N62A, N62B		13	N62A, N62B
	Prä	A11C, A13D		15	P65C, P66C, P67B, P67C		15	P65C, P66C, P67B, P67C
Q93.0	01	B81A, B81B		Prä	A11C, A13D		Prä	A11C, A13D
	15	MSPNG, SPNG	Q96.4	12	M64Z	Q98.8	12	M64Z
	Prä	A11C, A13D		13	N62A, N62B		13	N62A, N62B
Q93.1	01	B81A, B81B		15	P65C, P66C, P67B, P67C		15	P65C, P66C, P67B, P67C
	15	MSPNG, SPNG		Prä	A11C, A13D		Prä	A11C, A13D
	Prä	A11C, A13D	Q96.8	12	M64Z	Q98.9	12	M64Z
Q93.2	01	B81A, B81B		13	N62A, N62B		13	N62A, N62B
	15	MSPNG, SPNG		15	P65C, P66C, P67B, P67C		15	P65C, P66C, P67B, P67C
	Prä	A11C, A13D		Prä	A11C, A13D		Prä	A11C, A13D
Q93.3	01	B81A, B81B	Q96.9	12	M64Z	Q99.0	10	K64A, K64B, K64C, K64D
	15	MSPNG, SPNG		13	N62A, N62B		15	MSPNG, SPNG
	Prä	A11C, A13D		15	P65C, P66C, P67B, P67C		Prä	A11C, A13D
Q93.4	01	B81A, B81B		Prä	A11C, A13D	Q99.1	10	K64A, K64B, K64C, K64D
	15	MSPNG, SPNG	Q97.0	12	M64Z		15	MSPNG, SPNG
	Prä	A11C, A13D		13	N62A, N62B		Prä	A11C, A13D
Q93.5	01	B81A, B81B		15	P65C, P66C, P67B, P67C	Q99.2	15	MSPNG, SPNG
	15	MSPNG, SPNG		Prä	A11C, A13D		23	Z65Z
	Prä	A11C, A13D	Q97.1	12	M64Z		Prä	A11C, A13D
Q93.6	01	B81A, B81B		13	N62A, N62B	Q99.8	12	M64Z
	15	MSPNG, SPNG		15	P65C, P66C, P67B, P67C		13	N62A, N62B
	Prä	A11C, A13D		Prä	A11C, A13D		15	P65C, P66C, P67B, P67C
Q93.7	01	B81A, B81B	Q97.2	12	M64Z		Prä	A11C, A13D
	15	MSPNG, SPNG		13	N62A, N62B	Q99.9	23	Z65Z
	Prä	A11C, A13D		15	P65C, P66C, P67B, P67C		Prä	A11C, A13D
Q93.8	01	B81A, B81B		Prä	A11C, A13D	R00.0	05	F71A, F71B, F72A, F72B
	15	MSPNG, SPNG	Q97.3	12	M64Z	R00.1	05	F71A, F71B, F72A, F72B
	Prä	A11C, A13D		13	N62A, N62B	R00.2	05	F71A, F71B, F72A, F72B
Q93.9	01	B81A, B81B		15	P65C, P66C, P67B, P67C	R00.8	05	F75A, F75B, F75C
	15	MSPNG, SPNG		Prä	A11C, A13D	R01.0	05	F69Z, F73Z
	Prä	A11C, A13D	Q97.8	12	M64Z	R01.1	05	F69Z, F73Z
Q95.0	23	Z64Z		13	N62A, N62B	R01.2	05	F75A, F75B, F75C
	Prä	A11C, A13D		15	P65C, P66C, P67B, P67C	R02	05	F65Z, F75A, F75B, F75C
Q95.1	23	Z64Z		Prä	A11C, A13D		15	MSPNG, SPNG
	Prä	A11C, A13D	Q97.9	12	M64Z	R03.0	05	F75A, F75B, F75C
Q95.2	15	MSPNG, SPNG		13	N62A, N62B	R03.1	05	F75A, F75B, F75C
	23	Z64Z		15	P65C, P66C, P67B, P67C	R04.0	03	D62Z
	Prä	A11C, A13D		Prä	A11C, A13D	R04.1	03	D66Z
Q95.3	15	MSPNG, SPNG	Q98.0	12	M64Z	R04.2	04	E40A, E40B, E40C, E75A, E75B
	23	Z64Z		13	N62A, N62B			
	Prä	A11C, A13D		15	P65C, P66C, P67B, P67C	R04.8	04	E40A, E40B, E40C, E75A, E75B
Q95.4	15	MSPNG, SPNG		Prä	A11C, A13D			
	23	Z64Z	Q98.1	12	M64Z	R04.9	04	E40A, E40B, E40C, E69A, E69B
	Prä	A11C, A13D		13	N62A, N62B			
Q95.5	15	MSPNG, SPNG		15	P65C, P66C, P67B, P67C	R05	04	E40A, E40B, E40C, E69A, E69B
	23	Z64Z		Prä	A11C, A13D			
	Prä	A11C, A13D	Q98.2	12	M64Z	R06.0	04	E40A, E40B, E40C, E69A, E69B
Q95.8	15	MSPNG, SPNG		13	N62A, N62B		18A	S65Z
	23	Z64Z		15	P65C, P66C, P67B, P67C	R06.1	04	E40A, E40B, E40C, E69A, E69B
	Prä	A11C, A13D		Prä	A11C, A13D			
Q95.9	15	MSPNG, SPNG	Q98.3	12	M64Z	R06.2	04	E40A, E40B, E40C, E69A, E69B
	23	Z64Z		13	N62A, N62B			
	Prä	A11C, A13D		15	P65C, P66C, P67B, P67C	R06.3	04	E40A, E40B, E40C, E69A, E69B
				Prä	A11C, A13D			

DIAG

ICD	MDC	DRG	ICD	MDC	DRG	ICD	MDC	DRG
R06.4	04	E40A, E40B, E40C, E69A, E69B	R19.4	06	G40Z, G46A, G46B, G46C, G50Z, G67A, G67B, G67C	R41.2	23	Z65Z
	18A	S65Z	R19.5	06	G40Z, G46A, G46B, G46C, G50Z, G67A, G67B, G67C	R41.3	23	Z65Z
R06.5	03	D66Z	R19.6	03	D66Z	R41.8	23	Z65Z
R06.6	04	E40A, E40B, E40C, E75A, E75B	R19.8	06	G40Z, G46A, G46B, G46C, G50Z, G67A, G67B, G67C	R42	03	D61A, D61B
R06.7	03	D66Z	R20.0	01	B81A, B81B	R43.0	01	B81A, B81B
R06.80	01	B81A, B81B	R20.1	01	B81A, B81B	R43.1	01	B81A, B81B
	15	P65C, P66C, P67B, P67C	R20.2	01	B81A, B81B	R43.2	01	B81A, B81B
R06.88	04	E40A, E40B, E40C, E69A, E69B	R20.3	01	B81A, B81B	R43.8	01	B81A, B81B
	18A	S65Z	R20.8	01	B81A, B81B	R44.0	19	U64Z
R07.0	03	D66Z	R21	09	J67A, J67B, J68Z	R44.1	02	C63Z
R07.1	04	E40A, E40B, E40C, E69A, E69B		18A	S65Z	R44.2	19	U64Z
R07.2	05	F74Z	R22.0	09	J67A, J67B, J68Z	R44.3	19	U64Z
R07.3	05	F74Z	R22.1	09	J67A, J67B, J68Z	R44.8	19	U64Z
R07.4	05	F74Z	R22.2	09	J67A, J67B, J68Z	R45.0	19	U66A, U66B
R09.0	04	E40A, E40B, E40C, E75A, E75B	R22.3	09	J67A, J67B, J68Z	R45.1	19	U66A, U66B
	Prä	A11C, A13D	R22.4	09	J67A, J67B, J68Z	R45.2	23	Z64Z
R09.1	04	E40A, E40B, E40C, E65A, E65B, E69A, E69B	R22.7	09	J67A, J67B, J68Z	R45.3	23	Z64Z
R09.2	04	E40A, E40B, E40C, E75A, E75B	R22.9	09	J67A, J67B, J68Z	R45.4	19	U66A, U66B
	15	P65C, P66C, P67B, P67C	R23.0	23	Z65Z	R45.5	23	Z64Z
R09.3	04	E40A, E40B, E40C, E69A, E69B	R23.1	23	Z65Z	R45.6	23	Z64Z
	15	P65C, P66C, P67B, P67C	R23.2	23	Z65Z	R45.7	19	U66A, U66B
R09.8	04	E40A, E40B, E40C, E69A, E69B	R23.3	16	Q60A, Q60B, Q60C	R45.8	23	Z64Z
R10.0	06	G40Z, G46A, G46B, G46C, G50Z, G66Z, G72A, G72B	R23.4	09	J67A, J67B, J68Z	R46.0	23	Z64Z
R10.1	06	G40Z, G46A, G46B, G46C, G50Z, G66Z, G72A, G72B	R23.8	09	J67A, J67B, J68Z	R46.1	23	Z64Z
R10.2	12	M64Z		15	P65C, P66C, P67B, P67C	R46.2	23	Z64Z
	13	N62B	R25.0	01	B81A, B81B	R46.3	23	Z64Z
R10.3	06	G40Z, G46A, G46B, G46C, G50Z, G66Z, G72A, G72B	R25.1	01	B81A, B81B	R46.4	23	Z64Z
R10.4	06	G40Z, G46A, G46B, G46C, G50Z, G66Z, G72A, G72B	R25.2	08	I71Z	R46.5	23	Z64Z
R11	06	G40Z, G46A, G46B, G46C, G50Z, G67A, G67B, G67C	R25.3	01	B81A, B81B	R46.6	23	Z64Z
R12	06	G40Z, G46A, G46B, G46C, G50Z, G67A, G67B, G67C	R25.8	01	B81A, B81B	R46.7	23	Z64Z
R13.0	06	G40Z, G46A, G46B, G46C, G50Z, G67A, G67B, G67C	R26.0	01	B81A, B81B	R46.8	23	Z64Z
R13.1	06	G40Z, G46A, G46B, G46C, G50Z, G67A, G67B, G67C	R26.1	01	B81A, B81B	R47.0	01	B81A, B81B
R13.9	06	G40Z, G46A, G46B, G46C, G50Z, G67A, G67B, G67C	R26.2	08	I71Z	R47.1	01	B81A, B81B
R14	06	G40Z, G46A, G46B, G46C, G50Z, G67A, G67B, G67C	R26.3	15	P65C, P66C, P67B, P67C	R47.8	01	B81A, B81B
R15	06	G40Z, G46A, G46B, G46C, G50Z, G67A, G67B, G67C		23	Z64Z	R48.0	19	U66A, U66B
R16.0	07	H63A, H63B, H63C	R26.8	01	B81A, B81B	R48.1	19	U66A, U66B
	18A	S65Z	R27.0	01	B81A, B81B	R48.2	19	U66A, U66B
R16.1	16	Q60A, Q60B, Q60C	R27.8	01	B81A, B81B	R48.8	19	U66A, U66B
	18A	S65Z	R29.0	10	K62A, K62B	R49.0	03	D66Z
R16.2	07	H40Z, H63A, H63B, H63C	R29.1	01	B81A, B81B		15	P65C, P66C, P67B, P67C
	15	MSPNG, SPNG	R29.2	15	MSPNG, SPNG	R49.1	03	D66Z
R17	07	H63A, H63B, H63C	R29.3	01	B81A, B81B	R49.2	03	D66Z
R18	23	Z65Z	R29.4	08	I71Z	R49.8	03	D66Z
R19.0	06	G40Z, G46A, G46B, G46C, G50Z, G67A, G67B, G67C	R29.5	01	B81A, B81B	R50.2	18A	S65Z
R19.1	06	G40Z, G46A, G46B, G46C, G50Z, G67A, G67B, G67C	R29.6	01	B81A, B81B		18B	T62A, T62B
R19.2	06	G40Z, G46A, G46B, G46C, G50Z, G67A, G67B, G67C	R29.8	01	B81A, B81B	R50.80	18A	S65Z
R19.3	06	G40Z, G46A, G46B, G46C, G50Z, G71A, G71B	R30.0	11	L64A		18B	T62A, T62B
			R30.1	11	L64A	R50.9	18A	S65Z
			R30.9	11	L64A		18B	T62A, T62B
			R31	11	L64A	R51	01	B77Z
			R32	11	L64A		18A	S65Z
			R33	11	L64A	R52.0	23	Z65Z
			R34	11	L60A, L60B, L60C, L60D, L71Z	R52.1	23	Z65Z
			R35	11	L64A	R52.2	23	Z65Z
			R36	11	L64A	R52.9	23	Z65Z
			R39.0	11	L64A	R53	18A	S65Z
			R39.1	11	L64A		23	Z65Z
			R39.2	11	L64A	R54	01	B63A, B63B
			R39.8	11	L64A	R55	05	F73Z
			R40.0	01	B66A, B66B, B66C	R56.0	01	B75Z
			R40.1	01	B66A, B66B, B66C	R56.8	01	B75Z
			R40.2	01	B66A, B66B, B66C		15	MSPNG, SPNG
				15	MSPNG, SPNG	R57.0	05	F62A, F62B, F62C
			R41.0	01	B64A, B64B		Prä	A11C, A13D
			R41.1	23	Z65Z			

DIAG

ICD	MDC	DRG	ICD	MDC	DRG	ICD	MDC	DRG	
R57.1	05	F62A	R65.0	05	F62A	R71	16	Q61A, Q61B, Q61C, Q61D, Q61E	
	06	G67A, G67B		06	G67A, G67B	R72	16	Q60A, Q60B, Q60C, Q60D	
	18B	T01B, T60A, T60B, T60C, T60D, T60E, T60F, T61A		15	P65C, P66C, P67B, P67C	R73.0	10	K62A, K62B	
	22	Y01Z, Y02A		17	R60A, R60B, R60C, R60D, R60E, R60F, R61A, R61B, R61C, R61D, R61E, R61F, R62A, R62B, R63A, R63B, R63C, R63D, R63E	R73.9	10	K62A, K62B	
	Prä	A11C, A13D		18B	T61A	R74.0	23	Z65Z	
R57.2	05	F62A		22	Y01Z, Y02A	R74.8	23	Z65Z	
	06	G67A, G67B		Prä	961Z	R74.9	23	Z65Z	
	15	P65C, P66C, P67B, P67C	R65.1	05	F62A	R75	Prä	961Z	
	17	R60A, R60B, R60C, R60D, R60E, R60F, R61A, R61B, R61C, R61D, R61E, R61F, R62A, R62B, R63A, R63B, R63C, R63D, R63E		06	G67A, G67B	R76.0	16	Q60A, Q60B, Q60C, Q60D	
	18A	S63A, S63B		10	K62A	R76.1	04	E40A, E40B, E40C, E77A, E77B, E77C, E77D, E77E, E77F, E77G	
	18B	T01B, T60A, T60B, T60C, T60D, T60E, T60F, T61A		15	P65C, P66C, P67B, P67C	R76.2	08	I66A, I66B, I66C, I66D, I66E	
	22	Y01Z, Y02A		17	R60A, R60B, R60C, R60D, R60E, R60F, R61A, R61B, R61C, R61D, R61E, R61F, R62A, R62B, R63A, R63B, R63C, R63D, R63E	R76.8	16	Q60A, Q60B, Q60C, Q60D	
	Prä	A11C, A13D		18B	T61A	R76.9	16	Q60A, Q60B, Q60C, Q60D	
R57.8	05	F62A		22	Y01Z, Y02A	R77.0	17	R01A, R01B, R02Z, R11A, R11B, R11C, R61A, R61B, R61C, R61D, R61E, R61F	
	06	G67A, G67B		Prä	961Z	R77.1	17	R01A, R01B, R02Z, R11A, R11B, R11C, R61A, R61B, R61C, R61D, R61E, R61F	
	18B	T01B, T60A, T60B, T60C, T60D, T60E, T60F, T61A	R65.2	05	F62A	R77.2	17	R01A, R01B, R02Z, R11A, R11B, R11C, R61A, R61B, R61C, R61D, R61E, R61F	
	22	Y01Z, Y02A		06	G67A, G67B	R77.80	17	R01A, R01B, R02Z, R11A, R11B, R11C, R61A, R61B, R61C, R61D, R61E, R61F	
	Prä	A11C, A13D		10	K62A	R77.88	17	R01A, R01B, R02Z, R11A, R11B, R11C, R61A, R61B, R61C, R61D, R61E, R61F	
R57.9	05	F73Z		15	P65C, P66C, P67B, P67C	R77.9	17	R01A, R01B, R02Z, R11A, R11B, R11C, R61A, R61B, R61C, R61D, R61E, R61F	
R58	05	F75A, F75B, F75C		17	R60A, R60B, R60C, R60D, R60E, R60F, R61A, R61B, R61C, R61D, R61E, R61F, R62A, R62B, R63A, R63B, R63C, R63D, R63E	R78.0	Prä	961Z	
R59.0	16	Q60A, Q60B, Q60C, Q60D		18B	T61A	R78.1	23	Z65Z	
	18A	S65Z		22	Y01Z, Y02A	R78.2	23	Z65Z	
R59.1	16	Q60A, Q60B, Q60C	R65.3	Prä	961Z	R78.3	23	Z65Z	
	18A	S65Z		05	F62A	R78.4	23	Z65Z	
R59.9	16	Q60A, Q60B, Q60C, Q60D		06	G67A, G67B	R78.5	23	Z65Z	
	18A	S65Z		10	K62A	R78.6	23	Z65Z	
R60.0	23	Z65Z		15	P65C, P66C, P67B, P67C	R78.7	23	Z65Z	
R60.1	23	Z65Z		17	R60A, R60B, R60C, R60D, R60E, R60F, R61A, R61B, R61C, R61D, R61E, R61F, R62A, R62B, R63A, R63B, R63C, R63D, R63E	R78.8	23	Z65Z	
R60.9	23	Z65Z		18B	T61A	R78.9	23	Z65Z	
R61.0	09	J67A, J67B, J68Z		22	Y01Z, Y02A	R79.0	23	Z65Z	
	18A	S65Z		Prä	961Z	R79.8	23	Z65Z	
R61.1	09	J67A, J67B, J68Z		05	F62A	R79.9	23	Z65Z	
	18A	S65Z	R65.9	06	G67A, G67B	R80	11	L64A	
R61.9	09	J67A, J67B, J68Z		15	P65C, P66C, P67B, P67C	R81	10	K60A, K60B, K60C, K60D, K60E	
	18A	S65Z		17	R60A, R60B, R60C, R60D, R60E, R60F, R61A, R61B, R61C, R61D, R61E, R61F, R62A, R62B, R63A, R63B, R63C, R63D, R63E	R82.0	11	L64A	
R62.0	10	K62A, K62B		18B	T61A	R82.1	23	Z65Z	
	18A	S65Z		22	Y01Z, Y02A	R82.2	07	H63A, H63B, H63C	
R62.8	10	K62A, K62B		Prä	961Z	R82.3	11	L64A	
	15	P65C, P66C, P67B, P67C		05	F62A	R82.4	10	K62A, K62B	
	18A	S65Z		06	G67A, G67B	R82.5	11	L64A	
R62.9	10	K62A, K62B		10	K62A	R82.6	23	Z65Z	
	18A	S65Z		15	P65C, P66C, P67B, P67C	R82.7	11	L64A	
R63.0	10	K62A, K62B		17	R60A, R60B, R60C, R60D, R60E, R60F, R61A, R61B, R61C, R61D, R61E, R61F, R62A, R62B, R63A, R63B, R63C, R63D, R63E	R82.8	11	L64A	
R63.1	10	K62A, K62B		18B	T61A	R82.9	11	L64A	
R63.2	10	K62A, K62B		22	Y01Z, Y02A	R83.0	01	B81A, B81B	
R63.3	10	K62A, K62B		Prä	961Z	R83.1	01	B81A, B81B	
R63.4	10	K62A, K62B		23	Z65Z	R83.2	01	B81A, B81B	
	18A	S65Z	R68.0	23	Z65Z	R83.3	01	B81A, B81B	
R63.5	10	K62A, K62B	R68.1	23	Z65Z	R83.4	01	B81A, B81B	
R63.6	10	K62A, K62B	R68.2	03	D66Z	R83.5	01	B81A, B81B	
R63.8	10	K62A, K62B	R68.3	04	E40A, E40B, E40C, E75A, E75B	R83.6	01	B81A, B81B	
R64	18A	S65Z		R68.8	23	Z65Z	R83.7	01	B81A, B81B
	23	Z65Z	R69	Prä	961Z	R83.8	01	B81A, B81B	
			R70.0	23	Z65Z	R83.9	01	B81A, B81B	
			R70.1	23	Z65Z				

ICD	MDC	DRG	ICD	MDC	DRG	ICD	MDC	DRG
R84.0	23	Z65Z	R93.3	06	G40Z, G46A, G46B, G46C, G50Z, G67A, G67B, G67C	S00.42	09	J67A, J67B, J68Z
R84.1	23	Z65Z					21A	W61A, W61B
R84.2	23	Z65Z	R93.4	11	L64A	S00.43	09	J67A, J67B, J68Z
R84.3	23	Z65Z	R93.5	06	G40Z, G46A, G46B, G46C, G50Z, G67A, G67B, G67C		21A	W61A, W61B
R84.4	23	Z65Z				S00.44	09	J65A, J65B
R84.5	23	Z65Z	R93.6	08	I76A, I76B		21A	W61A, W61B
R84.6	23	Z65Z	R93.7	08	I76A, I76B	S00.45	09	J65A, J65B
R84.7	23	Z65Z	R93.8	23	Z65Z		21A	W61A, W61B
R84.8	23	Z65Z	R94.0	01	B81A, B81B	S00.48	09	J65A, J65B
R84.9	23	Z65Z		15	P65C, P66C, P67B, P67C		21A	W61A, W61B
R85.0	06	G40Z, G46A, G46B, G46C, G50Z, G67A, G67B, G67C	R94.1	01	B81A, B81B	S00.50	09	J65A, J65B
			R94.2	04	E40A, E40B, E40C, E75A, E75B		21A	W61A, W61B
R85.1	06	G40Z, G46A, G46B, G46C, G50Z, G67A, G67B, G67C				S00.51	09	J65A, J65B
			R94.3	05	F75A, F75B, F75C		21A	W61A, W61B
R85.2	06	G40Z, G46A, G46B, G46C, G50Z, G67A, G67B, G67C	R94.4	11	L64A	S00.52	09	J67A, J67B, J68Z
			R94.5	07	H63A, H63B, H63C		21A	W61A, W61B
R85.3	06	G40Z, G46A, G46B, G46C, G50Z, G67A, G67B, G67C	R94.6	10	K64A, K64B, K64C, K64D	S00.53	09	J67A, J67B, J68Z
			R94.7	10	K64A, K64B, K64C, K64D		21A	W61A, W61B
R85.4	06	G40Z, G46A, G46B, G46C, G50Z, G67A, G67B, G67C	R94.8	11	L64A	S00.54	09	J65A, J65B
			R94.8	11	L64A		21A	W61A, W61B
R85.5	06	G40Z, G46A, G46B, G46C, G50Z, G67A, G67B, G67C	R95.0	01	B81A, B81B	S00.55	09	J65A, J65B
				15	P65C, P66C, P67B, P67C		21A	W61A, W61B
R85.6	06	G40Z, G46A, G46B, G46C, G50Z, G67A, G67B, G67C	R95.9	01	B81A, B81B	S00.58	09	J65A, J65B
				15	P65C, P66C, P67B, P67C		21A	W61A, W61B
R85.7	06	G40Z, G46A, G46B, G46C, G50Z, G67A, G67B, G67C	R96.0	Prä	961Z		09	J65A, J65B
			R96.1	Prä	961Z	S00.7	09	J65A, J65B
R85.8	06	G40Z, G46A, G46B, G46C, G50Z, G67A, G67B, G67C	R98	Prä	961Z		21A	W61A, W61B
			R99	Prä	961Z	S00.80	09	J65A, J65B
R85.9	06	G40Z, G46A, G46B, G46C, G50Z, G67A, G67B, G67C	S00.00	21B	X60Z		21A	W61A, W61B
			S00.01	21B	X60Z	S00.81	09	J65A, J65B
R86.0	12	M64Z	S00.02	09	J67A, J67B, J68Z		15	P65C, P66C, P67B, P67C
R86.1	12	M64Z		21A	W61A, W61B		21A	W61A, W61B
R86.2	12	M64Z	S00.03	09	J67A, J67B, J68Z	S00.82	09	J67A, J67B, J68Z
R86.3	12	M64Z		21A	W61A, W61B		21A	W61A, W61B
R86.4	12	M64Z	S00.04	09	J65A, J65B	S00.83	09	J67A, J67B, J68Z
R86.5	12	M64Z		21A	W61A, W61B		21A	W61A, W61B
R86.6	12	M64Z	S00.05	21B	X60Z	S00.84	09	J65A, J65B
R86.7	12	M64Z	S00.08	21B	X60Z		21A	W61A, W61B
R86.8	12	M64Z	S00.1	02	C62Z	S00.85	09	J65A, J65B
R86.9	12	M64Z		21A	W61A, W61B		21A	W61A, W61B
R87.0	23	Z65Z	S00.20	02	C62Z	S00.88	09	J65A, J65B
R87.1	23	Z65Z		21A	W61A, W61B		21A	W61A, W61B
R87.2	23	Z65Z	S00.21	02	C62Z	S00.90	09	J65A, J65B
R87.3	23	Z65Z		21A	W61A, W61B		21A	W61A, W61B
R87.4	23	Z65Z	S00.22	02	C62Z	S00.91	09	J65A, J65B
R87.5	23	Z65Z		21A	W61A, W61B		21A	W61A, W61B
R87.6	13	N62B	S00.23	02	C62Z	S00.92	09	J67A, J67B, J68Z
R87.7	23	Z65Z		21A	W61A, W61B		21A	W61A, W61B
R87.8	23	Z65Z	S00.24	02	C62Z	S00.93	09	J67A, J67B, J68Z
R87.9	23	Z65Z		21A	W61A, W61B		21A	W61A, W61B
R88.0	23	Z65Z	S00.28	02	C62Z	S00.94	09	J65A, J65B
R89.0	23	Z65Z		21A	W61A, W61B		21A	W61A, W61B
R89.1	23	Z65Z	S00.30	09	J65A, J65B	S00.95	09	J65A, J65B
R89.2	23	Z65Z		21A	W61A, W61B		21A	W61A, W61B
R89.3	23	Z65Z	S00.31	09	J65A, J65B	S00.98	09	J65A, J65B
R89.4	23	Z65Z		21A	W61A, W61B		21A	W61A, W61B
R89.5	23	Z65Z	S00.32	09	J67A, J67B, J68Z	S01.0	21A	W61A, W61B
R89.6	23	Z65Z		21A	W61A, W61B		21B	X60Z
R89.7	23	Z65Z	S00.33	09	J67A, J67B, J68Z	S01.1	02	C62Z
R89.8	23	Z65Z		21A	W61A, W61B		21A	W61A, W61B
R89.9	23	Z65Z	S00.34	09	J65A, J65B	S01.20	03	D65Z
R90.0	01	B81A, B81B		21A	W61A, W61B		21A	W61A, W61B
R90.8	01	B81A, B81B	S00.35	09	J65A, J65B	S01.21	03	D65Z
R91	04	E40A, E40B, E40C, E69A, E69B		21A	W61A, W61B		21A	W61A, W61B
R92	09	J67A, J67B	S00.38	09	J65A, J65B	S01.22	03	D65Z
R93.0	01	B81A, B81B		21A	W61A, W61B		21A	W61A, W61B
R93.1	05	F66Z, F71A, F71B	S00.40	09	J65A, J65B	S01.23	03	D66Z
R93.2	07	H64Z		21A	W61A, W61B		21A	W61A, W61B
			S00.41	09	J65A, J65B	S01.29	03	D66Z
				21A	W61A, W61B		21A	W61A, W61B

ICD	MDC	DRG	ICD	MDC	DRG	ICD	MDC	DRG
S01.30	03	D66Z	S01.86	08	I02A, I02B, I08A, I08B, I13A, I20A, I20B, I20C, I22Z	S02.66		PTR
	21A	W61A, W61B		21A	W61A, W61B	03		D40Z, D67Z
S01.31	03	D66Z		21B	X01A, X01B	15		MSPNG, SPNG
	21A	W61A, W61B		Prä	961Z	21A		W61A, W61B
S01.33	03	D66Z	S01.87	21A	W61A, W61B	S02.67		PTR
	21A	W61A, W61B		Prä	961Z	03		D40Z, D67Z
S01.34	03	D66Z	S01.88		PTR	15		MSPNG, SPNG
	21A	W61A, W61B		08	I02A, I02B, I08A, I08B, I13A, I20A, I20B, I20C, I22Z	21A		W61A, W61B
S01.35	03	D66Z		21A	W61A, W61B	S02.68		PTR
	15	MSPNG, SPNG		21B	X01A, X01B	03		D40Z, D67Z
S01.36	03	D66Z		Prä	961Z	15		MSPNG, SPNG
	15	MSPNG, SPNG	S01.89		PTR	21A		W61A, W61B
	21A	W61A, W61B		08	I02A, I02B, I08A, I08B, I13A, I20A, I20B, I20C, I22Z	S02.69		PTR
S01.37	03	D66Z		21A	W61A, W61B	03		D40Z, D67Z
	15	MSPNG, SPNG		21B	X01A, X01B	15		MSPNG, SPNG
S01.38	03	D66Z		Prä	961Z	21A		W61A, W61B
	15	MSPNG, SPNG	S01.9	21A	W61A, W61B	S02.7		PTR
	21A	W61A, W61B		21B	X60Z	01		B20D, B79Z
S01.39	03	D66Z	S02.0		PTR	21A		W61A, W61B
	15	MSPNG, SPNG		01	B20D, B79Z	S02.8		01 B20D, B79Z
	21A	W61A, W61B		15	MSPNG, SPNG	21A		W61A, W61B
S01.41	21A	W61A, W61B		21A	W61A, W61B	S02.9		01 B20D, B79Z
	21B	X60Z	S02.1		PTR	21A		W61A, W61B
S01.42	03	D40Z, D67Z		01	B20D, B79Z	S03.0		PTR
	21A	W61A, W61B		15	MSPNG, SPNG	03		D40Z, D67Z
S01.43	03	D40Z, D67Z		21A	W61A	21A		W61A, W61B
	21A	W61A, W61B		Prä	A11C, A13D	S03.1		08 I76A, I76B
S01.49	21A	W61A, W61B	S02.2	03	D65Z	21A		W61A, W61B
	21B	X60Z		15	MSPNG, SPNG	S03.2		03 D40Z, D67Z
S01.50	03	D40Z, D67Z		21A	W61A, W61B	21A		W61A, W61B
	15	MSPNG, SPNG	S02.3		PTR	S03.3		08 I76A, I76B
	21A	W61A, W61B		01	B20D, B79Z	21A		W61A, W61B
S01.51	03	D40Z, D67Z		15	MSPNG, SPNG	S03.4		03 D40Z, D67Z
	21A	W61A, W61B		21A	W61A, W61B	21A		W61A, W61B
S01.52	03	D40Z, D67Z		Prä	A11C, A13D	S03.5		08 I76A, I76B
	15	MSPNG, SPNG	S02.4		PTR	21A		W61A, W61B
	21A	W61A, W61B		03	D40Z, D67Z	S04.0		PTR
S01.53	03	D40Z, D67Z		15	MSPNG, SPNG	01		B81A, B81B
	15	MSPNG, SPNG		21A	W61A, W61B	21A		W61A, W61B
	21A	W61A, W61B	S02.5		PTR	S04.1		PTR
S01.54	03	D40Z, D67Z		03	D40Z, D67Z	01		B71A, B71B, B71C
	15	MSPNG, SPNG		21A	W61A, W61B	21A		W61A, W61B
	21A	W61A, W61B	S02.60		PTR	S04.2		PTR
S01.55	03	D40Z, D67Z		03	D40Z, D67Z	01		B71A, B71B, B71C
	15	MSPNG, SPNG		15	MSPNG, SPNG	21A		W61A, W61B
	21A	W61A, W61B		21A	W61A, W61B	S04.3		PTR
S01.59	03	D40Z, D67Z		Prä	A11C, A13D	01		B71A, B71B, B71C
	15	MSPNG, SPNG	S02.61		PTR	21A		W61A, W61B
	21A	W61A, W61B		03	D40Z, D67Z	S04.4		PTR
S01.7	21A	W61A, W61B		15	MSPNG, SPNG	01		B71A, B71B, B71C
	21B	X60Z		21A	W61A, W61B	21A		W61A, W61B
S01.80	21A	W61A, W61B	S02.62		PTR	S04.5		PTR
	21B	X60Z		03	D40Z, D67Z	01		B71A, B71B, B71C
S01.83		PTR		15	MSPNG, SPNG	21A		W61A, W61B
	08	I02A, I02B, I08A, I08B, I13A, I20A, I20B, I20C, I22Z	S02.63		PTR	S04.6		PTR
	21A	W61A, W61B		21A	W61A, W61B	03		D66Z
	21B	X01A, X01B		03	D40Z, D67Z	21A		W61A, W61B
	Prä	961Z		15	MSPNG, SPNG	S04.7		PTR
	Prä	961Z	S02.64		PTR	01		B71A, B71B, B71C
S01.84	21A	W61A, W61B		21A	W61A, W61B	21A		W61A, W61B
	Prä	961Z		03	D40Z, D67Z	S04.8		PTR
S01.85	21A	W61A, W61B		15	MSPNG, SPNG	01		B71A, B71B, B71C
	Prä	961Z	S02.65		PTR	21A		W61A, W61B
				21A	W61A, W61B	S04.9		PTR
				03	D40Z, D67Z	01		B71A, B71B, B71C
				15	MSPNG, SPNG	21A		W61A, W61B
				21A	W61A, W61B	S05.0		PTR
						02		C62Z
						21A		W61A, W61B

DIAG

ICD	MDC	DRG	ICD	MDC	DRG	ICD	MDC	DRG
S05.1	02	C62Z	S06.31		PTR	S07.9		PTR
	21A	W61A, W61B		01	B20D, B78A, B78C		15	MSPNG, SPNG
S05.2		PTR		15	MSPNG, SPNG		21A	W61A, W61B
	02	C01Z, C63Z		21A	W61A, W61B		21B	X60Z
	15	MSPNG, SPNG		Prä	A11C, A13D	S08.0		PTR
	21A	W61A, W61B	S06.32		PTR		21A	W61A, W61B
S05.3		PTR		01	B20D, B78A, B78C		21B	X60Z
	02	C01Z, C63Z		15	MSPNG, SPNG	S08.1		PTR
	15	MSPNG, SPNG		21A	W61A, W61B		03	D66Z
	21A	W61A, W61B		Prä	A11C, A13D		21A	W61A, W61B
S05.4		PTR	S06.33		PTR	S08.8		PTR
	02	C63Z		01	B20D, B78A, B78C		21A	W61A, W61B
	15	MSPNG, SPNG		15	MSPNG, SPNG		21B	X60Z
	21A	W61A, W61B		21A	W61A, W61B	S08.9		PTR
S05.5		PTR		Prä	A11C, A13D		21A	W61A, W61B
	02	C01Z, C63Z	S06.34		PTR		21B	X60Z
	15	MSPNG, SPNG		01	B20D, B78A, B78C	S09.0		21A W61A, W61B
	21A	W61A, W61B		15	MSPNG, SPNG		21B	X60Z
S05.6		PTR		21A	W61A, W61B	S09.1		08 I76A, I76B
	02	C01Z, C63Z		Prä	A11C, A13D		21A	W61A, W61B
	15	MSPNG, SPNG	S06.38		PTR	S09.2		03 D66Z
	21A	W61A, W61B		01	B20D, B78A, B78B, B78C		15	MSPNG, SPNG
S05.7		PTR		15	MSPNG, SPNG		21A	W61A, W61B
	02	C01Z, C63Z		21A	W61A, W61B	S09.7		PTR
	15	MSPNG, SPNG		Prä	A11C, A13D		21A	W61A, W61B
	21A	W61A, W61B	S06.4		PTR		21B	X60Z
S05.8	02	C62Z		01	B20D, B78A, B78B, B78C	S09.8		21B X60Z
	15	MSPNG, SPNG		15	MSPNG, SPNG	S09.9		15 MSPNG, SPNG
	21A	W61A, W61B		21A	W61A, W61B		21B	X60Z
S05.9	02	C62Z		Prä	A11C, A13D	S10.0		21B X60Z
	21A	W61A, W61B	S06.5		PTR	S10.10		21B X60Z
S06.0	01	B20D, B80Z		01	B20D, B78A, B78B, B78C	S10.11		21B X60Z
	15	MSPNG, SPNG		15	MSPNG, SPNG	S10.12		PTR
S06.1		PTR		21A	W61A, W61B		09	J67A, J67B, J68Z
	01	B20D, B78A, B78B, B78C		Prä	A11C, A13D	S10.13		21A W61A, W61B
	15	MSPNG, SPNG	S06.6		PTR			PTR
	21A	W61A, W61B		01	B20D, B78A, B78C		09	J67A, J67B, J68Z
	Prä	A11C, A13D		15	MSPNG, SPNG		21A	W61A, W61B
S06.20		PTR		21A	W61A	S10.14		PTR
	01	B20D, B78A, B78B, B78C		Prä	A11C, A13D		09	J65A, J65B
	15	MSPNG, SPNG	S06.70		15 MSPNG, SPNG		21A	W61A, W61B
	21A	W61A, W61B		Prä	961Z	S10.18		21B X60Z
	Prä	A11C, A13D	S06.71		15 MSPNG, SPNG	S10.7		PTR
S06.21		PTR		Prä	961Z		09	J65A, J65B
	01	B78A, B78C	S06.72		PTR		21A	W61A, W61B
	15	MSPNG, SPNG		15	MSPNG, SPNG	S10.80		21B X60Z
	21A	W61A, W61B		Prä	961Z	S10.81		21B X60Z
	Prä	A11C, A13D	S06.73		961Z	S10.82		PTR
S06.22		PTR	S06.79		15 MSPNG, SPNG		09	J67A, J67B, J68Z
	01	B78A, B78C		Prä	961Z		21A	W61A, W61B
	15	MSPNG, SPNG	S06.8		PTR	S10.83		PTR
	21A	W61A, W61B		01	B20D, B78A, B78B, B78C		09	J67A, J67B, J68Z
	Prä	A11C, A13D		15	MSPNG, SPNG		21A	W61A, W61B
S06.23		PTR		21A	W61A, W61B	S10.84		PTR
	01	B20D, B78A, B78C	S06.9		01 B20D, B80Z		09	J65A, J65B
	15	MSPNG, SPNG		15	MSPNG, SPNG		21A	W61A, W61B
	21A	W61A, W61B			PTR	S10.85		21B X60Z
	Prä	A11C, A13D	S07.0		15 MSPNG, SPNG	S10.88		21B X60Z
S06.28		PTR		21A	W61A, W61B	S10.90		21B X60Z
	01	B20D, B78A, B78B, B78C		21B	X60Z	S10.91		21B X60Z
	15	MSPNG, SPNG	S07.1		PTR	S10.92		PTR
	21A	W61A, W61B		15	MSPNG, SPNG		09	J67A, J67B, J68Z
	Prä	A11C, A13D		21A	W61A, W61B		21A	W61A, W61B
S06.30		PTR		21B	X60Z	S10.93		PTR
	01	B20D, B78A, B78B, B78C	S07.8		PTR		09	J67A, J67B, J68Z
	15	MSPNG, SPNG		15	MSPNG, SPNG		21A	W61A, W61B
	21A	W61A, W61B		21A	W61A, W61B	S10.94		PTR
	Prä	A11C, A13D		21B	X60Z		09	J65A, J65B
							21A	W61A, W61B

ICD	MDC	DRG	ICD	MDC	DRG	ICD	MDC	DRG
S10.95	21B	X60Z	S12.21		PTR	S13.14		PTR
S10.98	21B	X60Z		04	E66A	08	I68A, I68B, I68C, I68D, I68E	
S11.01		PTR		08	I68A, I68B, I68C, I68D, I68E	15	MSPNG, SPNG	
	03	D66Z		15	MSPNG, SPNG	21A	W61A, W61B	
	15	MSPNG, SPNG		21A	W61A, W61B	Prä	A11C, A13D	
	21A	W61A, W61B		Prä	A11C, A13D	S13.15		PTR
S11.02		PTR	S12.22		PTR	08	I68A, I68B, I68C, I68D, I68E	
	04	E40A, E40B, E40C, E66A, E66B		04	E66A	15	MSPNG, SPNG	
	15	MSPNG, SPNG		08	I68A, I68B, I68C, I68D, I68E	21A	W61A, W61B	
	21A	W61A, W61B		15	MSPNG, SPNG	Prä	A11C, A13D	
S11.1		PTR		21A	W61A, W61B	S13.16		PTR
	10	K64A, K64B, K64C, K64D	S12.23		PTR	08	I68A, I68B, I68C, I68D, I68E	
	15	MSPNG, SPNG		04	E66A	15	MSPNG, SPNG	
	21A	W61A, W61B		08	I68A, I68B, I68C, I68D, I68E	21A	W61A, W61B	
S11.21		PTR		15	MSPNG, SPNG	Prä	A11C, A13D	
	03	D66Z		21A	W61A, W61B	S13.17		PTR
	15	MSPNG, SPNG		Prä	A11C, A13D	08	I68A, I68B, I68C, I68D, I68E	
	21A	W61A, W61B	S12.24		PTR	15	MSPNG, SPNG	
S11.22		PTR		04	E66A	21A	W61A, W61B	
	03	D66Z		08	I68A, I68B, I68C, I68D, I68E	Prä	A11C, A13D	
	15	MSPNG, SPNG		15	MSPNG, SPNG	S13.18		PTR
	21A	W61A, W61B		21A	W61A, W61B	08	I68A, I68B, I68C, I68D, I68E	
S11.7		PTR		Prä	A11C, A13D	15	MSPNG, SPNG	
	21A	W61A, W61B	S12.25		PTR	21A	W61A, W61B	
	21B	X60Z		04	E66A	S13.2		PTR
S11.80		PTR		08	I68A, I68B, I68C, I68D, I68E	08	I68A, I68B, I68C, I68D, I68E	
	21A	W61A, W61B		15	MSPNG, SPNG	15	MSPNG, SPNG	
	21B	X60Z		21A	W61A, W61B	21A	W61A, W61B	
S11.84	21A	W61A, W61B		Prä	A11C, A13D	S13.3		PTR
	Prä	961Z	S12.7		PTR	08	I68A, I68B, I68C, I68D, I68E	
S11.85	21A	W61A, W61B		04	E66A	15	MSPNG, SPNG	
	Prä	961Z		08	I68A, I68B, I68C, I68D, I68E	21A	W61A, W61B	
S11.86	08	I02A, I02B, I08A, I08B, I13A, I20A, I20B, I20C, I22Z		15	MSPNG, SPNG	S13.4		PTR
	21A	W61A, W61B		21A	W61A, W61B	08	I68A, I68B, I68C, I68D, I68E	
	21B	X01A, X01B		Prä	A11C, A13D	21A	W61A, W61B	
	Prä	961Z	S12.8		PTR	S13.5		PTR
S11.87		PTR		03	D66Z	08	I76A, I76B	
	21A	W61A, W61B		15	MSPNG, SPNG	21A	W61A, W61B	
	Prä	961Z		21A	W61A, W61B	S13.6		PTR
S11.88		PTR	S12.9		PTR	08	I68A, I68B, I68C, I68D, I68E	
	08	I02A, I02B, I08A, I08B, I13A, I20A, I20B, I20C, I22Z		08	I68A, I68B, I68C, I68D, I68E	21A	W61A, W61B	
	21A	W61A, W61B		15	MSPNG, SPNG	S14.0		PTR
	21B	X01A, X01B		21A	W61A, W61B	15	MSPNG, SPNG	
	Prä	961Z	S13.0		PTR	21A	W61A, W61B	
S11.89		PTR		08	I68A, I68B, I68C, I68D, I68E	Prä	B61A, B61B	
	08	I02A, I02B, I08A, I08B, I13A, I20A, I20B, I20C, I22Z		15	MSPNG, SPNG	S14.10		PTR
	21A	W61A, W61B		21A	W61A, W61B	15	MSPNG, SPNG	
	21B	X01A, X01B	S13.10		PTR	21A	W61A, W61B	
	Prä	961Z		08	I68A, I68B, I68C, I68D, I68E	Prä	B61A, B61B	
S11.9		PTR		15	MSPNG, SPNG	S14.11		PTR
	21A	W61A, W61B	S13.11		PTR	15	MSPNG, SPNG	
	21B	X60Z		08	I68A, I68B, I68C, I68D, I68E	21A	W61A, W61B	
S12.0		PTR		15	MSPNG, SPNG	Prä	B61A, B61B	
	04	E66A		21A	W61A, W61B	S14.12		PTR
	08	I68A, I68B, I68C, I68D, I68E		Prä	A11C, A13D	15	MSPNG, SPNG	
	15	MSPNG, SPNG	S13.12		PTR	21A	W61A, W61B	
	21A	W61A		08	I68A, I68B, I68C, I68D, I68E	Prä	B61A, B61B	
	Prä	A11C, A13D		15	MSPNG, SPNG	S14.13		PTR
S12.1		PTR		21A	W61A, W61B	15	MSPNG, SPNG	
	04	E66A	S13.13		PTR	21A	W61A, W61B	
	08	I68A, I68B, I68C, I68D, I68E		Prä	A11C, A13D	S14.2		PTR
	15	MSPNG, SPNG		08	I68A, I68B, I68C, I68D, I68E	01	B71A, B71B, B71C	
	21A	W61A		15	MSPNG, SPNG	15	MSPNG, SPNG	
	Prä	A11C, A13D		21A	W61A, W61B	21A	W61A, W61B	
	04	E66A		Prä	A11C, A13D	S14.3		PTR
	08	I68A, I68B, I68C, I68D, I68E		08	I68A, I68B, I68C, I68D, I68E	01	B17A, B71A, B71B, B71C	
	15	MSPNG, SPNG		15	MSPNG, SPNG	15	MSPNG, SPNG	
	21A	W61A		21A	W61A, W61B	21A	W61A, W61B	
	Prä	A11C, A13D		Prä	A11C, A13D	15	MSPNG, SPNG	
						21A	W61A, W61B	

ICD	MDC	DRG	ICD	MDC	DRG	ICD	MDC	DRG
S14.4		PTR	S15.3		PTR	S20.43		PTR
	01	B71A, B71B, B71C		15	MSPNG, SPNG		09	J67A, J67B, J68Z
	21A	W61A, W61B		21A	W61A, W61B		21A	W61A, W61B
S14.5		PTR		21B	X60Z	S20.44		PTR
	01	B71A, B71B, B71C	S15.7		PTR		09	J65A, J65B
	15	MSPNG, SPNG		21A	W61A, W61B		21A	W61A, W61B
	21A	W61A, W61B		21B	X60Z	S20.48		21B X60Z
S14.6		PTR	S15.8		PTR	S20.7		21B X60Z
	01	B71A, B71B, B71C		21A	W61A, W61B	S20.80		21B X60Z
	21A	W61A, W61B		21B	X60Z	S20.81		21B X60Z
S14.70		PTR	S15.9		PTR	S20.82		PTR
	15	MSPNG, SPNG		21A	W61A, W61B		09	J67A, J67B, J68Z
	21A	W61A, W61B		21B	X60Z		21A	W61A, W61B
	Prä	961Z	S16		PTR	S20.83		PTR
S14.71		PTR		08	I68A, I68B, I68C, I68D, I68E		09	J67A, J67B, J68Z
	15	MSPNG, SPNG		21A	W61A, W61B		21A	W61A, W61B
	21A	W61A, W61B	S17.0		PTR	S20.84		PTR
	Prä	961Z		15	MSPNG, SPNG		09	J65A, J65B
S14.72		PTR		21A	W61A, W61B		21A	W61A, W61B
	15	MSPNG, SPNG		21B	X60Z	S20.85		PTR
	21A	W61A, W61B	S17.8		PTR		09	J65A, J65B
	Prä	961Z		15	MSPNG, SPNG	S20.88		21A W61A, W61B
S14.73		PTR		21A	W61A, W61B	S21.0		21B X60Z
	15	MSPNG, SPNG	S17.9		PTR		21A	W61A, W61B
	21A	W61A, W61B		15	MSPNG, SPNG	S21.1		21B X60Z
	Prä	961Z		21A	W61A, W61B		15	MSPNG, SPNG
S14.74		PTR	S18		PTR		21A	W61A, W61B
	15	MSPNG, SPNG		21A	W61A, W61B	S21.2		21B X60Z
	21A	W61A, W61B		21B	X60Z		15	MSPNG, SPNG
	Prä	961Z	S19.7		PTR		21A	W61A, W61B
S14.75		PTR		21A	W61A, W61B		21B	X60Z
	15	MSPNG, SPNG	S19.8		PTR	S21.7		PTR
	21A	W61A, W61B		21B	X60Z		15	MSPNG, SPNG
	Prä	961Z	S19.9		PTR		21A	W61A, W61B
S14.76		PTR	S20.0		PTR		21B	X60Z
	15	MSPNG, SPNG	S20.10		PTR	S21.80		PTR
	21A	W61A, W61B	S20.11		PTR		15	MSPNG, SPNG
	Prä	961Z	S20.12		PTR		21A	W61A, W61B
S14.77		PTR		09	J67A, J67B, J68Z		21A	W61A, W61B
	15	MSPNG, SPNG	S20.13		PTR	S21.83		PTR
	21A	W61A, W61B		09	J67A, J67B, J68Z		08	I02A, I02B, I08A, I08B, I13A, I20A, I20B, I20C, I22Z
	Prä	961Z		21A	W61A, W61B		15	MSPNG, SPNG
S14.78		PTR	S20.14		PTR		21A	W61A, W61B
	15	MSPNG, SPNG		09	J65A, J65B	S21.84		21B X01A, X01B
	21A	W61A, W61B	S20.18		PTR		Prä	961Z
	Prä	961Z	S20.2		PTR		21A	W61A, W61B
S15.00		PTR	S20.30		PTR	S21.85		Prä 961Z
	15	MSPNG, SPNG	S20.31		PTR		21A	W61A, W61B
	21A	W61A, W61B	S20.32		PTR	S21.86		Prä 961Z
	21B	X60Z		09	J67A, J67B, J68Z		04	E66A
S15.01		PTR		21A	W61A, W61B		08	I02A, I02B, I08A, I08B, I13A, I20A, I20B, I20C, I22Z
	15	MSPNG, SPNG	S20.33		PTR		21A	W61A, W61B
	21A	W61A, W61B		09	J67A, J67B, J68Z	S21.87		21B X01A, X01B
	21B	X60Z	S20.34		PTR		Prä	961Z
S15.02		PTR		09	J65A, J65B		15	MSPNG, SPNG
	15	MSPNG, SPNG	S20.38		PTR		21A	W61A, W61B
	21A	W61A, W61B	S20.40		PTR		Prä	961Z
	21B	X60Z	S20.41		PTR			
S15.03		PTR	S20.42		PTR			
	15	MSPNG, SPNG		09	J67A, J67B, J68Z			
	21A	W61A, W61B		21A	W61A, W61B			
	21B	X60Z		21B	X60Z			
S15.1		PTR		21B	X60Z			
	21A	W61A, W61B		21B	X60Z			
	21B	X60Z						
S15.2		PTR						
	21A	W61A, W61B						
	21B	X60Z						

DIAG

ICD	MDC	DRG	ICD	MDC	DRG	ICD	MDC	DRG
S21.88		PTR	S22.32		PTR	S23.16		PTR
	08	I02A, I02B, I08A, I08B, I13A, I20A, I20B, I20C, I22Z		04	E40A, E40B, E40C, E66A, E66B		08	I68A, I68B, I68C, I68D, I68E
	15	MSPNG, SPNG		21A	W61A, W61B		15	MSPNG, SPNG
	21A	W61A, W61B	S22.40		PTR	S23.17		PTR
	21B	X01A, X01B		04	E40A, E40B, E40C, E66A, E66B		08	I68A, I68B, I68C, I68D, I68E
	Prä	961Z		15	MSPNG, SPNG		15	MSPNG, SPNG
S21.89		PTR		21A	W61A, W61B		21A	W61A, W61B
	08	I02A, I02B, I08A, I08B, I13A, I20A, I20B, I20C, I22Z	S22.41		PTR	S23.2		PTR
	15	MSPNG, SPNG		04	E40A, E40B, E40C, E66A, E66B		04	E40A, E40B, E40C, E66A, E66B
	21A	W61A, W61B		15	MSPNG, SPNG		21A	W61A, W61B
	21B	X01A, X01B		21A	W61A, W61B	S23.3		PTR
	Prä	961Z	S22.42		PTR		08	I68A, I68B, I68C, I68D, I68E
S21.9		PTR		04	E40A, E40B, E40C, E66A, E66B	S23.4		PTR
	15	MSPNG, SPNG		21A	W61A, W61B		04	E40A, E40B, E40C, E75A, E75B
	21A	W61A, W61B	S22.43		PTR		21A	W61A, W61B
	21B	X60Z		04	E40A, E40B, E40C, E66A, E66B	S23.5		PTR
S22.00		PTR		10	K62A		08	I76A, I76B
	04	E66A		21A	W61A, W61B	S24.0		PTR
	08	I68A, I68B, I68C, I68D, I68E	S22.44		PTR		15	MSPNG, SPNG
	15	MSPNG, SPNG		04	E40A, E40B, E40C, E66A		21A	W61A, W61B
	21A	W61A, W61B		10	K62A		Prä	B61A, B61B
S22.01		PTR		15	MSPNG, SPNG	S24.10		PTR
	04	E66A		21A	W61A, W61B		15	MSPNG, SPNG
	08	I68A, I68B, I68C, I68D, I68E		Prä	A11C, A13D		21A	W61A, W61B
	15	MSPNG, SPNG	S22.5		PTR		Prä	B61A, B61B
	21A	W61A, W61B		04	E40A, E40B, E40C, E66A	S24.11		PTR
S22.02		PTR		15	MSPNG, SPNG		15	MSPNG, SPNG
	04	E66A		21A	W61A		21A	W61A, W61B
	08	I68A, I68B, I68C, I68D, I68E		Prä	A11C, A13D	S24.12		PTR
	15	MSPNG, SPNG		08	I76A, I76B		15	MSPNG, SPNG
	21A	W61A, W61B	S22.8		PTR		21A	W61A, W61B
S22.03		PTR		08	I76A, I76B		Prä	B61A, B61B
	04	E66A		21A	W61A, W61B	S24.2		PTR
	08	I68A, I68B, I68C, I68D, I68E		08	I76A, I76B		01	B71A, B71B, B71C
	15	MSPNG, SPNG		21A	W61A, W61B		15	MSPNG, SPNG
	21A	W61A, W61B	S22.9		PTR		21A	W61A, W61B
S22.04		PTR		08	I68A, I68B, I68C, I68D, I68E	S24.2		PTR
	04	E66A		15	MSPNG, SPNG		01	B71A, B71B, B71C
	08	I68A, I68B, I68C, I68D, I68E		21A	W61A, W61B		21A	W61A, W61B
	15	MSPNG, SPNG	S23.0		PTR	S24.3		PTR
	21A	W61A, W61B		08	I68A, I68B, I68C, I68D, I68E		01	B71A, B71B, B71C
S22.05		PTR		15	MSPNG, SPNG		21A	W61A, W61B
	04	E66A		21A	W61A, W61B			PTR
	08	I68A, I68B, I68C, I68D, I68E	S23.10		PTR		01	B71A, B71B, B71C
	15	MSPNG, SPNG		08	I68A, I68B, I68C, I68D, I68E	S24.4		PTR
	21A	W61A, W61B		15	MSPNG, SPNG		01	B71A, B71B, B71C
S22.06		PTR		21A	W61A, W61B		15	MSPNG, SPNG
	04	E66A		S23.11			21A	W61A, W61B
	08	I68A, I68B, I68C, I68D, I68E		08	I68A, I68B, I68C, I68D, I68E	S24.5		PTR
	15	MSPNG, SPNG		15	MSPNG, SPNG		01	B71A, B71B, B71C
	21A	W61A, W61B		21A	W61A, W61B		21A	W61A, W61B
S22.1		PTR		S23.12				PTR
	04	E66A		08	I68A, I68B, I68C, I68D, I68E	S24.6		PTR
	08	I68A, I68B, I68C, I68D, I68E		15	MSPNG, SPNG		01	B71A, B71B, B71C
	15	MSPNG, SPNG		21A	W61A, W61B		21A	W61A, W61B
	21A	W61A		S23.13				PTR
S22.2		PTR		08	I68A, I68B, I68C, I68D, I68E	S24.70		PTR
	04	E40A, E40B, E40C, E66A, E66B		15	MSPNG, SPNG		15	MSPNG, SPNG
	15	MSPNG, SPNG		21A	W61A, W61B		21A	W61A, W61B
	21A	W61A, W61B		S23.14			Prä	961Z
S22.31		PTR		08	I68A, I68B, I68C, I68D, I68E	S24.71		PTR
	04	E40A, E40B, E40C, E66A, E66B		15	MSPNG, SPNG		15	MSPNG, SPNG
	21A	W61A, W61B		21A	W61A, W61B		21A	W61A, W61B
				S23.15			Prä	961Z
				08	I68A, I68B, I68C, I68D, I68E	S24.72		PTR
				15	MSPNG, SPNG		15	MSPNG, SPNG
				21A	W61A, W61B		21A	W61A, W61B
							Prä	961Z

ICD	MDC	DRG	ICD	MDC	DRG	ICD	MDC	DRG
S24.73		PTR	S26.88		PTR	S27.82		PTR
	15	MSPNG, SPNG		05	F75A, F75B, F75C		04	E40A, E40B, E40C, E75A, E75B
	21A	W61A, W61B		15	MSPNG, SPNG		15	MSPNG, SPNG
	Prä	961Z		21A	W61A, W61B		21A	W61A, W61B
S24.74		PTR	S26.9		PTR	S27.83		PTR
	15	MSPNG, SPNG		05	F75A, F75B, F75C		06	G40Z, G46A, G46B, G46C, G50Z, G71A, G71B
	21A	W61A, W61B		15	MSPNG, SPNG		15	MSPNG, SPNG
	Prä	961Z		21A	W61A, W61B		21A	W61A, W61B
S24.75		PTR	S27.0		PTR		15	MSPNG, SPNG
	15	MSPNG, SPNG		04	E40A, E40B, E40C, E66A, E76A, E76B, E76C, E76D		21A	W61A, W61B
	21A	W61A, W61B		15	MSPNG, SPNG		Prä	A11C, A13D
	Prä	961Z		21A	W61A, W61B	S27.84		PTR
S24.76		PTR		Prä	A11C, A13D		04	E40A, E40B, E40C, E75A, E75B
	15	MSPNG, SPNG	S27.1		PTR		15	MSPNG, SPNG
	21A	W61A, W61B		04	E40A, E40B, E40C, E66A, E76A, E76B, E76C, E76D		21A	W61A, W61B
	Prä	961Z		15	MSPNG, SPNG	S27.88		PTR
S24.77		PTR		21A	W61A, W61B		04	E40A, E40B, E40C, E75A, E75B
	15	MSPNG, SPNG		Prä	A11C, A13D		15	MSPNG, SPNG
	21A	W61A, W61B	S27.2		PTR		21A	W61A, W61B
	Prä	961Z		04	E40A, E40B, E40C, E66A, E76A, E76B, E76C, E76D	S27.9		PTR
S25.0		PTR		15	MSPNG, SPNG		15	MSPNG, SPNG
	15	MSPNG, SPNG		21A	W61A, W61B		21A	W61A, W61B
	21A	W61A, W61B		Prä	A11C, A13D		21B	X60Z
	21B	X60Z	S27.31		PTR	S28.0		PTR
S25.1		PTR		04	E40A, E40B, E40C, E66A, E75A, E75B		15	MSPNG, SPNG
	15	MSPNG, SPNG		15	MSPNG, SPNG		21A	W61A, W61B
	21A	W61A, W61B		21A	W61A, W61B		21B	X60Z
	21B	X60Z		Prä	A11C, A13D		Prä	A11C, A13D
S25.2		PTR	S27.32		PTR	S28.1		PTR
	15	MSPNG, SPNG		04	E40A, E40B, E40C, E66A, E66B		15	MSPNG, SPNG
	21A	W61A, W61B		15	MSPNG, SPNG		21A	W61A, W61B
	21B	X60Z		21A	W61A, W61B	S29.0		PTR
S25.3		PTR		Prä	A11C, A13D		08	I68A, I68B, I68C, I68D, I68E
	15	MSPNG, SPNG	S27.38		PTR		21A	W61A, W61B
	21A	W61A, W61B		04	E40A, E40B, E40C, E75A, E75B	S29.7		PTR
	21B	X60Z		15	MSPNG, SPNG		21A	W61A, W61B
S25.4		PTR		21A	W61A, W61B	S29.8		X60Z
	15	MSPNG, SPNG		Prä	A11C, A13D	S29.9		X60Z
	21A	W61A, W61B	S27.4		PTR	S30.0		X60Z
	21B	X60Z		04	E40A, E40B, E40C, E66A, E66B	S30.1		X60Z
S25.5		PTR		15	MSPNG, SPNG	S30.2		X60Z
	15	MSPNG, SPNG		21A	W61A, W61B	S30.7		X60Z
	21A	W61A, W61B		Prä	A11C, A13D	S30.80		X60Z
	21B	X60Z	S27.5		PTR	S30.81		X60Z
S25.7		PTR		04	E40A, E40B, E40C, E75A, E75B	S30.82		PTR
	15	MSPNG, SPNG		15	MSPNG, SPNG		09	J67A, J67B, J68Z
	21A	W61A, W61B		21A	W61A, W61B		21A	W61A, W61B
	21B	X60Z		Prä	A11C, A13D	S30.83		PTR
S25.8		PTR	S27.6		PTR		09	J67A, J67B, J68Z
	15	MSPNG, SPNG		04	E40A, E40B, E40C, E75A, E75B	S30.84		PTR
	21A	W61A, W61B		15	MSPNG, SPNG		09	J65A, J65B
	21B	X60Z		21A	W61A, W61B		21A	W61A, W61B
S25.9		PTR		Prä	A11C, A13D	S30.85		X60Z
	15	MSPNG, SPNG	S27.7		PTR	S30.88		X60Z
	21A	W61A, W61B		15	MSPNG, SPNG	S30.90		X60Z
S26.0		PTR		21A	W61A, W61B	S30.91		X60Z
	05	F75A, F75B, F75C		21B	X60Z	S30.92		PTR
	15	MSPNG, SPNG		Prä	A11C, A13D		09	J67A, J67B, J68Z
	21A	W61A, W61B	S27.81		PTR		21A	W61A, W61B
S26.81		PTR		04	E40A, E40B, E40C, E66A, E66B	S30.93		PTR
	05	F75A, F75B, F75C		15	MSPNG, SPNG		09	J67A, J67B, J68Z
	15	MSPNG, SPNG		21A	W61A, W61B		21A	W61A, W61B
	21A	W61A, W61B		Prä	A11C, A13D			
S26.82		PTR		15	MSPNG, SPNG			
	05	F75A, F75B, F75C		21A	W61A, W61B			
	15	MSPNG, SPNG		21B	X60Z			
	21A	W61A, W61B		Prä	A11C, A13D			
S26.83		PTR		15	MSPNG, SPNG			
	05	F75A, F75B, F75C		21A	W61A, W61B			
	15	MSPNG, SPNG		Prä	A11C, A13D			
	21A	W61A, W61B						

DIAG

ICD	MDC	DRG	ICD	MDC	DRG	ICD	MDC	DRG
S30.94		PTR	S32.00		PTR	S33.10		PTR
	09	J65A, J65B		04	E66A		08	I68A, I68B, I68C, I68D, I68E
	21A	W61A, W61B		08	I68A, I68B, I68C, I68D, I68E		15	MSPNG, SPNG
S30.95	21B	X60Z		15	MSPNG, SPNG		21A	W61A, W61B
S30.98	21B	X60Z		21A	W61A, W61B	S33.11		PTR
S31.0		PTR	S32.01		PTR		08	I68A, I68B, I68C, I68D, I68E
	15	MSPNG, SPNG		04	E66A		15	MSPNG, SPNG
	21A	W61A, W61B		08	I68A, I68B, I68C, I68D, I68E		21A	W61A, W61B
	21B	X60Z		15	MSPNG, SPNG	S33.12		PTR
S31.1		PTR		21A	W61A, W61B		08	I68A, I68B, I68C, I68D, I68E
	15	MSPNG, SPNG	S32.02		PTR		15	MSPNG, SPNG
	21A	W61A, W61B		04	E66A		21A	W61A, W61B
	21B	X60Z		08	I68A, I68B, I68C, I68D, I68E	S33.13		PTR
S31.2		PTR		15	MSPNG, SPNG		08	I68A, I68B, I68C, I68D, I68E
	12	M64Z		21A	W61A, W61B		15	MSPNG, SPNG
	21A	W61A, W61B	S32.03		PTR		21A	W61A, W61B
S31.3		PTR		04	E66A	S33.14		PTR
	12	M64Z		08	I68A, I68B, I68C, I68D, I68E		08	I68A, I68B, I68C, I68D, I68E
	15	MSPNG, SPNG		15	MSPNG, SPNG		15	MSPNG, SPNG
	21A	W61A, W61B		21A	W61A, W61B		21A	W61A, W61B
S31.4		PTR	S32.04		PTR	S33.15		PTR
	13	N62A, N62B		04	E66A		08	I68A, I68B, I68C, I68D, I68E
	21A	W61A, W61B		08	I68A, I68B, I68C, I68D, I68E		15	MSPNG, SPNG
S31.5		PTR		15	MSPNG, SPNG		21A	W61A, W61B
	12	M64Z	S32.05		PTR	S33.2		PTR
	13	N62A, N62B		04	E66A		08	I68A, I68B, I68C, I68D, I68E
	21A	W61A, W61B		08	I68A, I68B, I68C, I68D, I68E		21A	W61A, W61B
S31.7		PTR		15	MSPNG, SPNG	S33.3		PTR
	15	MSPNG, SPNG		21A	W61A, W61B		08	I68A, I68B, I68C, I68D, I68E
	21A	W61A, W61B	S32.1		PTR		21A	W61A, W61B
	21B	X60Z		08	I68A, I68B, I68C, I68D, I68E	S33.4		PTR
S31.80		PTR		15	MSPNG, SPNG		08	I68A, I68B, I68C, I68D, I68E
	15	MSPNG, SPNG		21A	W61A, W61B		21A	W61A, W61B
	21A	W61A, W61B	S32.2		PTR	S33.50		PTR
	21B	X60Z		08	I68A, I68B, I68C, I68D, I68E		08	I68A, I68B, I68C, I68D, I68E
S31.83		PTR		15	MSPNG, SPNG		21A	W61A, W61B
	08	I02A, I02B, I08A, I08B, I13A, I20A, I20B, I20C, I22Z	S32.3		PTR	S33.51		PTR
	15	MSPNG, SPNG		08	I66A, I66B, I66C, I66D		08	I68A, I68B, I68C, I68D, I68E
	21A	W61A, W61B		21A	W61A, W61B		21A	W61A, W61B
	21B	X01A, X01B	S32.4		PTR	S33.6		PTR
	Prä	961Z		08	I66A, I66B, I66C, I66D		08	I68A, I68B, I68C, I68D, I68E
S31.84	21A	W61A, W61B		21A	W61A, W61B		21A	W61A, W61B
	Prä	961Z	S32.5		PTR	S33.7		PTR
S31.85	21A	W61A, W61B		08	I66A, I66B, I66C, I66D		08	I68A, I68B, I68C, I68D, I68E
	Prä	961Z	S32.7		PTR		21A	W61A, W61B
S31.86	08	I02A, I02B, I08A, I08B, I13A, I20A, I20B, I20C, I22Z		08	I76A	S34.0		PTR
	21A	W61A, W61B		21A	W61A, W61B		15	MSPNG, SPNG
	21B	X01A, X01B	S32.81		PTR		21A	W61A, W61B
	Prä	961Z		08	I66A, I66B, I66C, I66D		Prä	A11C, A13D, B61A, B61B
S31.87		PTR		21A	W61A, W61B	S34.10		PTR
	15	MSPNG, SPNG	S32.82		PTR		15	MSPNG, SPNG
	21A	W61A, W61B		08	I68A, I68B, I68C, I68D, I68E		21A	W61A, W61B
	Prä	961Z		15	MSPNG, SPNG	S34.11		PTR
S31.88		PTR		21A	W61A, W61B		15	MSPNG, SPNG
	08	I02A, I02B, I08A, I08B, I13A, I20A, I20B, I20C, I22Z	S32.83		PTR		21A	W61A, W61B
	15	MSPNG, SPNG		08	I66A, I66B, I66C, I66D		Prä	A11C, A13D, B61A, B61B
	21A	W61A, W61B		21A	W61A, W61B	S34.18		PTR
	21B	X01A, X01B	S32.89		PTR		15	MSPNG, SPNG
	Prä	961Z		08	I66A, I66B, I66C, I66D		21A	W61A, W61B
S31.89		PTR		15	MSPNG, SPNG	S34.2		PTR
	08	I02A, I02B, I08A, I08B, I13A, I20A, I20B, I20C, I22Z		21A	W61A, W61B		01	B71A, B71B, B71C
	15	MSPNG, SPNG	S33.0		PTR		15	MSPNG, SPNG
	21A	W61A, W61B		08	I68A, I68B, I68C, I68D, I68E		21A	W61A, W61B
	21B	X01A, X01B		15	MSPNG, SPNG		Prä	A11C, A13D
	Prä	961Z		21A	W61A, W61B			

ICD	MDC	DRG	ICD	MDC	DRG	ICD	MDC	DRG
S34.30		PTR	S35.1		PTR	S36.10		PTR
	15	MSPNG, SPNG		15	MSPNG, SPNG		07	H63A, H63B, H63C
	21A	W61A, W61B		21A	W61A, W61B		15	MSPNG, SPNG
	Prä	A11C, A13D, B61A, B61B		21B	X60Z		21A	W61A, W61B
S34.31		PTR		Prä	A11C, A13D	S36.11		PTR
	15	MSPNG, SPNG	S35.2		PTR		07	H63A, H63B, H63C
	21A	W61A, W61B		15	MSPNG, SPNG		15	MSPNG, SPNG
	Prä	A11C, A13D, B61A, B61B		21A	W61A, W61B		21A	W61A, W61B
S34.38		PTR		21B	X60Z		Prä	A11C, A13D
	15	MSPNG, SPNG	S35.3		PTR	S36.12		PTR
	21A	W61A, W61B		15	MSPNG, SPNG		07	H63A, H63B, H63C
	Prä	A11C, A13D, B61A, B61B		21A	W61A, W61B		15	MSPNG, SPNG
S34.4		PTR		21B	X60Z		21A	W61A, W61B
	01	B71A, B71B, B71C		Prä	A11C, A13D		Prä	A11C, A13D
	15	MSPNG, SPNG	S35.4		PTR	S36.13		PTR
	21A	W61A, W61B		15	MSPNG, SPNG		07	H63A, H63B, H63C
	Prä	A11C, A13D		21A	W61A		15	MSPNG, SPNG
S34.5		PTR		21B	X60Z		21A	W61A, W61B
	01	B71A, B71B, B71C		Prä	A11C, A13D		Prä	A11C, A13D
	15	MSPNG, SPNG	S35.5		PTR	S36.14		PTR
	21A	W61A, W61B		15	MSPNG, SPNG		07	H63A, H63B, H63C
	Prä	A11C, A13D		21A	W61A, W61B		15	MSPNG, SPNG
S34.6		PTR		21B	X60Z		21A	W61A, W61B
	01	B71A, B71B, B71C		Prä	A11C, A13D		Prä	A11C, A13D
	21A	W61A, W61B	S35.7		PTR	S36.15		PTR
	Prä	A11C, A13D		15	MSPNG, SPNG		07	H63A, H63B, H63C
S34.70		PTR		21A	W61A, W61B		15	MSPNG, SPNG
	15	MSPNG, SPNG		21B	X60Z		21A	W61A, W61B
	21A	W61A, W61B		Prä	A11C, A13D		Prä	A11C, A13D
	Prä	961Z, A11C, A13D	S35.8		PTR	S36.16		PTR
S34.71		PTR		15	MSPNG, SPNG		07	H63A, H63B, H63C
	15	MSPNG, SPNG		21A	W61A, W61B		15	MSPNG, SPNG
	21A	W61A, W61B		21B	X60Z		21A	W61A, W61B
	Prä	961Z, A11C, A13D		Prä	A11C, A13D		Prä	A11C, A13D
S34.72		PTR	S35.9		PTR	S36.17		PTR
	15	MSPNG, SPNG		15	MSPNG, SPNG		07	H64Z
	21A	W61A, W61B		21A	W61A, W61B		15	MSPNG, SPNG
	Prä	961Z, A11C, A13D		21B	X60Z		21A	W61A, W61B
S34.73		PTR		Prä	A11C, A13D		Prä	A11C, A13D
	15	MSPNG, SPNG	S36.00		PTR	S36.18		PTR
	21A	W61A, W61B		16	Q60A, Q60B, Q60C		07	H64Z
	Prä	961Z, A11C, A13D		21A	W61A, W61B		15	MSPNG, SPNG
S34.74		PTR		Prä	A11C, A13D		21A	W61A, W61B
	15	MSPNG, SPNG	S36.01		PTR		Prä	A11C, A13D
	21A	W61A, W61B		15	MSPNG, SPNG	S36.20		PTR
	Prä	961Z, A11C, A13D		16	Q60A, Q60B, Q60C		07	H62A, H62B
S34.75		PTR		21A	W61A, W61B		21A	W61A, W61B
	15	MSPNG, SPNG		Prä	A11C, A13D		Prä	A11C, A13D
	21A	W61A, W61B	S36.02		PTR	S36.21		PTR
	Prä	961Z, A11C, A13D		15	MSPNG, SPNG		07	H62A, H62B
S34.76		PTR		16	Q60A, Q60B, Q60C		21A	W61A, W61B
	15	MSPNG, SPNG		21A	W61A, W61B		Prä	A11C, A13D
	21A	W61A, W61B		Prä	A11C, A13D	S36.22		PTR
	Prä	961Z, A11C, A13D	S36.03		PTR		07	H62A, H62B
S34.77		PTR		15	MSPNG, SPNG		21A	W61A, W61B
	15	MSPNG, SPNG		16	Q60A, Q60B, Q60C		Prä	A11C, A13D
	21A	W61A, W61B		21A	W61A	S36.23		PTR
	Prä	961Z, A11C, A13D		Prä	A11C, A13D		07	H62A, H62B
S34.8		PTR		21A	W61A, W61B		21A	W61A, W61B
	01	B71A, B71B, B71C	S36.04		PTR		Prä	A11C, A13D
	21A	W61A, W61B		16	Q60A, Q60B, Q60C, Q60D	S36.29		PTR
	Prä	A11C, A13D		21A	W61A		07	H62A, H62B
S35.0		PTR		Prä	A11C, A13D		21A	W61A, W61B
	15	MSPNG, SPNG	S36.08		PTR		Prä	A11C, A13D
	21A	W61A, W61B		16	Q60A, Q60B, Q60C			
	21B	X60Z		21A	W61A, W61B			
	Prä	A11C, A13D		Prä	A11C, A13D			

DIAG

ICD	MDC	DRG	ICD	MDC	DRG	ICD	MDC	DRG
S36.3		PTR	S36.81		PTR	S37.31		PTR
	06	G40Z, G46A, G46B, G46C, G50Z, G71A, G71B		06	G40Z, G46A, G46B, G46C, G50Z, G71A, G71B		11	L64A, L64B
	21A	W61A, W61B		15	MSPNG, SPNG		21A	W61A, W61B
	Prä	A11C, A13D		21A	W61A, W61B		Prä	A11C, A13D
S36.40		PTR	S36.82		PTR	S37.32		PTR
	06	G40Z, G46A, G46B, G46C, G50Z, G71A, G71B		06	G40Z, G46A, G46B, G46C, G50Z, G71A, G71B		11	L64A, L64B
	15	MSPNG, SPNG		21A	W61A, W61B		21A	W61A, W61B
	21A	W61A, W61B		Prä	A11C, A13D		Prä	A11C, A13D
	Prä	A11C, A13D	S36.83		PTR	S37.33		PTR
S36.41		PTR		11	L68A, L68B		11	L68A, L68B
	06	G40Z, G46A, G46B, G46C, G50Z, G71A, G71B		15	MSPNG, SPNG		21A	W61A, W61B
	21A	W61A, W61B		21A	W61A, W61B		21A	W61A, W61B
	Prä	A11C, A13D		Prä	A11C, A13D		Prä	A11C, A13D
S36.49		PTR	S36.88		PTR	S37.38		PTR
	06	G40Z, G46A, G46B, G46C, G50Z, G71A, G71B		21A	W61A, W61B		11	L68A, L68B
	21A	W61A, W61B		21B	X60Z		21A	W61A, W61B
	Prä	A11C, A13D		Prä	A11C, A13D		Prä	A11C, A13D
S36.50		PTR	S36.9		PTR	S37.4		PTR
	06	G40Z, G46A, G46B, G46C, G50Z, G71A, G71B		06	G40Z, G46A, G46B, G46C, G50Z, G71A, G71B		13	N62A, N62B
	15	MSPNG, SPNG		21A	W61A, W61B		21A	W61A, W61B
	21A	W61A, W61B		Prä	A11C, A13D		Prä	A11C, A13D
	Prä	A11C, A13D	S37.00		PTR	S37.5		PTR
S36.51		PTR		11	L64A, L64B		13	N62A, N62B
	06	G40Z, G46A, G46B, G46C, G50Z, G71A, G71B		21A	W61A, W61B		21A	W61A, W61B
	21A	W61A, W61B		Prä	A11C, A13D		Prä	A11C, A13D
	Prä	A11C, A13D	S37.01		PTR	S37.6		PTR
S36.52		PTR		11	L64A, L64B		13	N62A, N62B
	06	G40Z, G46A, G46B, G46C, G50Z, G71A, G71B		21A	W61A, W61B		21A	W61A, W61B
	15	MSPNG, SPNG		Prä	A11C, A13D		Prä	A11C, A13D
	21A	W61A, W61B	S37.02		PTR	S37.7		PTR
	Prä	A11C, A13D		11	L69A, L69B		12	M64Z
S36.53		PTR		15	MSPNG, SPNG		13	N62A, N62B
	06	G40Z, G46A, G46B, G46C, G50Z, G71A, G71B		21A	W61A		21A	W61A, W61B
	15	MSPNG, SPNG		21A	W61A		Prä	A11C, A13D
	21A	W61A, W61B		Prä	A11C, A13D		Prä	A11C, A13D
	Prä	A11C, A13D	S37.03		PTR	S37.81		PTR
S36.54		PTR		11	L69A, L69B		10	K64A, K64B, K64C, K64D
	06	G40Z, G46A, G46B, G46C, G50Z, G71A, G71B		21A	W61A		21A	W61A, W61B
	15	MSPNG, SPNG		Prä	A11C, A13D		Prä	A11C, A13D
	21A	W61A, W61B	S37.1		PTR	S37.82		PTR
	Prä	A11C, A13D		11	L68A, L68B		12	M64Z
S36.59		PTR		15	MSPNG, SPNG		21A	W61A, W61B
	06	G40Z, G46A, G46B, G46C, G50Z, G71A, G71B		21A	W61A, W61B		Prä	A11C, A13D
	15	MSPNG, SPNG		Prä	A11C, A13D		Prä	A11C, A13D
	21A	W61A, W61B	S37.20		PTR	S37.83		PTR
	Prä	A11C, A13D		11	L68A, L68B		12	M64Z
S36.6		PTR		21A	W61A, W61B		21A	W61A, W61B
	06	G40Z, G46A, G46B, G46C, G50Z, G71A, G71B		Prä	A11C, A13D		Prä	A11C, A13D
	15	MSPNG, SPNG	S37.21		PTR	S37.84		PTR
	21A	W61A, W61B		11	L68A, L68B		12	M64Z
	Prä	A11C, A13D		21A	W61A, W61B		21A	W61A, W61B
S36.7		PTR		Prä	A11C, A13D		Prä	A11C, A13D
	06	G40Z, G46A, G46B, G46C, G50Z, G71A, G71B		11	L68A, L68B		12	M64Z
	15	MSPNG, SPNG		21A	W61A, W61B		13	N62A, N62B
	21A	W61A, W61B		Prä	A11C, A13D		21A	W61A, W61B
	Prä	A11C, A13D	S37.22		PTR		Prä	A11C, A13D
S36.8		PTR		11	L68A, L68B		Prä	A11C, A13D
	06	G40Z, G46A, G46B, G46C, G50Z, G71A, G71B		21A	W61A, W61B		12	M64Z
	15	MSPNG, SPNG		Prä	A11C, A13D		13	N62A, N62B
	21A	W61A, W61B		11	L68A, L68B		21A	W61A, W61B
	Prä	A11C, A13D	S37.28		PTR		Prä	A11C, A13D
S36.9		PTR		11	L68A, L68B		Prä	A11C, A13D
	06	G40Z, G46A, G46B, G46C, G50Z, G71A, G71B		21A	W61A, W61B		12	M64Z
	15	MSPNG, SPNG		Prä	A11C, A13D		13	N62A, N62B
	21A	W61A, W61B		11	L68A, L68B		21A	W61A, W61B
	Prä	A11C, A13D	S37.30		PTR		Prä	A11C, A13D
S37.0		PTR		11	L64A, L64B		15	MSPNG, SPNG
	06	G40Z, G46A, G46B, G46C, G50Z, G71A, G71B		21A	W61A, W61B		21A	W61A, W61B
	15	MSPNG, SPNG		Prä	A11C, A13D		Prä	A11C, A13D
	21A	W61A, W61B		11	L64A, L64B			
	Prä	A11C, A13D		21A	W61A, W61B			
				Prä	A11C, A13D			

DIAG

ICD	MDC	DRG	ICD	MDC	DRG	ICD	MDC	DRG
S38.1		PTR	S41.87		PTR	S42.3		PTR
	15	MSPNG, SPNG		21A	W61A, W61B		08	I75A, I75B
	21A	W61A, W61B		Prä	961Z		15	MSPNG, SPNG
	21B	X60Z	S41.88		PTR		21A	W61A, W61B
	Prä	A11C, A13D		08	I02A, I02B, I08A, I08B, I13A, I20A, I20B, I20C, I22Z	S42.40		PTR
S38.2		PTR		21A	W61A, W61B		08	I77Z
	12	M64Z		21B	X01A, X01B		21A	W61A, W61B
	13	N62A, N62B		Prä	961Z	S42.41		PTR
	21A	W61A, W61B	S41.89		PTR		08	I77Z
	Prä	A11C, A13D		08	I02A, I02B, I08A, I08B, I13A, I20A, I20B, I20C, I22Z	S42.42		PTR
S38.3		PTR		21A	W61A, W61B		08	I77Z
	15	MSPNG, SPNG		21B	X01A, X01B	S42.43		PTR
	21A	W61A, W61B		Prä	961Z		08	I77Z
	21B	X60Z	S42.00		PTR		21A	W61A, W61B
	Prä	A11C, A13D		08	I78Z	S42.44		PTR
S39.0		PTR		21A	W61A, W61B		08	I77Z
	08	I68A, I68B, I68C, I68D, I68E	S42.01		PTR		21A	W61A, W61B
	21A	W61A, W61B		08	I77Z	S42.45		PTR
	Prä	A11C, A13D		21A	W61A, W61B		08	I77Z
S39.6		PTR	S42.02		PTR		21A	W61A, W61B
	12	M64Z		08	I77Z	S42.49		PTR
	13	N62A, N62B		21A	W61A, W61B		08	I77Z
	21A	W61A, W61B		08	I77Z	S42.49		PTR
	Prä	A11C, A13D	S42.03		PTR		08	I77Z
S39.7		PTR		21A	W61A, W61B	S42.7		PTR
	21A	W61A, W61B		08	I77Z		08	I77Z
	21B	X60Z	S42.09		PTR		21A	W61A, W61B
	Prä	A11C, A13D		08	I75A, I75B	S42.8		PTR
S39.80		PTR		21A	W61A, W61B		08	I77Z
	21A	W61A, W61B	S42.10		PTR		21A	W61A, W61B
	21B	X60Z		08	I77Z	S42.9		PTR
	Prä	A11C, A13D		21A	W61A, W61B		08	I77Z
S39.88		21B X60Z	S42.11		PTR		21A	W61A, W61B
S39.9		21B X60Z		08	I76A, I76B	S43.00		PTR
S40.0		21B X60Z		21A	W61A, W61B		08	I78Z
S40.7		21B X60Z	S42.12		PTR		21A	W61A, W61B
S40.81		21B X60Z		08	I77Z	S43.01		PTR
S40.82		PTR		21A	W61A, W61B		08	I78Z
	09	J67A, J67B, J68Z	S42.13		PTR		21A	W61A, W61B
	21A	W61A, W61B		08	I77Z	S43.02		PTR
S40.83		PTR		21A	W61A, W61B		08	I78Z
	09	J67A, J67B, J68Z	S42.14		PTR		21A	W61A, W61B
	21A	W61A, W61B		08	I77Z	S43.03		PTR
S40.84		PTR		21A	W61A, W61B		08	I78Z
	09	J65A, J65B	S42.19		PTR		21A	W61A, W61B
	21A	W61A, W61B		08	I76A, I76B	S43.08		PTR
S40.88		21B X60Z		21A	W61A, W61B		08	I77Z
S40.9		21B X60Z	S42.20		PTR		21A	W61A, W61B
S41.0		PTR		08	I75A, I75B	S43.1		PTR
	21A	W61A, W61B		21A	W61A, W61B		08	I77Z
	21B	X60Z	S42.21		PTR		21A	W61A, W61B
S41.1		PTR		08	I75A, I75B	S43.2		PTR
	21A	W61A, W61B		15	MSPNG, SPNG		08	I78Z
	21B	X60Z		21A	W61A, W61B		21A	W61A, W61B
S41.7		PTR	S42.22		PTR	S43.3		PTR
	21A	W61A, W61B		08	I75A, I75B		08	I77Z
	21B	X60Z		21A	W61A, W61B		21A	W61A, W61B
S41.80		PTR	S42.23		PTR	S43.4		PTR
	21A	W61A, W61B		08	I75A, I75B		08	I77Z
	21B	X60Z		21A	W61A, W61B		21A	W61A, W61B
S41.84		21A W61A, W61B	S42.24		PTR		21A	W61A, W61B
	Prä	961Z		08	I75A, I75B	S43.5		PTR
S41.85		21A W61A, W61B		21A	W61A, W61B		08	I77Z
	Prä	961Z	S42.29		PTR		21A	W61A, W61B
S41.86		08 I02A, I02B, I08A, I08B, I13A, I20A, I20B, I20C, I22Z		08	I75A, I75B	S43.6		PTR
	21A	W61A, W61B		15	MSPNG, SPNG		04	E40A, E40B, E40C, E75A, E75B
	21B	X01A, X01B		21A	W61A, W61B		21A	W61A, W61B
	Prä	961Z						

ICD	MDC	DRG	ICD	MDC	DRG	ICD	MDC	DRG
S43.7		PTR	S46.3		PTR	S51.88		PTR
	08	I77Z		08	I77Z		08	I02A, I02B, I08A, I08B, I13A, I20A, I20B, I20C, I22Z
	21A	W61A, W61B		21A	W61A, W61B		21A	W61A, W61B
S44.0		PTR	S46.7		PTR		21B	X01A, X01B
	01	B71A, B71B, B71C		08	I77Z		Prä	961Z
	21A	W61A, W61B		21A	W61A, W61B	S51.89		PTR
S44.1		PTR	S46.8		PTR		08	I02A, I02B, I08A, I08B, I13A, I20A, I20B, I20C, I22Z
	01	B71A, B71B, B71C		08	I77Z		21A	W61A, W61B
	21A	W61A, W61B		21A	W61A, W61B		21B	X01A, X01B
S44.2		PTR	S46.9		PTR		Prä	961Z
	01	B71A, B71B, B71C		08	I77Z	S51.9		PTR
	21A	W61A, W61B		21A	W61A, W61B		21A	W61A, W61B
S44.3		PTR	S47		PTR		21B	X60Z
	01	B71A, B71B, B71C		15	MSPNG, SPNG	S52.00		PTR
	21A	W61A, W61B		21A	W61A, W61B		08	I74A, I74B, I74C
S44.4		PTR	S48.0		PTR		21A	W61A, W61B
	01	B71A, B71B, B71C		21A	W61A, W61B		21B	X60Z
	21A	W61A, W61B		21B	X60Z	S52.01		PTR
S44.5		PTR	S48.1		PTR		08	I74A, I74B, I74C
	01	B71A, B71B, B71C		21A	W61A, W61B		21A	W61A, W61B
	21A	W61A, W61B		21B	X60Z	S52.02		PTR
S44.7		PTR	S48.9		PTR		08	I74A, I74B, I74C
	01	B71A, B71B, B71C		21A	W61A, W61B		21A	W61A, W61B
	21A	W61A, W61B		21B	X60Z	S52.09		PTR
S44.8		PTR	S49.7		PTR		08	I74A, I74B, I74C
	01	B71A, B71B, B71C		21A	W61A, W61B		21A	W61A, W61B
	21A	W61A, W61B		21B	X60Z	S52.10		PTR
S44.9		PTR	S49.8		21B X60Z		08	I74A, I74B, I74C
	01	B71A, B71B, B71C	S49.9		21B X60Z		21A	W61A, W61B
	21A	W61A, W61B	S50.0		21B X60Z	S52.11		PTR
S45.0		PTR	S50.1		21B X60Z		08	I74A, I74B, I74C
	15	MSPNG, SPNG	S50.7		21B X60Z		21A	W61A, W61B
	21A	W61A, W61B	S50.81		21B X60Z	S52.12		PTR
	21B	X60Z	S50.82		PTR		08	I74A, I74B, I74C
S45.1		PTR		09	J67A, J67B, J68Z		21A	W61A, W61B
	15	MSPNG, SPNG		21A	W61A, W61B	S52.19		PTR
	21A	W61A, W61B	S50.83		PTR		08	I74A, I74B, I74C
	21B	X60Z		09	J67A, J67B, J68Z		21A	W61A, W61B
S45.2		PTR		21A	W61A, W61B	S52.20		PTR
	15	MSPNG, SPNG	S50.84		PTR		08	I74A, I74B, I74C
	21A	W61A, W61B		09	J65A, J65B		21A	W61A, W61B
	21B	X60Z		21A	W61A, W61B	S52.21		PTR
S45.3		PTR	S50.88		21B X60Z		08	I74A, I74B, I74C
	15	MSPNG, SPNG	S50.9		21B X60Z		21A	W61A, W61B
	21A	W61A, W61B	S51.0		PTR	S52.30		PTR
	21B	X60Z		21A	W61A, W61B		08	I74A, I74B, I74C
S45.7		PTR		21B	X60Z		21A	W61A, W61B
	15	MSPNG, SPNG	S51.7		PTR	S52.31		PTR
	21A	W61A, W61B		21A	W61A, W61B		08	I74A, I74B, I74C
	21B	X60Z		21B	X60Z		21A	W61A, W61B
S45.8		PTR	S51.80		PTR	S52.4		PTR
	15	MSPNG, SPNG		21A	W61A, W61B		08	I74A, I74B, I74C
	21A	W61A, W61B		21B	X60Z		21A	W61A, W61B
	21B	X60Z	S51.84		21A W61A, W61B	S52.50		PTR
S45.9		PTR		Prä	961Z		08	I74A, I74B, I74C
	15	MSPNG, SPNG	S51.85		21A W61A, W61B		21A	W61A, W61B
	21A	W61A, W61B		Prä	961Z	S52.51		PTR
	21B	X60Z	S51.86		08 I02A, I02B, I08A, I08B, I13A, I20A, I20B, I20C, I22Z		08	I74A, I74B, I74C
S46.0		PTR		08	I02A, I02B, I08A, I08B, I13A, I20A, I20B, I20C, I22Z		21A	W61A, W61B
	08	I77Z		21A	W61A, W61B	S52.52		PTR
	21A	W61A, W61B		21B	X01A, X01B		08	I74A, I74B, I74C
S46.1		PTR		Prä	961Z		21A	W61A, W61B
	08	I77Z	S51.87		PTR	S52.59		PTR
	21A	W61A, W61B		21A	W61A, W61B		08	I74A, I74B, I74C
S46.2		PTR		Prä	961Z		21A	W61A, W61B
	08	I77Z				S52.6		PTR
	21A	W61A, W61B					08	I74A, I74B, I74C
							21A	W61A, W61B

DIAG

ICD	MDC	DRG	ICD	MDC	DRG	ICD	MDC	DRG
S52.7		PTR	S54.8		PTR	S57.9		PTR
	08	I78Z		01	B71A, B71B, B71C		15	MSPNG, SPNG
	21A	W61A, W61B		21A	W61A, W61B		21A	W61A, W61B
S52.8		PTR	S54.9		PTR		21B	X60Z
	08	I74A, I74B, I74C		01	B71A, B71B, B71C	S58.0		PTR
	21A	W61A, W61B		21A	W61A, W61B		21A	W61A, W61B
S52.9		PTR	S55.0		PTR		21B	X60Z
	08	I74A, I74B, I74C		15	MSPNG, SPNG	S58.1		PTR
	21A	W61A, W61B		21A	W61A, W61B		21A	W61A, W61B
S53.0		PTR	S55.1		PTR		21B	X60Z
	08	I78Z		15	MSPNG, SPNG	S58.9		PTR
	21A	W61A, W61B		21A	W61A, W61B		21A	W61A, W61B
S53.10		PTR		21B	X60Z		21B	X60Z
	08	I78Z	S55.2		PTR	S59.7		PTR
	21A	W61A, W61B		15	MSPNG, SPNG		21A	W61A, W61B
S53.11		PTR		21A	W61A, W61B	S59.8		PTR
	08	I78Z		21B	X60Z		21B	X60Z
	21A	W61A, W61B	S55.7		PTR	S59.9		PTR
S53.12		PTR		15	MSPNG, SPNG	S60.0		PTR
	08	I78Z		21A	W61A, W61B	S60.1		PTR
	21A	W61A, W61B		21B	X60Z	S60.2		PTR
S53.13		PTR	S55.8		PTR	S60.7		PTR
	08	I78Z		15	MSPNG, SPNG	S60.81		PTR
	21A	W61A, W61B		21A	W61A, W61B	S60.82		PTR
S53.14		PTR		21B	X60Z		09	J67A, J67B, J68Z
	08	I78Z	S55.9		PTR		21A	W61A, W61B
	21A	W61A, W61B		15	MSPNG, SPNG	S60.83		PTR
S53.18		PTR		21A	W61A, W61B		09	J67A, J67B, J68Z
	08	I78Z		21B	X60Z		21A	W61A, W61B
	21A	W61A, W61B	S56.0		PTR	S60.84		PTR
S53.2		PTR		08	I32A, I32B, I32C, I32D, I32E, I74A, I74B, I74C		09	J65A, J65B
	08	I74A, I74B, I74C		21A	W61A, W61B	S60.88		PTR
	21A	W61A, W61B	S56.1		PTR	S60.9		PTR
S53.3		PTR		08	I32A, I32B, I32C, I32D, I32E, I74A, I74B, I74C	S61.0		PTR
	08	I74A, I74B, I74C		21A	W61A, W61B		21A	W61A, W61B
	21A	W61A, W61B	S56.2		PTR		21B	X05A, X05B, X60Z
S53.40		PTR		08	I74A, I74B, I74C	S61.1		PTR
	08	I74A, I74B, I74C		21A	W61A, W61B		21A	W61A, W61B
	21A	W61A, W61B	S56.3		PTR	S61.7		PTR
S53.41		PTR		08	I32A, I32B, I32C, I32D, I32E, I74A, I74B, I74C		21A	W61A, W61B
	08	I74A, I74B, I74C		21A	W61A, W61B		21B	X60Z
	21A	W61A, W61B	S56.4		PTR	S61.80		PTR
S53.42		PTR		08	I74A, I74B, I74C		21A	W61A, W61B
	08	I74A, I74B, I74C		21A	W61A, W61B	S61.84		PTR
	21A	W61A, W61B	S56.5		PTR		21A	W61A, W61B
S53.43		PTR		08	I74A, I74B, I74C	S61.85		PTR
	08	I74A, I74B, I74C		21A	W61A, W61B		Prä	961Z
	21A	W61A, W61B	S56.7		PTR	S61.86		PTR
S53.44		PTR		08	I74A, I74B, I74C		08	I02A, I02B, I08A, I08B, I13A, I20A, I20B, I20C, I22Z
	08	I74A, I74B, I74C		21A	W61A, W61B		21A	W61A, W61B
	21A	W61A, W61B	S56.8		PTR		21B	X01A, X01B
S53.48		PTR		08	I74A, I74B, I74C	S61.87		PTR
	08	I74A, I74B, I74C		21A	W61A, W61B		Prä	961Z
	21A	W61A, W61B	S57.0		PTR	S61.88		PTR
S54.0		PTR		15	MSPNG, SPNG		21A	W61A, W61B
	01	B71A, B71B, B71C		21A	W61A, W61B		Prä	961Z
	21A	W61A, W61B		21B	X60Z		08	I02A, I02B, I08A, I08B, I13A, I20A, I20B, I20C, I22Z
S54.1		PTR	S57.8		PTR		21A	W61A, W61B
	01	B71A, B71B, B71C		15	MSPNG, SPNG		21B	X01A, X01B
	21A	W61A, W61B		21A	W61A, W61B		Prä	961Z
S54.2		PTR		21B	X60Z			
	01	B71A, B71B, B71C						
	21A	W61A, W61B						
S54.3		PTR						
	01	B71A, B71B, B71C						
	21A	W61A, W61B						
S54.7		PTR						
	01	B71A, B71B, B71C						
	21A	W61A, W61B						

DIAG

ICD	MDC	DRG	ICD	MDC	DRG	ICD	MDC	DRG
S61.89		PTR	S62.32		PTR	S63.08		PTR
	08	I02A, I02B, I08A, I08B, I13A, I20A, I20B, I20C, I22Z		08	I32A, I32B, I32C, I32D, I32E, I74A, I74B, I74C		08	I74A, I74B, I74C
	21A	W61A, W61B		21A	W61A, W61B		21A	W61A, W61B
	21B	X01A, X01B	S62.33		PTR	S63.10		PTR
	Prä	961Z		08	I32A, I32B, I32C, I32D, I32E, I74A, I74B, I74C		08	I32A, I32B, I32C, I32D, I32E, I74A, I74B, I74C
S61.9		PTR		21A	W61A, W61B		21A	W61A, W61B
	21A	W61A, W61B	S62.34		PTR	S63.11		PTR
	21B	X05A, X05B, X60Z		08	I32A, I32B, I32C, I32D, I32E, I74A, I74B, I74C		08	I32A, I32B, I32C, I32D, I32E, I74A, I74B, I74C
S62.0		PTR		21A	W61A, W61B		21A	W61A, W61B
	08	I74A, I74B, I74C	S62.4		PTR	S63.12		PTR
	21A	W61A, W61B		08	I32A, I32B, I32C, I32D, I32E, I74A, I74B, I74C		08	I32A, I32B, I32C, I32D, I32E, I74A, I74B, I74C
S62.10		PTR		21A	W61A, W61B		21A	W61A, W61B
	08	I74A, I74B, I74C	S62.5		PTR	S63.2		PTR
	21A	W61A, W61B		08	I32A, I32B, I32C, I32D, I32E, I74A, I74B, I74C		08	I32A, I32B, I32C, I32D, I32E, I74A, I74B, I74C
S62.11		PTR		21A	W61A, W61B		21A	W61A, W61B
	08	I74A, I74B, I74C	S62.50		PTR	S63.3		PTR
	21A	W61A, W61B		08	I32A, I32B, I32C, I32D, I32E, I74A, I74B, I74C		08	I32A, I32B, I32C, I32D, I32E, I74A, I74B, I74C
S62.12		PTR		21A	W61A, W61B		21A	W61A, W61B
	08	I74A, I74B, I74C	S62.51		PTR	S63.4		PTR
	21A	W61A, W61B		08	I32A, I32B, I32C, I32D, I32E, I74A, I74B, I74C		08	I32A, I32B, I32C, I32D, I32E, I74A, I74B, I74C
S62.13		PTR		21A	W61A, W61B		21A	W61A, W61B
	08	I74A, I74B, I74C	S62.52		PTR	S63.50		PTR
	21A	W61A, W61B		08	I32A, I32B, I32C, I32D, I32E, I74A, I74B, I74C		08	I32A, I32B, I32C, I32D, I32E, I74A, I74B, I74C
S62.14		PTR		21A	W61A, W61B		21A	W61A, W61B
	08	I74A, I74B, I74C	S62.60		PTR	S63.51		PTR
	21A	W61A, W61B		08	I32A, I32B, I32C, I32D, I32E, I74A, I74B, I74C		08	I32A, I32B, I32C, I32D, I32E, I74A, I74B, I74C
S62.15		PTR		21A	W61A, W61B		21A	W61A, W61B
	08	I74A, I74B, I74C	S62.61		PTR	S63.52		PTR
	21A	W61A, W61B		08	I32A, I32B, I32C, I32D, I32E, I74A, I74B, I74C		08	I32A, I32B, I32C, I32D, I32E, I74A, I74B, I74C
S62.16		PTR		21A	W61A, W61B		21A	W61A, W61B
	08	I74A, I74B, I74C	S62.62		PTR	S63.53		PTR
	21A	W61A, W61B		08	I32A, I32B, I32C, I32D, I32E, I74A, I74B, I74C		08	I32A, I32B, I32C, I32D, I32E, I74A, I74B, I74C
S62.17		PTR		21A	W61A, W61B		21A	W61A, W61B
	08	I74A, I74B, I74C	S62.63		PTR	S63.58		PTR
	21A	W61A, W61B		08	I32A, I32B, I32C, I32D, I32E, I74A, I74B, I74C		08	I32A, I32B, I32C, I32D, I32E, I74A, I74B, I74C
S62.19		PTR		21A	W61A, W61B		21A	W61A, W61B
	08	I74A, I74B, I74C	S62.7		PTR	S63.61		PTR
	21A	W61A, W61B		08	I32A, I32B, I32C, I32D, I32E, I74A, I74B, I74C		08	I32A, I32B, I32C, I32D, I32E, I74A, I74B, I74C
S62.20		PTR		21A	W61A, W61B		21A	W61A, W61B
	08	I32A, I32B, I32C, I32D, I32E, I74A, I74B, I74C	S62.8		PTR	S63.62		PTR
	21A	W61A, W61B		08	I32A, I32B, I32C, I32D, I32E, I74A, I74B, I74C		08	I32A, I32B, I32C, I32D, I32E, I74A, I74B, I74C
S62.21		PTR		15	MSPNG, SPNG		21A	W61A, W61B
	08	I32A, I32B, I32C, I32D, I32E, I74A, I74B, I74C		21A	W61A, W61B	S63.68		PTR
	21A	W61A, W61B	S63.00		PTR		08	I32A, I32B, I32C, I32D, I32E, I74A, I74B, I74C
S62.22		PTR		08	I74A, I74B, I74C		21A	W61A, W61B
	08	I32A, I32B, I32C, I32D, I32E, I74A, I74B, I74C		21A	W61A, W61B	S63.7		PTR
	21A	W61A, W61B	S63.01		PTR		08	I32A, I32B, I32C, I32D, I32E, I74A, I74B, I74C
S62.23		PTR		08	I74A, I74B, I74C		21A	W61A, W61B
	08	I32A, I32B, I32C, I32D, I32E, I74A, I74B, I74C	S63.02		PTR	S64.0		PTR
	21A	W61A, W61B		08	I74A, I74B, I74C		01	B82Z
S62.24		PTR		21A	W61A, W61B		21A	W61A, W61B
	08	I32A, I32B, I32C, I32D, I32E, I74A, I74B, I74C	S63.03		PTR	S64.1		PTR
	21A	W61A, W61B		08	I74A, I74B, I74C		01	B82Z
S62.30		PTR		21A	W61A, W61B		21A	W61A, W61B
	08	I32A, I32B, I32C, I32D, I32E, I74A, I74B, I74C	S63.04		PTR			
	21A	W61A, W61B		08	I74A, I74B, I74C			
S62.31		PTR		21A	W61A, W61B			
	08	I32A, I32B, I32C, I32D, I32E, I74A, I74B, I74C						
	21A	W61A, W61B						

ICD	MDC	DRG	ICD	MDC	DRG	ICD	MDC	DRG
S64.2		PTR	S66.5		PTR	S70.9		PTR
	01	B82Z		08	I74A, I74B, I74C		09	J02A, J02B, J03A, J03B, J04A, J04B, J65A, J65B
	21A	W61A, W61B		21A	W61A, W61B		21A	W61A, W61B
S64.3		PTR	S66.6		PTR	S71.0		PTR
	01	B82Z		08	I74A, I74B, I74C		21A	W61A, W61B
	21A	W61A, W61B		21A	W61A, W61B		21B	X04Z, X60Z
S64.4		PTR	S66.7		PTR	S71.1		PTR
	01	B82Z		08	I74A, I74B, I74C		21A	W61A, W61B
	21A	W61A, W61B		21A	W61A, W61B		21B	X04Z, X60Z
S64.7		PTR	S66.8		PTR	S71.7		PTR
	01	B82Z		08	I74A, I74B, I74C		21A	W61A, W61B
	21A	W61A, W61B		21A	W61A, W61B		21B	X04Z, X60Z
S64.8		PTR	S66.9		PTR	S71.80		PTR
	01	B82Z		08	I74A, I74B, I74C		21A	W61A, W61B
	21A	W61A, W61B		21A	W61A, W61B		21B	X04Z, X60Z
S64.9		PTR	S67.0		PTR	S71.84		PTR
	01	B82Z		15	MSPNG, SPNG		21A	W61A, W61B
	21A	W61A, W61B		21A	W61A, W61B		Prä	961Z
S65.0		PTR		21B	X05A, X05B, X60Z	S71.85		PTR
	15	MSPNG, SPNG	S67.8		PTR		21A	W61A, W61B
	21A	W61A, W61B		15	MSPNG, SPNG		Prä	961Z
	21B	X60Z		21A	W61A, W61B	S71.86		PTR
S65.1		PTR		21B	X05A, X05B, X60Z		08	I02A, I02B, I08A, I08B, I13A, I20A, I20B, I20C, I22Z
	15	MSPNG, SPNG	S68.0		PTR		21A	W61A, W61B
	21A	W61A, W61B		21A	W61A, W61B		21B	X01A, X01B
	21B	X60Z		21B	X05A, X05B, X60Z		Prä	961Z
S65.2		PTR	S68.1		PTR	S71.87		PTR
	15	MSPNG, SPNG		21A	W61A, W61B		21A	W61A, W61B
	21A	W61A, W61B		21B	X05A, X05B, X60Z		Prä	961Z
	21B	X05A, X05B, X60Z	S68.2		PTR	S71.88		PTR
S65.3		PTR		21A	W61A, W61B		08	I02A, I02B, I08A, I08B, I13A, I20A, I20B, I20C, I22Z
	15	MSPNG, SPNG		21B	X05A, X05B, X60Z		21A	W61A, W61B
	21A	W61A, W61B	S68.3		PTR		21B	X01A, X01B
	21B	X05A, X05B, X60Z		21A	W61A, W61B		Prä	961Z
S65.4		PTR	S68.4		PTR	S71.89		PTR
	15	MSPNG, SPNG		21A	W61A, W61B		08	I02A, I02B, I08A, I08B, I13A, I20A, I20B, I20C, I22Z
	21A	W61A, W61B		21B	X60Z		21A	W61A, W61B
	21B	X05A, X05B, X60Z	S68.8		PTR		21B	X01A, X01B
S65.5		PTR		21A	W61A, W61B		Prä	961Z
	15	MSPNG, SPNG	S68.9		PTR	S72.00		PTR
	21A	W61A, W61B		21A	W61A, W61B		08	I66A, I66B, I66C, I66D
	21B	X05A, X05B, X60Z		21B	X60Z		21A	W61A, W61B
S65.7		PTR	S69.7		PTR	S72.01		PTR
	15	MSPNG, SPNG		21A	W61A, W61B		08	I66A, I66B, I66C, I66D
	21A	W61A, W61B		21B	X60Z		21A	W61A, W61B
	21B	X60Z	S69.8		PTR	S72.02		PTR
S65.8		PTR	S69.9		PTR		08	I66A, I66B, I66C, I66D
	15	MSPNG, SPNG	S70.0		PTR		21A	W61A, W61B
	21A	W61A, W61B	S70.1		PTR	S72.03		PTR
	21B	X60Z		15	MSPNG, SPNG		08	I66A, I66B, I66C, I66D
S65.9		PTR		21B	X60Z		21A	W61A, W61B
	15	MSPNG, SPNG	S70.7		PTR	S72.04		PTR
	21A	W61A, W61B		21B	X60Z		08	I66A, I66B, I66C, I66D
	21B	X60Z	S70.81		PTR		21A	W61A, W61B
S66.0		PTR	S70.82		PTR	S72.05		PTR
	08	I74A, I74B, I74C		09	J02A, J02B, J03A, J03B, J04A, J04B, J67A, J67B, J68Z		08	I66A, I66B, I66C, I66D
	21A	W61A, W61B		21A	W61A, W61B		21A	W61A, W61B
S66.1		PTR	S70.83		PTR	S72.08		PTR
	08	I74A, I74B, I74C		09	J02A, J02B, J03A, J03B, J04A, J04B, J67A, J67B, J68Z		08	I66A, I66B, I66C, I66D
	21A	W61A, W61B		21A	W61A, W61B		21A	W61A, W61B
S66.2		PTR	S70.84		PTR	S72.10		PTR
	08	I74A, I74B, I74C		09	J02A, J02B, J03A, J03B, J04A, J04B, J65A, J65B		08	I66A, I66B, I66C, I66D
	21A	W61A, W61B		21A	W61A, W61B		21A	W61A, W61B
S66.3		PTR	S70.88		PTR	S72.11		PTR
	08	I74A, I74B, I74C		21A	W61A, W61B		08	I66A, I66B, I66C, I66D
	21A	W61A, W61B		21B	X60Z		21A	W61A, W61B
S66.4		PTR						
	08	I74A, I74B, I74C						
	21A	W61A, W61B						

DIAG

ICD	MDC	DRG	ICD	MDC	DRG	ICD	MDC	DRG
S72.2		PTR	S74.8		PTR	S79.8	21B	X60Z
	08	I66A, I66B, I66C, I66D		01	B71A, B71B, B71C	S79.9	21B	X60Z
	21A	W61A, W61B		21A	W61A, W61B	S80.0	21B	X60Z
S72.3		PTR	S74.9		PTR	S80.1	21B	X60Z
	08	I04Z, I60Z, I72Z		01	B71A, B71B, B71C	S80.7	21B	X60Z
	15	P65C, P66C, P67B, P67C		21A	W61A, W61B	S80.81	21B	X60Z
	21A	W61A, W61B	S75.0		PTR	S80.82		PTR
S72.40		PTR		21A	W61A, W61B		09	J02A, J02B, J03A, J03B, J04A, J04B, J67A, J67B, J68Z
	08	I04Z, I68A, I68B, I68C		21B	X04Z, X60Z		21A	W61A, W61B
	21A	W61A, W61B	S75.1		PTR	S80.83		PTR
S72.41		PTR		21A	W61A, W61B		09	J02A, J02B, J03A, J03B, J04A, J04B, J67A, J67B, J68Z
	08	I04Z, I68A, I68B, I68C		21B	X04Z, X60Z		21A	W61A, W61B
	21A	W61A, W61B	S75.2		PTR	S80.84		PTR
S72.42		PTR		21A	W61A, W61B		09	J02A, J02B, J03A, J03B, J04A, J04B, J67A, J67B, J68Z
	08	I04Z, I68A, I68B, I68C		21B	X04Z, X60Z		21A	W61A, W61B
	21A	W61A, W61B	S75.7		PTR	S80.88		PTR
S72.43		PTR		15	MSPNG, SPNG	S80.9	21B	X60Z
	08	I04Z, I68A, I68B, I68C		21A	W61A, W61B	S81.0		PTR
	21A	W61A, W61B		21B	X04Z, X60Z		21A	W61A, W61B
S72.44		PTR	S75.8		PTR	S81.7	21B	X04Z, X60Z
	08	I04Z, I68A, I68B, I68C		15	MSPNG, SPNG		21A	W61A, W61B
	21A	W61A, W61B		21A	W61A, W61B		21B	X04Z, X60Z
S72.7		PTR		21B	X04Z, X60Z	S81.80		PTR
	08	I04Z, I75A, I75B	S75.9		PTR		21A	W61A, W61B
	21A	W61A, W61B		15	MSPNG, SPNG		21B	X04Z, X60Z
S72.8		PTR		21A	W61A, W61B		21A	W61A, W61B
	08	I68A, I68B, I68C		21B	X04Z, X60Z		21B	X04Z, X60Z
	21A	W61A, W61B	S76.0		PTR	S81.84	21A	W61A, W61B
S72.9		PTR		08	I71Z		21B	X04Z, X60Z
	08	I68A, I68B, I68C		21A	W61A, W61B	S81.85	21A	W61A, W61B
	21A	W61A, W61B	S76.1		PTR		Prä	961Z
S73.00		PTR		08	I71Z	S81.86	21A	W61A, W61B
	08	I71Z		21A	W61A, W61B		Prä	961Z
	21A	W61A, W61B	S76.2		PTR	S81.86	08	I02A, I02B, I08A, I08B, I13A, I20A, I20B, I20C, I22Z
S73.01		PTR		08	I71Z		21A	W61A, W61B
	08	I71Z		21A	W61A, W61B		21B	X01A, X01B
	21A	W61A, W61B	S76.3		PTR		Prä	961Z
S73.02		PTR		08	I71Z	S81.87		PTR
	08	I71Z		21A	W61A, W61B		21A	W61A, W61B
	21A	W61A, W61B	S76.4		PTR		Prä	961Z
S73.08		PTR		08	I71Z	S81.88		PTR
	08	I71Z		21A	W61A, W61B		08	I02A, I02B, I08A, I08B, I13A, I20A, I20B, I20C, I22Z
	21A	W61A, W61B	S76.7		PTR		21A	W61A, W61B
S73.10		PTR		08	I71Z		21B	X01A, X01B
	08	I71Z		21A	W61A, W61B		Prä	961Z
	21A	W61A, W61B	S77.0		PTR	S81.89		PTR
S73.11		PTR		15	MSPNG, SPNG		08	I02A, I02B, I08A, I08B, I13A, I20A, I20B, I20C, I22Z
	08	I71Z		21A	W61A, W61B		21A	W61A, W61B
	21A	W61A, W61B		21B	X04Z, X60Z		21B	X01A, X01B
S73.12		PTR	S77.1		PTR		Prä	961Z
	08	I71Z		15	MSPNG, SPNG			PTR
	21A	W61A, W61B		21A	W61A, W61B		21A	W61A, W61B
S73.18		PTR		21B	X04Z, X60Z	S81.9		PTR
	08	I71Z			PTR		21A	W61A, W61B
	21A	W61A, W61B	S77.2		PTR		21B	X04Z, X60Z
S74.0		PTR		15	MSPNG, SPNG	S82.0		PTR
	01	B71A, B71B, B71C		21A	W61A, W61B		08	I77Z
	21A	W61A, W61B		21B	X04Z, X60Z		21A	W61A, W61B
S74.1		PTR	S78.0		PTR	S82.11		PTR
	01	B71A, B71B, B71C		21A	W61A, W61B		08	I75A, I75B
	21A	W61A, W61B		21B	X04Z, X60Z		15	MSPNG, SPNG
S74.2		PTR	S78.1		PTR		21A	W61A, W61B
	01	B71A, B71B, B71C		21A	W61A, W61B	S82.18		PTR
	21A	W61A, W61B		21B	X04Z, X60Z		08	I75A, I75B
S74.7		PTR	S78.9		PTR	S82.21		PTR
	01	B71A, B71B, B71C		21A	W61A, W61B		21A	W61A, W61B
	21A	W61A, W61B	S79.7		PTR		08	I75A, I75B
				21A	W61A, W61B		21A	W61A, W61B
				21B	X04Z, X60Z			

DIAG

ICD	MDC	DRG	ICD	MDC	DRG	ICD	MDC	DRG
S82.28		PTR	S83.3		PTR	S85.3		PTR
	08	I75A, I75B		08	I77Z		21A	W61A, W61B
	21A	W61A, W61B		21A	W61A, W61B		21B	X04Z, X60Z
S82.31		PTR	S83.40		PTR	S85.4		PTR
	08	I75A, I75B		08	I77Z		21A	W61A, W61B
	21A	W61A, W61B		21A	W61A, W61B		21B	X04Z, X60Z
S82.38		PTR	S83.41		PTR	S85.5		PTR
	08	I77Z		08	I77Z		21A	W61A, W61B
	21A	W61A, W61B		21A	W61A, W61B		21B	X04Z, X60Z
S82.40		PTR	S83.42		PTR	S85.7		PTR
	08	I77Z		08	I77Z		15	MSPNG, SPNG
	21A	W61A, W61B		21A	W61A, W61B		21A	W61A, W61B
S82.41		PTR	S83.43		PTR		21B	X04Z, X60Z
	08	I77Z		08	I77Z	S85.8		PTR
	15	MSPNG, SPNG		21A	W61A, W61B		21A	W61A, W61B
	21A	W61A, W61B	S83.44		PTR		21B	X04Z, X60Z
S82.42		PTR		08	I77Z	S85.9		PTR
	08	I77Z		21A	W61A, W61B		15	MSPNG, SPNG
	21A	W61A, W61B	S83.50		PTR		21A	W61A, W61B
S82.49		PTR		08	I77Z		21B	X04Z, X60Z
	08	I77Z		21A	W61A, W61B	S86.0		PTR
	21A	W61A, W61B	S83.51		PTR		08	I77Z
S82.5		PTR		08	I77Z		21A	W61A, W61B
	08	I77Z		21A	W61A, W61B	S86.1		PTR
	21A	W61A, W61B	S83.52		PTR		08	I77Z
S82.6		PTR		08	I77Z		21A	W61A, W61B
	08	I77Z		21A	W61A, W61B	S86.2		PTR
	21A	W61A, W61B	S83.53		PTR		08	I77Z
S82.7		PTR		08	I77Z		21A	W61A, W61B
	08	I77Z		21A	W61A, W61B	S86.3		PTR
	21A	W61A, W61B	S83.54		PTR		08	I77Z
S82.81		PTR		08	I77Z		21A	W61A, W61B
	08	I77Z		21A	W61A, W61B	S86.7		PTR
	21A	W61A, W61B	S83.6		PTR		08	I77Z
S82.82		PTR		08	I78Z		21A	W61A, W61B
	08	I75A, I75B		21A	W61A, W61B	S86.8		PTR
	21A	W61A, W61B	S83.7		PTR		08	I77Z
S82.88		PTR		08	I77Z		21A	W61A, W61B
	08	I77Z		21A	W61A, W61B	S86.9		PTR
	21A	W61A, W61B	S84.0		PTR		08	I77Z
S82.9		PTR		01	B71A, B71B, B71C		21A	W61A, W61B
	08	I77Z		21A	W61A, W61B	S87.0		PTR
	21A	W61A, W61B	S84.1		PTR		15	MSPNG, SPNG
S83.0		PTR		01	B71A, B71B, B71C		21A	W61A, W61B
	08	I78Z		21A	W61A, W61B		21B	X04Z, X60Z
	21A	W61A, W61B	S84.2		PTR	S87.8		PTR
S83.10		PTR		01	B71A, B71B, B71C		15	MSPNG, SPNG
	08	I75A, I75B		21A	W61A, W61B		21A	W61A, W61B
	21A	W61A, W61B	S84.7		PTR		21B	X04Z, X60Z
S83.11		PTR		01	B71A, B71B, B71C	S88.0		PTR
	08	I77Z		21A	W61A, W61B		21A	W61A, W61B
	21A	W61A, W61B	S84.8		PTR		21B	X04Z, X60Z
S83.12		PTR		01	B71A, B71B, B71C	S88.1		PTR
	08	I77Z		21A	W61A, W61B		21A	W61A, W61B
	21A	W61A, W61B	S84.9		PTR		21B	X04Z, X60Z
S83.13		PTR		01	B71A, B71B, B71C	S88.9		PTR
	08	I77Z		21A	W61A, W61B		21A	W61A, W61B
	21A	W61A, W61B	S85.0		PTR		21B	X04Z, X60Z
S83.14		PTR		21A	W61A, W61B	S89.7		PTR
	08	I77Z		21B	X04Z, X60Z		21A	W61A, W61B
	21A	W61A, W61B	S85.1		PTR		21B	X04Z, X60Z
S83.18		PTR		15	MSPNG, SPNG	S89.8	21B	X60Z
	08	I75A, I75B		21A	W61A, W61B	S89.9	21B	X60Z
	21A	W61A, W61B		21B	X04Z, X60Z	S90.0	21B	X60Z
S83.2		PTR	S85.2		PTR	S90.1	21B	X60Z
	08	I77Z		15	MSPNG, SPNG	S90.2	21B	X60Z
	21A	W61A, W61B		21A	W61A, W61B	S90.3	21B	X60Z
				21B	X04Z, X60Z	S90.7	21B	X60Z
						S90.81	21B	X60Z

ICD	MDC	DRG	ICD	MDC	DRG	ICD	MDC	DRG
S90.82		PTR	S92.22		PTR	S93.48		PTR
	09	J02A, J02B, J03A, J03B, J04A, J04B, J67A, J67B, J68Z		08	I74A, I74B, I74C		08	I77Z
	21A	W61A, W61B		21A	W61A, W61B		21A	W61A, W61B
S90.83		PTR	S92.23		PTR	S93.5		PTR
	09	J02A, J02B, J03A, J03B, J04A, J04B, J67A, J67B, J68Z		08	I74A, I74B, I74C		08	I74A, I74B, I74C
	21A	W61A, W61B		21A	W61A, W61B		21A	W61A, W61B
S90.84		PTR	S92.28		PTR	S93.6		PTR
	09	J02A, J02B, J03A, J03B, J04A, J04B, J65A, J65B		08	I74A, I74B, I74C		08	I74A, I74B, I74C
	21A	W61A, W61B		21A	W61A, W61B		21A	W61A, W61B
S90.88	21B	X60Z	S92.3		PTR	S94.0		PTR
S90.9	21B	X60Z		08	I74A, I74B, I74C		01	B71A, B71B, B71C
S91.0		PTR		21A	W61A, W61B		21A	W61A, W61B
	21A	W61A, W61B	S92.4		PTR	S94.1		PTR
	21B	X04Z, X60Z		08	I74A, I74B, I74C		01	B71A, B71B, B71C
S91.1		PTR		21A	W61A, W61B		21A	W61A, W61B
	21A	W61A, W61B	S92.5		PTR	S94.2		PTR
	21B	X04Z, X60Z		08	I74A, I74B, I74C		01	B71A, B71B, B71C
S91.2		PTR		21A	W61A, W61B		21A	W61A, W61B
	21A	W61A, W61B	S92.7		PTR	S94.3		PTR
	21B	X04Z, X60Z		08	I74A, I74B, I74C		01	B71A, B71B, B71C
S91.3		PTR		21A	W61A, W61B		21A	W61A, W61B
	21A	W61A, W61B	S92.9		PTR	S94.7		PTR
	21B	X04Z, X60Z		08	I74A, I74B, I74C		01	B71A, B71B, B71C
S91.7		PTR		21A	W61A, W61B		21A	W61A, W61B
	21A	W61A, W61B	S93.0		PTR	S94.8		PTR
	21B	X04Z, X60Z		08	I77Z		01	B71A, B71B, B71C
S91.80		PTR		21A	W61A, W61B		21A	W61A, W61B
	21A	W61A, W61B	S93.10		PTR	S94.9		PTR
	21B	X04Z, X60Z		08	I74A, I74B, I74C		01	B71A, B71B, B71C
S91.84		PTR		21A	W61A, W61B		21A	W61A, W61B
	21A	W61A, W61B	S93.11		PTR	S95.0		PTR
	Prä	961Z		08	I74A, I74B, I74C		15	MSPNG, SPNG
S91.85		PTR		21A	W61A, W61B		21A	W61A, W61B
	21A	W61A, W61B	S93.12		PTR		21B	X04Z, X60Z
	Prä	961Z		08	I74A, I74B, I74C	S95.1		PTR
S91.86		PTR		21A	W61A, W61B		15	MSPNG, SPNG
	08	I02A, I02B, I08A, I08B, I13A, I20A, I20B, I20C, I22Z	S93.2		PTR		21A	W61A, W61B
	21A	W61A, W61B		08	I77Z		21B	X04Z, X60Z
	21B	X01A, X01B		21A	W61A, W61B	S95.2		PTR
	Prä	961Z	S93.30		PTR		15	MSPNG, SPNG
S91.87		PTR		08	I74A, I74B, I74C		21A	W61A, W61B
	21A	W61A, W61B		21A	W61A, W61B		21B	X04Z, X60Z
	Prä	961Z	S93.31		PTR	S95.7		PTR
S91.88		PTR		08	I74A, I74B, I74C		15	MSPNG, SPNG
	08	I02A, I02B, I08A, I08B, I13A, I20A, I20B, I20C, I22Z	S93.32		PTR		21A	W61A, W61B
	21A	W61A, W61B		08	I74A, I74B, I74C	S95.8		PTR
	21B	X01A, X01B		21A	W61A, W61B		15	MSPNG, SPNG
	Prä	961Z	S93.33		PTR		21A	W61A, W61B
S91.89		PTR		08	I74A, I74B, I74C		21B	X04Z, X60Z
	08	I02A, I02B, I08A, I08B, I13A, I20A, I20B, I20C, I22Z	S93.34		PTR	S95.9		PTR
	21A	W61A, W61B		08	I74A, I74B, I74C		15	MSPNG, SPNG
	21B	X01A, X01B		21A	W61A, W61B		21A	W61A, W61B
	Prä	961Z	S93.38		PTR		21B	X04Z, X60Z
S92.0		PTR		08	I74A, I74B, I74C	S96.0		PTR
	08	I20C, I77Z		21A	W61A, W61B		08	I74A, I74B, I74C
	21A	W61A, W61B	S93.40		PTR		21A	W61A, W61B
S92.1		PTR		08	I77Z	S96.1		PTR
	08	I74A, I74B, I74C		21A	W61A, W61B		08	I74A, I74B, I74C
	21A	W61A, W61B	S93.41		PTR		21A	W61A, W61B
S92.20		PTR		08	I77Z	S96.2		PTR
	08	I74A, I74B, I74C		21A	W61A, W61B		08	I74A, I74B, I74C
	21A	W61A, W61B	S93.42		PTR		21A	W61A, W61B
S92.21		PTR		08	I77Z	S96.7		PTR
	08	I74A, I74B, I74C		21A	W61A, W61B		08	I74A, I74B, I74C
	21A	W61A, W61B	S93.43		PTR	S96.8		PTR
	08	I74A, I74B, I74C		08	I77Z		08	I74A, I74B, I74C
	21A	W61A, W61B		21A	W61A, W61B		21A	W61A, W61B

DIAG

ICD	MDC	DRG	ICD	MDC	DRG	ICD	MDC	DRG
S96.9		PTR	T02.01		PTR	T03.0		PTR
	08	I77Z		01	B79Z		08	I76A, I76B
	21A	W61A, W61B		15	MSPNG, SPNG		21A	W61A, W61B
S97.0		PTR		21A	W61A, W61B	T03.1		PTR
	15	MSPNG, SPNG	T02.10		PTR		08	I76A, I76B
	21A	W61A, W61B		08	I76A		21A	W61A, W61B
	21B	X04Z, X60Z		21A	W61A, W61B	T03.2		PTR
S97.1		PTR	T02.11		PTR		08	I76A, I76B
	15	MSPNG, SPNG		08	I76A, I76B		21A	W61A, W61B
	21A	W61A, W61B		15	MSPNG, SPNG	T03.3		PTR
	21B	X04Z, X60Z		21A	W61A, W61B		08	I76A, I76B
S97.8		PTR	T02.20		PTR		21A	W61A, W61B
	15	MSPNG, SPNG		08	I77Z	T03.4		PTR
	21A	W61A, W61B		21A	W61A, W61B		08	I76A, I76B
	21B	X04Z, X60Z	T02.21		PTR		21A	W61A, W61B
S98.0		PTR		08	I77Z	T03.8		PTR
	21A	W61A, W61B		21A	W61A, W61B		08	I76A, I76B
	21B	X04Z, X60Z	T02.30		PTR		21A	W61A, W61B
S98.1		PTR		08	I77Z	T03.9		PTR
	21A	W61A, W61B		21A	W61A, W61B		08	I76A, I76B
	21B	X04Z, X60Z	T02.31		PTR		21A	W61A, W61B
S98.2		PTR		08	I77Z	T04.0		PTR
	21A	W61A, W61B		21A	W61A, W61B		15	MSPNG, SPNG
	21B	X04Z, X60Z	T02.40		PTR		21A	W61A, W61B
S98.3		PTR		15	MSPNG, SPNG		21B	X60Z
	21A	W61A, W61B		21A	W61A, W61B	T04.1		PTR
	21B	X04Z, X60Z		21B	X60Z		15	MSPNG, SPNG
S98.4		PTR	T02.41		PTR		21A	W61A, W61B
	21A	W61A, W61B		15	MSPNG, SPNG		21B	X60Z
	21B	X04Z, X60Z		21A	W61A, W61B	T04.2		PTR
S99.7		PTR		21B	X60Z		15	MSPNG, SPNG
	21A	W61A, W61B	T02.50		PTR		21A	W61A, W61B
	21B	X04Z, X60Z		15	MSPNG, SPNG		21B	X60Z
S99.8		X60Z		21A	W61A, W61B	T04.3		PTR
S99.9		X60Z		21B	X60Z		15	MSPNG, SPNG
T00.0		X60Z	T02.51		PTR		21A	W61A, W61B
T00.1		X60Z		15	MSPNG, SPNG		21B	X04Z, X60Z
T00.2		X60Z		21A	W61A, W61B	T04.4		PTR
T00.3		X60Z		21B	X60Z		15	MSPNG, SPNG
T00.6		X60Z	T02.60		PTR		21A	W61A, W61B
T00.8		X60Z		15	MSPNG, SPNG		21B	X60Z
T00.9		X60Z		21A	W61A, W61B	T04.7		PTR
T01.0		PTR		21B	X60Z		15	MSPNG, SPNG
	21A	W61A, W61B	T02.61		PTR		21A	W61A, W61B
	21B	X60Z		15	MSPNG, SPNG		21B	X60Z
T01.1		PTR		21A	W61A, W61B	T04.8		PTR
	21A	W61A, W61B		21B	X60Z		15	MSPNG, SPNG
	21B	X60Z	T02.70		PTR		21A	W61A, W61B
T01.2		PTR		15	MSPNG, SPNG		21B	X60Z
	21A	W61A, W61B		21A	W61A, W61B	T04.9		PTR
	21B	X60Z		21B	X60Z		15	MSPNG, SPNG
T01.3		PTR	T02.71		PTR		21A	W61A, W61B
	21A	W61A, W61B		15	MSPNG, SPNG		21B	X60Z
	21B	X04Z, X60Z		21A	W61A, W61B	T05.0		PTR
T01.6		PTR		21B	X60Z		21A	W61A, W61B
	21A	W61A, W61B	T02.80		PTR		21B	X60Z
	21B	X60Z		08	I76A	T05.1		PTR
T01.8		PTR		21A	W61A, W61B		21A	W61A, W61B
	21A	W61A, W61B	T02.81		PTR		21B	X60Z
	21B	X60Z		08	I76A, I76B	T05.2		PTR
T01.9		PTR		21A	W61A, W61B		21A	W61A, W61B
	21A	W61A, W61B	T02.90		PTR		21B	X60Z
	21B	X60Z		08	I76A, I76B	T05.3		PTR
T02.00		PTR		21A	W61A, W61B		21A	W61A, W61B
	01	B79Z	T02.91		PTR		21B	X60Z
	15	MSPNG, SPNG		08	I76A, I76B	T05.4		PTR
	21A	W61A, W61B		21A	W61A, W61B		21A	W61A, W61B
							21B	X60Z

ICD	MDC	DRG	ICD	MDC	DRG	ICD	MDC	DRG
T05.5		PTR	T09.5		PTR	T13.5		PTR
	21A	W61A, W61B		08	I76A, I76B		08	I77Z
	21B	X60Z		21A	W61A, W61B		21A	W61A, W61B
T05.6		PTR	T09.6		PTR	T13.6		PTR
	21A	W61A, W61B		15	MSPNG, SPNG		21A	W61A, W61B
	21B	X60Z		21A	W61A, W61B		21B	X04Z, X60Z
T05.8		PTR		21B	X60Z	T13.8	21B	X60Z
	15	MSPNG, SPNG	T09.8	21B	X60Z	T13.9	21B	X60Z
	21A	W61A, W61B	T09.9	21B	X60Z	T14.00	21B	X60Z
	21B	X60Z	T10.0		PTR	T14.01	21B	X60Z
T05.9		PTR		08	I77Z	T14.02	21B	X60Z
	21A	W61A, W61B		21A	W61A, W61B	T14.03	21B	X60Z
	21B	X60Z	T10.1		PTR	T14.04	21B	X60Z
T06.0		PTR		08	I77Z	T14.05	21B	X60Z
	15	MSPNG, SPNG		21A	W61A, W61B	T14.08	21B	X60Z
	21A	W61A, W61B	T11.00	21B	X60Z	T14.1		PTR
	Prä	B61A, B61B	T11.01	21B	X60Z		21A	W61A, W61B
T06.1		PTR	T11.02	21B	X60Z		21B	X60Z
	15	MSPNG, SPNG	T11.03	21B	X60Z	T14.20		PTR
	21A	W61A, W61B	T11.04	21B	X60Z		08	I76A, I76B
	Prä	B61A, B61B	T11.05	21B	X60Z		21A	W61A, W61B
T06.2		PTR	T11.08	21B	X60Z	T14.21		PTR
	01	B71A, B71B, B71C	T11.1		PTR		08	I76A, I76B
	21A	W61A, W61B		21A	W61A, W61B		21A	W61A, W61B
T06.3		PTR		21B	X60Z	T14.3		PTR
	15	MSPNG, SPNG	T11.2		PTR		08	I76A, I76B
	21A	W61A, W61B		08	I76A, I76B		21A	W61A, W61B
	21B	X60Z		21A	W61A, W61B	T14.4		PTR
T06.4		PTR	T11.3		PTR		01	B71A, B71B, B71C
	08	I76A, I76B		01	B71A, B71B, B71C		21A	W61A, W61B
	21A	W61A, W61B		21A	W61A, W61B	T14.5		PTR
T06.5		PTR	T11.4		PTR		15	MSPNG, SPNG
	21A	W61A, W61B		15	MSPNG, SPNG		21A	W61A, W61B
	21B	X60Z		21A	W61A, W61B		21B	X60Z
T06.8		PTR	T11.5		PTR	T14.6		PTR
	21A	W61A, W61B		08	I77Z		08	I76A, I76B
	21B	X60Z		08	I77Z		21A	W61A, W61B
T07		X60Z		21A	W61A, W61B	T14.7		PTR
T08.0		PTR	T11.6		PTR		15	MSPNG, SPNG
	08	I68A, I68B, I68C, I68D, I68E		21A	W61A, W61B		21A	W61A, W61B
	15	MSPNG, SPNG		21B	X60Z	T14.8	21B	X60Z
	21A	W61A, W61B	T11.8	21B	X60Z	T14.9	21B	X60Z
T08.1		PTR	T11.9	21B	X60Z	T15.0	02	C62Z
	08	I68A, I68B, I68C, I68D, I68E	T12.0		PTR	T15.1	02	C62Z
	15	MSPNG, SPNG		08	I77Z	T15.8	02	C62Z
	21A	W61A, W61B		21A	W61A, W61B	T15.9	02	C62Z
T09.00		X60Z	T12.1		PTR	T16	03	D66Z
T09.01		X60Z		08	I77Z	T17.0	03	D65Z
T09.02		X60Z		21A	W61A, W61B	T17.1	03	D65Z
T09.03		X60Z	T13.00	21B	X60Z	T17.2	03	D66Z
T09.04		X60Z	T13.01	21B	X60Z	T17.3	03	D66Z
T09.05		X60Z	T13.02	21B	X60Z	T17.4	04	E40A, E40B, E40C, E75A, E75B
T09.08		X60Z	T13.03	21B	X60Z		04	E40A, E40B, E40C, E75A, E75B
T09.1		PTR	T13.04	21B	X60Z	T17.5	04	E40A, E40B, E40C, E75A, E75B
	15	MSPNG, SPNG	T13.05	21B	X60Z		04	E40A, E40B, E40C, E75A, E75B
	21A	W61A, W61B	T13.08	21B	X60Z	T17.8	04	E40A, E40B, E40C, E75A, E75B
	21B	X60Z	T13.1		PTR		04	E40A, E40B, E40C, E75A, E75B
T09.2		PTR		21A	W61A, W61B	T17.9	04	E40A, E40B, E40C, E75A, E75B
	08	I68A, I68B, I68C, I68D, I68E		21B	X04Z, X60Z	T18.0	03	D40Z, D67Z
	21A	W61A, W61B	T13.2		PTR	T18.1	06	G40Z, G46A, G46B, G46C, G50Z, G72A, G72B
T09.3		PTR		08	I76A, I76B		06	G40Z, G46A, G46B, G46C, G50Z, G72A, G72B
	15	MSPNG, SPNG		21A	W61A, W61B	T18.2	06	G40Z, G46A, G46B, G46C, G50Z, G72A, G72B
	21A	W61A, W61B	T13.3		PTR		06	G40Z, G46A, G46B, G46C, G50Z, G72A, G72B
	Prä	B61A, B61B		01	B71A, B71B, B71C	T18.3	06	G40Z, G46A, G46B, G46C, G50Z, G72A, G72B
T09.4		PTR		21A	W61A, W61B		06	G40Z, G46A, G46B, G46C, G50Z, G72A, G72B
	01	B71A, B71B, B71C	T13.4		PTR	T18.4	06	G40Z, G46A, G46B, G46C, G50Z, G72A, G72B
	15	MSPNG, SPNG		15	MSPNG, SPNG		06	G40Z, G46A, G46B, G46C, G50Z, G72A, G72B
	21A	W61A, W61B		21A	W61A, W61B		06	G40Z, G46A, G46B, G46C, G50Z, G72A, G72B
				21B	X04Z, X60Z			

ICD	MDC	DRG	ICD	MDC	DRG	ICD	MDC	DRG
T18.5	06	G40Z, G46A, G46B, G46C, G50Z, G72A, G72B	T21.50	22	Y62A, Y62B	T22.50	22	Y62A, Y62B
T18.8	06	G40Z, G46A, G46B, G46C, G50Z, G72A, G72B	T21.51	22	Y62A, Y62B	T22.51	22	Y62A, Y62B
T18.9	06	G40Z, G46A, G46B, G46C, G50Z, G72A, G72B	T21.52	22	Y62A, Y62B	T22.52	22	Y62A, Y62B
T19.0	11	L68A, L68B	T21.53	22	Y62A, Y62B	T22.53	22	Y62A, Y62B
T19.1	11	L68A, L68B	T21.54	22	Y62A, Y62B	T22.60	22	Y62A, Y62B
T19.2	13	N62A, N62B	T21.55	22	Y62A, Y62B	T22.61	22	Y62A, Y62B
T19.3	13	N62A, N62B	T21.59	22	Y62A, Y62B	T22.62	22	Y62A, Y62B
T19.8	12	M64Z	T21.60	22	Y01Z, Y62A, Y62B	T22.63	22	Y62A, Y62B
T19.9	12	M64Z	T21.61	22	Y01Z, Y62A, Y62B	T22.70	15	MSPNG, SPNG
	13	N62A, N62B	T21.62	22	Y01Z, Y62A, Y62B		22	Y62A, Y62B
	13	N62A, N62B	T21.63	22	Y01Z, Y62A, Y62B	T22.71	15	MSPNG, SPNG
	13	N62A, N62B	T21.64	15	P65C, P66C, P67B, P67C		22	Y62A, Y62B
	13	N62A, N62B		22	Y01Z, Y62A, Y62B	T22.72	15	MSPNG, SPNG
T20.0	22	Y62A, Y62B	T21.65	22	Y01Z, Y62A, Y62B		22	Y62A, Y62B
T20.1	22	Y62A, Y62B	T21.69	22	Y01Z, Y62A, Y62B	T22.73	15	MSPNG, SPNG
T20.20	22	Y01Z, Y62A, Y62B	T21.70	15	MSPNG, SPNG		22	Y62A, Y62B
T20.21	22	Y01Z, Y62A, Y62B		22	Y62A, Y62B	T22.80	22	Y62A, Y62B
T20.3	15	MSPNG, SPNG	T21.71	15	MSPNG, SPNG	T22.81	22	Y62A, Y62B
	22	Y62A, Y62B		22	Y62A, Y62B	T22.82	22	Y62A, Y62B
T20.4	22	Y62A, Y62B	T21.72	15	MSPNG, SPNG	T22.83	22	Y62A, Y62B
T20.5	22	Y62A, Y62B		22	Y62A, Y62B	T22.90	22	Y62A, Y62B
T20.60	22	Y01Z, Y62A, Y62B	T21.73	15	MSPNG, SPNG	T22.91	22	Y62A, Y62B
T20.61	22	Y01Z, Y62A, Y62B		22	Y62A, Y62B	T22.92	22	Y62A, Y62B
T20.7	15	MSPNG, SPNG	T21.74	15	MSPNG, SPNG	T22.93	22	Y62A, Y62B
	22	Y62A, Y62B		22	Y62A, Y62B	T23.0	22	Y62A, Y62B
T21.00	22	Y62A, Y62B	T21.75	15	MSPNG, SPNG	T23.1	22	Y62A, Y62B
T21.01	22	Y62A, Y62B		22	Y62A, Y62B	T23.20	22	Y62A, Y62B
T21.02	22	Y62A, Y62B	T21.79	15	MSPNG, SPNG	T23.21	22	Y62A, Y62B
T21.03	22	Y62A, Y62B		22	Y62A, Y62B	T23.3	15	MSPNG, SPNG
T21.04	22	Y62A, Y62B	T21.80	22	Y01Z, Y62A, Y62B		22	Y62A, Y62B
T21.05	22	Y62A, Y62B	T21.81	22	Y01Z, Y62A, Y62B	T23.4	22	Y62A, Y62B
T21.09	22	Y62A, Y62B	T21.82	22	Y01Z, Y62A, Y62B	T23.5	22	Y62A, Y62B
T21.10	22	Y62A, Y62B	T21.83	22	Y01Z, Y62A, Y62B	T23.60	22	Y62A, Y62B
T21.11	22	Y62A, Y62B	T21.84	15	P65C, P66C, P67B, P67C	T23.61	22	Y62A, Y62B
T21.12	22	Y62A, Y62B		22	Y01Z, Y62A, Y62B	T23.7	15	MSPNG, SPNG
T21.13	22	Y62A, Y62B	T21.85	22	Y01Z, Y62A, Y62B		22	Y62A, Y62B
T21.14	22	Y62A, Y62B	T21.89	22	Y01Z, Y62A, Y62B	T24.0	22	Y62A, Y62B
T21.15	22	Y62A, Y62B	T21.90	22	Y01Z, Y62A, Y62B	T24.1	22	Y62A, Y62B
T21.19	22	Y62A, Y62B	T21.91	22	Y01Z, Y62A, Y62B	T24.20	22	Y01Z, Y62A, Y62B
T21.20	22	Y01Z, Y62A, Y62B	T21.92	22	Y01Z, Y62A, Y62B	T24.21	22	Y01Z, Y62A, Y62B
T21.21	22	Y01Z, Y62A, Y62B	T21.93	22	Y01Z, Y62A, Y62B	T24.3	15	MSPNG, SPNG
T21.22	22	Y01Z, Y62A, Y62B	T21.94	15	P65C, P66C, P67B, P67C		22	Y62A, Y62B
T21.23	22	Y01Z, Y62A, Y62B		22	Y01Z, Y62A, Y62B	T24.4	22	Y62A, Y62B
T21.24	15	P65C, P66C, P67B, P67C	T21.95	22	Y01Z, Y62A, Y62B	T24.5	22	Y62A, Y62B
	22	Y01Z, Y62A, Y62B	T21.99	22	Y01Z, Y62A, Y62B	T24.60	22	Y01Z, Y62A, Y62B
T21.25	22	Y01Z, Y62A, Y62B	T22.00	22	Y62A, Y62B	T24.61	22	Y01Z, Y62A, Y62B
T21.29	22	Y01Z, Y62A, Y62B	T22.01	22	Y62A, Y62B	T24.7	15	MSPNG, SPNG
T21.30	15	MSPNG, SPNG	T22.02	22	Y62A, Y62B		22	Y62A, Y62B
	22	Y62A, Y62B	T22.03	22	Y62A, Y62B	T25.0	22	Y62A, Y62B
T21.31	15	MSPNG, SPNG	T22.10	22	Y62A, Y62B	T25.1	22	Y62A, Y62B
	22	Y62A, Y62B	T22.11	22	Y62A, Y62B	T25.20	22	Y62A, Y62B
T21.32	15	MSPNG, SPNG	T22.12	22	Y62A, Y62B	T25.21	22	Y62A, Y62B
	22	Y62A, Y62B	T22.13	22	Y62A, Y62B	T25.3	15	MSPNG, SPNG
T21.33	15	MSPNG, SPNG	T22.20	22	Y62A, Y62B		22	Y62A, Y62B
	22	Y62A, Y62B	T22.21	22	Y62A, Y62B	T25.4	22	Y62A, Y62B
T21.34	15	MSPNG, SPNG	T22.22	22	Y62A, Y62B	T25.5	22	Y62A, Y62B
	22	Y62A, Y62B	T22.23	22	Y62A, Y62B	T25.60	22	Y62A, Y62B
T21.35	15	MSPNG, SPNG	T22.30	15	MSPNG, SPNG	T25.61	22	Y62A, Y62B
	22	Y62A, Y62B		22	Y62A, Y62B	T25.7	15	MSPNG, SPNG
T21.39	15	MSPNG, SPNG	T22.31	15	MSPNG, SPNG		22	Y62A, Y62B
	22	Y62A, Y62B		22	Y62A, Y62B	T26.0	02	C62Z
T21.40	22	Y62A, Y62B	T22.32	15	MSPNG, SPNG		15	MSPNG, SPNG
T21.41	22	Y62A, Y62B		22	Y62A, Y62B	T26.1	02	C62Z
T21.42	22	Y62A, Y62B	T22.33	15	MSPNG, SPNG		15	MSPNG, SPNG
T21.43	22	Y62A, Y62B		22	Y62A, Y62B	T26.2	02	C62Z
T21.44	22	Y62A, Y62B	T22.40	22	Y62A, Y62B		15	MSPNG, SPNG
T21.45	22	Y62A, Y62B	T22.41	22	Y62A, Y62B	T26.3	02	C62Z
T21.49	22	Y62A, Y62B	T22.42	22	Y62A, Y62B		15	MSPNG, SPNG
	22	Y62A, Y62B	T22.43	22	Y62A, Y62B			



ICD	MDC	DRG	ICD	MDC	DRG	ICD	MDC	DRG
T26.4	02	C62Z	T28.6	06	G40Z, G46A, G46B, G46C, G50Z, G71A, G71B	T31.43	15	MSPNG, SPNG
	15	MSPNG, SPNG		15	MSPNG, SPNG	22	Y01Z, Y62A	
T26.5	02	C62Z		22	Y01Z, Y02A	Prä	961Z	
	15	MSPNG, SPNG		Prä	A11C, A13D	T31.44	15	MSPNG, SPNG
T26.6	02	C62Z	T28.7	06	G40Z, G46A, G46B, G46C, G50Z, G71A, G71B	22	Y01Z, Y62A	
	15	MSPNG, SPNG		15	MSPNG, SPNG	Prä	961Z	
T26.7	02	C62Z		22	Y01Z, Y02A	T31.50	15	MSPNG, SPNG
	15	MSPNG, SPNG		Prä	A11C, A13D	22	Y01Z, Y62A	
T26.8	02	C62Z		15	MSPNG, SPNG	Prä	961Z	
	15	MSPNG, SPNG	T28.8	15	MSPNG, SPNG	T31.51	15	MSPNG, SPNG
T26.9	02	C62Z		22	Y62A, Y62B	22	Y01Z, Y62A	
	15	MSPNG, SPNG		Prä	A11C, A13D	Prä	961Z	
T27.0	04	E40A, E40B, E40C, E75A, E75B	T28.9	15	MSPNG, SPNG	T31.52	15	MSPNG, SPNG
	15	MSPNG, SPNG		22	Y62A, Y62B	22	Y01Z, Y62A	
	22	Y01Z, Y02A		Prä	A11C, A13D	Prä	961Z	
	Prä	A11C, A13D	T29.0	15	MSPNG, SPNG	T31.53	15	MSPNG, SPNG
T27.1	04	E40A, E40B, E40C, E75A, E75B		22	Y62A, Y62B	22	Y01Z, Y62A	
	15	MSPNG, SPNG	T29.1	22	Y62A, Y62B	Prä	961Z	
	22	Y01Z, Y02A	T29.20	22	Y01Z, Y62A, Y62B	T31.54	15	MSPNG, SPNG
	Prä	A11C, A13D	T29.21	22	Y01Z, Y62A, Y62B	22	Y01Z, Y62A	
T27.2	15	MSPNG, SPNG	T29.3	15	MSPNG, SPNG	Prä	961Z	
	22	Y62A, Y62B		22	Y62A, Y62B	T31.55	15	MSPNG, SPNG
	Prä	A11C, A13D	T29.4	15	MSPNG, SPNG	22	Y01Z, Y62A	
T27.3	15	MSPNG, SPNG		22	Y62A, Y62B	Prä	961Z	
	22	Y62A, Y62B	T29.5	22	Y62A, Y62B	T31.60	15	MSPNG, SPNG
	Prä	A11C, A13D	T29.60	22	Y01Z, Y62A, Y62B	22	Y01Z, Y62A	
T27.4	04	E40A, E40B, E40C, E75A, E75B	T29.61	22	Y01Z, Y62A, Y62B	Prä	961Z	
	15	MSPNG, SPNG	T29.7	15	MSPNG, SPNG	T31.61	15	MSPNG, SPNG
	22	Y01Z, Y02A		22	Y62A, Y62B	22	Y01Z, Y62A	
	Prä	A11C, A13D	T30.0	22	Y62A, Y62B	Prä	961Z	
T27.5	04	E40A, E40B, E40C, E75A, E75B	T30.1	22	Y62A, Y62B	T31.62	15	MSPNG, SPNG
	15	MSPNG, SPNG	T30.20	22	Y62A, Y62B	22	Y01Z, Y62A	
	22	Y01Z, Y02A	T30.21	22	Y62A, Y62B	Prä	961Z	
	Prä	A11C, A13D	T30.3	22	Y62A, Y62B	T31.63	15	MSPNG, SPNG
T27.6	15	MSPNG, SPNG	T30.4	22	Y62A, Y62B	22	Y01Z, Y62A	
	22	Y62A, Y62B	T30.5	22	Y62A, Y62B	Prä	961Z	
	Prä	A11C, A13D	T30.60	22	Y62A, Y62B	T31.64	15	MSPNG, SPNG
T27.7	15	MSPNG, SPNG	T30.61	22	Y62A, Y62B	22	Y01Z, Y62A	
	22	Y62A, Y62B	T30.7	22	Y62A, Y62B	Prä	961Z	
	Prä	A11C, A13D	T31.00	Prä	961Z	T31.65	15	MSPNG, SPNG
T28.0	03	D66Z	T31.10	Prä	961Z	22	Y01Z, Y62A	
	15	MSPNG, SPNG	T31.11	22	Y62A	Prä	961Z	
	22	Y01Z, Y02A		Prä	961Z	T31.66	15	MSPNG, SPNG
	Prä	A11C, A13D	T31.20	Prä	961Z	22	Y01Z, Y62A	
T28.1	06	G40Z, G46A, G46B, G46C, G50Z, G71A, G71B	T31.21	22	Y62A	Prä	961Z	
	15	MSPNG, SPNG		Prä	961Z	T31.70	15	MSPNG, SPNG
	22	Y01Z, Y02A	T31.22	15	MSPNG, SPNG	22	Y01Z, Y62A	
	Prä	A11C, A13D		22	Y01Z, Y62A	Prä	961Z	
T28.2	06	G40Z, G46A, G46B, G46C, G50Z, G71A, G71B	T31.30	22	Y01Z, Y62A	T31.71	15	MSPNG, SPNG
	15	MSPNG, SPNG		Prä	961Z	22	Y01Z, Y62A	
	22	Y01Z, Y02A	T31.31	22	Y01Z, Y62A	Prä	961Z	
	Prä	A11C, A13D		Prä	961Z	T31.72	15	MSPNG, SPNG
T28.3	15	MSPNG, SPNG	T31.32	15	MSPNG, SPNG	22	Y01Z, Y62A	
	22	Y62A, Y62B		22	Y01Z, Y62A	Prä	961Z	
	Prä	A11C, A13D	T31.33	15	MSPNG, SPNG	T31.73	15	MSPNG, SPNG
T28.4	15	MSPNG, SPNG		22	Y01Z, Y62A	22	Y01Z, Y62A	
	22	Y62A, Y62B	T31.40	22	Y01Z, Y62A	Prä	961Z	
	Prä	A11C, A13D		Prä	961Z	T31.74	15	MSPNG, SPNG
T28.5	03	D66Z	T31.41	22	Y01Z, Y62A	22	Y01Z, Y62A	
	15	MSPNG, SPNG		Prä	961Z	Prä	961Z	
	22	Y01Z, Y02A	T31.42	15	MSPNG, SPNG	T31.75	15	MSPNG, SPNG
	Prä	A11C, A13D		22	Y01Z, Y62A	22	Y01Z, Y62A	
				Prä	961Z	Prä	961Z	
						T31.76	15	MSPNG, SPNG
						22	Y01Z, Y62A	
						Prä	961Z	
						T31.77	15	MSPNG, SPNG
						22	Y01Z, Y62A	
						Prä	961Z	

ICD	MDC	DRG	ICD	MDC	DRG	ICD	MDC	DRG
T31.80	15	MSPNG, SPNG	T32.31	22	Y01Z, Y62A	T32.73	15	MSPNG, SPNG
	22	Y01Z, Y62A		Prä	961Z		22	Y01Z, Y62A
	Prä	961Z	T32.32	15	MSPNG, SPNG		Prä	961Z
T31.81	15	MSPNG, SPNG		22	Y01Z, Y62A	T32.74	15	MSPNG, SPNG
	22	Y01Z, Y62A		Prä	961Z		22	Y01Z, Y62A
	Prä	961Z	T32.33	15	MSPNG, SPNG		Prä	961Z
T31.82	15	MSPNG, SPNG		22	Y01Z, Y62A	T32.75	15	MSPNG, SPNG
	22	Y01Z, Y62A		Prä	961Z		22	Y01Z, Y62A
	Prä	961Z	T32.40	22	Y01Z, Y62A		Prä	961Z
T31.83	15	MSPNG, SPNG		Prä	961Z	T32.76	15	MSPNG, SPNG
	22	Y01Z, Y62A	T32.41	22	Y01Z, Y62A		22	Y01Z, Y62A
	Prä	961Z		Prä	961Z		Prä	961Z
T31.84	15	MSPNG, SPNG	T32.42	15	MSPNG, SPNG	T32.77	15	MSPNG, SPNG
	22	Y01Z, Y62A		22	Y01Z, Y62A		22	Y01Z, Y62A
	Prä	961Z		Prä	961Z		Prä	961Z
T31.85	15	MSPNG, SPNG	T32.43	15	MSPNG, SPNG	T32.80	15	MSPNG, SPNG
	22	Y01Z, Y62A		22	Y01Z, Y62A		22	Y01Z, Y62A
	Prä	961Z		Prä	961Z		Prä	961Z
T31.86	15	MSPNG, SPNG	T32.44	15	MSPNG, SPNG	T32.81	15	MSPNG, SPNG
	22	Y01Z, Y62A		22	Y01Z, Y62A		22	Y01Z, Y62A
	Prä	961Z		Prä	961Z		Prä	961Z
T31.87	15	MSPNG, SPNG	T32.50	15	MSPNG, SPNG	T32.82	15	MSPNG, SPNG
	22	Y01Z, Y62A		22	Y01Z, Y62A		22	Y01Z, Y62A
	Prä	961Z		Prä	961Z		Prä	961Z
T31.88	15	MSPNG, SPNG	T32.51	15	MSPNG, SPNG	T32.83	15	MSPNG, SPNG
	22	Y01Z, Y62A		22	Y01Z, Y62A		22	Y01Z, Y62A
	Prä	961Z		Prä	961Z		Prä	961Z
T31.90	15	MSPNG, SPNG	T32.52	15	MSPNG, SPNG	T32.84	15	MSPNG, SPNG
	22	Y01Z, Y62A		22	Y01Z, Y62A		22	Y01Z, Y62A
	Prä	961Z		Prä	961Z		Prä	961Z
T31.91	15	MSPNG, SPNG	T32.53	15	MSPNG, SPNG	T32.85	15	MSPNG, SPNG
	22	Y01Z, Y62A		22	Y01Z, Y62A		22	Y01Z, Y62A
	Prä	961Z		Prä	961Z		Prä	961Z
T31.92	15	MSPNG, SPNG	T32.54	15	MSPNG, SPNG	T32.86	15	MSPNG, SPNG
	22	Y01Z, Y62A		22	Y01Z, Y62A		22	Y01Z, Y62A
	Prä	961Z		Prä	961Z		Prä	961Z
T31.93	15	MSPNG, SPNG	T32.55	15	MSPNG, SPNG	T32.87	15	MSPNG, SPNG
	22	Y01Z, Y62A		22	Y01Z, Y62A		22	Y01Z, Y62A
	Prä	961Z		Prä	961Z		Prä	961Z
T31.94	15	MSPNG, SPNG	T32.60	15	MSPNG, SPNG	T32.88	15	MSPNG, SPNG
	22	Y01Z, Y62A		22	Y01Z, Y62A		22	Y01Z, Y62A
	Prä	961Z		Prä	961Z		Prä	961Z
T31.95	15	MSPNG, SPNG	T32.61	15	MSPNG, SPNG	T32.90	15	MSPNG, SPNG
	22	Y01Z, Y62A		22	Y01Z, Y62A		22	Y01Z, Y62A
	Prä	961Z		Prä	961Z		Prä	961Z
T31.96	15	MSPNG, SPNG	T32.62	15	MSPNG, SPNG	T32.91	15	MSPNG, SPNG
	22	Y01Z, Y62A		22	Y01Z, Y62A		22	Y01Z, Y62A
	Prä	961Z		Prä	961Z		Prä	961Z
T31.97	15	MSPNG, SPNG	T32.63	15	MSPNG, SPNG	T32.92	15	MSPNG, SPNG
	22	Y01Z, Y62A		22	Y01Z, Y62A		22	Y01Z, Y62A
	Prä	961Z		Prä	961Z		Prä	961Z
T31.98	15	MSPNG, SPNG	T32.64	15	MSPNG, SPNG	T32.93	15	MSPNG, SPNG
	22	Y01Z, Y62A		22	Y01Z, Y62A		22	Y01Z, Y62A
	Prä	961Z		Prä	961Z		Prä	961Z
T31.99	15	MSPNG, SPNG	T32.65	15	MSPNG, SPNG	T32.94	15	MSPNG, SPNG
	22	Y01Z, Y62A		22	Y01Z, Y62A		22	Y01Z, Y62A
	Prä	961Z		Prä	961Z		Prä	961Z
T32.00	Prä	961Z	T32.66	15	MSPNG, SPNG	T32.95	15	MSPNG, SPNG
T32.10	Prä	961Z		22	Y01Z, Y62A		22	Y01Z, Y62A
T32.11	Prä	961Z		Prä	961Z		Prä	961Z
T32.20	Prä	961Z	T32.70	15	MSPNG, SPNG	T32.96	15	MSPNG, SPNG
T32.21	22	Y62A		22	Y01Z, Y62A		22	Y01Z, Y62A
	Prä	961Z		Prä	961Z		Prä	961Z
T32.22	15	MSPNG, SPNG	T32.71	15	MSPNG, SPNG	T32.97	15	MSPNG, SPNG
	22	Y01Z, Y62A		22	Y01Z, Y62A		22	Y01Z, Y62A
	Prä	961Z		Prä	961Z		Prä	961Z
T32.30	22	Y01Z, Y62A	T32.72	15	MSPNG, SPNG	T32.98	15	MSPNG, SPNG
	Prä	961Z		22	Y01Z, Y62A		22	Y01Z, Y62A
				Prä	961Z		Prä	961Z

ICD	MDC	DRG	ICD	MDC	DRG	ICD	MDC	DRG
T32.99	15	MSPNG, SPNG	T35.7	15	MSPNG, SPNG	T38.4	15	MSPNG, SPNG
	22	Y01Z, Y62A		21B	X64Z		21B	X62Z
	Prä	961Z	T36.0	15	MSPNG, SPNG		Prä	A11C, A13D
T33.0	15	MSPNG, SPNG		21B	X62Z	T38.5	15	MSPNG, SPNG
	21B	X64Z		Prä	A11C, A13D		21B	X62Z
T33.1	15	MSPNG, SPNG	T36.1	15	MSPNG, SPNG		Prä	A11C, A13D
	21B	X64Z		21B	X62Z	T38.6	15	MSPNG, SPNG
T33.2	15	MSPNG, SPNG		Prä	A11C, A13D		21B	X62Z
	21B	X64Z	T36.2	15	MSPNG, SPNG		Prä	A11C, A13D
T33.3	15	MSPNG, SPNG		21B	X62Z	T38.7	15	MSPNG, SPNG
	21B	X64Z		Prä	A11C, A13D		21B	X62Z
T33.4	15	MSPNG, SPNG	T36.3	15	MSPNG, SPNG		Prä	A11C, A13D
	21B	X64Z		21B	X62Z	T38.8	15	MSPNG, SPNG
T33.5	15	MSPNG, SPNG		Prä	A11C, A13D		21B	X62Z
	21B	X05A, X05B, X64Z	T36.4	15	MSPNG, SPNG		Prä	A11C, A13D
T33.6	15	MSPNG, SPNG		21B	X62Z	T38.9	15	MSPNG, SPNG
	21B	X64Z		Prä	A11C, A13D		21B	X62Z
T33.7	15	MSPNG, SPNG	T36.5	15	MSPNG, SPNG		Prä	A11C, A13D
	21B	X64Z		21B	X62Z	T39.0	15	MSPNG, SPNG
T33.8	15	MSPNG, SPNG		Prä	A11C, A13D		21B	X62Z
	21B	X04Z, X64Z	T36.6	15	MSPNG, SPNG		Prä	A11C, A13D
T33.9	15	MSPNG, SPNG		21B	X62Z	T39.1	15	MSPNG, SPNG
	21B	X64Z		Prä	A11C, A13D		21B	X62Z
T34.0	15	MSPNG, SPNG	T36.7	15	MSPNG, SPNG		Prä	A11C, A13D
	21B	X64Z		21B	X62Z	T39.2	15	MSPNG, SPNG
	Prä	A11C, A13D		Prä	A11C, A13D		21B	X62Z
T34.1	15	MSPNG, SPNG	T36.8	15	MSPNG, SPNG		Prä	A11C, A13D
	21B	X64Z		21B	X62Z	T39.3	15	MSPNG, SPNG
	Prä	A11C, A13D		Prä	A11C, A13D		21B	X62Z
T34.2	15	MSPNG, SPNG	T36.9	15	MSPNG, SPNG		Prä	A11C, A13D
	21B	X64Z		21B	X62Z	T39.4	15	MSPNG, SPNG
	Prä	A11C, A13D		Prä	A11C, A13D		21B	X62Z
T34.3	15	MSPNG, SPNG	T37.0	15	MSPNG, SPNG		Prä	A11C, A13D
	21B	X64Z		21B	X62Z	T39.8	15	MSPNG, SPNG
	Prä	A11C, A13D		Prä	A11C, A13D		21B	X62Z
T34.4	15	MSPNG, SPNG	T37.1	15	MSPNG, SPNG		Prä	A11C, A13D
	21B	X64Z		21B	X62Z	T39.9	15	MSPNG, SPNG
	Prä	A11C, A13D		Prä	A11C, A13D		21B	X62Z
T34.5	15	MSPNG, SPNG	T37.2	15	MSPNG, SPNG		Prä	A11C, A13D
	21B	X05A, X05B, X64Z		21B	X62Z	T40.0	15	MSPNG, SPNG
	Prä	A11C, A13D		Prä	A11C, A13D		21B	X62Z
T34.6	15	MSPNG, SPNG	T37.3	15	MSPNG, SPNG		Prä	A11C, A13D
	21B	X64Z		21B	X62Z	T40.1	15	MSPNG, SPNG
	Prä	A11C, A13D		Prä	A11C, A13D		21B	X62Z
T34.7	15	MSPNG, SPNG	T37.4	15	MSPNG, SPNG		Prä	A11C, A13D
	21B	X64Z		21B	X62Z	T40.2	15	MSPNG, SPNG
	Prä	A11C, A13D		Prä	A11C, A13D		21B	X62Z
T34.8	15	MSPNG, SPNG	T37.5	15	MSPNG, SPNG		Prä	A11C, A13D
	21B	X04Z, X64Z		21B	X62Z	T40.3	15	MSPNG, SPNG
	Prä	A11C, A13D		Prä	A11C, A13D		21B	X62Z
T34.9	15	MSPNG, SPNG	T37.8	15	MSPNG, SPNG		Prä	A11C, A13D
	21B	X64Z		21B	X62Z	T40.4	15	MSPNG, SPNG
	Prä	A11C, A13D		Prä	A11C, A13D		21B	X62Z
T35.0	15	MSPNG, SPNG	T37.9	15	MSPNG, SPNG		Prä	A11C, A13D
	21B	X64Z		21B	X62Z	T40.5	15	MSPNG, SPNG
T35.1	15	MSPNG, SPNG		Prä	A11C, A13D		21B	X62Z
	21B	X64Z		21B	X62Z		Prä	A11C, A13D
	Prä	A11C, A13D	T38.0	15	MSPNG, SPNG		21B	X62Z
T35.2	15	MSPNG, SPNG		21B	X62Z	T40.6	15	MSPNG, SPNG
	21B	X64Z		Prä	A11C, A13D		21B	X62Z
T35.3	15	MSPNG, SPNG	T38.1	15	MSPNG, SPNG		Prä	A11C, A13D
	21B	X64Z		21B	X62Z	T40.7	15	MSPNG, SPNG
	Prä	A11C, A13D		Prä	A11C, A13D		21B	X62Z
T35.4	15	MSPNG, SPNG	T38.2	15	MSPNG, SPNG		Prä	A11C, A13D
	21B	X05A, X05B, X64Z		21B	X62Z	T40.8	15	MSPNG, SPNG
	Prä	A11C, A13D		Prä	A11C, A13D		21B	X62Z
T35.5	15	MSPNG, SPNG	T38.3	15	MSPNG, SPNG		Prä	A11C, A13D
	21B	X04Z, X64Z		21B	X62Z	T40.9	15	MSPNG, SPNG
	Prä	A11C, A13D		Prä	A11C, A13D		21B	X62Z
T35.6	15	MSPNG, SPNG		21B	X62Z		Prä	A11C, A13D
	21B	X64Z		Prä	A11C, A13D			

DIAG

ICD	MDC	DRG	ICD	MDC	DRG	ICD	MDC	DRG	
T48.5	15	MSPNG, SPNG	T51.0	15	MSPNG, SPNG	T54.2	15	MSPNG, SPNG	
	21B	X62Z		21B	X62Z		21B	X62Z	
	Prä	A11C, A13D	T51.1	15	MSPNG, SPNG		Prä	A11C, A13D	
T48.6	15	MSPNG, SPNG		21B	X62Z	T54.3	15	MSPNG, SPNG	
	21B	X62Z		Prä	A11C, A13D		21B	X62Z	
	Prä	A11C, A13D	T51.2	15	MSPNG, SPNG		Prä	A11C, A13D	
T48.7	15	MSPNG, SPNG		21B	X62Z	T54.9	15	MSPNG, SPNG	
	21B	X62Z		Prä	A11C, A13D		21B	X62Z	
	Prä	A11C, A13D	T51.3	15	MSPNG, SPNG		Prä	A11C, A13D	
T49.0	15	MSPNG, SPNG		21B	X62Z	T55	15	MSPNG, SPNG	
	21B	X62Z		Prä	A11C, A13D		21B	X62Z	
	Prä	A11C, A13D	T51.8	15	MSPNG, SPNG		Prä	A11C, A13D	
T49.1	15	MSPNG, SPNG		21B	X62Z	T56.0	15	MSPNG, SPNG	
	21B	X62Z		T51.9	15	MSPNG, SPNG		21B	X64Z
	Prä	A11C, A13D		21B	X62Z		Prä	A11C, A13D	
T49.2	15	MSPNG, SPNG	T52.0	15	MSPNG, SPNG	T56.1	15	MSPNG, SPNG	
	21B	X62Z		21B	X62Z		21B	X62Z	
	Prä	A11C, A13D		Prä	A11C, A13D		Prä	A11C, A13D	
T49.3	15	MSPNG, SPNG	T52.1	15	MSPNG, SPNG	T56.2	15	MSPNG, SPNG	
	21B	X62Z		21B	X62Z		21B	X62Z	
	Prä	A11C, A13D		Prä	A11C, A13D		Prä	A11C, A13D	
T49.4	15	MSPNG, SPNG	T52.2	15	MSPNG, SPNG	T56.3	15	MSPNG, SPNG	
	21B	X62Z		21B	X62Z		21B	X62Z	
	Prä	A11C, A13D		Prä	A11C, A13D		Prä	A11C, A13D	
T49.5	02	C62Z	T52.3	15	MSPNG, SPNG	T56.4	15	MSPNG, SPNG	
	15	MSPNG, SPNG		21B	X62Z		21B	X62Z	
	Prä	A11C, A13D		Prä	A11C, A13D		Prä	A11C, A13D	
T49.6	15	MSPNG, SPNG	T52.4	15	MSPNG, SPNG	T56.5	15	MSPNG, SPNG	
	21B	X62Z		21B	X62Z		21B	X62Z	
	Prä	A11C, A13D		Prä	A11C, A13D		Prä	A11C, A13D	
T49.7	15	MSPNG, SPNG	T52.8	15	MSPNG, SPNG	T56.6	15	MSPNG, SPNG	
	21B	X62Z		21B	X62Z		21B	X62Z	
	Prä	A11C, A13D		Prä	A11C, A13D		Prä	A11C, A13D	
T49.8	15	MSPNG, SPNG	T52.9	15	MSPNG, SPNG	T56.7	15	MSPNG, SPNG	
	21B	X62Z		21B	X62Z		21B	X62Z	
	Prä	A11C, A13D		Prä	A11C, A13D		Prä	A11C, A13D	
T49.9	15	MSPNG, SPNG	T53.0	15	MSPNG, SPNG	T56.8	15	MSPNG, SPNG	
	21B	X62Z		21B	X62Z		21B	X62Z	
	Prä	A11C, A13D		Prä	A11C, A13D		Prä	A11C, A13D	
T50.0	15	MSPNG, SPNG	T53.1	15	MSPNG, SPNG	T56.9	15	MSPNG, SPNG	
	21B	X62Z		21B	X62Z		21B	X62Z	
	Prä	A11C, A13D		Prä	A11C, A13D		Prä	A11C, A13D	
T50.1	15	MSPNG, SPNG	T53.2	15	MSPNG, SPNG	T57.0	15	MSPNG, SPNG	
	21B	X62Z		21B	X62Z		21B	X62Z	
	Prä	A11C, A13D		Prä	A11C, A13D		Prä	A11C, A13D	
T50.2	15	MSPNG, SPNG	T53.3	15	MSPNG, SPNG	T57.1	15	MSPNG, SPNG	
	21B	X62Z		21B	X62Z		21B	X62Z	
	Prä	A11C, A13D		Prä	A11C, A13D		Prä	A11C, A13D	
T50.3	15	MSPNG, SPNG	T53.4	15	MSPNG, SPNG	T57.2	15	MSPNG, SPNG	
	21B	X62Z		21B	X62Z		21B	X62Z	
	Prä	A11C, A13D		Prä	A11C, A13D		Prä	A11C, A13D	
T50.4	15	MSPNG, SPNG	T53.5	15	MSPNG, SPNG	T57.3	15	MSPNG, SPNG	
	21B	X62Z		21B	X62Z		21B	X62Z	
	Prä	A11C, A13D		Prä	A11C, A13D		Prä	A11C, A13D	
T50.5	15	MSPNG, SPNG	T53.6	15	MSPNG, SPNG	T57.8	15	MSPNG, SPNG	
	21B	X62Z		21B	X62Z		21B	X62Z	
	Prä	A11C, A13D		Prä	A11C, A13D		Prä	A11C, A13D	
T50.6	15	MSPNG, SPNG	T53.7	15	MSPNG, SPNG	T57.9	15	MSPNG, SPNG	
	21B	X62Z		21B	X62Z		21B	X62Z	
	Prä	A11C, A13D		Prä	A11C, A13D		Prä	A11C, A13D	
T50.7	15	MSPNG, SPNG	T53.9	15	MSPNG, SPNG	T58	15	MSPNG, SPNG	
	21B	X62Z		21B	X62Z		21B	X62Z	
	Prä	A11C, A13D		Prä	A11C, A13D		Prä	A11C, A13D	
T50.8	15	MSPNG, SPNG	T54.0	15	MSPNG, SPNG	T59.0	15	MSPNG, SPNG	
	21B	X62Z		21B	X62Z		21B	X62Z	
	Prä	A11C, A13D		Prä	A11C, A13D		Prä	A11C, A13D	
T50.9	15	MSPNG, SPNG	T54.1	15	MSPNG, SPNG	T59.1	15	MSPNG, SPNG	
	21B	X62Z		21B	X62Z		21B	X62Z	
				Prä	A11C, A13D		Prä	A11C, A13D	

DIAG

ICD	MDC	DRG	ICD	MDC	DRG	ICD	MDC	DRG
T59.2	15	MSPNG, SPNG	T63.2	15	MSPNG, SPNG	T70.1	03	D62Z, D63Z
	21B	X62Z		21B	X62Z	T70.2	21B	X64Z
	Prä	A11C, A13D		Prä	A11C, A13D	T70.3	21B	X64Z
T59.3	15	MSPNG, SPNG	T63.3	15	MSPNG, SPNG	T70.4	21B	X64Z
	21B	X62Z		21B	X62Z	T70.8	21B	X64Z
	Prä	A11C, A13D		Prä	A11C, A13D	T70.9	21B	X64Z
T59.4	15	MSPNG, SPNG	T63.4	15	MSPNG, SPNG	T71	15	MSPNG, SPNG
	21B	X62Z		21B	X62Z		21B	X64Z
	Prä	A11C, A13D		Prä	A11C, A13D	T73.0	21B	X64Z
T59.5	15	MSPNG, SPNG	T63.5	15	MSPNG, SPNG	T73.1	15	MSPNG, SPNG
	21B	X62Z		21B	X62Z		21B	X64Z
	Prä	A11C, A13D		Prä	A11C, A13D	T73.2	21B	X64Z
T59.6	15	MSPNG, SPNG	T63.6	15	MSPNG, SPNG	T73.3	21B	X64Z
	21B	X62Z		21B	X62Z	T73.8	21B	X64Z
	Prä	A11C, A13D		Prä	A11C, A13D	T73.9	21B	X64Z
T59.7	15	MSPNG, SPNG	T63.8	15	MSPNG, SPNG	T74.0	21A	W61A, W61B
	21B	X62Z		21B	X62Z		Prä	961Z
	Prä	A11C, A13D		Prä	A11C, A13D	T74.1	15	MSPNG, SPNG
T59.8	15	MSPNG, SPNG	T63.9	15	MSPNG, SPNG		21A	W61A, W61B
	21B	X62Z		21B	X62Z		Prä	961Z
T59.9	15	MSPNG, SPNG		Prä	A11C, A13D	T74.2	21A	W61A, W61B
	21B	X62Z	T64	15	MSPNG, SPNG		Prä	961Z
T60.0	15	MSPNG, SPNG		21B	X62Z	T74.3	21A	W61A, W61B
	21B	X62Z		Prä	A11C, A13D		Prä	961Z
	Prä	A11C, A13D	T65.0	15	MSPNG, SPNG	T74.8	21A	W61A, W61B
T60.1	15	MSPNG, SPNG		21B	X62Z		Prä	961Z
	21B	X62Z		Prä	A11C, A13D	T74.9	21A	W61A, W61B
	Prä	A11C, A13D	T65.1	15	MSPNG, SPNG		Prä	961Z
T60.2	15	MSPNG, SPNG		21B	X62Z	T75.0	21B	X64Z
	21B	X62Z		Prä	A11C, A13D	T75.1	21B	X64Z
	Prä	A11C, A13D	T65.2	15	MSPNG, SPNG		Prä	A11C, A13D
T60.3	15	MSPNG, SPNG		21B	X62Z	T75.2	21B	X64Z
	21B	X62Z		Prä	A11C, A13D	T75.3	03	D66Z
	Prä	A11C, A13D	T65.3	15	MSPNG, SPNG	T75.4	15	MSPNG, SPNG
T60.4	15	MSPNG, SPNG		21B	X62Z		21B	X64Z
	21B	X62Z		Prä	A11C, A13D	T75.8	21B	X64Z
	Prä	A11C, A13D	T65.4	15	MSPNG, SPNG	T78.0	21B	X60Z
T60.8	15	MSPNG, SPNG		21B	X62Z	T78.1	21B	X62Z
	21B	X62Z		Prä	A11C, A13D	T78.2	21B	X60Z
	Prä	A11C, A13D	T65.5	15	MSPNG, SPNG	T78.3	21B	X60Z
T60.9	15	MSPNG, SPNG		21B	X62Z		Prä	A11C, A13D
	21B	X62Z		Prä	A11C, A13D	T78.4	21B	X60Z
	Prä	A11C, A13D	T65.6	15	MSPNG, SPNG	T78.8	21B	X62Z
T61.0	21B	X62Z		21B	X62Z	T78.9	21B	X62Z
	Prä	A11C, A13D		Prä	A11C, A13D	T79.0		PTR
T61.1	21B	X62Z	T65.8	15	MSPNG, SPNG		04	E40A, E40B, E40C, E64A, E64D
	Prä	A11C, A13D		21B	X62Z		15	MSPNG, SPNG
T61.2	21B	X62Z	T65.9	15	MSPNG, SPNG		21A	W61A, W61B
	Prä	A11C, A13D		21B	X62Z		Prä	A11C, A13D
T61.8	21B	X62Z	T66	21B	X64Z	T79.1		PTR
	Prä	A11C, A13D	T67.0	15	MSPNG, SPNG		04	E40A, E40B, E40C, E64A, E64D
T61.9	21B	X62Z		21B	X64Z		15	MSPNG, SPNG
	Prä	A11C, A13D	T67.1	15	MSPNG, SPNG		21A	W61A, W61B
T62.0	21B	X62Z		21B	X64Z		Prä	A11C, A13D
	Prä	A11C, A13D	T67.2	21B	X64Z	T79.2		PTR
T62.1	21B	X62Z	T67.3	21B	X64Z		21A	W61A, W61B
	Prä	A11C, A13D	T67.4	21B	X64Z		21B	X64Z
T62.2	21B	X62Z	T67.5	21B	X64Z			PTR
	Prä	A11C, A13D	T67.6	21B	X64Z	T79.3		PTR
T62.8	21B	X62Z	T67.7	21B	X64Z		18B	T61A, T61B
	Prä	A11C, A13D	T67.8	21B	X64Z		21A	W61A, W61B
T62.9	21B	X62Z	T67.9	21B	X64Z		22	Y01Z, Y02A
	Prä	A11C, A13D	T68	21B	X64Z	T79.4		PTR
T63.0	15	MSPNG, SPNG		Prä	A11C, A13D		21A	W61A, W61B
	21B	X62Z	T69.0	21B	X04Z, X64Z		21B	X64Z
	Prä	A11C, A13D	T69.1	21B	X64Z		Prä	A11C, A13D
T63.1	15	MSPNG, SPNG	T69.8	21B	X64Z			
	21B	X62Z	T69.9	21B	X64Z			
	Prä	A11C, A13D	T70.0	03	D62Z, D63Z			

ICD	MDC	DRG	ICD	MDC	DRG	ICD	MDC	DRG
T79.5		PTR	T82.5	05	F75A, F75B, F75C	T85.71	11	L68A, L68B
	11	L60A, L60B, L60C, L60D, L71Z		15	MSPNG, SPNG		15	MSPNG, SPNG
	21A	W61A, W61B	T82.6	05	F75A, F75B, F75C	T85.72	15	MSPNG, SPNG
	Prä	A11C, A13D		15	MSPNG, SPNG		21B	X62Z
T79.6		PTR	T82.7	05	F61A, F75A, F75B, F75C		22	Y01Z, Y02A
	08	I76A, I76B		15	MSPNG, SPNG	T85.73	15	MSPNG, SPNG
	15	MSPNG, SPNG	T82.8	05	F75A, F75B, F75C		21B	X62Z
	21A	W61A, W61B		15	MSPNG, SPNG		22	Y01Z, Y02A
	Prä	A11C, A13D	T82.9	05	F75A, F75B, F75C	T85.78	15	MSPNG, SPNG
T79.7		PTR		15	MSPNG, SPNG		21B	X62Z
	04	E40A, E40B, E40C, E76A, E76B, E76C, E76D	T83.0	11	L64A, L64B		22	Y01Z, Y02A
	15	MSPNG, SPNG		15	MSPNG, SPNG	T85.81	01	B81A, B81B
	21A	W61A, W61B	T83.1	11	L64A, L64B		15	MSPNG, SPNG
	Prä	A11C, A13D		15	MSPNG, SPNG	T85.82	09	J01Z, J67A, J67B
T79.8		PTR	T83.2	11	L64A, L64B		15	MSPNG, SPNG
	21A	W61A, W61B		15	MSPNG, SPNG		22	Y01Z, Y02A
	21B	X64Z	T83.3	13	N62B	T85.83	15	MSPNG, SPNG
T79.9		PTR	T83.4	11	L64A, L64B		21B	X62Z
	21A	W61A, W61B		15	MSPNG, SPNG		22	Y01Z, Y02A
	21B	X64Z	T83.5	11	L69A, L69B	T85.88	15	MSPNG, SPNG
T80.0	04	E40A, E40B, E40C, E64A, E64D		15	MSPNG, SPNG		21B	X62Z
	15	MSPNG, SPNG	T83.6	11	L64A, L64B		22	Y01Z, Y02A
	Prä	A11C, A13D		15	MSPNG, SPNG	T85.9	15	MSPNG, SPNG
T80.1	05	F75A, F75B, F75C	T83.8	11	L64A, L64B		21B	X62Z
T80.2	18B	T64A, T64B, T64C		15	MSPNG, SPNG	T86.00	16	Q60A, Q60B, Q60C, Q60D
	Prä	A11C, A13D	T83.9	11	L64A, L64B		Prä	A11C, A13D, A61Z
T80.3	15	MSPNG, SPNG		15	MSPNG, SPNG	T86.01	16	Q60A, Q60B, Q60C, Q60D
	16	Q61B, Q61C, Q61D	T84.0	08	I73Z		Prä	A11C, A13D, A61Z
	Prä	A11C, A13D		15	MSPNG, SPNG	T86.02	16	Q60A, Q60B, Q60C, Q60D
T80.4	15	MSPNG, SPNG	T84.1	08	I73Z		Prä	A11C, A13D, A61Z
	16	Q61A, Q61B, Q61C, Q61D, Q61E		15	MSPNG, SPNG	T86.03	16	Q60A, Q60B, Q60C, Q60D
	Prä	A11C, A13D	T84.2	08	I73Z		Prä	A11C, A13D, A61Z
T80.5	21B	X60Z		15	MSPNG, SPNG	T86.04	16	Q60A, Q60B, Q60C, Q60D
	Prä	A11C, A13D	T84.3	08	I73Z		Prä	A11C, A13D, A61Z
T80.6	21B	X60Z		15	MSPNG, SPNG	T86.09	16	Q60A, Q60B, Q60C, Q60D
T80.8	16	Q61A, Q61B, Q61C, Q61D, Q61E	T84.4	08	I73Z		Prä	A11C, A13D, A61Z
				15	MSPNG, SPNG	T86.10	11	L69A, L69B
T80.9	16	Q61A, Q61B, Q61C, Q61D, Q61E	T84.5	08	I02A, I02B, I03A, I03B, I04Z, I08A, I08B, I12A, I12B, I12C, I13A, I73Z		15	MSPNG, SPNG
							Prä	A11C, A13D, A60A, A60B, A60C
T81.0	21B	X62Z		15	MSPNG, SPNG	T86.11	11	L69A, L69B
T81.1	21B	X62Z	T84.6	08	I02A, I02B, I08A, I08B, I12A, I12B, I12C, I13A, I73Z		15	MSPNG, SPNG
	22	Y01Z, Y02A		15	MSPNG, SPNG		Prä	A11C, A13D, A60A, A60B, A60C
T81.2	21B	X62Z		15	MSPNG, SPNG	T86.12	11	L69A, L69B
T81.3	15	MSPNG, SPNG	T84.7	08	I02A, I02B, I08A, I08B, I12A, I12B, I12C, I13A, I73Z		15	MSPNG, SPNG
	21B	X62Z		15	MSPNG, SPNG		Prä	A11C, A13D, A60A, A60B, A60C
T81.4	08	I02A, I02B, I03A, I03B	T84.8	08	I02A, I02B, I08A, I08B, I13A, I73Z	T86.19	11	L69A, L69B
	18B	T61A, T61B		15	MSPNG, SPNG		15	MSPNG, SPNG
T81.5	15	MSPNG, SPNG		15	MSPNG, SPNG		Prä	A11C, A13D, A60A, A60B, A60C
	21B	X62Z	T84.9	08	I02A, I02B, I08A, I08B, I13A, I73Z			
T81.6	15	MSPNG, SPNG		15	MSPNG, SPNG	T86.2	05	F75A, F75B, F75C
	21B	X62Z		15	MSPNG, SPNG		15	MSPNG, SPNG
T81.7	05	F75A, F75B, F75C	T85.0	01	B81A, B81B		Prä	A11C, A13D, A60A, A60B, A60C
	22	Y01Z, Y02A		15	MSPNG, SPNG	T86.3	05	F75A, F75B, F75C
T81.8	21B	X62Z		15	MSPNG, SPNG		15	MSPNG, SPNG
T81.9	21B	X62Z	T85.1	01	B81A, B81B		Prä	A11C, A13D, A60A, A60B, A60C
T82.0	05	F69Z, F73Z		15	MSPNG, SPNG			
	15	MSPNG, SPNG	T85.2	02	C62Z			
	15	MSPNG, SPNG		15	MSPNG, SPNG	T86.40	07	H63A, H63B, H63C
T82.1	05	F71A, F71B, F72A, F72B		15	MSPNG, SPNG		15	MSPNG, SPNG
	15	MSPNG, SPNG	T85.3	02	C62Z		Prä	A01A, A11C, A13D, A60A, A60B, A60C
T82.2	05	F75A, F75B, F75C		15	MSPNG, SPNG			
	15	MSPNG, SPNG	T85.4	09	J01Z, J67A, J67B			
	15	MSPNG, SPNG		15	MSPNG, SPNG	T86.41	07	H63A, H63B, H63C
T82.3	05	F75A, F75B, F75C		15	MSPNG, SPNG		15	MSPNG, SPNG
	15	MSPNG, SPNG	T85.5	06	G64A, G64B, G64C, G70A, G70B		Prä	A01A, A11C, A13D, A60A, A60B, A60C
	15	MSPNG, SPNG		15	MSPNG, SPNG			
T82.4	05	F75A, F75B, F75C		15	MSPNG, SPNG			
	15	MSPNG, SPNG	T85.6	15	MSPNG, SPNG			
				21B	X62Z			

ICD	MDC	DRG	ICD	MDC	DRG	ICD	MDC	DRG
T86.49	07	H63A, H63B, H63C	T89.02		PTR	T98.3	21A	W61A, W61B
	15	MSPNG, SPNG		21A	W61A, W61B		Prä	961Z
	Prä	A01A, A11C, A13D, A60A, A60B, A60C		21B	X60Z	U04.9	04	E40A, E40B, E40C, E77A, E77B, E77C, E77D, E77E, E77F, E77G
T86.50	15	MSPNG, SPNG	T89.03		PTR		18A	S63A, S63B
	21B	X62Z		21A	W61A, W61B	U06.0	Prä	961Z
	Prä	A11C, A13D, A60A, A60B, A60C	T90.0	Prä	961Z	U06.1	Prä	961Z
T86.51	15	MSPNG, SPNG	T90.1	Prä	961Z	U06.2	Prä	961Z
	21B	X62Z	T90.2	Prä	961Z	U06.3	Prä	961Z
	Prä	A11C, A13D, A60A, A60B, A60C	T90.3	Prä	961Z	U06.4	Prä	961Z
T86.52	15	MSPNG, SPNG	T90.4	21A	W61A, W61B	U06.5	Prä	961Z
	21B	X62Z		Prä	961Z	U06.6	Prä	961Z
	Prä	A11C, A13D, A60A, A60B, A60C	T90.5	Prä	961Z	U06.6	Prä	961Z
T86.59	15	MSPNG, SPNG	T90.8	21A	W61A, W61B	U06.7	Prä	961Z
	21B	X62Z		Prä	961Z	U06.8	Prä	961Z
	Prä	A11C, A13D, A60A, A60B, A60C	T90.9	21A	W61A, W61B	U06.9	Prä	961Z
T86.81	04	E40A, E40B, E40C, E75A, E75B		Prä	961Z	U07.0	Prä	961Z
	15	MSPNG, SPNG	T91.0	Prä	961Z	U07.1	Prä	961Z
	Prä	A11C, A13D, A60A, A60B, A60C	T91.1	Prä	961Z	U07.2	Prä	961Z
T86.82	07	H62A, H62B	T91.2	Prä	961Z	U07.3	Prä	961Z
	15	MSPNG, SPNG	T91.3	Prä	961Z	U07.4	Prä	961Z
	Prä	A11C, A13D, A60A, A60B, A60C	T91.4	21A	W61A, W61B	U07.5	Prä	961Z
T86.83	02	C60A, C60B		Prä	961Z	U07.6	Prä	961Z
	Prä	A11C, A13D	T91.5	Prä	961Z	U07.7	Prä	961Z
T86.88	15	MSPNG, SPNG	T91.8	21A	W61A, W61B	U07.8	Prä	961Z
	21B	X62Z		Prä	961Z	U07.9	Prä	961Z
	Prä	A11C, A13D, A60A, A60B, A60C	T91.9	21A	W61A, W61B	U50.00	Prä	961Z
T86.9	15	MSPNG, SPNG		Prä	961Z	U50.01	Prä	961Z
	21B	X62Z	T92.0	Prä	961Z	U50.10	Prä	961Z
	Prä	A11C, A13D, A60A, A60B, A60C	T92.1	Prä	961Z	U50.11	Prä	961Z
T87.0	08	I32A, I32B, I32C, I32D, I32E, I73Z	T92.2	Prä	961Z	U50.20	Prä	961Z
	Prä	A11C, A13D	T92.3	Prä	961Z	U50.21	Prä	961Z
T87.1	08	I73Z	T92.4	Prä	961Z	U50.30	Prä	961Z
	Prä	A11C, A13D	T92.5	Prä	961Z	U50.31	Prä	961Z
T87.2	08	I73Z	T92.6	Prä	961Z	U50.40	Prä	961Z, A95A, A95D
T87.3	08	I76A, I76B	T92.8	Prä	961Z	U50.41	Prä	961Z, A95A, A95D
T87.4	08	I76A	T92.9	21A	W61A, W61B	U50.50	Prä	961Z, A95A, A95D
T87.5	08	I76A		Prä	961Z	U50.51	Prä	961Z, A95A, A95D
T87.6	08	I76A	T93.0	Prä	961Z	U51.00	Prä	961Z
T88.0	18B	T64A, T64B, T64C	T93.1	Prä	961Z	U51.01	Prä	961Z
T88.1	15	MSPNG, SPNG	T93.2	Prä	961Z	U51.02	Prä	961Z
	21B	X62Z	T93.3	Prä	961Z	U51.10	Prä	961Z
T88.2	21B	X64Z	T93.4	Prä	961Z	U51.11	Prä	961Z
T88.3	15	MSPNG, SPNG	T93.5	Prä	961Z	U51.12	Prä	961Z
	21B	X62Z	T93.6	Prä	961Z	U51.20	Prä	961Z
	Prä	A11C, A13D	T93.8	Prä	961Z	U51.21	Prä	961Z
T88.4	21B	X62Z	T93.9	21A	W61A, W61B	U51.22	Prä	961Z
T88.5	21B	X62Z		Prä	961Z	U52.0	Prä	961Z
T88.6	21B	X60Z	T94.0	Prä	961Z	U52.1	Prä	961Z
T88.7	21B	X62Z	T94.1	21A	W61A, W61B	U52.2	Prä	961Z
T88.8	21B	X62Z		Prä	961Z	U52.3	Prä	961Z
T88.9	21B	X62Z	T95.0	Prä	961Z	U55.10	15	P65C, P66C, P67B, P67C
T89.00		PTR	T95.1	Prä	961Z		Prä	961Z
	21A	W61A, W61B	T95.2	Prä	961Z	U55.11	15	P65C, P66C, P67B, P67C
	21B	X60Z	T95.3	Prä	961Z		Prä	961Z
T89.01		PTR	T95.4	Prä	961Z	U55.12	15	P65C, P66C, P67B, P67C
	21A	W61A, W61B	T95.8	Prä	961Z		Prä	961Z
	21B	X60Z	T95.9	Prä	961Z	U55.20	15	P65C, P66C, P67B, P67C
	21A	W61A, W61B	T96	21A	W61A, W61B		Prä	961Z
	21B	X60Z		Prä	961Z	U55.21	15	P65C, P66C, P67B, P67C
			T97	21A	W61A, W61B		Prä	961Z
				Prä	961Z	U55.22	15	P65C, P66C, P67B, P67C
			T98.0	21A	W61A, W61B		Prä	961Z
				Prä	961Z	U55.30	15	P65C, P66C, P67B, P67C
			T98.1	21A	W61A, W61B		Prä	961Z
				Prä	961Z	U55.31	15	P65C, P66C, P67B, P67C
			T98.2	21A	W61A, W61B		Prä	961Z
				Prä	961Z	U55.32	15	P65C, P66C, P67B, P67C
							Prä	961Z

ICD	MDC	DRG	ICD	MDC	DRG	ICD	MDC	DRG
U60.1	Prä	961Z	U99.8	Prä	961Z	Z12.5	23	Z64Z
U60.2	Prä	961Z	U99.9	Prä	961Z	Z12.6	23	Z64Z
U60.3	Prä	961Z	Z00.0	Prä	961Z	Z12.8	23	Z64Z
U60.9	Prä	961Z	Z00.1	Prä	961Z	Z12.9	23	Z64Z
U61.1	Prä	961Z	Z00.2	Prä	961Z	Z13.0	23	Z64Z
U61.2	Prä	961Z	Z00.3	Prä	961Z	Z13.1	23	Z64Z
U61.3	Prä	961Z	Z00.4	Prä	961Z	Z13.2	23	Z64Z
U61.9	Prä	961Z	Z00.5	23	Z66Z	Z13.4	23	Z64Z
U69.00	04	E40A, E40B, E40C	Z00.6	Prä	961Z	Z13.5	23	Z64Z
	Prä	961Z	Z00.8	Prä	961Z	Z13.6	23	Z64Z
U69.10	Prä	961Z	Z01.0	23	Z64Z	Z13.7	23	Z64Z
U69.11	Prä	961Z	Z01.1	23	Z64Z	Z13.8	23	Z64Z
U69.12	Prä	961Z	Z01.2	23	Z64Z	Z13.9	23	Z64Z
U69.20	04	E40A, E40B, E40C	Z01.3	23	Z64Z	Z20.0	23	Z64Z
	Prä	961Z	Z01.4	13	N62A, N62B	Z20.1	15	P65C, P66C, P67B, P67C
U69.21	04	E40A, E40B, E40C	Z01.5	23	Z64Z		23	Z64Z
	Prä	961Z	Z01.6	Prä	961Z	Z20.2	23	Z64Z
U69.30	Prä	961Z	Z01.7	Prä	961Z	Z20.3	23	Z64Z
U69.31	Prä	961Z	Z01.80	05	F24A, F24B, F46A, F46B, F52A, F52B, F60A, F60B, F62A, F67A, F67B	Z20.4	23	Z64Z
U69.32	Prä	961Z				Z20.5	23	Z64Z
U80.00	05	F61A				Z20.6	15	P65C, P66C, P67B, P67C
	Prä	961Z					23	Z64Z
U80.01	05	F61A	Z01.81	05	MSPNG, SPNG	Z20.7	23	Z64Z
	Prä	961Z				Z20.8	23	Z64Z
U80.10	05	F61A	Z01.88	23	F46A, F46B, F75A, F75B, F75C	Z20.9	23	Z64Z
	Prä	961Z	Z01.9	Prä	961Z	Z21	14	O01A, O01B, O01C, O01D, O01E
U80.11	05	F61A	Z02	23	Z64Z		Prä	961Z
	Prä	961Z	Z03.0	04	E40A, E40B, E40C, E77A, E77B, E77C, E77D, E77E, E77F, E77G	Z22.0	23	Z64Z
U80.20	05	F61A				Z22.1	23	Z64Z
	Prä	961Z				Z22.2	23	Z64Z
U80.21	05	F61A	Z03.1	17	P65C, P66C, P67B, P67C R04A, R04B, R12A, R12B, R12C, R13Z, R14Z, R62A, R62B, R62C	Z22.3	23	Z64Z
	Prä	961Z				Z22.4	23	Z64Z
U80.30	05	F61A				Z22.5	07	H63A, H63B, H63C
	Prä	961Z	Z03.2	19	U66A, U66B	Z22.6	07	H63A, H63B, H63C
U80.31	05	F61A	Z03.3	01	B80Z	Z22.8	23	Z64Z
	Prä	961Z	Z03.4	05	F74Z	Z22.9	23	Z64Z
U80.4	05	F61A	Z03.5	05	F74Z	Z23.0	23	Z64Z
	Prä	961Z	Z03.6	23	Z64Z	Z23.1	23	Z64Z
U80.5	05	F61A	Z03.8	23	Z64Z	Z23.2	23	Z64Z
	Prä	961Z	Z03.9	23	Z64Z	Z23.3	23	Z64Z
U80.6	05	F61A	Z04.1	21B	X64Z	Z23.4	23	Z64Z
	Prä	961Z	Z04.2	21B	X64Z	Z23.5	23	Z64Z
U80.7	05	F61A	Z04.3	21B	X64Z	Z23.6	23	Z64Z
	Prä	961Z	Z04.5	21B	X64Z	Z23.7	23	Z64Z
U81	05	F61A	Z04.8	23	Z64Z	Z23.8	23	Z64Z
	Prä	961Z	Z04.9	Prä	961Z	Z24.0	23	Z64Z
U82.0	04	E76A	Z08.0	23	Z64Z	Z24.1	23	Z64Z
	05	F61A	Z08.1	23	Z64Z	Z24.2	23	Z64Z
	Prä	961Z	Z08.2	23	Z64Z	Z24.3	23	Z64Z
U82.1	04	E76A	Z08.7	23	Z64Z	Z24.4	23	Z64Z
	05	F61A	Z08.8	23	Z64Z	Z24.5	23	Z64Z
	Prä	961Z	Z08.9	23	Z64Z	Z24.6	23	Z64Z
U82.2	04	E76A	Z09.0	23	Z64Z	Z25.0	23	Z64Z
	05	F61A	Z09.1	23	Z64Z	Z25.1	23	Z64Z
	Prä	961Z	Z09.2	23	Z64Z	Z25.8	23	Z64Z
U83	05	F61A	Z09.3	23	Z64Z	Z26.0	23	Z64Z
	Prä	961Z	Z09.4	23	Z64Z	Z26.8	23	Z64Z
U84	05	F61A	Z09.7	23	Z64Z	Z26.9	23	Z64Z
	Prä	961Z	Z09.80	23	Z64Z	Z27.0	23	Z64Z
U85	05	F61A	Z09.88	23	Z64Z	Z27.1	23	Z64Z
	Prä	961Z	Z09.9	23	Z64Z	Z27.2	23	Z64Z
U99.0	Prä	961Z	Z10	23	Z64Z	Z27.3	23	Z64Z
U99.1	Prä	961Z	Z11	23	Z64Z	Z27.4	23	Z64Z
U99.2	Prä	961Z	Z12.0	23	Z64Z	Z27.8	23	Z64Z
U99.3	Prä	961Z	Z12.1	23	Z64Z	Z27.9	23	Z64Z
U99.4	Prä	961Z	Z12.2	23	Z64Z	Z28	23	Z64Z
U99.5	Prä	961Z	Z12.3	23	Z64Z	Z29.0	23	Z64Z
U99.6	Prä	961Z	Z12.4	23	Z64Z			
U99.7	Prä	961Z						

ICD	MDC	DRG	ICD	MDC	DRG	ICD	MDC	DRG
Z29.1	18A	S65Z	Z37.4	14	O01A, O01B, O01C, O01D, O01E, O02A, O02B, O60A, O60B, O60C	Z43.3	06	G40Z, G46A, G46B, G46C, G50Z, G71A, G71B
Z29.20	15	MSPNG, SPNG		Prä	961Z	Z43.4	06	G40Z, G46A, G46B, G46C, G50Z, G71A, G71B
	18A	S65Z	Z37.5	14	O01A, O01B, O01C, O01D, O01E, O02A, O02B, O60A, O60B, O60C	Z43.5	11	L68A, L68B
Z29.21	15	MSPNG, SPNG		Prä	961Z	Z43.6	11	L68A, L68B
	18A	S65Z	Z37.6	14	O01A, O01B, O01C, O01D, O01E, O02A, O02B, O60A, O60B, O60C	Z43.7	13	N62A, N62B
Z29.28	15	MSPNG, SPNG		Prä	961Z	Z43.80	23	Z64Z
	18A	S65Z	Z37.7	14	O01A, O01B, O01C, O01D, O01E, O02A, O02B, O60A, O60B, O60C	Z43.88	23	Z64Z
Z29.8	18A	S65Z		Prä	961Z	Z43.9	23	Z64Z
	23	Z64Z	Z37.9	14	O02A, O02B, O60A, O60B, O60C, O60D	Z44.0	08	I73Z
Z29.9	23	Z64Z		Prä	961Z	Z44.1	08	I73Z
Z30.0	23	Z64Z	Z38.0	Prä	963Z	Z44.2	23	Z64Z
Z30.1	23	Z64Z	Z38.1	Prä	963Z	Z44.3	09	J67A, J67B
Z30.2	12	M64Z	Z38.2	Prä	963Z	Z44.8	Prä	961Z
	13	N62A, N62B	Z38.3	15	P05A, P05B, P05C, P66A, P66B, P66C, P66D, P67B	Z44.9	Prä	961Z
Z30.3	23	Z64Z		Prä	961Z	Z45.00	05	F71A, F71B, F72A, F72B
Z30.4	23	Z64Z	Z38.4	15	P05A, P05B, P05C, P66A, P66B, P66C, P66D, P67B	Z45.01	05	F71A, F71B, F72A, F72B
Z30.5	23	Z64Z		Prä	963Z	Z45.02	23	Z64Z
Z30.8	23	Z64Z	Z38.5	15	P05A, P05B, P05C, P66A, P66B, P66C, P66D, P67B	Z45.08	05	F71A, F71B, F72A, F72B
Z30.9	23	Z64Z		Prä	963Z	Z45.1	23	Z64Z
Z31.0	12	M64Z	Z38.6	15	P05A, P05B, P05C, P66A, P66B, P66C, P66D, P67B	Z45.20	23	Z64Z
	13	N62A, N62B		Prä	963Z	Z45.29	23	Z64Z
Z31.1	13	N62A, N62B	Z38.7	15	P05A, P05B, P05C, P66A, P66B, P66C, P66D, P67B	Z45.3	23	Z64Z
Z31.2	13	N62A, N62B		Prä	963Z	Z45.80	23	Z64Z
Z31.3	12	M64Z	Z38.8	15	P05A, P05B, P05C, P66A, P66B, P66C, P66D, P67B	Z45.81	23	Z64Z
	13	N62A, N62B		Prä	963Z	Z45.82	23	Z64Z
Z31.4	12	M64Z	Z39.0	14	O04Z, O61Z	Z45.84	23	Z64Z
	13	N62A, N62B	Z39.1	14	O04Z, O61Z	Z45.85	23	Z64Z
Z31.5	23	Z64Z	Z39.2	14	O04Z, O61Z	Z45.88	23	Z64Z
Z31.6	23	Z64Z	Z40.00	09	J01Z, J67A, J67B	Z45.9	23	Z64Z
Z31.8	23	Z64Z	Z40.01	13	N62A, N62B	Z46.0	23	Z64Z
Z31.9	23	Z64Z	Z40.08	23	Z64Z	Z46.1	23	Z64Z
Z32	Prä	961Z	Z40.8	23	Z64Z	Z46.2	23	Z64Z
Z33	Prä	961Z	Z40.9	23	Z64Z	Z46.3	23	Z64Z
Z34	Prä	961Z	Z41.1	09	J67A, J67B, J68Z	Z46.4	23	Z64Z
Z35.0	Prä	961Z	Z41.2	12	M62Z	Z46.5	06	G40Z, G46A, G46B, G46C, G50Z, G71A, G71B
Z35.1	Prä	961Z		13	N62A, N62B	Z46.6	11	L68A, L68B
Z35.2	Prä	961Z	Z41.8	23	Z64Z	Z46.7	08	I73Z
Z35.3	Prä	961Z	Z41.9	23	Z64Z	Z46.8	23	Z64Z
Z35.4	Prä	961Z	Z42.0	09	J67A, J67B, J68Z	Z46.9	23	Z64Z
Z35.5	Prä	961Z	Z42.1	09	J01Z, J06Z, J07Z, J14A, J14B, J16Z, J23Z, J25Z, J26Z, J67A, J67B, J68Z	Z47.0	Prä	961Z
Z35.6	Prä	961Z	Z42.2	09	J67A, J67B, J68Z	Z47.8	08	I73Z
Z35.8	Prä	961Z	Z42.3	09	J67A, J67B, J68Z	Z47.9	08	I73Z
Z35.9	Prä	961Z	Z42.4	09	J67A, J67B, J68Z	Z48.0	23	Z64Z
Z36.0	14	O65A, O65B, O65C, O65D	Z42.8	09	J67A, J67B, J68Z	Z48.8	23	Z65Z
Z36.1	14	O65A, O65B, O65C, O65D	Z42.9	09	J67A, J67B, J68Z	Z48.9	23	Z65Z
Z36.2	14	O65A, O65B, O65C, O65D	Z43.0	04	E40A, E40B, E40C, E75A, E75B	Z49.0	11	L60A, L60B, L60C, L60D, L71Z
Z36.3	14	O65A, O65B, O65C, O65D	Z43.1	06	Y01Z, Y02A	Z49.1	11	L60A, L60B, L60C, L60D
Z36.4	14	O65A, O65B, O65C, O65D	Z43.2	06	G40Z, G46A, G46B, G46C, G50Z, G71A, G71B	Z49.2	Prä	961Z
Z36.5	14	O65A, O65B, O65C, O65D				Z50.0	Prä	961Z
Z36.8	14	O65A, O65B, O65C, O65D				Z50.1	Prä	961Z
Z36.9	14	O65A, O65B, O65C, O65D				Z50.2	Prä	961Z
Z37.0	14	O02A, O02B, O60A, O60B, O60C, O60D				Z50.3	Prä	961Z
	Prä	961Z				Z50.4	Prä	961Z
Z37.1	14	O02A, O02B, O60A, O60B, O60C, O60D				Z50.5	Prä	961Z
	Prä	961Z				Z50.6	Prä	961Z
Z37.2	14	O01A, O01B, O01C, O01D, O01E, O02A, O02B, O60A, O60B, O60C				Z50.7	Prä	961Z
	Prä	961Z				Z50.8	Prä	961Z
Z37.3	14	O01A, O01B, O01C, O01D, O01E, O02A, O02B, O60A, O60B, O60C				Z50.9	Prä	961Z
	Prä	961Z				Z51.0	Prä	961Z
						Z51.1	Prä	961Z
						Z51.2	Prä	961Z
						Z51.3	Prä	961Z
						Z51.4	23	Z65Z
						Z51.5	Prä	961Z
						Z51.6	23	Z64Z
						Z51.81	Prä	961Z

DIAG

ICD	MDC	DRG	ICD	MDC	DRG	ICD	MDC	DRG
Z51.82	Prä	961Z	Z75.67	15	P65C, P66C, P67B, P67C	Z85.8	Prä	961Z
Z51.83	23	Z65Z		Prä	961Z	Z85.9	Prä	961Z
Z51.88	23	Z65Z	Z75.68	15	P65C, P66C, P67B, P67C	Z86.0	Prä	961Z
Z51.9	23	Z65Z		Prä	961Z	Z86.1	Prä	961Z
Z52.00	Prä	961Z	Z75.69	15	P65C, P66C, P67B, P67C	Z86.2	Prä	961Z
Z52.01	23	Z64Z		Prä	961Z	Z86.3	Prä	961Z
Z52.08	23	Z64Z	Z75.70	15	P65C, P66C, P67B, P67C	Z86.4	Prä	961Z
Z52.1	09	J67A, J67B, J68Z		Prä	961Z	Z86.5	Prä	961Z
Z52.2	08	I76A, I76B	Z75.74	15	P65C, P66C, P67B, P67C	Z86.6	Prä	961Z
Z52.3	23	Z64Z		Prä	961Z	Z86.7	Prä	961Z
Z52.4	23	Z03Z, Z64Z	Z75.75	15	P65C, P66C, P67B, P67C	Z87.0	Prä	961Z
Z52.5	23	Z64Z		Prä	961Z	Z87.1	Prä	961Z
Z52.6	23	Z02Z, Z64Z	Z75.76	15	P65C, P66C, P67B, P67C	Z87.2	Prä	961Z
Z52.7	23	Z64Z		Prä	961Z	Z87.3	Prä	961Z
Z52.80	23	Z64Z	Z75.77	15	P65C, P66C, P67B, P67C	Z87.4	Prä	961Z
Z52.88	23	Z64Z		Prä	961Z	Z87.5	Prä	961Z
Z52.9	23	Z64Z	Z75.78	15	P65C, P66C, P67B, P67C	Z87.6	Prä	961Z
Z53	23	Z64Z		Prä	961Z	Z87.7	Prä	961Z
Z54.0	Prä	961Z	Z75.79	15	P65C, P66C, P67B, P67C	Z87.8	Prä	961Z
Z54.1	Prä	961Z		Prä	961Z	Z88.0	Prä	961Z
Z54.2	Prä	961Z	Z75.8	15	P65C, P66C, P67B, P67C	Z88.1	Prä	961Z
Z54.3	Prä	961Z		Prä	961Z	Z88.2	Prä	961Z
Z54.4	Prä	961Z	Z75.9	15	P65C, P66C, P67B, P67C	Z88.3	Prä	961Z
Z54.7	Prä	961Z		Prä	961Z	Z88.4	Prä	961Z
Z54.8	Prä	961Z	Z76.0	15	P65C, P66C, P67B, P67C	Z88.5	Prä	961Z
Z54.9	Prä	961Z		23	Z64Z	Z88.6	Prä	961Z
Z55	Prä	961Z	Z76.1	15	P65C, P66C, P67B, P67C	Z88.7	Prä	961Z
Z56	Prä	961Z		23	Z64Z	Z88.8	Prä	961Z
Z57	Prä	961Z	Z76.2	15	P65C, P66C, P67B, P67C	Z88.9	Prä	961Z
Z58	Prä	961Z		23	Z64Z	Z89.0	Prä	961Z
Z59	Prä	961Z	Z76.3	Prä	961Z	Z89.1	Prä	961Z
Z60	Prä	961Z	Z76.4	15	P65C, P66C, P67B, P67C	Z89.2	Prä	961Z
Z61	Prä	961Z		23	Z64Z	Z89.3	Prä	961Z
Z62	Prä	961Z	Z76.8	15	P65C, P66C, P67B, P67C	Z89.4	Prä	961Z
Z63	Prä	961Z		23	Z64Z	Z89.5	Prä	961Z
Z64.0	Prä	961Z	Z76.9	23	Z64Z	Z89.6	Prä	961Z
Z64.1	12	M64Z	Z80.0	23	Z64Z	Z89.7	Prä	961Z
	13	N62B	Z80.1	23	Z64Z	Z89.8	Prä	961Z
Z64.8	Prä	961Z	Z80.2	23	Z64Z	Z89.9	Prä	961Z
Z65	23	Z64Z	Z80.3	09	J01Z, J67A, J67B	Z90.0	Prä	961Z
Z70	Prä	961Z	Z80.4	12	M64Z	Z90.1	Prä	961Z
Z71	23	Z64Z		13	N62A, N62B	Z90.2	04	E40A, E40B, E40C
Z72.0	Prä	961Z	Z80.5	23	Z64Z		Prä	961Z
Z72.8	23	Z64Z	Z80.6	23	Z64Z	Z90.3	15	MSPNG, SPNG
Z72.9	23	Z64Z	Z80.7	23	Z64Z		Prä	961Z
Z73	15	P65C, P66C, P67B, P67C	Z80.8	23	Z64Z	Z90.4	Prä	961Z
	23	Z64Z	Z80.9	23	Z64Z	Z90.5	Prä	961Z
Z74.0	15	P65C, P66C, P67B, P67C	Z81	23	Z64Z	Z90.6	Prä	961Z
	23	Z64Z	Z82	23	Z64Z	Z90.7	Prä	961Z
Z74.1	15	P65C, P66C, P67B, P67C	Z83.1	23	Z64Z	Z90.8	Prä	961Z
	23	Z64Z	Z83.2	23	Z64Z	Z91.0	Prä	961Z
Z74.2	15	P65C, P66C, P67B, P67C	Z83.3	23	Z64Z	Z91.1	Prä	961Z
	23	Z64Z	Z83.4	23	Z64Z	Z91.8	Prä	961Z
Z74.3	15	P65C, P66C, P67B, P67C	Z83.5	23	Z64Z	Z92.1	Prä	961Z
	23	Z64Z	Z83.6	23	Z64Z	Z92.2	Prä	961Z
Z74.8	15	P65C, P66C, P67B, P67C	Z83.7	23	Z64Z	Z92.3	Prä	961Z
	23	Z64Z	Z84.0	23	Z64Z	Z92.4	Prä	961Z
Z74.9	15	P65C, P66C, P67B, P67C	Z84.1	23	Z64Z	Z92.6	Prä	961Z
	23	Z64Z	Z84.2	23	Z64Z	Z92.8	Prä	961Z
Z75.2	15	P65C, P66C, P67B, P67C	Z84.3	23	Z64Z	Z92.9	Prä	961Z
	Prä	961Z	Z84.8	23	Z64Z	Z93.0	22	Y01Z, Y02A
Z75.60	15	P65C, P66C, P67B, P67C	Z85.0	Prä	961Z		Prä	961Z
	Prä	961Z	Z85.1	Prä	961Z	Z93.1	Prä	961Z
Z75.64	15	P65C, P66C, P67B, P67C	Z85.2	Prä	961Z	Z93.2	Prä	961Z
	Prä	961Z	Z85.3	Prä	961Z	Z93.3	Prä	961Z
Z75.65	15	P65C, P66C, P67B, P67C	Z85.4	Prä	961Z	Z93.4	Prä	961Z
	Prä	961Z	Z85.5	Prä	961Z	Z93.5	Prä	961Z
Z75.66	15	P65C, P66C, P67B, P67C	Z85.6	Prä	961Z	Z93.6	Prä	961Z
	Prä	961Z	Z85.7	Prä	961Z	Z93.80	Prä	961Z

DIAG

Anhang A Diagnosekode-/MDC-/DRG-Index

ICD	MDC	DRG	ICD	MDC	DRG	ICD	MDC	DRG
Z93.88	Prä	961Z	Z94.5	05	F61A	Z96.0	Prä	961Z
Z93.9	Prä	961Z		06	G67A, G67B	Z96.1	Prä	961Z
Z94.0	04	E77A, E77B, E77C, E77D		09	J67A, J67B, J68Z	Z96.2	Prä	961Z
	05	F61A	Z94.6	05	F61A	Z96.3	Prä	961Z
	06	G16A, G16B, G18A, G38Z, G40Z, G48A, G67A, G67B		06	G67A, G67B	Z96.4	Prä	961Z
	10	K62A		08	I76A, I76B	Z96.5	Prä	961Z
	11	L68A, L68B	Z94.7	02	C63Z	Z96.6	Prä	961Z
	18B	T01A, T60A, T60B, T60C, T61A, T63A, T64A, T64B		05	F61A	Z96.7	Prä	961Z
Z94.1	04	E77A, E77B, E77C, E77D	Z94.80	04	E77A, E77B, E77C, E77D	Z96.80	Prä	961Z
	05	F61A, F75A, F75B, F75C		05	F61A	Z96.81	Prä	961Z
	06	G16A, G16B, G18A, G38Z, G40Z, G48A, G67A, G67B		06	G16A, G16B, G18A, G38Z, G40Z, G48A, G67A, G67B	Z96.88	Prä	961Z
	10	K62A		07	H63A, H63B, H63C	Z96.9	Prä	961Z
	18B	T01A, T60A, T60B, T60C, T61A, T63A, T64A, T64B		10	K62A	Z97.1	Prä	961Z
Z94.2	Prä	A11C, A13D	Z94.81	04	E77A, E77B, E77C, E77D	Z97.8	Prä	961Z
	04	E40A, E40B, E65A, E75A, E75B, E77A, E77B, E77C, E77D		05	F61A	Z98.0	Prä	961Z
	05	F61A		06	G16A, G16B, G18A, G38Z, G40Z, G48A, G67A, G67B	Z98.1	Prä	961Z
	06	G16A, G16B, G18A, G38Z, G40Z, G48A, G67A, G67B		07	H63A, H63B, H63C	Z98.2	Prä	961Z
	10	K62A		10	K62A	Z98.8	Prä	961Z
	18B	T01A, T60A, T60B, T60C, T61A, T63A, T64A, T64B	Z94.88	18B	T01A, T60A, T60B, T60C, T61A, T63A	Z99.0	Prä	961Z
Z94.3	Prä	A11C, A13D		Prä	A11C, A13D	Z99.1	Prä	961Z
	04	E40A, E40B, E65A, E75A, E75B, E77A, E77B, E77C, E77D		04	E77A, E77B, E77C, E77D	Z99.2	Prä	961Z
	05	F61A		05	F61A	Z99.3	Prä	961Z
	06	G16A, G16B, G18A, G38Z, G40Z, G48A, G67A, G67B	Z94.9	06	G16A, G16B, G18A, G38Z, G40Z, G48A, G67A, G67B	Z99.4	Prä	961Z
	10	K62A		07	H63A, H63B, H63C	Z99.8	Prä	961Z
	18B	T01A, T60A, T60B, T60C, T61A, T63A, T64A, T64B		10	K62A	Z99.9	Prä	961Z
Z94.4	Prä	A11C, A13D		18B	T01A, T60A, T60B, T60C, T61A, T63A			
	04	E77A, E77B, E77C, E77D	Z95.0	Prä	961Z			
	05	F61A	Z95.1	Prä	961Z			
	06	G16A, G16B, G18A, G38Z, G40Z, G48A, G67A, G67B	Z95.2	Prä	961Z			
	07	H63A, H63B, H63C	Z95.3	Prä	961Z			
	10	K62A	Z95.4	Prä	961Z			
	18B	T01A, T60A, T60B, T60C, T61A, T63A, T64A, T64B	Z95.5	Prä	961Z			
	Prä	A11C, A13D	Z95.80	Prä	961Z			
			Z95.81	Prä	961Z			
			Z95.88	Prä	961Z			
			Z95.9	Prä	961Z			

DIAG

Anhang B

Prozedurenkode-/MDC-/DRG-Index

Dieser Anhang enthält eine Liste der gruppierungsrelevanten Prozedurenkodes sowie nähere Informationen zu den MDCs und DRGs, in denen diese vorkommen. Die Codes entstammen grundsätzlich der schweizerischen Klassifikation CHOP Version 2015, wie in Kapitel 6 *Besonderheiten der SwissDRG-Version 4.0 Abrechnungsversion (2015/2015)* in Band 1 dargelegt ist. NonOR-Prozeduren werden durch das Zeichen ¶ am Ende des Codes gekennzeichnet. Ein Doppelpfeil ↔ hinter dem Code zeigt die Möglichkeit der Angabe eines Zusatzkennzeichens für die Seitenlokalisation an.

Die DRG-Zuordnung von Prozedurenkodes aufgrund der Abfrage auf sämtliche OR-Prozeduren (sofern sie nicht zusätzlich an anderer Stelle Gruppierungsrelevanz haben) wird im Anhang nicht bei jeder einzelnen OR-Prozedur aufgelistet. Stattdessen findet sich im Anschluss an die Liste der gruppierungsrelevanten Prozedurenkodes der CHOP Version 2015 eine Aufstellung aller DRGs, die eine Abfrage auf sämtliche OR-Prozeduren in ihrer Definition enthalten. Eine Übersicht über die in diesem Anhang verwendeten Abkürzungen für Funktionen findet sich in der Funktionsübersicht am Ende von Anhang B. In den folgenden Beispielen wird analog zu den Einträgen in der Liste der gruppierungsrelevanten Prozedurenkodes der CHOP Version 2015 nicht auf DRG-Zuordnungen aufgrund von Abfragen auf sämtliche OR-Prozeduren eingegangen.

Ein Prozedurenkode kann mehreren DRGs in mehreren verschiedenen MDCs zugeordnet sein. So ergibt sich zum Beispiel für den Prozedurenkode 26.29.00 *Sonstige Exzision einer Läsion an einer Speicheldrüse, n.n.bez.* folgende Zuordnung:

Kode	MDC	DRG
26.29.00↔		BORP, VBOR
	03	D06A, D06B, D06C

Daraus geht hervor, dass der Kode 26.29.00 eine der OR-Prozeduren ist, welche die Basis-DRG D06 sowie die Funktionen *Bestimmte OR-Prozeduren* [BORP] und *Vierzeitige bestimmte OR-Prozeduren* [VBOR] definieren. Weist ein Datensatz eine Hauptdiagnose aus MDC 03 auf (z.B. K11.8 *Sonstige Krankheiten der Speicheldrüsen*) und ist der Kode 26.29.00 die einzige Prozedur, wird der Datensatz der Basis-DRG D06 zugeordnet. Enthält der Datensatz jedoch eine Hauptdiagnose aus MDC 01 (z.B. S44.3 *Verletzung des N. axillaris*) und ist 26.29.00 wiederum der einzige Eingriff, so wird der Datensatz der DRG 902Z *Nicht ausgedehnte OR-Prozedur ohne Bezug zur Hauptdiagnose* zugeordnet, da diese OR-Prozedur nicht in den DRGs der MDC 01 aufgeführt ist.

Prozedurenkodes für NonOR-Prozeduren wirken sich auf die Gruppierung von Datensätzen anders aus und werden in diesem Anhang anders aufgelistet. So hat z.B. der Prozedurenkode 86.03 *Inzision Sinus pilonidalis oder Pilonidalzyste* folgende Zuordnung:

Kode	MDC	DRG
86.03‡↔	09	J09A, J09B

Dies bedeutet, dass der Kode 86.03 eine NonOR-Prozedur ist und er in der Definition der DRGs J09A und J09B verwendet wird. Enthält der Datensatz eine Hauptdiagnose aus MDC 09 (z.B. L05.0 *Pilonidalzyste mit Abszess*) und ist der Kode 86.03 die einzige Prozedur, so wird der Datensatz der Basis-DRG J09 zugeordnet. Enthält der Datensatz eine Hauptdiagnose aus MDC 03 (z.B. H81.1 *Benigner paroxysmaler Schwindel*) und ist der Kode 86.03 auch hier wieder die einzige Prozedur, wird der Datensatz einer medizinischen DRG (hier der Basis-DRG D61 *Gleichgewichtsstörungen (Schwindel)*) zugeordnet.

Ein Prozedurenkode kann in ein und derselben MDC mehreren DRGs in verschiedenen Basis-DRGs zugeordnet sein. Der Prozedurenkode 52.59 *Sonstige partielle Pankreatektomie* ist beispielsweise den folgenden MDCs und DRGs zugeordnet:

Kode	MDC	DRG
52.59↔		BORP, KORP, MKOR, VBOR
	06	G03A, G10Z, G12A, G12B, G12C, G33Z, G38Z
	07	H01A, H01B, H09A, H09B, H33Z
	11	L33Z
	21A	W02A, W02B
	21B	X06A, X06B, X06C, X33Z

Dies bedeutet, dass der Kode 52.59 zu den OR-Prozeduren zählt, die jede der oben angeführten DRGs und vier Funktionen definieren. So ist beispielsweise in MDC 07 der Kode 52.59 in der Definition von drei Basis-DRGs enthalten. Aus der Logik dieser Basis-DRGs (siehe Abschnitt zu MDC 07 in Band 2) geht hervor, dass die Zuordnung zur Basis-DRG durch die Kombination von Diagnose und Prozedur bzw. zwei bestimmte Prozeduren des Datensatzes erfolgt. Ist die Hauptdiagnose in einem Datensatz der Kode C25.8 *Bösartige Neubildung des Pankreas auf mehrere Teilbereiche überlappend* aus MDC 07 und ist der Kode 52.59 die einzige OR-Prozedur, so wird der Datensatz der DRG H09B zugeordnet, sofern keine äußerst schweren CC vorliegen. Ist die Hauptdiagnose in einem Datensatz keine bösartige Neubildung, sondern der Kode S36.20 *Verletzung des Pankreas: Teil nicht näher bezeichnet* und ist der Kode 52.59 die einzige OR-Prozedur, so wird der Datensatz der DRG H09C zugeordnet. Ist bei gleicher Hauptdiagnose zusätzlich zum Kode 52.59 die weitere OR-Prozedur 92.26.99 *Teleradiotherapie mit anderen Partikelstrahlen, sonstige* enthalten, so wird der Datensatz der DRG H01B zugeordnet.

In einigen Fällen kann ein Prozedurenkode sowohl der Fehler- und sonstigen DRG 962Z *Unzulässige geburtshilfliche Diagnosekombination* als auch anderen DRGs zugeordnet sein. Für diese Fälle sind Einzelheiten zur Logik, die zur Zuweisung einer Fehler-DRG führen, im entsprechenden MDC-Abschnitt in Band 1 bis 4 ersichtlich. Dem Prozedurenkode 74.0x.00 *Klassische Sectio caesarea, n.n.bez.* sind beispielsweise unter anderem folgende DRGs zugeordnet:

Kode	MDC	DRG
74.0x.00↔		BORP, VBOR
	14	O01A, O01B, O01C, O01D, O01E, O01F

Hieraus geht hervor, dass der Kode 74.0x.00 zu den OR-Prozeduren gehört, die die Basis-DRG O01, sowie die Funktionen *Bestimmte OR-Prozeduren* [BORP] und *Vierzeitige bestimmte OR-Prozeduren* [VBOR] definieren. Enthält ein Datensatz die Hauptdiagnose O64.5 *Geburtshindernis durch kombinierte Einstellungsanomalien* und die Prozedur 74.0x.00, so wird er der Basis-DRG O01 zugeordnet.

In diesem Anhang sind nicht alle Prozedurenkodes der CHOP Version 2015 aufgelistet ó nicht für DRG-Zuordnungen verwendete Codes wurden ausgeschlossen. Ein Beispiel bildet ein Datensatz mit der Hauptdiagnose D41.3 *Neubildung unsicheren oder unbekanntes Verhaltens der Urethra* und den Prozeduren 58.23 *Biopsie an der Urethra* und 57.94 *Einsetzen eines transurethralen Dauerkatheters*. Die Prozedurenkodes 58.23 und 57.94 sind nicht in Anhang B aufgelistet, daher würde der Datensatz keiner operativen oder šanderenō DRG dieser MDC, sondern einer medizinischen DRG (hier ó sofern keine äußerst schweren CC vorliegen ó der DRG L62B) zugeordnet.

Für Datensätze mit mehreren Prozeduren kann dieser Anhang genutzt werden, um Informationen zu den möglichen operativen und šanderenō DRGs für jeden Prozedurenkode zu erhalten. Enthält der Datensatz OR-Prozeduren, von denen jedoch keine einer DRG der entsprechenden MDC zugeordnet ist und werden die Fehler- und sonstigen DRGs vor den DRGs der šanderenō DRGs abgefragt, wird er in eine der Fehler- und sonstigen DRGs 901A-D oder 902Z eingeordnet. Sofern mehrere Prozedurenkodes in den operativen oder šanderenō DRGs dieser MDC aufgeführt sind, ist die Hierarchie innerhalb der operativen oder šanderenō Partition der MDC für die DRG-Zuordnung entscheidend.

Ein Beispiel hierfür ist ein Datensatz mit der Hauptdiagnose Q30.8 *Sonstige angeborene Fehlbildungen der Nase* und den Prozeduren 21.88.99 *Sonstige Septumplastik, sonstige* und 22.01.99 *Punktion einer Nasennebenhöhle für Aspiration oder Spülung, sonstige*. Die Liste enthält dazu folgende Zuordnungen:

Kode	MDC	DRG
21.88.99↔	03	D35Z, D38A, D38B
	04	E02A, E02B, E02C, E07Z
	08	I28A, I28B
	09	J03A, J03B, J04A, J04B, J10Z, J16Z
	21A	W02A, W02B
	21B	X06A, X06B, X06C
	22	Y01Z, Y03A, Y03B
22.01.99↔	01	B09Z, B11Z, B39A, B39B
	03	D13A, D13B

Die Hauptdiagnose bestimmt, dass MDC 03 die zutreffende MDC ist. Die Liste zeigt, dass der Datensatz den Basis-DRG D35, D38 oder D13 zugeordnet werden könnte. Um den Datensatz genau einer dieser Basis-DRGs zuordnen zu können, sind das Ablaufdiagramm zu MDC 03 und die entsprechenden Basis-DRG-Definitionen erforderlich. Damit kann festgestellt werden, welche der Prozeduren in der Hierarchie der operativen DRGs dieser MDC an oberster Stelle steht. Da die Basis-DRG D38 in der operativen Hierarchie der MDC 03 vor der Basis-DRG D13 eingeordnet ist, würde dieser Datensatz der Basis-DRG D38 zugeordnet werden. Der Basis-DRG D35 kann der Fall nicht zugeordnet werden, da diese in ihrer Definition das Vorhandensein einer bösartigen Neubildung fordert.

Weist der Datensatz jedoch eine Hauptdiagnose Q30.8 *Sonstige angeborene Fehlbildungen der Nase* und die Prozeduren 38.59.99 *Ligatur und Stripping von Varizen der unteren Extremität, sonstige* und 23.09 *Extraktion eines anderen Zahns* auf, würde daraus eine andere DRG-Zuordnung resultieren. Die Liste enthält dazu folgende MDCs und DRGs:

Kode	MDC	DRG
23.09‡↔	03	D40Z
38.59.99↔	05	F39A, F39B
	08	I02A, I02B, I08A, I08B, I13A

Die Hauptdiagnose bestimmt, dass MDC 03 die zutreffende MDC ist. Die Liste enthält für die NonOR-Prozedur 23.09 eine DRG aus MDC 03. Die OR-Prozedur 38.59.99 ist jedoch nicht in MDC 03 aufgelistet, so dass der Datensatz einer Fehler- oder sonstigen DRG zugeordnet wird. Würde der Datensatz auch die OR-Prozedur 22.01.99 enthalten, so würde er der Basis-DRG D13 zugewiesen werden, da die Basis-DRG D13 in der Hierarchie der operativen und änderen DRGs der MDC 03 an höherer Stelle steht und vor der Basis-DRG D40 eingeordnet ist.

CHOP	MDC	DRG	CHOP	MDC	DRG	CHOP	MDC	DRG
00.10†↔		KP, KPP	00.64↔	01	B04A, B04B, B04C, B11Z, B39A, B39B, B39C	00.65.99↔		BORP, KORP, MKOR, VBOR
	17	R60E, R63C		03	D12A		01	B02A, B02B, B02C, B02D, B11Z, B20A, B20B, B39A, B39B, B39C
	Prä	A42A		04	E02A		03	D12A
00.11†↔	15	P65C, P66C, P67B, P67C		05	F01A, F01C, F04Z, F14A, F14B, F24A, F24B, F28A, F54Z, F59A, F59B, F59C		04	E02A
00.17†↔	15	P65C, P66C, P67B, P67C		06	G12A, G12B, G12C		05	F01A, F01C, F04Z, F14A, F14B, F24A, F24B, F28A, F54Z, F59A, F59B, F59C
00.21†↔	05	F49A, F49C		07	H06Z		06	G12A, G12B, G12C
00.22†↔	05	F49A, F49C		08	I28A, I28B		07	H06Z
00.23†↔	05	F49A, F49C		09	J03A, J03B, J04A, J04B, J11A, J16Z		08	I28A, I28B
00.25†↔	05	F49A, F49C		10	K09A, K09B		09	J03A, J03B, J04A, J04B, J11A, J16Z
00.28†↔	05	F49A, F49C		11	L09A, L09B		10	K09A, K09B
00.29†↔	05	F49A, F49C		12	M06Z, M37Z		11	L09A, L09B
00.41†↔	05	F24A, F24B, F54Z, F56A, F56B		21B	X06A, X06B, X06C		12	M06Z, M37Z
00.42†↔	05	F24A, F24B, F54Z, F56A, F56B	00.65.00↔		BORP, KORP, MKOR, VBOR		21A	W02A, W02B
00.43†↔	05	F24A, F24B, F54Z, F56A, F56B		01	B02A, B02B, B02C, B02D, B11Z, B20A, B20B, B39A, B39B, B39C		21B	X06A, X06B, X06C, X33Z
00.44†↔	05	F24A, F24B, F54Z, F56A, F56B		03	D12A	00.66.00↔	05	F01A, F01C, F04Z, F05Z, F06C, F06D, F12B, F15Z, F24A, F24B, F50A, F52A, F52B, F56A, F56B, F57A, F57B, F58Z
00.46†↔	05	F24A, F24B, F51B, F54Z, F56A, F56B		04	E02A		05	F01A, F01C, F04Z, F05Z, F06C, F06D, F12B, F15Z, F24A, F24B, F50A, F52A, F52B, F56A, F56B, F57A, F57B, F58Z
00.47†↔	05	F24A, F24B, F51B, F54Z, F56A, F56B		05	F01A, F01C, F04Z, F14A, F14B, F24A, F24B, F28A, F54Z, F59A, F59B, F59C	00.66.10↔	05	F01A, F01C, F04Z, F05Z, F06C, F06D, F12B, F15Z, F24A, F24B, F50A, F52A, F52B, F56A, F56B, F57A, F57B, F58Z
00.48†↔	05	F24A, F24B, F51B, F54Z, F56A, F56B		06	G12A, G12B, G12C		05	F01A, F01C, F04Z, F05Z, F06C, F06D, F12B, F15Z, F24A, F24B, F50A, F52A, F52B, F56A, F56B, F57A, F57B, F58Z
00.55.00↔	05	F01A, F01C, F04Z, F14A, F14B, F24A, F24B, F28A, F54Z, F59A, F59B, F59C		07	H06Z	00.66.20↔	05	F01A, F01C, F04Z, F05Z, F06C, F06D, F12B, F15Z, F24A, F24B, F50A, F52A, F52B, F56A, F56B, F57A, F57B, F58Z
	09	J03A, J03B, J04A, J04B, J11A, J11B, J16Z		08	I28A, I28B		05	F01A, F01C, F04Z, F05Z, F06C, F06D, F12B, F15Z, F24A, F24B, F50A, F52A, F52B, F56A, F56B, F57A, F57B, F58Z
	10	K09A, K09B		09	J03A, J03B, J04A, J04B, J11A, J16Z	00.66.21↔	05	F01A, F01C, F04Z, F05Z, F06C, F06D, F12B, F15Z, F24A, F24B, F50A, F52A, F52B, F56A, F56B, F57A, F57B, F58Z
	21A	W02A, W02B		10	K09A, K09B		05	F01A, F01C, F04Z, F05Z, F06C, F06D, F12B, F15Z, F24A, F24B, F50A, F52A, F52B, F56A, F56B, F57A, F57B, F58Z
	21B	X04Z, X05A, X05B, X06A, X06B, X06C		11	L09A, L09B	00.66.22↔	05	F01A, F01C, F04Z, F05Z, F06C, F06D, F12B, F15Z, F24A, F24B, F50A, F52A, F52B, F56A, F56B, F57A, F57B, F58Z
00.55.11↔	05	F01A, F01C, F04Z, F14A, F14B, F24A, F24B, F28A, F54Z, F59A, F59B, F59C	00.65.11↔		BORP, KORP, MKOR, VBOR		05	F01A, F01C, F04Z, F05Z, F06C, F06D, F12B, F15Z, F24A, F24B, F50A, F52A, F52B, F56A, F56B, F57A, F57B, F58Z
	09	J03A, J03B, J04A, J04B, J11A, J11B, J16Z		01	B02A, B02B, B02C, B02D, B11Z, B20A, B20B, B39A, B39B, B39C	00.66.29↔	05	F01A, F01C, F04Z, F05Z, F06C, F06D, F12B, F15Z, F24A, F24B, F50A, F52A, F52B, F56A, F56B, F57A, F57B, F58Z
	10	K09A, K09B		03	D12A		05	F01A, F01C, F04Z, F05Z, F06C, F06D, F12B, F15Z, F24A, F24B, F50A, F52A, F52B, F56A, F56B, F57A, F57B, F58Z
	21A	W02A, W02B		04	E02A	00.66.30↔	05	F01A, F01C, F04Z, F05Z, F06C, F06D, F12B, F15Z, F24A, F24B, F50A, F52A, F52B, F56A, F56B, F57A, F57B, F58Z
	21B	X04Z, X05A, X05B, X06A, X06B, X06C		05	F01A, F01C, F04Z, F14A, F14B, F24A, F24B, F28A, F54Z, F59A, F59B, F59C	00.66.31↔	05	F01A, F01C, F04Z, F05Z, F06C, F06D, F12B, F15Z, F24A, F24B, F50A, F52A, F52B, F56A, F56B, F57A, F57B, F58Z
00.55.99↔	05	F01A, F01C, F04Z, F14A, F14B, F24A, F24B, F28A, F54Z, F59A, F59B, F59C		06	G12A, G12B, G12C		05	F01A, F01C, F04Z, F05Z, F06C, F06D, F12B, F15Z, F24A, F24B, F50A, F52A, F52B, F56A, F56B, F57A, F57B, F58Z
	09	J03A, J03B, J04A, J04B, J11A, J11B, J16Z		07	H06Z	00.66.32↔	05	F01A, F01C, F04Z, F05Z, F06C, F06D, F12B, F15Z, F24A, F24B, F50A, F52A, F52B, F56A, F56B, F57A, F57B, F58Z
	10	K09A, K09B		08	I28A, I28B		05	F01A, F01C, F04Z, F05Z, F06C, F06D, F12B, F15Z, F24A, F24B, F50A, F52A, F52B, F56A, F56B, F57A, F57B, F58Z
	21A	W02A, W02B		09	J03A, J03B, J04A, J04B, J11A, J16Z	00.66.33↔	05	F01A, F01C, F04Z, F05Z, F06C, F06D, F12B, F15Z, F24A, F24B, F50A, F52A, F52B, F56A, F56B, F57A, F57B, F58Z
	21B	X04Z, X05A, X05B, X06A, X06B, X06C		10	K09A, K09B		05	F01A, F01C, F04Z, F05Z, F06C, F06D, F12B, F15Z, F24A, F24B, F50A, F52A, F52B, F56A, F56B, F57A, F57B, F58Z
00.63↔	01	B04A, B04B, B04C, B11Z, B39A, B39B, B39C		11	L09A, L09B		05	F01A, F01C, F04Z, F05Z, F06C, F06D, F12B, F15Z, F24A, F24B, F50A, F52A, F52B, F56A, F56B, F57A, F57B, F58Z
	03	D12A		12	M06Z, M37Z		05	F01A, F01C, F04Z, F05Z, F06C, F06D, F12B, F15Z, F24A, F24B, F50A, F52A, F52B, F56A, F56B, F57A, F57B, F58Z
	04	E02A		21A	W02A, W02B		05	F01A, F01C, F04Z, F05Z, F06C, F06D, F12B, F15Z, F24A, F24B, F50A, F52A, F52B, F56A, F56B, F57A, F57B, F58Z
	05	F01A, F01C, F04Z, F14A, F14B, F24A, F24B, F28A, F54Z, F59A, F59B, F59C		21B	X06A, X06B, X06C, X33Z		05	F01A, F01C, F04Z, F05Z, F06C, F06D, F12B, F15Z, F24A, F24B, F50A, F52A, F52B, F56A, F56B, F57A, F57B, F58Z
	06	G12A, G12B, G12C					05	F01A, F01C, F04Z, F05Z, F06C, F06D, F12B, F15Z, F24A, F24B, F50A, F52A, F52B, F56A, F56B, F57A, F57B, F58Z
	07	H06Z					05	F01A, F01C, F04Z, F05Z, F06C, F06D, F12B, F15Z, F24A, F24B, F50A, F52A, F52B, F56A, F56B, F57A, F57B, F58Z
	08	I28A, I28B					05	F01A, F01C, F04Z, F05Z, F06C, F06D, F12B, F15Z, F24A, F24B, F50A, F52A, F52B, F56A, F56B, F57A, F57B, F58Z
	09	J03A, J03B, J04A, J04B, J11A, J16Z					05	F01A, F01C, F04Z, F05Z, F06C, F06D, F12B, F15Z, F24A, F24B, F50A, F52A, F52B, F56A, F56B, F57A, F57B, F58Z
	10	K09A, K09B					05	F01A, F01C, F04Z, F05Z, F06C, F06D, F12B, F15Z, F24A, F24B, F50A, F52A, F52B, F56A, F56B, F57A, F57B, F58Z
	11	L09A, L09B					05	F01A, F01C, F04Z, F05Z, F06C, F06D, F12B, F15Z, F24A, F24B, F50A, F52A, F52B, F56A, F56B, F57A, F57B, F58Z
	12	M06Z, M37Z					05	F01A, F01C, F04Z, F05Z, F06C, F06D, F12B, F15Z, F24A, F24B, F50A, F52A, F52B, F56A, F56B, F57A, F57B, F58Z
	21A	W02A, W02B					05	F01A, F01C, F04Z, F05Z, F06C, F06D, F12B, F15Z, F24A, F24B, F50A, F52A, F52B, F56A, F56B, F57A, F57B, F58Z
	21B	X06A, X06B, X06C					05	F01A, F01C, F04Z, F05Z, F06C, F06D, F12B, F15Z, F24A, F24B, F50A, F52A, F52B, F56A, F56B, F57A, F57B, F58Z

CHOP	MDC	DRG	CHOP	MDC	DRG	CHOP	MDC	DRG
00.66.35↔	05	F01A, F01C, F04Z, F05Z, F06C, F06D, F12B, F15Z, F24A, F24B, F50A, F52A, F52B, F56A, F56B, F57A, F57B, F58Z	00.67.99↔	03	D12A	01.14.00↔		BORP, KORP, MKOR, VBOR
				04	E02A		01	B02A, B02B, B02C, B02D, B03A, B03B, B06A, B06B, B09Z, B11Z, B17A, B17B, B17C, B20A, B20B, B20C, B20D, B39A, B39B
00.66.36↔	05	F01A, F01C, F04Z, F05Z, F06C, F06D, F12B, F15Z, F24A, F24B, F50A, F52A, F52B, F56A, F56B, F57A, F57B, F58Z		05	F01A, F01C, F04Z, F14A, F14B, F24A, F24B, F28A, F54Z, F59A, F59B, F59C		02	C01Z, C14Z
				06	G12A, G12B, G12C		03	D25A, D25B, D25C
00.66.99↔	05	F01A, F01C, F04Z, F05Z, F06C, F06D, F12B, F15Z, F24A, F24B, F50A, F52A, F52B, F56A, F56B, F57A, F57B, F58Z		07	H06Z		05	F04Z, F14A, F14B, F54Z
				08	I28A, I28B		08	I15A, I15B, I28A, I28B
00.67.00↔	03	D12A		09	J03A, J03B, J04A, J04B, J11A, J16Z		09	J08A, J08B
	04	E02A	00.91.21†↔	10	K09A, K09B	01.14.10↔	10	K09A, K09B
	05	F01A, F01C, F04Z, F14A, F14B, F24A, F24B, F28A, F54Z, F59A, F59B, F59C	00.92.11†↔	11	L09A, L09B		17	R01A, R02Z, R12A, R12B
			00.93.21†↔	12	M06Z, M37Z		21A	W01A, W01B, W01C
	06	G12A, G12B, G12C	00.94.31†↔	21A	W02A, W02B		21B	X06A, X06B, X06C
	07	H06Z	00.94.32†↔	21B	X06A, X06B, X06C	01.14.10↔	01	BORP, KORP, MKOR, VBOR
	08	I28A, I28B	00.94.39†↔				01	B02A, B02B, B02C, B02D, B09Z, B11Z, B17A, B17B, B17C, B20A, B20B, B20C, B20D, B39A, B39B
	09	J03A, J03B, J04A, J04B, J11A, J16Z	00.99.30†↔				02	C01Z, C14Z
	10	K09A, K09B	00.99.80†↔				03	D25A, D25B, D25C
	11	L09A, L09B	01.10.10↔				05	F04Z, F14A, F14B, F54Z
	12	M06Z, M37Z	01.11.00↔	01	B09Z, B11Z, B39A, B39B		08	I15A, I15B, I28A, I28B
	21A	W02A, W02B	01.11.10↔	01	B09Z, B11Z, B39A, B39B		09	J08A, J08B
	21B	X06A, X06B, X06C	01.11.99↔	01	B09Z, B11Z, B39A, B39B		10	K09A, K09B
00.67.10↔	03	D12A	01.12.00↔	01	BORP, KORP, MKOR, VBOR	01.14.99↔	17	R01A, R02Z, R12A, R12B
	04	E02A		01	B02A, B02B, B02C, B02D, B09Z, B11Z, B20A, B20B, B20C, B20D, B39A, B39B		21A	W01A, W01B, W01C
	05	F01A, F01C, F04Z, F14A, F14B, F24A, F24B, F28A, F54Z, F59A, F59B, F59C		03	D25A, D25B, D25C		21B	X06A, X06B, X06C
	06	G12A, G12B, G12C		08	I15A, I15B		01	BORP, KORP, MKOR, VBOR
	07	H06Z		09	J08A, J08B		01	B02A, B02B, B02C, B02D, B09Z, B11Z, B20A, B20B, B20C, B20D, B39A, B39B
	08	I28A, I28B		17	R01A, R02Z, R12A, R12B		02	C01Z, C14Z
	09	J03A, J03B, J04A, J04B, J11A, J16Z	01.12.10↔	21A	W01A, W01B, W01C		03	D25A, D25B, D25C
	10	K09A, K09B		21B	X06A, X06B, X06C		05	F04Z, F14A, F14B, F54Z
	11	L09A, L09B		01	BORP, KORP, MKOR, VBOR		08	I15A, I15B, I28A, I28B
	12	M06Z, M37Z		01	B02A, B02B, B02C, B02D, B09Z, B11Z, B20A, B20B, B20C, B20D, B39A, B39B		09	J08A, J08B
	21A	W02A, W02B		03	D25A, D25B, D25C		10	K09A, K09B
	21B	X06A, X06B, X06C		08	I15A, I15B		17	R01A, R02Z, R12A, R12B
00.67.20↔	03	D12A		09	J08A, J08B	01.15↔	21A	W01A, W01B, W01C
	04	E02A		17	R01A, R02Z, R12A, R12B		21B	X06A, X06B, X06C
	05	F01A, F01C, F04Z, F14A, F14B, F24A, F24B, F28A, F54Z, F59A, F59B, F59C	01.12.99↔	21A	W01A, W01B, W01C		01	BORP, KORP, MKOR, VBOR
	06	G12A, G12B, G12C		21B	X06A, X06B, X06C		01	B02A, B02B, B02C, B02D, B09Z, B11Z, B20A, B20B, B20C, B20D, B39A, B39B
	07	H06Z		01	BORP, KORP, MKOR, VBOR		03	D12A, D12B, D25A, D25B, D25C
	08	I28A, I28B		01	B02A, B02B, B02C, B02D, B09Z, B11Z, B20A, B20B, B20C, B20D, B39A, B39B		04	E02A, E02B, E02C
	09	J03A, J03B, J04A, J04B, J11A, J16Z		03	D25A, D25B, D25C		05	F04Z, F13A, F13B, F13C
	10	K09A, K09B		08	I15A, I15B		08	I15A, I15B, I18A, I18B
	11	L09A, L09B		09	J08A, J08B		09	J03A, J03B, J04A, J04B, J08A, J08B, J11A, J11B, J16Z
	12	M06Z, M37Z		17	R01A, R02Z, R12A, R12B		10	K09A, K09B
	21A	W02A, W02B		21A	W01A, W01B, W01C		11	L09A, L09B
	21B	X06A, X06B, X06C	01.13.00↔	21B	X06A, X06B, X06C		12	M06Z, M09A, M09B, M37Z
				01	BORP, KORP, MKOR, VBOR		17	R01A, R02Z, R12A, R12B
				01	B09Z, B11Z, B39A, B39B		21A	W01A, W01B, W01C, W02A, W02B
				17	R01A, R01B, R02Z, R12A, R12B, R12C		21B	X04Z, X05A, X05B, X06A, X06B, X06C
			01.13.10↔					
				01	BORP, KORP, MKOR, VBOR	01.16†↔		KPP
				01	B09Z, B11Z, B39A, B39B	01.17†↔		KPP
				17	R01A, R01B, R02Z, R12A, R12B, R12C			
			01.13.99↔					
				01	BORP, KORP, MKOR, VBOR			
				01	B09Z, B11Z, B39A, B39B			
				17	R01A, R01B, R02Z, R12A, R12B, R12C			

CHOP	MDC	DRG	CHOP	MDC	DRG	CHOP	MDC	DRG
01.18.20↔		BORP, KORP, MKOR, VBOR	01.23.20↔		BORP, KORP, MKOR, VBOR	01.24.11↔		BORP, KORP, MKOR, VBOR
	01	B09Z, B11Z, B39A, B39B		01	B02A, B02B, B02C, B02D, B11Z, B20A, B20B, B20C, B20D, B39A, B39B		01	B02A, B02B, B02C, B02D, B03A, B03B, B06A, B06B, B11Z, B17A, B17B, B17C, B20A, B20B, B20C, B20D, B39A, B39B
	17	R01A, R01B, R02Z, R12A, R12B, R12C		06	G33Z, G38Z		03	D12A, D25A, D25B, D25C
01.18.21↔		BORP, KORP, MKOR, VBOR		07	H33Z		08	I15A, I15B, I28A, I28B
	01	B09Z, B11Z, B39A, B39B		11	L33Z		09	J08A, J08B
	17	R01A, R01B, R02Z, R12A, R12B, R12C		17	R01A, R01B, R02Z, R12A, R12B, R12C		17	R01A, R02Z, R12A, R12B
01.18.29↔		BORP, KORP, MKOR, VBOR		21A	W01A, W01B, W01C		21A	W01A, W01B, W01C, W02A, W02B
	01	B09Z, B11Z, B39A, B39B		21B	X06A, X06B, X06C, X33Z		21B	X06A, X06B, X06C
	17	R01A, R01B, R02Z, R12A, R12B, R12C	01.23.21↔		BORP, KORP, MKOR, VBOR	01.24.12↔		BORP, KORP, MKOR, VBOR
01.21↔		BORP, KORP, MKOR, VBOR		01	B02A, B02B, B02C, B02D, B11Z, B20A, B20B, B20C, B20D, B39A, B39B		01	B02A, B02B, B02C, B02D, B03A, B03B, B06A, B06B, B11Z, B17A, B17B, B17C, B20A, B20B, B20C, B20D, B39A, B39B
	01	B02A, B02B, B02C, B02D, B03A, B03B, B06A, B06B, B11Z, B17A, B17B, B17C, B20A, B20B, B20C, B20D, B39A, B39B		06	G33Z, G38Z		03	D12A, D25A, D25B, D25C
	03	D12A, D12B, D25A, D25B, D25C		07	H33Z		08	I15A, I15B, I28A, I28B
	05	F01A, F01C, F04Z, F05Z, F07Z, F14A, F14B, F28A, F31Z, F54Z, F59A, F59B, F59C		11	L33Z		09	J08A, J08B
	08	I15A, I15B		17	R01A, R01B, R02Z, R12A, R12B, R12C		17	R01A, R02Z, R12A, R12B
	09	J08A, J08B		21A	W01A, W01B, W01C		21A	W01A, W01B, W01C, W02A, W02B
	10	K09A, K09B	01.23.29↔		BORP, KORP, MKOR, VBOR		21B	X06A, X06B, X06C
	17	R01A, R02Z, R12A, R12B		01	B02A, B02B, B02C, B02D, B11Z, B20A, B20B, B20C, B20D, B39A, B39B		01	B02A, B02B, B02C, B02D, B03A, B03B, B06A, B06B, B11Z, B17A, B17B, B17C, B20A, B20B, B20C, B20D, B39A, B39B
	21A	W01A, W01B, W01C, W02A, W02B		06	G33Z, G38Z	01.24.13↔		BORP, KORP, MKOR, VBOR
	21B	X06A, X06B, X06C		07	H33Z		01	B02A, B02B, B02C, B02D, B03A, B03B, B06A, B06B, B11Z, B17A, B17B, B17C, B20A, B20B, B20C, B20D, B39A, B39B
01.22↔		BORP, KORP, MKOR, VBOR		11	L33Z		03	D12A, D25A, D25B, D25C
	01	B02A, B02B, B02C, B02D, B11Z, B20A, B20B, B20C, B20D, B39A, B39B		17	R01A, R01B, R02Z, R12A, R12B, R12C		08	I15A, I15B, I28A, I28B
	03	D25A, D25B, D25C		21A	W01A, W01B, W01C		09	J08A, J08B
	06	G33Z, G38Z		21B	X06A, X06B, X06C, X33Z		17	R01A, R02Z, R12A, R12B
	07	H33Z	01.23.99↔		BORP, KORP, MKOR, VBOR		21A	W01A, W01B, W01C, W02A, W02B
	08	I15A, I15B		01	B02A, B02B, B02C, B02D, B11Z, B20A, B20B, B20C, B20D, B39A, B39B		21B	X06A, X06B, X06C
	09	J08A, J08B		06	G33Z, G38Z	01.24.14↔		BORP, KORP, MKOR, VBOR
	11	L33Z		07	H33Z		01	B02A, B02B, B02C, B02D, B03A, B03B, B06A, B06B, B11Z, B17A, B17B, B17C, B20A, B20B, B20C, B20D, B39A, B39B
	17	R01A, R02Z, R12A, R12B		11	L33Z		03	D12A, D25A, D25B, D25C
	21A	W01A, W01B, W01C		17	R01A, R01B, R02Z, R12A, R12B, R12C		08	I15A, I15B, I28A, I28B
	21B	X06A, X06B, X06C, X33Z		21A	W01A, W01B, W01C		09	J08A, J08B
01.23.00↔		BORP, KORP, MKOR, VBOR		21B	X06A, X06B, X06C, X33Z		17	R01A, R02Z, R12A, R12B
	01	B02A, B02B, B02C, B02D, B11Z, B20A, B20B, B20C, B20D, B39A, B39B	01.24.00↔		BORP, KORP, MKOR, VBOR		21A	W01A, W01B, W01C, W02A, W02B
	06	G33Z, G38Z		01	B02A, B02B, B02C, B02D, B03A, B03B, B06A, B06B, B11Z, B17A, B17B, B17C, B20A, B20B, B20C, B20D, B39A, B39B		21B	X06A, X06B, X06C
	07	H33Z		03	D12A, D25A, D25B, D25C	01.24.15↔		BORP, KORP, MKOR, VBOR
	11	L33Z		08	I15A, I15B, I28A, I28B		01	B02A, B02B, B02C, B02D, B03A, B03B, B06A, B06B, B11Z, B17A, B17B, B17C, B20A, B20B, B20C, B20D, B39A, B39B
	17	R01A, R01B, R02Z, R12A, R12B, R12C		09	J08A, J08B		03	D12A, D25A, D25B, D25C
	21A	W01A, W01B, W01C		17	R01A, R02Z, R12A, R12B		08	I15A, I15B, I28A, I28B
	21B	X06A, X06B, X06C, X33Z		21A	W01A, W01B, W01C, W02A, W02B		09	J08A, J08B
01.23.10↔		BORP, KORP, MKOR, VBOR		21B	X06A, X06B, X06C		17	R01A, R02Z, R12A, R12B
	01	B02A, B02B, B02C, B02D, B11Z, B20A, B20B, B20C, B20D, B39A, B39B	01.24.10↔		BORP, KORP, MKOR, VBOR		21A	W01A, W01B, W01C, W02A, W02B
	06	G33Z, G38Z		01	B02A, B02B, B02C, B02D, B03A, B03B, B06A, B06B, B11Z, B17A, B17B, B17C, B20A, B20B, B20C, B20D, B39A, B39B		21B	X06A, X06B, X06C
	07	H33Z		03	D12A, D25A, D25B, D25C		03	D12A, D25A, D25B, D25C
	11	L33Z		08	I15A, I15B, I28A, I28B		08	I15A, I15B, I28A, I28B
	17	R01A, R01B, R02Z, R12A, R12B, R12C		09	J08A, J08B		09	J08A, J08B
	21A	W01A, W01B, W01C		17	R01A, R02Z, R12A, R12B		17	R01A, R02Z, R12A, R12B
	21B	X06A, X06B, X06C, X33Z		21A	W01A, W01B, W01C, W02A, W02B		21A	W01A, W01B, W01C, W02A, W02B
				21B	X06A, X06B, X06C		21B	X06A, X06B, X06C

PROZ

CHOP	MDC	DRG	CHOP	MDC	DRG	CHOP	MDC	DRG							
01.24.16↔	01	BORP, KORP, MKOR, VBOR	01.24.31↔	01	B02A, B02B, B02C, B02D, B03A, B03B, B06A, B06B, B11Z, B17A, B17B, B17C, B20A, B20B, B20C, B20D, B39A, B39B	01.24.36↔	01	B02A, B02B, B02C, B02D, B03A, B03B, B06A, B06B, B11Z, B17A, B17B, B17C, B20A, B20B, B20C, B20D, B39A, B39B							
		03			D12A, D25A, D25B, D25C			03	D12A, D25A, D25B, D25C						
		08			I15A, I15B, I28A, I28B			08	I15A, I15B, I28A, I28B						
		09			J08A, J08B			09	J08A, J08B						
		17			R01A, R02Z, R12A, R12B			17	R01A, R02Z, R12A, R12B						
		21A			W01A, W01B, W01C, W02A, W02B			21A	W01A, W01B, W01C, W02A, W02B						
		21B			X06A, X06B, X06C			21B	X06A, X06B, X06C						
		01.24.20↔			01			B02A, B02B, B02C, B02D, B03A, B03B, B06A, B06B, B11Z, B17A, B17B, B17C, B20A, B20B, B20C, B20D, B39A, B39B	01.24.32↔	01	B02A, B02B, B02C, B02D, B03A, B03B, B06A, B06B, B11Z, B17A, B17B, B17C, B20A, B20B, B20C, B20D, B39A, B39B	01.24.37↔	01	B02A, B02B, B02C, B02D, B03A, B03B, B06A, B06B, B11Z, B17A, B17B, B17C, B20A, B20B, B20C, B20D, B39A, B39B	
								03			D12A, D25A, D25B, D25C			03	D12A, D25A, D25B, D25C
								08			I15A, I15B, I28A, I28B			08	I15A, I15B, I28A, I28B
09	J08A, J08B		09	J08A, J08B											
17	R01A, R02Z, R12A, R12B		17	R01A, R02Z, R12A, R12B											
21A	W01A, W01B, W01C, W02A, W02B		21A	W01A, W01B, W01C, W02A, W02B											
21B	X06A, X06B, X06C		21B	X06A, X06B, X06C											
01.24.21↔	01		B03A, B03B, B06A, B06B, B09Z, B11Z, B17A, B17B, B17C, B39A, B39B	01.24.33↔		01	B02A, B02B, B02C, B02D, B03A, B03B, B06A, B06B, B11Z, B17A, B17B, B17C, B20A, B20B, B20C, B20D, B39A, B39B	01.24.38↔			01			B02A, B02B, B02C, B02D, B03A, B03B, B06A, B06B, B11Z, B17A, B17B, B17C, B20A, B20B, B20C, B20D, B39A, B39B	
			03				D12A, D25A, D25B, D25C							03	D12A, D25A, D25B, D25C
			08				I15A, I15B, I28A, I28B							08	I15A, I15B, I28A, I28B
		09	J08A, J08B		09		J08A, J08B								
		17	R01A, R02Z, R12A, R12B		17		R01A, R02Z, R12A, R12B								
		21A	W01A, W01B, W01C, W02A, W02B		21A		W01A, W01B, W01C, W02A, W02B								
		21B	X06A, X06B, X06C		21B		X06A, X06B, X06C								
		01.24.22↔	01		B02A, B02B, B02C, B02D, B03A, B03B, B06A, B06B, B11Z, B17A, B17B, B17C, B20A, B20B, B20C, B20D, B39A, B39B		01.24.34↔		01	B02A, B02B, B02C, B02D, B03A, B03B, B06A, B06B, B11Z, B17A, B17B, B17C, B20A, B20B, B20C, B20D, B39A, B39B		01.24.39↔	01	B02A, B02B, B02C, B02D, B03A, B03B, B06A, B06B, B11Z, B17A, B17B, B17C, B20A, B20B, B20C, B20D, B39A, B39B	
					03					D12A, D25A, D25B, D25C				03	D12A, D25A, D25B, D25C
					08					I15A, I15B, I28A, I28B				08	I15A, I15B, I28A, I28B
09	J08A, J08B			09	J08A, J08B										
17	R01A, R02Z, R12A, R12B			17	R01A, R02Z, R12A, R12B										
21A	W01A, W01B, W01C, W02A, W02B			21A	W01A, W01B, W01C, W02A, W02B										
21B	X06A, X06B, X06C			21B	X06A, X06B, X06C										
01.24.29↔	01			B02A, B02B, B02C, B02D, B03A, B03B, B06A, B06B, B11Z, B17A, B17B, B17C, B20A, B20B, B20C, B20D, B39A, B39B	01.24.35↔	01		B02A, B02B, B02C, B02D, B03A, B03B, B06A, B06B, B11Z, B17A, B17B, B17C, B20A, B20B, B20C, B20D, B39A, B39B		01.24.3a↔	01			B02A, B02B, B02C, B02D, B03A, B03B, B06A, B06B, B11Z, B17A, B17B, B17C, B20A, B20B, B20C, B20D, B39A, B39B	
				03				D12A, D25A, D25B, D25C						03	D12A, D25A, D25B, D25C
				08				I15A, I15B, I28A, I28B						08	I15A, I15B, I28A, I28B
		09	J08A, J08B	09			J08A, J08B								
		17	R01A, R02Z, R12A, R12B	17			R01A, R02Z, R12A, R12B								
		21A	W01A, W01B, W01C, W02A, W02B	21A			W01A, W01B, W01C, W02A, W02B								
		21B	X06A, X06B, X06C	21B			X06A, X06B, X06C								
		01.24.30↔	01	B02A, B02B, B02C, B02D, B03A, B03B, B06A, B06B, B11Z, B17A, B17B, B17C, B20A, B20B, B20C, B20D, B39A, B39B			01.24.35↔	01	B02A, B02B, B02C, B02D, B03A, B03B, B06A, B06B, B11Z, B17A, B17B, B17C, B20A, B20B, B20C, B20D, B39A, B39B			01.24.3a↔	01	B02A, B02B, B02C, B02D, B03A, B03B, B06A, B06B, B11Z, B17A, B17B, B17C, B20A, B20B, B20C, B20D, B39A, B39B	
				03					D12A, D25A, D25B, D25C					03	D12A, D25A, D25B, D25C
				08					I15A, I15B, I28A, I28B					08	I15A, I15B, I28A, I28B
09	J08A, J08B			09	J08A, J08B										
17	R01A, R02Z, R12A, R12B			17	R01A, R02Z, R12A, R12B										
21A	W01A, W01B, W01C, W02A, W02B			21A	W01A, W01B, W01C, W02A, W02B										
21B	X06A, X06B, X06C			21B	X06A, X06B, X06C										

CHOP	MDC	DRG	CHOP	MDC	DRG	CHOP	MDC	DRG
01.25.21↔	01	BORP, KORP, MKOR, VBOR	01.29.10↔	01	BORP, VBOR	01.31.20↔	01	BORP, VBOR
		B02A, B02B, B02C, B02D, B03A, B03B, B06A, B06B, B11Z, B17A, B17B, B17C, B20A, B20B, B20C, B20D, B39A, B39B			B01Z, B02A, B02B, B02C, B02D, B11Z, B20A, B20B, B20C, B20D, B39A, B39B			B01Z, B09Z, B11Z, B20A, B20B, B20C, B20D, B39A, B39B
		03 D12A, D25A, D25B, D25C			03 D25A, D25B, D25C			03 D25A, D25B, D25C
		08 I15A, I15B, I28A, I28B			06 G33Z, G38Z			06 G33Z, G38Z
		09 J08A, J08B			07 H33Z			07 H33Z
		17 R01A, R02Z, R12A, R12B			09 J08A, J08B			08 I15A, I15B
		21A W01A, W01B, W01C, W02A, W02B			11 L33Z			09 J08A, J08B
		21B X06A, X06B, X06C			17 R01A, R01B, R02Z, R12A, R12B, R12C			11 L33Z
					21B X33Z			17 R01A, R01B, R02Z, R12A, R12B, R12C
								21A W01A, W01B, W01C
								21B X06A, X06B, X06C, X33Z
01.25.99↔	01	B02A, B02B, B02C, B02D, B03A, B03B, B06A, B06B, B11Z, B17A, B17B, B17C, B20A, B20B, B20C, B20D, B39A, B39B	01.29.99↔	01	BORP, VBOR	01.31.99↔	01	B01Z, B09Z, B11Z, B20A, B20B, B20C, B20D, B39A, B39B
		03 D12A, D25A, D25B, D25C			03 D25A, D25B, D25C			03 D25A, D25B, D25C
		08 I15A, I15B, I28A, I28B			06 G33Z, G38Z			06 G33Z, G38Z
		09 J08A, J08B			07 H33Z			07 H33Z
		17 R01A, R02Z, R12A, R12B			09 J08A, J08B			08 I15A, I15B
		21A W01A, W01B, W01C, W02A, W02B			11 L33Z			09 J08A, J08B
		21B X06A, X06B, X06C			17 R01A, R01B, R02Z, R12A, R12B, R12C			11 L33Z
					21B X33Z			17 R01A, R01B, R02Z, R12A, R12B, R12C
								21A W01A, W01B, W01C
								21B X06A, X06B, X06C, X33Z
		01.26↔			01			BORP, VBOR
B01Z, B02A, B02B, B02C, B02D, B11Z, B20A, B20B, B20C, B20D, B39A, B39B	01 B01Z, B09Z, B11Z, B20A, B20B, B20C, B20D, B39A, B39B		01 B02A, B02B, B02C, B11Z, B20A, B20B, B20C, B20D, B39A, B39B					
03 D25A, D25B, D25C	03 D25A, D25B, D25C		06 G33Z, G38Z					
06 G33Z, G38Z	06 G33Z, G38Z		06 G33Z, G38Z					
07 H33Z	07 H33Z		07 H33Z					
09 J08A, J08B	08 I15A, I15B		07 H33Z					
11 L33Z	09 J08A, J08B		11 L33Z					
17 R01A, R01B, R02Z, R12A, R12B, R12C	11 L33Z		17 R01A, R01B, R02Z, R12A, R12B, R12C					
21B X33Z	17 R01A, R01B, R02Z, R12A, R12B, R12C		17 R01A, R01B, R02Z, R12A, R12B, R12C					
	21A W01A, W01B, W01C		21A W01A, W01B, W01C					
	21B X06A, X06B, X06C, X33Z		21B X06A, X06B, X06C, X33Z					
01.28↔	01	BORP, VBOR	01.31.10↔	01	BORP, VBOR	01.32.10↔	01	BORP, KORP, MKOR, VBOR
		B09Z, B11Z, B39A, B39B			01 B01Z, B09Z, B11Z, B20A, B20B, B20C, B20D, B39A, B39B			01 B02A, B02B, B02C, B11Z, B20A, B20B, B20C, B20D, B39A, B39B
		03 D25A, D25B, D25C			03 D25A, D25B, D25C			06 G33Z, G38Z
		06 G33Z, G38Z			06 G33Z, G38Z			06 G33Z, G38Z
		07 H33Z			07 H33Z			07 H33Z
		09 J08A, J08B			08 I15A, I15B			11 L33Z
		11 L33Z			09 J08A, J08B			17 R01A, R01B, R02Z, R12A, R12B, R12C
		17 R01A, R01B, R02Z, R12A, R12B, R12C			11 L33Z			17 R01A, R01B, R02Z, R12A, R12B, R12C
		21B X33Z			17 R01A, R01B, R02Z, R12A, R12B, R12C			21A W01A, W01B, W01C
					21B X06A, X06B, X06C, X33Z			21B X06A, X06B, X06C, X33Z
01.29.00↔	01	BORP, VBOR	01.31.11↔	01	BORP, VBOR	01.32.11↔	01	BORP, KORP, MKOR, VBOR
		B01Z, B02A, B02B, B02C, B02D, B11Z, B20A, B20B, B20C, B20D, B39A, B39B			01 B01Z, B09Z, B11Z, B20A, B20B, B20C, B20D, B39A, B39B			06 G33Z, G38Z
		03 D25A, D25B, D25C			03 D25A, D25B, D25C			07 H33Z
		06 G33Z, G38Z			06 G33Z, G38Z			07 H33Z
		07 H33Z			07 H33Z			11 L33Z
		09 J08A, J08B			08 I15A, I15B			17 R01A, R01B, R02Z, R12A, R12B, R12C
		11 L33Z			09 J08A, J08B			21A W01A, W01B, W01C
		17 R01A, R01B, R02Z, R12A, R12B, R12C			11 L33Z			21B X06A, X06B, X06C, X33Z
		21B X33Z			17 R01A, R01B, R02Z, R12A, R12B, R12C			
					21A W01A, W01B, W01C			
					21B X06A, X06B, X06C, X33Z			

CHOP	MDC	DRG	CHOP	MDC	DRG	CHOP	MDC	DRG			
01.32.12↔		BORP, KORP, MKOR, VBOR	01.39.11↔		BORP, KORP, MKOR, VBOR	01.39.30↔		BORP, KORP, MKOR, VBOR			
	01	B02A, B02B, B02C, B11Z, B20A, B20B, B20C, B20D, B39A, B39B		01	B02A, B02B, B02C, B11Z, B20A, B20B, B20C, B20D, B39A, B39B		01	B01Z, B02A, B02B, B02C, B02D, B11Z, B20A, B20B, B20C, B20D, B39A, B39B			
	06	G33Z, G38Z		03	D25A, D25B, D25C		03	D25A, D25B, D25C			
	07	H33Z		06	G33Z, G38Z		06	G33Z, G38Z			
	11	L33Z		07	H33Z		07	H33Z			
	17	R01A, R01B, R02Z, R12A, R12B, R12C		08	I15A, I15B		08	I15A, I15B			
	21A	W01A, W01B, W01C		09	J08A, J08B		09	J08A, J08B			
	21B	X06A, X06B, X06C, X33Z		11	L33Z		11	L33Z			
	01.32.20↔			BORP, KORP, MKOR, VBOR	01.39.19↔			BORP, KORP, MKOR, VBOR	01.39.40↔		BORP, KORP, MKOR, VBOR
		01		B02A, B02B, B02C, B11Z, B20A, B20B, B20C, B20D, B39A, B39B			01	B01Z, B02A, B02B, B02C, B02D, B11Z, B20A, B20B, B20C, B20D, B39A, B39B		01	B01Z, B02A, B02B, B02C, B02D, B11Z, B20A, B20B, B20C, B20D, B39A, B39B
06		G33Z, G38Z	03	D25A, D25B, D25C		03	D25A, D25B, D25C				
07		H33Z	06	G33Z, G38Z		06	G33Z, G38Z				
11		L33Z	07	H33Z		07	H33Z				
17		R01A, R01B, R02Z, R12A, R12B, R12C	08	I15A, I15B		08	I15A, I15B				
21A		W01A, W01B, W01C	09	J08A, J08B		09	J08A, J08B				
21B		X06A, X06B, X06C, X33Z	11	L33Z		11	L33Z				
01.32.99↔			BORP, KORP, MKOR, VBOR	01.39.20↔			BORP, KORP, MKOR, VBOR	01.39.41↔			BORP, KORP, MKOR, VBOR
		01	B02A, B02B, B02C, B11Z, B20A, B20B, B20C, B20D, B39A, B39B			01	B02A, B02B, B02C, B11Z, B20A, B20B, B20C, B20D, B39A, B39B			01	B01Z, B02A, B02B, B02C, B02D, B11Z, B20A, B20B, B20C, B20D, B39A, B39B
	06	G33Z, G38Z	03		D25A, D25B, D25C	03	D25A, D25B, D25C				
	07	H33Z	06		G33Z, G38Z	06	G33Z, G38Z				
	11	L33Z	07		H33Z	07	H33Z				
	17	R01A, R01B, R02Z, R12A, R12B, R12C	08		I15A, I15B	08	I15A, I15B				
	21A	W01A, W01B, W01C	09		J08A, J08B	09	J08A, J08B				
	21B	X06A, X06B, X06C, X33Z	11		L33Z	11	L33Z				
	01.39.00↔		BORP, KORP, MKOR, VBOR		01.39.21↔		BORP, KORP, MKOR, VBOR		01.39.42↔		BORP, KORP, MKOR, VBOR
		01	B01Z, B02A, B02B, B02C, B02D, B11Z, B20A, B20B, B20C, B20D, B39A, B39B			01	B02A, B02B, B02C, B11Z, B20A, B20B, B20C, B20D, B39A, B39B			01	B01Z, B02A, B02B, B02C, B02D, B11Z, B20A, B20B, B20C, B20D, B39A, B39B
03		D25A, D25B, D25C	03	D25A, D25B, D25C		03	D25A, D25B, D25C				
06		G33Z, G38Z	06	G33Z, G38Z		06	G33Z, G38Z				
07		H33Z	07	H33Z		07	H33Z				
08		I15A, I15B	08	I15A, I15B		08	I15A, I15B				
09		J08A, J08B	09	J08A, J08B		09	J08A, J08B				
11		L33Z	11	L33Z		11	L33Z				
17		R01A, R02Z, R12A, R12B	17	R01A, R02Z, R12A, R12B		17	R01A, R02Z, R12A, R12B				
21A		W01A, W01B, W01C	21A	W01A, W01B, W01C		21A	W01A, W01B, W01C				
01.39.10↔		BORP, KORP, MKOR, VBOR	01.39.29↔		BORP, KORP, MKOR, VBOR	01.39.50↔		BORP, KORP, MKOR, VBOR			
	01	B02A, B02B, B02C, B11Z, B20A, B20B, B20C, B20D, B39A, B39B		01	B01Z, B02A, B02B, B02C, B02D, B11Z, B20A, B20B, B20C, B20D, B39A, B39B		01	B01Z, B02A, B02B, B02C, B02D, B11Z, B20A, B20B, B20C, B20D, B39A, B39B			
	03	D25A, D25B, D25C		03	D25A, D25B, D25C		03	D25A, D25B, D25C			
	06	G33Z, G38Z		06	G33Z, G38Z		06	G33Z, G38Z			
	07	H33Z		07	H33Z		07	H33Z			
	08	I15A, I15B		07	H33Z		08	I15A, I15B			
	09	J08A, J08B		08	I15A, I15B		09	J08A, J08B			
	11	L33Z		09	J08A, J08B		11	L33Z			
	17	R01A, R02Z, R12A, R12B		11	L33Z		17	R01A, R02Z, R12A, R12B			
	21A	W01A, W01B, W01C		17	R01A, R02Z, R12A, R12B		21A	W01A, W01B, W01C			
21B	X06A, X06B, X06C, X33Z	21A	W01A, W01B, W01C	21B	X06A, X06B, X06C, X33Z						

CHOP	MDC	DRG	CHOP	MDC	DRG	CHOP	MDC	DRG			
01.39.99↔	01	B01Z, B02A, B02B, B02C, B02D, B11Z, B20A, B20B, B20C, B20D, B39A, B39B	01.51.99↔		BORP, KORP, MKOR, VBOR	01.52.99↔		BORP, KORP, MKOR, VBOR			
	03	D25A, D25B, D25C		01	B01Z, B02A, B02B, B02C, B11Z, B20A, B20B, B39A, B39B		01	B01Z, B02A, B02B, B02C, B11Z, B20A, B20B, B39A, B39B			
	06	G33Z, G38Z		03	D25A, D25B, D25C		03	D25A, D25B, D25C			
	07	H33Z		06	G33Z, G38Z		06	G33Z, G38Z			
	08	I15A, I15B		07	H33Z		07	H33Z			
	09	J08A, J08B		08	I15A, I15B		08	I15A, I15B			
	11	L33Z		09	J08A, J08B		09	J08A, J08B			
	17	R01A, R02Z, R12A, R12B		11	L33Z		11	L33Z			
	21A	W01A, W01B, W01C		17	R01A, R02Z, R12A, R12B		17	R01A, R02Z, R12A, R12B			
	21B	X06A, X06B, X06C, X33Z		21A	W01A, W01B, W01C		21A	W01A, W01B, W01C			
	01.41↔			BORP, KORP, MKOR, VBOR	21B		X06A, X06B, X06C, X33Z	21B	X06A, X06B, X06C, X33Z		
		01		B02A, B02B, B02C, B11Z, B20A, B20B, B20C, B20D, B39A, B39B	Prä		A11A	Prä	A11A		
		03		D25A, D25B, D25C	01.52.00↔			BORP, KORP, MKOR, VBOR	01.53.00↔		BORP, KORP, MKOR, VBOR
		06		G33Z, G38Z			01	B01Z, B02A, B02B, B02C, B11Z, B20A, B20B, B39A, B39B		01	B01Z, B02A, B02B, B02C, B11Z, B20A, B20B, B39A, B39B
		07		H33Z			03	D25A, D25B, D25C		03	D25A, D25B, D25C
		08		I15A, I15B			06	G33Z, G38Z		06	G33Z, G38Z
		09		J08A, J08B			07	H33Z		07	H33Z
11		L33Z	08	I15A, I15B		08	I15A, I15B				
17		R01A, R02Z, R12A, R12B	09	J08A, J08B		09	J08A, J08B				
21A		W01A, W01B, W01C	11	L33Z		11	L33Z				
21B		X06A, X06B, X06C, X33Z	17	R01A, R02Z, R12A, R12B		17	R01A, R02Z, R12A, R12B				
01.42↔			BORP, KORP, MKOR, VBOR	21A		W01A, W01B, W01C	21A	W01A, W01B, W01C			
		01	B02A, B02B, B02C, B11Z, B20A, B20B, B20C, B20D, B39A, B39B	21B		X06A, X06B, X06C, X33Z	21B	X06A, X06B, X06C, X33Z			
		03	D25A, D25B, D25C	Prä		A11A	Prä	A11A			
		06	G33Z, G38Z	01.52.10↔			BORP, KORP, MKOR, VBOR	01.53.10↔			BORP, KORP, MKOR, VBOR
		07	H33Z			01	B01Z, B02A, B02B, B02C, B11Z, B20A, B20B, B39A, B39B			01	B01Z, B02A, B02B, B02C, B11Z, B20A, B20B, B39A, B39B
		08	I15A, I15B			03	D25A, D25B, D25C			03	D25A, D25B, D25C
	09	J08A, J08B	06			G33Z, G38Z	06			G33Z, G38Z	
	11	L33Z	07			H33Z	07			H33Z	
	17	R01A, R02Z, R12A, R12B	08		I15A, I15B	08	I15A, I15B				
	21A	W01A, W01B, W01C	09		J08A, J08B	09	J08A, J08B				
	21B	X06A, X06B, X06C, X33Z	11		L33Z	11	L33Z				
	01.51.00↔		BORP, KORP, MKOR, VBOR		17	R01A, R02Z, R12A, R12B	17		R01A, R02Z, R12A, R12B		
		01	B01Z, B02A, B02B, B02C, B11Z, B20A, B20B, B39A, B39B		21A	W01A, W01B, W01C	21A		W01A, W01B, W01C		
		03	D25A, D25B, D25C		21B	X06A, X06B, X06C, X33Z	21B		X06A, X06B, X06C, X33Z		
		06	G33Z, G38Z		Prä	A11A	Prä		A11A		
		07	H33Z		01.52.11↔		BORP, KORP, MKOR, VBOR		01.53.11↔		BORP, KORP, MKOR, VBOR
		08	I15A, I15B			01	B01Z, B02A, B02B, B02C, B11Z, B20A, B20B, B39A, B39B			01	B01Z, B02A, B02B, B02C, B11Z, B20A, B20B, B39A, B39B
09		J08A, J08B	03			D25A, D25B, D25C	03			D25A, D25B, D25C	
11		L33Z	06			G33Z, G38Z	06			G33Z, G38Z	
17		R01A, R02Z, R12A, R12B	07			H33Z	07			H33Z	
21A		W01A, W01B, W01C	08	I15A, I15B		08	I15A, I15B				
21B		X06A, X06B, X06C, X33Z	09	J08A, J08B		09	J08A, J08B				
Prä		A11A	11	L33Z		11	L33Z				
01.51.10↔			BORP, KORP, MKOR, VBOR	17		R01A, R02Z, R12A, R12B	17	R01A, R02Z, R12A, R12B			
		01	B01Z, B02A, B02B, B02C, B11Z, B20A, B20B, B39A, B39B	21A		W01A, W01B, W01C	21A	W01A, W01B, W01C			
		03	D25A, D25B, D25C	21B		X06A, X06B, X06C, X33Z	21B	X06A, X06B, X06C, X33Z			
		06	G33Z, G38Z	Prä		A11A	Prä	A11A			
		07	H33Z								
	08	I15A, I15B									
	09	J08A, J08B									
	11	L33Z									
	17	R01A, R02Z, R12A, R12B									
	21A	W01A, W01B, W01C									
	21B	X06A, X06B, X06C, X33Z									
	Prä	A11A									

CHOP	MDC	DRG	CHOP	MDC	DRG	CHOP	MDC	DRG
01.53.99↔		BORP, KORP, MKOR, VBOR	01.59.19↔	01	B01Z, B02A, B02B, B02C, B11Z, B20A, B20B, B39A, B39B	01.6x.10↔		BORP, VBOR
	01	B01Z, B02A, B02B, B02C, B11Z, B20A, B20B, B39A, B39B		03	D25A, D25B, D25C		01	B02A, B02B, B02C, B02D, B11Z, B20A, B20B, B20C, B20D, B39A, B39B
	03	D25A, D25B, D25C		06	G33Z, G38Z		03	D25A, D25B, D25C
	06	G33Z, G38Z		07	H33Z		06	G33Z, G38Z
	07	H33Z		08	I15A, I15B		07	H33Z
	08	I15A, I15B		09	J08A, J08B		08	I15A, I15B, I23A
	09	J08A, J08B		11	L33Z		09	J08A, J08B
	11	L33Z		17	R01A, R02Z, R12A, R12B		11	L33Z
	17	R01A, R02Z, R12A, R12B		21A	W01A, W01B, W01C		17	R01A, R02Z, R12A, R12B
	21A	W01A, W01B, W01C		21B	X06A, X06B, X06C, X33Z		21A	W01A, W01B, W01C
	21B	X06A, X06B, X06C, X33Z					21B	X06A, X06B, X06C, X33Z
	Prä	A11A						
	01.59.00↔	01		B01Z, B02A, B02B, B02C, B11Z, B20A, B20B, B39A, B39B	01.59.20↔		01	B01Z, B02A, B02B, B02C, B11Z, B20A, B20B, B39A, B39B
03		D25A, D25B, D25C	03	D25A, D25B, D25C		01	B02A, B02B, B02C, B11Z, B20A, B20B, B39A, B39B	
06		G33Z, G38Z	06	G33Z, G38Z		03	D25A, D25B, D25C	
07		H33Z	07	H33Z		06	G33Z, G38Z	
08		I15A, I15B	08	I15A, I15B		07	H33Z	
09		J08A, J08B	09	J08A, J08B		08	I15A, I15B, I23A	
11		L33Z	11	L33Z		09	J08A, J08B	
17		R01A, R02Z, R12A, R12B	17	R01A, R02Z, R12A, R12B		11	L33Z	
21A		W01A, W01B, W01C	21A	W01A, W01B, W01C		17	R01A, R02Z, R12A, R12B	
21B		X06A, X06B, X06C, X33Z	21B	X06A, X06B, X06C, X33Z		21A	W01A, W01B, W01C	
						21B	X06A, X06B, X06C, X33Z	
01.59.10↔		BORP, KORP, MKOR, VBOR	01.59.21↔		BORP, KORP, MKOR, VBOR	01.6x.20↔		BORP, VBOR
	01	B01Z, B02A, B02B, B02C, B11Z, B20A, B20B, B39A, B39B		01	B01Z, B02A, B02B, B02C, B11Z, B20A, B20B, B39A, B39B		01	B02A, B02B, B02C, B02D, B11Z, B20A, B20B, B20C, B20D, B39A, B39B
	03	D25A, D25B, D25C		03	D25A, D25B, D25C		03	D25A, D25B, D25C
	06	G33Z, G38Z		06	G33Z, G38Z		06	G33Z, G38Z
	07	H33Z		07	H33Z		07	H33Z
	08	I15A, I15B		08	I15A, I15B		08	I15A, I15B, I23A
	09	J08A, J08B		09	J08A, J08B		09	J08A, J08B
	11	L33Z		11	L33Z		11	L33Z
	17	R01A, R02Z, R12A, R12B		17	R01A, R02Z, R12A, R12B		17	R01A, R02Z, R12A, R12B
	21A	W01A, W01B, W01C		21A	W01A, W01B, W01C		21A	W01A, W01B, W01C
	21B	X06A, X06B, X06C, X33Z		21B	X06A, X06B, X06C, X33Z		21B	X06A, X06B, X06C, X33Z
01.59.11↔		BORP, KORP, MKOR, VBOR	01.59.29↔		BORP, KORP, MKOR, VBOR	01.6x.21↔		BORP, VBOR
	01	B01Z, B02A, B02B, B02C, B11Z, B20A, B20B, B39A, B39B		01	B01Z, B02A, B02B, B02C, B11Z, B20A, B20B, B39A, B39B		01	B02A, B02B, B02C, B11Z, B20A, B20B, B39A, B39B
	03	D25A, D25B, D25C		03	D25A, D25B, D25C		03	D25A, D25B, D25C
	06	G33Z, G38Z		06	G33Z, G38Z		06	G33Z, G38Z
	07	H33Z		07	H33Z		07	H33Z
	08	I15A, I15B		08	I15A, I15B		08	I15A, I15B, I23A
	09	J08A, J08B		09	J08A, J08B		09	J08A, J08B
	11	L33Z		11	L33Z		11	L33Z
	17	R01A, R02Z, R12A, R12B		17	R01A, R02Z, R12A, R12B		17	R01A, R02Z, R12A, R12B
	21A	W01A, W01B, W01C		21A	W01A, W01B, W01C		21A	W01A, W01B, W01C
	21B	X06A, X06B, X06C, X33Z		21B	X06A, X06B, X06C, X33Z		21B	X06A, X06B, X06C, X33Z
01.59.12↔		BORP, KORP, MKOR, VBOR	01.59.99↔		BORP, KORP, MKOR, VBOR	01.6x.22↔		BORP, VBOR
	01	B01Z, B02A, B02B, B02C, B11Z, B20A, B20B, B39A, B39B		01	B01Z, B02A, B02B, B02C, B11Z, B20A, B20B, B39A, B39B		01	B02A, B02B, B02C, B02D, B11Z, B20A, B20B, B20C, B20D, B39A, B39B
	03	D25A, D25B, D25C		03	D25A, D25B, D25C		03	D25A, D25B, D25C
	06	G33Z, G38Z		06	G33Z, G38Z		06	G33Z, G38Z
	07	H33Z		07	H33Z		07	H33Z
	08	I15A, I15B		08	I15A, I15B		08	I15A, I15B, I23A
	09	J08A, J08B		09	J08A, J08B		09	J08A, J08B
	11	L33Z		11	L33Z		11	L33Z
	17	R01A, R02Z, R12A, R12B		17	R01A, R02Z, R12A, R12B		17	R01A, R02Z, R12A, R12B
	21A	W01A, W01B, W01C		21A	W01A, W01B, W01C		21A	W01A, W01B, W01C
	21B	X06A, X06B, X06C, X33Z		21B	X06A, X06B, X06C, X33Z		21B	X06A, X06B, X06C, X33Z

CHOP	MDC	DRG	CHOP	MDC	DRG	CHOP	MDC	DRG			
02.01↔		BORP, VBOR	02.04.99↔		BORP, KORP, MKOR, VBOR	02.05.30↔		BORP, KORP, MKOR, VBOR			
	01	B02A, B02B, B02C, B11Z, B20A, B20B, B39A, B39B		01	B02A, B02B, B02C, B11Z, B20A, B20B, B39A, B39B		01	B02A, B02B, B02C, B11Z, B20A, B20B, B39A, B39B			
	03	D25A, D25B, D25C		03	D25A, D25B, D25C		03	D02Z, D24A, D24B, D25A, D25B, D25C			
	06	G33Z, G38Z		06	G33Z, G38Z		06	G33Z, G38Z			
	07	H33Z		07	H33Z		07	H33Z			
	08	I15A, I15B		08	I15A, I15B		08	I15A, I15B			
	09	J08A, J08B		09	J08A, J08B		09	J08A, J08B			
	11	L33Z		11	L33Z		11	L33Z			
	17	R01A, R02Z, R12A, R12B		17	R01A, R01B, R02Z, R12A, R12B, R12C		17	R01A, R02Z, R12A, R12B			
	21A	W01A, W01B, W01C		21A	W01A, W01B, W01C		21A	W01A, W01B, W01C			
	21B	X06A, X06B, X33Z		21B	X06A, X06B, X33Z		21B	X06A, X06B, X33Z			
	02.02↔			BORP, KORP, MKOR, VBOR	02.05.00↔			BORP, KORP, MKOR, VBOR	02.05.41↔		BORP, KORP, MKOR, VBOR
		01		B02A, B02B, B02C, B11Z, B20A, B20B, B39A, B39B			01	B02A, B02B, B02C, B11Z, B20A, B20B, B39A, B39B		01	B02A, B02B, B02C, B11Z, B20A, B20B, B39A, B39B
		03		D25A, D25B, D25C			03	D25A, D25B, D25C		03	D25A, D25B, D25C
06		G33Z, G38Z	06	G33Z, G38Z		06	G33Z, G38Z				
07		H33Z	07	H33Z		07	H33Z				
08		I15A, I15B	08	I15A, I15B		08	I15A, I15B				
09		J08A, J08B	09	J08A, J08B		09	J08A, J08B				
11		L33Z	11	L33Z		11	L33Z				
17		R01A, R02Z, R12A, R12B	17	R01A, R02Z, R12A, R12B		17	R01A, R02Z, R12A, R12B				
21A		W01A, W01B, W01C	21A	W01A, W01B, W01C		21A	W01A, W01B, W01C				
21B		X06A, X06B, X33Z	21B	X06A, X06B, X33Z		21B	X06A, X06B, X33Z				
02.03↔			BORP, KORP, MKOR, VBOR	02.05.10↔			BORP, KORP, MKOR, VBOR	02.05.99↔			BORP, KORP, MKOR, VBOR
		01	B02A, B02B, B02C, B02D, B11Z, B20A, B20B, B20C, B20D, B39A, B39B			01	B02A, B02B, B02C, B11Z, B20A, B20B, B39A, B39B			01	B02A, B02B, B02C, B11Z, B20A, B20B, B39A, B39B
		02	C01Z, C02Z			03	D02Z, D24A, D24B, D25A, D25B, D25C			03	D25A, D25B, D25C
	03	D25A, D25B, D25C	06		G33Z, G38Z	06	G33Z, G38Z				
	06	G33Z, G38Z	07		H33Z	07	H33Z				
	07	H33Z	08		I15A, I15B	08	I15A, I15B				
	08	I15A, I15B, I17Z	09		J08A, J08B	09	J08A, J08B				
	09	J08A, J08B	11		L33Z	11	L33Z				
	11	L33Z	17		R01A, R02Z, R12A, R12B	17	R01A, R02Z, R12A, R12B				
	17	R01A, R02Z, R12A, R12B	21A		W01A, W01B, W01C	21A	W01A, W01B, W01C				
	21A	W01A, W01B, W01C, W02A, W02B	21B		X06A, X06B, X33Z	21B	X06A, X06B, X33Z				
	21B	X06A, X06B, X33Z	02.05.11↔			BORP, KORP, MKOR, VBOR	02.06.00↔			BORP, KORP, MKOR, VBOR	
	22	Y01Z, Y03A, Y03B			01	B02A, B02B, B02C, B11Z, B20A, B20B, B39A, B39B			01	B02A, B02B, B02C, B11Z, B20A, B20B, B39A, B39B	
	02.04.00↔		BORP, VBOR		02.05.20↔				BORP, KORP, MKOR, VBOR	02.06.10↔	
01		B02A, B02B, B02C, B11Z, B20A, B20B, B39A, B39B	01	B02A, B02B, B02C, B11Z, B20A, B20B, B39A, B39B		01		B02A, B02B, B02C, B11Z, B20A, B20B, B39A, B39B			
03		D25A, D25B, D25C	03	D02Z, D24A, D24B, D25A, D25B, D25C		03		D02Z, D24A, D24B, D25A, D25B, D25C			
06		G33Z, G38Z	06	G33Z, G38Z		06		G33Z, G38Z			
07		H33Z	07	H33Z		07		H33Z			
08		I15A, I15B	08	I15A, I15B		08		I15A, I15B			
09		J08A, J08B	09	J08A, J08B		09		J08A, J08B			
11		L33Z	11	L33Z		11		L33Z			
17		R01A, R01B, R02Z, R12A, R12B, R12C	17	R01A, R02Z, R12A, R12B		17		R01A, R02Z, R12A, R12B			
21A		W01A, W01B, W01C	21A	W01A, W01B, W01C		21A		W01A, W01B, W01C			
21B		X06A, X06B, X33Z	21B	X06A, X06B, X33Z		21B		X06A, X06B, X33Z			
02.04.10↔			BORP, KORP, MKOR, VBOR	02.05.20↔				BORP, KORP, MKOR, VBOR	02.06.10↔		
		01	B02A, B02B, B02C, B11Z, B20A, B20B, B39A, B39B			01	B02A, B02B, B02C, B11Z, B20A, B20B, B39A, B39B	01			B02A, B02B, B02C, B11Z, B20A, B20B, B39A, B39B
		03	D25A, D25B, D25C			03	D02Z, D24A, D24B, D25A, D25B, D25C	03			D02Z, D24A, D24B, D25A, D25B, D25C
	06	G33Z, G38Z	06		G33Z, G38Z	06	G33Z, G38Z				
	07	H33Z	07		H33Z	07	H33Z				
	08	I15A, I15B	08		I15A, I15B	08	I15A, I15B				
	09	J08A, J08B	09		J08A, J08B	09	J08A, J08B				
	11	L33Z	11		L33Z	11	L33Z				
	17	R01A, R01B, R02Z, R12A, R12B, R12C	17		R01A, R02Z, R12A, R12B	17	R01A, R02Z, R12A, R12B				
	21A	W01A, W01B, W01C	21A		W01A, W01B, W01C	21A	W01A, W01B, W01C				
	21B	X06A, X06B, X33Z	21B		X06A, X06B, X33Z	21B	X06A, X06B, X33Z				

CHOP	MDC	DRG	CHOP	MDC	DRG	CHOP	MDC	DRG
02.06.20↔		BORP, KORP, MKOR, VBOR	02.12.00↔		BORP, VBOR	02.12.22↔		BORP, KORP, MKOR, VBOR
	01	B02A, B02B, B02C, B11Z, B20A, B20B, B39A, B39B		01	B02A, B02B, B02C, B11Z, B20A, B20B, B39A, B39B		01	B02A, B02B, B02C, B11Z, B20A, B20B, B39A, B39B
	03	D25A, D25B, D25C		03	D25A, D25B, D25C		03	D25A, D25B, D25C
	06	G33Z, G38Z		06	G02A, G02B, G02C, G33Z, G38Z		06	G02A, G02B, G02C, G33Z, G38Z
	07	H33Z		07	H33Z		07	H33Z
	08	I15A, I15B		08	I15A, I15B		08	I15A, I15B
	09	J08A, J08B		09	J08A, J08B		09	J08A, J08B
	11	L33Z		11	L33Z		11	L33Z
	17	R01A, R02Z, R12A, R12B		17	R01A, R02Z, R12A, R12B		17	R01A, R02Z, R12A, R12B
	21A	W01A, W01B, W01C		21A	W01A, W01B, W01C		21A	W01A, W01B, W01C
	21B	X06A, X06B, X33Z		21B	X06A, X06B, X06C, X33Z		21B	X06A, X06B, X06C, X33Z
	Prä	A11A, A13A, A13B		Prä	A11A, A13A, A13B		Prä	A11A, A13A, A13B
	02.06.30↔			BORP, KORP, MKOR, VBOR	02.12.10↔			BORP, VBOR
01		B02A, B02B, B02C, B11Z, B20A, B20B, B39A, B39B	01	B02A, B02B, B02C, B11Z, B20A, B20B, B39A, B39B		01	B02A, B02B, B02C, B11Z, B20A, B20B, B39A, B39B	
03		D02Z, D24A, D24B, D25A, D25B, D25C	03	D25A, D25B, D25C		03	D25A, D25B, D25C	
06		G33Z, G38Z	06	G02A, G02B, G02C, G33Z, G38Z		06	G02A, G02B, G02C, G33Z, G38Z	
07		H33Z	07	H33Z		07	H33Z	
08		I15A, I15B	08	I15A, I15B		08	I15A, I15B	
09		J08A, J08B	09	J08A, J08B		09	J08A, J08B	
11		L33Z	11	L33Z		11	L33Z	
17		R01A, R02Z, R12A, R12B	17	R01A, R02Z, R12A, R12B		17	R01A, R02Z, R12A, R12B	
21A		W01A, W01B, W01C	21A	W01A, W01B, W01C		21A	W01A, W01B, W01C	
21B		X06A, X06B, X33Z	21B	X06A, X06B, X06C, X33Z		21B	X06A, X06B, X06C, X33Z	
Prä		A11A, A13A, A13B	Prä	A11A, A13A, A13B		Prä	A11A, A13A, A13B	
02.06.99↔			BORP, VBOR	02.12.20↔			BORP, KORP, MKOR, VBOR	02.12.99↔
	01	B02A, B02B, B02C, B11Z, B20A, B20B, B39A, B39B	01		B02A, B02B, B02C, B11Z, B20A, B20B, B39A, B39B	01	B02A, B02B, B02C, B11Z, B20A, B20B, B39A, B39B	
	03	D25A, D25B, D25C	03		D25A, D25B, D25C	03	D25A, D25B, D25C	
	06	G33Z, G38Z	06		G02A, G02B, G02C, G33Z, G38Z	06	G02A, G02B, G02C, G33Z, G38Z	
	07	H33Z	07		H33Z	07	H33Z	
	08	I15A, I15B	08		I15A, I15B	08	I15A, I15B	
	09	J08A, J08B	09		J08A, J08B	09	J08A, J08B	
	11	L33Z	11		L33Z	11	L33Z	
	17	R01A, R02Z, R12A, R12B	17		R01A, R02Z, R12A, R12B	17	R01A, R02Z, R12A, R12B	
	21A	W01A, W01B, W01C	21A		W01A, W01B, W01C	21A	W01A, W01B, W01C	
	21B	X06A, X06B, X33Z	21B		X06A, X06B, X06C, X33Z	21B	X06A, X06B, X06C, X33Z	
	Prä	A11A, A13A, A13B	Prä		A11A, A13A, A13B	Prä	A11A, A13A, A13B	
	02.07↔		BORP, VBOR		02.12.21↔		BORP, VBOR	
01		B02A, B02B, B02C, B11Z, B20A, B20B, B39A, B39B	01	B02A, B02B, B02C, B11Z, B20A, B20B, B39A, B39B		01	B02A, B02B, B02C, B11Z, B20A, B20B, B39A, B39B	
03		D25A, D25B, D25C	03	D25A, D25B, D25C		03	D25A, D25B, D25C	
06		G33Z, G38Z	06	G02A, G02B, G02C, G33Z, G38Z		05	F04Z, F14A, F14B, F54Z	
07		H33Z	07	H33Z		06	G33Z, G38Z	
08		I15A, I15B	07	H33Z		07	H33Z	
09		J08A, J08B	08	I15A, I15B		08	I15A, I15B	
11		L33Z	09	J08A, J08B		09	J08A, J08B	
17		R01A, R02Z, R12A, R12B	11	L33Z		11	L33Z	
21A		W01A, W01B, W01C	17	R01A, R02Z, R12A, R12B		17	R01A, R02Z, R12A, R12B	
21B		X06A, X06B, X33Z	21A	W01A, W01B, W01C		21A	W01A, W01B, W01C	
Prä		A11A, A13A, A13B	21B	X06A, X06B, X06C, X33Z		21B	X06A, X06B, X06C, X33Z	
02.11↔			BORP, VBOR	Prä			A11A, A13A, A13B	02.14↔
	01	B02A, B02B, B02C, B11Z, B20A, B20B, B39A, B39B	01		B01Z, B02A, B02B, B02C, B11Z, B20A, B20B, B39A, B39B	01	B01Z, B02A, B02B, B02C, B11Z, B20A, B20B, B39A, B39B	
	03	D25A, D25B, D25C	03		D25A, D25B, D25C	03	D25A, D25B, D25C	
	06	G02A, G02B, G02C, G33Z, G38Z	06		G33Z, G38Z	06	G33Z, G38Z	
	07	H33Z	07		H33Z	07	H33Z	
	08	I15A, I15B	08		I15A, I15B	08	I15A, I15B	
	09	J08A, J08B	09		J08A, J08B	09	J08A, J08B	
	11	L33Z	11		L33Z	11	L33Z	
	17	R01A, R02Z, R12A, R12B	17		R01A, R02Z, R12A, R12B	17	R01A, R02Z, R12A, R12B	
	21A	W01A, W01B, W01C	21A		W01A, W01B, W01C	21A	W01A, W01B, W01C	
	21B	X06A, X06B, X06C, X33Z	21B		X06A, X06B, X06C, X33Z	21B	X06A, X06B, X06C, X33Z	
	Prä	A11A, A13A, A13B	Prä		A11A, A13A, A13B	Prä	A11A	

CHOP	MDC	DRG	CHOP	MDC	DRG	CHOP	MDC	DRG			
02.2↔		BORP, KORP, MKOR, VBOR	02.35↔		BORP, KORP, MKOR, VBOR	02.41.99↔		BORP, VBOR			
	01	B02A, B02B, B02C, B11Z, B20A, B20B, B20C, B20D, B39A, B39B		01	B20A, B20B, B20C, B20D		01	B20A, B20B, B20C, B20D			
	03	D25A, D25B, D25C		03	D25A, D25B, D25C		03	D25A, D25B, D25C			
	06	G33Z, G38Z		06	G33Z, G38Z		05	F04Z, F13A			
	07	H33Z		07	H33Z		06	G02A, G02B, G02C, G38Z			
	08	I15A, I15B		08	I15A, I15B		08	I15A, I15B			
	09	J08A, J08B		09	J08A, J08B		09	J08A, J08B			
	11	L33Z		11	L33Z		17	R01A, R02Z, R12A, R12B			
	17	R01A, R02Z, R12A, R12B		17	R01A, R02Z, R12A, R12B		21A	W01A, W01B, W01C, W02A, W02B			
	21A	W01A, W01B, W01C		21A	W01A, W01B, W01C, W02A, W02B		21A	W01A, W01B, W01C, W02A, W02B			
	21B	X06A, X06B, X06C, X33Z		21B	X06A, X06B, X06C, X33Z		21B	X06A, X06B, X06C			
	02.31↔			BORP, KORP, MKOR, VBOR	02.39↔			BORP, VBOR	02.42.00↔		BORP, VBOR
		01		B20A, B20B, B20C, B20D			01	B20A, B20B, B20C, B20D		01	B20A, B20B, B20C, B20D
		03		D25A, D25B, D25C			03	D25A, D25B, D25C		03	D25A, D25B, D25C
		06		G33Z, G38Z			06	G02A, G02B, G02C, G33Z, G38Z		05	F04Z, F13A
07		H33Z	07	H33Z		06	G02A, G02B, G02C, G38Z				
08		I15A, I15B	08	I15A, I15B		08	I15A, I15B				
09		J08A, J08B	09	J08A, J08B		09	J08A, J08B				
11		L33Z	11	L33Z		17	R01A, R02Z, R12A, R12B				
17		R01A, R02Z, R12A, R12B	17	R01A, R02Z, R12A, R12B		21A	W01A, W01B, W01C, W02A, W02B				
21A		W01A, W01B, W01C, W02A, W02B	21A	W01A, W01B, W01C, W02A, W02B		21A	W01A, W01B, W01C, W02A, W02B				
21B		X06A, X06B, X06C, X33Z	21B	X06A, X06B, X06C, X33Z		21B	X06A, X06B, X06C				
02.32↔			BORP, KORP, MKOR, VBOR	02.41.00↔			BORP, VBOR	02.42.10↔			BORP, VBOR
		01	B20A, B20B, B20C, B20D			Prä	A11A, A13A, A13B			01	B20A, B20B, B20C, B20D
		03	D25A, D25B, D25C			01	B20A, B20B, B20C, B20D			03	D25A, D25B, D25C
		06	G33Z, G38Z			03	D25A, D25B, D25C			05	F04Z, F13A
	07	H33Z	05		F04Z, F13A	06	G02A, G02B, G02C, G38Z				
	08	I15A, I15B	06		G02A, G02B, G02C, G38Z	08	I15A, I15B				
	09	J08A, J08B	08		I15A, I15B	09	J08A, J08B				
	11	L33Z	09		J08A, J08B	17	R01A, R02Z, R12A, R12B				
	17	R01A, R02Z, R12A, R12B	17		R01A, R02Z, R12A, R12B	21A	W01A, W01B, W01C, W02A, W02B				
	21A	W01A, W01B, W01C, W02A, W02B	21A		W01A, W01B, W01C, W02A, W02B	21A	W01A, W01B, W01C, W02A, W02B				
	21B	X06A, X06B, X06C, X33Z	21B		X06A, X06B, X06C	21B	X06A, X06B, X06C				
	02.33↔		BORP, KORP, MKOR, VBOR		02.41.10↔		BORP, VBOR		02.42.20↔		BORP, VBOR
		01	B20A, B20B, B20C, B20D			Prä	A11A, A13A, A13B			01	B20A, B20B, B20C, B20D
		03	D25A, D25B, D25C			01	B20A, B20B, B20C, B20D			03	D25A, D25B, D25C
		06	G33Z, G38Z			03	D25A, D25B, D25C			05	F04Z, F13A
07		H33Z	05	F04Z, F13A		06	G02A, G02B, G02C, G38Z				
08		I15A, I15B	06	G02A, G02B, G02C, G38Z		08	I15A, I15B				
09		J08A, J08B	08	I15A, I15B		09	J08A, J08B				
11		L33Z	09	J08A, J08B		17	R01A, R02Z, R12A, R12B				
17		R01A, R02Z, R12A, R12B	17	R01A, R02Z, R12A, R12B		21A	W01A, W01B, W01C, W02A, W02B				
21A		W01A, W01B, W01C, W02A, W02B	21A	W01A, W01B, W01C, W02A, W02B		21A	W01A, W01B, W01C, W02A, W02B				
21B		X06A, X06B, X06C, X33Z	21B	X06A, X06B, X06C		21B	X06A, X06B, X06C				
02.34↔			BORP, KORP, MKOR, VBOR	02.41.20↔			BORP, VBOR	02.42.99↔			BORP, VBOR
		01	B20A, B20B, B20C, B20D			Prä	A11A, A13A, A13B			01	B20A, B20B, B20C, B20D
		03	D25A, D25B, D25C			01	B20A, B20B, B20C, B20D			03	D25A, D25B, D25C
		06	G02A, G02B, G02C, G33Z, G38Z			03	D25A, D25B, D25C			05	F04Z, F13A
	07	H33Z	05		F04Z, F13A	06	G02A, G02B, G02C, G38Z				
	08	I15A, I15B	06		G02A, G02B, G02C, G38Z	08	I15A, I15B				
	09	J08A, J08B	08		I15A, I15B	09	J08A, J08B				
	11	L33Z	09		J08A, J08B	17	R01A, R02Z, R12A, R12B				
	17	R01A, R02Z, R12A, R12B	17		R01A, R02Z, R12A, R12B	21A	W01A, W01B, W01C, W02A, W02B				
	21A	W01A, W01B, W01C, W02A, W02B	21A		W01A, W01B, W01C, W02A, W02B	21A	W01A, W01B, W01C, W02A, W02B				
	21B	X06A, X06B, X06C, X33Z	21B		X06A, X06B, X06C	21B	X06A, X06B, X06C				
	Prä	A11A, A13A, A13B	Prä		A11A, A13A, A13B	Prä	A11A, A13A, A13B				

CHOP	MDC	DRG	CHOP	MDC	DRG	CHOP	MDC	DRG
02.43↔		BORP, VBOR	02.51.14↔		BORP, KORP, MKOR, VBOR	02.93.00↔		BORP, KORP, MKOR, VBOR
	01	B20A, B20B, B20C, B20D		01	B02A, B02B, B02C, B11Z, B20A, B20B, B39A, B39B		01	B01Z, B02A, B02B, B02C, B11Z, B20A, B20B, B21A, B21B, B39A, B39B
	03	D25A, D25B, D25C		05	F04Z, F05Z, F06A, F06C, F33A, F33B		03	D25A, D25B, D25C
	05	F04Z, F13A		06	G33Z, G38Z		06	G33Z, G38Z
	06	G02A, G02B, G02C, G33Z, G38Z		07	H33Z		07	H33Z
	07	H33Z		08	I02A, I02B, I08A, I08B, I13A		08	I15A, I15B
	08	I15A, I15B		11	L33Z		09	J08A, J08B
	09	J08A, J08B		21A	W01A, W01B, W01C		11	L33Z
	11	L33Z		21B	X06A, X06B, X06C, X33Z		17	R01A, R02Z, R12A, R12B
	17	R01A, R02Z, R12A, R12B	02.51.15↔		BORP, KORP, MKOR, VBOR		21A	W01A, W01B, W01C, W02A, W02B
	21A	W01A, W01B, W01C, W02A, W02B		01	B02A, B02B, B02C, B11Z, B20A, B20B, B39A, B39B		21B	X06A, X06B, X06C, X33Z
	21B	X06A, X06B, X06C, X33Z		05	F04Z, F05Z, F06A, F06C, F33A, F33B	02.93.10↔		BORP, KORP, MKOR, VBOR
	Prä	A11A, A13A, A13B		06	G33Z, G38Z		01	B01Z, B02A, B02B, B02C, B11Z, B20A, B20B, B21A, B21B, B39A, B39B
02.51.00↔		BORP, KORP, MKOR, VBOR		07	H33Z		03	D25A, D25B, D25C
	01	B02A, B02B, B02C, B11Z, B20A, B20B, B39A, B39B		08	I02A, I02B, I08A, I08B, I13A		06	G33Z, G38Z
	05	F04Z, F05Z, F06A, F06C, F33A, F33B		11	L33Z		07	H33Z
	06	G33Z, G38Z		21A	W01A, W01B, W01C		08	I15A, I15B
	07	H33Z	02.51.99↔		BORP, KORP, MKOR, VBOR		09	J08A, J08B
	08	I02A, I02B, I08A, I08B, I13A		01	B02A, B02B, B02C, B11Z, B20A, B20B, B39A, B39B		11	L33Z
	11	L33Z		05	F04Z, F05Z, F06A, F06C, F33A, F33B		17	R01A, R02Z, R12A, R12B
	21A	W01A, W01B, W01C		06	G33Z, G38Z		21A	W01A, W01B, W01C, W02A, W02B
	21B	X06A, X06B, X06C, X33Z		07	H33Z		21B	X06A, X06B, X06C, X33Z
02.51.11↔		BORP, KORP, MKOR, VBOR	02.91↔		BORP, VBOR	02.93.11↔		BORP, KORP, MKOR, VBOR
	01	B02A, B02B, B02C, B11Z, B20A, B20B, B39A, B39B		01	B20A, B20B, B20C, B20D		01	B01Z, B02A, B02B, B02C, B11Z, B20A, B20B, B21A, B21B, B39A, B39B
	05	F04Z, F05Z, F06A, F06C, F33A, F33B		03	D25A, D25B, D25C		03	D25A, D25B, D25C
	06	G33Z, G38Z		06	G33Z, G38Z		06	G33Z, G38Z
	07	H33Z		07	H33Z		07	H33Z
	08	I02A, I02B, I08A, I08B, I13A		08	I15A, I15B		08	I15A, I15B
	11	L33Z		09	J08A, J08B		09	J08A, J08B
	21A	W01A, W01B, W01C		11	L33Z		11	L33Z
	21B	X06A, X06B, X06C, X33Z		17	R01A, R02Z, R12A, R12B		17	R01A, R02Z, R12A, R12B
02.51.12↔		BORP, KORP, MKOR, VBOR	02.92↔		BORP, VBOR	02.93.20↔		BORP, KORP, MKOR, VBOR
	01	B02A, B02B, B02C, B11Z, B20A, B20B, B39A, B39B		01	B02A, B02B, B02C, B11Z, B20A, B20B, B39A, B39B		01	B01Z, B02A, B02B, B02C, B11Z, B20A, B20B, B21A, B21B, B39A, B39B
	05	F04Z, F05Z, F06A, F06C, F33A, F33B		03	D25A, D25B, D25C		03	D25A, D25B, D25C
	06	G33Z, G38Z		06	G33Z, G38Z		06	G33Z, G38Z
	07	H33Z		07	H33Z		07	H33Z
	08	I02A, I02B, I08A, I08B, I13A		08	I15A, I15B		08	I15A, I15B
	11	L33Z		09	J08A, J08B		09	J08A, J08B
	21A	W01A, W01B, W01C		11	L33Z		11	L33Z
	21B	X06A, X06B, X06C, X33Z		17	R01A, R02Z, R12A, R12B		17	R01A, R02Z, R12A, R12B
02.51.13↔		BORP, KORP, MKOR, VBOR		21A	W01A, W01B, W01C		21A	W01A, W01B, W01C, W02A, W02B
	01	B02A, B02B, B02C, B11Z, B20A, B20B, B39A, B39B		21B	X06A, X06B, X06C, X33Z	02.93.21↔		BORP, KORP, MKOR, VBOR
	05	F04Z, F05Z, F06A, F06C, F33A, F33B		01	B02A, B02B, B02C, B11Z, B20A, B20B, B39A, B39B		01	B01Z, B02A, B02B, B02C, B11Z, B20A, B20B, B21A, B21B, B39A, B39B
	06	G33Z, G38Z		03	D25A, D25B, D25C		03	D25A, D25B, D25C
	07	H33Z		06	G33Z, G38Z		06	G33Z, G38Z
	08	I02A, I02B, I08A, I08B, I13A		07	H33Z		07	H33Z
	11	L33Z		08	I15A, I15B		08	I15A, I15B
	21A	W01A, W01B, W01C		09	J08A, J08B		09	J08A, J08B
	21B	X06A, X06B, X06C, X33Z		11	L33Z		11	L33Z
				17	R01A, R02Z, R12A, R12B		17	R01A, R02Z, R12A, R12B
				21A	W01A, W01B, W01C		21A	W01A, W01B, W01C, W02A, W02B
				21B	X06A, X06B, X06C, X33Z		21B	X06A, X06B, X06C, X33Z

CHOP	MDC	DRG	CHOP	MDC	DRG	CHOP	MDC	DRG							
02.93.99↔		BORP, KORP, MKOR, VBOR	02.99.13↔		BORP, KORP, MKOR, VBOR	02.99.31↔		BORP, VBOR							
	01	B01Z, B02A, B02B, B02C, B11Z, B20A, B20B, B21A, B21B, B39A, B39B		01	B01Z, B02A, B02B, B02C, B11Z, B20A, B20B, B39A, B39B		01	B01Z, B02A, B02B, B02C, B11Z, B20A, B20B, B39A, B39B							
	03	D25A, D25B, D25C		03	D25A, D25B, D25C		03	D25A, D25B, D25C							
	06	G33Z, G38Z		06	G33Z, G38Z		06	G33Z, G38Z							
	07	H33Z		07	H33Z		07	H33Z							
	08	I15A, I15B		09	J08A, J08B		09	J08A, J08B							
	09	J08A, J08B		11	L33Z		11	L33Z							
	11	L33Z		17	R01A, R01B, R02Z, R12A, R12B, R12C		17	R01A, R01B, R02Z, R12A, R12B, R12C							
	17	R01A, R02Z, R12A, R12B		21A	W01A, W01B, W01C, W02A, W02B		21A	W01A, W01B, W01C, W02A, W02B							
	21A	W01A, W01B, W01C, W02A, W02B		21B	X06A, X06B, X06C, X33Z		21B	X06A, X06B, X06C, X33Z							
	21B	X06A, X06B, X06C, X33Z		02.99.14↔			BORP, KORP, MKOR, VBOR	02.99.40↔		BORP, VBOR					
	02.94†↔	08			I53Z		02.99.14↔		01	B01Z, B02A, B02B, B02C, B11Z, B20A, B20B, B39A, B39B	02.99.40↔	01	B01Z, B02A, B02B, B02C, B11Z, B20A, B20B, B39A, B39B		
		Prä			B61A				03	D25A, D25B, D25C		03	D25A, D25B, D25C		
	02.96↔				BORP, KORP, MKOR, VBOR				06	G33Z, G38Z		06	G33Z, G38Z		
		01			B01Z, B02A, B02B, B02C, B11Z, B20A, B20B, B39A, B39B				07	H33Z		07	H33Z		
		06			G33Z, G38Z				09	J08A, J08B		09	J08A, J08B		
		07			H33Z				11	L33Z		11	L33Z		
11		L33Z	17		R01A, R01B, R02Z, R12A, R12B, R12C	17			R01A, R01B, R02Z, R12A, R12B, R12C						
17		R01A, R01B, R02Z, R12A, R12B, R12C	21A		W01A, W01B, W01C, W02A, W02B	21A			W01A, W01B, W01C, W02A, W02B						
21A		W01A, W01B, W01C	21B		X06A, X06B, X06C, X33Z	21B			X06A, X06B, X06C, X33Z						
21B		X06A, X06B, X06C, X33Z	02.99.20↔			BORP, VBOR			02.99.41↔			BORP, VBOR			
02.99.10↔					BORP, KORP, MKOR, VBOR	02.99.20↔				01		B01Z, B02A, B02B, B02C, B11Z, B20A, B20B, B39A, B39B	02.99.41↔	01	B01Z, B02A, B02B, B02C, B11Z, B20A, B20B, B39A, B39B
		01			B01Z, B02A, B02B, B02C, B11Z, B20A, B20B, B39A, B39B					03		D25A, D25B, D25C		03	D25A, D25B, D25C
		03			D25A, D25B, D25C					06		G33Z, G38Z		06	G33Z, G38Z
		06			G33Z, G38Z					07		H33Z		07	H33Z
		07			H33Z					09		J08A, J08B		09	J08A, J08B
		09			J08A, J08B					11		L33Z		11	L33Z
		11		L33Z	17			R01A, R01B, R02Z, R12A, R12B, R12C		17		R01A, R01B, R02Z, R12A, R12B, R12C			
		17		R01A, R01B, R02Z, R12A, R12B, R12C	21A		W01A, W01B, W01C, W02A, W02B	21A		W01A, W01B, W01C, W02A, W02B					
		21A		W01A, W01B, W01C, W02A, W02B	21B		X06A, X06B, X06C, X33Z	21B		X06A, X06B, X06C, X33Z					
	21B	X06A, X06B, X06C, X33Z		02.99.29↔			BORP, VBOR	02.99.50↔			BORP, KORP, MKOR, VBOR				
	02.99.11↔				BORP, KORP, MKOR, VBOR		02.99.29↔			01	B01Z, B02A, B02B, B02C, B11Z, B20A, B20B, B39A, B39B	02.99.50↔		01	B01Z, B02A, B02B, B02C, B11Z, B20A, B20B, B39A, B39B
		01			B01Z, B02A, B02B, B02C, B11Z, B20A, B20B, B39A, B39B					03	D25A, D25B, D25C			03	D25A, D25B, D25C
		03			D25A, D25B, D25C					06	G33Z, G38Z			06	G33Z, G38Z
		06			G33Z, G38Z					07	H33Z			07	H33Z
		07			H33Z					09	J08A, J08B			09	J08A, J08B
		09			J08A, J08B					11	L33Z			11	L33Z
		11	L33Z		17				R01A, R01B, R02Z, R12A, R12B, R12C	17	R01A, R01B, R02Z, R12A, R12B, R12C				
17		R01A, R01B, R02Z, R12A, R12B, R12C	21A		W01A, W01B, W01C, W02A, W02B	21A			W01A, W01B, W01C, W02A, W02B						
21A		W01A, W01B, W01C, W02A, W02B	21B		X06A, X06B, X06C, X33Z	21B			X06A, X06B, X06C, X33Z						
21B		X06A, X06B, X06C, X33Z	02.99.30↔			BORP, VBOR			02.99.70↔		BORP, VBOR				
02.99.12↔					BORP, KORP, MKOR, VBOR	02.99.30↔				01	B01Z, B02A, B02B, B02C, B11Z, B20A, B20B, B39A, B39B		02.99.70↔	01	B01Z, B02A, B02B, B02C, B11Z, B20A, B20B, B39A, B39B
		01			B01Z, B02A, B02B, B02C, B11Z, B20A, B20B, B39A, B39B					03	D25A, D25B, D25C			03	D25A, D25B, D25C
		03			D25A, D25B, D25C					06	G33Z, G38Z			06	G33Z, G38Z
		06			G33Z, G38Z					07	H33Z			07	H33Z
		07			H33Z					09	J08A, J08B			09	J08A, J08B
		09			J08A, J08B					11	L33Z			11	L33Z
		11		L33Z	17			R01A, R01B, R02Z, R12A, R12B, R12C		17	R01A, R01B, R02Z, R12A, R12B, R12C				
	17	R01A, R01B, R02Z, R12A, R12B, R12C		21A	W01A, W01B, W01C, W02A, W02B		21A	W01A, W01B, W01C, W02A, W02B							
	21A	W01A, W01B, W01C, W02A, W02B		21B	X06A, X06B, X06C, X33Z		21B	X06A, X06B, X06C, X33Z							
	21B	X06A, X06B, X06C, X33Z													

CHOP	MDC	DRG	CHOP	MDC	DRG	CHOP	MDC	DRG			
02.99.71↔		BORP, VBOR	03.01.99↔		BORP, VBOR	03.09.15↔		EML			
	01	B01Z, B02A, B02B, B02C, B11Z, B20A, B20B, B39A, B39B		01	B03A, B03B, B18Z		01	B03A, B03B, B18Z			
	03	D25A, D25B, D25C		08	I10Z, I23A, I23B, I53Z, I56Z		08	I10Z, I23A, I23B, I53Z, I56Z			
	06	G33Z, G38Z		17	R01A, R01B, R02Z, R12A, R12B, R12C		17	R01A, R01B, R02Z, R12A, R12B, R12C			
	07	H33Z		21A	W02A, W02B		21A	W02A, W02B			
	09	J08A, J08B		21B	X06A, X06B, X06C		21B	X06A, X06B, X06C			
	11	L33Z			BORP, EML, VBOR		Prä	B61A			
	17	R01A, R01B, R02Z, R12A, R12B, R12C		01	B03A, B03B, B18Z		03.09.16↔	EML			
	21A	W01A, W01B, W01C, W02A, W02B		05	F04Z, F13A			01	B03A, B03B, B18Z		
	21B	X06A, X06B, X06C, X33Z		08	I02A, I02B, I06A, I06B, I08A, I08B, I08C, I10Z, I19A, I19B, I53Z, I56Z		08	I10Z, I23A, I23B, I53Z, I56Z			
	02.99.72↔			BORP, VBOR	03.02↔			BORP, EML, VBOR	03.09.17↔		EML
		01		B01Z, B02A, B02B, B02C, B11Z, B20A, B20B, B39A, B39B			01	B03A, B03B, B18Z		01	B03A, B03B, B18Z
		03		D25A, D25B, D25C			05	F04Z, F13A		08	I10Z, I23A, I23B, I53Z, I56Z
		06		G33Z, G38Z			08	I02A, I02B, I06A, I06B, I08A, I08B, I08C, I10Z, I19A, I19B, I53Z, I56Z		17	R01A, R01B, R02Z, R12A, R12B, R12C
07		H33Z	09	J26Z		21A	W02A, W02B				
09		J08A, J08B	17	R01A, R01B, R02Z, R12A, R12B, R12C		21B	X06A, X06B, X06C				
11		L33Z	21A	W02A, W02B		Prä	B61A				
17		R01A, R01B, R02Z, R12A, R12B, R12C	21B	X06A, X06B, X06C		03.09.19↔	EML				
21A		W01A, W01B, W01C, W02A, W02B	Prä	B61A			01	B03A, B03B, B18Z			
21B		X06A, X06B, X06C, X33Z		EML		08	I10Z, I23A, I23B, I53Z, I56Z				
02.99.77↔			BORP, VBOR	03.09.00↔			BORP, EML, VBOR	03.09.20↔			EML
		01	B01Z, B02A, B02B, B02C, B11Z, B20A, B20B, B39A, B39B			01	B03A, B03B, B18Z			01	B03A, B03B, B18Z
		03	D25A, D25B, D25C			08	I10Z, I23A, I23B, I53Z, I56Z			08	I10Z, I23A, I23B, I53Z, I56Z
		06	G33Z, G38Z			17	R01A, R01B, R02Z, R12A, R12B, R12C			17	R01A, R01B, R02Z, R12A, R12B, R12C
	07	H33Z	21A		W02A, W02B	21A	W02A, W02B				
	09	J08A, J08B	21B		X06A, X06B, X06C	21B	X06A, X06B, X06C				
	11	L33Z	Prä		B61A	Prä	B61A				
	17	R01A, R01B, R02Z, R12A, R12B, R12C			EML	03.09.21↔	EML				
	21A	W01A, W01B, W01C, W02A, W02B	01		B03A, B03B, B18Z		01		B03A, B03B, B18Z		
	21B	X06A, X06B, X06C, X33Z	08		I10Z, I23A, I23B, I53Z, I56Z	08	I10Z, I23A, I23B, I53Z, I56Z				
	02.99.79↔		BORP, VBOR		03.09.10↔		BORP, EML, VBOR		03.09.22↔		EML
		01	B01Z, B02A, B02B, B02C, B11Z, B20A, B20B, B39A, B39B			01	B03A, B03B, B18Z			01	B03A, B03B, B18Z
		03	D25A, D25B, D25C			08	I10Z, I23A, I23B, I53Z, I56Z			08	I10Z, I23A, I23B, I53Z, I56Z
		06	G33Z, G38Z			17	R01A, R01B, R02Z, R12A, R12B, R12C			17	R01A, R01B, R02Z, R12A, R12B, R12C
07		H33Z	21A	W02A, W02B		21A	W02A, W02B				
09		J08A, J08B	21B	X06A, X06B, X06C		21B	X06A, X06B, X06C				
11		L33Z	Prä	B61A		Prä	B61A				
17		R01A, R01B, R02Z, R12A, R12B, R12C		EML		03.09.23↔	EML				
21A		W01A, W01B, W01C, W02A, W02B	01	B03A, B03B, B18Z			01	B03A, B03B, B18Z			
21B		X06A, X06B, X06C, X33Z	08	I10Z, I23A, I23B, I53Z, I56Z		08	I10Z, I23A, I23B, I53Z, I56Z				
02.99.90↔			BORP, VBOR	03.09.11↔			BORP, EML, VBOR	03.09.24↔			EML
		01	B01Z, B02A, B02B, B02C, B11Z, B20A, B20B, B39A, B39B			01	B03A, B03B, B18Z			01	B03A, B03B, B18Z
		03	D25A, D25B, D25C			08	I10Z, I23A, I23B, I53Z, I56Z			08	I10Z, I23A, I23B, I53Z, I56Z
		06	G33Z, G38Z			17	R01A, R01B, R02Z, R12A, R12B, R12C			17	R01A, R01B, R02Z, R12A, R12B, R12C
	07	H33Z	21A		W02A, W02B	21A	W02A, W02B				
	09	J08A, J08B	21B		X06A, X06B, X06C	21B	X06A, X06B, X06C				
	11	L33Z	Prä		B61A	Prä	B61A				
	17	R01A, R01B, R02Z, R12A, R12B, R12C			EML	03.09.25↔	EML				
	21A	W01A, W01B, W01C, W02A, W02B	01		B03A, B03B, B18Z		01		B03A, B03B, B18Z		
	21B	X06A, X06B, X06C, X33Z	08		I10Z, I23A, I23B, I53Z, I56Z	08	I10Z, I23A, I23B, I53Z, I56Z				
	02.99.99↔		BORP, VBOR		03.09.12↔		BORP, EML, VBOR		03.09.26↔		EML
		01	B01Z, B02A, B02B, B02C, B11Z, B20A, B20B, B39A, B39B			01	B03A, B03B, B18Z			01	B03A, B03B, B18Z
		03	D25A, D25B, D25C			08	I10Z, I23A, I23B, I53Z, I56Z			08	I10Z, I23A, I23B, I53Z, I56Z
		06	G33Z, G38Z			17	R01A, R01B, R02Z, R12A, R12B, R12C			17	R01A, R01B, R02Z, R12A, R12B, R12C
07		H33Z	21A	W02A, W02B		21A	W02A, W02B				
09		J08A, J08B	21B	X06A, X06B, X06C		21B	X06A, X06B, X06C				
11		L33Z	Prä	B61A		Prä	B61A				
17		R01A, R01B, R02Z, R12A, R12B, R12C		EML		03.09.27↔	EML				
21A		W01A, W01B, W01C, W02A, W02B	01	B03A, B03B, B18Z			01	B03A, B03B, B18Z			
21B		X06A, X06B, X06C, X33Z	08	I10Z, I23A, I23B, I53Z, I56Z		08	I10Z, I23A, I23B, I53Z, I56Z				
03.01.00↔			BORP, VBOR	03.09.13↔			BORP, EML, VBOR	03.09.28↔			EML
		01	B03A, B03B, B18Z			01	B03A, B03B, B18Z			01	B03A, B03B, B18Z
		08	I10Z, I23A, I23B, I53Z, I56Z			08	I10Z, I23A, I23B, I53Z, I56Z			08	I10Z, I23A, I23B, I53Z, I56Z
		17	R01A, R01B, R02Z, R12A, R12B, R12C			17	R01A, R01B, R02Z, R12A, R12B, R12C			17	R01A, R01B, R02Z, R12A, R12B, R12C
	21A	W02A, W02B	21A		W02A, W02B	21A	W02A, W02B				
	21B	X06A, X06B, X06C	21B		X06A, X06B, X06C	21B	X06A, X06B, X06C				
		BORP, VBOR	Prä		B61A	Prä	B61A				
	03.01.10↔		BORP, VBOR		03.09.14↔		BORP, EML, VBOR		03.09.29↔		EML
		01	B03A, B03B, B18Z			01	B03A, B03B, B18Z			01	B03A, B03B, B18Z
		08	I10Z, I23A, I23B, I53Z, I56Z			08	I10Z, I23A, I23B, I53Z, I56Z			08	I10Z, I23A, I23B, I53Z, I56Z
		17	R01A, R01B, R02Z, R12A, R12B, R12C			17	R01A, R01B, R02Z, R12A, R12B, R12C			17	R01A, R01B, R02Z, R12A, R12B, R12C
		21A	W02A, W02B			21A	W02A, W02B			21A	W02A, W02B
		21B	X06A, X06B, X06C			21B	X06A, X06B, X06C			21B	X06A, X06B, X06C
			BORP, VBOR			Prä	B61A			Prä	B61A
03.01.20↔			BORP, VBOR	03.09.15↔			BORP, EML, VBOR	03.09.30↔			EML
		01	B03A, B03B, B18Z			01	B03A, B03B, B18Z			01	B03A, B03B, B18Z
		08	I10Z, I23A, I23B, I53Z, I56Z			08	I10Z, I23A, I23B, I53Z, I56Z			08	I10Z, I23A, I23B, I53Z, I56Z
		17	R01A, R01B, R02Z, R12A, R12B, R12C			17	R01A, R01B, R02Z, R12A, R12B, R12C			17	R01A, R01B, R02Z, R12A, R12B, R12C
		21A	W02A, W02B			21A	W02A, W02B			21A	W02A, W02B
		21B	X06A, X06B, X06C			21B	X06A, X06B, X06C			21B	X06A, X06B, X06C
			BORP, VBOR			Prä	B61A			Prä	B61A

CHOP	MDC	DRG	CHOP	MDC	DRG	CHOP	MDC	DRG
03.4x.00↔		BORP, VBOR	03.4x.99↔		BORP, KORP, MKOR, VBOR	03.59.12↔		BORP, KORP, MKOR, VBOR
	01	B03A, B03B, B18Z		01	B03A, B03B, B18Z		01	B03A, B03B, B18Z
	08	I10Z, I23A, I53Z, I56Z		08	I10Z, I23A, I53Z, I56Z		06	G02A, G02B, G02C, G38Z
	17	R01A, R01B, R02Z, R12A, R12B, R12C		17	R01A, R01B, R02Z, R12A, R12B, R12C		08	I10Z, I23A, I23B, I53Z, I56Z
	21A	W02A, W02B		21A	W02A, W02B		17	R01A, R01B, R02Z, R12A, R12B, R12C
	21B	X06A, X06B, X06C		21B	X06A, X06B, X06C		21A	W02A, W02B
03.4x.10↔		BORP, KORP, MKOR, VBOR	03.51↔		BORP, KORP, MKOR, VBOR	03.59.13↔		BORP, KORP, MKOR, VBOR
	01	B03A, B03B, B18Z		01	B03A, B03B, B18Z		01	B03A, B03B, B18Z
	08	I10Z, I23A, I53Z, I56Z		06	G02A, G02B, G02C, G38Z		06	G02A, G02B, G02C, G38Z
	17	R01A, R01B, R02Z, R12A, R12B, R12C		08	I53Z		08	I10Z, I23A, I23B, I53Z, I56Z
	21A	W02A, W02B		Prä	A11A, A13A, A13B, B61A		17	R01A, R01B, R02Z, R12A, R12B, R12C
	21B	X06A, X06B, X06C	03.52↔		BORP, KORP, MKOR, VBOR		21A	W02A, W02B
03.4x.11↔		BORP, KORP, MKOR, VBOR		01	B03A, B03B, B18Z		21B	X06A, X06B, X06C
	01	B03A, B03B, B18Z		06	G02A, G02B, G02C, G38Z		Prä	A11A, A13A, A13B, B61A
	08	I10Z, I23A, I53Z, I56Z		08	I53Z		03.59.99↔	BORP, VBOR
	17	R01A, R01B, R02Z, R12A, R12B, R12C		Prä	A11A, A13A, A13B, B61A		01	B03A, B03B, B18Z
	21A	W02A, W02B	03.53.11↔		BORP, EML, VBOR		06	G02A, G02B, G02C, G38Z
	21B	X06A, X06B, X06C		01	B03A, B03B, B18Z		08	I10Z, I23A, I23B, I53Z, I56Z
03.4x.12↔		BORP, KORP, MKOR, VBOR		06	G33Z, G38Z		17	R01A, R01B, R02Z, R12A, R12B, R12C
	01	B03A, B03B, B18Z		07	H33Z		21A	W02A, W02B
	08	I10Z, I23A, I53Z, I56Z		08	I02A, I02B, I08A, I08B, I08C, I10Z, I53Z, I56Z		21B	X06A, X06B, X06C
	17	R01A, R01B, R02Z, R12A, R12B, R12C		11	L33Z		Prä	A11A, A13A, A13B, B61A
	21A	W02A, W02B		17	R01A, R01B, R02Z, R12A, R12B, R12C		03.6↔	BORP, VBOR
	21B	X06A, X06B, X06C		21A	W02A, W02B		01	B03A, B03B, B18Z
03.4x.19↔		BORP, KORP, MKOR, VBOR		21B	X06A, X06B, X06C, X33Z		06	G02A, G02B, G02C, G38Z
	01	B03A, B03B, B18Z	03.53.20↔		BORP, EML, VBOR		08	I10Z, I23A, I53Z, I56Z
	08	I10Z, I23A, I53Z, I56Z		01	B03A, B03B, B18Z		17	R01A, R01B, R02Z, R12A, R12B, R12C
	17	R01A, R01B, R02Z, R12A, R12B, R12C		06	G33Z, G38Z		21A	W02A, W02B
	21A	W02A, W02B		07	H33Z		21B	X06A, X06B, X06C
	21B	X06A, X06B, X06C		08	I02A, I02B, I08A, I08B, I08C, I10Z, I53Z, I56Z		Prä	A11A, A13A, A13B, B61A
03.4x.20↔		BORP, KORP, MKOR, VBOR		11	L33Z		03.71↔	BORP, KORP, MKOR, VBOR
	01	B03A, B03B, B18Z		17	R01A, R01B, R02Z, R12A, R12B, R12C		01	B03A, B03B, B18Z
	08	I10Z, I23A, I53Z, I56Z		21A	W02A, W02B		17	R01A, R01B, R02Z, R12A, R12B, R12C
	17	R01A, R01B, R02Z, R12A, R12B, R12C		21B	X06A, X06B, X06C, X33Z		03.72↔	BORP, KORP, MKOR, VBOR
	21A	W02A, W02B		Prä	B61A		01	B03A, B03B, B18Z
	21B	X06A, X06B, X06C	03.59.00↔		BORP, KORP, MKOR, VBOR		17	R01A, R01B, R02Z, R12A, R12B, R12C
03.4x.21↔		BORP, KORP, MKOR, VBOR		01	B03A, B03B, B18Z		03.79↔	BORP, KORP, MKOR, VBOR
	01	B03A, B03B, B18Z		06	G02A, G02B, G02C, G38Z		01	B03A, B03B, B18Z
	08	I10Z, I23A, I53Z, I56Z		08	I10Z, I23A, I23B, I53Z, I56Z		08	I10Z, I23A, I23B, I53Z, I56Z
	17	R01A, R01B, R02Z, R12A, R12B, R12C		17	R01A, R01B, R02Z, R12A, R12B, R12C		17	R01A, R01B, R02Z, R12A, R12B, R12C
	21A	W02A, W02B		21A	W02A, W02B		21A	W02A, W02B
	21B	X06A, X06B, X06C		21B	X06A, X06B, X06C		21B	X06A, X06B
03.4x.22↔		BORP, KORP, MKOR, VBOR	03.59.10↔		BORP, KORP, MKOR, VBOR	03.8†↔		KP, KPP
	01	B03A, B03B, B18Z		01	B03A, B03B, B18Z		17	R60E, R63C
	08	I10Z, I23A, I53Z, I56Z		06	G02A, G02B, G02C, G38Z		Prä	A42A
	17	R01A, R01B, R02Z, R12A, R12B, R12C		08	I10Z, I23A, I23B, I53Z, I56Z		03.93.00↔	BORP, KORP, MKOR, VBOR
	21A	W02A, W02B		17	R01A, R01B, R02Z, R12A, R12B, R12C		01	B03A, B03B, B18Z
	21B	X06A, X06B, X06C		21A	W02A, W02B		08	I10Z, I53Z, I56Z
03.4x.29↔		BORP, KORP, MKOR, VBOR		21B	X06A, X06B, X06C		11	L09A, L09B
	01	B03A, B03B, B18Z		Prä	A11A, A13A, A13B, B61A		12	M06Z, M09A, M09B, M37Z
	08	I10Z, I23A, I53Z, I56Z	03.59.11↔		BORP, KORP, MKOR, VBOR		13	N11A, N11B
	17	R01A, R01B, R02Z, R12A, R12B, R12C		01	B03A, B03B, B18Z		17	R01A, R01B, R02Z, R12A, R12B, R12C
	21A	W02A, W02B		06	G02A, G02B, G02C, G38Z		21A	W02A, W02B
	21B	X06A, X06B, X06C		08	I10Z, I23A, I23B, I53Z, I56Z		21B	X06A, X06B, X06C
				17	R01A, R01B, R02Z, R12A, R12B, R12C			
				21A	W02A, W02B			
				21B	X06A, X06B, X06C			
				Prä	A11A, A13A, A13B, B61A			

CHOP	MDC	DRG	CHOP	MDC	DRG	CHOP	MDC	DRG	
03.93.10↔		BORP, KORP, MKOR, VBOR	03.93.30↔		BORP, KORP, MKOR, VBOR	03.99.22↔		BORP, VBOR	
	01	B03A, B03B, B18Z		01	B03A, B03B, B18Z		01	B03A, B03B, B18Z	
	08	I10Z, I53Z, I56Z		08	I10Z, I53Z, I56Z		05	F04Z, F14A, F14B, F54Z	
	11	L09A, L09B		11	L09A, L09B		08	I10Z, I53Z, I56Z	
	12	M06Z, M09A, M09B, M37Z		12	M06Z, M09A, M09B, M37Z		17	R01A, R01B, R02Z, R12A, R12B, R12C	
	13	N11A, N11B		13	N11A, N11B		Prä	B61A	
	17	R01A, R01B, R02Z, R12A, R12B, R12C		17	R01A, R01B, R02Z, R12A, R12B, R12C		03.99.29↔	01	B03A, B03B, B18Z
	21A	W02A, W02B		21A	W02A, W02B		05	F04Z, F14A, F14B, F54Z	
	21B	X06A, X06B, X06C		21B	X06A, X06B, X06C		08	I10Z, I53Z, I56Z	
	03.93.11↔			BORP, KORP, MKOR, VBOR	03.93.99↔			BORP, KORP, MKOR, VBOR	03.99.30↔
01		B03A, B03B, B18Z	01	B03A, B03B, B18Z		01	B03A, B03B, B18Z		
08		I10Z, I53Z, I56Z	08	I10Z, I53Z, I56Z		05	F04Z, F14A, F14B, F54Z		
11		L09A, L09B	11	L09A, L09B		08	I10Z, I53Z, I56Z		
12		M06Z, M09A, M09B, M37Z	12	M06Z, M09A, M09B, M37Z		17	R01A, R01B, R02Z, R12A, R12B, R12C		
13		N11A, N11B	13	N11A, N11B		Prä	B61A		
17		R01A, R01B, R02Z, R12A, R12B, R12C	17	R01A, R01B, R02Z, R12A, R12B, R12C		03.99.31↔	01	BORP, VBOR	
21A		W02A, W02B	21A	W02A, W02B		01	B03A, B03B, B18Z		
21B		X06A, X06B, X06C	21B	X06A, X06B, X06C		05	F04Z, F14A, F14B, F54Z		
03.93.20↔			BORP, KORP, MKOR, VBOR	03.97↔			BORP, KORP, MKOR, VBOR	03.99.31↔	
	01	B03A, B03B, B18Z	01		B03A, B03B, B18Z	01	B03A, B03B, B18Z		
	08	I10Z, I53Z, I56Z	08		I10Z, I23A, I23B, I53Z, I56Z	05	F04Z, F14A, F14B, F54Z		
	11	L09A, L09B	17		R01A, R01B, R02Z, R12A, R12B, R12C	08	I10Z, I53Z, I56Z		
	12	M06Z, M09A, M09B, M37Z	21A		W02A, W02B	17	R01A, R01B, R02Z, R12A, R12B, R12C		
	13	N11A, N11B	21B		X06A, X06B	Prä	B61A		
	17	R01A, R01B, R02Z, R12A, R12B, R12C	03.98↔			03.99.32↔	BORP, VBOR		
	21A	W02A, W02B	01		B03A, B03B, B18Z	01	B03A, B03B, B18Z		
	21B	X06A, X06B, X06C	08		I10Z, I23A, I23B, I53Z, I56Z	05	F04Z, F14A, F14B, F54Z		
	03.93.21↔		BORP, KORP, MKOR, VBOR		03.99.00↔		BORP, KORP, MKOR, VBOR		03.99.33↔
01		B03A, B03B, B18Z	01	B03A, B03B, B18Z		01	B03A, B03B, B18Z		
08		I10Z, I53Z, I56Z	05	F04Z, F14A, F14B, F54Z		05	F04Z, F14A, F14B, F54Z		
11		L09A, L09B	08	I10Z, I53Z, I56Z		08	I10Z, I53Z, I56Z		
12		M06Z, M09A, M09B, M37Z	17	R01A, R01B, R02Z, R12A, R12B, R12C		17	R01A, R01B, R02Z, R12A, R12B, R12C		
13		N11A, N11B	Prä	B61A		Prä	B61A		
17		R01A, R01B, R02Z, R12A, R12B, R12C	03.99.10↔	01		B03A, B03B, B18Z	03.99.40↔	BORP, VBOR	
21A		W02A, W02B	05	F04Z, F14A, F14B, F54Z		01	B03A, B03B, B18Z		
21B		X06A, X06B, X06C	08	I10Z, I53Z, I56Z		05	F04Z, F14A, F14B, F54Z		
03.93.22↔			BORP, KORP, MKOR, VBOR	03.99.19↔			BORP, VBOR	03.99.99↔	
	01	B03A, B03B, B18Z	01		B03A, B03B, B18Z	01	B03A, B03B, B18Z		
	08	I10Z, I53Z, I56Z	05		F04Z, F14A, F14B, F54Z	05	F04Z, F14A, F14B, F54Z		
	11	L09A, L09B	08		I10Z, I53Z, I56Z	08	I10Z, I53Z, I56Z		
	12	M06Z, M09A, M09B, M37Z	17		R01A, R01B, R02Z, R12A, R12B, R12C	17	R01A, R01B, R02Z, R12A, R12B, R12C		
	13	N11A, N11B	Prä		B61A	Prä	B61A		
	17	R01A, R01B, R02Z, R12A, R12B, R12C	03.99.20↔		BORP, VBOR	03.99.99↔	01		B03A, B03B, B18Z
	21A	W02A, W02B	01		B03A, B03B, B18Z	05	F04Z, F14A, F14B, F54Z		
	21B	X06A, X06B, X06C	05		F04Z, F14A, F14B, F54Z	08	I10Z, I53Z, I56Z		
	03.93.23↔		BORP, KORP, MKOR, VBOR		03.99.21↔		BORP, VBOR		04.01.00↔
01		B03A, B03B, B18Z	01	B03A, B03B, B18Z		01	B02A, B02B, B02C, B11Z, B20A, B20B, B39A, B39B		
08		I10Z, I53Z, I56Z	05	F04Z, F14A, F14B, F54Z		03	D25A, D25B, D25C		
11		L09A, L09B	08	I10Z, I53Z, I56Z		06	G33Z, G38Z		
12		M06Z, M09A, M09B, M37Z	17	R01A, R01B, R02Z, R12A, R12B, R12C		07	H33Z		
13		N11A, N11B	Prä	B61A		09	J08A, J08B		
17		R01A, R01B, R02Z, R12A, R12B, R12C	03.99.21↔	BORP, VBOR		11	L33Z		
21A		W02A, W02B	01	B03A, B03B, B18Z		17	R01A, R01B, R02Z, R12A, R12B, R12C		
21B		X06A, X06B, X06C	05	F04Z, F14A, F14B, F54Z		21B	X33Z		
			08	I10Z, I53Z, I56Z					
		17	R01A, R01B, R02Z, R12A, R12B, R12C						
		Prä	B61A						

CHOP	MDC	DRG	CHOP	MDC	DRG	CHOP	MDC	DRG					
04.01.10↔		BORP, KORP, MKOR, VBOR	04.03.30↔	01	B03A, B03B, B06A, B06B, B11Z, B17A, B17B, B17C, B39A, B39B	04.04.30↔	01	B03A, B03B, B06A, B06B, B11Z, B17A, B17B, B17C, B39A, B39B					
	01	B02A, B02B, B02C, B11Z, B20A, B20B, B39A, B39B		08	I02A, I02B, I08A, I08B, I13A, I28A, I28B		03	D12A, D12B					
	03	D25A, D25B, D25C		21A	W02A, W02B		08	I02A, I02B, I08A, I08B, I13A, I28A, I28B					
	06	G33Z, G38Z		21B	X06A, X06B, X06C		21A	W02A, W02B					
	07	H33Z		04.03.31↔	01		B03A, B03B, B06A, B06B, B11Z, B17A, B17B, B17C, B39A, B39B	04.04.31↔	21B	X06A, X06B, X06C			
	09	J08A, J08B			08		I02A, I02B, I08A, I08B, I13A, I28A, I28B		01	B03A, B03B, B06A, B06B, B11Z, B17A, B17B, B17C, B39A, B39B			
	11	L33Z			21A		W02A, W02B		03	D12A, D12B			
	17	R01A, R01B, R02Z, R12A, R12B, R12C			21B		X06A, X06B, X06C		08	I02A, I02B, I08A, I08B, I13A, I28A, I28B			
	21B	X33Z			04.03.32↔		01		B03A, B03B, B06A, B06B, B11Z, B17A, B17B, B17C, B39A, B39B	04.04.32↔	21A	W02A, W02B	
	04.01.11↔						BORP, KORP, MKOR, VBOR		08		I02A, I02B, I08A, I08B, I13A, I28A, I28B	21B	X06A, X06B, X06C
01		B02A, B02B, B02C, B11Z, B20A, B20B, B39A, B39B	21A			W02A, W02B	04.04.33↔		01		B03A, B03B, B06A, B06B, B11Z, B17A, B17B, B17C, B39A, B39B		
03		D25A, D25B, D25C	21B			X06A, X06B, X06C			03		D12A, D12B		
06		G33Z, G38Z	04.03.33↔			01			B03A, B03B, B06A, B06B, B11Z, B17A, B17B, B17C, B39A, B39B		08	I02A, I02B, I08A, I08B, I13A, I28A, I28B	
07		H33Z				08			I02A, I02B, I08A, I08B, I13A, I28A, I28B		21A	W02A, W02B	
09		J08A, J08B		21A		W02A, W02B		21B	X06A, X06B, X06C				
11		L33Z		21B		X06A, X06B, X06C		04.04.99↔	01		B03A, B03B, B06A, B06B, B11Z, B17A, B17B, B17C, B39A, B39B		
17		R01A, R01B, R02Z, R12A, R12B, R12C		04.03.99↔		01			B03A, B03B, B06A, B06B, B11Z, B17A, B17B, B17C, B39A, B39B		03	D12A, D12B	
21B		X33Z				08			I02A, I02B, I08A, I08B, I13A, I28A, I28B		08	I02A, I02B, I08A, I08B, I13A, I28A, I28B	
04.01.99↔					BORP, KORP, MKOR, VBOR	21A			W02A, W02B	21A	W02A, W02B		
	01	B02A, B02B, B02C, B11Z, B20A, B20B, B39A, B39B			21B	X06A, X06B, X06C			21B	X06A, X06B, X06C			
	03	D25A, D25B, D25C			04.04.00↔	01	B03A, B03B, B06A, B06B, B11Z, B17A, B17B, B17C, B39A, B39B		04.05.00↔	BORP, KORP, MKOR, VBOR			
	06	G33Z, G38Z				03	D12A, D12B			01	B03A, B03B, B06A, B06B, B11Z, B17A, B17B, B17C, B39A, B39B		
	07	H33Z	08			I02A, I02B, I08A, I08B, I13A, I28A, I28B	03			D12A, D12B			
	09	J08A, J08B	21A			W02A, W02B	21A			W02A, W02B			
	11	L33Z	21B			X06A, X06B, X06C	21B			X06A, X06B, X06C			
	17	R01A, R01B, R02Z, R12A, R12B, R12C	04.04.10↔			01	B03A, B03B, B06A, B06B, B11Z, B17A, B17B, B17C, B39A, B39B	04.05.10↔		BORP, KORP, MKOR, VBOR			
	21B	X33Z		03		D12A, D12B	01			B03A, B03B, B06A, B06B, B11Z, B17A, B17B, B17C, B39A, B39B			
	04.02↔			BORP, KORP, MKOR, VBOR		08	I02A, I02B, I08A, I08B, I13A, I28A, I28B			04.05.20↔	BORP, VBOR		
01		B03A, B03B, B06A, B06B, B11Z, B17A, B17B, B17C, B39A, B39B		21A		W02A, W02B	01				B03A, B03B, B06A, B06B, B11Z, B17A, B17B, B17C, B39A, B39B		
03		D12A, D12B		21B		X06A, X06B, X06C	03				D12A, D12B		
21A		W02A, W02B		04.04.11↔	01	B03A, B03B, B06A, B06B, B11Z, B17A, B17B, B17C, B39A, B39B	21A		W02A, W02B				
21B		X06A, X06B, X06C			03	D12A, D12B	21B		X06A, X06B, X06C				
04.03.00↔					BORP, KORP, MKOR, VBOR	08	I02A, I02B, I08A, I08B, I13A, I28A, I28B		04.05.99↔		BORP, VBOR		
		01			B03A, B03B, B06A, B06B, B11Z, B17A, B17B, B17C, B39A, B39B	04.04.20↔	01				B03A, B03B, B06A, B06B, B11Z, B17A, B17B, B17C, B39A, B39B	01	B03A, B03B, B06A, B06B, B11Z, B17A, B17B, B17C, B39A, B39B
		08			I02A, I02B, I08A, I08B, I13A, I28A, I28B		03				D12A, D12B	03	D12A, D12B
		21A	W02A, W02B		08		I02A, I02B, I08A, I08B, I13A, I28A, I28B	21A			W02A, W02B		
		21B	X06A, X06B, X06C		21A		W02A, W02B	21B			X06A, X06B, X06C		
	04.03.10↔		BORP, KORP, MKOR, VBOR		21B		X06A, X06B, X06C	04.05.99↔		BORP, VBOR			
		01	B03A, B03B, B06A, B06B, B11Z, B17A, B17B, B17C, B39A, B39B		04.04.11↔		01			B03A, B03B, B06A, B06B, B11Z, B17A, B17B, B17C, B39A, B39B	01	B03A, B03B, B06A, B06B, B11Z, B17A, B17B, B17C, B39A, B39B	
		08	I02A, I02B, I08A, I08B, I13A, I28A, I28B				03			D12A, D12B	03	D12A, D12B	
		21A	W02A, W02B	08			I02A, I02B, I08A, I08B, I13A, I28A, I28B			21A	W02A, W02B		
		21B	X06A, X06B, X06C	21A			W02A, W02B			21B	X06A, X06B, X06C		
04.03.11↔			BORP, KORP, MKOR, VBOR	04.04.20↔			01		B03A, B03B, B06A, B06B, B11Z, B17A, B17B, B17C, B39A, B39B	04.05.99↔	BORP, VBOR		
		01	B03A, B03B, B06A, B06B, B11Z, B17A, B17B, B17C, B39A, B39B			03	D12A, D12B		01		B03A, B03B, B06A, B06B, B11Z, B17A, B17B, B17C, B39A, B39B		
		08	I02A, I02B, I08A, I08B, I13A, I28A, I28B			08	I02A, I02B, I08A, I08B, I13A, I28A, I28B		03		D12A, D12B		
		21A	W02A, W02B			21A	W02A, W02B		21A		W02A, W02B		
		21B	X06A, X06B, X06C			21B	X06A, X06B, X06C		21B		X06A, X06B, X06C		
	04.03.20↔		BORP, KORP, MKOR, VBOR			04.04.20↔	01	B03A, B03B, B06A, B06B, B11Z, B17A, B17B, B17C, B39A, B39B	04.05.99↔		BORP, VBOR		
		01	B03A, B03B, B06A, B06B, B11Z, B17A, B17B, B17C, B39A, B39B		03		D12A, D12B	01			B03A, B03B, B06A, B06B, B11Z, B17A, B17B, B17C, B39A, B39B		
		08	I02A, I02B, I08A, I08B, I13A, I28A, I28B		08		I02A, I02B, I08A, I08B, I13A, I28A, I28B	03			D12A, D12B		
		21A	W02A, W02B		21A		W02A, W02B	21A			W02A, W02B		
		21B	X06A, X06B, X06C		21B		X06A, X06B, X06C	21B			X06A, X06B, X06C		

PROZ

CHOP	MDC	DRG	CHOP	MDC	DRG	CHOP	MDC	DRG
04.06.00↔	01	B03A, B03B, B06A, B06B, B11Z, B17A, B17B, B17C, B39A, B39B	04.07.40↔		BORP, VBOR	04.11.10↔	01	B03A, B03B, B06A, B06B, B11Z, B17A, B17B, B17C, B39A, B39B
	08	I02A, I02B, I08A, I08B, I13A, I28A, I28B		01	B03A, B03B, B06A, B06B, B11Z, B17A, B17B, B17C, B39A, B39B		08	I28A, I28B
	21A	W02A, W02B		08	I02A, I02B, I08A, I08B, I13A, I28A, I28B		21A	W02A, W02B
	21B	X06A, X06B, X06C		21A	W02A, W02B		21B	X06A, X06B, X06C
04.06.10↔		BORP, VBOR	04.07.41↔		BORP, VBOR	04.11.20↔	01	B03A, B03B, B06A, B06B, B11Z, B17A, B17B, B17C, B39A, B39B
	01	B03A, B03B, B06A, B06B, B11Z, B17A, B17B, B17C, B39A, B39B		01	B03A, B03B, B06A, B06B, B11Z, B17A, B17B, B17C, B39A, B39B		08	I28A, I28B
	08	I02A, I02B, I08A, I08B, I13A, I28A, I28B		08	I02A, I02B, I08A, I08B, I13A, I28A, I28B		21A	W02A, W02B
	21A	W02A, W02B		21A	W02A, W02B		21B	X06A, X06B, X06C
04.06.20↔	21B	X06A, X06B, X06C	04.07.42↔	21B	X06A, X06B, X06C	04.12.00↔	01	B03A, B03B, B06A, B06B, B11Z, B17A, B17B, B17C, B39A, B39B
		BORP, VBOR			BORP, VBOR		08	I28A, I28B
	01	B03A, B03B, B06A, B06B, B11Z, B17A, B17B, B17C, B39A, B39B		01	B03A, B03B, B06A, B06B, B11Z, B17A, B17B, B17C, B39A, B39B		21A	W02A, W02B
	08	I02A, I02B, I08A, I08B, I13A, I28A, I28B		08	I02A, I02B, I08A, I08B, I13A, I28A, I28B		21B	X06A, X06B, X06C
04.06.99↔	21A	W02A, W02B	04.07.43↔	21A	W02A, W02B	04.12.10↔	01	B03A, B03B, B06A, B06B, B11Z, B17A, B17B, B17C, B39A, B39B
	21B	X06A, X06B, X06C		21B	X06A, X06B, X06C		08	I28A, I28B
	01	B03A, B03B, B06A, B06B, B11Z, B17A, B17B, B17C, B39A, B39B		01	BORP, VBOR		21A	W02A, W02B
	08	I02A, I02B, I08A, I08B, I13A, I28A, I28B		08	B03A, B03B, B06A, B06B, B11Z, B17A, B17B, B17C, B39A, B39B		21B	X06A, X06B, X06C
04.07.00↔	21A	W02A, W02B	04.07.99↔	21A	W02A, W02B	04.12.20↔	01	B03A, B03B, B06A, B06B, B11Z, B17A, B17B, B17C, B39A, B39B
	21B	X06A, X06B, X06C		21B	X06A, X06B, X06C		08	I28A, I28B
	01	B03A, B03B, B06A, B06B, B11Z, B17A, B17B, B17C, B39A, B39B		01	B03A, B03B, B06A, B06B, B11Z, B17A, B17B, B17C, B39A, B39B		21A	W02A, W02B
	08	I02A, I02B, I08A, I08B, I13A, I28A, I28B		08	I02A, I02B, I08A, I08B, I13A, I28A, I28B		21B	X06A, X06B, X06C
04.07.10↔		BORP, VBOR	04.08.00↔		BORP, KORP, MKOR, VBOR	04.12.30↔	01	B03A, B03B, B06A, B06B, B11Z, B17A, B17B, B17C, B39A, B39B
	01	B03A, B03B, B06A, B06B, B11Z, B17A, B17B, B17C, B39A, B39B		01	B03A, B03B, B06A, B06B, B11Z, B17A, B17B, B17C, B39A, B39B		08	I28A, I28B
	08	I02A, I02B, I08A, I08B, I13A, I28A, I28B		08	I02A, I02B, I08A, I08B, I13A, I28A, I28B		21A	W02A, W02B
	21A	W02A, W02B		21A	W02A, W02B		21B	X06A, X06B, X06C
04.07.11↔	21B	X06A, X06B, X06C	04.08.10↔	21B	X06A, X06B, X06C	04.12.31↔	01	B03A, B03B, B06A, B06B, B11Z, B17A, B17B, B17C, B39A, B39B
		BORP, VBOR			BORP, KORP, MKOR, VBOR		08	I28A, I28B
	01	B03A, B03B, B06A, B06B, B11Z, B17A, B17B, B17C, B39A, B39B		01	B03A, B03B, B06A, B06B, B11Z, B17A, B17B, B17C, B39A, B39B		21A	W02A, W02B
	08	I02A, I02B, I08A, I08B, I13A, I28A, I28B		08	I02A, I02B, I08A, I08B, I13A, I28A, I28B		21B	X06A, X06B, X06C
04.07.20↔	21A	W02A, W02B	04.08.99↔	21A	W02A, W02B	04.12.32↔	01	B03A, B03B, B06A, B06B, B11Z, B17A, B17B, B17C, B39A, B39B
	21B	X06A, X06B, X06C		21B	X06A, X06B, X06C		08	I28A, I28B
		BORP, VBOR		01	BORP, KORP, MKOR, VBOR		21A	W02A, W02B
	01	B03A, B03B, B06A, B06B, B11Z, B17A, B17B, B17C, B39A, B39B		08	I02A, I02B, I08A, I08B, I13A, I28A, I28B		21B	X06A, X06B, X06C
04.07.30↔	08	I02A, I02B, I08A, I08B, I13A, I28A, I28B	04.11.00↔		BORP, VBOR	04.12.34↔	01	B03A, B03B, B06A, B06B, B11Z, B17A, B17B, B17C, B39A, B39B
	21A	W02A, W02B			BORP, KORP, MKOR, VBOR		08	I28A, I28B
	21B	X06A, X06B, X06C			BORP, KORP, MKOR, VBOR		21A	W02A, W02B
		BORP, VBOR		01	B03A, B03B, B06A, B06B, B11Z, B17A, B17B, B17C, B39A, B39B		21B	X06A, X06B, X06C
04.07.40↔	01	B03A, B03B, B06A, B06B, B11Z, B17A, B17B, B17C, B39A, B39B	04.11.10↔	01	B03A, B03B, B06A, B06B, B11Z, B17A, B17B, B17C, B39A, B39B	04.12.35↔	01	B03A, B03B, B06A, B06B, B11Z, B17A, B17B, B17C, B39A, B39B
	08	I02A, I02B, I08A, I08B, I13A, I28A, I28B		08	I02A, I02B, I08A, I08B, I13A, I28A, I28B		08	I28A, I28B
	21A	W02A, W02B		21A	W02A, W02B		21A	W02A, W02B
	21B	X06A, X06B, X06C		21B	X06A, X06B, X06C		21B	X06A, X06B, X06C

CHOP	MDC	DRG	CHOP	MDC	DRG	CHOP	MDC	DRG
04.44↔	01	B05Z	04.49.13↔		BORP, VBOR	04.5x.00↔		BORP, VBOR
	08	I02A, I02B, I08A, I08B, I13A, I20A, I20B, I20C, I20D, I20E		01	B03A, B03B, B06A, B06B, B11Z, B17A, B17B, B17C, B39A, B39B		01	B03A, B03B, B06A, B06B, B11Z, B17A, B17B, B39A, B39B
	21A	W02A, W02B		03	D12A, D12B		08	I02A, I02B, I08A, I08B, I13A
	21B	X04Z		05	F04Z, F13A, F13B, F13C		21A	W02A, W02B
04.49.00↔		BORP, VBOR		08	I02A, I02B, I08A, I08B, I13A, I28A, I28B, I28C	04.5x.10↔		BORP, KORP, MKOR, VBOR
	01	B03A, B03B, B06A, B06B, B11Z, B17A, B17B, B17C, B39A, B39B		09	J03A, J03B, J04A, J04B, J11A, J11B, J16Z		01	B03A, B03B, B06A, B06B, B11Z, B17A, B17B, B39A, B39B
	03	D12A, D12B		10	K09A, K09B		08	I02A, I02B, I08A, I08B, I13A
	05	F04Z, F13A, F13B, F13C		21A	W02A, W02B		21A	W02A, W02B
	08	I02A, I02B, I08A, I08B, I13A, I28A, I28B, I28C		21B	X04Z, X05A, X05B, X06A, X06B		21B	X06A, X06B, X33Z
	09	J03A, J03B, J04A, J04B, J11A, J11B, J16Z	04.49.14↔		BORP, VBOR	04.5x.11↔		BORP, KORP, MKOR, VBOR
	10	K09A, K09B		01	B03A, B03B, B06A, B06B, B11Z, B17A, B17B, B17C, B39A, B39B		01	B03A, B03B, B06A, B06B, B11Z, B17A, B17B, B39A, B39B
	21A	W02A, W02B		03	D12A, D12B		08	I02A, I02B, I08A, I08B, I13A
	21B	X04Z, X05A, X05B, X06A, X06B		05	F04Z, F13A, F13B, F13C		21A	W02A, W02B
04.49.10↔		BORP, VBOR		08	I02A, I02B, I08A, I08B, I13A, I28A, I28B, I28C	04.5x.12↔		BORP, KORP, MKOR, VBOR
	01	B03A, B03B, B06A, B06B, B11Z, B17A, B17B, B17C, B39A, B39B		09	J03A, J03B, J04A, J04B, J11A, J11B, J16Z		01	B03A, B03B, B06A, B06B, B11Z, B17A, B17B, B39A, B39B
	03	D12A, D12B		10	K09A, K09B		08	I02A, I02B, I08A, I08B, I13A
	05	F04Z, F13A, F13B, F13C		21A	W02A, W02B		21A	W02A, W02B
	08	I02A, I02B, I08A, I08B, I13A, I28A, I28B, I28C		21B	X04Z, X05A, X05B, X06A, X06B		21B	X06A, X06B, X33Z
	09	J03A, J03B, J04A, J04B, J11A, J11B, J16Z	04.49.15↔		BORP, VBOR	04.5x.13↔		BORP, KORP, MKOR, VBOR
	10	K09A, K09B		01	B03A, B03B, B06A, B06B, B11Z, B17A, B17B, B17C, B39A, B39B		01	B03A, B03B, B06A, B06B, B11Z, B17A, B17B, B39A, B39B
	21A	W02A, W02B		03	D12A, D12B		08	I02A, I02B, I08A, I08B, I13A
	21B	X04Z, X05A, X05B, X06A, X06B		05	F04Z, F13A, F13B, F13C		21A	W02A, W02B
04.49.11↔		BORP, VBOR		08	I02A, I02B, I08A, I08B, I13A, I28A, I28B, I28C	04.5x.19↔		BORP, KORP, MKOR, VBOR
	01	B03A, B03B, B06A, B06B, B11Z, B17A, B17B, B17C, B39A, B39B		09	J03A, J03B, J04A, J04B, J11A, J11B, J16Z		01	B03A, B03B, B06A, B06B, B11Z, B17A, B17B, B39A, B39B
	03	D12A, D12B		10	K09A, K09B		08	I02A, I02B, I08A, I08B, I13A
	05	F04Z, F13A, F13B, F13C		21A	W02A, W02B		21A	W02A, W02B
	08	I02A, I02B, I08A, I08B, I13A, I28A, I28B, I28C		21B	X04Z, X05A, X05B, X06A, X06B		21B	X06A, X06B, X33Z
	09	J03A, J03B, J04A, J04B, J11A, J11B, J16Z	04.49.16↔		BORP, VBOR	04.5x.99↔		BORP, KORP, MKOR, VBOR
	10	K09A, K09B		01	B03A, B03B, B06A, B06B, B11Z, B17A, B17B, B17C, B39A, B39B		01	B03A, B03B, B06A, B06B, B11Z, B17A, B17B, B39A, B39B
	21A	W02A, W02B		03	D12A, D12B		08	I02A, I02B, I08A, I08B, I13A
	21B	X04Z, X05A, X05B, X06A, X06B		05	F04Z, F13A, F13B, F13C		21A	W02A, W02B
04.49.12↔		BORP, VBOR		08	I02A, I02B, I08A, I08B, I13A, I28A, I28B, I28C	04.6x.00↔		BORP, KORP, MKOR, VBOR
	01	B03A, B03B, B06A, B06B, B11Z, B17A, B17B, B17C, B39A, B39B		09	J03A, J03B, J04A, J04B, J11A, J11B, J16Z		01	B03A, B03B, B06A, B06B, B11Z, B17A, B17B, B17C, B39A, B39B
	03	D12A, D12B		10	K09A, K09B		08	I02A, I02B, I08A, I08B, I13A, I28A, I28B
	05	F04Z, F13A, F13B, F13C		21A	W02A, W02B		21A	W02A, W02B
	08	I02A, I02B, I08A, I08B, I13A, I28A, I28B, I28C		21B	X04Z, X05A, X05B, X06A, X06B		21B	X06A, X06B
	09	J03A, J03B, J04A, J04B, J11A, J11B, J16Z	04.49.99↔		BORP, VBOR	04.6x.10↔		BORP, KORP, MKOR, VBOR
	10	K09A, K09B		01	B03A, B03B, B06A, B06B, B11Z, B17A, B17B, B17C, B39A, B39B		01	B03A, B03B, B06A, B06B, B11Z, B17A, B17B, B17C, B39A, B39B
	21A	W02A, W02B		03	D12A, D12B		08	I02A, I02B, I08A, I08B, I13A, I28A, I28B
	21B	X04Z, X05A, X05B, X06A, X06B		05	F04Z, F13A, F13B, F13C		21A	W02A, W02B
				08	I02A, I02B, I08A, I08B, I13A, I28A, I28B, I28C		21B	X06A, X06B
				09	J03A, J03B, J04A, J04B, J11A, J11B, J16Z			
				10	K09A, K09B			
				21A	W02A, W02B			
				21B	X04Z, X05A, X05B, X06A, X06B			

PROZ

CHOP	MDC	DRG	CHOP	MDC	DRG	CHOP	MDC	DRG			
04.73↔		BORP, KORP, MKOR, VBOR	04.79.10↔	01	BORP, KORP, MKOR, VBOR	04.79.19↔	01	BORP, KORP, MKOR, VBOR			
	01	B03A, B03B, B06A, B06B, B11Z, B17A, B17B, B17C, B39A, B39B		01	B03A, B03B, B06A, B06B, B11Z, B17A, B17B, B39A, B39B		01	B03A, B03B, B06A, B06B, B11Z, B17A, B17B, B39A, B39B			
	08	I02A, I02B, I08A, I08B, I13A		03	D25A, D25B, D25C, D28Z, D29Z		03	D25A, D25B, D25C, D28Z, D29Z			
04.74.00↔	21A	W02A, W02B	04.79.11↔	08	I02A, I02B, I08A, I08B, I13A, I28A, I28B	04.79.20↔	08	I02A, I02B, I08A, I08B, I13A, I28A, I28B			
	21B	X06A, X06B, X06C		09	J08A, J08B		09	J08A, J08B			
		BORP, KORP, MKOR, VBOR		21A	W02A, W02B		21A	W02A, W02B			
04.74.00↔	01	B03A, B03B, B06A, B06B, B11Z, B17A, B17B, B17C, B39A, B39B	04.79.11↔	21B	X01A, X01B, X06A, X06B, X06C, X33Z	04.79.20↔	21B	X01A, X01B, X06A, X06B, X06C, X33Z			
	03	D12A		04.79.11↔	01		BORP, KORP, MKOR, VBOR	04.79.20↔	01	BORP, KORP, MKOR, VBOR	
	08	I02A, I02B, I08A, I08B, I13A			01		B03A, B03B, B06A, B06B, B11Z, B17A, B17B, B39A, B39B		01	B03A, B03B, B06A, B06B, B11Z, B17A, B17B, B39A, B39B	
21A	W02A, W02B	03	D25A, D25B, D25C, D28Z, D29Z		03	D25A, D25B, D25C, D28Z, D29Z					
04.74.10↔	21B	X06A, X06B, X33Z	04.79.11↔	08	I02A, I02B, I08A, I08B, I13A, I28A, I28B	04.79.20↔	08	I02A, I02B, I08A, I08B, I13A, I28A, I28B			
		BORP, KORP, MKOR, VBOR		04.79.11↔	09		J08A, J08B	04.79.20↔	09	J08A, J08B	
	01	B03A, B03B, B06A, B06B, B11Z, B17A, B17B, B17C, B39A, B39B			21A		W02A, W02B		21A	W02A, W02B	
03	D12A	21B	X01A, X01B, X06A, X06B, X06C, X33Z		21B	X01A, X01B, X06A, X06B, X06C, X33Z					
04.74.10↔	08	I02A, I02B, I08A, I08B, I13A	04.79.12↔	04.79.12↔	BORP, KORP, MKOR, VBOR	04.79.21↔	BORP, KORP, MKOR, VBOR				
	21A	W02A, W02B			01		B03A, B03B, B06A, B06B, B11Z, B17A, B17B, B39A, B39B	01	B03A, B03B, B06A, B06B, B11Z, B17A, B17B, B39A, B39B		
	21B	X06A, X06B, X33Z			03		D25A, D25B, D25C, D28Z, D29Z	03	D25A, D25B, D25C, D28Z, D29Z		
04.74.11↔		BORP, KORP, MKOR, VBOR	04.79.12↔	08	I02A, I02B, I08A, I08B, I13A, I28A, I28B	04.79.21↔	08	I02A, I02B, I08A, I08B, I13A, I28A, I28B			
	01	B03A, B03B, B06A, B06B, B11Z, B17A, B17B, B17C, B39A, B39B		04.79.12↔	09		J08A, J08B	04.79.21↔	09	J08A, J08B	
	03	D12A			21A		W02A, W02B		21A	W02A, W02B	
08	I02A, I02B, I08A, I08B, I13A	21B	X01A, X01B, X06A, X06B, X06C, X33Z		21B	X01A, X01B, X06A, X06B, X06C, X33Z					
04.74.99↔	21A	W02A, W02B	04.79.12↔	21B	X01A, X01B, X06A, X06B, X06C, X33Z	04.79.21↔	21B	X01A, X01B, X06A, X06B, X06C, X33Z			
	21B	X06A, X06B, X33Z		04.79.13↔	BORP, KORP, MKOR, VBOR		04.79.22↔	BORP, KORP, MKOR, VBOR			
		BORP, KORP, MKOR, VBOR			01			B03A, B03B, B06A, B06B, B11Z, B17A, B17B, B39A, B39B	01	B03A, B03B, B06A, B06B, B11Z, B17A, B17B, B39A, B39B	
01	B03A, B03B, B06A, B06B, B11Z, B17A, B17B, B17C, B39A, B39B	04.79.13↔	03		D25A, D25B, D25C, D28Z, D29Z	04.79.22↔		03	D25A, D25B, D25C, D28Z, D29Z		
03	D12A		04.79.13↔	08	I02A, I02B, I08A, I08B, I13A, I28A, I28B		04.79.22↔	08	I02A, I02B, I08A, I08B, I13A, I28A, I28B		
08	I02A, I02B, I08A, I08B, I13A			04.79.13↔	09			J08A, J08B	04.79.22↔	09	J08A, J08B
21A	W02A, W02B	21A			W02A, W02B	21A		W02A, W02B			
21B	X06A, X06B, X33Z	21B	X01A, X01B, X06A, X06B, X06C, X33Z		21B	X01A, X01B, X06A, X06B, X06C, X33Z					
04.75↔		BORP, KORP, MKOR, VBOR	04.79.13↔	04.79.13↔	BORP, KORP, MKOR, VBOR	04.79.22↔	BORP, KORP, MKOR, VBOR				
	01	B03A, B03B, B06A, B06B, B11Z, B17A, B17B, B17C, B39A, B39B			04.79.13↔		01	B03A, B03B, B06A, B06B, B11Z, B17A, B17B, B39A, B39B	04.79.22↔	01	B03A, B03B, B06A, B06B, B11Z, B17A, B17B, B39A, B39B
	08	I02A, I02B, I08A, I08B, I13A					04.79.13↔	03		D25A, D25B, D25C, D28Z, D29Z	04.79.22↔
21A	W02A, W02B	04.79.13↔	08	I02A, I02B, I08A, I08B, I13A, I28A, I28B		04.79.22↔		08		I02A, I02B, I08A, I08B, I13A, I28A, I28B	
21B	X06A, X06B		04.79.13↔	09	J08A, J08B			04.79.22↔	09	J08A, J08B	
04.76↔				BORP, KORP, MKOR, VBOR	04.79.14↔		04.79.14↔		BORP, KORP, MKOR, VBOR	04.79.23↔	BORP, KORP, MKOR, VBOR
	01	B03A, B03B, B06A, B06B, B11Z, B17A, B17B, B39A, B39B		04.79.14↔		01			B03A, B03B, B06A, B06B, B11Z, B17A, B17B, B39A, B39B		04.79.23↔
	03	D25A, D25B, D25C, D28Z, D29Z	04.79.14↔			03		D25A, D25B, D25C, D28Z, D29Z	04.79.23↔		
08	I02A, I02B, I08A, I08B, I13A, I28A, I28B	04.79.14↔			08	I02A, I02B, I08A, I08B, I13A, I28A, I28B	04.79.23↔	08		I02A, I02B, I08A, I08B, I13A, I28A, I28B	
09	J08A, J08B			04.79.14↔	09	J08A, J08B		04.79.23↔		09	J08A, J08B
21A	W02A, W02B		04.79.14↔		21A	W02A, W02B			04.79.23↔	21A	W02A, W02B
21B	X01A, X01B, X06A, X06B, X06C	04.79.14↔			21B	X01A, X01B, X06A, X06B, X06C, X33Z	04.79.23↔			21B	X01A, X01B, X06A, X06B, X06C, X33Z
04.79.00↔				BORP, VBOR	04.79.14↔	04.79.14↔		BORP, KORP, MKOR, VBOR		04.79.23↔	BORP, KORP, MKOR, VBOR
	01		B03A, B03B, B06A, B06B, B11Z, B17A, B17B, B39A, B39B	04.79.14↔				01	B03A, B03B, B06A, B06B, B11Z, B17A, B17B, B39A, B39B		04.79.23↔
	03	D25A, D25B, D25C, D28Z, D29Z	04.79.14↔				03	D25A, D25B, D25C, D28Z, D29Z	04.79.23↔		
08	I02A, I02B, I08A, I08B, I13A, I28A, I28B	04.79.14↔			08	I02A, I02B, I08A, I08B, I13A, I28A, I28B	04.79.23↔	08		I02A, I02B, I08A, I08B, I13A, I28A, I28B	
09	J08A, J08B			04.79.14↔	09	J08A, J08B		04.79.23↔		09	J08A, J08B
21A	W02A, W02B		04.79.14↔		21A	W02A, W02B			04.79.23↔	21A	W02A, W02B
21B	X01A, X01B, X06A, X06B, X06C, X33Z	04.79.14↔			21B	X01A, X01B, X06A, X06B, X06C, X33Z	04.79.23↔			21B	X01A, X01B, X06A, X06B, X06C, X33Z

PROZ

CHOP	MDC	DRG	CHOP	MDC	DRG	CHOP	MDC	DRG			
04.79.24↔		BORP, KORP, MKOR, VBOR	04.92.10↔		BORP, VBOR	04.92.30↔		BORP, VBOR			
	01	B03A, B03B, B06A, B06B, B11Z, B17A, B17B, B39A, B39B		01	B03A, B03B, B06A, B06B, B11Z, B17A, B17B, B17C, B39A, B39B		01	B03A, B03B, B06A, B06B, B11Z, B17A, B17B, B17C, B39A, B39B			
	03	D25A, D25B, D25C, D28Z, D29Z		03	D12A		03	D12A			
	08	I02A, I02B, I08A, I08B, I13A, I28A, I28B		06	G11A, G11B		06	G11A, G11B			
	09	J08A, J08B		08	I02A, I02B, I08A, I08B, I13A, I28A, I28B		08	I02A, I02B, I08A, I08B, I13A, I28A, I28B			
	21A	W02A, W02B		11	L03Z, L04A, L04B, L10Z, L38Z		11	L03Z, L04A, L04B, L10Z, L38Z			
	21B	X01A, X01B, X06A, X06B, X06C, X33Z		12	M06Z, M09A, M09B, M37Z		12	M06Z, M09A, M09B, M37Z			
	04.79.25↔			BORP, KORP, MKOR, VBOR	04.92.11↔			BORP, VBOR	04.92.31↔		BORP, VBOR
		01		B03A, B03B, B06A, B06B, B11Z, B17A, B17B, B39A, B39B			01	B03A, B03B, B06A, B06B, B11Z, B17A, B17B, B17C, B39A, B39B		01	B03A, B03B, B06A, B06B, B11Z, B17A, B17B, B17C, B39A, B39B
		03		D25A, D25B, D25C, D28Z, D29Z			03	D12A		03	D12A
08		I02A, I02B, I08A, I08B, I13A, I28A, I28B	06	G11A, G11B		06	G11A, G11B				
09		J08A, J08B	08	I02A, I02B, I08A, I08B, I13A, I28A, I28B		08	I02A, I02B, I08A, I08B, I13A, I28A, I28B				
21A		W02A, W02B	11	L03Z, L04A, L04B, L10Z, L38Z		11	L03Z, L04A, L04B, L10Z, L38Z				
21B		X01A, X01B, X06A, X06B, X06C, X33Z	12	M06Z, M09A, M09B, M37Z		12	M06Z, M09A, M09B, M37Z				
04.79.29↔			BORP, KORP, MKOR, VBOR	04.92.20↔			BORP, VBOR	04.92.40↔			BORP, VBOR
		01	B03A, B03B, B06A, B06B, B11Z, B17A, B17B, B39A, B39B			01	B03A, B03B, B06A, B06B, B11Z, B17A, B17B, B17C, B39A, B39B			01	B03A, B03B, B06A, B06B, B11Z, B17A, B17B, B17C, B39A, B39B
		03	D25A, D25B, D25C, D28Z, D29Z			03	D12A			03	D12A
	08	I02A, I02B, I08A, I08B, I13A, I28A, I28B	06		G11A, G11B	06	G11A, G11B				
	09	J08A, J08B	08		I02A, I02B, I08A, I08B, I13A, I28A, I28B	08	I02A, I02B, I08A, I08B, I13A, I28A, I28B				
	21A	W02A, W02B	11		L03Z, L04A, L04B, L10Z, L38Z	11	L03Z, L04A, L04B, L10Z, L38Z				
	21B	X01A, X01B, X06A, X06B, X06C, X33Z	12		M06Z, M09A, M09B, M37Z	12	M06Z, M09A, M09B, M37Z				
	04.79.99↔		BORP, VBOR		04.92.21↔		BORP, VBOR		04.92.99↔		BORP, VBOR
		01	B03A, B03B, B06A, B06B, B11Z, B17A, B17B, B39A, B39B			01	B03A, B03B, B06A, B06B, B11Z, B17A, B17B, B17C, B39A, B39B			01	B03A, B03B, B06A, B06B, B11Z, B17A, B17B, B17C, B39A, B39B
		03	D25A, D25B, D25C, D28Z, D29Z			03	D12A			03	D12A
08		I02A, I02B, I08A, I08B, I13A, I28A, I28B	06	G11A, G11B		06	G11A, G11B				
09		J08A, J08B	08	I02A, I02B, I08A, I08B, I13A, I28A, I28B		08	I02A, I02B, I08A, I08B, I13A, I28A, I28B				
21A		W02A, W02B	11	L03Z, L04A, L04B, L10Z, L38Z		11	L03Z, L04A, L04B, L10Z, L38Z				
21B		X01A, X01B, X06A, X06B, X06C, X33Z	12	M06Z, M09A, M09B, M37Z		12	M06Z, M09A, M09B, M37Z				
04.92.00↔			BORP, VBOR	04.92.21↔			BORP, VBOR	04.92.99↔			BORP, VBOR
		01	B03A, B03B, B06A, B06B, B11Z, B17A, B17B, B17C, B39A, B39B			01	B03A, B03B, B06A, B06B, B11Z, B17A, B17B, B17C, B39A, B39B			01	B03A, B03B, B06A, B06B, B11Z, B17A, B17B, B17C, B39A, B39B
		03	D12A			03	D12A			03	D12A
	06	G11A, G11B	06		G11A, G11B	06	G11A, G11B				
	08	I02A, I02B, I08A, I08B, I13A, I28A, I28B	08		I02A, I02B, I08A, I08B, I13A, I28A, I28B	08	I02A, I02B, I08A, I08B, I13A, I28A, I28B				
	11	L03Z, L04A, L04B, L10Z, L38Z	11		L03Z, L04A, L04B, L10Z, L38Z	11	L03Z, L04A, L04B, L10Z, L38Z				
	12	M06Z, M09A, M09B, M37Z	12		M06Z, M09A, M09B, M37Z	12	M06Z, M09A, M09B, M37Z				
	13	N11A, N11B	13		N11A, N11B	13	N11A, N11B				
	21A	W02A, W02B	21A		W02A, W02B	21A	W02A, W02B				
	21B	X04Z, X05A, X05B, X06A, X06B, X06C	21B		X04Z, X05A, X05B, X06A, X06B, X06C	21B	X04Z, X05A, X05B, X06A, X06B, X06C				
22	Y01Z, Y03A, Y03B	22	Y01Z, Y03A, Y03B	22	Y01Z, Y03A, Y03B						

CHOP	MDC	DRG	CHOP	MDC	DRG	CHOP	MDC	DRG
04.93.00↔	01	B03A, B03B, B06A, B06B, B11Z, B17A, B17B, B17C, B39A, B39B	04.94.12↔	01	B03A, B03B, B06A, B06B, B11Z, B17A, B17B, B17C, B39A, B39B	04.99.99↔	01	B03A, B03B, B06A, B06B, B11Z, B17A, B17B, B17C, B39A, B39B
	08	I02A, I02B, I08A, I08B, I13A, I28A, I28B		03	D12A, D12B		03	D12A, D12B
	21A	W02A, W02B		08	I02A, I02B, I08A, I08B, I13A, I28A, I28B		08	I02A, I02B, I08A, I08B, I13A, I28A, I28B
04.93.10↔	21B	X06A, X06B, X06C	04.94.13↔	21A	W02A, W02B	05.0↔	21A	W02A, W02B
	01	B03A, B03B, B06A, B06B, B11Z, B17A, B17B, B17C, B39A, B39B		21B	X06A, X06B, X06C		21B	X06A, X06B, X06C
	08	I02A, I02B, I08A, I08B, I13A, I28A, I28B		01	B03A, B03B, B06A, B06B, B11Z, B17A, B17B, B17C, B39A, B39B		01	B03A, B03B, B06A, B06B, B11Z, B17A, B17B, B17C, B39A, B39B
04.93.11↔	21A	W02A, W02B	04.94.14↔	03	D12A, D12B	05.11↔	08	I02A, I02B, I08A, I08B, I13A, I28A, I28B
	21B	X06A, X06B, X06C		08	I02A, I02B, I08A, I08B, I13A, I28A, I28B		21A	W02A, W02B
	01	B03A, B03B, B06A, B06B, B11Z, B17A, B17B, B17C, B39A, B39B		21A	W02A, W02B		21B	X06A, X06B, X06C
04.93.20↔	08	I02A, I02B, I08A, I08B, I13A, I28A, I28B	04.94.14↔	21B	X06A, X06B, X06C	05.21↔	01	B03A, B03B, B06A, B06B, B11Z, B17A, B17B, B17C, B39A, B39B
	21A	W02A, W02B		01	B03A, B03B, B06A, B06B, B11Z, B17A, B17B, B17C, B39A, B39B		08	I28A, I28B
	21B	X06A, X06B, X06C		03	D12A, D12B		21A	W02A, W02B
04.93.21↔	01	B03A, B03B, B06A, B06B, B11Z, B17A, B17B, B17C, B39A, B39B	04.94.99↔	08	I02A, I02B, I08A, I08B, I13A, I28A, I28B	05.22↔	21B	X06A, X06B, X06C
	08	I02A, I02B, I08A, I08B, I13A, I28A, I28B		01	B03A, B03B, B06A, B06B, B11Z, B17A, B17B, B17C, B39A, B39B		01	B03A, B03B, B06A, B06B, B11Z, B17A, B17B, B17C, B39A, B39B
	21A	W02A, W02B		03	D12A, D12B		03	D12A
04.93.40↔	21B	X06A, X06B, X06C	04.99.00↔	08	I02A, I02B, I08A, I08B, I13A, I28A, I28B	05.23↔	05	F21Z
	01	B03A, B03B, B06A, B06B, B11Z, B17A, B17B, B17C, B39A, B39B		21A	W02A, W02B		08	I02A, I02B, I08A, I08B, I13A, I28A, I28B
	08	I02A, I02B, I08A, I08B, I13A, I28A, I28B		21B	X06A, X06B, X06C		09	J03A, J03B, J04A, J04B, J10Z, J16Z
04.93.99↔	21A	W02A, W02B	04.99.10↔	01	B03A, B03B, B06A, B06B, B11Z, B17A, B17B, B17C, B39A, B39B	05.24↔	BORP, VBOR	
	21B	X06A, X06B, X06C		03	D12A, D12B		01	B03A, B03B, B06A, B06B, B11Z, B17A, B17B, B17C, B39A, B39B
	01	B03A, B03B, B06A, B06B, B11Z, B17A, B17B, B17C, B39A, B39B		08	I02A, I02B, I08A, I08B, I13A, I28A, I28B		05	F21Z
04.94.10↔	08	I02A, I02B, I08A, I08B, I13A, I28A, I28B	04.99.11↔	21A	W02A, W02B	05.25↔	08	I02A, I02B, I08A, I08B, I13A, I28A, I28B
	21A	W02A, W02B		21B	X06A, X06B, X06C		09	J03A, J03B, J04A, J04B, J10Z, J16Z
	21B	X06A, X06B, X06C		01	B03A, B03B, B06A, B06B, B11Z, B17A, B17B, B17C, B39A, B39B		13	N11A, N11B
04.94.11↔	03	D12A, D12B	04.99.12↔	03	D12A, D12B	05.24↔	BORP, VBOR	
	08	I02A, I02B, I08A, I08B, I13A, I28A, I28B		08	I02A, I02B, I08A, I08B, I13A, I28A, I28B		01	B03A, B03B, B06A, B06B, B11Z, B17A, B17B, B17C, B39A, B39B
	21A	W02A, W02B		21A	W02A, W02B		05	F21Z
04.94.11↔	21B	X06A, X06B, X06C	04.99.12↔	21B	X06A, X06B, X06C	05.25↔	08	I02A, I02B, I08A, I08B, I13A, I28A, I28B
	01	B03A, B03B, B06A, B06B, B11Z, B17A, B17B, B17C, B39A, B39B		01	B03A, B03B, B06A, B06B, B11Z, B17A, B17B, B17C, B39A, B39B		09	J03A, J03B, J04A, J04B, J10Z, J16Z
	03	D12A, D12B		03	D12A, D12B		13	N11A, N11B
04.94.11↔	08	I02A, I02B, I08A, I08B, I13A, I28A, I28B	04.99.12↔	08	I02A, I02B, I08A, I08B, I13A, I28A, I28B	05.25↔	BORP, VBOR	
	21A	W02A, W02B		21A	W02A, W02B		01	B03A, B03B, B06A, B06B, B11Z, B17A, B17B, B17C, B39A, B39B
	21B	X06A, X06B, X06C		21B	X06A, X06B, X06C		03	D12A
						05	F21Z	
						08	I02A, I02B, I08A, I08B, I13A, I28A, I28B	
						09	J03A, J03B, J04A, J04B, J10Z, J16Z	

CHOP	MDC	DRG	CHOP	MDC	DRG	CHOP	MDC	DRG
05.26↔		BORP, VBOR	06.13.00↔		BORP, VBOR	06.7x.00↔		BORP, VBOR
	01	B03A, B03B, B06A, B06B, B11Z, B17A, B17B, B17C, B39A, B39B	06.13.12↔	10	K06A, K06B, K06C		03	D12A, D12B
	03	D12A			BORP, VBOR	06.7x.10↔	10	K06A, K06B, K06C
	05	F21Z	06.13.99↔	10	K06A, K06B, K06C		03	BORP, VBOR
	08	I02A, I02B, I08A, I08B, I13A, I28A, I28B			BORP, VBOR		10	D12A, D12B
	09	J03A, J03B, J04A, J04B, J10Z, J16Z	06.2x.00↔	10	K06A, K06B, K06C	06.7x.11↔	10	K06A, K06B, K06C
				10	BORP, KORP, MKOR, VBOR		03	BORP, VBOR
				10	K06A, K06B, K06C	06.7x.12↔	10	D12A, D12B
				10	BORP, KORP, MKOR, VBOR		03	K06A, K06B, K06C
05.29↔		BORP, VBOR	06.2x.11↔		BORP, KORP, MKOR, VBOR	06.7x.13↔		BORP, VBOR
	01	B03A, B03B, B06A, B06B, B11Z, B17A, B17B, B17C, B39A, B39B	06.2x.12↔	10	K06A, K06B		03	D12A, D12B
	03	D12A			BORP, KORP, MKOR, VBOR	06.7x.14↔	10	K06A, K06B, K06C
	05	F21Z	06.2x.99↔	10	BORP, KORP, MKOR, VBOR		03	BORP, VBOR
	08	I02A, I02B, I08A, I08B, I13A, I28A, I28B			K06A, K06B, K06C	06.7x.15↔	10	D12A, D12B
	09	J03A, J03B, J04A, J04B, J10Z, J16Z	06.31↔	10	BORP, VBOR		03	K06A, K06B, K06C
				10	K06A, K06B, K06C	06.7x.99↔	10	BORP, VBOR
				10	BORP, KORP, MKOR, VBOR		03	D12A, D12B
				10	K06A, K06B, K06C	06.81.00↔	10	K06A, K06B, K06C
05.81↔		BORP, VBOR	06.39.00↔		BORP, VBOR	06.81.10↔		BORP, KORP, MKOR, VBOR
	01	B03A, B03B, B06A, B06B, B11Z, B17A, B17B, B17C, B39A, B39B	06.39.10↔	10	BORP, VBOR		10	K06A, K06B
	08	I02A, I02B, I08A, I08B, I13A			K06A, K06B, K06C	06.81.13↔	10	L09A, L09B
	21A	W02A, W02B	06.39.11↔	10	BORP, VBOR		10	BORP, KORP, MKOR, VBOR
	21B	X06A, X06B, X06C			K06A, K06B, K06C	06.81.99↔	10	K06A, K06B
	01	B03A, B03B, B06A, B06B, B11Z, B17A, B17B, B17C, B39A, B39B	06.39.12↔	10	BORP, VBOR		11	L09A, L09B
	08	I02A, I02B, I08A, I08B, I13A, I28A, I28B			K06A, K06B, K06C	06.89.00↔	10	BORP, KORP, MKOR, VBOR
	21A	W02A, W02B	06.39.13↔	10	BORP, VBOR		10	K06A, K06B
	21B	X06A, X06B, X06C			BORP, KORP, MKOR, VBOR	06.89.11↔	11	L09A, L09B
05.89↔		BORP, VBOR	06.39.14↔		BORP, VBOR	06.89.13↔		BORP, VBOR
	01	B03A, B03B, B06A, B06B, B11Z, B17A, B17B, B17C, B39A, B39B			K06A, K06B, K06C		10	K06A, K06B
	08	I02A, I02B, I08A, I08B, I13A, I28A, I28B	06.39.15↔	10	BORP, VBOR	06.89.99↔	10	L09A, L09B
	21A	W02A, W02B			K06A, K06B, K06C		21A	W02A, W02B
	21B	X06A, X06B, X06C	06.4x.00↔	10	BORP, KORP, MKOR, VBOR		21B	X06A, X06B, X06C
	01	B03A, B03B, B06A, B06B, B11Z, B17A, B17B, B17C, B39A, B39B			K06A, K06B, K06C	06.89.11↔	10	BORP, KORP, MKOR, VBOR
	08	I02A, I02B, I08A, I08B, I13A, I28A, I28B	06.4x.10↔	10	BORP, KORP, MKOR, VBOR		10	K06A, K06B
	21A	W02A, W02B			K06A, K06B, K06C	06.89.00↔	11	L09A, L09B
	21B	X06A, X06B, X06C	06.4x.99↔	10	BORP, KORP, MKOR, VBOR		21A	W02A, W02B
05.9↔		BORP, VBOR	06.50.00↔		BORP, KORP, MKOR, VBOR	06.89.11↔		BORP, KORP, MKOR, VBOR
	01	B03A, B03B, B06A, B06B, B11Z, B17A, B17B, B17C, B39A, B39B			K06A, K06B, K06C		10	K06A, K06B
	08	I02A, I02B, I08A, I08B, I13A, I28A, I28B	06.4x.11↔	10	BORP, KORP, MKOR, VBOR	06.89.13↔	10	L09A, L09B
	21A	W02A, W02B			K06A, K06B		21A	W02A, W02B
	21B	X06A, X06B, X06C	06.4x.99↔	10	BORP, KORP, MKOR, VBOR		21B	X06A, X06B, X06C
	10	K06A, K06B, K06C			BORP, KORP, MKOR, VBOR	06.89.13↔	10	BORP, VBOR
	21A	W02A, W02B	06.51.00↔	10	BORP, KORP, MKOR, VBOR		10	K06A, K06B
	21B	X06A, X06B, X06C			K06A, K06B, K06C		11	L09A, L09B
	03	D09Z, D30A	06.51.10↔	10	BORP, KORP, MKOR, VBOR	06.89.99↔	21A	W02A, W02B
06.02↔		BORP, VBOR	06.51.99↔		BORP, KORP, MKOR, VBOR		21B	X06A, X06B, X06C
	10	K06A, K06B, K06C			K06A, K06B, K06C	06.89.99↔	10	BORP, VBOR
	21A	W02A, W02B	06.52.00↔	10	BORP, KORP, MKOR, VBOR		10	K06A, K06B
	21B	X06A, X06B, X06C			K06A, K06B, K06C		11	L09A, L09B
	03	D09Z, D30A	06.52.10↔	10	BORP, KORP, MKOR, VBOR	06.89.99↔	21A	W02A, W02B
	09	J03A, J03B, J04A, J04B, J11A, J11B, J16Z			K06A, K06B		21B	X06A, X06B, X06C
	10	K06A, K06B, K06C	06.52.99↔	10	BORP, KORP, MKOR, VBOR	06.91↔	10	BORP, VBOR
	21A	W02A, W02B			K06A, K06B, K06C		03	D09Z, D30A
	21B	X06A, X06B, X06C	06.6x.00↔	10	BORP, VBOR		09	J03A, J03B, J04A, J04B, J11A, J11B, J16Z
06.09.00↔		BORP, VBOR	06.6x.10↔		BORP, VBOR		10	K06A, K06B, K06C
	03	D09Z, D30A			K06A, K06B, K06C	06.92↔	21A	W02A, W02B
	09	J03A, J03B, J04A, J04B, J11A, J11B, J16Z	06.6x.11↔	10	BORP, VBOR		21B	X06A, X06B, X06C
	10	K06A, K06B, K06C			K06A, K06B, K06C	06.93↔	10	K06A, K06B, K06C
	21A	W02A, W02B	06.6x.12↔	10	BORP, VBOR		21A	W02A, W02B
	21B	X06A, X06B, X06C			K06A, K06B, K06C		21B	X06A, X06B, X06C
	03	D09Z, D30A	06.6x.99↔	10	BORP, VBOR		10	K06A, K06B, K06C
	09	J03A, J03B, J04A, J04B, J11A, J11B, J16Z			K06A, K06B, K06C	06.93↔	21A	W02A, W02B
	10	K06A, K06B, K06C			BORP, VBOR		21B	X06A, X06B, X06C
06.09.10↔		BORP, VBOR			K06A, K06B, K06C			
	03	D09Z, D30A			BORP, VBOR			
	09	J03A, J03B, J04A, J04B, J11A, J11B, J16Z			K06A, K06B, K06C			
	10	K06A, K06B, K06C			BORP, VBOR			
	21A	W02A, W02B			K06A, K06B, K06C			
	21B	X06A, X06B, X06C			BORP, VBOR			
	03	D09Z, D30A			K06A, K06B, K06C			
	09	J03A, J03B, J04A, J04B, J11A, J11B, J16Z			BORP, VBOR			
	10	K06A, K06B, K06C			K06A, K06B, K06C			
06.09.11↔		BORP, VBOR			BORP, VBOR			
	03	D09Z, D30A			K06A, K06B, K06C			
	09	J03A, J03B, J04A, J04B, J11A, J11B, J16Z			BORP, VBOR			
	10	K06A, K06B, K06C			K06A, K06B, K06C			
	21A	W02A, W02B			BORP, VBOR			
	21B	X06A, X06B, X06C			K06A, K06B, K06C			
	03	D09Z, D30A			BORP, VBOR			
	09	J03A, J03B, J04A, J04B, J11A, J11B, J16Z			K06A, K06B, K06C			
	10	K06A, K06B, K06C			BORP, VBOR			
06.09.99↔		BORP, VBOR			K06A, K06B, K06C			
	03	D09Z, D30A			BORP, VBOR			
	09	J03A, J03B, J04A, J04B, J11A, J11B, J16Z			K06A, K06B, K06C			
	10	K06A, K06B, K06C			BORP, VBOR			
	21A	W02A, W02B			K06A, K06B, K06C			
	21B	X06A, X06B, X06C			BORP, VBOR			
	03	D09Z, D30A			K06A, K06B, K06C			
	09	J03A, J03B, J04A, J04B, J11A, J11B, J16Z			BORP, VBOR			
	10	K06A, K06B, K06C			K06A, K06B, K06C			
06.12↔		BORP, VBOR			BORP, VBOR			
	10	K06A, K06B, K06C			K06A, K06B, K06C			

CHOP	MDC	DRG	CHOP	MDC	DRG	CHOP	MDC	DRG
06.94↔		BORP, KORP, MKOR, VBOR	07.14.10↔		BORP, KORP, MKOR, VBOR	07.17.99↔		BORP, KORP, MKOR, VBOR
	10	K06A, K06B, K06C		01	B02A, B02B, B02C, B11Z, B20A, B20B, B39A, B39B		01	B02A, B02B, B02C, B11Z, B20A, B20B, B39A, B39B
06.95.00↔		BORP, KORP, MKOR, VBOR		10	K03Z		10	K03Z
	10	K06A, K06B, K06C	07.14.11↔		BORP, KORP, MKOR, VBOR		17	R01A, R01B, R02Z, R12A, R12B, R12C
06.95.10↔		BORP, KORP, MKOR, VBOR		01	B02A, B02B, B02C, B11Z, B20A, B20B, B39A, B39B	07.21↔		BORP, VBOR
	10	K06A, K06B		10	K03Z		10	K03Z, K14Z
06.95.11↔		BORP, KORP, MKOR, VBOR	07.14.12↔		BORP, KORP, MKOR, VBOR	07.22.00↔		BORP, VBOR
	10	K06A, K06B		01	B02A, B02B, B02C, B11Z, B20A, B20B, B39A, B39B		06	G16A, G16B, G18A, G38Z
06.95.12↔		BORP, KORP, MKOR, VBOR		10	K03Z		09	J03A, J03B, J04A, J04B, J11A, J11B, J16Z
06.95.20↔		BORP, KORP, MKOR, VBOR	07.14.99↔		BORP, KORP, MKOR, VBOR		10	K03Z, K14Z
	10	K06A, K06B		01	B02A, B02B, B02C, B11Z, B20A, B20B, B39A, B39B	07.22.10↔		BORP, VBOR
06.95.21↔		BORP, KORP, MKOR, VBOR		10	K03Z		06	G16A, G16B, G18A, G38Z
	10	K06A, K06B	07.15↔		BORP, KORP, MKOR, VBOR		09	J03A, J03B, J04A, J04B, J11A, J11B, J16Z
06.95.22↔		BORP, KORP, MKOR, VBOR		01	B02A, B02B, B02C, B11Z, B20A, B20B, B39A, B39B		10	K03Z, K14Z
	10	K06A, K06B	07.16.00↔		BORP, VBOR	07.22.11↔		BORP, VBOR
06.95.99↔		BORP, KORP, MKOR, VBOR		04	E06A, E06B, E06C, E08A, E08B		06	G16A, G16B, G18A, G38Z
	10	K06A, K06B, K06C		05	F04Z, F13A, F13B, F13C		09	J03A, J03B, J04A, J04B, J11A, J11B, J16Z
06.98.00↔		BORP, VBOR		10	K09A, K09B	07.22.12↔		BORP, VBOR
	10	K06A, K06B, K06C	07.16.11↔		BORP, VBOR		06	G16A, G16B, G18A, G38Z
06.98.10↔		BORP, VBOR		04	E06A, E06B, E06C, E08A, E08B		09	J03A, J03B, J04A, J04B, J11A, J11B, J16Z
	10	K06A, K06B, K06C		05	F04Z, F13A, F13B, F13C		10	K03Z, K14Z
06.98.99↔		BORP, VBOR		10	K09A, K09B	07.22.99↔		BORP, VBOR
	10	K06A, K06B, K06C	07.16.99↔		BORP, VBOR		06	G16A, G16B, G18A, G38Z
06.99.00↔		BORP, VBOR		04	E06A, E06B, E06C, E08A, E08B		09	J03A, J03B, J04A, J04B, J11A, J11B, J16Z
	10	K06A, K06B, K06C		05	F04Z, F13A, F13B, F13C		10	K03Z, K14Z
06.99.10↔		BORP, VBOR		10	K09A, K09B	07.29↔		BORP, VBOR
	10	K06A, K06B, K06C	07.17.00↔		BORP, KORP, MKOR, VBOR		06	G16A, G16B, G18A, G38Z
06.99.99↔		BORP, VBOR		01	B02A, B02B, B02C, B11Z, B20A, B20B, B39A, B39B		10	K03Z, K14Z
	10	K06A, K06B, K06C		10	K03Z	07.3↔		BORP, VBOR
07.12↔		BORP, VBOR		05	F04Z, F13A, F13B, F13C		06	G16A, G16B, G18A, G38Z
	10	K03Z, K14Z	07.17.10↔		BORP, KORP, MKOR, VBOR		09	J03A, J03B, J04A, J04B, J11A, J11B, J16Z
07.13.00↔		BORP, KORP, MKOR, VBOR		17	R01A, R01B, R02Z, R12A, R12B, R12C		10	K03Z, K14Z
	01	B02A, B02B, B02C, B11Z, B20A, B20B, B39A, B39B		01	B02A, B02B, B02C, B11Z, B20A, B20B, B39A, B39B	07.41↔		BORP, VBOR
	10	K03Z		10	K03Z		10	K03Z, K14Z
	17	R01A, R01B, R02Z, R12A, R12B, R12C	07.17.11↔		BORP, KORP, MKOR, VBOR		21A	W02A, W02B
07.13.10↔		BORP, KORP, MKOR, VBOR		17	R01A, R01B, R02Z, R12A, R12B, R12C	07.42↔		BORP, VBOR
	01	B02A, B02B, B02C, B11Z, B20A, B20B, B39A, B39B		01	B02A, B02B, B02C, B11Z, B20A, B20B, B39A, B39B		10	K03Z, K14Z
	10	K03Z		10	K03Z		21A	W02A, W02B
	17	R01A, R01B, R02Z, R12A, R12B, R12C	07.17.12↔		BORP, KORP, MKOR, VBOR		21B	X06A, X06B, X06C
07.13.11↔		BORP, KORP, MKOR, VBOR		01	B02A, B02B, B02C, B11Z, B20A, B20B, B39A, B39B	07.43↔		BORP, VBOR
	01	B02A, B02B, B02C, B11Z, B20A, B20B, B39A, B39B		10	K03Z		10	K03Z, K14Z
	10	K03Z		17	R01A, R01B, R02Z, R12A, R12B, R12C	07.44↔		BORP, VBOR
	17	R01A, R01B, R02Z, R12A, R12B, R12C		01	B02A, B02B, B02C, B11Z, B20A, B20B, B39A, B39B		21A	W02A, W02B
07.13.12↔		BORP, KORP, MKOR, VBOR		10	K03Z		21B	X06A, X06B, X06C
	01	B02A, B02B, B02C, B11Z, B20A, B20B, B39A, B39B	07.17.11↔		BORP, KORP, MKOR, VBOR		10	K03Z, K14Z
	10	K03Z		01	B02A, B02B, B02C, B11Z, B20A, B20B, B39A, B39B	07.45↔		BORP, VBOR
	17	R01A, R01B, R02Z, R12A, R12B, R12C		10	K03Z		10	K03Z, K14Z
07.13.99↔		BORP, KORP, MKOR, VBOR		17	R01A, R01B, R02Z, R12A, R12B, R12C		21A	W02A, W02B
	01	B02A, B02B, B02C, B11Z, B20A, B20B, B39A, B39B	07.17.12↔		BORP, KORP, MKOR, VBOR		21B	X06A, X06B, X06C
	10	K03Z		01	B02A, B02B, B02C, B11Z, B20A, B20B, B39A, B39B	07.49↔		BORP, VBOR
	17	R01A, R01B, R02Z, R12A, R12B, R12C		10	K03Z		10	K03Z, K14Z
07.14.00↔		BORP, KORP, MKOR, VBOR		17	R01A, R01B, R02Z, R12A, R12B, R12C		21A	W02A, W02B
	01	B02A, B02B, B02C, B11Z, B20A, B20B, B39A, B39B		10	K03Z		21B	X06A, X06B, X06C
	10	K03Z		17	R01A, R01B, R02Z, R12A, R12B, R12C			

PROZ

CHOP	MDC	DRG	CHOP	MDC	DRG	CHOP	MDC	DRG
07.51↔		BORP, KORP, MKOR, VBOR	07.63↔		BORP, KORP, MKOR, VBOR	07.72↔		BORP, KORP, MKOR, VBOR
	01	B02A, B02B, B02C, B11Z, B20A, B20B, B39A, B39B		01	B02A, B02B, B02C, B11Z, B20A, B20B, B39A, B39B		01	B02A, B02B, B02C, B11Z, B20A, B20B, B39A, B39B
	06	G33Z, G38Z		06	G33Z, G38Z		06	G33Z, G38Z
	07	H33Z		07	H33Z		07	H33Z
	10	K03Z		08	I15A, I15B		09	J03A, J03B, J04A, J04B, J11A, J11B, J16Z
	11	L33Z		10	K03Z		10	K03Z
	21B	X33Z		11	L33Z		11	L33Z
07.52↔		BORP, KORP, MKOR, VBOR		17	R01A, R02Z, R12A, R12B		21B	X33Z
	01	B02A, B02B, B02C, B11Z, B20A, B20B, B39A, B39B	07.64↔		BORP, KORP, MKOR, VBOR	07.79↔		BORP, KORP, MKOR, VBOR
	06	G33Z, G38Z		01	B02A, B02B, B02C, B11Z, B20A, B20B, B39A, B39B		01	B02A, B02B, B02C, B11Z, B20A, B20B, B39A, B39B
	07	H33Z		06	G33Z, G38Z		06	G33Z, G38Z
	10	K03Z		07	H33Z		07	H33Z
	11	L33Z		08	I15A, I15B		09	J03A, J03B, J04A, J04B, J11A, J11B, J16Z
	21B	X33Z		10	K03Z		10	K03Z
07.53↔		BORP, KORP, MKOR, VBOR		11	L33Z		11	L33Z
	01	B02A, B02B, B02C, B11Z, B20A, B20B, B39A, B39B		17	R01A, R02Z, R12A, R12B		21B	X33Z
	06	G33Z, G38Z	07.65↔		BORP, KORP, MKOR, VBOR	07.80↔		BORP, KORP, MKOR, VBOR
	07	H33Z		01	B02A, B02B, B02C, B11Z, B20A, B20B, B39A, B39B		01	B03A, B03B, B06A, B06B, B11Z, B17A, B17B, B17C, B39A, B39B
	10	K03Z		03	D25A, D25B, D25C		04	E05A, E05B, E05C, E08A, E08B
	11	L33Z		06	G33Z, G38Z		05	F04Z, F13A, F13B, F13C
	21B	X33Z		07	H33Z		06	G33Z, G38Z
07.54↔		BORP, KORP, MKOR, VBOR		08	I15A, I15B		07	H33Z
	01	B02A, B02B, B02C, B11Z, B20A, B20B, B39A, B39B		09	J08A, J08B		10	K09A, K09B
	06	G33Z, G38Z		10	K03Z		11	L33Z
	07	H33Z		11	L33Z		17	R01A, R01B, R02Z, R12A, R12B, R12C
	10	K03Z		17	R01A, R02Z, R12A, R12B		21A	W02A, W02B
	11	L33Z		21A	W01A, W01B, W01C	07.81↔		BORP, KORP, MKOR, VBOR
	21B	X33Z		21B	X06A, X06B, X06C, X33Z		01	B03A, B03B, B06A, B06B, B11Z, B17A, B17B, B17C, B39A, B39B
07.55↔		BORP, KORP, MKOR, VBOR	07.66↔		BORP, KORP, MKOR, VBOR		04	E05A, E05B, E05C, E08A, E08B
	01	B02A, B02B, B02C, B11Z, B20A, B20B, B39A, B39B		01	B02A, B02B, B02C, B11Z, B20A, B20B, B39A, B39B		05	F04Z, F13A, F13B, F13C
	06	G33Z, G38Z		06	G33Z, G38Z		06	G33Z, G38Z
	07	H33Z		07	H33Z		07	H33Z
	10	K03Z		08	I15A, I15B		10	K09A, K09B
	11	L33Z		10	K03Z		11	L33Z
	21B	X33Z		11	L33Z		17	R01A, R01B, R02Z, R12A, R12B, R12C
07.56↔		BORP, KORP, MKOR, VBOR		17	R01A, R02Z, R12A, R12B	07.82↔		BORP, KORP, MKOR, VBOR
	01	B02A, B02B, B02C, B11Z, B20A, B20B, B39A, B39B		21A	W01A, W01B, W01C		01	B03A, B03B, B06A, B06B, B11Z, B17A, B17B, B17C, B39A, B39B
	06	G33Z, G38Z		21B	X06A, X06B, X06C, X33Z		04	E05A, E05B, E05C, E08A, E08B
	07	H33Z	07.68↔		BORP, KORP, MKOR, VBOR		05	F04Z, F13A, F13B, F13C
	10	K03Z		01	B02A, B02B, B02C, B11Z, B20A, B20B, B39A, B39B		06	G33Z, G38Z
	11	L33Z		06	G33Z, G38Z		07	H33Z
	21B	X33Z		07	H33Z		10	K09A, K09B
07.57↔		BORP, KORP, MKOR, VBOR		08	I15A, I15B		11	L33Z
	01	B02A, B02B, B02C, B11Z, B20A, B20B, B39A, B39B		10	K03Z		17	R01A, R01B, R02Z, R12A, R12B, R12C
	06	G33Z, G38Z		11	L33Z		21A	W02A, W02B
	07	H33Z		17	R01A, R02Z, R12A, R12B		21B	X06A, X06B, X06C, X33Z
	10	K03Z		21A	W01A, W01B, W01C			BORP, KORP, MKOR, VBOR
	11	L33Z		21B	X06A, X06B, X06C, X33Z		01	B03A, B03B, B06A, B06B, B11Z, B17A, B17B, B17C, B39A, B39B
	21B	X33Z		06	G33Z, G38Z		04	E05A, E05B, E05C, E08A, E08B
07.58↔		BORP, KORP, MKOR, VBOR	07.69↔		BORP, KORP, MKOR, VBOR		05	F04Z, F13A, F13B, F13C
	01	B02A, B02B, B02C, B11Z, B20A, B20B, B39A, B39B		01	B02A, B02B, B02C, B11Z, B20A, B20B, B39A, B39B		06	G33Z, G38Z
	06	G33Z, G38Z		06	G33Z, G38Z		07	H33Z
	07	H33Z		07	H33Z		10	K09A, K09B
	10	K03Z		08	I15A, I15B		11	L33Z
	11	L33Z		10	K03Z		17	R01A, R01B, R02Z, R12A, R12B, R12C
	21B	X33Z		11	L33Z		21A	W02A, W02B
07.59↔		BORP, KORP, MKOR, VBOR		17	R01A, R02Z, R12A, R12B	07.82↔		BORP, KORP, MKOR, VBOR
	01	B02A, B02B, B02C, B11Z, B20A, B20B, B39A, B39B		21A	W01A, W01B, W01C		01	B03A, B03B, B06A, B06B, B11Z, B17A, B17B, B17C, B39A, B39B
	06	G33Z, G38Z		21B	X06A, X06B, X06C, X33Z		04	E05A, E05B, E05C, E08A, E08B
	07	H33Z	07.70↔		BORP, KORP, MKOR, VBOR		05	F04Z, F13A, F13B, F13C
	10	K03Z		01	B02A, B02B, B02C, B11Z, B20A, B20B, B39A, B39B		06	G33Z, G38Z
	11	L33Z		06	G33Z, G38Z		07	H33Z
	21B	X33Z		07	H33Z		10	K09A, K09B
07.60↔		BORP, KORP, MKOR, VBOR		08	I15A, I15B		11	L33Z
	01	B02A, B02B, B02C, B11Z, B20A, B20B, B39A, B39B		10	K03Z		17	R01A, R01B, R02Z, R12A, R12B, R12C
	06	G33Z, G38Z		11	L33Z		21A	W02A, W02B
	07	H33Z		17	R01A, R02Z, R12A, R12B		21B	X06A, X06B, X06C, X33Z
	10	K03Z		21A	W01A, W01B, W01C			BORP, KORP, MKOR, VBOR
	11	L33Z		21B	X06A, X06B, X06C, X33Z		01	B03A, B03B, B06A, B06B, B11Z, B17A, B17B, B17C, B39A, B39B
	21B	X33Z		06	G33Z, G38Z		04	E05A, E05B, E05C, E08A, E08B
07.61↔		BORP, KORP, MKOR, VBOR	07.71↔		BORP, KORP, MKOR, VBOR		05	F04Z, F13A, F13B, F13C
	01	B02A, B02B, B02C, B11Z, B20A, B20B, B39A, B39B		01	B02A, B02B, B02C, B11Z, B20A, B20B, B39A, B39B		06	G33Z, G38Z
	06	G33Z, G38Z		06	G33Z, G38Z		07	H33Z
	07	H33Z		07	H33Z		10	K09A, K09B
	10	K03Z		08	I15A, I15B		11	L33Z
	11	L33Z		10	K03Z		17	R01A, R01B, R02Z, R12A, R12B, R12C
	21B	X33Z		11	L33Z		21A	W02A, W02B
07.62↔		BORP, KORP, MKOR, VBOR		17	R01A, R02Z, R12A, R12B		21B	X06A, X06B, X06C, X33Z
	01	B02A, B02B, B02C, B11Z, B20A, B20B, B39A, B39B		21A	W01A, W01B, W01C			BORP, KORP, MKOR, VBOR
	03	D25A, D25B, D25C		21B	X06A, X06B, X06C, X33Z		01	B03A, B03B, B06A, B06B, B11Z, B17A, B17B, B17C, B39A, B39B
	06	G33Z, G38Z		06	G33Z, G38Z		04	E05A, E05B, E05C, E08A, E08B
	07	H33Z		07	H33Z		05	F04Z, F13A, F13B, F13C
	08	I15A, I15B		08	I15A, I15B		06	G33Z, G38Z
	09	J08A, J08B		10	K03Z		07	H33Z
	10	K03Z		11	L33Z		10	K09A, K09B
	11	L33Z		17	R01A, R02Z, R12A, R12B		11	L33Z
	17	R01A, R02Z, R12A, R12B		21A	W01A, W01B, W01C		17	R01A, R01B, R02Z, R12A, R12B, R12C
	21A	W01A, W01B, W01C		21B	X06A, X06B, X06C, X33Z		21A	W02A, W02B
	21B	X06A, X06B, X06C, X33Z		01	B02A, B02B, B02C, B11Z, B20A, B20B, B39A, B39B		21B	X06A, X06B, X06C, X33Z
				06	G33Z, G38Z			
				07	H33Z			
				08	I15A, I15B			
				10	K03Z			
				11	L33Z			
				17	R01A, R02Z, R12A, R12B			
				21A	W01A, W01B, W01C			
				21B	X06A, X06B, X06C, X33Z			

CHOP	MDC	DRG	CHOP	MDC	DRG	CHOP	MDC	DRG										
07.83↔		BORP, KORP, MKOR, VBOR	07.95↔		BORP, VBOR	08.22.00↔	01	B03A, B03B, B06A, B06B, B11Z, B17A, B17B, B17C, B39A, B39B										
	01	B03A, B03B, B06A, B06B, B11Z, B17A, B17B, B17C, B39A, B39B		04	E05A, E05B, E05C, E08A, E08B		02	C01Z, C14Z										
	04	E05A, E05B, E05C, E08A, E08B		05	F04Z, F13A, F13B, F13C		03	D12A, D12B										
	05	F04Z, F13A, F13B, F13C		06	G33Z, G38Z		05	F21Z										
	06	G33Z, G38Z		07	H33Z		08	I27A, I27B, I27C										
	07	H33Z		10	K09A, K09B		09	J03A, J03B, J04A, J04B, J08A, J08B, J16Z, J21Z, J22A, J22B										
	10	K09A, K09B		11	L33Z		10	K09A, K09B										
	11	L33Z		17	R01A, R01B, R02Z, R12A, R12B, R12C		21A	W02A, W02B										
	17	R01A, R01B, R02Z, R12A, R12B, R12C		21A	W02A, W02B		21A	W02A, W02B										
	21A	W02A, W02B		21B	X06A, X06B, X06C		21B	X06A, X06B, X06C										
	21B	X06A, X06B, X06C, X33Z		04	E05A, E05B, E05C, E08A, E08B		22	Y01Z, Y03A, Y03B										
	07.84↔			BORP, KORP, MKOR, VBOR	07.98↔			BORP, VBOR	08.22.10↔	01	B03A, B03B, B06A, B06B, B11Z, B17A, B17B, B17C, B39A, B39B							
		01		B03A, B03B, B06A, B06B, B11Z, B17A, B17B, B17C, B39A, B39B			04	E05A, E05B, E05C, E08A, E08B		02	C01Z, C14Z							
		04		E05A, E05B, E05C, E08A, E08B			05	F04Z, F13A, F13B, F13C		03	D12A, D12B							
		05		F04Z, F13A, F13B, F13C			06	G33Z, G38Z		05	F21Z							
		06		G33Z, G38Z			07	H33Z		08	I27A, I27B, I27C							
		07		H33Z			10	K09A, K09B		09	J03A, J03B, J04A, J04B, J08A, J08B, J16Z, J21Z, J22A, J22B							
10		K09A, K09B	11	L33Z		10	K09A, K09B											
11		L33Z	17	R01A, R01B, R02Z, R12A, R12B, R12C		21A	W02A, W02B											
17		R01A, R01B, R02Z, R12A, R12B, R12C	21A	W02A, W02B		21B	X06A, X06B, X06C											
21A		W02A, W02B	21B	X06A, X06B, X06C		22	Y01Z, Y03A, Y03B											
21B		X06A, X06B, X06C, X33Z	04	E05A, E05B, E05C, E08A, E08B		08.22.11↔	01	B03A, B03B, B06A, B06B, B11Z, B17A, B17B, B17C, B39A, B39B										
07.91↔			BORP, KORP, MKOR, VBOR	07.99↔				BORP, VBOR		02	C01Z, C14Z							
		04	E05A, E05B, E05C, E08A, E08B				04	E05A, E05B, E05C, E08A, E08B		03	D12A, D12B							
		05	F04Z, F13A, F13B, F13C				05	F04Z, F13A, F13B, F13C		05	F21Z							
		06	G33Z, G38Z				06	G33Z, G38Z		08	I27A, I27B, I27C							
		07	H33Z				07	H33Z		09	J03A, J03B, J04A, J04B, J08A, J08B, J16Z, J21Z, J22A, J22B							
		10	K09A, K09B				10	K09A, K09B		10	K09A, K09B							
	11	L33Z	11		L33Z		21A	W02A, W02B										
	17	R01A, R01B, R02Z, R12A, R12B, R12C	17		R01A, R01B, R02Z, R12A, R12B, R12C		21B	X06A, X06B, X06C										
	21A	W02A, W02B	21A		W02A, W02B		22	Y01Z, Y03A, Y03B										
	21B	X06A, X06B, X06C, X33Z	21B		X06A, X06B, X06C		08.22.99↔	01	B03A, B03B, B06A, B06B, B11Z, B17A, B17B, B17C, B39A, B39B									
	07.92↔		BORP, KORP, MKOR, VBOR		08.09‡↔				J11A, J11B	02	C01Z, C14Z							
		04	E05A, E05B, E05C, E08A, E08B					08.11.00↔	02	C01Z, C14Z	03	D12A, D12B						
		05	F04Z, F13A, F13B, F13C						21A	W02A, W02B	05	F21Z						
		06	G33Z, G38Z						21B	X06A, X06B, X06C	08	I27A, I27B, I27C						
		07	H33Z						09	J11A, J11B	09	J03A, J03B, J04A, J04B, J08A, J08B, J16Z, J21Z, J22A, J22B						
		10	K09A, K09B						08.11.20↔	02	C01Z, C14Z	10	K09A, K09B					
		11	L33Z			21A				W02A, W02B	21A	W02A, W02B						
17		R01A, R01B, R02Z, R12A, R12B, R12C	21B	X06A, X06B, X06C		21B				X06A, X06B, X06C								
21A		W02A, W02B	08.11.99↔	02		C01Z, C14Z				22	Y01Z, Y03A, Y03B							
21B		X06A, X06B, X06C		21A		W02A, W02B				08.22.99↔	01	B03A, B03B, B06A, B06B, B11Z, B17A, B17B, B17C, B39A, B39B						
07.93↔				BORP, KORP, MKOR, VBOR		08.20.00‡↔					21A	W02A, W02B	02	C01Z, C14Z				
		04		E05A, E05B, E05C, E08A, E08B							08.20.10‡↔	21B	X06A, X06B, X06C	03	D12A, D12B			
		05		F04Z, F13A, F13B, F13C								08.20.99‡↔	09	J11A, J11B	05	F21Z		
		06		G33Z, G38Z									08.21↔	09	J11A, J11B	08	I27A, I27B, I27C	
		07		H33Z										02	C01Z, C14Z	09	J03A, J03B, J04A, J04B, J08A, J08B, J16Z, J21Z, J22A, J22B	
		10		K09A, K09B										05	F04Z, F13A, F13B, F13C	10	K09A, K09B	
		11		L33Z			09							J03A, J03B, J04A, J04B, J11A, J11B, J16Z	21A	W02A, W02B		
	17	R01A, R01B, R02Z, R12A, R12B, R12C		10	K09A, K09B		21B							X06A, X06B, X06C				
	21A	W02A, W02B		21A	W02A, W02B		22	Y01Z, Y03A, Y03B										
	21B	X06A, X06B, X06C		21B	X06A, X06B, X06C		08.23.00↔	01						B03A, B03B, B06A, B06B, B11Z, B17A, B17B, B17C, B39A, B39B				
	07.94↔			BORP, KORP, MKOR, VBOR	08.20.00‡↔			09						J11A, J11B	02	C01Z, C20Z		
		04		E05A, E05B, E05C, E08A, E08B				08.20.10‡↔						09	J11A, J11B	03	D12A, D12B	
		05		F04Z, F13A, F13B, F13C					08.20.99‡↔					02	C01Z, C14Z	05	F21Z	
		06		G33Z, G38Z										08.21↔	05	F04Z, F13A, F13B, F13C	08	I27A, I27B, I27C
		07		H33Z											09	J03A, J03B, J04A, J04B, J11A, J11B, J16Z	09	J03A, J03B, J04A, J04B, J08A, J08B, J16Z, J21Z, J22A, J22B
		10	K09A, K09B	10											K09A, K09B	10	K09A, K09B	
		11	L33Z	21A						W02A, W02B					21A	W02A, W02B		
17		R01A, R01B, R02Z, R12A, R12B, R12C	21B	X06A, X06B, X06C		21B				X06A, X06B, X06C								
21A		W02A, W02B	22	Y01Z, Y03A, Y03B		22				Y01Z, Y03A, Y03B								
21B		X06A, X06B, X06C																

CHOP	MDC	DRG	CHOP	MDC	DRG	CHOP	MDC	DRG			
08.23.10↔	01	B03A, B03B, B06A, B06B, B11Z, B17A, B17B, B17C, B39A, B39B	08.24.11↔	01	B03A, B03B, B06A, B06B, B11Z, B17A, B17B, B17C, B39A, B39B	08.42↔		BORP, VBOR			
	02	C01Z, C20Z		02	C01Z, C20Z		02	C01Z, C14Z			
	03	D12A, D12B		03	D12A, D12B		21A	W02A, W02B			
	05	F21Z		05	F21Z		21B	X06A, X06B, X06C			
	08	I27A, I27B, I27C		08	I27A, I27B, I27C		22	Y01Z, Y03A, Y03B			
	09	J03A, J03B, J04A, J04B, J08A, J08B, J16Z, J21Z, J22A, J22B		09	J03A, J03B, J04A, J04B, J08A, J08B, J16Z, J21Z, J22A, J22B		08.43↔	BORP, VBOR			
	10	K09A, K09B		10	K09A, K09B		02	C01Z, C20Z			
	21A	W02A, W02B		21A	W02A, W02B		05	F04Z, F13A, F13B, F13C			
	21B	X06A, X06B, X06C		21B	X06A, X06B, X06C		08	I17Z			
	22	Y01Z, Y03A, Y03B		22	Y01Z, Y03A, Y03B		09	J03A, J03B, J04A, J04B, J10Z, J16Z			
	08.23.11↔	01		B03A, B03B, B06A, B06B, B11Z, B17A, B17B, B17C, B39A, B39B	08.24.99↔		01	B03A, B03B, B06A, B06B, B11Z, B17A, B17B, B17C, B39A, B39B	08.44.00↔		BORP, VBOR
		02		C01Z, C20Z			02	C01Z, C20Z		02	C01Z, C20Z
		03		D12A, D12B			03	D12A, D12B		05	F04Z, F13A, F13B, F13C
		05		F21Z			05	F21Z		08	I17Z
08		I27A, I27B, I27C	08	I27A, I27B, I27C		09	J03A, J03B, J04A, J04B, J10Z, J16Z				
09		J03A, J03B, J04A, J04B, J08A, J08B, J16Z, J21Z, J22A, J22B	09	J03A, J03B, J04A, J04B, J08A, J08B, J16Z, J21Z, J22A, J22B		10	K09A, K09B				
10		K09A, K09B	10	K09A, K09B		21A	W02A, W02B				
21A		W02A, W02B	21A	W02A, W02B		21B	X06A, X06B, X06C				
21B		X06A, X06B, X06C	21B	X06A, X06B, X06C		22	Y01Z, Y03A, Y03B				
22		Y01Z, Y03A, Y03B	22	Y01Z, Y03A, Y03B		08.44.10↔	BORP, VBOR				
08.23.99↔		01	B03A, B03B, B06A, B06B, B11Z, B17A, B17B, B17C, B39A, B39B	08.25±↔		09	J11A, J11B	08.44.99↔			BORP, VBOR
		02	C01Z, C20Z			02	C01Z, C20Z			02	C01Z, C20Z
		03	D12A, D12B			21A	W02A, W02B			05	F04Z, F13A, F13B, F13C
		05	F21Z			21B	X06A, X06B, X06C			08	I17Z
	08	I27A, I27B, I27C	08.31↔			09	J03A, J03B, J04A, J04B, J10Z, J16Z				
	09	J03A, J03B, J04A, J04B, J08A, J08B, J16Z, J21Z, J22A, J22B	02		C01Z, C20Z	10	K09A, K09B				
	10	K09A, K09B	21A		W02A, W02B	21A	W02A, W02B				
	21A	W02A, W02B	21B		X06A, X06B, X06C	21B	X06A, X06B, X06C				
	21B	X06A, X06B, X06C	08.32↔			22	Y01Z, Y03A, Y03B				
	22	Y01Z, Y03A, Y03B	02		C01Z, C20Z	08.44.99↔	BORP, VBOR				
	08.24.00↔	01	B03A, B03B, B06A, B06B, B11Z, B17A, B17B, B17C, B39A, B39B		08.33↔	02	C01Z, C20Z		08.49.00↔		BORP, VBOR
		02	C01Z, C20Z			21A	W02A, W02B			02	C01Z, C14Z, C20Z
		03	D12A, D12B			21B	X06A, X06B, X06C			21A	W02A, W02B
		05	F21Z			08.34↔				21B	X06A, X06B, X06C
08		I27A, I27B, I27C	02	C01Z, C20Z		22	Y01Z, Y03A, Y03B				
09		J03A, J03B, J04A, J04B, J08A, J08B, J16Z, J21Z, J22A, J22B	21A	W02A, W02B		08.49.10↔	BORP, VBOR				
10		K09A, K09B	21B	X06A, X06B, X06C		02	C01Z, C14Z, C20Z				
21A		W02A, W02B	08.35↔			21A	W02A, W02B				
21B		X06A, X06B, X06C	02	C01Z, C20Z		21B	X06A, X06B, X06C				
22		Y01Z, Y03A, Y03B	21A	W02A, W02B		22	Y01Z, Y03A, Y03B				
08.24.10↔		01	B03A, B03B, B06A, B06B, B11Z, B17A, B17B, B17C, B39A, B39B	08.36↔		02	C01Z, C20Z	08.49.11↔			BORP, VBOR
		02	C01Z, C20Z			21A	W02A, W02B			02	C01Z, C14Z, C20Z
		03	D12A, D12B			21B	X06A, X06B, X06C			21A	W02A, W02B
		05	F21Z			08.37↔				21B	X06A, X06B, X06C
	08	I27A, I27B, I27C	02		C01Z, C20Z	22	Y01Z, Y03A, Y03B				
	09	J03A, J03B, J04A, J04B, J08A, J08B, J16Z, J21Z, J22A, J22B	21A		W02A, W02B	08.49.99↔	BORP, VBOR				
	10	K09A, K09B	21B		X06A, X06B, X06C	02	C01Z, C14Z, C20Z				
	21A	W02A, W02B	08.38↔			21A	W02A, W02B				
	21B	X06A, X06B, X06C	02		C01Z, C14Z	21B	X06A, X06B, X06C				
	22	Y01Z, Y03A, Y03B	09		J03A, J03B, J04A, J04B, J11A, J11B, J16Z	22	Y01Z, Y03A, Y03B				
	08.24.10↔	01	B03A, B03B, B06A, B06B, B11Z, B17A, B17B, B17C, B39A, B39B		08.41↔	21A	W02A, W02B		08.49.99↔		BORP, VBOR
		02	C01Z, C20Z			21B	X06A, X06B, X06C			02	C01Z, C14Z, C20Z
		03	D12A, D12B			22	Y01Z, Y03A, Y03B			21A	W02A, W02B
		05	F21Z			08.41↔				21B	X06A, X06B, X06C
08		I27A, I27B, I27C	02	C01Z, C14Z		22	Y01Z, Y03A, Y03B				
09		J03A, J03B, J04A, J04B, J08A, J08B, J16Z, J21Z, J22A, J22B	21A	W02A, W02B		08.49.99↔	BORP, VBOR				
10		K09A, K09B	21B	X06A, X06B, X06C		02	C01Z, C14Z, C20Z				
21A		W02A, W02B	22	Y01Z, Y03A, Y03B		21A	W02A, W02B				
21B		X06A, X06B, X06C	08.41↔			21B	X06A, X06B, X06C				
22		Y01Z, Y03A, Y03B	02	C01Z, C14Z		22	Y01Z, Y03A, Y03B				

CHOP	MDC	DRG	CHOP	MDC	DRG	CHOP	MDC	DRG
08.51↔		BORP, VBOR	08.61.00↔	02	BORP, VBOR	08.69.00↔	02	BORP, VBOR
	01	B03A, B03B, B06A, B06B, B11Z, B17A, B17B, B17C, B39A, B39B		05	C01Z, C12Z		05	C01Z, C12Z
	02	C01Z, C14Z		08	F04Z, F13A, F13B, F13C		08	F04Z, F13A, F13B, F13C
	09	J03A, J03B, J04A, J04B, J10Z, J16Z		09	I17Z		09	I17Z
	21A	J03A, J03B, J04A, J04B, J10Z, J16Z		10	J03A, J03B, J04A, J04B, J10Z, J16Z		10	J03A, J03B, J04A, J04B, J10Z, J16Z
	21B	W02A, W02B		21A	K09A, K09B		21A	K09A, K09B
	21B	X06A, X06B, X06C		21B	W02A, W02B		21B	W02A, W02B
	22	X06A, X06B, X06C		22	X06A, X06B, X06C		22	X06A, X06B, X06C
08.52↔		BORP, VBOR	08.61.10↔	02	BORP, VBOR	08.69.10↔	02	BORP, VBOR
	01	B03A, B03B, B06A, B06B, B11Z, B17A, B17B, B17C, B39A, B39B		05	C01Z, C12Z		05	C01Z, C12Z
	02	C01Z, C20Z		08	F04Z, F13A, F13B, F13C		08	F04Z, F13A, F13B, F13C
	09	C01Z, C20Z		09	I17Z		09	I17Z
	21A	J03A, J03B, J04A, J04B, J10Z, J16Z		10	J03A, J03B, J04A, J04B, J10Z, J16Z		10	J03A, J03B, J04A, J04B, J10Z, J16Z
	21B	W02A, W02B		21A	K09A, K09B		21A	K09A, K09B
	21B	X06A, X06B, X06C		21B	W02A, W02B		21B	W02A, W02B
	22	X06A, X06B, X06C		22	X06A, X06B, X06C		22	X06A, X06B, X06C
08.59.00↔		BORP, VBOR	08.61.11↔	02	BORP, VBOR	08.69.11↔	02	BORP, VBOR
	01	B03A, B03B, B06A, B06B, B11Z, B17A, B17B, B17C, B39A, B39B		05	C01Z, C12Z		05	C01Z, C12Z
	02	C01Z, C14Z		08	F04Z, F13A, F13B, F13C		08	F04Z, F13A, F13B, F13C
	09	C01Z, C14Z		09	I17Z		09	I17Z
	21A	J03A, J03B, J04A, J04B, J10Z, J16Z		10	J03A, J03B, J04A, J04B, J10Z, J16Z		10	J03A, J03B, J04A, J04B, J10Z, J16Z
	21B	W02A, W02B		21A	K09A, K09B		21A	K09A, K09B
	21B	X06A, X06B, X06C		21B	W02A, W02B		21B	W02A, W02B
	22	X06A, X06B, X06C		22	X06A, X06B, X06C		22	X06A, X06B, X06C
08.59.10↔		BORP, VBOR	08.61.99↔	02	BORP, VBOR	08.69.12↔	02	BORP, VBOR
	01	B03A, B03B, B06A, B06B, B11Z, B17A, B17B, B17C, B39A, B39B		05	C01Z, C12Z		05	C01Z, C12Z
	02	C01Z, C14Z		08	F04Z, F13A, F13B, F13C		08	F04Z, F13A, F13B, F13C
	09	C01Z, C14Z		09	I17Z		09	I17Z
	21A	J03A, J03B, J04A, J04B, J10Z, J16Z		10	J03A, J03B, J04A, J04B, J10Z, J16Z		10	J03A, J03B, J04A, J04B, J10Z, J16Z
	21B	W02A, W02B		21A	K09A, K09B		21A	K09A, K09B
	21B	X06A, X06B, X06C		21B	W02A, W02B		21B	W02A, W02B
	22	X06A, X06B, X06C		22	X06A, X06B, X06C		22	X06A, X06B, X06C
08.59.11↔		BORP, VBOR	08.62↔	02	BORP, VBOR	08.69.13↔	02	BORP, VBOR
	01	B03A, B03B, B06A, B06B, B11Z, B17A, B17B, B17C, B39A, B39B		05	C01Z, C12Z		05	C01Z, C12Z
	02	C01Z, C14Z		08	F04Z, F13A, F13B, F13C		08	F04Z, F13A, F13B, F13C
	09	C01Z, C14Z		09	I17Z		09	I17Z
	21A	J03A, J03B, J04A, J04B, J10Z, J16Z		10	J03A, J03B, J04A, J04B, J10Z, J16Z		10	J03A, J03B, J04A, J04B, J10Z, J16Z
	21B	W02A, W02B		21A	K09A, K09B		21A	K09A, K09B
	21B	X06A, X06B, X06C		21B	W02A, W02B		21B	W02A, W02B
	22	X06A, X06B, X06C		22	X06A, X06B, X06C		22	X06A, X06B, X06C
08.59.12↔		BORP, VBOR	08.63↔	02	BORP, VBOR	08.69.19↔	02	BORP, VBOR
	01	B03A, B03B, B06A, B06B, B11Z, B17A, B17B, B17C, B39A, B39B		05	C01Z, C12Z		05	C01Z, C12Z
	02	C01Z, C14Z		08	F04Z, F13A, F13B, F13C		08	F04Z, F13A, F13B, F13C
	09	C01Z, C14Z		09	I17Z		09	I17Z
	21A	J03A, J03B, J04A, J04B, J10Z, J16Z		10	J03A, J03B, J04A, J04B, J10Z, J16Z		10	J03A, J03B, J04A, J04B, J10Z, J16Z
	21B	W02A, W02B		21A	K09A, K09B		21A	K09A, K09B
	21B	X06A, X06B, X06C		21B	W02A, W02B		21B	W02A, W02B
	22	X06A, X06B, X06C		22	X06A, X06B, X06C		22	X06A, X06B, X06C
08.59.99↔		BORP, VBOR	08.64↔	02	BORP, VBOR		02	BORP, VBOR
	01	B03A, B03B, B06A, B06B, B11Z, B17A, B17B, B17C, B39A, B39B		05	C01Z, C12Z		05	C01Z, C12Z
	02	C01Z, C14Z		08	F04Z, F13A, F13B, F13C		08	F04Z, F13A, F13B, F13C
	09	C01Z, C14Z		09	I17Z		09	I17Z
	21A	J03A, J03B, J04A, J04B, J10Z, J16Z		10	J03A, J03B, J04A, J04B, J10Z, J16Z		10	J03A, J03B, J04A, J04B, J10Z, J16Z
	21B	W02A, W02B		21A	K09A, K09B		21A	K09A, K09B
	21B	X06A, X06B, X06C		21B	W02A, W02B		21B	W02A, W02B
	22	X06A, X06B, X06C		22	X06A, X06B, X06C		22	X06A, X06B, X06C

CHOP	MDC	DRG	CHOP	MDC	DRG	CHOP	MDC	DRG
08.69.99↔		BORP, VBOR	08.83↔		BORP, VBOR	08.89.11↔		BORP, VBOR
	02	C01Z, C12Z		02	C01Z, C20Z		01	B03A, B03B, B06A, B06B, B11Z, B17A, B17B, B17C, B39A, B39B
	05	F04Z, F13A, F13B, F13C		08	I17Z		02	C01Z, C12Z
	08	I17Z		09	J03A, J03B, J04A, J04B, J10Z, J16Z		09	J02A, J02B, J03A, J03B, J04A, J04B, J08A, J08B, J10Z, J16Z, J21Z, J22A, J22B
	09	J03A, J03B, J04A, J04B, J10Z, J16Z		21A	W02A, W02B		21A	W02A, W02B
	10	K09A, K09B		21B	X06A, X06B, X06C		21B	X01A, X01B, X01C, X06A, X06B, X06C
	21A	W02A, W02B		22	Y01Z, Y03A, Y03B		22	Y01Z, Y03A, Y03B
	21B	X06A, X06B, X06C	08.84↔		BORP, VBOR		01	B03A, B03B, B06A, B06B, B11Z, B17A, B17B, B17C, B39A, B39B
	22	Y01Z, Y03A, Y03B		02	C01Z, C20Z	08.89.12↔		BORP, VBOR
08.70↔		BORP, VBOR		08	I17Z		02	C01Z, C12Z
	02	C01Z, C14Z		09	J03A, J03B, J04A, J04B, J10Z, J16Z		09	J02A, J02B, J03A, J03B, J04A, J04B, J08A, J08B, J10Z, J16Z, J21Z, J22A, J22B
	21A	W02A, W02B		21A	W02A, W02B		21A	W02A, W02B
	21B	X06A, X06B, X06C		21B	X06A, X06B, X06C		21B	X01A, X01B, X01C, X06A, X06B, X06C
	22	Y01Z, Y03A, Y03B		22	Y01Z, Y03A, Y03B		22	Y01Z, Y03A, Y03B
08.71↔		BORP, VBOR	08.85↔		BORP, VBOR		01	B03A, B03B, B06A, B06B, B11Z, B17A, B17B, B17C, B39A, B39B
	02	C01Z, C14Z		02	C01Z, C20Z		02	C01Z, C12Z
	21A	W02A, W02B		08	I17Z		09	J02A, J02B, J03A, J03B, J04A, J04B, J08A, J08B, J10Z, J16Z, J21Z, J22A, J22B
	21B	X06A, X06B, X06C		09	J03A, J03B, J04A, J04B, J10Z, J16Z		21A	W02A, W02B
	22	Y01Z, Y03A, Y03B		21A	W02A, W02B		21B	X01A, X01B, X01C, X06A, X06B, X06C
08.72↔		BORP, VBOR		21B	X06A, X06B, X06C		22	Y01Z, Y03A, Y03B
	02	C01Z, C14Z	08.86↔		BORP, VBOR		01	B03A, B03B, B06A, B06B, B11Z, B17A, B17B, B17C, B39A, B39B
	21A	W02A, W02B		02	C01Z, C20Z	08.89.13↔		BORP, VBOR
	21B	X06A, X06B, X06C		05	F04Z, F13A, F13B, F13C		02	C01Z, C12Z
	22	Y01Z, Y03A, Y03B		09	J03A, J03B, J04A, J04B, J10Z, J16Z		09	J02A, J02B, J03A, J03B, J04A, J04B, J08A, J08B, J10Z, J16Z, J21Z, J22A, J22B
08.73.00↔		BORP, VBOR		10	K09A, K09B		21A	W02A, W02B
	02	C01Z, C14Z		21A	W02A, W02B		21B	X01A, X01B, X01C, X06A, X06B, X06C
	21A	W02A, W02B		21B	X06A, X06B, X06C		22	Y01Z, Y03A, Y03B
	21B	X06A, X06B, X06C		22	Y01Z, Y03A, Y03B		01	B03A, B03B, B06A, B06B, B11Z, B17A, B17B, B17C, B39A, B39B
	22	Y01Z, Y03A, Y03B	08.87↔		BORP, VBOR		02	C01Z, C12Z
08.73.10↔		BORP, VBOR		02	C01Z, C20Z		09	J02A, J02B, J03A, J03B, J04A, J04B, J08A, J08B, J10Z, J16Z, J21Z, J22A, J22B
	02	C01Z, C14Z		05	F04Z, F13A, F13B, F13C		21A	W02A, W02B
	21A	W02A, W02B		09	J03A, J03B, J04A, J04B, J10Z, J16Z		21B	X01A, X01B, X01C, X06A, X06B, X06C
	21B	X06A, X06B, X06C		10	K09A, K09B		22	Y01Z, Y03A, Y03B
	22	Y01Z, Y03A, Y03B		21A	W02A, W02B	08.89.14↔		BORP, VBOR
08.73.99↔		BORP, VBOR		21B	X06A, X06B, X06C		01	B03A, B03B, B06A, B06B, B11Z, B17A, B17B, B17C, B39A, B39B
	02	C01Z, C14Z	08.89.00↔		BORP, VBOR		02	C01Z, C12Z
	21A	W02A, W02B		01	B03A, B03B, B06A, B06B, B11Z, B17A, B17B, B17C, B39A, B39B		09	J02A, J02B, J03A, J03B, J04A, J04B, J08A, J08B, J10Z, J16Z, J21Z, J22A, J22B
	21B	X06A, X06B, X06C		02	C01Z, C12Z		21A	W02A, W02B
	22	Y01Z, Y03A, Y03B		09	J02A, J02B, J03A, J03B, J04A, J04B, J08A, J08B, J10Z, J16Z, J21Z, J22A, J22B		21B	X01A, X01B, X01C, X06A, X06B, X06C
08.74.00↔		BORP, VBOR		21A	W02A, W02B		22	Y01Z, Y03A, Y03B
	02	C01Z, C14Z		21B	X01A, X01B, X01C, X06A, X06B, X06C	08.89.15↔		BORP, VBOR
	21A	W02A, W02B		22	Y01Z, Y03A, Y03B		01	B03A, B03B, B06A, B06B, B11Z, B17A, B17B, B17C, B39A, B39B
	21B	X06A, X06B, X06C	08.89.10↔		BORP, VBOR		02	C01Z, C12Z
	22	Y01Z, Y03A, Y03B		01	B03A, B03B, B06A, B06B, B11Z, B17A, B17B, B17C, B39A, B39B		09	J02A, J02B, J03A, J03B, J04A, J04B, J08A, J08B, J10Z, J16Z, J21Z, J22A, J22B
08.74.10↔		BORP, VBOR		02	C01Z, C12Z		21A	W02A, W02B
	02	C01Z, C14Z		09	J02A, J02B, J03A, J03B, J04A, J04B, J08A, J08B, J10Z, J16Z, J21Z, J22A, J22B		21B	X01A, X01B, X01C, X06A, X06B, X06C
	21A	W02A, W02B		21A	W02A, W02B		22	Y01Z, Y03A, Y03B
	21B	X06A, X06B, X06C		21B	X01A, X01B, X01C, X06A, X06B, X06C		01	B03A, B03B, B06A, B06B, B11Z, B17A, B17B, B17C, B39A, B39B
	22	Y01Z, Y03A, Y03B		22	Y01Z, Y03A, Y03B		02	C01Z, C12Z
08.74.99↔		BORP, VBOR		22	Y01Z, Y03A, Y03B		09	J02A, J02B, J03A, J03B, J04A, J04B, J08A, J08B, J10Z, J16Z, J21Z, J22A, J22B
	02	C01Z, C14Z		01	B03A, B03B, B06A, B06B, B11Z, B17A, B17B, B17C, B39A, B39B		21A	W02A, W02B
	21A	W02A, W02B		02	C01Z, C12Z		21B	X01A, X01B, X01C, X06A, X06B, X06C
	21B	X06A, X06B, X06C		09	J02A, J02B, J03A, J03B, J04A, J04B, J08A, J08B, J10Z, J16Z, J21Z, J22A, J22B		22	Y01Z, Y03A, Y03B
	22	Y01Z, Y03A, Y03B		21A	W02A, W02B			
08.82↔		BORP, VBOR		21B	X01A, X01B, X01C, X06A, X06B, X06C			
	02	C01Z, C20Z		22	Y01Z, Y03A, Y03B			
	08	I17Z						
	09	J03A, J03B, J04A, J04B, J10Z, J16Z						
	21A	W02A, W02B						
	21B	X06A, X06B, X06C						
	22	Y01Z, Y03A, Y03B						

CHOP	MDC	DRG	CHOP	MDC	DRG	CHOP	MDC	DRG
08.89.99↔		BORP, VBOR	09.91↔	02	C01Z, C13Z	10.43↔		BORP, VBOR
	01	B03A, B03B, B06A, B06B, B11Z, B17A, B17B, B17C, B39A, B39B		21A	W02A, W02B		02	C01Z, C14Z
				21B	X06A, X06B, X06C		21A	W02A, W02B
	02	C01Z, C12Z	09.99↔		BORP, VBOR		21B	X06A, X06B, X06C
	09	J02A, J02B, J03A, J03B, J04A, J04B, J08A, J08B, J10Z, J16Z, J21Z, J22A, J22B		02	C01Z, C13Z	10.44.00↔		BORP, VBOR
	21A	W02A, W02B		03	D09Z, D30A, D30B, D30C		02	C01Z, C14Z, C20Z
	21B	X01A, X01B, X01C, X06A, X06B, X06C		21A	W02A, W02B		21A	W02A, W02B
	22	Y01Z, Y03A, Y03B		21B	X06A, X06B, X06C		21B	X06A, X06B, X06C
09.0↔	02	C01Z, C13Z	10.0↔		BORP, VBOR	10.44.10↔		BORP, VBOR
09.11↔	02	C01Z, C13Z		02	C01Z, C20Z		02	C01Z, C14Z, C20Z
	21A	W02A, W02B		21A	W02A, W02B		21A	W02A, W02B
	21B	X06A, X06B, X06C		21B	X06A, X06B, X06C		21B	X06A, X06B, X06C
09.12↔	02	C01Z, C13Z	10.1↔		BORP, VBOR	10.44.11↔		BORP, VBOR
	21A	W02A, W02B		02	C01Z, C14Z		02	C01Z, C14Z, C20Z
	21B	X06A, X06B, X06C		02	C01Z, C14Z		21A	W02A, W02B
09.20↔	02	C01Z, C13Z	10.21.20↔	02	C01Z, C14Z		21B	X06A, X06B, X06C
	21A	W02A, W02B	10.31.00↔		BORP, VBOR	10.44.99↔		BORP, VBOR
	21B	X06A, X06B, X06C		02	C01Z, C14Z, C20Z		02	C01Z, C14Z, C20Z
09.21↔	02	C01Z, C13Z		21A	W02A, W02B		21A	W02A, W02B
	21A	W02A, W02B		21B	X06A, X06B, X06C		21B	X06A, X06B, X06C
	21B	X06A, X06B, X06C	10.31.10↔		BORP, VBOR	10.49.00↔		BORP, VBOR
09.22↔	02	C01Z, C13Z		02	C01Z, C14Z, C20Z		02	C01Z, C14Z, C20Z
	21A	W02A, W02B		21A	W02A, W02B		21A	W02A, W02B
	21B	X06A, X06B, X06C		21B	X06A, X06B, X06C		21B	X06A, X06B, X06C
09.23↔	02	C01Z, C13Z	10.31.99↔		BORP, VBOR	10.49.10↔		BORP, VBOR
	21A	W02A, W02B		02	C01Z, C14Z, C20Z		02	C01Z, C14Z, C20Z
	21B	X06A, X06B, X06C		21A	W02A, W02B		21A	W02A, W02B
09.3↔	02	C01Z, C13Z		21B	X06A, X06B, X06C	10.49.99↔		BORP, VBOR
	03	D09Z, D30A		02	C01Z, C14Z		02	C01Z, C14Z, C20Z
	21A	W02A, W02B		21A	W02A, W02B		21A	W02A, W02B
	21B	X06A, X06B, X06C		21B	X06A, X06B, X06C		21B	X06A, X06B, X06C
09.44↔	02	C01Z, C13Z	10.41.00↔		BORP, VBOR	10.5x.00↔		BORP, VBOR
	03	D12A, D12B		02	C01Z, C14Z, C20Z		02	C01Z, C14Z, C20Z
09.51↔	02	C01Z, C13Z		21A	W02A, W02B		21A	W02A, W02B
09.52↔	02	C01Z, C13Z		21B	X06A, X06B, X06C	10.5x.10↔		BORP, VBOR
09.53↔	02	C01Z, C13Z		02	C01Z, C14Z, C20Z		21A	W02A, W02B
09.59↔	02	C01Z, C13Z		21A	W02A, W02B		21B	X06A, X06B, X06C
09.6↔	02	C01Z, C13Z		21B	X06A, X06B, X06C	10.5x.99↔		BORP, VBOR
	03	D09Z, D30A		02	C01Z, C14Z, C20Z		02	C01Z, C14Z
	21A	W02A, W02B		21A	W02A, W02B		21A	W02A, W02B
	21B	X06A, X06B, X06C		21B	X06A, X06B, X06C	10.6x.00↔		BORP, VBOR
09.71↔		BORP, VBOR	10.41.10↔		BORP, VBOR		21A	W02A, W02B
	02	C01Z, C13Z		02	C01Z, C14Z, C20Z		21B	X06A, X06B, X06C
	21A	W02A, W02B		21A	W02A, W02B	10.6x.10↔		BORP, VBOR
	21B	X06A, X06B, X06C		21B	X06A, X06B, X06C		02	C01Z, C14Z
09.72↔		BORP, VBOR	10.41.11↔		BORP, VBOR	10.6x.99↔		BORP, VBOR
	02	C01Z, C13Z		02	C01Z, C14Z, C20Z		21A	W02A, W02B
	21A	W02A, W02B		21A	W02A, W02B		21B	X06A, X06B, X06C
	21B	X06A, X06B, X06C		21B	X06A, X06B, X06C	11.0↔		BORP, VBOR
09.73↔		BORP, VBOR	10.42.00↔		BORP, VBOR		02	C01Z, C14Z
	02	C01Z, C13Z		02	C01Z, C14Z, C20Z		21A	W02A, W02B
09.81↔		BORP, VBOR		21A	W02A, W02B		21B	X06A, X06B, X06C
	02	C01Z, C13Z	10.42.10↔		BORP, VBOR	11.1↔		BORP, VBOR
	03	D09Z, D30A		02	C01Z, C14Z, C20Z		02	C01Z, C14Z
	21A	W02A, W02B		21A	W02A, W02B		21A	W02A, W02B
	21B	X06A, X06B, X06C		21B	X06A, X06B, X06C	11.21↔		BORP, VBOR
09.82↔		BORP, VBOR	10.42.11↔		BORP, VBOR		02	C01Z, C14Z
	02	C01Z, C13Z		02	C01Z, C14Z, C20Z		21A	W02A, W02B
	21A	W02A, W02B		21A	W02A, W02B	11.22.00↔		BORP, VBOR
	21B	X06A, X06B, X06C		21B	X06A, X06B, X06C		21A	W02A, W02B
09.83↔		BORP, VBOR	10.42.99↔		BORP, VBOR	11.22.20↔		BORP, VBOR
	02	C01Z, C13Z		02	C01Z, C14Z, C20Z		02	C01Z, C14Z
	21A	W02A, W02B		21A	W02A, W02B		21A	W02A, W02B
	21B	X06A, X06B, X06C		21B	X06A, X06B, X06C		21B	X06A, X06B, X06C

PROZ

CHOP	MDC	DRG	CHOP	MDC	DRG	CHOP	MDC	DRG
11.22.99↔	02	C01Z, C14Z	11.59.00↔		BORP, VBOR	11.74↔		BORP, VBOR
	21A	W02A, W02B		02	C01Z, C20Z		02	C01Z
	21B	X06A, X06B, X06C		21A	W02A, W02B		21A	W02A, W02B
11.31↔		BORP, VBOR		21B	X06A, X06B, X06C		21B	X06A, X06B, X06C
	02	C01Z, C20Z	11.59.10↔		BORP, VBOR	11.75↔		BORP, VBOR
	21A	W02A, W02B		02	C01Z, C20Z		02	C01Z, C20Z
	21B	X06A, X06B, X06C		21A	W02A, W02B		21A	W02A, W02B
11.32↔		BORP, VBOR		21B	X06A, X06B, X06C		21B	X06A, X06B, X06C
	02	C01Z, C20Z	11.59.11↔		BORP, VBOR	11.76↔		BORP, VBOR
	21A	W02A, W02B		02	C01Z, C04A, C20Z		02	C01Z
	21B	X06A, X06B, X06C		21A	W02A, W02B		21A	W02A, W02B
11.39.00↔		BORP, VBOR		21B	X06A, X06B, X06C		21B	X06A, X06B, X06C
	02	C01Z, C20Z	11.59.12↔		BORP, VBOR	11.79.00↔		BORP, VBOR
11.39.10↔		BORP, VBOR		02	C01Z, C20Z		02	C01Z, C20Z
	02	C01Z, C20Z		21A	W02A, W02B		21A	W02A, W02B
11.39.11↔		BORP, VBOR		21B	X06A, X06B, X06C		21B	X06A, X06B, X06C
	02	C01Z, C20Z	11.59.99↔		BORP, VBOR	11.79.10↔		BORP, VBOR
11.39.99↔		BORP, VBOR		02	C01Z, C20Z		02	C01Z, C20Z
	02	C01Z, C20Z		21A	W02A, W02B		21A	W02A, W02B
11.41↔		BORP, VBOR		21B	X06A, X06B, X06C		21B	X06A, X06B, X06C
	02	C01Z, C20Z	11.60↔		BORP, VBOR	11.79.20↔		BORP, VBOR
	21A	W02A, W02B		02	C01Z, C20Z		02	C01Z, C20Z
	21B	X06A, X06B, X06C		21A	W02A, W02B		21A	W02A, W02B
11.42↔		BORP, VBOR		21B	X06A, X06B, X06C		21B	X06A, X06B, X06C
	02	C01Z, C14Z	11.61↔		BORP, VBOR	11.79.99↔		BORP, VBOR
	21A	W02A, W02B		02	C01Z, C04A, C04B		02	C01Z, C20Z
	21B	X06A, X06B, X06C		21A	W02A, W02B		21A	W02A, W02B
11.43↔		BORP, VBOR		21B	X06A, X06B, X06C		21B	X06A, X06B, X06C
	02	C01Z, C14Z	11.62↔		BORP, VBOR	11.91↔		BORP, VBOR
	21A	W02A, W02B		02	C01Z, C04A, C04B		02	C01Z, C20Z
	21B	X06A, X06B, X06C		21A	W02A, W02B		21A	W02A, W02B
11.49.00↔		BORP, VBOR		21B	X06A, X06B, X06C		21B	X06A, X06B, X06C
	02	C01Z, C14Z, C20Z	11.63↔		BORP, VBOR	11.92↔		BORP, VBOR
	21A	W02A, W02B		02	C01Z, C04A, C04B		02	C01Z, C14Z
	21B	X06A, X06B, X06C		21A	W02A, W02B		21A	W02A, W02B
11.49.10↔		BORP, VBOR		21B	X06A, X06B, X06C		21B	X06A, X06B, X06C
	02	C01Z, C14Z, C20Z	11.64↔		BORP, VBOR	12.00↔		BORP, VBOR
	21A	W02A, W02B		02	C01Z, C04A, C04B		02	C01Z, C20Z
	21B	X06A, X06B, X06C		21A	W02A, W02B		21A	W02A, W02B
11.49.19↔		BORP, VBOR		21B	X06A, X06B, X06C		21B	X06A, X06B, X06C
	02	C01Z, C14Z, C20Z	11.69.00↔		BORP, VBOR	12.01↔		BORP, VBOR
	21A	W02A, W02B		02	C01Z, C20Z		02	C01Z, C20Z
	21B	X06A, X06B, X06C		21A	W02A, W02B		21A	W02A, W02B
11.49.20↔		BORP, VBOR		21B	X06A, X06B, X06C		21B	X06A, X06B, X06C
	02	C01Z, C14Z, C20Z	11.69.10↔		BORP, VBOR	12.02↔		BORP, VBOR
	21A	W02A, W02B		02	C01Z, C04A, C04B, C20Z		02	C01Z, C20Z
	21B	X06A, X06B, X06C		21A	W02A, W02B		21A	W02A, W02B
11.49.29↔		BORP, VBOR		21B	X06A, X06B, X06C		21B	X06A, X06B, X06C
	02	C01Z, C14Z, C20Z	11.69.20↔		BORP, VBOR	12.11↔		BORP, VBOR
	21A	W02A, W02B		02	C01Z, C04A, C04B, C20Z		02	C01Z, C07Z, C19Z
	21B	X06A, X06B, X06C		21A	W02A, W02B		21A	W02A, W02B
11.49.99↔		BORP, VBOR		21B	X06A, X06B, X06C		21B	X06A, X06B, X06C
	02	C01Z, C14Z, C20Z	11.69.99↔		BORP, VBOR	12.12↔		BORP, VBOR
	21A	W02A, W02B		02	C01Z, C20Z		02	C01Z, C07Z, C19Z
	21B	X06A, X06B, X06C		21A	W02A, W02B		21A	W02A, W02B
11.51↔		BORP, VBOR		21B	X06A, X06B, X06C		21B	X06A, X06B, X06C
	02	C01Z, C20Z	11.71↔		BORP, VBOR	12.13↔		BORP, VBOR
	21A	W02A, W02B		02	C01Z, C20Z		02	C14Z
	21B	X06A, X06B, X06C		21A	W02A, W02B		21A	W02A, W02B
11.52↔		BORP, VBOR		21B	X06A, X06B, X06C		21B	X06A, X06B, X06C
	02	C01Z, C20Z	11.72↔		BORP, VBOR	12.14↔		BORP, VBOR
	21A	W02A, W02B		02	C01Z, C20Z		02	C01Z, C07Z, C19Z
	21B	X06A, X06B, X06C		21A	W02A, W02B		21A	W02A, W02B
11.53↔		BORP, VBOR		21B	X06A, X06B, X06C		21B	X06A, X06B, X06C
	02	C01Z, C20Z	11.73↔		BORP, VBOR	12.21↔		BORP, VBOR
	21A	W02A, W02B		02	C01Z, C20Z		02	C01Z, C14Z
	21B	X06A, X06B, X06C		21A	W02A, W02B		21A	W02A, W02B
				21B	X06A, X06B, X06C		21B	X06A, X06B, X06C

CHOP	MDC	DRG	CHOP	MDC	DRG	CHOP	MDC	DRG
12.22↔		BORP, VBOR	12.51↔		BORP, VBOR	12.61.99↔		BORP, VBOR
	02	C01Z, C07Z, C19Z		02	C01Z, C06Z		02	C01Z, C06Z, C07Z, C19Z
	21A	W02A, W02B		05	F04Z, F13A, F13B, F13C		05	F04Z, F13A, F13B, F13C
	21B	X06A, X06B, X06C		10	K09A, K09B		10	K09A, K09B
12.29.10↔	02	C01Z, C14Z		21A	W02A, W02B		21A	W02A, W02B
	21A	W02A, W02B		21B	X06A, X06B, X06C		21B	X06A, X06B, X06C
	21B	X06A, X06B, X06C	12.52↔		BORP, VBOR	12.62↔		BORP, VBOR
12.29.20↔	02	C01Z, C14Z		02	C01Z, C06Z		02	C01Z, C07Z, C19Z, C20Z
	21A	W02A, W02B		21A	W02A, W02B		21A	W02A, W02B
	21B	X06A, X06B, X06C		21B	X06A, X06B, X06C		21B	X06A, X06B, X06C
12.29.30↔	02	C01Z, C14Z	12.53↔		BORP, VBOR	12.63↔		BORP, VBOR
	21A	W02A, W02B		02	C01Z, C06Z		02	C01Z, C06Z
	21B	X06A, X06B, X06C		21A	W02A, W02B		21A	W02A, W02B
12.31↔		BORP, VBOR		21B	X06A, X06B, X06C		21B	X06A, X06B, X06C
	02	C01Z, C07Z, C19Z	12.54↔		BORP, VBOR	12.64.00↔		BORP, VBOR
	21A	W02A, W02B		02	C01Z, C07Z, C19Z		02	C01Z, C06Z
	21B	X06A, X06B, X06C		05	F04Z, F13A, F13B, F13C		05	F04Z, F13A, F13B, F13C
12.32↔		BORP, VBOR		10	K09A, K09B		10	K09A, K09B
	02	C01Z, C07Z, C19Z		21A	W02A, W02B		21A	W02A, W02B
	21A	W02A, W02B		21B	X06A, X06B, X06C		21B	X06A, X06B, X06C
	21B	X06A, X06B, X06C	12.55↔		BORP, VBOR	12.64.10↔		BORP, VBOR
12.33↔		BORP, VBOR		02	C01Z, C07Z, C19Z		02	C01Z, C06Z
	02	C01Z, C20Z		05	F04Z, F13A, F13B, F13C		05	F04Z, F13A, F13B, F13C
	21A	W02A, W02B		10	K09A, K09B		10	K09A, K09B
	21B	X06A, X06B, X06C	12.59.00↔		BORP, VBOR		21A	W02A, W02B
12.34↔		BORP, VBOR		02	C01Z, C07Z, C19Z		21B	X06A, X06B, X06C
	02	C14Z		05	F04Z, F13A, F13B, F13C	12.64.11↔		BORP, VBOR
	21A	W02A, W02B		10	K09A, K09B		02	C01Z, C06Z
	21B	X06A, X06B, X06C		21A	W02A, W02B		05	F04Z, F13A, F13B, F13C
12.35↔		BORP, VBOR		21B	X06A, X06B, X06C		10	K09A, K09B
	02	C01Z, C07Z, C19Z	12.59.10↔		BORP, VBOR		21A	W02A, W02B
	21A	W02A, W02B		02	C01Z, C07Z, C19Z		21B	X06A, X06B, X06C
	21B	X06A, X06B, X06C		05	F04Z, F13A, F13B, F13C	12.64.99↔		BORP, VBOR
12.39.00↔		BORP, VBOR		10	K09A, K09B		02	C01Z, C06Z
	02	C01Z, C07Z, C14Z, C19Z		21A	W02A, W02B		05	F04Z, F13A, F13B, F13C
	21A	W02A, W02B	12.59.11↔		BORP, VBOR		10	K09A, K09B
	21B	X06A, X06B, X06C		02	C01Z, C07Z, C19Z		21A	W02A, W02B
12.39.10↔		BORP, VBOR		05	F04Z, F13A, F13B, F13C		21B	X06A, X06B, X06C
	02	C01Z, C07Z, C14Z, C19Z		10	K09A, K09B	12.65↔		BORP, VBOR
	21A	W02A, W02B		21A	W02A, W02B		02	C01Z, C07Z, C19Z
	21B	X06A, X06B, X06C		21B	X06A, X06B, X06C		21A	W02A, W02B
12.39.99↔		BORP, VBOR		21B	X06A, X06B, X06C		21B	X06A, X06B, X06C
	02	C01Z, C07Z, C14Z, C19Z	12.59.99↔		BORP, VBOR	12.66↔		BORP, VBOR
	21A	W02A, W02B		02	C01Z, C07Z, C19Z		02	C01Z, C07Z, C19Z
	21B	X06A, X06B, X06C		05	F04Z, F13A, F13B, F13C		21A	W02A, W02B
12.40↔		BORP, VBOR		10	K09A, K09B		21B	X06A, X06B, X06C
	02	C01Z, C20Z		21A	W02A, W02B	12.69.00↔		BORP, VBOR
	21A	W02A, W02B		21B	X06A, X06B, X06C		02	C01Z, C06Z, C07Z, C19Z
	21B	X06A, X06B, X06C	12.61.00↔		BORP, VBOR		21A	W02A, W02B
12.41↔		BORP, VBOR		02	C01Z, C06Z, C07Z, C19Z		21B	X06A, X06B, X06C
	02	C14Z		05	F04Z, F13A, F13B, F13C	12.69.10↔		BORP, VBOR
	21A	W02A, W02B		10	K09A, K09B		02	C01Z, C06Z, C07Z, C19Z
	21B	X06A, X06B, X06C		21A	W02A, W02B		21A	W02A, W02B
12.42↔		BORP, VBOR		21B	X06A, X06B, X06C		21B	X06A, X06B, X06C
	02	C14Z	12.61.10↔		BORP, VBOR	12.69.99↔		BORP, VBOR
	21A	W02A, W02B		02	C01Z, C06Z, C07Z, C19Z		02	C01Z, C06Z, C07Z, C19Z
	21B	X06A, X06B, X06C		05	F04Z, F13A, F13B, F13C		21A	W02A, W02B
12.43↔		BORP, VBOR		10	K09A, K09B		21B	X06A, X06B, X06C
	02	C01Z, C15Z		21A	W02A, W02B	12.71↔		BORP, VBOR
	21A	W02A, W02B		21B	X06A, X06B, X06C		02	C01Z, C07Z, C19Z
	21B	X06A, X06B, X06C	12.61.11↔		BORP, VBOR		05	F04Z, F13A, F13B, F13C
12.44↔		BORP, VBOR		02	C01Z, C06Z, C07Z, C19Z		10	K09A, K09B
	02	C01Z, C15Z		05	F04Z, F13A, F13B, F13C	12.72↔		BORP, VBOR
	21A	W02A, W02B		10	K09A, K09B		02	C01Z, C07Z, C19Z
	21B	X06A, X06B, X06C		21A	W02A, W02B		05	F04Z, F13A, F13B, F13C
				21B	X06A, X06B, X06C		10	K09A, K09B

CHOP	MDC	DRG	CHOP	MDC	DRG	CHOP	MDC	DRG
12.73↔		BORP, VBOR	12.91.10↔		BORP, VBOR	12.98.10↔		BORP, VBOR
	02	C01Z, C07Z, C19Z		02	C01Z, C14Z, C15Z		02	C01Z, C20Z
	05	F04Z, F13A, F13B, F13C		21A	W02A, W02B		21A	W02A, W02B
	10	K09A, K09B		21B	X06A, X06B, X06C		21B	X06A, X06B, X06C
12.74↔		BORP, VBOR	12.91.11↔		BORP, VBOR	12.98.99↔		BORP, VBOR
	02	C01Z, C07Z, C19Z		02	C01Z, C14Z, C15Z		02	C01Z, C20Z
	05	F04Z, F13A, F13B, F13C		21A	W02A, W02B		21A	W02A, W02B
	10	K09A, K09B		21B	X06A, X06B, X06C		21B	X06A, X06B, X06C
12.79.00↔		BORP, VBOR	12.91.19↔		BORP, VBOR	12.99.00↔		BORP, VBOR
	02	C01Z, C07Z, C19Z		02	C01Z, C14Z, C15Z		02	C01Z, C15Z, C20Z
	05	F04Z, F13A, F13B, F13C		21A	W02A, W02B		21A	W02A, W02B
	10	K09A, K09B		21B	X06A, X06B, X06C		21B	X06A, X06B, X06C
12.79.10↔		BORP, VBOR	12.91.20↔		BORP, VBOR	12.99.99↔		BORP, VBOR
	02	C01Z, C06Z		02	C01Z, C14Z, C15Z		02	C01Z, C15Z, C20Z
	05	F04Z, F13A, F13B, F13C		21A	W02A, W02B		21A	W02A, W02B
	10	K09A, K09B		21B	X06A, X06B, X06C		21B	X06A, X06B, X06C
12.79.11↔		BORP, VBOR	12.91.99↔		BORP, VBOR	13.00↔		BORP, VBOR
	02	C01Z, C06Z		02	C01Z, C14Z, C15Z		02	C01Z, C20Z
	05	F04Z, F13A, F13B, F13C		21A	W02A, W02B		21A	W02A, W02B
	10	K09A, K09B		21B	X06A, X06B, X06C		21B	X06A, X06B, X06C
12.79.20↔		BORP, VBOR	12.92.00↔		BORP, VBOR	13.01↔		BORP, VBOR
	02	C01Z, C07Z, C19Z		02	C14Z		02	C01Z, C20Z
	05	F04Z, F13A, F13B, F13C		21A	W02A, W02B		21A	W02A, W02B
	10	K09A, K09B		21B	X06A, X06B, X06C		21B	X06A, X06B, X06C
12.79.99↔		BORP, VBOR	12.92.10↔		BORP, VBOR	13.02↔		BORP, VBOR
	02	C01Z, C07Z, C19Z		02	C14Z		02	C01Z, C20Z
	05	F04Z, F13A, F13B, F13C		21A	W02A, W02B		21A	W02A, W02B
	10	K09A, K09B		21B	X06A, X06B, X06C		21B	X06A, X06B, X06C
12.81↔		BORP, VBOR	12.92.11↔		BORP, VBOR	13.11↔		BORP, VBOR
	02	C01Z, C20Z		02	C14Z		02	C01Z, C20Z
	21A	W02A, W02B		21A	W02A, W02B		05	F04Z, F13A, F13B, F13C
	21B	X06A, X06B, X06C		21B	X06A, X06B, X06C		10	K09A, K09B
12.82↔		BORP, VBOR	12.92.12↔		BORP, VBOR	13.19↔		BORP, VBOR
	02	C01Z, C07Z, C19Z		02	C14Z		02	C01Z, C20Z
	21A	W02A, W02B		21A	W02A, W02B		05	F04Z, F13A, F13B, F13C
	21B	X06A, X06B, X06C		21B	X06A, X06B, X06C		10	K09A, K09B
12.83↔		BORP, VBOR	12.92.19↔		BORP, VBOR	13.2↔		BORP, VBOR
	02	C01Z, C20Z		02	C14Z		02	C01Z, C03Z, C04A, C07Z, C08A, C08B, C20Z
	21A	W02A, W02B		21A	W02A, W02B		05	F04Z, F13A, F13B, F13C
	21B	X06A, X06B, X06C		21B	X06A, X06B, X06C		10	K09A, K09B
12.84↔		BORP, VBOR	12.92.20↔		BORP, VBOR	13.3↔		BORP, VBOR
	02	C01Z, C20Z		02	C14Z		02	C01Z, C03Z, C04A, C07Z, C08A, C08B, C20Z
	21A	W02A, W02B		21A	W02A, W02B		05	F04Z, F13A, F13B, F13C
	21B	X06A, X06B, X06C		21B	X06A, X06B, X06C		10	K09A, K09B
12.85↔		BORP, VBOR	12.92.21↔		BORP, VBOR	13.41↔		BORP, VBOR
	02	C01Z, C20Z		02	C14Z		02	C01Z, C03Z, C04A, C07Z, C08A, C08B, C20Z
	21A	W02A, W02B		21A	W02A, W02B		05	F04Z, F13A, F13B, F13C
	21B	X06A, X06B, X06C		21B	X06A, X06B, X06C		10	K09A, K09B
12.86↔		BORP, VBOR	12.92.29↔		BORP, VBOR	13.42↔		BORP, VBOR
	02	C01Z, C20Z		02	C14Z		02	C01Z, C03Z, C04A, C07Z, C08A, C08B, C20Z
	21A	W02A, W02B		21A	W02A, W02B		05	F04Z, F13A, F13B, F13C
	21B	X06A, X06B, X06C		21B	X06A, X06B, X06C		10	K09A, K09B
12.87↔		BORP, VBOR	12.92.99↔		BORP, VBOR		21A	W02A, W02B
	02	C01Z, C20Z		02	C14Z		21B	X06A, X06B, X06C
	21A	W02A, W02B		21A	W02A, W02B			
	21B	X06A, X06B, X06C		21B	X06A, X06B, X06C			
12.88↔		BORP, VBOR	12.93↔		BORP, VBOR			
	02	C01Z, C20Z		02	C01Z, C20Z			
	21A	W02A, W02B		21A	W02A, W02B			
	21B	X06A, X06B, X06C		21B	X06A, X06B, X06C			
12.89↔		BORP, VBOR	12.97↔		BORP, VBOR			
	02	C01Z, C14Z		02	C01Z, C20Z			
	21A	W02A, W02B		21A	W02A, W02B			
	21B	X06A, X06B, X06C		21B	X06A, X06B, X06C			
12.91.00↔		BORP, VBOR	12.98.00↔		BORP, VBOR			
	02	C01Z, C14Z, C15Z		02	C01Z, C20Z			
	21A	W02A, W02B		21A	W02A, W02B			
	21B	X06A, X06B, X06C		21B	X06A, X06B, X06C			

CHOP	MDC	DRG	CHOP	MDC	DRG	CHOP	MDC	DRG
13.43↔		BORP, VBOR	14.00↔		BORP, VBOR	14.41↔		BORP, VBOR
	02	C01Z, C03Z, C04A, C07Z, C08A, C08B, C20Z		02	C01Z, C15Z		02	C01Z, C15Z
	05	F04Z, F13A, F13B, F13C		21A	W02A, W02B		05	F04Z, F13A, F13B, F13C
	10	K09A, K09B		21B	X06A, X06B, X06C		10	K09A, K09B
	21A	W02A, W02B	14.01↔		BORP, VBOR		21A	W02A, W02B
	21B	X06A, X06B, X06C		02	C01Z, C15Z	14.49↔		BORP, VBOR
13.51↔		BORP, VBOR		21A	W02A, W02B		02	C01Z, C15Z
	02	C03Z, C04A, C07Z, C08A, C08B, C20Z	14.02↔		BORP, VBOR		05	F04Z, F13A, F13B, F13C
	05	F04Z, F13A, F13B, F13C		02	C01Z, C15Z		10	K09A, K09B
	10	K09A, K09B		21A	W02A, W02B		21A	W02A, W02B
	21A	W02A, W02B	14.11↔		BORP, VBOR		21B	X06A, X06B, X06C
	21B	X06A, X06B, X06C	14.21↔		BORP, VBOR	14.51↔		BORP, VBOR
13.59↔		BORP, VBOR		02	C01Z, C15Z		02	C01Z, C15Z
	02	C01Z, C03Z, C04A, C07Z, C08A, C08B, C20Z	14.22↔		BORP, VBOR		21A	W02A, W02B
	05	F04Z, F13A, F13B, F13C		02	C01Z, C15Z	14.52↔		BORP, VBOR
	10	K09A, K09B	14.23↔		BORP, VBOR		02	C01Z, C15Z
	21A	W02A, W02B		02	C01Z, C15Z		21A	W02A, W02B
	21B	X06A, X06B, X06C	14.24↔		BORP, VBOR	14.53↔		BORP, VBOR
13.64↔		BORP, VBOR		02	C01Z, C15Z		02	C01Z, C15Z
	02	C01Z, C20Z	14.25↔		BORP, VBOR		21A	W02A, W02B
13.65↔		BORP, VBOR		02	C01Z, C15Z		21B	X06A, X06B, X06C
	02	C01Z, C20Z	14.26↔		BORP, VBOR	14.54↔		BORP, VBOR
13.66↔		BORP, VBOR		02	C01Z, C02Z		02	C01Z, C15Z
	02	C01Z, C20Z	14.27↔		BORP, VBOR		21A	W02A, W02B
13.69↔		BORP, VBOR		21A	W02A, W02B		21A	W02A, W02B
	02	C08A, C08B, C20Z		21B	X06A, X06B, X06C	14.55↔		BORP, VBOR
	05	F04Z, F13A, F13B, F13C	14.29↔		BORP, VBOR		02	C01Z, C15Z
	10	K09A, K09B		02	C01Z, C15Z		21A	W02A, W02B
	21A	W02A, W02B	14.31↔		BORP, VBOR	14.59.00↔		BORP, VBOR
	21B	X06A, X06B, X06C		02	C01Z, C14Z		02	C01Z, C15Z
13.71↔		BORP, VBOR		21A	W02A, W02B		21A	W02A, W02B
	02	C08A, C08B, C20Z	14.32↔		BORP, VBOR	14.59.10↔		BORP, VBOR
	21A	W02A, W02B		02	C01Z, C14Z		02	C01Z, C15Z
	21B	X06A, X06B, X06C		21A	W02A, W02B	14.59.11↔		BORP, VBOR
13.72↔		BORP, VBOR		21B	X06A, X06B, X06C		02	C01Z, C15Z
	02	C08A, C08B, C20Z	14.33↔		BORP, VBOR		21A	W02A, W02B
	21A	W02A, W02B		02	C01Z, C14Z		21B	X06A, X06B, X06C
	21B	X06A, X06B, X06C	14.34↔		BORP, VBOR	14.59.99↔		BORP, VBOR
13.8↔		BORP, VBOR		02	C01Z, C14Z		02	C01Z, C15Z
	02	C01Z, C08A, C08B, C20Z	14.35↔		BORP, VBOR		21A	W02A, W02B
	05	F04Z, F13A, F13B, F13C		02	C01Z, C14Z	14.6x.00↔		BORP, VBOR
	10	K09A, K09B		21A	W02A, W02B		02	C01Z, C14Z
	21A	W02A, W02B		21B	X06A, X06B, X06C		05	F04Z, F13A, F13B, F13C
	21B	X06A, X06B, X06C	14.39.00↔		BORP, VBOR		10	K09A, K09B
13.90↔		BORP, VBOR		02	C01Z, C14Z		21A	W02A, W02B
	02	C01Z, C20Z	14.34↔		BORP, VBOR	14.6x.10↔		BORP, VBOR
	21A	W02A, W02B		02	C01Z, C14Z		02	C01Z, C14Z
	21B	X06A, X06B, X06C		21A	W02A, W02B		05	F04Z, F13A, F13B, F13C
13.91↔		BORP, VBOR		21B	X06A, X06B, X06C		10	K09A, K09B
	02	C01Z, C20Z	14.39.10↔		BORP, VBOR		21A	W02A, W02B
	21A	W02A, W02B		02	C01Z, C14Z	14.6x.20↔		BORP, VBOR
	21B	X06A, X06B, X06C		21A	W02A, W02B		02	C01Z, C14Z
13.92↔		BORP, VBOR		21B	X06A, X06B, X06C		05	F04Z, F13A, F13B, F13C
	02	C01Z, C20Z	14.39.99↔		BORP, VBOR		10	K09A, K09B
	21A	W02A, W02B		02	C01Z, C14Z		21A	W02A, W02B
	21B	X06A, X06B, X06C		21A	W02A, W02B		21B	X06A, X06B, X06C
13.93↔		BORP, VBOR		21B	X06A, X06B, X06C		21A	W02A, W02B
	02	C01Z, C20Z		02	C01Z, C14Z	14.6x.20↔		BORP, VBOR
	21A	W02A, W02B		02	C01Z, C14Z		02	C01Z, C14Z
	21B	X06A, X06B, X06C		21A	W02A, W02B		05	F04Z, F13A, F13B, F13C
13.99↔		BORP, VBOR		21B	X06A, X06B, X06C		10	K09A, K09B
	02	C01Z, C20Z		02	C01Z, C14Z		21A	W02A, W02B
	21A	W02A, W02B		21A	W02A, W02B		21A	W02A, W02B
	21B	X06A, X06B, X06C		21B	X06A, X06B, X06C		21B	X06A, X06B, X06C

CHOP	MDC	DRG	CHOP	MDC	DRG	CHOP	MDC	DRG			
14.6x.99↔		BORP, VBOR	14.9x.00↔		BORP, VBOR	15.11.99↔		BORP, VBOR			
	02	C01Z, C14Z		02	C01Z, C03Z, C17Z		02	C01Z, C10A, C10B			
	05	F04Z, F13A, F13B, F13C		21A	W02A, W02B		05	F04Z, F13A, F13B, F13C			
	10	K09A, K09B		21B	X06A, X06B, X06C		10	K09A, K09B			
	21A	W02A, W02B			BORP, VBOR			BORP, VBOR			
14.71.00↔	21B	X06A, X06B, X06C	14.9x.10↔	02	C01Z, C03Z, C17Z	15.12.00↔	02	C01Z, C10A, C10B			
		BORP, VBOR		21A	W02A, W02B		05	F04Z, F13A, F13B, F13C			
	02	C01Z, C03Z, C17Z		21B	X06A, X06B, X06C		10	K09A, K09B			
	05	F04Z, F13A, F13B, F13C			BORP, VBOR			BORP, VBOR			
	10	K09A, K09B		14.9x.11↔	02		C01Z, C03Z, C17Z	15.12.10↔	02	C01Z, C10A, C10B	
21A	W02A, W02B	21A	W02A, W02B		05	F04Z, F13A, F13B, F13C					
21B	X06A, X06B, X06C	21B	X06A, X06B, X06C		10	K09A, K09B					
14.71.10↔		BORP, VBOR	14.9x.12↔			BORP, VBOR	15.12.11↔			BORP, VBOR	
	02	C01Z, C03Z, C17Z			02	C01Z, C03Z, C17Z			02	C01Z, C10A, C10B	
	05	F04Z, F13A, F13B, F13C		21A	W02A, W02B	05		F04Z, F13A, F13B, F13C			
	10	K09A, K09B		21B	X06A, X06B, X06C	10		K09A, K09B			
	21A	W02A, W02B		14.9x.13↔		BORP, VBOR		15.12.99↔		BORP, VBOR	
21B	X06A, X06B, X06C	02	C01Z, C03Z, C17Z		02	C01Z, C10A, C10B					
14.71.19↔		BORP, VBOR	14.9x.14↔		21A	W02A, W02B	15.13.00↔		05	F04Z, F13A, F13B, F13C	
	02	C01Z, C03Z, C17Z				BORP, VBOR			15.13.10↔	10	K09A, K09B
	05	F04Z, F13A, F13B, F13C			02	C01Z, C03Z, C17Z					BORP, VBOR
	10	K09A, K09B		21A	W02A, W02B	02		C01Z, C10A, C10B			
	21A	W02A, W02B		21A	X06A, X06B, X06C	05		F04Z, F13A, F13B, F13C			
21B	X06A, X06B, X06C	14.9x.15↔	21B	X06A, X06B, X06C	10	K09A, K09B					
14.71.99↔			BORP, VBOR	14.9x.16↔		BORP, VBOR	15.13.11↔		BORP, VBOR		
	02		C01Z, C03Z, C17Z		02	C01Z, C03Z, C17Z		02	C01Z, C10A, C10B		
	05		F04Z, F13A, F13B, F13C		21A	W02A, W02B		05	F04Z, F13A, F13B, F13C		
	10		K09A, K09B		21B	X06A, X06B, X06C		10	K09A, K09B		
	21A	W02A, W02B	14.9x.20↔			BORP, VBOR		15.13.99↔		BORP, VBOR	
21B	X06A, X06B, X06C	02		C01Z, C03Z, C17Z	02	C01Z, C10A, C10B					
14.72↔		BORP, VBOR		14.9x.21↔	21A	W02A, W02B	15.19.00↔		05	F04Z, F13A, F13B, F13C	
	02	C01Z, C15Z				BORP, VBOR			15.19.10↔	10	K09A, K09B
	21A	W02A, W02B			02	C01Z, C03Z, C17Z					BORP, VBOR
	21B	X06A, X06B, X06C	21A		W02A, W02B	02		C01Z, C10A, C10B			
	14.73.00↔		BORP, VBOR		14.9x.22↔	21B		X06A, X06B, X06C		15.19.11↔	05
02		C01Z, C03Z, C17Z		BORP, VBOR		15.19.12↔	10	K09A, K09B			
05		F04Z, F13A, F13B, F13C	02	C01Z, C03Z, C17Z				BORP, VBOR			
10		K09A, K09B	21A	W02A, W02B			02	C01Z, C10A, C10B			
21A		W02A, W02B	21A	X06A, X06B, X06C			05	F04Z, F13A, F13B, F13C			
21B	X06A, X06B, X06C	14.9x.23↔	21B	X06A, X06B, X06C	10		K09A, K09B				
14.73.10↔			BORP, VBOR	14.9x.22↔		BORP, VBOR	15.19.19↔		BORP, VBOR		
	02		C01Z, C03Z, C17Z		02	C01Z, C03Z, C17Z		02	C01Z, C10A, C10B		
	05		F04Z, F13A, F13B, F13C		21A	W02A, W02B		05	F04Z, F13A, F13B, F13C		
	10		K09A, K09B		21B	X06A, X06B, X06C		10	K09A, K09B		
	21A	W02A, W02B	14.9x.23↔			BORP, VBOR		15.19.20↔		BORP, VBOR	
21B	X06A, X06B, X06C	02		C01Z, C03Z, C17Z	02	C01Z, C10A, C10B					
14.73.19↔		BORP, VBOR		14.9x.99↔	21A	W02A, W02B	15.19.21↔		05	F04Z, F13A, F13B, F13C	
	02	C01Z, C03Z, C17Z				BORP, VBOR			15.19.22↔	10	K09A, K09B
	05	F04Z, F13A, F13B, F13C			02	C01Z, C03Z, C17Z					BORP, VBOR
	10	K09A, K09B	21A		W02A, W02B	02		C01Z, C10A, C10B			
	21A	W02A, W02B	21A		X06A, X06B, X06C	05		F04Z, F13A, F13B, F13C			
21B	X06A, X06B, X06C	15.01↔	21B	X06A, X06B, X06C	10	K09A, K09B					
14.73.99↔			BORP, VBOR	15.01↔		BORP, VBOR	15.19.19↔		BORP, VBOR		
	02		C01Z, C03Z, C17Z		02	C01Z, C10A, C10B		02	C01Z, C10A, C10B		
	05		F04Z, F13A, F13B, F13C			BORP, VBOR		05	F04Z, F13A, F13B, F13C		
	10		K09A, K09B		02	C01Z, C10A, C10B		10	K09A, K09B		
	21A	W02A, W02B	15.11.00↔		05	F04Z, F13A, F13B, F13C		15.19.20↔		BORP, VBOR	
21B	X06A, X06B, X06C			BORP, VBOR	02	C01Z, C10A, C10B					
14.74↔		BORP, VBOR		15.11.10↔		BORP, VBOR	15.19.21↔		05	F04Z, F13A, F13B, F13C	
	02	C01Z, C15Z			02	C01Z, C10A, C10B			15.19.21↔	10	K09A, K09B
	21A	W02A, W02B			05	F04Z, F13A, F13B, F13C					BORP, VBOR
	21B	X06A, X06B, X06C	10		K09A, K09B	02		C01Z, C10A, C10B			
	14.79↔		BORP, VBOR		15.11.11↔			BORP, VBOR		15.19.22↔	05
02		C01Z, C15Z	02	C01Z, C10A, C10B		15.19.22↔	10	K09A, K09B			
05		F04Z, F13A, F13B, F13C	05	F04Z, F13A, F13B, F13C				BORP, VBOR			
10		K09A, K09B	10	K09A, K09B			02	C01Z, C10A, C10B			
21A		W02A, W02B		BORP, VBOR			05	F04Z, F13A, F13B, F13C			
21B	X06A, X06B, X06C		BORP, VBOR	10	K09A, K09B						

CHOP	MDC	DRG	CHOP	MDC	DRG	CHOP	MDC	DRG
15.19.29↔		BORP, VBOR	15.29.10↔		BORP, VBOR	15.3x.11↔		BORP, VBOR
	02	C01Z, C10A, C10B		02	C01Z, C10A, C10B		02	C01Z, C10A, C10B
	05	F04Z, F13A, F13B, F13C		08	I17Z		05	F04Z, F13A, F13B, F13C
	10	K09A, K09B		21A	W02A, W02B		10	K09A, K09B
15.19.30↔		BORP, VBOR	15.29.11↔		BORP, VBOR	15.3x.12↔		BORP, VBOR
	02	C01Z, C10A, C10B		02	C01Z, C10A, C10B		02	C01Z, C10A, C10B
	05	F04Z, F13A, F13B, F13C		08	I17Z		05	F04Z, F13A, F13B, F13C
	10	K09A, K09B		21A	W02A, W02B		10	K09A, K09B
15.19.40↔		BORP, VBOR	15.29.12↔		BORP, VBOR	15.3x.20↔		BORP, VBOR
	02	C01Z, C10A, C10B		02	C01Z, C10A, C10B		02	C01Z, C10A, C10B
	05	F04Z, F13A, F13B, F13C		08	I17Z		05	F04Z, F13A, F13B, F13C
	10	K09A, K09B		21A	W02A, W02B		10	K09A, K09B
15.19.99↔		BORP, VBOR	15.29.19↔		BORP, VBOR	15.3x.21↔		BORP, VBOR
	02	C01Z, C10A, C10B		02	C01Z, C10A, C10B		02	C01Z, C10A, C10B
	05	F04Z, F13A, F13B, F13C		08	I17Z		05	F04Z, F13A, F13B, F13C
	10	K09A, K09B		21A	W02A, W02B		10	K09A, K09B
15.21.00↔		BORP, VBOR	15.29.19↔		BORP, VBOR	15.3x.99↔		BORP, VBOR
	02	C01Z, C10A, C10B		02	C01Z, C10A, C10B		02	C01Z, C10A, C10B
	05	F04Z, F13A, F13B, F13C		08	I17Z		05	F04Z, F13A, F13B, F13C
	10	K09A, K09B		21A	W02A, W02B		10	K09A, K09B
15.21.10↔		BORP, VBOR	15.29.30↔		BORP, VBOR	15.4x.00↔		BORP, VBOR
	02	C01Z, C10A, C10B		02	C01Z, C10A, C10B		02	C01Z, C10A, C10B
	05	F04Z, F13A, F13B, F13C		08	I17Z		05	F04Z, F13A, F13B, F13C
	10	K09A, K09B		21A	W02A, W02B		10	K09A, K09B
15.21.11↔		BORP, VBOR	15.29.31↔		BORP, VBOR	15.4x.10↔		BORP, VBOR
	02	C01Z, C10A, C10B		02	C01Z, C10A, C10B		02	C01Z, C10A, C10B
	05	F04Z, F13A, F13B, F13C		08	I17Z		05	F04Z, F13A, F13B, F13C
	10	K09A, K09B		21A	W02A, W02B		10	K09A, K09B
15.21.99↔		BORP, VBOR	15.29.31↔		BORP, VBOR	15.4x.11↔		BORP, VBOR
	02	C01Z, C10A, C10B		02	C01Z, C10A, C10B		02	C01Z, C10A, C10B
	05	F04Z, F13A, F13B, F13C		08	I17Z		05	F04Z, F13A, F13B, F13C
	10	K09A, K09B		21A	W02A, W02B		10	K09A, K09B
15.22.00↔		BORP, VBOR	15.29.32↔		BORP, VBOR	15.4x.12↔		BORP, VBOR
	02	C01Z, C10A, C10B		02	C01Z, C10A, C10B		02	C01Z, C10A, C10B
	05	F04Z, F13A, F13B, F13C		08	I17Z		05	F04Z, F13A, F13B, F13C
	10	K09A, K09B		21A	W02A, W02B		10	K09A, K09B
15.22.10↔		BORP, VBOR	15.29.39↔		BORP, VBOR	15.4x.20↔		BORP, VBOR
	02	C01Z, C10A, C10B		02	C01Z, C10A, C10B		02	C01Z, C10A, C10B
	05	F04Z, F13A, F13B, F13C		08	I17Z		05	F04Z, F13A, F13B, F13C
	10	K09A, K09B		21A	W02A, W02B		10	K09A, K09B
15.22.11↔		BORP, VBOR	15.29.40↔		BORP, VBOR	15.4x.21↔		BORP, VBOR
	02	C01Z, C10A, C10B		02	C01Z, C10A, C10B		02	C01Z, C10A, C10B
	05	F04Z, F13A, F13B, F13C		08	I17Z		05	F04Z, F13A, F13B, F13C
	10	K09A, K09B		21A	W02A, W02B		10	K09A, K09B
15.22.99↔		BORP, VBOR	15.29.41↔		BORP, VBOR	15.4x.99↔		BORP, VBOR
	02	C01Z, C10A, C10B		02	C01Z, C10A, C10B		02	C01Z, C10A, C10B
	05	F04Z, F13A, F13B, F13C		08	I17Z		05	F04Z, F13A, F13B, F13C
	10	K09A, K09B		21A	W02A, W02B		10	K09A, K09B
15.29.00↔		BORP, VBOR	15.29.42↔		BORP, VBOR	15.5x.00↔		BORP, VBOR
	02	C01Z, C10A, C10B		02	C01Z, C10A, C10B		02	C01Z, C10A, C10B
	08	I17Z		08	I17Z		02	C01Z, C10A, C10B
	21A	W02A, W02B		21A	W02A, W02B		05	F04Z, F13A, F13B, F13C
	21B	X06A, X06B, X06C		21B	X06A, X06B, X06C		08	I17Z
15.29.01↔		BORP, VBOR	15.29.49↔		BORP, VBOR	15.5x.11↔		BORP, VBOR
	02	C01Z, C10A, C10B		02	C01Z, C10A, C10B		02	C01Z, C10A, C10B
	08	I17Z		08	I17Z		05	F04Z, F13A, F13B, F13C
	21A	W02A, W02B		21A	W02A, W02B		10	K09A, K09B
	21B	X06A, X06B, X06C		21B	X06A, X06B, X06C		21A	W02A, W02B
15.29.02↔		BORP, VBOR	15.3x.00↔		BORP, VBOR	15.5x.99↔		BORP, VBOR
	02	C01Z, C10A, C10B		02	C01Z, C10A, C10B		02	C01Z, C10A, C10B
	08	I17Z		05	F04Z, F13A, F13B, F13C		05	F04Z, F13A, F13B, F13C
	21A	W02A, W02B		10	K09A, K09B		08	I17Z
	21B	X06A, X06B, X06C		21B	X06A, X06B, X06C		10	K09A, K09B
15.29.09↔		BORP, VBOR	15.3x.10↔		BORP, VBOR	15.7↔		BORP, VBOR
	02	C01Z, C10A, C10B		02	C01Z, C10A, C10B		02	C01Z, C10A, C10B
	08	I17Z		05	F04Z, F13A, F13B, F13C		05	F04Z, F13A, F13B, F13C
	21A	W02A, W02B		10	K09A, K09B		08	I17Z
	21B	X06A, X06B, X06C		21B	X06A, X06B, X06C		10	K09A, K09B

CHOP	MDC	DRG	CHOP	MDC	DRG	CHOP	MDC	DRG		
16.01↔		BORP, KORP, MKOR, VBOR	16.31↔		BORP, VBOR	16.51.11↔		BORP, KORP, MKOR, VBOR		
	01	B02A, B02B, B02C, B02D, B11Z, B20A, B20B, B20C, B20D, B39A, B39B		02	C01Z, C02Z		01	B02A, B02B, B02C, B02D, B11Z, B20A, B20B, B20C, B20D, B39A, B39B		
	02	C01Z, C02Z		21A	W02A, W02B		02	C01Z, C02Z		
	05	F04Z, F13A, F13B, F13C		21B	X06A, X06B, X06C		03	D25A, D25B, D25C, D28Z, D29Z		
	06	G33Z, G38Z		22	Y01Z, Y03A, Y03B		06	G33Z, G38Z		
	07	H33Z		16.39↔			BORP, KORP, MKOR, VBOR	07	H33Z	
	08	I17Z			02		C01Z, C02Z	08	I17Z	
	10	K09A, K09B		21A	W02A, W02B		09	J08A, J08B		
	11	L33Z		21B	X06A, X06B, X06C		11	L33Z		
	21A	W02A, W02B		22	Y01Z, Y03A, Y03B		21A	W02A, W02B		
	21B	X06A, X06B, X06C		16.41↔			BORP, KORP, MKOR, VBOR	21B	X06A, X06B, X06C	
	16.02↔				BORP, KORP, MKOR, VBOR		02	C01Z, C02Z	22	Y01Z, Y03A, Y03B
		01		B02A, B02B, B02C, B02D, B11Z, B20A, B20B, B20C, B20D, B39A, B39B	21A		W02A, W02B	16.51.99↔		BORP, KORP, MKOR, VBOR
		02		C01Z, C02Z	21B		X06A, X06B, X06C		01	B02A, B02B, B02C, B02D, B11Z, B20A, B20B, B20C, B20D, B39A, B39B
05		F04Z, F13A, F13B, F13C	22	Y01Z, Y03A, Y03B	02	C01Z, C02Z				
06		G33Z, G38Z	16.42↔		BORP, KORP, MKOR, VBOR	03	D25A, D25B, D25C, D28Z, D29Z			
07		H33Z		02	C01Z, C02Z	06	G33Z, G38Z			
08		I17Z	21A	W02A, W02B	07	H33Z				
10		K09A, K09B	21B	X06A, X06B, X06C	08	I17Z				
11		L33Z	22	Y01Z, Y03A, Y03B	09	J08A, J08B				
21A		W02A, W02B	16.49↔		BORP, KORP, MKOR, VBOR	11	L33Z			
21B		X06A, X06B, X06C		02	C01Z, C02Z	21A	W02A, W02B			
16.09↔			BORP, VBOR	21A	W02A, W02B	21B	X06A, X06B, X06C			
		01	B02A, B02B, B02C, B02D, B11Z, B20A, B20B, B20C, B20D, B39A, B39B	21B	X06A, X06B, X06C	22	Y01Z, Y03A, Y03B			
		02	C01Z, C02Z	22	Y01Z, Y03A, Y03B	16.52.00↔			BORP, KORP, MKOR, VBOR	
	05	F04Z, F13A, F13B, F13C	16.51.00↔		BORP, KORP, MKOR, VBOR		01		B02A, B02B, B02C, B02D, B11Z, B20A, B20B, B20C, B20D, B39A, B39B	
	06	G33Z, G38Z		01	B02A, B02B, B02C, B02D, B11Z, B20A, B20B, B20C, B20D, B39A, B39B		02	C01Z, C02Z		
	07	H33Z	02	C01Z, C02Z	03		D25A, D25B, D25C, D28Z, D29Z			
	10	K09A, K09B	03	D25A, D25B, D25C, D28Z, D29Z	06		G33Z, G38Z			
	11	L33Z	06	G33Z, G38Z	07		H33Z			
	21A	W02A, W02B	07	H33Z	08		I17Z			
	21B	X06A, X06B, X06C	08	I17Z	09		J08A, J08B			
	16.1↔		BORP, VBOR	09	J08A, J08B		11	L33Z		
		02	C01Z, C15Z	11	L33Z		21A	W02A, W02B		
		21A	W02A, W02B	21A	W02A, W02B		21B	X06A, X06B, X06C		
		21B	X06A, X06B, X06C	21B	X06A, X06B, X06C		22	Y01Z, Y03A, Y03B		
16.23.00↔			BORP, VBOR	22	Y01Z, Y03A, Y03B		16.52.10↔		BORP, KORP, MKOR, VBOR	
		02	C01Z, C02Z	16.51.10↔				BORP, KORP, MKOR, VBOR	01	B02A, B02B, B02C, B02D, B11Z, B20A, B20B, B20C, B20D, B39A, B39B
	08	I17Z	01		B02A, B02B, B02C, B02D, B11Z, B20A, B20B, B20C, B20D, B39A, B39B	02		C01Z, C02Z		
	21A	W02A, W02B	02		C01Z, C02Z	03		D25A, D25B, D25C, D28Z, D29Z		
	21B	X06A, X06B, X06C	03		D25A, D25B, D25C, D28Z, D29Z	06		G33Z, G38Z		
	16.23.11↔		BORP, VBOR		06	G33Z, G38Z		07	H33Z	
02		C01Z, C02Z	07		H33Z	08	I17Z			
08		I17Z	08	I17Z	09	J08A, J08B				
21A		W02A, W02B	09	J08A, J08B	11	L33Z				
21B		X06A, X06B, X06C	11	L33Z	21A	W02A, W02B				
16.23.12↔			BORP, VBOR	21A	W02A, W02B	21B	X06A, X06B, X06C			
	02	C01Z, C02Z	21B	X06A, X06B, X06C	22	Y01Z, Y03A, Y03B				
	08	I17Z	22	Y01Z, Y03A, Y03B	16.23.21↔		BORP, VBOR			
	21A	W02A, W02B	16.23.99↔			BORP, VBOR	02	C01Z, C02Z		
	21B	X06A, X06B, X06C		02		C01Z, C02Z	08	I17Z		
	16.23.21↔			BORP, VBOR		08	I17Z	21A	W02A, W02B	
02		C01Z, C02Z		21A		W02A, W02B	21B	X06A, X06B, X06C		
08		I17Z		21B		X06A, X06B, X06C	16.23.99↔		BORP, VBOR	
21A		W02A, W02B		21A	W02A, W02B	02		C01Z, C02Z		
21B		X06A, X06B, X06C	21B	X06A, X06B, X06C	08	I17Z				
16.23.99↔			BORP, VBOR	22	Y01Z, Y03A, Y03B	21A		W02A, W02B		
	02	C01Z, C02Z	16.51.11↔		BORP, KORP, MKOR, VBOR	21B		X06A, X06B, X06C		
	08	I17Z		02	C01Z, C02Z	22		Y01Z, Y03A, Y03B		
	21A	W02A, W02B		03	D25A, D25B, D25C, D28Z, D29Z	16.52.10↔		BORP, KORP, MKOR, VBOR		
	21B	X06A, X06B, X06C		06	G33Z, G38Z		01	B02A, B02B, B02C, B02D, B11Z, B20A, B20B, B20C, B20D, B39A, B39B		
				07	H33Z		02	C01Z, C02Z		
		08		I17Z	03		D25A, D25B, D25C, D28Z, D29Z			
		09	J08A, J08B	06	G33Z, G38Z					
		11	L33Z	07	H33Z					
		21A	W02A, W02B	08	I17Z					
		21B	X06A, X06B, X06C	09	J08A, J08B					
		22	Y01Z, Y03A, Y03B	11	L33Z					
				21A	W02A, W02B					
				21B	X06A, X06B, X06C					
				22	Y01Z, Y03A, Y03B					

CHOP	MDC	DRG	CHOP	MDC	DRG	CHOP	MDC	DRG			
16.52.11↔		BORP, KORP, MKOR, VBOR	16.59.11↔		BORP, KORP, MKOR, VBOR	16.62.20↔		BORP, VBOR			
	01	B02A, B02B, B02C, B02D, B11Z, B20A, B20B, B20C, B20D, B39A, B39B		01	B02A, B02B, B02C, B02D, B11Z, B20A, B20B, B20C, B20D, B39A, B39B		02	C01Z, C02Z			
	02	C01Z, C02Z		02	C01Z, C02Z		03	D12A, D12B			
	03	D25A, D25B, D25C, D28Z, D29Z		03	D25A, D25B, D25C, D28Z, D29Z		08	I17Z			
	06	G33Z, G38Z		06	G33Z, G38Z		21A	W02A, W02B			
	07	H33Z		07	H33Z		21B	X06A, X06B, X06C			
	08	I17Z		08	I17Z		22	Y01Z, Y03A, Y03B			
	09	J08A, J08B		09	J08A, J08B		16.62.29↔		BORP, VBOR		
	11	L33Z		11	L33Z			02	C01Z, C02Z		
	21A	W02A, W02B		21A	W02A, W02B			03	D12A, D12B		
	21B	X06A, X06B, X06C		21B	X06A, X06B, X06C			08	I17Z		
	22	Y01Z, Y03A, Y03B		22	Y01Z, Y03A, Y03B		21A	W02A, W02B			
	16.52.99↔			BORP, KORP, MKOR, VBOR	16.59.99↔			BORP, KORP, MKOR, VBOR	16.62.99↔		BORP, VBOR
		01		B02A, B02B, B02C, B02D, B11Z, B20A, B20B, B20C, B20D, B39A, B39B			01	B02A, B02B, B02C, B02D, B11Z, B20A, B20B, B20C, B20D, B39A, B39B		02	C01Z, C02Z
02		C01Z, C02Z	02	C01Z, C02Z		03	D12A, D12B				
03		D25A, D25B, D25C, D28Z, D29Z	03	D25A, D25B, D25C, D28Z, D29Z		08	I17Z				
06		G33Z, G38Z	06	G33Z, G38Z		21A	W02A, W02B				
07		H33Z	07	H33Z		21B	X06A, X06B, X06C				
08		I17Z	08	I17Z		22	Y01Z, Y03A, Y03B				
09		J08A, J08B	09	J08A, J08B		16.63↔		BORP, VBOR			
11		L33Z	11	L33Z			01	B02A, B02B, B02C, B02D, B11Z, B20A, B20B, B20C, B20D, B39A, B39B			
21A		W02A, W02B	21A	W02A, W02B			02	C01Z, C02Z			
21B		X06A, X06B, X06C	21B	X06A, X06B, X06C			03	D12A			
22		Y01Z, Y03A, Y03B	22	Y01Z, Y03A, Y03B		05	F04Z, F13A, F13B, F13C				
16.59.00↔			BORP, KORP, MKOR, VBOR	16.61.00↔			BORP, VBOR	16.64↔			BORP, VBOR
		01	B02A, B02B, B02C, B02D, B11Z, B20A, B20B, B20C, B20D, B39A, B39B			02	C01Z, C02Z			01	B02A, B02B, B02C, B02D, B11Z, B20A, B20B, B20C, B20D, B39A, B39B
	02	C01Z, C02Z	03		D12A, D12B	02	C01Z, C02Z				
	03	D25A, D25B, D25C, D28Z, D29Z	08		I17Z	03	D12A				
	06	G33Z, G38Z	21A		W02A, W02B	05	F04Z, F13A, F13B, F13C				
	07	H33Z	21B		X06A, X06B, X06C	06	G33Z, G38Z				
	08	I17Z	22		Y01Z, Y03A, Y03B	07	H33Z				
	09	J08A, J08B	16.61.10↔			BORP, VBOR	08		I17Z		
	11	L33Z			02	C01Z, C02Z	10		K09A, K09B		
	21A	W02A, W02B			03	D12A, D12B	11		L33Z		
	21B	X06A, X06B, X06C			08	I17Z	21A		W02A, W02B		
	22	Y01Z, Y03A, Y03B	21A		W02A, W02B	21B	X06A, X06B, X06C				
	16.59.10↔		BORP, KORP, MKOR, VBOR		16.61.99↔		BORP, VBOR		16.65.10↔		BORP, VBOR
		01	B02A, B02B, B02C, B02D, B11Z, B20A, B20B, B20C, B20D, B39A, B39B			02	C01Z, C02Z			02	C01Z, C02Z
02		C01Z, C02Z	03	D12A, D12B		08	I17Z				
03		D25A, D25B, D25C, D28Z, D29Z	08	I17Z		21A	W02A, W02B				
06		G33Z, G38Z	21A	W02A, W02B		21B	X06A, X06B, X06C				
07		H33Z	21B	X06A, X06B, X06C		22	Y01Z, Y03A, Y03B				
08		I17Z	22	Y01Z, Y03A, Y03B		16.65.00↔		BORP, VBOR			
09		J08A, J08B	16.62.00↔				BORP, VBOR	02		C01Z, C02Z	
11		L33Z		02			C01Z, C02Z	08		I17Z	
21A		W02A, W02B		03			D12A, D12B	21A		W02A, W02B	
21B		X06A, X06B, X06C		08		I17Z	21B	X06A, X06B, X06C			
22		Y01Z, Y03A, Y03B	21A	W02A, W02B		22	Y01Z, Y03A, Y03B				
16.59.10↔			BORP, KORP, MKOR, VBOR	16.62.10↔			BORP, VBOR	16.65.99↔			BORP, VBOR
		01	B02A, B02B, B02C, B02D, B11Z, B20A, B20B, B20C, B20D, B39A, B39B			02	C01Z, C02Z			02	C01Z, C02Z
	02	C01Z, C02Z	03		D12A, D12B	08	I17Z				
	03	D25A, D25B, D25C, D28Z, D29Z	08		I17Z	21A	W02A, W02B				
	06	G33Z, G38Z	21A		W02A, W02B	21B	X06A, X06B, X06C				
	07	H33Z	21B		X06A, X06B, X06C	22	Y01Z, Y03A, Y03B				
	08	I17Z	22		Y01Z, Y03A, Y03B	16.65.10↔			BORP, VBOR		
	09	J08A, J08B	16.62.00↔				BORP, VBOR		02	C01Z, C02Z	
	11	L33Z			02		C01Z, C02Z		08	I17Z	
	21A	W02A, W02B			03		D12A, D12B		21A	W02A, W02B	
	21B	X06A, X06B, X06C			08	I17Z	21B		X06A, X06B, X06C		
	22	Y01Z, Y03A, Y03B	21A		W02A, W02B	22	Y01Z, Y03A, Y03B				

PROZ

CHOP	MDC	DRG	CHOP	MDC	DRG	CHOP	MDC	DRG					
16.66↔		BORP, VBOR	16.98.10↔		BORP, VBOR	16.98.99↔		BORP, VBOR					
	01	B02A, B02B, B02C, B02D, B11Z, B20A, B20B, B20C, B20D, B39A, B39B		02	C01Z, C02Z		02	C01Z, C02Z					
	02	C01Z, C02Z		03	D12A, D12B		03	D12A, D12B					
	03	D12A		08	I17Z		08	I17Z					
	05	F04Z, F13A, F13B, F13C		21A	W02A, W02B		21A	W02A, W02B					
	06	G33Z, G38Z		21B	X06A, X06B, X06C		21B	X06A, X06B, X06C					
	07	H33Z		22	Y01Z, Y03A, Y03B		22	Y01Z, Y03A, Y03B					
	08	I17Z		16.98.11↔			BORP, KORP, MKOR, VBOR	16.99↔		BORP, VBOR			
	10	K09A, K09B			02		C01Z, C02Z		02	C01Z, C02Z			
	11	L33Z			03		D02Z, D12A, D12B, D24A, D24B		05	F04Z			
	21A	W02A, W02B			05		F04Z		08	I02A, I02B, I17Z			
	21B	X06A, X06B, X06C			08		I02A, I02B, I17Z		09	J01Z, J02A, J02B, J16Z			
	22	Y01Z, Y03A, Y03B			09		J01Z, J02A, J02B, J16Z		21A	W01A, W01B, W02A, W02B			
	16.69↔				BORP, VBOR		16.98.19↔			BORP, VBOR	18.01↔		BORP, VBOR
		02			C01Z, C02Z				02	C01Z, C02Z		03	D09Z, D30A, D30B, D30C
		08			I17Z				03	D12A, D12B		09	J03A, J03B, J04A, J04B, J11A, J11B, J16Z
		21A			W02A, W02B				08	I17Z		21A	W02A, W02B
		21B			X06A, X06B, X06C				21A	W02A, W02B		21B	X06A, X06B, X06C
	16.71↔				BORP, VBOR		16.98.20↔			BORP, VBOR	18.02↔		BORP, VBOR
		02			C01Z, C02Z				02	C01Z, C02Z		03	D09Z, D30A, D30B, D30C
		21A			W02A, W02B				03	D12A, D12B		09	J03A, J03B, J04A, J04B, J11A, J11B, J16Z
		21B			X06A, X06B, X06C				08	I17Z		21A	W02A, W02B
22		Y01Z, Y03A, Y03B	21A		W02A, W02B	21B			X06A, X06B, X06C				
16.72↔		BORP, VBOR	16.98.21↔			BORP, VBOR	18.09↔			BORP, VBOR			
	02	C01Z, C02Z			02	C01Z, C02Z			03	D09Z, D30A, D30B, D30C			
	21A	W02A, W02B			03	D12A, D12B			09	J03A, J03B, J04A, J04B, J11A, J11B, J16Z			
	21B	X06A, X06B, X06C			08	I17Z			21A	W02A, W02B			
	22	Y01Z, Y03A, Y03B			21A	W02A, W02B			21B	X06A, X06B, X06C			
16.81↔		BORP, VBOR	16.98.22↔			BORP, VBOR	18.21.00↔			BORP, VBOR			
	02	C01Z, C02Z		02	C01Z, C02Z	01		B03A, B03B, B06A, B06B, B11Z, B17A, B17B, B17C, B39A, B39B					
	03	D12A		03	D12A, D12B	03		D09Z, D12A, D12B, D30A					
	08	I17Z		08	I17Z	05		F21Z					
	21A	W02A, W02B		21A	W02A, W02B	08		I27A, I27B, I27C					
16.82↔		BORP, VBOR	16.98.23↔		BORP, VBOR	18.21.10↔		BORP, VBOR					
	02	C01Z, C02Z		02	C01Z, C02Z		09	J03A, J03B, J04A, J04B, J08A, J08B, J11A, J11B, J16Z, J21Z, J22A, J22B					
	08	I17Z		03	D12A, D12B		10	K09A, K09B					
	21A	W02A, W02B		08	I17Z		21A	W02A, W02B					
	21B	X06A, X06B, X06C		21A	W02A, W02B		21B	X06A, X06B, X06C					
16.89↔		BORP, VBOR	16.98.24↔		BORP, VBOR	18.21.11↔		BORP, VBOR					
	02	C01Z, C02Z		02	C01Z, C02Z		01	B03A, B03B, B06A, B06B, B11Z, B17A, B17B, B17C, B39A, B39B					
	08	I17Z		03	D12A, D12B		03	D09Z, D12A, D12B, D30A					
	21A	W02A, W02B		08	I17Z		05	F21Z					
	21B	X06A, X06B, X06C		08	I17Z		08	I27A, I27B, I27C					
16.92↔		BORP, VBOR	16.98.25↔		BORP, VBOR			BORP, VBOR					
	02	C01Z, C02Z		02	C01Z, C02Z		09	J03A, J03B, J04A, J04B, J08A, J08B, J11A, J11B, J16Z, J21Z, J22A, J22B					
	05	F04Z, F13A, F13B, F13C		03	D12A, D12B		10	K09A, K09B					
	10	K09A, K09B		08	I17Z		21A	W02A, W02B					
	21A	W02A, W02B		21A	W02A, W02B		21B	X06A, X06B, X06C					
16.98.00↔		BORP, VBOR						BORP, VBOR					
	02	C01Z, C02Z						C01Z, C02Z					
	03	D12A, D12B						D12A, D12B					
	08	I17Z						I17Z					
	21A	W02A, W02B						W02A, W02B					
							X06A, X06B, X06C						
							Y01Z, Y03A, Y03B						

CHOP	MDC	DRG	CHOP	MDC	DRG	CHOP	MDC	DRG						
18.39.99↔		BORP, VBOR	18.71.10↔		BORP, KORP, MKOR, VBOR	18.71.14↔		BORP, KORP, MKOR, VBOR						
	01	B03A, B03B, B06A, B06B, B11Z, B17A, B17B, B17C, B39A, B39B		01	B02A, B02B, B02C, B02D, B11Z, B20A, B20B, B20C, B20D, B39A, B39B		01	B02A, B02B, B02C, B02D, B11Z, B20A, B20B, B20C, B20D, B39A, B39B						
		03		D09Z, D12A, D12B, D30A, D30B, D30C			03	D09Z, D17Z, D30A		03	D02Z, D09Z, D17Z, D24A, D24B, D30A			
		05		F21Z			06	G33Z, G38Z		05	F04Z			
		08		I27A, I27B, I27C			07	H33Z		06	G33Z, G38Z			
		09		J03A, J03B, J04A, J04B, J08A, J08B, J10Z, J16Z, J21Z, J22A, J22B			08	I15A, I15B		07	H33Z			
		10		K09A, K09B			09	J03A, J03B, J04A, J04B, J10Z, J16Z		08	I02A, I02B, I15A, I15B			
		21A		W02A, W02B			11	L33Z		09	J01Z, J02A, J02B, J03A, J03B, J04A, J04B, J10Z, J16Z			
		21B		X06A, X06B, X06C			17	R01A, R01B, R02Z, R12A, R12B, R12C		11	L33Z			
		22		Y01Z, Y03A, Y03B			21A	W02A, W02B		17	R01A, R01B, R02Z, R12A, R12B, R12C			
	18.5↔			BORP, VBOR	18.71.11↔			BORP, KORP, MKOR, VBOR	18.71.19↔		BORP, VBOR			
		03		D09Z, D30A, D30B, D30C			01	B02A, B02B, B02C, B02D, B11Z, B20A, B20B, B20C, B20D, B39A, B39B		01	B02A, B02B, B02C, B02D, B11Z, B20A, B20B, B20C, B20D, B39A, B39B			
		09		J03A, J03B, J04A, J04B, J10Z, J16Z				03		D09Z, D17Z, D30A		01	B02A, B02B, B02C, B02D, B11Z, B20A, B20B, B20C, B20D, B39A, B39B	
	18.6x.00↔			BORP, VBOR				06		G33Z, G38Z		03	D09Z, D17Z, D30A	
				03			D09Z, D30A			07	H33Z		06	G33Z, G38Z
				09			J03A, J03B, J04A, J04B, J10Z, J16Z			08	I15A, I15B		07	H33Z
				21A			W02A, W02B			09	J03A, J03B, J04A, J04B, J10Z, J16Z		08	I15A, I15B
				21B			X06A, X06B, X06C			11	L33Z		09	J03A, J03B, J04A, J04B, J10Z, J16Z
	18.6x.10↔			BORP, VBOR				17		R01A, R01B, R02Z, R12A, R12B, R12C		11	L33Z	
				03			D09Z, D30A			21A	W02A, W02B		17	R01A, R01B, R02Z, R12A, R12B, R12C
				09			J03A, J03B, J04A, J04B, J10Z, J16Z			21B	X06A, X06B, X06C		21A	W02A, W02B
				21A			W02A, W02B			22	Y01Z, Y03A, Y03B		21B	X06A, X06B, X06C
		21B	X06A, X06B, X06C							22	Y01Z, Y03A, Y03B			
18.6x.20↔		BORP, VBOR	18.71.12↔			BORP, KORP, MKOR, VBOR	18.71.20↔			BORP, KORP, MKOR, VBOR				
		03		D09Z, D30A		01		B02A, B02B, B02C, B02D, B11Z, B20A, B20B, B20C, B20D, B39A, B39B		01	B02A, B02B, B02C, B02D, B11Z, B20A, B20B, B20C, B20D, B39A, B39B			
		09		J03A, J03B, J04A, J04B, J10Z, J16Z				03		D09Z, D17Z, D30A		01	B02A, B02B, B02C, B02D, B11Z, B20A, B20B, B20C, B20D, B39A, B39B	
		21A		W02A, W02B				06		G33Z, G38Z		03	D09Z, D17Z, D30A	
		21B		X06A, X06B, X06C				07		H33Z		06	G33Z, G38Z	
18.6x.30↔		BORP, VBOR				08		I15A, I15B			07	H33Z		
		03		D09Z, D30A				09		J03A, J03B, J04A, J04B, J10Z, J16Z		08	I15A, I15B	
		09		J03A, J03B, J04A, J04B, J10Z, J16Z				11		L33Z		09	J03A, J03B, J04A, J04B, J10Z, J16Z	
		21A		W02A, W02B				17		R01A, R01B, R02Z, R12A, R12B, R12C		11	L33Z	
		21B		X06A, X06B, X06C		21A		W02A, W02B		17	R01A, R01B, R02Z, R12A, R12B, R12C			
18.6x.99↔		BORP, VBOR			21B	X06A, X06B, X06C		18.71.21↔		BORP, KORP, MKOR, VBOR				
		03		D09Z, D30A		22			Y01Z, Y03A, Y03B	01	B02A, B02B, B02C, B02D, B11Z, B20A, B20B, B20C, B20D, B39A, B39B			
		09		J03A, J03B, J04A, J04B, J10Z, J16Z						03	D09Z, D17Z, D30A			
		21A		W02A, W02B						06	G33Z, G38Z			
		21B		X06A, X06B, X06C						07	H33Z			
18.71.00↔		BORP, VBOR		18.71.13↔		BORP, KORP, MKOR, VBOR				08	I15A, I15B			
	01	B02A, B02B, B02C, B02D, B11Z, B20A, B20B, B20C, B20D, B39A, B39B			01	B02A, B02B, B02C, B02D, B11Z, B20A, B20B, B20C, B20D, B39A, B39B			01	B02A, B02B, B02C, B02D, B11Z, B20A, B20B, B20C, B20D, B39A, B39B				
	03	D09Z, D17Z, D30A				03			D09Z, D17Z, D30A		03	D09Z, D17Z, D30A		
	06	G33Z, G38Z				06			G33Z, G38Z		06	G33Z, G38Z		
	07	H33Z				07			H33Z		07	H33Z		
	08	I15A, I15B				08			I15A, I15B		08	I15A, I15B		
	09	J03A, J03B, J04A, J04B, J10Z, J16Z				09			J03A, J03B, J04A, J04B, J10Z, J16Z		09	J03A, J03B, J04A, J04B, J10Z, J16Z		
	11	L33Z			11	L33Z			11	L33Z				
	17	R01A, R01B, R02Z, R12A, R12B, R12C			17	R01A, R01B, R02Z, R12A, R12B, R12C			17	R01A, R01B, R02Z, R12A, R12B, R12C				
	21A	W02A, W02B			21A	W02A, W02B			21A	W02A, W02B				
	21B	X06A, X06B, X06C			21B	X06A, X06B, X06C			21B	X06A, X06B, X06C				
	22	Y01Z, Y03A, Y03B			22	Y01Z, Y03A, Y03B			22	Y01Z, Y03A, Y03B				

CHOP	MDC	DRG	CHOP	MDC	DRG	CHOP	MDC	DRG			
18.71.22↔		BORP, KORP, MKOR, VBOR	18.71.30↔		BORP, KORP, MKOR, VBOR	19.19.10↔		BORP, KORP, MKOR, VBOR			
	01	B02A, B02B, B02C, B02D, B11Z, B20A, B20B, B20C, B20D, B39A, B39B		01	B02A, B02B, B02C, B02D, B11Z, B20A, B20B, B20C, B20D, B39A, B39B		01	B02A, B02B, B02C, B02D, B11Z, B20A, B20B, B20C, B20D, B39A, B39B			
	03	D09Z, D17Z, D30A		03	D09Z, D17Z, D30A		03	D09Z, D30A, D30B, D30C			
	06	G33Z, G38Z		06	G33Z, G38Z		21B	X06A, X06B, X06C			
	07	H33Z		07	H33Z		19.19.11↔	BORP, KORP, MKOR, VBOR			
	08	I15A, I15B		08	I15A, I15B		01	B02A, B02B, B02C, B02D, B11Z, B20A, B20B, B20C, B20D, B39A, B39B			
	09	J03A, J03B, J04A, J04B, J10Z, J16Z		09	J03A, J03B, J04A, J04B, J10Z, J16Z		03	D09Z, D30A, D30B, D30C			
	11	L33Z		11	L33Z		21B	X06A, X06B, X06C			
	17	R01A, R01B, R02Z, R12A, R12B, R12C		17	R01A, R01B, R02Z, R12A, R12B, R12C		19.19.12↔	BORP, KORP, MKOR, VBOR			
	21A	W02A, W02B		21A	W02A, W02B		01	B02A, B02B, B02C, B02D, B11Z, B20A, B20B, B20C, B20D, B39A, B39B			
	21B	X06A, X06B, X06C		21B	X06A, X06B, X06C		03	D09Z, D30A, D30B, D30C			
	22	Y01Z, Y03A, Y03B		22	Y01Z, Y03A, Y03B		21B	X06A, X06B, X06C			
	18.71.23↔			BORP, KORP, MKOR, VBOR	18.71.99↔			BORP, VBOR	19.19.99↔		BORP, KORP, MKOR, VBOR
		01		B02A, B02B, B02C, B02D, B11Z, B20A, B20B, B20C, B20D, B39A, B39B			01	B02A, B02B, B02C, B02D, B11Z, B20A, B20B, B20C, B20D, B39A, B39B		01	B02A, B02B, B02C, B02D, B11Z, B20A, B20B, B20C, B20D, B39A, B39B
		03		D09Z, D17Z, D30A			03	D09Z, D17Z, D30A		03	D09Z, D30A, D30B, D30C
		06		G33Z, G38Z			06	G33Z, G38Z		21B	X06A, X06B, X06C
		07		H33Z			07	H33Z		19.21↔	BORP, KORP, MKOR, VBOR
08		I15A, I15B	08	I15A, I15B		01	B02A, B02B, B02C, B02D, B11Z, B20A, B20B, B20C, B20D, B39A, B39B				
09		J03A, J03B, J04A, J04B, J10Z, J16Z	09	J03A, J03B, J04A, J04B, J10Z, J16Z		03	D09Z, D30A				
11		L33Z	11	L33Z		21B	X06A, X06B, X06C				
17		R01A, R01B, R02Z, R12A, R12B, R12C	17	R01A, R01B, R02Z, R12A, R12B, R12C		19.29.00↔	BORP, KORP, MKOR, VBOR				
21A		W02A, W02B	21A	W02A, W02B		01	B02A, B02B, B02C, B02D, B11Z, B20A, B20B, B20C, B20D, B39A, B39B				
21B		X06A, X06B, X06C	21B	X06A, X06B, X06C		03	D09Z, D30A, D30B, D30C				
22		Y01Z, Y03A, Y03B	22	Y01Z, Y03A, Y03B		21B	X06A, X06B, X06C				
18.71.24↔			BORP, KORP, MKOR, VBOR	18.72↔			BORP, KORP, MKOR, VBOR	19.29.10↔			BORP, KORP, MKOR, VBOR
		01	B02A, B02B, B02C, B02D, B11Z, B20A, B20B, B20C, B20D, B39A, B39B			03	D09Z, D17Z, D30A			01	B02A, B02B, B02C, B02D, B11Z, B20A, B20B, B20C, B20D, B39A, B39B
		03	D02Z, D09Z, D17Z, D24A, D24B, D30A			09	J03A, J03B, J04A, J04B, J10Z, J16Z			03	D09Z, D30A, D30B, D30C
		05	F04Z			21A	W02A, W02B			21B	X06A, X06B, X06C
		06	G33Z, G38Z			22	Y01Z, Y03A, Y03B			03	D09Z, D30A, D30B, D30C
	07	H33Z	03		D09Z, D17Z, D30A, D30B, D30C	21B	X06A, X06B, X06C				
	08	I02A, I02B, I15A, I15B	09		J03A, J03B, J04A, J04B, J10Z, J16Z	19.29.11↔	BORP, KORP, MKOR, VBOR				
	09	J01Z, J02A, J02B, J03A, J03B, J04A, J04B, J10Z, J16Z	21A		W02A, W02B	01	B02A, B02B, B02C, B02D, B11Z, B20A, B20B, B20C, B20D, B39A, B39B				
	11	L33Z	21B		X06A, X06B, X06C	03	D09Z, D30A, D30B, D30C				
	17	R01A, R01B, R02Z, R12A, R12B, R12C	22		Y01Z, Y03A, Y03B	21B	X06A, X06B, X06C				
	21A	W01A, W01B, W02A, W02B	03		D09Z, D30A, D30B, D30C	19.29.12↔	BORP, KORP, MKOR, VBOR				
	21B	X06A, X06B, X06C	09		J03A, J03B, J04A, J04B, J11A, J11B, J16Z	01	B02A, B02B, B02C, B02D, B11Z, B20A, B20B, B20C, B20D, B39A, B39B				
	22	Y01Z, Y03A, Y03B	21A		W02A, W02B	03	D09Z, D30A, D30B, D30C				
	18.71.29↔		BORP, KORP, MKOR, VBOR		18.9↔		BORP, KORP, MKOR, VBOR		19.29.13↔		BORP, KORP, MKOR, VBOR
		01	B02A, B02B, B02C, B02D, B11Z, B20A, B20B, B20C, B20D, B39A, B39B			03	D09Z, D30A			01	B02A, B02B, B02C, B02D, B11Z, B20A, B20B, B20C, B20D, B39A, B39B
		03	D09Z, D17Z, D30A			09	J03A, J03B, J04A, J04B, J10Z, J16Z			03	D09Z, D30A, D30B, D30C
		06	G33Z, G38Z			21A	W02A, W02B			21B	X06A, X06B, X06C
07		H33Z	21B	X06A, X06B, X06C		03	D09Z, D30A, D30B, D30C				
08		I15A, I15B	22	Y01Z, Y03A, Y03B		21B	X06A, X06B, X06C				
09		J03A, J03B, J04A, J04B, J10Z, J16Z	03	D09Z, D30A, D30B, D30C		19.29.99↔	BORP, KORP, MKOR, VBOR				
11		L33Z	09	J03A, J03B, J04A, J04B, J10Z, J16Z		01	B02A, B02B, B02C, B02D, B11Z, B20A, B20B, B20C, B20D, B39A, B39B				
17		R01A, R01B, R02Z, R12A, R12B, R12C	21A	W02A, W02B		03	D09Z, D30A, D30B, D30C				
21A		W02A, W02B	21B	X06A, X06B, X06C		21B	X06A, X06B, X06C				
21B		X06A, X06B, X06C	22	Y01Z, Y03A, Y03B		19.3↔	BORP, KORP, MKOR, VBOR				
22		Y01Z, Y03A, Y03B				03	D09Z, D30A, D30B, D30C				
18.71.29↔			BORP, KORP, MKOR, VBOR	19.0↔			BORP, KORP, MKOR, VBOR	19.29.99↔			BORP, KORP, MKOR, VBOR
		01	B02A, B02B, B02C, B02D, B11Z, B20A, B20B, B20C, B20D, B39A, B39B			03	D09Z, D30A			01	B02A, B02B, B02C, B02D, B11Z, B20A, B20B, B20C, B20D, B39A, B39B
		03	D09Z, D17Z, D30A			09	J03A, J03B, J04A, J04B, J10Z, J16Z			03	D09Z, D30A, D30B, D30C
		06	G33Z, G38Z			21A	W02A, W02B			21B	X06A, X06B, X06C
		07	H33Z			21B	X06A, X06B, X06C			03	D09Z, D30A, D30B, D30C
	08	I15A, I15B	22		Y01Z, Y03A, Y03B	21B	X06A, X06B, X06C				
	09	J03A, J03B, J04A, J04B, J10Z, J16Z	03		D09Z, D30A, D30B, D30C	19.29.99↔	BORP, KORP, MKOR, VBOR				
	11	L33Z	09		J03A, J03B, J04A, J04B, J10Z, J16Z	01	B02A, B02B, B02C, B02D, B11Z, B20A, B20B, B20C, B20D, B39A, B39B				
	17	R01A, R01B, R02Z, R12A, R12B, R12C	21A		W02A, W02B	03	D09Z, D30A, D30B, D30C				
	21A	W02A, W02B	21B		X06A, X06B, X06C	21B	X06A, X06B, X06C				
	21B	X06A, X06B, X06C	22		Y01Z, Y03A, Y03B	19.3↔	BORP, KORP, MKOR, VBOR				
	22	Y01Z, Y03A, Y03B				03	D09Z, D30A, D30B, D30C				

CHOP	MDC	DRG	CHOP	MDC	DRG	CHOP	MDC	DRG
19.4↔		BORP, VBOR	19.9x.00↔		BORP, VBOR	20.22↔		BORP, VBOR
	03	D09Z, D30A		03	D06A, D06B, D06C, D09Z, D30A		03	D09Z, D30A, D30B, D30C
	21B	X06A, X06B, X06C		09	J03A, J03B, J04A, J04B, J10Z, J16Z	20.23.00↔	01	B02A, B02B, B02C, B02D, B11Z, B20A, B20B, B20C, B20D, B39A, B39B
19.52↔		BORP, VBOR		21A	W02A, W02B		03	D06A, D06B, D06C, D09Z, D30A, D30B, D30C
	01	B02A, B02B, B02C, B02D, B11Z, B20A, B20B, B20C, B20D, B39A, B39B		21B	X06A, X06B, X06C		21B	X06A, X06B, X06C
	03	D06A, D06B, D09Z		22	Y01Z, Y03A, Y03B	20.23.10↔	01	B02A, B02B, B02C, B02D, B11Z, B20A, B20B, B20C, B20D, B39A, B39B
	21B	X06A, X06B, X06C	19.9x.10↔		BORP, VBOR		03	D06A, D06B, D06C, D09Z, D30A, D30B, D30C
19.53↔		BORP, VBOR		03	D06A, D06B, D06C, D09Z, D30A		21B	X06A, X06B, X06C
	01	B02A, B02B, B02C, B02D, B11Z, B20A, B20B, B20C, B20D, B39A, B39B		09	J03A, J03B, J04A, J04B, J10Z, J16Z	20.23.11↔	01	B02A, B02B, B02C, B02D, B11Z, B20A, B20B, B20C, B20D, B39A, B39B
	03	D06A, D06B, D09Z		21A	W02A, W02B		03	D06A, D06B, D06C, D09Z, D30A, D30B, D30C
	21B	X06A, X06B, X06C		21B	X06A, X06B, X06C		21B	X06A, X06B, X06C
19.54↔		BORP, VBOR	19.9x.11↔		BORP, VBOR		01	B02A, B02B, B02C, B02D, B11Z, B20A, B20B, B20C, B20D, B39A, B39B
	01	B02A, B02B, B02C, B02D, B11Z, B20A, B20B, B20C, B20D, B39A, B39B		03	D06A, D06B, D06C, D09Z, D30A		03	D06A, D06B, D06C, D09Z, D30A, D30B, D30C
	03	D06A, D06B, D09Z		09	J03A, J03B, J04A, J04B, J10Z, J16Z	20.23.12↔	21B	X06A, X06B, X06C
	21B	X06A, X06B, X06C		21A	W02A, W02B		01	B02A, B02B, B02C, B02D, B11Z, B20A, B20B, B20C, B20D, B39A, B39B
19.55↔		BORP, VBOR		21B	X06A, X06B, X06C		03	D06A, D06B, D06C, D09Z, D30A, D30B, D30C
	01	B02A, B02B, B02C, B02D, B11Z, B20A, B20B, B20C, B20D, B39A, B39B	19.9x.12↔		BORP, KORP, MKOR, VBOR		21B	X06A, X06B, X06C
	03	D06A, D06B, D09Z		03	D06A, D06B, D06C, D09Z, D30A	20.23.13↔	01	B02A, B02B, B02C, B02D, B11Z, B20A, B20B, B20C, B20D, B39A, B39B
	21B	X06A, X06B, X06C		09	J03A, J03B, J04A, J04B, J10Z, J16Z		03	D06A, D06B, D06C, D09Z, D30A, D30B, D30C
19.56.00↔		BORP, VBOR		21A	W02A, W02B		21B	X06A, X06B, X06C
	01	B02A, B02B, B02C, B02D, B11Z, B20A, B20B, B20C, B20D, B39A, B39B		21B	X06A, X06B, X06C	20.23.99↔	01	B02A, B02B, B02C, B02D, B11Z, B20A, B20B, B20C, B20D, B39A, B39B
	03	D06A, D06B, D09Z	19.9x.13↔		BORP, KORP, MKOR, VBOR		03	D06A, D06B, D06C, D09Z, D30A, D30B, D30C
	21B	X06A, X06B, X06C		03	D06A, D06B, D06C, D09Z, D30A		21B	X06A, X06B, X06C
19.56.10↔		BORP, VBOR		09	J03A, J03B, J04A, J04B, J10Z, J16Z		03	D09Z, D30A, D30B, D30C
	01	B02A, B02B, B02C, B02D, B11Z, B20A, B20B, B20C, B20D, B39A, B39B		21A	W02A, W02B	20.32.00↔	03	D09Z, D30A, D30B, D30C
	03	D06A, D06B, D09Z		21B	X06A, X06B, X06C	20.32.01↔	03	D09Z, D30A, D30B, D30C
	21B	X06A, X06B, X06C	19.9x.14↔		BORP, VBOR	20.32.02↔	03	D09Z, D30A, D30B, D30C
19.56.11↔		BORP, VBOR		03	D06A, D06B, D06C, D09Z, D30A	20.32.99↔	03	D09Z, D30A, D30B, D30C
	01	B02A, B02B, B02C, B02D, B11Z, B20A, B20B, B20C, B20D, B39A, B39B		09	J03A, J03B, J04A, J04B, J10Z, J16Z	20.41↔		BORP, VBOR
	03	D06A, D06B, D09Z		21A	W02A, W02B		01	B02A, B02B, B02C, B02D, B11Z, B20A, B20B, B20C, B20D, B39A, B39B
	21B	X06A, X06B, X06C		21B	X06A, X06B, X06C		03	D06A, D06B
19.56.20↔		BORP, VBOR	19.9x.19↔		BORP, VBOR	20.42.00↔		BORP, KORP, MKOR, VBOR
	01	B02A, B02B, B02C, B02D, B11Z, B20A, B20B, B20C, B20D, B39A, B39B		03	D06A, D06B, D06C, D09Z, D30A		01	B02A, B02B, B02C, B02D, B11Z, B20A, B20B, B20C, B20D, B39A, B39B
	03	D06A, D06B, D09Z		09	J03A, J03B, J04A, J04B, J10Z, J16Z		03	D06A, D06B
	21B	X06A, X06B, X06C		21A	W02A, W02B	20.42.10↔		BORP, KORP, MKOR, VBOR
19.56.21↔		BORP, VBOR		21B	X06A, X06B, X06C		01	B02A, B02B, B02C, B02D, B11Z, B20A, B20B, B20C, B20D, B39A, B39B
	01	B02A, B02B, B02C, B02D, B11Z, B20A, B20B, B20C, B20D, B39A, B39B	19.9x.99↔		BORP, VBOR		03	D06A, D06B
	03	D06A, D06B, D09Z		03	D06A, D06B, D06C, D09Z, D30A	20.42.11↔		BORP, KORP, MKOR, VBOR
	21B	X06A, X06B, X06C		09	J03A, J03B, J04A, J04B, J10Z, J16Z		01	B02A, B02B, B02C, B02D, B11Z, B20A, B20B, B20C, B20D, B39A, B39B
19.56.99↔		BORP, VBOR		21A	W02A, W02B	20.42.20↔		BORP, KORP, MKOR, VBOR
	01	B02A, B02B, B02C, B02D, B11Z, B20A, B20B, B20C, B20D, B39A, B39B		21B	X06A, X06B, X06C		01	B02A, B02B, B02C, B02D, B11Z, B20A, B20B, B20C, B20D, B39A, B39B
	03	D06A, D06B, D09Z	20.01↔		BORP, VBOR		03	D06A, D06B
	21B	X06A, X06B, X06C		01	B09Z, B11Z, B39A, B39B			
19.6↔		BORP, VBOR	20.21↔		BORP, VBOR			
	01	B02A, B02B, B02C, B02D, B11Z, B20A, B20B, B20C, B20D, B39A, B39B		03	D09Z, D30A, D30B, D30C			
	03	D06A, D06B, D06C, D09Z, D30A						
	21B	X06A, X06B, X06C						

CHOP	MDC	DRG	CHOP	MDC	DRG	CHOP	MDC	DRG
20.42.21↔		BORP, KORP, MKOR, VBOR	20.51.12↔	01	B02A, B02B, B02C, B02D, B11Z, B20A, B20B, B20C, B20D, B39A, B39B	20.79.23↔		BORP, VBOR
	01	B02A, B02B, B02C, B02D, B11Z, B20A, B20B, B20C, B20D, B39A, B39B		03	D06A, D06B		01	B02A, B02B, B02C, B02D, B11Z, B20A, B20B, B20C, B20D, B39A, B39B
	03	D06A, D06B		03	D06A, D06B, D06C, D09Z, D30A		03	D06A, D06B, D06C
20.42.22↔		BORP, KORP, MKOR, VBOR	20.51.99↔	01	B02A, B02B, B02C, B02D, B11Z, B20A, B20B, B20C, B20D, B39A, B39B	20.79.99↔		BORP, VBOR
	01	B02A, B02B, B02C, B02D, B11Z, B20A, B20B, B20C, B20D, B39A, B39B		03	D06A, D06B, D06C, D09Z, D30A		01	B02A, B02B, B02C, B02D, B11Z, B20A, B20B, B20C, B20D, B39A, B39B
	03	D06A, D06B		03	D09Z, D30A, D30B, D30C		03	D06A, D06B, D06C
20.42.23↔		BORP, KORP, MKOR, VBOR	20.59↔		BORP, VBOR	20.8↔		BORP, VBOR
	01	B02A, B02B, B02C, B02D, B11Z, B20A, B20B, B20C, B20D, B39A, B39B	20.61.00↔		D09Z, D30A		03	D09Z, D30A
	03	D06A, D06B		21B	X06A, X06B, X06C	20.91↔		BORP, VBOR
20.42.24↔		BORP, KORP, MKOR, VBOR	20.61.10↔		BORP, VBOR		03	D09Z, D30A
	01	B02A, B02B, B02C, B02D, B11Z, B20A, B20B, B20C, B20D, B39A, B39B		03	D09Z, D30A	20.92↔		BORP, VBOR
	03	D06A, D06B		21B	X06A, X06B, X06C		01	B02A, B02B, B02C, B02D, B11Z, B20A, B20B, B20C, B20D, B39A, B39B
20.42.30↔		BORP, KORP, MKOR, VBOR	20.61.99↔		BORP, VBOR		03	D06A, D06B, D06C
	01	B02A, B02B, B02C, B02D, B11Z, B20A, B20B, B20C, B20D, B39A, B39B		03	D09Z, D30A	20.93↔		BORP, VBOR
	03	D06A, D06B		21B	X06A, X06B, X06C		03	D06A, D06B, D06C
20.42.31↔		BORP, KORP, MKOR, VBOR	20.62.00↔		BORP, VBOR		21B	X06A, X06B, X06C
	01	B02A, B02B, B02C, B02D, B11Z, B20A, B20B, B20C, B20D, B39A, B39B		03	D09Z, D30A	20.95.00↔		BORP, KORP, MKOR, VBOR
	03	D06A, D06B		21B	X06A, X06B, X06C		03	D23Z
20.42.31↔		BORP, KORP, MKOR, VBOR	20.62.10↔		BORP, VBOR	20.95.10↔		BORP, KORP, MKOR, VBOR
	01	B02A, B02B, B02C, B02D, B11Z, B20A, B20B, B20C, B20D, B39A, B39B		03	D09Z, D30A		03	D23Z
	03	D06A, D06B		21B	X06A, X06B, X06C	20.95.11↔		BORP, KORP, MKOR, VBOR
20.42.32↔		BORP, KORP, MKOR, VBOR	20.62.99↔		BORP, VBOR		03	D23Z
	01	B02A, B02B, B02C, B02D, B11Z, B20A, B20B, B20C, B20D, B39A, B39B		03	D09Z, D30A	20.95.99↔		BORP, KORP, MKOR, VBOR
	03	D06A, D06B		21B	X06A, X06B, X06C		03	D23Z
20.42.33↔		BORP, KORP, MKOR, VBOR	20.71↔		BORP, VBOR	20.96↔		BORP, KORP, MKOR, VBOR
	01	B02A, B02B, B02C, B02D, B11Z, B20A, B20B, B20C, B20D, B39A, B39B		03	D06A, D06B, D06C		03	D01A, D01B
	03	D06A, D06B	20.72.00↔		D06A, D06B, D06C		Prä	A07A, A11A, A13A, A18Z
20.42.33↔		BORP, KORP, MKOR, VBOR	20.72.10↔		D06A, D06B, D06C	20.97↔		BORP, KORP, MKOR, VBOR
	01	B02A, B02B, B02C, B02D, B11Z, B20A, B20B, B20C, B20D, B39A, B39B	20.72.11↔		D06A, D06B, D06C		03	D01A, D01B
	03	D06A, D06B	20.72.12↔		D06A, D06B, D06C		Prä	A07A, A11A, A13A, A18Z
20.42.34↔		BORP, KORP, MKOR, VBOR	20.72.13↔		D06A, D06B, D06C	20.98↔		BORP, KORP, MKOR, VBOR
	01	B02A, B02B, B02C, B02D, B11Z, B20A, B20B, B20C, B20D, B39A, B39B	20.72.14↔		D06A, D06B, D06C		03	D01A, D01B
	03	D06A, D06B	20.72.99↔		D06A, D06B, D06C		Prä	A07A, A11A, A13A, A18Z
20.42.99↔		BORP, KORP, MKOR, VBOR	20.79.00↔		B02A, B02B, B02C, B02D, B11Z, B20A, B20B, B20C, B20D, B39A, B39B	20.99.00↔		BORP, VBOR
	01	B02A, B02B, B02C, B02D, B11Z, B20A, B20B, B20C, B20D, B39A, B39B		03	D06A, D06B, D06C		01	B02A, B02B, B02C, B02D, B11Z, B20A, B20B, B20C, B20D, B39A, B39B
	03	D06A, D06B	20.79.10↔		BORP, VBOR		03	D09Z, D30A
20.49↔		BORP, VBOR		01	B02A, B02B, B02C, B02D, B11Z, B20A, B20B, B20C, B20D, B39A, B39B		08	I15A, I15B
	03	D06A, D06B		03	D06A, D06B, D06C		17	R01A, R01B, R02Z, R12A, R12B, R12C
20.51.00↔		BORP, KORP, MKOR, VBOR		01	B02A, B02B, B02C, B02D, B11Z, B20A, B20B, B20C, B20D, B39A, B39B		21A	W02A, W02B
	01	B02A, B02B, B02C, B02D, B11Z, B20A, B20B, B20C, B20D, B39A, B39B		03	D06A, D06B, D06C	20.99.10↔		X06A, X06B, X06C
	03	D06A, D06B, D06C, D09Z, D30A		01	B02A, B02B, B02C, B02D, B11Z, B20A, B20B, B20C, B20D, B39A, B39B		22	Y01Z, Y03A, Y03B
20.51.10↔		BORP, KORP, MKOR, VBOR		03	D06A, D06B, D06C		01	B02A, B02B, B02C, B02D, B11Z, B20A, B20B, B20C, B20D, B39A, B39B
	01	B02A, B02B, B02C, B02D, B11Z, B20A, B20B, B20C, B20D, B39A, B39B		03	D06A, D06B, D06C		03	D09Z, D30A
	03	D06A, D06B, D06C, D09Z, D30A		01	B02A, B02B, B02C, B02D, B11Z, B20A, B20B, B20C, B20D, B39A, B39B		08	I15A, I15B
20.51.11↔		BORP, KORP, MKOR, VBOR		03	D06A, D06B, D06C		17	R01A, R01B, R02Z, R12A, R12B, R12C
	01	B02A, B02B, B02C, B02D, B11Z, B20A, B20B, B20C, B20D, B39A, B39B		01	B02A, B02B, B02C, B02D, B11Z, B20A, B20B, B20C, B20D, B39A, B39B		21A	W02A, W02B
	03	D06A, D06B, D06C, D09Z, D30A		03	D06A, D06B, D06C		21B	X06A, X06B, X06C
	03	D06A, D06B, D06C, D09Z, D30A		01	B02A, B02B, B02C, B02D, B11Z, B20A, B20B, B20C, B20D, B39A, B39B		22	Y01Z, Y03A, Y03B

CHOP	MDC	DRG	CHOP	MDC	DRG	CHOP	MDC	DRG			
20.99.20↔		BORP, VBOR	21.31.12↔	03	D09Z, D30A, D30B, D30C, D35Z, D38A	21.4x.11↔		BORP, VBOR			
	01	B02A, B02B, B02C, B02D, B11Z, B20A, B20B, B20C, B20D, B39A, B39B		09	J03A, J03B, J04A, J04B, J10Z, J16Z		01	B03A, B03B, B06A, B06B, B11Z, B17A, B17B, B17C, B39A, B39B			
	03	D09Z, D30A		21A	W02A, W02B		03	D12A, D12B, D35Z, D38A			
	08	I15A, I15B		21B	X06A, X06B, X06C		05	F21Z			
	17	R01A, R01B, R02Z, R12A, R12B, R12C		22	Y01Z, Y03A, Y03B		08	I27A, I27B, I27C			
	21A	W02A, W02B		21.32.10↔	01		B03A, B03B, B06A, B06B, B11Z, B17A, B17B, B17C, B39A, B39B	09	J03A, J03B, J04A, J04B, J08A, J08B, J10Z, J16Z, J21Z, J22A, J22B		
	21B	X06A, X06B, X06C			03		D09Z, D12A, D12B, D30A, D30B, D30C, D35Z, D39Z	10	K09A, K09B		
	22	Y01Z, Y03A, Y03B			05		F21Z	21A	W02A, W02B		
	20.99.30↔				BORP, VBOR		08	I27A, I27B, I27C	21B	X06A, X06B, X06C	
		01			B02A, B02B, B02C, B02D, B11Z, B20A, B20B, B20C, B20D, B39A, B39B		09	J03A, J03B, J04A, J04B, J08A, J08B, J10Z, J16Z, J21Z, J22A, J22B	22	Y01Z, Y03A, Y03B	
03		D09Z, D30A	10		K09A, K09B	21.4x.20↔		BORP, VBOR			
08		I15A, I15B	21A		W02A, W02B		01	B03A, B03B, B06A, B06B, B11Z, B17A, B17B, B17C, B39A, B39B			
17		R01A, R01B, R02Z, R12A, R12B, R12C	21B		X06A, X06B, X06C		03	D12A, D12B, D35Z, D38A			
21A		W02A, W02B	22		Y01Z, Y03A, Y03B		05	F21Z			
21B		X06A, X06B, X06C	21.32.11↔		01		B03A, B03B, B06A, B06B, B11Z, B17A, B17B, B17C, B39A, B39B	08	I27A, I27B, I27C		
22		Y01Z, Y03A, Y03B		03	D09Z, D12A, D12B, D30A, D30B, D30C, D35Z, D39Z		09	J03A, J03B, J04A, J04B, J08A, J08B, J10Z, J16Z, J21Z, J22A, J22B			
20.99.99↔				BORP, VBOR	05		F21Z	10	K09A, K09B		
		01		B02A, B02B, B02C, B02D, B11Z, B20A, B20B, B20C, B20D, B39A, B39B	08		I27A, I27B, I27C	21A	W02A, W02B		
	03	D09Z, D30A		09	J03A, J03B, J04A, J04B, J08A, J08B, J10Z, J16Z, J21Z, J22A, J22B		21B	X06A, X06B, X06C			
	08	I15A, I15B		10	K09A, K09B		22	Y01Z, Y03A, Y03B			
	17	R01A, R01B, R02Z, R12A, R12B, R12C		21A	W02A, W02B	21.4x.21↔		BORP, VBOR			
	21A	W02A, W02B		21B	X06A, X06B, X06C		01	B03A, B03B, B06A, B06B, B11Z, B17A, B17B, B17C, B39A, B39B			
	21B	X06A, X06B, X06C		22	Y01Z, Y03A, Y03B		03	D12A, D12B, D35Z, D38A			
	22	Y01Z, Y03A, Y03B		21.4x.00↔			BORP, VBOR	05	F21Z		
	21.04↔		BORP, VBOR		01		B03A, B03B, B06A, B06B, B11Z, B17A, B17B, B17C, B39A, B39B	08	I27A, I27B, I27C		
		03	D12A, D12B		03		D12A, D12B, D35Z, D38A	09	J03A, J03B, J04A, J04B, J08A, J08B, J10Z, J16Z, J21Z, J22A, J22B		
05		F21Z	05		F21Z		10	K09A, K09B			
21A		W02A, W02B	08		I27A, I27B, I27C		21A	W02A, W02B			
21B		X06A, X06B, X06C	09		J03A, J03B, J04A, J04B, J08A, J08B, J10Z, J16Z, J21Z, J22A, J22B		21B	X06A, X06B, X06C			
21.05↔			BORP, VBOR		22		Y01Z, Y03A, Y03B	22	Y01Z, Y03A, Y03B		
		03	D12A, D12B		21.4x.10↔		BORP, VBOR	21.4x.30↔		BORP, VBOR	
		05	F21Z			01	B03A, B03B, B06A, B06B, B11Z, B17A, B17B, B17C, B39A, B39B		01	B03A, B03B, B06A, B06B, B11Z, B17A, B17B, B17C, B39A, B39B	
		21A	W02A, W02B			03	D12A, D12B, D35Z, D38A		03	D12A, D12B, D35Z, D38A	
		21B	X06A, X06B, X06C	05		F21Z	05		F21Z		
	21.06↔		BORP, VBOR	08		I27A, I27B, I27C	08		I27A, I27B, I27C		
		03	D12A, D12B	09		J03A, J03B, J04A, J04B, J08A, J08B, J10Z, J16Z, J21Z, J22A, J22B	09		J03A, J03B, J04A, J04B, J08A, J08B, J10Z, J16Z, J21Z, J22A, J22B		
		05	F21Z	10		K09A, K09B	10		K09A, K09B		
		21A	W02A, W02B	21A		W02A, W02B	21A		W02A, W02B		
		21B	X06A, X06B, X06C	21B		X06A, X06B, X06C	21B		X06A, X06B, X06C		
21.07↔			BORP, VBOR	22		Y01Z, Y03A, Y03B	22		Y01Z, Y03A, Y03B		
		03	D09Z, D30A, D30B, D30C, D38A, D38B	21.4x.10↔		BORP, VBOR	21.4x.31↔		BORP, VBOR		
		05	F21Z		01	B03A, B03B, B06A, B06B, B11Z, B17A, B17B, B17C, B39A, B39B		01	B03A, B03B, B06A, B06B, B11Z, B17A, B17B, B17C, B39A, B39B		
		21A	W02A, W02B		03	D12A, D12B, D35Z, D38A		03	D12A, D12B, D35Z, D38A		
		21B	X06A, X06B, X06C		05	F21Z		05	F21Z		
	21.1↔		BORP, VBOR		08	I27A, I27B, I27C		08	I27A, I27B, I27C		
		03	D39Z		09	J03A, J03B, J04A, J04B, J08A, J08B, J10Z, J16Z, J21Z, J22A, J22B		09	J03A, J03B, J04A, J04B, J08A, J08B, J10Z, J16Z, J21Z, J22A, J22B		
		09	J03A, J03B, J04A, J04B, J10Z, J16Z		10	K09A, K09B		10	K09A, K09B		
		21A	W02A, W02B		21A	W02A, W02B		21A	W02A, W02B		
		21B	X06A, X06B, X06C		21B	X06A, X06B, X06C		21B	X06A, X06B, X06C		
22		Y01Z, Y03A, Y03B	22		Y01Z, Y03A, Y03B	22		Y01Z, Y03A, Y03B			
21.31.10↔			BORP, VBOR	21.4x.10↔		BORP, VBOR	21.4x.31↔		BORP, VBOR		
		03	D09Z, D30A, D30B, D30C, D35Z, D38A		01	B03A, B03B, B06A, B06B, B11Z, B17A, B17B, B17C, B39A, B39B		01	B03A, B03B, B06A, B06B, B11Z, B17A, B17B, B17C, B39A, B39B		
		09	J03A, J03B, J04A, J04B, J10Z, J16Z		03	D12A, D12B, D35Z, D38A		03	D12A, D12B, D35Z, D38A		
		21A	W02A, W02B		05	F21Z		05	F21Z		
	21B	X06A, X06B, X06C	08		I27A, I27B, I27C	08		I27A, I27B, I27C			
	22	Y01Z, Y03A, Y03B	09		J03A, J03B, J04A, J04B, J08A, J08B, J10Z, J16Z, J21Z, J22A, J22B	09		J03A, J03B, J04A, J04B, J08A, J08B, J10Z, J16Z, J21Z, J22A, J22B			
	21.31.10↔		BORP, VBOR		21.4x.10↔			BORP, VBOR	21.4x.31↔		BORP, VBOR
		03	D09Z, D30A, D30B, D30C, D35Z, D38A			01		B03A, B03B, B06A, B06B, B11Z, B17A, B17B, B17C, B39A, B39B		01	B03A, B03B, B06A, B06B, B11Z, B17A, B17B, B17C, B39A, B39B
		09	J03A, J03B, J04A, J04B, J10Z, J16Z			03		D12A, D12B, D35Z, D38A		03	D12A, D12B, D35Z, D38A
		21A	W02A, W02B			05		F21Z		05	F21Z
21B		X06A, X06B, X06C	08	I27A, I27B, I27C		08	I27A, I27B, I27C				
22		Y01Z, Y03A, Y03B	09	J03A, J03B, J04A, J04B, J08A, J08B, J10Z, J16Z, J21Z, J22A, J22B		09	J03A, J03B, J04A, J04B, J08A, J08B, J10Z, J16Z, J21Z, J22A, J22B				

CHOP	MDC	DRG	CHOP	MDC	DRG	CHOP	MDC	DRG																								
21.88.13↔	03	D35Z, D38A, D38B	22.01.11↔	01	B09Z, B11Z, B39A, B39B	22.51↔	01	B02A, B02B, B02C, B02D, B11Z, B20A, B20B, B20C, B20D, B39A, B39B																								
	04	E02A, E02B, E02C, E07Z		03	D13A, D13B		22.52↔	03	D06A, D06B, D06C																							
	08	I28A, I28B		22.01.99↔	01			B09Z, B11Z, B39A, B39B	BORP, VBOR																							
	09	J03A, J03B, J04A, J04B, J10Z, J16Z			03			D13A, D13B	22.53↔	01	B02A, B02B, B02C, B02D, B11Z, B20A, B20B, B20C, B20D, B39A, B39B																					
	21A	W02A, W02B			22.02↔			03		D06A, D06B, D06C	22.60↔	03	D06A, D06B, D06C																			
	21B	X06A, X06B, X06C						22.2x.00↔		01		B09Z, B11Z, B39A, B39B	22.61↔	01	B09Z, B11Z, B39A, B39B																	
	22	Y01Z, Y03A, Y03B								03		D06A, D06B, D06C		03	D06A, D06B, D06C																	
	21.88.14↔	03								D35Z, D38A, D38B		22.2x.10↔		01	B09Z, B11Z, B39A, B39B	22.62.00↔	01	B09Z, B11Z, B39A, B39B														
		04								E02A, E02B, E02C, E07Z				03	D06A, D06B, D06C		22.62.10↔	03	D06A, D06B, D06C													
		08								I28A, I28B				08	I28A, I28B			22.62.11↔	08	I28A, I28B												
09		J03A, J03B, J04A, J04B, J10Z, J16Z	22.2x.11↔			01				B09Z, B11Z, B39A, B39B				22.62.19↔	01				B09Z, B11Z, B39A, B39B													
21A		W02A, W02B				03	D06A, D06B, D06C			22.62.20↔					03				D06A, D06B, D06C													
21B		X06A, X06B, X06C		08		I28A, I28B	22.62.21↔								08				I28A, I28B													
22		Y01Z, Y03A, Y03B		22.2x.20↔		01			B09Z, B11Z, B39A, B39B						22.62.29↔				01	B09Z, B11Z, B39A, B39B												
21.88.15↔		03			D35Z, D38A, D38B	22.2x.21↔			03		D06A, D06B, D06C								22.62.99↔	03	D06A, D06B, D06C											
		04			E02A, E02B, E02C, E07Z			08	I28A, I28B		22.63.00↔		08							I28A, I28B												
		08			I28A, I28B			22.2x.22↔	01				B09Z, B11Z, B39A, B39B							22.63.10↔	01	B02A, B02B, B02C, B02D, B11Z, B20A, B20B, B20C, B20D, B39A, B39B										
	09	J03A, J03B, J04A, J04B, J10Z, J16Z			03				D06A, D06B, D06C			22.63.11↔	03			D06A, D06B, D06C																
	21A	W02A, W02B			08				I28A, I28B				22.63.99↔			01	B02A, B02B, B02C, B02D, B11Z, B20A, B20B, B20C, B20D, B39A, B39B															
	21B	X06A, X06B, X06C			22.2x.23↔				01							B09Z, B11Z, B39A, B39B	22.63.99↔	03			D06A, D06B, D06C											
	22	Y01Z, Y03A, Y03B	03						D06A, D06B, D06C					22.63.99↔		08		I28A, I28B														
	21.88.99↔	03	D35Z, D38A, D38B						22.2x.28↔	01						B09Z, B11Z, B39A, B39B		22.63.99↔			01	B02A, B02B, B02C, B02D, B11Z, B20A, B20B, B20C, B20D, B39A, B39B										
		04	E02A, E02B, E02C, E07Z				03			D06A, D06B, D06C						22.63.99↔					03	D06A, D06B, D06C										
		08	I28A, I28B	08			I28A, I28B			22.63.99↔					08						I28A, I28B											
09		J03A, J03B, J04A, J04B, J10Z, J16Z	22.2x.29↔	01		B09Z, B11Z, B39A, B39B	22.63.99↔								01				B02A, B02B, B02C, B02D, B11Z, B20A, B20B, B20C, B20D, B39A, B39B													
21A		W02A, W02B		03		D06A, D06B, D06C					22.63.99↔				03				D06A, D06B, D06C													
21B		X06A, X06B, X06C		08		I28A, I28B		22.63.99↔							08				I28A, I28B													
22		Y01Z, Y03A, Y03B		22.2x.99↔		01						B09Z, B11Z, B39A, B39B			22.63.99↔				01	B02A, B02B, B02C, B02D, B11Z, B20A, B20B, B20C, B20D, B39A, B39B												
21.89↔		BORP, VBOR				22.31↔						03	D06A, D06B, D06C						22.63.99↔	03	D06A, D06B, D06C											
		03			D35Z, D39Z							22.41.00↔	01				B09Z, B11Z, B39A, B39B			22.63.99↔	08	I28A, I28B										
		04			E02A, E02B, E02C, E07Z								22.41.10↔	03			D06A, D06B, D06C				22.63.99↔	01	B02A, B02B, B02C, B02D, B11Z, B20A, B20B, B20C, B20D, B39A, B39B									
	08	I28A, I28B, I28C			22.41.11↔				08					I28A, I28B			22.63.99↔	03				D06A, D06B, D06C										
	09	J03A, J03B, J04A, J04B, J10Z, J16Z							22.41.12↔					BORP, VBOR		22.63.99↔		08				I28A, I28B										
	21A	W02A, W02B								22.41.99↔				01				B09Z, B11Z, B39A, B39B				22.63.99↔	01	B02A, B02B, B02C, B02D, B11Z, B20A, B20B, B20C, B20D, B39A, B39B								
	21B	X06A, X06B, X06C	22.42.00↔				03							D06A, D06B, D06C				22.63.99↔					03	D06A, D06B, D06C								
	22	Y01Z, Y03A, Y03B					22.42.10↔				01			B09Z, B11Z, B39A, B39B									22.63.99↔	08	I28A, I28B							
	21.91↔	03						D09Z, D30A, D30B, D30C, D39Z			22.42.11↔			03										D06A, D06B, D06C	22.63.99↔	01	B02A, B02B, B02C, B02D, B11Z, B20A, B20B, B20C, B20D, B39A, B39B					
		09		J03A, J03B, J04A, J04B, J10Z, J16Z				22.42.99↔						01	B09Z, B11Z, B39A, B39B									22.63.99↔		03	D06A, D06B, D06C					
21A		W02A, W02B		22.50↔		03								D06A, D06B, D06C	22.63.99↔				08							I28A, I28B						
21B		X06A, X06B, X06C				22.01.10↔						01		B09Z, B11Z, B39A, B39B					22.63.99↔	01						B02A, B02B, B02C, B02D, B11Z, B20A, B20B, B20C, B20D, B39A, B39B						
22		Y01Z, Y03A, Y03B										22.01.10↔	03	D13A, D13B						22.63.99↔	03					D06A, D06B, D06C						
21.99.00↔		03			D12A, D12B, D39Z								22.01.10↔	03			D13A, D13B				22.63.99↔					08	I28A, I28B					
		04			E02A, E02B, E02C, E07Z				22.01.10↔					01		B09Z, B11Z, B39A, B39B	22.63.99↔									01	B02A, B02B, B02C, B02D, B11Z, B20A, B20B, B20C, B20D, B39A, B39B					
		21A			W02A, W02B					22.01.10↔				03		D13A, D13B						22.63.99↔				03	D06A, D06B, D06C					
		21B	X06A, X06B, X06C		22.01.10↔									01		B09Z, B11Z, B39A, B39B		22.63.99↔								08	I28A, I28B					
		21.99.10↔	03				D12A, D12B, D38A, D38B							22.01.10↔		03							D13A, D13B			22.63.99↔	01	B02A, B02B, B02C, B02D, B11Z, B20A, B20B, B20C, B20D, B39A, B39B				
	04		E02A, E02B, E02C, E07Z				22.01.10↔				01					B09Z, B11Z, B39A, B39B							22.63.99↔		03		D06A, D06B, D06C					
	21A		W02A, W02B					22.01.10↔			03					D13A, D13B								22.63.99↔	08		I28A, I28B					
	21B		X06A, X06B, X06C	22.01.10↔							01				B09Z, B11Z, B39A, B39B	22.63.99↔									01		B02A, B02B, B02C, B02D, B11Z, B20A, B20B, B20C, B20D, B39A, B39B					
	21.99.20↔		03			D12A, D12B, D38A, D38B					22.01.10↔				03				D13A, D13B						22.63.99↔		03	D06A, D06B, D06C				
			04			E02A, E02B, E02C, E07Z						22.01.10↔			01				B09Z, B11Z, B39A, B39B	22.63.99↔							08	I28A, I28B				
21A			W02A, W02B			22.01.10↔							03		D13A, D13B				22.63.99↔		01						B02A, B02B, B02C, B02D, B11Z, B20A, B20B, B20C, B20D, B39A, B39B					
21B			X06A, X06B, X06C						22.01.10↔				01		B09Z, B11Z, B39A, B39B		22.63.99↔				03						D06A, D06B, D06C					
21.99.99↔			03							D12A, D12B, D39Z			22.01.10↔		03						D13A, D13B	22.63.99↔					08	I28A, I28B				
			04		E02A, E02B, E02C, E07Z					22.01.10↔					01			B09Z, B11Z, B39A, B39B			22.63.99↔						01	B02A, B02B, B02C, B02D, B11Z, B20A, B20B, B20C, B20D, B39A, B39B				
		21A	W02A, W02B		22.01.10↔									03	D13A, D13B			22.63.99↔								03	D06A, D06B, D06C					
		21B	X06A, X06B, X06C				22.01.10↔							01	B09Z, B11Z, B39A, B39B								22.63.99↔			08	I28A, I28B					
		22.01.00↔	01					B09Z, B11Z, B39A, B39B						22.01.10↔	03									D13A, D13B		22.63.99↔	01	B02A, B02B, B02C, B02D, B11Z, B20A, B20B, B20C, B20D, B39A, B39B				
			03	D13A, D13B				22.01.10↔							01	B09Z, B11Z, B39A, B39B								22.63.99↔			03	D06A, D06B, D06C				
	22.01.10↔		01	B09Z, B11Z, B39A, B39B							22.01.10↔				03	D13A, D13B									22.63.99↔		08	I28A, I28B				
			03	D13A, D13B								22.01.10↔			01	B09Z, B11Z, B39A, B39B				22.63.99↔							01	B02A, B02B, B02C, B02D, B11Z, B20A, B20B, B20C, B20D, B39A, B39B				
			22.01.10↔	03		D13A, D13B									22.01.10↔	03			D13A, D13B								22.63.99↔	03	D06A, D06B, D06C			
				22.01.10↔		03			D13A, D13B							22.01.10↔	01		B09Z, B11Z, B39A, B39B									22.63.99↔	08	I28A, I28B		
22.01.10↔						03			D13A, D13B				22.01.10↔				03		D13A, D13B			22.63.99↔							01	B02A, B02B, B02C, B02D, B11Z, B20A, B20B, B20C, B20D, B39A, B39B		
						22.01.10↔			03	D13A, D13B							22.01.10↔		01		B09Z, B11Z, B39A, B39B								22.63.99↔	03	D06A, D06B, D06C	
					22.01.10↔				03	D13A, D13B								22.01.10↔	03		D13A, D13B									22.63.99↔	08	I28A, I28B
							22.01.10↔		03	D13A, D13B									22.01.10↔		01		B09Z, B11Z, B39A, B39B								22.63.99↔	01
		22.01.10↔							03	D13A, D13B				22.01.10↔							03		D13A, D13B			22.63.99↔						03
								22.01.10↔	03	D13A, D13B											22.01.10↔		01	B09Z, B11Z, B39A, B39B								22.63.99↔
	22.01.10↔								03	D13A, D13B	22.01.10↔												03	D13A, D13B	22.63.99↔							

CHOP	MDC	DRG	CHOP	MDC	DRG	CHOP	MDC	DRG
22.64↔		BORP, VBOR	23.6↔		BORP, VBOR	24.4x.00↔		BORP, VBOR
	01	B02A, B02B, B02C, B02D, B11Z, B20A, B20B, B20C, B20D, B39A, B39B		03	D08A, D08B, D22Z, D25A, D25B, D25C, D30A, D30B, D30C		03	D08A, D08B, D22Z, D25A, D25B, D25C, D30A, D30B, D30C
	03	D06A, D06B		21A	W02A, W02B	24.4x.10↔		BORP, VBOR
22.71↔		BORP, VBOR		21B	X06A, X06B, X06C		03	D08A, D08B, D22Z, D25A, D25B, D25C, D30A, D30B, D30C
	03	D06A, D06B	23.70†↔	03	D40Z			BORP, VBOR
	21B	X06A, X06B, X06C	23.71†↔	03	D40Z	24.4x.11↔		BORP, VBOR
22.79.00↔		BORP, VBOR	24.0↔	03	D08A, D08B, D22Z, D25A, D25B, D25C, D30A, D30B, D30C		03	D08A, D08B, D22Z, D25A, D25B, D25C, D30A, D30B, D30C
	01	B09Z, B11Z, B39A, B39B		09	J03A, J03B, J04A, J04B, J11A, J11B, J16Z	24.4x.99↔	03	D08A, D08B, D22Z, D25A, D25B, D25C, D30A, D30B, D30C
	03	D06A, D06B, D25A, D25B, D25C		21A	W02A, W02B			BORP, VBOR
	08	I15A, I15B		21B	X06A, X06B, X06C	24.5x.00↔		BORP, VBOR
	09	J08A, J08B	24.11.00↔	03	D08A, D08B, D22Z, D25A, D25B, D25C, D30A, D30B, D30C		03	D08A, D08B, D22Z, D25A, D25B, D25C, D30A, D30B, D30C
	21A	W01A, W01B, W01C		09	J03A, J03B, J04A, J04B, J11A, J11B, J16Z		09	J03A, J03B, J04A, J04B, J11A, J11B, J16Z
	21B	X06A, X06B, X06C	24.11.20↔	03	D08A, D08B, D22Z, D25A, D25B, D25C, D30A, D30B, D30C		21A	W02A, W02B
22.79.10↔		BORP, VBOR		09	J03A, J03B, J04A, J04B, J11A, J11B, J16Z	24.5x.10↔	21B	X06A, X06B, X06C
	01	B09Z, B11Z, B39A, B39B	24.11.99↔	03	D08A, D08B, D22Z, D25A, D25B, D25C, D30A, D30B, D30C		22	Y01Z, Y03A, Y03B
	03	D06A, D06B, D25A, D25B, D25C		09	J03A, J03B, J04A, J04B, J11A, J11B, J16Z		03	D08A, D08B, D22Z, D25A, D25B, D25C, D30A, D30B, D30C
	08	I15A, I15B	24.12.00↔	03	D08A, D08B, D22Z, D25A, D25B, D25C, D30A, D30B, D30C		09	J03A, J03B, J04A, J04B, J11A, J11B, J16Z
	09	J08A, J08B		09	J03A, J03B, J04A, J04B, J11A, J11B, J16Z	24.5x.99↔	21A	W02A, W02B
	21A	W01A, W01B, W01C	24.12.20↔	03	D08A, D08B, D22Z, D25A, D25B, D25C, D30A, D30B, D30C		21B	X06A, X06B, X06C
	21B	X06A, X06B, X06C		09	J03A, J03B, J04A, J04B, J11A, J11B, J16Z		22	Y01Z, Y03A, Y03B
22.79.11↔		BORP, VBOR	24.12.99↔	03	D08A, D08B, D22Z, D25A, D25B, D25C, D30A, D30B, D30C		03	D08A, D08B, D22Z, D25A, D25B, D25C, D30A, D30B, D30C
	01	B09Z, B11Z, B39A, B39B		09	J03A, J03B, J04A, J04B, J11A, J11B, J16Z	24.7↔		BORP, VBOR
	03	D06A, D06B, D25A, D25B, D25C		03	D08A, D08B, D22Z, D25A, D25B, D25C, D30A, D30B, D30C		03	D08A, D08B, D22Z, D25A, D25B, D25C, D30A, D30B, D30C
	08	I15A, I15B	24.12.20↔	03	D08A, D08B, D22Z, D25A, D25B, D25C, D30A, D30B, D30C		09	J03A, J03B, J04A, J04B, J11A, J11B, J16Z
	09	J08A, J08B		09	J03A, J03B, J04A, J04B, J11A, J11B, J16Z		21A	W02A, W02B
	21A	W01A, W01B, W01C	24.12.99↔	03	D08A, D08B, D22Z, D25A, D25B, D25C, D30A, D30B, D30C		21B	X06A, X06B, X06C
	21B	X06A, X06B, X06C		09	J03A, J03B, J04A, J04B, J11A, J11B, J16Z		22	Y01Z, Y03A, Y03B
22.79.19↔		BORP, VBOR		03	D08A, D08B, D22Z, D25A, D25B, D25C, D30A, D30B, D30C	24.91.00↔		BORP, VBOR
	01	B09Z, B11Z, B39A, B39B	24.12.20↔	03	D08A, D08B, D22Z, D25A, D25B, D25C, D30A, D30B, D30C		03	D08A, D08B, D22Z, D25A, D25B, D25C, D30A, D30B, D30C
	03	D06A, D06B, D25A, D25B, D25C		09	J03A, J03B, J04A, J04B, J11A, J11B, J16Z		09	J03A, J03B, J04A, J04B, J11A, J11B, J16Z
	08	I15A, I15B	24.12.99↔	03	D08A, D08B, D22Z, D25A, D25B, D25C, D30A, D30B, D30C		21A	W02A, W02B
	09	J08A, J08B		09	J03A, J03B, J04A, J04B, J11A, J11B, J16Z		21B	X06A, X06B, X06C
	21A	W01A, W01B, W01C		03	D08A, D08B, D22Z, D25A, D25B, D25C, D30A, D30B, D30C	24.91.10↔	22	Y01Z, Y03A, Y03B
	21B	X06A, X06B, X06C		09	J03A, J03B, J04A, J04B, J11A, J11B, J16Z		03	D08A, D08B, D22Z, D25A, D25B, D25C, D30A, D30B, D30C
22.9x.00↔	03	D06A, D06B, D06C		21A	W02A, W02B		09	J03A, J03B, J04A, J04B, J11A, J11B, J16Z
22.9x.10↔	03	D06A, D06B, D06C		21B	X06A, X06B, X06C		21A	W02A, W02B
22.9x.11↔	03	D06A, D06B, D06C		BORP, VBOR		21B	X06A, X06B, X06C	
22.9x.12↔	03	D06A, D06B, D06C	24.2x.00↔	03	D08A, D08B, D22Z, D25A, D25B, D25C, D30A, D30B, D30C	24.91.00↔		BORP, VBOR
22.9x.13↔	03	D06A, D06B		03	D08A, D08B, D22Z, D25A, D25B, D25C, D30A, D30B, D30C		03	D08A, D08B, D22Z, D25A, D25B, D25C, D30A, D30B, D30C
22.9x.14↔	03	D06A, D06B		09	J03A, J03B, J04A, J04B, J11A, J11B, J16Z		09	J03A, J03B, J04A, J04B, J11A, J11B, J16Z
22.9x.20↔	03	D06A, D06B		21A	W02A, W02B		21A	W02A, W02B
22.9x.21↔	03	D06A, D06B		21B	X06A, X06B, X06C		21B	X06A, X06B, X06C
22.9x.22↔	03	D06A, D06B	24.2x.10↔		BORP, VBOR		22	Y01Z, Y03A, Y03B
22.9x.23↔	03	D06A, D06B		03	D08A, D08B, D22Z, D25A, D25B, D25C, D30A, D30B, D30C		03	D08A, D08B, D22Z, D25A, D25B, D25C, D30A, D30B, D30C
22.9x.24↔	03	D06A, D06B		09	J03A, J03B, J04A, J04B, J11A, J11B, J16Z		09	J03A, J03B, J04A, J04B, J11A, J11B, J16Z
22.9x.25↔	03	D06A, D06B		21A	W02A, W02B		21A	W02A, W02B
22.9x.29↔	03	D06A, D06B, D06C		21B	X06A, X06B, X06C		21B	X06A, X06B, X06C
22.9x.99↔	03	D06A, D06B, D06C	24.2x.99↔	03	D08A, D08B, D22Z, D25A, D25B, D25C, D30A, D30B, D30C		22	Y01Z, Y03A, Y03B
23.01†↔	03	D40Z		21A	W02A, W02B		03	D08A, D08B, D22Z, D25A, D25B, D25C, D30A, D30B, D30C
23.09†↔	03	D40Z		21B	X06A, X06B, X06C		09	J03A, J03B, J04A, J04B, J11A, J11B, J16Z
23.11†↔	03	D40Z		03	D08A, D08B, D22Z, D25A, D25B, D25C, D30A, D30B, D30C		21A	W02A, W02B
23.19†↔	03	D40Z		21B	X06A, X06B, X06C		21B	X06A, X06B, X06C
23.2†↔	03	D40Z		03	D08A, D08B, D22Z, D25A, D25B, D25C, D30A, D30B, D30C		22	Y01Z, Y03A, Y03B
23.3†↔	03	D40Z	24.31↔	03	D08A, D08B, D22Z, D25A, D25B, D25C, D30A, D30B, D30C		03	D08A, D08B, D22Z, D25A, D25B, D25C, D30A, D30B, D30C
23.41†↔	03	D40Z		09	J03A, J03B, J04A, J04B, J11A, J11B, J16Z		09	J03A, J03B, J04A, J04B, J11A, J11B, J16Z
23.42†↔	03	D40Z		21A	W02A, W02B		21A	W02A, W02B
23.5x.00†↔	03	D40Z		21B	X06A, X06B, X06C		21B	X06A, X06B, X06C
23.5x.10†↔	03	D40Z		03	D08A, D08B, D22Z, D25A, D25B, D25C, D30A, D30B, D30C		22	Y01Z, Y03A, Y03B
23.5x.11†↔	03	D40Z		09	J03A, J03B, J04A, J04B, J11A, J11B, J16Z		03	D08A, D08B, D22Z, D25A, D25B, D25C, D30A, D30B, D30C
23.5x.12†↔	03	D40Z		21A	W02A, W02B		09	J03A, J03B, J04A, J04B, J11A, J11B, J16Z
23.5x.99†↔	03	D40Z		21B	X06A, X06B, X06C		21A	W02A, W02B
				22	Y01Z, Y03A, Y03B		21B	X06A, X06B, X06C
							22	Y01Z, Y03A, Y03B

CHOP	MDC	DRG	CHOP	MDC	DRG	CHOP	MDC	DRG
24.91.11↔		BORP, VBOR	25.2x.09↔		BORP, KORP, MKOR, VBOR	25.2x.21↔		BORP, KORP, MKOR, VBOR
	03	D08A, D08B, D22Z, D25A, D25B, D25C, D30A, D30B, D30C		03	D02Z, D24A, D24B, D25A, D25B, D25C		03	D02Z, D24A, D24B, D25A, D25B, D25C
	09	J03A, J03B, J04A, J04B, J11A, J11B, J16Z		06	G33Z, G38Z		06	G33Z, G38Z
	21A	W02A, W02B		07	H33Z		07	H33Z
	21B	X06A, X06B, X06C		09	J08A, J08B		09	J08A, J08B
	22	Y01Z, Y03A, Y03B		11	L33Z		11	L33Z
24.91.99↔		BORP, VBOR	25.2x.10↔		BORP, KORP, MKOR, VBOR	25.2x.22↔		BORP, KORP, MKOR, VBOR
	03	D08A, D08B, D22Z, D25A, D25B, D25C, D30A, D30B, D30C		03	D02Z, D24A, D24B, D25A, D25B, D25C		03	D02Z, D24A, D24B, D25A, D25B, D25C
	09	J03A, J03B, J04A, J04B, J11A, J11B, J16Z		06	G33Z, G38Z		06	G33Z, G38Z
	21A	W02A, W02B		07	H33Z		07	H33Z
	21B	X06A, X06B, X06C		09	J08A, J08B		09	J08A, J08B
	22	Y01Z, Y03A, Y03B		11	L33Z		11	L33Z
24.99.00↔		D25A, D25B, D25C, D28Z, D29Z	25.2x.11↔		BORP, KORP, MKOR, VBOR	25.2x.23↔		BORP, KORP, MKOR, VBOR
	03	D25A, D25B, D25C, D28Z, D29Z		03	D02Z, D24A, D24B, D25A, D25B, D25C		03	D02Z, D24A, D24B, D25A, D25B, D25C
	08	I17Z		06	G33Z, G38Z		06	G33Z, G38Z
	09	J08A, J08B		07	H33Z		07	H33Z
	21A	W02A, W02B		09	J08A, J08B		09	J08A, J08B
	21B	X06A, X06B, X06C		11	L33Z		11	L33Z
24.99.10↔		D25A, D25B, D25C, D28Z, D29Z	25.2x.12↔		BORP, KORP, MKOR, VBOR	25.2x.24↔		BORP, KORP, MKOR, VBOR
	03	D25A, D25B, D25C, D28Z, D29Z		03	D02Z, D24A, D24B, D25A, D25B, D25C		03	D02Z, D24A, D24B, D25A, D25B, D25C
	08	I17Z		06	G33Z, G38Z		05	F04Z
	09	J08A, J08B		07	H33Z		06	G33Z, G38Z
	21A	W02A, W02B		09	J08A, J08B		07	H33Z
	21B	X06A, X06B, X06C		11	L33Z		08	I02A, I02B
24.99.11↔		D25A, D25B, D25C, D28Z, D29Z	25.2x.13↔		BORP, KORP, MKOR, VBOR		09	J01Z, J02A, J02B, J08A, J08B, J16Z
	03	D25A, D25B, D25C, D28Z, D29Z		03	D02Z, D24A, D24B, D25A, D25B, D25C		11	L33Z
	08	I17Z		06	G33Z, G38Z		21A	W01A, W01B
	09	J08A, J08B		07	H33Z		21B	X33Z
	21A	W02A, W02B		09	J08A, J08B		22	Y01Z, Y02A, Y02B
	21B	X06A, X06B, X06C		11	L33Z	25.2x.29↔		BORP, KORP, MKOR, VBOR
24.99.20↔		D25A, D25B, D25C, D28Z, D29Z	25.2x.14↔		BORP, KORP, MKOR, VBOR		03	D02Z, D24A, D24B, D25A, D25B, D25C
	03	D25A, D25B, D25C, D28Z, D29Z		03	D02Z, D24A, D24B, D25A, D25B, D25C		06	G33Z, G38Z
	08	I17Z		05	F04Z		07	H33Z
	09	J08A, J08B		06	G33Z, G38Z		09	J08A, J08B
	21A	W02A, W02B		07	H33Z		11	L33Z
	21B	X06A, X06B, X06C		08	I02A, I02B	25.2x.30↔		BORP, KORP, MKOR, VBOR
24.99.99↔		D25A, D25B, D25C, D28Z, D29Z	25.2x.15↔		BORP, KORP, MKOR, VBOR		03	D02Z, D24A, D24B, D25A, D25B, D25C
	03	D25A, D25B, D25C, D28Z, D29Z		03	D02Z, D24A, D24B, D25A, D25B, D25C		06	G33Z, G38Z
	08	I17Z		05	F04Z		07	H33Z
	09	J08A, J08B		06	G33Z, G38Z		09	J08A, J08B
	21A	W02A, W02B		07	H33Z		11	L33Z
	21B	X06A, X06B, X06C		08	I02A, I02B		21B	X33Z
25.02↔		D08A, D08B, D22Z, D25A, D25B, D25C, D30A, D30B, D30C	25.2x.16↔		BORP, KORP, MKOR, VBOR	25.2x.31↔		BORP, KORP, MKOR, VBOR
	03	D08A, D08B, D22Z, D25A, D25B, D25C, D30A, D30B, D30C		03	D02Z, D24A, D24B, D25A, D25B, D25C		03	D02Z, D24A, D24B, D25A, D25B, D25C
	09	J03A, J03B, J04A, J04B, J11A, J11B, J16Z		06	G33Z, G38Z		06	G33Z, G38Z
25.1↔		D08A, D08B, D22Z, D25A, D25B, D25C, D30A, D30B, D30C	25.2x.17↔		BORP, KORP, MKOR, VBOR		07	H33Z
	03	D08A, D08B, D22Z, D25A, D25B, D25C, D30A, D30B, D30C		03	D02Z, D24A, D24B, D25A, D25B, D25C		09	J08A, J08B
25.2x.00↔		BORP, KORP, MKOR, VBOR	25.2x.18↔		BORP, KORP, MKOR, VBOR		11	L33Z
	03	D02Z, D24A, D24B, D25A, D25B, D25C		03	D02Z, D24A, D24B, D25A, D25B, D25C		21B	X33Z
	06	G33Z, G38Z		06	G33Z, G38Z	25.2x.32↔		BORP, KORP, MKOR, VBOR
	07	H33Z		07	H33Z		03	D02Z, D24A, D24B, D25A, D25B, D25C
	09	J08A, J08B		09	J08A, J08B		06	G33Z, G38Z
	11	L33Z		11	L33Z		07	H33Z
	21B	X33Z		21B	X33Z		09	J08A, J08B
			25.2x.20↔		BORP, KORP, MKOR, VBOR		11	L33Z
				03	D02Z, D24A, D24B, D25A, D25B, D25C		21B	X33Z
				06	G33Z, G38Z			
				07	H33Z			
				09	J08A, J08B			
				11	L33Z			
				21B	X33Z			

CHOP	MDC	DRG	CHOP	MDC	DRG	CHOP	MDC	DRG
25.2x.33↔		BORP, KORP, MKOR, VBOR	25.2x.44↔		BORP, KORP, MKOR, VBOR	25.2x.59↔		BORP, KORP, MKOR, VBOR
	03	D02Z, D24A, D24B, D25A, D25B, D25C		03	D02Z, D24A, D24B, D25A, D25B, D25C		03	D02Z, D24A, D24B, D25A, D25B, D25C
	06	G33Z, G38Z		05	F04Z		06	G33Z, G38Z
	07	H33Z		06	G33Z, G38Z		07	H33Z
	09	J08A, J08B		07	H33Z		09	J08A, J08B
	11	L33Z		08	I02A, I02B		11	L33Z
	21B	X33Z		09	J01Z, J02A, J02B, J08A, J08B, J16Z		21B	X33Z
25.2x.34↔		BORP, KORP, MKOR, VBOR		11	L33Z	25.3x.00↔		BORP, KORP, MKOR, VBOR
	03	D02Z, D24A, D24B, D25A, D25B, D25C		21A	W01A, W01B		03	D02Z, D24A, D24B, D25A, D25B, D25C
	05	F04Z		21B	X33Z		06	G33Z, G38Z
	06	G33Z, G38Z		22	Y01Z, Y02A, Y02B		07	H33Z
	07	H33Z	25.2x.49↔		BORP, KORP, MKOR, VBOR		09	J08A, J08B
	08	I02A, I02B		03	D02Z, D24A, D24B, D25A, D25B, D25C		11	L33Z
	09	J01Z, J02A, J02B, J08A, J08B, J16Z		06	G33Z, G38Z		21B	X33Z
	11	L33Z		07	H33Z		Prä	A11A
	21A	W01A, W01B		09	J08A, J08B	25.3x.09↔		BORP, KORP, MKOR, VBOR
	21B	X33Z		11	L33Z		03	D02Z, D24A, D24B, D25A, D25B, D25C
	22	Y01Z, Y02A, Y02B		21B	X33Z		06	G33Z, G38Z
25.2x.39↔		BORP, KORP, MKOR, VBOR	25.2x.50↔		BORP, KORP, MKOR, VBOR		07	H33Z
	03	D02Z, D24A, D24B, D25A, D25B, D25C		03	D02Z, D24A, D24B, D25A, D25B, D25C		09	J08A, J08B
	06	G33Z, G38Z		06	G33Z, G38Z		11	L33Z
	07	H33Z		07	H33Z		21B	X33Z
	09	J08A, J08B		09	J08A, J08B	25.3x.10↔		BORP, KORP, MKOR, VBOR
	11	L33Z		11	L33Z		03	D02Z, D24A, D24B, D25A, D25B, D25C
	21B	X33Z		21B	X33Z		06	G33Z, G38Z
25.2x.40↔		BORP, KORP, MKOR, VBOR	25.2x.51↔		BORP, KORP, MKOR, VBOR		07	H33Z
	03	D02Z, D24A, D24B, D25A, D25B, D25C		03	D02Z, D24A, D24B, D25A, D25B, D25C		09	J08A, J08B
	06	G33Z, G38Z		06	G33Z, G38Z		11	L33Z
	07	H33Z		07	H33Z		21B	X33Z
	09	J08A, J08B		09	J08A, J08B		Prä	A11A
	11	L33Z		11	L33Z	25.3x.11↔		BORP, KORP, MKOR, VBOR
	21B	X33Z		21B	X33Z		03	D02Z, D24A, D24B, D25A, D25B, D25C
25.2x.41↔		BORP, KORP, MKOR, VBOR	25.2x.52↔		BORP, KORP, MKOR, VBOR		06	G33Z, G38Z
	03	D02Z, D24A, D24B, D25A, D25B, D25C		03	D02Z, D24A, D24B, D25A, D25B, D25C		07	H33Z
	06	G33Z, G38Z		06	G33Z, G38Z		09	J08A, J08B
	07	H33Z		07	H33Z		11	L33Z
	09	J08A, J08B		09	J08A, J08B		21B	X33Z
	11	L33Z		11	L33Z		Prä	A11A
	21B	X33Z		21B	X33Z	25.3x.12↔		BORP, KORP, MKOR, VBOR
25.2x.42↔		BORP, KORP, MKOR, VBOR	25.2x.53↔		BORP, KORP, MKOR, VBOR		03	D02Z, D24A, D24B, D25A, D25B, D25C
	03	D02Z, D24A, D24B, D25A, D25B, D25C		03	D02Z, D24A, D24B, D25A, D25B, D25C		06	G33Z, G38Z
	06	G33Z, G38Z		06	G33Z, G38Z		07	H33Z
	07	H33Z		07	H33Z		09	J08A, J08B
	09	J08A, J08B		09	J08A, J08B		11	L33Z
	11	L33Z		11	L33Z		21B	X33Z
	21B	X33Z		21B	X33Z		Prä	A11A
25.2x.43↔		BORP, KORP, MKOR, VBOR	25.2x.54↔		BORP, KORP, MKOR, VBOR	25.3x.13↔		BORP, KORP, MKOR, VBOR
	03	D02Z, D24A, D24B, D25A, D25B, D25C		03	D02Z, D24A, D24B, D25A, D25B, D25C		03	D02Z, D24A, D24B, D25A, D25B, D25C
	06	G33Z, G38Z		05	F04Z		06	G33Z, G38Z
	07	H33Z		06	G33Z, G38Z		07	H33Z
	09	J08A, J08B		07	H33Z		09	J08A, J08B
	11	L33Z		08	I02A, I02B		11	L33Z
	21B	X33Z		09	J01Z, J02A, J02B, J08A, J08B, J16Z		21B	X33Z
				11	L33Z		Prä	A11A
				21A	W01A, W01B			
				21B	X33Z			
				22	Y01Z, Y02A, Y02B			

CHOP	MDC	DRG	CHOP	MDC	DRG	CHOP	MDC	DRG
25.3x.14↔		BORP, KORP, MKOR, VBOR	25.3x.24↔		BORP, KORP, MKOR, VBOR	25.3x.34↔		BORP, KORP, MKOR, VBOR
	03	D02Z, D24A, D24B, D25A, D25B, D25C		03	D02Z, D24A, D24B, D25A, D25B, D25C		03	D02Z, D24A, D24B, D25A, D25B, D25C
	05	F04Z		05	F04Z		05	F04Z
	06	G33Z, G38Z		06	G33Z, G38Z		06	G33Z, G38Z
	07	H33Z		07	H33Z		07	H33Z
	08	I02A, I02B		08	I02A, I02B		08	I02A, I02B
	09	J01Z, J02A, J02B, J08A, J08B, J16Z		09	J01Z, J02A, J02B, J08A, J08B, J16Z		09	J01Z, J02A, J02B, J08A, J08B, J16Z
	11	L33Z		11	L33Z		11	L33Z
	21A	W01A, W01B		21A	W01A, W01B		21A	W01A, W01B
	21B	X33Z		21B	X33Z		21B	X33Z
	22	Y01Z, Y02A, Y02B		22	Y01Z, Y02A, Y02B		22	Y01Z, Y02A, Y02B
	Prä	A11A		Prä	A11A		Prä	A11A
	25.3x.19↔			BORP, KORP, MKOR, VBOR	25.3x.29↔			BORP, KORP, MKOR, VBOR
03		D02Z, D24A, D24B, D25A, D25B, D25C	03	D02Z, D24A, D24B, D25A, D25B, D25C		03	D02Z, D24A, D24B, D25A, D25B, D25C	
06		G33Z, G38Z	06	G33Z, G38Z		06	G33Z, G38Z	
07		H33Z	07	H33Z		07	H33Z	
09		J08A, J08B	09	J08A, J08B		09	J08A, J08B	
11		L33Z	11	L33Z		11	L33Z	
21B		X33Z	21B	X33Z		21B	X33Z	
Prä	A11A	Prä	A11A	Prä	A11A			
25.3x.20↔		BORP, KORP, MKOR, VBOR	25.3x.30↔		BORP, KORP, MKOR, VBOR	25.3x.40↔		BORP, KORP, MKOR, VBOR
	03	D02Z, D24A, D24B, D25A, D25B, D25C		03	D02Z, D24A, D24B, D25A, D25B, D25C		03	D02Z, D24A, D24B, D25A, D25B, D25C
	06	G33Z, G38Z		06	G33Z, G38Z		06	G33Z, G38Z
	07	H33Z		07	H33Z		07	H33Z
	09	J08A, J08B		09	J08A, J08B		09	J08A, J08B
	11	L33Z		11	L33Z		11	L33Z
	21B	X33Z		21B	X33Z		21B	X33Z
Prä	A11A	Prä	A11A	Prä	A11A			
25.3x.21↔		BORP, KORP, MKOR, VBOR	25.3x.31↔		BORP, KORP, MKOR, VBOR	25.3x.41↔		BORP, KORP, MKOR, VBOR
	03	D02Z, D24A, D24B, D25A, D25B, D25C		03	D02Z, D24A, D24B, D25A, D25B, D25C		03	D02Z, D24A, D24B, D25A, D25B, D25C
	06	G33Z, G38Z		06	G33Z, G38Z		06	G33Z, G38Z
	07	H33Z		07	H33Z		07	H33Z
	09	J08A, J08B		09	J08A, J08B		09	J08A, J08B
	11	L33Z		11	L33Z		11	L33Z
	21B	X33Z		21B	X33Z		21B	X33Z
Prä	A11A	Prä	A11A	Prä	A11A			
25.3x.22↔		BORP, KORP, MKOR, VBOR	25.3x.32↔		BORP, KORP, MKOR, VBOR	25.3x.42↔		BORP, KORP, MKOR, VBOR
	03	D02Z, D24A, D24B, D25A, D25B, D25C		03	D02Z, D24A, D24B, D25A, D25B, D25C		03	D02Z, D24A, D24B, D25A, D25B, D25C
	06	G33Z, G38Z		06	G33Z, G38Z		06	G33Z, G38Z
	07	H33Z		07	H33Z		07	H33Z
	09	J08A, J08B		09	J08A, J08B		09	J08A, J08B
	11	L33Z		11	L33Z		11	L33Z
	21B	X33Z		21B	X33Z		21B	X33Z
Prä	A11A	Prä	A11A	Prä	A11A			
25.3x.23↔		BORP, KORP, MKOR, VBOR	25.3x.33↔		BORP, KORP, MKOR, VBOR	25.3x.43↔		BORP, KORP, MKOR, VBOR
	03	D02Z, D24A, D24B, D25A, D25B, D25C		03	D02Z, D24A, D24B, D25A, D25B, D25C		03	D02Z, D24A, D24B, D25A, D25B, D25C
	06	G33Z, G38Z		06	G33Z, G38Z		06	G33Z, G38Z
	07	H33Z		07	H33Z		07	H33Z
	09	J08A, J08B		09	J08A, J08B		09	J08A, J08B
	11	L33Z		11	L33Z		11	L33Z
	21B	X33Z		21B	X33Z		21B	X33Z
Prä	A11A	Prä	A11A	Prä	A11A			

CHOP	MDC	DRG	CHOP	MDC	DRG	CHOP	MDC	DRG
25.3x.44↔		BORP, KORP, MKOR, VBOR	25.3x.54↔		BORP, KORP, MKOR, VBOR	25.4x.14↔		BORP, KORP, MKOR, VBOR
	03	D02Z, D24A, D24B, D25A, D25B, D25C		03	D02Z, D24A, D24B, D25A, D25B, D25C		03	D02Z, D24A, D24B, D25A, D25B, D25C
	05	F04Z		05	F04Z		05	F04Z
	06	G33Z, G38Z		06	G33Z, G38Z		06	G33Z, G38Z
	07	H33Z		07	H33Z		07	H33Z
	08	I02A, I02B		08	I02A, I02B		08	I02A, I02B
	09	J01Z, J02A, J02B, J08A, J08B, J16Z		09	J01Z, J02A, J02B, J08A, J08B, J16Z		09	J01Z, J02A, J02B, J08A, J08B, J16Z
	11	L33Z		11	L33Z		11	L33Z
	21A	W01A, W01B		21A	W01A, W01B		21A	W01A, W01B
	21B	X33Z		21B	X33Z		21B	X33Z
	22	Y01Z, Y02A, Y02B		22	Y01Z, Y02A, Y02B		22	Y01Z, Y02A, Y02B
	Prä	A11A		Prä	A11A		Prä	A11A
	25.3x.49↔			BORP, KORP, MKOR, VBOR	25.3x.59↔			BORP, KORP, MKOR, VBOR
03		D02Z, D24A, D24B, D25A, D25B, D25C	03	D02Z, D24A, D24B, D25A, D25B, D25C		03	D02Z, D24A, D24B, D25A, D25B, D25C	
06		G33Z, G38Z	06	G33Z, G38Z		06	G33Z, G38Z	
07		H33Z	07	H33Z		07	H33Z	
09		J08A, J08B	09	J08A, J08B		09	J08A, J08B	
11		L33Z	11	L33Z		11	L33Z	
21B		X33Z	21B	X33Z		21B	X33Z	
Prä	A11A	Prä	A11A	Prä	A11A			
25.3x.50↔		BORP, KORP, MKOR, VBOR	25.4x.00↔		BORP, KORP, MKOR, VBOR	25.4x.20↔		BORP, KORP, MKOR, VBOR
	03	D02Z, D24A, D24B, D25A, D25B, D25C		03	D02Z, D24A, D24B, D25A, D25B, D25C		03	D02Z, D24A, D24B, D25A, D25B, D25C
	06	G33Z, G38Z		06	G33Z, G38Z		06	G33Z, G38Z
	07	H33Z		07	H33Z		07	H33Z
	09	J08A, J08B		09	J08A, J08B		09	J08A, J08B
	11	L33Z		11	L33Z		11	L33Z
	21B	X33Z		21B	X33Z		21B	X33Z
Prä	A11A	Prä	A11A	Prä	A11A			
25.3x.51↔		BORP, KORP, MKOR, VBOR	25.4x.10↔		BORP, KORP, MKOR, VBOR	25.4x.21↔		BORP, KORP, MKOR, VBOR
	03	D02Z, D24A, D24B, D25A, D25B, D25C		03	D02Z, D24A, D24B, D25A, D25B, D25C		03	D02Z, D24A, D24B, D25A, D25B, D25C
	06	G33Z, G38Z		06	G33Z, G38Z		06	G33Z, G38Z
	07	H33Z		07	H33Z		07	H33Z
	09	J08A, J08B		09	J08A, J08B		09	J08A, J08B
	11	L33Z		11	L33Z		11	L33Z
	21B	X33Z		21B	X33Z		21B	X33Z
Prä	A11A	Prä	A11A	Prä	A11A			
25.3x.52↔		BORP, KORP, MKOR, VBOR	25.4x.11↔		BORP, KORP, MKOR, VBOR	25.4x.22↔		BORP, KORP, MKOR, VBOR
	03	D02Z, D24A, D24B, D25A, D25B, D25C		03	D02Z, D24A, D24B, D25A, D25B, D25C		03	D02Z, D24A, D24B, D25A, D25B, D25C
	06	G33Z, G38Z		06	G33Z, G38Z		06	G33Z, G38Z
	07	H33Z		07	H33Z		07	H33Z
	09	J08A, J08B		09	J08A, J08B		09	J08A, J08B
	11	L33Z		11	L33Z		11	L33Z
	21B	X33Z		21B	X33Z		21B	X33Z
Prä	A11A	Prä	A11A	Prä	A11A			
25.3x.53↔		BORP, KORP, MKOR, VBOR	25.4x.12↔		BORP, KORP, MKOR, VBOR	25.4x.23↔		BORP, KORP, MKOR, VBOR
	03	D02Z, D24A, D24B, D25A, D25B, D25C		03	D02Z, D24A, D24B, D25A, D25B, D25C		03	D02Z, D24A, D24B, D25A, D25B, D25C
	06	G33Z, G38Z		06	G33Z, G38Z		06	G33Z, G38Z
	07	H33Z		07	H33Z		07	H33Z
	09	J08A, J08B		09	J08A, J08B		09	J08A, J08B
	11	L33Z		11	L33Z		11	L33Z
	21B	X33Z		21B	X33Z		21B	X33Z
Prä	A11A	Prä	A11A	Prä	A11A			
			25.4x.13↔		BORP, KORP, MKOR, VBOR			
				03	D02Z, D24A, D24B, D25A, D25B, D25C			
				06	G33Z, G38Z			
				07	H33Z			
				09	J08A, J08B			
				11	L33Z			
				21B	X33Z			
				Prä	A11A			

PROZ

CHOP	MDC	DRG	CHOP	MDC	DRG	CHOP	MDC	DRG
25.4x.24↔		BORP, KORP, MKOR, VBOR	25.4x.34↔		BORP, KORP, MKOR, VBOR	25.4x.44↔		BORP, KORP, MKOR, VBOR
	03	D02Z, D24A, D24B, D25A, D25B, D25C		03	D02Z, D24A, D24B, D25A, D25B, D25C		03	D02Z, D24A, D24B, D25A, D25B, D25C
	05	F04Z		05	F04Z		05	F04Z
	06	G33Z, G38Z		06	G33Z, G38Z		06	G33Z, G38Z
	07	H33Z		07	H33Z		07	H33Z
	08	I02A, I02B		08	I02A, I02B		08	I02A, I02B
	09	J01Z, J02A, J02B, J08A, J08B, J16Z		09	J01Z, J02A, J02B, J08A, J08B, J16Z		09	J01Z, J02A, J02B, J08A, J08B, J16Z
	11	L33Z		11	L33Z		11	L33Z
	21A	W01A, W01B		21A	W01A, W01B		21A	W01A, W01B
	21B	X33Z		21B	X33Z		21B	X33Z
	22	Y01Z, Y02A, Y02B		22	Y01Z, Y02A, Y02B		22	Y01Z, Y02A, Y02B
	Prä	A11A		Prä	A11A		Prä	A11A
25.4x.29↔		BORP, KORP, MKOR, VBOR	25.4x.39↔		BORP, KORP, MKOR, VBOR	25.4x.49↔		BORP, KORP, MKOR, VBOR
	03	D02Z, D24A, D24B, D25A, D25B, D25C		03	D02Z, D24A, D24B, D25A, D25B, D25C		03	D02Z, D24A, D24B, D25A, D25B, D25C
	06	G33Z, G38Z		06	G33Z, G38Z		06	G33Z, G38Z
	07	H33Z		07	H33Z		07	H33Z
	09	J08A, J08B		09	J08A, J08B		09	J08A, J08B
	11	L33Z		11	L33Z		11	L33Z
	21B	X33Z		21B	X33Z		21B	X33Z
	Prä	A11A		Prä	A11A		Prä	A11A
25.4x.30↔		BORP, KORP, MKOR, VBOR	25.4x.40↔		BORP, KORP, MKOR, VBOR	25.4x.50↔		BORP, KORP, MKOR, VBOR
	03	D02Z, D24A, D24B, D25A, D25B, D25C		03	D02Z, D24A, D24B, D25A, D25B, D25C		03	D02Z, D24A, D24B, D25A, D25B, D25C
	06	G33Z, G38Z		06	G33Z, G38Z		06	G33Z, G38Z
	07	H33Z		07	H33Z		07	H33Z
	09	J08A, J08B		09	J08A, J08B		09	J08A, J08B
	11	L33Z		11	L33Z		11	L33Z
	21B	X33Z		21B	X33Z		21B	X33Z
	Prä	A11A		Prä	A11A		Prä	A11A
25.4x.31↔		BORP, KORP, MKOR, VBOR	25.4x.41↔		BORP, KORP, MKOR, VBOR	25.4x.51↔		BORP, KORP, MKOR, VBOR
	03	D02Z, D24A, D24B, D25A, D25B, D25C		03	D02Z, D24A, D24B, D25A, D25B, D25C		03	D02Z, D24A, D24B, D25A, D25B, D25C
	06	G33Z, G38Z		06	G33Z, G38Z		06	G33Z, G38Z
	07	H33Z		07	H33Z		07	H33Z
	09	J08A, J08B		09	J08A, J08B		09	J08A, J08B
	11	L33Z		11	L33Z		11	L33Z
	21B	X33Z		21B	X33Z		21B	X33Z
	Prä	A11A		Prä	A11A		Prä	A11A
25.4x.32↔		BORP, KORP, MKOR, VBOR	25.4x.42↔		BORP, KORP, MKOR, VBOR	25.4x.52↔		BORP, KORP, MKOR, VBOR
	03	D02Z, D24A, D24B, D25A, D25B, D25C		03	D02Z, D24A, D24B, D25A, D25B, D25C		03	D02Z, D24A, D24B, D25A, D25B, D25C
	06	G33Z, G38Z		06	G33Z, G38Z		06	G33Z, G38Z
	07	H33Z		07	H33Z		07	H33Z
	09	J08A, J08B		09	J08A, J08B		09	J08A, J08B
	11	L33Z		11	L33Z		11	L33Z
	21B	X33Z		21B	X33Z		21B	X33Z
	Prä	A11A		Prä	A11A		Prä	A11A
25.4x.33↔		BORP, KORP, MKOR, VBOR	25.4x.43↔		BORP, KORP, MKOR, VBOR	25.4x.53↔		BORP, KORP, MKOR, VBOR
	03	D02Z, D24A, D24B, D25A, D25B, D25C		03	D02Z, D24A, D24B, D25A, D25B, D25C		03	D02Z, D24A, D24B, D25A, D25B, D25C
	06	G33Z, G38Z		06	G33Z, G38Z		06	G33Z, G38Z
	07	H33Z		07	H33Z		07	H33Z
	09	J08A, J08B		09	J08A, J08B		09	J08A, J08B
	11	L33Z		11	L33Z		11	L33Z
	21B	X33Z		21B	X33Z		21B	X33Z
	Prä	A11A		Prä	A11A		Prä	A11A

CHOP	MDC	DRG	CHOP	MDC	DRG	CHOP	MDC	DRG												
25.4x.54↔		BORP, KORP, MKOR, VBOR	26.21↔		BORP, VBOR	26.99.21↔	03	D06A, D06B, D06C												
	03	D02Z, D24A, D24B, D25A, D25B, D25C		03	D06A, D06B, D06C		26.99.22↔	03	D06A, D06B, D06C											
	05	F04Z		26.29.00↔			BORP, VBOR	26.99.23↔	03	D06A, D06B, D06C										
	06	G33Z, G38Z		26.29.10↔	03		D06A, D06B, D06C	26.99.24↔	03	D06A, D06B, D06C										
	07	H33Z		26.29.10↔	03		D06A, D06B, D06C	26.99.29↔	03	D06A, D06B, D06C										
	08	I02A, I02B		26.29.99↔			BORP, VBOR	26.99.99↔	03	D06A, D06B, D06C										
	09	J01Z, J02A, J02B, J08A, J08B, J16Z		26.29.99↔	03		D06A, D06B, D06C	27.0†↔	03	D06A, D06B, D06C, D40Z										
	11	L33Z		26.30↔			BORP, VBOR	27.1↔	03	D08A, D08B, D22Z, D25A, D25B, D25C, D30A, D30B, D30C										
	21A	W01A, W01B		26.31.00↔	03		D06A, D06B, D06C		09	J03A, J03B, J04A, J04B, J11A, J11B, J16Z										
	21B	X33Z		26.31.00↔			BORP, VBOR		21A	W02A, W02B										
	22	Y01Z, Y02A, Y02B		26.31.10↔	03		D05A, D05B		21B	X06A, X06B, X06C										
	Prä	A11A		26.31.10↔	03		D05A, D05B	27.21.00↔	03	D08A, D08B, D22Z, D25A, D25B, D25C, D30A, D30B, D30C										
	25.4x.59↔			BORP, KORP, MKOR, VBOR	26.31.11↔			BORP, VBOR	27.21.00↔	03	D08A, D08B, D22Z, D25A, D25B, D25C, D30A, D30B, D30C									
		03		D02Z, D24A, D24B, D25A, D25B, D25C			26.31.99↔	03		D05A, D05B		09	J03A, J03B, J04A, J04B, J11A, J11B, J16Z							
		06		G33Z, G38Z			26.32.00↔	03		D05A, D05B	27.21.20↔	03	D08A, D08B, D22Z, D25A, D25B, D25C, D30A, D30B, D30C							
07		H33Z	26.32.10↔	03		D05A, D05B		09		J03A, J03B, J04A, J04B, J11A, J11B, J16Z										
09		J08A, J08B	26.32.10↔	03		D05A, D05B	27.21.99↔	03		D08A, D08B, D22Z, D25A, D25B, D25C, D30A, D30B, D30C										
11		L33Z	26.32.11↔			BORP, VBOR		09		J03A, J03B, J04A, J04B, J11A, J11B, J16Z										
21B		X33Z	26.32.11↔	03		D05A, D05B		03		D08A, D08B, D22Z, D25A, D25B, D25C, D30A, D30B, D30C										
Prä		A11A	26.32.20↔	03		D05A, D05B	27.22.00↔	03		D08A, D08B, D22Z, D25A, D25B, D25C, D30A, D30B, D30C										
25.4x.99↔			BORP, KORP, MKOR, VBOR	26.32.30↔			BORP, VBOR	27.22.00↔		09	J03A, J03B, J04A, J04B, J11A, J11B, J16Z									
		03	D02Z, D24A, D24B, D25A, D25B, D25C			26.32.30↔	03			D05A, D05B	27.22.20↔	03	D08A, D08B, D22Z, D25A, D25B, D25C, D30A, D30B, D30C							
		06	G33Z, G38Z			26.32.99↔				BORP, VBOR		09	J03A, J03B, J04A, J04B, J11A, J11B, J16Z							
		07	H33Z			26.41.00↔	03			D05A, D05B		03	D08A, D08B, D22Z, D25A, D25B, D25C, D30A, D30B, D30C							
		09	J08A, J08B			26.41.00↔	03			D06A, D06B, D06C		09	J03A, J03B, J04A, J04B, J11A, J11B, J16Z							
		11	L33Z			26.41.10↔	21A			W02A, W02B	27.22.99↔	03	D08A, D08B, D22Z, D25A, D25B, D25C, D30A, D30B, D30C							
		21B	X33Z			26.41.99↔	21B			X06A, X06B, X06C		09	J03A, J03B, J04A, J04B, J11A, J11B, J16Z							
	Prä	A11A	26.42↔		03	D06A, D06B, D06C			03	D08A, D08B, D22Z, D25A, D25B, D25C, D30A, D30B, D30C										
	25.59.00↔		BORP, VBOR		26.41.99↔		BORP, VBOR		27.23.00↔	09	J03A, J03B, J04A, J04B, J11A, J11B, J16Z									
		03	D08A, D08B, D22Z, D25A, D25B, D25C, D30A, D30B, D30C			26.42↔	03			D06A, D06B, D06C	27.23.99↔	03	D08A, D08B, D22Z, D25A, D25B, D25C, D30A, D30B, D30C							
		21A	W02A, W02B			26.49.00↔	03			D06A, D06B, D06C		09	J03A, J03B, J04A, J04B, J11A, J11B, J16Z							
		21B	X06A, X06B, X06C			26.49.10↔	21A			W02A, W02B		03	D08A, D08B, D22Z, D25A, D25B, D25C, D30A, D30B, D30C							
		22	Y01Z, Y03A, Y03B			26.49.11↔	21B			X06A, X06B, X06C	27.24.00↔	03	D08A, D08B, D22Z, D25A, D25B, D25C, D30A, D30B, D30C							
		25.59.10↔				BORP, VBOR	26.49.12↔				BORP, VBOR	27.24.00↔	09	J03A, J03B, J04A, J04B, J11A, J11B, J16Z						
			03			D08A, D08B, D22Z, D25A, D25B, D25C, D30A, D30B, D30C				26.49.12↔	03		D06A, D06B, D06C	27.24.20↔	03	D08A, D08B, D22Z, D25A, D25B, D25C, D30A, D30B, D30C				
21A			W02A, W02B	26.49.99↔		21A		W02A, W02B			09		J03A, J03B, J04A, J04B, J11A, J11B, J16Z							
21B			X06A, X06B, X06C	26.99.00↔		21B		X06A, X06B, X06C			03		D08A, D08B, D22Z, D25A, D25B, D25C, D30A, D30B, D30C							
22			Y01Z, Y03A, Y03B	26.99.10↔		03		D06A, D06B, D06C			09		J03A, J03B, J04A, J04B, J11A, J11B, J16Z							
25.59.11↔				BORP, VBOR		26.99.20↔				BORP, VBOR	27.24.99↔		03	D08A, D08B, D22Z, D25A, D25B, D25C, D30A, D30B, D30C						
			03	D25A, D25B, D25C				26.99.20↔		03			D06A, D06B, D06C		09	J03A, J03B, J04A, J04B, J11A, J11B, J16Z				
			21A	W02A, W02B				26.99.10↔		21A			W02A, W02B		03	D08A, D08B, D22Z, D25A, D25B, D25C, D30A, D30B, D30C				
			21B	X06A, X06B, X06C				26.99.20↔		21B			X06A, X06B, X06C		09	J03A, J03B, J04A, J04B, J11A, J11B, J16Z				
			22	Y01Z, Y03A, Y03B				26.99.20↔		03			D06A, D06B, D06C		03	D08A, D08B, D22Z, D25A, D25B, D25C, D30A, D30B, D30C				
	25.59.99↔			BORP, VBOR	26.99.20↔				BORP, VBOR	27.24.99↔			09	J03A, J03B, J04A, J04B, J11A, J11B, J16Z						
			03	D08A, D08B, D22Z, D25A, D25B, D25C, D30A, D30B, D30C				26.99.20↔	03				D06A, D06B, D06C		03	D08A, D08B, D22Z, D25A, D25B, D25C, D30A, D30B, D30C				
			21A	W02A, W02B				26.99.20↔	21A				W02A, W02B		09	J03A, J03B, J04A, J04B, J11A, J11B, J16Z				
			21B	X06A, X06B, X06C				26.99.20↔	21B				X06A, X06B, X06C		03	D08A, D08B, D22Z, D25A, D25B, D25C, D30A, D30B, D30C				
			22	Y01Z, Y03A, Y03B				26.99.20↔	03				D06A, D06B, D06C		09	J03A, J03B, J04A, J04B, J11A, J11B, J16Z				
		25.92↔		BORP, VBOR			26.99.20↔		BORP, VBOR			27.24.99↔	03	D08A, D08B, D22Z, D25A, D25B, D25C, D30A, D30B, D30C						
			03	D08A, D08B, D22Z, D25A, D25B, D25C, D30A, D30B, D30C				26.99.20↔	03				D06A, D06B, D06C		09	J03A, J03B, J04A, J04B, J11A, J11B, J16Z				
			15	P60B, P60C, P67B, P67C				26.99.20↔	21A				W02A, W02B		03	D08A, D08B, D22Z, D25A, D25B, D25C, D30A, D30B, D30C				
			25.93↔					BORP, VBOR	26.99.20↔					BORP, VBOR	27.24.99↔	09	J03A, J03B, J04A, J04B, J11A, J11B, J16Z			
				03				D08A, D08B, D22Z, D25A, D25B, D25C, D30A, D30B, D30C					26.99.20↔	21B		X06A, X06B, X06C		03	D08A, D08B, D22Z, D25A, D25B, D25C, D30A, D30B, D30C	
03				D08A, D08B, D22Z, D25A, D25B, D25C, D30A, D30B, D30C		26.99.20↔		03			D06A, D06B, D06C			09		J03A, J03B, J04A, J04B, J11A, J11B, J16Z				
25.94↔						BORP, VBOR		26.99.20↔					BORP, VBOR	27.24.99↔		03	D08A, D08B, D22Z, D25A, D25B, D25C, D30A, D30B, D30C			
				03		D08A, D08B, D22Z, D25A, D25B, D25C, D30A, D30B, D30C					26.99.20↔		21A			W02A, W02B		09	J03A, J03B, J04A, J04B, J11A, J11B, J16Z	
				26.12↔							BORP, VBOR		26.99.20↔				BORP, VBOR	27.24.99↔	03	D08A, D08B, D22Z, D25A, D25B, D25C, D30A, D30B, D30C
						03					D06A, D06B, D06C					26.99.20↔	03		D06A, D06B, D06C	



CHOP	MDC	DRG	CHOP	MDC	DRG	CHOP	MDC	DRG
27.31.00↔		BORP, VBOR	27.43.00↔	03	D08A, D08B, D22Z, D25A, D25B, D25C, D30A, D30B, D30C	27.49.10↔	03	D08A, D08B, D22Z, D25A, D25B, D25C, D30A, D30B, D30C
	03	D08A, D08B, D22Z, D25A, D25B, D25C, D30A, D30B, D30C		09	J03A, J03B, J04A, J04B, J11A, J11B, J16Z		09	J03A, J03B, J04A, J04B, J11A, J11B, J16Z
27.31.10↔		BORP, VBOR		21A	W02A, W02B		21A	W02A, W02B
	03	D08A, D08B, D22Z, D25A, D25B, D25C, D30A, D30B, D30C		21B	X06A, X06B, X06C		21B	X06A, X06B, X06C
27.31.20↔		BORP, VBOR	27.43.10↔	22	Y01Z, Y03A, Y03B	27.49.11↔	22	Y01Z, Y03A, Y03B
	03	D08A, D08B, D22Z, D25A, D25B, D25C, D30A, D30B, D30C		03	D08A, D08B, D22Z, D25A, D25B, D25C, D30A, D30B, D30C		03	D08A, D08B, D22Z, D25A, D25B, D25C, D30A, D30B, D30C
				09	J03A, J03B, J04A, J04B, J11A, J11B, J16Z		09	J03A, J03B, J04A, J04B, J11A, J11B, J16Z
27.31.30↔		BORP, VBOR		21A	W02A, W02B		21A	W02A, W02B
	03	D08A, D08B, D22Z, D25A, D25B, D25C, D30A, D30B, D30C		21B	X06A, X06B, X06C		21B	X06A, X06B, X06C
27.31.99↔		BORP, VBOR	27.43.99↔	22	Y01Z, Y03A, Y03B	27.49.99↔	22	Y01Z, Y03A, Y03B
	03	D08A, D08B, D22Z, D25A, D25B, D25C, D30A, D30B, D30C		03	D08A, D08B, D22Z, D25A, D25B, D25C, D30A, D30B, D30C		03	D08A, D08B, D22Z, D25A, D25B, D25C, D30A, D30B, D30C
				09	J03A, J03B, J04A, J04B, J11A, J11B, J16Z		09	J03A, J03B, J04A, J04B, J11A, J11B, J16Z
27.32.00↔		BORP, VBOR		21A	W02A, W02B		21A	W02A, W02B
	03	D08A, D08B, D22Z, D24A, D24B, D25A, D25B, D25C, D30A, D30B, D30C		21B	X06A, X06B, X06C		21B	X06A, X06B, X06C
	08	I17Z	27.44.00↔	22	Y01Z, Y03A, Y03B	27.53↔	22	Y01Z, Y03A, Y03B
	09	J08A, J08B		03	D08A, D08B, D22Z, D25A, D25B, D25C, D30A, D30B, D30C		03	D08A, D08B, D22Z, D25A, D25B, D25C, D30A, D30B, D30C
	21A	W02A, W02B		09	J03A, J03B, J04A, J04B, J11A, J11B, J16Z		21A	W02A, W02B
	21B	X06A, X06B, X06C		21A	W02A, W02B		21B	X06A, X06B, X06C
27.32.10↔		BORP, VBOR	27.44.10↔	22	Y01Z, Y03A, Y03B	27.54.00↔	22	Y01Z, Y03A, Y03B
	03	D08A, D08B, D22Z, D24A, D24B, D25A, D25B, D25C, D30A, D30B, D30C		03	D08A, D08B, D22Z, D25A, D25B, D25C, D30A, D30B, D30C		03	D08A, D08B, D22Z, D25A, D25B, D25C, D30A, D30B, D30C
	08	I17Z		09	J03A, J03B, J04A, J04B, J11A, J11B, J16Z		21A	W02A, W02B
	09	J08A, J08B		21B	X06A, X06B, X06C		21B	X06A, X06B, X06C
	21A	W02A, W02B		22	Y01Z, Y03A, Y03B		22	Y01Z, Y03A, Y03B
	21B	X06A, X06B, X06C	27.44.20↔	03	D08A, D08B, D22Z, D25A, D25B, D25C, D30A, D30B, D30C	27.54.10↔	03	D08A, D08B, D22Z, D25A, D25B, D25C, D30A, D30B, D30C
27.32.11↔		BORP, VBOR		09	J03A, J03B, J04A, J04B, J11A, J11B, J16Z		09	J03A, J03B, J04A, J04B, J11A, J11B, J16Z
	03	D08A, D08B, D22Z, D24A, D24B, D25A, D25B, D25C, D30A, D30B, D30C		21A	W02A, W02B		21A	W02A, W02B
	08	I17Z		21B	X06A, X06B, X06C		21B	X06A, X06B, X06C
	09	J08A, J08B		22	Y01Z, Y03A, Y03B		22	Y01Z, Y03A, Y03B
	21A	W02A, W02B	27.44.99↔	03	D08A, D08B, D22Z, D25A, D25B, D25C, D30A, D30B, D30C	27.54.11↔	03	D08A, D08B, D22Z, D25A, D25B, D25C, D30A, D30B, D30C
	21B	X06A, X06B, X06C		09	J03A, J03B, J04A, J04B, J11A, J11B, J16Z		09	J03A, J03B, J04A, J04B, J11A, J11B, J16Z
27.32.12↔		BORP, VBOR		21A	W02A, W02B		21A	W02A, W02B
	03	D08A, D08B, D22Z, D24A, D24B, D25A, D25B, D25C, D30A, D30B, D30C		21B	X06A, X06B, X06C		21B	X06A, X06B, X06C
	08	I17Z		22	Y01Z, Y03A, Y03B		22	Y01Z, Y03A, Y03B
	09	J08A, J08B	27.49.00↔	03	D08A, D08B, D22Z, D25A, D25B, D25C, D30A, D30B, D30C	27.54.99↔	03	D08A, D08B, D22Z, D25A, D25B, D25C, D30A, D30B, D30C
	21A	W02A, W02B		09	J03A, J03B, J04A, J04B, J11A, J11B, J16Z		09	J03A, J03B, J04A, J04B, J11A, J11B, J16Z
	21B	X06A, X06B, X06C		21A	W02A, W02B		21A	W02A, W02B
27.32.99↔		BORP, VBOR		21B	X06A, X06B, X06C		21B	X06A, X06B, X06C
	03	D08A, D08B, D22Z, D24A, D24B, D25A, D25B, D25C, D30A, D30B, D30C		22	Y01Z, Y03A, Y03B		22	Y01Z, Y03A, Y03B
	08	I17Z		03	D08A, D08B, D22Z, D25A, D25B, D25C, D30A, D30B, D30C		22	Y01Z, Y03A, Y03B
	09	J08A, J08B		09	J03A, J03B, J04A, J04B, J11A, J11B, J16Z		21A	W02A, W02B
	21A	W02A, W02B		21B	X06A, X06B, X06C		21B	X06A, X06B, X06C
	21B	X06A, X06B, X06C		22	Y01Z, Y03A, Y03B		22	Y01Z, Y03A, Y03B
27.42↔		BORP, VBOR		03	D08A, D08B, D22Z, D25A, D25B, D25C, D30A, D30B, D30C		27.54.99↔	BORP, KORP, MKOR, VBOR
	03	D08A, D08B, D22Z, D25A, D25B, D25C, D30A, D30B, D30C		09	J03A, J03B, J04A, J04B, J11A, J11B, J16Z		03	D08A, D08B, D22Z, D25A, D25B, D25C, D30A, D30B, D30C
	09	J03A, J03B, J04A, J04B, J11A, J11B, J16Z		21A	W02A, W02B		09	J03A, J03B, J04A, J04B, J11A, J11B, J16Z
	21A	W02A, W02B		21B	X06A, X06B, X06C		21A	W02A, W02B
	21B	X06A, X06B, X06C		22	Y01Z, Y03A, Y03B		21B	X06A, X06B, X06C
	22	Y01Z, Y03A, Y03B		03	D08A, D08B, D22Z, D25A, D25B, D25C, D30A, D30B, D30C		22	Y01Z, Y03A, Y03B

CHOP	MDC	DRG	CHOP	MDC	DRG	CHOP	MDC	DRG
27.55.00↔		BORP, VBOR	27.56.10↔		BORP, VBOR	27.56.60↔		BORP, VBOR
	03	D08A, D08B, D22Z, D25A, D25B, D25C, D30A, D30B, D30C		01	B03A, B03B, B06A, B06B, B11Z, B17A, B17B, B17C, B39A, B39B		01	B03A, B03B, B06A, B06B, B11Z, B17A, B17B, B17C, B39A, B39B
	05	F04Z, F13A, F28A		03	D25A, D25B, D25C, D28Z, D29Z		03	D25A, D25B, D25C, D28Z, D29Z
	08	I12A, I12B, I12C		05	F04Z, F13A, F21Z, F28A		05	F04Z, F13A, F21Z, F28A
	09	J03A, J03B, J04A, J04B, J10Z, J16Z		08	I12A, I12B, I12C		08	I12A, I12B, I12C
	21A	W02A, W02B		09	J02A, J02B, J04A, J04B, J08A, J08B, J16Z, J21Z, J22A, J22B		09	J02A, J02B, J04A, J04B, J08A, J08B, J16Z, J21Z, J22A, J22B
	21B	X01A, X01B, X06A, X06B, X06C		21A	W02A, W02B		21A	W02A, W02B
				21B	X01A, X01B		21B	X01A, X01B
				22	Y01Z, Y03A, Y03B		22	Y01Z, Y03A, Y03B
27.55.10↔		BORP, VBOR	27.56.20↔		BORP, VBOR	27.56.99↔		BORP, VBOR
	03	D08A, D08B, D22Z, D25A, D25B, D25C, D30A, D30B, D30C		01	B03A, B03B, B06A, B06B, B11Z, B17A, B17B, B17C, B39A, B39B		01	B03A, B03B, B06A, B06B, B11Z, B17A, B17B, B17C, B39A, B39B
	05	F04Z, F13A, F28A		03	D25A, D25B, D25C, D28Z, D29Z		03	D25A, D25B, D25C, D28Z, D29Z
	08	I12A, I12B, I12C		05	F04Z, F13A, F21Z, F28A		05	F04Z, F13A, F21Z, F28A
	09	J03A, J03B, J04A, J04B, J10Z, J16Z		08	I12A, I12B, I12C		08	I12A, I12B, I12C
	21A	W02A, W02B		09	J02A, J02B, J04A, J04B, J08A, J08B, J16Z, J21Z, J22A, J22B		09	J02A, J02B, J04A, J04B, J08A, J08B, J16Z, J21Z, J22A, J22B
	21B	X01A, X01B, X06A, X06B, X06C		21A	W02A, W02B		21A	W02A, W02B
				21B	X01A, X01B		21B	X01A, X01B
				22	Y01Z, Y03A, Y03B		22	Y01Z, Y03A, Y03B
27.55.20↔		BORP, VBOR	27.56.30↔		BORP, VBOR	27.57.00↔		BORP, KORP, MKOR, VBOR
	03	D08A, D08B, D22Z, D25A, D25B, D25C, D30A, D30B, D30C		01	B03A, B03B, B06A, B06B, B11Z, B17A, B17B, B17C, B39A, B39B		03	D24A, D25A, D25B, D25C
	05	F04Z, F13A, F28A		03	D25A, D25B, D25C, D28Z, D29Z		05	F04Z, F13A
	08	I12A, I12B, I12C		05	F04Z, F13A, F21Z, F28A		08	I02A, I02B, I06A, I06B, I12A, I12B, I12C
	09	J03A, J03B, J04A, J04B, J10Z, J16Z		08	I12A, I12B, I12C		09	J03A, J03B, J04A, J04B, J08A, J08B, J11A, J11B, J16Z
	21A	W02A, W02B		09	J02A, J02B, J04A, J04B, J08A, J08B, J16Z, J21Z, J22A, J22B		21A	W02A, W02B
	21B	X01A, X01B, X06A, X06B, X06C		21A	W02A, W02B		21B	X01A, X01B, X06A, X06B, X06C, X33Z
				21B	X01A, X01B			
				22	Y01Z, Y03A, Y03B			
27.55.99↔		BORP, VBOR	27.56.40↔		BORP, VBOR	27.57.10↔		BORP, KORP, MKOR, VBOR
	03	D08A, D08B, D22Z, D25A, D25B, D25C, D30A, D30B, D30C		01	B03A, B03B, B06A, B06B, B11Z, B17A, B17B, B17C, B39A, B39B		03	D02Z, D24A, D24B, D25A, D25B, D25C
	05	F04Z, F13A, F28A		03	D25A, D25B, D25C, D28Z, D29Z		05	F04Z, F13A
	08	I12A, I12B, I12C		05	F04Z, F13A, F21Z, F28A		08	I02A, I02B, I06A, I06B, I12A, I12B, I12C
	09	J03A, J03B, J04A, J04B, J10Z, J16Z		08	I12A, I12B, I12C		09	J01Z, J02A, J02B, J03A, J03B, J04A, J04B, J08A, J08B, J11A, J11B, J16Z
	21A	W02A, W02B		09	J02A, J02B, J04A, J04B, J08A, J08B, J16Z, J21Z, J22A, J22B		21A	W01A, W01B, W02A, W02B
	21B	X01A, X01B, X06A, X06B, X06C		21A	W02A, W02B		21B	X01A, X01B, X06A, X06B, X06C, X33Z
				21B	X01A, X01B			
				22	Y01Z, Y03A, Y03B			
27.56.00↔		BORP, VBOR	27.56.50↔		BORP, VBOR	27.57.11↔		BORP, KORP, MKOR, VBOR
	01	B03A, B03B, B06A, B06B, B11Z, B17A, B17B, B17C, B39A, B39B		01	B03A, B03B, B06A, B06B, B11Z, B17A, B17B, B17C, B39A, B39B		03	D24A, D25A, D25B, D25C
	03	D25A, D25B, D25C, D28Z, D29Z		03	D25A, D25B, D25C, D28Z, D29Z		05	F04Z, F13A
	05	F04Z, F13A, F21Z, F28A		05	F04Z, F13A, F21Z, F28A		08	I02A, I02B, I06A, I06B, I12A, I12B, I12C
	08	I12A, I12B, I12C		08	I12A, I12B, I12C		09	J03A, J03B, J04A, J04B, J08A, J08B, J11A, J11B, J16Z
	09	J02A, J02B, J04A, J04B, J08A, J08B, J16Z, J21Z, J22A, J22B		09	J02A, J02B, J04A, J04B, J08A, J08B, J16Z, J21Z, J22A, J22B		21A	W02A, W02B
	21A	W02A, W02B		21A	W02A, W02B		21B	X01A, X01B, X06A, X06B, X06C, X33Z
	21B	X01A, X01B		21B	X01A, X01B			
				22	Y01Z, Y03A, Y03B			

PROZ

CHOP	MDC	DRG	CHOP	MDC	DRG	CHOP	MDC	DRG
27.62.22↔		BORP, VBOR	27.69.99↔		BORP, VBOR	28.5x.00↔		BORP, VBOR
	03	D03Z, D12A, D12B		03	D03Z, D12A, D12B		03	D09Z, D30A, D30B, D30C
	04	E02A, E02B, E02C, E07Z		04	E02A, E02B, E02C, E07Z	28.5x.10↔		BORP, VBOR
	21A	W02A, W02B		21A	W02A, W02B		03	D09Z, D30A, D30B, D30C
	21B	X06A, X06B, X06C		21B	X06A, X06B, X06C	28.5x.11↔		BORP, VBOR
27.62.99↔		BORP, KORP, MKOR, VBOR	27.71↔		D08A, D08B, D22Z, D25A, D25B, D25C, D30A, D30B, D30C		03	D09Z, D30A, D30B, D30C
	03	D03Z, D12A		03	D08A, D08B, D22Z, D25A, D25B, D25C, D30A, D30B, D30C	28.5x.99↔		BORP, VBOR
	08	I17Z		03	D08A, D08B, D22Z, D25A, D25B, D25C, D30A, D30B, D30C		03	D09Z, D30A, D30B, D30C
	09	J03A, J03B, J04A, J04B, J11A, J11B, J16Z	27.72↔		BORP, VBOR	28.6↔		BORP, VBOR
	21A	W02A, W02B		03	D03Z, D12A, D12B		03	D13A, D13B
	21B	X06A, X06B, X06C	27.73↔		E02A, E02B, E02C, E07Z	28.7x.00↔		E02A, E02B, E02C, E07Z
27.63.00↔		BORP, KORP, MKOR, VBOR		03	D03Z, D12A, D12B		03	D09Z, D13A, D13B, D30A
	03	D03Z, D12A		04	E02A, E02B, E02C, E07Z		21A	W02A, W02B
	08	I17Z		21A	W02A, W02B	28.7x.10↔		X06A, X06B, X06C
	09	J03A, J03B, J04A, J04B, J11A, J11B, J16Z	27.79↔		X06A, X06B, X06C		03	D09Z, D13A, D13B, D30A
	21A	W02A, W02B		03	BORP, VBOR		21A	W02A, W02B
	21B	X06A, X06B, X06C		03	D08A, D08B, D22Z, D25A, D25B, D25C, D30A, D30B, D30C	28.7x.11↔		X06A, X06B, X06C
27.63.10↔		BORP, KORP, MKOR, VBOR	27.92↔		D08A, D08B, D22Z, D25A, D25B, D25C, D30A, D30B, D30C		03	D09Z, D13A, D13B, D30A
	03	D03Z, D12A		03	D08A, D08B, D22Z, D25A, D25B, D25C, D30A, D30B, D30C	28.7x.99↔		D09Z, D13A, D13B, D30A
	08	I17Z		09	J03A, J03B, J04A, J04B, J11A, J11B, J16Z		21A	W02A, W02B
	09	J03A, J03B, J04A, J04B, J11A, J11B, J16Z		09	J03A, J03B, J04A, J04B, J11A, J11B, J16Z	28.91↔		X06A, X06B, X06C
	21A	W02A, W02B		21A	W02A, W02B		03	BORP, VBOR
	21B	X06A, X06B, X06C	27.99↔		X06A, X06B, X06C	28.92↔		D09Z, D30A, D30B, D30C
27.63.11↔		BORP, KORP, MKOR, VBOR		03	D08A, D08B, D22Z, D25A, D25B, D25C, D30A, D30B, D30C		03	D09Z, D30A, D30B, D30C
	03	D03Z, D12A		09	J03A, J03B, J04A, J04B, J11A, J11B, J16Z		21A	W02A, W02B
	08	I17Z		21A	W02A, W02B	28.99↔		X06A, X06B, X06C
	09	J03A, J03B, J04A, J04B, J11A, J11B, J16Z		21B	X06A, X06B, X06C		03	D12A, D12B
	21A	W02A, W02B	28.0↔		D09Z, D30A, D30B, D30C		21A	W02A, W02B
	21B	X06A, X06B, X06C	28.2x.00↔		BORP, VBOR	29.0↔		X06A, X06B, X06C
27.63.20↔		BORP, KORP, MKOR, VBOR		03	D09Z, D30A, D30B, D30C		03	D12A, D12B
	03	D03Z, D12A		03	D09Z, D30A, D30B, D30C	29.12.00↔		D09Z, D30A, D30B, D30C
	08	I17Z		04	E02A, E07Z		09	J03A, J03B, J04A, J04B, J11A, J11B, J16Z
	09	J03A, J03B, J04A, J04B, J11A, J11B, J16Z	28.2x.10↔		BORP, VBOR	29.12.20↔		D12A, D12B, D39Z
	21A	W02A, W02B		03	D09Z, D30A, D30B, D30C		09	J03A, J03B, J04A, J04B, J11A, J11B, J16Z
	21B	X06A, X06B, X06C		04	E02A, E07Z	29.12.30↔		D12A, D12B, D39Z
27.63.99↔		BORP, KORP, MKOR, VBOR	28.2x.11↔		BORP, VBOR		03	D12A, D12B, D39Z
	03	D03Z, D12A		03	D09Z, D30A, D30B, D30C	29.12.99↔		D12A, D12B, D39Z
	08	I17Z		04	E02A, E07Z		09	J03A, J03B, J04A, J04B, J11A, J11B, J16Z
	09	J03A, J03B, J04A, J04B, J11A, J11B, J16Z	28.2x.12↔		BORP, VBOR	29.2x.00↔		BORP, VBOR
	21A	W02A, W02B		03	D09Z, D30A, D30B, D30C		03	D12A, D12B
	21B	X06A, X06B, X06C		04	E02A, E07Z		09	J03A, J03B, J04A, J04B, J11A, J11B, J16Z
27.64↔		BORP, VBOR	28.2x.99↔		BORP, VBOR		21A	W02A, W02B
	03	D03Z, D12A, D12B		03	D09Z, D30A, D30B, D30C	29.2x.10↔		X06A, X06B, X06C
	21B	X33Z		04	E02A, E07Z		03	D12A, D12B
27.69.00↔		BORP, VBOR	28.3x.00↔		BORP, VBOR		09	J03A, J03B, J04A, J04B, J11A, J11B, J16Z
	03	D03Z, D12A, D12B		03	D09Z, D30A, D30B, D30C		21A	W02A, W02B
	04	E02A, E02B, E02C, E07Z		04	E02A, E02B, E02C, E07Z		21B	X06A, X06B, X06C
	21A	W02A, W02B	28.3x.10↔		BORP, VBOR		03	D12A, D12B
	21B	X06A, X06B, X06C		03	D09Z, D30A, D30B, D30C	29.2x.11↔		D12A, D12B
27.69.10↔		BORP, VBOR		04	E02A, E02B, E02C, E07Z		09	J03A, J03B, J04A, J04B, J11A, J11B, J16Z
	03	D03Z, D12A, D12B	28.3x.11↔		BORP, VBOR		21A	W02A, W02B
	04	E02A, E02B, E02C, E07Z		03	D09Z, D30A, D30B, D30C		21B	X06A, X06B, X06C
	21A	W02A, W02B		04	E02A, E02B, E02C, E07Z		03	D12A, D12B
	21B	X06A, X06B, X06C	28.3x.12↔		BORP, VBOR		09	J03A, J03B, J04A, J04B, J11A, J11B, J16Z
27.69.11↔		BORP, VBOR		03	D09Z, D30A, D30B, D30C		21A	W02A, W02B
	03	D03Z, D12A, D12B	28.3x.99↔		BORP, VBOR		21B	X06A, X06B, X06C
	04	E02A, E02B, E02C, E07Z		03	D09Z, D30A, D30B, D30C		03	D12A, D12B
	21A	W02A, W02B		04	E02A, E02B, E02C, E07Z		09	J03A, J03B, J04A, J04B, J11A, J11B, J16Z
	21B	X06A, X06B, X06C		04	E02A, E02B, E02C, E07Z		21A	W02A, W02B
			28.4↔		BORP, VBOR		21B	X06A, X06B, X06C
				03	D09Z, D30A, D30B, D30C			
				04	E02A, E07Z			

CHOP	MDC	DRG	CHOP	MDC	DRG	CHOP	MDC	DRG
29.2x.20↔		BORP, VBOR	29.33.10↔		BORP, VBOR	29.33.99↔		BORP, VBOR
	03	D12A, D12B		03	D03Z, D12A, D12B, D25A, D25B, D25C		03	D03Z, D12A, D12B, D25A, D25B, D25C
	09	J03A, J03B, J04A, J04B, J11A, J11B, J16Z		04	E02A, E02B, E02C, E07Z		04	E02A, E02B, E02C, E07Z
	21A	W02A, W02B		06	G16A, G16B, G18A, G18B, G19A, G19B, G33Z, G38Z		06	G16A, G16B, G18A, G18B, G19A, G19B, G33Z, G38Z
29.2x.21↔		BORP, VBOR		07	H33Z		07	H33Z
	03	D12A, D12B		09	J08A, J08B		09	J08A, J08B
	09	J03A, J03B, J04A, J04B, J11A, J11B, J16Z		11	L33Z		11	L33Z
	21A	W02A, W02B		21A	W02A, W02B		21A	W02A, W02B
	21B	X06A, X06B, X06C		21B	X06A, X06B, X06C		21B	X06A, X06B, X06C
29.2x.99↔		BORP, VBOR	29.33.11↔		BORP, KORP, MKOR, VBOR	29.39↔		BORP, VBOR
	03	D12A, D12B		03	D03Z, D12A, D12B, D24A, D24B, D25A, D25B, D25C		03	D12A, D12B
	09	J03A, J03B, J04A, J04B, J11A, J11B, J16Z		04	E02A, E02B, E02C, E07Z		06	G12A, G12B, G12C, G33Z, G38Z
	21A	W02A, W02B		06	G16A, G16B, G18A, G18B, G19A, G19B, G33Z, G38Z		07	H33Z
	21B	X06A, X06B, X06C		07	H33Z		11	L33Z
29.31↔		BORP, VBOR		09	J08A, J08B	29.4x.00↔		BORP, VBOR
	03	D12A		11	L33Z		03	D03Z, D12A, D12B, D25A, D25B, D25C
	06	G12A, G12B, G12C, G33Z, G38Z		21A	W02A, W02B		04	E02A, E02B, E02C, E07Z
	07	H33Z		21B	X06A, X06B, X06C		06	G33Z, G38Z
	11	L33Z	29.33.12↔		BORP, KORP, MKOR, VBOR		07	H33Z
29.32.00↔		BORP, VBOR		03	D02Z, D03Z, D12A, D12B, D24A, D24B, D25A, D25B, D25C		09	J08A, J08B
	03	D12A, D12B		04	E02A, E02B, E02C, E07Z		11	L33Z
	06	G12A, G12B, G12C, G33Z, G38Z		05	F04Z		21A	W02A, W02B
	07	H33Z		06	G16A, G16B, G18A, G18B, G19A, G19B, G33Z, G38Z	29.4x.10↔		BORP, VBOR
	11	L33Z		07	H33Z		03	D03Z, D12A, D12B, D25A, D25B, D25C
29.32.10↔		BORP, VBOR		08	I02A, I02B		04	E02A, E02B, E02C, E07Z
	03	D12A, D12B		09	J01Z, J02A, J02B, J08A, J08B, J16Z		06	G33Z, G38Z
	06	G12A, G12B, G12C, G33Z, G38Z		11	L33Z		07	H33Z
	07	H33Z		21A	W01A, W01B, W02A, W02B		09	J08A, J08B
	11	L33Z		21B	X06A, X06B, X06C		11	L33Z
29.32.11↔		BORP, VBOR		22	Y01Z, Y02A, Y02B	29.4x.11↔		BORP, VBOR
	03	D12A, D12B	29.33.20↔		BORP, KORP, MKOR, VBOR		03	D03Z, D12A, D12B, D25A, D25B, D25C
	06	G12A, G12B, G12C, G33Z, G38Z		03	D03Z, D12A, D12B, D24A, D24B, D25A, D25B, D25C		04	E02A, E02B, E02C, E07Z
	07	H33Z		04	E02A, E02B, E02C, E07Z		06	G33Z, G38Z
	11	L33Z		06	G16A, G16B, G18A, G18B, G19A, G19B, G33Z, G38Z		07	H33Z
29.32.99↔		BORP, VBOR		07	H33Z		09	J08A, J08B
	03	D12A, D12B		09	J08A, J08B		11	L33Z
	06	G12A, G12B, G12C, G33Z, G38Z		11	L33Z		21A	W02A, W02B
	07	H33Z		21A	W02A, W02B		21B	X06A, X06B, X06C, X33Z
	11	L33Z		21B	X06A, X06B, X06C	29.4x.12↔		BORP, VBOR
29.33.00↔		BORP, VBOR	29.33.21↔		BORP, KORP, MKOR, VBOR		03	D02Z, D03Z, D12A, D12B, D24A, D24B, D25A, D25B, D25C
	03	D03Z, D12A, D12B, D25A, D25B, D25C		03	D02Z, D03Z, D12A, D12B, D24A, D24B, D25A, D25B, D25C		04	E02A, E02B, E02C, E07Z
	04	E02A, E02B, E02C, E07Z		04	E02A, E02B, E02C, E07Z		05	F04Z
	06	G16A, G16B, G18A, G18B, G19A, G19B, G33Z, G38Z		05	F04Z		06	G33Z, G38Z
	07	H33Z		06	G16A, G16B, G18A, G18B, G19A, G19B, G33Z, G38Z		07	H33Z
	09	J08A, J08B		07	H33Z		08	I02A, I02B
	11	L33Z		08	I02A, I02B		09	J01Z, J02A, J02B, J08A, J08B, J16Z
	21A	W02A, W02B		09	J01Z, J02A, J02B, J08A, J08B, J16Z		11	L33Z
	21B	X06A, X06B, X06C		11	L33Z		21A	W01A, W01B, W02A, W02B
				21A	W01A, W01B, W02A, W02B		21B	X06A, X06B, X06C, X33Z
				21B	X06A, X06B, X06C		22	Y01Z, Y02A, Y02B
				22	Y01Z, Y02A, Y02B			

CHOP	MDC	DRG	CHOP	MDC	DRG	CHOP	MDC	DRG
29.4x.99↔		BORP, VBOR	30.1x.11↔		BORP, VBOR	30.29.20↔		BORP, VBOR
	03	D03Z, D12A, D12B, D25A, D25B, D25C		03	D25A, D25B, D25C		03	D25A, D25B, D25C, D28Z, D29Z
	04	E02A, E02B, E02C, E07Z		04	E02A, E02B, E02C		04	E02A
	06	G33Z, G38Z		09	J08A, J08B		09	J08A, J08B
	07	H33Z		21A	W02A, W02B		21A	W02A, W02B
	09	J08A, J08B	30.1x.99↔		BORP, VBOR		21B	X06A, X06B, X06C
	11	L33Z		03	D25A, D25B, D25C	30.29.21↔		BORP, VBOR
	21A	W02A, W02B		04	E02A, E02B, E02C		03	D25A, D25B, D25C, D28Z, D29Z
	21B	X06A, X06B, X06C, X33Z		09	J08A, J08B		04	E02A
29.51↔		D12A, D12B		21A	W02A, W02B		09	J08A, J08B
	21A	W02A, W02B		21B	X06A, X06B, X06C		21A	W02A, W02B
	21B	X06A, X06B, X06C	30.21↔		BORP, VBOR		21B	X06A, X06B, X06C
29.52↔		BORP, VBOR		03	D09Z, D30A	30.29.22↔		BORP, VBOR
	03	D12A, D12B		04	E02A		03	D25A, D25B, D25C, D28Z, D29Z
	09	J03A, J03B, J04A, J04B, J11A, J11B, J16Z	30.22.00↔		BORP, VBOR		04	E02A
	21B	X06A, X06B, X06C		03	D09Z, D12A, D12B, D30A, D30B, D30C		09	J08A, J08B
29.53↔		D12A, D12B		04	E02A		21A	W02A, W02B
	21A	W02A, W02B		21A	W02A, W02B		21B	X06A, X06B, X06C
	21B	X06A, X06B, X06C		21B	X06A, X06B, X06C	30.29.30↔		BORP, VBOR
29.54↔		D12A, D12B		22	Y01Z, Y03A, Y03B		03	D25A, D25B, D25C, D28Z, D29Z
29.59↔		BORP, VBOR	30.22.10↔		BORP, VBOR		04	E02A
	03	D03Z, D12A, D12B		03	D09Z, D12A, D12B, D30A, D30B, D30C		09	J08A, J08B
	04	E02A, E02B, E02C, E07Z		04	E02A		21A	W02A, W02B
	21A	W02A, W02B		21A	W02A, W02B		21B	X06A, X06B, X06C
	21B	X06A, X06B, X06C		21B	X06A, X06B, X06C	30.29.99↔		BORP, VBOR
29.92↔		B03A, B03B, B06A, B06B, B11Z, B17A, B17B, B17C, B39A, B39B		22	Y01Z, Y03A, Y03B		03	D25A, D25B, D25C, D28Z, D29Z
	03	D12A, D12B	30.22.11↔		BORP, VBOR		04	E02A
	08	I02A, I02B, I08A, I08B, I13A, I28A, I28B		03	D09Z, D12A, D12B, D30A, D30B, D30C		09	J08A, J08B
	21A	W02A, W02B		04	E02A		21A	W02A, W02B
	21B	X06A, X06B, X06C		21A	W02A, W02B		21B	X06A, X06B, X06C
29.99↔		BORP, VBOR		21B	X06A, X06B, X06C	30.3x.00↔		BORP, KORP, MKOR, VBOR
	03	D12A, D12B		22	Y01Z, Y03A, Y03B		03	D03Z, D12A, D12B, D24A, D24B
	06	G12A, G12B, G12C, G33Z, G38Z	30.22.99↔		BORP, VBOR		04	E02A, E02B, E02C, E07Z
	07	H33Z		03	D09Z, D12A, D12B, D30A, D30B, D30C		09	J08A, J08B
	11	L33Z		04	E02A		21A	W02A, W02B
30.01↔		D09Z, D30A, D30B, D30C		21A	W02A, W02B		21B	X06A, X06B, X06C, X33Z
	04	E02A, E02B, E02C		21B	X06A, X06B, X06C	30.3x.10↔		BORP, KORP, MKOR, VBOR
30.09.00↔		D09Z, D30A, D30B, D30C		22	Y01Z, Y03A, Y03B		03	D03Z, D12A, D12B, D24A, D24B
	04	E02A, E02B, E02C	30.29.00↔		BORP, VBOR		04	E02A, E02B, E02C, E07Z
30.09.10↔		D09Z, D30A, D30B, D30C		03	D25A, D25B, D25C, D28Z, D29Z		09	J08A, J08B
	04	E02A, E02B, E02C		04	E02A		21A	W02A, W02B
30.09.11↔		D09Z, D30A, D30B, D30C		09	J08A, J08B		21B	X06A, X06B, X06C, X33Z
	04	E02A, E02B, E02C		21A	W02A, W02B	30.3x.11↔		BORP, KORP, MKOR, VBOR
30.09.20↔		D09Z, D30A, D30B, D30C		21B	X06A, X06B, X06C		03	D03Z, D12A, D12B, D24A, D24B
	04	E02A, E02B, E02C			BORP, VBOR		04	E02A, E02B, E02C, E07Z
30.09.21↔		D09Z, D30A, D30B, D30C	30.29.10↔		BORP, VBOR		09	J08A, J08B
	04	E02A, E02B, E02C		03	D25A, D25B, D25C, D28Z, D29Z		21A	W02A, W02B
30.09.99↔		D09Z, D30A, D30B, D30C		04	E02A		21B	X06A, X06B, X06C, X33Z
	04	E02A, E02B, E02C		09	J08A, J08B	30.3x.12↔		BORP, KORP, MKOR, VBOR
30.1x.00↔		BORP, VBOR		21A	W02A, W02B		03	D03Z, D12A, D12B, D24A, D24B
	03	D25A, D25B, D25C		21B	X06A, X06B, X06C		04	E02A, E02B, E02C, E07Z
	04	E02A, E02B, E02C	30.29.11↔		BORP, VBOR		09	J08A, J08B
	09	J08A, J08B		03	D25A, D25B, D25C, D28Z, D29Z		21A	W02A, W02B
	21A	W02A, W02B		04	E02A		21B	X06A, X06B, X06C, X33Z
	21B	X06A, X06B, X06C		09	J08A, J08B			
30.1x.10↔		BORP, VBOR		21A	W02A, W02B			
	03	D25A, D25B, D25C		21B	X06A, X06B, X06C			
	04	E02A, E02B, E02C			BORP, VBOR			
	09	J08A, J08B		03	D25A, D25B, D25C, D28Z, D29Z			
	21A	W02A, W02B		04	E02A			
	21B	X06A, X06B, X06C		09	J08A, J08B			
				21A	W02A, W02B			
				21B	X06A, X06B, X06C			

CHOP	MDC	DRG	CHOP	MDC	DRG	CHOP	MDC	DRG
30.3x.13↔	03	BORP, KORP, MKOR, VBOR	30.4x.10↔	03	BORP, KORP, MKOR, VBOR	30.4x.15↔	03	BORP, KORP, MKOR, VBOR
		D03Z, D12A, D12B, D24A, D24B			D03Z, D12A, D12B, D24A, D24B			D02Z, D03Z, D12A, D12B, D24A, D24B
		E02A, E02B, E02C, E07Z			E02A, E07Z			E02A, E07Z
		J08A, J08B			F04Z, F13A, F13B, F13C			F04Z, F13A, F13B, F13C
		W02A, W02B			J03A, J03B, J04A, J04B, J08A, J08B, J10Z, J16Z, J21Z			I02A, I02B
30.3x.14↔	03	BORP, KORP, MKOR, VBOR	30.4x.11↔	03	BORP, KORP, MKOR, VBOR	30.4x.16↔	03	BORP, KORP, MKOR, VBOR
		D03Z, D12A, D12B, D24A, D24B			D03Z, D12A, D12B, D24A, D24B			D03Z, D12A, D12B, D24A, D24B
		E02A, E02B, E02C, E07Z			K09A, K09B			E02A, E07Z
		J08A, J08B			R01A, R01B, R02Z, R12A, R12B, R12C			F04Z, F13A, F13B, F13C
		W02A, W02B			W02A, W02B			J03A, J03B, J04A, J04B, J08A, J08B, J10Z, J16Z, J21Z
30.3x.15↔	03	BORP, KORP, MKOR, VBOR	30.4x.12↔	03	BORP, KORP, MKOR, VBOR	30.4x.17↔	03	BORP, KORP, MKOR, VBOR
		D02Z, D03Z, D12A, D12B, D24A, D24B			D03Z, D12A, D12B, D24A, D24B			D03Z, D12A, D12B, D24A, D24B
		E02A, E02B, E02C, E07Z			E02A, E07Z			E02A, E07Z
		F04Z			F04Z, F13A, F13B, F13C			F04Z, F13A, F13B, F13C
		I02A, I02B			J03A, J03B, J04A, J04B, J08A, J08B, J10Z, J16Z, J21Z			J03A, J03B, J04A, J04B, J08A, J08B, J10Z, J16Z, J21Z
30.3x.16↔	03	BORP, KORP, MKOR, VBOR	30.4x.13↔	03	BORP, KORP, MKOR, VBOR	30.4x.19↔	03	BORP, KORP, MKOR, VBOR
		D03Z, D12A, D12B, D24A, D24B			D03Z, D12A, D12B, D24A, D24B			D03Z, D12A, D12B, D24A, D24B
		E02A, E02B, E02C, E07Z			E02A, E07Z			E02A, E07Z
		J08A, J08B			F04Z, F13A, F13B, F13C			F04Z, F13A, F13B, F13C
		W02A, W02B			J03A, J03B, J04A, J04B, J08A, J08B, J10Z, J16Z, J21Z			J03A, J03B, J04A, J04B, J08A, J08B, J10Z, J16Z, J21Z
30.3x.17↔	03	BORP, KORP, MKOR, VBOR	30.4x.14↔	03	BORP, KORP, MKOR, VBOR	30.4x.20↔	03	BORP, KORP, MKOR, VBOR
		D03Z, D12A, D12B, D24A, D24B			D03Z, D12A, D12B, D24A, D24B			D03Z, D12A, D12B, D24A, D24B
		E02A, E02B, E02C, E07Z			E02A, E07Z			E02A, E07Z
		J08A, J08B			F04Z, F13A, F13B, F13C			F04Z, F13A, F13B, F13C
		W02A, W02B			J03A, J03B, J04A, J04B, J08A, J08B, J10Z, J16Z, J21Z			J03A, J03B, J04A, J04B, J08A, J08B, J10Z, J16Z, J21Z
30.3x.19↔	03	BORP, KORP, MKOR, VBOR	30.4x.15↔	03	BORP, KORP, MKOR, VBOR	30.4x.21↔	03	BORP, KORP, MKOR, VBOR
		D03Z, D12A, D12B, D24A, D24B			D03Z, D12A, D12B, D24A, D24B			D03Z, D12A, D12B, D24A, D24B
		E02A, E02B, E02C, E07Z			E02A, E07Z			E02A, E07Z
		J08A, J08B			F04Z, F13A, F13B, F13C			F04Z, F13A, F13B, F13C
		W02A, W02B			J03A, J03B, J04A, J04B, J08A, J08B, J10Z, J16Z, J21Z			J03A, J03B, J04A, J04B, J08A, J08B, J10Z, J16Z, J21Z
30.3x.99↔	03	BORP, KORP, MKOR, VBOR	30.4x.16↔	03	BORP, KORP, MKOR, VBOR	30.4x.22↔	03	BORP, KORP, MKOR, VBOR
		D03Z, D12A, D12B, D24A, D24B			D03Z, D12A, D12B, D24A, D24B			D03Z, D12A, D12B, D24A, D24B
		E02A, E02B, E02C, E07Z			E02A, E07Z			E02A, E07Z
		J08A, J08B			F04Z, F13A, F13B, F13C			F04Z, F13A, F13B, F13C
		W02A, W02B			J03A, J03B, J04A, J04B, J08A, J08B, J10Z, J16Z, J21Z			J03A, J03B, J04A, J04B, J08A, J08B, J10Z, J16Z, J21Z
30.4x.00↔	03	BORP, KORP, MKOR, VBOR	30.4x.17↔	03	BORP, KORP, MKOR, VBOR	30.4x.23↔	03	BORP, KORP, MKOR, VBOR
		D03Z, D12A, D12B, D24A, D24B			D03Z, D12A, D12B, D24A, D24B			D03Z, D12A, D12B, D24A, D24B
		E02A, E02B, E02C, E07Z			E02A, E07Z			E02A, E07Z
		J08A, J08B			F04Z, F13A, F13B, F13C			F04Z, F13A, F13B, F13C
		W02A, W02B			J03A, J03B, J04A, J04B, J08A, J08B, J10Z, J16Z, J21Z			J03A, J03B, J04A, J04B, J08A, J08B, J10Z, J16Z, J21Z
	04	E02A, E02B, E02C, E07Z		04	E02A, E07Z		04	E02A, E07Z
		J08A, J08B			F04Z, F13A, F13B, F13C			F04Z, F13A, F13B, F13C
		W02A, W02B			J03A, J03B, J04A, J04B, J08A, J08B, J10Z, J16Z, J21Z			J03A, J03B, J04A, J04B, J08A, J08B, J10Z, J16Z, J21Z
		X06A, X06B, X06C, X33Z			K09A, K09B			K09A, K09B
		X06A, X06B, X06C, X33Z			R01A, R01B, R02Z, R12A, R12B, R12C			R01A, R01B, R02Z, R12A, R12B, R12C
	09	J08A, J08B		09	J08A, J08B		09	J08A, J08B
		W02A, W02B			W02A, W02B			W02A, W02B
		X06A, X06B, X06C, X33Z			X06A, X06B, X06C, X33Z			X06A, X06B, X06C, X33Z
		X06A, X06B, X06C, X33Z			BORP, KORP, MKOR, VBOR			BORP, KORP, MKOR, VBOR
		X06A, X06B, X06C, X33Z			D03Z, D12A, D12B, D24A, D24B			D03Z, D12A, D12B, D24A, D24B
	21A	W02A, W02B		21A	W02A, W02B		21A	W02A, W02B
		X06A, X06B, X06C, X33Z			X06A, X06B, X06C, X33Z			X06A, X06B, X06C, X33Z
		X06A, X06B, X06C, X33Z			BORP, KORP, MKOR, VBOR			BORP, KORP, MKOR, VBOR
		X06A, X06B, X06C, X33Z			D03Z, D12A, D12B, D24A, D24B			D03Z, D12A, D12B, D24A, D24B
		X06A, X06B, X06C, X33Z			E02A, E07Z			E02A, E07Z
	21B	X06A, X06B, X06C, X33Z		21B	X06A, X06B, X06C, X33Z		21B	X06A, X06B, X06C, X33Z
		X06A, X06B, X06C, X33Z			F04Z, F13A, F13B, F13C			F04Z, F13A, F13B, F13C
		X06A, X06B, X06C, X33Z			J03A, J03B, J04A, J04B, J08A, J08B, J10Z, J16Z, J21Z			J03A, J03B, J04A, J04B, J08A, J08B, J10Z, J16Z, J21Z
		X06A, X06B, X06C, X33Z			K09A, K09B			K09A, K09B
		X06A, X06B, X06C, X33Z			R01A, R01B, R02Z, R12A, R12B, R12C			R01A, R01B, R02Z, R12A, R12B, R12C
	22	Y01Z, Y02A, Y02B		22	Y01Z, Y02A, Y02B		22	Y01Z, Y02A, Y02B
		X06A, X06B, X06C, X33Z			X06A, X06B, X06C, X33Z			X06A, X06B, X06C, X33Z
		X06A, X06B, X06C, X33Z			BORP, KORP, MKOR, VBOR			BORP, KORP, MKOR, VBOR
		X06A, X06B, X06C, X33Z			D03Z, D12A, D12B, D24A, D24B			D03Z, D12A, D12B, D24A, D24B
		X06A, X06B, X06C, X33Z			E02A, E07Z			E02A, E07Z

CHOP	MDC	DRG	CHOP	MDC	DRG	CHOP	MDC	DRG
30.4x.21↔	03	BORP, KORP, MKOR, VBOR	30.4x.25↔	03	BORP, KORP, MKOR, VBOR	30.4x.99↔	03	BORP, KORP, MKOR, VBOR
		D03Z, D12A, D12B, D24A, D24B			D02Z, D03Z, D12A, D12B, D24A, D24B			D03Z, D12A, D12B, D24A, D24B
		E02A, E07Z			E02A, E07Z			E02A, E07Z
		F04Z, F13A, F13B, F13C			F04Z, F13A, F13B, F13C			F04Z, F13A, F13B, F13C
		J03A, J03B, J04A, J04B, J08A, J08B, J10Z, J16Z, J21Z			I02A, I02B			J03A, J03B, J04A, J04B, J08A, J08B, J10Z, J16Z, J21Z
		K06A, K06B, K06C, K09A, K09B			J01Z, J02A, J02B, J03A, J03B, J04A, J04B, J08A, J08B, J10Z, J16Z, J21Z			K09A, K09B
		R01A, R01B, R02Z, R12A, R12B, R12C			K06A, K06B, K06C, K09A, K09B			R01A, R01B, R02Z, R12A, R12B, R12C
		W02A, W02B			R01A, R01B, R02Z, R12A, R12B, R12C			W02A, W02B
		X06A, X06B, X06C, X33Z			W01A, W01B, W02A, W02B			X06A, X06B, X06C, X33Z
		BORP, KORP, MKOR, VBOR			X06A, X06B, X06C, X33Z			D02Z, D15A, D15B, D24A, D24B, D25A, D25B, D25C
30.4x.22↔	03	D03Z, D12A, D12B, D24A, D24B	30.4x.26↔	03	BORP, KORP, MKOR, VBOR	31.1‡↔	03	D02Z, D15A, D15B, D24A, D24B, D25A, D25B, D25C
		E02A, E07Z			E02A, E07Z			E02A, E02B, E02C
		F04Z, F13A, F13B, F13C			F04Z, F13A, F13B, F13C			W01A, W01B, W01C
		J03A, J03B, J04A, J04B, J08A, J08B, J10Z, J16Z, J21Z			J03A, J03B, J04A, J04B, J08A, J08B, J10Z, J16Z, J21Z			D02Z, D15A, D15B, D24A, D24B, D25A, D25B, D25C
		K06A, K06B, K06C, K09A, K09B			K06A, K06B, K06C, K09A, K09B			E02A, E02B, E02C
		R01A, R01B, R02Z, R12A, R12B, R12C			R01A, R01B, R02Z, R12A, R12B, R12C			W01A, W01B, W01C
		W02A, W02B			R01A, R01B, R02Z, R12A, R12B, R12C			D02Z, D15A, D15B, D24A, D24B, D25A, D25B, D25C
		X06A, X06B, X06C, X33Z			W02A, W02B			E02A, E02B, E02C
		BORP, KORP, MKOR, VBOR			X06A, X06B, X06C, X33Z			D09Z, D30A, D30B, D30C
		D03Z, D12A, D12B, D24A, D24B			BORP, KORP, MKOR, VBOR			E02A, E02B, E02C
30.4x.23↔	03	E02A, E07Z	30.4x.27↔	03	D03Z, D12A, D12B, D24A, D24B	31.29‡↔	03	D09Z, D30A
		F04Z, F13A, F13B, F13C			F04Z, F13A, F13B, F13C			E02A, E02B, E02C
		J03A, J03B, J04A, J04B, J08A, J08B, J10Z, J16Z, J21Z			J03A, J03B, J04A, J04B, J08A, J08B, J10Z, J16Z, J21Z			W01A, W01B, W01C
		K06A, K06B, K06C, K09A, K09B			K06A, K06B, K06C, K09A, K09B			D02Z, D15A, D15B, D24A, D24B, D25A, D25B, D25C
		R01A, R01B, R02Z, R12A, R12B, R12C			R01A, R01B, R02Z, R12A, R12B, R12C			E02A, E02B, E02C
		W02A, W02B			R01A, R01B, R02Z, R12A, R12B, R12C			W01A, W01B, W01C
		X06A, X06B, X06C, X33Z			W02A, W02B			D09Z, D30A
		BORP, KORP, MKOR, VBOR			X06A, X06B, X06C, X33Z			E02A, E02B, E02C
		D03Z, D12A, D12B, D24A, D24B			BORP, KORP, MKOR, VBOR			BORP, VBOR
		E02A, E07Z			D03Z, D12A, D12B, D24A, D24B			D09Z, D25A, D25B, D25C, D30A
30.4x.24↔	03	F04Z, F13A, F13B, F13C	30.4x.29↔	03	D03Z, D12A, D12B, D24A, D24B	31.61↔	03	E02A, E02B, E02C
		J03A, J03B, J04A, J04B, J08A, J08B, J10Z, J16Z, J21Z			F04Z, F13A, F13B, F13C			W02A, W02B
		K06A, K06B, K06C, K09A, K09B			J03A, J03B, J04A, J04B, J08A, J08B, J10Z, J16Z, J21Z			X06A, X06B, X06C
		R01A, R01B, R02Z, R12A, R12B, R12C			K06A, K06B, K06C, K09A, K09B			Y01Z, Y03A, Y03B
		W02A, W02B			R01A, R01B, R02Z, R12A, R12B, R12C			BORP, VBOR
		X06A, X06B, X06C, X33Z			W02A, W02B			D09Z, D25A, D25B, D25C, D30A
		BORP, KORP, MKOR, VBOR			X06A, X06B, X06C, X33Z			E02A, E02B, E02C
		D03Z, D12A, D12B, D24A, D24B			BORP, KORP, MKOR, VBOR			W02A, W02B
		E02A, E07Z			D03Z, D12A, D12B, D24A, D24B			X06A, X06B, X06C
		F04Z, F13A, F13B, F13C			E02A, E07Z			Y01Z, Y03A, Y03B
30.4x.25↔	03	J03A, J03B, J04A, J04B, J08A, J08B, J10Z, J16Z, J21Z	30.4x.26↔	03	D03Z, D12A, D12B, D24A, D24B	31.62↔	03	D09Z, D25A, D25B, D25C, D30A
		K06A, K06B, K06C, K09A, K09B			F04Z, F13A, F13B, F13C			E02A, E02B, E02C
		R01A, R01B, R02Z, R12A, R12B, R12C			J03A, J03B, J04A, J04B, J08A, J08B, J10Z, J16Z, J21Z			W02A, W02B
		W02A, W02B			K06A, K06B, K06C, K09A, K09B			X06A, X06B, X06C
		X06A, X06B, X06C, X33Z			R01A, R01B, R02Z, R12A, R12B, R12C			Y01Z, Y03A, Y03B
		BORP, KORP, MKOR, VBOR			W02A, W02B			BORP, VBOR
		D03Z, D12A, D12B, D24A, D24B			X06A, X06B, X06C, X33Z			D09Z, D25A, D25B, D25C, D30A
		E02A, E07Z			BORP, KORP, MKOR, VBOR			E02A, E02B, E02C
		F04Z, F13A, F13B, F13C			D03Z, D12A, D12B, D24A, D24B			W02A, W02B
		J03A, J03B, J04A, J04B, J08A, J08B, J10Z, J16Z, J21Z			E02A, E07Z			X06A, X06B, X06C
30.4x.26↔	03	K06A, K06B, K06C, K09A, K09B	30.4x.27↔	03	D03Z, D12A, D12B, D24A, D24B	31.63↔	03	D09Z, D25A, D25B, D25C, D30A
		R01A, R01B, R02Z, R12A, R12B, R12C			F04Z, F13A, F13B, F13C			E02A, E02B, E02C
		W02A, W02B			J03A, J03B, J04A, J04B, J08A, J08B, J10Z, J16Z, J21Z			W02A, W02B
		X06A, X06B, X06C, X33Z			K06A, K06B, K06C, K09A, K09B			X06A, X06B, X06C
		BORP, KORP, MKOR, VBOR			R01A, R01B, R02Z, R12A, R12B, R12C			Y01Z, Y03A, Y03B
		D03Z, D12A, D12B, D24A, D24B			W02A, W02B			BORP, VBOR
		E02A, E07Z			X06A, X06B, X06C, X33Z			D09Z, D25A, D25B, D25C, D30A
		F04Z, F13A, F13B, F13C			BORP, KORP, MKOR, VBOR			E02A, E02B, E02C
		J03A, J03B, J04A, J04B, J08A, J08B, J10Z, J16Z, J21Z			D03Z, D12A, D12B, D24A, D24B			W02A, W02B
		K06A, K06B, K06C, K09A, K09B			E02A, E07Z			X06A, X06B, X06C
30.4x.27↔	03	R01A, R01B, R02Z, R12A, R12B, R12C	30.4x.28↔	03	D03Z, D12A, D12B, D24A, D24B	31.64↔	03	D09Z, D25A, D25B, D25C, D30A
		W02A, W02B			F04Z, F13A, F13B, F13C			E02A, E02B, E02C
		X06A, X06B, X06C, X33Z			J03A, J03B, J04A, J04B, J08A, J08B, J10Z, J16Z, J21Z			W02A, W02B
		BORP, KORP, MKOR, VBOR			K06A, K06B, K06C, K09A, K09B			X06A, X06B, X06C
		D03Z, D12A, D12B, D24A, D24B			R01A, R01B, R02Z, R12A, R12B, R12C			Y01Z, Y03A, Y03B
		E02A, E07Z			W02A, W02B			BORP, VBOR
		F04Z, F13A, F13B, F13C			X06A, X06B, X06C, X33Z			D09Z, D25A, D25B, D25C, D30A
		J03A, J03B, J04A, J04B, J08A, J08B, J10Z, J16Z, J21Z			BORP, KORP, MKOR, VBOR			E02A, E02B, E02C
		K06A, K06B, K06C, K09A, K09B			D03Z, D12A, D12B, D24A, D24B			W02A, W02B
		R01A, R01B, R02Z, R12A, R12B, R12C			E02A, E07Z			X06A, X06B, X06C
30.4x.28↔	03	W02A, W02B	30.4x.29↔	03	D03Z, D12A, D12B, D24A, D24B	31.65↔	03	D09Z, D25A, D25B, D25C, D30A
		X06A, X06B, X06C, X33Z			F04Z, F13A, F13B, F13C			E02A, E02B, E02C
		BORP, KORP, MKOR, VBOR			J03A, J03B, J04A, J04B, J08A, J08B, J10Z, J16Z, J21Z			W02A, W02B
		D03Z, D12A, D12B, D24A, D24B			K06A, K06B, K06C, K09A, K09B			X06A, X06B, X06C
		E02A, E07Z			R01A, R01B, R02Z, R12A, R12B, R12C			Y01Z, Y03A, Y03B
		F04Z, F13A, F13B, F13C			W02A, W02B			BORP, VBOR
		J03A, J03B, J04A, J04B, J08A, J08B, J10Z, J16Z, J21Z			X06A, X06B, X06C, X33Z			D09Z, D25A, D25B, D25C, D30A
		K06A, K06B, K06C, K09A, K09B			BORP, KORP, MKOR, VBOR			E02A, E02B, E02C
		R01A, R01B, R02Z, R12A, R12B, R12C			D03Z, D12A, D12B, D24A, D24B			W02A, W02B
		W02A, W02B			E02A, E07Z			X06A, X06B, X06C
30.4x.29↔	03	X06A, X06B, X06C, X33Z	30.4x.30↔	03	D03Z, D12A, D12B, D24A, D24B	31.66↔	03	D09Z, D25A, D25B, D25C, D30A
		BORP, KORP, MKOR, VBOR			F04Z, F13A, F13B, F13C			E02A, E02B, E02C
		D03Z, D12A, D12B, D24A, D24B			J03A, J03B, J04A, J04B, J08A, J08B, J10Z, J16Z, J21Z			W02A, W02B
		E02A, E07Z			K06A, K06B, K06C, K09A, K09B			X06A, X06B, X06C
		F04Z, F13A, F13B, F13C			R01A, R01B, R02Z, R12A, R12B, R12C			Y01Z, Y03A, Y03B
		J03A, J03B, J04A, J04B, J08A, J08B, J10Z, J16Z, J21Z			W02A, W02B			BORP, VBOR
		K06A, K06B, K06C, K09A, K09B			X06A, X06B, X06C, X33Z			D09Z, D25A, D25B, D25C, D30A
		R01A, R01B, R02Z, R12A, R12B, R12C			BORP, KORP, MKOR, VBOR			E02A, E02B, E02C
		W02A, W02B			D03Z, D12A, D12B, D24A, D24B			W02A, W02B
		X06A, X06B, X06C, X33Z			E02A, E07Z			X06A, X06B, X06C

PROZ

CHOP	MDC	DRG	CHOP	MDC	DRG	CHOP	MDC	DRG
31.69.10↔		BORP, VBOR	31.69.41↔		BORP, VBOR	31.79.11↔		BORP, VBOR
	03	D25A, D25B, D25C, D28Z, D29Z		03	D25A, D25B, D25C, D28Z, D29Z		04	E02A, E02B, E02C
	04	E02A, E02B, E02C		04	E02A, E02B, E02C		05	F04Z, F14A, F14B, F54Z
	09	J08A, J08B		09	J08A, J08B		21A	W02A, W02B
	21A	W02A, W02B		21A	W02A, W02B		21B	X04Z, X05A, X05B, X06A, X06B, X06C
31.69.11↔		BORP, VBOR	31.69.42↔		BORP, VBOR	31.79.12↔		BORP, VBOR
	03	D25A, D25B, D25C, D28Z, D29Z		03	D25A, D25B, D25C, D28Z, D29Z		04	E02A, E02B, E02C
	04	E02A, E02B, E02C		04	E02A, E02B, E02C		05	F04Z, F14A, F14B, F54Z
	09	J08A, J08B		09	J08A, J08B		21A	W02A, W02B
	21A	W02A, W02B		21A	W02A, W02B		21B	X04Z, X05A, X05B, X06A, X06B, X06C
31.69.12↔		BORP, VBOR	31.69.99↔		BORP, VBOR	31.79.13↔		BORP, VBOR
	03	D25A, D25B, D25C, D28Z, D29Z		03	D25A, D25B, D25C, D28Z, D29Z		04	E02A, E02B, E02C
	04	E02A, E02B, E02C		04	E02A, E02B, E02C		05	F04Z, F14A, F14B, F54Z
	09	J08A, J08B		09	J08A, J08B		21A	W02A, W02B
	21A	W02A, W02B		21A	W02A, W02B		21B	X04Z, X05A, X05B, X06A, X06B, X06C
31.69.13↔		BORP, VBOR	31.71↔		BORP, VBOR	31.79.14↔		BORP, VBOR
	03	D25A, D25B, D25C, D28Z, D29Z		03	D12A, D12B, D25A, D25B, D25C		04	E02A, E02B, E02C
	04	E02A, E02B, E02C		04	E02A, E02B, E02C		05	F04Z, F14A, F14B, F54Z
	09	J08A, J08B		09	J08A, J08B		21A	W02A, W02B
	21A	W02A, W02B		21A	W02A, W02B		21B	X04Z, X05A, X05B, X06A, X06B, X06C
31.69.14↔		BORP, VBOR	31.72↔		BORP, VBOR	31.79.15↔		BORP, VBOR
	03	D25A, D25B, D25C, D28Z, D29Z		03	D12A, D12B		04	E02A, E02B, E02C
	04	E02A, E02B, E02C		04	E02A, E02B, E02C		05	F04Z, F14A, F14B, F54Z
	09	J08A, J08B		09	J03A, J03B, J04A, J04B, J11A, J11B, J16Z		21A	W02A, W02B
	21A	W02A, W02B		21A	W02A, W02B		21B	X04Z, X05A, X05B, X06A, X06B, X06C
31.69.20↔		BORP, VBOR	31.73↔		BORP, VBOR	31.91↔		BORP, VBOR
	03	D25A, D25B, D25C, D28Z, D29Z		03	D12A, D12B, D25A, D25B, D25C		01	B03A, B03B, B06A, B06B, B11Z, B17A, B17B, B17C, B39A, B39B
	04	E02A, E02B, E02C		04	E02A, E02B, E02C, E05A, E05B, E05C, E08A, E08B		03	D12A, D12B
	09	J08A, J08B		06	G02A, G02B, G02C, G16A, G16B, G18A, G18B, G19A, G19B, G33Z, G38Z		08	I02A, I02B, I08A, I08B, I13A, I28A, I28B
	21A	W02A, W02B		07	H33Z		21A	W02A, W02B
31.69.30↔		BORP, VBOR	31.74‡↔		BORP, VBOR	31.92↔		BORP, VBOR
	03	D25A, D25B, D25C, D28Z, D29Z		03	D02Z, D15A, D15B, D24A, D24B, D25A, D25B, D25C		03	D09Z, D30A, D30B, D30C
	04	E02A, E02B, E02C		04	E02A, E02B, E02C		04	E02A, E02B, E02C
	09	J08A, J08B		04	E02A, E02B, E02C		21A	W02A, W02B
	21A	W02A, W02B		21A	W01A, W01B, W01C		21B	X06A, X06B, X06C
31.69.31↔		BORP, VBOR	31.75↔		BORP, VBOR	31.98↔		BORP, VBOR
	03	D25A, D25B, D25C, D28Z, D29Z		03	D09Z, D24A, D24B, D30A		03	D09Z, D30A, D30B, D30C
	04	E02A, E02B, E02C		04	E02A, E02B, E02C		04	E02A, E02B, E02C
	09	J08A, J08B		21A	W02A, W02B		21A	W02A, W02B
	21A	W02A, W02B		21B	X06A, X06B, X06C		21B	X06A, X06B, X06C
31.69.40↔		BORP, VBOR	31.79.00↔		BORP, VBOR	31.99.00↔		BORP, VBOR
	03	D25A, D25B, D25C, D28Z, D29Z		03	D02Z, D15A, D15B, D24A, D24B, D25A, D25B, D25C		03	D12A, D12B
	04	E02A, E02B, E02C		04	E02A, E02B, E02C		04	E02A, E02B, E02C
	09	J08A, J08B		04	E02A, E02B, E02C		21A	W02A, W02B
	21A	W02A, W02B		21A	W02A, W02B		21B	X06A, X06B, X06C
31.69.10↔		BORP, VBOR	31.79.10‡↔		BORP, VBOR	31.79.11↔		BORP, VBOR
	03	D25A, D25B, D25C, D28Z, D29Z		03	D02Z, D15A, D15B, D24A, D24B, D25A, D25B, D25C		03	D25A, D25B, D25C, D28Z, D29Z
	04	E02A, E02B, E02C		04	E02A, E02B, E02C		04	E02A, E02B, E02C
	09	J08A, J08B		04	E02A, E02B, E02C		09	J08A, J08B
	21A	W02A, W02B		21A	W01A, W01B, W01C		21A	W02A, W02B

CHOP	MDC	DRG	CHOP	MDC	DRG	CHOP	MDC	DRG
32.09.00↔		BORP, VBOR	32.1x.99↔		BORP, VBOR	32.26↔		BORP, VBOR
	04	E06A, E06B, E06C, E08A, E08B		04	E05A, E05B, E05C, E08A, E08B		04	E06A, E06B, E06C, E08A, E08B
	06	G33Z, G38Z		06	G33Z, G38Z		06	G33Z, G38Z
	07	H33Z		07	H33Z		07	H33Z
	11	L33Z		11	L33Z		11	L33Z
	21A	W02A, W02B		21A	W02A, W02B		17	R01A, R01B, R02Z, R12A, R12B, R12C
	21B	X06A, X06B, X06C		21B	X06A, X06B, X06C, X33Z		21B	X33Z
	22	Y01Z, Y03A, Y03B		22	Y01Z, Y03A, Y03B			
32.09.10↔		BORP, VBOR	32.20↔		BORP, VBOR	32.29↔		BORP, VBOR
	04	E06A, E06B, E06C, E08A, E08B		04	E06A, E06B, E06C, E08A, E08B		04	E06A, E06B, E06C, E08A, E08B
	06	G33Z, G38Z		06	G33Z, G38Z		06	G33Z, G38Z
	07	H33Z		07	H33Z		07	H33Z
	11	L33Z		09	J26Z		11	L33Z
	21A	W02A, W02B		11	L33Z		17	R01A, R01B, R02Z, R12A, R12B, R12C
	21B	X06A, X06B, X06C		17	R01A, R01B, R02Z, R12A, R12B, R12C		21B	X33Z
	22	Y01Z, Y03A, Y03B		21B	X33Z			
32.09.20↔		BORP, VBOR	32.21↔		BORP, VBOR	32.30↔		BORP, KORP, MKOR, MVE, VBOR
	04	E06A, E06B, E06C, E08A, E08B		04	E06A, E06B, E06C, E08A, E08B		04	E01A, E01B, E06A, E06B, E06C, E08A, E08B
	06	G33Z, G38Z		06	G33Z, G38Z		06	G33Z, G38Z
	07	H33Z		07	H33Z		07	H33Z
	11	L33Z		09	J26Z		09	J26Z
	21A	W02A, W02B		11	L33Z		11	L33Z
	21B	X06A, X06B, X06C		17	R01A, R01B, R02Z, R12A, R12B, R12C		21A	W02A, W02B
	22	Y01Z, Y03A, Y03B		21B	X33Z		21B	X06A, X06B, X06C, X33Z
32.09.99↔		BORP, VBOR	32.22↔		BORP, VBOR	32.39↔		BORP, KORP, MKOR, MVE, VBOR
	04	E06A, E06B, E06C, E08A, E08B		04	E06A, E08A, E08B		04	E01A, E01B, E06A, E06B, E06C, E08A, E08B
	06	G33Z, G38Z		06	G33Z, G38Z		06	G33Z, G38Z
	07	H33Z		07	H33Z		07	H33Z
	11	L33Z		09	J26Z		09	J26Z
	21A	W02A, W02B		11	L33Z		11	L33Z
	21B	X06A, X06B, X06C		17	R01A, R01B, R02Z, R12A, R12B, R12C		21A	W02A, W02B
	22	Y01Z, Y03A, Y03B		21B	X33Z		21B	X06A, X06B, X06C, X33Z
32.1x.00↔		BORP, VBOR	32.23↔		BORP, VBOR	32.41.00↔		BORP, KORP, MKOR, MVE, VBOR
	04	E05A, E05B, E05C, E08A, E08B		04	E06A, E06B, E06C, E08A, E08B		04	E01A, E01B, E05A, E05B, E05C, E08A, E08B
	06	G33Z, G38Z		06	G33Z, G38Z		06	G02A, G02B, G02C, G33Z, G38Z
	07	H33Z		07	H33Z		07	H33Z
	11	L33Z		09	J26Z		09	J26Z
	21A	W02A, W02B		11	L33Z		11	L33Z
	21B	X06A, X06B, X06C, X33Z		17	R01A, R01B, R02Z, R12A, R12B, R12C		21A	W02A, W02B
	22	Y01Z, Y03A, Y03B		21B	X33Z		21B	X06A, X06B, X06C, X33Z
32.1x.10↔		BORP, VBOR	32.24↔		BORP, KORP, MKOR, VBOR	32.41.10↔		BORP, KORP, MKOR, MVE, VBOR
	04	E05A, E05B, E05C, E08A, E08B		04	E05A, E05B, E05C, E08A, E08B		04	E01A, E01B, E05A, E05B, E05C, E08A, E08B
	06	G33Z, G38Z		06	G33Z, G38Z		06	G02A, G02B, G02C, G33Z, G38Z
	07	H33Z		07	H33Z		07	H33Z
	11	L33Z		11	L33Z		09	J26Z
	21A	W02A, W02B		17	R01A, R01B, R02Z, R12A, R12B, R12C		11	L33Z
	21B	X06A, X06B, X06C, X33Z		21B	X33Z		21A	W02A, W02B
	22	Y01Z, Y03A, Y03B		04	E05A, E05B, E05C, E08A, E08B		21B	X06A, X06B, X06C, X33Z
32.1x.20↔		BORP, VBOR	32.25↔		BORP, VBOR	32.41.10↔		BORP, KORP, MKOR, MVE, VBOR
	04	E05A, E05B, E05C, E08A, E08B		04	E06A, E06B, E06C, E08A, E08B		04	E01A, E01B, E05A, E05B, E05C, E08A, E08B
	06	G33Z, G38Z		06	G33Z, G38Z		06	G02A, G02B, G02C, G33Z, G38Z
	07	H33Z		07	H33Z		07	H33Z
	11	L33Z		09	J26Z		09	J26Z
	21A	W02A, W02B		11	L33Z		11	L33Z
	21B	X06A, X06B, X06C, X33Z		17	R01A, R01B, R02Z, R12A, R12B, R12C		21A	W02A, W02B
	22	Y01Z, Y03A, Y03B		21B	X33Z		21B	X06A, X06B, X06C, X33Z

CHOP	MDC	DRG	CHOP	MDC	DRG	CHOP	MDC	DRG			
32.41.11↔		BORP, KORP, MKOR, MVE, VBOR	32.41.20↔	04	E01A, E01B, E05A, E05B, E05C, E08A, E08B	32.42.13↔	04	E01A, E01B, E05A, E05B, E05C, E08A, E08B			
	04	E01A, E01B, E05A, E05B, E05C, E08A, E08B		04	E01A, E01B, E05A, E05B, E05C, E08A, E08B		06	G33Z, G38Z			
	06	G02A, G02B, G02C, G33Z, G38Z		06	G02A, G02B, G02C, G33Z, G38Z		07	H33Z			
	07	H33Z		07	H33Z		09	J26Z			
	09	J26Z		09	J26Z		11	L33Z			
	11	L33Z		11	L33Z		21A	W02A, W02B			
	21A	W02A, W02B		21A	W02A, W02B		21B	X06A, X06B, X06C, X33Z			
	21B	X06A, X06B, X06C, X33Z		21B	X06A, X06B, X06C, X33Z		22	Y01Z, Y03A, Y03B			
	22	Y01Z, Y03A, Y03B		22	Y01Z, Y03A, Y03B		32.42.14↔	BORP, KORP, MKOR, MVE, VBOR			
	Prä	A11A, A13A, A13B		Prä	A11A, A13A, A13B			04	E01A, E01B, E05A, E05B, E05C, E08A, E08B		
	32.41.12↔			BORP, KORP, MKOR, MVE, VBOR	32.41.99↔		04	E01A, E01B, E05A, E05B, E05C, E08A, E08B	32.42.19↔	BORP, KORP, MKOR, MVE, VBOR	
		04		E01A, E01B, E05A, E05B, E05C, E08A, E08B			04	E01A, E01B, E05A, E05B, E05C, E08A, E08B		04	E01A, E01B, E05A, E05B, E05C, E08A, E08B
		06		G02A, G02B, G02C, G33Z, G38Z			06	G02A, G02B, G02C, G33Z, G38Z		06	G33Z, G38Z
		07		H33Z			07	H33Z		07	H33Z
09		J26Z	09	J26Z		09	J26Z				
11		L33Z	11	L33Z		11	L33Z				
21A		W02A, W02B	21A	W02A, W02B		21A	W02A, W02B				
21B		X06A, X06B, X06C, X33Z	21B	X06A, X06B, X06C, X33Z		21B	X06A, X06B, X06C, X33Z				
22		Y01Z, Y03A, Y03B	22	Y01Z, Y03A, Y03B		22	Y01Z, Y03A, Y03B				
Prä		A11A, A13A, A13B	Prä	A11A, A13A, A13B		32.42.20↔	BORP, KORP, MKOR, MVE, VBOR				
32.41.13↔			BORP, KORP, MKOR, MVE, VBOR	32.42.00↔			04	E01A, E01B, E05A, E05B, E05C, E08A, E08B		32.42.21↔	BORP, KORP, MKOR, MVE, VBOR
		04	E01A, E01B, E05A, E05B, E05C, E08A, E08B			04	E01A, E01B, E05A, E05B, E05C, E08A, E08B	04			E01A, E01B, E05A, E05B, E05C, E08A, E08B
		06	G02A, G02B, G02C, G33Z, G38Z			06	G33Z, G38Z	06			G33Z, G38Z
		07	H33Z			07	H33Z	07			H33Z
	09	J26Z	09		J26Z	09	J26Z				
	11	L33Z	11		L33Z	11	L33Z				
	21A	W02A, W02B	21A		W02A, W02B	21A	W02A, W02B				
	21B	X06A, X06B, X06C, X33Z	21B		X06A, X06B, X06C, X33Z	21B	X06A, X06B, X06C, X33Z				
	22	Y01Z, Y03A, Y03B	22		Y01Z, Y03A, Y03B	22	Y01Z, Y03A, Y03B				
	Prä	A11A, A13A, A13B	32.42.10↔		BORP, KORP, MKOR, MVE, VBOR	32.42.22↔	BORP, KORP, MKOR, MVE, VBOR				
	32.41.14↔				BORP, KORP, MKOR, MVE, VBOR		32.42.11↔	04	E01A, E01B, E05A, E05B, E05C, E08A, E08B		32.42.22↔
		04	E01A, E01B, E05A, E05B, E05C, E08A, E08B		04	E01A, E01B, E05A, E05B, E05C, E08A, E08B		04	E01A, E01B, E05A, E05B, E05C, E08A, E08B		
		06	G02A, G02B, G02C, G33Z, G38Z		06	G33Z, G38Z		06	G33Z, G38Z		
		07	H33Z		07	H33Z		07	H33Z		
09		J26Z	09	J26Z	09	J26Z					
11		L33Z	11	L33Z	11	L33Z					
21A		W02A, W02B	21A	W02A, W02B	21A	W02A, W02B					
21B		X06A, X06B, X06C, X33Z	21B	X06A, X06B, X06C, X33Z	21B	X06A, X06B, X06C, X33Z					
22		Y01Z, Y03A, Y03B	22	Y01Z, Y03A, Y03B	22	Y01Z, Y03A, Y03B					
Prä		A11A, A13A, A13B	32.42.12↔	BORP, KORP, MKOR, MVE, VBOR	32.42.22↔	BORP, KORP, MKOR, MVE, VBOR					
32.41.19↔				BORP, KORP, MKOR, MVE, VBOR		32.42.12↔		04	E01A, E01B, E05A, E05B, E05C, E08A, E08B	32.42.22↔	
		04	E01A, E01B, E05A, E05B, E05C, E08A, E08B	04	E01A, E01B, E05A, E05B, E05C, E08A, E08B			04	E01A, E01B, E05A, E05B, E05C, E08A, E08B		
		06	G02A, G02B, G02C, G33Z, G38Z	06	G33Z, G38Z			06	G33Z, G38Z		
		07	H33Z	07	H33Z			07	H33Z		
	09	J26Z	09	J26Z	09		J26Z				
	11	L33Z	11	L33Z	11		L33Z				
	21A	W02A, W02B	21A	W02A, W02B	21A		W02A, W02B				
	21B	X06A, X06B, X06C, X33Z	21B	X06A, X06B, X06C, X33Z	21B		X06A, X06B, X06C, X33Z				
	22	Y01Z, Y03A, Y03B	22	Y01Z, Y03A, Y03B	22		Y01Z, Y03A, Y03B				
	Prä	A11A, A13A, A13B	22	Y01Z, Y03A, Y03B	22		Y01Z, Y03A, Y03B				

CHOP	MDC	DRG	CHOP	MDC	DRG	CHOP	MDC	DRG		
32.42.23↔		BORP, KORP, MKOR, MVE, VBOR	32.42.42↔		BORP, KORP, MKOR, MVE, VBOR	32.50↔		BORP, KORP, MKOR, MVE, VBOR		
	04	E01A, E01B, E05A, E05B, E05C, E08A, E08B		04	E01A, E01B, E05A, E05B, E05C, E08A, E08B		04	E05A, E05B, E05C, E08A, E08B		
	06	G33Z, G38Z		06	G33Z, G38Z		06	G33Z, G38Z		
	07	H33Z		07	H33Z		07	H33Z		
	09	J26Z		09	J26Z		11	L33Z		
	11	L33Z		11	L33Z		21A	W02A, W02B		
	21A	W02A, W02B		21A	W02A, W02B		21B	X06A, X06B, X06C, X33Z		
	21B	X06A, X06B, X06C, X33Z		21B	X06A, X06B, X06C, X33Z		22	Y01Z, Y03A, Y03B		
	22	Y01Z, Y03A, Y03B		22	Y01Z, Y03A, Y03B		32.51.00↔	BORP, KORP, MKOR, MVE, VBOR		
	32.42.24↔			BORP, KORP, MKOR, MVE, VBOR	32.42.43↔				BORP, KORP, MKOR, MVE, VBOR	04
		04		E01A, E01B, E05A, E05B, E05C, E08A, E08B			04	E01A, E01B, E05A, E05B, E05C, E08A, E08B	06	G33Z, G38Z
		06		G33Z, G38Z			06	G33Z, G38Z	07	H33Z
07		H33Z	07	H33Z		11	L33Z			
09		J26Z	09	J26Z		21A	W02A, W02B			
11		L33Z	11	L33Z		21B	X06A, X06B, X06C, X33Z			
21A		W02A, W02B	21A	W02A, W02B		22	Y01Z, Y03A, Y03B			
21B		X06A, X06B, X06C, X33Z	21B	X06A, X06B, X06C, X33Z		32.51.10↔	BORP, KORP, MKOR, MVE, VBOR			
22		Y01Z, Y03A, Y03B	22	Y01Z, Y03A, Y03B			04	E05A, E05B, E05C, E08A, E08B		
32.42.29↔			BORP, KORP, MKOR, MVE, VBOR	32.42.44↔			BORP, KORP, MKOR, MVE, VBOR	06	G33Z, G38Z	
		04	E01A, E01B, E05A, E05B, E05C, E08A, E08B			04	E01A, E01B, E05A, E05B, E05C, E08A, E08B	07	H33Z	
		06	G33Z, G38Z			06	G33Z, G38Z	11	L33Z	
	07	H33Z	07		H33Z	21A	W02A, W02B			
	09	J26Z	09		J26Z	21B	X06A, X06B, X06C, X33Z			
	11	L33Z	11		L33Z	22	Y01Z, Y03A, Y03B			
	21A	W02A, W02B	21A		W02A, W02B	32.51.11↔	BORP, KORP, MKOR, MVE, VBOR			
	21B	X06A, X06B, X06C, X33Z	21B		X06A, X06B, X06C, X33Z		04	E05A, E05B, E05C, E08A, E08B		
	22	Y01Z, Y03A, Y03B	22		Y01Z, Y03A, Y03B	06	G33Z, G38Z			
	32.42.30↔		BORP, KORP, MKOR, MVE, VBOR		32.42.49↔		BORP, KORP, MKOR, MVE, VBOR	07	H33Z	
		04	E01A, E01B, E05A, E05B, E05C, E08A, E08B			04	E01A, E01B, E05A, E05B, E05C, E08A, E08B	11	L33Z	
		06	G33Z, G38Z			06	G33Z, G38Z	21A	W02A, W02B	
07		H33Z	07	H33Z		21B	X06A, X06B, X06C, X33Z			
09		J26Z	09	J26Z		22	Y01Z, Y03A, Y03B			
11		L33Z	11	L33Z		32.51.12↔	BORP, KORP, MKOR, MVE, VBOR			
21A		W02A, W02B	21A	W02A, W02B			04	E05A, E05B, E05C, E08A, E08B		
21B		X06A, X06B, X06C, X33Z	21B	X06A, X06B, X06C, X33Z		06	G33Z, G38Z			
22		Y01Z, Y03A, Y03B	22	Y01Z, Y03A, Y03B		07	H33Z			
32.42.40↔			BORP, KORP, MKOR, MVE, VBOR	32.42.99↔			BORP, KORP, MKOR, MVE, VBOR	11	L33Z	
		04	E01A, E01B, E05A, E05B, E05C, E08A, E08B			04	E01A, E01B, E05A, E05B, E05C, E08A, E08B	21A	W02A, W02B	
		06	G33Z, G38Z			06	G33Z, G38Z	21B	X06A, X06B, X06C, X33Z	
	07	H33Z	07		H33Z	22	Y01Z, Y03A, Y03B			
	09	J26Z	09		J26Z	32.51.13↔	BORP, KORP, MKOR, MVE, VBOR			
	11	L33Z	11		L33Z		04	E05A, E05B, E05C, E08A, E08B		
	21A	W02A, W02B	21A		W02A, W02B	06	G33Z, G38Z			
	21B	X06A, X06B, X06C, X33Z	21B		X06A, X06B, X06C, X33Z	07	H33Z			
	22	Y01Z, Y03A, Y03B	22		Y01Z, Y03A, Y03B	11	L33Z			
	32.42.41↔		BORP, KORP, MKOR, MVE, VBOR		32.49↔		BORP, KORP, MKOR, MVE, VBOR	21A	W02A, W02B	
		04	E01A, E01B, E05A, E05B, E05C, E08A, E08B			04	E01A, E01B, E05A, E05B, E05C, E08A, E08B	21B	X06A, X06B, X06C, X33Z	
		06	G33Z, G38Z			06	G33Z, G38Z	22	Y01Z, Y03A, Y03B	
07		H33Z	07	H33Z		32.51.14↔	BORP, KORP, MKOR, MVE, VBOR			
09		J26Z	09	J26Z			04	E05A, E05B, E05C, E08A, E08B		
11		L33Z	11	L33Z		06	G33Z, G38Z			
21A		W02A, W02B	21A	W02A, W02B		07	H33Z			
21B		X06A, X06B, X06C, X33Z	21B	X06A, X06B, X06C, X33Z		11	L33Z			
22		Y01Z, Y03A, Y03B	22	Y01Z, Y03A, Y03B		21A	W02A, W02B			

CHOP	MDC	DRG	CHOP	MDC	DRG	CHOP	MDC	DRG			
32.51.19↔		BORP, KORP, MKOR, MVE, VBOR	32.51.31↔		BORP, KORP, MKOR, MVE, VBOR	33.20↔		BORP, VBOR			
	04	E05A, E05B, E05C, E08A, E08B		04	E05A, E05B, E05C, E08A, E08B		04	E05A, E05B, E05C, E08A, E08B			
	06	G33Z, G38Z		06	G33Z, G38Z		06	G33Z, G38Z			
	07	H33Z		07	H33Z		07	H33Z			
	11	L33Z		11	L33Z		11	L33Z			
	21A	W02A, W02B		21A	W02A, W02B		21A	W02A, W02B			
	21B	X06A, X06B, X06C, X33Z		21B	X06A, X06B, X06C, X33Z		21B	X06A, X06B, X06C			
	22	Y01Z, Y03A, Y03B		22	Y01Z, Y03A, Y03B		22	Y01Z, Y03A, Y03B			
	32.51.20↔			BORP, KORP, MKOR, MVE, VBOR	32.51.99↔			BORP, KORP, MKOR, MVE, VBOR	33.24.10†↔	04	E65A, E71A
		04		E05A, E05B, E05C, E08A, E08B			04	E05A, E05B, E05C, E08A, E08B	33.24.11†↔	04	E65A, E71A
		06		G33Z, G38Z			06	G33Z, G38Z	33.24.12†↔	04	E65A, E71A
07		H33Z	07	H33Z		33.24.13†↔	04	E65A, E71A			
11		L33Z	11	L33Z		33.24.14†↔	04	E65A, E71A			
21A		W02A, W02B	21A	W02A, W02B		33.24.15†↔	04	E65A, E71A			
21B		X06A, X06B, X06C, X33Z	21B	X06A, X06B, X06C, X33Z		33.25↔		BORP, VBOR			
22		Y01Z, Y03A, Y03B	22	Y01Z, Y03A, Y03B		04	E06A, E06B, E06C, E08A, E08B				
32.51.21↔			BORP, KORP, MKOR, MVE, VBOR	32.59↔			MVE	21A	W02A, W02B		
		04	E05A, E05B, E05C, E08A, E08B			04	E05A, E05B, E05C, E08A, E08B	21B	X06A, X06B, X06C		
		06	G33Z, G38Z			06	G33Z, G38Z	22	Y01Z, Y03A, Y03B		
	07	H33Z	07		H33Z						
	11	L33Z	11		L33Z	33.26.00†↔	04	E71A			
	21A	W02A, W02B	21A		W02A, W02B	33.26.10†↔	04	E71A			
	21B	X06A, X06B, X06C, X33Z	21B		X06A, X06B, X06C, X33Z	33.26.11†↔	04	E71A			
	22	Y01Z, Y03A, Y03B	22		Y01Z, Y03A, Y03B	33.26.12†↔	04	E71A			
	32.51.22↔		BORP, KORP, MKOR, MVE, VBOR		32.6↔		BORP, MVE, VBOR	33.26.13†↔	04	E71A	
		04	E05A, E05B, E05C, E08A, E08B			04	E01A, E01B	33.26.19†↔	04	E71A	
		06	G33Z, G38Z			06	G33Z, G38Z	33.26.99†↔	04	E71A	
07		H33Z	07	H33Z		33.27†↔	04	E71A			
11		L33Z	11	L33Z		33.28↔		BORP, VBOR			
21A		W02A, W02B	21A	W02A, W02B		04	E06A, E06B, E06C, E08A, E08B				
21B		X06A, X06B, X06C, X33Z	21B	X06A, X06B, X06C, X33Z		11	L09A, L09B				
22		Y01Z, Y03A, Y03B	22	Y01Z, Y03A, Y03B		17	R01A, R01B, R02Z, R12A, R12B, R12C				
32.51.23↔			BORP, KORP, MKOR, MVE, VBOR	32.9↔			BORP, MVE, VBOR	33.31↔		BORP, VBOR	
		04	E05A, E05B, E05C, E08A, E08B			04	E05A, E05B, E05C, E08A, E08B	01	B03A, B03B, B06A, B06B, B11Z, B17A, B17B, B17C, B39A, B39B		
		06	G33Z, G38Z			06	G33Z, G38Z	08	I02A, I02B, I08A, I08B, I13A		
	07	H33Z	07		H33Z						
	11	L33Z	11		L33Z	33.33↔		BORP, VBOR			
	21A	W02A, W02B	21A		W02A, W02B	05	F04Z, F13A, F13B, F13C				
	21B	X06A, X06B, X06C, X33Z	21B		X06A, X06B, X06C	06	G12A, G12B				
	22	Y01Z, Y03A, Y03B	22		Y01Z, Y03A, Y03B	07	H06Z				
	32.51.24↔		BORP, KORP, MKOR, MVE, VBOR		33.0↔		D12A, D12B	09	J03A, J03B, J04A, J04B, J11A, J11B, J16Z		
		04	E05A, E05B, E05C, E08A, E08B			04	E02A, E02B, E02C, E05A, E05B, E05C, E08A, E08B	10	K09A, K09B		
		06	G33Z, G38Z			06	G33Z, G38Z	21A	W02A, W02B		
07		H33Z	07	H33Z		21B	X06A, X06B				
11		L33Z	11	L33Z		33.34.00↔	04	E06A, E06B, E06C, E08A, E08B			
21A		W02A, W02B	21A	W02A, W02B		06	G02A, G02B, G02C, G33Z, G38Z				
21B		X06A, X06B, X06C, X33Z	21B	X06A, X06B, X06C		07	H33Z				
22		Y01Z, Y03A, Y03B	22	Y01Z, Y03A, Y03B		08	I02A, I02B, I06A, I06B, I10Z, I53Z, I56Z				
32.51.29↔			BORP, KORP, MKOR, MVE, VBOR	33.1↔			E05A, E05B, E05C, E08A, E08B	09	J26Z		
		04	E05A, E05B, E05C, E08A, E08B			04	E05A, E05B, E05C, E08A, E08B	11	L33Z		
		06	G33Z, G38Z			06	G33Z, G38Z	Prä	A11A, A13A, A13B		
	07	H33Z	07		H33Z	33.34.10↔	04	E06A, E06B, E06C, E08A, E08B			
	11	L33Z	11		L33Z	06	G02A, G02B, G02C, G33Z, G38Z				
	21A	W02A, W02B	21A		W02A, W02B	07	H33Z				
	21B	X06A, X06B, X06C, X33Z	21B		X06A, X06B, X06C	08	I02A, I02B, I06A, I06B, I10Z, I53Z, I56Z				
	22	Y01Z, Y03A, Y03B	22		Y01Z, Y03A, Y03B	09	J26Z				
						11	L33Z				
						Prä	A11A, A13A, A13B				

Anhang B Prozedurenkode-/MDC-/DRG-Index

CHOP	MDC	DRG	CHOP	MDC	DRG	CHOP	MDC	DRG
33.34.20↔		BORP, KORP, MKOR, VBOR	33.6x.99↔		BORP, KORP, MKOR, VBOR	34.03↔	03	D12A
	04	E06A, E06B, E06C, E08A, E08B		Prä	A05A, A05B, A06Z		04	E01A, E01B, E02A, E02B, E02C
	06	G02A, G02B, G02C, G33Z, G38Z	33.71.11†↔	04	E05A, E05B		05	F04Z, F05Z, F07Z, F13A, F13B, F13C, F21Z
	07	H33Z	33.71.12†↔	04	E05A, E05B		06	G02A, G02B, G02C, G12A, G12B, G12C, G33Z, G38Z
	08	I02A, I02B, I06A, I06B, I10Z, I53Z, I56Z	33.71.13†↔	04	E05A, E05B		07	H06Z, H33Z
	09	J26Z	33.71.14†↔	04	E05A, E05B		08	I23A, I23B
	11	L33Z	33.71.15†↔	04	E05A, E05B		09	J03A, J03B, J04A, J04B, J11A, J11B, J16Z
	Prä	A11A, A13A, A13B	33.71.21†↔	04	E05A, E05B		10	K01Z, K09A, K09B
33.34.99↔	04	E06A, E06B, E06C, E08A, E08B	33.71.22†↔	04	E05A, E05B		11	L09A, L09B, L33Z
	06	G02A, G02B, G02C, G33Z, G38Z	33.71.23†↔	04	E05A, E05B		12	M06Z, M09A, M09B, M37Z
	07	H33Z	33.71.24†↔	04	E05A, E05B		13	N11A, N11B
	08	I02A, I02B, I06A, I06B, I10Z, I53Z, I56Z	33.71.25†↔	04	E05A, E05B		14	O02A, O02B
	09	J26Z	33.79.00†↔	04	E65A		17	R01A, R01B, R02Z, R12A, R12B, R12C
	11	L33Z	33.79.10†↔	04	E65A		21A	W02A, W02B
	Prä	A11A, A13A, A13B	33.79.11†↔	04	E65A		21B	X06A, X06B, X06C
33.39↔	04	E05A, E05B, E05C, E08A, E08B	33.79.19†↔	04	E65A		Prä	A07A, A11A, A13A
	06	G02A, G02B, G02C, G33Z, G38Z	33.79.20†↔	04	E65A	34.04†↔		KP, KPP
	07	H33Z	33.79.21†↔	04	E65A	34.05†↔		KP, KPP
	11	L33Z	33.79.22†↔	04	E65A	34.06†↔		KP, KPP
	Prä	A11A, A13A, A13B	33.79.23†↔	04	E65A	34.09.10†↔		KP, KPP
33.39↔	04	E05A, E05B, E05C, E08A, E08B	33.79.24†↔	04	E65A	34.1↔		BORP, VBOR
	06	G02A, G02B, G02C, G33Z, G38Z	33.79.25†↔	04	E65A		04	E02A
	07	H33Z	33.79.26†↔	04	E65A		05	F04Z, F13A, F21Z
	11	L33Z	33.79.27†↔	04	E65A		10	K09A, K09B
	Prä	A11A, A13A, A13B	33.79.28†↔	04	E65A		17	R01A, R01B, R02Z, R12A, R12B, R12C
33.41↔		BORP, VBOR	33.79.29†↔	04	E65A		21A	W02A, W02B
	04	E05A, E05B, E05C, E08A, E08B	33.79.99†↔	04	E65A		21B	X06A, X06B, X06C
	06	G33Z, G38Z	33.91.20†↔	04	E02A, E69A, E71A	34.20↔	04	E02A, E02B, E02C
	07	H33Z	33.91.21†↔	04	E02A, E69A, E71A		21A	W02A, W02B
	11	L33Z	33.91.22†↔	04	E02A, E69A, E71A		21B	X06A, X06B, X06C
	21A	W02A, W02B	33.91.23†↔	04	E02A, E69A, E71A		21B	X06A, X06B, X06C
	21B	X06A, X06B, X06C	33.91.29†↔	04	E02A, E69A, E71A		21B	X06A, X06B, X06C
	22	Y01Z, Y03A, Y03B	33.92↔		BORP, VBOR	34.21.10↔	04	E02A, E02B, E02C
33.42↔		BORP, VBOR		04	E05A, E05B, E05C, E08A, E08B		05	F04Z, F13A
	04	E05A, E05B, E05C, E08A, E08B		06	G33Z, G38Z		21A	W02A, W02B
	06	G33Z, G38Z		07	H33Z		21B	X06A, X06B, X06C
	07	H33Z		11	L33Z	34.21.00↔	04	E02A, E02B, E02C
	09	J03A, J03B, J04A, J04B, J11A, J11B, J16Z		21A	W02A, W02B		05	F04Z, F13A
	11	L33Z		21B	X06A, X06B, X06C		21A	W02A, W02B
	21A	W02A, W02B		22	Y01Z, Y03A, Y03B		21B	X06A, X06B, X06C
	21B	X06A, X06B, X06C	33.98↔	04	E05A, E05B, E05C, E08A, E08B		21B	X06A, X06B, X06C
	22	Y01Z, Y03A, Y03B		06	G33Z, G38Z	34.21.10↔	04	E02A, E02B, E02C
33.42↔		BORP, VBOR		07	H33Z		05	F04Z, F13A
	04	E05A, E05B, E05C, E08A, E08B		11	L33Z		21A	W02A, W02B
	06	G33Z, G38Z		21A	W02A, W02B		21B	X06A, X06B, X06C
	07	H33Z		21B	X06A, X06B, X06C	34.21.10↔	04	E02A, E02B, E02C
	09	J03A, J03B, J04A, J04B, J11A, J11B, J16Z		22	Y01Z, Y03A, Y03B		05	F04Z, F13A
	11	L33Z		04	E05A, E05B, E05C, E08A, E08B		21A	W02A, W02B
	21A	W02A, W02B		06	G33Z, G38Z		21B	X06A, X06B, X06C
	21B	X06A, X06B, X06C		07	H33Z	34.21.99↔	04	E02A, E02B, E02C
	22	Y01Z, Y03A, Y03B		11	L33Z		05	F04Z, F13A
33.43↔		BORP, VBOR		21A	W02A, W02B		21A	W02A, W02B
	04	E05A, E05B, E05C, E08A, E08B		21B	X06A, X06B, X06C		21B	X06A, X06B, X06C
	06	G33Z, G38Z	33.99↔	04	E05A, E05B, E05C, E08A, E08B		04	E02A, E02B, E02C
	07	H33Z		06	G33Z, G38Z		05	F04Z, F13A
	11	L33Z		07	H33Z		21A	W02A, W02B
	21A	W02A, W02B		11	L33Z		21A	W02A, W02B
	21B	X06A, X06B, X06C		21A	W02A, W02B		21B	X06A, X06B, X06C
	22	Y01Z, Y03A, Y03B		21B	X06A, X06B, X06C		21B	X06A, X06B, X06C
33.43↔		BORP, VBOR		22	Y01Z, Y03A, Y03B		03	D12A, D12B
	04	E05A, E05B, E05C, E08A, E08B		04	E05A, E05B, E05C, E08A, E08B	34.22↔	04	E02A, E02B, E02C
	06	G33Z, G38Z		05	F04Z, F13A		08	I18A, I18B
	07	H33Z		06	G02A, G02B, G02C, G33Z, G38Z		17	R01A, R01B, R02Z, R12A, R12B, R12C
	11	L33Z		07	H33Z			
	21A	W02A, W02B		11	L33Z			
	21B	X06A, X06B, X06C		17	R01A, R01B, R02Z, R12A, R12B, R12C			
	22	Y01Z, Y03A, Y03B		21A	W02A, W02B			
33.50↔		BORP, KORP, MKOR, VBOR		21B	X06A, X06B, X06C			
	Prä	A05A, A05B, A06Z	34.02↔	04	E05A, E05B, E05C, E08A, E08B			
33.51↔		BORP, KORP, MKOR, VBOR		05	F04Z, F13A			
	Prä	A05A, A05B, A06Z		06	G02A, G02B, G02C, G33Z, G38Z			
33.52↔		BORP, KORP, MKOR, VBOR		07	H33Z			
	Prä	A05A, A05B, A06Z		11	L33Z			
33.53↔		BORP, KORP, MKOR, VBOR		17	R01A, R01B, R02Z, R12A, R12B, R12C			
	Prä	A05A, A05B, A06Z		21A	W02A, W02B			
33.6x.00↔		BORP, KORP, MKOR, VBOR		21B	X06A, X06B, X06C			
	Prä	A05A, A05B, A06Z		Prä	A11A, A13A, A13B			
33.6x.10↔		BORP, KORP, MKOR, VBOR						
	Prä	A05A, A05B, A06Z						

PROZ

CHOP	MDC	DRG	CHOP	MDC	DRG	CHOP	MDC	DRG		
34.23.20↔	01	B03A, B03B, B06A, B06B, B11Z, B17A, B17B, B17C, B39A, B39B	34.3x.20↔	04	E02A, E02B, E02C, E05A, E05B, E05C, E08A, E08B	34.3x.24↔		BORP, KORP, MKOR, VBOR		
	04	E02A, E02B, E02C		05	F04Z, F13A, F13B, F13C		04	E02A, E02B, E02C, E05A, E05B, E05C, E08A, E08B		
	05	F04Z, F13A, F13B, F13C		06	G33Z, G38Z		05	F04Z, F13A, F13B, F13C		
	08	I27A, I27B, I27C		07	H33Z		06	G33Z, G38Z		
	09	J03A, J03B, J04A, J04B, J11A, J11B, J16Z		08	I28A, I28B		07	H33Z		
	10	K09A, K09B		09	J03A, J03B, J04A, J04B, J11A, J11B, J16Z		08	I28A, I28B		
	34.26↔			BORP, VBOR	10		K09A, K09B	09	J03A, J03B, J04A, J04B, J11A, J11B, J16Z	
		04		E02A, E02B, E02C	11		L33Z	10	K09A, K09B	
		05		F21Z	17		R01A, R01B, R02Z, R12A, R12B, R12C	11	L33Z	
		10		K09A, K09B	21A		W02A, W02B	17	R01A, R01B, R02Z, R12A, R12B, R12C	
17		R01A, R01B, R02Z, R12A, R12B, R12C	21B	X06A, X06B, X06C	21A	W02A, W02B				
34.27.00↔	21A	W02A, W02B	34.3x.21↔	04	E02A, E02B, E02C, E05A, E05B, E05C, E08A, E08B	34.3x.25↔	21B	X06A, X06B, X06C		
	21B	X06A, X06B, X06C		05	F04Z, F13A, F13B, F13C		04	E02A, E02B, E02C, E05A, E05B, E05C, E08A, E08B		
		BORP, VBOR		06	G33Z, G38Z		05	F04Z, F13A, F13B, F13C		
	04	E06A, E06B, E06C, E08A, E08B		07	H33Z		06	G33Z, G38Z		
	17	R01A, R01B, R02Z, R12A, R12B, R12C		08	I28A, I28B		07	H33Z		
34.27.20↔	21A	W02A, W02B	09	J03A, J03B, J04A, J04B, J11A, J11B, J16Z	08	I28A, I28B				
	21B	X06A, X06B, X06C	10	K09A, K09B	09	J03A, J03B, J04A, J04B, J11A, J11B, J16Z				
		BORP, VBOR	11	L33Z	10	K09A, K09B				
	04	E06A, E06B, E06C, E08A, E08B	17	R01A, R01B, R02Z, R12A, R12B, R12C	11	L33Z				
	17	R01A, R01B, R02Z, R12A, R12B, R12C	21A	W02A, W02B	17	R01A, R01B, R02Z, R12A, R12B, R12C				
34.27.99↔	21A	W02A, W02B	34.3x.22↔	21B	X06A, X06B, X06C	34.3x.26↔	21A	W02A, W02B		
	21B	X06A, X06B, X06C		BORP, KORP, MKOR, VBOR	21B		X06A, X06B, X06C	21B	X06A, X06B, X06C	
	04	E06A, E06B, E06C, E08A, E08B		04	E02A, E02B, E02C, E05A, E05B, E05C, E08A, E08B		34.3x.27↔	BORP, KORP, MKOR, VBOR	04	E02A, E02B, E02C, E05A, E05B, E05C, E08A, E08B
	17	R01A, R01B, R02Z, R12A, R12B, R12C		05	F04Z, F13A, F13B, F13C			05	F04Z, F13A, F13B, F13C	
	21A	W02A, W02B		06	G33Z, G38Z			06	G33Z, G38Z	
21B	X06A, X06B, X06C	07	H33Z	07	H33Z					
34.3x.00↔	04	E02A, E02B, E02C, E05A, E05B, E05C, E08A, E08B	34.3x.23↔	08	I28A, I28B	34.3x.27↔		08	I28A, I28B	
	05	F04Z, F13A, F13B, F13C		09	J03A, J03B, J04A, J04B, J11A, J11B, J16Z		09	J03A, J03B, J04A, J04B, J11A, J11B, J16Z		
	06	G33Z, G38Z		10	K09A, K09B		10	K09A, K09B		
	07	H33Z		11	L33Z		11	L33Z		
	08	I28A, I28B		17	R01A, R01B, R02Z, R12A, R12B, R12C		17	R01A, R01B, R02Z, R12A, R12B, R12C		
	09	J03A, J03B, J04A, J04B, J11A, J11B, J16Z		21A	W02A, W02B		21A	W02A, W02B		
	10	K09A, K09B		21B	X06A, X06B, X06C		21B	X06A, X06B, X06C		
	11	L33Z		04	E02A, E02B, E02C, E05A, E05B, E05C, E08A, E08B		04	E02A, E02B, E02C, E05A, E05B, E05C, E08A, E08B		
	17	R01A, R01B, R02Z, R12A, R12B, R12C		05	F04Z, F13A, F13B, F13C		05	F04Z, F13A, F13B, F13C		
	21A	W02A, W02B		06	G33Z, G38Z		06	G33Z, G38Z		
34.3x.10↔	21B	X06A, X06B, X06C	34.3x.23↔	07	H33Z	34.3x.27↔	06	G33Z, G38Z		
	04	E02A, E02B, E02C, E05A, E05B, E05C, E08A, E08B		08	I28A, I28B		07	H33Z		
	05	F04Z, F13A, F13B, F13C		09	J03A, J03B, J04A, J04B, J11A, J11B, J16Z		08	I28A, I28B		
	06	G33Z, G38Z		10	K09A, K09B		09	J03A, J03B, J04A, J04B, J11A, J11B, J16Z		
	07	H33Z		11	L33Z		10	K09A, K09B		
	08	I28A, I28B		17	R01A, R01B, R02Z, R12A, R12B, R12C		11	L33Z		
	09	J03A, J03B, J04A, J04B, J11A, J11B, J16Z		21A	W02A, W02B		17	R01A, R01B, R02Z, R12A, R12B, R12C		
	10	K09A, K09B		21B	X06A, X06B, X06C		21A	W02A, W02B		
	11	L33Z					21B	X06A, X06B, X06C		
	17	R01A, R01B, R02Z, R12A, R12B, R12C								
21A	W02A, W02B									
21B	X06A, X06B, X06C									

CHOP	MDC	DRG	CHOP	MDC	DRG	CHOP	MDC	DRG			
34.3x.28↔		BORP, KORP, MKOR, VBOR	34.4x.00↔	01	B03A, B03B, B18Z	34.4x.22↔		BORP, VBOR			
	04	E02A, E02B, E02C, E05A, E05B, E05C, E08A, E08B		04	E02A, E02B, E02C, E05A, E05B, E05C, E08A, E08B		01	B03A, B03B, B18Z			
	05	F04Z, F13A, F13B, F13C		05	F04Z, F13A, F13B, F13C		04	E02A, E02B, E02C, E05A, E05B, E05C, E08A, E08B			
	06	G33Z, G38Z		06	G33Z, G38Z		05	F04Z, F13A, F13B, F13C			
	07	H33Z		07	H33Z		06	G33Z, G38Z			
	08	I28A, I28B		08	I02A, I02B, I06A, I06B, I28A, I28B		07	H33Z			
	09	J03A, J03B, J04A, J04B, J11A, J11B, J16Z		09	J03A, J03B, J04A, J04B, J11A, J11B, J16Z, J26Z		08	I02A, I02B, I06A, I06B, I28A, I28B			
	10	K09A, K09B		10	K09A, K09B		09	J03A, J03B, J04A, J04B, J11A, J11B, J16Z, J26Z			
	11	L33Z		11	L33Z		10	K09A, K09B			
	17	R01A, R01B, R02Z, R12A, R12B, R12C		17	R01A, R01B, R02Z, R12A, R12B, R12C		11	L33Z			
	21A	W02A, W02B		21A	W02A, W02B		17	R01A, R01B, R02Z, R12A, R12B, R12C			
	21B	X06A, X06B, X06C		21B	X06A, X06B, X33Z		21A	W02A, W02B			
	34.3x.29↔	04		E02A, E02B, E02C, E05A, E05B, E05C, E08A, E08B	34.4x.10↔		01	B03A, B03B, B18Z	34.4x.30↔	21B	X06A, X06B, X33Z
		05		F04Z, F13A, F13B, F13C			04	E02A, E02B, E02C, E05A, E05B, E05C, E08A, E08B		BORP, KORP, MKOR, VBOR	
		06		G33Z, G38Z			05	F04Z, F13A, F13B, F13C		01	B03A, B03B, B18Z
		07		H33Z			06	G33Z, G38Z		04	E02A, E02B, E02C, E05A, E05B, E05C, E08A, E08B
		08		I28A, I28B			07	H33Z		05	F04Z, F13A, F13B, F13C
09		J03A, J03B, J04A, J04B, J11A, J11B, J16Z	08	I02A, I02B, I06A, I06B, I28A, I28B		06	G33Z, G38Z				
10		K09A, K09B	09	J03A, J03B, J04A, J04B, J11A, J11B, J16Z, J26Z		07	H33Z				
11		L33Z	10	K09A, K09B		08	I02A, I02B, I06A, I06B, I28A, I28B				
17		R01A, R01B, R02Z, R12A, R12B, R12C	11	L33Z		09	J03A, J03B, J04A, J04B, J11A, J11B, J16Z, J26Z				
21A		W02A, W02B	17	R01A, R01B, R02Z, R12A, R12B, R12C		10	K09A, K09B				
21B		X06A, X06B, X06C	21A	W02A, W02B		11	L33Z				
34.3x.30↔		04	E02A, E02B, E02C, E05A, E05B, E05C, E08A, E08B	34.4x.20↔		01	B03A, B03B, B18Z	34.4x.31↔		17	R01A, R01B, R02Z, R12A, R12B, R12C
		05	F04Z, F13A, F13B, F13C			04	E02A, E02B, E02C, E05A, E05B, E05C, E08A, E08B			21A	W02A, W02B
		06	G33Z, G38Z			05	F04Z, F13A, F13B, F13C			21B	X06A, X06B, X33Z
		07	H33Z			06	G33Z, G38Z			BORP, KORP, MKOR, VBOR	
		08	I28A, I28B			07	H33Z			01	B03A, B03B, B18Z
		09	J03A, J03B, J04A, J04B, J11A, J11B, J16Z			08	I02A, I02B, I06A, I06B, I28A, I28B			04	E02A, E02B, E02C, E05A, E05B, E05C, E08A, E08B
	10	K09A, K09B	09		J03A, J03B, J04A, J04B, J11A, J11B, J16Z, J26Z	05	F04Z, F13A, F13B, F13C				
	11	L33Z	10		K09A, K09B	06	G33Z, G38Z				
	17	R01A, R01B, R02Z, R12A, R12B, R12C	11		L33Z	07	H33Z				
	21A	W02A, W02B	17		R01A, R01B, R02Z, R12A, R12B, R12C	08	I02A, I02B, I06A, I06B, I28A, I28B				
	21B	X06A, X06B, X06C	21A		W02A, W02B	09	J03A, J03B, J04A, J04B, J11A, J11B, J16Z, J26Z				
	34.3x.99↔	04	E02A, E02B, E02C, E05A, E05B, E05C, E08A, E08B		34.4x.21↔	01	B03A, B03B, B18Z		34.4x.32↔	10	K09A, K09B
		05	F04Z, F13A, F13B, F13C			04	E02A, E02B, E02C, E05A, E05B, E05C, E08A, E08B			11	L33Z
		06	G33Z, G38Z			05	F04Z, F13A, F13B, F13C			17	R01A, R01B, R02Z, R12A, R12B, R12C
		07	H33Z			06	G33Z, G38Z			21A	W02A, W02B
		08	I28A, I28B			07	H33Z			21B	X06A, X06B, X33Z
		09	J03A, J03B, J04A, J04B, J11A, J11B, J16Z			08	I02A, I02B, I06A, I06B, I28A, I28B			BORP, KORP, MKOR, VBOR	
10		K09A, K09B	09	J03A, J03B, J04A, J04B, J11A, J11B, J16Z, J26Z		01	B03A, B03B, B18Z				
11		L33Z	10	K09A, K09B		04	E02A, E02B, E02C, E05A, E05B, E05C, E08A, E08B				
17		R01A, R01B, R02Z, R12A, R12B, R12C	11	L33Z		05	F04Z, F13A, F13B, F13C				
21A		W02A, W02B	17	R01A, R01B, R02Z, R12A, R12B, R12C		06	G33Z, G38Z				
21B		X06A, X06B, X06C	21A	W02A, W02B		07	H33Z				
			21B	X06A, X06B, X33Z		08	I02A, I02B, I06A, I06B, I28A, I28B				
						09	J03A, J03B, J04A, J04B, J11A, J11B, J16Z, J26Z				
						10	K09A, K09B				
						11	L33Z				
						17	R01A, R01B, R02Z, R12A, R12B, R12C				
						21A	W02A, W02B				
				21B	X06A, X06B, X33Z						
						BORP, KORP, MKOR, VBOR					
						01	B03A, B03B, B18Z				
						04	E02A, E02B, E02C, E05A, E05B, E05C, E08A, E08B				
						05	F04Z, F13A, F13B, F13C				
						06	G33Z, G38Z				
						07	H33Z				
						08	I02A, I02B, I06A, I06B, I28A, I28B				
						09	J03A, J03B, J04A, J04B, J11A, J11B, J16Z, J26Z				
						10	K09A, K09B				
						11	L33Z				
						17	R01A, R01B, R02Z, R12A, R12B, R12C				
						21A	W02A, W02B				
						21B	X06A, X06B, X33Z				

CHOP	MDC	DRG	CHOP	MDC	DRG	CHOP	MDC	DRG
34.4x.40↔	04	E02A, E02B, E02C, E08A, E08B	34.51.14↔		BORP, VBOR	34.52.12↔		BORP, VBOR
	05	F04Z, F13A, F13B, F13C		04	E05A, E05B, E05C, E08A, E08B		04	E05A, E05B, E05C, E08A, E08B
	08	I28A, I28B, I28C		06	G33Z, G38Z		06	G33Z, G38Z
	10	K09A, K09B		07	H33Z		07	H33Z
	17	R01A, R01B, R02Z, R12A, R12B, R12C		11	L33Z		11	L33Z
34.4x.99↔	21B	X06A, X06B, X06C	34.51.15↔	17	R01A, R01B, R02Z, R12A, R12B, R12C	34.52.13↔	17	R01A, R01B, R02Z, R12A, R12B, R12C
	04	E02A, E02B, E02C, E08A, E08B		21A	W02A, W02B		21A	W02A, W02B
	05	F04Z, F13A, F13B, F13C		21B	X06A, X06B, X06C		21B	X06A, X06B, X06C
	08	I28A, I28B, I28C		22	Y01Z, Y03A, Y03B		22	Y01Z, Y03A, Y03B
	10	K09A, K09B			BORP, VBOR			BORP, VBOR
34.51.00↔	17	R01A, R01B, R02Z, R12A, R12B, R12C	34.51.16↔	04	E05A, E05B, E05C, E08A, E08B	34.52.14↔	04	E05A, E05B, E05C, E08A, E08B
	21B	X06A, X06B, X06C		06	G33Z, G38Z		06	G33Z, G38Z
		BORP, VBOR		07	H33Z		07	H33Z
	04	E05A, E05B, E05C, E08A, E08B		11	L33Z		11	L33Z
	06	G33Z, G38Z		17	R01A, R01B, R02Z, R12A, R12B, R12C		17	R01A, R01B, R02Z, R12A, R12B, R12C
34.51.11↔	07	H33Z	34.51.99↔	21A	W02A, W02B	34.52.15↔	21A	W02A, W02B
	11	L33Z		21B	X06A, X06B, X06C		21B	X06A, X06B, X06C
	17	R01A, R01B, R02Z, R12A, R12B, R12C		22	Y01Z, Y03A, Y03B		22	Y01Z, Y03A, Y03B
	21A	W02A, W02B			BORP, VBOR			BORP, VBOR
	21B	X06A, X06B, X06C		34.52.00↔	04		E05A, E05B, E05C, E08A, E08B	34.52.16↔
22	Y01Z, Y03A, Y03B	06	G33Z, G38Z		06	G33Z, G38Z		
	BORP, VBOR	07	H33Z		07	H33Z		
04	E05A, E05B, E05C, E08A, E08B	11	L33Z		11	L33Z		
06	G33Z, G38Z	17	R01A, R01B, R02Z, R12A, R12B, R12C		17	R01A, R01B, R02Z, R12A, R12B, R12C		
34.51.12↔	07	H33Z	34.52.11↔	21A	W02A, W02B	34.52.99↔	21A	W02A, W02B
	11	L33Z		21B	X06A, X06B, X06C		21B	X06A, X06B, X06C
	17	R01A, R01B, R02Z, R12A, R12B, R12C		22	Y01Z, Y03A, Y03B		22	Y01Z, Y03A, Y03B
	21A	W02A, W02B			BORP, VBOR			BORP, VBOR
	21B	X06A, X06B, X06C		34.52.11↔	04		E05A, E05B, E05C, E08A, E08B	34.52.99↔
22	Y01Z, Y03A, Y03B	06	G33Z, G38Z		06	G33Z, G38Z		
	BORP, VBOR	07	H33Z		07	H33Z		
04	E05A, E05B, E05C, E08A, E08B	11	L33Z		11	L33Z		
06	G33Z, G38Z	17	R01A, R01B, R02Z, R12A, R12B, R12C		17	R01A, R01B, R02Z, R12A, R12B, R12C		
34.51.13↔	07	H33Z	34.52.11↔	21A	W02A, W02B	34.52.99↔	21A	W02A, W02B
	11	L33Z		21B	X06A, X06B, X06C		21B	X06A, X06B, X06C
	17	R01A, R01B, R02Z, R12A, R12B, R12C		22	Y01Z, Y03A, Y03B		22	Y01Z, Y03A, Y03B
	21A	W02A, W02B			BORP, VBOR			BORP, VBOR
	21B	X06A, X06B, X06C		34.52.11↔	04		E05A, E05B, E05C, E08A, E08B	34.52.99↔
22	Y01Z, Y03A, Y03B	06	G33Z, G38Z		06	G33Z, G38Z		
	BORP, VBOR	07	H33Z		07	H33Z		
04	E05A, E05B, E05C, E08A, E08B	11	L33Z		11	L33Z		
06	G33Z, G38Z	17	R01A, R01B, R02Z, R12A, R12B, R12C		17	R01A, R01B, R02Z, R12A, R12B, R12C		

CHOP	MDC	DRG	CHOP	MDC	DRG	CHOP	MDC	DRG			
34.59.00↔	04	E05A, E05B, E05C, E08A, E08B	34.6x.12↔		BORP, VBOR	34.6x.29↔		BORP, VBOR			
	06	G33Z, G38Z		04	E02A, E08A, E08B		04	E02A, E02B, E02C, E08A, E08B			
	07	H33Z		06	G33Z, G38Z		06	G33Z, G38Z			
	11	L33Z		07	H33Z		07	H33Z			
	17	R01A, R01B, R02Z, R12A, R12B, R12C		11	L33Z		11	L33Z			
	21A	W02A, W02B		17	R01A, R01B, R02Z, R12A, R12B, R12C		17	R01A, R01B, R02Z, R12A, R12B, R12C			
	21B	X06A, X06B, X06C		21A	W02A, W02B		21A	W02A, W02B			
	22	Y01Z, Y03A, Y03B		21B	X06A, X06B, X06C		21B	X06A, X06B, X06C			
	34.59.10↔			BORP, VBOR	34.6x.13↔			BORP, VBOR	34.6x.99↔		BORP, VBOR
		04		E05A, E05B, E05C, E08A, E08B			04	E02A, E08A, E08B		04	E02A, E02B, E02C, E08A, E08B
06		G33Z, G38Z	06	G33Z, G38Z		06	G33Z, G38Z				
07		H33Z	07	H33Z		07	H33Z				
11		L33Z	11	L33Z		11	L33Z				
17		R01A, R01B, R02Z, R12A, R12B, R12C	17	R01A, R01B, R02Z, R12A, R12B, R12C		17	R01A, R01B, R02Z, R12A, R12B, R12C				
21A		W02A, W02B	21A	W02A, W02B		21A	W02A, W02B				
21B		X06A, X06B, X06C	21B	X06A, X06B, X06C		21B	X06A, X06B, X06C				
22		Y01Z, Y03A, Y03B	34.6x.19↔			BORP, VBOR	34.71↔			BORP, VBOR	
34.59.20↔				BORP, VBOR		04		E02A, E08A, E08B		04	E06A, E06B, E06C, E08A, E08B
	04	E05A, E05B, E05C, E08A, E08B		06	G33Z, G38Z	06		G33Z, G38Z			
	06	G33Z, G38Z		07	H33Z	07		H33Z			
	07	H33Z		11	L33Z	09		J03A, J03B, J04A, J04B, J11A, J11B, J16Z			
	11	L33Z		17	R01A, R01B, R02Z, R12A, R12B, R12C	11		L33Z			
	17	R01A, R01B, R02Z, R12A, R12B, R12C		21A	W02A, W02B	21A		W02A, W02B			
	21A	W02A, W02B		21B	X06A, X06B, X06C	21B		X06A, X06B			
	21B	X06A, X06B, X06C		34.6x.20↔		BORP, VBOR		22	Y01Z, Y03A, Y03B		
	22	Y01Z, Y03A, Y03B			04	E02A, E02B, E02C, E08A, E08B		34.72↔		BORP, VBOR	
	34.59.99↔		BORP, VBOR		06	G33Z, G38Z	04		E06A, E06B, E06C, E08A, E08B		
04		E05A, E05B, E05C, E08A, E08B	07		H33Z	06	G33Z, G38Z				
06		G33Z, G38Z	11		L33Z	07	H33Z				
07		H33Z	17		R01A, R01B, R02Z, R12A, R12B, R12C	09	J03A, J03B, J04A, J04B, J11A, J11B, J16Z				
11		L33Z	21A		W02A, W02B	11	L33Z				
17		R01A, R01B, R02Z, R12A, R12B, R12C	21B		X06A, X06B, X06C	21A	W02A, W02B				
21A		W02A, W02B	34.6x.21↔			BORP, VBOR	21B		X06A, X06B		
21B		X06A, X06B, X06C			04	E02A, E02B, E02C, E08A, E08B	22		Y01Z, Y03A, Y03B		
22		Y01Z, Y03A, Y03B		06	G33Z, G38Z	34.73↔			BORP, VBOR		
34.6x.00↔				BORP, VBOR	07		H33Z	04	E05A, E05B, E05C, E08A, E08B		
	04	E02A, E02B, E02C, E08A, E08B		11	L33Z		06	G33Z, G38Z			
	06	G33Z, G38Z		17	R01A, R01B, R02Z, R12A, R12B, R12C		07	H33Z			
	07	H33Z		21A	W02A, W02B		09	J03A, J03B, J04A, J04B, J11A, J11B, J16Z			
	11	L33Z		21B	X06A, X06B, X06C		11	L33Z			
	17	R01A, R01B, R02Z, R12A, R12B, R12C		34.6x.22↔			BORP, VBOR	21A	W02A, W02B		
	21A	W02A, W02B			04		E02A, E02B, E02C, E08A, E08B	21B	X06A, X06B, X06C		
	21B	X06A, X06B, X06C	06		G33Z, G38Z		22	Y01Z, Y03A, Y03B			
	34.6x.11↔		BORP, VBOR		07		H33Z	34.74↔		BORP, VBOR	
		04	E02A, E08A, E08B		11	L33Z	04		E06A, E06B, E06C, E08A, E08B		
06		G33Z, G38Z	17		R01A, R01B, R02Z, R12A, R12B, R12C	06	G33Z, G38Z				
07		H33Z	21A		W02A, W02B	07	H33Z				
11		L33Z	21B		X06A, X06B, X06C	08	I02A, I02B, I06A, I06B, I28A, I28B				
17		R01A, R01B, R02Z, R12A, R12B, R12C	34.6x.23↔			BORP, VBOR	11		L33Z		
21A		W02A, W02B			04	E02A, E02B, E02C, E08A, E08B	21B		X33Z		
21B		X06A, X06B, X06C		06	G33Z, G38Z						
				07	H33Z						
				11	L33Z						
		17		R01A, R01B, R02Z, R12A, R12B, R12C							
		21A		W02A, W02B							
		21B		X06A, X06B, X06C							

PROZ

CHOP	MDC	DRG	CHOP	MDC	DRG	CHOP	MDC	DRG
34.79.00↔	04	E06A, E06B, E06C, E08A, E08B	34.79.20↔		BORP, KORP, MKOR, VBOR	34.79.31↔		BORP, KORP, MKOR, VBOR
	05	F35A, F35B		04	E06A, E06B, E06C, E08A, E08B		04	E06A, E06B, E06C, E08A, E08B
	06	G33Z, G38Z		05	F35A, F35B		05	F35A, F35B
	07	H33Z		06	G33Z, G38Z		06	G33Z, G38Z
	08	I28A, I28B		07	H33Z		07	H33Z
	09	J03A, J03B, J04A, J04B, J11A, J11B, J16Z		08	I28A, I28B		08	I28A, I28B
	11	L33Z		09	J03A, J03B, J04A, J04B, J11A, J11B, J16Z		09	J03A, J03B, J04A, J04B, J11A, J11B, J16Z
	21A	W02A, W02B		11	L33Z		11	L33Z
	21B	X06A, X06B		21A	W02A, W02B		21A	W02A, W02B
	22	Y01Z, Y03A, Y03B		21B	X06A, X06B		21B	X06A, X06B
	34.79.10↔			BORP, KORP, MKOR, VBOR	34.79.21↔			BORP, KORP, MKOR, VBOR
04		E06A, E06B, E06C, E08A, E08B	04	E06A, E06B, E06C, E08A, E08B		04	E06A, E06B, E06C, E08A, E08B	
05		F35A, F35B	05	F35A, F35B		05	F35A, F35B	
06		G33Z, G38Z	06	G33Z, G38Z		06	G33Z, G38Z	
07		H33Z	07	H33Z		07	H33Z	
08		I28A, I28B	08	I28A, I28B		08	I28A, I28B	
09		J03A, J03B, J04A, J04B, J11A, J11B, J16Z	09	J03A, J03B, J04A, J04B, J11A, J11B, J16Z		09	J03A, J03B, J04A, J04B, J11A, J11B, J16Z	
11		L33Z	11	L33Z		11	L33Z	
21A		W02A, W02B	21A	W02A, W02B		21A	W02A, W02B	
21B		X06A, X06B	21B	X06A, X06B		21B	X06A, X06B	
34.79.11↔			BORP, KORP, MKOR, VBOR	34.79.22↔			BORP, KORP, MKOR, VBOR	34.79.39↔
	04	E06A, E06B, E06C, E08A, E08B	04		E06A, E06B, E06C, E08A, E08B	04	E06A, E06B, E06C, E08A, E08B	
	05	F35A, F35B	05		F35A, F35B	05	F35A, F35B	
	06	G33Z, G38Z	06		G33Z, G38Z	06	G33Z, G38Z	
	07	H33Z	07		H33Z	07	H33Z	
	08	I28A, I28B	08		I28A, I28B	08	I28A, I28B	
	09	J03A, J03B, J04A, J04B, J11A, J11B, J16Z	09		J03A, J03B, J04A, J04B, J11A, J11B, J16Z	09	J03A, J03B, J04A, J04B, J11A, J11B, J16Z	
	11	L33Z	11		L33Z	11	L33Z	
	21A	W02A, W02B	21A		W02A, W02B	21A	W02A, W02B	
	21B	X06A, X06B	21B		X06A, X06B	21B	X06A, X06B	
	34.79.12↔		BORP, KORP, MKOR, VBOR		34.79.29↔		BORP, KORP, MKOR, VBOR	
04		E06A, E06B, E06C, E08A, E08B	04	E06A, E06B, E06C, E08A, E08B		04	E06A, E06B, E06C, E08A, E08B	
05		F35A, F35B	05	F35A, F35B		05	F35A, F35B	
06		G33Z, G38Z	06	G33Z, G38Z		06	G33Z, G38Z	
07		H33Z	07	H33Z		07	H33Z	
08		I28A, I28B	08	I28A, I28B		08	I28A, I28B	
09		J03A, J03B, J04A, J04B, J11A, J11B, J16Z	09	J03A, J03B, J04A, J04B, J11A, J11B, J16Z		09	J03A, J03B, J04A, J04B, J11A, J11B, J16Z	
11		L33Z	11	L33Z		11	L33Z	
21A		W02A, W02B	21A	W02A, W02B		21A	W02A, W02B	
21B		X06A, X06B	21B	X06A, X06B		21B	X06A, X06B	
34.79.19↔			BORP, KORP, MKOR, VBOR	34.79.30↔			BORP, KORP, MKOR, VBOR	34.79.99↔
	04	E06A, E06B, E06C, E08A, E08B	04		E06A, E06B, E06C, E08A, E08B	04	E06A, E06B, E06C, E08A, E08B	
	05	F35A, F35B	05		F35A, F35B	05	F35A, F35B	
	06	G33Z, G38Z	06		G33Z, G38Z	06	G33Z, G38Z	
	07	H33Z	07		H33Z	07	H33Z	
	08	I28A, I28B	08		I28A, I28B	08	I28A, I28B	
	09	J03A, J03B, J04A, J04B, J11A, J11B, J16Z	09		J03A, J03B, J04A, J04B, J11A, J11B, J16Z	09	J03A, J03B, J04A, J04B, J11A, J11B, J16Z	
	11	L33Z	11		L33Z	11	L33Z	
	21A	W02A, W02B	21A		W02A, W02B	21A	W02A, W02B	
	21B	X06A, X06B	21B		X06A, X06B	21B	X06A, X06B	
	22	Y01Z, Y03A, Y03B	22		Y01Z, Y03A, Y03B	22	Y01Z, Y03A, Y03B	

CHOP	MDC	DRG	CHOP	MDC	DRG	CHOP	MDC	DRG	
34.81↔	04	E05A, E05B, E05C, E08A, E08B	34.89.99↔	04	E02A, E02B, E02C	35.10↔		BORP, KORP, MKOR, VBOR	
	06	G33Z, G38Z		05	F04Z, F13A, F13B, F13C		05	F01A, F01C, F03A, F03B, F03C, F03D, F03E, F04Z, F05Z, F07Z, F30Z, F31Z	
	07	H33Z		08	I23A, I23B		06	G33Z, G38Z	
	08	I28A, I28B		09	J03A, J03B, J04A, J04B, J11A, J11B, J16Z		07	H33Z	
	11	L33Z		10	K09A, K09B		11	L33Z	
	21A	W02A, W02B		17	R01A, R01B, R02Z, R12A, R12B, R12C		15	P02A, P02B	
	21B	X06A, X06B, X06C, X33Z		21A	W02A, W02B		21B	X33Z	
34.82↔		BORP, KORP, MKOR, MVE, VBOR	34.92.00‡↔	21B	X06A, X06B, X06C	35.11.00↔	Prä	A07A, A11A, A13A	
	04	E05A, E05B, E05C, E08A, E08B		17	R60E, R63C		05	BORP, KORP, MKOR, VBOR	
	06	G33Z, G38Z		Prä	A42A		05	F01A, F01C, F03A, F03B, F03C, F03D, F03E, F04Z, F05Z, F07Z, F09Z, F30Z, F31Z, F35A, F35B	
	07	H33Z		34.92.21‡↔	17		R60E, R63C	06	G33Z, G38Z
	11	L33Z			Prä		A42A	07	H33Z
	21A	W02A, W02B		34.92.22‡↔	17		R60E, R63C	11	L33Z
	21B	X06A, X06B, X06C, X33Z			Prä		A42A	15	P02A, P02B
34.83↔		BORP, KORP, MKOR, VBOR	34.92.99‡↔	17	R60E, R63C	21B	X33Z		
	04	E05A, E05B, E05C, E08A, E08B		Prä	A42A	Prä	A07A, A11A, A13A		
	06	G33Z, G38Z		17	R60E, R63C	35.11.10↔	BORP, KORP, MKOR, VBOR		
	07	H33Z		Prä	A42A	05	F01A, F01C, F03A, F03B, F03C, F03D, F03E, F04Z, F05Z, F07Z, F09Z, F30Z, F31Z, F35A, F35B		
	11	L33Z		34.93↔	01	B03A, B03B, B18Z	06	G33Z, G38Z	
	21A	W02A, W02B			04	E02A, E02B, E02C	07	H33Z	
	21B	X06A, X06B, X06C, X33Z		08	I28A, I28B	11	L33Z		
34.84↔		MVE	34.99.00↔	21A	W02A, W02B	15	P02A, P02B		
	04	E05A, E05B, E05C, E08A, E08B		04	E02A, E02B, E02C	21B	X33Z		
	06	G02A, G02B, G02C, G16A, G16B, G18A, G18B, G19A, G19B, G33Z, G38Z		08	I23A, I23B	Prä	A07A, A11A, A13A		
	07	H01A, H33Z		21A	W02A, W02B	35.11.11↔	BORP, KORP, MKOR, VBOR		
	11	L33Z		21B	X06A, X06B	05	F01A, F01C, F03A, F03B, F03C, F03D, F03E, F04Z, F05Z, F07Z, F09Z, F30Z, F31Z, F35A, F35B		
	21A	W02A, W02B		34.99.10↔	04	E02A, E02B, E02C	06	G33Z, G38Z	
	21B	X06A, X06B, X06C, X33Z			08	I23A, I23B	07	H33Z	
34.85↔	Prä	A11A, A13A, A13B	34.99.99↔	21A	W02A, W02B	11	L33Z		
		BORP, KORP, MKOR, VBOR		21B	X06A, X06B	15	P02A, P02B		
	04	E02A, E02B, E02C		35.00↔	04	E02A, E02B, E02C	21B	X33Z	
	05	F04Z, F13A, F13B, F13C			05	BORP, KORP, MKOR, VBOR	Prä	A07A, A11A, A13A	
	08	I23A, I23B		35.01↔	05	F01A, F01C, F04Z, F05Z, F07Z, F09Z, F30Z, F31Z, F35A, F35B	35.11.20↔	BORP, KORP, MKOR, VBOR	
	09	J03A, J03B, J04A, J04B, J11A, J11B, J16Z			15	P02A, P02B	05	F01A, F01C, F03A, F03B, F03C, F03D, F03E, F04Z, F05Z, F07Z, F09Z, F30Z, F31Z, F35A, F35B	
	10	K09A, K09B		35.02↔	05	BORP, KORP, MKOR, VBOR	06	G33Z, G38Z	
17	R01A, R01B, R02Z, R12A, R12B, R12C	05	F01A, F01C, F04Z, F05Z, F07Z, F09Z, F30Z, F31Z, F35A, F35B		07	H33Z			
34.89.00↔	21A	W02A, W02B	35.03↔	15	P02A, P02B	11	L33Z		
	21B	X06A, X06B, X06C		05	BORP, KORP, MKOR, VBOR	15	P02A, P02B		
	04	E02A, E02B, E02C		35.04↔	05	F01A, F01C, F04Z, F05Z, F07Z, F09Z, F30Z, F31Z, F35A, F35B	21B	X33Z	
	05	F04Z, F13A, F13B, F13C			05	BORP, KORP, MKOR, VBOR	Prä	A07A, A11A, A13A	
	08	I23A, I23B		35.04↔	05	F01A, F01C, F04Z, F05Z, F07Z, F09Z, F30Z, F31Z, F35A, F35B	35.11.99↔	BORP, KORP, MKOR, VBOR	
	09	J03A, J03B, J04A, J04B, J11A, J11B, J16Z			15	P02A, P02B	05	F01A, F01C, F03A, F03B, F03C, F03D, F03E, F04Z, F05Z, F07Z, F09Z, F30Z, F31Z, F35A, F35B	
	10	K09A, K09B		35.04↔	05	F01A, F01C, F04Z, F05Z, F07Z, F09Z, F30Z, F31Z, F35A, F35B	06	G33Z, G38Z	
17	R01A, R01B, R02Z, R12A, R12B, R12C	15	P02A, P02B		07	H33Z			
34.89.10↔	21A	W02A, W02B			11	L33Z			
	21B	X06A, X06B, X06C			15	P02A, P02B			
	21B	X06A, X06B, X06C			21B	X33Z			

CHOP	MDC	DRG	CHOP	MDC	DRG	CHOP	MDC	DRG
35.21.11↔		BORP, KORP, MKOR, VBOR	35.22.20↔		BORP, KORP, MKOR, VBOR	35.25.10↔		BORP, KORP, MKOR, VBOR
	05	F01A, F01C, F03A, F03B, F03C, F03D, F03E, F04Z, F05Z, F30Z		05	F01A, F01C, F03A, F03B, F03C, F03D, F03E, F04Z, F05Z, F30Z		05	F01A, F01C, F03A, F03B, F03C, F03D, F03E, F04Z, F05Z, F07Z, F30Z
	06	G33Z, G38Z		06	G33Z, G38Z		06	G33Z, G38Z
	07	H33Z		07	H33Z		07	H33Z
	11	L33Z		11	L33Z		11	L33Z
	15	P02A, P02B		15	P02A, P02B		15	P02A, P02B
	21B	X33Z		21B	X33Z		21B	X33Z
	Prä	A07A, A11A, A13A		Prä	A07A, A11A, A13A		Prä	A07A, A11A, A13A
35.21.20↔		BORP, KORP, MKOR, VBOR	35.22.21↔		BORP, KORP, MKOR, VBOR	35.25.20↔		BORP, KORP, MKOR, VBOR
	05	F01A, F01C, F03A, F03B, F03C, F03D, F03E, F04Z, F05Z, F30Z		05	F01A, F01C, F03A, F03B, F03C, F03D, F03E, F04Z, F05Z, F30Z		05	F01A, F01C, F03A, F03B, F03C, F03D, F03E, F04Z, F05Z, F07Z, F30Z
	06	G33Z, G38Z		06	G33Z, G38Z		06	G33Z, G38Z
	07	H33Z		07	H33Z		07	H33Z
	11	L33Z		11	L33Z		11	L33Z
	15	P02A, P02B		15	P02A, P02B		15	P02A, P02B
	21B	X33Z		21B	X33Z		21B	X33Z
	Prä	A07A, A11A, A13A		Prä	A07A, A11A, A13A		Prä	A07A, A11A, A13A
35.21.99↔		BORP, KORP, MKOR, VBOR	35.22.30↔		BORP, KORP, MKOR, VBOR	35.25.99↔		BORP, KORP, MKOR, VBOR
	05	F01A, F01C, F03A, F03B, F03C, F03D, F03E, F04Z, F05Z, F30Z		05	F01A, F01C, F03A, F03B, F03C, F03D, F03E, F04Z, F05Z, F30Z		05	F01A, F01C, F03A, F03B, F03C, F03D, F03E, F04Z, F05Z, F07Z, F30Z
	06	G33Z, G38Z		06	G33Z, G38Z		06	G33Z, G38Z
	07	H33Z		07	H33Z		07	H33Z
	11	L33Z		11	L33Z		11	L33Z
	15	P02A, P02B		15	P02A, P02B		15	P02A, P02B
	21B	X33Z		21B	X33Z		21B	X33Z
	Prä	A07A, A11A, A13A		Prä	A07A, A11A, A13A		Prä	A07A, A11A, A13A
35.22.00↔		BORP, KORP, MKOR, VBOR	35.22.99↔		BORP, KORP, MKOR, VBOR	35.26.00↔		BORP, KORP, MKOR, VBOR
	05	F01A, F01C, F03A, F03B, F03C, F03D, F03E, F04Z, F05Z, F30Z		05	F01A, F01C, F03A, F03B, F03C, F03D, F03E, F04Z, F05Z, F30Z		05	F01A, F01C, F03A, F03B, F03C, F03D, F03E, F04Z, F05Z, F07Z, F30Z
	06	G33Z, G38Z		06	G33Z, G38Z		06	G33Z, G38Z
	07	H33Z		07	H33Z		07	H33Z
	11	L33Z		11	L33Z		11	L33Z
	15	P02A, P02B		15	P02A, P02B		15	P02A, P02B
	21B	X33Z		21B	X33Z		21B	X33Z
	Prä	A07A, A11A, A13A		Prä	A07A, A11A, A13A		Prä	A07A, A11A, A13A
35.22.10↔		BORP, KORP, MKOR, VBOR	35.23↔		BORP, KORP, MKOR, VBOR	35.26.10↔		BORP, KORP, MKOR, VBOR
	05	F01A, F01C, F03A, F03B, F03C, F03D, F03E, F04Z, F05Z, F30Z		05	F01A, F01C, F03A, F03B, F03C, F03D, F03E, F04Z, F05Z, F30Z		05	F01A, F01C, F03A, F03B, F03C, F03D, F03E, F04Z, F05Z, F07Z, F30Z
	06	G33Z, G38Z		06	G33Z, G38Z		06	G33Z, G38Z
	07	H33Z		07	H33Z		07	H33Z
	11	L33Z		11	L33Z		11	L33Z
	15	P02A, P02B		15	P02A, P02B		15	P02A, P02B
	21B	X33Z		21B	X33Z		21B	X33Z
	Prä	A07A, A11A, A13A		Prä	A07A, A11A, A13A		Prä	A07A, A11A, A13A
35.22.11↔		BORP, KORP, MKOR, VBOR	35.24↔		BORP, KORP, MKOR, VBOR	35.26.19↔		BORP, KORP, MKOR, VBOR
	05	F01A, F01C, F07Z, F98Z		05	F01A, F01C, F03A, F03B, F03C, F03D, F03E, F04Z, F05Z, F30Z		05	F01A, F01C, F03A, F03B, F03C, F03D, F03E, F04Z, F05Z, F07Z, F30Z
	06	G33Z, G38Z		06	G33Z, G38Z		06	G33Z, G38Z
	07	H33Z		07	H33Z		07	H33Z
	11	L33Z		11	L33Z		11	L33Z
	15	P02A, P02B		15	P02A, P02B		15	P02A, P02B
	21B	X33Z		21B	X33Z		21B	X33Z
	Prä	A07A, A11A, A13A, A18Z		Prä	A07A, A11A, A13A		Prä	A07A, A11A, A13A
35.22.19↔		BORP, KORP, MKOR, VBOR	35.25.00↔		BORP, KORP, MKOR, VBOR	35.26.20↔		BORP, KORP, MKOR, VBOR
	05	F01A, F01C, F03A, F03B, F03C, F03D, F03E, F04Z, F05Z, F30Z		05	F01A, F01C, F03A, F03B, F03C, F03D, F03E, F04Z, F05Z, F07Z, F30Z		05	F01A, F01C, F03A, F03B, F03C, F03D, F03E, F04Z, F05Z, F07Z, F30Z
	06	G33Z, G38Z		06	G33Z, G38Z		06	G33Z, G38Z
	07	H33Z		07	H33Z		07	H33Z
	11	L33Z		11	L33Z		11	L33Z
	15	P02A, P02B		15	P02A, P02B		15	P02A, P02B
	21B	X33Z		21B	X33Z		21B	X33Z
	Prä	A07A, A11A, A13A		Prä	A07A, A11A, A13A		Prä	A07A, A11A, A13A

CHOP	MDC	DRG	CHOP	MDC	DRG	CHOP	MDC	DRG
35.26.99↔		BORP, KORP, MKOR, VBOR	35.31↔		BORP, KORP, MKOR, VBOR	35.33.21↔		BORP, KORP, MKOR, VBOR
	05	F01A, F01C, F03A, F03B, F03C, F03D, F03E, F04Z, F05Z, F07Z, F30Z		05	F01A, F01C, F04Z, F05Z, F07Z, F09Z, F30Z, F31Z, F35A, F35B		05	F01A, F01C, F03A, F03B, F03C, F03D, F03E, F04Z, F05Z, F07Z, F30Z, F31Z
	06	G33Z, G38Z		06	G33Z, G38Z		06	G33Z, G38Z
	07	H33Z		07	H33Z		07	H33Z
	11	L33Z		11	L33Z		11	L33Z
	15	P02A, P02B		15	P02A, P02B		15	P02A, P02B
	21B	X33Z		21B	X06A, X06B, X06C, X33Z		21B	X33Z
	Prä	A07A, A11A, A13A		Prä	A07A, A11A, A13A		Prä	A07A, A11A, A13A
35.27↔		BORP, KORP, MKOR, VBOR	35.32↔		BORP, KORP, MKOR, VBOR	35.33.29↔		BORP, KORP, MKOR, VBOR
	05	F01A, F01C, F03A, F03B, F03C, F03D, F03E, F04Z, F05Z, F30Z		05	F01A, F01C, F04Z, F05Z, F07Z, F09Z, F30Z, F31Z, F35A, F35B		05	F01A, F01C, F03A, F03B, F03C, F03D, F03E, F04Z, F05Z, F07Z, F30Z, F31Z
	06	G33Z, G38Z		06	G33Z, G38Z		06	G33Z, G38Z
	07	H33Z		07	H33Z		07	H33Z
	11	L33Z		11	L33Z		11	L33Z
	15	P02A, P02B		15	P02A, P02B		15	P02A, P02B
	21B	X33Z		21B	X06A, X06B, X06C, X33Z		21B	X33Z
	Prä	A07A, A11A, A13A		Prä	A07A, A11A, A13A		Prä	A07A, A11A, A13A
35.28↔		BORP, KORP, MKOR, VBOR	35.33.00↔		BORP, KORP, MKOR, VBOR	35.33.30↔		BORP, KORP, MKOR, VBOR
	05	F01A, F01C, F03A, F03B, F03C, F03D, F03E, F04Z, F05Z, F30Z		05	F01A, F01C, F03A, F03B, F03C, F03D, F03E, F04Z, F05Z, F07Z, F30Z, F31Z		05	F01A, F01C, F03A, F03B, F03C, F03D, F03E, F04Z, F05Z, F07Z, F30Z, F31Z
	06	G33Z, G38Z		06	G33Z, G38Z		06	G33Z, G38Z
	07	H33Z		07	H33Z		07	H33Z
	11	L33Z		11	L33Z		11	L33Z
	15	P02A, P02B		15	P02A, P02B		15	P02A, P02B
	21B	X33Z		21B	X33Z		21B	X33Z
	Prä	A07A, A11A, A13A		Prä	A07A, A11A, A13A		Prä	A07A, A11A, A13A
35.29.00↔		BORP, KORP, MKOR, VBOR	35.33.10↔		BORP, KORP, MKOR, VBOR	35.33.31↔		BORP, KORP, MKOR, VBOR
	05	F01A, F01C, F04Z, F05Z, F07Z, F09Z, F30Z, F31Z, F35A, F35B		05	F01A, F01C, F03A, F03B, F03C, F03D, F03E, F04Z, F05Z, F07Z, F30Z, F31Z		05	F01A, F01C, F03A, F03B, F03C, F03D, F03E, F04Z, F05Z, F07Z, F30Z, F31Z
	06	G33Z, G38Z		06	G33Z, G38Z		06	G33Z, G38Z
	07	H33Z		07	H33Z		07	H33Z
	11	L33Z		11	L33Z		11	L33Z
	15	P02A, P02B		15	P02A, P02B		15	P02A, P02B
	21B	X06A, X06B, X06C, X33Z		21B	X33Z		21B	X33Z
	Prä	A07A, A11A, A13A		Prä	A07A, A11A, A13A		Prä	A07A, A11A, A13A
35.29.10↔		BORP, KORP, MKOR, VBOR	35.33.11↔		BORP, KORP, MKOR, VBOR	35.33.39↔		BORP, KORP, MKOR, VBOR
	05	F01A, F01C, F04Z, F05Z, F07Z, F09Z, F30Z, F31Z, F35A, F35B		05	F01A, F01C, F03A, F03B, F03C, F03D, F03E, F04Z, F05Z, F07Z, F30Z, F31Z		05	F01A, F01C, F03A, F03B, F03C, F03D, F03E, F04Z, F05Z, F07Z, F30Z, F31Z
	06	G33Z, G38Z		06	G33Z, G38Z		06	G33Z, G38Z
	07	H33Z		07	H33Z		07	H33Z
	11	L33Z		11	L33Z		11	L33Z
	15	P02A, P02B		15	P02A, P02B		15	P02A, P02B
	21B	X06A, X06B, X06C, X33Z		21B	X33Z		21B	X33Z
	Prä	A07A, A11A, A13A		Prä	A07A, A11A, A13A		Prä	A07A, A11A, A13A
35.29.20↔		BORP, KORP, MKOR, VBOR	35.33.19↔		BORP, KORP, MKOR, VBOR	35.33.40↔		BORP, KORP, MKOR, VBOR
	05	F01A, F01C, F04Z, F05Z, F07Z, F09Z, F30Z, F31Z, F35A, F35B		05	F01A, F01C, F03A, F03B, F03C, F03D, F03E, F04Z, F05Z, F07Z, F30Z, F31Z		05	F01A, F01C, F03A, F03B, F03C, F03D, F03E, F04Z, F05Z, F07Z, F30Z, F31Z
	06	G33Z, G38Z		06	G33Z, G38Z		06	G33Z, G38Z
	07	H33Z		07	H33Z		07	H33Z
	11	L33Z		11	L33Z		11	L33Z
	15	P02A, P02B		15	P02A, P02B		15	P02A, P02B
	21B	X06A, X06B, X06C, X33Z		21B	X33Z		21B	X33Z
	Prä	A07A, A11A, A13A		Prä	A07A, A11A, A13A		Prä	A07A, A11A, A13A
35.29.99↔		BORP, KORP, MKOR, VBOR	35.33.20↔		BORP, KORP, MKOR, VBOR	35.33.41↔		BORP, KORP, MKOR, VBOR
	05	F01A, F01C, F04Z, F05Z, F07Z, F09Z, F30Z, F31Z, F35A, F35B		05	F01A, F01C, F03A, F03B, F03C, F03D, F03E, F04Z, F05Z, F07Z, F30Z, F31Z		05	F01A, F01C, F03A, F03B, F03C, F03D, F03E, F04Z, F05Z, F07Z, F30Z, F31Z
	06	G33Z, G38Z		06	G33Z, G38Z		06	G33Z, G38Z
	07	H33Z		07	H33Z		07	H33Z
	11	L33Z		11	L33Z		11	L33Z
	15	P02A, P02B		15	P02A, P02B		15	P02A, P02B
	21B	X06A, X06B, X06C, X33Z		21B	X33Z		21B	X33Z
	Prä	A07A, A11A, A13A		Prä	A07A, A11A, A13A		Prä	A07A, A11A, A13A

CHOP	MDC	DRG	CHOP	MDC	DRG	CHOP	MDC	DRG	
35.33.49↔		BORP, KORP, MKOR, VBOR	35.39.10↔		BORP, KORP, MKOR, VBOR	35.41.20↔		BORP, KORP, MKOR, VBOR	
	05	F01A, F01C, F03A, F03B, F03C, F03D, F03E, F04Z, F05Z, F07Z, F30Z, F31Z		05	F01A, F01C, F04Z, F05Z, F07Z, F09Z, F30Z, F31Z, F35A, F35B		05	F01A, F01C, F04Z, F05Z, F07Z, F12B, F19Z, F30Z, F31Z, F50A	
	06	G33Z, G38Z		06	G33Z, G38Z		06	G33Z, G38Z	
	07	H33Z		07	H33Z		07	H33Z	
	11	L33Z		11	L33Z		11	L33Z	
	15	P02A, P02B		15	P02A, P02B		15	P02A, P02B	
	21B	X33Z		21B	X06A, X06B, X06C, X33Z		21B	X33Z	
Prä	A07A, A11A, A13A	Prä	A07A, A11A, A13A	35.41.99↔		BORP, KORP, MKOR, VBOR			
35.33.99↔		BORP, KORP, MKOR, VBOR	35.39.11↔		BORP, KORP, MKOR, VBOR	35.41.99↔	05	F01A, F01C, F04Z, F05Z, F07Z, F12B, F19Z, F30Z, F31Z, F50A	
	05	F01A, F01C, F03A, F03B, F03C, F03D, F03E, F04Z, F05Z, F07Z, F30Z, F31Z		05	F01A, F01C, F04Z, F05Z, F07Z, F09Z, F30Z, F31Z, F35A, F35B		06	G33Z, G38Z	
	06	G33Z, G38Z		06	G33Z, G38Z		07	H33Z	
	07	H33Z		07	H33Z		11	L33Z	
	11	L33Z		11	L33Z		15	P02A, P02B	
	15	P02A, P02B		15	P02A, P02B		21B	X33Z	
	21B	X33Z		21B	X06A, X06B, X06C, X33Z		35.42.00↔		BORP, KORP, MKOR, VBOR
Prä	A07A, A11A, A13A	Prä	A07A, A11A, A13A	05	F01A, F01C, F04Z, F05Z, F07Z, F12B, F19Z, F30Z, F31Z, F50A				
35.34↔		BORP, KORP, MKOR, VBOR	35.39.12↔		BORP, KORP, MKOR, VBOR	35.42.00↔	06	G33Z, G38Z	
	05	F01A, F01C, F03A, F03B, F03C, F03D, F03E, F04Z, F05Z, F30Z		05	F01A, F01C, F04Z, F05Z, F07Z, F09Z, F30Z, F31Z, F35A, F35B		07	H33Z	
	06	G33Z, G38Z		06	G33Z, G38Z		11	L33Z	
	07	H33Z		07	H33Z		15	P02A, P02B	
	11	L33Z		11	L33Z		21B	X33Z	
	15	P02A, P02B		15	P02A, P02B		35.42.10↔		BORP, KORP, MKOR, VBOR
	21B	X33Z		21B	X06A, X06B, X06C, X33Z		05	F01A, F01C, F04Z, F05Z, F07Z, F12B, F30Z, F31Z, F50A	
Prä	A07A, A11A, A13A	Prä	A07A, A11A, A13A	06	G33Z, G38Z				
35.35.00↔		BORP, KORP, MKOR, VBOR	35.39.19↔		BORP, KORP, MKOR, VBOR	35.42.10↔	07	H33Z	
	05	F01A, F01C, F03A, F03B, F03C, F03D, F03E, F04Z, F05Z, F07Z, F30Z, F31Z		05	F01A, F01C, F04Z, F05Z, F07Z, F09Z, F30Z, F31Z, F35A, F35B		11	L33Z	
	06	G33Z, G38Z		06	G33Z, G38Z		15	P02A, P02B	
	07	H33Z		07	H33Z		21B	X33Z	
	11	L33Z		11	L33Z		35.42.20↔		BORP, KORP, MKOR, VBOR
	15	P02A, P02B		15	P02A, P02B		05	F01A, F01C, F04Z, F05Z, F07Z, F12B, F19Z, F30Z, F31Z, F50A	
	21B	X33Z		21B	X06A, X06B, X06C, X33Z		06	G33Z, G38Z	
Prä	A07A, A11A, A13A	Prä	A07A, A11A, A13A	07	H33Z				
35.35.10↔		BORP, KORP, MKOR, VBOR	35.39.99↔		BORP, KORP, MKOR, VBOR	35.42.20↔	11	L33Z	
	05	F01A, F01C, F03A, F03B, F03C, F03D, F03E, F04Z, F05Z, F07Z, F30Z, F31Z		05	F01A, F01C, F04Z, F05Z, F07Z, F09Z, F30Z, F31Z, F35A, F35B		15	P02A, P02B	
	06	G33Z, G38Z		06	G33Z, G38Z		21B	X33Z	
	07	H33Z		07	H33Z		35.42.99↔		BORP, KORP, MKOR, VBOR
	11	L33Z		11	L33Z		05	F01A, F01C, F04Z, F05Z, F07Z, F12B, F19Z, F30Z, F31Z, F50A	
	15	P02A, P02B		15	P02A, P02B		06	G33Z, G38Z	
	21B	X33Z		21B	X06A, X06B, X06C, X33Z		07	H33Z	
Prä	A07A, A11A, A13A	Prä	A07A, A11A, A13A	11	L33Z				
35.35.99↔		BORP, KORP, MKOR, VBOR	35.41.00↔		BORP, KORP, MKOR, VBOR	35.42.99↔	15	P02A, P02B	
	05	F01A, F01C, F03A, F03B, F03C, F03D, F03E, F04Z, F05Z, F07Z, F30Z, F31Z		05	F01A, F01C, F04Z, F05Z, F07Z, F12B, F19Z, F30Z, F31Z, F50A		21B	X33Z	
	06	G33Z, G38Z		06	G33Z, G38Z		35.43.00↔		BORP, KORP, MKOR, VBOR
	07	H33Z		07	H33Z		05	F01A, F01C, F03B, F03C, F03D, F04Z, F05Z, F07Z, F09Z, F30Z, F31Z, F35A, F35B	
	11	L33Z		11	L33Z		06	G33Z, G38Z	
	15	P02A, P02B		15	P02A, P02B		07	H33Z	
	21B	X33Z		21B	X33Z		11	L33Z	
Prä	A07A, A11A, A13A	Prä	A07A, A11A, A13A	15	P02A, P02B				
35.39.00↔		BORP, KORP, MKOR, VBOR	35.41.10↔		BORP, KORP, MKOR, VBOR	35.43.00↔	21B	X33Z	
	05	F01A, F01C, F04Z, F05Z, F07Z, F09Z, F30Z, F31Z, F35A, F35B		05	F01A, F01C, F04Z, F05Z, F07Z, F12B, F30Z, F31Z, F50A		Prä	A07A, A11A, A13A	
	06	G33Z, G38Z		06	G33Z, G38Z				
	07	H33Z		07	H33Z				
	11	L33Z		11	L33Z				
	15	P02A, P02B		15	P02A, P02B				
	21B	X06A, X06B, X06C, X33Z		21B	X33Z				
Prä	A07A, A11A, A13A	Prä	A07A, A11A, A13A						

PROZ

CHOP	MDC	DRG	CHOP	MDC	DRG	CHOP	MDC	DRG	
35.43.10↔		BORP, KORP, MKOR, VBOR	35.54↔	05	BORP, KORP, MKOR, VBOR	35.71↔	05	BORP, KORP, MKOR, VBOR	
	05	F01A, F01C, F03B, F03C, F03D, F04Z, F05Z, F07Z, F09Z, F30Z, F31Z, F35A, F35B		05	F01A, F01C, F03B, F03C, F03D, F04Z, F05Z, F07Z, F09Z, F30Z, F31Z, F35A, F35B		05	F01A, F01C, F03B, F03C, F03D, F04Z, F05Z, F07Z, F09Z, F30Z, F31Z, F35A, F35B	
	06	G33Z, G38Z		06	G33Z, G38Z		06	G33Z, G38Z	
	07	H33Z		07	H33Z		07	H33Z	
	11	L33Z		11	L33Z		11	L33Z	
	15	P02A, P02B		15	P02A, P02B		15	P02A, P02B	
	21B	X33Z		21B	X33Z		21B	X33Z	
	Prä	A07A, A11A, A13A		Prä	A07A, A11A, A13A		Prä	A07A, A11A, A13A	
	35.43.20↔			BORP, KORP, MKOR, VBOR	35.55↔		05	F12B, F50A, F95A, F95B	35.72.00↔
05		F01A, F01C, F04Z, F05Z, F07Z, F12B, F19Z, F30Z, F31Z, F50A	15	P02A, P02B		05	F01A, F01C, F03B, F03C, F03D, F04Z, F05Z, F07Z, F09Z, F30Z, F31Z, F35A, F35B		
06		G33Z, G38Z	35.60↔	05		BORP, KORP, MKOR, VBOR	06	G33Z, G38Z	
07		H33Z		05		F01A, F01C, F03B, F03C, F03D, F04Z, F05Z, F07Z, F09Z, F30Z, F31Z, F35A, F35B	07	H33Z	
11		L33Z		06		G33Z, G38Z	11	L33Z	
15		P02A, P02B		07		H33Z	15	P02A, P02B	
21B		X33Z		11		L33Z	21B	X33Z	
Prä		A07A, A11A, A13A		15		P02A, P02B	Prä	A07A, A11A, A13A	
35.43.99↔				BORP, KORP, MKOR, VBOR		35.61↔		BORP, KORP, MKOR, VBOR	
	05	F01A, F01C, F03B, F03C, F03D, F04Z, F05Z, F07Z, F09Z, F30Z, F31Z, F35A, F35B		05	F01A, F01C, F03B, F03C, F03D, F04Z, F05Z, F07Z, F09Z, F12B, F30Z, F31Z, F35A, F35B, F50A		05	F01A, F01C, F03B, F03C, F03D, F04Z, F05Z, F07Z, F09Z, F30Z, F31Z, F35A, F35B	
	06	G33Z, G38Z		06	G33Z, G38Z		06	G33Z, G38Z	
	07	H33Z	07	H33Z	07		H33Z		
	11	L33Z	11	L33Z	11		L33Z		
	15	P02A, P02B	15	P02A, P02B	15		P02A, P02B		
	21B	X33Z	21B	X33Z	21B		X33Z		
	Prä	A07A, A11A, A13A	Prä	A07A, A11A, A13A	Prä		A07A, A11A, A13A		
	35.50↔		BORP, KORP, MKOR, VBOR	35.62↔			BORP, KORP, MKOR, VBOR	35.72.99↔	
05		F01A, F01C, F03B, F03C, F03D, F04Z, F05Z, F07Z, F09Z, F30Z, F31Z, F35A, F35B	05		F01A, F01C, F03B, F03C, F03D, F04Z, F05Z, F07Z, F09Z, F12B, F30Z, F31Z, F35A, F35B, F50A	05	F01A, F01C, F03B, F03C, F03D, F04Z, F05Z, F07Z, F09Z, F30Z, F31Z, F35A, F35B		
06		G33Z, G38Z	06		G33Z, G38Z	06	G33Z, G38Z		
07		H33Z	07		H33Z	07	H33Z		
11		L33Z	11		L33Z	11	L33Z		
15		P02A, P02B	15		P02A, P02B	15	P02A, P02B		
21B		X33Z	21B		X33Z	21B	X33Z		
Prä		A07A, A11A, A13A	Prä		A07A, A11A, A13A	Prä	A07A, A11A, A13A		
35.51↔			BORP, KORP, MKOR, VBOR		35.63↔		BORP, KORP, MKOR, VBOR		35.73↔
	05	F01A, F01C, F03B, F03C, F03D, F04Z, F05Z, F07Z, F09Z, F30Z, F31Z, F35A, F35B	05	F01A, F01C, F03B, F03C, F03D, F04Z, F05Z, F07Z, F09Z, F30Z, F31Z, F35A, F35B		05	F01A, F01C, F03B, F03C, F03D, F04Z, F05Z, F07Z, F09Z, F30Z, F31Z, F35A, F35B		
	06	G33Z, G38Z	06	G33Z, G38Z		06	G33Z, G38Z		
	07	H33Z	07	H33Z		07	H33Z		
	11	L33Z	11	L33Z		11	L33Z		
	15	P02A, P02B	15	P02A, P02B		15	P02A, P02B		
	21B	X33Z	21B	X33Z		21B	X33Z		
	Prä	A07A, A11A, A13A	Prä	A07A, A11A, A13A		Prä	A07A, A11A, A13A		
	35.53↔		BORP, KORP, MKOR, VBOR	35.70↔			BORP, KORP, MKOR, VBOR	35.81↔	
05		F01A, F01C, F03B, F03C, F03D, F04Z, F05Z, F07Z, F09Z, F12B, F30Z, F31Z, F35A, F35B, F50A	05		F01A, F01C, F03B, F03C, F03D, F04Z, F05Z, F07Z, F09Z, F30Z, F31Z, F35A, F35B	05	F01A, F01C, F03B, F03C, F03D, F04Z, F05Z, F07Z, F09Z, F30Z, F31Z, F35A, F35B		
06		G33Z, G38Z	06		G33Z, G38Z	06	G33Z, G38Z		
07		H33Z	07		H33Z	07	H33Z		
11		L33Z	11		L33Z	11	L33Z		
15		P02A, P02B	15		P02A, P02B	15	P02A, P02B		
21B		X33Z	21B		X33Z	21B	X33Z		
Prä		A07A, A11A, A13A	Prä		A07A, A11A, A13A	Prä	A07A, A11A, A13A		

CHOP	MDC	DRG	CHOP	MDC	DRG	CHOP	MDC	DRG
35.82↔		BORP, KORP, MKOR, VBOR	35.94↔		BORP, KORP, MKOR, VBOR	35.95.14↔		BORP, KORP, MKOR, VBOR
	05	F01A, F01C, F03B, F03C, F03D, F04Z, F05Z, F07Z, F30Z		05	F01A, F01C, F03B, F03C, F03D, F04Z, F05Z, F07Z, F09Z, F30Z, F31Z, F35A, F35B		04	E08A, E08B
	06	G33Z, G38Z		06	G33Z, G38Z		05	F01A, F01C, F03A, F03B, F03C, F03D, F03E, F04Z, F05Z, F06C, F07Z, F30Z
	07	H33Z		07	H33Z		06	G33Z, G38Z
	11	L33Z		11	L33Z		07	H33Z
	15	P02A, P02B		15	P02A, P02B		11	L33Z
	21B	X33Z		21B	X33Z		15	P02A, P02B
	Prä	A07A, A11A, A13A		21B	X33Z		15	P02A, P02B
35.83↔		BORP, KORP, MKOR, VBOR	35.95.00↔		BORP, KORP, MKOR, VBOR	35.95.19↔		BORP, KORP, MKOR, VBOR
	05	F01A, F01C, F04Z, F05Z, F07Z, F30Z		04	E08A, E08B		04	E08A, E08B
	06	G33Z, G38Z		05	F01A, F01C, F03A, F03B, F03C, F03D, F03E, F04Z, F05Z, F06C, F07Z, F30Z		05	F01A, F01C, F03A, F03B, F03C, F03D, F03E, F04Z, F05Z, F06C, F07Z, F30Z
	07	H33Z		06	G33Z, G38Z		06	G33Z, G38Z
	11	L33Z		07	H33Z		07	H33Z
	15	P02A, P02B		11	L33Z		11	L33Z
	21B	X33Z		15	P02A, P02B		15	P02A, P02B
	Prä	A07A, A11A, A13A		21B	X33Z		21B	X33Z
35.84↔		BORP, KORP, MKOR, VBOR	35.95.10↔		BORP, KORP, MKOR, VBOR	35.95.99↔		BORP, KORP, MKOR, VBOR
	05	F01A, F01C, F04Z, F05Z, F07Z, F30Z		04	E08A, E08B		04	E08A, E08B
	06	G33Z, G38Z		05	F01A, F01C, F03A, F03B, F03C, F03D, F03E, F04Z, F05Z, F06C, F07Z, F30Z		05	F01A, F01C, F03A, F03B, F03C, F03D, F03E, F04Z, F05Z, F06C, F07Z, F30Z
	07	H33Z		06	G33Z, G38Z		06	G33Z, G38Z
	11	L33Z		07	H33Z		07	H33Z
	15	P02A, P02B		11	L33Z		11	L33Z
	21B	X33Z		15	P02A, P02B		15	P02A, P02B
	Prä	A07A, A11A, A13A		21B	X33Z		21B	X33Z
35.85↔		BORP, KORP, MKOR, VBOR	35.95.11↔		BORP, KORP, MKOR, VBOR	35.96.00↔		BORP, KORP, MKOR, VBOR
	05	F01A, F01C, F04Z, F05Z, F07Z, F30Z		04	E08A, E08B		05	F01A, F01C, F04Z, F05Z, F06C, F06D, F12B, F19Z, F50A
	06	G33Z, G38Z		05	F01A, F01C, F03A, F03B, F03C, F03D, F03E, F04Z, F05Z, F06C, F07Z, F30Z		05	F01A, F01C, F04Z, F05Z, F06C, F06D, F12B, F19Z, F50A
	07	H33Z		06	G33Z, G38Z		05	F01A, F01C, F04Z, F05Z, F06C, F06D, F12B, F19Z, F50A
	11	L33Z		07	H33Z		05	F01A, F01C, F04Z, F05Z, F06C, F06D, F12B, F19Z, F50A
	15	P02A, P02B		11	L33Z		05	F01A, F01C, F04Z, F05Z, F06C, F06D, F12B, F19Z, F50A
	21B	X33Z		15	P02A, P02B		05	F01A, F01C, F04Z, F05Z, F06C, F06D, F12B, F19Z, F50A
	Prä	A07A, A11A, A13A		21B	X33Z		05	F01A, F01C, F04Z, F05Z, F06C, F06D, F12B, F19Z, F50A
35.91↔		BORP, KORP, MKOR, VBOR	35.95.12↔		BORP, KORP, MKOR, VBOR	35.96.10↔		BORP, KORP, MKOR, VBOR
	05	F01A, F01C, F03B, F03C, F03D, F04Z, F05Z, F07Z, F09Z, F30Z, F31Z, F35A, F35B		04	E08A, E08B		05	F01A, F01C, F04Z, F05Z, F06C, F06D, F12B, F19Z, F50A
	06	G33Z, G38Z		05	F01A, F01C, F03A, F03B, F03C, F03D, F03E, F04Z, F05Z, F06C, F07Z, F30Z		05	F01A, F01C, F04Z, F05Z, F06C, F06D, F12B, F19Z, F50A
	07	H33Z		06	G33Z, G38Z		05	F01A, F01C, F04Z, F05Z, F06C, F06D, F12B, F19Z, F50A
	11	L33Z		07	H33Z		05	F01A, F01C, F04Z, F05Z, F06C, F06D, F12B, F19Z, F50A
	15	P02A, P02B		11	L33Z		05	F01A, F01C, F04Z, F05Z, F06C, F06D, F12B, F19Z, F50A
	21B	X33Z		15	P02A, P02B		05	F01A, F01C, F04Z, F05Z, F06C, F06D, F12B, F19Z, F50A
	Prä	A07A, A11A, A13A		21B	X33Z		05	F01A, F01C, F04Z, F05Z, F06C, F06D, F12B, F19Z, F50A
35.92↔		BORP, KORP, MKOR, VBOR	35.95.13↔		BORP, KORP, MKOR, VBOR	35.96.11↔		BORP, KORP, MKOR, VBOR
	05	F01A, F01C, F03B, F03C, F03D, F04Z, F05Z, F07Z, F09Z, F30Z, F31Z, F35A, F35B		04	E08A, E08B		05	F01A, F01C, F07Z, F98Z
	06	G33Z, G38Z		05	F01A, F01C, F03A, F03B, F03C, F03D, F03E, F04Z, F05Z, F06C, F07Z, F30Z		Prä	A07A, A11A, A13A, A18Z
	07	H33Z		06	G33Z, G38Z		05	F01A, F01C, F07Z, F98Z
	11	L33Z		07	H33Z		Prä	A07A, A11A, A13A, A18Z
	15	P02A, P02B		11	L33Z		05	F01A, F01C, F04Z, F05Z, F06C, F06D, F12B, F19Z, F50A, F98Z
	21B	X33Z		15	P02A, P02B		05	F01A, F01C, F04Z, F05Z, F06C, F06D, F12B, F19Z, F50A, F98Z
	Prä	A07A, A11A, A13A		21B	X33Z		Prä	A07A, A11A, A13A, A18Z
35.93↔		BORP, KORP, MKOR, VBOR	35.96.12↔		BORP, KORP, MKOR, VBOR	35.96.20↔		BORP, KORP, MKOR, VBOR
	05	F01A, F01C, F03B, F03C, F03D, F04Z, F05Z, F07Z, F09Z, F30Z, F31Z, F35A, F35B		04	E08A, E08B		05	F01A, F01C, F04Z, F05Z, F06C, F06D, F12B, F19Z, F50A
	06	G33Z, G38Z		05	F01A, F01C, F03A, F03B, F03C, F03D, F03E, F04Z, F05Z, F06C, F07Z, F30Z		05	F01A, F01C, F04Z, F05Z, F06C, F06D, F12B, F19Z, F50A
	07	H33Z		06	G33Z, G38Z		05	F01A, F01C, F04Z, F05Z, F06C, F06D, F12B, F19Z, F50A
	11	L33Z		07	H33Z		05	F01A, F01C, F04Z, F05Z, F06C, F06D, F12B, F19Z, F50A
	15	P02A, P02B		11	L33Z		05	F01A, F01C, F04Z, F05Z, F06C, F06D, F12B, F19Z, F50A
	21B	X33Z		15	P02A, P02B		05	F01A, F01C, F04Z, F05Z, F06C, F06D, F12B, F19Z, F50A
	Prä	A07A, A11A, A13A		21B	X33Z		05	F01A, F01C, F04Z, F05Z, F06C, F06D, F12B, F19Z, F50A

CHOP	MDC	DRG	CHOP	MDC	DRG	CHOP	MDC	DRG
35.96.29↔		BORP, KORP, MKOR, VBOR	35.99.10↔		BORP, KORP, MKOR, VBOR	35.99.19↔		BORP, KORP, MKOR, VBOR
	05	F01A, F01C, F04Z, F05Z, F06C, F06D, F12B, F19Z, F50A		05	F01A, F01C, F03B, F03C, F03D, F04Z, F05Z, F07Z, F09Z, F12B, F24A, F24B, F30Z, F31Z, F35A, F35B, F50A		05	F01A, F01C, F03B, F03C, F03D, F04Z, F05Z, F07Z, F09Z, F12B, F24A, F24B, F30Z, F31Z, F35A, F35B, F50A
35.98.00↔		BORP, KORP, MKOR, VBOR		06	G33Z, G38Z		06	G33Z, G38Z
	05	F01A, F01C, F03B, F03C, F03D, F04Z, F05Z, F07Z, F09Z, F30Z, F31Z, F35A, F35B		07	H33Z		07	H33Z
	06	G33Z, G38Z		11	L33Z		11	L33Z
	07	H33Z		15	P02A, P02B		15	P02A, P02B
	11	L33Z		21B	X33Z		21B	X33Z
	15	P02A, P02B	35.99.11↔		BORP, KORP, MKOR, VBOR	35.99.20↔		BORP, VBOR
	21B	X33Z		05	F01A, F01C, F03B, F03C, F03D, F04Z, F05Z, F07Z, F09Z, F12B, F24A, F24B, F30Z, F31Z, F35A, F35B, F50A		05	F01A, F01C, F03B, F03C, F03D, F04Z, F05Z, F07Z, F09Z, F12B, F24A, F24B, F30Z, F31Z, F35A, F35B, F50A
35.98.10↔		BORP, KORP, MKOR, VBOR		06	G33Z, G38Z		06	G33Z, G38Z
	05	F01A, F01C, F04Z, F05Z, F07Z, F09Z, F12B, F30Z, F31Z, F35A, F35B, F50A		07	H33Z		07	H33Z
	06	G33Z, G38Z		11	L33Z		11	L33Z
	07	H33Z		15	P02A, P02B		15	P02A, P02B
	11	L33Z		21B	X33Z		21B	X33Z
	15	P02A, P02B	35.99.12↔		BORP, KORP, MKOR, VBOR	35.99.99↔		BORP, VBOR
	21B	X33Z		05	F01A, F01C, F03B, F03C, F03D, F04Z, F05Z, F07Z, F09Z, F12B, F24A, F24B, F30Z, F31Z, F35A, F35B, F50A		05	F01A, F01C, F03B, F03C, F03D, F04Z, F05Z, F07Z, F09Z, F12B, F24A, F24B, F30Z, F31Z, F35A, F35B, F50A
35.98.11↔		F12B, F50A, F95A, F95B		06	G33Z, G38Z		06	G33Z, G38Z
	15	P02A, P02B		07	H33Z		07	H33Z
35.98.12↔		F12B, F50A, F95A, F95B		11	L33Z		11	L33Z
	15	P02A, P02B		15	P02A, P02B		15	P02A, P02B
35.98.19↔		BORP, KORP, MKOR, VBOR		21B	X33Z		21B	X33Z
	05	F01A, F01C, F04Z, F05Z, F07Z, F09Z, F12B, F30Z, F31Z, F35A, F35B, F50A	35.99.13↔		BORP, KORP, MKOR, VBOR	36.03↔		BORP, KORP, MKOR, VBOR
	06	G33Z, G38Z		05	F01A, F01C, F03B, F03C, F03D, F04Z, F05Z, F07Z, F09Z, F12B, F24A, F24B, F30Z, F31Z, F35A, F35B, F50A		05	F01A, F01C, F04Z, F05Z, F07Z, F09Z, F30Z, F31Z, F35A, F35B
	07	H33Z		06	G33Z, G38Z		06	G33Z, G38Z
	11	L33Z		07	H33Z		07	H33Z
	15	P02A, P02B		11	L33Z		11	L33Z
	21B	X33Z		15	P02A, P02B		15	P02A, P02B
35.98.30↔		BORP, KORP, MKOR, VBOR		21B	X33Z	36.04↔		F01A, F01C, F12B, F15Z, F24A, F24B, F50A, F52A, F52B, F56A, F56B, F57A, F57B, F58Z
	05	F01A, F01C, F04Z, F05Z, F07Z, F09Z, F12B, F30Z, F31Z, F35A, F35B, F50A	35.99.14↔		BORP, KORP, MKOR, VBOR	36.06.00↔		F01A, F01C, F12B, F15Z, F24A, F24B, F50A, F52A, F52B, F56A, F56B, F57A, F57B, F58Z
	06	G33Z, G38Z		05	F01A, F01C, F03B, F03C, F03D, F04Z, F05Z, F07Z, F09Z, F12B, F24A, F24B, F30Z, F31Z, F35A, F35B, F50A		05	F01A, F01C, F12B, F15Z, F24A, F24B, F50A, F52A, F52B, F56A, F56B, F57A, F57B, F58Z
	07	H33Z		06	G33Z, G38Z		05	F01A, F01C, F12B, F15Z, F24A, F24B, F50A, F52A, F52B, F56A, F56B, F57A, F57B, F58Z
	11	L33Z		07	H33Z		05	F01A, F01C, F12B, F15Z, F24A, F24B, F50A, F52A, F52B, F56A, F56B, F57A, F57B, F58Z
	15	P02A, P02B		11	L33Z		05	F01A, F01C, F12B, F15Z, F24A, F24B, F50A, F52A, F52B, F56A, F56B, F57A, F57B, F58Z
	21B	X33Z		15	P02A, P02B		05	F01A, F01C, F12B, F15Z, F24A, F24B, F50A, F52A, F52B, F56A, F56B, F57A, F57B, F58Z
35.98.99↔		BORP, KORP, MKOR, VBOR		21B	X33Z	36.06.11↔		F01A, F01C, F12B, F15Z, F24A, F24B, F50A, F52A, F52B, F56A, F56B, F57A, F57B, F58Z
	05	F01A, F01C, F03B, F03C, F03D, F04Z, F05Z, F07Z, F09Z, F30Z, F31Z, F35A, F35B, F50A	35.99.15↔		BORP, KORP, MKOR, VBOR	36.06.99↔		F01A, F01C, F12B, F15Z, F24A, F24B, F50A, F52A, F52B, F56A, F56B, F57A, F57B, F58Z
	06	G33Z, G38Z		05	F01A, F01C, F03B, F03C, F03D, F04Z, F05Z, F07Z, F09Z, F12B, F24A, F24B, F30Z, F31Z, F35A, F35B, F50A		05	F01A, F01C, F12B, F15Z, F24A, F24B, F50A, F52A, F52B, F56A, F56B, F57A, F57B, F58Z
	07	H33Z		06	G33Z, G38Z		05	F01A, F01C, F12B, F15Z, F24A, F24B, F50A, F52A, F52B, F56A, F56B, F57A, F57B, F58Z
	11	L33Z		07	H33Z		05	F01A, F01C, F12B, F15Z, F24A, F24B, F50A, F52A, F52B, F56A, F56B, F57A, F57B, F58Z
	15	P02A, P02B		11	L33Z		05	F01A, F01C, F12B, F15Z, F24A, F24B, F50A, F52A, F52B, F56A, F56B, F57A, F57B, F58Z
	21B	X33Z		15	P02A, P02B		05	F01A, F01C, F12B, F15Z, F24A, F24B, F50A, F52A, F52B, F56A, F56B, F57A, F57B, F58Z
35.99.00↔		BORP, VBOR		21B	X33Z	36.07.00↔		F01A, F01C, F12B, F15Z, F24A, F24B, F50A, F52A, F52B, F56A, F56B, F57A, F57B, F58Z
	05	F01A, F01C, F03B, F03C, F03D, F04Z, F05Z, F07Z, F09Z, F12B, F24A, F24B, F30Z, F31Z, F35A, F35B, F50A		05	F01A, F01C, F03B, F03C, F03D, F04Z, F05Z, F07Z, F09Z, F12B, F24A, F24B, F30Z, F31Z, F35A, F35B, F50A		05	F01A, F01C, F12B, F15Z, F24A, F24B, F50A, F52A, F52B, F56A, F56B, F57A, F57B, F58Z
	06	G33Z, G38Z		06	G33Z, G38Z		05	F01A, F01C, F12B, F15Z, F24A, F24B, F50A, F52A, F52B, F56A, F56B, F57A, F57B, F58Z
	07	H33Z		07	H33Z		05	F01A, F01C, F12B, F15Z, F24A, F24B, F50A, F52A, F52B, F56A, F56B, F57A, F57B, F58Z
	11	L33Z		11	L33Z		05	F01A, F01C, F12B, F15Z, F24A, F24B, F50A, F52A, F52B, F56A, F56B, F57A, F57B, F58Z
	15	P02A, P02B		15	P02A, P02B		05	F01A, F01C, F12B, F15Z, F24A, F24B, F50A, F52A, F52B, F56A, F56B, F57A, F57B, F58Z
	21B	X33Z		21B	X33Z		05	F01A, F01C, F12B, F15Z, F24A, F24B, F50A, F52A, F52B, F56A, F56B, F57A, F57B, F58Z

CHOP	MDC	DRG	CHOP	MDC	DRG	CHOP	MDC	DRG
36.07.11↔	05	F01A, F01C, F12B, F15Z, F24A, F24B, F50A, F52A, F52B, F56A, F56B, F57A, F57B, F58Z	36.11.24↔		BORP, KORP, MKOR, VBOR	36.11.32↔		BORP, KORP, MKOR, VBOR
36.07.99↔	05	F01A, F01C, F12B, F15Z, F24A, F24B, F50A, F52A, F52B, F56A, F56B, F57A, F57B, F58Z		05	F01A, F01C, F03B, F03C, F03D, F04Z, F05Z, F06A, F06B, F06C, F06D, F06E, F07Z, F30Z		05	F01A, F01C, F03B, F03C, F03D, F04Z, F05Z, F06A, F06B, F06C, F06D, F06E, F07Z, F30Z
36.09↔		BORP, VBOR		06	G33Z, G38Z		06	G33Z, G38Z
	05	F01A, F01C, F15Z, F24A, F24B, F30Z, F52A, F52B, F56A, F56B, F57A, F57B, F58Z		07	H33Z		07	H33Z
				11	L33Z		11	L33Z
				15	P02A, P02B		15	P02A, P02B
				21B	X33Z		21B	X33Z
36.10↔		BORP, KORP, MKOR, VBOR	36.11.25↔		BORP, KORP, MKOR, VBOR	36.11.33↔		BORP, KORP, MKOR, VBOR
	05	F01A, F01C, F03B, F03C, F03D, F04Z, F05Z, F06A, F06B, F06C, F06D, F06E, F07Z, F30Z		05	F01A, F01C, F03B, F03C, F03D, F04Z, F05Z, F06A, F06B, F06C, F06D, F06E, F07Z, F30Z		05	F01A, F01C, F03B, F03C, F03D, F04Z, F05Z, F06A, F06B, F06C, F06D, F06E, F07Z, F30Z
				06	G33Z, G38Z		06	G33Z, G38Z
				07	H33Z		07	H33Z
				11	L33Z		11	L33Z
				15	P02A, P02B		15	P02A, P02B
				21B	X33Z		21B	X33Z
36.11.00↔		BORP, KORP, MKOR, VBOR	36.11.26↔		BORP, KORP, MKOR, VBOR	36.11.34↔		BORP, KORP, MKOR, VBOR
	05	F01A, F01C, F03B, F03C, F03D, F04Z, F05Z, F06A, F06B, F06C, F06D, F06E, F07Z, F30Z		05	F01A, F01C, F03B, F03C, F03D, F04Z, F05Z, F06A, F06B, F06C, F06D, F06E, F07Z, F30Z		05	F01A, F01C, F03B, F03C, F03D, F04Z, F05Z, F06A, F06B, F06C, F06D, F06E, F07Z, F30Z
				06	G33Z, G38Z		06	G33Z, G38Z
				07	H33Z		07	H33Z
				11	L33Z		11	L33Z
				15	P02A, P02B		15	P02A, P02B
				21B	X33Z		21B	X33Z
36.11.21↔		BORP, KORP, MKOR, VBOR	36.11.27↔		BORP, KORP, MKOR, VBOR	36.11.35↔		BORP, KORP, MKOR, VBOR
	05	F01A, F01C, F03B, F03C, F03D, F04Z, F05Z, F06A, F06B, F06C, F06D, F06E, F07Z, F30Z		05	F01A, F01C, F03B, F03C, F03D, F04Z, F05Z, F06A, F06B, F06C, F06D, F06E, F07Z, F30Z		05	F01A, F01C, F03B, F03C, F03D, F04Z, F05Z, F06A, F06B, F06C, F06D, F06E, F07Z, F30Z
				06	G33Z, G38Z		06	G33Z, G38Z
				07	H33Z		07	H33Z
				11	L33Z		11	L33Z
				15	P02A, P02B		15	P02A, P02B
				21B	X33Z		21B	X33Z
36.11.22↔		BORP, KORP, MKOR, VBOR	36.11.28↔		BORP, KORP, MKOR, VBOR	36.11.36↔		BORP, KORP, MKOR, VBOR
	05	F01A, F01C, F03B, F03C, F03D, F04Z, F05Z, F06A, F06B, F06C, F06D, F06E, F07Z, F30Z		05	F01A, F01C, F03B, F03C, F03D, F04Z, F05Z, F06A, F06B, F06C, F06D, F06E, F07Z, F30Z		05	F01A, F01C, F03B, F03C, F03D, F04Z, F05Z, F06A, F06B, F06C, F06D, F06E, F07Z, F30Z
				06	G33Z, G38Z		06	G33Z, G38Z
				07	H33Z		07	H33Z
				11	L33Z		11	L33Z
				15	P02A, P02B		15	P02A, P02B
				21B	X33Z		21B	X33Z
36.11.23↔		BORP, KORP, MKOR, VBOR	36.11.2a↔		BORP, KORP, MKOR, VBOR	36.11.37↔		BORP, KORP, MKOR, VBOR
	05	F01A, F01C, F03B, F03C, F03D, F04Z, F05Z, F06A, F06B, F06C, F06D, F06E, F07Z, F30Z		05	F01A, F01C, F03B, F03C, F03D, F04Z, F05Z, F06A, F06B, F06C, F06D, F06E, F07Z, F30Z		05	F01A, F01C, F03B, F03C, F03D, F04Z, F05Z, F06A, F06B, F06C, F06D, F06E, F07Z, F30Z
				06	G33Z, G38Z		06	G33Z, G38Z
				07	H33Z		07	H33Z
				11	L33Z		11	L33Z
				15	P02A, P02B		15	P02A, P02B
				21B	X33Z		21B	X33Z
36.11.23↔		BORP, KORP, MKOR, VBOR	36.11.31↔		BORP, KORP, MKOR, VBOR	36.11.38↔		BORP, KORP, MKOR, VBOR
	05	F01A, F01C, F03B, F03C, F03D, F04Z, F05Z, F06A, F06B, F06C, F06D, F06E, F07Z, F30Z		05	F01A, F01C, F03B, F03C, F03D, F04Z, F05Z, F06A, F06B, F06C, F06D, F06E, F07Z, F30Z		05	F01A, F01C, F03B, F03C, F03D, F04Z, F05Z, F06A, F06B, F06C, F06D, F06E, F07Z, F30Z
				06	G33Z, G38Z		06	G33Z, G38Z
				07	H33Z		07	H33Z
				11	L33Z		11	L33Z
				15	P02A, P02B		15	P02A, P02B
				21B	X33Z		21B	X33Z

CHOP	MDC	DRG	CHOP	MDC	DRG	CHOP	MDC	DRG
36.1b.11↔		BORP, KORP, MKOR, VBOR	36.1b.18↔		BORP, KORP, MKOR, VBOR	36.1b.26↔		BORP, KORP, MKOR, VBOR
	05	F01A, F01C, F03B, F03C, F03D, F04Z, F05Z, F06A, F06B, F06C, F06D, F06E, F07Z, F30Z		05	F01A, F01C, F03B, F03C, F03D, F04Z, F05Z, F06A, F06B, F06C, F06D, F06E, F07Z, F30Z		05	F01A, F01C, F03B, F03C, F03D, F04Z, F05Z, F06A, F06B, F06C, F06D, F06E, F07Z, F30Z
	06	G33Z, G38Z		06	G33Z, G38Z		06	G33Z, G38Z
	07	H33Z		07	H33Z		07	H33Z
	11	L33Z		11	L33Z		11	L33Z
	15	P02A, P02B		15	P02A, P02B		15	P02A, P02B
21B	X33Z	21B	X33Z	21B	X33Z			
36.1b.12↔		BORP, KORP, MKOR, VBOR	36.1b.1a↔		BORP, KORP, MKOR, VBOR	36.1b.27↔		BORP, KORP, MKOR, VBOR
	05	F01A, F01C, F03B, F03C, F03D, F04Z, F05Z, F06A, F06B, F06C, F06D, F06E, F07Z, F30Z		05	F01A, F01C, F03B, F03C, F03D, F04Z, F05Z, F06A, F06B, F06C, F06D, F06E, F07Z, F30Z		05	F01A, F01C, F03B, F03C, F03D, F04Z, F05Z, F06A, F06B, F06C, F06D, F06E, F07Z, F30Z
	06	G33Z, G38Z		06	G33Z, G38Z		06	G33Z, G38Z
	07	H33Z		07	H33Z		07	H33Z
	11	L33Z		11	L33Z		11	L33Z
	15	P02A, P02B		15	P02A, P02B		15	P02A, P02B
21B	X33Z	21B	X33Z	21B	X33Z			
36.1b.13↔		BORP, KORP, MKOR, VBOR	36.1b.21↔		BORP, KORP, MKOR, VBOR	36.1b.28↔		BORP, KORP, MKOR, VBOR
	05	F01A, F01C, F03B, F03C, F03D, F04Z, F05Z, F06A, F06B, F06C, F06D, F06E, F07Z, F30Z		05	F01A, F01C, F03B, F03C, F03D, F04Z, F05Z, F06A, F06B, F06C, F06D, F06E, F07Z, F30Z		05	F01A, F01C, F03B, F03C, F03D, F04Z, F05Z, F06A, F06B, F06C, F06D, F06E, F07Z, F30Z
	06	G33Z, G38Z		06	G33Z, G38Z		06	G33Z, G38Z
	07	H33Z		07	H33Z		07	H33Z
	11	L33Z		11	L33Z		11	L33Z
	15	P02A, P02B		15	P02A, P02B		15	P02A, P02B
21B	X33Z	21B	X33Z	21B	X33Z			
36.1b.14↔		BORP, KORP, MKOR, VBOR	36.1b.22↔		BORP, KORP, MKOR, VBOR	36.1b.2a↔		BORP, KORP, MKOR, VBOR
	05	F01A, F01C, F03B, F03C, F03D, F04Z, F05Z, F06A, F06B, F06C, F06D, F06E, F07Z, F30Z		05	F01A, F01C, F03B, F03C, F03D, F04Z, F05Z, F06A, F06B, F06C, F06D, F06E, F07Z, F30Z		05	F01A, F01C, F03B, F03C, F03D, F04Z, F05Z, F06A, F06B, F06C, F06D, F06E, F07Z, F30Z
	06	G33Z, G38Z		06	G33Z, G38Z		06	G33Z, G38Z
	07	H33Z		07	H33Z		07	H33Z
	11	L33Z		11	L33Z		11	L33Z
	15	P02A, P02B		15	P02A, P02B		15	P02A, P02B
21B	X33Z	21B	X33Z	21B	X33Z			
36.1b.15↔		BORP, KORP, MKOR, VBOR	36.1b.23↔		BORP, KORP, MKOR, VBOR	36.1b.99↔		BORP, KORP, MKOR, VBOR
	05	F01A, F01C, F03B, F03C, F03D, F04Z, F05Z, F06A, F06B, F06C, F06D, F06E, F07Z, F30Z		05	F01A, F01C, F03B, F03C, F03D, F04Z, F05Z, F06A, F06B, F06C, F06D, F06E, F07Z, F30Z		05	F01A, F01C, F03B, F03C, F03D, F04Z, F05Z, F06A, F06B, F06C, F06D, F06E, F07Z, F30Z
	06	G33Z, G38Z		06	G33Z, G38Z		06	G33Z, G38Z
	07	H33Z		07	H33Z		07	H33Z
	11	L33Z		11	L33Z		11	L33Z
	15	P02A, P02B		15	P02A, P02B		15	P02A, P02B
21B	X33Z	21B	X33Z	21B	X33Z			
36.1b.16↔		BORP, KORP, MKOR, VBOR	36.1b.24↔		BORP, KORP, MKOR, VBOR	36.2↔		BORP, KORP, MKOR, VBOR
	05	F01A, F01C, F03B, F03C, F03D, F04Z, F05Z, F06A, F06B, F06C, F06D, F06E, F07Z, F30Z		05	F01A, F01C, F03B, F03C, F03D, F04Z, F05Z, F06A, F06B, F06C, F06D, F06E, F07Z, F30Z		05	F01A, F01C, F04Z, F05Z, F07Z, F09Z, F30Z, F31Z, F35A, F35B
	06	G33Z, G38Z		06	G33Z, G38Z		06	G33Z, G38Z
	07	H33Z		07	H33Z		07	H33Z
	11	L33Z		11	L33Z		11	L33Z
	15	P02A, P02B		15	P02A, P02B		15	P02A, P02B
21B	X33Z	21B	X33Z	21B	X06A, X06B, X06C			
36.1b.17↔		BORP, KORP, MKOR, VBOR	36.1b.25↔		BORP, KORP, MKOR, VBOR	36.31↔		BORP, KORP, MKOR, VBOR
	05	F01A, F01C, F03B, F03C, F03D, F04Z, F05Z, F06A, F06B, F06C, F06D, F06E, F07Z, F30Z		05	F01A, F01C, F03B, F03C, F03D, F04Z, F05Z, F06A, F06B, F06C, F06D, F06E, F07Z, F30Z		04	E05A, E05B, E05C, E08A, E08B
	06	G33Z, G38Z		06	G33Z, G38Z		05	F01A, F01C, F04Z, F05Z, F07Z, F09Z, F30Z, F31Z, F35A, F35B
	07	H33Z		07	H33Z		06	G33Z, G38Z
	11	L33Z		11	L33Z		07	H33Z
	15	P02A, P02B		15	P02A, P02B		11	L33Z
21B	X33Z	21B	X33Z	15	P02A, P02B			
				21B	X33Z			

CHOP	MDC	DRG	CHOP	MDC	DRG	CHOP	MDC	DRG			
36.32↔		BORP, KORP, MKOR, VBOR	36.39.13↔		BORP, KORP, MKOR, VBOR	36.99.30↔		BORP, VBOR			
	04	E05A, E05B, E05C, E08A, E08B		05	F01A, F01C, F04Z, F05Z, F06C, F07Z, F09Z, F30Z, F31Z, F35A, F35B		05	F01A, F01C, F03B, F03C, F03D, F04Z, F05Z, F07Z, F09Z, F30Z, F31Z, F35A, F35B			
	05	F01A, F01C, F04Z, F05Z, F07Z, F09Z, F12B, F15Z, F24A, F24B, F30Z, F31Z, F35A, F35B, F50A, F52A, F52B, F56A, F56B, F57A, F57B, F58Z		06	G33Z, G38Z		15	P02A, P02B			
	06	G33Z, G38Z		07	H33Z		21B	X06A, X06B, X06C			
	07	H33Z		11	L33Z		36.99.40↔		BORP, VBOR		
	11	L33Z		15	P02A, P02B			05	F01A, F01C, F03B, F03C, F03D, F04Z, F05Z, F07Z, F09Z, F30Z, F31Z, F35A, F35B		
	15	P02A, P02B		21B	X06A, X06B, X06C, X33Z		15	P02A, P02B			
	21B	X33Z		05	F01A, F01C, F04Z, F05Z, F06C, F07Z, F09Z, F30Z, F31Z, F35A, F35B		21B	X06A, X06B, X06C			
	36.33↔			BORP, KORP, MKOR, VBOR	36.39.99↔			BORP, VBOR	36.99.99↔		BORP, VBOR
		04		E05A, E05B, E05C, E08A, E08B			05	F01A, F01C, F04Z, F05Z, F06C, F07Z, F09Z, F30Z, F31Z, F35A, F35B		05	F01A, F01C, F03B, F03C, F03D, F04Z, F05Z, F07Z, F09Z, F30Z, F31Z, F35A, F35B
05		F01A, F01C, F04Z, F05Z, F07Z, F09Z, F30Z, F31Z, F35A, F35B	06	G33Z, G38Z		15	P02A, P02B				
06		G33Z, G38Z	07	H33Z		21B	X06A, X06B, X06C				
07		H33Z	11	L33Z		36.99.99↔		BORP, VBOR			
11		L33Z	15	P02A, P02B			05	F01A, F01C, F03B, F03C, F03D, F04Z, F05Z, F07Z, F09Z, F30Z, F31Z, F35A, F35B			
15		P02A, P02B	21B	X06A, X06B, X06C, X33Z		15	P02A, P02B				
21B		X33Z	05	F01A, F01C, F04Z, F05Z, F06C, F07Z, F09Z, F30Z, F31Z, F35A, F35B		21B	X06A, X06B, X06C				
36.34↔			BORP, KORP, MKOR, VBOR	36.91↔			BORP, VBOR	37.10↔			BORP, VBOR
		04	E05A, E05B, E05C, E08A, E08B			05	F01A, F01C, F04Z, F05Z, F07Z, F09Z, F30Z, F31Z, F35A, F35B			05	F01A, F01C, F04Z, F05Z, F07Z, F09Z, F30Z, F31Z, F35A, F35B
	05	F01A, F01C, F04Z, F05Z, F07Z, F09Z, F30Z, F31Z, F35A, F35B	15		P02A, P02B	15	P02A, P02B				
	06	G33Z, G38Z	21B		X06A, X06B, X06C	21A	W02A, W02B				
	07	H33Z	05		F01A, F01C, F03B, F03C, F03D, F04Z, F05Z, F07Z, F09Z, F30Z, F31Z, F35A, F35B	21B	X06A, X06B, X06C				
	11	L33Z	15		P02A, P02B	37.11.00↔			BORP, VBOR		
	15	P02A, P02B	21B		X06A, X06B, X06C		05		F01A, F01C, F04Z, F05Z, F07Z, F09Z, F30Z, F31Z, F35A, F35B		
	21B	X33Z	05		F01A, F01C, F03B, F03C, F03D, F04Z, F05Z, F07Z, F09Z, F30Z, F31Z, F35A, F35B	06	G33Z, G38Z				
	36.39.00↔		BORP, KORP, MKOR, VBOR		36.99.00↔		BORP, VBOR		37.11.10↔		BORP, VBOR
		04	E05A, E05B, E05C, E08A, E08B			05	F01A, F01C, F04Z, F05Z, F06C, F07Z, F09Z, F30Z, F31Z, F35A, F35B			05	F01A, F01C, F04Z, F05Z, F07Z, F09Z, F30Z, F31Z, F35A, F35B
05		F01A, F01C, F04Z, F05Z, F07Z, F09Z, F30Z, F31Z, F35A, F35B	06	G33Z, G38Z		06	G33Z, G38Z				
06		G33Z, G38Z	07	H33Z		07	H33Z				
07		H33Z	11	L33Z		11	L33Z				
11		L33Z	15	P02A, P02B		15	P02A, P02B				
15		P02A, P02B	21B	X06A, X06B, X06C, X33Z		21A	W02A, W02B				
21B		X33Z	05	F01A, F01C, F03B, F03C, F03D, F04Z, F05Z, F07Z, F09Z, F30Z, F31Z, F35A, F35B		21B	X06A, X06B, X06C				
36.39.10↔			BORP, KORP, MKOR, VBOR	36.99.10↔			BORP, VBOR	37.11.99↔			BORP, VBOR
		04	E05A, E05B, E05C, E08A, E08B			05	F01A, F01C, F04Z, F05Z, F06C, F07Z, F09Z, F30Z, F31Z, F35A, F35B			05	F01A, F01C, F04Z, F05Z, F07Z, F09Z, F30Z, F31Z, F35A, F35B
	05	F01A, F01C, F04Z, F05Z, F07Z, F09Z, F30Z, F31Z, F35A, F35B	06		G33Z, G38Z	06	G33Z, G38Z				
	06	G33Z, G38Z	07		H33Z	07	H33Z				
	07	H33Z	11		L33Z	11	L33Z				
	11	L33Z	15		P02A, P02B	15	P02A, P02B				
	15	P02A, P02B	21B		X06A, X06B, X06C, X33Z	21A	W02A, W02B				
	21B	X33Z	05		F01A, F01C, F03B, F03C, F03D, F04Z, F05Z, F07Z, F09Z, F30Z, F31Z, F35A, F35B	21B	X06A, X06B, X06C				
	36.39.11↔		BORP, KORP, MKOR, VBOR		36.99.11↔		BORP, VBOR		37.12↔		BORP, VBOR
		04	E05A, E05B, E05C, E08A, E08B			05	F01A, F01C, F04Z, F05Z, F06C, F07Z, F09Z, F30Z, F31Z, F35A, F35B			04	E05A, E05B, E05C, E08A, E08B
05		F01A, F01C, F04Z, F05Z, F07Z, F09Z, F30Z, F31Z, F35A, F35B	06	G33Z, G38Z		05	F01A, F01C, F04Z, F05Z, F07Z, F09Z, F31Z, F35A, F35B				
06		G33Z, G38Z	07	H33Z		06	G33Z, G38Z				
07		H33Z	11	L33Z		07	H33Z				
11		L33Z	15	P02A, P02B		11	L33Z				
15		P02A, P02B	21B	X06A, X06B, X06C, X33Z		15	P02A, P02B				
21B		X33Z	05	F01A, F01C, F03B, F03C, F03D, F04Z, F05Z, F07Z, F09Z, F30Z, F31Z, F35A, F35B		21A	W02A, W02B				
36.39.12↔			BORP, KORP, MKOR, VBOR	36.99.12↔			BORP, VBOR	37.12↔			BORP, VBOR
		04	E05A, E05B, E05C, E08A, E08B			05	F01A, F01C, F04Z, F05Z, F06C, F07Z, F09Z, F30Z, F31Z, F35A, F35B			04	E05A, E05B, E05C, E08A, E08B
	05	F01A, F01C, F04Z, F05Z, F07Z, F09Z, F30Z, F31Z, F35A, F35B	06		G33Z, G38Z	05	F01A, F01C, F04Z, F05Z, F07Z, F09Z, F31Z, F35A, F35B				
	06	G33Z, G38Z	07		H33Z	06	G33Z, G38Z				
	07	H33Z	11		L33Z	07	H33Z				
	11	L33Z	15		P02A, P02B	11	L33Z				
	15	P02A, P02B	21B		X06A, X06B, X06C, X33Z	17	R01A, R01B, R02Z, R12A, R12B, R12C				
	21B	X33Z	05		F01A, F01C, F03B, F03C, F03D, F04Z, F05Z, F07Z, F09Z, F30Z, F31Z, F35A, F35B	21A	W02A, W02B				
	36.39.12↔		BORP, KORP, MKOR, VBOR		36.99.20↔		BORP, VBOR		37.12↔		BORP, VBOR
		04	E05A, E05B, E05C, E08A, E08B			05	F01A, F01C, F04Z, F05Z, F06C, F07Z, F09Z, F30Z, F31Z, F35A, F35B			21B	X06A, X06B, X06C
05		F01A, F01C, F04Z, F05Z, F07Z, F09Z, F30Z, F31Z, F35A, F35B	06	G33Z, G38Z							
06		G33Z, G38Z	07	H33Z							
07		H33Z	11	L33Z							
11		L33Z	15	P02A, P02B							
15		P02A, P02B	21B	X06A, X06B, X06C							
21B		X33Z	05	F01A, F01C, F03B, F03C, F03D, F04Z, F05Z, F07Z, F09Z, F30Z, F31Z, F35A, F35B							
36.39.12↔			BORP, KORP, MKOR, VBOR	36.99.20↔			BORP, VBOR	37.12↔			BORP, VBOR
		04	E05A, E05B, E05C, E08A, E08B			05	F01A, F01C, F04Z, F05Z, F06C, F07Z, F09Z, F30Z, F31Z, F35A, F35B				
	05	F01A, F01C, F04Z, F05Z, F07Z, F09Z, F30Z, F31Z, F35A, F35B	06		G33Z, G38Z						
	06	G33Z, G38Z	07		H33Z						
	07	H33Z	11		L33Z						
	11	L33Z	15		P02A, P02B						
	15	P02A, P02B	21B		X06A, X06B, X06C						
	21B	X33Z	05		F01A, F01C, F03B, F03C, F03D, F04Z, F05Z, F07Z, F09Z, F30Z, F31Z, F35A, F35B						

PROZ

CHOP	MDC	DRG	CHOP	MDC	DRG	CHOP	MDC	DRG
37.21†↔	05	F03C, F03D, F04Z, F05Z, F06C, F06D, F15Z, F41A, F41B, F46A, F46B, F49A, F49B, F49C, F49D, F49E, F49F	37.26†↔	05	F15Z, F46A, F46B, F49A, F49C, F49E, F49F, F50B, F50C	37.31.30↔		BORP, VBOR
37.22†↔	05	F03C, F03D, F04Z, F05Z, F06C, F06D, F15Z, F41A, F41B, F46A, F46B, F49A, F49B, F49C, F49D, F49E, F49F	37.27†↔	05	F15Z, F46A, F46B, F49A, F49B, F49C, F49D, F49E, F49F, F50B, F50C	04	E02A, E02B, E02C, E05A, E05B, E05C, E08A, E08B	
37.23†↔	05	F03C, F03D, F04Z, F05Z, F06C, F06D, F15Z, F41A, F41B, F46A, F46B, F49A, F49B, F49C, F49D, F49E, F49F	37.28†↔	05	F03C, F03D, F04Z, F05Z, F06C, F06D, F15Z, F41A, F41B, F46A, F46B, F49A, F49B, F49C, F49D, F49E, F49F	05	F01A, F01C, F04Z, F05Z, F07Z, F09Z, F31Z, F35A, F35B	
37.24.00↔		BORP, VBOR	37.2a.00†↔	05	F49A, F49C	06	G16A, G16B, G18A, G18B, G19A, G19B, G33Z, G38Z	
04	E06A, E06B, E06C, E08A, E08B		37.2a.10†↔	05	F49A, F49C	07	H33Z	
05	F01A, F01C, F04Z, F05Z, F07Z, F09Z, F31Z, F35A, F35B		37.2a.11†↔	05	F49A, F49C	08	I23A	
17	R01A, R01B, R02Z, R12A, R12B, R12C		37.2a.12†↔	05	F49A, F49C	09	J03A, J03B, J04A, J04B, J11A, J11B, J16Z	
37.24.20↔		BORP, VBOR	37.2a.19†↔	05	F49A, F49C	11	L33Z	
04	E06A, E06B, E06C, E08A, E08B		37.2a.20†↔	05	F49A, F49C	17	R01A, R01B, R02Z, R12A, R12B, R12C	
05	F01A, F01C, F04Z, F05Z, F07Z, F09Z, F31Z, F35A, F35B		37.2a.21†↔	05	F49A, F49C	21A	W02A, W02B	
17	R01A, R01B, R02Z, R12A, R12B, R12C		37.2a.29†↔	05	F49A, F49C	21B	X06A, X06B, X06C	
37.24.99↔		BORP, VBOR	37.2a.99†↔	05	F49A, F49C	37.31.99↔		BORP, KORP, MKOR, VBOR
04	E06A, E06B, E06C, E08A, E08B		37.31.00↔		BORP, VBOR	04	E02A, E02B, E02C, E05A, E05B, E05C, E08A, E08B	
05	F01A, F01C, F04Z, F05Z, F07Z, F09Z, F31Z, F35A, F35B		04	E02A, E02B, E02C, E05A, E05B, E05C, E08A, E08B	05	F01A, F01C, F04Z, F05Z, F07Z, F09Z, F31Z, F35A, F35B		
17	R01A, R01B, R02Z, R12A, R12B, R12C		05	F01A, F01C, F04Z, F05Z, F07Z, F09Z, F31Z, F35A, F35B	06	G16A, G16B, G18A, G18B, G19A, G19B, G33Z, G38Z		
37.25.00↔		BORP, VBOR	06	G16A, G16B, G18A, G18B, G19A, G19B, G33Z, G38Z	07	H33Z		
04	E06A, E06B, E06C, E08A, E08B		07	H33Z	08	I23A		
05	F01A, F01C, F04Z, F05Z, F07Z, F09Z, F31Z, F35A, F35B		08	I23A	09	J03A, J03B, J04A, J04B, J11A, J11B, J16Z		
17	R01A, R01B, R02Z, R12A, R12B, R12C		09	J03A, J03B, J04A, J04B, J11A, J11B, J16Z	11	L33Z		
37.25.00↔		BORP, VBOR	11	L33Z	17	R01A, R01B, R02Z, R12A, R12B, R12C		
04	E06A, E06B, E06C, E08A, E08B		17	R01A, R01B, R02Z, R12A, R12B, R12C	21A	W02A, W02B		
05	F01A, F01C, F04Z, F05Z, F07Z, F09Z, F31Z, F35A, F35B		21A	W02A, W02B	21B	X06A, X06B, X06C		
17	R01A, R01B, R02Z, R12A, R12B, R12C		21B	X06A, X06B, X06C	37.32↔		BORP, KORP, MKOR, VBOR	
37.25.20↔		BORP, VBOR	37.31.10↔		BORP, VBOR	05	F01A, F01C, F04Z, F05Z, F07Z, F09Z, F30Z, F31Z, F35A, F35B	
04	E06A, E06B, E06C, E08A, E08B		04	E02A, E02B, E02C, E05A, E05B, E05C, E08A, E08B	06	G33Z, G38Z		
05	F01A, F01C, F04Z, F05Z, F07Z, F09Z, F31Z, F35A, F35B		05	F01A, F01C, F04Z, F05Z, F07Z, F09Z, F31Z, F35A, F35B	07	H33Z		
17	R01A, R01B, R02Z, R12A, R12B, R12C		06	G16A, G16B, G18A, G18B, G19A, G19B, G33Z, G38Z	11	L33Z		
37.25.30↔		BORP, VBOR	07	H33Z	15	P02A, P02B		
04	E06A, E06B, E06C, E08A, E08B		07	H33Z	21B	X33Z		
05	F01A, F01C, F04Z, F05Z, F07Z, F09Z, F31Z, F35A, F35B		08	I23A	37.33.00↔		BORP, VBOR	
17	R01A, R01B, R02Z, R12A, R12B, R12C		09	J03A, J03B, J04A, J04B, J11A, J11B, J16Z	05	F01A, F01C, F03C, F03D, F04Z, F05Z, F06C, F06D, F07Z, F09Z, F30Z, F31Z, F35A, F35B		
37.25.99↔		BORP, VBOR	11	L33Z	06	G33Z, G38Z		
04	E06A, E06B, E06C, E08A, E08B		17	R01A, R01B, R02Z, R12A, R12B, R12C	07	H33Z		
05	F01A, F01C, F04Z, F05Z, F07Z, F09Z, F31Z, F35A, F35B		21A	W02A, W02B	11	L33Z		
17	R01A, R01B, R02Z, R12A, R12B, R12C		21B	X06A, X06B, X06C	15	P02A, P02B		
			37.31.20↔		BORP, KORP, MKOR, VBOR	21B	X33Z	
			04	E02A, E02B, E02C, E05A, E05B, E05C, E08A, E08B				
			05	F01A, F01C, F04Z, F05Z, F07Z, F09Z, F31Z, F35A, F35B				
			06	G16A, G16B, G18A, G18B, G19A, G19B, G33Z, G38Z				
			07	H33Z				
			08	I23A				
			09	J03A, J03B, J04A, J04B, J11A, J11B, J16Z				
			11	L33Z				
			17	R01A, R01B, R02Z, R12A, R12B, R12C				
			21A	W02A, W02B				
			21B	X06A, X06B, X06C				

CHOP	MDC	DRG	CHOP	MDC	DRG	CHOP	MDC	DRG
37.33.11↔		BORP, VBOR	37.34.16↔		BORP, VBOR	37.4x.99↔		BORP, VBOR
	05	F01A, F01C, F03C, F03D, F04Z, F05Z, F06C, F06D, F07Z, F09Z, F30Z, F31Z, F35A, F35B		05	F01A, F01C, F12B, F50A, F50B, F50C, F50D		05	F01A, F01C, F04Z, F05Z, F07Z, F09Z, F30Z, F31Z, F35A, F35B
	06	G33Z, G38Z	37.34.19↔		BORP, VBOR		15	P02A, P02B
	07	H33Z		05	F01A, F01C, F12B, F50A, F50B, F50C, F50D	37.51.00↔		BORP, KORP, MKOR, VBOR
	11	L33Z	37.34.1a↔		BORP, VBOR		Prä	A05A, A05B, A06Z
	15	P02A, P02B		05	F01A, F01C, F12B, F50A, F50B, F50C	37.51.10↔		BORP, KORP, MKOR, VBOR
	21B	X33Z	37.34.1b↔		BORP, VBOR		Prä	A05A, A05B, A06Z
37.33.19↔		BORP, VBOR	37.34.1b↔		BORP, VBOR	37.51.20↔		BORP, KORP, MKOR, VBOR
	05	F01A, F01C, F03C, F03D, F04Z, F05Z, F06C, F06D, F07Z, F09Z, F30Z, F31Z, F35A, F35B		05	F01A, F01C, F12B, F50A, F50B, F50C		Prä	A05A, A05B, A06Z
	06	G33Z, G38Z	37.34.99†↔		F03C, F03D, F04Z, F05Z, F06C, F06D, F15Z, F41A, F41B, F46A, F46B, F49A, F49B, F49C, F49D, F49E, F49F, F50A	37.51.99↔		BORP, KORP, MKOR, VBOR
	07	H33Z		05	F03C, F03D, F04Z, F05Z, F06C, F06D, F15Z, F41A, F41B, F46A, F46B, F49A, F49B, F49C, F49D, F49E, F49F, F50A		Prä	A05A, A05B, A06Z
	11	L33Z	37.35↔		BORP, KORP, MKOR, VBOR	37.52↔		BORP, KORP, KP, KPP, MKOR, VBOR
	15	P02A, P02B		05	F01A, F01C, F04Z, F05Z, F07Z, F09Z, F30Z, F31Z, F35A, F35B		05	F01A, F01C, F04Z, F05Z, F07Z, F09Z, F30Z, F31Z, F35A, F35B
	21B	X33Z		06	G33Z, G38Z		06	G33Z, G38Z
37.33.20↔		BORP, VBOR		07	H33Z		07	H33Z
	05	F01A, F01C, F03C, F03D, F04Z, F05Z, F06C, F06D, F07Z, F09Z, F30Z, F31Z, F35A, F35B		11	L33Z		11	L33Z
	06	G33Z, G38Z		15	P02A, P02B	37.53↔		BORP, KORP, MKOR, VBOR
	07	H33Z		21B	X33Z		05	F01A, F01C, F04Z, F05Z, F07Z, F09Z, F31Z, F35A, F35B
	11	L33Z	37.41↔		BORP, KORP, KP, KPP, MKOR, VBOR		06	G33Z, G38Z
	15	P02A, P02B		04	E05A, E05B, E05C, E08A, E08B		07	H33Z
	21B	X33Z		05	F01A, F01C, F04Z, F05Z, F07Z, F09Z, F30Z, F31Z, F35A, F35B		11	L33Z
37.33.30↔		BORP, VBOR		06	G33Z, G38Z		21B	X33Z
	05	F01A, F01C, F03C, F03D, F04Z, F05Z, F06C, F06D, F07Z, F09Z, F30Z, F31Z, F35A, F35B		07	H33Z	37.54↔		BORP, KORP, MKOR, VBOR
	06	G33Z, G38Z		11	L33Z		05	F01A, F01C, F04Z, F05Z, F07Z, F09Z, F31Z, F35A, F35B
	07	H33Z		15	P02A, P02B		06	G33Z, G38Z
	11	L33Z	37.49↔		BORP, VBOR		07	H33Z
	15	P02A, P02B		05	F01A, F01C, F04Z, F05Z, F07Z, F09Z, F30Z, F31Z, F35A, F35B		11	L33Z
	21B	X33Z		06	G33Z, G38Z		21B	X33Z
37.33.99↔		BORP, VBOR		07	H33Z		06	G33Z, G38Z
	05	F01A, F01C, F03C, F03D, F04Z, F05Z, F06C, F06D, F07Z, F09Z, F30Z, F31Z, F35A, F35B		11	L33Z		07	H33Z
	06	G33Z, G38Z		15	P02A, P02B		11	L33Z
	07	H33Z		21B	X33Z		21B	X33Z
	11	L33Z	37.4x.00↔		BORP, VBOR		06	G33Z, G38Z
	15	P02A, P02B		05	F01A, F01C, F04Z, F05Z, F07Z, F09Z, F30Z, F31Z, F35A, F35B	37.69.70†↔		KP, KPP
	21B	X33Z		06	G33Z, G38Z		Prä	A07A, A07B, A07C, A11A, A11B, A13A, A13B
37.34.00†↔		F03C, F03D, F04Z, F05Z, F06C, F06D, F15Z, F41A, F41B, F46A, F46B, F49A, F49B, F49C, F49D, F49E, F49F, F50A		07	H33Z		37.69.71†↔	KP, KPP
	05	F03C, F03D, F04Z, F05Z, F06C, F06D, F15Z, F41A, F41B, F46A, F46B, F49A, F49B, F49C, F49D, F49E, F49F, F50A		11	L33Z		Prä	A07A, A07B, A07C, A11A, A11B, A13A, A13B
	06	G33Z, G38Z		15	P02A, P02B		37.69.72†↔	KP, KPP
	07	H33Z		21B	X33Z		Prä	A07A, A07B, A07C, A11A, A11B, A13A, A13B
	11	L33Z	37.4x.10↔		BORP, VBOR		37.69.73†↔	KP, KPP
	15	P02A, P02B		05	F01A, F01C, F04Z, F05Z, F07Z, F09Z, F30Z, F31Z, F35A, F35B		Prä	A07A, A07B, A07C, A11A, A11B, A13A, A13B
	21B	X33Z		06	G33Z, G38Z		37.69.74†↔	KP, KPP
37.34.10↔		BORP, VBOR		07	H33Z		Prä	A07A, A07B, A07C, A11A, A11B, A13A, A13B
	05	F01A, F01C, F12B, F50A, F50B, F50C, F50D		11	L33Z		37.69.75†↔	KP, KPP
37.34.11↔		BORP, VBOR		15	P02A, P02B		Prä	A07A, A07B, A07C, A11A, A11B, A13A, A13B
	05	F01A, F01C, F12B, F50A, F50B, F50C, F50D	37.4x.20↔		BORP, VBOR		37.69.76†↔	KP, KPP
37.34.12↔		BORP, VBOR		05	F01A, F01C, F04Z, F05Z, F07Z, F09Z, F30Z, F31Z, F35A, F35B		Prä	A07A, A07B, A07C, A11A, A11B, A13A, A13B
	05	F01A, F01C, F12B, F50A, F50B, F50C, F50D		06	G33Z, G38Z		37.69.77†↔	KP, KPP
37.34.13↔		BORP, VBOR		07	H33Z		Prä	A07A, A07B, A07C, A11A, A11B, A13A, A13B
	05	F01A, F01C, F12B, F50A, F50B, F50C, F50D	37.4x.21↔		BORP, VBOR		37.69.80†↔	KP, KPP
37.34.15↔		BORP, VBOR		05	F01A, F01C, F04Z, F05Z, F07Z, F09Z, F30Z, F31Z, F35A, F35B		Prä	A07A, A07B, A07C, A11A, A11B, A13A, A13B
	05	F01A, F01C, F12B, F50A, F50B, F50C, F50D		06	G33Z, G38Z		37.69.81†↔	KP, KPP
				07	H33Z		Prä	A07A, A07B, A07C, A11A, A11B, A13A, A13B
				11	L33Z			
				15	P02A, P02B			
				21B	X33Z			

CHOP	MDC	DRG	CHOP	MDC	DRG	CHOP	MDC	DRG
37.69.82†↔		KP, KPP	37.6a.11↔		BORP, KORP, KP, KPP, MKOR, VBOR	37.6a.42↔		KP, KPP
	Prä	A07A, A07B, A07C, A11A, A11B, A13A, A13B		04	E05A, E05B, E05C, E08A, E08B		05	F01A, F01C, F04Z, F05Z, F07Z, F09Z, F31Z, F35A, F35B
37.69.83†↔		KP, KPP		05	F01A, F01C, F04Z, F05Z, F07Z, F09Z, F30Z, F31Z, F35A, F35B	37.6a.51↔		BORP, KP, KPP, VBOR
	Prä	A07A, A07B, A07C, A11A, A11B, A13A, A13B		06	G33Z, G38Z		04	E05A, E05B, E05C, E08A, E08B
37.69.84†↔		KP, KPP		07	H33Z		05	F01A, F01C, F04Z, F05Z, F07Z, F09Z, F30Z, F31Z, F35A, F35B
	Prä	A07A, A07B, A07C, A11A, A11B, A13A, A13B		11	L33Z		06	G33Z, G38Z
37.69.85†↔		KP, KPP		15	P02A, P02B		07	H33Z
	Prä	A07A, A07B, A07C, A11A, A11B, A13A, A13B	37.6a.12↔	21B	X33Z		11	L33Z
37.69.86†↔		KP, KPP			BORP, KORP, KP, KPP, MKOR, VBOR		15	P02A, P02B
	Prä	A07A, A07B, A07C, A11A, A11B, A13A, A13B		04	E05A, E05B, E05C, E08A, E08B	37.6a.61↔		BORP, KORP, KP, KPP, MKOR, VBOR
37.69.87†↔		KP, KPP		05	F01A, F01C, F04Z, F05Z, F07Z, F09Z, F30Z, F31Z, F35A, F35B		04	E05A, E05B, E05C, E08A, E08B
	Prä	A07A, A07B, A07C, A11A, A11B, A13A, A13B		06	G33Z, G38Z		05	F01A, F01C, F04Z, F05Z, F07Z, F09Z, F30Z, F31Z, F35A, F35B
37.69.a0†↔		KP, KPP		07	H33Z		06	G33Z, G38Z
	Prä	A07A, A07B, A07C, A11A, A11B, A13A, A13B		11	L33Z		07	H33Z
37.69.a1†↔		KP, KPP		15	P02A, P02B		11	L33Z
	Prä	A07A, A07B, A07C, A11A, A11B, A13A, A13B	37.6a.21↔	21B	X33Z		15	P02A, P02B
37.69.a2†↔		KP, KPP			BORP, KORP, KP, KPP, MKOR, VBOR		21B	X33Z
	Prä	A07A, A07B, A07C, A11A, A11B, A13A, A13B		04	E05A, E05B, E05C, E08A, E08B	37.6a.62↔		BORP, KP, KPP, VBOR
37.69.a3†↔		KP, KPP		05	F01A, F01C, F04Z, F05Z, F07Z, F09Z, F30Z, F31Z, F35A, F35B		04	E05A, E05B, E05C, E08A, E08B
	Prä	A07A, A07B, A07C, A11A, A11B, A13A, A13B		06	G33Z, G38Z		05	F01A, F01C, F04Z, F05Z, F07Z, F09Z, F30Z, F31Z, F35A, F35B
37.69.a4†↔		KP, KPP		07	H33Z		06	G33Z, G38Z
	Prä	A07A, A07B, A07C, A11A, A11B, A13A, A13B		11	L33Z		07	H33Z
37.69.a5†↔		KP, KPP		15	P02A, P02B		11	L33Z
	Prä	A07A, A07B, A07C, A11A, A11B, A13A, A13B	37.6a.31↔	21B	X33Z		15	P02A, P02B
37.69.a6†↔		KP, KPP			BORP, KORP, KP, KPP, MKOR, VBOR		21B	X33Z
	Prä	A07A, A07B, A07C, A11A, A11B, A13A, A13B		05	F01A, F01C, F04Z, F05Z, F07Z, F09Z, F30Z, F31Z, F35A, F35B	37.6a.71↔		BORP, KORP, KP, KPP, MKOR, VBOR
37.69.a7†↔		KP, KPP		06	G33Z, G38Z		04	E05A, E05B, E05C, E08A, E08B
	Prä	A07A, A07B, A07C, A11A, A11B, A13A, A13B		07	H33Z		05	F01A, F01C, F04Z, F05Z, F07Z, F09Z, F30Z, F31Z, F35A, F35B
37.69.b0†↔		KP, KPP		11	L33Z		06	G33Z, G38Z
	Prä	A07A, A07B, A07C, A11A, A11B, A13A, A13B		15	P02A, P02B		07	H33Z
37.69.b1†↔		KP, KPP		21B	X33Z		11	L33Z
	Prä	A07A, A07B, A07C, A11A, A11B, A13A, A13B	37.6a.32↔		BORP, KORP, KP, KPP, MKOR, VBOR		15	P02A, P02B
37.69.b2†↔		KP, KPP		05	F01A, F01C, F04Z, F05Z, F07Z, F09Z, F30Z, F31Z, F35A, F35B		21B	X33Z
	Prä	A07A, A07B, A07C, A11A, A11B, A13A, A13B		06	G33Z, G38Z	37.6a.72↔		BORP, KORP, KP, KPP, MKOR, VBOR
37.69.b3†↔		KP, KPP		07	H33Z		04	E05A, E05B, E05C, E08A, E08B
	Prä	A07A, A07B, A07C, A11A, A11B, A13A, A13B		11	L33Z		05	F01A, F01C, F04Z, F05Z, F07Z, F09Z, F30Z, F31Z, F35A, F35B
37.69.b4†↔		KP, KPP		15	P02A, P02B		06	G33Z, G38Z
	Prä	A07A, A07B, A07C, A11A, A11B, A13A, A13B	37.6a.33↔	21B	X33Z		07	H33Z
37.69.b5†↔		KP, KPP			BORP, KORP, KP, KPP, MKOR, VBOR		11	L33Z
	Prä	A07A, A07B, A07C, A11A, A11B, A13A, A13B		05	F01A, F01C, F04Z, F05Z, F07Z, F09Z, F30Z, F31Z, F35A, F35B		15	P02A, P02B
37.69.b6†↔		KP, KPP		06	G33Z, G38Z		21B	X33Z
	Prä	A07A, A07B, A07C, A11A, A11B, A13A, A13B		07	H33Z			
37.69.b7†↔		KP, KPP		11	L33Z			
	Prä	A07A, A07B, A07C, A11A, A11B, A13A, A13B	37.6a.41↔	15	P02A, P02B			
				21B	X33Z			
				05	KP, KPP F01A, F01C, F04Z, F05Z, F07Z, F09Z, F31Z, F35A, F35B			

CHOP	MDC	DRG	CHOP	MDC	DRG	CHOP	MDC	DRG												
37.6a.73↔		BORP, KP, KPP, VBOR	37.6b.33↔	05	F01A, F01C, F04Z, F05Z, F07Z, F09Z, F30Z, F31Z, F35A, F35B	37.6c.12↔		BORP, KORP, MKOR, VBOR												
	04	E05A, E05B, E05C, E08A, E08B		06	G33Z, G38Z		05	F01A, F01C, F04Z, F05Z, F07Z, F09Z, F31Z, F35A, F35B												
	05	F01A, F01C, F04Z, F05Z, F07Z, F09Z, F30Z, F31Z, F35A, F35B		07	H33Z		06	G33Z, G38Z												
	06	G33Z, G38Z		11	L33Z		07	H33Z												
	07	H33Z		15	P02A, P02B		11	L33Z												
	11	L33Z		21B	X33Z		21B	X33Z												
	15	P02A, P02B		37.6b.41↔			KP, KPP	37.6c.21↔		BORP, KORP, MKOR, VBOR										
	21B	X33Z			05		F01A, F01C, F04Z, F05Z, F07Z, F09Z, F31Z, F35A, F35B		05	F01A, F01C, F04Z, F05Z, F07Z, F09Z, F31Z, F35A, F35B										
	37.6a.81↔				BORP, KP, KPP, VBOR		37.6b.42↔			KP, KPP	37.6c.31↔		BORP, KORP, MKOR, VBOR							
		05			F01A, F01C, F04Z, F05Z, F07Z, F09Z, F31Z, F35A, F35B				05	F01A, F01C, F04Z, F05Z, F07Z, F09Z, F31Z, F35A, F35B		05	F01A, F01C, F04Z, F05Z, F07Z, F09Z, F31Z, F35A, F35B							
37.6a.82↔			KP, KPP		37.6b.61↔	05			F01A, F01C, F04Z, F05Z, F07Z, F09Z, F30Z, F31Z, F35A, F35B	37.6c.32↔			BORP, KORP, MKOR, VBOR							
		05	F01A, F01C, F04Z, F05Z, F07Z, F09Z, F31Z, F35A, F35B			06			G33Z, G38Z			05	F01A, F01C, F04Z, F05Z, F07Z, F09Z, F31Z, F35A, F35B							
		37.6a.a1†↔				KP, KPP			37.6b.71↔			06	G33Z, G38Z	37.6c.33↔		BORP, KORP, MKOR, VBOR				
			Prä			A07A, A07B, A07C, A11A, A11B, A13A, A13B						07	H33Z		05	F01A, F01C, F04Z, F05Z, F07Z, F09Z, F31Z, F35A, F35B				
			37.6a.a2†↔									KP, KPP	37.6b.72↔		11	L33Z	37.6c.61↔		BORP, KORP, MKOR, VBOR	
						Prä						A07A, A07B, A07C, A11A, A11B, A13A, A13B			15	P02A, P02B		05	F01A, F01C, F04Z, F05Z, F07Z, F09Z, F31Z, F35A, F35B	
				37.6b.11↔		05		F01A, F01C, F04Z, F05Z, F07Z, F09Z, F30Z, F31Z, F35A, F35B				37.6b.81↔			21B	X33Z		37.6c.71↔		BORP, KORP, MKOR, VBOR
						06		G33Z, G38Z							05	F01A, F01C, F04Z, F05Z, F07Z, F09Z, F30Z, F31Z, F35A, F35B			05	F01A, F01C, F04Z, F05Z, F07Z, F09Z, F31Z, F35A, F35B
	07					H33Z	37.6b.a1↔	06			G33Z, G38Z				37.6c.72↔				BORP, KORP, MKOR, VBOR	
	11					L33Z		07			H33Z					05			F01A, F01C, F04Z, F05Z, F07Z, F09Z, F31Z, F35A, F35B	
15	P02A, P02B				11	L33Z		06		G33Z, G38Z										
21B	X33Z				15	P02A, P02B		07		H33Z										
37.6b.12↔	05	F01A, F01C, F04Z, F05Z, F07Z, F09Z, F30Z, F31Z, F35A, F35B			37.6b.11↔	21B		X33Z	37.6c.11↔		BORP, KORP, MKOR, VBOR									
	06	G33Z, G38Z				05		F01A, F01C, F04Z, F05Z, F07Z, F09Z, F30Z, F31Z, F35A, F35B		05	F01A, F01C, F04Z, F05Z, F07Z, F09Z, F31Z, F35A, F35B									
	07	H33Z	37.6b.21↔			06		G33Z, G38Z		37.6c.12↔			BORP, KORP, MKOR, VBOR							
	11	L33Z				07		H33Z			05		F01A, F01C, F04Z, F05Z, F07Z, F09Z, F31Z, F35A, F35B							
	15	P02A, P02B		11		L33Z		06			G33Z, G38Z									
	21B	X33Z		15		P02A, P02B		07			H33Z									
	37.6b.21↔	05		F01A, F01C, F04Z, F05Z, F07Z, F09Z, F30Z, F31Z, F35A, F35B		37.6b.31↔	21B	X33Z			37.6c.21↔		BORP, KORP, MKOR, VBOR							
		06		G33Z, G38Z			05	F01A, F01C, F04Z, F05Z, F07Z, F09Z, F30Z, F31Z, F35A, F35B				05	F01A, F01C, F04Z, F05Z, F07Z, F09Z, F31Z, F35A, F35B							
		07		H33Z			37.6b.32↔	06				G33Z, G38Z	37.6c.31↔		BORP, KORP, MKOR, VBOR					
		11		L33Z				07				H33Z		05	F01A, F01C, F04Z, F05Z, F07Z, F09Z, F31Z, F35A, F35B					
15		P02A, P02B		11	L33Z			06	G33Z, G38Z											
21B		X33Z		15	P02A, P02B			07	H33Z											
37.6b.31↔		05	F01A, F01C, F04Z, F05Z, F07Z, F09Z, F30Z, F31Z, F35A, F35B	37.6b.32↔	21B			X33Z	37.6c.32↔			BORP, KORP, MKOR, VBOR								
		06	G33Z, G38Z		05			F01A, F01C, F04Z, F05Z, F07Z, F09Z, F31Z, F35A, F35B		05		F01A, F01C, F04Z, F05Z, F07Z, F09Z, F31Z, F35A, F35B								
		07	H33Z		37.6b.33↔			06		G33Z, G38Z		37.6c.33↔			BORP, KORP, MKOR, VBOR					
		11	L33Z					07		H33Z				05	F01A, F01C, F04Z, F05Z, F07Z, F09Z, F31Z, F35A, F35B					
	15	P02A, P02B	11			L33Z		06		G33Z, G38Z										
	21B	X33Z	15			P02A, P02B		07		H33Z										
	37.6b.32↔	05	F01A, F01C, F04Z, F05Z, F07Z, F09Z, F30Z, F31Z, F35A, F35B			37.6b.33↔	21B	X33Z		37.6c.61↔			BORP, KORP, MKOR, VBOR							
		06	G33Z, G38Z				05	F01A, F01C, F04Z, F05Z, F07Z, F09Z, F31Z, F35A, F35B			05		F01A, F01C, F04Z, F05Z, F07Z, F09Z, F31Z, F35A, F35B							
		07	H33Z				37.6b.a1↔	06			G33Z, G38Z		37.6c.71↔		BORP, KORP, MKOR, VBOR					
		11	L33Z					07			H33Z			05	F01A, F01C, F04Z, F05Z, F07Z, F09Z, F31Z, F35A, F35B					
15		P02A, P02B	11	L33Z				06	G33Z, G38Z											
21B		X33Z	15	P02A, P02B				07	H33Z											
37.6b.33↔		05	F01A, F01C, F04Z, F05Z, F07Z, F09Z, F30Z, F31Z, F35A, F35B	37.6c.11↔	21B			X33Z	37.6c.72↔			BORP, KORP, MKOR, VBOR								
		06	G33Z, G38Z		05			F01A, F01C, F04Z, F05Z, F07Z, F09Z, F31Z, F35A, F35B			05	F01A, F01C, F04Z, F05Z, F07Z, F09Z, F31Z, F35A, F35B								
		07	H33Z		37.6c.12↔			06			G33Z, G38Z	37.6c.12↔			BORP, KORP, MKOR, VBOR					
		11	L33Z					07			H33Z			05	F01A, F01C, F04Z, F05Z, F07Z, F09Z, F31Z, F35A, F35B					
	15	P02A, P02B	11			L33Z		06		G33Z, G38Z										
	21B	X33Z	15			P02A, P02B		07		H33Z										

CHOP	MDC	DRG	CHOP	MDC	DRG	CHOP	MDC	DRG
37.6c.a1↔		BORP, KORP, MKOR, VBOR	37.7a.23↔		BORP, VBOR	37.8a.00↔		BORP, KORP, MKOR, VBOR
	05	F01A, F01C, F04Z, F05Z, F07Z, F09Z, F31Z, F35A, F35B		01	B11Z, B39A, B39B		01	B11Z, B39A, B39B
	06	G33Z, G38Z		05	F01A, F01B, F01C, F01D, F12A, F12B, F12C, F12D, F12E, F18A, F18B		05	F12A, F12B, F12C, F12D, F12E, F17A, F17B
	07	H33Z	37.7a.31↔		BORP, VBOR		06	G33Z, G38Z
	11	L33Z		05	F01A, F01B, F01C, F01D, F12A, F12B, F12C, F12D, F12E, F18A, F18B		07	H33Z
	21B	X33Z			BORP, VBOR		11	L33Z
37.75.00↔	05	F18A, F18B	37.7a.32↔		BORP, VBOR	37.8a.11↔		BORP, KORP, MKOR, VBOR
	21A	W02A, W02B		01	B11Z, B39A, B39B		01	B11Z, B39A, B39B
	21B	X06A, X06B, X06C		05	F01A, F01B, F01C, F01D, F12A, F12B, F12C, F12D, F12E, F18A, F18B		05	F12A, F12B, F12C, F12D, F12E, F17A, F17B
37.75.31↔		BORP, VBOR	37.7a.33↔		BORP, VBOR		06	G33Z, G38Z
	05	F18A, F18B		01	B11Z, B39A, B39B		07	H33Z
	21A	W02A, W02B		05	F01A, F01B, F01C, F01D, F12A, F12B, F12C, F12D, F12E, F18A, F18B		11	L33Z
	21B	X06A, X06B, X06C	37.7a.41↔		BORP, VBOR	37.8a.21↔		BORP, KORP, MKOR, VBOR
37.75.32↔		BORP, VBOR		01	B11Z, B39A, B39B		01	B11Z, B39A, B39B
	05	F18A, F18B		05	F01A, F01B, F01C, F01D, F12A, F12B, F12C, F12D, F12E, F18A, F18B		05	F12A, F12B, F12C, F12D, F12E, F17A
	21A	W02A, W02B	37.7a.51↔		BORP, KORP, MKOR, VBOR		06	G33Z, G38Z
	21B	X06A, X06B, X06C		01	B11Z, B39A, B39B		07	H33Z
37.75.33↔		BORP, VBOR	37.7a.99↔		BORP, VBOR	37.8a.22↔		BORP, KORP, MKOR, VBOR
	05	F18A, F18B		05	F01A, F01B, F01C, F01D, F12A, F12B, F12C, F12D, F12E, F18A, F18B		01	B11Z, B39A, B39B
	21A	W02A, W02B	37.7b.11↔	05	F18A, F18B		05	F12A, F12B, F12C, F12D, F12E, F17A
	21B	X06A, X06B, X06C		21A	W02A, W02B		06	G33Z, G38Z
37.75.34↔		BORP, VBOR	37.7b.12↔	05	F18A, F18B		07	H33Z
	05	F18A, F18B		21A	W02A, W02B		11	L33Z
	21A	W02A, W02B	37.7b.13↔	05	F18A, F18B	37.8a.31↔		BORP, KORP, MKOR, VBOR
	21B	X06A, X06B, X06C		21A	W02A, W02B		05	F12A, F12B, F12C, F12D, F12E, F17A
37.75.41↔		BORP, VBOR	37.7b.14↔	05	F18A, F18B		06	G33Z, G38Z
	05	F18A, F18B		21A	W02A, W02B		07	H33Z
	21A	W02A, W02B	37.7b.21↔	05	F18A, F18B		11	L33Z
	21B	X06A, X06B, X06C		21A	W02A, W02B	37.8a.41↔		BORP, KORP, MKOR, VBOR
37.75.99↔		BORP, VBOR	37.7b.22↔	05	F18A, F18B		01	B11Z, B39A, B39B
	05	F18A, F18B		21A	W02A, W02B		05	F12A, F12B, F12C, F12D, F12E, F17A, F17B
	21A	W02A, W02B	37.7b.23↔	05	F18A, F18B		06	G33Z, G38Z
	21B	X06A, X06B, X06C		21A	W02A, W02B		07	H33Z
37.79↔	05	F18A, F18B	37.7b.31↔	05	F18A, F18B		11	L33Z
	09	J03A, J03B, J04A, J04B, J11A, J11B, J16Z		21A	W02A, W02B	37.8a.99↔		BORP, KORP, MKOR, VBOR
37.7a.00↔		BORP, VBOR	37.7b.41↔	05	F18A, F18B		01	B11Z, B39A, B39B
	05	F01A, F01B, F01C, F01D, F12A, F12B, F12C, F12D, F12E, F18A, F18B		21A	W02A, W02B		05	F12A, F12B, F12C, F12D, F12E, F17A, F17B
37.7a.11↔		BORP, VBOR	37.7b.51↔	05	F18A, F18B		06	G33Z, G38Z
	05	F01A, F01B, F01C, F01D, F12A, F12B, F12C, F12D, F12E, F18A, F18B		21A	W02A, W02B		07	H33Z
37.7a.12↔		BORP, VBOR		21B	X06A, X06B, X06C		11	L33Z
	05	F01A, F01B, F01C, F01D, F12A, F12B, F12C, F12D, F12E, F18A, F18B		21B	X06A, X06B, X06C		21A	W02A, W02B
37.7a.13↔		BORP, VBOR		21B	X06A, X06B, X06C		21B	X06A, X06B, X06C, X33Z
	05	F01A, F01B, F01C, F01D, F12A, F12B, F12C, F12D, F12E, F18A, F18B		21B	X06A, X06B, X06C		Prä	A07A, A11A, A13A
37.7a.14↔		BORP, KORP, MKOR, VBOR		21B	X06A, X06B, X06C			BORP, KORP, MKOR, VBOR
	05	F01A, F01B, F01C, F01D, F12A, F12B, F12C, F12D, F12E, F18A, F18B		21B	X06A, X06B, X06C		05	F12A, F12B, F12C, F12D, F12E, F17A, F17B
37.7a.21↔		BORP, VBOR		21B	X06A, X06B, X06C		06	G33Z, G38Z
	01	B11Z, B39A, B39B		21B	X06A, X06B, X06C		07	H33Z
	05	F01A, F01B, F01C, F01D, F12A, F12B, F12C, F12D, F12E, F18A, F18B		21B	X06A, X06B, X06C		11	L33Z
37.7a.22↔		BORP, VBOR		21B	X06A, X06B, X06C		21A	W02A, W02B
	01	B11Z, B39A, B39B		21B	X06A, X06B, X06C		21B	X06A, X06B, X06C, X33Z
	05	F01A, F01B, F01C, F01D, F12A, F12B, F12C, F12D, F12E, F18A, F18B		21B	X06A, X06B, X06C		Prä	A07A, A11A, A13A
				21B	X06A, X06B, X06C			BORP, KORP, MKOR, VBOR
				21B	X06A, X06B, X06C		01	B11Z, B39A, B39B
				21B	X06A, X06B, X06C		05	F12A, F12B, F12C, F12D, F12E, F17A, F17B
				21B	X06A, X06B, X06C		06	G33Z, G38Z
				21B	X06A, X06B, X06C		07	H33Z
				21B	X06A, X06B, X06C		11	L33Z
				21B	X06A, X06B, X06C		21A	W02A, W02B
				21B	X06A, X06B, X06C		21B	X06A, X06B, X06C, X33Z
				21B	X06A, X06B, X06C			BORP, KORP, MKOR, VBOR
				21B	X06A, X06B, X06C		01	B11Z, B39A, B39B
				21B	X06A, X06B, X06C		05	F12A, F12B, F12C, F12D, F12E, F17A, F17B
				21B	X06A, X06B, X06C		06	G33Z, G38Z
				21B	X06A, X06B, X06C		07	H33Z
				21B	X06A, X06B, X06C		11	L33Z
				21B	X06A, X06B, X06C		21A	W02A, W02B
				21B	X06A, X06B, X06C		21B	X06A, X06B, X06C, X33Z

CHOP	MDC	DRG	CHOP	MDC	DRG	CHOP	MDC	DRG
37.8b.00↔		BORP, VBOR	37.8e.00↔		BORP, KORP, MKOR, VBOR	37.8e.99↔		BORP, KORP, MKOR, VBOR
	01	B11Z, B39A, B39B		01	B11Z, B39A, B39B		01	B11Z, B39A, B39B
	05	F18A, F18B		05	F01A, F01B, F01C, F01D, F10Z		05	F01A, F01B, F01C, F01D, F10Z
	09	J03A, J03B, J04A, J04B, J11A, J11B, J16Z		06	G33Z, G38Z		06	G33Z, G38Z
	21A	W02A, W02B		07	H33Z		07	H33Z
	21B	X06A, X06B, X06C		11	L33Z		11	L33Z
37.8b.11↔		BORP, VBOR		21A	W02A, W02B		21A	W02A, W02B
	01	B11Z, B39A, B39B		21B	X06A, X06B, X06C, X33Z		21B	X06A, X06B, X06C, X33Z
	05	F18A, F18B		Prä	A07A, A11A, A13A, A18Z		Prä	A07A, A11A, A13A, A18Z
	09	J03A, J03B, J04A, J04B, J11A, J11B, J16Z	37.8e.11↔		BORP, KORP, MKOR, VBOR	37.8f.00↔		BORP, VBOR
	21A	W02A, W02B		01	B11Z, B39A, B39B		01	B11Z, B39A, B39B
	21B	X06A, X06B, X06C		05	F01A, F01B, F01C, F01D, F10Z		05	F18A, F18B
37.8b.21↔		BORP, VBOR		06	G33Z, G38Z		09	J03A, J03B, J04A, J04B, J11A, J11B, J16Z
	01	B11Z, B39A, B39B		07	H33Z		21A	W02A, W02B
	05	F18A, F18B		11	L33Z		21B	X06A, X06B, X06C
	09	J03A, J03B, J04A, J04B, J11A, J11B, J16Z		21A	W02A, W02B	37.8f.11↔		BORP, VBOR
	21A	W02A, W02B		21B	X06A, X06B, X06C, X33Z		01	B11Z, B39A, B39B
	21B	X06A, X06B, X06C		Prä	A07A, A11A, A13A, A18Z		05	F18A, F18B
37.8b.22↔		BORP, VBOR	37.8e.12↔		BORP, KORP, MKOR, VBOR		09	J03A, J03B, J04A, J04B, J11A, J11B, J16Z
	01	B11Z, B39A, B39B		01	B11Z, B39A, B39B		21A	W02A, W02B
	05	F18A, F18B		05	F01A, F01B, F01C, F01D, F02Z		21B	X06A, X06B, X06C
	09	J03A, J03B, J04A, J04B, J11A, J11B, J16Z		06	G33Z, G38Z	37.8f.12↔		BORP, VBOR
	21A	W02A, W02B		07	H33Z		01	B11Z, B39A, B39B
	21B	X06A, X06B, X06C		11	L33Z		05	F18A, F18B
37.8b.31↔		BORP, VBOR		21A	W02A, W02B		09	J03A, J03B, J04A, J04B, J11A, J11B, J16Z
	01	B11Z, B39A, B39B		21B	X06A, X06B, X06C, X33Z		21A	W02A, W02B
	05	F18A, F18B		Prä	A07A, A11A, A13A, A18Z		21B	X06A, X06B, X06C
	09	J03A, J03B, J04A, J04B, J11A, J11B, J16Z	37.8e.21↔		BORP, KORP, MKOR, VBOR	37.8f.13↔		BORP, VBOR
	21A	W02A, W02B		01	B11Z, B39A, B39B		01	B11Z, B39A, B39B
	21B	X06A, X06B, X06C		05	F01A, F01B, F01C, F01D, F02Z		05	F18A, F18B
37.8b.41↔		BORP, VBOR		06	G33Z, G38Z		09	J03A, J03B, J04A, J04B, J11A, J11B, J16Z
	01	B11Z, B39A, B39B		07	H33Z		21A	W02A, W02B
	05	F18A, F18B		11	L33Z		21B	X06A, X06B, X06C
	09	J03A, J03B, J04A, J04B, J11A, J11B, J16Z		21A	W02A, W02B	37.8f.21↔		BORP, VBOR
	21A	W02A, W02B		21B	X06A, X06B, X06C, X33Z		01	B11Z, B39A, B39B
	21B	X06A, X06B, X06C		Prä	A07A, A11A, A13A, A18Z		05	F18A, F18B
37.8b.99↔		BORP, VBOR	37.8e.22↔		BORP, KORP, MKOR, VBOR		09	J03A, J03B, J04A, J04B, J11A, J11B, J16Z
	01	B11Z, B39A, B39B		01	B11Z, B39A, B39B		21A	W02A, W02B
	05	F18A, F18B		05	F01A, F01B, F01C, F01D, F10Z		21B	X06A, X06B, X06C
	09	J03A, J03B, J04A, J04B, J11A, J11B, J16Z		06	G33Z, G38Z	37.8f.22↔		BORP, VBOR
	21A	W02A, W02B		07	H33Z		01	B11Z, B39A, B39B
	21B	X06A, X06B, X06C		11	L33Z		05	F18A, F18B
37.8c↔		BORP, KORP, MKOR, VBOR		21A	W02A, W02B		09	J03A, J03B, J04A, J04B, J11A, J11B, J16Z
	01	B11Z, B39A, B39B		21B	X06A, X06B, X06C, X33Z		21A	W02A, W02B
	05	F18A, F18B	37.8e.31↔		BORP, KORP, MKOR, VBOR		21B	X06A, X06B, X06C
	21A	W02A, W02B		01	B11Z, B39A, B39B	37.8f.31↔		BORP, VBOR
	21B	X06A, X06B, X06C		05	F01A, F01B, F01C, F01D, F10Z		01	B11Z, B39A, B39B
37.8d↔		BORP, VBOR		06	G33Z, G38Z		05	F18A, F18B
	01	B11Z, B39A, B39B		07	H33Z		09	J03A, J03B, J04A, J04B, J11A, J11B, J16Z
	05	F18A, F18B		11	L33Z		21A	W02A, W02B
	09	J03A, J03B, J04A, J04B, J11A, J11B, J16Z		21A	W02A, W02B		21B	X06A, X06B, X06C
	21A	W02A, W02B		21B	X06A, X06B, X06C, X33Z	37.8f.99↔		BORP, VBOR
	21B	X06A, X06B, X06C		Prä	A07A, A11A, A13A, A18Z		01	B11Z, B39A, B39B
							05	F18A, F18B
							09	J03A, J03B, J04A, J04B, J11A, J11B, J16Z
							21A	W02A, W02B
							21B	X06A, X06B, X06C
						37.90.00↔	05	F01A, F01C, F12B, F19Z, F50A

PROZ

CHOP	MDC	DRG	CHOP	MDC	DRG	CHOP	MDC	DRG	
37.90.10↔	05	F01A, F01C, F12B, F19Z, F50A	37.99.11↔		BORP, KORP, MKOR, VBOR	37.99.22↔		BORP, KORP, MKOR, VBOR	
37.90.20†↔	05	F03C, F03D, F04Z, F05Z, F06C, F06D, F15Z, F41A, F41B, F46A, F46B, F49A, F49B, F49C, F49D, F49E, F49F, F50A	04	E05A, E05B, E05C, E08A, E08B	05	F01A, F01C, F04Z, F05Z, F07Z, F09Z, F30Z, F31Z, F35A, F35B	05	F01A, F01C, F03B, F03C, F03D, F04Z, F05Z, F07Z, F30Z	
37.90.21†↔	05	F03C, F03D, F04Z, F05Z, F06C, F06D, F15Z, F41A, F41B, F46A, F46B, F49A, F49B, F49C, F49D, F49E, F49F, F50A	05	G33Z, G38Z	06	G33Z, G38Z	06	G33Z, G38Z	
37.90.29†↔	05	F03C, F03D, F04Z, F05Z, F06C, F06D, F15Z, F41A, F41B, F46A, F46B, F49A, F49B, F49C, F49D, F49E, F49F, F50A	07	H33Z	07	H33Z	07	H33Z	
37.90.99↔	05	F01A, F01C, F12B, F19Z, F50A	09	J03A, J03B, J04A, J04B, J11A, J11B, J16Z	09	J03A, J03B, J04A, J04B, J11A, J11B, J16Z	11	L33Z	
37.91↔		BORP, KORP, KP, MKOR, VBOR	11	L33Z	11	L33Z	15	P02A, P02B	
	04	E05A, E05B, E05C, E08A, E08B	15	P02A, P02B	15	P02A, P02B	21B	X33Z	
	05	F01A, F01C, F04Z, F05Z, F07Z, F09Z, F30Z, F31Z, F35A, F35B	21A	W02A, W02B	21A	W02A, W02B	Prä	A07A, A11A, A13A	
	06	G33Z, G38Z	21B	X06A, X06B, X06C, X33Z	21B	X06A, X06B, X06C, X33Z	37.99.23↔	BORP, KORP, MKOR, VBOR	
	07	H33Z	37.99.12↔		BORP, KORP, MKOR, VBOR	05	F01A, F01C, F03B, F03C, F03D, F04Z, F05Z, F07Z, F30Z		
	11	L33Z	04	E05A, E05B, E05C, E08A, E08B	04	E05A, E05B, E05C, E08A, E08B	06	G33Z, G38Z	
	15	P02A, P02B	05	F01A, F01C, F04Z, F05Z, F07Z, F09Z, F30Z, F31Z, F35A, F35B	05	F01A, F01C, F04Z, F05Z, F07Z, F09Z, F30Z, F31Z, F35A, F35B	07	H33Z	
	21B	X33Z	06	G33Z, G38Z	06	G33Z, G38Z	11	L33Z	
37.99.00↔		BORP, VBOR	07	H33Z	07	H33Z	15	P02A, P02B	
	04	E05A, E05B, E05C, E08A, E08B	09	J03A, J03B, J04A, J04B, J11A, J11B, J16Z	09	J03A, J03B, J04A, J04B, J11A, J11B, J16Z	21B	X33Z	
	05	F01A, F01C, F04Z, F05Z, F07Z, F09Z, F30Z, F31Z, F35A, F35B	11	L33Z	11	L33Z	Prä	A07A, A11A, A13A	
	06	G33Z, G38Z	15	P02A, P02B	15	P02A, P02B	37.99.24↔	BORP, KORP, MKOR, VBOR	
	07	H33Z	21A	W02A, W02B	21A	W02A, W02B	05	F01A, F01C, F03B, F03C, F03D, F04Z, F05Z, F07Z, F30Z	
	09	J03A, J03B, J04A, J04B, J11A, J11B, J16Z	21B	X06A, X06B, X06C, X33Z	21B	X06A, X06B, X06C, X33Z	06	G33Z, G38Z	
	11	L33Z	37.99.19↔		BORP, KORP, MKOR, VBOR	07	H33Z	11	L33Z
	15	P02A, P02B	04	E05A, E05B, E05C, E08A, E08B	04	E05A, E05B, E05C, E08A, E08B	15	P02A, P02B	
	21A	W02A, W02B	05	F01A, F01C, F04Z, F05Z, F07Z, F09Z, F30Z, F31Z, F35A, F35B	05	F01A, F01C, F04Z, F05Z, F07Z, F09Z, F30Z, F31Z, F35A, F35B	21B	X33Z	
	21B	X06A, X06B, X06C, X33Z	06	G33Z, G38Z	06	G33Z, G38Z	Prä	A07A, A11A, A13A	
37.99.10↔		BORP, KORP, MKOR, VBOR	07	H33Z	07	H33Z	37.99.25↔	BORP, KORP, MKOR, VBOR	
	04	E05A, E05B, E05C, E08A, E08B	09	J03A, J03B, J04A, J04B, J11A, J11B, J16Z	09	J03A, J03B, J04A, J04B, J11A, J11B, J16Z	05	F01A, F01C, F03B, F03C, F03D, F04Z, F05Z, F07Z, F30Z	
	05	F01A, F01C, F04Z, F05Z, F07Z, F09Z, F30Z, F31Z, F35A, F35B	11	L33Z	11	L33Z	06	G33Z, G38Z	
	06	G33Z, G38Z	15	P02A, P02B	15	P02A, P02B	07	H33Z	
	07	H33Z	21A	W02A, W02B	21A	W02A, W02B	11	L33Z	
	09	J03A, J03B, J04A, J04B, J11A, J11B, J16Z	21B	X06A, X06B, X06C, X33Z	21B	X06A, X06B, X06C, X33Z	15	P02A, P02B	
	11	L33Z	37.99.20↔		BORP, VBOR	Prä	A07A, A11A, A13A	21B	X33Z
	15	P02A, P02B	04	E05A, E05B, E05C, E08A, E08B	04	E05A, E05B, E05C, E08A, E08B	37.99.29↔	BORP, VBOR	
	21A	W02A, W02B	05	F01A, F01C, F04Z, F05Z, F07Z, F09Z, F30Z, F31Z, F35A, F35B	05	F01A, F01C, F04Z, F05Z, F07Z, F09Z, F30Z, F31Z, F35A, F35B	04	E05A, E05B, E05C, E08A, E08B	
	21B	X06A, X06B, X06C, X33Z	06	G33Z, G38Z	06	G33Z, G38Z	05	F01A, F01C, F04Z, F05Z, F07Z, F09Z, F30Z, F31Z, F35A, F35B	
			07	H33Z	07	H33Z	06	G33Z, G38Z	
			09	J03A, J03B, J04A, J04B, J11A, J11B, J16Z	09	J03A, J03B, J04A, J04B, J11A, J11B, J16Z	07	H33Z	
			11	L33Z	11	L33Z	09	J03A, J03B, J04A, J04B, J11A, J11B, J16Z	
			15	P02A, P02B	15	P02A, P02B	11	L33Z	
			21A	W02A, W02B	21A	W02A, W02B	15	P02A, P02B	
			21B	X06A, X06B, X06C, X33Z	21B	X06A, X06B, X06C, X33Z	21A	W02A, W02B	
			37.99.21↔		BORP, KORP, MKOR, VBOR	37.99.30↔		BORP, VBOR	
			05	F01A, F01C, F03B, F03C, F03D, F04Z, F05Z, F07Z, F30Z	05	F01A, F01C, F03B, F03C, F03D, F04Z, F05Z, F07Z, F30Z	04	E05A, E05B, E05C, E08A, E08B	
			06	G33Z, G38Z	06	G33Z, G38Z	05	F01A, F01C, F04Z, F05Z, F07Z, F09Z, F30Z, F31Z, F35A, F35B	
			07	H33Z	07	H33Z	06	G33Z, G38Z	
			11	L33Z	11	L33Z	07	H33Z	
			15	P02A, P02B	15	P02A, P02B	09	J03A, J03B, J04A, J04B, J11A, J11B, J16Z	
			21B	X33Z	21B	X33Z	11	L33Z	
			Prä	A07A, A11A, A13A	Prä	A07A, A11A, A13A	15	P02A, P02B	
							21A	W02A, W02B	
							21B	X06A, X06B, X06C, X33Z	

CHOP	MDC	DRG	CHOP	MDC	DRG	CHOP	MDC	DRG			
37.99.80↔		BORP, VBOR	38.01↔		BORP, VBOR	38.04.30↔		BORP, KORP, MKOR, VBOR			
	04	E05A, E05B, E05C, E08A, E08B		01	B02A, B02B, B02C, B11Z, B20A, B20B, B20C, B20D, B39A, B39B		04	E05A, E05B, E05C, E08A, E08B			
	05	F01A, F01C, F03C, F03D, F04Z, F05Z, F07Z, F09Z, F30Z, F31Z, F35A, F35B		03	D12A, D12B, D25A, D25B, D25C		05	F01A, F01C, F04Z, F05Z, F07Z, F09Z, F30Z, F31Z, F35A, F35B			
	06	G33Z, G38Z		05	F01A, F01C, F04Z, F05Z, F07Z, F14A, F14B, F28A, F31Z, F54Z, F59A, F59B, F59C		06	G16A, G16B, G18A, G18B, G19A, G19B, G33Z, G38Z			
	07	H33Z		08	I15A, I15B		07	H33Z			
	09	J03A, J03B, J04A, J04B, J11A, J11B, J16Z		09	J08A, J08B		08	I02A, I02B, I08A, I08B, I13A			
	11	L33Z		10	K09A, K09B		11	L33Z			
	15	P02A, P02B		17	R01A, R02Z, R12A, R12B		15	P02A, P02B			
	21A	W02A, W02B		21A	W01A, W01B, W01C, W02A, W02B		21A	W02A, W02B			
	21B	X06A, X06B, X06C, X33Z		21B	X06A, X06B, X06C		21B	X06A, X06B, X06C, X33Z			
	37.99.99↔	04		E05A, E05B, E05C, E08A, E08B	38.04.00↔		04	E05A, E05B, E05C, E08A, E08B	38.04.99↔	04	E05A, E05B, E05C, E08A, E08B
		05		F01A, F01C, F04Z, F05Z, F07Z, F09Z, F30Z, F31Z, F35A, F35B			05	F01A, F01C, F04Z, F05Z, F07Z, F09Z, F30Z, F31Z, F35A, F35B		05	F01A, F01C, F04Z, F05Z, F07Z, F09Z, F30Z, F31Z, F35A, F35B
		06		G33Z, G38Z			06	G16A, G16B, G18A, G18B, G19A, G19B, G33Z, G38Z		06	G16A, G16B, G18A, G18B, G19A, G19B, G33Z, G38Z
		07		H33Z			07	H33Z		07	H33Z
09		J03A, J03B, J04A, J04B, J11A, J11B, J16Z	08	I02A, I02B, I08A, I08B, I13A		08	I02A, I02B, I08A, I08B, I13A				
11		L33Z	11	L33Z		11	L33Z				
15		P02A, P02B	15	P02A, P02B		15	P02A, P02B				
21A		W02A, W02B	21A	W02A, W02B		21A	W02A, W02B				
21B		X06A, X06B, X06C, X33Z	21B	X06A, X06B, X06C, X33Z		21B	X06A, X06B, X06C, X33Z				
37.9a.00↔			BORP, KORP, MKOR, VBOR	38.04.10↔			BORP, KORP, MKOR, VBOR	38.05.00↔			BORP, VBOR
		04	E05A, E05B, E05C, E08A, E08B			04	E05A, E05B, E05C, E08A, E08B			04	E05A, E05B, E05C, E08A, E08B
		05	F01A, F01C, F04Z, F05Z, F07Z, F09Z, F30Z, F31Z, F35A, F35B			05	F01A, F01C, F04Z, F05Z, F07Z, F09Z, F30Z, F31Z, F35A, F35B			05	F01A, F01C, F04Z, F05Z, F07Z, F09Z, F30Z, F31Z, F35A, F35B
		06	G33Z, G38Z			06	G16A, G16B, G18A, G18B, G19A, G19B, G33Z, G38Z			06	G16A, G16B, G18A, G18B, G19A, G19B, G33Z, G38Z
		07	H33Z			07	H33Z			07	H33Z
	11	L33Z	08		I02A, I02B, I08A, I08B, I13A	08	I02A, I02B, I08A, I08B, I13A				
	15	P02A, P02B	11		L33Z	11	L33Z				
	21B	X33Z	15		P02A, P02B	15	P02A, P02B				
	37.9a.11↔		BORP, KORP, MKOR, VBOR		38.04.20↔		BORP, KORP, MKOR, VBOR		38.05.10↔		BORP, VBOR
		04	E05A, E05B, E05C, E08A, E08B			04	E05A, E05B, E05C, E08A, E08B			04	E05A, E05B, E05C, E08A, E08B
		05	F01A, F01C, F04Z, F05Z, F07Z, F09Z, F30Z, F31Z, F35A, F35B			05	F01A, F01C, F04Z, F05Z, F07Z, F09Z, F30Z, F31Z, F35A, F35B			05	F01A, F01C, F04Z, F05Z, F07Z, F09Z, F30Z, F31Z, F35A, F35B
		06	G33Z, G38Z			06	G16A, G16B, G18A, G18B, G19A, G19B, G33Z, G38Z			06	G16A, G16B, G18A, G18B, G19A, G19B, G33Z, G38Z
		07	H33Z			07	H33Z			07	H33Z
		11	L33Z			08	I02A, I02B, I08A, I08B, I13A			08	I02A, I02B, I08A, I08B, I13A
15		P02A, P02B	11	L33Z		11	L33Z				
21B		X33Z	15	P02A, P02B		15	P02A, P02B				
37.9a.12↔			BORP, VBOR	38.05.20↔			BORP, VBOR	38.05.20↔			BORP, VBOR
		01	B11Z, B39A, B39B			04	E05A, E05B, E05C, E08A, E08B			04	E05A, E05B, E05C, E08A, E08B
		05	F18A, F18B			05	F01A, F01C, F04Z, F05Z, F07Z, F09Z, F30Z, F31Z, F35A, F35B			05	F01A, F01C, F04Z, F05Z, F07Z, F09Z, F30Z, F31Z, F35A, F35B
		09	J03A, J03B, J04A, J04B, J11A, J11B, J16Z			06	G16A, G16B, G18A, G18B, G19A, G19B, G33Z, G38Z			06	G16A, G16B, G18A, G18B, G19A, G19B, G33Z, G38Z
		21A	W02A, W02B			07	H33Z			07	H33Z
		21B	X06A, X06B, X06C			08	I02A, I02B, I08A, I08B, I13A			08	I02A, I02B, I08A, I08B, I13A
	37.9a.99↔		BORP, KORP, MKOR, VBOR		38.05.20↔		BORP, VBOR		38.05.20↔		BORP, VBOR
		04	E05A, E05B, E05C, E08A, E08B			04	E05A, E05B, E05C, E08A, E08B			04	E05A, E05B, E05C, E08A, E08B
		05	F01A, F01C, F04Z, F05Z, F07Z, F09Z, F30Z, F31Z, F35A, F35B			05	F01A, F01C, F04Z, F05Z, F07Z, F09Z, F30Z, F31Z, F35A, F35B			05	F01A, F01C, F04Z, F05Z, F07Z, F09Z, F30Z, F31Z, F35A, F35B
		06	G33Z, G38Z			06	G16A, G16B, G18A, G18B, G19A, G19B, G33Z, G38Z			06	G16A, G16B, G18A, G18B, G19A, G19B, G33Z, G38Z
		07	H33Z			07	H33Z			07	H33Z
		11	L33Z			08	I02A, I02B, I08A, I08B, I13A			08	I02A, I02B, I08A, I08B, I13A
		15	P02A, P02B			11	L33Z			11	L33Z
		21B	X33Z			15	P02A, P02B			15	P02A, P02B
			21A	W02A, W02B		21A	W02A, W02B				
			21B	X06A, X06B, X06C, X33Z		21B	X06A, X06B, X06C, X33Z				

CHOP	MDC	DRG	CHOP	MDC	DRG	CHOP	MDC	DRG			
38.05.21↔		BORP, VBOR	38.06.11↔		BORP, VBOR	38.06.16↔	01	B03A, B03B, B06A, B06B, B11Z, B17A, B17B, B17C, B39A, B39B			
	04	E05A, E05B, E05C, E08A, E08B		01	B03A, B03B, B06A, B06B, B11Z, B17A, B17B, B17C, B39A, B39B		05	F01A, F01C, F04Z, F05Z, F07Z, F14A, F14B, F28A, F31Z, F54Z, F59A, F59B, F59C			
	05	F01A, F01C, F04Z, F05Z, F07Z, F09Z, F30Z, F31Z, F35A, F35B		05	F01A, F01C, F04Z, F05Z, F07Z, F14A, F14B, F28A, F31Z, F54Z, F59A, F59B, F59C		06	G12A, G12B			
	06	G16A, G16B, G18A, G18B, G19A, G19B, G33Z, G38Z		06	G12A, G12B		07	H06Z			
	07	H33Z		07	H06Z		08	I02A, I02B, I08A, I08B, I13A			
	08	I02A, I02B, I08A, I08B, I13A		08	I02A, I02B, I08A, I08B, I13A		10	K09A, K09B			
	11	L33Z		10	K09A, K09B		11	L09A, L09B			
	15	P02A, P02B		11	L09A, L09B		21A	W02A, W02B			
	21A	W02A, W02B		21A	W02A, W02B		21B	X06A, X06B, X06C			
	21B	X06A, X06B, X06C, X33Z		21B	X06A, X06B, X06C		38.06.17↔	01	B03A, B03B, B06A, B06B, B11Z, B17A, B17B, B17C, B39A, B39B		
	38.05.29↔			BORP, VBOR	38.06.12↔				BORP, VBOR	05	F01A, F01C, F04Z, F05Z, F07Z, F14A, F14B, F28A, F31Z, F54Z, F59A, F59B, F59C
		04		E05A, E05B, E05C, E08A, E08B				01	B03A, B03B, B06A, B06B, B11Z, B17A, B17B, B17C, B39A, B39B	06	G12A, G12B
		05		F01A, F01C, F04Z, F05Z, F07Z, F09Z, F30Z, F31Z, F35A, F35B				05	F01A, F01C, F04Z, F05Z, F07Z, F14A, F14B, F28A, F31Z, F54Z, F59A, F59B, F59C	07	H06Z
		06		G16A, G16B, G18A, G18B, G19A, G19B, G33Z, G38Z				06	G12A, G12B	08	I02A, I02B, I08A, I08B, I13A
07		H33Z	07	H06Z		10		K09A, K09B			
08		I02A, I02B, I08A, I08B, I13A	08	I02A, I02B, I08A, I08B, I13A		11		L09A, L09B			
11		L33Z	10	K09A, K09B		21A		W02A, W02B			
15		P02A, P02B	11	L09A, L09B		21B		X06A, X06B, X06C			
21A		W02A, W02B	21A	W02A, W02B		38.06.18↔		01	B03A, B03B, B06A, B06B, B11Z, B17A, B17B, B17C, B39A, B39B		
21B		X06A, X06B, X06C, X33Z	21B	X06A, X06B, X06C				05	F01A, F01C, F04Z, F05Z, F07Z, F14A, F14B, F28A, F31Z, F54Z, F59A, F59B, F59C		
38.05.99↔			BORP, VBOR	38.06.13↔					BORP, VBOR	06	G12A, G12B
		04	E05A, E05B, E05C, E08A, E08B					01	B03A, B03B, B06A, B06B, B11Z, B17A, B17B, B17C, B39A, B39B	07	H06Z
		05	F01A, F01C, F04Z, F05Z, F07Z, F09Z, F30Z, F31Z, F35A, F35B					05	F01A, F01C, F04Z, F05Z, F07Z, F14A, F14B, F28A, F31Z, F54Z, F59A, F59B, F59C	08	I02A, I02B, I08A, I08B, I13A
		06	G16A, G16B, G18A, G18B, G19A, G19B, G33Z, G38Z				06	G12A, G12B	10	K09A, K09B	
	07	H33Z	07		H06Z		11	L09A, L09B			
	08	I02A, I02B, I08A, I08B, I13A	08		I02A, I02B, I08A, I08B, I13A		21A	W02A, W02B			
	11	L33Z	10		K09A, K09B		21B	X06A, X06B, X06C			
	15	P02A, P02B	11		L09A, L09B		38.06.19↔	01	B03A, B03B, B06A, B06B, B11Z, B17A, B17B, B17C, B39A, B39B		
	21A	W02A, W02B	21A		W02A, W02B			05	F01A, F01C, F04Z, F05Z, F07Z, F14A, F14B, F28A, F31Z, F54Z, F59A, F59B, F59C		
	21B	X06A, X06B, X06C, X33Z	21B		X06A, X06B, X06C			06	G12A, G12B		
	38.06.00↔		B03A, B03B, B06A, B06B, B11Z, B17A, B17B, B17C, B39A, B39B		38.06.14↔				B03A, B03B, B06A, B06B, B11Z, B17A, B17B, B17C, B39A, B39B	07	H06Z
		01	B03A, B03B, B06A, B06B, B11Z, B17A, B17B, B17C, B39A, B39B					01	B03A, B03B, B06A, B06B, B11Z, B17A, B17B, B17C, B39A, B39B	08	I02A, I02B, I08A, I08B, I13A
		05	F01A, F01C, F04Z, F05Z, F07Z, F14A, F14B, F28A, F31Z, F54Z, F59A, F59B, F59C			05		F01A, F01C, F04Z, F05Z, F07Z, F14A, F14B, F28A, F31Z, F54Z, F59A, F59B, F59C	10	K09A, K09B	
		06	G12A, G12B			06		G12A, G12B	11	L09A, L09B	
07		H06Z	07	H06Z		21A		W02A, W02B			
08		I02A, I02B, I08A, I08B, I13A	08	I02A, I02B, I08A, I08B, I13A		21B		X06A, X06B, X06C			
10		K09A, K09B	10	K09A, K09B		38.06.99↔		01	B03A, B03B, B06A, B06B, B11Z, B17A, B17B, B17C, B39A, B39B		
11		L09A, L09B	11	L09A, L09B				05	F01A, F01C, F04Z, F05Z, F07Z, F14A, F14B, F28A, F31Z, F54Z, F59A, F59B, F59C		
21A		W02A, W02B	21A	W02A, W02B				06	G12A, G12B		
21B		X06A, X06B, X06C	21B	X06A, X06B, X06C				07	H06Z		
38.06.10↔			B03A, B03B, B06A, B06B, B11Z, B17A, B17B, B17C, B39A, B39B	38.06.15↔					B03A, B03B, B06A, B06B, B11Z, B17A, B17B, B17C, B39A, B39B	08	I02A, I02B, I08A, I08B, I13A
		01	B03A, B03B, B06A, B06B, B11Z, B17A, B17B, B17C, B39A, B39B				01	B03A, B03B, B06A, B06B, B11Z, B17A, B17B, B17C, B39A, B39B	10	K09A, K09B	
		05	F01A, F01C, F04Z, F05Z, F07Z, F14A, F14B, F28A, F31Z, F54Z, F59A, F59B, F59C				05	F01A, F01C, F04Z, F05Z, F07Z, F14A, F14B, F28A, F31Z, F54Z, F59A, F59B, F59C	11	L09A, L09B	
		06	G12A, G12B				06	G12A, G12B	21A	W02A, W02B	
	07	H06Z	07		H06Z		21B	X06A, X06B, X06C			
	08	I02A, I02B, I08A, I08B, I13A	08		I02A, I02B, I08A, I08B, I13A						
	10	K09A, K09B	10		K09A, K09B						
	11	L09A, L09B	11		L09A, L09B						
	21A	W02A, W02B	21A		W02A, W02B						
	21B	X06A, X06B, X06C	21B		X06A, X06B, X06C						

CHOP	MDC	DRG	CHOP	MDC	DRG	CHOP	MDC	DRG		
38.07.00↔	04	E05A, E05B, E05C, E08A, E08B	38.07.19↔	04	E05A, E05B, E05C, E08A, E08B	38.13↔		BORP, KORP, MKOR, VBOR		
	05	F01A, F01C, F04Z, F05Z, F07Z, F09Z, F14A, F14B, F28A, F30Z, F31Z, F35A, F35B, F54Z, F59A, F59B, F59C		05	F01A, F01C, F04Z, F05Z, F07Z, F09Z, F14A, F14B, F28A, F30Z, F31Z, F35A, F35B, F54Z, F59A, F59B, F59C		05	F01A, F01C, F04Z, F05Z, F07Z, F14A, F14B, F28A, F28A, F30Z, F31Z, F35A, F59C		
	06	G12A, G12B, G16A, G16B, G18A, G18B, G19A, G19B, G33Z, G38Z		06	G12A, G12B, G16A, G16B, G18A, G18B, G19A, G19B, G33Z, G38Z		06	G12A, G12B, G12C, G16A, G16B, G18A, G38Z		
	07	H33Z		07	H33Z		08	I02A, I02B, I08A, I08B, I13A		
	08	I02A, I02B, I08A, I08B, I13A		08	I02A, I02B, I08A, I08B, I13A		10	K09A, K09B		
	11	L09A, L09B, L33Z		11	L09A, L09B, L33Z		21A	W02A, W02B		
	15	P02A, P02B		15	P02A, P02B		21B	X05A, X05B, X06A, X06B, X06C		
	21A	W02A, W02B		21A	W02A, W02B					
	21B	X06A, X06B, X06C, X33Z		21B	X06A, X06B, X06C, X33Z		38.14.00↔			
	38.07.10↔	04		E05A, E05B, E05C, E08A, E08B	38.07.99↔		04	E05A, E05B, E05C, E08A, E08B	05	F01A, F01C, F04Z, F05Z, F07Z, F09Z, F14A, F14B, F28A, F30Z, F31Z, F35A, F35B, F54Z, F59A, F59B, F59C
		05		F01A, F01C, F04Z, F05Z, F07Z, F09Z, F14A, F14B, F28A, F30Z, F31Z, F35A, F35B, F54Z, F59A, F59B, F59C			05	F01A, F01C, F04Z, F05Z, F07Z, F09Z, F14A, F14B, F28A, F30Z, F31Z, F35A, F35B, F54Z, F59A, F59B, F59C	06	G12A, G12B, G12C, G16A, G16B, G18A, G38Z
06		G12A, G12B, G16A, G16B, G18A, G18B, G19A, G19B, G33Z, G38Z	06	G12A, G12B, G16A, G16B, G18A, G18B, G19A, G19B, G33Z, G38Z		08	I02A, I02B, I08A, I08B, I13A			
07		H33Z	07	H33Z		21A	W02A, W02B			
08		I02A, I02B, I08A, I08B, I13A	08	I02A, I02B, I08A, I08B, I13A		21B	X06A, X06B, X06C, X33Z			
11		L09A, L09B, L33Z	11	L09A, L09B, L33Z		38.14.10↔				
15		P02A, P02B	15	P02A, P02B		05	F01A, F01C, F04Z, F05Z, F07Z, F08Z, F13A, F28A, F31Z, F33A, F33B, F34A, F34B			
21A		W02A, W02B	21A	W02A, W02B		06	G12A, G12B, G12C, G16A, G16B, G18A, G38Z			
21B		X06A, X06B, X06C, X33Z	21B	X06A, X06B, X06C, X33Z		08	I02A, I02B, I08A, I08B, I13A			
38.07.11↔			BORP, VBOR	38.10↔				21A	W02A, W02B	
		04	E05A, E05B, E05C, E08A, E08B			05	F01A, F01C, F04Z, F05Z, F07Z, F14A, F14B, F28A, F31Z, F54Z, F59A, F59B, F59C	21B	X06A, X06B, X06C, X33Z	
	05	F01A, F01C, F04Z, F05Z, F07Z, F09Z, F14A, F14B, F28A, F30Z, F31Z, F35A, F35B, F54Z, F59A, F59B, F59C	08		I02A, I02B, I08A, I08B, I13A	38.14.20↔				
	06	G12A, G12B, G16A, G16B, G18A, G18B, G19A, G19B, G33Z, G38Z	10		K09A, K09B	05	F01A, F01C, F04Z, F05Z, F07Z, F08Z, F13A, F28A, F31Z, F33A, F33B, F34A, F34B			
	07	H33Z	21A		W02A, W02B	06	G12A, G12B, G12C, G16A, G16B, G18A, G38Z			
	08	I02A, I02B, I08A, I08B, I13A	21B		X06A, X06B, X06C	08	I02A, I02B, I08A, I08B, I13A			
	11	L09A, L09B, L33Z	38.11↔			21A	W02A, W02B			
	15	P02A, P02B	01		B03A, B03B, B06A, B06B, B11Z, B17A, B17B, B17C, B39A, B39B	21B	X06A, X06B, X06C, X33Z			
	21A	W02A, W02B	03		D12A, D12B	38.14.30↔				
	21B	X06A, X06B, X06C, X33Z	05		F01A, F01C, F04Z, F05Z, F07Z, F14A, F14B, F28A, F31Z, F54Z, F59A, F59B, F59C	05	F01A, F01C, F04Z, F05Z, F07Z, F08Z, F13A, F28A, F31Z, F33A, F33B, F34A, F34B			
	38.07.12↔	04	E05A, E05B, E05C, E08A, E08B		38.12↔	10	K09A, K09B	06	G12A, G12B, G12C, G16A, G16B, G18A, G38Z	
05		F01A, F01C, F04Z, F05Z, F07Z, F09Z, F14A, F14B, F28A, F30Z, F31Z, F35A, F35B, F54Z, F59A, F59B, F59C	21A	W02A, W02B		08	I02A, I02B, I08A, I08B, I13A			
06		G12A, G12B, G16A, G16B, G18A, G18B, G19A, G19B, G33Z, G38Z	21B	X06A, X06B, X06C		21A	W02A, W02B			
07		H33Z				21B	X06A, X06B, X06C, X33Z			
08		I02A, I02B, I08A, I08B, I13A	BORP, KORP, MKOR, VBOR			38.14.99↔				
11		L09A, L09B, L33Z	01	B04A, B04B, B04C, B04D, B11Z, B39A, B39B		05	F01A, F01C, F04Z, F05Z, F07Z, F08Z, F13A, F28A, F31Z, F33A, F33B, F34A, F34B			
15		P02A, P02B	03	D12A, D12B		06	G12A, G12B, G12C, G16A, G16B, G18A, G38Z			
21A		W02A, W02B	05	F01A, F01C, F04Z, F05Z, F06A, F06C, F07Z, F14A, F14B, F28A, F31Z, F54Z, F59A, F59B, F59C		08	I02A, I02B, I08A, I08B, I13A			
21B		X06A, X06B, X06C, X33Z	08	I02A, I02B, I08A, I08B, I13A		21A	W02A, W02B			
			10	K09A, K09B		21B	X06A, X06B, X06C, X33Z			
			21A	W02A, W02B						
		21B	X06A, X06B, X06C							

CHOP	MDC	DRG	CHOP	MDC	DRG	CHOP	MDC	DRG
38.15.00↔		BORP, KORP, MKOR, VBOR	38.15.99↔		BORP, KORP, MKOR, VBOR	38.16.13↔		BORP, KORP, MKOR, VBOR
	04	E05A, E05B, E05C, E08A, E08B		04	E05A, E05B, E05C, E08A, E08B		05	F01A, F01C, F04Z, F05Z, F07Z, F08Z, F13A, F14A, F14B, F28A, F31Z, F33A, F33B, F38Z, F54Z, F59A, F59B, F59C
	05	F01A, F01C, F04Z, F05Z, F07Z, F09Z, F30Z, F31Z, F35A, F35B		05	F01A, F01C, F04Z, F05Z, F07Z, F09Z, F30Z, F31Z, F35A, F35B		06	G12A, G12B, G12C, G16A, G16B, G18A, G38Z
	06	G33Z, G38Z		06	G33Z, G38Z		07	H01A, H06Z
	07	H33Z		07	H33Z		08	I02A, I02B, I08A, I08B, I13A
	08	I02A, I02B, I08A, I08B, I13A		08	I02A, I02B, I08A, I08B, I13A		10	K09A, K09B
	11	L33Z		11	L33Z		11	L09A, L09B
	15	P02A, P02B		15	P02A, P02B		21A	W02A, W02B
	21A	W02A, W02B		21A	W02A, W02B		21B	X06A, X06B, X06C, X33Z
	21B	X06A, X06B, X06C, X33Z		21B	X06A, X06B, X06C, X33Z			
	38.15.10↔			BORP, KORP, MKOR, VBOR	38.16.00↔			BORP, KORP, MKOR, VBOR
04		E05A, E05B, E05C, E08A, E08B	05	F01A, F01C, F04Z, F05Z, F07Z, F08Z, F13A, F14A, F14B, F28A, F31Z, F33A, F33B, F38Z, F54Z, F59A, F59B, F59C		05	F01A, F01C, F04Z, F05Z, F07Z, F08Z, F13A, F14A, F14B, F28A, F31Z, F33A, F33B, F38Z, F54Z, F59A, F59B, F59C	
05		F01A, F01C, F04Z, F05Z, F07Z, F09Z, F30Z, F31Z, F35A, F35B	06	G12A, G12B, G12C, G16A, G16B, G18A, G38Z		06	G12A, G12B, G12C, G16A, G16B, G18A, G38Z	
06		G33Z, G38Z	07	H01A, H06Z		07	H01A, H06Z	
07		H33Z	08	I02A, I02B, I08A, I08B, I13A		08	I02A, I02B, I08A, I08B, I13A	
08		I02A, I02B, I08A, I08B, I13A	10	K09A, K09B		10	K09A, K09B	
11		L33Z	11	L09A, L09B		11	L09A, L09B	
15		P02A, P02B	21A	W02A, W02B		21A	W02A, W02B	
21A		W02A, W02B	21B	X06A, X06B, X06C, X33Z		21B	X06A, X06B, X06C, X33Z	
21B		X06A, X06B, X06C, X33Z						
38.15.20↔			BORP, KORP, MKOR, VBOR	38.16.10↔			BORP, KORP, MKOR, VBOR	38.16.15↔
	04	E05A, E05B, E05C, E08A, E08B	05		F01A, F01C, F04Z, F05Z, F07Z, F08Z, F13A, F14A, F14B, F28A, F31Z, F33A, F33B, F38Z, F54Z, F59A, F59B, F59C	05	F01A, F01C, F04Z, F05Z, F07Z, F08Z, F13A, F14A, F14B, F28A, F31Z, F33A, F33B, F38Z, F54Z, F59A, F59B, F59C	
	05	F01A, F01C, F04Z, F05Z, F07Z, F09Z, F30Z, F31Z, F35A, F35B	06		G12A, G12B, G12C, G16A, G16B, G18A, G38Z	06	G12A, G12B, G12C, G16A, G16B, G18A, G38Z	
	06	G33Z, G38Z	07		H01A, H06Z	07	H01A, H06Z	
	07	H33Z	08		I02A, I02B, I08A, I08B, I13A	08	I02A, I02B, I08A, I08B, I13A	
	08	I02A, I02B, I08A, I08B, I13A	10		K09A, K09B	10	K09A, K09B	
	11	L33Z	11		L09A, L09B	11	L09A, L09B	
	15	P02A, P02B	21A		W02A, W02B	21A	W02A, W02B	
	21A	W02A, W02B	21B		X06A, X06B, X06C, X33Z	21B	X06A, X06B, X06C, X33Z	
	21B	X06A, X06B, X06C, X33Z						
	38.15.30↔		BORP, KORP, MKOR, VBOR		38.16.11↔		BORP, KORP, MKOR, VBOR	
04		E05A, E05B, E05C, E08A, E08B	05	F01A, F01C, F04Z, F05Z, F07Z, F08Z, F13A, F14A, F14B, F28A, F31Z, F33A, F33B, F38Z, F54Z, F59A, F59B, F59C		05	F01A, F01C, F04Z, F05Z, F07Z, F08Z, F13A, F14A, F14B, F28A, F31Z, F33A, F33B, F38Z, F54Z, F59A, F59B, F59C	
05		F01A, F01C, F04Z, F05Z, F07Z, F09Z, F30Z, F31Z, F35A, F35B	06	G12A, G12B, G12C, G16A, G16B, G18A, G38Z		06	G12A, G12B, G12C, G16A, G16B, G18A, G38Z	
06		G33Z, G38Z	07	H01A, H06Z		07	H01A, H06Z	
07		H33Z	08	I02A, I02B, I08A, I08B, I13A		08	I02A, I02B, I08A, I08B, I13A	
08		I02A, I02B, I08A, I08B, I13A	10	K09A, K09B		10	K09A, K09B	
11		L33Z	11	L09A, L09B		11	L09A, L09B	
15		P02A, P02B	21A	W02A, W02B		21A	W02A, W02B	
21A		W02A, W02B	21B	X06A, X06B, X06C, X33Z		21B	X06A, X06B, X06C, X33Z	
21B		X06A, X06B, X06C, X33Z						
38.15.40↔			BORP, KORP, MKOR, VBOR	38.16.12↔			BORP, KORP, MKOR, VBOR	38.16.17↔
	04	E05A, E05B, E05C, E08A, E08B	05		F01A, F01C, F04Z, F05Z, F07Z, F08Z, F13A, F14A, F14B, F28A, F31Z, F33A, F33B, F38Z, F54Z, F59A, F59B, F59C	05	F01A, F01C, F04Z, F05Z, F07Z, F08Z, F13A, F14A, F14B, F28A, F31Z, F33A, F33B, F38Z, F54Z, F59A, F59B, F59C	
	05	F01A, F01C, F04Z, F05Z, F07Z, F09Z, F30Z, F31Z, F35A, F35B	06		G12A, G12B, G12C, G16A, G16B, G18A, G38Z	06	G12A, G12B, G12C, G16A, G16B, G18A, G38Z	
	06	G33Z, G38Z	07		H01A, H06Z	07	H01A, H06Z	
	07	H33Z	08		I02A, I02B, I08A, I08B, I13A	08	I02A, I02B, I08A, I08B, I13A	
	08	I02A, I02B, I08A, I08B, I13A	10		K09A, K09B	10	K09A, K09B	
	11	L33Z	11		L09A, L09B	11	L09A, L09B	
	15	P02A, P02B	21A		W02A, W02B	21A	W02A, W02B	
	21A	W02A, W02B	21B		X06A, X06B, X06C, X33Z	21B	X06A, X06B, X06C, X33Z	
	21B	X06A, X06B, X06C, X33Z						

CHOP	MDC	DRG	CHOP	MDC	DRG	CHOP	MDC	DRG			
38.16.18↔		BORP, KORP, MKOR, VBOR	38.18.12↔		BORP, KORP, MKOR, VBOR	38.32.20↔		BORP, VBOR			
	05	F01A, F01C, F04Z, F05Z, F07Z, F08Z, F13A, F14A, F14B, F28A, F31Z, F38Z, F54Z, F59A, F59B, F59C		05	F01A, F01C, F04Z, F05Z, F07Z, F14A, F14B, F28A, F31Z, F54Z, F59A, F59B, F59C		01	B04A, B04B, B04C, B04D, B11Z, B39A, B39B			
	06	G12A, G12B, G12C, G16A, G16B, G18A, G38Z		08	I02A, I02B, I08A, I08B, I13A		03	D12A			
	07	H01A, H06Z		10	K09A, K09B		05	F01A, F01C, F04Z, F05Z, F06A, F06C, F07Z, F14A, F14B, F28A, F31Z, F54Z, F59A, F59B, F59C			
	08	I02A, I02B, I08A, I08B, I13A		21A	W02A, W02B		08	I02A, I02B, I08A, I08B, I13A			
	10	K09A, K09B		21B	X04Z, X06A, X06B, X06C		21A	W02A, W02B			
	11	L09A, L09B		BORP, VBOR	38.18.99↔			21B	X06A, X06B, X06C		
	21A	W02A, W02B		05	F01A, F01C, F04Z, F05Z, F07Z, F14A, F14B, F28A, F31Z, F54Z, F59A, F59B, F59C		38.32.21↔		BORP, VBOR		
	21B	X06A, X06B, X06C, X33Z		08	I02A, I02B, I08A, I08B, I13A		01	B04A, B04B, B04C, B04D, B11Z, B39A, B39B			
	38.16.19↔			BORP, KORP, MKOR, VBOR				03	D12A		
		05		F01A, F01C, F04Z, F05Z, F07Z, F08Z, F13A, F14A, F14B, F28A, F31Z, F33A, F33B, F38Z, F54Z, F59A, F59B, F59C	10		K09A, K09B	05	F01A, F01C, F04Z, F05Z, F06A, F06C, F07Z, F14A, F14B, F28A, F31Z, F54Z, F59A, F59B, F59C		
06		G12A, G12B, G12C, G16A, G16B, G18A, G38Z	21A	W02A, W02B	08	I02A, I02B, I08A, I08B, I13A					
07		H01A, H06Z	21B	X04Z, X06A, X06B, X06C	21A	W02A, W02B					
08		I02A, I02B, I08A, I08B, I13A	01	B03A, B03B, B06A, B06B, B11Z, B17A, B17B, B17C, B39A, B39B	21B	X06A, X06B, X06C					
10		K09A, K09B	02	C01Z, C14Z	38.32.22↔		BORP, VBOR				
11		L09A, L09B	05	F01A, F01C, F04Z, F05Z, F07Z, F28A, F31Z, F54Z, F59A, F59B, F59C	01	B04A, B04B, B04C, B04D, B11Z, B39A, B39B					
21A		W02A, W02B	08	I28A, I28B	03	D12A					
21B		X06A, X06B, X06C, X33Z	10	K09A, K09B	05	F01A, F01C, F04Z, F05Z, F06A, F06C, F07Z, F14A, F14B, F28A, F31Z, F54Z, F59A, F59B, F59C					
38.16.99↔			BORP, KORP, MKOR, VBOR	38.30↔		BORP, VBOR	38.32.99↔		BORP, VBOR		
		05	F01A, F01C, F04Z, F05Z, F07Z, F08Z, F13A, F14A, F14B, F28A, F31Z, F33A, F33B, F38Z, F54Z, F59A, F59B, F59C		05	F39A, F39B		01	B04A, B04B, B04C, B04D, B11Z, B39A, B39B		
	06	G12A, G12B, G12C, G16A, G16B, G18A, G38Z	08		I02A, I02B, I08A, I08B, I13A	03		D12A			
	07	H01A, H06Z	21A		W02A, W02B	05		F01A, F01C, F04Z, F05Z, F06A, F06C, F07Z, F14A, F14B, F28A, F31Z, F54Z, F59A, F59B, F59C			
	08	I02A, I02B, I08A, I08B, I13A	21B		X06A, X06B, X06C	08		I02A, I02B, I08A, I08B, I13A			
	10	K09A, K09B	BORP, KORP, MKOR, VBOR		38.31↔			21A	W02A, W02B		
	11	L09A, L09B	01		B02A, B02B, B02C, B11Z, B20A, B20B, B20C, B20D, B39A, B39B	03		D25A, D25B, D25C	21B	X06A, X06B, X06C	
	21A	W02A, W02B	03		D25A, D25B, D25C	06		G33Z, G38Z	01	B04A, B04B, B04C, B04D, B11Z, B39A, B39B	
	21B	X06A, X06B, X06C, X33Z	06		G33Z, G38Z	07		H33Z	03	D12A	
	38.18.00↔		BORP, KORP, MKOR, VBOR		38.32.00↔			BORP, VBOR	38.33.00↔		BORP, VBOR
		05	F01A, F01C, F04Z, F05Z, F07Z, F14A, F14B, F28A, F31Z, F54Z, F59A, F59B, F59C			05		F01A, F01C, F04Z, F05Z, F06A, F06C, F07Z, F14A, F14B, F28A, F31Z, F54Z, F59A, F59B, F59C		01	B04A, B04B, B04C, B04D, B11Z, B39A, B39B
08		I02A, I02B, I08A, I08B, I13A	03	D12A		05	F01A, F01C, F04Z, F05Z, F07Z, F14A, F14B, F28A, F31Z, F54Z, F59A, F59B, F59C				
10		K09A, K09B	05	F01A, F01C, F04Z, F05Z, F06A, F06C, F07Z, F14A, F14B, F28A, F31Z, F54Z, F59A, F59B, F59C		08	I02A, I02B, I08A, I08B, I13A				
21A		W02A, W02B	17	R01A, R02Z, R12A, R12B		21A	W02A, W02B				
21B		X04Z, X06A, X06B, X06C	21A	W01A, W01B, W01C		21B	X06A, X06B, X06C				
38.18.10↔			BORP, KORP, MKOR, VBOR	38.32.10↔			BORP, VBOR	38.33.10↔			BORP, VBOR
		05	F01A, F01C, F04Z, F05Z, F07Z, F14A, F14B, F28A, F31Z, F54Z, F59A, F59B, F59C			01	B04A, B04B, B04C, B04D, B11Z, B39A, B39B			01	B04A, B04B, B04C, B04D, B11Z, B39A, B39B
		08	I02A, I02B, I08A, I08B, I13A			03	D12A			05	F01A, F01C, F04Z, F05Z, F07Z, F14A, F14B, F28A, F31Z, F54Z, F59A, F59B, F59C
		10	K09A, K09B			05	F01A, F01C, F04Z, F05Z, F06A, F06C, F07Z, F14A, F14B, F28A, F31Z, F54Z, F59A, F59B, F59C			08	I02A, I02B, I08A, I08B, I13A
		21A	W02A, W02B			21A	W02A, W02B			21A	W02A, W02B
	21B	X04Z, X06A, X06B, X06C	21B		X06A, X06B, X06C	21B	X06A, X06B, X06C				
	38.18.11↔		BORP, KORP, MKOR, VBOR		38.32.10↔		BORP, VBOR		38.33.10↔		BORP, VBOR
		05	F01A, F01C, F04Z, F05Z, F07Z, F14A, F14B, F28A, F31Z, F54Z, F59A, F59B, F59C			01	B04A, B04B, B04C, B04D, B11Z, B39A, B39B			01	B04A, B04B, B04C, B04D, B11Z, B39A, B39B
		08	I02A, I02B, I08A, I08B, I13A			03	D12A			05	F01A, F01C, F04Z, F05Z, F07Z, F14A, F14B, F28A, F31Z, F54Z, F59A, F59B, F59C
		10	K09A, K09B			05	F01A, F01C, F04Z, F05Z, F06A, F06C, F07Z, F14A, F14B, F28A, F31Z, F54Z, F59A, F59B, F59C			08	I02A, I02B, I08A, I08B, I13A
		21A	W02A, W02B			08	I02A, I02B, I08A, I08B, I13A			21A	W02A, W02B
21B		X04Z, X06A, X06B, X06C	21A	W02A, W02B		21B	X06A, X06B, X06C				
38.18.11↔			BORP, KORP, MKOR, VBOR	38.32.10↔			BORP, VBOR	38.33.10↔			BORP, VBOR
		05	F01A, F01C, F04Z, F05Z, F07Z, F14A, F14B, F28A, F31Z, F54Z, F59A, F59B, F59C			01	B04A, B04B, B04C, B04D, B11Z, B39A, B39B			01	B04A, B04B, B04C, B04D, B11Z, B39A, B39B
		08	I02A, I02B, I08A, I08B, I13A			03	D12A			05	F01A, F01C, F04Z, F05Z, F07Z, F14A, F14B, F28A, F31Z, F54Z, F59A, F59B, F59C
		10	K09A, K09B			05	F01A, F01C, F04Z, F05Z, F06A, F06C, F07Z, F14A, F14B, F28A, F31Z, F54Z, F59A, F59B, F59C			08	I02A, I02B, I08A, I08B, I13A
		21A	W02A, W02B			08	I02A, I02B, I08A, I08B, I13A			21A	W02A, W02B
	21B	X04Z, X06A, X06B, X06C	21A		W02A, W02B	21B	X06A, X06B, X06C				

CHOP	MDC	DRG	CHOP	MDC	DRG	CHOP	MDC	DRG	
38.33.11↔		BORP, VBOR	38.33.23↔	01	BORP, VBOR	38.34.30↔	04	BORP, KORP, MKOR, VBOR	
	01	B04A, B04B, B04C, B04D, B11Z, B39A, B39B		01	B04A, B04B, B04C, B04D, B11Z, B39A, B39B		04	E05A, E05B, E05C, E08A, E08B	
	05	F01A, F01C, F04Z, F05Z, F07Z, F14A, F14B, F28A, F31Z, F54Z, F59A, F59B, F59C		05	F01A, F01C, F04Z, F05Z, F07Z, F14A, F14B, F28A, F31Z, F54Z, F59A, F59B, F59C		05	F01A, F01C, F04Z, F05Z, F07Z, F08Z, F13A, F28A, F30Z, F31Z, F33A, F33B, F34A, F34B	
	08	I02A, I02B, I08A, I08B, I13A		08	I02A, I02B, I08A, I08B, I13A		06	G12A, G12B, G12C, G16A, G16B, G18A, G33Z, G38Z	
	21A	W02A, W02B		21A	W02A, W02B		07	H33Z	
38.33.12↔	21B	X06A, X06B, X06C	38.33.99↔	21B	X06A, X06B, X06C	38.34.99↔	08	I02A, I02B, I08A, I08B, I13A	
		BORP, VBOR			BORP, VBOR		11	L33Z	
	01	B04A, B04B, B04C, B04D, B11Z, B39A, B39B		01	B04A, B04B, B04C, B04D, B11Z, B39A, B39B		15	P02A, P02B	
	05	F01A, F01C, F04Z, F05Z, F07Z, F14A, F14B, F28A, F31Z, F54Z, F59A, F59B, F59C		05	F01A, F01C, F04Z, F05Z, F07Z, F14A, F14B, F28A, F31Z, F54Z, F59A, F59B, F59C		21A	W02A, W02B	
	08	I02A, I02B, I08A, I08B, I13A		08	I02A, I02B, I08A, I08B, I13A		21B	X06A, X06B, X06C, X33Z	
38.33.13↔	21A	W02A, W02B	38.34.00↔	21A	W02A, W02B		38.34.99↔	04	E05A, E05B, E05C, E08A, E08B
	21B	X06A, X06B, X06C		21B	X06A, X06B, X06C			05	F01A, F01C, F04Z, F05Z, F07Z, F08Z, F13A, F28A, F30Z, F31Z, F33A, F33B, F34A, F34B
		BORP, VBOR			BORP, KORP, MKOR, VBOR			06	G12A, G12B, G12C, G16A, G16B, G18A, G33Z, G38Z
	01	B04A, B04B, B04C, B04D, B11Z, B39A, B39B		04	E05A, E05B, E05C, E08A, E08B			07	H33Z
	05	F01A, F01C, F04Z, F05Z, F07Z, F14A, F14B, F28A, F31Z, F54Z, F59A, F59B, F59C		05	F01A, F01C, F04Z, F05Z, F07Z, F08Z, F13A, F28A, F30Z, F31Z, F33A, F33B, F34A, F34B			08	I02A, I02B, I08A, I08B, I13A
38.33.14↔	08	I02A, I02B, I08A, I08B, I13A	38.34.10↔	06	G12A, G12B, G12C, G16A, G16B, G18A, G33Z, G38Z			38.35.00↔	11
	21A	W02A, W02B		07	H33Z	01			B04A, B04B, B04C, B04D, B11Z, B39A, B39B
	21B	X06A, X06B, X06C		08	I02A, I02B, I08A, I08B, I13A	04			E05A, E05B, E05C, E08A, E08B
		BORP, VBOR		11	L33Z	05			F01A, F01C, F04Z, F05Z, F07Z, F09Z, F30Z, F31Z, F35A, F35B
	01	B04A, B04B, B04C, B04D, B11Z, B39A, B39B		15	P02A, P02B	06			G16A, G16B, G18A, G18B, G19A, G19B, G33Z, G38Z
38.33.20↔	05	F01A, F01C, F04Z, F05Z, F07Z, F14A, F14B, F28A, F31Z, F54Z, F59A, F59B, F59C	38.34.10↔	04	BORP, KORP, MKOR, VBOR E05A, E05B, E05C, E08A, E08B	38.35.10↔			07
	08	I02A, I02B, I08A, I08B, I13A		05	F01A, F01C, F04Z, F05Z, F07Z, F08Z, F13A, F28A, F30Z, F31Z, F33A, F33B, F34A, F34B		08		I02A, I02B, I08A, I08B, I13A
	21A	W02A, W02B		06	G12A, G12B, G12C, G16A, G16B, G18A, G33Z, G38Z		11		L33Z
	21B	X06A, X06B, X06C		07	H33Z		15		P02A, P02B
		BORP, VBOR		08	I02A, I02B, I08A, I08B, I13A		21A		W02A, W02B
38.33.21↔	01	B04A, B04B, B04C, B04D, B11Z, B39A, B39B	38.34.20↔	08	I02A, I02B, I08A, I08B, I13A		38.35.10↔		21B
	05	F01A, F01C, F04Z, F05Z, F07Z, F14A, F14B, F28A, F31Z, F54Z, F59A, F59B, F59C		04	E05A, E05B, E05C, E08A, E08B			01	B04A, B04B, B04C, B04D, B11Z, B39A, B39B
	08	I02A, I02B, I08A, I08B, I13A		05	F01A, F01C, F04Z, F05Z, F07Z, F08Z, F13A, F28A, F30Z, F31Z, F33A, F33B, F34A, F34B			04	E05A, E05B, E05C, E08A, E08B
	21A	W02A, W02B		06	G12A, G12B, G12C, G16A, G16B, G18A, G33Z, G38Z			05	F01A, F01C, F04Z, F05Z, F07Z, F09Z, F30Z, F31Z, F35A, F35B
	21B	X06A, X06B, X06C		07	H33Z			06	G16A, G16B, G18A, G18B, G19A, G19B, G33Z, G38Z
38.33.22↔		BORP, VBOR	38.34.20↔	08	I02A, I02B, I08A, I08B, I13A			38.35.10↔	07
	01	B04A, B04B, B04C, B04D, B11Z, B39A, B39B		04	E05A, E05B, E05C, E08A, E08B	08			I02A, I02B, I08A, I08B, I13A
	05	F01A, F01C, F04Z, F05Z, F07Z, F14A, F14B, F28A, F31Z, F54Z, F59A, F59B, F59C		05	F01A, F01C, F04Z, F05Z, F07Z, F08Z, F13A, F28A, F30Z, F31Z, F33A, F33B, F34A, F34B	11			L33Z
	08	I02A, I02B, I08A, I08B, I13A		06	G12A, G12B, G12C, G16A, G16B, G18A, G33Z, G38Z	15			P02A, P02B
	21A	W02A, W02B		07	H33Z	21A			W02A, W02B
	BORP, VBOR		BORP, KORP, MKOR, VBOR	21B	X06A, X06B, X06C, X33Z				
21B	X06A, X06B, X06C	04	E05A, E05B, E05C, E08A, E08B	05	F01A, F01C, F04Z, F05Z, F07Z, F09Z, F30Z, F31Z, F35A, F35B				
	BORP, VBOR	05	F01A, F01C, F04Z, F05Z, F07Z, F08Z, F13A, F28A, F30Z, F31Z, F33A, F33B, F34A, F34B	06	G16A, G16B, G18A, G18B, G19A, G19B, G33Z, G38Z				
	BORP, VBOR	06	G12A, G12B, G12C, G16A, G16B, G18A, G33Z, G38Z	07	H33Z				
	BORP, VBOR	08	I02A, I02B, I08A, I08B, I13A	08	I02A, I02B, I08A, I08B, I13A				
	BORP, VBOR	11	L33Z	11	L33Z				
	BORP, VBOR	15	P02A, P02B	15	P02A, P02B				
	BORP, VBOR	21A	W02A, W02B	21A	W02A, W02B				
	BORP, VBOR	21B	X06A, X06B, X06C, X33Z	21B	X06A, X06B, X06C, X33Z				

CHOP	MDC	DRG	CHOP	MDC	DRG	CHOP	MDC	DRG			
38.35.11↔		BORP, KORP, MKOR, VBOR	38.35.20↔		BORP, KORP, MKOR, VBOR	38.35.28↔		BORP, KORP, MKOR, VBOR			
	01	B04A, B04B, B04C, B04D, B11Z, B39A, B39B		01	B04A, B04B, B04C, B04D, B11Z, B39A, B39B		01	B04A, B04B, B04C, B04D, B11Z, B39A, B39B			
	04	E05A, E05B, E05C, E08A, E08B		04	E05A, E05B, E05C, E08A, E08B		04	E05A, E05B, E05C, E08A, E08B			
	05	F01A, F01C, F04Z, F05Z, F07Z, F09Z, F30Z, F31Z, F35A, F35B		05	F01A, F01C, F04Z, F05Z, F07Z, F09Z, F30Z, F31Z, F35A, F35B		05	F01A, F01C, F04Z, F05Z, F07Z, F09Z, F30Z, F31Z, F35A, F35B			
	06	G16A, G16B, G18A, G18B, G19A, G19B, G33Z, G38Z		06	G16A, G16B, G18A, G18B, G19A, G19B, G33Z, G38Z		06	G16A, G16B, G18A, G18B, G19A, G19B, G33Z, G38Z			
	07	H33Z		07	H33Z		07	H33Z			
	08	I02A, I02B, I08A, I08B, I13A		08	I02A, I02B, I08A, I08B, I13A		08	I02A, I02B, I08A, I08B, I13A			
	11	L33Z		11	L33Z		11	L33Z			
	15	P02A, P02B		15	P02A, P02B		15	P02A, P02B			
	21A	W02A, W02B		21A	W02A, W02B		21A	W02A, W02B			
	21B	X06A, X06B, X06C, X33Z		21B	X06A, X06B, X06C, X33Z		21B	X06A, X06B, X06C, X33Z			
	38.35.12↔			BORP, KORP, MKOR, VBOR	38.35.21↔			BORP, KORP, MKOR, VBOR	38.35.29↔		BORP, KORP, MKOR, VBOR
		01		B04A, B04B, B04C, B04D, B11Z, B39A, B39B			01	B04A, B04B, B04C, B04D, B11Z, B39A, B39B		01	B04A, B04B, B04C, B04D, B11Z, B39A, B39B
04		E05A, E05B, E05C, E08A, E08B	04	E05A, E05B, E05C, E08A, E08B		04	E05A, E05B, E05C, E08A, E08B				
05		F01A, F01C, F04Z, F05Z, F07Z, F09Z, F30Z, F31Z, F35A, F35B	05	F01A, F01C, F04Z, F05Z, F07Z, F09Z, F30Z, F31Z, F35A, F35B		05	F01A, F01C, F04Z, F05Z, F07Z, F09Z, F30Z, F31Z, F35A, F35B				
06		G16A, G16B, G18A, G18B, G19A, G19B, G33Z, G38Z	06	G16A, G16B, G18A, G18B, G19A, G19B, G33Z, G38Z		06	G16A, G16B, G18A, G18B, G19A, G19B, G33Z, G38Z				
07		H33Z	07	H33Z		07	H33Z				
08		I02A, I02B, I08A, I08B, I13A	08	I02A, I02B, I08A, I08B, I13A		08	I02A, I02B, I08A, I08B, I13A				
11		L33Z	11	L33Z		11	L33Z				
15		P02A, P02B	15	P02A, P02B		15	P02A, P02B				
21A		W02A, W02B	21A	W02A, W02B		21A	W02A, W02B				
21B		X06A, X06B, X06C, X33Z	21B	X06A, X06B, X06C, X33Z		21B	X06A, X06B, X06C, X33Z				
38.35.13↔			BORP, KORP, MKOR, VBOR	38.35.22↔			BORP, KORP, MKOR, VBOR	38.35.99↔			BORP, KORP, MKOR, VBOR
		01	B04A, B04B, B04C, B04D, B11Z, B39A, B39B			01	B04A, B04B, B04C, B04D, B11Z, B39A, B39B			01	B04A, B04B, B04C, B04D, B11Z, B39A, B39B
	04	E05A, E05B, E05C, E08A, E08B	04		E05A, E05B, E05C, E08A, E08B	04	E05A, E05B, E05C, E08A, E08B				
	05	F01A, F01C, F04Z, F05Z, F07Z, F09Z, F30Z, F31Z, F35A, F35B	05		F01A, F01C, F04Z, F05Z, F07Z, F09Z, F30Z, F31Z, F35A, F35B	05	F01A, F01C, F04Z, F05Z, F07Z, F09Z, F30Z, F31Z, F35A, F35B				
	06	G16A, G16B, G18A, G18B, G19A, G19B, G33Z, G38Z	06		G16A, G16B, G18A, G18B, G19A, G19B, G33Z, G38Z	06	G16A, G16B, G18A, G18B, G19A, G19B, G33Z, G38Z				
	07	H33Z	07		H33Z	07	H33Z				
	08	I02A, I02B, I08A, I08B, I13A	08		I02A, I02B, I08A, I08B, I13A	08	I02A, I02B, I08A, I08B, I13A				
	11	L33Z	11		L33Z	11	L33Z				
	15	P02A, P02B	15		P02A, P02B	15	P02A, P02B				
	21A	W02A, W02B	21A		W02A, W02B	21A	W02A, W02B				
	21B	X06A, X06B, X06C, X33Z	21B		X06A, X06B, X06C, X33Z	21B	X06A, X06B, X06C, X33Z				
	38.35.19↔		BORP, KORP, MKOR, VBOR		38.35.23↔		BORP, KORP, MKOR, VBOR		38.36.00↔		BORP, KORP, MKOR, VBOR
		01	B04A, B04B, B04C, B04D, B11Z, B39A, B39B			01	B04A, B04B, B04C, B04D, B11Z, B39A, B39B			05	F01A, F01C, F04Z, F05Z, F07Z, F08Z, F13A, F28A, F31Z, F33A, F33B, F38Z
04		E05A, E05B, E05C, E08A, E08B	04	E05A, E05B, E05C, E08A, E08B		06	G16A, G16B, G18A, G19A, G19B, G33Z, G38Z				
05		F01A, F01C, F04Z, F05Z, F07Z, F09Z, F30Z, F31Z, F35A, F35B	05	F01A, F01C, F04Z, F05Z, F07Z, F09Z, F30Z, F31Z, F35A, F35B		07	H01A, H06Z, H33Z				
06		G16A, G16B, G18A, G18B, G19A, G19B, G33Z, G38Z	06	G16A, G16B, G18A, G18B, G19A, G19B, G33Z, G38Z		08	I02A, I02B, I08A, I08B, I13A				
07		H33Z	07	H33Z		11	L09A, L09B, L33Z				
08		I02A, I02B, I08A, I08B, I13A	08	I02A, I02B, I08A, I08B, I13A		21A	W02A, W02B				
11		L33Z	11	L33Z		21B	X06A, X06B, X06C, X33Z				
15		P02A, P02B	15	P02A, P02B		38.36.10↔	05	F01A, F01C, F04Z, F05Z, F07Z, F08Z, F13A, F28A, F31Z, F33A, F33B, F38Z			
21A		W02A, W02B	21A	W02A, W02B			06	G16A, G16B, G18A, G19A, G19B, G33Z, G38Z			
21B		X06A, X06B, X06C, X33Z	21B	X06A, X06B, X06C, X33Z			07	H01A, H06Z, H33Z			
							08	I02A, I02B, I08A, I08B, I13A			
							11	L09A, L09B, L33Z			

CHOP	MDC	DRG	CHOP	MDC	DRG	CHOP	MDC	DRG	
38.36.11↔		BORP, KORP, MKOR, VBOR	38.36.17↔		BORP, KORP, MKOR, VBOR	38.37.12↔		BORP, KORP, MKOR, VBOR	
	05	F01A, F01C, F04Z, F05Z, F07Z, F08Z, F13A, F28A, F31Z, F33A, F33B, F38Z		05	F01A, F01C, F04Z, F05Z, F07Z, F08Z, F13A, F28A, F31Z, F38Z		05	F01A, F01C, F04Z, F05Z, F07Z, F08Z, F13A, F28A, F31Z, F38Z	
	06	G16A, G16B, G18A, G19A, G19B, G33Z, G38Z		06	G16A, G16B, G18A, G19A, G19B, G33Z, G38Z		06	G12A, G12B, G12C, G16A, G16B, G18A, G38Z	
	07	H01A, H06Z, H33Z		07	H01A, H06Z, H33Z		07	H01A	
	08	I02A, I02B, I08A, I08B, I13A		08	I02A, I02B, I08A, I08B, I13A		08	I02A, I02B, I08A, I08B, I13A	
	11	L09A, L09B, L33Z		11	L09A, L09B, L33Z		11	L09A, L09B	
	21A	W02A, W02B		21A	W02A, W02B		21A	W02A, W02B	
	21B	X06A, X06B, X06C, X33Z		21B	X06A, X06B, X06C, X33Z		21B	X06A, X06B, X06C, X33Z	
	38.36.12↔			BORP, KORP, MKOR, VBOR	38.36.19↔			BORP, KORP, MKOR, VBOR	38.37.19↔
05		F01A, F01C, F04Z, F05Z, F07Z, F08Z, F13A, F28A, F31Z, F33A, F33B, F38Z	05	F01A, F01C, F04Z, F05Z, F07Z, F08Z, F13A, F28A, F31Z, F33A, F33B, F38Z		05	F01A, F01C, F04Z, F05Z, F07Z, F08Z, F13A, F28A, F31Z, F38Z		
06		G16A, G16B, G18A, G19A, G19B, G33Z, G38Z	06	G16A, G16B, G18A, G19A, G19B, G33Z, G38Z		06	G12A, G12B, G12C, G16A, G16B, G18A, G38Z		
07		H01A, H06Z, H33Z	07	H01A, H06Z, H33Z		07	H01A		
08		I02A, I02B, I08A, I08B, I13A	08	I02A, I02B, I08A, I08B, I13A		08	I02A, I02B, I08A, I08B, I13A		
11		L09A, L09B, L33Z	11	L09A, L09B, L33Z		11	L09A, L09B		
21A		W02A, W02B	21A	W02A, W02B		21A	W02A, W02B		
21B		X06A, X06B, X06C, X33Z	21B	X06A, X06B, X06C, X33Z		21B	X06A, X06B, X06C, X33Z		
38.36.13↔			BORP, KORP, MKOR, VBOR	38.36.99↔			BORP, KORP, MKOR, VBOR	38.37.99↔	
	05	F01A, F01C, F04Z, F05Z, F07Z, F08Z, F13A, F28A, F31Z, F33A, F33B, F38Z	05		F01A, F01C, F04Z, F05Z, F07Z, F08Z, F13A, F28A, F31Z, F33A, F33B, F38Z	05	F01A, F01C, F04Z, F05Z, F07Z, F08Z, F13A, F28A, F31Z, F38Z		
	06	G16A, G16B, G18A, G19A, G19B, G33Z, G38Z	06		G16A, G16B, G18A, G19A, G19B, G33Z, G38Z	06	G12A, G12B, G12C, G16A, G16B, G18A, G38Z		
	07	H01A, H06Z, H33Z	07		H01A, H06Z, H33Z	07	H01A		
	08	I02A, I02B, I08A, I08B, I13A	08		I02A, I02B, I08A, I08B, I13A	08	I02A, I02B, I08A, I08B, I13A		
	11	L09A, L09B, L33Z	11		L09A, L09B, L33Z	11	L09A, L09B		
	21A	W02A, W02B	21A		W02A, W02B	21A	W02A, W02B		
	21B	X06A, X06B, X06C, X33Z	21B		X06A, X06B, X06C, X33Z	21B	X06A, X06B, X06C, X33Z		
	38.36.14↔		BORP, KORP, MKOR, VBOR		38.37.00↔		BORP, KORP, MKOR, VBOR		38.38.00↔
05		F01A, F01C, F04Z, F05Z, F07Z, F08Z, F13A, F28A, F31Z, F33A, F33B, F38Z	05	F01A, F01C, F04Z, F05Z, F07Z, F08Z, F13A, F28A, F31Z, F38Z		01	B04A, B04B, B04C, B04D, B11Z, B39A, B39B		
06		G16A, G16B, G18A, G19A, G19B, G33Z, G38Z	06	G12A, G12B, G12C, G16A, G16B, G18A, G38Z		05	F01A, F01C, F04Z, F05Z, F07Z, F08Z, F13A, F13B, F13C, F28A, F31Z, F38Z		
07		H01A, H06Z, H33Z	07	H01A		08	I02A, I02B, I08A, I08B, I13A		
08		I02A, I02B, I08A, I08B, I13A	08	I02A, I02B, I08A, I08B, I13A		10	K01Z		
11		L09A, L09B, L33Z	11	L09A, L09B		21A	W02A, W02B		
21A		W02A, W02B	21A	W02A, W02B		21B	X04Z, X33Z		
21B		X06A, X06B, X06C, X33Z	21B	X06A, X06B, X06C, X33Z		38.38.10↔		BORP, VBOR	
38.36.15↔			BORP, KORP, MKOR, VBOR	38.37.10↔				BORP, KORP, MKOR, VBOR	
	05	F01A, F01C, F04Z, F05Z, F07Z, F08Z, F13A, F28A, F31Z, F33A, F33B, F38Z	05		F01A, F01C, F04Z, F05Z, F07Z, F08Z, F13A, F28A, F31Z, F38Z	05	F01A, F01C, F04Z, F05Z, F07Z, F08Z, F13A, F13B, F13C, F28A, F31Z, F33A, F33B, F38Z		
	06	G16A, G16B, G18A, G19A, G19B, G33Z, G38Z	06		G12A, G12B, G12C, G16A, G16B, G18A, G38Z	08	I02A, I02B, I08A, I08B, I13A		
	07	H01A, H06Z, H33Z	07		H01A	10	K01Z		
	08	I02A, I02B, I08A, I08B, I13A	08		I02A, I02B, I08A, I08B, I13A	21A	W02A, W02B		
	11	L09A, L09B, L33Z	11		L09A, L09B	21B	X04Z, X33Z		
	21A	W02A, W02B	21A		W02A, W02B	38.38.11↔		BORP, KORP, MKOR, VBOR	
	21B	X06A, X06B, X06C, X33Z	21B		X06A, X06B, X06C, X33Z		01	B04A, B04B, B04C, B04D, B11Z, B39A, B39B	
	38.36.16↔		BORP, KORP, MKOR, VBOR		38.37.11↔		BORP, KORP, MKOR, VBOR	05	F01A, F01C, F04Z, F05Z, F07Z, F08Z, F13A, F13B, F13C, F28A, F31Z, F33A, F33B, F38Z
05		F01A, F01C, F04Z, F05Z, F07Z, F08Z, F13A, F28A, F31Z, F33A, F33B, F38Z	05	F01A, F01C, F04Z, F05Z, F07Z, F08Z, F13A, F28A, F31Z, F38Z		08	I02A, I02B, I08A, I08B, I13A		
06		G16A, G16B, G18A, G19A, G19B, G33Z, G38Z	06	G12A, G12B, G12C, G16A, G16B, G18A, G38Z		10	K01Z		
07		H01A, H06Z, H33Z	07	H01A		21A	W02A, W02B		
08		I02A, I02B, I08A, I08B, I13A	08	I02A, I02B, I08A, I08B, I13A		21B	X04Z, X33Z		
11		L09A, L09B, L33Z	11	L09A, L09B					
21A		W02A, W02B	21A	W02A, W02B					
21B		X06A, X06B, X06C, X33Z	21B	X06A, X06B, X06C, X33Z					

CHOP	MDC	DRG	CHOP	MDC	DRG	CHOP	MDC	DRG			
38.38.12↔		BORP, KORP, MKOR, VBOR	38.43.00↔	05	BORP, VBOR	38.44.00↔	05	BORP, KORP, MKOR, VBOR			
	01	B04A, B04B, B04C, B04D, B11Z, B39A, B39B			F01A, F01C, F04Z, F05Z, F07Z, F14A, F14B, F28A, F31Z, F54Z, F59A, F59B, F59C		06	G12A, G12B, G12C, G16A, G16B, G18A, G38Z			
	05	F01A, F01C, F04Z, F05Z, F07Z, F08Z, F13A, F13B, F13C, F28A, F31Z, F33A, F33B, F38Z		08	I02A, I02B, I08A, I08B, I13A		08	I02A, I02B, I08A, I08B, I13A			
	08	I02A, I02B, I08A, I08B, I13A		21A	W02A, W02B		11	L09A, L09B			
	10	K01Z		21B	X06A, X06B, X06C		21A	W02A, W02B			
	21A	W02A, W02B			BORP, KORP, MKOR, VBOR		21B	X06A, X06B, X06C, X33Z			
	21B	X04Z, X33Z		05	F01A, F01C, F04Z, F05Z, F07Z, F14A, F14B, F28A, F31Z, F54Z, F59A, F59B, F59C		38.44.10↔	05	BORP, KORP, MKOR, VBOR		
	38.38.99↔			BORP, KORP, MKOR, VBOR	38.43.10↔			08	I02A, I02B, I08A, I08B, I13A	05	F01A, F01C, F04Z, F05Z, F07Z, F08Z, F13A, F28A, F31Z, F33A, F33B, F34A, F34B
		01		B04A, B04B, B04C, B04D, B11Z, B39A, B39B				21A	W02A, W02B	06	G12A, G12B, G12C, G16A, G16B, G18A, G38Z
		05		F01A, F01C, F04Z, F05Z, F07Z, F08Z, F13A, F13B, F13C, F28A, F31Z, F38Z				21B	X06A, X06B, X06C	08	I02A, I02B, I08A, I08B, I13A
08		I02A, I02B, I08A, I08B, I13A		BORP, KORP, MKOR, VBOR		11		L09A, L09B			
10		K01Z	05	F01A, F01C, F04Z, F05Z, F07Z, F14A, F14B, F28A, F31Z, F54Z, F59A, F59B, F59C		21A		W02A, W02B			
21A		W02A, W02B	08	I02A, I02B, I08A, I08B, I13A		21B		X06A, X06B, X06C, X33Z			
21B		X04Z, X33Z	21A	W02A, W02B		38.44.11↔		05	BORP, KORP, MKOR, VBOR		
38.39.00↔			BORP, VBOR	38.43.11↔				21B	X06A, X06B, X06C	05	F01A, F01C, F04Z, F05Z, F07Z, F08Z, F13A, F28A, F31Z, F33A, F33B, F34A, F34B
		05	F39A, F39B					05	F01A, F01C, F04Z, F05Z, F07Z, F14A, F14B, F28A, F31Z, F54Z, F59A, F59B, F59C	06	G12A, G12B, G12C, G16A, G16B, G18A, G38Z
		08	I02A, I02B, I08A, I08B, I13A				08	I02A, I02B, I08A, I08B, I13A	08	I02A, I02B, I08A, I08B, I13A	
	21A	W02A, W02B	21A		W02A, W02B		11	L09A, L09B			
	21B	X04Z, X33Z	21B		X06A, X06B, X06C		21A	W02A, W02B			
	38.39.10↔		BORP, VBOR		38.43.20↔			BORP, KORP, MKOR, VBOR	21B	X06A, X06B, X06C, X33Z	
		05	F39A, F39B				05	F01A, F01C, F04Z, F05Z, F07Z, F14A, F14B, F28A, F31Z, F54Z, F59A, F59B, F59C	05	F01A, F01C, F04Z, F05Z, F07Z, F08Z, F13A, F28A, F31Z, F33A, F33B, F34A, F34B	
		08	I02A, I02B, I08A, I08B, I13A				08	I02A, I02B, I08A, I08B, I13A	06	G12A, G12B, G12C, G16A, G16B, G18A, G38Z	
		21A	W02A, W02B				21A	W02A, W02B	08	I02A, I02B, I08A, I08B, I13A	
		21B	X04Z			21B	X06A, X06B, X06C	11	L09A, L09B		
38.39.99↔			BORP, VBOR	38.43.21↔			BORP, KORP, MKOR, VBOR	21A	W02A, W02B		
		05	F39A, F39B			05	F01A, F01C, F04Z, F05Z, F07Z, F14A, F14B, F28A, F31Z, F54Z, F59A, F59B, F59C	21B	X06A, X06B, X06C, X33Z		
		08	I02A, I02B, I08A, I08B, I13A			08	I02A, I02B, I08A, I08B, I13A	38.44.12↔	05	BORP, KORP, MKOR, VBOR	
		21A	W02A, W02B			21A	W02A, W02B		05	F01A, F01C, F04Z, F05Z, F07Z, F08Z, F13A, F28A, F31Z, F33A, F33B, F34A, F34B	
		21B	X04Z			21B	X06A, X06B, X06C		06	G12A, G12B, G12C, G16A, G16B, G18A, G38Z	
	38.40↔		BORP, VBOR		38.43.28↔		BORP, KORP, MKOR, VBOR		08	I02A, I02B, I08A, I08B, I13A	
		05	F39A, F39B			05	F01A, F01C, F04Z, F05Z, F07Z, F14A, F14B, F28A, F31Z, F54Z, F59A, F59B, F59C		11	L09A, L09B	
		08	I02A, I02B, I08A, I08B, I13A			08	I02A, I02B, I08A, I08B, I13A		21A	W02A, W02B	
		21A	W02A, W02B			21A	W02A, W02B		21B	X06A, X06B, X06C, X33Z	
		21B	X04Z			21B	X06A, X06B, X06C		38.44.99↔	05	BORP, KORP, MKOR, VBOR
38.41↔			BORP, KORP, MKOR, VBOR	38.43.29↔			BORP, KORP, MKOR, VBOR			05	F01A, F01C, F04Z, F05Z, F07Z, F08Z, F13A, F28A, F31Z, F33A, F33B, F34A, F34B
		01	B02A, B02B, B02C, B11Z, B20A, B20B, B20C, B20D, B39A, B39B			05	F01A, F01C, F04Z, F05Z, F07Z, F14A, F14B, F28A, F31Z, F54Z, F59A, F59B, F59C			06	G12A, G12B, G12C, G16A, G16B, G18A, G38Z
		05	F01A, F01C, F04Z, F05Z, F07Z, F08Z, F28A, F31Z, F33A, F33B, F34A, F34B			08	I02A, I02B, I08A, I08B, I13A	08		I02A, I02B, I08A, I08B, I13A	
		06	G33Z, G38Z			21A	W02A, W02B	11		L09A, L09B	
		07	H33Z			21B	X06A, X06B, X06C	21A		W02A, W02B	
	11	L33Z			BORP, KORP, MKOR, VBOR	21B	X06A, X06B, X06C, X33Z				
	21B	X33Z	05		F01A, F01C, F04Z, F05Z, F07Z, F14A, F14B, F28A, F31Z, F54Z, F59A, F59B, F59C	38.45.00↔	04	E05A, E05B, E05C, E08A, E08B			
	38.42↔		BORP, VBOR		38.43.99↔		08	I02A, I02B, I08A, I08B, I13A		05	F01A, F01C, F04Z, F05Z, F07Z, F09Z, F13A, F31Z, F35A, F35B
		01	B03A, B03B, B04A, B04B, B04C, B04D, B06A, B06B, B11Z, B17A, B17B, B17C, B39A, B39B				21A	W02A, W02B		06	G16A, G16B, G18A, G18B, G19A, G19B, G33Z, G38Z
		03	D12A				21B	X06A, X06B, X06C	07	H33Z	
05		F01A, F01C, F04Z, F05Z, F06A, F06C, F07Z, F14A, F14B, F28A, F31Z, F54Z, F59A, F59B, F59C		BORP, KORP, MKOR, VBOR			08	I02A, I02B, I08A, I08B, I13A			
08		I02A, I02B, I08A, I08B, I13A	05	F01A, F01C, F04Z, F05Z, F07Z, F14A, F14B, F28A, F31Z, F54Z, F59A, F59B, F59C			11	L33Z			
21A		W02A, W02B	08	I02A, I02B, I08A, I08B, I13A			21A	W02A, W02B			
21B		X06A, X06B, X06C	21A	W02A, W02B			21B	X06A, X06B, X06C, X33Z			
			21B	X06A, X06B, X06C							

CHOP	MDC	DRG	CHOP	MDC	DRG	CHOP	MDC	DRG						
38.46↔		BORP, KORP, MKOR, VBOR	38.47.12↔	04	E05A, E05B, E05C, E08A, E08B	38.48.11↔	05	F01A, F01C, F04Z, F05Z, F07Z, F08Z, F13A, F13B, F13C, F28A, F31Z, F33A, F33B, F34A, F34B						
	05	F01A, F01C, F04Z, F05Z, F07Z, F08Z, F13A, F28A, F31Z, F33A, F33B, F34A, F34B		05	F01A, F01C, F04Z, F05Z, F07Z, F08Z, F09Z, F13A, F28A, F31Z, F33A, F33B, F34A, F34B, F35A, F35B		08	I02A, I02B, I08A, I08B, I13A						
	06	G12A, G12B, G12C, G16A, G16B, G18A, G38Z		06	G12A, G12B, G12C, G16A, G16B, G18A, G19A, G19B, G33Z, G38Z		10	K01Z						
	07	H01A, H06Z		07	H01A, H33Z		21A	W02A, W02B						
	08	I02A, I02B, I08A, I08B, I13A		08	I02A, I02B, I08A, I08B, I13A		21B	X04Z, X33Z						
	11	L09A, L09B		11	L09A, L09B, L33Z		38.48.12↔		BORP, KORP, MKOR, VBOR					
	21A	W02A, W02B		21A	W02A, W02B			05	F01A, F01C, F04Z, F05Z, F07Z, F08Z, F13A, F13B, F13C, F28A, F31Z, F33A, F33B, F34A, F34B					
	21B	X06A, X06B, X06C, X33Z		21B	X06A, X06B, X06C, X33Z			08	I02A, I02B, I08A, I08B, I13A					
	38.47.00↔			BORP, KORP, MKOR, VBOR	38.47.19↔				BORP, KORP, MKOR, VBOR	10	K01Z			
		04		E05A, E05B, E05C, E08A, E08B				04	E05A, E05B, E05C, E08A, E08B	21A	W02A, W02B			
		05		F01A, F01C, F04Z, F05Z, F07Z, F08Z, F09Z, F13A, F28A, F31Z, F33A, F33B, F34A, F34B, F35A, F35B				05	F01A, F01C, F04Z, F05Z, F07Z, F08Z, F09Z, F13A, F28A, F31Z, F33A, F33B, F34A, F34B, F35A, F35B	21B	X04Z, X33Z			
06		G12A, G12B, G12C, G16A, G16B, G18A, G19A, G19B, G33Z, G38Z	06	G12A, G12B, G12C, G16A, G16B, G18A, G19A, G19B, G33Z, G38Z		38.48.13↔			BORP, KORP, MKOR, VBOR					
07		H01A, H33Z	07	H01A, H33Z				05	F01A, F01C, F04Z, F05Z, F07Z, F08Z, F13A, F13B, F13C, F28A, F31Z, F33A, F33B, F34A, F34B					
08		I02A, I02B, I08A, I08B, I13A	08	I02A, I02B, I08A, I08B, I13A				08	I02A, I02B, I08A, I08B, I13A					
11		L09A, L09B, L33Z	11	L09A, L09B, L33Z				10	K01Z					
21A		W02A, W02B	21A	W02A, W02B				21A	W02A, W02B					
21B		X06A, X06B, X06C, X33Z	21B	X06A, X06B, X06C, X33Z			21B	X04Z, X33Z						
38.47.10↔			BORP, KORP, MKOR, VBOR	38.47.99↔				BORP, KORP, MKOR, VBOR	38.48.99↔		BORP, KORP, MKOR, VBOR			
		04	E05A, E05B, E05C, E08A, E08B				04	E05A, E05B, E05C, E08A, E08B		05	F01A, F01C, F04Z, F05Z, F07Z, F08Z, F13A, F13B, F13C, F28A, F31Z, F33A, F33B, F34A, F34B			
	05	F01A, F01C, F04Z, F05Z, F07Z, F08Z, F09Z, F13A, F28A, F31Z, F33A, F33B, F34A, F34B, F35A, F35B	05		F01A, F01C, F04Z, F05Z, F07Z, F08Z, F09Z, F13A, F28A, F31Z, F33A, F33B, F34A, F34B, F35A, F35B		08	I02A, I02B, I08A, I08B, I13A						
	06	G12A, G12B, G12C, G16A, G16B, G18A, G19A, G19B, G33Z, G38Z	06		G12A, G12B, G12C, G16A, G16B, G18A, G19A, G19B, G33Z, G38Z		10	K01Z						
	07	H01A, H33Z	07		H01A, H33Z		21A	W02A, W02B						
	08	I02A, I02B, I08A, I08B, I13A	08		I02A, I02B, I08A, I08B, I13A	21B	X04Z, X33Z							
	11	L09A, L09B, L33Z	11		L09A, L09B, L33Z	38.49.00↔		BORP, VBOR						
	21A	W02A, W02B	21A		W02A, W02B		05	F39A, F39B						
	21B	X06A, X06B, X06C, X33Z	21B		X06A, X06B, X06C, X33Z		08	I02A, I02B, I08A, I08B, I13A						
	38.47.11↔		BORP, KORP, MKOR, VBOR		38.48.00↔			BORP, KORP, MKOR, VBOR		21A	W02A, W02B			
		04	E05A, E05B, E05C, E08A, E08B				04	E05A, E05B, E05C, E08A, E08B		21B	X04Z			
05		F01A, F01C, F04Z, F05Z, F07Z, F08Z, F09Z, F13A, F28A, F31Z, F33A, F33B, F34A, F34B, F35A, F35B	05	F01A, F01C, F04Z, F05Z, F07Z, F08Z, F13A, F13B, F13C, F28A, F31Z, F33A, F33B, F34A, F34B			38.49.10↔		BORP, VBOR					
06		G12A, G12B, G12C, G16A, G16B, G18A, G19A, G19B, G33Z, G38Z	06	G12A, G12B, G12C, G16A, G16B, G18A, G19A, G19B, G33Z, G38Z				05	F39A, F39B					
07		H01A, H33Z	07	H01A, H33Z				08	I02A, I02B, I08A, I08B, I13A					
08		I02A, I02B, I08A, I08B, I13A	08	I02A, I02B, I08A, I08B, I13A				21A	W02A, W02B					
11		L09A, L09B, L33Z	11	L09A, L09B, L33Z				21B	X04Z					
21A		W02A, W02B	21A	W02A, W02B				38.49.99↔		BORP, VBOR				
21B		X06A, X06B, X06C, X33Z	21B	X06A, X06B, X06C, X33Z		05			F39A, F39B					
38.48.10↔			BORP, KORP, MKOR, VBOR	38.48.10↔					BORP, KORP, MKOR, VBOR	08	I02A, I02B, I08A, I08B, I13A			
		05	F01A, F01C, F04Z, F05Z, F07Z, F08Z, F13A, F13B, F13C, F28A, F31Z, F33A, F33B, F34A, F34B			05			F01A, F01C, F04Z, F05Z, F07Z, F08Z, F13A, F13B, F13C, F28A, F31Z, F33A, F33B, F34A, F34B	21A	W02A, W02B			
	08	I02A, I02B, I08A, I08B, I13A	08		I02A, I02B, I08A, I08B, I13A	21B			X04Z					
	10	K01Z	10		K01Z	38.50↔				F39A, F39B				
	21A	W02A, W02B	21A		W02A, W02B		08		I02A, I02B, I08A, I08B, I13A					
	21B	X04Z, X33Z	21B		X04Z, X33Z		38.52↔			F39A, F39B				
	38.48.11↔		BORP, KORP, MKOR, VBOR		38.48.11↔					BORP, KORP, MKOR, VBOR	08	I02A, I02B, I08A, I08B, I13A		
		05	F01A, F01C, F04Z, F05Z, F07Z, F08Z, F13A, F13B, F13C, F28A, F31Z, F33A, F33B, F34A, F34B						05	F01A, F01C, F04Z, F05Z, F07Z, F08Z, F13A, F13B, F13C, F28A, F31Z, F33A, F33B, F34A, F34B	38.53↔		F39A, F39B	
		08	I02A, I02B, I08A, I08B, I13A						08	I02A, I02B, I08A, I08B, I13A		08	I02A, I02B, I08A, I08B, I13A	
		10	K01Z					10	K01Z	38.55↔			F39A, F39B	
		21A	W02A, W02B					21A	W02A, W02B			08	I02A, I02B, I08A, I08B, I13A	
21B		X04Z, X33Z	21B	X04Z, X33Z				38.57↔				F39A, F39B		
38.48.12↔			BORP, KORP, MKOR, VBOR	38.48.12↔								BORP, KORP, MKOR, VBOR	08	I02A, I02B, I08A, I08B, I13A
		05	F01A, F01C, F04Z, F05Z, F07Z, F08Z, F13A, F13B, F13C, F28A, F31Z, F33A, F33B, F34A, F34B						05			F01A, F01C, F04Z, F05Z, F07Z, F08Z, F13A, F13B, F13C, F28A, F31Z, F33A, F33B, F34A, F34B	38.59.00↔	
		08	I02A, I02B, I08A, I08B, I13A			08			I02A, I02B, I08A, I08B, I13A			08		I02A, I02B, I08A, I08B, I13A
		10	K01Z			10			K01Z			38.59.10↔		
		21A	W02A, W02B			21A	W02A, W02B		08					I02A, I02B, I08A, I08B, I13A
	21B	X04Z, X33Z	21B		X04Z, X33Z	38.59.20↔			F39A, F39B					
	38.48.13↔		BORP, KORP, MKOR, VBOR		38.48.13↔				BORP, KORP, MKOR, VBOR		08			I02A, I02B, I08A, I08B, I13A
		05	F01A, F01C, F04Z, F05Z, F07Z, F08Z, F13A, F13B, F13C, F28A, F31Z, F33A, F33B, F34A, F34B				05		F01A, F01C, F04Z, F05Z, F07Z, F08Z, F13A, F13B, F13C, F28A, F31Z, F33A, F33B, F34A, F34B		38.59.21↔			
		08	I02A, I02B, I08A, I08B, I13A				08		I02A, I02B, I08A, I08B, I13A	08				I02A, I02B, I08A, I08B, I13A
		10	K01Z				10		K01Z					
		21A	W02A, W02B				21A	W02A, W02B						
21B		X04Z, X33Z	21B	X04Z, X33Z										

CHOP	MDC	DRG	CHOP	MDC	DRG	CHOP	MDC	DRG
38.59.22↔	05	F20Z, F39A, F39B	38.63.00↔	04	E05A, E05B, E05C, E08A, E08B	38.63.20↔	04	E05A, E05B, E05C, E08A, E08B
	08	I02A, I02B, I08A, I08B, I13A		05	F01A, F01C, F04Z, F05Z, F07Z, F09Z, F14A, F14B, F28A, F31Z, F35A, F35B, F39A, F39B, F54Z, F59A, F59B, F59C		05	F01A, F01C, F04Z, F05Z, F07Z, F09Z, F14A, F14B, F28A, F31Z, F35A, F35B, F39A, F39B, F54Z, F59A, F59B, F59C
38.59.23↔	05	F20Z, F39A, F39B		06	G16A, G16B, G18A, G18B, G19A, G19B, G33Z, G38Z		06	G16A, G16B, G18A, G18B, G19A, G19B, G33Z, G38Z
	08	I02A, I02B, I08A, I08B, I13A		07	H33Z		07	H33Z
38.59.30↔	05	F39A, F39B		08	I02A, I02B, I08A, I08B, I13A		08	I02A, I02B, I08A, I08B, I13A
	08	I02A, I02B, I08A, I08B, I13A		10	K09A, K09B		10	K09A, K09B
38.59.31↔	05	F20Z, F39A, F39B		11	L33Z		11	L33Z
	08	I02A, I02B, I08A, I08B, I13A		21A	W02A, W02B		21A	W02A, W02B
38.59.32↔	05	F20Z, F39A, F39B		21B	X04Z, X05A, X05B, X06A, X06B, X33Z		21B	X04Z, X05A, X05B, X06A, X06B, X33Z
	08	I02A, I02B, I08A, I08B, I13A	38.63.10↔	04	E05A, E05B, E05C, E08A, E08B	38.63.21↔	04	E05A, E05B, E05C, E08A, E08B
38.59.33↔	05	F20Z, F39A, F39B		05	F01A, F01C, F04Z, F05Z, F07Z, F09Z, F14A, F14B, F28A, F31Z, F35A, F35B, F39A, F39B, F54Z, F59A, F59B, F59C		05	F01A, F01C, F04Z, F05Z, F07Z, F09Z, F14A, F14B, F28A, F31Z, F35A, F35B, F39A, F39B, F54Z, F59A, F59B, F59C
	08	I02A, I02B, I08A, I08B, I13A		06	G16A, G16B, G18A, G18B, G19A, G19B, G33Z, G38Z		06	G16A, G16B, G18A, G18B, G19A, G19B, G33Z, G38Z
38.59.40↔	05	F39A, F39B		07	H33Z		07	H33Z
	08	I02A, I02B, I08A, I08B, I13A		08	I02A, I02B, I08A, I08B, I13A		08	I02A, I02B, I08A, I08B, I13A
38.59.50↔	05	F39A, F39B		10	K09A, K09B		10	K09A, K09B
	08	I02A, I02B, I08A, I08B, I13A		11	L33Z		11	L33Z
38.59.51↔	05	F39A, F39B		21A	W02A, W02B		21A	W02A, W02B
	08	I02A, I02B, I08A, I08B, I13A		21B	X04Z, X05A, X05B, X06A, X06B, X33Z		21B	X04Z, X05A, X05B, X06A, X06B, X33Z
38.59.52↔	05	F39A, F39B	38.63.11↔	04	E05A, E05B, E05C, E08A, E08B	38.63.29↔	04	E05A, E05B, E05C, E08A, E08B
	08	I02A, I02B, I08A, I08B, I13A		05	F01A, F01C, F04Z, F05Z, F07Z, F09Z, F14A, F14B, F28A, F31Z, F35A, F35B, F39A, F39B, F54Z, F59A, F59B, F59C		05	F01A, F01C, F04Z, F05Z, F07Z, F09Z, F14A, F14B, F28A, F31Z, F35A, F35B, F39A, F39B, F54Z, F59A, F59B, F59C
38.59.59↔	05	F39A, F39B		06	G16A, G16B, G18A, G18B, G19A, G19B, G33Z, G38Z		06	G16A, G16B, G18A, G18B, G19A, G19B, G33Z, G38Z
	08	I02A, I02B, I08A, I08B, I13A		07	H33Z		07	H33Z
38.59.99↔	05	F39A, F39B		08	I02A, I02B, I08A, I08B, I13A		08	I02A, I02B, I08A, I08B, I13A
	08	I02A, I02B, I08A, I08B, I13A		10	K09A, K09B		10	K09A, K09B
38.60↔	01	B02A, B02B, B02C, B11Z, B20A, B20B, B20C, B20D, B39A, B39B		11	L33Z		11	L33Z
	05	F39A, F39B		21A	W02A, W02B		21A	W02A, W02B
	08	I02A, I02B, I08A, I08B, I13A		21B	X04Z, X05A, X05B, X06A, X06B, X33Z		21B	X04Z, X05A, X05B, X06A, X06B, X33Z
	21A	W02A, W02B	38.63.19↔	04	E05A, E05B, E05C, E08A, E08B	38.63.99↔	04	E05A, E05B, E05C, E08A, E08B
	21B	X04Z, X05A, X05B, X06A, X06B, X06C		05	F01A, F01C, F04Z, F05Z, F07Z, F09Z, F14A, F14B, F28A, F31Z, F35A, F35B, F39A, F39B, F54Z, F59A, F59B, F59C		05	F01A, F01C, F04Z, F05Z, F07Z, F09Z, F14A, F14B, F28A, F31Z, F35A, F35B, F39A, F39B, F54Z, F59A, F59B, F59C
38.61↔	01	B02A, B02B, B02C, B11Z, B20A, B20B, B39A, B39B		06	G16A, G16B, G18A, G18B, G19A, G19B, G33Z, G38Z		06	G16A, G16B, G18A, G18B, G19A, G19B, G33Z, G38Z
	03	D25A, D25B, D25C		07	H33Z		07	H33Z
	05	F01A, F01C, F04Z, F05Z, F07Z, F14A, F14B, F28A, F31Z, F54Z, F59A, F59B, F59C		08	I02A, I02B, I08A, I08B, I13A		08	I02A, I02B, I08A, I08B, I13A
	06	G33Z, G38Z		10	K09A, K09B		10	K09A, K09B
	07	H33Z		11	L33Z		11	L33Z
	08	I15A, I15B		21A	W02A, W02B		21A	W02A, W02B
	09	J08A, J08B		21B	X04Z, X05A, X05B, X06A, X06B, X33Z		21B	X04Z, X05A, X05B, X06A, X06B, X33Z
	11	L33Z		04	E05A, E05B, E05C, E08A, E08B		04	E05A, E05B, E05C, E08A, E08B
	17	R01A, R02Z, R12A, R12B		05	F01A, F01C, F04Z, F05Z, F07Z, F09Z, F14A, F14B, F28A, F31Z, F35A, F35B, F39A, F39B, F54Z, F59A, F59B, F59C		05	F01A, F01C, F04Z, F05Z, F07Z, F09Z, F14A, F14B, F28A, F31Z, F35A, F35B, F39A, F39B, F54Z, F59A, F59B, F59C
	21A	W01A, W01B, W01C		06	G16A, G16B, G18A, G18B, G19A, G19B, G33Z, G38Z		06	G16A, G16B, G18A, G18B, G19A, G19B, G33Z, G38Z
	21B	X06A, X06B, X06C, X33Z		07	H33Z		07	H33Z
38.62↔	01	B03A, B03B, B06A, B06B, B11Z, B17A, B17B, B17C, B39A, B39B		08	I02A, I02B, I08A, I08B, I13A		08	I02A, I02B, I08A, I08B, I13A
	05	F01A, F01C, F04Z, F05Z, F07Z, F14A, F14B, F28A, F31Z, F54Z, F59A, F59B, F59C		10	K09A, K09B		10	K09A, K09B
	08	I02A, I02B, I08A, I08B, I13A		11	L33Z		11	L33Z
	21A	W02A, W02B		21A	W02A, W02B		21A	W02A, W02B
	21B	X06A, X06B, X06C		21B	X04Z, X05A, X05B, X06A, X06B, X33Z		21B	X04Z, X05A, X05B, X06A, X06B, X33Z

CHOP	MDC	DRG	CHOP	MDC	DRG	CHOP	MDC	DRG				
38.64.00↔	04	E05A, E05B, E05C, E08A, E08B	38.65.10↔	04	E02A, E02B, E02C, E05A, E05B, E05C, E08A, E08B	38.65.99↔	04	E02A, E02B, E02C, E05A, E05B, E05C, E08A, E08B				
	05	F01A, F01C, F04Z, F05Z, F07Z, F09Z, F14A, F14B, F28A, F31Z, F35A, F35B, F54Z, F59A, F59B, F59C		05	F01A, F01C, F04Z, F05Z, F07Z, F09Z, F14A, F14B, F28A, F31Z, F35A, F35B, F54Z, F59A, F59B, F59C		05	F01A, F01C, F04Z, F05Z, F07Z, F09Z, F14A, F14B, F28A, F31Z, F35A, F35B, F54Z, F59A, F59B, F59C				
	06	G12A, G12B, G12C, G16A, G16B, G18A, G18B, G19A, G19B, G33Z, G38Z		06	G16A, G16B, G18A, G18B, G19A, G19B, G33Z, G38Z		06	G16A, G16B, G18A, G18B, G19A, G19B, G33Z, G38Z				
	07	H33Z		07	H33Z		07	H33Z				
	08	I02A, I02B, I08A, I08B, I13A		08	I02A, I02B, I08A, I08B, I13A		08	I02A, I02B, I08A, I08B, I13A				
	11	L09A, L09B, L33Z		11	L33Z		11	L33Z				
	21A	W02A, W02B		21A	W02A, W02B		21A	W02A, W02B				
	21B	X06A, X06B, X06C, X33Z		21B	X06A, X06B, X06C, X33Z		21B	X06A, X06B, X06C, X33Z				
	38.64.10↔	04		E05A, E05B, E05C, E08A, E08B	38.65.20↔		04	E02A, E02B, E02C, E05A, E05B, E05C, E08A, E08B	38.66.00↔	01	B03A, B03B, B06A, B06B, B11Z, B17A, B17B, B17C, B39A, B39B	
		05		F01A, F01C, F04Z, F05Z, F07Z, F09Z, F14A, F14B, F28A, F31Z, F35A, F35B, F54Z, F59A, F59B, F59C			05	F01A, F01C, F04Z, F05Z, F07Z, F09Z, F14A, F14B, F28A, F31Z, F35A, F35B, F54Z, F59A, F59B, F59C		05	F01A, F01C, F04Z, F05Z, F07Z, F14A, F14B, F28A, F31Z, F54Z, F59A, F59B, F59C	
		06		G12A, G12B, G12C, G16A, G16B, G18A, G18B, G19A, G19B, G33Z, G38Z			06	G16A, G16B, G18A, G18B, G19A, G19B, G33Z, G38Z		06	G12A, G12B, G12C	
		07		H33Z			07	H33Z		06	G12A, G12B, G12C	
		08		I02A, I02B, I08A, I08B, I13A			08	I02A, I02B, I08A, I08B, I13A		08	I02A, I02B, I08A, I08B, I13A	
11		L09A, L09B, L33Z	11	L33Z		10	K09A, K09B					
21A		W02A, W02B	14	O02A, O02B		11	L09A, L09B					
21B		X06A, X06B, X06C, X33Z	21A	W02A, W02B		21A	W02A, W02B					
38.64.20↔		04	E05A, E05B, E05C, E08A, E08B	38.65.21↔		04	E02A, E02B, E02C, E05A, E05B, E05C, E08A, E08B	38.66.10↔		21B	X06A, X06B, X06C	
		05	F01A, F01C, F04Z, F05Z, F07Z, F09Z, F14A, F14B, F28A, F31Z, F35A, F35B, F54Z, F59A, F59B, F59C			05	F01A, F01C, F04Z, F05Z, F07Z, F09Z, F14A, F14B, F28A, F31Z, F35A, F35B, F54Z, F59A, F59B, F59C			01	B03A, B03B, B06A, B06B, B11Z, B17A, B17B, B17C, B39A, B39B	
		06	G12A, G12B, G12C, G16A, G16B, G18A, G18B, G19A, G19B, G33Z, G38Z			06	G16A, G16B, G18A, G18B, G19A, G19B, G33Z, G38Z			05	F01A, F01C, F04Z, F05Z, F07Z, F14A, F14B, F28A, F31Z, F54Z, F59A, F59B, F59C	
		07	H33Z			07	H33Z			06	G12A, G12B, G12C	
		08	I02A, I02B, I08A, I08B, I13A			08	I02A, I02B, I08A, I08B, I13A			08	I02A, I02B, I08A, I08B, I13A	
	11	L09A, L09B, L33Z	11		L33Z	10	K09A, K09B					
	21A	W02A, W02B	14		O02A, O02B	11	L09A, L09B					
	21B	X06A, X06B, X06C, X33Z	21A		W02A, W02B	21A	W02A, W02B					
	38.64.99↔	04	E05A, E05B, E05C, E08A, E08B		38.65.22↔	04	E02A, E02B, E02C, E05A, E05B, E05C, E08A, E08B		38.66.11↔	21B	X06A, X06B, X06C	
		05	F01A, F01C, F04Z, F05Z, F07Z, F09Z, F14A, F14B, F28A, F31Z, F35A, F35B, F54Z, F59A, F59B, F59C			05	F01A, F01C, F04Z, F05Z, F07Z, F09Z, F14A, F14B, F28A, F31Z, F35A, F35B, F54Z, F59A, F59B, F59C			BORP, VBOR	01	B03A, B03B, B06A, B06B, B11Z, B17A, B17B, B17C, B39A, B39B
		06	G12A, G12B, G12C, G16A, G16B, G18A, G18B, G19A, G19B, G33Z, G38Z			06	G16A, G16B, G18A, G18B, G19A, G19B, G33Z, G38Z			05	F01A, F01C, F04Z, F05Z, F07Z, F14A, F14B, F28A, F31Z, F54Z, F59A, F59B, F59C	
		07	H33Z			07	H33Z			06	G12A, G12B, G12C	
		08	I02A, I02B, I08A, I08B, I13A			08	I02A, I02B, I08A, I08B, I13A			08	I02A, I02B, I08A, I08B, I13A	
11		L09A, L09B, L33Z	11	L33Z		10	K09A, K09B					
21A		W02A, W02B	14	O02A, O02B		11	L09A, L09B					
21B		X06A, X06B, X06C, X33Z	21A	W02A, W02B		21A	W02A, W02B					
38.65.00↔		04	E02A, E02B, E02C, E05A, E05B, E05C, E08A, E08B	38.65.29↔		04	E02A, E02B, E02C, E05A, E05B, E05C, E08A, E08B	38.66.12↔		21B	X06A, X06B, X06C	
		05	F01A, F01C, F04Z, F05Z, F07Z, F09Z, F14A, F14B, F28A, F31Z, F35A, F35B, F54Z, F59A, F59B, F59C			05	F01A, F01C, F04Z, F05Z, F07Z, F09Z, F14A, F14B, F28A, F31Z, F35A, F35B, F54Z, F59A, F59B, F59C			BORP, VBOR	01	B03A, B03B, B06A, B06B, B11Z, B17A, B17B, B17C, B39A, B39B
		06	G16A, G16B, G18A, G18B, G19A, G19B, G33Z, G38Z			06	G16A, G16B, G18A, G18B, G19A, G19B, G33Z, G38Z			05	F01A, F01C, F04Z, F05Z, F07Z, F14A, F14B, F28A, F31Z, F54Z, F59A, F59B, F59C	
		07	H33Z			07	H33Z			06	G12A, G12B, G12C	
		08	I02A, I02B, I08A, I08B, I13A			08	I02A, I02B, I08A, I08B, I13A			08	I02A, I02B, I08A, I08B, I13A	
	11	L33Z	11		L33Z	10	K09A, K09B					
	14	O02A, O02B	14		O02A, O02B	11	L09A, L09B					
	21A	W02A, W02B	21A		W02A, W02B	21A	W02A, W02B					
	21B	X06A, X06B, X06C, X33Z	21B		X06A, X06B, X06C, X33Z	21B	X06A, X06B, X06C					

CHOP	MDC	DRG	CHOP	MDC	DRG	CHOP	MDC	DRG			
38.66.13↔		BORP, VBOR	38.66.18↔		BORP, VBOR	38.67.11↔	04	E02A, E02B, E02C			
	01	B03A, B03B, B06A, B06B, B11Z, B17A, B17B, B17C, B39A, B39B		01	B03A, B03B, B06A, B06B, B11Z, B17A, B17B, B17C, B39A, B39B		05	F01A, F01C, F04Z, F05Z, F07Z, F14A, F14B, F28A, F31Z, F39A, F39B, F54Z, F59A, F59B, F59C			
	05	F01A, F01C, F04Z, F05Z, F07Z, F14A, F14B, F28A, F31Z, F54Z, F59A, F59B, F59C		05	F01A, F01C, F04Z, F05Z, F07Z, F14A, F14B, F28A, F31Z, F54Z, F59A, F59B, F59C		06	G12A, G12B, G12C			
	06	G12A, G12B, G12C		06	G12A, G12B, G12C		08	I02A, I02B, I08A, I08B, I13A			
	08	I02A, I02B, I08A, I08B, I13A		08	I02A, I02B, I08A, I08B, I13A		11	L09A, L09B			
	10	K09A, K09B		10	K09A, K09B		14	O02A, O02B			
	11	L09A, L09B		11	L09A, L09B		21A	W02A, W02B			
	21A	W02A, W02B		21A	W02A, W02B		21B	X04Z, X05A, X05B, X06A, X06B, X06C			
	21B	X06A, X06B, X06C		21B	X06A, X06B, X06C		38.67.12↔	04	E02A, E02B, E02C		
	38.66.14↔			BORP, VBOR	38.66.19↔				BORP, VBOR	05	F01A, F01C, F04Z, F05Z, F07Z, F14A, F14B, F28A, F31Z, F39A, F39B, F54Z, F59A, F59B, F59C
		01		B03A, B03B, B06A, B06B, B11Z, B17A, B17B, B17C, B39A, B39B				01	B03A, B03B, B06A, B06B, B11Z, B17A, B17B, B17C, B39A, B39B	06	G12A, G12B, G12C
		05		F01A, F01C, F04Z, F05Z, F07Z, F14A, F14B, F28A, F31Z, F54Z, F59A, F59B, F59C				05	F01A, F01C, F04Z, F05Z, F07Z, F14A, F14B, F28A, F31Z, F54Z, F59A, F59B, F59C	08	I02A, I02B, I08A, I08B, I13A
06		G12A, G12B, G12C	06	G12A, G12B, G12C		11		L09A, L09B			
08		I02A, I02B, I08A, I08B, I13A	08	I02A, I02B, I08A, I08B, I13A		14		O02A, O02B			
10		K09A, K09B	10	K09A, K09B		21A		W02A, W02B			
11		L09A, L09B	11	L09A, L09B		21B		X04Z, X05A, X05B, X06A, X06B, X06C			
21A		W02A, W02B	21A	W02A, W02B		38.67.19↔		04	E02A, E02B, E02C		
21B		X06A, X06B, X06C	21B	X06A, X06B, X06C				05	F01A, F01C, F04Z, F05Z, F07Z, F14A, F14B, F28A, F31Z, F39A, F39B, F54Z, F59A, F59B, F59C		
38.66.15↔			BORP, VBOR	38.66.99↔					BORP, VBOR	06	G12A, G12B, G12C
		01	B03A, B03B, B06A, B06B, B11Z, B17A, B17B, B17C, B39A, B39B					01	B03A, B03B, B06A, B06B, B11Z, B17A, B17B, B17C, B39A, B39B	08	I02A, I02B, I08A, I08B, I13A
		05	F01A, F01C, F04Z, F05Z, F07Z, F14A, F14B, F28A, F31Z, F54Z, F59A, F59B, F59C				05	F01A, F01C, F04Z, F05Z, F07Z, F14A, F14B, F28A, F31Z, F54Z, F59A, F59B, F59C	11	L09A, L09B	
	06	G12A, G12B, G12C	06		G12A, G12B, G12C		14	O02A, O02B			
	08	I02A, I02B, I08A, I08B, I13A	08		I02A, I02B, I08A, I08B, I13A		21A	W02A, W02B			
	10	K09A, K09B	10		K09A, K09B		21B	X04Z, X05A, X05B, X06A, X06B, X06C			
	11	L09A, L09B	11		L09A, L09B		38.67.99↔	04	E02A, E02B, E02C		
	21A	W02A, W02B	21A		W02A, W02B			05	F01A, F01C, F04Z, F05Z, F07Z, F14A, F14B, F28A, F31Z, F39A, F39B, F54Z, F59A, F59B, F59C		
	21B	X06A, X06B, X06C	21B		X06A, X06B, X06C			06	G12A, G12B, G12C		
	38.66.16↔		BORP, VBOR		38.67.00↔				BORP, VBOR	08	I02A, I02B, I08A, I08B, I13A
		01	B03A, B03B, B06A, B06B, B11Z, B17A, B17B, B17C, B39A, B39B			04		E02A, E02B, E02C	11	L09A, L09B	
		05	F01A, F01C, F04Z, F05Z, F07Z, F14A, F14B, F28A, F31Z, F54Z, F59A, F59B, F59C			05		F01A, F01C, F04Z, F05Z, F07Z, F14A, F14B, F28A, F31Z, F39A, F39B, F54Z, F59A, F59B, F59C	14	O02A, O02B	
06		G12A, G12B, G12C	06	G12A, G12B, G12C		21A		W02A, W02B			
08		I02A, I02B, I08A, I08B, I13A	08	I02A, I02B, I08A, I08B, I13A		21B		X04Z, X05A, X05B, X06A, X06B, X06C			
10		K09A, K09B	11	L09A, L09B		38.68.00↔		BORP, VBOR			
11		L09A, L09B	14	O02A, O02B				05	F01A, F01C, F04Z, F05Z, F07Z, F14A, F14B, F28A, F31Z, F54Z, F59A, F59B, F59C		
21A		W02A, W02B	21A	W02A, W02B				08	I02A, I02B, I08A, I08B, I13A		
21B		X06A, X06B, X06C	21B	X04Z, X05A, X05B, X06A, X06B, X06C				10	K09A, K09B		
38.66.17↔			BORP, VBOR	38.67.10↔				BORP, VBOR	21A	W02A, W02B	
		01	B03A, B03B, B06A, B06B, B11Z, B17A, B17B, B17C, B39A, B39B				04	E02A, E02B, E02C	21B	X04Z	
		05	F01A, F01C, F04Z, F05Z, F07Z, F14A, F14B, F28A, F31Z, F54Z, F59A, F59B, F59C				05	F01A, F01C, F04Z, F05Z, F07Z, F14A, F14B, F28A, F31Z, F39A, F39B, F54Z, F59A, F59B, F59C	38.68.10↔	BORP, VBOR	
	06	G12A, G12B, G12C	06		G12A, G12B, G12C		05	F01A, F01C, F04Z, F05Z, F07Z, F14A, F14B, F28A, F31Z, F54Z, F59A, F59B, F59C			
	08	I02A, I02B, I08A, I08B, I13A	08		I02A, I02B, I08A, I08B, I13A		08	I02A, I02B, I08A, I08B, I13A			
	10	K09A, K09B	11		L09A, L09B		10	K09A, K09B			
	11	L09A, L09B	14		O02A, O02B		21A	W02A, W02B			
	21A	W02A, W02B	21A		W02A, W02B		21B	X04Z			
	21B	X06A, X06B, X06C	21B		X04Z, X05A, X05B, X06A, X06B, X06C						

CHOP	MDC	DRG	CHOP	MDC	DRG	CHOP	MDC	DRG		
38.68.20↔		BORP, VBOR	38.7x.19↔	04	BORP, VBOR	38.82.21↔	01	B03A, B03B, B06A, B06B, B11Z, B17A, B17B, B17C, B39A, B39B		
	05	F01A, F01C, F04Z, F05Z, F07Z, F14A, F14B, F28A, F31Z, F54Z, F59A, F59B, F59C		05	F01A, F01C, F04Z, F05Z, F07Z, F14A, F14B, F28A, F31Z, F54Z, F59A, F59B, F59C		03	D12A, D12B		
	08	I02A, I02B, I08A, I08B, I13A		06	G16A, G16B, G18A, G38Z		05	F01A, F01C, F04Z, F05Z, F07Z, F14A, F14B, F28A, F31Z, F54Z, F59A, F59B, F59C		
	10	K09A, K09B		08	I02A, I02B, I08A, I08B, I13A		08	I02A, I02B, I08A, I08B, I13A		
	21A	W02A, W02B		14	O02A, O02B		21A	W02A, W02B		
38.68.99↔		BORP, VBOR	38.7x.20↔	21A	W02A, W02B	38.82.22↔	21B	X06A, X06B, X06C		
	05	F01A, F01C, F04Z, F05Z, F07Z, F14A, F14B, F28A, F31Z, F54Z, F59A, F59B, F59C		05	F75A, F75B, F75C		01	B03A, B03B, B06A, B06B, B11Z, B17A, B17B, B17C, B39A, B39B		
	08	I02A, I02B, I08A, I08B, I13A		05	F75A, F75B, F75C		03	D12A, D12B		
	10	K09A, K09B		05	F75A, F75B, F75C		05	F01A, F01C, F04Z, F05Z, F07Z, F14A, F14B, F28A, F31Z, F54Z, F59A, F59B, F59C		
	21A	W02A, W02B		05	F39A, F39B		08	I02A, I02B, I08A, I08B, I13A		
38.69↔	21B	X04Z	08	I02A, I02B, I08A, I08B, I13A	21A	W02A, W02B	38.82.29↔	21B	X06A, X06B, X06C	
	05	F39A, F39B	21A	W02A, W02B	01	B03A, B03B, B06A, B06B, B11Z, B17A, B17B, B17C, B39A, B39B				
	08	I02A, I02B, I08A, I08B, I13A	21B	X04Z, X06A, X06B, X06C	03	D12A, D12B				
	21A	W02A, W02B	01	B20A, B20B, B20C, B20D	05	F01A, F01C, F04Z, F05Z, F07Z, F14A, F14B, F28A, F31Z, F54Z, F59A, F59B, F59C				
	21B	X04Z, X05A, X05B, X06A, X06B, X06C	03	D25A, D25B, D25C	08	I02A, I02B, I08A, I08B, I13A				
38.7x.00↔	05	F75A, F75B, F75C	38.7x.23↔	05	F75A, F75B, F75C	38.82.99↔	01	B03A, B03B, B06A, B06B, B11Z, B17A, B17B, B17C, B39A, B39B		
	38.7x.10↔			BORP, VBOR	38.7x.29↔		05	F75A, F75B, F75C	03	D12A, D12B
		04		E02A			05	F75A, F75B, F75C	05	F01A, F01C, F04Z, F05Z, F07Z, F14A, F14B, F28A, F31Z, F54Z, F59A, F59B, F59C
		05		F01A, F01C, F04Z, F05Z, F07Z, F14A, F14B, F28A, F31Z, F54Z, F59A, F59B, F59C			05	F39A, F39B	08	I02A, I02B, I08A, I08B, I13A
		06		G16A, G16B, G18A, G38Z			08	I02A, I02B, I08A, I08B, I13A	21A	W02A, W02B
08		I02A, I02B, I08A, I08B, I13A	21A	W02A, W02B		21B	X06A, X06B, X06C			
38.7x.11↔	14	O02A, O02B	38.80↔	21A	W02A, W02B	38.83.00↔	01	B04A, B04B, B04C, B04D, B11Z, B39A, B39B		
	21A	W02A, W02B		01	B03A, B03B, B06A, B06B, B11Z, B17A, B17B, B17C, B39A, B39B		05	F01A, F01C, F04Z, F14A, F14B, F28A, F39A, F39B, F54Z, F59A, F59B, F59C		
	21B	X06A, X06B, X06C		03	D12A, D12B		08	I02A, I02B, I08A, I08B, I13A		
	38.7x.12↔			BORP, VBOR	38.81↔		05	F01A, F01C, F04Z, F05Z, F07Z, F14A, F14B, F28A, F31Z, F54Z, F59A, F59B, F59C	10	K09A, K09B
		04		E02A			01	B20A, B20B, B20C, B20D	21A	W02A, W02B
05		F01A, F01C, F04Z, F05Z, F07Z, F14A, F14B, F28A, F31Z, F54Z, F59A, F59B, F59C	03	D25A, D25B, D25C		21B	X06A, X06B, X06C			
06		G16A, G16B, G18A, G38Z	05	F01A, F01C, F04Z, F05Z, F07Z, F14A, F14B, F28A, F31Z, F54Z, F59A, F59B, F59C		01	B04A, B04B, B04C, B04D, B11Z, B39A, B39B			
08		I02A, I02B, I08A, I08B, I13A	05	F01A, F01C, F04Z, F05Z, F07Z, F14A, F14B, F28A, F31Z, F54Z, F59A, F59B, F59C		05	F01A, F01C, F04Z, F14A, F14B, F28A, F39A, F39B, F54Z, F59A, F59B, F59C			
38.7x.13↔	14	O02A, O02B	38.82.00↔	08	I02A, I02B, I08A, I08B, I13A	38.83.10↔	08	I02A, I02B, I08A, I08B, I13A		
	21A	W02A, W02B		21A	W02A, W02B		01	B04A, B04B, B04C, B04D, B11Z, B39A, B39B		
	21B	X06A, X06B, X06C		21B	X06A, X06B, X06C		05	F01A, F01C, F04Z, F14A, F14B, F28A, F39A, F39B, F54Z, F59A, F59B, F59C		
	38.7x.13↔			BORP, VBOR	38.82.10↔		01	B03A, B03B, B06A, B06B, B11Z, B17A, B17B, B17C, B39A, B39B	08	I02A, I02B, I08A, I08B, I13A
		04		E02A			03	D12A, D12B	10	K09A, K09B
05		F01A, F01C, F04Z, F05Z, F07Z, F14A, F14B, F28A, F31Z, F54Z, F59A, F59B, F59C	05	F01A, F01C, F04Z, F05Z, F07Z, F14A, F14B, F28A, F31Z, F54Z, F59A, F59B, F59C		21A	W02A, W02B			
06		G16A, G16B, G18A, G38Z	08	I02A, I02B, I08A, I08B, I13A		21B	X05A, X05B, X06A, X06B, X06C			
08		I02A, I02B, I08A, I08B, I13A	21A	W02A, W02B		38.82.20↔	01	B03A, B03B, B06A, B06B, B11Z, B17A, B17B, B17C, B39A, B39B		
14	O02A, O02B	21B	X06A, X06B, X06C	03	D12A, D12B					
21A	W02A, W02B	01	B03A, B03B, B06A, B06B, B11Z, B17A, B17B, B17C, B39A, B39B	05	F01A, F01C, F04Z, F05Z, F07Z, F14A, F14B, F28A, F31Z, F54Z, F59A, F59B, F59C					
21B	X06A, X06B, X06C	05	F01A, F01C, F04Z, F05Z, F07Z, F14A, F14B, F28A, F31Z, F54Z, F59A, F59B, F59C	08	I02A, I02B, I08A, I08B, I13A					
21B	X06A, X06B, X06C	08	I02A, I02B, I08A, I08B, I13A	21A	W02A, W02B					



CHOP	MDC	DRG	CHOP	MDC	DRG	CHOP	MDC	DRG	
38.83.11↔	01	B04A, B04B, B04C, B04D, B11Z, B39A, B39B	38.84.00↔		BORP, KORP, MKOR, VBOR	38.85.00↔	01	B03A, B03B, B06A, B06B, B11Z, B17A, B17B, B17C, B39A, B39B	
	05	F01A, F01C, F04Z, F14A, F14B, F28A, F39A, F39B, F54Z, F59A, F59B, F59C		04	E05A, E05B, E05C, E08A, E08B		03	D12A, D12B	
	08	I02A, I02B, I08A, I08B, I13A		05	F01A, F01C, F04Z, F05Z, F07Z, F14A, F14B, F28A, F31Z, F54Z, F59A, F59B, F59C		04	E05A, E05B, E05C, E08A, E08B	
	10	K09A, K09B		06	G02A, G02B, G02C, G16A, G16B, G18A, G33Z, G38Z		05	F01A, F01C, F03B, F03C, F03D, F04Z, F05Z, F07Z, F09Z, F14A, F14B, F28A, F31Z, F35A, F35B, F54Z, F59A, F59B, F59C	
	21A	W02A, W02B		07	H33Z		06	G02A, G02B, G02C, G16A, G16B, G18A, G18B, G19A, G19B, G33Z, G38Z	
	21B	X05A, X05B, X06A, X06B, X06C		08	I02A, I02B, I08A, I08B, I13A		07	H33Z	
	38.83.19↔	01		B04A, B04B, B04C, B04D, B11Z, B39A, B39B	38.84.10↔			BORP, KORP, MKOR, VBOR	38.85.10↔
05		F01A, F01C, F04Z, F14A, F14B, F28A, F39A, F39B, F54Z, F59A, F59B, F59C	04	E05A, E05B, E05C, E08A, E08B		07	H33Z		
08		I02A, I02B, I08A, I08B, I13A	05	F01A, F01C, F04Z, F05Z, F07Z, F14A, F14B, F28A, F31Z, F54Z, F59A, F59B, F59C		08	I02A, I02B, I08A, I08B, I13A		
10		K09A, K09B	06	G02A, G02B, G02C, G16A, G16B, G18A, G33Z, G38Z		11	L33Z		
21A		W02A, W02B	07	H33Z		14	O02A, O02B		
21B		X05A, X05B, X06A, X06B, X06C	08	I02A, I02B, I08A, I08B, I13A		21A	W02A, W02B		
38.83.20↔		01	B04A, B04B, B04C, B04D, B11Z, B39A, B39B	38.84.20↔			BORP, KORP, MKOR, VBOR	38.85.11↔	
	05	F01A, F01C, F04Z, F14A, F14B, F28A, F39A, F39B, F54Z, F59A, F59B, F59C	04		E05A, E05B, E05C, E08A, E08B	Prä	A11A, A13A, A13B		
	08	I02A, I02B, I08A, I08B, I13A	05		F01A, F01C, F04Z, F05Z, F07Z, F14A, F14B, F28A, F31Z, F54Z, F59A, F59B, F59C	01	B03A, B03B, B06A, B06B, B11Z, B17A, B17B, B17C, B39A, B39B		
	10	K09A, K09B	06		G02A, G02B, G02C, G16A, G16B, G18A, G33Z, G38Z	03	D12A, D12B		
	21A	W02A, W02B	07		H33Z	04	E05A, E05B, E05C, E08A, E08B		
	21B	X05A, X05B, X06A, X06B, X06C	08		I02A, I02B, I08A, I08B, I13A	05	F01A, F01C, F03B, F03C, F03D, F04Z, F05Z, F07Z, F09Z, F14A, F14B, F28A, F31Z, F35A, F35B, F54Z, F59A, F59B, F59C		
	38.83.21↔	01	B04A, B04B, B04C, B04D, B11Z, B39A, B39B		38.84.99↔		BORP, KORP, MKOR, VBOR		38.85.11↔
05		F01A, F01C, F04Z, F14A, F14B, F28A, F39A, F39B, F54Z, F59A, F59B, F59C	04	E05A, E05B, E05C, E08A, E08B		07	H33Z		
08		I02A, I02B, I08A, I08B, I13A	05	F01A, F01C, F04Z, F05Z, F07Z, F14A, F14B, F28A, F31Z, F54Z, F59A, F59B, F59C		08	I02A, I02B, I08A, I08B, I13A		
10		K09A, K09B	06	G02A, G02B, G02C, G16A, G16B, G18A, G33Z, G38Z		11	L33Z		
21A		W02A, W02B	07	H33Z		14	O02A, O02B		
21B		X05A, X05B, X06A, X06B, X06C	08	I02A, I02B, I08A, I08B, I13A		21A	W02A, W02B		
38.83.29↔		01	B04A, B04B, B04C, B04D, B11Z, B39A, B39B	38.84.99↔			BORP, KORP, MKOR, VBOR	38.85.11↔	
	05	F01A, F01C, F04Z, F14A, F14B, F28A, F39A, F39B, F54Z, F59A, F59B, F59C	04		E05A, E05B, E05C, E08A, E08B	Prä	A11A, A13A, A13B		
	08	I02A, I02B, I08A, I08B, I13A	05		F01A, F01C, F04Z, F05Z, F07Z, F14A, F14B, F28A, F31Z, F54Z, F59A, F59B, F59C	BORP, KORP, MKOR, VBOR	01		B03A, B03B, B06A, B06B, B11Z, B17A, B17B, B17C, B39A, B39B
	10	K09A, K09B	06		G02A, G02B, G02C, G16A, G16B, G18A, G33Z, G38Z	03	D12A, D12B		
	21A	W02A, W02B	07		H33Z	04	E05A, E05B, E05C, E08A, E08B		
	21B	X05A, X05B, X06A, X06B, X06C	08		I02A, I02B, I08A, I08B, I13A	05	F01A, F01C, F03B, F03C, F03D, F04Z, F05Z, F07Z, F09Z, F14A, F14B, F28A, F31Z, F35A, F35B, F54Z, F59A, F59B, F59C		
	38.83.99↔	01	B04A, B04B, B04C, B04D, B11Z, B39A, B39B		38.84.99↔		BORP, KORP, MKOR, VBOR		38.85.11↔
05		F01A, F01C, F04Z, F14A, F14B, F28A, F39A, F39B, F54Z, F59A, F59B, F59C	04	E05A, E05B, E05C, E08A, E08B		07	H33Z		
08		I02A, I02B, I08A, I08B, I13A	05	F01A, F01C, F04Z, F05Z, F07Z, F14A, F14B, F28A, F31Z, F54Z, F59A, F59B, F59C		08	I02A, I02B, I08A, I08B, I13A		
10		K09A, K09B	06	G02A, G02B, G02C, G16A, G16B, G18A, G33Z, G38Z		11	L33Z		
21A		W02A, W02B	07	H33Z		14	O02A, O02B		
21B		X05A, X05B, X06A, X06B, X06C	08	I02A, I02B, I08A, I08B, I13A		21A	W02A, W02B		
								21B	
						Prä	A11A, A13A, A13B		

CHOP	MDC	DRG	CHOP	MDC	DRG	CHOP	MDC	DRG			
38.85.12↔		BORP, KORP, MKOR, VBOR	38.85.20↔	01	B03A, B03B, B06A, B06B, B11Z, B17A, B17B, B17C, B39A, B39B	38.85.23↔		BORP, KORP, MKOR, VBOR			
	01	B03A, B03B, B06A, B06B, B11Z, B17A, B17B, B17C, B39A, B39B		03	D12A, D12B		01	B03A, B03B, B06A, B06B, B11Z, B17A, B17B, B17C, B39A, B39B			
	03	D12A, D12B		04	E05A, E05B, E05C, E08A, E08B		03	D12A, D12B			
	04	E05A, E05B, E05C, E08A, E08B		05	F01A, F01C, F03B, F03C, F03D, F04Z, F05Z, F07Z, F09Z, F14A, F14B, F28A, F31Z, F35A, F35B, F54Z, F59A, F59B, F59C		04	E05A, E05B, E05C, E08A, E08B			
	05	F01A, F01C, F03B, F03C, F03D, F04Z, F05Z, F07Z, F09Z, F14A, F14B, F28A, F31Z, F35A, F35B, F54Z, F59A, F59B, F59C		06	G02A, G02B, G02C, G16A, G16B, G18A, G18B, G19A, G19B, G33Z, G38Z		05	F01A, F01C, F03B, F03C, F03D, F04Z, F05Z, F07Z, F09Z, F14A, F14B, F28A, F31Z, F35A, F35B, F54Z, F59A, F59B, F59C			
	06	G02A, G02B, G02C, G16A, G16B, G18A, G18B, G19A, G19B, G33Z, G38Z		07	H33Z		06	G02A, G02B, G02C, G16A, G16B, G18A, G18B, G19A, G19B, G33Z, G38Z			
	07	H33Z		08	I02A, I02B, I08A, I08B, I13A		07	H33Z			
	08	I02A, I02B, I08A, I08B, I13A		11	L33Z		08	I02A, I02B, I08A, I08B, I13A			
	11	L33Z		14	O02A, O02B		11	L33Z			
	14	O02A, O02B		21A	W02A, W02B		14	O02A, O02B			
	21A	W02A, W02B		21B	X06A, X06B, X33Z		21A	W02A, W02B			
	21B	X06A, X06B, X33Z		Prä	A11A, A13A, A13B		21B	X06A, X06B, X33Z			
	Prä	A11A, A13A, A13B					Prä	A11A, A13A, A13B			
	38.85.13↔			BORP, KORP, MKOR, VBOR	38.85.21↔		01	B03A, B03B, B06A, B06B, B11Z, B17A, B17B, B17C, B39A, B39B	38.85.28↔		BORP, KORP, MKOR, VBOR
		01		B03A, B03B, B06A, B06B, B11Z, B17A, B17B, B17C, B39A, B39B			03	D12A, D12B		01	B03A, B03B, B06A, B06B, B11Z, B17A, B17B, B17C, B39A, B39B
		03		D12A, D12B			04	E05A, E05B, E05C, E08A, E08B		03	D12A, D12B
		04		E05A, E05B, E05C, E08A, E08B			05	F01A, F01C, F03B, F03C, F03D, F04Z, F05Z, F07Z, F09Z, F14A, F14B, F28A, F31Z, F35A, F35B, F54Z, F59A, F59B, F59C		04	E05A, E05B, E05C, E08A, E08B
		05		F01A, F01C, F03B, F03C, F03D, F04Z, F05Z, F07Z, F09Z, F14A, F14B, F28A, F31Z, F35A, F35B, F54Z, F59A, F59B, F59C			06	G02A, G02B, G02C, G16A, G16B, G18A, G18B, G19A, G19B, G33Z, G38Z		05	F01A, F01C, F03B, F03C, F03D, F04Z, F05Z, F07Z, F09Z, F14A, F14B, F28A, F31Z, F35A, F35B, F54Z, F59A, F59B, F59C
		06		G02A, G02B, G02C, G16A, G16B, G18A, G18B, G19A, G19B, G33Z, G38Z			07	H33Z		06	G02A, G02B, G02C, G16A, G16B, G18A, G18B, G19A, G19B, G33Z, G38Z
		07		H33Z			08	I02A, I02B, I08A, I08B, I13A		07	H33Z
08		I02A, I02B, I08A, I08B, I13A	11	L33Z		08	I02A, I02B, I08A, I08B, I13A				
11		L33Z	14	O02A, O02B		11	L33Z				
14		O02A, O02B	21A	W02A, W02B		14	O02A, O02B				
21A		W02A, W02B	21B	X06A, X06B, X33Z		21A	W02A, W02B				
21B		X06A, X06B, X33Z	Prä	A11A, A13A, A13B		21B	X06A, X06B, X33Z				
Prä		A11A, A13A, A13B				Prä	A11A, A13A, A13B				
38.85.19↔			BORP, KORP, MKOR, VBOR	38.85.22↔		01	B03A, B03B, B06A, B06B, B11Z, B17A, B17B, B17C, B39A, B39B	38.85.29↔			BORP, KORP, MKOR, VBOR
		01	B03A, B03B, B06A, B06B, B11Z, B17A, B17B, B17C, B39A, B39B			01	B03A, B03B, B06A, B06B, B11Z, B17A, B17B, B17C, B39A, B39B			01	B03A, B03B, B06A, B06B, B11Z, B17A, B17B, B17C, B39A, B39B
		03	D12A, D12B			03	D12A, D12B			03	D12A, D12B
		04	E05A, E05B, E05C, E08A, E08B			04	E05A, E05B, E05C, E08A, E08B			04	E05A, E05B, E05C, E08A, E08B
		05	F01A, F01C, F03B, F03C, F03D, F04Z, F05Z, F07Z, F09Z, F14A, F14B, F28A, F31Z, F35A, F35B, F54Z, F59A, F59B, F59C			05	F01A, F01C, F03B, F03C, F03D, F04Z, F05Z, F07Z, F09Z, F14A, F14B, F28A, F31Z, F35A, F35B, F54Z, F59A, F59B, F59C			05	F01A, F01C, F03B, F03C, F03D, F04Z, F05Z, F07Z, F09Z, F14A, F14B, F28A, F31Z, F35A, F35B, F54Z, F59A, F59B, F59C
		06	G02A, G02B, G02C, G16A, G16B, G18A, G18B, G19A, G19B, G33Z, G38Z			06	G02A, G02B, G02C, G16A, G16B, G18A, G18B, G19A, G19B, G33Z, G38Z			06	G02A, G02B, G02C, G16A, G16B, G18A, G18B, G19A, G19B, G33Z, G38Z
		07	H33Z			07	H33Z			07	H33Z
	08	I02A, I02B, I08A, I08B, I13A	08		I02A, I02B, I08A, I08B, I13A	08	I02A, I02B, I08A, I08B, I13A				
	11	L33Z	11		L33Z	11	L33Z				
	14	O02A, O02B	14		O02A, O02B	14	O02A, O02B				
	21A	W02A, W02B	21A		W02A, W02B	21A	W02A, W02B				
	21B	X06A, X06B, X33Z	21B		X06A, X06B, X33Z	21B	X06A, X06B, X33Z				
	Prä	A11A, A13A, A13B	Prä		A11A, A13A, A13B	Prä	A11A, A13A, A13B				

CHOP	MDC	DRG	CHOP	MDC	DRG	CHOP	MDC	DRG			
38.85.99↔	01	B03A, B03B, B06A, B06B, B11Z, B17A, B17B, B17C, B39A, B39B	38.86.12↔		BORP, VBOR	38.86.17↔		BORP, VBOR			
	03	D12A, D12B		01	B03A, B03B, B06A, B06B, B11Z, B17A, B17B, B17C, B39A, B39B		01	B03A, B03B, B06A, B06B, B11Z, B17A, B17B, B17C, B39A, B39B			
	04	E05A, E05B, E05C, E08A, E08B		05	F01A, F01C, F04Z, F14A, F14B, F28A, F54Z, F59A, F59B, F59C		05	F01A, F01C, F04Z, F14A, F14B, F28A, F54Z, F59A, F59B, F59C			
	05	F01A, F01C, F03B, F03C, F03D, F04Z, F05Z, F07Z, F09Z, F14A, F14B, F28A, F31Z, F35A, F35B, F54Z, F59A, F59B, F59C		06	G12A, G12B, G12C		06	G12A, G12B, G12C			
	06	G02A, G02B, G02C, G16A, G16B, G18A, G18B, G19A, G19B, G33Z, G38Z		07	H06Z		07	H06Z			
	07	H33Z		08	I02A, I02B, I08A, I08B, I13A		08	I02A, I02B, I08A, I08B, I13A			
	08	I02A, I02B, I08A, I08B, I13A		10	K09A, K09B		10	K09A, K09B			
	11	L33Z		11	L09A, L09B		11	L09A, L09B			
	14	O02A, O02B		21A	W02A, W02B		21A	W02A, W02B			
	21A	W02A, W02B		21B	X06A, X06B		21B	X06A, X06B			
	21B	X06A, X06B, X33Z									
	Prä	A11A, A13A, A13B		38.86.13↔			BORP, VBOR	38.86.19↔		BORP, VBOR	
		BORP, VBOR			01		B03A, B03B, B06A, B06B, B11Z, B17A, B17B, B17C, B39A, B39B		01	B03A, B03B, B06A, B06B, B11Z, B17A, B17B, B17C, B39A, B39B	
	38.86.00↔	01			B03A, B03B, B06A, B06B, B11Z, B17A, B17B, B17C, B39A, B39B		05		F01A, F01C, F04Z, F14A, F14B, F28A, F54Z, F59A, F59B, F59C	05	F01A, F01C, F04Z, F14A, F14B, F28A, F54Z, F59A, F59B, F59C
		05			F01A, F01C, F04Z, F14A, F14B, F28A, F54Z, F59A, F59B, F59C		06		G12A, G12B, G12C	06	G12A, G12B, G12C
		06			G12A, G12B, G12C		07		H06Z	07	H06Z
		07			H06Z		08		I02A, I02B, I08A, I08B, I13A	08	I02A, I02B, I08A, I08B, I13A
		08			I02A, I02B, I08A, I08B, I13A		10		K09A, K09B	10	K09A, K09B
10		K09A, K09B	11		L09A, L09B	11	L09A, L09B				
11		L09A, L09B	21A		W02A, W02B	21A	W02A, W02B				
21A		W02A, W02B	21B		X06A, X06B	21B	X06A, X06B				
21B		X06A, X06B									
38.86.10↔			BORP, VBOR		38.86.14↔		BORP, VBOR		38.86.99↔		BORP, VBOR
		01	B03A, B03B, B06A, B06B, B11Z, B17A, B17B, B17C, B39A, B39B			01	B03A, B03B, B06A, B06B, B11Z, B17A, B17B, B17C, B39A, B39B			01	B03A, B03B, B06A, B06B, B11Z, B17A, B17B, B17C, B39A, B39B
		05	F01A, F01C, F04Z, F14A, F14B, F28A, F54Z, F59A, F59B, F59C			05	F01A, F01C, F04Z, F14A, F14B, F28A, F54Z, F59A, F59B, F59C			05	F01A, F01C, F04Z, F14A, F14B, F28A, F54Z, F59A, F59B, F59C
		06	G12A, G12B, G12C			06	G12A, G12B, G12C			06	G12A, G12B, G12C
		07	H06Z			07	H06Z			07	H06Z
		08	I02A, I02B, I08A, I08B, I13A			08	I02A, I02B, I08A, I08B, I13A			08	I02A, I02B, I08A, I08B, I13A
		10	K09A, K09B			10	K09A, K09B			10	K09A, K09B
		11	L09A, L09B	11		L09A, L09B	11	L09A, L09B			
		21A	W02A, W02B	21A		W02A, W02B	21A	W02A, W02B			
	21B	X06A, X06B	21B	X06A, X06B		21B	X06A, X06B				
	38.86.11↔		BORP, VBOR	38.86.15↔			BORP, VBOR	38.87.00↔			BORP, VBOR
		01	B03A, B03B, B06A, B06B, B11Z, B17A, B17B, B17C, B39A, B39B			01	B03A, B03B, B06A, B06B, B11Z, B17A, B17B, B17C, B39A, B39B			01	B03A, B03B, B06A, B06B, B11Z, B17A, B17B, B17C, B39A, B39B
		05	F01A, F01C, F04Z, F14A, F14B, F28A, F54Z, F59A, F59B, F59C			05	F01A, F01C, F04Z, F14A, F14B, F28A, F54Z, F59A, F59B, F59C			04	E02A, E02B, E02C
		06	G12A, G12B, G12C			06	G12A, G12B, G12C			05	F01A, F01C, F04Z, F14A, F14B, F28A, F54Z, F59A, F59B, F59C
		07	H06Z			07	H06Z			06	G12A, G12B, G12C
		08	I02A, I02B, I08A, I08B, I13A			08	I02A, I02B, I08A, I08B, I13A			08	I02A, I02B, I08A, I08B, I13A
		10	K09A, K09B			10	K09A, K09B			11	L09A, L09B
		11	L09A, L09B			11	L09A, L09B			14	O02A, O02B
21A		W02A, W02B	21A		W02A, W02B	21A	W02A, W02B				
21B		X06A, X06B	21B		X06A, X06B	21B	X04Z, X06A, X06B				
38.86.16↔			BORP, VBOR		38.86.16↔		BORP, VBOR		38.87.10↔		BORP, VBOR
		01	B03A, B03B, B06A, B06B, B11Z, B17A, B17B, B17C, B39A, B39B			01	B03A, B03B, B06A, B06B, B11Z, B17A, B17B, B17C, B39A, B39B			01	B03A, B03B, B06A, B06B, B11Z, B17A, B17B, B17C, B39A, B39B
		05	F01A, F01C, F04Z, F14A, F14B, F28A, F54Z, F59A, F59B, F59C			05	F01A, F01C, F04Z, F14A, F14B, F28A, F54Z, F59A, F59B, F59C			04	E02A, E02B, E02C
		06	G12A, G12B, G12C			06	G12A, G12B, G12C			05	F01A, F01C, F04Z, F14A, F14B, F28A, F54Z, F59A, F59B, F59C
		07	H06Z			07	H06Z			06	G12A, G12B, G12C
		08	I02A, I02B, I08A, I08B, I13A			08	I02A, I02B, I08A, I08B, I13A			08	I02A, I02B, I08A, I08B, I13A
		10	K09A, K09B			10	K09A, K09B			11	L09A, L09B
		11	L09A, L09B			11	L09A, L09B			14	O02A, O02B
	21A	W02A, W02B	21A	W02A, W02B		21A	W02A, W02B				
	21B	X06A, X06B	21B	X06A, X06B		21B	X04Z, X06A, X06B				

CHOP	MDC	DRG	CHOP	MDC	DRG	CHOP	MDC	DRG			
38.87.11↔		BORP, VBOR	39.0x.00↔	04	E02A, E02B, E02C	39.0x.20↔	04	E02A, E02B, E02C			
	01	B03A, B03B, B06A, B06B, B11Z, B17A, B17B, B17C, B39A, B39B		05	F01A, F01C, F04Z, F05Z, F07Z, F09Z, F14A, F14B, F28A, F30Z, F31Z, F35A, F35B, F54Z, F59A, F59B, F59C		05	F01A, F01C, F04Z, F05Z, F07Z, F09Z, F14A, F14B, F28A, F30Z, F31Z, F35A, F35B, F54Z, F59A, F59B, F59C			
	04	E02A, E02B, E02C		06	G33Z, G38Z		06	G33Z, G38Z			
	05	F01A, F01C, F04Z, F14A, F14B, F28A, F54Z, F59A, F59B, F59C		07	H33Z		07	H33Z			
	06	G12A, G12B, G12C		08	I02A, I02B, I08A, I08B, I13A		08	I02A, I02B, I08A, I08B, I13A			
	08	I02A, I02B, I08A, I08B, I13A		10	K09A, K09B		10	K09A, K09B			
	11	L09A, L09B		11	L33Z		11	L33Z			
	14	O02A, O02B		15	P02A, P02B		15	P02A, P02B			
	21A	W02A, W02B		21B	X33Z		21B	X33Z			
	21B	X04Z, X06A, X06B									
	38.87.12↔			BORP, VBOR	39.0x.10↔		04	E02A, E02B, E02C	39.0x.21↔	04	E02A, E02B, E02C
		01		B03A, B03B, B06A, B06B, B11Z, B17A, B17B, B17C, B39A, B39B			05	F01A, F01C, F04Z, F05Z, F07Z, F09Z, F14A, F14B, F28A, F30Z, F31Z, F35A, F35B, F54Z, F59A, F59B, F59C		05	F01A, F01C, F04Z, F05Z, F07Z, F09Z, F14A, F14B, F28A, F30Z, F31Z, F35A, F35B, F54Z, F59A, F59B, F59C
04		E02A, E02B, E02C	06	G33Z, G38Z		06	G33Z, G38Z				
05		F01A, F01C, F04Z, F14A, F14B, F28A, F54Z, F59A, F59B, F59C	07	H33Z		07	H33Z				
06		G12A, G12B, G12C	08	I02A, I02B, I08A, I08B, I13A		08	I02A, I02B, I08A, I08B, I13A				
08		I02A, I02B, I08A, I08B, I13A	10	K09A, K09B		10	K09A, K09B				
11		L09A, L09B	11	L33Z		11	L33Z				
14		O02A, O02B	15	P02A, P02B		15	P02A, P02B				
21A		W02A, W02B	21B	X33Z		21B	X33Z				
21B		X04Z, X06A, X06B									
38.87.19↔			BORP, VBOR	39.0x.11↔		04	E02A, E02B, E02C	39.0x.23↔		04	E02A, E02B, E02C
		01	B03A, B03B, B06A, B06B, B11Z, B17A, B17B, B17C, B39A, B39B			05	F01A, F01C, F04Z, F05Z, F07Z, F09Z, F14A, F14B, F28A, F30Z, F31Z, F35A, F35B, F54Z, F59A, F59B, F59C			05	F01A, F01C, F04Z, F05Z, F07Z, F09Z, F14A, F14B, F28A, F30Z, F31Z, F35A, F35B, F54Z, F59A, F59B, F59C
	04	E02A, E02B, E02C	06		G33Z, G38Z	06	G33Z, G38Z				
	05	F01A, F01C, F04Z, F14A, F14B, F28A, F54Z, F59A, F59B, F59C	07		H33Z	07	H33Z				
	06	G12A, G12B, G12C	08		I02A, I02B, I08A, I08B, I13A	08	I02A, I02B, I08A, I08B, I13A				
	08	I02A, I02B, I08A, I08B, I13A	10		K09A, K09B	10	K09A, K09B				
	11	L09A, L09B	11		L33Z	11	L33Z				
	14	O02A, O02B	15		P02A, P02B	15	P02A, P02B				
	21A	W02A, W02B	21B		X33Z	21B	X33Z				
	21B	X04Z, X06A, X06B									
	38.87.99↔		BORP, VBOR		39.0x.12↔	04	E02A, E02B, E02C		39.0x.24↔	04	E02A, E02B, E02C
		01	B03A, B03B, B06A, B06B, B11Z, B17A, B17B, B17C, B39A, B39B			05	F01A, F01C, F04Z, F05Z, F07Z, F09Z, F14A, F14B, F28A, F30Z, F31Z, F35A, F35B, F54Z, F59A, F59B, F59C			05	F01A, F01C, F04Z, F05Z, F07Z, F09Z, F14A, F14B, F28A, F30Z, F31Z, F35A, F35B, F54Z, F59A, F59B, F59C
04		E02A, E02B, E02C	06	G33Z, G38Z		06	G33Z, G38Z				
05		F01A, F01C, F04Z, F14A, F14B, F28A, F54Z, F59A, F59B, F59C	07	H33Z		07	H33Z				
06		G12A, G12B, G12C	08	I02A, I02B, I08A, I08B, I13A		08	I02A, I02B, I08A, I08B, I13A				
08		I02A, I02B, I08A, I08B, I13A	10	K09A, K09B		10	K09A, K09B				
11		L09A, L09B	11	L33Z		11	L33Z				
14		O02A, O02B	15	P02A, P02B		15	P02A, P02B				
21A		W02A, W02B	21B	X33Z		21B	X33Z				
21B		X04Z, X06A, X06B									
38.88↔		05	F01A, F01C, F04Z, F05Z, F07Z, F14A, F14B, F28A, F31Z, F54Z, F59A, F59B, F59C	39.0x.13↔		04	E02A, E02B, E02C	39.0x.99↔		04	E02A, E02B, E02C
		08	I02A, I02B, I08A, I08B, I13A			05	F01A, F01C, F04Z, F05Z, F07Z, F09Z, F14A, F14B, F28A, F30Z, F31Z, F35A, F35B, F54Z, F59A, F59B, F59C			05	F01A, F01C, F04Z, F05Z, F07Z, F09Z, F14A, F14B, F28A, F30Z, F31Z, F35A, F35B, F54Z, F59A, F59B, F59C
	10	K09A, K09B	06		G33Z, G38Z	06	G33Z, G38Z				
	21A	W02A, W02B	07		H33Z	07	H33Z				
	21B	X04Z	08		I02A, I02B, I08A, I08B, I13A	08	I02A, I02B, I08A, I08B, I13A				
			10		K09A, K09B	10	K09A, K09B				
38.89↔	05	F39A, F39B	39.0x.13↔	11	L33Z	39.0x.99↔	11	L33Z			
	08	I02A, I02B, I08A, I08B, I13A		15	P02A, P02B		15	P02A, P02B			
	21A	W02A, W02B		21B	X33Z		21B	X33Z			
	21B	X04Z									

CHOP	MDC	DRG	CHOP	MDC	DRG	CHOP	MDC	DRG
39.10↔		BORP, KORP, MKOR, VBOR	39.11.21↔		BORP, KORP, MKOR, VBOR	39.19↔		BORP, KORP, MKOR, VBOR
	05	F01A, F01C, F04Z, F05Z, F07Z, F14A, F14B, F28A, F31Z, F54Z, F59A, F59B, F59C		05	F01A, F01C, F04Z, F05Z, F07Z, F14A, F14B, F28A, F31Z, F54Z, F59A, F59B, F59C		05	F01A, F01C, F04Z, F05Z, F07Z, F14A, F14B, F28A, F31Z, F54Z, F59A, F59B, F59C
	06	G16A, G16B, G18A, G18B, G19A, G19B, G33Z, G38Z		06	G16A, G16B, G18A, G18B, G19A, G19B, G33Z, G38Z		06	G16A, G16B, G18A, G18B, G19A, G19B, G33Z, G38Z
	07	H01A, H01B, H09A, H09B, H09C, H33Z		07	H01A, H01B, H09A, H09B, H09C, H33Z		07	H01A, H01B, H09A, H09B, H09C, H33Z
	08	I02A, I02B, I08A, I08B, I13A		08	I02A, I02B, I08A, I08B, I13A		08	I02A, I02B, I08A, I08B, I13A
	11	L33Z		11	L33Z		11	L33Z
	21B	X33Z		21B	X33Z		21B	X33Z
39.11.00↔		BORP, KORP, MKOR, VBOR	39.11.22↔		BORP, KORP, MKOR, VBOR	39.21.00↔		BORP, KORP, MKOR, VBOR
	05	F01A, F01C, F04Z, F05Z, F07Z, F14A, F14B, F28A, F31Z, F54Z, F59A, F59B, F59C		05	F01A, F01C, F04Z, F05Z, F07Z, F14A, F14B, F28A, F31Z, F54Z, F59A, F59B, F59C		04	E05A, E05B, E05C, E08A, E08B
	06	G16A, G16B, G18A, G18B, G19A, G19B, G33Z, G38Z		06	G16A, G16B, G18A, G18B, G19A, G19B, G33Z, G38Z		05	F01A, F01C, F04Z, F05Z, F07Z, F30Z
	07	H01A, H01B, H09A, H09B, H09C, H33Z		07	H01A, H01B, H09A, H09B, H09C, H33Z		06	G33Z, G38Z
	08	I02A, I02B, I08A, I08B, I13A		08	I02A, I02B, I08A, I08B, I13A		07	H33Z
	11	L33Z		11	L33Z	11	L33Z	
	21B	X33Z		21B	X33Z	15	P02A, P02B	
						21B	X33Z	
						Prä	A07A, A11A, A13A	
39.11.11↔		BORP, KORP, MKOR, VBOR	39.11.23↔		BORP, KORP, MKOR, VBOR	39.21.10↔		BORP, KORP, MKOR, VBOR
	05	F01A, F01C, F04Z, F05Z, F07Z, F14A, F14B, F28A, F31Z, F54Z, F59A, F59B, F59C		05	F01A, F01C, F04Z, F05Z, F07Z, F14A, F14B, F28A, F31Z, F54Z, F59A, F59B, F59C		04	E05A, E05B, E05C, E08A, E08B
	06	G16A, G16B, G18A, G18B, G19A, G19B, G33Z, G38Z		06	G16A, G16B, G18A, G18B, G19A, G19B, G33Z, G38Z		05	F01A, F01C, F04Z, F05Z, F07Z, F30Z
	07	H01A, H01B, H09A, H09B, H09C, H33Z		07	H01A, H01B, H09A, H09B, H09C, H33Z		06	G33Z, G38Z
	08	I02A, I02B, I08A, I08B, I13A		08	I02A, I02B, I08A, I08B, I13A		07	H33Z
	11	L33Z		11	L33Z	11	L33Z	
	21B	X33Z		21B	X33Z	15	P02A, P02B	
						21B	X33Z	
						Prä	A07A, A11A, A13A	
39.11.12↔		BORP, KORP, MKOR, VBOR	39.11.24↔		BORP, KORP, MKOR, VBOR	39.21.99↔		BORP, KORP, MKOR, VBOR
	05	F01A, F01C, F04Z, F05Z, F07Z, F14A, F14B, F28A, F31Z, F54Z, F59A, F59B, F59C		05	F01A, F01C, F04Z, F05Z, F07Z, F14A, F14B, F28A, F31Z, F54Z, F59A, F59B, F59C		04	E05A, E05B, E05C, E08A, E08B
	06	G16A, G16B, G18A, G18B, G19A, G19B, G33Z, G38Z		06	G16A, G16B, G18A, G18B, G19A, G19B, G33Z, G38Z		05	F01A, F01C, F04Z, F05Z, F07Z, F30Z
	07	H01A, H01B, H09A, H09B, H09C, H33Z		07	H01A, H01B, H09A, H09B, H09C, H33Z		06	G33Z, G38Z
	08	I02A, I02B, I08A, I08B, I13A		08	I02A, I02B, I08A, I08B, I13A		07	H33Z
	11	L33Z		11	L33Z	11	L33Z	
	21B	X33Z		21B	X33Z	15	P02A, P02B	
						21B	X33Z	
						Prä	A07A, A11A, A13A	
39.11.13↔		BORP, KORP, MKOR, VBOR	39.11.99↔		BORP, KORP, MKOR, VBOR	39.22.00↔		BORP, KORP, MKOR, VBOR
	05	F01A, F01C, F04Z, F05Z, F07Z, F14A, F14B, F28A, F31Z, F54Z, F59A, F59B, F59C		05	F01A, F01C, F04Z, F05Z, F07Z, F14A, F14B, F28A, F31Z, F54Z, F59A, F59B, F59C		01	B04A, B04B, B04C, B04D, B11Z, B39A, B39B
	06	G16A, G16B, G18A, G18B, G19A, G19B, G33Z, G38Z		06	G16A, G16B, G18A, G18B, G19A, G19B, G33Z, G38Z		05	F01A, F01C, F04Z, F05Z, F06A, F06C, F07Z, F08Z, F13A, F28A, F31Z, F33A, F33B, F34A, F34B
	07	H01A, H01B, H09A, H09B, H09C, H33Z		07	H01A, H01B, H09A, H09B, H09C, H33Z		08	I02A, I02B, I08A, I08B, I13A
	08	I02A, I02B, I08A, I08B, I13A		08	I02A, I02B, I08A, I08B, I13A		10	K09A, K09B
	11	L33Z		11	L33Z	21A	W02A, W02B	
	21B	X33Z		21B	X33Z	21B	X06A, X06B, X06C, X33Z	
						39.22.10↔		
						01	B04A, B04B, B04C, B04D, B11Z, B39A, B39B	
						05	F01A, F01C, F04Z, F05Z, F06A, F06C, F07Z, F08Z, F13A, F28A, F31Z, F33A, F33B, F34A, F34B	
						08	I02A, I02B, I08A, I08B, I13A	
						10	K09A, K09B	
						21A	W02A, W02B	
						21B	X06A, X06B, X06C, X33Z	

CHOP	MDC	DRG	CHOP	MDC	DRG	CHOP	MDC	DRG			
39.25.20↔		BORP, KORP, MKOR, VBOR	39.25.30↔		BORP, KORP, MKOR, VBOR	39.26.19↔		BORP, KORP, MKOR, VBOR			
	05	F01A, F01C, F04Z, F05Z, F07Z, F08Z, F13A, F13B, F13C, F28A, F31Z, F33A, F33B, F34A, F34B		05	F01A, F01C, F04Z, F05Z, F07Z, F08Z, F13A, F13B, F13C, F28A, F31Z, F33A, F33B, F34A, F34B		01	B04A, B04B, B04C, B04D, B11Z, B39A, B39B			
	08	I02A, I02B, I08A, I08B, I13A		08	I02A, I02B, I08A, I08B, I13A		05	F01A, F01C, F04Z, F05Z, F07Z, F08Z, F13A, F28A, F31Z, F33A, F33B, F34A, F34B			
	09	J03A, J03B, J04A, J04B, J11A, J11B, J16Z		09	J03A, J03B, J04A, J04B, J11A, J11B, J16Z		06	G12A, G12B, G12C			
	10	K01Z		10	K01Z		07	H06Z			
	21A	W02A, W02B		21A	W02A, W02B		08	I02A, I02B, I08A, I08B, I13A			
	21B	X06A, X06B, X06C, X33Z		21B	X06A, X06B, X06C, X33Z		21A	W02A, W02B			
	39.25.21↔			BORP, KORP, MKOR, VBOR	39.25.99↔			BORP, KORP, MKOR, VBOR	39.26.99↔		BORP, KORP, MKOR, VBOR
		05		F01A, F01C, F04Z, F05Z, F07Z, F08Z, F13A, F13B, F13C, F28A, F31Z, F33A, F33B, F34A, F34B			05	F01A, F01C, F04Z, F05Z, F07Z, F08Z, F13A, F13B, F13C, F28A, F31Z, F33A, F33B, F34A, F34B		01	B04A, B04B, B04C, B04D, B11Z, B39A, B39B
		08		I02A, I02B, I08A, I08B, I13A			08	I02A, I02B, I08A, I08B, I13A		05	F01A, F01C, F04Z, F05Z, F07Z, F08Z, F13A, F28A, F31Z, F33A, F33B, F34A, F34B
09		J03A, J03B, J04A, J04B, J11A, J11B, J16Z	09	J03A, J03B, J04A, J04B, J11A, J11B, J16Z		06	G12A, G12B, G12C				
10		K01Z	10	K01Z		07	H06Z				
21A		W02A, W02B	21A	W02A, W02B		08	I02A, I02B, I08A, I08B, I13A				
21B		X06A, X06B, X06C, X33Z	21B	X06A, X06B, X06C, X33Z		21A	W02A, W02B				
39.25.22↔			BORP, KORP, MKOR, VBOR	39.26.00↔			BORP, KORP, MKOR, VBOR	39.27.00↔			BORP, KORP, MKOR, VBOR
		05	F01A, F01C, F04Z, F05Z, F07Z, F08Z, F13A, F13B, F13C, F28A, F31Z, F33A, F33B, F34A, F34B			01	B04A, B04B, B04C, B04D, B11Z, B39A, B39B			01	B04A, B04B, B04C, B04D, B11Z, B39A, B39B
		08	I02A, I02B, I08A, I08B, I13A			05	F01A, F01C, F04Z, F05Z, F07Z, F08Z, F13A, F28A, F31Z, F33A, F33B, F34A, F34B			05	F01A, F01C, F04Z, F05Z, F07Z, F13A, F14A, F14B, F21Z, F28A, F31Z, F33A, F33B, F34A, F34B, F54Z, F59A, F59B, F59C
	09	J03A, J03B, J04A, J04B, J11A, J11B, J16Z	06		G12A, G12B, G12C	07	H06Z				
	10	K01Z	07		H06Z	08	I02A, I02B, I08A, I08B, I13A				
	21A	W02A, W02B	08		I02A, I02B, I08A, I08B, I13A	09	J03A, J03B, J04A, J04B, J11A, J11B, J16Z				
	21B	X06A, X06B, X06C, X33Z	21A		W02A, W02B	10	K09A, K09B				
	39.25.23↔		BORP, KORP, MKOR, VBOR		39.26.10↔		BORP, KORP, MKOR, VBOR		39.27.10↔		BORP, KORP, MKOR, VBOR
		05	F01A, F01C, F04Z, F05Z, F07Z, F08Z, F13A, F13B, F13C, F28A, F31Z, F33A, F33B, F34A, F34B			01	B04A, B04B, B04C, B04D, B11Z, B39A, B39B			11	L09A, L09B
		08	I02A, I02B, I08A, I08B, I13A			05	F01A, F01C, F04Z, F05Z, F07Z, F08Z, F13A, F28A, F31Z, F33A, F33B, F34A, F34B			21A	W02A, W02B
09		J03A, J03B, J04A, J04B, J11A, J11B, J16Z	06	G12A, G12B, G12C		21B	X04Z, X05A, X05B, X06A, X06B, X06C, X33Z				
10		K01Z	07	H06Z		01	B04A, B04B, B04C, B04D, B11Z, B39A, B39B				
21A		W02A, W02B	08	I02A, I02B, I08A, I08B, I13A		05	F01A, F01C, F04Z, F05Z, F07Z, F13A, F14A, F14B, F21Z, F28A, F31Z, F33A, F33B, F34A, F34B, F54Z, F59A, F59B, F59C				
21B		X06A, X06B, X06C, X33Z	21A	W02A, W02B		07	H06Z				
39.25.24↔			BORP, KORP, MKOR, VBOR	39.26.11↔			BORP, KORP, MKOR, VBOR	39.27.10↔			BORP, KORP, MKOR, VBOR
		05	F01A, F01C, F04Z, F05Z, F07Z, F08Z, F13A, F13B, F13C, F28A, F31Z, F33A, F33B, F34A, F34B			01	B04A, B04B, B04C, B04D, B11Z, B39A, B39B			08	I02A, I02B, I08A, I08B, I13A
		08	I02A, I02B, I08A, I08B, I13A			05	F01A, F01C, F04Z, F05Z, F07Z, F08Z, F13A, F28A, F31Z, F33A, F33B, F34A, F34B			09	J03A, J03B, J04A, J04B, J11A, J11B, J16Z
	09	J03A, J03B, J04A, J04B, J11A, J11B, J16Z	06		G12A, G12B, G12C	10	K09A, K09B				
	10	K01Z	07		H06Z	11	L09A, L09B				
	21A	W02A, W02B	08		I02A, I02B, I08A, I08B, I13A	21A	W02A, W02B				
	21B	X06A, X06B, X06C, X33Z	21A		W02A, W02B	21B	X04Z, X05A, X05B, X06A, X06B, X06C, X33Z				
	39.25.29↔		BORP, KORP, MKOR, VBOR		39.26.12↔		BORP, KORP, MKOR, VBOR				
		05	F01A, F01C, F04Z, F05Z, F07Z, F08Z, F13A, F13B, F13C, F28A, F31Z, F33A, F33B, F34A, F34B			01	B04A, B04B, B04C, B04D, B11Z, B39A, B39B				
		08	I02A, I02B, I08A, I08B, I13A			05	F01A, F01C, F04Z, F05Z, F07Z, F08Z, F13A, F28A, F31Z, F33A, F33B, F34A, F34B				
09		J03A, J03B, J04A, J04B, J11A, J11B, J16Z	06	G12A, G12B, G12C							
10		K01Z	07	H06Z							
21A		W02A, W02B	08	I02A, I02B, I08A, I08B, I13A							
21B		X06A, X06B, X06C, X33Z	21A	W02A, W02B							
			21B	X06A, X06B, X06C, X33Z							

CHOP	MDC	DRG	CHOP	MDC	DRG	CHOP	MDC	DRG			
39.27.11↔	01	B04A, B04B, B04C, B04D, B11Z, B39A, B39B	39.29.10↔		BORP, KORP, MKOR, VBOR	39.29.14↔		BORP, KORP, MKOR, VBOR			
	05	F01A, F01C, F04Z, F05Z, F07Z, F13A, F14A, F14B, F21Z, F28A, F31Z, F33A, F33B, F34A, F34B, F54Z, F59A, F59B, F59C		01	B04A, B04B, B04C, B04D, B11Z, B39A, B39B		01	B04A, B04B, B04C, B04D, B11Z, B39A, B39B			
	07	H06Z		05	F01A, F01C, F04Z, F05Z, F07Z, F13A, F21Z, F28A, F31Z, F33A, F33B, F34A, F34B		05	F01A, F01C, F04Z, F05Z, F07Z, F13A, F21Z, F28A, F31Z, F33A, F33B, F34A, F34B			
	08	I02A, I02B, I08A, I08B, I13A		07	H06Z		07	H06Z			
	09	J03A, J03B, J04A, J04B, J11A, J11B, J16Z		08	I02A, I02B, I08A, I08B, I13A		08	I02A, I02B, I08A, I08B, I13A			
	10	K09A, K09B		09	J03A, J03B, J04A, J04B, J11A, J11B, J16Z		09	J03A, J03B, J04A, J04B, J11A, J11B, J16Z			
	11	L09A, L09B		10	K09A, K09B		10	K09A, K09B			
	21A	W02A, W02B		21A	W02A, W02B		21A	W02A, W02B			
	21B	X04Z, X05A, X05B, X06A, X06B, X06C, X33Z		21B	X04Z, X06A, X06B, X06C, X33Z		21B	X04Z, X06A, X06B, X06C, X33Z			
	39.27.99↔	01		B04A, B04B, B04C, B04D, B11Z, B39A, B39B	39.29.11↔			BORP, KORP, MKOR, VBOR	39.29.15↔		BORP, KORP, MKOR, VBOR
		05		F01A, F01C, F04Z, F05Z, F07Z, F13A, F14A, F14B, F21Z, F28A, F31Z, F33A, F33B, F34A, F34B, F54Z, F59A, F59B, F59C			01	B04A, B04B, B04C, B04D, B11Z, B39A, B39B		01	B04A, B04B, B04C, B04D, B11Z, B39A, B39B
07		H06Z	05	F01A, F01C, F04Z, F05Z, F07Z, F13A, F21Z, F28A, F31Z, F33A, F33B, F34A, F34B		05	F01A, F01C, F04Z, F05Z, F07Z, F13A, F21Z, F28A, F31Z, F33A, F33B, F34A, F34B				
08		I02A, I02B, I08A, I08B, I13A	07	H06Z		07	H06Z				
09		J03A, J03B, J04A, J04B, J11A, J11B, J16Z	08	I02A, I02B, I08A, I08B, I13A		08	I02A, I02B, I08A, I08B, I13A				
10		K09A, K09B	09	J03A, J03B, J04A, J04B, J11A, J11B, J16Z		09	J03A, J03B, J04A, J04B, J11A, J11B, J16Z				
11		L09A, L09B	10	K09A, K09B		10	K09A, K09B				
21A		W02A, W02B	21A	W02A, W02B		21A	W02A, W02B				
21B		X04Z, X05A, X05B, X06A, X06B, X06C, X33Z	21B	X04Z, X06A, X06B, X06C, X33Z		21B	X04Z, X06A, X06B, X06C, X33Z				
39.28↔			BORP, KORP, MKOR, VBOR	39.29.12↔			BORP, KORP, MKOR, VBOR	39.29.16↔			BORP, KORP, MKOR, VBOR
		01	B02A, B02B, B02C, B11Z, B20A, B20B, B39A, B39B			01	B04A, B04B, B04C, B04D, B11Z, B39A, B39B			01	B04A, B04B, B04C, B04D, B11Z, B39A, B39B
	05	F04Z, F05Z, F06A, F06C, F33A, F33B	05		F01A, F01C, F04Z, F05Z, F07Z, F13A, F21Z, F28A, F31Z, F33A, F33B, F34A, F34B	05	F01A, F01C, F04Z, F05Z, F07Z, F13A, F21Z, F28A, F31Z, F33A, F33B, F34A, F34B				
	06	G33Z, G38Z	07		H06Z	07	H06Z				
	07	H33Z	08		I02A, I02B, I08A, I08B, I13A	08	I02A, I02B, I08A, I08B, I13A				
	08	I02A, I02B, I08A, I08B, I13A	09		J03A, J03B, J04A, J04B, J11A, J11B, J16Z	09	J03A, J03B, J04A, J04B, J11A, J11B, J16Z				
	11	L33Z	10		K09A, K09B	10	K09A, K09B				
	21A	W01A, W01B, W01C	21A		W02A, W02B	21A	W02A, W02B				
	21B	X06A, X06B, X06C, X33Z	21B		X04Z, X06A, X06B, X06C, X33Z	21B	X04Z, X06A, X06B, X06C, X33Z				
	39.29.00↔		BORP, VBOR		39.29.13↔		BORP, KORP, MKOR, VBOR		39.29.19↔		BORP, KORP, MKOR, VBOR
		01	B04A, B04B, B04C, B04D, B11Z, B39A, B39B			01	B04A, B04B, B04C, B04D, B11Z, B39A, B39B			01	B04A, B04B, B04C, B04D, B11Z, B39A, B39B
05		F01A, F01C, F04Z, F05Z, F07Z, F13A, F21Z, F28A, F31Z, F33A, F33B, F34A, F34B	05	F01A, F01C, F04Z, F05Z, F07Z, F13A, F21Z, F28A, F31Z, F33A, F33B, F34A, F34B		05	F01A, F01C, F04Z, F05Z, F07Z, F13A, F21Z, F28A, F31Z, F33A, F33B, F34A, F34B				
07		H06Z	07	H06Z		07	H06Z				
08		I02A, I02B, I08A, I08B, I13A	08	I02A, I02B, I08A, I08B, I13A		08	I02A, I02B, I08A, I08B, I13A				
09		J03A, J03B, J04A, J04B, J11A, J11B, J16Z	09	J03A, J03B, J04A, J04B, J11A, J11B, J16Z		09	J03A, J03B, J04A, J04B, J11A, J11B, J16Z				
10		K09A, K09B	10	K09A, K09B		10	K09A, K09B				
21A		W02A, W02B	21A	W02A, W02B		21A	W02A, W02B				
21B		X04Z, X06A, X06B, X06C, X33Z	21B	X04Z, X06A, X06B, X06C, X33Z		21B	X04Z, X06A, X06B, X06C, X33Z				

CHOP	MDC	DRG	CHOP	MDC	DRG	CHOP	MDC	DRG
39.29.20↔		BORP, KORP, MKOR, VBOR	39.29.33↔		BORP, KORP, MKOR, VBOR	39.29.81↔		BORP, VBOR
	01	B04A, B04B, B04C, B04D, B11Z, B39A, B39B		01	B04A, B04B, B04C, B04D, B11Z, B39A, B39B		01	B04A, B04B, B04C, B04D, B11Z, B39A, B39B
	05	F01A, F01C, F04Z, F05Z, F07Z, F13A, F21Z, F28A, F31Z, F33A, F33B, F34A, F34B		05	F01A, F01C, F04Z, F05Z, F07Z, F13A, F21Z, F28A, F31Z, F33A, F33B, F34A, F34B		05	F01A, F01C, F04Z, F05Z, F07Z, F13A, F21Z, F28A, F31Z, F33A, F33B, F34A, F34B
	07	H06Z		07	H06Z		07	H06Z
	08	I02A, I02B, I08A, I08B, I13A		08	I02A, I02B, I08A, I08B, I13A		08	I02A, I02B, I08A, I08B, I13A
	09	J03A, J03B, J04A, J04B, J11A, J11B, J16Z		09	J03A, J03B, J04A, J04B, J11A, J11B, J16Z		09	J03A, J03B, J04A, J04B, J11A, J11B, J16Z
	10	K09A, K09B		10	K09A, K09B		10	K09A, K09B
	21A	W02A, W02B		21A	W02A, W02B		21A	W02A, W02B
	21B	X04Z, X06A, X06B, X06C, X33Z		21B	X04Z, X06A, X06B, X06C, X33Z		21B	X04Z, X06A, X06B, X06C, X33Z
	39.29.30↔			BORP, KORP, MKOR, VBOR	39.29.39↔			BORP, KORP, MKOR, VBOR
01		B04A, B04B, B04C, B04D, B11Z, B39A, B39B	01	B04A, B04B, B04C, B04D, B11Z, B39A, B39B		01	B04A, B04B, B04C, B04D, B11Z, B39A, B39B	
05		F01A, F01C, F04Z, F05Z, F07Z, F13A, F21Z, F28A, F31Z, F33A, F33B, F34A, F34B	05	F01A, F01C, F04Z, F05Z, F07Z, F13A, F21Z, F28A, F31Z, F33A, F33B, F34A, F34B		05	F01A, F01C, F04Z, F05Z, F07Z, F13A, F21Z, F28A, F31Z, F33A, F33B, F34A, F34B	
07		H06Z	07	H06Z		07	H06Z	
08		I02A, I02B, I08A, I08B, I13A	08	I02A, I02B, I08A, I08B, I13A		08	I02A, I02B, I08A, I08B, I13A	
09		J03A, J03B, J04A, J04B, J11A, J11B, J16Z	09	J03A, J03B, J04A, J04B, J11A, J11B, J16Z		09	J03A, J03B, J04A, J04B, J11A, J11B, J16Z	
10		K09A, K09B	10	K09A, K09B		10	K09A, K09B	
21A		W02A, W02B	21A	W02A, W02B		21A	W02A, W02B	
21B		X04Z, X06A, X06B, X06C, X33Z	21B	X04Z, X06A, X06B, X06C, X33Z		21B	X04Z, X06A, X06B, X06C, X33Z	
39.29.31↔			BORP, KORP, MKOR, VBOR	39.29.40↔			BORP, VBOR	39.29.89↔
	01	B04A, B04B, B04C, B04D, B11Z, B39A, B39B	01		B04A, B04B, B04C, B04D, B11Z, B39A, B39B	01	B04A, B04B, B04C, B04D, B11Z, B39A, B39B	
	05	F01A, F01C, F04Z, F05Z, F07Z, F13A, F21Z, F28A, F31Z, F33A, F33B, F34A, F34B	05		F01A, F01C, F04Z, F05Z, F07Z, F13A, F21Z, F28A, F31Z, F33A, F33B, F34A, F34B	05	F01A, F01C, F04Z, F05Z, F07Z, F13A, F21Z, F28A, F31Z, F33A, F33B, F34A, F34B	
	07	H06Z	07		H06Z	07	H06Z	
	08	I02A, I02B, I08A, I08B, I13A	08		I02A, I02B, I08A, I08B, I13A	08	I02A, I02B, I08A, I08B, I13A	
	09	J03A, J03B, J04A, J04B, J11A, J11B, J16Z	09		J03A, J03B, J04A, J04B, J11A, J11B, J16Z	09	J03A, J03B, J04A, J04B, J11A, J11B, J16Z	
	10	K09A, K09B	10		K09A, K09B	10	K09A, K09B	
	21A	W02A, W02B	21A		W02A, W02B	21A	W02A, W02B	
	21B	X04Z, X06A, X06B, X06C, X33Z	21B		X04Z, X06A, X06B, X06C, X33Z	21B	X04Z, X06A, X06B, X06C, X33Z	
	39.29.32↔		BORP, KORP, MKOR, VBOR		39.29.80↔		BORP, VBOR	
01		B04A, B04B, B04C, B04D, B11Z, B39A, B39B	01	B04A, B04B, B04C, B04D, B11Z, B39A, B39B		01	B04A, B04B, B04C, B04D, B11Z, B39A, B39B	
05		F01A, F01C, F04Z, F05Z, F07Z, F13A, F21Z, F28A, F31Z, F33A, F33B, F34A, F34B	05	F01A, F01C, F04Z, F05Z, F07Z, F13A, F21Z, F28A, F31Z, F33A, F33B, F34A, F34B		05	F01A, F01C, F04Z, F05Z, F07Z, F13A, F21Z, F28A, F31Z, F33A, F33B, F34A, F34B	
07		H06Z	07	H06Z		07	H06Z	
08		I02A, I02B, I08A, I08B, I13A	08	I02A, I02B, I08A, I08B, I13A		08	I02A, I02B, I08A, I08B, I13A	
09		J03A, J03B, J04A, J04B, J11A, J11B, J16Z	09	J03A, J03B, J04A, J04B, J11A, J11B, J16Z		09	J03A, J03B, J04A, J04B, J11A, J11B, J16Z	
10		K09A, K09B	10	K09A, K09B		10	K09A, K09B	
21A		W02A, W02B	21A	W02A, W02B		21A	W02A, W02B	
21B		X04Z, X06A, X06B, X06C, X33Z	21B	X04Z, X06A, X06B, X06C, X33Z		21B	X04Z, X06A, X06B, X06C, X33Z	
						39.2a↔		BORP, KORP, MKOR, VBOR
					01	B02A, B02B, B02C, B11Z, B20A, B20B, B39A, B39B		
					05	F04Z, F05Z, F06A, F06C, F33A, F33B		
					06	G33Z, G38Z		
					07	H33Z		
					08	I02A, I02B, I08A, I08B, I13A		
					11	L33Z		
					21A	W01A, W01B, W01C		
					21B	X06A, X06B, X06C, X33Z		

CHOP	MDC	DRG	CHOP	MDC	DRG	CHOP	MDC	DRG
39.30.00↔	05	F39A, F39B	39.31.20↔		BORP, VBOR	39.31.30↔		BORP, VBOR
39.30.99↔	05	F39A, F39B	04	E05A, E05B, E05C, E08A, E08B		04	E05A, E05B, E05C, E08A, E08B	
39.31.00↔		BORP, VBOR	05	F01A, F01C, F04Z, F05Z, F07Z, F28A, F31Z, F54Z, F59A, F59B, F59C		05	F01A, F01C, F04Z, F05Z, F07Z, F28A, F31Z, F54Z, F59A, F59B, F59C	
	04	E05A, E05B, E05C, E08A, E08B	06	G12A, G12B, G12C, G33Z, G38Z		06	G12A, G12B, G12C, G33Z, G38Z	
	05	F01A, F01C, F04Z, F05Z, F07Z, F28A, F31Z, F54Z, F59A, F59B, F59C	07	H33Z		07	H33Z	
	06	G12A, G12B, G12C, G33Z, G38Z	08	I02A, I02B, I08A, I08B, I13A, I32A, I32C		08	I02A, I02B, I08A, I08B, I13A, I32A, I32C	
	07	H33Z	10	K09A, K09B		10	K09A, K09B	
	08	I02A, I02B, I08A, I08B, I13A, I32A, I32C	11	L09A, L09B, L33Z		11	L09A, L09B, L33Z	
	10	K09A, K09B	21A	W02A, W02B		21A	W02A, W02B	
	11	L09A, L09B, L33Z	21B	X05A, X05B, X06A, X06B, X06C, X33Z		21B	X05A, X05B, X06A, X06B, X06C, X33Z	
	21A	W02A, W02B	39.31.21↔		BORP, VBOR	39.31.40↔		BORP, VBOR
	21B	X05A, X05B, X06A, X06B, X06C, X33Z	04	E05A, E05B, E05C, E08A, E08B		04	E05A, E05B, E05C, E08A, E08B	
39.31.10↔		BORP, VBOR	05	F01A, F01C, F04Z, F05Z, F07Z, F28A, F31Z, F54Z, F59A, F59B, F59C		05	F01A, F01C, F04Z, F05Z, F07Z, F28A, F31Z, F54Z, F59A, F59B, F59C	
	04	E05A, E05B, E05C, E08A, E08B	06	G12A, G12B, G12C, G33Z, G38Z		06	G12A, G12B, G12C, G33Z, G38Z	
	05	F01A, F01C, F04Z, F05Z, F07Z, F28A, F31Z, F54Z, F59A, F59B, F59C	07	H33Z		07	H33Z	
	06	G12A, G12B, G12C, G33Z, G38Z	08	I02A, I02B, I08A, I08B, I13A, I32A, I32C		08	I02A, I02B, I08A, I08B, I13A, I32A, I32C	
	07	H33Z	10	K09A, K09B		10	K09A, K09B	
	08	I02A, I02B, I08A, I08B, I13A, I32A, I32C	11	L09A, L09B, L33Z		11	L09A, L09B, L33Z	
	10	K09A, K09B	21A	W02A, W02B		21A	W02A, W02B	
	11	L09A, L09B, L33Z	21B	X05A, X05B, X06A, X06B, X06C, X33Z		21B	X05A, X05B, X06A, X06B, X06C, X33Z	
	21A	W02A, W02B	39.31.22↔		BORP, VBOR	39.31.50↔		BORP, VBOR
	21B	X05A, X05B, X06A, X06B, X06C, X33Z	04	E05A, E05B, E05C, E08A, E08B		04	E05A, E05B, E05C, E08A, E08B	
39.31.11↔		BORP, VBOR	05	F01A, F01C, F04Z, F05Z, F07Z, F28A, F31Z, F54Z, F59A, F59B, F59C		05	F01A, F01C, F04Z, F05Z, F07Z, F28A, F31Z, F54Z, F59A, F59B, F59C	
	04	E05A, E05B, E05C, E08A, E08B	06	G12A, G12B, G12C, G33Z, G38Z		06	G12A, G12B, G12C, G33Z, G38Z	
	05	F01A, F01C, F04Z, F05Z, F07Z, F28A, F31Z, F54Z, F59A, F59B, F59C	07	H33Z		07	H33Z	
	06	G12A, G12B, G12C, G33Z, G38Z	08	I02A, I02B, I08A, I08B, I13A, I32A, I32C		08	I02A, I02B, I08A, I08B, I13A, I32A, I32C	
	07	H33Z	10	K09A, K09B		10	K09A, K09B	
	08	I02A, I02B, I08A, I08B, I13A, I32A, I32C	11	L09A, L09B, L33Z		11	L09A, L09B, L33Z	
	10	K09A, K09B	21A	W02A, W02B		21A	W02A, W02B	
	11	L09A, L09B, L33Z	21B	X05A, X05B, X06A, X06B, X06C, X33Z		21B	X05A, X05B, X06A, X06B, X06C, X33Z	
	21A	W02A, W02B	39.31.29↔		BORP, VBOR	39.31.60↔		BORP, VBOR
	21B	X05A, X05B, X06A, X06B, X06C, X33Z	04	E05A, E05B, E05C, E08A, E08B		04	E05A, E05B, E05C, E08A, E08B	
39.31.19↔		BORP, VBOR	05	F01A, F01C, F04Z, F05Z, F07Z, F28A, F31Z, F54Z, F59A, F59B, F59C		05	F01A, F01C, F04Z, F05Z, F07Z, F28A, F31Z, F54Z, F59A, F59B, F59C	
	04	E05A, E05B, E05C, E08A, E08B	06	G12A, G12B, G12C, G33Z, G38Z		06	G12A, G12B, G12C, G33Z, G38Z	
	05	F01A, F01C, F04Z, F05Z, F07Z, F28A, F31Z, F54Z, F59A, F59B, F59C	07	H33Z		07	H33Z	
	06	G12A, G12B, G12C, G33Z, G38Z	08	I02A, I02B, I08A, I08B, I13A, I32A, I32C		08	I02A, I02B, I08A, I08B, I13A, I32A, I32C	
	07	H33Z	10	K09A, K09B		10	K09A, K09B	
	08	I02A, I02B, I08A, I08B, I13A, I32A, I32C	11	L09A, L09B, L33Z		11	L09A, L09B, L33Z	
	10	K09A, K09B	21A	W02A, W02B		21A	W02A, W02B	
	11	L09A, L09B, L33Z	21B	X05A, X05B, X06A, X06B, X06C, X33Z		21B	X05A, X05B, X06A, X06B, X06C, X33Z	
	21A	W02A, W02B						
	21B	X05A, X05B, X06A, X06B, X06C, X33Z						

CHOP	MDC	DRG	CHOP	MDC	DRG	CHOP	MDC	DRG
39.31.61↔		BORP, VBOR	39.31.71↔		BORP, VBOR	39.31.80↔		BORP, VBOR
	04	E05A, E05B, E05C, E08A, E08B		04	E05A, E05B, E05C, E08A, E08B		04	E05A, E05B, E05C, E08A, E08B
	05	F01A, F01C, F04Z, F05Z, F07Z, F28A, F31Z, F54Z, F59A, F59B, F59C		05	F01A, F01C, F04Z, F05Z, F07Z, F28A, F31Z, F54Z, F59A, F59B, F59C		05	F01A, F01C, F04Z, F05Z, F07Z, F28A, F31Z, F54Z, F59A, F59B, F59C
	06	G12A, G12B, G12C, G33Z, G38Z		06	G12A, G12B, G12C, G33Z, G38Z		06	G12A, G12B, G12C, G33Z, G38Z
	07	H33Z		07	H33Z		07	H33Z
	08	I02A, I02B, I08A, I08B, I13A, I32A, I32C		08	I02A, I02B, I08A, I08B, I13A, I32A, I32C		08	I02A, I02B, I08A, I08B, I13A, I32A, I32C
	10	K09A, K09B		10	K09A, K09B		10	K09A, K09B
	11	L09A, L09B, L33Z		11	L09A, L09B, L33Z		11	L09A, L09B, L33Z
	21A	W02A, W02B		21A	W02A, W02B		21A	W02A, W02B
	21B	X05A, X05B, X06A, X06B, X06C, X33Z		21B	X05A, X05B, X06A, X06B, X06C, X33Z		21B	X05A, X05B, X06A, X06B, X06C, X33Z
	39.31.62↔			BORP, VBOR	39.31.72↔			BORP, VBOR
04		E05A, E05B, E05C, E08A, E08B	04	E05A, E05B, E05C, E08A, E08B		04	E05A, E05B, E05C, E08A, E08B	
05		F01A, F01C, F04Z, F05Z, F07Z, F28A, F31Z, F54Z, F59A, F59B, F59C	05	F01A, F01C, F04Z, F05Z, F07Z, F28A, F31Z, F54Z, F59A, F59B, F59C		05	F01A, F01C, F04Z, F05Z, F07Z, F28A, F31Z, F54Z, F59A, F59B, F59C	
06		G12A, G12B, G12C, G33Z, G38Z	06	G12A, G12B, G12C, G33Z, G38Z		06	G12A, G12B, G12C, G33Z, G38Z	
07		H33Z	07	H33Z		07	H33Z	
08		I02A, I02B, I08A, I08B, I13A, I32A, I32C	08	I02A, I02B, I08A, I08B, I13A, I32A, I32C		08	I02A, I02B, I08A, I08B, I13A, I32A, I32C	
10		K09A, K09B	10	K09A, K09B		10	K09A, K09B	
11		L09A, L09B, L33Z	11	L09A, L09B, L33Z		11	L09A, L09B, L33Z	
21A		W02A, W02B	21A	W02A, W02B		21A	W02A, W02B	
21B		X05A, X05B, X06A, X06B, X06C, X33Z	21B	X05A, X05B, X06A, X06B, X06C, X33Z		21B	X05A, X05B, X06A, X06B, X06C, X33Z	
39.31.69↔			BORP, VBOR	39.31.73↔			BORP, VBOR	39.31.82↔
	04	E05A, E05B, E05C, E08A, E08B	04		E05A, E05B, E05C, E08A, E08B	04	E05A, E05B, E05C, E08A, E08B	
	05	F01A, F01C, F04Z, F05Z, F07Z, F28A, F31Z, F54Z, F59A, F59B, F59C	05		F01A, F01C, F04Z, F05Z, F07Z, F28A, F31Z, F54Z, F59A, F59B, F59C	05	F01A, F01C, F04Z, F05Z, F07Z, F28A, F31Z, F54Z, F59A, F59B, F59C	
	06	G12A, G12B, G12C, G33Z, G38Z	06		G12A, G12B, G12C, G33Z, G38Z	06	G12A, G12B, G12C, G33Z, G38Z	
	07	H33Z	07		H33Z	07	H33Z	
	08	I02A, I02B, I08A, I08B, I13A, I32A, I32C	08		I02A, I02B, I08A, I08B, I13A, I32A, I32C	08	I02A, I02B, I08A, I08B, I13A, I32A, I32C	
	10	K09A, K09B	10		K09A, K09B	10	K09A, K09B	
	11	L09A, L09B, L33Z	11		L09A, L09B, L33Z	11	L09A, L09B, L33Z	
	21A	W02A, W02B	21A		W02A, W02B	21A	W02A, W02B	
	21B	X05A, X05B, X06A, X06B, X06C, X33Z	21B		X05A, X05B, X06A, X06B, X06C, X33Z	21B	X05A, X05B, X06A, X06B, X06C, X33Z	
	39.31.70↔		BORP, VBOR		39.31.79↔		BORP, VBOR	
04		E05A, E05B, E05C, E08A, E08B	04	E05A, E05B, E05C, E08A, E08B		04	E05A, E05B, E05C, E08A, E08B	
05		F01A, F01C, F04Z, F05Z, F07Z, F28A, F31Z, F54Z, F59A, F59B, F59C	05	F01A, F01C, F04Z, F05Z, F07Z, F28A, F31Z, F54Z, F59A, F59B, F59C		05	F01A, F01C, F04Z, F05Z, F07Z, F28A, F31Z, F54Z, F59A, F59B, F59C	
06		G12A, G12B, G12C, G33Z, G38Z	06	G12A, G12B, G12C, G33Z, G38Z		06	G12A, G12B, G12C, G33Z, G38Z	
07		H33Z	07	H33Z		07	H33Z	
08		I02A, I02B, I08A, I08B, I13A, I32A, I32C	08	I02A, I02B, I08A, I08B, I13A, I32A, I32C		08	I02A, I02B, I08A, I08B, I13A, I32A, I32C	
10		K09A, K09B	10	K09A, K09B		10	K09A, K09B	
11		L09A, L09B, L33Z	11	L09A, L09B, L33Z		11	L09A, L09B, L33Z	
21A		W02A, W02B	21A	W02A, W02B		21A	W02A, W02B	
21B		X05A, X05B, X06A, X06B, X06C, X33Z	21B	X05A, X05B, X06A, X06B, X06C, X33Z		21B	X05A, X05B, X06A, X06B, X06C, X33Z	

CHOP	MDC	DRG	CHOP	MDC	DRG	CHOP	MDC	DRG			
39.43↔		BORP, VBOR	39.49.21↔		BORP, VBOR	39.49.99↔	01	B04A, B04B, B04C, B04D, B11Z, B39A, B39B			
	05	F04Z, F13A, F21Z		01	B04A, B04B, B04C, B04D, B11Z, B39A, B39B		03	D12A			
	08	I02A, I02B, I08A, I08B, I13A		03	D12A		04	E02A, E02B, E02C, E05A, E05B, E05C, E08A, E08B			
	11	L09A, L09B		04	E02A, E02B, E02C, E05A, E05B, E05C, E08A, E08B		05	F04Z, F13A, F21Z			
	21A	W02A, W02B		05	F04Z, F13A, F14A, F14B, F21Z, F33A, F33B		06	G12A, G12B, G12C, G33Z, G38Z			
	39.49.00↔	21B		X06A, X06B, X06C	06		G12A, G12B, G12C, G33Z, G38Z	07	H33Z		
		01		B04A, B04B, B04C, B04D, B11Z, B39A, B39B	07		H33Z	08	I02A, I02B, I08A, I08B, I13A		
		03		D12A	08		I02A, I02B, I08A, I08B, I13A	09	J03A, J03B, J04A, J04B, J11A, J11B, J16Z		
		04		E02A, E02B, E02C, E05A, E05B, E05C, E08A, E08B	09		J03A, J03B, J04A, J04B, J11A, J11B, J16Z	10	K09A, K09B		
		05		F04Z, F13A, F21Z	10		K09A, K09B	11	L09A, L09B, L33Z		
		06		G12A, G12B, G12C, G33Z, G38Z	11		L09A, L09B, L33Z	15	P02A, P02B		
		07		H33Z	15		P02A, P02B	17	R01A, R01B, R02Z, R12A, R12B, R12C		
		08		I02A, I02B, I08A, I08B, I13A	17		R01A, R01B, R02Z, R12A, R12B, R12C	21A	W02A, W02B		
		09		J03A, J03B, J04A, J04B, J11A, J11B, J16Z	21A		W02A, W02B	21B	X04Z, X05A, X05B, X06A, X06B, X06C, X33Z		
		10		K09A, K09B	39.49.22↔			BORP, VBOR	39.50.00↔	01	B03A, B03B, B06A, B06B, B11Z, B17A, B17B, B17C, B39A, B39B
		11		L09A, L09B, L33Z			01	B04A, B04B, B04C, B04D, B11Z, B39A, B39B		03	D12A
		15		P02A, P02B			03	D12A		04	E02A
17		R01A, R01B, R02Z, R12A, R12B, R12C	04	E02A, E02B, E02C, E05A, E05B, E05C, E08A, E08B		05	F01A, F01C, F04Z, F14A, F14B, F24A, F24B, F28A, F54Z, F59A, F59B, F59C				
21A		W02A, W02B	05	F04Z, F13A, F21Z		06	G12A, G12B, G12C				
21B		X04Z, X05A, X05B, X06A, X06B, X06C, X33Z	06	G12A, G12B, G12C, G33Z, G38Z		07	H06Z				
39.49.10↔			BORP, VBOR	07		H33Z	08	I28A, I28B			
		01	B04A, B04B, B04C, B04D, B11Z, B39A, B39B	08		I02A, I02B, I08A, I08B, I13A	09	J11A			
	03	D12A	09	J03A, J03B, J04A, J04B, J11A, J11B, J16Z		10	K09A, K09B				
	04	E02A, E02B, E02C, E05A, E05B, E05C, E08A, E08B	10	K09A, K09B		11	L09A, L09B				
	05	F04Z, F13A, F14A, F14B, F21Z, F33A, F33B	11	L09A, L09B, L33Z		12	M06Z, M37Z				
	06	G12A, G12B, G12C, G33Z, G38Z	15	P02A, P02B		21A	W02A, W02B				
	07	H33Z	17	R01A, R01B, R02Z, R12A, R12B, R12C		21B	X04Z, X05A, X05B, X06A, X06B, X06C				
	08	I02A, I02B, I08A, I08B, I13A	39.49.30↔			BORP, KORP, MKOR, VBOR	39.50.10↔	01		B03A, B03B, B06A, B06B, B11Z, B17A, B17B, B17C, B39A, B39B	
	09	J03A, J03B, J04A, J04B, J11A, J11B, J16Z		01		B04A, B04B, B04C, B04D, B11Z, B39A, B39B		03		D12A	
	10	K09A, K09B		03		D12A		04		E02A	
	11	L09A, L09B, L33Z		04		E02A, E02B, E02C, E05A, E05B, E05C, E08A, E08B		05		F01A, F01C, F04Z, F14A, F14B, F24A, F24B, F28A, F54Z, F59A, F59B, F59C	
	15	P02A, P02B		05	F04Z, F13A, F21Z, F33A, F33B	06		G12A, G12B, G12C			
	17	R01A, R01B, R02Z, R12A, R12B, R12C		06	G12A, G12B, G12C, G33Z, G38Z	07		H06Z			
	21A	W02A, W02B		07	H33Z	08		I28A, I28B			
	21B	X04Z, X05A, X05B, X06A, X06B, X06C, X33Z		08	I02A, I02B, I08A, I08B, I13A	09		J11A			
	39.49.20↔			BORP, VBOR	09	J03A, J03B, J04A, J04B, J11A, J11B, J16Z		10	K09A, K09B		
		01		B04A, B04B, B04C, B04D, B11Z, B39A, B39B	10	K09A, K09B		11	L09A, L09B		
03		D12A		11	L09A, L09B, L33Z	12		M06Z, M37Z			
04		E02A, E02B, E02C, E05A, E05B, E05C, E08A, E08B		15	P02A, P02B	21A		W02A, W02B			
05		F04Z, F13A, F14A, F14B, F21Z, F33A, F33B		17	R01A, R01B, R02Z, R12A, R12B, R12C	21B		X04Z, X05A, X05B, X06A, X06B, X06C			
06		G12A, G12B, G12C, G33Z, G38Z		21A	W02A, W02B						
07		H33Z		21B	X04Z, X05A, X05B, X06A, X06B, X06C, X33Z						
08		I02A, I02B, I08A, I08B, I13A									
09		J03A, J03B, J04A, J04B, J11A, J11B, J16Z									
10		K09A, K09B									
11		L09A, L09B, L33Z									
15		P02A, P02B									
17		R01A, R01B, R02Z, R12A, R12B, R12C									
21A		W02A, W02B									
21B		X04Z, X05A, X05B, X06A, X06B, X06C, X33Z									

CHOP	MDC	DRG	CHOP	MDC	DRG	CHOP	MDC	DRG	
39.50.11↔	01	B03A, B03B, B06A, B06B, B11Z, B17A, B17B, B17C, B39A, B39B	39.50.14↔	01	B03A, B03B, B06A, B06B, B11Z, B17A, B17B, B17C, B39A, B39B	39.50.21↔	01	B03A, B03B, B06A, B06B, B11Z, B17A, B17B, B17C, B39A, B39B	
	03	D12A		03	D12A		03	D12A	
	04	E02A		04	E02A		04	E02A	
	05	F01A, F01C, F04Z, F14A, F14B, F24A, F24B, F28A, F54Z, F59A, F59B, F59C		05	F01A, F01C, F04Z, F14A, F14B, F24A, F24B, F28A, F54Z, F59A, F59B		05	F01A, F01C, F04Z, F14A, F14B, F24A, F24B, F28A, F54Z, F59A, F59B, F59C	
	06	G12A, G12B, G12C		06	G12A, G12B, G12C		06	G12A, G12B, G12C	
	07	H06Z		07	H06Z		07	H06Z	
	08	I28A, I28B		08	I28A, I28B		08	I28A, I28B	
	09	J11A		09	J11A		09	J11A	
	10	K09A, K09B		10	K09A, K09B		10	K09A, K09B	
	11	L09A, L09B		11	L09A, L09B		11	L09A, L09B	
	12	M06Z, M37Z		12	M06Z, M37Z		12	M06Z, M37Z	
	21A	W02A, W02B		21A	W02A, W02B		21A	W02A, W02B	
	21B	X04Z, X05A, X05B, X06A, X06B, X06C		21B	X04Z, X05A, X05B, X06A, X06B, X06C		21B	X04Z, X05A, X05B, X06A, X06B, X06C	
	39.50.12↔	01		B03A, B03B, B06A, B06B, B11Z, B17A, B17B, B17C, B39A, B39B	39.50.19↔		01	B03A, B03B, B06A, B06B, B11Z, B17A, B17B, B17C, B39A, B39B	39.50.99↔
03		D12A	03	D12A		03	D12A		
04		E02A	04	E02A		04	E02A		
05		F01A, F01C, F04Z, F14A, F14B, F24A, F24B, F28A, F54Z, F59A, F59B, F59C	05	F01A, F01C, F04Z, F14A, F14B, F24A, F24B, F28A, F54Z, F59A, F59B, F59C		05	F01A, F01C, F04Z, F14A, F14B, F24A, F24B, F28A, F54Z, F59A, F59B, F59C		
06		G12A, G12B, G12C	06	G12A, G12B, G12C		06	G12A, G12B, G12C		
07		H06Z	07	H06Z		07	H06Z		
08		I28A, I28B	08	I28A, I28B		08	I28A, I28B		
09		J11A	09	J11A		09	J11A		
10		K09A, K09B	10	K09A, K09B		10	K09A, K09B		
11		L09A, L09B	11	L09A, L09B		11	L09A, L09B		
12		M06Z, M37Z	12	M06Z, M37Z		12	M06Z, M37Z		
21A		W02A, W02B	21A	W02A, W02B		21A	W02A, W02B		
21B		X04Z, X05A, X05B, X06A, X06B, X06C	21B	X04Z, X05A, X05B, X06A, X06B, X06C		21B	X04Z, X05A, X05B, X06A, X06B, X06C		
39.50.13↔		01	B03A, B03B, B06A, B06B, B11Z, B17A, B17B, B17C, B39A, B39B	39.50.20↔		01	B03A, B03B, B06A, B06B, B11Z, B17A, B17B, B17C, B39A, B39B	39.51.00↔	
	03	D12A	03		D12A	01	B02A, B02B, B02C, B11Z, B20A, B20B, B39A, B39B		
	04	E02A	04		E02A	05	F01A, F01C, F04Z, F05Z, F07Z, F14A, F14B, F28A, F31Z, F54Z, F59A, F59B, F59C		
	05	F01A, F01C, F04Z, F14A, F14B, F24A, F24B, F28A, F54Z, F59A, F59B, F59C	05		F01A, F01C, F04Z, F14A, F14B, F24A, F24B, F28A, F54Z, F59A, F59B, F59C	06	G33Z, G38Z		
	06	G12A, G12B, G12C	06		G12A, G12B, G12C	07	H33Z		
	07	H06Z	07		H06Z	11	L33Z		
	08	I28A, I28B	08		I28A, I28B	21A	W01A, W01B, W01C		
	09	J11A	09		J11A	21B	X06A, X06B, X06C, X33Z		
	10	K09A, K09B	10		K09A, K09B	39.51.11↔			BORP, KORP, MKOR, VBOR
	11	L09A, L09B	11		L09A, L09B		01		B02A, B02B, B02C, B11Z, B20A, B20B, B39A, B39B
	12	M06Z, M37Z	12		M06Z, M37Z		05		F01A, F01C, F04Z, F05Z, F07Z, F14A, F14B, F28A, F31Z, F54Z, F59A, F59B, F59C
	21A	W02A, W02B	21A		W02A, W02B		06		G33Z, G38Z
	21B	X04Z, X05A, X05B, X06A, X06B, X06C	21B		X04Z, X05A, X05B, X06A, X06B, X06C		07		H33Z
							11		L33Z
				21A	W01A, W01B, W01C				
				21B	X06A, X06B, X06C, X33Z				
							BORP, KORP, MKOR, VBOR		
							B02A, B02B, B02C, B11Z, B20A, B20B, B39A, B39B		
							F01A, F01C, F04Z, F05Z, F07Z, F14A, F14B, F28A, F31Z, F54Z, F59A, F59B, F59C		
							G33Z, G38Z		
							H33Z		
							L33Z		
						W01A, W01B, W01C			
						X06A, X06B, X06C, X33Z			

CHOP	MDC	DRG	CHOP	MDC	DRG	CHOP	MDC	DRG			
39.51.99↔		BORP, KORP, MKOR, VBOR	39.52.19↔	04	E05A, E05B, E05C, E08A, E08B	39.52.29↔	04	E05A, E05B, E05C, E08A, E08B			
	01	B02A, B02B, B02C, B11Z, B20A, B20B, B39A, B39B		05	F01A, F01C, F04Z, F05Z, F07Z, F14A, F14B, F28A, F31Z, F54Z, F59A, F59B, F59C		05	F01A, F01C, F04Z, F05Z, F07Z, F14A, F14B, F28A, F31Z, F54Z, F59A, F59B, F59C			
	06	G33Z, G38Z		06	G02A, G02B, G02C, G33Z, G38Z		06	G02A, G02B, G02C, G33Z, G38Z			
	07	H33Z		07	H33Z		07	H33Z			
	11	L33Z		08	I02A, I02B, I08A, I08B, I13A		08	I02A, I02B, I08A, I08B, I13A			
	21A	W01A, W01B, W01C		10	K09A, K09B		10	K09A, K09B			
	21B	X06A, X06B, X06C, X33Z		11	L33Z		11	L33Z			
	39.52.00↔	04		E05A, E05B, E05C, E08A, E08B	39.52.20↔		21A	W02A, W02B	39.52.99↔	21A	W02A, W02B
		05		F01A, F01C, F04Z, F05Z, F07Z, F14A, F14B, F28A, F31Z, F54Z, F59A, F59B, F59C			21B	X06A, X06B, X06C, X33Z		21B	X06A, X06B, X06C, X33Z
		06		G02A, G02B, G02C, G33Z, G38Z			Prä	A11A, A13A, A13B		Prä	A11A, A13A, A13B
		07		H33Z			04	E05A, E05B, E05C, E08A, E08B		04	E05A, E05B, E05C, E08A, E08B
08		I02A, I02B, I08A, I08B, I13A	05	F01A, F01C, F04Z, F05Z, F07Z, F14A, F14B, F28A, F31Z, F54Z, F59A, F59B, F59C		05	F01A, F01C, F04Z, F05Z, F07Z, F14A, F14B, F28A, F31Z, F54Z, F59A, F59B, F59C				
10		K09A, K09B	06	G02A, G02B, G02C, G33Z, G38Z		06	G02A, G02B, G02C, G33Z, G38Z				
11		L33Z	07	H33Z		07	H33Z				
21A		W02A, W02B	08	I02A, I02B, I08A, I08B, I13A		08	I02A, I02B, I08A, I08B, I13A				
21B		X06A, X06B, X06C, X33Z	10	K09A, K09B		10	K09A, K09B				
Prä		A11A, A13A, A13B	11	L33Z		11	L33Z				
39.52.10↔			BORP, KORP, MKOR, VBOR	39.52.21↔		21A	W02A, W02B	39.53↔		21A	W02A, W02B
	04	E05A, E05B, E05C, E08A, E08B	21B		X06A, X06B, X06C, X33Z	21B	X06A, X06B, X06C, X33Z				
	05	F01A, F01C, F04Z, F05Z, F07Z, F14A, F14B, F28A, F31Z, F54Z, F59A, F59B, F59C	Prä		A11A, A13A, A13B	Prä	A11A, A13A, A13B				
	06	G02A, G02B, G02C, G33Z, G38Z	04		E05A, E05B, E05C, E08A, E08B	01	B02A, B02B, B02C, B11Z, B20A, B20B, B20C, B20D, B39A, B39B				
	07	H33Z	05		F01A, F01C, F04Z, F05Z, F07Z, F14A, F14B, F28A, F31Z, F54Z, F59A, F59B, F59C	05	F01A, F01C, F04Z, F05Z, F07Z, F14A, F14B, F28A, F31Z, F54Z, F59A, F59B, F59C				
	08	I02A, I02B, I08A, I08B, I13A	06		G02A, G02B, G02C, G33Z, G38Z	06	G33Z, G38Z				
	10	K09A, K09B	07		H33Z	07	H33Z				
	11	L33Z	08		I02A, I02B, I08A, I08B, I13A	08	I02A, I02B, I08A, I08B, I13A				
	21A	W02A, W02B	10		K09A, K09B	11	L09A, L09B, L33Z				
	21B	X06A, X06B, X06C, X33Z	11		L33Z	21B	X06A, X06B, X06C				
	Prä	A11A, A13A, A13B	21A		W02A, W02B	39.54.00↔	04		E05A, E05B, E05C, E08A, E08B		
39.52.11↔		BORP, KORP, MKOR, VBOR	39.52.22↔	21B	X06A, X06B, X06C, X33Z		05	F01A, F01C, F04Z, F05Z, F07Z, F14A, F14B, F28A, F31Z, F54Z, F59A, F59B, F59C			
	04	E05A, E05B, E05C, E08A, E08B		Prä	A11A, A13A, A13B		Prä	A11A, A13A, A13B			
	05	F01A, F01C, F04Z, F05Z, F07Z, F14A, F14B, F28A, F31Z, F54Z, F59A, F59B, F59C		04	E05A, E05B, E05C, E08A, E08B		06	G02A, G02B, G02C, G33Z, G38Z			
	06	G02A, G02B, G02C, G33Z, G38Z		05	F01A, F01C, F04Z, F05Z, F07Z, F14A, F14B, F28A, F31Z, F54Z, F59A, F59B, F59C		07	H33Z			
	07	H33Z		06	G02A, G02B, G02C, G33Z, G38Z		08	I02A, I02B, I08A, I08B, I13A			
	08	I02A, I02B, I08A, I08B, I13A		07	H33Z		10	K09A, K09B			
	10	K09A, K09B		08	I02A, I02B, I08A, I08B, I13A		11	L33Z			
	11	L33Z		10	K09A, K09B		21A	W02A, W02B			
	21A	W02A, W02B		11	L33Z		21B	X06A, X06B, X06C, X33Z			
	21B	X06A, X06B, X06C, X33Z		21A	W02A, W02B		Prä	A11A, A13A, A13B			
	Prä	A11A, A13A, A13B		21B	X06A, X06B, X06C, X33Z						
		Prä	A11A, A13A, A13B								

CHOP	MDC	DRG	CHOP	MDC	DRG	CHOP	MDC	DRG			
39.54.10↔		BORP, KORP, MKOR, VBOR	39.56.00↔		BORP, VBOR	39.56.19↔		BORP, VBOR			
	04	E05A, E05B, E05C, E08A, E08B		01	B04A, B04B, B04C, B04D, B11Z, B39A, B39B		01	B04A, B04B, B04C, B04D, B11Z, B39A, B39B			
	05	F01A, F01C, F04Z, F05Z, F07Z, F14A, F14B, F28A, F31Z, F54Z, F59A, F59B, F59C		05	F01A, F01C, F04Z, F05Z, F06A, F06C, F07Z, F14A, F14B, F28A, F31Z, F54Z, F59A, F59B, F59C		05	F01A, F01C, F04Z, F05Z, F06A, F06C, F07Z, F14A, F14B, F28A, F31Z, F54Z, F59A, F59B, F59C			
	06	G02A, G02B, G02C, G33Z, G38Z		06	G16A, G16B, G18A, G18B, G19A, G19B, G33Z, G38Z		06	G16A, G16B, G18A, G18B, G19A, G19B, G33Z, G38Z			
	07	H33Z		07	H06Z, H33Z		07	H06Z, H33Z			
	08	I02A, I02B, I08A, I08B, I13A		08	I02A, I02B, I08A, I08B, I13A		08	I02A, I02B, I08A, I08B, I13A			
	10	K09A, K09B		10	K09A, K09B		10	K09A, K09B			
	11	L33Z		11	L09A, L09B, L33Z		11	L09A, L09B, L33Z			
	21A	W02A, W02B		15	P02A, P02B		15	P02A, P02B			
	21B	X06A, X06B, X06C, X33Z		21A	W02A, W02B		21A	W02A, W02B			
	Prä	A11A, A13A, A13B		21B	X04Z, X05A, X05B, X06A, X06B, X06C, X33Z		21B	X04Z, X05A, X05B, X06A, X06B, X06C, X33Z			
	39.54.20↔			BORP, KORP, MKOR, VBOR	39.56.10↔			BORP, VBOR	39.56.20↔		BORP, VBOR
		04		E05A, E05B, E05C, E08A, E08B			01	B04A, B04B, B04C, B04D, B11Z, B39A, B39B		01	B04A, B04B, B04C, B04D, B11Z, B39A, B39B
		05		F01A, F01C, F04Z, F05Z, F07Z, F14A, F14B, F28A, F31Z, F54Z, F59A, F59B, F59C			05	F01A, F01C, F04Z, F05Z, F06A, F06C, F07Z, F14A, F14B, F28A, F31Z, F54Z, F59A, F59B, F59C		05	F01A, F01C, F04Z, F05Z, F06A, F06C, F07Z, F14A, F14B, F28A, F31Z, F54Z, F59A, F59B, F59C
06		G02A, G02B, G02C, G33Z, G38Z	06	G16A, G16B, G18A, G18B, G19A, G19B, G33Z, G38Z		06	G16A, G16B, G18A, G18B, G19A, G19B, G33Z, G38Z				
07		H33Z	07	H06Z, H33Z		07	H06Z, H33Z				
08		I02A, I02B, I08A, I08B, I13A	08	I02A, I02B, I08A, I08B, I13A		08	I02A, I02B, I08A, I08B, I13A				
10		K09A, K09B	10	K09A, K09B		10	K09A, K09B				
11		L33Z	11	L09A, L09B, L33Z		11	L09A, L09B, L33Z				
21A		W02A, W02B	15	P02A, P02B		15	P02A, P02B				
21B		X06A, X06B, X06C, X33Z	21A	W02A, W02B		21A	W02A, W02B				
Prä		A11A, A13A, A13B	21B	X04Z, X05A, X05B, X06A, X06B, X06C, X33Z		21B	X04Z, X05A, X05B, X06A, X06B, X06C, X33Z				
39.54.99↔			BORP, KORP, MKOR, VBOR	39.56.11↔			BORP, VBOR	39.56.21↔			BORP, VBOR
		04	E05A, E05B, E05C, E08A, E08B			01	B04A, B04B, B04C, B04D, B11Z, B39A, B39B			01	B04A, B04B, B04C, B04D, B11Z, B39A, B39B
		05	F01A, F01C, F04Z, F05Z, F07Z, F14A, F14B, F28A, F31Z, F54Z, F59A, F59B, F59C			05	F01A, F01C, F04Z, F05Z, F06A, F06C, F07Z, F14A, F14B, F28A, F31Z, F33A, F33B, F54Z, F59A, F59B, F59C			05	F01A, F01C, F04Z, F05Z, F06A, F06C, F07Z, F14A, F14B, F28A, F31Z, F54Z, F59A, F59B, F59C
	06	G02A, G02B, G02C, G33Z, G38Z	06		G16A, G16B, G18A, G18B, G19A, G19B, G33Z, G38Z	06	G16A, G16B, G18A, G18B, G19A, G19B, G33Z, G38Z				
	07	H33Z	07		H06Z, H33Z	07	H06Z, H33Z				
	08	I02A, I02B, I08A, I08B, I13A	08		I02A, I02B, I08A, I08B, I13A	08	I02A, I02B, I08A, I08B, I13A				
	10	K09A, K09B	10		K09A, K09B	10	K09A, K09B				
	11	L33Z	11		L09A, L09B, L33Z	11	L09A, L09B, L33Z				
	21A	W02A, W02B	15		P02A, P02B	15	P02A, P02B				
	21B	X06A, X06B, X06C, X33Z	21A		W02A, W02B	21A	W02A, W02B				
	Prä	A11A, A13A, A13B	21B		X04Z, X05A, X05B, X06A, X06B, X06C, X33Z	21B	X04Z, X05A, X05B, X06A, X06B, X06C, X33Z				
	39.55↔		BORP, VBOR		39.56.12↔		BORP, VBOR		39.56.22↔		BORP, VBOR
		01	B04A, B04B, B04C, B04D, B11Z, B39A, B39B			01	B04A, B04B, B04C, B04D, B11Z, B39A, B39B			01	B04A, B04B, B04C, B04D, B11Z, B39A, B39B
		05	F01A, F01C, F04Z, F05Z, F07Z, F14A, F14B, F28A, F31Z, F54Z, F59A, F59B, F59C			05	F01A, F01C, F04Z, F05Z, F06A, F06C, F07Z, F14A, F14B, F28A, F31Z, F54Z, F59A, F59B, F59C			05	F01A, F01C, F04Z, F05Z, F06A, F06C, F07Z, F14A, F14B, F28A, F31Z, F54Z, F59A, F59B, F59C
06		G12A, G12B, G12C	06	G16A, G16B, G18A, G18B, G19A, G19B, G33Z, G38Z		06	G16A, G16B, G18A, G18B, G19A, G19B, G33Z, G38Z				
08		I02A, I02B, I08A, I08B, I13A	07	H06Z, H33Z		07	H06Z, H33Z				
09		J03A, J03B, J04A, J04B, J11A, J11B, J16Z	08	I02A, I02B, I08A, I08B, I13A		08	I02A, I02B, I08A, I08B, I13A				
10		K09A, K09B	10	K09A, K09B		10	K09A, K09B				
11		L09A, L09B	11	L09A, L09B, L33Z		11	L09A, L09B, L33Z				
17		R01A, R01B, R02Z, R12A, R12B, R12C	15	P02A, P02B		15	P02A, P02B				
21A		W02A, W02B	21A	W02A, W02B		21A	W02A, W02B				
21B		X06A, X06B, X06C	21B	X04Z, X05A, X05B, X06A, X06B, X06C, X33Z		21B	X04Z, X05A, X05B, X06A, X06B, X06C, X33Z				

CHOP	MDC	DRG	CHOP	MDC	DRG	CHOP	MDC	DRG
39.56.63↔		BORP, VBOR	39.57.00↔		BORP, VBOR	39.57.13↔		BORP, VBOR
	01	B04A, B04B, B04C, B04D, B11Z, B39A, B39B		01	B04A, B04B, B04C, B04D, B11Z, B39A, B39B		01	B04A, B04B, B04C, B04D, B11Z, B39A, B39B
	05	F01A, F01C, F04Z, F05Z, F06A, F06C, F07Z, F14A, F14B, F28A, F31Z, F54Z, F59A, F59B, F59C		05	F01A, F01C, F04Z, F05Z, F06A, F06C, F07Z, F14A, F14B, F28A, F31Z, F54Z, F59A, F59B, F59C		05	F01A, F01C, F04Z, F05Z, F06A, F06C, F07Z, F14A, F14B, F28A, F31Z, F54Z, F59A, F59B, F59C
	06	G16A, G16B, G18A, G18B, G19A, G19B, G33Z, G38Z		06	G16A, G16B, G18A, G18B, G19A, G19B, G33Z, G38Z		06	G16A, G16B, G18A, G18B, G19A, G19B, G33Z, G38Z
	07	H06Z, H33Z		07	H06Z, H33Z		07	H06Z, H33Z
	08	I02A, I02B, I08A, I08B, I13A		08	I02A, I02B, I08A, I08B, I13A		08	I02A, I02B, I08A, I08B, I13A
	10	K09A, K09B		10	K09A, K09B		10	K09A, K09B
	11	L09A, L09B, L33Z		11	L09A, L09B, L33Z		11	L09A, L09B, L33Z
	15	P02A, P02B		15	P02A, P02B		15	P02A, P02B
	21A	W02A, W02B		21A	W02A, W02B		21A	W02A, W02B
	21B	X04Z, X05A, X05B, X06A, X06B, X06C, X33Z		21B	X04Z, X05A, X05B, X06A, X06B, X06C, X33Z		21B	X04Z, X05A, X05B, X06A, X06B, X06C, X33Z
	39.56.64↔			BORP, VBOR	39.57.10↔			BORP, VBOR
01		B04A, B04B, B04C, B04D, B11Z, B39A, B39B	01	B04A, B04B, B04C, B04D, B11Z, B39A, B39B		01	B04A, B04B, B04C, B04D, B11Z, B39A, B39B	
05		F01A, F01C, F04Z, F05Z, F06A, F06C, F07Z, F14A, F14B, F28A, F31Z, F54Z, F59A, F59B, F59C	05	F01A, F01C, F04Z, F05Z, F06A, F06C, F07Z, F14A, F14B, F28A, F31Z, F54Z, F59A, F59B, F59C		05	F01A, F01C, F04Z, F05Z, F06A, F06C, F07Z, F14A, F14B, F28A, F31Z, F54Z, F59A, F59B, F59C	
06		G16A, G16B, G18A, G18B, G19A, G19B, G33Z, G38Z	06	G16A, G16B, G18A, G18B, G19A, G19B, G33Z, G38Z		06	G16A, G16B, G18A, G18B, G19A, G19B, G33Z, G38Z	
07		H06Z, H33Z	07	H06Z, H33Z		07	H06Z, H33Z	
08		I02A, I02B, I08A, I08B, I13A	08	I02A, I02B, I08A, I08B, I13A		08	I02A, I02B, I08A, I08B, I13A	
10		K09A, K09B	10	K09A, K09B		10	K09A, K09B	
11		L09A, L09B, L33Z	11	L09A, L09B, L33Z		11	L09A, L09B, L33Z	
15		P02A, P02B	15	P02A, P02B		15	P02A, P02B	
21A		W02A, W02B	21A	W02A, W02B		21A	W02A, W02B	
21B		X04Z, X05A, X05B, X06A, X06B, X06C, X33Z	21B	X04Z, X05A, X05B, X06A, X06B, X06C, X33Z		21B	X04Z, X05A, X05B, X06A, X06B, X06C, X33Z	
39.56.69↔			BORP, VBOR	39.57.11↔			BORP, VBOR	39.57.20↔
	01	B04A, B04B, B04C, B04D, B11Z, B39A, B39B	01		B04A, B04B, B04C, B04D, B11Z, B39A, B39B	01	B04A, B04B, B04C, B04D, B11Z, B39A, B39B	
	05	F01A, F01C, F04Z, F05Z, F06A, F06C, F07Z, F14A, F14B, F28A, F31Z, F54Z, F59A, F59B, F59C	05		F01A, F01C, F04Z, F05Z, F06A, F06C, F07Z, F14A, F14B, F28A, F31Z, F33A, F33B, F54Z, F59A, F59B, F59C	05	F01A, F01C, F04Z, F05Z, F06A, F06C, F07Z, F14A, F14B, F28A, F31Z, F54Z, F59A, F59B, F59C	
	06	G16A, G16B, G18A, G18B, G19A, G19B, G33Z, G38Z	06		G16A, G16B, G18A, G18B, G19A, G19B, G33Z, G38Z	06	G16A, G16B, G18A, G18B, G19A, G19B, G33Z, G38Z	
	07	H06Z, H33Z	07		H06Z, H33Z	07	H06Z, H33Z	
	08	I02A, I02B, I08A, I08B, I13A	07		H06Z, H33Z	08	I02A, I02B, I08A, I08B, I13A	
	10	K09A, K09B	08		I02A, I02B, I08A, I08B, I13A	10	K09A, K09B	
	11	L09A, L09B, L33Z	10		K09A, K09B	11	L09A, L09B, L33Z	
	15	P02A, P02B	11		L09A, L09B, L33Z	15	P02A, P02B	
	21A	W02A, W02B	15		P02A, P02B	21A	W02A, W02B	
	21B	X04Z, X05A, X05B, X06A, X06B, X06C, X33Z	21A		W02A, W02B	21B	X04Z, X05A, X05B, X06A, X06B, X06C, X33Z	
	39.56.99↔		BORP, VBOR		39.57.12↔		BORP, VBOR	
01		B04A, B04B, B04C, B04D, B11Z, B39A, B39B	01	B04A, B04B, B04C, B04D, B11Z, B39A, B39B		01	B04A, B04B, B04C, B04D, B11Z, B39A, B39B	
05		F01A, F01C, F04Z, F05Z, F06A, F06C, F07Z, F14A, F14B, F28A, F31Z, F54Z, F59A, F59B, F59C	05	F01A, F01C, F04Z, F05Z, F06A, F06C, F07Z, F14A, F14B, F28A, F31Z, F54Z, F59A, F59B, F59C		05	F01A, F01C, F04Z, F05Z, F06A, F06C, F07Z, F14A, F14B, F28A, F31Z, F54Z, F59A, F59B, F59C	
06		G16A, G16B, G18A, G18B, G19A, G19B, G33Z, G38Z	06	G16A, G16B, G18A, G18B, G19A, G19B, G33Z, G38Z		06	G16A, G16B, G18A, G18B, G19A, G19B, G33Z, G38Z	
07		H06Z, H33Z	06	G16A, G16B, G18A, G18B, G19A, G19B, G33Z, G38Z		07	H06Z, H33Z	
08		I02A, I02B, I08A, I08B, I13A	07	H06Z, H33Z		08	I02A, I02B, I08A, I08B, I13A	
10		K09A, K09B	08	I02A, I02B, I08A, I08B, I13A		10	K09A, K09B	
11		L09A, L09B, L33Z	10	K09A, K09B		11	L09A, L09B, L33Z	
15		P02A, P02B	11	L09A, L09B, L33Z		15	P02A, P02B	
21A		W02A, W02B	15	P02A, P02B		21A	W02A, W02B	
21B		X04Z, X05A, X05B, X06A, X06B, X06C, X33Z	21A	W02A, W02B		21B	X04Z, X05A, X05B, X06A, X06B, X06C, X33Z	

CHOP	MDC	DRG	CHOP	MDC	DRG	CHOP	MDC	DRG			
39.57.62↔		BORP, VBOR	39.57.99↔		BORP, VBOR	39.59.10↔	01	B03A, B03B, B06A, B06B, B11Z, B17A, B17B, B17C, B39A, B39B			
	01	B04A, B04B, B04C, B04D, B11Z, B39A, B39B		01	B04A, B04B, B04C, B04D, B11Z, B39A, B39B		03	D12A			
	05	F01A, F01C, F04Z, F05Z, F06A, F06C, F07Z, F14A, F14B, F28A, F31Z, F54Z, F59A, F59B, F59C		05	F01A, F01C, F04Z, F05Z, F06A, F06C, F07Z, F14A, F14B, F28A, F31Z, F54Z, F59A, F59B, F59C		04	E02A, E02B, E02C, E08A, E08B			
	06	G16A, G16B, G18A, G18B, G19A, G19B, G33Z, G38Z		06	G16A, G16B, G18A, G18B, G19A, G19B, G33Z, G38Z		05	F01A, F01C, F04Z, F05Z, F07Z, F14A, F14B, F28A, F31Z, F54Z, F59A, F59B, F59C			
	07	H06Z, H33Z		07	H06Z, H33Z		06	G12A, G12B, G12C, G33Z, G38Z			
	08	I02A, I02B, I08A, I08B, I13A		08	I02A, I02B, I08A, I08B, I13A		07	H33Z			
	10	K09A, K09B		10	K09A, K09B		08	I02A, I02B, I08A, I08B, I13A			
	11	L09A, L09B, L33Z		11	L09A, L09B, L33Z		09	J03A, J03B, J04A, J04B, J11A, J11B, J16Z			
	15	P02A, P02B		15	P02A, P02B		10	K09A, K09B			
	21A	W02A, W02B		21A	W02A, W02B		11	L09A, L09B, L33Z			
	21B	X04Z, X05A, X05B, X06A, X06B, X06C, X33Z		21B	X04Z, X05A, X05B, X06A, X06B, X06C, X33Z		17	R01A, R01B, R02Z, R12A, R12B, R12C			
	39.57.63↔			BORP, VBOR	39.58↔			BORP, VBOR	39.59.11↔	01	B03A, B03B, B06A, B06B, B11Z, B17A, B17B, B17C, B39A, B39B
		01		B04A, B04B, B04C, B04D, B11Z, B39A, B39B			01	B04A, B04B, B04C, B04D, B11Z, B39A, B39B		03	D12A
		05		F01A, F01C, F04Z, F05Z, F06A, F06C, F07Z, F14A, F14B, F28A, F31Z, F54Z, F59A, F59B, F59C			05	F01A, F01C, F04Z, F05Z, F06A, F06C, F07Z, F14A, F14B, F28A, F31Z, F54Z, F59A, F59B, F59C		04	E02A, E02B, E02C, E08A, E08B
		06		G16A, G16B, G18A, G18B, G19A, G19B, G33Z, G38Z			06	G16A, G16B, G18A, G18B, G19A, G19B, G33Z, G38Z		05	F01A, F01C, F04Z, F05Z, F07Z, F14A, F14B, F28A, F31Z, F54Z, F59A, F59B, F59C
07		H06Z, H33Z	07	H06Z, H33Z		06	G12A, G12B, G12C, G33Z, G38Z				
08		I02A, I02B, I08A, I08B, I13A	08	I02A, I02B, I08A, I08B, I13A		07	H33Z				
10		K09A, K09B	10	K09A, K09B		08	I02A, I02B, I08A, I08B, I13A				
11		L09A, L09B, L33Z	11	L09A, L09B, L33Z		09	J03A, J03B, J04A, J04B, J11A, J11B, J16Z				
15		P02A, P02B	15	P02A, P02B		10	K09A, K09B				
21A		W02A, W02B	21A	W02A, W02B		11	L09A, L09B, L33Z				
21B		X04Z, X05A, X05B, X06A, X06B, X06C, X33Z	21B	X04Z, X05A, X05B, X06A, X06B, X06C, X33Z		17	R01A, R01B, R02Z, R12A, R12B, R12C				
39.57.64↔			BORP, VBOR	39.59.00↔			BORP, VBOR	39.59.12↔		01	B03A, B03B, B06A, B06B, B11Z, B17A, B17B, B17C, B39A, B39B
		01	B04A, B04B, B04C, B04D, B11Z, B39A, B39B			01	B03A, B03B, B06A, B06B, B11Z, B17A, B17B, B17C, B39A, B39B			03	D12A
		05	F01A, F01C, F04Z, F05Z, F06A, F06C, F07Z, F14A, F14B, F28A, F31Z, F54Z, F59A, F59B, F59C			03	D12A			04	E02A, E02B, E02C, E08A, E08B
		06	G16A, G16B, G18A, G18B, G19A, G19B, G33Z, G38Z			04	E02A, E02B, E02C, E08A, E08B			05	F01A, F01C, F04Z, F05Z, F07Z, F14A, F14B, F28A, F31Z, F54Z, F59A, F59B, F59C
	07	H06Z, H33Z	05		F01A, F01C, F04Z, F05Z, F07Z, F14A, F14B, F28A, F31Z, F54Z, F59A, F59B, F59C	06	G12A, G12B, G12C, G33Z, G38Z				
	08	I02A, I02B, I08A, I08B, I13A	06		G12A, G12B, G12C, G33Z, G38Z	07	H33Z				
	10	K09A, K09B	07		H33Z	08	I02A, I02B, I08A, I08B, I13A				
	11	L09A, L09B, L33Z	08		I02A, I02B, I08A, I08B, I13A	09	J03A, J03B, J04A, J04B, J11A, J11B, J16Z				
	15	P02A, P02B	09		J03A, J03B, J04A, J04B, J11A, J11B, J16Z	10	K09A, K09B				
	21A	W02A, W02B	10		K09A, K09B	11	L09A, L09B, L33Z				
	21B	X04Z, X05A, X05B, X06A, X06B, X06C, X33Z	11		L09A, L09B, L33Z	17	R01A, R01B, R02Z, R12A, R12B, R12C				
	39.57.69↔		BORP, VBOR							01	B03A, B03B, B06A, B06B, B11Z, B17A, B17B, B17C, B39A, B39B
		01	B04A, B04B, B04C, B04D, B11Z, B39A, B39B			01	B04A, B04B, B04C, B04D, B11Z, B39A, B39B			03	D12A
		05	F01A, F01C, F04Z, F05Z, F06A, F06C, F07Z, F14A, F14B, F28A, F31Z, F54Z, F59A, F59B, F59C			05	F01A, F01C, F04Z, F05Z, F06A, F06C, F07Z, F14A, F14B, F28A, F31Z, F54Z, F59A, F59B, F59C			04	E02A, E02B, E02C, E08A, E08B
		06	G16A, G16B, G18A, G18B, G19A, G19B, G33Z, G38Z			06	G16A, G16B, G18A, G18B, G19A, G19B, G33Z, G38Z			05	F01A, F01C, F04Z, F05Z, F07Z, F14A, F14B, F28A, F31Z, F54Z, F59A, F59B, F59C
07		H06Z, H33Z	07	H06Z, H33Z		06	G12A, G12B, G12C, G33Z, G38Z				
08		I02A, I02B, I08A, I08B, I13A	08	I02A, I02B, I08A, I08B, I13A		07	H33Z				
10		K09A, K09B	10	K09A, K09B		08	I02A, I02B, I08A, I08B, I13A				
11		L09A, L09B, L33Z	11	L09A, L09B, L33Z		09	J03A, J03B, J04A, J04B, J11A, J11B, J16Z				
15		P02A, P02B	15	P02A, P02B		10	K09A, K09B				
21A		W02A, W02B	21A	W02A, W02B		11	L09A, L09B, L33Z				
21B		X04Z, X05A, X05B, X06A, X06B, X06C, X33Z	21B	X06A, X06B, X06C, X33Z		17	R01A, R01B, R02Z, R12A, R12B, R12C				

PROZ

CHOP	MDC	DRG	CHOP	MDC	DRG	CHOP	MDC	DRG			
39.59.13↔		BORP, KORP, MKOR, VBOR	39.59.16↔		BORP, KORP, MKOR, VBOR	39.59.19↔		BORP, KORP, MKOR, VBOR			
	01	B03A, B03B, B06A, B06B, B11Z, B17A, B17B, B17C, B39A, B39B		01	B03A, B03B, B06A, B06B, B11Z, B17A, B17B, B17C, B39A, B39B		01	B03A, B03B, B06A, B06B, B11Z, B17A, B17B, B17C, B39A, B39B			
	03	D12A		03	D12A		03	D12A			
	04	E02A, E02B, E02C, E08A, E08B		04	E02A, E02B, E02C, E08A, E08B		04	E02A, E02B, E02C, E08A, E08B			
	05	F01A, F01C, F04Z, F05Z, F07Z, F14A, F14B, F28A, F31Z, F54Z, F59A, F59B, F59C		05	F01A, F01C, F04Z, F05Z, F07Z, F14A, F14B, F28A, F31Z, F54Z, F59A, F59B, F59C		05	F01A, F01C, F04Z, F05Z, F07Z, F14A, F14B, F28A, F31Z, F54Z, F59A, F59B, F59C			
	06	G12A, G12B, G12C, G33Z, G38Z		06	G12A, G12B, G12C, G33Z, G38Z		06	G12A, G12B, G12C, G33Z, G38Z			
	07	H33Z		07	H33Z		07	H33Z			
	08	I02A, I02B, I08A, I08B, I13A		08	I02A, I02B, I08A, I08B, I13A		08	I02A, I02B, I08A, I08B, I13A			
	09	J03A, J03B, J04A, J04B, J11A, J11B, J16Z		09	J03A, J03B, J04A, J04B, J11A, J11B, J16Z		09	J03A, J03B, J04A, J04B, J11A, J11B, J16Z			
	10	K09A, K09B		10	K09A, K09B		10	K09A, K09B			
	11	L09A, L09B, L33Z		11	L09A, L09B, L33Z		11	L09A, L09B, L33Z			
	17	R01A, R01B, R02Z, R12A, R12B, R12C		17	R01A, R01B, R02Z, R12A, R12B, R12C		17	R01A, R01B, R02Z, R12A, R12B, R12C			
	21A	W02A, W02B		21A	W02A, W02B		21A	W02A, W02B			
	21B	X06A, X06B, X06C, X33Z		21B	X06A, X06B, X06C, X33Z		21B	X06A, X06B, X06C, X33Z			
	39.59.14↔			BORP, KORP, MKOR, VBOR	39.59.17↔			BORP, KORP, MKOR, VBOR	39.59.20↔		BORP, KORP, MKOR, VBOR
		01		B03A, B03B, B06A, B06B, B11Z, B17A, B17B, B17C, B39A, B39B			01	B03A, B03B, B06A, B06B, B11Z, B17A, B17B, B17C, B39A, B39B		01	B03A, B03B, B06A, B06B, B11Z, B17A, B17B, B17C, B39A, B39B
		03		D12A			03	D12A		03	D12A
04		E02A, E02B, E02C, E08A, E08B	04	E02A, E02B, E02C, E08A, E08B		04	E02A, E02B, E02C, E08A, E08B				
05		F01A, F01C, F04Z, F05Z, F07Z, F14A, F14B, F28A, F31Z, F54Z, F59A, F59B, F59C	05	F01A, F01C, F04Z, F05Z, F07Z, F14A, F14B, F28A, F31Z, F54Z, F59A, F59B, F59C		05	F01A, F01C, F04Z, F05Z, F07Z, F14A, F14B, F28A, F31Z, F54Z, F59A, F59B, F59C				
06		G12A, G12B, G12C, G33Z, G38Z	06	G12A, G12B, G12C, G33Z, G38Z		06	G12A, G12B, G12C, G33Z, G38Z				
07		H33Z	07	H33Z		07	H33Z				
08		I02A, I02B, I08A, I08B, I13A	08	I02A, I02B, I08A, I08B, I13A		08	I02A, I02B, I08A, I08B, I13A				
09		J03A, J03B, J04A, J04B, J11A, J11B, J16Z	09	J03A, J03B, J04A, J04B, J11A, J11B, J16Z		09	J03A, J03B, J04A, J04B, J11A, J11B, J16Z				
10		K09A, K09B	10	K09A, K09B		10	K09A, K09B				
11		L09A, L09B, L33Z	11	L09A, L09B, L33Z		11	L09A, L09B, L33Z				
17		R01A, R01B, R02Z, R12A, R12B, R12C	17	R01A, R01B, R02Z, R12A, R12B, R12C		17	R01A, R01B, R02Z, R12A, R12B, R12C				
21A		W02A, W02B	21A	W02A, W02B		21A	W02A, W02B				
21B		X06A, X06B, X06C, X33Z	21B	X06A, X06B, X06C, X33Z		21B	X06A, X06B, X06C, X33Z				
39.59.15↔			BORP, KORP, MKOR, VBOR	39.59.18↔			BORP, KORP, MKOR, VBOR	39.59.21↔			BORP, KORP, MKOR, VBOR
		01	B03A, B03B, B06A, B06B, B11Z, B17A, B17B, B17C, B39A, B39B			01	B03A, B03B, B06A, B06B, B11Z, B17A, B17B, B17C, B39A, B39B			01	B03A, B03B, B06A, B06B, B11Z, B17A, B17B, B17C, B39A, B39B
		03	D12A			03	D12A			03	D12A
	04	E02A, E02B, E02C, E08A, E08B	04		E02A, E02B, E02C, E08A, E08B	04	E02A, E02B, E02C, E08A, E08B				
	05	F01A, F01C, F04Z, F05Z, F07Z, F14A, F14B, F28A, F31Z, F54Z, F59A, F59B, F59C	05		F01A, F01C, F04Z, F05Z, F07Z, F14A, F14B, F28A, F31Z, F54Z, F59A, F59B, F59C	05	F01A, F01C, F04Z, F05Z, F07Z, F14A, F14B, F28A, F31Z, F54Z, F59A, F59B, F59C				
	06	G12A, G12B, G12C, G33Z, G38Z	06		G12A, G12B, G12C, G33Z, G38Z	06	G12A, G12B, G12C, G33Z, G38Z				
	07	H33Z	07		H33Z	07	H33Z				
	08	I02A, I02B, I08A, I08B, I13A	08		I02A, I02B, I08A, I08B, I13A	08	I02A, I02B, I08A, I08B, I13A				
	09	J03A, J03B, J04A, J04B, J11A, J11B, J16Z	09		J03A, J03B, J04A, J04B, J11A, J11B, J16Z	09	J03A, J03B, J04A, J04B, J11A, J11B, J16Z				
	10	K09A, K09B	10		K09A, K09B	10	K09A, K09B				
	11	L09A, L09B, L33Z	11		L09A, L09B, L33Z	11	L09A, L09B, L33Z				
	17	R01A, R01B, R02Z, R12A, R12B, R12C	17		R01A, R01B, R02Z, R12A, R12B, R12C	17	R01A, R01B, R02Z, R12A, R12B, R12C				
	21A	W02A, W02B	21A		W02A, W02B	21A	W02A, W02B				
	21B	X06A, X06B, X06C, X33Z	21B		X06A, X06B, X06C, X33Z	21B	X06A, X06B, X06C, X33Z				

CHOP	MDC	DRG	CHOP	MDC	DRG	CHOP	MDC	DRG			
39.59.29↔		BORP, KORP, MKOR, VBOR	39.59.32↔		BORP, KORP, MKOR, VBOR	39.59.39↔		BORP, VBOR			
	01	B03A, B03B, B06A, B06B, B11Z, B17A, B17B, B17C, B39A, B39B		01	B03A, B03B, B06A, B06B, B11Z, B17A, B17B, B17C, B39A, B39B		01	B03A, B03B, B06A, B06B, B11Z, B17A, B17B, B17C, B39A, B39B			
	03	D12A		03	D12A		03	D12A			
	04	E02A, E02B, E02C, E08A, E08B		04	E02A, E02B, E02C, E08A, E08B		04	E02A, E02B, E02C, E08A, E08B			
	05	F01A, F01C, F04Z, F05Z, F07Z, F14A, F14B, F28A, F31Z, F54Z, F59A, F59B, F59C		05	F01A, F01C, F04Z, F05Z, F07Z, F14A, F14B, F28A, F31Z, F54Z, F59A, F59B, F59C		05	F01A, F01C, F04Z, F05Z, F07Z, F14A, F14B, F28A, F31Z, F54Z, F59A, F59B, F59C			
	06	G12A, G12B, G12C, G33Z, G38Z		06	G12A, G12B, G12C, G33Z, G38Z		06	G12A, G12B, G12C, G33Z, G38Z			
	07	H33Z		07	H33Z		07	H33Z			
	08	I02A, I02B, I08A, I08B, I13A		08	I02A, I02B, I08A, I08B, I13A		08	I02A, I02B, I08A, I08B, I13A			
	09	J03A, J03B, J04A, J04B, J11A, J11B, J16Z		09	J03A, J03B, J04A, J04B, J11A, J11B, J16Z		09	J03A, J03B, J04A, J04B, J11A, J11B, J16Z			
	10	K09A, K09B		10	K09A, K09B		10	K09A, K09B			
	11	L09A, L09B, L33Z		11	L09A, L09B, L33Z		11	L09A, L09B, L33Z			
	17	R01A, R01B, R02Z, R12A, R12B, R12C		17	R01A, R01B, R02Z, R12A, R12B, R12C		17	R01A, R01B, R02Z, R12A, R12B, R12C			
	21A	W02A, W02B		21A	W02A, W02B		21A	W02A, W02B			
	21B	X06A, X06B, X06C, X33Z		21B	X06A, X06B, X06C, X33Z		21B	X06A, X06B, X06C, X33Z			
	39.59.30↔			BORP, KORP, MKOR, VBOR	39.59.33↔			BORP, KORP, MKOR, VBOR	39.59.40↔		BORP, KORP, MKOR, VBOR
		01		B03A, B03B, B06A, B06B, B11Z, B17A, B17B, B17C, B39A, B39B			01	B03A, B03B, B06A, B06B, B11Z, B17A, B17B, B17C, B39A, B39B		01	B03A, B03B, B06A, B06B, B11Z, B17A, B17B, B17C, B39A, B39B
		03		D12A			03	D12A		03	D12A
04		E02A, E02B, E02C, E08A, E08B	04	E02A, E02B, E02C, E08A, E08B		04	E02A, E02B, E02C, E08A, E08B				
05		F01A, F01C, F04Z, F05Z, F07Z, F14A, F14B, F28A, F31Z, F54Z, F59A, F59B, F59C	05	F01A, F01C, F04Z, F05Z, F07Z, F14A, F14B, F28A, F31Z, F54Z, F59A, F59B, F59C		05	F01A, F01C, F04Z, F05Z, F07Z, F14A, F14B, F28A, F31Z, F54Z, F59A, F59B, F59C				
06		G12A, G12B, G12C, G33Z, G38Z	06	G12A, G12B, G12C, G33Z, G38Z		06	G12A, G12B, G12C, G33Z, G38Z				
07		H33Z	07	H33Z		07	H33Z				
08		I02A, I02B, I08A, I08B, I13A	08	I02A, I02B, I08A, I08B, I13A		08	I02A, I02B, I08A, I08B, I13A				
09		J03A, J03B, J04A, J04B, J11A, J11B, J16Z	09	J03A, J03B, J04A, J04B, J11A, J11B, J16Z		09	J03A, J03B, J04A, J04B, J11A, J11B, J16Z				
10		K09A, K09B	10	K09A, K09B		10	K09A, K09B				
11		L09A, L09B, L33Z	11	L09A, L09B, L33Z		11	L09A, L09B, L33Z				
17		R01A, R01B, R02Z, R12A, R12B, R12C	17	R01A, R01B, R02Z, R12A, R12B, R12C		17	R01A, R01B, R02Z, R12A, R12B, R12C				
21A		W02A, W02B	21A	W02A, W02B		21A	W02A, W02B				
21B		X06A, X06B, X06C, X33Z	21B	X06A, X06B, X06C, X33Z		21B	X06A, X06B, X06C, X33Z				
39.59.31↔			BORP, KORP, MKOR, VBOR	39.59.34↔			BORP, KORP, MKOR, VBOR	39.59.41↔			BORP, KORP, MKOR, VBOR
		01	B03A, B03B, B06A, B06B, B11Z, B17A, B17B, B17C, B39A, B39B			01	B03A, B03B, B06A, B06B, B11Z, B17A, B17B, B17C, B39A, B39B			01	B03A, B03B, B06A, B06B, B11Z, B17A, B17B, B17C, B39A, B39B
		03	D12A			03	D12A			03	D12A
	04	E02A, E02B, E02C, E08A, E08B	04		E02A, E02B, E02C, E08A, E08B	04	E02A, E02B, E02C, E08A, E08B				
	05	F01A, F01C, F04Z, F05Z, F07Z, F14A, F14B, F28A, F31Z, F33A, F33B, F54Z, F59A, F59B, F59C	05		F01A, F01C, F04Z, F05Z, F07Z, F14A, F14B, F28A, F31Z, F54Z, F59A, F59B, F59C	05	F01A, F01C, F04Z, F05Z, F07Z, F14A, F14B, F28A, F31Z, F54Z, F59A, F59B, F59C				
	06	G12A, G12B, G12C, G33Z, G38Z	06		G12A, G12B, G12C, G33Z, G38Z	06	G12A, G12B, G12C, G33Z, G38Z				
	07	H33Z	07		H33Z	07	H33Z				
	08	I02A, I02B, I08A, I08B, I13A	08		I02A, I02B, I08A, I08B, I13A	08	I02A, I02B, I08A, I08B, I13A				
	09	J03A, J03B, J04A, J04B, J11A, J11B, J16Z	09		J03A, J03B, J04A, J04B, J11A, J11B, J16Z	09	J03A, J03B, J04A, J04B, J11A, J11B, J16Z				
	10	K09A, K09B	10		K09A, K09B	10	K09A, K09B				
	11	L09A, L09B, L33Z	11		L09A, L09B, L33Z	11	L09A, L09B, L33Z				
	17	R01A, R01B, R02Z, R12A, R12B, R12C	17		R01A, R01B, R02Z, R12A, R12B, R12C	17	R01A, R01B, R02Z, R12A, R12B, R12C				
	21A	W02A, W02B	21A		W02A, W02B	21A	W02A, W02B				
	21B	X06A, X06B, X06C, X33Z	21B		X06A, X06B, X06C, X33Z	21B	X06A, X06B, X06C, X33Z				

CHOP	MDC	DRG	CHOP	MDC	DRG	CHOP	MDC	DRG			
39.59.42↔		BORP, VBOR	39.59.50↔		BORP, VBOR	39.59.53↔		BORP, VBOR			
	01	B03A, B03B, B06A, B06B, B11Z, B17A, B17B, B17C, B39A, B39B		01	B03A, B03B, B06A, B06B, B11Z, B17A, B17B, B17C, B39A, B39B		01	B03A, B03B, B06A, B06B, B11Z, B17A, B17B, B17C, B39A, B39B			
	03	D12A		03	D12A		03	D12A			
	04	E02A, E02B, E02C, E08A, E08B		04	E02A, E02B, E02C, E08A, E08B		04	E02A, E02B, E02C, E08A, E08B			
	05	F01A, F01C, F04Z, F05Z, F07Z, F14A, F14B, F28A, F31Z, F54Z, F59A, F59B, F59C		05	F01A, F01C, F04Z, F05Z, F07Z, F14A, F14B, F28A, F31Z, F54Z, F59A, F59B, F59C		05	F01A, F01C, F04Z, F05Z, F07Z, F14A, F14B, F28A, F31Z, F54Z, F59A, F59B, F59C			
	06	G12A, G12B, G12C, G33Z, G38Z		06	G12A, G12B, G12C, G33Z, G38Z		06	G12A, G12B, G12C, G33Z, G38Z			
	07	H33Z		07	H33Z		07	H33Z			
	08	I02A, I02B, I08A, I08B, I13A		08	I02A, I02B, I08A, I08B, I13A		08	I02A, I02B, I08A, I08B, I13A			
	09	J03A, J03B, J04A, J04B, J11A, J11B, J16Z		09	J03A, J03B, J04A, J04B, J11A, J11B, J16Z		09	J03A, J03B, J04A, J04B, J11A, J11B, J16Z			
	10	K09A, K09B		10	K09A, K09B		10	K09A, K09B			
	11	L09A, L09B, L33Z		11	L09A, L09B, L33Z		11	L09A, L09B, L33Z			
	17	R01A, R01B, R02Z, R12A, R12B, R12C		17	R01A, R01B, R02Z, R12A, R12B, R12C		17	R01A, R01B, R02Z, R12A, R12B, R12C			
	21A	W02A, W02B		21A	W02A, W02B		21A	W02A, W02B			
	21B	X06A, X06B, X06C, X33Z		21B	X06A, X06B, X06C, X33Z		21B	X06A, X06B, X06C, X33Z			
	39.59.48↔			BORP, VBOR	39.59.51↔			BORP, VBOR	39.59.54↔		BORP, VBOR
		01		B03A, B03B, B06A, B06B, B11Z, B17A, B17B, B17C, B39A, B39B			01	B03A, B03B, B06A, B06B, B11Z, B17A, B17B, B17C, B39A, B39B		01	B03A, B03B, B06A, B06B, B11Z, B17A, B17B, B17C, B39A, B39B
		03		D12A			03	D12A		03	D12A
04		E02A, E02B, E02C, E08A, E08B	04	E02A, E02B, E02C, E08A, E08B		04	E02A, E02B, E02C, E08A, E08B				
05		F01A, F01C, F04Z, F05Z, F07Z, F14A, F14B, F28A, F31Z, F54Z, F59A, F59B, F59C	05	F01A, F01C, F04Z, F05Z, F07Z, F14A, F14B, F28A, F31Z, F33A, F33B, F54Z, F59A, F59B, F59C		05	F01A, F01C, F04Z, F05Z, F07Z, F14A, F14B, F28A, F31Z, F54Z, F59A, F59B, F59C				
06		G12A, G12B, G12C, G33Z, G38Z	06	G12A, G12B, G12C, G33Z, G38Z		06	G12A, G12B, G12C, G33Z, G38Z				
07		H33Z	07	H33Z		07	H33Z				
08		I02A, I02B, I08A, I08B, I13A	08	I02A, I02B, I08A, I08B, I13A		08	I02A, I02B, I08A, I08B, I13A				
09		J03A, J03B, J04A, J04B, J11A, J11B, J16Z	09	J03A, J03B, J04A, J04B, J11A, J11B, J16Z		09	J03A, J03B, J04A, J04B, J11A, J11B, J16Z				
10		K09A, K09B	10	K09A, K09B		10	K09A, K09B				
11		L09A, L09B, L33Z	11	L09A, L09B, L33Z		11	L09A, L09B, L33Z				
17		R01A, R01B, R02Z, R12A, R12B, R12C	17	R01A, R01B, R02Z, R12A, R12B, R12C		17	R01A, R01B, R02Z, R12A, R12B, R12C				
21A		W02A, W02B	21A	W02A, W02B		21A	W02A, W02B				
21B		X06A, X06B, X06C, X33Z	21B	X06A, X06B, X06C, X33Z		21B	X06A, X06B, X06C, X33Z				
39.59.49↔			BORP, VBOR	39.59.52↔			BORP, VBOR	39.59.55↔			BORP, VBOR
		01	B03A, B03B, B06A, B06B, B11Z, B17A, B17B, B17C, B39A, B39B			01	B03A, B03B, B06A, B06B, B11Z, B17A, B17B, B17C, B39A, B39B			01	B03A, B03B, B06A, B06B, B11Z, B17A, B17B, B17C, B39A, B39B
		03	D12A			03	D12A			03	D12A
	04	E02A, E02B, E02C, E08A, E08B	04		E02A, E02B, E02C, E08A, E08B	04	E02A, E02B, E02C, E08A, E08B				
	05	F01A, F01C, F04Z, F05Z, F07Z, F14A, F14B, F28A, F31Z, F54Z, F59A, F59B, F59C	05		F01A, F01C, F04Z, F05Z, F07Z, F14A, F14B, F28A, F31Z, F54Z, F59A, F59B, F59C	05	F01A, F01C, F04Z, F05Z, F07Z, F14A, F14B, F28A, F31Z, F54Z, F59A, F59B, F59C				
	06	G12A, G12B, G12C, G33Z, G38Z	06		G12A, G12B, G12C, G33Z, G38Z	06	G12A, G12B, G12C, G33Z, G38Z				
	07	H33Z	07		H33Z	07	H33Z				
	08	I02A, I02B, I08A, I08B, I13A	08		I02A, I02B, I08A, I08B, I13A	08	I02A, I02B, I08A, I08B, I13A				
	09	J03A, J03B, J04A, J04B, J11A, J11B, J16Z	09		J03A, J03B, J04A, J04B, J11A, J11B, J16Z	09	J03A, J03B, J04A, J04B, J11A, J11B, J16Z				
	10	K09A, K09B	10		K09A, K09B	10	K09A, K09B				
	11	L09A, L09B, L33Z	11		L09A, L09B, L33Z	11	L09A, L09B, L33Z				
	17	R01A, R01B, R02Z, R12A, R12B, R12C	17		R01A, R01B, R02Z, R12A, R12B, R12C	17	R01A, R01B, R02Z, R12A, R12B, R12C				
	21A	W02A, W02B	21A		W02A, W02B	21A	W02A, W02B				
	21B	X06A, X06B, X06C, X33Z	21B		X06A, X06B, X06C, X33Z	21B	X06A, X06B, X06C, X33Z				

CHOP	MDC	DRG	CHOP	MDC	DRG	CHOP	MDC	DRG			
39.59.59↔		BORP, VBOR	39.59.62↔		BORP, VBOR	39.59.65↔		BORP, VBOR			
	01	B03A, B03B, B06A, B06B, B11Z, B17A, B17B, B17C, B39A, B39B		01	B03A, B03B, B06A, B06B, B11Z, B17A, B17B, B17C, B39A, B39B		01	B03A, B03B, B06A, B06B, B11Z, B17A, B17B, B17C, B39A, B39B			
	03	D12A		03	D12A		03	D12A			
	04	E02A, E02B, E02C, E08A, E08B		04	E02A, E02B, E02C, E08A, E08B		04	E02A, E02B, E02C, E08A, E08B			
	05	F01A, F01C, F04Z, F05Z, F07Z, F14A, F14B, F28A, F31Z, F54Z, F59A, F59B, F59C		05	F01A, F01C, F04Z, F05Z, F07Z, F14A, F14B, F28A, F31Z, F54Z, F59A, F59B, F59C		05	F01A, F01C, F04Z, F05Z, F07Z, F14A, F14B, F28A, F31Z, F54Z, F59A, F59B, F59C			
	06	G12A, G12B, G12C, G33Z, G38Z		06	G12A, G12B, G12C, G33Z, G38Z		06	G12A, G12B, G12C, G33Z, G38Z			
	07	H33Z		07	H33Z		07	H33Z			
	08	I02A, I02B, I08A, I08B, I13A		08	I02A, I02B, I08A, I08B, I13A		08	I02A, I02B, I08A, I08B, I13A			
	09	J03A, J03B, J04A, J04B, J11A, J11B, J16Z		09	J03A, J03B, J04A, J04B, J11A, J11B, J16Z		09	J03A, J03B, J04A, J04B, J11A, J11B, J16Z			
	10	K09A, K09B		10	K09A, K09B		10	K09A, K09B			
	11	L09A, L09B, L33Z		11	L09A, L09B, L33Z		11	L09A, L09B, L33Z			
	17	R01A, R01B, R02Z, R12A, R12B, R12C		17	R01A, R01B, R02Z, R12A, R12B, R12C		17	R01A, R01B, R02Z, R12A, R12B, R12C			
	21A	W02A, W02B		21A	W02A, W02B		21A	W02A, W02B			
	21B	X06A, X06B, X06C, X33Z		21B	X06A, X06B, X06C, X33Z		21B	X06A, X06B, X06C, X33Z			
	39.59.60↔			BORP, VBOR	39.59.63↔			BORP, VBOR	39.59.66↔		BORP, VBOR
		01		B03A, B03B, B06A, B06B, B11Z, B17A, B17B, B17C, B39A, B39B			01	B03A, B03B, B06A, B06B, B11Z, B17A, B17B, B17C, B39A, B39B		01	B03A, B03B, B06A, B06B, B11Z, B17A, B17B, B17C, B39A, B39B
		03		D12A			03	D12A		03	D12A
04		E02A, E02B, E02C, E08A, E08B	04	E02A, E02B, E02C, E08A, E08B		04	E02A, E02B, E02C, E08A, E08B				
05		F01A, F01C, F04Z, F05Z, F07Z, F14A, F14B, F28A, F31Z, F54Z, F59A, F59B, F59C	05	F01A, F01C, F04Z, F05Z, F07Z, F14A, F14B, F28A, F31Z, F54Z, F59A, F59B, F59C		05	F01A, F01C, F04Z, F05Z, F07Z, F14A, F14B, F28A, F31Z, F54Z, F59A, F59B, F59C				
06		G12A, G12B, G12C, G33Z, G38Z	06	G12A, G12B, G12C, G33Z, G38Z		06	G12A, G12B, G12C, G33Z, G38Z				
07		H33Z	07	H33Z		07	H33Z				
08		I02A, I02B, I08A, I08B, I13A	08	I02A, I02B, I08A, I08B, I13A		08	I02A, I02B, I08A, I08B, I13A				
09		J03A, J03B, J04A, J04B, J11A, J11B, J16Z	09	J03A, J03B, J04A, J04B, J11A, J11B, J16Z		09	J03A, J03B, J04A, J04B, J11A, J11B, J16Z				
10		K09A, K09B	10	K09A, K09B		10	K09A, K09B				
11		L09A, L09B, L33Z	11	L09A, L09B, L33Z		11	L09A, L09B, L33Z				
17		R01A, R01B, R02Z, R12A, R12B, R12C	17	R01A, R01B, R02Z, R12A, R12B, R12C		17	R01A, R01B, R02Z, R12A, R12B, R12C				
21A		W02A, W02B	21A	W02A, W02B		21A	W02A, W02B				
21B		X06A, X06B, X06C, X33Z	21B	X06A, X06B, X06C, X33Z		21B	X06A, X06B, X06C, X33Z				
39.59.61↔			BORP, VBOR	39.59.64↔			BORP, VBOR	39.59.67↔			BORP, VBOR
		01	B03A, B03B, B06A, B06B, B11Z, B17A, B17B, B17C, B39A, B39B			01	B03A, B03B, B06A, B06B, B11Z, B17A, B17B, B17C, B39A, B39B			01	B03A, B03B, B06A, B06B, B11Z, B17A, B17B, B17C, B39A, B39B
		03	D12A			03	D12A			03	D12A
	04	E02A, E02B, E02C, E08A, E08B	04		E02A, E02B, E02C, E08A, E08B	04	E02A, E02B, E02C, E08A, E08B				
	05	F01A, F01C, F04Z, F05Z, F07Z, F14A, F14B, F28A, F31Z, F54Z, F59A, F59B, F59C	05		F01A, F01C, F04Z, F05Z, F07Z, F14A, F14B, F28A, F31Z, F54Z, F59A, F59B, F59C	05	F01A, F01C, F04Z, F05Z, F07Z, F14A, F14B, F28A, F31Z, F54Z, F59A, F59B, F59C				
	06	G12A, G12B, G12C, G33Z, G38Z	06		G12A, G12B, G12C, G33Z, G38Z	06	G12A, G12B, G12C, G33Z, G38Z				
	07	H33Z	07		H33Z	07	H33Z				
	08	I02A, I02B, I08A, I08B, I13A	08		I02A, I02B, I08A, I08B, I13A	08	I02A, I02B, I08A, I08B, I13A				
	09	J03A, J03B, J04A, J04B, J11A, J11B, J16Z	09		J03A, J03B, J04A, J04B, J11A, J11B, J16Z	09	J03A, J03B, J04A, J04B, J11A, J11B, J16Z				
	10	K09A, K09B	10		K09A, K09B	10	K09A, K09B				
	11	L09A, L09B, L33Z	11		L09A, L09B, L33Z	11	L09A, L09B, L33Z				
	17	R01A, R01B, R02Z, R12A, R12B, R12C	17		R01A, R01B, R02Z, R12A, R12B, R12C	17	R01A, R01B, R02Z, R12A, R12B, R12C				
	21A	W02A, W02B	21A		W02A, W02B	21A	W02A, W02B				
	21B	X06A, X06B, X06C, X33Z	21B		X06A, X06B, X06C, X33Z	21B	X06A, X06B, X06C, X33Z				

CHOP	MDC	DRG	CHOP	MDC	DRG	CHOP	MDC	DRG			
39.59.68↔		BORP, VBOR	39.59.71↔		BORP, VBOR	39.59.80↔		BORP, VBOR			
	01	B03A, B03B, B06A, B06B, B11Z, B17A, B17B, B17C, B39A, B39B		01	B03A, B03B, B06A, B06B, B11Z, B17A, B17B, B17C, B39A, B39B		01	B03A, B03B, B06A, B06B, B11Z, B17A, B17B, B17C, B39A, B39B			
	03	D12A		03	D12A		03	D12A			
	04	E02A, E02B, E02C, E08A, E08B		04	E02A, E02B, E02C, E08A, E08B		04	E02A, E02B, E02C, E08A, E08B			
	05	F01A, F01C, F04Z, F05Z, F07Z, F14A, F14B, F28A, F31Z, F54Z, F59A, F59B, F59C		05	F01A, F01C, F04Z, F05Z, F07Z, F14A, F14B, F28A, F31Z, F54Z, F59A, F59B, F59C		05	F01A, F01C, F04Z, F05Z, F07Z, F14A, F14B, F28A, F31Z, F54Z, F59A, F59B, F59C			
	06	G12A, G12B, G12C, G33Z, G38Z		06	G12A, G12B, G12C, G33Z, G38Z		06	G12A, G12B, G12C, G33Z, G38Z			
	07	H33Z		07	H33Z		07	H33Z			
	08	I02A, I02B, I08A, I08B, I13A		08	I02A, I02B, I08A, I08B, I13A		08	I02A, I02B, I08A, I08B, I13A			
	09	J03A, J03B, J04A, J04B, J11A, J11B, J16Z		09	J03A, J03B, J04A, J04B, J11A, J11B, J16Z		09	J03A, J03B, J04A, J04B, J11A, J11B, J16Z			
	10	K09A, K09B		10	K09A, K09B		10	K09A, K09B			
	11	L09A, L09B, L33Z		11	L09A, L09B, L33Z		11	L09A, L09B, L33Z			
	17	R01A, R01B, R02Z, R12A, R12B, R12C		17	R01A, R01B, R02Z, R12A, R12B, R12C		17	R01A, R01B, R02Z, R12A, R12B, R12C			
	21A	W02A, W02B		21A	W02A, W02B		21A	W02A, W02B			
	21B	X06A, X06B, X06C, X33Z		21B	X06A, X06B, X06C, X33Z		21B	X06A, X06B, X06C, X33Z			
	39.59.69↔			BORP, VBOR	39.59.72↔			BORP, VBOR	39.59.81↔		BORP, VBOR
		01		B03A, B03B, B06A, B06B, B11Z, B17A, B17B, B17C, B39A, B39B			01	B03A, B03B, B06A, B06B, B11Z, B17A, B17B, B17C, B39A, B39B		01	B03A, B03B, B06A, B06B, B11Z, B17A, B17B, B17C, B39A, B39B
		03		D12A			03	D12A		03	D12A
04		E02A, E02B, E02C, E08A, E08B	04	E02A, E02B, E02C, E08A, E08B		04	E02A, E02B, E02C, E08A, E08B				
05		F01A, F01C, F04Z, F05Z, F07Z, F14A, F14B, F28A, F31Z, F54Z, F59A, F59B, F59C	05	F01A, F01C, F04Z, F05Z, F07Z, F14A, F14B, F28A, F31Z, F54Z, F59A, F59B, F59C		05	F01A, F01C, F04Z, F05Z, F07Z, F14A, F14B, F28A, F31Z, F54Z, F59A, F59B, F59C				
06		G12A, G12B, G12C, G33Z, G38Z	06	G12A, G12B, G12C, G33Z, G38Z		06	G12A, G12B, G12C, G33Z, G38Z				
07		H33Z	07	H33Z		07	H33Z				
08		I02A, I02B, I08A, I08B, I13A	08	I02A, I02B, I08A, I08B, I13A		08	I02A, I02B, I08A, I08B, I13A				
09		J03A, J03B, J04A, J04B, J11A, J11B, J16Z	09	J03A, J03B, J04A, J04B, J11A, J11B, J16Z		09	J03A, J03B, J04A, J04B, J11A, J11B, J16Z				
10		K09A, K09B	10	K09A, K09B		10	K09A, K09B				
11		L09A, L09B, L33Z	11	L09A, L09B, L33Z		11	L09A, L09B, L33Z				
17		R01A, R01B, R02Z, R12A, R12B, R12C	17	R01A, R01B, R02Z, R12A, R12B, R12C		17	R01A, R01B, R02Z, R12A, R12B, R12C				
21A		W02A, W02B	21A	W02A, W02B		21A	W02A, W02B				
21B		X06A, X06B, X06C, X33Z	21B	X06A, X06B, X06C, X33Z		21B	X06A, X06B, X06C, X33Z				
39.59.70↔			BORP, VBOR	39.59.79↔			BORP, VBOR	39.59.82↔			BORP, VBOR
		01	B03A, B03B, B06A, B06B, B11Z, B17A, B17B, B17C, B39A, B39B			01	B03A, B03B, B06A, B06B, B11Z, B17A, B17B, B17C, B39A, B39B			01	B03A, B03B, B06A, B06B, B11Z, B17A, B17B, B17C, B39A, B39B
		03	D12A			03	D12A			03	D12A
	04	E02A, E02B, E02C, E08A, E08B	04		E02A, E02B, E02C, E08A, E08B	04	E02A, E02B, E02C, E08A, E08B				
	05	F01A, F01C, F04Z, F05Z, F07Z, F14A, F14B, F28A, F31Z, F54Z, F59A, F59B, F59C	05		F01A, F01C, F04Z, F05Z, F07Z, F14A, F14B, F28A, F31Z, F54Z, F59A, F59B, F59C	05	F01A, F01C, F04Z, F05Z, F07Z, F14A, F14B, F28A, F31Z, F54Z, F59A, F59B, F59C				
	06	G12A, G12B, G12C, G33Z, G38Z	06		G12A, G12B, G12C, G33Z, G38Z	06	G12A, G12B, G12C, G33Z, G38Z				
	07	H33Z	07		H33Z	07	H33Z				
	08	I02A, I02B, I08A, I08B, I13A	08		I02A, I02B, I08A, I08B, I13A	08	I02A, I02B, I08A, I08B, I13A				
	09	J03A, J03B, J04A, J04B, J11A, J11B, J16Z	09		J03A, J03B, J04A, J04B, J11A, J11B, J16Z	09	J03A, J03B, J04A, J04B, J11A, J11B, J16Z				
	10	K09A, K09B	10		K09A, K09B	10	K09A, K09B				
	11	L09A, L09B, L33Z	11		L09A, L09B, L33Z	11	L09A, L09B, L33Z				
	17	R01A, R01B, R02Z, R12A, R12B, R12C	17		R01A, R01B, R02Z, R12A, R12B, R12C	17	R01A, R01B, R02Z, R12A, R12B, R12C				
	21A	W02A, W02B	21A		W02A, W02B	21A	W02A, W02B				
	21B	X06A, X06B, X06C, X33Z	21B		X06A, X06B, X06C, X33Z	21B	X06A, X06B, X06C, X33Z				

CHOP	MDC	DRG	CHOP	MDC	DRG	CHOP	MDC	DRG
39.59.83↔		BORP, VBOR	39.59.90↔		BORP, VBOR	39.61.13↔		BORP, KORP, MKOR, VBOR
	01	B03A, B03B, B06A, B06B, B11Z, B17A, B17B, B17C, B39A, B39B		01	B03A, B03B, B06A, B06B, B11Z, B17A, B17B, B17C, B39A, B39B		05	F03B, F04Z, F05Z, F07Z, F31Z, F36A, F36B, F36C
	03	D12A		03	D12A		06	G33Z, G38Z
	04	E02A, E02B, E02C, E08A, E08B		04	E02A, E02B, E02C, E08A, E08B		07	H33Z
	05	F01A, F01C, F04Z, F05Z, F07Z, F14A, F14B, F28A, F31Z, F54Z, F59A, F59B, F59C		05	F01A, F01C, F04Z, F05Z, F07Z, F14A, F14B, F28A, F31Z, F54Z, F59A, F59B, F59C	39.61.14↔		BORP, KORP, MKOR, VBOR
	06	G12A, G12B, G12C, G33Z, G38Z		06	G12A, G12B, G12C, G33Z, G38Z		05	F03B, F04Z, F05Z, F07Z, F31Z, F36A, F36B, F36C
	07	H33Z		07	H33Z		06	G33Z, G38Z
	08	I02A, I02B, I08A, I08B, I13A		08	I02A, I02B, I08A, I08B, I13A		07	H33Z
	09	J03A, J03B, J04A, J04B, J11A, J11B, J16Z		09	J03A, J03B, J04A, J04B, J11A, J11B, J16Z		11	L33Z
	10	K09A, K09B		10	K09A, K09B	39.61.15↔		BORP, KORP, MKOR, VBOR
	11	L09A, L09B, L33Z		11	L09A, L09B, L33Z		05	F04Z, F05Z, F07Z, F31Z, F36A, F36B, F36C
	17	R01A, R01B, R02Z, R12A, R12B, R12C		17	R01A, R01B, R02Z, R12A, R12B, R12C		06	G33Z, G38Z
	21A	W02A, W02B		21A	W02A, W02B		07	H33Z
	21B	X06A, X06B, X06C, X33Z		21B	X06A, X06B, X06C, X33Z	39.61.21↔		BORP, KORP, MKOR, VBOR
39.59.88↔		BORP, VBOR	39.59.99↔		BORP, VBOR		05	F04Z, F05Z, F07Z, F31Z, F36A, F36B, F36C
	01	B03A, B03B, B06A, B06B, B11Z, B17A, B17B, B17C, B39A, B39B		01	B03A, B03B, B06A, B06B, B11Z, B17A, B17B, B17C, B39A, B39B		06	G33Z, G38Z
	03	D12A		03	D12A	39.61.22↔		BORP, KORP, MKOR, VBOR
	04	E02A, E02B, E02C, E08A, E08B		04	E02A, E02B, E02C, E08A, E08B		05	F04Z, F05Z, F07Z, F31Z, F36A, F36B, F36C
	05	F01A, F01C, F04Z, F05Z, F07Z, F14A, F14B, F28A, F31Z, F54Z, F59A, F59B, F59C		05	F01A, F01C, F04Z, F05Z, F07Z, F14A, F14B, F28A, F31Z, F54Z, F59A, F59B, F59C		06	G33Z, G38Z
	06	G12A, G12B, G12C, G33Z, G38Z		06	G12A, G12B, G12C, G33Z, G38Z		07	H33Z
	07	H33Z		07	H33Z		11	L33Z
	08	I02A, I02B, I08A, I08B, I13A		08	I02A, I02B, I08A, I08B, I13A	39.61.23↔		BORP, KORP, MKOR, VBOR
	09	J03A, J03B, J04A, J04B, J11A, J11B, J16Z		09	J03A, J03B, J04A, J04B, J11A, J11B, J16Z		05	F04Z, F05Z, F07Z, F31Z, F36A, F36B, F36C
	10	K09A, K09B		10	K09A, K09B		06	G33Z, G38Z
	11	L09A, L09B, L33Z		11	L09A, L09B, L33Z		07	H33Z
	17	R01A, R01B, R02Z, R12A, R12B, R12C		17	R01A, R01B, R02Z, R12A, R12B, R12C		11	L33Z
	21A	W02A, W02B		21A	W02A, W02B	39.61.24↔		BORP, KORP, MKOR, VBOR
	21B	X06A, X06B, X06C, X33Z		21B	X06A, X06B, X06C, X33Z		05	F03B, F04Z, F05Z, F07Z, F31Z, F36A, F36B, F36C
39.59.89↔		BORP, VBOR	39.61.00↔		BORP, KORP, MKOR, VBOR		06	G33Z, G38Z
	01	B03A, B03B, B06A, B06B, B11Z, B17A, B17B, B17C, B39A, B39B		05	F04Z, F05Z, F07Z, F31Z, F36A, F36B, F36C		07	H33Z
	03	D12A		06	G33Z, G38Z	39.61.25↔		BORP, KORP, MKOR, VBOR
	04	E02A, E02B, E02C, E08A, E08B		07	H33Z		05	F04Z, F05Z, F07Z, F31Z, F36A, F36B, F36C
	05	F01A, F01C, F04Z, F05Z, F07Z, F14A, F14B, F28A, F31Z, F54Z, F59A, F59B, F59C	39.61.10↔		BORP, KORP, MKOR, VBOR		06	G33Z, G38Z
	06	G12A, G12B, G12C, G33Z, G38Z		05	F04Z, F05Z, F07Z, F31Z, F36A, F36B, F36C		07	H33Z
	07	H33Z		06	G33Z, G38Z		11	L33Z
	08	I02A, I02B, I08A, I08B, I13A	39.61.11↔		BORP, KORP, MKOR, VBOR	39.61.26↔		BORP, KORP, MKOR, VBOR
	09	J03A, J03B, J04A, J04B, J11A, J11B, J16Z		05	F04Z, F05Z, F07Z, F31Z, F36A, F36B, F36C		05	F04Z, F05Z, F07Z, F31Z, F36A, F36B, F36C
	10	K09A, K09B		06	G33Z, G38Z		06	G33Z, G38Z
	11	L09A, L09B, L33Z		07	H33Z		07	H33Z
	17	R01A, R01B, R02Z, R12A, R12B, R12C		11	L33Z	39.61.99↔		BORP, KORP, MKOR, VBOR
	21A	W02A, W02B	39.61.12↔		BORP, KORP, MKOR, VBOR		05	F04Z, F05Z, F07Z, F31Z, F36A, F36B, F36C
	21B	X06A, X06B, X06C, X33Z		05	F04Z, F05Z, F07Z, F31Z, F36A, F36B, F36C		06	G33Z, G38Z
				06	G33Z, G38Z		07	H33Z
				07	H33Z	39.66↔		BORP, KORP, MKOR, VBOR
				11	L33Z		05	F04Z, F05Z, F07Z, F31Z
							06	G33Z, G38Z
							07	H33Z
							11	L33Z

CHOP	MDC	DRG	CHOP	MDC	DRG	CHOP	MDC	DRG			
39.71.00↔		BORP, VBOR	39.71.13↔		BORP, VBOR	39.72.00↔		BORP, KORP, MKOR, VBOR			
	03	D12A		03	D12A		01	B02A, B02B, B02C, B02D, B11Z, B20A, B20B, B20C, B20D, B39A, B39B			
	04	E02A		04	E02A		03	D12A			
	05	F01A, F01C, F04Z, F05Z, F07Z, F08Z, F14A, F14B, F28A, F31Z, F33A, F33B, F34A, F34B, F51A, F51B, F51C		05	F01A, F01C, F04Z, F05Z, F07Z, F08Z, F14A, F14B, F28A, F31Z, F33A, F33B, F34A, F34B, F51A, F51B		04	E02A			
	06	G12A, G12B, G12C		06	G12A, G12B, G12C		05	F01A, F01C, F04Z, F05Z, F07Z, F08Z, F14A, F14B, F28A, F31Z, F33A, F33B, F34A, F34B			
	07	H06Z		07	H06Z		06	G12A, G12B, G12C			
	08	I28A, I28B		08	I28A, I28B		07	H06Z			
	09	J11A		09	J11A		08	I28A, I28B			
	10	K09A, K09B		10	K09A, K09B		09	J11A			
	11	L09A, L09B		11	L09A, L09B		10	K09A, K09B			
	12	M06Z, M37Z		12	M06Z, M37Z		11	L09A, L09B			
	21A	W02A, W02B		21A	W02A, W02B		12	M06Z, M37Z			
	21B	X06A, X06B, X06C		21B	X06A, X06B, X06C		21A	W02A, W02B			
				Prä	A07A, A11A, A13A, A18Z		21B	X06A, X06B, X06C			
	39.71.10↔			BORP, VBOR	39.71.14↔			BORP, VBOR	39.72.10↔		BORP, KORP, MKOR, VBOR
		03		D12A			03	D12A		01	B02A, B02B, B02C, B02D, B11Z, B20A, B20B, B20C, B20D, B39A, B39B
		04		E02A			04	E02A		03	D12A
05		F01A, F01C, F04Z, F05Z, F07Z, F08Z, F14A, F14B, F28A, F31Z, F33A, F33B, F34A, F34B, F51A, F51B, F51C	05	F01A, F01C, F04Z, F05Z, F07Z, F08Z, F14A, F14B, F28A, F31Z, F33A, F33B, F34A, F34B, F51A, F51B, F51C		04	E02A				
06		G12A, G12B, G12C	06	G12A, G12B, G12C		05	F01A, F01C, F04Z, F05Z, F07Z, F08Z, F14A, F14B, F28A, F31Z, F33A, F33B, F34A, F34B				
07		H06Z	07	H06Z		06	G12A, G12B, G12C				
08		I28A, I28B	08	I28A, I28B		07	H06Z				
09		J11A	09	J11A		08	I28A, I28B				
10		K09A, K09B	10	K09A, K09B		09	J11A				
11		L09A, L09B	11	L09A, L09B		10	K09A, K09B				
12		M06Z, M37Z	12	M06Z, M37Z		11	L09A, L09B				
21A		W02A, W02B	21A	W02A, W02B		12	M06Z, M37Z				
21B		X06A, X06B, X06C	21B	X06A, X06B, X06C		21A	W02A, W02B				
			Prä	A07A, A11A, A13A, A18Z		21B	X06A, X06B, X06C				
39.71.11↔			BORP, VBOR	39.71.15↔			BORP, VBOR	39.72.11↔			BORP, KORP, MKOR, VBOR
		03	D12A			03	D12A			01	B02A, B02B, B02C, B02D, B11Z, B20A, B20B, B20C, B20D, B39A, B39B
		04	E02A			04	E02A			03	D12A
	05	F01A, F01C, F04Z, F05Z, F07Z, F08Z, F14A, F14B, F28A, F31Z, F33A, F33B, F34A, F34B, F51A, F51B	05		F01A, F01C, F04Z, F05Z, F07Z, F08Z, F14A, F14B, F28A, F31Z, F33A, F33B, F34A, F34B, F51A, F51B	04	E02A				
	06	G12A, G12B, G12C	06		G12A, G12B, G12C	05	F01A, F01C, F04Z, F05Z, F07Z, F08Z, F14A, F14B, F28A, F31Z, F33A, F33B, F34A, F34B				
	07	H06Z	07		H06Z	06	G12A, G12B, G12C				
	08	I28A, I28B	08		I28A, I28B	07	H06Z				
	09	J11A	09		J11A	08	I28A, I28B				
	10	K09A, K09B	10		K09A, K09B	09	J11A				
	11	L09A, L09B	11		L09A, L09B	10	K09A, K09B				
	12	M06Z, M37Z	12		M06Z, M37Z	11	L09A, L09B				
	21A	W02A, W02B	21A		W02A, W02B	12	M06Z, M37Z				
	21B	X06A, X06B, X06C	21B		X06A, X06B, X06C	21A	W02A, W02B				
			Prä		A07A, A11A, A13A, A18Z	21B	X06A, X06B, X06C				
	39.71.12↔		BORP, VBOR		39.71.99↔		BORP, VBOR				
		03	D12A			03	D12A				
		04	E02A			04	E02A				
05		F01A, F01C, F04Z, F05Z, F07Z, F08Z, F14A, F14B, F28A, F31Z, F33A, F33B, F34A, F34B, F51A, F51B, F51C	05	F01A, F01C, F04Z, F05Z, F07Z, F08Z, F14A, F14B, F28A, F31Z, F33A, F33B, F34A, F34B, F51A, F51B, F51C							
06		G12A, G12B, G12C	06	G12A, G12B, G12C							
07		H06Z	07	H06Z							
08		I28A, I28B	08	I28A, I28B							
09		J11A	09	J11A							
10		K09A, K09B	10	K09A, K09B							
11		L09A, L09B	11	L09A, L09B							
12		M06Z, M37Z	12	M06Z, M37Z							
21A		W02A, W02B	21A	W02A, W02B							
21B		X06A, X06B, X06C	21B	X06A, X06B, X06C							
			Prä	A07A, A11A, A13A, A18Z							

CHOP	MDC	DRG	CHOP	MDC	DRG	CHOP	MDC	DRG			
39.72.12↔		BORP, KORP, MKOR, VBOR	39.72.19↔		BORP, KORP, MKOR, VBOR	39.72.22↔		BORP, KORP, MKOR, VBOR			
	01	B02A, B02B, B02C, B02D, B11Z, B20A, B20B, B20C, B20D, B39A, B39B		01	B02A, B02B, B02C, B02D, B11Z, B20A, B20B, B20C, B20D, B39A, B39B		01	B02A, B02B, B02C, B02D, B11Z, B20A, B20B, B20C, B20D, B39A, B39B			
	03	D12A		03	D12A		03	D12A			
	04	E02A		04	E02A		04	E02A			
	05	F01A, F01C, F04Z, F05Z, F07Z, F08Z, F14A, F14B, F28A, F31Z, F33A, F33B, F34A, F34B		05	F01A, F01C, F04Z, F05Z, F07Z, F08Z, F14A, F14B, F28A, F31Z, F33A, F33B, F34A, F34B		05	F01A, F01C, F04Z, F05Z, F07Z, F08Z, F14A, F14B, F28A, F31Z, F33A, F33B, F34A, F34B			
	06	G12A, G12B, G12C		06	G12A, G12B, G12C		06	G12A, G12B, G12C			
	07	H06Z		07	H06Z		07	H06Z			
	08	I28A, I28B		08	I28A, I28B		08	I28A, I28B			
	09	J11A		09	J11A		09	J11A			
	10	K09A, K09B		10	K09A, K09B		10	K09A, K09B			
	11	L09A, L09B		11	L09A, L09B		11	L09A, L09B			
	12	M06Z, M37Z		12	M06Z, M37Z		12	M06Z, M37Z			
	21A	W02A, W02B		21A	W02A, W02B		21A	W02A, W02B			
	21B	X06A, X06B, X06C		21B	X06A, X06B, X06C		21B	X06A, X06B, X06C			
	39.72.13↔			BORP, KORP, MKOR, VBOR	39.72.20↔			BORP, KORP, MKOR, VBOR	39.72.24↔		BORP, KORP, MKOR, VBOR
		01		B02A, B02B, B02C, B02D, B11Z, B20A, B20B, B20C, B20D, B39A, B39B			01	B02A, B02B, B02C, B02D, B11Z, B20A, B20B, B20C, B20D, B39A, B39B		01	B02A, B02B, B02C, B02D, B11Z, B20A, B20B, B20C, B20D, B39A, B39B
03		D12A	03	D12A		03	D12A				
04		E02A	04	E02A		04	E02A				
05		F01A, F01C, F04Z, F05Z, F07Z, F08Z, F14A, F14B, F28A, F31Z, F33A, F33B, F34A, F34B	05	F01A, F01C, F04Z, F05Z, F07Z, F08Z, F14A, F14B, F28A, F31Z, F33A, F33B, F34A, F34B		05	F01A, F01C, F04Z, F05Z, F07Z, F08Z, F14A, F14B, F28A, F31Z, F33A, F33B, F34A, F34B				
06		G12A, G12B, G12C	06	G12A, G12B, G12C		06	G12A, G12B, G12C				
07		H06Z	07	H06Z		07	H06Z				
08		I28A, I28B	08	I28A, I28B		08	I28A, I28B				
09		J11A	09	J11A		09	J11A				
10		K09A, K09B	10	K09A, K09B		10	K09A, K09B				
11		L09A, L09B	11	L09A, L09B		11	L09A, L09B				
12		M06Z, M37Z	12	M06Z, M37Z		12	M06Z, M37Z				
21A		W02A, W02B	21A	W02A, W02B		21A	W02A, W02B				
21B		X06A, X06B, X06C	21B	X06A, X06B, X06C		21B	X06A, X06B, X06C				
39.72.14↔			BORP, KORP, MKOR, VBOR	39.72.21↔			BORP, KORP, MKOR, VBOR	39.72.29↔			BORP, KORP, MKOR, VBOR
		01	B02A, B02B, B02C, B02D, B11Z, B20A, B20B, B20C, B20D, B39A, B39B			01	B02A, B02B, B02C, B02D, B11Z, B20A, B20B, B20C, B20D, B39A, B39B			01	B02A, B02B, B02C, B02D, B11Z, B20A, B20B, B20C, B20D, B39A, B39B
	03	D12A	03		D12A	03	D12A				
	04	E02A	04		E02A	04	E02A				
	05	F01A, F01C, F04Z, F05Z, F07Z, F08Z, F14A, F14B, F28A, F31Z, F33A, F33B, F34A, F34B	05		F01A, F01C, F04Z, F05Z, F07Z, F08Z, F14A, F14B, F28A, F31Z, F33A, F33B, F34A, F34B	05	F01A, F01C, F04Z, F05Z, F07Z, F08Z, F14A, F14B, F28A, F31Z, F33A, F33B, F34A, F34B				
	06	G12A, G12B, G12C	06		G12A, G12B, G12C	06	G12A, G12B, G12C				
	07	H06Z	07		H06Z	07	H06Z				
	08	I28A, I28B	08		I28A, I28B	08	I28A, I28B				
	09	J11A	09		J11A	09	J11A				
	10	K09A, K09B	10		K09A, K09B	10	K09A, K09B				
	11	L09A, L09B	11		L09A, L09B	11	L09A, L09B				
	12	M06Z, M37Z	12		M06Z, M37Z	12	M06Z, M37Z				
	21A	W02A, W02B	21A		W02A, W02B	21A	W02A, W02B				
	21B	X06A, X06B, X06C	21B		X06A, X06B, X06C	21B	X06A, X06B, X06C				

CHOP	MDC	DRG	CHOP	MDC	DRG	CHOP	MDC	DRG			
39.72.30↔		BORP, KORP, MKOR, VBOR	39.72.33↔		BORP, KORP, MKOR, VBOR	39.72.39↔		BORP, KORP, MKOR, VBOR			
	01	B02A, B02B, B02C, B02D, B11Z, B20A, B20B, B20C, B20D, B39A, B39B		01	B02A, B02B, B02C, B02D, B11Z, B20A, B20B, B20C, B20D, B39A, B39B		01	B02A, B02B, B02C, B02D, B11Z, B20A, B20B, B20C, B20D, B39A, B39B			
	03	D12A		03	D12A		03	D12A			
	04	E02A		04	E02A		04	E02A			
	05	F01A, F01C, F04Z, F05Z, F07Z, F08Z, F14A, F14B, F28A, F31Z, F33A, F33B, F34A, F34B		05	F01A, F01C, F04Z, F05Z, F07Z, F08Z, F14A, F14B, F28A, F31Z, F33A, F33B, F34A, F34B		05	F01A, F01C, F04Z, F05Z, F07Z, F08Z, F14A, F14B, F28A, F31Z, F33A, F33B, F34A, F34B			
	06	G12A, G12B, G12C		06	G12A, G12B, G12C		06	G12A, G12B, G12C			
	07	H06Z		07	H06Z		07	H06Z			
	08	I28A, I28B		08	I28A, I28B		08	I28A, I28B			
	09	J11A		09	J11A		09	J11A			
	10	K09A, K09B		10	K09A, K09B		10	K09A, K09B			
	11	L09A, L09B		11	L09A, L09B		11	L09A, L09B			
	12	M06Z, M37Z		12	M06Z, M37Z		12	M06Z, M37Z			
	21A	W02A, W02B		21A	W02A, W02B		21A	W02A, W02B			
	21B	X06A, X06B, X06C		21B	X06A, X06B, X06C		21B	X06A, X06B, X06C			
	39.72.31↔			BORP, KORP, MKOR, VBOR	39.72.34↔			BORP, KORP, MKOR, VBOR	39.72.99↔		BORP, KORP, MKOR, VBOR
		01		B02A, B02B, B02C, B02D, B11Z, B20A, B20B, B20C, B20D, B39A, B39B			01	B02A, B02B, B02C, B02D, B11Z, B20A, B20B, B20C, B20D, B39A, B39B		01	B02A, B02B, B02C, B02D, B11Z, B20A, B20B, B20C, B20D, B39A, B39B
03		D12A	03	D12A		03	D12A				
04		E02A	04	E02A		04	E02A				
05		F01A, F01C, F04Z, F05Z, F07Z, F08Z, F14A, F14B, F28A, F31Z, F33A, F33B, F34A, F34B	05	F01A, F01C, F04Z, F05Z, F07Z, F08Z, F14A, F14B, F28A, F31Z, F33A, F33B, F34A, F34B		05	F01A, F01C, F04Z, F05Z, F07Z, F08Z, F14A, F14B, F28A, F31Z, F33A, F33B, F34A, F34B				
06		G12A, G12B, G12C	06	G12A, G12B, G12C		06	G12A, G12B, G12C				
07		H06Z	07	H06Z		07	H06Z				
08		I28A, I28B	08	I28A, I28B		08	I28A, I28B				
09		J11A	09	J11A		09	J11A				
10		K09A, K09B	10	K09A, K09B		10	K09A, K09B				
11		L09A, L09B	11	L09A, L09B		11	L09A, L09B				
12		M06Z, M37Z	12	M06Z, M37Z		12	M06Z, M37Z				
21A		W02A, W02B	21A	W02A, W02B		21A	W02A, W02B				
21B		X06A, X06B, X06C	21B	X06A, X06B, X06C		21B	X06A, X06B, X06C				
39.72.32↔			BORP, KORP, MKOR, VBOR	39.72.35↔			BORP, KORP, MKOR, VBOR	39.73.00↔			BORP, VBOR
		01	B02A, B02B, B02C, B02D, B11Z, B20A, B20B, B20C, B20D, B39A, B39B			01	B02A, B02B, B02C, B02D, B11Z, B20A, B20B, B20C, B20D, B39A, B39B			03	D12A
	03	D12A	03		D12A	04	E02A				
	04	E02A	04		E02A	05	F01A, F01C, F04Z, F05Z, F07Z, F08Z, F13A, F14A, F14B, F28A, F31Z, F33A, F33B, F34A, F34B, F51A, F51B				
	05	F01A, F01C, F04Z, F05Z, F07Z, F08Z, F14A, F14B, F28A, F31Z, F33A, F33B, F34A, F34B	05		F01A, F01C, F04Z, F05Z, F07Z, F08Z, F14A, F14B, F28A, F31Z, F33A, F33B, F34A, F34B	06	G12A, G12B, G12C				
	06	G12A, G12B, G12C	06		G12A, G12B, G12C	07	H06Z				
	07	H06Z	07		H06Z	08	I28A, I28B				
	08	I28A, I28B	08		I28A, I28B	09	J11A				
	09	J11A	09		J11A	10	K09A, K09B				
	10	K09A, K09B	10		K09A, K09B	11	L09A, L09B				
	11	L09A, L09B	11		L09A, L09B	12	M06Z, M37Z				
	12	M06Z, M37Z	12		M06Z, M37Z	21A	W02A, W02B				
	21A	W02A, W02B	21A		W02A, W02B	21B	X06A, X06B, X06C, X33Z				
	21B	X06A, X06B, X06C	21B		X06A, X06B, X06C	Prä	A07A, A11A, A13A				

CHOP	MDC	DRG	CHOP	MDC	DRG	CHOP	MDC	DRG
39.73.10↔		BORP, VBOR	39.73.99↔		BORP, VBOR	39.75.12↔	03	D12A
	03	D12A		03	D12A		04	E02A
	04	E02A		04	E02A		05	F01A, F01C, F04Z, F14A, F14B, F28A, F31Z, F33A, F33B, F34A, F34B, F51A, F51B
	05	F01A, F01C, F04Z, F05Z, F07Z, F08Z, F13A, F14A, F14B, F28A, F31Z, F33A, F33B, F34A, F34B, F51A, F51B		05	F01A, F01C, F04Z, F05Z, F07Z, F08Z, F13A, F14A, F14B, F28A, F31Z, F33A, F33B, F34A, F34B, F51A, F51B		06	G12A, G12B, G12C
	06	G12A, G12B, G12C		06	G12A, G12B, G12C		07	H06Z
	07	H06Z		07	H06Z		08	I28A, I28B
	08	I28A, I28B		08	I28A, I28B		09	J11A
	09	J11A		09	J11A		10	K09A, K09B
	10	K09A, K09B		10	K09A, K09B		11	L09A, L09B
	11	L09A, L09B		11	L09A, L09B		12	M06Z, M37Z
	12	M06Z, M37Z		12	M06Z, M37Z		21A	W02A, W02B
	21A	W02A, W02B		21A	W02A, W02B	39.75.13↔	03	D12A
	21B	X06A, X06B, X06C, X33Z		21B	X06A, X06B, X06C, X33Z		04	E02A
	Prä	A07A, A11A, A13A, A18Z		Prä	A07A, A11A, A13A		05	F01A, F01C, F04Z, F14A, F14B, F24A, F24B, F28A, F54Z, F59A, F59B, F59C
39.73.11↔		BORP, VBOR	39.75.01↔		BORP, VBOR		06	G12A, G12B, G12C
	03	D12A		03	D12A		07	H06Z
	04	E02A		04	E02A		08	I28A, I28B
	05	F01A, F01C, F04Z, F05Z, F07Z, F08Z, F13A, F14A, F14B, F28A, F31Z, F33A, F33B, F34A, F34B, F51A, F51B		05	F01A, F01C, F04Z, F14A, F14B, F24A, F24B, F28A, F54Z, F59A, F59B, F59C		09	J11A
	06	G12A, G12B, G12C		06	G12A, G12B, G12C		10	K09A, K09B
	07	H06Z		07	H06Z		11	L09A, L09B
	08	I28A, I28B		08	I28A, I28B		12	M06Z, M37Z
	09	J11A		09	J11A		21A	W02A, W02B
	10	K09A, K09B		10	K09A, K09B		21B	X06A, X06B, X06C
	11	L09A, L09B		11	L09A, L09B	39.75.14↔	03	D12A
	12	M06Z, M37Z		12	M06Z, M37Z		04	E02A
	21A	W02A, W02B		21A	W02A, W02B		05	F01A, F01C, F04Z, F14A, F14B, F24A, F24B, F28A, F54Z, F59A, F59B, F59C
	21B	X06A, X06B, X06C, X33Z		21B	X06A, X06B, X06C		06	G12A, G12B, G12C
	Prä	A07A, A11A, A13A, A18Z	39.75.10↔		BORP, VBOR		07	H06Z
39.73.20↔		BORP, VBOR		03	D12A		08	I28A, I28B
	03	D12A		04	E02A		09	J11A
	04	E02A		05	F01A, F01C, F04Z, F14A, F14B, F24A, F24B, F28A, F54Z, F59A, F59B, F59C		10	K09A, K09B
	05	F01A, F01C, F04Z, F05Z, F07Z, F08Z, F13A, F14A, F14B, F28A, F31Z, F33A, F33B, F34A, F34B, F51A, F51B		06	G12A, G12B, G12C		11	L09A, L09B
	06	G12A, G12B, G12C		07	H06Z		12	M06Z, M37Z
	07	H06Z		08	I28A, I28B		21A	W02A, W02B
	08	I28A, I28B		09	J11A		21B	X06A, X06B, X06C
	09	J11A		10	K09A, K09B	39.75.15↔	03	D12A
	10	K09A, K09B		11	L09A, L09B		04	E02A
	11	L09A, L09B		12	M06Z, M37Z		05	F01A, F01C, F04Z, F14A, F14B, F24A, F24B, F28A, F54Z, F59A, F59B, F59C
	12	M06Z, M37Z		21A	W02A, W02B		06	G12A, G12B, G12C
	21A	W02A, W02B		21B	X06A, X06B, X06C		07	H06Z
	21B	X06A, X06B, X06C, X33Z	39.75.11↔		BORP, VBOR		08	I28A, I28B
	Prä	A07A, A11A, A13A, A18Z		01	B03A, B03B, B06A, B06B, B11Z, B17A, B17B, B17C, B39A, B39B		09	J11A
				03	D12A		10	K09A, K09B
				04	E02A		11	L09A, L09B
				05	F01A, F01C, F04Z, F14A, F14B, F24A, F24B, F28A, F54Z, F59A, F59B		12	M06Z, M37Z
				06	G12A, G12B, G12C		21A	W02A, W02B
				07	H06Z		21B	X06A, X06B, X06C
				08	I28A, I28B			
				09	J11A			
				10	K09A, K09B			
				11	L09A, L09B			
				12	M06Z, M37Z			
				21A	W02A, W02B			
				21B	X04Z, X05A, X05B, X06A, X06B, X06C			



CHOP	MDC	DRG	CHOP	MDC	DRG	CHOP	MDC	DRG
39.75.16↔	03	D12A	39.76.50↔	01	B04A, B04B, B04C, B11Z, B39A, B39B, B39C	39.76.99↔	01	B04A, B04B, B04C, B11Z, B39A, B39B, B39C
	04	E02A		03	D12A		03	D12A
	05	F01A, F01C, F04Z, F14A, F14B, F24A, F24B, F28A, F54Z, F59A, F59B, F59C		04	E02A		05	F01A, F01C, F04Z, F14A, F14B, F24A, F24B, F28A, F54Z, F59A, F59B, F59C
	06	G12A, G12B, G12C		05	F01A, F01C, F04Z, F14A, F14B, F24A, F24B, F28A, F54Z, F59A, F59B, F59C		10	K09A, K09B
	07	H06Z		06	G12A, G12B, G12C		21A	W02A, W02B
	08	I28A, I28B		07	H06Z	39.77.00↔	21B	X06A, X06B, X06C
	09	J11A		08	I28A, I28B		01	B02A, B02B, B02C, B02D, B11Z, B20A, B20B, B39A, B39B, B39C
	10	K09A, K09B		09	J11A		05	F01A, F01C, F04Z, F14A, F14B, F24A, F24B, F28A, F54Z, F59A, F59B, F59C
	11	L09A, L09B		10	K09A, K09B		10	K09A, K09B
	12	M06Z, M37Z		11	L09A, L09B		21B	X33Z
	21A	W02A, W02B		12	M06Z, M37Z	39.77.10↔	01	BORP, KORP, MKOR, VBOR
	21B	X06A, X06B, X06C		21A	W02A, W02B		01	B02A, B02B, B02C, B02D, B11Z, B20A, B20B, B39A, B39B, B39C
39.75.20‡↔	05	F59A, F59B		21B	X06A, X06B, X06C		05	F01A, F01C, F04Z, F14A, F14B, F24A, F24B, F28A, F54Z, F59A, F59B, F59C
39.76.00↔	01	B04A, B04B, B04C, B11Z, B39A, B39B, B39C	39.76.60↔	01	B04A, B04B, B04C, B11Z, B39A, B39B, B39C		10	K09A, K09B
	03	D12A		03	D12A		21B	X33Z
	05	F01A, F01C, F04Z, F14A, F14B, F24A, F24B, F28A, F54Z, F59A, F59B, F59C		05	F01A, F01C, F04Z, F14A, F14B, F24A, F24B, F28A, F54Z, F59A, F59B, F59C	39.77.10↔	01	BORP, KORP, MKOR, VBOR
	10	K09A, K09B		10	K09A, K09B		01	B02A, B02B, B02C, B02D, B11Z, B20A, B20B, B39A, B39B, B39C
	21A	W02A, W02B		21A	W02A, W02B		05	F01A, F01C, F04Z, F14A, F14B, F24A, F24B, F28A, F54Z, F59A, F59B, F59C
	21B	X06A, X06B, X06C		21B	X06A, X06B, X06C		10	K09A, K09B
39.76.10↔	01	B04A, B04B, B04C, B11Z, B39A, B39B, B39C	39.76.61↔	01	B04A, B04B, B04C, B11Z, B39A, B39B, B39C		21B	X33Z
	03	D12A		03	D12A	39.77.20↔	01	BORP, KORP, MKOR, VBOR
	05	F01A, F01C, F04Z, F14A, F14B, F24A, F24B, F28A, F54Z, F59A, F59B, F59C		05	F01A, F01C, F04Z, F14A, F14B, F24A, F24B, F28A, F54Z, F59A, F59B		01	B02A, B02B, B02C, B02D, B11Z, B20A, B20B, B39A, B39B, B39C
	10	K09A, K09B		10	K09A, K09B		05	F01A, F01C, F04Z, F14A, F14B, F24A, F24B, F28A, F54Z, F59A, F59B, F59C
	21A	W02A, W02B		21A	W02A, W02B		10	K09A, K09B
	21B	X06A, X06B, X06C		21B	X06A, X06B, X06C		21B	X33Z
39.76.20↔	01	B04A, B04B, B04C, B11Z, B39A, B39B, B39C	39.76.62↔	01	B04A, B04B, B04C, B11Z, B39A, B39B, B39C	39.77.30↔	01	BORP, KORP, MKOR, VBOR
	03	D12A		03	D12A		01	B02A, B02B, B02C, B02D, B11Z, B20A, B20B, B39A, B39B, B39C
	05	F01A, F01C, F04Z, F14A, F14B, F24A, F24B, F28A, F54Z, F59A, F59B, F59C		05	F01A, F01C, F04Z, F14A, F14B, F24A, F24B, F28A, F54Z, F59A, F59B		05	F01A, F01C, F04Z, F14A, F14B, F24A, F24B, F28A, F54Z, F59A, F59B, F59C
	10	K09A, K09B		10	K09A, K09B		10	K09A, K09B
	21A	W02A, W02B		21A	W02A, W02B		21B	X33Z
	21B	X06A, X06B, X06C		21B	X06A, X06B, X06C	39.77.40↔	01	BORP, KORP, MKOR, VBOR
39.76.30↔	01	B04A, B04B, B04C, B11Z, B39A, B39B, B39C	39.76.69↔	01	B04A, B04B, B04C, B11Z, B39A, B39B, B39C		01	B02A, B02B, B02C, B02D, B11Z, B20A, B20B, B39A, B39B, B39C
	03	D12A		03	D12A		05	F01A, F01C, F04Z, F14A, F14B, F24A, F24B, F28A, F54Z, F59A, F59B, F59C
	05	F01A, F01C, F04Z, F14A, F14B, F24A, F24B, F28A, F54Z, F59A, F59B, F59C		05	F01A, F01C, F04Z, F14A, F14B, F24A, F24B, F28A, F54Z, F59A, F59B, F59C		10	K09A, K09B
	10	K09A, K09B		10	K09A, K09B		21B	X33Z
	21A	W02A, W02B		21A	W02A, W02B	39.77.50↔	01	BORP, VBOR
	21B	X06A, X06B, X06C		21B	X06A, X06B, X06C		01	B04A, B04B, B04C, B11Z, B39A, B39B, B39C
39.76.40↔	01	B04A, B04B, B04C, B11Z, B39A, B39B, B39C	39.76.70↔	01	B04A, B04B, B04C, B11Z, B39A, B39B, B39C		03	D12A
	03	D12A		03	D12A		04	E02A
	05	F01A, F01C, F04Z, F14A, F14B, F24A, F24B, F28A, F54Z, F59A, F59B, F59C		05	F01A, F01C, F04Z, F14A, F14B, F24A, F24B, F28A, F54Z, F59A, F59B, F59C		05	F01A, F01C, F04Z, F14A, F14B, F24A, F24B, F28A, F54Z, F59A, F59B, F59C
	10	K09A, K09B		10	K09A, K09B		06	G12A, G12B, G12C
	21A	W02A, W02B		21A	W02A, W02B		07	H06Z
	21B	X06A, X06B, X06C		21B	X06A, X06B, X06C		08	I28A, I28B
							09	J11A
							10	K09A, K09B
							11	L09A, L09B
							12	M06Z, M37Z
							21A	W02A, W02B
							21B	X06A, X06B, X06C

CHOP	MDC	DRG	CHOP	MDC	DRG	CHOP	MDC	DRG
39.77.60↔		BORP, KORP, MKOR, VBOR	39.79.11↔		BORP, KORP, MKOR, VBOR	39.79.19↔		BORP, KORP, MKOR, VBOR
	01	B02A, B02B, B02C, B02D, B11Z, B20A, B20B, B39A, B39B, B39C		01	B02A, B02B, B02C, B02D, B11Z, B20A, B20B, B20C, B20D, B39A, B39B		01	B02A, B02B, B02C, B02D, B11Z, B20A, B20B, B20C, B20D, B39A, B39B
	05	F01A, F01C, F04Z, F14A, F14B, F24A, F24B, F28A, F54Z, F59A, F59B, F59C		03	D12A		03	D12A
	10	K09A, K09B		04	E02A		04	E02A
39.77.61↔		BORP, KORP, MKOR, VBOR	39.79.12↔		BORP, KORP, MKOR, VBOR	39.79.20↔		BORP, KORP, MKOR, VBOR
	01	B02A, B02B, B02C, B02D, B11Z, B20A, B20B, B39A, B39B, B39C		06	G12A, G12B, G12C		06	G12A, G12B, G12C
	05	F01A, F01C, F04Z, F14A, F14B, F24A, F24B, F28A, F54Z, F59A, F59B		07	H06Z		07	H06Z
	10	K09A, K09B		08	I28A, I28B		08	I28A, I28B
39.77.62↔		BORP, KORP, MKOR, VBOR	39.79.13↔		BORP, KORP, MKOR, VBOR	39.79.21↔		BORP, KORP, MKOR, VBOR
	01	B02A, B02B, B02C, B02D, B11Z, B20A, B20B, B39A, B39B, B39C		09	J11A		09	J11A
	05	F01A, F01C, F04Z, F14A, F14B, F24A, F24B, F28A, F54Z, F59A, F59B, F59C		10	K09A, K09B		10	K09A, K09B
	10	K09A, K09B		11	L09A, L09B		11	L09A, L09B
39.77.69↔		BORP, KORP, MKOR, VBOR	39.79.13↔		BORP, KORP, MKOR, VBOR	39.79.21↔		BORP, KORP, MKOR, VBOR
	01	B02A, B02B, B02C, B02D, B11Z, B20A, B20B, B39A, B39B, B39C		12	M06Z, M37Z		12	M06Z, M37Z
	05	F01A, F01C, F04Z, F14A, F14B, F24A, F24B, F28A, F54Z, F59A, F59B, F59C		13	N25Z		13	N25Z
	10	K09A, K09B		21A	W02A, W02B		21A	W02A, W02B
39.77.70↔		BORP, KORP, MKOR, VBOR	39.79.13↔		BORP, KORP, MKOR, VBOR	39.79.21↔		BORP, KORP, MKOR, VBOR
	01	B04A, B04B, B04C, B11Z, B39A, B39B, B39C		21B	X06A, X06B, X06C		21B	X06A, X06B, X06C
	03	D12A		01	B02A, B02B, B02C, B02D, B11Z, B20A, B20B, B20C, B20D, B39A, B39B		01	B02A, B02B, B02C, B02D, B11Z, B20A, B20B, B20C, B20D, B39A, B39B
	04	E02A		03	D12A		03	D12A
39.77.79↔		BORP, KORP, MKOR, VBOR	39.79.13↔		BORP, KORP, MKOR, VBOR	39.79.21↔		BORP, KORP, MKOR, VBOR
	05	F01A, F01C, F04Z, F14A, F14B, F24A, F24B, F28A, F54Z, F59A, F59B, F59C		04	E02A		04	E02A
	06	G12A, G12B, G12C		05	F01A, F01C, F04Z, F05Z, F07Z, F08Z, F14A, F14B, F28A, F31Z, F33A, F33B, F34A, F34B		05	F01A, F01C, F04Z, F05Z, F07Z, F08Z, F14A, F14B, F28A, F31Z, F33A, F33B, F34A, F34B
	07	H06Z		06	G12A, G12B, G12C		06	G12A, G12B, G12C
39.77.99↔		BORP, KORP, MKOR, VBOR	39.79.13↔		BORP, KORP, MKOR, VBOR	39.79.21↔		BORP, KORP, MKOR, VBOR
	08	I28A, I28B		07	H06Z		07	H06Z
	09	J11A		08	I28A, I28B		08	I28A, I28B
	10	K09A, K09B		09	J11A		09	J11A
39.77.99↔		BORP, KORP, MKOR, VBOR	39.79.13↔		BORP, KORP, MKOR, VBOR	39.79.21↔		BORP, KORP, MKOR, VBOR
	01	B02A, B02B, B02C, B02D, B11Z, B20A, B20B, B39A, B39B, B39C		10	K09A, K09B		10	K09A, K09B
	05	F01A, F01C, F04Z, F14A, F14B, F24A, F24B, F28A, F54Z, F59A, F59B, F59C		11	L09A, L09B		11	L09A, L09B
	10	K09A, K09B		12	M06Z, M37Z		12	M06Z, M37Z
39.77.99↔		BORP, KORP, MKOR, VBOR	39.79.13↔		BORP, KORP, MKOR, VBOR	39.79.21↔		BORP, KORP, MKOR, VBOR
	01	B02A, B02B, B02C, B02D, B11Z, B20A, B20B, B39A, B39B, B39C		13	N25Z		13	N25Z
	05	F01A, F01C, F04Z, F14A, F14B, F24A, F24B, F28A, F54Z, F59A, F59B, F59C		21A	W02A, W02B		21A	W02A, W02B
	10	K09A, K09B		21B	X06A, X06B, X06C		21B	X06A, X06B, X06C
39.77.99↔		BORP, KORP, MKOR, VBOR	39.79.13↔		BORP, KORP, MKOR, VBOR	39.79.21↔		BORP, KORP, MKOR, VBOR
	01	B02A, B02B, B02C, B02D, B11Z, B20A, B20B, B39A, B39B, B39C		01	B02A, B02B, B02C, B02D, B11Z, B20A, B20B, B20C, B20D, B39A, B39B		01	B02A, B02B, B02C, B02D, B11Z, B20A, B20B, B20C, B20D, B39A, B39B
	05	F01A, F01C, F04Z, F14A, F14B, F24A, F24B, F28A, F54Z, F59A, F59B, F59C		03	D12A		03	D12A
	10	K09A, K09B		04	E02A		04	E02A
39.77.99↔		BORP, KORP, MKOR, VBOR	39.79.13↔		BORP, KORP, MKOR, VBOR	39.79.21↔		BORP, KORP, MKOR, VBOR
	01	B02A, B02B, B02C, B02D, B11Z, B20A, B20B, B39A, B39B, B39C		05	F01A, F01C, F04Z, F05Z, F07Z, F08Z, F14A, F14B, F28A, F31Z, F33A, F33B, F34A, F34B		05	F01A, F01C, F04Z, F05Z, F07Z, F08Z, F14A, F14B, F28A, F31Z, F33A, F33B, F34A, F34B
	05	F01A, F01C, F04Z, F14A, F14B, F24A, F24B, F28A, F54Z, F59A, F59B, F59C		06	G12A, G12B, G12C		06	G12A, G12B, G12C
	10	K09A, K09B		07	H06Z		07	H06Z
39.77.99↔		BORP, KORP, MKOR, VBOR	39.79.13↔		BORP, KORP, MKOR, VBOR	39.79.21↔		BORP, KORP, MKOR, VBOR
	01	B02A, B02B, B02C, B02D, B11Z, B20A, B20B, B39A, B39B, B39C		08	I28A, I28B		08	I28A, I28B
	05	F01A, F01C, F04Z, F14A, F14B, F24A, F24B, F28A, F54Z, F59A, F59B, F59C		09	J11A		09	J11A
	10	K09A, K09B		10	K09A, K09B		10	K09A, K09B
39.77.99↔		BORP, KORP, MKOR, VBOR	39.79.13↔		BORP, KORP, MKOR, VBOR	39.79.21↔		BORP, KORP, MKOR, VBOR
	01	B02A, B02B, B02C, B02D, B11Z, B20A, B20B, B39A, B39B, B39C		11	L09A, L09B		11	L09A, L09B
	05	F01A, F01C, F04Z, F14A, F14B, F24A, F24B, F28A, F54Z, F59A, F59B, F59C		12	M06Z, M37Z		12	M06Z, M37Z
	10	K09A, K09B		13	N25Z		13	N25Z
39.77.99↔		BORP, KORP, MKOR, VBOR	39.79.13↔		BORP, KORP, MKOR, VBOR	39.79.21↔		BORP, KORP, MKOR, VBOR
	01	B02A, B02B, B02C, B02D, B11Z, B20A, B20B, B39A, B39B, B39C		21A	W02A, W02B		21A	W02A, W02B
	05	F01A, F01C, F04Z, F14A, F14B, F24A, F24B, F28A, F54Z, F59A, F59B, F59C		21B	X06A, X06B, X06C		21B	X06A, X06B, X06C
	10	K09A, K09B						

CHOP	MDC	DRG	CHOP	MDC	DRG	CHOP	MDC	DRG			
39.79.22↔		BORP, KORP, MKOR, VBOR	39.79.25↔		BORP, KORP, MKOR, VBOR	39.79.28↔		BORP, KORP, MKOR, VBOR			
	01	B02A, B02B, B02C, B02D, B11Z, B20A, B20B, B20C, B20D, B39A, B39B		01	B02A, B02B, B02C, B02D, B11Z, B20A, B20B, B20C, B20D, B39A, B39B		01	B02A, B02B, B02C, B02D, B11Z, B20A, B20B, B20C, B20D, B39A, B39B			
	03	D12A		03	D12A		03	D12A			
	04	E02A		04	E02A		04	E02A			
	05	F01A, F01C, F04Z, F05Z, F07Z, F08Z, F14A, F14B, F28A, F31Z, F33A, F33B, F34A, F34B		05	F01A, F01C, F04Z, F05Z, F07Z, F08Z, F14A, F14B, F28A, F31Z, F33A, F33B, F34A, F34B		05	F01A, F01C, F04Z, F05Z, F07Z, F08Z, F14A, F14B, F28A, F31Z, F33A, F33B, F34A, F34B			
	06	G12A, G12B, G12C		06	G12A, G12B, G12C		06	G12A, G12B, G12C			
	07	H06Z		07	H06Z		07	H06Z			
	08	I28A, I28B		08	I28A, I28B		08	I28A, I28B			
	09	J11A		09	J11A		09	J11A			
	10	K09A, K09B		10	K09A, K09B		10	K09A, K09B			
	11	L09A, L09B		11	L09A, L09B		11	L09A, L09B			
	12	M06Z, M37Z		12	M06Z, M37Z		12	M06Z, M37Z			
	13	N25Z		13	N25Z		13	N25Z			
	21A	W02A, W02B		21A	W02A, W02B		21A	W02A, W02B			
	21B	X06A, X06B, X06C		21B	X06A, X06B, X06C		21B	X06A, X06B, X06C			
	39.79.23↔			BORP, KORP, MKOR, VBOR	39.79.26↔			BORP, KORP, MKOR, VBOR	39.79.29↔		BORP, VBOR
		01		B02A, B02B, B02C, B02D, B11Z, B20A, B20B, B20C, B20D, B39A, B39B			01	B02A, B02B, B02C, B02D, B11Z, B20A, B20B, B20C, B20D, B39A, B39B		01	B02A, B02B, B02C, B02D, B11Z, B20A, B20B, B20C, B20D, B39A, B39B
03		D12A	03	D12A		03	D12A				
04		E02A	04	E02A		04	E02A				
05		F01A, F01C, F04Z, F05Z, F07Z, F08Z, F14A, F14B, F28A, F31Z, F33A, F33B, F34A, F34B	05	F01A, F01C, F04Z, F05Z, F07Z, F08Z, F14A, F14B, F28A, F31Z, F33A, F33B, F34A, F34B		05	F01A, F01C, F04Z, F05Z, F07Z, F08Z, F14A, F14B, F28A, F31Z, F33A, F33B, F34A, F34B				
06		G12A, G12B, G12C	06	G12A, G12B, G12C		06	G12A, G12B, G12C				
07		H06Z	07	H06Z		07	H06Z				
08		I28A, I28B	08	I28A, I28B		08	I28A, I28B				
09		J11A	09	J11A		09	J11A				
10		K09A, K09B	10	K09A, K09B		10	K09A, K09B				
11		L09A, L09B	11	L09A, L09B		11	L09A, L09B				
12		M06Z, M37Z	12	M06Z, M37Z		12	M06Z, M37Z				
13		N25Z	13	N25Z		13	N25Z				
21A		W02A, W02B	21A	W02A, W02B		21A	W02A, W02B				
21B		X06A, X06B, X06C	21B	X06A, X06B, X06C		21B	X06A, X06B, X06C				
39.79.24↔			BORP, KORP, MKOR, VBOR	39.79.27↔			BORP, KORP, MKOR, VBOR	39.79.30↔		01	B02A, B02B, B02C, B02D, B11Z, B20A, B20B, B20C, B20D, B39A, B39B
		01	B02A, B02B, B02C, B02D, B11Z, B20A, B20B, B20C, B20D, B39A, B39B			01	B02A, B02B, B02C, B02D, B11Z, B20A, B20B, B20C, B20D, B39A, B39B			03	D12A
	03	D12A	03		D12A	04	E02A				
	04	E02A	04		E02A	05	F01A, F01C, F04Z, F05Z, F07Z, F08Z, F14A, F14B, F28A, F31Z, F33A, F33B, F34A, F34B				
	05	F01A, F01C, F04Z, F05Z, F07Z, F08Z, F14A, F14B, F28A, F31Z, F33A, F33B, F34A, F34B	05		F01A, F01C, F04Z, F05Z, F07Z, F08Z, F14A, F14B, F28A, F31Z, F33A, F33B, F34A, F34B	06	G12A, G12B, G12C				
	06	G12A, G12B, G12C	06		G12A, G12B, G12C	07	H06Z				
	07	H06Z	07		H06Z	08	I28A, I28B				
	08	I28A, I28B	08		I28A, I28B	09	J11A				
	09	J11A	09		J11A	10	K09A, K09B				
	10	K09A, K09B	10		K09A, K09B	11	L09A, L09B				
	11	L09A, L09B	11		L09A, L09B	12	M06Z, M37Z				
	12	M06Z, M37Z	12		M06Z, M37Z	13	N25Z				
	13	N25Z	13		N25Z	21A	W02A, W02B				
	21A	W02A, W02B	21A		W02A, W02B	21B	X06A, X06B, X06C				
	21B	X06A, X06B, X06C	21B		X06A, X06B, X06C						

CHOP	MDC	DRG	CHOP	MDC	DRG	CHOP	MDC	DRG			
39.79.31↔		BORP, VBOR	39.79.34↔		BORP, VBOR	39.79.37↔		BORP, VBOR			
	01	B02A, B02B, B02C, B02D, B11Z, B20A, B20B, B20C, B20D, B39A, B39B		01	B02A, B02B, B02C, B02D, B11Z, B20A, B20B, B20C, B20D, B39A, B39B		01	B02A, B02B, B02C, B02D, B11Z, B20A, B20B, B20C, B20D, B39A, B39B			
	03	D12A		03	D12A		03	D12A			
	04	E02A		04	E02A		04	E02A			
	05	F01A, F01C, F04Z, F05Z, F07Z, F08Z, F14A, F14B, F28A, F31Z, F33A, F33B, F34A, F34B		05	F01A, F01C, F04Z, F05Z, F07Z, F08Z, F14A, F14B, F28A, F31Z, F33A, F33B, F34A, F34B		05	F01A, F01C, F04Z, F05Z, F07Z, F08Z, F14A, F14B, F28A, F31Z, F33A, F33B, F34A, F34B			
	06	G12A, G12B, G12C		06	G12A, G12B, G12C		06	G12A, G12B, G12C			
	07	H06Z		07	H06Z		07	H06Z			
	08	I28A, I28B		08	I28A, I28B		08	I28A, I28B			
	09	J11A		09	J11A		09	J11A			
	10	K09A, K09B		10	K09A, K09B		10	K09A, K09B			
	11	L09A, L09B		11	L09A, L09B		11	L09A, L09B			
	12	M06Z, M37Z		12	M06Z, M37Z		12	M06Z, M37Z			
	13	N25Z		13	N25Z		13	N25Z			
	21A	W02A, W02B		21A	W02A, W02B		21A	W02A, W02B			
	21B	X06A, X06B, X06C		21B	X06A, X06B, X06C		21B	X06A, X06B, X06C			
	39.79.32↔			BORP, VBOR	39.79.35↔			BORP, VBOR	39.79.38↔		BORP, KORP, MKOR, VBOR
		01		B02A, B02B, B02C, B02D, B11Z, B20A, B20B, B20C, B20D, B39A, B39B			01	B02A, B02B, B02C, B02D, B11Z, B20A, B20B, B20C, B20D, B39A, B39B		01	B02A, B02B, B02C, B02D, B11Z, B20A, B20B, B20C, B20D, B39A, B39B
03		D12A	03	D12A		03	D12A				
04		E02A	04	E02A		04	E02A				
05		F01A, F01C, F04Z, F05Z, F07Z, F08Z, F14A, F14B, F28A, F31Z, F33A, F33B, F34A, F34B	05	F01A, F01C, F04Z, F05Z, F07Z, F08Z, F14A, F14B, F28A, F31Z, F33A, F33B, F34A, F34B		05	F01A, F01C, F04Z, F05Z, F07Z, F08Z, F14A, F14B, F28A, F31Z, F33A, F33B, F34A, F34B				
06		G12A, G12B, G12C	06	G12A, G12B, G12C		06	G12A, G12B, G12C				
07		H06Z	07	H06Z		07	H06Z				
08		I28A, I28B	08	I28A, I28B		08	I28A, I28B				
09		J11A	09	J11A		09	J11A				
10		K09A, K09B	10	K09A, K09B		10	K09A, K09B				
11		L09A, L09B	11	L09A, L09B		11	L09A, L09B				
12		M06Z, M37Z	12	M06Z, M37Z		12	M06Z, M37Z				
13		N25Z	13	N25Z		13	N25Z				
21A		W02A, W02B	21A	W02A, W02B		21A	W02A, W02B				
21B		X06A, X06B, X06C	21B	X06A, X06B, X06C		21B	X06A, X06B, X06C				
39.79.33↔			BORP, VBOR	39.79.36↔			BORP, VBOR	39.79.39↔		01	B02A, B02B, B02C, B02D, B11Z, B20A, B20B, B20C, B20D, B39A, B39B
		01	B02A, B02B, B02C, B02D, B11Z, B20A, B20B, B20C, B20D, B39A, B39B			01	B02A, B02B, B02C, B02D, B11Z, B20A, B20B, B20C, B20D, B39A, B39B			03	D12A
	03	D12A	03		D12A	04	E02A				
	04	E02A	04		E02A	05	F01A, F01C, F04Z, F05Z, F07Z, F08Z, F14A, F14B, F28A, F31Z, F33A, F33B, F34A, F34B				
	05	F01A, F01C, F04Z, F05Z, F07Z, F08Z, F14A, F14B, F28A, F31Z, F33A, F33B, F34A, F34B	05		F01A, F01C, F04Z, F05Z, F07Z, F08Z, F14A, F14B, F28A, F31Z, F33A, F33B, F34A, F34B	06	G12A, G12B, G12C				
	06	G12A, G12B, G12C	06		G12A, G12B, G12C	07	H06Z				
	07	H06Z	07		H06Z	08	I28A, I28B				
	08	I28A, I28B	08		I28A, I28B	09	J11A				
	09	J11A	09		J11A	10	K09A, K09B				
	10	K09A, K09B	10		K09A, K09B	11	L09A, L09B				
	11	L09A, L09B	11		L09A, L09B	12	M06Z, M37Z				
	12	M06Z, M37Z	12		M06Z, M37Z	13	N25Z				
	13	N25Z	13		N25Z	21A	W02A, W02B				
	21A	W02A, W02B	21A		W02A, W02B	21B	X06A, X06B, X06C				
	21B	X06A, X06B, X06C	21B		X06A, X06B, X06C						

CHOP	MDC	DRG	CHOP	MDC	DRG	CHOP	MDC	DRG			
39.79.40↔		BORP, VBOR	39.79.43↔		BORP, KORP, MKOR, VBOR	39.79.46↔		BORP, KORP, MKOR, VBOR			
	01	B02A, B02B, B02C, B02D, B11Z, B20A, B20B, B20C, B20D, B39A, B39B		01	B02A, B02B, B02C, B02D, B11Z, B20A, B20B, B20C, B20D, B39A, B39B		01	B02A, B02B, B02C, B02D, B11Z, B20A, B20B, B20C, B20D, B39A, B39B			
	03	D12A		03	D12A		03	D12A			
	04	E02A		04	E02A		04	E02A			
	05	F01A, F01C, F04Z, F05Z, F07Z, F08Z, F14A, F14B, F28A, F31Z, F33A, F33B, F34A, F34B		05	F01A, F01C, F04Z, F05Z, F07Z, F08Z, F14A, F14B, F28A, F31Z, F33A, F33B, F34A, F34B		05	F01A, F01C, F04Z, F05Z, F07Z, F08Z, F14A, F14B, F28A, F31Z, F33A, F33B, F34A, F34B			
	06	G12A, G12B, G12C		06	G12A, G12B, G12C		06	G12A, G12B, G12C			
	07	H06Z		07	H06Z		07	H06Z			
	08	I28A, I28B		08	I28A, I28B		08	I28A, I28B			
	09	J11A		09	J11A		09	J11A			
	10	K09A, K09B		10	K09A, K09B		10	K09A, K09B			
	11	L09A, L09B		11	L09A, L09B		11	L09A, L09B			
	12	M06Z, M37Z		12	M06Z, M37Z		12	M06Z, M37Z			
	13	N25Z		13	N25Z		13	N25Z			
	21A	W02A, W02B		21A	W02A, W02B		21A	W02A, W02B			
	21B	X06A, X06B, X06C		21B	X06A, X06B, X06C		21B	X06A, X06B, X06C			
	39.79.41↔			BORP, KORP, MKOR, VBOR	39.79.44↔			BORP, KORP, MKOR, VBOR	39.79.47↔		BORP, KORP, MKOR, VBOR
		01		B02A, B02B, B02C, B02D, B11Z, B20A, B20B, B20C, B20D, B39A, B39B			01	B02A, B02B, B02C, B02D, B11Z, B20A, B20B, B20C, B20D, B39A, B39B		01	B02A, B02B, B02C, B02D, B11Z, B20A, B20B, B20C, B20D, B39A, B39B
03		D12A	03	D12A		03	D12A				
04		E02A	04	E02A		04	E02A				
05		F01A, F01C, F04Z, F05Z, F07Z, F08Z, F14A, F14B, F28A, F31Z, F33A, F33B, F34A, F34B	05	F01A, F01C, F04Z, F05Z, F07Z, F08Z, F14A, F14B, F28A, F31Z, F33A, F33B, F34A, F34B		05	F01A, F01C, F04Z, F05Z, F07Z, F08Z, F14A, F14B, F28A, F31Z, F33A, F33B, F34A, F34B				
06		G12A, G12B, G12C	06	G12A, G12B, G12C		06	G12A, G12B, G12C				
07		H06Z	07	H06Z		07	H06Z				
08		I28A, I28B	08	I28A, I28B		08	I28A, I28B				
09		J11A	09	J11A		09	J11A				
10		K09A, K09B	10	K09A, K09B		10	K09A, K09B				
11		L09A, L09B	11	L09A, L09B		11	L09A, L09B				
12		M06Z, M37Z	12	M06Z, M37Z		12	M06Z, M37Z				
13		N25Z	13	N25Z		13	N25Z				
21A		W02A, W02B	21A	W02A, W02B		21A	W02A, W02B				
21B		X06A, X06B, X06C	21B	X06A, X06B, X06C		21B	X06A, X06B, X06C				
39.79.42↔			BORP, KORP, MKOR, VBOR	39.79.45↔			BORP, KORP, MKOR, VBOR	39.79.48↔			BORP, KORP, MKOR, VBOR
		01	B02A, B02B, B02C, B02D, B11Z, B20A, B20B, B20C, B20D, B39A, B39B			01	B02A, B02B, B02C, B02D, B11Z, B20A, B20B, B20C, B20D, B39A, B39B			01	B02A, B02B, B02C, B02D, B11Z, B20A, B20B, B20C, B20D, B39A, B39B
	03	D12A	03		D12A	03	D12A				
	04	E02A	04		E02A	04	E02A				
	05	F01A, F01C, F04Z, F05Z, F07Z, F08Z, F14A, F14B, F28A, F31Z, F33A, F33B, F34A, F34B	05		F01A, F01C, F04Z, F05Z, F07Z, F08Z, F14A, F14B, F28A, F31Z, F33A, F33B, F34A, F34B	05	F01A, F01C, F04Z, F05Z, F07Z, F08Z, F14A, F14B, F28A, F31Z, F33A, F33B, F34A, F34B				
	06	G12A, G12B, G12C	06		G12A, G12B, G12C	06	G12A, G12B, G12C				
	07	H06Z	07		H06Z	07	H06Z				
	08	I28A, I28B	08		I28A, I28B	08	I28A, I28B				
	09	J11A	09		J11A	09	J11A				
	10	K09A, K09B	10		K09A, K09B	10	K09A, K09B				
	11	L09A, L09B	11		L09A, L09B	11	L09A, L09B				
	12	M06Z, M37Z	12		M06Z, M37Z	12	M06Z, M37Z				
	13	N25Z	13		N25Z	13	N25Z				
	21A	W02A, W02B	21A		W02A, W02B	21A	W02A, W02B				
	21B	X06A, X06B, X06C	21B		X06A, X06B, X06C	21B	X06A, X06B, X06C				

CHOP	MDC	DRG	CHOP	MDC	DRG	CHOP	MDC	DRG			
39.79.49↔		BORP, KORP, MKOR, VBOR	39.79.52↔		BORP, KORP, MKOR, VBOR	39.79.55↔		BORP, KORP, MKOR, VBOR			
	01	B02A, B02B, B02C, B02D, B11Z, B20A, B20B, B20C, B20D, B39A, B39B		01	B02A, B02B, B02C, B02D, B11Z, B20A, B20B, B20C, B20D, B39A, B39B		01	B02A, B02B, B02C, B02D, B11Z, B20A, B20B, B20C, B20D, B39A, B39B			
	03	D12A		03	D12A		03	D12A			
	04	E02A		04	E02A		04	E02A			
	05	F01A, F01C, F04Z, F05Z, F07Z, F08Z, F14A, F14B, F28A, F31Z, F33A, F33B, F34A, F34B		05	F01A, F01C, F04Z, F05Z, F07Z, F08Z, F14A, F14B, F28A, F31Z, F33A, F33B, F34A, F34B		05	F01A, F01C, F04Z, F05Z, F07Z, F08Z, F14A, F14B, F28A, F31Z, F33A, F33B, F34A, F34B			
	06	G12A, G12B, G12C		06	G12A, G12B, G12C		06	G12A, G12B, G12C			
	07	H06Z		07	H06Z		07	H06Z			
	08	I28A, I28B		08	I28A, I28B		08	I28A, I28B			
	09	J11A		09	J11A		09	J11A			
	10	K09A, K09B		10	K09A, K09B		10	K09A, K09B			
	11	L09A, L09B		11	L09A, L09B		11	L09A, L09B			
	12	M06Z, M37Z		12	M06Z, M37Z		12	M06Z, M37Z			
	13	N25Z		13	N25Z		13	N25Z			
	21A	W02A, W02B		21A	W02A, W02B		21A	W02A, W02B			
	21B	X06A, X06B, X06C		21B	X06A, X06B, X06C		21B	X06A, X06B, X06C			
	39.79.50↔			BORP, VBOR	39.79.53↔			BORP, KORP, MKOR, VBOR	39.79.56↔		BORP, KORP, MKOR, VBOR
		01		B02A, B02B, B02C, B02D, B11Z, B20A, B20B, B20C, B20D, B39A, B39B			01	B02A, B02B, B02C, B02D, B11Z, B20A, B20B, B20C, B20D, B39A, B39B		01	B02A, B02B, B02C, B02D, B11Z, B20A, B20B, B20C, B20D, B39A, B39B
03		D12A	03	D12A		03	D12A				
04		E02A	04	E02A		04	E02A				
05		F01A, F01C, F04Z, F05Z, F07Z, F08Z, F14A, F14B, F28A, F31Z, F33A, F33B, F34A, F34B	05	F01A, F01C, F04Z, F05Z, F07Z, F08Z, F14A, F14B, F28A, F31Z, F33A, F33B, F34A, F34B		05	F01A, F01C, F04Z, F05Z, F07Z, F08Z, F14A, F14B, F28A, F31Z, F33A, F33B, F34A, F34B				
06		G12A, G12B, G12C	06	G12A, G12B, G12C		06	G12A, G12B, G12C				
07		H06Z	07	H06Z		07	H06Z				
08		I28A, I28B	08	I28A, I28B		08	I28A, I28B				
09		J11A	09	J11A		09	J11A				
10		K09A, K09B	10	K09A, K09B		10	K09A, K09B				
11		L09A, L09B	11	L09A, L09B		11	L09A, L09B				
12		M06Z, M37Z	12	M06Z, M37Z		12	M06Z, M37Z				
13		N25Z	13	N25Z		13	N25Z				
21A		W02A, W02B	21A	W02A, W02B		21A	W02A, W02B				
21B		X06A, X06B, X06C	21B	X06A, X06B, X06C		21B	X06A, X06B, X06C				
39.79.51↔			BORP, VBOR	39.79.54↔			BORP, KORP, MKOR, VBOR	39.79.57↔			BORP, KORP, MKOR, VBOR
		01	B02A, B02B, B02C, B02D, B11Z, B20A, B20B, B20C, B20D, B39A, B39B			01	B02A, B02B, B02C, B02D, B11Z, B20A, B20B, B20C, B20D, B39A, B39B			01	B02A, B02B, B02C, B02D, B11Z, B20A, B20B, B20C, B20D, B39A, B39B
	03	D12A	03		D12A	03	D12A				
	04	E02A	04		E02A	04	E02A				
	05	F01A, F01C, F04Z, F05Z, F07Z, F08Z, F14A, F14B, F28A, F31Z, F33A, F33B, F34A, F34B	05		F01A, F01C, F04Z, F05Z, F07Z, F08Z, F14A, F14B, F28A, F31Z, F33A, F33B, F34A, F34B	05	F01A, F01C, F04Z, F05Z, F07Z, F08Z, F14A, F14B, F28A, F31Z, F33A, F33B, F34A, F34B				
	06	G12A, G12B, G12C	06		G12A, G12B, G12C	06	G12A, G12B, G12C				
	07	H06Z	07		H06Z	07	H06Z				
	08	I28A, I28B	08		I28A, I28B	08	I28A, I28B				
	09	J11A	09		J11A	09	J11A				
	10	K09A, K09B	10		K09A, K09B	10	K09A, K09B				
	11	L09A, L09B	11		L09A, L09B	11	L09A, L09B				
	12	M06Z, M37Z	12		M06Z, M37Z	12	M06Z, M37Z				
	13	N25Z	13		N25Z	13	N25Z				
	21A	W02A, W02B	21A		W02A, W02B	21A	W02A, W02B				
	21B	X06A, X06B, X06C	21B		X06A, X06B, X06C	21B	X06A, X06B, X06C				

CHOP	MDC	DRG	CHOP	MDC	DRG	CHOP	MDC	DRG			
39.79.58↔		BORP, KORP, MKOR, VBOR	39.79.61↔		BORP, VBOR	39.79.64↔		BORP, VBOR			
	01	B02A, B02B, B02C, B02D, B11Z, B20A, B20B, B20C, B20D, B39A, B39B		01	B02A, B02B, B02C, B02D, B11Z, B20A, B20B, B20C, B20D, B39A, B39B		01	B02A, B02B, B02C, B02D, B11Z, B20A, B20B, B20C, B20D, B39A, B39B			
	03	D12A		03	D12A		03	D12A			
	04	E02A		04	E02A		04	E02A			
	05	F01A, F01C, F04Z, F05Z, F07Z, F08Z, F14A, F14B, F28A, F31Z, F33A, F33B, F34A, F34B		05	F01A, F01C, F04Z, F05Z, F07Z, F08Z, F14A, F14B, F28A, F31Z, F33A, F33B, F34A, F34B		05	F01A, F01C, F04Z, F05Z, F07Z, F08Z, F14A, F14B, F28A, F31Z, F33A, F33B, F34A, F34B			
	06	G12A, G12B, G12C		06	G12A, G12B, G12C		06	G12A, G12B, G12C			
	07	H06Z		07	H06Z		07	H06Z			
	08	I28A, I28B		08	I28A, I28B		08	I28A, I28B			
	09	J11A		09	J11A		09	J11A			
	10	K09A, K09B		10	K09A, K09B		10	K09A, K09B			
	11	L09A, L09B		11	L09A, L09B		11	L09A, L09B			
	12	M06Z, M37Z		12	M06Z, M37Z		12	M06Z, M37Z			
	13	N25Z		13	N25Z		13	N25Z			
	21A	W02A, W02B		21A	W02A, W02B		21A	W02A, W02B			
	21B	X06A, X06B, X06C		21B	X06A, X06B, X06C		21B	X06A, X06B, X06C			
	39.79.59↔			BORP, KORP, MKOR, VBOR	39.79.62↔			BORP, KORP, MKOR, VBOR	39.79.65↔		BORP, VBOR
		01		B02A, B02B, B02C, B02D, B11Z, B20A, B20B, B20C, B20D, B39A, B39B			01	B02A, B02B, B02C, B02D, B11Z, B20A, B20B, B20C, B20D, B39A, B39B		01	B02A, B02B, B02C, B02D, B11Z, B20A, B20B, B20C, B20D, B39A, B39B
		03		D12A			03	D12A		03	D12A
04		E02A	04	E02A		04	E02A				
05		F01A, F01C, F04Z, F05Z, F07Z, F08Z, F14A, F14B, F28A, F31Z, F33A, F33B, F34A, F34B	05	F01A, F01C, F04Z, F05Z, F07Z, F08Z, F14A, F14B, F28A, F31Z, F33A, F33B, F34A, F34B		05	F01A, F01C, F04Z, F05Z, F07Z, F08Z, F14A, F14B, F28A, F31Z, F33A, F33B, F34A, F34B				
06		G12A, G12B, G12C	06	G12A, G12B, G12C		06	G12A, G12B, G12C				
07		H06Z	07	H06Z		07	H06Z				
08		I28A, I28B	08	I28A, I28B		08	I28A, I28B				
09		J11A	09	J11A		09	J11A				
10		K09A, K09B	10	K09A, K09B		10	K09A, K09B				
11		L09A, L09B	11	L09A, L09B		11	L09A, L09B				
12		M06Z, M37Z	12	M06Z, M37Z		12	M06Z, M37Z				
13		N25Z	13	N25Z		13	N25Z				
21A		W02A, W02B	21A	W02A, W02B		21A	W02A, W02B				
21B		X06A, X06B, X06C	21B	X06A, X06B, X06C		21B	X06A, X06B, X06C				
39.79.60↔			BORP, KORP, MKOR, VBOR	39.79.63↔			BORP, KORP, MKOR, VBOR	39.79.66↔			BORP, VBOR
		01	B02A, B02B, B02C, B02D, B11Z, B20A, B20B, B20C, B20D, B39A, B39B			01	B02A, B02B, B02C, B02D, B11Z, B20A, B20B, B20C, B20D, B39A, B39B			01	B02A, B02B, B02C, B02D, B11Z, B20A, B20B, B20C, B20D, B39A, B39B
		03	D12A			03	D12A			03	D12A
	04	E02A	04		E02A	04	E02A				
	05	F01A, F01C, F04Z, F05Z, F07Z, F08Z, F14A, F14B, F28A, F31Z, F33A, F33B, F34A, F34B	05		F01A, F01C, F04Z, F05Z, F07Z, F08Z, F14A, F14B, F28A, F31Z, F33A, F33B, F34A, F34B	05	F01A, F01C, F04Z, F05Z, F07Z, F08Z, F14A, F14B, F28A, F31Z, F33A, F33B, F34A, F34B				
	06	G12A, G12B, G12C	06		G12A, G12B, G12C	06	G12A, G12B, G12C				
	07	H06Z	07		H06Z	07	H06Z				
	08	I28A, I28B	08		I28A, I28B	08	I28A, I28B				
	09	J11A	09		J11A	09	J11A				
	10	K09A, K09B	10		K09A, K09B	10	K09A, K09B				
	11	L09A, L09B	11		L09A, L09B	11	L09A, L09B				
	12	M06Z, M37Z	12		M06Z, M37Z	12	M06Z, M37Z				
	13	N25Z	13		N25Z	13	N25Z				
	21A	W02A, W02B	21A		W02A, W02B	21A	W02A, W02B				
	21B	X06A, X06B, X06C	21B		X06A, X06B, X06C	21B	X06A, X06B, X06C				

CHOP	MDC	DRG	CHOP	MDC	DRG	CHOP	MDC	DRG			
39.79.67↔		BORP, VBOR	39.79.70↔		BORP, VBOR	39.79.74↔		BORP, VBOR			
	01	B02A, B02B, B02C, B02D, B11Z, B20A, B20B, B20C, B20D, B39A, B39B		01	B02A, B02B, B02C, B02D, B11Z, B20A, B20B, B20C, B20D, B39A, B39B		01	B02A, B02B, B02C, B02D, B11Z, B20A, B20B, B20C, B20D, B39A, B39B			
	03	D12A		03	D12A		03	D12A			
	04	E02A		04	E02A		04	E02A			
	05	F01A, F01C, F04Z, F05Z, F07Z, F08Z, F14A, F14B, F28A, F31Z, F33A, F33B, F34A, F34B		05	F01A, F01C, F04Z, F05Z, F07Z, F08Z, F14A, F14B, F28A, F31Z, F33A, F33B, F34A, F34B		05	F01A, F01C, F04Z, F05Z, F07Z, F08Z, F14A, F14B, F28A, F31Z, F33A, F33B, F34A, F34B			
	06	G12A, G12B, G12C		06	G12A, G12B, G12C		06	G12A, G12B, G12C			
	07	H06Z		07	H06Z		07	H06Z			
	08	I28A, I28B		08	I28A, I28B		08	I28A, I28B			
	09	J11A		09	J11A		09	J11A			
	10	K09A, K09B		10	K09A, K09B		10	K09A, K09B			
	11	L09A, L09B		11	L09A, L09B		11	L09A, L09B			
	12	M06Z, M37Z		12	M06Z, M37Z		12	M06Z, M37Z			
	13	N25Z		13	N25Z		13	N25Z			
	21A	W02A, W02B		21A	W02A, W02B		21A	W02A, W02B			
	21B	X06A, X06B, X06C		21B	X06A, X06B, X06C		21B	X06A, X06B, X06C			
	39.79.68↔			BORP, KORP, MKOR, VBOR	39.79.71↔			BORP, VBOR	39.79.75↔		BORP, VBOR
		01		B02A, B02B, B02C, B02D, B11Z, B20A, B20B, B20C, B20D, B39A, B39B			01	B02A, B02B, B02C, B02D, B11Z, B20A, B20B, B20C, B20D, B39A, B39B		01	B02A, B02B, B02C, B02D, B11Z, B20A, B20B, B20C, B20D, B39A, B39B
03		D12A	03	D12A		03	D12A				
04		E02A	04	E02A		04	E02A				
05		F01A, F01C, F04Z, F05Z, F07Z, F08Z, F14A, F14B, F28A, F31Z, F33A, F33B, F34A, F34B	05	F01A, F01C, F04Z, F05Z, F07Z, F08Z, F14A, F14B, F28A, F31Z, F33A, F33B, F34A, F34B		05	F01A, F01C, F04Z, F05Z, F07Z, F08Z, F14A, F14B, F28A, F31Z, F33A, F33B, F34A, F34B				
06		G12A, G12B, G12C	06	G12A, G12B, G12C		06	G12A, G12B, G12C				
07		H06Z	07	H06Z		07	H06Z				
08		I28A, I28B	08	I28A, I28B		08	I28A, I28B				
09		J11A	09	J11A		09	J11A				
10		K09A, K09B	10	K09A, K09B		10	K09A, K09B				
11		L09A, L09B	11	L09A, L09B		11	L09A, L09B				
12		M06Z, M37Z	12	M06Z, M37Z		12	M06Z, M37Z				
13		N25Z	13	N25Z		13	N25Z				
21A		W02A, W02B	21A	W02A, W02B		21A	W02A, W02B				
21B		X06A, X06B, X06C	21B	X06A, X06B, X06C		21B	X06A, X06B, X06C				
39.79.69↔			BORP, VBOR	39.79.72↔			BORP, VBOR	39.79.76↔			BORP, VBOR
		01	B02A, B02B, B02C, B02D, B11Z, B20A, B20B, B20C, B20D, B39A, B39B			01	B02A, B02B, B02C, B02D, B11Z, B20A, B20B, B20C, B20D, B39A, B39B			01	B02A, B02B, B02C, B02D, B11Z, B20A, B20B, B20C, B20D, B39A, B39B
	03	D12A	03		D12A	03	D12A				
	04	E02A	04		E02A	04	E02A				
	05	F01A, F01C, F04Z, F05Z, F07Z, F08Z, F14A, F14B, F28A, F31Z, F33A, F33B, F34A, F34B	05		F01A, F01C, F04Z, F05Z, F07Z, F08Z, F14A, F14B, F28A, F31Z, F33A, F33B, F34A, F34B	05	F01A, F01C, F04Z, F05Z, F07Z, F08Z, F14A, F14B, F28A, F31Z, F33A, F33B, F34A, F34B				
	06	G12A, G12B, G12C	06		G12A, G12B, G12C	06	G12A, G12B, G12C				
	07	H06Z	07		H06Z	07	H06Z				
	08	I28A, I28B	08		I28A, I28B	08	I28A, I28B				
	09	J11A	09		J11A	09	J11A				
	10	K09A, K09B	10		K09A, K09B	10	K09A, K09B				
	11	L09A, L09B	11		L09A, L09B	11	L09A, L09B				
	12	M06Z, M37Z	12		M06Z, M37Z	12	M06Z, M37Z				
	13	N25Z	13		N25Z	13	N25Z				
	21A	W02A, W02B	21A		W02A, W02B	21A	W02A, W02B				
	21B	X06A, X06B, X06C	21B		X06A, X06B, X06C	21B	X06A, X06B, X06C				

CHOP	MDC	DRG	CHOP	MDC	DRG	CHOP	MDC	DRG			
39.79.77↔		BORP, VBOR	39.79.81↔		BORP, VBOR	39.79.85↔		BORP, VBOR			
	01	B02A, B02B, B02C, B02D, B11Z, B20A, B20B, B20C, B20D, B39A, B39B		01	B02A, B02B, B02C, B02D, B11Z, B20A, B20B, B20C, B20D, B39A, B39B		01	B02A, B02B, B02C, B02D, B11Z, B20A, B20B, B20C, B20D, B39A, B39B			
	03	D12A		03	D12A		03	D12A			
	04	E02A		04	E02A		04	E02A			
	05	F01A, F01C, F04Z, F05Z, F07Z, F08Z, F14A, F14B, F28A, F31Z, F33A, F33B, F34A, F34B		05	F01A, F01C, F04Z, F05Z, F07Z, F08Z, F14A, F14B, F28A, F31Z, F33A, F33B, F34A, F34B		05	F01A, F01C, F04Z, F05Z, F07Z, F08Z, F14A, F14B, F28A, F31Z, F33A, F33B, F34A, F34B			
	06	G12A, G12B, G12C		06	G12A, G12B, G12C		06	G12A, G12B, G12C			
	07	H06Z		07	H06Z		07	H06Z			
	08	I28A, I28B		08	I28A, I28B		08	I28A, I28B			
	09	J11A		09	J11A		09	J11A			
	10	K09A, K09B		10	K09A, K09B		10	K09A, K09B			
	11	L09A, L09B		11	L09A, L09B		11	L09A, L09B			
	12	M06Z, M37Z		12	M06Z, M37Z		12	M06Z, M37Z			
	13	N25Z		13	N25Z		13	N25Z			
	21A	W02A, W02B		21A	W02A, W02B		21A	W02A, W02B			
	21B	X06A, X06B, X06C		21B	X06A, X06B, X06C		21B	X06A, X06B, X06C			
	39.79.79↔			BORP, VBOR	39.79.82↔			BORP, VBOR	39.79.86↔		BORP, VBOR
		01		B02A, B02B, B02C, B02D, B11Z, B20A, B20B, B20C, B20D, B39A, B39B			01	B02A, B02B, B02C, B02D, B11Z, B20A, B20B, B20C, B20D, B39A, B39B		01	B02A, B02B, B02C, B02D, B11Z, B20A, B20B, B20C, B20D, B39A, B39B
03		D12A	03	D12A		03	D12A				
04		E02A	04	E02A		04	E02A				
05		F01A, F01C, F04Z, F05Z, F07Z, F08Z, F14A, F14B, F28A, F31Z, F33A, F33B, F34A, F34B	05	F01A, F01C, F04Z, F05Z, F07Z, F08Z, F14A, F14B, F28A, F31Z, F33A, F33B, F34A, F34B		05	F01A, F01C, F04Z, F05Z, F07Z, F08Z, F14A, F14B, F28A, F31Z, F33A, F33B, F34A, F34B				
06		G12A, G12B, G12C	06	G12A, G12B, G12C		06	G12A, G12B, G12C				
07		H06Z	07	H06Z		07	H06Z				
08		I28A, I28B	08	I28A, I28B		08	I28A, I28B				
09		J11A	09	J11A		09	J11A				
10		K09A, K09B	10	K09A, K09B		10	K09A, K09B				
11		L09A, L09B	11	L09A, L09B		11	L09A, L09B				
12		M06Z, M37Z	12	M06Z, M37Z		12	M06Z, M37Z				
13		N25Z	13	N25Z		13	N25Z				
21A		W02A, W02B	21A	W02A, W02B		21A	W02A, W02B				
21B		X06A, X06B, X06C	21B	X06A, X06B, X06C		21B	X06A, X06B, X06C				
39.79.80↔			BORP, VBOR	39.79.84↔			BORP, VBOR	39.79.87↔			BORP, VBOR
		01	B02A, B02B, B02C, B02D, B11Z, B20A, B20B, B20C, B20D, B39A, B39B			01	B02A, B02B, B02C, B02D, B11Z, B20A, B20B, B20C, B20D, B39A, B39B			01	B02A, B02B, B02C, B02D, B11Z, B20A, B20B, B20C, B20D, B39A, B39B
	03	D12A	03		D12A	03	D12A				
	04	E02A	04		E02A	04	E02A				
	05	F01A, F01C, F04Z, F05Z, F07Z, F08Z, F14A, F14B, F28A, F31Z, F33A, F33B, F34A, F34B	05		F01A, F01C, F04Z, F05Z, F07Z, F08Z, F14A, F14B, F28A, F31Z, F33A, F33B, F34A, F34B	05	F01A, F01C, F04Z, F05Z, F07Z, F08Z, F14A, F14B, F28A, F31Z, F33A, F33B, F34A, F34B				
	06	G12A, G12B, G12C	06		G12A, G12B, G12C	06	G12A, G12B, G12C				
	07	H06Z	07		H06Z	07	H06Z				
	08	I28A, I28B	08		I28A, I28B	08	I28A, I28B				
	09	J11A	09		J11A	09	J11A				
	10	K09A, K09B	10		K09A, K09B	10	K09A, K09B				
	11	L09A, L09B	11		L09A, L09B	11	L09A, L09B				
	12	M06Z, M37Z	12		M06Z, M37Z	12	M06Z, M37Z				
	13	N25Z	13		N25Z	13	N25Z				
	21A	W02A, W02B	21A		W02A, W02B	21A	W02A, W02B				
	21B	X06A, X06B, X06C	21B		X06A, X06B, X06C	21B	X06A, X06B, X06C				

CHOP	MDC	DRG	CHOP	MDC	DRG	CHOP	MDC	DRG			
39.79.89↔		BORP, VBOR	39.8x.20↔		BORP, VBOR	39.8x.31↔		BORP, VBOR			
	01	B02A, B02B, B02C, B02D, B11Z, B20A, B20B, B20C, B20D, B39A, B39B		01	B03A, B03B, B04A, B04B, B04C, B04D, B06A, B06B, B11Z, B17A, B17B, B17C, B39A, B39B		01	B03A, B03B, B04A, B04B, B04C, B04D, B06A, B06B, B11Z, B17A, B17B, B17C, B39A, B39B			
	03	D12A		03	D12A, D12B		03	D12A, D12B			
	04	E02A		04	E02A, E02B, E02C		04	E02A, E02B, E02C			
	05	F01A, F01C, F04Z, F05Z, F07Z, F08Z, F14A, F14B, F28A, F31Z, F33A, F33B, F34A, F34B		05	F01A, F01C, F04Z, F05Z, F07Z, F14A, F14B, F28A, F31Z, F54Z, F59A, F59B, F59C		05	F01A, F01C, F04Z, F05Z, F07Z, F14A, F14B, F28A, F31Z, F54Z, F59A, F59B, F59C			
	06	G12A, G12B, G12C		08	I02A, I02B, I08A, I08B, I13A		08	I02A, I02B, I08A, I08B, I13A			
	07	H06Z		10	K09A, K09B		10	K09A, K09B			
	08	I28A, I28B		17	R01A, R01B, R02Z, R12A, R12B, R12C		17	R01A, R01B, R02Z, R12A, R12B, R12C			
	09	J11A		21A	W02A, W02B		21A	W02A, W02B			
	10	K09A, K09B		21B	X06A, X06B, X06C		21B	X06A, X06B, X06C			
	11	L09A, L09B		39.8x.21↔			BORP, VBOR	39.8x.32↔		BORP, VBOR	
	12	M06Z, M37Z			01		B03A, B03B, B04A, B04B, B04C, B04D, B06A, B06B, B11Z, B17A, B17B, B17C, B39A, B39B		01	B03A, B03B, B04A, B04B, B04C, B04D, B06A, B06B, B11Z, B17A, B17B, B17C, B39A, B39B	
	13	N25Z		03	D12A, D12B		03	D12A, D12B			
	21A	W02A, W02B		04	E02A, E02B, E02C		04	E02A, E02B, E02C			
	21B	X06A, X06B, X06C		05	F01A, F01C, F04Z, F05Z, F07Z, F14A, F14B, F28A, F31Z, F54Z, F59A, F59B, F59C		05	F01A, F01C, F04Z, F05Z, F07Z, F14A, F14B, F28A, F31Z, F54Z, F59A, F59B, F59C			
	39.8x.00↔			BORP, VBOR	39.8x.22↔			BORP, VBOR	39.8x.99↔		BORP, VBOR
		01		B03A, B03B, B04A, B04B, B04C, B04D, B06A, B06B, B11Z, B17A, B17B, B17C, B39A, B39B			01	B03A, B03B, B04A, B04B, B04C, B04D, B06A, B06B, B11Z, B17A, B17B, B17C, B39A, B39B		01	B03A, B03B, B04A, B04B, B04C, B04D, B06A, B06B, B11Z, B17A, B17B, B17C, B39A, B39B
		03		D12A, D12B			03	D12A, D12B		03	D12A, D12B
		04		E02A, E02B, E02C			04	E02A, E02B, E02C		04	E02A, E02B, E02C
		05		F01A, F01C, F04Z, F05Z, F07Z, F14A, F14B, F28A, F31Z, F54Z, F59A, F59B, F59C			05	F01A, F01C, F04Z, F05Z, F07Z, F14A, F14B, F28A, F31Z, F54Z, F59A, F59B, F59C		05	F01A, F01C, F04Z, F05Z, F07Z, F14A, F14B, F28A, F31Z, F54Z, F59A, F59B, F59C
		08		I02A, I02B, I08A, I08B, I13A			08	I02A, I02B, I08A, I08B, I13A		08	I02A, I02B, I08A, I08B, I13A
10		K09A, K09B	10	K09A, K09B		10	K09A, K09B				
17		R01A, R01B, R02Z, R12A, R12B, R12C	17	R01A, R01B, R02Z, R12A, R12B, R12C		17	R01A, R01B, R02Z, R12A, R12B, R12C				
21A		W02A, W02B	21A	W02A, W02B		21A	W02A, W02B				
21B		X06A, X06B, X06C	21B	X06A, X06B, X06C		21B	X06A, X06B, X06C				
39.8x.10↔			BORP, VBOR	39.8x.30↔			BORP, VBOR	39.90.00↔			BORP, VBOR
	01	B03A, B03B, B04A, B04B, B04C, B04D, B06A, B06B, B11Z, B17A, B17B, B17C, B39A, B39B	01		B03A, B03B, B04A, B04B, B04C, B04D, B06A, B06B, B11Z, B17A, B17B, B17C, B39A, B39B	03	D12A				
	03	D12A, D12B	03		D12A, D12B	04	E02A				
	04	E02A, E02B, E02C	04		E02A, E02B, E02C	05	F01A, F01C, F04Z, F14A, F14B, F24A, F24B, F28A, F54Z, F59A, F59B, F59C				
	05	F01A, F01C, F04Z, F05Z, F07Z, F14A, F14B, F28A, F31Z, F54Z, F59A, F59B, F59C	05		F01A, F01C, F04Z, F05Z, F07Z, F14A, F14B, F28A, F31Z, F54Z, F59A, F59B, F59C	06	G12A, G12B, G12C				
	08	I02A, I02B, I08A, I08B, I13A	08		I02A, I02B, I08A, I08B, I13A	07	H06Z				
	10	K09A, K09B	10		K09A, K09B	08	I28A, I28B				
	17	R01A, R01B, R02Z, R12A, R12B, R12C	17		R01A, R01B, R02Z, R12A, R12B, R12C	09	J03A, J03B, J04A, J04B, J11A, J16Z				
	21A	W02A, W02B	21A		W02A, W02B	10	K09A, K09B				
	21B	X06A, X06B, X06C	21B		X06A, X06B, X06C	11	L09A, L09B				
	39.8x.11↔		BORP, VBOR		39.8x.21↔		BORP, VBOR		39.8x.31↔		BORP, VBOR
01		B03A, B03B, B04A, B04B, B04C, B04D, B06A, B06B, B11Z, B17A, B17B, B17C, B39A, B39B	01	B03A, B03B, B04A, B04B, B04C, B04D, B06A, B06B, B11Z, B17A, B17B, B17C, B39A, B39B		01	B03A, B03B, B04A, B04B, B04C, B04D, B06A, B06B, B11Z, B17A, B17B, B17C, B39A, B39B				
03		D12A, D12B	03	D12A, D12B		03	D12A, D12B				
04		E02A, E02B, E02C	04	E02A, E02B, E02C		04	E02A, E02B, E02C				
05		F01A, F01C, F04Z, F05Z, F07Z, F14A, F14B, F28A, F31Z, F54Z, F59A, F59B, F59C	05	F01A, F01C, F04Z, F05Z, F07Z, F14A, F14B, F28A, F31Z, F54Z, F59A, F59B, F59C		05	F01A, F01C, F04Z, F05Z, F07Z, F14A, F14B, F28A, F31Z, F54Z, F59A, F59B, F59C				
08		I02A, I02B, I08A, I08B, I13A	08	I02A, I02B, I08A, I08B, I13A		08	I02A, I02B, I08A, I08B, I13A				
10		K09A, K09B	10	K09A, K09B		10	K09A, K09B				
17		R01A, R01B, R02Z, R12A, R12B, R12C	17	R01A, R01B, R02Z, R12A, R12B, R12C		17	R01A, R01B, R02Z, R12A, R12B, R12C				
21A		W02A, W02B	21A	W02A, W02B		21A	W02A, W02B				
21B		X06A, X06B, X06C	21B	X06A, X06B, X06C		21B	X05A, X05B, X06A, X06B, X06C				

CHOP	MDC	DRG	CHOP	MDC	DRG	CHOP	MDC	DRG
39.90.10↔	03	D12A	39.90.14↔	03	D12A	39.90.19↔	03	D12A
	04	E02A		04	E02A		04	E02A
	05	F01A, F01C, F04Z, F14A, F14B, F24A, F24B, F28A, F54Z, F59A, F59B, F59C		05	F01A, F01C, F04Z, F14A, F14B, F24A, F24B, F28A, F54Z, F59A, F59B, F59C		05	F01A, F01C, F04Z, F14A, F14B, F24A, F24B, F28A, F54Z, F59A, F59B, F59C
	06	G12A, G12B, G12C		06	G12A, G12B, G12C		06	G12A, G12B, G12C
	07	H06Z		07	H06Z		07	H06Z
	08	I28A, I28B		08	I28A, I28B		08	I28A, I28B
	09	J03A, J03B, J04A, J04B, J11A, J16Z		09	J03A, J03B, J04A, J04B, J11A, J16Z		09	J03A, J03B, J04A, J04B, J11A, J16Z
	10	K09A, K09B		10	K09A, K09B		10	K09A, K09B
	11	L09A, L09B		11	L09A, L09B		11	L09A, L09B
	12	M06Z, M37Z		12	M06Z, M37Z		12	M06Z, M37Z
	21A	W02A, W02B		21A	W02A, W02B		21A	W02A, W02B
	21B	X05A, X05B, X06A, X06B, X06C		21B	X05A, X05B, X06A, X06B, X06C		21B	X05A, X05B, X06A, X06B, X06C
	39.90.11↔	03		D12A	39.90.15↔		03	D12A
04		E02A	04	E02A		04	E02A	
05		F01A, F01C, F04Z, F14A, F14B, F24A, F24B, F28A, F54Z, F59A, F59B, F59C	05	F01A, F01C, F04Z, F14A, F14B, F24A, F24B, F28A, F54Z, F59A, F59B, F59C		05	F01A, F01C, F04Z, F14A, F14B, F24A, F24B, F28A, F54Z, F59A, F59B, F59C	
06		G12A, G12B, G12C	06	G12A, G12B, G12C		06	G12A, G12B, G12C	
07		H06Z	07	H06Z		07	H06Z	
08		I28A, I28B	08	I28A, I28B		08	I28A, I28B	
09		J03A, J03B, J04A, J04B, J11A, J16Z	09	J03A, J03B, J04A, J04B, J11A, J16Z		09	J03A, J03B, J04A, J04B, J11A, J16Z	
10		K09A, K09B	10	K09A, K09B		10	K09A, K09B	
11		L09A, L09B	11	L09A, L09B		11	L09A, L09B	
12		M06Z, M37Z	12	M06Z, M37Z		12	M06Z, M37Z	
21A		W02A, W02B	21A	W02A, W02B		21A	W02A, W02B	
21B		X05A, X05B, X06A, X06B, X06C	21B	X05A, X05B, X06A, X06B, X06C		21B	X05A, X05B, X06A, X06B, X06C	
39.90.12↔		03	D12A	39.90.16↔		03	D12A	39.90.31↔
	04	E02A	04		E02A	04	E02A	
	05	F01A, F01C, F04Z, F14A, F14B, F24A, F24B, F28A, F54Z, F59A, F59B, F59C	05		F01A, F01C, F04Z, F14A, F14B, F24A, F24B, F28A, F54Z, F59A, F59B, F59C	05	F01A, F01C, F04Z, F14A, F14B, F24A, F24B, F28A, F54Z, F59A, F59B, F59C	
	06	G12A, G12B, G12C	06		G12A, G12B, G12C	06	G12A, G12B, G12C	
	07	H06Z	07		H06Z	07	H06Z	
	08	I28A, I28B	08		I28A, I28B	08	I28A, I28B	
	09	J03A, J03B, J04A, J04B, J11A, J16Z	09		J03A, J03B, J04A, J04B, J11A, J16Z	09	J03A, J03B, J04A, J04B, J11A, J16Z	
	10	K09A, K09B	10		K09A, K09B	10	K09A, K09B	
	11	L09A, L09B	11		L09A, L09B	11	L09A, L09B	
	12	M06Z, M37Z	12		M06Z, M37Z	12	M06Z, M37Z	
	21A	W02A, W02B	21A		W02A, W02B	21A	W02A, W02B	
	21B	X05A, X05B, X06A, X06B, X06C	21B		X05A, X05B, X06A, X06B, X06C	21B	X05A, X05B, X06A, X06B, X06C	
	39.90.13↔	03	D12A		39.90.17↔	03	D12A	
04		E02A	04	E02A		04	E02A	
05		F01A, F01C, F04Z, F14A, F14B, F24A, F24B, F28A, F54Z, F59A, F59B, F59C	05	F01A, F01C, F04Z, F14A, F14B, F24A, F24B, F28A, F54Z, F59A, F59B, F59C		05	F01A, F01C, F04Z, F14A, F14B, F24A, F24B, F28A, F54Z, F59A, F59B, F59C	
06		G12A, G12B, G12C	06	G12A, G12B, G12C		06	G12A, G12B, G12C	
07		H06Z	07	H06Z		07	H06Z	
08		I28A, I28B	08	I28A, I28B		08	I28A, I28B	
09		J03A, J03B, J04A, J04B, J11A, J16Z	09	J03A, J03B, J04A, J04B, J11A, J16Z		09	J03A, J03B, J04A, J04B, J11A, J16Z	
10		K09A, K09B	10	K09A, K09B		10	K09A, K09B	
11		L09A, L09B	11	L09A, L09B		11	L09A, L09B	
12		M06Z, M37Z	12	M06Z, M37Z		12	M06Z, M37Z	
21A		W02A, W02B	21A	W02A, W02B		21A	W02A, W02B	
21B		X05A, X05B, X06A, X06B, X06C	21B	X05A, X05B, X06A, X06B, X06C		21B	X05A, X05B, X06A, X06B, X06C	

CHOP	MDC	DRG	CHOP	MDC	DRG	CHOP	MDC	DRG
39.90.39↔	03	D12A	39.95.82†↔		DIAL, KP, KPP	39.99.20↔		BORP, VBOR
	04	E02A	39.95.83†↔		DIAL, KP, KPP	01		B03A, B03B, B06A, B06B, B11Z, B17A, B17B, B17C, B39A, B39B
	05	F01A, F01C, F04Z, F14A, F14B, F24A, F24B, F28A, F54Z, F59A, F59B, F59C	39.95.84†↔		DIAL, KP, KPP	04		E02A, E02B, E02C
	06	G12A, G12B, G12C	39.95.85†↔		DIAL, KP, KPP	05		F01A, F01C, F03B, F03C, F03D, F04Z, F05Z, F07Z, F14A, F14B, F28A, F31Z, F39A, F39B, F54Z, F59A, F59B, F59C
	07	H06Z	39.95.89†↔		DIAL, KP, KPP	08		I02A, I02B, I08A, I08B, I13A
	08	I28A, I28B	39.95.a0†↔		DIAL, KP, KPP	10		K09A, K09B
	09	J03A, J03B, J04A, J04B, J11A, J16Z	39.95.a1†↔		DIAL, KP, KPP	21A		W02A, W02B
	10	K09A, K09B	39.95.a2†↔		DIAL, KP, KPP	21B		X04Z, X05A, X05B, X06A, X06B, X06C
	11	L09A, L09B	39.95.a3†↔		DIAL, KP, KPP	39.99.21↔		BORP, KORP, MKOR, VBOR
	12	M06Z, M37Z	39.95.a4†↔		DIAL, KP, KPP	01		B03A, B03B, B06A, B06B, B11Z, B17A, B17B, B17C, B39A, B39B
21A		W02A, W02B	39.95.a5†↔		DIAL, KP, KPP	04		E02A, E02B, E02C
21B		X05A, X05B, X06A, X06B, X06C	39.95.a9†↔		DIAL, KP, KPP	05		F01A, F01C, F03B, F03C, F03D, F04Z, F05Z, F07Z, F14A, F14B, F28A, F31Z, F39A, F39B, F54Z, F59A, F59B, F59C
39.90.99↔	03	D12A	39.95.b0†↔		DIAL, KP, KPP	08		I02A, I02B, I08A, I08B, I13A
	04	E02A	39.95.b1†↔		DIAL, KP, KPP	10		K09A, K09B
	05	F01A, F01C, F04Z, F14A, F14B, F24A, F24B, F28A, F54Z, F59A, F59B, F59C	39.95.b2†↔		DIAL, KP, KPP	21A		W02A, W02B
	06	G12A, G12B, G12C	39.95.b3†↔		DIAL, KP, KPP	21B		X04Z, X05A, X05B, X06A, X06B, X06C
	07	H06Z	39.95.b9†↔		DIAL, KP, KPP	39.99.22↔		BORP, KORP, MKOR, VBOR
	08	I28A, I28B	39.95.c0†↔		DIAL, KP, KPP	01		B03A, B03B, B06A, B06B, B11Z, B17A, B17B, B17C, B39A, B39B
	09	J03A, J03B, J04A, J04B, J11A, J16Z	39.95.c1†↔		DIAL, KP, KPP	04		E02A, E02B, E02C
	10	K09A, K09B	39.95.c2†↔		DIAL, KP, KPP	05		F01A, F01C, F03B, F03C, F03D, F04Z, F05Z, F07Z, F14A, F14B, F28A, F31Z, F39A, F39B, F54Z, F59A, F59B, F59C
	11	L09A, L09B	39.95.c3†↔		DIAL, KP, KPP	08		I02A, I02B, I08A, I08B, I13A
	12	M06Z, M37Z	39.95.c4†↔		DIAL, KP, KPP	10		K09A, K09B
21A		W02A, W02B	39.95.c5†↔		DIAL, KP, KPP	21A		W02A, W02B
21B		X05A, X05B, X06A, X06B, X06C	39.95.c9†↔		DIAL, KP, KPP	21B		X04Z, X05A, X05B, X06A, X06B, X06C
39.95.10†↔		DIAL, KP, KPP	39.95.d0†↔		DIAL, KP, KPP	39.99.23↔		BORP, VBOR
39.95.19†↔		DIAL, KP, KPP	39.95.d1†↔		DIAL, KP, KPP	01		B03A, B03B, B06A, B06B, B11Z, B17A, B17B, B17C, B39A, B39B
39.95.20†↔		DIAL, KP, KPP	39.95.d2†↔		DIAL, KP, KPP	04		E02A, E02B, E02C
39.95.21†↔		DIAL, KP, KPP	39.95.d3†↔		DIAL, KP, KPP	05		F01A, F01C, F03B, F03C, F03D, F04Z, F05Z, F07Z, F14A, F14B, F28A, F31Z, F39A, F39B, F54Z, F59A, F59B, F59C
39.95.22†↔		DIAL, KP, KPP	39.95.d4†↔		DIAL, KP, KPP	08		I02A, I02B, I08A, I08B, I13A
39.95.23†↔		DIAL, KP, KPP	39.95.d5†↔		DIAL, KP, KPP	10		K09A, K09B
39.95.24†↔		DIAL, KP, KPP	39.95.d9†↔		DIAL, KP, KPP	21A		W02A, W02B
39.95.30†↔		DIAL, KP, KPP	39.95.e0†↔		DIAL, KP, KPP	21B		X04Z, X05A, X05B, X06A, X06B, X06C
39.95.31†↔		DIAL, KP, KPP	39.95.e1†↔		DIAL, KP, KPP	39.99.23↔		BORP, VBOR
39.95.32†↔		DIAL, KP, KPP	39.95.e2†↔		DIAL, KP, KPP	01		B03A, B03B, B06A, B06B, B11Z, B17A, B17B, B17C, B39A, B39B
39.95.33†↔		DIAL, KP, KPP	39.95.e3†↔		DIAL, KP, KPP	04		E02A, E02B, E02C
39.95.34†↔		DIAL, KP, KPP	39.95.e4†↔		DIAL, KP, KPP	05		F01A, F01C, F03B, F03C, F03D, F04Z, F05Z, F07Z, F14A, F14B, F28A, F31Z, F39A, F39B, F54Z, F59A, F59B, F59C
39.95.35†↔		DIAL, KP, KPP	39.95.e5†↔		DIAL, KP, KPP	08		I02A, I02B, I08A, I08B, I13A
39.95.39†↔		DIAL, KP, KPP	39.95.e9†↔		DIAL, KP, KPP	10		K09A, K09B
39.95.40†↔		DIAL, KP, KPP	39.95.i1†↔	Prä	A17A	21A		W02A, W02B
39.95.41†↔		DIAL, KP, KPP	39.95.i2†↔	Prä	A17A	21B		X04Z, X05A, X05B, X06A, X06B, X06C
39.95.42†↔		DIAL, KP, KPP	39.97.10†↔		KP, KPP	39.99.23↔		BORP, VBOR
39.95.43†↔		DIAL, KP, KPP	39.99.00↔	01	B03A, B03B, B06A, B06B, B11Z, B17A, B17B, B17C, B39A, B39B	01		B03A, B03B, B06A, B06B, B11Z, B17A, B17B, B17C, B39A, B39B
39.95.44†↔		DIAL, KP, KPP		04	E02A, E02B, E02C	04		E02A, E02B, E02C
39.95.45†↔		DIAL, KP, KPP		05	F01A, F01C, F03B, F03C, F03D, F04Z, F05Z, F07Z, F14A, F14B, F28A, F31Z, F39A, F39B, F54Z, F59A, F59B, F59C	05		F01A, F01C, F03B, F03C, F03D, F04Z, F05Z, F07Z, F14A, F14B, F28A, F31Z, F39A, F39B, F54Z, F59A, F59B, F59C
39.95.49†↔		DIAL, KP, KPP		08	I02A, I02B, I08A, I08B, I13A	08		I02A, I02B, I08A, I08B, I13A
39.95.50†↔		DIAL, KP, KPP		10	K09A, K09B	10		K09A, K09B
39.95.59†↔		DIAL, KP, KPP		21A	W02A, W02B	21A		W02A, W02B
39.95.60†↔		DIAL, KP, KPP		21B	X04Z, X05A, X05B, X06A, X06B, X06C	21B		X04Z, X05A, X05B, X06A, X06B, X06C
39.95.61†↔		DIAL, KP, KPP	39.99.10↔	01	BORP, VBOR			
39.95.62†↔		DIAL, KP, KPP		01	B03A, B03B, B06A, B06B, B11Z, B17A, B17B, B17C, B39A, B39B			
39.95.63†↔		DIAL, KP, KPP		04	E02A, E02B, E02C			
39.95.64†↔		DIAL, KP, KPP		05	F01A, F01C, F03B, F03C, F03D, F04Z, F05Z, F07Z, F14A, F14B, F28A, F31Z, F39A, F39B, F54Z, F59A, F59B, F59C			
39.95.70†↔		DIAL, KP, KPP		08	I02A, I02B, I08A, I08B, I13A			
39.95.71†↔		DIAL, KP, KPP		10	K09A, K09B			
39.95.72†↔		DIAL, KP, KPP		21A	W02A, W02B			
39.95.73†↔		DIAL, KP, KPP		21B	X04Z, X05A, X05B, X06A, X06B, X06C			
39.95.74†↔		DIAL, KP, KPP		08	I02A, I02B, I08A, I08B, I13A			
39.95.75†↔		DIAL, KP, KPP		10	K09A, K09B			
39.95.79†↔		DIAL, KP, KPP		21A	W02A, W02B			
39.95.80†↔		DIAL, KP, KPP		21B	X04Z, X05A, X05B, X06A, X06B, X06C			
39.95.81†↔		DIAL, KP, KPP						

PROZ

CHOP	MDC	DRG	CHOP	MDC	DRG	CHOP	MDC	DRG
39.99.24↔		BORP, VBOR	39.99.38↔		BORP, VBOR	40.11.11↔	01	B03A, B03B, B06A, B06B, B11Z, B17A, B17B, B17C, B39A, B39B
	01	B03A, B03B, B06A, B06B, B11Z, B17A, B17B, B17C, B39A, B39B		01	B03A, B03B, B06A, B06B, B11Z, B17A, B17B, B17C, B39A, B39B		03	D12A, D12B
	04	E02A, E02B, E02C		04	E02A, E02B, E02C		04	E02A, E02B, E02C
	05	F01A, F01C, F03B, F03C, F03D, F04Z, F05Z, F07Z, F14A, F14B, F28A, F31Z, F39A, F39B, F54Z, F59A, F59B, F59C		05	F01A, F01C, F03B, F03C, F03D, F04Z, F05Z, F07Z, F14A, F14B, F28A, F31Z, F39A, F39B, F54Z, F59A, F59B, F59C		05	F04Z, F13A, F13B, F13C
	08	I02A, I02B, I08A, I08B, I13A		08	I02A, I02B, I08A, I08B, I13A		06	G12A, G12B, G12C
	10	K09A, K09B		10	K09A, K09B		07	H06Z
	21A	W02A, W02B		21A	W02A, W02B		08	I28A, I28B
	21B	X04Z, X05A, X05B, X06A, X06B, X06C		21B	X04Z, X05A, X05B, X06A, X06B, X06C		09	J03A, J03B, J04A, J04B, J11A, J11B, J16Z
							10	K09A, K09B
							11	L09A, L09B
39.99.30↔		BORP, VBOR	39.99.39↔		BORP, VBOR	40.21.00↔	12	M06Z, M09A, M09B, M37Z
	01	B03A, B03B, B06A, B06B, B11Z, B17A, B17B, B17C, B39A, B39B		01	B03A, B03B, B06A, B06B, B11Z, B17A, B17B, B17C, B39A, B39B		13	N11A, N11B
	04	E02A, E02B, E02C		04	E02A, E02B, E02C		16	Q03A, Q03B
	05	F01A, F01C, F03B, F03C, F03D, F04Z, F05Z, F07Z, F14A, F14B, F28A, F31Z, F39A, F39B, F54Z, F59A, F59B, F59C		05	F01A, F01C, F03B, F03C, F03D, F04Z, F05Z, F07Z, F14A, F14B, F28A, F31Z, F39A, F39B, F54Z, F59A, F59B, F59C		03	D12A, D12B
	08	I02A, I02B, I08A, I08B, I13A		08	I02A, I02B, I08A, I08B, I13A		04	E02A, E02B, E02C
	10	K09A, K09B		10	K09A, K09B		05	F04Z, F13A, F13B, F13C
	21A	W02A, W02B		21A	W02A, W02B		06	G12A, G12B, G12C
	21B	X04Z, X05A, X05B, X06A, X06B, X06C		21B	X04Z, X05A, X05B, X06A, X06B, X06C		08	I28A, I28B
							09	J03A, J03B, J04A, J04B, J11A, J11B, J16Z, J21Z
							10	K09A, K09B
39.99.31↔		BORP, VBOR	39.99.99↔		BORP, VBOR	40.21.10↔	16	Q03A, Q03B
	01	B03A, B03B, B06A, B06B, B11Z, B17A, B17B, B17C, B39A, B39B		01	B03A, B03B, B06A, B06B, B11Z, B17A, B17B, B17C, B39A, B39B		03	D12A, D12B
	04	E02A, E02B, E02C		04	E02A, E02B, E02C		04	E02A, E02B, E02C
	05	F01A, F01C, F03B, F03C, F03D, F04Z, F05Z, F07Z, F14A, F14B, F28A, F31Z, F39A, F39B, F54Z, F59A, F59B, F59C		05	F01A, F01C, F03B, F03C, F03D, F04Z, F05Z, F07Z, F14A, F14B, F28A, F31Z, F39A, F39B, F54Z, F59A, F59B, F59C		05	F04Z, F13A, F13B, F13C
	08	I02A, I02B, I08A, I08B, I13A		08	I02A, I02B, I08A, I08B, I13A		06	G12A, G12B, G12C
	10	K09A, K09B		10	K09A, K09B		08	I28A, I28B
	21A	W02A, W02B		21A	W02A, W02B		09	J03A, J03B, J04A, J04B, J11A, J11B, J16Z, J21Z
	21B	X04Z, X05A, X05B, X06A, X06B, X06C		21B	X04Z, X05A, X05B, X06A, X06B, X06C		10	K09A, K09B
							16	Q03A, Q03B
							03	D12A, D12B
39.99.32↔		BORP, VBOR	39.a1.11↔	05	F18A, F18B	40.21.99↔	04	E02A, E02B, E02C
	01	B03A, B03B, B06A, B06B, B11Z, B17A, B17B, B17C, B39A, B39B		21A	W02A, W02B		05	F04Z, F13A, F13B, F13C
	04	E02A, E02B, E02C		21B	X06A, X06B, X06C		06	G12A, G12B, G12C
	05	F01A, F01C, F03B, F03C, F03D, F04Z, F05Z, F07Z, F14A, F14B, F28A, F31Z, F39A, F39B, F54Z, F59A, F59B, F59C		09	J03A, J03B, J04A, J04B, J11A, J11B, J16Z		08	I28A, I28B
	08	I02A, I02B, I08A, I08B, I13A		01	B03A, B03B, B06A, B06B, B11Z, B17A, B17B, B17C, B39A, B39B		09	J03A, J03B, J04A, J04B, J11A, J11B, J16Z, J21Z
	10	K09A, K09B		03	D12A, D12B		10	K09A, K09B
	21A	W02A, W02B		04	E02A, E02B, E02C		16	Q03A, Q03B
	21B	X04Z, X05A, X05B, X06A, X06B, X06C		05	F04Z, F13A, F13B, F13C			
				06	G12A, G12B, G12C			
				07	H06Z			
		08	I28A, I28B					
		09	J03A, J03B, J04A, J04B, J11A, J11B, J16Z					
		10	K09A, K09B					
		11	L09A, L09B					
		12	M06Z, M09A, M09B, M37Z					
		13	N11A, N11B					
		16	Q03A, Q03B					

CHOP	MDC	DRG	CHOP	MDC	DRG	CHOP	MDC	DRG			
40.22.00↔	03	D12A, D12B	40.23.00↔	03	D12A, D12B	40.24.11↔	04	E02A, E02B, E02C			
	04	E05A, E05B, E05C, E08A, E08B		04	E02A, E02B, E02C		06	G12A, G12B, G12C			
	05	F04Z, F13A, F13B, F13C		05	F04Z, F13A, F13B, F13C		08	I28A, I28B			
	06	G12A, G12B, G12C, G33Z, G38Z		06	G12A, G12B, G12C		09	J03A, J03B, J04A, J04B, J11A, J11B, J16Z, J21Z			
	07	H33Z		08	I28A, I28B		11	L09A, L09B			
	08	I28A, I28B		09	J03A, J03B, J04A, J04B, J06Z, J07Z, J11A, J11B, J16Z, J21Z, J24A, J24B, J24C, J25Z		12	M06Z, M09A, M09B, M37Z			
	09	J03A, J03B, J04A, J04B, J11A, J11B, J16Z, J21Z		10	K09A, K09B		13	N11A			
	10	K09A, K09B		16	Q03A, Q03B		14	O02A, O02B			
	11	L09A, L09B, L33Z		40.23.10↔	03		D12A, D12B	16	Q03A, Q03B		
	12	M06Z, M09A, M09B, M37Z			04		E02A, E02B, E02C	40.24.20↔	04	E02A, E02B, E02C	
	13	N11A			05		F04Z, F13A, F13B, F13C		06	G12A, G12B, G12C	
	21A	W02A, W02B			06		G12A, G12B, G12C		08	I28A, I28B	
	21B	X04Z, X05A, X05B, X06A, X06B, X06C			08		I28A, I28B		09	J03A, J03B, J04A, J04B, J11A, J11B, J16Z, J21Z	
	40.22.10↔	03			D12A, D12B		09		J03A, J03B, J04A, J04B, J06Z, J07Z, J11A, J11B, J16Z, J21Z, J24A, J24B, J24C, J25Z	11	L09A, L09B
		04			E05A, E05B, E05C, E08A, E08B		10		K09A, K09B	12	M06Z, M09A, M09B, M37Z
		05			F04Z, F13A, F13B, F13C		16		Q03A, Q03B	13	N11A
		06			G12A, G12B, G12C, G33Z, G38Z		40.23.11↔		03	D12A, D12B	14
07		H33Z	04		E02A, E02B, E02C	16			Q03A, Q03B		
08		I28A, I28B	05		F04Z, F13A, F13B, F13C	40.24.99↔			04	E02A, E02B, E02C	
09		J03A, J03B, J04A, J04B, J11A, J11B, J16Z, J21Z	06		G12A, G12B, G12C				06	G12A, G12B, G12C	
10		K09A, K09B	08		I28A, I28B				08	I28A, I28B	
11		L09A, L09B, L33Z	09		J03A, J03B, J04A, J04B, J06Z, J07Z, J11A, J11B, J16Z, J21Z, J24A, J24B, J24C, J25Z				09	J03A, J03B, J04A, J04B, J11A, J11B, J16Z, J21Z	
12		M06Z, M09A, M09B, M37Z	10		K09A, K09B				11	L09A, L09B	
13		N11A	16		Q03A, Q03B				12	M06Z, M09A, M09B, M37Z	
21A		W02A, W02B	40.23.99↔		03				D12A, D12B	13	N11A
21B		X04Z, X05A, X05B, X06A, X06B, X06C		04	E02A, E02B, E02C				14	O02A, O02B	
40.22.20↔		03		D12A, D12B	05			F04Z, F13A, F13B, F13C	16	Q03A, Q03B	
		04		E05A, E05B, E05C, E08A, E08B	06			G12A, G12B, G12C	40.29.00↔	03	D12A, D12B
		05		F04Z, F13A, F13B, F13C	08			I28A, I28B		04	E02A, E02B, E02C
		06		G12A, G12B, G12C, G33Z, G38Z	09			J03A, J03B, J04A, J04B, J06Z, J07Z, J11A, J11B, J16Z, J21Z, J24A, J24B, J24C, J25Z		05	F21Z
	07	H33Z		10	K09A, K09B			06		G12A, G12B, G12C	
	08	I28A, I28B		16	Q03A, Q03B			07		H12A, H12B	
	09	J03A, J03B, J04A, J04B, J11A, J11B, J16Z, J21Z		40.24.00↔	04			E02A, E02B, E02C		08	I28A, I28B
	10	K09A, K09B			06		G12A, G12B, G12C	09		J03A, J03B, J04A, J04B, J11A, J11B, J16Z, J21Z	
	11	L09A, L09B, L33Z			08		I28A, I28B	10		K09A, K09B	
	12	M06Z, M09A, M09B, M37Z			09	J03A, J03B, J04A, J04B, J11A, J11B, J16Z, J21Z	11	L09A, L09B			
	13	N11A			11	L09A, L09B	12	M06Z, M09A, M09B, M37Z			
	21A	W02A, W02B			12	M06Z, M09A, M09B, M37Z	13	N11A			
	21B	X04Z, X05A, X05B, X06A, X06B, X06C			14	O02A, O02B	14	O02A, O02B			
	40.22.99↔	03			D12A, D12B	16	Q03A, Q03B	16		Q03A, Q03B	
		04			E05A, E05B, E05C, E08A, E08B	40.24.10↔	04	E02A, E02B, E02C		17	R01A, R01B, R02Z, R12A, R12B, R12C
		05	F04Z, F13A, F13B, F13C		06		G12A, G12B, G12C	21A		W02A, W02B	
		06	G12A, G12B, G12C, G33Z, G38Z		08		I28A, I28B	21B		X04Z, X05A, X05B, X06A, X06B, X06C	
07		H33Z	09		J03A, J03B, J04A, J04B, J11A, J11B, J16Z, J21Z		22	Y01Z, Y03A, Y03B			
08		I28A, I28B	11		L09A, L09B						
09		J03A, J03B, J04A, J04B, J11A, J11B, J16Z, J21Z	12		M06Z, M09A, M09B, M37Z						
10		K09A, K09B	13		N11A						
11		L09A, L09B, L33Z	14		O02A, O02B						
12		M06Z, M09A, M09B, M37Z	16		Q03A, Q03B						
13		N11A									
21A		W02A, W02B									
21B		X04Z, X05A, X05B, X06A, X06B, X06C									

CHOP	MDC	DRG	CHOP	MDC	DRG	CHOP	MDC	DRG			
40.29.10↔	03	D12A, D12B	40.29.19↔	03	D12A, D12B	40.29.70↔	03	D12A, D12B			
	04	E02A, E02B, E02C		04	E02A, E02B, E02C		04	E02A, E02B, E02C			
	05	F21Z		05	F21Z		05	F21Z			
	06	G12A, G12B, G12C		06	G12A, G12B, G12C		06	G12A, G12B, G12C			
	07	H12A, H12B		07	H12A, H12B		07	H12A, H12B			
	08	I28A, I28B		08	I28A, I28B		08	I28A, I28B			
	09	J03A, J03B, J04A, J04B, J11A, J11B, J16Z, J21Z		09	J03A, J03B, J04A, J04B, J11A, J11B, J16Z, J21Z		09	J03A, J03B, J04A, J04B, J11A, J11B, J16Z, J21Z			
	10	K09A, K09B		10	K09A, K09B		10	K09A, K09B			
	11	L09A, L09B		11	L09A, L09B		11	L09A, L09B			
	12	M06Z, M09A, M09B, M37Z		12	M06Z, M09A, M09B, M37Z		12	M06Z, M09A, M09B, M37Z			
	13	N11A		13	N11A		13	N11A			
	14	O02A, O02B		14	O02A, O02B		14	O02A, O02B			
	16	Q03A, Q03B		16	Q03A, Q03B		16	Q03A, Q03B			
	17	R01A, R01B, R02Z, R12A, R12B, R12C		17	R01A, R01B, R02Z, R12A, R12B, R12C		17	R01A, R01B, R02Z, R12A, R12B, R12C			
	21A	W02A, W02B		21A	W02A, W02B		21A	W02A, W02B			
	21B	X04Z, X05A, X05B, X06A, X06B, X06C		21B	X04Z, X05A, X05B, X06A, X06B, X06C		21B	X04Z, X05A, X05B, X06A, X06B, X06C			
	22	Y01Z, Y03A, Y03B		22	Y01Z, Y03A, Y03B		22	Y01Z, Y03A, Y03B			
	40.29.11↔	03		D12A, D12B	40.29.20↔		03	D12A, D12B	40.29.80↔	03	D12A, D12B
		04		E02A, E02B, E02C			04	E02A, E02B, E02C		04	E02A, E02B, E02C
		05		F21Z			05	F21Z		05	F21Z
		06		G12A, G12B, G12C			06	G12A, G12B, G12C		06	G12A, G12B, G12C
		07		H12A, H12B			07	H12A, H12B		07	H12A, H12B
08		I28A, I28B	08	I28A, I28B		08	I28A, I28B				
09		J03A, J03B, J04A, J04B, J11A, J11B, J16Z, J21Z	09	J03A, J03B, J04A, J04B, J11A, J11B, J16Z, J21Z		09	J03A, J03B, J04A, J04B, J11A, J11B, J16Z, J21Z				
10		K09A, K09B	10	K09A, K09B		10	K09A, K09B				
11		L09A, L09B	11	L09A, L09B		11	L09A, L09B				
12		M06Z, M09A, M09B, M37Z	12	M06Z, M09A, M09B, M37Z		12	M06Z, M09A, M09B, M37Z				
13		N11A	13	N11A		13	N11A				
14		O02A, O02B	14	O02A, O02B		14	O02A, O02B				
16		Q03A, Q03B	16	Q03A, Q03B		16	Q03A, Q03B				
17		R01A, R01B, R02Z, R12A, R12B, R12C	17	R01A, R01B, R02Z, R12A, R12B, R12C		17	R01A, R01B, R02Z, R12A, R12B, R12C				
21A		W02A, W02B	21A	W02A, W02B		21A	W02A, W02B				
21B		X04Z, X05A, X05B, X06A, X06B, X06C	21B	X04Z, X05A, X05B, X06A, X06B, X06C		21B	X04Z, X05A, X05B, X06A, X06B, X06C				
22		Y01Z, Y03A, Y03B	22	Y01Z, Y03A, Y03B		22	Y01Z, Y03A, Y03B				
40.29.12↔		03	D12A, D12B	40.29.30↔		03	D12A, D12B	40.29.81↔		03	D12A, D12B
		04	E02A, E02B, E02C			04	E02A, E02B, E02C			04	E02A, E02B, E02C
		05	F21Z			05	F21Z			05	F21Z
		06	G12A, G12B, G12C			06	G12A, G12B, G12C			06	G12A, G12B, G12C
		07	H12A, H12B			07	H12A, H12B			07	H12A, H12B
	08	I28A, I28B	08		I28A, I28B	08	I28A, I28B				
	09	J03A, J03B, J04A, J04B, J11A, J11B, J16Z, J21Z	09		J03A, J03B, J04A, J04B, J11A, J11B, J16Z, J21Z	09	J03A, J03B, J04A, J04B, J11A, J11B, J16Z, J21Z				
	10	K09A, K09B	10		K09A, K09B	10	K09A, K09B				
	11	L09A, L09B	11		L09A, L09B	11	L09A, L09B				
	12	M06Z, M09A, M09B, M37Z	12		M06Z, M09A, M09B, M37Z	12	M06Z, M09A, M09B, M37Z				
	13	N11A	13		N11A	13	N11A				
	14	O02A, O02B	14		O02A, O02B	14	O02A, O02B				
	16	Q03A, Q03B	16		Q03A, Q03B	16	Q03A, Q03B				
	17	R01A, R01B, R02Z, R12A, R12B, R12C	17		R01A, R01B, R02Z, R12A, R12B, R12C	17	R01A, R01B, R02Z, R12A, R12B, R12C				
	21A	W02A, W02B	21A		W02A, W02B	21A	W02A, W02B				
	21B	X04Z, X05A, X05B, X06A, X06B, X06C	21B		X04Z, X05A, X05B, X06A, X06B, X06C	21B	X04Z, X05A, X05B, X06A, X06B, X06C				
	22	Y01Z, Y03A, Y03B	22		Y01Z, Y03A, Y03B	22	Y01Z, Y03A, Y03B				

CHOP	MDC	DRG	CHOP	MDC	DRG	CHOP	MDC	DRG
40.29.82↔	03	D12A, D12B	40.3x.00↔		BORP, VBOR	40.3x.11↔		BORP, VBOR
	04	E02A, E02B, E02C		03	D12A		03	D12A
	05	F21Z		04	E02A, E02B, E02C		04	E02A, E02B, E02C
	06	G12A, G12B, G12C		05	F04Z, F13A, F13B, F13C		05	F04Z, F13A, F13B, F13C
	07	H12A, H12B		06	G12A, G12B, G12C		06	G12A, G12B, G12C
	08	I28A, I28B		08	I28A, I28B		08	I28A, I28B
	09	J03A, J03B, J04A, J04B, J11A, J11B, J16Z, J21Z		09	J03A, J03B, J04A, J04B, J11A, J11B, J16Z, J21Z, J23Z, J26Z		09	J03A, J03B, J04A, J04B, J11A, J11B, J16Z, J21Z, J23Z, J26Z
	10	K09A, K09B		10	K09A, K09B		10	K09A, K09B
	11	L09A, L09B		11	L09A, L09B		11	L09A, L09B
	12	M06Z, M09A, M09B, M37Z		12	M06Z, M09A, M09B, M37Z		12	M06Z, M09A, M09B, M37Z
	13	N11A		13	N01A, N01B, N01C, N02A, N02B, N02C, N03A, N03B, N04Z, N11A, N14Z, N21Z, N33Z		13	N01A, N01B, N01C, N02A, N02B, N02C, N03A, N03B, N04Z, N11A, N14Z, N21Z, N33Z
	14	O02A, O02B		14	O02A, O02B		14	O02A, O02B
	16	Q03A, Q03B		16	Q03A, Q03B		16	Q03A, Q03B
	17	R01A, R01B, R02Z, R12A, R12B, R12C		17	R01A, R01B, R02Z, R12A, R12B, R12C		17	R01A, R01B, R02Z, R12A, R12B, R12C
	21A	W02A, W02B		14	O02A, O02B		14	O02A, O02B
	21B	X04Z, X05A, X05B, X06A, X06B, X06C		16	Q03A, Q03B		16	Q03A, Q03B
	22	Y01Z, Y03A, Y03B		17	R01A, R01B, R02Z, R12A, R12B, R12C		17	R01A, R01B, R02Z, R12A, R12B, R12C
40.29.89↔	03	D12A, D12B	40.3x.09↔		BORP, VBOR	40.3x.12↔		BORP, VBOR
	04	E02A, E02B, E02C		03	D12A		03	D12A
	05	F21Z		04	E02A, E02B, E02C		04	E02A, E02B, E02C
	06	G12A, G12B, G12C		05	F04Z, F13A, F13B, F13C		05	F04Z, F13A, F13B, F13C
	07	H12A, H12B		06	G12A, G12B, G12C		06	G12A, G12B, G12C
	08	I28A, I28B		08	I28A, I28B		08	I28A, I28B
	09	J03A, J03B, J04A, J04B, J11A, J11B, J16Z, J21Z		09	J03A, J03B, J04A, J04B, J11A, J11B, J16Z, J21Z, J23Z, J26Z		09	J03A, J03B, J04A, J04B, J11A, J11B, J16Z, J21Z, J23Z, J26Z
	10	K09A, K09B		10	K09A, K09B		10	K09A, K09B
	11	L09A, L09B		11	L09A, L09B		11	L09A, L09B
	12	M06Z, M09A, M09B, M37Z		12	M06Z, M09A, M09B, M37Z		12	M06Z, M09A, M09B, M37Z
	13	N11A		13	N01A, N01B, N01C, N02A, N02B, N02C, N03A, N03B, N04Z, N11A, N14Z, N21Z, N33Z		13	N01A, N01B, N01C, N02A, N02B, N02C, N03A, N03B, N04Z, N11A, N14Z, N21Z, N33Z
	14	O02A, O02B		14	O02A, O02B		14	O02A, O02B
	16	Q03A, Q03B		16	Q03A, Q03B		16	Q03A, Q03B
	17	R01A, R01B, R02Z, R12A, R12B, R12C		17	R01A, R01B, R02Z, R12A, R12B, R12C		17	R01A, R01B, R02Z, R12A, R12B, R12C
	21A	W02A, W02B		14	O02A, O02B		14	O02A, O02B
	21B	X04Z, X05A, X05B, X06A, X06B, X06C		16	Q03A, Q03B		16	Q03A, Q03B
	22	Y01Z, Y03A, Y03B		17	R01A, R01B, R02Z, R12A, R12B, R12C		17	R01A, R01B, R02Z, R12A, R12B, R12C
40.29.99↔	03	D12A, D12B	40.3x.10↔		BORP, VBOR	40.3x.13↔		BORP, VBOR
	04	E02A, E02B, E02C		03	D12A		03	D12A
	05	F21Z		04	E02A, E02B, E02C		04	E02A, E02B, E02C
	06	G12A, G12B, G12C		05	F04Z, F13A, F13B, F13C		05	F04Z, F13A, F13B, F13C
	07	H12A, H12B		06	G12A, G12B, G12C		06	G12A, G12B, G12C
	08	I28A, I28B		08	I28A, I28B		08	I28A, I28B
	09	J03A, J03B, J04A, J04B, J11A, J11B, J16Z, J21Z		09	J03A, J03B, J04A, J04B, J11A, J11B, J16Z, J21Z, J23Z, J26Z		09	J03A, J03B, J04A, J04B, J11A, J11B, J16Z, J21Z, J23Z, J26Z
	10	K09A, K09B		10	K09A, K09B		10	K09A, K09B
	11	L09A, L09B		11	L09A, L09B		11	L09A, L09B
	12	M06Z, M09A, M09B, M37Z		12	M06Z, M09A, M09B, M37Z		12	M06Z, M09A, M09B, M37Z
	13	N11A		13	N01A, N01B, N01C, N02A, N02B, N02C, N03A, N03B, N04Z, N11A, N14Z, N21Z, N33Z		13	N01A, N01B, N01C, N02A, N02B, N02C, N03A, N03B, N04Z, N11A, N14Z, N21Z, N33Z
	14	O02A, O02B		14	O02A, O02B		14	O02A, O02B
	16	Q03A, Q03B		16	Q03A, Q03B		16	Q03A, Q03B
	17	R01A, R01B, R02Z, R12A, R12B, R12C		17	R01A, R01B, R02Z, R12A, R12B, R12C		17	R01A, R01B, R02Z, R12A, R12B, R12C
	21A	W02A, W02B		14	O02A, O02B		14	O02A, O02B
	21B	X04Z, X05A, X05B, X06A, X06B, X06C		16	Q03A, Q03B		16	Q03A, Q03B
	22	Y01Z, Y03A, Y03B		17	R01A, R01B, R02Z, R12A, R12B, R12C		17	R01A, R01B, R02Z, R12A, R12B, R12C

CHOP	MDC	DRG	CHOP	MDC	DRG	CHOP	MDC	DRG			
40.3x.14↔		BORP, VBOR	40.3x.19↔		BORP, VBOR	40.3x.22↔		BORP, VBOR			
	03	D12A		03	D12A		03	D12A			
	04	E02A, E02B, E02C		04	E02A, E02B, E02C		04	E02A, E02B, E02C			
	05	F04Z, F13A, F13B, F13C		05	F04Z, F13A, F13B, F13C		05	F04Z, F13A, F13B, F13C			
	06	G12A, G12B, G12C		06	G12A, G12B, G12C		06	G12A, G12B, G12C			
	08	I28A, I28B		08	I28A, I28B		08	I28A, I28B			
	09	J03A, J03B, J04A, J04B, J11A, J11B, J16Z, J21Z, J23Z, J26Z		09	J03A, J03B, J04A, J04B, J11A, J11B, J16Z, J21Z, J23Z, J26Z		09	J03A, J03B, J04A, J04B, J11A, J11B, J16Z, J21Z, J23Z, J26Z			
	10	K09A, K09B		10	K09A, K09B		10	K09A, K09B			
	11	L09A, L09B		11	L09A, L09B		11	L09A, L09B			
	12	M06Z, M09A, M09B, M37Z		12	M06Z, M09A, M09B, M37Z		12	M06Z, M09A, M09B, M37Z			
	13	N01A, N01B, N01C, N02A, N02B, N02C, N03A, N03B, N04Z, N11A, N14Z, N21Z, N33Z		13	N01A, N01B, N01C, N02A, N02B, N02C, N03A, N03B, N04Z, N11A, N14Z, N21Z, N33Z		13	N01A, N01B, N01C, N02A, N02B, N02C, N03A, N03B, N04Z, N11A, N14Z, N21Z, N33Z			
	14	O02A, O02B		14	O02A, O02B		14	O02A, O02B			
	16	Q03A, Q03B		16	Q03A, Q03B		16	Q03A, Q03B			
	17	R01A, R01B, R02Z, R12A, R12B, R12C		17	R01A, R01B, R02Z, R12A, R12B, R12C		17	R01A, R01B, R02Z, R12A, R12B, R12C			
	40.3x.15↔			BORP, VBOR	40.3x.20↔			BORP, VBOR	40.3x.23↔		BORP, VBOR
		03		D12A			03	D12A		03	D12A
		04		E02A, E02B, E02C			04	E02A, E02B, E02C		04	E02A, E02B, E02C
05		F04Z, F13A, F13B, F13C	05	F04Z, F13A, F13B, F13C		05	F04Z, F13A, F13B, F13C				
06		G12A, G12B, G12C	06	G12A, G12B, G12C		06	G12A, G12B, G12C				
08		I28A, I28B	08	I28A, I28B		08	I28A, I28B				
09		J03A, J03B, J04A, J04B, J11A, J11B, J16Z, J21Z, J23Z, J26Z	09	J03A, J03B, J04A, J04B, J11A, J11B, J16Z, J21Z, J23Z, J26Z		09	J03A, J03B, J04A, J04B, J11A, J11B, J16Z, J21Z, J23Z, J26Z				
10		K09A, K09B	10	K09A, K09B		10	K09A, K09B				
11		L09A, L09B	11	L09A, L09B		11	L09A, L09B				
12		M06Z, M09A, M09B, M37Z	12	M06Z, M09A, M09B, M37Z		12	M06Z, M09A, M09B, M37Z				
13		N01A, N01B, N01C, N02A, N02B, N02C, N03A, N03B, N04Z, N11A, N14Z, N21Z, N33Z	13	N01A, N01B, N01C, N02A, N02B, N02C, N03A, N03B, N04Z, N11A, N14Z, N21Z, N33Z		13	N01A, N01B, N01C, N02A, N02B, N02C, N03A, N03B, N04Z, N11A, N14Z, N21Z, N33Z				
14		O02A, O02B	14	O02A, O02B		14	O02A, O02B				
16		Q03A, Q03B	16	Q03A, Q03B		16	Q03A, Q03B				
17		R01A, R01B, R02Z, R12A, R12B, R12C	17	R01A, R01B, R02Z, R12A, R12B, R12C		17	R01A, R01B, R02Z, R12A, R12B, R12C				
40.3x.16↔			BORP, VBOR	40.3x.21↔			BORP, VBOR	40.3x.24↔			BORP, VBOR
		03	D12A			03	D12A			03	D12A
		04	E02A, E02B, E02C			04	E02A, E02B, E02C			04	E02A, E02B, E02C
	05	F04Z, F13A, F13B, F13C	05		F04Z, F13A, F13B, F13C	05	F04Z, F13A, F13B, F13C				
	06	G12A, G12B, G12C	06		G12A, G12B, G12C	06	G12A, G12B, G12C				
	08	I28A, I28B	08		I28A, I28B	08	I28A, I28B				
	09	J03A, J03B, J04A, J04B, J11A, J11B, J16Z, J21Z, J23Z, J26Z	09		J03A, J03B, J04A, J04B, J11A, J11B, J16Z, J21Z, J23Z, J26Z	09	J03A, J03B, J04A, J04B, J11A, J11B, J16Z, J21Z, J23Z, J26Z				
	10	K09A, K09B	10		K09A, K09B	10	K09A, K09B				
	11	L09A, L09B	11		L09A, L09B	11	L09A, L09B				
	12	M06Z, M09A, M09B, M37Z	12		M06Z, M09A, M09B, M37Z	12	M06Z, M09A, M09B, M37Z				
	13	N01A, N01B, N01C, N02A, N02B, N02C, N03A, N03B, N04Z, N11A, N14Z, N21Z, N33Z	13		N01A, N01B, N01C, N02A, N02B, N02C, N03A, N03B, N04Z, N11A, N14Z, N21Z, N33Z	13	N01A, N01B, N01C, N02A, N02B, N02C, N03A, N03B, N04Z, N11A, N14Z, N21Z, N33Z				
	14	O02A, O02B	14		O02A, O02B	14	O02A, O02B				
	16	Q03A, Q03B	16		Q03A, Q03B	16	Q03A, Q03B				
	17	R01A, R01B, R02Z, R12A, R12B, R12C	17		R01A, R01B, R02Z, R12A, R12B, R12C	17	R01A, R01B, R02Z, R12A, R12B, R12C				

CHOP	MDC	DRG	CHOP	MDC	DRG	CHOP	MDC	DRG					
40.3x.25↔		BORP, VBOR	40.40↔		BORP, KORP, MKOR, VBOR	40.41.14↔		BORP, KORP, MKOR, VBOR					
	03	D12A		03	D02Z, D24A, D24B, D25A, D25B, D25C, D28Z, D29Z		03	D02Z, D24A, D24B, D25A, D25B, D25C, D28Z, D29Z					
	04	E02A, E02B, E02C		04	E02A		04	E02A					
	05	F04Z, F13A, F13B, F13C		08	I02A, I02B, I06A, I06B		08	I02A, I02B, I06A, I06B					
	06	G12A, G12B, G12C		09	J02A, J02B, J03A, J03B, J04A, J04B, J08A, J08B, J10Z, J16Z, J21Z		09	J02A, J02B, J03A, J03B, J04A, J04B, J08A, J08B, J10Z, J16Z, J21Z					
	08	I28A, I28B		10	K14Z		10	K14Z					
	09	J03A, J03B, J04A, J04B, J11A, J11B, J16Z, J21Z, J23Z, J26Z		17	R01A, R01B, R02Z, R12A, R12B		17	R01A, R01B, R02Z, R12A, R12B					
	10	K09A, K09B		40.41.00↔			BORP, KORP, MKOR, VBOR	40.41.20↔		BORP, KORP, MKOR, VBOR			
	11	L09A, L09B			03		D02Z, D24A, D24B, D25A, D25B, D25C, D28Z, D29Z		03	D02Z, D24A, D24B, D25A, D25B, D25C, D28Z, D29Z			
	12	M06Z, M09A, M09B, M37Z			04		E02A		04	E02A			
	13	N01A, N01B, N01C, N02A, N02B, N02C, N03A, N03B, N04Z, N11A, N14Z, N21Z, N33Z			08		I02A, I02B, I06A, I06B		08	I02A, I02B, I06A, I06B			
	14	O02A, O02B			09		J02A, J02B, J03A, J03B, J04A, J04B, J08A, J08B, J10Z, J16Z, J21Z		09	J02A, J02B, J03A, J03B, J04A, J04B, J08A, J08B, J10Z, J16Z, J21Z			
	16	Q03A, Q03B			10		K14Z		10	K14Z			
	17	R01A, R01B, R02Z, R12A, R12B, R12C			17		R01A, R01B, R02Z, R12A, R12B		17	R01A, R01B, R02Z, R12A, R12B			
	40.3x.26↔				BORP, VBOR		40.41.10↔			BORP, KORP, MKOR, VBOR	40.41.21↔		BORP, KORP, MKOR, VBOR
		03			D12A				03	D02Z, D24A, D24B, D25A, D25B, D25C, D28Z, D29Z		03	D02Z, D24A, D24B, D25A, D25B, D25C, D28Z, D29Z
		04			E02A, E02B, E02C				04	E02A		04	E02A
05		F04Z, F13A, F13B, F13C	08		I02A, I02B, I06A, I06B	08			I02A, I02B, I06A, I06B				
06		G12A, G12B, G12C	09		J02A, J02B, J03A, J03B, J04A, J04B, J08A, J08B, J10Z, J16Z, J21Z	09			J02A, J02B, J03A, J03B, J04A, J04B, J08A, J08B, J10Z, J16Z, J21Z				
08		I28A, I28B	10		K14Z	10			K14Z				
09		J03A, J03B, J04A, J04B, J11A, J11B, J16Z, J21Z, J23Z, J26Z	17		R01A, R01B, R02Z, R12A, R12B	17			R01A, R01B, R02Z, R12A, R12B				
10		K09A, K09B	40.41.11↔			BORP, KORP, MKOR, VBOR			40.41.99↔			BORP, KORP, MKOR, VBOR	
11		L09A, L09B			03	D02Z, D24A, D24B, D25A, D25B, D25C, D28Z, D29Z				03		D02Z, D24A, D24B, D25A, D25B, D25C, D28Z, D29Z	
12		M06Z, M09A, M09B, M37Z			04	E02A				04		E02A	
13		N01A, N01B, N01C, N02A, N02B, N02C, N03A, N03B, N04Z, N11A, N14Z, N21Z, N33Z		08	I02A, I02B, I06A, I06B	08		I02A, I02B, I06A, I06B					
14		O02A, O02B		09	J02A, J02B, J03A, J03B, J04A, J04B, J08A, J08B, J10Z, J16Z, J21Z	09		J02A, J02B, J03A, J03B, J04A, J04B, J08A, J08B, J10Z, J16Z, J21Z					
16		Q03A, Q03B		10	K14Z	10		K14Z					
17		R01A, R01B, R02Z, R12A, R12B, R12C		17	R01A, R01B, R02Z, R12A, R12B	17		R01A, R01B, R02Z, R12A, R12B					
40.3x.29↔				BORP, VBOR	40.41.12↔			BORP, KORP, MKOR, VBOR		40.50↔			BORP, VBOR
		03		D12A		03		D02Z, D24A, D24B, D25A, D25B, D25C, D28Z, D29Z				06	G12A, G12B
		04		E02A, E02B, E02C		04		E02A				08	I28A, I28B
	05	F04Z, F13A, F13B, F13C		08		I02A, I02B, I06A, I06B	09	J03A, J03B, J04A, J04B, J10Z, J16Z, J21Z, J23Z, J26Z					
	06	G12A, G12B, G12C		09		J02A, J02B, J03A, J03B, J04A, J04B, J08A, J08B, J10Z, J16Z, J21Z	17	R01A, R01B, R02Z, R12A, R12B, R12C					
	08	I28A, I28B		10		K14Z	40.51.00↔				BORP, VBOR		
	09	J03A, J03B, J04A, J04B, J11A, J11B, J16Z, J21Z, J23Z, J26Z		17		R01A, R01B, R02Z, R12A, R12B		04			E05A, E05B, E05C, E08A, E08B		
	10	K09A, K09B		40.41.13↔				BORP, KORP, MKOR, VBOR			06	G12A, G12B, G33Z, G38Z	
	11	L09A, L09B				03		D02Z, D24A, D24B, D25A, D25B, D25C, D28Z, D29Z			07	H33Z	
	12	M06Z, M09A, M09B, M37Z				04		E02A			08	I28A, I28B	
	13	N01A, N01B, N01C, N02A, N02B, N02C, N03A, N03B, N04Z, N11A, N14Z, N21Z, N33Z	08			I02A, I02B, I06A, I06B		09	J03A, J03B, J04A, J04B, J10Z, J16Z, J21Z, J23Z, J24A, J24B, J26Z				
	14	O02A, O02B	09			J02A, J02B, J03A, J03B, J04A, J04B, J08A, J08B, J10Z, J16Z, J21Z		11	L33Z				
	16	Q03A, Q03B	10			K14Z		17	R01A, R01B, R02Z, R12A, R12B, R12C				
	17	R01A, R01B, R02Z, R12A, R12B, R12C	17			R01A, R01B, R02Z, R12A, R12B							

CHOP	MDC	DRG	CHOP	MDC	DRG	CHOP	MDC	DRG			
40.51.10↔		BORP, VBOR	40.52.11↔		BORP, VBOR	40.53.11↔		BORP, VBOR			
	04	E05A, E05B, E05C, E08A, E08B		04	E05A, E05B, E05C, E08A, E08B		04	E05A, E05B, E05C, E08A, E08B			
	06	G12A, G12B, G33Z, G38Z		05	F04Z, F13A, F13B, F13C		05	F04Z, F13A, F13B, F13C			
	07	H33Z		06	G12A, G12B, G33Z, G38Z		06	G12A, G12B, G33Z, G38Z			
	08	I28A, I28B		07	H33Z		07	H33Z			
	09	J03A, J03B, J04A, J04B, J10Z, J16Z, J21Z, J23Z, J24A, J24B, J26Z		08	I28A, I28B		08	I28A, I28B			
	11	L33Z		09	J03A, J03B, J04A, J04B, J10Z, J16Z, J21Z		09	J03A, J03B, J04A, J04B, J10Z, J16Z, J21Z			
	17	R01A, R01B, R02Z, R12A, R12B, R12C		10	K09A, K09B		10	K09A, K09B			
	40.51.11↔			BORP, VBOR	40.52.99↔			BORP, VBOR	40.53.99↔		BORP, VBOR
		04		E05A, E05B, E05C, E08A, E08B			04	E05A, E05B, E05C, E08A, E08B		04	E05A, E05B, E05C, E08A, E08B
06		G12A, G12B, G33Z, G38Z	05	F04Z, F13A, F13B, F13C		05	F04Z, F13A, F13B, F13C				
07		H33Z	06	G12A, G12B, G33Z, G38Z		06	G12A, G12B, G33Z, G38Z				
08		I28A, I28B	07	H33Z		07	H33Z				
09		J03A, J03B, J04A, J04B, J10Z, J16Z, J21Z, J23Z, J24A, J24B, J26Z	08	I28A, I28B		08	I28A, I28B				
11		L33Z	09	J03A, J03B, J04A, J04B, J10Z, J16Z, J21Z		09	J03A, J03B, J04A, J04B, J10Z, J16Z, J21Z				
17		R01A, R01B, R02Z, R12A, R12B, R12C	10	K09A, K09B		10	K09A, K09B				
40.51.99↔			BORP, VBOR	40.53.00↔			BORP, VBOR	40.54.00↔			BORP, VBOR
		04	E05A, E05B, E05C, E08A, E08B			04	E05A, E05B, E05C, E08A, E08B			06	G12A, G12B, G33Z, G38Z
	06	G12A, G12B, G33Z, G38Z	05		F04Z, F13A, F13B, F13C	07	H33Z				
	07	H33Z	06		G12A, G12B, G33Z, G38Z	08	I28A, I28B				
	08	I28A, I28B	07		H33Z	09	J03A, J03B, J04A, J04B, J10Z, J16Z, J21Z				
	09	J03A, J03B, J04A, J04B, J10Z, J16Z, J21Z, J23Z, J24A, J24B, J26Z	08		I28A, I28B	11	L03Z, L04A, L04B, L10Z, L13A, L13B, L33Z, L38Z				
	11	L33Z	09		J03A, J03B, J04A, J04B, J10Z, J16Z, J21Z	12	M01A, M01B, M09A, M37Z				
	17	R01A, R01B, R02Z, R12A, R12B, R12C	10		K09A, K09B	13	N01A, N01B, N01C, N33Z				
	40.52.00↔		BORP, VBOR		40.53.10↔		BORP, VBOR		40.54.10↔		BORP, VBOR
		04	E05A, E05B, E05C, E08A, E08B			04	E05A, E05B, E05C, E08A, E08B			06	G12A, G12B, G33Z, G38Z
05		F04Z, F13A, F13B, F13C	05	F04Z, F13A, F13B, F13C		07	H33Z				
06		G12A, G12B, G33Z, G38Z	06	G12A, G12B, G33Z, G38Z		08	I28A, I28B				
07		H33Z	07	H33Z		09	J03A, J03B, J04A, J04B, J10Z, J16Z, J21Z				
08		I28A, I28B	08	I28A, I28B		11	L03Z, L04A, L04B, L10Z, L13A, L13B, L33Z, L38Z				
09		J03A, J03B, J04A, J04B, J10Z, J16Z, J21Z	09	J03A, J03B, J04A, J04B, J10Z, J16Z, J21Z		12	M01A, M01B, M09A, M37Z				
10		K09A, K09B	10	K09A, K09B		13	N01A, N01B, N01C, N33Z				
11		L03Z, L04A, L04B, L10Z, L13A, L13B, L33Z, L38Z	11	L03Z, L04A, L04B, L10Z, L13A, L13B, L33Z, L38Z		17	R01A, R01B, R02Z, R12A, R12B, R12C				
40.52.10↔			BORP, VBOR	40.53.11↔			BORP, VBOR	40.54.11↔			BORP, VBOR
	04	E05A, E05B, E05C, E08A, E08B	04		E05A, E05B, E05C, E08A, E08B	06	G12A, G12B, G33Z, G38Z				
	05	F04Z, F13A, F13B, F13C	05		F04Z, F13A, F13B, F13C	07	H33Z				
	06	G12A, G12B, G33Z, G38Z	06		G12A, G12B, G33Z, G38Z	08	I28A, I28B				
	07	H33Z	07		H33Z	09	J03A, J03B, J04A, J04B, J10Z, J16Z, J21Z				
	08	I28A, I28B	08		I28A, I28B	11	L03Z, L04A, L04B, L10Z, L13A, L13B, L33Z, L38Z				
	09	J03A, J03B, J04A, J04B, J10Z, J16Z, J21Z	09		J03A, J03B, J04A, J04B, J10Z, J16Z, J21Z	12	M01A, M01B, M09A, M37Z				
	10	K09A, K09B	10		K09A, K09B	13	N01A, N01B, N01C, N33Z				
	11	L03Z, L04A, L04B, L10Z, L13A, L13B, L33Z, L38Z	11		L03Z, L04A, L04B, L10Z, L13A, L13B, L33Z, L38Z	17	R01A, R01B, R02Z, R12A, R12B, R12C				
	12	M01A, M01B, M09A, M37Z	12		M01A, M01B, M09A, M37Z	17	R01A, R01B, R02Z, R12A, R12B, R12C				
13	N01A, N01B, N01C, N33Z	13	N01A, N01B, N01C, N33Z								
17	R01A, R01B, R02Z, R12A, R12B, R12C	17	R01A, R01B, R02Z, R12A, R12B, R12C								

CHOP	MDC	DRG	CHOP	MDC	DRG	CHOP	MDC	DRG
40.54.99↔		BORP, VBOR	40.59.12↔		BORP, VBOR	40.59.22↔		BORP, VBOR
	06	G12A, G12B, G33Z, G38Z		04	E05A, E05B, E05C, E08A, E08B		04	E05A, E05B, E05C, E08A, E08B
	07	H33Z		05	F04Z, F13A, F13B, F13C		05	F04Z, F13A, F13B, F13C
	08	I28A, I28B		06	G12A, G12B, G33Z, G38Z		06	G12A, G12B, G33Z, G38Z
	09	J03A, J03B, J04A, J04B, J10Z, J16Z, J21Z		07	H33Z		07	H33Z
	11	L03Z, L04A, L04B, L10Z, L13A, L13B, L33Z, L38Z		08	I28A, I28B		08	I28A, I28B
	12	M01A, M01B, M09A, M37Z		09	J03A, J03B, J04A, J04B, J10Z, J16Z, J21Z		09	J03A, J03B, J04A, J04B, J10Z, J16Z, J21Z
	13	N01A, N01B, N01C, N33Z		10	K09A, K09B		10	K09A, K09B
	17	R01A, R01B, R02Z, R12A, R12B, R12C		11	L03Z, L04A, L04B, L10Z, L13A, L13B, L33Z, L38Z		11	L03Z, L04A, L04B, L10Z, L13A, L13B, L33Z, L38Z
	40.59.00↔			BORP, VBOR	40.59.19↔			BORP, VBOR
04		E05A, E05B, E05C, E08A, E08B	04	E05A, E05B, E05C, E08A, E08B		04	E05A, E05B, E05C, E08A, E08B	
05		F04Z, F13A, F13B, F13C	05	F04Z, F13A, F13B, F13C		05	F04Z, F13A, F13B, F13C	
06		G12A, G12B, G33Z, G38Z	06	G12A, G12B, G33Z, G38Z		06	G12A, G12B, G33Z, G38Z	
07		H33Z	07	H33Z		07	H33Z	
08		I28A, I28B	08	I28A, I28B		08	I28A, I28B	
09		J03A, J03B, J04A, J04B, J10Z, J16Z, J21Z	09	J03A, J03B, J04A, J04B, J10Z, J16Z, J21Z		09	J03A, J03B, J04A, J04B, J10Z, J16Z, J21Z	
10		K09A, K09B	10	K09A, K09B		10	K09A, K09B	
11		L03Z, L04A, L04B, L10Z, L13A, L13B, L33Z, L38Z	11	L03Z, L04A, L04B, L10Z, L13A, L13B, L33Z, L38Z		11	L03Z, L04A, L04B, L10Z, L13A, L13B, L33Z, L38Z	
40.59.10↔			BORP, VBOR	40.59.20↔			BORP, VBOR	40.59.99↔
	04	E05A, E05B, E05C, E08A, E08B	04		E05A, E05B, E05C, E08A, E08B	04	E05A, E05B, E05C, E08A, E08B	
	05	F04Z, F13A, F13B, F13C	05		F04Z, F13A, F13B, F13C	05	F04Z, F13A, F13B, F13C	
	06	G12A, G12B, G33Z, G38Z	06		G12A, G12B, G33Z, G38Z	06	G12A, G12B, G33Z, G38Z	
	07	H33Z	07		H33Z	07	H33Z	
	08	I28A, I28B	08		I28A, I28B	08	I28A, I28B	
	09	J03A, J03B, J04A, J04B, J10Z, J16Z, J21Z	09		J03A, J03B, J04A, J04B, J10Z, J16Z, J21Z	09	J03A, J03B, J04A, J04B, J10Z, J16Z, J21Z	
	10	K09A, K09B	10		K09A, K09B	10	K09A, K09B	
	11	L03Z, L04A, L04B, L10Z, L13A, L13B, L33Z, L38Z	11		L03Z, L04A, L04B, L10Z, L13A, L13B, L33Z, L38Z	11	L03Z, L04A, L04B, L10Z, L13A, L13B, L33Z, L38Z	
	40.59.11↔		BORP, VBOR		40.59.21↔		BORP, VBOR	
04		E05A, E05B, E05C, E08A, E08B	04	E05A, E05B, E05C, E08A, E08B		04	E05A, E05B, E05C, E08A, E08B	
05		F04Z, F13A, F13B, F13C	05	F04Z, F13A, F13B, F13C		06	G33Z, G38Z	
06		G12A, G12B, G33Z, G38Z	06	G12A, G12B, G33Z, G38Z		07	H33Z	
07		H33Z	07	H33Z		11	L33Z	
08		I28A, I28B	08	I28A, I28B		17	R01A, R01B, R02Z, R12A, R12B, R12C	
09		J03A, J03B, J04A, J04B, J10Z, J16Z, J21Z	09	J03A, J03B, J04A, J04B, J10Z, J16Z, J21Z		21A	W02A, W02B	
10		K09A, K09B	10	K09A, K09B		21B	X06A, X06B, X06C	
11		L03Z, L04A, L04B, L10Z, L13A, L13B, L33Z, L38Z	11	L03Z, L04A, L04B, L10Z, L13A, L13B, L33Z, L38Z		04	E05A, E05B, E05C, E08A, E08B	
40.59.11↔			BORP, VBOR	40.59.21↔			BORP, VBOR	40.63↔
	04	E05A, E05B, E05C, E08A, E08B	04		E05A, E05B, E05C, E08A, E08B	06	G33Z, G38Z	
	05	F04Z, F13A, F13B, F13C	05		F04Z, F13A, F13B, F13C	07	H33Z	
	06	G12A, G12B, G33Z, G38Z	06		G12A, G12B, G33Z, G38Z	11	L33Z	
	07	H33Z	07		H33Z	17	R01A, R01B, R02Z, R12A, R12B, R12C	
	08	I28A, I28B	08		I28A, I28B	21A	W02A, W02B	
	09	J03A, J03B, J04A, J04B, J10Z, J16Z, J21Z	09		J03A, J03B, J04A, J04B, J10Z, J16Z, J21Z	21B	X06A, X06B, X06C	
	10	K09A, K09B	10		K09A, K09B	04	E05A, E05B, E05C, E08A, E08B	
	11	L03Z, L04A, L04B, L10Z, L13A, L13B, L33Z, L38Z	11		L03Z, L04A, L04B, L10Z, L13A, L13B, L33Z, L38Z	06	G33Z, G38Z	
	40.59.11↔		BORP, VBOR		40.59.21↔		BORP, VBOR	
04		E05A, E05B, E05C, E08A, E08B	04	E05A, E05B, E05C, E08A, E08B		07	H33Z	
05		F04Z, F13A, F13B, F13C	05	F04Z, F13A, F13B, F13C		11	L33Z	
06		G12A, G12B, G33Z, G38Z	06	G12A, G12B, G33Z, G38Z		17	R01A, R01B, R02Z, R12A, R12B, R12C	
07		H33Z	07	H33Z		21A	W02A, W02B	
08		I28A, I28B	08	I28A, I28B		21B	X06A, X06B, X06C	
09		J03A, J03B, J04A, J04B, J10Z, J16Z, J21Z	09	J03A, J03B, J04A, J04B, J10Z, J16Z, J21Z		04	E05A, E05B, E05C, E08A, E08B	
10		K09A, K09B	10	K09A, K09B		06	G33Z, G38Z	
11		L03Z, L04A, L04B, L10Z, L13A, L13B, L33Z, L38Z	11	L03Z, L04A, L04B, L10Z, L13A, L13B, L33Z, L38Z		07	H33Z	
40.59.11↔			BORP, VBOR	40.59.21↔			BORP, VBOR	40.63↔
	04	E05A, E05B, E05C, E08A, E08B	04		E05A, E05B, E05C, E08A, E08B	11	L33Z	
	05	F04Z, F13A, F13B, F13C	05		F04Z, F13A, F13B, F13C	17	R01A, R01B, R02Z, R12A, R12B, R12C	
	06	G12A, G12B, G33Z, G38Z	06		G12A, G12B, G33Z, G38Z	21A	W02A, W02B	
	07	H33Z	07		H33Z	21B	X06A, X06B, X06C	
	08	I28A, I28B	08		I28A, I28B	04	E05A, E05B, E05C, E08A, E08B	
	09	J03A, J03B, J04A, J04B, J10Z, J16Z, J21Z	09		J03A, J03B, J04A, J04B, J10Z, J16Z, J21Z	06	G33Z, G38Z	
	10	K09A, K09B	10		K09A, K09B	07	H33Z	
	11	L03Z, L04A, L04B, L10Z, L13A, L13B, L33Z, L38Z	11		L03Z, L04A, L04B, L10Z, L13A, L13B, L33Z, L38Z	11	L33Z	
	40.59.11↔		BORP, VBOR		40.59.21↔		BORP, VBOR	
04		E05A, E05B, E05C, E08A, E08B	04	E05A, E05B, E05C, E08A, E08B		17	R01A, R01B, R02Z, R12A, R12B, R12C	
05		F04Z, F13A, F13B, F13C	05	F04Z, F13A, F13B, F13C		21A	W02A, W02B	
06		G12A, G12B, G33Z, G38Z	06	G12A, G12B, G33Z, G38Z		21B	X06A, X06B, X06C	
07		H33Z	07	H33Z		04	E05A, E05B, E05C, E08A, E08B	
08		I28A, I28B	08	I28A, I28B		06	G33Z, G38Z	
09		J03A, J03B, J04A, J04B, J10Z, J16Z, J21Z	09	J03A, J03B, J04A, J04B, J10Z, J16Z, J21Z		07	H33Z	
10		K09A, K09B	10	K09A, K09B		11	L33Z	
11		L03Z, L04A, L04B, L10Z, L13A, L13B, L33Z, L38Z	11	L03Z, L04A, L04B, L10Z, L13A, L13B, L33Z, L38Z		17	R01A, R01B, R02Z, R12A, R12B, R12C	

PROZ

CHOP	MDC	DRG	CHOP	MDC	DRG	CHOP	MDC	DRG
40.64↔		BORP, VBOR	40.9x.30↔		BORP, VBOR	41.02.31↔		BORP, KORP, MKOR, VBOR
	04	E05A, E05B, E05C, E08A, E08B		03	D12A		Prä	A04A, A04C, A06Z
	06	G33Z, G38Z		04	E02A, E02B, E02C	41.02.41↔		BORP, KORP, MKOR, VBOR
	07	H33Z		05	F04Z, F13A, F13B, F13C		Prä	A04A, A04C, A06Z
	11	L33Z		06	G12A, G12B	41.03.01↔		BORP, KORP, MKOR, VBOR
	17	R01A, R01B, R02Z, R12A, R12B, R12C		08	I28A, I28B		Prä	A04A, A04C, A06Z
	21A	W02A, W02B		09	J03A, J03B, J04A, J04B, J11A, J11B, J16Z	41.03.11↔		BORP, KORP, MKOR, VBOR
	21B	X06A, X06B, X06C		10	K09A, K09B		Prä	A04A, A04C, A06Z
40.69↔		BORP, VBOR		11	L09A, L09B	41.03.21↔		BORP, KORP, MKOR, VBOR
	04	E05A, E05B, E05C, E08A, E08B		12	M06Z, M09A, M09B, M37Z		Prä	A04A, A04B, A04C, A06Z
	06	G33Z, G38Z		17	R01A, R01B, R02Z, R12A, R12B, R12C	41.03.31↔		BORP, KORP, MKOR, VBOR
	07	H33Z		21A	W02A, W02B		Prä	A04A, A04B, A04C, A06Z
	11	L33Z		21B	X06A, X06B, X06C	41.04.01↔		BORP, KORP, MKOR, VBOR
	17	R01A, R01B, R02Z, R12A, R12B, R12C	40.9x.40↔		BORP, VBOR		Prä	A06Z, A11A, A13A, A15A, A15B, A15C
	21A	W02A, W02B		03	D12A	41.05.01↔		BORP, KORP, MKOR, VBOR
	21B	X06A, X06B, X06C		04	E02A, E02B, E02C		Prä	A04A, A04C, A06Z
40.9x.00↔		BORP, VBOR		05	F04Z, F13A, F13B, F13C	41.05.11↔		BORP, KORP, MKOR, VBOR
	03	D12A		06	G12A, G12B		Prä	A04A, A04C, A06Z
	04	E02A, E02B, E02C		08	I28A, I28B	41.05.21↔		BORP, KORP, MKOR, VBOR
	05	F04Z, F13A, F13B, F13C		09	J03A, J03B, J04A, J04B, J11A, J11B, J16Z		Prä	A04A, A04B, A04C, A06Z
	06	G12A, G12B		10	K09A, K09B	41.05.31↔		BORP, KORP, MKOR, VBOR
	08	I28A, I28B		11	L09A, L09B		Prä	A04A, A04B, A04C, A06Z
	09	J03A, J03B, J04A, J04B, J11A, J11B, J16Z		12	M06Z, M09A, M09B, M37Z	41.05.41↔		BORP, KORP, MKOR, VBOR
	10	K09A, K09B		17	R01A, R01B, R02Z, R12A, R12B, R12C		Prä	A04A, A04B, A04C, A06Z
	11	L09A, L09B		21A	W02A, W02B	41.05.51↔		BORP, KORP, MKOR, VBOR
	12	M06Z, M09A, M09B, M37Z		21B	X06A, X06B, X06C		Prä	A04A, A04B, A04C, A06Z
	17	R01A, R01B, R02Z, R12A, R12B, R12C	40.9x.99↔		BORP, VBOR	41.06.00↔		BORP, KORP, MKOR, VBOR
	21A	W02A, W02B		03	D12A		Prä	A06Z, A11A, A13A, A15A, A15B, A15C
	21B	X06A, X06B, X06C		04	E02A, E02B, E02C	41.06.01↔		BORP, KORP, MKOR, VBOR
40.9x.10↔		BORP, VBOR		05	F04Z, F13A, F13B, F13C		Prä	A06Z, A11A, A13A, A15A, A15B, A15C
	03	D12A		06	G12A, G12B	41.06.02↔		BORP, KORP, MKOR, VBOR
	04	E02A, E02B, E02C		08	I28A, I28B		Prä	A06Z, A11A, A13A, A15A, A15B, A15C
	05	F04Z, F13A, F13B, F13C		09	J03A, J03B, J04A, J04B, J11A, J11B, J16Z	41.06.03↔		BORP, KORP, MKOR, VBOR
	06	G12A, G12B		10	K09A, K09B		Prä	A06Z, A11A, A13A, A15A, A15B, A15C
	08	I28A, I28B		11	L09A, L09B	41.06.04↔		BORP, KORP, MKOR, VBOR
	09	J03A, J03B, J04A, J04B, J11A, J11B, J16Z		12	M06Z, M09A, M09B, M37Z		Prä	A06Z, A11A, A13A, A15A, A15B, A15C
	10	K09A, K09B		17	R01A, R01B, R02Z, R12A, R12B, R12C	41.07.01↔		BORP, KORP, MKOR, VBOR
	11	L09A, L09B		21A	W02A, W02B		Prä	A06Z, A11A, A13A, A15A, A15B, A15C
	12	M06Z, M09A, M09B, M37Z		21B	X06A, X06B, X06C	41.08.01↔		BORP, KORP, MKOR, VBOR
	17	R01A, R01B, R02Z, R12A, R12B, R12C	41.00.00↔		BORP, KORP, MKOR, VBOR		Prä	A04A, A04C, A06Z
	21A	W02A, W02B		Prä	A06Z, A11A, A13A, A15A, A15B, A15C	41.08.02↔		BORP, KORP, MKOR, VBOR
	21B	X06A, X06B, X06C		Prä	A06Z, A11A, A13A, A15A, A15B, A15C		Prä	A04A, A04C, A06Z
40.9x.20↔		BORP, VBOR		Prä	A06Z, A11A, A13A, A15A, A15B, A15C	41.08.11↔		BORP, KORP, MKOR, VBOR
	03	D12A		41.00.09↔	BORP, KORP, MKOR, VBOR		Prä	A04A, A04C, A06Z
	04	E02A, E02B, E02C		Prä	A06Z, A11A, A13A, A15A, A15B, A15C	41.08.21↔		BORP, KORP, MKOR, VBOR
	05	F04Z, F13A, F13B, F13C		Prä	A06Z, A11A, A13A, A15A, A15B, A15C		Prä	A04A, A04C, A06Z
	06	G12A, G12B		41.00.11↔	BORP, KORP, MKOR, VBOR	41.08.31↔		BORP, KORP, MKOR, VBOR
	08	I28A, I28B		Prä	A06Z, A11A, A13A, A15A, A15B, A15C		Prä	A04A, A04C, A06Z
	09	J03A, J03B, J04A, J04B, J11A, J11B, J16Z		Prä	A06Z, A11A, A13A, A15A, A15B, A15C	41.09.01↔		BORP, KORP, MKOR, VBOR
	10	K09A, K09B		41.00.18↔	BORP, KORP, MKOR, VBOR		Prä	A06Z, A11A, A13A, A15A, A15B, A15C
	11	L09A, L09B		Prä	A06Z, A11A, A13A, A15A, A15B, A15C	41.2↔		BORP, VBOR
	12	M06Z, M09A, M09B, M37Z		41.01.01↔	BORP, KORP, MKOR, VBOR		16	Q01Z
	17	R01A, R01B, R02Z, R12A, R12B, R12C		Prä	A06Z, A11A, A13A, A15A, A15B, A15C		17	R01A, R01B, R02Z, R12A, R12B, R12C
	21A	W02A, W02B		41.02.11↔	BORP, KORP, MKOR, VBOR		21A	W02A, W02B
	21B	X06A, X06B, X06C		Prä	A04A, A04C, A06Z		21B	X06A, X06B, X06C
				41.02.12↔	BORP, KORP, MKOR, VBOR	41.33↔		BORP, VBOR
				Prä	A04A, A04C, A06Z		16	Q01Z
				41.02.21↔	BORP, KORP, MKOR, VBOR		17	R01A, R01B, R02Z, R12A, R12B, R12C
				Prä	A04A, A04C, A06Z			

CHOP	MDC	DRG	CHOP	MDC	DRG	CHOP	MDC	DRG
41.41↔		BORP, VBOR	41.91.03†↔	Prä	A42A, A42B	42.09.11↔		BORP, VBOR
	16	Q01Z	41.93↔		BORP, VBOR		03	D12A
	17	R01A, R01B, R02Z, R12A, R12B, R12C		16	Q01Z		06	G16A, G16B, G18A, G18B, G19A, G19B, G38Z
	21A	W02A, W02B		17	R01A, R01B, R02Z, R12A, R12B, R12C		07	H33Z
	21B	X06A, X06B, X06C		21A	W02A, W02B		11	L33Z
41.42.00↔		BORP, VBOR		21B	X06A, X06B, X06C		17	R01A, R01B, R02Z, R12A, R12B, R12C
	05	F21Z	41.94↔		BORP, KORP, MKOR, VBOR		21A	W02A, W02B
	06	G12A, G12B, G12C, G16A, G16B, G38Z		06	G12A, G12B, G12C		21B	X06A, X06B, X06C
	08	I28A, I28B		16	Q01Z	42.09.12↔		BORP, VBOR
	16	Q01Z		17	R01A, R01B, R02Z, R12A, R12B, R12C		03	D12A
	17	R01A, R01B, R02Z, R12A, R12B, R12C		21A	W02A, W02B		06	G16A, G16B, G18A, G18B, G19A, G19B, G38Z
	21A	W02A, W02B		21B	X06A, X06B, X06C		07	H33Z
	21B	X06A, X06B, X06C	41.95.00↔		BORP, VBOR		11	L33Z
41.42.10↔		BORP, VBOR		06	G12A, G12B, G12C		17	R01A, R01B, R02Z, R12A, R12B, R12C
	05	F21Z		16	Q01Z		21A	W02A, W02B
	06	G12A, G12B, G12C, G16A, G16B, G38Z		17	R01A, R01B, R02Z, R12A, R12B, R12C		21B	X06A, X06B, X06C
	08	I28A, I28B		21A	W02A, W02B	42.09.99↔		BORP, VBOR
	16	Q01Z		21B	X06A, X06B, X06C		03	D12A
	17	R01A, R01B, R02Z, R12A, R12B, R12C	41.95.10↔		BORP, VBOR		06	G16A, G16B, G18A, G18B, G19A, G19B, G38Z
	21A	W02A, W02B		06	G12A, G12B, G12C		07	H33Z
	21B	X06A, X06B, X06C		16	Q01Z		11	L33Z
41.42.20↔		BORP, VBOR		17	R01A, R01B, R02Z, R12A, R12B, R12C		17	R01A, R01B, R02Z, R12A, R12B, R12C
	05	F21Z		21A	W02A, W02B		21A	W02A, W02B
	06	G12A, G12B, G12C, G16A, G16B, G38Z	41.95.99↔	21B	X06A, X06B, X06C		21B	X06A, X06B, X06C
	08	I28A, I28B			BORP, VBOR	42.10↔		BORP, VBOR
	16	Q01Z		06	G12A, G12B, G12C		03	D12A, D12B
	17	R01A, R01B, R02Z, R12A, R12B, R12C		16	Q01Z		06	G16A, G16B, G18A, G18B, G19A, G19B, G38Z
	21A	W02A, W02B		17	R01A, R01B, R02Z, R12A, R12B, R12C		07	H33Z
	21B	X06A, X06B, X06C		21A	W02A, W02B		11	L33Z
41.42.99↔		BORP, VBOR	41.99↔		BORP, VBOR		17	R01A, R01B, R02Z, R12A, R12B, R12C
	05	F21Z		16	Q01Z		21A	W02A, W02B
	06	G12A, G12B, G12C, G16A, G16B, G38Z		17	R01A, R01B, R02Z, R12A, R12B, R12C		21B	X06A, X06B, X06C
	08	I28A, I28B		21A	W02A, W02B		22	Y01Z, Y03A, Y03B
	16	Q01Z		21B	X06A, X06B, X06C	42.11↔		BORP, MVE, VBOR
	17	R01A, R01B, R02Z, R12A, R12B, R12C	42.01↔		BORP, VBOR		03	D12A, D12B
	21A	W02A, W02B		03	D12A		06	G16A, G16B, G18A, G18B, G19A, G19B, G38Z
	21B	X06A, X06B, X06C		06	G16A, G16B, G18A, G18B, G19A, G19B, G38Z		07	H33Z
41.43↔		BORP, MVE, VBOR		07	H33Z		11	L33Z
	05	F21Z		11	L33Z		17	R01A, R01B, R02Z, R12A, R12B, R12C
	06	G12A, G12B, G12C, G16A, G16B, G18A, G38Z		17	R01A, R01B, R02Z, R12A, R12B, R12C		21A	W02A, W02B
	08	I28A, I28B		21A	W02A, W02B		21B	X06A, X06B, X06C
	16	Q01Z		21B	X06A, X06B, X06C	42.12↔		BORP, VBOR
	17	R01A, R01B, R02Z, R12A, R12B, R12C	42.09.00↔		BORP, VBOR		03	D12A, D12B
	21A	W02A, W02B		03	D12A		06	G16A, G16B, G18A, G18B, G19A, G19B, G38Z
	21B	X06A, X06B, X06C		06	G16A, G16B, G18A, G18B, G19A, G19B, G38Z		07	H33Z
41.5↔		BORP, MVE, VBOR		07	H33Z		11	L33Z
	05	F21Z		11	L33Z		17	R01A, R01B, R02Z, R12A, R12B, R12C
	06	G12A, G12B, G12C, G16A, G16B, G18A, G38Z		17	R01A, R01B, R02Z, R12A, R12B, R12C		21A	W02A, W02B
	08	I28A, I28B		21A	W02A, W02B		21B	X06A, X06B, X06C
	13	N11A		21B	X06A, X06B, X06C		22	Y01Z, Y03A, Y03B
	16	Q01Z	42.09.10†↔		G40Z, G46A, G46B, G46C, G47Z, G50Z			BORP, VBOR
	17	R01A, R01B, R02Z, R12A, R12B, R12C		06	G40Z, G46A, G46B, G46C, G47Z, G50Z		03	D12A, D12B
	21A	W02A, W02B		07	H40Z		06	G16A, G16B, G18A, G18B, G19A, G19B, G38Z
	21B	X06A, X06B, X06C		Prä	A13D		07	H33Z
41.91.00†↔	23	Z43Z					11	L33Z
41.91.01†↔	Prä	A42A, A42B					17	R01A, R01B, R02Z, R12A, R12B, R12C
41.91.02†↔	Prä	A42A, A42B					21A	W02A, W02B

CHOP	MDC	DRG	CHOP	MDC	DRG	CHOP	MDC	DRG
42.19↔		BORP, VBOR	42.33.23†↔	06	G40Z, G46A, G46B, G46C, G47Z, G50Z	42.41.20↔		BORP, KORP, MKOR, MVE, VBOR
	03	D12A, D12B		07	H40Z		03	D12A
	06	G16A, G16B, G18A, G18B, G19A, G19B, G38Z		Prä	A13D		06	G03A, G16A, G16B, G18A, G18B, G19A, G19B, G33Z, G38Z
	07	H33Z	42.33.29†↔	06	G40Z, G46A, G46B, G46C, G47Z, G50Z		07	H33Z
	11	L33Z		07	H40Z		11	L33Z
	17	R01A, R01B, R02Z, R12A, R12B, R12C		Prä	A13D		17	R01A, R01B, R02Z, R12A, R12B, R12C
	21A	W02A, W02B	42.33.30†↔	06	G40Z, G46A, G46B, G46C, G47Z, G50Z		21A	W02A, W02B
	21B	X06A, X06B, X06C		07	H40Z		21B	X06A, X06B, X06C, X33Z
	22	Y01Z, Y03A, Y03B		Prä	A13D		22	Y01Z, Y03A, Y03B
42.21↔		BORP, VBOR	42.33.99†↔	06	G40Z, G46A, G46B, G46C, G47Z, G50Z	42.41.99↔		BORP, KORP, MKOR, MVE, VBOR
	06	G04A, G04B, G07Z, G38Z		07	H40Z		03	D12A
	21A	W02A, W02B		Prä	A13D		06	G16A, G16B, G18A, G18B, G19A, G19B, G33Z, G38Z
	21B	X06A, X06B, X06C	42.39↔		BORP, VBOR		07	H33Z
42.22†↔	06	G40Z, G46A, G46B, G46C, G47Z, G50Z		03	D12A, D12B		11	L33Z
42.23†↔	06	G40Z, G46A, G46B, G46C, G47Z		06	G16A, G16B, G18A, G18B, G19A, G19B, G38Z		17	R01A, R01B, R02Z, R12A, R12B, R12C
42.24†↔	06	G40Z, G46A, G46B, G46C, G47Z		07	H33Z		21A	W02A, W02B
42.25↔		BORP, VBOR		11	L33Z		21B	X06A, X06B, X06C, X33Z
	03	D12A, D12B		17	R01A, R01B, R02Z, R12A, R12B, R12C		22	Y01Z, Y03A, Y03B
	06	G16A, G16B, G18A, G18B, G19A, G19B, G38Z	42.40↔		BORP, KORP, MKOR, VBOR	42.42.00↔		BORP, KORP, MKOR, MVE, VBOR
	17	R01A, R01B, R02Z, R12A, R12B, R12C		03	D12A		03	D12A, D24A, D24B
42.31↔		BORP, VBOR		06	G03A, G16A, G16B, G18A, G18B, G19A, G19B, G33Z, G38Z		06	G03A, G16A, G16B, G18A, G18B, G19A, G19B, G33Z, G38Z
	03	D12A, D12B		07	H33Z		07	H33Z
	06	G16A, G16B, G18A, G18B, G19A, G19B, G38Z		11	L33Z		09	J08A, J08B
	07	H33Z		17	R01A, R01B, R02Z, R12A, R12B, R12C		11	L33Z
	11	L33Z		21A	W02A, W02B		17	R01A, R01B, R02Z, R12A, R12B, R12C
	17	R01A, R01B, R02Z, R12A, R12B, R12C		21B	X06A, X06B, X06C, X33Z		21A	W02A, W02B
42.32↔		BORP, VBOR		22	Y01Z, Y03A, Y03B		21B	X06A, X06B, X06C, X33Z
	03	D12A, D12B	42.41.00↔		BORP, KORP, MKOR, MVE, VBOR		22	Y01Z, Y03A, Y03B
	06	G16A, G16B, G18A, G18B, G19A, G19B, G38Z		03	D12A	42.42.10↔	Prä	A11A
	07	H33Z		06	G16A, G16B, G18A, G18B, G19A, G19B, G33Z, G38Z			BORP, KORP, MKOR, MVE, VBOR
	11	L33Z		07	H33Z		03	D12A, D24A, D24B
	17	R01A, R01B, R02Z, R12A, R12B, R12C		11	L33Z		06	G03A, G16A, G16B, G18A, G18B, G19A, G19B, G33Z, G38Z
42.33.00†↔	06	G40Z, G46A, G46B, G46C, G47Z, G50Z		17	R01A, R01B, R02Z, R12A, R12B, R12C		07	H33Z
	07	H40Z		21A	W02A, W02B		09	J08A, J08B
	Prä	A13D		21B	X06A, X06B, X06C, X33Z		11	L33Z
42.33.10†↔	06	G40Z, G46A, G46B, G46C, G47Z, G50Z	42.41.10↔		BORP, KORP, MKOR, MVE, VBOR		17	R01A, R01B, R02Z, R12A, R12B, R12C
	07	H40Z		03	D12A		21A	W02A, W02B
	Prä	A13D		06	G16A, G16B, G18A, G18B, G19A, G19B, G33Z, G38Z		21B	X06A, X06B, X06C, X33Z
42.33.11†↔	06	G40Z, G46A, G46B, G46C, G47Z, G50Z		07	H33Z		22	Y01Z, Y03A, Y03B
	07	H40Z		11	L33Z		Prä	A11A
	Prä	A13D		17	R01A, R01B, R02Z, R12A, R12B, R12C	42.42.20↔		BORP, KORP, MKOR, MVE, VBOR
42.33.20†↔	06	G40Z, G46A, G46B, G46C, G47Z, G50Z		21A	W02A, W02B		03	D12A, D24A, D24B
	07	H40Z		21B	X06A, X06B, X06C, X33Z		06	G03A, G16A, G16B, G18A, G18B, G19A, G19B, G33Z, G38Z
	Prä	A13D		22	Y01Z, Y03A, Y03B		07	H33Z
42.33.21†↔	06	G40Z, G46A, G46B, G46C, G47Z, G50Z		07	H33Z		09	J08A, J08B
	07	H40Z		11	L33Z		11	L33Z
	Prä	A13D		17	R01A, R01B, R02Z, R12A, R12B, R12C		17	R01A, R01B, R02Z, R12A, R12B, R12C
42.33.22†↔	06	G40Z, G46A, G46B, G46C, G47Z, G50Z		21A	W02A, W02B		21A	W02A, W02B
	07	H40Z		21B	X06A, X06B, X06C, X33Z		21B	X06A, X06B, X06C, X33Z
	Prä	A13D		22	Y01Z, Y03A, Y03B		22	Y01Z, Y03A, Y03B
	06	G40Z, G46A, G46B, G46C, G47Z, G50Z					Prä	A11A
	07	H40Z						BORP, KORP, MKOR, MVE, VBOR
	Prä	A13D						D12A, D24A, D24B
	06	G40Z, G46A, G46B, G46C, G47Z, G50Z						G03A, G16A, G16B, G18A, G18B, G19A, G19B, G33Z, G38Z
	07	H40Z						H33Z
	Prä	A13D						J08A, J08B
	06	G40Z, G46A, G46B, G46C, G47Z, G50Z						L33Z
	07	H40Z						R01A, R01B, R02Z, R12A, R12B, R12C
	Prä	A13D						W02A, W02B
	06	G40Z, G46A, G46B, G46C, G47Z, G50Z						X06A, X06B, X06C, X33Z
	07	H40Z						Y01Z, Y03A, Y03B
	Prä	A13D						A11A

CHOP	MDC	DRG	CHOP	MDC	DRG	CHOP	MDC	DRG			
42.42.21↔		BORP, KORP, MKOR, MVE, VBOR	42.51.10↔		BORP, KORP, MKOR, MVE, VBOR	42.55↔		BORP, KORP, MKOR, MVE, VBOR			
	03	D12A, D24A, D24B		03	D12A		03	D12A			
	06	G03A, G16A, G16B, G18A, G18B, G19A, G19B, G33Z, G38Z		04	E05A, E05B, E05C, E08A, E08B		06	G03A, G33Z, G38Z			
	07	H33Z		06	G02A, G02B, G02C, G03A, G33Z, G38Z		07	H33Z			
	09	J08A, J08B		07	H33Z		11	L33Z			
	11	L33Z		11	L33Z		17	R01A, R01B, R02Z, R12A, R12B, R12C			
	17	R01A, R01B, R02Z, R12A, R12B, R12C		17	R01A, R01B, R02Z, R12A, R12B, R12C		21A	W02A, W02B			
	21A	W02A, W02B		21A	W02A, W02B		21B	X06A, X06B, X06C, X33Z			
	21B	X06A, X06B, X06C, X33Z		21B	X06A, X06B, X06C, X33Z		22	Y01Z, Y03A, Y03B			
	22	Y01Z, Y03A, Y03B		22	Y01Z, Y03A, Y03B		22	Y01Z, Y03A, Y03B			
	Prä	A11A		Prä	A11A, A13A, A13B						
	42.42.29↔			BORP, KORP, MKOR, MVE, VBOR	42.51.99↔			BORP, KORP, MKOR, MVE, VBOR	42.56↔		BORP, KORP, MKOR, MVE, VBOR
		03		D12A, D24A, D24B			03	D12A		03	D12A
		06		G03A, G16A, G16B, G18A, G18B, G19A, G19B, G33Z, G38Z			04	E05A, E05B, E05C, E08A, E08B		06	G03A, G33Z, G38Z
07		H33Z	06	G02A, G02B, G02C, G03A, G33Z, G38Z		07	H33Z				
09		J08A, J08B	07	H33Z		11	L33Z				
11		L33Z	11	L33Z		17	R01A, R01B, R02Z, R12A, R12B, R12C				
17		R01A, R01B, R02Z, R12A, R12B, R12C	17	R01A, R01B, R02Z, R12A, R12B, R12C		21A	W02A, W02B				
21A		W02A, W02B	21A	W02A, W02B		21B	X06A, X06B, X06C, X33Z				
21B		X06A, X06B, X06C, X33Z	21B	X06A, X06B, X06C, X33Z		22	Y01Z, Y03A, Y03B				
22		Y01Z, Y03A, Y03B	22	Y01Z, Y03A, Y03B		22	Y01Z, Y03A, Y03B				
Prä		A11A	Prä	A11A, A13A, A13B							
42.42.99↔			BORP, KORP, MKOR, MVE, VBOR	42.52↔			BORP, KORP, MKOR, MVE, VBOR	42.58↔			BORP, KORP, MKOR, MVE, VBOR
		03	D12A, D24A, D24B			03	D12A			03	D12A
		06	G03A, G16A, G16B, G18A, G18B, G19A, G19B, G33Z, G38Z			06	G03A, G33Z, G38Z			06	G03A, G33Z, G38Z
	07	H33Z	07		H33Z	07	H33Z				
	09	J08A, J08B	11		L33Z	11	L33Z				
	11	L33Z	17		R01A, R01B, R02Z, R12A, R12B, R12C	17	R01A, R01B, R02Z, R12A, R12B, R12C				
	17	R01A, R01B, R02Z, R12A, R12B, R12C	21A		W02A, W02B	21A	W02A, W02B				
	21A	W02A, W02B	21B		X06A, X06B, X06C, X33Z	21B	X06A, X06B, X06C, X33Z				
	21B	X06A, X06B, X06C, X33Z	22		Y01Z, Y03A, Y03B	22	Y01Z, Y03A, Y03B				
	22	Y01Z, Y03A, Y03B	22		Y01Z, Y03A, Y03B	22	Y01Z, Y03A, Y03B				
	Prä	A11A	Prä		A11A, A13A, A13B						
	42.51.00↔		BORP, KORP, MKOR, MVE, VBOR		42.53↔		BORP, KORP, MKOR, MVE, VBOR		42.59↔		BORP, KORP, MKOR, MVE, VBOR
		03	D12A			03	D12A			03	D12A
		04	E05A, E05B, E05C, E08A, E08B			06	G03A, G33Z, G38Z			06	G03A, G33Z, G38Z
06		G02A, G02B, G02C, G03A, G33Z, G38Z	07	H33Z		07	H33Z				
07		H33Z	11	L33Z		11	L33Z				
11		L33Z	17	R01A, R01B, R02Z, R12A, R12B, R12C		17	R01A, R01B, R02Z, R12A, R12B, R12C				
17		R01A, R01B, R02Z, R12A, R12B, R12C	21A	W02A, W02B		21A	W02A, W02B				
21A		W02A, W02B	21B	X06A, X06B, X06C, X33Z		21B	X06A, X06B, X06C, X33Z				
21B		X06A, X06B, X06C, X33Z	22	Y01Z, Y03A, Y03B		22	Y01Z, Y03A, Y03B				
22		Y01Z, Y03A, Y03B	22	Y01Z, Y03A, Y03B		22	Y01Z, Y03A, Y03B				
Prä		A11A, A13A, A13B	Prä	A11A, A13A, A13B							
42.51.00↔			BORP, KORP, MKOR, MVE, VBOR	42.54↔			BORP, KORP, MKOR, MVE, VBOR	42.61↔			BORP, KORP, MKOR, MVE, VBOR
		03	D12A			03	D12A			03	D12A
		04	E05A, E05B, E05C, E08A, E08B			06	G03A, G33Z, G38Z			06	G03A, G33Z, G38Z
	06	G02A, G02B, G02C, G03A, G33Z, G38Z	07		H33Z	07	H33Z				
	07	H33Z	11		L33Z	11	L33Z				
	11	L33Z	17		R01A, R01B, R02Z, R12A, R12B, R12C	17	R01A, R01B, R02Z, R12A, R12B, R12C				
	17	R01A, R01B, R02Z, R12A, R12B, R12C	21A		W02A, W02B	21A	W02A, W02B				
	21A	W02A, W02B	21B		X06A, X06B, X06C, X33Z	21B	X06A, X06B, X06C, X33Z				
	21B	X06A, X06B, X06C, X33Z	22		Y01Z, Y03A, Y03B	22	Y01Z, Y03A, Y03B				
	22	Y01Z, Y03A, Y03B	22		Y01Z, Y03A, Y03B	22	Y01Z, Y03A, Y03B				
	Prä	A11A, A13A, A13B	Prä		A11A, A13A, A13B						
	42.51.00↔		BORP, KORP, MKOR, MVE, VBOR		42.54↔		BORP, KORP, MKOR, MVE, VBOR		42.62↔		BORP, KORP, MKOR, MVE, VBOR
		03	D12A			03	D12A			03	D12A
		04	E05A, E05B, E05C, E08A, E08B			06	G03A, G33Z, G38Z			06	G03A, G33Z, G38Z
06		G02A, G02B, G02C, G03A, G33Z, G38Z	07	H33Z		07	H33Z				
07		H33Z	11	L33Z		11	L33Z				
11		L33Z	17	R01A, R01B, R02Z, R12A, R12B, R12C		17	R01A, R01B, R02Z, R12A, R12B, R12C				
17		R01A, R01B, R02Z, R12A, R12B, R12C	21A	W02A, W02B		21A	W02A, W02B				
21A		W02A, W02B	21B	X06A, X06B, X06C, X33Z		21B	X06A, X06B, X06C, X33Z				
21B		X06A, X06B, X06C, X33Z	22	Y01Z, Y03A, Y03B		22	Y01Z, Y03A, Y03B				
22		Y01Z, Y03A, Y03B	22	Y01Z, Y03A, Y03B		22	Y01Z, Y03A, Y03B				
Prä		A11A, A13A, A13B	Prä	A11A, A13A, A13B							

CHOP	MDC	DRG	CHOP	MDC	DRG	CHOP	MDC	DRG	
42.63↔		BORP, KORP, MKOR, MVE, VBOR	42.7x.00↔		BORP, KORP, MKOR, VBOR	42.7x.32↔		BORP, KORP, MKOR, VBOR	
	03	D12A		03	D12A		03	D12A	
	06	G03A, G33Z, G38Z		06	G12A, G12B, G12C		06	G12A, G12B, G12C	
	07	H33Z		07	H33Z		07	H33Z	
	11	L33Z		11	L33Z		11	L33Z	
	17	R01A, R01B, R02Z, R12A, R12B, R12C		17	R01A, R01B, R02Z, R12A, R12B, R12C		17	R01A, R01B, R02Z, R12A, R12B, R12C	
	21A	W02A, W02B		21A	W02A, W02B		21A	W02A, W02B	
	21B	X06A, X06B, X06C, X33Z		21B	X06A, X06B, X06C		21B	X06A, X06B, X06C	
	22	Y01Z, Y03A, Y03B		42.7x.10†↔	06		G40Z, G46A, G46B, G46C, G47Z, G50Z	42.7x.99↔	BORP, KORP, MKOR, VBOR
	42.64↔			BORP, KORP, MKOR, MVE, VBOR	42.7x.11↔			BORP, KORP, MKOR, VBOR	42.81.00†↔
03		D12A	03	D12A		03	D12A		
06		G03A, G33Z, G38Z	06	G12A, G12B, G12C		06	G12A, G12B, G12C		
07		H33Z	07	H33Z		07	H33Z		
11		L33Z	11	L33Z		11	L33Z		
17		R01A, R01B, R02Z, R12A, R12B, R12C	17	R01A, R01B, R02Z, R12A, R12B, R12C		17	R01A, R01B, R02Z, R12A, R12B, R12C		
21A		W02A, W02B	21A	W02A, W02B		21A	W02A, W02B		
21B		X06A, X06B, X06C, X33Z	21B	X06A, X06B, X06C		21B	X06A, X06B, X06C		
22		Y01Z, Y03A, Y03B	21B	X06A, X06B, X06C		21B	X06A, X06B, X06C		
42.65↔			BORP, KORP, MKOR, MVE, VBOR	42.7x.12↔			BORP, KORP, MKOR, VBOR	42.81.10†↔	
	03	D12A	03		D12A	03	D12A		
	06	G03A, G33Z, G38Z	06		G12A, G12B, G12C	06	G40Z, G46A, G46B, G46C, G47Z, G50Z		
	07	H33Z	07		H33Z	07	H40Z		
	11	L33Z	11		L33Z	Prä	A13D		
	17	R01A, R01B, R02Z, R12A, R12B, R12C	17		R01A, R01B, R02Z, R12A, R12B, R12C	06	G40Z, G46A, G46B, G46C, G47Z, G50Z		
	21A	W02A, W02B	21A		W02A, W02B	07	H40Z		
	21B	X06A, X06B, X06C, X33Z	21B		X06A, X06B, X06C	Prä	A13D		
	22	Y01Z, Y03A, Y03B	21B		X06A, X06B, X06C	06	G40Z, G46A, G46B, G46C, G47Z, G50Z		
	42.66↔		BORP, KORP, MKOR, MVE, VBOR		42.7x.20†↔		BORP, KORP, MKOR, VBOR		42.81.11†↔
03		D12A	03	D12A		06	G40Z, G46A, G46B, G46C, G47Z, G50Z		
06		G03A, G33Z, G38Z	06	G12A, G12B, G12C		07	H40Z		
07		H33Z	07	H33Z		Prä	A13D		
11		L33Z	11	L33Z		06	G40Z, G46A, G46B, G46C, G47Z, G50Z		
17		R01A, R01B, R02Z, R12A, R12B, R12C	17	R01A, R01B, R02Z, R12A, R12B, R12C		07	H40Z		
21A		W02A, W02B	21A	W02A, W02B		Prä	A13D		
21B		X06A, X06B, X06C, X33Z	21B	X06A, X06B, X06C		06	G40Z, G46A, G46B, G46C, G47Z, G50Z		
22		Y01Z, Y03A, Y03B	21B	X06A, X06B, X06C		07	H40Z		
42.68↔			BORP, KORP, MKOR, MVE, VBOR	42.7x.21↔			BORP, KORP, MKOR, VBOR	42.81.20↔	
	03	D12A	03		D12A	03	D12A, D12B		
	06	G03A, G33Z, G38Z	06		G12A, G12B, G12C	06	G12A, G12B, G12C		
	07	H33Z	07		H33Z	07	H06Z, H33Z		
	11	L33Z	11		L33Z	11	L33Z		
	17	R01A, R01B, R02Z, R12A, R12B, R12C	17		R01A, R01B, R02Z, R12A, R12B, R12C	17	R01A, R01B, R02Z, R12A, R12B, R12C		
	21A	W02A, W02B	21A		W02A, W02B	21A	W02A, W02B		
	21B	X06A, X06B, X06C, X33Z	21B		X06A, X06B, X06C	21B	X06A, X06B, X06C		
	22	Y01Z, Y03A, Y03B	21B		X06A, X06B, X06C	22	Y01Z, Y03A, Y03B		
	42.69↔		BORP, KORP, MKOR, MVE, VBOR		42.7x.22↔		BORP, KORP, MKOR, VBOR		42.81.21↔
03		D12A	03	D12A		03	D12A, D12B		
06		G03A, G33Z, G38Z	06	G12A, G12B, G12C		06	G12A, G12B, G12C		
07		H33Z	07	H33Z		07	H06Z, H33Z		
11		L33Z	11	L33Z		11	L33Z		
17		R01A, R01B, R02Z, R12A, R12B, R12C	17	R01A, R01B, R02Z, R12A, R12B, R12C		17	R01A, R01B, R02Z, R12A, R12B, R12C		
21A		W02A, W02B	21A	W02A, W02B		21A	W02A, W02B		
21B		X06A, X06B, X06C, X33Z	21B	X06A, X06B, X06C		21B	X06A, X06B, X06C		
22		Y01Z, Y03A, Y03B	42.7x.30†↔	06		G40Z, G46A, G46B, G46C, G47Z, G50Z	22	Y01Z, Y03A, Y03B	
42.69↔			BORP, KORP, MKOR, MVE, VBOR	42.7x.31↔			BORP, KORP, MKOR, VBOR	42.81.22↔	
	03	D12A	03		D12A	03	D12A, D12B		
	06	G03A, G33Z, G38Z	06		G12A, G12B, G12C	06	G12A, G12B, G12C		
	07	H33Z	07		H33Z	07	H06Z, H33Z		
	11	L33Z	11		L33Z	11	L33Z		
	17	R01A, R01B, R02Z, R12A, R12B, R12C	17		R01A, R01B, R02Z, R12A, R12B, R12C	17	R01A, R01B, R02Z, R12A, R12B, R12C		
	21A	W02A, W02B	21A		W02A, W02B	21A	W02A, W02B		
	21B	X06A, X06B, X06C, X33Z	21B		X06A, X06B, X06C	21B	X06A, X06B, X06C		
	22	Y01Z, Y03A, Y03B	21B		X06A, X06B, X06C	22	Y01Z, Y03A, Y03B		

CHOP	MDC	DRG	CHOP	MDC	DRG	CHOP	MDC	DRG
42.81.30↔		BORP, KORP, MKOR, VBOR	42.81.52↔		BORP, KORP, MKOR, VBOR	42.83↔		BORP, KORP, MKOR, VBOR
03		D12A, D12B	03		D12A, D12B	03		D12A, D12B
06		G12A, G12B, G12C	06		G12A, G12B, G12C	04		E05A, E05B, E05C, E08A, E08B
07		H06Z, H33Z	07		H06Z, H33Z	06		G16A, G16B, G18A, G18B, G19A, G19B, G38Z
11		L33Z	11		L33Z	07		H33Z
17		R01A, R01B, R02Z, R12A, R12B, R12C	17		R01A, R01B, R02Z, R12A, R12B, R12C	11		L33Z
21A		W02A, W02B	21A		W02A, W02B	17		R01A, R01B, R02Z, R12A, R12B, R12C
21B		X06A, X06B, X06C	21B		X06A, X06B, X06C	21A		W02A, W02B
22		Y01Z, Y03A, Y03B	22		Y01Z, Y03A, Y03B	21B		X06A, X06B, X06C
42.81.31↔		BORP, KORP, MKOR, VBOR	42.81.60↔		BORP, KORP, MKOR, VBOR	42.85↔		BORP, KORP, MKOR, VBOR
03		D12A, D12B	03		D12A, D12B	03		D12A
06		G12A, G12B, G12C	06		G12A, G12B, G12C	06		G03A, G33Z, G38Z
07		H06Z, H33Z	07		H06Z, H33Z	07		H33Z
11		L33Z	11		L33Z	11		L33Z
17		R01A, R01B, R02Z, R12A, R12B, R12C	17		R01A, R01B, R02Z, R12A, R12B, R12C	17		R01A, R01B, R02Z, R12A, R12B, R12C
21A		W02A, W02B	21A		W02A, W02B	21A		W02A, W02B
21B		X06A, X06B, X06C	21B		X06A, X06B, X06C	21B		X06A, X06B, X06C, X33Z
22		Y01Z, Y03A, Y03B	22		Y01Z, Y03A, Y03B	22		Y01Z, Y03A, Y03B
42.81.32↔		BORP, KORP, MKOR, VBOR	42.81.61↔		BORP, KORP, MKOR, VBOR	42.87↔		BORP, KORP, MKOR, VBOR
03		D12A, D12B	03		D12A, D12B	03		D12A
06		G12A, G12B, G12C	06		G12A, G12B, G12C	06		G03A, G33Z, G38Z
07		H06Z, H33Z	07		H06Z, H33Z	07		H33Z
11		L33Z	11		L33Z	11		L33Z
17		R01A, R01B, R02Z, R12A, R12B, R12C	17		R01A, R01B, R02Z, R12A, R12B, R12C	17		R01A, R01B, R02Z, R12A, R12B, R12C
21A		W02A, W02B	21A		W02A, W02B	21A		W02A, W02B
21B		X06A, X06B, X06C	21B		X06A, X06B, X06C	21B		X06A, X06B, X06C, X33Z
22		Y01Z, Y03A, Y03B	22		Y01Z, Y03A, Y03B	22		Y01Z, Y03A, Y03B
42.81.40†↔	06	G40Z, G46A, G46B, G46C, G47Z, G50Z	42.81.62↔		BORP, KORP, MKOR, VBOR	42.88.00↔		BORP, VBOR
07		H40Z	03		D12A, D12B	06		G16A, G16B, G18A, G18B, G19A, G19B, G38Z
Prä		A13D	06		G12A, G12B, G12C	07		H06Z, H33Z
42.81.41†↔	06	G40Z, G46A, G46B, G46C, G47Z, G50Z	07		H06Z, H33Z	11		L33Z
07		H40Z	11		L33Z	17		R01A, R01B, R02Z, R12A, R12B, R12C
Prä		A13D	17		R01A, R01B, R02Z, R12A, R12B, R12C	21A		W02A, W02B
42.81.42↔		BORP, KORP, MKOR, VBOR	21A		W02A, W02B	21B		X06A, X06B, X06C
03		D12A, D12B	21B		X06A, X06B, X06C	22		Y01Z, Y03A, Y03B
06		G12A, G12B, G12C	22		Y01Z, Y03A, Y03B	42.88.10†↔	06	G40Z, G46A, G46B, G46C, G47Z, G50Z
07		H06Z, H33Z	42.81.99†↔	06	G40Z, G46A, G46B, G46C, G47Z, G50Z	07		H40Z
11		L33Z	07		H40Z	Prä		A13D
17		R01A, R01B, R02Z, R12A, R12B, R12C	Prä		A13D	42.88.11↔		BORP, VBOR
21A		W02A, W02B	42.82↔		BORP, KORP, MKOR, MVE, VBOR	06		G16A, G16B, G18A, G18B, G19A, G19B, G38Z
21B		X06A, X06B, X06C	03		D12A, D12B	07		H06Z, H33Z
22		Y01Z, Y03A, Y03B	04		E05A, E05B, E05C, E08A, E08B	11		L33Z
42.81.50↔		BORP, KORP, MKOR, VBOR	06		G16A, G16B, G18A, G18B, G19A, G19B, G38Z	42.88.12↔		BORP, VBOR
03		D12A, D12B	07		H33Z	06		G16A, G16B, G18A, G18B, G19A, G19B, G38Z
06		G12A, G12B, G12C	11		L33Z	07		H06Z, H33Z
07		H06Z, H33Z	17		R01A, R01B, R02Z, R12A, R12B, R12C	11		L33Z
11		L33Z	21A		W02A, W02B	42.88.99↔		BORP, VBOR
17		R01A, R01B, R02Z, R12A, R12B, R12C	21B		X06A, X06B, X06C	06		G16A, G16B, G18A, G18B, G19A, G19B, G38Z
21A		W02A, W02B	22		Y01Z, Y03A, Y03B	07		H06Z, H33Z
21B		X06A, X06B, X06C				11		L33Z
22		Y01Z, Y03A, Y03B				17		R01A, R01B, R02Z, R12A, R12B, R12C
42.81.51↔		BORP, KORP, MKOR, VBOR				21A		W02A, W02B
03		D12A, D12B				21B		X06A, X06B, X06C
06		G12A, G12B, G12C				22		Y01Z, Y03A, Y03B
07		H06Z, H33Z						
11		L33Z						
17		R01A, R01B, R02Z, R12A, R12B, R12C						
21A		W02A, W02B						
21B		X06A, X06B, X06C						
22		Y01Z, Y03A, Y03B						

CHOP	MDC	DRG	CHOP	MDC	DRG	CHOP	MDC	DRG
42.91↔		BORP, VBOR	42.99.3e↔		BORP, VBOR	43.6x.10↔		BORP, KORP, MKOR, MVE, VBOR
	06	G12A, G12B, G12C		06	G16A, G16B, G18A, G18B, G19A, G19B, G38Z		06	G03A, G03B, G16A, G16B, G18A, G18B, G19A, G19B, G33Z, G38Z
	07	H06Z, H33Z		07	H06Z, H33Z		07	H33Z
	11	L33Z		11	L33Z		09	J26Z
42.92†↔	06	G40Z, G46A, G46B, G46C, G47Z, G50Z	42.99.3f↔		BORP, VBOR		11	L33Z
42.99.00↔		BORP, VBOR		06	G16A, G16B, G18A, G18B, G19A, G19B, G38Z		17	R01A, R01B, R02Z, R12A, R12B, R12C
	06	G16A, G16B, G18A, G18B, G19A, G19B, G38Z		07	H06Z, H33Z		21A	W02A, W02B
	07	H06Z, H33Z		11	L33Z		21B	X06A, X06B, X06C, X33Z
	11	L33Z	42.99.99↔		BORP, VBOR		22	Y01Z, Y03A, Y03B
42.99.10↔		BORP, VBOR		06	G16A, G16B, G18A, G18B, G19A, G19B, G38Z	43.6x.20↔		BORP, KORP, MKOR, MVE, VBOR
	06	G16A, G16B, G18A, G18B, G19A, G19B, G38Z		07	H06Z, H33Z		06	G03A, G03B, G16A, G16B, G18A, G18B, G19A, G19B, G33Z, G38Z
	07	H06Z, H33Z		11	L33Z		07	H33Z
	11	L33Z	43.0↔		BORP, VBOR		09	J26Z
42.99.20†↔	06	G40Z, G46A, G46B, G46C, G47Z, G50Z		06	G16A, G16B, G18A, G18B, G19A, G19B, G38Z		11	L33Z
	07	H40Z		07	H06Z, H33Z		17	R01A, R01B, R02Z, R12A, R12B, R12C
	Prä	A13D		11	L33Z		21A	W02A, W02B
42.99.30†↔	06	G40Z, G46A, G46B, G46C, G47Z, G50Z		17	R01A, R01B, R02Z, R12A, R12B, R12C		21B	X06A, X06B, X06C, X33Z
	07	H40Z		21A	W02A, W02B		22	Y01Z, Y03A, Y03B
	Prä	A13D	43.11†↔	06	G40Z, G46A, G46B, G46C, G47Z	43.6x.99↔		BORP, KORP, MKOR, MVE, VBOR
42.99.35↔		BORP, VBOR		06	G11A, G11B		06	G03A, G03B, G16A, G16B, G18A, G18B, G19A, G19B, G33Z, G38Z
	06	G16A, G16B, G18A, G18B, G19A, G19B, G38Z	43.3↔		BORP, VBOR		07	H33Z
	07	H06Z, H33Z		06	G11A, G11B		09	J26Z
	11	L33Z	43.41.10†↔	06	G40Z, G46A, G46B, G46C, G47Z, G50Z		11	L33Z
42.99.36↔		BORP, VBOR		06	G40Z, G46A, G46B, G46C, G47Z, G50Z		17	R01A, R01B, R02Z, R12A, R12B, R12C
	06	G16A, G16B, G18A, G18B, G19A, G19B, G38Z	43.41.11†↔	06	G40Z, G46A, G46B, G46C, G47Z, G50Z		21A	W02A, W02B
	07	H06Z, H33Z		06	G40Z, G46A, G46B, G46C, G47Z, G50Z		21B	X06A, X06B, X06C, X33Z
	11	L33Z	43.41.20†↔	06	G40Z, G46A, G46B, G46C, G47Z, G50Z		22	Y01Z, Y03A, Y03B
42.99.37↔		BORP, VBOR	43.41.29†↔	06	G40Z, G46A, G46B, G46C, G47Z, G50Z	43.7x.00↔		BORP, KORP, MKOR, MVE, VBOR
	06	G16A, G16B, G18A, G18B, G19A, G19B, G38Z	43.42†↔	06	G40Z, G46A, G46B, G46C, G47Z, G50Z		06	G16A, G16B, G18A, G18B, G19A, G19B, G33Z, G38Z
	07	H06Z, H33Z	43.5↔		BORP, KORP, MKOR, MVE, VBOR		07	H33Z
	11	L33Z		06	G03A, G16A, G16B, G18A, G18B, G19A, G19B, G33Z, G38Z		09	J26Z
42.99.38↔		BORP, VBOR		07	H33Z		11	L33Z
	06	G16A, G16B, G18A, G18B, G19A, G19B, G38Z		09	J26Z		17	R01A, R01B, R02Z, R12A, R12B, R12C
	07	H06Z, H33Z		11	L33Z		21A	W02A, W02B
	11	L33Z		17	R01A, R01B, R02Z, R12A, R12B, R12C		21B	X06A, X06B, X06C, X33Z
42.99.39†↔	06	G40Z, G46A, G46B, G46C, G47Z, G50Z	43.42†↔	06	G40Z, G46A, G46B, G46C, G47Z, G50Z		22	Y01Z, Y03A, Y03B
	07	H40Z	43.6x.00↔		BORP, KORP, MKOR, MVE, VBOR	43.7x.10↔		BORP, KORP, MKOR, MVE, VBOR
	Prä	A13D		06	G03A, G03B, G16A, G16B, G18A, G18B, G19A, G19B, G33Z, G38Z		06	G16A, G16B, G18A, G18B, G19A, G19B, G33Z, G38Z
42.99.3a↔		BORP, VBOR		07	H33Z		07	H33Z
	06	G16A, G16B, G18A, G18B, G19A, G19B, G38Z		09	J26Z		09	J26Z
	07	H06Z, H33Z		11	L33Z		11	L33Z
	11	L33Z		17	R01A, R01B, R02Z, R12A, R12B, R12C		17	R01A, R01B, R02Z, R12A, R12B, R12C
42.99.3b↔		BORP, VBOR		21A	W02A, W02B		21A	W02A, W02B
	06	G16A, G16B, G18A, G18B, G19A, G19B, G38Z		21B	X06A, X06B, X06C, X33Z		21B	X06A, X06B, X06C, X33Z
	07	H06Z, H33Z		22	Y01Z, Y03A, Y03B		22	Y01Z, Y03A, Y03B
	11	L33Z		22	Y01Z, Y03A, Y03B			
42.99.3c↔		BORP, VBOR		06	G03A, G03B, G16A, G16B, G18A, G18B, G19A, G19B, G33Z, G38Z		06	G16A, G16B, G18A, G18B, G19A, G19B, G33Z, G38Z
	06	G16A, G16B, G18A, G18B, G19A, G19B, G38Z		07	H33Z		07	H33Z
	07	H06Z, H33Z		09	J26Z		09	J26Z
	11	L33Z		11	L33Z		11	L33Z
42.99.3d↔		BORP, VBOR		17	R01A, R01B, R02Z, R12A, R12B, R12C		17	R01A, R01B, R02Z, R12A, R12B, R12C
	06	G16A, G16B, G18A, G18B, G19A, G19B, G38Z		21A	W02A, W02B		21A	W02A, W02B
	07	H06Z, H33Z		21B	X06A, X06B, X06C, X33Z		21B	X06A, X06B, X06C, X33Z
	11	L33Z		22	Y01Z, Y03A, Y03B		22	Y01Z, Y03A, Y03B
	11	L33Z						

CHOP	MDC	DRG	CHOP	MDC	DRG	CHOP	MDC	DRG			
43.7x.20↔		BORP, KORP, MKOR, MVE, VBOR	43.89.20↔		BORP, KORP, MKOR, MVE, VBOR	43.89.41↔		BORP, KORP, MKOR, MVE, VBOR			
	06	G16A, G16B, G18A, G18B, G19A, G19B, G33Z, G38Z		06	G03A, G03B, G16A, G16B, G18A, G18B, G19A, G19B, G33Z, G38Z		06	G16A, G16B, G18A, G18B, G19A, G19B, G33Z, G38Z			
	07	H33Z		07	H33Z		07	H33Z			
	09	J26Z		09	J26Z		09	J26Z			
	11	L33Z		11	L33Z		11	L33Z			
	17	R01A, R01B, R02Z, R12A, R12B, R12C		17	R01A, R01B, R02Z, R12A, R12B, R12C		17	R01A, R01B, R02Z, R12A, R12B, R12C			
	21A	W02A, W02B		21A	W02A, W02B		21A	W02A, W02B			
	21B	X06A, X06B, X06C, X33Z		21B	X06A, X06B, X06C, X33Z		21B	X06A, X06B, X06C, X33Z			
	22	Y01Z, Y03A, Y03B		22	Y01Z, Y03A, Y03B		22	Y01Z, Y03A, Y03B			
	43.7x.99↔			BORP, KORP, MKOR, MVE, VBOR	43.89.21↔			BORP, KORP, MKOR, MVE, VBOR	43.89.42↔		BORP, KORP, MKOR, MVE, VBOR
		06		G16A, G16B, G18A, G18B, G19A, G19B, G33Z, G38Z			06	G03A, G03B, G16A, G16B, G18A, G18B, G19A, G19B, G33Z, G38Z		06	G16A, G16B, G18A, G18B, G19A, G19B, G33Z, G38Z
		07		H33Z			07	H33Z		07	H33Z
09		J26Z	09	J26Z		09	J26Z				
11		L33Z	11	L33Z		11	L33Z				
17		R01A, R01B, R02Z, R12A, R12B, R12C	17	R01A, R01B, R02Z, R12A, R12B, R12C		17	R01A, R01B, R02Z, R12A, R12B, R12C				
21A		W02A, W02B	21A	W02A, W02B		21A	W02A, W02B				
21B		X06A, X06B, X06C, X33Z	21B	X06A, X06B, X06C, X33Z		21B	X06A, X06B, X06C, X33Z				
22		Y01Z, Y03A, Y03B	22	Y01Z, Y03A, Y03B		22	Y01Z, Y03A, Y03B				
43.81↔			BORP, KORP, MKOR, MVE, VBOR	43.89.30↔			BORP, KORP, MKOR, MVE, VBOR	43.89.43↔			BORP, KORP, MKOR, MVE, VBOR
		06	G03A, G03B, G33Z, G38Z			06	G03A, G03B, G16A, G16B, G18A, G18B, G19A, G19B, G33Z, G38Z			06	G16A, G16B, G18A, G18B, G19A, G19B, G33Z, G38Z
		07	H33Z			07	H33Z			07	H33Z
	09	J26Z	09		J26Z	09	J26Z				
	11	L33Z	11		L33Z	11	L33Z				
	17	R01A, R01B, R02Z, R12A, R12B, R12C	17		R01A, R01B, R02Z, R12A, R12B, R12C	17	R01A, R01B, R02Z, R12A, R12B, R12C				
	21A	W02A, W02B	21A		W02A, W02B	21A	W02A, W02B				
	21B	X06A, X06B, X06C, X33Z	21B		X06A, X06B, X06C, X33Z	21B	X06A, X06B, X06C, X33Z				
	22	Y01Z, Y03A, Y03B	22		Y01Z, Y03A, Y03B	22	Y01Z, Y03A, Y03B				
	43.89.00↔		BORP, KORP, MKOR, MVE, VBOR		43.89.31↔		BORP, KORP, MKOR, MVE, VBOR		43.89.44↔		BORP, KORP, MKOR, MVE, VBOR
		06	G16A, G16B, G18A, G18B, G19A, G19B, G33Z, G38Z			06	G03A, G03B, G16A, G16B, G18A, G18B, G19A, G19B, G33Z, G38Z			06	G16A, G16B, G18A, G18B, G19A, G19B, G33Z, G38Z
		07	H33Z			07	H33Z			07	H33Z
09		J26Z	09	J26Z		09	J26Z				
11		L33Z	11	L33Z		11	L33Z				
17		R01A, R01B, R02Z, R12A, R12B, R12C	17	R01A, R01B, R02Z, R12A, R12B, R12C		17	R01A, R01B, R02Z, R12A, R12B, R12C				
21A		W02A, W02B	21A	W02A, W02B		21A	W02A, W02B				
21B		X06A, X06B, X06C, X33Z	21B	X06A, X06B, X06C, X33Z		21B	X06A, X06B, X06C, X33Z				
22		Y01Z, Y03A, Y03B	22	Y01Z, Y03A, Y03B		22	Y01Z, Y03A, Y03B				
43.89.10↔			BORP, KORP, MKOR, MVE, VBOR	43.89.40↔			BORP, KORP, MKOR, MVE, VBOR	43.89.45↔			BORP, KORP, MKOR, MVE, VBOR
		06	G16A, G16B, G18A, G18B, G19A, G19B, G33Z, G38Z			06	G16A, G16B, G18A, G18B, G19A, G19B, G33Z, G38Z			06	G16A, G16B, G18A, G18B, G19A, G19B, G33Z, G38Z
		07	H33Z			07	H33Z			07	H33Z
	09	J26Z	09		J26Z	09	J26Z				
	11	L33Z	11		L33Z	11	L33Z				
	17	R01A, R01B, R02Z, R12A, R12B, R12C	17		R01A, R01B, R02Z, R12A, R12B, R12C	17	R01A, R01B, R02Z, R12A, R12B, R12C				
	21A	W02A, W02B	21A		W02A, W02B	21A	W02A, W02B				
	21B	X06A, X06B, X06C, X33Z	21B		X06A, X06B, X06C, X33Z	21B	X06A, X06B, X06C, X33Z				
	22	Y01Z, Y03A, Y03B	22		Y01Z, Y03A, Y03B	22	Y01Z, Y03A, Y03B				

CHOP	MDC	DRG	CHOP	MDC	DRG	CHOP	MDC	DRG
44.31.16↔		BORP, KORP, MKOR, VBOR	44.39.99↔		BORP, KORP, MKOR, VBOR	44.5x.00↔		BORP, KORP, MKOR, VBOR
	06	G16A, G16B, G18A, G18B, G19A, G19B, G33Z, G38Z		06	G16A, G16B, G18A, G18B, G19A, G19B, G33Z, G38Z		06	G02A, G02B, G02C, G16A, G16B, G18A, G18B, G19A, G19B, G38Z
	07	H12A, H33Z		07	H12A, H33Z		07	H06Z, H33Z
	11	L33Z		11	L33Z		11	L33Z
	17	R01A, R01B, R02Z, R12A, R12B, R12C		17	R01A, R01B, R02Z, R12A, R12B, R12C		17	R01A, R01B, R02Z, R12A, R12B, R12C
	21B	X33Z		21B	X33Z		21A	W02A, W02B
44.31.21↔		BORP, KORP, MKOR, VBOR	44.40↔		BORP, VBOR	44.5x.10↔		BORP, KORP, MKOR, VBOR
	06	G16A, G16B, G18A, G18B, G19A, G19B, G33Z, G38Z		06	G16A, G16B, G18A, G18B, G19A, G19B, G38Z		06	G02A, G02B, G02C, G16A, G16B, G18A, G18B, G19A, G19B, G38Z
	07	H12A, H33Z		07	H33Z		07	H06Z, H33Z
	11	L33Z	44.41↔		BORP, VBOR		11	L33Z
	17	R01A, R01B, R02Z, R12A, R12B, R12C		06	G16A, G16B, G18A, G18B, G19A, G19B, G38Z		17	R01A, R01B, R02Z, R12A, R12B, R12C
	21B	X33Z		07	H33Z		21A	W02A, W02B
44.31.22↔		BORP, KORP, MKOR, VBOR	44.42↔		BORP, VBOR		21B	X06A, X06B, X06C, X33Z
	06	G16A, G16B, G18A, G18B, G19A, G19B, G33Z, G38Z		06	G16A, G16B, G18A, G18B, G19A, G19B, G38Z		22	Y01Z, Y03A, Y03B
	07	H12A, H33Z		07	H33Z			
	11	L33Z	44.43.00‡↔	06	G40Z, G46A, G46B, G46C, G47Z, G48A, G48B, G50Z	44.5x.21↔		BORP, KORP, MKOR, VBOR
	17	R01A, R01B, R02Z, R12A, R12B, R12C		06	G40Z, G46A, G46B, G46C, G47Z, G48A, G48B, G50Z		06	G02A, G02B, G02C, G16A, G16B, G18A, G18B, G19A, G19B, G38Z
	21B	X33Z	44.43.10‡↔	06	G40Z, G46A, G46B, G46C, G47Z, G48A, G48B, G50Z		07	H06Z, H33Z
44.31.99↔		BORP, KORP, MKOR, VBOR	44.43.20‡↔	06	G40Z, G46A, G46B, G46C, G47Z, G48A, G48B, G50Z		11	L33Z
	06	G16A, G16B, G18A, G18B, G19A, G19B, G33Z, G38Z	44.43.99‡↔	06	G40Z, G46A, G46B, G46C, G47Z, G48A, G48B, G50Z		17	R01A, R01B, R02Z, R12A, R12B, R12C
	07	H12A, H33Z		03	D12A		21A	W02A, W02B
	11	L33Z	44.44↔	04	E02A		21B	X06A, X06B, X06C, X33Z
	17	R01A, R01B, R02Z, R12A, R12B, R12C		05	F04Z, F14A, F14B		22	Y01Z, Y03A, Y03B
	21B	X33Z		06	G12A, G12B, G12C	44.5x.22↔		BORP, KORP, MKOR, VBOR
44.32‡↔	06	G40Z, G46A, G46B, G46C, G47Z, G50Z		07	H06Z		06	G02A, G02B, G02C, G16A, G16B, G18A, G18B, G19A, G19B, G38Z
44.38↔		BORP, KORP, MKOR, VBOR		08	I28A, I28B		07	H06Z, H33Z
	06	G16A, G16B, G18A, G18B, G19A, G19B, G33Z, G38Z		09	J11A		11	L33Z
	07	H12A, H33Z		10	K09A, K09B		17	R01A, R01B, R02Z, R12A, R12B, R12C
	11	L33Z		11	L09A, L09B		21A	W02A, W02B
	17	R01A, R01B, R02Z, R12A, R12B, R12C		12	M06Z, M37Z		21B	X06A, X06B, X06C, X33Z
	21B	X33Z		21A	W02A, W02B		22	Y01Z, Y03A, Y03B
44.39.00↔		BORP, KORP, MKOR, VBOR	44.49.00↔		BORP, VBOR	44.5x.31↔		BORP, KORP, MKOR, VBOR
	06	G16A, G16B, G18A, G18B, G19A, G19B, G33Z, G38Z		06	G16A, G16B, G18A, G18B, G19A, G19B, G38Z		06	G02A, G02B, G02C, G16A, G16B, G18A, G18B, G19A, G19B, G38Z
	07	H12A, H33Z		07	H06Z, H33Z		07	H06Z, H33Z
	11	L33Z	44.49.10↔		BORP, VBOR		11	L33Z
	17	R01A, R01B, R02Z, R12A, R12B, R12C		06	G16A, G16B, G18A, G18B, G19A, G19B, G38Z		17	R01A, R01B, R02Z, R12A, R12B, R12C
	21B	X33Z		07	H06Z, H33Z		21A	W02A, W02B
44.39.11↔		BORP, KORP, MKOR, VBOR	44.49.11↔		BORP, VBOR		21B	X06A, X06B, X06C, X33Z
	06	G16A, G16B, G18A, G18B, G19A, G19B, G33Z, G38Z		06	G16A, G16B, G18A, G18B, G19A, G19B, G38Z		22	Y01Z, Y03A, Y03B
	07	H12A, H33Z		07	H06Z, H33Z	44.5x.32↔		BORP, KORP, MKOR, VBOR
	11	L33Z	44.49.20↔		BORP, VBOR		06	G02A, G02B, G02C, G16A, G16B, G18A, G18B, G19A, G19B, G38Z
	17	R01A, R01B, R02Z, R12A, R12B, R12C		06	G16A, G16B, G18A, G18B, G19A, G19B, G38Z		07	H06Z, H33Z
	21B	X33Z		07	H06Z, H33Z		11	L33Z
44.39.12↔		BORP, KORP, MKOR, VBOR	44.49.21↔		BORP, VBOR		17	R01A, R01B, R02Z, R12A, R12B, R12C
	06	G16A, G16B, G18A, G18B, G19A, G19B, G33Z, G38Z		06	G16A, G16B, G18A, G18B, G19A, G19B, G38Z		21A	W02A, W02B
	07	H12A, H33Z		07	H06Z, H33Z		21B	X06A, X06B, X06C, X33Z
	11	L33Z	44.49.30↔		BORP, VBOR		22	Y01Z, Y03A, Y03B
	17	R01A, R01B, R02Z, R12A, R12B, R12C		06	G16A, G16B, G18A, G18B, G19A, G19B, G38Z			
	21B	X33Z	44.49.99↔		BORP, VBOR			
				06	G16A, G16B, G18A, G18B, G19A, G19B, G38Z			
				07	H06Z, H33Z			

CHOP	MDC	DRG	CHOP	MDC	DRG	CHOP	MDC	DRG
44.67.99↔		BORP, KORP, MKOR, VBOR	44.95.00↔		BORP, KORP, MKOR, VBOR	44.96.18↔		BORP, KORP, MKOR, VBOR
	06	G02A, G02B, G02C, G16A, G16B, G18A, G18B, G19A, G19B, G19C, G38Z		06	G12A, G12B, G12C		06	G12A, G12B, G12C
	07	H33Z		07	H33Z		07	H33Z
	11	L33Z		11	L33Z		11	L33Z
	21A	W02A, W02B		21A	W02A, W02B		21A	W02A, W02B
	21B	X06A, X06B		21B	X06A, X06B		21B	X06A, X06B
	Prä	A11A, A13A, A13B	44.95.11↔		BORP, KORP, MKOR, VBOR	44.96.99↔		BORP, KORP, MKOR, VBOR
44.68.00↔		BORP, KORP, MKOR, VBOR		06	G12A, G12B, G12C		06	G12A, G12B, G12C
	06	G16A, G16B, G18A, G18B, G19A, G19B, G19C, G38Z		07	H33Z		07	H33Z
	07	H33Z		11	L33Z		11	L33Z
	11	L33Z		21A	W02A, W02B		21A	W02A, W02B
	21A	W02A, W02B		21B	X06A, X06B		21B	X06A, X06B
	21B	X06A, X06B	44.95.12↔		BORP, KORP, MKOR, VBOR	44.97.00↔		BORP, KORP, MKOR, VBOR
44.68.10↔		BORP, KORP, MKOR, VBOR		06	G12A, G12B, G12C		06	G12A, G12B, G12C
	06	G16A, G16B, G18A, G18B, G19A, G19B, G19C, G38Z		07	H33Z		07	H33Z
	07	H33Z		11	L33Z		11	L33Z
	11	L33Z		21A	W02A, W02B		21A	W02A, W02B
	21A	W02A, W02B		21B	X06A, X06B		21B	X06A, X06B
	21B	X06A, X06B	44.95.99↔		BORP, KORP, MKOR, VBOR	44.97.11↔		BORP, KORP, MKOR, VBOR
44.68.11↔		BORP, KORP, MKOR, VBOR		06	G12A, G12B, G12C		06	G12A, G12B, G12C
	06	G16A, G16B, G18A, G18B, G19A, G19B, G19C, G38Z		07	H33Z		07	H33Z
	07	H33Z		11	L33Z		11	L33Z
	11	L33Z		21A	W02A, W02B		21A	W02A, W02B
	21A	W02A, W02B		21B	X06A, X06B		21B	X06A, X06B
	21B	X06A, X06B	44.96.00↔		BORP, KORP, MKOR, VBOR	44.97.12↔		BORP, KORP, MKOR, VBOR
44.68.99↔		BORP, KORP, MKOR, VBOR		06	G12A, G12B, G12C		06	G12A, G12B, G12C
	06	G16A, G16B, G18A, G18B, G19A, G19B, G19C, G38Z		07	H33Z		07	H33Z
	07	H33Z		11	L33Z		11	L33Z
	11	L33Z		21A	W02A, W02B		21A	W02A, W02B
	21A	W02A, W02B		21B	X06A, X06B		21B	X06A, X06B
	21B	X06A, X06B	44.96.11↔		BORP, KORP, MKOR, VBOR	44.97.99↔		BORP, KORP, MKOR, VBOR
44.69↔		BORP, VBOR		06	G12A, G12B, G12C		06	G12A, G12B, G12C
	06	G16A, G16B, G18A, G18B, G19A, G19B, G38Z		07	H33Z		07	H33Z
	07	H33Z		11	L33Z		11	L33Z
	11	L33Z		21A	W02A, W02B		21A	W02A, W02B
	21A	W02A, W02B		21B	X06A, X06B		21B	X06A, X06B
	21B	X06A, X06B	44.96.12↔		BORP, KORP, MKOR, VBOR	44.99.00†↔	06	G40Z, G46A, G46B, G46C, G47Z, G50Z
44.91↔		BORP, VBOR		06	G12A, G12B, G12C	44.99.10†↔	06	G40Z, G46A, G46B, G46C, G47Z, G50Z
	06	G16A, G16B, G18A, G18B, G19A, G19B, G38Z		07	H33Z		06	G12A, G12B, G12C
	07	H06Z, H33Z		11	L33Z		07	H33Z
	11	L33Z		21A	W02A, W02B		06	G12A, G12B, G12C
	21A	W02A, W02B		21B	X06A, X06B		07	H33Z
	21B	X06A, X06B	44.96.13↔		BORP, KORP, MKOR, VBOR	44.99.12↔		BORP, VBOR
44.92↔		BORP, VBOR		06	G12A, G12B, G12C		06	G12A, G12B, G12C
	06	G16A, G16B, G18A, G18B, G19A, G19B, G38Z		07	H33Z		07	H33Z
	07	H06Z, H33Z		11	L33Z		06	G40Z, G46A, G46B, G46C, G47Z, G50Z
	11	L33Z		21A	W02A, W02B		06	G12A, G12B, G12C
	21A	W02A, W02B		21B	X06A, X06B		07	H33Z
	21B	X06A, X06B, X06C	44.96.14↔		BORP, KORP, MKOR, VBOR	44.99.21↔		BORP, VBOR
44.93↔		BORP, VBOR		06	G12A, G12B, G12C		06	G12A, G12B, G12C
	06	G12A, G12B, G12C		07	H33Z		07	H33Z
	07	H33Z		11	L33Z		06	G12A, G12B, G12C
	11	L33Z		21A	W02A, W02B		07	H33Z
	21A	W02A, W02B	44.96.15†↔	06	G40Z, G46A, G46B, G46C, G47Z, G50Z	44.99.22↔		BORP, VBOR
	21B	X06A, X06B, X06C		06	G12A, G12B, G12C		06	G12A, G12B, G12C
44.94↔		BORP, VBOR		07	H33Z		06	G40Z, G46A, G46B, G46C, G47Z, G50Z
	06	G12A, G12B, G12C		11	L33Z		06	G12A, G12B, G12C
	07	H33Z		21A	W02A, W02B		07	H33Z
	11	L33Z		21B	X06A, X06B		06	G12A, G12B, G12C
	21A	W02A, W02B	44.96.16↔		BORP, KORP, MKOR, VBOR	44.99.31↔		BORP, VBOR
	21B	X06A, X06B		06	G12A, G12B, G12C		06	G12A, G12B, G12C
				07	H33Z		07	H33Z
				11	L33Z		06	G12A, G12B, G12C
				21A	W02A, W02B		06	G40Z, G46A, G46B, G46C, G47Z, G50Z
				21B	X06A, X06B		06	G12A, G12B, G12C
			44.96.17↔		BORP, KORP, MKOR, VBOR	44.99.32↔		BORP, VBOR
				06	G12A, G12B, G12C		06	G12A, G12B, G12C
				07	H33Z		07	H33Z
				11	L33Z		06	G12A, G12B, G12C
				21A	W02A, W02B		06	G40Z, G46A, G46B, G46C, G47Z, G50Z
				21B	X06A, X06B		06	G12A, G12B, G12C
				21B	X06A, X06B	44.99.51↔		BORP, VBOR
							06	G12A, G12B, G12C
							07	H33Z

CHOP	MDC	DRG	CHOP	MDC	DRG	CHOP	MDC	DRG
44.99.52↔		BORP, VBOR	45.15↔		BORP, VBOR	45.51↔		BORP, KORP, MKOR, VBOR
	06	G12A, G12B, G12C		06	G04A, G04B, G07Z, G38Z		06	G02A, G02B, G02C, G16A, G16B, G18A, G18B, G33Z, G38Z
	07	H33Z	45.16‡↔	06	G40Z, G46A, G46B, G46C, G47Z, G48A, G48B		07	H33Z
44.99.60‡↔	06	G40Z, G46A, G46B, G46C, G47Z, G50Z	45.17‡↔	06	G40Z, G46A, G46B, G46C, G47Z, G48A, G48B		11	L33Z
44.99.61↔		BORP, VBOR	45.21‡↔	06	G40Z, G48A, G48B		21B	X33Z
	06	G12A, G12B, G12C	45.22‡↔	06	G40Z, G48A, G48B	45.52↔		BORP, KORP, MKOR, VBOR
	07	H33Z	45.23‡↔	06	G40Z, G48A, G48B		06	G02A, G02B, G02C, G16A, G16B, G18A, G18B, G33Z, G38Z
44.99.62↔		BORP, VBOR	45.24‡↔	06	G40Z, G48A, G48B		07	H33Z
	06	G12A, G12B, G12C	45.25‡↔	06	G40Z, G48A, G48B		11	L33Z
	07	H33Z	45.26↔		BORP, VBOR		21B	X33Z
44.99.70‡↔	06	G40Z, G46A, G46B, G46C, G47Z, G50Z	45.28.10‡↔	06	G04A, G04B, G07Z, G38Z	45.61↔		BORP, KORP, MKOR, MVE, VBOR
44.99.71↔		BORP, VBOR	45.28.20‡↔	06	G40Z, G48A, G48B		05	F04Z, F13A, F13B, F13C
	06	G12A, G12B, G12C	45.30.00‡↔	06	G40Z, G46A, G46B, G46C, G47Z, G50Z		06	G02A, G02B, G02C, G16A, G16B, G33Z, G38Z
	07	H33Z	45.30.10‡↔	06	G40Z, G46A, G46B, G46C, G47Z, G50Z		07	H33Z
44.99.72↔		BORP, VBOR	45.30.11‡↔	06	G40Z, G46A, G46B, G46C, G47Z, G50Z		10	K09A, K09B
	06	G12A, G12B, G12C	45.30.20‡↔	06	G40Z, G46A, G46B, G46C, G47Z, G50Z		11	L10Z, L33Z, L38Z
	07	H33Z	45.30.29‡↔	06	G40Z, G46A, G46B, G46C, G47Z, G50Z		12	M37Z
44.99.80↔		BORP, VBOR	45.30.99‡↔	06	G40Z, G46A, G46B, G46C, G47Z, G50Z		13	N01A, N01B, N01C, N33Z, N34Z
	06	G12A, G12B, G12C	45.31↔		BORP, VBOR		17	R01A, R01B, R02Z, R12A, R12B, R12C
	07	H33Z		06	G13Z, G21A, G21B		21A	W02A, W02B
44.99.81↔		BORP, VBOR		07	H06Z	45.62↔		BORP, KORP, MKOR, VBOR
	06	G12A, G12B, G12C		17	R01A, R01B, R02Z, R12A, R12B, R12C		05	F04Z, F13A, F13B, F13C
	07	H33Z	45.32↔		BORP, VBOR		06	G02A, G02B, G02C, G16A, G16B, G18A, G18B, G33Z, G38Z
44.99.82↔		BORP, VBOR		06	G13Z, G21A, G21B		07	H33Z
	06	G12A, G12B, G12C		07	H06Z		10	K09A, K09B
	07	H33Z		17	R01A, R01B, R02Z, R12A, R12B, R12C		11	L10Z, L33Z, L38Z
44.99.90‡↔	06	G40Z, G46A, G46B, G46C, G47Z, G50Z	45.33↔		BORP, VBOR		12	M37Z
44.99.91↔		BORP, VBOR		06	G13Z, G21A, G21B		13	N01A, N01B, N01C, N33Z, N34Z
	06	G12A, G12B, G12C		07	H06Z		17	R01A, R01B, R02Z, R12A, R12B, R12C
	07	H33Z	45.34↔		BORP, VBOR		21A	W02A, W02B
44.99.99↔		BORP, VBOR		06	G13Z, G21A, G21B	45.63.00↔		BORP, KORP, MKOR, MVE, VBOR
	06	G12A, G12B, G12C		07	H06Z		05	F04Z, F13A, F13B, F13C
	07	H33Z		17	R01A, R01B, R02Z, R12A, R12B, R12C		06	G02A, G02B, G02C, G16A, G16B, G18A, G18B, G33Z, G38Z
45.00‡↔	06	G40Z, G46A, G46B, G46C, G47Z, G50Z	45.35.11‡↔	06	G40Z, G48A, G48B		07	H33Z
45.01↔		BORP, VBOR	45.35.21‡↔	06	G40Z, G48A, G48B		10	K09A, K09B
	06	G04A, G04B, G07Z, G38Z	45.41.00‡↔	06	G40Z, G48A, G48B		11	L10Z, L33Z, L38Z
	17	R01A, R01B, R02Z, R12A, R12B, R12C	45.41.10‡↔	06	G40Z, G48A, G48B		13	N01A, N01B, N01C, N33Z, N34Z
	21A	W02A, W02B	45.41.99‡↔	06	G40Z, G48A, G48B		17	R01A, R01B, R02Z, R12A, R12B, R12C
	21B	X06A, X06B, X06C	45.42‡↔	06	G40Z, G48A, G48B		21A	W02A, W02B
45.02↔		BORP, VBOR	45.43.11‡↔	06	G40Z, G48A, G48B		21B	X06A, X06B, X33Z
	06	G04A, G04B, G07Z, G38Z	45.49↔		BORP, VBOR		Prä	A11A, A13A, A13B
	17	R01A, R01B, R02Z, R12A, R12B, R12C		05	F04Z, F13A, F13B, F13C		05	F04Z, F13A, F13B, F13C
	21A	W02A, W02B	45.50↔		G13Z, G21A, G21B		06	G02A, G02B, G02C, G16A, G16B, G18A, G18B, G33Z, G38Z
	21B	X06A, X06B, X06C		06	G13Z, G21A, G21B		07	H33Z
45.03↔		BORP, VBOR		10	K09A, K09B		11	L10Z, L33Z, L38Z
	06	G04A, G04B, G07Z, G38Z		17	R01A, R01B, R02Z, R12A, R12B, R12C		12	M37Z
	17	R01A, R01B, R02Z, R12A, R12B, R12C			BORP, KORP, MKOR, VBOR		13	N01A, N01B, N01C, N33Z, N34Z
	21A	W02A, W02B			G02A, G02B, G02C, G16A, G16B, G18A, G18B, G33Z, G38Z		17	R01A, R01B, R02Z, R12A, R12B, R12C
	21B	X06A, X06B, X06C			H33Z		21A	W02A, W02B
45.11‡↔	06	G40Z, G48A, G48B			L33Z		21B	X06A, X06B, X33Z
45.12‡↔	06	G40Z, G48A, G48B					Prä	A11A, A13A, A13B
45.13.10‡↔	06	G40Z, G46A, G46B, G46C, G47Z, G48A, G48B					05	F04Z, F13A, F13B, F13C
45.13.20‡↔	06	G40Z, G46A, G46B, G46C, G47Z, G48A, G48B					06	G02A, G02B, G02C, G16A, G16B, G18A, G18B, G33Z, G38Z
45.13.30‡↔	06	G40Z, G46A, G46B, G46C, G47Z, G48A, G48B					07	H33Z
45.13.31‡↔	06	G40Z, G46A, G46B, G46C, G47Z, G48A, G48B					10	K09A, K09B
45.14‡↔	06	G40Z, G46A, G46B, G46C, G47Z					11	L10Z, L33Z, L38Z

CHOP	MDC	DRG	CHOP	MDC	DRG	CHOP	MDC	DRG			
45.63.99↔		BORP, KORP, MKOR, MVE, VBOR	45.74↔		BORP, KORP, MKOR, VBOR	45.79.10↔		BORP, KORP, MKOR, VBOR			
	05	F04Z, F13A, F13B, F13C		05	F04Z, F13A, F13B, F13C		05	F04Z, F13A, F13B, F13C			
	06	G02A, G02B, G02C, G16A, G16B, G18A, G18B, G33Z, G38Z		06	G02A, G02B, G02C, G16A, G16B, G33Z, G38Z		06	G02A, G02B, G02C, G16A, G16B, G18A, G18B, G33Z, G38Z			
	07	H33Z		07	H33Z		07	H33Z			
	10	K09A, K09B		10	K09A, K09B		10	K09A, K09B			
	11	L10Z, L33Z, L38Z		11	L10Z, L33Z, L38Z		11	L10Z, L33Z, L38Z			
	12	M37Z		12	M37Z		12	M37Z			
	13	N01A, N01B, N01C, N33Z, N34Z		13	N01A, N01B, N01C, N33Z, N34Z		13	N01A, N01B, N01C, N33Z, N34Z			
	17	R01A, R01B, R02Z, R12A, R12B, R12C		17	R01A, R01B, R02Z, R12A, R12B, R12C		17	R01A, R01B, R02Z, R12A, R12B, R12C			
	21A	W02A, W02B		21A	W02A, W02B		21A	W02A, W02B			
	21B	X06A, X06B, X33Z		21B	X06A, X06B, X33Z		21B	X06A, X06B, X33Z			
	Prä	A11A, A13A, A13B		Prä	A11A, A13A, A13B		Prä	A11A, A13A, A13B			
	45.71↔			BORP, KORP, MKOR, MVE, VBOR	45.75↔			BORP, KORP, MKOR, VBOR	45.79.11↔		BORP, KORP, MKOR, MVE, VBOR
		05		F04Z, F13A, F13B, F13C			05	F04Z, F13A, F13B, F13C		05	F04Z, F13A, F13B, F13C
		06		G02A, G02B, G02C, G16A, G16B, G18A, G18B, G33Z, G38Z			06	G02A, G02B, G02C, G16A, G16B, G18A, G18B, G33Z, G38Z		06	G02A, G02B, G02C, G16A, G16B, G18A, G18B, G33Z, G38Z
		07		H33Z			07	H33Z		07	H33Z
		10		K09A, K09B			10	K09A, K09B		10	K09A, K09B
11		L10Z, L33Z, L38Z	11	L10Z, L33Z, L38Z		11	L10Z, L33Z, L38Z				
12		M37Z	12	M37Z		12	M37Z				
13		N01A, N01B, N01C, N33Z, N34Z	13	N01A, N01B, N01C, N33Z, N34Z		13	N01A, N01B, N01C, N33Z, N34Z				
17		R01A, R01B, R02Z, R12A, R12B, R12C	17	R01A, R01B, R02Z, R12A, R12B, R12C		17	R01A, R01B, R02Z, R12A, R12B, R12C				
21A		W02A, W02B	21A	W02A, W02B		21A	W02A, W02B				
21B		X06A, X06B, X33Z	21B	X06A, X06B, X33Z		21B	X06A, X06B, X33Z				
Prä		A11A, A13A, A13B	Prä	A11A, A13A, A13B		Prä	A11A, A13A, A13B				
45.72↔			BORP, VBOR	45.76↔			BORP, KORP, MKOR, VBOR	45.79.12↔			BORP, KORP, MKOR, VBOR
		05	F04Z, F13A, F13B, F13C			05	F04Z, F13A, F13B, F13C			05	F04Z, F13A, F13B, F13C
		06	G02A, G02B, G02C, G16A, G16B, G18A, G18B, G38Z			06	G02A, G02B, G02C, G16A, G16B, G18A, G18B, G33Z, G38Z			06	G02A, G02B, G02C, G16A, G16B, G18A, G18B, G33Z, G38Z
		10	K09A, K09B			10	K09A, K09B			10	K09A, K09B
		11	L10Z, L38Z			11	L10Z, L33Z, L38Z			11	L10Z, L33Z, L38Z
	12	M37Z	12		M37Z	12	M37Z				
	13	N01A, N01B, N01C, N33Z, N34Z	13		N01A, N01B, N01C, N33Z, N34Z	13	N01A, N01B, N01C, N33Z, N34Z				
	17	R01A, R01B, R02Z, R12A, R12B, R12C	17		R01A, R01B, R02Z, R12A, R12B, R12C	17	R01A, R01B, R02Z, R12A, R12B, R12C				
	21A	W02A, W02B	21A		W02A, W02B	21A	W02A, W02B				
	21B	X06A, X06B	21B		X06A, X06B, X33Z	21B	X06A, X06B, X33Z				
	Prä	A11A, A13A, A13B	Prä		A11A, A13A, A13B	Prä	A11A, A13A, A13B				
	45.73↔		BORP, KORP, MKOR, VBOR		45.79.00↔		BORP, KORP, MKOR, VBOR		45.79.20↔		BORP, KORP, MKOR, VBOR
		06	G02A, G02B, G02C, G16A, G16B, G18A, G18B, G33Z, G38Z			06	G02A, G02B, G02C, G16A, G16B, G18A, G18B, G33Z, G38Z			06	G02A, G02B, G02C, G16A, G16B, G18A, G18B, G33Z, G38Z
		07	H33Z			07	H33Z			07	H33Z
		11	L10Z, L33Z, L38Z			10	K09A, K09B			10	K09A, K09B
		12	M37Z			11	L10Z, L33Z, L38Z			11	L10Z, L33Z, L38Z
		13	N01A, N01B, N01C, N33Z, N34Z			12	M37Z			12	M37Z
17		R01A, R01B, R02Z, R12A, R12B, R12C	13	N01A, N01B, N01C, N33Z, N34Z		13	N01A, N01B, N01C, N33Z, N34Z				
21A		W02A, W02B	17	R01A, R01B, R02Z, R12A, R12B, R12C		17	R01A, R01B, R02Z, R12A, R12B, R12C				
21B		X06A, X06B, X33Z	21A	W02A, W02B		17	R01A, R01B, R02Z, R12A, R12B, R12C				
Prä		A11A, A13A, A13B	21B	X06A, X06B, X33Z		21A	W02A, W02B				
			Prä	A11A, A13A, A13B		21B	X06A, X06B, X33Z				
						Prä	A11A, A13A, A13B				

CHOP	MDC	DRG	CHOP	MDC	DRG	CHOP	MDC	DRG	
45.79.21↔		BORP, KORP, MKOR, VBOR	45.8x.00↔		BORP, KORP, MKOR, MVE, VBOR	45.90↔		BORP, KORP, MKOR, VBOR	
	05	F04Z, F13A, F13B, F13C		05	F04Z, F13A, F13B, F13C		06	G02A, G02B, G02C, G16A, G16B, G18A, G18B, G33Z, G38Z	
	06	G02A, G02B, G02C, G16A, G16B, G18A, G18B, G33Z, G38Z		06	G02A, G02B, G02C, G16A, G16B, G33Z, G38Z		07	H33Z	
	07	H33Z		07	H33Z		11	L33Z	
	10	K09A, K09B		10	K09A, K09B		17	R01A, R01B, R02Z, R12A, R12B, R12C	
	11	L10Z, L33Z, L38Z		11	L10Z, L33Z, L38Z		21A	W02A, W02B	
	12	M37Z		12	M37Z		21B	X06A, X06B, X06C	
	13	N01A, N01B, N01C, N33Z, N34Z		13	N01A, N01B, N01C, N33Z, N34Z		Prä	A11A, A13A, A13B	
	17	R01A, R01B, R02Z, R12A, R12B, R12C		17	R01A, R01B, R02Z, R12A, R12B, R12C		45.91.00↔	BORP, KORP, MKOR, VBOR	
	21A	W02A, W02B		21A	W02A, W02B		06	G02A, G02B, G02C, G16A, G16B, G18A, G18B, G33Z, G38Z	
	21B	X06A, X06B, X33Z		21B	X06A, X06B, X06C, X33Z		07	H33Z	
	Prä	A11A, A13A, A13B		45.8x.20↔	BORP, KORP, MKOR, MVE, VBOR		11	L33Z	
	45.79.22↔			BORP, KORP, MKOR, VBOR				17	R01A, R01B, R02Z, R12A, R12B, R12C
		05		F04Z, F13A, F13B, F13C	05		F04Z, F13A, F13B, F13C	21A	W02A, W02B
		06		G02A, G02B, G02C, G16A, G16B, G18A, G18B, G33Z, G38Z	06		G02A, G02B, G02C, G16A, G16B, G33Z, G38Z	21B	X06A, X06B, X06C, X33Z
		07		H33Z	07		H33Z	Prä	A11A, A13A, A13B
		10		K09A, K09B	10		K09A, K09B	45.91.11↔	BORP, KORP, MKOR, VBOR
11		L10Z, L33Z, L38Z	11	L10Z, L33Z, L38Z	06	G02A, G02B, G02C, G16A, G16B, G18A, G18B, G33Z, G38Z			
12		M37Z	12	M37Z	07	H33Z			
13		N01A, N01B, N01C, N33Z, N34Z	13	N01A, N01B, N01C, N33Z, N34Z	11	L33Z			
17		R01A, R01B, R02Z, R12A, R12B, R12C	17	R01A, R01B, R02Z, R12A, R12B, R12C	17	R01A, R01B, R02Z, R12A, R12B, R12C			
21A		W02A, W02B	21A	W02A, W02B	21A	W02A, W02B			
21B		X06A, X06B, X33Z	21B	X06A, X06B, X06C, X33Z	21B	X06A, X06B, X06C, X33Z			
Prä		A11A, A13A, A13B	45.8x.30↔	BORP, KORP, MKOR, MVE, VBOR	Prä	A11A, A13A, A13B			
45.79.29↔			BORP, KORP, MKOR, VBOR			45.91.12↔	BORP, KORP, MKOR, VBOR		
		05	F04Z, F13A, F13B, F13C	05	F04Z, F13A, F13B, F13C	06	G02A, G02B, G02C, G16A, G16B, G18A, G18B, G33Z, G38Z		
		06	G02A, G02B, G02C, G16A, G16B, G18A, G18B, G33Z, G38Z	06	G02A, G02B, G02C, G16A, G16B, G33Z, G38Z	07	H33Z		
		07	H33Z	07	H33Z	11	L33Z		
		10	K09A, K09B	10	K09A, K09B	17	R01A, R01B, R02Z, R12A, R12B, R12C		
	11	L10Z, L33Z, L38Z	11	L10Z, L33Z, L38Z	21A	W02A, W02B			
	12	M37Z	12	M37Z	21B	X06A, X06B, X06C, X33Z			
	13	N01A, N01B, N01C, N33Z, N34Z	13	N01A, N01B, N01C, N33Z, N34Z	Prä	A11A, A13A, A13B			
	17	R01A, R01B, R02Z, R12A, R12B, R12C	17	R01A, R01B, R02Z, R12A, R12B, R12C	45.91.99↔	BORP, KORP, MKOR, VBOR			
	21A	W02A, W02B	21A	W02A, W02B	06	G02A, G02B, G02C, G16A, G16B, G18A, G18B, G33Z, G38Z			
	21B	X06A, X06B, X33Z	21B	X06A, X06B, X06C, X33Z	07	H33Z			
	Prä	A11A, A13A, A13B	45.8x.99↔	BORP, KORP, MKOR, MVE, VBOR	11	L33Z			
	45.79.99↔		BORP, KORP, MKOR, VBOR			17	R01A, R01B, R02Z, R12A, R12B, R12C		
		05	F04Z, F13A, F13B, F13C	05	F04Z, F13A, F13B, F13C	21A	W02A, W02B		
		06	G02A, G02B, G02C, G16A, G16B, G18A, G18B, G33Z, G38Z	06	G02A, G02B, G02C, G16A, G16B, G33Z, G38Z	21B	X06A, X06B, X06C, X33Z		
		07	H33Z	07	H33Z	Prä	A11A, A13A, A13B		
		10	K09A, K09B	10	K09A, K09B	45.92↔	BORP, KORP, MKOR, VBOR		
11		L10Z, L33Z, L38Z	11	L10Z, L33Z, L38Z	05	F04Z, F13A, F13B, F13C			
12		M37Z	12	M37Z	06	G02A, G02B, G02C, G16A, G16B, G18A, G18B, G33Z, G38Z			
13		N01A, N01B, N01C, N33Z, N34Z	13	N01A, N01B, N01C, N33Z, N34Z	07	H33Z			
17		R01A, R01B, R02Z, R12A, R12B, R12C	17	R01A, R01B, R02Z, R12A, R12B, R12C	10	K09A, K09B			
21A		W02A, W02B	21A	W02A, W02B	11	L33Z			
21B		X06A, X06B, X33Z	21B	X06A, X06B, X06C, X33Z	17	R01A, R01B, R02Z, R12A, R12B, R12C			
Prä		A11A, A13A, A13B			21A	W02A, W02B			
					21B	X06A, X06B, X06C, X33Z			
					Prä	A11A, A13A, A13B			

CHOP	MDC	DRG	CHOP	MDC	DRG	CHOP	MDC	DRG	
45.93↔		BORP, KORP, MKOR, VBOR	46.10↔		BORP, VBOR	46.23↔		BORP, VBOR	
	06	G02A, G02B, G02C, G16A, G16B, G18A, G18B, G33Z, G38Z		06	G02A, G02B, G02C, G16A, G16B, G18A, G18B, G38Z		06	G02A, G02B, G02C, G16A, G16B, G38Z	
	07	H33Z		13	N11A		07	H33Z	
	11	L33Z		17	R01A, R01B, R02Z, R12A, R12B, R12C		11	L10Z, L33Z, L38Z	
	17	R01A, R01B, R02Z, R12A, R12B, R12C		21A	W02A, W02B		12	M37Z	
	21A	W02A, W02B		21B	X06A, X06B, X06C		13	N11A	
	21B	X06A, X06B, X06C, X33Z		Prä	A11A, A13A, A13B		17	R01A, R01B, R02Z, R12A, R12B, R12C	
	Prä	A11A, A13A, A13B			BORP, VBOR		21A	W02A, W02B	
		BORP, KORP, MKOR, VBOR		46.11↔			BORP, VBOR	21B	X06A, X06B, X06C, X33Z
		G02A, G02B, G02C, G16A, G16B, G18A, G18B, G33Z, G38Z		06	G02A, G02B, G02C, G16A, G16B, G18A, G18B, G38Z		Prä	A11A, A13A, A13B	
45.94↔		BORP, KORP, MKOR, VBOR	46.13↔		BORP, VBOR	46.24↔		BORP, VBOR	
	06	G02A, G02B, G02C, G16A, G16B, G18A, G18B, G33Z, G38Z		06	G02A, G02B, G02C, G16A, G16B, G18A, G18B, G38Z		06	G02A, G02B, G02C, G16A, G16B, G18A, G18B, G38Z	
	07	H33Z		11	L10Z, L38Z		11	L10Z, L38Z	
	11	L33Z		12	M37Z		12	M37Z	
	17	R01A, R01B, R02Z, R12A, R12B, R12C		13	N11A		17	R01A, R01B, R02Z, R12A, R12B, R12C	
	21A	W02A, W02B		17	R01A, R01B, R02Z, R12A, R12B, R12C		17	R01A, R01B, R02Z, R12A, R12B, R12C	
	21B	X06A, X06B, X06C, X33Z		21A	W02A, W02B		21A	W02A, W02B	
	Prä	A11A, A13A, A13B		21B	X06A, X06B, X06C		21B	X06A, X06B, X06C	
		BORP, KORP, MKOR, VBOR		Prä	A11A, A13A, A13B		Prä	A11A, A13A, A13B	
		G02A, G02B, G02C, G16A, G16B, G18A, G18B, G33Z, G38Z		06	G02A, G02B, G02C, G16A, G16B, G38Z		Prä	A11A, A13A, A13B	
45.95↔		BORP, KORP, MKOR, VBOR	46.14↔		BORP, VBOR	46.31↔		BORP, VBOR	
	06	G02A, G02B, G02C, G16A, G16B, G18A, G18B, G33Z, G38Z		06	G02A, G02B, G02C, G16A, G16B, G38Z		06	G02A, G02B, G02C, G16A, G16B, G18A, G18B, G38Z	
	07	H33Z		07	H33Z		11	L10Z, L38Z	
	11	L33Z		11	L10Z, L33Z, L38Z		12	M37Z	
	17	R01A, R01B, R02Z, R12A, R12B, R12C		12	M37Z		12	M37Z	
	21A	W02A, W02B		13	N11A		17	R01A, R01B, R02Z, R12A, R12B, R12C	
	21B	X06A, X06B, X06C, X33Z		17	R01A, R01B, R02Z, R12A, R12B, R12C		21A	W02A, W02B	
	Prä	A11A, A13A, A13B		21A	W02A, W02B		21B	X06A, X06B, X06C	
		BORP, KORP, MKOR, VBOR		21B	X06A, X06B, X06C, X33Z		Prä	A11A, A13A, A13B	
		G02A, G02B, G02C, G16A, G16B, G18A, G18B, G33Z, G38Z		Prä	A11A, A13A, A13B		06	G40Z, G46A, G46B, G46C, G47Z, G50Z	
46.01↔		BORP, VBOR	46.20↔		BORP, VBOR	46.33↔		BORP, VBOR	
	06	G02A, G02B, G02C, G16A, G16B, G18A, G18B, G38Z		06	G02A, G02B, G02C, G16A, G16B, G18A, G18B, G38Z		05	F04Z, F13A, F13B, F13C	
	11	L10Z, L38Z		06	G02A, G02B, G02C, G16A, G16B, G18A, G18B, G38Z		06	G02A, G02B, G02C, G16A, G16B, G18A, G18B, G38Z	
	12	M37Z		11	L10Z, L38Z		07	H33Z	
	17	R01A, R01B, R02Z, R12A, R12B, R12C		12	M37Z		10	K09A, K09B	
	21A	W02A, W02B		13	N11A		11	L10Z, L33Z, L38Z	
	21B	X06A, X06B, X06C		17	R01A, R01B, R02Z, R12A, R12B, R12C		12	M37Z	
	Prä	A11A, A13A, A13B		17	R01A, R01B, R02Z, R12A, R12B, R12C		17	R01A, R01B, R02Z, R12A, R12B, R12C	
		BORP, VBOR		21A	W02A, W02B		21A	W02A, W02B	
		G02A, G02B, G02C, G13Z, G21A, G21B, G38Z		21B	X06A, X06B, X06C		21B	X06A, X06B, X06C, X33Z	
46.02↔		BORP, VBOR	46.21↔		BORP, VBOR	46.34↔		BORP, VBOR	
	06	G02A, G02B, G02C, G13Z, G21A, G21B, G38Z		06	G02A, G02B, G02C, G16A, G16B, G18A, G18B, G38Z		05	F04Z, F13A, F13B, F13C	
	17	R01A, R01B, R02Z, R12A, R12B, R12C		11	L10Z, L38Z		06	G02A, G02B, G02C, G16A, G16B, G18A, G18B, G38Z	
	21A	W02A, W02B		12	M37Z		07	H33Z	
	21B	X06A, X06B, X06C		13	N11A		10	K09A, K09B	
	Prä	A11A, A13A, A13B		17	R01A, R01B, R02Z, R12A, R12B, R12C		11	L10Z, L33Z, L38Z	
		BORP, VBOR		17	R01A, R01B, R02Z, R12A, R12B, R12C		12	M37Z	
		G02A, G02B, G02C, G16A, G16B, G18A, G18B, G38Z		21A	W02A, W02B		17	R01A, R01B, R02Z, R12A, R12B, R12C	
		L10Z, L38Z		21B	X06A, X06B, X06C		21A	W02A, W02B	
		M37Z		Prä	A11A, A13A, A13B		21B	X06A, X06B, X06C, X33Z	
46.03↔		BORP, VBOR	46.22↔		BORP, VBOR	46.34↔		BORP, VBOR	
	06	G02A, G02B, G02C, G16A, G16B, G18A, G18B, G38Z		06	G02A, G02B, G02C, G16A, G16B, G18A, G18B, G38Z		07	H33Z	
	11	L10Z, L38Z		11	L10Z, L38Z		10	K09A, K09B	
	12	M37Z		12	M37Z		11	L10Z, L33Z, L38Z	
	13	N11A		13	N11A		12	M37Z	
	17	R01A, R01B, R02Z, R12A, R12B, R12C		17	R01A, R01B, R02Z, R12A, R12B, R12C		17	R01A, R01B, R02Z, R12A, R12B, R12C	
	21A	W02A, W02B		17	R01A, R01B, R02Z, R12A, R12B, R12C		21A	W02A, W02B	
	21B	X06A, X06B, X06C		21A	W02A, W02B		21B	X06A, X06B, X06C, X33Z	
	Prä	A11A, A13A, A13B		21B	X06A, X06B, X06C		Prä	A11A, A13A, A13B	
		BORP, VBOR		Prä	A11A, A13A, A13B			BORP, VBOR	
	G02A, G02B, G02C, G13Z, G21A, G21B, G38Z	06	G16A, G16B, G18A, G18B, G38Z		F04Z, F13A, F13B, F13C				
46.04↔		BORP, VBOR	46.22↔		BORP, VBOR	46.34↔		BORP, VBOR	
	06	G02A, G02B, G02C, G13Z, G21A, G21B, G38Z		06	G16A, G16B, G18A, G18B, G38Z		06	G02A, G02B, G02C, G16A, G16B, G18A, G18B, G38Z	
	21A	W02A, W02B		13	N11A		07	H33Z	
	21B	X06A, X06B, X06C		17	R01A, R01B, R02Z, R12A, R12B, R12C		10	K09A, K09B	
	Prä	A11A, A13A, A13B		17	R01A, R01B, R02Z, R12A, R12B, R12C		11	L10Z, L33Z, L38Z	
		BORP, VBOR		21A	W02A, W02B		12	M37Z	
		G02A, G02B, G02C, G13Z, G21A, G21B, G38Z		21B	X06A, X06B, X06C		17	R01A, R01B, R02Z, R12A, R12B, R12C	
		L10Z, L38Z		Prä	A11A, A13A, A13B		21A	W02A, W02B	
		M37Z			BORP, VBOR		21B	X06A, X06B, X06C, X33Z	
		N11A		06	G16A, G16B, G18A, G18B, G38Z		Prä	A11A, A13A, A13B	

CHOP	MDC	DRG	CHOP	MDC	DRG	CHOP	MDC	DRG
46.52.00↔		BORP, VBOR	46.72.11↔	06	BORP, VBOR G16A, G16B, G18A, G18B, G38Z	46.79.22↔	06	BORP, VBOR G13Z, G16A, G16B, G18A, G18B, G21A, G21B, G38Z
	05	F04Z, F13A		21A	W02A, W02B		17	R01A, R01B, R02Z, R12A, R12B, R12C
	06	G02A, G02B, G02C, G04A, G04B, G07Z, G16A, G16B, G18A, G18B, G38Z	46.72.12↔	21B	X06A, X06B		21A	W02A, W02B
	21A	W02A, W02B		06	BORP, VBOR G16A, G16B, G18A, G18B, G38Z	46.79.30↔	21B	X06A, X06B
	21B	X06A, X06B		21A	W02A, W02B		06	BORP, VBOR G13Z, G16A, G16B, G18A, G18B, G21A, G21B, G38Z
	Prä	A11A, A13A, A13B	46.72.99†↔	21B	X06A, X06B		17	R01A, R01B, R02Z, R12A, R12B, R12C
46.52.10↔		BORP, VBOR	46.73↔	06	BORP, VBOR G16A, G16B, G18A, G18B, G38Z	46.79.31↔	21A	W02A, W02B
	05	F04Z, F13A		21A	W02A, W02B		21B	X06A, X06B
	06	G02A, G02B, G02C, G04A, G04B, G07Z, G16A, G16B, G18A, G18B, G38Z	46.74.00†↔	21B	X06A, X06B		06	BORP, VBOR G13Z, G16A, G16B, G18A, G18B, G21A, G21B, G38Z
	21A	W02A, W02B	46.74.10†↔	06	G40Z, G46A, G46B, G46C, G47Z, G50Z		17	R01A, R01B, R02Z, R12A, R12B, R12C
	21B	X06A, X06B	46.74.11↔	06	G40Z, G46A, G46B, G46C, G47Z, G50Z	46.79.32↔	21A	W02A, W02B
	Prä	A11A, A13A, A13B		06	BORP, VBOR G16A, G16B, G18A, G18B, G38Z		21B	X06A, X06B
46.52.20↔		BORP, VBOR	46.74.12↔	21A	W02A, W02B	46.79.33↔	06	BORP, VBOR G13Z, G16A, G16B, G18A, G18B, G21A, G21B, G38Z
	05	F04Z, F13A	46.74.99†↔	21B	X06A, X06B		17	R01A, R01B, R02Z, R12A, R12B, R12C
	06	G02A, G02B, G02C, G04A, G04B, G07Z, G16A, G16B, G18A, G18B, G38Z	46.75↔	06	G40Z, G46A, G46B, G46C, G47Z, G50Z	46.79.34↔	21A	W02A, W02B
	21A	W02A, W02B		21A	W02A, W02B		21B	X06A, X06B
	21B	X06A, X06B	46.74.12↔	21B	X06A, X06B	46.79.35↔	06	BORP, VBOR G13Z, G16A, G16B, G18A, G18B, G21A, G21B, G38Z
	Prä	A11A, A13A, A13B	46.74.99†↔	06	BORP, VBOR G16A, G16B, G18A, G18B, G38Z		17	R01A, R01B, R02Z, R12A, R12B, R12C
46.52.99↔		BORP, VBOR	46.75↔	06	BORP, VBOR G16A, G16B, G18A, G18B, G38Z	46.79.36↔	21A	W02A, W02B
	05	F04Z, F13A		21A	W02A, W02B		21B	X06A, X06B
	06	G02A, G02B, G02C, G04A, G04B, G07Z, G16A, G16B, G18A, G18B, G38Z	46.76.00†↔	21B	X06A, X06B	46.79.37↔	06	BORP, VBOR G13Z, G16A, G16B, G18A, G18B, G21A, G21B, G38Z
	21A	W02A, W02B	46.76.10†↔	06	G40Z, G48A, G48B		17	R01A, R01B, R02Z, R12A, R12B, R12C
	21B	X06A, X06B	46.76.11↔	06	G40Z, G48A, G48B	46.79.41↔	21A	W02A, W02B
	Prä	A11A, A13A, A13B	46.76.12↔	06	BORP, VBOR G16A, G16B, G18A, G18B, G38Z		21B	X06A, X06B
46.61↔		BORP, VBOR	46.76.12↔	21A	W02A, W02B	46.79.42↔	06	BORP, VBOR G13Z, G16A, G16B, G18A, G18B, G21A, G21B, G38Z
	06	G16A, G16B, G18A, G18B, G38Z		21B	X06A, X06B		17	R01A, R01B, R02Z, R12A, R12B, R12C
	07	H06Z	46.76.12↔	06	BORP, VBOR G16A, G16B, G18A, G18B, G38Z	46.79.43↔	21A	W02A, W02B
	21A	W02A, W02B	46.76.12↔	21A	W02A, W02B		21B	X06A, X06B
	21B	X06A, X06B	46.76.12↔	21B	X06A, X06B	46.79.44↔	06	BORP, VBOR G13Z, G16A, G16B, G18A, G18B, G21A, G21B, G38Z
46.62↔		BORP, VBOR	46.76.12↔	06	BORP, VBOR G16A, G16B, G18A, G18B, G38Z	46.79.45↔	17	R01A, R01B, R02Z, R12A, R12B, R12C
	06	G02A, G02B, G02C, G16A, G16B, G18A, G18B, G38Z	46.76.12↔	21A	W02A, W02B		21A	W02A, W02B
	07	H06Z	46.76.12↔	21B	X06A, X06B	46.79.46↔	21B	X06A, X06B
	17	R01A, R01B, R02Z, R12A, R12B, R12C	46.76.12↔	06	BORP, VBOR G16A, G16B, G18A, G18B, G38Z	46.79.47↔	06	BORP, VBOR G13Z, G16A, G16B, G18A, G18B, G21A, G21B, G38Z
	21A	W02A, W02B	46.76.12↔	21A	W02A, W02B		17	R01A, R01B, R02Z, R12A, R12B, R12C
	21B	X06A, X06B	46.76.12↔	21B	X06A, X06B	46.79.48↔	21A	W02A, W02B
	Prä	A11A, A13A, A13B	46.76.12↔	06	BORP, VBOR G16A, G16B, G18A, G18B, G38Z	46.79.49↔	21B	X06A, X06B
46.63↔		BORP, VBOR	46.76.12↔	21A	W02A, W02B	46.79.50↔	06	BORP, VBOR G13Z, G16A, G16B, G18A, G18B, G21A, G21B, G38Z
	06	G16A, G16B, G18A, G18B, G38Z	46.76.12↔	21B	X06A, X06B		17	R01A, R01B, R02Z, R12A, R12B, R12C
	07	H06Z	46.76.12↔	06	G40Z, G48A, G48B	46.79.51↔	21A	W02A, W02B
	21A	W02A, W02B	46.76.12↔	06	G40Z, G48A, G48B		21B	X06A, X06B
	21B	X06A, X06B	46.76.12↔	06	BORP, VBOR G13Z, G16A, G16B, G18A, G18B, G21A, G21B, G38Z	46.79.52↔	06	BORP, VBOR G13Z, G16A, G16B, G18A, G18B, G21A, G21B, G38Z
46.64↔		BORP, VBOR	46.76.12↔	17	R01A, R01B, R02Z, R12A, R12B, R12C	46.79.53↔	17	R01A, R01B, R02Z, R12A, R12B, R12C
	06	G16A, G16B, G18A, G18B, G38Z	46.76.12↔	21A	W02A, W02B		21A	W02A, W02B
	07	H06Z	46.76.12↔	21B	X06A, X06B	46.79.54↔	21B	X06A, X06B
	17	R01A, R01B, R02Z, R12A, R12B, R12C	46.76.12↔	06	G40Z, G48A, G48B	46.79.55↔	06	BORP, VBOR G13Z, G16A, G16B, G18A, G18B, G21A, G21B, G38Z
	21A	W02A, W02B	46.76.12↔	06	BORP, VBOR G16A, G16B, G18A, G18B, G38Z		17	R01A, R01B, R02Z, R12A, R12B, R12C
	21B	X06A, X06B, X06C	46.76.12↔	21A	W02A, W02B	46.79.56↔	21A	W02A, W02B
46.71↔		BORP, VBOR	46.76.12↔	21B	X06A, X06B	46.79.57↔	21B	X06A, X06B
	06	G16A, G16B, G18A, G18B, G38Z	46.76.12↔	06	G13Z, G16A, G16B, G18A, G18B, G21A, G21B, G38Z	46.79.58↔	06	BORP, VBOR G13Z, G16A, G16B, G18A, G18B, G21A, G21B, G38Z
	21A	W02A, W02B	46.76.12↔	17	R01A, R01B, R02Z, R12A, R12B, R12C		17	R01A, R01B, R02Z, R12A, R12B, R12C
	21B	X06A, X06B	46.76.12↔	21A	W02A, W02B	46.79.59↔	21A	W02A, W02B
46.72.00†↔		G40Z, G46A, G46B, G46C, G47Z, G50Z	46.76.12↔	21B	X06A, X06B	46.79.60↔	21B	X06A, X06B
46.72.10†↔		G40Z, G46A, G46B, G46C, G47Z, G50Z	46.76.12↔	06	G40Z, G46A, G46B, G46C, G47Z, G50Z	46.79.61↔	06	BORP, VBOR G13Z, G16A, G16B, G18A, G18B, G21A, G21B, G38Z

PROZ

CHOP	MDC	DRG	CHOP	MDC	DRG	CHOP	MDC	DRG
46.80↔		BORP, VBOR	46.92↔		BORP, VBOR	46.99.52↔	06	G04A, G04B, G07Z, G12A, G12B, G12C, G38Z
	06	G02A, G02B, G02C, G16A, G16B, G18A, G18B, G38Z		06	G04A, G04B, G07Z, G38Z		07	H06Z, H33Z
	07	H06Z		17	R01A, R01B, R02Z, R12A, R12B, R12C		13	N11A, N11B
	17	R01A, R01B, R02Z, R12A, R12B, R12C		21A	W02A, W02B		17	R01A, R01B, R02Z, R12A, R12B, R12C
	21A	W02A, W02B	46.93↔		BORP, VBOR		21A	W02A, W02B
	21B	X06A, X06B		05	F04Z, F13A		21B	X06A, X06B, X33Z
	Prä	A11A, A13A, A13B		06	G16A, G16B, G18A, G18B, G38Z	46.99.60‡↔	06	G40Z, G48A, G48B
46.81↔		BORP, VBOR		21A	W02A, W02B	46.99.61↔	06	G04A, G04B, G07Z, G12A, G12B, G12C, G38Z
	06	G16A, G16B, G18A, G18B, G38Z	46.94↔		BORP, VBOR		07	H06Z, H33Z
	07	H06Z		05	F04Z, F13A		13	N11A, N11B
	17	R01A, R01B, R02Z, R12A, R12B, R12C		06	G16A, G16B, G18A, G18B, G38Z		17	R01A, R01B, R02Z, R12A, R12B, R12C
	21A	W02A, W02B		21A	W02A, W02B		21A	W02A, W02B
	21B	X06A, X06B, X06C		21B	X06A, X06B		21B	X06A, X06B, X33Z
46.82↔		BORP, VBOR	46.97.00↔		BORP, KORP, MKOR, VBOR	46.99.62↔	06	G04A, G04B, G07Z, G12A, G12B, G12C, G38Z
	06	G16A, G16B, G18A, G18B, G38Z		05	F04Z, F13A, F13B, F13C		07	H06Z, H33Z
	07	H06Z		06	G16A, G16B, G18A, G18B, G38Z		13	N11A, N11B
	17	R01A, R01B, R02Z, R12A, R12B, R12C		07	H06Z		17	R01A, R01B, R02Z, R12A, R12B, R12C
	21A	W02A, W02B		10	K09A, K09B		21A	W02A, W02B
	21B	X06A, X06B, X06C		17	R01A, R01B, R02Z, R12A, R12B, R12C		21B	X06A, X06B, X33Z
46.85.00‡↔	06	G40Z, G48A, G48B		21A	W02A, W02B	46.99.63‡↔	06	G40Z, G48A, G48B
46.85.10‡↔	06	G40Z, G48A, G48B		21B	X06A, X06B	46.99.70‡↔	06	G40Z, G48A, G48B
46.85.11↔	06	G04A, G04B, G07Z, G38Z	46.97.10↔		BORP, KORP, MKOR, VBOR	46.99.71↔	06	G04A, G04B, G07Z, G12A, G12B, G12C, G38Z
	17	R01A, R01B, R02Z, R12A, R12B, R12C		05	F04Z, F13A, F13B, F13C		07	H06Z, H33Z
	21A	W02A, W02B		06	G16A, G16B, G18A, G18B, G38Z		13	N11A, N11B
	21B	X06A, X06B		07	H06Z		17	R01A, R01B, R02Z, R12A, R12B, R12C
46.85.12↔	06	G04A, G04B, G07Z, G38Z		10	K09A, K09B		21A	W02A, W02B
	17	R01A, R01B, R02Z, R12A, R12B, R12C		17	R01A, R01B, R02Z, R12A, R12B, R12C	46.99.72↔	06	G04A, G04B, G07Z, G12A, G12B, G12C, G38Z
	21A	W02A, W02B		21A	W02A, W02B		07	H06Z, H33Z
	21B	X06A, X06B		21B	X06A, X06B		13	N11A, N11B
46.85.20‡↔	06	G40Z, G48A, G48B		Prä	A01A, A07A, A16A		17	R01A, R01B, R02Z, R12A, R12B, R12C
46.85.21↔	06	G04A, G04B, G07Z, G38Z	46.97.99↔		BORP, KORP, MKOR, VBOR		21A	W02A, W02B
	17	R01A, R01B, R02Z, R12A, R12B, R12C		05	F04Z, F13A, F13B, F13C		21B	X06A, X06B, X33Z
	21A	W02A, W02B		06	G16A, G16B, G18A, G18B, G38Z	46.99.80↔	06	G04A, G04B, G07Z, G12A, G12B, G12C, G38Z
	21B	X06A, X06B		07	H06Z		07	H06Z, H33Z
46.85.22↔	06	G04A, G04B, G07Z, G38Z		10	K09A, K09B		13	N11A, N11B
	17	R01A, R01B, R02Z, R12A, R12B, R12C		17	R01A, R01B, R02Z, R12A, R12B, R12C		17	R01A, R01B, R02Z, R12A, R12B, R12C
	21A	W02A, W02B		21A	W02A, W02B		21A	W02A, W02B
	21B	X06A, X06B		21B	X06A, X06B		21B	X06A, X06B, X33Z
46.85.30‡↔	06	G40Z, G48A, G48B		Prä	A01A, A07A, A16A	46.99.90‡↔	06	G40Z, G48A, G48B
46.85.31↔	06	G04A, G04B, G07Z, G38Z	46.99.00‡↔	06	G40Z, G48A, G48B	46.99.91↔	06	G04A, G04B, G07Z, G12A, G12B, G12C, G38Z
	17	R01A, R01B, R02Z, R12A, R12B, R12C	46.99.10↔	06	G04A, G04B, G07Z, G12A, G12B, G12C, G38Z		07	H06Z, H33Z
	21A	W02A, W02B		07	H06Z, H33Z		13	N11A, N11B
	21B	X06A, X06B		13	N11A, N11B		17	R01A, R01B, R02Z, R12A, R12B, R12C
46.85.32↔	06	G04A, G04B, G07Z, G38Z		17	R01A, R01B, R02Z, R12A, R12B, R12C		21A	W02A, W02B
	17	R01A, R01B, R02Z, R12A, R12B, R12C		21A	W02A, W02B		21B	X06A, X06B, X33Z
	21A	W02A, W02B		21B	X06A, X06B, X33Z	46.99.92↔	06	G04A, G04B, G07Z, G12A, G12B, G12C, G38Z
	21B	X06A, X06B	46.99.50‡↔	06	G40Z, G48A, G48B		07	H06Z, H33Z
46.85.99‡↔	06	G40Z, G48A, G48B	46.99.51↔	06	G04A, G04B, G07Z, G12A, G12B, G12C, G38Z		13	N11A, N11B
46.91↔		BORP, VBOR		07	H06Z, H33Z		17	R01A, R01B, R02Z, R12A, R12B, R12C
	06	G04A, G04B, G07Z, G38Z		13	N11A, N11B		21A	W02A, W02B
	17	R01A, R01B, R02Z, R12A, R12B, R12C		17	R01A, R01B, R02Z, R12A, R12B, R12C		21B	X06A, X06B, X33Z
	21A	W02A, W02B		21A	W02A, W02B			
	21B	X06A, X06B		21B	X06A, X06B, X33Z			

CHOP	MDC	DRG	CHOP	MDC	DRG	CHOP	MDC	DRG
46.99.93↔	06	G04A, G04B, G07Z, G12A, G12B, G12C, G38Z	48.25↔		BORP, VBOR	48.5x.00↔		BORP, KORP, MKOR, MVE, VBOR
	07	H06Z, H33Z	48.26↔	06	G04A, G04B, G07Z, G38Z	06	G16A, G16B, G33Z, G38Z	
	13	N11A, N11B			BORP, VBOR	07	H33Z	
	17	R01A, R01B, R02Z, R12A, R12B, R12C	48.31±↔	06	G04A, G04B, G07Z, G38Z	11	L10Z, L33Z, L38Z	
	21A	W02A, W02B	48.32±↔	06	G40Z, G48A, G48B	12	M01A, M01B, M37Z	
	21B	X06A, X06B, X33Z	48.33±↔	06	G40Z, G48A, G48B	13	N01A, N01B, N01C, N33Z, N34Z	
46.99.94↔	06	G04A, G04B, G07Z, G12A, G12B, G12C, G38Z	48.34±↔	06	G40Z, G48A, G48B	17	R01A, R01B, R02Z, R12A, R12B, R12C	
	07	H06Z, H33Z	48.35.00↔	06	G13Z, G21A, G21B	21A	W02A, W02B	
	13	N11A, N11B		09	J03A, J03B, J04A, J04B, J11A, J11B, J16Z	21B	X06A, X06B, X06C, X33Z	
	17	R01A, R01B, R02Z, R12A, R12B, R12C	48.35.10↔	21A	W02A, W02B		BORP, KORP, MKOR, MVE, VBOR	
	21A	W02A, W02B		21B	X06A, X06B, X06C	06	G16A, G16B, G33Z, G38Z	
	21B	X06A, X06B, X33Z		06	G13Z, G21A, G21B	07	H33Z	
47.01↔		BORP, VBOR	48.35.11↔	09	J03A, J03B, J04A, J04B, J11A, J11B, J16Z	11	L10Z, L33Z, L38Z	
06	G07Z, G22A, G22B, G22C, G23A, G23B, G23C			21A	W02A, W02B	12	M01A, M01B, M37Z	
	13	N08Z		21B	X06A, X06B, X06C	13	N01A, N01B, N01C, N33Z, N34Z	
47.09↔		BORP, VBOR	48.35.20↔	06	G13Z, G21A, G21B	17	R01A, R01B, R02Z, R12A, R12B, R12C	
06	G07Z, G22A, G22B, G22C, G23A, G23B, G23C			09	J03A, J03B, J04A, J04B, J11A, J11B, J16Z	21A	W02A, W02B	
	13	N11A, N11B		21A	W02A, W02B	21B	X06A, X06B, X06C, X33Z	
47.11↔		BORP, VBOR	48.35.21↔	06	G13Z, G21A, G21B	48.5x.11↔		BORP, KORP, MKOR, MVE, VBOR
06	G07Z, G22A, G22B, G22C, G23A, G23B, G23C			09	J03A, J03B, J04A, J04B, J11A, J11B, J16Z	06	G16A, G16B, G33Z, G38Z	
	13	N08Z		21A	W02A, W02B	07	H33Z	
47.19↔		BORP, VBOR	48.35.29↔	06	G13Z, G21A, G21B	11	L10Z, L33Z, L38Z	
06	G07Z, G22A, G22B, G22C, G23A, G23B, G23C			09	J03A, J03B, J04A, J04B, J11A, J11B, J16Z	12	M01A, M01B, M37Z	
	13	N11A, N11B		21A	W02A, W02B	13	N01A, N01B, N01C, N33Z, N34Z	
47.2↔		BORP, VBOR	48.35.99↔	06	G13Z, G21A, G21B	17	R01A, R01B, R02Z, R12A, R12B, R12C	
06	G07Z, G22A, G22B, G22C, G23A, G23B, G23C			09	J03A, J03B, J04A, J04B, J11A, J11B, J16Z	21A	W02A, W02B	
	13	N11A, N11B		21A	W02A, W02B	21B	X06A, X06B, X06C, X33Z	
47.71↔		BORP, VBOR	48.41↔	06	BORP, KORP, MKOR, VBOR	48.5x.99↔		BORP, KORP, MKOR, MVE, VBOR
06	G07Z, G22A, G22B, G22C, G23A, G23B, G23C			06	G16A, G16B, G17Z, G33Z, G38Z	06	G16A, G16B, G33Z, G38Z	
	13	N11A, N11B		07	H33Z	07	H33Z	
47.91↔		BORP, VBOR		11	L10Z, L33Z, L38Z	11	L10Z, L33Z, L38Z	
06	G07Z, G22A, G22B, G22C, G23A, G23B, G23C			12	M01A, M01B, M37Z	12	M01A, M01B, M37Z	
	13	N11A, N11B		13	N01A, N01B, N01C, N33Z, N34Z	13	N01A, N01B, N01C, N33Z, N34Z	
47.92↔		BORP, VBOR		17	R01A, R01B, R02Z, R12A, R12B, R12C	17	R01A, R01B, R02Z, R12A, R12B, R12C	
06	G07Z, G22A, G22B, G22C, G23A, G23B, G23C			21A	W02A, W02B	21A	W02A, W02B	
	13	N11A, N11B		21B	X06A, X06B, X06C	21B	X06A, X06B, X06C, X33Z	
47.99↔		BORP, VBOR		06	BORP, KORP, MKOR, VBOR	48.61↔		BORP, KORP, MKOR, MVE, VBOR
06	G07Z, G22A, G22B, G22C, G23A, G23B, G23C			06	G16A, G16B, G17Z, G33Z, G38Z	06	G16A, G16B, G33Z, G38Z	
	13	N11A, N11B		07	H33Z	07	H33Z	
48.0↔		BORP, VBOR		11	L10Z, L33Z, L38Z	11	L10Z, L33Z, L38Z	
06	G04A, G04B, G07Z, G38Z			12	M01A, M01B, M37Z	12	M01A, M01B, M37Z	
21A	W02A, W02B			13	N01A, N01B, N01C, N33Z, N34Z	13	N01A, N01B, N01C, N33Z, N34Z	
21B	X06A, X06B, X06C			17	R01A, R01B, R02Z, R12A, R12B, R12C	17	R01A, R01B, R02Z, R12A, R12B, R12C	
48.1↔		BORP, VBOR	48.49↔	06	BORP, KORP, MKOR, VBOR	21A	W02A, W02B	
06	G02A, G02B, G02C, G16A, G16B, G18A, G18B, G33Z, G38Z			06	G16A, G16B, G17Z, G33Z, G38Z	21B	X06A, X06B, X06C, X33Z	
	07	H33Z		07	H33Z	17	R01A, R01B, R02Z, R12A, R12B, R12C	
	11	L33Z		11	L10Z, L33Z, L38Z	21A	W02A, W02B	
	17	R01A, R01B, R02Z, R12A, R12B, R12C		12	M01A, M01B, M37Z	21B	X06A, X06B, X06C, X33Z	
	21A	W02A, W02B		13	N01A, N01B, N01C, N33Z, N34Z		BORP, KORP, MKOR, MVE, VBOR	
	21B	X06A, X06B, X06C, X33Z		17	R01A, R01B, R02Z, R12A, R12B, R12C	06	G16A, G16B, G33Z, G38Z	
	Prä	A11A, A13A, A13B		07	H33Z	07	H33Z	
48.21↔		BORP, VBOR		11	L10Z, L33Z, L38Z	11	L10Z, L33Z, L38Z	
06	G04A, G04B, G07Z, G38Z			12	M01A, M01B, M37Z	12	M01A, M01B, M37Z	
21A	W02A, W02B			13	N01A, N01B, N01C, N33Z, N34Z	13	N01A, N01B, N01C, N33Z, N34Z	
21B	X06A, X06B, X06C			17	R01A, R01B, R02Z, R12A, R12B, R12C	17	R01A, R01B, R02Z, R12A, R12B, R12C	
48.22±↔	06	G40Z, G48A, G48B		21A	W02A, W02B	21A	W02A, W02B	
48.24±↔	06	G40Z, G48A, G48B		21B	X06A, X06B, X06C, X33Z	21B	X06A, X06B, X06C, X33Z	

PROZ

CHOP	MDC	DRG	CHOP	MDC	DRG	CHOP	MDC	DRG	
48.62↔		BORP, KORP, MKOR, MVE, VBOR	48.64.10↔		BORP, KORP, MKOR, MVE, VBOR	48.69.11↔		BORP, KORP, MKOR, MVE, VBOR	
	06	G16A, G16B, G33Z, G38Z		06	G16A, G16B, G17Z, G33Z, G38Z		06	G16A, G16B, G17Z, G33Z, G38Z	
	07	H33Z		07	H33Z		07	H33Z	
	11	L10Z, L33Z, L38Z		11	L10Z, L33Z, L38Z		11	L10Z, L33Z, L38Z	
	12	M01A, M01B, M37Z		12	M01A, M01B, M37Z		12	M01A, M01B, M37Z	
	13	N01A, N01B, N01C, N33Z, N34Z		13	N01A, N01B, N01C, N33Z, N34Z		13	N01A, N01B, N01C, N33Z, N34Z	
	17	R01A, R01B, R02Z, R12A, R12B, R12C		17	R01A, R01B, R02Z, R12A, R12B, R12C		17	R01A, R01B, R02Z, R12A, R12B, R12C	
	21A	W02A, W02B		21A	W02A, W02B		21A	W02A, W02B	
	21B	X06A, X06B, X06C, X33Z		21B	X06A, X06B, X06C, X33Z		21B	X06A, X06B, X06C, X33Z	
	48.63.00↔			BORP, KORP, MKOR, MVE, VBOR	48.64.99↔			BORP, KORP, MKOR, MVE, VBOR	48.69.99↔
06		G16A, G16B, G17Z, G33Z, G38Z	06	G16A, G16B, G17Z, G33Z, G38Z		06	G16A, G16B, G17Z, G33Z, G38Z		
07		H33Z	07	H33Z		07	H33Z		
11		L10Z, L33Z, L38Z	11	L10Z, L33Z, L38Z		11	L10Z, L33Z, L38Z		
12		M01A, M01B, M37Z	12	M01A, M01B, M37Z		12	M01A, M01B, M37Z		
13		N01A, N01B, N01C, N33Z, N34Z	13	N01A, N01B, N01C, N33Z, N34Z		13	N01A, N01B, N01C, N33Z, N34Z		
17		R01A, R01B, R02Z, R12A, R12B, R12C	17	R01A, R01B, R02Z, R12A, R12B, R12C		17	R01A, R01B, R02Z, R12A, R12B, R12C		
21A		W02A, W02B	21A	W02A, W02B		21A	W02A, W02B		
21B		X06A, X06B, X06C, X33Z	21B	X06A, X06B, X06C, X33Z		21B	X06A, X06B, X06C, X33Z		
48.63.10↔			BORP, KORP, MKOR, MVE, VBOR	48.65↔			BORP, KORP, MKOR, MVE, VBOR	48.71↔	
	06	G16A, G16B, G17Z, G33Z, G38Z	06		G16A, G16B, G17Z, G33Z, G38Z	06	G16A, G16B, G18A, G18B, G38Z		
	07	H33Z	07		H33Z	21A	W02A, W02B		
	11	L10Z, L33Z, L38Z	07		H33Z	21B	X06A, X06B		
	12	M01A, M01B, M37Z	11		L10Z, L33Z, L38Z	48.72↔			BORP, VBOR
	13	N01A, N01B, N01C, N33Z, N34Z	12		M37Z		06		G16A, G16B, G18A, G18B, G38Z
	17	R01A, R01B, R02Z, R12A, R12B, R12C	13		N01A, N01B, N01C, N33Z, N34Z	21A	W02A, W02B		
	21A	W02A, W02B	17		R01A, R01B, R02Z, R12A, R12B, R12C	21B	X06A, X06B		
	21B	X06A, X06B, X06C, X33Z	21A		W02A, W02B	48.73↔			BORP, VBOR
			21B		X06A, X06B, X06C, X33Z		06		G12A, G12B, G12C
48.63.99↔		BORP, KORP, MKOR, MVE, VBOR	48.69.00↔		BORP, MVE, VBOR	21A	W02A, W02B		
	06	G16A, G16B, G17Z, G33Z, G38Z		06	G16A, G16B, G17Z, G33Z, G38Z	21B	X06A, X06B		
	07	H33Z		07	H33Z	48.74↔		BORP, VBOR	
	11	L10Z, L33Z, L38Z		11	L10Z, L33Z, L38Z		06	G02A, G02B, G02C, G12A, G12B, G12C, G33Z, G38Z	
	12	M01A, M01B, M37Z		12	M01A, M01B, M37Z	07	H33Z		
	13	N01A, N01B, N01C, N33Z, N34Z		13	N01A, N01B, N01C, N33Z, N34Z	17	R01A, R01B, R02Z, R12A, R12B, R12C		
	17	R01A, R01B, R02Z, R12A, R12B, R12C		17	R01A, R01B, R02Z, R12A, R12B, R12C	21A	W02A, W02B		
	21A	W02A, W02B		21A	W02A, W02B	21B	X06A, X06B, X06C, X33Z		
	21B	X06A, X06B, X06C, X33Z		21B	X06A, X06B, X06C, X33Z	Prä	A11A, A13A, A13B		
	48.64.00↔			BORP, KORP, MKOR, MVE, VBOR	48.69.10↔		BORP, MVE, VBOR	48.75↔	
06		G16A, G16B, G17Z, G33Z, G38Z	06	G16A, G16B, G17Z, G33Z, G38Z		06	G16A, G16B, G18A, G18B, G38Z		
07		H33Z	07	H33Z		13	N04Z, N06Z		
11		L10Z, L33Z, L38Z	11	L10Z, L33Z, L38Z		21A	W02A, W02B		
12		M01A, M01B, M37Z	12	M01A, M01B, M37Z		21B	X06A, X06B		
13		N01A, N01B, N01C, N33Z, N34Z	13	N01A, N01B, N01C, N33Z, N34Z		48.76.00↔			BORP, VBOR
17		R01A, R01B, R02Z, R12A, R12B, R12C	17	R01A, R01B, R02Z, R12A, R12B, R12C			06		G12A, G12B, G12C
21A		W02A, W02B	21A	W02A, W02B		13	N04Z, N06Z		
21B		X06A, X06B, X06C, X33Z	21B	X06A, X06B, X06C, X33Z		21A	W02A, W02B		
						21B	X06A, X06B		
48.64.10↔		BORP, KORP, MKOR, MVE, VBOR	48.69.10↔		BORP, MVE, VBOR	48.76.10↔		BORP, VBOR	
	06	G16A, G16B, G17Z, G33Z, G38Z		06	G16A, G16B, G17Z, G33Z, G38Z		06	G16A, G16B, G18A, G18B, G38Z	
	07	H33Z		07	H33Z		13	N04Z, N06Z	
	11	L10Z, L33Z, L38Z		11	L10Z, L33Z, L38Z		21A	W02A, W02B	
	12	M01A, M01B, M37Z		12	M01A, M01B, M37Z		21B	X06A, X06B	
	13	N01A, N01B, N01C, N33Z, N34Z		13	N01A, N01B, N01C, N33Z, N34Z		48.76.00↔		BORP, VBOR
	17	R01A, R01B, R02Z, R12A, R12B, R12C		17	R01A, R01B, R02Z, R12A, R12B, R12C			06	G12A, G12B, G12C
	21A	W02A, W02B		21A	W02A, W02B		13	N04Z, N06Z	
	21B	X06A, X06B, X06C, X33Z		21B	X06A, X06B, X06C, X33Z		21A	W02A, W02B	
							21B	X06A, X06B	

CHOP	MDC	DRG	CHOP	MDC	DRG	CHOP	MDC	DRG
48.76.11↔		BORP, VBOR	49.11↔	06	G26Z	49.79.00↔		BORP, VBOR
	06	G16A, G16B, G18A, G18B, G38Z		09	J03A, J03B, J04A, J04B, J09A, J09B, J16Z		06	G02A, G02B, G02C, G11A, G11B, G38Z
	13	N04Z, N06Z		21A	W02A, W02B		09	J03A, J03B, J04A, J04B, J09A, J09B, J11A, J11B, J16Z
	21A	W02A, W02B		21B	X06A, X06B, X06C		13	N06Z, N13A, N13B
	21B	X06A, X06B	49.12↔	06	G26Z		14	O02A, O02B
48.76.99↔		BORP, VBOR		09	J03A, J03B, J04A, J04B, J11A, J11B, J16Z		21A	W02A, W02B
	06	G12A, G12B, G12C		21A	W02A, W02B		21B	X06A, X06B, X06C
	13	N04Z, N06Z		21B	X06A, X06B, X06C		Prä	A11A, A13A, A13B
	21A	W02A, W02B	49.39↔	06	G26Z	49.79.10↔		BORP, VBOR
	21B	X06A, X06B		09	J03A, J03B, J04A, J04B, J09A, J09B, J11A, J11B, J16Z		06	G02A, G02B, G02C, G11A, G11B, G38Z
48.79↔		BORP, VBOR		14	O02A, O02B		09	J03A, J03B, J04A, J04B, J09A, J09B, J11A, J11B, J16Z
	06	G13Z, G16A, G16B, G18A, G18B, G21A, G21B, G38Z		21A	W02A, W02B		13	N06Z, N13A, N13B
	09	J03A, J03B, J04A, J04B, J11A, J11B, J16Z		21B	X06A, X06B, X06C		14	O02A, O02B
	13	N06Z	49.43↔	06	G26Z		21A	W02A, W02B
	14	O02A, O02B		14	O02A, O02B		21B	X06A, X06B, X06C
	21A	W02A, W02B	49.44↔	06	G26Z		Prä	A11A, A13A, A13B
	21B	X06A, X06B		14	O02A, O02B	49.79.11↔		BORP, VBOR
48.81↔	06	G26Z	49.45↔	06	G26Z		06	G02A, G02B, G02C, G11A, G11B, G38Z
	09	J03A, J03B, J04A, J04B, J09A, J09B, J16Z		14	O02A, O02B		09	J03A, J03B, J04A, J04B, J09A, J09B, J11A, J11B, J16Z
	21A	W02A, W02B	49.46.00↔	06	G26Z		13	N06Z, N13A, N13B
	21B	X06A, X06B, X06C		14	O02A, O02B		14	O02A, O02B
48.82↔	06	G26Z	49.46.10↔	06	G26Z		21A	W02A, W02B
	09	J03A, J03B, J04A, J04B, J09A, J09B, J16Z		14	O02A, O02B		21B	X06A, X06B, X06C
	14	O02A, O02B	49.46.11↔	06	G26Z		Prä	A11A, A13A, A13B
	21A	W02A, W02B		14	O02A, O02B	49.79.12↔		BORP, VBOR
	21B	X06A, X06B, X06C	49.46.12↔	06	G26Z		06	G02A, G02B, G02C, G11A, G11B, G38Z
48.91↔		BORP, VBOR		14	O02A, O02B		09	J03A, J03B, J04A, J04B, J09A, J09B, J11A, J11B, J16Z
	06	G04A, G04B, G07Z, G38Z	49.46.99↔	06	G26Z		13	N06Z, N13A, N13B
	21A	W02A, W02B		14	O02A, O02B		14	O02A, O02B
	21B	X06A, X06B, X06C	49.51↔	06	BORP, VBOR		21A	W02A, W02B
48.92↔		BORP, VBOR		06	G26Z	49.79.13↔		BORP, VBOR
	06	G11A, G11B	49.52↔	06	BORP, VBOR		06	G02A, G02B, G02C, G11A, G11B, G38Z
48.93↔		BORP, VBOR		06	G26Z		09	J03A, J03B, J04A, J04B, J09A, J09B, J11A, J11B, J16Z
	06	G13Z, G21A, G21B	49.59↔	06	BORP, VBOR		13	N06Z, N13A, N13B
	09	J03A, J03B, J04A, J04B, J11A, J11B, J16Z		06	G26Z		14	O02A, O02B
	13	N06Z	49.6↔	06	G26Z		21A	W02A, W02B
	14	O02A, O02B		09	J03A, J03B, J04A, J04B, J11A, J11B, J16Z		21B	X06A, X06B, X06C
	21A	W02A, W02B		14	O02A, O02B		Prä	A11A, A13A, A13B
	21B	X06A, X06B	49.71↔	21A	W02A, W02B	49.79.14↔		BORP, VBOR
49.01↔	06	G26Z		21B	X06A, X06B, X06C		06	G02A, G02B, G02C, G11A, G11B, G38Z
	09	J03A, J03B, J04A, J04B, J09A, J09B, J16Z		06	G11A, G11B		09	J03A, J03B, J04A, J04B, J09A, J09B, J11A, J11B, J16Z
	21A	W02A, W02B		09	J03A, J03B, J04A, J04B, J11A, J11B, J16Z		13	N06Z, N13A, N13B
	21B	X06A, X06B, X06C		21A	W02A, W02B		14	O02A, O02B
49.02↔	06	G26Z	49.72↔	21B	X06A, X06B, X06C		21A	W02A, W02B
	09	J03A, J03B, J04A, J04B, J09A, J09B, J16Z		06	G11A, G11B		21B	X06A, X06B, X06C
	14	O02A, O02B		09	J03A, J03B, J04A, J04B, J11A, J11B, J16Z		Prä	A11A, A13A, A13B
	21A	W02A, W02B	49.73↔	06	G26Z		BORP, VBOR	
	21B	X06A, X06B, X06C		09	J03A, J03B, J04A, J04B, J11A, J11B, J16Z		06	G02A, G02B, G02C, G11A, G11B, G38Z
49.03↔	06	G26Z		21A	W02A, W02B		09	J03A, J03B, J04A, J04B, J09A, J09B, J11A, J11B, J16Z
	09	J03A, J03B, J04A, J04B, J09A, J09B, J16Z	49.74↔	21B	X06A, X06B, X06C		13	N06Z, N13A, N13B
	14	O02A, O02B		06	BORP, KORP, MKOR, VBOR		14	O02A, O02B
	21A	W02A, W02B		06	G02A, G02B, G02C, G16A, G16B, G33Z, G38Z		21A	W02A, W02B
	21B	X06A, X06B, X06C		07	H33Z		21B	X06A, X06B, X06C
49.04↔	06	G26Z		11	L33Z		Prä	A11A, A13A, A13B
	09	J03A, J03B, J04A, J04B, J09A, J09B, J16Z	49.75↔	21B	X33Z			
	14	O02A, O02B		06	BORP, VBOR			
	21A	W02A, W02B	49.76↔	06	G11A, G11B			
	21B	X06A, X06B, X06C		06	BORP, VBOR			
				06	G11A, G11B			

CHOP	MDC	DRG	CHOP	MDC	DRG	CHOP	MDC	DRG				
49.79.15↔		BORP, VBOR	50.21↔		BORP, VBOR	50.22.41↔		BORP, KORP, MKOR, MVE, VBOR				
	06	G02A, G02B, G02C, G11A, G11B, G38Z		06	G10Z, G33Z, G38Z		06	G10Z, G16A, G16B, G18A, G33Z, G38Z				
	09	J03A, J03B, J04A, J04B, J09A, J09B, J11A, J11B, J16Z		07	H01A, H01B, H09A, H09B, H09C, H33Z		07	H01A, H01B, H09A, H09B, H09C, H33Z				
	13	N06Z, N13A, N13B		09	J26Z		09	J26Z				
	14	O02A, O02B		11	L33Z		11	L33Z				
	21A	W02A, W02B		21B	X33Z		21B	X33Z				
	21B	X06A, X06B, X06C		50.22.00↔			BORP, KORP, MKOR, MVE, VBOR	50.22.42↔		BORP, KORP, MKOR, MVE, VBOR		
	Prä	A11A, A13A, A13B			06		G10Z, G16A, G16B, G18A, G33Z, G38Z		06	G10Z, G16A, G16B, G18A, G33Z, G38Z		
	49.79.99↔				BORP, VBOR		07		H01A, H01B, H09A, H09B, H09C, H33Z	07	H01A, H01B, H09A, H09B, H09C, H33Z	
		06			G02A, G02B, G02C, G11A, G11B, G38Z		09		J26Z	09	J26Z	
09		J03A, J03B, J04A, J04B, J09A, J09B, J11A, J11B, J16Z	11		L33Z	11	L33Z					
13		N06Z, N13A, N13B	21B		X33Z	21B	X33Z					
14		O02A, O02B	50.22.10↔			BORP, KORP, MKOR, MVE, VBOR	50.22.99↔			BORP, KORP, MKOR, MVE, VBOR		
21A		W02A, W02B			06	G10Z, G16A, G16B, G18A, G33Z, G38Z			06	G10Z, G16A, G16B, G18A, G33Z, G38Z		
21B		X06A, X06B, X06C			07	H01A, H01B, H09A, H09B, H09C, H33Z			07	H01A, H01B, H09A, H09B, H09C, H33Z		
Prä		A11A, A13A, A13B			09	J26Z			09	J26Z		
50.0↔				BORP, VBOR	11	L33Z		11	L33Z			
		06		G33Z, G38Z	21B	X33Z		21B	X33Z			
	07	H01A, H01B, H09A, H09B, H09C, H33Z		50.22.20↔		BORP, KORP, MKOR, MVE, VBOR		50.23↔		BORP, VBOR		
	11	L33Z			06	G10Z, G16A, G16B, G18A, G33Z, G38Z			06	G10Z, G16A, G16B, G18A, G33Z, G38Z		
	21A	W02A, W02B			07	H01A, H01B, H09A, H09B, H09C, H33Z			07	H01A, H01B, H09A, H09B, H09C, H33Z		
	21B	X06A, X06B, X06C			09	J26Z			09	J26Z		
	50.11†↔	06	G40Z, G46A, G46B, G46C, G47Z, G50Z		11	L33Z	11		L33Z			
		50.12↔			BORP, VBOR	21B	X33Z		21B	X33Z		
			03		D12A, D12B	50.22.21↔			BORP, KORP, MKOR, MVE, VBOR	50.24†↔		H41A, H41B, H41C
			04		E02A, E02B, E02C		06		G10Z, G16A, G16B, G18A, G33Z, G38Z		50.25↔	
05			F04Z, F13A, F13B, F13C		07		H01A, H01B, H09A, H09B, H09C, H33Z		06			G10Z, G16A, G16B, G18A, G33Z, G38Z
06			G12A, G12B, G12C		09		J26Z		07			H01A, H01B, H09A, H09B, H09C, H33Z
07			H12A, H12B	11	L33Z		09	J26Z				
08			I28A, I28B	21B	X33Z		11	L33Z				
09			J03A, J03B, J04A, J04B, J11A, J11B, J16Z	50.22.30↔			BORP, KORP, MKOR, MVE, VBOR	21B	X33Z			
10			K09A, K09B		06		G10Z, G16A, G16B, G18A, G33Z, G38Z	50.26↔				BORP, VBOR
11	L09A, L09B		07		H01A, H01B, H09A, H09B, H09C, H33Z		06		G33Z, G38Z			
12	M06Z, M09A, M09B, M37Z	09	J26Z		07		H01A, H01B, H09A, H09B, H09C, H33Z					
13	N11A, N11B	11	L33Z		09	J26Z						
17	R01A, R01B, R02Z, R12A, R12B, R12C	21B	X33Z		11	L33Z						
21A	W02A, W02B	50.22.31↔			BORP, KORP, MKOR, MVE, VBOR	21B	X33Z					
21B	X06A, X06B, X06C		06		G10Z, G16A, G16B, G18A, G33Z, G38Z	50.29.00↔			BORP, VBOR			
50.14↔	04		E02A, E02B, E02C		07		H01A, H01B, H09A, H09B, H09C, H33Z		06	G33Z, G38Z		
	05		F21Z		09		J26Z		07	H01A, H01B, H09A, H09B, H09C, H33Z		
	06		G12A, G12B	11	L33Z		09		J26Z			
	07		H12A, H12B	21B	X33Z		11	L33Z				
	08		I28A, I28B	50.22.40↔			BORP, KORP, MKOR, MVE, VBOR	21B	X33Z			
	09		J03A, J03B, J04A, J04B, J11A, J11B, J16Z, J21Z		06		G10Z, G16A, G16B, G18A, G33Z, G38Z	50.29.10↔		BORP, VBOR		
	10		K09A, K09B		07		H01A, H01B, H09A, H09B, H09C, H33Z		06	G33Z, G38Z		
	11		L09A, L09B		09		J26Z		07	H01A, H01B, H09A, H09B, H09C, H33Z		
	13	N11A, N11B	11		L33Z		09		J26Z			
	14	O02A, O02B	21B		X33Z	11	L33Z					
17	R01A, R01B, R02Z, R12A, R12B, R12C	50.22.40↔			BORP, KORP, MKOR, MVE, VBOR	21B	X33Z					
21A	W02A, W02B		06		G10Z, G16A, G16B, G18A, G33Z, G38Z	50.29.10↔			BORP, VBOR			
21B	X06A, X06B, X06C		07		H01A, H01B, H09A, H09B, H09C, H33Z		06		G33Z, G38Z			
22	Y01Z, Y03A, Y03B		09		J26Z		07		H01A, H01B, H09A, H09B, H09C, H33Z			
			11	L33Z	09		J26Z					
			21B	X33Z	11		L33Z					
					21B		X33Z					

CHOP	MDC	DRG	CHOP	MDC	DRG	CHOP	MDC	DRG
50.29.11↔		BORP, VBOR	50.3x.08↔		BORP, KORP, MKOR, MVE, VBOR	50.59.99↔		BORP, KORP, MKOR, VBOR
	06	G33Z, G38Z		06	G10Z, G16A, G16B, G18A, G33Z, G38Z	50.61.00↔	Prä	A01A, A01B, A06Z
	07	H01A, H01B, H09A, H09B, H09C, H33Z		07	H01A, H01B, H09A, H09B, H09C, H33Z		06	G33Z, G38Z
	09	J26Z		09	J26Z		07	H01A, H01B, H09A, H09B, H09C, H33Z
	11	L33Z		11	L33Z		11	L33Z
	21B	X33Z		21A	W02A, W02B		21A	W02A, W02B
50.29.12↔		BORP, VBOR		21B	X06A, X06B, X06C, X33Z	50.61.10↔		BORP, MVE, VBOR
	06	G33Z, G38Z	50.3x.11↔		BORP, KORP, MKOR, MVE, VBOR		06	G33Z, G38Z
	07	H01A, H01B, H09A, H09B, H09C, H33Z		06	G10Z, G16A, G16B, G18A, G33Z, G38Z		07	H01A, H01B, H09A, H09B, H09C, H33Z
	09	J26Z		07	H01A, H01B, H09A, H09B, H09C, H33Z		11	L33Z
	11	L33Z		09	J26Z		21A	W02A, W02B
	21B	X33Z		11	L33Z	50.61.11↔	21B	X06A, X06B, X06C, X33Z
50.29.13↔		BORP, VBOR		21A	W02A, W02B		06	G33Z, G38Z
	06	G33Z, G38Z	50.3x.18↔	21B	X06A, X06B, X06C, X33Z		07	H01A, H01B, H09A, H09B, H09C, H33Z
	07	H01A, H01B, H09A, H09B, H09C, H33Z		23	Z02Z	50.61.12↔	11	L33Z
	09	J26Z		06	G10Z, G16A, G16B, G18A, G33Z, G38Z		21A	W02A, W02B
	11	L33Z		07	H01A, H01B, H09A, H09B, H09C, H33Z		21B	X06A, X06B, X06C, X33Z
	21B	X33Z		09	J26Z		06	G33Z, G38Z
50.29.14↔		BORP, VBOR		11	L33Z	50.61.99↔	07	H01A, H01B, H09A, H09B, H09C, H33Z
	06	G33Z, G38Z	50.4x.00↔	21A	W02A, W02B		11	L33Z
	07	H01A, H01B, H09A, H09B, H09C, H33Z		21B	X06A, X06B, X06C, X33Z		21A	W02A, W02B
	09	J26Z		23	Z02Z		21B	X06A, X06B, X06C, X33Z
	11	L33Z		06	G10Z, G16A, G16B, G18A, G33Z, G38Z	50.69.00↔	07	H12A, H12B
	21B	X33Z		07	H01A, H01B, H09A, H09B, H09C, H33Z		21A	W02A, W02B
50.29.19↔		BORP, VBOR		09	J26Z		21B	X06A, X06B, X06C
	06	G33Z, G38Z	50.4x.99↔	11	L33Z		07	H12A, H12B
	07	H01A, H01B, H09A, H09B, H09C, H33Z		21A	W02A, W02B	50.69.10↔	21A	W02A, W02B
	09	J26Z		21B	X06A, X06B, X06C, X33Z		21B	X06A, X06B, X06C
	11	L33Z		06	G10Z, G16A, G16B, G18A, G33Z, G38Z	50.69.11↔	21B	X06A, X06B, X06C
	21B	X33Z		07	H01A, H01B, H09A, H09B, H09C, H33Z		07	H12A, H12B
50.29.99↔		BORP, VBOR		09	J26Z		21A	W02A, W02B
	06	G33Z, G38Z	50.51.00↔	11	L33Z		21B	X06A, X06B, X06C
	07	H01A, H01B, H09A, H09B, H09C, H33Z		21A	W02A, W02B	50.69.12↔	07	H12A, H12B
	09	J26Z		21B	X06A, X06B, X06C, X33Z		21A	W02A, W02B
	11	L33Z	50.51.10↔	21B	X06A, X06B, X06C, X33Z		21B	X06A, X06B, X06C
	21B	X33Z		06	G10Z, G16A, G16B, G18A, G33Z, G38Z	50.69.11↔	07	H12A, H12B
50.3x.00↔		BORP, KORP, MKOR, MVE, VBOR		07	H01A, H01B, H09A, H09B, H09C, H33Z		21A	W02A, W02B
	06	G10Z, G16A, G16B, G18A, G33Z, G38Z	50.51.99↔	09	J26Z		21B	X06A, X06B, X06C
	07	H01A, H01B, H09A, H09B, H09C, H33Z		11	L33Z	50.69.12↔	07	H12A, H12B
	11	L33Z		21A	W02A, W02B		21A	W02A, W02B
	21A	W02A, W02B		21B	X06A, X06B, X06C, X33Z	50.69.99↔	21B	X06A, X06B, X06C
	21B	X06A, X06B, X06C, X33Z	50.59.00↔	06	G10Z, G16A, G16B, G18A, G33Z, G38Z		07	H12A, H12B
	23	Z02Z		07	H01A, H01B, H09A, H09B, H09C, H33Z	50.92±↔	21A	W02A, W02B
	Prä	A11A		09	J26Z	50.99.00↔	21B	X06A, X06B, X06C
50.3x.01↔		BORP, KORP, MKOR, MVE, VBOR		11	L33Z		07	H12A, H12B
	06	G10Z, G16A, G16B, G18A, G33Z, G38Z	50.59.10↔	21A	W02A, W02B		21A	W02A, W02B
	07	H01A, H01B, H09A, H09B, H09C, H33Z		21B	X06A, X06B, X06C, X33Z	50.99.10↔	21B	X06A, X06B, X06C
	09	J26Z	50.59.11↔	06	G10Z, G16A, G16B, G18A, G33Z, G38Z		07	H12A, H12B
	11	L33Z		07	H01A, H01B, H09A, H09B, H09C, H33Z	50.99.11↔	07	H12A, H12B
	21A	W02A, W02B	50.59.20↔	09	J26Z		07	H12A, H12B
	21B	X06A, X06B, X06C, X33Z		11	L33Z	50.99.99↔	07	H12A, H12B
	23	Z02Z	50.59.21↔	21A	W02A, W02B		07	H12A, H12B
	Prä	A11A		21B	X06A, X06B, X06C, X33Z		07	H12A, H12B
				06	G10Z, G16A, G16B, G18A, G33Z, G38Z		07	H12A, H12B
				07	H01A, H01B, H09A, H09B, H09C, H33Z		07	H12A, H12B
				09	J26Z		07	H12A, H12B
				11	L33Z		07	H12A, H12B
				21A	W02A, W02B		07	H12A, H12B
				21B	X06A, X06B, X06C, X33Z		07	H12A, H12B
				23	Z02Z		07	H12A, H12B
				Prä	A11A		07	H12A, H12B

CHOP	MDC	DRG	CHOP	MDC	DRG	CHOP	MDC	DRG
51.02↔		BORP, VBOR	51.31↔		BORP, MVE, VBOR	51.42↔		BORP, VBOR
	06	G12A, G12B, G12C		06	G10Z, G12A, G12B, G12C, G33Z, G38Z		06	G12A, G12B, G12C
	07	H05Z		07	H02A, H02B		07	H05Z
51.03↔		BORP, VBOR		17	R01A, R01B, R02Z, R12A, R12B, R12C		17	R01A, R01B, R02Z, R12A, R12B, R12C
	06	G12A, G12B, G12C		21A	W02A, W02B		21A	W02A, W02B
	07	H05Z		21B	X06A, X06B, X06C		21B	X06A, X06B, X06C
51.04↔		BORP, VBOR	51.32↔		BORP, MVE, VBOR	51.43↔		BORP, VBOR
	07	H05Z		06	G10Z, G33Z, G38Z		06	G10Z, G12A, G12B, G12C, G33Z, G38Z
51.10‡↔	07	H08A, H41A, H41B, H41C		07	H02A, H02B, H33Z		07	H02A, H02B
51.11‡↔	07	H08A, H41A, H41B, H41C		11	L33Z		17	R01A, R01B, R02Z, R12A, R12B, R12C
51.13↔		BORP, VBOR		17	R01A, R01B, R02Z, R12A, R12B, R12C		21A	W02A, W02B
	06	G12A, G12B, G12C		21A	W02A, W02B		21B	X06A, X06B, X06C
	07	H12A, H12B	51.33↔		BORP, MVE, VBOR	51.49↔		BORP, VBOR
51.14‡↔	07	H41A, H41B, H41C		06	G10Z, G33Z, G38Z		06	G12A, G12B, G12C
51.21↔		BORP, VBOR		07	H01A, H01B, H09A, H09B, H09C, H33Z		07	H05Z
	07	H07A, H07B		11	L33Z		17	R01A, R01B, R02Z, R12A, R12B, R12C
	17	R01A, R01B, R02Z, R12A, R12B, R12C		21A	W02A, W02B		21A	W02A, W02B
	21A	W02A, W02B	51.34↔		BORP, MVE, VBOR	51.61↔		BORP, VBOR
	21B	X06A, X06B		06	G10Z, G33Z, G38Z		06	G12A, G12B, G12C
51.22.00↔		BORP, VBOR		07	H02A, H02B, H33Z		07	H05Z
	07	H07A, H07B		11	L33Z		17	R01A, R01B, R02Z, R12A, R12B, R12C
	17	R01A, R01B, R02Z, R12A, R12B, R12C		17	R01A, R01B, R02Z, R12A, R12B, R12C		21A	W02A, W02B
	21A	W02A, W02B		21A	W02A, W02B		21B	X06A, X06B, X06C
	21B	X06A, X06B	51.35↔		BORP, MVE, VBOR	51.62↔		BORP, VBOR
51.22.10↔		BORP, VBOR		06	G10Z, G33Z, G38Z		06	G12A, G12B, G12C
	07	H07A, H07B		07	H02A, H02B, H33Z		07	H05Z
	17	R01A, R01B, R02Z, R12A, R12B, R12C		11	L33Z		21A	W02A, W02B
	21A	W02A, W02B		17	R01A, R01B, R02Z, R12A, R12B, R12C		21B	X06A, X06B, X06C
	21B	X06A, X06B		21A	W02A, W02B	51.63↔		BORP, VBOR
51.22.11↔		BORP, VBOR		21B	X06A, X06B, X06C, X33Z		06	G12A, G12B, G12C
	07	H07A, H07B	51.36↔		BORP, MVE, VBOR		07	H05Z
	17	R01A, R01B, R02Z, R12A, R12B, R12C		06	G10Z, G33Z, G38Z		21A	W02A, W02B
	21A	W02A, W02B		07	H02A, H02B, H33Z	51.64.00‡↔	07	H41A, H41B, H41C
	21B	X06A, X06B		11	L33Z	51.64.10‡↔	07	H41A, H41B, H41C
51.22.12↔		BORP, VBOR		17	R01A, R01B, R02Z, R12A, R12B, R12C	51.64.11‡↔	07	H41A, H41B
	07	H07A, H07B		21A	W02A, W02B	51.64.12‡↔	07	H41A, H41B, H41C
	17	R01A, R01B, R02Z, R12A, R12B, R12C		21B	X06A, X06B, X06C, X33Z	51.64.19‡↔	07	H41A, H41B, H41C
	21A	W02A, W02B	51.37↔		BORP, MVE, VBOR	51.64.99‡↔	07	H41A, H41B, H41C
	21B	X06A, X06B		06	G10Z, G33Z, G38Z	51.69↔		BORP, VBOR
51.22.99↔		BORP, VBOR		07	H02A, H02B, H33Z		06	G10Z, G12A, G12B, G12C, G33Z, G38Z
	07	H07A, H07B		11	L33Z		07	H02A, H02B, H05Z
	17	R01A, R01B, R02Z, R12A, R12B, R12C		17	R01A, R01B, R02Z, R12A, R12B, R12C	51.71↔		BORP, VBOR
	21A	W02A, W02B		21A	W02A, W02B		06	G10Z, G12A, G12B, G12C, G33Z, G38Z
	21B	X06A, X06B		21B	X06A, X06B, X06C, X33Z		07	H02A, H02B
51.23↔		BORP, VBOR		21A	W02A, W02B		17	R01A, R01B, R02Z, R12A, R12B, R12C
	07	H08A, H08B	51.39↔		BORP, VBOR		21A	W02A, W02B
	17	R01A, R01B, R02Z, R12A, R12B, R12C		06	G10Z, G33Z, G38Z		21B	X06A, X06B, X06C
	21A	W02A, W02B		07	H02A, H02B, H33Z	51.72↔		BORP, VBOR
	21B	X06A, X06B		11	L33Z		06	G10Z, G12A, G12B, G12C, G33Z, G38Z
51.24↔		BORP, VBOR		17	R01A, R01B, R02Z, R12A, R12B, R12C		07	H02A, H02B
	07	H08A, H08B		21A	W02A, W02B		17	R01A, R01B, R02Z, R12A, R12B, R12C
	17	R01A, R01B, R02Z, R12A, R12B, R12C		21B	X06A, X06B, X06C, X33Z		21A	W02A, W02B
	21A	W02A, W02B		21A	W02A, W02B		21B	X06A, X06B, X06C
	21B	X06A, X06B	51.41↔		BORP, VBOR			
				07	H05Z			
				17	R01A, R01B, R02Z, R12A, R12B, R12C			

CHOP	MDC	DRG	CHOP	MDC	DRG	CHOP	MDC	DRG
51.79↔		BORP, VBOR	51.95.20↔		BORP, VBOR	51.99.12↔		BORP, VBOR
	06	G10Z, G12A, G12B, G12C, G33Z, G38Z		06	G10Z, G12A, G12B, G12C, G33Z, G38Z		06	G12A, G12B, G12C
	07	H02A, H02B		07	H01A, H01B, H09A, H09B, H09C		07	H05Z
	17	R01A, R01B, R02Z, R12A, R12B, R12C		17	R01A, R01B, R02Z, R12A, R12B, R12C		17	R01A, R01B, R02Z, R12A, R12B, R12C
	21A	W02A, W02B		21A	W02A, W02B		21A	W02A, W02B
	21B	X06A, X06B, X06C		21B	X06A, X06B, X06C	51.99.13↔	21B	X06A, X06B, X06C
51.81↔		BORP, VBOR	51.95.21↔		BORP, VBOR		06	G12A, G12B, G12C
	06	G12A, G12B, G12C		06	G10Z, G12A, G12B, G12C, G33Z, G38Z		07	H05Z
	07	H05Z		07	H01A, H01B, H09A, H09B, H09C		17	R01A, R01B, R02Z, R12A, R12B, R12C
	17	R01A, R01B, R02Z, R12A, R12B, R12C		17	R01A, R01B, R02Z, R12A, R12B, R12C		21A	W02A, W02B
	21A	W02A, W02B		21A	W02A, W02B		21B	X06A, X06B, X06C
	21B	X06A, X06B, X06C		21B	X06A, X06B, X06C	51.99.14↔	06	G12A, G12B, G12C
51.82↔		BORP, VBOR	51.95.99↔		BORP, VBOR		07	H05Z
	06	G12A, G12B, G12C		07	H41A, H41B, H41C		17	R01A, R01B, R02Z, R12A, R12B, R12C
	07	H41A, H41B, H41C	51.96↔		H41A, H41B, H41C		21A	W02A, W02B
	21A	W02A, W02B	51.98.10↔		KP, KPP	51.99.20↔	21B	X06A, X06B, X06C
	21B	X06A, X06B, X06C		07	H41A, H41B, H41C		06	G10Z, G12A, G12B, G12C, G33Z, G38Z
51.83↔		BORP, VBOR	51.98.11↔		KP, KPP		07	H01A, H01B, H09A, H09B, H09C
	06	G12A, G12B, G12C		07	H41A, H41B, H41C		17	R01A, R01B, R02Z, R12A, R12B, R12C
	07	H05Z	51.98.12↔		KP, KPP		21A	W02A, W02B
	21A	W02A, W02B		07	H41A, H41B, H41C		21B	X06A, X06B, X06C
	21B	X06A, X06B, X06C	51.98.20↔		KP, KPP	51.99.21↔	06	G10Z, G12A, G12B, G12C, G33Z, G38Z
51.84↔		H41A, H41B, H41C	51.98.21↔		KP, KPP		07	H01A, H01B, H09A, H09B, H09C
51.85↔		H41A, H41B, H41C		07	H41A, H41B, H41C		17	R01A, R01B, R02Z, R12A, R12B, R12C
51.86↔		H41A, H41B, H41C	51.98.30↔		KP, KPP		21A	W02A, W02B
51.87.00↔		H41A, H41B, H41C		07	H41A, H41B, H41C		21B	X06A, X06B, X06C
51.87.10↔		H41A, H41B, H41C	51.98.31↔		KP, KPP	51.99.30↔	06	G10Z, G12A, G12B, G12C, G33Z, G38Z
51.87.11↔		H41A, H41B, H41C		07	H41A, H41B, H41C		07	H01A, H01B, H09A, H09B, H09C
51.87.12↔		H41A, H41B, H41C	51.98.32↔		KP, KPP		17	R01A, R01B, R02Z, R12A, R12B, R12C
51.87.20↔		H41A, H41B, H41C		07	H41A, H41B, H41C		21A	W02A, W02B
51.87.21↔		H41A, H41B, H41C	51.98.33↔		KP, KPP		21B	X06A, X06B, X06C
51.87.22↔		H41A, H41B, H41C		07	H41A, H41B, H41C		06	G10Z, G12A, G12B, G12C, G33Z, G38Z
51.87.30↔		H41A, H41B, H41C	51.98.34↔		KP, KPP		07	H01A, H01B, H09A, H09B, H09C
51.87.31↔		H41A, H41B, H41C		07	H41A, H41B, H41C		17	R01A, R01B, R02Z, R12A, R12B, R12C
51.87.32↔		H41A, H41B, H41C	51.98.35↔		KP, KPP		21A	W02A, W02B
51.87.99↔		H41A, H41B, H41C		07	H41A, H41B, H41C		21B	X06A, X06B, X06C
51.88↔		BORP, VBOR	51.99.00↔		BORP, VBOR	51.99.31↔	06	G10Z, G12A, G12B, G12C, G33Z, G38Z
51.89↔		BORP, VBOR		06	G12A, G12B, G12C		07	H01A, H01B, H09A, H09B, H09C
	06	G12A, G12B, G12C		07	H05Z		17	R01A, R01B, R02Z, R12A, R12B, R12C
	07	H05Z		07	H41A, H41B, H41C		21A	W02A, W02B
51.91↔		BORP, VBOR	51.99.10↔		BORP, VBOR		21B	X06A, X06B, X06C
	07	H05Z		06	G12A, G12B, G12C		06	G10Z, G12A, G12B, G12C, G33Z, G38Z
	21A	W02A, W02B		07	H05Z		07	H01A, H01B, H09A, H09B, H09C
	21B	X06A, X06B, X06C		17	R01A, R01B, R02Z, R12A, R12B, R12C		17	R01A, R01B, R02Z, R12A, R12B, R12C
51.92↔		BORP, VBOR		21A	W02A, W02B		21A	W02A, W02B
	07	H05Z		21B	X06A, X06B, X06C	51.99.40↔	21B	X06A, X06B, X06C
	21A	W02A, W02B					06	G10Z, G12A, G12B, G12C, G33Z, G38Z
	21B	X06A, X06B, X06C		51.99.11↔	BORP, VBOR		07	H01A, H01B, H09A, H09B, H09C
51.93↔		BORP, VBOR		06	G12A, G12B, G12C		17	R01A, R01B, R02Z, R12A, R12B, R12C
	06	G12A, G12B, G12C		07	H05Z		21A	W02A, W02B
	07	H05Z		17	R01A, R01B, R02Z, R12A, R12B, R12C		21B	X06A, X06B, X06C
	17	R01A, R01B, R02Z, R12A, R12B, R12C		21A	W02A, W02B		06	G10Z, G12A, G12B, G12C, G33Z, G38Z
	21A	W02A, W02B		21B	X06A, X06B, X06C		07	H01A, H01B, H09A, H09B, H09C
	21B	X06A, X06B, X06C					17	R01A, R01B, R02Z, R12A, R12B, R12C
51.94↔		BORP, VBOR		51.99.11↔	BORP, VBOR		21A	W02A, W02B
	06	G10Z, G12A, G12B, G12C, G33Z, G38Z		06	G12A, G12B, G12C		21B	X06A, X06B, X06C
	07	H02A, H02B, H05Z		07	H05Z		06	G10Z, G12A, G12B, G12C, G33Z, G38Z
	17	R01A, R01B, R02Z, R12A, R12B, R12C		07	H05Z		07	H01A, H01B, H09A, H09B, H09C
	21A	W02A, W02B		17	R01A, R01B, R02Z, R12A, R12B, R12C		17	R01A, R01B, R02Z, R12A, R12B, R12C
	21B	X06A, X06B, X06C		21A	W02A, W02B		21A	W02A, W02B
51.95.00↔		KP, KPP		21B	X06A, X06B, X06C		21B	X06A, X06B, X06C
	07	H41A, H41B, H41C					06	G10Z, G12A, G12B, G12C, G33Z, G38Z
51.95.10↔		KP, KPP		21A	W02A, W02B		07	H01A, H01B, H09A, H09B, H09C
	07	H41A, H41B, H41C		21B	X06A, X06B, X06C		17	R01A, R01B, R02Z, R12A, R12B, R12C
51.95.11↔		KP, KPP					21A	W02A, W02B
	07	H41A, H41B, H41C					21B	X06A, X06B, X06C

PROZ

CHOP	MDC	DRG	CHOP	MDC	DRG	CHOP	MDC	DRG
51.99.41↔		BORP, VBOR	51.99.52↔		BORP, VBOR	52.01.13↔		BORP, VBOR
	06	G10Z, G12A, G12B, G12C, G33Z, G38Z		06	G10Z, G12A, G12B, G12C, G33Z, G38Z		06	G10Z, G33Z, G38Z
	07	H01A, H01B, H09A, H09B, H09C		07	H01A, H01B, H09A, H09B, H09C		07	H01A, H01B, H09A, H09B, H09C, H33Z
	17	R01A, R01B, R02Z, R12A, R12B, R12C		17	R01A, R01B, R02Z, R12A, R12B, R12C		11	L33Z
	21A	W02A, W02B		21A	W02A, W02B		21A	W02A, W02B
51.99.42↔	21B	X06A, X06B, X06C	51.99.53↔	21B	X06A, X06B, X06C	21B	X06A, X06B, X06C	
		BORP, VBOR			BORP, VBOR	52.01.21†↔	KP	
	06	G10Z, G12A, G12B, G12C, G33Z, G38Z		06	G10Z, G12A, G12B, G12C, G33Z, G38Z	06	G40Z, G46A, G46B, G46C, G47Z, G50Z	
	07	H01A, H01B, H09A, H09B, H09C		07	H01A, H01B, H09A, H09B, H09C	07	H41A, H41B, H41C	
	17	R01A, R01B, R02Z, R12A, R12B, R12C		17	R01A, R01B, R02Z, R12A, R12B, R12C	52.01.22↔	BORP, VBOR	
51.99.43↔	21A	W02A, W02B	51.99.54↔	21A	W02A, W02B	06	G10Z, G33Z, G38Z	
	21B	X06A, X06B, X06C		21B	X06A, X06B, X06C	07	H01A, H01B, H09A, H09B, H09C, H33Z	
		BORP, VBOR			BORP, VBOR	11	L33Z	
	06	G10Z, G12A, G12B, G12C, G33Z, G38Z		06	G10Z, G12A, G12B, G12C, G33Z, G38Z	21A	W02A, W02B	
	07	H01A, H01B, H09A, H09B, H09C		07	H01A, H01B, H09A, H09B, H09C	21B	X06A, X06B, X06C	
51.99.44↔	17	R01A, R01B, R02Z, R12A, R12B, R12C	51.99.55↔	17	R01A, R01B, R02Z, R12A, R12B, R12C	52.01.23↔	BORP, VBOR	
	21A	W02A, W02B		21A	W02A, W02B	06	G10Z, G33Z, G38Z	
	21B	X06A, X06B, X06C		21B	X06A, X06B, X06C	07	H01A, H01B, H09A, H09B, H09C, H33Z	
		BORP, VBOR			BORP, VBOR	11	L33Z	
	06	G10Z, G12A, G12B, G12C, G33Z, G38Z		06	G10Z, G12A, G12B, G12C, G33Z, G38Z	21A	W02A, W02B	
51.99.45↔	07	H01A, H01B, H09A, H09B, H09C	51.99.90†↔	07	H01A, H01B, H09A, H09B, H09C	21B	X06A, X06B, X06C	
	17	R01A, R01B, R02Z, R12A, R12B, R12C		17	R01A, R01B, R02Z, R12A, R12B, R12C	52.01.99†↔	KP	
	21A	W02A, W02B		21A	W02A, W02B	06	G40Z, G46A, G46B, G46C, G47Z, G50Z	
	21B	X06A, X06B, X06C		21B	X06A, X06B, X06C	07	H41A, H41B, H41C	
		BORP, VBOR			BORP, VBOR	52.09.00↔	BORP, VBOR	
51.99.50↔	06	G10Z, G12A, G12B, G12C, G33Z, G38Z	51.99.91↔	06	G12A, G12B, G12C	06	G33Z, G38Z	
	07	H01A, H01B, H09A, H09B, H09C		07	H05Z	07	H01A, H01B, H09A, H09B, H09C, H33Z	
	17	R01A, R01B, R02Z, R12A, R12B, R12C		17	R01A, R01B, R02Z, R12A, R12B, R12C	52.09.10↔	BORP, VBOR	
	21A	W02A, W02B		21A	W02A, W02B	06	G33Z, G38Z	
	21B	X06A, X06B, X06C		21B	X06A, X06B, X06C	07	H01A, H01B, H09A, H09B, H09C, H33Z	
51.99.51↔		BORP, VBOR	51.99.99↔		BORP, VBOR	52.09.11↔	BORP, VBOR	
	06	G10Z, G12A, G12B, G12C, G33Z, G38Z		06	G12A, G12B, G12C	06	G33Z, G38Z	
	07	H01A, H01B, H09A, H09B, H09C		07	H05Z	07	H01A, H01B, H09A, H09B, H09C, H33Z	
	17	R01A, R01B, R02Z, R12A, R12B, R12C		17	R01A, R01B, R02Z, R12A, R12B, R12C	52.09.21†↔	KP	
	21A	W02A, W02B		21A	W02A, W02B	06	G40Z, G46A, G46B, G46C, G47Z, G50Z	
51.99.55↔	21B	X06A, X06B, X06C	52.01.00†↔	21B	X06A, X06B, X06C	07	H41A, H41B, H41C	
		BORP, VBOR			BORP, VBOR	52.09.22†↔	KP	
	06	G10Z, G12A, G12B, G12C, G33Z, G38Z		06	G40Z, G46A, G46B, G46C, G47Z, G50Z	06	G40Z, G46A, G46B, G46C, G47Z, G50Z	
	07	H01A, H01B, H09A, H09B, H09C		07	H41A, H41B, H41C	07	H41A, H41B, H41C	
	17	R01A, R01B, R02Z, R12A, R12B, R12C		17	R01A, R01B, R02Z, R12A, R12B, R12C	52.09.99↔	BORP, VBOR	
51.99.52↔	21A	W02A, W02B	52.01.11†↔	21A	W02A, W02B	06	G33Z, G38Z	
	21B	X06A, X06B, X06C		21B	X06A, X06B, X06C	07	H01A, H01B, H09A, H09B, H09C, H33Z	
		BORP, VBOR			KP	52.12↔	BORP, VBOR	
	06	G10Z, G12A, G12B, G12C, G33Z, G38Z		06	G40Z, G46A, G46B, G46C, G47Z, G50Z	05	F04Z, F13A, F13B, F13C	
	07	H01A, H01B, H09A, H09B, H09C		07	H41A, H41B, H41C	06	G12A, G12B, G12C	
51.99.53↔	17	R01A, R01B, R02Z, R12A, R12B, R12C	52.01.12↔	17	R01A, R01B, R02Z, R12A, R12B, R12C	07	H12A, H12B	
	21A	W02A, W02B		21A	W02A, W02B	10	K09A, K09B	
	21B	X06A, X06B, X06C		21B	X06A, X06B, X06C	17	R01A, R01B, R02Z, R12A, R12B, R12C	
		BORP, VBOR			BORP, VBOR	21A	W02A, W02B	
	06	G10Z, G33Z, G38Z		06	G10Z, G33Z, G38Z	21B	X06A, X06B, X06C	
51.99.54↔	07	H01A, H01B, H09A, H09B, H09C, H33Z	52.01.13↔	07	H01A, H01B, H09A, H09B, H09C, H33Z	07	H08A, H41A, H41B, H41C	
	11	L33Z		11	L33Z	07	H41A, H41B, H41C	
	21A	W02A, W02B		21A	W02A, W02B	07	H41A, H41B, H41C	
	21B	X06A, X06B, X06C		21B	X06A, X06B, X06C			
		BORP, VBOR			BORP, VBOR			

CHOP	MDC	DRG	CHOP	MDC	DRG	CHOP	MDC	DRG
52.22.00↔		BORP, VBOR	52.52↔		BORP, KORP, MKOR, MVE, VBOR	52.83.11↔		BORP, KORP, MKOR, VBOR
	05	F04Z, F13A, F13B, F13C		05	F04Z, F13A, F13B, F13C		07	H01A, H01B, H09A, H09B, H09C
	06	G33Z, G38Z		06	G03A, G10Z, G12A, G12B, G12C, G33Z, G38Z		Prä	A01A, A02Z, A07A, A16A
	07	H01A, H01B, H09A, H09B, H09C, H33Z		07	H01A, H01B, H09A, H09B, H33Z	52.83.99↔		BORP, KORP, MKOR, VBOR
	10	K09A, K09B		10	K09A, K09B		07	H01A, H01B, H09A, H09B, H09C
52.22.11‡↔	07	H41A, H41B, H41C		11	L33Z		Prä	A01A, A02Z, A07A, A16A
52.22.12‡↔	07	H41A, H41B, H41C		21A	W02A, W02B	52.84↔		BORP, KORP, MKOR, VBOR
52.22.99↔		BORP, VBOR		21B	X06A, X06B, X06C, X33Z	52.85↔		BORP, KORP, MKOR, VBOR
	05	F04Z, F13A, F13B, F13C	52.53↔		BORP, KORP, MKOR, MVE, VBOR		Prä	A07A, A16A, A16B
	06	G33Z, G38Z		06	G03A, G33Z, G38Z	52.86↔		BORP, KORP, MKOR, VBOR
	07	H01A, H01B, H09A, H09B, H09C, H33Z		07	H01A, H01B, H09A, H09B, H09C, H33Z		Prä	A07A, A16A, A16B
	10	K09A, K09B		11	L33Z	52.92↔		BORP, VBOR
52.3↔		BORP, VBOR		21A	W02A, W02B		05	F04Z, F13A, F13B, F13C
	06	G10Z, G33Z, G38Z		21B	X06A, X06B, X06C, X33Z		06	G10Z, G12A, G12B, G12C, G33Z, G38Z
	07	H01A, H01B, H09A, H09B, H09C, H33Z	52.59↔		BORP, KORP, MKOR, VBOR		07	H01A, H01B, H09A, H09B, H09C, H33Z
52.4↔		BORP, VBOR		06	G03A, G10Z, G12A, G12B, G12C, G33Z, G38Z		10	K09A, K09B
	06	G10Z, G33Z, G38Z		07	H01A, H01B, H09A, H09B, H33Z		11	L33Z
	07	H01A, H01B, H09A, H09B, H33Z		11	L33Z		17	R01A, R01B, R02Z, R12A, R12B, R12C
	11	L33Z		21A	W02A, W02B		21A	W02A, W02B
	21A	W02A, W02B		21B	X06A, X06B, X06C		21B	X06A, X06B, X06C
	21B	X06A, X06B, X06C	52.51.00↔		BORP, KORP, MKOR, MVE, VBOR		07	H41A, H41B, H41C
	06	G03A, G10Z, G12A, G12B, G12C, G33Z, G38Z		06	G03A, G10Z, G12A, G12B, G12C, G33Z, G38Z	52.93.00‡↔	07	H41A, H41B, H41C
	07	H01A, H01B, H09A, H09B, H09C, H33Z	52.6x.00↔		BORP, KORP, MKOR, MVE, VBOR	52.93.10‡↔	07	H41A, H41B, H41C
	11	L33Z		06	G03A, G10Z, G12A, G12B, G12C, G33Z, G38Z	52.93.20‡↔	07	H41A, H41B, H41C
	21A	W02A, W02B		07	H01A, H01B, H09A, H09B, H09C, H33Z	52.93.99‡↔	07	H41A, H41B, H41C
	21B	X06A, X06B, X06C, X33Z		11	L33Z	52.94‡↔	07	H41A, H41B, H41C
52.51.10↔		BORP, KORP, MKOR, MVE, VBOR		21A	W02A, W02B	52.95.00↔		BORP, VBOR
	06	G03A, G10Z, G12A, G12B, G12C, G33Z, G38Z	52.6x.99↔		BORP, KORP, MKOR, MVE, VBOR		05	F04Z, F13A, F13B, F13C
	07	H01A, H01B, H09A, H09B, H09C, H33Z		06	G03A, G10Z, G12A, G12B, G12C, G33Z, G38Z		06	G10Z, G12A, G12B, G12C, G33Z, G38Z
	11	L33Z		07	H01A, H01B, H09A, H09B, H09C, H33Z		07	H01A, H01B, H09A, H09B, H09C, H33Z
	21A	W02A, W02B		11	L33Z		10	K09A, K09B
	21B	X06A, X06B, X06C, X33Z		21A	W02A, W02B		11	L33Z
52.51.20↔		BORP, KORP, MKOR, MVE, VBOR		21B	X06A, X06B, X06C, X33Z	52.95.10↔		BORP, VBOR
	06	G03A, G10Z, G12A, G12B, G12C, G33Z, G38Z	52.7↔		BORP, KORP, MKOR, MVE, VBOR		05	F04Z, F13A, F13B, F13C
	07	H01A, H01B, H09A, H09B, H09C, H33Z		06	G03A, G33Z, G38Z		06	G10Z, G12A, G12B, G12C, G33Z, G38Z
	11	L33Z		07	H01A, H01B, H09A, H09B, H09C, H33Z		07	H01A, H01B, H09A, H09B, H09C, H33Z
	21A	W02A, W02B		11	L33Z		10	K09A, K09B
	21B	X06A, X06B, X06C, X33Z		21A	W02A, W02B		11	L33Z
52.51.99↔		BORP, KORP, MKOR, MVE, VBOR		21B	X06A, X06B, X06C, X33Z		17	R01A, R01B, R02Z, R12A, R12B, R12C
	06	G03A, G10Z, G12A, G12B, G12C, G33Z, G38Z	52.80↔		BORP, KORP, MKOR, VBOR		21A	W02A, W02B
	07	H01A, H01B, H09A, H09B, H09C, H33Z		Prä	A07A, A16A, A16B	52.95.11↔	21B	X06A, X06B, X06C
	11	L33Z	52.82↔		BORP, KORP, MKOR, VBOR			BORP, VBOR
	21A	W02A, W02B		07	H01A, H01B, H09A, H09B, H09C		05	F04Z, F13A, F13B, F13C
	21B	X06A, X06B, X06C, X33Z		Prä	A01A, A02Z, A07A, A16A		06	G10Z, G12A, G12B, G12C, G33Z, G38Z
	06	G03A, G10Z, G12A, G12B, G12C, G33Z, G38Z	52.83.00↔		BORP, KORP, MKOR, VBOR		07	H01A, H01B, H09A, H09B, H09C, H33Z
	07	H01A, H01B, H09A, H09B, H09C, H33Z		07	H01A, H01B, H09A, H09B, H09C		10	K09A, K09B
	11	L33Z		Prä	A01A, A02Z, A07A, A16A		11	L33Z
	21A	W02A, W02B	52.83.10↔		BORP, KORP, MKOR, VBOR		17	R01A, R01B, R02Z, R12A, R12B, R12C
	21B	X06A, X06B, X06C, X33Z		07	H01A, H01B, H09A, H09B, H09C		21A	W02A, W02B
				Prä	A01A, A02Z, A07A, A16A		21B	X06A, X06B, X06C

CHOP	MDC	DRG	CHOP	MDC	DRG	CHOP	MDC	DRG	
52.95.20↔		BORP, VBOR	52.95.50↔		BORP, VBOR	52.95.99↔		BORP, VBOR	
	05	F04Z, F13A, F13B, F13C		05	F04Z, F13A, F13B, F13C		05	F04Z, F13A, F13B, F13C	
	06	G10Z, G12A, G12B, G12C, G33Z, G38Z		06	G10Z, G12A, G12B, G12C, G33Z, G38Z		06	G10Z, G12A, G12B, G12C, G33Z, G38Z	
	07	H01A, H01B, H09A, H09B, H09C, H33Z		07	H01A, H01B, H09A, H09B, H09C, H33Z		07	H01A, H01B, H09A, H09B, H09C, H33Z	
	10	K09A, K09B		10	K09A, K09B		10	K09A, K09B	
	11	L33Z		11	L33Z		11	L33Z	
	17	R01A, R01B, R02Z, R12A, R12B, R12C		17	R01A, R01B, R02Z, R12A, R12B, R12C		17	R01A, R01B, R02Z, R12A, R12B, R12C	
	21A	W02A, W02B		21A	W02A, W02B		21A	W02A, W02B	
	21B	X06A, X06B, X06C		21B	X06A, X06B, X06C		21B	X06A, X06B, X06C	
	52.95.30↔			BORP, VBOR	52.95.51↔			BORP, VBOR	52.96↔
05		F04Z, F13A, F13B, F13C	05	F04Z, F13A, F13B, F13C		06	G10Z, G33Z, G38Z		
06		G10Z, G12A, G12B, G12C, G33Z, G38Z	06	G10Z, G12A, G12B, G12C, G33Z, G38Z		07	H01A, H09A, H09B, H09C, H33Z		
07		H01A, H01B, H09A, H09B, H09C, H33Z	07	H01A, H01B, H09A, H09B, H09C, H33Z		11	L33Z		
10		K09A, K09B	10	K09A, K09B		21A	W02A, W02B		
11		L33Z	11	L33Z		21B	X06A, X06B, X06C, X33Z		
17		R01A, R01B, R02Z, R12A, R12B, R12C	17	R01A, R01B, R02Z, R12A, R12B, R12C		07	H41A, H41B, H41C		
21A		W02A, W02B	21A	W02A, W02B		52.97‡↔	07	H41A, H41B, H41C	
21B		X06A, X06B, X06C	21B	X06A, X06B, X06C		52.98‡↔	07	H41A, H41B, H41C	
52.95.31↔			BORP, VBOR	52.95.60↔			BORP, VBOR	52.99.00↔	
	05	F04Z, F13A, F13B, F13C	05		F04Z, F13A, F13B, F13C	05	F04Z, F13A, F13B, F13C		
	06	G10Z, G12A, G12B, G12C, G33Z, G38Z	06		G10Z, G12A, G12B, G12C, G33Z, G38Z	06	G10Z, G12A, G12B, G12C, G16A, G16B, G18A, G18B, G19A, G19B, G33Z, G38Z		
	07	H01A, H01B, H09A, H09B, H09C, H33Z	07		H01A, H01B, H09A, H09B, H09C, H33Z	07	H01A, H01B, H09A, H09B, H09C, H33Z		
	10	K09A, K09B	10		K09A, K09B	10	K09A, K09B		
	11	L33Z	11		L33Z	11	L33Z		
	17	R01A, R01B, R02Z, R12A, R12B, R12C	17		R01A, R01B, R02Z, R12A, R12B, R12C	17	R01A, R01B, R02Z, R12A, R12B, R12C		
	21A	W02A, W02B	21A		W02A, W02B	21A	W02A, W02B		
	21B	X06A, X06B, X06C	21B		X06A, X06B, X06C	21B	X06A, X06B, X06C		
	52.95.40↔		BORP, VBOR		52.95.70↔		BORP, VBOR		52.99.10↔
05		F04Z, F13A, F13B, F13C	05	F04Z, F13A, F13B, F13C		05	F04Z, F13A, F13B, F13C		
06		G10Z, G12A, G12B, G12C, G33Z, G38Z	06	G10Z, G12A, G12B, G12C, G33Z, G38Z		06	G10Z, G12A, G12B, G12C, G16A, G16B, G18A, G18B, G19A, G19B, G33Z, G38Z		
07		H01A, H01B, H09A, H09B, H09C, H33Z	07	H01A, H01B, H09A, H09B, H09C, H33Z		07	H01A, H01B, H09A, H09B, H09C, H33Z		
10		K09A, K09B	10	K09A, K09B		10	K09A, K09B		
11		L33Z	11	L33Z		11	L33Z		
17		R01A, R01B, R02Z, R12A, R12B, R12C	17	R01A, R01B, R02Z, R12A, R12B, R12C		17	R01A, R01B, R02Z, R12A, R12B, R12C		
21A		W02A, W02B	21A	W02A, W02B		21A	W02A, W02B		
21B		X06A, X06B, X06C	21B	X06A, X06B, X06C		21B	X06A, X06B, X06C		
52.95.41↔			BORP, VBOR	52.95.90↔			BORP, VBOR	52.99.20↔	
	05	F04Z, F13A, F13B, F13C	05		F04Z, F13A, F13B, F13C	05	F04Z, F13A, F13B, F13C		
	06	G10Z, G12A, G12B, G12C, G33Z, G38Z	06		G10Z, G12A, G12B, G12C, G33Z, G38Z	06	G10Z, G12A, G12B, G12C, G16A, G16B, G18A, G18B, G19A, G19B, G33Z, G38Z		
	07	H01A, H01B, H09A, H09B, H09C, H33Z	07		H01A, H01B, H09A, H09B, H09C, H33Z	07	H01A, H01B, H09A, H09B, H09C, H33Z		
	10	K09A, K09B	10		K09A, K09B	10	K09A, K09B		
	11	L33Z	11		L33Z	11	L33Z		
	17	R01A, R01B, R02Z, R12A, R12B, R12C	17		R01A, R01B, R02Z, R12A, R12B, R12C	17	R01A, R01B, R02Z, R12A, R12B, R12C		
	21A	W02A, W02B	21A		W02A, W02B	21A	W02A, W02B		
	21B	X06A, X06B, X06C	21B		X06A, X06B, X06C	21B	X06A, X06B, X06C		

CHOP	MDC	DRG	CHOP	MDC	DRG	CHOP	MDC	DRG
52.99.99↔		BORP, VBOR	53.12↔		BORP, VBOR	53.51↔		BORP, VBOR
	05	F04Z, F13A, F13B, F13C		05	F21Z		06	G08A, G08B, G25A, G25B
	06	G10Z, G12A, G12B, G12C, G16A, G16B, G18A, G18B, G19A, G19B, G33Z, G38Z		06	G09Z, G24Z, G25A, G25B		21A	W02A, W02B
	07	H01A, H01B, H09A, H09B, H09C, H33Z		07	H06Z		21B	X06A, X06B, X06C
	10	K09A, K09B		12	M04A, M04B, M04C, M37Z	53.59↔	22	Y01Z, Y03A, Y03B
	11	L33Z		15	P60B, P60C, P66C, P67B, P67C			BORP, VBOR
	17	R01A, R01B, R02Z, R12A, R12B, R12C	53.13↔		BORP, VBOR		06	G24Z, G25A, G25B
	21A	W02A, W02B		05	F21Z	53.61↔		BORP, VBOR
	21B	X06A, X06B, X06C		06	G09Z, G24Z, G25A, G25B		06	G08A, G08B, G25A, G25B
53.00↔		BORP, VBOR		07	H06Z		21A	W02A, W02B
	05	F21Z		12	M04A, M04B, M04C, M37Z		21B	X06A, X06B, X06C
	06	G09Z, G24Z, G25A, G25B	53.14↔	15	P60B, P60C, P66C, P67B, P67C	53.69↔	22	Y01Z, Y03A, Y03B
	07	H06Z			BORP, VBOR			BORP, VBOR
	12	M04A, M04B, M04C, M37Z		05	F21Z		06	G24Z, G25A, G25B
	15	P60B, P60C, P66C, P67B, P67C		06	G09Z, G24Z, G25A, G25B	53.7↔		BORP, KORP, MKOR, VBOR
53.01↔		BORP, VBOR		07	H06Z		04	E05A, E05B, E05C, E08A, E08B
	05	F21Z		12	M04A, M04B, M04C, M37Z		06	G02A, G02B, G02C, G16A, G16B, G18A, G18B, G19A, G19B, G19C, G33Z, G38Z
	06	G09Z, G24Z, G25A, G25B		15	P60B, P60C, P66C, P67B, P67C		07	H33Z
	07	H06Z	53.15↔		BORP, VBOR		11	L33Z
	12	M04A, M04B, M04C, M37Z		05	F21Z		21A	W02A, W02B
	15	P60B, P60C, P66C, P67B, P67C		06	G09Z, G24Z, G25A, G25B	53.80↔	21B	X06A, X06B, X06C
53.02↔		BORP, VBOR		07	H06Z		Prä	A11A, A13A, A13B
	05	F21Z		12	M04A, M04B, M04C, M37Z			BORP, KORP, MKOR, VBOR
	06	G09Z, G24Z, G25A, G25B		15	P60B, P60C, P66C, P67B, P67C		04	E05A, E05B, E05C, E08A, E08B
	07	H06Z	53.16↔		BORP, VBOR		06	G02A, G02B, G02C, G16A, G16B, G18A, G18B, G19A, G19B, G19C, G33Z, G38Z
	12	M04A, M04B, M04C, M37Z		05	F21Z		07	H33Z
	15	P60B, P60C, P66C, P67B, P67C		06	G09Z, G24Z, G25A, G25B		11	L33Z
53.03↔		BORP, VBOR		07	H06Z		21A	W02A, W02B
	05	F21Z		12	M04A, M04B, M04C, M37Z		21B	X06A, X06B, X06C
	06	G09Z, G24Z, G25A, G25B		15	P60B, P60C, P66C, P67B, P67C		Prä	A11A, A13A, A13B
	07	H06Z	53.17↔		BORP, VBOR	53.81↔		BORP, KORP, MKOR, VBOR
	12	M04A, M04B, M04C, M37Z		05	F21Z		04	E05A, E05B, E05C, E08A, E08B
	15	P60B, P60C, P66C, P67B, P67C		06	G09Z, G24Z, G25A, G25B		06	G02A, G02B, G02C, G16A, G16B, G18A, G18B, G19A, G19B, G19C, G33Z, G38Z
53.04↔		BORP, VBOR		07	H06Z		07	H33Z
	05	F21Z		12	M04A, M04B, M04C, M37Z		11	L33Z
	06	G09Z, G24Z, G25A, G25B		15	P60B, P60C, P66C, P67B, P67C		21A	W02A, W02B
	07	H06Z	53.21↔		BORP, VBOR		21B	X06A, X06B, X06C
	12	M04A, M04B, M04C, M37Z		05	F21Z		Prä	A11A, A13A, A13B
	15	P60B, P60C, P66C, P67B, P67C		06	G09Z, G24Z, G25A, G25B			BORP, KORP, MKOR, VBOR
53.05↔		BORP, VBOR		07	H06Z		04	E05A, E05B, E05C, E08A, E08B
	05	F21Z		12	M04A, M04B, M04C, M37Z	53.82↔	06	G02A, G02B, G02C, G16A, G16B, G18A, G18B, G19A, G19B, G19C, G33Z, G38Z
	06	G09Z, G24Z, G25A, G25B		15	P60B, P60C, P66C, P67B, P67C		07	H33Z
	07	H06Z			BORP, VBOR		11	L33Z
	12	M04A, M04B, M04C, M37Z	53.29↔		BORP, VBOR		21A	W02A, W02B
	15	P60B, P60C, P66C, P67B, P67C		05	F21Z		21B	X06A, X06B, X06C
53.04↔		BORP, VBOR		06	G09Z, G24Z, G25A, G25B		Prä	A11A, A13A, A13B
	05	F21Z		07	H06Z			BORP, KORP, MKOR, VBOR
	06	G09Z, G24Z, G25A, G25B		12	M04A, M04B, M04C, M37Z	53.82↔	04	E05A, E05B, E05C, E08A, E08B
	07	H06Z		15	P60B, P60C, P66C, P67B, P67C		06	G02A, G02B, G02C, G16A, G16B, G18A, G18B, G19A, G19B, G19C, G33Z, G38Z
	12	M04A, M04B, M04C, M37Z			BORP, VBOR		07	H33Z
	15	P60B, P60C, P66C, P67B, P67C		05	F21Z		11	L33Z
53.10↔		BORP, VBOR		06	G09Z, G24Z, G25A, G25B		21A	W02A, W02B
	05	F21Z		07	H06Z		21B	X06A, X06B, X06C
	06	G09Z, G24Z, G25A, G25B		12	M04A, M04B, M04C, M37Z	53.9↔		BORP, VBOR
	07	H06Z		15	P60B, P60C, P66C, P67B, P67C		06	G24Z, G25A, G25B
	12	M04A, M04B, M04C, M37Z			BORP, VBOR	54.0x.00↔	05	F04Z, F13A, F13B, F13C
	15	P60B, P60C, P66C, P67B, P67C		05	F21Z		06	G12A, G12B, G12C
53.11↔		BORP, VBOR		06	G09Z, G24Z, G25A, G25B		07	H06Z
	05	F21Z		07	H06Z		09	J03A, J03B, J04A, J04B, J11A, J11B, J16Z
	06	G09Z, G24Z, G25A, G25B	53.31↔		BORP, VBOR		10	K09A, K09B
	07	H06Z		05	F21Z		21A	W02A, W02B
	12	M04A, M04B, M04C, M37Z		06	G09Z, G24Z, G25A, G25B		21A	W02A, W02B
	15	P60B, P60C, P66C, P67B, P67C		07	H06Z		21B	X06A, X06B
53.11↔		BORP, VBOR		12	M04A, M04B, M04C, M37Z			
	05	F21Z		15	P60B, P60C, P66C, P67B, P67C			
	06	G09Z, G24Z, G25A, G25B	53.39↔		BORP, VBOR			
	07	H06Z		05	F21Z			
	12	M04A, M04B, M04C, M37Z		06	G09Z, G24Z, G25A, G25B			
	15	P60B, P60C, P66C, P67B, P67C		07	H06Z			
53.11↔		BORP, VBOR		12	M04A, M04B, M04C, M37Z			
	05	F21Z		15	P60B, P60C, P66C, P67B, P67C			
	06	G09Z, G24Z, G25A, G25B	53.41↔		BORP, VBOR			
	07	H06Z		06	G24Z, G25A, G25B			
	12	M04A, M04B, M04C, M37Z		21A	W02A, W02B			
	15	P60B, P60C, P66C, P67B, P67C		21B	X06A, X06B			
53.11↔		BORP, VBOR			BORP, VBOR			
	05	F21Z		06	G24Z, G25A, G25B			
	06	G09Z, G24Z, G25A, G25B	53.49↔		BORP, VBOR			
	07	H06Z		21A	W02A, W02B			
	12	M04A, M04B, M04C, M37Z		21B	X06A, X06B			
	15	P60B, P60C, P66C, P67B, P67C						

CHOP	MDC	DRG	CHOP	MDC	DRG	CHOP	MDC	DRG	
54.0x.10↔	05	F04Z, F13A, F13B, F13C	54.12.99↔		BORP, VBOR	54.21.00↔		BORP, VBOR	
	06	G12A, G12B, G12C		05	F04Z, F13A, F21Z		05	F21Z	
	07	H06Z		06	G12A, G12B		06	G23A, G23B, G23C	
	09	J03A, J03B, J04A, J04B, J11A, J11B, J16Z		07	H05Z, H06Z		07	H12A, H12B	
	10	K09A, K09B		09	J03A, J03B, J04A, J04B, J11A, J11B, J16Z		09	J03A, J03B, J04A, J04B, J11A, J11B, J16Z	
	21A	W02A, W02B		10	K09A, K09B		11	L09A, L09B	
	21B	X06A, X06B		11	L09A, L09B		13	N11A, N11B, N25Z	
	54.0x.99↔	05		F04Z, F13A, F13B, F13C	12		M01A, M01B, M37Z	14	O02A, O02B
		06		G12A, G12B, G12C	13		N11A, N11B	17	R01A, R01B, R02Z, R12A, R12B, R12C
		07		H06Z	14		O02A, O02B	21A	W02A, W02B
09		J03A, J03B, J04A, J04B, J11A, J11B, J16Z	17	R01A, R01B, R02Z, R12A, R12B, R12C	21B	X06A, X06B			
10		K09A, K09B	21A	W02A, W02B	22	Y01Z, Y03A, Y03B			
54.11↔	21A	W02A, W02B	54.19.00↔	21B	X06A, X06B	54.21.10↔		BORP, VBOR	
	21B	X06A, X06B		22	Y01Z, Y03A, Y03B		05	F21Z	
		BORP, VBOR			BORP, VBOR		06	G23A, G23B, G23C	
	05	F04Z, F13A, F21Z		05	F04Z, F13A, F21Z		07	H12A, H12B	
	06	G12A, G12B		06	G12A, G12B		09	J03A, J03B, J04A, J04B, J11A, J11B, J16Z	
	07	H05Z		07	H05Z, H06Z		11	L09A, L09B	
	09	J03A, J03B, J04A, J04B, J11A, J11B, J16Z		09	J03A, J03B, J04A, J04B, J11A, J11B, J16Z		13	N11A, N11B, N25Z	
	10	K09A, K09B		10	K09A, K09B		14	O02A, O02B	
	11	L09A, L09B		11	L09A, L09B		17	R01A, R01B, R02Z, R12A, R12B, R12C	
	12	M01A, M01B, M37Z		12	M01A, M01B, M37Z		21A	W02A, W02B	
54.12.00↔	13	N11A, N11B	13	N11A, N11B	21B	X06A, X06B			
	14	O02A, O02B	14	O02A, O02B	22	Y01Z, Y03A, Y03B			
	17	R01A, R01B, R02Z, R12A, R12B, R12C	17	R01A, R01B, R02Z, R12A, R12B, R12C	54.21.20↔		BORP, VBOR		
	21A	W02A, W02B	21A	W02A, W02B		05	F21Z		
	21B	X06A, X06B	21B	X06A, X06B		06	G23A, G23B, G23C		
	22	Y01Z, Y03A, Y03B	22	Y01Z, Y03A, Y03B		07	H12A, H12B		
		BORP, VBOR		BORP, VBOR		09	J03A, J03B, J04A, J04B, J11A, J11B, J16Z		
	05	F04Z, F13A, F21Z	05	F04Z, F13A, F21Z		11	L09A, L09B		
	06	G12A, G12B	06	G12A, G12B		13	N11A, N11B, N25Z		
	07	H05Z, H06Z	07	H05Z, H06Z		14	O02A, O02B		
09	J03A, J03B, J04A, J04B, J11A, J11B, J16Z	09	J03A, J03B, J04A, J04B, J11A, J11B, J16Z	17		R01A, R01B, R02Z, R12A, R12B, R12C			
10	K09A, K09B	10	K09A, K09B	21A		W02A, W02B			
54.12.10↔	11	L09A, L09B	11	L09A, L09B	21B	X06A, X06B			
	12	M01A, M01B, M37Z	12	M01A, M01B, M37Z	22	Y01Z, Y03A, Y03B			
	13	N11A, N11B	13	N11A, N11B	54.21.30↔		BORP, VBOR		
	14	O02A, O02B	14	O02A, O02B		05	F21Z		
	17	R01A, R01B, R02Z, R12A, R12B, R12C	17	R01A, R01B, R02Z, R12A, R12B, R12C		06	G23A, G23B, G23C		
	21A	W02A, W02B	21A	W02A, W02B		07	H12A, H12B		
	21B	X06A, X06B	21B	X06A, X06B		09	J03A, J03B, J04A, J04B, J11A, J11B, J16Z		
	22	Y01Z, Y03A, Y03B	22	Y01Z, Y03A, Y03B		11	L09A, L09B		
		BORP, VBOR		BORP, VBOR		13	N11A, N11B, N25Z		
	05	F04Z, F13A, F21Z	05	F04Z, F13A, F21Z		14	O02A, O02B		
06	G12A, G12B	06	G12A, G12B	17		R01A, R01B, R02Z, R12A, R12B, R12C			
07	H05Z, H06Z	07	H05Z, H06Z	21A		W02A, W02B			
09	J03A, J03B, J04A, J04B, J11A, J11B, J16Z	09	J03A, J03B, J04A, J04B, J11A, J11B, J16Z	21B	X06A, X06B				
10	K09A, K09B	10	K09A, K09B	22	Y01Z, Y03A, Y03B				
11	L09A, L09B	11	L09A, L09B						
12	M01A, M01B, M37Z	12	M01A, M01B, M37Z						
13	N11A, N11B	13	N11A, N11B						
14	O02A, O02B	14	O02A, O02B						
17	R01A, R01B, R02Z, R12A, R12B, R12C	17	R01A, R01B, R02Z, R12A, R12B, R12C						
21A	W02A, W02B	21A	W02A, W02B						
21B	X06A, X06B	21B	X06A, X06B						
22	Y01Z, Y03A, Y03B	22	Y01Z, Y03A, Y03B						

CHOP	MDC	DRG	CHOP	MDC	DRG	CHOP	MDC	DRG
54.21.99↔		BORP, VBOR	54.3x.19↔		BORP, VBOR	54.4x.12↔		BORP, VBOR
	05	F21Z		05	F04Z, F13A, F13B, F13C		05	F04Z, F13A, F13B, F13C
	06	G23A, G23B, G23C		06	G12A, G12B, G12C		06	G12A, G12B
	07	H12A, H12B		07	H06Z		07	H06Z
	09	J03A, J03B, J04A, J04B, J11A, J11B, J16Z		08	I27A, I27B, I27C		10	K09A, K09B
	11	L09A, L09B		09	J03A, J03B, J04A, J04B, J11A, J11B, J16Z		13	N11A
	13	N11A, N11B, N25Z		10	K09A, K09B		17	R01A, R01B, R02Z, R12A, R12B, R12C
	14	O02A, O02B		11	L06A, L06B	54.4x.99↔		BORP, VBOR
	17	R01A, R01B, R02Z, R12A, R12B, R12C		17	R01A, R01B, R02Z, R12A, R12B, R12C		05	F04Z, F13A, F13B, F13C
	21A	W02A, W02B		21A	W02A, W02B		06	G12A, G12B
	21B	X06A, X06B		21B	X06A, X06B, X06C		07	H06Z
	22	Y01Z, Y03A, Y03B	54.3x.20↔		BORP, VBOR		10	K09A, K09B
54.23↔		BORP, VBOR		05	F04Z, F13A, F13B, F13C		13	N11A, N11B
	05	F21Z		06	G12A, G12B, G12C		17	R01A, R01B, R02Z, R12A, R12B, R12C
	06	G12A, G12B, G12C		07	H06Z	54.51↔		BORP, VBOR
	07	H12A, H12B		08	I27A, I27B, I27C		06	G04A, G04B, G21A, G21B, G38Z
	09	J03A, J03B, J04A, J04B, J11A, J11B, J16Z		09	J03A, J03B, J04A, J04B, J11A, J11B, J16Z		07	H06Z
	10	K09A, K09B		10	K09A, K09B		13	N05A, N05B, N05C, N08Z, N11A, N11B
	11	L09A, L09B		11	L06A, L06B		21A	W02A, W02B
	12	M01A, M01B, M09A, M37Z		17	R01A, R01B, R02Z, R12A, R12B, R12C		21B	X06A, X06B
	13	N01A, N01B, N01C, N02A, N02B, N02C, N03A, N03B, N07Z, N25Z, N33Z		21A	W02A, W02B	54.59↔		G04A, G04B, G21A, G21B, G38Z
	14	O02A, O02B		21B	X06A, X06B, X06C		07	H06Z
	17	R01A, R01B, R02Z, R12A, R12B, R12C	54.3x.99↔		BORP, VBOR		13	N11A, N11B
	21A	W02A, W02B		05	F04Z, F13A, F13B, F13C		21A	W02A, W02B
	21B	X06A, X06B, X06C		06	G12A, G12B, G12C		21B	X06A, X06B
	22	Y01Z, Y03A, Y03B		07	H06Z	54.62↔		BORP, VBOR
54.3x.00↔		BORP, VBOR		08	I27A, I27B, I27C		05	F04Z, F13A
	05	F04Z, F13A, F13B, F13C		09	J03A, J03B, J04A, J04B, J11A, J11B, J16Z		06	G02A, G02B, G02C, G12A, G12B, G38Z
	06	G12A, G12B, G12C		10	K09A, K09B		07	H06Z
	07	H06Z		11	L06A, L06B		09	J03A, J03B, J04A, J04B, J11A, J11B, J16Z
	08	I27A, I27B, I27C		17	R01A, R01B, R02Z, R12A, R12B, R12C		13	N11A, N11B
	09	J03A, J03B, J04A, J04B, J11A, J11B, J16Z		21A	W02A, W02B		17	R01A, R01B, R02Z, R12A, R12B, R12C
	10	K09A, K09B		21B	X06A, X06B, X06C		21A	W02A, W02B
	11	L06A, L06B	54.4x.00↔		BORP, VBOR		21B	X06A, X06B, X06C
	17	R01A, R01B, R02Z, R12A, R12B, R12C		05	F04Z, F13A, F13B, F13C		22	Y01Z, Y03A, Y03B
	21A	W02A, W02B		06	G12A, G12B		Prä	A11A, A13A, A13B
	21B	X06A, X06B, X06C		07	H06Z	54.63.00↔	06	G12A, G12B, G12C
54.3x.10↔		BORP, VBOR		10	K09A, K09B		07	H06Z
	05	F04Z, F13A, F13B, F13C		13	N11A, N11B		09	J03A, J03B, J04A, J04B, J11A, J11B, J16Z
	06	G12A, G12B, G12C		17	R01A, R01B, R02Z, R12A, R12B, R12C		13	N11A, N11B
	07	H06Z	54.4x.10↔		BORP, VBOR		17	R01A, R01B, R02Z, R12A, R12B, R12C
	08	I27A, I27B, I27C		05	F04Z, F13A, F13B, F13C		21A	W02A, W02B
	09	J03A, J03B, J04A, J04B, J11A, J11B, J16Z		06	G12A, G12B		21B	X06A, X06B, X06C
	10	K09A, K09B		07	H06Z		22	Y01Z, Y03A, Y03B
	17	R01A, R01B, R02Z, R12A, R12B, R12C		10	K09A, K09B	54.63.10↔	06	G12A, G12B, G12C
	21A	W02A, W02B		13	N11A		07	H06Z
	21B	X06A, X06B, X06C		17	R01A, R01B, R02Z, R12A, R12B, R12C		09	J03A, J03B, J04A, J04B, J11A, J11B, J16Z
				13	N11A		13	N11A, N11B
				17	R01A, R01B, R02Z, R12A, R12B, R12C		17	R01A, R01B, R02Z, R12A, R12B, R12C
				17	R01A, R01B, R02Z, R12A, R12B, R12C		21A	W02A, W02B
				17	R01A, R01B, R02Z, R12A, R12B, R12C		21B	X06A, X06B, X06C
				17	R01A, R01B, R02Z, R12A, R12B, R12C		22	Y01Z, Y03A, Y03B
				17	R01A, R01B, R02Z, R12A, R12B, R12C		06	G12A, G12B, G12C
				17	R01A, R01B, R02Z, R12A, R12B, R12C		07	H06Z
				17	R01A, R01B, R02Z, R12A, R12B, R12C		09	J03A, J03B, J04A, J04B, J11A, J11B, J16Z
				17	R01A, R01B, R02Z, R12A, R12B, R12C		13	N11A, N11B
				17	R01A, R01B, R02Z, R12A, R12B, R12C		17	R01A, R01B, R02Z, R12A, R12B, R12C
				17	R01A, R01B, R02Z, R12A, R12B, R12C		21A	W02A, W02B
				17	R01A, R01B, R02Z, R12A, R12B, R12C		21B	X06A, X06B, X06C
				17	R01A, R01B, R02Z, R12A, R12B, R12C		22	Y01Z, Y03A, Y03B
				17	R01A, R01B, R02Z, R12A, R12B, R12C		06	G12A, G12B, G12C
				17	R01A, R01B, R02Z, R12A, R12B, R12C		07	H06Z
				17	R01A, R01B, R02Z, R12A, R12B, R12C		09	J03A, J03B, J04A, J04B, J11A, J11B, J16Z
				17	R01A, R01B, R02Z, R12A, R12B, R12C		13	N11A, N11B
				17	R01A, R01B, R02Z, R12A, R12B, R12C		17	R01A, R01B, R02Z, R12A, R12B, R12C
				17	R01A, R01B, R02Z, R12A, R12B, R12C		21A	W02A, W02B
				17	R01A, R01B, R02Z, R12A, R12B, R12C		21B	X06A, X06B, X06C
				17	R01A, R01B, R02Z, R12A, R12B, R12C		22	Y01Z, Y03A, Y03B

CHOP	MDC	DRG	CHOP	MDC	DRG	CHOP	MDC	DRG				
54.63.99↔	06	G12A, G12B, G12C	54.72↔		BORP, VBOR	54.98.23‡↔		DIAL, KP, KPP				
	07	H06Z		06	G24Z, G25A, G25B		54.98.24‡↔		DIAL, KP, KPP			
	09	J03A, J03B, J04A, J04B, J11A, J11B, J16Z		07	H06Z		54.98.25‡↔		DIAL, KP, KPP			
	13	N11A, N11B		09	J03A, J03B, J04A, J04B, J11A, J11B, J16Z		54.98.29‡↔		DIAL, KP, KPP			
	17	R01A, R01B, R02Z, R12A, R12B, R12C		17	R01A, R01B, R02Z, R12A, R12B, R12C		54.98.30‡↔		DIAL, KP, KPP			
	21A	W02A, W02B		21A	W02A, W02B		54.98.31‡↔		DIAL, KP, KPP			
	21B	X06A, X06B, X06C		21B	X06A, X06B, X06C		54.98.32‡↔		DIAL, KP, KPP			
	22	Y01Z, Y03A, Y03B					54.98.33‡↔		DIAL, KP, KPP			
	54.64.00↔	06		G02A, G02B, G02C, G12A, G12B, G12C, G24Z, G25A, G25B, G38Z	54.73↔		06	G24Z, G25A, G25B	54.98.34‡↔		DIAL, KP, KPP	
		07		H06Z			07	H06Z	54.98.35‡↔		DIAL, KP, KPP	
09		J03A, J03B, J04A, J04B, J11A, J11B, J16Z	09	J03A, J03B, J04A, J04B, J11A, J11B, J16Z		54.98.39‡↔		DIAL, KP, KPP				
17		R01A, R01B, R02Z, R12A, R12B, R12C	17	R01A, R01B, R02Z, R12A, R12B, R12C		54.99.00↔		BORP, VBOR				
21A		W02A, W02B	21A	W02A, W02B		04	E02A, E02B, E02C					
21B		X06A, X06B	21B	X06A, X06B		05	F04Z, F13A, F21Z					
Prä		A11A, A13A, A13B				06	G12A, G12B					
54.64.10↔		06	G02A, G02B, G02C, G12A, G12B, G12C, G24Z, G25A, G25B, G38Z	54.74↔		05	F04Z, F13A	07	H06Z			
		07	H06Z			06	G12A, G12B, G16A, G16B, G18A, G38Z	09	J03A, J03B, J04A, J04B, J11A, J11B, J16Z			
		09	J03A, J03B, J04A, J04B, J11A, J11B, J16Z			07	H06Z	10	K09A, K09B			
	17	R01A, R01B, R02Z, R12A, R12B, R12C	10		K09A, K09B	11	L03Z, L04A, L04B, L09A, L09B, L10Z, L13A, L13B, L38Z					
	21A	W02A, W02B	17		R01A, R01B, R02Z, R12A, R12B, R12C	12	M06Z, M09A, M09B, M37Z					
	21B	X06A, X06B	21A		W02A, W02B	13	N11A, N11B					
	Prä	A11A, A13A, A13B	21B		X06A, X06B	17	R01A, R01B, R02Z, R12A, R12B, R12C					
	54.64.99↔	06	G02A, G02B, G02C, G12A, G12B, G12C, G24Z, G25A, G25B, G38Z		54.75↔	06	G24Z, G25A, G25B	21A	W02A, W02B			
		07	H06Z			07	H06Z	21B	X06A, X06B			
		09	J03A, J03B, J04A, J04B, J11A, J11B, J16Z			09	J03A, J03B, J04A, J04B, J11A, J11B, J16Z					
17		R01A, R01B, R02Z, R12A, R12B, R12C	17	R01A, R01B, R02Z, R12A, R12B, R12C								
21A		W02A, W02B	21A	W02A, W02B								
21B		X06A, X06B	21B	X06A, X06B								
Prä		A11A, A13A, A13B										
54.71.00↔		06	G02A, G02B, G02C, G08A, G08B, G24Z, G25A, G25B, G38Z	54.92↔		06	G24Z, G25A, G25B	54.99.30↔	04	E02A, E02B, E02C		
		07	H06Z			07	H06Z		05	F04Z, F13A, F21Z		
		09	J03A, J03B, J04A, J04B, J11A, J11B, J16Z			09	J03A, J03B, J04A, J04B, J11A, J11B, J16Z		06	G12A, G12B		
	17	R01A, R01B, R02Z, R12A, R12B, R12C	17		R01A, R01B, R02Z, R12A, R12B, R12C	07	H06Z					
	21A	W02A, W02B	21A		W02A, W02B	09	J03A, J03B, J04A, J04B, J11A, J11B, J16Z					
	21B	X06A, X06B	21B		X06A, X06B	10	K09A, K09B					
	Prä	A11A, A13A, A13B				11	L03Z, L04A, L04B, L09A, L09B, L10Z, L13A, L13B, L38Z					
	54.71.10↔		BORP, VBOR		54.93‡↔	05	F21Z		12	M06Z, M09A, M09B, M37Z		
		06	G02A, G02B, G02C, G08A, G08B, G24Z, G25A, G25B, G38Z			06	G12A, G12B		13	N11A, N11B		
		21A	W02A, W02B			07	H12A, H12B		17	R01A, R01B, R02Z, R12A, R12B, R12C		
21B		X06A, X06B, X06C	11	L09A, L09B		21A	W02A, W02B					
Prä		A11A, A13A, A13B	13	N11A, N11B		21B	X06A, X06B					
54.71.99↔			BORP, VBOR	17		R01A, R01B, R02Z, R12A, R12B, R12C	22	Y01Z, Y03A, Y03B				
		06	G02A, G02B, G02C, G08A, G08B, G24Z, G25A, G25B, G38Z	21A		W02A, W02B						
		21A	W02A, W02B	21B		X06A, X06B, X06C						
		21B	X06A, X06B, X06C	22		Y01Z, Y03A, Y03B						
		Prä	A11A, A13A, A13B									
	54.95‡↔		BORP, VBOR	54.94↔	06	G70A, G70B	54.99.31↔	04	E02A, E02B, E02C			
		06	G02A, G02B, G02C, G08A, G08B, G24Z, G25A, G25B, G38Z		07	H61A, H63A, H63B, H63C		05	F04Z, F13A, F21Z			
		21A	W02A, W02B		09	J11A, J11B		06	G12A, G12B			
		21B	X06A, X06B, X06C		11	L02A, L02B		07	H06Z			
		Prä	A11A, A13A, A13B		12	M06Z, M09A, M09B, M37Z		09	J03A, J03B, J04A, J04B, J11A, J11B, J16Z			
54.98.00‡↔			BORP, VBOR		13	N11A, N11B		10	K09A, K09B			
		06	G02A, G02B, G02C, G08A, G08B, G24Z, G25A, G25B, G38Z		17	R11A, R11B, R11C		11	L03Z, L04A, L04B, L09A, L09B, L10Z, L13A, L13B, L38Z			
		21A	W02A, W02B					12	M06Z, M09A, M09B, M37Z			
		21B	X06A, X06B, X06C					13	N11A, N11B			
		Prä	A11A, A13A, A13B					17	R01A, R01B, R02Z, R12A, R12B, R12C			
	54.98.09‡↔		BORP, VBOR	54.95‡↔	01	B18Z	21A	W02A, W02B				
		06	G02A, G02B, G02C, G08A, G08B, G24Z, G25A, G25B, G38Z				21B	X06A, X06B				
		21A	W02A, W02B				22	Y01Z, Y03A, Y03B				
		21B	X06A, X06B, X06C									
		Prä	A11A, A13A, A13B									
54.98.11‡↔			BORP, VBOR		54.98.00‡↔		DIAL, KP, KPP					
		06	G02A, G02B, G02C, G08A, G08B, G24Z, G25A, G25B, G38Z				DIAL, KP, KPP					
		21A	W02A, W02B				DIAL, KP, KPP					
		21B	X06A, X06B, X06C				DIAL, KP, KPP					
		Prä	A11A, A13A, A13B				DIAL, KP, KPP					
	54.98.20‡↔		BORP, VBOR	54.98.21‡↔			DIAL, KP, KPP					
		06	G02A, G02B, G02C, G08A, G08B, G24Z, G25A, G25B, G38Z				DIAL, KP, KPP					
		21A	W02A, W02B				DIAL, KP, KPP					
		21B	X06A, X06B, X06C				DIAL, KP, KPP					
		Prä	A11A, A13A, A13B				DIAL, KP, KPP					
54.98.21‡↔			BORP, VBOR		54.98.22‡↔		DIAL, KP, KPP					
		06	G02A, G02B, G02C, G08A, G08B, G24Z, G25A, G25B, G38Z				DIAL, KP, KPP					
		21A	W02A, W02B				DIAL, KP, KPP					
		21B	X06A, X06B, X06C				DIAL, KP, KPP					
		Prä	A11A, A13A, A13B				DIAL, KP, KPP					

CHOP	MDC	DRG	CHOP	MDC	DRG	CHOP	MDC	DRG
54.99.40↔		BORP, VBOR	54.99.60↔		BORP, VBOR	54.99.82↔		BORP, VBOR
	04	E02A, E02B, E02C		04	E02A, E02B, E02C		04	E02A, E02B, E02C
	05	F04Z, F13A, F21Z		05	F04Z, F13A, F21Z		05	F04Z, F13A, F21Z
	06	G12A, G12B		06	G12A, G12B		06	G12A, G12B
	07	H06Z		07	H06Z		07	H06Z
	09	J03A, J03B, J04A, J04B, J11A, J11B, J16Z		09	J03A, J03B, J04A, J04B, J11A, J11B, J16Z		09	J03A, J03B, J04A, J04B, J11A, J11B, J16Z
	10	K09A, K09B		10	K09A, K09B		10	K09A, K09B
	11	L03Z, L04A, L04B, L09A, L09B, L10Z, L13A, L13B, L38Z		11	L03Z, L04A, L04B, L09A, L09B, L10Z, L13A, L13B, L38Z		11	L03Z, L04A, L04B, L09A, L09B, L10Z, L13A, L13B, L38Z
	12	M06Z, M09A, M09B, M37Z		12	M06Z, M09A, M09B, M37Z		12	M06Z, M09A, M09B, M37Z
	13	N11A, N11B		13	N11A, N11B		13	N11A, N11B
	17	R01A, R01B, R02Z, R12A, R12B, R12C		17	R01A, R01B, R02Z, R12A, R12B, R12C		17	R01A, R01B, R02Z, R12A, R12B, R12C
	21A	W02A, W02B		21A	W02A, W02B		21A	W02A, W02B
	21B	X06A, X06B		21B	X06A, X06B		21B	X06A, X06B
	22	Y01Z, Y03A, Y03B		22	Y01Z, Y03A, Y03B		22	Y01Z, Y03A, Y03B
54.99.41↔		BORP, VBOR	54.99.61↔		BORP, VBOR	54.99.99↔		BORP, VBOR
	04	E02A, E02B, E02C		04	E02A, E02B, E02C		04	E02A, E02B, E02C
	05	F04Z, F13A, F21Z		05	F04Z, F13A, F21Z		05	F04Z, F13A, F21Z
	06	G12A, G12B		06	G12A, G12B		06	G12A, G12B
	07	H06Z		07	H06Z		07	H06Z
	09	J03A, J03B, J04A, J04B, J11A, J11B, J16Z		09	J03A, J03B, J04A, J04B, J11A, J11B, J16Z		09	J03A, J03B, J04A, J04B, J11A, J11B, J16Z
	10	K09A, K09B		10	K09A, K09B		10	K09A, K09B
	11	L03Z, L04A, L04B, L09A, L09B, L10Z, L13A, L13B, L38Z		11	L03Z, L04A, L04B, L09A, L09B, L10Z, L13A, L13B, L38Z		11	L03Z, L04A, L04B, L09A, L09B, L10Z, L13A, L13B, L38Z
	12	M06Z, M09A, M09B, M37Z		12	M06Z, M09A, M09B, M37Z		12	M06Z, M09A, M09B, M37Z
	13	N11A		13	N11A, N11B		13	N11A, N11B
	17	R01A, R01B, R02Z, R12A, R12B, R12C		17	R01A, R01B, R02Z, R12A, R12B, R12C		17	R01A, R01B, R02Z, R12A, R12B, R12C
	21A	W02A, W02B		21A	W02A, W02B		21A	W02A, W02B
	21B	X06A, X06B		21B	X06A, X06B		21B	X06A, X06B
	22	Y01Z, Y03A, Y03B		22	Y01Z, Y03A, Y03B		22	Y01Z, Y03A, Y03B
54.99.50↔		BORP, VBOR	54.99.80↔		BORP, KORP, MKOR, VBOR	54.a0↔		BORP, VBOR
	04	E02A, E02B, E02C		06	G12A, G12B, G33Z, G38Z		04	E02A, E02B, E02C
	05	F04Z, F13A, F21Z		07	H01A, H01B, H09A, H09B, H09C, H33Z		05	F04Z, F13A, F21Z
	06	G12A, G12B		11	L33Z		06	G12A, G12B
	07	H06Z		17	R01A, R01B, R02Z, R12A, R12B, R12C		07	H06Z
	09	J03A, J03B, J04A, J04B, J11A, J11B, J16Z		54.99.81↔	BORP, VBOR		09	J03A, J03B, J04A, J04B, J11A, J11B, J16Z
	10	K09A, K09B		04	E02A, E02B, E02C		10	K09A, K09B
	11	L03Z, L04A, L04B, L09A, L09B, L10Z, L13A, L13B, L38Z		05	F04Z, F13A, F21Z		11	L03Z, L04A, L04B, L09A, L09B, L10Z, L13A, L13B, L38Z
	12	M06Z, M09A, M09B, M37Z		06	G12A, G12B		12	M06Z, M09A, M09B, M37Z
	13	N11A		07	H06Z		13	N11A, N11B
	17	R01A, R01B, R02Z, R12A, R12B, R12C		09	J03A, J03B, J04A, J04B, J11A, J11B, J16Z		17	R01A, R01B, R02Z, R12A, R12B, R12C
	21A	W02A, W02B		10	K09A, K09B		21A	W02A, W02B
	21B	X06A, X06B		11	L03Z, L04A, L04B, L09A, L09B, L10Z, L13A, L13B, L38Z		21B	X06A, X06B
	22	Y01Z, Y03A, Y03B		12	M06Z, M09A, M09B, M37Z		22	Y01Z, Y03A, Y03B
				13	N11A, N11B			
				17	R01A, R01B, R02Z, R12A, R12B, R12C			
				21A	W02A, W02B			
				21B	X06A, X06B			
				22	Y01Z, Y03A, Y03B			

CHOP	MDC	DRG	CHOP	MDC	DRG	CHOP	MDC	DRG
54.a1↔		BORP, VBOR	55.03.10†↔	11	L11Z, L18A, L18B, L38Z, L42A	55.39.21↔		BORP, VBOR
	04	E02A, E02B, E02C				11	L03Z, L04A, L04B, L10Z, L13A, L13B, L38Z	
	05	F04Z, F13A, F21Z	55.03.11†↔	11	L11Z, L18A, L18B, L38Z, L42A	21A	W02A, W02B	
	06	G12A, G12B				21B	X06A, X06B, X06C	
	07	H06Z	55.03.99†↔	11	L11Z, L18A, L18B, L38Z, L42A	55.39.22↔	BORP, VBOR	
	09	J03A, J03B, J04A, J04B, J11A, J11B, J16Z				11	L03Z, L04A, L04B, L10Z, L13A, L13B, L38Z	
	10	K09A, K09B	55.04.00†↔	11	L11Z, L18A, L18B, L38Z	21A	W02A, W02B	
	11	L03Z, L04A, L04B, L09A, L09B, L10Z, L13A, L13B, L38Z	55.04.10†↔	11	L11Z, L18A, L18B, L38Z	21B	X06A, X06B, X06C	
	12	M06Z, M09A, M09B, M37Z	55.04.11†↔	11	L11Z, L18A, L18B, L38Z	55.39.23↔	BORP, VBOR	
	13	N11A, N11B	55.05†↔	11	L11Z, L18A, L18B, L38Z, L42A	11	L03Z, L04A, L04B, L10Z, L13A, L13B, L38Z	
	17	R01A, R01B, R02Z, R12A, R12B, R12C	55.11↔	08	I28A, I28B	21A	W02A, W02B	
21A		W02A, W02B		11	L03Z, L04A, L04B, L10Z, L13A, L13B, L38Z	21B	X06A, X06B, X06C	
21B		X06A, X06B		17	R01A, R01B, R02Z, R12A, R12B, R12C	55.39.29↔	BORP, VBOR	
22		Y01Z, Y03A, Y03B		21A	W02A, W02B	11	L03Z, L04A, L04B, L10Z, L13A, L13B, L38Z	
54.a9↔		BORP, VBOR		21B	X06A, X06B, X06C	21A	W02A, W02B	
	04	E02A, E02B, E02C	55.12↔		BORP, VBOR	21B	X06A, X06B, X06C	
	05	F04Z, F13A, F21Z		08	I28A, I28B	55.39.99↔	BORP, VBOR	
	06	G12A, G12B		11	L03Z, L04A, L04B, L10Z, L13A, L13B, L38Z	11	L03Z, L04A, L04B, L10Z, L13A, L13B, L38Z	
	07	H06Z		17	R01A, R01B, R02Z, R12A, R12B, R12C	21A	W02A, W02B	
	09	J03A, J03B, J04A, J04B, J11A, J11B, J16Z		21A	W02A, W02B	21B	X06A, X06B, X06C	
	10	K09A, K09B		21B	X06A, X06B, X06C	55.4↔	BORP, VBOR	
	11	L03Z, L04A, L04B, L09A, L09B, L10Z, L13A, L13B, L38Z	55.21†↔	11	L11Z	06	G16A, G16B, G18A, G38Z	
	12	M06Z, M09A, M09B, M37Z	55.22†↔	11	L40Z	11	L03Z, L04A, L04B, L10Z, L13A, L13B, L38Z	
	13	N11A, N11B	55.23†↔	11	L42A	21A	W02A, W02B	
	17	R01A, R01B, R02Z, R12A, R12B, R12C	55.24↔		BORP, VBOR	21B	X06A, X06B, X06C	
21A		W02A, W02B		08	I28A, I28B	55.51.00↔	BORP, MVE, VBOR	
21B		X06A, X06B		11	L03Z, L04A, L04B, L10Z, L13A, L13B, L38Z	06	G16A, G16B, G18A, G38Z	
22		Y01Z, Y03A, Y03B		17	R01A, R01B, R02Z, R12A, R12B, R12C	07	H01A	
55.01.00†↔	11	L42A	55.31↔		BORP, VBOR	11	L03Z, L04A, L04B, L10Z, L13A, L13B, L38Z	
55.01.10†↔	11	L42A		11	L03Z, L04A, L04B, L10Z, L13A, L13B, L38Z	21A	W02A, W02B	
55.01.11↔		BORP, VBOR		21A	W02A, W02B	21B	X06A, X06B, X06C	
	08	I28A, I28B		21B	X06A, X06B, X06C	23	Z03Z	
	11	L03Z, L04A, L04B, L10Z, L13A, L13B, L38Z	55.32↔		BORP, VBOR	55.51.01↔	BORP, MVE, VBOR	
	17	R01A, R01B, R02Z, R12A, R12B, R12C		11	L03Z, L04A, L04B, L10Z, L13A, L13B, L38Z	06	G16A, G16B, G18A, G38Z	
55.01.12↔		BORP, VBOR		21A	W02A, W02B	07	H01A	
	08	I28A, I28B		21B	X06A, X06B, X06C	11	L03Z, L04A, L04B, L10Z, L13A, L13B, L38Z	
	11	L03Z, L04A, L04B, L10Z, L13A, L13B, L38Z	55.33†↔	11	L19Z, L20A, L20B, L20C	21A	W02A, W02B	
	17	R01A, R01B, R02Z, R12A, R12B, R12C	55.34↔		BORP, VBOR	21B	X06A, X06B, X06C	
55.01.13↔		BORP, VBOR		11	L03Z, L04A, L04B, L10Z, L13A, L13B, L38Z	23	Z03Z	
	08	I28A, I28B		21A	W02A, W02B	55.51.02↔	BORP, VBOR	
	11	L03Z, L04A, L04B, L10Z, L13A, L13B, L38Z	55.35†↔	11	L19Z, L20A, L20B, L20C	11	L03Z, L04A, L04B, L10Z, L13A, L13B, L38Z	
	17	R01A, R01B, R02Z, R12A, R12B, R12C	55.39.00↔		BORP, VBOR	21A	W02A, W02B	
55.01.99†↔	11	L42A		11	L03Z, L04A, L04B, L10Z, L13A, L13B, L38Z	21B	X06A, X06B, X06C	
55.02.00†↔	11	L11Z, L18A, L18B, L38Z, L42A		21A	W02A, W02B	23	Z03Z	
				21B	X06A, X06B, X06C	55.51.99↔	BORP, MVE, VBOR	
55.02.10†↔	11	L11Z, L18A, L18B, L38Z, L42A	55.39.10↔		BORP, VBOR	06	G16A, G16B, G18A, G38Z	
				11	L03Z, L04A, L04B, L10Z, L13A, L13B, L38Z	07	H01A	
55.02.11↔		BORP, VBOR		21A	W02A, W02B	11	L03Z, L04A, L04B, L10Z, L13A, L13B, L38Z	
	11	L03Z, L04A, L04B, L10Z, L13A, L13B, L38Z		21B	X06A, X06B, X06C	21A	W02A, W02B	
21A		W02A, W02B	55.39.20↔		BORP, VBOR	21B	X06A, X06B, X06C	
21B		X06A, X06B, X06C		11	L03Z, L04A, L04B, L10Z, L13A, L13B, L38Z	23	Z03Z	
55.02.99†↔	11	L11Z, L18A, L18B, L38Z, L42A		21A	W02A, W02B	55.52↔	BORP, MVE, VBOR	
				21B	X06A, X06B, X06C	06	G16A, G16B, G18A, G38Z	
55.03.00†↔	11	L11Z, L18A, L18B, L38Z, L42A		11	L03Z, L04A, L04B, L10Z, L13A, L13B, L38Z	11	L03Z, L04A, L04B, L10Z, L13A, L13B, L38Z	
				21A	W02A, W02B	21A	W02A, W02B	
				21B	X06A, X06B, X06C	21B	X06A, X06B, X06C	

CHOP	MDC	DRG	CHOP	MDC	DRG	CHOP	MDC	DRG
55.53↔		BORP, MVE, VBOR	55.86↔		BORP, VBOR	56.1x.99↔	11	L03Z, L04A, L04B, L10Z, L13A, L13B, L38Z
	06	G16A, G16B, G18A, G38Z		11	L03Z, L04A, L04B, L10Z, L13A, L13B, L38Z		21A	W02A, W02B
	11	L03Z, L04A, L04B, L10Z, L13A, L13B, L38Z		21A	W02A, W02B		21B	X06A, X06B, X06C
	21A	W02A, W02B	55.87↔		BORP, VBOR	56.2x.00↔		BORP, VBOR
	21B	X06A, X06B, X06C		11	L03Z, L04A, L04B, L10Z, L13A, L13B, L38Z		11	L03Z, L04A, L04B, L10Z, L11Z, L13A, L13B, L38Z
55.54↔		BORP, MVE, VBOR		21A	W02A, W02B		21A	W02A, W02B
	06	G16A, G16B, G18A, G38Z		21B	X06A, X06B, X06C		21B	X06A, X06B, X06C
	11	L03Z, L04A, L04B, L10Z, L13A, L13B, L38Z	55.89↔		BORP, VBOR	56.2x.10↔		BORP, VBOR
	21A	W02A, W02B		11	L03Z, L04A, L04B, L10Z, L13A, L13B, L38Z		11	L03Z, L04A, L04B, L10Z, L11Z, L13A, L13B, L38Z
	21B	X06A, X06B, X06C		21A	W02A, W02B		21A	W02A, W02B
55.61↔		BORP, KORP, MKOR, VBOR		21B	X06A, X06B, X06C		21B	X06A, X06B, X06C
	11	L03Z, L04A, L04B, L10Z, L13A, L13B, L38Z	55.91↔		BORP, VBOR	56.2x.11↔		BORP, VBOR
	21A	W02A, W02B		11	L03Z, L04A, L04B, L10Z, L13A, L13B, L38Z		11	L03Z, L04A, L04B, L10Z, L11Z, L13A, L13B, L38Z
	21B	X06A, X06B, X06C		21A	W02A, W02B		21A	W02A, W02B
55.69.00↔		BORP, KORP, MKOR, VBOR		21B	X06A, X06B, X06C		21B	X06A, X06B, X06C
	Prä	A01A, A02Z, A07A, A11A, A13A, A17A, A17B	55.92‡↔	11	L42A	56.2x.20↔		BORP, VBOR
55.69.10↔		BORP, KORP, MKOR, VBOR		11	L42A		11	L03Z, L04A, L04B, L10Z, L11Z, L13A, L13B, L38Z
	Prä	A01A, A02Z, A07A, A11A, A13A, A17A, A17B	55.93‡↔	11	L42A		21A	W02A, W02B
55.69.20↔		BORP, KORP, MKOR, VBOR		11	L06A, L06B		21B	X06A, X06B, X06C
	Prä	A01A, A02Z, A07A, A11A, A13A, A17A, A17B	55.96↔	11	L06A, L06B	56.2x.30↔		BORP, VBOR
55.69.30↔		BORP, KORP, MKOR, VBOR		21A	W02A, W02B		11	L03Z, L04A, L04B, L10Z, L11Z, L13A, L13B, L38Z
	Prä	A01A, A02Z, A07A, A11A, A13A, A17A, A17B	55.99.00↔		BORP, VBOR		21A	W02A, W02B
55.69.40↔		BORP, KORP, MKOR, VBOR		11	L03Z, L04A, L04B, L10Z, L13A, L13B, L38Z		21B	X06A, X06B, X06C
	Prä	A01A, A02Z, A07A, A11A, A13A, A17A, A17B		21A	W02A, W02B	56.2x.40↔		BORP, VBOR
55.69.99↔		BORP, KORP, MKOR, VBOR		21B	X06A, X06B, X06C		11	L03Z, L04A, L04B, L10Z, L11Z, L13A, L13B, L38Z
	Prä	A01A, A02Z, A07A, A11A, A13A, A17A, A17B	55.99.10↔		BORP, VBOR		21A	W02A, W02B
55.7↔		BORP, VBOR		11	L03Z, L04A, L04B, L10Z, L13A, L13B, L38Z		21B	X06A, X06B, X06C
	11	L03Z, L04A, L04B, L10Z, L13A, L13B, L38Z	55.99.99↔		BORP, VBOR	56.2x.99↔		BORP, VBOR
	21A	W02A, W02B		11	L03Z, L04A, L04B, L10Z, L13A, L13B, L38Z		11	L03Z, L04A, L04B, L10Z, L11Z, L13A, L13B, L38Z
	21B	X06A, X06B, X06C		21A	W02A, W02B		21A	W02A, W02B
55.81↔		BORP, VBOR		21B	X06A, X06B, X06C	56.31‡↔	11	L40Z
	08	I28A, I28B	56.0x.00↔	11	L19Z, L20A, L20B, L20C	56.33‡↔	11	L19Z, L20A, L20B, L20C
	11	L03Z, L04A, L04B, L10Z, L13A, L13B, L38Z		21A	W02A, W02B	56.34↔	11	L03Z, L04A, L04B, L10Z, L13A, L13B, L38Z
	17	R01A, R01B, R02Z, R12A, R12B, R12C	56.0x.10↔	11	L19Z, L20A, L20B, L20C			BORP, VBOR
	21A	W02A, W02B		21A	W02A, W02B	56.40↔		BORP, VBOR
	21B	X06A, X06B, X06C		21B	X06A, X06B, X06C		11	L03Z, L04A, L04B, L10Z, L13A, L13B, L38Z
55.82↔		BORP, VBOR		11	L19Z, L20A, L20B, L20C		21A	W02A, W02B
	11	L03Z, L04A, L04B, L10Z, L13A, L13B, L38Z	56.0x.11↔	11	L19Z, L20A, L20B, L20C		21B	X06A, X06B, X06C
	21A	W02A, W02B		21A	W02A, W02B	56.41.00↔		BORP, VBOR
	21B	X06A, X06B, X06C		21B	X06A, X06B, X06C		11	L03Z, L04A, L04B, L10Z, L13A, L13B, L38Z
55.83↔		BORP, VBOR		11	L19Z, L20A, L20B, L20C		12	M06Z, M09A, M09B, M37Z
	11	L03Z, L04A, L04B, L10Z, L13A, L13B, L38Z	56.1x.00↔	11	L03Z, L04A, L04B, L10Z, L13A, L13B, L38Z		13	N08Z, N11A, N11B
	21A	W02A, W02B		21A	W02A, W02B		21A	W02A, W02B
	21B	X06A, X06B, X06C		21B	X06A, X06B, X06C		21B	X06A, X06B, X06C
55.84↔		BORP, VBOR	56.1x.10↔	11	L03Z, L04A, L04B, L10Z, L13A, L13B, L38Z	56.41.10↔		BORP, VBOR
	08	I28A, I28B		21A	W02A, W02B		11	L03Z, L04A, L04B, L10Z, L13A, L13B, L38Z
	11	L03Z, L04A, L04B, L10Z, L13A, L13B, L38Z		21B	X06A, X06B, X06C		12	M06Z, M09A, M09B, M37Z
	17	R01A, R01B, R02Z, R12A, R12B, R12C	56.1x.11↔	11	L03Z, L04A, L04B, L10Z, L13A, L13B, L38Z		13	N08Z, N11A, N11B
				21A	W02A, W02B		21A	W02A, W02B
55.85↔		BORP, VBOR		21B	X06A, X06B, X06C	56.41.11↔		BORP, VBOR
	11	L03Z, L04A, L04B, L10Z, L13A, L13B, L38Z	56.1x.12↔	11	L03Z, L04A, L04B, L10Z, L13A, L13B, L38Z		11	L03Z, L04A, L04B, L10Z, L13A, L13B, L38Z
	21A	W02A, W02B		21A	W02A, W02B		12	M06Z, M09A, M09B, M37Z
	21B	X06A, X06B, X06C		21B	X06A, X06B, X06C		13	N08Z, N11A, N11B
							21A	W02A, W02B
							21B	X06A, X06B, X06C

CHOP	MDC	DRG	CHOP	MDC	DRG	CHOP	MDC	DRG
56.41.12↔		BORP, VBOR	56.51.00↔	06	BORP, MVE, VBOR	56.51.99↔	06	BORP, MVE, VBOR
	11	L03Z, L04A, L04B, L10Z, L13A, L13B, L38Z		11	G16A, G16B, G18A, G38Z		11	G16A, G16B, G18A, G38Z
	12	M06Z, M09A, M09B, M37Z		12	L03Z, L04A, L04B, L10Z, L13A, L13B, L33Z, L38Z		12	L03Z, L04A, L04B, L10Z, L13A, L13B, L33Z, L38Z
	13	N08Z, N11A, N11B		13	M06Z, M09A, M09B, M37Z		13	M06Z, M09A, M09B, M37Z
	21A	W02A, W02B		17	N01A, N01B, N01C, N08Z, N11A, N33Z, N34Z		17	N01A, N01B, N01C, N08Z, N11A, N33Z, N34Z
56.41.20↔		BORP, VBOR	56.51.10↔	17	R01A, R01B, R02Z, R12A, R12B, R12C	56.52.00↔	17	R01A, R01B, R02Z, R12A, R12B, R12C
	11	L03Z, L04A, L04B, L10Z, L13A, L13B, L38Z		21A	W02A, W02B		21A	W02A, W02B
	12	M06Z, M09A, M09B, M37Z		21B	X06A, X06B, X06C		21B	X06A, X06B, X06C
	13	N08Z, N11A, N11B			BORP, MVE, VBOR			BORP, MVE, VBOR
	21A	W02A, W02B		06	G16A, G16B, G18A, G38Z		06	G16A, G16B, G18A, G38Z
56.41.21↔		BORP, VBOR	56.51.11↔	11	L03Z, L04A, L04B, L10Z, L13A, L13B, L33Z, L38Z	56.52.10↔	11	L03Z, L04A, L04B, L10Z, L13A, L13B, L33Z, L38Z
	11	L03Z, L04A, L04B, L10Z, L13A, L13B, L38Z		12	M06Z, M09A, M09B, M37Z		12	M06Z, M09A, M09B, M37Z
	12	M06Z, M09A, M09B, M37Z		13	N01A, N01B, N01C, N08Z, N11A, N33Z, N34Z		13	N01A, N01B, N01C, N11A, N33Z, N34Z
	13	N08Z, N11A, N11B		17	R01A, R01B, R02Z, R12A, R12B, R12C		17	R01A, R01B, R02Z, R12A, R12B, R12C
	21A	W02A, W02B		21A	W02A, W02B		21A	W02A, W02B
56.41.30↔		BORP, VBOR	56.51.12↔	21B	X06A, X06B, X06C	56.52.20↔	21B	X06A, X06B, X06C
	11	L03Z, L04A, L04B, L10Z, L13A, L13B, L38Z		06	G16A, G16B, G18A, G38Z		06	G16A, G16B, G18A, G38Z
	12	M06Z, M09A, M09B, M37Z		11	L03Z, L04A, L04B, L10Z, L13A, L13B, L33Z, L38Z		11	L03Z, L04A, L04B, L10Z, L13A, L13B, L33Z, L38Z
	13	N08Z, N11A, N11B		12	M06Z, M09A, M09B, M37Z		12	M06Z, M09A, M09B, M37Z
	21A	W02A, W02B		13	N01A, N01B, N01C, N08Z, N11A, N33Z, N34Z		13	N01A, N01B, N01C, N11A, N33Z, N34Z
56.41.40↔		BORP, VBOR	56.51.20↔	17	R01A, R01B, R02Z, R12A, R12B, R12C	56.52.99↔	17	R01A, R01B, R02Z, R12A, R12B, R12C
	11	L03Z, L04A, L04B, L10Z, L13A, L13B, L38Z		21A	W02A, W02B		21A	W02A, W02B
	12	M06Z, M09A, M09B, M37Z		21B	X06A, X06B, X06C		21B	X06A, X06B, X06C
	13	N08Z, N11A, N11B			BORP, MVE, VBOR			BORP, MVE, VBOR
	21A	W02A, W02B		06	G16A, G16B, G18A, G38Z		06	G16A, G16B, G18A, G38Z
56.41.41↔		BORP, VBOR	56.51.30↔	11	L03Z, L04A, L04B, L10Z, L13A, L13B, L33Z, L38Z	56.61.00↔	11	L03Z, L04A, L04B, L10Z, L13A, L13B, L33Z, L38Z
	11	L03Z, L04A, L04B, L10Z, L13A, L13B, L38Z		12	M06Z, M09A, M09B, M37Z		12	M06Z, M09A, M09B, M37Z
	12	M06Z, M09A, M09B, M37Z		13	N01A, N01B, N01C, N08Z, N11A, N33Z, N34Z		13	N01A, N01B, N01C, N11A, N33Z, N34Z
	13	N08Z, N11A, N11B		17	R01A, R01B, R02Z, R12A, R12B, R12C		17	R01A, R01B, R02Z, R12A, R12B, R12C
	21A	W02A, W02B		21A	W02A, W02B		21A	W02A, W02B
56.41.49↔		BORP, VBOR	56.51.99↔	21B	X06A, X06B, X06C	56.61.00↔	21B	X06A, X06B, X06C
	11	L03Z, L04A, L04B, L10Z, L13A, L13B, L38Z			BORP, MVE, VBOR			BORP, MVE, VBOR
	12	M06Z, M09A, M09B, M37Z		06	G16A, G16B, G18A, G38Z		06	G16A, G16B, G18A, G38Z
	13	N08Z, N11A, N11B		11	L03Z, L04A, L04B, L10Z, L13A, L13B, L33Z, L38Z		11	L03Z, L04A, L04B, L10Z, L13A, L13B, L33Z, L38Z
	21A	W02A, W02B		12	M06Z, M09A, M09B, M37Z		12	M06Z, M09A, M09B, M37Z
56.41.99↔		BORP, VBOR	56.61.00↔	13	N01A, N01B, N01C, N08Z, N11A, N33Z, N34Z	56.61.00↔	13	N01A, N01B, N01C, N11A, N33Z, N34Z
	11	L03Z, L04A, L04B, L10Z, L13A, L13B, L38Z		17	R01A, R01B, R02Z, R12A, R12B, R12C		17	R01A, R01B, R02Z, R12A, R12B, R12C
	12	M06Z, M09A, M09B, M37Z		21A	W02A, W02B		21A	W02A, W02B
	13	N08Z, N11A, N11B		21B	X06A, X06B, X06C		21B	X06A, X06B, X06C
	21A	W02A, W02B			BORP, MVE, VBOR			BORP, MVE, VBOR
56.42↔		BORP, VBOR	56.61.00↔	06	G16A, G16B, G18A, G38Z	56.61.00↔	06	G16A, G16B, G18A, G38Z
	11	L03Z, L04A, L04B, L10Z, L13A, L13B, L38Z		11	L03Z, L04A, L04B, L10Z, L13A, L13B, L33Z, L38Z		11	L03Z, L04A, L04B, L10Z, L13A, L13B, L33Z, L38Z
	21A	W02A, W02B		12	M06Z, M09A, M09B, M37Z		12	M06Z, M09A, M09B, M37Z
	21B	X06A, X06B, X06C		13	N01A, N01B, N01C, N08Z, N11A, N33Z, N34Z		13	N08Z, N11A
				17	R01A, R01B, R02Z, R12A, R12B, R12C		17	R01A, R01B, R02Z, R12A, R12B, R12C
		21A	W02A, W02B	21A	W02A, W02B			
		21B	X06A, X06B, X06C	21B	X06A, X06B, X06C			

CHOP	MDC	DRG	CHOP	MDC	DRG	CHOP	MDC	DRG		
56.61.10↔		BORP, MVE, VBOR	56.71.11↔		BORP, MVE, VBOR	56.74.20↔		BORP, VBOR		
	06	G16A, G16B, G18A, G38Z		06	G16A, G16B, G18A, G38Z		11	L03Z, L04A, L04B, L10Z, L13A, L13B, L33Z, L38Z		
	11	L03Z, L04A, L04B, L10Z, L13A, L13B, L33Z, L38Z		11	L03Z, L04A, L04B, L10Z, L13A, L13B, L33Z, L38Z		13	N08Z		
	12	M06Z, M09A, M09B, M37Z		12	M06Z, M09A, M09B, M37Z		21A	W02A, W02B		
	13	N08Z, N11A		13	N01A, N01B, N01C, N08Z, N11A, N33Z, N34Z		21B	X06A, X06B, X06C		
	17	R01A, R01B, R02Z, R12A, R12B, R12C		17	R01A, R01B, R02Z, R12A, R12B, R12C		56.74.99↔	BORP, VBOR		
	21A	W02A, W02B		21A	W02A, W02B			11	L03Z, L04A, L04B, L10Z, L13A, L13B, L38Z	
	21B	X06A, X06B, X06C		21A	W02A, W02B		13	N08Z		
	56.61.20↔			BORP, MVE, VBOR	56.71.20↔			BORP, MVE, VBOR	21A	W02A, W02B
		06		G16A, G16B, G18A, G38Z			06	G16A, G16B, G18A, G38Z	21B	X06A, X06B, X06C
11		L03Z, L04A, L04B, L10Z, L13A, L13B, L33Z, L38Z	11	L03Z, L04A, L04B, L10Z, L13A, L13B, L33Z, L38Z		56.75↔	BORP, VBOR			
12		M06Z, M09A, M09B, M37Z	12	M06Z, M09A, M09B, M37Z			11	L03Z, L04A, L04B, L10Z, L13A, L13B, L38Z		
13		N08Z, N11A	13	N01A, N01B, N01C, N08Z, N11A, N33Z, N34Z		12	M06Z, M09A, M09B, M37Z			
17		R01A, R01B, R02Z, R12A, R12B, R12C	17	R01A, R01B, R02Z, R12A, R12B, R12C		13	N11A			
21A		W02A, W02B	21A	W02A, W02B		17	R01A, R01B, R02Z, R12A, R12B, R12C			
21B		X06A, X06B, X06C	21A	W02A, W02B		21A	W02A, W02B			
56.61.99↔			BORP, MVE, VBOR	56.71.99↔			BORP, MVE, VBOR	21B	X06A, X06B, X06C	
		06	G16A, G16B, G18A, G38Z			06	G16A, G16B, G18A, G38Z	56.79↔	BORP, VBOR	
	11	L03Z, L04A, L04B, L10Z, L13A, L13B, L33Z, L38Z	11		L03Z, L04A, L04B, L10Z, L13A, L13B, L33Z, L38Z	11	L03Z, L04A, L04B, L10Z, L13A, L13B, L38Z			
	12	M06Z, M09A, M09B, M37Z	12		M06Z, M09A, M09B, M37Z	21A	W02A, W02B			
	13	N08Z, N11A	13		N01A, N01B, N01C, N08Z, N11A, N33Z, N34Z	21B	X06A, X06B, X06C			
	17	R01A, R01B, R02Z, R12A, R12B, R12C	17		R01A, R01B, R02Z, R12A, R12B, R12C	56.81↔	BORP, VBOR			
	21A	W02A, W02B	21A		W02A, W02B		11	L03Z, L04A, L04B, L10Z, L13A, L13B, L38Z		
	21B	X06A, X06B, X06C	21A		W02A, W02B	21A	W02A, W02B			
	56.62↔		BORP, MVE, VBOR		56.72↔		BORP, MVE, VBOR	21B	X06A, X06B, X06C	
		06	G16A, G16B, G18A, G38Z			06	G16A, G16B, G18A, G38Z	56.82↔	BORP, VBOR	
11		L03Z, L04A, L04B, L10Z, L13A, L13B, L33Z, L38Z	11	L03Z, L04A, L04B, L10Z, L13A, L13B, L33Z, L38Z		11	L03Z, L04A, L04B, L10Z, L13A, L13B, L38Z			
12		M06Z, M09A, M09B, M37Z	12	M06Z, M09A, M09B, M37Z		21A	W02A, W02B			
13		N11A	13	N01A, N01B, N01C, N08Z, N11A, N33Z, N34Z		21B	X06A, X06B, X06C			
17		R01A, R01B, R02Z, R12A, R12B, R12C	17	R01A, R01B, R02Z, R12A, R12B, R12C		56.83↔	BORP, VBOR			
21A		W02A, W02B	21A	W02A, W02B			11	L03Z, L04A, L04B, L10Z, L13A, L13B, L38Z		
21B		X06A, X06B, X06C	21A	W02A, W02B		12	M06Z, M09A, M09B, M37Z			
56.71.00↔			BORP, MVE, VBOR	56.73↔			BORP, VBOR	13	N08Z, N11A, N11B	
		06	G16A, G16B, G18A, G38Z			11	L03Z, L04A, L04B, L10Z, L13A, L13B, L38Z	17	R01A, R01B, R02Z, R12A, R12B, R12C	
	11	L03Z, L04A, L04B, L10Z, L13A, L13B, L33Z, L38Z	21A		W02A, W02B	21A	W02A, W02B			
	12	M06Z, M09A, M09B, M37Z	21B		X06A, X06B, X06C	21B	X06A, X06B, X06C			
	13	N01A, N01B, N01C, N08Z, N11A, N33Z, N34Z	56.74.00↔		BORP, VBOR	56.84.00↔	BORP, VBOR			
	17	R01A, R01B, R02Z, R12A, R12B, R12C			11		L03Z, L04A, L04B, L10Z, L13A, L13B, L38Z	06	G04A, G04B, G07Z, G38Z	
	21A	W02A, W02B	11		L03Z, L04A, L04B, L10Z, L13A, L13B, L38Z	11	L03Z, L04A, L04B, L10Z, L13A, L13B, L38Z			
	21B	X06A, X06B, X06C	13		N08Z	13	N04Z, N06Z, N13A, N13B			
	56.71.10↔		BORP, MVE, VBOR		56.74.10↔		BORP, VBOR	17	R01A, R01B, R02Z, R12A, R12B, R12C	
		06	G16A, G16B, G18A, G38Z			11	L03Z, L04A, L04B, L10Z, L13A, L13B, L38Z	21A	W02A, W02B	
11		L03Z, L04A, L04B, L10Z, L13A, L13B, L33Z, L38Z	13	N08Z		21B	X06A, X06B, X06C			
12		M06Z, M09A, M09B, M37Z	21A	W02A, W02B		56.84.10↔	BORP, VBOR			
13		N01A, N01B, N01C, N08Z, N11A, N33Z, N34Z	21B	X06A, X06B, X06C			06	G04A, G04B, G07Z, G38Z		
17		R01A, R01B, R02Z, R12A, R12B, R12C	11	L03Z, L04A, L04B, L10Z, L13A, L13B, L38Z		11	L03Z, L04A, L04B, L10Z, L13A, L13B, L38Z			
21A		W02A, W02B	13	N08Z		13	N04Z, N06Z, N13A, N13B			
21B		X06A, X06B, X06C	21A	W02A, W02B		17	R01A, R01B, R02Z, R12A, R12B, R12C			
56.74.11↔			BORP, MVE, VBOR	56.74.11↔			BORP, VBOR	21A	W02A, W02B	
		06	G16A, G16B, G18A, G38Z			11	L03Z, L04A, L04B, L10Z, L13A, L13B, L38Z	21B	X06A, X06B, X06C	
	11	L03Z, L04A, L04B, L10Z, L13A, L13B, L33Z, L38Z	13		N08Z					
	12	M06Z, M09A, M09B, M37Z	21A		W02A, W02B					
	13	N01A, N01B, N01C, N08Z, N11A, N33Z, N34Z	21B		X06A, X06B, X06C					
	17	R01A, R01B, R02Z, R12A, R12B, R12C	11		L03Z, L04A, L04B, L10Z, L13A, L13B, L38Z					
	21A	W02A, W02B	13		N08Z					
	21B	X06A, X06B, X06C	21A		W02A, W02B					
			21B		X06A, X06B, X06C					

CHOP	MDC	DRG	CHOP	MDC	DRG	CHOP	MDC	DRG
56.84.11↔		BORP, VBOR	56.92↔		BORP, VBOR	56.99.21↔	11	L03Z, L04A, L04B, L06A, L06B, L10Z, L13A, L13B, L19Z, L20A, L20B, L20C, L38Z
	06	G04A, G04B, G07Z, G38Z		01	B03A, B03B, B18Z		12	M06Z, M09A, M09B, M37Z
	11	L03Z, L04A, L04B, L10Z, L13A, L13B, L38Z		08	I10Z, I53Z, I56Z		13	N11A, N11B
	13	N04Z, N06Z, N13A, N13B		11	L09A, L09B		17	R01A, R01B, R02Z, R12A, R12B, R12C
	17	R01A, R01B, R02Z, R12A, R12B, R12C		12	M06Z, M09A, M09B, M37Z		21A	W02A, W02B
	21A	W02A, W02B		13	N11A		21B	X06A, X06B, X06C
56.84.20↔		BORP, VBOR	56.93↔		BORP, VBOR	56.99.30↔	11	L03Z, L04A, L04B, L06A, L06B, L10Z, L13A, L13B, L19Z, L20A, L20B, L20C, L38Z
	06	G04A, G04B, G07Z, G38Z		01	B03A, B03B, B18Z		12	M06Z, M09A, M09B, M37Z
	11	L03Z, L04A, L04B, L10Z, L13A, L13B, L38Z		08	I10Z, I53Z, I56Z		13	N11A, N11B
	13	N04Z, N06Z, N13A, N13B		11	L09A, L09B		17	R01A, R01B, R02Z, R12A, R12B, R12C
	17	R01A, R01B, R02Z, R12A, R12B, R12C		12	M06Z, M09A, M09B, M37Z		21A	W02A, W02B
	21A	W02A, W02B		13	N11A		21B	X06A, X06B, X06C
56.84.21↔		BORP, VBOR	56.94↔		BORP, VBOR	56.99.31↔	11	L03Z, L04A, L04B, L06A, L06B, L10Z, L13A, L13B, L19Z, L20A, L20B, L20C, L38Z
	06	G04A, G04B, G07Z, G38Z		01	B03A, B03B, B18Z		12	M06Z, M09A, M09B, M37Z
	11	L03Z, L04A, L04B, L10Z, L13A, L13B, L38Z		08	I10Z, I23A, I23B, I53Z, I56Z		13	N11A, N11B
	13	N04Z, N06Z, N13A, N13B		11	L06A, L06B		17	R01A, R01B, R02Z, R12A, R12B, R12C
	17	R01A, R01B, R02Z, R12A, R12B, R12C		12	M06Z, M09A, M09B, M37Z		21A	W02A, W02B
	21A	W02A, W02B		13	N11A, N11B		21B	X06A, X06B, X06C
56.84.22↔		BORP, VBOR	56.95↔		BORP, VBOR	56.99.32↔	11	L03Z, L04A, L04B, L10Z, L13A, L13B, L38Z
	06	G04A, G04B, G07Z, G38Z		01	L03Z, L04A, L04B, L10Z, L13A, L13B, L38Z		12	M06Z, M09A, M09B, M37Z
	11	L03Z, L04A, L04B, L10Z, L13A, L13B, L38Z		08	I10Z, I23A, I23B, I53Z, I56Z		13	N11A, N11B
	13	N04Z, N06Z, N13A, N13B		11	L06A, L06B		17	R01A, R01B, R02Z, R12A, R12B, R12C
	17	R01A, R01B, R02Z, R12A, R12B, R12C		12	M06Z, M09A, M09B, M37Z		21A	W02A, W02B
	21A	W02A, W02B		13	N11A, N11B		21B	X06A, X06B, X06C
56.84.99↔		BORP, VBOR	56.99.00↔		L03Z, L04A, L04B, L06A, L06B, L10Z, L13A, L13B, L19Z, L20A, L20B, L20C, L38Z	56.99.99↔	11	L03Z, L04A, L04B, L06A, L06B, L10Z, L13A, L13B, L19Z, L20A, L20B, L20C, L38Z
	06	G04A, G04B, G07Z, G38Z		12	M06Z, M09A, M09B, M37Z		12	M06Z, M09A, M09B, M37Z
	11	L03Z, L04A, L04B, L10Z, L13A, L13B, L38Z		13	N11A, N11B		13	N11A, N11B
	13	N04Z, N06Z, N13A, N13B		17	R01A, R01B, R02Z, R12A, R12B, R12C		17	R01A, R01B, R02Z, R12A, R12B, R12C
	17	R01A, R01B, R02Z, R12A, R12B, R12C		21A	W02A, W02B		21A	W02A, W02B
	21A	W02A, W02B		21B	X06A, X06B, X06C		21B	X06A, X06B, X06C
56.85↔		BORP, VBOR	56.99.10↔		L03Z, L04A, L04B, L06A, L06B, L10Z, L13A, L13B, L19Z, L20A, L20B, L20C, L38Z	57.0x.00†↔	11	L42A, L63C, L64A
	11	L03Z, L04A, L04B, L10Z, L13A, L13B, L38Z		11	L03Z, L04A, L04B, L06A, L06B, L10Z, L13A, L13B, L19Z, L20A, L20B, L20C, L38Z		11	L42A, L63C, L64A
	21A	W02A, W02B		12	M06Z, M09A, M09B, M37Z		11	L42A, L63C, L64A
	21B	X06A, X06B, X06C		13	N11A, N11B		11	L42A, L63C, L64A
56.86↔		BORP, VBOR	56.99.20↔		L03Z, L04A, L04B, L06A, L06B, L10Z, L13A, L13B, L19Z, L20A, L20B, L20C, L38Z	11	L42A, L63C, L64A	
	11	L03Z, L04A, L04B, L10Z, L13A, L13B, L38Z		11	L03Z, L04A, L04B, L06A, L06B, L10Z, L13A, L13B, L19Z, L20A, L20B, L20C, L38Z	11	L42A, L63C, L64A	
56.89↔		BORP, VBOR	56.99.21↔		L03Z, L04A, L04B, L06A, L06B, L10Z, L13A, L13B, L19Z, L20A, L20B, L20C, L38Z	11	L42A, L63C, L64A	
	11	L03Z, L04A, L04B, L10Z, L13A, L13B, L38Z		12	M06Z, M09A, M09B, M37Z	11	L42A, L63C, L64A	
	21A	W02A, W02B		13	N11A, N11B	11	L42A, L63C, L64A	
56.91†↔		BORP, VBOR	56.99.22↔		L03Z, L04A, L04B, L06A, L06B, L10Z, L13A, L13B, L19Z, L20A, L20B, L20C, L38Z	11	L42A, L63C, L64A	
	11	L03Z, L04A, L04B, L10Z, L13A, L13B, L38Z		12	M06Z, M09A, M09B, M37Z	11	L42A, L63C, L64A	
56.91†↔		BORP, VBOR	56.99.23†↔		L03Z, L04A, L04B, L06A, L06B, L10Z, L13A, L13B, L19Z, L20A, L20B, L20C, L38Z	11	L42A, L63C, L64A	
	11	L03Z, L04A, L04B, L10Z, L13A, L13B, L38Z		12	M06Z, M09A, M09B, M37Z	11	L42A, L63C, L64A	
56.91†↔		BORP, VBOR	56.99.24†↔		L03Z, L04A, L04B, L06A, L06B, L10Z, L13A, L13B, L19Z, L20A, L20B, L20C, L38Z	11	L42A, L63C, L64A	
	11	L03Z, L04A, L04B, L10Z, L13A, L13B, L38Z		13	N11A, N11B	11	L42A, L63C, L64A	
56.91†↔		BORP, VBOR	56.99.25†↔		L03Z, L04A, L04B, L06A, L06B, L10Z, L13A, L13B, L19Z, L20A, L20B, L20C, L38Z	11	L42A, L63C, L64A	
	11	L03Z, L04A, L04B, L10Z, L13A, L13B, L38Z		17	R01A, R01B, R02Z, R12A, R12B, R12C	11	L42A, L63C, L64A	
56.91†↔		BORP, VBOR	56.99.26†↔		L03Z, L04A, L04B, L06A, L06B, L10Z, L13A, L13B, L19Z, L20A, L20B, L20C, L38Z	11	L42A, L63C, L64A	
	11	L03Z, L04A, L04B, L10Z, L13A, L13B, L38Z		21A	W02A, W02B	11	L42A, L63C, L64A	
56.91†↔		BORP, VBOR	56.99.27†↔		L03Z, L04A, L04B, L06A, L06B, L10Z, L13A, L13B, L19Z, L20A, L20B, L20C, L38Z	11	L42A, L63C, L64A	
	11	L03Z, L04A, L04B, L10Z, L13A, L13B, L38Z		21B	X06A, X06B, X06C	11	L42A, L63C, L64A	
56.91†↔		BORP, VBOR	56.99.28†↔		L03Z, L04A, L04B, L06A, L06B, L10Z, L13A, L13B, L19Z, L20A, L20B, L20C, L38Z	11	L42A, L63C, L64A	
	11	L03Z, L04A, L04B, L10Z, L13A, L13B, L38Z		21A	W02A, W02B	11	L42A, L63C, L64A	
56.91†↔		BORP, VBOR	56.99.29†↔		L03Z, L04A, L04B, L06A, L06B, L10Z, L13A, L13B, L19Z, L20A, L20B, L20C, L38Z	11	L42A, L63C, L64A	
	11	L03Z, L04A, L04B, L10Z, L13A, L13B, L38Z		21B	X06A, X06B, X06C	11	L42A, L63C, L64A	

Anhang B Prozedurenkode-/MDC-/DRG-Index

CHOP	MDC	DRG	CHOP	MDC	DRG	CHOP	MDC	DRG		
57.21↔		BORP, VBOR	57.49.11↔	11	BORP, VBOR	57.6x.00↔	06	G16A, G16B, G18A, G38Z		
	11	L06A, L06B		12	L11Z, L18A, L18B, L19Z, L20A, L20B, L20C, L38Z		11	L03Z, L04A, L04B, L06A, L06B, L10Z, L13A, L13B, L38Z		
	12	M06Z, M09A, M09B, M37Z		12	M06Z, M09A, M09B, M37Z		12	M01A, M01B, M37Z		
	13	N13A, N13B		13	N11A, N11B		13	N01A, N01B, N01C, N08Z, N11A, N11B, N33Z, N34Z		
	17	R01A, R01B, R02Z, R12A, R12B, R12C		57.49.12↔	11		BORP, VBOR	17	R01A, R01B, R02Z, R12A, R12B, R12C	
57.22↔	21A	W02A, W02B	57.49.99↔	11	L11Z, L18A, L18B, L19Z, L20A, L20B, L20C, L38Z	57.6x.10↔	21A	W02A, W02B		
	21B	X06A, X06B, X06C		12	M06Z, M09A, M09B, M37Z		21B	X06A, X06B, X06C		
		BORP, VBOR		13	N11A, N11B			BORP, VBOR		
	11	L06A, L06B		17	R01A, R01B, R02Z, R12A, R12B, R12C		06	G16A, G16B, G18A, G38Z		
	12	M06Z, M09A, M09B, M37Z		57.51↔	11		BORP, VBOR	11	L03Z, L04A, L04B, L06A, L06B, L10Z, L13A, L13B, L38Z	
57.23.00↔	13	N13A, N13B	57.58↔	11	L06A, L06B	57.6x.11↔	12	M01A, M01B, M37Z		
	17	R01A, R01B, R02Z, R12A, R12B, R12C		12	M06Z, M09A, M09B, M37Z		13	N01A, N01B, N01C, N08Z, N11A, N11B, N33Z, N34Z		
	21A	W02A, W02B		17	R01A, R01B, R02Z, R12A, R12B, R12C		17	R01A, R01B, R02Z, R12A, R12B, R12C		
	21B	X06A, X06B, X06C		21A	W02A, W02B		21A	W02A, W02B		
		BORP, VBOR		21B	X06A, X06B, X06C		21B	X06A, X06B, X06C		
57.23.11↔	11	L06A, L06B	57.59.00↔	11	L06A, L06B	57.6x.12↔	BORP, VBOR			
	12	M06Z, M09A, M09B, M37Z		12	M06Z, M09A, M09B, M37Z		06	G16A, G16B, G18A, G38Z		
	13	N13A, N13B		13	N08Z, N11A, N11B		11	L03Z, L04A, L04B, L06A, L06B, L10Z, L13A, L13B, L38Z		
	17	R01A, R01B, R02Z, R12A, R12B, R12C		17	R01A, R01B, R02Z, R12A, R12B, R12C		12	M01A, M01B, M37Z		
	21A	W02A, W02B		21A	W02A, W02B		13	N01A, N01B, N01C, N08Z, N11A, N11B, N33Z, N34Z		
57.23.12↔	21B	X06A, X06B, X06C	57.59.10↔	21B	X06A, X06B, X06C	57.6x.13↔	17	R01A, R01B, R02Z, R12A, R12B, R12C		
		BORP, VBOR		11	L06A, L06B		21A	W02A, W02B		
	11	L06A, L06B		12	M06Z, M09A, M09B, M37Z		21B	X06A, X06B, X06C		
	12	M06Z, M09A, M09B, M37Z		13	N08Z, N11A, N11B			BORP, VBOR		
	13	N13A, N13B		17	R01A, R01B, R02Z, R12A, R12B, R12C		06	G16A, G16B, G18A, G38Z		
57.23.13↔	17	R01A, R01B, R02Z, R12A, R12B, R12C	57.59.20↔	21A	W02A, W02B	57.6x.13↔	11	L03Z, L04A, L04B, L06A, L06B, L10Z, L13A, L13B, L38Z		
	21A	W02A, W02B		21B	X06A, X06B, X06C		12	M01A, M01B, M37Z		
	21B	X06A, X06B, X06C		11	L06A, L06B		13	N01A, N01B, N01C, N08Z, N11A, N11B, N33Z, N34Z		
		BORP, VBOR		12	M06Z, M09A, M09B, M37Z		17	R01A, R01B, R02Z, R12A, R12B, R12C		
	11	L06A, L06B		21A	W02A, W02B		21A	W02A, W02B		
57.23.99↔	12	M06Z, M09A, M09B, M37Z	57.59.99↔	21B	X06A, X06B, X06C	57.6x.13↔	21B	X06A, X06B, X06C		
	13	N13A, N13B		11	L06A, L06B		06	G16A, G16B, G18A, G38Z		
	17	R01A, R01B, R02Z, R12A, R12B, R12C		12	M06Z, M09A, M09B, M37Z		11	L03Z, L04A, L04B, L06A, L06B, L10Z, L13A, L13B, L38Z		
	21A	W02A, W02B		13	N08Z, N11A, N11B		12	M01A, M01B, M37Z		
	21B	X06A, X06B, X06C		17	R01A, R01B, R02Z, R12A, R12B, R12C		13	N01A, N01B, N01C, N08Z, N11A, N11B, N33Z, N34Z		
57.32↔	11	L42A, L63C, L64A	57.41↔	11	L19Z, L20A, L20B, L20C	57.49.00↔	17	R01A, R01B, R02Z, R12A, R12B, R12C		
57.34↔		BORP, VBOR		57.49.00↔			BORP, VBOR	57.49.00↔	21A	W02A, W02B
11	L06A, L06B	11			L11Z, L18A, L18B, L19Z, L20A, L20B, L20C, L38Z		21B		X06A, X06B, X06C	
12	M06Z, M09A, M09B, M37Z	12			M06Z, M09A, M09B, M37Z				BORP, VBOR	
13	N11A, N11B	13			N08Z, N11A, N11B		11		L11Z, L18A, L18B, L19Z, L20A, L20B, L20C, L38Z	
17	R01A, R01B, R02Z, R12A, R12B, R12C	17	R01A, R01B, R02Z, R12A, R12B, R12C		12	M06Z, M09A, M09B, M37Z				
57.41↔	57.49.00↔	BORP, VBOR	57.49.00↔	21A	W02A, W02B	57.49.00↔	13	N11A, N11B		
				21B	X06A, X06B, X06C		21B	X06A, X06B, X06C		
					BORP, VBOR			BORP, VBOR		

PROZ

CHOP	MDC	DRG	CHOP	MDC	DRG	CHOP	MDC	DRG			
57.6x.20↔		BORP, VBOR	57.71.00↔		BORP, KORP, MKOR, MVE, VBOR	57.71.30↔		BORP, KORP, MKOR, MVE, VBOR			
	06	G16A, G16B, G18A, G38Z		06	G16A, G16B, G18A, G33Z, G38Z		06	G16A, G16B, G18A, G33Z, G38Z			
	11	L03Z, L04A, L04B, L06A, L06B, L10Z, L13A, L13B, L38Z		07	H33Z		07	H33Z			
	12	M01A, M01B, M37Z		11	L03Z, L04A, L04B, L10Z, L13A, L13B, L33Z, L38Z		11	L03Z, L04A, L04B, L10Z, L13A, L13B, L33Z, L38Z			
	13	N01A, N01B, N01C, N08Z, N11A, N11B, N33Z, N34Z		12	M01A, M01B, M37Z		13	N01A, N01B, N01C, N11A, N33Z, N34Z			
	17	R01A, R01B, R02Z, R12A, R12B, R12C		13	N01A, N01B, N01C, N11A, N33Z, N34Z		17	R01A, R01B, R02Z, R12A, R12B, R12C			
	21A	W02A, W02B		17	R01A, R01B, R02Z, R12A, R12B, R12C		21A	W02A, W02B			
	21B	X06A, X06B, X06C		21A	W02A, W02B		21B	X06A, X06B, X06C, X33Z			
	57.6x.21↔			BORP, VBOR	57.71.10↔			BORP, KORP, MKOR, MVE, VBOR	57.71.31↔		BORP, KORP, MKOR, MVE, VBOR
		06		G16A, G16B, G18A, G38Z			06	G16A, G16B, G18A, G33Z, G38Z		06	G16A, G16B, G18A, G33Z, G38Z
11		L03Z, L04A, L04B, L06A, L06B, L10Z, L13A, L13B, L38Z	07	H33Z		07	H33Z				
12		M01A, M01B, M37Z	11	L03Z, L04A, L04B, L10Z, L13A, L13B, L33Z, L38Z		11	L03Z, L04A, L04B, L10Z, L13A, L13B, L33Z, L38Z				
13		N01A, N01B, N01C, N08Z, N11A, N11B, N33Z, N34Z	12	M01A, M01B, M37Z		13	N01A, N01B, N01C, N11A, N33Z, N34Z				
17		R01A, R01B, R02Z, R12A, R12B, R12C	13	N01A, N01B, N01C, N11A, N33Z, N34Z		17	R01A, R01B, R02Z, R12A, R12B, R12C				
21A		W02A, W02B	17	R01A, R01B, R02Z, R12A, R12B, R12C		21A	W02A, W02B				
21B		X06A, X06B, X06C	21A	W02A, W02B		21B	X06A, X06B, X06C, X33Z				
57.6x.22↔			BORP, VBOR	57.71.11↔			BORP, KORP, MKOR, MVE, VBOR	57.71.40↔			BORP, KORP, MKOR, MVE, VBOR
		06	G16A, G16B, G18A, G38Z			06	G16A, G16B, G18A, G33Z, G38Z			06	G16A, G16B, G18A, G33Z, G38Z
	11	L03Z, L04A, L04B, L06A, L06B, L10Z, L13A, L13B, L38Z	07		H33Z	07	H33Z				
	12	M01A, M01B, M37Z	11		L03Z, L04A, L04B, L10Z, L13A, L13B, L33Z, L38Z	11	L03Z, L04A, L04B, L10Z, L13A, L13B, L33Z, L38Z				
	13	N01A, N01B, N01C, N08Z, N11A, N11B, N33Z, N34Z	12		M01A, M01B, M37Z	13	N01A, N01B, N01C, N11A, N33Z, N34Z				
	17	R01A, R01B, R02Z, R12A, R12B, R12C	13		N01A, N01B, N01C, N11A, N33Z, N34Z	17	R01A, R01B, R02Z, R12A, R12B, R12C				
	21A	W02A, W02B	17		R01A, R01B, R02Z, R12A, R12B, R12C	21A	W02A, W02B				
	21B	X06A, X06B, X06C	21A		W02A, W02B	21B	X06A, X06B, X06C, X33Z				
	57.6x.23↔		BORP, VBOR		57.71.20↔		BORP, KORP, MKOR, MVE, VBOR		57.71.41↔		BORP, KORP, MKOR, MVE, VBOR
		06	G16A, G16B, G18A, G38Z			06	G16A, G16B, G18A, G33Z, G38Z			06	G16A, G16B, G18A, G33Z, G38Z
11		L03Z, L04A, L04B, L06A, L06B, L10Z, L13A, L13B, L38Z	07	H33Z		07	H33Z				
12		M01A, M01B, M37Z	11	L03Z, L04A, L04B, L10Z, L13A, L13B, L33Z, L38Z		11	L03Z, L04A, L04B, L10Z, L13A, L13B, L33Z, L38Z				
13		N01A, N01B, N01C, N08Z, N11A, N11B, N33Z, N34Z	12	M01A, M01B, M37Z		13	N01A, N01B, N01C, N11A, N33Z, N34Z				
17		R01A, R01B, R02Z, R12A, R12B, R12C	13	N01A, N01B, N01C, N11A, N33Z, N34Z		17	R01A, R01B, R02Z, R12A, R12B, R12C				
21A		W02A, W02B	17	R01A, R01B, R02Z, R12A, R12B, R12C		21A	W02A, W02B				
21B		X06A, X06B, X06C	21A	W02A, W02B		21B	X06A, X06B, X06C, X33Z				
57.6x.99↔			BORP, VBOR	57.71.21↔			BORP, KORP, MKOR, MVE, VBOR	57.71.50↔			BORP, KORP, MKOR, MVE, VBOR
		06	G16A, G16B, G18A, G38Z			06	G16A, G16B, G18A, G33Z, G38Z			06	G16A, G16B, G18A, G33Z, G38Z
	11	L03Z, L04A, L04B, L06A, L06B, L10Z, L13A, L13B, L38Z	07		H33Z	07	H33Z				
	12	M01A, M01B, M37Z	11		L03Z, L04A, L04B, L10Z, L13A, L13B, L33Z, L38Z	11	L03Z, L04A, L04B, L10Z, L13A, L13B, L33Z, L38Z				
	13	N01A, N01B, N01C, N08Z, N11A, N11B, N33Z, N34Z	12		M01A, M01B, M37Z	12	M01A, M01B, M37Z				
	17	R01A, R01B, R02Z, R12A, R12B, R12C	13		N01A, N01B, N01C, N11A, N33Z, N34Z	13	N01A, N01B, N01C, N11A, N33Z, N34Z				
	21A	W02A, W02B	17		R01A, R01B, R02Z, R12A, R12B, R12C	17	R01A, R01B, R02Z, R12A, R12B, R12C				
	21B	X06A, X06B, X06C	21A		W02A, W02B	21A	W02A, W02B				
			21B		X06A, X06B, X06C, X33Z	21B	X06A, X06B, X06C, X33Z				

CHOP	MDC	DRG	CHOP	MDC	DRG	CHOP	MDC	DRG			
57.71.51↔		BORP, KORP, MKOR, MVE, VBOR	57.79.20↔		BORP, MVE, VBOR	57.84.10↔		BORP, VBOR			
	06	G16A, G16B, G18A, G33Z, G38Z		06	G16A, G16B, G18A, G38Z		11	L06A, L06B			
	07	H33Z		11	L03Z, L04A, L04B, L10Z, L13A, L13B, L38Z		12	M06Z, M09A, M09B, M37Z			
	11	L03Z, L04A, L04B, L10Z, L13A, L13B, L33Z, L38Z		13	N01A, N01B, N01C, N11A, N33Z, N34Z		13	N04Z, N06Z, N11A			
	12	M01A, M01B, M37Z		17	R01A, R01B, R02Z, R12A, R12B, R12C		17	R01A, R01B, R02Z, R12A, R12B, R12C			
	13	N01A, N01B, N01C, N11A, N33Z, N34Z		21A	W02A, W02B		21A	W02A, W02B			
	17	R01A, R01B, R02Z, R12A, R12B, R12C		21B	X06A, X06B, X06C		21B	X06A, X06B, X06C			
	21A	W02A, W02B		57.79.21↔			BORP, MVE, VBOR	57.84.11↔		BORP, VBOR	
	21B	X06A, X06B, X06C, X33Z			06		G16A, G16B, G18A, G38Z		11	L06A, L06B	
	57.71.99↔				BORP, KORP, MKOR, MVE, VBOR		11		L03Z, L04A, L04B, L10Z, L13A, L13B, L38Z	12	M06Z, M09A, M09B, M37Z
		06			G16A, G16B, G18A, G33Z, G38Z		13		N01A, N01B, N01C, N11A, N33Z, N34Z	13	N04Z, N06Z, N11A
		07			H33Z		17		R01A, R01B, R02Z, R12A, R12B, R12C	17	R01A, R01B, R02Z, R12A, R12B, R12C
11		L03Z, L04A, L04B, L10Z, L13A, L13B, L33Z, L38Z	21A		W02A, W02B	21A	W02A, W02B				
12		M01A, M01B, M37Z	21B		X06A, X06B, X06C	21B	X06A, X06B, X06C				
13		N01A, N01B, N01C, N11A, N33Z, N34Z	57.79.99↔			BORP, MVE, VBOR	57.84.12↔			BORP, VBOR	
17		R01A, R01B, R02Z, R12A, R12B, R12C			06	G16A, G16B, G18A, G38Z			11	L06A, L06B	
21A		W02A, W02B			11	L03Z, L04A, L04B, L10Z, L13A, L13B, L38Z			12	M06Z, M09A, M09B, M37Z	
21B		X06A, X06B, X06C, X33Z			12	M01A, M01B, M37Z			13	N04Z, N06Z, N11A	
57.79.00↔					BORP, MVE, VBOR	13			N01A, N01B, N01C, N11A, N33Z, N34Z	17	R01A, R01B, R02Z, R12A, R12B, R12C
		06		G16A, G16B, G18A, G38Z	17	R01A, R01B, R02Z, R12A, R12B, R12C		21A	W02A, W02B		
		11		L03Z, L04A, L04B, L10Z, L13A, L13B, L38Z	21A	W02A, W02B		21B	X06A, X06B, X06C		
	12	M01A, M01B, M37Z		21B	X06A, X06B, X06C	57.84.13↔			BORP, VBOR		
	13	N01A, N01B, N01C, N11A, N33Z, N34Z		57.81↔				L06A, L06B	11	L06A, L06B	
	17	R01A, R01B, R02Z, R12A, R12B, R12C			11			L06A, L06B	12	M06Z, M09A, M09B, M37Z	
	21A	W02A, W02B			12			M06Z, M09A, M09B, M37Z	13	N04Z, N06Z, N11A	
	21B	X06A, X06B, X06C			13			N11A, N11B	17	R01A, R01B, R02Z, R12A, R12B, R12C	
	57.79.10↔		BORP, MVE, VBOR		14		O02A, O02B	21A	W02A, W02B		
		06	G16A, G16B, G18A, G38Z		21A		W02A, W02B	21B	X06A, X06B, X06C		
		11	L03Z, L04A, L04B, L10Z, L13A, L13B, L38Z		21B		X06A, X06B, X06C	57.84.20↔		BORP, VBOR	
		12	M01A, M01B, M37Z		57.82↔				L06A, L06B	11	L06A, L06B
13		N01A, N01B, N01C, N11A, N33Z, N34Z	11				L06A, L06B		12	M06Z, M09A, M09B, M37Z	
17		R01A, R01B, R02Z, R12A, R12B, R12C	12				M06Z, M09A, M09B, M37Z		13	N04Z, N06Z, N11A	
21A		W02A, W02B	13				N11A, N11B		17	R01A, R01B, R02Z, R12A, R12B, R12C	
21B		X06A, X06B, X06C	17			R01A, R01B, R02Z, R12A, R12B, R12C	21A		W02A, W02B		
57.79.11↔			BORP, MVE, VBOR	21A		W02A, W02B	21B		X06A, X06B, X06C		
		06	G16A, G16B, G18A, G38Z	21B		X06A, X06B, X06C	57.84.21↔			BORP, VBOR	
		11	L03Z, L04A, L04B, L10Z, L13A, L13B, L38Z	57.83↔					L06A, L06B	11	L06A, L06B
		12	M01A, M01B, M37Z			06			G04A, G04B, G07Z, G16A, G16B, G38Z	12	M06Z, M09A, M09B, M37Z
	13	N01A, N01B, N01C, N11A, N33Z, N34Z	11			L03Z, L04A, L04B, L10Z, L13A, L13B, L38Z			13	N04Z, N06Z, N11A	
	17	R01A, R01B, R02Z, R12A, R12B, R12C	12			M06Z, M09A, M09B, M37Z			17	R01A, R01B, R02Z, R12A, R12B, R12C	
	21A	W02A, W02B	13			N11A, N11B		21A	W02A, W02B		
	21B	X06A, X06B, X06C	17		R01A, R01B, R02Z, R12A, R12B, R12C	21B		X06A, X06B, X06C			
	57.79.11↔		BORP, MVE, VBOR		21A	W02A, W02B		57.84.99↔		BORP, VBOR	
		06	G16A, G16B, G18A, G38Z		21B	X06A, X06B, X06C			11	L06A, L06B	
		11	L03Z, L04A, L04B, L10Z, L13A, L13B, L38Z		57.84.00↔				L06A, L06B	12	M06Z, M09A, M09B, M37Z
		12	M01A, M01B, M37Z			11			L06A, L06B	13	N04Z, N06Z, N11A
13		N01A, N01B, N01C, N11A, N33Z, N34Z	12			M06Z, M09A, M09B, M37Z			17	R01A, R01B, R02Z, R12A, R12B, R12C	
17		R01A, R01B, R02Z, R12A, R12B, R12C	13			N04Z, N06Z, N11A, N11B	21A		W02A, W02B		
21A		W02A, W02B	17	R01A, R01B, R02Z, R12A, R12B, R12C		21B	X06A, X06B, X06C				
21B		X06A, X06B, X06C	21A	W02A, W02B		57.85↔			BORP, VBOR		
57.79.11↔			BORP, MVE, VBOR	21B			X06A, X06B, X06C		11	L08Z	
		06	G16A, G16B, G18A, G38Z	57.84.10↔					L06A, L06B	12	M03A, M03B
		11	L03Z, L04A, L04B, L10Z, L13A, L13B, L38Z				11		L06A, L06B	13	N04Z, N06Z
		12	M01A, M01B, M37Z				12		M06Z, M09A, M09B, M37Z	21A	W02A, W02B
	13	N01A, N01B, N01C, N11A, N33Z, N34Z	13				N04Z, N06Z, N11A, N11B	21B	X06A, X06B, X06C		
	17	R01A, R01B, R02Z, R12A, R12B, R12C	17				R01A, R01B, R02Z, R12A, R12B, R12C	57.86↔		BORP, MVE, VBOR	
	21A	W02A, W02B	21A		W02A, W02B		06		G02A, G02B, G02C, G16A, G16B, G18A, G38Z		
	21B	X06A, X06B, X06C	21B		X06A, X06B, X06C		11		L03Z, L04A, L04B, L10Z, L13A, L13B, L38Z		
	57.79.11↔		BORP, MVE, VBOR		57.84.10↔				L06A, L06B	Prä	A11A, A13A, A13B
		06	G16A, G16B, G18A, G38Z				11		L06A, L06B		
		11	L03Z, L04A, L04B, L10Z, L13A, L13B, L38Z				12		M06Z, M09A, M09B, M37Z		
		12	M01A, M01B, M37Z			13	N04Z, N06Z, N11A				
13		N01A, N01B, N01C, N11A, N33Z, N34Z	17			R01A, R01B, R02Z, R12A, R12B, R12C					
17		R01A, R01B, R02Z, R12A, R12B, R12C	21A	W02A, W02B							
21A		W02A, W02B	21B	X06A, X06B, X06C							
21B		X06A, X06B, X06C									

CHOP	MDC	DRG	CHOP	MDC	DRG	CHOP	MDC	DRG			
57.87.00↔		BORP, KORP, MKOR, MVE, VBOR	57.87.31↔		BORP, MVE, VBOR	57.93.00↔	11	L06A, L06B			
	06	G16A, G16B, G18A, G33Z, G38Z		06	G16A, G16B, G18A, G33Z, G38Z		12	M06Z, M09A, M09B, M37Z			
	07	H33Z		07	H33Z		13	N13A, N13B			
	11	L03Z, L04A, L04B, L10Z, L13A, L13B, L33Z, L38Z		11	L03Z, L04A, L04B, L10Z, L13A, L13B, L33Z, L38Z		17	R01A, R01B, R02Z, R12A, R12B, R12C			
	12	M37Z		12	M37Z		21A	W02A, W02B			
	13	N01A, N01B, N01C, N33Z, N34Z		13	N01A, N01B, N01C, N33Z, N34Z		21B	X06A, X06B, X06C			
	21A	W02A, W02B		21A	W02A, W02B		57.93.10↔	11	L06A, L06B		
	21B	X06A, X06B, X06C, X33Z		21B	X06A, X06B, X06C, X33Z			12	M06Z, M09A, M09B, M37Z		
	57.87.10↔			BORP, KORP, MKOR, MVE, VBOR	57.87.40↔			BORP, MVE, VBOR	57.93.11↔	13	N13A, N13B
		06		G16A, G16B, G18A, G33Z, G38Z			06	G16A, G16B, G18A, G33Z, G38Z		17	R01A, R01B, R02Z, R12A, R12B, R12C
07		H33Z	07	H33Z		21A	W02A, W02B				
11		L03Z, L04A, L04B, L10Z, L13A, L13B, L33Z, L38Z	11	L03Z, L04A, L04B, L10Z, L13A, L13B, L33Z, L38Z		21B	X06A, X06B, X06C				
12		M37Z	12	M37Z		57.93.12↔	11	L06A, L06B			
13		N01A, N01B, N01C, N33Z, N34Z	13	N01A, N01B, N01C, N33Z, N34Z			12	M06Z, M09A, M09B, M37Z			
21A		W02A, W02B	21A	W02A, W02B		13	N13A, N13B				
21B		X06A, X06B, X06C, X33Z	21B	X06A, X06B, X06C, X33Z		17	R01A, R01B, R02Z, R12A, R12B, R12C				
57.87.11↔			BORP, KORP, MKOR, MVE, VBOR	57.87.41↔			BORP, MVE, VBOR	57.93.13↔		21A	W02A, W02B
		06	G16A, G16B, G18A, G33Z, G38Z			06	G16A, G16B, G18A, G33Z, G38Z			21B	X06A, X06B, X06C
	07	H33Z	07		H33Z	57.93.14↔	11		L06A, L06B		
	11	L03Z, L04A, L04B, L10Z, L13A, L13B, L33Z, L38Z	11		L03Z, L04A, L04B, L10Z, L13A, L13B, L33Z, L38Z		12		M06Z, M09A, M09B, M37Z		
	12	M37Z	12		M37Z	13	N13A, N13B				
	13	N01A, N01B, N01C, N33Z, N34Z	13		N01A, N01B, N01C, N33Z, N34Z	17	R01A, R01B, R02Z, R12A, R12B, R12C				
	21A	W02A, W02B	21A		W02A, W02B	21A	W02A, W02B				
	21B	X06A, X06B, X06C, X33Z	21B		X06A, X06B, X06C, X33Z	21B	X06A, X06B, X06C				
	57.87.20↔		BORP, MVE, VBOR		57.87.99↔		BORP, MVE, VBOR		57.93.99↔	11	L06A, L06B
		06	G16A, G16B, G18A, G33Z, G38Z			06	G16A, G16B, G18A, G33Z, G38Z			12	M06Z, M09A, M09B, M37Z
07		H33Z	07	H33Z		13	N13A, N13B				
11		L03Z, L04A, L04B, L10Z, L13A, L13B, L33Z, L38Z	11	L03Z, L04A, L04B, L10Z, L13A, L13B, L33Z, L38Z		17	R01A, R01B, R02Z, R12A, R12B, R12C				
12		M37Z	12	M37Z		21A	W02A, W02B				
13		N01A, N01B, N01C, N33Z, N34Z	13	N01A, N01B, N01C, N33Z, N34Z		21B	X06A, X06B, X06C				
21A		W02A, W02B	21A	W02A, W02B		57.96↔	11	L06A, L06B			
21B		X06A, X06B, X06C, X33Z	21B	X06A, X06B, X06C, X33Z			12	M06Z, M09A, M09B, M37Z			
57.87.21↔			BORP, MVE, VBOR	57.88↔			BORP, VBOR	57.97↔		13	N13A, N13B
		06	G16A, G16B, G18A, G33Z, G38Z			11	L06A, L06B			17	R01A, R01B, R02Z, R12A, R12B, R12C
	07	H33Z	12		M06Z, M09A, M09B, M37Z	21A	W02A, W02B				
	11	L03Z, L04A, L04B, L10Z, L13A, L13B, L33Z, L38Z	13		N11A, N11B	21B	X06A, X06B, X06C				
	12	M37Z	14		O02A, O02B	BORP, VBOR					
	13	N01A, N01B, N01C, N33Z, N34Z	21A		W02A, W02B	01	B03A, B03B, B18Z				
	21A	W02A, W02B	21B		X06A, X06B, X06C	08	I10Z, I53Z, I56Z				
	21B	X06A, X06B, X06C, X33Z				11	L09A, L09B				
	57.87.30↔		BORP, MVE, VBOR		57.89↔		BORP, VBOR		12	M06Z, M09A, M09B, M37Z	
		06	G16A, G16B, G18A, G33Z, G38Z			11	L06A, L06B, L08Z		13	N11A	
07		H33Z	12	M03A, M03B, M06Z, M09A, M09B, M37Z		17	R01A, R01B, R02Z, R12A, R12B, R12C				
11		L03Z, L04A, L04B, L10Z, L13A, L13B, L33Z, L38Z	13	N04Z, N06Z, N11A, N11B		21A	W02A, W02B				
12		M37Z	14	O02A, O02B		21B	X06A, X06B, X06C				
13		N01A, N01B, N01C, N33Z, N34Z	17	R01A, R01B, R02Z, R12A, R12B, R12C		BORP, VBOR					
21A		W02A, W02B	21A	W02A, W02B		08	I10Z, I53Z, I56Z				
21B		X06A, X06B, X06C, X33Z	21B	X06A, X06B, X06C		11	L09A, L09B				
57.87.31↔			BORP, MVE, VBOR	57.91↔			BORP, VBOR	12	M06Z, M09A, M09B, M37Z		
		06	G16A, G16B, G18A, G33Z, G38Z			11	L06A, L06B	13	N11A		
	07	H33Z	12		M06Z, M09A, M09B, M37Z	17	R01A, R01B, R02Z, R12A, R12B, R12C				
	11	L03Z, L04A, L04B, L10Z, L13A, L13B, L33Z, L38Z	11		L17Z	21A	W02A, W02B				
	12	M37Z	13		N11A, N11B	21B	X06A, X06B, X06C				
	13	N01A, N01B, N01C, N33Z, N34Z	21A		W02A, W02B						
	21A	W02A, W02B	21B		X06A, X06B, X06C						
	21B	X06A, X06B, X06C, X33Z									
	57.87.32↔		BORP, MVE, VBOR		57.92↔		BORP, VBOR				
		06	G16A, G16B, G18A, G33Z, G38Z			11	L06A, L06B				
07		H33Z	12	M06Z, M09A, M09B, M37Z							
11		L03Z, L04A, L04B, L10Z, L13A, L13B, L33Z, L38Z	11	L17Z							
12		M37Z	13	N11A, N11B							
13		N01A, N01B, N01C, N33Z, N34Z	21A	W02A, W02B							
21A		W02A, W02B	21B	X06A, X06B, X06C							
21B		X06A, X06B, X06C, X33Z									
57.87.33↔			BORP, MVE, VBOR								
		06	G16A, G16B, G18A, G33Z, G38Z								
	07	H33Z									
	11	L03Z, L04A, L04B, L10Z, L13A, L13B, L33Z, L38Z									
	12	M37Z									
	13	N01A, N01B, N01C, N33Z, N34Z									
	21A	W02A, W02B									
	21B	X06A, X06B, X06C, X33Z									
	57.87.34↔		BORP, MVE, VBOR								
		06	G16A, G16B, G18A, G33Z, G38Z								
07		H33Z									
11		L03Z, L04A, L04B, L10Z, L13A, L13B, L33Z, L38Z									
12		M37Z									
13		N01A, N01B, N01C, N33Z, N34Z									
21A		W02A, W02B									
21B		X06A, X06B, X06C, X33Z									

CHOP	MDC	DRG	CHOP	MDC	DRG	CHOP	MDC	DRG
57.98↔	01	B03A, B03B, B18Z	57.99.41↔	11	L06A, L06B	58.41↔		BORP, VBOR
	08	I10Z, I23A, I23B, I53Z, I56Z		21A	W02A, W02B		11	L08Z
	11	L06A, L06B		21B	X06A, X06B, X06C		12	M03A, M03B
	12	M06Z, M09A, M09B, M37Z	57.99.42↔	11	L06A, L06B		13	N11A
	13	N11A, N11B		21A	W02A, W02B		14	O02A, O02B
	21A	W02A, W02B		21B	X06A, X06B, X06C		19	U01Z
	21B	X06A, X06B, X06C	57.99.43↔	11	L06A, L06B		21A	W02A, W02B
57.99.00↔	11	L06A, L06B		21A	W02A, W02B		21B	X06A, X06B, X06C
	21A	W02A, W02B		21B	X06A, X06B, X06C	58.42↔		BORP, VBOR
	21B	X06A, X06B, X06C	57.99.44↔	11	L06A, L06B		11	L08Z
57.99.10↔	11	L06A, L06B		21A	W02A, W02B		12	M03A, M03B
	21A	W02A, W02B		21B	X06A, X06B, X06C		13	N11A, N11B
	21B	X06A, X06B, X06C	57.99.45↔	11	L06A, L06B		14	O02A, O02B
57.99.11↔	11	L06A, L06B		21A	W02A, W02B		19	U01Z
	21A	W02A, W02B		21B	X06A, X06B, X06C		21A	W02A, W02B
	21B	X06A, X06B, X06C	57.99.49↔	11	L06A, L06B		21B	X06A, X06B, X06C
57.99.12↔	11	L06A, L06B		21A	W02A, W02B	58.43.00↔		BORP, VBOR
	21A	W02A, W02B		21B	X06A, X06B, X06C		11	L08Z
	21B	X06A, X06B, X06C	57.99.99↔	11	L06A, L06B		12	M03A, M03B
57.99.13↔	11	L06A, L06B		21A	W02A, W02B		13	N06Z, N11A, N11B
	21A	W02A, W02B		21B	X06A, X06B, X06C		17	R01A, R01B, R02Z, R12A, R12B, R12C
	21B	X06A, X06B, X06C	58.0↔	11	L08Z		19	U01Z
57.99.14↔	11	L06A, L06B		13	N11A, N11B		21A	W02A, W02B
	21A	W02A, W02B		21A	W02A, W02B		21B	X06A, X06B, X06C
	21B	X06A, X06B, X06C	58.1↔	21B	X06A, X06B, X06C	58.43.10↔		BORP, VBOR
57.99.15↔	11	L06A, L06B		11	L17Z		11	L08Z
	21A	W02A, W02B		12	M06Z, M09A, M09B, M37Z		12	M03A, M03B
	21B	X06A, X06B, X06C		21A	W02A, W02B		13	N06Z, N11A, N11B
57.99.16↔	11	L06A, L06B		21B	X06A, X06B, X06C		17	R01A, R01B, R02Z, R12A, R12B, R12C
	21A	W02A, W02B	58.22†↔	11	L42A		19	U01Z
	21B	X06A, X06B, X06C	58.24↔	11	L06A, L06B		21A	W02A, W02B
57.99.17↔	11	L06A, L06B		12	M06Z, M09A, M09B, M37Z		21B	X06A, X06B, X06C
	21A	W02A, W02B		17	R01A, R01B, R02Z, R12A, R12B, R12C	58.43.11↔		BORP, VBOR
	21B	X06A, X06B, X06C		21A	W02A, W02B		11	L08Z
57.99.20↔	11	L06A, L06B		21B	X06A, X06B, X06C		12	M03A, M03B
	21A	W02A, W02B	58.39.00↔	11	L08Z		13	N06Z, N11A, N11B
	21B	X06A, X06B, X06C		13	N04Z, N06Z		17	R01A, R01B, R02Z, R12A, R12B, R12C
57.99.21↔	11	L06A, L06B		21A	W02A, W02B		19	U01Z
	21A	W02A, W02B		21B	X06A, X06B, X06C		21A	W02A, W02B
	21B	X06A, X06B, X06C	58.39.10↔	11	L08Z		21B	X06A, X06B, X06C
57.99.22↔	11	L06A, L06B		13	N04Z, N06Z	58.43.12↔		BORP, VBOR
	21A	W02A, W02B		21A	W02A, W02B		11	L08Z
	21B	X06A, X06B, X06C		21B	X06A, X06B, X06C		12	M03A, M03B
57.99.23↔	11	L06A, L06B		21A	W02A, W02B		13	N06Z, N11A, N11B
	21A	W02A, W02B	58.39.20↔	21B	X06A, X06B, X06C		17	R01A, R01B, R02Z, R12A, R12B, R12C
	21B	X06A, X06B, X06C		11	L08Z		19	U01Z
57.99.24↔	11	L06A, L06B		13	N06Z		21A	W02A, W02B
	21A	W02A, W02B		21A	W02A, W02B		21B	X06A, X06B, X06C
	21B	X06A, X06B, X06C	58.39.30↔	21B	X06A, X06B, X06C	58.43.20↔		BORP, VBOR
57.99.30↔	11	L06A, L06B		11	L08Z		11	L08Z
	21A	W02A, W02B		13	N06Z		12	M03A, M03B
	21B	X06A, X06B, X06C		21A	W02A, W02B		13	N06Z, N11A, N11B
57.99.31↔	11	L06A, L06B		21B	X06A, X06B, X06C		17	R01A, R01B, R02Z, R12A, R12B, R12C
	21A	W02A, W02B		11	L08Z		19	U01Z
	21B	X06A, X06B, X06C	58.39.31↔	13	N06Z		21A	W02A, W02B
57.99.32↔	11	L06A, L06B		21A	W02A, W02B		21B	X06A, X06B, X06C
	21A	W02A, W02B		21B	X06A, X06B, X06C			BORP, VBOR
	21B	X06A, X06B, X06C	58.39.32↔	11	L08Z		11	L08Z
57.99.33↔	11	L06A, L06B		13	N06Z		12	M03A, M03B
	21A	W02A, W02B		21A	W02A, W02B		13	N06Z, N11A, N11B
	21B	X06A, X06B, X06C		21B	X06A, X06B, X06C		17	R01A, R01B, R02Z, R12A, R12B, R12C
57.99.34↔	11	L06A, L06B		11	L08Z		19	U01Z
	21A	W02A, W02B		13	N06Z		21A	W02A, W02B
	21B	X06A, X06B, X06C	58.39.33↔	21A	W02A, W02B		21B	X06A, X06B, X06C
57.99.40↔	11	L06A, L06B		21B	X06A, X06B, X06C			BORP, VBOR
	21A	W02A, W02B		11	L08Z		11	L08Z
	21B	X06A, X06B, X06C	58.39.99↔	13	N06Z		12	M03A, M03B
				21A	W02A, W02B		13	N06Z, N11A, N11B
				21B	X06A, X06B, X06C		17	R01A, R01B, R02Z, R12A, R12B, R12C
				11	L08Z		19	U01Z
				13	N06Z		21A	W02A, W02B
				21A	W02A, W02B		21B	X06A, X06B, X06C
				21B	X06A, X06B, X06C			
				11	L08Z			
				13	N04Z, N06Z			
				21A	W02A, W02B			
				21B	X06A, X06B, X06C			

CHOP	MDC	DRG	CHOP	MDC	DRG	CHOP	MDC	DRG			
58.43.30↔		BORP, VBOR	58.45.99↔		BORP, VBOR	58.49.11↔		BORP, VBOR			
	11	L08Z		05	F04Z, F13A, F13B, F13C		11	L08Z, L17Z, L19Z, L20A, L20B, L20C			
	12	M03A, M03B		10	K09A, K09B		12	M03A, M03B, M06Z, M09A, M09B, M37Z			
	13	N06Z, N11A, N11B		11	L08Z		13	N11A			
	17	R01A, R01B, R02Z, R12A, R12B, R12C		12	M03A, M03B		14	O02A, O02B			
	19	U01Z		13	N11A, N11B		19	U01Z			
	21A	W02A, W02B		14	O02A, O02B		21A	W02A, W02B			
	21B	X06A, X06B, X06C		19	U01Z		21B	X06A, X06B, X06C			
58.43.99↔		BORP, VBOR	58.46.00↔		BORP, VBOR	58.49.20↔		BORP, VBOR			
	11	L08Z		11	L08Z		11	L08Z, L17Z, L19Z, L20A, L20B, L20C			
	12	M03A, M03B		12	M03A, M03B		12	M03A, M03B, M06Z, M09A, M09B, M37Z			
	13	N06Z, N11A, N11B		13	N11A, N11B		13	N11A			
	17	R01A, R01B, R02Z, R12A, R12B, R12C		14	O02A, O02B		14	O02A, O02B			
	19	U01Z		19	U01Z		19	U01Z			
	21A	W02A, W02B		21A	W02A, W02B		21A	W02A, W02B			
	21B	X06A, X06B, X06C		21B	X06A, X06B, X06C		21B	X06A, X06B, X06C			
58.44↔		BORP, VBOR	58.46.10↔		BORP, VBOR	58.49.21↔		BORP, VBOR			
	11	L08Z		11	L08Z		11	L08Z, L17Z, L19Z, L20A, L20B, L20C			
	12	M03A, M03B		12	M03A, M03B		12	M03A, M03B, M06Z, M09A, M09B, M37Z			
	13	N11A, N11B		13	N11A, N11B		13	N11A			
	14	O02A, O02B		14	O02A, O02B		14	O02A, O02B			
	19	U01Z		19	U01Z		19	U01Z			
	21A	W02A, W02B		21A	W02A, W02B		21A	W02A, W02B			
	21B	X06A, X06B, X06C		21B	X06A, X06B, X06C		21B	X06A, X06B, X06C			
58.45.00↔		BORP, VBOR	58.46.11↔		BORP, VBOR	58.49.29↔		BORP, VBOR			
	05	F04Z, F13A, F13B, F13C		11	L08Z		11	L08Z, L17Z, L19Z, L20A, L20B, L20C			
	10	K09A, K09B		12	M03A, M03B		12	M03A, M03B, M06Z, M09A, M09B, M37Z			
	11	L08Z		13	N11A, N11B		13	N11A			
	12	M03A, M03B		14	O02A, O02B		14	O02A, O02B			
	13	N11A, N11B		19	U01Z		19	U01Z			
	14	O02A, O02B		21A	W02A, W02B		21A	W02A, W02B			
	19	U01Z		21B	X06A, X06B, X06C		21B	X06A, X06B, X06C			
	21A	W02A, W02B									
	21B	X06A, X06B, X06C		58.46.99↔			BORP, VBOR	58.49.30↔		BORP, VBOR	
	58.45.10↔				BORP, VBOR		11		L08Z	11	L08Z, L17Z, L19Z, L20A, L20B, L20C
		05			F04Z, F13A, F13B, F13C		12		M03A, M03B	12	M03A, M03B, M06Z, M09A, M09B, M37Z
10		K09A, K09B	13		N11A, N11B	13	N11A				
11		L08Z	14		O02A, O02B	14	O02A, O02B				
12		M03A, M03B	19		U01Z	19	U01Z				
13		N11A, N11B	21A		W02A, W02B	21A	W02A, W02B				
14		O02A, O02B	21B		X06A, X06B, X06C	21B	X06A, X06B, X06C				
19		U01Z									
21A		W02A, W02B	58.47↔			BORP, VBOR	58.49.31↔			BORP, VBOR	
21B		X06A, X06B, X06C			11	L17Z			11	L08Z, L17Z, L19Z, L20A, L20B, L20C	
58.45.20↔					BORP, VBOR	12			M03A, M03B	12	M03A, M03B, M06Z, M09A, M09B, M37Z
		05		F04Z, F13A, F13B, F13C	13	N11A, N11B		13	N11A		
	10	K09A, K09B		14	O02A, O02B	14		O02A, O02B			
	11	L08Z		19	U01Z	19		U01Z			
	12	M03A, M03B		21A	W02A, W02B	21A		W02A, W02B			
	13	N11A, N11B		21B	X06A, X06B, X06C	21B		X06A, X06B, X06C			
	14	O02A, O02B									
	19	U01Z		58.49.00↔		BORP, VBOR		58.49.33↔		BORP, VBOR	
	21A	W02A, W02B			11	L08Z, L17Z, L19Z, L20A, L20B, L20C			11	L08Z, L17Z, L19Z, L20A, L20B, L20C	
	21B	X06A, X06B, X06C			12	M03A, M03B, M06Z, M09A, M09B, M37Z			12	M03A, M03B, M06Z, M09A, M09B, M37Z	
	58.45.21↔		BORP, VBOR		13	N11A, N11B	13		N11A		
		05	F04Z, F13A, F13B, F13C		14	O02A, O02B	14		O02A, O02B		
10		K09A, K09B	19		U01Z	19	U01Z				
11		L08Z	21A		W02A, W02B	21A	W02A, W02B				
12		M03A, M03B	21B		X06A, X06B, X06C	21B	X06A, X06B, X06C				
13		N11A, N11B									
14		O02A, O02B	58.49.10↔			BORP, VBOR	58.49.33↔			BORP, VBOR	
19		U01Z			11	L08Z, L17Z, L19Z, L20A, L20B, L20C			11	L08Z, L17Z, L19Z, L20A, L20B, L20C	
21A		W02A, W02B			12	M03A, M03B, M06Z, M09A, M09B, M37Z			12	M03A, M03B, M06Z, M09A, M09B, M37Z	
21B		X06A, X06B, X06C		13	N11A	13		N11A			
				14	O02A, O02B	14		O02A, O02B			
				19	U01Z	19		U01Z			
		21A		W02A, W02B	21A	W02A, W02B					
		21B		X06A, X06B, X06C	21B	X06A, X06B, X06C					

CHOP	MDC	DRG	CHOP	MDC	DRG	CHOP	MDC	DRG						
58.49.39↔	11	BORP, VBOR	58.93.11↔	11	BORP, VBOR	58.99.99†↔	11	L19Z, L20A, L20B, L20C,						
		L08Z, L17Z, L19Z, L20A,			L03Z, L04A, L10Z, L13A,			L42A						
		L20B, L20C			L13B, L38Z			12	M06Z, M09A, M09B, M37Z					
		12			M03A, M03B, M06Z, M09A,				M01A, M01B, M37Z	BORP, VBOR				
					M09B, M37Z			13	N04Z, N06Z	59.00↔	05	F04Z, F13A, F13B, F13C		
		13			N11A			21A	W02A, W02B			06	G12A, G12B, G16A, G16B,	
					14			O02A, O02B	21B	X06A, X06B, X06C	G38Z			
		58.49.40↔			11			BORP, VBOR	58.93.21↔	11	BORP, VBOR	07	H06Z	
								L08Z, L17Z, L19Z, L20A,			L03Z, L04A, L10Z, L13A,		10	K09A, K09B
								L20B, L20C			L13B, L38Z			11
12	M03A, M03B, M06Z, M09A,		M01A, M01B, M37Z	L13A, L13B, L38Z										
	M09B, M37Z		13	N04Z, N06Z		12	M06Z, M09A, M09B, M37Z							
13	N11A, N11B		21A	W02A, W02B			13	N11A, N11B						
	14		O02A, O02B	21B		X06A, X06B, X06C		17			R01A, R01B, R02Z, R12A,			
19	U01Z		58.93.31↔	11		BORP, VBOR	21A				W02A, W02B			
	21A							L03Z, L04A, L10Z, L13A,			21B		X06A, X06B, X06C	
21B	X06A, X06B, X06C		12	M01A, M01B, M37Z		59.02↔	BORP, VBOR							
58.49.99↔	11	BORP, VBOR	58.93.99↔	11	BORP, VBOR			11	L03Z, L04A, L04B, L10Z,					
		L08Z, L17Z, L19Z, L20A,			L03Z, L04A, L10Z, L13A,	L13A, L13B, L38Z								
		L20B, L20C			L13B, L38Z	12	M06Z, M09A, M09B, M37Z							
		12			M03A, M03B, M06Z, M09A,		M01A, M01B, M37Z		13	N01A, N01B, N01C, N02A,				
					M09B, M37Z	13	N04Z, N06Z			N02B, N02C, N03A, N03B,				
		13			N11A, N11B	21A	W02A, W02B		17	R01A, R01B, R02Z, R12A,				
					14	O02A, O02B	21B			X06A, X06B, X06C	R12B, R12C			
		19			U01Z	58.94.00↔	BORP, VBOR		11	L03Z, L04A, L04B, L10Z,				
					21A					L03Z, L04A, L04B, L10Z,	21A	W02A, W02B		
		21B			X06A, X06B, X06C	12	M01A, M01B, M37Z		21B	X06A, X06B, X06C				
58.5x.00↔	11	L17Z	58.94.11↔	11	L03Z, L04A, L04B, L10Z,	59.03.00↔	BORP, VBOR							
		M06Z, M09A, M09B, M37Z			L13A, L13B, L38Z			11	L03Z, L04A, L04B, L10Z,					
		13			N08Z, N11A, N11B				12	M01A, M01B, M37Z	L13A, L13B, L38Z			
		21A			W02A, W02B			13	N04Z, N06Z	12	M06Z, M09A, M09B, M37Z			
		21B			X06A, X06B, X06C			21A	W02A, W02B		13	N01A, N01B, N01C, N02A,		
		58.5x.10↔			11			L17Z	BORP, VBOR	21B		X06A, X06B, X06C	17	R01A, R01B, R02Z, R12A,
								12			M06Z, M09A, M09B, M37Z	21A		W02A, W02B
		13			N08Z, N11A, N11B			59.03.10↔	BORP, VBOR					
		21A			W02A, W02B					11	L03Z, L04A, L04B, L10Z,			
		21B			X06A, X06B, X06C			21B	X06A, X06B, X06C					
58.5x.20↔	11	L17Z	58.94.21↔	11	L03Z, L04A, L04B, L10Z,	59.03.11↔	BORP, VBOR							
		M06Z, M09A, M09B, M37Z			L13A, L13B, L38Z			11	L03Z, L04A, L04B, L10Z,					
		13			N08Z, N11A, N11B				12	M01A, M01B, M37Z	L13A, L13B, L38Z			
		21A			W02A, W02B			13	N04Z, N06Z	12	M06Z, M09A, M09B, M37Z			
		21B			X06A, X06B, X06C			21A	W02A, W02B		13	N01A, N01B, N01C, N02A,		
		58.5x.99↔			11			L17Z	BORP, VBOR	21B		X06A, X06B, X06C	17	R01A, R01B, R02Z, R12A,
								12			M06Z, M09A, M09B, M37Z	21A		W02A, W02B
		13			N08Z, N11A, N11B			58.94.31↔	BORP, VBOR					
		21A			W02A, W02B					11	L03Z, L04A, L04B, L10Z,			
		21B			X06A, X06B, X06C			12	M01A, M01B, M37Z		11	L03Z, L04A, L04B, L10Z,		
58.6↔	11	L17Z	58.94.99↔	11	L03Z, L04A, L04B, L10Z,	12	M06Z, M09A, M09B, M37Z							
		N11A, N11B			L13A, L13B, L38Z		13	N04Z, N06Z						
		21A			W02A, W02B			21A	W02A, W02B					
		21B			X06A, X06B, X06C		21B		X06A, X06B, X06C					
		58.91↔			11			L17Z	BORP, VBOR	11	L03Z, L04A, L04B, L10Z,	17	R01A, R01B, R02Z, R12A,	
							13	N11A, N11B			12		M01A, M01B, M37Z	R12B, R12C
		21A			W02A, W02B		58.99.00†↔	11	L19Z, L20A, L20B, L20C,					
		21B			X06A, X06B, X06C				12	M06Z, M09A, M09B, M37Z				
		58.92↔			11		L08Z	58.99.10†↔		11	L19Z, L20A, L20B, L20C,			
							N11A, N11B		L42A					
21A	W02A, W02B		12	M06Z, M09A, M09B, M37Z										
21B	X06A, X06B, X06C													
58.93.00↔	11	BORP, VBOR	58.99.00†↔	11	L19Z, L20A, L20B, L20C,									
		L03Z, L04A, L10Z, L13A,			L42A									
		L13B, L38Z			12	M06Z, M09A, M09B, M37Z								
		12				M01A, M01B, M37Z								
					13	N04Z, N06Z	13	N01A, N01B, N01C, N02A,						
		21A			W02A, W02B	21A		W02A, W02B						
21B	X06A, X06B, X06C	21B	X06A, X06B, X06C											

CHOP	MDC	DRG	CHOP	MDC	DRG	CHOP	MDC	DRG
59.03.99↔		BORP, VBOR	59.71↔		BORP, VBOR	59.93‡↔	11	L42A, L63C, L64A
	11	L03Z, L04A, L04B, L10Z, L13A, L13B, L38Z		11	L06A, L06B	59.95↔		BORP, VBOR
	12	M06Z, M09A, M09B, M37Z	59.72↔	13	N04Z, N06Z		11	L19Z, L20A, L20B, L20C
	13	N01A, N01B, N01C, N02A, N02B, N02C, N03A, N03B, N04Z, N14Z, N21Z, N33Z		11	L06A, L06B	21A		W02A, W02B
	17	R01A, R01B, R02Z, R12A, R12B, R12C		12	M06Z, M09A, M09B, M37Z	21B		X06A, X06B, X06C
	21A	W02A, W02B	59.73.00↔	13	N13A, N13B	59.99↔		BORP, VBOR
	21B	X06A, X06B, X06C			BORP, VBOR	11		L06A, L06B
59.09↔		BORP, VBOR	59.73.10↔	11	L06A, L06B	12		M06Z, M09A, M09B, M37Z
	11	L03Z, L04A, L04B, L10Z, L13A, L13B, L38Z		13	N04Z, N23Z	13		N11A, N11B
	12	M06Z, M09A, M09B, M37Z	59.73.11↔		BORP, VBOR	17		R01A, R01B, R02Z, R12A, R12B, R12C
	13	N11A, N11B		11	L06A, L06B	21A		W02A, W02B
	17	R01A, R01B, R02Z, R12A, R12B, R12C	59.73.12↔	13	N04Z, N23Z	21B		X06A, X06B, X06C
	21A	W02A, W02B		11	L06A, L06B	60.0↔		BORP, VBOR
	21B	X06A, X06B, X06C	59.73.19↔	13	N04Z, N23Z	60.14↔		BORP, VBOR
59.11↔		BORP, VBOR			BORP, VBOR	60.21↔	12	M06Z, M09A, M09B, M11Z, M37Z
	11	L06A, L06B	59.73.19↔	11	L06A, L06B	60.29.00↔		BORP, VBOR
	12	M06Z, M09A, M09B, M37Z		13	N04Z, N23Z	11		L05A, L05B
	13	N11A, N11B	59.73.99↔		BORP, VBOR	12		M02A, M02B, M06Z, M09A, M09B, M37Z
	17	R01A, R01B, R02Z, R12A, R12B, R12C		11	L06A, L06B	60.29.10↔		BORP, VBOR
	21A	W02A, W02B	59.74↔	13	N04Z, N23Z	11		L05A, L05B
	21B	X06A, X06B, X06C			BORP, VBOR	12		M02A, M02B, M06Z, M09A, M09B, M37Z
59.12↔		BORP, VBOR	59.79↔	12	M06Z, M09A, M09B, M37Z	60.29.20↔		BORP, VBOR
	11	L06A, L06B			BORP, VBOR	11		L05A, L05B
	12	M06Z, M09A, M09B, M37Z	59.8x.00‡↔	11	L42A, L63C, L64A	12		M02A, M02B, M06Z, M09A, M09B, M37Z
	13	N11A, N11B	59.8x.10‡↔	11	L42A, L63C, L64A	60.29.99↔		BORP, VBOR
	17	R01A, R01B, R02Z, R12A, R12B, R12C	59.8x.11‡↔	11	L42A, L63C, L64A	11		L05A, L05B
	21A	W02A, W02B	59.8x.12‡↔	11	L42A, L63C, L64A	12		M02A, M02B, M06Z, M09A, M09B, M37Z
	21B	X06A, X06B, X06C	59.8x.99‡↔	11	L42A, L63C, L64A	60.3↔		BORP, VBOR
59.19↔	05	F04Z, F13A, F13B, F13C	59.91↔		BORP, VBOR	11		L03Z, L04A, L04B, L10Z, L13A, L13B, L38Z
	06	G12A, G12B		05	F04Z, F13A, F13B, F13C	12		M01A, M01B, M09A, M37Z
	07	H06Z		06	G12A, G12B, G16A, G16B, G38Z	60.4↔		BORP, VBOR
	10	K09A, K09B		07	H06Z	11		L03Z, L04A, L04B, L10Z, L13A, L13B, L38Z
	11	L03Z, L04A, L04B, L06A, L06B, L10Z, L13A, L13B, L38Z		10	K09A, K09B	12		M01A, M01B, M09A, M37Z
	12	M06Z, M09A, M09B, M37Z		11	L03Z, L04A, L04B, L10Z, L13A, L13B, L38Z	60.5x.00↔		BORP, MVE, VBOR
	13	N11A, N11B		12	M06Z, M09A, M09B, M37Z	06		G16A, G38Z
	17	R01A, R01B, R02Z, R12A, R12B, R12C		13	N01A, N01B, N01C, N02A, N02B, N02C, N03A, N03B, N04Z, N07Z, N11A, N11B, N14Z, N21Z, N25Z, N33Z	11		L03Z, L04A, L04B, L10Z, L13A, L13B, L38Z
	21A	W02A, W02B			R01A, R01B, R02Z, R12A, R12B, R12C	12		M01A, M01B, M37Z
	21B	X06A, X06B, X06C		17		60.5x.10↔		BORP, MVE, VBOR
59.21↔		BORP, VBOR	59.92↔	21A	W02A, W02B	06		G16A, G38Z
	11	L06A, L06B		21B	X06A, X06B, X06C	11		L03Z, L04A, L04B, L10Z, L13A, L13B, L38Z
	12	M06Z, M09A, M09B, M37Z			BORP, VBOR	12		M01A, M01B, M37Z
	17	R01A, R01B, R02Z, R12A, R12B, R12C		05	F04Z, F13A, F13B, F13C	60.5x.20↔		BORP, MVE, VBOR
	21A	W02A, W02B		06	G12A, G12B, G16A, G16B, G38Z	06		G16A, G38Z
	21B	X06A, X06B, X06C		07	H06Z	11		L03Z, L04A, L04B, L10Z, L13A, L13B, L38Z
59.3↔		BORP, VBOR		10	K09A, K09B	12		M01A, M01B, M37Z
	11	L06A, L06B		11	L03Z, L04A, L04B, L10Z, L13A, L13B, L38Z	60.5x.30↔		BORP, MVE, VBOR
59.4↔		BORP, VBOR		12	M06Z, M09A, M09B, M37Z	06		G16A, G38Z
	11	L06A, L06B		13	N01A, N01B, N01C, N02A, N02B, N02C, N03A, N03B, N07Z, N11A, N11B, N25Z, N33Z	11		L03Z, L04A, L04B, L10Z, L13A, L13B, L38Z
	13	N04Z, N23Z			R01A, R01B, R02Z, R12A, R12B, R12C	12		M01A, M01B, M37Z
59.5↔		BORP, VBOR		17		60.5x.99↔		BORP, MVE, VBOR
	11	L06A, L06B		21A	W02A, W02B	06		G16A, G38Z
	13	N04Z, N13A, N13B, N23Z		21B	X06A, X06B, X06C	11		L03Z, L04A, L04B, L10Z, L13A, L13B, L38Z
59.6↔		BORP, VBOR			BORP, VBOR	12		M01A, M01B, M37Z
	11	L06A, L06B						
	13	N04Z, N06Z						

CHOP	MDC	DRG	CHOP	MDC	DRG	CHOP	MDC	DRG
60.61.00↔		BORP, VBOR	60.99.10↔		BORP, VBOR	61.42↔		BORP, VBOR
	11	L03Z, L04A, L04B, L05A, L05B, L10Z, L13A, L13B, L38Z	60.99.11↔	12	M06Z, M09A, M09B, M37Z		05	F04Z, F13A, F13B, F13C
	12	M01A, M01B, M02A, M02B, M06Z, M09A, M37Z			BORP, VBOR		10	K09A, K09B
60.61.10↔		BORP, VBOR	60.99.20↔	12	M06Z, M09A, M09B, M37Z		12	M04A, M04B, M04C, M37Z
	11	L03Z, L04A, L04B, L05A, L05B, L10Z, L13A, L13B, L38Z			BORP, VBOR		19	U01Z
	12	M01A, M01B, M02A, M02B, M06Z, M09A, M37Z	60.99.21↔	12	M06Z, M09A, M09B, M37Z	61.49↔	21A	W02A, W02B
60.61.11↔		BORP, VBOR	60.99.22↔	12	M06Z, M09A, M09B, M37Z		21B	X06A, X06B, X06C
	11	L03Z, L04A, L04B, L05A, L05B, L10Z, L13A, L13B, L38Z			BORP, VBOR			BORP, VBOR
	12	M01A, M01B, M02A, M02B, M06Z, M09A, M37Z	60.99.31↔	12	M06Z, M09A, M09B, M37Z		05	F04Z, F13A, F13B, F13C
60.61.12↔		BORP, VBOR			BORP, VBOR		10	K09A, K09B
	11	L03Z, L04A, L04B, L05A, L05B, L10Z, L13A, L13B, L38Z	60.99.99↔	11	L19Z, L20A, L20B, L20C		12	M04A, M04B, M04C, M37Z
	12	M01A, M01B, M02A, M02B, M06Z, M09A, M37Z			BORP, VBOR		19	U01Z
60.61.13↔		BORP, VBOR	61.0x.00↔	12	M06Z, M09A, M09B, M37Z	61.92↔	21A	W02A, W02B
	11	L03Z, L04A, L04B, L05A, L05B, L10Z, L13A, L13B, L38Z			BORP, VBOR		21B	X06A, X06B, X06C
	12	M01A, M01B, M02A, M02B, M06Z, M09A, M37Z	61.0x.10↔	12	M06Z, M09A, M09B, M37Z			BORP, VBOR
60.61.13↔		BORP, VBOR			BORP, VBOR		05	F04Z, F13A, F13B, F13C
	11	L03Z, L04A, L04B, L05A, L05B, L10Z, L13A, L13B, L38Z	61.0x.99↔	21A	W02A, W02B		10	K09A, K09B
	12	M01A, M01B, M02A, M02B, M06Z, M09A, M37Z			BORP, VBOR		12	M04A, M04B, M04C, M37Z
60.61.99↔		BORP, VBOR	61.11.00‡↔	10	K09A, K09B	61.99↔	21A	W02A, W02B
	11	L03Z, L04A, L04B, L05A, L05B, L10Z, L13A, L13B, L38Z	61.11.10‡↔	10	K09A, K09B		21B	X06A, X06B, X06C
	12	M01A, M01B, M02A, M02B, M06Z, M09A, M37Z	61.11.11‡↔	10	K09A, K09B			BORP, VBOR
60.62↔		BORP, VBOR	61.11.99‡↔	10	K09A, K09B	62.0↔	05	F04Z, F13A, F13B, F13C
	11	L03Z, L04A, L04B, L10Z, L13A, L13B, L38Z	61.2↔	12	M04A, M04B, M04C, M37Z		10	K09A, K09B
	12	M01A, M01B, M02A, M02B, M06Z, M09A, M37Z			BORP, VBOR		12	M04A, M04B, M04C, M37Z
60.69↔		BORP, VBOR	61.3x.00↔	05	F04Z, F13A, F13B, F13C	62.2↔	21A	W02A, W02B
	11	L03Z, L04A, L04B, L10Z, L13A, L13B, L38Z			BORP, VBOR		21B	X06A, X06B, X06C
	12	M01A, M01B, M02A, M02B, M06Z, M09A, M37Z	61.3x.10↔	09	J11A, J11B	62.3x.00↔	12	M04A, M04B, M04C, M37Z
60.72↔		BORP, VBOR			BORP, VBOR			BORP, VBOR
60.73↔		BORP, VBOR			BORP, VBOR		05	F04Z, F13A, F13B, F13C
60.79↔		BORP, VBOR			BORP, VBOR		10	K09A, K09B
60.81↔		BORP, VBOR			BORP, VBOR		12	M04A, M04B, M04C, M37Z
60.82↔		BORP, VBOR			BORP, VBOR		21A	W02A, W02B
60.93↔		BORP, VBOR			BORP, VBOR		21B	X06A, X06B, X06C
	12	M06Z, M09A, M09B, M37Z			BORP, VBOR		22	Y01Z, Y03A, Y03B
60.94↔		BORP, VBOR	61.3x.11↔	05	F04Z, F13A, F13B, F13C	62.3x.10↔	05	F04Z, F13A, F13B, F13C
	12	M06Z, M09A, M09B, M37Z			BORP, VBOR		08	I28A, I28B
	21A	W02A, W02B			BORP, VBOR		10	K09A, K09B
	21B	X06A, X06B, X06C			BORP, VBOR		12	M04A, M04B, M04C, M37Z
60.95↔		BORP, VBOR			BORP, VBOR		21A	W02A, W02B
	11	L19Z, L20A, L20B, L20C	61.3x.12↔	05	F04Z, F13A, F13B, F13C		21B	X06A, X06B, X06C
	12	M06Z, M09A, M09B, M37Z			BORP, VBOR		22	Y01Z, Y03A, Y03B
60.96↔		BORP, VBOR			BORP, VBOR	62.3x.11↔	05	F04Z, F13A, F13B, F13C
	12	M06Z, M09A, M09B, M37Z			BORP, VBOR		08	I28A, I28B
60.97↔		BORP, VBOR			BORP, VBOR		10	K09A, K09B
	12	M06Z, M09A, M09B, M37Z			BORP, VBOR		12	M04A, M04B, M04C, M37Z
60.99.00↔		BORP, VBOR			BORP, VBOR		21A	W02A, W02B
	12	M06Z, M09A, M09B, M37Z	61.3x.99↔	05	F04Z, F13A, F13B, F13C		21B	X06A, X06B, X06C
					BORP, VBOR		22	Y01Z, Y03A, Y03B
					BORP, VBOR			BORP, VBOR
					BORP, VBOR		05	F04Z, F13A, F13B, F13C
					BORP, VBOR		08	I28A, I28B
					BORP, VBOR		10	K09A, K09B
					BORP, VBOR		12	M04A, M04B, M04C, M37Z
					BORP, VBOR		21A	W02A, W02B
					BORP, VBOR		21B	X06A, X06B, X06C
					BORP, VBOR		22	Y01Z, Y03A, Y03B

CHOP	MDC	DRG	CHOP	MDC	DRG	CHOP	MDC	DRG
62.3x.21↔		BORP, VBOR	62.69↔		BORP, VBOR	63.99↔		BORP, VBOR
	05	F04Z, F13A, F13B, F13C		05	F04Z, F13A, F13B, F13C		12	M04A, M04B, M04C, M37Z
	08	I28A, I28B		10	K09A, K09B	64.0↔	11	L09A, L09B
	10	K09A, K09B		12	M04A, M04B, M04C, M37Z		12	M05Z, M37Z
	12	M04A, M04B, M04C, M37Z		21A	W02A, W02B		15	P60B, P60C, P67B, P67C
	21A	W02A, W02B		21B	X06A, X06B, X06C		22	Y01Z, Y03A, Y03B
	21B	X06A, X06B, X06C		22	Y01Z, Y03A, Y03B	64.11.00↔	09	J03A, J03B, J04A, J04B, J11A, J11B, J16Z
	22	Y01Z, Y03A, Y03B	62.7↔	12	M04A, M04B, M04C, M37Z		12	M05Z, M37Z
62.3x.30↔		BORP, VBOR	62.99.20↔		BORP, VBOR	64.11.11↔	09	J03A, J03B, J04A, J04B, J11A, J11B, J16Z
	05	F04Z, F13A, F13B, F13C		05	F04Z, F13A, F13B, F13C		12	M05Z, M37Z
	08	I28A, I28B		10	K09A, K09B		12	M05Z, M37Z
	10	K09A, K09B		12	M01A, M01B, M04A, M04B, M04C, M06Z, M09A, M09B, M37Z	64.11.99↔	09	J03A, J03B, J04A, J04B, J11A, J11B, J16Z
	12	M04A, M04B, M04C, M37Z		62.99.30↔	BORP, VBOR		12	M05Z, M37Z
	21A	W02A, W02B		05	F04Z, F13A, F13B, F13C	64.2↔	09	J03A, J03B, J04A, J04B, J11A, J11B, J16Z
	21B	X06A, X06B, X06C		10	K09A, K09B		12	M05Z, M37Z
	22	Y01Z, Y03A, Y03B		12	M01A, M01B, M04A, M04B, M04C, M06Z, M09A, M09B, M37Z	64.3x.00↔	05	F04Z, F13A, F13B, F13C
62.3x.31↔		BORP, VBOR		63.1↔	BORP, VBOR		10	K09A, K09B
	05	F04Z, F13A, F13B, F13C		12	M04A, M04B, M04C, M37Z		12	M03A, M03B
	08	I28A, I28B		63.2↔	BORP, VBOR		21A	W02A, W02B
	10	K09A, K09B		12	M04A, M04B, M04C, M37Z		21B	X06A, X06B, X06C
	12	M04A, M04B, M04C, M37Z		63.3↔	BORP, VBOR		22	Y01Z, Y02A, Y03A, Y03B
	21A	W02A, W02B		12	M04A, M04B, M04C, M37Z	64.3x.10↔		BORP, VBOR
	21B	X06A, X06B, X06C		63.4↔	BORP, VBOR		05	F04Z, F13A, F13B, F13C
	22	Y01Z, Y03A, Y03B		12	M04A, M04B, M04C, M37Z		10	K09A, K09B
62.3x.40↔		BORP, VBOR		63.51↔	BORP, VBOR		12	M03A, M03B
	05	F04Z, F13A, F13B, F13C		12	M04A, M04B, M04C, M37Z		21A	W02A, W02B
	08	I28A, I28B		21A	W02A, W02B		21B	X06A, X06B, X06C
	10	K09A, K09B		21B	X06A, X06B, X06C	64.3x.11↔	22	Y01Z, Y02A, Y03A, Y03B
	12	M04A, M04B, M04C, M37Z		63.52↔	M04A, M04B, M04C, M37Z			BORP, VBOR
	21A	W02A, W02B		63.53↔	BORP, VBOR		05	F04Z, F13A, F13B, F13C
	21B	X06A, X06B, X06C		12	M04A, M04B, M04C, M37Z		10	K09A, K09B
	22	Y01Z, Y03A, Y03B		21A	W02A, W02B		12	M03A, M03B
62.3x.99↔		BORP, VBOR		21B	X06A, X06B, X06C		21A	W02A, W02B
	05	F04Z, F13A, F13B, F13C		63.59↔	BORP, VBOR		21B	X06A, X06B, X06C
	08	I28A, I28B		12	M04A, M04B, M04C, M37Z		22	Y01Z, Y02A, Y03A, Y03B
	10	K09A, K09B		21A	W02A, W02B	64.3x.12↔		BORP, VBOR
	12	M04A, M04B, M04C, M37Z		21B	X06A, X06B, X06C		05	F04Z, F13A, F13B, F13C
	21A	W02A, W02B		63.81↔	BORP, VBOR		10	K09A, K09B
	21B	X06A, X06B, X06C		12	M04A, M04B, M04C, M37Z		12	M03A, M03B
	22	Y01Z, Y03A, Y03B		21A	W02A, W02B		21A	W02A, W02B
62.41↔		BORP, VBOR		21B	X06A, X06B, X06C		21B	X06A, X06B, X06C
	05	F04Z, F13A, F13B, F13C		63.82↔	BORP, VBOR		22	Y01Z, Y02A, Y03A, Y03B
	08	I28A, I28B		12	M04A, M04B, M04C, M37Z	64.3x.99↔		BORP, VBOR
	10	K09A, K09B		21A	W02A, W02B		05	F04Z, F13A, F13B, F13C
	12	M04A, M04B, M04C, M37Z		21B	X06A, X06B, X06C		10	K09A, K09B
	21A	W02A, W02B		63.83↔	BORP, VBOR		12	M03A, M03B
	21B	X06A, X06B, X06C		12	M04A, M04B, M04C, M37Z		21A	W02A, W02B
	22	Y01Z, Y03A, Y03B		63.84↔	BORP, VBOR		21B	X06A, X06B, X06C
62.42↔		BORP, VBOR		12	M04A, M04B, M04C, M37Z		22	Y01Z, Y02A, Y03A, Y03B
	05	F04Z, F13A, F13B, F13C		63.85↔	BORP, VBOR	64.41↔		BORP, VBOR
	10	K09A, K09B		12	M04A, M04B, M04C, M37Z		09	J03A, J03B, J04A, J04B, J11A, J11B, J16Z
	12	M04A, M04B, M04C, M37Z		63.89↔	BORP, VBOR		12	M03A, M03B
	21A	W02A, W02B		12	M04A, M04B, M04C, M37Z		19	U01Z
	21B	X06A, X06B, X06C		21A	W02A, W02B		21A	W02A, W02B
	22	Y01Z, Y03A, Y03B		21B	X06A, X06B, X06C		21B	X06A, X06B, X06C
62.5↔		BORP, VBOR		63.92↔	BORP, VBOR		22	Y01Z, Y03A, Y03B
	05	F04Z, F13A, F13B, F13C		12	M04A, M04B, M04C, M37Z	64.42↔		BORP, VBOR
	10	K09A, K09B		63.93↔	BORP, VBOR		12	M03A, M03B
	12	M04A, M04B, M04C, M37Z		12	M04A, M04B, M04C, M37Z		19	U01Z
62.61↔		BORP, VBOR		63.94↔	BORP, VBOR		21A	W02A, W02B
	12	M04A, M04B, M04C, M37Z		12	M04A, M04B, M04C, M37Z		21B	X06A, X06B, X06C
	21A	W02A, W02B		12	M04A, M04B, M04C, M37Z		22	Y01Z, Y03A, Y03B
	21B	X06A, X06B, X06C		63.95↔	BORP, VBOR			
	22	Y01Z, Y03A, Y03B		12	M04A, M04B, M04C, M37Z			

CHOP	MDC	DRG	CHOP	MDC	DRG	CHOP	MDC	DRG
64.43↔		BORP, VBOR	64.5x.20↔		BORP, KORP, MKOR, VBOR	65.14↔		BORP, VBOR
	09	J03A, J03B, J04A, J04B, J11A, J11B, J16Z		05	F04Z, F13A, F13B, F13C		05	F04Z, F13A, F13B, F13C
	12	M03A, M03B		10	K09A, K09B		10	K09A, K09B
	19	U01Z		12	M03A, M03B		13	N01A, N01B, N01C, N02A, N02B, N02C, N03A, N03B, N07Z, N25Z, N33Z
	21A	W02A, W02B	64.5x.99↔		BORP, KORP, MKOR, VBOR	65.21↔		BORP, VBOR
	21B	X06A, X06B, X06C		05	F04Z, F13A, F13B, F13C		13	N01A, N01B, N01C, N02A, N02B, N02C, N03A, N03B, N07Z, N25Z, N33Z
64.44.00↔		BORP, VBOR		10	K09A, K09B	65.22↔		BORP, VBOR
	09	J03A, J03B, J04A, J04B, J11A, J11B, J16Z	64.92.00↔		M05Z, M37Z		05	F04Z, F13A, F13B, F13C
	12	M03A, M03B		21B	X06A, X06B, X06C		10	K09A, K09B
	19	U01Z	64.92.10↔		M05Z, M37Z		13	N01A, N01B, N01C, N02A, N02B, N02C, N03A, N03B, N07Z, N25Z, N33Z
	21A	W02A, W02B		21B	X06A, X06B, X06C	65.23↔		BORP, VBOR
	21B	X06A, X06B, X06C	64.92.20↔		M05Z, M37Z		13	N01A, N01B, N01C, N02A, N02B, N02C, N03A, N03B, N07Z, N25Z, N33Z
	22	Y01Z, Y03A, Y03B		21B	X06A, X06B, X06C	65.24↔		BORP, VBOR
64.44.10↔		BORP, VBOR	64.92.99↔		M05Z, M37Z		05	F04Z, F13A, F13B, F13C
	09	J03A, J03B, J04A, J04B, J11A, J11B, J16Z		12	M05Z, M37Z		10	K09A, K09B
	12	M03A, M03B	64.93.00↔		M05Z, M37Z		13	N01A, N01B, N01C, N02A, N02B, N02C, N03A, N03B, N07Z, N25Z, N33Z
	19	U01Z	64.93.10↔		M05Z, M37Z	65.25↔		BORP, VBOR
	21A	W02A, W02B	64.93.99↔		M05Z, M37Z		05	F04Z, F13A, F13B, F13C
	21B	X06A, X06B, X06C	64.95↔		BORP, VBOR		10	K09A, K09B
	22	Y01Z, Y03A, Y03B		11	L09A, L09B		13	N01A, N01B, N01C, N02A, N02B, N02C, N03A, N03B, N07Z, N25Z, N33Z
64.44.11↔		BORP, VBOR	64.96↔		L09A, L09B	65.29↔		BORP, VBOR
	09	J03A, J03B, J04A, J04B, J11A, J11B, J16Z		12	M03A, M03B		13	N01A, N01B, N01C, N02A, N02B, N02C, N03A, N03B, N07Z, N25Z, N33Z
	12	M03A, M03B	64.97↔		BORP, VBOR	65.31↔		BORP, VBOR
	19	U01Z		11	L09A, L09B		05	F04Z, F13A, F13B, F13C
	21A	W02A, W02B	64.98.00↔		M03A, M03B		09	J03A, J03B, J04A, J04B, J11A, J11B, J16Z
	21B	X06A, X06B, X06C		12	M03A, M03B		10	K09A, K09B
	22	Y01Z, Y03A, Y03B	64.98.10↔		BORP, VBOR		13	N01A, N01B, N01C, N02A, N02B, N02C, N03A, N03B, N05A, N05B, N05C, N33Z
64.44.99↔		BORP, VBOR		05	F04Z, F14A, F14B, F54Z	65.39↔		BORP, VBOR
	09	J03A, J03B, J04A, J04B, J11A, J11B, J16Z	64.98.20↔		M03A, M03B, M05Z, M37Z		05	F04Z, F13A, F13B, F13C
	12	M03A, M03B		12	M03A, M03B, M05Z, M37Z		09	J03A, J03B, J04A, J04B, J11A, J11B, J16Z
	19	U01Z	64.98.30↔		BORP, VBOR		10	K09A, K09B
	21A	W02A, W02B		05	F04Z, F14A, F14B, F54Z		13	N01A, N01B, N01C, N02A, N02B, N02C, N03A, N03B, N05A, N05B, N05C, N33Z
	21B	X06A, X06B, X06C	64.98.40↔		M03A, M03B	65.41.00↔		BORP, VBOR
	22	Y01Z, Y03A, Y03B		05	F04Z, F14A, F14B, F54Z		09	J03A, J03B, J04A, J04B, J11A, J11B, J16Z
64.45↔		BORP, VBOR	65.01↔		BORP, VBOR		10	K09A, K09B
	09	J03A, J03B, J04A, J04B, J11A, J11B, J16Z		13	N01A, N01B, N01C, N02A, N02B, N02C, N03A, N03B, N07Z, N25Z, N33Z	65.41.10↔		BORP, VBOR
	12	M03A, M03B	65.09↔		BORP, VBOR		09	J03A, J03B, J04A, J04B, J11A, J11B, J16Z
	21A	W02A, W02B		13	N01A, N01B, N01C, N02A, N02B, N02C, N03A, N03B, N07Z, N25Z, N33Z		13	N01A, N01B, N01C, N02A, N02B, N02C, N03A, N03B, N05A, N05B, N05C, N33Z
	21B	X06A, X06B, X06C	65.11↔		F04Z, F13A, F13B, F13C	65.41.99↔		BORP, VBOR
	22	Y01Z, Y03A, Y03B		05	F04Z, F13A, F13B, F13C		09	J03A, J03B, J04A, J04B, J11A, J11B, J16Z
64.49↔		BORP, VBOR	65.12↔		BORP, VBOR		13	N01A, N01B, N01C, N02A, N02B, N02C, N03A, N03B, N05A, N05B, N05C, N33Z
	09	J03A, J03B, J04A, J04B, J11A, J11B, J16Z		05	F04Z, F13A, F13B, F13C	65.41.99↔		BORP, VBOR
	12	M05Z, M37Z	65.13↔		BORP, VBOR		09	J03A, J03B, J04A, J04B, J11A, J11B, J16Z
	19	U01Z		05	F04Z, F13A, F13B, F13C		13	N01A, N01B, N01C, N02A, N02B, N02C, N03A, N03B, N05A, N05B, N05C, N33Z
	21A	W02A, W02B		10	K09A, K09B			
	21B	X06A, X06B, X06C		13	N01A, N01B, N01C, N02A, N02B, N02C, N03A, N03B, N07Z, N25Z, N33Z			
64.5x.00↔		BORP, KORP, MKOR, VBOR						
	05	F04Z, F13A, F13B, F13C						
	10	K09A, K09B						
	12	M03A, M03B						
	19	U01Z						
64.5x.10↔		BORP, KORP, MKOR, VBOR						
	05	F04Z, F13A, F13B, F13C						
	10	K09A, K09B						
	12	M03A, M03B						
	19	U01Z						

PROZ

CHOP	MDC	DRG	CHOP	MDC	DRG	CHOP	MDC	DRG
65.49.00↔		BORP, VBOR	65.64↔		BORP, VBOR	65.89.00↔		BORP, VBOR
	09	J03A, J03B, J04A, J04B, J11A, J11B, J16Z		09	J03A, J03B, J04A, J04B, J11A, J11B, J16Z		13	N01A, N01B, N01C, N02A, N02B, N02C, N03A, N03B, N07Z, N25Z, N33Z
	13	N01A, N01B, N01C, N02A, N02B, N02C, N03A, N03B, N05A, N05B, N05C, N33Z		13	N01A, N01B, N01C, N02A, N02B, N02C, N03A, N03B, N05A, N05B, N05C, N33Z		21A	W02A, W02B
65.49.10↔		BORP, VBOR	65.71↔		BORP, VBOR	65.89.10↔		BORP, VBOR
	09	J03A, J03B, J04A, J04B, J11A, J11B, J16Z		13	N01A, N01B, N01C, N02A, N02B, N02C, N03A, N03B, N07Z, N25Z, N33Z		13	N01A, N01B, N01C, N02A, N02B, N02C, N03A, N03B, N07Z, N25Z, N33Z
	13	N01A, N01B, N01C, N02A, N02B, N02C, N03A, N03B, N05A, N05B, N05C, N33Z		21A	W02A, W02B		21A	W02A, W02B
65.49.99↔		BORP, VBOR	65.72↔		BORP, VBOR	65.89.11↔		BORP, VBOR
	09	J03A, J03B, J04A, J04B, J11A, J11B, J16Z		13	N01A, N01B, N01C, N02A, N02B, N02C, N03A, N03B, N07Z, N25Z, N33Z		13	N01A, N01B, N01C, N02A, N02B, N02C, N03A, N03B, N07Z, N25Z, N33Z
	13	N01A, N01B, N01C, N02A, N02B, N02C, N03A, N03B, N05A, N05B, N05C, N33Z		21A	W02A, W02B		21A	W02A, W02B
65.51↔		BORP, VBOR	65.73↔		BORP, VBOR	65.89.12↔		BORP, VBOR
	05	F04Z, F13A, F13B, F13C		13	N01A, N01B, N01C, N02A, N02B, N02C, N03A, N03B, N05A, N05B, N05C, N07Z, N25Z, N33Z		13	N01A, N01B, N01C, N02A, N02B, N02C, N03A, N03B, N07Z, N25Z, N33Z
	09	J03A, J03B, J04A, J04B, J11A, J11B, J16Z		21A	W02A, W02B		21A	W02A, W02B
	10	K09A, K09B		21B	X06A, X06B, X06C		21B	X06A, X06B, X06C
	13	N01A, N01B, N01C, N02A, N02B, N02C, N03A, N03B, N05A, N05B, N05C, N07Z, N25Z, N33Z	65.74↔		BORP, VBOR	65.89.13↔		BORP, VBOR
65.52↔		BORP, VBOR		13	N01A, N01B, N01C, N02A, N02B, N02C, N03A, N03B, N07Z, N25Z, N33Z		13	N01A, N01B, N01C, N02A, N02B, N02C, N03A, N03B, N07Z, N25Z, N33Z
	05	F04Z, F13A, F13B, F13C		21A	W02A, W02B		21A	W02A, W02B
	10	K09A, K09B	65.75↔		BORP, VBOR	65.89.99↔		BORP, VBOR
	13	N01A, N01B, N01C, N02A, N02B, N02C, N03A, N03B, N05A, N05B, N05C, N33Z		13	N01A, N01B, N01C, N02A, N02B, N02C, N03A, N03B, N07Z, N25Z, N33Z		13	N01A, N01B, N01C, N02A, N02B, N02C, N03A, N03B, N07Z, N25Z, N33Z
65.53↔		BORP, VBOR	65.76↔		BORP, VBOR	65.91↔		N25Z
	05	F04Z, F13A, F13B, F13C		13	N01A, N01B, N01C, N02A, N02B, N02C, N03A, N03B, N07Z, N25Z, N33Z	65.92↔		BORP, KORP, MKOR, VBOR
	09	J03A, J03B, J04A, J04B, J11A, J11B, J16Z		21A	W02A, W02B		13	N01A, N01B, N01C, N02A, N02B, N02C, N03A, N03B, N07Z, N25Z, N33Z
	10	K09A, K09B	65.79↔		BORP, VBOR	65.93↔		BORP, VBOR
	13	N01A, N01B, N01C, N02A, N02B, N02C, N03A, N03B, N05A, N05B, N05C, N33Z		13	N01A, N01B, N01C, N02A, N02B, N02C, N03A, N03B, N07Z, N25Z, N33Z		13	N01A, N01B, N01C, N02A, N02B, N02C, N03A, N03B, N07Z, N25Z, N33Z
65.54↔		BORP, VBOR	65.81.00↔		BORP, VBOR	65.94↔		BORP, VBOR
	05	F04Z, F13A, F13B, F13C		13	N01A, N01B, N01C, N02A, N02B, N02C, N03A, N03B, N07Z, N25Z, N33Z		13	N01A, N01B, N01C, N02A, N02B, N02C, N03A, N03B, N07Z, N25Z, N33Z
	10	K09A, K09B		21A	W02A, W02B	65.95↔		BORP, VBOR
	13	N01A, N01B, N01C, N02A, N02B, N02C, N03A, N03B, N05A, N05B, N05C, N33Z		21B	X06A, X06B, X06C		13	N01A, N01B, N01C, N02A, N02B, N02C, N03A, N03B, N07Z, N25Z, N33Z
65.61↔		BORP, VBOR	65.81.10↔		BORP, VBOR	65.99↔		BORP, VBOR
	09	J03A, J03B, J04A, J04B, J11A, J11B, J16Z		13	N01A, N01B, N01C, N02A, N02B, N02C, N03A, N03B, N05A, N05B, N05C, N07Z, N25Z, N33Z		13	N01A, N01B, N01C, N02A, N02B, N02C, N03A, N03B, N07Z, N25Z, N33Z
	13	N01A, N01B, N01C, N02A, N02B, N02C, N03A, N03B, N05A, N05B, N05C, N33Z		21A	W02A, W02B	66.01↔		BORP, VBOR
65.62↔		BORP, VBOR	65.81.99↔		BORP, VBOR		13	N01A, N01B, N01C, N02A, N02B, N02C, N03A, N03B, N07Z, N25Z, N33Z
	09	J03A, J03B, J04A, J04B, J11A, J11B, J16Z		13	N01A, N01B, N01C, N02A, N02B, N02C, N03A, N03B, N05A, N05B, N05C, N07Z, N25Z, N33Z		14	O03Z
	13	N01A, N01B, N01C, N02A, N02B, N02C, N03A, N03B, N05A, N05B, N05C, N33Z		21A	W02A, W02B	66.02↔		BORP, VBOR
65.63↔		BORP, VBOR		21B	X06A, X06B, X06C		13	N01A, N01B, N01C, N02A, N02B, N02C, N03A, N03B, N05A, N05B, N05C, N33Z
	09	J03A, J03B, J04A, J04B, J11A, J11B, J16Z		21B	X06A, X06B, X06C			
	13	N01A, N01B, N01C, N02A, N02B, N02C, N03A, N03B, N05A, N05B, N05C, N33Z						
	19	U01Z						

CHOP	MDC	DRG	CHOP	MDC	DRG	CHOP	MDC	DRG
66.11.00↔		BORP, VBOR	66.4x.20↔		BORP, VBOR	66.63.00↔		BORP, VBOR
	13	N01A, N01B, N01C, N02A, N02B, N02C, N03A, N03B, N07Z, N25Z, N33Z		13	N01A, N01B, N01C, N02A, N02B, N02C, N03A, N03B, N07Z, N25Z, N33Z		13	N01A, N01B, N01C, N02A, N02B, N02C, N03A, N03B, N07Z, N25Z, N33Z
66.11.20↔		BORP, VBOR	66.4x.99↔		BORP, VBOR	66.63.10↔		BORP, VBOR
	13	N01A, N01B, N01C, N02A, N02B, N02C, N03A, N03B, N07Z, N25Z, N33Z		13	N01A, N01B, N01C, N02A, N02B, N02C, N03A, N03B, N07Z, N25Z, N33Z		13	N01A, N01B, N01C, N02A, N02B, N02C, N03A, N03B, N07Z, N25Z, N33Z
66.11.99↔		BORP, VBOR	66.51.00↔		BORP, VBOR	66.63.20↔		BORP, VBOR
	13	N01A, N01B, N01C, N02A, N02B, N02C, N03A, N03B, N07Z, N25Z, N33Z		13	N01A, N01B, N01C, N02A, N02B, N02C, N03A, N03B, N07Z, N25Z, N33Z		13	N01A, N01B, N01C, N02A, N02B, N02C, N03A, N03B, N07Z, N25Z, N33Z
66.21↔		BORP, VBOR	66.51.10↔		BORP, VBOR	66.63.21↔		BORP, VBOR
	13	N08Z, N10Z		13	N01A, N01B, N01C, N02A, N02B, N02C, N03A, N03B, N07Z, N25Z, N33Z		13	N01A, N01B, N01C, N02A, N02B, N02C, N03A, N03B, N07Z, N25Z, N33Z
	14	O02A, O02B	66.51.20↔		BORP, VBOR	66.63.30↔		BORP, VBOR
66.22.00↔		BORP, VBOR		13	N01A, N01B, N01C, N02A, N02B, N02C, N03A, N03B, N07Z, N25Z, N33Z		13	N01A, N01B, N01C, N02A, N02B, N02C, N03A, N03B, N07Z, N25Z, N33Z
	13	N08Z, N10Z	66.51.99↔		BORP, VBOR	66.63.99↔		BORP, VBOR
	14	O02A, O02B		13	N01A, N01B, N01C, N02A, N02B, N02C, N03A, N03B, N07Z, N25Z, N33Z		13	N01A, N01B, N01C, N02A, N02B, N02C, N03A, N03B, N07Z, N25Z, N33Z
66.22.10↔		BORP, VBOR	66.52↔		BORP, VBOR	66.69.00↔		BORP, VBOR
	13	N08Z, N10Z		13	N01A, N01B, N01C, N02A, N02B, N02C, N03A, N03B, N07Z, N25Z, N33Z		13	N01A, N01B, N01C, N02A, N02B, N02C, N03A, N03B, N07Z, N25Z, N33Z
	14	O02A, O02B	66.61.00↔		BORP, VBOR	66.69.10↔		BORP, VBOR
66.22.99↔		BORP, VBOR		13	N01A, N01B, N01C, N02A, N02B, N02C, N03A, N03B, N07Z, N25Z, N33Z		13	N01A, N01B, N01C, N02A, N02B, N02C, N03A, N03B, N07Z, N25Z, N33Z
	13	N08Z, N10Z	66.61.10↔		BORP, VBOR	66.69.20↔		BORP, VBOR
	14	O02A, O02B		13	N01A, N01B, N01C, N02A, N02B, N02C, N03A, N03B, N07Z, N25Z, N33Z		13	N01A, N01B, N01C, N02A, N02B, N02C, N03A, N03B, N07Z, N25Z, N33Z
66.29.00↔		BORP, VBOR	66.61.20↔		BORP, VBOR	66.69.21↔		BORP, VBOR
	13	N08Z, N10Z		13	N01A, N01B, N01C, N02A, N02B, N02C, N03A, N03B, N07Z, N25Z, N33Z		13	N01A, N01B, N01C, N02A, N02B, N02C, N03A, N03B, N07Z, N25Z, N33Z
	14	O02A, O02B	66.61.21↔		BORP, VBOR	66.69.30↔		BORP, VBOR
66.29.10↔		BORP, VBOR		13	N01A, N01B, N01C, N02A, N02B, N02C, N03A, N03B, N07Z, N25Z, N33Z		13	N01A, N01B, N01C, N02A, N02B, N02C, N03A, N03B, N07Z, N25Z, N33Z
	13	N08Z, N10Z	66.61.30↔		BORP, VBOR	66.69.99↔		BORP, VBOR
	14	O02A, O02B		13	N01A, N01B, N01C, N02A, N02B, N02C, N03A, N03B, N07Z, N25Z, N33Z		13	N01A, N01B, N01C, N02A, N02B, N02C, N03A, N03B, N07Z, N25Z, N33Z
66.29.99↔		BORP, VBOR	66.61.99↔		BORP, VBOR	66.71↔		BORP, VBOR
	13	N08Z, N10Z		13	N01A, N01B, N01C, N02A, N02B, N02C, N03A, N03B, N07Z, N25Z, N33Z		13	N01A, N01B, N01C, N02A, N02B, N02C, N03A, N03B, N07Z, N25Z, N33Z
	14	O02A, O02B	66.62↔		BORP, VBOR		21A	W02A, W02B
66.31↔		BORP, VBOR		13	N01A, N01B, N01C, N02A, N02B, N02C, N03A, N03B, N07Z, N25Z, N33Z		21B	X06A, X06B, X06C
	13	N10Z, N11A, N11B	66.61.00↔		BORP, VBOR	66.72↔		BORP, VBOR
	14	O02A, O02B		13	N01A, N01B, N01C, N02A, N02B, N02C, N03A, N03B, N07Z, N25Z, N33Z		13	N01A, N01B, N01C, N02A, N02B, N02C, N03A, N03B, N07Z, N25Z, N33Z
66.32.00↔		BORP, VBOR	66.61.10↔		BORP, VBOR		14	O03Z
	13	N10Z, N11A, N11B		13	N01A, N01B, N01C, N02A, N02B, N02C, N03A, N03B, N07Z, N25Z, N33Z			
	14	O02A, O02B	66.61.20↔		BORP, VBOR			
66.32.10↔		BORP, VBOR		13	N01A, N01B, N01C, N02A, N02B, N02C, N03A, N03B, N07Z, N25Z, N33Z			
	13	N10Z, N11A, N11B	66.61.21↔		BORP, VBOR			
	14	O02A, O02B		13	N01A, N01B, N01C, N02A, N02B, N02C, N03A, N03B, N07Z, N25Z, N33Z			
66.32.99↔		BORP, VBOR	66.61.30↔		BORP, VBOR			
	13	N10Z, N11A, N11B		13	N01A, N01B, N01C, N02A, N02B, N02C, N03A, N03B, N07Z, N25Z, N33Z			
	14	O02A, O02B	66.61.99↔		BORP, VBOR			
66.39.00↔		BORP, VBOR		13	N01A, N01B, N01C, N02A, N02B, N02C, N03A, N03B, N07Z, N25Z, N33Z			
	13	N01A, N01B, N01C, N02A, N02B, N02C, N03A, N03B, N07Z, N10Z, N25Z, N33Z	66.61.00↔		BORP, VBOR			
	14	O02A, O02B, O40Z		13	N01A, N01B, N01C, N02A, N02B, N02C, N03A, N03B, N07Z, N25Z, N33Z			
66.39.10↔		BORP, VBOR	66.61.10↔		BORP, VBOR			
	13	N01A, N01B, N01C, N02A, N02B, N02C, N03A, N03B, N07Z, N10Z, N25Z, N33Z		13	N01A, N01B, N01C, N02A, N02B, N02C, N03A, N03B, N07Z, N25Z, N33Z			
	14	O02A, O02B, O40Z	66.61.20↔		BORP, VBOR			
66.39.99↔		BORP, VBOR		13	N01A, N01B, N01C, N02A, N02B, N02C, N03A, N03B, N07Z, N25Z, N33Z			
	13	N01A, N01B, N01C, N02A, N02B, N02C, N03A, N03B, N07Z, N10Z, N25Z, N33Z	66.61.21↔		BORP, VBOR			
	14	O02A, O02B, O40Z		13	N01A, N01B, N01C, N02A, N02B, N02C, N03A, N03B, N07Z, N25Z, N33Z			
66.4x.00↔		BORP, VBOR	66.61.30↔		BORP, VBOR			
	13	N01A, N01B, N01C, N02A, N02B, N02C, N03A, N03B, N07Z, N25Z, N33Z		13	N01A, N01B, N01C, N02A, N02B, N02C, N03A, N03B, N07Z, N25Z, N33Z			
	14	O02A, O02B	66.61.99↔		BORP, VBOR			
66.4x.10↔		BORP, VBOR		13	N01A, N01B, N01C, N02A, N02B, N02C, N03A, N03B, N07Z, N25Z, N33Z			
	13	N01A, N01B, N01C, N02A, N02B, N02C, N03A, N03B, N07Z, N25Z, N33Z	66.62↔		BORP, VBOR			
	14	O02A, O02B		13	N01A, N01B, N01C, N02A, N02B, N02C, N03A, N03B, N07Z, N25Z, N33Z			
				14	O02A, O02B			

CHOP	MDC	DRG	CHOP	MDC	DRG	CHOP	MDC	DRG
66.73↔		BORP, VBOR	66.96↔		BORP, VBOR	67.51↔		BORP, VBOR
	13	N01A, N01B, N01C, N02A, N02B, N02C, N03A, N03B, N05A, N05B, N05C, N33Z		13	N01A, N01B, N01C, N02A, N02B, N02C, N03A, N03B, N07Z, N25Z, N33Z		13	N13A, N13B
66.74↔		BORP, VBOR	66.97↔		BORP, VBOR		14	O02A, O02B, O05A
	13	N01A, N01B, N01C, N02A, N02B, N02C, N03A, N03B, N05A, N05B, N05C, N33Z		13	N01A, N01B, N01C, N02A, N02B, N02C, N03A, N03B, N07Z, N25Z, N33Z		21A	W02A, W02B
66.79.00↔		BORP, VBOR	66.99↔		BORP, VBOR	67.59↔		BORP, VBOR
	13	N01A, N01B, N01C, N02A, N02B, N02C, N03A, N03B, N05A, N05B, N05C, N07Z, N25Z, N33Z		13	N01A, N01B, N01C, N02A, N02B, N02C, N03A, N03B, N07Z, N25Z, N33Z		21B	X06A, X06B, X06C
	21A	W02A, W02B	67.2↔	13	N09Z		13	N13A, N13B
	21B	X06A, X06B, X06C	67.31↔	09	J03A, J03B, J04A, J04B, J11A, J11B, J16Z		14	O02A, O02B
66.79.10↔		BORP, VBOR		13	N09Z		21A	W02A, W02B
	13	N01A, N01B, N01C, N02A, N02B, N02C, N03A, N03B, N05A, N05B, N05C, N07Z, N25Z, N33Z		14	O02A, O02B		21B	X06A, X06B, X06C
	21A	W02A, W02B	67.32↔	11	L09A, L09B	67.61↔		BORP, VBOR
	21B	X06A, X06B, X06C		13	N09Z		13	N13A, N13B
66.79.20↔		BORP, VBOR		14	O02A, O02B		14	O02A, O02B
	13	N01A, N01B, N01C, N02A, N02B, N02C, N03A, N03B, N05A, N05B, N05C, N07Z, N25Z, N33Z	67.33↔	09	J03A, J03B, J04A, J04B, J11A, J11B, J16Z		21A	W02A, W02B
	21A	W02A, W02B		13	N13A, N13B		21B	X06A, X06B, X06C
	21B	X06A, X06B, X06C		14	O02A, O02B	67.62↔		BORP, VBOR
66.79.21↔		BORP, VBOR	67.34↔	11	L09A, L09B		13	N13A, N13B
	13	N01A, N01B, N01C, N02A, N02B, N02C, N03A, N03B, N05A, N05B, N05C, N07Z, N25Z, N33Z		13	N09Z		14	O02A, O02B
	21A	W02A, W02B		14	O02A, O02B		21A	W02A, W02B
	21B	X06A, X06B, X06C	67.35↔	11	L09A, L09B		21B	X06A, X06B, X06C
66.79.30↔		BORP, VBOR		13	N09Z	67.69↔		BORP, VBOR
	13	N01A, N01B, N01C, N02A, N02B, N02C, N03A, N03B, N05A, N05B, N05C, N07Z, N25Z, N33Z	67.39↔	11	L09A, L09B		13	N13A, N13B
	21A	W02A, W02B		13	N09Z		14	O02A, O02B
	21B	X06A, X06B, X06C	67.4x.00↔	21B	X06A, X06B, X06C		21A	W02A, W02B
66.79.99↔		BORP, VBOR		13	N13A, N13B		21B	X06A, X06B, X06C
	13	N01A, N01B, N01C, N02A, N02B, N02C, N03A, N03B, N05A, N05B, N05C, N07Z, N25Z, N33Z	67.4x.10↔	13	N13A, N13B	68.0↔		BORP, VBOR
	21A	W02A, W02B		13	N13A, N13B		13	N01A, N01B, N01C, N02A, N02B, N02C, N03A, N03B, N07Z, N25Z, N33Z
	21B	X06A, X06B, X06C	67.4x.11↔	13	N13A, N13B		14	O02A, O02B, O40Z
66.8↔	13	N10Z		13	N13A, N13B		21A	W02A, W02B
66.92↔		BORP, VBOR	67.4x.12↔	13	N13A, N13B		21B	X06A, X06B, X06C
	13	N01A, N01B, N01C, N02A, N02B, N02C, N03A, N03B, N07Z, N08Z, N10Z, N11A, N11B, N25Z, N33Z	67.4x.13↔	13	N13A, N13B	68.12.00↔	13	N10Z
	14	O02A, O02B, O40Z		13	N13A, N13B	68.12.10↔	13	N10Z
66.93↔		BORP, VBOR	67.4x.14↔	13	N13A, N13B	68.12.11↔	13	N10Z
	13	N01A, N01B, N01C, N02A, N02B, N02C, N03A, N03B, N07Z, N25Z, N33Z		13	N13A, N13B	68.12.12↔	13	N10Z
	14	O02A, O02B, O40Z	67.4x.20↔	13	N13A, N13B	68.12.19↔	13	N10Z
66.94↔		BORP, VBOR		13	N13A, N13B	68.12.99↔	13	N10Z
	13	N01A, N01B, N01C, N02A, N02B, N02C, N03A, N03B, N07Z, N25Z, N33Z	67.4x.21↔	13	N13A, N13B	68.13↔		BORP, VBOR
66.95↔		BORP, VBOR		13	N13A, N13B		13	N01A, N01B, N01C, N02A, N02B, N02C, N03A, N03B, N07Z, N25Z, N33Z
	13	N01A, N01B, N01C, N02A, N02B, N02C, N03A, N03B, N07Z, N25Z, N33Z	67.4x.22↔	13	N13A, N13B	68.14↔		BORP, VBOR
	14	O02A, O02B, O40Z		13	N13A, N13B		13	N01A, N01B, N01C, N02A, N02B, N02C, N03A, N03B, N07Z, N25Z, N33Z
	13	N01A, N01B, N01C, N02A, N02B, N02C, N03A, N03B, N07Z, N25Z, N33Z	67.4x.23↔	13	N13A, N13B	68.15↔		BORP, VBOR
	14	O02A, O02B, O40Z		13	N13A, N13B		13	N01A, N01B, N01C, N02A, N02B, N02C, N03A, N03B, N07Z, N25Z, N33Z
	13	N01A, N01B, N01C, N02A, N02B, N02C, N03A, N03B, N07Z, N25Z, N33Z	67.4x.24↔	13	N13A, N13B	68.16↔		BORP, VBOR
	14	O02A, O02B, O40Z		13	N13A, N13B		13	N01A, N01B, N01C, N02A, N02B, N02C, N03A, N03B, N07Z, N25Z, N33Z
	13	N01A, N01B, N01C, N02A, N02B, N02C, N03A, N03B, N07Z, N25Z, N33Z	67.4x.29↔	13	N13A, N13B	68.21.10↔		BORP, VBOR
	14	O02A, O02B, O40Z		13	N13A, N13B		13	N09Z
	13	N01A, N01B, N01C, N02A, N02B, N02C, N03A, N03B, N07Z, N25Z, N33Z	67.4x.30↔	13	N13A, N13B	68.21.11↔		BORP, VBOR
	14	O02A, O02B, O40Z		13	N13A, N13B		13	N09Z
	13	N01A, N01B, N01C, N02A, N02B, N02C, N03A, N03B, N07Z, N25Z, N33Z	67.4x.99↔	13	N13A, N13B	68.21.99↔		BORP, VBOR
	14	O02A, O02B, O40Z		13	N13A, N13B		13	N09Z
	13	N01A, N01B, N01C, N02A, N02B, N02C, N03A, N03B, N07Z, N25Z, N33Z		13	N13A, N13B	68.22.00↔		BORP, VBOR
	14	O02A, O02B, O40Z		13	N13A, N13B		13	N09Z, N13A, N13B
	13	N01A, N01B, N01C, N02A, N02B, N02C, N03A, N03B, N07Z, N25Z, N33Z		13	N13A, N13B	68.22.10↔		BORP, VBOR
	14	O02A, O02B, O40Z		13	N13A, N13B		13	N09Z, N13A, N13B
	13	N01A, N01B, N01C, N02A, N02B, N02C, N03A, N03B, N07Z, N25Z, N33Z		13	N13A, N13B	68.22.11↔		BORP, VBOR
	14	O02A, O02B, O40Z		13	N13A, N13B		13	N09Z, N13A, N13B
	13	N01A, N01B, N01C, N02A, N02B, N02C, N03A, N03B, N07Z, N25Z, N33Z		13	N13A, N13B	68.22.12↔		BORP, VBOR
	14	O02A, O02B, O40Z		13	N13A, N13B		13	N09Z, N13A, N13B
	13	N01A, N01B, N01C, N02A, N02B, N02C, N03A, N03B, N07Z, N25Z, N33Z		13	N13A, N13B	68.22.13↔		BORP, VBOR
	14	O02A, O02B, O40Z		13	N13A, N13B		13	N09Z, N13A, N13B
	13	N01A, N01B, N01C, N02A, N02B, N02C, N03A, N03B, N07Z, N25Z, N33Z		13	N13A, N13B		13	N09Z, N13A, N13B
	14	O02A, O02B, O40Z		13	N13A, N13B		13	N09Z, N13A, N13B

CHOP	MDC	DRG	CHOP	MDC	DRG	CHOP	MDC	DRG
68.22.99↔		BORP, VBOR	68.29.39↔		BORP, VBOR	68.49.09↔		BORP, KORP, MKOR, VBOR
	13	N09Z, N13A, N13B		13	N23Z		06	G12A, G12B, G12C
68.23↔	11	L09A, L09B		14	O02A, O02B		13	N01A, N01B, N01C, N02A, N02B, N02C, N03A, N03B, N04Z, N14Z, N21Z, N33Z
	13	N10Z	68.29.99↔		BORP, VBOR		14	O02A, O02B
	14	O02A, O02B, O40Z		13	N23Z		19	U01Z
68.29.00↔		BORP, VBOR	68.31↔		BORP, VBOR	68.49.10↔		BORP, KORP, MKOR, VBOR
	13	N23Z		14	O02A, O02B		06	G12A, G12B, G12C
	14	O02A, O02B		06	G12A, G12B, G12C		13	N01A, N01B, N01C, N02A, N02B, N02C, N03A, N03B, N04Z, N14Z, N21Z, N33Z
68.29.10↔		BORP, VBOR		13	N01A, N01B, N01C, N02A, N02B, N02C, N03A, N03B, N04Z, N14Z, N21Z, N33Z		14	O02A, O02B
	13	N23Z	68.39↔		BORP, VBOR		14	O02A, O02B
	14	O02A, O02B		06	G12A, G12B, G12C	68.49.20↔		BORP, KORP, MKOR, VBOR
68.29.11↔		BORP, VBOR		13	N01A, N01B, N01C, N02A, N02B, N02C, N03A, N03B, N04Z, N14Z, N21Z, N33Z		06	G12A, G12B, G12C
	13	N23Z		14	O02A, O02B		13	N01A, N01B, N01C, N02A, N02B, N02C, N03A, N03B, N04Z, N14Z, N21Z, N33Z
	14	O02A, O02B	68.41.00↔		BORP, KORP, MKOR, VBOR		14	O02A, O02B
68.29.12↔		BORP, VBOR		06	G12A, G12B, G12C		19	U01Z
	13	N23Z		13	N01A, N01B, N01C, N02A, N02B, N02C, N03A, N03B, N04Z, N14Z, N21Z, N33Z	68.49.21↔		BORP, KORP, MKOR, VBOR
	14	O02A, O02B		14	O02A, O02B		06	G12A, G12B, G12C
68.29.13↔		BORP, VBOR		19	U01Z		13	N01A, N01B, N01C, N02A, N02B, N02C, N03A, N03B, N04Z, N14Z, N21Z, N33Z
	13	N23Z	68.41.09↔		BORP, KORP, MKOR, VBOR		14	O02A, O02B
	14	O02A, O02B		06	G12A, G12B, G12C		19	U01Z
68.29.14↔		BORP, VBOR		13	N01A, N01B, N01C, N02A, N02B, N02C, N03A, N03B, N04Z, N14Z, N21Z, N33Z	68.49.22↔		BORP, KORP, MKOR, VBOR
	13	N23Z		14	O02A, O02B		06	G12A, G12B, G12C
	14	O02A, O02B		19	U01Z		13	N01A, N01B, N01C, N02A, N02B, N02C, N03A, N03B, N04Z, N14Z, N21Z, N33Z
68.29.15↔		BORP, VBOR		14	O02A, O02B		14	O02A, O02B
	13	N23Z	68.41.10↔		BORP, KORP, MKOR, VBOR		19	U01Z
	14	O02A, O02B		06	G12A, G12B, G12C	68.49.29↔		BORP, KORP, MKOR, VBOR
68.29.19↔		BORP, VBOR		13	N01A, N01B, N01C, N02A, N02B, N02C, N03A, N03B, N04Z, N14Z, N21Z, N33Z		06	G12A, G12B, G12C
	13	N23Z		14	O02A, O02B		13	N01A, N01B, N01C, N02A, N02B, N02C, N03A, N03B, N04Z, N14Z, N21Z, N33Z
	14	O02A, O02B		19	U01Z		14	O02A, O02B
68.29.20↔		BORP, VBOR		14	O02A, O02B		19	U01Z
	13	N23Z	68.41.11↔		BORP, KORP, MKOR, VBOR	68.51.00↔		BORP, VBOR
	14	O02A, O02B		06	G12A, G12B, G12C		06	G12A, G12B, G12C
68.29.21↔		BORP, VBOR		13	N01A, N01B, N01C, N02A, N02B, N02C, N03A, N03B, N04Z, N14Z, N21Z, N33Z		13	N01A, N01B, N01C, N02A, N02B, N02C, N03A, N03B, N04Z, N14Z, N21Z, N33Z
	13	N23Z		14	O02A, O02B		14	O02A, O02B
	14	O02A, O02B		19	U01Z		19	U01Z
68.29.22↔		BORP, VBOR		14	O02A, O02B		14	O02A, O02B
	13	N23Z	68.41.12↔		BORP, KORP, MKOR, VBOR	68.51.10↔		BORP, VBOR
	14	O02A, O02B		06	G12A, G12B, G12C		06	G12A, G12B, G12C
68.29.23↔		BORP, VBOR		13	N01A, N01B, N01C, N02A, N02B, N02C, N03A, N03B, N04Z, N14Z, N21Z, N33Z		13	N01A, N01B, N01C, N02A, N02B, N02C, N03A, N03B, N04Z, N14Z, N21Z, N33Z
	13	N23Z		14	O02A, O02B		14	O02A, O02B
	14	O02A, O02B		19	U01Z		19	U01Z
68.29.24↔		BORP, VBOR		14	O02A, O02B		14	O02A, O02B
	13	N23Z	68.41.19↔		BORP, KORP, MKOR, VBOR	68.51.19↔		BORP, VBOR
	14	O02A, O02B		06	G12A, G12B, G12C		06	G12A, G12B, G12C
68.29.25↔		BORP, VBOR		13	N01A, N01B, N01C, N02A, N02B, N02C, N03A, N03B, N04Z, N14Z, N21Z, N33Z		13	N01A, N01B, N01C, N02A, N02B, N02C, N03A, N03B, N04Z, N14Z, N21Z, N33Z
	13	N23Z		14	O02A, O02B		14	O02A, O02B
	14	O02A, O02B		19	U01Z		19	U01Z
68.29.29↔		BORP, VBOR		14	O02A, O02B	68.51.20↔		BORP, VBOR
	13	N23Z	68.49.00↔		BORP, KORP, MKOR, VBOR		06	G12A, G12B, G12C
	14	O02A, O02B		06	G12A, G12B, G12C		13	N01A, N01B, N01C, N02A, N02B, N02C, N03A, N03B, N04Z, N14Z, N21Z, N33Z
68.29.30↔		BORP, VBOR		13	N01A, N01B, N01C, N02A, N02B, N02C, N03A, N03B, N04Z, N14Z, N21Z, N33Z		14	O02A, O02B
	13	N23Z		14	O02A, O02B		19	U01Z
	14	O02A, O02B		19	U01Z		19	U01Z
68.29.31↔		BORP, VBOR		14	O02A, O02B		14	O02A, O02B
	13	N23Z		19	U01Z		19	U01Z
	14	O02A, O02B		19	U01Z		19	U01Z
68.29.32↔		BORP, VBOR		19	U01Z		19	U01Z
	13	N23Z		19	U01Z		19	U01Z
	14	O02A, O02B		19	U01Z		19	U01Z
68.29.33↔		BORP, VBOR		19	U01Z		19	U01Z
	13	N23Z		19	U01Z		19	U01Z
	14	O02A, O02B		19	U01Z		19	U01Z
68.29.34↔		BORP, VBOR		19	U01Z		19	U01Z
	13	N23Z		19	U01Z		19	U01Z
	14	O02A, O02B		19	U01Z		19	U01Z
68.29.35↔		BORP, VBOR		19	U01Z		19	U01Z
	13	N23Z		19	U01Z		19	U01Z
	14	O02A, O02B		19	U01Z		19	U01Z

CHOP	MDC	DRG	CHOP	MDC	DRG	CHOP	MDC	DRG
68.51.21↔		BORP, VBOR	68.59.29↔		BORP, VBOR	68.9↔		BORP, VBOR
	06	G12A, G12B, G12C		06	G12A, G12B, G12C		06	G12A, G12B, G12C
	13	N01A, N01B, N01C, N02A, N02B, N02C, N03A, N03B, N04Z, N14Z, N21Z, N33Z		13	N01A, N01B, N01C, N02A, N02B, N02C, N03A, N03B, N04Z, N14Z, N21Z, N33Z		13	N01A, N01B, N01C, N02A, N02B, N02C, N03A, N03B, N04Z, N14Z, N21Z, N33Z
	14	O02A, O02B		14	O02A, O02B		14	O02A, O02B
68.51.22↔		BORP, VBOR	68.59.99↔		BORP, VBOR	69.01↔		BORP, VBOR
	06	G12A, G12B, G12C		06	G12A, G12B, G12C		14	O40Z
	13	N01A, N01B, N01C, N02A, N02B, N02C, N03A, N03B, N04Z, N14Z, N21Z, N33Z		13	N01A, N01B, N01C, N02A, N02B, N02C, N03A, N03B, N04Z, N14Z, N21Z, N33Z		69.02↔	BORP, VBOR
	14	O02A, O02B		14	O02A, O02B		14	O02A, O02B, O40Z
68.51.29↔		BORP, VBOR	68.61↔		BORP, KORP, MKOR, MVE, VBOR	69.09↔		L09A, L09B
	06	G12A, G12B, G12C		06	G16A, G38Z		11	N10Z
	13	N01A, N01B, N01C, N02A, N02B, N02C, N03A, N03B, N04Z, N14Z, N21Z, N33Z		13	N01A, N01B, N01C, N02A, N02B, N02C, N03A, N03B, N33Z		14	O02A, O02B, O40Z
	14	O02A, O02B		14	O02A, O02B		69.19↔	BORP, VBOR
68.51.99↔		BORP, VBOR	68.69.00↔		BORP, KORP, MKOR, MVE, VBOR	69.21↔		F04Z, F13A, F13B, F13C
	06	G12A, G12B, G12C		06	G16A, G38Z		06	G12A, G12B
	13	N01A, N01B, N01C, N02A, N02B, N02C, N03A, N03B, N04Z, N14Z, N21Z, N33Z		13	N01A, N01B, N01C, N02A, N02B, N02C, N03A, N03B, N33Z		10	K09A, K09B
	14	O02A, O02B		14	O02A, O02B		13	N11A, N11B
68.59.00↔		BORP, VBOR	68.69.10↔		BORP, KORP, MKOR, MVE, VBOR	69.22↔		R01A, R01B, R02Z, R12A, R12B, R12C
	06	G12A, G12B, G12C		06	G16A, G38Z		11	L06A, L06B
	13	N01A, N01B, N01C, N02A, N02B, N02C, N03A, N03B, N04Z, N14Z, N21Z, N33Z		13	N01A, N01B, N01C, N02A, N02B, N02C, N03A, N03B, N33Z		13	N04Z, N06Z
	14	O02A, O02B		14	O02A, O02B		11	L06A, L06B
68.59.10↔		BORP, VBOR	68.69.11↔		BORP, KORP, MKOR, MVE, VBOR	69.23↔		BORP, VBOR
	06	G12A, G12B, G12C		06	G16A, G38Z		13	N01A, N01B, N01C, N02A, N02B, N02C, N03A, N03B, N07Z, N25Z, N33Z
	13	N01A, N01B, N01C, N02A, N02B, N02C, N03A, N03B, N04Z, N14Z, N21Z, N33Z		13	N01A, N01B, N01C, N02A, N02B, N02C, N03A, N03B, N33Z		14	O02A, O02B
	14	O02A, O02B		14	O02A, O02B		21A	W02A, W02B
68.59.19↔		BORP, VBOR	68.69.99↔		BORP, KORP, MKOR, MVE, VBOR	69.29↔		X06A, X06B, X06C
	06	G12A, G12B, G12C		06	G16A, G38Z		BORP, VBOR	
	13	N01A, N01B, N01C, N02A, N02B, N02C, N03A, N03B, N04Z, N14Z, N21Z, N33Z		13	N01A, N01B, N01C, N02A, N02B, N02C, N03A, N03B, N33Z		13	N01A, N01B, N01C, N02A, N02B, N02C, N03A, N03B, N07Z, N25Z, N33Z
	14	O02A, O02B		14	O02A, O02B		14	O02A, O02B
68.59.20↔		BORP, VBOR	68.71↔		BORP, KORP, MKOR, MVE, VBOR	69.3↔		W02A, W02B
	06	G12A, G12B, G12C		06	G16A, G38Z		14	X06A, X06B, X06C
	13	N01A, N01B, N01C, N02A, N02B, N02C, N03A, N03B, N04Z, N14Z, N21Z, N33Z		13	N01A, N01B, N01C, N02A, N02B, N02C, N03A, N03B, N33Z		BORP, VBOR	
	14	O02A, O02B		14	O02A, O02B		13	N01A, N01B, N01C, N02A, N02B, N02C, N03A, N03B, N07Z, N25Z, N33Z
68.59.21↔		BORP, VBOR	68.79↔		BORP, KORP, MKOR, MVE, VBOR	69.41↔		O02A, O02B
	06	G12A, G12B, G12C		06	G16A, G38Z		BORP, VBOR	
	13	N01A, N01B, N01C, N02A, N02B, N02C, N03A, N03B, N04Z, N14Z, N21Z, N33Z		13	N01A, N01B, N01C, N02A, N02B, N02C, N03A, N03B, N33Z		13	N01A, N01B, N01C, N02A, N02B, N02C, N03A, N03B, N07Z, N25Z, N33Z
	14	O02A, O02B		14	O02A, O02B		14	O02A, O02B
68.59.22↔		BORP, VBOR	68.8↔		BORP, KORP, MKOR, MVE, VBOR	69.42↔		W02A, W02B
	06	G12A, G12B, G12C		06	G16A, G38Z		BORP, VBOR	
	13	N01A, N01B, N01C, N02A, N02B, N02C, N03A, N03B, N04Z, N14Z, N21Z, N33Z		13	N01A, N01B, N01C, N02A, N02B, N02C, N03A, N03B, N33Z		13	N01A, N01B, N01C, N02A, N02B, N02C, N03A, N03B, N07Z, N25Z, N33Z
	14	O02A, O02B		14	O02A, O02B		14	O02A, O02B
68.59.29↔		BORP, VBOR	68.8↔		BORP, KORP, MKOR, MVE, VBOR	69.49.00↔		X06A, X06B, X06C
	06	G12A, G12B, G12C		06	G16A, G38Z		BORP, VBOR	
	13	N01A, N01B, N01C, N02A, N02B, N02C, N03A, N03B, N04Z, N14Z, N21Z, N33Z		07	H33Z		13	N01A, N01B, N01C, N02A, N02B, N02C, N03A, N03B, N07Z, N25Z, N33Z
	14	O02A, O02B		11	L33Z		14	O02A, O02B
			13	N01A, N01B, N01C, N33Z	21A	W02A, W02B		
			21B	X33Z	21B	X06A, X06B, X06C		

CHOP	MDC	DRG	CHOP	MDC	DRG	CHOP	MDC	DRG
69.49.10↔		BORP, VBOR	69.98↔		BORP, VBOR	70.32.99↔	05	F04Z, F13A, F13B, F13C
	13	N01A, N01B, N01C, N02A, N02B, N02C, N03A, N03B, N07Z, N25Z, N33Z		13	N01A, N01B, N01C, N02A, N02B, N02C, N03A, N03B, N07Z, N25Z, N33Z		06	G12A, G12B
	14	O02A, O02B		14	O02A, O02B		10	K09A, K09B
	21A	W02A, W02B	69.99↔		BORP, VBOR		13	N08Z
	21B	X06A, X06B, X06C		13	N01A, N01B, N01C, N02A, N02B, N02C, N03A, N03B, N07Z, N25Z, N33Z	70.33.00↔	17	R01A, R01B, R02Z, R12A, R12B, R12C
69.49.20↔		BORP, VBOR		14	O02A, O02B		09	J03A, J03B, J04A, J04B, J11A, J11B, J16Z
	13	N01A, N01B, N01C, N02A, N02B, N02C, N03A, N03B, N07Z, N25Z, N33Z	70.11↔	13	N09Z		11	L09A, L09B
	14	O02A, O02B		14	O02A, O02B		13	N13A, N13B
	21A	W02A, W02B	70.12↔		BORP, VBOR		14	O02A, O02B
	21B	X06A, X06B, X06C		13	N11A, N11B	70.33.10↔	21A	W02A, W02B
69.49.21↔		BORP, VBOR		14	O02A, O02B		21B	X06A, X06B, X06C
	13	N01A, N01B, N01C, N02A, N02B, N02C, N03A, N03B, N07Z, N25Z, N33Z	70.13↔	21B	X06A, X06B, X06C		09	J03A, J03B, J04A, J04B, J11A, J11B, J16Z
	14	O02A, O02B		09	J03A, J03B, J04A, J04B, J11A, J11B, J16Z		11	L09A, L09B
	21A	W02A, W02B		13	N13A, N13B		13	N13A, N13B
	21B	X06A, X06B, X06C		14	O02A, O02B	70.33.11↔	14	O02A, O02B
69.49.30↔		BORP, VBOR	70.14↔	21A	W02A, W02B		21A	W02A, W02B
	13	N01A, N01B, N01C, N02A, N02B, N02C, N03A, N03B, N07Z, N25Z, N33Z		21B	X06A, X06B, X06C		21B	X06A, X06B, X06C
	14	O02A, O02B	70.22↔		BORP, VBOR		09	J03A, J03B, J04A, J04B, J11A, J11B, J16Z
	21A	W02A, W02B		13	N13A, N13B		11	L09A, L09B
	21B	X06A, X06B, X06C		14	O60A, O60B, O60C, O60D	70.33.12↔	13	N13A, N13B
69.49.99↔		BORP, VBOR	70.23↔	14	O02A, O02B		14	O02A, O02B
	13	N01A, N01B, N01C, N02A, N02B, N02C, N03A, N03B, N07Z, N25Z, N33Z		21B	X06A, X06B, X06C		21A	W02A, W02B
	14	O02A, O02B	70.24.00↔		BORP, VBOR		21B	X06A, X06B, X06C
	21A	W02A, W02B		09	J03A, J03B, J04A, J04B, J11A, J11B, J16Z	70.33.13↔	09	J03A, J03B, J04A, J04B, J11A, J11B, J16Z
	21B	X06A, X06B, X06C		13	N01A, N01B, N01C, N02A, N02B, N02C, N03A, N03B, N07Z, N25Z, N33Z		11	L09A, L09B
69.51↔		BORP, VBOR	70.24.20↔	14	O60A, O60B, O60C, O60D		13	N13A, N13B
	14	O40Z		14	O02A, O02B		14	O02A, O02B
69.52↔		BORP, VBOR		09	J03A, J03B, J04A, J04B, J11A, J11B, J16Z	70.33.14↔	21A	W02A, W02B
	14	O02A, O02B, O40Z	70.24.99↔	13	N09Z		21B	X06A, X06B, X06C
69.59↔	13	N10Z		14	O60A, O60B, O60C, O60D		09	J03A, J03B, J04A, J04B, J11A, J11B, J16Z
	14	O02A, O02B, O40Z	70.31↔	13	N13A, N13B		11	L09A, L09B
69.6↔		BORP, VBOR		14	O02A, O02B	70.33.99↔	13	N13A, N13B
	13	N10Z, N11A, N11B	70.32.00↔	14	O02A, O02B		14	O02A, O02B
	14	O02A, O02B		05	F04Z, F13A, F13B, F13C		21A	W02A, W02B
69.91↔		BORP, VBOR		06	G12A, G12B		21B	X06A, X06B, X06C
	13	N01A, N01B, N01C, N02A, N02B, N02C, N03A, N03B, N07Z, N25Z, N33Z	70.32.10↔	10	K09A, K09B		09	J03A, J03B, J04A, J04B, J11A, J11B, J16Z
	14	O02A, O02B		13	N08Z	70.4x.00↔	11	L09A, L09B
69.92.01↔	13	N11A, N11B		17	R01A, R01B, R02Z, R12A, R12B, R12C		13	N13A, N13B
69.92.10↔	13	N11A, N11B	70.32.11↔	05	F04Z, F13A, F13B, F13C		14	O02A, O02B
69.92.11↔	13	N11A, N11B		06	G12A, G12B		21A	W02A, W02B
69.92.12↔	13	N11A, N11B		06	G12A, G12B	70.4x.10↔	21B	X06A, X06B, X06C
69.92.19↔	13	N11A, N11B		10	K09A, K09B		09	J03A, J03B, J04A, J04B, J11A, J11B, J16Z
69.92.20↔	13	N11A, N11B		13	N08Z		11	L09A, L09B
69.92.21↔	13	N11A, N11B		17	R01A, R01B, R02Z, R12A, R12B, R12C		13	N13A, N13B
69.92.22↔	13	N11A, N11B		05	F04Z, F13A, F13B, F13C	70.4x.20↔	14	O02A, O02B
69.92.23↔	13	N11A, N11B		06	G12A, G12B		21A	W02A, W02B
69.92.24↔	13	N11A, N11B		10	K09A, K09B		21B	X06A, X06B, X06C
69.92.29↔	13	N11A, N11B		13	N08Z		09	J03A, J03B, J04A, J04B, J11A, J11B, J16Z
69.92.30↔	13	N11A, N11B		17	R01A, R01B, R02Z, R12A, R12B, R12C		11	L09A, L09B
69.92.31↔	13	N11A, N11B		05	F04Z, F13A, F13B, F13C		13	N13A, N13B
69.92.32↔	13	N11A, N11B		06	G12A, G12B		14	O02A, O02B
69.92.39↔	13	N11A, N11B		10	K09A, K09B		21A	W02A, W02B
69.92.99↔	13	N11A, N11B		13	N08Z		21B	X06A, X06B, X06C
69.93↔		BORP, VBOR		17	R01A, R01B, R02Z, R12A, R12B, R12C		09	J03A, J03B, J04A, J04B, J11A, J11B, J16Z
	13	N01A, N01B, N01C, N02A, N02B, N02C, N03A, N03B, N07Z, N25Z, N33Z		05	F04Z, F13A, F13B, F13C		11	L09A, L09B
	14	O02A, O02B		06	G12A, G12B		13	N13A, N13B

PROZ

CHOP	MDC	DRG	CHOP	MDC	DRG	CHOP	MDC	DRG
70.4x.30↔		BORP, VBOR	70.71↔	05	F04Z, F13A, F13B, F13C	70.73.10↔		BORP, VBOR
	13	N04Z, N06Z		09	J03A, J03B, J04A, J04B, J11A, J11B, J16Z		06	G16A, G16B, G18A, G18B, G38Z
	19	U01Z		10	K09A, K09B		13	N04Z, N06Z, N13A, N13B
	21A	W02A, W02B		13	N13A, N13B		14	O02A, O02B
70.4x.99↔		BORP, VBOR		14	O60A, O60B, O60C, O60D		17	R01A, R01B, R02Z, R12A, R12B, R12C
	13	N04Z, N06Z		21A	W02A, W02B		21A	W02A, W02B
	19	U01Z		21B	X06A, X06B, X06C		21B	X06A, X06B, X06C
	21A	W02A, W02B	70.72.00↔		BORP, VBOR	70.73.20↔		BORP, VBOR
70.50↔		BORP, VBOR		06	G16A, G16B, G18A, G18B, G38Z		06	G16A, G16B, G18A, G18B, G38Z
	11	L06A, L06B		13	N04Z, N06Z, N13A, N13B		13	N04Z, N06Z, N13A, N13B
	13	N06Z, N14Z		14	O02A, O02B		14	O02A, O02B
70.51↔		BORP, VBOR		17	R01A, R01B, R02Z, R12A, R12B, R12C		17	R01A, R01B, R02Z, R12A, R12B, R12C
	11	L06A, L06B		21A	W02A, W02B		21A	W02A, W02B
	13	N06Z, N14Z		21B	X06A, X06B, X06C		21B	X06A, X06B, X06C
70.52.00↔		BORP, VBOR	70.72.10↔		BORP, VBOR	70.73.30↔		BORP, VBOR
	11	L06A, L06B		06	G16A, G16B, G18A, G18B, G38Z		06	G16A, G16B, G18A, G18B, G38Z
	13	N06Z, N14Z		13	N04Z, N06Z, N13A, N13B		13	N04Z, N06Z, N13A, N13B
70.52.10↔		BORP, VBOR		14	O02A, O02B		14	O02A, O02B
	11	L06A, L06B		17	R01A, R01B, R02Z, R12A, R12B, R12C		17	R01A, R01B, R02Z, R12A, R12B, R12C
	13	N06Z, N14Z		21A	W02A, W02B		21A	W02A, W02B
70.52.99↔		BORP, VBOR		21B	X06A, X06B, X06C		21B	X06A, X06B, X06C
	11	L06A, L06B	70.72.20↔		BORP, VBOR	70.73.99↔		BORP, VBOR
	13	N06Z, N14Z		06	G16A, G16B, G18A, G18B, G38Z		06	G16A, G16B, G18A, G18B, G38Z
70.53↔		BORP, VBOR		13	N04Z, N06Z, N13A, N13B		13	N04Z, N06Z, N13A, N13B
	11	L06A, L06B		14	O02A, O02B		14	O02A, O02B
	13	N06Z, N14Z		17	R01A, R01B, R02Z, R12A, R12B, R12C		17	R01A, R01B, R02Z, R12A, R12B, R12C
70.54↔		BORP, VBOR		21A	W02A, W02B		21A	W02A, W02B
	11	L06A, L06B		21B	X06A, X06B, X06C		21B	X06A, X06B, X06C
	13	N06Z, N14Z	70.72.30↔		BORP, VBOR	70.74↔		BORP, VBOR
70.55↔		BORP, VBOR		06	G16A, G16B, G18A, G18B, G38Z		06	G04A, G04B, G07Z, G38Z
	11	L06A, L06B		13	N04Z, N06Z, N13A, N13B		13	N13A, N13B
	13	N06Z, N14Z		14	O02A, O02B		14	O02A, O02B
70.61.00↔		BORP, VBOR		17	R01A, R01B, R02Z, R12A, R12B, R12C		17	R01A, R01B, R02Z, R12A, R12B, R12C
	13	N04Z, N06Z		21A	W02A, W02B		21A	W02A, W02B
	19	U01Z		21B	X06A, X06B, X06C		21B	X06A, X06B, X06C
	21A	W02A, W02B	70.72.99↔		BORP, VBOR	70.75↔		BORP, VBOR
	21B	X06A, X06B, X06C		06	G16A, G16B, G18A, G18B, G38Z		06	G04A, G04B, G07Z, G38Z
70.61.11↔		BORP, VBOR		13	N04Z, N06Z, N13A, N13B		13	N13A, N13B
	13	N04Z, N06Z		14	O02A, O02B		14	O02A, O02B
	19	U01Z		17	R01A, R01B, R02Z, R12A, R12B, R12C		17	R01A, R01B, R02Z, R12A, R12B, R12C
	21A	W02A, W02B		21A	W02A, W02B		21A	W02A, W02B
	21B	X06A, X06B, X06C		21B	X06A, X06B, X06C		21B	X06A, X06B, X06C
70.61.99↔		BORP, VBOR	70.77.99↔		BORP, VBOR	70.76↔		BORP, VBOR
	13	N04Z, N06Z		06	G16A, G16B, G18A, G18B, G38Z	70.77↔		BORP, VBOR
	19	U01Z		13	N04Z, N06Z, N13A, N13B		11	L06A, L06B
	21A	W02A, W02B		14	O02A, O02B		13	N04Z, N06Z, N14Z
	21B	X06A, X06B, X06C		17	R01A, R01B, R02Z, R12A, R12B, R12C			BORP, VBOR
70.62↔		BORP, VBOR		21A	W02A, W02B	70.78↔		BORP, VBOR
	13	N04Z, N06Z		21B	X06A, X06B, X06C		11	L06A, L06B
	19	U01Z	70.73.00↔		BORP, VBOR		13	N04Z, N06Z, N14Z
	21A	W02A, W02B		06	G16A, G16B, G18A, G18B, G38Z			BORP, VBOR
	21B	X06A, X06B, X06C		13	N04Z, N06Z, N13A, N13B	70.79.00↔		BORP, VBOR
70.63↔		BORP, VBOR		14	O02A, O02B		05	F04Z, F13A, F13B, F13C
	13	N04Z, N06Z		17	R01A, R01B, R02Z, R12A, R12B, R12C		09	J03A, J03B, J04A, J04B, J11A, J11B, J16Z
	19	U01Z		21A	W02A, W02B		10	K09A, K09B
	21A	W02A, W02B		21B	X06A, X06B, X06C		11	L06A, L06B
	21B	X06A, X06B, X06C					13	N06Z, N13A, N13B, N14Z
70.64↔		BORP, VBOR					14	O60A, O60B, O60C, O60D
	13	N04Z, N06Z					21A	W02A, W02B
	19	U01Z					21B	X06A, X06B, X06C
	21A	W02A, W02B						
	21B	X06A, X06B, X06C						

CHOP	MDC	DRG	CHOP	MDC	DRG	CHOP	MDC	DRG
70.79.10↔		BORP, VBOR	71.29↔	09	J03A, J03B, J04A, J04B, J11A, J11B, J16Z	73.7x.13‡↔	14	O01A, O60A
	05	F04Z, F13A, F13B, F13C		13	N09Z	73.7x.14‡↔	14	O01A, O60A
	09	J03A, J03B, J04A, J04B, J11A, J11B, J16Z		14	O02A, O02B	73.7x.19‡↔	14	O01A, O60A
	10	K09A, K09B	71.3↔	09	J03A, J03B, J04A, J04B, J11A, J11B, J16Z	73.94↔		BORP, VBOR
	11	L06A, L06B		13	N09Z		14	O02A, O02B
	13	N06Z, N13A, N13B, N14Z		14	O60A, O60B, O60C, O60D	74.0x.00↔		BORP, VBOR
	14	O60A, O60B, O60C, O60D		05	F04Z, F13A, F13B, F13C		14	O01A, O01B, O01C, O01D, O01E, O01F
	21A	W02A, W02B	71.4x.00↔	10	K09A, K09B	74.0x.10↔		BORP, VBOR
	21B	X06A, X06B, X06C		13	N13A, N13B		14	O01A, O01B, O01C, O01D, O01E, O01F
70.79.99↔		BORP, VBOR	71.4x.10↔	05	F04Z, F13A, F13B, F13C	74.0x.20↔		BORP, VBOR
	05	F04Z, F13A, F13B, F13C		10	K09A, K09B		14	O01A, O01B, O01C, O01D, O01E, O01F
	09	J03A, J03B, J04A, J04B, J11A, J11B, J16Z		13	N13A, N13B	74.0x.99↔		BORP, VBOR
	10	K09A, K09B	71.4x.99↔	05	F04Z, F13A, F13B, F13C		14	O01A, O01B, O01C, O01D, O01E, O01F
	11	L06A, L06B		10	K09A, K09B			BORP, VBOR
	13	N06Z, N13A, N13B, N14Z		13	N13A, N13B	74.1x.00↔		BORP, VBOR
	14	O60A, O60B, O60C, O60D	71.5↔		BORP, KORP, MKOR, VBOR		14	O01A, O01B, O01C, O01D, O01E, O01F
	21A	W02A, W02B		06	G33Z, G38Z			BORP, VBOR
	21B	X06A, X06B, X06C		07	H33Z	74.1x.10↔		BORP, VBOR
70.8↔		BORP, VBOR		11	L33Z		14	O01A, O01B, O01C, O01D, O01E, O01F
	13	N13A, N13B		13	N01A, N01B, N01C, N33Z	74.1x.20↔		BORP, VBOR
	14	O02A, O02B	71.61↔	21B	X33Z		14	O01A, O01B, O01C, O01D, O01E, O01F
70.91↔	13	N13A, N13B			BORP, VBOR			BORP, VBOR
	14	O02A, O02B		13	N13A, N13B	74.1x.99↔		BORP, VBOR
70.92.00↔	06	G12A, G12B	71.62↔		BORP, VBOR		14	O01A, O01B, O01C, O01D, O01E, O01F
	13	N06Z, N13A, N13B		09	J03A, J03B, J04A, J04B, J11A, J11B, J16Z		14	O01A, O01B, O01C, O01D, O01E, O01F
	14	O02A, O02B		13	N13A, N13B	74.2x.00↔		BORP, VBOR
70.92.10↔	06	G12A, G12B	71.71↔	13	N09Z		14	O01A, O01B, O01C, O01D, O01E, O01F
	13	N06Z, N13A, N13B		14	O60A, O60B, O60C, O60D			BORP, VBOR
	14	O02A, O02B		21A	W02A, W02B	74.2x.10↔		BORP, VBOR
70.92.99↔	06	G12A, G12B	71.72↔	21B	X06A, X06B, X06C		14	O01A, O01B, O01C, O01D, O01E, O01F
	13	N06Z, N13A, N13B			BORP, VBOR			BORP, VBOR
	14	O02A, O02B		06	G04A, G04B, G07Z, G38Z	74.2x.20↔		BORP, VBOR
70.93↔		BORP, VBOR		13	N09Z		14	O01A, O01B, O01C, O01D, O01E, O01F
	06	G12A, G12B		14	O02A, O02B	74.2x.99↔		BORP, VBOR
	13	N06Z		17	R01A, R01B, R02Z, R12A, R12B, R12C		14	O01A, O01B, O01C, O01D, O01E, O01F
	14	O02A, O02B		21A	W02A, W02B			BORP, VBOR
71.01↔	05	F04Z, F13A, F13B, F13C	71.73↔	21B	X06A, X06B, X06C	74.3↔		BORP, VBOR
	09	J03A, J03B, J04A, J04B, J11A, J11B, J16Z			BORP, VBOR		14	O03Z
	10	K09A, K09B		09	J03A, J03B, J04A, J04B, J11A, J11B, J16Z	74.4x.00↔		BORP, VBOR
	13	N09Z		13	N04Z, N06Z, N09Z		14	O01A, O01B, O01C, O01D, O01E, O01F
	14	O60A, O60B, O60C, O60D		14	O60A, O60B, O60C, O60D	74.4x.10↔		BORP, VBOR
	21A	W02A, W02B		21A	W02A, W02B		14	O01A, O01B, O01C, O01D, O01E, O01F
	21B	X06A, X06B, X06C		21B	X06A, X06B, X06C	74.4x.20↔		BORP, VBOR
71.09↔	09	J03A, J03B, J04A, J04B, J11A, J11B, J16Z	71.79↔	09	J03A, J03B, J04A, J04B, J11A, J11B, J16Z		14	O01A, O01B, O01C, O01D, O01E, O01F
	13	N09Z		13	N04Z, N06Z, N09Z	74.4x.99↔		BORP, VBOR
	14	O02A, O02B		14	O60A, O60B, O60C, O60D		14	O01A, O01B, O01C, O01D, O01E, O01F
71.11.00↔	09	J03A, J03B, J04A, J04B, J11A, J11B, J16Z		21A	W02A, W02B			BORP, VBOR
	13	N09Z		21B	X06A, X06B, X06C	74.99.00↔		BORP, VBOR
	14	O60A, O60B, O60C, O60D	71.8↔	05	F04Z, F13A, F13B, F13C		14	O01A, O01B, O01C, O01D, O01E, O01F
71.11.20↔	09	J03A, J03B, J04A, J04B, J11A, J11B, J16Z		09	J03A, J03B, J04A, J04B, J11A, J11B, J16Z			BORP, VBOR
	13	N09Z		10	K09A, K09B	74.99.10↔		BORP, VBOR
	14	O60A, O60B, O60C, O60D		13	N09Z		14	O01A, O01B, O01C, O01D, O01E, O01F
71.11.99↔	09	J03A, J03B, J04A, J04B, J11A, J11B, J16Z		14	O60A, O60B, O60C, O60D			BORP, VBOR
	13	N09Z		21A	W02A, W02B	74.99.20↔		O01A, O01B, O01C, O01D, O01E, O01F
	14	O60A, O60B, O60C, O60D		21B	X06A, X06B, X06C		14	O01A, O01B, O01C, O01D, O01E, O01F
71.24↔	09	J03A, J03B, J04A, J04B, J11A, J11B, J16Z	71.9↔	05	F04Z, F13A, F13B, F13C	74.99.99↔		BORP, VBOR
	13	N09Z		10	K09A, K09B		14	O01A, O01B, O01C, O01D, O01E, O01F
	14	O02A, O02B		13	N11A, N11B			BORP, VBOR
				19	U01Z			BORP, VBOR
			72.8↔	14	O02A, O02B			BORP, VBOR
			72.9↔	14	O02A, O02B			BORP, VBOR

CHOP	MDC	DRG	CHOP	MDC	DRG	CHOP	MDC	DRG
75.50↔		BORP, VBOR	76.09.10↔		BORP, VBOR	76.2x.99↔		BORP, VBOR
	13	N01A, N01B, N01C, N02A, N02B, N02C, N03A, N03B, N07Z, N25Z, N33Z		03	D25A, D25B, D25C, D28Z, D29Z		03	D25A, D25B, D25C, D28Z, D29Z
	14	O02A, O02B		08	I17Z, I23A, I23B		08	I17Z
	21A	W02A, W02B		09	J08A, J08B		09	J08A, J08B
	21B	X06A, X06B, X06C		21A	W02A, W02B		21A	W02A, W02B
75.51↔		BORP, VBOR	76.09.99↔		BORP, VBOR	76.31.00↔		BORP, VBOR
	14	O02A, O02B		03	D25A, D25B, D25C, D28Z, D29Z		03	D25A, D25B, D25C
75.52↔		BORP, VBOR		08	I17Z, I23A, I23B		08	I17Z
	13	N01A, N01B, N01C, N02A, N02B, N02C, N03A, N03B, N07Z, N25Z, N33Z		09	J08A, J08B		09	J08A, J08B
	14	O02A, O02B		21A	W02A, W02B		21A	W02A, W02B
	21A	W02A, W02B		21B	X06A, X06B, X06C		21B	X06A, X06B, X06C
	21B	X06A, X06B, X06C	76.11.00↔		BORP, VBOR	76.31.10↔		BORP, VBOR
75.61↔		BORP, VBOR		03	D12A, D12B		03	D25A, D25B, D25C
	14	O02A, O02B		04	E02A, E02B, E02C		08	I17Z
75.93↔		BORP, VBOR		08	I18A, I18B		09	J08A, J08B
	14	O02A, O02B		21A	W02A, W02B		21A	W02A, W02B
	14	O02A, O02B		21B	X06A, X06B, X06C		21B	X06A, X06B, X06C
75.c1.11±↔		BORP, VBOR	76.11.11↔		BORP, VBOR	76.31.20↔		BORP, KORP, MKOR, VBOR
75.c1.12±↔		BORP, VBOR		03	D12A, D12B		03	D02Z, D24A, D24B, D25A, D25B, D25C
75.c2↔		BORP, VBOR		04	E02A, E02B, E02C		05	F04Z
	14	O01A, O02A, O06Z, O60A		08	I18A, I18B		08	I02A, I02B, I17Z
75.c3↔		BORP, VBOR		21A	W02A, W02B		09	J01Z, J02A, J02B, J08A, J08B, J16Z
	14	O01A, O02A, O06Z, O60A	76.11.99↔		BORP, VBOR		21A	W01A, W01B, W02A, W02B
75.c4↔		BORP, VBOR		03	D12A, D12B		21B	X06A, X06B, X06C
	14	O01A, O02A, O06Z, O60A		04	E02A, E02B, E02C		22	Y01Z, Y02A, Y02B
75.c8.00↔		BORP, VBOR		08	I18A, I18B	76.31.21↔		BORP, VBOR
	14	O01A, O02A, O06Z, O60A	76.19.11↔		BORP, VBOR		03	D25A, D25B, D25C
75.c8.11↔		BORP, VBOR		03	D12A, D12B		08	I17Z
	14	O01A, O02A, O06Z, O60A		04	E02A, E02B, E02C		09	J08A, J08B
75.c8.99↔		BORP, VBOR		08	I18A, I18B		21A	W02A, W02B
	14	O01A, O02A, O06Z, O60A		21A	W02A, W02B		21B	X06A, X06B, X06C
75.c9↔		BORP, VBOR	76.2x.00↔		BORP, VBOR	76.31.29↔		BORP, VBOR
	14	O01A, O02A, O06Z, O60A		03	D25A, D25B, D25C, D28Z, D29Z		03	D25A, D25B, D25C
75.d0↔		BORP, VBOR		08	I17Z		08	I17Z
	14	O01A, O02A, O06Z, O60A		09	J08A, J08B		09	J08A, J08B
75.d1↔		BORP, VBOR		21A	W02A, W02B		21A	W02A, W02B
	14	O01A, O02A, O06Z, O60A	76.2x.10↔		BORP, VBOR	76.31.99↔		BORP, VBOR
75.d2↔		BORP, VBOR		03	D25A, D25B, D25C, D28Z, D29Z		03	D25A, D25B, D25C
	14	O01A, O02A, O06Z, O60A		08	I17Z		08	I17Z
75.d9↔		BORP, VBOR		09	J08A, J08B		09	J08A, J08B
	14	O01A, O02A, O06Z, O60A		21A	W02A, W02B		21A	W02A, W02B
75.e0↔		BORP, VBOR		21B	X06A, X06B, X06C		21B	X06A, X06B, X06C
	14	O01A, O02A, O06Z, O60A	76.2x.11↔		BORP, VBOR	76.39.00↔		BORP, VBOR
75.e1↔		BORP, VBOR		03	D25A, D25B, D25C, D28Z, D29Z		03	D25A, D25B, D25C
	14	O01A, O02A, O06Z, O60A		08	I17Z		08	I17Z
75.e2↔		BORP, VBOR		09	J08A, J08B		09	J08A, J08B
	14	O01A, O02A, O06Z, O60A		21A	W02A, W02B		21A	W02A, W02B
75.e9↔		BORP, VBOR		21B	X06A, X06B, X06C		21B	X06A, X06B, X06C
	14	O01A, O02A, O06Z, O60A	76.2x.12↔		BORP, VBOR	76.39.10↔		BORP, KORP, MKOR, VBOR
76.01↔		BORP, VBOR		03	D25A, D25B, D25C, D28Z, D29Z		03	D02Z, D24A, D24B, D25A, D25B, D25C
	03	D25A, D25B, D25C		08	I17Z		05	F04Z
	08	I23A		09	J08A, J08B		08	I02A, I02B, I17Z
	09	J08A, J08B		21A	W02A, W02B		09	J01Z, J02A, J02B, J08A, J08B, J16Z
76.09.00↔		BORP, VBOR		21B	X06A, X06B, X06C		21A	W01A, W01B, W02A, W02B
	03	D25A, D25B, D25C, D28Z, D29Z	76.2x.20↔		BORP, VBOR		21B	X06A, X06B, X06C
	08	I17Z, I23A, I23B		03	D25A, D25B, D25C, D28Z, D29Z	76.39.11↔		BORP, VBOR
	09	J08A, J08B		08	I17Z		03	D25A, D25B, D25C
	21A	W02A, W02B		09	J08A, J08B		08	I17Z
	21B	X06A, X06B, X06C		21A	W02A, W02B		09	J08A, J08B
				21B	X06A, X06B, X06C		21A	W02A, W02B
							21B	X06A, X06B, X06C

CHOP	MDC	DRG	CHOP	MDC	DRG	CHOP	MDC	DRG
76.39.19↔		BORP, VBOR	76.43.12↔		BORP, KORP, MKOR, VBOR	76.45↔		BORP, VBOR
	03	D25A, D25B, D25C		03	D02Z, D24A, D24B, D25A, D25B, D25C		03	D25A, D25B, D25C
	08	I17Z		08	I17Z		08	I17Z
	09	J08A, J08B		09	J08A, J08B		09	J08A, J08B
	21A	W02A, W02B		21A	W02A, W02B		21A	W02A, W02B
76.39.99↔	21B	X06A, X06B, X06C	76.43.99↔	21B	X06A, X06B, X06C	76.46.00↔		BORP, VBOR
		BORP, VBOR			BORP, VBOR			BORP, VBOR
	03	D25A, D25B, D25C		03	D25A, D25B, D25C		03	D25A, D25B, D25C
	08	I17Z		08	I17Z		06	G33Z, G38Z
	09	J08A, J08B		09	J08A, J08B		07	H33Z
76.41.00↔	21A	W02A, W02B	76.44.00↔	21A	W02A, W02B	76.46.10↔	08	I17Z
	21B	X06A, X06B, X06C		21B	X06A, X06B, X06C		09	J08A, J08B
		BORP, VBOR			BORP, VBOR		11	L33Z
	03	D02Z, D24A, D24B, D25A, D25B, D25C		03	D25A, D25B, D25C		21A	W02A, W02B
	08	I17Z		06	G33Z, G38Z		21B	X06A, X06B, X06C, X33Z
76.41.10↔	09	J08A, J08B	76.44.10↔	07	H33Z	76.46.10↔		BORP, KORP, MKOR, VBOR
	21A	W02A, W02B		08	I17Z		03	D02Z, D24A, D24B, D25A, D25B, D25C
	21B	X06A, X06B, X06C		09	J08A, J08B		05	F04Z
		BORP, KORP, MKOR, VBOR		11	L33Z		06	G33Z, G38Z
	03	D02Z, D24A, D24B, D25A, D25B, D25C		21A	W02A, W02B		07	H33Z
	05	F04Z		21B	X06A, X06B, X06C, X33Z		08	I02A, I02B, I17Z
	08	I02A, I02B, I17Z			BORP, KORP, MKOR, VBOR		09	J01Z, J02A, J02B, J08A, J08B, J16Z
	09	J01Z, J02A, J02B, J08A, J08B, J16Z		03	D02Z, D24A, D24B, D25A, D25B, D25C		11	L33Z
	21A	W01A, W01B, W02A, W02B		05	F04Z		21A	W01A, W01B, W02A, W02B
	21B	X06A, X06B, X06C		06	G33Z, G38Z		21B	X06A, X06B, X06C, X33Z
	22	Y01Z, Y02A, Y02B		07	H33Z		22	Y01Z, Y02A, Y02B
76.41.99↔		BORP, VBOR	76.44.11↔		BORP, KORP, MKOR, VBOR	76.46.99↔		BORP, VBOR
	03	D02Z, D24A, D24B, D25A, D25B, D25C		03	D02Z, D24A, D24B, D25A, D25B, D25C		03	D25A, D25B, D25C
	08	I17Z		06	G33Z, G38Z		06	G33Z, G38Z
	09	J08A, J08B		07	H33Z		07	H33Z
	21A	W02A, W02B		08	I17Z		08	I17Z
76.42↔	21B	X06A, X06B, X06C	76.44.19↔	09	J08A, J08B	76.5x.00↔	09	J08A, J08B
		BORP, VBOR		11	L33Z		11	L33Z
	03	D25A, D25B, D25C		03	D02Z, D24A, D24B, D25A, D25B, D25C		21A	W02A, W02B
	08	I17Z		06	G33Z, G38Z		21B	X06A, X06B, X06C, X33Z
	09	J08A, J08B		07	H33Z			BORP, VBOR
76.43.00↔	21A	W02A, W02B	76.44.19↔	08	I17Z	76.5x.10↔	03	D12A, D12B, D25A, D25B, D25C, D28Z, D29Z
	21B	X06A, X06B, X06C		09	J08A, J08B		08	I17Z, I23A
		BORP, VBOR		11	L33Z		09	J03A, J03B, J04A, J04B, J08A, J08B, J11A, J11B, J16Z
	03	D25A, D25B, D25C		21A	W02A, W02B		21A	W02A, W02B
	08	I17Z		21B	X06A, X06B, X06C, X33Z		21B	X06A, X06B, X06C
76.43.10↔	09	J08A, J08B	76.44.99↔		BORP, VBOR	76.5x.19↔		BORP, VBOR
	21A	W02A, W02B		03	D02Z, D24A, D24B, D25A, D25B, D25C		03	D12A, D12B, D25A, D25B, D25C, D28Z, D29Z
	21B	X06A, X06B, X06C		06	G33Z, G38Z		08	I17Z, I23A
		BORP, KORP, MKOR, VBOR		07	H33Z		09	J03A, J03B, J04A, J04B, J08A, J08B, J11A, J11B, J16Z
	03	D02Z, D24A, D24B, D25A, D25B, D25C		08	I17Z		21A	W02A, W02B
76.43.11↔	05	F04Z	76.44.99↔	09	J08A, J08B	76.5x.19↔	21B	X06A, X06B, X06C
	08	I02A, I02B, I17Z		11	L33Z		03	D12A, D12B, D25A, D25B, D25C, D28Z, D29Z
	09	J01Z, J02A, J02B, J08A, J08B, J16Z		21A	W02A, W02B		08	I17Z, I23A
	21A	W01A, W01B, W02A, W02B		21B	X06A, X06B, X06C, X33Z		09	J03A, J03B, J04A, J04B, J08A, J08B, J11A, J11B, J16Z
	21B	X06A, X06B, X06C			BORP, VBOR		21A	W02A, W02B
	22	Y01Z, Y02A, Y02B		03	D02Z, D24A, D24B, D25A, D25B, D25C		21B	X06A, X06B, X06C
		BORP, KORP, MKOR, VBOR		06	G33Z, G38Z			BORP, VBOR
76.43.11↔	03	D02Z, D24A, D24B, D25A, D25B, D25C	76.44.99↔	07	H33Z	76.5x.19↔		BORP, VBOR
	08	I17Z		08	I17Z		03	D12A, D12B, D25A, D25B, D25C, D28Z, D29Z
	09	J08A, J08B		09	J08A, J08B		08	I17Z, I23A
	21A	W02A, W02B		11	L33Z		09	J03A, J03B, J04A, J04B, J08A, J08B, J11A, J11B, J16Z
	21B	X06A, X06B, X06C		21A	W02A, W02B		21A	W02A, W02B
		BORP, KORP, MKOR, VBOR		21B	X06A, X06B, X06C, X33Z		21B	X06A, X06B, X06C
	03	D02Z, D24A, D24B, D25A, D25B, D25C			BORP, VBOR			BORP, VBOR

CHOP	MDC	DRG	CHOP	MDC	DRG	CHOP	MDC	DRG
76.5x.20↔		BORP, VBOR	76.5x.50↔		BORP, VBOR	76.5x.99↔		BORP, VBOR
	03	D12A, D12B, D25A, D25B, D25C, D28Z, D29Z		03	D12A, D12B, D25A, D25B, D25C, D28Z, D29Z		03	D12A, D12B, D25A, D25B, D25C, D28Z, D29Z
	08	I17Z, I23A		08	I17Z, I23A		08	I17Z, I23A
	09	J03A, J03B, J04A, J04B, J08A, J08B, J11A, J11B, J16Z		09	J03A, J03B, J04A, J04B, J08A, J08B, J11A, J11B, J16Z		09	J03A, J03B, J04A, J04B, J08A, J08B, J11A, J11B, J16Z
	21A	W02A, W02B		21A	W02A, W02B		21A	W02A, W02B
76.5x.29↔	21B	X06A, X06B, X06C	76.5x.59↔	21B	X06A, X06B, X06C	76.61.00↔	21B	X06A, X06B, X06C
		BORP, VBOR			BORP, VBOR			BORP, VBOR
	03	D12A, D12B, D25A, D25B, D25C, D28Z, D29Z		03	D12A, D12B, D25A, D25B, D25C, D28Z, D29Z		03	D25A, D25B, D25C, D28Z, D29Z
	08	I17Z, I23A		08	I17Z, I23A		08	I17Z
	09	J03A, J03B, J04A, J04B, J08A, J08B, J11A, J11B, J16Z		09	J03A, J03B, J04A, J04B, J08A, J08B, J11A, J11B, J16Z		09	J08A, J08B
76.5x.30↔	21A	W02A, W02B	76.5x.60↔	21A	W02A, W02B	76.61.10↔	21A	W02A, W02B
	21B	X06A, X06B, X06C		21B	X06A, X06B, X06C		21B	X06A, X06B, X06C
		BORP, VBOR			BORP, VBOR		03	D25A, D25B, D25C, D28Z, D29Z
	03	D12A, D12B, D25A, D25B, D25C, D28Z, D29Z		03	D04Z, D12A, D12B, D15A, D25A, D25B, D25C, D28Z, D29Z		08	I17Z
	08	I17Z, I23A		08	I17Z, I23A		09	J08A, J08B
76.5x.39↔	09	J03A, J03B, J04A, J04B, J08A, J08B, J11A, J11B, J16Z	76.5x.61↔	09	J03A, J03B, J04A, J04B, J08A, J08B, J11A, J11B, J16Z	76.61.20↔	21A	W02A, W02B
	21A	W02A, W02B		21A	W02A, W02B		21B	X06A, X06B, X06C
	21B	X06A, X06B, X06C		21B	X06A, X06B, X06C		03	D25A, D25B, D25C, D28Z, D29Z
		BORP, VBOR			BORP, VBOR		08	I17Z
	03	D12A, D12B, D25A, D25B, D25C, D28Z, D29Z		03	D04Z, D12A, D12B, D15A, D25A, D25B, D25C, D28Z, D29Z		09	J08A, J08B
76.5x.40↔	08	I17Z, I23A	76.5x.70↔	08	I17Z, I23A	76.61.99↔	21A	W02A, W02B
	09	J03A, J03B, J04A, J04B, J08A, J08B, J11A, J11B, J16Z		09	J03A, J03B, J04A, J04B, J08A, J08B, J11A, J11B, J16Z		21B	X06A, X06B, X06C
	21A	W02A, W02B		21A	W02A, W02B		03	D25A, D25B, D25C, D28Z, D29Z
	21B	X06A, X06B, X06C		21B	X06A, X06B, X06C		08	I17Z
		BORP, VBOR			BORP, VBOR		09	J08A, J08B
76.5x.41↔	03	D12A, D12B, D25A, D25B, D25C, D28Z, D29Z	76.5x.71↔	03	D04Z, D12A, D12B, D15A, D25A, D25B, D25C, D28Z, D29Z	76.62.00↔	21A	W02A, W02B
	08	I17Z, I23A		08	I17Z, I23A		21B	X06A, X06B, X06C
	09	J03A, J03B, J04A, J04B, J08A, J08B, J11A, J11B, J16Z		09	J03A, J03B, J04A, J04B, J08A, J08B, J11A, J11B, J16Z		03	D04Z, D25A, D25B, D25C, D28Z, D29Z
	21A	W02A, W02B		21A	W02A, W02B		08	I17Z
	21B	X06A, X06B, X06C		21B	X06A, X06B, X06C		09	J08A, J08B
76.5x.42↔		BORP, VBOR	76.5x.90↔		BORP, VBOR	76.62.10↔	21A	W02A, W02B
	03	D12A, D12B, D25A, D25B, D25C, D28Z, D29Z		03	D04Z, D12A, D12B, D15A, D25A, D25B, D25C, D28Z, D29Z		03	D04Z, D25A, D25B, D25C, D28Z, D29Z
	08	I17Z, I23A		08	I17Z, I23A		08	I17Z
	09	J03A, J03B, J04A, J04B, J08A, J08B, J11A, J11B, J16Z		09	J03A, J03B, J04A, J04B, J08A, J08B, J11A, J11B, J16Z		09	J08A, J08B
	21A	W02A, W02B		21A	W02A, W02B		21A	W02A, W02B
	BORP, VBOR		BORP, VBOR	21B	X06A, X06B, X06C			
03	D12A, D12B, D25A, D25B, D25C, D28Z, D29Z	03	D12A, D12B, D25A, D25B, D25C, D28Z, D29Z	03	D04Z, D25A, D25B, D25C, D28Z, D29Z			
08	I17Z, I23A	08	I17Z, I23A	08	I17Z			
09	J03A, J03B, J04A, J04B, J08A, J08B, J11A, J11B, J16Z	09	J03A, J03B, J04A, J04B, J08A, J08B, J11A, J11B, J16Z	09	J08A, J08B			
21A	W02A, W02B	21A	W02A, W02B	21A	W02A, W02B			
21B	X06A, X06B, X06C	21B	X06A, X06B, X06C	21B	X06A, X06B, X06C			

CHOP	MDC	DRG	CHOP	MDC	DRG	CHOP	MDC	DRG
76.63.00↔		BORP, VBOR	76.64↔		BORP, VBOR	76.66.20↔		BORP, VBOR
	03	D04Z, D25A, D25B, D25C, D28Z, D29Z		03	D04Z, D25A, D25B, D25C, D28Z, D29Z		03	D04Z, D25A, D25B, D25C, D28Z, D29Z
	08	I17Z		08	I17Z		08	I17Z
	09	J03A, J03B, J04A, J04B, J08A, J08B, J11A, J11B, J16Z		09	J03A, J03B, J04A, J04B, J08A, J08B, J10Z, J16Z		09	J08A, J08B
	21A	W02A, W02B		21A	W02A, W02B		21A	W02A, W02B
76.63.10↔	21B	X06A, X06B, X06C	76.65.00↔	21B	X06A, X06B, X06C	76.66.21↔	21B	X06A, X06B, X06C
		BORP, VBOR			BORP, VBOR			BORP, VBOR
	03	D04Z, D25A, D25B, D25C, D28Z, D29Z		03	D04Z, D25A, D25B, D25C, D28Z, D29Z		03	D04Z, D25A, D25B, D25C, D28Z, D29Z
	08	I17Z		08	I17Z		08	I17Z
	09	J03A, J03B, J04A, J04B, J08A, J08B, J11A, J11B, J16Z		09	J08A, J08B		09	J08A, J08B
76.63.11↔	21A	W02A, W02B	76.65.10↔	21A	W02A, W02B	76.66.22↔	21A	W02A, W02B
	21B	X06A, X06B, X06C		21B	X06A, X06B, X06C		21B	X06A, X06B, X06C
		BORP, VBOR			BORP, VBOR			BORP, VBOR
	03	D04Z, D25A, D25B, D25C, D28Z, D29Z		03	D04Z, D25A, D25B, D25C, D28Z, D29Z		03	D04Z, D25A, D25B, D25C, D28Z, D29Z
	08	I17Z		08	I17Z		08	I17Z
76.63.12↔	09	J03A, J03B, J04A, J04B, J08A, J08B, J11A, J11B, J16Z	76.65.20↔	09	J08A, J08B	76.66.30↔	09	J08A, J08B
	21A	W02A, W02B		21A	W02A, W02B		21A	W02A, W02B
	21B	X06A, X06B, X06C		21B	X06A, X06B, X06C		21B	X06A, X06B, X06C
		BORP, VBOR			BORP, VBOR			BORP, VBOR
	03	D04Z, D25A, D25B, D25C, D28Z, D29Z		03	D04Z, D25A, D25B, D25C, D28Z, D29Z		03	D04Z, D25A, D25B, D25C, D28Z, D29Z
76.63.20↔	08	I17Z	76.65.21↔	08	I17Z	76.66.99↔	08	I17Z
	09	J03A, J03B, J04A, J04B, J08A, J08B, J11A, J11B, J16Z		09	J08A, J08B		09	J08A, J08B
	21A	W02A, W02B		21A	W02A, W02B		21A	W02A, W02B
	21B	X06A, X06B, X06C		21B	X06A, X06B, X06C		21B	X06A, X06B, X06C
		BORP, VBOR			BORP, VBOR			BORP, VBOR
76.63.21↔	03	D04Z, D25A, D25B, D25C, D28Z, D29Z	76.65.22↔	03	D04Z, D25A, D25B, D25C, D28Z, D29Z	76.67↔	03	D25A, D25B, D25C
	08	I17Z		08	I17Z		08	I17Z
	09	J03A, J03B, J04A, J04B, J08A, J08B, J11A, J11B, J16Z		09	J08A, J08B		09	J08A, J08B
	21A	W02A, W02B		21A	W02A, W02B		21A	W02A, W02B
	21B	X06A, X06B, X06C		21B	X06A, X06B, X06C		21B	X06A, X06B, X06C
76.63.99↔		BORP, VBOR	76.65.99↔		BORP, VBOR	76.68↔		BORP, VBOR
	03	D04Z, D25A, D25B, D25C, D28Z, D29Z		03	D04Z, D25A, D25B, D25C, D28Z, D29Z		03	D25A, D25B, D25C
	08	I17Z		08	I17Z		08	I17Z
	09	J03A, J03B, J04A, J04B, J08A, J08B, J11A, J11B, J16Z		09	J08A, J08B		09	J08A, J08B
	21A	W02A, W02B		21A	W02A, W02B		21A	W02A, W02B
76.63.99↔	21B	X06A, X06B, X06C	76.66.00↔	21B	X06A, X06B, X06C	76.69.00↔	21B	X06A, X06B, X06C
		BORP, VBOR			BORP, VBOR			BORP, VBOR
	03	D04Z, D25A, D25B, D25C, D28Z, D29Z		03	D04Z, D25A, D25B, D25C, D28Z, D29Z		03	D25A, D25B, D25C
	08	I17Z		08	I17Z		08	I17Z
	09	J03A, J03B, J04A, J04B, J08A, J08B, J11A, J11B, J16Z		09	J08A, J08B		09	J08A, J08B
76.63.99↔	21A	W02A, W02B	76.66.10↔	21A	W02A, W02B	76.69.10↔	21A	W02A, W02B
	21B	X06A, X06B, X06C		21B	X06A, X06B, X06C		21B	X06A, X06B, X06C
		BORP, VBOR			BORP, VBOR			BORP, VBOR
	03	D04Z, D25A, D25B, D25C, D28Z, D29Z		03	D04Z, D25A, D25B, D25C, D28Z, D29Z		03	D24A, D24B, D25A, D25B, D25C
	08	I17Z		08	I17Z		08	I17Z
76.63.99↔	09	J03A, J03B, J04A, J04B, J08A, J08B, J11A, J11B, J16Z	76.66.10↔	09	J08A, J08B	76.69.20↔	09	J08A, J08B
	21A	W02A, W02B		21A	W02A, W02B		21A	W02A, W02B
	21B	X06A, X06B, X06C		21B	X06A, X06B, X06C		21B	X06A, X06B, X06C
		BORP, VBOR			BORP, VBOR			BORP, VBOR
	03	D04Z, D25A, D25B, D25C, D28Z, D29Z		03	D04Z, D25A, D25B, D25C, D28Z, D29Z		03	D24A, D24B, D25A, D25B, D25C
76.63.99↔	08	I17Z	76.66.10↔	08	I17Z	76.69.20↔	08	I17Z
	09	J03A, J03B, J04A, J04B, J08A, J08B, J11A, J11B, J16Z		09	J08A, J08B		09	J08A, J08B
	21A	W02A, W02B		21A	W02A, W02B		21A	W02A, W02B
	21B	X06A, X06B, X06C		21B	X06A, X06B, X06C		21B	X06A, X06B, X06C
		BORP, VBOR			BORP, VBOR			BORP, VBOR

PROZ

CHOP	MDC	DRG	CHOP	MDC	DRG	CHOP	MDC	DRG
76.69.21↔		BORP, VBOR	76.76.11↔		BORP, VBOR	76.78.00↔		BORP, VBOR
	03	D24A, D24B, D25A, D25B, D25C		03	D04Z, D25A, D25B, D25C, D28Z, D29Z		01	B09Z, B11Z, B39A, B39B
	08	I17Z		08	I17Z		03	D25A, D25B, D25C, D28Z, D29Z
	09	J08A, J08B		09	J08A, J08B		08	I17Z
	21A	W02A, W02B		21A	W02A, W02B		09	J08A, J08B
76.69.30↔	21B	X06A, X06B, X06C	76.76.20↔	21B	X06A, X06B, X06C	76.78.10↔	21A	W02A, W02B
		BORP, VBOR			BORP, VBOR		21B	X06A, X06B, X06C
	03	D24A, D24B, D25A, D25B, D25C		03	D04Z, D25A, D25B, D25C, D28Z, D29Z			BORP, VBOR
	08	I17Z		08	I17Z		01	B09Z, B11Z, B39A, B39B
	09	J08A, J08B		09	J08A, J08B		03	D25A, D25B, D25C, D28Z, D29Z
76.69.40↔	21A	W02A, W02B	76.76.21↔	21A	W02A, W02B	76.78.11↔	08	I17Z
	21B	X06A, X06B, X06C		21B	X06A, X06B, X06C		09	J08A, J08B
		BORP, VBOR			BORP, VBOR		21A	W02A, W02B
	03	D24A, D24B, D25A, D25B, D25C		03	D04Z, D25A, D25B, D25C, D28Z, D29Z		21B	X06A, X06B, X06C
	08	I17Z		08	I17Z			BORP, VBOR
76.69.90↔	09	J08A, J08B	76.76.30↔	09	J08A, J08B	76.78.20↔	01	B09Z, B11Z, B39A, B39B
	21A	W02A, W02B		21A	W02A, W02B		03	D25A, D25B, D25C, D28Z, D29Z
	21B	X06A, X06B, X06C		21B	X06A, X06B, X06C		08	I17Z
		BORP, VBOR			BORP, VBOR		09	J08A, J08B
	03	D25A, D25B, D25C		03	D04Z, D25A, D25B, D25C, D28Z, D29Z		21A	W02A, W02B
76.69.99↔	08	I17Z	76.76.99↔	08	I17Z	76.78.21↔	21B	X06A, X06B, X06C
	09	J08A, J08B		09	J08A, J08B			BORP, VBOR
	21A	W02A, W02B		21A	W02A, W02B		01	B09Z, B11Z, B39A, B39B
	21B	X06A, X06B, X06C		21B	X06A, X06B, X06C		03	D25A, D25B, D25C, D28Z, D29Z
		BORP, VBOR			BORP, VBOR		08	I17Z
76.70↔	03	D25A, D25B, D25C	76.77.00↔	03	D04Z, D25A, D25B, D25C, D28Z, D29Z	76.78.99↔	09	J08A, J08B
	08	I17Z		08	I17Z		21A	W02A, W02B
	09	J08A, J08B		09	J08A, J08B		21B	X06A, X06B, X06C
	21A	W02A, W02B		21A	W02A, W02B			BORP, VBOR
	21B	X06A, X06B, X06C		21B	X06A, X06B, X06C		01	B09Z, B11Z, B39A, B39B
76.72↔		BORP, VBOR	76.77.10↔		BORP, VBOR	76.79.00↔	03	D25A, D25B, D25C, D28Z, D29Z
	03	D04Z, D25A, D25B, D25C, D28Z, D29Z		03	D04Z, D25A, D25B, D25C, D28Z, D29Z		08	I17Z
	08	I17Z		08	I17Z		09	J08A, J08B
	09	J08A, J08B		09	J08A, J08B		21A	W02A, W02B
	21A	W02A, W02B		21A	W02A, W02B		21B	X06A, X06B, X06C
76.74↔	21B	X06A, X06B, X06C	76.77.11↔	21B	X06A, X06B, X06C	76.79.10↔		BORP, VBOR
		BORP, VBOR			BORP, VBOR		01	B09Z, B11Z, B39A, B39B
	03	D04Z, D25A, D25B, D25C, D28Z, D29Z		03	D04Z, D25A, D25B, D25C, D28Z, D29Z		03	D25A, D25B, D25C, D28Z, D29Z
	08	I17Z		08	I17Z		08	I17Z
	09	J08A, J08B		09	J08A, J08B		09	J08A, J08B
76.76.00↔	21A	W02A, W02B	76.77.99↔	21A	W02A, W02B	76.79.10↔	21A	W02A, W02B
	21B	X06A, X06B, X06C		21B	X06A, X06B, X06C		21B	X06A, X06B, X06C
		BORP, VBOR			BORP, VBOR			BORP, VBOR
	03	D04Z, D25A, D25B, D25C, D28Z, D29Z		03	D04Z, D25A, D25B, D25C, D28Z, D29Z		01	B09Z, B11Z, B39A, B39B
	08	I17Z		08	I17Z		03	D25A, D25B, D25C, D28Z, D29Z
76.76.10↔	09	J08A, J08B	76.77.99↔	09	J08A, J08B	76.79.10↔	08	I17Z
	21A	W02A, W02B		21A	W02A, W02B		09	J08A, J08B
	21B	X06A, X06B, X06C		21A	W02A, W02B		21A	W02A, W02B
		BORP, VBOR		21B	X06A, X06B, X06C		21B	X06A, X06B, X06C
	03	D04Z, D25A, D25B, D25C, D28Z, D29Z		03	D04Z, D25A, D25B, D25C, D28Z, D29Z			BORP, VBOR
	BORP, VBOR		BORP, VBOR	01	B09Z, B11Z, B39A, B39B			
08	I17Z		I17Z	03	D25A, D25B, D25C, D28Z, D29Z			
09	J08A, J08B		J08A, J08B	08	I17Z			
21A	W02A, W02B		W02A, W02B	09	J08A, J08B			
21B	X06A, X06B, X06C		X06A, X06B, X06C	21A	W02A, W02B			
	BORP, VBOR		BORP, VBOR	21B	X06A, X06B, X06C			

CHOP	MDC	DRG	CHOP	MDC	DRG	CHOP	MDC	DRG	
76.79.11↔		BORP, VBOR	76.91.00↔		BORP, VBOR	76.92.31↔		BORP, KORP, MKOR, VBOR	
	01	B09Z, B11Z, B39A, B39B		03	D25A, D25B, D25C		01	B02A, B02B, B02C, B02D, B11Z, B20A, B20B, B20C, B20D, B39A, B39B	
	03	D25A, D25B, D25C, D28Z, D29Z		08	I17Z		03	D02Z, D24A, D24B, D25A, D25B, D25C	
	08	I17Z		09	J08A, J08B		06	G33Z, G38Z	
	09	J08A, J08B		21A	W02A, W02B		07	H33Z	
	21A	W02A, W02B		21B	X06A, X06B, X06C		08	I15A, I15B	
	21B	X06A, X06B, X06C	76.91.10↔		BORP, VBOR		09	J08A, J08B	
76.79.19↔		BORP, VBOR		03	D25A, D25B, D25C		11	L33Z	
	01	B09Z, B11Z, B39A, B39B		08	I17Z		17	R01A, R02Z, R12A, R12B	
	03	D25A, D25B, D25C, D28Z, D29Z		09	J08A, J08B		21A	W01A, W01B, W01C	
	08	I17Z		21A	W02A, W02B		21B	X06A, X06B, X33Z	
	09	J08A, J08B	76.91.11↔		BORP, KORP, MKOR, VBOR	76.94↔		BORP, VBOR	
	21A	W02A, W02B		03	D24A, D24B, D25A, D25B, D25C		03	D25A, D25B, D25C, D28Z, D29Z	
	21B	X06A, X06B, X06C		08	I17Z		08	I17Z	
76.79.20↔		BORP, VBOR		09	J08A, J08B		09	J08A, J08B	
	01	B09Z, B11Z, B39A, B39B		21A	W02A, W02B		21A	W02A, W02B	
	03	D25A, D25B, D25C, D28Z, D29Z		21B	X06A, X06B, X06C		21B	X06A, X06B, X06C	
	08	I17Z	76.91.99↔		BORP, VBOR	76.97↔		BORP, VBOR	
	09	J08A, J08B		03	D25A, D25B, D25C		01	B09Z, B11Z, B39A, B39B	
	21A	W02A, W02B		08	I17Z		03	D16Z	
	21B	X06A, X06B, X06C		09	J08A, J08B		08	I23A, I23B	
76.79.20↔		BORP, VBOR		21A	W02A, W02B		21A	W02A, W02B	
	01	B09Z, B11Z, B39A, B39B		21B	X06A, X06B, X06C		21B	X06A, X06B, X06C	
	03	D25A, D25B, D25C, D28Z, D29Z	76.92.20↔		BORP, KORP, MKOR, VBOR	77.00↔		BORP, VBOR	
	08	I17Z		01	B02A, B02B, B02C, B02D, B11Z, B20A, B20B, B20C, B20D, B39A, B39B		05	F04Z, F13A	
	09	J08A, J08B		03	D02Z, D24A, D24B, D25A, D25B, D25C		08	I12A, I12B, I12C, I23A	
	21A	W02A, W02B		06	G33Z, G38Z		21A	W02A, W02B	
	21B	X06A, X06B, X06C		07	H33Z		21B	X06A, X06B, X06C	
76.79.30↔		BORP, VBOR		08	I15A, I15B	77.01.00↔		BORP, EML, VBOR	
	01	B09Z, B11Z, B39A, B39B		09	J08A, J08B		04	E02A, E02B, E02C	
	03	D25A, D25B, D25C, D28Z, D29Z		11	L33Z		05	F04Z, F13A	
	08	I17Z		17	R01A, R02Z, R12A, R12B		08	I12A, I12B, I12C, I23A	
	09	J08A, J08B		21A	W01A, W01B, W01C	77.01.10↔		BORP, EML, VBOR	
	21A	W02A, W02B		21B	X06A, X06B, X33Z		04	E02A, E02B, E02C	
	21B	X06A, X06B, X06C	76.92.21↔		BORP, KORP, MKOR, VBOR		05	F04Z, F13A	
76.79.31↔		BORP, VBOR		01	B02A, B02B, B02C, B02D, B11Z, B20A, B20B, B20C, B20D, B39A, B39B	77.01.11↔		BORP, EML, VBOR	
	01	B09Z, B11Z, B39A, B39B		03	D02Z, D24A, D24B, D25A, D25B, D25C		04	E02A, E02B, E02C	
	03	D25A, D25B, D25C, D28Z, D29Z		06	G33Z, G38Z		05	F04Z, F13A	
	08	I17Z		07	H33Z		08	I12A, I12B, I12C, I23A	
	09	J08A, J08B		08	I15A, I15B	77.01.20↔		BORP, EML, VBOR	
	21A	W02A, W02B		09	J08A, J08B		04	E02A, E02B, E02C	
	21B	X06A, X06B, X06C		11	L33Z		05	F04Z, F13A	
76.79.39↔		BORP, VBOR		17	R01A, R02Z, R12A, R12B	77.01.21↔		BORP, EML, VBOR	
	01	B09Z, B11Z, B39A, B39B		21A	W01A, W01B, W01C		04	E02A, E02B, E02C	
	03	D25A, D25B, D25C, D28Z, D29Z		21B	X06A, X06B, X33Z		05	F04Z, F13A	
	08	I17Z				77.01.99↔		BORP, EML, VBOR	
	09	J08A, J08B	76.92.30↔		BORP, KORP, MKOR, VBOR		04	E02A, E02B, E02C	
	21A	W02A, W02B		01	B02A, B02B, B02C, B02D, B11Z, B20A, B20B, B20C, B20D, B39A, B39B		05	F04Z, F13A	
	21B	X06A, X06B, X06C		03	D02Z, D24A, D24B, D25A, D25B, D25C	77.02.00↔		BORP, EML, VBOR	
76.79.40↔		BORP, VBOR		06	G33Z, G38Z		05	F04Z, F13A	
	01	B09Z, B11Z, B39A, B39B		07	H33Z		08	I02A, I02B, I08A, I08B, I08C, I12A, I12B, I12C, I23A	
	03	D04Z, D25A, D25B, D25C, D28Z, D29Z		08	I15A, I15B		21A	W02A, W02B	
	08	I17Z		09	J08A, J08B	77.02.10↔		21B	X06A, X06B, X06C
	09	J08A, J08B		11	L33Z			BORP, EML, VBOR	
	21A	W02A, W02B		17	R01A, R02Z, R12A, R12B		05	F04Z, F13A	
	21B	X06A, X06B, X06C		21A	W01A, W01B, W01C		08	I02A, I02B, I08A, I08B, I08C, I12A, I12B, I12C, I23A	
76.79.99↔		BORP, VBOR		21B	X06A, X06B, X33Z		21A	W02A, W02B	
	01	B09Z, B11Z, B39A, B39B					21B	X06A, X06B, X06C	
	03	D25A, D25B, D25C, D28Z, D29Z		01	B02A, B02B, B02C, B02D, B11Z, B20A, B20B, B20C, B20D, B39A, B39B			BORP, EML, VBOR	
	08	I17Z		03	D02Z, D24A, D24B, D25A, D25B, D25C			F04Z, F13A	
	09	J08A, J08B		06	G33Z, G38Z			I02A, I02B, I08A, I08B, I08C, I12A, I12B, I12C, I23A	
	21A	W02A, W02B		07	H33Z			W02A, W02B	
	21B	X06A, X06B, X06C		08	I15A, I15B			X06A, X06B, X06C	

CHOP	MDC	DRG	CHOP	MDC	DRG	CHOP	MDC	DRG
77.02.11↔		BORP, EML, VBOR	77.05.99↔		BORP, EML, VBOR	77.09.00↔		BORP, VBOR
	05	F04Z, F13A		05	F04Z, F13A		05	F04Z, F13A
	08	I02A, I02B, I08A, I08B, I08C, I12A, I12B, I12C, I23A		08	I12A, I12B, I12C, I21Z		08	I12A, I12B, I12C, I23A
	21A	W02A, W02B		21A	W02A, W02B		21A	W02A, W02B
	21B	X06A, X06B, X06C	77.06.00↔		BORP, EML, VBOR	77.09.10↔		X04Z, X05A, X05B, X06A, X06B, X06C
77.02.99↔		BORP, EML, VBOR		05	F04Z, F13A			BORP, EML, VBOR
	05	F04Z, F13A		08	I12A, I12B, I12C, I23A		05	F04Z, F13A
	08	I02A, I02B, I08A, I08B, I08C, I12A, I12B, I12C, I23A		21A	W02A, W02B		08	I12A, I12B, I12C, I23A
	21A	W02A, W02B	77.06.10↔		BORP, EML, VBOR		21A	W02A, W02B
	21B	X06A, X06B, X06C		05	F04Z, F13A	77.09.11↔		X04Z, X05A, X05B, X06A, X06B, X06C
77.03.00↔		BORP, EML, VBOR		08	I12A, I12B, I12C, I23A			BORP, EML, VBOR
	05	F04Z, F13A		21A	W02A, W02B		05	F04Z, F13A
	08	I02A, I02B, I08A, I08B, I08C, I23A	77.06.11↔		BORP, EML, VBOR		08	I12A, I12B, I12C, I23A
77.03.10↔		BORP, EML, VBOR		05	F04Z, F13A		21A	W02A, W02B
	05	F04Z, F13A		08	I12A, I12B, I12C, I23A	77.09.20↔		X04Z, X05A, X05B, X06A, X06B, X06C
	08	I02A, I02B, I08A, I08B, I08C, I23A		21A	W02A, W02B			BORP, VBOR
77.03.11↔		BORP, EML, VBOR	77.06.99↔		BORP, EML, VBOR		05	F04Z, F13A
	05	F04Z, F13A		05	F04Z, F13A		08	I12A, I12B, I12C, I23A
	08	I02A, I02B, I08A, I08B, I08C, I23A		08	I12A, I12B, I12C, I23A		21A	W02A, W02B
77.03.99↔		BORP, EML, VBOR		21A	W02A, W02B	77.09.21↔		X04Z, X05A, X05B, X06A, X06B, X06C
	05	F04Z, F13A	77.07.00↔		BORP, EML, VBOR			BORP, VBOR
	08	I02A, I02B, I08A, I08B, I08C, I23A		05	F04Z, F13A		05	F04Z, F13A
77.04.00↔		BORP, EML, VBOR		08	I12A, I12B, I12C, I23A		08	I12A, I12B, I12C, I23A
	05	F04Z, F13A	77.07.10↔		BORP, EML, VBOR		21A	W02A, W02B
	08	I12A, I12B, I12C, I32A, I32B, I32C, I32D		05	F04Z, F13A	77.09.30↔		X04Z, X05A, X05B, X06A, X06B, X06C
	21A	W02A, W02B		08	I12A, I12B, I12C, I23A			BORP, EML, VBOR
	21B	X05A, X05B		21A	W02A, W02B		05	F04Z, F13A
77.04.10↔		BORP, EML, VBOR	77.07.11↔		BORP, EML, VBOR		08	I12A, I12B, I12C, I23A
	05	F04Z, F13A		05	F04Z, F13A	77.09.31↔		W02A, W02B
	08	I12A, I12B, I12C, I32A, I32B, I32C, I32D		08	I12A, I12B, I12C, I23A		21A	W02A, W02B
	21A	W02A, W02B		21A	W02A, W02B		21B	X04Z, X05A, X05B, X06A, X06B, X06C
	21B	X05A, X05B	77.07.99↔		BORP, EML, VBOR			BORP, EML, VBOR
77.04.11↔		BORP, EML, VBOR		05	F04Z, F13A		05	F04Z, F13A
	05	F04Z, F13A		08	I12A, I12B, I12C, I23A	77.09.40↔		I12A, I12B, I12C, I23A
	08	I12A, I12B, I12C, I32A, I32B, I32C, I32D		21A	W02A, W02B		08	I12A, I12B, I12C, I23A
	21A	W02A, W02B		21B	X04Z		21A	W02A, W02B
	21B	X05A, X05B	77.08.00↔		BORP, EML, VBOR		21B	X04Z, X05A, X05B, X06A, X06B, X06C
77.04.99↔		BORP, EML, VBOR		05	F04Z, F13A, F13B, F13C	77.09.41↔		BORP, EML, VBOR
	05	F04Z, F13A		08	I12A, I12B, I12C, I20A, I20B, I20C, I20D, I20E		05	F04Z, F13A, F13B, F13C
	08	I12A, I12B, I12C, I32A, I32B, I32C, I32D		21A	W02A, W02B		08	I12A, I12B, I12C, I23A
	21A	W02A, W02B	77.08.10↔		BORP, EML, VBOR		21A	W02A, W02B
	21B	X05A, X05B		05	F04Z, F13A, F13B, F13C		21B	X04Z, X05A, X05B, X06A, X06B, X06C
77.05.00↔		BORP, EML, VBOR		08	I12A, I12B, I12C, I20A, I20B, I20C, I20D, I20E	77.09.90↔		BORP, VBOR
	05	F04Z, F13A		21A	W02A, W02B		05	F04Z, F13A, F13B, F13C
	08	I12A, I12B, I12C, I21Z	77.08.11↔		BORP, EML, VBOR		08	I12A, I12B, I12C, I23A
	21A	W02A, W02B		05	F04Z, F13A, F13B, F13C		21A	W02A, W02B
	21B	X04Z		08	I12A, I12B, I12C, I20A, I20B, I20C, I20D, I20E	77.09.91↔		X04Z, X05A, X05B, X06A, X06B, X06C
77.05.10↔		BORP, EML, VBOR		21A	W02A, W02B			BORP, VBOR
	05	F04Z, F13A		21B	X04Z		05	F04Z, F13A, F13B, F13C
	08	I12A, I12B, I12C, I21Z					08	I12A, I12B, I12C, I23A
	21A	W02A, W02B	77.08.99↔		BORP, EML, VBOR		21A	W02A, W02B
	21B	X04Z		05	F04Z, F13A, F13B, F13C		21B	X04Z, X05A, X05B, X06A, X06B, X06C
77.05.11↔		BORP, EML, VBOR		08	I12A, I12B, I12C, I20A, I20B, I20C, I20D, I20E			BORP, VBOR
	05	F04Z, F13A		21A	W02A, W02B		05	F04Z, F13A, F13B, F13C
	08	I12A, I12B, I12C, I21Z		21B	X04Z		08	I12A, I12B, I12C, I23A
	21A	W02A, W02B					21A	W02A, W02B
	21B	X04Z					21B	X04Z, X05A, X05B, X06A, X06B, X06C

CHOP	MDC	DRG	CHOP	MDC	DRG	CHOP	MDC	DRG
77.09.99↔		BORP, VBOR	77.12.11↔		BORP, EML, VBOR	77.14.12↔		BORP, EML, VBOR
	05	F04Z, F13A, F13B, F13C		05	F04Z, F13A		05	F04Z, F13A
	08	I12A, I12B, I12C, I23A		08	I02A, I02B, I08A, I08B, I08C, I12A, I12B, I12C, I13A, I13B, I13C, I23A		08	I32A, I32B, I32C, I32D
	21A	W02A, W02B		21A	W02A, W02B		21A	W02A, W02B
	21B	X04Z, X05A, X05B, X06A, X06B, X06C		21B	X06A, X06B, X06C	77.14.13↔		BORP, EML, VBOR
77.10↔		BORP, VBOR	77.12.12↔		BORP, EML, VBOR		05	F04Z, F13A
	05	F04Z, F13A		05	F04Z, F13A		08	I32A, I32B, I32C, I32D
	08	I12A, I12B, I12C, I23A, I23B, I28A, I28B		08	I02A, I02B, I08A, I08B, I08C, I12A, I12B, I12C, I13A, I13B, I13C, I23A		21A	W02A, W02B
	21A	W02A, W02B		21A	W02A, W02B		21B	X05A, X05B
	21B	X06A, X06B, X06C		21B	X06A, X06B, X06C	77.14.99↔		BORP, EML, VBOR
77.11.00↔		BORP, VBOR	77.12.13↔		BORP, EML, VBOR		05	F04Z, F13A
	04	E02A, E02B, E02C		05	F04Z, F13A		08	I32A, I32B, I32C, I32D
	05	F04Z, F13A		08	I02A, I02B, I08A, I08B, I08C, I12A, I12B, I12C, I13A, I13B, I13C, I23A		21A	W02A, W02B
	08	I23A, I23B, I28A, I28B		21A	W02A, W02B		21B	X05A, X05B
	21A	W02A, W02B		21B	X06A, X06B, X06C	77.15.00↔		BORP, EML, VBOR
	21B	X06A, X06B, X06C		21B	X06A, X06B, X06C		05	F04Z, F13A
77.11.10↔		BORP, VBOR	77.12.99↔		BORP, EML, VBOR		08	I21Z
	04	E02A, E02B, E02C		05	F04Z, F13A		21A	W02A, W02B
	08	I12A, I12B, I12C, I28A, I28B, I28C		08	I02A, I02B, I08A, I08B, I08C, I12A, I12B, I12C, I13A, I13B, I13C, I23A		21B	X04Z
	21A	W02A, W02B		21A	W02A, W02B	77.15.10↔		BORP, EML, VBOR
	21B	X06A, X06B, X06C		21B	X06A, X06B, X06C		05	F04Z, F13A
77.11.11↔		BORP, VBOR		21B	X06A, X06B, X06C		08	I21Z
	04	E02A, E02B, E02C		21B	X06A, X06B, X06C		21A	W02A, W02B
	08	I12A, I12B, I12C, I28A, I28B, I28C		21B	X06A, X06B, X06C		21B	X04Z
	21A	W02A, W02B		21B	X06A, X06B, X06C	77.15.11↔		BORP, EML, VBOR
	21B	X06A, X06B, X06C		21B	X06A, X06B, X06C		05	F04Z, F13A
77.11.12↔		BORP, VBOR	77.13.00↔		BORP, EML, VBOR		08	I21Z
	04	E02A, E02B, E02C		05	F04Z, F13A		21A	W02A, W02B
	08	I12A, I12B, I12C, I28A, I28B, I28C		08	I02A, I02B, I08A, I08B, I08C, I23A, I23B		21B	X04Z
	21A	W02A, W02B		21A	W02A, W02B	77.15.12↔		BORP, EML, VBOR
	21B	X06A, X06B, X06C		21B	X06A, X06B, X06C		05	F04Z, F13A
77.11.13↔		BORP, VBOR	77.13.10↔		BORP, EML, VBOR		08	I21Z
	04	E02A, E02B, E02C		05	F04Z, F13A		21A	W02A, W02B
	08	I12A, I12B, I12C, I28A, I28B, I28C		08	I02A, I02B, I08A, I08B, I08C, I23A, I23B		21B	X04Z
	21A	W02A, W02B		21A	W02A, W02B	77.15.13↔		BORP, EML, VBOR
	21B	X06A, X06B, X06C		21B	X06A, X06B, X06C		05	F04Z, F13A
77.11.20↔		BORP, VBOR	77.13.11↔		BORP, EML, VBOR		08	I21Z
	04	E02A, E02B, E02C		05	F04Z, F13A		21A	W02A, W02B
	08	I12A, I12B, I12C, I28A, I28B, I28C		08	I02A, I02B, I08A, I08B, I08C, I23A, I23B		21B	X04Z
	21A	W02A, W02B		21A	W02A, W02B	77.15.20↔		BORP, EML, VBOR
	21B	X06A, X06B, X06C		21B	X06A, X06B, X06C		05	F04Z, F13A
77.11.21↔		BORP, VBOR	77.13.12↔		BORP, EML, VBOR		08	I21Z
	04	E02A, E02B, E02C		05	F04Z, F13A		21A	W02A, W02B
	08	I12A, I12B, I12C, I28A, I28B, I28C		08	I02A, I02B, I08A, I08B, I08C, I23A, I23B		21B	X04Z
	21A	W02A, W02B		21A	W02A, W02B	77.15.99↔		BORP, EML, VBOR
	21B	X06A, X06B, X06C		21B	X06A, X06B, X06C		05	F04Z, F13A
77.11.22↔		BORP, VBOR	77.13.13↔		BORP, EML, VBOR		08	I21Z
	04	E02A, E02B, E02C		05	F04Z, F13A		21A	W02A, W02B
	08	I12A, I12B, I12C, I28A, I28B, I28C		08	I02A, I02B, I08A, I08B, I08C, I23A, I23B		21B	X04Z
	21A	W02A, W02B		21A	W02A, W02B	77.16.00↔		BORP, EML, VBOR
	21B	X06A, X06B, X06C		21B	X06A, X06B, X06C		01	B03A, B03B, B06A, B06B, B17A, B17B, B17C
77.11.23↔		BORP, VBOR	77.13.99↔		BORP, EML, VBOR		05	F04Z, F13A
	04	E02A, E02B, E02C		05	F04Z, F13A		08	I12A, I12B, I12C, I23A
	08	I12A, I12B, I12C, I28A, I28B, I28C		08	I02A, I02B, I08A, I08B, I08C, I23A, I23B		21A	W02A, W02B
	21A	W02A, W02B		21A	W02A, W02B		21B	X04Z, X06A, X06B, X06C
	21B	X06A, X06B, X06C		21B	X06A, X06B, X06C	77.16.10↔		BORP, EML, VBOR
77.11.99↔		BORP, VBOR	77.14.00↔		BORP, EML, VBOR		01	B03A, B03B, B06A, B06B, B17A, B17B, B17C
	04	E02A, E02B, E02C		05	F04Z, F13A		05	F04Z, F13A
	08	I12A, I12B, I12C, I28A, I28B, I28C		08	I02A, I02B, I08A, I08B, I08C, I23A, I23B		08	I12A, I12B, I12C, I23A
	21A	W02A, W02B		21A	W02A, W02B		21A	W02A, W02B
	21B	X06A, X06B, X06C		21B	X06A, X06B, X06C		21B	X04Z, X06A, X06B, X06C
77.12.00↔		BORP, EML, VBOR	77.14.10↔		BORP, EML, VBOR		21B	X04Z, X06A, X06B, X06C
	05	F04Z, F13A		05	F04Z, F13A		01	B03A, B03B, B06A, B06B, B17A, B17B, B17C
	08	I02A, I02B, I08A, I08B, I08C, I12A, I12B, I12C, I13A, I13B, I13C, I23A		08	I02A, I02B, I08A, I08B, I08C, I23A, I23B		05	F04Z, F13A
	21A	W02A, W02B		21A	W02A, W02B		08	I12A, I12B, I12C, I18A, I18B, I23A, I30Z
	21B	X06A, X06B, X06C		21A	W02A, W02B		21A	W02A, W02B
77.12.10↔		BORP, EML, VBOR	77.14.11↔		BORP, EML, VBOR		21B	X04Z, X06A, X06B, X06C
	05	F04Z, F13A		05	F04Z, F13A			
	08	I02A, I02B, I08A, I08B, I08C, I12A, I12B, I12C, I13A, I13B, I13C, I23A		08	I32A, I32B, I32C, I32D			
	21A	W02A, W02B		21A	W02A, W02B			
	21B	X06A, X06B, X06C		21B	X05A, X05B			

CHOP	MDC	DRG	CHOP	MDC	DRG	CHOP	MDC	DRG		
77.16.11↔		BORP, EML, VBOR	77.18.10↔	05	F04Z, F13A	77.18.31↔	05	F04Z, F13A		
	01	B03A, B03B, B06A, B06B, B17A, B17B, B17C		08	I20A, I20B, I20C, I20D, I20E		08	I20A, I20B, I20C, I20D, I20E		
	05	F04Z, F13A		21A	W02A, W02B		21A	W02A, W02B		
	08	I12A, I12B, I12C, I18A, I18B, I23A, I30Z		21B	X04Z		21B	X04Z		
	21A	W02A, W02B								
77.16.12↔	21B	X04Z, X06A, X06B, X06C	77.18.11↔			77.18.32↔				
		BORP, EML, VBOR			BORP, EML, VBOR			BORP, EML, VBOR		
	01	B03A, B03B, B06A, B06B, B17A, B17B, B17C		05	F04Z, F13A		05	F04Z, F13A		
	05	F04Z, F13A		08	I20A, I20B, I20C, I20D, I20E		08	I20A, I20B, I20C, I20D, I20E		
	08	I12A, I12B, I12C, I18A, I18B, I23A, I30Z		21A	W02A, W02B		21A	W02A, W02B		
77.16.13↔	21A	W02A, W02B	77.18.12↔	21B	X04Z	77.18.33↔	21A	W02A, W02B		
	21B	X04Z, X06A, X06B, X06C						21B	X04Z	
		BORP, EML, VBOR		77.18.13↔				77.18.34↔		
	01	B03A, B03B, B06A, B06B, B17A, B17B, B17C			05		F04Z, F13A		05	F04Z, F13A
	05	F04Z, F13A			08		I20A, I20B, I20C, I20D, I20E		08	I20A, I20B, I20C, I20D, I20E
08	I12A, I12B, I12C, I18A, I18B, I23A, I30Z	21A	W02A, W02B		21A	W02A, W02B				
21A	W02A, W02B	21B	X04Z		21B	X04Z				
77.16.99↔	21B	X04Z, X06A, X06B, X06C	77.18.14↔			77.18.39↔				
		BORP, EML, VBOR			BORP, EML, VBOR			BORP, EML, VBOR		
	01	B03A, B03B, B06A, B06B, B17A, B17B, B17C		05	F04Z, F13A		05	F04Z, F13A		
	05	F04Z, F13A		08	I20A, I20B, I20C, I20D, I20E		08	I20A, I20B, I20C, I20D, I20E		
	08	I12A, I12B, I12C, I23A		21A	W02A, W02B		21A	W02A, W02B		
77.17.00↔	21A	W02A, W02B	77.18.19↔	21B	X04Z	77.18.40↔	21A	W02A, W02B		
	21B	X04Z, X06A, X06B, X06C						21B	X04Z	
		BORP, EML, VBOR		77.18.20↔				77.18.41↔		
	01	B03A, B03B, B06A, B06B, B17A, B17B, B17C			05		F04Z, F13A		05	F04Z, F13A
	05	F04Z, F13A			08		I20A, I20B, I20C, I20D, I20E		08	I20A, I20B, I20C, I20D, I20E
08	I12A, I12B, I12C, I23A	21A	W02A, W02B		21A	W02A, W02B				
21A	W02A, W02B	21B	X04Z		21B	X04Z				
77.17.00↔	21B	X04Z, X06A, X06B, X06C	77.18.21↔			77.18.42↔				
		BORP, EML, VBOR			BORP, EML, VBOR			BORP, EML, VBOR		
	05	F04Z, F13A		05	F04Z, F13A		05	F04Z, F13A		
	08	I23A, I23B		08	I20A, I20B, I20C, I20D, I20E		08	I20A, I20B, I20C, I20D, I20E		
	21A	W02A, W02B		21A	W02A, W02B		21A	W02A, W02B		
77.17.10↔	21B	X04Z	77.18.22↔	21B	X04Z	77.18.43↔	21B	X04Z		
		BORP, EML, VBOR								
	05	F04Z, F13A			BORP, EML, VBOR			BORP, EML, VBOR		
	08	I23A, I23B		05	F04Z, F13A		05	F04Z, F13A		
	21A	W02A, W02B		08	I20A, I20B, I20C, I20D, I20E		08	I20A, I20B, I20C, I20D, I20E		
77.17.11↔	21B	X04Z	77.18.23↔	21A	W02A, W02B	77.18.44↔	21A	W02A, W02B		
		BORP, EML, VBOR						21B	X04Z	
	05	F04Z, F13A			BORP, EML, VBOR			BORP, EML, VBOR		
	08	I23A, I23B		05	F04Z, F13A		05	F04Z, F13A		
	21A	W02A, W02B		08	I20A, I20B, I20C, I20D, I20E		08	I20A, I20B, I20C, I20D, I20E		
77.17.12↔	21B	X04Z	77.18.24↔	21A	W02A, W02B	77.18.49↔	21A	W02A, W02B		
		BORP, EML, VBOR						21B	X04Z	
	05	F04Z, F13A			BORP, EML, VBOR			BORP, EML, VBOR		
	08	I23A, I23B		05	F04Z, F13A		05	F04Z, F13A		
	21A	W02A, W02B		08	I20A, I20B, I20C, I20D, I20E		08	I20A, I20B, I20C, I20D, I20E		
77.17.13↔	21B	X04Z	77.18.29↔	21A	W02A, W02B	77.18.99↔	21A	W02A, W02B		
		BORP, EML, VBOR						21B	X04Z	
	05	F04Z, F13A			BORP, EML, VBOR			BORP, EML, VBOR		
	08	I23A, I23B		05	F04Z, F13A		05	F04Z, F13A		
	21A	W02A, W02B		08	I20A, I20B, I20C, I20D, I20E		08	I20A, I20B, I20C, I20D, I20E		
77.17.99↔	21B	X04Z	77.18.30↔	21A	W02A, W02B	77.19.00↔	21A	W02A, W02B		
		BORP, EML, VBOR						21B	X04Z, X05A, X05B, X06A, X06B, X06C	
	05	F04Z, F13A			BORP, EML, VBOR			BORP, VBOR		
	08	I23A, I23B		05	F04Z, F13A		05	F04Z, F13A		
	21A	W02A, W02B		08	I20A, I20B, I20C, I20D, I20E		08	I23A, I23B		
77.18.00↔	21B	X04Z				21A	W02A, W02B			
		BORP, EML, VBOR				21B	X04Z			
	05	F04Z, F13A								
	08	I20A, I20B, I20C, I20D, I20E								
	21A	W02A, W02B								

CHOP	MDC	DRG	CHOP	MDC	DRG	CHOP	MDC	DRG
77.19.10↔		BORP, EML, VBOR	77.19.31↔		BORP, EML, VBOR	77.19.92↔		BORP, VBOR
	05	F04Z, F13A		05	F04Z, F13A		05	F04Z, F13A
	08	I23A, I23B		08	I23A, I23B		08	I23A, I23B
	21A	W02A, W02B		21A	W02A, W02B		21A	W02A, W02B
	21B	X04Z, X05A, X05B, X06A, X06B, X06C		21B	X04Z, X05A, X05B, X06A, X06B, X06C		21B	X04Z, X05A, X05B, X06A, X06B, X06C
77.19.11↔		BORP, EML, VBOR	77.19.32↔		BORP, EML, VBOR	77.19.93↔		BORP, VBOR
	05	F04Z, F13A		05	F04Z, F13A		05	F04Z, F13A
	08	I23A, I23B		08	I23A, I23B		08	I23A, I23B
	21A	W02A, W02B		21A	W02A, W02B		21A	W02A, W02B
	21B	X04Z, X05A, X05B, X06A, X06B, X06C		21B	X04Z, X05A, X05B, X06A, X06B, X06C		21B	X04Z, X05A, X05B, X06A, X06B, X06C
77.19.12↔		BORP, EML, VBOR	77.19.33↔		BORP, EML, VBOR	77.19.99↔		BORP, VBOR
	05	F04Z, F13A		05	F04Z, F13A		05	F04Z, F13A
	08	I23A, I23B		08	I23A, I23B		08	I23A, I23B
	21A	W02A, W02B		21A	W02A, W02B		21A	W02A, W02B
	21B	X04Z, X05A, X05B, X06A, X06B, X06C		21B	X04Z, X05A, X05B, X06A, X06B, X06C		21B	X04Z, X05A, X05B, X06A, X06B, X06C
77.19.13↔		BORP, EML, VBOR	77.19.39↔		BORP, EML, VBOR	77.20↔		BORP, VBOR
	05	F04Z, F13A		05	F04Z, F13A		01	B03A, B03B, B06A, B06B, B17A, B17B, B17C
	08	I23A, I23B		08	I23A, I23B		08	I28A, I28B, I33Z
	21A	W02A, W02B		21A	W02A, W02B		21A	W02A, W02B
	21B	X04Z, X05A, X05B, X06A, X06B, X06C		21B	X04Z, X05A, X05B, X06A, X06B, X06C		21B	X06A, X06B, X06C
77.19.19↔		BORP, EML, VBOR	77.19.40↔		BORP, EML, VBOR	77.21.00↔		BORP, VBOR
	05	F04Z, F13A		05	F04Z, F13A		04	E02A, E02B, E02C
	08	I23A, I23B		08	I23A, I23B		08	I28A, I28B
	21A	W02A, W02B		21A	W02A, W02B		21A	W02A, W02B
	21B	X04Z, X05A, X05B, X06A, X06B, X06C		21B	X04Z, X05A, X05B, X06A, X06B, X06C		21B	X06A, X06B, X06C
77.19.20↔		BORP, EML, VBOR	77.19.41↔		BORP, EML, VBOR	77.21.10↔		BORP, VBOR
	05	F04Z, F13A		05	F04Z, F13A		04	E02A, E02B, E02C
	08	I23A, I23B		08	I23A, I23B		08	I16Z
	21A	W02A, W02B		21A	W02A, W02B		21A	W02A, W02B
	21B	X04Z, X05A, X05B, X06A, X06B, X06C		21B	X04Z, X05A, X05B, X06A, X06B, X06C		21B	X06A, X06B, X06C
77.19.21↔		BORP, EML, VBOR	77.19.42↔		BORP, EML, VBOR	77.21.11↔		BORP, VBOR
	05	F04Z, F13A		05	F04Z, F13A		04	E02A, E02B, E02C
	08	I23A, I23B		08	I23A, I23B		08	I16Z
	21A	W02A, W02B		21A	W02A, W02B		21A	W02A, W02B
	21B	X04Z, X05A, X05B, X06A, X06B, X06C		21B	X04Z, X05A, X05B, X06A, X06B, X06C		21B	X06A, X06B, X06C
77.19.22↔		BORP, EML, VBOR	77.19.43↔		BORP, EML, VBOR	77.21.20↔		BORP, VBOR
	05	F04Z, F13A		05	F04Z, F13A		04	E02A, E02B, E02C
	08	I23A, I23B		08	I23A, I23B		08	I16Z
	21A	W02A, W02B		21A	W02A, W02B		21A	W02A, W02B
	21B	X04Z, X05A, X05B, X06A, X06B, X06C		21B	X04Z, X05A, X05B, X06A, X06B, X06C		21B	X06A, X06B, X06C
77.19.23↔		BORP, EML, VBOR	77.19.49↔		BORP, EML, VBOR	77.21.21↔		BORP, VBOR
	05	F04Z, F13A		05	F04Z, F13A		04	E02A, E02B, E02C
	08	I23A, I23B		08	I23A, I23B		08	I16Z
	21A	W02A, W02B		21A	W02A, W02B		21A	W02A, W02B
	21B	X04Z, X05A, X05B, X06A, X06B, X06C		21B	X04Z, X05A, X05B, X06A, X06B, X06C		21B	X06A, X06B, X06C
77.19.29↔		BORP, EML, VBOR	77.19.90↔		BORP, VBOR	77.21.99↔		BORP, VBOR
	05	F04Z, F13A		05	F04Z, F13A		04	E02A, E02B, E02C
	08	I23A, I23B		08	I23A, I23B		08	I16Z
	21A	W02A, W02B		21A	W02A, W02B		21A	W02A, W02B
	21B	X04Z, X05A, X05B, X06A, X06B, X06C		21B	X04Z, X05A, X05B, X06A, X06B, X06C		21B	X06A, X06B, X06C
77.19.30↔		BORP, EML, VBOR	77.19.91↔		BORP, VBOR	77.22↔		BORP, EML, VBOR
	05	F04Z, F13A		05	F04Z, F13A		08	I02A, I02B, I08A, I08B, I08C, I13A, I13B, I13C, I33Z
	08	I23A, I23B		08	I23A, I23B		21A	W02A, W02B
	21A	W02A, W02B		21A	W02A, W02B		21B	X06A, X06B, X06C
	21B	X04Z, X05A, X05B, X06A, X06B, X06C		21B	X04Z, X05A, X05B, X06A, X06B, X06C		21B	X06A, X06B, X06C
77.19.30↔		BORP, EML, VBOR	77.19.91↔		BORP, VBOR	77.23↔		BORP, EML, VBOR
	05	F04Z, F13A		05	F04Z, F13A		08	I02A, I02B, I08A, I08B, I08C, I21Z, I31Z, I33Z
	08	I23A, I23B		08	I23A, I23B		21A	W02A, W02B
	21A	W02A, W02B		21A	W02A, W02B		21B	X06A, X06B, X06C
	21B	X04Z, X05A, X05B, X06A, X06B, X06C		21B	X04Z, X05A, X05B, X06A, X06B, X06C		21B	X06A, X06B, X06C
77.19.30↔		BORP, EML, VBOR	77.19.91↔		BORP, VBOR	77.24↔		BORP, EML, VBOR
	05	F04Z, F13A		05	F04Z, F13A		08	I32A, I32B, I32C, I32D, I33Z
	08	I23A, I23B		08	I23A, I23B		21A	W02A, W02B
	21A	W02A, W02B		21A	W02A, W02B		21B	X05A, X05B
	21B	X04Z, X05A, X05B, X06A, X06B, X06C		21B	X04Z, X05A, X05B, X06A, X06B, X06C		21B	X05A, X05B

CHOP	MDC	DRG	CHOP	MDC	DRG	CHOP	MDC	DRG					
77.25.00↔		BORP, EML, VBOR	77.28.10↔	05	F04Z, F13A, F13B, F13C	77.31.00↔	04	E02A, E02B, E02C					
	01	B03A, B03B, B06A, B06B, B17A, B17B, B17C		08	I20A, I20B, I20C, I33Z		08	I28A, I28B, I33Z					
	08	I02A, I02B, I08A, I08B, I08C, I33Z		10	K01Z		21A	W02A, W02B					
	21A	W02A, W02B		21A	W02A, W02B		21B	X06A, X06B, X06C					
21B	X04Z			77.31.10↔		BORP, EML, VBOR							
77.25.10↔		BORP, EML, VBOR	77.28.20↔		BORP, EML, VBOR	77.31.11↔	04	E02A, E02B, E02C					
	01	B03A, B03B, B06A, B06B, B17A, B17B, B17C		05	F04Z, F13A, F13B, F13C		08	I28A, I28B, I33Z					
	08	I02A, I02B, I08A, I08B, I08C, I33Z		08	I20A, I20B, I20C, I33Z		21A	W02A, W02B					
	21A	W02A, W02B		10	K01Z		21B	X06A, X06B, X06C					
21B	X04Z			77.31.11↔		BORP, EML, VBOR							
77.25.20↔		BORP, EML, VBOR	77.28.30↔		BORP, EML, VBOR	77.31.20↔	04	E02A, E02B, E02C					
	01	B03A, B03B, B06A, B06B, B17A, B17B, B17C		05	F04Z, F13A, F13B, F13C		08	I28A, I28B, I33Z					
	08	I02A, I02B, I08A, I08B, I08C, I33Z		08	I20A, I20B, I20C, I33Z		21A	W02A, W02B					
	21A	W02A, W02B		10	K01Z		21B	X06A, X06B, X06C					
21B	X04Z			77.31.20↔		BORP, VBOR							
77.25.99↔		BORP, EML, VBOR	77.28.40↔		BORP, EML, VBOR	77.31.21↔	08	I28A, I28B, I28C					
	01	B03A, B03B, B06A, B06B, B17A, B17B, B17C		05	F04Z, F13A, F13B, F13C		77.31.99↔		BORP, EML, VBOR				
	08	I02A, I02B, I08A, I08B, I08C, I33Z		08	I20A, I20B, I20C, I33Z		04	E02A, E02B, E02C					
	21A	W02A, W02B		10	K01Z		08	I28A, I28B, I33Z					
21B	X04Z			21A	W02A, W02B	21B	X06A, X06B, X06C						
77.27.00↔		BORP, EML, VBOR	77.28.99↔		BORP, EML, VBOR	77.32.00↔	08	I13A, I13B, I13C					
	01	B03A, B03B, B06A, B06B, B17A, B17B, B17C		05	F04Z, F13A, F13B, F13C		21A	W02A, W02B					
	05	F04Z, F13A, F13B, F13C		08	I20A, I20B, I20C, I33Z		21B	X06A, X06B, X06C					
	08	I13A, I13B, I13C, I33Z		10	K01Z		77.32.10↔		BORP, EML, VBOR				
10	K09A, K09B			21A	W02A, W02B	08	I02A, I02B, I08A, I08B, I08C, I11Z, I13A, I13B, I13C, I33Z						
21A	W02A, W02B			21B	X04Z	21A	W02A, W02B						
21B	X04Z			77.29.00↔	01	B03A, B03B, B06A, B06B, B17A, B17B, B17C	21B	X06A, X06B, X06C					
77.27.10↔		BORP, EML, VBOR	77.29.10↔		BORP, EML, VBOR	77.32.99↔	08	I13A, I13B, I13C					
	01	B03A, B03B, B06A, B06B, B17A, B17B, B17C		01	B03A, B03B, B06A, B06B, B17A, B17B, B17C		21A	W02A, W02B					
	05	F04Z, F13A, F13B, F13C		08	I02A, I02B, I08A, I08B, I32A, I32B, I32C, I32D, I33Z		21A	W02A, W02B					
	08	I13A, I13B, I13C, I33Z		21B	X05A, X05B		21B	X06A, X06B, X06C					
10	K09A, K09B			77.29.20↔		BORP, EML, VBOR	77.33.10↔		08	I02A, I02B, I08A, I08B, I08C, I11Z, I21Z, I31Z, I33Z			
21A	W02A, W02B			01	B03A, B03B, B06A, B06B, B17A, B17B, B17C	21A	W02A, W02B	21B	X06A, X06B, X06C				
21B	X04Z			08	I02A, I02B, I08A, I08B, I10Z, I33Z, I53Z, I56Z	21A	W02A, W02B	77.33.20↔		08	I02A, I02B, I08A, I08B, I08C, I21Z, I31Z, I33Z		
77.27.20↔		BORP, EML, VBOR	77.29.30↔		BORP, EML, VBOR	77.33.99↔		BORP, EML, VBOR	77.34.00↔		08	I32A, I32B, I32C, I32D, I33Z	
	01	B03A, B03B, B06A, B06B, B17A, B17B, B17C		21A	W02A, W02B		01	B03A, B03B, B06A, B06B, B17A, B17B, B17C		21A	W02A, W02B	21A	W02A, W02B
	05	F04Z, F13A, F13B, F13C		21B	X06A, X06B, X06C		05	F04Z, F13A, F13B, F13C		21B	X06A, X06B, X06C	21B	X06A, X06B, X06C
	08	I13A, I13B, I13C, I33Z					08	I02A, I02B, I08A, I08B, I20A, I20B, I20C, I20D, I20E, I33Z		77.34.10↔		08	I32A, I32B, I32C, I32D, I33Z
10	K09A, K09B			10	K01Z	77.34.11↔		08	I32A, I32B, I32C, I32D, I33Z				
21A	W02A, W02B			21A	W02A, W02B			21A	W02A, W02B				
21B	X04Z			21B	X06A, X06B, X06C			21B	X05A, X05B				
77.27.99↔		BORP, EML, VBOR	77.29.40↔		BORP, EML, VBOR	77.34.10↔		BORP, EML, VBOR	77.34.11↔		08	I32A, I32B, I32C, I32D, I33Z	
	01	B03A, B03B, B06A, B06B, B17A, B17B, B17C		01	B03A, B03B, B06A, B06B, B17A, B17B, B17C		01	B03A, B03B, B06A, B06B, B17A, B17B, B17C		08	I32A, I32B, I32C, I32D, I33Z		
	05	F04Z, F13A, F13B, F13C		05	F04Z, F13A, F13B, F13C		05	F04Z, F13A, F13B, F13C		21A	W02A, W02B		
	08	I13A, I13B, I13C, I33Z		08	I02A, I02B, I08A, I08B, I20A, I20B, I20C, I20D, I20E, I33Z		08	I28A, I28B, I28C		21A	W02A, W02B		
10	K09A, K09B			10	K01Z	21B	X06A, X06B, X06C	21B	X05A, X05B				
21A	W02A, W02B			21A	W02A, W02B			77.34.11↔		08	I32A, I32B, I32C, I32D, I33Z		
21B	X04Z			21B	X06A, X06B, X06C			21A	W02A, W02B				
77.28.00↔		BORP, EML, VBOR	77.29.99↔		BORP, EML, VBOR	77.30↔		BORP, VBOR	77.34.11↔		08	I32A, I32B, I32C, I32D, I33Z	
	05	F04Z, F13A, F13B, F13C		01	B03A, B03B, B06A, B06B, B17A, B17B, B17C		01	B03A, B03B, B06A, B06B, B17A, B17B, B17C		08	I28A, I28B, I33Z		
	08	I20A, I20B, I20C, I33Z		08	I28A, I28B, I28C		08	I28A, I28B, I28C		21A	W02A, W02B		
	10	K01Z		21B	X06A, X06B, X06C		21B	X06A, X06B, X06C		21A	W02A, W02B		
21A	W02A, W02B			21A	W02A, W02B			21B	X05A, X05B				
21B	X04Z			21B	X06A, X06B, X06C								

CHOP	MDC	DRG	CHOP	MDC	DRG	CHOP	MDC	DRG
77.34.99↔		BORP, EML, VBOR	77.35.99↔		BORP, EML, VBOR	77.37.21↔		BORP, EML, VBOR
	08	I32A, I32B, I32C, I32D, I33Z		01	B03A, B03B, B06A, B06B, B17A, B17B, B17C		01	B03A, B03B, B06A, B06B, B17A, B17B, B17C
	21A	W02A, W02B		08	I02A, I02B, I08A, I08B, I08C, I33Z		05	F04Z, F13A, F13B, F13C
	21B	X05A, X05B		21A	W02A, W02B		08	I11Z, I13A, I13B, I13C, I33Z
77.35.00↔		BORP, EML, VBOR		21B	X04Z		10	K09A, K09B
	01	B03A, B03B, B06A, B06B, B17A, B17B, B17C	77.37.00↔		BORP, EML, VBOR	77.37.22↔		BORP, EML, VBOR
	08	I02A, I02B, I08A, I08B, I08C, I33Z		01	B03A, B03B, B06A, B06B, B17A, B17B, B17C		01	B03A, B03B, B06A, B06B, B17A, B17B, B17C
	21A	W02A, W02B		05	F04Z, F13A, F13B, F13C		05	F04Z, F13A, F13B, F13C
	21B	X04Z		08	I13A, I13B, I13C, I33Z		08	I13A, I13B, I13C, I33Z
77.35.10↔		BORP, EML, VBOR		10	K09A, K09B		10	K09A, K09B
	01	B03A, B03B, B06A, B06B, B17A, B17B, B17C		21A	W02A, W02B		21A	W02A, W02B
	08	I02A, I02B, I08A, I08B, I08C, I33Z		21B	X04Z		21B	X04Z
	21A	W02A, W02B	77.37.10↔		BORP, EML, VBOR	77.37.29↔		BORP, EML, VBOR
	21B	X04Z		01	B03A, B03B, B06A, B06B, B17A, B17B, B17C		01	B03A, B03B, B06A, B06B, B17A, B17B, B17C
77.35.11↔		BORP, EML, VBOR		05	F04Z, F13A, F13B, F13C		05	F04Z, F13A, F13B, F13C
	01	B03A, B03B, B06A, B06B, B17A, B17B, B17C		08	I13A, I13B, I13C, I33Z		08	I13A, I13B, I13C, I33Z
	08	I02A, I02B, I08A, I08B, I08C, I11Z, I33Z		10	K09A, K09B		10	K09A, K09B
	21A	W02A, W02B		21A	W02A, W02B		21A	W02A, W02B
	21B	X04Z		21B	X04Z		21B	X04Z
77.35.12↔		BORP, EML, VBOR	77.37.12↔		BORP, EML, VBOR	77.37.99↔		BORP, EML, VBOR
	01	B03A, B03B, B06A, B06B, B17A, B17B, B17C		01	B03A, B03B, B06A, B06B, B17A, B17B, B17C		01	B03A, B03B, B06A, B06B, B17A, B17B, B17C
	08	I02A, I02B, I08A, I08B, I08C, I33Z		05	F04Z, F13A, F13B, F13C		05	F04Z, F13A, F13B, F13C
	21A	W02A, W02B		08	I11Z, I13A, I13B, I13C, I33Z		08	I13A, I13B, I13C, I33Z
	21B	X04Z		10	K09A, K09B		10	K09A, K09B
77.35.19↔		BORP, EML, VBOR		21A	W02A, W02B		21A	W02A, W02B
	01	B03A, B03B, B06A, B06B, B17A, B17B, B17C		21B	X04Z		21B	X04Z
	08	I02A, I02B, I08A, I08B, I08C, I33Z	77.37.13↔		BORP, EML, VBOR	77.38.00↔		BORP, EML, VBOR
	21A	W02A, W02B		01	B03A, B03B, B06A, B06B, B17A, B17B, B17C		05	F04Z, F13A, F13B, F13C
	21B	X04Z		05	F04Z, F13A, F13B, F13C		08	I20A, I20B, I20C, I33Z
77.35.20↔		BORP, EML, VBOR		08	I13A, I13B, I13C, I33Z		10	K01Z
	01	B03A, B03B, B06A, B06B, B17A, B17B, B17C		10	K09A, K09B		21A	W02A, W02B
	08	I02A, I02B, I08A, I08B, I08C, I33Z		21A	W02A, W02B		21B	X04Z
	21A	W02A, W02B		21B	X04Z	77.38.10↔		BORP, EML, VBOR
	21B	X04Z	77.37.14↔		BORP, EML, VBOR		05	F04Z, F13A, F13B, F13C
77.35.21↔		BORP, EML, VBOR		01	B03A, B03B, B06A, B06B, B17A, B17B, B17C		08	I20A, I20B, I20C, I33Z
	01	B03A, B03B, B06A, B06B, B17A, B17B, B17C		05	F04Z, F13A, F13B, F13C		10	K01Z
	08	I02A, I02B, I08A, I08B, I08C, I11Z, I33Z		08	I13A, I13B, I13C, I33Z		21A	W02A, W02B
	21A	W02A, W02B		10	K09A, K09B		21B	X04Z
	21B	X04Z		21A	W02A, W02B	77.38.11↔		BORP, EML, VBOR
77.35.22↔		BORP, EML, VBOR		21B	X04Z		05	F04Z, F13A, F13B, F13C
	01	B03A, B03B, B06A, B06B, B17A, B17B, B17C	77.37.19↔		BORP, EML, VBOR		08	I20A, I20B, I20C, I33Z
	08	I02A, I02B, I08A, I08B, I08C, I33Z		01	B03A, B03B, B06A, B06B, B17A, B17B, B17C		10	K01Z
	21A	W02A, W02B		05	F04Z, F13A, F13B, F13C		21A	W02A, W02B
	21B	X04Z		08	I13A, I13B, I13C, I33Z		21B	X04Z
77.35.23↔		BORP, EML, VBOR		10	K09A, K09B	77.38.12↔		BORP, EML, VBOR
	01	B03A, B03B, B06A, B06B, B17A, B17B, B17C		21A	W02A, W02B		05	F04Z, F13A, F13B, F13C
	08	I02A, I02B, I08A, I08B, I08C, I33Z		21B	X04Z		08	I20A, I20B, I20C, I33Z
	21A	W02A, W02B	77.37.20↔		BORP, EML, VBOR		10	K01Z
	21B	X04Z		01	B03A, B03B, B06A, B06B, B17A, B17B, B17C		21A	W02A, W02B
				05	F04Z, F13A, F13B, F13C		21B	X04Z
				08	I13A, I13B, I13C, I33Z	77.38.19↔		BORP, EML, VBOR
				10	K09A, K09B		05	F04Z, F13A, F13B, F13C
				21A	W02A, W02B		08	I20A, I20B, I20C, I33Z
				21B	X04Z		10	K01Z
							21A	W02A, W02B
							21B	X04Z
						77.38.29↔		BORP, EML, VBOR
							05	F04Z, F13A, F13B, F13C
							08	I20A, I20B, I20C, I33Z
							10	K01Z
							21A	W02A, W02B
							21B	X04Z

CHOP	MDC	DRG	CHOP	MDC	DRG	CHOP	MDC	DRG
77.38.99↔		BORP, EML, VBOR	77.40.99↔	01	B11Z, B17A, B17B, B17C, B39A, B39B	77.42.20↔	01	B11Z, B17A, B17B, B17C, B39A, B39B
	05	F04Z, F13A, F13B, F13C		04	E02A		03	D12A, D12B
	08	I20A, I20B, I20C, I33Z		05	F04Z, F13A, F13B, F13C		04	E02A
	10	K01Z		08	I18A, I18B		05	F04Z, F13A, F13B, F13C
	21A	W02A, W02B		09	J03A, J03B, J04A, J04B, J11A, J11B, J16Z		08	I18A, I18B
	21B	X04Z		10	K09A, K09B		09	J03A, J03B, J04A, J04B, J11A, J11B, J16Z
77.39.00↔		BORP, VBOR		11	L09A, L09B		10	K09A, K09B
	01	B03A, B03B, B06A, B06B, B17A, B17B, B17C		12	M06Z, M09A, M09B, M37Z		11	L09A, L09B
	08	I28A, I28B, I33Z		16	Q03A, Q03B		12	M06Z, M09A, M09B, M37Z
	21A	W02A, W02B		21A	W02A, W02B		16	Q03A, Q03B
	21B	X06A, X06B, X06C		21B	X06A, X06B, X06C		21A	W02A, W02B
77.39.10↔		BORP, VBOR	77.41.00↔	01	B11Z, B17A, B17B, B17C, B39A, B39B	77.42.99↔	21B	X06A, X06B, X06C
	01	B03A, B03B, B06A, B06B, B17A, B17B, B17C		03	D12A, D12B		01	B11Z, B17A, B17B, B17C, B39A, B39B
	08	I32A, I32B, I32C, I32D, I33Z		04	E02A		03	D12A, D12B
	21A	W02A, W02B		05	F04Z, F13A, F13B, F13C		04	E02A
	21B	X05A, X05B		08	I18A, I18B		05	F04Z, F13A, F13B, F13C
77.39.19↔		BORP, VBOR		09	J03A, J03B, J04A, J04B, J11A, J11B, J16Z		08	I18A, I18B
	01	B03A, B03B, B06A, B06B, B17A, B17B, B17C		10	K09A, K09B		09	J03A, J03B, J04A, J04B, J11A, J11B, J16Z
	08	I32A, I32B, I32C, I32D		11	L09A, L09B		10	K09A, K09B
	21A	W02A, W02B		12	M06Z, M09A, M09B, M37Z		11	L09A, L09B
	21B	X05A, X05B		16	Q03A, Q03B		12	M06Z, M09A, M09B, M37Z
77.39.30↔		BORP, EML, VBOR		21A	W02A, W02B		16	Q03A, Q03B
	08	I02A, I02B, I08A, I08B, I08C		21B	X06A, X06B, X06C		21A	W02A, W02B
	21A	W02A, W02B	77.41.20↔	01	B11Z, B17A, B17B, B17C, B39A, B39B	77.43.00↔	21B	X06A, X06B, X06C
	21B	X06A, X06B, X06C		03	D12A, D12B		01	B11Z, B17A, B17B, B17C, B39A, B39B
77.39.31↔		BORP, EML, VBOR		04	E02A		03	D12A, D12B
	08	I02A, I02B, I08A, I08B, I08C		05	F04Z, F13A, F13B, F13C		04	E02A
	21A	W02A, W02B		08	I18A, I18B		05	F04Z, F13A, F13B, F13C
	21B	X06A, X06B, X06C		09	J03A, J03B, J04A, J04B, J11A, J11B, J16Z		08	I18A, I18B
77.39.32↔		BORP, EML, VBOR		10	K09A, K09B		09	J03A, J03B, J04A, J04B, J11A, J11B, J16Z
	08	I02A, I02B, I08A, I08B, I08C		11	L09A, L09B		10	K09A, K09B
	21A	W02A, W02B		12	M06Z, M09A, M09B, M37Z		11	L09A, L09B
	21B	X06A, X06B, X06C		16	Q03A, Q03B		12	M06Z, M09A, M09B, M37Z
77.39.39↔		BORP, EML, VBOR		21A	W02A, W02B		16	Q03A, Q03B
	21A	W02A, W02B		21B	X06A, X06B, X06C		21A	W02A, W02B
	21B	X06A, X06B, X06C	77.41.99↔	01	B11Z, B17A, B17B, B17C, B39A, B39B	77.43.20↔	21B	X05A, X05B, X06A, X06B, X06C
77.39.40↔		BORP, VBOR		03	D12A, D12B		01	B11Z, B17A, B17B, B17C, B39A, B39B
	01	B03A, B03B, B06A, B06B, B17A, B17B, B17C		04	E02A		03	D12A, D12B
	08	I20A, I20B, I20C, I33Z		05	F04Z, F13A, F13B, F13C		04	E02A
	21A	W02A, W02B		08	I18A, I18B		05	F04Z, F13A, F13B, F13C
	21B	X04Z		09	J03A, J03B, J04A, J04B, J11A, J11B, J16Z		08	I18A, I18B
77.39.49↔		BORP, VBOR		10	K09A, K09B		09	J03A, J03B, J04A, J04B, J11A, J11B, J16Z
	01	B03A, B03B, B06A, B06B, B17A, B17B, B17C		11	L09A, L09B		10	K09A, K09B
	08	I28A, I28B, I33Z		12	M06Z, M09A, M09B, M37Z		11	L09A, L09B
	21A	W02A, W02B		16	Q03A, Q03B		12	M06Z, M09A, M09B, M37Z
	21B	X06A, X06B, X06C		21A	W02A, W02B		16	Q03A, Q03B
77.39.99↔		BORP, VBOR		21B	X06A, X06B, X06C		21A	W02A, W02B
	21A	W02A, W02B	77.42.00↔	01	B11Z, B17A, B17B, B17C, B39A, B39B		21B	X05A, X05B, X06A, X06B, X06C
	21B	X06A, X06B, X06C		03	D12A, D12B		01	B11Z, B17A, B17B, B17C, B39A, B39B
77.40.20↔	01	B11Z, B17A, B17B, B17C, B39A, B39B		04	E02A		03	D12A, D12B
	04	E02A		05	F04Z, F13A, F13B, F13C		04	E02A
	05	F04Z, F13A, F13B, F13C		08	I18A, I18B		05	F04Z, F13A, F13B, F13C
	08	I18A, I18B		09	J03A, J03B, J04A, J04B, J11A, J11B, J16Z		08	I18A, I18B
	09	J03A, J03B, J04A, J04B, J11A, J11B, J16Z		10	K09A, K09B		09	J03A, J03B, J04A, J04B, J11A, J11B, J16Z
	10	K09A, K09B		11	L09A, L09B		10	K09A, K09B
	11	L09A, L09B		12	M06Z, M09A, M09B, M37Z		11	L09A, L09B
	12	M06Z, M09A, M09B, M37Z		16	Q03A, Q03B		12	M06Z, M09A, M09B, M37Z
	16	Q03A, Q03B		21A	W02A, W02B		16	Q03A, Q03B
	21A	W02A, W02B		21B	X06A, X06B, X06C		21A	W02A, W02B
	21B	X06A, X06B, X06C		03	D12A, D12B		21B	X05A, X05B, X06A, X06B, X06C

CHOP	MDC	DRG	CHOP	MDC	DRG	CHOP	MDC	DRG			
77.43.99↔	01	B11Z, B17A, B17B, B17C, B39A, B39B	77.45.00↔	01	B11Z, B17A, B17B, B17C, B39A, B39B	77.46.20↔	01	B11Z, B17A, B17B, B17C, B39A, B39B			
	03	D12A, D12B		03	D12A, D12B		03	D12A, D12B			
	04	E02A		04	E02A		04	E02A			
	05	F04Z, F13A, F13B, F13C		05	F04Z, F13A, F13B, F13C		05	F04Z, F13A, F13B, F13C			
	08	I18A, I18B		08	I18A, I18B		08	I18A, I18B			
	09	J03A, J03B, J04A, J04B, J11A, J11B, J16Z		09	J03A, J03B, J04A, J04B, J11A, J11B, J16Z		09	J03A, J03B, J04A, J04B, J11A, J11B, J16Z			
	10	K09A, K09B		10	K09A, K09B		10	K09A, K09B			
	11	L09A, L09B		11	L09A, L09B		11	L09A, L09B			
	12	M06Z, M09A, M09B, M37Z		12	M06Z, M09A, M09B, M37Z		12	M06Z, M09A, M09B, M37Z			
	16	Q03A, Q03B		16	Q03A, Q03B		16	Q03A, Q03B			
	21A	W02A, W02B		21A	W02A, W02B		21A	W02A, W02B			
	21B	X05A, X05B, X06A, X06B, X06C		21B	X04Z, X06A, X06B, X06C		21B	X04Z, X06A, X06B, X06C			
	77.44.00↔	01		B11Z, B17A, B17B, B17C, B39A, B39B	77.45.20↔		01	B11Z, B17A, B17B, B17C, B39A, B39B	77.46.99↔	01	B11Z, B17A, B17B, B17C, B39A, B39B
		03		D12A, D12B			03	D12A, D12B		03	D12A, D12B
		04		E02A			04	E02A		04	E02A
05		F04Z, F13A, F13B, F13C	05	F04Z, F13A, F13B, F13C		05	F04Z, F13A, F13B, F13C				
08		I18A, I18B	08	I18A, I18B		08	I18A, I18B				
09		J03A, J03B, J04A, J04B, J11A, J11B, J16Z	09	J03A, J03B, J04A, J04B, J11A, J11B, J16Z		09	J03A, J03B, J04A, J04B, J11A, J11B, J16Z				
10		K09A, K09B	10	K09A, K09B		10	K09A, K09B				
11		L09A, L09B	11	L09A, L09B		11	L09A, L09B				
12		M06Z, M09A, M09B, M37Z	12	M06Z, M09A, M09B, M37Z		12	M06Z, M09A, M09B, M37Z				
16		Q03A, Q03B	16	Q03A, Q03B		16	Q03A, Q03B				
21A		W02A, W02B	21A	W02A, W02B		21A	W02A, W02B				
21B		X04Z, X06A, X06B, X06C	21B	X04Z, X06A, X06B, X06C		21B	X04Z, X06A, X06B, X06C				
77.44.20↔		01	B11Z, B17A, B17B, B17C, B39A, B39B	77.45.99↔		01	B11Z, B17A, B17B, B17C, B39A, B39B	77.47.00↔		01	B11Z, B17A, B17B, B17C, B39A, B39B
		03	D12A, D12B			03	D12A, D12B			03	D12A, D12B
		04	E02A			04	E02A			04	E02A
	05	F04Z, F13A, F13B, F13C	05		F04Z, F13A, F13B, F13C	05	F04Z, F13A, F13B, F13C				
	08	I18A, I18B	08		I18A, I18B	08	I18A, I18B				
	09	J03A, J03B, J04A, J04B, J11A, J11B, J16Z	09		J03A, J03B, J04A, J04B, J11A, J11B, J16Z	09	J03A, J03B, J04A, J04B, J11A, J11B, J16Z				
	10	K09A, K09B	10		K09A, K09B	10	K09A, K09B				
	11	L09A, L09B	11		L09A, L09B	11	L09A, L09B				
	12	M06Z, M09A, M09B, M37Z	12		M06Z, M09A, M09B, M37Z	12	M06Z, M09A, M09B, M37Z				
	16	Q03A, Q03B	16		Q03A, Q03B	16	Q03A, Q03B				
	21A	W02A, W02B	21A		W02A, W02B	21A	W02A, W02B				
	21B	X04Z, X06A, X06B, X06C	21B		X04Z, X06A, X06B, X06C	21B	X04Z, X06A, X06B, X06C				
	77.44.99↔	01	B11Z, B17A, B17B, B17C, B39A, B39B		77.46.00↔	01	B11Z, B17A, B17B, B17C, B39A, B39B		77.47.20↔	01	B11Z, B17A, B17B, B17C, B39A, B39B
		03	D12A, D12B			03	D12A, D12B			03	D12A, D12B
		04	E02A			04	E02A			04	E02A
05		F04Z, F13A, F13B, F13C	05	F04Z, F13A, F13B, F13C		05	F04Z, F13A, F13B, F13C				
08		I18A, I18B	08	I18A, I18B		08	I18A, I18B				
09		J03A, J03B, J04A, J04B, J11A, J11B, J16Z	09	J03A, J03B, J04A, J04B, J11A, J11B, J16Z		09	J03A, J03B, J04A, J04B, J11A, J11B, J16Z				
10		K09A, K09B	10	K09A, K09B		10	K09A, K09B				
11		L09A, L09B	11	L09A, L09B		11	L09A, L09B				
12		M06Z, M09A, M09B, M37Z	12	M06Z, M09A, M09B, M37Z		12	M06Z, M09A, M09B, M37Z				
16		Q03A, Q03B	16	Q03A, Q03B		16	Q03A, Q03B				
21A		W02A, W02B	21A	W02A, W02B		21A	W02A, W02B				
21B		X04Z, X06A, X06B, X06C	21B	X04Z, X06A, X06B, X06C		21B	X04Z, X06A, X06B, X06C				

CHOP	MDC	DRG	CHOP	MDC	DRG	CHOP	MDC	DRG			
77.47.99↔	01	B11Z, B17A, B17B, B17C, B39A, B39B	77.49.00↔	01	B11Z, B17A, B17B, B17C, B39A, B39B	77.49.99↔	01	B11Z, B17A, B17B, B17C, B39A, B39B			
	03	D12A, D12B		03	D12A, D12B		03	D12A, D12B			
	04	E02A		04	E02A		04	E02A			
	05	F04Z, F13A, F13B, F13C		05	F04Z, F13A, F13B, F13C		05	F04Z, F13A, F13B, F13C			
	08	I18A, I18B		08	I18A, I18B		08	I18A, I18B			
	09	J03A, J03B, J04A, J04B, J11A, J11B, J16Z		09	J03A, J03B, J04A, J04B, J11A, J11B, J16Z		09	J03A, J03B, J04A, J04B, J11A, J11B, J16Z			
	10	K09A, K09B		10	K09A, K09B		10	K09A, K09B			
	11	L09A, L09B		11	L09A, L09B		11	L09A, L09B			
	12	M06Z, M09A, M09B, M37Z		12	M06Z, M09A, M09B, M37Z		12	M06Z, M09A, M09B, M37Z			
	16	Q03A, Q03B		16	Q03A, Q03B		16	Q03A, Q03B			
	21A	W02A, W02B		21A	W02A, W02B		21A	W02A, W02B			
	21B	X04Z, X06A, X06B, X06C		21B	X04Z, X06A, X06B, X06C		21B	X04Z, X06A, X06B, X06C			
	77.48.00↔	01		B11Z, B17A, B17B, B17C, B39A, B39B	77.49.21↔		01	B11Z, B17A, B17B, B17C, B39A, B39B	77.51↔	BORP, EML, VBOR	
		03		D12A, D12B			03	D12A, D12B		05	F04Z, F13A, F13B, F13C
		04		E02A			04	E02A		08	I20A, I20B, I20C, I20D, I20E
		05		F04Z, F13A, F13B, F13C			05	F04Z, F13A, F13B, F13C		10	K01Z
		08		I18A, I18B			08	I18A, I18B		21A	W02A, W02B
09		J03A, J03B, J04A, J04B, J11A, J11B, J16Z	09	J03A, J03B, J04A, J04B, J11A, J11B, J16Z		21B	X04Z				
10		K09A, K09B	10	K09A, K09B		77.52↔	BORP, EML, VBOR				
11		L09A, L09B	11	L09A, L09B			05	F04Z, F13A, F13B, F13C			
12		M06Z, M09A, M09B, M37Z	12	M06Z, M09A, M09B, M37Z		08	I20A, I20B, I20C, I20D, I20E				
16		Q03A, Q03B	16	Q03A, Q03B		10	K01Z				
21A		W02A, W02B	21A	W02A, W02B		21A	W02A, W02B				
21B		X04Z, X06A, X06B, X06C	21B	X04Z, X06A, X06B, X06C		21B	X04Z				
77.48.20↔		01	B11Z, B17A, B17B, B17C, B39A, B39B	77.49.41↔		01	B11Z, B17A, B17B, B17C, B39A, B39B	77.53↔		BORP, EML, VBOR	
		03	D12A, D12B			03	D12A, D12B			05	F04Z, F13A, F13B, F13C
		04	E02A			04	E02A			08	I20A, I20B, I20C, I20D, I20E
		05	F04Z, F13A, F13B, F13C			05	F04Z, F13A, F13B, F13C			10	K01Z
		08	I18A, I18B			08	I18A, I18B			21A	W02A, W02B
	09	J03A, J03B, J04A, J04B, J11A, J11B, J16Z	09		J03A, J03B, J04A, J04B, J11A, J11B, J16Z	21B	X04Z				
	10	K09A, K09B	10		K09A, K09B	77.54↔	BORP, EML, VBOR				
	11	L09A, L09B	11		L09A, L09B		05		F04Z, F13A, F13B, F13C		
	12	M06Z, M09A, M09B, M37Z	12		M06Z, M09A, M09B, M37Z	08	I20A, I20B, I20C, I20D, I20E				
	16	Q03A, Q03B	16		Q03A, Q03B	10	K01Z				
	21A	W02A, W02B	21A		W02A, W02B	21A	W02A, W02B				
	21B	X04Z, X06A, X06B, X06C	21B		X04Z, X06A, X06B, X06C	21B	X04Z				
	77.48.99↔	01	B11Z, B17A, B17B, B17C, B39A, B39B		77.49.91↔	01	B11Z, B17A, B17B, B17C, B39A, B39B		77.56↔	BORP, EML, VBOR	
		03	D12A, D12B			03	D12A, D12B			08	I20A, I20B, I20C, I20D, I20E
		04	E02A			04	E02A			77.57↔	BORP, EML, VBOR
		05	F04Z, F13A, F13B, F13C			05	F04Z, F13A, F13B, F13C				08
		08	I18A, I18B			08	I18A, I18B			77.58↔	BORP, EML, VBOR
09		J03A, J03B, J04A, J04B, J11A, J11B, J16Z	09	J03A, J03B, J04A, J04B, J11A, J11B, J16Z		05	F04Z, F13A, F13B, F13C				
10		K09A, K09B	10	K09A, K09B		08	I20A, I20B, I20C, I20D, I20E				
11		L09A, L09B	11	L09A, L09B		10	K01Z				
12		M06Z, M09A, M09B, M37Z	12	M06Z, M09A, M09B, M37Z		21A	W02A, W02B				
16		Q03A, Q03B	16	Q03A, Q03B		21B	X04Z				
21A		W02A, W02B	21A	W02A, W02B		77.59↔	BORP, EML, VBOR				
21B		X04Z, X06A, X06B, X06C	21B	X04Z, X06A, X06B, X06C			05	F04Z, F13A, F13B, F13C			
77.49.00↔		01	B11Z, B17A, B17B, B17C, B39A, B39B	77.49.21↔		01	B11Z, B17A, B17B, B17C, B39A, B39B	77.60↔		BORP, VBOR	
		03	D12A, D12B			03	D12A, D12B			08	I12A, I12B, I12C, I28A, I28B, I28C
		04	E02A			04	E02A			21A	W02A, W02B
		05	F04Z, F13A, F13B, F13C			05	F04Z, F13A, F13B, F13C			21B	X06A, X06B, X06C
		08	I18A, I18B			08	I18A, I18B			77.61.00↔	I12A, I12B, I12C, I28A, I28B, I28C
	09	J03A, J03B, J04A, J04B, J11A, J11B, J16Z	09		J03A, J03B, J04A, J04B, J11A, J11B, J16Z	17	R01A, R01B, R02Z, R12A, R12B, R12C				
	10	K09A, K09B	10		K09A, K09B						
	11	L09A, L09B	11		L09A, L09B						
	12	M06Z, M09A, M09B, M37Z	12		M06Z, M09A, M09B, M37Z						
	16	Q03A, Q03B	16		Q03A, Q03B						
	21A	W02A, W02B	21A		W02A, W02B						
	21B	X04Z, X06A, X06B, X06C	21B		X04Z, X06A, X06B, X06C						

CHOP	MDC	DRG	CHOP	MDC	DRG	CHOP	MDC	DRG
77.61.10↔		BORP, VBOR	77.64.00↔	08	I12A, I12B, I12C, I32A, I32B, I32C, I32D	77.68.11↔	05	F04Z, F13A, F13B, F13C
	01	B03A, B03B, B18Z		21A	W02A, W02B		08	I12A, I12B, I12C, I20A, I20B, I20C, I20D, I20E
	04	E02A, E02B, E02C		21B	X05A, X05B		10	K01Z
	08	I12A, I12B, I12C, I16Z			BORP, VBOR		21A	W02A, W02B
	09	J26Z	77.64.20↔	08	I12A, I12B, I12C, I32A, I32B, I32C, I32D	77.68.20↔	21B	X04Z
	17	R01A, R01B, R02Z, R12A, R12B, R12C		21A	W02A, W02B			BORP, VBOR
	21A	W02A, W02B		21B	X05A, X05B		05	F04Z, F13A, F13B, F13C
	21B	X06A, X06B			BORP, VBOR		08	I12A, I12B, I12C, I20A, I20B, I20C, I20D, I20E
77.61.11↔		BORP, VBOR	77.64.99↔	08	I12A, I12B, I12C, I32A, I32B, I32C, I32D		10	K01Z
	01	B11Z, B17A, B17B, B17C, B39A, B39B		21A	W02A, W02B		21A	W02A, W02B
	04	E02A, E02B, E02C		21B	X05A, X05B		21B	X04Z
	08	I12A, I12B, I12C, I16Z			BORP, VBOR	77.68.21↔		BORP, VBOR
	09	J26Z	77.65.00↔	08	I02A, I02B, I08A, I08B, I21Z		05	F04Z, F13A, F13B, F13C
	17	R01A, R01B, R02Z, R12A, R12B, R12C		21A	W02A, W02B		08	I12A, I12B, I12C, I20A, I20B, I20C, I20D, I20E
77.61.12↔		BORP, VBOR		21B	X04Z		10	K01Z
	01	B11Z, B17A, B17B, B17C, B39A, B39B	77.65.20↔		BORP, VBOR		21A	W02A, W02B
	04	E02A, E02B, E02C		08	I02A, I02B, I08A, I08B, I21Z		21B	X04Z
	08	I12A, I12B, I12C, I16Z		21A	W02A, W02B	77.68.99↔		BORP, VBOR
	09	J26Z		21B	X04Z		05	F04Z, F13A, F13B, F13C
	17	R01A, R01B, R02Z, R12A, R12B, R12C	77.65.99↔		BORP, VBOR		08	I12A, I12B, I12C, I20A, I20B, I20C, I20D, I20E
77.61.20↔		BORP, VBOR		08	I02A, I02B, I08A, I08B, I21Z		10	K01Z
	01	B03A, B03B, B18Z		21A	W02A, W02B		21A	W02A, W02B
	04	E02A, E02B, E02C		21B	X04Z		21B	X04Z
	08	I12A, I12B, I12C, I16Z	77.67.00↔	08	I12A, I12B, I12C, I18A, I18B, I30Z	77.69.10↔		BORP, EML, VBOR
	09	J26Z		21A	W02A, W02B		01	B03A, B03B, B18Z
	17	R01A, R01B, R02Z, R12A, R12B, R12C		21B	X06A, X06B, X06C		08	I32A, I32B, I32C, I32D
	21A	W02A, W02B	77.67.10↔	08	I12A, I12B, I12C, I18A, I18B, I30Z		21A	W02A, W02B
	21B	X06A, X06B		21A	W02A, W02B		21B	X05A, X05B
77.61.99↔	08	I12A, I12B, I12C, I28A, I28B, I28C		21B	X06A, X06B, X06C	77.69.11↔		BORP, EML, VBOR
	17	R01A, R01B, R02Z, R12A, R12B, R12C	77.67.11↔	08	I12A, I12B, I12C, I18A, I18B, I30Z		01	B03A, B03B, B18Z
		BORP, VBOR		21A	W02A, W02B		08	I10Z, I12A, I12B, I12C, I53Z, I56Z
77.62.00↔	08	I12A, I12B, I12C, I13A, I13B, I13C		21B	X06A, X06B, X06C		21A	W02A, W02B
	21A	W02A, W02B	77.67.20↔	08	I12A, I12B, I12C, I18A, I18B, I30Z	77.69.12↔	21B	X06A, X06B, X06C
	21B	X06A, X06B, X06C		21A	W02A, W02B		08	BORP, EML, VBOR
77.62.20↔		BORP, VBOR		21B	X06A, X06B, X06C		17	R01A, R01B, R02Z, R12A, R12B, R12C
	08	I12A, I12B, I12C, I13A, I13B, I13C	77.67.21↔	08	I12A, I12B, I12C, I18A, I18B, I30Z		21A	W02A, W02B
	21A	W02A, W02B		21A	W02A, W02B	77.69.13↔	21B	X06A, X06B, X06C
	21B	X06A, X06B, X06C		21B	X06A, X06B, X06C			BORP, EML, VBOR
77.62.99↔		BORP, VBOR	77.67.99↔	08	I12A, I12B, I12C, I18A, I18B, I30Z		01	B03A, B03B, B18Z
	08	I12A, I12B, I12C, I13A, I13B, I13C		21A	W02A, W02B		05	F04Z, F13A, F13B, F13C
	21A	W02A, W02B		21B	X06A, X06B, X06C		08	I12A, I12B, I12C, I20A, I20B, I20C, I20D, I20E
	21B	X06A, X06B, X06C	77.68.00↔		BORP, VBOR		10	K09A, K09B
77.63.00↔		BORP, VBOR		05	F04Z, F13A, F13B, F13C		17	R01A, R01B, R02Z, R12A, R12B, R12C
	08	I12A, I12B, I12C, I18A, I18B, I30Z, I31Z		08	I12A, I12B, I12C, I20A, I20B, I20C, I20D, I20E		21A	W02A, W02B
	21A	W02A, W02B		10	K01Z		21B	X04Z
	21B	X06A, X06B, X06C		21A	W02A, W02B	77.69.20↔		BORP, EML, VBOR
77.63.20↔		BORP, VBOR		21B	X04Z		01	B03A, B03B, B18Z
	08	I12A, I12B, I12C, I18A, I18B, I30Z, I31Z	77.68.10↔		BORP, VBOR		05	F04Z, F13A, F13B, F13C
	21A	W02A, W02B		05	F04Z, F13A, F13B, F13C		08	I32A, I32B, I32C, I32D
	21B	X06A, X06B, X06C		08	I12A, I12B, I12C, I20A, I20B, I20C, I20D, I20E		21A	W02A, W02B
77.63.99↔		BORP, VBOR		10	K01Z		21B	X05A, X05B
	08	I12A, I12B, I12C, I18A, I18B, I30Z, I31Z		21A	W02A, W02B	77.69.21↔		BORP, EML, VBOR
	21A	W02A, W02B		21B	X04Z		01	B03A, B03B, B18Z
	21B	X06A, X06B, X06C					08	I10Z, I12A, I12B, I12C, I53Z, I56Z
		BORP, VBOR					21A	W02A, W02B
	08	I12A, I12B, I12C, I18A, I18B, I30Z, I31Z					21B	X06A, X06B, X06C
	21A	W02A, W02B						
	21B	X06A, X06B, X06C						

CHOP	MDC	DRG	CHOP	MDC	DRG	CHOP	MDC	DRG
77.69.22↔		BORP, EML, VBOR	77.87.00↔		BORP, VBOR	77.89.40↔		BORP, EML, VBOR
	05	F04Z, F13A, F13B, F13C		08	I12A, I12B, I12C, I13A, I13B, I13C		01	B03A, B03B, B18Z
	08	I12A, I12B, I12C, I21Z, I31Z		21A	W02A, W02B		05	F04Z, F13A, F13B, F13C
	17	R01A, R01B, R02Z, R12A, R12B, R12C		21B	X04Z		08	I12A, I12B, I12C, I20A, I20B, I20C, I20D, I20E
	21A	W02A, W02B	77.87.10↔		BORP, VBOR		10	K09A, K09B
	21B	X06A, X06B, X06C		08	I12A, I12B, I12C, I13A, I13B, I13C		21A	W02A, W02B
77.69.23↔		BORP, EML, VBOR		21A	W02A, W02B	77.91.00↔		BORP, KORP, MKOR, VBOR
	01	B03A, B03B, B18Z		21B	X04Z		04	E05A, E05B, E05C
	05	F04Z, F13A, F13B, F13C	77.87.11↔		BORP, VBOR		06	G33Z, G38Z
	08	I12A, I12B, I12C, I20A, I20B, I20C, I20D, I20E		08	I12A, I12B, I12C, I13A, I13B, I13C		07	H33Z
	10	K09A, K09B		21A	W02A, W02B		08	I02A, I02B, I06A, I06B, I12A, I12B, I12C, I16Z
	17	R01A, R01B, R02Z, R12A, R12B, R12C		21B	X04Z		09	J26Z
	21A	W02A, W02B	77.87.99↔		BORP, VBOR		11	L33Z
	21B	X04Z		08	I12A, I12B, I12C, I13A, I13B, I13C		17	R01A, R01B, R02Z, R12A, R12B, R12C
77.81.00↔		BORP, EML, VBOR		21A	W02A, W02B		21A	W02A, W02B
	08	I12A, I12B, I12C, I28A, I28B, I28C		21B	X04Z		21B	X06A, X06B, X33Z
	17	R01A, R01B, R02Z, R12A, R12B, R12C	77.88↔		BORP, VBOR	77.91.10↔		BORP, KORP, MKOR, VBOR
77.81.10↔		BORP, EML, VBOR		05	F04Z, F13A, F13B, F13C		04	E05A, E05B, E05C
	08	I12A, I12B, I12C, I16Z		08	I12A, I12B, I12C, I20A, I20B, I20C, I20D, I20E		06	G33Z, G38Z
	09	J26Z		10	K01Z		07	H33Z
	17	R01A, R01B, R02Z, R12A, R12B, R12C		21A	W02A, W02B		08	I02A, I02B, I06A, I06B, I12A, I12B, I12C, I16Z
77.81.11↔		BORP, VBOR		21B	X04Z		09	J26Z
	01	B11Z, B17A, B17B, B17C, B39A, B39B	77.89.10↔		BORP, EML, VBOR		11	L33Z
	04	E02A, E02B, E02C		01	B03A, B03B, B18Z		17	R01A, R01B, R02Z, R12A, R12B, R12C
	08	I12A, I12B, I12C, I16Z		08	I32A, I32B, I32C, I32D		21A	W02A, W02B
	09	J26Z		21A	W02A, W02B		21B	X06A, X06B, X33Z
	17	R01A, R01B, R02Z, R12A, R12B, R12C	77.89.20↔		BORP, EML, VBOR	77.91.11↔		BORP, KORP, MKOR, VBOR
77.81.12↔		BORP, VBOR		01	B03A, B03B, B18Z		01	B03A, B03B, B18Z
	01	B11Z, B17A, B17B, B17C, B39A, B39B		08	I02A, I02B, I08A, I08B, I08C, I10Z, I12A, I12B, I12C, I53Z, I56Z		04	E02A, E02B, E02C, E05A, E05B, E05C, E08A, E08B
	04	E02A, E02B, E02C		17	R01A, R01B, R02Z, R12A, R12B, R12C		05	F04Z, F13A, F13B, F13C
	08	I12A, I12B, I12C, I16Z		21A	W02A, W02B		06	G33Z, G38Z
	09	J26Z		21B	X06A, X06B, X06C		07	H33Z
	17	R01A, R01B, R02Z, R12A, R12B, R12C	77.89.21↔		BORP, EML, VBOR		08	I02A, I02B, I06A, I06B, I12A, I12B, I12C, I28B, I59Z
77.81.99↔		BORP, EML, VBOR		01	B03A, B03B, B18Z		09	J03A, J03B, J04A, J04B, J11A, J11B, J16Z, J26Z
	08	I12A, I12B, I12C, I28A, I28B, I28C		08	I02A, I02B, I08A, I08B, I08C, I10Z, I12A, I12B, I12C, I53Z, I56Z		10	K09A, K09B
	17	R01A, R01B, R02Z, R12A, R12B, R12C		17	R01A, R01B, R02Z, R12A, R12B, R12C		11	L33Z
77.82↔		BORP, VBOR		21A	W02A, W02B		17	R01A, R01B, R02Z, R12A, R12B, R12C
	08	I12A, I12B, I12C, I13A, I13B, I13C		21B	X06A, X06B, X06C		21A	W02A, W02B
	21A	W02A, W02B	77.89.22↔		BORP, EML, VBOR	77.91.12↔		BORP, KORP, MKOR, VBOR
	21B	X06A, X06B, X06C		01	B03A, B03B, B18Z		01	B03A, B03B, B18Z
77.83↔		BORP, VBOR		08	I02A, I02B, I08A, I08B, I08C, I10Z, I12A, I12B, I12C, I53Z, I56Z		04	E02A, E02B, E02C, E05A, E05B, E05C, E08A, E08B
	08	I12A, I12B, I12C, I21Z, I31Z		17	R01A, R01B, R02Z, R12A, R12B, R12C		05	F04Z, F13A, F13B, F13C
	21A	W02A, W02B		21A	W02A, W02B		06	G33Z, G38Z
	21B	X06A, X06B, X06C		21B	X06A, X06B, X06C		07	H33Z
77.84↔		BORP, VBOR		21A	W02A, W02B		08	I02A, I02B, I06A, I06B, I12A, I12B, I12C, I28B, I59Z
	08	I12A, I12B, I12C, I32A, I32B, I32C, I32D	77.89.30↔		BORP, EML, VBOR		09	J03A, J03B, J04A, J04B, J11A, J11B, J16Z, J26Z
	21A	W02A, W02B		08	I28A, I28B, I28C		10	K09A, K09B
	21B	X05A, X05B		21A	W02A, W02B		11	L33Z
77.85↔		BORP, VBOR		21B	X04Z, X06A, X06B, X06C		17	R01A, R01B, R02Z, R12A, R12B, R12C
	08	I02A, I02B, I08A, I08B, I21Z					21A	W02A, W02B
	21A	W02A, W02B					21B	X06A, X06B, X33Z
	21B	X04Z						
77.86↔		BORP, EML, VBOR						
	01	B03A, B03B, B06A, B06B, B17A, B17B, B17C						
	08	I12A, I12B, I12C, I18A, I18B, I30Z						
	21A	W02A, W02B						
	21B	X04Z						

CHOP	MDC	DRG	CHOP	MDC	DRG	CHOP	MDC	DRG
77.91.13↔		BORP, KORP, MKOR, VBOR	77.97.99↔		BORP, KORP, MKOR, VBOR	77.99.40↔		BORP, EML, VBOR
	01	B03A, B03B, B18Z		08	I12A, I12B, I12C, I13A, I13B, I13C		01	B02A, B02B, B02C, B02D, B11Z, B20A, B20B, B39A, B39B
	04	E02A, E02B, E02C, E05A, E05B, E05C, E08A, E08B		21A	W02A, W02B		05	F04Z, F13A, F13B, F13C
	05	F04Z, F13A, F13B, F13C		21B	X04Z		08	I12A, I12B, I12C, I20A, I20B, I20C
	06	G33Z, G38Z	77.98.00↔		BORP, VBOR		10	K01Z, K09A, K09B
	07	H33Z		05	F04Z, F13A, F13B, F13C		17	R01A, R01B, R02Z, R12A, R12B, R12C
	08	I02A, I02B, I06A, I06B, I12A, I12B, I12C, I28B, I59Z		08	I12A, I12B, I12C, I20A, I20B, I20C		21A	W02A, W02B
	09	J03A, J03B, J04A, J04B, J11A, J11B, J16Z, J26Z		10	K01Z		21B	X04Z
	10	K09A, K09B	77.98.10↔		BORP, VBOR	78.00↔		BORP, VBOR
	11	L33Z		05	F04Z, F13A, F13B, F13C		08	I12A, I12B, I12C, I28A, I28B, I32A, I32B, I32C, I32D
	17	R01A, R01B, R02Z, R12A, R12B, R12C		08	I12A, I12B, I12C, I20A, I20B, I20C		21A	W02A, W02B
	21A	W02A, W02B		10	K01Z		21B	X01A, X01B, X01C, X06A, X06B, X06C
	21B	X06A, X06B, X33Z	77.98.11↔		BORP, VBOR	78.01.00↔		BORP, EML, VBOR
77.91.99↔		BORP, KORP, MKOR, VBOR		05	F04Z, F13A, F13B, F13C		08	I12A, I12B, I12C, I29Z
	04	E05A, E05B, E05C		08	I12A, I12B, I12C, I20A, I20B, I20C		21A	W02A, W02B
	06	G33Z, G38Z		10	K01Z		21B	X06A, X06B, X06C
	07	H33Z	77.98.99↔		BORP, VBOR	78.01.10↔		BORP, EML, KORP, MKOR, VBOR
	08	I02A, I02B, I06A, I06B, I12A, I12B, I12C, I16Z		05	F04Z, F13A, F13B, F13C		08	I12A, I12B, I12C, I29Z
	09	J26Z		08	I12A, I12B, I12C, I20A, I20B, I20C		21A	W02A, W02B
	11	L33Z		10	K01Z		21B	X06A, X06B, X06C
	17	R01A, R01B, R02Z, R12A, R12B, R12C	77.99.10↔		BORP, EML, VBOR	78.01.11↔		BORP, EML, KORP, MKOR, VBOR
	21A	W02A, W02B		01	B02A, B02B, B02C, B02D, B11Z, B20A, B20B, B39A, B39B		08	I12A, I12B, I12C, I29Z
	21B	X06A, X06B, X33Z		05	F04Z, F13A, F13B, F13C		21A	W02A, W02B
77.92↔		BORP, KORP, MKOR, VBOR		08	I12A, I12B, I12C, I20A, I20B, I20C		21B	X06A, X06B, X06C
	08	I12A, I12B, I12C, I13A, I13B, I13C	77.99.10↔		BORP, EML, VBOR	78.01.12↔		BORP, EML, VBOR
	21A	W02A, W02B		01	B02A, B02B, B02C, B02D, B11Z, B20A, B20B, B39A, B39B		08	I12A, I12B, I12C, I29Z
	21B	X06A, X06B, X06C		05	F04Z, F13A, F13B, F13C		21A	W02A, W02B
77.93↔		BORP, KORP, MKOR, VBOR		08	I02A, I02B, I08A, I08B, I12A, I12B, I12C, I32A, I32B, I32C, I32D		21B	X06A, X06B, X06C
	08	I12A, I12B, I12C, I21Z, I31Z	77.99.20↔		BORP, EML, KORP, MKOR, VBOR	78.01.13↔		BORP, EML, VBOR
	21A	W02A, W02B		01	B02A, B02B, B02C, B02D, B11Z, B20A, B20B, B39A, B39B		08	I12A, I12B, I12C, I29Z
	21B	X06A, X06B, X06C		08	I02A, I02B, I08A, I08B, I08C, I10Z, I12A, I12B, I12C, I53Z, I56Z		21A	W02A, W02B
77.94↔		BORP, KORP, MKOR, VBOR		17	R01A, R01B, R02Z, R12A, R12B, R12C		21B	X06A, X06B, X06C
	08	I12A, I12B, I12C, I32A, I32B, I32C, I32D	77.99.30↔		BORP, EML, KORP, MKOR, VBOR	78.01.19↔		BORP, EML, VBOR
	21A	W02A, W02B		08	I28A, I28B, I28C		08	I12A, I12B, I12C, I29Z
	21B	X05A, X05B		17	R01A, R01B, R02Z, R12A, R12B, R12C		21A	W02A, W02B
77.95↔		BORP, KORP, MKOR, VBOR		21A	W02A, W02B		21B	X06A, X06B, X06C
	08	I02A, I02B, I08A, I08B, I08C		21B	X05A, X05B	78.01.20↔		BORP, EML, VBOR
	21A	W02A, W02B		01	B02A, B02B, B02C, B02D, B11Z, B20A, B20B, B39A, B39B		04	E02A, E02B, E02C, E05A, E05B, E05C
	21B	X04Z		08	I02A, I02B, I08A, I08B, I08C, I10Z, I12A, I12B, I12C, I53Z, I56Z		08	I12A, I12B, I12C, I59Z
77.96↔		BORP, EML, KORP, MKOR, VBOR		17	R01A, R01B, R02Z, R12A, R12B, R12C		21A	W02A, W02B
	08	I12A, I12B, I12C, I18A, I18B, I30Z		21A	W02A, W02B		21B	X06A, X06B, X06C
	21A	W02A, W02B		21B	X06A, X06B, X06C	78.01.99↔		BORP, EML, VBOR
	21B	X04Z		08	I28A, I28B, I28C		08	I12A, I12B, I12C, I29Z
77.97.00↔		BORP, KORP, MKOR, VBOR		17	R01A, R01B, R02Z, R12A, R12B, R12C		21A	W02A, W02B
	08	I12A, I12B, I12C, I13A, I13B, I13C		21A	W02A, W02B		21B	X06A, X06B, X06C
	21A	W02A, W02B	77.99.30↔		BORP, EML, KORP, MKOR, VBOR	78.02.10↔		BORP, EML, KORP, MKOR, VBOR
	21B	X04Z		08	I28A, I28B, I28C		08	I02A, I02B, I08A, I08B, I08C, I12A, I12B, I12C, I13A, I13B, I32A, I32C
77.97.10↔		BORP, KORP, MKOR, VBOR		17	R01A, R01B, R02Z, R12A, R12B, R12C		21A	W02A, W02B
	08	I12A, I12B, I12C, I13A, I13B, I13C		21A	W02A, W02B		21B	X01A, X01B, X01C, X06A, X06B, X06C
	21A	W02A, W02B		21B	X04Z, X06A, X06B, X06C		22	Y01Z, Y02A, Y02B
	21B	X04Z						
77.97.11↔		BORP, KORP, MKOR, VBOR						
	08	I12A, I12B, I12C, I13A, I13B, I13C						
	21A	W02A, W02B						
	21B	X04Z						

CHOP	MDC	DRG	CHOP	MDC	DRG	CHOP	MDC	DRG
78.02.11↔		BORP, EML, KORP, MKOR, VBOR	78.04.12↔		BORP, EML, VBOR	78.07.11↔		BORP, EML, KORP, MKOR, VBOR
	08	I02A, I02B, I08A, I08B, I08C, I12A, I12B, I12C, I13A, I13B, I32A, I32C		08	I12A, I12B, I12C, I28A, I28B, I28C, I32A, I32B, I32C, I32D, I46A		08	I12A, I12B, I12C, I13A, I13B, I32A, I32C
	21A	W02A, W02B		21A	W02A, W02B		21A	W02A, W02B
	21B	X01A, X01B, X01C, X06A, X06B, X06C		21B	X01A, X01B, X01C, X05A, X05B		21B	X01A, X01B, X01C, X04Z
	22	Y01Z, Y02A, Y02B					22	Y01Z, Y02A, Y02B
78.02.12↔		BORP, EML, VBOR	78.04.13↔		BORP, EML, VBOR	78.07.12↔		BORP, EML, VBOR
	08	I02A, I02B, I08A, I08B, I08C, I12A, I12B, I12C, I13A, I13B, I28A, I28B, I28C, I32A, I32C, I46A		08	I12A, I12B, I12C, I32A, I32B, I32C, I32D		08	I12A, I12B, I12C, I13A, I13B, I28A, I28B, I28C, I32A, I32C, I46A
	21A	W02A, W02B		21A	W02A, W02B		21A	W02A, W02B
	21B	X01A, X01B, X01C, X06A, X06B, X06C		21B	X01A, X01B, X01C, X05A, X05B		21B	X01A, X01B, X01C, X04Z
78.02.13↔		BORP, EML, VBOR	78.05.10↔		BORP, EML, KORP, MKOR, VBOR	78.07.13↔		BORP, EML, VBOR
	08	I02A, I02B, I08A, I08B, I08C, I12A, I12B, I12C, I13A, I13B, I32A, I32C		01	B03A, B03B, B06A, B06B, B17A, B17B, B17C		08	I12A, I12B, I12C, I13A, I13B, I32A, I32C
	21A	W02A, W02B		08	I02A, I02B, I08A, I08B, I08C, I30Z, I32A, I32C		21A	W02A, W02B
	21B	X01A, X01B, X01C, X06A, X06B, X06C		21A	W02A, W02B		21B	X01A, X01B, X01C, X04Z
				21B	X01A, X01B, X01C, X04Z			
78.03.10↔		BORP, EML, KORP, MKOR, VBOR	78.05.11↔		BORP, EML, KORP, MKOR, VBOR	78.07.20↔		BORP, EML, KORP, MKOR, VBOR
	08	I02A, I02B, I08A, I08B, I08C, I21Z, I31Z, I32A, I32C		01	B03A, B03B, B06A, B06B, B17A, B17B, B17C		08	I12A, I12B, I12C, I13A, I13B, I32A, I32C
	21A	W02A, W02B		08	I02A, I02B, I08A, I08B, I08C, I30Z, I32A, I32C		21A	W02A, W02B
	21B	X01A, X01B, X01C, X06A, X06B, X06C		21A	W02A, W02B		21B	X01A, X01B, X01C, X04Z
				21B	X01A, X01B, X01C, X04Z			
78.03.11↔		BORP, EML, KORP, MKOR, VBOR	78.05.12↔		BORP, EML, VBOR	78.07.21↔		BORP, EML, KORP, MKOR, VBOR
	08	I02A, I02B, I08A, I08B, I08C, I21Z, I31Z, I32A, I32C		01	B03A, B03B, B06A, B06B, B17A, B17B, B17C		08	I12A, I12B, I12C, I13A, I13B, I32A, I32C
	21A	W02A, W02B		08	I02A, I02B, I08A, I08B, I08C, I28A, I28B, I28C, I30Z, I32A, I32C, I46A		21A	W02A, W02B
	21B	X01A, X01B, X01C, X06A, X06B, X06C		21A	W02A, W02B		21B	X01A, X01B, X01C, X04Z
				21B	X01A, X01B, X01C, X04Z			
78.03.12↔		BORP, EML, VBOR	78.05.13↔		BORP, EML, VBOR	78.07.22↔		BORP, EML, VBOR
	08	I02A, I02B, I08A, I08B, I08C, I21Z, I28A, I28B, I28C, I31Z, I32A, I32C, I46A		01	B03A, B03B, B06A, B06B, B17A, B17B, B17C		08	I12A, I12B, I12C, I13A, I13B, I28A, I28B, I28C, I32A, I32C, I46A
	21A	W02A, W02B		08	I02A, I02B, I08A, I08B, I08C, I30Z, I32A, I32C		21A	W02A, W02B
	21B	X01A, X01B, X01C, X06A, X06B, X06C		21A	W02A, W02B		21B	X01A, X01B, X01C, X04Z
				21B	X01A, X01B, X01C, X04Z			
78.03.13↔		BORP, EML, VBOR	78.06.10↔		BORP, EML, KORP, MKOR, VBOR	78.08.10↔		BORP, EML, KORP, MKOR, VBOR
	08	I02A, I02B, I08A, I08B, I08C, I12A, I12B, I12C, I18A, I18B, I21Z, I30Z, I31Z, I32A, I32B, I32C, I32D		08	I12A, I12B, I12C, I28A, I28B		08	I12A, I12B, I12C, I20A, I20B, I20C
	21A	W02A, W02B		21A	W02A, W02B		21A	W02A, W02B
	21B	X01A, X01B, X01C, X06A, X06B, X06C		21B	X04Z, X06A, X06B, X06C		21B	X04Z
				22	Y01Z, Y02A, Y02B		22	Y01Z, Y02A, Y02B
78.04.10↔		BORP, EML, KORP, MKOR, VBOR	78.06.12↔		BORP, EML, VBOR	78.08.11↔		BORP, EML, KORP, MKOR, VBOR
	08	I12A, I12B, I12C, I32A, I32B, I32C, I32D		08	I12A, I12B, I12C, I28A, I28B, I28C, I46A		08	I12A, I12B, I12C, I20A, I20B, I20C
	21A	W02A, W02B		21A	W02A, W02B		21A	W02A, W02B
	21B	X01A, X01B, X01C, X05A, X05B		21B	X04Z, X06A, X06B, X06C		21B	X04Z
78.04.11↔		BORP, EML, KORP, MKOR, VBOR	78.06.20↔		BORP, EML, KORP, MKOR, VBOR	78.08.12↔		BORP, EML, VBOR
	08	I12A, I12B, I12C, I32A, I32B, I32C, I32D		08	I12A, I12B, I12C, I18A, I18B, I30Z		08	I12A, I12B, I12C, I20A, I20B, I20C, I46A
	21A	W02A, W02B		21A	W02A, W02B		21A	W02A, W02B
	21B	X01A, X01B, X01C, X05A, X05B		21A	W02A, W02B		21B	X04Z
				21B	X04Z			
78.04.11↔		BORP, EML, KORP, MKOR, VBOR	78.07.10↔		BORP, EML, KORP, MKOR, VBOR	78.08.13↔		BORP, EML, VBOR
	08	I12A, I12B, I12C, I32A, I32B, I32C, I32D		08	I12A, I12B, I12C, I13A, I13B, I32A, I32C		08	I12A, I12B, I12C, I20A, I20B, I20C
	21A	W02A, W02B		21A	W02A, W02B		21A	W02A, W02B
	21B	X01A, X01B, X01C, X05A, X05B		21B	X01A, X01B, X01C, X04Z		21B	X04Z
				22	Y01Z, Y02A, Y02B			

CHOP	MDC	DRG	CHOP	MDC	DRG	CHOP	MDC	DRG
78.09.10↔		BORP, EML, KORP, MKOR, VBOR	78.09.42↔		BORP, EML, VBOR	78.11.21↔		BORP, VBOR
	08	I02A, I02B, I08A, I08B, I12A, I12B, I12C, I20C, I28A, I28B, I32A, I32B, I32C, I32D		05	F04Z, F13A, F13B, F13C		04	E02A, E02B, E02C
	21A	W02A, W02B		08	I02A, I02B, I08A, I08B, I08C, I12A, I12B, I12C, I20A, I20B, I20C		08	I16Z
	21B	X01A, X01B, X01C, X04Z, X05A, X05B, X06A, X06B, X06C		21A	W02A, W02B		21A	W02A, W02B
	22	Y01Z, Y02A, Y02B		21B	X01A, X01B, X01C, X04Z		21B	X06A, X06B, X06C
78.09.11↔		BORP, EML, KORP, MKOR, VBOR	78.09.90↔		BORP, KORP, MKOR, VBOR	78.11.99↔		BORP, VBOR
	08	I02A, I02B, I08A, I08B, I12A, I12B, I12C, I20C, I28A, I28B, I32A, I32B, I32C, I32D		08	I02A, I02B, I08A, I08B, I08C, I12A, I12B, I12C, I20C, I28B, I32A, I32B, I32C, I32D		08	I12A, I12B, I12C, I28A, I28B
	21A	W02A, W02B		21A	W02A, W02B		21A	W02A, W02B
	21B	X01A, X01B, X01C, X04Z, X05A, X05B, X06A, X06B, X06C		21B	X01A, X01B, X01C, X04Z, X05A, X05B, X06A, X06B, X06C		21B	X06A, X06B, X06C
	22	Y01Z, Y02A, Y02B		22	Y01Z, Y02A, Y02B		22	BORP, VBOR
78.09.12↔		BORP, EML, VBOR	78.09.91↔		BORP, KORP, MKOR, VBOR	78.12.00↔		BORP, VBOR
	08	I02A, I02B, I08A, I08B, I12A, I12B, I12C, I20C, I28A, I28B, I28C, I32A, I32B, I32C, I32D, I46A		08	I02A, I02B, I08A, I08B, I08C, I12A, I12B, I12C, I20C, I28A, I28B, I32A, I32B, I32C, I32D		08	I02A, I02B, I08A, I08B, I08C, I12A, I12B, I12C, I13A, I13B, I13C
	21A	W02A, W02B		21A	W02A, W02B		21A	W02A, W02B
	21B	X01A, X01B, X01C, X04Z, X05A, X05B, X06A, X06B, X06C		21B	X01A, X01B, X01C, X04Z, X05A, X05B, X06A, X06B, X06C		21B	X06A, X06B, X06C
	22	Y01Z, Y02A, Y02B		22	Y01Z, Y02A, Y02B		22	BORP, VBOR
78.09.30↔		BORP, EML, KORP, MKOR, VBOR	78.09.92↔		BORP, VBOR	78.12.10↔		BORP, VBOR
	08	I02A, I02B, I08A, I08B, I08C		08	I02A, I02B, I08A, I08B, I08C, I12A, I12B, I12C, I20C, I28A, I28B, I32A, I32B, I32C, I32D		04	E02A, E02B, E02C
	21A	W02A, W02B		21A	W02A, W02B		08	I12A, I12B, I12C, I59Z
	21B	X01A, X01B, X01C, X04Z, X06A, X06B, X06C		21B	X01A, X01B, X01C, X04Z, X05A, X05B, X06A, X06B, X06C		21A	W02A, W02B
	22	Y01Z, Y02A, Y02B		22	Y01Z, Y02A, Y02B		21B	X06A, X06B, X06C
78.09.31↔		BORP, EML, KORP, MKOR, VBOR	78.10↔		BORP, VBOR	78.12.11↔		BORP, VBOR
	08	I02A, I02B, I08A, I08B, I08C		03	D25A, D25B, D25C, D28Z, D29Z		04	E02A, E02B, E02C
	21A	W02A, W02B		04	E02A, E02B, E02C		08	I12A, I12B, I12C, I28A, I28B, I33Z
	21B	X01A, X01B, X01C, X04Z, X06A, X06B, X06C		09	J08A, J08B		21A	W02A, W02B
	22	Y01Z, Y02A, Y02B		21A	W02A, W02B		21B	X06A, X06B, X06C
78.09.32↔		BORP, EML, VBOR	78.11.00↔		BORP, VBOR	78.12.91↔		BORP, VBOR
	08	I02A, I02B, I08A, I08B, I08C		08	I12A, I12B, I12C, I28A, I28B		08	I02A, I02B, I08A, I08B, I08C, I12A, I12B, I12C, I13A, I13B, I13C
	21A	W02A, W02B		21A	W02A, W02B		21A	W02A, W02B
	21B	X01A, X01B, X01C, X04Z, X06A, X06B, X06C		21B	X06A, X06B, X06C		21B	X06A, X06B, X06C
	22	Y01Z, Y02A, Y02B		22	BORP, VBOR		22	BORP, VBOR
78.09.33↔		BORP, EML, VBOR	78.11.10↔		BORP, VBOR	78.12.99↔		BORP, VBOR
	08	I02A, I02B, I08A, I08B, I08C		04	E02A, E02B, E02C		08	I02A, I02B, I08A, I08B, I08C, I12A, I12B, I12C, I13A, I13B, I13C
	21A	W02A, W02B		08	I12A, I12B, I12C, I16Z		21A	W02A, W02B
	21B	X01A, X01B, X01C, X04Z, X06A, X06B, X06C		21A	W02A, W02B		21B	X06A, X06B, X06C
	22	Y01Z, Y02A, Y02B		21B	X06A, X06B, X06C		22	BORP, VBOR
78.09.40↔		BORP, EML, KORP, MKOR, VBOR	78.11.11↔		BORP, VBOR	78.13.00↔		BORP, VBOR
	05	F04Z, F13A, F13B, F13C		04	E02A, E02B, E02C		08	I02A, I02B, I08A, I08B, I08C, I12A, I12B, I12C, I21Z, I31Z
	08	I02A, I02B, I08A, I08B, I08C, I12A, I12B, I12C, I20A, I20B, I20C		08	I12A, I12B, I12C, I16Z		21A	W02A, W02B
	21A	W02A, W02B		21A	W02A, W02B		21B	X05A, X05B, X06A, X06B, X06C
	21B	X01A, X01B, X01C, X04Z, X06A, X06B, X06C		21B	X06A, X06B, X06C		22	BORP, VBOR
78.09.41↔		BORP, EML, KORP, MKOR, VBOR	78.11.12↔		BORP, VBOR	78.13.10↔		BORP, VBOR
	05	F04Z, F13A, F13B, F13C		04	E02A, E02B, E02C		08	I02A, I02B, I08A, I08B, I08C, I12A, I12B, I12C, I21Z, I31Z
	08	I02A, I02B, I08A, I08B, I08C, I12A, I12B, I12C, I20A, I20B, I20C		08	I12A, I12B, I12C, I16Z		21A	W02A, W02B
	21A	W02A, W02B		21A	W02A, W02B		21B	X05A, X05B, X06A, X06B, X06C
	21B	X01A, X01B, X01C, X04Z, X06A, X06B, X06C		21B	X06A, X06B, X06C		22	BORP, VBOR
78.09.42↔		BORP, EML, KORP, MKOR, VBOR	78.11.20↔		BORP, VBOR	78.13.11↔		BORP, VBOR
	05	F04Z, F13A, F13B, F13C		04	E02A, E02B, E02C		08	I02A, I02B, I08A, I08B, I08C, I12A, I12B, I12C, I21Z, I31Z
	08	I02A, I02B, I08A, I08B, I08C, I12A, I12B, I12C, I20A, I20B, I20C		08	I16Z		21A	W02A, W02B
	21A	W02A, W02B		21A	W02A, W02B		21B	X05A, X05B, X06A, X06B, X06C
	21B	X01A, X01B, X01C, X04Z, X06A, X06B, X06C		21B	X06A, X06B, X06C		22	BORP, VBOR

CHOP	MDC	DRG	CHOP	MDC	DRG	CHOP	MDC	DRG	
78.13.13↔		BORP, VBOR	78.15.31↔	08	I02A, I02B, I08A, I08B, I08C, I12A, I12B, I12C, I21Z, I31Z	78.17.14↔	08	I12A, I12B, I12C, I13A, I13B, I13C	
	08	I02A, I02B, I08A, I08B, I08C, I12A, I12B, I12C, I21Z, I31Z		21A	W02A, W02B		21A	W02A, W02B	
	21A	W02A, W02B		21B	X05A, X05B, X06A, X06B, X06C		21B	X04Z	
78.13.20↔		BORP, VBOR	78.15.40↔	01	B03A, B03B, B06A, B06B, B17A, B17B, B17C	78.17.15↔	BORP, VBOR	08	I12A, I12B, I12C, I13A, I13B, I13C
	08	I02A, I02B, I08A, I08B, I08C, I12A, I12B, I12C, I21Z, I31Z		05	F04Z, F13A, F13B, F13C		21A	W02A, W02B	
	21A	W02A, W02B		08	I02A, I02B, I08A, I08B, I08C, I12A, I12B, I12C		21B	X04Z	
78.13.99↔		BORP, VBOR	78.15.99↔	10	K09A, K09B	78.17.16↔	BORP, VBOR	08	I12A, I12B, I12C, I13A, I13B, I13C
	08	I02A, I02B, I08A, I08B, I08C, I12A, I12B, I12C, I21Z, I31Z		21A	W02A, W02B		21A	W02A, W02B	
	21A	W02A, W02B		21B	X04Z		21B	X04Z	
78.14.00↔		BORP, VBOR	78.16.00↔	01	B03A, B03B, B06A, B06B, B17A, B17B, B17C	78.17.20↔	BORP, VBOR	08	I12A, I12B, I12C, I13A, I13B, I13C
	08	I12A, I12B, I12C, I32A, I32B, I32C, I32D		05	F04Z, F13A, F13B, F13C		21A	W02A, W02B	
	21A	W02A, W02B		08	I02A, I02B, I08A, I08B, I08C, I12A, I12B, I12C		21B	X04Z	
78.14.10↔		BORP, VBOR	78.16.10↔	10	K09A, K09B	78.17.21↔	BORP, VBOR	08	I12A, I12B, I12C, I13A, I13B, I13C
	08	I12A, I12B, I12C, I32A, I32B, I32C, I32D		21A	W02A, W02B		21A	W02A, W02B	
	21A	W02A, W02B		21B	X04Z		21B	X04Z	
78.14.11↔		BORP, VBOR	78.16.11↔	BORP, VBOR	78.16.11↔	BORP, VBOR	21A	W02A, W02B	
	08	I12A, I12B, I12C, I32A, I32B, I32C, I32D		08		I12A, I12B, I12C, I18A, I18B, I30Z	21B	X04Z	
	21A	W02A, W02B		21A		W02A, W02B	21B	X04Z	
78.14.99↔		BORP, VBOR	78.16.99↔	21B	X04Z	78.17.22↔	BORP, VBOR	08	I12A, I12B, I12C, I13A, I13B, I13C
	08	I12A, I12B, I12C, I32A, I32B, I32C, I32D		08	I12A, I12B, I12C, I18A, I18B, I30Z		21A	W02A, W02B	
	21A	W02A, W02B		21A	W02A, W02B		21B	X04Z	
78.15.00↔		BORP, VBOR	78.17.00↔	21B	X04Z	78.17.23↔	BORP, VBOR	08	I12A, I12B, I12C, I13A, I13B, I13C
	01	B03A, B03B, B06A, B06B, B17A, B17B, B17C		BORP, VBOR	21A		W02A, W02B	21A	W02A, W02B
	05	F04Z, F13A, F13B, F13C		08	I12A, I12B, I12C, I13A, I13B, I13C		21B	X04Z	
78.15.10↔		BORP, VBOR	78.17.10↔	21B	X04Z	78.17.24↔	BORP, VBOR	08	I12A, I12B, I12C, I13A, I13B, I13C
	08	I02A, I02B, I08A, I08B, I08C, I12A, I12B, I12C		08	I12A, I12B, I12C, I13A, I13B, I13C		21A	W02A, W02B	
	10	K09A, K09B		21A	W02A, W02B		21B	X04Z	
78.15.20↔		BORP, VBOR	78.17.11↔	21B	X04Z	78.17.25↔	BORP, VBOR	08	I12A, I12B, I12C, I13A, I13B, I13C
	05	F04Z, F13A, F13B, F13C		BORP, VBOR	21A		W02A, W02B	21A	W02A, W02B
	08	I02A, I02B, I08A, I08B, I08C		08	I12A, I12B, I12C, I13A, I13B, I13C		21B	X04Z	
78.15.30↔		BORP, VBOR	78.17.12↔	21B	X04Z	78.17.26↔	BORP, VBOR	08	I12A, I12B, I12C, I13A, I13B, I13C
	08	I02A, I02B, I08A, I08B, I08C, I12A, I12B, I12C		BORP, VBOR	08		I12A, I12B, I12C, I13A, I13B, I13C	21A	W02A, W02B
	21A	W02A, W02B		08	I12A, I12B, I12C, I13A, I13B, I13C		21B	X04Z	
78.15.99↔		BORP, VBOR	78.17.13↔	21B	X04Z	78.18.00↔	BORP, VBOR	08	I12A, I12B, I12C, I20A, I20B, I20C, I20D, I20E
	08	I02A, I02B, I08A, I08B, I08C, I12A, I12B, I12C		BORP, VBOR	08		I12A, I12B, I12C, I13A, I13B, I13C	21A	W02A, W02B
	21A	W02A, W02B		21A	W02A, W02B		21B	X04Z	
78.17.14↔		BORP, VBOR	78.17.15↔	21B	X04Z	78.18.10↔	BORP, VBOR	08	I12A, I12B, I12C, I20A, I20B, I20C
	08	I02A, I02B, I08A, I08B, I08C, I12A, I12B, I12C		BORP, VBOR	21A		W02A, W02B	21A	W02A, W02B
	21A	W02A, W02B		08	I12A, I12B, I12C, I13A, I13B, I13C		21B	X04Z	

CHOP	MDC	DRG	CHOP	MDC	DRG	CHOP	MDC	DRG
78.18.11↔		BORP, VBOR	78.19.90↔		BORP, VBOR	78.22.12↔		BORP, EML, VBOR
	08	I12A, I12B, I12C, I20A, I20B, I20C, I20D, I20E		03	D25A, D25B, D25C, D28Z, D29Z		08	I02A, I02B, I08A, I08B, I08C, I12A, I12B, I12C, I13A, I13B, I13C, I33Z
	21A	W02A, W02B		04	E02A, E02B, E02C		21A	W02A, W02B
	21B	X04Z		08	I12A, I12B, I12C, I28A, I28B		21B	X06A, X06B, X06C
78.18.12↔		BORP, VBOR		09	J08A, J08B	78.22.99↔		BORP, EML, VBOR
	08	I12A, I12B, I12C, I20A, I20B, I20C, I20D, I20E		21A	W02A, W02B		08	I02A, I02B, I08A, I08B, I08C, I12A, I12B, I12C, I13A, I13B, I13C, I33Z
	21A	W02A, W02B		21B	X04Z, X05A, X05B, X06A, X06B, X06C		21A	W02A, W02B
	21B	X04Z	78.19.91↔		BORP, VBOR		21B	X06A, X06B, X06C
78.18.13↔		BORP, VBOR		03	D25A, D25B, D25C, D28Z, D29Z	78.23.00↔		BORP, EML, VBOR
	08	I12A, I12B, I12C, I20A, I20B, I20C		04	E02A, E02B, E02C		08	I02A, I02B, I08A, I08B, I08C, I12A, I12B, I12C, I21Z, I31Z, I33Z
	21A	W02A, W02B		08	I12A, I12B, I12C, I28A, I28B		21A	W02A, W02B
	21B	X04Z		09	J08A, J08B		21B	X06A, X06B, X06C
78.18.14↔		BORP, VBOR		21A	W02A, W02B	78.23.10↔		BORP, EML, VBOR
	08	I12A, I12B, I12C, I20A, I20B, I20C, I20D, I20E		21B	X04Z, X05A, X05B, X06A, X06B, X06C		08	I02A, I02B, I08A, I08B, I08C, I12A, I12B, I12C, I21Z, I31Z, I33Z
	21A	W02A, W02B	78.19.99↔		BORP, VBOR		21A	W02A, W02B
	21B	X04Z		03	D28Z		21B	X06A, X06B, X06C
78.18.15↔		BORP, VBOR		04	E02A, E02B, E02C	78.23.11↔		BORP, EML, VBOR
	08	I12A, I12B, I12C, I20A, I20B, I20C, I20D, I20E		08	I12A, I12B, I12C, I28A, I28B		08	I02A, I02B, I08A, I08B, I08C, I12A, I12B, I12C, I21Z, I31Z, I33Z
	21A	W02A, W02B		09	J08A, J08B		21A	W02A, W02B
	21B	X04Z		21A	W02A, W02B		21B	X06A, X06B, X06C
78.18.99↔		BORP, VBOR		21B	X04Z, X05A, X05B, X06A, X06B, X06C	78.23.12↔		BORP, EML, VBOR
	08	I12A, I12B, I12C, I20A, I20B, I20C, I20D, I20E	78.20↔		BORP, VBOR		08	I02A, I02B, I08A, I08B, I08C, I12A, I12B, I12C, I21Z, I31Z, I33Z
	21A	W02A, W02B		01	B03A, B03B, B06A, B06B, B17A, B17B, B17C		21A	W02A, W02B
	21B	X04Z		08	I28A, I28B, I33Z		21B	X06A, X06B, X06C
78.19.00↔	08	I28A, I28B, I28C		21A	W02A, W02B	78.23.99↔		BORP, EML, VBOR
78.19.10↔		BORP, VBOR		21B	X06A, X06B, X06C		08	I02A, I02B, I08A, I08B, I08C, I12A, I12B, I12C, I21Z, I31Z, I33Z
	08	I12A, I12B, I12C, I32A, I32B, I32C, I32D	78.21.00↔		BORP, EML, VBOR		21A	W02A, W02B
	21A	W02A, W02B		08	I16Z		21B	X06A, X06B, X06C
	21B	X05A, X05B		21A	W02A, W02B	78.24.00↔		BORP, EML, VBOR
78.19.11↔		BORP, VBOR		21B	X06A, X06B, X06C		08	I32A, I32B, I32C, I32D, I33Z
	08	I12A, I12B, I12C, I32A, I32B, I32C, I32D	78.21.10↔		BORP, EML, VBOR		21A	W02A, W02B
	21A	W02A, W02B		08	I16Z		21B	X05A, X05B
	21B	X05A, X05B		21A	W02A, W02B	78.24.10↔		BORP, EML, VBOR
78.19.20↔		BORP, EML, VBOR		21B	X06A, X06B, X06C		08	I32A, I32B, I32C, I32D, I33Z
	08	I02A, I02B, I08A, I08B, I08C	78.21.11↔		BORP, EML, VBOR		21A	W02A, W02B
	21A	W02A, W02B		08	I16Z		21B	X05A, X05B
	21B	X06A, X06B, X06C		21A	W02A, W02B	78.24.11↔		BORP, EML, VBOR
78.19.21↔		BORP, VBOR		21B	X06A, X06B, X06C		08	I32A, I32B, I32C, I32D, I33Z
	08	I02A, I02B, I08A, I08B, I08C	78.21.12↔		BORP, EML, VBOR		21A	W02A, W02B
	21A	W02A, W02B		08	I16Z		21B	X05A, X05B
	21B	X06A, X06B, X06C		21A	W02A, W02B	78.24.99↔		BORP, EML, VBOR
78.19.22↔		BORP, EML, VBOR		21B	X06A, X06B, X06C		08	I32A, I32B, I32C, I32D, I33Z
	08	I02A, I02B, I08A, I08B, I08C	78.21.99↔		BORP, EML, VBOR		21A	W02A, W02B
	21A	W02A, W02B		08	I16Z		21B	X05A, X05B
	21B	X06A, X06B, X06C		21A	W02A, W02B	78.24.12↔		BORP, EML, VBOR
78.19.30↔		BORP, VBOR		21B	X06A, X06B, X06C		08	I32A, I32B, I32C, I32D, I33Z
	08	I12A, I12B, I12C, I20A, I20B, I20C, I20D, I20E	78.22.00↔		BORP, EML, VBOR		21A	W02A, W02B
	21A	W02A, W02B		08	I02A, I02B, I08A, I08B, I08C, I12A, I12B, I12C, I13A, I13B, I13C, I33Z		21B	X05A, X05B
	21B	X04Z		21A	W02A, W02B	78.24.99↔		BORP, EML, VBOR
78.19.31↔		BORP, VBOR		21B	X06A, X06B, X06C		08	I32A, I32B, I32C, I32D, I33Z
	08	I12A, I12B, I12C, I20A, I20B, I20C, I20D, I20E	78.22.10↔		BORP, EML, VBOR		21A	W02A, W02B
	21A	W02A, W02B		08	I02A, I02B, I08A, I08B, I08C, I12A, I12B, I12C, I13A, I13B, I13C, I33Z		21B	X05A, X05B
	21B	X04Z		21A	W02A, W02B	78.25.00↔		BORP, EML, VBOR
				21B	X06A, X06B, X06C		01	B03A, B03B, B06A, B06B, B17A, B17B, B17C
			78.22.11↔		BORP, EML, VBOR		08	I02A, I02B, I08A, I08B, I08C, I33Z
				08	I02A, I02B, I08A, I08B, I08C, I12A, I12B, I12C, I13A, I13B, I13C, I33Z		21A	W02A, W02B
				21A	W02A, W02B		21B	X04Z
				21B	X06A, X06B, X06C			

CHOP	MDC	DRG	CHOP	MDC	DRG	CHOP	MDC	DRG			
78.25.10↔		BORP, EML, VBOR	78.27.12↔	08	BORP, EML, VBOR	78.28.21↔	05	BORP, EML, VBOR			
	01	B03A, B03B, B06A, B06B, B17A, B17B, B17C		21A	I13A, I13B, I13C, I33Z		08	F04Z, F13A, F13B, F13C			
	08	I02A, I02B, I08A, I08B, I08C, I33Z		21B	W02A, W02B		08	I20A, I20B, I20C, I20D, I20E, I33Z			
	21A	W02A, W02B		78.27.19↔	X04Z		10	K01Z			
	21B	X04Z			08		BORP, EML, VBOR	21A	W02A, W02B		
78.25.11↔		BORP, EML, VBOR	78.27.20↔	21A	I13A, I13B, I13C, I33Z	78.28.22↔	21B	X04Z			
	01	B03A, B03B, B06A, B06B, B17A, B17B, B17C		21B	W02A, W02B		05	BORP, EML, VBOR			
	08	I02A, I02B, I08A, I08B, I08C, I33Z		08	BORP, EML, VBOR		05	F04Z, F13A, F13B, F13C			
	21A	W02A, W02B		21A	I13A, I13B, I13C, I33Z		08	I20A, I20B, I20C, I20D, I20E, I33Z			
	21B	X04Z		21B	W02A, W02B		10	K01Z			
78.25.12↔		BORP, EML, VBOR	78.27.21↔	X04Z	78.28.21↔	21A	W02A, W02B				
	01	B03A, B03B, B06A, B06B, B17A, B17B, B17C		08		BORP, EML, VBOR	21B	X04Z			
	08	I02A, I02B, I08A, I08B, I08C, I33Z		21A		I13A, I13B, I13C, I33Z	78.28.99↔	05	BORP, EML, VBOR		
	21A	W02A, W02B		21B		W02A, W02B		05	F04Z, F13A, F13B, F13C		
	21B	X04Z		78.27.22↔		X04Z	08	I20A, I20B, I20C, I20D, I20E, I33Z			
78.25.19↔		BORP, EML, VBOR	78.27.29↔		08	BORP, EML, VBOR	78.29.00↔	10	K01Z		
	01	B03A, B03B, B06A, B06B, B17A, B17B, B17C		21A	I13A, I13B, I13C, I33Z	08		I28A, I28B, I28C			
	08	I02A, I02B, I08A, I08B, I08C, I33Z		21B	W02A, W02B	21B		X06A, X06B, X06C			
	21A	W02A, W02B		78.27.99↔	X04Z	78.29.10↔		BORP, EML, VBOR			
	21B	X04Z			08			BORP, EML, VBOR	05	F04Z, F13A, F13B, F13C	
78.25.20↔		BORP, EML, VBOR	78.28.00↔	08	I13A, I13B, I13C, I33Z	78.29.11↔	08	I32A, I32B, I32C, I32D, I33Z			
	01	B03A, B03B, B06A, B06B, B17A, B17B, B17C		21A	W02A, W02B		10	K01Z			
	08	I02A, I02B, I08A, I08B, I08C, I33Z		21B	W02A, W02B		21A	W02A, W02B			
	21A	W02A, W02B		78.28.10↔	X04Z		21B	X04Z			
	21B	X04Z			05		BORP, EML, VBOR	78.29.12↔	05	BORP, EML, VBOR	
78.25.21↔		BORP, EML, VBOR	78.28.11↔	08	F04Z, F13A, F13B, F13C	78.29.19↔	05		F04Z, F13A, F13B, F13C		
	01	B03A, B03B, B06A, B06B, B17A, B17B, B17C		08	I20A, I20B, I20C, I20D, I20E, I33Z		08	I32A, I32B, I32C, I32D, I33Z			
	08	I02A, I02B, I08A, I08B, I08C, I33Z		10	K01Z		10	K01Z			
	21A	W02A, W02B		21A	W02A, W02B		21A	W02A, W02B			
	21B	X04Z		21B	X04Z		21B	X04Z			
78.25.22↔		BORP, EML, VBOR	78.28.12↔	78.28.12↔	78.28.12↔	78.29.19↔	BORP, EML, VBOR				
	01	B03A, B03B, B06A, B06B, B17A, B17B, B17C					05	F04Z, F13A, F13B, F13C	05	F04Z, F13A, F13B, F13C	
	08	I02A, I02B, I08A, I08B, I08C, I33Z					08	I20A, I20B, I20C, I20D, I20E, I33Z	08	I32A, I32B, I32C, I32D, I33Z	
	21A	W02A, W02B					10	K01Z	10	K01Z	
	21B	X04Z					21A	W02A, W02B	21A	W02A, W02B	
78.25.99↔		BORP, EML, VBOR	78.28.20↔	78.28.20↔	78.28.20↔	78.29.30↔	21B	X04Z			
	01	B03A, B03B, B06A, B06B, B17A, B17B, B17C					05	F04Z, F13A, F13B, F13C	78.29.31↔	08	I21Z, I31Z
	08	I02A, I02B, I08A, I08B, I08C, I33Z					08	I20A, I20B, I20C, I20D, I20E, I33Z		21A	W02A, W02B
	21A	W02A, W02B					10	K01Z	21B	X06A, X06B, X06C	
	21B	X04Z					21A	W02A, W02B	78.29.32↔	BORP, EML, VBOR	
78.27.00↔		BORP, EML, VBOR	78.28.21↔	78.28.21↔	78.28.21↔	78.29.39↔	08	I21Z, I31Z			
	08	I13A, I13B, I13C, I33Z					05	BORP, EML, VBOR	78.29.40↔	08	I21Z, I31Z
	21A	W02A, W02B					08	F04Z, F13A, F13B, F13C		21A	W02A, W02B
	21B	X04Z					08	I20A, I20B, I20C, I20D, I20E, I33Z	21B	X06A, X06B, X06C	
	78.27.10↔						BORP, EML, VBOR	78.28.22↔	78.28.22↔	78.28.22↔	78.29.39↔
08		I13A, I13B, I13C, I33Z	10	K01Z	08	I21Z, I31Z					
21A		W02A, W02B	21A	W02A, W02B	21A	W02A, W02B					
21B		X04Z	21B	X04Z	21B	X06A, X06B, X06C					
78.27.11↔			BORP, EML, VBOR	78.28.23↔	78.28.23↔	78.28.23↔	78.29.40↔				
	08	I13A, I13B, I13C, I33Z	05					F04Z, F13A, F13B, F13C	05	F04Z, F13A, F13B, F13C	
	21A	W02A, W02B	08					I20A, I20B, I20C, I20D, I20E, I33Z	08	I20A, I20B, I20C, I33Z	
	21B	X04Z	10					K01Z	10	K01Z	
	21B	X04Z	21A					W02A, W02B	21A	W02A, W02B	
78.27.11↔		BORP, EML, VBOR	78.28.24↔	78.28.24↔	78.28.24↔	78.29.40↔	21B	X04Z			
	08	I13A, I13B, I13C, I33Z					05	F04Z, F13A, F13B, F13C	05	F04Z, F13A, F13B, F13C	
	21A	W02A, W02B					08	I20A, I20B, I20C, I20D, I20E, I33Z	08	I20A, I20B, I20C, I33Z	
	21B	X04Z					10	K01Z	10	K01Z	
	21B	X04Z					21A	W02A, W02B	21A	W02A, W02B	
78.27.11↔		BORP, EML, VBOR	78.28.25↔	78.28.25↔	78.28.25↔	78.29.40↔	21B	X04Z			
	08	I13A, I13B, I13C, I33Z					05	F04Z, F13A, F13B, F13C	05	F04Z, F13A, F13B, F13C	
	21A	W02A, W02B					08	I20A, I20B, I20C, I20D, I20E, I33Z	08	I20A, I20B, I20C, I33Z	
	21B	X04Z					10	K01Z	10	K01Z	
	21B	X04Z					21A	W02A, W02B	21A	W02A, W02B	
78.27.11↔		BORP, EML, VBOR	78.28.26↔	78.28.26↔	78.28.26↔	78.29.40↔	21B	X04Z			
	08	I13A, I13B, I13C, I33Z					05	F04Z, F13A, F13B, F13C	05	F04Z, F13A, F13B, F13C	
	21A	W02A, W02B					08	I20A, I20B, I20C, I20D, I20E, I33Z	08	I20A, I20B, I20C, I33Z	
	21B	X04Z					10	K01Z	10	K01Z	
	21B	X04Z					21A	W02A, W02B	21A	W02A, W02B	

CHOP	MDC	DRG	CHOP	MDC	DRG	CHOP	MDC	DRG
78.29.41↔		BORP, EML, VBOR	78.35.10↔		BORP, EML, KORP, MKOR, VBOR	78.39.10↔		BORP, EML, KORP, MKOR, VBOR
	05	F04Z, F13A, F13B, F13C		01	B03A, B03B, B06A, B06B, B17A, B17B, B17C		01	B03A, B03B, B06A, B06B, B17A, B17B, B17C
	08	I20A, I20B, I20C, I33Z		08	I02A, I02B, I08A, I08B, I08C, I11Z, I33Z		08	I02A, I02B, I08A, I08B, I32A, I32B, I32C, I32D, I33Z
	10	K01Z		21A	W02A, W02B		21A	W02A, W02B
	21A	W02A, W02B		21B	X04Z		21B	X05A, X05B
	21B	X04Z	78.35.19↔		BORP, EML, KORP, MKOR, VBOR	78.39.20↔		BORP, EML, KORP, MKOR, VBOR
78.29.42↔		BORP, EML, VBOR		01	B03A, B03B, B06A, B06B, B17A, B17B, B17C		01	B03A, B03B, B06A, B06B, B17A, B17B, B17C
	05	F04Z, F13A, F13B, F13C		08	I02A, I02B, I08A, I08B, I08C, I11Z, I33Z		08	I02A, I02B, I08A, I08B, I08C
	08	I20A, I20B, I20C, I33Z		21A	W02A, W02B		21A	W02A, W02B
	10	K01Z		21B	X04Z		21B	X04Z, X06A, X06B, X06C
	21A	W02A, W02B	78.35.99↔		BORP, EML, KORP, MKOR, VBOR	78.39.30↔		BORP, EML, KORP, MKOR, VBOR
	21B	X04Z		01	B03A, B03B, B06A, B06B, B17A, B17B, B17C		01	B03A, B03B, B06A, B06B, B17A, B17B, B17C
78.29.49↔		BORP, EML, VBOR		08	I02A, I02B, I08A, I08B, I08C, I11Z, I33Z		08	I02A, I02B, I08A, I08B, I08C
	05	F04Z, F13A, F13B, F13C		21A	W02A, W02B		21A	W02A, W02B
	08	I20A, I20B, I20C, I33Z		21B	X04Z		21B	X04Z, X06A, X06B, X06C
	10	K01Z	78.37↔		BORP, EML, KORP, MKOR, VBOR	78.39.99↔		BORP, EML, KORP, MKOR, VBOR
	21A	W02A, W02B		08	I11Z, I33Z		01	B03A, B03B, B06A, B06B, B17A, B17B, B17C
	21B	X04Z		21A	W02A, W02B		08	I02A, I02B, I08A, I08B, I08C, I28A, I28B, I33Z
78.29.90↔	08	I28A, I28B, I28C		21B	X04Z		21A	W02A, W02B
	21B	X06A, X06B, X06C	78.38.00↔		BORP, EML, KORP, MKOR, VBOR		21B	X04Z
78.29.91↔	08	I28A, I28B, I28C		05	F04Z, F13A, F13B, F13C	78.40↔		BORP, VBOR
	21B	X06A, X06B, X06C		08	I20A, I20B, I20C, I33Z		01	B03A, B03B, B06A, B06B, B17A, B17B, B17C
78.29.92↔	08	I28A, I28B, I28C		10	K01Z		08	I28A, I28B, I33Z
	21B	X06A, X06B, X06C		21A	W02A, W02B		21A	W02A, W02B
78.29.99↔		BORP, VBOR		21B	X04Z		21B	X06A, X06B, X06C
	05	F04Z, F13A, F13B, F13C	78.38.10↔		BORP, EML, KORP, MKOR, VBOR	78.41.00↔		BORP, EML, VBOR
	08	I20A, I20B, I20C, I33Z		05	F04Z, F13A, F13B, F13C		08	I02A, I02B, I06A, I06B, I16Z, I33Z, I59Z
	10	K01Z		08	I20A, I20B, I20C, I33Z		21A	W02A, W02B
	21A	W02A, W02B		10	K01Z		21B	X06A, X06B
	21B	X04Z		21A	W02A, W02B	78.41.10↔		BORP, EML, VBOR
78.30↔		BORP, KORP, MKOR, VBOR		21B	X04Z		08	I02A, I02B, I06A, I06B, I16Z, I33Z, I59Z
	01	B03A, B03B, B06A, B06B, B17A, B17B, B17C	78.38.19↔		BORP, EML, KORP, MKOR, VBOR		21A	W02A, W02B
	08	I28A, I28B, I33Z		05	F04Z, F13A, F13B, F13C		21B	X06A, X06B
	21A	W02A, W02B		08	I20A, I20B, I20C, I33Z	78.41.20↔		BORP, EML, VBOR
	21B	X06A, X06B, X06C		10	K01Z		01	B03A, B03B, B18Z
78.31↔		BORP, EML, KORP, MKOR, VBOR		21A	W02A, W02B		04	E02A, E02B, E02C, E05A, E05B, E05C
	08	I02A, I02B, I08A, I08B, I16Z, I33Z, I59Z		21B	X04Z		08	I02A, I02B, I06A, I06B, I16Z, I33Z, I59Z
	21A	W02A, W02B	78.38.20↔		BORP, EML, KORP, MKOR, VBOR		21A	W02A, W02B
	21B	X06A, X06B, X06C		05	F04Z, F13A, F13B, F13C		21B	X06A, X06B, X06C
78.32↔		BORP, EML, KORP, MKOR, VBOR		08	I20A, I20B, I20C, I33Z	78.41.30↔		BORP, EML, VBOR
	08	I02A, I02B, I08A, I08B, I08C, I11Z, I33Z		10	K01Z		01	B03A, B03B, B18Z
	21A	W02A, W02B		21A	W02A, W02B		04	E02A, E02B, E02C
	21B	X06A, X06B, X06C		21B	X04Z		08	I02A, I02B, I06A, I06B, I16Z, I33Z, I59Z
78.33↔		BORP, EML, KORP, MKOR, VBOR	78.38.99↔		BORP, EML, KORP, MKOR, VBOR		21A	W02A, W02B
	08	I02A, I02B, I08A, I08B, I08C, I11Z, I33Z		05	F04Z, F13A, F13B, F13C		21B	X06A, X06B, X06C
	21A	W02A, W02B		08	I20A, I20B, I20C, I33Z	78.41.99↔		BORP, EML, VBOR
	21B	X06A, X06B, X06C		10	K01Z		01	B03A, B03B, B18Z
78.34↔		BORP, EML, KORP, MKOR, VBOR		21A	W02A, W02B		04	E02A, E02B, E02C
	08	I32A, I32B, I32C, I32D, I33Z		21B	X04Z		08	I02A, I02B, I06A, I06B, I16Z, I33Z, I59Z
	21A	W02A, W02B					21A	W02A, W02B
	21B	X05A, X05B					21B	X06A, X06B
78.35.00↔		BORP, EML, KORP, MKOR, VBOR					21B	X06A, X06B
	01	B03A, B03B, B06A, B06B, B17A, B17B, B17C		05	F04Z, F13A, F13B, F13C		21B	X06A, X06B
	08	I02A, I02B, I08A, I08B, I08C, I11Z, I33Z		08	I20A, I20B, I20C, I33Z		21B	X06A, X06B
	21A	W02A, W02B		10	K01Z		21A	W02A, W02B
	21B	X04Z		21A	W02A, W02B		21B	X06A, X06B, X06C

CHOP	MDC	DRG	CHOP	MDC	DRG	CHOP	MDC	DRG	
78.42↔		BORP, EML, VBOR	78.49.13↔		BORP, EML, VBOR	78.49.24↔		BORP, EML, KORP, MKOR, VBOR	
	08	I02A, I02B, I08A, I08B, I08C, I13A, I13B, I13C, I33Z		05	F04Z, F13A, F13B, F13C		01	B03A, B03B, B18Z	
	21A	W02A, W02B		08	I20A, I20B, I20C, I32A, I32C, I33Z		06	G33Z, G38Z	
	21B	X06A, X06B, X06C		10	K01Z		07	H33Z	
78.43↔		BORP, EML, VBOR		21A	W02A, W02B		08	I02A, I02B, I06A, I06B, I08A, I08B, I08C, I09A, I09B, I09C, I10Z, I19A, I19B, I53Z, I56Z	
	08	I02A, I02B, I08A, I08B, I08C, I18A, I18B, I21Z, I30Z, I31Z, I33Z	78.49.19↔		08	I28A, I28B		09	J26Z
	21A	W02A, W02B		21A	W02A, W02B		11	L33Z	
	21B	X06A, X06B, X06C		21B	X06A, X06B, X06C		21A	W02A, W02B	
78.44↔		BORP, EML, VBOR	78.49.20↔		BORP, EML, KORP, MKOR, VBOR		21B	X06A, X06B, X06C, X33Z	
	08	I32A, I32B, I32C, I32D, I33Z		01	B03A, B03B, B18Z		Prä	B61A	
	21A	W02A, W02B		06	G33Z, G38Z	78.49.25↔		BORP, EML, KORP, MKOR, VBOR	
	21B	X05A, X05B		07	H33Z		01	B03A, B03B, B18Z	
78.45↔		BORP, EML, VBOR		08	I02A, I02B, I08A, I08B, I08C, I10Z, I53Z, I56Z		06	G33Z, G38Z	
	01	B03A, B03B, B06A, B06B, B17A, B17B, B17C		09	J26Z		07	H33Z	
	08	I02A, I02B, I08A, I08B, I08C, I33Z		11	L33Z		08	I02A, I02B, I06A, I06B, I08A, I08B, I08C, I09A, I09B, I09C, I10Z, I19A, I19B, I53Z, I56Z	
	21A	W02A, W02B		21A	W02A, W02B		09	J26Z	
	21B	X04Z		21B	X06A, X06B, X06C, X33Z		11	L33Z	
78.47.00↔		BORP, EML, VBOR	78.49.21↔		BORP, EML, KORP, MKOR, VBOR		21A	W02A, W02B	
	08	I13A, I13B, I13C, I33Z		01	B03A, B03B, B18Z		21B	X06A, X06B, X06C, X33Z	
	21A	W02A, W02B		06	G33Z, G38Z	78.49.26↔		BORP, EML, KORP, MKOR, VBOR	
	21B	X04Z		07	H33Z		01	B03A, B03B, B18Z	
78.47.10↔		BORP, EML, VBOR		08	I02A, I02B, I08A, I08B, I08C, I10Z, I53Z, I56Z		06	G33Z, G38Z	
	08	I13A, I13B, I13C, I33Z		09	J26Z		07	H33Z	
	21A	W02A, W02B		11	L33Z		08	I02A, I02B, I08A, I08B, I08C, I10Z, I53Z, I56Z	
	21B	X04Z		21A	W02A, W02B		09	J26Z	
78.47.20↔		BORP, EML, VBOR		21B	X06A, X06B, X06C, X33Z		11	L33Z	
	08	I13A, I13B, I13C, I33Z		Prä	B61A		21A	W02A, W02B	
	21A	W02A, W02B		01	B03A, B03B, B18Z		21B	X06A, X06B, X06C, X33Z	
	21B	X04Z	78.49.22↔		BORP, EML, KORP, MKOR, VBOR		Prä	B61A	
78.47.99↔		BORP, EML, VBOR		06	G33Z, G38Z		Prä	B61A	
	08	I13A, I13B, I13C, I33Z		07	H33Z	78.49.27↔		BORP, EML, KORP, MKOR, VBOR	
	21A	W02A, W02B		08	I02A, I02B, I06A, I06B, I08A, I08B, I08C, I09A, I09B, I09C, I10Z, I19A, I19B, I53Z, I56Z		01	B03A, B03B, B18Z	
	21B	X04Z		09	J26Z		06	G33Z, G38Z	
78.48↔		BORP, EML, VBOR		11	L33Z		07	H33Z	
	05	F04Z, F13A, F13B, F13C		21A	W02A, W02B		08	I02A, I02B, I06A, I06B, I08A, I08B, I08C, I09A, I09B, I09C, I10Z, I19A, I19B, I53Z, I56Z	
	08	I20A, I20B, I20C, I20D, I20E, I33Z		21B	X06A, X06B, X06C, X33Z		09	J26Z	
	10	K01Z		Prä	B61A		11	L33Z	
	21A	W02A, W02B		01	B03A, B03B, B18Z		21A	W02A, W02B	
	21B	X04Z	78.49.23↔		BORP, EML, KORP, MKOR, VBOR		21B	X06A, X06B, X06C, X33Z	
78.49.00↔		I28A, I28B		06	G33Z, G38Z		Prä	B61A	
	08	I28A, I28B		07	H33Z	78.49.28↔		BORP, EML, KORP, MKOR, VBOR	
	21A	W02A, W02B		08	I02A, I02B, I06A, I06B, I08A, I08B, I08C, I09A, I09B, I09C, I10Z, I19A, I19B, I53Z, I56Z		01	B03A, B03B, B18Z	
	21B	X06A, X06B, X06C		09	J26Z		06	G33Z, G38Z	
78.49.10↔		I28A, I28B		11	L33Z		07	H33Z	
	08	I28A, I28B		21A	W02A, W02B		08	I02A, I02B, I06A, I06B, I08A, I08B, I08C, I09A, I09B, I09C, I10Z, I19A, I19B, I53Z, I56Z	
	21A	W02A, W02B		21B	X06A, X06B, X06C, X33Z		09	J26Z	
	21B	X06A, X06B, X06C		Prä	B61A		11	L33Z	
78.49.11↔		EML		01	B03A, B03B, B18Z		21A	W02A, W02B	
	05	F04Z, F13A, F13B, F13C		06	G33Z, G38Z		21B	X06A, X06B, X06C, X33Z	
	08	I32A, I32B, I32C, I32D, I33Z		07	H33Z		Prä	B61A	
	10	K01Z		08	I02A, I02B, I06A, I06B, I08A, I08B, I08C, I09A, I09B, I09C, I10Z, I19A, I19B, I53Z, I56Z		Prä	B61A	
	21A	W02A, W02B		09	J26Z				
	21B	X05A, X05B		11	L33Z				
78.49.12↔		BORP, EML, VBOR		21A	W02A, W02B				
	05	F04Z, F13A, F13B, F13C		21B	X06A, X06B, X06C, X33Z				
	08	I21Z, I31Z, I33Z		Prä	B61A				
	10	K01Z							
	21A	W02A, W02B							
	21B	X04Z							

CHOP	MDC	DRG	CHOP	MDC	DRG	CHOP	MDC	DRG
78.49.29↔		BORP, EML, KORP, MKOR, VBOR	78.49.33↔		BORP, EML, KORP, MKOR, VBOR	78.49.37↔		BORP, EML, KORP, MKOR, VBOR
	01	B03A, B03B, B18Z		01	B03A, B03B, B18Z		01	B03A, B03B, B18Z
	06	G33Z, G38Z		06	G33Z, G38Z		06	G33Z, G38Z
	07	H33Z		07	H33Z		07	H33Z
	08	I02A, I02B, I08A, I08B, I08C, I10Z, I53Z, I56Z		08	I02A, I02B, I06A, I06B, I08A, I08B, I08C, I09A, I09B, I09C, I10Z, I19A, I19B, I53Z, I56Z		08	I02A, I02B, I06A, I06B, I08A, I08B, I08C, I09A, I09B, I09C, I10Z, I19A, I19B, I53Z, I56Z
	09	J26Z		09	J26Z		09	J26Z
	11	L33Z		11	L33Z		11	L33Z
	21A	W02A, W02B		17	R01A, R01B, R02Z, R12A, R12B, R12C		17	R01A, R01B, R02Z, R12A, R12B, R12C
	21B	X06A, X06B, X06C, X33Z		21A	W02A, W02B		21A	W02A, W02B
	Prä	B61A		21B	X06A, X06B, X06C, X33Z		21B	X06A, X06B, X06C, X33Z
78.49.2a↔		BORP, EML, KORP, MKOR, VBOR		Prä	B61A		Prä	B61A
	01	B03A, B03B, B18Z	78.49.34↔		BORP, EML, KORP, MKOR, VBOR	78.49.38↔		BORP, EML, KORP, MKOR, VBOR
	06	G33Z, G38Z		01	B03A, B03B, B18Z		01	B03A, B03B, B18Z
	07	H33Z		06	G33Z, G38Z		06	G33Z, G38Z
	08	I02A, I02B, I06A, I06B, I08A, I08B, I08C, I09A, I09B, I09C, I10Z, I19A, I19B, I53Z, I56Z		07	H33Z		07	H33Z
	09	J26Z		08	I02A, I02B, I06A, I06B, I08A, I08B, I08C, I09A, I09B, I09C, I10Z, I19A, I19B, I53Z, I56Z		08	I02A, I02B, I06A, I06B, I08A, I08B, I08C, I09A, I09B, I09C, I10Z, I19A, I19B, I53Z, I56Z
	11	L33Z		09	J26Z		09	J26Z
	17	R01A, R01B, R02Z, R12A, R12B, R12C		11	L33Z		11	L33Z
	21A	W02A, W02B		17	R01A, R01B, R02Z, R12A, R12B, R12C		17	R01A, R01B, R02Z, R12A, R12B, R12C
	21B	X06A, X06B, X06C, X33Z		21A	W02A, W02B		21A	W02A, W02B
	Prä	B61A		21B	X06A, X06B, X06C, X33Z		21B	X06A, X06B, X06C, X33Z
78.49.31↔		BORP, EML, KORP, MKOR, VBOR		Prä	B61A		Prä	B61A
	01	B03A, B03B, B18Z	78.49.35↔		BORP, EML, KORP, MKOR, VBOR	78.49.40↔		BORP, EML, KORP, MKOR, VBOR
	06	G33Z, G38Z		01	B03A, B03B, B18Z		01	B03A, B03B, B18Z
	07	H33Z		06	G33Z, G38Z		06	G33Z, G38Z
	08	I02A, I02B, I06A, I06B, I08A, I08B, I08C, I09A, I09B, I09C, I10Z, I19A, I19B, I53Z, I56Z		07	H33Z		07	H33Z
	09	J26Z		08	I02A, I02B, I06A, I06B, I08A, I08B, I08C, I09A, I09B, I09C, I10Z, I19A, I19B, I53Z, I56Z		08	I02A, I02B, I06A, I06B, I08A, I08B, I08C, I09A, I09B, I09C, I10Z, I19A, I19B, I53Z, I56Z
	11	L33Z		09	J26Z		09	J26Z
	17	R01A, R01B, R02Z, R12A, R12B, R12C		11	L33Z		11	L33Z
	21A	W02A, W02B		17	R01A, R01B, R02Z, R12A, R12B, R12C		17	R01A, R01B, R02Z, R12A, R12B, R12C
	21B	X06A, X06B, X06C, X33Z		21A	W02A, W02B		21A	W02A, W02B
	Prä	B61A		21B	X06A, X06B, X06C, X33Z		21B	X06A, X06B, X06C, X33Z
78.49.32↔		BORP, EML, KORP, MKOR, VBOR		Prä	B61A		Prä	B61A
	01	B03A, B03B, B18Z	78.49.36↔		BORP, EML, KORP, MKOR, VBOR	78.49.41↔		BORP, EML, KORP, MKOR, VBOR
	06	G33Z, G38Z		01	B03A, B03B, B18Z		01	B03A, B03B, B18Z
	07	H33Z		06	G33Z, G38Z		06	G33Z, G38Z
	08	I02A, I02B, I06A, I06B, I08A, I08B, I08C, I09A, I09B, I09C, I10Z, I19A, I19B, I53Z, I56Z		07	H33Z		07	H33Z
	09	J26Z		08	I02A, I02B, I06A, I06B, I08A, I08B, I08C, I09A, I09B, I09C, I10Z, I19A, I19B, I53Z, I56Z		08	I02A, I02B, I06A, I06B, I08A, I08B, I08C, I09A, I09B, I09C, I10Z, I19A, I19B, I53Z, I56Z
	11	L33Z		09	J26Z		09	J26Z
	17	R01A, R01B, R02Z, R12A, R12B, R12C		11	L33Z		11	L33Z
	21A	W02A, W02B		17	R01A, R01B, R02Z, R12A, R12B, R12C		17	R01A, R01B, R02Z, R12A, R12B, R12C
	21B	X06A, X06B, X06C, X33Z		21A	W02A, W02B		21A	W02A, W02B
	Prä	B61A		21B	X06A, X06B, X06C, X33Z		21B	X06A, X06B, X06C, X33Z
				Prä	B61A		Prä	B61A

CHOP	MDC	DRG	CHOP	MDC	DRG	CHOP	MDC	DRG
78.49.42↔		BORP, EML, KORP, MKOR, VBOR	78.49.46↔		BORP, EML, KORP, MKOR, VBOR	78.49.4b↔		BORP, EML, KORP, MKOR, VBOR
	01	B03A, B03B, B18Z		01	B03A, B03B, B18Z		01	B03A, B03B, B18Z
	06	G33Z, G38Z		06	G33Z, G38Z		06	G33Z, G38Z
	07	H33Z		07	H33Z		07	H33Z
	08	I02A, I02B, I06A, I06B, I08A, I08B, I08C, I09A, I09B, I09C, I10Z, I19A, I19B, I53Z, I56Z		08	I02A, I02B, I06A, I06B, I08A, I08B, I08C, I09A, I09B, I09C, I10Z, I19A, I19B, I53Z, I56Z		08	I02A, I02B, I06A, I06B, I08A, I08B, I08C, I09A, I09B, I09C, I10Z, I19A, I19B, I53Z, I56Z
	09	J26Z		09	J26Z		09	J26Z
	11	L33Z		11	L33Z		11	L33Z
	17	R01A, R01B, R02Z, R12A, R12B, R12C		17	R01A, R01B, R02Z, R12A, R12B, R12C		17	R01A, R01B, R02Z, R12A, R12B, R12C
	21A	W02A, W02B		21A	W02A, W02B		21A	W02A, W02B
	21B	X06A, X06B, X06C, X33Z		21B	X06A, X06B, X06C, X33Z		21B	X06A, X06B, X06C, X33Z
	Prä	B61A		Prä	B61A		Prä	B61A
78.49.43↔		BORP, EML, KORP, MKOR, VBOR	78.49.47↔		BORP, EML, KORP, MKOR, VBOR	78.49.4c↔		BORP, EML, KORP, MKOR, VBOR
	01	B03A, B03B, B18Z		01	B03A, B03B, B18Z		01	B03A, B03B, B18Z
	06	G33Z, G38Z		06	G33Z, G38Z		06	G33Z, G38Z
	07	H33Z		07	H33Z		07	H33Z
	08	I02A, I02B, I06A, I06B, I08A, I08B, I08C, I09A, I09B, I09C, I10Z, I19A, I19B, I53Z, I56Z		08	I02A, I02B, I06A, I06B, I08A, I08B, I08C, I09A, I09B, I09C, I10Z, I19A, I19B, I53Z, I56Z		08	I02A, I02B, I06A, I06B, I08A, I08B, I08C, I09A, I09B, I09C, I10Z, I19A, I19B, I53Z, I56Z
	09	J26Z		09	J26Z		09	J26Z
	11	L33Z		11	L33Z		11	L33Z
	17	R01A, R01B, R02Z, R12A, R12B, R12C		17	R01A, R01B, R02Z, R12A, R12B, R12C		17	R01A, R01B, R02Z, R12A, R12B, R12C
	21A	W02A, W02B		21A	W02A, W02B		21A	W02A, W02B
	21B	X06A, X06B, X06C, X33Z		21B	X06A, X06B, X06C, X33Z		21B	X06A, X06B, X06C, X33Z
	Prä	B61A		Prä	B61A		Prä	B61A
78.49.44↔		BORP, EML, KORP, MKOR, VBOR	78.49.48↔		BORP, EML, KORP, MKOR, VBOR	78.49.4d↔		BORP, EML, KORP, MKOR, VBOR
	01	B03A, B03B, B18Z		01	B03A, B03B, B18Z		01	B03A, B03B, B18Z
	06	G33Z, G38Z		06	G33Z, G38Z		06	G33Z, G38Z
	07	H33Z		07	H33Z		07	H33Z
	08	I02A, I02B, I06A, I06B, I08A, I08B, I08C, I09A, I09B, I09C, I10Z, I19A, I19B, I53Z, I56Z		08	I02A, I02B, I06A, I06B, I08A, I08B, I08C, I09A, I09B, I09C, I10Z, I19A, I19B, I53Z, I56Z		08	I02A, I02B, I06A, I06B, I08A, I08B, I08C, I09A, I09B, I09C, I10Z, I19A, I19B, I53Z, I56Z
	09	J26Z		09	J26Z		09	J26Z
	11	L33Z		11	L33Z		11	L33Z
	17	R01A, R01B, R02Z, R12A, R12B, R12C		17	R01A, R01B, R02Z, R12A, R12B, R12C		17	R01A, R01B, R02Z, R12A, R12B, R12C
	21A	W02A, W02B		21A	W02A, W02B		21A	W02A, W02B
	21B	X06A, X06B, X06C, X33Z		21B	X06A, X06B, X06C, X33Z		21B	X06A, X06B, X06C, X33Z
	Prä	B61A		Prä	B61A		Prä	B61A
78.49.45↔		BORP, EML, KORP, MKOR, VBOR	78.49.4a↔		BORP, EML, KORP, MKOR, VBOR	78.49.4e↔		BORP, EML, KORP, MKOR, VBOR
	01	B03A, B03B, B18Z		01	B03A, B03B, B18Z		01	B03A, B03B, B18Z
	06	G33Z, G38Z		06	G33Z, G38Z		06	G33Z, G38Z
	07	H33Z		07	H33Z		07	H33Z
	08	I02A, I02B, I06A, I06B, I08A, I08B, I08C, I09A, I09B, I09C, I10Z, I19A, I19B, I53Z, I56Z		08	I02A, I02B, I06A, I06B, I08A, I08B, I08C, I09A, I09B, I09C, I10Z, I19A, I19B, I53Z, I56Z		08	I02A, I02B, I06A, I06B, I08A, I08B, I08C, I09A, I09B, I09C, I10Z, I19A, I19B, I53Z, I56Z
	09	J26Z		09	J26Z		09	J26Z
	11	L33Z		11	L33Z		11	L33Z
	17	R01A, R01B, R02Z, R12A, R12B, R12C		17	R01A, R01B, R02Z, R12A, R12B, R12C		17	R01A, R01B, R02Z, R12A, R12B, R12C
	21A	W02A, W02B		21A	W02A, W02B		21A	W02A, W02B
	21B	X06A, X06B, X06C, X33Z		21B	X06A, X06B, X06C, X33Z		21B	X06A, X06B, X06C, X33Z
	Prä	B61A		Prä	B61A		Prä	B61A

CHOP	MDC	DRG	CHOP	MDC	DRG	CHOP	MDC	DRG
78.49.4f↔		BORP, EML, KORP, MKOR, VBOR	78.49.52↔		BORP, EML, KORP, MKOR, VBOR	78.49.56↔		BORP, EML, KORP, MKOR, VBOR
	01	B03A, B03B, B18Z		01	B03A, B03B, B18Z		01	B03A, B03B, B18Z
	06	G33Z, G38Z		06	G33Z, G38Z		06	G33Z, G38Z
	07	H33Z		07	H33Z		07	H33Z
	08	I02A, I02B, I06A, I06B, I08A, I08B, I08C, I09A, I09B, I09C, I10Z, I19A, I19B, I53Z, I56Z		08	I02A, I02B, I06A, I06B, I08A, I08B, I08C, I09A, I09B, I09C, I10Z, I19A, I19B, I53Z, I56Z		08	I02A, I02B, I06A, I06B, I08A, I08B, I08C, I09A, I09B, I09C, I10Z, I19A, I19B, I53Z, I56Z
	09	J26Z		09	J26Z		09	J26Z
	11	L33Z		11	L33Z		11	L33Z
	17	R01A, R01B, R02Z, R12A, R12B, R12C		17	R01A, R01B, R02Z, R12A, R12B, R12C		17	R01A, R01B, R02Z, R12A, R12B, R12C
	21A	W02A, W02B		21A	W02A, W02B		21A	W02A, W02B
	21B	X06A, X06B, X06C, X33Z		21B	X06A, X06B, X06C		21B	X06A, X06B, X06C
	Prä	B61A		Prä	B61A		Prä	B61A
78.49.4g↔		BORP, EML, KORP, MKOR, VBOR	78.49.53↔		BORP, EML, KORP, MKOR, VBOR	78.49.57↔		BORP, EML, KORP, MKOR, VBOR
	01	B03A, B03B, B18Z		01	B03A, B03B, B18Z		01	B03A, B03B, B18Z
	06	G33Z, G38Z		06	G33Z, G38Z		06	G33Z, G38Z
	07	H33Z		07	H33Z		07	H33Z
	08	I02A, I02B, I06A, I06B, I08A, I08B, I08C, I09A, I09B, I09C, I10Z, I19A, I19B, I53Z, I56Z		08	I02A, I02B, I06A, I06B, I08A, I08B, I08C, I09A, I09B, I09C, I10Z, I19A, I19B, I53Z, I56Z		08	I02A, I02B, I06A, I06B, I08A, I08B, I08C, I09A, I09B, I09C, I10Z, I19A, I19B, I53Z, I56Z
	09	J26Z		09	J26Z		09	J26Z
	11	L33Z		11	L33Z		11	L33Z
	17	R01A, R01B, R02Z, R12A, R12B, R12C		17	R01A, R01B, R02Z, R12A, R12B, R12C		17	R01A, R01B, R02Z, R12A, R12B, R12C
	21A	W02A, W02B		21A	W02A, W02B		21A	W02A, W02B
	21B	X06A, X06B, X06C, X33Z		21B	X06A, X06B, X06C		21B	X06A, X06B, X06C, X33Z
	Prä	B61A		Prä	B61A		Prä	B61A
78.49.50↔		BORP, EML, KORP, MKOR, VBOR	78.49.54↔		BORP, EML, KORP, MKOR, VBOR	78.49.58↔		BORP, EML, KORP, MKOR, VBOR
	01	B03A, B03B, B18Z		01	B03A, B03B, B18Z		01	B03A, B03B, B18Z
	06	G33Z, G38Z		06	G33Z, G38Z		06	G33Z, G38Z
	07	H33Z		07	H33Z		07	H33Z
	08	I02A, I02B, I06A, I06B, I08A, I08B, I08C, I09A, I09B, I09C, I10Z, I19A, I19B, I53Z, I56Z		08	I02A, I02B, I06A, I06B, I08A, I08B, I08C, I09A, I09B, I09C, I10Z, I19A, I19B, I53Z, I56Z		08	I02A, I02B, I06A, I06B, I08A, I08B, I08C, I09A, I09B, I09C, I10Z, I19A, I19B, I53Z, I56Z
	09	J26Z		09	J26Z		09	J26Z
	11	L33Z		11	L33Z		11	L33Z
	17	R01A, R01B, R02Z, R12A, R12B, R12C		17	R01A, R01B, R02Z, R12A, R12B, R12C		17	R01A, R01B, R02Z, R12A, R12B, R12C
	21A	W02A, W02B		21A	W02A, W02B		21A	W02A, W02B
	21B	X06A, X06B, X06C		21B	X06A, X06B, X06C		21B	X06A, X06B, X06C, X33Z
	Prä	B61A		Prä	B61A		Prä	B61A
78.49.51↔		BORP, EML, KORP, MKOR, VBOR	78.49.55↔		BORP, EML, KORP, MKOR, VBOR	78.49.59↔		BORP, EML, KORP, MKOR, VBOR
	01	B03A, B03B, B18Z		01	B03A, B03B, B18Z		01	B03A, B03B, B18Z
	06	G33Z, G38Z		06	G33Z, G38Z		06	G33Z, G38Z
	07	H33Z		07	H33Z		07	H33Z
	08	I02A, I02B, I06A, I06B, I08A, I08B, I08C, I09A, I09B, I09C, I10Z, I19A, I19B, I53Z, I56Z		08	I02A, I02B, I06A, I06B, I08A, I08B, I08C, I09A, I09B, I09C, I10Z, I19A, I19B, I53Z, I56Z		08	I02A, I02B, I06A, I06B, I08A, I08B, I08C, I09A, I09B, I09C, I10Z, I19A, I19B, I53Z, I56Z
	09	J26Z		09	J26Z		09	J26Z
	11	L33Z		11	L33Z		11	L33Z
	17	R01A, R01B, R02Z, R12A, R12B, R12C		17	R01A, R01B, R02Z, R12A, R12B, R12C		17	R01A, R01B, R02Z, R12A, R12B, R12C
	21A	W02A, W02B		21A	W02A, W02B		21A	W02A, W02B
	21B	X06A, X06B, X06C		21B	X06A, X06B, X06C		21B	X06A, X06B, X06C, X33Z
	Prä	B61A		Prä	B61A		Prä	B61A

CHOP	MDC	DRG	CHOP	MDC	DRG	CHOP	MDC	DRG
78.49.5a↔		BORP, EML, KORP, MKOR, VBOR	78.49.60↔		BORP, EML, KORP, MKOR, VBOR	78.49.64↔		BORP, EML, KORP, MKOR, VBOR
	01	B03A, B03B, B18Z		01	B03A, B03B, B18Z		01	B03A, B03B, B18Z
	06	G33Z, G38Z		06	G33Z, G38Z		06	G33Z, G38Z
	07	H33Z		07	H33Z		07	H33Z
	08	I02A, I02B, I06A, I06B, I08A, I08B, I08C, I09A, I09B, I09C, I10Z, I19A, I19B, I53Z, I56Z		08	I02A, I02B, I06A, I06B, I08A, I08B, I08C, I09A, I09B, I09C, I10Z, I19A, I19B, I53Z, I56Z		08	I02A, I02B, I06A, I06B, I08A, I08B, I08C, I09A, I09B, I09C, I10Z, I19A, I19B, I53Z, I56Z
	09	J26Z		09	J26Z		09	J26Z
	11	L33Z		11	L33Z		11	L33Z
	17	R01A, R01B, R02Z, R12A, R12B, R12C		17	R01A, R01B, R02Z, R12A, R12B, R12C		17	R01A, R01B, R02Z, R12A, R12B, R12C
	21A	W02A, W02B		21A	W02A, W02B		21A	W02A, W02B
	21B	X06A, X06B, X06C, X33Z		21B	X06A, X06B, X06C, X33Z		21B	X06A, X06B, X06C, X33Z
	Prä	B61A		Prä	B61A		Prä	B61A
78.49.5b↔		BORP, EML, KORP, MKOR, VBOR	78.49.61↔		BORP, EML, KORP, MKOR, VBOR	78.49.65↔		BORP, EML, KORP, MKOR, VBOR
	01	B03A, B03B, B18Z		01	B03A, B03B, B18Z		01	B03A, B03B, B18Z
	06	G33Z, G38Z		06	G33Z, G38Z		06	G33Z, G38Z
	07	H33Z		07	H33Z		07	H33Z
	08	I02A, I02B, I06A, I06B, I08A, I08B, I08C, I09A, I09B, I09C, I10Z, I19A, I19B, I53Z, I56Z		08	I02A, I02B, I06A, I06B, I08A, I08B, I08C, I09A, I09B, I09C, I10Z, I19A, I19B, I53Z, I56Z		08	I02A, I02B, I06A, I06B, I08A, I08B, I08C, I09A, I09B, I09C, I10Z, I19A, I19B, I53Z, I56Z
	09	J26Z		09	J26Z		09	J26Z
	11	L33Z		11	L33Z		11	L33Z
	17	R01A, R01B, R02Z, R12A, R12B, R12C		17	R01A, R01B, R02Z, R12A, R12B, R12C		17	R01A, R01B, R02Z, R12A, R12B, R12C
	21A	W02A, W02B		21A	W02A, W02B		21A	W02A, W02B
	21B	X06A, X06B, X06C, X33Z		21B	X06A, X06B, X06C, X33Z		21B	X06A, X06B, X06C, X33Z
	Prä	B61A		Prä	B61A		Prä	B61A
78.49.5c↔		BORP, EML, KORP, MKOR, VBOR	78.49.62↔		BORP, EML, KORP, MKOR, VBOR	78.49.66↔		BORP, EML, KORP, MKOR, VBOR
	01	B03A, B03B, B18Z		01	B03A, B03B, B18Z		01	B03A, B03B, B18Z
	06	G33Z, G38Z		06	G33Z, G38Z		06	G33Z, G38Z
	07	H33Z		07	H33Z		07	H33Z
	08	I02A, I02B, I06A, I06B, I08A, I08B, I08C, I09A, I09B, I09C, I10Z, I19A, I19B, I53Z, I56Z		08	I02A, I02B, I06A, I06B, I08A, I08B, I08C, I09A, I09B, I09C, I10Z, I19A, I19B, I53Z, I56Z		08	I02A, I02B, I06A, I06B, I08A, I08B, I08C, I09A, I09B, I09C, I10Z, I19A, I19B, I53Z, I56Z
	09	J26Z		09	J26Z		09	J26Z
	11	L33Z		11	L33Z		11	L33Z
	17	R01A, R01B, R02Z, R12A, R12B, R12C		17	R01A, R01B, R02Z, R12A, R12B, R12C		17	R01A, R01B, R02Z, R12A, R12B, R12C
	21A	W02A, W02B		21A	W02A, W02B		21A	W02A, W02B
	21B	X06A, X06B, X06C, X33Z		21B	X06A, X06B, X06C, X33Z		21B	X06A, X06B, X06C, X33Z
	Prä	B61A		Prä	B61A		Prä	B61A
78.49.5d↔		BORP, EML, KORP, MKOR, VBOR	78.49.63↔		BORP, EML, KORP, MKOR, VBOR	78.49.69↔		BORP, EML, KORP, MKOR, VBOR
	01	B03A, B03B, B18Z		01	B03A, B03B, B18Z		01	B03A, B03B, B18Z
	06	G33Z, G38Z		06	G33Z, G38Z		06	G33Z, G38Z
	07	H33Z		07	H33Z		07	H33Z
	08	I02A, I02B, I06A, I06B, I08A, I08B, I08C, I09A, I09B, I09C, I10Z, I19A, I19B, I53Z, I56Z		08	I02A, I02B, I06A, I06B, I08A, I08B, I08C, I09A, I09B, I09C, I10Z, I19A, I19B, I53Z, I56Z		08	I02A, I02B, I06A, I06B, I08A, I08B, I08C, I09A, I09B, I09C, I10Z, I19A, I19B, I53Z, I56Z
	09	J26Z		09	J26Z		09	J26Z
	11	L33Z		11	L33Z		11	L33Z
	17	R01A, R01B, R02Z, R12A, R12B, R12C		17	R01A, R01B, R02Z, R12A, R12B, R12C		17	R01A, R01B, R02Z, R12A, R12B, R12C
	21A	W02A, W02B		21A	W02A, W02B		21A	W02A, W02B
	21B	X06A, X06B, X06C, X33Z		21B	X06A, X06B, X06C, X33Z		21B	X06A, X06B, X06C, X33Z
	Prä	B61A		Prä	B61A		Prä	B61A

CHOP	MDC	DRG	CHOP	MDC	DRG	CHOP	MDC	DRG
78.49.70↔		BORP, EML, VBOR	78.50.00↔		EML	78.50.33↔		BORP, EML, VBOR
	01	B03A, B03B, B18Z		01	B03A, B03B, B18Z		01	B03A, B03B, B18Z
	06	G33Z, G38Z		06	G33Z, G38Z		06	G33Z, G38Z
	07	H33Z		07	H33Z		07	H33Z
	08	I02A, I02B, I06A, I06B, I08A, I08B, I08C, I10Z, I53Z, I56Z		08	I02A, I02B, I08A, I08B, I08C, I10Z, I53Z, I56Z		08	I02A, I02B, I08A, I08B, I08C, I10Z, I53Z, I56Z
	09	J26Z		09	J26Z		09	J26Z
	11	L33Z		11	L33Z		11	L33Z
	17	R01A, R01B, R02Z, R12A, R12B, R12C		17	R01A, R01B, R02Z, R12A, R12B, R12C		17	R01A, R01B, R02Z, R12A, R12B, R12C
	21A	W02A, W02B		21A	W02A, W02B		21A	W02A, W02B
	21B	X06A, X06B, X06C, X33Z		21B	X06A, X06B, X06C		21B	X06A, X06B, X06C
	Prä	B61A		Prä	B61A		Prä	B61A
78.49.71↔		BORP, EML, KORP, MKOR, VBOR	78.50.11↔		BORP, EML, VBOR	78.50.34↔		BORP, EML, VBOR
	01	B03A, B03B, B18Z		01	B03A, B03B, B18Z		01	B03A, B03B, B18Z
	06	G33Z, G38Z		06	G33Z, G38Z		06	G33Z, G38Z
	07	H33Z		07	H33Z		07	H33Z
	08	I02A, I02B, I06A, I06B, I08A, I08B, I08C, I09A, I09B, I09C, I10Z, I19A, I19B, I53Z, I56Z		08	I02A, I02B, I08A, I08B, I08C, I10Z, I53Z, I56Z		08	I02A, I02B, I08A, I08B, I08C, I10Z, I53Z, I56Z
	09	J26Z		09	J26Z		09	J26Z
	11	L33Z		11	L33Z		11	L33Z
	17	R01A, R01B, R02Z, R12A, R12B, R12C		17	R01A, R01B, R02Z, R12A, R12B, R12C		17	R01A, R01B, R02Z, R12A, R12B, R12C
	21A	W02A, W02B		21A	W02A, W02B		21A	W02A, W02B
	21B	X06A, X06B, X06C, X33Z		21B	X06A, X06B, X06C		21B	X06A, X06B, X06C
	Prä	B61A		Prä	B61A		Prä	B61A
78.49.72↔		BORP, EML, KORP, MKOR, VBOR	78.50.30↔		BORP, EML, VBOR	78.50.35↔		BORP, EML, VBOR
	01	B03A, B03B, B18Z		01	B03A, B03B, B18Z		01	B03A, B03B, B18Z
	06	G33Z, G38Z		06	G33Z, G38Z		06	G33Z, G38Z
	07	H33Z		07	H33Z		07	H33Z
	08	I02A, I02B, I06A, I06B, I08A, I08B, I08C, I09A, I09B, I09C, I10Z, I19A, I19B, I53Z, I56Z		08	I02A, I02B, I08A, I08B, I08C, I10Z, I53Z, I56Z		08	I02A, I02B, I08A, I08B, I08C, I10Z, I53Z, I56Z
	09	J26Z		09	J26Z		09	J26Z
	11	L33Z		11	L33Z		11	L33Z
	17	R01A, R01B, R02Z, R12A, R12B, R12C		17	R01A, R01B, R02Z, R12A, R12B, R12C		17	R01A, R01B, R02Z, R12A, R12B, R12C
	21A	W02A, W02B		21A	W02A, W02B		21A	W02A, W02B
	21B	X06A, X06B, X06C, X33Z		21B	X06A, X06B, X06C		21B	X06A, X06B, X06C
	Prä	B61A		Prä	B61A		Prä	B61A
78.49.79↔		BORP, EML, VBOR	78.50.31↔		BORP, EML, VBOR	78.50.36↔		BORP, EML, VBOR
	01	B03A, B03B, B18Z		01	B03A, B03B, B18Z		01	B03A, B03B, B18Z
	06	G33Z, G38Z		06	G33Z, G38Z		06	G33Z, G38Z
	07	H33Z		07	H33Z		07	H33Z
	08	I02A, I02B, I06A, I06B, I08A, I08B, I08C, I10Z, I53Z, I56Z		08	I02A, I02B, I08A, I08B, I08C, I10Z, I53Z, I56Z		08	I02A, I02B, I08A, I08B, I08C, I10Z, I53Z, I56Z
	09	J26Z		09	J26Z		09	J26Z
	11	L33Z		11	L33Z		11	L33Z
	17	R01A, R01B, R02Z, R12A, R12B, R12C		17	R01A, R01B, R02Z, R12A, R12B, R12C		17	R01A, R01B, R02Z, R12A, R12B, R12C
	21A	W02A, W02B		21A	W02A, W02B		21A	W02A, W02B
	21B	X06A, X06B, X06C, X33Z		21B	X06A, X06B, X06C		21B	X06A, X06B, X06C
	Prä	B61A		Prä	B61A		Prä	B61A
78.49.82↔	08	I10Z, I53Z, I56Z	78.50.32↔		BORP, EML, VBOR	78.50.37↔		BORP, EML, VBOR
78.49.83↔	08	I10Z, I53Z, I56Z		01	B03A, B03B, B18Z		01	B03A, B03B, B18Z
78.49.84↔	08	I10Z, I53Z, I56Z		06	G33Z, G38Z		06	G33Z, G38Z
78.49.85↔	08	I10Z, I53Z, I56Z		07	H33Z		07	H33Z
78.49.86↔	08	I10Z, I53Z, I56Z		08	I02A, I02B, I08A, I08B, I08C, I10Z, I53Z, I56Z		08	I02A, I02B, I08A, I08B, I08C, I10Z, I53Z, I56Z
78.49.87↔	08	I10Z, I53Z, I56Z		09	J26Z		09	J26Z
78.49.89↔	08	I10Z, I53Z, I56Z		11	L33Z		11	L33Z
				17	R01A, R01B, R02Z, R12A, R12B, R12C		17	R01A, R01B, R02Z, R12A, R12B, R12C
				21A	W02A, W02B		21A	W02A, W02B
				21B	X06A, X06B, X06C		21B	X06A, X06B, X06C
				Prä	B61A		Prä	B61A

CHOP	MDC	DRG	CHOP	MDC	DRG	CHOP	MDC	DRG									
78.50.39↔		BORP, EML, VBOR	78.53.20↔	08	BORP, EML, VBOR 112A, 112B, 112C, 121Z, 131Z, 132A, 132B, 132C, 132D	78.57.20↔	08	BORP, EML, VBOR 112A, 112B, 112C, 113A, 113B, 113C									
	01	B03A, B03B, B18Z		21A	W02A, W02B		21A	W02A, W02B									
	06	G33Z, G38Z		21B	X05A, X05B, X06A, X06B, X06C		21B	X04Z									
	07	H33Z					78.57.99↔		BORP, EML, VBOR								
	08	I02A, I02B, I08A, I08B, I08C, I10Z, I53Z, I56Z		78.53.99↔	08		BORP, EML, VBOR 112A, 112B, 112C, 121Z, 131Z, 132A, 132B, 132C, 132D	08	I12A, I12B, 112C, 113A, 113B, 113C								
	09	J26Z		21A	W02A, W02B		21A	W02A, W02B									
	11	L33Z		21B	X05A, X05B, X06A, X06B, X06C		21B	X04Z									
	17	R01A, R01B, R02Z, R12A, R12B, R12C		78.54.00↔	08		BORP, EML, VBOR 112A, 112B, 112C, 132A, 132B, 132C, 132D	78.58.00↔	BORP, EML, VBOR 112A, 112B, 112C, 120A, 120B, 120C, 120D, 120E								
	21A	W02A, W02B		08	I12A, I12B, 112C, 132A, 132B, 132C, 132D		09	J08A, J08B									
	21B	X06A, X06B, X06C		21A	W02A, W02B		21A	W02A, W02B									
	Prä	B61A		21B	X05A, X05B		21B	X04Z									
	78.50.99↔			BORP, VBOR	78.54.10↔		08	BORP, EML, VBOR 112A, 112B, 112C, 132A, 132B, 132C, 132D	78.58.10↔	08	BORP, EML, VBOR 112A, 112B, 112C, 120A, 120B, 120C, 120D, 120E						
		01		B03A, B03B, B18Z			21A	W02A, W02B		09	J08A, J08B						
		06		G33Z, G38Z			21B	X05A, X05B		21A	W02A, W02B						
07		H33Z				21B	X04Z										
08		I02A, I02B, I08A, I08B, I08C, I10Z, I53Z, I56Z	78.54.99↔	08		BORP, EML, VBOR 112A, 112B, 112C, 132A, 132B, 132C, 132D	78.58.99↔	BORP, EML, VBOR 112A, 112B, 112C, 120A, 120B, 120C, 120D, 120E									
09		J26Z	21A	W02A, W02B		09	J08A, J08B										
11		L33Z	21B	X05A, X05B		21A	W02A, W02B										
17		R01A, R01B, R02Z, R12A, R12B, R12C	78.55.00↔	08		BORP, EML, VBOR 102A, 102B, 108A, 108B, 108C, 112A, 112B, 112C	21B	X04Z									
21A		W02A, W02B	08	I02A, 102B, 108A, 108B, 108C, 112A, 112B, 112C		78.59.00↔	03	D25A, D25B, D25C, D28Z, D29Z									
21B		X06A, X06B, X06C	21A	W02A, W02B		04	E02A, E02B, E02C										
Prä		B61A	21B	X04Z		08	I28A, I28B, I28C										
78.51.00↔			BORP, EML, VBOR	78.55.10↔		08	BORP, EML, VBOR 102A, 102B, 108A, 108B, 108C, 112A, 112B, 112C	78.59.10↔		08	BORP, EML, VBOR 132A, 132B, 132C, 132D						
		04	E02A, E02B, E02C			21A	W02A, W02B			21A	W02A, W02B						
		08	I12A, I12B, 112C, I59Z			21B	X04Z			21B	X05A, X05B						
	21A	W02A, W02B				78.59.20↔			BORP, EML, VBOR 110Z, 112A, 112B, 112C, I53Z, I56Z								
	21B	X06A, X06B, X06C	78.56.00↔		08	BORP, EML, VBOR 112A, 112B, 112C, 118A, 118B, 130Z	21A		W02A, W02B								
	78.51.10↔		BORP, EML, VBOR		78.56.10↔	08	BORP, EML, VBOR 112A, 112B, 112C, 118A, 118B, 130Z		78.59.30↔	08	BORP, EML, VBOR 128A, 128B, 128C						
		04	E02A, E02B, E02C			21A	W02A, W02B			21B	X06A, X06B, X06C						
		08	I28A, I28B, I28C			21B	X04Z			78.59.40↔		BORP, EML, VBOR 112A, 112B, 112C, 120A, 120B, 120C, 120D, 120E					
		21B	X06A, X06B, X06C			08	BORP, EML, VBOR 112A, 112B, 112C, 118A, 118B, 130Z			09	J08A, J08B						
		78.51.99↔				BORP, EML, VBOR	78.56.99↔			08	BORP, EML, VBOR 112A, 112B, 112C, 118A, 118B, 130Z	78.59.90↔	03	D25A, D25B, D25C, D28Z, D29Z			
			04			E02A, E02B, E02C				21A	W02A, W02B		04	E02A, E02B, E02C			
			08			I12A, I12B, 112C, I59Z				21B	X04Z		08	I28A, I28B, I28C			
			21A			W02A, W02B							09	J08A, J08B			
			21B			X06A, X06B, X06C				78.57.00↔	08		BORP, EML, VBOR 112A, 112B, 112C, 113A, 113B, 113C	21A	W02A, W02B		
78.52.00↔				BORP, EML, VBOR		78.57.10↔		08		BORP, EML, VBOR 112A, 112B, 112C, 113A, 113B, 113C	78.59.99↔		21B	X06A, X06B, X06C			
			08	I12A, I12B, 112C, 113A, 113B, 113C, 132A, 132B, 132C, 132D				21A		W02A, W02B			03	D25A, D25B, D25C, D28Z, D29Z			
			21A	W02A, W02B				21B		X04Z			04	E02A, E02B, E02C			
			21B	X05A, X05B, X06A, X06B, X06C									08	I28A, I28B, I28C			
			78.52.10↔					BORP, EML, VBOR		78.58.99↔			08	BORP, EML, VBOR 112A, 112B, 112C, 113A, 113B, 113C	78.59.99↔	09	J08A, J08B
	08			I12A, I12B, 112C, 113A, 113B, 113C, 132A, 132B, 132C, 132D	21A			W02A, W02B	21A				W02A, W02B				
	21A			W02A, W02B	21B			X04Z, X05A, X05B	21B				X04Z, X05A, X05B				
	21B			X05A, X05B, X06A, X06B, X06C					21B				X06A, X06B, X06C				
	78.52.99↔				BORP, EML, VBOR			78.59.00↔	08				BORP, EML, VBOR 112A, 112B, 112C, 118A, 118B, 130Z	78.59.99↔		03	D25A, D25B, D25C, D28Z, D29Z
		08		I12A, I12B, 112C, 113A, 113B, 113C, 132A, 132B, 132C, 132D	21A		W02A, W02B		04			E02A, E02B, E02C					
		21A		W02A, W02B	21B		X04Z		08			I28A, I28B, I28C					
		21B		X05A, X05B, X06A, X06B, X06C					09			J08A, J08B					
		78.53.00↔			BORP, EML, VBOR		78.59.10↔		08			BORP, EML, VBOR 112A, 112B, 112C, 113A, 113B, 113C	78.59.99↔			21A	W02A, W02B
				08	I12A, I12B, 112C, 121Z, 131Z, 132A, 132B, 132C, 132D				21A			W02A, W02B				21B	X06A, X06B, X06C
21A				W02A, W02B	21B	X04Z			21B		X06A, X06B, X06C						
21B				X05A, X05B, X06A, X06B, X06C					21B		X06A, X06B, X06C						
78.53.10↔					BORP, EML, VBOR	78.59.20↔			08		BORP, EML, VBOR 112A, 112B, 112C, 113A, 113B, 113C	78.59.99↔				04	E02A, E02B, E02C
				08	I12A, I12B, 112C, 121Z, 131Z, 132A, 132B, 132C, 132D				21A		W02A, W02B					08	I28A, I28B, I28C
			21A	W02A, W02B	21B				X04Z	09	J08A, J08B						
			21B	X05A, X05B, X06A, X06B, X06C						21A	W02A, W02B						

CHOP	MDC	DRG	CHOP	MDC	DRG	CHOP	MDC	DRG
78.60.05↔		BORP, VBOR	78.63.05↔	01	BORP, VBOR	78.66.01↔	08	BORP, VBOR
	01	B03A, B03B, B06A, B06B, B17A, B17B, B17C		01	B03A, B03B, B06A, B06B, B17A, B17B, B17C		08	I12A, I12B, I12C, I23A, I23B
	08	I12A, I12B, I12C, I23A, I23B		08	I12A, I12B, I12C, I23A, I23B		21A	W02A, W02B
	21A	W02A, W02B		21B	X04Z, X05A, X05B, X06A, X06B, X06C		21B	X04Z
78.60.08↔		BORP, VBOR	78.63.08↔		BORP, VBOR	78.66.05↔		BORP, VBOR
	01	B03A, B03B, B06A, B06B, B17A, B17B, B17C		01	B03A, B03B, B06A, B06B, B17A, B17B, B17C		08	I12A, I12B, I12C, I23A, I23B
	08	I12A, I12B, I12C, I23A, I23B		08	I12A, I12B, I12C, I23A, I23B		21A	W02A, W02B
	21A	W02A, W02B		21B	X04Z, X05A, X05B, X06A, X06B, X06C		21B	X04Z
78.61.01↔		BORP, VBOR	78.64.01↔		BORP, VBOR	78.66.08↔		BORP, VBOR
	01	B03A, B03B, B06A, B06B, B17A, B17B, B17C		01	B03A, B03B, B06A, B06B, B17A, B17B, B17C		08	I12A, I12B, I12C, I23A, I23B
	08	I12A, I12B, I12C, I23A, I23B		08	I12A, I12B, I12C, I23A, I23B		21A	W02A, W02B
	21A	W02A, W02B		21B	X04Z, X05A, X05B, X06A, X06B, X06C		21B	X04Z
78.61.05↔		BORP, VBOR	78.64.05↔		BORP, VBOR	78.67.01↔		BORP, VBOR
	04	E02A, E02B, E02C		01	B03A, B03B, B06A, B06B, B17A, B17B, B17C		08	I12A, I12B, I12C, I23A, I23B
	08	I12A, I12B, I12C, I23A, I23B		08	I12A, I12B, I12C, I23A, I23B		21A	W02A, W02B
	21A	W02A, W02B		21B	X04Z, X05A, X05B, X06A, X06B, X06C		21B	X04Z, X06A, X06B, X06C
78.61.08↔		BORP, VBOR	78.64.08↔		BORP, VBOR	78.67.05↔		BORP, VBOR
	08	I12A, I12B, I12C, I23A, I23B		01	B03A, B03B, B06A, B06B, B17A, B17B, B17C		08	I12A, I12B, I12C, I23A, I23B
	21A	W02A, W02B		08	I12A, I12B, I12C, I23A, I23B		21A	W02A, W02B
	21B	X04Z, X05A, X05B, X06A, X06B, X06C		21A	W02A, W02B		21B	X04Z, X06A, X06B, X06C
78.61.11↔		BORP, VBOR	78.65.01↔		BORP, VBOR	78.67.11↔		BORP, VBOR
	04	E02A, E02B, E02C		01	B03A, B03B, B06A, B06B, B17A, B17B, B17C		08	I12A, I12B, I12C, I23A, I23B
	08	I12A, I12B, I12C, I23A, I23B, I28A, I28B		08	I12A, I12B, I12C, I23A, I23B		21A	W02A, W02B
	21A	W02A, W02B		21B	X04Z, X05A, X05B, X06A, X06B, X06C		21B	X04Z, X06A, X06B, X06C
78.62.01↔		BORP, VBOR	78.65.02↔		BORP, VBOR	78.67.12↔		BORP, VBOR
	01	B03A, B03B, B06A, B06B, B17A, B17B, B17C		01	B03A, B03B, B06A, B06B, B17A, B17B, B17C		08	I12A, I12B, I12C, I23A, I23B
	08	I12A, I12B, I12C, I13A, I23A, I23B		08	I12A, I12B, I12C, I21Z		21A	W02A, W02B
	21A	W02A, W02B		21A	W02A, W02B		21B	X04Z, X06A, X06B, X06C
78.62.02↔		BORP, VBOR	78.65.03↔		BORP, VBOR	78.67.21↔		BORP, VBOR
	01	B03A, B03B, B06A, B06B, B17A, B17B, B17C		01	B03A, B03B, B06A, B06B, B17A, B17B, B17C		08	I12A, I12B, I12C, I23A, I23B
	08	I12A, I12B, I12C, I13A, I23A, I23B		08	I12A, I12B, I12C, I21Z		21A	W02A, W02B
	21A	W02A, W02B		21B	X04Z, X06A, X06B, X06C		21B	X04Z, X06A, X06B, X06C
78.62.05↔		BORP, VBOR	78.65.04↔		BORP, VBOR	78.67.22↔		BORP, VBOR
	01	B03A, B03B, B06A, B06B, B17A, B17B, B17C		01	B03A, B03B, B06A, B06B, B17A, B17B, B17C		08	I12A, I12B, I12C, I23A, I23B
	08	I12A, I12B, I12C, I13A, I23A, I23B		08	I12A, I12B, I12C, I21Z		21A	W02A, W02B
	21A	W02A, W02B		21B	X04Z, X06A, X06B, X06C		21B	X04Z, X06A, X06B, X06C
78.62.08↔		BORP, VBOR	78.65.05↔		BORP, VBOR	78.68.01↔		BORP, VBOR
	01	B03A, B03B, B06A, B06B, B17A, B17B, B17C		01	B03A, B03B, B06A, B06B, B17A, B17B, B17C		08	I12A, I12B, I12C, I23A, I23B
	08	I12A, I12B, I12C, I13A, I23A, I23B		08	I12A, I12B, I12C, I21Z		21A	W02A, W02B
	21A	W02A, W02B		21B	X04Z, X06A, X06B, X06C		21B	X04Z, X06A, X06B, X06C
78.63.01↔		BORP, VBOR	78.65.08↔		BORP, VBOR	78.68.05↔		BORP, VBOR
	01	B03A, B03B, B06A, B06B, B17A, B17B, B17C		01	B03A, B03B, B06A, B06B, B17A, B17B, B17C		08	I12A, I12B, I12C, I23A, I23B
	08	I12A, I12B, I12C, I23A, I23B		08	I12A, I12B, I12C, I21Z		21A	W02A, W02B
	21B	X04Z, X05A, X05B, X06A, X06B, X06C		21A	W02A, W02B		21B	X04Z, X06A, X06B, X06C

CHOP	MDC	DRG	CHOP	MDC	DRG	CHOP	MDC	DRG
78.95↔		BORP, VBOR	79.11.99↔		BORP, EML, VBOR	79.12.29↔		BORP, EML, VBOR
	08	I02A, I02B, I08A, I08B, I08C, I12A, I12B, I12C		08	I02A, I02B, I08A, I08B, I08C, I13A, I13B, I13C		08	I02A, I02B, I08A, I08B, I08C, I13A, I18A, I18B, I30Z, I31Z, I59Z
	21A	W02A, W02B		21A	W02A, W02B		21A	W02A, W02B
	21B	X04Z		21B	X06A, X06B, X06C		21B	X06A, X06B, X06C
78.96↔		BORP, VBOR	79.12.00↔		BORP, EML, VBOR	79.12.30↔		BORP, EML, VBOR
	08	I12A, I12B, I12C, I18A, I18B, I30Z		08	I02A, I02B, I08A, I08B, I08C, I13A, I18A, I18B, I30Z, I31Z, I59Z		08	I02A, I02B, I08A, I08B, I08C, I13A, I18A, I18B, I30Z, I31Z, I59Z
	21A	W02A, W02B		21A	W02A, W02B		21A	W02A, W02B
	21B	X04Z		21B	X06A, X06B, X06C		21B	X06A, X06B, X06C
78.97↔		BORP, VBOR	79.12.10↔		BORP, EML, VBOR	79.12.31↔		BORP, EML, VBOR
	04	E02A		08	I02A, I02B, I08A, I08B, I08C, I13A, I18A, I18B, I30Z, I31Z, I59Z		08	I02A, I02B, I08A, I08B, I08C, I13A, I18A, I18B, I30Z, I31Z, I59Z
	08	I12A, I12B, I12C, I28A, I28B		21A	W02A, W02B		21A	W02A, W02B
	21A	W02A, W02B		21B	X06A, X06B, X06C		21B	X06A, X06B, X06C
	21B	X04Z, X05A, X05B, X06A, X06B, X06C		08	I02A, I02B, I08A, I08B, I08C, I13A, I18A, I18B, I30Z, I31Z, I59Z		08	I02A, I02B, I08A, I08B, I08C, I13A, I18A, I18B, I30Z, I31Z, I59Z
78.98↔		BORP, VBOR	79.12.11↔		BORP, EML, VBOR	79.12.32↔		BORP, EML, VBOR
	08	I12A, I12B, I12C, I20A, I20B, I20C, I20D, I20E		08	I02A, I02B, I08A, I08B, I08C, I13A, I18A, I18B, I30Z, I31Z, I59Z		08	I02A, I02B, I08A, I08B, I08C, I13A, I18A, I18B, I30Z, I31Z, I59Z
	21A	W02A, W02B		21A	W02A, W02B		21A	W02A, W02B
	21B	X04Z		21B	X06A, X06B, X06C		21B	X06A, X06B, X06C
78.99↔		BORP, VBOR	79.12.12↔		BORP, EML, VBOR	79.12.39↔		BORP, EML, VBOR
	04	E02A		08	I02A, I02B, I08A, I08B, I08C, I13A, I18A, I18B, I30Z, I31Z, I59Z		08	I02A, I02B, I08A, I08B, I08C, I13A, I18A, I18B, I30Z, I31Z, I59Z
	08	I12A, I12B, I12C, I28A, I28B		21A	W02A, W02B		21A	W02A, W02B
	21A	W02A, W02B		21B	X06A, X06B, X06C		21B	X06A, X06B, X06C
	21B	X04Z, X05A, X05B, X06A, X06B, X06C		08	I02A, I02B, I08A, I08B, I08C, I13A, I18A, I18B, I30Z, I31Z, I59Z		08	I02A, I02B, I08A, I08B, I08C, I13A, I18A, I18B, I30Z, I31Z, I59Z
79.10↔		BORP, VBOR	79.12.13↔		BORP, EML, VBOR	79.12.99↔		BORP, EML, VBOR
	08	I28A, I28B		08	I02A, I02B, I08A, I08B, I08C, I13A, I18A, I18B, I30Z, I31Z, I59Z		08	I02A, I02B, I08A, I08B, I08C, I13A, I18A, I18B, I30Z, I31Z, I59Z
	21A	W02A, W02B		21A	W02A, W02B		21A	W02A, W02B
	21B	X06A, X06B, X06C		21B	X06A, X06B, X06C		21B	X06A, X06B, X06C
79.11.00↔		BORP, EML, VBOR	79.12.19↔		BORP, EML, VBOR	79.13.00↔		BORP, EML, VBOR
	08	I02A, I02B, I08A, I08B, I08C, I13A, I13B, I13C		08	I02A, I02B, I08A, I08B, I08C, I13A, I18A, I18B, I30Z, I31Z, I59Z		08	I32A, I32B, I32C, I32D, I32E
	21A	W02A, W02B		21A	W02A, W02B		21A	W02A, W02B
	21B	X06A, X06B, X06C		21B	X06A, X06B, X06C		21B	X05A, X05B
79.11.10↔		BORP, EML, VBOR	79.12.20↔		BORP, EML, VBOR	79.13.10↔		BORP, EML, VBOR
	08	I02A, I02B, I08A, I08B, I08C, I13A, I13B, I13C		08	I02A, I02B, I08A, I08B, I08C, I13A, I18A, I18B, I30Z, I31Z, I59Z		08	I32A, I32B, I32C, I32D, I32E
	21A	W02A, W02B		21A	W02A, W02B		21A	W02A, W02B
	21B	X06A, X06B, X06C		21B	X06A, X06B, X06C		21B	X05A, X05B
79.11.11↔		BORP, EML, VBOR	79.12.21↔		BORP, EML, VBOR	79.13.19↔		BORP, EML, VBOR
	08	I02A, I02B, I08A, I08B, I08C, I13A, I13B, I13C		08	I02A, I02B, I08A, I08B, I08C, I13A, I18A, I18B, I30Z, I31Z, I59Z		08	I32A, I32B, I32C, I32D, I32E
	21A	W02A, W02B		21A	W02A, W02B		21A	W02A, W02B
	21B	X06A, X06B, X06C		21B	X06A, X06B, X06C		21B	X05A, X05B
79.11.19↔		BORP, EML, VBOR	79.12.22↔		BORP, EML, VBOR	79.13.99↔		BORP, EML, VBOR
	08	I02A, I02B, I08A, I08B, I08C, I13A, I13B, I13C		08	I02A, I02B, I08A, I08B, I08C, I13A, I18A, I18B, I30Z, I31Z, I59Z		08	I32A, I32B, I32C, I32D, I32E
	21A	W02A, W02B		21A	W02A, W02B		21A	W02A, W02B
	21B	X06A, X06B, X06C		21B	X06A, X06B, X06C		21B	X05A, X05B
79.11.20↔		BORP, EML, VBOR	79.12.23↔		BORP, EML, VBOR	79.14.00↔		BORP, EML, VBOR
	08	I02A, I02B, I08A, I08B, I08C, I13A, I13B, I13C		08	I02A, I02B, I08A, I08B, I08C, I13A, I18A, I18B, I30Z, I31Z, I59Z		08	I32A, I32B, I32C, I32D, I32E
	21A	W02A, W02B		21A	W02A, W02B		21A	W02A, W02B
	21B	X06A, X06B, X06C		21B	X06A, X06B, X06C		21B	X05A, X05B
79.11.21↔		BORP, EML, VBOR		21A	W02A, W02B	79.14.10↔		BORP, EML, VBOR
	08	I02A, I02B, I08A, I08B, I08C, I13A, I13B, I13C		21B	X06A, X06B, X06C		08	I32A, I32B, I32C, I32D, I32E
	21A	W02A, W02B		08	I02A, I02B, I08A, I08B, I08C, I13A, I18A, I18B, I30Z, I31Z, I59Z		21A	W02A, W02B
	21B	X06A, X06B, X06C					21B	X05A, X05B
79.11.29↔		BORP, EML, VBOR				79.14.19↔		BORP, EML, VBOR
	08	I02A, I02B, I08A, I08B, I08C, I13A, I13B, I13C					08	I32A, I32B, I32C, I32D, I32E
	21A	W02A, W02B					21A	W02A, W02B
	21B	X06A, X06B, X06C					21B	X05A, X05B
						79.14.99↔		BORP, EML, VBOR
							08	I32A, I32B, I32C, I32D, I32E
							21A	W02A, W02B
							21B	X05A, X05B

CHOP	MDC	DRG	CHOP	MDC	DRG	CHOP	MDC	DRG
79.15.00↔		BORP, EML, VBOR	79.16.99↔		BORP, EML, VBOR	79.21.10↔		BORP, EML, VBOR
	01	B03A, B03B, B06A, B06B, B17A, B17B, B17C		08	I13A, I13B, I13C		08	I02A, I02B, I08A, I08B, I08C, I13A, I13B, I13C
	08	I02A, I02B, I08A, I08B, I08C		21A	W02A, W02B		21A	W02A, W02B
	21A	W02A, W02B	79.17.00↔		BORP, EML, VBOR	79.21.11↔		BORP, EML, VBOR
	21B	X04Z		08	I20A, I20B, I20C, I20D, I20E		08	I02A, I02B, I08A, I08B, I08C, I13A, I13B, I13C
79.15.10↔		BORP, EML, VBOR		21A	W02A, W02B		21A	W02A, W02B
	01	B03A, B03B, B06A, B06B, B17A, B17B, B17C	79.17.10↔		BORP, EML, VBOR	79.21.12↔		BORP, EML, VBOR
	08	I02A, I02B, I08A, I08B, I08C		08	I20A, I20B, I20C, I20D, I20E		08	I02A, I02B, I08A, I08B, I08C, I13A, I13B, I13C
	21A	W02A, W02B		21A	W02A, W02B		21A	W02A, W02B
	21B	X04Z		21B	X04Z		21B	X06A, X06B, X06C
79.15.20↔		BORP, EML, VBOR	79.17.11↔		BORP, EML, VBOR	79.21.99↔		BORP, EML, VBOR
	01	B03A, B03B, B06A, B06B, B17A, B17B, B17C		08	I20A, I20B, I20C, I20D, I20E		08	I02A, I02B, I08A, I08B, I08C, I13A, I13B, I13C
	08	I02A, I02B, I08A, I08B, I08C		21A	W02A, W02B		21A	W02A, W02B
	21A	W02A, W02B		21B	X04Z		21B	X06A, X06B, X06C
	21B	X04Z	79.17.19↔		BORP, EML, VBOR	79.22.00↔		BORP, EML, VBOR
79.15.99↔		BORP, EML, VBOR		08	I20A, I20B, I20C, I20D, I20E		08	I02A, I02B, I08A, I08B, I08C, I21Z, I31Z
	01	B03A, B03B, B06A, B06B, B17A, B17B, B17C		21A	W02A, W02B		21A	W02A, W02B
	08	I02A, I02B, I08A, I08B, I08C		21B	X04Z		21B	X06A, X06B, X06C
	21A	W02A, W02B	79.17.29↔		BORP, EML, VBOR	79.22.10↔		BORP, EML, VBOR
	21B	X04Z		08	I20A, I20B, I20C, I20D, I20E		08	I02A, I02B, I08A, I08B, I08C, I21Z, I31Z
79.16.00↔		BORP, EML, VBOR		21A	W02A, W02B		21A	W02A, W02B
	08	I13A, I13B, I13C	79.17.99↔		BORP, EML, VBOR	79.22.19↔		BORP, EML, VBOR
	21A	W02A, W02B		08	I20A, I20B, I20C, I20D, I20E		08	I02A, I02B, I08A, I08B, I08C, I21Z, I31Z
	21B	X04Z		21A	W02A, W02B		21A	W02A, W02B
79.16.10↔		BORP, EML, VBOR		21B	X04Z	79.22.20↔		BORP, EML, VBOR
	08	I13A, I13B, I13C	79.18↔		BORP, EML, VBOR		08	I02A, I02B, I08A, I08B, I08C, I21Z, I31Z
	21A	W02A, W02B		08	I20A, I20B, I20C, I20D, I20E		21A	W02A, W02B
	21B	X04Z		21A	W02A, W02B		21B	X06A, X06B, X06C
79.16.11↔		BORP, EML, VBOR		21B	X04Z	79.22.19↔		BORP, EML, VBOR
	08	I13A, I13B, I13C	79.19.00↔		BORP, VBOR		08	I02A, I02B, I08A, I08B, I08C, I21Z, I31Z
	21A	W02A, W02B		08	I28A, I28B		21A	W02A, W02B
	21B	X04Z		21A	W02A, W02B	79.22.20↔		BORP, EML, VBOR
79.16.29↔		BORP, EML, VBOR		21B	X06A, X06B, X06C		08	I02A, I02B, I08A, I08B, I08C, I21Z, I31Z
	08	I13A, I13B, I13C	79.19.10↔		BORP, VBOR		21A	W02A, W02B
	21A	W02A, W02B		08	I16Z		21B	X06A, X06B, X06C
	21B	X04Z		21A	W02A, W02B	79.22.99↔		BORP, EML, VBOR
79.16.30↔		BORP, EML, VBOR		21B	X06A, X06B, X06C		08	I02A, I02B, I08A, I08B, I08C, I21Z, I31Z
	08	I13A, I13B, I13C	79.19.11↔		BORP, VBOR		21A	W02A, W02B
	21A	W02A, W02B		08	I28A, I28B		21B	X06A, X06B, X06C
	21B	X04Z		21A	W02A, W02B	79.23↔		BORP, EML, VBOR
79.16.31↔		BORP, EML, VBOR		21B	X06A, X06B, X06C		08	I32A, I32B, I32C, I32D
	08	I13A, I13B, I13C	79.19.12↔		BORP, VBOR		21A	W02A, W02B
	21A	W02A, W02B		08	I28A, I28B	79.24↔		BORP, EML, VBOR
	21B	X04Z		21A	W02A, W02B		01	B03A, B03B, B06A, B06B, B11Z, B17A, B17B, B17C, B39A, B39B
79.16.39↔		BORP, EML, VBOR		21B	X06A, X06B, X06C		08	I32A, I32B, I32C, I32D, I32E
	08	I13A, I13B, I13C	79.19.20↔		BORP, EML, VBOR		21A	W02A, W02B
	21A	W02A, W02B		08	I02A, I02B, I08A, I08B, I08C		21B	X05A
	21B	X04Z		21A	W02A, W02B	79.25↔		BORP, EML, VBOR
79.16.40↔		BORP, EML, VBOR		21B	X04Z		08	I02A, I02B, I08A, I08B, I08C
	08	I13A, I13B, I13C	79.19.30↔		BORP, VBOR		21A	W02A, W02B
	21A	W02A, W02B		08	I18A, I18B, I30Z		21B	X04Z
	21B	X04Z		21A	W02A, W02B	79.26.00↔		BORP, EML, VBOR
79.16.49↔		BORP, EML, VBOR		21B	X04Z		08	I13A, I13B, I13C
	08	I13A, I13B, I13C	79.19.99↔		BORP, VBOR		21A	W02A, W02B
	21A	W02A, W02B		08	I28A, I28B		21B	X04Z
	21B	X04Z		21A	W02A, W02B	79.26.10↔		BORP, EML, VBOR
79.16.50↔		BORP, EML, VBOR		21B	X06A, X06B, X06C		08	I13A, I13B, I13C
	08	I13A, I13B, I13C	79.20↔		BORP, VBOR		21A	W02A, W02B
	21A	W02A, W02B		08	I28A, I28B		21B	X04Z
	21B	X04Z		21A	W02A, W02B		08	I02A, I02B, I08A, I08B, I08C, I13A, I13B, I13C
79.16.59↔		BORP, EML, VBOR		21B	X06A, X06B, X06C		21A	W02A, W02B
	08	I13A, I13B, I13C	79.21.00↔		BORP, EML, VBOR		21B	X04Z
	21A	W02A, W02B		08	I20A, I02B, I08A, I08B, I08C, I13A, I13B, I13C			
	21B	X04Z		21A	W02A, W02B			
				21B	X06A, X06B, X06C			

CHOP	MDC	DRG	CHOP	MDC	DRG	CHOP	MDC	DRG
79.26.11↔		BORP, EML, VBOR	79.29.30↔		BORP, EML, VBOR	79.32.19↔		BORP, EML, VBOR
	08	I13A, I13B, I13C		08	I02A, I02B, I08A, I08B, I08C, I18A, I18B, I30Z		08	I02A, I02B, I08A, I08B, I08C, I21Z, I31Z
	21A	W02A, W02B		21A	W02A, W02B		21A	W02A, W02B
	21B	X04Z		21B	X04Z		21B	X06A, X06B, X06C
79.26.12↔		BORP, EML, VBOR	79.29.99↔		BORP, EML, VBOR	79.32.29↔		BORP, EML, VBOR
	08	I13A, I13B, I13C		08	I02A, I02B, I08A, I08B, I18A, I18B, I28A, I28B, I30Z		08	I02A, I02B, I08A, I08B, I08C, I21Z, I31Z
	21A	W02A, W02B		21A	W02A, W02B		21A	W02A, W02B
	21B	X04Z		21B	X04Z, X05A, X06A, X06B, X06C		21B	X06A, X06B, X06C
79.26.20↔		BORP, EML, VBOR	79.30↔		BORP, VBOR	79.32.99↔		BORP, EML, VBOR
	08	I13A, I13B, I13C		08	I28A, I28B		08	I02A, I02B, I08A, I08B, I08C, I21Z, I31Z
	21A	W02A, W02B		21A	W02A, W02B		21A	W02A, W02B
	21B	X04Z		21B	X06A, X06B, X06C		21B	X06A, X06B, X06C
79.26.21↔		BORP, EML, VBOR	79.31.00↔		BORP, EML, VBOR	79.33.00↔		BORP, EML, VBOR
	08	I13A, I13B, I13C		08	I02A, I02B, I08A, I08B, I08C, I13A, I13B		08	I32A, I32B, I32C, I32D
	21A	W02A, W02B		21A	W02A, W02B		21A	W02A, W02B
	21B	X04Z		21B	X06A, X06B, X06C		21B	X05A
79.26.22↔		BORP, EML, VBOR	79.31.10↔		BORP, EML, VBOR	79.33.10↔		BORP, EML, VBOR
	08	I13A, I13B, I13C		08	I02A, I02B, I08A, I08B, I08C, I13A, I13B		08	I32A, I32B, I32C, I32D
	21A	W02A, W02B		21A	W02A, W02B		21A	W02A, W02B
	21B	X04Z		21B	X06A, X06B, X06C		21B	X05A
79.26.99↔		BORP, EML, VBOR	79.31.11↔		BORP, EML, VBOR	79.33.19↔		BORP, EML, VBOR
	08	I13A, I13B, I13C		08	I02A, I02B, I08A, I08B, I08C, I13A, I13B		08	I32A, I32B, I32C, I32D
	21A	W02A, W02B		21A	W02A, W02B		21A	W02A, W02B
	21B	X04Z		21B	X06A, X06B, X06C		21B	X05A
79.27.00↔		BORP, EML, VBOR	79.31.12↔		BORP, EML, VBOR	79.33.99↔		BORP, EML, VBOR
	08	I20A, I20B, I20C		08	I02A, I02B, I08A, I08B, I08C, I13A, I13B		08	I32A, I32B, I32C, I32D
	21A	W02A, W02B		21A	W02A, W02B		21A	W02A, W02B
	21B	X04Z, X05A		21B	X06A, X06B, X06C		21B	X05A
79.27.10↔		BORP, EML, VBOR	79.31.20↔		BORP, EML, VBOR	79.34↔		BORP, EML, VBOR
	08	I20A, I20B, I20C		08	I02A, I02B, I08A, I08B, I08C, I13A, I13B		08	I32A, I32B, I32C, I32D, I32E
	21A	W02A, W02B		21A	W02A, W02B		21A	W02A, W02B
	21B	X04Z, X05A		21B	X06A, X06B, X06C		21B	X05A
79.27.11↔		BORP, EML, VBOR	79.31.30↔		BORP, EML, VBOR	79.35.00↔		BORP, EML, VBOR
	08	I20A, I20B, I20C		08	I02A, I02B, I08A, I08B, I08C, I13A, I13B		01	B03A, B03B, B06A, B06B, B17A, B17B, B17C
	21A	W02A, W02B		21A	W02A, W02B		05	F04Z, F13A, F13B, F13C
	21B	X04Z, X05A		21B	X06A, X06B, X06C		08	I02A, I02B, I08A, I08B, I08C
79.27.12↔		BORP, EML, VBOR	79.31.31↔		BORP, EML, VBOR		10	K09A, K09B
	08	I20A, I20B, I20C		08	I02A, I02B, I08A, I08B, I08C, I13A, I13B		21A	W02A, W02B
	21A	W02A, W02B		21A	W02A, W02B		21B	X04Z
	21B	X04Z, X05A		21B	X06A, X06B, X06C	79.35.10↔		BORP, EML, VBOR
79.27.99↔		BORP, EML, VBOR	79.31.90↔		BORP, EML, VBOR		01	B03A, B03B, B06A, B06B, B17A, B17B, B17C
	08	I20A, I20B, I20C		08	I02A, I02B, I08A, I08B, I08C, I13A, I13B		05	F04Z, F13A, F13B, F13C
	21A	W02A, W02B		21A	W02A, W02B		08	I02A, I02B, I08A, I08B, I08C
	21B	X04Z, X05A		21B	X06A, X06B, X06C		10	K09A, K09B
79.28↔		BORP, EML, VBOR	79.31.99↔		BORP, EML, VBOR	79.35.11↔		BORP, EML, VBOR
	08	I20A, I20B, I20C, I20D, I20E		08	I02A, I02B, I08A, I08B, I08C, I13A, I13B		01	B03A, B03B, B06A, B06B, B17A, B17B, B17C
	21A	W02A, W02B		21A	W02A, W02B		05	F04Z, F13A, F13B, F13C
	21B	X04Z		21B	X06A, X06B, X06C		08	I02A, I02B, I08A, I08B, I08C
79.29.00↔		BORP, EML, VBOR	79.32.00↔		BORP, EML, VBOR		10	K09A, K09B
	08	I02A, I02B, I08A, I08B, I18A, I18B, I28A, I28B, I30Z		08	I02A, I02B, I08A, I08B, I08C, I21Z, I31Z	79.35.12↔		BORP, EML, VBOR
	21A	W02A, W02B		21A	W02A, W02B		01	B03A, B03B, B06A, B06B, B17A, B17B, B17C
	21B	X04Z, X05A, X06A, X06B, X06C		21B	X06A, X06B, X06C		05	F04Z, F13A, F13B, F13C
79.29.10↔		BORP, EML, VBOR	79.32.10↔		BORP, EML, VBOR		08	I02A, I02B, I08A, I08B, I08C
	08	I02A, I02B, I08A, I08B, I16Z, I18A, I18B, I30Z		08	I02A, I02B, I08A, I08B, I08C, I13A, I13B		10	K09A, K09B
	21A	W02A, W02B		21A	W02A, W02B		21A	W02A, W02B
	21B	X06A, X06B, X06C		21B	X06A, X06B, X06C		21B	X04Z
79.29.11↔		BORP, EML, VBOR						
	08	I02A, I02B, I08A, I08B, I16Z, I18A, I18B, I30Z						
	21A	W02A, W02B						
	21B	X06A, X06B, X06C						
79.29.20↔		BORP, VBOR						
	08	I28A, I28B, I28C						
	21A	W02A, W02B						
	21B	X04Z						

CHOP	MDC	DRG	CHOP	MDC	DRG	CHOP	MDC	DRG
79.35.13↔		BORP, EML, VBOR	79.36.60↔		BORP, EML, VBOR	79.38↔		BORP, EML, VBOR
	01	B03A, B03B, B06A, B06B, B17A, B17B, B17C		08	I13A, I13B, I30Z		08	I20A, I20B, I20C, I20D, I20E
	05	F04Z, F13A, F13B, F13C		21A	W02A, W02B		21A	W02A, W02B
	08	I02A, I02B, I08A, I08B, I08C		21B	X04Z		21B	X04Z
	10	K09A, K09B	79.36.61↔		BORP, EML, VBOR	79.39.00↔		BORP, EML, VBOR
	21A	W02A, W02B		08	I13A, I13B, I30Z		01	B03A, B03B, B06A, B06B, B17A, B17B, B17C
	21B	X04Z		21A	W02A, W02B		08	I02A, I02B, I08A, I08B, I28A, I28B
79.35.99↔		BORP, EML, VBOR	79.36.62↔		BORP, EML, VBOR		21A	W02A, W02B
	01	B03A, B03B, B06A, B06B, B17A, B17B, B17C		08	I13A, I13B, I30Z		21B	X04Z, X06A, X06B, X06C
	05	F04Z, F13A, F13B, F13C		21A	W02A, W02B	79.39.10↔		BORP, EML, VBOR
	08	I02A, I02B, I08A, I08B, I08C		21B	X04Z		08	I02A, I02B, I08A, I08B, I16Z
	10	K09A, K09B	79.36.63↔		BORP, EML, VBOR		21A	W02A, W02B
	21A	W02A, W02B		08	I13A, I13B, I30Z		21B	X06A, X06B, X06C
	21B	X04Z		21A	W02A, W02B	79.39.11↔		BORP, EML, VBOR
79.36.00↔		BORP, EML, VBOR	79.36.70↔		BORP, EML, VBOR		08	I02A, I02B, I08A, I08B, I16Z
	08	I13A, I13B, I18A, I18B, I30Z		08	I13A, I13B, I30Z		21A	W02A, W02B
	21A	W02A, W02B		21A	W02A, W02B		21B	X06A, X06B, X06C
	21B	X04Z, X06A, X06B, X06C		21B	X04Z	79.39.12↔		BORP, EML, VBOR
79.36.10↔		BORP, EML, VBOR	79.36.71↔		BORP, EML, VBOR		08	I02A, I02B, I08A, I08B, I16Z
	08	I13A, I13B, I18A, I18B, I30Z		08	I13A, I13B, I30Z		21A	W02A, W02B
	21A	W02A, W02B		21A	W02A, W02B		21B	X06A, X06B, X06C
	21B	X04Z, X06A, X06B, X06C		21B	X04Z	79.39.13↔		BORP, EML, VBOR
79.36.11↔		BORP, EML, VBOR	79.36.72↔		BORP, EML, VBOR		08	I02A, I02B, I08A, I08B, I16Z
	08	I13A, I13B, I18A, I18B, I30Z		08	I13A, I13B, I30Z		21A	W02A, W02B
	21A	W02A, W02B		21A	W02A, W02B		21B	X06A, X06B, X06C
	21B	X04Z, X06A, X06B, X06C		21B	X04Z	79.39.14↔		BORP, EML, VBOR
79.36.12↔		BORP, EML, VBOR	79.36.73↔		BORP, EML, VBOR		08	I02A, I02B, I08A, I08B, I16Z
	08	I13A, I13B, I18A, I18B, I30Z		08	I13A, I13B, I30Z		21A	W02A, W02B
	21A	W02A, W02B		21A	W02A, W02B		21B	X06A, X06B, X06C
	21B	X04Z, X06A, X06B, X06C		21B	X04Z	79.39.15↔		BORP, EML, VBOR
79.36.13↔		BORP, EML, VBOR	79.36.99↔		BORP, EML, VBOR		08	I02A, I02B, I08A, I08B, I16Z
	08	I13A, I13B, I18A, I18B, I30Z		08	I13A, I13B, I30Z		21A	W02A, W02B
	21A	W02A, W02B		21A	W02A, W02B		21B	X06A, X06B, X06C
	21B	X04Z, X06A, X06B, X06C		21B	X04Z	79.39.20↔		BORP, EML, VBOR
79.36.14↔		BORP, EML, VBOR	79.37.00↔		BORP, EML, VBOR		01	B03A, B03B, B06A, B06B, B17A, B17B, B17C
	08	I13A, I13B, I18A, I18B, I30Z		08	I20A, I20B, I20C		08	I02A, I02B, I08A, I08B, I08C
	21A	W02A, W02B		21A	W02A, W02B		21A	W02A, W02B
	21B	X04Z, X06A, X06B, X06C		21B	X04Z		21B	X04Z, X06A, X06B, X06C
79.36.20↔		BORP, EML, VBOR	79.37.10↔		BORP, EML, VBOR	79.39.29↔		BORP, EML, VBOR
	08	I13A, I13B, I30Z		08	I20A, I20B, I20C		08	I02A, I02B, I08A, I08B, I08C
	21A	W02A, W02B		21A	W02A, W02B		21A	W02A, W02B
	21B	X04Z		21B	X04Z		21B	X04Z, X06A, X06B, X06C
79.36.30↔		BORP, EML, VBOR	79.37.11↔		BORP, EML, VBOR	79.39.40↔		BORP, EML, VBOR
	08	I13A, I13B, I30Z		08	I20A, I20B, I20C		08	I18A, I18B, I30Z
	21A	W02A, W02B		21A	W02A, W02B		21A	W02A, W02B
	21B	X04Z		21B	X04Z		21B	X04Z
79.36.31↔		BORP, EML, VBOR	79.37.20↔		BORP, EML, VBOR	79.39.99↔		BORP, VBOR
	08	I13A, I13B, I30Z		08	I20A, I20B, I20C		01	B03A, B03B, B06A, B06B, B17A, B17B, B17C
	21A	W02A, W02B		21A	W02A, W02B		08	I02A, I02B, I08A, I08B, I28A, I28B
	21B	X04Z		21B	X04Z		21A	W02A, W02B
79.36.32↔		BORP, EML, VBOR	79.37.21↔		BORP, EML, VBOR		21B	X04Z, X06A, X06B, X06C
	08	I13A, I13B, I18A, I18B, I30Z		08	I20A, I20B, I20C	79.40↔		I28A, I28B
	21A	W02A, W02B		21A	W02A, W02B		21B	X06A, X06B, X06C
	21B	X04Z, X06A, X06B, X06C		21B	X04Z	79.41↔		I28A, I28B, I28C
79.36.40↔		BORP, EML, VBOR	79.37.30↔		BORP, EML, VBOR		21B	X06A, X06B, X06C
	08	I13A, I13B, I30Z		08	I20A, I20B, I20C	79.42↔		I28A, I28B, I28C
	21A	W02A, W02B		21A	W02A, W02B		21B	X06A, X06B, X06C
	21B	X04Z		21B	X04Z	79.45↔		I28A, I28B, I28C
79.36.50↔		BORP, EML, VBOR	79.37.40↔		BORP, EML, VBOR		21B	X04Z
	08	I13A, I13B, I18A, I18B, I30Z		08	I20A, I20B, I20C	79.46↔		I28A, I28B, I28C
	21A	W02A, W02B		21A	W02A, W02B		21B	X04Z
	21B	X04Z, X06A, X06B, X06C		21B	X04Z	79.49↔		I28A, I28B, I28C
79.36.51↔		BORP, EML, VBOR	79.37.99↔		BORP, EML, VBOR		21B	X06A, X06B, X06C
	08	I13A, I13B, I18A, I18B, I30Z		08	I20A, I20B, I20C			
	21A	W02A, W02B		21A	W02A, W02B			
	21B	X04Z, X06A, X06B, X06C		21B	X04Z			

CHOP	MDC	DRG	CHOP	MDC	DRG	CHOP	MDC	DRG
79.50↔		BORP, VBOR	79.60↔		BORP, VBOR	79.81.00↔		BORP, EML, VBOR
	08	I13A, I13B, I13C, I28A, I28B		05	F04Z, F13A		08	I16Z
	21A	W02A, W02B		08	I12A, I12B, I12C, I28A, I28B		21A	W02A, W02B
	21B	X06A, X06B, X06C		21A	W02A, W02B		21B	X06A, X06B, X06C
79.51↔		BORP, EML, VBOR	79.61↔		BORP, EML, VBOR	79.81.10↔		BORP, EML, VBOR
	08	I02A, I02B, I08A, I08B, I08C, I13A, I13B, I13C		05	F04Z, F13A		08	I16Z
	21A	W02A, W02B		08	I02A, I02B, I08A, I08B, I08C, I12A, I12B, I12C, I13A, I13B, I13C		21A	W02A, W02B
	21B	X06A, X06B, X06C		21A	W02A, W02B		21B	X06A, X06B, X06C
79.52.00↔		BORP, EML, VBOR	79.62↔		BORP, EML, VBOR	79.81.20↔		BORP, EML, VBOR
	08	I02A, I02B, I08A, I08B, I08C, I21Z, I31Z		05	F04Z, F13A		08	I16Z
	21A	W02A, W02B		08	I02A, I02B, I08A, I08B, I08C, I12A, I12B, I12C, I21Z, I31Z		21A	W02A, W02B
	21B	X06A, X06B, X06C		21A	W02A, W02B		21B	X06A, X06B, X06C
79.52.10↔		BORP, EML, VBOR	79.63↔		BORP, EML, VBOR	79.81.99↔		BORP, EML, VBOR
	08	I02A, I02B, I08A, I08B, I08C, I21Z, I31Z		05	F04Z, F13A		08	I16Z
	21A	W02A, W02B		08	I02A, I02B, I08A, I08B, I08C, I12A, I12B, I12C, I32A, I32B, I32C, I32D		21A	W02A, W02B
	21B	X06A, X06B, X06C		21A	W02A, W02B		21B	X06A, X06B, X06C
79.52.20↔		BORP, EML, VBOR	79.64↔		BORP, EML, VBOR	79.82↔		BORP, EML, VBOR
	08	I02A, I02B, I08A, I08B, I08C, I21Z, I31Z		05	F04Z, F13A		08	I02A, I02B, I08A, I08B, I08C, I21Z, I31Z
	21A	W02A, W02B		08	I12A, I12B, I12C, I32A, I32B, I32C, I32D		21A	W02A, W02B
	21B	X06A, X06B, X06C		21A	W02A, W02B		21B	X06A, X06B, X06C
79.52.99↔		BORP, EML, VBOR	79.65↔		BORP, EML, VBOR	79.83.00↔		BORP, EML, VBOR
	08	I02A, I02B, I08A, I08B, I08C, I21Z, I31Z		05	F04Z, F13A		08	I02A, I02B, I08A, I08B, I08C, I32A, I32B, I32C, I32D
	21A	W02A, W02B		08	I12A, I12B, I12C, I32A, I32B, I32C, I32D		21A	W02A, W02B
	21B	X06A, X06B, X06C		10	K09A, K09B		21B	X05A, X05B
79.55↔		BORP, EML, VBOR	79.66↔		BORP, EML, VBOR	79.83.10↔		BORP, EML, VBOR
	08	I02A, I02B, I08A, I08B, I08C		05	F04Z, F13A		08	I02A, I02B, I08A, I08B, I08C, I32A, I32B, I32C, I32D
	21A	W02A, W02B		08	I12A, I12B, I12C, I32A, I32B, I32C, I32D		21A	W02A, W02B
	21B	X06A, X06B, X06C		10	K09A, K09B		21B	X05A, X05B
79.56.00↔		BORP, EML, VBOR	79.67↔		BORP, EML, VBOR	79.83.99↔		BORP, EML, VBOR
	08	I13A, I13B, I13C		05	F04Z, F13A		08	I02A, I02B, I08A, I08B, I08C, I32A, I32B, I32C, I32D
	21A	W02A, W02B		08	I02A, I02B, I08A, I08B, I08C		21A	W02A, W02B
	21B	X04Z		21A	W02A, W02B		21B	X05A, X05B
79.56.10↔		BORP, EML, VBOR	79.68↔		BORP, EML, VBOR	79.84↔		BORP, EML, VBOR
	08	I13A, I13B, I13C		05	F04Z, F13A		08	I32A, I32B, I32C, I32D, I32E
	21A	W02A, W02B		08	I12A, I12B, I12C, I13A, I13B, I13C		21A	W02A, W02B
	21B	X04Z		21A	W02A, W02B		21B	X05A, X05B
79.56.11↔		BORP, EML, VBOR	79.69↔		BORP, EML, VBOR	79.85↔		BORP, EML, VBOR
	08	I13A, I13B, I13C		05	F04Z, F13A, F13B, F13C		08	I02A, I02B, I08A, I08B, I08C
	21A	W02A, W02B		08	I12A, I12B, I12C, I20A, I20B, I20C, I20D, I20E		21A	W02A, W02B
	21B	X04Z		10	K01Z		21B	X04Z
79.56.20↔		BORP, EML, VBOR	79.70↔		BORP, EML, VBOR	79.86.00↔		BORP, EML, VBOR
	08	I13A, I13B, I13C		05	F04Z, F13A		08	I18A, I18B, I30Z
	21A	W02A, W02B		08	I12A, I12B, I12C, I20A, I20B, I20C, I20D, I20E		21A	W02A, W02B
	21B	X04Z		10	K09A, K09B		21B	X04Z
79.56.21↔		BORP, EML, VBOR	79.71↔		BORP, EML, VBOR	79.86.10↔		BORP, EML, VBOR
	08	I13A, I13B, I13C		05	F04Z, F13A		08	I18A, I18B, I30Z
	21A	W02A, W02B		08	I12A, I12B, I12C, I20A, I20B, I20C, I20D, I20E		21A	W02A, W02B
	21B	X04Z		10	K09A, K09B		21B	X04Z
79.56.99↔		BORP, EML, VBOR	79.72↔		BORP, EML, VBOR	79.86.19↔		BORP, EML, VBOR
	08	I13A, I13B, I13C		05	F04Z, F13A		08	I18A, I18B, I30Z
	21A	W02A, W02B		08	I12A, I12B, I12C, I20A, I20B, I20C, I20D, I20E		21A	W02A, W02B
	21B	X04Z		10	K09A, K09B		21B	X04Z
79.59.00↔		BORP, VBOR	79.73↔		BORP, VBOR	79.86.99↔		BORP, EML, VBOR
	08	I18A, I18B, I30Z		08	I12A, I12B, I12C, I28A, I28B, I28C		08	I18A, I18B, I30Z
	21A	W02A, W02B		21A	W02A, W02B		21A	W02A, W02B
	21B	X04Z		21B	X06A, X06B, X06C		21B	X04Z
79.59.10↔		BORP, EML, VBOR	79.74↔		BORP, EML, VBOR	79.87.00↔		BORP, EML, VBOR
	08	I18A, I18B, I30Z		01	B03A, B03B, B06A, B06B, B17A, B17B, B17C		08	I13A, I13B, I13C, I20A, I20B
	21A	W02A, W02B		08	I28A, I28B		21A	W02A, W02B
	21B	X04Z		21A	W02A, W02B		21B	X04Z
79.59.99↔		BORP, VBOR	79.75↔		BORP, VBOR	79.87.10↔		BORP, EML, VBOR
	08	I18A, I18B, I30Z		08	I12A, I12B, I12C, I28A, I28B, I28C		08	I13A, I13B, I13C, I20A, I20B
	21A	W02A, W02B		21A	W02A, W02B		21A	W02A, W02B
	21B	X04Z		21B	X06A, X06B, X06C		21B	X04Z

CHOP	MDC	DRG	CHOP	MDC	DRG	CHOP	MDC	DRG	
79.87.20↔		BORP, EML, VBOR	79.94↔		BORP, VBOR	80.02↔		BORP, EML, VBOR	
	08	I13A, I13B, I13C, I20A, I20B		08	I32A, I32B, I32C, I32D		05	F04Z, F13A	
	21A	W02A, W02B		21A	W02A, W02B		08	I02A, I02B, I08A, I08B, I08C, I12A, I12B, I12C, I23A, I23B	
	21B	X04Z		21B	X05A, X05B		21A	W02A, W02B	
79.87.99↔		BORP, EML, VBOR	79.95↔		BORP, VBOR		21B	X06A, X06B, X06C	
	08	I13A, I13B, I13C, I20A, I20B		01	B03A, B03B, B06A, B06B, B17A, B17B, B17C	80.03↔		BORP, EML, VBOR	
	21A	W02A, W02B		08	I21Z		05	F04Z, F13A	
	21B	X04Z		21A	W02A, W02B		08	I12A, I12B, I12C, I23A	
79.88.00↔		BORP, EML, VBOR		21B	X04Z		21A	W02A, W02B	
	08	I20A, I20B, I20C	79.96.00↔		BORP, VBOR		21B	X05A, X05B, X06A, X06B, X06C	
	21A	W02A, W02B		08	I13A, I13B, I13C	80.04.00↔		BORP, EML, VBOR	
	21B	X04Z		21A	W02A, W02B		05	F04Z, F13A	
79.88.10↔		BORP, EML, VBOR		21B	X04Z		08	I12A, I12B, I12C, I23A, I23B	
	08	I20A, I20B, I20C	79.96.10↔		BORP, VBOR		21A	W02A, W02B	
	21A	W02A, W02B		08	I13A, I13B, I13C		21B	X05A, X05B, X06A, X06B, X06C	
	21B	X04Z		21A	W02A, W02B	80.04.10↔		BORP, EML, VBOR	
79.88.20↔		BORP, EML, VBOR		21B	X04Z		05	F04Z, F13A	
	08	I20A, I20B, I20C	79.96.20↔		BORP, VBOR		08	I12A, I12B, I12C, I23A, I23B	
	21A	W02A, W02B		08	I13A, I13B, I13C		21A	W02A, W02B	
	21B	X04Z		21A	W02A, W02B		21B	X05A, X05B, X06A, X06B, X06C	
79.88.99↔		BORP, EML, VBOR		21B	X04Z	80.04.11↔		BORP, EML, VBOR	
	08	I20A, I20B, I20C	79.96.99↔		BORP, VBOR		05	F04Z, F13A	
	21A	W02A, W02B		08	I13A, I13B, I13C		08	I12A, I12B, I12C, I23A, I23B	
	21B	X04Z		21A	W02A, W02B		21A	W02A, W02B	
79.89.00↔		BORP, VBOR		21B	X04Z		21B	X05A, X05B, X06A, X06B, X06C	
	01	B03A, B03B, B06A, B06B, B17A, B17B, B17C	79.97↔		BORP, VBOR	80.04.99↔		BORP, EML, VBOR	
	08	I02A, I02B, I08A, I08B, I28A, I28B, I28C		05	F04Z, F13A, F13B, F13C		05	F04Z, F13A	
	21A	W02A, W02B		08	I20A, I20B, I20C, I20D, I20E		08	I12A, I12B, I12C, I23A, I23B	
	21B	X04Z, X06A, X06B, X06C		10	K01Z		21A	W02A, W02B	
79.89.10↔		BORP, EML, VBOR		21A	W02A, W02B		21B	X05A, X05B, X06A, X06B, X06C	
	08	I02A, I02B, I08A, I08B, I16Z	79.98↔		BORP, VBOR	80.05.00↔		BORP, EML, VBOR	
	21A	W02A, W02B		08	I20A, I20B, I20C, I20D, I20E		01	B03A, B03B, B06A, B06B, B17A, B17B, B17C	
	21B	X06A, X06B, X06C		21A	W02A, W02B		05	F04Z, F13A	
79.89.20↔		BORP, EML, VBOR		21B	X04Z		08	I02A, I02B, I03A, I03B, I05Z, I08A, I08B, I08C, I47Z	
	08	I02A, I02B, I08A, I08B, I08C	79.99.00↔		BORP, VBOR		21A	W02A, W02B	
	21A	W02A, W02B		08	I28A, I28B, I28C		21B	X04Z	
	21B	X04Z, X06A, X06B, X06C	79.99.10↔		BORP, EML, VBOR	80.05.15↔		BORP, EML, VBOR	
79.89.30↔		BORP, EML, VBOR		05	F04Z, F13A		01	B03A, B03B, B06A, B06B, B17A, B17B, B17C	
	08	I02A, I02B, I08A, I08B, I08C	79.99.20↔		BORP, EML, VBOR		05	F04Z, F13A	
	21A	W02A, W02B		08	I28A, I28B, I28C		08	I02A, I02B, I03A, I03B, I05Z, I08A, I08B, I08C, I47Z	
	21B	X04Z, X06A, X06B, X06C	79.99.30↔		BORP, EML, VBOR		21A	W02A, W02B	
79.89.99↔		BORP, VBOR		08	I28A, I28B, I28C		21B	X04Z	
	01	B03A, B03B, B06A, B06B, B17A, B17B, B17C	80.00↔		BORP, VBOR	80.05.16↔		BORP, EML, VBOR	
	08	I02A, I02B, I08A, I08B, I28A, I28B, I28C		05	F04Z, F13A		01	B03A, B03B, B06A, B06B, B17A, B17B, B17C	
	21A	W02A, W02B		08	I12A, I12B, I12C, I23A, I28A, I28B		05	F04Z, F13A	
	21B	X04Z, X06A, X06B, X06C	80.01.00↔		BORP, EML, VBOR		08	I02A, I02B, I03A, I03B, I05Z, I08A, I08B, I08C, I47Z	
79.90↔		BORP, VBOR		05	F04Z, F13A		21A	W02A, W02B	
	08	I28A, I28B		08	I12A, I12B, I12C, I23A		21B	X04Z	
	21A	W02A, W02B		21A	W02A, W02B	80.05.17↔		BORP, EML, VBOR	
	21B	X06A, X06B, X06C		21B	X06A, X06B, X06C		01	B03A, B03B, B06A, B06B, B17A, B17B, B17C	
79.91↔		BORP, VBOR		80.01.10↔			05	F04Z, F13A	
	08	I13A, I13B, I13C			BORP, EML, VBOR		08	I02A, I02B, I03A, I03B, I05Z, I08A, I08B, I08C, I47Z	
	21A	W02A, W02B		05	F04Z, F13A		21A	W02A, W02B	
	21B	X06A, X06B, X06C		08	I12A, I12B, I12C, I23A		21B	X04Z	
79.92↔		BORP, VBOR		21A	W02A, W02B		80.05.17↔		BORP, EML, VBOR
	08	I18A, I18B, I30Z, I31Z		21B	X06A, X06B, X06C		01	B03A, B03B, B06A, B06B, B17A, B17B, B17C	
	21A	W02A, W02B	80.01.11↔		BORP, EML, VBOR		05	F04Z, F13A	
	21B	X06A, X06B, X06C		05	F04Z, F13A		08	I02A, I02B, I03A, I03B, I05Z, I08A, I08B, I08C, I47Z	
79.93↔		BORP, VBOR		08	I12A, I12B, I12C, I23A		21A	W02A, W02B	
	08	I32A, I32B, I32C, I32D		21A	W02A, W02B		21B	X04Z	
	21A	W02A, W02B	80.01.99↔		BORP, EML, VBOR				
	21B	X05A, X05B		05	F04Z, F13A				
				08	I12A, I12B, I12C, I23A				
				21A	W02A, W02B				
				21B	X06A, X06B, X06C				

CHOP	MDC	DRG	CHOP	MDC	DRG	CHOP	MDC	DRG
80.11.13↔		BORP, EML, VBOR	80.12.20↔	05	BORP, EML, VBOR	80.13.21↔	05	BORP, EML, VBOR
	08	I12A, I12B, I12C, I16Z, I23A, I23B		08	F04Z, F13A		08	F04Z, F13A
	21A	W02A, W02B		10	I02A, I02B, I08A, I08B, I08C, I12A, I12B, I12C, I21Z, I31Z		08	I02A, I02B, I08A, I08B, I08C, I12A, I12B, I12C, I32A, I32B, I32C, I32D, I32E
80.11.19↔	21B	X06A, X06B, X06C	80.12.21↔	21A	W02A, W02B	80.13.99↔	09	J03A, J03B, J04A, J04B, J11A, J11B, J16Z
	08	BORP, EML, VBOR		21B	X06A, X06B, X06C		21A	W02A, W02B
	08	I12A, I12B, I12C, I16Z, I23A, I23B		05	BORP, EML, VBOR		21B	X05A, X05B
80.11.20↔	21A	W02A, W02B	80.12.99↔	08	F04Z, F13A	80.14.00↔	05	F04Z, F13A
	21B	X06A, X06B, X06C		10	I02A, I02B, I08A, I08B, I08C, I12A, I12B, I12C, I21Z, I31Z		08	I02A, I02B, I08A, I08B, I08C, I12A, I12B, I12C, I32A, I32B, I32C, I32D, I32E
	08	BORP, EML, VBOR		21A	W02A, W02B		09	J03A, J03B, J04A, J04B, J11A, J11B, J16Z
80.11.21↔	21B	X06A, X06B, X06C	80.13.00↔	21B	X06A, X06B, X06C	80.14.10↔	05	F04Z, F13A
	08	BORP, EML, VBOR		05	BORP, EML, VBOR		08	I12A, I12B, I12C, I32A, I32B, I32C, I32D, I32E
	08	I12A, I12B, I12C, I16Z, I23A, I23B		08	F04Z, F13A		21A	W02A, W02B
80.11.22↔	21A	W02A, W02B	80.13.10↔	08	I02A, I02B, I08A, I08B, I08C, I12A, I12B, I12C, I32A, I32B, I32C, I32D, I32E	80.14.99↔	21B	X05A, X05B
	21B	X06A, X06B, X06C		09	J03A, J03B, J04A, J04B, J11A, J11B, J16Z		05	BORP, EML, VBOR
	08	BORP, EML, VBOR		21A	W02A, W02B		08	I12A, I12B, I12C, I32A, I32B, I32C, I32D, I32E
80.11.23↔	21B	X06A, X06B, X06C	80.13.11↔	21B	X05A, X05B	80.15.00↔	21A	W02A, W02B
	08	BORP, EML, VBOR		05	BORP, EML, VBOR		21B	X05A, X05B
	08	I12A, I12B, I12C, I16Z, I23A, I23B		08	F04Z, F13A		08	I02A, I02B, I08A, I08B, I08C, I12A, I12B, I12C, I18A, I18B, I21Z, I30Z
80.11.29↔	21A	W02A, W02B	80.13.12↔	08	I02A, I02B, I08A, I08B, I08C, I12A, I12B, I12C, I21Z, I31Z	80.15.10↔	21A	W02A, W02B
	21B	X06A, X06B, X06C		09	J03A, J03B, J04A, J04B, J11A, J11B, J16Z		08	I02A, I02B, I08A, I08B, I08C, I12A, I12B, I12C, I18A, I18B, I21Z, I30Z
	08	BORP, EML, VBOR		21A	W02A, W02B		21A	W02A, W02B
80.11.99↔	21B	X06A, X06B, X06C	80.13.20↔	21B	X05A, X05B	80.15.11↔	21B	X06A, X06B, X06C
	08	BORP, EML, VBOR		05	BORP, EML, VBOR		08	I02A, I02B, I08A, I08B, I08C, I12A, I12B, I12C, I18A, I18B, I21Z, I30Z
	08	I12A, I12B, I12C, I16Z, I23A, I23B		08	F04Z, F13A		21A	W02A, W02B
80.12.00↔	21A	W02A, W02B	80.13.21↔	08	I02A, I02B, I08A, I08B, I08C, I12A, I12B, I12C, I21Z, I31Z	80.15.12↔	21B	X05A, X05B
	21B	X06A, X06B, X06C		09	J03A, J03B, J04A, J04B, J11A, J11B, J16Z		08	I02A, I02B, I08A, I08B, I08C, I12A, I12B, I12C, I18A, I18B, I21Z, I30Z
	05	F04Z, F13A		21A	W02A, W02B		21A	W02A, W02B
80.12.10↔	08	I02A, I02B, I08A, I08B, I08C, I12A, I12B, I12C, I21Z, I31Z	80.13.22↔	21B	X05A, X05B	80.15.20↔	21B	X06A, X06B, X06C
	10	K09A, K09B		05	BORP, EML, VBOR		08	I02A, I02B, I08A, I08B, I08C, I12A, I12B, I12C, I18A, I18B, I21Z, I30Z
	21A	W02A, W02B		08	F04Z, F13A		21A	W02A, W02B
80.12.11↔	21B	X06A, X06B, X06C	80.13.23↔	08	I02A, I02B, I08A, I08B, I08C, I12A, I12B, I12C, I32A, I32B, I32C, I32D, I32E	80.15.21↔	21B	X05A, X05B
	05	F04Z, F13A		09	J03A, J03B, J04A, J04B, J11A, J11B, J16Z		08	I02A, I02B, I08A, I08B, I08C, I12A, I12B, I12C, I18A, I18B, I21Z, I30Z
	08	I02A, I02B, I08A, I08B, I08C, I12A, I12B, I12C, I21Z, I31Z		21A	W02A, W02B		21A	W02A, W02B
80.12.12↔	21B	X06A, X06B, X06C	80.13.24↔	21B	X05A, X05B	80.15.22↔	21B	X06A, X06B, X06C
	05	F04Z, F13A		05	BORP, EML, VBOR		08	I02A, I02B, I08A, I08B, I08C, I12A, I12B, I12C, I18A, I18B, I21Z, I30Z
	08	I02A, I02B, I08A, I08B, I08C, I12A, I12B, I12C, I21Z, I31Z		08	F04Z, F13A		21A	W02A, W02B
	10	K09A, K09B		08	I02A, I02B, I08A, I08B, I08C, I12A, I12B, I12C, I32A, I32B, I32C, I32D, I32E		21B	X05A, X05B
	21A	W02A, W02B		09	J03A, J03B, J04A, J04B, J11A, J11B, J16Z			
	21B	X06A, X06B, X06C		21A	W02A, W02B			
	05	F04Z, F13A		21B	X05A, X05B			
	08	I02A, I02B, I08A, I08B, I08C, I12A, I12B, I12C, I21Z, I31Z		05	BORP, EML, VBOR			
	10	K09A, K09B		08	F04Z, F13A			
	21A	W02A, W02B		08	I02A, I02B, I08A, I08B, I08C, I12A, I12B, I12C, I32A, I32B, I32C, I32D, I32E			
	21B	X06A, X06B, X06C		09	J03A, J03B, J04A, J04B, J11A, J11B, J16Z			
	05	F04Z, F13A		21A	W02A, W02B			
	08	I02A, I02B, I08A, I08B, I08C, I12A, I12B, I12C, I21Z, I31Z		21B	X05A, X05B			
	10	K09A, K09B		05	BORP, EML, VBOR			
	21A	W02A, W02B		08	F04Z, F13A			
	21B	X06A, X06B, X06C		08	I02A, I02B, I08A, I08B, I08C, I12A, I12B, I12C, I21Z, I31Z			

CHOP	MDC	DRG	CHOP	MDC	DRG	CHOP	MDC	DRG
80.15.21↔		BORP, EML, VBOR	80.17.12↔	08	I12A, I12B, I12C, I13A, I13B, I13C	80.18.11↔	05	F04Z, F13A
	08	I02A, I02B, I08A, I08B, I08C, I12A, I12B, I12C, I18A, I18B, I21Z, I30Z		08	I12A, I12B, I12C, I20A, I20B, I20C			
	21A	W02A, W02B		10	K09A, K09B			
80.15.99↔	21B	X06A, X06B, X06C	80.17.20↔	21B	X04Z	80.18.12↔	21A	W02A, W02B
		BORP, EML, VBOR		08	I12A, I12B, I12C, I13A, I13B, I13C		21B	X04Z
	08	I02A, I02B, I08A, I08B, I08C, I12A, I12B, I12C, I18A, I18B, I21Z, I30Z		21A	W02A, W02B		05	F04Z, F13A
80.16.00↔	21B	X06A, X06B, X06C	80.17.21↔	21B	X04Z	80.18.20↔	08	I12A, I12B, I12C, I20A, I20B, I20C
		BORP, EML, VBOR		08	I12A, I12B, I12C, I13A, I13B, I13C		10	K09A, K09B
	05	F04Z, F13A		21A	W02A, W02B		21A	W02A, W02B
80.16.10↔	08	I12A, I12B, I18A, I18B, I30Z	80.17.29↔	21B	X04Z	80.18.21↔	21B	X04Z
	10	K09A, K09B		08	BORP, EML, VBOR		05	F04Z, F13A
	21A	W02A, W02B		08	I12A, I12B, I12C, I13A, I13B, I13C		08	I12A, I12B, I12C, I20A, I20B, I20C
80.16.11↔	21B	X04Z	80.17.30↔	21A	W02A, W02B	80.18.99↔	10	K09A, K09B
		BORP, EML, VBOR		21B	X04Z		21A	W02A, W02B
	05	F04Z, F13A		08	BORP, EML, VBOR		21B	X04Z
80.16.12↔	08	I12A, I12B, I18A, I18B, I30Z	80.17.31↔	08	I12A, I12B, I12C, I13A, I13B, I13C	80.19.00↔	05	F04Z, F13A
	10	K09A, K09B		21A	W02A, W02B		08	I02A, I02B, I08A, I08B, I08C, I12A, I12B, I12C, I28A, I28B
	21A	W02A, W02B		21B	X04Z		10	K09A, K09B
80.16.20↔	21B	X04Z	80.17.32↔	21A	W02A, W02B	80.19.10↔	21A	W02A, W02B
		BORP, EML, VBOR		21B	X04Z		21B	X04Z
	05	F04Z, F13A		08	BORP, EML, VBOR		05	F04Z, F13A
80.16.21↔	08	I12A, I12B, I18A, I18B, I30Z	80.17.40↔	08	I12A, I12B, I12C, I13A, I13B, I13C	80.19.11↔	08	I02A, I02B, I08A, I08B, I08C, I12A, I12B, I12C, I16Z
	10	K09A, K09B		21A	W02A, W02B		10	K09A, K09B
	21A	W02A, W02B		21B	X04Z		21A	W02A, W02B
80.16.99↔	21B	X04Z	80.17.41↔	08	I12A, I12B, I12C, I13A, I13B, I13C	80.19.12↔	21B	X04Z, X06A, X06B, X06C
		BORP, EML, VBOR		21A	W02A, W02B		05	F04Z, F13A
	05	F04Z, F13A		21B	X04Z		08	I02A, I02B, I08A, I08B, I08C, I12A, I12B, I12C, I16Z
80.17.00↔	08	I12A, I12B, I18A, I18B, I30Z	80.17.49↔	08	I12A, I12B, I12C, I13A, I13B, I13C	80.19.11↔	10	K09A, K09B
	10	K09A, K09B		21A	W02A, W02B		21A	W02A, W02B
	21A	W02A, W02B		21B	X04Z		21B	X04Z, X06A, X06B, X06C
80.17.10↔	21B	X04Z	80.17.99↔	08	I12A, I12B, I12C, I13A, I13B, I13C	80.19.12↔	05	F04Z, F13A
		BORP, EML, VBOR		21A	W02A, W02B		08	I02A, I02B, I08A, I08B, I08C, I12A, I12B, I12C, I16Z
	08	I12A, I12B, I12C, I13A, I13B, I13C		21B	X04Z		10	K09A, K09B
80.17.11↔	21A	W02A, W02B	80.18.00↔	05	F04Z, F13A	80.19.12↔	21A	W02A, W02B
	21B	X04Z		08	I12A, I12B, I12C, I20A, I20B, I20C		21B	X04Z, X06A, X06B, X06C
		BORP, EML, VBOR		10	K09A, K09B		05	F04Z, F13A
80.17.11↔	08	I12A, I12B, I12C, I13A, I13B, I13C	80.18.10↔	08	I12A, I12B, I12C, I20A, I20B, I20C	80.19.12↔	08	I02A, I02B, I08A, I08B, I08C, I12A, I12B, I12C, I16Z
	21A	W02A, W02B		05	F04Z, F13A		10	K09A, K09B
	21B	X04Z		08	I12A, I12B, I12C, I20A, I20B, I20C		21A	W02A, W02B
	BORP, EML, VBOR	10	K09A, K09B	21B	X04Z, X06A, X06B, X06C			
	BORP, EML, VBOR	21A	W02A, W02B	21A	W02A, W02B			
	BORP, EML, VBOR	21B	X04Z	21B	X04Z			

CHOP	MDC	DRG	CHOP	MDC	DRG	CHOP	MDC	DRG
80.19.20↔		BORP, EML, VBOR	80.19.93↔		BORP, VBOR	80.26.20↔	08	I18A, I18B
	05	F04Z, F13A		05	F04Z, F13A		21B	X04Z
	08	I02A, I02B, I08A, I08B, I08C, I12A, I12B, I12C, I16Z		08	I02A, I02B, I08A, I08B, I08C, I12A, I12B, I12C, I28A, I28B	80.26.99↔	08	I18A, I18B
	10	K09A, K09B		10	K09A, K09B		21B	X04Z
	21A	W02A, W02B		21A	W02A, W02B	80.27.00↔	08	I18A, I18B
	21B	X04Z, X06A, X06B, X06C		21B	X04Z, X06A, X06B, X06C		21B	X04Z
80.19.21↔		BORP, EML, VBOR	80.19.94↔		BORP, VBOR	80.27.10↔	08	I18A, I18B
	05	F04Z, F13A		05	F04Z, F13A		21B	X04Z
	08	I02A, I02B, I08A, I08B, I08C, I12A, I12B, I12C, I16Z		08	I02A, I02B, I08A, I08B, I08C, I12A, I12B, I12C, I28A, I28B	80.27.20↔	08	I18A, I18B
	10	K09A, K09B		10	K09A, K09B		21B	X04Z
	21A	W02A, W02B		21A	W02A, W02B	80.27.99↔	08	I18A, I18B
	21B	X04Z, X06A, X06B, X06C		21B	X04Z, X06A, X06B, X06C		21B	X04Z
80.19.29↔		BORP, EML, VBOR	80.19.99↔		BORP, VBOR	80.28↔	08	I18A, I18B
	05	F04Z, F13A		05	F04Z, F13A		21B	X04Z, X06A, X06B, X06C
	08	I02A, I02B, I08A, I08B, I08C, I12A, I12B, I12C, I16Z		08	I02A, I02B, I08A, I08B, I08C, I12A, I12B, I12C, I28A, I28B	80.29.00↔	08	I18A, I18B
	10	K09A, K09B		10	K09A, K09B		21B	X06A, X06B, X06C
	21A	W02A, W02B		21A	W02A, W02B	80.29.10↔	08	I18A, I18B
	21B	X04Z, X06A, X06B, X06C		21B	X04Z, X06A, X06B, X06C		21B	X06A, X06B, X06C
80.19.30↔		BORP, EML, VBOR	80.20.00↔	08	I18A, I18B	80.29.11↔	08	I18A, I18B
	08	I28A, I28B, I28C		21B	X06A, X06B, X06C		21B	X06A, X06B, X06C
	21B	X04Z	80.20.10↔	08	I18A, I18B	80.29.12↔	08	I18A, I18B
80.19.31↔		BORP, EML, VBOR		21B	X06A, X06B, X06C	80.29.19↔	08	I18A, I18B
	08	I28A, I28B, I28C	80.20.20↔	08	I18A, I18B		21B	X06A, X06B, X06C
	21B	X04Z		21B	X06A, X06B, X06C	80.29.99↔	08	I18A, I18B
80.19.32↔		BORP, EML, VBOR	80.20.99↔	08	I18A, I18B		21B	X06A, X06B, X06C
	08	I28A, I28B, I28C		21B	X06A, X06B, X06C	80.31.00↔	03	D12A, D12B
	21B	X04Z	80.21.00↔	08	I18A, I18B		04	E02A, E02B, E02C
80.19.40↔		BORP, EML, VBOR		21B	X06A, X06B, X06C		08	I18A, I18B
	08	I28A, I28B, I28C	80.21.10↔	08	I18A, I18B		21A	W02A, W02B
	21B	X04Z		21B	X06A, X06B, X06C	80.31.20↔	03	D12A, D12B
80.19.41↔		BORP, EML, VBOR	80.21.20↔	08	I18A, I18B		04	E02A, E02B, E02C
	08	I28A, I28B, I28C		21B	X06A, X06B, X06C		08	I18A, I18B
	21B	X04Z	80.21.99↔	08	I18A, I18B		21A	W02A, W02B
80.19.49↔		BORP, EML, VBOR		21B	X06A, X06B, X06C	80.31.30↔	03	D12A, D12B
	08	I28A, I28B, I28C	80.22.00↔	08	I18A, I18B		04	E02A, E02B, E02C
	21B	X04Z		21B	X06A, X06B, X06C		08	I18A, I18B
80.19.52↔		BORP, EML, VBOR	80.22.10↔	08	I18A, I18B		21A	W02A, W02B
	08	I28A, I28B, I28C		21B	X06A, X06B, X06C	80.31.99↔	03	D12A, D12B
	21B	X04Z	80.22.20↔	08	I18A, I18B		04	E02A, E02B, E02C
80.19.59↔		BORP, EML, VBOR		21B	X06A, X06B, X06C		08	I18A, I18B
	08	I28A, I28B, I28C	80.22.99↔	08	I18A, I18B		21A	W02A, W02B
	21B	X04Z		21B	X06A, X06B, X06C		21B	X06A, X06B, X06C
80.19.90↔		BORP, VBOR	80.23.00↔	08	I18A, I18B	80.32.00↔	03	D12A, D12B
	05	F04Z, F13A		21B	X05A, X05B		04	E02A, E02B, E02C
	08	I02A, I02B, I08A, I08B, I08C, I12A, I12B, I12C, I28A, I28B	80.23.10↔	08	I18A, I18B		08	I18A, I18B
	10	K09A, K09B		21B	X05A, X05B		21A	W02A, W02B
	21A	W02A, W02B	80.23.20↔	08	I18A, I18B		21B	X06A, X06B, X06C
	21B	X04Z, X06A, X06B, X06C	80.23.99↔	08	I18A, I18B	80.32.20↔	03	D12A, D12B
80.19.91↔		BORP, VBOR		21B	X05A, X05B		04	E02A, E02B, E02C
	05	F04Z, F13A	80.24↔	08	I18A, I18B		08	I18A, I18B
	08	I02A, I02B, I08A, I08B, I08C, I12A, I12B, I12C, I28A, I28B		21B	X05A, X05B, X06A, X06B, X06C		21A	W02A, W02B
	10	K09A, K09B	80.25.00↔	08	I18A, I18B		21B	X06A, X06B, X06C
	21A	W02A, W02B		21B	X04Z	80.32.30↔	03	D12A, D12B
	21B	X04Z, X06A, X06B, X06C	80.25.10↔	08	I18A, I18B		04	E02A, E02B, E02C
80.19.92↔		BORP, VBOR		21B	X04Z		08	I18A, I18B
	05	F04Z, F13A	80.25.20↔	08	I18A, I18B		21A	W02A, W02B
	08	I02A, I02B, I08A, I08B, I08C, I12A, I12B, I12C, I28A, I28B		21B	X04Z	80.32.99↔	03	D12A, D12B
	10	K09A, K09B	80.25.99↔	08	I18A, I18B		04	E02A, E02B, E02C
	21A	W02A, W02B		21B	X04Z		08	I18A, I18B
	21B	X04Z, X06A, X06B, X06C	80.26.00↔	08	I18A, I18B		21A	W02A, W02B
				21B	X04Z		21B	X06A, X06B, X06C
			80.26.10↔	08	I18A, I18B			
				21B	X04Z			

CHOP	MDC	DRG	CHOP	MDC	DRG	CHOP	MDC	DRG
80.33.00↔	03	D12A, D12B	80.36.00↔	03	D12A, D12B	80.39.00↔	03	D12A, D12B
	04	E02A, E02B, E02C		04	E02A, E02B, E02C		04	E02A, E02B, E02C
	08	I18A, I18B		05	F04Z, F13A, F13B, F13C		08	I18A, I18B
	21A	W02A, W02B		08	I18A, I18B		21A	W02A, W02B
	21B	X05A, X05B, X06A, X06B, X06C		10	K09A, K09B		21B	X06A, X06B, X06C
80.33.20↔	03	D12A, D12B	80.36.20↔	21A	W02A, W02B	80.39.20↔	03	D12A, D12B
	04	E02A, E02B, E02C		21B	X04Z, X06A, X06B, X06C		04	E02A, E02B, E02C
	08	I18A, I18B		03	D12A, D12B		08	I18A, I18B
	21A	W02A, W02B		04	E02A, E02B, E02C		21A	W02A, W02B
	21B	X05A, X05B, X06A, X06B, X06C		05	F04Z, F13A, F13B, F13C		21B	X06A, X06B, X06C
80.33.30↔	03	D12A, D12B	80.36.30↔	08	I18A, I18B	80.39.21↔	03	D12A, D12B
	04	E02A, E02B, E02C		10	K09A, K09B		04	E02A, E02B, E02C
	08	I18A, I18B		21A	W02A, W02B		08	I18A, I18B
	21A	W02A, W02B		21B	X04Z, X06A, X06B, X06C		21A	W02A, W02B
	21B	X05A, X05B, X06A, X06B, X06C		03	D12A, D12B		21B	X06A, X06B, X06C
80.33.99↔	03	D12A, D12B	80.36.99↔	04	E02A, E02B, E02C	80.39.29↔	03	D12A, D12B
	04	E02A, E02B, E02C		05	F04Z, F13A, F13B, F13C		04	E02A, E02B, E02C
	08	I18A, I18B		08	I18A, I18B		08	I18A, I18B
	21A	W02A, W02B		10	K09A, K09B		21A	W02A, W02B
	21B	X05A, X05B, X06A, X06B, X06C		21A	W02A, W02B		21B	X06A, X06B, X06C
80.34.00↔	03	D12A, D12B	80.37.00↔	21B	X04Z, X06A, X06B, X06C	80.39.30↔	03	D12A, D12B
	04	E02A, E02B, E02C		03	D12A, D12B		04	E02A, E02B, E02C
	08	I18A, I18B		04	E02A, E02B, E02C		08	I18A, I18B
	21A	W02A, W02B		05	F04Z, F13A, F13B, F13C		21A	W02A, W02B
	21B	X05A, X05B, X06A, X06B, X06C		08	I18A, I18B		21B	X06A, X06B, X06C
80.34.20↔	03	D12A, D12B	80.37.20↔	10	K09A, K09B	80.39.40↔	03	D12A, D12B
	04	E02A, E02B, E02C		21A	W02A, W02B		04	E02A, E02B, E02C
	08	I18A, I18B		21B	X04Z, X06A, X06B, X06C		08	I18A, I18B
	21A	W02A, W02B		03	D12A, D12B		21A	W02A, W02B
	21B	X05A, X05B, X06A, X06B, X06C		04	E02A, E02B, E02C		21B	X06A, X06B, X06C
80.34.30↔	03	D12A, D12B	80.37.30↔	08	I18A, I18B	80.40↔	BORP, VBOR	
	04	E02A, E02B, E02C		04	E02A, E02B, E02C		08	I12A, I12B, I12C, I28A, I28B
	08	I18A, I18B		08	I18A, I18B		21A	W02A, W02B
	21A	W02A, W02B		21A	W02A, W02B		21B	X06A, X06B, X06C
	21B	X05A, X05B, X06A, X06B, X06C		21B	X04Z, X06A, X06B, X06C		21B	X06A, X06B, X06C
80.34.99↔	03	D12A, D12B	80.37.99↔	04	E02A, E02B, E02C	80.41.00↔	BORP, EML, VBOR	
	04	E02A, E02B, E02C		08	I18A, I18B		08	I12A, I12B, I12C, I16Z
	08	I18A, I18B		21A	W02A, W02B		21A	W02A, W02B
	21A	W02A, W02B		21B	X04Z, X06A, X06B, X06C		21B	X06A, X06B, X06C
	21B	X05A, X05B, X06A, X06B, X06C		03	D12A, D12B		21B	X06A, X06B, X06C
80.35.00↔	08	I02A, I02B, I08A, I08B, I08C, I18A, I18B	80.38.00↔	04	E02A, E02B, E02C	80.41.10↔	BORP, EML, VBOR	
	21A	W02A, W02B		08	I18A, I18B		08	I12A, I12B, I12C, I16Z
	21B	X04Z		21A	W02A, W02B		21A	W02A, W02B
	08	I02A, I02B, I08A, I08B, I08C, I18A, I18B		21B	X04Z, X06A, X06B, X06C		21B	X06A, X06B, X06C
80.35.20↔	08	I02A, I02B, I08A, I08B, I08C, I18A, I18B	80.38.20↔	03	D12A, D12B	80.41.99↔	BORP, EML, VBOR	
	21A	W02A, W02B		04	E02A, E02B, E02C		08	I12A, I12B, I12C, I16Z
	21B	X04Z		08	I18A, I18B		21A	W02A, W02B
80.35.30↔	08	I02A, I02B, I08A, I08B, I08C, I18A, I18B	80.38.30↔	21A	W02A, W02B	80.42↔	BORP, EML, VBOR	
	21A	W02A, W02B		03	D12A, D12B		08	I02A, I02B, I08A, I08B, I08C, I12A, I12B, I12C, I21Z, I31Z
	21B	X04Z		04	E02A, E02B, E02C		21A	W02A, W02B
80.35.99↔	08	I02A, I02B, I08A, I08B, I08C, I18A, I18B	80.38.99↔	08	I18A, I18B	80.43.00↔	BORP, EML, VBOR	
	21A	W02A, W02B		21A	W02A, W02B		08	I02A, I02B, I08A, I08B, I08C, I12A, I12B, I12C, I32A, I32B, I32C, I32D, I32E
	21B	X04Z		21B	X04Z, X06A, X06B, X06C		21A	W02A, W02B
	03	D12A, D12B		21B	X04Z, X06A, X06B, X06C		21B	X05A, X05B

CHOP	MDC	DRG	CHOP	MDC	DRG	CHOP	MDC	DRG
80.43.10↔		BORP, EML, VBOR	80.46.20↔		BORP, EML, VBOR	80.51.00↔		BORP, EML, VBOR
	08	I02A, I02B, I08A, I08B, I08C, I12A, I12B, I12C, I32A, I32B, I32C, I32D, I32E		01	B03A, B03B, B06A, B06B, B17A, B17B, B17C		01	B03A, B03B, B18Z
	21A	W02A, W02B		08	I12A, I12B, I12C, I18A, I18B, I30Z		08	I02A, I02B, I08A, I08B, I08C, I10Z, I53Z, I56Z
80.43.20↔		BORP, EML, VBOR	80.46.99↔		BORP, EML, VBOR	80.51.10↔		BORP, EML, VBOR
	08	I02A, I02B, I08A, I08B, I08C, I12A, I12B, I12C, I32A, I32B, I32C, I32D, I32E		01	B03A, B03B, B06A, B06B, B17A, B17B, B17C		01	B03A, B03B, B18Z
	21A	W02A, W02B		08	I12A, I12B, I12C, I18A, I18B, I30Z		08	I02A, I02B, I08A, I08B, I08C, I10Z, I53Z, I56Z
80.43.90↔		BORP, EML, VBOR	80.47.00↔		BORP, VBOR	80.51.11↔		BORP, EML, VBOR
	08	I02A, I02B, I08A, I08B, I08C, I12A, I12B, I12C, I32A, I32B, I32C, I32D, I32E		08	I13A, I13B, I13C		01	B03A, B03B, B18Z
	21A	W02A, W02B		21B	X04Z		08	I02A, I02B, I08A, I08B, I08C, I10Z, I53Z, I56Z
80.43.99↔		BORP, EML, VBOR	80.47.10↔		BORP, VBOR	80.51.12↔		BORP, EML, VBOR
	08	I02A, I02B, I08A, I08B, I08C, I12A, I12B, I12C, I32A, I32B, I32C, I32D, I32E		08	I13A, I13B, I13C		01	B03A, B03B, B18Z
	21A	W02A, W02B		21B	X04Z		08	I02A, I02B, I08A, I08B, I08C, I10Z, I53Z, I56Z
80.44.00↔		BORP, VBOR	80.47.20↔		BORP, VBOR	80.51.20↔		BORP, EML, VBOR
	08	I32A, I32B, I32C, I32D		08	I13A, I13B, I13C		01	B03A, B03B, B18Z
	21B	X05A, X05B		21B	X04Z		08	I02A, I02B, I08A, I08B, I08C, I10Z, I53Z, I56Z
80.44.10↔		BORP, VBOR	80.47.99↔		BORP, VBOR	80.51.99↔		BORP, EML, VBOR
	08	I32A, I32B, I32C, I32D		08	I13A, I13B, I13C		01	B03A, B03B, B18Z
	21B	X05A, X05B		21B	X04Z		08	I02A, I02B, I08A, I08B, I08C, I10Z, I53Z, I56Z
80.44.11↔		BORP, VBOR	80.48.00↔		BORP, EML, VBOR	80.52↔		BORP, EML, VBOR
	08	I32A, I32B, I32C, I32D		08	I12A, I12B, I12C, I20A, I20B, I20C, I20D, I20E		01	B03A, B03B, B18Z
	21B	X05A, X05B		21A	W02A, W02B		08	I02A, I02B, I08A, I08B, I08C, I10Z, I53Z, I56Z
80.44.20↔		BORP, VBOR	80.48.10↔		BORP, EML, VBOR	80.59.00↔		BORP, EML, VBOR
	08	I32A, I32B, I32C, I32D		08	I12A, I12B, I12C, I20A, I20B, I20C, I20D, I20E		01	B03A, B03B, B18Z
	21B	X05A, X05B		21A	W02A, W02B		08	I02A, I02B, I08A, I08B, I08C, I10Z, I53Z, I56Z
80.44.21↔		BORP, VBOR	80.48.20↔		BORP, EML, VBOR	80.52↔		BORP, EML, VBOR
	08	I32A, I32B, I32C, I32D		08	I12A, I12B, I12C, I20A, I20B, I20C, I20D, I20E		01	B03A, B03B, B18Z
	21B	X05A, X05B		21A	W02A, W02B		08	I02A, I02B, I08A, I08B, I08C, I10Z, I53Z, I56Z
80.44.90↔		BORP, VBOR	80.48.99↔		BORP, EML, VBOR	80.52↔		BORP, EML, VBOR
	08	I32A, I32B, I32C, I32D		08	I12A, I12B, I12C, I20A, I20B, I20C, I20D, I20E		01	B03A, B03B, B18Z
	21B	X05A, X05B		21A	W02A, W02B		08	I02A, I02B, I08A, I08B, I08C, I10Z, I53Z, I56Z
80.44.91↔		BORP, VBOR	80.49.00↔		BORP, VBOR	80.52↔		BORP, EML, VBOR
	08	I32A, I32B, I32C, I32D		08	I28A, I28B, I28C		01	B03A, B03B, B18Z
	21B	X05A, X05B		08	I28A, I28B, I28C		08	I02A, I02B, I08A, I08B, I08C, I10Z, I53Z, I56Z
80.44.99↔		BORP, VBOR	80.49.10↔		BORP, EML, VBOR	80.52↔		BORP, EML, VBOR
	08	I32A, I32B, I32C, I32D		08	I16Z		17	R01A, R01B, R02Z, R12A, R12B, R12C
	21B	X05A, X05B		08	I28A, I28B, I28C		21A	W02A, W02B
80.45↔		BORP, VBOR	80.49.20↔		BORP, VBOR	80.52↔		BORP, EML, VBOR
	08	I28A, I28B, I28C		08	I28A, I28B, I28C		21B	X06A, X06B, X06C
	21B	X04Z		08	I28A, I28B, I28C		Prä	B61A
80.46.00↔		BORP, EML, VBOR	80.49.30↔		BORP, EML, VBOR	80.52↔		BORP, EML, VBOR
	01	B03A, B03B, B06A, B06B, B17A, B17B, B17C		08	I28A, I28B, I28C		01	B03A, B03B, B18Z
	08	I12A, I12B, I12C, I18A, I18B, I30Z		08	I28A, I28B, I28C		08	I02A, I02B, I08A, I08B, I08C, I10Z, I53Z, I56Z
80.46.10↔		BORP, EML, VBOR	80.49.99↔		BORP, VBOR	80.52↔		BORP, EML, VBOR
	01	B03A, B03B, B06A, B06B, B17A, B17B, B17C		08	I02A, I02B, I08A, I08B, I12A, I12B, I12C, I28A, I28B		01	B03A, B03B, B18Z
	08	I12A, I12B, I12C, I18A, I18B, I30Z		21A	W02A, W02B		08	I02A, I02B, I08A, I08B, I08C, I10Z, I53Z, I56Z
80.46.99↔		BORP, EML, VBOR	80.50↔		BORP, EML, VBOR	80.52↔		BORP, EML, VBOR
	01	B03A, B03B, B06A, B06B, B17A, B17B, B17C		01	B03A, B03B, B18Z		21A	W02A, W02B
	08	I12A, I12B, I12C, I18A, I18B, I30Z		08	I02A, I02B, I08A, I08B, I08C, I10Z, I53Z, I56Z		21B	X06A, X06B, X06C
80.46.99↔		BORP, EML, VBOR	80.50↔		BORP, EML, VBOR	80.52↔		BORP, EML, VBOR
	01	B03A, B03B, B06A, B06B, B17A, B17B, B17C		01	B03A, B03B, B18Z		21A	W02A, W02B
	08	I12A, I12B, I12C, I18A, I18B, I30Z		08	I02A, I02B, I08A, I08B, I08C, I10Z, I53Z, I56Z		21B	X06A, X06B, X06C

CHOP	MDC	DRG	CHOP	MDC	DRG	CHOP	MDC	DRG
80.59.10↔		BORP, EML, VBOR	80.6x.00↔		BORP, EML, VBOR	80.70.20↔		BORP, VBOR
	01	B03A, B03B, B18Z		01	B03A, B03B, B06A, B06B, B17A, B17B, B17C		05	F04Z, F13A
	08	I02A, I02B, I08A, I08B, I08C, I10Z, I12A, I12B, I12C, I53Z, I56Z		05	F04Z, F13A, F13B, F13C		08	I12A, I12B, I12C, I27A, I27B, I27C
	17	R01A, R01B, R02Z, R12A, R12B, R12C		08	I12A, I12B, I12C, I18A, I18B, I30Z		21A	W02A, W02B
	21A	W02A, W02B		10	K09A, K09B		21B	X06A, X06B, X06C
	21B	X06A, X06B, X06C		21A	W02A, W02B			BORP, VBOR
80.59.20↔		BORP, EML, VBOR	80.6x.10↔		BORP, EML, VBOR	80.70.99↔		BORP, VBOR
	01	B03A, B03B, B18Z		01	B03A, B03B, B06A, B06B, B17A, B17B, B17C		05	F04Z, F13A
	08	I02A, I02B, I08A, I08B, I08C, I10Z, I12A, I12B, I12C, I53Z, I56Z		05	F04Z, F13A, F13B, F13C		08	I12A, I12B, I12C, I27A, I27B, I27C
	17	R01A, R01B, R02Z, R12A, R12B, R12C		08	I12A, I12B, I12C, I18A, I18B, I30Z		21A	W02A, W02B
	21A	W02A, W02B		10	K09A, K09B		21B	X06A, X06B, X06C
	21B	X06A, X06B, X06C		21A	W02A, W02B			BORP, EML, VBOR
80.59.21↔		BORP, EML, VBOR	80.6x.11↔		BORP, EML, VBOR	80.71.00↔		BORP, EML, VBOR
	01	B03A, B03B, B18Z		01	B03A, B03B, B06A, B06B, B17A, B17B, B17C		05	F04Z, F13A
	08	I02A, I02B, I08A, I08B, I08C, I10Z, I12A, I12B, I12C, I53Z, I56Z		05	F04Z, F13A, F13B, F13C		08	I12A, I12B, I12C, I16Z
	17	R01A, R01B, R02Z, R12A, R12B, R12C		08	I12A, I12B, I12C, I18A, I18B, I30Z		21A	W02A, W02B
	21A	W02A, W02B		10	K09A, K09B		21B	X06A, X06B, X06C
	21B	X06A, X06B, X06C		21A	W02A, W02B			BORP, EML, VBOR
80.59.30↔		BORP, EML, VBOR	80.6x.20↔		BORP, EML, VBOR	80.71.10↔		BORP, EML, VBOR
	01	B03A, B03B, B18Z		01	B03A, B03B, B06A, B06B, B17A, B17B, B17C		05	F04Z, F13A
	08	I02A, I02B, I08A, I08B, I08C, I10Z, I12A, I12B, I12C, I53Z, I56Z		05	F04Z, F13A, F13B, F13C		08	I12A, I12B, I12C, I16Z
	17	R01A, R01B, R02Z, R12A, R12B, R12C		08	I12A, I12B, I12C, I18A, I18B, I30Z		21A	W02A, W02B
	21A	W02A, W02B		10	K09A, K09B		21B	X06A, X06B, X06C
	21B	X06A, X06B, X06C		21A	W02A, W02B			BORP, EML, VBOR
80.59.40↔		BORP, EML, VBOR	80.6x.21↔		BORP, EML, VBOR	80.71.99↔		BORP, EML, VBOR
	01	B03A, B03B, B18Z		01	B03A, B03B, B06A, B06B, B17A, B17B, B17C		05	F04Z, F13A
	08	I02A, I02B, I08A, I08B, I08C, I10Z, I12A, I12B, I12C, I53Z, I56Z		05	F04Z, F13A, F13B, F13C		08	I12A, I12B, I12C, I16Z
	17	R01A, R01B, R02Z, R12A, R12B, R12C		08	I12A, I12B, I12C, I18A, I18B, I30Z		21A	W02A, W02B
	21A	W02A, W02B		10	K09A, K09B		21B	X06A, X06B, X06C
	21B	X06A, X06B, X06C		21A	W02A, W02B			BORP, EML, VBOR
80.59.50↔		BORP, EML, VBOR	80.6x.99↔		BORP, EML, VBOR	80.72.00↔		BORP, EML, VBOR
	01	B03A, B03B, B18Z		01	B03A, B03B, B06A, B06B, B17A, B17B, B17C		05	F04Z, F13A
	08	I02A, I02B, I08A, I08B, I08C, I10Z, I12A, I12B, I12C, I53Z, I56Z		05	F04Z, F13A, F13B, F13C		08	I02A, I02B, I08A, I08B, I08C, I12A, I12B, I12C, I21Z, I31Z
	17	R01A, R01B, R02Z, R12A, R12B, R12C		08	I12A, I12B, I12C, I18A, I18B, I30Z		21A	W02A, W02B
	21A	W02A, W02B		10	K09A, K09B		21B	X06A, X06B, X06C
	21B	X06A, X06B, X06C		21A	W02A, W02B			BORP, EML, VBOR
80.59.99↔		BORP, EML, VBOR	80.70.00↔		BORP, VBOR	80.72.20↔		BORP, EML, VBOR
	01	B03A, B03B, B18Z		05	F04Z, F13A		05	F04Z, F13A
	08	I02A, I02B, I08A, I08B, I08C, I10Z, I12A, I12B, I12C, I53Z, I56Z		08	I12A, I12B, I12C, I27A, I27B, I27C		08	I02A, I02B, I08A, I08B, I08C, I12A, I12B, I12C, I21Z, I31Z
	17	R01A, R01B, R02Z, R12A, R12B, R12C		21A	W02A, W02B		21A	W02A, W02B
	21A	W02A, W02B		21B	X06A, X06B, X06C		21B	X06A, X06B, X06C
	21B	X06A, X06B, X06C			BORP, VBOR			BORP, EML, VBOR
80.59.99↔		BORP, EML, VBOR	80.70.10↔		BORP, VBOR	80.72.99↔		BORP, EML, VBOR
	01	B03A, B03B, B18Z		05	F04Z, F13A		05	F04Z, F13A
	08	I02A, I02B, I08A, I08B, I08C, I10Z, I12A, I12B, I12C, I53Z, I56Z		08	I12A, I12B, I12C, I27A, I27B, I27C		08	I02A, I02B, I08A, I08B, I08C, I12A, I12B, I12C, I32A, I32B, I32C, I32D
	17	R01A, R01B, R02Z, R12A, R12B, R12C		21A	W02A, W02B		09	J03A, J03B, J04A, J04B, J11A, J11B, J16Z
	21A	W02A, W02B		21B	X06A, X06B, X06C		21A	W02A, W02B
	21B	X06A, X06B, X06C			BORP, VBOR		21B	X05A, X05B

CHOP	MDC	DRG	CHOP	MDC	DRG	CHOP	MDC	DRG
80.73.10↔		BORP, EML, VBOR	80.76.10↔		BORP, EML, VBOR	80.78.10↔		BORP, EML, VBOR
	05	F04Z, F13A		05	F04Z, F13A		05	F04Z, F13A
	08	I02A, I02B, I08A, I08B, I08C, I12A, I12B, I12C, I32A, I32B, I32C, I32D		08	I12A, I12B, I12C, I18A, I18B, I30Z		08	I12A, I12B, I12C, I20A, I20B, I20C
	09	J03A, J03B, J04A, J04B, J11A, J11B, J16Z		21A	W02A, W02B		21A	W02A, W02B
	21A	W02A, W02B		21B	X04Z		21B	X04Z
80.73.20↔		BORP, EML, VBOR	80.76.11↔		BORP, EML, VBOR	80.78.11↔		BORP, EML, VBOR
	05	F04Z, F13A		05	F04Z, F13A		05	F04Z, F13A
	08	I02A, I02B, I08A, I08B, I08C, I12A, I12B, I12C, I32A, I32B, I32C, I32D		08	I12A, I12B, I12C, I18A, I18B, I30Z		08	I12A, I12B, I12C, I20A, I20B, I20C
	09	J03A, J03B, J04A, J04B, J11A, J11B, J16Z		21A	W02A, W02B		21A	W02A, W02B
	21B	X05A, X05B		21B	X04Z		21B	X04Z
80.73.99↔		BORP, EML, VBOR	80.76.20↔		BORP, EML, VBOR	80.78.19↔		BORP, EML, VBOR
	05	F04Z, F13A		05	F04Z, F13A		05	F04Z, F13A
	08	I02A, I02B, I08A, I08B, I08C, I12A, I12B, I12C, I32A, I32B, I32C, I32D		08	I12A, I12B, I12C, I18A, I18B, I30Z		08	I12A, I12B, I12C, I20A, I20B, I20C
	09	J03A, J03B, J04A, J04B, J11A, J11B, J16Z		21A	W02A, W02B		21A	W02A, W02B
	21B	X05A, X05B		21B	X04Z		21B	X04Z
80.74.00↔		BORP, EML, VBOR	80.76.21↔		BORP, EML, VBOR	80.78.20↔		BORP, EML, VBOR
	05	F04Z, F13A		05	F04Z, F13A		05	F04Z, F13A
	08	I02A, I02B, I08A, I08B, I08C, I12A, I12B, I12C, I32A, I32B, I32C, I32D		08	I12A, I12B, I12C, I18A, I18B, I30Z		08	I12A, I12B, I12C, I20A, I20B, I20C
	09	J03A, J03B, J04A, J04B, J11A, J11B, J16Z		21A	W02A, W02B		21A	W02A, W02B
	21B	X05A, X05B		21B	X04Z		21B	X04Z
80.74.10↔	08	I27A, I27B, I27C	80.76.99↔	08	I12A, I12B, I12C, I18A, I18B, I30Z	80.78.21↔	08	I12A, I12B, I12C, I20A, I20B, I20C
	21B	X05A, X05B		21A	W02A, W02B		21A	W02A, W02B
80.74.11↔	08	I27A, I27B, I27C	80.77.00↔	21B	X04Z	80.78.29↔	21B	X04Z
	21B	X05A, X05B			BORP, EML, VBOR		05	F04Z, F13A
80.74.99↔	08	I27A, I27B, I27C	80.77.10↔	08	I12A, I12B, I12C, I13A, I13B, I13C	80.78.99↔	08	I12A, I12B, I12C, I20A, I20B, I20C
	21B	X05A, X05B		21A	W02A, W02B		21A	W02A, W02B
80.75.00↔		BORP, EML, VBOR	80.77.11↔		BORP, EML, VBOR	80.79.00↔		BORP, EML, VBOR
	05	F04Z, F13A		08	I12A, I12B, I12C, I13A, I13B, I13C		05	F04Z, F13A
	08	I12A, I12B, I12C, I27A, I27B, I27C		21A	W02A, W02B		08	I12A, I12B, I12C, I20A, I20B, I20C
	21A	W02A, W02B		21B	X04Z		21A	W02A, W02B
	21B	X04Z, X06A, X06B, X06C			BORP, EML, VBOR		21B	X04Z
80.75.10↔		BORP, EML, VBOR	80.77.20↔		BORP, EML, VBOR	80.79.10↔		BORP, EML, VBOR
	05	F04Z, F13A		08	I12A, I12B, I12C, I13A, I13B, I13C		05	F04Z, F13A
	08	I12A, I12B, I12C, I27A, I27B, I27C		21A	W02A, W02B		08	I12A, I12B, I12C, I27A, I27B, I27C
	21A	W02A, W02B		21B	X04Z		21A	W02A, W02B
	21B	X04Z, X06A, X06B, X06C			BORP, EML, VBOR		21B	X04Z, X06A, X06B, X06C
80.75.20↔		BORP, EML, VBOR	80.77.21↔		BORP, EML, VBOR	80.79.11↔		BORP, EML, VBOR
	05	F04Z, F13A		08	I12A, I12B, I12C, I13A, I13B, I13C		05	F04Z, F13A
	08	I12A, I12B, I12C, I27A, I27B, I27C		21A	W02A, W02B		08	I12A, I12B, I12C, I27A, I27B, I27C
	21A	W02A, W02B		21B	X04Z		21A	W02A, W02B
	21B	X04Z, X06A, X06B, X06C			BORP, EML, VBOR		21B	X04Z, X06A, X06B, X06C
80.75.99↔		BORP, EML, VBOR	80.77.99↔		BORP, EML, VBOR	80.79.19↔		BORP, EML, VBOR
	05	F04Z, F13A		08	I12A, I12B, I12C, I13A, I13B, I13C		05	F04Z, F13A
	08	I12A, I12B, I12C, I27A, I27B, I27C		21A	W02A, W02B		08	I12A, I12B, I12C, I27A, I27B, I27C
	21A	W02A, W02B		21B	X04Z		21A	W02A, W02B
	21B	X04Z, X06A, X06B, X06C			BORP, EML, VBOR		21B	X04Z, X06A, X06B, X06C
80.76.00↔		BORP, EML, VBOR	80.78.00↔		BORP, EML, VBOR			BORP, EML, VBOR
	05	F04Z, F13A		05	F04Z, F13A		05	F04Z, F13A
	08	I12A, I12B, I12C, I18A, I18B, I30Z		08	I12A, I12B, I12C, I20A, I20B, I20C		08	I12A, I12B, I12C, I27A, I27B, I27C
	21A	W02A, W02B		21A	W02A, W02B		21A	W02A, W02B
	21B	X04Z		21B	X04Z		21B	X04Z, X06A, X06B, X06C

CHOP	MDC	DRG	CHOP	MDC	DRG	CHOP	MDC	DRG
80.79.20↔		BORP, EML, VBOR	80.81.11↔		BORP, EML, VBOR	80.82.00↔		BORP, EML, VBOR
	05	F04Z, F13A		01	B03A, B03B, B06A, B06B, B11Z, B17A, B17B, B17C, B39A, B39B		01	B03A, B03B, B06A, B06B, B11Z, B17A, B17B, B17C, B39A, B39B
	08	I12A, I12B, I12C, I27A, I27B, I27C		05	F04Z, F13A, F13B, F13C		05	F04Z, F13A, F13B, F13C
	21A	W02A, W02B		08	I59Z		08	I02A, I02B, I08A, I08B, I08C, I59Z
80.79.21↔	21B	X04Z, X06A, X06B, X06C		09	J03A, J03B, J04A, J04B, J11A, J11B, J16Z		09	J03A, J03B, J04A, J04B, J11A, J11B, J16Z
		BORP, EML, VBOR		10	K09A, K09B		10	K09A, K09B
	05	F04Z, F13A		21A	W02A, W02B		21A	W02A, W02B
	08	I12A, I12B, I12C, I27A, I27B, I27C		21B	X06A, X06B, X06C		21B	X06A, X06B, X06C
	21A	W02A, W02B	80.81.19↔		BORP, EML, VBOR	80.82.10↔		BORP, EML, VBOR
	21B	X04Z, X06A, X06B, X06C		01	B03A, B03B, B06A, B06B, B11Z, B17A, B17B, B17C, B39A, B39B		01	B03A, B03B, B06A, B06B, B11Z, B17A, B17B, B17C, B39A, B39B
80.79.22↔		BORP, EML, VBOR		05	F04Z, F13A, F13B, F13C		05	F04Z, F13A, F13B, F13C
	05	F04Z, F13A		08	I59Z		08	I02A, I02B, I08A, I08B, I08C, I18A, I18B
	08	I12A, I12B, I12C, I27A, I27B, I27C		09	J03A, J03B, J04A, J04B, J11A, J11B, J16Z		09	J03A, J03B, J04A, J04B, J11A, J11B, J16Z
	21A	W02A, W02B		10	K09A, K09B		10	K09A, K09B
	21B	X04Z, X06A, X06B, X06C		21A	W02A, W02B		21A	W02A, W02B
80.79.29↔		BORP, VBOR		21B	X06A, X06B, X06C		21B	X06A, X06B, X06C
	05	F04Z, F13A	80.81.20↔		BORP, EML, VBOR	80.82.11↔		BORP, EML, VBOR
	08	I12A, I12B, I12C, I27A, I27B, I27C		01	B03A, B03B, B06A, B06B, B11Z, B17A, B17B, B17C, B39A, B39B		01	B03A, B03B, B06A, B06B, B11Z, B17A, B17B, B17C, B39A, B39B
	21A	W02A, W02B		05	F04Z, F13A, F13B, F13C		05	F04Z, F13A, F13B, F13C
	21B	X04Z, X06A, X06B, X06C		08	I59Z		08	I02A, I02B, I08A, I08B, I08C, I59Z
80.79.99↔		BORP, VBOR		09	J03A, J03B, J04A, J04B, J11A, J11B, J16Z		09	J03A, J03B, J04A, J04B, J11A, J11B, J16Z
	05	F04Z, F13A		10	K09A, K09B		10	K09A, K09B
	08	I12A, I12B, I12C, I27A, I27B, I27C		21A	W02A, W02B		21A	W02A, W02B
	21A	W02A, W02B		21B	X06A, X06B, X06C		21B	X06A, X06B, X06C
	21B	X04Z, X06A, X06B, X06C	80.81.21↔		BORP, EML, VBOR	80.82.12↔		BORP, EML, VBOR
80.80.00↔		BORP, VBOR		01	B03A, B03B, B06A, B06B, B11Z, B17A, B17B, B17C, B39A, B39B		01	B03A, B03B, B06A, B06B, B11Z, B17A, B17B, B17C, B39A, B39B
	08	I12A, I12B, I12C, I28B, I59Z		05	F04Z, F13A, F13B, F13C		05	F04Z, F13A, F13B, F13C
	21A	W02A, W02B		08	I59Z		08	I02A, I02B, I08A, I08B, I08C, I59Z
	21B	X06A, X06B, X06C		09	J03A, J03B, J04A, J04B, J11A, J11B, J16Z		09	J03A, J03B, J04A, J04B, J11A, J11B, J16Z
80.80.10↔		BORP, VBOR		10	K09A, K09B		10	K09A, K09B
	08	I12A, I12B, I12C, I18A, I18B, I28B		21A	W02A, W02B		21A	W02A, W02B
	21A	W02A, W02B		21B	X06A, X06B, X06C		21B	X06A, X06B, X06C
	21B	X06A, X06B, X06C	80.81.22↔		BORP, EML, VBOR	80.82.99↔		BORP, EML, VBOR
80.80.11↔		BORP, VBOR		01	B03A, B03B, B06A, B06B, B11Z, B17A, B17B, B17C, B39A, B39B		01	B03A, B03B, B06A, B06B, B11Z, B17A, B17B, B17C, B39A, B39B
	08	I12A, I12B, I12C, I28B, I59Z		05	F04Z, F13A, F13B, F13C		05	F04Z, F13A, F13B, F13C
	21A	W02A, W02B		08	I59Z		08	I02A, I02B, I08A, I08B, I08C, I59Z
	21B	X06A, X06B, X06C		09	J03A, J03B, J04A, J04B, J11A, J11B, J16Z		09	J03A, J03B, J04A, J04B, J11A, J11B, J16Z
80.80.99↔		BORP, VBOR		10	K09A, K09B		10	K09A, K09B
	08	I12A, I12B, I12C, I28B, I59Z		21A	W02A, W02B		21A	W02A, W02B
	21A	W02A, W02B		21B	X06A, X06B, X06C		21B	X06A, X06B, X06C
	21B	X06A, X06B, X06C	80.81.29↔		BORP, EML, VBOR		01	B03A, B03B, B06A, B06B, B11Z, B17A, B17B, B17C, B39A, B39B
80.81.00↔		BORP, EML, VBOR		01	B03A, B03B, B06A, B06B, B11Z, B17A, B17B, B17C, B39A, B39B		05	F04Z, F13A, F13B, F13C
	01	B03A, B03B, B06A, B06B, B11Z, B17A, B17B, B17C, B39A, B39B		05	F04Z, F13A, F13B, F13C		08	I59Z
	05	F04Z, F13A, F13B, F13C		08	I59Z		09	J03A, J03B, J04A, J04B, J11A, J11B, J16Z
	08	I59Z		09	J03A, J03B, J04A, J04B, J11A, J11B, J16Z		10	K09A, K09B
	09	J03A, J03B, J04A, J04B, J11A, J11B, J16Z		10	K09A, K09B		21A	W02A, W02B
	10	K09A, K09B		21A	W02A, W02B		21B	X06A, X06B, X06C
	21A	W02A, W02B	80.81.99↔		BORP, EML, VBOR		01	B03A, B03B, B06A, B06B, B11Z, B17A, B17B, B17C, B39A, B39B
	21B	X06A, X06B, X06C		01	B03A, B03B, B06A, B06B, B11Z, B17A, B17B, B17C, B39A, B39B		05	F04Z, F13A, F13B, F13C
80.81.10↔		BORP, EML, VBOR		05	F04Z, F13A, F13B, F13C		08	I59Z
	01	B03A, B03B, B06A, B06B, B11Z, B17A, B17B, B17C, B39A, B39B		08	I59Z		09	J03A, J03B, J04A, J04B, J11A, J11B, J16Z
	05	F04Z, F13A, F13B, F13C		09	J03A, J03B, J04A, J04B, J11A, J11B, J16Z		10	K09A, K09B
	08	I59Z		10	K09A, K09B		21A	W02A, W02B
	09	J03A, J03B, J04A, J04B, J11A, J11B, J16Z		21A	W02A, W02B		21B	X06A, X06B, X06C
	10	K09A, K09B		21B	X06A, X06B, X06C			
	21A	W02A, W02B						
	21B	X06A, X06B, X06C						

CHOP	MDC	DRG	CHOP	MDC	DRG	CHOP	MDC	DRG			
80.83.00↔		BORP, EML, VBOR	80.84.00↔	08	I32A, I32B, I32C, I32D	80.85.99↔	01	BORP, EML, VBOR			
	01	B03A, B03B, B06A, B06B, B11Z, B17A, B17B, B17C, B39A, B39B		09	J03A, J03B, J04A, J04B, J11A, J11B, J16Z		01	B03A, B03B, B06A, B06B, B11Z, B17A, B17B, B17C, B39A, B39B			
	05	F04Z, F13A		21A	W02A, W02B		05	F04Z, F13A			
	08	I02A, I02B, I08A, I08B, I08C, I12A, I12B, I12C, I32A, I32B, I32C, I32D		21B	X05A		08	I02A, I02B, I08A, I08B, I21Z			
	09	J03A, J03B, J04A, J04B, J11A, J11B, J16Z		80.84.10↔	08		I32A, I32B, I32C, I32D	09	J03A, J03B, J04A, J04B, J11A, J11B, J16Z		
	10	K09A, K09B			08		I32A, I32B, I32C, I32D	10	K09A, K09B		
	21A	W02A, W02B		09	J03A, J03B, J04A, J04B, J11A, J11B, J16Z		21A	W02A, W02B			
	21B	X05A, X05B, X06A, X06B, X06C		21A	W02A, W02B		21B	X04Z, X06A, X06B, X06C			
	80.83.10↔			BORP, EML, VBOR	80.84.20↔		08	I32A, I32B, I32C, I32D	80.86.00↔	01	BORP, EML, VBOR
		01		B03A, B03B, B06A, B06B, B11Z, B17A, B17B, B17C, B39A, B39B			08	I32A, I32B, I32C, I32D		01	B03A, B03B, B06A, B06B, B11Z, B17A, B17B, B17C, B39A, B39B
05		F04Z, F13A	09	J03A, J03B, J04A, J04B, J11A, J11B, J16Z		05	F04Z, F13A				
08		I02A, I02B, I08A, I08B, I08C, I12A, I12B, I12C, I18A, I18B, I32A	21A	W02A, W02B		08	I12A, I12B, I12C, I18A, I18B, I30Z				
09		J03A, J03B, J04A, J04B, J11A, J11B, J16Z	21B	X05A		09	J03A, J03B, J04A, J04B, J11A, J11B, J16Z				
10		K09A, K09B	80.84.99↔	08		I32A, I32B, I32C, I32D	10	K09A, K09B			
21A		W02A, W02B		09		J03A, J03B, J04A, J04B, J11A, J11B, J16Z	21A	W02A, W02B			
21B		X05A, X05B, X06A, X06B, X06C	21A	W02A, W02B		21B	X04Z, X06A, X06B, X06C				
80.83.11↔			BORP, EML, VBOR	80.85.00↔		01	BORP, EML, VBOR	80.86.10↔		01	BORP, EML, VBOR
		01	B03A, B03B, B06A, B06B, B11Z, B17A, B17B, B17C, B39A, B39B			01	B03A, B03B, B06A, B06B, B11Z, B17A, B17B, B17C, B39A, B39B			01	B03A, B03B, B06A, B06B, B11Z, B17A, B17B, B17C, B39A, B39B
	05	F04Z, F13A	05		F04Z, F13A	05	F04Z, F13A				
	08	I02A, I02B, I08A, I08B, I08C, I12A, I12B, I12C, I32A, I32B, I32C, I32D	08		I02A, I02B, I08A, I08B, I21Z	08	I12A, I12B, I12C, I18A, I18B, I30Z				
	09	J03A, J03B, J04A, J04B, J11A, J11B, J16Z	09		J03A, J03B, J04A, J04B, J11A, J11B, J16Z	09	J03A, J03B, J04A, J04B, J11A, J11B, J16Z				
	10	K09A, K09B	10		K09A, K09B	10	K09A, K09B				
	21A	W02A, W02B	21A		W02A, W02B	21A	W02A, W02B				
	21B	X05A, X05B, X06A, X06B, X06C	21B		X04Z, X06A, X06B, X06C	21B	X04Z, X06A, X06B, X06C				
	80.83.12↔		BORP, EML, VBOR		80.85.10↔	01	BORP, EML, VBOR		80.86.11↔	01	BORP, EML, VBOR
		01	B03A, B03B, B06A, B06B, B11Z, B17A, B17B, B17C, B39A, B39B			01	B03A, B03B, B06A, B06B, B11Z, B17A, B17B, B17C, B39A, B39B			01	B03A, B03B, B06A, B06B, B11Z, B17A, B17B, B17C, B39A, B39B
05		F04Z, F13A	05	F04Z, F13A		05	F04Z, F13A				
08		I02A, I02B, I08A, I08B, I08C, I12A, I12B, I12C, I32A, I32B, I32C, I32D	08	I02A, I02B, I08A, I08B, I18A, I18B		08	I12A, I12B, I12C, I18A, I18B, I30Z				
09		J03A, J03B, J04A, J04B, J11A, J11B, J16Z	09	J03A, J03B, J04A, J04B, J11A, J11B, J16Z		09	J03A, J03B, J04A, J04B, J11A, J11B, J16Z				
10		K09A, K09B	10	K09A, K09B		10	K09A, K09B				
21A		W02A, W02B	21A	W02A, W02B		21A	W02A, W02B				
21B		X05A, X05B, X06A, X06B, X06C	21B	X04Z, X06A, X06B, X06C		21B	X04Z, X06A, X06B, X06C				
80.83.99↔			BORP, EML, VBOR	80.85.11↔		01	BORP, EML, VBOR	80.86.12↔		01	BORP, EML, VBOR
		01	B03A, B03B, B06A, B06B, B11Z, B17A, B17B, B17C, B39A, B39B			01	B03A, B03B, B06A, B06B, B11Z, B17A, B17B, B17C, B39A, B39B			01	B03A, B03B, B06A, B06B, B11Z, B17A, B17B, B17C, B39A, B39B
	05	F04Z, F13A	05		F04Z, F13A	05	F04Z, F13A				
	08	I02A, I02B, I08A, I08B, I08C, I12A, I12B, I12C, I32A, I32B, I32C, I32D	08		I02A, I02B, I08A, I08B, I21Z	08	I12A, I12B, I12C, I18A, I18B, I30Z				
	09	J03A, J03B, J04A, J04B, J11A, J11B, J16Z	09		J03A, J03B, J04A, J04B, J11A, J11B, J16Z	09	J03A, J03B, J04A, J04B, J11A, J11B, J16Z				
	10	K09A, K09B	10		K09A, K09B	10	K09A, K09B				
	21A	W02A, W02B	21A		W02A, W02B	21A	W02A, W02B				
	21B	X05A, X05B, X06A, X06B, X06C	21B		X04Z, X06A, X06B, X06C	21B	X04Z, X06A, X06B, X06C				
	80.83.99↔		BORP, EML, VBOR		80.85.12↔	01	BORP, EML, VBOR		80.85.12↔	01	BORP, EML, VBOR
		01	B03A, B03B, B06A, B06B, B11Z, B17A, B17B, B17C, B39A, B39B			01	B03A, B03B, B06A, B06B, B11Z, B17A, B17B, B17C, B39A, B39B			01	B03A, B03B, B06A, B06B, B11Z, B17A, B17B, B17C, B39A, B39B
05		F04Z, F13A	05	F04Z, F13A		05	F04Z, F13A				
08		I02A, I02B, I08A, I08B, I08C, I12A, I12B, I12C, I32A, I32B, I32C, I32D	08	I02A, I02B, I08A, I08B, I21Z		08	I02A, I02B, I08A, I08B, I21Z				
09		J03A, J03B, J04A, J04B, J11A, J11B, J16Z	09	J03A, J03B, J04A, J04B, J11A, J11B, J16Z		09	J03A, J03B, J04A, J04B, J11A, J11B, J16Z				
10		K09A, K09B	10	K09A, K09B		10	K09A, K09B				
21A		W02A, W02B	21A	W02A, W02B		21A	W02A, W02B				
21B		X05A, X05B, X06A, X06B, X06C	21B	X04Z, X06A, X06B, X06C		21B	X04Z, X06A, X06B, X06C				

CHOP	MDC	DRG	CHOP	MDC	DRG	CHOP	MDC	DRG	
80.88.30↔		BORP, EML, VBOR	80.89.00↔		BORP, VBOR	80.89.22↔		BORP, EML, VBOR	
	01	B03A, B03B, B06A, B06B, B11Z, B17A, B17B, B17C, B39A, B39B		01	B03A, B03B, B06A, B06B, B11Z, B17A, B17B, B17C, B39A, B39B		01	B03A, B03B, B06A, B06B, B11Z, B17A, B17B, B17C, B39A, B39B	
	05	F04Z, F13A		05	F04Z, F13A		05	F04Z, F13A	
	08	I12A, I12B, I12C, I20A, I20B, I20C		08	I02A, I02B, I08A, I08B, I08C, I12A, I12B, I12C, I16Z, I28B		08	I02A, I02B, I08A, I08B, I08C, I10Z, I12A, I12B, I12C, I28B, I53Z, I56Z	
	09	J03A, J03B, J04A, J04B, J11A, J11B, J16Z		09	J03A, J03B, J04A, J04B, J11A, J11B, J16Z		09	J03A, J03B, J04A, J04B, J11A, J11B, J16Z	
	10	K09A, K09B		10	K09A, K09B		10	K09A, K09B	
	21A	W02A, W02B		21A	W02A, W02B		21A	W02A, W02B	
	21B	X04Z, X06A, X06B, X06C		21B	X04Z, X06A, X06B, X06C		21B	X04Z, X06A, X06B, X06C	
80.88.40↔		BORP, EML, VBOR	80.89.10↔		BORP, EML, VBOR	80.89.29↔		BORP, EML, VBOR	
	01	B03A, B03B, B06A, B06B, B11Z, B17A, B17B, B17C, B39A, B39B		08	I02A, I02B, I08A, I08B, I08C, I12A, I12B, I12C, I16Z, I18A, I18B		01	B03A, B03B, B06A, B06B, B11Z, B17A, B17B, B17C, B39A, B39B	
	05	F04Z, F13A		21A	W02A, W02B		05	F04Z, F13A	
	08	I12A, I12B, I12C, I20A, I20B, I20C		21B	X06A, X06B, X06C		08	I02A, I02B, I08A, I08B, I08C, I10Z, I12A, I12B, I12C, I28B, I53Z, I56Z	
	09	J03A, J03B, J04A, J04B, J11A, J11B, J16Z		80.89.11↔			09	J03A, J03B, J04A, J04B, J11A, J11B, J16Z	
	10	K09A, K09B		08	I02A, I02B, I08A, I08B, I08C, I12A, I12B, I12C, I16Z		10	K09A, K09B	
	21A	W02A, W02B		21A	W02A, W02B		21A	W02A, W02B	
	21B	X04Z, X06A, X06B, X06C		21B	X06A, X06B, X06C		21B	X04Z, X06A, X06B, X06C	
80.88.50↔		BORP, EML, VBOR	80.89.12↔		BORP, EML, VBOR	80.89.30↔		EML	
	01	B03A, B03B, B06A, B06B, B11Z, B17A, B17B, B17C, B39A, B39B		08	I02A, I02B, I08A, I08B, I08C, I12A, I12B, I12C, I16Z		08	I10Z, I53Z, I56Z	
	05	F04Z, F13A		21A	W02A, W02B		80.89.31↔		EML
	08	I12A, I12B, I12C, I20A, I20B, I20C		21B	X06A, X06B, X06C		08	I10Z, I53Z, I56Z	
	09	J03A, J03B, J04A, J04B, J11A, J11B, J16Z		80.89.19↔			80.89.39↔		EML
	10	K09A, K09B		08	I02A, I02B, I08A, I08B, I08C, I12A, I12B, I12C, I16Z		08	I10Z, I53Z, I56Z	
	21A	W02A, W02B		21A	W02A, W02B		80.89.40↔		I18A, I18B
	21B	X04Z, X06A, X06B, X06C		21B	X06A, X06B, X06C		80.89.41↔		BORP, VBOR
80.88.59↔		BORP, EML, VBOR	80.89.20↔		BORP, EML, VBOR	80.89.42↔		BORP, VBOR	
	01	B03A, B03B, B06A, B06B, B11Z, B17A, B17B, B17C, B39A, B39B		01	B03A, B03B, B06A, B06B, B11Z, B17A, B17B, B17C, B39A, B39B		01	B03A, B03B, B06A, B06B, B11Z, B17A, B17B, B17C, B39A, B39B	
	05	F04Z, F13A		05	F04Z, F13A		05	F04Z, F13A	
	08	I12A, I12B, I12C, I20A, I20B, I20C		08	I02A, I02B, I08A, I08B, I08C, I12A, I12B, I12C, I18A, I18B, I28B		08	I02A, I02B, I08A, I08B, I08C, I10Z, I12A, I12B, I12C, I28B, I53Z, I56Z	
	09	J03A, J03B, J04A, J04B, J11A, J11B, J16Z		09	J03A, J03B, J04A, J04B, J11A, J11B, J16Z		09	J03A, J03B, J04A, J04B, J11A, J11B, J16Z	
	10	K09A, K09B		10	K09A, K09B		10	K09A, K09B	
	21A	W02A, W02B		21A	W02A, W02B		21A	W02A, W02B	
	21B	X04Z, X06A, X06B, X06C		21B	X04Z, X06A, X06B, X06C		21B	X04Z, X06A, X06B, X06C	
80.88.99↔		BORP, EML, VBOR	80.89.21↔		BORP, EML, VBOR	80.89.42↔		BORP, VBOR	
	01	B03A, B03B, B06A, B06B, B11Z, B17A, B17B, B17C, B39A, B39B		01	B03A, B03B, B06A, B06B, B11Z, B17A, B17B, B17C, B39A, B39B		01	B03A, B03B, B06A, B06B, B11Z, B17A, B17B, B17C, B39A, B39B	
	05	F04Z, F13A		05	F04Z, F13A		05	F04Z, F13A	
	08	I12A, I12B, I12C, I20A, I20B, I20C		08	I02A, I02B, I08A, I08B, I08C, I10Z, I12A, I12B, I12C, I28B, I53Z, I56Z		08	I02A, I02B, I08A, I08B, I08C, I10Z, I12A, I12B, I12C, I28B, I53Z, I56Z	
	09	J03A, J03B, J04A, J04B, J11A, J11B, J16Z		09	J03A, J03B, J04A, J04B, J11A, J11B, J16Z		09	J03A, J03B, J04A, J04B, J11A, J11B, J16Z	
	10	K09A, K09B		10	K09A, K09B		10	K09A, K09B	
	21A	W02A, W02B		21A	W02A, W02B		21A	W02A, W02B	
	21B	X04Z, X06A, X06B, X06C		21B	X04Z, X06A, X06B, X06C		21B	X04Z, X06A, X06B, X06C	

CHOP	MDC	DRG	CHOP	MDC	DRG	CHOP	MDC	DRG			
80.99.99↔		BORP, VBOR	81.04↔		BORP, EML, VBOR	81.11↔		BORP, EML, VBOR			
	01	B03A, B03B, B06A, B06B, B11Z, B17A, B17B, B17C, B39A, B39B		01	B03A, B03B, B18Z		01	B03A, B03B, B06A, B06B, B17A, B17B, B17C			
	05	F04Z, F13A, F13B, F13C		06	G33Z, G38Z		05	F04Z, F13A, F13B, F13C			
	08	I02A, I02B, I08A, I08B, I08C, I27A, I27B, I27C		07	H33Z		06	G33Z, G38Z			
	09	J03A, J03B, J04A, J04B, J11A, J11B, J16Z		08	I02A, I02B, I06A, I06B, I08A, I08B, I08C, I09A, I09B, I09C, I19A, I19B		07	H33Z			
	10	K09A, K09B		09	J26Z		08	I02A, I02B, I03A, I03B, I12A, I12B, I12C, I13A, I13B, I20A, I20B, I20C			
	21A	W02A, W02B		11	L33Z		10	K01Z			
	21B	X04Z, X06A, X06B, X06C		17	R01A, R01B, R02Z, R12A, R12B, R12C		11	L33Z			
	81.00↔			BORP, EML, VBOR	81.05↔			BORP, EML, VBOR	81.12.00↔		BORP, EML, VBOR
		01		B03A, B03B, B18Z			01	B03A, B03B, B18Z		01	B03A, B03B, B06A, B06B, B17A, B17B, B17C
		06		G33Z, G38Z			06	G33Z, G38Z		05	F04Z, F13A, F13B
		07		H33Z			07	H33Z		06	G33Z, G38Z
		08		I02A, I02B, I08A, I08B, I08C, I10Z, I53Z, I56Z			08	I02A, I02B, I06A, I06B, I08A, I08B, I08C, I09A, I09B, I09C, I19A, I19B		07	H33Z
09		J26Z	09	J26Z		08	I02A, I02B, I03A, I03B, I12A, I12B, I12C, I13A, I13B, I13C, I20A, I20B, I20C				
11		L33Z	11	L33Z		10	K01Z				
17		R01A, R01B, R02Z, R12A, R12B, R12C	17	R01A, R01B, R02Z, R12A, R12B, R12C		11	L33Z				
21A		W02A, W02B	21A	W02A, W02B		21A	W02A, W02B				
21B		X06A, X06B, X06C	21B	X06A, X06B, X06C, X33Z		21B	X04Z, X33Z				
Prä		B61A	Prä	B61A		Prä	B61A				
81.01↔			BORP, EML, VBOR	81.06↔			BORP, EML, VBOR	81.12.10↔			BORP, EML, VBOR
		01	B03A, B03B, B18Z			01	B03A, B03B, B18Z			01	B03A, B03B, B06A, B06B, B17A, B17B, B17C
	06	G33Z, G38Z	06		G33Z, G38Z	05	F04Z, F13A, F13B				
	07	H33Z	07		H33Z	06	G33Z, G38Z				
	08	I02A, I02B, I06A, I06B, I08A, I08B, I08C, I09A, I09B, I09C, I19A, I19B	08		I02A, I02B, I06A, I06B, I08A, I08B, I08C, I09A, I09B, I09C, I19A, I19B	07	H33Z				
	09	J26Z	09		J26Z	08	I02A, I02B, I03A, I03B, I12A, I12B, I12C, I13A, I13B, I13C, I20A, I20B, I20C				
	11	L33Z	11		L33Z	10	K01Z				
	17	R01A, R01B, R02Z, R12A, R12B, R12C	17		R01A, R01B, R02Z, R12A, R12B, R12C	11	L33Z				
	21A	W02A, W02B	21A		W02A, W02B	21A	W02A, W02B				
	21B	X06A, X06B, X06C, X33Z	21B		X06A, X06B, X06C, X33Z	21B	X04Z, X33Z				
	Prä	B61A	Prä		B61A	Prä	B61A				
	81.02↔		BORP, EML, VBOR		81.07↔		BORP, EML, VBOR		81.12.11↔		BORP, EML, VBOR
		01	B03A, B03B, B18Z			01	B03A, B03B, B18Z			01	B03A, B03B, B06A, B06B, B17A, B17B, B17C
06		G33Z, G38Z	06	G33Z, G38Z		05	F04Z, F13A, F13B				
07		H33Z	07	H33Z		06	G33Z, G38Z				
08		I02A, I02B, I06A, I06B, I08A, I08B, I08C, I10Z, I53Z, I56Z	08	I02A, I02B, I06A, I06B, I08A, I08B, I08C, I09A, I09B, I09C, I19A, I19B		07	H33Z				
09		J26Z	09	J26Z		08	I02A, I02B, I03A, I03B, I12A, I12B, I12C, I13A, I13B, I13C, I20A, I20B, I20C				
11		L33Z	11	L33Z		10	K01Z				
17		R01A, R01B, R02Z, R12A, R12B, R12C	17	R01A, R01B, R02Z, R12A, R12B, R12C		11	L33Z				
21A		W02A, W02B	21A	W02A, W02B		21A	W02A, W02B				
21B		X06A, X06B, X06C, X33Z	21B	X06A, X06B, X06C, X33Z		21B	X04Z, X33Z				
Prä		B61A	Prä	B61A		Prä	B61A				
81.03↔			BORP, EML, VBOR	81.08↔			BORP, EML, VBOR	81.12.12↔			BORP, EML, VBOR
		01	B03A, B03B, B18Z			01	B03A, B03B, B18Z			01	B03A, B03B, B06A, B06B, B17A, B17B, B17C
	06	G33Z, G38Z	06		G33Z, G38Z	05	F04Z, F13A, F13B				
	07	H33Z	07		H33Z	06	G33Z, G38Z				
	08	I02A, I02B, I06A, I06B, I08A, I08B, I08C, I10Z, I53Z, I56Z	08		I02A, I02B, I06A, I06B, I08A, I08B, I08C, I09A, I09B, I09C, I19A, I19B	07	H33Z				
	09	J26Z	09		J26Z	08	I02A, I02B, I03A, I03B, I12A, I12B, I12C, I13A, I13B, I13C, I20A, I20B, I20C				
	11	L33Z	11		L33Z	10	K01Z				
	17	R01A, R01B, R02Z, R12A, R12B, R12C	17		R01A, R01B, R02Z, R12A, R12B, R12C	11	L33Z				
	21A	W02A, W02B	21A		W02A, W02B	21A	W02A, W02B				
	21B	X06A, X06B, X06C, X33Z	21B		X06A, X06B, X06C, X33Z	21B	X04Z, X33Z				
	Prä	B61A	Prä		B61A	Prä	B61A				

CHOP	MDC	DRG	CHOP	MDC	DRG	CHOP	MDC	DRG		
81.12.13↔		BORP, EML, VBOR	81.20↔		BORP, VBOR	81.29.10↔	08	I02A, I02B, I08A, I08B, I08C		
	01	B03A, B03B, B06A, B06B, B17A, B17B, B17C		01	B03A, B03B, B06A, B06B, B17A, B17B, B17C		21A	W02A, W02B		
	05	F04Z, F13A, F13B		08	I12A, I12B, I12C, I28A, I28B		21B	X04Z, X06A, X06B, X06C		
	06	G33Z, G38Z		21A	W02A, W02B		81.29.20↔	BORP, VBOR		
	07	H33Z		21B	X06A, X06B, X06C			08	I02A, I02B, I08A, I08B, I08C	
	08	I02A, I02B, I03A, I03B, I12A, I12B, I12C, I13A, I13B, I13C, I20A, I20B, I20C		81.21↔	BORP, EML, VBOR		21A	W02A, W02B		
	10	K01Z			01		B03A, B03B, B06A, B06B, B17A, B17B, B17C	21B	X04Z, X06A, X06B, X06C	
	11	L33Z		08	I02A, I02B, I03A, I03B, I08A, I08B, I08C		81.29.99↔	BORP, VBOR		
	21A	W02A, W02B		21A	W02A, W02B			08	I28A, I28B, I28C	
	21B	X04Z, X33Z		81.22↔	BORP, EML, VBOR		81.30↔	BORP, EML, VBOR		
	81.12.99↔	BORP, EML, VBOR			81.22↔			BORP, EML, VBOR	01	B03A, B03B, B18Z
		01		B03A, B03B, B06A, B06B, B17A, B17B, B17C			01	B03A, B03B, B06A, B06B, B17A, B17B, B17C	05	F04Z, F13A
		05		F04Z, F13A, F13B			06	G33Z, G38Z	06	G33Z, G38Z
06		G33Z, G38Z	07	H33Z		07	H33Z			
07		H33Z	08	I02A, I02B, I03A, I03B, I04Z, I12A, I12B, I12C		08	I02A, I02B, I06A, I06B, I08A, I08B, I08C, I10Z, I19A, I19B, I53Z, I56Z			
08		I02A, I02B, I03A, I03B, I12A, I12B, I12C, I13A, I13B, I13C, I20A, I20B, I20C	11	L33Z		09	J26Z			
10		K01Z	21A	W02A, W02B		11	L33Z			
11		L33Z	21B	X04Z, X33Z		17	R01A, R01B, R02Z, R12A, R12B, R12C			
21A		W02A, W02B	81.23↔	BORP, EML, VBOR		21A	W02A, W02B			
21B		X04Z, X33Z		08		I12A, I12B, I12C, I16Z, I29Z	21B	X06A, X06B, X06C		
81.13↔		BORP, EML, VBOR	21A	W02A, W02B		81.31↔	BORP, EML, KORP, MKOR, VBOR			
		01	B03A, B03B, B06A, B06B, B17A, B17B, B17C	21B			X06A, X06B, X06C	01	B03A, B03B, B18Z	
		05	F04Z, F13A, F13B	81.24↔		BORP, EML, VBOR	06	G33Z, G38Z		
	08	I12A, I12B, I12C, I20A, I20B, I20C	01		B03A, B03B, B06A, B06B, B17A, B17B, B17C	07	H33Z			
	10	K01Z	08	I02A, I02B, I08A, I08B, I08C, I12A, I12B, I12C, I21Z, I31Z	08	I02A, I02B, I06A, I06B, I08A, I08B, I08C, I09A, I09B, I09C, I19A, I19B				
	21A	W02A, W02B	21A	W02A, W02B	09	J26Z				
	21B	X04Z	21B	X06A, X06B, X06C	11	L33Z				
	81.14↔	BORP, EML, VBOR	81.25↔	BORP, EML, VBOR	81.32↔	BORP, EML, KORP, MKOR, VBOR				
		01		B03A, B03B, B06A, B06B, B17A, B17B, B17C		01	B03A, B03B, B18Z			
		05	F04Z, F13A, F13B	01	B03A, B03B, B06A, B06B, B11Z, B17A, B17B, B17C, B39A, B39B	06	G33Z, G38Z			
		08	I12A, I12B, I12C, I20A, I20B, I20C	08	I12A, I12B, I12C, I32A, I32B, I32C, I32D	07	H33Z			
		10	K01Z	21A	W02A, W02B	08	I02A, I02B, I06A, I06B, I08A, I08B, I08C, I09A, I09B, I09C, I19A, I19B			
		21A	W02A, W02B	21B	X05A, X05B	09	J26Z			
21B		X04Z	81.26↔	BORP, EML, VBOR	11	L33Z				
81.15↔		BORP, EML, VBOR		01	B03A, B03B, B06A, B06B, B17A, B17B, B17C	17	R01A, R01B, R02Z, R12A, R12B, R12C			
		01	B03A, B03B, B06A, B06B, B17A, B17B, B17C	08	I12A, I12B, I12C, I32A, I32B, I32C, I32D	21A	W02A, W02B			
		05	F04Z, F13A, F13B	21A	W02A, W02B	21B	X06A, X06B, X06C, X33Z			
		08	I12A, I12B, I12C, I20A, I20B, I20C	21B	X05A, X05B	Prä	B61A			
		10	K01Z	81.27↔	BORP, EML, VBOR	81.32↔	BORP, EML, KORP, MKOR, VBOR			
		21A	W02A, W02B		01		B03A, B03B, B06A, B06B, B17A, B17B, B17C	01	B03A, B03B, B18Z	
	21B	X04Z	08	I12A, I12B, I12C, I32A, I32B, I32C, I32D	06	G33Z, G38Z				
	81.16↔	BORP, EML, VBOR	81.28↔	BORP, EML, VBOR	07	H33Z				
		08		I12A, I12B, I12C, I20A, I20B, I20C, I20D, I20E	08	I02A, I02B, I06A, I06B, I08A, I08B, I08C, I09A, I09B, I09C, I19A, I19B				
		21A	W02A, W02B	21A	W02A, W02B	09	J26Z			
		21B	X04Z	21B	X05A, X05B	11	L33Z			
		81.17↔	BORP, EML, VBOR	81.29.00↔	BORP, VBOR	81.33↔	BORP, EML, KORP, MKOR, VBOR			
			08		I12A, I12B, I12C, I20A, I20B, I20C, I20D, I20E		01	B03A, B03B, B06A, B06B, B17A, B17B, B17C	01	B03A, B03B, B18Z
21A			W02A, W02B	08	I20A, I20B, I20C, I20D, I20E, I32A, I32B, I32C, I32D	06	G33Z, G38Z			
21B			X04Z	21A	W02A, W02B	07	H33Z			
81.18↔			BORP, EML, VBOR	81.29.00↔	BORP, VBOR	08	I02A, I02B, I06A, I06B, I08A, I08B, I08C, I09A, I09B, I09C, I19A, I19B			
			08		I12A, I12B, I12C, I20A, I20B, I20C, I20D, I20E	01	B03A, B03B, B06A, B06B, B17A, B17B, B17C	09	J26Z	
			21A	W02A, W02B	08	I12A, I12B, I12C, I28A, I28B	11	L33Z		
			21B	X04Z	21A	W02A, W02B	17	R01A, R01B, R02Z, R12A, R12B, R12C		
					21B	X06A, X06B, X06C	21A	W02A, W02B		
						21B	X06A, X06B, X06C, X33Z			
						Prä	B61A			

CHOP	MDC	DRG	CHOP	MDC	DRG	CHOP	MDC	DRG			
81.34↔		BORP, EML, KORP, MKOR, VBOR	81.38↔		BORP, EML, KORP, MKOR, VBOR	81.40.18↔		BORP, EML, VBOR			
	01	B03A, B03B, B18Z		01	B03A, B03B, B18Z		01	B03A, B03B, B06A, B06B, B17A, B17B, B17C			
	06	G33Z, G38Z		06	G33Z, G38Z		08	I02A, I02B, I08A, I08B, I08C, I12A, I12B, I12C, I32A, I32C			
	07	H33Z		07	H33Z		21A	W02A, W02B			
	08	I02A, I02B, I06A, I06B, I08A, I08B, I08C, I09A, I09B, I09C, I19A, I19B		08	I02A, I02B, I06A, I06B, I08A, I08B, I08C, I09A, I09B, I09C, I19A, I19B		21B	X04Z, X06A, X06B, X06C			
	09	J26Z		09	J26Z		81.40.19↔		BORP, EML, VBOR		
	11	L33Z		11	L33Z		01	B03A, B03B, B06A, B06B, B17A, B17B, B17C			
	17	R01A, R01B, R02Z, R12A, R12B, R12C		17	R01A, R01B, R02Z, R12A, R12B, R12C		08	I02A, I02B, I08A, I08B, I08C, I12A, I12B, I12C, I32A, I32C			
	21A	W02A, W02B		21A	W02A, W02B		21A	W02A, W02B			
	21B	X06A, X06B, X06C, X33Z		21B	X06A, X06B, X06C, X33Z		21B	X04Z, X06A, X06B, X06C			
	Prä	B61A		Prä	B61A		81.40.20↔		BORP, EML, VBOR		
	81.35↔			BORP, EML, KORP, MKOR, VBOR	81.39↔			BORP, EML, KORP, MKOR, VBOR	81.40.21↔		BORP, EML, VBOR
		01		B03A, B03B, B18Z			01	B03A, B03B, B18Z		01	B03A, B03B, B06A, B06B, B17A, B17B, B17C
06		G33Z, G38Z	06	G33Z, G38Z		08	I02A, I02B, I08A, I08B, I08C, I12A, I12B, I12C, I32A, I32C				
07		H33Z	07	H33Z		21A	W02A, W02B				
08		I02A, I02B, I06A, I06B, I08A, I08B, I08C, I09A, I09B, I09C, I19A, I19B	08	I02A, I02B, I08A, I08B, I08C, I10Z, I53Z, I56Z		21B	X04Z, X06A, X06B, X06C				
09		J26Z	09	J26Z		81.40.22↔		BORP, EML, VBOR			
11		L33Z	11	L33Z		01	B03A, B03B, B06A, B06B, B17A, B17B, B17C				
17		R01A, R01B, R02Z, R12A, R12B, R12C	17	R01A, R01B, R02Z, R12A, R12B, R12C		08	I02A, I02B, I08A, I08B, I08C, I12A, I12B, I12C, I32A, I32C				
21A		W02A, W02B	21A	W02A, W02B		21A	W02A, W02B				
21B		X06A, X06B, X06C, X33Z	21B	X06A, X06B, X06C		21B	X04Z, X06A, X06B, X06C				
Prä		B61A	Prä	B61A		81.40.30↔		BORP, EML, VBOR			
81.36↔			BORP, EML, KORP, MKOR, VBOR	81.40.00↔			BORP, EML, VBOR	81.40.31↔			BORP, EML, VBOR
		01	B03A, B03B, B18Z			01	B03A, B03B, B06A, B06B, B17A, B17B, B17C			01	B03A, B03B, B06A, B06B, B17A, B17B, B17C
	06	G33Z, G38Z	08		I02A, I02B, I08A, I08B, I08C, I12A, I12B, I12C, I32A, I32C	08	I02A, I02B, I08A, I08B, I12A, I12B, I12C, I32A, I32C				
	07	H33Z	21A		W02A, W02B	21A	W02A, W02B				
	08	I02A, I02B, I06A, I06B, I08A, I08B, I08C, I09A, I09B, I09C, I19A, I19B, I53Z	21B		X04Z, X06A, X06B, X06C	21B	X04Z, X06A, X06B, X06C				
	09	J26Z	81.40.10↔			BORP, EML, VBOR	81.40.32↔			BORP, EML, VBOR	
	11	L33Z	01		B03A, B03B, B06A, B06B, B17A, B17B, B17C	01	B03A, B03B, B06A, B06B, B17A, B17B, B17C				
	17	R01A, R01B, R02Z, R12A, R12B, R12C	08		I02A, I02B, I08A, I08B, I08C, I12A, I12B, I12C, I32A, I32C	08	I02A, I02B, I08A, I08B, I12A, I12B, I12C, I32A, I32C				
	21A	W02A, W02B	21A		W02A, W02B	21A	W02A, W02B				
	21B	X06A, X06B, X06C, X33Z	21B		X04Z, X06A, X06B, X06C	21B	X04Z, X06A, X06B, X06C				
	Prä	B61A	81.40.11↔			BORP, EML, VBOR	81.40.33↔			BORP, EML, VBOR	
	81.37↔		BORP, EML, KORP, MKOR, VBOR		81.40.14↔		BORP, EML, VBOR		81.40.99↔		BORP, EML, VBOR
		01	B03A, B03B, B18Z			01	B03A, B03B, B06A, B06B, B17A, B17B, B17C			01	B03A, B03B, B06A, B06B, B17A, B17B, B17C
06		G33Z, G38Z	08	I02A, I02B, I08A, I08B, I08C, I12A, I12B, I12C, I32A, I32C		08	I02A, I02B, I08A, I08B, I08C, I12A, I12B, I12C, I32A, I32C				
07		H33Z	21A	W02A, W02B		21A	W02A, W02B				
08		I02A, I02B, I06A, I06B, I08A, I08B, I08C, I09A, I09B, I09C, I19A, I19B, I53Z	21B	X04Z, X06A, X06B, X06C		21B	X04Z, X06A, X06B, X06C				
09		J26Z	81.40.15↔			BORP, EML, VBOR	81.42↔			BORP, EML, VBOR	
11		L33Z	01	B03A, B03B, B06A, B06B, B17A, B17B, B17C		01	B03A, B03B, B06A, B06B, B17A, B17B, B17C				
17		R01A, R01B, R02Z, R12A, R12B, R12C	08	I02A, I02B, I08A, I08B, I08C, I12A, I12B, I12C, I32A, I32C		08	I02A, I02B, I08A, I08B, I08C, I12A, I12B, I12C, I32A, I32C				
21A		W02A, W02B	21A	W02A, W02B		21A	W02A, W02B				
21B		X06A, X06B, X06C, X33Z	21B	X04Z, X06A, X06B, X06C		21B	X04Z, X06A, X06B, X06C				
Prä		B61A	21B	X04Z, X06A, X06B, X06C		21B	X04Z				

CHOP	MDC	DRG	CHOP	MDC	DRG	CHOP	MDC	DRG
81.49.19↔		BORP, EML, VBOR	81.49.31↔	01	BORP, EML, VBOR	81.51.12↔	06	BORP, EML, KORP, VBOR
	01	B03A, B03B, B06A, B06B, B17A, B17B, B17C		01	B03A, B03B, B06A, B06B, B17A, B17B, B17C		07	G33Z, G38Z
	05	F04Z, F13A, F13B, F13C		05	F04Z, F13A, F13B, F13C		08	H33Z
	08	I12A, I12B, I12C, I59Z		08	I12A, I12B, I12C, I59Z		11	I02A, I02B, I03A, I03B, I05Z, I08A, I08B, I08C, I12A, I12B, I12C, I36Z, I47Z
	10	K01Z		10	K01Z		21A	L33Z
	21A	W02A, W02B		21A	W02A, W02B		21A	W02A, W02B
	21B	X04Z		21B	X04Z		21B	X04Z, X33Z
81.49.20↔		BORP, EML, VBOR	81.49.32↔		BORP, EML, VBOR	81.51.13↔		BORP, EML, KORP, VBOR
	01	B03A, B03B, B06A, B06B, B17A, B17B, B17C		01	B03A, B03B, B06A, B06B, B17A, B17B, B17C		05	F04Z, F13A
	05	F04Z, F13A, F13B, F13C		05	F04Z, F13A, F13B, F13C		06	G33Z, G38Z
	08	I12A, I12B, I12C, I59Z		08	I12A, I12B, I12C, I59Z		07	H33Z
	10	K01Z		10	K01Z		08	I02A, I02B, I03A, I03B, I05Z, I12A, I12B, I12C, I47Z
	21A	W02A, W02B		21A	W02A, W02B		11	L33Z
	21B	X04Z		21B	X04Z		21A	W02A, W02B
81.49.21↔		BORP, EML, VBOR	81.49.33↔		BORP, EML, VBOR	81.51.21↔		BORP, EML, KORP, VBOR
	01	B03A, B03B, B06A, B06B, B17A, B17B, B17C		01	B03A, B03B, B06A, B06B, B17A, B17B, B17C		06	G33Z, G38Z
	05	F04Z, F13A, F13B, F13C		05	F04Z, F13A, F13B, F13C		07	H33Z
	08	I12A, I12B, I12C, I59Z		08	I12A, I12B, I12C, I59Z		08	I02A, I02B, I03A, I03B, I05Z, I08A, I08B, I08C, I12A, I12B, I12C, I36Z, I47Z
	10	K01Z		10	K01Z		11	L33Z
	21A	W02A, W02B		21A	W02A, W02B		21A	W02A, W02B
	21B	X04Z		21B	X04Z		21B	X04Z, X33Z
81.49.26↔		BORP, EML, VBOR	81.49.34↔		BORP, EML, VBOR	81.51.22↔		BORP, EML, KORP, VBOR
	01	B03A, B03B, B06A, B06B, B17A, B17B, B17C		01	B03A, B03B, B06A, B06B, B17A, B17B, B17C		06	G33Z, G38Z
	05	F04Z, F13A, F13B, F13C		05	F04Z, F13A, F13B, F13C		07	H33Z
	08	I12A, I12B, I12C, I59Z		08	I12A, I12B, I12C, I59Z		08	I02A, I02B, I03A, I03B, I05Z, I08A, I08B, I08C, I12A, I12B, I12C, I36Z, I47Z
	10	K01Z		10	K01Z		11	L33Z
	21A	W02A, W02B		21A	W02A, W02B		21A	W02A, W02B
	21B	X04Z		21B	X04Z		21B	X04Z, X33Z
81.49.27↔		BORP, EML, VBOR	81.49.35↔		BORP, EML, VBOR	81.51.23↔		BORP, EML, KORP, VBOR
	01	B03A, B03B, B06A, B06B, B17A, B17B, B17C		01	B03A, B03B, B06A, B06B, B17A, B17B, B17C		05	F04Z, F13A
	05	F04Z, F13A, F13B, F13C		05	F04Z, F13A, F13B, F13C		06	G33Z, G38Z
	08	I12A, I12B, I12C, I59Z		08	I12A, I12B, I12C, I59Z		07	H33Z
	10	K01Z		10	K01Z		08	I02A, I02B, I03A, I03B, I05Z, I12A, I12B, I12C, I47Z
	21A	W02A, W02B		21A	W02A, W02B		11	L33Z
	21B	X04Z		21B	X04Z		21A	W02A, W02B
81.49.28↔		BORP, EML, VBOR	81.49.99↔		BORP, EML, VBOR	81.51.99↔		BORP, EML, KORP, VBOR
	01	B03A, B03B, B06A, B06B, B17A, B17B, B17C		01	B03A, B03B, B06A, B06B, B17A, B17B, B17C		06	G33Z, G38Z
	05	F04Z, F13A, F13B, F13C		05	F04Z, F13A, F13B, F13C		07	H33Z
	08	I12A, I12B, I12C, I59Z		08	I12A, I12B, I12C, I59Z		08	I02A, I02B, I03A, I03B, I05Z, I12A, I12B, I12C, I47Z
	10	K01Z		10	K01Z		11	L33Z
	21A	W02A, W02B		21A	W02A, W02B		21A	W02A, W02B
	21B	X04Z		21B	X04Z		21B	X04Z, X33Z
81.49.29↔		BORP, EML, VBOR	81.51.00↔		BORP, EML, KORP, VBOR	81.52.00↔		BORP, EML, KORP, VBOR
	01	B03A, B03B, B06A, B06B, B17A, B17B, B17C		06	G33Z, G38Z		05	F04Z, F13A, F13B, F13C
	05	F04Z, F13A, F13B, F13C		07	H33Z		06	G33Z, G38Z
	08	I12A, I12B, I12C, I59Z		08	I02A, I02B, I03A, I03B, I05Z, I08A, I08B, I08C, I12A, I12B, I12C, I36Z, I47Z		07	H33Z
	10	K01Z		11	L33Z		08	I02A, I02B, I03A, I03B, I05Z, I12A, I12B, I12C, I36Z, I47Z
	21A	W02A, W02B		21A	W02A, W02B		10	K09A, K09B
	21B	X04Z		21B	X04Z, X33Z		11	L33Z
81.49.30↔		BORP, EML, VBOR	81.51.11↔		BORP, EML, KORP, VBOR		21A	W02A, W02B
	01	B03A, B03B, B06A, B06B, B17A, B17B, B17C		06	G33Z, G38Z		21B	X04Z, X33Z
	05	F04Z, F13A, F13B, F13C		07	H33Z			
	08	I12A, I12B, I12C, I59Z		08	I02A, I02B, I03A, I03B, I05Z, I08A, I08B, I08C, I12A, I12B, I12C, I36Z, I47Z			
	10	K01Z		11	L33Z			
	21A	W02A, W02B		21A	W02A, W02B			
	21B	X04Z		21B	X04Z, X33Z			

CHOP	MDC	DRG	CHOP	MDC	DRG	CHOP	MDC	DRG		
81.52.21↔		BORP, EML, KORP, VBOR	81.52.52↔		BORP, EML, KORP, VBOR	81.52.58↔		BORP, EML, KORP, VBOR		
	05	F04Z, F13A, F13B, F13C		05	F04Z, F13A		05	F04Z, F13A		
	06	G33Z, G38Z		06	G33Z, G38Z		06	G33Z, G38Z		
	07	H33Z		07	H33Z		07	H33Z		
	08	I02A, I02B, I03A, I03B, I05Z, I08A, I08B, I08C, I12A, I12B, I12C, I36Z, I47Z		08	I02A, I02B, I03A, I03B, I05Z, I08A, I08B, I08C, I12A, I12B, I12C, I47Z		08	I02A, I02B, I03A, I03B, I08A, I08B, I08C, I12A, I12B, I12C, I46A, I46B		
	10	K09A, K09B		10	K09A, K09B		10	K09A, K09B		
	11	L33Z		11	L33Z		11	L33Z		
	21A	W02A, W02B		21A	W02A, W02B		21A	W02A, W02B		
	21B	X04Z, X33Z		21B	X04Z, X33Z		21B	X04Z, X33Z		
	81.52.22↔			BORP, EML, KORP, VBOR	81.52.53↔			BORP, EML, KORP, VBOR	81.52.5a↔	
05		F04Z, F13A, F13B, F13C	05	F04Z, F13A		05	F04Z, F13A			
06		G33Z, G38Z	06	G33Z, G38Z		06	G33Z, G38Z			
07		H33Z	07	H33Z		07	H33Z			
08		I02A, I02B, I03A, I03B, I05Z, I08A, I08B, I08C, I12A, I12B, I12C, I36Z, I47Z	08	I02A, I02B, I03A, I03B, I05Z, I08A, I08B, I08C, I12A, I12B, I12C, I47Z		08	I02A, I02B, I03A, I03B, I08A, I08B, I08C, I12A, I12B, I12C, I46A, I46B			
10		K09A, K09B	10	K09A, K09B		10	K09A, K09B			
11		L33Z	11	L33Z		11	L33Z			
21A		W02A, W02B	21A	W02A, W02B		21A	W02A, W02B			
21B		X04Z, X33Z	21B	X04Z, X33Z		21B	X04Z, X33Z			
81.52.31↔			BORP, EML, KORP, VBOR	81.52.54↔			BORP, EML, KORP, VBOR	81.52.5b↔		
	05	F04Z, F13A, F13B, F13C	05		F04Z, F13A	05	F04Z, F13A			
	06	G33Z, G38Z	06		G33Z, G38Z	06	G33Z, G38Z			
	07	H33Z	07		H33Z	07	H33Z			
	08	I02A, I02B, I03A, I03B, I05Z, I08A, I08B, I08C, I12A, I12B, I12C, I36Z, I47Z	08		I02A, I02B, I03A, I03B, I05Z, I12A, I12B, I12C, I47Z	08	I02A, I02B, I03A, I03B, I08A, I08B, I08C, I12A, I12B, I12C, I46A, I46B			
	10	K09A, K09B	11		L33Z	10	K09A, K09B			
	11	L33Z	21A		W02A, W02B	11	L33Z			
	21A	W02A, W02B	21B		X04Z, X33Z	21A	W02A, W02B			
	21B	X04Z, X33Z	81.52.55↔			BORP, EML, KORP, VBOR	81.52.99↔			BORP, EML, KORP, VBOR
	81.52.41↔				BORP, EML, KORP, VBOR	05			F04Z, F13A	05
05		F04Z, F13A, F13B, F13C		06	G33Z, G38Z	06		G33Z, G38Z		
06		G33Z, G38Z		07	H33Z	07		H33Z		
07		H33Z		08	I02A, I02B, I03A, I03B, I08A, I08B, I08C, I12A, I12B, I12C, I46A, I46B	08		I02A, I02B, I03A, I03B, I05Z, I12A, I12B, I12C, I36Z, I47Z		
08		I02A, I02B, I03A, I03B, I05Z, I08A, I08B, I08C, I12A, I12B, I12C, I36Z, I47Z		10	K09A, K09B	10		K09A, K09B		
10		K09A, K09B		11	L33Z	11		L33Z		
11		L33Z		21A	W02A, W02B	21A		W02A, W02B		
21A		W02A, W02B		21B	X04Z, X33Z	21B		X04Z, X33Z		
21B		X04Z, X33Z		81.52.56↔		BORP, EML, KORP, VBOR		81.53↔		BORP, EML, KORP, VBOR
81.52.42↔			BORP, EML, KORP, VBOR		05	F04Z, F13A	05		F04Z, F13A	
	05	F04Z, F13A, F13B, F13C	06		G33Z, G38Z	06	G33Z, G38Z			
	06	G33Z, G38Z	07		H33Z	07	H33Z			
	07	H33Z	08		I02A, I02B, I03A, I03B, I08A, I08B, I08C, I12A, I12B, I12C, I46A, I46B	08	I02A, I02B, I03A, I03B, I05Z, I12A, I12B, I12C, I36Z, I47Z			
	08	I02A, I02B, I03A, I03B, I05Z, I08A, I08B, I08C, I12A, I12B, I12C, I36Z, I47Z	10		K09A, K09B	10	K09A, K09B			
	10	K09A, K09B	11		L33Z	11	L33Z			
	11	L33Z	21A		W02A, W02B	21A	W02A, W02B			
	21A	W02A, W02B	21B		X04Z, X33Z	21B	X04Z, X33Z			
	21B	X04Z, X33Z	81.52.57↔			BORP, EML, KORP, VBOR	81.54.00↔			BORP, EML, KORP, VBOR
	81.52.51↔			BORP, EML, KORP, VBOR	05	F04Z, F13A		06	G33Z, G38Z	
05		F04Z, F13A, F13B, F13C		06	G33Z, G38Z	07		H33Z		
06		G33Z, G38Z		07	H33Z	08		I02A, I02B, I03A, I03B, I04Z, I12A, I12B, I12C, I36Z, I43A, I43B		
07		H33Z		08	I02A, I02B, I03A, I03B, I08A, I08B, I08C, I12A, I12B, I12C, I46A, I46B	11		L33Z		
08		I02A, I02B, I03A, I03B, I05Z, I08A, I08B, I08C, I12A, I12B, I12C, I36Z, I47Z		10	K09A, K09B	21A		W02A, W02B		
10		K09A, K09B		11	L33Z	21B		X04Z, X33Z		
11		L33Z		21A	W02A, W02B					
21A		W02A, W02B		21B	X04Z, X33Z					
21B		X04Z, X33Z								

CHOP	MDC	DRG	CHOP	MDC	DRG	CHOP	MDC	DRG	
81.54.21↔		BORP, EML, KORP, VBOR	81.54.32↔		BORP, EML, KORP, VBOR	81.54.45↔		BORP, EML, KORP, VBOR	
	06	G33Z, G38Z		06	G33Z, G38Z		05	F04Z, F13A	
	07	H33Z		07	H33Z		06	G33Z, G38Z	
	08	I02A, I02B, I03A, I03B, I04Z, I12A, I12B, I12C, I36Z, I43A, I43B		08	I02A, I02B, I03A, I03B, I04Z, I12A, I12B, I12C, I36Z, I43A		07	H33Z	
	11	L33Z		11	L33Z		08	I02A, I02B, I03A, I03B, I04Z, I12A, I12B, I12C, I36Z, I43A, I44Z	
	21A	W02A, W02B		21A	W02A, W02B		11	L33Z	
	21B	X04Z, X33Z		21B	X04Z, X33Z		21A	W02A, W02B	
81.54.22↔		BORP, EML, KORP, VBOR	81.54.33↔		BORP, EML, KORP, VBOR	81.54.99↔		BORP, EML, KORP, VBOR	
	06	G33Z, G38Z		06	G33Z, G38Z		06	G33Z, G38Z	
	07	H33Z		07	H33Z		07	H33Z	
	08	I02A, I02B, I03A, I03B, I04Z, I12A, I12B, I12C, I36Z, I43A, I43B		08	I02A, I02B, I03A, I03B, I04Z, I12A, I12B, I12C, I36Z, I43A		08	I02A, I02B, I03A, I03B, I04Z, I12A, I12B, I12C, I36Z, I43A, I43B	
	11	L33Z		11	L33Z		11	L33Z	
	21A	W02A, W02B		21A	W02A, W02B		21A	W02A, W02B	
	21B	X04Z, X33Z		21B	X04Z, X33Z		21B	X04Z, X33Z	
81.54.23↔		BORP, EML, KORP, VBOR	81.54.34↔		BORP, EML, KORP, VBOR	81.55↔		BORP, EML, KORP, VBOR	
	06	G33Z, G38Z		06	G33Z, G38Z		05	F04Z, F13A	
	07	H33Z		07	H33Z		06	G33Z, G38Z	
	08	I02A, I02B, I03A, I03B, I04Z, I12A, I12B, I12C, I36Z, I44Z		08	I02A, I02B, I03A, I03B, I04Z, I12A, I12B, I12C, I36Z, I44Z		07	H33Z	
	11	L33Z		11	L33Z		08	I02A, I02B, I03A, I03B, I12A, I12B, I12C, I44Z	
	21A	W02A, W02B		21A	W02A, W02B		11	L33Z	
	21B	X04Z, X33Z		21B	X04Z, X33Z		21A	W02A, W02B	
81.54.24↔		BORP, EML, KORP, VBOR	81.54.35↔		BORP, EML, KORP, VBOR	81.56↔		BORP, EML, KORP, VBOR	
	06	G33Z, G38Z		06	G33Z, G38Z		06	G33Z, G38Z	
	07	H33Z		07	H33Z		07	H33Z	
	08	I02A, I02B, I03A, I03B, I04Z, I12A, I12B, I12C, I36Z, I44Z		08	I02A, I02B, I03A, I03B, I04Z, I12A, I12B, I12C, I36Z, I43A, I43B		08	I02A, I02B, I03A, I03B, I05Z	
	11	L33Z		11	L33Z		11	L33Z	
	21A	W02A, W02B		21A	W02A, W02B		21A	W02A, W02B	
	21B	X04Z, X33Z		21B	X04Z, X33Z		21B	X04Z, X33Z	
81.54.25↔		BORP, EML, KORP, VBOR	81.54.41↔		BORP, EML, KORP, VBOR	81.57.00↔		BORP, EML, VBOR	
	06	G33Z, G38Z		06	G33Z, G38Z		08	I12A, I12B, I12C, I20A, I20B, I20C	
	07	H33Z		07	H33Z		21A	W02A, W02B	
	08	I02A, I02B, I03A, I03B, I04Z, I12A, I12B, I12C, I36Z, I43A, I43B		08	I02A, I02B, I03A, I03B, I04Z, I12A, I12B, I12C, I36Z, I44Z		21B	X04Z	
	11	L33Z		11	L33Z		81.57.10↔		BORP, EML, VBOR
	21A	W02A, W02B		21A	W02A, W02B		08	I12A, I12B, I12C, I20A, I20B, I20C	
	21B	X04Z, X33Z		21B	X04Z, X33Z		21A	W02A, W02B	
81.54.26↔		BORP, EML, KORP, VBOR	81.54.42↔		BORP, EML, KORP, VBOR	81.57.11↔		BORP, EML, VBOR	
	06	G33Z, G38Z		06	G33Z, G38Z		08	I12A, I12B, I12C, I20A, I20B, I20C	
	07	H33Z		07	H33Z		21A	W02A, W02B	
	08	I02A, I02B, I03A, I03B, I04Z, I12A, I12B, I12C, I36Z, I44Z		08	I02A, I02B, I03A, I03B, I04Z, I12A, I12B, I12C, I36Z, I44Z		21B	X04Z	
	11	L33Z		11	L33Z		81.57.99↔		BORP, EML, VBOR
	21A	W02A, W02B		21A	W02A, W02B		08	I12A, I12B, I12C, I20A, I20B, I20C	
	21B	X04Z, X33Z		21B	X04Z, X33Z		21A	W02A, W02B	
81.54.27↔		BORP, EML, KORP, VBOR	81.54.43↔		BORP, EML, KORP, VBOR	81.59.00↔		BORP, EML, KORP, VBOR	
	06	G33Z, G38Z		05	F04Z, F13A		05	F04Z, F13A	
	07	H33Z		06	G33Z, G38Z		06	G33Z, G38Z	
	08	I02A, I02B, I03A, I03B, I04Z, I12A, I12B, I12C, I36Z, I44Z		07	H33Z		07	H33Z	
	11	L33Z		08	I02A, I02B, I03A, I03B, I04Z, I12A, I12B, I12C, I44Z		08	I02A, I02B, I03A, I03B, I05Z, I12A, I12B, I12C	
	21A	W02A, W02B		11	L33Z		11	L33Z	
	21B	X04Z, X33Z		21A	W02A, W02B		21A	W02A, W02B	
81.54.31↔		BORP, EML, KORP, VBOR	81.54.44↔		BORP, EML, KORP, VBOR				
	06	G33Z, G38Z		05	F04Z, F13A		06	G33Z, G38Z	
	07	H33Z		06	G33Z, G38Z		07	H33Z	
	08	I02A, I02B, I03A, I03B, I04Z, I12A, I12B, I12C, I36Z, I43A		07	H33Z		08	I02A, I02B, I03A, I03B, I04Z, I12A, I12B, I12C, I44Z	
	11	L33Z		08	I02A, I02B, I03A, I03B, I04Z, I12A, I12B, I12C, I44Z		11	L33Z	
	21A	W02A, W02B		11	L33Z		21A	W02A, W02B	
	21B	X04Z, X33Z		21A	W02A, W02B		21B	X04Z, X33Z	

CHOP	MDC	DRG	CHOP	MDC	DRG	CHOP	MDC	DRG			
81.59.10↔		BORP, EML, KORP, VBOR	81.62.10↔		BORP, EML, VBOR	81.62.21↔		BORP, EML, KORP, MKOR, VBOR			
	05	F04Z, F13A		01	B03A, B03B, B18Z		01	B03A, B03B, B18Z			
	06	G33Z, G38Z		06	G33Z, G38Z		06	G33Z, G38Z			
	07	H33Z		07	H33Z		07	H33Z			
	08	I02A, I02B, I03A, I03B, I05Z, I12A, I12B, I12C		08	I02A, I02B, I06A, I06B, I08A, I08B, I08C, I09A, I09B, I09C, I10Z, I19A, I19B, I53Z, I56Z		08	I02A, I02B, I06A, I06B, I08A, I08B, I08C, I09A, I09B, I09C, I10Z, I19A, I19B, I53Z, I56Z			
	11	L33Z		09	J26Z		09	J26Z			
	21A	W02A, W02B		11	L33Z		11	L33Z			
	21B	X04Z, X33Z		17	R01A, R01B, R02Z, R12A, R12B, R12C		17	R01A, R01B, R02Z, R12A, R12B, R12C			
	81.59.11↔			BORP, EML, KORP, VBOR	81.62.11↔			BORP, EML, VBOR	81.62.22↔		BORP, EML, KORP, MKOR, VBOR
		05		F04Z, F13A			01	B03A, B03B, B18Z		01	B03A, B03B, B18Z
06		G33Z, G38Z	06	G33Z, G38Z		06	G33Z, G38Z				
07		H33Z	07	H33Z		07	H33Z				
08		I02A, I02B, I03A, I03B, I05Z, I12A, I12B, I12C	08	I02A, I02B, I06A, I06B, I08A, I08B, I08C, I09A, I09B, I09C, I10Z, I19A, I19B, I53Z, I56Z		08	I02A, I02B, I06A, I06B, I08A, I08B, I08C, I09A, I09B, I09C, I10Z, I19A, I19B, I53Z, I56Z				
11		L33Z	09	J26Z		09	J26Z				
21A		W02A, W02B	11	L33Z		11	L33Z				
21B	X04Z, X33Z	17	R01A, R01B, R02Z, R12A, R12B, R12C	17	R01A, R01B, R02Z, R12A, R12B, R12C						
81.59.12↔		BORP, EML, KORP, VBOR	81.62.12↔		BORP, EML, VBOR	81.62.23↔		BORP, EML, KORP, MKOR, VBOR			
	05	F04Z, F13A		01	B03A, B03B, B18Z		01	B03A, B03B, B18Z			
	06	G33Z, G38Z		06	G33Z, G38Z		06	G33Z, G38Z			
	07	H33Z		07	H33Z		07	H33Z			
	08	I02A, I02B, I03A, I03B, I05Z, I12A, I12B, I12C		08	I02A, I02B, I08A, I08B, I08C, I10Z, I53Z, I56Z		08	I02A, I02B, I06A, I06B, I08A, I08B, I08C, I09A, I09B, I09C, I10Z, I19A, I19B, I53Z, I56Z			
	11	L33Z		09	J26Z		09	J26Z			
	21A	W02A, W02B		11	L33Z		11	L33Z			
	21B	X04Z, X33Z		17	R01A, R01B, R02Z, R12A, R12B, R12C		17	R01A, R01B, R02Z, R12A, R12B, R12C			
	81.59.13↔			BORP, EML, KORP, VBOR	81.62.13↔			BORP, EML, VBOR	81.62.99↔		BORP, EML, KORP, MKOR, VBOR
		05		F04Z, F13A			01	B03A, B03B, B18Z		01	B03A, B03B, B18Z
06		G33Z, G38Z	06	G33Z, G38Z		06	G33Z, G38Z				
07		H33Z	07	H33Z		07	H33Z				
08		I02A, I02B, I03A, I03B, I05Z, I12A, I12B, I12C, I20C	08	I02A, I02B, I08A, I08B, I08C, I10Z, I53Z, I56Z		08	I02A, I02B, I06A, I06B, I08A, I08B, I08C, I09A, I09B, I09C, I10Z, I19A, I19B, I53Z, I56Z				
11		L33Z	09	J26Z		09	J26Z				
21A		W02A, W02B	11	L33Z		11	L33Z				
21B	X04Z, X33Z	17	R01A, R01B, R02Z, R12A, R12B, R12C	17	R01A, R01B, R02Z, R12A, R12B, R12C						
81.59.99↔		BORP, EML, KORP, VBOR	81.62.20↔		BORP, EML, KORP, MKOR, VBOR	81.62.99↔		BORP, EML, KORP, MKOR, VBOR			
	05	F04Z, F13A		01	B03A, B03B, B18Z		01	B03A, B03B, B18Z			
	06	G33Z, G38Z		06	G33Z, G38Z		06	G33Z, G38Z			
	07	H33Z		07	H33Z		07	H33Z			
	08	I02A, I02B, I03A, I03B, I05Z, I12A, I12B, I12C		08	I02A, I02B, I06A, I06B, I08A, I08B, I08C, I09A, I09B, I09C, I10Z, I19A, I19B, I53Z, I56Z		08	I02A, I02B, I06A, I06B, I08A, I08B, I08C, I09A, I09B, I09C, I10Z, I19A, I19B, I53Z, I56Z			
	11	L33Z		09	J26Z		09	J26Z			
	21A	W02A, W02B		11	L33Z		11	L33Z			
	21B	X04Z, X33Z		17	R01A, R01B, R02Z, R12A, R12B, R12C		17	R01A, R01B, R02Z, R12A, R12B, R12C			
	81.62.00↔			BORP, EML, KORP, MKOR, VBOR	81.62.20↔			BORP, EML, KORP, MKOR, VBOR	81.62.99↔		BORP, EML, KORP, MKOR, VBOR
		01		B03A, B03B, B18Z			01	B03A, B03B, B18Z		01	B03A, B03B, B18Z
06		G33Z, G38Z	06	G33Z, G38Z		06	G33Z, G38Z				
07		H33Z	07	H33Z		07	H33Z				
08		I02A, I02B, I06A, I06B, I08A, I08B, I08C, I09A, I09B, I09C, I10Z, I19A, I19B, I53Z, I56Z	08	I02A, I02B, I06A, I06B, I08A, I08B, I08C, I09A, I09B, I09C, I10Z, I19A, I19B, I53Z, I56Z		08	I02A, I02B, I06A, I06B, I08A, I08B, I08C, I09A, I09B, I09C, I10Z, I19A, I19B, I53Z, I56Z				
09		J26Z	09	J26Z		09	J26Z				
11		L33Z	11	L33Z		11	L33Z				
17		R01A, R01B, R02Z, R12A, R12B, R12C	17	R01A, R01B, R02Z, R12A, R12B, R12C		17	R01A, R01B, R02Z, R12A, R12B, R12C				
21A		W02A, W02B	21A	W02A, W02B		21A	W02A, W02B				
21B		X06A, X06B, X06C, X33Z	21B	X06A, X06B, X06C, X33Z		21B	X06A, X06B, X06C, X33Z				
Prä	B61A	Prä	B61A	Prä	B61A						

CHOP	MDC	DRG	CHOP	MDC	DRG	CHOP	MDC	DRG
81.71.00↔		BORP, EML, VBOR	81.82.00↔		BORP, EML, VBOR	81.83.13↔		BORP, EML, VBOR
	01	B03A, B03B, B06A, B06B, B11Z, B17A, B17B, B17C, B39A, B39B		08	I12A, I12B, I12C, I29Z		01	B03A, B03B, B06A, B06B, B17A, B17B, B17C
	08	I32A, I32B, I32C, I32D		21A	W02A, W02B		05	F04Z, F13A, F13B, F13C
	21A	W02A, W02B	81.82.10↔		BORP, EML, VBOR		08	I12A, I12B, I12C, I16Z
	21B	X05A, X05B		08	I12A, I12B, I12C, I29Z		10	K09A, K09B
81.71.10↔		BORP, EML, VBOR		21A	W02A, W02B		21A	W02A, W02B
	01	B03A, B03B, B06A, B06B, B11Z, B17A, B17B, B17C, B39A, B39B	81.82.11↔		BORP, EML, VBOR	81.83.18↔		BORP, EML, VBOR
	08	I32A, I32B, I32C, I32D		08	I12A, I12B, I12C, I29Z		01	B03A, B03B, B06A, B06B, B17A, B17B, B17C
	21A	W02A, W02B		21A	W02A, W02B		05	F04Z, F13A, F13B, F13C
	21B	X05A, X05B	81.82.19↔		BORP, EML, VBOR		08	I12A, I12B, I12C, I16Z
81.71.99↔		BORP, EML, VBOR		08	I12A, I12B, I12C, I29Z		10	K09A, K09B
	01	B03A, B03B, B06A, B06B, B11Z, B17A, B17B, B17C, B39A, B39B		21A	W02A, W02B		21A	W02A, W02B
	08	I32A, I32B, I32C, I32D	81.82.20↔		BORP, EML, VBOR	81.83.19↔		BORP, EML, VBOR
	21A	W02A, W02B		08	I12A, I12B, I12C, I29Z		01	B03A, B03B, B06A, B06B, B17A, B17B, B17C
	21B	X05A, X05B		21A	W02A, W02B		05	F04Z, F13A, F13B, F13C
81.72↔		BORP, EML, VBOR	81.82.21↔		BORP, EML, VBOR		08	I12A, I12B, I12C, I16Z
	01	B03A, B03B, B06A, B06B, B11Z, B17A, B17B, B17C, B39A, B39B		08	I12A, I12B, I12C, I29Z		10	K09A, K09B
	08	I32A, I32B, I32C, I32D		21A	W02A, W02B		21A	W02A, W02B
	21A	W02A, W02B	81.82.22↔		BORP, EML, VBOR	81.83.20↔		BORP, EML, VBOR
	21B	X05A, X05B		08	I12A, I12B, I12C, I29Z		01	B03A, B03B, B06A, B06B, B17A, B17B, B17C
81.73↔		BORP, EML, KORP, MKOR, VBOR		21A	W02A, W02B		05	F04Z, F13A, F13B, F13C
	08	I05Z, I12A, I12B, I12C	81.82.29↔		BORP, EML, VBOR		08	I12A, I12B, I12C, I16Z
	21A	W02A, W02B		08	I12A, I12B, I12C, I29Z		10	K09A, K09B
	21B	X05A, X05B		21A	W02A, W02B		21A	W02A, W02B
81.74.00↔		BORP, EML, VBOR	81.82.99↔		BORP, EML, VBOR	81.83.21↔		BORP, EML, VBOR
	01	B03A, B03B, B06A, B06B, B11Z, B17A, B17B, B17C, B39A, B39B		08	I12A, I12B, I12C, I29Z		01	B03A, B03B, B06A, B06B, B17A, B17B, B17C
	08	I32A, I32B, I32C, I32D		21A	W02A, W02B		05	F04Z, F13A, F13B, F13C
	21A	W02A, W02B	81.83.00↔		BORP, EML, VBOR		08	I12A, I12B, I12C, I16Z
	21B	X05A, X05B		01	B03A, B03B, B06A, B06B, B17A, B17B, B17C		10	K09A, K09B
81.74.10↔		BORP, EML, VBOR		05	F04Z, F13A, F13B, F13C		21A	W02A, W02B
	01	B03A, B03B, B06A, B06B, B11Z, B17A, B17B, B17C, B39A, B39B		08	I12A, I12B, I12C, I16Z	81.83.26↔		BORP, EML, VBOR
	08	I32A, I32B, I32C, I32D		10	K09A, K09B		01	B03A, B03B, B06A, B06B, B17A, B17B, B17C
	21A	W02A, W02B	81.83.10↔		BORP, EML, VBOR		05	F04Z, F13A, F13B, F13C
	21B	X05A, X05B		01	B03A, B03B, B06A, B06B, B17A, B17B, B17C		08	I12A, I12B, I12C, I16Z
81.74.99↔		BORP, EML, VBOR		05	F04Z, F13A, F13B, F13C		10	K09A, K09B
	01	B03A, B03B, B06A, B06B, B11Z, B17A, B17B, B17C, B39A, B39B		08	I12A, I12B, I12C, I16Z	81.83.27↔		BORP, EML, VBOR
	08	I32A, I32B, I32C, I32D		10	K09A, K09B		01	B03A, B03B, B06A, B06B, B17A, B17B, B17C
	21A	W02A, W02B	81.83.11↔		BORP, EML, VBOR		05	F04Z, F13A, F13B, F13C
	21B	X05A, X05B		01	B03A, B03B, B06A, B06B, B17A, B17B, B17C		08	I12A, I12B, I12C, I16Z
81.75↔		BORP, EML, VBOR		05	F04Z, F13A, F13B, F13C	81.83.28↔		BORP, EML, VBOR
	08	I32A, I32B, I32C, I32D, I32E		08	I12A, I12B, I12C, I16Z		01	B03A, B03B, B06A, B06B, B17A, B17B, B17C
	21A	W02A, W02B		10	K09A, K09B		05	F04Z, F13A, F13B, F13C
	21B	X05A, X05B		21A	W02A, W02B		08	I12A, I12B, I12C, I16Z
81.79↔		BORP, EML, VBOR		21B	X06A, X06B, X06C		10	K09A, K09B
	08	I28A, I28B	81.83.12↔		BORP, EML, VBOR		21A	W02A, W02B
	21B	X04Z, X05A, X05B, X06A, X06B, X06C		01	B03A, B03B, B06A, B06B, B17A, B17B, B17C		21B	X06A, X06B, X06C
81.80↔		BORP, EML, KORP, MKOR, VBOR		05	F04Z, F13A, F13B, F13C		01	B03A, B03B, B06A, B06B, B17A, B17B, B17C
	08	I05Z, I12A, I12B, I12C		08	I12A, I12B, I12C, I16Z		05	F04Z, F13A, F13B, F13C
	21A	W02A, W02B		10	K09A, K09B		08	I12A, I12B, I12C, I16Z
	21B	X06A, X06B, X06C		21A	W02A, W02B		10	K09A, K09B
81.81↔		BORP, EML, VBOR		21B	X06A, X06B, X06C		21A	W02A, W02B
	08	I05Z, I12A, I12B, I12C		01	B03A, B03B, B06A, B06B, B17A, B17B, B17C		21B	X06A, X06B, X06C
	21A	W02A, W02B		05	F04Z, F13A, F13B, F13C			
	21B	X06A, X06B, X06C		08	I12A, I12B, I12C, I16Z			

CHOP	MDC	DRG	CHOP	MDC	DRG	CHOP	MDC	DRG
81.96.10↔		BORP, VBOR	81.96.29↔		BORP, VBOR	81.96.42↔		BORP, VBOR
	08	I12A, I12B, I12C, I16Z		01	B03A, B03B, B06A, B06B, B17A, B17B, B17C		01	B03A, B03B, B06A, B06B, B17A, B17B, B17C
	21A	W02A, W02B		08	I32A, I32B, I32C, I32D		08	I12A, I12B, I12C, I13A, I13B, I13C, I20A, I20B, I20C, I20D, I20E
81.96.11↔		BORP, VBOR		21A	W02A, W02B		21A	W02A, W02B
	08	I12A, I12B, I12C, I16Z	81.96.2a↔		BORP, VBOR		21B	X04Z
	21A	W02A, W02B		01	B03A, B03B, B06A, B06B, B17A, B17B, B17C	81.96.45↔		BORP, VBOR
	21B	X06A, X06B, X06C		08	I32A, I32B, I32C, I32D		01	B03A, B03B, B06A, B06B, B17A, B17B, B17C
81.96.12↔		BORP, VBOR		21A	W02A, W02B		08	I12A, I12B, I12C, I13A, I13B, I13C, I20A, I20B, I20C, I20D, I20E
	08	I12A, I12B, I12C, I16Z	81.96.2b↔		BORP, VBOR		21A	W02A, W02B
	21A	W02A, W02B		01	B03A, B03B, B06A, B06B, B17A, B17B, B17C		21B	X04Z
	21B	X06A, X06B, X06C		08	I32A, I32B, I32C, I32D	81.96.46↔		BORP, VBOR
81.96.15↔		BORP, VBOR		21A	W02A, W02B		01	B03A, B03B, B06A, B06B, B17A, B17B, B17C
	08	I12A, I12B, I12C, I16Z	81.96.2c↔		BORP, VBOR		08	I12A, I12B, I12C, I13A, I13B, I13C, I20A, I20B, I20C, I20D, I20E
	21A	W02A, W02B		01	B03A, B03B, B06A, B06B, B17A, B17B, B17C		21A	W02A, W02B
	21B	X06A, X06B, X06C		08	I32A, I32B, I32C, I32D		21B	X04Z
81.96.16↔		BORP, VBOR		21A	W02A, W02B	81.96.49↔		BORP, VBOR
	08	I12A, I12B, I12C, I16Z	81.96.30↔		BORP, VBOR		01	B03A, B03B, B06A, B06B, B17A, B17B, B17C
	21A	W02A, W02B		08	I27A, I27B, I27C, I28A, I28B, I28C		08	I12A, I12B, I12C, I13A, I13B, I13C, I20A, I20B, I20C, I20D, I20E
	21B	X06A, X06B, X06C	81.96.31↔		BORP, VBOR		21A	W02A, W02B
81.96.19↔		BORP, VBOR		08	I27A, I27B, I27C, I28A, I28B, I28C		21B	X04Z
	08	I12A, I12B, I12C, I16Z	81.96.32↔		BORP, VBOR	81.96.4a↔		BORP, VBOR
	21A	W02A, W02B		08	I27A, I27B, I27C, I28A, I28B, I28C		01	B03A, B03B, B06A, B06B, B17A, B17B, B17C
	21B	X06A, X06B, X06C	81.96.35↔		BORP, VBOR		08	I12A, I12B, I12C, I13A, I13B, I13C, I20A, I20B, I20C, I20D, I20E
81.96.1a↔		BORP, VBOR		08	I27A, I27B, I27C, I28A, I28B, I28C		21A	W02A, W02B
	08	I12A, I12B, I12C, I16Z	81.96.36↔		BORP, VBOR		21B	X04Z
	21A	W02A, W02B		08	I27A, I27B, I27C, I28A, I28B, I28C	81.96.4b↔		BORP, VBOR
	21B	X06A, X06B, X06C	81.96.39↔		BORP, VBOR		01	B03A, B03B, B06A, B06B, B17A, B17B, B17C
81.96.1b↔		BORP, VBOR		08	I27A, I27B, I27C, I28A, I28B, I28C		08	I12A, I12B, I12C, I13A, I13B, I13C, I20A, I20B, I20C, I20D, I20E
	08	I12A, I12B, I12C, I16Z	81.96.3a↔		BORP, VBOR		21A	W02A, W02B
	21A	W02A, W02B		08	I27A, I27B, I27C, I28A, I28B, I28C		21B	X04Z
	21B	X06A, X06B, X06C	81.96.3b↔		BORP, VBOR	81.96.4c↔		BORP, VBOR
81.96.1c↔		BORP, VBOR		08	I27A, I27B, I27C, I28A, I28B, I28C		01	B03A, B03B, B06A, B06B, B17A, B17B, B17C
	08	I12A, I12B, I12C, I16Z	81.96.3c↔		BORP, VBOR		08	I12A, I12B, I12C, I13A, I13B, I13C, I20A, I20B, I20C, I20D, I20E
	21A	W02A, W02B		08	I27A, I27B, I27C, I28A, I28B, I28C		21A	W02A, W02B
	21B	X06A, X06B, X06C	81.96.40↔		BORP, VBOR		21B	X04Z
81.96.20↔		BORP, VBOR		01	B03A, B03B, B06A, B06B, B17A, B17B, B17C	81.96.50↔		BORP, VBOR
	01	B03A, B03B, B06A, B06B, B17A, B17B, B17C	81.96.41↔		BORP, VBOR		01	B03A, B03B, B06A, B06B, B17A, B17B, B17C
	08	I32A, I32B, I32C, I32D		08	I12A, I12B, I12C, I13A, I13B, I13C, I20A, I20B, I20C, I20D, I20E		08	I12A, I12B, I12C, I20A, I20B, I20C, I20D, I20E
	21A	W02A, W02B		21A	W02A, W02B		21A	W02A, W02B
	21B	X05A, X05B		21B	X04Z		21B	X04Z
81.96.21↔		BORP, VBOR		01	B03A, B03B, B06A, B06B, B17A, B17B, B17C	81.96.51↔		BORP, VBOR
	01	B03A, B03B, B06A, B06B, B17A, B17B, B17C		08	I12A, I12B, I12C, I13A, I13B, I13C, I20A, I20B, I20C, I20D, I20E		01	B03A, B03B, B06A, B06B, B17A, B17B, B17C
	08	I32A, I32B, I32C, I32D		21A	W02A, W02B		08	I12A, I12B, I12C, I20A, I20B, I20C, I20D, I20E
	21A	W02A, W02B		21B	X04Z		21A	W02A, W02B
	21B	X05A, X05B		21B	X04Z		21B	X04Z
81.96.22↔		BORP, VBOR		01	B03A, B03B, B06A, B06B, B17A, B17B, B17C		01	B03A, B03B, B06A, B06B, B17A, B17B, B17C
	01	B03A, B03B, B06A, B06B, B17A, B17B, B17C		08	I12A, I12B, I12C, I13A, I13B, I13C, I20A, I20B, I20C, I20D, I20E		08	I12A, I12B, I12C, I20A, I20B, I20C, I20D, I20E
	08	I32A, I32B, I32C, I32D		21A	W02A, W02B		21A	W02A, W02B
	21A	W02A, W02B		21B	X04Z		21B	X04Z
	21B	X05A, X05B		21B	X04Z		21B	X04Z
81.96.25↔		BORP, VBOR		01	B03A, B03B, B06A, B06B, B17A, B17B, B17C		01	B03A, B03B, B06A, B06B, B17A, B17B, B17C
	01	B03A, B03B, B06A, B06B, B17A, B17B, B17C		08	I12A, I12B, I12C, I13A, I13B, I13C, I20A, I20B, I20C, I20D, I20E		08	I12A, I12B, I12C, I20A, I20B, I20C, I20D, I20E
	08	I32A, I32B, I32C, I32D		21A	W02A, W02B		21A	W02A, W02B
	21A	W02A, W02B		21B	X04Z		21B	X04Z
	21B	X05A, X05B		21B	X04Z		21B	X04Z
81.96.26↔		BORP, VBOR		01	B03A, B03B, B06A, B06B, B17A, B17B, B17C		01	B03A, B03B, B06A, B06B, B17A, B17B, B17C
	01	B03A, B03B, B06A, B06B, B17A, B17B, B17C		08	I12A, I12B, I12C, I13A, I13B, I13C, I20A, I20B, I20C, I20D, I20E		08	I12A, I12B, I12C, I20A, I20B, I20C, I20D, I20E
	08	I32A, I32B, I32C, I32D		21A	W02A, W02B		21A	W02A, W02B
	21A	W02A, W02B		21B	X04Z		21B	X04Z
	21B	X05A, X05B		21B	X04Z		21B	X04Z

CHOP	MDC	DRG	CHOP	MDC	DRG	CHOP	MDC	DRG
81.96.86↔		BORP, VBOR	81.96.94↔	08	BORP, VBOR I12A, I12B, I12C, I18A, I18B, I30Z	81.97.12↔	08	BORP, KORP, MKOR, VBOR I05Z, I12A, I12B, I12C
	01	B03A, B03B, B06A, B06B, B17A, B17B, B17C		21A	W02A, W02B		21A	W02A, W02B
	08	I12A, I12B, I12C, I27A, I27B, I27C, I28A, I28B		21B	X04Z		21B	X06A, X06B, X06C
	21A	W02A, W02B		81.96.95↔			BORP, VBOR	81.97.13↔
21B	X04Z, X05A, X05B, X06A, X06B, X06C	01	B03A, B03B, B06A, B06B, B17A, B17B, B17C		21A	W02A, W02B		
81.96.89↔		BORP, VBOR	08		I32A, I32B, I32C, I32D	21B	X06A, X06B, X06C	
	01	B03A, B03B, B06A, B06B, B17A, B17B, B17C	81.96.96↔			BORP, VBOR	81.97.14↔	
	08	I12A, I12B, I12C, I27A, I27B, I27C, I28A, I28B		01	B03A, B03B, B06A, B06B, B17A, B17B, B17C	21A		W02A, W02B
	21A	W02A, W02B		08	I12A, I12B, I12C, I27A, I27B, I27C, I28A, I28B	21B		X05A, X05B
21B	X04Z, X05A, X05B, X06A, X06B, X06C	81.96.97↔			BORP, VBOR	81.97.15↔		08
81.96.8a↔			BORP, VBOR	01	B03A, B03B, B06A, B06B, B17A, B17B, B17C		21A	W02A, W02B
	01		B03A, B03B, B06A, B06B, B17A, B17B, B17C	08	I12A, I12B, I12C, I27A, I27B, I27C, I28A, I28B		21B	X05A, X05B
	08		I12A, I12B, I12C, I27A, I27B, I27C, I28A, I28B	81.96.98↔			BORP, VBOR	81.97.16↔
	21A	W02A, W02B	01		B03A, B03B, B06A, B06B, B17A, B17B, B17C	21A	W02A, W02B	
21B	X04Z, X05A, X05B, X06A, X06B, X06C	08	I12A, I12B, I12C, I27A, I27B, I27C, I28A, I28B		21B	X05A, X05B		
81.96.8b↔		BORP, VBOR	21A		W02A, W02B	81.97.17↔	08	
	01	B03A, B03B, B06A, B06B, B17A, B17B, B17C	21B	X04Z, X05A, X05B, X06A, X06B, X06C	21A		W02A, W02B	
	08	I12A, I12B, I12C, I27A, I27B, I27C, I28A, I28B	81.96.99↔		BORP, VBOR		21B	X05A, X05B
	21A	W02A, W02B		01	B03A, B03B, B06A, B06B, B17A, B17B, B17C		81.97.99↔	08
21B	X04Z, X05A, X05B, X06A, X06B, X06C	08		I32A, I32B, I32C, I32D	21A	W02A, W02B		
81.96.8c↔		BORP, VBOR		21A	W02A, W02B	21B		X06A, X06B, X06C
	01	B03A, B03B, B06A, B06B, B17A, B17B, B17C	81.96.99↔		BORP, VBOR	81.99.00↔		08
	08	I12A, I12B, I12C, I27A, I27B, I27C, I28A, I28B		01	B03A, B03B, B06A, B06B, B17A, B17B, B17C		21A	W02A, W02B
	21A	W02A, W02B		08	I12A, I12B, I12C, I27A, I27B, I27C, I28A, I28B		21B	X06A, X06B, X06C
21B	X04Z, X05A, X05B, X06A, X06B, X06C	81.96.9a↔			BORP, VBOR		81.99.10↔	08
81.96.90↔			BORP, VBOR	01	B03A, B03B, B06A, B06B, B17A, B17B, B17C	21A		W02A, W02B
	01		B03A, B03B, B06A, B06B, B17A, B17B, B17C	08	I12A, I12B, I12C, I20A, I20B, I20C, I20D, I20E	21B		X06A, X06B, X06C
	08		I12A, I12B, I12C, I27A, I27B, I27C, I28A, I28B	81.96.9b↔		BORP, VBOR		81.99.11↔
	21A	W02A, W02B	01		B03A, B03B, B06A, B06B, B17A, B17B, B17C	21A	W02A, W02B	
21B	X04Z, X05A, X05B, X06A, X06B, X06C	05	F04Z, F13A, F13B, F13C		21B	X06A, X06B, X06C		
81.96.91↔		BORP, VBOR	08		I12A, I12B, I12C, I20A, I20B, I20C, I20D, I20E	81.99.12↔	08	
	01	B03A, B03B, B06A, B06B, B17A, B17B, B17C	21A	W02A, W02B	21A		W02A, W02B	
	08	I12A, I12B, I12C, I27A, I27B, I27C, I28A, I28B	21B	X04Z, X05A, X05B, X06A, X06B, X06C	21B		X06A, X06B, X06C	
	21A	W02A, W02B	81.96.9c↔		BORP, VBOR		81.99.13↔	08
21B	X04Z, X05A, X05B, X06A, X06B, X06C	01		B03A, B03B, B06A, B06B, B17A, B17B, B17C	21A	W02A, W02B		
81.96.92↔		BORP, VBOR		08	I12A, I12B, I12C, I27A, I27B, I27C, I28A, I28B	21B		X06A, X06B, X06C
	01	B03A, B03B, B06A, B06B, B17A, B17B, B17C		81.97.00↔		BORP, VBOR		81.99.14↔
	08	I12A, I12B, I12C, I27A, I27B, I27C, I28A, I28B	01		B03A, B03B, B06A, B06B, B17A, B17B, B17C	21A	W02A, W02B	
	21A	W02A, W02B	05		F04Z, F13A, F13B, F13C	21B	X06A, X06B, X06C	
21B	X04Z, X05A, X05B, X06A, X06B, X06C	08	I12A, I12B, I12C, I20A, I20B, I20C, I20D, I20E		81.99.15↔	08	BORP, EML, VBOR I32A, I32B, I32C, I32D	
81.96.93↔		BORP, VBOR	21A	W02A, W02B		21A	W02A, W02B	
	08	I12A, I12B, I12C, I18A, I18B, I30Z	21B	X04Z, X05A, X05B, X06A, X06B, X06C		21B	X06A, X06B, X06C	
	21A	W02A, W02B	81.97.10↔			BORP, VBOR	81.99.16↔	08
	21B	X04Z		08	I32A, I32B, I32C, I32D	21A		W02A, W02B
81.96.94↔		BORP, VBOR		21A	W02A, W02B	21B		X04Z
	08	I12A, I12B, I12C, I18A, I18B, I30Z		21B	X06A, X06B, X06C	81.99.17↔		08
	21A	W02A, W02B	81.97.11↔		BORP, KORP, MKOR, VBOR I05Z, I12A, I12B, I12C, I16Z		21A	W02A, W02B
	21B	X04Z		08	I05Z, I12A, I12B, I12C, I16Z		21B	X04Z
81.96.95↔		BORP, VBOR		01	B03A, B03B, B06A, B06B, B17A, B17B, B17C		81.99.18↔	
	01	B03A, B03B, B06A, B06B, B17A, B17B, B17C		08	I12A, I12B, I12C, I27A, I27B, I27C, I28A, I28B			
	08	I12A, I12B, I12C, I27A, I27B, I27C, I28A, I28B	21A	W02A, W02B				
	21A	W02A, W02B	21B	X04Z, X05A, X05B, X06A, X06B, X06C				

CHOP	MDC	DRG	CHOP	MDC	DRG	CHOP	MDC	DRG
81.99.18↔		BORP, EML, VBOR	81.99.28↔		BORP, EML, VBOR	81.99.38↔		BORP, EML, VBOR
	08	I28A, I28B, I28C		08	I28A, I28B, I28C		08	I28A, I28B, I28C
	21A	W02A, W02B		21A	W02A, W02B		21A	W02A, W02B
	21B	X04Z		21B	X04Z		21B	X04Z
81.99.19↔		BORP, EML, VBOR	81.99.29↔		BORP, EML, VBOR	81.99.39↔		BORP, EML, VBOR
	08	I28A, I28B, I32A		08	I28A, I28B, I28C		08	I28A, I28B, I32A
	21A	W02A, W02B		21A	W02A, W02B		21A	W02A, W02B
	21B	X06A, X06B, X06C		21B	X04Z		21B	X06A, X06B, X06C
81.99.1a↔		BORP, EML, VBOR	81.99.2a↔		BORP, EML, VBOR	81.99.3a↔		BORP, EML, VBOR
	08	I18A, I18B, I30Z		08	I18A, I18B, I30Z		08	I18A, I18B, I30Z
	21A	W02A, W02B		21A	W02A, W02B		21A	W02A, W02B
	21B	X04Z, X06A, X06B, X06C		21B	X04Z, X06A, X06B, X06C		21B	X04Z, X06A, X06B, X06C
81.99.1b↔		BORP, EML, VBOR	81.99.2b↔		BORP, EML, VBOR	81.99.3b↔		BORP, EML, VBOR
	08	I18A, I18B, I30Z		08	I18A, I18B, I30Z		08	I18A, I18B, I30Z
	21A	W02A, W02B		21A	W02A, W02B		21A	W02A, W02B
	21B	X04Z, X06A, X06B, X06C		21B	X04Z, X06A, X06B, X06C		21B	X04Z, X06A, X06B, X06C
81.99.1c↔		BORP, EML, VBOR	81.99.2c↔		BORP, EML, VBOR	81.99.3c↔		BORP, EML, VBOR
	08	I20A, I20B, I20C, I20D, I20E, I28B		08	I20A, I20B, I20C, I20D, I20E, I28B		08	I20A, I20B, I20C, I20D, I20E, I28B
	21A	W02A, W02B		21A	W02A, W02B		21A	W02A, W02B
	21B	X04Z		21B	X04Z		21B	X04Z
81.99.1d↔		BORP, EML, VBOR	81.99.2d↔		BORP, EML, VBOR	81.99.3d↔		BORP, EML, VBOR
	08	I20A, I20B, I20C, I20D, I20E, I28B		08	I20A, I20B, I20C, I20D, I20E, I28B		08	I20A, I20B, I20C, I20D, I20E, I28B
	21A	W02A, W02B		21A	W02A, W02B		21A	W02A, W02B
	21B	X04Z		21B	X04Z		21B	X04Z
81.99.1e↔		BORP, EML, VBOR	81.99.2e↔		BORP, EML, VBOR	81.99.3e↔		BORP, EML, VBOR
	08	I20A, I20B, I20C, I20D, I20E		08	I20A, I20B, I20C, I20D, I20E		08	I20A, I20B, I20C, I20D, I20E
	21A	W02A, W02B		21A	W02A, W02B		21A	W02A, W02B
	21B	X04Z		21B	X04Z		21B	X04Z
81.99.1f↔		BORP, EML, VBOR	81.99.2f↔		BORP, EML, VBOR	81.99.3f↔		BORP, EML, VBOR
	08	I20A, I20B, I20C, I20D, I20E		08	I20A, I20B, I20C, I20D, I20E		08	I20A, I20B, I20C, I20D, I20E
	21A	W02A, W02B		21A	W02A, W02B		21A	W02A, W02B
	21B	X04Z		21B	X04Z		21B	X04Z
81.99.1g↔		BORP, EML, VBOR	81.99.2g↔		BORP, EML, VBOR	81.99.3g↔		BORP, EML, VBOR
	08	I20A, I20B, I20C, I20D, I20E		08	I20A, I20B, I20C, I20D, I20E		08	I20A, I20B, I20C, I20D, I20E
	21A	W02A, W02B		21A	W02A, W02B		21A	W02A, W02B
	21B	X04Z		21B	X04Z		21B	X04Z
81.99.20↔		BORP, EML, VBOR	81.99.30↔		BORP, EML, VBOR	81.99.40↔		BORP, EML, VBOR
	08	I28A, I28B		08	I28A, I28B, I32A		08	I28A, I28B, I32A
	21A	W02A, W02B		21A	W02A, W02B		21A	W02A, W02B
	21B	X04Z		21B	X06A, X06B, X06C		21B	X06A, X06B, X06C
81.99.21↔		BORP, EML, VBOR	81.99.31↔		BORP, EML, VBOR	81.99.41↔		BORP, EML, VBOR
	08	I16Z		08	I16Z		08	I16Z
	21A	W02A, W02B		21A	W02A, W02B		21A	W02A, W02B
	21B	X06A, X06B, X06C		21B	X06A, X06B, X06C		21B	X06A, X06B, X06C
81.99.22↔		BORP, EML, VBOR	81.99.32↔		BORP, EML, VBOR	81.99.42↔		BORP, EML, VBOR
	08	I16Z		08	I16Z		08	I16Z
	21A	W02A, W02B		21A	W02A, W02B		21A	W02A, W02B
	21B	X06A, X06B, X06C		21B	X06A, X06B, X06C		21B	X06A, X06B, X06C
81.99.23↔		BORP, EML, VBOR	81.99.33↔		BORP, EML, VBOR	81.99.43↔		BORP, EML, VBOR
	08	I16Z		08	I16Z		08	I16Z
	21A	W02A, W02B		21A	W02A, W02B		21A	W02A, W02B
	21B	X06A, X06B, X06C		21B	X06A, X06B, X06C		21B	X06A, X06B, X06C
81.99.24↔		BORP, EML, VBOR	81.99.34↔		BORP, EML, VBOR	81.99.44↔		BORP, EML, VBOR
	08	I18A, I18B, I21Z, I30Z, I31Z		08	I18A, I18B, I21Z, I30Z, I31Z		08	I21Z, I31Z, I32A
	21A	W02A, W02B		21A	W02A, W02B		21A	W02A, W02B
	21B	X06A, X06B, X06C		21B	X06A, X06B, X06C		21B	X06A, X06B, X06C
81.99.25↔		BORP, EML, VBOR	81.99.35↔		BORP, EML, VBOR	81.99.45↔		BORP, EML, VBOR
	08	I32A, I32B, I32C, I32D		08	I32A, I32B, I32C, I32D		08	I32A, I32B, I32C, I32D
	21A	W02A, W02B		21A	W02A, W02B		21A	W02A, W02B
	21B	X05A, X05B		21B	X05A, X05B		21B	X05A, X05B
81.99.26↔		BORP, EML, VBOR	81.99.36↔		BORP, EML, VBOR	81.99.46↔		BORP, EML, VBOR
	08	I28A, I28B, I28C		08	I28A, I28B, I28C		08	I28A, I28B, I28C
	21A	W02A, W02B		21A	W02A, W02B		21A	W02A, W02B
	21B	X04Z		21B	X04Z		21B	X04Z
81.99.27↔		BORP, EML, VBOR	81.99.37↔		BORP, EML, VBOR	81.99.47↔		BORP, EML, VBOR
	08	I28A, I28B, I28C		08	I28A, I28B, I28C		08	I28A, I28B, I28C
	21A	W02A, W02B		21A	W02A, W02B		21A	W02A, W02B
	21B	X04Z		21B	X04Z		21B	X04Z

CHOP	MDC	DRG	CHOP	MDC	DRG	CHOP	MDC	DRG
81.99.48↔		BORP, EML, VBOR	81.99.58↔		BORP, EML, VBOR	81.99.93↔		BORP, EML, VBOR
	08	I28A, I28B, I28C		08	I28A, I28B, I28C		08	I16Z
	21A	W02A, W02B		21A	W02A, W02B		21A	W02A, W02B
	21B	X04Z		21B	X04Z		21B	X06A, X06B, X06C
81.99.49↔		BORP, EML, VBOR	81.99.59↔		I28A, I28B, I32A	81.99.94↔		BORP, EML, VBOR
	08	I28A, I28B, I28C		08	W02A, W02B		08	I21Z, I31Z, I32A
	21A	W02A, W02B		21B	X06A, X06B, X06C		21A	W02A, W02B
	21B	X04Z	81.99.5a↔		BORP, EML, VBOR		21B	X06A, X06B, X06C
81.99.4a↔		BORP, EML, VBOR		08	I18A, I18B, I30Z	81.99.95↔		BORP, EML, VBOR
	08	I18A, I18B, I30Z		21A	W02A, W02B		08	I18A, I18B, I21Z, I30Z, I31Z
	21A	W02A, W02B		21B	X04Z, X06A, X06B, X06C		21A	W02A, W02B
	21B	X04Z, X06A, X06B, X06C	81.99.5b↔		BORP, EML, VBOR		21B	X06A, X06B, X06C
81.99.4b↔		BORP, EML, VBOR		08	I18A, I18B, I30Z	81.99.96↔		BORP, EML, VBOR
	08	I18A, I18B, I30Z		21A	W02A, W02B		08	I32A, I32B, I32C, I32D
	21A	W02A, W02B		21B	X04Z, X06A, X06B, X06C		21A	W02A, W02B
	21B	X04Z, X06A, X06B, X06C	81.99.5c↔		BORP, EML, VBOR		21B	X05A, X05B
81.99.4c↔		BORP, EML, VBOR		08	I20A, I20B, I20C, I20D, I20E, I28B	81.99.97↔		BORP, EML, VBOR
	08	I20A, I20B, I20C, I20D, I20E		21A	W02A, W02B		08	I28A, I28B, I28C
	21A	W02A, W02B		21B	X04Z		21A	W02A, W02B
	21B	X04Z	81.99.5d↔		BORP, EML, VBOR		21B	X04Z
81.99.4d↔		BORP, EML, VBOR		08	I20A, I20B, I20C, I20D, I20E, I28B	81.99.98↔		BORP, EML, VBOR
	08	I20A, I20B, I20C, I20D, I20E		21A	W02A, W02B		08	I28A, I28B, I28C
	21A	W02A, W02B		21B	X04Z		21A	W02A, W02B
	21B	X04Z	81.99.5e↔		BORP, EML, VBOR		21B	X04Z
81.99.4e↔		BORP, EML, VBOR		08	I20A, I20B, I20C, I20D, I20E	81.99.99↔		I28A, I28B, I32A
	08	I20A, I20B, I20C, I20D, I20E, I28B		21A	W02A, W02B		21A	W02A, W02B
	21A	W02A, W02B		21B	X04Z		21B	X06A, X06B, X06C
	21B	X04Z	81.99.5f↔		BORP, EML, VBOR	81.99.9a↔		BORP, EML, VBOR
81.99.4f↔		BORP, EML, VBOR		08	I20A, I20B, I20C, I20D, I20E		08	I18A, I18B, I30Z
	08	I20A, I20B, I20C, I20D, I20E, I28B		21A	W02A, W02B		21A	W02A, W02B
	21A	W02A, W02B		21B	X04Z		21B	X04Z, X06A, X06B, X06C
	21B	X04Z	81.99.5g↔		BORP, EML, VBOR	81.99.9b↔		BORP, EML, VBOR
81.99.4g↔		BORP, EML, VBOR		08	I20A, I20B, I20C, I20D, I20E		08	I13A, I13B, I13C, I20A, I20B, I20C, I20D, I20E
	08	I20A, I20B, I20C, I20D, I20E, I28B		21A	W02A, W02B		21A	W02A, W02B
	21A	W02A, W02B		21B	X04Z		21B	X04Z
	21B	X04Z	81.99.80↔		I28A, I28B, I32A	81.99.9c↔		BORP, EML, VBOR
81.99.50↔		I28A, I28B		21A	W02A, W02B		08	I13A, I13B, I13C, I20A, I20B, I20C, I20D, I20E
	21A	W02A, W02B		21B	X06A, X06B, X06C		21A	W02A, W02B
	21B	X06A, X06B, X06C	81.99.81↔		BORP, EML, VBOR		21B	X04Z
81.99.51↔		BORP, EML, VBOR		08	I32A, I32B, I32C, I32D	81.99.9e↔		BORP, EML, VBOR
	08	I16Z		21A	W02A, W02B		08	I20A, I20B, I20C, I20D, I20E
	21A	W02A, W02B		21B	X05A, X05B		21A	W02A, W02B
	21B	X06A, X06B, X06C	81.99.82↔		BORP, EML, VBOR		21B	X04Z
81.99.52↔		BORP, EML, VBOR		08	I18A, I18B, I30Z	81.99.9f↔		BORP, EML, VBOR
	08	I16Z		21A	W02A, W02B		08	I20A, I20B, I20C, I20D, I20E
	21A	W02A, W02B		21B	X04Z, X06A, X06B, X06C		21A	W02A, W02B
	21B	X06A, X06B, X06C	81.99.83↔		BORP, EML, VBOR		21B	X04Z
81.99.53↔		BORP, EML, VBOR		08	I13A, I13B, I13C, I20A, I20B, I20C, I20D, I20E	81.99.9g↔		BORP, EML, VBOR
	08	I16Z		21A	W02A, W02B		08	I20A, I20B, I20C, I20D, I20E
	21A	W02A, W02B		21B	X04Z		21A	W02A, W02B
	21B	X06A, X06B, X06C	81.99.89↔		I28A, I28B, I32A	82.02↔		BORP, EML, VBOR
81.99.54↔		BORP, EML, VBOR		21A	W02A, W02B		08	I32A, I32B, I32C, I32D, I32E
	08	I18A, I18B, I21Z, I30Z, I31Z		21B	X06A, X06B, X06C		09	J03A, J03B, J04A, J04B, J11A, J11B, J16Z
	21A	W02A, W02B	81.99.90↔		I28A, I28B, I32A		21A	W02A, W02B
	21B	X06A, X06B, X06C		21A	W02A, W02B		21B	X05A
81.99.55↔		BORP, EML, VBOR		21B	X06A, X06B, X06C	82.03↔		BORP, VBOR
	21A	W02A, W02B	81.99.91↔		BORP, EML, VBOR		08	I12A, I12B, I12C, I27A, I27B, I27C
	21B	X04Z		08	I16Z		21A	W02A, W02B
81.99.56↔		BORP, EML, VBOR		21A	W02A, W02B		21B	X05A, X05B, X06A, X06B, X06C
	08	I28A, I28B, I28C	81.99.92↔		X06A, X06B, X06C			
	21A	W02A, W02B		08	I16Z			
	21B	X04Z		21A	W02A, W02B			
81.99.57↔		BORP, EML, VBOR		21B	X06A, X06B, X06C			
	08	I28A, I28B, I28C						
	21A	W02A, W02B						
	21B	X04Z						

CHOP	MDC	DRG	CHOP	MDC	DRG	CHOP	MDC	DRG
82.04↔		BORP, EML, VBOR	82.12↔	01	BORP, EML, VBOR	82.33↔	05	BORP, EML, VBOR
	08	I32A, I32B, I32C, I32D, I32E		08	B03A, B03B, B06A, B06B, B11Z, B17A, B17B, B17C, B39A, B39B		08	F04Z, F13A, F13B, F13C
	09	J03A, J03B, J04A, J04B, J11A, J11B, J16Z		08	I32A, I32B, I32C, I32D, I32E		10	I12A, I12B, I12C, I32A, I32B, I32C, I32D, I32E
82.09.00↔	21A	W02A, W02B	82.19.00↔	09	J03A, J03B, J04A, J04B, J11A, J11B, J16Z	82.34↔	21A	W02A, W02B
	21B	X05A		21A	W02A, W02B		21B	X05A, X05B
		BORP, EML, VBOR		21B	X05A		01	BORP, VBOR
82.09.10↔	08	I12A, I12B, I12C, I32A, I32B, I32C, I32D, I32E	82.19.10↔	01	B05Z	82.35.00↔	01	B03A, B03B, B06A, B06B, B11Z, B17A, B17B, B17C, B39A, B39B
	09	J03A, J03B, J04A, J04B, J11A, J11B, J16Z		08	I32A, I32B, I32C, I32D, I32E		08	I12A, I12B, I12C, I27A, I27B, I27C
	21A	W02A, W02B		09	J03A, J03B, J04A, J04B, J11A, J11B, J16Z		21A	W02A, W02B
82.09.99↔	21B	X05A	82.19.99↔	21A	W02A, W02B	82.35.10↔	21B	X04Z, X05A, X05B, X06A, X06B, X06C
		BORP, EML, VBOR		21B	X05A		01	BORP, EML, VBOR
	08	I12A, I12B, I12C, I32A, I32B, I32C, I32D, I32E		01	B05Z		01	B03A, B03B, B06A, B06B, B11Z, B17A, B17B, B17C, B39A, B39B
82.11.00↔	09	J03A, J03B, J04A, J04B, J11A, J11B, J16Z	82.21↔	08	I32A, I32B, I32C, I32D, I32E	82.35.11↔	05	F04Z, F14A, F14B, F54Z
	21A	W02A, W02B		09	J03A, J03B, J04A, J04B, J11A, J11B, J16Z		08	I32A, I32B, I32C, I32D, I32E
	21B	X05A		10	K09A, K09B		09	J03A, J03B, J04A, J04B, J11A, J11B, J16Z
82.11.10↔		BORP, EML, VBOR	82.22↔	21A	W02A, W02B	82.35.12↔	10	K09A, K09B
	08	I12A, I12B, I12C, I32A, I32B, I32C, I32D, I32E		21B	X05A		21A	W02A, W02B
	09	J03A, J03B, J04A, J04B, J11A, J11B, J16Z		08	I32A, I32B, I32C, I32D, I32E		21B	X05A
82.11.11↔	21A	W02A, W02B	82.29↔	21A	W02A, W02B	82.35.12↔	01	BORP, EML, VBOR
	21B	X05A		21B	X05A		01	B03A, B03B, B06A, B06B, B11Z, B17A, B17B, B17C, B39A, B39B
		BORP, EML, VBOR		08	I12A, I12B, I12C, I32A, I32B, I32C, I32D, I32E		05	F04Z, F14A, F14B, F54Z
82.11.20↔	08	I12A, I12B, I12C, I32A, I32B, I32C, I32D, I32E	82.31↔	09	J03A, J03B, J04A, J04B, J11A, J11B, J16Z	82.35.12↔	08	I32A, I32B, I32C, I32D, I32E
	09	J03A, J03B, J04A, J04B, J11A, J11B, J16Z		08	I12A, I12B, I12C, I27A, I27B, I27C		09	J03A, J03B, J04A, J04B, J11A, J11B, J16Z
	21A	W02A, W02B		09	J03A, J03B, J04A, J04B, J11A, J11B, J16Z		10	K09A, K09B
82.11.99↔	21B	X05A	82.32↔	21A	W02A, W02B	82.35.12↔	21A	W02A, W02B
		BORP, EML, VBOR		21B	X05A, X05B, X06A, X06B, X06C		21B	X05A
	08	I12A, I12B, I12C, I32A, I32B, I32C, I32D, I32E		01	BORP, VBOR			
	09	J03A, J03B, J04A, J04B, J11A, J11B, J16Z		01	B03A, B03B, B06A, B06B, B11Z, B17A, B17B, B17C, B39A, B39B			
	21A	W02A, W02B		08	I12A, I12B, I12C, I27A, I27B, I27C			
	21B	X05A		21A	W02A, W02B			
		BORP, EML, VBOR		21B	X04Z, X05A, X05B, X06A, X06B, X06C			

CHOP	MDC	DRG	CHOP	MDC	DRG	CHOP	MDC	DRG
82.57.99↔		BORP, EML, VBOR	82.72.11↔		BORP, EML, VBOR	82.85↔		BORP, EML, VBOR
	01	B03A, B03B, B06A, B06B, B11Z, B17A, B17B, B17C, B39A, B39B		01	B03A, B03B, B06A, B06B, B11Z, B17A, B17B, B17C, B39A, B39B		01	B03A, B03B, B06A, B06B, B11Z, B17A, B17B, B17C, B39A, B39B
	08	I12A, I12B, I12C, I32A, I32B, I32C, I32D		08	I32A, I32B, I32C, I32D		08	I12A, I12B, I12C, I32A, I32B, I32C, I32D
	21A	W02A, W02B		09	J03A, J03B, J04A, J04B, J10Z, J16Z		09	J03A, J03B, J04A, J04B, J11A, J11B, J16Z
	21B	X05A		21A	W02A, W02B		21A	W02A, W02B
82.58↔		BORP, EML, VBOR	82.72.99↔		BORP, EML, VBOR	82.86.00↔		BORP, EML, VBOR
	01	B03A, B03B, B06A, B06B, B11Z, B17A, B17B, B17C, B39A, B39B		01	B03A, B03B, B06A, B06B, B11Z, B17A, B17B, B17C, B39A, B39B		01	B03A, B03B, B06A, B06B, B11Z, B17A, B17B, B17C, B39A, B39B
	05	F04Z, F13A, F13B, F13C		08	I32A, I32B, I32C, I32D		08	I12A, I12B, I12C, I32A, I32B, I32C, I32D
	08	I32A, I32B, I32C, I32D		09	J03A, J03B, J04A, J04B, J10Z, J16Z		09	J03A, J03B, J04A, J04B, J10Z, J11A, J11B, J16Z
	09	J03A, J03B, J04A, J04B, J10Z, J16Z		21A	W02A, W02B		21A	W02A, W02B
	10	K09A, K09B		21B	X05A		21B	X05A
	21A	W02A, W02B	82.79↔		BORP, EML, VBOR	82.86.10↔		BORP, EML, VBOR
	21B	X05A		01	B03A, B03B, B06A, B06B, B11Z, B17A, B17B, B17C, B39A, B39B		01	B03A, B03B, B06A, B06B, B11Z, B17A, B17B, B17C, B39A, B39B
82.59↔		BORP, EML, VBOR		08	I12A, I12B, I12C, I32A, I32B, I32C, I32D		08	I12A, I12B, I12C, I32A, I32B, I32C, I32D
	01	B03A, B03B, B06A, B06B, B11Z, B17A, B17B, B17C, B39A, B39B		09	J03A, J03B, J04A, J04B, J10Z, J16Z		09	J03A, J03B, J04A, J04B, J10Z, J11A, J11B, J16Z
	05	F04Z, F13A, F13B, F13C		21A	W02A, W02B		21A	W02A, W02B
	08	I32A, I32B, I32C, I32D		21B	X05A		21B	X05A
	09	J03A, J03B, J04A, J04B, J10Z, J16Z	82.81↔		BORP, EML, VBOR	82.86.11↔		BORP, EML, VBOR
	10	K09A, K09B		01	B03A, B03B, B06A, B06B, B11Z, B17A, B17B, B17C, B39A, B39B		01	B03A, B03B, B06A, B06B, B11Z, B17A, B17B, B17C, B39A, B39B
	21A	W02A, W02B		08	I32A, I32B, I32C, I32D		08	I12A, I12B, I12C, I32A, I32B, I32C, I32D
	21B	X05A		21A	W02A, W02B		09	J03A, J03B, J04A, J04B, J10Z, J11A, J11B, J16Z
82.61↔		BORP, EML, VBOR		21B	X07A, X07B		21A	W02A, W02B
	01	B03A, B03B, B06A, B06B, B11Z, B17A, B17B, B17C, B39A, B39B	82.82↔		BORP, EML, VBOR	82.86.12↔		BORP, EML, VBOR
	08	I32A, I32B, I32C, I32D		01	B03A, B03B, B06A, B06B, B11Z, B17A, B17B, B17C, B39A, B39B		01	B03A, B03B, B06A, B06B, B11Z, B17A, B17B, B17C, B39A, B39B
	21A	W02A, W02B		05	F21Z		08	I12A, I12B, I12C, I32A, I32B, I32C, I32D
	21B	X07A, X07B		08	I20A, I20B, I20C, I20D, I20E, I31Z, I32A, I32B, I32C, I32D		09	J03A, J03B, J04A, J04B, J10Z, J11A, J11B, J16Z
82.69↔		BORP, EML, VBOR		09	J02A, J02B, J03A, J03B, J04A, J04B, J08A, J08B, J10Z, J16Z, J21Z, J22A, J22B		21A	W02A, W02B
	01	B03A, B03B, B06A, B06B, B11Z, B17A, B17B, B17C, B39A, B39B		21A	W02A, W02B		21B	X05A
	08	I32A, I32B, I32C, I32D		21B	X01A, X01B, X01C, X05A, X05B		21A	W02A, W02B
	21A	W02A, W02B	82.83↔		BORP, EML, VBOR	82.86.13↔		BORP, EML, VBOR
	21B	X05A, X05B		01	B03A, B03B, B06A, B06B, B11Z, B17A, B17B, B17C, B39A, B39B		01	B03A, B03B, B06A, B06B, B11Z, B17A, B17B, B17C, B39A, B39B
82.71↔		BORP, EML, VBOR		08	I32A, I32B, I32C, I32D		08	I12A, I12B, I12C, I32A, I32B, I32C, I32D
	01	B03A, B03B, B06A, B06B, B11Z, B17A, B17B, B17C, B39A, B39B		09	J03A, J03B, J04A, J04B, J10Z, J16Z		09	J03A, J03B, J04A, J04B, J10Z, J11A, J11B, J16Z
	08	I32A, I32B, I32C, I32D		21A	W02A, W02B		21A	W02A, W02B
	21A	W02A, W02B	82.84↔		BORP, EML, VBOR	82.86.99↔		BORP, EML, VBOR
	21B	X05A		08	I32A, I32B, I32C, I32D		01	B03A, B03B, B06A, B06B, B11Z, B17A, B17B, B17C, B39A, B39B
82.72.00↔		BORP, EML, VBOR		21A	W02A, W02B		08	I12A, I12B, I12C, I32A, I32B, I32C, I32D
	01	B03A, B03B, B06A, B06B, B11Z, B17A, B17B, B17C, B39A, B39B		21B	X05A, X05B		09	J03A, J03B, J04A, J04B, J10Z, J11A, J11B, J16Z
	08	I32A, I32B, I32C, I32D		21A	W02A, W02B		21A	W02A, W02B
	09	J03A, J03B, J04A, J04B, J10Z, J16Z		21B	X05A, X05B		21B	X05A
	21A	W02A, W02B		21A	W02A, W02B		21A	W02A, W02B
	21B	X05A		21B	X05A, X05B		21B	X05A
82.72.10↔		BORP, EML, VBOR		21B	X05A, X05B		01	B03A, B03B, B06A, B06B, B11Z, B17A, B17B, B17C, B39A, B39B
	01	B03A, B03B, B06A, B06B, B11Z, B17A, B17B, B17C, B39A, B39B					08	I12A, I12B, I12C, I32A, I32B, I32C, I32D
	08	I32A, I32B, I32C, I32D					09	J03A, J03B, J04A, J04B, J10Z, J11A, J11B, J16Z
	09	J03A, J03B, J04A, J04B, J10Z, J16Z					21A	W02A, W02B
	21A	W02A, W02B					21B	X05A
	21B	X05A						

CHOP	MDC	DRG	CHOP	MDC	DRG	CHOP	MDC	DRG
82.89.00↔		BORP, EML, VBOR	82.89.14↔		BORP, EML, VBOR	82.99.10↔		BORP, VBOR
	01	B03A, B03B, B06A, B06B, B11Z, B17A, B17B, B17C, B39A, B39B		01	B03A, B03B, B06A, B06B, B11Z, B17A, B17B, B17C, B39A, B39B		01	B17A, B17B, B17C
	05	F21Z		05	F21Z		03	D12A, D12B
	08	I32A, I32B, I32C, I32D		08	I32A, I32B, I32C, I32D		04	E02A, E02B, E02C
	09	J02A, J02B, J03A, J03B, J04A, J04B, J08A, J08B, J10Z, J16Z, J21Z, J22A, J22B		09	J02A, J02B, J03A, J03B, J04A, J04B, J08A, J08B, J10Z, J16Z, J21Z, J22A, J22B		05	F21Z
	21A	W02A, W02B		21A	W02A, W02B		06	G12A, G12B, G12C
	21B	X01A, X01B, X01C, X05A, X05B		21B	X01A, X01B, X01C, X05A, X05B		07	H06Z
							08	I27A, I27B, I27C
							09	J11A, J11B
							10	K09A, K09B
				11	L09A, L09B			
82.89.10↔		BORP, EML, VBOR	82.89.15↔		BORP, EML, VBOR	82.99.20↔		BORP, VBOR
	01	B03A, B03B, B06A, B06B, B11Z, B17A, B17B, B17C, B39A, B39B		01	B03A, B03B, B06A, B06B, B11Z, B17A, B17B, B17C, B39A, B39B		01	B17A, B17B, B17C
	05	F21Z		05	F21Z		03	D12A, D12B
	08	I32A, I32B, I32C, I32D		08	I32A, I32B, I32C, I32D		04	E02A, E02B, E02C
	09	J02A, J02B, J03A, J03B, J04A, J04B, J08A, J08B, J10Z, J16Z, J21Z, J22A, J22B		09	J02A, J02B, J03A, J03B, J04A, J04B, J08A, J08B, J10Z, J16Z, J21Z, J22A, J22B		05	F21Z
	21A	W02A, W02B		21A	W02A, W02B		06	G12A, G12B, G12C
	21B	X01A, X01B, X01C, X05A, X05B		21B	X01A, X01B, X01C, X05A, X05B		07	H06Z
							08	I27A, I27B, I27C
							09	J11A, J11B
							10	K09A, K09B
82.89.11↔		BORP, EML, VBOR	82.89.16↔		BORP, EML, VBOR	82.99.30↔		BORP, VBOR
	01	B03A, B03B, B06A, B06B, B11Z, B17A, B17B, B17C, B39A, B39B		01	B03A, B03B, B06A, B06B, B11Z, B17A, B17B, B17C, B39A, B39B		01	B17A, B17B, B17C
	05	F21Z		05	F21Z		03	D12A, D12B
	08	I32A, I32B, I32C, I32D		08	I32A, I32B, I32C, I32D		04	E02A, E02B, E02C
	09	J02A, J02B, J03A, J03B, J04A, J04B, J08A, J08B, J10Z, J16Z, J21Z, J22A, J22B		09	J02A, J02B, J03A, J03B, J04A, J04B, J08A, J08B, J10Z, J16Z, J21Z, J22A, J22B		05	F21Z
	21A	W02A, W02B		21A	W02A, W02B		06	G12A, G12B, G12C
	21B	X01A, X01B, X01C, X05A, X05B		21B	X01A, X01B, X01C, X05A, X05B		07	H06Z
							08	I27A, I27B, I27C
							09	J11A, J11B
							10	K09A, K09B
82.89.12↔		BORP, EML, VBOR	82.89.99↔		BORP, EML, VBOR	83.02.10↔		BORP, VBOR
	01	B03A, B03B, B06A, B06B, B11Z, B17A, B17B, B17C, B39A, B39B		01	B03A, B03B, B06A, B06B, B11Z, B17A, B17B, B17C, B39A, B39B		01	B17A, B17B, B17C
	05	F21Z		05	F21Z		03	D12A, D12B
	08	I32A, I32B, I32C, I32D		08	I32A, I32B, I32C, I32D		04	E02A, E02B, E02C
	09	J02A, J02B, J03A, J03B, J04A, J04B, J08A, J08B, J10Z, J16Z, J21Z, J22A, J22B		09	J02A, J02B, J03A, J03B, J04A, J04B, J08A, J08B, J10Z, J16Z, J21Z, J22A, J22B		05	F21Z
	21A	W02A, W02B		21A	W02A, W02B		06	G12A, G12B, G12C
	21B	X01A, X01B, X01C, X05A, X05B		21B	X01A, X01B, X01C, X05A, X05B		07	H06Z
							08	I27A, I27B, I27C
							09	J11A, J11B
							10	K09A, K09B
82.89.13↔		BORP, EML, VBOR	82.91↔		BORP, VBOR			
	01	B03A, B03B, B06A, B06B, B11Z, B17A, B17B, B17C, B39A, B39B		01	B17A, B17B, B17C		01	B17A, B17B, B17C
	05	F21Z		03	D12A, D12B		03	D12A, D12B
	08	I32A, I32B, I32C, I32D		04	E02A, E02B, E02C		04	E02A, E02B, E02C
	09	J02A, J02B, J03A, J03B, J04A, J04B, J08A, J08B, J10Z, J16Z, J21Z, J22A, J22B		05	F21Z		05	F21Z
	21A	W02A, W02B		06	G12A, G12B, G12C		06	G12A, G12B, G12C
	21B	X01A, X01B, X01C, X05A, X05B		07	H06Z		07	H06Z
				08	I27A, I27B, I27C		08	I27A, I27B, I27C
				09	J11A, J11B		09	J11A, J11B
				10	K09A, K09B		10	K09A, K09B

CHOP	MDC	DRG	CHOP	MDC	DRG	CHOP	MDC	DRG
83.02.11↔		BORP, VBOR	83.02.15↔		BORP, VBOR	83.03.11↔		BORP, VBOR
	01	B17A, B17B, B17C		01	B17A, B17B, B17C		01	B17A, B17B, B17C
	03	D12A, D12B		03	D12A, D12B		03	D12A, D12B
	04	E02A, E02B, E02C		04	E02A, E02B, E02C		04	E02A, E02B, E02C
	05	F21Z		05	F21Z		05	F21Z
	06	G12A, G12B, G12C		06	G12A, G12B, G12C		06	G12A, G12B, G12C
	07	H06Z		07	H06Z		07	H06Z
	08	I27A, I27B, I27C		08	I27A, I27B, I27C		08	I27A, I27B, I27C
	09	J11A, J11B		09	J11A, J11B		09	J11A, J11B
	10	K09A, K09B		10	K09A, K09B		10	K09A, K09B
	11	L09A, L09B		11	L09A, L09B		11	L09A, L09B
	12	M06Z, M37Z		12	M06Z, M37Z		12	M06Z, M37Z
	13	N11A, N11B		13	N11A, N11B		13	N11A, N11B
	21B	X06A, X06B, X06C		21B	X06A, X06B, X06C		21B	X06A, X06B, X06C
83.02.12↔		BORP, VBOR	83.02.16↔		BORP, VBOR	83.03.12↔		BORP, VBOR
	01	B17A, B17B, B17C		01	B17A, B17B, B17C		01	B17A, B17B, B17C
	03	D12A, D12B		03	D12A, D12B		03	D12A, D12B
	04	E02A, E02B, E02C		04	E02A, E02B, E02C		04	E02A, E02B, E02C
	05	F21Z		05	F21Z		05	F21Z
	06	G12A, G12B, G12C		06	G12A, G12B, G12C		06	G12A, G12B, G12C
	07	H06Z		07	H06Z		07	H06Z
	08	I27A, I27B, I27C		08	I27A, I27B, I27C		08	I27A, I27B, I27C
	09	J11A, J11B		09	J11A, J11B		09	J11A, J11B
	10	K09A, K09B		10	K09A, K09B		10	K09A, K09B
	11	L09A, L09B		11	L09A, L09B		11	L09A, L09B
	12	M06Z, M37Z		12	M06Z, M37Z		12	M06Z, M37Z
	13	N11A, N11B		13	N11A, N11B		13	N11A, N11B
	21B	X06A, X06B, X06C		21B	X06A, X06B, X06C		21B	X06A, X06B, X06C
83.02.13↔		BORP, VBOR	83.02.19↔		BORP, VBOR	83.03.13↔		BORP, VBOR
	01	B17A, B17B, B17C		01	B17A, B17B, B17C		01	B17A, B17B, B17C
	03	D12A, D12B		03	D12A, D12B		03	D12A, D12B
	04	E02A, E02B, E02C		04	E02A, E02B, E02C		04	E02A, E02B, E02C
	05	F21Z		05	F21Z		05	F21Z
	06	G12A, G12B, G12C		06	G12A, G12B, G12C		06	G12A, G12B, G12C
	07	H06Z		07	H06Z		07	H06Z
	08	I27A, I27B, I27C		08	I27A, I27B, I27C		08	I27A, I27B, I27C
	09	J11A, J11B		09	J11A, J11B		09	J11A, J11B
	10	K09A, K09B		10	K09A, K09B		10	K09A, K09B
	11	L09A, L09B		11	L09A, L09B		11	L09A, L09B
	12	M06Z, M37Z		12	M06Z, M37Z		12	M06Z, M37Z
	13	N11A, N11B		13	N11A, N11B		13	N11A, N11B
	21B	X06A, X06B, X06C		21B	X06A, X06B, X06C		21B	X06A, X06B, X06C
83.02.14↔		BORP, VBOR	83.03.10↔		BORP, VBOR	83.03.14↔		BORP, VBOR
	01	B17A, B17B, B17C		01	B17A, B17B, B17C		01	B17A, B17B, B17C
	03	D12A, D12B		03	D12A, D12B		03	D12A, D12B
	04	E02A, E02B, E02C		04	E02A, E02B, E02C		04	E02A, E02B, E02C
	05	F21Z		05	F21Z		05	F21Z
	06	G12A, G12B, G12C		06	G12A, G12B, G12C		06	G12A, G12B, G12C
	07	H06Z		07	H06Z		07	H06Z
	08	I27A, I27B, I27C		08	I27A, I27B, I27C		08	I27A, I27B, I27C
	09	J11A, J11B		09	J11A, J11B		09	J11A, J11B
	10	K09A, K09B		10	K09A, K09B		10	K09A, K09B
	11	L09A, L09B		11	L09A, L09B		11	L09A, L09B
	12	M06Z, M37Z		12	M06Z, M37Z		12	M06Z, M37Z
	13	N11A, N11B		13	N11A, N11B		13	N11A, N11B
	21B	X06A, X06B, X06C		21B	X06A, X06B, X06C		21B	X06A, X06B, X06C

CHOP	MDC	DRG	CHOP	MDC	DRG	CHOP	MDC	DRG
83.03.15↔		BORP, VBOR	83.09.11↔		BORP, VBOR	83.09.15↔		BORP, VBOR
	01	B17A, B17B, B17C		01	B17A, B17B, B17C		01	B17A, B17B, B17C
	03	D12A, D12B		03	D12A, D12B		03	D12A, D12B
	04	E02A, E02B, E02C		04	E02A, E02B, E02C		04	E02A, E02B, E02C
	05	F21Z		05	F21Z		05	F21Z
	06	G12A, G12B, G12C		06	G12A, G12B, G12C		06	G12A, G12B, G12C
	07	H06Z		07	H06Z		07	H06Z
	08	I27A, I27B, I27C		08	I27A, I27B, I27C		08	I27A, I27B, I27C
	09	J11A, J11B		09	J11A, J11B		09	J11A, J11B
	10	K09A, K09B		10	K09A, K09B		10	K09A, K09B
	11	L09A, L09B		11	L09A, L09B		11	L09A, L09B
	12	M06Z, M37Z		12	M06Z, M37Z		12	M06Z, M37Z
	13	N11A, N11B		13	N11A, N11B		13	N11A, N11B
	21B	X06A, X06B, X06C		21B	X06A, X06B, X06C		21B	X06A, X06B, X06C
83.03.16↔		BORP, VBOR	83.09.12↔		BORP, VBOR	83.09.16↔		BORP, VBOR
	01	B17A, B17B, B17C		01	B17A, B17B, B17C		01	B17A, B17B, B17C
	03	D12A, D12B		03	D12A, D12B		03	D12A, D12B
	04	E02A, E02B, E02C		04	E02A, E02B, E02C		04	E02A, E02B, E02C
	05	F21Z		05	F21Z		05	F21Z
	06	G12A, G12B, G12C		06	G12A, G12B, G12C		06	G12A, G12B, G12C
	07	H06Z		07	H06Z		07	H06Z
	08	I27A, I27B, I27C		08	I27A, I27B, I27C		08	I27A, I27B, I27C
	09	J11A, J11B		09	J11A, J11B		09	J11A, J11B
	10	K09A, K09B		10	K09A, K09B		10	K09A, K09B
	11	L09A, L09B		11	L09A, L09B		11	L09A, L09B
	12	M06Z, M37Z		12	M06Z, M37Z		12	M06Z, M37Z
	13	N11A, N11B		13	N11A, N11B		13	N11A, N11B
	21B	X06A, X06B, X06C		21B	X06A, X06B, X06C		21B	X06A, X06B, X06C
83.03.19↔		BORP, VBOR	83.09.13↔		BORP, VBOR	83.09.19↔		BORP, VBOR
	01	B17A, B17B, B17C		01	B17A, B17B, B17C		01	B17A, B17B, B17C
	03	D12A, D12B		03	D12A, D12B		03	D12A, D12B
	04	E02A, E02B, E02C		04	E02A, E02B, E02C		04	E02A, E02B, E02C
	05	F21Z		05	F21Z		05	F21Z
	06	G12A, G12B, G12C		06	G12A, G12B, G12C		06	G12A, G12B, G12C
	07	H06Z		07	H06Z		07	H06Z
	08	I27A, I27B, I27C		08	I27A, I27B, I27C		08	I27A, I27B, I27C
	09	J11A, J11B		09	J11A, J11B		09	J11A, J11B
	10	K09A, K09B		10	K09A, K09B		10	K09A, K09B
	11	L09A, L09B		11	L09A, L09B		11	L09A, L09B
	12	M06Z, M37Z		12	M06Z, M37Z		12	M06Z, M37Z
	13	N11A, N11B		13	N11A, N11B		13	N11A, N11B
	21B	X06A, X06B, X06C		21B	X06A, X06B, X06C		21B	X06A, X06B, X06C
83.09.10↔		BORP, VBOR	83.09.14↔		BORP, VBOR	83.09.90↔		BORP, VBOR
	01	B17A, B17B, B17C		01	B17A, B17B, B17C		01	B17A, B17B, B17C
	03	D12A, D12B		03	D12A, D12B		03	D12A, D12B
	04	E02A, E02B, E02C		04	E02A, E02B, E02C		04	E02A, E02B, E02C
	05	F21Z		05	F21Z		05	F21Z
	06	G12A, G12B, G12C		06	G12A, G12B, G12C		06	G12A, G12B, G12C
	07	H06Z		07	H06Z		07	H06Z
	08	I27A, I27B, I27C		08	I27A, I27B, I27C		08	I27A, I27B, I27C
	09	J11A, J11B		09	J11A, J11B		09	J11A, J11B
	10	K09A, K09B		10	K09A, K09B		10	K09A, K09B
	11	L09A, L09B		11	L09A, L09B		11	L09A, L09B
	12	M06Z, M37Z		12	M06Z, M37Z		12	M06Z, M37Z
	13	N11A, N11B		13	N11A, N11B		13	N11A, N11B
	21B	X06A, X06B, X06C		21B	X06A, X06B, X06C		21B	X06A, X06B, X06C

CHOP	MDC	DRG	CHOP	MDC	DRG	CHOP	MDC	DRG
83.09.91↔		BORP, VBOR	83.09.95↔		BORP, VBOR	83.12↔		BORP, VBOR
	01	B17A, B17B, B17C		01	B17A, B17B, B17C		01	B17A, B17B, B17C
	03	D12A, D12B		03	D12A, D12B		03	D12A, D12B
	04	E02A, E02B, E02C		04	E02A, E02B, E02C		04	E02A, E02B, E02C
	05	F21Z		05	F21Z		05	F21Z
	06	G12A, G12B, G12C		06	G12A, G12B, G12C		06	G12A, G12B, G12C
	07	H06Z		07	H06Z		07	H06Z
	08	I27A, I27B, I27C		08	I27A, I27B, I27C		08	I27A, I27B, I27C
	09	J11A, J11B		09	J11A, J11B		09	J11A, J11B
	10	K09A, K09B		10	K09A, K09B		10	K09A, K09B
	11	L09A, L09B		11	L09A, L09B		11	L09A, L09B
	12	M06Z, M37Z		12	M06Z, M37Z		12	M06Z, M37Z
	13	N11A, N11B		13	N11A, N11B		13	N11A, N11B
	21B	X06A, X06B, X06C		21B	X06A, X06B, X06C		21B	X06A, X06B, X06C
83.09.92↔		BORP, VBOR	83.09.96↔		BORP, VBOR	83.13.10↔		BORP, VBOR
	01	B17A, B17B, B17C		01	B17A, B17B, B17C		01	B17A, B17B, B17C
	03	D12A, D12B		03	D12A, D12B		03	D12A, D12B
	04	E02A, E02B, E02C		04	E02A, E02B, E02C		04	E02A, E02B, E02C
	05	F21Z		05	F21Z		05	F21Z
	06	G12A, G12B, G12C		06	G12A, G12B, G12C		06	G12A, G12B, G12C
	07	H06Z		07	H06Z		07	H06Z
	08	I27A, I27B, I27C		08	I27A, I27B, I27C		08	I27A, I27B, I27C
	09	J11A, J11B		09	J11A, J11B		09	J11A, J11B
	10	K09A, K09B		10	K09A, K09B		10	K09A, K09B
	11	L09A, L09B		11	L09A, L09B		11	L09A, L09B
	12	M06Z, M37Z		12	M06Z, M37Z		12	M06Z, M37Z
	13	N11A, N11B		13	N11A, N11B		13	N11A, N11B
	21B	X06A, X06B, X06C		21B	X06A, X06B, X06C		21B	X06A, X06B, X06C
83.09.93↔		BORP, VBOR	83.09.97↔		BORP, VBOR	83.13.11↔		BORP, VBOR
	01	B17A, B17B, B17C		01	B17A, B17B, B17C		01	B17A, B17B, B17C
	03	D12A, D12B		03	D12A, D12B		03	D12A, D12B
	04	E02A, E02B, E02C		04	E02A, E02B, E02C		04	E02A, E02B, E02C
	05	F21Z		05	F21Z		05	F21Z
	06	G12A, G12B, G12C		06	G12A, G12B, G12C		06	G12A, G12B, G12C
	07	H06Z		07	H06Z		07	H06Z
	08	I27A, I27B, I27C		08	I27A, I27B, I27C		08	I27A, I27B, I27C
	09	J11A, J11B		09	J11A, J11B		09	J11A, J11B
	10	K09A, K09B		10	K09A, K09B		10	K09A, K09B
	11	L09A, L09B		11	L09A, L09B		11	L09A, L09B
	12	M06Z, M37Z		12	M06Z, M37Z		12	M06Z, M37Z
	13	N11A, N11B		13	N11A, N11B		13	N11A, N11B
	21B	X06A, X06B, X06C		21B	X06A, X06B, X06C		21B	X06A, X06B, X06C
83.09.94↔		BORP, VBOR	83.11↔		BORP, VBOR	83.13.12↔		BORP, VBOR
	01	B17A, B17B, B17C		01	B17A, B17B, B17C		01	B17A, B17B, B17C
	03	D12A, D12B		03	D12A, D12B		03	D12A, D12B
	04	E02A, E02B, E02C		04	E02A, E02B, E02C		04	E02A, E02B, E02C
	05	F21Z		05	F21Z		05	F21Z
	06	G12A, G12B, G12C		06	G12A, G12B, G12C		06	G12A, G12B, G12C
	07	H06Z		07	H06Z		07	H06Z
	08	I27A, I27B, I27C		08	I27A, I27B, I27C		08	I27A, I27B, I27C
	09	J11A, J11B		09	J11A, J11B		09	J11A, J11B
	10	K09A, K09B		10	K09A, K09B		10	K09A, K09B
	11	L09A, L09B		11	L09A, L09B		11	L09A, L09B
	12	M06Z, M37Z		12	M06Z, M37Z		12	M06Z, M37Z
	13	N11A, N11B		13	N11A, N11B		13	N11A, N11B
	21B	X06A, X06B, X06C		21B	X06A, X06B, X06C		21B	X06A, X06B, X06C

CHOP	MDC	DRG	CHOP	MDC	DRG	CHOP	MDC	DRG
83.13.13↔		BORP, VBOR	83.13.19↔		BORP, VBOR	83.13.23↔		BORP, VBOR
	01	B17A, B17B, B17C		01	B17A, B17B, B17C		01	B17A, B17B, B17C
	03	D12A, D12B		03	D12A, D12B		03	D12A, D12B
	04	E02A, E02B, E02C		04	E02A, E02B, E02C		04	E02A, E02B, E02C
	05	F21Z		05	F21Z		05	F21Z
	06	G12A, G12B, G12C		06	G12A, G12B, G12C		06	G12A, G12B, G12C
	07	H06Z		07	H06Z		07	H06Z
	08	I27A, I27B, I27C		08	I27A, I27B, I27C		08	I27A, I27B, I27C
	09	J11A, J11B		09	J11A, J11B		09	J11A, J11B
	10	K09A, K09B		10	K09A, K09B		10	K09A, K09B
	11	L09A, L09B		11	L09A, L09B		11	L09A, L09B
	12	M06Z, M37Z		12	M06Z, M37Z		12	M06Z, M37Z
	13	N11A, N11B		13	N11A, N11B		13	N11A, N11B
	21B	X06A, X06B, X06C		21B	X06A, X06B, X06C		21B	X06A, X06B, X06C
83.13.14↔		BORP, VBOR	83.13.20↔		BORP, VBOR	83.13.24↔		BORP, VBOR
	01	B17A, B17B, B17C		01	B17A, B17B, B17C		01	B17A, B17B, B17C
	03	D12A, D12B		03	D12A, D12B		03	D12A, D12B
	04	E02A, E02B, E02C		04	E02A, E02B, E02C		04	E02A, E02B, E02C
	05	F21Z		05	F21Z		05	F21Z
	06	G12A, G12B, G12C		06	G12A, G12B, G12C		06	G12A, G12B, G12C
	07	H06Z		07	H06Z		07	H06Z
	08	I27A, I27B, I27C		08	I27A, I27B, I27C		08	I27A, I27B, I27C
	09	J11A, J11B		09	J11A, J11B		09	J11A, J11B
	10	K09A, K09B		10	K09A, K09B		10	K09A, K09B
	11	L09A, L09B		11	L09A, L09B		11	L09A, L09B
	12	M06Z, M37Z		12	M06Z, M37Z		12	M06Z, M37Z
	13	N11A, N11B		13	N11A, N11B		13	N11A, N11B
	21B	X06A, X06B, X06C		21B	X06A, X06B, X06C		21B	X06A, X06B, X06C
83.13.15↔		BORP, VBOR	83.13.21↔		BORP, VBOR	83.13.25↔		BORP, VBOR
	01	B17A, B17B, B17C		01	B17A, B17B, B17C		01	B17A, B17B, B17C
	03	D12A, D12B		03	D12A, D12B		03	D12A, D12B
	04	E02A, E02B, E02C		04	E02A, E02B, E02C		04	E02A, E02B, E02C
	05	F21Z		05	F21Z		05	F21Z
	06	G12A, G12B, G12C		06	G12A, G12B, G12C		06	G12A, G12B, G12C
	07	H06Z		07	H06Z		07	H06Z
	08	I27A, I27B, I27C		08	I27A, I27B, I27C		08	I27A, I27B, I27C
	09	J11A, J11B		09	J11A, J11B		09	J11A, J11B
	10	K09A, K09B		10	K09A, K09B		10	K09A, K09B
	11	L09A, L09B		11	L09A, L09B		11	L09A, L09B
	12	M06Z, M37Z		12	M06Z, M37Z		12	M06Z, M37Z
	13	N11A, N11B		13	N11A, N11B		13	N11A, N11B
	21B	X06A, X06B, X06C		21B	X06A, X06B, X06C		21B	X06A, X06B, X06C
83.13.16↔		BORP, VBOR	83.13.22↔		BORP, VBOR	83.13.26↔		BORP, VBOR
	01	B17A, B17B, B17C		01	B17A, B17B, B17C		01	B17A, B17B, B17C
	03	D12A, D12B		03	D12A, D12B		03	D12A, D12B
	04	E02A, E02B, E02C		04	E02A, E02B, E02C		04	E02A, E02B, E02C
	05	F21Z		05	F21Z		05	F21Z
	06	G12A, G12B, G12C		06	G12A, G12B, G12C		06	G12A, G12B, G12C
	07	H06Z		07	H06Z		07	H06Z
	08	I27A, I27B, I27C		08	I27A, I27B, I27C		08	I27A, I27B, I27C
	09	J11A, J11B		09	J11A, J11B		09	J11A, J11B
	10	K09A, K09B		10	K09A, K09B		10	K09A, K09B
	11	L09A, L09B		11	L09A, L09B		11	L09A, L09B
	12	M06Z, M37Z		12	M06Z, M37Z		12	M06Z, M37Z
	13	N11A, N11B		13	N11A, N11B		13	N11A, N11B
	21B	X06A, X06B, X06C		21B	X06A, X06B, X06C		21B	X06A, X06B, X06C

CHOP	MDC	DRG	CHOP	MDC	DRG	CHOP	MDC	DRG
83.13.29↔		BORP, VBOR	83.14.13↔		BORP, VBOR	83.14.19↔		BORP, VBOR
	01	B17A, B17B, B17C		01	B17A, B17B, B17C		01	B17A, B17B, B17C
	03	D12A, D12B		03	D12A, D12B		03	D12A, D12B
	04	E02A, E02B, E02C		04	E02A, E02B, E02C		04	E02A, E02B, E02C
	05	F21Z		05	F21Z		05	F21Z
	06	G12A, G12B, G12C		06	G12A, G12B, G12C		06	G12A, G12B, G12C
	07	H06Z		07	H06Z		07	H06Z
	08	I27A, I27B, I27C		08	I27A, I27B, I27C		08	I27A, I27B, I27C
	09	J11A, J11B		09	J11A, J11B		09	J11A, J11B
	10	K09A, K09B		10	K09A, K09B		10	K09A, K09B
	11	L09A, L09B		11	L09A, L09B		11	L09A, L09B
	12	M06Z, M37Z		12	M06Z, M37Z		12	M06Z, M37Z
	13	N11A, N11B		13	N11A, N11B		13	N11A, N11B
	21B	X06A, X06B, X06C		21B	X06A, X06B, X06C		21B	X06A, X06B, X06C
83.14.10↔		BORP, VBOR	83.14.14↔		BORP, VBOR	83.19.10↔		BORP, VBOR
	01	B17A, B17B, B17C		01	B17A, B17B, B17C		01	B17A, B17B, B17C
	03	D12A, D12B		03	D12A, D12B		03	D12A, D12B
	04	E02A, E02B, E02C		04	E02A, E02B, E02C		04	E02A, E02B, E02C
	05	F21Z		05	F21Z		05	F21Z
	06	G12A, G12B, G12C		06	G12A, G12B, G12C		06	G12A, G12B, G12C
	07	H06Z		07	H06Z		07	H06Z
	08	I27A, I27B, I27C		08	I27A, I27B, I27C		08	I27A, I27B, I27C
	09	J11A, J11B		09	J11A, J11B		09	J11A, J11B
	10	K09A, K09B		10	K09A, K09B		10	K09A, K09B
	11	L09A, L09B		11	L09A, L09B		11	L09A, L09B
	12	M06Z, M37Z		12	M06Z, M37Z		12	M06Z, M37Z
	13	N11A, N11B		13	N11A, N11B		13	N11A, N11B
	21B	X06A, X06B, X06C		21B	X06A, X06B, X06C		21B	X06A, X06B, X06C
83.14.11↔		BORP, VBOR	83.14.15↔		BORP, VBOR	83.19.11↔		BORP, VBOR
	01	B17A, B17B, B17C		01	B17A, B17B, B17C		01	B17A, B17B, B17C
	03	D12A, D12B		03	D12A, D12B		03	D12A, D12B
	04	E02A, E02B, E02C		04	E02A, E02B, E02C		04	E02A, E02B, E02C
	05	F21Z		05	F21Z		05	F21Z
	06	G12A, G12B, G12C		06	G12A, G12B, G12C		06	G12A, G12B, G12C
	07	H06Z		07	H06Z		07	H06Z
	08	I27A, I27B, I27C		08	I27A, I27B, I27C		08	I27A, I27B, I27C
	09	J11A, J11B		09	J11A, J11B		09	J11A, J11B
	10	K09A, K09B		10	K09A, K09B		10	K09A, K09B
	11	L09A, L09B		11	L09A, L09B		11	L09A, L09B
	12	M06Z, M37Z		12	M06Z, M37Z		12	M06Z, M37Z
	13	N11A, N11B		13	N11A, N11B		13	N11A, N11B
	21B	X06A, X06B, X06C		21B	X06A, X06B, X06C		21B	X06A, X06B, X06C
83.14.12↔		BORP, VBOR	83.14.16↔		BORP, VBOR	83.19.12↔		BORP, VBOR
	01	B17A, B17B, B17C		01	B17A, B17B, B17C		01	B17A, B17B, B17C
	03	D12A, D12B		03	D12A, D12B		03	D12A, D12B
	04	E02A, E02B, E02C		04	E02A, E02B, E02C		04	E02A, E02B, E02C
	05	F21Z		05	F21Z		05	F21Z
	06	G12A, G12B, G12C		06	G12A, G12B, G12C		06	G12A, G12B, G12C
	07	H06Z		07	H06Z		07	H06Z
	08	I27A, I27B, I27C		08	I27A, I27B, I27C		08	I27A, I27B, I27C
	09	J11A, J11B		09	J11A, J11B		09	J11A, J11B
	10	K09A, K09B		10	K09A, K09B		10	K09A, K09B
	11	L09A, L09B		11	L09A, L09B		11	L09A, L09B
	12	M06Z, M37Z		12	M06Z, M37Z		12	M06Z, M37Z
	13	N11A, N11B		13	N11A, N11B		13	N11A, N11B
	21B	X06A, X06B, X06C		21B	X06A, X06B, X06C		21B	X06A, X06B, X06C

CHOP	MDC	DRG	CHOP	MDC	DRG	CHOP	MDC	DRG
83.19.13↔		BORP, VBOR	83.19.19↔		BORP, VBOR	83.19.23↔		BORP, VBOR
	01	B17A, B17B, B17C		01	B17A, B17B, B17C		01	B17A, B17B, B17C
	03	D12A, D12B		03	D12A, D12B		03	D12A, D12B
	04	E02A, E02B, E02C		04	E02A, E02B, E02C		04	E02A, E02B, E02C
	05	F21Z		05	F21Z		05	F21Z
	06	G12A, G12B, G12C		06	G12A, G12B, G12C		06	G12A, G12B, G12C
	07	H06Z		07	H06Z		07	H06Z
	08	I27A, I27B, I27C		08	I27A, I27B, I27C		08	I27A, I27B, I27C
	09	J11A, J11B		09	J11A, J11B		09	J11A, J11B
	10	K09A, K09B		10	K09A, K09B		10	K09A, K09B
	11	L09A, L09B		11	L09A, L09B		11	L09A, L09B
	12	M06Z, M37Z		12	M06Z, M37Z		12	M06Z, M37Z
	13	N11A, N11B		13	N11A, N11B		13	N11A, N11B
	21B	X06A, X06B, X06C		21B	X06A, X06B, X06C		21B	X06A, X06B, X06C
83.19.14↔		BORP, VBOR	83.19.20↔		BORP, VBOR	83.19.24↔		BORP, VBOR
	01	B17A, B17B, B17C		01	B17A, B17B, B17C		01	B17A, B17B, B17C
	03	D12A, D12B		03	D12A, D12B		03	D12A, D12B
	04	E02A, E02B, E02C		04	E02A, E02B, E02C		04	E02A, E02B, E02C
	05	F21Z		05	F21Z		05	F21Z
	06	G12A, G12B, G12C		06	G12A, G12B, G12C		06	G12A, G12B, G12C
	07	H06Z		07	H06Z		07	H06Z
	08	I27A, I27B, I27C		08	I27A, I27B, I27C		08	I27A, I27B, I27C
	09	J11A, J11B		09	J11A, J11B		09	J11A, J11B
	10	K09A, K09B		10	K09A, K09B		10	K09A, K09B
	11	L09A, L09B		11	L09A, L09B		11	L09A, L09B
	12	M06Z, M37Z		12	M06Z, M37Z		12	M06Z, M37Z
	13	N11A, N11B		13	N11A, N11B		13	N11A, N11B
	21B	X06A, X06B, X06C		21B	X06A, X06B, X06C		21B	X06A, X06B, X06C
83.19.15↔		BORP, VBOR	83.19.21↔		BORP, VBOR	83.19.25↔		BORP, VBOR
	01	B17A, B17B, B17C		01	B17A, B17B, B17C		01	B17A, B17B, B17C
	03	D12A, D12B		03	D12A, D12B		03	D12A, D12B
	04	E02A, E02B, E02C		04	E02A, E02B, E02C		04	E02A, E02B, E02C
	05	F21Z		05	F21Z		05	F21Z
	06	G12A, G12B, G12C		06	G12A, G12B, G12C		06	G12A, G12B, G12C
	07	H06Z		07	H06Z		07	H06Z
	08	I27A, I27B, I27C		08	I27A, I27B, I27C		08	I27A, I27B, I27C
	09	J11A, J11B		09	J11A, J11B		09	J11A, J11B
	10	K09A, K09B		10	K09A, K09B		10	K09A, K09B
	11	L09A, L09B		11	L09A, L09B		11	L09A, L09B
	12	M06Z, M37Z		12	M06Z, M37Z		12	M06Z, M37Z
	13	N11A, N11B		13	N11A, N11B		13	N11A, N11B
	21B	X06A, X06B, X06C		21B	X06A, X06B, X06C		21B	X06A, X06B, X06C
83.19.16↔		BORP, VBOR	83.19.22↔		BORP, VBOR	83.19.26↔		BORP, VBOR
	01	B17A, B17B, B17C		01	B17A, B17B, B17C		01	B17A, B17B, B17C
	03	D12A, D12B		03	D12A, D12B		03	D12A, D12B
	04	E02A, E02B, E02C		04	E02A, E02B, E02C		04	E02A, E02B, E02C
	05	F21Z		05	F21Z		05	F21Z
	06	G12A, G12B, G12C		06	G12A, G12B, G12C		06	G12A, G12B, G12C
	07	H06Z		07	H06Z		07	H06Z
	08	I27A, I27B, I27C		08	I27A, I27B, I27C		08	I27A, I27B, I27C
	09	J11A, J11B		09	J11A, J11B		09	J11A, J11B
	10	K09A, K09B		10	K09A, K09B		10	K09A, K09B
	11	L09A, L09B		11	L09A, L09B		11	L09A, L09B
	12	M06Z, M37Z		12	M06Z, M37Z		12	M06Z, M37Z
	13	N11A, N11B		13	N11A, N11B		13	N11A, N11B
	21B	X06A, X06B, X06C		21B	X06A, X06B, X06C		21B	X06A, X06B, X06C

CHOP	MDC	DRG	CHOP	MDC	DRG	CHOP	MDC	DRG
83.19.29↔		BORP, VBOR	83.19.33↔		BORP, VBOR	83.19.39↔		BORP, VBOR
	01	B17A, B17B, B17C		01	B17A, B17B, B17C		01	B17A, B17B, B17C
	03	D12A, D12B		03	D12A, D12B		03	D12A, D12B
	04	E02A, E02B, E02C		04	E02A, E02B, E02C		04	E02A, E02B, E02C
	05	F21Z		05	F21Z		05	F21Z
	06	G12A, G12B, G12C		06	G12A, G12B, G12C		06	G12A, G12B, G12C
	07	H06Z		07	H06Z		07	H06Z
	08	I27A, I27B, I27C		08	I27A, I27B, I27C		08	I27A, I27B, I27C
	09	J11A, J11B		09	J11A, J11B		09	J11A, J11B
	10	K09A, K09B		10	K09A, K09B		10	K09A, K09B
	11	L09A, L09B		11	L09A, L09B		11	L09A, L09B
	12	M06Z, M37Z		12	M06Z, M37Z		12	M06Z, M37Z
	13	N11A, N11B		13	N11A, N11B		13	N11A, N11B
	21B	X06A, X06B, X06C		21B	X06A, X06B, X06C		21B	X06A, X06B, X06C
83.19.30↔		BORP, VBOR	83.19.34↔		BORP, VBOR	83.19.90↔		BORP, VBOR
	01	B17A, B17B, B17C		01	B17A, B17B, B17C		01	B17A, B17B, B17C
	03	D12A, D12B		03	D12A, D12B		03	D12A, D12B
	04	E02A, E02B, E02C		04	E02A, E02B, E02C		04	E02A, E02B, E02C
	05	F21Z		05	F21Z		05	F21Z
	06	G12A, G12B, G12C		06	G12A, G12B, G12C		06	G12A, G12B, G12C
	07	H06Z		07	H06Z		07	H06Z
	08	I27A, I27B, I27C		08	I27A, I27B, I27C		08	I27A, I27B, I27C
	09	J11A, J11B		09	J11A, J11B		09	J11A, J11B
	10	K09A, K09B		10	K09A, K09B		10	K09A, K09B
	11	L09A, L09B		11	L09A, L09B		11	L09A, L09B
	12	M06Z, M37Z		12	M06Z, M37Z		12	M06Z, M37Z
	13	N11A, N11B		13	N11A, N11B		13	N11A, N11B
	21B	X06A, X06B, X06C		21B	X06A, X06B, X06C		21B	X06A, X06B, X06C
83.19.31↔		BORP, VBOR	83.19.35↔		BORP, VBOR	83.19.91↔		BORP, VBOR
	01	B17A, B17B, B17C		01	B17A, B17B, B17C		01	B17A, B17B, B17C
	03	D12A, D12B		03	D12A, D12B		03	D12A, D12B
	04	E02A, E02B, E02C		04	E02A, E02B, E02C		04	E02A, E02B, E02C
	05	F21Z		05	F21Z		05	F21Z
	06	G12A, G12B, G12C		06	G12A, G12B, G12C		06	G12A, G12B, G12C
	07	H06Z		07	H06Z		07	H06Z
	08	I27A, I27B, I27C		08	I27A, I27B, I27C		08	I27A, I27B, I27C
	09	J11A, J11B		09	J11A, J11B		09	J11A, J11B
	10	K09A, K09B		10	K09A, K09B		10	K09A, K09B
	11	L09A, L09B		11	L09A, L09B		11	L09A, L09B
	12	M06Z, M37Z		12	M06Z, M37Z		12	M06Z, M37Z
	13	N11A, N11B		13	N11A, N11B		13	N11A, N11B
	21B	X06A, X06B, X06C		21B	X06A, X06B, X06C		21B	X06A, X06B, X06C
83.19.32↔		BORP, VBOR	83.19.36↔		BORP, VBOR	83.19.92↔		BORP, VBOR
	01	B17A, B17B, B17C		01	B17A, B17B, B17C		01	B17A, B17B, B17C
	03	D12A, D12B		03	D12A, D12B		03	D12A, D12B
	04	E02A, E02B, E02C		04	E02A, E02B, E02C		04	E02A, E02B, E02C
	05	F21Z		05	F21Z		05	F21Z
	06	G12A, G12B, G12C		06	G12A, G12B, G12C		06	G12A, G12B, G12C
	07	H06Z		07	H06Z		07	H06Z
	08	I27A, I27B, I27C		08	I27A, I27B, I27C		08	I27A, I27B, I27C
	09	J11A, J11B		09	J11A, J11B		09	J11A, J11B
	10	K09A, K09B		10	K09A, K09B		10	K09A, K09B
	11	L09A, L09B		11	L09A, L09B		11	L09A, L09B
	12	M06Z, M37Z		12	M06Z, M37Z		12	M06Z, M37Z
	13	N11A, N11B		13	N11A, N11B		13	N11A, N11B
	21B	X06A, X06B, X06C		21B	X06A, X06B, X06C		21B	X06A, X06B, X06C

CHOP	MDC	DRG	CHOP	MDC	DRG	CHOP	MDC	DRG
83.19.93↔		BORP, VBOR	83.19.97↔		BORP, VBOR	83.31.11↔		BORP, VBOR
	01	B17A, B17B, B17C		01	B17A, B17B, B17C		01	B17A, B17B, B17C
	03	D12A, D12B		03	D12A, D12B		03	D12A, D12B
	04	E02A, E02B, E02C		04	E02A, E02B, E02C		04	E02A, E02B, E02C
	05	F21Z		05	F21Z		05	F21Z
	06	G12A, G12B, G12C		06	G12A, G12B, G12C		06	G12A, G12B, G12C
	07	H06Z		07	H06Z		07	H06Z
	08	I27A, I27B, I27C		08	I27A, I27B, I27C		08	I27A, I27B, I27C
	09	J11A, J11B		09	J11A, J11B		09	J11A, J11B
	10	K09A, K09B		10	K09A, K09B		10	K09A, K09B
	11	L09A, L09B		11	L09A, L09B		11	L09A, L09B
	12	M06Z, M37Z		12	M06Z, M37Z		12	M06Z, M37Z
	13	N11A, N11B		13	N11A, N11B		13	N11A, N11B
	21B	X06A, X06B, X06C		21B	X06A, X06B, X06C		21B	X06A, X06B, X06C
83.19.94↔		BORP, VBOR	83.21.11↔		BORP, VBOR	83.31.12↔		BORP, VBOR
	01	B17A, B17B, B17C		01	B17A, B17B, B17C		01	B17A, B17B, B17C
	03	D12A, D12B		03	D12A, D12B		03	D12A, D12B
	04	E02A, E02B, E02C		04	E02A, E02B, E02C		04	E02A, E02B, E02C
	05	F21Z		05	F21Z		05	F21Z
	06	G12A, G12B, G12C		06	G12A, G12B, G12C		06	G12A, G12B, G12C
	07	H06Z		07	H06Z		07	H06Z
	08	I27A, I27B, I27C		08	I27A, I27B, I27C		08	I27A, I27B, I27C
	09	J11A, J11B		09	J11A, J11B		09	J11A, J11B
	10	K09A, K09B		10	K09A, K09B		10	K09A, K09B
	11	L09A, L09B		11	L09A, L09B		11	L09A, L09B
	12	M06Z, M37Z		12	M06Z, M37Z		12	M06Z, M37Z
	13	N11A, N11B		13	N11A, N11B		13	N11A, N11B
	21B	X06A, X06B, X06C		21B	X06A, X06B, X06C		21B	X06A, X06B, X06C
83.19.95↔		BORP, VBOR	83.21.21↔		BORP, VBOR	83.31.13↔		BORP, VBOR
	01	B17A, B17B, B17C		01	B17A, B17B, B17C		01	B17A, B17B, B17C
	03	D12A, D12B		03	D12A, D12B		03	D12A, D12B
	04	E02A, E02B, E02C		04	E02A, E02B, E02C		04	E02A, E02B, E02C
	05	F21Z		05	F21Z		05	F21Z
	06	G12A, G12B, G12C		06	G12A, G12B, G12C		06	G12A, G12B, G12C
	07	H06Z		07	H06Z		07	H06Z
	08	I27A, I27B, I27C		08	I27A, I27B, I27C		08	I27A, I27B, I27C
	09	J11A, J11B		09	J11A, J11B		09	J11A, J11B
	10	K09A, K09B		10	K09A, K09B		10	K09A, K09B
	11	L09A, L09B		11	L09A, L09B		11	L09A, L09B
	12	M06Z, M37Z		12	M06Z, M37Z		12	M06Z, M37Z
	13	N11A, N11B		13	N11A, N11B		13	N11A, N11B
	21B	X06A, X06B, X06C		21B	X06A, X06B, X06C		21B	X06A, X06B, X06C
83.19.96↔		BORP, VBOR	83.21.30↔		BORP, VBOR	83.31.14↔		BORP, VBOR
	01	B17A, B17B, B17C		01	B17A, B17B, B17C		01	B17A, B17B, B17C
	03	D12A, D12B		03	D12A, D12B		03	D12A, D12B
	04	E02A, E02B, E02C		04	E02A, E02B, E02C		04	E02A, E02B, E02C
	05	F21Z		05	F21Z		05	F21Z
	06	G12A, G12B, G12C		06	G12A, G12B, G12C		06	G12A, G12B, G12C
	07	H06Z		07	H06Z		07	H06Z
	08	I27A, I27B, I27C		08	I27A, I27B, I27C		08	I27A, I27B, I27C
	09	J11A, J11B		09	J11A, J11B		09	J11A, J11B
	10	K09A, K09B		10	K09A, K09B		10	K09A, K09B
	11	L09A, L09B		11	L09A, L09B		11	L09A, L09B
	12	M06Z, M37Z		12	M06Z, M37Z		12	M06Z, M37Z
	13	N11A, N11B		13	N11A, N11B		13	N11A, N11B
	21B	X06A, X06B, X06C		21B	X06A, X06B, X06C		21B	X06A, X06B, X06C
83.19.96↔		BORP, VBOR	83.31.10↔		BORP, VBOR	83.31.14↔		BORP, VBOR
	01	B17A, B17B, B17C		01	B17A, B17B, B17C		01	B17A, B17B, B17C
	03	D12A, D12B		03	D12A, D12B		03	D12A, D12B
	04	E02A, E02B, E02C		04	E02A, E02B, E02C		04	E02A, E02B, E02C
	05	F21Z		05	F21Z		05	F21Z
	06	G12A, G12B, G12C		06	G12A, G12B, G12C		06	G12A, G12B, G12C
	07	H06Z		07	H06Z		07	H06Z
	08	I27A, I27B, I27C		08	I27A, I27B, I27C		08	I27A, I27B, I27C
	09	J11A, J11B		09	J11A, J11B		09	J11A, J11B
	10	K09A, K09B		10	K09A, K09B		10	K09A, K09B
	11	L09A, L09B		11	L09A, L09B		11	L09A, L09B
	12	M06Z, M37Z		12	M06Z, M37Z		12	M06Z, M37Z
	13	N11A, N11B		13	N11A, N11B		13	N11A, N11B
	21B	X06A, X06B, X06C		21B	X06A, X06B, X06C		21B	X06A, X06B, X06C

CHOP	MDC	DRG	CHOP	MDC	DRG	CHOP	MDC	DRG
83.31.15↔		BORP, VBOR	83.32.11↔		BORP, VBOR	83.32.19↔		BORP, VBOR
	01	B17A, B17B, B17C		01	B17A, B17B, B17C		01	B17A, B17B, B17C
	03	D12A, D12B		03	D12A, D12B		03	D12A, D12B
	04	E02A, E02B, E02C		04	E02A, E02B, E02C		04	E02A, E02B, E02C
	05	F21Z		05	F21Z		05	F21Z
	06	G12A, G12B, G12C		06	G12A, G12B, G12C		06	G12A, G12B, G12C
	07	H06Z		07	H06Z		07	H06Z
	08	I27A, I27B, I27C		08	I27A, I27B, I27C		08	I27A, I27B, I27C
	09	J11A, J11B		09	J11A, J11B		09	J11A, J11B
	10	K09A, K09B		10	K09A, K09B		10	K09A, K09B
	11	L09A, L09B		11	L09A, L09B		11	L09A, L09B
	12	M06Z, M37Z		12	M06Z, M37Z		12	M06Z, M37Z
	13	N11A, N11B		13	N11A, N11B		13	N11A, N11B
	21B	X06A, X06B, X06C		21B	X06A, X06B, X06C		21B	X06A, X06B, X06C
83.31.16↔		BORP, VBOR	83.32.12↔		BORP, VBOR	83.39.10↔		BORP, VBOR
	01	B17A, B17B, B17C		01	B17A, B17B, B17C		01	B17A, B17B, B17C
	03	D12A, D12B		03	D12A, D12B		03	D12A, D12B
	04	E02A, E02B, E02C		04	E02A, E02B, E02C		04	E02A, E02B, E02C
	05	F21Z		05	F21Z		05	F21Z
	06	G12A, G12B, G12C		06	G12A, G12B, G12C		06	G12A, G12B, G12C
	07	H06Z		07	H06Z		07	H06Z
	08	I27A, I27B, I27C		08	I27A, I27B, I27C		08	I27A, I27B, I27C
	09	J11A, J11B		09	J11A, J11B		09	J11A, J11B
	10	K09A, K09B		10	K09A, K09B		10	K09A, K09B
	11	L09A, L09B		11	L09A, L09B		11	L09A, L09B
	12	M06Z, M37Z		12	M06Z, M37Z		12	M06Z, M37Z
	13	N11A, N11B		13	N11A, N11B		13	N11A, N11B
	21B	X06A, X06B, X06C		21B	X06A, X06B, X06C		21B	X06A, X06B, X06C
83.31.19↔		BORP, VBOR	83.32.13↔		BORP, VBOR	83.39.11↔		BORP, VBOR
	01	B17A, B17B, B17C		01	B17A, B17B, B17C		01	B17A, B17B, B17C
	03	D12A, D12B		03	D12A, D12B		03	D12A, D12B
	04	E02A, E02B, E02C		04	E02A, E02B, E02C		04	E02A, E02B, E02C
	05	F21Z		05	F21Z		05	F21Z
	06	G12A, G12B, G12C		06	G12A, G12B, G12C		06	G12A, G12B, G12C
	07	H06Z		07	H06Z		07	H06Z
	08	I27A, I27B, I27C		08	I27A, I27B, I27C		08	I27A, I27B, I27C
	09	J11A, J11B		09	J11A, J11B		09	J11A, J11B
	10	K09A, K09B		10	K09A, K09B		10	K09A, K09B
	11	L09A, L09B		11	L09A, L09B		11	L09A, L09B
	12	M06Z, M37Z		12	M06Z, M37Z		12	M06Z, M37Z
	13	N11A, N11B		13	N11A, N11B		13	N11A, N11B
	21B	X06A, X06B, X06C		21B	X06A, X06B, X06C		21B	X06A, X06B, X06C
83.32.10↔		BORP, VBOR	83.32.14↔		BORP, VBOR	83.39.12↔		BORP, VBOR
	01	B17A, B17B, B17C		01	B17A, B17B, B17C		01	B17A, B17B, B17C
	03	D12A, D12B		03	D12A, D12B		03	D12A, D12B
	04	E02A, E02B, E02C		04	E02A, E02B, E02C		04	E02A, E02B, E02C
	05	F21Z		05	F21Z		05	F21Z
	06	G12A, G12B, G12C		06	G12A, G12B, G12C		06	G12A, G12B, G12C
	07	H06Z		07	H06Z		07	H06Z
	08	I27A, I27B, I27C		08	I27A, I27B, I27C		08	I27A, I27B, I27C
	09	J11A, J11B		09	J11A, J11B		09	J11A, J11B
	10	K09A, K09B		10	K09A, K09B		10	K09A, K09B
	11	L09A, L09B		11	L09A, L09B		11	L09A, L09B
	12	M06Z, M37Z		12	M06Z, M37Z		12	M06Z, M37Z
	13	N11A, N11B		13	N11A, N11B		13	N11A, N11B
	21B	X06A, X06B, X06C		21B	X06A, X06B, X06C		21B	X06A, X06B, X06C

CHOP	MDC	DRG	CHOP	MDC	DRG	CHOP	MDC	DRG
83.39.13↔		BORP, VBOR	83.39.21↔		BORP, VBOR	83.39.29↔		BORP, VBOR
	01	B17A, B17B, B17C		01	B17A, B17B, B17C		01	B17A, B17B, B17C
	03	D12A, D12B		03	D12A, D12B		03	D12A, D12B
	04	E02A, E02B, E02C		04	E02A, E02B, E02C		04	E02A, E02B, E02C
	05	F21Z		05	F21Z		05	F21Z
	06	G12A, G12B, G12C		06	G12A, G12B, G12C		06	G12A, G12B, G12C
	07	H06Z		07	H06Z		07	H06Z
	08	I27A, I27B, I27C		08	I27A, I27B, I27C		08	I27A, I27B, I27C
	09	J11A, J11B		09	J11A, J11B		09	J11A, J11B
	10	K09A, K09B		10	K09A, K09B		10	K09A, K09B
	11	L09A, L09B		11	L09A, L09B		11	L09A, L09B
	12	M06Z, M37Z		12	M06Z, M37Z		12	M06Z, M37Z
	13	N11A, N11B		13	N11A, N11B		13	N11A, N11B
	21B	X06A, X06B, X06C		21B	X06A, X06B, X06C		21B	X06A, X06B, X06C
83.39.14↔		BORP, VBOR	83.39.22↔		BORP, VBOR	83.41↔		BORP, VBOR
	01	B17A, B17B, B17C		01	B17A, B17B, B17C		01	B17A, B17B, B17C
	03	D12A, D12B		03	D12A, D12B		03	D12A, D12B
	04	E02A, E02B, E02C		04	E02A, E02B, E02C		04	E02A, E02B, E02C
	05	F21Z		05	F21Z		05	F21Z
	06	G12A, G12B, G12C		06	G12A, G12B, G12C		06	G12A, G12B, G12C
	07	H06Z		07	H06Z		07	H06Z
	08	I27A, I27B, I27C		08	I27A, I27B, I27C		08	I27A, I27B, I27C
	09	J11A, J11B		09	J11A, J11B		09	J11A, J11B
	10	K09A, K09B		10	K09A, K09B		10	K09A, K09B
	11	L09A, L09B		11	L09A, L09B		11	L09A, L09B
	12	M06Z, M37Z		12	M06Z, M37Z		12	M06Z, M37Z
	13	N11A, N11B		13	N11A, N11B		13	N11A, N11B
	21B	X06A, X06B, X06C		21B	X06A, X06B, X06C		21B	X06A, X06B, X06C
83.39.19↔		BORP, VBOR	83.39.23↔		BORP, VBOR	83.42.10↔		BORP, VBOR
	01	B17A, B17B, B17C		01	B17A, B17B, B17C		01	B17A, B17B, B17C
	03	D12A, D12B		03	D12A, D12B		03	D12A, D12B
	04	E02A, E02B, E02C		04	E02A, E02B, E02C		04	E02A, E02B, E02C
	05	F21Z		05	F21Z		05	F21Z
	06	G12A, G12B, G12C		06	G12A, G12B, G12C		06	G12A, G12B, G12C
	07	H06Z		07	H06Z		07	H06Z
	08	I27A, I27B, I27C		08	I27A, I27B, I27C		08	I27A, I27B, I27C
	09	J11A, J11B		09	J11A, J11B		09	J11A, J11B
	10	K09A, K09B		10	K09A, K09B		10	K09A, K09B
	11	L09A, L09B		11	L09A, L09B		11	L09A, L09B
	12	M06Z, M37Z		12	M06Z, M37Z		12	M06Z, M37Z
	13	N11A, N11B		13	N11A, N11B		13	N11A, N11B
	21B	X06A, X06B, X06C		21B	X06A, X06B, X06C		21B	X06A, X06B, X06C
83.39.20↔		BORP, VBOR	83.39.24↔		BORP, VBOR	83.42.11↔		BORP, VBOR
	01	B17A, B17B, B17C		01	B17A, B17B, B17C		01	B17A, B17B, B17C
	03	D12A, D12B		03	D12A, D12B		03	D12A, D12B
	04	E02A, E02B, E02C		04	E02A, E02B, E02C		04	E02A, E02B, E02C
	05	F21Z		05	F21Z		05	F21Z
	06	G12A, G12B, G12C		06	G12A, G12B, G12C		06	G12A, G12B, G12C
	07	H06Z		07	H06Z		07	H06Z
	08	I27A, I27B, I27C		08	I27A, I27B, I27C		08	I27A, I27B, I27C
	09	J11A, J11B		09	J11A, J11B		09	J11A, J11B
	10	K09A, K09B		10	K09A, K09B		10	K09A, K09B
	11	L09A, L09B		11	L09A, L09B		11	L09A, L09B
	12	M06Z, M37Z		12	M06Z, M37Z		12	M06Z, M37Z
	13	N11A, N11B		13	N11A, N11B		13	N11A, N11B
	21B	X06A, X06B, X06C		21B	X06A, X06B, X06C		21B	X06A, X06B, X06C

CHOP	MDC	DRG	CHOP	MDC	DRG	CHOP	MDC	DRG			
83.42.12↔		BORP, VBOR	83.42.16↔		BORP, VBOR	83.43.11↔		BORP, VBOR			
	01	B17A, B17B, B17C		01	B17A, B17B, B17C		01	B03A, B03B, B06A, B06B, B11Z, B17A, B17B, B17C, B39A, B39B			
	03	D12A, D12B		03	D12A, D12B		03	D12A, D12B			
	04	E02A, E02B, E02C		04	E02A, E02B, E02C		05	F04Z, F13A, F13B, F13C, F21Z			
	05	F21Z		05	F21Z		08	I02A, I02B, I08A, I08B, I12A, I12B, I12C, I13A, I32A, I32C			
	06	G12A, G12B, G12C		06	G12A, G12B, G12C		09	J02A, J02B, J04A, J04B, J08A, J08B, J16Z, J21Z, J22A, J22B			
	07	H06Z		07	H06Z		10	K01Z			
	08	I27A, I27B, I27C		08	I27A, I27B, I27C		21A	W02A, W02B			
	09	J11A, J11B		09	J11A, J11B		21B	X04Z, X05A, X05B, X06A, X06B, X06C			
	10	K09A, K09B		10	K09A, K09B		22	Y01Z, Y03A, Y03B			
	11	L09A, L09B		11	L09A, L09B		83.43.12↔		BORP, KORP, MKOR, VBOR		
	12	M06Z, M37Z		12	M06Z, M37Z			01	B03A, B03B, B06A, B06B, B11Z, B17A, B17B, B17C, B39A, B39B		
	13	N11A, N11B		13	N11A, N11B			03	D02Z, D12A, D12B, D24A, D24B		
	21B	X06A, X06B, X06C		21B	X06A, X06B, X06C			05	F04Z, F13A, F13B, F13C, F21Z		
83.42.13↔		BORP, VBOR	83.42.19↔		BORP, VBOR	83.43.12↔			BORP, KORP, MKOR, VBOR		
	01	B17A, B17B, B17C		01	B17A, B17B, B17C			01	B03A, B03B, B06A, B06B, B11Z, B17A, B17B, B17C, B39A, B39B		
	03	D12A, D12B		03	D12A, D12B			03	D12A, D12B		
	04	E02A, E02B, E02C		04	E02A, E02B, E02C			05	F04Z, F13A, F13B, F13C, F21Z		
	05	F21Z		05	F21Z			08	I02A, I02B, I08A, I08B, I12A, I12B, I12C, I13A, I32A, I32C		
	06	G12A, G12B, G12C		06	G12A, G12B, G12C			09	J01Z, J02A, J02B, J04A, J04B, J08A, J08B, J16Z, J21Z, J22A, J22B		
	07	H06Z		07	H06Z			10	K01Z		
	08	I27A, I27B, I27C		08	I27A, I27B, I27C			21A	W01A, W01B, W02A, W02B		
	09	J11A, J11B		09	J11A, J11B			21B	X04Z, X05A, X05B, X06A, X06B, X06C		
	10	K09A, K09B		10	K09A, K09B			22	Y01Z, Y03A, Y03B		
	11	L09A, L09B		11	L09A, L09B		83.43.99↔		BORP, VBOR		
	12	M06Z, M37Z		12	M06Z, M37Z			01	B03A, B03B, B06A, B06B, B11Z, B17A, B17B, B17C, B39A, B39B		
	13	N11A, N11B		13	N11A, N11B			03	D12A, D12B		
	21B	X06A, X06B, X06C		21B	X06A, X06B, X06C			05	F04Z, F13A, F13B, F13C, F21Z		
83.42.14↔		BORP, VBOR	83.43.00↔		BORP, VBOR	83.43.99↔			BORP, VBOR		
	01	B17A, B17B, B17C		01	B03A, B03B, B06A, B06B, B11Z, B17A, B17B, B17C, B39A, B39B			01	B03A, B03B, B06A, B06B, B11Z, B17A, B17B, B17C, B39A, B39B		
	03	D12A, D12B		03	D12A, D12B			03	D12A, D12B		
	04	E02A, E02B, E02C		05	F04Z, F13A, F13B, F13C, F21Z			05	F04Z, F13A, F13B, F13C, F21Z		
	05	F21Z		08	I02A, I02B, I08A, I08B, I12A, I12B, I12C, I13A, I32A, I32C			08	I02A, I02B, I08A, I08B, I12A, I12B, I12C, I13A, I32A, I32C		
	06	G12A, G12B, G12C		09	J02A, J02B, J04A, J04B, J08A, J08B, J16Z, J21Z, J22A, J22B			09	J02A, J02B, J04A, J04B, J08A, J08B, J16Z, J21Z, J22A, J22B		
	07	H06Z		10	K01Z			10	K01Z		
	08	I27A, I27B, I27C		21A	W02A, W02B			21A	W02A, W02B		
	09	J11A, J11B		21B	X04Z, X05A, X05B, X06A, X06B, X06C			21B	X04Z, X05A, X05B, X06A, X06B, X06C		
	10	K09A, K09B		22	Y01Z, Y03A, Y03B			22	Y01Z, Y03A, Y03B		
	11	L09A, L09B		83.43.10↔			BORP, VBOR	83.44.00↔		B17A, B17B, B17C	
	12	M06Z, M37Z			01		B03A, B03B, B06A, B06B, B11Z, B17A, B17B, B17C, B39A, B39B		01	B17A, B17B, B17C	
	13	N11A, N11B			03		D12A, D12B		03	D12A, D12B	
	21B	X06A, X06B, X06C			05		F04Z, F13A, F13B, F13C, F21Z		04	E02A, E02B, E02C	
83.42.15↔		BORP, VBOR	83.43.10↔			BORP, VBOR	83.44.00↔			F21Z	
	01	B17A, B17B, B17C			01	B03A, B03B, B06A, B06B, B11Z, B17A, B17B, B17C, B39A, B39B			06	G12A, G12B, G12C	
	03	D12A, D12B			03	D12A, D12B			07	H06Z	
	04	E02A, E02B, E02C			05	F04Z, F13A, F13B, F13C, F21Z			08	I27A, I27B, I27C	
	05	F21Z			08	I02A, I02B, I08A, I08B, I12A, I12B, I12C, I13A, I32A, I32C			09	J11A, J11B	
	06	G12A, G12B, G12C			09	J02A, J02B, J04A, J04B, J08A, J08B, J16Z, J21Z, J22A, J22B			10	K09A, K09B	
	07	H06Z			10	K01Z			11	L09A, L09B	
	08	I27A, I27B, I27C			21A	W02A, W02B			12	M06Z, M37Z	
	09	J11A, J11B			21B	X04Z, X05A, X05B, X06A, X06B, X06C			13	N11A, N11B	
	10	K09A, K09B			22	Y01Z, Y03A, Y03B			21B	X06A, X06B, X06C	
	11	L09A, L09B									
	12	M06Z, M37Z									
	13	N11A, N11B									
	21B	X06A, X06B, X06C									

CHOP	MDC	DRG	CHOP	MDC	DRG	CHOP	MDC	DRG
83.44.10↔	01	B17A, B17B, B17C	83.44.15↔	01	B17A, B17B, B17C	83.45.11↔	01	B17A, B17B, B17C
	03	D12A, D12B		03	D12A, D12B		03	D12A, D12B
	04	E02A, E02B, E02C		04	E02A, E02B, E02C		04	E02A, E02B, E02C
	05	F21Z		05	F21Z		05	F21Z
	06	G12A, G12B, G12C		06	G12A, G12B, G12C		06	G12A, G12B, G12C
	07	H06Z		07	H06Z		07	H06Z
	08	I27A, I27B, I27C		08	I27A, I27B, I27C		08	I27A, I27B, I27C
	09	J11A, J11B		09	J11A, J11B		09	J11A, J11B
	10	K09A, K09B		10	K09A, K09B		10	K09A, K09B
	11	L09A, L09B		11	L09A, L09B		11	L09A, L09B
	12	M06Z, M37Z		12	M06Z, M37Z		12	M06Z, M37Z
	13	N11A, N11B		13	N11A, N11B		13	N11A, N11B
	21B	X06A, X06B, X06C		21B	X06A, X06B, X06C		21B	X06A, X06B, X06C
	83.44.11↔	01		B17A, B17B, B17C	83.44.16↔		01	B17A, B17B, B17C
03		D12A, D12B	03	D12A, D12B		03	D12A, D12B	
04		E02A, E02B, E02C	04	E02A, E02B, E02C		04	E02A, E02B, E02C	
05		F21Z	05	F21Z		05	F21Z	
06		G12A, G12B, G12C	06	G12A, G12B, G12C		06	G12A, G12B, G12C	
07		H06Z	07	H06Z		07	H06Z	
08		I27A, I27B, I27C	08	I27A, I27B, I27C		08	I27A, I27B, I27C	
09		J11A, J11B	09	J11A, J11B		09	J11A, J11B	
10		K09A, K09B	10	K09A, K09B		10	K09A, K09B	
11		L09A, L09B	11	L09A, L09B		11	L09A, L09B	
12		M06Z, M37Z	12	M06Z, M37Z		12	M06Z, M37Z	
13		N11A, N11B	13	N11A, N11B		13	N11A, N11B	
21B		X06A, X06B, X06C	21B	X06A, X06B, X06C		21B	X06A, X06B, X06C	
83.44.12↔		01	B17A, B17B, B17C	83.44.19↔		01	B17A, B17B, B17C	83.45.13↔
	03	D12A, D12B	03		D12A, D12B	03	D12A, D12B	
	04	E02A, E02B, E02C	04		E02A, E02B, E02C	04	E02A, E02B, E02C	
	05	F21Z	05		F21Z	05	F21Z	
	06	G12A, G12B, G12C	06		G12A, G12B, G12C	06	G12A, G12B, G12C	
	07	H06Z	07		H06Z	07	H06Z	
	08	I27A, I27B, I27C	08		I27A, I27B, I27C	08	I27A, I27B, I27C	
	09	J11A, J11B	09		J11A, J11B	09	J11A, J11B	
	10	K09A, K09B	10		K09A, K09B	10	K09A, K09B	
	11	L09A, L09B	11		L09A, L09B	11	L09A, L09B	
	12	M06Z, M37Z	12		M06Z, M37Z	12	M06Z, M37Z	
	13	N11A, N11B	13		N11A, N11B	13	N11A, N11B	
	21B	X06A, X06B, X06C	21B		X06A, X06B, X06C	21B	X06A, X06B, X06C	
	83.44.13↔	01	B17A, B17B, B17C		83.44.99↔	01	B17A, B17B, B17C	
03		D12A, D12B	03	D12A, D12B		03	D12A, D12B	
04		E02A, E02B, E02C	04	E02A, E02B, E02C		04	E02A, E02B, E02C	
05		F21Z	05	F21Z		05	F21Z	
06		G12A, G12B, G12C	06	G12A, G12B, G12C		06	G12A, G12B, G12C	
07		H06Z	07	H06Z		07	H06Z	
08		I27A, I27B, I27C	08	I27A, I27B, I27C		08	I27A, I27B, I27C	
09		J11A, J11B	09	J11A, J11B		09	J11A, J11B	
10		K09A, K09B	10	K09A, K09B		10	K09A, K09B	
11		L09A, L09B	11	L09A, L09B		11	L09A, L09B	
12		M06Z, M37Z	12	M06Z, M37Z		12	M06Z, M37Z	
13		N11A, N11B	13	N11A, N11B		13	N11A, N11B	
21B		X06A, X06B, X06C	21B	X06A, X06B, X06C		21B	X06A, X06B, X06C	
83.44.14↔		01	B17A, B17B, B17C	83.45.10↔		01	B17A, B17B, B17C	83.45.15↔
	03	D12A, D12B	03		D12A, D12B	03	D12A, D12B	
	04	E02A, E02B, E02C	04		E02A, E02B, E02C	04	E02A, E02B, E02C	
	05	F21Z	05		F21Z	05	F21Z	
	06	G12A, G12B, G12C	06		G12A, G12B, G12C	06	G12A, G12B, G12C	
	07	H06Z	07		H06Z	07	H06Z	
	08	I27A, I27B, I27C	08		I27A, I27B, I27C	08	I27A, I27B, I27C	
	09	J11A, J11B	09		J11A, J11B	09	J11A, J11B	
	10	K09A, K09B	10		K09A, K09B	10	K09A, K09B	
	11	L09A, L09B	11		L09A, L09B	11	L09A, L09B	
	12	M06Z, M37Z	12		M06Z, M37Z	12	M06Z, M37Z	
	13	N11A, N11B	13		N11A, N11B	13	N11A, N11B	
	21B	X06A, X06B, X06C	21B		X06A, X06B, X06C	21B	X06A, X06B, X06C	

CHOP	MDC	DRG	CHOP	MDC	DRG	CHOP	MDC	DRG
83.45.16↔	01	B17A, B17B, B17C	83.49.13↔		BORP, VBOR	83.49.19↔		BORP, VBOR
	03	D12A, D12B		01	B17A, B17B, B17C		01	B17A, B17B, B17C
	04	E02A, E02B, E02C		03	D12A, D12B		03	D12A, D12B
	05	F21Z		04	E02A, E02B, E02C		04	E02A, E02B, E02C
	06	G12A, G12B, G12C		05	F21Z		05	F21Z
	07	H06Z		06	G12A, G12B, G12C		06	G12A, G12B, G12C
	08	I27A, I27B, I27C		07	H06Z		07	H06Z
	09	J11A, J11B		08	I27A, I27B, I27C		08	I27A, I27B, I27C
	10	K09A, K09B		09	J11A, J11B		09	J11A, J11B
	11	L09A, L09B		10	K09A, K09B		10	K09A, K09B
	12	M06Z, M37Z		11	L09A, L09B		11	L09A, L09B
	13	N11A, N11B		12	M06Z, M37Z		12	M06Z, M37Z
	21B	X06A, X06B, X06C		13	N11A, N11B		13	N11A, N11B
	83.45.19↔	01		B17A, B17B, B17C	83.49.14↔		21B	X06A, X06B, X06C
03		D12A, D12B		BORP, VBOR			BORP, VBOR	
04		E02A, E02B, E02C	01	B17A, B17B, B17C		01	B17A, B17B, B17C	
05		F21Z	03	D12A, D12B		03	D12A, D12B	
06		G12A, G12B, G12C	04	E02A, E02B, E02C		04	E02A, E02B, E02C	
07		H06Z	05	F21Z		05	F21Z	
08		I27A, I27B, I27C	06	G12A, G12B, G12C		06	G12A, G12B, G12C	
09		J11A, J11B	07	H06Z		07	H06Z	
10		K09A, K09B	08	I27A, I27B, I27C		08	I27A, I27B, I27C	
11		L09A, L09B	09	J11A, J11B		09	J11A, J11B	
12		M06Z, M37Z	10	K09A, K09B		10	K09A, K09B	
13		N11A, N11B	11	L09A, L09B		11	L09A, L09B	
21B		X06A, X06B, X06C	12	M06Z, M37Z		12	M06Z, M37Z	
83.49.10↔			BORP, VBOR	83.49.15↔		13	N11A, N11B	83.49.21↔
	01	B17A, B17B, B17C	21B		X06A, X06B, X06C	21B	X06A, X06B, X06C	
	03	D12A, D12B			BORP, VBOR		BORP, VBOR	
	04	E02A, E02B, E02C	01		B17A, B17B, B17C	01	B17A, B17B, B17C	
	05	F21Z	03		D12A, D12B	03	D12A, D12B	
	06	G12A, G12B, G12C	04		E02A, E02B, E02C	04	E02A, E02B, E02C	
	07	H06Z	05		F21Z	05	F21Z	
	08	I27A, I27B, I27C	06		G12A, G12B, G12C	06	G12A, G12B, G12C	
	09	J11A, J11B	07		H06Z	07	H06Z	
	10	K09A, K09B	08		I27A, I27B, I27C	08	I27A, I27B, I27C	
	11	L09A, L09B	09		J11A, J11B	09	J11A, J11B	
	12	M06Z, M37Z	10		K09A, K09B	10	K09A, K09B	
	13	N11A, N11B	11		L09A, L09B	11	L09A, L09B	
	21B	X06A, X06B, X06C	12		M06Z, M37Z	12	M06Z, M37Z	
83.49.11↔		BORP, VBOR	83.49.16↔	13	N11A, N11B	83.49.22↔	13	N11A, N11B
	01	B17A, B17B, B17C		21B	X06A, X06B, X06C		21B	X06A, X06B, X06C
	03	D12A, D12B			BORP, VBOR			BORP, VBOR
	04	E02A, E02B, E02C		01	B17A, B17B, B17C		01	B17A, B17B, B17C
	05	F21Z		03	D12A, D12B		03	D12A, D12B
	06	G12A, G12B, G12C		04	E02A, E02B, E02C		04	E02A, E02B, E02C
	07	H06Z		05	F21Z		05	F21Z
	08	I27A, I27B, I27C		06	G12A, G12B, G12C		06	G12A, G12B, G12C
	09	J11A, J11B		07	H06Z		07	H06Z
	10	K09A, K09B		08	I27A, I27B, I27C		08	I27A, I27B, I27C
	11	L09A, L09B		09	J11A, J11B		09	J11A, J11B
	12	M06Z, M37Z		10	K09A, K09B		10	K09A, K09B
	13	N11A, N11B		11	L09A, L09B		11	L09A, L09B
	21B	X06A, X06B, X06C		12	M06Z, M37Z		12	M06Z, M37Z
83.49.12↔		BORP, VBOR	83.49.17↔	13	N11A, N11B	83.49.23↔	13	N11A, N11B
	01	B17A, B17B, B17C		21B	X06A, X06B, X06C		21B	X06A, X06B, X06C
	03	D12A, D12B			BORP, VBOR			BORP, VBOR
	04	E02A, E02B, E02C		01	B17A, B17B, B17C		01	B17A, B17B, B17C
	05	F21Z		03	D12A, D12B		03	D12A, D12B
	06	G12A, G12B, G12C		04	E02A, E02B, E02C		04	E02A, E02B, E02C
	07	H06Z		05	F21Z		05	F21Z
	08	I27A, I27B, I27C		06	G12A, G12B, G12C		06	G12A, G12B, G12C
	09	J11A, J11B		07	H06Z		07	H06Z
	10	K09A, K09B		08	I27A, I27B, I27C		08	I27A, I27B, I27C
	11	L09A, L09B		09	J11A, J11B		09	J11A, J11B
	12	M06Z, M37Z		10	K09A, K09B		10	K09A, K09B
	13	N11A, N11B		11	L09A, L09B		11	L09A, L09B
	21B	X06A, X06B, X06C		12	M06Z, M37Z		12	M06Z, M37Z

CHOP	MDC	DRG	CHOP	MDC	DRG	CHOP	MDC	DRG
83.49.23↔		BORP, VBOR	83.49.29↔		BORP, VBOR	83.49.33↔		BORP, VBOR
	01	B17A, B17B, B17C		01	B17A, B17B, B17C		01	B17A, B17B, B17C
	03	D12A, D12B		03	D12A, D12B		03	D12A, D12B
	04	E02A, E02B, E02C		04	E02A, E02B, E02C		04	E02A, E02B, E02C
	05	F21Z		05	F21Z		05	F21Z
	06	G12A, G12B, G12C		06	G12A, G12B, G12C		06	G12A, G12B, G12C
	07	H06Z		07	H06Z		07	H06Z
	08	I27A, I27B, I27C		08	I27A, I27B, I27C		08	I27A, I27B, I27C
	09	J11A, J11B		09	J11A, J11B		09	J11A, J11B
	10	K09A, K09B		10	K09A, K09B		10	K09A, K09B
	11	L09A, L09B		11	L09A, L09B		11	L09A, L09B
	12	M06Z, M37Z		12	M06Z, M37Z		12	M06Z, M37Z
	13	N11A, N11B		13	N11A, N11B		13	N11A, N11B
	21B	X06A, X06B, X06C		21B	X06A, X06B, X06C		21B	X06A, X06B, X06C
83.49.24↔		BORP, VBOR	83.49.30↔		BORP, VBOR	83.49.34↔		BORP, VBOR
	01	B17A, B17B, B17C		01	B17A, B17B, B17C		01	B17A, B17B, B17C
	03	D12A, D12B		03	D12A, D12B		03	D12A, D12B
	04	E02A, E02B, E02C		04	E02A, E02B, E02C		04	E02A, E02B, E02C
	05	F21Z		05	F21Z		05	F21Z
	06	G12A, G12B, G12C		06	G12A, G12B, G12C		06	G12A, G12B, G12C
	07	H06Z		07	H06Z		07	H06Z
	08	I27A, I27B, I27C		08	I27A, I27B, I27C		08	I27A, I27B, I27C
	09	J11A, J11B		09	J11A, J11B		09	J11A, J11B
	10	K09A, K09B		10	K09A, K09B		10	K09A, K09B
	11	L09A, L09B		11	L09A, L09B		11	L09A, L09B
	12	M06Z, M37Z		12	M06Z, M37Z		12	M06Z, M37Z
	13	N11A, N11B		13	N11A, N11B		13	N11A, N11B
	21B	X06A, X06B, X06C		21B	X06A, X06B, X06C		21B	X06A, X06B, X06C
83.49.25↔		BORP, VBOR	83.49.31↔		BORP, VBOR	83.49.35↔		BORP, VBOR
	01	B17A, B17B, B17C		01	B17A, B17B, B17C		01	B17A, B17B, B17C
	03	D12A, D12B		03	D12A, D12B		03	D12A, D12B
	04	E02A, E02B, E02C		04	E02A, E02B, E02C		04	E02A, E02B, E02C
	05	F21Z		05	F21Z		05	F21Z
	06	G12A, G12B, G12C		06	G12A, G12B, G12C		06	G12A, G12B, G12C
	07	H06Z		07	H06Z		07	H06Z
	08	I27A, I27B, I27C		08	I27A, I27B, I27C		08	I27A, I27B, I27C
	09	J11A, J11B		09	J11A, J11B		09	J11A, J11B
	10	K09A, K09B		10	K09A, K09B		10	K09A, K09B
	11	L09A, L09B		11	L09A, L09B		11	L09A, L09B
	12	M06Z, M37Z		12	M06Z, M37Z		12	M06Z, M37Z
	13	N11A, N11B		13	N11A, N11B		13	N11A, N11B
	21B	X06A, X06B, X06C		21B	X06A, X06B, X06C		21B	X06A, X06B, X06C
83.49.26↔		BORP, VBOR	83.49.32↔		BORP, VBOR	83.49.36↔		BORP, VBOR
	01	B17A, B17B, B17C		01	B17A, B17B, B17C		01	B17A, B17B, B17C
	03	D12A, D12B		03	D12A, D12B		03	D12A, D12B
	04	E02A, E02B, E02C		04	E02A, E02B, E02C		04	E02A, E02B, E02C
	05	F21Z		05	F21Z		05	F21Z
	06	G12A, G12B, G12C		06	G12A, G12B, G12C		06	G12A, G12B, G12C
	07	H06Z		07	H06Z		07	H06Z
	08	I27A, I27B, I27C		08	I27A, I27B, I27C		08	I27A, I27B, I27C
	09	J11A, J11B		09	J11A, J11B		09	J11A, J11B
	10	K09A, K09B		10	K09A, K09B		10	K09A, K09B
	11	L09A, L09B		11	L09A, L09B		11	L09A, L09B
	12	M06Z, M37Z		12	M06Z, M37Z		12	M06Z, M37Z
	13	N11A, N11B		13	N11A, N11B		13	N11A, N11B
	21B	X06A, X06B, X06C		21B	X06A, X06B, X06C		21B	X06A, X06B, X06C

CHOP	MDC	DRG	CHOP	MDC	DRG	CHOP	MDC	DRG
83.49.39↔		BORP, VBOR	83.5x.13↔		BORP, VBOR	83.5x.19↔		BORP, VBOR
	01	B17A, B17B, B17C		01	B17A, B17B, B17C		01	B17A, B17B, B17C
	03	D12A, D12B		03	D12A, D12B		03	D12A, D12B
	04	E02A, E02B, E02C		04	E02A, E02B, E02C		04	E02A, E02B, E02C
	05	F21Z		05	F21Z		05	F21Z
	06	G12A, G12B, G12C		06	G12A, G12B, G12C		06	G12A, G12B, G12C
	07	H06Z		07	H06Z		07	H06Z
	08	I27A, I27B, I27C		08	I27A, I27B, I27C		08	I27A, I27B, I27C
	09	J11A, J11B		09	J11A, J11B		09	J11A, J11B
	10	K09A, K09B		10	K09A, K09B		10	K09A, K09B
	11	L09A, L09B		11	L09A, L09B		11	L09A, L09B
	12	M06Z, M37Z		12	M06Z, M37Z		12	M06Z, M37Z
	13	N11A, N11B		13	N11A, N11B		13	N11A, N11B
	21B	X06A, X06B, X06C		21B	X06A, X06B, X06C		21B	X06A, X06B, X06C
83.5x.10↔		BORP, VBOR	83.5x.14↔		BORP, VBOR	83.61.10↔		BORP, VBOR
	01	B17A, B17B, B17C		01	B17A, B17B, B17C		08	I12A, I12B, I12C, I27A, I27B, I27C
	03	D12A, D12B		03	D12A, D12B		21A	W02A, W02B
	04	E02A, E02B, E02C		04	E02A, E02B, E02C		21B	X04Z, X05A, X05B, X06A, X06B, X06C
	05	F21Z		05	F21Z			
	06	G12A, G12B, G12C		06	G12A, G12B, G12C	83.61.11↔		BORP, VBOR
	07	H06Z		07	H06Z		01	B17A, B17B, B17C
	08	I27A, I27B, I27C		08	I27A, I27B, I27C		03	D12A, D12B
	09	J11A, J11B		09	J11A, J11B		04	E02A, E02B, E02C
	10	K09A, K09B		10	K09A, K09B		05	F21Z
	11	L09A, L09B		11	L09A, L09B		06	G12A, G12B, G12C
	12	M06Z, M37Z		12	M06Z, M37Z		07	H06Z
	13	N11A, N11B		13	N11A, N11B		08	I27A, I27B, I27C
	21B	X06A, X06B, X06C		21B	X06A, X06B, X06C		09	J11A, J11B
83.5x.11↔		BORP, VBOR	83.5x.15↔		BORP, VBOR		10	K09A, K09B
	01	B17A, B17B, B17C		01	B17A, B17B, B17C		11	L09A, L09B
	03	D12A, D12B		03	D12A, D12B		12	M06Z, M37Z
	04	E02A, E02B, E02C		04	E02A, E02B, E02C		13	N11A, N11B
	05	F21Z		05	F21Z		21B	X06A, X06B, X06C
	06	G12A, G12B, G12C		06	G12A, G12B, G12C	83.61.12↔		BORP, VBOR
	07	H06Z		07	H06Z		01	B17A, B17B, B17C
	08	I27A, I27B, I27C		08	I27A, I27B, I27C		03	D12A, D12B
	09	J11A, J11B		09	J11A, J11B		04	E02A, E02B, E02C
	10	K09A, K09B		10	K09A, K09B		05	F21Z
	11	L09A, L09B		11	L09A, L09B		06	G12A, G12B, G12C
	12	M06Z, M37Z		12	M06Z, M37Z		07	H06Z
	13	N11A, N11B		13	N11A, N11B		08	I27A, I27B, I27C
	21B	X06A, X06B, X06C		21B	X06A, X06B, X06C		09	J11A, J11B
83.5x.12↔		BORP, VBOR	83.5x.16↔		BORP, VBOR		10	K09A, K09B
	01	B17A, B17B, B17C		01	B17A, B17B, B17C		11	L09A, L09B
	03	D12A, D12B		03	D12A, D12B		12	M06Z, M37Z
	04	E02A, E02B, E02C		04	E02A, E02B, E02C		13	N11A, N11B
	05	F21Z		05	F21Z		21B	X06A, X06B, X06C
	06	G12A, G12B, G12C		06	G12A, G12B, G12C	83.61.13↔		BORP, VBOR
	07	H06Z		07	H06Z		01	B17A, B17B, B17C
	08	I27A, I27B, I27C		08	I27A, I27B, I27C		03	D12A, D12B
	09	J11A, J11B		09	J11A, J11B		04	E02A, E02B, E02C
	10	K09A, K09B		10	K09A, K09B		05	F21Z
	11	L09A, L09B		11	L09A, L09B		06	G12A, G12B, G12C
	12	M06Z, M37Z		12	M06Z, M37Z		07	H06Z
	13	N11A, N11B		13	N11A, N11B		08	I27A, I27B, I27C
	21B	X06A, X06B, X06C		21B	X06A, X06B, X06C		09	J11A, J11B
							10	K09A, K09B
							11	L09A, L09B
							12	M06Z, M37Z
							13	N11A, N11B
							21B	X06A, X06B, X06C

CHOP	MDC	DRG	CHOP	MDC	DRG	CHOP	MDC	DRG
83.61.14↔		BORP, VBOR	83.62.10↔		BORP, VBOR	83.62.14↔		BORP, VBOR
	01	B17A, B17B, B17C		01	B17A, B17B, B17C		01	B17A, B17B, B17C
	03	D12A, D12B		03	D12A, D12B		03	D12A, D12B
	04	E02A, E02B, E02C		04	E02A, E02B, E02C		04	E02A, E02B, E02C
	05	F21Z		05	F21Z		05	F21Z
	06	G12A, G12B, G12C		06	G12A, G12B, G12C		06	G12A, G12B, G12C
	07	H06Z		07	H06Z		07	H06Z
	08	I27A, I27B, I27C		08	I27A, I27B, I27C		08	I27A, I27B, I27C
	09	J11A, J11B		09	J11A, J11B		09	J11A, J11B
	10	K09A, K09B		10	K09A, K09B		10	K09A, K09B
	11	L09A, L09B		11	L09A, L09B		11	L09A, L09B
	12	M06Z, M37Z		12	M06Z, M37Z		12	M06Z, M37Z
	13	N11A, N11B		13	N11A, N11B		13	N11A, N11B
	21B	X06A, X06B, X06C		21B	X06A, X06B, X06C		21B	X06A, X06B, X06C
83.61.15↔		BORP, VBOR	83.62.11↔		BORP, VBOR	83.62.15↔		BORP, VBOR
	01	B17A, B17B, B17C		01	B17A, B17B, B17C		01	B17A, B17B, B17C
	03	D12A, D12B		03	D12A, D12B		03	D12A, D12B
	04	E02A, E02B, E02C		04	E02A, E02B, E02C		04	E02A, E02B, E02C
	05	F21Z		05	F21Z		05	F21Z
	06	G12A, G12B, G12C		06	G12A, G12B, G12C		06	G12A, G12B, G12C
	07	H06Z		07	H06Z		07	H06Z
	08	I27A, I27B, I27C		08	I27A, I27B, I27C		08	I27A, I27B, I27C
	09	J11A, J11B		09	J11A, J11B		09	J11A, J11B
	10	K09A, K09B		10	K09A, K09B		10	K09A, K09B
	11	L09A, L09B		11	L09A, L09B		11	L09A, L09B
	12	M06Z, M37Z		12	M06Z, M37Z		12	M06Z, M37Z
	13	N11A, N11B		13	N11A, N11B		13	N11A, N11B
	21B	X06A, X06B, X06C		21B	X06A, X06B, X06C		21B	X06A, X06B, X06C
83.61.16↔		BORP, VBOR	83.62.12↔		BORP, VBOR	83.62.16↔		BORP, VBOR
	01	B17A, B17B, B17C		01	B17A, B17B, B17C		01	B17A, B17B, B17C
	03	D12A, D12B		03	D12A, D12B		03	D12A, D12B
	04	E02A, E02B, E02C		04	E02A, E02B, E02C		04	E02A, E02B, E02C
	05	F21Z		05	F21Z		05	F21Z
	06	G12A, G12B, G12C		06	G12A, G12B, G12C		06	G12A, G12B, G12C
	07	H06Z		07	H06Z		07	H06Z
	08	I27A, I27B, I27C		08	I27A, I27B, I27C		08	I27A, I27B, I27C
	09	J11A, J11B		09	J11A, J11B		09	J11A, J11B
	10	K09A, K09B		10	K09A, K09B		10	K09A, K09B
	11	L09A, L09B		11	L09A, L09B		11	L09A, L09B
	12	M06Z, M37Z		12	M06Z, M37Z		12	M06Z, M37Z
	13	N11A, N11B		13	N11A, N11B		13	N11A, N11B
	21B	X06A, X06B, X06C		21B	X06A, X06B, X06C		21B	X06A, X06B, X06C
83.61.19↔		BORP, VBOR	83.62.13↔		BORP, VBOR	83.62.19↔		BORP, VBOR
	01	B17A, B17B, B17C		01	B17A, B17B, B17C		01	B17A, B17B, B17C
	03	D12A, D12B		03	D12A, D12B		03	D12A, D12B
	04	E02A, E02B, E02C		04	E02A, E02B, E02C		04	E02A, E02B, E02C
	05	F21Z		05	F21Z		05	F21Z
	06	G12A, G12B, G12C		06	G12A, G12B, G12C		06	G12A, G12B, G12C
	07	H06Z		07	H06Z		07	H06Z
	08	I27A, I27B, I27C		08	I27A, I27B, I27C		08	I27A, I27B, I27C
	09	J11A, J11B		09	J11A, J11B		09	J11A, J11B
	10	K09A, K09B		10	K09A, K09B		10	K09A, K09B
	11	L09A, L09B		11	L09A, L09B		11	L09A, L09B
	12	M06Z, M37Z		12	M06Z, M37Z		12	M06Z, M37Z
	13	N11A, N11B		13	N11A, N11B		13	N11A, N11B
	21B	X06A, X06B, X06C		21B	X06A, X06B, X06C		21B	X06A, X06B, X06C
				83.63↔				BORP, EML, VBOR
								08 I12A, I12B, I12C, I29Z
								21A W02A, W02B
								21B X06A, X06B, X06C

CHOP	MDC	DRG	CHOP	MDC	DRG	CHOP	MDC	DRG
83.64.10↔		BORP, VBOR	83.64.14↔		BORP, VBOR	83.65.10↔		BORP, VBOR
	01	B17A, B17B, B17C		01	B17A, B17B, B17C		01	B17A, B17B, B17C
	03	D12A, D12B		03	D12A, D12B		03	D12A, D12B
	04	E02A, E02B, E02C		04	E02A, E02B, E02C		04	E02A, E02B, E02C
	05	F21Z		05	F21Z		05	F21Z
	06	G12A, G12B, G12C		06	G12A, G12B, G12C		06	G12A, G12B, G12C
	07	H06Z		07	H06Z		07	H06Z
	08	I27A, I27B, I27C		08	I27A, I27B, I27C		08	I27A, I27B, I27C
	09	J11A, J11B		09	J11A, J11B		09	J11A, J11B
	10	K09A, K09B		10	K09A, K09B		10	K09A, K09B
	11	L09A, L09B		11	L09A, L09B		11	L09A, L09B
	12	M06Z, M37Z		12	M06Z, M37Z		12	M06Z, M37Z
	13	N11A, N11B		13	N11A, N11B		13	N11A, N11B
	21B	X06A, X06B, X06C		21B	X06A, X06B, X06C		21B	X06A, X06B, X06C
83.64.11↔		BORP, VBOR	83.64.15↔		BORP, VBOR	83.65.11↔		BORP, VBOR
	01	B17A, B17B, B17C		01	B17A, B17B, B17C		01	B17A, B17B, B17C
	03	D12A, D12B		03	D12A, D12B		03	D12A, D12B
	04	E02A, E02B, E02C		04	E02A, E02B, E02C		04	E02A, E02B, E02C
	05	F21Z		05	F21Z		05	F21Z
	06	G12A, G12B, G12C		06	G12A, G12B, G12C		06	G12A, G12B, G12C
	07	H06Z		07	H06Z		07	H06Z
	08	I27A, I27B, I27C		08	I27A, I27B, I27C		08	I27A, I27B, I27C
	09	J11A, J11B		09	J11A, J11B		09	J11A, J11B
	10	K09A, K09B		10	K09A, K09B		10	K09A, K09B
	11	L09A, L09B		11	L09A, L09B		11	L09A, L09B
	12	M06Z, M37Z		12	M06Z, M37Z		12	M06Z, M37Z
	13	N11A, N11B		13	N11A, N11B		13	N11A, N11B
	21B	X06A, X06B, X06C		21B	X06A, X06B, X06C		21B	X06A, X06B, X06C
83.64.12↔		BORP, VBOR	83.64.16↔		BORP, VBOR	83.65.12↔		BORP, VBOR
	01	B17A, B17B, B17C		01	B17A, B17B, B17C		01	B17A, B17B, B17C
	03	D12A, D12B		03	D12A, D12B		03	D12A, D12B
	04	E02A, E02B, E02C		04	E02A, E02B, E02C		04	E02A, E02B, E02C
	05	F21Z		05	F21Z		05	F21Z
	06	G12A, G12B, G12C		06	G12A, G12B, G12C		06	G12A, G12B, G12C
	07	H06Z		07	H06Z		07	H06Z
	08	I27A, I27B, I27C		08	I27A, I27B, I27C		08	I27A, I27B, I27C
	09	J11A, J11B		09	J11A, J11B		09	J11A, J11B
	10	K09A, K09B		10	K09A, K09B		10	K09A, K09B
	11	L09A, L09B		11	L09A, L09B		11	L09A, L09B
	12	M06Z, M37Z		12	M06Z, M37Z		12	M06Z, M37Z
	13	N11A, N11B		13	N11A, N11B		13	N11A, N11B
	21B	X06A, X06B, X06C		21B	X06A, X06B, X06C		21B	X06A, X06B, X06C
83.64.13↔		BORP, VBOR	83.64.19↔		BORP, VBOR	83.65.13↔		BORP, VBOR
	01	B17A, B17B, B17C		01	B17A, B17B, B17C		01	B17A, B17B, B17C
	03	D12A, D12B		03	D12A, D12B		03	D12A, D12B
	04	E02A, E02B, E02C		04	E02A, E02B, E02C		04	E02A, E02B, E02C
	05	F21Z		05	F21Z		05	F21Z
	06	G12A, G12B, G12C		06	G12A, G12B, G12C		06	G12A, G12B, G12C
	07	H06Z		07	H06Z		07	H06Z
	08	I27A, I27B, I27C		08	I27A, I27B, I27C		08	I27A, I27B, I27C
	09	J11A, J11B		09	J11A, J11B		09	J11A, J11B
	10	K09A, K09B		10	K09A, K09B		10	K09A, K09B
	11	L09A, L09B		11	L09A, L09B		11	L09A, L09B
	12	M06Z, M37Z		12	M06Z, M37Z		12	M06Z, M37Z
	13	N11A, N11B		13	N11A, N11B		13	N11A, N11B
	21B	X06A, X06B, X06C		21B	X06A, X06B, X06C		21B	X06A, X06B, X06C

CHOP	MDC	DRG	CHOP	MDC	DRG	CHOP	MDC	DRG							
83.65.14↔		BORP, VBOR	83.71.10↔		BORP, VBOR	83.71.19↔		BORP, VBOR							
	01	B17A, B17B, B17C		01	B03A, B03B, B06A, B06B, B11Z, B17A, B17B, B17C, B39A, B39B		01	B03A, B03B, B06A, B06B, B11Z, B17A, B17B, B17C, B39A, B39B							
	03	D12A, D12B		08	I02A, I02B, I08A, I08B, I12A, I12B, I12C, I13A, I27A, I27B, I27C		08	I02A, I02B, I08A, I08B, I12A, I12B, I12C, I13A, I27A, I27B, I27C							
	04	E02A, E02B, E02C		21A	W02A, W02B		21A	W02A, W02B							
	05	F21Z		21B	X04Z, X05A, X05B, X06A, X06B, X06C		21B	X04Z, X05A, X05B, X06A, X06B, X06C							
	06	G12A, G12B, G12C		83.71.11↔			BORP, VBOR	83.71.99↔		BORP, VBOR					
	07	H06Z			01		B03A, B03B, B06A, B06B, B11Z, B17A, B17B, B17C, B39A, B39B		01	B03A, B03B, B06A, B06B, B11Z, B17A, B17B, B17C, B39A, B39B					
	08	I27A, I27B, I27C			08		I02A, I02B, I08A, I08B, I12A, I12B, I12C, I13A, I27A, I27B, I27C		08	I02A, I02B, I08A, I08B, I12A, I12B, I12C, I13A, I27A, I27B, I27C					
	09	J11A, J11B			21A		W02A, W02B		21A	W02A, W02B					
	10	K09A, K09B			21B		X04Z, X05A, X05B, X06A, X06B, X06C		21B	X04Z, X05A, X05B, X06A, X06B, X06C					
	11	L09A, L09B			83.71.12↔				BORP, VBOR	83.72.10↔		BORP, VBOR			
	12	M06Z, M37Z					01		B03A, B03B, B06A, B06B, B11Z, B17A, B17B, B17C, B39A, B39B		01	B17A, B17B, B17C			
	13	N11A, N11B					08		I02A, I02B, I08A, I08B, I12A, I12B, I12C, I13A, I27A, I27B, I27C		03	D12A, D12B			
	21B	X06A, X06B, X06C					21A		W02A, W02B		04	E02A, E02B, E02C			
	83.65.15↔						BORP, VBOR		83.71.13↔			BORP, VBOR	83.72.11↔		BORP, VBOR
		01					B17A, B17B, B17C				01	B03A, B03B, B06A, B06B, B11Z, B17A, B17B, B17C, B39A, B39B		01	B17A, B17B, B17C
		03					D12A, D12B				08	I02A, I02B, I08A, I08B, I12A, I12B, I12C, I13A, I27A, I27B, I27C		03	D12A, D12B
04		E02A, E02B, E02C	21A			W02A, W02B	04				E02A, E02B, E02C				
05		F21Z	21B			X04Z, X05A, X05B, X06A, X06B, X06C	05				F21Z				
06		G12A, G12B, G12C	83.71.14↔				BORP, VBOR				83.72.12↔			BORP, VBOR	
07		H06Z				01	B03A, B03B, B06A, B06B, B11Z, B17A, B17B, B17C, B39A, B39B					01		B17A, B17B, B17C	
08		I27A, I27B, I27C				08	I02A, I02B, I08A, I08B, I12A, I12B, I12C, I13A, I27A, I27B, I27C					03		D12A, D12B	
09		J11A, J11B		21A		W02A, W02B	04	E02A, E02B, E02C							
10		K09A, K09B		21B		X04Z, X05A, X05B, X06A, X06B, X06C	05	F21Z							
11		L09A, L09B		83.71.15↔			BORP, VBOR	83.72.11↔						BORP, VBOR	
12		M06Z, M37Z				01	B03A, B03B, B06A, B06B, B11Z, B17A, B17B, B17C, B39A, B39B					06		G12A, G12B, G12C	
13		N11A, N11B				08	I02A, I02B, I08A, I08B, I12A, I12B, I12C, I13A, I27A, I27B, I27C					07		H06Z	
21B		X06A, X06B, X06C			21A	W02A, W02B	08			I27A, I27B, I27C					
83.65.16↔					BORP, VBOR	83.71.16↔				BORP, VBOR		83.72.12↔			BORP, VBOR
		01			B17A, B17B, B17C		01			B03A, B03B, B06A, B06B, B11Z, B17A, B17B, B17C, B39A, B39B				01	B17A, B17B, B17C
		03			D12A, D12B		08			I02A, I02B, I08A, I08B, I12A, I12B, I12C, I13A, I27A, I27B, I27C				03	D12A, D12B
	04	E02A, E02B, E02C			21A		W02A, W02B		04	E02A, E02B, E02C					
	05	F21Z			21B		X04Z, X05A, X05B, X06A, X06B, X06C		05	F21Z					
	06	G12A, G12B, G12C			83.71.15↔				BORP, VBOR	83.72.12↔				BORP, VBOR	
	07	H06Z					01		B03A, B03B, B06A, B06B, B11Z, B17A, B17B, B17C, B39A, B39B				06	G12A, G12B, G12C	
	08	I27A, I27B, I27C					08		I02A, I02B, I08A, I08B, I12A, I12B, I12C, I13A, I27A, I27B, I27C				07	H06Z	
	09	J11A, J11B	21A				W02A, W02B		08		I27A, I27B, I27C				
	10	K09A, K09B	21B				X04Z, X05A, X05B, X06A, X06B, X06C		09		J11A, J11B				
	11	L09A, L09B	83.71.15↔						BORP, VBOR		83.72.12↔			BORP, VBOR	
	12	M06Z, M37Z					01		B03A, B03B, B06A, B06B, B11Z, B17A, B17B, B17C, B39A, B39B				10	K09A, K09B	
	13	N11A, N11B					08		I02A, I02B, I08A, I08B, I12A, I12B, I12C, I13A, I27A, I27B, I27C				11	L09A, L09B	
	21B	X06A, X06B, X06C		21A			W02A, W02B	12	M06Z, M37Z						
	83.65.19↔			BORP, VBOR			83.71.15↔		BORP, VBOR				83.72.12↔		BORP, VBOR
		01		B17A, B17B, B17C				01	B03A, B03B, B06A, B06B, B11Z, B17A, B17B, B17C, B39A, B39B					13	N11A, N11B
		03		D12A, D12B				08	I02A, I02B, I08A, I08B, I12A, I12B, I12C, I13A, I27A, I27B, I27C					21B	X06A, X06B, X06C
04		E02A, E02B, E02C		21A		W02A, W02B		83.72.11↔				BORP, VBOR			
05		F21Z		21B		X04Z, X05A, X05B, X06A, X06B, X06C			01			B17A, B17B, B17C			
06		G12A, G12B, G12C		83.71.15↔					BORP, VBOR			03		D12A, D12B	
07		H06Z				01			B03A, B03B, B06A, B06B, B11Z, B17A, B17B, B17C, B39A, B39B			04		E02A, E02B, E02C	
08		I27A, I27B, I27C				08			I02A, I02B, I08A, I08B, I12A, I12B, I12C, I13A, I27A, I27B, I27C			05		F21Z	
09		J11A, J11B			21A	W02A, W02B			06	G12A, G12B, G12C					
10		K09A, K09B			21B	X04Z, X05A, X05B, X06A, X06B, X06C			07	H06Z					
11		L09A, L09B			83.71.15↔				BORP, VBOR	08		I27A, I27B, I27C			
12		M06Z, M37Z				01			B03A, B03B, B06A, B06B, B11Z, B17A, B17B, B17C, B39A, B39B	09		J11A, J11B			
13		N11A, N11B				08			I02A, I02B, I08A, I08B, I12A, I12B, I12C, I13A, I27A, I27B, I27C	10		K09A, K09B			
21B		X06A, X06B, X06C	21A			W02A, W02B			11	L09A, L09B					
83.71.00↔			BORP, VBOR			83.71.16↔				BORP, VBOR	83.72.12↔			BORP, VBOR	
		01	B03A, B03B, B06A, B06B, B11Z, B17A, B17B, B17C, B39A, B39B						01	B03A, B03B, B06A, B06B, B11Z, B17A, B17B, B17C, B39A, B39B		11		L09A, L09B	
		08	I02A, I02B, I08A, I08B, I12A, I12B, I12C, I13A, I27A, I27B, I27C						08	I02A, I02B, I08A, I08B, I12A, I12B, I12C, I13A, I27A, I27B, I27C		12		M06Z, M37Z	
	21A	W02A, W02B	21A				W02A, W02B		13	N11A, N11B					
	21B	X04Z, X05A, X05B, X06A, X06B, X06C	21B				X04Z, X05A, X05B, X06A, X06B, X06C		21B	X06A, X06B, X06C					

CHOP	MDC	DRG	CHOP	MDC	DRG	CHOP	MDC	DRG
83.72.13↔		BORP, VBOR	83.72.19↔		BORP, VBOR	83.73.13↔		BORP, VBOR
	01	B17A, B17B, B17C		01	B17A, B17B, B17C		01	B17A, B17B, B17C
	03	D12A, D12B		03	D12A, D12B		03	D12A, D12B
	04	E02A, E02B, E02C		04	E02A, E02B, E02C		04	E02A, E02B, E02C
	05	F21Z		05	F21Z		05	F21Z
	06	G12A, G12B, G12C		06	G12A, G12B, G12C		06	G12A, G12B, G12C
	07	H06Z		07	H06Z		07	H06Z
	08	I27A, I27B, I27C		08	I27A, I27B, I27C		08	I27A, I27B, I27C
	09	J11A, J11B		09	J11A, J11B		09	J11A, J11B
	10	K09A, K09B		10	K09A, K09B		10	K09A, K09B
	11	L09A, L09B		11	L09A, L09B		11	L09A, L09B
	12	M06Z, M37Z		12	M06Z, M37Z		12	M06Z, M37Z
	13	N11A, N11B		13	N11A, N11B		13	N11A, N11B
	21B	X06A, X06B, X06C		21B	X06A, X06B, X06C		21B	X06A, X06B, X06C
83.72.14↔		BORP, VBOR	83.73.10↔		BORP, VBOR	83.73.14↔		BORP, VBOR
	01	B17A, B17B, B17C		01	B17A, B17B, B17C		01	B17A, B17B, B17C
	03	D12A, D12B		03	D12A, D12B		03	D12A, D12B
	04	E02A, E02B, E02C		04	E02A, E02B, E02C		04	E02A, E02B, E02C
	05	F21Z		05	F21Z		05	F21Z
	06	G12A, G12B, G12C		06	G12A, G12B, G12C		06	G12A, G12B, G12C
	07	H06Z		07	H06Z		07	H06Z
	08	I27A, I27B, I27C		08	I27A, I27B, I27C		08	I27A, I27B, I27C
	09	J11A, J11B		09	J11A, J11B		09	J11A, J11B
	10	K09A, K09B		10	K09A, K09B		10	K09A, K09B
	11	L09A, L09B		11	L09A, L09B		11	L09A, L09B
	12	M06Z, M37Z		12	M06Z, M37Z		12	M06Z, M37Z
	13	N11A, N11B		13	N11A, N11B		13	N11A, N11B
	21B	X06A, X06B, X06C		21B	X06A, X06B, X06C		21B	X06A, X06B, X06C
83.72.15↔		BORP, VBOR	83.73.11↔		BORP, VBOR	83.73.15↔		BORP, VBOR
	01	B17A, B17B, B17C		01	B17A, B17B, B17C		01	B17A, B17B, B17C
	03	D12A, D12B		03	D12A, D12B		03	D12A, D12B
	04	E02A, E02B, E02C		04	E02A, E02B, E02C		04	E02A, E02B, E02C
	05	F21Z		05	F21Z		05	F21Z
	06	G12A, G12B, G12C		06	G12A, G12B, G12C		06	G12A, G12B, G12C
	07	H06Z		07	H06Z		07	H06Z
	08	I27A, I27B, I27C		08	I27A, I27B, I27C		08	I27A, I27B, I27C
	09	J11A, J11B		09	J11A, J11B		09	J11A, J11B
	10	K09A, K09B		10	K09A, K09B		10	K09A, K09B
	11	L09A, L09B		11	L09A, L09B		11	L09A, L09B
	12	M06Z, M37Z		12	M06Z, M37Z		12	M06Z, M37Z
	13	N11A, N11B		13	N11A, N11B		13	N11A, N11B
	21B	X06A, X06B, X06C		21B	X06A, X06B, X06C		21B	X06A, X06B, X06C
83.72.16↔		BORP, VBOR	83.73.12↔		BORP, VBOR	83.73.16↔		BORP, VBOR
	01	B17A, B17B, B17C		01	B17A, B17B, B17C		01	B17A, B17B, B17C
	03	D12A, D12B		03	D12A, D12B		03	D12A, D12B
	04	E02A, E02B, E02C		04	E02A, E02B, E02C		04	E02A, E02B, E02C
	05	F21Z		05	F21Z		05	F21Z
	06	G12A, G12B, G12C		06	G12A, G12B, G12C		06	G12A, G12B, G12C
	07	H06Z		07	H06Z		07	H06Z
	08	I27A, I27B, I27C		08	I27A, I27B, I27C		08	I27A, I27B, I27C
	09	J11A, J11B		09	J11A, J11B		09	J11A, J11B
	10	K09A, K09B		10	K09A, K09B		10	K09A, K09B
	11	L09A, L09B		11	L09A, L09B		11	L09A, L09B
	12	M06Z, M37Z		12	M06Z, M37Z		12	M06Z, M37Z
	13	N11A, N11B		13	N11A, N11B		13	N11A, N11B
	21B	X06A, X06B, X06C		21B	X06A, X06B, X06C		21B	X06A, X06B, X06C

CHOP	MDC	DRG	CHOP	MDC	DRG	CHOP	MDC	DRG
83.73.19↔		BORP, VBOR	83.74.13↔		BORP, VBOR	83.74.19↔		BORP, VBOR
	01	B17A, B17B, B17C		01	B17A, B17B, B17C		01	B17A, B17B, B17C
	03	D12A, D12B		03	D12A, D12B		03	D12A, D12B
	04	E02A, E02B, E02C		04	E02A, E02B, E02C		04	E02A, E02B, E02C
	05	F21Z		05	F21Z		05	F21Z
	06	G12A, G12B, G12C		06	G12A, G12B, G12C		06	G12A, G12B, G12C
	07	H06Z		07	H06Z		07	H06Z
	08	I27A, I27B, I27C		08	I27A, I27B, I27C		08	I27A, I27B, I27C
	09	J11A, J11B		09	J11A, J11B		09	J11A, J11B
	10	K09A, K09B		10	K09A, K09B		10	K09A, K09B
	11	L09A, L09B		11	L09A, L09B		11	L09A, L09B
	12	M06Z, M37Z		12	M06Z, M37Z		12	M06Z, M37Z
	13	N11A, N11B		13	N11A, N11B		13	N11A, N11B
	21B	X06A, X06B, X06C		21B	X06A, X06B, X06C		21B	X06A, X06B, X06C
83.74.10↔		BORP, VBOR	83.74.14↔		BORP, VBOR	83.75.00↔		BORP, VBOR
	01	B17A, B17B, B17C		01	B17A, B17B, B17C		01	B03A, B03B, B06A, B06B, B11Z, B17A, B17B, B17C, B39A, B39B
	03	D12A, D12B		03	D12A, D12B		05	F04Z, F13A, F13B, F13C
	04	E02A, E02B, E02C		04	E02A, E02B, E02C		08	I02A, I02B, I08A, I08B, I12A, I12B, I12C, I13A, I27A, I27B, I27C
	05	F21Z		05	F21Z		10	K09A, K09B
	06	G12A, G12B, G12C		06	G12A, G12B, G12C		21A	W02A, W02B
	07	H06Z		07	H06Z		21B	X04Z, X05A, X05B, X06A, X06B, X06C
	08	I27A, I27B, I27C		08	I27A, I27B, I27C			BORP, VBOR
	09	J11A, J11B		09	J11A, J11B		01	B03A, B03B, B06A, B06B, B11Z, B17A, B17B, B17C, B39A, B39B
	10	K09A, K09B		10	K09A, K09B		05	F04Z, F13A, F13B, F13C
	11	L09A, L09B		11	L09A, L09B		08	I02A, I02B, I08A, I08B, I12A, I12B, I12C, I13A, I27A, I27B, I27C
	12	M06Z, M37Z		12	M06Z, M37Z		10	K09A, K09B
	13	N11A, N11B		13	N11A, N11B		21A	W02A, W02B
	21B	X06A, X06B, X06C		21B	X06A, X06B, X06C		21B	X04Z, X05A, X05B, X06A, X06B, X06C
83.74.11↔		BORP, VBOR	83.74.15↔		BORP, VBOR	83.75.10↔		BORP, VBOR
	01	B17A, B17B, B17C		01	B17A, B17B, B17C		01	B03A, B03B, B06A, B06B, B11Z, B17A, B17B, B17C, B39A, B39B
	03	D12A, D12B		03	D12A, D12B		05	F04Z, F13A, F13B, F13C
	04	E02A, E02B, E02C		04	E02A, E02B, E02C		08	I02A, I02B, I08A, I08B, I12A, I12B, I12C, I13A, I27A, I27B, I27C
	05	F21Z		05	F21Z		10	K09A, K09B
	06	G12A, G12B, G12C		06	G12A, G12B, G12C		21A	W02A, W02B
	07	H06Z		07	H06Z		21B	X04Z, X05A, X05B, X06A, X06B, X06C
	08	I27A, I27B, I27C		08	I27A, I27B, I27C			BORP, VBOR
	09	J11A, J11B		09	J11A, J11B		01	B03A, B03B, B06A, B06B, B11Z, B17A, B17B, B17C, B39A, B39B
	10	K09A, K09B		10	K09A, K09B		05	F04Z, F13A, F13B, F13C
	11	L09A, L09B		11	L09A, L09B		08	I02A, I02B, I08A, I08B, I12A, I12B, I12C, I13A, I27A, I27B, I27C
	12	M06Z, M37Z		12	M06Z, M37Z		10	K09A, K09B
	13	N11A, N11B		13	N11A, N11B		21A	W02A, W02B
	21B	X06A, X06B, X06C		21B	X06A, X06B, X06C		21B	X04Z, X05A, X05B, X06A, X06B, X06C
83.74.12↔		BORP, VBOR	83.74.16↔		BORP, VBOR	83.75.11↔		BORP, VBOR
	01	B17A, B17B, B17C		01	B17A, B17B, B17C		01	B03A, B03B, B06A, B06B, B11Z, B17A, B17B, B17C, B39A, B39B
	03	D12A, D12B		03	D12A, D12B		05	F04Z, F13A, F13B, F13C
	04	E02A, E02B, E02C		04	E02A, E02B, E02C		08	I02A, I02B, I08A, I08B, I12A, I12B, I12C, I13A, I27A, I27B, I27C
	05	F21Z		05	F21Z		10	K09A, K09B
	06	G12A, G12B, G12C		06	G12A, G12B, G12C		21A	W02A, W02B
	07	H06Z		07	H06Z		21B	X04Z, X05A, X05B, X06A, X06B, X06C
	08	I27A, I27B, I27C		08	I27A, I27B, I27C			BORP, VBOR
	09	J11A, J11B		09	J11A, J11B		01	B03A, B03B, B06A, B06B, B11Z, B17A, B17B, B17C, B39A, B39B
	10	K09A, K09B		10	K09A, K09B		05	F04Z, F13A, F13B, F13C
	11	L09A, L09B		11	L09A, L09B		08	I02A, I02B, I08A, I08B, I12A, I12B, I12C, I13A, I27A, I27B, I27C
	12	M06Z, M37Z		12	M06Z, M37Z		10	K09A, K09B
	13	N11A, N11B		13	N11A, N11B		21A	W02A, W02B
	21B	X06A, X06B, X06C		21B	X06A, X06B, X06C		21B	X04Z, X05A, X05B, X06A, X06B, X06C
83.74.12↔		BORP, VBOR	83.74.16↔		BORP, VBOR	83.75.12↔		BORP, VBOR
	01	B17A, B17B, B17C		01	B17A, B17B, B17C		01	B03A, B03B, B06A, B06B, B11Z, B17A, B17B, B17C, B39A, B39B
	03	D12A, D12B		03	D12A, D12B		05	F04Z, F13A, F13B, F13C
	04	E02A, E02B, E02C		04	E02A, E02B, E02C		08	I02A, I02B, I08A, I08B, I12A, I12B, I12C, I13A, I27A, I27B, I27C
	05	F21Z		05	F21Z		10	K09A, K09B
	06	G12A, G12B, G12C		06	G12A, G12B, G12C		21A	W02A, W02B
	07	H06Z		07	H06Z		21B	X04Z, X05A, X05B, X06A, X06B, X06C
	08	I27A, I27B, I27C		08	I27A, I27B, I27C			BORP, VBOR
	09	J11A, J11B		09	J11A, J11B		01	B03A, B03B, B06A, B06B, B11Z, B17A, B17B, B17C, B39A, B39B
	10	K09A, K09B		10	K09A, K09B		05	F04Z, F13A, F13B, F13C
	11	L09A, L09B		11	L09A, L09B		08	I02A, I02B, I08A, I08B, I12A, I12B, I12C, I13A, I27A, I27B, I27C
	12	M06Z, M37Z		12	M06Z, M37Z		10	K09A, K09B
	13	N11A, N11B		13	N11A, N11B		21A	W02A, W02B
	21B	X06A, X06B, X06C		21B	X06A, X06B, X06C		21B	X04Z, X05A, X05B, X06A, X06B, X06C

CHOP	MDC	DRG	CHOP	MDC	DRG	CHOP	MDC	DRG
83.75.13↔		BORP, VBOR	83.75.99↔		BORP, VBOR	83.76.14↔		BORP, VBOR
	01	B03A, B03B, B06A, B06B, B11Z, B17A, B17B, B17C, B39A, B39B		01	B03A, B03B, B06A, B06B, B11Z, B17A, B17B, B17C, B39A, B39B		01	B03A, B03B, B06A, B06B, B11Z, B17A, B17B, B17C, B39A, B39B
	05	F04Z, F13A, F13B, F13C		05	F04Z, F13A, F13B, F13C		08	I02A, I02B, I08A, I08B, I12A, I12B, I12C, I13A, I27A, I27B, I27C
	08	I02A, I02B, I08A, I08B, I12A, I12B, I12C, I13A, I27A, I27B, I27C		08	I02A, I02B, I08A, I08B, I12A, I12B, I12C, I13A, I27A, I27B, I27C		21A	W02A, W02B
	10	K09A, K09B		10	K09A, K09B		21B	X04Z, X05A, X05B, X06A, X06B, X06C
	21A	W02A, W02B		21A	W02A, W02B			
83.75.14↔		BORP, VBOR	83.76.00↔		BORP, VBOR	83.76.15↔		BORP, VBOR
	01	B03A, B03B, B06A, B06B, B11Z, B17A, B17B, B17C, B39A, B39B		01	B03A, B03B, B06A, B06B, B11Z, B17A, B17B, B17C, B39A, B39B		01	B03A, B03B, B06A, B06B, B11Z, B17A, B17B, B17C, B39A, B39B
	05	F04Z, F13A, F13B, F13C		08	I02A, I02B, I08A, I08B, I12A, I12B, I12C, I13A, I27A, I27B, I27C		08	I02A, I02B, I08A, I08B, I12A, I12B, I12C, I13A, I27A, I27B, I27C
	08	I02A, I02B, I08A, I08B, I12A, I12B, I12C, I13A, I27A, I27B, I27C		21A	W02A, W02B		21A	W02A, W02B
	10	K09A, K09B		21B	X04Z, X05A, X05B, X06A, X06B, X06C		21B	X04Z, X05A, X05B, X06A, X06B, X06C
	21A	W02A, W02B						
83.75.15↔		BORP, VBOR	83.76.10↔		BORP, VBOR	83.76.16↔		BORP, VBOR
	01	B03A, B03B, B06A, B06B, B11Z, B17A, B17B, B17C, B39A, B39B		01	B03A, B03B, B06A, B06B, B11Z, B17A, B17B, B17C, B39A, B39B		01	B03A, B03B, B06A, B06B, B11Z, B17A, B17B, B17C, B39A, B39B
	05	F04Z, F13A, F13B, F13C		08	I02A, I02B, I08A, I08B, I12A, I12B, I12C, I13A, I27A, I27B, I27C		08	I02A, I02B, I08A, I08B, I12A, I12B, I12C, I13A, I27A, I27B, I27C
	08	I02A, I02B, I08A, I08B, I12A, I12B, I12C, I13A, I27A, I27B, I27C		21A	W02A, W02B		21A	W02A, W02B
	10	K09A, K09B		21B	X04Z, X05A, X05B, X06A, X06B, X06C		21B	X04Z, X05A, X05B, X06A, X06B, X06C
	21A	W02A, W02B						
83.75.16↔		BORP, VBOR	83.76.11↔		BORP, VBOR	83.76.19↔		BORP, VBOR
	01	B03A, B03B, B06A, B06B, B11Z, B17A, B17B, B17C, B39A, B39B		01	B03A, B03B, B06A, B06B, B11Z, B17A, B17B, B17C, B39A, B39B		01	B03A, B03B, B06A, B06B, B11Z, B17A, B17B, B17C, B39A, B39B
	05	F04Z, F13A, F13B, F13C		08	I02A, I02B, I08A, I08B, I12A, I12B, I12C, I13A, I27A, I27B, I27C		08	I02A, I02B, I08A, I08B, I12A, I12B, I12C, I13A, I27A, I27B, I27C
	08	I02A, I02B, I08A, I08B, I12A, I12B, I12C, I13A, I27A, I27B, I27C		21A	W02A, W02B		21A	W02A, W02B
	10	K09A, K09B		21B	X04Z, X05A, X05B, X06A, X06B, X06C		21B	X04Z, X05A, X05B, X06A, X06B, X06C
	21A	W02A, W02B						
83.75.19↔		BORP, VBOR	83.76.12↔		BORP, VBOR	83.76.99↔		BORP, VBOR
	01	B03A, B03B, B06A, B06B, B11Z, B17A, B17B, B17C, B39A, B39B		01	B03A, B03B, B06A, B06B, B11Z, B17A, B17B, B17C, B39A, B39B		01	B03A, B03B, B06A, B06B, B11Z, B17A, B17B, B17C, B39A, B39B
	05	F04Z, F13A, F13B, F13C		08	I02A, I02B, I08A, I08B, I12A, I12B, I12C, I13A, I27A, I27B, I27C		08	I02A, I02B, I08A, I08B, I12A, I12B, I12C, I13A, I27A, I27B, I27C
	08	I02A, I02B, I08A, I08B, I12A, I12B, I12C, I13A, I27A, I27B, I27C		21A	W02A, W02B		21A	W02A, W02B
	10	K09A, K09B		21B	X04Z, X05A, X05B, X06A, X06B, X06C		21B	X04Z, X05A, X05B, X06A, X06B, X06C
	21A	W02A, W02B						
83.75.19↔		BORP, VBOR	83.76.13↔		BORP, VBOR	83.77.10↔		BORP, VBOR
	01	B03A, B03B, B06A, B06B, B11Z, B17A, B17B, B17C, B39A, B39B		01	B03A, B03B, B06A, B06B, B11Z, B17A, B17B, B17C, B39A, B39B		01	B17A, B17B, B17C
	05	F04Z, F13A, F13B, F13C		08	I02A, I02B, I08A, I08B, I12A, I12B, I12C, I13A, I27A, I27B, I27C		03	D12A, D12B
	08	I02A, I02B, I08A, I08B, I12A, I12B, I12C, I13A, I27A, I27B, I27C		21A	W02A, W02B		04	E02A, E02B, E02C
	10	K09A, K09B		21B	X04Z, X05A, X05B, X06A, X06B, X06C		05	F21Z
	21A	W02A, W02B					06	G12A, G12B, G12C

PROZ

CHOP	MDC	DRG	CHOP	MDC	DRG	CHOP	MDC	DRG		
83.77.11↔		BORP, VBOR	83.77.15↔		BORP, VBOR	83.81.10↔		BORP, VBOR		
	01	B17A, B17B, B17C		01	B17A, B17B, B17C		01	B03A, B03B, B06A, B06B, B11Z, B17A, B17B, B17C, B39A, B39B		
	03	D12A, D12B		03	D12A, D12B		05	F04Z, F13A, F13B, F13C		
	04	E02A, E02B, E02C		04	E02A, E02B, E02C		08	I02A, I02B, I08A, I08B, I12A, I12B, I12C, I13A, I27A, I27B, I27C		
	05	F21Z		05	F21Z		10	K09A, K09B		
	06	G12A, G12B, G12C		06	G12A, G12B, G12C		21A	W02A, W02B		
	07	H06Z		07	H06Z		21B	X04Z, X05A, X05B, X06A, X06B, X06C		
	08	I27A, I27B, I27C		08	I27A, I27B, I27C		83.81.11↔		BORP, VBOR	
	09	J11A, J11B		09	J11A, J11B			01	B03A, B03B, B06A, B06B, B11Z, B17A, B17B, B17C, B39A, B39B	
	10	K09A, K09B		10	K09A, K09B			05	F04Z, F13A, F13B, F13C	
	11	L09A, L09B		11	L09A, L09B			08	I02A, I02B, I08A, I08B, I12A, I12B, I12C, I13A, I27A, I27B, I27C	
	12	M06Z, M37Z		12	M06Z, M37Z			10	K09A, K09B	
	13	N11A, N11B		13	N11A, N11B			21A	W02A, W02B	
	21B	X06A, X06B, X06C		21B	X06A, X06B, X06C			21B	X04Z, X05A, X05B, X06A, X06B, X06C	
83.77.12↔		BORP, VBOR	83.77.16↔		BORP, VBOR	83.81.12↔			BORP, VBOR	
	01	B17A, B17B, B17C		01	B17A, B17B, B17C			01	B03A, B03B, B06A, B06B, B11Z, B17A, B17B, B17C, B39A, B39B	
	03	D12A, D12B		03	D12A, D12B			05	F04Z, F13A, F13B, F13C	
	04	E02A, E02B, E02C		04	E02A, E02B, E02C			08	I02A, I02B, I08A, I08B, I12A, I12B, I12C, I13A, I27A, I27B, I27C	
	05	F21Z		05	F21Z			10	K09A, K09B	
	06	G12A, G12B, G12C		06	G12A, G12B, G12C			21A	W02A, W02B	
	07	H06Z		07	H06Z			21B	X04Z, X05A, X05B, X06A, X06B, X06C	
	08	I27A, I27B, I27C		08	I27A, I27B, I27C		83.81.13↔		BORP, VBOR	
	09	J11A, J11B		09	J11A, J11B			01	B03A, B03B, B06A, B06B, B11Z, B17A, B17B, B17C, B39A, B39B	
	10	K09A, K09B		10	K09A, K09B			05	F04Z, F13A, F13B, F13C	
	11	L09A, L09B		11	L09A, L09B			08	I02A, I02B, I08A, I08B, I12A, I12B, I12C, I13A, I27A, I27B, I27C	
	12	M06Z, M37Z		12	M06Z, M37Z			10	K09A, K09B	
	13	N11A, N11B		13	N11A, N11B			21A	W02A, W02B	
	21B	X06A, X06B, X06C		21B	X06A, X06B, X06C			21B	X04Z, X05A, X05B, X06A, X06B, X06C	
83.77.13↔		BORP, VBOR	83.77.19↔		BORP, VBOR	83.81.14↔			BORP, VBOR	
	01	B17A, B17B, B17C		01	B17A, B17B, B17C			01	B03A, B03B, B06A, B06B, B11Z, B17A, B17B, B17C, B39A, B39B	
	03	D12A, D12B		03	D12A, D12B			05	F04Z, F13A, F13B, F13C	
	04	E02A, E02B, E02C		04	E02A, E02B, E02C			08	I02A, I02B, I08A, I08B, I12A, I12B, I12C, I13A, I27A, I27B, I27C	
	05	F21Z		05	F21Z			10	K09A, K09B	
	06	G12A, G12B, G12C		06	G12A, G12B, G12C			21A	W02A, W02B	
	07	H06Z		07	H06Z			21B	X04Z, X05A, X05B, X06A, X06B, X06C	
	08	I27A, I27B, I27C		08	I27A, I27B, I27C		83.81.00↔		BORP, VBOR	
	09	J11A, J11B		09	J11A, J11B			01	B03A, B03B, B06A, B06B, B11Z, B17A, B17B, B17C, B39A, B39B	
	10	K09A, K09B		10	K09A, K09B			05	F04Z, F13A, F13B, F13C	
	11	L09A, L09B		11	L09A, L09B			08	I02A, I02B, I08A, I08B, I12A, I12B, I12C, I13A, I27A, I27B, I27C	
	12	M06Z, M37Z		12	M06Z, M37Z			10	K09A, K09B	
	13	N11A, N11B		13	N11A, N11B			21A	W02A, W02B	
	21B	X06A, X06B, X06C		21B	X06A, X06B, X06C			21B	X04Z, X05A, X05B, X06A, X06B, X06C	
83.77.14↔		BORP, VBOR	83.79↔		BORP, VBOR	83.81.14↔			BORP, VBOR	
	01	B17A, B17B, B17C		01	B03A, B03B, B06A, B06B, B11Z, B17A, B17B, B17C, B39A, B39B			01	B03A, B03B, B06A, B06B, B11Z, B17A, B17B, B17C, B39A, B39B	
	03	D12A, D12B		05	F04Z, F13A, F13B, F13C			05	F04Z, F13A, F13B, F13C	
	04	E02A, E02B, E02C		08	I02A, I02B, I08A, I08B, I12A, I12B, I12C, I13A, I27A, I27B, I27C			08	I02A, I02B, I08A, I08B, I12A, I12B, I12C, I13A, I27A, I27B, I27C	
	05	F21Z		10	K09A, K09B			10	K09A, K09B	
	06	G12A, G12B, G12C		21A	W02A, W02B			21A	W02A, W02B	
	07	H06Z		21B	X06A, X06B, X06C			21B	X04Z, X05A, X05B, X06A, X06B, X06C	
	08	I27A, I27B, I27C		83.81.00↔			BORP, VBOR	83.81.14↔		BORP, VBOR
	09	J11A, J11B			01		B03A, B03B, B06A, B06B, B11Z, B17A, B17B, B17C, B39A, B39B		01	B03A, B03B, B06A, B06B, B11Z, B17A, B17B, B17C, B39A, B39B
	10	K09A, K09B			05		F04Z, F13A, F13B, F13C		05	F04Z, F13A, F13B, F13C
	11	L09A, L09B			08		I02A, I02B, I08A, I08B, I12A, I12B, I12C, I13A, I27A, I27B, I27C		08	I02A, I02B, I08A, I08B, I12A, I12B, I12C, I13A, I27A, I27B, I27C
	12	M06Z, M37Z			10		K09A, K09B		10	K09A, K09B
	13	N11A, N11B			21A		W02A, W02B		21A	W02A, W02B
	21B	X06A, X06B, X06C			21B		X04Z, X05A, X05B, X06A, X06B, X06C		21B	X04Z, X05A, X05B, X06A, X06B, X06C

CHOP	MDC	DRG	CHOP	MDC	DRG	CHOP	MDC	DRG
83.82.16↔		BORP, VBOR	83.82.21↔		BORP, VBOR	83.82.24↔		BORP, VBOR
	01	B03A, B03B, B06A, B06B, B11Z, B17A, B17B, B17C, B39A, B39B		01	B03A, B03B, B06A, B06B, B11Z, B17A, B17B, B17C, B39A, B39B		01	B03A, B03B, B06A, B06B, B11Z, B17A, B17B, B17C, B39A, B39B
	03	D12A		03	D12A		03	D12A
	05	F04Z, F13A, F13B, F13C, F21Z		05	F04Z, F13A, F13B, F13C, F21Z		05	F04Z, F13A, F13B, F13C, F21Z
	08	I02A, I02B, I08A, I08B, I12A, I12B, I12C, I13A, I22Z, I27A, I27B, I27C, I32A, I32B, I32C, I32D, I50Z		08	I02A, I02B, I08A, I08B, I12A, I12B, I12C, I13A, I22Z, I27A, I27B, I27C, I32A, I32B, I32C, I32D, I50Z		08	I02A, I02B, I08A, I08B, I12A, I12B, I12C, I13A, I22Z, I27A, I27B, I27C, I32A, I32B, I32C, I32D, I50Z
	09	J02A, J02B, J04A, J04B, J08A, J08B, J16Z, J21Z, J22A, J22B		09	J02A, J02B, J04A, J04B, J08A, J08B, J16Z, J21Z, J22A, J22B		09	J02A, J02B, J04A, J04B, J08A, J08B, J16Z, J21Z, J22A, J22B
	10	K01Z		10	K01Z		10	K01Z
	21A	W02A, W02B		21A	W02A, W02B		21A	W02A, W02B
	21B	X01A, X01B, X01C, X05A, X05B, X06A, X06B, X06C		21B	X01A, X01B, X01C, X05A, X05B, X06A, X06B, X06C		21B	X01A, X01B, X01C, X05A, X05B, X06A, X06B, X06C
	83.82.19↔			BORP, VBOR	83.82.22↔			BORP, VBOR
01		B03A, B03B, B06A, B06B, B11Z, B17A, B17B, B17C, B39A, B39B	01	B03A, B03B, B06A, B06B, B11Z, B17A, B17B, B17C, B39A, B39B		01	B03A, B03B, B06A, B06B, B11Z, B17A, B17B, B17C, B39A, B39B	
03		D12A	03	D12A		03	D12A	
05		F04Z, F13A, F13B, F13C, F21Z	05	F04Z, F13A, F13B, F13C, F21Z		05	F04Z, F13A, F13B, F13C, F21Z	
08		I02A, I02B, I08A, I08B, I12A, I12B, I12C, I13A, I22Z, I27A, I27B, I27C, I32A, I32B, I32C, I32D, I50Z	08	I02A, I02B, I08A, I08B, I12A, I12B, I12C, I13A, I22Z, I27A, I27B, I27C, I32A, I32B, I32C, I32D, I50Z		08	I02A, I02B, I08A, I08B, I12A, I12B, I12C, I13A, I22Z, I27A, I27B, I27C, I32A, I32B, I32C, I32D, I50Z	
09		J02A, J02B, J04A, J04B, J08A, J08B, J16Z, J21Z, J22A, J22B	09	J02A, J02B, J04A, J04B, J08A, J08B, J16Z, J21Z, J22A, J22B		09	J02A, J02B, J04A, J04B, J08A, J08B, J16Z, J21Z, J22A, J22B	
10		K01Z	10	K01Z		10	K01Z	
21A		W02A, W02B	21A	W02A, W02B		21A	W02A, W02B	
21B		X01A, X01B, X01C, X05A, X05B, X06A, X06B, X06C	21B	X01A, X01B, X01C, X05A, X05B, X06A, X06B, X06C		21B	X01A, X01B, X01C, X05A, X05B, X06A, X06B, X06C	
83.82.20↔			BORP, VBOR	83.82.23↔			BORP, VBOR	83.82.26↔
	01	B03A, B03B, B06A, B06B, B11Z, B17A, B17B, B17C, B39A, B39B	01		B03A, B03B, B06A, B06B, B11Z, B17A, B17B, B17C, B39A, B39B	01	B03A, B03B, B06A, B06B, B11Z, B17A, B17B, B17C, B39A, B39B	
	03	D12A	03		D12A	03	D12A	
	05	F04Z, F13A, F13B, F13C, F21Z	05		F04Z, F13A, F13B, F13C, F21Z	05	F04Z, F13A, F13B, F13C, F21Z	
	08	I02A, I02B, I08A, I08B, I12A, I12B, I12C, I13A, I22Z, I27A, I27B, I27C, I32A, I32B, I32C, I32D, I50Z	08		I02A, I02B, I08A, I08B, I12A, I12B, I12C, I13A, I22Z, I27A, I27B, I27C, I32A, I32B, I32C, I32D, I50Z	08	I02A, I02B, I08A, I08B, I12A, I12B, I12C, I13A, I22Z, I27A, I27B, I27C, I32A, I32B, I32C, I32D, I50Z	
	09	J02A, J02B, J04A, J04B, J08A, J08B, J16Z, J21Z, J22A, J22B	09		J02A, J02B, J04A, J04B, J08A, J08B, J16Z, J21Z, J22A, J22B	09	J02A, J02B, J04A, J04B, J08A, J08B, J16Z, J21Z, J22A, J22B	
	10	K01Z	10		K01Z	10	K01Z	
	21A	W02A, W02B	21A		W02A, W02B	21A	W02A, W02B	
	21B	X01A, X01B, X01C, X05A, X05B, X06A, X06B, X06C	21B		X01A, X01B, X01C, X05A, X05B, X06A, X06B, X06C	21B	X01A, X01B, X01C, X05A, X05B, X06A, X06B, X06C	

CHOP	MDC	DRG	CHOP	MDC	DRG	CHOP	MDC	DRG
83.82.29↔		BORP, VBOR	83.82.32↔		BORP, VBOR	83.82.35↔		BORP, VBOR
	01	B03A, B03B, B06A, B06B, B11Z, B17A, B17B, B17C, B39A, B39B		01	B03A, B03B, B06A, B06B, B11Z, B17A, B17B, B17C, B39A, B39B		01	B03A, B03B, B06A, B06B, B11Z, B17A, B17B, B17C, B39A, B39B
	03	D12A		03	D12A		03	D12A
	05	F04Z, F13A, F13B, F13C, F21Z		05	F04Z, F13A, F13B, F13C, F21Z		05	F04Z, F13A, F13B, F13C, F21Z
	08	I02A, I02B, I08A, I08B, I12A, I12B, I12C, I13A, I22Z, I27A, I27B, I27C, I32A, I32B, I32C, I32D, I50Z		08	I02A, I02B, I08A, I08B, I12A, I12B, I12C, I13A, I22Z, I27A, I27B, I27C, I32A, I32B, I32C, I32D, I50Z		08	I02A, I02B, I08A, I08B, I12A, I12B, I12C, I13A, I22Z, I27A, I27B, I27C, I32A, I32B, I32C, I32D, I50Z
	09	J02A, J02B, J04A, J04B, J08A, J08B, J16Z, J21Z, J22A, J22B		09	J02A, J02B, J04A, J04B, J08A, J08B, J16Z, J21Z, J22A, J22B		09	J02A, J02B, J04A, J04B, J08A, J08B, J16Z, J21Z, J22A, J22B
	10	K01Z		10	K01Z		10	K01Z
	21A	W02A, W02B		21A	W02A, W02B		21A	W02A, W02B
	21B	X01A, X01B, X01C, X05A, X05B, X06A, X06B, X06C		21B	X01A, X01B, X01C, X05A, X05B, X06A, X06B, X06C		21B	X01A, X01B, X01C, X05A, X05B, X06A, X06B, X06C
	83.82.30↔			BORP, VBOR	83.82.33↔			BORP, VBOR
01		B03A, B03B, B06A, B06B, B11Z, B17A, B17B, B17C, B39A, B39B	01	B03A, B03B, B06A, B06B, B11Z, B17A, B17B, B17C, B39A, B39B		01	B03A, B03B, B06A, B06B, B11Z, B17A, B17B, B17C, B39A, B39B	
03		D12A	03	D12A		03	D12A	
05		F04Z, F13A, F13B, F13C, F21Z	05	F04Z, F13A, F13B, F13C, F21Z		05	F04Z, F13A, F13B, F13C, F21Z	
08		I02A, I02B, I08A, I08B, I12A, I12B, I12C, I13A, I22Z, I27A, I27B, I27C, I32A, I32B, I32C, I32D, I50Z	08	I02A, I02B, I08A, I08B, I12A, I12B, I12C, I13A, I22Z, I27A, I27B, I27C, I32A, I32B, I32C, I32D, I50Z		08	I02A, I02B, I08A, I08B, I12A, I12B, I12C, I13A, I22Z, I27A, I27B, I27C, I32A, I32B, I32C, I32D, I50Z	
09		J02A, J02B, J04A, J04B, J08A, J08B, J16Z, J21Z, J22A, J22B	09	J02A, J02B, J04A, J04B, J08A, J08B, J16Z, J21Z, J22A, J22B		09	J02A, J02B, J04A, J04B, J08A, J08B, J16Z, J21Z, J22A, J22B	
10		K01Z	10	K01Z		10	K01Z	
21A		W02A, W02B	21A	W02A, W02B		21A	W02A, W02B	
21B		X01A, X01B, X01C, X05A, X05B, X06A, X06B, X06C	21B	X01A, X01B, X01C, X05A, X05B, X06A, X06B, X06C		21B	X01A, X01B, X01C, X05A, X05B, X06A, X06B, X06C	
83.82.31↔			BORP, VBOR	83.82.34↔			BORP, VBOR	83.82.39↔
	01	B03A, B03B, B06A, B06B, B11Z, B17A, B17B, B17C, B39A, B39B	01		B03A, B03B, B06A, B06B, B11Z, B17A, B17B, B17C, B39A, B39B	01	B03A, B03B, B06A, B06B, B11Z, B17A, B17B, B17C, B39A, B39B	
	03	D12A	03		D12A	03	D12A	
	05	F04Z, F13A, F13B, F13C, F21Z	05		F04Z, F13A, F13B, F13C, F21Z	05	F04Z, F13A, F13B, F13C, F21Z	
	08	I02A, I02B, I08A, I08B, I12A, I12B, I12C, I13A, I22Z, I27A, I27B, I27C, I32A, I32B, I32C, I32D, I50Z	08		I02A, I02B, I08A, I08B, I12A, I12B, I12C, I13A, I22Z, I27A, I27B, I27C, I32A, I32B, I32C, I32D, I50Z	08	I02A, I02B, I08A, I08B, I12A, I12B, I12C, I13A, I22Z, I27A, I27B, I27C, I32A, I32B, I32C, I32D, I50Z	
	09	J02A, J02B, J04A, J04B, J08A, J08B, J16Z, J21Z, J22A, J22B	09		J02A, J02B, J04A, J04B, J08A, J08B, J16Z, J21Z, J22A, J22B	09	J02A, J02B, J04A, J04B, J08A, J08B, J16Z, J21Z, J22A, J22B	
	10	K01Z	10		K01Z	10	K01Z	
	21A	W02A, W02B	21A		W02A, W02B	21A	W02A, W02B	
	21B	X01A, X01B, X01C, X05A, X05B, X06A, X06B, X06C	21B		X01A, X01B, X01C, X05A, X05B, X06A, X06B, X06C	21B	X01A, X01B, X01C, X05A, X05B, X06A, X06B, X06C	

CHOP	MDC	DRG	CHOP	MDC	DRG	CHOP	MDC	DRG	
83.82.40↔		BORP, KORP, MKOR, VBOR	83.82.43↔		BORP, KORP, MKOR, VBOR	83.82.46↔		BORP, KORP, MKOR, VBOR	
	01	B03A, B03B, B06A, B06B, B11Z, B17A, B17B, B17C, B39A, B39B		01	B03A, B03B, B06A, B06B, B11Z, B17A, B17B, B17C, B39A, B39B		01	B03A, B03B, B06A, B06B, B11Z, B17A, B17B, B17C, B39A, B39B	
	03	D02Z, D12A, D24A, D24B		03	D02Z, D12A, D24A, D24B		03	D02Z, D12A, D24A, D24B	
	05	F04Z, F13A, F13B, F13C, F21Z		05	F04Z, F13A, F13B, F13C, F21Z		05	F04Z, F13A, F13B, F13C, F21Z	
	08	I02A, I02B, I08A, I08B, I12A, I12B, I12C, I13A, I22Z, I27A, I27B, I27C, I32A, I32B, I32C, I32D, I50Z		08	I02A, I02B, I08A, I08B, I12A, I12B, I12C, I13A, I22Z, I27A, I27B, I27C, I32A, I32B, I32C, I32D, I50Z		08	I02A, I02B, I08A, I08B, I12A, I12B, I12C, I13A, I22Z, I27A, I27B, I27C, I32A, I32B, I32C, I32D, I50Z	
	09	J01Z, J02A, J02B, J04A, J04B, J08A, J08B, J16Z, J21Z, J22A, J22B		09	J01Z, J02A, J02B, J04A, J04B, J08A, J08B, J16Z, J21Z, J22A, J22B		09	J01Z, J02A, J02B, J04A, J04B, J08A, J08B, J16Z, J21Z, J22A, J22B	
	10	K01Z		10	K01Z		10	K01Z	
	21A	W01A, W01B, W02A, W02B		21A	W01A, W01B, W02A, W02B		21A	W01A, W01B, W02A, W02B	
	21B	X01A, X01B, X01C, X05A, X05B, X06A, X06B, X06C		21B	X01A, X01B, X01C, X05A, X05B, X06A, X06B, X06C		21B	X01A, X01B, X01C, X05A, X05B, X06A, X06B, X06C	
	22	Y01Z, Y02A, Y02B		22	Y01Z, Y02A, Y02B		22	Y01Z, Y02A, Y02B	
83.82.41↔		BORP, KORP, MKOR, VBOR	83.82.44↔		BORP, KORP, MKOR, VBOR	83.82.47↔		BORP, KORP, MKOR, VBOR	
	01	B03A, B03B, B06A, B06B, B11Z, B17A, B17B, B17C, B39A, B39B		01	B03A, B03B, B06A, B06B, B11Z, B17A, B17B, B17C, B39A, B39B		01	B03A, B03B, B06A, B06B, B11Z, B17A, B17B, B17C, B39A, B39B	
	03	D02Z, D12A, D24A, D24B		03	D02Z, D12A, D24A, D24B		03	D02Z, D12A, D24A, D24B	
	05	F04Z, F13A, F13B, F13C, F21Z		05	F04Z, F13A, F13B, F13C, F21Z		05	F04Z, F13A, F13B, F13C, F21Z	
	08	I02A, I02B, I08A, I08B, I12A, I12B, I12C, I13A, I22Z, I27A, I27B, I27C, I32A, I32B, I32C, I32D, I50Z		08	I02A, I02B, I08A, I08B, I12A, I12B, I12C, I13A, I22Z, I27A, I27B, I27C, I32A, I32B, I32C, I32D, I50Z		08	I02A, I02B, I08A, I08B, I12A, I12B, I12C, I13A, I22Z, I27A, I27B, I27C, I32A, I32B, I32C, I32D, I50Z	
	09	J01Z, J02A, J02B, J04A, J04B, J08A, J08B, J16Z, J21Z, J22A, J22B		09	J01Z, J02A, J02B, J04A, J04B, J08A, J08B, J16Z, J21Z, J22A, J22B		09	J01Z, J02A, J02B, J04A, J04B, J08A, J08B, J16Z, J21Z, J22A, J22B	
	10	K01Z		10	K01Z		10	K01Z	
	21A	W01A, W01B, W02A, W02B		21A	W01A, W01B, W02A, W02B		21A	W01A, W01B, W02A, W02B	
	21B	X01A, X01B, X01C, X05A, X05B, X06A, X06B, X06C		21B	X01A, X01B, X01C, X05A, X05B, X06A, X06B, X06C		21B	X01A, X01B, X01C, X05A, X05B, X06A, X06B, X06C	
	22	Y01Z, Y02A, Y02B		22	Y01Z, Y02A, Y02B		22	Y01Z, Y02A, Y02B	
83.82.42↔		BORP, KORP, MKOR, VBOR	83.82.45↔		BORP, KORP, MKOR, VBOR	83.82.99↔		BORP, VBOR	
	01	B03A, B03B, B06A, B06B, B11Z, B17A, B17B, B17C, B39A, B39B		01	B03A, B03B, B06A, B06B, B11Z, B17A, B17B, B17C, B39A, B39B		01	B03A, B03B, B06A, B06B, B11Z, B17A, B17B, B17C, B39A, B39B	
	03	D02Z, D12A, D24A, D24B		03	D02Z, D12A, D24A, D24B		03	D12A	
	05	F04Z, F13A, F13B, F13C, F21Z		05	F04Z, F13A, F13B, F13C, F21Z		05	F04Z, F13A, F13B, F13C, F21Z	
	08	I02A, I02B, I08A, I08B, I12A, I12B, I12C, I13A, I22Z, I27A, I27B, I27C, I32A, I32B, I32C, I32D, I50Z		08	I02A, I02B, I08A, I08B, I12A, I12B, I12C, I13A, I22Z, I27A, I27B, I27C, I32A, I32B, I32C, I32D, I50Z		08	I02A, I02B, I08A, I08B, I12A, I12B, I12C, I13A, I22Z, I27A, I27B, I27C, I32A, I32B, I32C, I32D, I50Z	
	09	J01Z, J02A, J02B, J04A, J04B, J08A, J08B, J16Z, J21Z, J22A, J22B		09	J01Z, J02A, J02B, J04A, J04B, J08A, J08B, J16Z, J21Z, J22A, J22B		09	J02A, J02B, J04A, J04B, J08A, J08B, J16Z, J21Z, J22A, J22B	
	10	K01Z		10	K01Z		10	K01Z	
	21A	W01A, W01B, W02A, W02B		21A	W01A, W01B, W02A, W02B		21A	W02A, W02B	
	21B	X01A, X01B, X01C, X05A, X05B, X06A, X06B, X06C		21B	X01A, X01B, X01C, X05A, X05B, X06A, X06B, X06C		21B	X01A, X01B, X01C, X05A, X05B, X06A, X06B, X06C	
	22	Y01Z, Y02A, Y02B		22	Y01Z, Y02A, Y02B				
				83.83↔				BORP, EML, VBOR	
								08	I02A, I02B, I08A, I08B, I08C, I21Z, I31Z
								21A	W02A, W02B
								21B	X06A, X06B, X06C
				83.84↔					BORP, EML, VBOR
								08	I12A, I12B, I12C, I20A, I20B, I20C
								21A	W02A, W02B
								21B	X04Z, X06A, X06B, X06C

CHOP	MDC	DRG	CHOP	MDC	DRG	CHOP	MDC	DRG
83.85.10↔		BORP, VBOR	83.85.14↔		BORP, VBOR	83.85.20↔		BORP, VBOR
	01	B17A, B17B, B17C		01	B17A, B17B, B17C		01	B17A, B17B, B17C
	03	D12A, D12B		03	D12A, D12B		03	D12A, D12B
	04	E02A, E02B, E02C		04	E02A, E02B, E02C		04	E02A, E02B, E02C
	05	F21Z		05	F21Z		05	F21Z
	06	G12A, G12B, G12C		06	G12A, G12B, G12C		06	G12A, G12B, G12C
	07	H06Z		07	H06Z		07	H06Z
	08	I27A, I27B, I27C		08	I27A, I27B, I27C		08	I27A, I27B, I27C
	09	J11A, J11B		09	J11A, J11B		09	J11A, J11B
	10	K09A, K09B		10	K09A, K09B		10	K09A, K09B
	11	L09A, L09B		11	L09A, L09B		11	L09A, L09B
	12	M06Z, M37Z		12	M06Z, M37Z		12	M06Z, M37Z
	13	N11A, N11B		13	N11A, N11B		13	N11A, N11B
	21B	X06A, X06B, X06C		21B	X06A, X06B, X06C		21B	X06A, X06B, X06C
83.85.11↔		BORP, VBOR	83.85.15↔		BORP, VBOR	83.85.21↔		BORP, VBOR
	01	B17A, B17B, B17C		01	B17A, B17B, B17C		01	B17A, B17B, B17C
	03	D12A, D12B		03	D12A, D12B		03	D12A, D12B
	04	E02A, E02B, E02C		04	E02A, E02B, E02C		04	E02A, E02B, E02C
	05	F21Z		05	F21Z		05	F21Z
	06	G12A, G12B, G12C		06	G12A, G12B, G12C		06	G12A, G12B, G12C
	07	H06Z		07	H06Z		07	H06Z
	08	I27A, I27B, I27C		08	I27A, I27B, I27C		08	I27A, I27B, I27C
	09	J11A, J11B		09	J11A, J11B		09	J11A, J11B
	10	K09A, K09B		10	K09A, K09B		10	K09A, K09B
	11	L09A, L09B		11	L09A, L09B		11	L09A, L09B
	12	M06Z, M37Z		12	M06Z, M37Z		12	M06Z, M37Z
	13	N11A, N11B		13	N11A, N11B		13	N11A, N11B
	21B	X06A, X06B, X06C		21B	X06A, X06B, X06C		21B	X06A, X06B, X06C
83.85.12↔		BORP, VBOR	83.85.16↔		BORP, VBOR	83.85.22↔		BORP, VBOR
	01	B17A, B17B, B17C		01	B17A, B17B, B17C		01	B17A, B17B, B17C
	03	D12A, D12B		03	D12A, D12B		03	D12A, D12B
	04	E02A, E02B, E02C		04	E02A, E02B, E02C		04	E02A, E02B, E02C
	05	F21Z		05	F21Z		05	F21Z
	06	G12A, G12B, G12C		06	G12A, G12B, G12C		06	G12A, G12B, G12C
	07	H06Z		07	H06Z		07	H06Z
	08	I27A, I27B, I27C		08	I27A, I27B, I27C		08	I27A, I27B, I27C
	09	J11A, J11B		09	J11A, J11B		09	J11A, J11B
	10	K09A, K09B		10	K09A, K09B		10	K09A, K09B
	11	L09A, L09B		11	L09A, L09B		11	L09A, L09B
	12	M06Z, M37Z		12	M06Z, M37Z		12	M06Z, M37Z
	13	N11A, N11B		13	N11A, N11B		13	N11A, N11B
	21B	X06A, X06B, X06C		21B	X06A, X06B, X06C		21B	X06A, X06B, X06C
83.85.13↔		BORP, VBOR	83.85.19↔		BORP, VBOR	83.85.23↔		BORP, VBOR
	01	B17A, B17B, B17C		01	B17A, B17B, B17C		01	B17A, B17B, B17C
	03	D12A, D12B		03	D12A, D12B		03	D12A, D12B
	04	E02A, E02B, E02C		04	E02A, E02B, E02C		04	E02A, E02B, E02C
	05	F21Z		05	F21Z		05	F21Z
	06	G12A, G12B, G12C		06	G12A, G12B, G12C		06	G12A, G12B, G12C
	07	H06Z		07	H06Z		07	H06Z
	08	I27A, I27B, I27C		08	I27A, I27B, I27C		08	I27A, I27B, I27C
	09	J11A, J11B		09	J11A, J11B		09	J11A, J11B
	10	K09A, K09B		10	K09A, K09B		10	K09A, K09B
	11	L09A, L09B		11	L09A, L09B		11	L09A, L09B
	12	M06Z, M37Z		12	M06Z, M37Z		12	M06Z, M37Z
	13	N11A, N11B		13	N11A, N11B		13	N11A, N11B
	21B	X06A, X06B, X06C		21B	X06A, X06B, X06C		21B	X06A, X06B, X06C

CHOP	MDC	DRG	CHOP	MDC	DRG	CHOP	MDC	DRG
83.85.24↔		BORP, VBOR	83.86↔		BORP, VBOR	83.87.13↔		BORP, VBOR
	01	B17A, B17B, B17C		01	B17A, B17B, B17C		01	B17A, B17B, B17C
	03	D12A, D12B		03	D12A, D12B		03	D12A, D12B
	04	E02A, E02B, E02C		04	E02A, E02B, E02C		04	E02A, E02B, E02C
	05	F21Z		05	F21Z		05	F21Z
	06	G12A, G12B, G12C		06	G12A, G12B, G12C		06	G12A, G12B, G12C
	07	H06Z		07	H06Z		07	H06Z
	08	I27A, I27B, I27C		08	I27A, I27B, I27C		08	I27A, I27B, I27C
	09	J11A, J11B		09	J11A, J11B		09	J11A, J11B
	10	K09A, K09B		10	K09A, K09B		10	K09A, K09B
	11	L09A, L09B		11	L09A, L09B		11	L09A, L09B
	12	M06Z, M37Z		12	M06Z, M37Z		12	M06Z, M37Z
	13	N11A, N11B		13	N11A, N11B		13	N11A, N11B
	21B	X06A, X06B, X06C		21B	X06A, X06B, X06C		21B	X06A, X06B, X06C
83.85.25↔		BORP, VBOR	83.87.10↔		BORP, VBOR	83.87.14↔		BORP, VBOR
	01	B17A, B17B, B17C		01	B17A, B17B, B17C		01	B17A, B17B, B17C
	03	D12A, D12B		03	D12A, D12B		03	D12A, D12B
	04	E02A, E02B, E02C		04	E02A, E02B, E02C		04	E02A, E02B, E02C
	05	F21Z		05	F21Z		05	F21Z
	06	G12A, G12B, G12C		06	G12A, G12B, G12C		06	G12A, G12B, G12C
	07	H06Z		07	H06Z		07	H06Z
	08	I27A, I27B, I27C		08	I27A, I27B, I27C		08	I27A, I27B, I27C
	09	J11A, J11B		09	J11A, J11B		09	J11A, J11B
	10	K09A, K09B		10	K09A, K09B		10	K09A, K09B
	11	L09A, L09B		11	L09A, L09B		11	L09A, L09B
	12	M06Z, M37Z		12	M06Z, M37Z		12	M06Z, M37Z
	13	N11A, N11B		13	N11A, N11B		13	N11A, N11B
	21B	X06A, X06B, X06C		21B	X06A, X06B, X06C		21B	X06A, X06B, X06C
83.85.26↔		BORP, VBOR	83.87.11↔		BORP, VBOR	83.87.15↔		BORP, VBOR
	01	B17A, B17B, B17C		01	B17A, B17B, B17C		01	B17A, B17B, B17C
	03	D12A, D12B		03	D12A, D12B		03	D12A, D12B
	04	E02A, E02B, E02C		04	E02A, E02B, E02C		04	E02A, E02B, E02C
	05	F21Z		05	F21Z		05	F21Z
	06	G12A, G12B, G12C		06	G12A, G12B, G12C		06	G12A, G12B, G12C
	07	H06Z		07	H06Z		07	H06Z
	08	I27A, I27B, I27C		08	I27A, I27B, I27C		08	I27A, I27B, I27C
	09	J11A, J11B		09	J11A, J11B		09	J11A, J11B
	10	K09A, K09B		10	K09A, K09B		10	K09A, K09B
	11	L09A, L09B		11	L09A, L09B		11	L09A, L09B
	12	M06Z, M37Z		12	M06Z, M37Z		12	M06Z, M37Z
	13	N11A, N11B		13	N11A, N11B		13	N11A, N11B
	21B	X06A, X06B, X06C		21B	X06A, X06B, X06C		21B	X06A, X06B, X06C
83.85.29↔		BORP, VBOR	83.87.12↔		BORP, VBOR	83.87.16↔		BORP, VBOR
	01	B17A, B17B, B17C		01	B17A, B17B, B17C		01	B17A, B17B, B17C
	03	D12A, D12B		03	D12A, D12B		03	D12A, D12B
	04	E02A, E02B, E02C		04	E02A, E02B, E02C		04	E02A, E02B, E02C
	05	F21Z		05	F21Z		05	F21Z
	06	G12A, G12B, G12C		06	G12A, G12B, G12C		06	G12A, G12B, G12C
	07	H06Z		07	H06Z		07	H06Z
	08	I27A, I27B, I27C		08	I27A, I27B, I27C		08	I27A, I27B, I27C
	09	J11A, J11B		09	J11A, J11B		09	J11A, J11B
	10	K09A, K09B		10	K09A, K09B		10	K09A, K09B
	11	L09A, L09B		11	L09A, L09B		11	L09A, L09B
	12	M06Z, M37Z		12	M06Z, M37Z		12	M06Z, M37Z
	13	N11A, N11B		13	N11A, N11B		13	N11A, N11B
	21B	X06A, X06B, X06C		21B	X06A, X06B, X06C		21B	X06A, X06B, X06C

CHOP	MDC	DRG	CHOP	MDC	DRG	CHOP	MDC	DRG
83.87.19↔		BORP, VBOR	83.87.93↔		BORP, VBOR	83.87.97↔		BORP, VBOR
	01	B17A, B17B, B17C		01	B17A, B17B, B17C		01	B17A, B17B, B17C
	03	D12A, D12B		03	D12A, D12B		03	D12A, D12B
	04	E02A, E02B, E02C		04	E02A, E02B, E02C		04	E02A, E02B, E02C
	05	F21Z		05	F21Z		05	F21Z
	06	G12A, G12B, G12C		06	G12A, G12B, G12C		06	G12A, G12B, G12C
	07	H06Z		07	H06Z		07	H06Z
	08	I27A, I27B, I27C		08	I27A, I27B, I27C		08	I27A, I27B, I27C
	09	J11A, J11B		09	J11A, J11B		09	J11A, J11B
	10	K09A, K09B		10	K09A, K09B		10	K09A, K09B
	11	L09A, L09B		11	L09A, L09B		11	L09A, L09B
	12	M06Z, M37Z		12	M06Z, M37Z		12	M06Z, M37Z
	13	N11A, N11B		13	N11A, N11B		13	N11A, N11B
	21B	X06A, X06B, X06C		21B	X06A, X06B, X06C		21B	X06A, X06B, X06C
83.87.90↔		BORP, VBOR	83.87.94↔		BORP, VBOR	83.88.10↔		BORP, VBOR
	01	B17A, B17B, B17C		01	B17A, B17B, B17C		01	B17A, B17B, B17C
	03	D12A, D12B		03	D12A, D12B		03	D12A, D12B
	04	E02A, E02B, E02C		04	E02A, E02B, E02C		04	E02A, E02B, E02C
	05	F21Z		05	F21Z		05	F21Z
	06	G12A, G12B, G12C		06	G12A, G12B, G12C		06	G12A, G12B, G12C
	07	H06Z		07	H06Z		07	H06Z
	08	I27A, I27B, I27C		08	I27A, I27B, I27C		08	I27A, I27B, I27C
	09	J11A, J11B		09	J11A, J11B		09	J11A, J11B
	10	K09A, K09B		10	K09A, K09B		10	K09A, K09B
	11	L09A, L09B		11	L09A, L09B		11	L09A, L09B
	12	M06Z, M37Z		12	M06Z, M37Z		12	M06Z, M37Z
	13	N11A, N11B		13	N11A, N11B		13	N11A, N11B
	21B	X06A, X06B, X06C		21B	X06A, X06B, X06C		21B	X06A, X06B, X06C
83.87.91↔		BORP, VBOR	83.87.95↔		BORP, VBOR	83.88.11↔		BORP, VBOR
	01	B17A, B17B, B17C		01	B17A, B17B, B17C		01	B17A, B17B, B17C
	03	D12A, D12B		03	D12A, D12B		03	D12A, D12B
	04	E02A, E02B, E02C		04	E02A, E02B, E02C		04	E02A, E02B, E02C
	05	F21Z		05	F21Z		05	F21Z
	06	G12A, G12B, G12C		06	G12A, G12B, G12C		06	G12A, G12B, G12C
	07	H06Z		07	H06Z		07	H06Z
	08	I27A, I27B, I27C		08	I27A, I27B, I27C		08	I27A, I27B, I27C
	09	J11A, J11B		09	J11A, J11B		09	J11A, J11B
	10	K09A, K09B		10	K09A, K09B		10	K09A, K09B
	11	L09A, L09B		11	L09A, L09B		11	L09A, L09B
	12	M06Z, M37Z		12	M06Z, M37Z		12	M06Z, M37Z
	13	N11A, N11B		13	N11A, N11B		13	N11A, N11B
	21B	X06A, X06B, X06C		21B	X06A, X06B, X06C		21B	X06A, X06B, X06C
83.87.92↔		BORP, VBOR	83.87.96↔		BORP, VBOR	83.88.12↔		BORP, VBOR
	01	B17A, B17B, B17C		01	B17A, B17B, B17C		01	B17A, B17B, B17C
	03	D12A, D12B		03	D12A, D12B		03	D12A, D12B
	04	E02A, E02B, E02C		04	E02A, E02B, E02C		04	E02A, E02B, E02C
	05	F21Z		05	F21Z		05	F21Z
	06	G12A, G12B, G12C		06	G12A, G12B, G12C		06	G12A, G12B, G12C
	07	H06Z		07	H06Z		07	H06Z
	08	I27A, I27B, I27C		08	I27A, I27B, I27C		08	I27A, I27B, I27C
	09	J11A, J11B		09	J11A, J11B		09	J11A, J11B
	10	K09A, K09B		10	K09A, K09B		10	K09A, K09B
	11	L09A, L09B		11	L09A, L09B		11	L09A, L09B
	12	M06Z, M37Z		12	M06Z, M37Z		12	M06Z, M37Z
	13	N11A, N11B		13	N11A, N11B		13	N11A, N11B
	21B	X06A, X06B, X06C		21B	X06A, X06B, X06C		21B	X06A, X06B, X06C

CHOP	MDC	DRG	CHOP	MDC	DRG	CHOP	MDC	DRG
83.88.13↔		BORP, VBOR	83.88.19↔		BORP, VBOR	83.88.23↔		BORP, VBOR
	01	B17A, B17B, B17C		01	B17A, B17B, B17C		01	B17A, B17B, B17C
	03	D12A, D12B		03	D12A, D12B		03	D12A, D12B
	04	E02A, E02B, E02C		04	E02A, E02B, E02C		04	E02A, E02B, E02C
	05	F21Z		05	F21Z		05	F21Z
	06	G12A, G12B, G12C		06	G12A, G12B, G12C		06	G12A, G12B, G12C
	07	H06Z		07	H06Z		07	H06Z
	08	I27A, I27B, I27C		08	I27A, I27B, I27C		08	I27A, I27B, I27C
	09	J11A, J11B		09	J11A, J11B		09	J11A, J11B
	10	K09A, K09B		10	K09A, K09B		10	K09A, K09B
	11	L09A, L09B		11	L09A, L09B		11	L09A, L09B
	12	M06Z, M37Z		12	M06Z, M37Z		12	M06Z, M37Z
	13	N11A, N11B		13	N11A, N11B		13	N11A, N11B
	21B	X06A, X06B, X06C		21B	X06A, X06B, X06C		21B	X06A, X06B, X06C
83.88.14↔		BORP, VBOR	83.88.20↔		BORP, VBOR	83.88.24↔		BORP, VBOR
	01	B17A, B17B, B17C		01	B17A, B17B, B17C		01	B17A, B17B, B17C
	03	D12A, D12B		03	D12A, D12B		03	D12A, D12B
	04	E02A, E02B, E02C		04	E02A, E02B, E02C		04	E02A, E02B, E02C
	05	F21Z		05	F21Z		05	F21Z
	06	G12A, G12B, G12C		06	G12A, G12B, G12C		06	G12A, G12B, G12C
	07	H06Z		07	H06Z		07	H06Z
	08	I27A, I27B, I27C		08	I27A, I27B, I27C		08	I27A, I27B, I27C
	09	J11A, J11B		09	J11A, J11B		09	J11A, J11B
	10	K09A, K09B		10	K09A, K09B		10	K09A, K09B
	11	L09A, L09B		11	L09A, L09B		11	L09A, L09B
	12	M06Z, M37Z		12	M06Z, M37Z		12	M06Z, M37Z
	13	N11A, N11B		13	N11A, N11B		13	N11A, N11B
	21B	X06A, X06B, X06C		21B	X06A, X06B, X06C		21B	X06A, X06B, X06C
83.88.15↔		BORP, VBOR	83.88.21↔		BORP, VBOR	83.88.25↔		BORP, VBOR
	01	B17A, B17B, B17C		01	B17A, B17B, B17C		01	B17A, B17B, B17C
	03	D12A, D12B		03	D12A, D12B		03	D12A, D12B
	04	E02A, E02B, E02C		04	E02A, E02B, E02C		04	E02A, E02B, E02C
	05	F21Z		05	F21Z		05	F21Z
	06	G12A, G12B, G12C		06	G12A, G12B, G12C		06	G12A, G12B, G12C
	07	H06Z		07	H06Z		07	H06Z
	08	I27A, I27B, I27C		08	I27A, I27B, I27C		08	I27A, I27B, I27C
	09	J11A, J11B		09	J11A, J11B		09	J11A, J11B
	10	K09A, K09B		10	K09A, K09B		10	K09A, K09B
	11	L09A, L09B		11	L09A, L09B		11	L09A, L09B
	12	M06Z, M37Z		12	M06Z, M37Z		12	M06Z, M37Z
	13	N11A, N11B		13	N11A, N11B		13	N11A, N11B
	21B	X06A, X06B, X06C		21B	X06A, X06B, X06C		21B	X06A, X06B, X06C
83.88.16↔		BORP, VBOR	83.88.22↔		BORP, VBOR	83.88.26↔		BORP, VBOR
	01	B17A, B17B, B17C		01	B17A, B17B, B17C		01	B17A, B17B, B17C
	03	D12A, D12B		03	D12A, D12B		03	D12A, D12B
	04	E02A, E02B, E02C		04	E02A, E02B, E02C		04	E02A, E02B, E02C
	05	F21Z		05	F21Z		05	F21Z
	06	G12A, G12B, G12C		06	G12A, G12B, G12C		06	G12A, G12B, G12C
	07	H06Z		07	H06Z		07	H06Z
	08	I27A, I27B, I27C		08	I27A, I27B, I27C		08	I27A, I27B, I27C
	09	J11A, J11B		09	J11A, J11B		09	J11A, J11B
	10	K09A, K09B		10	K09A, K09B		10	K09A, K09B
	11	L09A, L09B		11	L09A, L09B		11	L09A, L09B
	12	M06Z, M37Z		12	M06Z, M37Z		12	M06Z, M37Z
	13	N11A, N11B		13	N11A, N11B		13	N11A, N11B
	21B	X06A, X06B, X06C		21B	X06A, X06B, X06C		21B	X06A, X06B, X06C

CHOP	MDC	DRG	CHOP	MDC	DRG	CHOP	MDC	DRG
83.88.29↔		BORP, VBOR	83.88.33↔		BORP, VBOR	83.88.39↔		BORP, VBOR
	01	B17A, B17B, B17C		01	B17A, B17B, B17C		01	B17A, B17B, B17C
	03	D12A, D12B		03	D12A, D12B		03	D12A, D12B
	04	E02A, E02B, E02C		04	E02A, E02B, E02C		04	E02A, E02B, E02C
	05	F21Z		05	F21Z		05	F21Z
	06	G12A, G12B, G12C		06	G12A, G12B, G12C		06	G12A, G12B, G12C
	07	H06Z		07	H06Z		07	H06Z
	08	I27A, I27B, I27C		08	I27A, I27B, I27C		08	I27A, I27B, I27C
	09	J11A, J11B		09	J11A, J11B		09	J11A, J11B
	10	K09A, K09B		10	K09A, K09B		10	K09A, K09B
	11	L09A, L09B		11	L09A, L09B		11	L09A, L09B
	12	M06Z, M37Z		12	M06Z, M37Z		12	M06Z, M37Z
	13	N11A, N11B		13	N11A, N11B		13	N11A, N11B
	21B	X06A, X06B, X06C		21B	X06A, X06B, X06C		21B	X06A, X06B, X06C
83.88.30↔		BORP, VBOR	83.88.34↔		BORP, VBOR	83.88.40↔		BORP, VBOR
	01	B17A, B17B, B17C		01	B17A, B17B, B17C		01	B17A, B17B, B17C
	03	D12A, D12B		03	D12A, D12B		03	D12A, D12B
	04	E02A, E02B, E02C		04	E02A, E02B, E02C		04	E02A, E02B, E02C
	05	F21Z		05	F21Z		05	F21Z
	06	G12A, G12B, G12C		06	G12A, G12B, G12C		06	G12A, G12B, G12C
	07	H06Z		07	H06Z		07	H06Z
	08	I27A, I27B, I27C		08	I27A, I27B, I27C		08	I27A, I27B, I27C
	09	J11A, J11B		09	J11A, J11B		09	J11A, J11B
	10	K09A, K09B		10	K09A, K09B		10	K09A, K09B
	11	L09A, L09B		11	L09A, L09B		11	L09A, L09B
	12	M06Z, M37Z		12	M06Z, M37Z		12	M06Z, M37Z
	13	N11A, N11B		13	N11A, N11B		13	N11A, N11B
	21B	X06A, X06B, X06C		21B	X06A, X06B, X06C		21B	X06A, X06B, X06C
83.88.31↔		BORP, VBOR	83.88.35↔		BORP, VBOR	83.88.41↔		BORP, VBOR
	01	B17A, B17B, B17C		01	B17A, B17B, B17C		01	B17A, B17B, B17C
	03	D12A, D12B		03	D12A, D12B		03	D12A, D12B
	04	E02A, E02B, E02C		04	E02A, E02B, E02C		04	E02A, E02B, E02C
	05	F21Z		05	F21Z		05	F21Z
	06	G12A, G12B, G12C		06	G12A, G12B, G12C		06	G12A, G12B, G12C
	07	H06Z		07	H06Z		07	H06Z
	08	I27A, I27B, I27C		08	I27A, I27B, I27C		08	I27A, I27B, I27C
	09	J11A, J11B		09	J11A, J11B		09	J11A, J11B
	10	K09A, K09B		10	K09A, K09B		10	K09A, K09B
	11	L09A, L09B		11	L09A, L09B		11	L09A, L09B
	12	M06Z, M37Z		12	M06Z, M37Z		12	M06Z, M37Z
	13	N11A, N11B		13	N11A, N11B		13	N11A, N11B
	21B	X06A, X06B, X06C		21B	X06A, X06B, X06C		21B	X06A, X06B, X06C
83.88.32↔		BORP, VBOR	83.88.36↔		BORP, VBOR	83.88.42↔		BORP, VBOR
	01	B17A, B17B, B17C		01	B17A, B17B, B17C		01	B17A, B17B, B17C
	03	D12A, D12B		03	D12A, D12B		03	D12A, D12B
	04	E02A, E02B, E02C		04	E02A, E02B, E02C		04	E02A, E02B, E02C
	05	F21Z		05	F21Z		05	F21Z
	06	G12A, G12B, G12C		06	G12A, G12B, G12C		06	G12A, G12B, G12C
	07	H06Z		07	H06Z		07	H06Z
	08	I27A, I27B, I27C		08	I27A, I27B, I27C		08	I27A, I27B, I27C
	09	J11A, J11B		09	J11A, J11B		09	J11A, J11B
	10	K09A, K09B		10	K09A, K09B		10	K09A, K09B
	11	L09A, L09B		11	L09A, L09B		11	L09A, L09B
	12	M06Z, M37Z		12	M06Z, M37Z		12	M06Z, M37Z
	13	N11A, N11B		13	N11A, N11B		13	N11A, N11B
	21B	X06A, X06B, X06C		21B	X06A, X06B, X06C		21B	X06A, X06B, X06C

CHOP	MDC	DRG	CHOP	MDC	DRG	CHOP	MDC	DRG
83.88.43↔		BORP, VBOR	83.88.49↔		BORP, VBOR	83.88.93↔		BORP, VBOR
	01	B17A, B17B, B17C		01	B17A, B17B, B17C		01	B17A, B17B, B17C
	03	D12A, D12B		03	D12A, D12B		03	D12A, D12B
	04	E02A, E02B, E02C		04	E02A, E02B, E02C		04	E02A, E02B, E02C
	05	F21Z		05	F21Z		05	F21Z
	06	G12A, G12B, G12C		06	G12A, G12B, G12C		06	G12A, G12B, G12C
	07	H06Z		07	H06Z		07	H06Z
	08	I27A, I27B, I27C		08	I27A, I27B, I27C		08	I27A, I27B, I27C
	09	J11A, J11B		09	J11A, J11B		09	J11A, J11B
	10	K09A, K09B		10	K09A, K09B		10	K09A, K09B
	11	L09A, L09B		11	L09A, L09B		11	L09A, L09B
	12	M06Z, M37Z		12	M06Z, M37Z		12	M06Z, M37Z
	13	N11A, N11B		13	N11A, N11B		13	N11A, N11B
	21B	X06A, X06B, X06C		21B	X06A, X06B, X06C		21B	X06A, X06B, X06C
83.88.44↔		BORP, VBOR	83.88.90↔		BORP, VBOR	83.88.94↔		BORP, VBOR
	01	B17A, B17B, B17C		01	B17A, B17B, B17C		01	B17A, B17B, B17C
	03	D12A, D12B		03	D12A, D12B		03	D12A, D12B
	04	E02A, E02B, E02C		04	E02A, E02B, E02C		04	E02A, E02B, E02C
	05	F21Z		05	F21Z		05	F21Z
	06	G12A, G12B, G12C		06	G12A, G12B, G12C		06	G12A, G12B, G12C
	07	H06Z		07	H06Z		07	H06Z
	08	I27A, I27B, I27C		08	I27A, I27B, I27C		08	I27A, I27B, I27C
	09	J11A, J11B		09	J11A, J11B		09	J11A, J11B
	10	K09A, K09B		10	K09A, K09B		10	K09A, K09B
	11	L09A, L09B		11	L09A, L09B		11	L09A, L09B
	12	M06Z, M37Z		12	M06Z, M37Z		12	M06Z, M37Z
	13	N11A, N11B		13	N11A, N11B		13	N11A, N11B
	21B	X06A, X06B, X06C		21B	X06A, X06B, X06C		21B	X06A, X06B, X06C
83.88.45↔		BORP, VBOR	83.88.91↔		BORP, VBOR	83.88.95↔		BORP, VBOR
	01	B17A, B17B, B17C		01	B17A, B17B, B17C		01	B17A, B17B, B17C
	03	D12A, D12B		03	D12A, D12B		03	D12A, D12B
	04	E02A, E02B, E02C		04	E02A, E02B, E02C		04	E02A, E02B, E02C
	05	F21Z		05	F21Z		05	F21Z
	06	G12A, G12B, G12C		06	G12A, G12B, G12C		06	G12A, G12B, G12C
	07	H06Z		07	H06Z		07	H06Z
	08	I27A, I27B, I27C		08	I27A, I27B, I27C		08	I27A, I27B, I27C
	09	J11A, J11B		09	J11A, J11B		09	J11A, J11B
	10	K09A, K09B		10	K09A, K09B		10	K09A, K09B
	11	L09A, L09B		11	L09A, L09B		11	L09A, L09B
	12	M06Z, M37Z		12	M06Z, M37Z		12	M06Z, M37Z
	13	N11A, N11B		13	N11A, N11B		13	N11A, N11B
	21B	X06A, X06B, X06C		21B	X06A, X06B, X06C		21B	X06A, X06B, X06C
83.88.46↔		BORP, VBOR	83.88.92↔		BORP, VBOR	83.88.96↔		BORP, VBOR
	01	B17A, B17B, B17C		01	B17A, B17B, B17C		01	B17A, B17B, B17C
	03	D12A, D12B		03	D12A, D12B		03	D12A, D12B
	04	E02A, E02B, E02C		04	E02A, E02B, E02C		04	E02A, E02B, E02C
	05	F21Z		05	F21Z		05	F21Z
	06	G12A, G12B, G12C		06	G12A, G12B, G12C		06	G12A, G12B, G12C
	07	H06Z		07	H06Z		07	H06Z
	08	I27A, I27B, I27C		08	I27A, I27B, I27C		08	I27A, I27B, I27C
	09	J11A, J11B		09	J11A, J11B		09	J11A, J11B
	10	K09A, K09B		10	K09A, K09B		10	K09A, K09B
	11	L09A, L09B		11	L09A, L09B		11	L09A, L09B
	12	M06Z, M37Z		12	M06Z, M37Z		12	M06Z, M37Z
	13	N11A, N11B		13	N11A, N11B		13	N11A, N11B
	21B	X06A, X06B, X06C		21B	X06A, X06B, X06C		21B	X06A, X06B, X06C

CHOP	MDC	DRG	CHOP	MDC	DRG	CHOP	MDC	DRG
83.88.97↔		BORP, VBOR	83.89.13↔		BORP, VBOR	83.89.19↔		BORP, VBOR
	01	B17A, B17B, B17C		01	B17A, B17B, B17C		01	B17A, B17B, B17C
	03	D12A, D12B		03	D12A, D12B		03	D12A, D12B
	04	E02A, E02B, E02C		04	E02A, E02B, E02C		04	E02A, E02B, E02C
	05	F21Z		05	F21Z		05	F21Z
	06	G12A, G12B, G12C		06	G12A, G12B, G12C		06	G12A, G12B, G12C
	07	H06Z		07	H06Z		07	H06Z
	08	I27A, I27B, I27C		08	I27A, I27B, I27C		08	I27A, I27B, I27C
	09	J11A, J11B		09	J11A, J11B		09	J11A, J11B
	10	K09A, K09B		10	K09A, K09B		10	K09A, K09B
	11	L09A, L09B		11	L09A, L09B		11	L09A, L09B
	12	M06Z, M37Z		12	M06Z, M37Z		12	M06Z, M37Z
	13	N11A, N11B		13	N11A, N11B		13	N11A, N11B
	21B	X06A, X06B, X06C		21B	X06A, X06B, X06C		21B	X06A, X06B, X06C
83.89.10↔		BORP, VBOR	83.89.14↔		BORP, VBOR	83.89.20↔		BORP, VBOR
	01	B17A, B17B, B17C		01	B17A, B17B, B17C		01	B17A, B17B, B17C
	03	D12A, D12B		03	D12A, D12B		03	D12A, D12B
	04	E02A, E02B, E02C		04	E02A, E02B, E02C		04	E02A, E02B, E02C
	05	F21Z		05	F21Z		05	F21Z
	06	G12A, G12B, G12C		06	G12A, G12B, G12C		06	G12A, G12B, G12C
	07	H06Z		07	H06Z		07	H06Z
	08	I27A, I27B, I27C		08	I27A, I27B, I27C		08	I27A, I27B, I27C
	09	J11A, J11B		09	J11A, J11B		09	J11A, J11B
	10	K09A, K09B		10	K09A, K09B		10	K09A, K09B
	11	L09A, L09B		11	L09A, L09B		11	L09A, L09B
	12	M06Z, M37Z		12	M06Z, M37Z		12	M06Z, M37Z
	13	N11A, N11B		13	N11A, N11B		13	N11A, N11B
	21B	X06A, X06B, X06C		21B	X06A, X06B, X06C		21B	X06A, X06B, X06C
83.89.11↔		BORP, VBOR	83.89.15↔		BORP, VBOR	83.89.21↔		BORP, VBOR
	01	B17A, B17B, B17C		01	B17A, B17B, B17C		01	B17A, B17B, B17C
	03	D12A, D12B		03	D12A, D12B		03	D12A, D12B
	04	E02A, E02B, E02C		04	E02A, E02B, E02C		04	E02A, E02B, E02C
	05	F21Z		05	F21Z		05	F21Z
	06	G12A, G12B, G12C		06	G12A, G12B, G12C		06	G12A, G12B, G12C
	07	H06Z		07	H06Z		07	H06Z
	08	I27A, I27B, I27C		08	I27A, I27B, I27C		08	I27A, I27B, I27C
	09	J11A, J11B		09	J11A, J11B		09	J11A, J11B
	10	K09A, K09B		10	K09A, K09B		10	K09A, K09B
	11	L09A, L09B		11	L09A, L09B		11	L09A, L09B
	12	M06Z, M37Z		12	M06Z, M37Z		12	M06Z, M37Z
	13	N11A, N11B		13	N11A, N11B		13	N11A, N11B
	21B	X06A, X06B, X06C		21B	X06A, X06B, X06C		21B	X06A, X06B, X06C
83.89.12↔		BORP, VBOR	83.89.16↔		BORP, VBOR	83.89.22↔		BORP, VBOR
	01	B17A, B17B, B17C		01	B17A, B17B, B17C		01	B17A, B17B, B17C
	03	D12A, D12B		03	D12A, D12B		03	D12A, D12B
	04	E02A, E02B, E02C		04	E02A, E02B, E02C		04	E02A, E02B, E02C
	05	F21Z		05	F21Z		05	F21Z
	06	G12A, G12B, G12C		06	G12A, G12B, G12C		06	G12A, G12B, G12C
	07	H06Z		07	H06Z		07	H06Z
	08	I27A, I27B, I27C		08	I27A, I27B, I27C		08	I27A, I27B, I27C
	09	J11A, J11B		09	J11A, J11B		09	J11A, J11B
	10	K09A, K09B		10	K09A, K09B		10	K09A, K09B
	11	L09A, L09B		11	L09A, L09B		11	L09A, L09B
	12	M06Z, M37Z		12	M06Z, M37Z		12	M06Z, M37Z
	13	N11A, N11B		13	N11A, N11B		13	N11A, N11B
	21B	X06A, X06B, X06C		21B	X06A, X06B, X06C		21B	X06A, X06B, X06C

CHOP	MDC	DRG	CHOP	MDC	DRG	CHOP	MDC	DRG
83.89.23↔		BORP, VBOR	83.89.29↔		BORP, VBOR	83.89.93↔		BORP, VBOR
	01	B17A, B17B, B17C		01	B17A, B17B, B17C		01	B17A, B17B, B17C
	03	D12A, D12B		03	D12A, D12B		03	D12A, D12B
	04	E02A, E02B, E02C		04	E02A, E02B, E02C		04	E02A, E02B, E02C
	05	F21Z		05	F21Z		05	F21Z
	06	G12A, G12B, G12C		06	G12A, G12B, G12C		06	G12A, G12B, G12C
	07	H06Z		07	H06Z		07	H06Z
	08	I27A, I27B, I27C		08	I27A, I27B, I27C		08	I27A, I27B, I27C
	09	J11A, J11B		09	J11A, J11B		09	J11A, J11B
	10	K09A, K09B		10	K09A, K09B		10	K09A, K09B
	11	L09A, L09B		11	L09A, L09B		11	L09A, L09B
	12	M06Z, M37Z		12	M06Z, M37Z		12	M06Z, M37Z
	13	N11A, N11B		13	N11A, N11B		13	N11A, N11B
	21B	X06A, X06B, X06C		21B	X06A, X06B, X06C		21B	X06A, X06B, X06C
83.89.24↔		BORP, VBOR	83.89.90↔		BORP, VBOR	83.89.94↔		BORP, VBOR
	01	B17A, B17B, B17C		01	B17A, B17B, B17C		01	B17A, B17B, B17C
	03	D12A, D12B		03	D12A, D12B		03	D12A, D12B
	04	E02A, E02B, E02C		04	E02A, E02B, E02C		04	E02A, E02B, E02C
	05	F21Z		05	F21Z		05	F21Z
	06	G12A, G12B, G12C		06	G12A, G12B, G12C		06	G12A, G12B, G12C
	07	H06Z		07	H06Z		07	H06Z
	08	I27A, I27B, I27C		08	I27A, I27B, I27C		08	I27A, I27B, I27C
	09	J11A, J11B		09	J11A, J11B		09	J11A, J11B
	10	K09A, K09B		10	K09A, K09B		10	K09A, K09B
	11	L09A, L09B		11	L09A, L09B		11	L09A, L09B
	12	M06Z, M37Z		12	M06Z, M37Z		12	M06Z, M37Z
	13	N11A, N11B		13	N11A, N11B		13	N11A, N11B
	21B	X06A, X06B, X06C		21B	X06A, X06B, X06C		21B	X06A, X06B, X06C
83.89.25↔		BORP, VBOR	83.89.91↔		BORP, VBOR	83.89.95↔		BORP, VBOR
	01	B17A, B17B, B17C		01	B17A, B17B, B17C		01	B17A, B17B, B17C
	03	D12A, D12B		03	D12A, D12B		03	D12A, D12B
	04	E02A, E02B, E02C		04	E02A, E02B, E02C		04	E02A, E02B, E02C
	05	F21Z		05	F21Z		05	F21Z
	06	G12A, G12B, G12C		06	G12A, G12B, G12C		06	G12A, G12B, G12C
	07	H06Z		07	H06Z		07	H06Z
	08	I27A, I27B, I27C		08	I27A, I27B, I27C		08	I27A, I27B, I27C
	09	J11A, J11B		09	J11A, J11B		09	J11A, J11B
	10	K09A, K09B		10	K09A, K09B		10	K09A, K09B
	11	L09A, L09B		11	L09A, L09B		11	L09A, L09B
	12	M06Z, M37Z		12	M06Z, M37Z		12	M06Z, M37Z
	13	N11A, N11B		13	N11A, N11B		13	N11A, N11B
	21B	X06A, X06B, X06C		21B	X06A, X06B, X06C		21B	X06A, X06B, X06C
83.89.26↔		BORP, VBOR	83.89.92↔		BORP, VBOR	83.89.96↔		BORP, VBOR
	01	B17A, B17B, B17C		01	B17A, B17B, B17C		01	B17A, B17B, B17C
	03	D12A, D12B		03	D12A, D12B		03	D12A, D12B
	04	E02A, E02B, E02C		04	E02A, E02B, E02C		04	E02A, E02B, E02C
	05	F21Z		05	F21Z		05	F21Z
	06	G12A, G12B, G12C		06	G12A, G12B, G12C		06	G12A, G12B, G12C
	07	H06Z		07	H06Z		07	H06Z
	08	I27A, I27B, I27C		08	I27A, I27B, I27C		08	I27A, I27B, I27C
	09	J11A, J11B		09	J11A, J11B		09	J11A, J11B
	10	K09A, K09B		10	K09A, K09B		10	K09A, K09B
	11	L09A, L09B		11	L09A, L09B		11	L09A, L09B
	12	M06Z, M37Z		12	M06Z, M37Z		12	M06Z, M37Z
	13	N11A, N11B		13	N11A, N11B		13	N11A, N11B
	21B	X06A, X06B, X06C		21B	X06A, X06B, X06C		21B	X06A, X06B, X06C

CHOP	MDC	DRG	CHOP	MDC	DRG	CHOP	MDC	DRG
83.89.97↔		BORP, VBOR	83.91.13↔		BORP, VBOR	83.91.19↔		BORP, VBOR
	01	B17A, B17B, B17C		01	B17A, B17B, B17C		01	B17A, B17B, B17C
	03	D12A, D12B		03	D12A, D12B		03	D12A, D12B
	04	E02A, E02B, E02C		04	E02A, E02B, E02C		04	E02A, E02B, E02C
	05	F21Z		05	F21Z		05	F21Z
	06	G12A, G12B, G12C		06	G12A, G12B, G12C		06	G12A, G12B, G12C
	07	H06Z		07	H06Z		07	H06Z
	08	I27A, I27B, I27C		08	I27A, I27B, I27C		08	I27A, I27B, I27C
	09	J11A, J11B		09	J11A, J11B		09	J11A, J11B
	10	K09A, K09B		10	K09A, K09B		10	K09A, K09B
	11	L09A, L09B		11	L09A, L09B		11	L09A, L09B
	12	M06Z, M37Z		12	M06Z, M37Z		12	M06Z, M37Z
	13	N11A, N11B		13	N11A, N11B		13	N11A, N11B
	21B	X06A, X06B, X06C		21B	X06A, X06B, X06C		21B	X06A, X06B, X06C
83.91.10↔		BORP, VBOR	83.91.14↔		BORP, VBOR	83.92↔	01	B03A, B03B, B06A, B06B, B11Z, B17A, B17B, B17C, B39A, B39B
	01	B17A, B17B, B17C		01	B17A, B17B, B17C		03	D12A
	03	D12A, D12B		03	D12A, D12B		06	G11A, G11B
	04	E02A, E02B, E02C		04	E02A, E02B, E02C		08	I28A, I28B
	05	F21Z		05	F21Z		11	L03Z, L04A, L04B, L10Z, L38Z
	06	G12A, G12B, G12C		06	G12A, G12B, G12C		12	M06Z, M09A, M09B, M37Z
	07	H06Z		07	H06Z		13	N11A, N11B
	08	I27A, I27B, I27C		08	I27A, I27B, I27C			
	09	J11A, J11B		09	J11A, J11B		83.99.10↔	
	10	K09A, K09B		10	K09A, K09B		01	B17A, B17B, B17C
	11	L09A, L09B		11	L09A, L09B		03	D12A, D12B
	12	M06Z, M37Z		12	M06Z, M37Z		04	E02A, E02B, E02C
	13	N11A, N11B		13	N11A, N11B		05	F21Z
	21B	X06A, X06B, X06C		21B	X06A, X06B, X06C		06	G12A, G12B, G12C
83.91.11↔		BORP, VBOR	83.91.15↔		BORP, VBOR	83.99.11↔	07	H06Z
	01	B17A, B17B, B17C		01	B17A, B17B, B17C		08	I27A, I27B, I27C
	03	D12A, D12B		03	D12A, D12B		09	J11A, J11B
	04	E02A, E02B, E02C		04	E02A, E02B, E02C		10	K09A, K09B
	05	F21Z		05	F21Z		11	L09A, L09B
	06	G12A, G12B, G12C		06	G12A, G12B, G12C		12	M06Z, M37Z
	07	H06Z		07	H06Z		13	N11A, N11B
	08	I27A, I27B, I27C		08	I27A, I27B, I27C		21B	X06A, X06B, X06C
	09	J11A, J11B		09	J11A, J11B			
	10	K09A, K09B		10	K09A, K09B		83.99.11↔	
	11	L09A, L09B		11	L09A, L09B		01	B17A, B17B, B17C
	12	M06Z, M37Z		12	M06Z, M37Z		03	D12A, D12B
	13	N11A, N11B		13	N11A, N11B		04	E02A, E02B, E02C
	21B	X06A, X06B, X06C		21B	X06A, X06B, X06C		05	F21Z
83.91.12↔		BORP, VBOR	83.91.16↔		BORP, VBOR	83.99.12↔	06	G12A, G12B, G12C
	01	B17A, B17B, B17C		01	B17A, B17B, B17C		07	H06Z
	03	D12A, D12B		03	D12A, D12B		08	I27A, I27B, I27C
	04	E02A, E02B, E02C		04	E02A, E02B, E02C		09	J11A, J11B
	05	F21Z		05	F21Z		10	K09A, K09B
	06	G12A, G12B, G12C		06	G12A, G12B, G12C		11	L09A, L09B
	07	H06Z		07	H06Z		12	M06Z, M37Z
	08	I27A, I27B, I27C		08	I27A, I27B, I27C		13	N11A, N11B
	09	J11A, J11B		09	J11A, J11B		21B	X06A, X06B, X06C
	10	K09A, K09B		10	K09A, K09B			
	11	L09A, L09B		11	L09A, L09B		83.99.12↔	
	12	M06Z, M37Z		12	M06Z, M37Z		01	B17A, B17B, B17C
	13	N11A, N11B		13	N11A, N11B		03	D12A, D12B
	21B	X06A, X06B, X06C		21B	X06A, X06B, X06C		04	E02A, E02B, E02C
				05	F21Z			
				06	G12A, G12B, G12C			
				07	H06Z			
				08	I27A, I27B, I27C			
				09	J11A, J11B			
				10	K09A, K09B			
				11	L09A, L09B			
				12	M06Z, M37Z			
				13	N11A, N11B			
				21B	X06A, X06B, X06C			

CHOP	MDC	DRG	CHOP	MDC	DRG	CHOP	MDC	DRG
83.99.13↔		BORP, VBOR	83.99.19↔		BORP, VBOR	83.99.23↔		BORP, VBOR
	01	B17A, B17B, B17C		01	B17A, B17B, B17C		01	B17A, B17B, B17C
	03	D12A, D12B		03	D12A, D12B		03	D12A, D12B
	04	E02A, E02B, E02C		04	E02A, E02B, E02C		04	E02A, E02B, E02C
	05	F21Z		05	F21Z		05	F21Z
	06	G12A, G12B, G12C		06	G12A, G12B, G12C		06	G12A, G12B, G12C
	07	H06Z		07	H06Z		07	H06Z
	08	I27A, I27B, I27C		08	I27A, I27B, I27C		08	I27A, I27B, I27C
	09	J11A, J11B		09	J11A, J11B		09	J11A, J11B
	10	K09A, K09B		10	K09A, K09B		10	K09A, K09B
	11	L09A, L09B		11	L09A, L09B		11	L09A, L09B
	12	M06Z, M37Z		12	M06Z, M37Z		12	M06Z, M37Z
	13	N11A, N11B		13	N11A, N11B		13	N11A, N11B
	21B	X06A, X06B, X06C		21B	X06A, X06B, X06C		21B	X06A, X06B, X06C
83.99.14↔		BORP, VBOR	83.99.20↔		BORP, VBOR	83.99.24↔		BORP, VBOR
	01	B17A, B17B, B17C		01	B17A, B17B, B17C		01	B17A, B17B, B17C
	03	D12A, D12B		03	D12A, D12B		03	D12A, D12B
	04	E02A, E02B, E02C		04	E02A, E02B, E02C		04	E02A, E02B, E02C
	05	F21Z		05	F21Z		05	F21Z
	06	G12A, G12B, G12C		06	G12A, G12B, G12C		06	G12A, G12B, G12C
	07	H06Z		07	H06Z		07	H06Z
	08	I27A, I27B, I27C		08	I27A, I27B, I27C		08	I27A, I27B, I27C
	09	J11A, J11B		09	J11A, J11B		09	J11A, J11B
	10	K09A, K09B		10	K09A, K09B		10	K09A, K09B
	11	L09A, L09B		11	L09A, L09B		11	L09A, L09B
	12	M06Z, M37Z		12	M06Z, M37Z		12	M06Z, M37Z
	13	N11A, N11B		13	N11A, N11B		13	N11A, N11B
	21B	X06A, X06B, X06C		21B	X06A, X06B, X06C		21B	X06A, X06B, X06C
83.99.15↔		BORP, VBOR	83.99.21↔		BORP, VBOR	83.99.25↔		BORP, VBOR
	01	B17A, B17B, B17C		01	B17A, B17B, B17C		01	B17A, B17B, B17C
	03	D12A, D12B		03	D12A, D12B		03	D12A, D12B
	04	E02A, E02B, E02C		04	E02A, E02B, E02C		04	E02A, E02B, E02C
	05	F21Z		05	F21Z		05	F21Z
	06	G12A, G12B, G12C		06	G12A, G12B, G12C		06	G12A, G12B, G12C
	07	H06Z		07	H06Z		07	H06Z
	08	I27A, I27B, I27C		08	I27A, I27B, I27C		08	I27A, I27B, I27C
	09	J11A, J11B		09	J11A, J11B		09	J11A, J11B
	10	K09A, K09B		10	K09A, K09B		10	K09A, K09B
	11	L09A, L09B		11	L09A, L09B		11	L09A, L09B
	12	M06Z, M37Z		12	M06Z, M37Z		12	M06Z, M37Z
	13	N11A, N11B		13	N11A, N11B		13	N11A, N11B
	21B	X06A, X06B, X06C		21B	X06A, X06B, X06C		21B	X06A, X06B, X06C
83.99.16↔		BORP, VBOR	83.99.22↔		BORP, VBOR	83.99.26↔		BORP, VBOR
	01	B17A, B17B, B17C		01	B17A, B17B, B17C		01	B17A, B17B, B17C
	03	D12A, D12B		03	D12A, D12B		03	D12A, D12B
	04	E02A, E02B, E02C		04	E02A, E02B, E02C		04	E02A, E02B, E02C
	05	F21Z		05	F21Z		05	F21Z
	06	G12A, G12B, G12C		06	G12A, G12B, G12C		06	G12A, G12B, G12C
	07	H06Z		07	H06Z		07	H06Z
	08	I27A, I27B, I27C		08	I27A, I27B, I27C		08	I27A, I27B, I27C
	09	J11A, J11B		09	J11A, J11B		09	J11A, J11B
	10	K09A, K09B		10	K09A, K09B		10	K09A, K09B
	11	L09A, L09B		11	L09A, L09B		11	L09A, L09B
	12	M06Z, M37Z		12	M06Z, M37Z		12	M06Z, M37Z
	13	N11A, N11B		13	N11A, N11B		13	N11A, N11B
	21B	X06A, X06B, X06C		21B	X06A, X06B, X06C		21B	X06A, X06B, X06C

CHOP	MDC	DRG	CHOP	MDC	DRG	CHOP	MDC	DRG
83.99.29↔		BORP, VBOR	84.03.99↔		BORP, KORP, MKOR, VBOR	84.11↔		BORP, KORP, MKOR, VBOR
01		B17A, B17B, B17C	05		F04Z, F13A, F13B, F13C	05		F04Z, F13A, F13B, F13C
03		D12A, D12B	08		I02A, I02B, I07A, I07B	08		I20A, I20B, I20C, I20D, I20E
04		E02A, E02B, E02C	09		J03A, J03B, J04A, J04B, J11A, J11B, J16Z	09		J03A, J03B, J04A, J04B, J11A, J11B, J16Z
05		F21Z	21A		W02A, W02B	10		K01Z
06		G12A, G12B, G12C	21B		X05A, X05B	21A		W02A, W02B
07		H06Z	22		Y01Z, Y02A, Y03A, Y03B	21B		X04Z
08		I27A, I27B, I27C	84.04↔		BORP, KORP, MKOR, VBOR	22		Y01Z, Y02A, Y03A, Y03B
09		J11A, J11B	05		F04Z, F13A, F13B, F13C	84.12↔		BORP, KORP, MKOR, VBOR
10		K09A, K09B	08		I02A, I02B, I07A, I07B	05		F04Z, F13A, F13B, F13C, F28A, F28B, F28C
11		L09A, L09B	09		J03A, J03B, J04A, J04B, J11A, J11B, J16Z	08		I02A, I02B, I07A, I07B
12		M06Z, M37Z	21A		W02A, W02B	09		J03A, J03B, J04A, J04B, J11A, J11B, J16Z
13		N11A, N11B	21B		X05A, X05B	10		K01Z
21B		X06A, X06B, X06C	22		Y01Z, Y02A, Y03A, Y03B	21A		W02A, W02B
83.99.30↔		BORP, VBOR	84.05↔		BORP, KORP, MKOR, VBOR	21B		X04Z
01		B17A, B17B, B17C	05		F04Z, F13A, F13B, F13C	22		Y01Z, Y02A, Y03A, Y03B
03		D12A, D12B	08		I02A, I02B, I07A, I07B	84.13↔		BORP, KORP, MKOR, VBOR
04		E02A, E02B, E02C	09		J03A, J03B, J04A, J04B, J11A, J11B, J16Z	05		F04Z, F13A, F13B, F13C
05		F21Z	21A		W02A, W02B	08		I02A, I02B, I07A, I07B
06		G12A, G12B, G12C	21B		X05A, X05B	09		J03A, J03B, J04A, J04B, J11A, J11B, J16Z
07		H06Z	22		Y01Z, Y02A, Y03A, Y03B	10		K01Z
08		I27A, I27B, I27C	84.06↔		BORP, KORP, MKOR, VBOR	21A		W02A, W02B
09		J11A, J11B	05		F04Z, F13A, F13B, F13C	21B		X04Z
10		K09A, K09B	08		I02A, I02B, I07A, I07B	22		Y01Z, Y02A, Y03A, Y03B
11		L09A, L09B	09		J03A, J03B, J04A, J04B, J11A, J11B, J16Z	84.14↔		BORP, KORP, MKOR, VBOR
12		M06Z, M37Z	21A		W02A, W02B	05		F04Z, F13A, F13B, F13C, F28A, F28B, F28C
13		N11A, N11B	21B		X06A, X06B, X06C	08		I02A, I02B, I07A, I07B
21B		X06A, X06B, X06C	22		Y01Z, Y02A, Y03A, Y03B	09		J03A, J03B, J04A, J04B, J11A, J11B, J16Z
84.00↔		BORP, KORP, MKOR, VBOR	84.07↔		BORP, KORP, MKOR, VBOR	10		K01Z
05		F04Z, F13A, F13B, F13C	05		F04Z, F13A, F13B, F13C	21A		W02A, W02B
08		I02A, I02B, I07A, I07B	08		I02A, I02B, I07A, I07B	21B		X04Z
09		J03A, J03B, J04A, J04B, J11A, J11B, J16Z	09		J03A, J03B, J04A, J04B, J11A, J11B, J16Z	22		Y01Z, Y02A, Y03A, Y03B
21A		W02A, W02B	21A		W02A, W02B	84.15↔		BORP, KORP, MKOR, VBOR
21B		X06A, X06B, X06C	21B		X06A, X06B, X06C	05		F04Z, F13A, F13B, F13C, F28A, F28B, F28C
22		Y01Z, Y02A, Y03A, Y03B	22		Y01Z, Y02A, Y03A, Y03B	08		I02A, I02B, I07A, I07B
84.01↔		BORP, KORP, MKOR, VBOR	84.08↔		BORP, KORP, MKOR, VBOR	09		J03A, J03B, J04A, J04B, J11A, J11B, J16Z
05		F04Z, F13A, F13B, F13C	05		F04Z, F13A, F13B, F13C	10		K01Z
08		I32A, I32B, I32C, I32D	08		I02A, I02B, I07A, I07B	21A		W02A, W02B
09		J03A, J03B, J04A, J04B, J11A, J11B, J16Z	09		J03A, J03B, J04A, J04B, J11A, J11B, J16Z	21B		X04Z
21A		W02A, W02B	21A		W02A, W02B	22		Y01Z, Y02A, Y03A, Y03B
21B		X05A, X05B	21B		X06A, X06B, X06C	84.16↔		BORP, KORP, MKOR, VBOR
22		Y01Z, Y02A, Y03A, Y03B	22		Y01Z, Y02A, Y03A, Y03B	05		F04Z, F13A, F13B, F13C, F28A, F28B, F28C
84.02↔		BORP, KORP, MKOR, VBOR	84.09↔		BORP, KORP, MKOR, VBOR	08		I02A, I02B, I07A, I07B
05		F04Z, F13A, F13B, F13C	05		F04Z, F13A, F13B, F13C	09		J03A, J03B, J04A, J04B, J11A, J11B, J16Z
08		I32A, I32B, I32C, I32D	08		I02A, I02B, I07A, I07B	10		K01Z
09		J03A, J03B, J04A, J04B, J11A, J11B, J16Z	09		J03A, J03B, J04A, J04B, J11A, J11B, J16Z	21A		W02A, W02B
21A		W02A, W02B	21A		W02A, W02B	21B		X04Z
21B		X05A, X05B	21B		X06A, X06B, X06C	22		Y01Z, Y02A, Y03A, Y03B
22		Y01Z, Y02A, Y03A, Y03B	22		Y01Z, Y02A, Y03A, Y03B	84.17↔		BORP, KORP, MKOR, VBOR
84.03.00↔		BORP, KORP, MKOR, VBOR	84.10↔		BORP, KORP, MKOR, VBOR	05		F04Z, F13A, F13B, F13C, F28A, F28B, F28C
05		F04Z, F13A, F13B, F13C	05		F04Z, F13A, F13B, F13C, F28A, F28B, F28C	08		I02A, I02B, I07A, I07B
08		I02A, I02B, I07A, I07B	08		I02A, I02B, I07A, I07B	09		J03A, J03B, J04A, J04B, J11A, J11B, J16Z
09		J03A, J03B, J04A, J04B, J11A, J11B, J16Z	09		J03A, J03B, J04A, J04B, J11A, J11B, J16Z	10		K01Z
21A		W02A, W02B	10		K01Z	21A		W02A, W02B
21B		X05A, X05B	21A		W02A, W02B	21B		X04Z
22		Y01Z, Y02A, Y03A, Y03B	21B		X04Z	22		Y01Z, Y02A, Y03A, Y03B
84.03.10↔		BORP, KORP, MKOR, VBOR	22		Y01Z, Y02A, Y03A, Y03B	84.17↔		BORP, KORP, MKOR, VBOR
05		F04Z, F13A, F13B, F13C	05		F04Z, F13A, F13B, F13C, F28A, F28B, F28C	05		F04Z, F13A, F13B, F13C, F28A, F28B, F28C
08		I02A, I02B, I07A, I07B	08		I02A, I02B, I07A, I07B	08		I02A, I02B, I07A, I07B
09		J03A, J03B, J04A, J04B, J11A, J11B, J16Z	09		J03A, J03B, J04A, J04B, J11A, J11B, J16Z	09		J03A, J03B, J04A, J04B, J11A, J11B, J16Z
21A		W02A, W02B	10		K01Z	10		K01Z
21B		X05A, X05B	21A		W02A, W02B	21A		W02A, W02B
22		Y01Z, Y02A, Y03A, Y03B	21B		X04Z	21B		X04Z
			22		Y01Z, Y02A, Y03A, Y03B	22		Y01Z, Y02A, Y03A, Y03B

CHOP	MDC	DRG	CHOP	MDC	DRG	CHOP	MDC	DRG
84.18↔		BORP, KORP, MKOR, VBOR	84.23.13↔		BORP, EML, KORP, MKOR, VBOR	84.27.11↔		BORP, EML, KORP, MKOR, VBOR
	05	F04Z, F13A, F28A, F28B, F28C		05	F04Z, F13A		05	F04Z, F13A
	08	I02A, I02B, I07A, I07B		08	I02A, I02B, I08A, I08B, I08C, I22Z, I32A, I32B, I32C, I32D, I50Z		08	I02A, I02B, I22Z, I50Z, I59Z
	09	J03A, J03B, J04A, J04B, J11A, J11B, J16Z					21A	W02A, W02B
	21A	W02A, W02B		21A	W02A, W02B		21B	X01A, X01B, X01C, X04Z, X07A
	21B	X04Z		21B	X01A, X01B, X01C, X05A, X05B, X07A			
84.19↔		BORP, KORP, MKOR, VBOR	84.23.99↔		BORP, EML, KORP, MKOR, VBOR	84.27.12↔		BORP, EML, KORP, MKOR, VBOR
	05	F04Z, F13A, F28A, F28B, F28C		05	F04Z, F13A		05	F04Z, F13A
	08	I02A, I02B, I07A, I07B		08	I02A, I02B, I08A, I08B, I08C, I22Z, I32A, I32B, I32C, I32D, I50Z		08	I02A, I02B, I22Z, I50Z, I59Z
	09	J03A, J03B, J04A, J04B, J11A, J11B, J16Z					21A	W02A, W02B
	21A	W02A, W02B		21A	W02A, W02B		21B	X01A, X01B, X01C, X04Z, X07A
	21B	X04Z		21B	X01A, X01B, X01C, X05A, X05B, X07A			
84.20↔		BORP, EML, KORP, MKOR, VBOR	84.24.00↔		BORP, EML, KORP, MKOR, VBOR	84.27.99↔		BORP, EML, KORP, MKOR, VBOR
	05	F04Z, F13A		05	F04Z, F13A		05	F04Z, F13A
	08	I02A, I02B, I22Z, I32A, I32B, I32C, I32D, I50Z		08	I02A, I02B, I08A, I08B, I08C, I22Z, I50Z		08	I02A, I02B, I22Z, I50Z, I59Z
	21A	W02A, W02B		21A	W02A, W02B		21A	W02A, W02B
	21B	X01A, X01B, X01C, X05A, X05B, X07A, X07B		21B	X01A, X01B, X01C, X07A		21B	X01A, X01B, X01C, X04Z, X07A
84.21↔		BORP, EML, KORP, MKOR, VBOR	84.24.11↔		BORP, EML, KORP, MKOR, VBOR	84.28↔		BORP, EML, KORP, MKOR, VBOR
	05	F04Z, F13A		05	F04Z, F13A		05	F04Z, F13A
	08	I02A, I02B, I22Z, I32A, I32B, I32C, I32D, I50Z		08	I02A, I02B, I08A, I08B, I08C, I22Z, I50Z		08	I02A, I02B, I08A, I08B, I08C, I22Z, I50Z
	21A	W02A, W02B		21A	W02A, W02B		21A	W02A, W02B
	21B	X01A, X01B, X01C, X05A, X05B, X07A, X07B		21B	X01A, X01B, X01C, X07A		21B	X01A, X01B, X01C, X04Z, X07A
84.22↔		BORP, EML, KORP, MKOR, VBOR	84.24.12↔		BORP, EML, KORP, MKOR, VBOR	84.29↔		BORP, EML, KORP, MKOR, VBOR
	05	F04Z, F13A		05	F04Z, F13A		05	F04Z, F13A
	08	I02A, I02B, I22Z, I32A, I32B, I32C, I32D, I50Z		08	I02A, I02B, I08A, I08B, I08C, I22Z, I50Z		08	I02A, I02B, I22Z, I32A, I32B, I32C, I32D, I50Z
	21A	W02A, W02B		21A	W02A, W02B		21A	W02A, W02B
	21B	X01A, X01B, X01C, X05A, X05B, X07A, X07B		21B	X01A, X01B, X01C, X07A		21B	X01A, X01B, X01C, X05A, X05B, X07A, X07B
84.23.00↔		BORP, EML, KORP, MKOR, VBOR	84.24.99↔		BORP, EML, KORP, MKOR, VBOR	84.3x.00↔		BORP, VBOR
	05	F04Z, F13A		05	F04Z, F13A		05	F04Z, F13A, F13B, F13C
	08	I02A, I02B, I08A, I08B, I08C, I22Z, I32A, I32B, I32C, I32D, I50Z		08	I02A, I02B, I08A, I08B, I08C, I22Z, I50Z		08	I14Z
	21A	W02A, W02B		21A	W02A, W02B		09	J03A, J03B, J04A, J04B, J11A, J11B, J16Z
	21B	X01A, X01B, X01C, X05A, X05B, X07A, X07B		21B	X01A, X01B, X01C, X07A		10	K01Z
							21A	W02A, W02B
84.23.10↔		BORP, EML, KORP, MKOR, VBOR	84.25↔		BORP, EML, KORP, MKOR, VBOR	84.3x.10↔		BORP, VBOR
	05	F04Z, F13A		05	F04Z, F13A		05	F04Z, F13A, F13B, F13C
	08	I02A, I02B, I08A, I08B, I08C, I22Z, I32A, I32B, I32C, I32D, I50Z		08	I02A, I02B, I20A, I20B, I20C, I22Z, I50Z		08	I14Z
	21A	W02A, W02B		21A	W02A, W02B		09	J03A, J03B, J04A, J04B, J11A, J11B, J16Z
	21B	X01A, X01B, X01C, X05A, X05B, X07A		21B	X01A, X01B, X01C, X07A		10	K01Z
							21A	W02A, W02B
84.23.12↔		BORP, EML, KORP, MKOR, VBOR	84.26↔		BORP, EML, KORP, MKOR, VBOR	84.3x.11↔		BORP, VBOR
	05	F04Z, F13A		05	F04Z, F13A		05	F04Z, F13A, F13B, F13C
	08	I02A, I02B, I08A, I08B, I08C, I22Z, I32A, I32B, I32C, I32D, I50Z		08	I02A, I02B, I20A, I20B, I20C, I22Z, I50Z		08	I14Z
	21A	W02A, W02B		21A	W02A, W02B		09	J03A, J03B, J04A, J04B, J11A, J11B, J16Z
	21B	X01A, X01B, X01C, X05A, X05B, X07A		21B	X01A, X01B, X01C, X04Z, X07A		10	K01Z
							21A	W02A, W02B
84.27.00↔		BORP, EML, KORP, MKOR, VBOR	84.27.00↔		BORP, EML, KORP, MKOR, VBOR	84.3x.11↔		BORP, VBOR
	05	F04Z, F13A		05	F04Z, F13A		05	F04Z, F13A, F13B, F13C
	08	I02A, I02B, I08A, I08B, I08C, I22Z, I32A, I32B, I32C, I32D, I50Z		08	I02A, I02B, I22Z, I50Z, I59Z		08	I14Z
	21A	W02A, W02B		21A	W02A, W02B		09	J03A, J03B, J04A, J04B, J11A, J11B, J16Z
	21B	X01A, X01B, X01C, X05A, X05B, X07A		21B	X01A, X01B, X01C, X04Z, X07A		10	K01Z
							21A	W02A, W02B

CHOP	MDC	DRG	CHOP	MDC	DRG	CHOP	MDC	DRG
84.3x.12↔		BORP, VBOR	84.51.11↔		BORP, EML, KORP, MKOR, VBOR	84.53.11↔		BORP, VBOR
	05	F04Z, F13A, F13B, F13C		01	B03A, B03B, B18Z		03	D25A, D25B, D25C, D28Z, D29Z
	08	I14Z		06	G33Z, G38Z		04	E02A, E02B, E02C
	09	J03A, J03B, J04A, J04B, J11A, J11B, J16Z		07	H33Z		08	I12A, I12B, I12C, I28A, I28B
	10	K01Z		08	I02A, I02B, I06A, I06B, I08A, I08B, I08C, I09A, I09B, I09C, I10Z, I19A, I19B, I53Z, I56Z		09	J08A, J08B
	21A	W02A, W02B		09	J26Z		21A	W02A, W02B
	21B	X04Z, X05A, X05B, X06A, X06B, X06C		11	L33Z	84.53.99↔		BORP, VBOR
84.3x.13↔		BORP, VBOR		21A	W02A, W02B		03	D25A, D25B, D25C, D28Z, D29Z
	05	F04Z, F13A, F13B, F13C	84.51.12↔		BORP, EML, KORP, MKOR, VBOR		04	E02A, E02B, E02C
	08	I14Z		01	B03A, B03B, B18Z		08	I12A, I12B, I12C, I28A, I28B
	09	J03A, J03B, J04A, J04B, J11A, J11B, J16Z		06	G33Z, G38Z		09	J08A, J08B
	10	K01Z		07	H33Z		21A	W02A, W02B
	21A	W02A, W02B		08	I02A, I02B, I06A, I06B, I08A, I08B, I08C, I09A, I09B, I09C, I10Z, I19A, I19B, I53Z, I56Z	84.54↔		BORP, VBOR
	21B	X04Z, X05A, X05B, X06A, X06B, X06C		09	J26Z		03	D25A, D25B, D25C, D28Z, D29Z
	22	Y01Z, Y03A, Y03B		11	L33Z		04	E02A, E02B, E02C
84.3x.19↔		BORP, VBOR		21A	W02A, W02B		08	I12A, I12B, I12C, I28A, I28B
	05	F04Z, F13A, F13B, F13C		21B	X06A, X06B, X06C, X33Z		09	J08A, J08B
	08	I14Z		Prä	B61A		21A	W02A, W02B
	09	J03A, J03B, J04A, J04B, J11A, J11B, J16Z	84.51.13↔		BORP, EML, KORP, MKOR, VBOR		21B	X04Z, X05A, X05B, X06A, X06B, X06C
	10	K01Z		01	B03A, B03B, B18Z	84.60↔		BORP, EML, KORP, MKOR, VBOR
	21A	W02A, W02B		06	G33Z, G38Z		01	B03A, B03B, B18Z
	21B	X04Z, X05A, X05B, X06A, X06B, X06C		07	H33Z		08	I02A, I02B, I08A, I08B, I08C, I10Z, I45A, I45B, I53Z, I56Z
	22	Y01Z, Y03A, Y03B		08	I02A, I02B, I06A, I06B, I08A, I08B, I08C, I09A, I09B, I09C, I10Z, I19A, I19B, I53Z, I56Z		09	J26Z
84.3x.99↔		BORP, VBOR		09	J26Z		17	R01A, R01B, R02Z, R12A, R12B, R12C
	05	F04Z, F13A, F13B, F13C		11	L33Z		21A	W02A, W02B
	08	I14Z		21A	W02A, W02B		21B	X06A, X06B, X06C
	09	J03A, J03B, J04A, J04B, J11A, J11B, J16Z		21B	X06A, X06B, X06C, X33Z	84.61↔		BORP, EML, KORP, MKOR, VBOR
	10	K01Z		Prä	B61A		01	B03A, B03B, B18Z
	21A	W02A, W02B	84.51.99↔		BORP, EML, VBOR		08	I02A, I02B, I08A, I08B, I08C, I10Z, I45A, I45B, I53Z, I56Z
	21B	X04Z, X05A, X05B, X06A, X06B, X06C		01	B03A, B03B, B18Z		09	J26Z
	22	Y01Z, Y03A, Y03B		06	G33Z, G38Z		17	R01A, R01B, R02Z, R12A, R12B, R12C
84.44↔		I28A, I28B		07	H33Z		21A	W02A, W02B
84.49↔		I95Z		08	I02A, I02B, I08A, I08B, I08C, I10Z, I53Z, I56Z		21B	X06A, X06B, X06C
84.51.00↔		BORP, EML, VBOR		09	J26Z		Prä	B61A
	01	B03A, B03B, B18Z		11	L33Z	84.62↔		BORP, EML, KORP, MKOR, VBOR
	06	G33Z, G38Z		21A	W02A, W02B		01	B03A, B03B, B18Z
	07	H33Z		21B	X06A, X06B, X06C, X33Z		08	I02A, I02B, I08A, I08B, I08C, I10Z, I45A, I45B, I53Z, I56Z
	08	I02A, I02B, I08A, I08B, I08C, I10Z, I53Z, I56Z		Prä	B61A		09	J26Z
	09	J26Z		84.53.00↔	BORP, VBOR		17	R01A, R01B, R02Z, R12A, R12B, R12C
	11	L33Z		03	D25A, D25B, D25C, D28Z, D29Z		21A	W02A, W02B
	21A	W02A, W02B		04	E02A, E02B, E02C		21B	X06A, X06B, X06C
	21B	X06A, X06B, X06C, X33Z		08	I12A, I12B, I12C, I28A, I28B		Prä	B61A
	Prä	B61A		09	J08A, J08B		01	B03A, B03B, B18Z
84.51.10↔		BORP, EML, KORP, MKOR, VBOR		21A	W02A, W02B		08	I02A, I02B, I08A, I08B, I08C, I10Z, I45A, I45B, I53Z, I56Z
	01	B03A, B03B, B18Z		21B	X04Z, X05A, X05B, X06A, X06B, X06C		09	J26Z
	06	G33Z, G38Z	84.53.10↔		BORP, VBOR		17	R01A, R01B, R02Z, R12A, R12B, R12C
	07	H33Z		03	D25A, D25B, D25C, D28Z, D29Z		21A	W02A, W02B
	08	I02A, I02B, I08A, I08B, I08C, I10Z, I53Z, I56Z		04	E02A, E02B, E02C		21B	X06A, X06B, X06C
	09	J26Z		08	I12A, I12B, I12C, I28A, I28B		Prä	B61A
	11	L33Z		09	J08A, J08B			
	21A	W02A, W02B		21A	W02A, W02B			
	21B	X06A, X06B, X06C, X33Z		21B	X04Z, X05A, X05B, X06A, X06B, X06C			
	Prä	B61A		21B	X04Z, X05A, X05B, X06A, X06B, X06C			

CHOP	MDC	DRG	CHOP	MDC	DRG	CHOP	MDC	DRG
84.63↔		BORP, EML, KORP, MKOR, VBOR	84.66.99↔		BORP, EML, VBOR	84.69.00↔		BORP, EML, VBOR
	01	B03A, B03B, B18Z		01	B03A, B03B, B18Z		01	B03A, B03B, B18Z
	08	I02A, I02B, I08A, I08B, I08C, I10Z, I45A, I45B, I53Z, I56Z		05	F04Z, F13A		05	F04Z, F13A
	09	J26Z		08	I02A, I02B, I08A, I08B, I08C, I10Z, I53Z, I56Z		08	I02A, I02B, I08A, I08B, I08C, I10Z, I53Z, I56Z
	17	R01A, R01B, R02Z, R12A, R12B, R12C		09	J26Z		09	J26Z
	21A	W02A, W02B		17	R01A, R01B, R02Z, R12A, R12B, R12C		17	R01A, R01B, R02Z, R12A, R12B, R12C
	21B	X06A, X06B, X06C		21A	W02A, W02B		21A	W02A, W02B
	Prä	B61A		21B	X06A, X06B, X06C		21B	X06A, X06B, X06C
				Prä	B61A		Prä	B61A
84.64↔		BORP, EML, KORP, MKOR, VBOR	84.67↔		BORP, EML, VBOR	84.69.10↔		BORP, EML, KORP, MKOR, VBOR
	01	B03A, B03B, B18Z		01	B03A, B03B, B18Z		01	B03A, B03B, B18Z
	08	I02A, I02B, I08A, I08B, I08C, I10Z, I45A, I45B, I53Z, I56Z		05	F04Z, F13A		05	F04Z, F13A
	09	J26Z		08	I02A, I02B, I08A, I08B, I08C, I10Z, I53Z, I56Z		08	I02A, I02B, I08A, I08B, I08C, I10Z, I45A, I45B, I53Z, I56Z
	17	R01A, R01B, R02Z, R12A, R12B, R12C		09	J26Z		09	J26Z
	21A	W02A, W02B		17	R01A, R01B, R02Z, R12A, R12B, R12C		17	R01A, R01B, R02Z, R12A, R12B, R12C
	21B	X06A, X06B, X06C		21A	W02A, W02B		21A	W02A, W02B
	Prä	B61A		21B	X06A, X06B, X06C		21B	X06A, X06B, X06C
				Prä	B61A		Prä	B61A
84.65↔		BORP, EML, KORP, MKOR, VBOR	84.68.00↔		BORP, EML, VBOR	84.69.20↔		BORP, EML, VBOR
	01	B03A, B03B, B18Z		01	B03A, B03B, B18Z		01	B03A, B03B, B18Z
	08	I02A, I02B, I08A, I08B, I08C, I10Z, I45A, I45B, I53Z, I56Z		05	F04Z, F13A		05	F04Z, F13A
	09	J26Z		08	I02A, I02B, I08A, I08B, I08C, I10Z, I53Z, I56Z		08	I02A, I02B, I08A, I08B, I08C, I10Z, I53Z, I56Z
	17	R01A, R01B, R02Z, R12A, R12B, R12C		09	J26Z		09	J26Z
	21A	W02A, W02B		17	R01A, R01B, R02Z, R12A, R12B, R12C		17	R01A, R01B, R02Z, R12A, R12B, R12C
	21B	X06A, X06B, X06C		21A	W02A, W02B		21A	W02A, W02B
	Prä	B61A		21B	X06A, X06B, X06C		21B	X06A, X06B, X06C
				Prä	B61A		Prä	B61A
84.66.00↔		BORP, EML, VBOR	84.68.10↔		BORP, EML, VBOR	84.69.99↔		BORP, EML, VBOR
	01	B03A, B03B, B18Z		01	B03A, B03B, B18Z		01	B03A, B03B, B18Z
	05	F04Z, F13A		05	F04Z, F13A		05	F04Z, F13A
	08	I02A, I02B, I08A, I08B, I08C, I10Z, I53Z, I56Z		08	I02A, I02B, I08A, I08B, I08C, I10Z, I45A, I45B, I53Z, I56Z		08	I02A, I02B, I08A, I08B, I08C, I10Z, I53Z, I56Z
	09	J26Z		09	J26Z		09	J26Z
	17	R01A, R01B, R02Z, R12A, R12B, R12C		17	R01A, R01B, R02Z, R12A, R12B, R12C		17	R01A, R01B, R02Z, R12A, R12B, R12C
	21A	W02A, W02B		21A	W02A, W02B		21A	W02A, W02B
	21B	X06A, X06B, X06C		21B	X06A, X06B, X06C		21B	X06A, X06B, X06C
	Prä	B61A		Prä	B61A		Prä	B61A
84.66.10↔		BORP, EML, VBOR	84.68.20↔		BORP, EML, VBOR	84.71↔		BORP, VBOR
	01	B03A, B03B, B18Z		01	B03A, B03B, B18Z		03	D25A, D25B, D25C, D28Z, D29Z
	05	F04Z, F13A		05	F04Z, F13A		04	E02A, E02B, E02C
	08	I02A, I02B, I08A, I08B, I08C, I10Z, I45A, I45B, I53Z, I56Z		08	I02A, I02B, I08A, I08B, I08C, I10Z, I53Z, I56Z		08	I12A, I12B, I12C, I28A, I28B, I33Z
	09	J26Z		09	J26Z		09	J08A, J08B
	17	R01A, R01B, R02Z, R12A, R12B, R12C		17	R01A, R01B, R02Z, R12A, R12B, R12C		21A	W02A, W02B
	21A	W02A, W02B		21A	W02A, W02B		21B	X04Z, X05A, X05B, X06A, X06B, X06C
	21B	X06A, X06B, X06C		21B	X06A, X06B, X06C			
	Prä	B61A		Prä	B61A			
84.66.20↔		BORP, EML, VBOR	84.68.99↔		BORP, EML, VBOR	84.72↔		BORP, VBOR
	01	B03A, B03B, B18Z		01	B03A, B03B, B18Z		03	D25A, D25B, D25C, D28Z, D29Z
	05	F04Z, F13A		05	F04Z, F13A		04	E02A, E02B, E02C
	08	I02A, I02B, I08A, I08B, I08C, I10Z, I53Z, I56Z		08	I02A, I02B, I08A, I08B, I08C, I10Z, I53Z, I56Z		08	I12A, I12B, I12C, I28A, I28B, I33Z
	09	J26Z		09	J26Z		09	J08A, J08B
	17	R01A, R01B, R02Z, R12A, R12B, R12C		17	R01A, R01B, R02Z, R12A, R12B, R12C		21A	W02A, W02B
	21A	W02A, W02B		21A	W02A, W02B		21B	X04Z, X05A, X05B, X06A, X06B, X06C
	21B	X06A, X06B, X06C		21B	X06A, X06B, X06C			
	Prä	B61A		Prä	B61A			

CHOP	MDC	DRG	CHOP	MDC	DRG	CHOP	MDC	DRG
84.73↔		BORP, VBOR	84.85↔		BORP, EML, VBOR	85.0x.99↔	05	F04Z, F13A, F13B, F13C
	03	D25A, D25B, D25C, D28Z, D29Z		01	B03A, B03B, B18Z		09	J03A, J03B, J04A, J04B, J07Z, J16Z, J24A, J24B, J24C, J25Z
	04	E02A, E02B, E02C		08	I02A, I02B, I08A, I08B, I08C, I10Z, I53Z, I56Z		10	K09A, K09B
	08	I12A, I12B, I12C, I28A, I28B		21A	W02A, W02B		21A	W02A, W02B
	09	J08A, J08B		21B	X06A, X06B, X06C		21B	X06A, X06B
	21A	W02A, W02B	84.91↔		BORP, VBOR	85.12↔	05	F04Z, F13A, F13B, F13C
	21B	X04Z, X05A, X05B, X06A, X06B, X06C		05	F04Z, F13A, F13B, F13C, F28A, F28B, F28C		09	J03A, J03B, J04A, J04B, J07Z, J16Z, J24A, J24B, J24C, J25Z
84.80.00↔		BORP, VBOR		08	I02A, I02B, I07A, I07B, I20A, I20B, I20C, I20D, I20E, I32A, I32B, I32C, I32D		10	K09A, K09B
84.80.10↔	08	I56Z		09	J03A, J03B, J04A, J04B, J11A, J11B, J16Z		21A	W02A, W02B
84.80.10↔	08	I56Z		10	K01Z	85.20↔	05	F04Z, F13A, F13B, F13C
84.80.11↔	08	I56Z		21A	W02A, W02B		09	J03A, J03B, J04A, J04B, J06Z, J07Z, J16Z, J24A, J24B, J24C, J25Z
84.80.20↔	08	I56Z		21B	X04Z, X05A, X05B, X06A, X06B, X06C		10	K09A, K09B
84.80.21↔	08	I56Z		22	Y01Z, Y02A, Y03A, Y03B		21A	W02A, W02B
84.80.99↔	08	I56Z	84.92↔		BORP, KORP, MKOR, VBOR		21B	X06A, X06B, X06C
84.81.00↔	08	I56Z		08	I28A, I28B	85.21↔	05	F04Z, F13A, F13B, F13C
	01	B03A, B03B, B18Z	84.93↔		BORP, KORP, MKOR, VBOR		09	J03A, J03B, J04A, J04B, J06Z, J07Z, J16Z, J24A, J24B, J24C, J25Z
	08	I02A, I02B, I08A, I08B, I08C, I10Z, I53Z, I56Z		08	I28A, I28B		10	K09A, K09B
	21A	W02A, W02B	84.99.00↔	08	I28A, I28B		21A	W02A, W02B
	21B	X06A, X06B, X06C		21B	X04Z, X05A, X05B, X06A, X06B, X06C		21B	X06A, X06B, X06C
	Prä	B61A	84.99.10↔	08	I28A, I28B	85.22↔	09	J03A, J03B, J04A, J04B, J06Z, J07Z, J16Z, J24A, J24B, J25Z
84.81.20↔		BORP, EML, VBOR		21B	X04Z, X05A, X05B, X06A, X06B, X06C		21A	W02A, W02B
	01	B03A, B03B, B18Z	84.99.11↔	08	I28A, I28B		21B	X06A, X06B, X06C
	08	I02A, I02B, I08A, I08B, I08C, I10Z, I53Z, I56Z		21B	X04Z, X05A, X05B, X06A, X06B, X06C	85.23↔	09	J06Z, J14A, J16Z, J23Z, J24A, J24B, J26Z
	21A	W02A, W02B	84.99.12↔	08	I28A, I28B		21A	W02A, W02B
	21B	X06A, X06B, X06C		21B	X04Z, X05A, X05B, X06A, X06B, X06C		21B	X06A, X06B, X06C
	Prä	B61A	84.99.13↔	08	I28A, I28B		09	J06Z, J14A, J16Z, J23Z, J24A, J24B, J26Z
84.81.99↔		BORP, EML, VBOR		21B	X04Z, X05A, X05B, X06A, X06B, X06C	85.24↔	09	J03A, J03B, J04A, J04B, J07Z, J16Z, J24A, J24B, J24C, J25Z
	01	B03A, B03B, B18Z	84.99.14↔	08	I28A, I28B		21A	W02A, W02B
	08	I02A, I02B, I08A, I08B, I08C, I10Z, I53Z, I56Z		21B	X04Z, X05A, X05B, X06A, X06B, X06C		21B	X06A, X06B, X06C
	21A	W02A, W02B	84.99.20↔	08	I28A, I28B	85.25↔	05	F04Z, F13A, F13B, F13C
	21B	X06A, X06B, X06C		21B	X04Z, X05A, X05B, X06A, X06B, X06C		09	J03A, J03B, J04A, J04B, J07Z, J16Z, J24A, J24B, J24C, J25Z
	Prä	B61A	84.99.20↔	08	I28A, I28B		10	K09A, K09B
84.82↔		BORP, EML, VBOR		21B	X04Z, X05A, X05B, X06A, X06B, X06C		19	U01Z
	01	B03A, B03B, B18Z	84.99.99↔	08	I28A, I28B	85.0x.00↔	21A	W02A, W02B
	08	I02A, I02B, I08A, I08B, I08C, I10Z, I53Z, I56Z		21B	X04Z, X05A, X05B, X06A, X06B, X06C		21B	X06A, X06B
	21A	W02A, W02B		05	F04Z, F13A, F13B, F13C		09	J03A, J03B, J04A, J04B, J06Z, J16Z, J23Z, J24A, J24B, J26Z
	21B	X06A, X06B, X06C		09	J03A, J03B, J04A, J04B, J07Z, J16Z, J24A, J24B, J24C, J25Z	85.30↔	09	J03A, J03B, J04A, J04B, J06Z, J16Z, J23Z, J24A, J24B, J26Z
	Prä	B61A		10	K09A, K09B		21A	W02A, W02B
84.83↔		BORP, EML, VBOR		21A	W02A, W02B		21B	X06A, X06B
	01	B03A, B03B, B18Z	85.0x.10↔	05	F04Z, F13A, F13B, F13C		BORP, VBOR	
	08	I02A, I02B, I08A, I08B, I08C, I10Z, I53Z, I56Z		09	J03A, J03B, J04A, J04B, J07Z, J16Z, J24A, J24B, J24C, J25Z		09	J03A, J03B, J04A, J04B, J06Z, J16Z, J23Z, J24A, J24B, J26Z
	21A	W02A, W02B		10	K09A, K09B		21A	W02A, W02B
	21B	X06A, X06B, X06C		21A	W02A, W02B	85.31↔	21B	X06A, X06B
	Prä	B61A		21B	X06A, X06B		BORP, VBOR	
84.84↔		BORP, EML, VBOR	85.0x.11↔	05	F04Z, F13A, F13B, F13C		09	J03A, J03B, J04A, J04B, J06Z, J16Z, J23Z, J24A, J24B, J26Z
	01	B03A, B03B, B18Z		09	J03A, J03B, J04A, J04B, J07Z, J16Z, J24A, J24B, J24C, J25Z		21A	W02A, W02B
	08	I02A, I02B, I08A, I08B, I08C, I10Z, I53Z, I56Z		10	K09A, K09B		21B	X06A, X06B
	21A	W02A, W02B		21A	W02A, W02B			
	21B	X06A, X06B, X06C		21B	X06A, X06B			
	Prä	B61A		21B	X06A, X06B			

CHOP	MDC	DRG	CHOP	MDC	DRG	CHOP	MDC	DRG
85.34.00↔		BORP, VBOR	85.40↔		BORP, VBOR	85.51↔		BORP, VBOR
	09	J03A, J03B, J04A, J04B, J06Z, J14A, J16Z, J23Z, J24A, J24B, J24C, J26Z		09	J03A, J03B, J04A, J04B, J06Z, J14A, J16Z, J23Z, J24A, J24B, J24C, J26Z		09	J03A, J03B, J04A, J04B, J06Z, J16Z, J23Z, J24A, J24B, J26Z
	19	U01Z		19	U01Z		19	U01Z
	21A	W02A, W02B		21A	W02A, W02B		21A	W02A, W02B
	21B	X06A, X06B, X06C		21B	X06A, X06B, X06C		21B	X06A, X06B
85.34.11↔		BORP, VBOR	85.41↔		BORP, VBOR	85.53.00↔		BORP, VBOR
	09	J03A, J03B, J04A, J04B, J06Z, J14A, J16Z, J23Z, J24A, J24B, J24C, J26Z		09	J03A, J03B, J04A, J04B, J06Z, J14A, J16Z, J23Z, J24A, J24B, J24C, J26Z		09	J03A, J03B, J04A, J04B, J06Z, J16Z, J23Z, J24A, J24B, J26Z
	19	U01Z		19	U01Z		19	U01Z
	21A	W02A, W02B		21A	W02A, W02B		21A	W02A, W02B
	21B	X06A, X06B, X06C		21B	X06A, X06B, X06C		21B	X06A, X06B
85.34.12↔		BORP, VBOR	85.43↔		BORP, VBOR	85.53.10↔		BORP, VBOR
	09	J03A, J03B, J04A, J04B, J06Z, J14A, J16Z, J23Z, J24A, J24B, J24C, J26Z		09	J03A, J03B, J04A, J04B, J06Z, J14A, J16Z, J23Z, J24A, J24B, J26Z		09	J03A, J03B, J04A, J04B, J06Z, J16Z, J23Z, J24A, J24B, J26Z
	19	U01Z		21A	W02A, W02B		19	U01Z
	21A	W02A, W02B		21B	X06A, X06B, X06C		21A	W02A, W02B
	21B	X06A, X06B, X06C		21B	X06A, X06B, X06C		21B	X06A, X06B
85.34.13↔		BORP, VBOR	85.45.00↔		BORP, VBOR	85.53.99↔		BORP, VBOR
	09	J03A, J03B, J04A, J04B, J06Z, J14A, J16Z, J23Z, J24A, J24B, J24C, J26Z		09	J03A, J03B, J04A, J04B, J06Z, J14A, J16Z, J23Z, J24A, J24B, J24C, J26Z		09	J03A, J03B, J04A, J04B, J06Z, J16Z, J23Z, J24A, J24B, J26Z
	19	U01Z		21A	W02A, W02B		19	U01Z
	21A	W02A, W02B		21B	X06A, X06B, X06C		21A	W02A, W02B
	21B	X06A, X06B, X06C		21B	X06A, X06B, X06C		21B	X06A, X06B
85.34.21↔		BORP, VBOR	85.45.10↔		BORP, VBOR	85.59↔		BORP, VBOR
	09	J03A, J03B, J04A, J04B, J06Z, J14A, J16Z, J23Z, J24A, J24B, J24C, J26Z		09	J03A, J03B, J04A, J04B, J06Z, J14A, J16Z, J23Z, J24A, J24B, J24C, J26Z		09	J03A, J03B, J04A, J04B, J06Z, J16Z, J23Z, J24A, J24B, J26Z
	19	U01Z		21A	W02A, W02B		19	U01Z
	21A	W02A, W02B		21B	X06A, X06B, X06C		21A	W02A, W02B
	21B	X06A, X06B, X06C		21B	X06A, X06B, X06C		21B	X06A, X06B
85.34.22↔		BORP, VBOR	85.45.11↔		BORP, VBOR	85.6↔		BORP, VBOR
	09	J03A, J03B, J04A, J04B, J06Z, J14A, J16Z, J23Z, J24A, J24B, J24C, J26Z		09	J03A, J03B, J04A, J04B, J06Z, J14A, J16Z, J23Z, J24A, J24B, J24C, J26Z		09	J03A, J03B, J04A, J04B, J06Z, J07Z, J16Z, J24A, J24B, J25Z
	19	U01Z		21A	W02A, W02B		19	U01Z
	21A	W02A, W02B		21B	X06A, X06B, X06C		21A	W02A, W02B
	21B	X06A, X06B, X06C		21B	X06A, X06B, X06C		21B	X06A, X06B
85.34.23↔		BORP, VBOR	85.45.99↔		BORP, VBOR	85.6↔		BORP, VBOR
	09	J03A, J03B, J04A, J04B, J06Z, J14A, J16Z, J23Z, J24A, J24B, J24C, J26Z		09	J03A, J03B, J04A, J04B, J06Z, J14A, J16Z, J23Z, J24A, J24B, J24C, J26Z		09	J03A, J03B, J04A, J04B, J06Z, J07Z, J16Z, J24A, J24B, J25Z
	19	U01Z		21A	W02A, W02B		19	U01Z
	21A	W02A, W02B		21B	X06A, X06B, X06C		21A	W02A, W02B
	21B	X06A, X06B, X06C		21B	X06A, X06B, X06C		21B	X06A, X06B
85.34.99↔		BORP, VBOR	85.47↔		BORP, VBOR	85.82↔		BORP, VBOR
	09	J03A, J03B, J04A, J04B, J06Z, J14A, J16Z, J23Z, J24A, J24B, J24C, J26Z		09	J03A, J03B, J04A, J04B, J06Z, J14A, J16Z, J23Z, J24A, J24B, J26Z		09	J03A, J03B, J04A, J04B, J14A, J14B, J16Z, J23Z, J24A, J24B, J26Z
	19	U01Z		21A	W02A, W02B		19	U01Z
	21A	W02A, W02B		21B	X06A, X06B, X06C		21A	W02A, W02B
	21B	X06A, X06B, X06C		21B	X06A, X06B, X06C		21B	X06A, X06B
85.37↔		BORP, VBOR	85.49↔		BORP, VBOR	85.83↔		BORP, VBOR
	09	J06Z, J14A, J16Z, J23Z, J24A, J24B, J26Z		09	J03A, J03B, J04A, J04B, J06Z, J14A, J16Z, J23Z, J24A, J24B, J24C, J26Z		09	J03A, J03B, J04A, J04B, J14A, J14B, J16Z, J23Z, J24A, J24B, J26Z
	21A	W02A, W02B		19	U01Z		09	J03A, J03B, J04A, J04B, J14A, J14B, J16Z, J23Z, J24A, J24B, J26Z
	21B	X06A, X06B, X06C		21A	W02A, W02B		19	U01Z
	21B	X06A, X06B, X06C		21B	X06A, X06B, X06C		21A	W02A, W02B
85.39↔		BORP, VBOR	85.50↔		BORP, VBOR	85.84↔		BORP, KORP, MKOR, VBOR
	09	J03A, J03B, J04A, J04B, J06Z, J16Z, J23Z, J24A, J24B, J26Z		09	J03A, J03B, J04A, J04B, J06Z, J16Z, J23Z, J24A, J24B, J24C, J26Z		09	J03A, J03B, J04A, J04B, J14A, J14B, J16Z, J23Z, J24A, J24B, J26Z
	21A	W02A, W02B		19	U01Z		19	U01Z
	21B	X06A, X06B		21A	W02A, W02B		21A	W02A, W02B
	21B	X06A, X06B		21B	X06A, X06B		21B	X06A, X06B

CHOP	MDC	DRG	CHOP	MDC	DRG	CHOP	MDC	DRG
85.85↔		BORP, KORP, MKOR, VBOR	85.89.00↔		BORP, VBOR	85.89.25↔		BORP, KORP, MKOR, VBOR
	09	J03A, J03B, J04A, J04B, J14A, J14B, J16Z, J23Z, J24A, J24B, J26Z		09	J03A, J03B, J04A, J04B, J16Z, J23Z, J24A, J24B, J26Z		09	J02A, J02B, J03A, J03B, J04A, J04B, J14A, J14B, J16Z, J23Z, J24A, J24B, J26Z
	19	U01Z		19	U01Z		19	U01Z
	21A	W02A, W02B		21A	W02A, W02B		21A	W02A, W02B
	21B	X06A, X06B		21B	X06A, X06B		21B	X06A, X06B
85.86↔		BORP, VBOR	85.89.10↔		BORP, KORP, MKOR, VBOR	85.89.29↔		BORP, KORP, MKOR, VBOR
	09	J03A, J03B, J04A, J04B, J07Z, J16Z, J24A, J24B, J24C, J25Z		09	J02A, J02B, J03A, J03B, J04A, J04B, J14A, J14B, J16Z, J23Z, J24A, J24B, J26Z		09	J02A, J02B, J03A, J03B, J04A, J04B, J14A, J14B, J16Z, J23Z, J24A, J24B, J26Z
	19	U01Z		19	U01Z		19	U01Z
	21A	W02A, W02B		21A	W02A, W02B		21A	W02A, W02B
	21B	X06A, X06B		21B	X06A, X06B		21B	X06A, X06B
85.87.00↔		BORP, VBOR	85.89.11↔		BORP, KORP, MKOR, VBOR	85.89.99↔		BORP, VBOR
	09	J03A, J03B, J04A, J04B, J07Z, J16Z, J23Z, J24A, J24B, J24C, J25Z, J26Z		09	J02A, J02B, J03A, J03B, J04A, J04B, J14A, J14B, J16Z, J23Z, J24A, J24B, J26Z		09	J03A, J03B, J04A, J04B, J16Z, J23Z, J24A, J24B, J26Z
	19	U01Z		19	U01Z		19	U01Z
	21A	W02A, W02B		21A	W02A, W02B		21A	W02A, W02B
	21B	X06A, X06B		21B	X06A, X06B		21B	X06A, X06B
85.87.10↔		BORP, VBOR	85.89.13↔		BORP, KORP, MKOR, VBOR	85.93↔		BORP, VBOR
	09	J03A, J03B, J04A, J04B, J07Z, J16Z, J23Z, J24A, J24B, J24C, J25Z, J26Z		09	J03A, J03B, J04A, J04B, J14A, J14B, J16Z, J23Z, J24A, J24B, J24C, J25Z, J26Z		09	J03A, J03B, J04A, J04B, J16Z, J23Z, J24A, J24B, J26Z
	19	U01Z		19	U01Z		21A	W02A, W02B
	21A	W02A, W02B		21A	W02A, W02B		21B	X06A, X06B
	21B	X06A, X06B		21B	X06A, X06B		09	J03A, J03B, J04A, J04B, J16Z, J23Z, J24A, J24B, J26Z
85.87.11↔		BORP, VBOR	85.89.20↔		BORP, KORP, MKOR, VBOR	85.94↔		BORP, VBOR
	09	J03A, J03B, J04A, J04B, J07Z, J16Z, J23Z, J24A, J24B, J24C, J25Z, J26Z		09	J02A, J02B, J03A, J03B, J04A, J04B, J14A, J14B, J16Z, J23Z, J24A, J24B, J26Z		09	J03A, J03B, J04A, J04B, J16Z, J23Z, J24A, J24B, J26Z
	19	U01Z		19	U01Z		21A	W02A, W02B
	21A	W02A, W02B		21A	W02A, W02B		21B	X06A, X06B
	21B	X06A, X06B		21B	X06A, X06B		09	J03A, J03B, J04A, J04B, J16Z, J23Z, J24A, J24B, J26Z
	22	Y01Z, Y03A, Y03B		21A	W02A, W02B		09	J03A, J03B, J04A, J04B, J16Z, J23Z, J24A, J24B, J26Z
85.87.12↔		BORP, VBOR	85.89.21↔		BORP, KORP, MKOR, VBOR	85.95↔		BORP, VBOR
	09	J03A, J03B, J04A, J04B, J07Z, J16Z, J23Z, J24A, J24B, J24C, J25Z, J26Z		09	J02A, J02B, J03A, J03B, J04A, J04B, J14A, J14B, J16Z, J23Z, J24A, J24B, J26Z		09	J03A, J03B, J04A, J04B, J16Z, J23Z, J24A, J24B, J26Z
	19	U01Z		19	U01Z		21A	W02A, W02B
	21A	W02A, W02B		21A	W02A, W02B		21B	X06A, X06B
	21B	X06A, X06B		21B	X06A, X06B		09	J09A, J09B
85.87.13↔		BORP, VBOR	85.89.22↔		BORP, KORP, MKOR, VBOR	86.03‡↔		G12A, G12B
	09	J03A, J03B, J04A, J04B, J07Z, J16Z, J23Z, J24A, J24B, J24C, J25Z, J26Z		09	J02A, J02B, J03A, J03B, J04A, J04B, J14A, J14B, J16Z, J23Z, J24A, J24B, J26Z		06	G12A, G12B
	19	U01Z		19	U01Z		08	I28A, I28B
	21A	W02A, W02B		21A	W02A, W02B		10	K09A, K09B
	21B	X06A, X06B		21B	X06A, X06B		13	N11A
85.87.14↔		BORP, VBOR	85.89.23↔		BORP, KORP, MKOR, VBOR	86.06.10↔		01 B22Z
	09	J03A, J03B, J04A, J04B, J07Z, J16Z, J23Z, J24A, J24B, J24C, J25Z, J26Z		09	J02A, J02B, J03A, J03B, J04A, J04B, J14A, J14B, J16Z, J23Z, J24A, J24B, J26Z		06 G12A, G12B	
	19	U01Z		19	U01Z		13 N11A	
	21A	W02A, W02B		21A	W02A, W02B		Prä A07A, A11A, A13A, A18Z	
	21B	X06A, X06B		21B	X06A, X06B		01 B22Z	
85.87.99↔		BORP, VBOR	85.89.24↔		BORP, KORP, MKOR, VBOR	86.06.11↔		06 G12A, G12B
	09	J03A, J03B, J04A, J04B, J07Z, J16Z, J23Z, J24A, J24B, J24C, J25Z, J26Z		09	J02A, J02B, J03A, J03B, J04A, J04B, J14A, J14B, J16Z, J23Z, J24A, J24B, J26Z		13 N11A	
	19	U01Z		19	U01Z		Prä A07A, A11A, A13A, A18Z	
	21A	W02A, W02B		21A	W02A, W02B		01 B22Z	
	21B	X06A, X06B		21B	X06A, X06B		06 G12A, G12B	
							13 N11A	
							Prä A07A, A11A, A13A, A18Z	
							01 B22Z	
							06 G12A, G12B	
							13 N11A	
							Prä A07A, A11A, A13A, A18Z	
							01 B22Z	
							06 G12A, G12B	
							13 N11A	
							Prä A07A, A11A, A13A, A18Z	
							06 G12A, G12B	
							08 I28A, I28B	
							10 K09A, K09B	
							13 N11A	
							86.07.10‡↔	
							09 J11A, J11B	
							17 R60B, R61A, R61B, R61D, R62A, R63B, R63C	

CHOP	MDC	DRG	CHOP	MDC	DRG	CHOP	MDC	DRG	
86.08.00↔	06	G12A, G12B	86.22.28†↔	01	B17A, B17B, B17C	86.4x.10↔		BORP, VBOR	
	08	I28A, I28B		02	C14Z		01	B03A, B03B, B06A, B06B, B11Z, B17A, B17B, B17C, B39A, B39B	
	10	K09A, K09B		03	D12A, D12B		02	C20Z	
	13	N11A		04	E02A, E02B, E02C		03	D08A, D08B, D12A, D22Z, D25A, D25B, D25C, D30A, D30B, D30C	
86.08.10↔	01	B22Z	05	F21Z	86.4x.11↔	05	F04Z, F13A, F21Z		
	06	G12A, G12B	06	G12A, G12B, G12C		09	J03A, J03B, J04A, J04B, J08A, J08B, J11A, J11B, J16Z, J21Z		
	13	N11A	07	H06Z		10	K09A, K09B		
86.08.11↔	Prä	A07A, A11A, A13A, A18Z	08	I28A, I28B		21A	W02A, W02B		
	01	B22Z	09	J11A	21B	X06A, X06B, X06C			
	06	G12A, G12B	10	K09A, K09B	22	Y01Z, Y03A, Y03B			
86.08.20↔	13	N11A	11	L09A, L09B	86.4x.13↔	BORP, VBOR			
	Prä	A07A, A11A, A13A, A18Z	12	M06Z, M37Z		01	B03A, B03B, B06A, B06B, B11Z, B17A, B17B, B17C, B39A, B39B		
	01	B22Z	13	N11A, N11B		02	C20Z		
86.08.21↔	06	G12A, G12B	18B	T01A, T01B, T01C		03	D08A, D08B, D12A, D22Z, D25A, D25B, D25C, D30A, D30B, D30C		
	13	N11A	21B	X05A, X05B	05	F04Z, F13A, F21Z			
	Prä	A07A, A11A, A13A, A18Z	22	Y01Z	09	J03A, J03B, J04A, J04B, J08A, J08B, J11A, J11B, J16Z, J21Z			
86.08.21↔	01	B22Z	86.22.29†↔	01	B17A, B17B, B17C	86.4x.17↔	BORP, VBOR		
	06	G12A, G12B		02	C14Z		01	B03A, B03B, B06A, B06B, B11Z, B17A, B17B, B17C, B39A, B39B	
	13	N11A		03	D12A, D12B		02	C20Z	
	Prä	A07A, A11A, A13A, A18Z		04	E02A, E02B, E02C		03	D08A, D08B, D12A, D22Z, D25A, D25B, D25C, D30A, D30B, D30C	
86.08.99↔	06	G12A, G12B	05	F21Z	86.4x.17↔	05	F04Z, F13A, F21Z		
	08	I28A, I28B	06	G12A, G12B, G12C		09	J03A, J03B, J04A, J04B, J08A, J08B, J11A, J11B, J16Z, J21Z		
	10	K09A, K09B	07	H06Z		10	K09A, K09B		
	13	N11A	08	I28A, I28B		21A	W02A, W02B		
86.21↔	09	J03A, J03B, J04A, J04B, J09A, J09B, J16Z	09	J11A	21B	X06A, X06B, X06C			
	21A	W02A, W02B	10	K09A, K09B	22	Y01Z, Y03A, Y03B			
	21B	X06A, X06B, X06C	11	L09A, L09B	86.4x.17↔	BORP, VBOR			
	86.22.10†↔	09	J11A, J11B	12		M06Z, M37Z	01	B03A, B03B, B06A, B06B, B11Z, B17A, B17B, B17C, B39A, B39B	
22		Y01Z	13	N11A, N11B		02	C20Z		
09		J11A, J11B	18B	T01A, T01B, T01C		03	D08A, D08B, D12A, D22Z, D25A, D25B, D25C, D30A, D30B, D30C		
86.22.17†↔	22	Y01Z	21B	X05A, X05B	86.4x.17↔	05	F04Z, F13A, F21Z		
	09	J11A, J11B	22	Y01Z		09	J03A, J03B, J04A, J04B, J08A, J08B, J11A, J11B, J16Z, J21Z		
86.22.18†↔	09	J11A, J11B	86.22.40†↔	09		J11A, J11B	86.4x.17↔	10	K09A, K09B
	22	Y01Z		22		Y01Z		21A	W02A, W02B
86.22.19†↔	09	J11A, J11B	86.22.90†↔	09	J11A, J11B	21B		X06A, X06B, X06C	
	22	Y01Z		22	Y01Z	22		Y01Z, Y03A, Y03B	
86.22.20†↔	01	B17A, B17B, B17C	86.22.97†↔	09	J11A, J11B	86.4x.17↔	BORP, VBOR		
	02	C14Z		22	Y01Z		01	B03A, B03B, B06A, B06B, B11Z, B17A, B17B, B17C, B39A, B39B	
	03	D12A, D12B	86.22.98†↔	09	J11A, J11B		02	C20Z	
	04	E02A, E02B, E02C		22	Y01Z		03	D08A, D08B, D12A, D22Z, D25A, D25B, D25C, D30A, D30B, D30C	
	05	F21Z	86.27↔	08	I32A, I32B, I32C, I32D, I32E	05	F04Z, F13A, F21Z		
	06	G12A, G12B, G12C		09	J03A, J03B, J04A, J04B, J11A, J11B, J16Z	09	J03A, J03B, J04A, J04B, J08A, J08B, J11A, J11B, J16Z, J21Z		
	07	H06Z		21A	W02A, W02B	10	K09A, K09B		
	08	I28A, I28B		21B	X05A, X05B	21A	W02A, W02B		
	09	J11A	86.3x.00†↔	09	J11A, J11B	21B	X06A, X06B, X06C		
	10	K09A, K09B		09	J11A, J11B	22	Y01Z, Y03A, Y03B		
	11	L09A, L09B	86.3x.10†↔	09	J11A, J11B	86.4x.17↔	BORP, VBOR		
	12	M06Z, M37Z		09	J11A, J11B		01	B03A, B03B, B06A, B06B, B11Z, B17A, B17B, B17C, B39A, B39B	
	13	N11A, N11B	86.3x.29†↔	09	J11A, J11B		02	C20Z	
	18B	T01A, T01B, T01C		09	J11A, J11B		03	D08A, D08B, D12A, D22Z, D25A, D25B, D25C, D30A, D30B, D30C	
	21B	X05A, X05B	86.3x.99†↔	09	J11A, J11B	05	F04Z, F13A, F21Z		
	22	Y01Z		09	J11A, J11B	09	J03A, J03B, J04A, J04B, J08A, J08B, J11A, J11B, J16Z, J21Z		
86.22.27†↔	01	B17A, B17B, B17C	86.4x.00↔		BORP, VBOR	86.4x.17↔	10	K09A, K09B	
	02	C14Z		01	B03A, B03B, B06A, B06B, B11Z, B17A, B17B, B17C, B39A, B39B		21A	W02A, W02B	
	03	D12A, D12B	02	C20Z	21B		X06A, X06B, X06C		
	04	E02A, E02B, E02C	03	D08A, D08B, D12A, D22Z, D25A, D25B, D25C, D30A, D30B, D30C	22		Y01Z, Y03A, Y03B		
	05	F21Z	86.4x.00↔	05	F04Z, F13A, F21Z	86.4x.17↔	05	F04Z, F13A, F21Z	
	06	G12A, G12B, G12C		09	J03A, J03B, J04A, J04B, J08A, J08B, J11A, J11B, J16Z, J21Z		09	J03A, J03B, J04A, J04B, J08A, J08B, J11A, J11B, J16Z, J21Z	
	07	H06Z		10	K09A, K09B		10	K09A, K09B	
	08	I28A, I28B		21A	W02A, W02B		21A	W02A, W02B	
	09	J11A	86.4x.00↔	21B	X06A, X06B, X06C	21B	X06A, X06B, X06C		
	10	K09A, K09B		22	Y01Z, Y03A, Y03B	22	Y01Z, Y03A, Y03B		
	11	L09A, L09B							
	12	M06Z, M37Z							
	13	N11A, N11B							
	18B	T01A, T01B, T01C							
	21B	X05A, X05B							
	22	Y01Z							

CHOP	MDC	DRG	CHOP	MDC	DRG	CHOP	MDC	DRG
86.4x.18↔		BORP, VBOR	86.4x.22↔		BORP, VBOR	86.4x.26↔		BORP, VBOR
	01	B03A, B03B, B06A, B06B, B11Z, B17A, B17B, B17C, B39A, B39B		01	B03A, B03B, B06A, B06B, B11Z, B17A, B17B, B17C, B39A, B39B		01	B03A, B03B, B06A, B06B, B11Z, B17A, B17B, B17C, B39A, B39B
	02	C20Z		02	C20Z		02	C20Z
	03	D08A, D08B, D12A, D22Z, D25A, D25B, D25C, D30A, D30B, D30C		03	D08A, D08B, D12A, D22Z, D25A, D25B, D25C, D30A, D30B, D30C		03	D08A, D08B, D12A, D22Z, D25A, D25B, D25C, D30A, D30B, D30C
	05	F04Z, F13A, F21Z		05	F04Z, F13A, F21Z		05	F04Z, F13A, F21Z
	09	J03A, J03B, J04A, J04B, J08A, J08B, J11A, J11B, J16Z, J21Z		09	J03A, J03B, J04A, J04B, J08A, J08B, J11A, J11B, J16Z, J21Z		09	J03A, J03B, J04A, J04B, J08A, J08B, J11A, J11B, J16Z, J21Z
	10	K09A, K09B		10	K09A, K09B		10	K09A, K09B
	21A	W02A, W02B		21A	W02A, W02B		21A	W02A, W02B
	21B	X06A, X06B, X06C		21B	X06A, X06B, X06C		21B	X06A, X06B, X06C
	22	Y01Z, Y03A, Y03B		22	Y01Z, Y03A, Y03B		22	Y01Z, Y03A, Y03B
86.4x.19↔		BORP, VBOR	86.4x.23↔		BORP, VBOR	86.4x.27↔		BORP, VBOR
	01	B03A, B03B, B06A, B06B, B11Z, B17A, B17B, B17C, B39A, B39B		01	B03A, B03B, B06A, B06B, B11Z, B17A, B17B, B17C, B39A, B39B		01	B03A, B03B, B06A, B06B, B11Z, B17A, B17B, B17C, B39A, B39B
	02	C20Z		02	C20Z		02	C20Z
	03	D08A, D08B, D12A, D22Z, D25A, D25B, D25C, D30A, D30B, D30C		03	D08A, D08B, D12A, D22Z, D25A, D25B, D25C, D30A, D30B, D30C		03	D08A, D08B, D12A, D22Z, D25A, D25B, D25C, D30A, D30B, D30C
	05	F04Z, F13A, F21Z		05	F04Z, F13A, F21Z		05	F04Z, F13A, F21Z
	09	J03A, J03B, J04A, J04B, J08A, J08B, J11A, J11B, J16Z, J21Z		09	J03A, J03B, J04A, J04B, J08A, J08B, J11A, J11B, J16Z, J21Z		09	J03A, J03B, J04A, J04B, J08A, J08B, J11A, J11B, J16Z, J21Z
	10	K09A, K09B		10	K09A, K09B		10	K09A, K09B
	21A	W02A, W02B		21A	W02A, W02B		21A	W02A, W02B
	21B	X06A, X06B, X06C		21B	X06A, X06B, X06C		21B	X06A, X06B, X06C
	22	Y01Z, Y03A, Y03B		22	Y01Z, Y03A, Y03B		22	Y01Z, Y03A, Y03B
86.4x.20↔		BORP, VBOR	86.4x.24↔		BORP, VBOR	86.4x.28↔		BORP, VBOR
	01	B03A, B03B, B06A, B06B, B11Z, B17A, B17B, B17C, B39A, B39B		01	B03A, B03B, B06A, B06B, B11Z, B17A, B17B, B17C, B39A, B39B		01	B03A, B03B, B06A, B06B, B11Z, B17A, B17B, B17C, B39A, B39B
	02	C20Z		02	C20Z		02	C20Z
	03	D08A, D08B, D12A, D22Z, D25A, D25B, D25C, D30A, D30B, D30C		03	D08A, D08B, D12A, D22Z, D25A, D25B, D25C, D30A, D30B, D30C		03	D08A, D08B, D12A, D22Z, D25A, D25B, D25C, D30A, D30B, D30C
	05	F04Z, F13A, F21Z		05	F04Z, F13A, F21Z		05	F04Z, F13A, F21Z
	09	J03A, J03B, J04A, J04B, J08A, J08B, J11A, J11B, J16Z, J21Z		09	J03A, J03B, J04A, J04B, J08A, J08B, J11A, J11B, J16Z, J21Z		09	J03A, J03B, J04A, J04B, J08A, J08B, J11A, J11B, J16Z, J21Z
	10	K09A, K09B		10	K09A, K09B		10	K09A, K09B
	21A	W02A, W02B		21A	W02A, W02B		21A	W02A, W02B
	21B	X06A, X06B, X06C		21B	X06A, X06B, X06C		21B	X06A, X06B, X06C
	22	Y01Z, Y03A, Y03B		22	Y01Z, Y03A, Y03B		22	Y01Z, Y03A, Y03B
86.4x.21↔		BORP, VBOR	86.4x.25↔		BORP, VBOR	86.4x.29↔		BORP, VBOR
	01	B03A, B03B, B06A, B06B, B11Z, B17A, B17B, B17C, B39A, B39B		01	B03A, B03B, B06A, B06B, B11Z, B17A, B17B, B17C, B39A, B39B		01	B03A, B03B, B06A, B06B, B11Z, B17A, B17B, B17C, B39A, B39B
	02	C20Z		02	C20Z		02	C20Z
	03	D08A, D08B, D12A, D22Z, D25A, D25B, D25C, D30A, D30B, D30C		03	D08A, D08B, D12A, D22Z, D25A, D25B, D25C, D30A, D30B, D30C		03	D08A, D08B, D12A, D22Z, D25A, D25B, D25C, D30A, D30B, D30C
	05	F04Z, F13A, F21Z		05	F04Z, F13A, F21Z		05	F04Z, F13A, F21Z
	09	J03A, J03B, J04A, J04B, J08A, J08B, J11A, J11B, J16Z, J21Z		09	J03A, J03B, J04A, J04B, J08A, J08B, J11A, J11B, J16Z, J21Z		09	J03A, J03B, J04A, J04B, J08A, J08B, J11A, J11B, J16Z, J21Z
	10	K09A, K09B		10	K09A, K09B		10	K09A, K09B
	21A	W02A, W02B		21A	W02A, W02B		21A	W02A, W02B
	21B	X06A, X06B, X06C		21B	X06A, X06B, X06C		21B	X06A, X06B, X06C
	22	Y01Z, Y03A, Y03B		22	Y01Z, Y03A, Y03B		22	Y01Z, Y03A, Y03B

CHOP	MDC	DRG	CHOP	MDC	DRG	CHOP	MDC	DRG			
86.4x.2a↔		BORP, VBOR	86.61.00↔		BORP, VBOR	86.62.10↔		BORP, VBOR			
	01	B03A, B03B, B06A, B06B, B11Z, B17A, B17B, B17C, B39A, B39B		01	B03A, B03B, B06A, B06B, B11Z, B17A, B17B, B17C, B39A, B39B		01	B03A, B03B, B06A, B06B, B11Z, B17A, B17B, B17C, B39A, B39B			
	02	C20Z		05	F04Z, F13A, F21Z		05	F04Z, F13A, F21Z, F28A			
	03	D08A, D08B, D12A, D22Z, D25A, D25B, D25C, D30A, D30B, D30C		08	I12A, I12B, I12C, I32A, I32B, I32C, I32D		08	I12A, I12B, I12C, I32A, I32B, I32C, I32D			
	05	F04Z, F13A, F21Z		09	J03A, J03B, J04A, J04B, J08A, J08B, J16Z, J21Z, J22A, J22B		09	J02A, J02B, J03A, J03B, J04A, J04B, J08A, J08B, J16Z, J21Z, J22A, J22B			
	09	J03A, J03B, J04A, J04B, J08A, J08B, J11A, J11B, J16Z, J21Z		21A	W02A, W02B		21A	W02A, W02B			
	10	K09A, K09B		21B	X01A, X01B, X01C		21B	X01A, X01B, X01C			
	21A	W02A, W02B		22	Y01Z, Y02A, Y02B		22	Y01Z, Y02A, Y02B			
	21B	X06A, X06B, X06C		86.61.10↔			BORP, VBOR	86.62.20↔		BORP, VBOR	
	22	Y01Z, Y03A, Y03B			01		B03A, B03B, B06A, B06B, B11Z, B17A, B17B, B17C, B39A, B39B		01	B03A, B03B, B06A, B06B, B11Z, B17A, B17B, B17C, B39A, B39B	
	86.4x.2b↔				BORP, VBOR		05		F04Z, F13A, F21Z	05	F04Z, F13A, F21Z, F28A
		01			B03A, B03B, B06A, B06B, B11Z, B17A, B17B, B17C, B39A, B39B		08		I12A, I12B, I12C, I32A, I32B, I32C, I32D	08	I12A, I12B, I12C, I32A, I32B, I32C, I32D
02		C20Z	09		J03A, J03B, J04A, J04B, J08A, J08B, J16Z, J21Z, J22A, J22B	09	J02A, J02B, J03A, J03B, J04A, J04B, J08A, J08B, J16Z, J21Z, J22A, J22B				
03		D08A, D08B, D12A, D22Z, D25A, D25B, D25C, D30A, D30B, D30C	21A		W02A, W02B	21A	W02A, W02B				
05		F04Z, F13A, F21Z	21B		X01A, X01B, X01C	21B	X01A, X01B, X01C				
09		J03A, J03B, J04A, J04B, J08A, J08B, J11A, J11B, J16Z, J21Z	22		Y01Z, Y02A, Y02B	22	Y01Z, Y02A, Y02B				
10		K09A, K09B	86.61.20↔			BORP, VBOR	86.62.99↔			BORP, VBOR	
21A		W02A, W02B			01	B03A, B03B, B06A, B06B, B11Z, B17A, B17B, B17C, B39A, B39B			01	B03A, B03B, B06A, B06B, B11Z, B17A, B17B, B17C, B39A, B39B	
21B		X06A, X06B, X06C			05	F04Z, F13A, F21Z			05	F04Z, F13A, F21Z, F28A	
22		Y01Z, Y03A, Y03B			08	I12A, I12B, I12C, I32A, I32B, I32C, I32D			08	I12A, I12B, I12C, I32A, I32B, I32C, I32D	
86.4x.99↔				BORP, VBOR	09	J03A, J03B, J04A, J04B, J08A, J08B, J16Z, J21Z, J22A, J22B		09	J02A, J02B, J03A, J03B, J04A, J04B, J08A, J08B, J16Z, J21Z, J22A, J22B		
		01		B03A, B03B, B06A, B06B, B11Z, B17A, B17B, B17C, B39A, B39B	21A	W02A, W02B		21A	W02A, W02B		
	02	C20Z		21B	X01A, X01B, X01C	21B		X01A, X01B, X01C			
	03	D08A, D08B, D12A, D22Z, D25A, D25B, D25C, D30A, D30B, D30C		22	Y01Z, Y02A, Y02B	22		Y01Z, Y02A, Y02B			
	05	F04Z, F13A, F21Z		86.61.99↔		BORP, VBOR		86.63.00↔		BORP, VBOR	
	09	J03A, J03B, J04A, J04B, J08A, J08B, J11A, J11B, J16Z, J21Z			01	B03A, B03B, B06A, B06B, B11Z, B17A, B17B, B17C, B39A, B39B			01	B03A, B03B, B06A, B06B, B11Z, B17A, B17B, B17C, B39A, B39B	
	10	K09A, K09B			05	F04Z, F13A, F21Z			05	F04Z, F13A, F21Z, F28A	
	21A	W02A, W02B			08	I12A, I12B, I12C, I32A, I32B, I32C, I32D			08	I02A, I02B, I12A, I12B, I12C, I22Z, I32A, I32B, I32C, I32D, I50Z	
	21B	X06A, X06B, X06C	09		J03A, J03B, J04A, J04B, J08A, J08B, J16Z, J21Z, J22A, J22B	09	J02A, J02B, J04A, J04B, J08A, J08B, J16Z, J21Z, J22A, J22B				
	22	Y01Z, Y03A, Y03B	21A		W02A, W02B	21A	W02A, W02B				
	86.59.20†↔ 86.60↔		BORP, VBOR		21B	X01A, X01B, X01C	21B		X01A, X01B		
		01	B03A, B03B, B06A, B06B, B11Z, B17A, B17B, B17C, B39A, B39B		22	Y01Z, Y02A, Y02B	22		Y01Z, Y03A, Y03B		
03		D12A, D12B	86.62.00↔			BORP, VBOR	86.63.10↔			BORP, VBOR	
05		F04Z, F13A, F13B, F13C, F21Z			01	B03A, B03B, B06A, B06B, B11Z, B17A, B17B, B17C, B39A, B39B			01	B03A, B03B, B06A, B06B, B11Z, B17A, B17B, B17C, B39A, B39B	
08		I02A, I02B, I12A, I12B, I12C, I22Z, I50Z			05	F04Z, F13A, F21Z, F28A			05	F04Z, F13A, F21Z, F28A	
09		J02A, J02B, J03A, J03B, J04A, J04B, J08A, J08B, J11A, J11B, J16Z, J21Z, J22A, J22B			08	I12A, I12B, I12C, I32A, I32B, I32C, I32D			08	I02A, I02B, I12A, I12B, I12C, I22Z, I32A, I32B, I32C, I32D, I50Z	
10		K01Z		09	J02A, J02B, J03A, J03B, J04A, J04B, J08A, J08B, J16Z, J21Z, J22A, J22B	09		J02A, J02B, J04A, J04B, J08A, J08B, J16Z, J21Z, J22A, J22B			
21A		W02A, W02B		21A	W02A, W02B	21A		W02A, W02B			
21B		X01A, X01B, X04Z, X05A, X05B, X06A, X06B, X06C		21B	X01A, X01B, X01C	21B		X01A, X01B			
22		Y01Z, Y03A, Y03B		22	Y01Z, Y02A, Y02B	22		Y01Z, Y03A, Y03B			

CHOP	MDC	DRG	CHOP	MDC	DRG	CHOP	MDC	DRG			
86.63.27↔		BORP, VBOR	86.65.00↔		BORP, VBOR	86.65.17↔		BORP, VBOR			
	01	B03A, B03B, B06A, B06B, B11Z, B17A, B17B, B17C, B39A, B39B		05	F04Z, F13A		05	F04Z, F13A			
	05	F04Z, F13A, F21Z, F28A		08	I02A, I02B, I22Z, I32A, I32B, I32C, I32D, I50Z		08	I02A, I02B, I22Z, I32A, I32B, I32C, I32D, I50Z			
	08	I02A, I02B, I12A, I12B, I12C, I22Z, I32A, I32B, I32C, I32D, I50Z		09	J08A, J08B, J16Z, J21Z, J22A, J22B		09	J08A, J08B, J16Z, J21Z, J22A, J22B			
	09	J02A, J02B, J04A, J04B, J08A, J08B, J16Z, J21Z, J22A, J22B		21B	X01A, X01B, X01C		21B	X01A, X01B, X01C			
	21A	W02A, W02B		22	Y01Z, Y02A, Y02B		22	Y01Z, Y02A, Y02B			
	21B	X01A, X01B		86.65.10↔			BORP, VBOR	86.65.19↔		BORP, VBOR	
	22	Y01Z, Y02A, Y02B			05		F04Z, F13A		05	F04Z, F13A	
	86.63.28↔				BORP, VBOR		08		I02A, I02B, I22Z, I32A, I32B, I32C, I32D, I50Z	08	I02A, I02B, I22Z, I32A, I32B, I32C, I32D, I50Z
		01			B03A, B03B, B06A, B06B, B11Z, B17A, B17B, B17C, B39A, B39B		09		J08A, J08B, J16Z, J21Z, J22A, J22B	09	J08A, J08B, J16Z, J21Z, J22A, J22B
05		F04Z, F13A, F21Z, F28A	21B		X01A, X01B, X01C	21B	X01A, X01B, X01C				
08		I02A, I02B, I12A, I12B, I12C, I22Z, I32A, I32B, I32C, I32D, I50Z	22		Y01Z, Y02A, Y02B	22	Y01Z, Y02A, Y02B				
09		J02A, J02B, J04A, J04B, J08A, J08B, J16Z, J21Z, J22A, J22B	86.65.11↔			BORP, VBOR	86.65.20↔			BORP, VBOR	
21A		W02A, W02B			05	F04Z, F13A			05	F04Z, F13A	
21B		X01A, X01B			08	I02A, I02B, I22Z, I32A, I32B, I32C, I32D, I50Z			08	I02A, I02B, I22Z, I32A, I32B, I32C, I32D, I50Z	
22		Y01Z, Y02A, Y02B			09	J08A, J08B, J16Z, J21Z, J22A, J22B			09	J08A, J08B, J16Z, J21Z, J22A, J22B	
86.63.29↔				BORP, VBOR	21B	X01A, X01B, X01C		21B	X01A, X01B, X01C		
		01		B03A, B03B, B06A, B06B, B11Z, B17A, B17B, B17C, B39A, B39B	22	Y01Z, Y02A, Y02B		22	Y01Z, Y02A, Y02B		
	05	F04Z, F13A, F21Z, F28A		86.65.12↔		BORP, VBOR		86.65.21↔		BORP, VBOR	
	08	I02A, I02B, I12A, I12B, I12C, I22Z, I32A, I32B, I32C, I32D, I50Z			05	F04Z, F13A			05	F04Z, F13A	
	09	J02A, J02B, J04A, J04B, J08A, J08B, J16Z, J21Z, J22A, J22B			08	I02A, I02B, I22Z, I32A, I32B, I32C, I32D, I50Z			08	I02A, I02B, I22Z, I32A, I32B, I32C, I32D, I50Z	
	21A	W02A, W02B			09	J08A, J08B, J16Z, J21Z, J22A, J22B			09	J08A, J08B, J16Z, J21Z, J22A, J22B	
	21B	X01A, X01B	21B		X01A, X01B, X01C	21B	X01A, X01B, X01C				
	22	Y01Z, Y02A, Y02B	22		Y01Z, Y02A, Y02B	22	Y01Z, Y02A, Y02B				
	86.63.2a↔		BORP, VBOR		86.65.13↔		BORP, VBOR		86.65.22↔		BORP, VBOR
		01	B03A, B03B, B06A, B06B, B11Z, B17A, B17B, B17C, B39A, B39B			05	F04Z, F13A			05	F04Z, F13A
05		F04Z, F13A, F21Z, F28A	08			I02A, I02B, I22Z, I32A, I32B, I32C, I32D, I50Z	08			I02A, I02B, I22Z, I32A, I32B, I32C, I32D, I50Z	
08		I02A, I02B, I12A, I12B, I12C, I22Z, I32A, I32B, I32C, I32D, I50Z	09			J08A, J08B, J16Z, J21Z, J22A, J22B	09			J08A, J08B, J16Z, J21Z, J22A, J22B	
09		J02A, J02B, J04A, J04B, J08A, J08B, J16Z, J21Z, J22A, J22B	21B	X01A, X01B, X01C		21B	X01A, X01B, X01C				
21A		W02A, W02B	22	Y01Z, Y02A, Y02B		22	Y01Z, Y02A, Y02B				
21B		X01A, X01B	86.65.14↔			BORP, VBOR	86.65.23↔			BORP, VBOR	
22		Y01Z, Y02A, Y02B		05		F04Z, F13A		05		F04Z, F13A	
86.63.99↔				BORP, VBOR		08		I02A, I02B, I22Z, I32A, I32B, I32C, I32D, I50Z		08	I02A, I02B, I22Z, I32A, I32B, I32C, I32D, I50Z
		01		B03A, B03B, B06A, B06B, B11Z, B17A, B17B, B17C, B39A, B39B		09		J08A, J08B, J16Z, J21Z, J22A, J22B		09	J08A, J08B, J16Z, J21Z, J22A, J22B
	05	F04Z, F13A, F21Z, F28A		21B	X01A, X01B, X01C	21B		X01A, X01B, X01C			
	08	I02A, I02B, I12A, I12B, I12C, I22Z, I32A, I32B, I32C, I32D, I50Z		22	Y01Z, Y02A, Y02B	22		Y01Z, Y02A, Y02B			
	09	J02A, J02B, J04A, J04B, J08A, J08B, J16Z, J21Z, J22A, J22B		86.65.15↔		BORP, VBOR		86.65.24↔		BORP, VBOR	
	21A	W02A, W02B			05	F04Z, F13A			05	F04Z, F13A	
	21B	X01A, X01B			08	I02A, I02B, I22Z, I32A, I32B, I32C, I32D, I50Z			08	I02A, I02B, I22Z, I32A, I32B, I32C, I32D, I50Z	
	22	Y01Z, Y02A, Y02B			09	J08A, J08B, J16Z, J21Z, J22A, J22B			09	J08A, J08B, J16Z, J21Z, J22A, J22B	
	86.63.99↔		BORP, VBOR		21B	X01A, X01B, X01C	21B		X01A, X01B, X01C		
		01	B03A, B03B, B06A, B06B, B11Z, B17A, B17B, B17C, B39A, B39B		22	Y01Z, Y02A, Y02B	22		Y01Z, Y02A, Y02B		
05		F04Z, F13A, F21Z, F28A	86.65.16↔			BORP, VBOR	86.65.25↔			BORP, VBOR	
08		I02A, I02B, I12A, I12B, I12C, I22Z, I32A, I32B, I32C, I32D, I50Z			05	F04Z, F13A			05	F04Z, F13A	
09		J02A, J02B, J04A, J04B, J08A, J08B, J16Z, J21Z, J22A, J22B			08	I02A, I02B, I22Z, I32A, I32B, I32C, I32D, I50Z			08	I02A, I02B, I22Z, I32A, I32B, I32C, I32D, I50Z	
21A		W02A, W02B			09	J08A, J08B, J16Z, J21Z, J22A, J22B			09	J08A, J08B, J16Z, J21Z, J22A, J22B	
21B		X01A, X01B		21B	X01A, X01B, X01C	21B		X01A, X01B, X01C			
22		Y01Z, Y02A, Y02B		22	Y01Z, Y02A, Y02B	22		Y01Z, Y02A, Y02B			

CHOP	MDC	DRG	CHOP	MDC	DRG	CHOP	MDC	DRG
86.69.18↔		BORP, VBOR	86.69.21↔		BORP, VBOR	86.69.25↔		BORP, VBOR
	01	B17A, B17B		01	B17A, B17B		01	B17A, B17B
	03	D08A, D08B, D22Z, D25A, D25B, D25C, D30A, D30B, D30C		03	D08A, D08B, D22Z, D25A, D25B, D25C, D30A, D30B, D30C		03	D08A, D08B, D22Z, D25A, D25B, D25C, D30A, D30B, D30C
	05	F04Z, F13A, F21Z		05	F04Z, F13A, F21Z		05	F04Z, F13A, F21Z
	06	G12A, G12B, G12C		06	G12A, G12B, G12C		06	G12A, G12B, G12C
	07	H06Z		07	H06Z		07	H06Z
	08	I28A, I28B, I28C		08	I28A, I28B		08	I28A, I28B
	09	J03A, J03B, J04A, J04B, J08A, J08B, J10Z, J16Z, J21Z, J22A, J22B		09	J03A, J03B, J04A, J04B, J08A, J08B, J10Z, J16Z, J21Z, J22A, J22B		09	J03A, J03B, J04A, J04B, J08A, J08B, J10Z, J16Z, J21Z, J22A, J22B
	21A	W02A, W02B		21A	W02A, W02B		21A	W02A, W02B
	21B	X06A, X06B, X06C		21B	X06A, X06B, X06C		21B	X06A, X06B, X06C
	22	Y01Z, Y03A, Y03B		22	Y01Z, Y03A, Y03B		22	Y01Z, Y03A, Y03B
	86.69.19↔			BORP, VBOR	86.69.22↔			BORP, VBOR
01		B17A, B17B	01	B17A, B17B		01	B17A, B17B	
03		D08A, D08B, D22Z, D25A, D25B, D25C, D30A, D30B, D30C	03	D08A, D08B, D22Z, D25A, D25B, D25C, D30A, D30B, D30C		03	D08A, D08B, D22Z, D25A, D25B, D25C, D30A, D30B, D30C	
05		F04Z, F13A, F21Z	05	F04Z, F13A, F21Z		05	F04Z, F13A, F21Z	
06		G12A, G12B, G12C	06	G12A, G12B, G12C		06	G12A, G12B, G12C	
07		H06Z	07	H06Z		07	H06Z	
08		I28A, I28B, I28C	08	I28A, I28B		08	I28A, I28B	
09		J03A, J03B, J04A, J04B, J08A, J08B, J10Z, J16Z, J21Z, J22A, J22B	09	J03A, J03B, J04A, J04B, J08A, J08B, J10Z, J16Z, J21Z, J22A, J22B		09	J03A, J03B, J04A, J04B, J08A, J08B, J10Z, J16Z, J21Z, J22A, J22B	
21A		W02A, W02B	21A	W02A, W02B		21A	W02A, W02B	
21B		X06A, X06B, X06C	21B	X06A, X06B, X06C		21B	X06A, X06B, X06C	
22		Y01Z, Y03A, Y03B	22	Y01Z, Y03A, Y03B		22	Y01Z, Y03A, Y03B	
86.69.1a↔			BORP, VBOR	86.69.23↔			BORP, VBOR	86.69.27↔
	01	B17A, B17B	01		B17A, B17B	01	B17A, B17B	
	03	D08A, D08B, D22Z, D25A, D25B, D25C, D30A, D30B, D30C	03		D08A, D08B, D22Z, D25A, D25B, D25C, D30A, D30B, D30C	03	D08A, D08B, D22Z, D25A, D25B, D25C, D30A, D30B, D30C	
	05	F04Z, F13A, F21Z	05		F04Z, F13A, F21Z	05	F04Z, F13A, F21Z	
	06	G12A, G12B, G12C	06		G12A, G12B, G12C	06	G12A, G12B, G12C	
	07	H06Z	07		H06Z	07	H06Z	
	08	I28A, I28B, I28C	08		I28A, I28B	08	I28A, I28B	
	09	J03A, J03B, J04A, J04B, J08A, J08B, J10Z, J16Z, J21Z, J22A, J22B	09		J03A, J03B, J04A, J04B, J08A, J08B, J10Z, J16Z, J21Z, J22A, J22B	09	J03A, J03B, J04A, J04B, J08A, J08B, J10Z, J16Z, J21Z, J22A, J22B	
	21A	W02A, W02B	21A		W02A, W02B	21A	W02A, W02B	
	21B	X06A, X06B, X06C	21B		X06A, X06B, X06C	21B	X06A, X06B, X06C	
	22	Y01Z, Y03A, Y03B	22		Y01Z, Y03A, Y03B	22	Y01Z, Y03A, Y03B	
	86.69.20↔		BORP, VBOR		86.69.24↔		BORP, VBOR	
01		B17A, B17B	01	B17A, B17B		01	B17A, B17B	
03		D08A, D08B, D22Z, D25A, D25B, D25C, D30A, D30B, D30C	03	D08A, D08B, D22Z, D25A, D25B, D25C, D30A, D30B, D30C		03	D08A, D08B, D22Z, D25A, D25B, D25C, D30A, D30B, D30C	
05		F04Z, F13A, F21Z	05	F04Z, F13A, F21Z		05	F04Z, F13A, F21Z	
06		G12A, G12B, G12C	06	G12A, G12B, G12C		06	G12A, G12B, G12C	
07		H06Z	07	H06Z		07	H06Z	
08		I28A, I28B	08	I28A, I28B		08	I28A, I28B	
09		J03A, J03B, J04A, J04B, J08A, J08B, J10Z, J16Z, J21Z, J22A, J22B	09	J03A, J03B, J04A, J04B, J08A, J08B, J10Z, J16Z, J21Z, J22A, J22B		09	J03A, J03B, J04A, J04B, J08A, J08B, J10Z, J16Z, J21Z, J22A, J22B	
21A		W02A, W02B	21A	W02A, W02B		21A	W02A, W02B	
21B		X06A, X06B, X06C	21B	X06A, X06B, X06C		21B	X06A, X06B, X06C	
22		Y01Z, Y03A, Y03B	22	Y01Z, Y03A, Y03B		22	Y01Z, Y03A, Y03B	

CHOP	MDC	DRG	CHOP	MDC	DRG	CHOP	MDC	DRG		
86.69.29↔		BORP, VBOR	86.71↔		BORP, VBOR	86.73.12↔		BORP, VBOR		
	01	B17A, B17B		01	B03A, B03B, B06A, B06B, B11Z, B17A, B17B, B17C, B39A, B39B		01	B03A, B03B, B06A, B06B, B11Z, B17A, B17B, B17C, B39A, B39B		
	03	D08A, D08B, D22Z, D25A, D25B, D25C, D30A, D30B, D30C		03	D12A		05	F04Z, F13A, F21Z		
	05	F04Z, F13A, F21Z		05	F04Z, F13A, F13B, F13C, F21Z		08	I12A, I12B, I12C, I32A, I32B, I32C, I32D		
	06	G12A, G12B, G12C		08	I12A, I12B, I12C		09	J02A, J02B, J03A, J03B, J04A, J04B, J08A, J08B, J16Z, J21Z, J22A, J22B		
	07	H06Z		09	J02A, J02B, J04A, J04B, J08A, J08B, J16Z, J21Z, J22A, J22B		21A	W02A, W02B		
	08	I28A, I28B		10	K01Z		21B	X01A, X01B		
	09	J03A, J03B, J04A, J04B, J08A, J08B, J10Z, J16Z, J21Z, J22A, J22B		21A	W02A, W02B		86.73.13↔	BORP, VBOR		
	21A	W02A, W02B		21B	X04Z, X05A, X05B, X06A, X06B, X06C			01	B03A, B03B, B06A, B06B, B11Z, B17A, B17B, B17C, B39A, B39B	
	21B	X06A, X06B, X06C		86.72↔			BORP, VBOR	05	F04Z, F13A, F21Z	
	22	Y01Z, Y03A, Y03B			01		B03A, B03B, B06A, B06B, B11Z, B17A, B17B, B17C, B39A, B39B	08	I12A, I12B, I12C, I32A, I32B, I32C, I32D	
	86.69.2a↔				BORP, VBOR		05	F04Z, F13A, F21Z	09	J02A, J02B, J03A, J03B, J04A, J04B, J08A, J08B, J16Z, J21Z, J22A, J22B
		01			B17A, B17B		08	I02A, I02B, I12A, I12B, I12C, I22Z, I32A, I32B, I32C, I32D, I50Z	21A	W02A, W02B
		03			D08A, D08B, D22Z, D25A, D25B, D25C, D30A, D30B, D30C		09	J02A, J02B, J04A, J04B, J08A, J08B, J16Z, J21Z, J22A, J22B	21B	X01A, X01B
05		F04Z, F13A, F21Z	21A		W02A, W02B	86.73.14↔	BORP, VBOR			
06		G12A, G12B, G12C	21B		X01A, X01B		01	B03A, B03B, B06A, B06B, B11Z, B17A, B17B, B17C, B39A, B39B		
07		H06Z	86.73.00↔			BORP, VBOR	05	F04Z, F13A, F21Z		
08		I28A, I28B			01	B03A, B03B, B06A, B06B, B11Z, B17A, B17B, B17C, B39A, B39B	08	I12A, I12B, I12C, I32A, I32B, I32C, I32D		
09		J03A, J03B, J04A, J04B, J08A, J08B, J10Z, J16Z, J21Z, J22A, J22B			05	F04Z, F13A, F21Z	09	J02A, J02B, J03A, J03B, J04A, J04B, J08A, J08B, J16Z, J21Z, J22A, J22B		
21A		W02A, W02B			08	I12A, I12B, I12C, I32A, I32B, I32C, I32D	21A	W02A, W02B		
21B		X06A, X06B, X06C			86.73.10↔		BORP, VBOR	21B	X01A, X01B	
22		Y01Z, Y03A, Y03B				01	B03A, B03B, B06A, B06B, B11Z, B17A, B17B, B17C, B39A, B39B	86.73.20↔	BORP, VBOR	
86.69.2b↔						BORP, VBOR	05		F04Z, F13A, F21Z	01
		01		B17A, B17B		08	I12A, I12B, I12C, I32A, I32B, I32C, I32D	05	F04Z, F13A, F21Z	
		03		D08A, D08B, D22Z, D25A, D25B, D25C, D30A, D30B, D30C		09	J02A, J02B, J03A, J03B, J04A, J04B, J08A, J08B, J16Z, J21Z, J22A, J22B	08	I12A, I12B, I12C, I32A, I32B, I32C, I32D	
	05	F04Z, F13A, F21Z		21A		W02A, W02B	09	J02A, J02B, J03A, J03B, J04A, J04B, J08A, J08B, J16Z, J21Z, J22A, J22B		
	06	G12A, G12B, G12C		21B		X01A, X01B	86.73.21↔	BORP, VBOR		
	07	H06Z		86.73.11↔				BORP, VBOR	01	B03A, B03B, B06A, B06B, B11Z, B17A, B17B, B17C, B39A, B39B
	08	I28A, I28B				01	B03A, B03B, B06A, B06B, B11Z, B17A, B17B, B17C, B39A, B39B	05	F04Z, F13A, F21Z	
	09	J03A, J03B, J04A, J04B, J08A, J08B, J10Z, J16Z, J21Z, J22A, J22B				05	F04Z, F13A, F21Z	08	I12A, I12B, I12C, I32A, I32B, I32C, I32D	
	21A	W02A, W02B	08			I12A, I12B, I12C, I32A, I32B, I32C, I32D	09	J02A, J02B, J03A, J03B, J04A, J04B, J08A, J08B, J16Z, J21Z, J22A, J22B		
	21B	X06A, X06B, X06C	86.73.11↔				BORP, VBOR	86.73.21↔	BORP, VBOR	
	22	Y01Z, Y03A, Y03B				01	B03A, B03B, B06A, B06B, B11Z, B17A, B17B, B17C, B39A, B39B		01	B03A, B03B, B06A, B06B, B11Z, B17A, B17B, B17C, B39A, B39B
	86.70↔					BORP, VBOR	05	F04Z, F13A, F21Z	05	F04Z, F13A, F21Z
		01			B03A, B03B, B06A, B06B, B11Z, B17A, B17B, B17C, B39A, B39B	08	I12A, I12B, I12C, I32A, I32B, I32C, I32D	08	I12A, I12B, I12C, I32A, I32B, I32C, I32D	
		03			D24A, D24B, D25A, D25B, D25C	09	J02A, J02B, J03A, J03B, J04A, J04B, J08A, J08B, J16Z, J21Z, J22A, J22B	09	J02A, J02B, J03A, J03B, J04A, J04B, J08A, J08B, J16Z, J21Z, J22A, J22B	
05		F04Z, F13A, F21Z			21A	W02A, W02B	21A	W02A, W02B		
08		I02A, I02B, I22Z, I32A, I32B, I32C, I32D, I50Z			21B	X01A, X01B	21B	X01A, X01B		
09		J02A, J02B, J04A, J04B, J08A, J08B, J16Z, J21Z, J22A, J22B			86.73.11↔		BORP, VBOR	86.73.21↔	BORP, VBOR	
21A		W02A, W02B				01	B03A, B03B, B06A, B06B, B11Z, B17A, B17B, B17C, B39A, B39B		01	B03A, B03B, B06A, B06B, B11Z, B17A, B17B, B17C, B39A, B39B
21B		X01A, X01B				05	F04Z, F13A, F21Z	05	F04Z, F13A, F21Z	
86.69.2c↔				BORP, VBOR		08	I12A, I12B, I12C, I32A, I32B, I32C, I32D	08	I12A, I12B, I12C, I32A, I32B, I32C, I32D	
		01		B17A, B17B		09	J02A, J02B, J03A, J03B, J04A, J04B, J08A, J08B, J16Z, J21Z, J22A, J22B	09	J02A, J02B, J03A, J03B, J04A, J04B, J08A, J08B, J16Z, J21Z, J22A, J22B	
		03		D08A, D08B, D22Z, D25A, D25B, D25C, D30A, D30B, D30C		21A	W02A, W02B	21A	W02A, W02B	
		05		F04Z, F13A, F21Z		21B	X01A, X01B	21B	X01A, X01B	
		06	G12A, G12B, G12C	86.73.11↔			BORP, VBOR	86.73.21↔	BORP, VBOR	
		07	H06Z			01	B03A, B03B, B06A, B06B, B11Z, B17A, B17B, B17C, B39A, B39B		01	B03A, B03B, B06A, B06B, B11Z, B17A, B17B, B17C, B39A, B39B
	08	I28A, I28B	05			F04Z, F13A, F21Z	05	F04Z, F13A, F21Z		
	09	J03A, J03B, J04A, J04B, J08A, J08B, J10Z, J16Z, J21Z, J22A, J22B	08			I12A, I12B, I12C, I32A, I32B, I32C, I32D	08	I12A, I12B, I12C, I32A, I32B, I32C, I32D		
	21A	W02A, W02B	86.73.11↔				BORP, VBOR	09	J02A, J02B, J03A, J03B, J04A, J04B, J08A, J08B, J16Z, J21Z, J22A, J22B	
	21B	X01A, X01B				01	B03A, B03B, B06A, B06B, B11Z, B17A, B17B, B17C, B39A, B39B	09	J02A, J02B, J03A, J03B, J04A, J04B, J08A, J08B, J16Z, J21Z, J22A, J22B	
	86.69.2d↔					BORP, VBOR	05	F04Z, F13A, F21Z	21A	W02A, W02B
		01			B17A, B17B	08	I12A, I12B, I12C, I32A, I32B, I32C, I32D	21B	X01A, X01B	
		03			D08A, D08B, D22Z, D25A, D25B, D25C, D30A, D30B, D30C	09	J02A, J02B, J03A, J03B, J04A, J04B, J08A, J08B, J16Z, J21Z, J22A, J22B			
		05			F04Z, F13A, F21Z	21A	W02A, W02B			
06		G12A, G12B, G12C			21B	X01A, X01B				
07		H06Z			86.73.11↔		BORP, VBOR			
08		I28A, I28B				01	B03A, B03B, B06A, B06B, B11Z, B17A, B17B, B17C, B39A, B39B			
09		J03A, J03B, J04A, J04B, J08A, J08B, J10Z, J16Z, J21Z, J22A, J22B				05	F04Z, F13A, F21Z			
21A		W02A, W02B		08		I12A, I12B, I12C, I32A, I32B, I32C, I32D				
21B		X01A, X01B		86.73.11↔			BORP, VBOR			
86.69.2e↔						BORP, VBOR	01	B03A, B03B, B06A, B06B, B11Z, B17A, B17B, B17C, B39A, B39B		
		01				B17A, B17B	05	F04Z, F13A, F21Z		
		03	D08A, D08B, D22Z, D25A, D25B, D25C, D30A, D30B, D30C			08	I12A, I12B, I12C, I32A, I32B, I32C, I32D			
		05	F04Z, F13A, F21Z			09	J02A, J02B, J03A, J03B, J04A, J04B, J08A, J08B, J16Z, J21Z, J22A, J22B			
	06	G12A, G12B, G12C	21A			W02A, W02B				
	07	H06Z	21B			X01A, X01B				
	08	I28A, I28B	86.73.11↔				BORP, VBOR			
	09	J03A, J03B, J04A, J04B, J08A, J08B, J10Z, J16Z, J21Z, J22A, J22B				01	B03A, B03B, B06A, B06B, B11Z, B17A, B17B, B17C, B39A, B39B			
	21A	W02A, W02B				05	F04Z, F13A, F21Z			
	21B	X01A, X01B			08	I12A, I12B, I12C, I32A, I32B, I32C, I32D				
	86.69.2f↔				BORP, VBOR	09	J02A, J02B, J03A, J03B, J04A, J04B, J08A, J08B, J16Z, J21Z, J22A, J22B			
		01			B17A, B17B	21A	W02A, W02B			
		03			D08A, D08B, D22Z, D25A, D25B, D25C, D30A, D30B, D30C	21B	X01A, X01B			
		05		F04Z, F13A, F21Z						
06		G12A, G12B, G12C								
07		H06Z								
08		I28A, I28B								
09		J03A, J03B, J04A, J04B, J08A, J08B, J10Z, J16Z, J21Z, J22A, J22B								
21A		W02A, W02B								
21B		X01A, X01B								

PROZ

CHOP	MDC	DRG	CHOP	MDC	DRG	CHOP	MDC	DRG			
86.73.22↔		BORP, VBOR	86.73.40↔		BORP, KORP, MKOR, VBOR	86.74.11↔		BORP, VBOR			
	01	B03A, B03B, B06A, B06B, B11Z, B17A, B17B, B17C, B39A, B39B		01	B03A, B03B, B06A, B06B, B11Z, B17A, B17B, B17C, B39A, B39B		01	B03A, B03B, B06A, B06B, B11Z, B17A, B17B, B17C, B39A, B39B			
	05	F04Z, F13A, F21Z		05	F04Z, F13A, F21Z		02	C20Z			
	08	I12A, I12B, I12C, I32A, I32B, I32C, I32D		08	I12A, I12B, I12C, I32A, I32B, I32C, I32D		03	D24A, D24B, D25A, D25B, D25C			
	09	J02A, J02B, J03A, J03B, J04A, J04B, J08A, J08B, J16Z, J21Z, J22A, J22B		09	J02A, J02B, J03A, J03B, J04A, J04B, J08A, J08B, J16Z, J21Z, J22A, J22B		05	F04Z, F13A, F21Z			
	21A	W02A, W02B		21A	W02A, W02B		08	I02A, I02B, I12A, I12B, I12C, I22Z, I50Z			
	21B	X01A, X01B		21B	X01A, X01B		09	J02A, J02B, J04A, J04B, J08A, J08B, J16Z, J21Z, J22A, J22B			
	86.73.23↔			BORP, VBOR	86.73.80↔			BORP, KORP, MKOR, VBOR	86.74.12↔		BORP, VBOR
		01		B03A, B03B, B06A, B06B, B11Z, B17A, B17B, B17C, B39A, B39B			01	B03A, B03B, B06A, B06B, B11Z, B17A, B17B, B17C, B39A, B39B		01	B03A, B03B, B06A, B06B, B11Z, B17A, B17B, B17C, B39A, B39B
		05		F04Z, F13A, F21Z			05	F04Z, F13A, F21Z		02	C20Z
08		I12A, I12B, I12C, I32A, I32B, I32C, I32D	08	I12A, I12B, I12C, I32A, I32B, I32C, I32D		03	D24A, D24B, D25A, D25B, D25C				
09		J02A, J02B, J03A, J03B, J04A, J04B, J08A, J08B, J16Z, J21Z, J22A, J22B	09	J02A, J02B, J03A, J03B, J04A, J04B, J08A, J08B, J16Z, J21Z, J22A, J22B		05	F04Z, F13A, F21Z				
21A		W02A, W02B	21A	W02A, W02B		08	I02A, I02B, I12A, I12B, I12C, I22Z, I50Z				
21B		X01A, X01B	21B	X01A, X01B		09	J02A, J02B, J04A, J04B, J08A, J08B, J16Z, J21Z, J22A, J22B				
86.73.24↔			BORP, VBOR	86.73.99↔			BORP, KORP, MKOR, VBOR	86.74.13↔			BORP, VBOR
		01	B03A, B03B, B06A, B06B, B11Z, B17A, B17B, B17C, B39A, B39B			01	B03A, B03B, B06A, B06B, B11Z, B17A, B17B, B17C, B39A, B39B			01	B03A, B03B, B06A, B06B, B11Z, B17A, B17B, B17C, B39A, B39B
		05	F04Z, F13A, F21Z			05	F04Z, F13A, F21Z			02	C20Z
	08	I12A, I12B, I12C, I32A, I32B, I32C, I32D	08		I12A, I12B, I12C, I32A, I32B, I32C, I32D	03	D24A, D24B, D25A, D25B, D25C				
	09	J02A, J02B, J03A, J03B, J04A, J04B, J08A, J08B, J16Z, J21Z, J22A, J22B	09		J02A, J02B, J03A, J03B, J04A, J04B, J08A, J08B, J16Z, J21Z, J22A, J22B	05	F04Z, F13A, F21Z				
	21A	W02A, W02B	21A		W02A, W02B	08	I02A, I02B, I12A, I12B, I12C, I22Z, I50Z				
	21B	X01A, X01B	21B		X01A, X01B	09	J02A, J02B, J04A, J04B, J08A, J08B, J16Z, J21Z, J22A, J22B				
	86.73.29↔		BORP, VBOR		86.74.00↔		BORP, VBOR		86.74.14↔		BORP, VBOR
		01	B03A, B03B, B06A, B06B, B11Z, B17A, B17B, B17C, B39A, B39B			01	B03A, B03B, B06A, B06B, B11Z, B17A, B17B, B17C, B39A, B39B			01	B03A, B03B, B06A, B06B, B11Z, B17A, B17B, B17C, B39A, B39B
		05	F04Z, F13A, F21Z			02	C20Z			02	C20Z
08		I12A, I12B, I12C, I32A, I32B, I32C, I32D	03	D24A, D24B, D25A, D25B, D25C		03	D24A, D24B, D25A, D25B, D25C				
09		J02A, J02B, J03A, J03B, J04A, J04B, J08A, J08B, J16Z, J21Z, J22A, J22B	05	F04Z, F13A, F21Z		05	F04Z, F13A, F21Z				
21A		W02A, W02B	08	I02A, I02B, I12A, I12B, I12C, I22Z, I50Z		08	I02A, I02B, I12A, I12B, I12C, I22Z, I50Z				
21B		X01A, X01B	09	J02A, J02B, J04A, J04B, J08A, J08B, J16Z, J21Z, J22A, J22B		09	J02A, J02B, J04A, J04B, J08A, J08B, J16Z, J21Z, J22A, J22B				
86.73.30↔			BORP, KORP, MKOR, VBOR	86.74.10↔			BORP, VBOR	86.74.14↔			BORP, VBOR
		01	B03A, B03B, B06A, B06B, B11Z, B17A, B17B, B17C, B39A, B39B			01	B03A, B03B, B06A, B06B, B11Z, B17A, B17B, B17C, B39A, B39B			01	B03A, B03B, B06A, B06B, B11Z, B17A, B17B, B17C, B39A, B39B
		03	D02Z, D24A, D24B			02	C20Z			02	C20Z
	05	F04Z, F13A, F21Z	03		D24A, D24B, D25A, D25B, D25C	03	D24A, D24B, D25A, D25B, D25C				
	08	I02A, I02B, I12A, I12B, I12C, I32A, I32B, I32C, I32D	05		F04Z, F13A, F21Z	05	F04Z, F13A, F21Z				
	09	J01Z, J02A, J02B, J03A, J03B, J04A, J04B, J08A, J08B, J16Z, J21Z, J22A, J22B	08		I02A, I02B, I12A, I12B, I12C, I22Z, I50Z	08	I02A, I02B, I12A, I12B, I12C, I22Z, I50Z				
	21A	W01A, W01B, W02A, W02B	09		J02A, J02B, J04A, J04B, J08A, J08B, J16Z, J21Z, J22A, J22B	09	J02A, J02B, J04A, J04B, J08A, J08B, J16Z, J21Z, J22A, J22B				
	21B	X01A, X01B	21A		W02A, W02B	21A	W02A, W02B				
	22	Y01Z, Y02A, Y02B	21B		X01A, X01B	21B	X01A, X01B				

CHOP	MDC	DRG	CHOP	MDC	DRG	CHOP	MDC	DRG
86.74.15↔		BORP, VBOR	86.74.19↔		BORP, VBOR	86.74.22↔		BORP, VBOR
	01	B03A, B03B, B06A, B06B, B11Z, B17A, B17B, B17C, B39A, B39B		01	B03A, B03B, B06A, B06B, B11Z, B17A, B17B, B17C, B39A, B39B		01	B03A, B03B, B06A, B06B, B11Z, B17A, B17B, B17C, B39A, B39B
	02	C20Z		02	C20Z		02	C20Z
	03	D24A, D24B, D25A, D25B, D25C		03	D24A, D24B, D25A, D25B, D25C		03	D24A, D24B, D25A, D25B, D25C
	05	F04Z, F13A, F21Z		05	F04Z, F13A, F21Z		05	F04Z, F13A, F21Z
	08	I02A, I02B, I12A, I12B, I12C, I22Z, I50Z		08	I02A, I02B, I12A, I12B, I12C, I22Z, I50Z		08	I02A, I02B, I12A, I12B, I12C, I22Z, I50Z
	09	J02A, J02B, J04A, J04B, J08A, J08B, J16Z, J21Z, J22A, J22B		09	J02A, J02B, J04A, J04B, J08A, J08B, J16Z, J21Z, J22A, J22B		09	J02A, J02B, J04A, J04B, J08A, J08B, J16Z, J21Z, J22A, J22B
	21A	W02A, W02B		21A	W02A, W02B		21A	W02A, W02B
	21B	X01A, X01B		21B	X01A, X01B		21B	X01A, X01B
	86.74.16↔			BORP, VBOR	86.74.1a↔			BORP, VBOR
01		B03A, B03B, B06A, B06B, B11Z, B17A, B17B, B17C, B39A, B39B	01	B03A, B03B, B06A, B06B, B11Z, B17A, B17B, B17C, B39A, B39B		01	B03A, B03B, B06A, B06B, B11Z, B17A, B17B, B17C, B39A, B39B	
02		C20Z	02	C20Z		02	C20Z	
03		D24A, D24B, D25A, D25B, D25C	03	D24A, D24B, D25A, D25B, D25C		03	D24A, D24B, D25A, D25B, D25C	
05		F04Z, F13A, F21Z	05	F04Z, F13A, F21Z		05	F04Z, F13A, F21Z	
08		I02A, I02B, I12A, I12B, I12C, I22Z, I50Z	08	I02A, I02B, I12A, I12B, I12C, I22Z, I50Z		08	I02A, I02B, I12A, I12B, I12C, I22Z, I50Z	
09		J02A, J02B, J04A, J04B, J08A, J08B, J16Z, J21Z, J22A, J22B	09	J02A, J02B, J04A, J04B, J08A, J08B, J16Z, J21Z, J22A, J22B		09	J02A, J02B, J04A, J04B, J08A, J08B, J16Z, J21Z, J22A, J22B	
21A		W02A, W02B	21A	W02A, W02B		21A	W02A, W02B	
21B		X01A, X01B	21B	X01A, X01B		21B	X01A, X01B	
86.74.17↔			BORP, VBOR	86.74.20↔			BORP, VBOR	86.74.25↔
	01	B03A, B03B, B06A, B06B, B11Z, B17A, B17B, B17C, B39A, B39B	01		B03A, B03B, B06A, B06B, B11Z, B17A, B17B, B17C, B39A, B39B	01	B03A, B03B, B06A, B06B, B11Z, B17A, B17B, B17C, B39A, B39B	
	02	C20Z	02		C20Z	02	C20Z	
	03	D24A, D24B, D25A, D25B, D25C	03		D24A, D24B, D25A, D25B, D25C	03	D24A, D24B, D25A, D25B, D25C	
	05	F04Z, F13A, F21Z	05		F04Z, F13A, F21Z	05	F04Z, F13A, F21Z	
	08	I02A, I02B, I12A, I12B, I12C, I22Z, I50Z	08		I02A, I02B, I12A, I12B, I12C, I22Z, I50Z	08	I02A, I02B, I12A, I12B, I12C, I22Z, I50Z	
	09	J02A, J02B, J04A, J04B, J08A, J08B, J16Z, J21Z, J22A, J22B	09		J02A, J02B, J04A, J04B, J08A, J08B, J16Z, J21Z, J22A, J22B	09	J02A, J02B, J04A, J04B, J08A, J08B, J16Z, J21Z, J22A, J22B	
	21A	W02A, W02B	21A		W02A, W02B	21A	W02A, W02B	
	21B	X01A, X01B	21B		X01A, X01B	21B	X01A, X01B	
	86.74.18↔		BORP, VBOR		86.74.21↔		BORP, VBOR	
01		B03A, B03B, B06A, B06B, B11Z, B17A, B17B, B17C, B39A, B39B	01	B03A, B03B, B06A, B06B, B11Z, B17A, B17B, B17C, B39A, B39B		01	B03A, B03B, B06A, B06B, B11Z, B17A, B17B, B17C, B39A, B39B	
02		C20Z	02	C20Z		02	C20Z	
03		D24A, D24B, D25A, D25B, D25C	03	D24A, D24B, D25A, D25B, D25C		03	D24A, D24B, D25A, D25B, D25C	
05		F04Z, F13A, F21Z	05	F04Z, F13A, F21Z		05	F04Z, F13A, F21Z	
08		I02A, I02B, I12A, I12B, I12C, I22Z, I50Z	08	I02A, I02B, I12A, I12B, I12C, I22Z, I50Z		08	I02A, I02B, I12A, I12B, I12C, I22Z, I50Z	
09		J02A, J02B, J04A, J04B, J08A, J08B, J16Z, J21Z, J22A, J22B	09	J02A, J02B, J04A, J04B, J08A, J08B, J16Z, J21Z, J22A, J22B		09	J02A, J02B, J04A, J04B, J08A, J08B, J16Z, J21Z, J22A, J22B	
21A		W02A, W02B	21A	W02A, W02B		21A	W02A, W02B	
21B		X01A, X01B	21B	X01A, X01B		21B	X01A, X01B	

CHOP	MDC	DRG	CHOP	MDC	DRG	CHOP	MDC	DRG
86.74.27↔		BORP, VBOR	86.74.2b↔		BORP, VBOR	86.74.33↔		BORP, VBOR
	01	B03A, B03B, B06A, B06B, B11Z, B17A, B17B, B17C, B39A, B39B		01	B03A, B03B, B06A, B06B, B11Z, B17A, B17B, B17C, B39A, B39B		01	B03A, B03B, B06A, B06B, B11Z, B17A, B17B, B17C, B39A, B39B
	02	C20Z		02	C20Z		02	C20Z
	03	D24A, D24B, D25A, D25B, D25C		03	D24A, D24B, D25A, D25B, D25C		03	D24A, D24B, D25A, D25B, D25C
	05	F04Z, F13A, F21Z		05	F04Z, F13A, F21Z		05	F04Z, F13A, F21Z
	08	I02A, I02B, I12A, I12B, I12C, I22Z, I50Z		08	I02A, I02B, I12A, I12B, I12C, I22Z, I50Z		08	I02A, I02B, I12A, I12B, I12C, I22Z, I50Z
	09	J02A, J02B, J04A, J04B, J08A, J08B, J16Z, J21Z, J22A, J22B		09	J02A, J02B, J04A, J04B, J08A, J08B, J16Z, J21Z, J22A, J22B		09	J02A, J02B, J04A, J04B, J08A, J08B, J16Z, J21Z, J22A, J22B
	21A	W02A, W02B		21A	W02A, W02B		21A	W02A, W02B
	21B	X01A, X01B		21B	X01A, X01B		21B	X01A, X01B
	86.74.28↔			BORP, VBOR	86.74.30↔			BORP, VBOR
01		B03A, B03B, B06A, B06B, B11Z, B17A, B17B, B17C, B39A, B39B	01	B03A, B03B, B06A, B06B, B11Z, B17A, B17B, B17C, B39A, B39B		01	B03A, B03B, B06A, B06B, B11Z, B17A, B17B, B17C, B39A, B39B	
02		C20Z	02	C20Z		02	C20Z	
03		D24A, D24B, D25A, D25B, D25C	03	D24A, D24B, D25A, D25B, D25C		03	D24A, D24B, D25A, D25B, D25C	
05		F04Z, F13A, F21Z	05	F04Z, F13A, F21Z		05	F04Z, F13A, F21Z	
08		I02A, I02B, I12A, I12B, I12C, I22Z, I50Z	08	I02A, I02B, I12A, I12B, I12C, I22Z, I50Z		08	I02A, I02B, I12A, I12B, I12C, I22Z, I50Z	
09		J02A, J02B, J04A, J04B, J08A, J08B, J16Z, J21Z, J22A, J22B	09	J02A, J02B, J04A, J04B, J08A, J08B, J16Z, J21Z, J22A, J22B		09	J02A, J02B, J04A, J04B, J08A, J08B, J16Z, J21Z, J22A, J22B	
21A		W02A, W02B	21A	W02A, W02B		21A	W02A, W02B	
21B		X01A, X01B	21B	X01A, X01B		21B	X01A, X01B	
86.74.29↔			BORP, VBOR	86.74.31↔			BORP, VBOR	86.74.35↔
	01	B03A, B03B, B06A, B06B, B11Z, B17A, B17B, B17C, B39A, B39B	01		B03A, B03B, B06A, B06B, B11Z, B17A, B17B, B17C, B39A, B39B	01	B03A, B03B, B06A, B06B, B11Z, B17A, B17B, B17C, B39A, B39B	
	02	C20Z	02		C20Z	02	C20Z	
	03	D24A, D24B, D25A, D25B, D25C	03		D24A, D24B, D25A, D25B, D25C	03	D24A, D24B, D25A, D25B, D25C	
	05	F04Z, F13A, F21Z	05		F04Z, F13A, F21Z	05	F04Z, F13A, F21Z	
	08	I02A, I02B, I12A, I12B, I12C, I22Z, I50Z	08		I02A, I02B, I12A, I12B, I12C, I22Z, I50Z	08	I02A, I02B, I12A, I12B, I12C, I22Z, I50Z	
	09	J02A, J02B, J04A, J04B, J08A, J08B, J16Z, J21Z, J22A, J22B	09		J02A, J02B, J04A, J04B, J08A, J08B, J16Z, J21Z, J22A, J22B	09	J02A, J02B, J04A, J04B, J08A, J08B, J16Z, J21Z, J22A, J22B	
	21A	W02A, W02B	21A		W02A, W02B	21A	W02A, W02B	
	21B	X01A, X01B	21B		X01A, X01B	21B	X01A, X01B	
	86.74.2a↔		BORP, VBOR		86.74.32↔		BORP, VBOR	
01		B03A, B03B, B06A, B06B, B11Z, B17A, B17B, B17C, B39A, B39B	01	B03A, B03B, B06A, B06B, B11Z, B17A, B17B, B17C, B39A, B39B		01	B03A, B03B, B06A, B06B, B11Z, B17A, B17B, B17C, B39A, B39B	
02		C20Z	02	C20Z		02	C20Z	
03		D24A, D24B, D25A, D25B, D25C	03	D24A, D24B, D25A, D25B, D25C		03	D24A, D24B, D25A, D25B, D25C	
05		F04Z, F13A, F21Z	05	F04Z, F13A, F21Z		05	F04Z, F13A, F21Z	
08		I02A, I02B, I12A, I12B, I12C, I22Z, I50Z	08	I02A, I02B, I12A, I12B, I12C, I22Z, I50Z		08	I02A, I02B, I12A, I12B, I12C, I22Z, I50Z	
09		J02A, J02B, J04A, J04B, J08A, J08B, J16Z, J21Z, J22A, J22B	09	J02A, J02B, J04A, J04B, J08A, J08B, J16Z, J21Z, J22A, J22B		09	J02A, J02B, J04A, J04B, J08A, J08B, J16Z, J21Z, J22A, J22B	
21A		W02A, W02B	21A	W02A, W02B		21A	W02A, W02B	
21B		X01A, X01B	21B	X01A, X01B		21B	X01A, X01B	

CHOP	MDC	DRG	CHOP	MDC	DRG	CHOP	MDC	DRG
86.74.37↔		BORP, VBOR	86.74.40↔		BORP, VBOR	86.74.44↔		BORP, VBOR
	01	B03A, B03B, B06A, B06B, B11Z, B17A, B17B, B17C, B39A, B39B		01	B03A, B03B, B06A, B06B, B11Z, B17A, B17B, B17C, B39A, B39B		01	B03A, B03B, B06A, B06B, B11Z, B17A, B17B, B17C, B39A, B39B
	02	C20Z		02	C20Z		02	C20Z
	03	D24A, D24B, D25A, D25B, D25C		03	D24A, D24B, D25A, D25B, D25C		03	D24A, D24B, D25A, D25B, D25C
	05	F04Z, F13A, F21Z		05	F04Z, F13A, F21Z		05	F04Z, F13A, F21Z
	08	I02A, I02B, I12A, I12B, I12C, I22Z, I50Z		08	I02A, I02B, I12A, I12B, I12C, I22Z, I50Z		08	I02A, I02B, I12A, I12B, I12C, I22Z, I50Z
	09	J02A, J02B, J04A, J04B, J08A, J08B, J16Z, J21Z, J22A, J22B		09	J02A, J02B, J04A, J04B, J08A, J08B, J16Z, J21Z, J22A, J22B		09	J02A, J02B, J04A, J04B, J08A, J08B, J16Z, J21Z, J22A, J22B
	21A	W02A, W02B		21A	W02A, W02B		21A	W02A, W02B
	21B	X01A, X01B		21B	X01A, X01B		21B	X01A, X01B
	86.74.38↔			BORP, VBOR	86.74.41↔			BORP, VBOR
01		B03A, B03B, B06A, B06B, B11Z, B17A, B17B, B17C, B39A, B39B	01	B03A, B03B, B06A, B06B, B11Z, B17A, B17B, B17C, B39A, B39B		01	B03A, B03B, B06A, B06B, B11Z, B17A, B17B, B17C, B39A, B39B	
02		C20Z	02	C20Z		02	C20Z	
03		D24A, D24B, D25A, D25B, D25C	03	D24A, D24B, D25A, D25B, D25C		03	D24A, D24B, D25A, D25B, D25C	
05		F04Z, F13A, F21Z	05	F04Z, F13A, F21Z		05	F04Z, F13A, F21Z	
08		I02A, I02B, I12A, I12B, I12C, I22Z, I50Z	08	I02A, I02B, I12A, I12B, I12C, I22Z, I50Z		08	I02A, I02B, I12A, I12B, I12C, I22Z, I50Z	
09		J02A, J02B, J04A, J04B, J08A, J08B, J16Z, J21Z, J22A, J22B	09	J02A, J02B, J04A, J04B, J08A, J08B, J16Z, J21Z, J22A, J22B		09	J02A, J02B, J04A, J04B, J08A, J08B, J16Z, J21Z, J22A, J22B	
21A		W02A, W02B	21A	W02A, W02B		21A	W02A, W02B	
21B		X01A, X01B	21B	X01A, X01B		21B	X01A, X01B	
86.74.39↔			BORP, VBOR	86.74.42↔			BORP, VBOR	86.74.46↔
	01	B03A, B03B, B06A, B06B, B11Z, B17A, B17B, B17C, B39A, B39B	01		B03A, B03B, B06A, B06B, B11Z, B17A, B17B, B17C, B39A, B39B	01	B03A, B03B, B06A, B06B, B11Z, B17A, B17B, B17C, B39A, B39B	
	02	C20Z	02		C20Z	02	C20Z	
	03	D24A, D24B, D25A, D25B, D25C	03		D24A, D24B, D25A, D25B, D25C	03	D24A, D24B, D25A, D25B, D25C	
	05	F04Z, F13A, F21Z	05		F04Z, F13A, F21Z	05	F04Z, F13A, F21Z	
	08	I02A, I02B, I12A, I12B, I12C, I22Z, I50Z	08		I02A, I02B, I12A, I12B, I12C, I22Z, I50Z	08	I02A, I02B, I12A, I12B, I12C, I22Z, I50Z	
	09	J02A, J02B, J04A, J04B, J08A, J08B, J16Z, J21Z, J22A, J22B	09		J02A, J02B, J04A, J04B, J08A, J08B, J16Z, J21Z, J22A, J22B	09	J02A, J02B, J04A, J04B, J08A, J08B, J16Z, J21Z, J22A, J22B	
	21A	W02A, W02B	21A		W02A, W02B	21A	W02A, W02B	
	21B	X01A, X01B	21B		X01A, X01B	21B	X01A, X01B	
	86.74.3a↔		BORP, VBOR		86.74.43↔		BORP, VBOR	
01		B03A, B03B, B06A, B06B, B11Z, B17A, B17B, B17C, B39A, B39B	01	B03A, B03B, B06A, B06B, B11Z, B17A, B17B, B17C, B39A, B39B		01	B03A, B03B, B06A, B06B, B11Z, B17A, B17B, B17C, B39A, B39B	
02		C20Z	02	C20Z		02	C20Z	
03		D24A, D24B, D25A, D25B, D25C	03	D24A, D24B, D25A, D25B, D25C		03	D24A, D24B, D25A, D25B, D25C	
05		F04Z, F13A, F21Z	05	F04Z, F13A, F21Z		05	F04Z, F13A, F21Z	
08		I02A, I02B, I12A, I12B, I12C, I22Z, I50Z	08	I02A, I02B, I12A, I12B, I12C, I22Z, I50Z		08	I02A, I02B, I12A, I12B, I12C, I22Z, I50Z	
09		J02A, J02B, J04A, J04B, J08A, J08B, J16Z, J21Z, J22A, J22B	09	J02A, J02B, J04A, J04B, J08A, J08B, J16Z, J21Z, J22A, J22B		09	J02A, J02B, J04A, J04B, J08A, J08B, J16Z, J21Z, J22A, J22B	
21A		W02A, W02B	21A	W02A, W02B		21A	W02A, W02B	
21B		X01A, X01B	21B	X01A, X01B		21B	X01A, X01B	

CHOP	MDC	DRG	CHOP	MDC	DRG	CHOP	MDC	DRG
86.74.48↔		BORP, VBOR	86.74.51↔		BORP, VBOR	86.74.55↔		BORP, VBOR
	01	B03A, B03B, B06A, B06B, B11Z, B17A, B17B, B17C, B39A, B39B		01	B03A, B03B, B06A, B06B, B11Z, B17A, B17B, B17C, B39A, B39B		01	B03A, B03B, B06A, B06B, B11Z, B17A, B17B, B17C, B39A, B39B
	02	C20Z		02	C20Z		02	C20Z
	03	D24A, D24B, D25A, D25B, D25C		03	D24A, D24B, D25A, D25B, D25C		03	D24A, D24B, D25A, D25B, D25C
	05	F04Z, F13A, F21Z		05	F04Z, F13A, F21Z		05	F04Z, F13A, F21Z
	08	I02A, I02B, I12A, I12B, I12C, I22Z, I50Z		08	I02A, I02B, I12A, I12B, I12C, I22Z, I50Z		08	I02A, I02B, I12A, I12B, I12C, I22Z, I50Z
	09	J02A, J02B, J04A, J04B, J08A, J08B, J16Z, J21Z, J22A, J22B		09	J02A, J02B, J04A, J04B, J08A, J08B, J16Z, J21Z, J22A, J22B		09	J02A, J02B, J04A, J04B, J08A, J08B, J16Z, J21Z, J22A, J22B
	21A	W02A, W02B		21A	W02A, W02B		21A	W02A, W02B
	21B	X01A, X01B		21B	X01A, X01B		21B	X01A, X01B
86.74.49↔		BORP, VBOR	86.74.52↔		BORP, VBOR	86.74.56↔		BORP, VBOR
	01	B03A, B03B, B06A, B06B, B11Z, B17A, B17B, B17C, B39A, B39B		01	B03A, B03B, B06A, B06B, B11Z, B17A, B17B, B17C, B39A, B39B		01	B03A, B03B, B06A, B06B, B11Z, B17A, B17B, B17C, B39A, B39B
	02	C20Z		02	C20Z		02	C20Z
	03	D24A, D24B, D25A, D25B, D25C		03	D24A, D24B, D25A, D25B, D25C		03	D24A, D24B, D25A, D25B, D25C
	05	F04Z, F13A, F21Z		05	F04Z, F13A, F21Z		05	F04Z, F13A, F21Z
	08	I02A, I02B, I12A, I12B, I12C, I22Z, I50Z		08	I02A, I02B, I12A, I12B, I12C, I22Z, I50Z		08	I02A, I02B, I12A, I12B, I12C, I22Z, I50Z
	09	J02A, J02B, J04A, J04B, J08A, J08B, J16Z, J21Z, J22A, J22B		09	J02A, J02B, J04A, J04B, J08A, J08B, J16Z, J21Z, J22A, J22B		09	J02A, J02B, J04A, J04B, J08A, J08B, J16Z, J21Z, J22A, J22B
	21A	W02A, W02B		21A	W02A, W02B		21A	W02A, W02B
	21B	X01A, X01B		21B	X01A, X01B		21B	X01A, X01B
86.74.4a↔		BORP, VBOR	86.74.53↔		BORP, VBOR	86.74.57↔		BORP, VBOR
	01	B03A, B03B, B06A, B06B, B11Z, B17A, B17B, B17C, B39A, B39B		01	B03A, B03B, B06A, B06B, B11Z, B17A, B17B, B17C, B39A, B39B		01	B03A, B03B, B06A, B06B, B11Z, B17A, B17B, B17C, B39A, B39B
	02	C20Z		02	C20Z		02	C20Z
	03	D24A, D24B, D25A, D25B, D25C		03	D24A, D24B, D25A, D25B, D25C		03	D24A, D24B, D25A, D25B, D25C
	05	F04Z, F13A, F21Z		05	F04Z, F13A, F21Z		05	F04Z, F13A, F21Z
	08	I02A, I02B, I12A, I12B, I12C, I22Z, I50Z		08	I02A, I02B, I12A, I12B, I12C, I22Z, I50Z		08	I02A, I02B, I12A, I12B, I12C, I22Z, I50Z
	09	J02A, J02B, J04A, J04B, J08A, J08B, J16Z, J21Z, J22A, J22B		09	J02A, J02B, J04A, J04B, J08A, J08B, J16Z, J21Z, J22A, J22B		09	J02A, J02B, J04A, J04B, J08A, J08B, J16Z, J21Z, J22A, J22B
	21A	W02A, W02B		21A	W02A, W02B		21A	W02A, W02B
	21B	X01A, X01B		21B	X01A, X01B		21B	X01A, X01B
86.74.50↔		BORP, VBOR	86.74.54↔		BORP, VBOR	86.74.58↔		BORP, VBOR
	01	B03A, B03B, B06A, B06B, B11Z, B17A, B17B, B17C, B39A, B39B		01	B03A, B03B, B06A, B06B, B11Z, B17A, B17B, B17C, B39A, B39B		01	B03A, B03B, B06A, B06B, B11Z, B17A, B17B, B17C, B39A, B39B
	02	C20Z		02	C20Z		02	C20Z
	03	D24A, D24B, D25A, D25B, D25C		03	D24A, D24B, D25A, D25B, D25C		03	D24A, D24B, D25A, D25B, D25C
	05	F04Z, F13A, F21Z		05	F04Z, F13A, F21Z		05	F04Z, F13A, F21Z
	08	I02A, I02B, I12A, I12B, I12C, I22Z, I50Z		08	I02A, I02B, I12A, I12B, I12C, I22Z, I50Z		08	I02A, I02B, I12A, I12B, I12C, I22Z, I50Z
	09	J02A, J02B, J04A, J04B, J08A, J08B, J16Z, J21Z, J22A, J22B		09	J02A, J02B, J04A, J04B, J08A, J08B, J16Z, J21Z, J22A, J22B		09	J02A, J02B, J04A, J04B, J08A, J08B, J16Z, J21Z, J22A, J22B
	21A	W02A, W02B		21A	W02A, W02B		21A	W02A, W02B
	21B	X01A, X01B		21B	X01A, X01B		21B	X01A, X01B

CHOP	MDC	DRG	CHOP	MDC	DRG	CHOP	MDC	DRG
86.74.59↔		BORP, VBOR	86.75.10↔		BORP, VBOR	86.75.13↔		BORP, VBOR
	01	B03A, B03B, B06A, B06B, B11Z, B17A, B17B, B17C, B39A, B39B		01	B03A, B03B, B06A, B06B, B11Z, B17A, B17B, B17C, B39A, B39B		01	B03A, B03B, B06A, B06B, B11Z, B17A, B17B, B17C, B39A, B39B
	02	C20Z		03	D12A, D12B		03	D12A, D12B
	03	D24A, D24B, D25A, D25B, D25C		05	F04Z, F13A, F13B, F13C, F21Z		05	F04Z, F13A, F13B, F13C, F21Z
	05	F04Z, F13A, F21Z		06	G12A, G12B		06	G12A, G12B
	08	I02A, I02B, I12A, I12B, I12C, I22Z, I50Z		08	I02A, I02B, I12A, I12B, I12C, I22Z, I32A, I32B, I32C, I32D, I50Z		08	I02A, I02B, I12A, I12B, I12C, I22Z, I32A, I32B, I32C, I32D, I50Z
	09	J02A, J02B, J04A, J04B, J08A, J08B, J16Z, J21Z, J22A, J22B		09	J02A, J02B, J03A, J03B, J04A, J04B, J08A, J08B, J10Z, J16Z, J21Z, J22A, J22B		09	J02A, J02B, J03A, J03B, J04A, J04B, J08A, J08B, J10Z, J16Z, J21Z, J22A, J22B
	21A	W02A, W02B		10	K01Z		10	K01Z
	21B	X01A, X01B		21A	W02A, W02B		21A	W02A, W02B
	21B	X01A, X01B		21B	X01A, X01B, X04Z, X05A, X05B, X06A, X06B, X06C		21B	X01A, X01B, X04Z, X05A, X05B, X06A, X06B, X06C
86.74.5a↔		BORP, VBOR	86.75.11↔		BORP, VBOR	86.75.14↔		BORP, VBOR
	01	B03A, B03B, B06A, B06B, B11Z, B17A, B17B, B17C, B39A, B39B		01	B03A, B03B, B06A, B06B, B11Z, B17A, B17B, B17C, B39A, B39B		01	B03A, B03B, B06A, B06B, B11Z, B17A, B17B, B17C, B39A, B39B
	02	C20Z		03	D12A, D12B		03	D12A, D12B
	03	D24A, D24B, D25A, D25B, D25C		05	F04Z, F13A, F13B, F13C, F21Z		05	F04Z, F13A, F13B, F13C, F21Z
	05	F04Z, F13A, F21Z		06	G12A, G12B		06	G12A, G12B
	08	I02A, I02B, I12A, I12B, I12C, I22Z, I50Z		08	I02A, I02B, I12A, I12B, I12C, I22Z, I32A, I32B, I32C, I32D, I50Z		08	I02A, I02B, I12A, I12B, I12C, I22Z, I32A, I32B, I32C, I32D, I50Z
	09	J02A, J02B, J04A, J04B, J08A, J08B, J16Z, J21Z, J22A, J22B		09	J02A, J02B, J03A, J03B, J04A, J04B, J08A, J08B, J10Z, J16Z, J21Z, J22A, J22B		09	J02A, J02B, J03A, J03B, J04A, J04B, J08A, J08B, J10Z, J16Z, J21Z, J22A, J22B
	21A	W02A, W02B		10	K01Z		10	K01Z
	21B	X01A, X01B		21A	W02A, W02B		21A	W02A, W02B
	21B	X01A, X01B		21B	X01A, X01B, X04Z, X05A, X05B, X06A, X06B, X06C		21B	X01A, X01B, X04Z, X05A, X05B, X06A, X06B, X06C
86.74.99↔		BORP, VBOR	86.75.12↔		BORP, VBOR	86.75.15↔		BORP, VBOR
	01	B03A, B03B, B06A, B06B, B11Z, B17A, B17B, B17C, B39A, B39B		01	B03A, B03B, B06A, B06B, B11Z, B17A, B17B, B17C, B39A, B39B		01	B03A, B03B, B06A, B06B, B11Z, B17A, B17B, B17C, B39A, B39B
	02	C20Z		03	D12A, D12B		03	D12A, D12B
	03	D24A, D24B, D25A, D25B, D25C		05	F04Z, F13A, F13B, F13C, F21Z		05	F04Z, F13A, F13B, F13C, F21Z
	05	F04Z, F13A, F21Z		06	G12A, G12B		06	G12A, G12B
	08	I02A, I02B, I12A, I12B, I12C, I22Z, I50Z		08	I02A, I02B, I12A, I12B, I12C, I22Z, I32A, I32B, I32C, I32D, I50Z		08	I02A, I02B, I12A, I12B, I12C, I22Z, I32A, I32B, I32C, I32D, I50Z
	09	J02A, J02B, J04A, J04B, J08A, J08B, J14A, J14B, J16Z, J21Z, J22A, J22B		09	J02A, J02B, J03A, J03B, J04A, J04B, J08A, J08B, J10Z, J16Z, J21Z, J22A, J22B		09	J02A, J02B, J03A, J03B, J04A, J04B, J08A, J08B, J10Z, J16Z, J21Z, J22A, J22B
	21A	W02A, W02B		10	K01Z		10	K01Z
	21B	X01A, X01B		21A	W02A, W02B		21A	W02A, W02B
	21B	X01A, X01B		21B	X01A, X01B, X04Z, X05A, X05B, X06A, X06B, X06C		21B	X01A, X01B, X04Z, X05A, X05B, X06A, X06B, X06C
86.75.00↔		BORP, VBOR	86.75.12↔		BORP, VBOR	86.75.15↔		BORP, VBOR
	01	B03A, B03B, B06A, B06B, B11Z, B17A, B17B, B17C, B39A, B39B		01	B03A, B03B, B06A, B06B, B11Z, B17A, B17B, B17C, B39A, B39B		01	B03A, B03B, B06A, B06B, B11Z, B17A, B17B, B17C, B39A, B39B
	03	D12A, D12B		03	D12A, D12B		03	D12A, D12B
	05	F04Z, F13A, F13B, F13C, F21Z		05	F04Z, F13A, F13B, F13C, F21Z		05	F04Z, F13A, F13B, F13C, F21Z
	06	G12A, G12B		06	G12A, G12B		06	G12A, G12B
	08	I02A, I02B, I12A, I12B, I12C, I22Z, I32A, I32B, I32C, I32D, I50Z		08	I02A, I02B, I12A, I12B, I12C, I22Z, I32A, I32B, I32C, I32D, I50Z		08	I02A, I02B, I12A, I12B, I12C, I22Z, I32A, I32B, I32C, I32D, I50Z
	09	J02A, J02B, J03A, J03B, J04A, J04B, J08A, J08B, J10Z, J16Z, J21Z, J22A, J22B		09	J02A, J02B, J03A, J03B, J04A, J04B, J08A, J08B, J10Z, J16Z, J21Z, J22A, J22B		09	J02A, J02B, J03A, J03B, J04A, J04B, J08A, J08B, J10Z, J16Z, J21Z, J22A, J22B
	10	K01Z		10	K01Z		10	K01Z
	21A	W02A, W02B		21A	W02A, W02B		21A	W02A, W02B
	21B	X01A, X01B, X04Z, X05A, X05B, X06A, X06B, X06C		21B	X01A, X01B, X04Z, X05A, X05B, X06A, X06B, X06C		21B	X01A, X01B, X04Z, X05A, X05B, X06A, X06B, X06C

CHOP	MDC	DRG	CHOP	MDC	DRG	CHOP	MDC	DRG	
86.75.16↔		BORP, VBOR	86.75.99↔		BORP, VBOR	86.76.12↔		BORP, VBOR	
	01	B03A, B03B, B06A, B06B, B11Z, B17A, B17B, B17C, B39A, B39B		01	B03A, B03B, B06A, B06B, B11Z, B17A, B17B, B17C, B39A, B39B		01	B03A, B03B, B06A, B06B, B11Z, B17A, B17B, B17C, B39A, B39B	
	03	D12A, D12B		03	D12A, D12B		02	C20Z	
	05	F04Z, F13A, F13B, F13C, F21Z		05	F04Z, F13A, F13B, F13C, F21Z		03	D24A, D24B, D25A, D25B, D25C	
	06	G12A, G12B		06	G12A, G12B		05	F04Z, F13A, F21Z	
	08	I02A, I02B, I12A, I12B, I12C, I22Z, I32A, I32B, I32C, I32D, I50Z		08	I02A, I02B, I12A, I12B, I12C, I22Z, I32A, I32B, I32C, I32D, I50Z		08	I02A, I02B, I12A, I12B, I12C, I22Z, I50Z	
	09	J02A, J02B, J03A, J03B, J04A, J04B, J08A, J08B, J10Z, J16Z, J21Z, J22A, J22B		09	J02A, J02B, J03A, J03B, J04A, J04B, J08A, J08B, J10Z, J16Z, J21Z, J22A, J22B		09	J02A, J02B, J04A, J04B, J08A, J08B, J14A, J14B, J16Z, J21Z, J22A, J22B	
	10	K01Z		10	K01Z		21A	W02A, W02B	
	21A	W02A, W02B		21A	W02A, W02B		21B	X01A, X01B	
	21B	X01A, X01B, X04Z, X05A, X05B, X06A, X06B, X06C		21B	X01A, X01B, X04Z, X05A, X05B, X06A, X06B, X06C				
	22	Y01Z, Y02A, Y02B					86.76.13↔		BORP, VBOR
				86.76.00↔				01	B03A, B03B, B06A, B06B, B11Z, B17A, B17B, B17C, B39A, B39B
	86.75.17↔			BORP, VBOR	86.76.00↔			BORP, VBOR	86.76.14↔
01		B03A, B03B, B06A, B06B, B11Z, B17A, B17B, B17C, B39A, B39B	01	B03A, B03B, B06A, B06B, B11Z, B17A, B17B, B17C, B39A, B39B		01	B03A, B03B, B06A, B06B, B11Z, B17A, B17B, B17C, B39A, B39B		
03		D12A, D12B	02	C20Z		02	C20Z		
05		F04Z, F13A, F13B, F13C, F21Z	03	D24A, D24B, D25A, D25B, D25C		03	D24A, D24B, D25A, D25B, D25C		
06		G12A, G12B	05	F04Z, F13A, F21Z		05	F04Z, F13A, F21Z		
08		I02A, I02B, I12A, I12B, I12C, I22Z, I32A, I32B, I32C, I32D, I50Z	08	I02A, I02B, I12A, I12B, I12C, I22Z, I50Z		08	I02A, I02B, I12A, I12B, I12C, I22Z, I50Z		
09		J02A, J02B, J03A, J03B, J04A, J04B, J08A, J08B, J10Z, J16Z, J21Z, J22A, J22B	09	J02A, J02B, J04A, J04B, J08A, J08B, J14A, J14B, J16Z, J21Z, J22A, J22B		09	J02A, J02B, J04A, J04B, J08A, J08B, J14A, J14B, J16Z, J21Z, J22A, J22B		
10		K01Z	21A	W02A, W02B		21A	W02A, W02B		
21A		W02A, W02B	21B	X01A, X01B		21B	X01A, X01B		
21B		X01A, X01B, X04Z, X05A, X05B, X06A, X06B, X06C							
22		Y01Z, Y02A, Y02B	86.76.10↔			86.76.14↔		BORP, VBOR	
						01	B03A, B03B, B06A, B06B, B11Z, B17A, B17B, B17C, B39A, B39B		
86.75.19↔			BORP, VBOR	86.76.10↔			BORP, VBOR	86.76.15↔	
	01	B03A, B03B, B06A, B06B, B11Z, B17A, B17B, B17C, B39A, B39B	01		B03A, B03B, B06A, B06B, B11Z, B17A, B17B, B17C, B39A, B39B	01	B03A, B03B, B06A, B06B, B11Z, B17A, B17B, B17C, B39A, B39B		
	03	D12A, D12B	02		C20Z	02	C20Z		
	05	F04Z, F13A, F13B, F13C, F21Z	03		D24A, D24B, D25A, D25B, D25C	03	D24A, D24B, D25A, D25B, D25C		
	06	G12A, G12B	05		F04Z, F13A, F21Z	05	F04Z, F13A, F21Z		
	08	I02A, I02B, I12A, I12B, I12C, I22Z, I32A, I32B, I32C, I32D, I50Z	08		I02A, I02B, I12A, I12B, I12C, I22Z, I50Z	08	I02A, I02B, I12A, I12B, I12C, I22Z, I50Z		
	09	J02A, J02B, J03A, J03B, J04A, J04B, J08A, J08B, J10Z, J16Z, J21Z, J22A, J22B	09		J02A, J02B, J04A, J04B, J08A, J08B, J14A, J14B, J16Z, J21Z, J22A, J22B	09	J02A, J02B, J04A, J04B, J08A, J08B, J14A, J14B, J16Z, J21Z, J22A, J22B		
	10	K01Z	21A		W02A, W02B	21A	W02A, W02B		
	21A	W02A, W02B	21B		X01A, X01B	21B	X01A, X01B		
	21B	X01A, X01B, X04Z, X05A, X05B, X06A, X06B, X06C							
	22	Y01Z, Y02A, Y02B	86.76.11↔			86.76.15↔			BORP, VBOR
						01	B03A, B03B, B06A, B06B, B11Z, B17A, B17B, B17C, B39A, B39B		
						02	C20Z		
				03	D24A, D24B, D25A, D25B, D25C				
				05	F04Z, F13A, F21Z				
				08	I02A, I02B, I12A, I12B, I12C, I22Z, I50Z				
				09	J02A, J02B, J04A, J04B, J08A, J08B, J14A, J14B, J16Z, J21Z, J22A, J22B				
				21A	W02A, W02B				
				21B	X01A, X01B				

CHOP	MDC	DRG	CHOP	MDC	DRG	CHOP	MDC	DRG
86.76.16↔		BORP, VBOR	86.76.1b↔		BORP, VBOR	86.76.23↔		BORP, VBOR
	01	B03A, B03B, B06A, B06B, B11Z, B17A, B17B, B17C, B39A, B39B		01	B03A, B03B, B06A, B06B, B11Z, B17A, B17B, B17C, B39A, B39B		01	B03A, B03B, B06A, B06B, B11Z, B17A, B17B, B17C, B39A, B39B
	02	C20Z		02	C20Z		02	C20Z
	03	D24A, D24B, D25A, D25B, D25C		03	D24A, D24B, D25A, D25B, D25C		03	D24A, D24B, D25A, D25B, D25C
	05	F04Z, F13A, F21Z		05	F04Z, F13A, F21Z		05	F04Z, F13A, F21Z
	08	I02A, I02B, I12A, I12B, I12C, I22Z, I50Z		08	I02A, I02B, I12A, I12B, I12C, I22Z, I50Z		08	I02A, I02B, I12A, I12B, I12C, I22Z, I50Z
	09	J02A, J02B, J04A, J04B, J08A, J08B, J14A, J14B, J16Z, J21Z, J22A, J22B		09	J02A, J02B, J04A, J04B, J08A, J08B, J14A, J14B, J16Z, J21Z, J22A, J22B		09	J02A, J02B, J04A, J04B, J08A, J08B, J14A, J14B, J16Z, J21Z, J22A, J22B
	21A	W02A, W02B		21A	W02A, W02B		21A	W02A, W02B
	21B	X01A, X01B		21B	X01A, X01B		21B	X01A, X01B
	86.76.17↔			BORP, VBOR	86.76.20↔			BORP, VBOR
01		B03A, B03B, B06A, B06B, B11Z, B17A, B17B, B17C, B39A, B39B	01	B03A, B03B, B06A, B06B, B11Z, B17A, B17B, B17C, B39A, B39B		01	B03A, B03B, B06A, B06B, B11Z, B17A, B17B, B17C, B39A, B39B	
02		C20Z	02	C20Z		02	C20Z	
03		D24A, D24B, D25A, D25B, D25C	03	D24A, D24B, D25A, D25B, D25C		03	D24A, D24B, D25A, D25B, D25C	
05		F04Z, F13A, F21Z	05	F04Z, F13A, F21Z		05	F04Z, F13A, F21Z	
08		I02A, I02B, I12A, I12B, I12C, I22Z, I50Z	08	I02A, I02B, I12A, I12B, I12C, I22Z, I50Z		08	I02A, I02B, I12A, I12B, I12C, I22Z, I50Z	
09		J02A, J02B, J04A, J04B, J08A, J08B, J14A, J14B, J16Z, J21Z, J22A, J22B	09	J02A, J02B, J04A, J04B, J08A, J08B, J14A, J14B, J16Z, J21Z, J22A, J22B		09	J02A, J02B, J04A, J04B, J08A, J08B, J14A, J14B, J16Z, J21Z, J22A, J22B	
21A		W02A, W02B	21A	W02A, W02B		21A	W02A, W02B	
21B		X01A, X01B	21B	X01A, X01B		21B	X01A, X01B	
86.76.19↔			BORP, VBOR	86.76.21↔			BORP, VBOR	86.76.25↔
	01	B03A, B03B, B06A, B06B, B11Z, B17A, B17B, B17C, B39A, B39B	01		B03A, B03B, B06A, B06B, B11Z, B17A, B17B, B17C, B39A, B39B	01	B03A, B03B, B06A, B06B, B11Z, B17A, B17B, B17C, B39A, B39B	
	02	C20Z	02		C20Z	02	C20Z	
	03	D24A, D24B, D25A, D25B, D25C	03		D24A, D24B, D25A, D25B, D25C	03	D24A, D24B, D25A, D25B, D25C	
	05	F04Z, F13A, F21Z	05		F04Z, F13A, F21Z	05	F04Z, F13A, F21Z	
	08	I02A, I02B, I12A, I12B, I12C, I22Z, I50Z	08		I02A, I02B, I12A, I12B, I12C, I22Z, I50Z	08	I02A, I02B, I12A, I12B, I12C, I22Z, I50Z	
	09	J02A, J02B, J04A, J04B, J08A, J08B, J14A, J14B, J16Z, J21Z, J22A, J22B	09		J02A, J02B, J04A, J04B, J08A, J08B, J14A, J14B, J16Z, J21Z, J22A, J22B	09	J02A, J02B, J04A, J04B, J08A, J08B, J14A, J14B, J16Z, J21Z, J22A, J22B	
	21A	W02A, W02B	21A		W02A, W02B	21A	W02A, W02B	
	21B	X01A, X01B	21B		X01A, X01B	21B	X01A, X01B	
	86.76.1a↔		BORP, VBOR		86.76.22↔		BORP, VBOR	
01		B03A, B03B, B06A, B06B, B11Z, B17A, B17B, B17C, B39A, B39B	01	B03A, B03B, B06A, B06B, B11Z, B17A, B17B, B17C, B39A, B39B		01	B03A, B03B, B06A, B06B, B11Z, B17A, B17B, B17C, B39A, B39B	
02		C20Z	02	C20Z		02	C20Z	
03		D24A, D24B, D25A, D25B, D25C	03	D24A, D24B, D25A, D25B, D25C		03	D24A, D24B, D25A, D25B, D25C	
05		F04Z, F13A, F21Z	05	F04Z, F13A, F21Z		05	F04Z, F13A, F21Z	
08		I02A, I02B, I12A, I12B, I12C, I22Z, I50Z	08	I02A, I02B, I12A, I12B, I12C, I22Z, I50Z		08	I02A, I02B, I12A, I12B, I12C, I22Z, I50Z	
09		J02A, J02B, J04A, J04B, J08A, J08B, J14A, J14B, J16Z, J21Z, J22A, J22B	09	J02A, J02B, J04A, J04B, J08A, J08B, J14A, J14B, J16Z, J21Z, J22A, J22B		09	J02A, J02B, J04A, J04B, J08A, J08B, J14A, J14B, J16Z, J21Z, J22A, J22B	
21A		W02A, W02B	21A	W02A, W02B		21A	W02A, W02B	
21B		X01A, X01B	21B	X01A, X01B		21B	X01A, X01B	

CHOP	MDC	DRG	CHOP	MDC	DRG	CHOP	MDC	DRG
86.76.27↔		BORP, VBOR	86.76.30↔		BORP, VBOR	86.76.34↔		BORP, VBOR
	01	B03A, B03B, B06A, B06B, B11Z, B17A, B17B, B17C, B39A, B39B		01	B03A, B03B, B06A, B06B, B11Z, B17A, B17B, B17C, B39A, B39B		01	B03A, B03B, B06A, B06B, B11Z, B17A, B17B, B17C, B39A, B39B
	02	C20Z		02	C20Z		02	C20Z
	03	D24A, D24B, D25A, D25B, D25C		03	D24A, D24B, D25A, D25B, D25C		03	D24A, D24B, D25A, D25B, D25C
	05	F04Z, F13A, F21Z		05	F04Z, F13A, F21Z		05	F04Z, F13A, F21Z
	08	I02A, I02B, I12A, I12B, I12C, I22Z, I50Z		08	I02A, I02B, I12A, I12B, I12C, I22Z, I50Z		08	I02A, I02B, I12A, I12B, I12C, I22Z, I50Z
	09	J02A, J02B, J04A, J04B, J08A, J08B, J14A, J14B, J16Z, J21Z, J22A, J22B		09	J02A, J02B, J04A, J04B, J08A, J08B, J14A, J14B, J16Z, J21Z, J22A, J22B		09	J02A, J02B, J04A, J04B, J08A, J08B, J14A, J14B, J16Z, J21Z, J22A, J22B
	21A	W02A, W02B		21A	W02A, W02B		21A	W02A, W02B
	21B	X01A, X01B		21B	X01A, X01B		21B	X01A, X01B
	86.76.28↔			BORP, VBOR	86.76.31↔			BORP, VBOR
01		B03A, B03B, B06A, B06B, B11Z, B17A, B17B, B17C, B39A, B39B	01	B03A, B03B, B06A, B06B, B11Z, B17A, B17B, B17C, B39A, B39B		01	B03A, B03B, B06A, B06B, B11Z, B17A, B17B, B17C, B39A, B39B	
02		C20Z	02	C20Z		02	C20Z	
03		D24A, D24B, D25A, D25B, D25C	03	D24A, D24B, D25A, D25B, D25C		03	D24A, D24B, D25A, D25B, D25C	
05		F04Z, F13A, F21Z	05	F04Z, F13A, F21Z		05	F04Z, F13A, F21Z	
08		I02A, I02B, I12A, I12B, I12C, I22Z, I50Z	08	I02A, I02B, I12A, I12B, I12C, I22Z, I50Z		08	I02A, I02B, I12A, I12B, I12C, I22Z, I50Z	
09		J02A, J02B, J04A, J04B, J08A, J08B, J14A, J14B, J16Z, J21Z, J22A, J22B	09	J02A, J02B, J04A, J04B, J08A, J08B, J14A, J14B, J16Z, J21Z, J22A, J22B		09	J02A, J02B, J04A, J04B, J08A, J08B, J14A, J14B, J16Z, J21Z, J22A, J22B	
21A		W02A, W02B	21A	W02A, W02B		21A	W02A, W02B	
21B		X01A, X01B	21B	X01A, X01B		21B	X01A, X01B	
86.76.29↔			BORP, VBOR	86.76.32↔			BORP, VBOR	86.76.36↔
	01	B03A, B03B, B06A, B06B, B11Z, B17A, B17B, B17C, B39A, B39B	01		B03A, B03B, B06A, B06B, B11Z, B17A, B17B, B17C, B39A, B39B	01	B03A, B03B, B06A, B06B, B11Z, B17A, B17B, B17C, B39A, B39B	
	02	C20Z	02		C20Z	02	C20Z	
	03	D24A, D24B, D25A, D25B, D25C	03		D24A, D24B, D25A, D25B, D25C	03	D24A, D24B, D25A, D25B, D25C	
	05	F04Z, F13A, F21Z	05		F04Z, F13A, F21Z	05	F04Z, F13A, F21Z	
	08	I02A, I02B, I12A, I12B, I12C, I22Z, I50Z	08		I02A, I02B, I12A, I12B, I12C, I22Z, I50Z	08	I02A, I02B, I12A, I12B, I12C, I22Z, I50Z	
	09	J02A, J02B, J04A, J04B, J08A, J08B, J14A, J14B, J16Z, J21Z, J22A, J22B	09		J02A, J02B, J04A, J04B, J08A, J08B, J14A, J14B, J16Z, J21Z, J22A, J22B	09	J02A, J02B, J04A, J04B, J08A, J08B, J14A, J14B, J16Z, J21Z, J22A, J22B	
	21A	W02A, W02B	21A		W02A, W02B	21A	W02A, W02B	
	21B	X01A, X01B	21B		X01A, X01B	21B	X01A, X01B	
	86.76.2a↔		BORP, VBOR		86.76.33↔		BORP, VBOR	
01		B03A, B03B, B06A, B06B, B11Z, B17A, B17B, B17C, B39A, B39B	01	B03A, B03B, B06A, B06B, B11Z, B17A, B17B, B17C, B39A, B39B		01	B03A, B03B, B06A, B06B, B11Z, B17A, B17B, B17C, B39A, B39B	
02		C20Z	02	C20Z		02	C20Z	
03		D24A, D24B, D25A, D25B, D25C	03	D24A, D24B, D25A, D25B, D25C		03	D24A, D24B, D25A, D25B, D25C	
05		F04Z, F13A, F21Z	05	F04Z, F13A, F21Z		05	F04Z, F13A, F21Z	
08		I02A, I02B, I12A, I12B, I12C, I22Z, I50Z	08	I02A, I02B, I12A, I12B, I12C, I22Z, I50Z		08	I02A, I02B, I12A, I12B, I12C, I22Z, I50Z	
09		J02A, J02B, J04A, J04B, J08A, J08B, J14A, J14B, J16Z, J21Z, J22A, J22B	09	J02A, J02B, J04A, J04B, J08A, J08B, J14A, J14B, J16Z, J21Z, J22A, J22B		09	J02A, J02B, J04A, J04B, J08A, J08B, J14A, J14B, J16Z, J21Z, J22A, J22B	
21A		W02A, W02B	21A	W02A, W02B		21A	W02A, W02B	
21B		X01A, X01B	21B	X01A, X01B		21B	X01A, X01B	

CHOP	MDC	DRG	CHOP	MDC	DRG	CHOP	MDC	DRG
86.76.38↔		BORP, VBOR	86.76.41↔		BORP, VBOR	86.76.45↔		BORP, VBOR
	01	B03A, B03B, B06A, B06B, B11Z, B17A, B17B, B17C, B39A, B39B		01	B03A, B03B, B06A, B06B, B11Z, B17A, B17B, B17C, B39A, B39B		01	B03A, B03B, B06A, B06B, B11Z, B17A, B17B, B17C, B39A, B39B
	02	C20Z		02	C20Z		02	C20Z
	03	D24A, D24B, D25A, D25B, D25C		03	D24A, D24B, D25A, D25B, D25C		03	D24A, D24B, D25A, D25B, D25C
	05	F04Z, F13A, F21Z		05	F04Z, F13A, F21Z		05	F04Z, F13A, F21Z
	08	I02A, I02B, I12A, I12B, I12C, I22Z, I50Z		08	I02A, I02B, I12A, I12B, I12C, I22Z, I50Z		08	I02A, I02B, I12A, I12B, I12C, I22Z, I50Z
	09	J02A, J02B, J04A, J04B, J08A, J08B, J14A, J14B, J16Z, J21Z, J22A, J22B		09	J02A, J02B, J04A, J04B, J08A, J08B, J14A, J14B, J16Z, J21Z, J22A, J22B		09	J02A, J02B, J04A, J04B, J08A, J08B, J14A, J14B, J16Z, J21Z, J22A, J22B
	21A	W02A, W02B		21A	W02A, W02B		21A	W02A, W02B
	21B	X01A, X01B		21B	X01A, X01B		21B	X01A, X01B
	86.76.39↔			BORP, VBOR	86.76.42↔			BORP, VBOR
01		B03A, B03B, B06A, B06B, B11Z, B17A, B17B, B17C, B39A, B39B	01	B03A, B03B, B06A, B06B, B11Z, B17A, B17B, B17C, B39A, B39B		01	B03A, B03B, B06A, B06B, B11Z, B17A, B17B, B17C, B39A, B39B	
02		C20Z	02	C20Z		02	C20Z	
03		D24A, D24B, D25A, D25B, D25C	03	D24A, D24B, D25A, D25B, D25C		03	D24A, D24B, D25A, D25B, D25C	
05		F04Z, F13A, F21Z	05	F04Z, F13A, F21Z		05	F04Z, F13A, F21Z	
08		I02A, I02B, I12A, I12B, I12C, I22Z, I50Z	08	I02A, I02B, I12A, I12B, I12C, I22Z, I50Z		08	I02A, I02B, I12A, I12B, I12C, I22Z, I50Z	
09		J02A, J02B, J04A, J04B, J08A, J08B, J14A, J14B, J16Z, J21Z, J22A, J22B	09	J02A, J02B, J04A, J04B, J08A, J08B, J14A, J14B, J16Z, J21Z, J22A, J22B		09	J02A, J02B, J04A, J04B, J08A, J08B, J14A, J14B, J16Z, J21Z, J22A, J22B	
21A		W02A, W02B	21A	W02A, W02B		21A	W02A, W02B	
21B		X01A, X01B	21B	X01A, X01B		21B	X01A, X01B	
86.76.3a↔			BORP, VBOR	86.76.43↔			BORP, VBOR	86.76.47↔
	01	B03A, B03B, B06A, B06B, B11Z, B17A, B17B, B17C, B39A, B39B	01		B03A, B03B, B06A, B06B, B11Z, B17A, B17B, B17C, B39A, B39B	01	B03A, B03B, B06A, B06B, B11Z, B17A, B17B, B17C, B39A, B39B	
	02	C20Z	02		C20Z	02	C20Z	
	03	D24A, D24B, D25A, D25B, D25C	03		D24A, D24B, D25A, D25B, D25C	03	D24A, D24B, D25A, D25B, D25C	
	05	F04Z, F13A, F21Z	05		F04Z, F13A, F21Z	05	F04Z, F13A, F21Z	
	08	I02A, I02B, I12A, I12B, I12C, I22Z, I50Z	08		I02A, I02B, I12A, I12B, I12C, I22Z, I50Z	08	I02A, I02B, I12A, I12B, I12C, I22Z, I50Z	
	09	J02A, J02B, J04A, J04B, J08A, J08B, J14A, J14B, J16Z, J21Z, J22A, J22B	09		J02A, J02B, J04A, J04B, J08A, J08B, J14A, J14B, J16Z, J21Z, J22A, J22B	09	J02A, J02B, J04A, J04B, J08A, J08B, J14A, J14B, J16Z, J21Z, J22A, J22B	
	21A	W02A, W02B	21A		W02A, W02B	21A	W02A, W02B	
	21B	X01A, X01B	21B		X01A, X01B	21B	X01A, X01B	
	86.76.40↔		BORP, VBOR		86.76.44↔		BORP, VBOR	
01		B03A, B03B, B06A, B06B, B11Z, B17A, B17B, B17C, B39A, B39B	01	B03A, B03B, B06A, B06B, B11Z, B17A, B17B, B17C, B39A, B39B		01	B03A, B03B, B06A, B06B, B11Z, B17A, B17B, B17C, B39A, B39B	
02		C20Z	02	C20Z		02	C20Z	
03		D24A, D24B, D25A, D25B, D25C	03	D24A, D24B, D25A, D25B, D25C		03	D24A, D24B, D25A, D25B, D25C	
05		F04Z, F13A, F21Z	05	F04Z, F13A, F21Z		05	F04Z, F13A, F21Z	
08		I02A, I02B, I12A, I12B, I12C, I22Z, I50Z	08	I02A, I02B, I12A, I12B, I12C, I22Z, I50Z		08	I02A, I02B, I12A, I12B, I12C, I22Z, I50Z	
09		J02A, J02B, J04A, J04B, J08A, J08B, J14A, J14B, J16Z, J21Z, J22A, J22B	09	J02A, J02B, J04A, J04B, J08A, J08B, J14A, J14B, J16Z, J21Z, J22A, J22B		09	J02A, J02B, J04A, J04B, J08A, J08B, J14A, J14B, J16Z, J21Z, J22A, J22B	
21A		W02A, W02B	21A	W02A, W02B		21A	W02A, W02B	
21B		X01A, X01B	21B	X01A, X01B		21B	X01A, X01B	

CHOP	MDC	DRG	CHOP	MDC	DRG	CHOP	MDC	DRG			
86.76.49↔		BORP, VBOR	86.76.55↔	03	D12A, D12B	86.77.00↔		BORP, VBOR			
	01	B03A, B03B, B06A, B06B, B11Z, B17A, B17B, B17C, B39A, B39B		05	F04Z, F13A		01	B03A, B03B, B06A, B06B, B11Z, B17A, B17B, B17C, B39A, B39B			
	02	C20Z		08	I28A, I28B, I28C		02	C20Z			
	03	D24A, D24B, D25A, D25B, D25C		09	J03A, J03B, J04A, J04B, J10Z, J16Z		03	D24A, D24B, D25A, D25B, D25C			
	05	F04Z, F13A, F21Z		21A	W02A, W02B		05	F04Z, F13A, F21Z			
	08	I02A, I02B, I12A, I12B, I12C, I22Z, I50Z		21B	X06A, X06B, X06C		08	I02A, I02B, I12A, I12B, I12C, I22Z, I50Z			
	09	J02A, J02B, J04A, J04B, J08A, J08B, J14A, J14B, J16Z, J21Z, J22A, J22B		86.76.56↔	03		D12A, D12B	09	J02A, J02B, J04A, J04B, J08A, J08B, J14A, J14B, J16Z, J21Z, J22A, J22B		
	21A	W02A, W02B		05	F04Z, F13A		21A	W02A, W02B			
	21B	X01A, X01B		08	I28A, I28B, I28C		21B	X01A, X01B			
	86.76.4a↔			BORP, VBOR	86.76.57↔		03	D12A, D12B	86.77.10↔		BORP, VBOR
01		B03A, B03B, B06A, B06B, B11Z, B17A, B17B, B17C, B39A, B39B	05	F04Z, F13A		01	B03A, B03B, B06A, B06B, B11Z, B17A, B17B, B17C, B39A, B39B				
02		C20Z	08	I28A, I28B, I28C		02	C20Z				
03		D24A, D24B, D25A, D25B, D25C	09	J03A, J03B, J04A, J04B, J10Z, J16Z		03	D24A, D24B, D25A, D25B, D25C				
05		F04Z, F13A, F21Z	21A	W02A, W02B		05	F04Z, F13A, F21Z				
08		I02A, I02B, I12A, I12B, I12C, I22Z, I50Z	21B	X06A, X06B, X06C		08	I02A, I02B, I12A, I12B, I12C, I22Z, I50Z				
09		J02A, J02B, J04A, J04B, J08A, J08B, J14A, J14B, J16Z, J21Z, J22A, J22B	86.76.58↔	03		D12A, D12B	09	J02A, J02B, J04A, J04B, J08A, J08B, J14A, J14B, J16Z, J21Z, J22A, J22B			
21A		W02A, W02B	05	F04Z, F13A		21A	W02A, W02B				
21B		X01A, X01B	08	I28A, I28B, I28C		21B	X01A, X01B				
86.76.50↔		03	D12A, D12B	86.76.59↔		03	D12A, D12B	86.77.11↔			BORP, VBOR
	05	F04Z, F13A	05		F04Z, F13A	01	B03A, B03B, B06A, B06B, B11Z, B17A, B17B, B17C, B39A, B39B				
	08	I28A, I28B, I28C	08		I28A, I28B, I28C	02	C20Z				
	09	J03A, J03B, J04A, J04B, J10Z, J16Z	09		J03A, J03B, J04A, J04B, J10Z, J16Z	03	D24A, D24B, D25A, D25B, D25C				
	21A	W02A, W02B	21A		W02A, W02B	05	F04Z, F13A, F21Z				
	21B	X06A, X06B, X06C	21B		X06A, X06B, X06C	08	I02A, I02B, I12A, I12B, I12C, I22Z, I50Z				
	86.76.51↔	03	D12A, D12B		86.76.5a↔	03	D12A, D12B		86.77.12↔		BORP, VBOR
		05	F04Z, F13A			05	F04Z, F13A			01	B03A, B03B, B06A, B06B, B11Z, B17A, B17B, B17C, B39A, B39B
		08	I28A, I28B, I28C			08	I28A, I28B, I28C			02	C20Z
		09	J03A, J03B, J04A, J04B, J10Z, J16Z			09	J03A, J03B, J04A, J04B, J10Z, J16Z			03	D24A, D24B, D25A, D25B, D25C
21A		W02A, W02B	21A	W02A, W02B		05	F04Z, F13A, F21Z				
21B		X06A, X06B, X06C	21B	X06A, X06B, X06C		08	I02A, I02B, I12A, I12B, I12C, I22Z, I50Z				
86.76.52↔		03	D12A, D12B	86.76.99↔			BORP, VBOR	86.77.12↔			BORP, VBOR
		05	F04Z, F13A			01	B03A, B03B, B06A, B06B, B11Z, B17A, B17B, B17C, B39A, B39B			01	B03A, B03B, B06A, B06B, B11Z, B17A, B17B, B17C, B39A, B39B
		08	I28A, I28B, I28C			02	C20Z			02	C20Z
		09	J03A, J03B, J04A, J04B, J10Z, J16Z			03	D24A, D24B, D25A, D25B, D25C			03	D24A, D24B, D25A, D25B, D25C
	21A	W02A, W02B	05		F04Z, F13A, F21Z	05	F04Z, F13A, F21Z				
	21B	X06A, X06B, X06C	08		I02A, I02B, I12A, I12B, I12C, I22Z, I50Z	08	I02A, I02B, I12A, I12B, I12C, I22Z, I50Z				
	86.76.53↔	03	D12A, D12B		86.76.53↔	09	J02A, J02B, J04A, J04B, J08A, J08B, J14A, J14B, J16Z, J21Z, J22A, J22B		86.77.12↔		BORP, VBOR
		05	F04Z, F13A			21A	W02A, W02B			01	B03A, B03B, B06A, B06B, B11Z, B17A, B17B, B17C, B39A, B39B
		08	I28A, I28B, I28C			21B	X06A, X06B, X06C			02	C20Z
		09	J03A, J03B, J04A, J04B, J10Z, J16Z				BORP, VBOR			03	D24A, D24B, D25A, D25B, D25C
21A		W02A, W02B	05	F04Z, F13A, F21Z		05	F04Z, F13A, F21Z				
21B		X06A, X06B, X06C	08	I02A, I02B, I12A, I12B, I12C, I22Z, I50Z		08	I02A, I02B, I12A, I12B, I12C, I22Z, I50Z				
86.76.54↔		03	D12A, D12B	86.76.54↔		09	J02A, J02B, J04A, J04B, J08A, J08B, J14A, J14B, J16Z, J21Z, J22A, J22B	86.77.12↔			BORP, VBOR
		05	F04Z, F13A			21A	W02A, W02B			01	B03A, B03B, B06A, B06B, B11Z, B17A, B17B, B17C, B39A, B39B
		08	I28A, I28B, I28C			21B	X01A, X01B			02	C20Z
		09	J03A, J03B, J04A, J04B, J10Z, J16Z				BORP, VBOR			03	D24A, D24B, D25A, D25B, D25C
	21A	W02A, W02B	05		F04Z, F13A, F21Z	05	F04Z, F13A, F21Z				
	21B	X06A, X06B, X06C	08		I02A, I02B, I12A, I12B, I12C, I22Z, I50Z	08	I02A, I02B, I12A, I12B, I12C, I22Z, I50Z				

CHOP	MDC	DRG	CHOP	MDC	DRG	CHOP	MDC	DRG
86.77.13↔		BORP, VBOR	86.77.17↔		BORP, VBOR	86.77.99↔		BORP, VBOR
	01	B03A, B03B, B06A, B06B, B11Z, B17A, B17B, B17C, B39A, B39B		01	B03A, B03B, B06A, B06B, B11Z, B17A, B17B, B17C, B39A, B39B		01	B03A, B03B, B06A, B06B, B11Z, B17A, B17B, B17C, B39A, B39B
	02	C20Z		02	C20Z		02	C20Z
	03	D24A, D24B, D25A, D25B, D25C		03	D24A, D24B, D25A, D25B, D25C		03	D24A, D24B, D25A, D25B, D25C
	05	F04Z, F13A, F21Z		05	F04Z, F13A, F21Z		05	F04Z, F13A, F21Z
	08	I02A, I02B, I12A, I12B, I12C, I22Z, I50Z		08	I02A, I02B, I12A, I12B, I12C, I22Z, I50Z		08	I02A, I02B, I12A, I12B, I12C, I22Z, I50Z
	09	J02A, J02B, J04A, J04B, J08A, J08B, J14A, J14B, J16Z, J21Z, J22A, J22B		09	J02A, J02B, J04A, J04B, J08A, J08B, J14A, J14B, J16Z, J21Z, J22A, J22B		09	J02A, J02B, J04A, J04B, J08A, J08B, J16Z, J21Z, J22A, J22B
	21A	W02A, W02B		21A	W02A, W02B		21A	W02A, W02B
	21B	X01A, X01B		21B	X01A, X01B		21B	X01A, X01B
	86.77.14↔			BORP, VBOR	86.77.18↔			BORP, VBOR
01		B03A, B03B, B06A, B06B, B11Z, B17A, B17B, B17C, B39A, B39B	01	B03A, B03B, B06A, B06B, B11Z, B17A, B17B, B17C, B39A, B39B		01	B03A, B03B, B06A, B06B, B11Z, B17A, B17B, B17C, B39A, B39B	
02		C20Z	02	C20Z		02	C20Z	
03		D24A, D24B, D25A, D25B, D25C	03	D24A, D24B, D25A, D25B, D25C		03	D24A, D24B, D25A, D25B, D25C	
05		F04Z, F13A, F21Z	05	F04Z, F13A, F21Z		05	F04Z, F13A, F21Z	
08		I02A, I02B, I12A, I12B, I12C, I22Z, I50Z	08	I02A, I02B, I12A, I12B, I12C, I22Z, I50Z		08	I02A, I02B, I12A, I12B, I12C, I22Z, I50Z	
09		J02A, J02B, J04A, J04B, J08A, J08B, J14A, J14B, J16Z, J21Z, J22A, J22B	09	J02A, J02B, J04A, J04B, J08A, J08B, J14A, J14B, J16Z, J21Z, J22A, J22B		09	J02A, J02B, J04A, J04B, J08A, J08B, J16Z, J21Z, J22A, J22B	
21A		W02A, W02B	21A	W02A, W02B		21A	W02A, W02B	
21B		X01A, X01B	21B	X01A, X01B		21B	X01A, X01B	
86.77.15↔			BORP, VBOR	86.77.19↔			BORP, VBOR	86.78.10↔
	01	B03A, B03B, B06A, B06B, B11Z, B17A, B17B, B17C, B39A, B39B	01		B03A, B03B, B06A, B06B, B11Z, B17A, B17B, B17C, B39A, B39B	01	B03A, B03B, B06A, B06B, B11Z, B17A, B17B, B17C, B39A, B39B	
	02	C20Z	02		C20Z	02	C20Z	
	03	D24A, D24B, D25A, D25B, D25C	03		D24A, D24B, D25A, D25B, D25C	03	D02Z, D24A, D24B, D25A, D25B, D25C	
	05	F04Z, F13A, F21Z	05		F04Z, F13A, F21Z	05	F04Z, F13A, F21Z	
	08	I02A, I02B, I12A, I12B, I12C, I22Z, I50Z	08		I02A, I02B, I12A, I12B, I12C, I22Z, I50Z	08	I02A, I02B, I12A, I12B, I12C, I22Z, I50Z	
	09	J02A, J02B, J04A, J04B, J08A, J08B, J14A, J14B, J16Z, J21Z, J22A, J22B	09		J02A, J02B, J04A, J04B, J08A, J08B, J14A, J14B, J16Z, J21Z, J22A, J22B	09	J01Z, J02A, J02B, J04A, J04B, J08A, J08B, J14A, J14B, J16Z, J21Z, J22A, J22B	
	21A	W02A, W02B	21A		W02A, W02B	21A	W01A, W01B, W02A, W02B	
	21B	X01A, X01B	21B		X01A, X01B	21B	X01A, X01B	
	86.77.16↔		BORP, VBOR		86.77.1a↔		BORP, VBOR	
01		B03A, B03B, B06A, B06B, B11Z, B17A, B17B, B17C, B39A, B39B	01	B03A, B03B, B06A, B06B, B11Z, B17A, B17B, B17C, B39A, B39B		01	B03A, B03B, B06A, B06B, B11Z, B17A, B17B, B17C, B39A, B39B	
02		C20Z	02	C20Z		02	C20Z	
03		D24A, D24B, D25A, D25B, D25C	03	D24A, D24B, D25A, D25B, D25C		03	D02Z, D24A, D24B, D25A, D25B, D25C	
05		F04Z, F13A, F21Z	05	F04Z, F13A, F21Z		05	F04Z, F13A, F21Z	
08		I02A, I02B, I12A, I12B, I12C, I22Z, I50Z	08	I02A, I02B, I12A, I12B, I12C, I22Z, I50Z		08	I02A, I02B, I12A, I12B, I12C, I22Z, I50Z	
09		J02A, J02B, J04A, J04B, J08A, J08B, J14A, J14B, J16Z, J21Z, J22A, J22B	09	J02A, J02B, J04A, J04B, J08A, J08B, J14A, J14B, J16Z, J21Z, J22A, J22B		09	J01Z, J02A, J02B, J04A, J04B, J08A, J08B, J14A, J14B, J16Z, J21Z, J22A, J22B	
21A		W02A, W02B	21A	W02A, W02B		21A	W01A, W01B, W02A, W02B	
21B		X01A, X01B	21B	X01A, X01B		21B	X01A, X01B	
						22	Y01Z, Y02A, Y02B	

CHOP	MDC	DRG	CHOP	MDC	DRG	CHOP	MDC	DRG
86.78.12↔		BORP, KORP, MKOR, VBOR	86.78.16↔		BORP, KORP, MKOR, VBOR	86.78.20↔		BORP, KORP, MKOR, VBOR
	01	B03A, B03B, B06A, B06B, B11Z, B17A, B17B, B17C, B39A, B39B		01	B03A, B03B, B06A, B06B, B11Z, B17A, B17B, B17C, B39A, B39B		01	B03A, B03B, B06A, B06B, B11Z, B17A, B17B, B17C, B39A, B39B
	02	C20Z		02	C20Z		02	C20Z
	03	D02Z, D24A, D24B, D25A, D25B, D25C		03	D02Z, D24A, D24B, D25A, D25B, D25C		03	D24A, D24B, D25A, D25B, D25C
	05	F04Z, F13A, F21Z		05	F04Z, F13A, F21Z		05	F04Z, F13A, F21Z
	08	I02A, I02B, I12A, I12B, I12C, I22Z, I50Z		08	I02A, I02B, I12A, I12B, I12C, I22Z, I50Z		08	I02A, I02B, I12A, I12B, I12C, I22Z, I50Z
	09	J01Z, J02A, J02B, J04A, J04B, J08A, J08B, J14A, J14B, J16Z, J21Z, J22A, J22B		09	J01Z, J02A, J02B, J04A, J04B, J08A, J08B, J14A, J14B, J16Z, J21Z, J22A, J22B		09	J02A, J02B, J04A, J04B, J08A, J08B, J14A, J14B, J16Z, J21Z, J22A, J22B
	21A	W01A, W01B, W02A, W02B		21A	W01A, W01B, W02A, W02B		21A	W02A, W02B
	21B	X01A, X01B		21B	X01A, X01B		21B	X01A, X01B
	22	Y01Z, Y02A, Y02B		22	Y01Z, Y02A, Y02B		86.78.21↔	BORP, KORP, MKOR, VBOR
86.78.13↔		BORP, KORP, MKOR, VBOR	86.78.17↔		BORP, KORP, MKOR, VBOR	86.78.21↔	01	B03A, B03B, B06A, B06B, B11Z, B17A, B17B, B17C, B39A, B39B
	01	B03A, B03B, B06A, B06B, B11Z, B17A, B17B, B17C, B39A, B39B		01	B03A, B03B, B06A, B06B, B11Z, B17A, B17B, B17C, B39A, B39B		02	C20Z
	02	C20Z		02	C20Z		03	D24A, D24B, D25A, D25B, D25C
	03	D02Z, D24A, D24B, D25A, D25B, D25C		03	D02Z, D24A, D24B, D25A, D25B, D25C		05	F04Z, F13A, F21Z
	05	F04Z, F13A, F21Z		05	F04Z, F13A, F21Z		08	I02A, I02B, I12A, I12B, I12C, I22Z, I50Z
	08	I02A, I02B, I12A, I12B, I12C, I22Z, I50Z		08	I02A, I02B, I12A, I12B, I12C, I22Z, I50Z		09	J02A, J02B, J04A, J04B, J08A, J08B, J14A, J14B, J16Z, J21Z, J22A, J22B
	09	J01Z, J02A, J02B, J04A, J04B, J08A, J08B, J14A, J14B, J16Z, J21Z, J22A, J22B		09	J01Z, J02A, J02B, J04A, J04B, J08A, J08B, J14A, J14B, J16Z, J21Z, J22A, J22B		21A	W02A, W02B
	21A	W01A, W01B, W02A, W02B		21A	W01A, W01B, W02A, W02B		21B	X01A, X01B
	21B	X01A, X01B		21B	X01A, X01B		86.78.22↔	BORP, KORP, MKOR, VBOR
	22	Y01Z, Y02A, Y02B		22	Y01Z, Y02A, Y02B		01	B03A, B03B, B06A, B06B, B11Z, B17A, B17B, B17C, B39A, B39B
86.78.14↔		BORP, KORP, MKOR, VBOR	86.78.18↔		BORP, KORP, MKOR, VBOR	86.78.22↔	02	C20Z
	01	B03A, B03B, B06A, B06B, B11Z, B17A, B17B, B17C, B39A, B39B		01	B03A, B03B, B06A, B06B, B11Z, B17A, B17B, B17C, B39A, B39B		03	D24A, D24B, D25A, D25B, D25C
	02	C20Z		02	C20Z		05	F04Z, F13A, F21Z
	03	D02Z, D24A, D24B, D25A, D25B, D25C		03	D02Z, D24A, D24B, D25A, D25B, D25C		08	I02A, I02B, I12A, I12B, I12C, I22Z, I50Z
	05	F04Z, F13A, F21Z		05	F04Z, F13A, F21Z		09	J02A, J02B, J04A, J04B, J08A, J08B, J14A, J14B, J16Z, J21Z, J22A, J22B
	08	I02A, I02B, I12A, I12B, I12C, I22Z, I50Z		08	I02A, I02B, I12A, I12B, I12C, I22Z, I50Z		21A	W02A, W02B
	09	J01Z, J02A, J02B, J04A, J04B, J08A, J08B, J14A, J14B, J16Z, J21Z, J22A, J22B		09	J01Z, J02A, J02B, J04A, J04B, J08A, J08B, J14A, J14B, J16Z, J21Z, J22A, J22B		21B	X01A, X01B
	21A	W01A, W01B, W02A, W02B		21A	W01A, W01B, W02A, W02B		86.78.23↔	BORP, KORP, MKOR, VBOR
	21B	X01A, X01B		21B	X01A, X01B		01	B03A, B03B, B06A, B06B, B11Z, B17A, B17B, B17C, B39A, B39B
	22	Y01Z, Y02A, Y02B		22	Y01Z, Y02A, Y02B		02	C20Z
86.78.15↔		BORP, KORP, MKOR, VBOR	86.78.19↔		BORP, KORP, MKOR, VBOR	86.78.23↔	03	D24A, D24B, D25A, D25B, D25C
	01	B03A, B03B, B06A, B06B, B11Z, B17A, B17B, B17C, B39A, B39B		01	B03A, B03B, B06A, B06B, B11Z, B17A, B17B, B17C, B39A, B39B		05	F04Z, F13A, F21Z
	02	C20Z		02	C20Z		08	I02A, I02B, I12A, I12B, I12C, I22Z, I50Z
	03	D02Z, D24A, D24B, D25A, D25B, D25C		03	D02Z, D24A, D24B, D25A, D25B, D25C		09	J02A, J02B, J04A, J04B, J08A, J08B, J14A, J14B, J16Z, J21Z, J22A, J22B
	05	F04Z, F13A, F21Z		05	F04Z, F13A, F21Z		21A	W02A, W02B
	08	I02A, I02B, I12A, I12B, I12C, I22Z, I50Z		08	I02A, I02B, I12A, I12B, I12C, I22Z, I50Z		21B	X01A, X01B
	09	J01Z, J02A, J02B, J04A, J04B, J08A, J08B, J14A, J14B, J16Z, J21Z, J22A, J22B		09	J01Z, J02A, J02B, J04A, J04B, J08A, J08B, J14A, J14B, J16Z, J21Z, J22A, J22B			
	21A	W01A, W01B, W02A, W02B		21A	W01A, W01B, W02A, W02B			
	21B	X01A, X01B		21B	X01A, X01B			
	22	Y01Z, Y02A, Y02B		22	Y01Z, Y02A, Y02B			

CHOP	MDC	DRG	CHOP	MDC	DRG	CHOP	MDC	DRG
86.78.24↔		BORP, KORP, MKOR, VBOR	86.78.28↔		BORP, KORP, MKOR, VBOR	86.78.32↔		BORP, VBOR
	01	B03A, B03B, B06A, B06B, B11Z, B17A, B17B, B17C, B39A, B39B		01	B03A, B03B, B06A, B06B, B11Z, B17A, B17B, B17C, B39A, B39B		01	B03A, B03B, B06A, B06B, B11Z, B17A, B17B, B17C, B39A, B39B
	02	C20Z		02	C20Z		02	C20Z
	03	D24A, D24B, D25A, D25B, D25C		03	D24A, D24B, D25A, D25B, D25C		03	D24A, D24B, D25A, D25B, D25C
	05	F04Z, F13A, F21Z		05	F04Z, F13A, F21Z		05	F04Z, F13A, F21Z
	08	I02A, I02B, I12A, I12B, I12C, I22Z, I50Z		08	I02A, I02B, I12A, I12B, I12C, I22Z, I50Z		08	I02A, I02B, I12A, I12B, I12C, I22Z, I50Z
	09	J02A, J02B, J04A, J04B, J08A, J08B, J14A, J14B, J16Z, J21Z, J22A, J22B		09	J02A, J02B, J04A, J04B, J08A, J08B, J14A, J14B, J16Z, J21Z, J22A, J22B		09	J02A, J02B, J04A, J04B, J08A, J08B, J14A, J14B, J16Z, J21Z, J22A, J22B
	21A	W02A, W02B		21A	W02A, W02B		21A	W02A, W02B
	21B	X01A, X01B		21B	X01A, X01B		21B	X01A, X01B
	86.78.25↔			BORP, KORP, MKOR, VBOR	86.78.29↔			BORP, VBOR
01		B03A, B03B, B06A, B06B, B11Z, B17A, B17B, B17C, B39A, B39B	01	B03A, B03B, B06A, B06B, B11Z, B17A, B17B, B17C, B39A, B39B		01	B03A, B03B, B06A, B06B, B11Z, B17A, B17B, B17C, B39A, B39B	
02		C20Z	02	C20Z		02	C20Z	
03		D24A, D24B, D25A, D25B, D25C	03	D24A, D24B, D25A, D25B, D25C		03	D24A, D24B, D25A, D25B, D25C	
05		F04Z, F13A, F21Z	05	F04Z, F13A, F21Z		05	F04Z, F13A, F21Z	
08		I02A, I02B, I12A, I12B, I12C, I22Z, I50Z	08	I02A, I02B, I12A, I12B, I12C, I22Z, I50Z		08	I02A, I02B, I12A, I12B, I12C, I22Z, I50Z	
09		J02A, J02B, J04A, J04B, J08A, J08B, J14A, J14B, J16Z, J21Z, J22A, J22B	09	J02A, J02B, J04A, J04B, J08A, J08B, J14A, J14B, J16Z, J21Z, J22A, J22B		09	J02A, J02B, J04A, J04B, J08A, J08B, J14A, J14B, J16Z, J21Z, J22A, J22B	
21A		W02A, W02B	21A	W02A, W02B		21A	W02A, W02B	
21B		X01A, X01B	21B	X01A, X01B		21B	X01A, X01B	
86.78.26↔			BORP, KORP, MKOR, VBOR	86.78.30↔			BORP, VBOR	86.78.34↔
	01	B03A, B03B, B06A, B06B, B11Z, B17A, B17B, B17C, B39A, B39B	01		B03A, B03B, B06A, B06B, B11Z, B17A, B17B, B17C, B39A, B39B	01	B03A, B03B, B06A, B06B, B11Z, B17A, B17B, B17C, B39A, B39B	
	02	C20Z	02		C20Z	02	C20Z	
	03	D24A, D24B, D25A, D25B, D25C	03		D24A, D24B, D25A, D25B, D25C	03	D24A, D24B, D25A, D25B, D25C	
	05	F04Z, F13A, F21Z	05		F04Z, F13A, F21Z	05	F04Z, F13A, F21Z	
	08	I02A, I02B, I12A, I12B, I12C, I22Z, I50Z	08		I02A, I02B, I12A, I12B, I12C, I22Z, I50Z	08	I02A, I02B, I12A, I12B, I12C, I22Z, I50Z	
	09	J02A, J02B, J04A, J04B, J08A, J08B, J14A, J14B, J16Z, J21Z, J22A, J22B	09		J02A, J02B, J04A, J04B, J08A, J08B, J14A, J14B, J16Z, J21Z, J22A, J22B	09	J02A, J02B, J04A, J04B, J08A, J08B, J14A, J14B, J16Z, J21Z, J22A, J22B	
	21A	W02A, W02B	21A		W02A, W02B	21A	W02A, W02B	
	21B	X01A, X01B	21B		X01A, X01B	21B	X01A, X01B	
	86.78.27↔		BORP, KORP, MKOR, VBOR		86.78.31↔		BORP, VBOR	
01		B03A, B03B, B06A, B06B, B11Z, B17A, B17B, B17C, B39A, B39B	01	B03A, B03B, B06A, B06B, B11Z, B17A, B17B, B17C, B39A, B39B		01	B03A, B03B, B06A, B06B, B11Z, B17A, B17B, B17C, B39A, B39B	
02		C20Z	02	C20Z		02	C20Z	
03		D24A, D24B, D25A, D25B, D25C	03	D24A, D24B, D25A, D25B, D25C		03	D24A, D24B, D25A, D25B, D25C	
05		F04Z, F13A, F21Z	05	F04Z, F13A, F21Z		05	F04Z, F13A, F21Z	
08		I02A, I02B, I12A, I12B, I12C, I22Z, I50Z	08	I02A, I02B, I12A, I12B, I12C, I22Z, I50Z		08	I02A, I02B, I12A, I12B, I12C, I22Z, I50Z	
09		J02A, J02B, J04A, J04B, J08A, J08B, J14A, J14B, J16Z, J21Z, J22A, J22B	09	J02A, J02B, J04A, J04B, J08A, J08B, J14A, J14B, J16Z, J21Z, J22A, J22B		09	J02A, J02B, J04A, J04B, J08A, J08B, J14A, J14B, J16Z, J21Z, J22A, J22B	
21A		W02A, W02B	21A	W02A, W02B		21A	W02A, W02B	
21B		X01A, X01B	21B	X01A, X01B		21B	X01A, X01B	

CHOP	MDC	DRG	CHOP	MDC	DRG	CHOP	MDC	DRG
86.78.36↔		BORP, VBOR	86.78.40↔		BORP, VBOR	86.78.44↔		BORP, VBOR
	01	B03A, B03B, B06A, B06B, B11Z, B17A, B17B, B17C, B39A, B39B		01	B03A, B03B, B06A, B06B, B11Z, B17A, B17B, B17C, B39A, B39B		01	B03A, B03B, B06A, B06B, B11Z, B17A, B17B, B17C, B39A, B39B
	02	C20Z		02	C20Z		02	C20Z
	03	D24A, D24B, D25A, D25B, D25C		03	D24A, D24B, D25A, D25B, D25C		03	D24A, D24B, D25A, D25B, D25C
	05	F04Z, F13A, F21Z		05	F04Z, F13A, F21Z		05	F04Z, F13A, F21Z
	08	I02A, I02B, I12A, I12B, I12C, I22Z, I50Z		08	I02A, I02B, I12A, I12B, I12C, I22Z, I50Z		08	I02A, I02B, I12A, I12B, I12C, I22Z, I50Z
	09	J02A, J02B, J04A, J04B, J08A, J08B, J14A, J14B, J16Z, J21Z, J22A, J22B		09	J02A, J02B, J04A, J04B, J08A, J08B, J14A, J14B, J16Z, J21Z, J22A, J22B		09	J02A, J02B, J04A, J04B, J08A, J08B, J14A, J14B, J16Z, J21Z, J22A, J22B
	21A	W02A, W02B		21A	W02A, W02B		21A	W02A, W02B
	21B	X01A, X01B		21B	X01A, X01B		21B	X01A, X01B
	86.78.37↔			BORP, VBOR	86.78.41↔			BORP, VBOR
01		B03A, B03B, B06A, B06B, B11Z, B17A, B17B, B17C, B39A, B39B	01	B03A, B03B, B06A, B06B, B11Z, B17A, B17B, B17C, B39A, B39B		01	B03A, B03B, B06A, B06B, B11Z, B17A, B17B, B17C, B39A, B39B	
02		C20Z	02	C20Z		02	C20Z	
03		D24A, D24B, D25A, D25B, D25C	03	D24A, D24B, D25A, D25B, D25C		03	D24A, D24B, D25A, D25B, D25C	
05		F04Z, F13A, F21Z	05	F04Z, F13A, F21Z		05	F04Z, F13A, F21Z	
08		I02A, I02B, I12A, I12B, I12C, I22Z, I50Z	08	I02A, I02B, I12A, I12B, I12C, I22Z, I50Z		08	I02A, I02B, I12A, I12B, I12C, I22Z, I50Z	
09		J02A, J02B, J04A, J04B, J08A, J08B, J14A, J14B, J16Z, J21Z, J22A, J22B	09	J02A, J02B, J04A, J04B, J08A, J08B, J14A, J14B, J16Z, J21Z, J22A, J22B		09	J02A, J02B, J04A, J04B, J08A, J08B, J14A, J14B, J16Z, J21Z, J22A, J22B	
21A		W02A, W02B	21A	W02A, W02B		21A	W02A, W02B	
21B		X01A, X01B	21B	X01A, X01B		21B	X01A, X01B	
86.78.38↔			BORP, VBOR	86.78.42↔			BORP, VBOR	86.78.46↔
	01	B03A, B03B, B06A, B06B, B11Z, B17A, B17B, B17C, B39A, B39B	01		B03A, B03B, B06A, B06B, B11Z, B17A, B17B, B17C, B39A, B39B	01	B03A, B03B, B06A, B06B, B11Z, B17A, B17B, B17C, B39A, B39B	
	02	C20Z	02		C20Z	02	C20Z	
	03	D24A, D24B, D25A, D25B, D25C	03		D24A, D24B, D25A, D25B, D25C	03	D24A, D24B, D25A, D25B, D25C	
	05	F04Z, F13A, F21Z	05		F04Z, F13A, F21Z	05	F04Z, F13A, F21Z	
	08	I02A, I02B, I12A, I12B, I12C, I22Z, I50Z	08		I02A, I02B, I12A, I12B, I12C, I22Z, I50Z	08	I02A, I02B, I12A, I12B, I12C, I22Z, I50Z	
	09	J02A, J02B, J04A, J04B, J08A, J08B, J14A, J14B, J16Z, J21Z, J22A, J22B	09		J02A, J02B, J04A, J04B, J08A, J08B, J14A, J14B, J16Z, J21Z, J22A, J22B	09	J02A, J02B, J04A, J04B, J08A, J08B, J14A, J14B, J16Z, J21Z, J22A, J22B	
	21A	W02A, W02B	21A		W02A, W02B	21A	W02A, W02B	
	21B	X01A, X01B	21B		X01A, X01B	21B	X01A, X01B	
	86.78.39↔		BORP, VBOR		86.78.43↔		BORP, VBOR	
01		B03A, B03B, B06A, B06B, B11Z, B17A, B17B, B17C, B39A, B39B	01	B03A, B03B, B06A, B06B, B11Z, B17A, B17B, B17C, B39A, B39B		01	B03A, B03B, B06A, B06B, B11Z, B17A, B17B, B17C, B39A, B39B	
02		C20Z	02	C20Z		02	C20Z	
03		D24A, D24B, D25A, D25B, D25C	03	D24A, D24B, D25A, D25B, D25C		03	D24A, D24B, D25A, D25B, D25C	
05		F04Z, F13A, F21Z	05	F04Z, F13A, F21Z		05	F04Z, F13A, F21Z	
08		I02A, I02B, I12A, I12B, I12C, I22Z, I50Z	08	I02A, I02B, I12A, I12B, I12C, I22Z, I50Z		08	I02A, I02B, I12A, I12B, I12C, I22Z, I50Z	
09		J02A, J02B, J04A, J04B, J08A, J08B, J14A, J14B, J16Z, J21Z, J22A, J22B	09	J02A, J02B, J04A, J04B, J08A, J08B, J14A, J14B, J16Z, J21Z, J22A, J22B		09	J02A, J02B, J04A, J04B, J08A, J08B, J14A, J14B, J16Z, J21Z, J22A, J22B	
21A		W02A, W02B	21A	W02A, W02B		21A	W02A, W02B	
21B		X01A, X01B	21B	X01A, X01B		21B	X01A, X01B	

CHOP	MDC	DRG	CHOP	MDC	DRG	CHOP	MDC	DRG			
86.78.48↔		BORP, VBOR	86.83.00↔		BORP, VBOR	86.83.17↔		BORP, VBOR			
	01	B03A, B03B, B06A, B06B, B11Z, B17A, B17B, B17C, B39A, B39B		01	B03A, B03B, B06A, B06B, B11Z, B17A, B17B, B17C, B39A, B39B		01	B03A, B03B, B06A, B06B, B11Z, B17A, B17B, B17C, B39A, B39B			
	02	C20Z		03	D08A, D08B, D12A, D22Z, D25A, D25B, D25C, D30A, D30B, D30C		03	D08A, D08B, D12A, D22Z, D25A, D25B, D25C, D30A, D30B, D30C			
	03	D24A, D24B, D25A, D25B, D25C		05	F04Z, F13A, F13B, F13C		05	F04Z, F13A, F13B, F13C			
	05	F04Z, F13A, F21Z		09	J03A, J03B, J04A, J04B, J10Z, J11A, J11B, J16Z		09	J03A, J03B, J04A, J04B, J10Z, J11A, J11B, J16Z			
	08	I02A, I02B, I12A, I12B, I12C, I22Z, I50Z		10	K09A, K09B		10	K09A, K09B			
	09	J02A, J02B, J04A, J04B, J08A, J08B, J14A, J14B, J16Z, J21Z, J22A, J22B		21A	W02A, W02B		21A	W02A, W02B			
	21A	W02A, W02B		21B	X04Z, X05A, X05B, X06A, X06B, X06C		21B	X04Z, X05A, X05B, X06A, X06B, X06C			
	21B	X01A, X01B									
	86.78.49↔			BORP, VBOR	86.83.13↔			BORP, VBOR	86.83.19↔		BORP, VBOR
		01		B03A, B03B, B06A, B06B, B11Z, B17A, B17B, B17C, B39A, B39B			01	B03A, B03B, B06A, B06B, B11Z, B17A, B17B, B17C, B39A, B39B		01	B03A, B03B, B06A, B06B, B11Z, B17A, B17B, B17C, B39A, B39B
02		C20Z	03	D08A, D08B, D12A, D22Z, D25A, D25B, D25C, D30A, D30B, D30C		03	D08A, D08B, D12A, D22Z, D25A, D25B, D25C, D30A, D30B, D30C				
03		D24A, D24B, D25A, D25B, D25C	05	F04Z, F13A, F13B, F13C		05	F04Z, F13A, F13B, F13C				
05		F04Z, F13A, F21Z	09	J03A, J03B, J04A, J04B, J10Z, J11A, J11B, J16Z		09	J03A, J03B, J04A, J04B, J10Z, J11A, J11B, J16Z				
08		I02A, I02B, I12A, I12B, I12C, I22Z, I50Z	10	K09A, K09B		10	K09A, K09B				
09		J02A, J02B, J04A, J04B, J08A, J08B, J14A, J14B, J16Z, J21Z, J22A, J22B	21A	W02A, W02B		21A	W02A, W02B				
21A		W02A, W02B	21B	X04Z, X05A, X05B, X06A, X06B, X06C		21B	X04Z, X05A, X05B, X06A, X06B, X06C				
21B		X01A, X01B									
86.78.99↔			BORP, VBOR	86.83.14↔			BORP, VBOR	86.83.99↔			BORP, VBOR
		01	B03A, B03B, B06A, B06B, B11Z, B17A, B17B, B17C, B39A, B39B			01	B03A, B03B, B06A, B06B, B11Z, B17A, B17B, B17C, B39A, B39B			01	B03A, B03B, B06A, B06B, B11Z, B17A, B17B, B17C, B39A, B39B
	02	C20Z	03		D08A, D08B, D12A, D22Z, D25A, D25B, D25C, D30A, D30B, D30C	03	D08A, D08B, D12A, D22Z, D25A, D25B, D25C, D30A, D30B, D30C				
	03	D24A, D24B, D25A, D25B, D25C	05		F04Z, F13A, F13B, F13C	05	F04Z, F13A, F13B, F13C				
	05	F04Z, F13A, F21Z	09		J03A, J03B, J04A, J04B, J10Z, J11A, J11B, J16Z	09	J03A, J03B, J04A, J04B, J10Z, J11A, J11B, J16Z				
	08	I02A, I02B, I12A, I12B, I12C, I22Z, I50Z	10		K09A, K09B	10	K09A, K09B				
	09	J02A, J02B, J04A, J04B, J08A, J08B, J16Z, J21Z, J22A, J22B	21A		W02A, W02B	21A	W02A, W02B				
	21A	W02A, W02B	21B		X04Z, X05A, X05B, X06A, X06B, X06C	21B	X04Z, X05A, X05B, X06A, X06B, X06C				
	21B	X01A, X01B									
	86.81↔		BORP, VBOR		86.83.15↔		BORP, VBOR		86.84.10↔		BORP, VBOR
		03	D12A			01	B03A, B03B, B06A, B06B, B11Z, B17A, B17B, B17C, B39A, B39B			01	B17A, B17B, B17C
05		F04Z, F13A, F13B, F13C	03	D08A, D08B, D12A, D22Z, D25A, D25B, D25C, D30A, D30B, D30C		03	D12A, D12B				
09		J03A, J03B, J04A, J04B, J10Z, J16Z	05	F04Z, F13A, F13B, F13C		04	E02A, E02B, E02C				
10		K09A, K09B	09	J03A, J03B, J04A, J04B, J10Z, J11A, J11B, J16Z		05	F21Z				
21A		W02A, W02B	10	K09A, K09B		06	G12A, G12B, G12C				
21B		X06A, X06B	21A	W02A, W02B		07	H06Z				
86.82↔			BORP, VBOR	86.83.16↔			BORP, VBOR	86.84.13↔			BORP, VBOR
		03	D12A			01	B03A, B03B, B06A, B06B, B11Z, B17A, B17B, B17C, B39A, B39B			01	B17A, B17B, B17C
		05	F04Z, F13A, F13B, F13C			03	D08A, D08B, D12A, D22Z, D25A, D25B, D25C, D30A, D30B, D30C			03	D12A, D12B
		09	J03A, J03B, J04A, J04B, J10Z, J16Z			05	F04Z, F13A, F13B, F13C			04	E02A, E02B, E02C
	10	K09A, K09B	09		J03A, J03B, J04A, J04B, J10Z, J11A, J11B, J16Z	05	F21Z				
		10	K09A, K09B	06	G12A, G12B, G12C						
		21A	W02A, W02B	07	H06Z						
		21B	X06A, X06B	08	I27A, I27B, I27C						
				09	J11A, J11B						
				10	K09A, K09B						
				11	L09A, L09B						
				12	M06Z, M37Z						
				13	N11A, N11B						
				21B	X06A, X06B, X06C						

PROZ

CHOP	MDC	DRG	CHOP	MDC	DRG	CHOP	MDC	DRG		
86.84.14↔	01	B17A, B17B, B17C	86.85.40↔		BORP, KORP, MKOR, VBOR	86.88.11↔		BORP, VBOR		
	03	D12A, D12B		08	I20A, I20B, I20C, I32A, I32B, I32C, I32D		05	F04Z, F13A		
	04	E02A, E02B, E02C		09	J03A, J03B, J04A, J04B, J10Z, J16Z		08	I28A, I28B, I28C, I32A, I32B, I32C, I32D		
	05	F21Z		21A	W02A, W02B		09	J02A, J02B, J04A, J04B, J08A, J08B, J16Z, J21Z, J22A, J22B		
	06	G12A, G12B, G12C		21B	X05A, X05B		21A	W02A, W02B		
	07	H06Z			BORP, KORP, MKOR, VBOR		21B	X01A, X01B, X01C		
	08	I27A, I27B, I27C		86.85.50↔	08		I20A, I20B, I20C, I32A, I32B, I32C, I32D	22	Y01Z, Y02A, Y02B	
	09	J11A, J11B			09		J03A, J03B, J04A, J04B, J10Z, J16Z	86.88.12↔		BORP, VBOR
	10	K09A, K09B			21A		W02A, W02B		05	F04Z, F13A
	11	L09A, L09B			21B		X05A, X05B		08	I28A, I28B, I28C, I32A, I32B, I32C, I32D
	12	M06Z, M37Z					BORP, KORP, MKOR, VBOR		09	J02A, J02B, J04A, J04B, J08A, J08B, J16Z, J21Z, J22A, J22B
	13	N11A, N11B			08		I20A, I20B, I20C, I32A, I32B, I32C, I32D		21A	W02A, W02B
	21B	X06A, X06B, X06C			09		J03A, J03B, J04A, J04B, J10Z, J16Z		21B	X01A, X01B, X01C
86.84.17↔	01	B17A, B17B, B17C	86.85.60↔			BORP, KORP, MKOR, VBOR	22		Y01Z, Y02A, Y02B	
	03	D12A, D12B			08	I20A, I20B, I20C, I32A, I32B, I32C, I32D	86.88.13↔			BORP, VBOR
	04	E02A, E02B, E02C			09	J03A, J03B, J04A, J04B, J10Z, J16Z			05	F04Z, F13A
	05	F21Z			21A	W02A, W02B			08	I28A, I28B, I28C, I32A, I32B, I32C, I32D
	06	G12A, G12B, G12C			21B	X05A, X05B			09	J02A, J02B, J04A, J04B, J08A, J08B, J16Z, J21Z, J22A, J22B
	07	H06Z				BORP, KORP, MKOR, VBOR			21A	W02A, W02B
	08	I27A, I27B, I27C		86.85.70↔	08	I20A, I20B, I20C, I32A, I32B, I32C, I32D			21B	X01A, X01B, X01C
	09	J11A, J11B			09	J03A, J03B, J04A, J04B, J10Z, J16Z		22	Y01Z, Y02A, Y02B	
	10	K09A, K09B			21A	W02A, W02B		86.88.14↔		BORP, VBOR
	11	L09A, L09B			21B	X05A, X05B			05	F04Z, F13A
	12	M06Z, M37Z				BORP, KORP, MKOR, VBOR			08	I28A, I28B, I28C, I32A, I32B, I32C, I32D
	13	N11A, N11B			08	I20A, I20B, I20C, I32A, I32B, I32C, I32D			09	J02A, J02B, J04A, J04B, J08A, J08B, J16Z, J21Z, J22A, J22B
	21B	X06A, X06B, X06C			09	J03A, J03B, J04A, J04B, J10Z, J16Z			21A	W02A, W02B
86.84.18↔	01	B17A, B17B, B17C	86.85.80↔			BORP, KORP, MKOR, VBOR			21B	X01A, X01B, X01C
	03	D12A, D12B			08	I20A, I20B, I20C, I32A, I32B, I32C, I32D	22		Y01Z, Y02A, Y02B	
	04	E02A, E02B, E02C			09	J03A, J03B, J04A, J04B, J10Z, J16Z	86.88.15↔			BORP, VBOR
	05	F21Z			21A	W02A, W02B			05	F04Z, F13A
	06	G12A, G12B, G12C			21B	X05A, X05B			08	I28A, I28B, I28C, I32A, I32B, I32C, I32D
	07	H06Z				BORP, KORP, MKOR, VBOR			09	J02A, J02B, J04A, J04B, J08A, J08B, J16Z, J21Z, J22A, J22B
	08	I27A, I27B, I27C		86.85.99↔	08	I20A, I20B, I20C, I32A, I32B, I32C, I32D			21A	W02A, W02B
	09	J11A, J11B			09	J03A, J03B, J04A, J04B, J10Z, J16Z			21B	X01A, X01B, X01C
	10	K09A, K09B			21A	W02A, W02B		22	Y01Z, Y02A, Y02B	
	11	L09A, L09B				BORP, KORP, MKOR, VBOR		86.88.16↔		BORP, VBOR
	12	M06Z, M37Z			08	I20A, I20B, I20C, I32A, I32B, I32C, I32D			05	F04Z, F13A
	13	N11A, N11B			09	J03A, J03B, J04A, J04B, J10Z, J16Z			08	I28A, I28B, I28C, I32A, I32B, I32C, I32D
	21B	X06A, X06B, X06C			21A	W02A, W02B			09	J02A, J02B, J04A, J04B, J08A, J08B, J16Z, J21Z, J22A, J22B
86.84.19↔	01	B17A, B17B, B17C	86.86↔			BORP, KORP, MKOR, VBOR			21A	W02A, W02B
	03	D12A, D12B			08	I32A, I32B, I32C, I32D, I32E			21B	X01A, X01B, X01C
	04	E02A, E02B, E02C			09	J03A, J03B, J04A, J04B, J11A, J11B, J16Z	22		Y01Z, Y02A, Y02B	
	05	F21Z			21A	W02A, W02B	86.88.17↔			BORP, VBOR
	06	G12A, G12B, G12C			21B	X05A, X05B			05	F04Z, F13A
	07	H06Z				BORP, KORP, MKOR, VBOR			08	I28A, I28B, I28C, I32A, I32B, I32C, I32D
	08	I27A, I27B, I27C		86.88.00↔	08	I28A, I28B, I28C, I32A, I32B, I32C, I32D			09	J02A, J02B, J04A, J04B, J08A, J08B, J16Z, J21Z, J22A, J22B
	09	J11A, J11B			09	J02A, J02B, J04A, J04B, J08A, J08B, J16Z, J21Z, J22A, J22B			21A	W02A, W02B
	10	K09A, K09B			05	F04Z, F13A			21B	X01A, X01B, X01C
	11	L09A, L09B			08	I28A, I28B, I28C, I32A, I32B, I32C, I32D		22	Y01Z, Y02A, Y02B	
	12	M06Z, M37Z				BORP, KORP, MKOR, VBOR		86.88.17↔		BORP, VBOR
	13	N11A, N11B			09	J02A, J02B, J04A, J04B, J08A, J08B, J16Z, J21Z, J22A, J22B			05	F04Z, F13A
	21B	X06A, X06B, X06C			21A	W02A, W02B			08	I28A, I28B, I28C, I32A, I32B, I32C, I32D
86.85.00↔		BORP, VBOR	86.88.10↔			BORP, KORP, MKOR, VBOR			09	J02A, J02B, J04A, J04B, J08A, J08B, J16Z, J21Z, J22A, J22B
	08	I20A, I20B, I20C, I32A, I32B, I32C, I32D			05	F04Z, F13A			21A	W02A, W02B
	09	J03A, J03B, J04A, J04B, J10Z, J16Z			08	I28A, I28B, I28C, I32A, I32B, I32C, I32D			21B	X01A, X01B, X01C
	21A	W02A, W02B			09	J02A, J02B, J04A, J04B, J08A, J08B, J16Z, J21Z, J22A, J22B	22		Y01Z, Y02A, Y02B	
	21B	X05A, X05B				BORP, KORP, MKOR, VBOR	86.85.30↔			BORP, KORP, MKOR, VBOR
	86.85.30↔				BORP, KORP, MKOR, VBOR	08			I20A, I20B, I20C, I32A, I32B, I32C, I32D	08
		08		I20A, I20B, I20C, I32A, I32B, I32C, I32D	09	J03A, J03B, J04A, J04B, J10Z, J16Z			09	J03A, J03B, J04A, J04B, J10Z, J16Z
		09		J03A, J03B, J04A, J04B, J10Z, J16Z	21A	W02A, W02B			21A	W02A, W02B
		21A		W02A, W02B	21B	X05A, X05B			21B	X01A, X01B, X01C
		21B		X05A, X05B		BORP, KORP, MKOR, VBOR			22	Y01Z, Y02A, Y02B
		08		I20A, I20B, I20C, I32A, I32B, I32C, I32D	09	J02A, J02B, J04A, J04B, J08A, J08B, J16Z, J21Z, J22A, J22B			BORP, KORP, MKOR, VBOR	
		09		J03A, J03B, J04A, J04B, J10Z, J16Z	21A	W02A, W02B		05	F04Z, F13A	
		21A		W02A, W02B	21B	X01A, X01B, X01C		08	I28A, I28B, I28C, I32A, I32B, I32C, I32D	
21B		X05A, X05B	22	Y01Z, Y02A, Y02B	09	J02A, J02B, J04A, J04B, J08A, J08B, J16Z, J21Z, J22A, J22B				
		BORP, KORP, MKOR, VBOR		BORP, KORP, MKOR, VBOR	21A	W02A, W02B				
		BORP, KORP, MKOR, VBOR		BORP, KORP, MKOR, VBOR	21B	X01A, X01B, X01C				
		BORP, KORP, MKOR, VBOR		BORP, KORP, MKOR, VBOR	22	Y01Z, Y02A, Y02B				

CHOP	MDC	DRG	CHOP	MDC	DRG	CHOP	MDC	DRG
86.88.42↔		BORP, VBOR	86.88.50↔	01	B17A, B17B	86.88.53↔	01	B17A, B17B
	05	F04Z, F13A		03	D12A, D12B		03	D12A, D12B
	08	I28A, I28B, I28C, I32A, I32B, I32C, I32D		04	E02A, E02B, E02C		04	E02A, E02B, E02C
	09	J02A, J02B, J04A, J04B, J08A, J08B, J16Z, J21Z, J22A, J22B		05	F04Z, F21Z		05	F04Z, F21Z
	21A	W02A, W02B		06	G12A, G12B, G35Z		06	G12A, G12B, G35Z
	21B	X01A, X01B, X01C		07	H06Z, H33Z		07	H06Z, H33Z
	22	Y01Z, Y02A, Y02B		08	I28A, I28B, I98Z		08	I28A, I28B, I98Z
				09	J02A, J02B, J11A		09	J02A, J02B, J11A
				10	K09A, K09B		10	K09A, K09B
				11	L09A, L09B		11	L09A, L09B
86.88.43↔		BORP, VBOR	86.88.51↔	12	M06Z, M37Z	86.88.59↔	12	M06Z, M37Z
	05	F04Z, F13A		13	N11A, N11B		13	N11A, N11B
	08	I28A, I28B, I28C, I32A, I32B, I32C, I32D		18B	T36Z		18B	T36Z
	09	J02A, J02B, J04A, J04B, J08A, J08B, J16Z, J21Z, J22A, J22B		21A	W01A, W01B, W01C, W02A, W02B		21A	W01A, W01B, W01C, W02A, W02B
	21A	W02A, W02B		21B	X01A, X01B, X01C, X33Z		21B	X01A, X01B, X01C, X33Z
	21B	X01A, X01B, X01C		22	Y01Z, Y02A, Y02B		22	Y01Z, Y02A, Y02B
	22	Y01Z, Y02A, Y02B		Prä	A07A, A07B, A07C, A07D, A18Z		Prä	A07A, A07B, A07C, A07D, A18Z
				01	B17A, B17B		01	B17A, B17B
				03	D12A, D12B		03	D12A, D12B
				04	E02A, E02B, E02C		04	E02A, E02B, E02C
86.88.44↔		BORP, VBOR	86.88.52↔	05	F04Z, F21Z	86.88.90↔	05	F04Z, F21Z
	05	F04Z, F13A		06	G12A, G12B, G35Z		06	G12A, G12B, G35Z
	08	I28A, I28B, I28C, I32A, I32B, I32C, I32D		07	H06Z, H33Z		07	H06Z, H33Z
	09	J02A, J02B, J04A, J04B, J08A, J08B, J16Z, J21Z, J22A, J22B		08	I28A, I28B, I98Z		08	I28A, I28B, I98Z
	21A	W02A, W02B		09	J02A, J02B, J11A		09	J02A, J02B, J11A
	21B	X01A, X01B, X01C		10	K09A, K09B		10	K09A, K09B
	22	Y01Z, Y02A, Y02B		11	L09A, L09B		11	L09A, L09B
				12	M06Z, M37Z		12	M06Z, M37Z
				13	N11A, N11B		13	N11A, N11B
				18B	T36Z		18B	T36Z
86.88.45↔		BORP, VBOR	86.88.91↔	21A	W01A, W01B, W01C, W02A, W02B	86.88.92↔	21A	W01A, W01B, W01C, W02A, W02B
	05	F04Z, F13A		21B	X01A, X01B, X01C, X33Z		21B	X01A, X01B, X01C, X33Z
	08	I28A, I28B, I28C, I32A, I32B, I32C, I32D		22	Y01Z, Y02A, Y02B		22	Y01Z, Y02A, Y02B
	09	J02A, J02B, J04A, J04B, J08A, J08B, J16Z, J21Z, J22A, J22B		Prä	A07A, A07B, A07C, A07D, A18Z		Prä	A07A, A07B, A07C, A07D, A18Z
	21A	W02A, W02B		01	B17A, B17B			BORP, VBOR
	21B	X01A, X01B, X01C		03	D12A, D12B		05	F04Z, F13A
	22	Y01Z, Y02A, Y02B		04	E02A, E02B, E02C		08	I28A, I28B, I28C, I32A, I32B, I32C, I32D
				05	F04Z, F21Z		09	J02A, J02B, J04A, J04B, J08A, J08B, J16Z, J21Z, J22A, J22B
				06	G12A, G12B, G35Z		21A	W02A, W02B
				07	H06Z, H33Z		21B	X01A, X01B, X01C
86.88.46↔		BORP, VBOR	86.88.92↔	08	I28A, I28B, I98Z	05	F04Z, F13A	
	05	F04Z, F13A		09	J02A, J02B, J11A	08	I28A, I28B, I28C, I32A, I32B, I32C, I32D	
	08	I28A, I28B, I28C, I32A, I32B, I32C, I32D		10	K09A, K09B	09	J02A, J02B, J04A, J04B, J08A, J08B, J16Z, J21Z, J22A, J22B	
	09	J02A, J02B, J04A, J04B, J08A, J08B, J16Z, J21Z, J22A, J22B		11	L09A, L09B	21A	W02A, W02B	
	21A	W02A, W02B		12	M06Z, M37Z	21B	X01A, X01B, X01C	
	21B	X01A, X01B, X01C		13	N11A, N11B	22	Y01Z, Y02A, Y02B	
	22	Y01Z, Y02A, Y02B		18B	T36Z		BORP, VBOR	
				21A	W01A, W01B, W01C, W02A, W02B	05	F04Z, F13A	
				21B	X01A, X01B, X01C, X33Z	08	I28A, I28B, I28C, I32A, I32B, I32C, I32D	
				22	Y01Z, Y02A, Y02B	09	J02A, J02B, J04A, J04B, J08A, J08B, J16Z, J21Z, J22A, J22B	
86.88.47↔		BORP, VBOR	86.88.92↔	Prä	A07A, A07B, A07C, A07D, A18Z	21A	W02A, W02B	
	05	F04Z, F13A		01	B17A, B17B	21B	X01A, X01B, X01C	
	08	I28A, I28B, I28C, I32A, I32B, I32C, I32D		03	D12A, D12B	22	Y01Z, Y02A, Y02B	
	09	J02A, J02B, J04A, J04B, J08A, J08B, J16Z, J21Z, J22A, J22B		04	E02A, E02B, E02C		BORP, VBOR	
	21A	W02A, W02B		05	F04Z, F21Z	05	F04Z, F13A	
	21B	X01A, X01B, X01C		06	G12A, G12B, G35Z	08	I28A, I28B, I28C, I32A, I32B, I32C, I32D	
	22	Y01Z, Y02A, Y02B		07	H06Z, H33Z	09	J02A, J02B, J04A, J04B, J08A, J08B, J16Z, J21Z, J22A, J22B	
				08	I28A, I28B, I98Z	21A	W02A, W02B	
				09	J02A, J02B, J11A	21B	X01A, X01B, X01C	
				10	K09A, K09B	22	Y01Z, Y02A, Y02B	
86.88.48↔		BORP, VBOR	86.88.92↔	11	L09A, L09B	05	F04Z, F13A	
	05	F04Z, F13A		12	M06Z, M37Z	08	I28A, I28B, I28C, I32A, I32B, I32C, I32D	
	08	I28A, I28B, I28C, I32A, I32B, I32C, I32D		13	N11A, N11B	09	J02A, J02B, J04A, J04B, J08A, J08B, J16Z, J21Z, J22A, J22B	
	09	J02A, J02B, J04A, J04B, J08A, J08B, J16Z, J21Z, J22A, J22B		18B	T36Z	21A	W02A, W02B	
	21A	W02A, W02B		21A	W01A, W01B, W01C, W02A, W02B	21B	X01A, X01B, X01C	
	21B	X01A, X01B, X01C		21B	X01A, X01B, X01C, X33Z	22	Y01Z, Y02A, Y02B	
	22	Y01Z, Y02A, Y02B		22	Y01Z, Y02A, Y02B		BORP, VBOR	
				Prä	A07A, A07B, A07C, A07D, A18Z	05	F04Z, F13A	
				01	B17A, B17B	08	I28A, I28B, I28C, I32A, I32B, I32C, I32D	
				03	D12A, D12B	09	J02A, J02B, J04A, J04B, J08A, J08B, J16Z, J21Z, J22A, J22B	
86.88.49↔		BORP, VBOR	86.88.92↔	04	E02A, E02B, E02C	21A	W02A, W02B	
	05	F04Z, F13A		05	F04Z, F21Z	21B	X01A, X01B, X01C	
	08	I28A, I28B, I28C, I32A, I32B, I32C, I32D		06	G12A, G12B, G35Z	22	Y01Z, Y02A, Y02B	
	09	J02A, J02B, J04A, J04B, J08A, J08B, J16Z, J21Z, J22A, J22B		07	H06Z, H33Z		BORP, VBOR	
	21A	W02A, W02B		08	I28A, I28B, I98Z	05	F04Z, F13A	
	21B	X01A, X01B, X01C		09	J02A, J02B, J11A	08	I28A, I28B, I28C, I32A, I32B, I32C, I32D	
	22	Y01Z, Y02A, Y02B		10	K09A, K09B	09	J02A, J02B, J04A, J04B, J08A, J08B, J16Z, J21Z, J22A, J22B	
				11	L09A, L09B	21A	W02A, W02B	
				12	M06Z, M37Z	21B	X01A, X01B, X01C	
				13	N11A, N11B	22	Y01Z, Y02A, Y02B	
		18B	T36Z		BORP, VBOR			

CHOP	MDC	DRG	CHOP	MDC	DRG	CHOP	MDC	DRG			
86.89.85↔		BORP, VBOR	86.93.00↔		BORP, VBOR	86.93.14↔		BORP, VBOR			
	05	F04Z, F13A		01	B03A, B03B, B06A, B06B, B11Z, B17A, B17B, B17C, B39A, B39B		01	B03A, B03B, B06A, B06B, B11Z, B17A, B17B, B17C, B39A, B39B			
	08	I28A, I28B, I28C, I32A, I32B, I32C, I32D		03	D12A		03	D12A			
	09	J02A, J02B, J04A, J04B, J08A, J08B, J16Z, J21Z, J22A, J22B		05	F21Z		05	F21Z			
	21A	W02A, W02B		09	J02A, J02B, J04A, J04B, J08A, J08B, J16Z, J21Z, J22A, J22B		09	J02A, J02B, J04A, J04B, J08A, J08B, J16Z, J21Z, J22A, J22B			
	21B	X01A, X01B, X01C		21A	W02A, W02B		21A	W02A, W02B			
	22	Y01Z, Y02A, Y02B		21B	X01A, X01B, X01C		21B	X01A, X01B, X01C			
	86.89.87↔			BORP, VBOR	86.93.10↔			BORP, VBOR	86.93.15↔		BORP, VBOR
		05		F04Z, F13A			01	B03A, B03B, B06A, B06B, B11Z, B17A, B17B, B17C, B39A, B39B		01	B03A, B03B, B06A, B06B, B11Z, B17A, B17B, B17C, B39A, B39B
		08		I28A, I28B, I28C, I32A, I32B, I32C, I32D			03	D12A		03	D12A
09		J02A, J02B, J04A, J04B, J08A, J08B, J16Z, J21Z, J22A, J22B	05	F21Z		05	F21Z				
21A		W02A, W02B	09	J02A, J02B, J04A, J04B, J08A, J08B, J16Z, J21Z, J22A, J22B		09	J02A, J02B, J04A, J04B, J08A, J08B, J16Z, J21Z, J22A, J22B				
21B		X01A, X01B, X01C	21A	W02A, W02B		21A	W02A, W02B				
22		Y01Z, Y02A, Y02B	21B	X01A, X01B, X01C		21B	X01A, X01B, X01C				
86.89.88↔			BORP, VBOR	86.93.11↔			BORP, VBOR	86.93.16↔			BORP, VBOR
		05	F04Z, F13A			01	B03A, B03B, B06A, B06B, B11Z, B17A, B17B, B17C, B39A, B39B			01	B03A, B03B, B06A, B06B, B11Z, B17A, B17B, B17C, B39A, B39B
		08	I28A, I28B, I28C, I32A, I32B, I32C, I32D			03	D12A			03	D12A
	09	J02A, J02B, J04A, J04B, J08A, J08B, J16Z, J21Z, J22A, J22B	05		F21Z	05	F21Z				
	21A	W02A, W02B	09		J02A, J02B, J04A, J04B, J08A, J08B, J16Z, J21Z, J22A, J22B	09	J02A, J02B, J04A, J04B, J08A, J08B, J16Z, J21Z, J22A, J22B				
	21B	X01A, X01B, X01C	21A		W02A, W02B	21A	W02A, W02B				
	22	Y01Z, Y02A, Y02B	21B		X01A, X01B, X01C	21B	X01A, X01B, X01C				
	86.89.89↔		BORP, VBOR		86.93.12↔		BORP, VBOR		86.93.18↔		BORP, VBOR
		05	F04Z, F13A			01	B03A, B03B, B06A, B06B, B11Z, B17A, B17B, B17C, B39A, B39B			01	B03A, B03B, B06A, B06B, B11Z, B17A, B17B, B17C, B39A, B39B
		08	I28A, I28B, I28C, I32A, I32B, I32C, I32D			03	D12A			03	D12A
09		J02A, J02B, J04A, J04B, J08A, J08B, J16Z, J21Z, J22A, J22B	05	F21Z		05	F21Z				
21A		W02A, W02B	09	J02A, J02B, J04A, J04B, J08A, J08B, J16Z, J21Z, J22A, J22B		09	J02A, J02B, J04A, J04B, J08A, J08B, J16Z, J21Z, J22A, J22B				
21B		X01A, X01B, X01C	21A	W02A, W02B		21A	W02A, W02B				
22		Y01Z, Y02A, Y02B	21B	X01A, X01B, X01C		21B	X01A, X01B, X01C				
86.89.99↔			BORP, VBOR	86.93.13↔			BORP, VBOR	86.93.99↔			BORP, VBOR
		05	F04Z, F13A			01	B03A, B03B, B06A, B06B, B11Z, B17A, B17B, B17C, B39A, B39B			01	B03A, B03B, B06A, B06B, B11Z, B17A, B17B, B17C, B39A, B39B
		08	I28A, I28B, I28C, I32A, I32B, I32C, I32D			03	D12A			03	D12A
	09	J02A, J02B, J04A, J04B, J08A, J08B, J16Z, J21Z, J22A, J22B	05		F21Z	05	F21Z				
	21A	W02A, W02B	09		J02A, J02B, J04A, J04B, J08A, J08B, J16Z, J21Z, J22A, J22B	09	J02A, J02B, J04A, J04B, J08A, J08B, J16Z, J21Z, J22A, J22B				
	21B	X01A, X01B, X01C	21A		W02A, W02B	21A	W02A, W02B				
	22	Y01Z, Y02A, Y02B	21B		X01A, X01B, X01C	21B	X01A, X01B, X01C				
	86.91↔		BORP, VBOR		86.94.00↔		BORP, VBOR		86.94.10↔		BORP, VBOR
		01	B03A, B03B, B06A, B06B, B11Z, B17A, B17B, B17C, B39A, B39B			01	B03A, B03B, B06A, B06B, B11Z, B17A, B17B, B17C, B39A, B39B			01	B03A, B03B, B06A, B06B, B11Z, B17A, B17B, B17C, B39A, B39B
		03	D12A, D12B			03	D12A			03	D12A
05		F04Z, F13A, F13B, F13C, F21Z	05	F21Z		05	F21Z				
08		I12A, I12B, I12C	09	J02A, J02B, J04A, J04B, J08A, J08B, J16Z, J21Z, J22A, J22B		09	J02A, J02B, J04A, J04B, J08A, J08B, J16Z, J21Z, J22A, J22B				
09		J02A, J02B, J04A, J04B, J08A, J08B, J16Z, J21Z, J22A, J22B	21A	W02A, W02B		21A	W02A, W02B				
10		K01Z	21B	X01A, X01B, X01C		21B	X01A, X01B, X01C				
21A		W02A, W02B	22	Y01Z, Y02A, Y02B		22	Y01Z, Y02A, Y02B				
21B		X04Z, X05A, X05B, X06A, X06B, X06C	86.94.00↔			BORP, KORP, MKOR, VBOR	86.94.00↔			BORP, KORP, MKOR, VBOR	
22		Y01Z, Y03A, Y03B		01		B21A, B21B, B21C, B21D		01		B21A, B21B, B21C, B21D	
		21B	X05A, X05B	21B	X05A, X05B						
		Prä	A07A, A11A, A13A, A18Z	Prä	A07A, A11A, A13A, A18Z						

CHOP	MDC	DRG	CHOP	MDC	DRG	CHOP	MDC	DRG
86.94.11↔		BORP, KORP, MKOR, VBOR 01 B21A, B21B, B21C, B21D 21B X05A, X05B Prä A07A, A11A, A13A, A18Z	86.96.21↔		BORP, KORP, MKOR, VBOR 01 B21A, B21B, B21C, B21D Prä A07A, A11A, A13A, A18Z	88.55‡↔	05	F03C, F03D, F04Z, F05Z, F06C, F06D, F15Z, F41A, F41B, F46A, F46B, F49A, F49B, F49C, F49D, F49E, F49F
86.94.12↔		BORP, KORP, MKOR, VBOR 01 B21A, B21B, B21C, B21D 21B X05A, X05B Prä A07A, A11A, A13A, A18Z	86.96.99↔		BORP, KORP, MKOR, VBOR 01 B21A, B21B, B21C, B21D Prä A07A, A11A, A13A, A18Z	88.56‡↔	05	F03C, F03D, F04Z, F05Z, F06C, F06D, F15Z, F41A, F41B, F46A, F46B, F49A, F49B, F49C, F49D, F49E, F49F
86.94.20↔		BORP, KORP, MKOR, VBOR 01 B21A, B21B, B21C, B21D 21B X05A, X05B Prä A07A, A11A, A13A, A18Z	86.97↔		BORP, KORP, MKOR, VBOR 01 B21A, B21B, B21C, B21D 21B X05A, X05B Prä A07A, A11A, A13A, A18Z	88.57‡↔	05	F03C, F03D, F04Z, F05Z, F06C, F06D, F15Z, F41A, F41B, F46A, F46B, F49A, F49B, F49C, F49D, F49E, F49F
86.94.21↔		BORP, KORP, MKOR, VBOR 01 B21A, B21B, B21C, B21D 21B X05A, X05B Prä A07A, A11A, A13A, A18Z	86.98.00↔		BORP, KORP, MKOR, VBOR 01 B21A, B21B, B21C 21B X05A, X05B Prä A07A, A11A, A13A, A18Z	89.07.12‡↔	04	E60A
86.94.22↔		BORP, KORP, MKOR, VBOR 01 B21A, B21B, B21C, B21D 21B X05A, X05B Prä A07A, A11A, A13A, A18Z	86.98.10↔		BORP, KORP, MKOR, VBOR 01 B21A, B21B, B21C, B21D 21B X05A, X05B Prä A07A, A11A, A13A, A18Z	89.07.13‡↔	04	E60A
86.94.99↔		BORP, KORP, MKOR, VBOR 01 B21A, B21B, B21C, B21D 21B X05A, X05B Prä A07A, A11A, A13A, A18Z	86.98.11↔		BORP, KORP, MKOR, VBOR 01 B21A, B21B, B21C 21B X05A, X05B Prä A07A, A11A, A13A, A18Z	89.07.14‡↔	07	H61A, H63A, H63B, H63C
86.95.00↔		BORP, KORP, MKOR, VBOR 01 B21A, B21B, B21C 21B X05A, X05B Prä A07A, A11A, A13A, A18Z	86.98.12↔		BORP, KORP, MKOR, VBOR 01 B21A, B21B, B21C 21B X05A, X05B Prä A07A, A11A, A13A, A18Z	89.07.32‡↔	04	E60A
86.95.10↔		BORP, KORP, MKOR, VBOR 01 B21A, B21B, B21C, B21D 21B X05A, X05B Prä A07A, A11A, A13A, A18Z	86.98.20↔		BORP, KORP, MKOR, VBOR 01 B21A, B21B, B21C, B21D 21B X05A, X05B Prä A07A, A11A, A13A, A18Z	89.07.33‡↔	04	E60A
86.95.11↔		BORP, KORP, MKOR, VBOR 01 B21A, B21B, B21C 21B X05A, X05B Prä A07A, A11A, A13A, A18Z	86.98.21↔		BORP, KORP, MKOR, VBOR 01 B21A, B21B, B21C 21B X05A, X05B Prä A07A, A11A, A13A, A18Z	89.07.34‡↔	07	H61A, H63A, H63B, H63C
86.95.12↔		BORP, KORP, MKOR, VBOR 01 B21A, B21B, B21C 21B X05A, X05B Prä A07A, A11A, A13A, A18Z	86.98.22↔		BORP, KORP, MKOR, VBOR 01 B21A, B21B, B21C 21B X05A, X05B Prä A07A, A11A, A13A, A18Z	89.07.42‡↔	04	E60A
86.95.20↔		BORP, KORP, MKOR, VBOR 01 B21A, B21B, B21C, B21D 21B X05A, X05B Prä A07A, A11A, A13A, A18Z	86.98.99↔		BORP, KORP, MKOR, VBOR 01 B21A, B21B, B21C 21B X05A, X05B Prä A07A, A11A, A13A, A18Z	89.07.43‡↔	04	E60A
86.95.21↔		BORP, KORP, MKOR, VBOR 01 B21A, B21B, B21C 21B X05A, X05B Prä A07A, A11A, A13A, A18Z	88.43‡↔	05	F03C, F03D, F04Z, F05Z, F06C, F06D, F15Z, F41A, F41B, F46A, F46B, F49A, F49B, F49C, F49D, F49E, F49F	89.07.53‡↔	04	E60A
86.95.22↔		BORP, KORP, MKOR, VBOR 01 B21A, B21B, B21C 21B X05A, X05B Prä A07A, A11A, A13A, A18Z	88.50‡↔	05	F03C, F03D, F04Z, F05Z, F06C, F06D, F15Z, F41A, F41B, F46A, F46B, F49A, F49B, F49C, F49D, F49E, F49F	89.07.54‡↔	04	E60A
86.95.99↔		BORP, KORP, MKOR, VBOR 01 B21A, B21B, B21C 21B X05A, X05B Prä A07A, A11A, A13A, A18Z	88.51‡↔	05	F75A, F75B, F75C	89.14.11‡↔	01	B76B, B76C
86.96.00↔		BORP, KORP, MKOR, VBOR 01 B21A, B21B, B21C, B21D Prä A07A, A11A, A13A, A18Z	88.52‡↔	05	F03C, F03D, F04Z, F05Z, F06C, F06D, F15Z, F41A, F41B, F46A, F46B, F49A, F49B, F49C, F49D, F49E, F49F	89.14.12‡↔	01	B76B, B76C
86.96.10↔		BORP, KORP, MKOR, VBOR 01 B21A, B21B, B21C, B21D Prä A07A, A11A, A13A, A18Z	88.53‡↔	05	F03C, F03D, F04Z, F05Z, F06C, F06D, F15Z, F41A, F41B, F46A, F46B, F49A, F49B, F49C, F49D, F49E, F49F	89.17.10‡↔	04	E63Z
86.96.11↔		BORP, KORP, MKOR, VBOR 01 B21A, B21B, B21C, B21D Prä A07A, A11A, A13A, A18Z	88.54‡↔	05	F03C, F03D, F04Z, F05Z, F06C, F06D, F15Z, F41A, F41B, F46A, F46B, F49A, F49B, F49C, F49D, F49E, F49F	89.17.11‡↔	04	E63Z
86.96.20↔		BORP, KORP, MKOR, VBOR 01 B21A, B21B, B21C, B21D Prä A07A, A11A, A13A, A18Z				89.19.00‡↔	01	B76B, B76C
						89.19.10‡↔	01	B76A, B76B, B76C, B76D, B76E
						89.19.20‡↔	01	B01Z, B76A, B76B, B76C, B76D, B76E
						89.19.30‡↔	01	B76B, B76C
						89.19.40‡↔	01	B76B, B76C
						89.19.99‡↔	01	B76B, B76C
						89.49‡↔	05	F15Z
						92.05.00‡↔	05	F49A, F49C
						92.05.09‡↔	05	F49A, F49C
						92.05.10‡↔	05	F49A, F49C
						92.05.11‡↔	05	F49A, F49C
						92.05.12‡↔	05	F49A, F49C
						92.05.13‡↔	05	F49A, F49C
						92.05.14‡↔	05	F49A, F49C
						92.05.19‡↔	05	F49A, F49C
						92.18.04‡↔	10	K64C
						92.20↔		BORP, KP, KPP, VBOR 01 B02A, B02B, B02C, B11Z, B16Z, B39A, B39B 02 C20Z 03 D20Z, D25A, D25B, D25C 04 E03Z, E08A, E08B 06 G16A, G16B, G29A, G29B, G38Z 07 H01A, H01B, H16Z 08 I54Z 09 J16Z, J18Z 10 K15A, K15B, K15C 11 L12Z 12 M10Z, M37Z 13 N16Z, N60A 17 R14Z

PROZ

CHOP	MDC	DRG	CHOP	MDC	DRG	CHOP	MDC	DRG			
92.21.00↔		BORP, KP, KPP, VBOR	92.22.01↔		BORP, KP, KPP, VBOR	92.22.19↔		BORP, KP, KPP, VBOR			
	01	B02A, B02B, B02C, B11Z, B16Z, B39A, B39B		01	B02A, B02B, B02C, B11Z, B16Z, B39A, B39B		01	B02A, B02B, B02C, B11Z, B15Z, B16Z, B39A, B39B			
	02	C20Z		02	C20Z		02	C20Z			
	03	D20Z, D25A, D25B, D25C		03	D20Z, D25A, D25B, D25C		03	D20Z, D25A, D25B, D25C			
	04	E08A, E08B		04	E08A, E08B		04	E08A, E08B			
	06	G16A, G16B, G29A, G29B, G38Z		06	G16A, G16B, G29A, G29B, G38Z		06	G16A, G16B, G29A, G29B, G38Z			
	07	H01A, H01B, H16Z		07	H01A, H01B, H16Z		07	H01A, H01B, H16Z			
	08	I54Z		08	I54Z		08	I54Z			
	09	J16Z, J18Z		09	J16Z, J18Z		09	J16Z, J18Z			
	10	K15A, K15B, K15C		10	K15A, K15B, K15C		10	K15A, K15B, K15C			
	11	L12Z		11	L12Z		11	L12Z			
	12	M10Z, M37Z		12	M10Z, M37Z		12	M10Z, M37Z			
	13	N16Z, N60A		13	N16Z, N60A		13	N16Z, N60A			
	17	R07A, R07B		17	R07A, R07B		17	R07A, R07B			
	92.21.01↔			BORP, KP, KPP, VBOR	92.22.02↔			BORP, KP, KPP, VBOR	92.23.00↔	Prä	A93A, A93B
		01		B02A, B02B, B02C, B11Z, B16Z, B39A, B39B			01	B02A, B02B, B02C, B11Z, B16Z, B39A, B39B		01	BORP, KP, KPP, VBOR B02A, B02B, B02C, B11Z, B15Z, B16Z, B39A, B39B
		02		C20Z			02	C20Z		02	C20Z
03		D20Z, D25A, D25B, D25C	03	D20Z, D25A, D25B, D25C		03	D20Z, D25A, D25B, D25C				
04		E08A, E08B	04	E08A, E08B		04	E08A, E08B				
06		G16A, G16B, G29A, G29B, G38Z	06	G16A, G16B, G29A, G29B, G38Z		06	G16A, G16B, G29A, G29B, G38Z				
07		H01A, H01B, H16Z	07	H01A, H01B, H16Z		07	H01A, H01B, H16Z				
08		I54Z	08	I54Z		08	I54Z				
09		J16Z, J18Z	09	J16Z, J18Z		09	J16Z, J18Z				
10		K15A, K15B, K15C	10	K15A, K15B, K15C		10	K15A, K15B, K15C				
11		L12Z	11	L12Z		11	L12Z				
12		M10Z, M37Z	12	M10Z, M37Z		12	M10Z, M37Z				
13		N16Z, N60A	13	N16Z, N60A		13	N16Z, N60A				
17		R07A, R07B	17	R07A, R07B		17	R07A, R07B				
92.21.02↔			BORP, KP, KPP, VBOR	92.22.11↔			BORP, KP, KPP, VBOR	92.23.01↔		Prä	A93A, A93B
		01	B02A, B02B, B02C, B11Z, B16Z, B39A, B39B			01	B02A, B02B, B02C, B11Z, B15Z, B16Z, B39A, B39B			01	BORP, KP, KPP, VBOR B02A, B02B, B02C, B11Z, B15Z, B16Z, B39A, B39B
		02	C20Z			02	C20Z			02	C20Z
	03	D20Z, D25A, D25B, D25C	03		D20Z, D25A, D25B, D25C	03	D20Z, D25A, D25B, D25C				
	04	E08A, E08B	04		E08A, E08B	04	E08A, E08B				
	06	G16A, G16B, G29A, G29B, G38Z	06		G16A, G16B, G29A, G29B, G38Z	06	G16A, G16B, G29A, G29B, G38Z				
	07	H01A, H01B, H16Z	07		H01A, H01B, H16Z	07	H01A, H01B, H16Z				
	08	I54Z	08		I54Z	08	I54Z				
	09	J16Z, J18Z	09		J16Z, J18Z	09	J16Z, J18Z				
	10	K15A, K15B, K15C	10		K15A, K15B, K15C	10	K15A, K15B, K15C				
	11	L12Z	11		L12Z	11	L12Z				
	12	M10Z, M37Z	12		M10Z, M37Z	12	M10Z, M37Z				
	13	N16Z, N60A	13		N16Z, N60A	13	N16Z, N60A				
	17	R07A, R07B	17		R07A, R07B	17	R07A, R07B				
	92.22.00↔		BORP, KP, KPP, VBOR		92.22.12↔		BORP, KP, KPP, VBOR		92.23.02↔	Prä	A93A, A93B
		01	B02A, B02B, B02C, B11Z, B16Z, B39A, B39B			01	B02A, B02B, B02C, B11Z, B15Z, B16Z, B39A, B39B			01	BORP, KP, KPP, VBOR B02A, B02B, B02C, B11Z, B15Z, B16Z, B39A, B39B
		02	C20Z			02	C20Z			02	C20Z
03		D20Z, D25A, D25B, D25C	03	D20Z, D25A, D25B, D25C		03	D20Z, D25A, D25B, D25C				
04		E08A, E08B	04	E08A, E08B		04	E08A, E08B				
06		G16A, G16B, G29A, G29B, G38Z	06	G16A, G16B, G29A, G29B, G38Z		06	G16A, G16B, G29A, G29B, G38Z				
07		H01A, H01B, H16Z	07	H01A, H01B, H16Z		07	H01A, H01B, H16Z				
08		I54Z	08	I54Z		08	I54Z				
09		J16Z, J18Z	09	J16Z, J18Z		09	J16Z, J18Z				
10		K15A, K15B, K15C	10	K15A, K15B, K15C		10	K15A, K15B, K15C				
11		L12Z	11	L12Z		11	L12Z				
12		M10Z, M37Z	12	M10Z, M37Z		12	M10Z, M37Z				
13		N16Z, N60A	13	N16Z, N60A		13	N16Z, N60A				
17		R07A, R07B	17	R07A, R07B		17	R07A, R07B				
			Prä	A93A, A93B		Prä	A93A, A93B				

CHOP	MDC	DRG	CHOP	MDC	DRG	CHOP	MDC	DRG			
92.23.03↔		BORP, KP, KPP, VBOR	92.24.01↔		BORP, KP, KPP, VBOR	92.24.04↔		BORP, KP, KPP, VBOR			
	01	B02A, B02B, B02C, B11Z, B15Z, B16Z, B39A, B39B		01	B02A, B02B, B02C, B11Z, B15Z, B16Z, B39A, B39B		01	B02A, B02B, B02C, B11Z, B15Z, B16Z, B39A, B39B			
	02	C20Z		02	C20Z		02	C20Z			
	03	D20Z, D25A, D25B, D25C		03	D20Z, D25A, D25B, D25C		03	D20Z, D25A, D25B, D25C			
	04	E08A, E08B		04	E08A, E08B		04	E08A, E08B			
	06	G16A, G16B, G29A, G29B, G38Z		06	G16A, G16B, G29A, G29B, G38Z		06	G16A, G16B, G29A, G29B, G38Z			
	07	H01A, H01B, H16Z		07	H01A, H01B, H16Z		07	H01A, H01B, H16Z			
	08	I54Z		08	I54Z		08	I54Z			
	09	J16Z, J18Z		09	J16Z, J18Z		09	J16Z, J18Z			
	10	K15A, K15B, K15C		10	K15A, K15B, K15C		10	K15A, K15B, K15C			
	11	L12Z		11	L12Z		11	L12Z			
	12	M10Z, M37Z		12	M10Z, M37Z		12	M10Z, M37Z			
	13	N16Z, N60A		13	N16Z, N60A		13	N16Z, N60A			
	17	R07A, R07B		17	R07A, R07B		17	R07A, R07B			
	Prä	A93A, A93B		Prä	A93A, A93B		Prä	A93A, A93B			
	92.23.08↔			BORP, KP, KPP, VBOR	92.24.02↔			BORP, KP, KPP, VBOR	92.24.09↔		BORP, KP, KPP, VBOR
		01		B02A, B02B, B02C, B11Z, B15Z, B16Z, B39A, B39B			01	B02A, B02B, B02C, B11Z, B15Z, B16Z, B39A, B39B		01	B02A, B02B, B02C, B11Z, B15Z, B16Z, B39A, B39B
02		C20Z	02	C20Z		02	C20Z				
03		D20Z, D25A, D25B, D25C	03	D20Z, D25A, D25B, D25C		03	D20Z, D25A, D25B, D25C				
04		E08A, E08B	04	E08A, E08B		04	E08A, E08B				
06		G16A, G16B, G29A, G29B, G38Z	06	G16A, G16B, G29A, G29B, G38Z		06	G16A, G16B, G29A, G29B, G38Z				
07		H01A, H01B, H16Z	07	H01A, H01B, H16Z		07	H01A, H01B, H16Z				
08		I54Z	08	I54Z		08	I54Z				
09		J16Z, J18Z	09	J16Z, J18Z		09	J16Z, J18Z				
10		K15A, K15B, K15C	10	K15A, K15B, K15C		10	K15A, K15B, K15C				
11		L12Z	11	L12Z		11	L12Z				
12		M10Z, M37Z	12	M10Z, M37Z		12	M10Z, M37Z				
13		N16Z, N60A	13	N16Z, N60A		13	N16Z, N60A				
17		R07A, R07B	17	R07A, R07B		17	R07A, R07B				
Prä		A93A, A93B	21A	W01A, W01B, W01C		Prä	A93A, A93B				
92.23.09↔			BORP, KP, KPP, VBOR	92.24.03↔			BORP, KP, KPP, VBOR	92.24.11↔			BORP, KP, KPP, VBOR
		01	B02A, B02B, B02C, B11Z, B15Z, B16Z, B39A, B39B			01	B02A, B02B, B02C, B11Z, B15Z, B16Z, B39A, B39B			01	B02A, B02B, B02C, B11Z, B15Z, B16Z, B39A, B39B
	02	C20Z	02		C20Z	02	C20Z				
	03	D20Z, D25A, D25B, D25C	03		D20Z, D25A, D25B, D25C	03	D20Z, D25A, D25B, D25C				
	04	E08A, E08B	04		E08A, E08B	04	E08A, E08B				
	06	G16A, G16B, G29A, G29B, G38Z	06		G16A, G16B, G29A, G29B, G38Z	06	G16A, G16B, G29A, G29B, G38Z				
	07	H01A, H01B, H16Z	07		H01A, H01B, H16Z	07	H01A, H01B, H16Z				
	08	I54Z	08		I54Z	08	I54Z				
	09	J16Z, J18Z	09		J16Z, J18Z	09	J16Z, J18Z				
	10	K15A, K15B, K15C	10		K15A, K15B, K15C	10	K15A, K15B, K15C				
	11	L12Z	11		L12Z	11	L12Z				
	12	M10Z, M37Z	12		M10Z, M37Z	12	M10Z, M37Z				
	13	N16Z, N60A	13		N16Z, N60A	13	N16Z, N60A				
	17	R07A, R07B	12		M10Z, M37Z	17	R07A, R07B				
	Prä	A93A, A93B	13		N16Z, N60A	Prä	A93A, A93B				
	92.24.00↔		BORP, KP, KPP, VBOR		92.24.12↔		BORP, KP, KPP, VBOR		92.24.12↔		BORP, KP, KPP, VBOR
		01	B02A, B02B, B02C, B11Z, B15Z, B16Z, B39A, B39B			21A	W01A, W01B, W01C			01	B02A, B02B, B02C, B11Z, B15Z, B16Z, B39A, B39B
02		C20Z	21B	X06A, X06B, X06C		02	C20Z				
03		D20Z, D25A, D25B, D25C	Prä	A93A, A93B		03	D20Z, D25A, D25B, D25C				
04		E08A, E08B				04	E08A, E08B				
06		G16A, G16B, G29A, G29B, G38Z				06	G16A, G16B, G29A, G29B, G38Z				
07		H01A, H01B, H16Z				07	H01A, H01B, H16Z				
08		I54Z				08	I54Z				
09		J16Z, J18Z				09	J16Z, J18Z				
10		K15A, K15B, K15C				10	K15A, K15B, K15C				
11		L12Z				11	L12Z				
12		M10Z, M37Z				12	M10Z, M37Z				
13		N16Z, N60A				13	N16Z, N60A				
17		R07A, R07B				17	R07A, R07B				
Prä		A93A, A93B				Prä	A93A, A93B				

CHOP	MDC	DRG	CHOP	MDC	DRG	CHOP	MDC	DRG			
92.24.13↔		BORP, KP, KPP, VBOR	92.24.23↔		BORP, KP, KPP, VBOR	92.25.01↔		BORP, KP, KPP, VBOR			
	01	B02A, B02B, B02C, B11Z, B15Z, B16Z, B39A, B39B		01	B02A, B02B, B02C, B11Z, B15Z, B16Z, B39A, B39B		01	B02A, B02B, B02C, B11Z, B15Z, B16Z, B39A, B39B			
	02	C20Z		02	C20Z		02	C20Z			
	03	D20Z, D25A, D25B, D25C		03	D20Z, D25A, D25B, D25C		03	D20Z, D25A, D25B, D25C			
	04	E08A, E08B		04	E08A, E08B		04	E08A, E08B			
	06	G16A, G16B, G29A, G29B, G38Z		06	G16A, G16B, G29A, G29B, G38Z		06	G16A, G16B, G29A, G29B, G38Z			
	07	H01A, H01B, H16Z		07	H01A, H01B, H16Z		07	H01A, H01B, H16Z			
	08	I54Z		08	I54Z		08	I54Z			
	09	J16Z, J18Z		09	J16Z, J18Z		09	J16Z, J18Z			
	10	K15A, K15B, K15C		10	K15A, K15B, K15C		10	K15A, K15B, K15C			
	11	L12Z		11	L12Z		11	L12Z			
	12	M10Z, M37Z		12	M10Z, M37Z		12	M10Z, M37Z			
	13	N16Z, N60A		13	N16Z, N60A		13	N16Z, N60A			
	17	R07A, R07B		17	R07A, R07B		17	R07A, R07B			
	Prä	A93A, A93B		Prä	A93A, A93B		Prä	A93A, A93B			
	92.24.14↔			BORP, KP, KPP, VBOR	92.24.24↔			BORP, KP, KPP, VBOR	92.25.02↔		BORP, KP, KPP, VBOR
		01		B02A, B02B, B02C, B11Z, B15Z, B16Z, B39A, B39B			01	B02A, B02B, B02C, B11Z, B15Z, B16Z, B39A, B39B		01	B02A, B02B, B02C, B11Z, B15Z, B16Z, B39A, B39B
02		C20Z	02	C20Z		02	C20Z				
03		D20Z, D25A, D25B, D25C	03	D20Z, D25A, D25B, D25C		03	D20Z, D25A, D25B, D25C				
04		E08A, E08B	04	E08A, E08B		04	E08A, E08B				
06		G16A, G16B, G29A, G29B, G38Z	06	G16A, G16B, G29A, G29B, G38Z		06	G16A, G16B, G29A, G29B, G38Z				
07		H01A, H01B, H16Z	07	H01A, H01B, H16Z		07	H01A, H01B, H16Z				
08		I54Z	08	I54Z		08	I54Z				
09		J16Z, J18Z	09	J16Z, J18Z		09	J16Z, J18Z				
10		K15A, K15B, K15C	10	K15A, K15B, K15C		10	K15A, K15B, K15C				
11		L12Z	11	L12Z		11	L12Z				
12		M10Z, M37Z	12	M10Z, M37Z		12	M10Z, M37Z				
13		N16Z, N60A	13	N16Z, N60A		13	N16Z, N60A				
17		R07A, R07B	17	R07A, R07B		17	R07A, R07B				
Prä		A93A, A93B	Prä	A93A, A93B		21A	W01A, W01B, W01C				
92.24.21↔			BORP, KP, KPP, VBOR	92.24.30↔			BORP, KP, KPP, VBOR	92.25.03↔			BORP, KP, KPP, VBOR
		01	B02A, B02B, B02C, B11Z, B15Z, B16Z, B39A, B39B			01	B02A, B02B, B02C, B11Z, B15Z, B16Z, B39A, B39B			01	B02A, B02B, B02C, B11Z, B15Z, B16Z, B39A, B39B
	02	C20Z	02		C20Z	02	C20Z				
	03	D20Z, D25A, D25B, D25C	03		D20Z, D25A, D25B, D25C	03	D20Z, D25A, D25B, D25C				
	04	E08A, E08B	04		E08A, E08B	04	E08A, E08B				
	06	G16A, G16B, G29A, G29B, G38Z	06		G16A, G16B, G29A, G29B, G38Z	06	G16A, G16B, G29A, G29B, G38Z				
	07	H01A, H01B, H16Z	07		H01A, H01B, H16Z	07	H01A, H01B, H16Z				
	08	I54Z	08		I54Z	08	I54Z				
	09	J16Z, J18Z	09		J16Z, J18Z	09	J16Z, J18Z				
	10	K15A, K15B, K15C	10		K15A, K15B, K15C	10	K15A, K15B, K15C				
	11	L12Z	11		L12Z	11	L12Z				
	12	M10Z, M37Z	12		M10Z, M37Z	12	M10Z, M37Z				
	13	N16Z, N60A	13		N16Z, N60A	13	N16Z, N60A				
	17	R07A, R07B	17		R07A, R07B	17	R07A, R07B				
	Prä	A93A, A93B	Prä		A93A, A93B	21B	X06A, X06B, X06C				
	92.24.22↔		BORP, KP, KPP, VBOR		92.25.00↔		BORP, KP, KPP, VBOR		92.25.03↔		BORP, KP, KPP, VBOR
		01	B02A, B02B, B02C, B11Z, B15Z, B16Z, B39A, B39B			01	B02A, B02B, B02C, B11Z, B15Z, B16Z, B39A, B39B			01	B02A, B02B, B02C, B11Z, B15Z, B16Z, B39A, B39B
02		C20Z	02	C20Z		02	C20Z				
03		D20Z, D25A, D25B, D25C	03	D20Z, D25A, D25B, D25C		03	D20Z, D25A, D25B, D25C				
04		E08A, E08B	04	E08A, E08B		04	E08A, E08B				
06		G16A, G16B, G29A, G29B, G38Z	06	G16A, G16B, G29A, G29B, G38Z		06	G16A, G16B, G29A, G29B, G38Z				
07		H01A, H01B, H16Z	07	H01A, H01B, H16Z		07	H01A, H01B, H16Z				
08		I54Z	08	I54Z		08	I54Z				
09		J16Z, J18Z	09	J16Z, J18Z		09	J16Z, J18Z				
10		K15A, K15B, K15C	10	K15A, K15B, K15C		10	K15A, K15B, K15C				
11		L12Z	11	L12Z		11	L12Z				
12		M10Z, M37Z	12	M10Z, M37Z		12	M10Z, M37Z				
13		N16Z, N60A	13	N16Z, N60A		13	N16Z, N60A				
17		R07A, R07B	17	R07A, R07B		17	R07A, R07B				
Prä		A93A, A93B	Prä	A93A, A93B		21A	W01A, W01B, W01C				

CHOP	MDC	DRG	CHOP	MDC	DRG	CHOP	MDC	DRG			
92.25.04↔		BORP, KP, KPP, VBOR	92.25.13↔		BORP, KP, KPP, VBOR	92.25.22↔		BORP, KP, KPP, VBOR			
	01	B02A, B02B, B02C, B11Z, B15Z, B16Z, B39A, B39B		01	B02A, B02B, B02C, B11Z, B15Z, B16Z, B39A, B39B		01	B02A, B02B, B02C, B11Z, B15Z, B16Z, B39A, B39B			
	02	C20Z		02	C20Z		02	C20Z			
	03	D20Z, D25A, D25B, D25C		03	D20Z, D25A, D25B, D25C		03	D20Z, D25A, D25B, D25C			
	04	E08A, E08B		04	E08A, E08B		04	E08A, E08B			
	06	G16A, G16B, G29A, G29B, G38Z		06	G16A, G16B, G29A, G29B, G38Z		06	G16A, G16B, G29A, G29B, G38Z			
	07	H01A, H01B, H16Z		07	H01A, H01B, H16Z		07	H01A, H01B, H16Z			
	08	I54Z		08	I54Z		08	I54Z			
	09	J16Z, J18Z		09	J16Z, J18Z		09	J16Z, J18Z			
	10	K15A, K15B, K15C		10	K15A, K15B, K15C		10	K15A, K15B, K15C			
	11	L12Z		11	L12Z		11	L12Z			
	12	M10Z, M37Z		12	M10Z, M37Z		12	M10Z, M37Z			
	13	N16Z, N60A		13	N16Z, N60A		13	N16Z, N60A			
	17	R07A, R07B		17	R07A, R07B		17	R07A, R07B			
	Prä	A93A, A93B		Prä	A93A, A93B		Prä	A93A, A93B			
	92.25.09↔			BORP, KP, KPP, VBOR	92.25.14↔			BORP, KP, KPP, VBOR	92.25.23↔		BORP, KP, KPP, VBOR
		01		B02A, B02B, B02C, B11Z, B15Z, B16Z, B39A, B39B			01	B02A, B02B, B02C, B11Z, B15Z, B16Z, B39A, B39B		01	B02A, B02B, B02C, B11Z, B15Z, B16Z, B39A, B39B
02		C20Z	02	C20Z		02	C20Z				
03		D20Z, D25A, D25B, D25C	03	D20Z, D25A, D25B, D25C		03	D20Z, D25A, D25B, D25C				
04		E08A, E08B	04	E08A, E08B		04	E08A, E08B				
06		G16A, G16B, G29A, G29B, G38Z	06	G16A, G16B, G29A, G29B, G38Z		06	G16A, G16B, G29A, G29B, G38Z				
07		H01A, H01B, H16Z	07	H01A, H01B, H16Z		07	H01A, H01B, H16Z				
08		I54Z	08	I54Z		08	I54Z				
09		J16Z, J18Z	09	J16Z, J18Z		09	J16Z, J18Z				
10		K15A, K15B, K15C	10	K15A, K15B, K15C		10	K15A, K15B, K15C				
11		L12Z	11	L12Z		11	L12Z				
12		M10Z, M37Z	12	M10Z, M37Z		12	M10Z, M37Z				
13		N16Z, N60A	13	N16Z, N60A		13	N16Z, N60A				
17		R07A, R07B	17	R07A, R07B		17	R07A, R07B				
Prä		A93A, A93B	Prä	A93A, A93B		Prä	A93A, A93B				
92.25.11↔			BORP, KP, KPP, VBOR	92.25.15↔			BORP, KP, KPP, VBOR	92.25.24↔			BORP, KP, KPP, VBOR
		01	B02A, B02B, B02C, B11Z, B15Z, B16Z, B39A, B39B			01	B02A, B02B, B02C, B11Z, B15Z, B16Z, B39A, B39B			01	B02A, B02B, B02C, B11Z, B15Z, B16Z, B39A, B39B
	02	C20Z	02		C20Z	02	C20Z				
	03	D20Z, D25A, D25B, D25C	03		D20Z, D25A, D25B, D25C	03	D20Z, D25A, D25B, D25C				
	04	E08A, E08B	04		E08A, E08B	04	E08A, E08B				
	06	G16A, G16B, G29A, G29B, G38Z	06		G16A, G16B, G29A, G29B, G38Z	06	G16A, G16B, G29A, G29B, G38Z				
	07	H01A, H01B, H16Z	07		H01A, H01B, H16Z	07	H01A, H01B, H16Z				
	08	I54Z	08		I54Z	08	I54Z				
	09	J16Z, J18Z	09		J16Z, J18Z	09	J16Z, J18Z				
	10	K15A, K15B, K15C	10		K15A, K15B, K15C	10	K15A, K15B, K15C				
	11	L12Z	11		L12Z	11	L12Z				
	12	M10Z, M37Z	12		M10Z, M37Z	12	M10Z, M37Z				
	13	N16Z, N60A	13		N16Z, N60A	13	N16Z, N60A				
	17	R07A, R07B	17		R07A, R07B	17	R07A, R07B				
	Prä	A93A, A93B	Prä		A93A, A93B	Prä	A93A, A93B				
	92.25.12↔		BORP, KP, KPP, VBOR		92.25.21↔		BORP, KP, KPP, VBOR		92.26.00↔		BORP, KP, KPP, VBOR
		01	B02A, B02B, B02C, B11Z, B15Z, B16Z, B39A, B39B			01	B02A, B02B, B02C, B11Z, B15Z, B16Z, B39A, B39B			01	B02A, B02B, B02C, B11Z, B15Z, B16Z, B39A, B39B
02		C20Z	02	C20Z		02	C20Z				
03		D20Z, D25A, D25B, D25C	03	D20Z, D25A, D25B, D25C		03	D20Z, D25A, D25B, D25C				
04		E08A, E08B	04	E08A, E08B		04	E08A, E08B				
06		G16A, G16B, G29A, G29B, G38Z	06	G16A, G16B, G29A, G29B, G38Z		06	G16A, G16B, G29A, G29B, G38Z				
07		H01A, H01B, H16Z	07	H01A, H01B, H16Z		07	H01A, H01B, H16Z				
08		I54Z	08	I54Z		08	I54Z				
09		J16Z, J18Z	09	J16Z, J18Z		09	J16Z, J18Z				
10		K15A, K15B, K15C	10	K15A, K15B, K15C		10	K15A, K15B, K15C				
11		L12Z	11	L12Z		11	L12Z				
12		M10Z, M37Z	12	M10Z, M37Z		12	M10Z, M37Z				
13		N16Z, N60A	13	N16Z, N60A		13	N16Z, N60A				
17		R07A, R07B	17	R07A, R07B		17	R07A, R07B				
Prä		A93A, A93B	Prä	A93A, A93B		Prä	A93A, A93B				

CHOP	MDC	DRG	CHOP	MDC	DRG	CHOP	MDC	DRG			
92.26.10↔		BORP, KP, KPP, VBOR	92.26.99↔		BORP, KP, KPP, VBOR	92.27.11↔		BORP, KP, KPP, VBOR			
	01	B02A, B02B, B02C, B11Z, B15Z, B16Z, B39A, B39B		01	B02A, B02B, B02C, B11Z, B15Z, B16Z, B39A, B39B		01	B02A, B02B, B02C, B03A, B03B, B06A, B06B, B11Z, B16Z, B17A, B17B, B17C, B39A, B39B			
	02	C20Z		02	C20Z		02	C20Z			
	03	D20Z, D25A, D25B, D25C		03	D20Z, D25A, D25B, D25C		03	D12A, D20Z, D25A, D25B, D25C			
	04	E08A, E08B		04	E08A, E08B		04	E03Z, E08A, E08B			
	06	G16A, G16B, G29A, G29B, G38Z		06	G16A, G16B, G29A, G29B, G38Z		05	F24A, F24B, F52A, F52B, F56A, F56B			
	07	H01A, H01B, H16Z		07	H01A, H01B, H16Z		06	G12A, G12B, G16A, G16B, G29A, G29B, G38Z			
	08	I54Z		08	I54Z		07	H01A, H01B, H16Z			
	09	J16Z, J18Z		09	J16Z, J18Z		08	I54Z			
	10	K15A, K15B, K15C		10	K15A, K15B, K15C		09	J03A, J03B, J04A, J04B, J11A, J11B, J16Z, J18Z			
	11	L12Z		11	L12Z		10	K15A, K15B, K15C			
	12	M10Z, M37Z		12	M10Z, M37Z		11	L12Z			
	13	N16Z, N60A		13	N16Z, N60A		12	M10Z, M37Z			
	17	R07A, R07B		17	R07A, R07B		13	N09Z, N14Z, N16Z, N60A			
	Prä	A93A, A93B		Prä	A93A, A93B		17	R07A, R07B			
	92.26.11↔			BORP, KP, KPP, VBOR	92.27.00↔			BORP, KP, KPP, VBOR	92.27.12↔		BORP, KP, KPP, VBOR
		01		B02A, B02B, B02C, B11Z, B15Z, B16Z, B39A, B39B			01	B02A, B02B, B02C, B03A, B03B, B06A, B06B, B11Z, B16Z, B17A, B17B, B17C, B39A, B39B		01	B02A, B02B, B02C, B03A, B03B, B06A, B06B, B11Z, B16Z, B17A, B17B, B17C, B39A, B39B
02		C20Z	02	C20Z		02	C20Z				
03		D20Z, D25A, D25B, D25C	03	D12A, D20Z, D25A, D25B, D25C		03	D12A, D20Z, D25A, D25B, D25C				
04		E08A, E08B	04	E03Z, E08A, E08B		04	E03Z, E08A, E08B				
06		G16A, G16B, G29A, G29B, G38Z	05	F24A, F24B, F52A, F52B, F56A, F56B		05	F24A, F24B, F52A, F52B, F56A, F56B				
07		H01A, H01B, H16Z	06	G12A, G12B, G16A, G16B, G29A, G29B, G38Z		06	G12A, G12B, G16A, G16B, G29A, G29B, G38Z				
08		I54Z	07	H01A, H01B, H16Z		07	H01A, H01B, H16Z				
09		J16Z, J18Z	08	I54Z		08	I54Z				
10		K15A, K15B, K15C	09	J03A, J03B, J04A, J04B, J11A, J11B, J16Z, J18Z		09	J03A, J03B, J04A, J04B, J11A, J11B, J16Z, J18Z				
11		L12Z	10	K15A, K15B, K15C		10	K15A, K15B, K15C				
12		M10Z, M37Z	11	L12Z		11	L12Z				
13		N16Z, N60A	12	M10Z, M37Z		12	M10Z, M37Z				
17		R07A, R07B	13	N09Z, N14Z, N16Z, N60A		13	N09Z, N14Z, N16Z, N60A				
Prä		A93A, A93B	17	R07A, R07B		17	R07A, R07B				
92.26.20↔			BORP, KP, KPP, VBOR	92.27.10↔			BORP, KP, KPP, VBOR	92.27.10↔			BORP, KP, KPP, VBOR
		01	B02A, B02B, B02C, B11Z, B15Z, B16Z, B39A, B39B			01	B02A, B02B, B02C, B03A, B03B, B06A, B06B, B11Z, B16Z, B17A, B17B, B17C, B39A, B39B			01	B02A, B02B, B02C, B03A, B03B, B06A, B06B, B11Z, B16Z, B17A, B17B, B17C, B39A, B39B
	02	C20Z	02		C20Z	02	C20Z				
	03	D20Z, D25A, D25B, D25C	03		D12A, D20Z, D25A, D25B, D25C	03	D12A, D20Z, D25A, D25B, D25C				
	04	E08A, E08B	04		E03Z, E08A, E08B	04	E03Z, E08A, E08B				
	06	G16A, G16B, G29A, G29B, G38Z	05		F24A, F24B, F52A, F52B, F56A, F56B	05	F24A, F24B, F52A, F52B, F56A, F56B				
	07	H01A, H01B, H16Z	06		G12A, G12B, G16A, G16B, G29A, G29B, G38Z	06	G12A, G12B, G16A, G16B, G29A, G29B, G38Z				
	08	I54Z	07		H01A, H01B, H16Z	07	H01A, H01B, H16Z				
	09	J16Z, J18Z	08		I54Z	08	I54Z				
	10	K15A, K15B, K15C	09		J03A, J03B, J04A, J04B, J11A, J11B, J16Z, J18Z	09	J03A, J03B, J04A, J04B, J11A, J11B, J16Z, J18Z				
	11	L12Z	10		K15A, K15B, K15C	10	K15A, K15B, K15C				
	12	M10Z, M37Z	11		L12Z	11	L12Z				
	13	N16Z, N60A	12		M10Z, M37Z	12	M10Z, M37Z				
	17	R07A, R07B	13		N09Z, N14Z, N16Z, N60A	13	N09Z, N14Z, N16Z, N60A				
	Prä	A93A, A93B	17		R07A, R07B	17	R07A, R07B				
	92.26.21↔		BORP, KP, KPP, VBOR		92.27.10↔		BORP, KP, KPP, VBOR		92.27.10↔		BORP, KP, KPP, VBOR
		01	B02A, B02B, B02C, B11Z, B15Z, B16Z, B39A, B39B			01	B02A, B02B, B02C, B03A, B03B, B06A, B06B, B11Z, B16Z, B17A, B17B, B17C, B39A, B39B			01	B02A, B02B, B02C, B03A, B03B, B06A, B06B, B11Z, B16Z, B17A, B17B, B17C, B39A, B39B
02		C20Z	02	C20Z		02	C20Z				
03		D20Z, D25A, D25B, D25C	03	D12A, D20Z, D25A, D25B, D25C		03	D12A, D20Z, D25A, D25B, D25C				
04		E08A, E08B	04	E03Z, E08A, E08B		04	E03Z, E08A, E08B				
06		G16A, G16B, G29A, G29B, G38Z	05	F24A, F24B, F52A, F52B, F56A, F56B		05	F24A, F24B, F52A, F52B, F56A, F56B				
07		H01A, H01B, H16Z	06	G12A, G12B, G16A, G16B, G29A, G29B, G38Z		06	G12A, G12B, G16A, G16B, G29A, G29B, G38Z				
08		I54Z	07	H01A, H01B, H16Z		07	H01A, H01B, H16Z				
09		J16Z, J18Z	08	I54Z		08	I54Z				
10		K15A, K15B, K15C	09	J03A, J03B, J04A, J04B, J11A, J11B, J16Z, J18Z		09	J03A, J03B, J04A, J04B, J11A, J11B, J16Z, J18Z				
11		L12Z	10	K15A, K15B, K15C		10	K15A, K15B, K15C				
12		M10Z, M37Z	11	L12Z		11	L12Z				
13		N16Z, N60A	12	M10Z, M37Z		12	M10Z, M37Z				
17		R07A, R07B	13	N09Z, N14Z, N16Z, N60A		13	N09Z, N14Z, N16Z, N60A				
Prä		A93A, A93B	17	R07A, R07B		17	R07A, R07B				

CHOP	MDC	DRG	CHOP	MDC	DRG	CHOP	MDC	DRG
92.27.13↔		BORP, KP, KPP, VBOR	92.27.22↔		BORP, KP, KPP, VBOR	92.27.30↔		BORP, KP, KPP, VBOR
	01	B02A, B02B, B02C, B03A, B03B, B06A, B06B, B11Z, B16Z, B17A, B17B, B17C, B39A, B39B		01	B02A, B02B, B02C, B03A, B03B, B06A, B06B, B11Z, B16Z, B17A, B17B, B17C, B39A, B39B		01	B02A, B02B, B02C, B03A, B03B, B06A, B06B, B11Z, B16Z, B17A, B17B, B17C, B39A, B39B
	02	C20Z		02	C20Z		02	C20Z
	03	D12A, D20Z, D25A, D25B, D25C		03	D12A, D20Z, D25A, D25B, D25C		03	D12A, D20Z, D25A, D25B, D25C
	04	E03Z, E08A, E08B		04	E03Z, E08A, E08B		04	E03Z, E08A, E08B
	05	F24A, F24B, F52A, F52B, F56A, F56B		05	F24A, F24B, F52A, F52B, F56A, F56B		05	F24A, F24B, F52A, F52B, F56A, F56B
	06	G12A, G12B, G16A, G16B, G29A, G29B, G38Z		06	G12A, G12B, G16A, G16B, G29A, G29B, G38Z		06	G12A, G12B, G16A, G16B, G29A, G29B, G38Z
	07	H01A, H01B, H16Z		07	H01A, H01B, H16Z		07	H01A, H01B, H16Z
	08	I54Z		08	I54Z		08	I54Z
	09	J03A, J03B, J04A, J04B, J11A, J11B, J16Z, J18Z		09	J03A, J03B, J04A, J04B, J11A, J11B, J16Z, J18Z		09	J03A, J03B, J04A, J04B, J11A, J11B, J16Z, J18Z
	10	K15A, K15B, K15C		10	K15A, K15B, K15C		10	K15A, K15B, K15C
	11	L12Z		11	L12Z		11	L12Z
	12	M10Z, M37Z		12	M10Z, M37Z		12	M10Z, M37Z
	13	N09Z, N14Z, N16Z, N60A		13	N09Z, N14Z, N16Z, N60A		13	N09Z, N14Z, N16Z, N60A
	17	R07A, R07B		17	R07A, R07B		17	R07A, R07B
	21A	W02A, W02B		21A	W02A, W02B		21A	W02A, W02B
	21B	X04Z, X05A, X05B, X06A, X06B, X06C		21B	X04Z, X05A, X05B, X06A, X06B, X06C		21B	X04Z, X05A, X05B, X06A, X06B, X06C
92.27.21↔		BORP, KP, KPP, VBOR	92.27.23↔		BORP, KP, KPP, VBOR	92.27.31↔		BORP, KP, KPP, VBOR
	01	B02A, B02B, B02C, B03A, B03B, B06A, B06B, B11Z, B16Z, B17A, B17B, B17C, B39A, B39B		01	B02A, B02B, B02C, B03A, B03B, B06A, B06B, B11Z, B16Z, B17A, B17B, B17C, B39A, B39B		01	B02A, B02B, B02C, B03A, B03B, B06A, B06B, B11Z, B16Z, B17A, B17B, B17C, B39A, B39B
	02	C20Z		02	C20Z		02	C20Z
	03	D12A, D20Z, D25A, D25B, D25C		03	D12A, D20Z, D25A, D25B, D25C		03	D12A, D20Z, D25A, D25B, D25C
	04	E03Z, E08A, E08B		04	E03Z, E08A, E08B		04	E03Z, E08A, E08B
	05	F24A, F24B, F52A, F52B, F56A, F56B		05	F24A, F24B, F52A, F52B, F56A, F56B		05	F24A, F24B, F52A, F52B, F56A, F56B
	06	G12A, G12B, G16A, G16B, G29A, G29B, G38Z		06	G12A, G12B, G16A, G16B, G29A, G29B, G38Z		06	G12A, G12B, G16A, G16B, G29A, G29B, G38Z
	07	H01A, H01B, H16Z		07	H01A, H01B, H16Z		07	H01A, H01B, H16Z
	08	I54Z		08	I54Z		08	I54Z
	09	J03A, J03B, J04A, J04B, J11A, J11B, J16Z, J18Z		09	J03A, J03B, J04A, J04B, J11A, J11B, J16Z, J18Z		09	J03A, J03B, J04A, J04B, J11A, J11B, J16Z, J18Z
	10	K15A, K15B, K15C		10	K15A, K15B, K15C		10	K15A, K15B, K15C
	11	L12Z		11	L12Z		11	L12Z
	12	M10Z, M37Z		12	M10Z, M37Z		12	M10Z, M37Z
	13	N09Z, N14Z, N16Z, N60A		13	N09Z, N14Z, N16Z, N60A		13	N09Z, N14Z, N16Z, N60A
	17	R07A, R07B		17	R07A, R07B		17	R07A, R07B
	21A	W02A, W02B		21A	W02A, W02B		21A	W02A, W02B
	21B	X04Z, X05A, X05B, X06A, X06B, X06C		21B	X04Z, X05A, X05B, X06A, X06B, X06C		21B	X04Z, X05A, X05B, X06A, X06B, X06C

CHOP	MDC	DRG	CHOP	MDC	DRG	CHOP	MDC	DRG
92.27.39↔		BORP, KP, KPP, VBOR	92.27.70↔		BORP, KP, KPP, VBOR	92.27.72↔		BORP, KP, KPP, VBOR
	01	B02A, B02B, B02C, B03A, B03B, B06A, B06B, B11Z, B16Z, B17A, B17B, B17C, B39A, B39B		01	B02A, B02B, B02C, B03A, B03B, B06A, B06B, B11Z, B16Z, B17A, B17B, B17C, B39A, B39B		01	B02A, B02B, B02C, B03A, B03B, B06A, B06B, B11Z, B16Z, B17A, B17B, B17C, B39A, B39B
	02	C20Z		02	C20Z		02	C20Z
	03	D12A, D20Z, D25A, D25B, D25C		03	D12A, D20Z, D25A, D25B, D25C		03	D12A, D20Z, D25A, D25B, D25C
	04	E03Z, E08A, E08B		04	E03Z, E08A, E08B		04	E03Z, E08A, E08B
	05	F24A, F24B, F52A, F52B, F56A, F56B		05	F24A, F24B, F52A, F52B, F56A, F56B		05	F24A, F24B, F52A, F52B, F56A, F56B
	06	G12A, G12B, G16A, G16B, G29A, G29B, G38Z		06	G12A, G12B, G16A, G16B, G29A, G29B, G38Z		06	G12A, G12B, G16A, G16B, G29A, G29B, G38Z
	07	H01A, H01B, H16Z		07	H01A, H01B, H16Z		07	H01A, H01B, H16Z
	08	I54Z		08	I54Z		08	I54Z
	09	J03A, J03B, J04A, J04B, J11A, J11B, J16Z, J18Z		09	J03A, J03B, J04A, J04B, J11A, J11B, J16Z, J18Z		09	J03A, J03B, J04A, J04B, J11A, J11B, J16Z, J18Z
	10	K15A, K15B, K15C		10	K15A, K15B, K15C		10	K15A, K15B, K15C
	11	L12Z		11	L12Z		11	L12Z
	12	M10Z, M37Z		12	M10Z, M37Z		12	M10Z, M37Z
	13	N09Z, N14Z, N16Z, N60A		13	N09Z, N14Z, N16Z, N60A		13	N09Z, N14Z, N16Z, N60A
	17	R07A, R07B		17	R07A, R07B		17	R07A, R07B
	21A	W02A, W02B		21A	W02A, W02B		21A	W02A, W02B
	21B	X04Z, X05A, X05B, X06A, X06B, X06C		21B	X04Z, X05A, X05B, X06A, X06B, X06C		21B	X04Z, X05A, X05B, X06A, X06B, X06C
92.27.40↔		BORP, KP, KPP, VBOR	92.27.71↔		BORP, KP, KPP, VBOR	92.27.73↔		BORP, KP, KPP, VBOR
	01	B02A, B02B, B02C, B03A, B03B, B06A, B06B, B11Z, B16Z, B17A, B17B, B17C, B39A, B39B		01	B02A, B02B, B02C, B03A, B03B, B06A, B06B, B11Z, B16Z, B17A, B17B, B17C, B39A, B39B		01	B02A, B02B, B02C, B03A, B03B, B06A, B06B, B11Z, B16Z, B17A, B17B, B17C, B39A, B39B
	02	C20Z		02	C20Z		02	C20Z
	03	D12A, D20Z, D25A, D25B, D25C		03	D12A, D20Z, D25A, D25B, D25C		03	D12A, D20Z, D25A, D25B, D25C
	04	E03Z, E08A, E08B		04	E03Z, E08A, E08B		04	E03Z, E08A, E08B
	05	F24A, F24B, F52A, F52B, F56A, F56B		05	F24A, F24B, F52A, F52B, F56A, F56B		05	F24A, F24B, F52A, F52B, F56A, F56B
	06	G12A, G12B, G16A, G16B, G29A, G29B, G38Z		06	G12A, G12B, G16A, G16B, G29A, G29B, G38Z		06	G12A, G12B, G16A, G16B, G29A, G29B, G38Z
	07	H01A, H01B, H16Z		07	H01A, H01B, H16Z		07	H01A, H01B, H16Z
	08	I54Z		08	I54Z		08	I54Z
	09	J03A, J03B, J04A, J04B, J11A, J11B, J16Z, J18Z		09	J03A, J03B, J04A, J04B, J11A, J11B, J16Z, J18Z		09	J03A, J03B, J04A, J04B, J11A, J11B, J16Z, J18Z
	10	K15A, K15B, K15C		10	K15A, K15B, K15C		10	K15A, K15B, K15C
	11	L12Z		11	L12Z		11	L12Z
	12	M10Z, M37Z		12	M10Z, M37Z		12	M10Z, M37Z
	13	N09Z, N14Z, N16Z, N60A		13	N09Z, N14Z, N16Z, N60A		13	N09Z, N14Z, N16Z, N60A
	17	R07A, R07B		17	R07A, R07B		17	R07A, R07B
	21A	W02A, W02B		21A	W02A, W02B		21A	W02A, W02B
	21B	X04Z, X05A, X05B, X06A, X06B, X06C		21B	X04Z, X05A, X05B, X06A, X06B, X06C		21B	X04Z, X05A, X05B, X06A, X06B, X06C

CHOP	MDC	DRG	CHOP	MDC	DRG	CHOP	MDC	DRG			
92.27.79↔		BORP, KP, KPP, VBOR	92.28.01↔		BORP, KP, KPP, VBOR	92.28.04↔		BORP, KP, KPP, VBOR			
	01	B02A, B02B, B02C, B03A, B03B, B06A, B06B, B11Z, B16Z, B17A, B17B, B17C, B39A, B39B		01	B02A, B02B, B02C, B03A, B03B, B06A, B06B, B11Z, B16Z, B17A, B17B, B17C, B39A, B39B		01	B02A, B02B, B02C, B03A, B03B, B06A, B06B, B11Z, B16Z, B17A, B17B, B17C, B39A, B39B			
	02	C20Z		02	C20Z		02	C20Z			
	03	D12A, D20Z, D25A, D25B, D25C		03	D12A, D20Z, D25A, D25B, D25C		03	D12A, D20Z, D25A, D25B, D25C			
	04	E03Z, E08A, E08B		04	E03Z, E08A, E08B		04	E03Z, E08A, E08B			
	05	F24A, F24B, F52A, F52B, F56A, F56B		06	G12A, G12B, G16A, G16B, G29A, G29B, G38Z		06	G12A, G12B, G16A, G16B, G29A, G29B, G38Z			
	06	G12A, G12B, G16A, G16B, G29A, G29B, G38Z		07	H01A, H01B, H16Z		07	H01A, H01B, H16Z			
	07	H01A, H01B, H16Z		08	I54Z		08	I54Z			
	08	I54Z		09	J03A, J03B, J04A, J04B, J11A, J11B, J16Z, J18Z		09	J03A, J03B, J04A, J04B, J11A, J11B, J16Z, J18Z			
	09	J03A, J03B, J04A, J04B, J11A, J11B, J16Z, J18Z		10	K15A, K15B, K15C		10	K15A, K15B, K15C			
	10	K15A, K15B, K15C		11	L12Z		11	L12Z			
	11	L12Z		12	M10Z, M37Z		12	M10Z, M37Z			
	12	M10Z, M37Z		13	N09Z, N14Z, N16Z, N60A		13	N09Z, N14Z, N16Z, N60A			
	13	N09Z, N14Z, N16Z, N60A		17	R07A, R07B, R14Z		17	R07A, R07B, R14Z			
	17	R07A, R07B		21A	W02A, W02B		21A	W02A, W02B			
	21A	W02A, W02B		21B	X04Z, X05A, X05B, X06A, X06B, X06C		21B	X04Z, X05A, X05B, X06A, X06B, X06C			
	21B	X04Z, X05A, X05B, X06A, X06B, X06C									
	92.28.00↔			BORP, KP, KPP, VBOR	92.28.02↔			BORP, KP, KPP, VBOR	92.28.05↔		BORP, KP, KPP, VBOR
		01		B02A, B02B, B02C, B03A, B03B, B06A, B06B, B11Z, B16Z, B17A, B17B, B17C, B39A, B39B			01	B02A, B02B, B02C, B03A, B03B, B06A, B06B, B11Z, B16Z, B17A, B17B, B17C, B39A, B39B		01	B02A, B02B, B02C, B03A, B03B, B06A, B06B, B11Z, B16Z, B17A, B17B, B17C, B39A, B39B
		02		C20Z			02	C20Z		02	C20Z
		03		D12A, D20Z, D25A, D25B, D25C			03	D12A, D20Z, D25A, D25B, D25C		03	D12A, D20Z, D25A, D25B, D25C
04		E03Z, E08A, E08B	04	E03Z, E08A, E08B		04	E03Z, E08A, E08B				
06		G12A, G12B, G16A, G16B, G29A, G29B, G38Z	06	G12A, G12B, G16A, G16B, G29A, G29B, G38Z		06	G12A, G12B, G16A, G16B, G29A, G29B, G38Z				
07		H01A, H01B, H16Z	07	H01A, H01B, H16Z		07	H01A, H01B, H16Z				
08		I54Z	08	I54Z		08	I54Z				
09		J03A, J03B, J04A, J04B, J11A, J11B, J16Z, J18Z	09	J03A, J03B, J04A, J04B, J11A, J11B, J16Z, J18Z		09	J03A, J03B, J04A, J04B, J11A, J11B, J16Z, J18Z				
10		K15A, K15B, K15C, K15D	10	K15A, K15B, K15C, K15D		10	K15A, K15B, K15C				
11		L12Z	11	L12Z		11	L12Z				
12		M10Z, M37Z	12	M10Z, M37Z		12	M10Z, M37Z				
13		N09Z, N14Z, N16Z, N60A	13	N09Z, N14Z, N16Z, N60A		13	N09Z, N14Z, N16Z, N60A				
17		R07A, R07B, R14Z	17	R07A, R07B, R14Z		17	R07A, R07B, R14Z				
21A		W02A, W02B	21A	W02A, W02B		21A	W02A, W02B				
21B		X04Z, X05A, X05B, X06A, X06B, X06C	21B	X04Z, X05A, X05B, X06A, X06B, X06C		21B	X04Z, X05A, X05B, X06A, X06B, X06C				
92.28.00↔			BORP, KP, KPP, VBOR	92.28.03↔			BORP, KP, KPP, VBOR	92.28.06↔			BORP, KP, KPP, VBOR
		01	B02A, B02B, B02C, B03A, B03B, B06A, B06B, B11Z, B16Z, B17A, B17B, B17C, B39A, B39B			01	B02A, B02B, B02C, B03A, B03B, B06A, B06B, B11Z, B16Z, B17A, B17B, B17C, B39A, B39B			01	B02A, B02B, B02C, B03A, B03B, B06A, B06B, B11Z, B16Z, B17A, B17B, B17C, B39A, B39B
		02	C20Z			02	C20Z			02	C20Z
		03	D12A, D20Z, D25A, D25B, D25C			03	D12A, D20Z, D25A, D25B, D25C			03	D12A, D20Z, D25A, D25B, D25C
	04	E03Z, E08A, E08B	04		E03Z, E08A, E08B	04	E03Z, E08A, E08B				
	06	G12A, G12B, G16A, G16B, G29A, G29B, G38Z	06		G12A, G12B, G16A, G16B, G29A, G29B, G38Z	06	G12A, G12B, G16A, G16B, G29A, G29B, G38Z				
	07	H01A, H01B, H16Z	07		H01A, H01B, H16Z	07	H01A, H01B, H16Z				
	08	I54Z	08		I54Z	08	I54Z				
	09	J03A, J03B, J04A, J04B, J11A, J11B, J16Z, J18Z	09		J03A, J03B, J04A, J04B, J11A, J11B, J16Z, J18Z	09	J03A, J03B, J04A, J04B, J11A, J11B, J16Z, J18Z				
	10	K15A, K15B, K15C	10		K15A, K15B, K15C	10	K15A, K15B, K15C				
	11	L12Z	11		L12Z	11	L12Z				
	12	M10Z, M37Z	12		M10Z, M37Z	12	M10Z, M37Z				
	13	N09Z, N14Z, N16Z, N60A	13		N09Z, N14Z, N16Z, N60A	13	N09Z, N14Z, N16Z, N60A				
	17	R07A, R07B, R14Z	17		R07A, R07B, R14Z	17	R07A, R07B, R14Z				
	21A	W02A, W02B	21A		W02A, W02B	21A	W02A, W02B				
	21B	X04Z, X05A, X05B, X06A, X06B, X06C	21B		X04Z, X05A, X05B, X06A, X06B, X06C	21B	X04Z, X05A, X05B, X06A, X06B, X06C				

CHOP	MDC	DRG	CHOP	MDC	DRG	CHOP	MDC	DRG			
92.28.07↔		BORP, KP, KPP, VBOR	92.28.20↔		BORP, KP, KPP, VBOR	92.28.31↔		BORP, KP, KPP, VBOR			
	01	B02A, B02B, B02C, B03A, B03B, B06A, B06B, B11Z, B16Z, B17A, B17B, B17C, B39A, B39B		01	B02A, B02B, B02C, B03A, B03B, B06A, B06B, B11Z, B16Z, B17A, B17B, B17C, B39A, B39B		01	B02A, B02B, B02C, B03A, B03B, B06A, B06B, B11Z, B16Z, B17A, B17B, B17C, B39A, B39B			
	02	C20Z		02	C20Z		02	C20Z			
	03	D12A, D20Z, D25A, D25B, D25C		03	D12A, D20Z, D25A, D25B, D25C		03	D12A, D20Z, D25A, D25B, D25C			
	04	E03Z, E08A, E08B		04	E03Z, E08A, E08B		04	E03Z, E08A, E08B			
	06	G12A, G12B, G16A, G16B, G29A, G29B, G38Z		06	G12A, G12B, G16A, G16B, G29A, G29B, G38Z		06	G12A, G12B, G16A, G16B, G29A, G29B, G38Z			
	07	H01A, H01B, H16Z		07	H01A, H01B, H16Z		07	H01A, H01B, H16Z			
	08	I54Z		08	I54Z		08	I54Z			
	09	J03A, J03B, J04A, J04B, J11A, J11B, J16Z, J18Z		09	J03A, J03B, J04A, J04B, J11A, J11B, J16Z, J18Z		09	J03A, J03B, J04A, J04B, J11A, J11B, J16Z, J18Z			
	10	K15A, K15B, K15C		10	K15A, K15B, K15C		10	K15A, K15B, K15C, K15D			
	11	L12Z		11	L12Z		11	L12Z			
	12	M10Z, M37Z		12	M10Z, M37Z		12	M10Z, M37Z			
	13	N09Z, N14Z, N16Z, N60A		13	N09Z, N14Z, N16Z, N60A		13	N09Z, N14Z, N16Z, N60A			
	17	R07A, R07B, R14Z		17	R07A, R07B, R14Z		17	R07A, R07B, R14Z			
	21A	W02A, W02B		21A	W02A, W02B		21A	W02A, W02B			
	21B	X04Z, X05A, X05B, X06A, X06B, X06C		21B	X04Z, X05A, X05B, X06A, X06B, X06C		21B	X04Z, X05A, X05B, X06A, X06B, X06C			
	92.28.11↔			BORP, KP, KPP, VBOR	92.28.21↔			BORP, KP, KPP, VBOR	92.28.32↔		BORP, KP, KPP, VBOR
		01		B02A, B02B, B02C, B03A, B03B, B06A, B06B, B11Z, B16Z, B17A, B17B, B17C, B39A, B39B			01	B02A, B02B, B02C, B03A, B03B, B06A, B06B, B11Z, B16Z, B17A, B17B, B17C, B39A, B39B		01	B02A, B02B, B02C, B03A, B03B, B06A, B06B, B11Z, B16Z, B17A, B17B, B17C, B39A, B39B
		02		C20Z			02	C20Z		02	C20Z
		03		D12A, D20Z, D25A, D25B, D25C			03	D12A, D20Z, D25A, D25B, D25C		03	D12A, D20Z, D25A, D25B, D25C
		04		E03Z, E08A, E08B			04	E03Z, E08A, E08B		04	E03Z, E08A, E08B
06		G12A, G12B, G16A, G16B, G29A, G29B, G38Z	06	G12A, G12B, G16A, G16B, G29A, G29B, G38Z		06	G12A, G12B, G16A, G16B, G29A, G29B, G38Z				
07		H01A, H01B, H16Z	07	H01A, H01B, H16Z		07	H01A, H01B, H16Z				
08		I54Z	08	I54Z		08	I54Z				
09		J03A, J03B, J04A, J04B, J11A, J11B, J16Z, J18Z	09	J03A, J03B, J04A, J04B, J11A, J11B, J16Z, J18Z		09	J03A, J03B, J04A, J04B, J11A, J11B, J16Z, J18Z				
10		K15A, K15B, K15C, K15D	10	K15A, K15B, K15C		10	K15A, K15B, K15C, K15D				
11		L12Z	11	L12Z		11	L12Z				
12		M10Z, M37Z	12	M10Z, M37Z		12	M10Z, M37Z				
13		N09Z, N14Z, N16Z, N60A	13	N09Z, N14Z, N16Z, N60A		13	N09Z, N14Z, N16Z, N60A				
17		R07A, R07B, R14Z	17	R07A, R07B, R14Z		17	R07A, R07B, R14Z				
21A		W02A, W02B	21A	W02A, W02B		21A	W02A, W02B				
21B		X04Z, X05A, X05B, X06A, X06B, X06C	21B	X04Z, X05A, X05B, X06A, X06B, X06C		21B	X04Z, X05A, X05B, X06A, X06B, X06C				
92.28.13↔			BORP, KP, KPP, VBOR	92.28.22↔			BORP, KP, KPP, VBOR	92.28.33↔		Prä	A93A, A93B
		01	B02A, B02B, B02C, B03A, B03B, B06A, B06B, B11Z, B16Z, B17A, B17B, B17C, B39A, B39B			01	B02A, B02B, B02C, B03A, B03B, B06A, B06B, B11Z, B16Z, B17A, B17B, B17C, B39A, B39B			01	B02A, B02B, B02C, B03A, B03B, B06A, B06B, B11Z, B16Z, B17A, B17B, B17C, B39A, B39B
		02	C20Z			02	C20Z			02	C20Z
		03	D12A, D20Z, D25A, D25B, D25C			03	D12A, D20Z, D25A, D25B, D25C			03	D12A, D20Z, D25A, D25B, D25C
		04	E03Z, E08A, E08B			04	E03Z, E08A, E08B			04	E03Z, E08A, E08B
	06	G12A, G12B, G16A, G16B, G29A, G29B, G38Z	06		G12A, G12B, G16A, G16B, G29A, G29B, G38Z	06	G12A, G12B, G16A, G16B, G29A, G29B, G38Z				
	07	H01A, H01B, H16Z	07		H01A, H01B, H16Z	07	H01A, H01B, H16Z				
	08	I54Z	08		I54Z	08	I54Z				
	09	J03A, J03B, J04A, J04B, J11A, J11B, J16Z, J18Z	09		J03A, J03B, J04A, J04B, J11A, J11B, J16Z, J18Z	09	J03A, J03B, J04A, J04B, J11A, J11B, J16Z, J18Z				
	10	K15A, K15B, K15C	10		K15A, K15B, K15C	10	K15A, K15B, K15C, K15D				
	11	L12Z	11		L12Z	11	L12Z				
	12	M10Z, M37Z	12		M10Z, M37Z	12	M10Z, M37Z				
	13	N09Z, N14Z, N16Z, N60A	13		N09Z, N14Z, N16Z, N60A	12	M10Z, M37Z				
	17	R07A, R07B, R14Z	17		R07A, R07B, R14Z	13	N09Z, N14Z, N16Z, N60A				
	21A	W02A, W02B	21A		W02A, W02B	17	R07A, R07B, R14Z				
	21B	X04Z, X05A, X05B, X06A, X06B, X06C	21B		X04Z, X05A, X05B, X06A, X06B, X06C	21A	W02A, W02B				
						21B	X04Z, X05A, X05B, X06A, X06B, X06C				

CHOP	MDC	DRG	CHOP	MDC	DRG	CHOP	MDC	DRG			
92.28.99↔		BORP, KP, KPP, VBOR	92.29.11↔		BORP, KP, KPP, VBOR	92.29.19↔		BORP, KP, KPP, VBOR			
	01	B02A, B02B, B02C, B03A, B03B, B06A, B06B, B11Z, B16Z, B17A, B17B, B17C, B39A, B39B		01	B02A, B02B, B02C, B03A, B03B, B06A, B06B, B11Z, B16Z, B17A, B17B, B17C, B39A, B39B		01	B02A, B02B, B02C, B03A, B03B, B06A, B06B, B11Z, B16Z, B17A, B17B, B17C, B39A, B39B			
	02	C20Z		02	C20Z		02	C20Z			
	03	D12A, D20Z, D25A, D25B, D25C		03	D12A, D20Z, D25A, D25B, D25C		03	D12A, D20Z, D25A, D25B, D25C			
	04	E03Z, E08A, E08B		04	E03Z, E08A, E08B		04	E03Z, E08A, E08B			
	06	G12A, G12B, G16A, G16B, G29A, G29B, G38Z		06	G12A, G12B, G16A, G16B, G29A, G29B, G38Z		06	G12A, G12B, G16A, G16B, G29A, G29B, G38Z			
	07	H01A, H01B, H16Z		07	H01A, H01B, H16Z		07	H01A, H01B, H16Z			
	08	I54Z		08	I54Z		08	I54Z			
	09	J03A, J03B, J04A, J04B, J11A, J11B, J16Z, J18Z		09	J03A, J03B, J04A, J04B, J11A, J11B, J16Z, J18Z		09	J03A, J03B, J04A, J04B, J11A, J11B, J16Z, J18Z			
	10	K15A, K15B, K15C, K15D		10	K15A, K15B, K15C		10	K15A, K15B, K15C			
	11	L12Z		11	L12Z		11	L12Z			
	12	M10Z, M37Z		12	M10Z, M37Z		12	M10Z, M37Z			
	13	N09Z, N14Z, N16Z, N60A		13	N09Z, N14Z		13	N09Z, N14Z			
	17	R07A, R07B, R14Z		17	R07A, R07B		17	R07A, R07B			
	21A	W02A, W02B		21A	W02A, W02B		21A	W02A, W02B			
	21B	X04Z, X05A, X05B, X06A, X06B, X06C		21B	X04Z, X05A, X05B, X06A, X06B, X06C		21B	X04Z, X05A, X05B, X06A, X06B, X06C			
	92.29.00↔			BORP, KP, KPP, VBOR	92.29.12↔			BORP, KP, KPP, VBOR	92.29.21↔		BORP, KP, KPP, VBOR
		01		B02A, B02B, B02C, B11Z, B16Z, B39A, B39B			01	B02A, B02B, B02C, B03A, B03B, B06A, B06B, B11Z, B16Z, B17A, B17B, B17C, B39A, B39B		01	B02A, B02B, B02C, B03A, B03B, B06A, B06B, B11Z, B16Z, B17A, B17B, B17C, B39A, B39B
		02		C20Z			02	C20Z		02	C20Z
		03		D20Z, D25A, D25B, D25C			03	D12A, D20Z, D25A, D25B, D25C		03	D12A, D20Z, D25A, D25B, D25C
		04		E08A, E08B			04	E03Z, E08A, E08B		04	E03Z, E08A, E08B
06		G16A, G16B, G29A, G29B, G38Z	06	G12A, G12B, G16A, G16B, G29A, G29B, G38Z		06	G12A, G12B, G16A, G16B, G29A, G29B, G38Z				
07		H01A, H01B, H16Z	07	H01A, H01B, H16Z		07	H01A, H01B, H16Z				
08		I54Z	08	I54Z		08	I54Z				
09		J16Z, J18Z	09	J03A, J03B, J04A, J04B, J11A, J11B, J16Z, J18Z		09	J03A, J03B, J04A, J04B, J11A, J11B, J16Z, J18Z				
10		K15A, K15B, K15C	10	K15A, K15B, K15C		10	K15A, K15B, K15C				
11		L12Z	11	L12Z		11	L12Z				
12		M10Z, M37Z	12	M10Z, M37Z		12	M10Z, M37Z				
13		N09Z, N14Z	13	N09Z, N14Z		13	N09Z, N14Z				
17		R07A, R07B	17	R07A, R07B		17	R07A, R07B				
92.29.09↔			BORP, KP, KPP, VBOR	92.29.13↔			BORP, KP, KPP, VBOR	92.29.22↔			BORP, KP, KPP, VBOR
		01	B02A, B02B, B02C, B11Z, B16Z, B39A, B39B			01	B02A, B02B, B02C, B03A, B03B, B06A, B06B, B11Z, B16Z, B17A, B17B, B17C, B39A, B39B			01	B02A, B02B, B02C, B03A, B03B, B06A, B06B, B11Z, B16Z, B17A, B17B, B17C, B39A, B39B
		02	C20Z			02	C20Z			02	C20Z
	03	D20Z, D25A, D25B, D25C	03		D12A, D20Z, D25A, D25B, D25C	03	D12A, D20Z, D25A, D25B, D25C				
	04	E03Z, E08A, E08B	04		E03Z, E08A, E08B	04	E03Z, E08A, E08B				
	06	G16A, G16B, G29A, G29B, G38Z	06		G12A, G12B, G16A, G16B, G29A, G29B, G38Z	06	G12A, G12B, G16A, G16B, G29A, G29B, G38Z				
	07	H01A, H01B, H16Z	07		H01A, H01B, H16Z	07	H01A, H01B, H16Z				
	08	I54Z	08		I54Z	08	I54Z				
	09	J16Z, J18Z	09		J03A, J03B, J04A, J04B, J11A, J11B, J16Z, J18Z	09	J03A, J03B, J04A, J04B, J11A, J11B, J16Z, J18Z				
	10	K15A, K15B, K15C	10		K15A, K15B, K15C	10	K15A, K15B, K15C				
	11	L12Z	11		L12Z	11	L12Z				
	12	M10Z, M37Z	12		M10Z, M37Z	12	M10Z, M37Z				
	13	N09Z, N14Z	13		N09Z, N14Z	13	N09Z, N14Z				
	17	R07A, R07B	17		R07A, R07B	17	R07A, R07B				
			21A		W02A, W02B	21A	W02A, W02B				
			21B		X04Z, X05A, X05B, X06A, X06B, X06C	21B	X04Z, X05A, X05B, X06A, X06B, X06C				

CHOP	MDC	DRG	CHOP	MDC	DRG	CHOP	MDC	DRG			
92.29.23↔		BORP, KP, KPP, VBOR	92.29.31↔		BORP, KP, KPP, VBOR	92.29.34↔		BORP, KP, KPP, VBOR			
	01	B02A, B02B, B02C, B03A, B03B, B06A, B06B, B11Z, B16Z, B17A, B17B, B17C, B39A, B39B		01	B02A, B02B, B02C, B03A, B03B, B06A, B06B, B11Z, B16Z, B17A, B17B, B17C, B39A, B39B		01	B02A, B02B, B02C, B03A, B03B, B06A, B06B, B11Z, B16Z, B17A, B17B, B17C, B39A, B39B			
	02	C20Z		02	C20Z		02	C20Z			
	03	D12A, D20Z, D25A, D25B, D25C		03	D12A, D20Z, D25A, D25B, D25C		03	D12A, D20Z, D25A, D25B, D25C			
	04	E03Z, E08A, E08B		04	E03Z, E08A, E08B		04	E03Z, E08A, E08B			
	06	G12A, G12B, G16A, G16B, G29A, G29B, G38Z		06	G12A, G12B, G16A, G16B, G29A, G29B, G38Z		06	G12A, G12B, G16A, G16B, G29A, G29B, G38Z			
	07	H01A, H01B, H16Z		07	H01A, H01B, H16Z		07	H01A, H01B, H16Z			
	08	I54Z		08	I54Z		08	I54Z			
	09	J03A, J03B, J04A, J04B, J11A, J11B, J16Z, J18Z		09	J03A, J03B, J04A, J04B, J11A, J11B, J16Z, J18Z		09	J03A, J03B, J04A, J04B, J11A, J11B, J16Z, J18Z			
	10	K15A, K15B, K15C		10	K15A, K15B, K15C		10	K15A, K15B, K15C			
	11	L12Z		11	L12Z		11	L12Z			
	12	M10Z, M37Z		12	M10Z, M37Z		12	M07Z			
	13	N09Z, N14Z		13	N09Z, N14Z		13	N09Z, N14Z			
	17	R07A, R07B		17	R07A, R07B		17	R07A, R07B			
	21A	W02A, W02B		21A	W02A, W02B		21A	W02A, W02B			
	21B	X04Z, X05A, X05B, X06A, X06B, X06C		21B	X04Z, X05A, X05B, X06A, X06B, X06C		21B	X04Z, X05A, X05B, X06A, X06B, X06C			
	92.29.24↔			BORP, KP, KPP, VBOR	92.29.32↔			BORP, KP, KPP, VBOR	92.29.35↔		BORP, KP, KPP, VBOR
		01		B02A, B02B, B02C, B03A, B03B, B06A, B06B, B11Z, B16Z, B17A, B17B, B17C, B39A, B39B			01	B02A, B02B, B02C, B03A, B03B, B06A, B06B, B11Z, B16Z, B17A, B17B, B17C, B39A, B39B		01	B02A, B02B, B02C, B03A, B03B, B06A, B06B, B11Z, B16Z, B17A, B17B, B17C, B39A, B39B
		02		C20Z			02	C20Z		02	C20Z
		03		D12A, D20Z, D25A, D25B, D25C			03	D12A, D20Z, D25A, D25B, D25C		03	D12A, D20Z, D25A, D25B, D25C
		04		E03Z, E08A, E08B			04	E03Z, E08A, E08B		04	E03Z, E08A, E08B
06		G12A, G12B, G16A, G16B, G29A, G29B, G38Z	06	G12A, G12B, G16A, G16B, G29A, G29B, G38Z		06	G12A, G12B, G16A, G16B, G29A, G29B, G38Z				
07		H01A, H01B, H16Z	07	H01A, H01B, H16Z		07	H01A, H01B, H16Z				
08		I54Z	08	I54Z		08	I54Z				
09		J03A, J03B, J04A, J04B, J11A, J11B, J16Z, J18Z	09	J03A, J03B, J04A, J04B, J11A, J11B, J16Z, J18Z		09	J03A, J03B, J04A, J04B, J11A, J11B, J16Z, J18Z				
10		K15A, K15B, K15C	10	K15A, K15B, K15C		10	K15A, K15B, K15C				
11		L12Z	11	L12Z		11	L12Z				
12		M10Z, M37Z	12	M07Z		12	M07Z				
13		N09Z, N14Z	13	N09Z, N14Z		13	N09Z, N14Z				
17		R07A, R07B	17	R07A, R07B		17	R07A, R07B				
21A		W02A, W02B	21A	W02A, W02B		21A	W02A, W02B				
21B		X04Z, X05A, X05B, X06A, X06B, X06C	21B	X04Z, X05A, X05B, X06A, X06B, X06C		21B	X04Z, X05A, X05B, X06A, X06B, X06C				
92.29.29↔			BORP, KP, KPP, VBOR	92.29.33↔			BORP, KP, KPP, VBOR	92.29.36↔			BORP, KP, KPP, VBOR
		01	B02A, B02B, B02C, B03A, B03B, B06A, B06B, B11Z, B16Z, B17A, B17B, B17C, B39A, B39B			01	B02A, B02B, B02C, B03A, B03B, B06A, B06B, B11Z, B16Z, B17A, B17B, B17C, B39A, B39B			01	B02A, B02B, B02C, B03A, B03B, B06A, B06B, B11Z, B16Z, B17A, B17B, B17C, B39A, B39B
		02	C20Z			02	C20Z			02	C20Z
		03	D12A, D20Z, D25A, D25B, D25C			03	D12A, D20Z, D25A, D25B, D25C			03	D12A, D20Z, D25A, D25B, D25C
		04	E03Z, E08A, E08B			04	E03Z, E08A, E08B			04	E03Z, E08A, E08B
	06	G12A, G12B, G16A, G16B, G29A, G29B, G38Z	06		G12A, G12B, G16A, G16B, G29A, G29B, G38Z	06	G12A, G12B, G16A, G16B, G29A, G29B, G38Z				
	07	H01A, H01B, H16Z	07		H01A, H01B, H16Z	07	H01A, H01B, H16Z				
	08	I54Z	08		I54Z	08	I54Z				
	09	J03A, J03B, J04A, J04B, J11A, J11B, J16Z, J18Z	09		J03A, J03B, J04A, J04B, J11A, J11B, J16Z, J18Z	09	J03A, J03B, J04A, J04B, J11A, J11B, J16Z, J18Z				
	10	K15A, K15B, K15C	10		K15A, K15B, K15C	10	K15A, K15B, K15C				
	11	L12Z	11		L12Z	11	L12Z				
	12	M10Z, M37Z	12		M07Z	12	M07Z				
	13	N09Z, N14Z	13		N09Z, N14Z	13	N09Z, N14Z				
	17	R07A, R07B	17		R07A, R07B	17	R07A, R07B				
	21A	W02A, W02B	21A		W02A, W02B	21A	W02A, W02B				
	21B	X04Z, X05A, X05B, X06A, X06B, X06C	21B		X04Z, X05A, X05B, X06A, X06B, X06C	21B	X04Z, X05A, X05B, X06A, X06B, X06C				

CHOP	MDC	DRG	CHOP	MDC	DRG	CHOP	MDC	DRG			
92.29.37↔		BORP, KP, KPP, VBOR	92.29.3a↔		BORP, KP, KPP, VBOR	92.29.3d↔		BORP, KP, KPP, VBOR			
	01	B02A, B02B, B02C, B03A, B03B, B06A, B06B, B11Z, B16Z, B17A, B17B, B17C, B39A, B39B		01	B02A, B02B, B02C, B03A, B03B, B06A, B06B, B11Z, B16Z, B17A, B17B, B17C, B39A, B39B		01	B02A, B02B, B02C, B03A, B03B, B06A, B06B, B11Z, B16Z, B17A, B17B, B17C, B39A, B39B			
	02	C20Z		02	C20Z		02	C20Z			
	03	D12A, D20Z, D25A, D25B, D25C		03	D12A, D20Z, D25A, D25B, D25C		03	D12A, D20Z, D25A, D25B, D25C			
	04	E03Z, E08A, E08B		04	E03Z, E08A, E08B		04	E03Z, E08A, E08B			
	06	G12A, G12B, G16A, G16B, G29A, G29B, G38Z		06	G12A, G12B, G16A, G16B, G29A, G29B, G38Z		06	G12A, G12B, G16A, G16B, G29A, G29B, G38Z			
	07	H01A, H01B, H16Z		07	H01A, H01B, H16Z		07	H01A, H01B, H16Z			
	08	I54Z		08	I54Z		08	I54Z			
	09	J03A, J03B, J04A, J04B, J11A, J11B, J16Z, J18Z		09	J03A, J03B, J04A, J04B, J11A, J11B, J16Z, J18Z		09	J03A, J03B, J04A, J04B, J11A, J11B, J16Z, J18Z			
	10	K15A, K15B, K15C		10	K15A, K15B, K15C		10	K15A, K15B, K15C			
	11	L12Z		11	L12Z		11	L12Z			
	12	M07Z		12	M07Z		12	M07Z			
	13	N09Z, N14Z		13	N09Z, N14Z		13	N09Z, N14Z			
	17	R07A, R07B		17	R07A, R07B		17	R07A, R07B			
	21A	W02A, W02B		21A	W02A, W02B		21A	W02A, W02B			
	21B	X04Z, X05A, X05B, X06A, X06B, X06C		21B	X04Z, X05A, X05B, X06A, X06B, X06C		21B	X04Z, X05A, X05B, X06A, X06B, X06C			
	92.29.38↔			BORP, KP, KPP, VBOR	92.29.3b↔			BORP, KP, KPP, VBOR	92.29.3e↔		BORP, KP, KPP, VBOR
		01		B02A, B02B, B02C, B03A, B03B, B06A, B06B, B11Z, B16Z, B17A, B17B, B17C, B39A, B39B			01	B02A, B02B, B02C, B03A, B03B, B06A, B06B, B11Z, B16Z, B17A, B17B, B17C, B39A, B39B		01	B02A, B02B, B02C, B03A, B03B, B06A, B06B, B11Z, B16Z, B17A, B17B, B17C, B39A, B39B
		02		C20Z			02	C20Z		02	C20Z
		03		D12A, D20Z, D25A, D25B, D25C			03	D12A, D20Z, D25A, D25B, D25C		03	D12A, D20Z, D25A, D25B, D25C
		04		E03Z, E08A, E08B			04	E03Z, E08A, E08B		04	E03Z, E08A, E08B
06		G12A, G12B, G16A, G16B, G29A, G29B, G38Z	06	G12A, G12B, G16A, G16B, G29A, G29B, G38Z		06	G12A, G12B, G16A, G16B, G29A, G29B, G38Z				
07		H01A, H01B, H16Z	07	H01A, H01B, H16Z		07	H01A, H01B, H16Z				
08		I54Z	08	I54Z		08	I54Z				
09		J03A, J03B, J04A, J04B, J11A, J11B, J16Z, J18Z	09	J03A, J03B, J04A, J04B, J11A, J11B, J16Z, J18Z		09	J03A, J03B, J04A, J04B, J11A, J11B, J16Z, J18Z				
10		K15A, K15B, K15C	10	K15A, K15B, K15C		10	K15A, K15B, K15C				
11		L12Z	11	L12Z		11	L12Z				
12		M07Z	12	M07Z		12	M07Z				
13		N09Z, N14Z	13	N09Z, N14Z		13	N09Z, N14Z				
17		R07A, R07B	17	R07A, R07B		17	R07A, R07B				
21A		W02A, W02B	21A	W02A, W02B		21A	W02A, W02B				
21B		X04Z, X05A, X05B, X06A, X06B, X06C	21B	X04Z, X05A, X05B, X06A, X06B, X06C		21B	X04Z, X05A, X05B, X06A, X06B, X06C				
92.29.39↔			BORP, KP, KPP, VBOR	92.29.3c↔			BORP, KP, KPP, VBOR	92.29.40↔			BORP, KP, KPP, VBOR
		01	B02A, B02B, B02C, B03A, B03B, B06A, B06B, B11Z, B16Z, B17A, B17B, B17C, B39A, B39B			01	B02A, B02B, B02C, B03A, B03B, B06A, B06B, B11Z, B16Z, B17A, B17B, B17C, B39A, B39B			01	B02A, B02B, B02C, B11Z, B16Z, B39A, B39B
		02	C20Z			02	C20Z			02	C20Z
		03	D12A, D20Z, D25A, D25B, D25C			03	D12A, D20Z, D25A, D25B, D25C			03	D20Z, D25A, D25B, D25C
		04	E03Z, E08A, E08B			04	E03Z, E08A, E08B			04	E08A, E08B
	06	G12A, G12B, G16A, G16B, G29A, G29B, G38Z	06		G12A, G12B, G16A, G16B, G29A, G29B, G38Z	06	G16A, G16B, G29A, G29B, G38Z				
	07	H01A, H01B, H16Z	07		H01A, H01B, H16Z	07	H01A, H01B, H16Z				
	08	I54Z	08		I54Z	08	I54Z				
	09	J03A, J03B, J04A, J04B, J11A, J11B, J16Z, J18Z	09		J03A, J03B, J04A, J04B, J11A, J11B, J16Z, J18Z	09	J16Z, J18Z				
	10	K15A, K15B, K15C	10		K15A, K15B, K15C	10	K15A, K15B, K15C				
	11	L12Z	11		L12Z	11	L12Z				
	12	M07Z	12		M07Z	12	M10Z, M37Z				
	13	N09Z, N14Z	13		N09Z, N14Z	13	N09Z, N14Z				
	17	R07A, R07B	17		R07A, R07B	17	R07A, R07B				
	21A	W02A, W02B	21A		W02A, W02B						
	21B	X04Z, X05A, X05B, X06A, X06B, X06C	21B		X04Z, X05A, X05B, X06A, X06B, X06C						

CHOP	MDC	DRG	CHOP	MDC	DRG	CHOP	MDC	DRG			
92.29.49↔		BORP, KP, KPP, VBOR	92.30.01↔		BORP, KP, KPP, VBOR	92.30.21↔		BORP, KP, KPP, VBOR			
	01	B02A, B02B, B02C, B11Z, B16Z, B39A, B39B		01	B02A, B02B, B02C, B11Z, B15Z, B16Z, B39A, B39B		01	B02A, B02B, B02C, B11Z, B15Z, B16Z, B39A, B39B			
	02	C20Z		02	C20Z		02	C20Z			
	03	D20Z, D25A, D25B, D25C		03	D20Z, D25A, D25B, D25C		03	D20Z, D25A, D25B, D25C			
	04	E08A, E08B		04	E03Z, E08A, E08B		04	E03Z, E08A, E08B			
	06	G16A, G16B, G29A, G29B, G38Z		06	G16A, G16B, G29A, G29B, G38Z		06	G16A, G16B, G29A, G29B, G38Z			
	07	H01A, H01B, H16Z		07	H01A, H01B, H16Z		07	H01A, H01B, H16Z			
	08	I54Z		08	I54Z		08	I54Z			
	09	J16Z, J18Z		09	J16Z, J18Z		09	J16Z, J18Z			
	10	K15A, K15B, K15C		10	K15A, K15B, K15C		10	K15A, K15B, K15C			
	11	L12Z		11	L12Z		11	L12Z			
	12	M10Z, M37Z		12	M10Z, M37Z		12	M10Z, M37Z			
	13	N09Z, N14Z		13	N16Z, N60A		13	N16Z, N60A			
	17	R07A, R07B		17	R07A, R07B, R14Z		17	R07A, R07B, R14Z			
	92.29.51↔			BORP, KP, KPP, VBOR	92.30.02↔			BORP, KP, KPP, VBOR	92.30.22↔		BORP, KP, KPP, VBOR
		01		B02A, B02B, B02C, B11Z, B16Z, B39A, B39B			01	B02A, B02B, B02C, B11Z, B15Z, B16Z, B39A, B39B		01	B02A, B02B, B02C, B11Z, B15Z, B16Z, B39A, B39B
		02		C20Z			02	C20Z		02	C20Z
03		D20Z, D25A, D25B, D25C	03	D20Z, D25A, D25B, D25C		03	D20Z, D25A, D25B, D25C				
04		E08A, E08B	04	E03Z, E08A, E08B		04	E03Z, E08A, E08B				
06		G16A, G16B, G29A, G29B, G38Z	06	G16A, G16B, G29A, G29B, G38Z		06	G16A, G16B, G29A, G29B, G38Z				
07		H01A, H01B, H16Z	07	H01A, H01B, H16Z		07	H01A, H01B, H16Z				
08		I54Z	08	I54Z		08	I54Z				
09		J16Z, J18Z	09	J16Z, J18Z		09	J16Z, J18Z				
10		K15A, K15B, K15C	10	K15A, K15B, K15C		10	K15A, K15B, K15C				
11		L12Z	11	L12Z		11	L12Z				
12		M10Z, M37Z	12	M10Z, M37Z		12	M10Z, M37Z				
13		N09Z, N14Z	13	N16Z, N60A		13	N16Z, N60A				
17		R07A, R07B	17	R07A, R07B, R14Z		17	R07A, R07B, R14Z				
92.30.00↔			BORP, KP, KPP, VBOR	92.30.20↔			BORP, KP, KPP, VBOR	92.30.30↔			BORP, KP, KPP, VBOR
		01	B02A, B02B, B02C, B11Z, B15Z, B16Z, B39A, B39B			01	B02A, B02B, B02C, B11Z, B15Z, B16Z, B39A, B39B			01	B02A, B02B, B02C, B11Z, B15Z, B16Z, B39A, B39B
		02	C20Z			02	C20Z			02	C20Z
	03	D20Z, D25A, D25B, D25C	03		D20Z, D25A, D25B, D25C	03	D20Z, D25A, D25B, D25C				
	04	E03Z, E08A, E08B	04		E03Z, E08A, E08B	04	E03Z, E08A, E08B				
	06	G16A, G16B, G29A, G29B, G38Z	06		G16A, G16B, G29A, G29B, G38Z	06	G16A, G16B, G29A, G29B, G38Z				
	07	H01A, H01B, H16Z	07		H01A, H01B, H16Z	07	H01A, H01B, H16Z				
	08	I54Z	08		I54Z	08	I54Z				
	09	J16Z, J18Z	09		J16Z, J18Z	09	J16Z, J18Z				
	10	K15A, K15B, K15C	10		K15A, K15B, K15C	10	K15A, K15B, K15C				
	11	L12Z	11		L12Z	11	L12Z				
	12	M10Z, M37Z	12		M10Z, M37Z	12	M10Z, M37Z				
	13	N16Z, N60A	13		N16Z, N60A	13	N16Z, N60A				
	17	R07A, R07B, R14Z	17		R07A, R07B, R14Z	17	R07A, R07B, R14Z				
	21A	W01A, W01B, W01C	21A		W01A, W01B, W01C	21A	W01A, W01B, W01C				
	21B	X06A, X06B, X06C	21B		X06A, X06B, X06C	21B	X06A, X06B, X06C				
	Prä	A93A, A93B	Prä		A93A, A93B	Prä	A93A, A93B				

CHOP	MDC	DRG	CHOP	MDC	DRG	CHOP	MDC	DRG			
92.30.31↔		BORP, KP, KPP, VBOR	92.31.00↔		BORP, KP, KPP, VBOR	92.32.01↔		BORP, KP, KPP, VBOR			
	01	B02A, B02B, B02C, B11Z, B15Z, B16Z, B39A, B39B		01	B02A, B02B, B02C, B11Z, B15Z, B16Z, B39A, B39B		01	B02A, B02B, B02C, B11Z, B15Z, B16Z, B39A, B39B			
	02	C20Z		02	C20Z		02	C20Z			
	03	D20Z, D25A, D25B, D25C		03	D20Z, D25A, D25B, D25C		03	D20Z, D25A, D25B, D25C			
	04	E03Z, E08A, E08B		04	E08A, E08B		04	E08A, E08B			
	06	G16A, G16B, G29A, G29B, G38Z		06	G16A, G16B, G29A, G29B, G38Z		06	G16A, G16B, G29A, G29B, G38Z			
	07	H01A, H01B, H16Z		07	H01A, H01B, H16Z		07	H01A, H01B, H16Z			
	08	I54Z		08	I54Z		08	I54Z			
	09	J16Z, J18Z		09	J16Z, J18Z		09	J16Z, J18Z			
	10	K15A, K15B, K15C		10	K15A, K15B, K15C		10	K15A, K15B, K15C			
	11	L12Z		11	L12Z		11	L12Z			
	12	M10Z, M37Z		12	M10Z, M37Z		12	M10Z, M37Z			
	13	N16Z, N60A		13	N16Z, N60A		13	N16Z, N60A			
	17	R07A, R07B, R14Z		17	R07A, R07B		17	R07A, R07B			
	21A	W01A, W01B, W01C		21A	W01A, W01B, W01C		21A	W01A, W01B, W01C			
	21B	X06A, X06B, X06C		21B	X06A, X06B, X06C		21B	X06A, X06B, X06C			
	Prä	A93A, A93B		Prä	A93A, A93B		Prä	A93A, A93B			
	92.30.32↔			BORP, KP, KPP, VBOR	92.31.10↔			BORP, KP, KPP, VBOR	92.33.00↔		BORP, KP, KPP, VBOR
		01		B02A, B02B, B02C, B11Z, B15Z, B16Z, B39A, B39B			01	B02A, B02B, B02C, B11Z, B15Z, B16Z, B39A, B39B		01	B02A, B02B, B02C, B11Z, B15Z, B16Z, B39A, B39B
		02		C20Z			02	C20Z		02	C20Z
03		D20Z, D25A, D25B, D25C	03	D20Z, D25A, D25B, D25C		03	D20Z, D25A, D25B, D25C				
04		E03Z, E08A, E08B	04	E08A, E08B		04	E08A, E08B				
06		G16A, G16B, G29A, G29B, G38Z	06	G16A, G16B, G29A, G29B, G38Z		06	G16A, G16B, G29A, G29B, G38Z				
07		H01A, H01B, H16Z	07	H01A, H01B, H16Z		07	H01A, H01B, H16Z				
08		I54Z	08	I54Z		08	I54Z				
09		J16Z, J18Z	09	J16Z, J18Z		09	J16Z, J18Z				
10		K15A, K15B, K15C	10	K15A, K15B, K15C		10	K15A, K15B, K15C				
11		L12Z	11	L12Z		11	L12Z				
12		M10Z, M37Z	12	M10Z, M37Z		12	M10Z, M37Z				
13		N16Z, N60A	13	N16Z, N60A		13	N16Z, N60A				
17		R07A, R07B, R14Z	17	R07A, R07B		17	R07A, R07B				
21A		W01A, W01B, W01C	21A	W01A, W01B, W01C		21A	W01A, W01B, W01C				
21B		X06A, X06B, X06C	21B	X06A, X06B, X06C		21B	X06A, X06B, X06C				
Prä		A93A, A93B	Prä	A93A, A93B		Prä	A93A, A93B				
92.30.99↔			BORP, KP, KPP, VBOR	92.32.00↔			BORP, KP, KPP, VBOR	92.33.01↔			BORP, KP, KPP, VBOR
		01	B02A, B02B, B02C, B11Z, B15Z, B16Z, B39A, B39B			01	B02A, B02B, B02C, B11Z, B15Z, B16Z, B39A, B39B			01	B02A, B02B, B02C, B11Z, B15Z, B16Z, B39A, B39B
		02	C20Z			02	C20Z			02	C20Z
	03	D20Z, D25A, D25B, D25C	03		D20Z, D25A, D25B, D25C	03	D20Z, D25A, D25B, D25C				
	04	E03Z, E08A, E08B	04		E08A, E08B	04	E08A, E08B				
	06	G16A, G16B, G29A, G29B, G38Z	06		G16A, G16B, G29A, G29B, G38Z	06	G16A, G16B, G29A, G29B, G38Z				
	07	H01A, H01B, H16Z	07		H01A, H01B, H16Z	07	H01A, H01B, H16Z				
	08	I54Z	08		I54Z	08	I54Z				
	09	J16Z, J18Z	09		J16Z, J18Z	09	J16Z, J18Z				
	10	K15A, K15B, K15C	10		K15A, K15B, K15C	10	K15A, K15B, K15C				
	11	L12Z	11		L12Z	11	L12Z				
	12	M10Z, M37Z	12		M10Z, M37Z	12	M10Z, M37Z				
	13	N16Z, N60A	13		N16Z, N60A	13	N16Z, N60A				
	17	R07A, R07B, R14Z	17		R07A, R07B	17	R07A, R07B				
	21A	W01A, W01B, W01C	21A		W01A, W01B, W01C	21A	W01A, W01B, W01C				
	21B	X06A, X06B, X06C	21B		X06A, X06B, X06C	21B	X06A, X06B, X06C				
	Prä	A93A, A93B	Prä		A93A, A93B	Prä	A93A, A93B				

CHOP	MDC	DRG	CHOP	MDC	DRG	CHOP	MDC	DRG			
92.33.11↔		BORP, KP, KPP, VBOR	92.39.11↔		BORP, KP, KPP, VBOR	92.39.22↔		BORP, KP, KPP, VBOR			
	01	B02A, B02B, B02C, B11Z, B15Z, B16Z, B39A, B39B		01	B01Z, B02A, B02B, B02C, B11Z, B15Z, B16Z, B20A, B20B, B39A, B39B		01	B01Z, B02A, B02B, B02C, B11Z, B15Z, B16Z, B20A, B20B, B39A, B39B			
	02	C20Z		02	C20Z		02	C20Z			
	03	D20Z, D25A, D25B, D25C		03	D20Z, D25A, D25B, D25C		03	D20Z, D25A, D25B, D25C			
	04	E08A, E08B		04	E08A, E08B		04	E08A, E08B			
	06	G16A, G16B, G29A, G29B, G38Z		06	G16A, G16B, G29A, G29B, G33Z, G38Z		06	G16A, G16B, G29A, G29B, G33Z, G38Z			
	07	H01A, H01B, H16Z		07	H01A, H01B, H16Z, H33Z		07	H01A, H01B, H16Z, H33Z			
	08	I54Z		08	I54Z		08	I54Z			
	09	J16Z, J18Z		09	J16Z, J18Z		09	J16Z, J18Z			
	10	K15A, K15B, K15C		10	K03Z, K14Z, K15A, K15B, K15C		10	K03Z, K14Z, K15A, K15B, K15C			
	11	L12Z		11	L12Z, L33Z		11	L12Z, L33Z			
	12	M10Z, M37Z		12	M10Z, M37Z		12	M10Z, M37Z			
	13	N16Z, N60A		13	N16Z, N60A		13	N16Z, N60A			
	17	R07A, R07B		17	R01A, R01B, R02Z, R07A, R07B, R12A, R12B, R12C		17	R01A, R01B, R02Z, R07A, R07B, R12A, R12B, R12C			
	21A	W01A, W01B, W01C		21A	W01A, W01B, W01C		21A	W01A, W01B, W01C			
	21B	X06A, X06B, X06C		21B	X06A, X06B, X06C, X33Z		21B	X06A, X06B, X06C, X33Z			
	Prä	A93A, A93B		Prä	A93A, A93B		Prä	A93A, A93B			
	92.39.00↔			BORP, VBOR	92.39.20↔			BORP, KP, KPP, VBOR	92.39.29↔		BORP, KP, KPP, VBOR
		01		B01Z, B02A, B02B, B02C, B11Z, B20A, B20B, B39A, B39B			01	B01Z, B02A, B02B, B02C, B11Z, B15Z, B16Z, B20A, B20B, B39A, B39B		01	B01Z, B02A, B02B, B02C, B11Z, B15Z, B16Z, B20A, B20B, B39A, B39B
		06		G33Z, G38Z			02	C20Z		02	C20Z
		07		H33Z			03	D20Z, D25A, D25B, D25C		03	D20Z, D25A, D25B, D25C
10		K03Z, K14Z	04	E08A, E08B		04	E08A, E08B				
11		L33Z	06	G16A, G16B, G29A, G29B, G33Z, G38Z		06	G16A, G16B, G29A, G29B, G33Z, G38Z				
17		R01A, R01B, R02Z, R12A, R12B, R12C	07	H01A, H01B, H16Z, H33Z		07	H01A, H01B, H16Z, H33Z				
21A		W01A, W01B, W01C	08	I54Z		08	I54Z				
21B		X06A, X06B, X06C, X33Z	09	J16Z, J18Z		09	J16Z, J18Z				
92.39.01↔			BORP, KP, KPP, VBOR	92.39.21↔			BORP, KP, KPP, VBOR	92.39.30↔			BORP, KP, KPP, VBOR
		01	B01Z, B02A, B02B, B02C, B11Z, B15Z, B16Z, B20A, B20B, B39A, B39B			01	B01Z, B02A, B02B, B02C, B11Z, B15Z, B16Z, B20A, B20B, B39A, B39B			01	B01Z, B02A, B02B, B02C, B11Z, B15Z, B16Z, B20A, B20B, B39A, B39B
		02	C20Z			02	C20Z			02	C20Z
		03	D20Z, D25A, D25B, D25C			03	D20Z, D25A, D25B, D25C			03	D20Z, D25A, D25B, D25C
		04	E08A, E08B			04	E08A, E08B			04	E08A, E08B
		06	G16A, G16B, G29A, G29B, G33Z, G38Z			06	G16A, G16B, G29A, G29B, G33Z, G38Z			06	G16A, G16B, G29A, G29B, G33Z, G38Z
		07	H01A, H01B, H16Z, H33Z			07	H01A, H01B, H16Z, H33Z			07	H01A, H01B, H16Z, H33Z
		08	I54Z			08	I54Z			08	I54Z
	09	J16Z, J18Z	09		J16Z, J18Z	09	J16Z, J18Z				
	10	K03Z, K14Z, K15A, K15B, K15C	10		K03Z, K14Z, K15A, K15B, K15C	10	K03Z, K14Z, K15A, K15B, K15C				
	11	L12Z, L33Z	11		L12Z, L33Z	11	L12Z, L33Z				
	12	M10Z, M37Z	12		M10Z, M37Z	12	M10Z, M37Z				
	13	N16Z, N60A	13		N16Z, N60A	13	N16Z, N60A				
	17	R01A, R01B, R02Z, R07A, R07B, R12A, R12B, R12C	17		R01A, R01B, R02Z, R07A, R07B, R12A, R12B, R12C	17	R01A, R01B, R02Z, R07A, R07B, R12A, R12B, R12C				
	21A	W01A, W01B, W01C	21A		W01A, W01B, W01C	21A	W01A, W01B, W01C				
	21B	X06A, X06B, X06C, X33Z	21B		X06A, X06B, X06C, X33Z	21B	X06A, X06B, X06C, X33Z				
	Prä	A93A, A93B	Prä		A93A, A93B	Prä	A93A, A93B				

CHOP	MDC	DRG	CHOP	MDC	DRG	CHOP	MDC	DRG	
92.39.31↔		BORP, KP, KPP, VBOR	92.41↔		BORP, KP, KPP, VBOR	93.89.52†↔		FR	
	01	B01Z, B02A, B02B, B02C, B11Z, B15Z, B16Z, B20A, B20B, B39A, B39B		01	B02A, B02B, B02C, B11Z, B15Z, B16Z, B39A, B39B		01	B48Z	
	02	C20Z		02	C20Z		08	I96Z	
	03	D20Z, D25A, D25B, D25C		03	D20Z, D25A, D25B, D25C		93.89.53†↔	FR	
	04	E08A, E08B		04	E08A, E08B		01	B48Z	
	06	G16A, G16B, G29A, G29B, G33Z, G38Z		06	G16A, G16B, G29A, G29B, G38Z		08	I96Z	
	07	H01A, H01B, H16Z, H33Z		07	H01A, H01B, H16Z		93.89.60†↔	FR	
	08	I54Z		08	I54Z		01	B48Z	
	09	J16Z, J18Z		09	J16Z, J18Z		08	I96Z	
	10	K03Z, K14Z, K15A, K15B, K15C		10	K15A, K15B, K15C		93.89.61†↔	FR	
	11	L12Z, L33Z		11	L12Z		01	B48Z	
	12	M10Z, M37Z		12	M10Z, M37Z		08	I96Z	
	13	N16Z, N60A		13	N16Z, N60A		93.89.62†↔	FR	
	17	R01A, R01B, R02Z, R07A, R07B, R12A, R12B, R12C		17	R07A, R07B		01	B48Z	
	21A	W01A, W01B, W01C		Prä	A93A, A93B		08	I96Z	
	21B	X06A, X06B, X06C, X33Z		93.38.02†↔	08		I97Z	93.89.70†↔	FR
	Prä	A93A, A93B		93.38.03†↔	08		I97Z	01	B48Z
92.39.32↔		BORP, KP, KPP, VBOR	93.38.12†↔	08	I97Z	08	I96Z		
	01	B01Z, B02A, B02B, B02C, B11Z, B15Z, B16Z, B20A, B20B, B39A, B39B	93.38.13†↔	08	I97Z	93.89.71†↔	FR		
	02	C20Z	93.41†↔	08	I53Z	01	B48Z		
	03	D20Z, D25A, D25B, D25C	Prä	B61A	08	I96Z			
	04	E08A, E08B	93.57.12†↔	05	F04Z	93.89.72†↔	FR		
	06	G16A, G16B, G29A, G29B, G33Z, G38Z	06	G35Z	01	B48Z			
	07	H01A, H01B, H16Z, H33Z	07	H33Z	08	I96Z			
	08	I54Z	08	I98Z	93.89.73†↔	FR			
	09	J16Z, J18Z	09	J02A, J02B	01	B48Z			
	10	K03Z, K14Z, K15A, K15B, K15C	18B	T36Z	08	I96Z			
	11	L12Z, L33Z	21A	W01A, W01B, W01C	93.89.80†↔	FR			
	12	M10Z, M37Z	21B	X33Z	01	B48Z			
	13	N16Z, N60A	Prä	A07A, A07B, A07C, A07D, A18Z	08	I96Z			
	17	R01A, R01B, R02Z, R07A, R07B, R12A, R12B, R12C	93.59.51†↔		93.89.81†↔	FR			
	21A	W01A, W01B, W01C	Prä	KP, KPP, MKOR	01	B48Z			
	21B	X06A, X06B, X06C, X33Z	93.59.52†↔	A94A, A94B	08	I96Z			
	Prä	A93A, A93B	93.59.53†↔	KP, KPP, MKOR	93.89.82†↔	FR			
92.39.39↔		BORP, KP, KPP, VBOR	Prä	A94A	01	B48Z			
	01	B01Z, B02A, B02B, B02C, B11Z, B15Z, B16Z, B20A, B20B, B39A, B39B	93.89.11†↔	KP, KPP, MKOR	08	I96Z			
	02	C20Z	Prä	A94A	93.89.83†↔	FR			
	03	D20Z, D25A, D25B, D25C	01	FR	01	B48Z			
	04	E08A, E08B	93.89.12†↔	B11Z, B42A, B42B	08	I96Z			
	06	G16A, G16B, G29A, G29B, G33Z, G38Z	01	FR	93.89.90†↔	Prä A95A, A95B, A95C, A95D, A95E			
	07	H01A, H01B, H16Z, H33Z	01	B11Z, B42A, B42B	93.89.91†↔	GFK			
	08	I54Z	08	I96Z	93.89.92†↔	GFK			
	09	J16Z, J18Z	93.89.13†↔	FR	Prä	A95A, A95B, A95C, A95D, A95E			
	10	K03Z, K14Z, K15A, K15B, K15C	01	B11Z, B42A, B42B, B43Z	93.89.91†↔	GFK			
	11	L12Z, L33Z	08	I96Z	93.89.92†↔	GFK			
	12	M10Z, M37Z	93.89.14†↔	FR	Prä	A95A, A95B, A95C, A95D, A95E			
	13	N16Z, N60A	01	B11Z, B42A, B42B, B43Z	93.90.00†↔	15 P65A, P65B, P66A, P66B, P67A, P67B			
	17	R01A, R01B, R02Z, R07A, R07B, R12A, R12B, R12C	93.89.15†↔	FR	93.90.09†↔	15 P65A, P65B, P66A, P66B, P67A, P67B			
	21A	W01A, W01B, W01C	93.89.40†↔	FR	93.90.10†↔	15 P65A, P65B, P66A, P66B, P67A, P67B			
	21B	X06A, X06B, X06C, X33Z	93.89.41†↔	FR	93.90.11†↔	15 P65A, P65B, P66A, P66B, P67A, P67B			
	Prä	A93A, A93B	93.89.42†↔	FR	93.90.12†↔	15 P65A, P65B, P66A, P66B, P67A, P67B			
		93.89.43†↔	FR	93.90.19†↔	15 P65A, P65B, P66A, P66B, P67A, P67B				
		93.89.50†↔	01	B48Z	93.90.20†↔	15 P65A, P65B, P66A, P66B, P67A, P67B			
		93.89.51†↔	01	B48Z	93.90.21†↔	15 P65A, P65B, P66A, P66B, P67A, P67B			
			08	I96Z	93.90.22†↔	15 P65A, P65B, P66A, P66B, P67A, P67B			
			01	B48Z	93.90.29†↔	15 P65A, P65B, P66A, P66B, P67A, P67B			
			08	I96Z					

PROZ

CHOP	MDC	DRG	CHOP	MDC	DRG	CHOP	MDC	DRG
93.92.10†↔	06	G40Z, G46A, G46B, G48A, G48B	94.8x.12†↔	19	U41Z	99.04.1b†↔		KP, KPP
93.92.11†↔	06	G40Z, G46A, G46B, G48A, G48B	94.8x.20†↔	19	U41Z	15	P65C, P66C, P67B, P67C	KP, KPP
93.92.12†↔	06	G40Z, G46A, G46B, G48A, G48B	94.8x.21†↔	19	U41Z	99.04.1c†↔		KP, KPP
93.93†↔		KP, KPP	94.8x.22†↔	19	U41Z	15	P65C, P66C, P67B, P67C	KP, KPP
93.a2.10†↔	19	U42A, U42B	94.8x.30†↔	19	U41Z	99.04.1d†↔		KP, KPP
	Prä	A92A, A92B	94.8x.31†↔	19	U41Z	15	P65C, P66C, P67B, P67C	KP, KPP
93.a2.11†↔	19	U42A, U42B	94.8x.32†↔	19	U41Z	99.04.1e†↔		KP, KPP
	Prä	A92A, A92B	94.8x.40†↔	19	U41Z	15	P65C, P66C, P67B, P67C	KP, KPP
93.a2.12†↔	19	U42A, U42B	94.8x.41†↔	19	U41Z	99.04.1f†↔		KP, KPP
	Prä	A92A, A92B	94.8x.42†↔	19	U41Z	15	P65C, P66C, P67B, P67C	KP, KPP
93.a2.13†↔	19	U42A, U42B	94.8x.50†↔	19	U41Z	99.04.1g†↔		KP, KPP
	Prä	A92A, A92B	94.8x.51†↔	19	U41Z	15	P65C, P66C, P67B, P67C	KP, KPP
93.a2.19†↔	19	U42A, U42B	94.8x.52†↔	19	U41Z	99.04.1h†↔		KP, KPP
	Prä	A92A, A92B	94.8x.99†↔	19	U41Z	15	P65C, P66C, P67B, P67C	KP, KPP
93.a2.20†↔	19	U42A	94.92.10†↔	19	U41Z	99.04.1i†↔		KP, KPP
	Prä	A92A	94.92.11†↔	19	U41Z	15	P65C, P66C, P67B, P67C	KP, KPP
93.a2.21†↔	19	U42A	94.92.19†↔	19	U41Z	99.04.1j†↔		KP, KPP
	Prä	A92A	95.04†↔	02	C01Z, C14Z	15	P65C, P66C, P67B, P67C	KP, KPP
93.a2.22†↔	19	U42A	96.35†↔	15	P66C, P67B, P67C	99.04.1k†↔		KP, KPP
	Prä	A92A	96.6†↔	15	P66C, P67B, P67C	15	P65C, P66C, P67B, P67C	KP, KPP
93.a2.23†↔	19	U42A	96.a1.00†↔	15	P65A, P65B, P66A, P66B, P67A, P67B	99.04.1l†↔		KP, KPP
	Prä	A92A	96.a1.12†↔	15	P65A, P65B, P66A, P66B, P67A, P67B	15	P65C, P66C, P67B, P67C	KP, KPP
93.a2.24†↔	19	U42A	96.a1.99†↔	15	P65A, P65B, P66A, P66B, P67A, P67B	99.04.1m†↔		KP, KPP
	Prä	A92A	97.02†↔	06	G40Z, G46A, G46B, G46C, G47Z, G50Z	↔		
93.a2.25†↔	19	U42A	97.03†↔	06	G40Z, G46A, G46B, G46C, G47Z, G50Z	99.04.1n†↔		KP, KPP
	Prä	A92A	97.05†↔	07	H41A, H41B, H41C	15	P65C, P66C, P67B, P67C	KP, KPP
93.a2.29†↔	19	U42A	97.05†↔	07	H41A, H41B, H41C	99.04.1o†↔		KP, KPP
	Prä	A92A	97.56†↔	07	H41A, H41B, H41C	15	P65C, P66C, P67B, P67C	KP, KPP
93.a2.30†↔	19	U42A	97.61†↔	11	L42A	99.04.1p†↔		KP, KPP
	Prä	A92A	97.62†↔	11	L42A, L63C, L64A	15	P65C, P66C, P67B, P67C	KP, KPP
93.a2.31†↔	19	U42A	97.65†↔	11	L19Z, L20A, L20B, L20C	99.04.99†↔		P65C, P66C, P67B, P67C
	Prä	A92A	98.02†↔	06	M06Z, M09A, M09B, M37Z	99.05.11†↔		KP, KPP
93.a2.32†↔	19	U42A	98.02†↔	06	G40Z, G46A, G46B, G46C, G47Z, G50Z	15	P65C, P66C, P67B, P67C	KP, KPP
	Prä	A92A	98.03†↔	06	G40Z, G46A, G46B, G46C, G47Z, G50Z	99.05.12†↔		KP, KPP
93.a2.33†↔	19	U42A	98.04†↔	06	G40Z, G48A, G48B	15	P65C, P66C, P67B, P67C	KP, KPP
	Prä	A92A	98.05†↔	06	G40Z, G48A, G48B	99.05.13†↔		KP, KPP
93.a2.39†↔	19	U42A	98.51†↔	11	L11Z, L19Z, L42A, L42B	15	P65C, P66C, P67B, P67C	KP, KPP
	Prä	A92A	98.52†↔	07	H41A, H41B, H41C	99.05.14†↔		KP, KPP
94.31†↔	19	U41Z	98.53†↔	07	H41A, H41B, H41C	15	P65C, P66C, P67B, P67C	KP, KPP
94.32†↔	19	U41Z	98.59†↔	07	H41A, H41B, H41C	99.05.15†↔		KP, KPP
94.33†↔	19	U41Z	99.01†↔		KP, KPP	15	P65C, P66C, P67B, P67C	KP, KPP
94.34†↔	19	U41Z	99.04.00†↔	15	P65C, P66C, P67B, P67C	99.05.1a†↔		KP, KPP
94.35†↔	19	U41Z	99.04.10†↔	15	P65C, P66C, P67B, P67C	15	P65C, P66C, P67B, P67C	KP, KPP
94.36†↔	19	U41Z	99.04.11†↔		KP, KPP	99.05.1b†↔		KP, KPP
94.37†↔	19	U41Z	99.04.12†↔	15	P65C, P66C, P67B, P67C	15	P65C, P66C, P67B, P67C	KP, KPP
94.38†↔	19	U41Z	99.04.14†↔	15	P65C, P66C, P67B, P67C	99.05.1c†↔		KP, KPP
94.39.09†↔	19	U41Z	99.04.15†↔	15	P65C, P66C, P67B, P67C	15	P65C, P66C, P67B, P67C	KP, KPP
94.39.20†↔	19	U41Z	99.04.16†↔	15	P65C, P66C, P67B, P67C	99.05.1d†↔		KP, KPP
94.39.21†↔	19	U41Z	99.04.17†↔	15	P65C, P66C, P67B, P67C	15	P65C, P66C, P67B, P67C	KP, KPP
94.39.22†↔	19	U41Z	99.04.18†↔	15	P65C, P66C, P67B, P67C	99.05.1e†↔		KP, KPP
94.6a.11†↔	20	V60A	99.04.19†↔	15	P65C, P66C, P67B, P67C	15	P65C, P66C, P67B, P67C	KP, KPP
94.6a.12†↔	20	V60A	99.04.1a†↔	15	P65C, P66C, P67B, P67C	99.05.1f†↔		KP, KPP
94.6a.13†↔	20	V60A				15	P65C, P66C, P67B, P67C	KP, KPP
94.7x.00†↔	19	U41Z				99.05.1g†↔		KP, KPP
94.7x.10†↔	19	U41Z				15	P65C, P66C, P67B, P67C	KP, KPP
94.7x.11†↔	19	U41Z				99.05.1h†↔		KP, KPP
94.7x.12†↔	19	U41Z				15	P65C, P66C, P67B, P67C	KP, KPP
94.7x.20†↔	19	U41Z				99.05.1i†↔		KP, KPP
94.7x.21†↔	19	U41Z				15	P65C, P66C, P67B, P67C	KP, KPP
94.7x.22†↔	19	U41Z				99.05.1j†↔		KP, KPP
94.7x.23†↔	19	U41Z				15	P65C, P66C, P67B, P67C	KP, KPP
94.7x.30†↔	19	U41Z				99.05.1k†↔		KP, KPP
94.7x.99†↔	19	U41Z				15	P65C, P66C, P67B, P67C	KP, KPP
94.8x.00†↔	19	U41Z				99.05.1l†↔		KP, KPP
94.8x.10†↔	19	U41Z				15	P65C, P66C, P67B, P67C	KP, KPP
94.8x.11†↔	19	U41Z				99.05.1m†↔		KP, KPP
						15	P65C, P66C, P67B, P67C	KP, KPP

CHOP	MDC	DRG	CHOP	MDC	DRG	CHOP	MDC	DRG
99.05.1k†↔		KP, KPP	99.05.30†↔	15	P65C, P66C, P67B, P67C	99.09.00†↔	15	KP
99.05.1l†↔	15	P65C, P66C, P67B, P67C	99.05.32†↔	15	KP, KPP	99.09.10†↔	15	P65C, P66C, P67B, P67C
99.05.1m†↔	15	KP, KPP	99.05.33†↔	15	P65C, P66C, P67B, P67C	99.09.12†↔	15	KP
99.05.1n†↔	15	P65C, P66C, P67B, P67C	99.05.34†↔	15	KP, KPP	99.09.13†↔	15	P65C, P66C, P67B, P67C
99.05.1o†↔	15	KP, KPP	99.05.35†↔	15	P65C, P66C, P67B, P67C	99.09.14†↔	15	KP
99.05.1p†↔	15	P65C, P66C, P67B, P67C	99.05.36†↔	15	KP, KPP	99.09.15†↔	15	P65C, P66C, P67B, P67C
99.05.1q†↔	15	KP, KPP	99.05.37†↔	15	P65C, P66C, P67B, P67C	99.09.20†↔	15	KP
99.05.1r†↔	15	P65C, P66C, P67B, P67C	99.05.38†↔	15	KP, KPP	99.09.21†↔	15	P65C, P66C, P67B, P67C
99.05.20†↔	15	KP, KPP	99.05.39†↔	15	P65C, P66C, P67B, P67C	99.09.22†↔	15	KP
99.05.21†↔	15	P65C, P66C, P67B, P67C	99.05.3a†↔	15	KP, KPP	99.09.30†↔	15	P65C, P66C, P67B, P67C
99.05.22†↔	15	KP, KPP	99.05.3b†↔	15	P65C, P66C, P67B, P67C	99.10.00†↔	01	B70A, B70B, B70C, B70D, B70E, B70F, B70H, B70I
99.05.23†↔	15	P65C, P66C, P67B, P67C	99.05.3c†↔	15	KP, KPP	99.10.11†↔	01	B70A, B70B, B70C, B70D, B70E, B70F, B70H, B70I
99.05.24†↔	15	KP, KPP	99.05.3d†↔	15	P65C, P66C, P67B, P67C	99.10.12†↔	01	B70A, B70B, B70C, B70D, B70E, B70F, B70H, B70I
99.05.25†↔	15	P65C, P66C, P67B, P67C	99.05.3e†↔	15	KP, KPP	99.10.13†↔	01	B70A, B70B, B70C, B70D, B70E, B70F, B70H, B70I
99.05.26†↔	15	KP, KPP	99.05.3f†↔	15	P65C, P66C, P67B, P67C	99.10.14†↔	01	B70A, B70B, B70C, B70D, B70E, B70F, B70H, B70I
99.05.27†↔	15	P65C, P66C, P67B, P67C	99.05.3g†↔	15	KP, KPP	99.10.15†↔	01	B70A, B70B, B70C, B70D, B70E, B70F, B70H, B70I
99.05.28†↔	15	KP, KPP	99.05.3h†↔	15	P65C, P66C, P67B, P67C	99.10.99†↔	01	B70A, B70B, B70C, B70D, B70E, B70F, B70H, B70I
99.05.29†↔	15	P65C, P66C, P67B, P67C	99.05.3i†↔	15	KP, KPP	99.15†↔	15	P65C, P66C, P67B, P67C
99.05.2a†↔	15	KP, KPP	99.05.3j†↔	15	P65C, P66C, P67B, P67C	99.18†↔	15	P65C, P66C, P67B, P67C
99.05.2b†↔	15	P65C, P66C, P67B, P67C	99.05.3k†↔	15	KP, KPP	99.1a†↔	15	P65C, P66C, P67B, P67C
99.05.2c†↔	15	KP, KPP	99.05.3l†↔	15	P65C, P66C, P67B, P67C	99.25.00†↔	17	R60B, R60C, R60E, R63C, R63D, R63E
99.05.2d†↔	15	P65C, P66C, P67B, P67C	99.05.3m†↔	15	KP, KPP		Prä	A42A
99.05.2e†↔	15	KP, KPP	99.05.3n†↔	15	P65C, P66C, P67B, P67C	99.25.01†↔	17	R60B, R60C, R60E, R63C, R63D, R63E
99.05.2f†↔	15	P65C, P66C, P67B, P67C	99.05.3o†↔	15	KP, KPP		Prä	A42A
99.05.2g†↔	15	KP, KPP	99.05.3p†↔	15	P65C, P66C, P67B, P67C	99.25.02†↔	17	KPP, MKOR
99.05.2h†↔	15	P65C, P66C, P67B, P67C	99.05.3q†↔	15	KP, KPP		17	R60B, R60C, R60E, R63C, R63D, R63E
99.05.2i†↔	15	KP, KPP	99.05.3r†↔	15	P65C, P66C, P67B, P67C	99.25.11†↔	08	I65A
99.05.2j†↔	15	P65C, P66C, P67B, P67C	99.07.00†↔	15	KP, KPP		17	R16Z, R60A, R60B, R60C, R63A, R63B, R63D, R63E
99.05.2k†↔	15	KP, KPP	99.07.10†↔	15	P65C, P66C, P67B, P67C	99.25.04†↔	17	KP, KPP, MKOR
99.05.2l†↔	15	P65C, P66C, P67B, P67C	99.07.12†↔	15	KP, KPP		Prä	R60E, R63C
99.05.2m†↔	15	KP, KPP	99.07.13†↔	15	P65C, P66C, P67B, P67C	99.25.10†↔	08	A42A
99.05.2n†↔	15	P65C, P66C, P67B, P67C	99.07.14†↔	15	KP, KPP		Prä	KPP, MKOR
99.05.2o†↔	15	KP, KPP	99.07.15†↔	15	P65C, P66C, P67B, P67C	99.25.10†↔	17	I65A
	15	P65C, P66C, P67B, P67C	99.07.19†↔	15	KP, KPP		Prä	R16Z, R60A, R63A
	15	KP, KPP	99.07.99†↔	15	P65C, P66C, P67B, P67C	99.28.00†↔	17	R60E, R63C
	15	P65C, P66C, P67B, P67C	99.08†↔	15	P65C, P66C, P67B, P67C	99.28.01†↔	17	Prä A42A
	15	KP, KPP		15	P65C, P66C, P67B, P67C	99.28.01†↔	17	KP, KPP
	15	P65C, P66C, P67B, P67C		15	P65C, P66C, P67B, P67C	99.28.01†↔	Prä	R60E, R63C
	15	KP, KPP		15	P65C, P66C, P67B, P67C	99.28.02†↔	17	Prä A42A
	15	P65C, P66C, P67B, P67C		15	P65C, P66C, P67B, P67C		17	R60E, R63C
	15	KP, KPP		15	P65C, P66C, P67B, P67C		Prä	A42A

CHOP	MDC	DRG	CHOP	MDC	DRG	CHOP	MDC	DRG
99.28.03†↔		KP, KPP	99.b3.19†↔	01	B76A, B76B, B76C, B76D, B76E	99.b7.1e†↔		INTKI, INTKII
	17	R60E, R63C					01	B36A
	Prä	A42A	99.b5.30†↔	10	K60A		04	E77A
99.28.04†↔		KP, KPP	99.b5.31†↔	10	K60A		05	F36A
	17	R60E, R63C	99.b5.39†↔	10	K60A		06	G38Z
	Prä	A42A	99.b7.14†↔	04	E77A		07	H01A
99.28.05†↔		KP, KPP		06	G38Z		21A	W36A
	17	R60E, R63C		07	H01A		Prä	A07C, A11A, A11B, A11C, A11D, A13A, A95B, A95D
	Prä	A42A	99.b7.15†↔		Prä A95B, A95D	99.b7.1f†↔		INTKI, INTKII
99.28.06†↔		KP, KPP		04	E77A		01	B36A
	17	R60E, R63C		06	G38Z		04	E77A
	Prä	A42A		07	H01A		05	F36A
99.28.07†↔		KP, KPP		Prä	A95B, A95D		06	G38Z
	17	R60E, R63C	99.b7.16†↔		INTKI		07	H01A
	Prä	A42A		04	E77A		21A	W36A
99.28.08†↔		KP, KPP		06	G38Z		Prä	A07C, A11A, A11B, A11C, A11D, A13A, A95B, A95D
	17	R60E, R63C		07	H01A	99.b7.1g†↔		INTKI, INTKII
	Prä	A42A	99.b7.17†↔		Prä A95B, A95D		01	B36A
99.60†↔		KP, KPP		INTKI, INTKII			04	E77A
	05	F62A		04	E77A		05	F36A
99.63†↔		KP, KPP		06	G38Z		06	G38Z
	05	F62A		07	H01A		07	H01A
99.65†↔		KP, KPP		Prä	A95B, A95D		21A	W36A
	05	F62A	99.b7.18†↔		INTKI, INTKII		Prä	A07A, A07C, A11A, A11B, A11C, A11D, A13A, A95B, A95D
99.71.00†↔		KP, KPP		04	E77A	99.b7.1h†↔		INTKI, INTKII
	Prä	A91Z		05	F36A		01	B36A
99.71.10†↔		KP, KPP		06	G38Z		04	E77A
	Prä	A91Z		07	H01A		05	F36A
99.71.11†↔		KP, KPP		21A	W36A		06	G38Z
	Prä	A91Z	99.b7.1a†↔		Prä A95B, A95D		07	H01A
99.71.99†↔		KP, KPP		INTKI, INTKII		21A	W36A	
	Prä	A91Z		01	B36A		Prä	A07A, A07C, A11A, A11B, A11C, A11D, A13A, A18Z, A95B, A95D
99.72†↔		KP, KPP		04	E77A	99.b7.1i†↔		INTKI, INTKII
	Prä	A91Z		05	F36A		01	B36A
99.73†↔		KP, KPP		06	G38Z		04	E77A
	Prä	A91Z		07	H01A		05	F36A
99.74†↔		KP, KPP		21A	W36A		06	G38Z
	Prä	A91Z		Prä	A11A, A11B, A11C, A11D, A13A, A95B, A95D		07	H01A
99.76.00†↔		KP, KPP	99.b7.1b†↔		INTKI, INTKII		21A	W36A
	Prä	A17A, A91Z		01	B36A		Prä	A07A, A07C, A11A, A11B, A11C, A11D, A13A, A18Z, A95B, A95D
99.76.10†↔		KP, KPP		04	E77A	99.b7.1j†↔		INTKI, INTKII
	Prä	A17A, A91Z		05	F36A		01	B36A
99.76.11†↔		KP, KPP		06	G38Z		04	E77A
	Prä	A17A, A91Z		07	H01A		05	F36A
99.76.20†↔		KP, KPP		21A	W36A		06	G38Z
	10	K09A, K09B		07	H01A		07	H01A
	Prä	A91Z		Prä	A11A, A11B, A11C, A11D, A13A, A95B, A95D		21A	W36A
99.76.99†↔		KP, KPP	99.b7.1c†↔		INTKI, INTKII		Prä	A07A, A07C, A11A, A11B, A11C, A11D, A13A, A18Z, A95B, A95D
	Prä	A17A, A91Z		01	B36A	99.b7.1k†↔		INTKI, INTKII
99.78†↔		KP, KPP		04	E77A		01	B36A
	Prä	A91Z		05	F36A		04	E77A
99.79.00†↔		KP, KPP		06	G38Z		05	F36A
	Prä	A91Z		07	H01A		06	G38Z
99.79.01†↔	Prä	A42A, A42B		21A	W36A		07	H01A
99.79.02†↔	Prä	A42A, A42B		Prä	A07C, A11A, A11B, A11C, A11D, A13A, A95B, A95D		21A	W36A
99.79.05†↔		KP, KPP	99.b7.1d†↔		INTKI, INTKII		Prä	A07A, A07C, A11A, A11B, A11C, A11D, A13A, A18Z, A95B, A95D
	Prä	A91Z		01	B36A		01	B36A
99.79.09†↔		KP, KPP		04	E77A		04	E77A
	Prä	A91Z		05	F36A		05	F36A
99.79.11†↔		KP, KPP		06	G38Z		06	G38Z
	Prä	A91Z		07	H01A		07	H01A
99.79.21†↔		KP, KPP		21A	W36A		21A	W36A
	Prä	A91Z		Prä	A07C, A11A, A11B, A11C, A11D, A13A, A95B, A95D		Prä	A07A, A07C, A11A, A11B, A11C, A11D, A13A, A18Z, A95B, A95D
99.83†↔	15	P65C, P66C, P67B, P67C		01	B36A			
99.88†↔		KP, KPP		04	E77A			
	Prä	A91Z		05	F36A			
99.b3.10†↔	01	B76A, B76B, B76C, B76D, B76E		06	G38Z			
				07	H01A			
99.b3.11†↔	01	B76A, B76B, B76C, B76D, B76E		21A	W36A			
				Prä	A07C, A11A, A11B, A11C, A11D, A13A, A95B, A95D			

CHOP	MDC	DRG	CHOP	MDC	DRG	CHOP	MDC	DRG
99.b7.2m† ↔		INTKI, INTKII	99.b7.2p†↔		INTKI, INTKII	XX.CH†↔	01	B02A, B02B, B02C, B02D, B20A, B20B
	01	B36A		01	B36A		06	G09Z, G40Z, G46A, G46B, G46C
	04	E77A		04	E77A		08	I28A, I28B, I28C
	05	F36A		05	F36A		09	J11A
	06	G38Z		06	G38Z		11	L19Z
	07	H01A		07	H01A		Prä	B61A, B61B
	21A	W36A		21A	W36A			
	Prä	A07A, A07C, A11A, A11B, A11C, A11D, A13A, A18Z		Prä	A07A, A07C, A11A, A11B, A11C, A11D, A13A, A18Z			
99.b7.2n†↔		INTKI, INTKII	99.ba.11†↔	01	B39A, B39B, B39C, B42A, B69B, B70A, B70B, B70C, B70D, B70H			
	01	B36A		Prä	A95A			
	04	E77A	99.ba.12†↔	01	B39A, B39B, B42A, B69A, B70A, B70B, B70H			
	05	F36A		Prä	A13D, A95A			
	06	G38Z	99.ba.21†↔	01	B69C, B70D, B70E, B70H			
	07	H01A		Prä	A95A			
	21A	W36A	99.ba.22†↔	01	B39A, B39B, B39C, B69C, B70D, B70H			
	Prä	A07A, A07C, A11A, A11B, A11C, A11D, A13A, A18Z		Prä	A95A			
99.b7.2o†↔		INTKI, INTKII	99.ba.31†↔	01	B69C, B70D, B70E, B70H			
	01	B36A		Prä	A95A			
	04	E77A	99.ba.32†↔	01	B39A, B39B, B39C, B69C, B70D, B70H			
	05	F36A		Prä	A95A			
	06	G38Z	99.bc.12†↔	Prä	A96Z			
	07	H01A	99.bc.13†↔	Prä	A96Z			
	21A	W36A	99.bc.14†↔	Prä	A96Z			
	Prä	A07A, A07C, A11A, A11B, A11C, A11D, A13A, A18Z						

Globale Prozedurentabellen

In mehreren MDCs verwendete Prozedurentabellen

OR-Prozeduren

Alle OR-Prozeduren

MDC	DRG
01	B03A, B03B
05	F04Z, F13A
13	N60B
14	O01A, O01B, O01C, O01D, O01E, O01F, O04Z
15	P03A, P03B, P03C, P04A, P04B, P04C, P05A, P05B, P05C, P60B, P61A, P66A, P66B, P66C, P66D
16	Q02A, Q02B

MDC	DRG
17	R02Z, R04A, R04B, R11A, R11B, R11C, R13Z, R14Z, R16Z
18A	S01Z
18B	T01A, T01B, T01C
21A	W05Z
23	Z01Z

Funktionsübersicht

Diese Übersicht enthält eine Auflistung der Funktionen mit den DRGs in denen sie verwendet werden. Die genaue Definition der Funktionen inklusive der zugehörigen Kodelisten findet sich am Ende von Band 4 des SwissDRG-Definitionshandbuchs.

Bestimmte OR-Prozeduren [BORP]

MDC	DRG
01	B11Z, B39A, B39B, B39C
05	F29Z
08	I96Z

MDC	DRG
14	O05A, O05B
Prä	A11A, A11C, A13A, A13B, A13C, A13D, A13E, A95B, A95D

Komplexe OR-Prozeduren [KORP]

MDC	DRG
01	B36B
05	F36B
09	J08A
17	R01A, R02Z, R12B

MDC	DRG
18B	T01A
21B	X01A, X01B, X06B
22	Y01Z, Y02A
Prä	A07A, A07B, A07C, A11A, A11B, A13A, A13B, A93A, A95A, B61A

Komplizierende Prozeduren [KP]

MDC	DRG
01	B02A, B02B, B02C, B02D, B39A
03	D02Z
04	E69A, E76A, E77A, E77B, E77C, E77D
05	F03A, F04Z, F05Z, F06A, F06C, F07Z, F08Z, F09Z, F14A, F14B, F15Z, F61A
06	G03A, G16A, G19A, G38Z, G40Z, G46A, G46B, G46C, G48A, G48B
07	H07A, H63A
08	I02A, I02B, I22Z

MDC	DRG
11	L38Z
12	M37Z
13	N33Z
16	Q60A
18B	T01A, T60A, T60B, T60C, T61A
21A	W02A
21B	X01A
22	Y01Z, Y02A

Dialyse [DIAL]

MDC	DRG
05	F49A, F49C, F62A
06	G67A, G67B
08	I66A, I66C

MDC	DRG
11	L60A, L60B, L60C, L71Z
17	R60B, R60C, R60D, R62A, R63B, R63C
22	Y01Z, Y02A

Polytrauma [PTR]

MDC	DRG
Prä	A07A, A07B, A07C

MDC	DRG
-----	-----

Eingriff an mehreren Lokalisationen [EML]

MDC	DRG
08	I02A, I02B, I08A, I08B, I13A, I22Z
21A	W02A

MDC	DRG
21B	X01A

Intensivmedizinische Komplexbehandlung > 980 / 1104 Aufwandspunkte [INTKII]

MDC	DRG
-----	-----

01	B36B
05	F36B

MDC	DRG
-----	-----

21A	W36A, W36B
Prä	A11C, A13A, A13B, A13D, A13E, A36A

Geriatrische frührehabilitative Komplexbehandlung [GFK]

MDC	DRG
-----	-----

Prä	A95B, A95C
-----	------------

MDC	DRG
-----	-----

Frührehabilitation [FR]

MDC	DRG
-----	-----

04	E41Z
05	F29Z, F45Z
06	G51Z
08	I40Z

MDC	DRG
-----	-----

10	K01Z, K43Z
21A	W01A, W05Z, W40Z
Prä	A43Z

Intensivmedizinische Komplexbehandlung > 392 / 552 Aufwandspunkte [INTKI]

MDC	DRG
-----	-----

01	B36A, B36B, B36C
05	F36A, F36B, F36C
18B	T36Z

MDC	DRG
-----	-----

22	Y01Z, Y02A
Prä	A13C, A13D, A13E, A36A, A36B

Mehrzeitige komplexe OR-Prozeduren [MKOR]

MDC	DRG
-----	-----

01	B01Z
05	F04Z, F06A, F06B
07	H33Z
08	I02A, I02B, I06A

MDC	DRG
-----	-----

10	K33Z
12	M37Z
13	N33Z
15	P04A, P04B, P05A

Vierzeitige bestimmte OR-Prozeduren [VBOR]

MDC	DRG
-----	-----

05	F04Z
06	G35Z
07	H33Z
08	I02A, I02B, I98Z
09	J02A, J02B
13	N33Z

MDC	DRG
-----	-----

18B	T36Z
21A	W01A, W01B, W01C
21B	X33Z
22	Y01Z
Prä	A07A, A07B, A07C, A07D, A18Z

Schweres Problem beim Neugeborenen [SPNG]

MDC	DRG
-----	-----

15	P65A, P65B, P66A, P66B, P67A, P67B
----	------------------------------------

MDC	DRG
-----	-----

Mehrere schwere Probleme beim Neugeborenen [MSPNG]

MDC	DRG
-----	-----

15	P03A, P03B, P04A, P04B, P05A, P05B, P65A, P66A, P67A
----	--

MDC	DRG
-----	-----

Komplizierende Prozeduren Prä-MDC [KPP]

MDC	DRG
-----	-----

Prä	A07B, A11A, A11C, A13A, A13B, A13C, A13D, A13E
-----	--

MDC	DRG
-----	-----

Multiviszereleingriff [MVE]

MDC	DRG
-----	-----

06	G37Z, G38Z
----	------------

MDC	DRG
-----	-----

11	L38Z
----	------

Eingriff an mehreren Lokalisationen

Die Logik der Funktion *Eingriff an mehreren Lokalisationen* (vgl. Band 4) ist nach dem Schema der unten stehenden Matrix aufgebaut. Werden im Rahmen von operativen Eingriffen statt einer mehrere Körperregionen operiert, so wird in vielen DRGs der damit verbundene Mehraufwand mit Hilfe dieser Funktion im SwissDRG-System abgebildet. Jeder Körperregion in der Matrix (z.B. Becken, Kniegelenk) ist eine Liste von Prozedurenkodens zugeordnet.

Bestimmte Kombinationen von Körperregionen gelten im Sinne der Funktion nicht als §Eingriff an mehreren Lokalisationen. Die unterschiedlichen Gründe hierfür können der Legende zur Matrix entnommen werden. So gilt z.B. die Kombination von Hüftgelenk und Oberschenkel nur bei unterschiedlicher Seitenlokalisation als §Eingriff an mehreren Lokalisationen.

Grundsätzlich sind alle im Sinne der Funktion *Eingriff an mehreren Lokalisationen* gültigen Felder weiss hinterlegt. Eventuelle Einschränkungen sind durch entsprechende Zeichen markiert. Alle ungültigen Felder erscheinen dunkelgrau hinterlegt, hierzu zählen auch die redundanten Paare (Felder ohne zusätzliches Zeichen). Durch einen stärkeren Rahmen hervorgehoben ist die Linie von Feldern, auf der sich gleiche Lokalisationen gegenüberstehen. Hier hängt die Gültigkeit davon ab, ob ein Eingriff an unterschiedlichen Seitenlokalisationen und damit die Angabe eines Seitenkennzeichens zum CHOP-Kode möglich ist.

	Becken	BWS	Fuß	Hand	Hüftgelenk	HWS	Kniegelenk	LWS	Oberarm	Oberschenkel	Scapula, Clavicula	Schultergelenk	Unterarm	Unterschenkel
Becken	XX	+	+	+	X	+	+	X	+	X	+	+	+	+
BWS		XX	+	+	+	+	+	+	+	+	+	+	+	+
Fuß			B	+	+	+	+	+	+	+	+	+	+	B
Hand				B	+	+	+	+	+	+	+	+	B	+
Hüftgelenk					B	+	+	+	+	B	+	+	+	+
HWS						XX	+	+	+	+	+	+	+	+
Kniegelenk							B	+	+	B	+	+	+	B
LWS								XX	+	+	+	+	+	+
Oberarm									B	+	B	B	B	+
Oberschenkel										B	+	+	+	+
Scapula, Clavicula											B	B	+	+
Schultergelenk												B	+	+
Unterarm													B	+
Unterschenkel														B

+	Funktion „Eingriff an mehreren Lokalisationen“ erfüllt (TRUE)
B	Gilt nur bei unterschiedlicher Seitenlokalisation als „mehrere Lokalisationen“
B	Gleiche Lokalisation, gilt nur bei unterschiedlicher Seitenlokalisation als „mehrere Lokalisationen“

X	Gilt zugunsten eines belastbaren Splits nicht als „mehrere Lokalisationen“
XX	Gleiche Lokalisation, Seitenkennzeichen unzulässig, daher nie „mehrere Lokalisationen“
	Redundante Paare

Anhang C

CCs, CC-Ausschlüsse, CCL und PCCL-Berechnung

C.1 Einleitung

Das Vorhandensein von Komplikationen und/oder Komorbiditäten (CC) kann die Behandlung von Krankheiten und Störungen erschweren und verteuern. Deshalb ist es für die SwissDRG-Klassifikation wesentlich, die unterschiedliche Schwere einer Erkrankung zu erkennen und zu berücksichtigen.

Dieser Anhang befasst sich mit Komplikationen und Komorbiditäten (CCs) und dem Verfahren, mit dem der Grouper einzelnen Datensätzen CCLs und PCCLs zuweist. Diese Informationen sind für den in der Einleitung beschriebenen Gruppierungsvorgang von Bedeutung. Dabei gilt der ausgewiesene CC-Wert bei Diagnosen mit dem Zusatzkennzeichen šmō nur bei männlichem und šwō nur bei weiblichem Geschlecht. Mit šnō gekennzeichnete Codes sind geschlechtsabhängig unterschiedlichen Zeilen der CCL-Matrix zugeordnet. Mit šřō gekennzeichnete Codes erhalten keinen CC-Wert bei Entlassung gegen ärztlichen Rat.

C.2 Komplikationen und Komorbiditäten

Komplikation und/oder Komorbidität (CC) CC-Kodes sind Nebendiagnosen, die in der Regel zu einem signifikant höheren Ressourcenverbrauch führen.

In der SwissDRG-Version 4.0 Abrechnungsversion (2015/2015) stehen 3.286 Diagnosekodes als CCs für Neugeborene und 3.438 Kodes als CCs für andere Behandlungsfälle zur Verfügung. Einige Kodes werden bei Neugeborenen als CCs akzeptiert, nicht aber bei anderen Behandlungsfällen (z.B. P22.0 *Atemnotsyndrom [Respiratory distress syndrome] des Neugeborenen*).

Ein Diagnosekode kann seinen CC-Status verlieren, (i) wenn er in engem Zusammenhang zur Hauptdiagnose der Behandlungsepisode steht oder (ii) wenn derselbe Kode bereits an einer anderen Stelle in diesem Datensatz erscheint.

In der SwissDRG-Version 4.0 haben auch andere Faktoren, wie das Geschlecht des Patienten oder der Entlassungsgrund, einen Einfluss darauf, ob ein Diagnosekode den CC-Status erhält. So ist z.B. der Kode C79.6 *Sekundäre bösartige Neubildung des Ovars* eine CC bei weiblichen, nicht aber bei männlichen Patienten; der Kode F10.0 *Psychische und Verhaltensstörungen durch Alkohol: Akute Intoxikation [akuter Rausch]* ist nur dann eine CC, wenn der Patient das Spital nicht gegen ärztlichen Rat verlassen hat. Die Liste der CCs, die den Grossteil dieses Anhangs einnimmt, umfasst sämtliche CCs und dazugehörige CCLs.

C.3 Komplikations- und Komorbiditätslevel (CCL) und patientenbezogene Gesamtschweregrade (PCCL)

Schweregrade von Komplikationen und/oder Komorbiditäten (CCL) sind Schweregrad-Stufen, die für alle Nebendiagnosen vergeben werden. Ihr Wert kann zwischen 0 und 4 für operative und neonatologische Behandlungsepisoden und zwischen 0 und 3 für medizinische Behandlungsepisoden / Basis-DRGs der anderen Partition variieren und wird aus einer Kombination von medizinischen Bewertungen und statistischen Analysen ermittelt. Unterschiedliche Basis-DRGs können unterschiedliche CCL-Werte aufweisen. So kann beispielsweise die Diagnose J96.0 *Akute respiratorische Insuffizienz, anderenorts nicht klassifiziert* in der Basis-DRG B70 *Apoplexie oder Delirium mit äußerst schweren CC* einen CCL-Wert 2 besitzen, während sie in der Basis-DRG B71 *Erkrankungen an Hirnnerven und peripheren Nerven* den CCL-Wert 3 aufweist.

Welcher CCL-Wert einer Diagnose tatsächlich zugewiesen wird, hängt davon ab, ob es sich beim Kode um eine gültige CC handelt und ob diese bezogen auf die Basis-DRG dieses Datensatzes als leichte, mäßig schwere, schwere oder äußerst schwere CC eingestuft ist. Das heisst

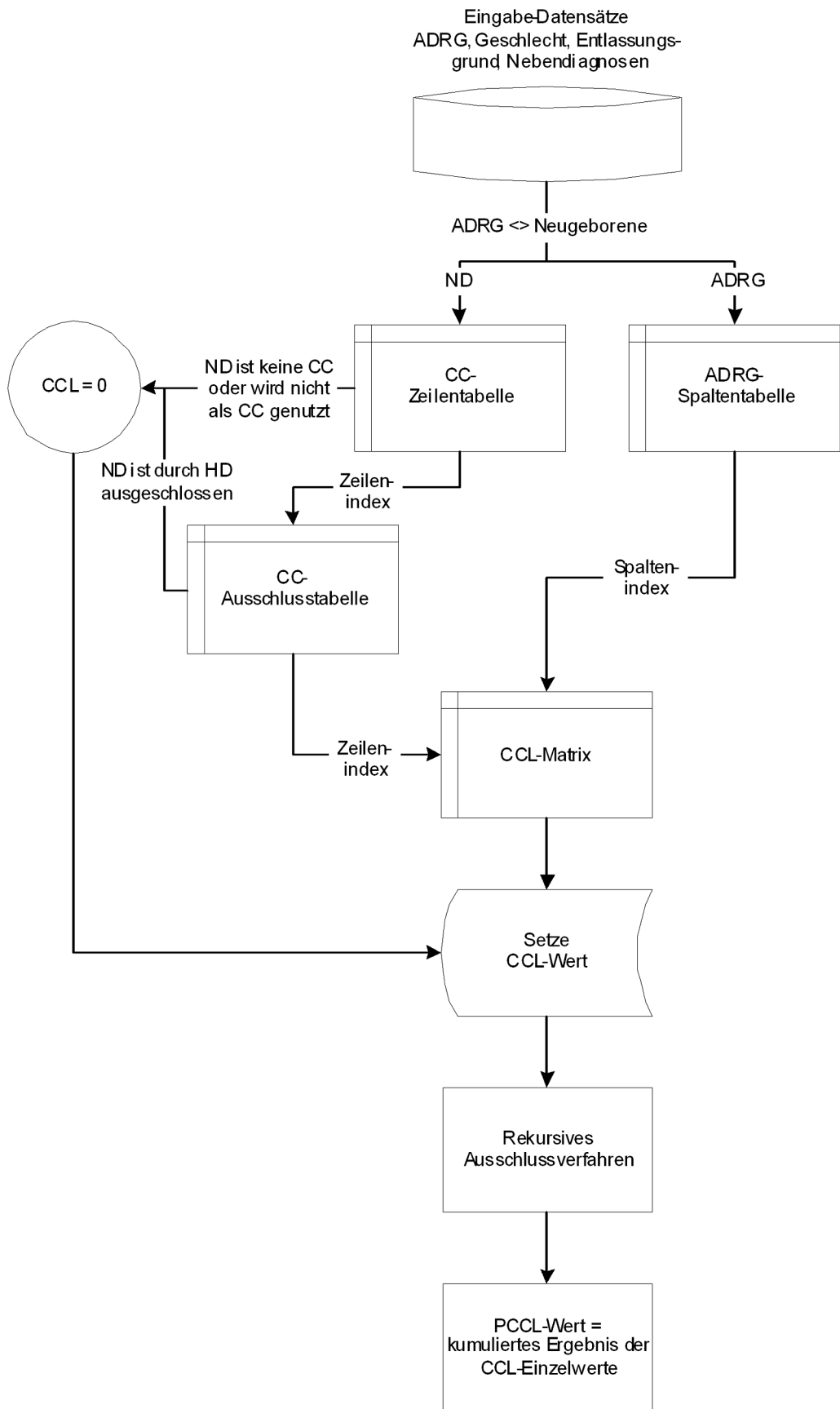
CCL = 0	Der Kode ist keine Komplikation oder Komorbidität, oder der Kode ist Teil der Definition der DRG, der dieser Behandlungsepisode zugewiesen wurde, oder der Kode kennzeichnet eine Komplikation oder Komorbidität, die jedoch eng mit der Hauptdiagnose verbunden ist, oder genau derselbe Kode ist bereits an einer anderen Stelle des Datensatzes enthalten.
CCL = 1	Der Kode kennzeichnet eine leichte CC.
CCL = 2	Der Kode kennzeichnet eine mäßig schwere CC.
CCL = 3	Der Kode kennzeichnet eine schwere CC.
CCL = 4	Der Kode kennzeichnet eine äußerst schwere CC.

Der Grouper ermittelt für jede Diagnose in einem Datensatz automatisch den CCL-Wert, verwendet jedoch bei Neugeborenen und Fällen ausser Neugeborenen unterschiedliche Verfahren. In Fällen, in denen es sich nicht um Neugeborene handelt, geht der Grouper folgendermassen vor:

1. Der Grouper überprüft, ob die Basis-DRG die Diagnosen Polytrauma (Basis-DRGs W01-W61) oder HIV (Basis-DRGs S01-S65) beinhaltet. Da die Diagnose Trauma bereits bei der Zuordnung zu MDC 21A berücksichtigt wurde, wird eine Nebendiagnose Trauma (S00.00-T14.9, T79.0-T79.9, T89.00-T89.03) nicht als CC anerkannt und erhält den CCL-Wert Null. Ähnlich wird auch bei HIV-Diagnosen (B20-B24, F02.4) in MDC 18A verfahren;
2. Der Grouper überprüft, ob der Kode eine Doublette der Hauptdiagnose oder einer bereits vorher verarbeiteten Nebendiagnose ist. Ist dies der Fall, erhält er den CCL-Wert Null;
3. Der Grouper überprüft, ob der Kode aufgrund seines engen Bezuges zur Hauptdiagnose als CC ausgeschlossen werden soll (Hinweis: Informationen dazu sind in der CC-Ausschlussliste in den Begleit-Dokumenten enthalten). Ist dies der Fall, erhält er den CCL-Wert Null;
4. Der Grouper ermittelt anhand der Nummer der Basis-DRG eine Spaltennummer aus der ADRG-Spaltentabelle (siehe Begleit-Dokumente). Wenn die Spaltennummer Null ist, erhält der Kode den CCL-Wert Null;
5. Der Grouper ermittelt nach Berücksichtigung der Faktoren Geschlecht des Patienten und/oder Entlassungsgrund anhand der CC-Zeilentabelle (siehe Begleit-Dokumente) eine Zeilennummer;
6. Der Grouper ermittelt anhand der CCL-Matrix (siehe Begleit-Dokumente) mit Hilfe der Zeilen- und Spaltennummer den CCL-Wert.

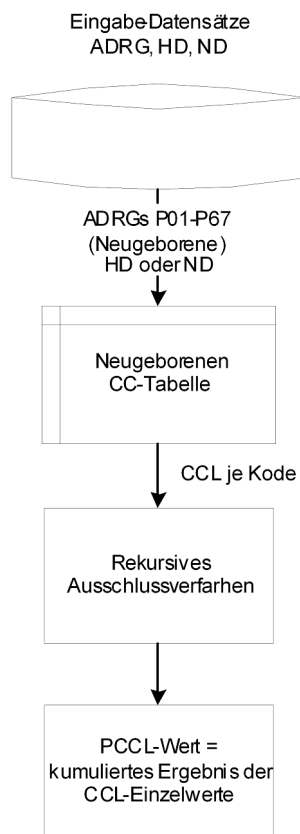
Abbildung C.1 zeigt den Verfahrensablauf für die Zuordnung von CCLs bei anderen Fällen als Neugeborenen. (Hinweis: Obwohl der Grouper auch in diesen Fällen CCL-Werte für die Hauptdiagnose ermittelt, verwendet er diese Werte jedoch nicht zur Berechnung des PCCL).

ABBILDUNG C.1 Verfahren zur PCCL-Berechnung für Nicht-Neugeborene



Für Neugeborenenepisoden ó d.h. Behandlungsfälle, die den Basis-DRGs P02-P67 zugeordnet wurden ó wird ein anderes Verfahren verwendet. Alle Diagnosecodes werden hierbei als Nebendiagnosen behandelt. Einzelheiten zu CCs und CCL-Werten werden anhand einer separaten CC-Tabelle für Neugeborene (siehe Begleit-Dokumente) ermittelt. Diagnosen, die in dieser Tabelle nicht enthalten sind, erhalten den CCL-Wert Null. Abbildung C.2 gibt einen Überblick über das Verfahren zur Zuweisung von CCL-Werten bei Neugeborenen. [Hinweis: Die für Neugeborene berechneten CCL- und PCCL-Werte dienen nicht zur Zuweisung von DRGs. Neugeborenenepisoden werden DRGs auf Basis der Liste schwerer Probleme für MDC 15 zugewiesen (siehe Band 3).]

ABBILDUNG C.2 Verfahren zur PCCL-Berechnung für Neugeborene



Patientenbezogener Gesamtschweregrad (PCCL) ist die Masszahl für den kumulativen Effekt der CCs je Behandlungsepisode. Die Ermittlung erfolgt in einem komplexen Verfahren, um zu vermeiden, dass ähnliche Umstände mehrfach gewertet werden. Die PCCL-Werte haben folgende Bedeutung:

- | | |
|-----|--------------------|
| 0 = | keine CC |
| 1 = | leichte CC |
| 2 = | mäßig schwere CC |
| 3 = | schwere CC |
| 4 = | äußerst schwere CC |

Nachdem für jede Diagnose eines Datensatzes ein CCL-Wert ermittelt wurde (unabhängig davon, ob es sich um eine Neugeborenen- oder eine andere Behandlungsepisode handelt), sortiert der Grouper die Nebendiagnosen nach ihrem CCL-Wert in absteigender Reihenfolge und führt daran ein Ausschlussverfahren durch. Bei diesem Verfahren, das dazu dient, nicht signifikante Diagnosen auszuschliessen und ähnliche Diagnosen nur einmal zu zählen, wird jede Diagnose der Reihe nach so behandelt, als wäre sie die Hauptdiagnose. D.h. jede Diagnose wird nacheinander als šAnker-Diagnoseó behandelt, und der CC-Status der anderen Diagnosen wird in Bezug zu dieser Anker-Diagnose überprüft. Als Ergebnis dieses Vorgangs werden einige Nebendiagnosen als CCs ausgeschlossen (und erhalten somit den CCL-Wert Null). Diese Entscheidung fällt nicht aufgrund ihrer Beziehung zur Hauptdiagnose, sondern aufgrund der Beziehung zu einer anderen Nebendiagnose.

Es ist zu beachten, dass es sich bei den von der Grouper-Software ausgegebenen CCL-Werten um diejenigen handelt, die vor dem Ausschlussverfahren zugewiesen werden.

Am Ende des rekursiven Ausschlussverfahrens berechnet der Grouper mit Hilfe einer Formel auf Basis der verbleibenden CCL-Werte den PCCL.

Formel zur Berechnung des patientenbezogenen Gesamtschweregrades (PCCL)

Wenn $\{CCL(i)\}$ die sortierte Liste der am Ende des Ausschlussverfahrens ermittelten CCL-Werte ist, lautet die Formel zur Berechnung des PCCL folgendermassen:

$$PCCL = \begin{cases} 0 & \text{falls keine ND vorhanden ist} \\ 4 & \text{wenn } x > 4 \\ x & \text{allen anderen Fällen} \end{cases}$$

$$\text{Wobei } x = \text{round} \left\{ \frac{\ln \left\{ 1 + \sum_{i=k} CCL(i) * \exp(-\alpha * (i - k)) \right\}}{\ln(3 / \alpha) / 4} \right\}$$

α ist ein Parameter und hat derzeit den Wert 0,4.

$k = 1$ für die Basis-DRGs P02-P67, $k = 2$ für alle anderen Basis-DRGs

Dieser Algorithmus wurde von Dr. Xichuan (Mark) Zhang im Rahmen des CCL Refinement Project entwickelt.

Die folgende Tabelle enthält die PCCL-Werte, die sich aus unterschiedlichen Kombinationen von CCL-Werten ergeben.

TABELLE C.1 Kombination von CCL-Werten zur Ermittlung des PCCL von 1 bis 4

PCCL	CCL1	CCL2	CCL3	CCL4	CCL5	CCL6
4	4	3				
4	4	2				
4	4	1	1			
4	3	3				
4	3	2	2			
4	3	2	1	1		
4	2	2	2	2		
4	2	2	2	1	1	1
3	4					
3	4	1				
3	3					
3	3	2				
3	3	2	1			
3	2	2				
3	2	2	2			
3	2	1				
3	1	1	1	1	1	
2	2					
2	1	1				
1	1					

C.4 Beispiele

Berechnung des PCCL für drei Behandlungsepisoden, die nicht zur Kategorie Neugeborene gehören

Anhand der folgenden drei Fälle wird deutlich, wie der Grouper bei der Berechnung des PCCL andere Variablen neben der Diagnose berücksichtigt. Die Falldarstellungen dienen lediglich als Illustration der PCCL-Ermittlung und lassen keine Rückschlüsse auf den CC-Wert einzelner Diagnosen zu.

Fall 1

Es handelt sich um einen 74-jährigen männlichen Patienten, der nach einem eintägigen Spitalaufenthalt nach Hause entlassen wurde. Die Hauptdiagnose – d.h. derjenige Zustand, der am Ende des Spitalaufenthaltes als Diagnose feststeht und der der Hauptanlass für die Behandlung und Untersuchung des Patienten war – lautete F43.9 *Reaktion auf schwere Belastung, nicht näher bezeichnet*. Nebendiagnosen waren F13.5 *Psychische und Verhaltensstörungen durch Sedativa oder Hypnotika: Psychotische Störung*, F10.0 *Psychische und Verhaltensstörungen durch Alkohol: Akute Intoxikation [akuter Rausch]* (zweimal vermerkt), I25.9 *Chronische ischämische Herzkrankheit, nicht näher bezeichnet*, M47.86 *Sonstige Spondylose: Lumbalbereich*, M47.82 *Sonstige Spondylose: Zervikalbereich*.

Dieser Datensatz würde der MDC 19 und der Basis-DRG U60 zugeordnet. Nach Ermittlung der Spaltennummer für die Basis-DRG U60 (d.h. 91) würde der Grouper folgende Schritte ausführen:

Jeder Diagnose wird der Reihe nach Ę von links beginnend Ę ein CCL-Wert zugewiesen:

HD/ND	F43.9	F13.5	F10.0	I25.9	M47.86	M47.82	F10.0
CCLs	0						
		Zeile = 79; F13.5 ist ein CC-Kode, da der Patient das Spital NICHT entgegen ärztlichen Rat verlassen hat					
CCLs	0						
		Zeile = 98; F10.0 ist ein CC-Kode, da der Patient das Spital NICHT entgegen ärztlichen Rat verlassen hat					
CCLs	0	2					
CCLs	0	2	2	0			
CCLs	0	2	2	0	0		
CCLs	0	2	2	0	0	0	
		F10.0 wurde bereits als dritte Nebendiagnose verwendet, daher CCL = 0					
CCLs	0	2	2	0	0	0	

Die ND werden nach dem höchsten CCL-Wert in absteigender Reihenfolge neu geordnet:

HD/ND	F43.9	F13.5	F10.0	I25.9	M47.86	M47.82	F10.0
CCLs	0	2	2	0	0	0	0
		ND F13.5 ist in der CC-Ausschlusstabelle für F10.0 vermerkt, daher CCL = 0					
CCLs	0	2		0	0	0	0

Die PCCL-Formel wird auf die CCL-Werte angewendet:

PCCL=2,180973034

Rundung

PCCL=2

Fall 2

Es handelt sich um einen 35-jährigen männlichen Patienten, der nach einem fünftägigen Spitalaufenthalt nach Hause entlassen wurde. Die Hauptdiagnose für diese Behandlungsepisode lautete D64.3 *Sonstige sideroachrestische [sideroblastische] Anämien*. Als Nebendiagnosen wurden folgende Codes dokumentiert: D61.8 *Sonstige näher bezeichnete aplastische Anämien*, A31.0 *Infektion der Lunge durch sonstige Mykobakterien*, A60.0 *Infektion der Genitalorgane und des Urogenitaltraktes durch Herpesviren*, B37.0 *Candida-Stomatitis*, B37.81 *Candida-Ösophagitis* und B24 *Nicht näher bezeichnete HIV-Krankheit [Humane Immundefizienz-Viruskrankheit]*.

Dieser Datensatz würde der MDC 18A sowie der Basis-DRG S65 zugeordnet. Der Grouper würde die Spaltennummer für die Basis-DRG S65 ermitteln (also 91). Anschliessend würde der Grouper folgende Schritte zur Berechnung des PCCL ausführen:

Jeder Diagnose wird der Reihe nach Ë von links beginnend Ë ein CCL-Wert zugewiesen:

HD/ND	D64.3	D61.8	A31.0	A60.0	B37.0	B37.81	B24
CCLs	3						
	HD D64.3 ist in der CC-Ausschlussliste für D61.8 vermerkt, daher CCL = 0						
CCLs	3						
			Zeile = 1; A31.0 ist ein CC-Kode				
CCLs	3	0					
CCLs	3	0	3	0			
					Zeile = 62; B37.0 ist ein CC-Kode		
CCLs	3	0	3	0			
						Zeile= 74; B37.81 ist ein CC-Kode	
CCLs	3	0	3	0	3		
							B24 ist in der MDC 18 kein CC-Kode
CCLs	3	0	3	0	3	2	

Die ND werden nach dem höchsten CCL-Wert in absteigender Reihenfolge neu geordnet:

HD/ND	D64.3	A31.0	B37.0	B37.81	D61.8	A60.0	B24
CCLs	3	3	3	2	0	0	0
			B37.0 ist in der CC-Ausschlussliste für B37.81 vermerkt, daher CCL = 0				
CCLs	3	3	3		0	0	0

Die PCCL-Formel wird auf die CCL-Werte angewendet:

PCCL=3,560636863

Rundung

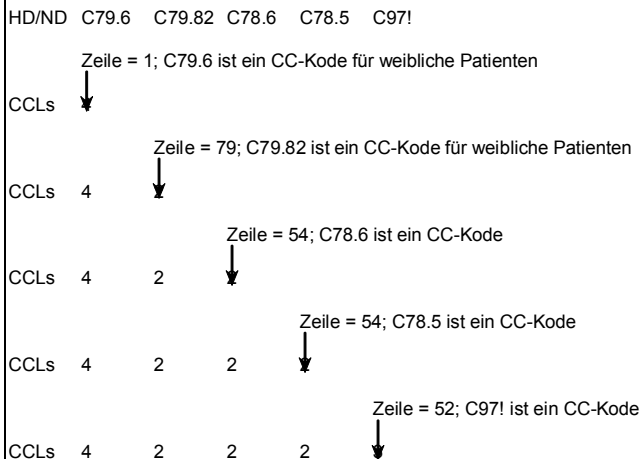
PCCL=4

Fall 3

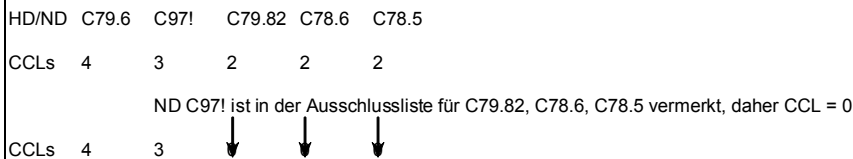
In diesem Fall handelt es sich um eine 46-jährige Patientin, die nach achttägigem Spitalaufenthalt nach Hause entlassen wurde. Als Hauptdiagnose wurde C79.6 *Sekundäre bösartige Neubildung des Ovars* festgestellt. Die Nebendiagnosen waren C79.82 *Sekundäre bösartige Neubildung der Genitalorgane*, C78.6 *Sekundäre bösartige Neubildung des Retroperitoneums und des Peritoneums*, C78.5 *Sekundäre bösartige Neubildung des Dickdarmes und des Rektums* und C97! *Bösartige Neubildungen als Primärtumoren an mehreren Lokalisationen*. Als durchgeführte Prozeduren wurden 65.13 *Laparoskopische Biopsie am Ovar* und 66.11.99 *Biopsie an den Tubae uterinae, sonstige* kodiert.

Der Grouper würde diesen Datensatz der MDC 13 und der Basis-DRG N02 zuordnen. Nach Ermittlung der Spaltennummer für die Basis-DRG N02 (in diesem Fall 47) würde der Grouper folgende Schritte ausführen:

Jeder Diagnose wird der Reihe nach \ddot{E} von links beginnend \ddot{E} ein CCL-Wert zugewiesen:



Die ND werden nach dem höchsten CCL-Wert in absteigender Reihenfolge neu geordnet:



Die PCCL-Formel wird auf die CCL-Werte angewendet:

PCCL=2,752081558

Rundung

PCCL=3

Berechnung des PCCL für eine Neugeborenenepisode

Es handelt sich um ein männliches, bei Aufnahme ein Tag altes Neugeborenes mit einem Aufnahmegegewicht von 3.000 Gramm, das nach 90-tägiger stationärer Behandlung nach Hause entlassen wurde. Die Hauptdiagnose lautete Q79.3 *Gastroschisis*. Als Nebendiagnosen waren folgende Codes dokumentiert: K91.2 *Malabsorption nach chirurgischem Eingriff, anderenorts nicht klassifiziert*, K91.88 *Sonstige Krankheiten des Verdauungssystems nach medizinischen Maßnahmen, anderenorts nicht klassifiziert*, P36.4 *Sepsis beim Neugeborenen durch Escherichia coli* (zweimal vermerkt), P92.0 *Erbrechen beim Neugeborenen*, B37.7 *Candida-Sepsis*, E87.2 *Azidose*, K56.2 *Volvulus*, E86 *Volumenmangel* und K56.7 *Ileus, nicht näher bezeichnet*. Es wurden mehrere Eingriffe durchgeführt, unter anderem 45.71 *Multiple Segmentresektion am Dickdarm*.

Dieser Datensatz würde der MDC 15 sowie der Basis-DRG P05 zugeordnet. Zur Ermittlung des PCCL würde der Grupper folgende Schritte ausführen:

Jeder Diagnose wird der Reihe nach Ë von links beginnend Ë ein CCL-Wert zugewiesen:

HD/ND	Q79.3	K91.2	K91.88	P36.4	P36.4	P92.0	B37.7	E87.2	K56.2	E86	K56.7
-------	-------	-------	--------	-------	-------	-------	-------	-------	-------	-----	-------

CCLs	4										
------	---	--	--	--	--	--	--	--	--	--	--

CCLs	4	0									
------	---	---	--	--	--	--	--	--	--	--	--

CCLs	4	0	0								
------	---	---	---	--	--	--	--	--	--	--	--

CCLs	4	0	0	4							
------	---	---	---	---	--	--	--	--	--	--	--

P36.4 wurde bereits als dritte Nebendiagnose verwendet, daher CCL = 0

CCLs	4	0	0	4							
------	---	---	---	---	--	--	--	--	--	--	--

CCLs	4	0	0	4	0	0					
------	---	---	---	---	---	---	--	--	--	--	--

CCLs	4	0	0	4	0	0	0				
------	---	---	---	---	---	---	---	--	--	--	--

CCLs	4	0	0	4	0	0	0	0			
------	---	---	---	---	---	---	---	---	--	--	--

CCLs	4	0	0	4	0	0	0	0	4		
------	---	---	---	---	---	---	---	---	---	--	--

CCLs	4	0	0	4	0	0	0	0	4	0	
------	---	---	---	---	---	---	---	---	---	---	--

CCLs	4	0	0	4	0	0	0	0	4	0	4
------	---	---	---	---	---	---	---	---	---	---	---

Die ND werden nach dem höchsten CCL-Wert in absteigender Reihenfolge neu geordnet:

DDXs	Q79.3	P36.4	K56.2	K56.7	P92.0	K91.2	K91.88	P36.4	B37.7	E87.2	E86
------	-------	-------	-------	-------	-------	-------	--------	-------	-------	-------	-----

CCLs	4	4	4	4	0	0	0	0	0	0	0
------	---	---	---	---	---	---	---	---	---	---	---

ND K56.2 ist in der CC-Ausschlussliste für K56.7 vermerkt, daher CCL = 0

CCLs	4	4	4		0	0	0	0	0	0	0
------	---	---	---	--	---	---	---	---	---	---	---

Die ND werden nach dem höchsten CCL-Wert in absteigender Reihenfolge neu geordnet:

DDXs	Q79.3	P36.4	K56.2	K56.7	P92.0	K91.2	K91.88	P36.4	B37.7	E87.2	E86
------	-------	-------	-------	-------	-------	-------	--------	-------	-------	-------	-----

CCLs	4	4	4	0	0	0	0	0	0	0	0
------	---	---	---	---	---	---	---	---	---	---	---

Die PCCL-Formel wird auf die CCL-Werte angewendet:

PCCL=4,464802892

Der höchste PCCL-Wert ist 4

PCCL=4

ICD	Text	OP. CCL	Med. CCL	ICD	Text	OP. CCL	Med. CCL
A02.0	Salmonellenenteritis	2	2	A32.1	Meningitis und Meningoenzephalitis durch Listerien	3,4	3
A02.1	Salmonellensepsis	2	2	A32.7	Listeriensepsis	3,4	3
A04.7	Enterokolitis durch Clostridium difficile	2	2	A34w	Tetanus während Schwangerschaft/Geburt/Wochenbett	2	2
A04.9	Bakterielle Darminfektion, nnbez	2	2	A35	Sonstiger Tetanus	3,4	3
A07.1	Giardiasis [Lambliasis]	2	2	A39.0	Meningokokkenmeningitis	3,4	3
A07.3	Isosporose	2	2	A39.1	Waterhouse-Friderichsen-Syndrom	3,4	3
A08.0	Enteritis durch Rotaviren	2	2	A39.2	Akute Meningokokkensepsis	3,4	3
A08.1	Akute Gastroenteritis Norovirus [Norwalk-Virus]	2	2	A39.3	Chronische Meningokokkensepsis	3,4	3
A09.0	Sonstige u nnbez Gastroenteritis u Kolitis infekt Ursprung	2	2	A39.4	Meningokokkensepsis, nnbez	3,4	3
A09.9	Sonstige u nnbez Gastroenteritis u Kolitis nnbez Ursprung	2	2	A39.5	Herzkrankheit durch Meningokokken	1,2,3	1,2
A15.1	Lungentuberkulose, nur durch Kultur gesichert	3,4	3	A39.8	Sonstige Meningokokkeninfektionen	3,4	3
A15.2	Lungentuberkulose, histologisch gesichert	3,4	3	A39.9	Meningokokkeninfektion, nnbez	3,4	3
A15.3	LungenTB, durch so u nnbez Untersuchungsverf gesichert	3,4	3	A40.0	Sepsis durch Streptokokken, Gruppe A	3,4	3
A15.4	TB intrathor Lymphknoten, bakt, molbiol od histol gesichert	3,4	3	A40.1	Sepsis durch Streptokokken, Gruppe B	3,4	3
A15.5	TB Larynx, Trach u Bronch, bakt, molbiol od histol gesichert	3,4	3	A40.2	Sepsis durch Streptokokken, Gruppe D	3,4	3
A15.6	Tuberkulöse Pleuritis, bakt, molbiol od histol gesichert	3,4	3	A40.3	Sepsis durch Streptococcus pneumoniae	3,4	3
A15.7	Primäre TB Atmungsorgane, bakt, molbiol od histol gesichert	3,4	3	A40.8	Sonst Sepsis durch Streptokokken	3,4	3
A15.8	Sonst TB Atmungsorgane, bakt, molbiol od histol gesichert	3,4	3	A40.9	Sepsis durch Streptokokken, nicht näher bezeichnet	3,4	3
A15.9	Nnbez TB Atmungsorgane, bakt, molekbiol od histol gesichert	3,4	3	A41.0	Sepsis durch Staphylococcus aureus	3,4	3
A16.0	Lungentuberkulose, bakt, molbiol u histol n gesichert	3,4	3	A41.1	Sepsis durch sonstige näher bezeichnete Staphylokokken	3,4	3
A16.1	Lungentuberkulose, bakt, molbiol u hist Unt n durchgef	3,4	3	A41.2	Sepsis durch nnbez Staphylokokken	3,4	3
A16.2	LungenTB oh Angabe bakt, molekularbiolog od histol Sicher	3,4	3	A41.3	Sepsis durch Haemophilus influenzae	3,4	3
A16.3	TB intrathorax LK oh Ang bakt, molekularbiol od hist Sicher	3,4	3	A41.4	Sepsis durch Anaerobier	3,4	3
A16.4	TB Larynx/Trach/Bronch oh Ang bakt, molekbiol od hist Sicher	3,4	3	A41.51	Sepsis durch Escherichia coli [E coli]	3,4	3
A16.5	Tuberkulöse Pleuritis oh Ang bakt, molekbiol od hist Sicher	3,4	3	A41.52	Sepsis durch Pseudomonas	3,4	3
A16.7	Prim TB AtmOrg oh Ang bakt, molekularbiol od hist Sicher	3,4	3	A41.58	Sepsis durch sonstige gramnegative Erreger	3,4	3
A16.8	Sonst TB AtmOrg oh Ang bakt, molekularbiolog od hist Sicher	3,4	3	A41.8	Sonstige nbez Sepsis	3,4	3
A16.9	Nnbez TB AtmOrg oh Ang bakt, molekbiol od hist Sicher	3,4	3	A41.9	Sepsis, nnbez	3,4	3
A17.0	Tuberkulöse Meningitis	3,4	3	A42.0	Aktinomykose der Lunge	3,4	3
A17.1	Meningeales Tuberkulom	3,4	3	A42.1	Abdominale Aktinomykose	3,4	3
A17.8	Sonstige Tuberkulose Nervensystem	3,4	3	A42.7	Aktinomykotische Sepsis	3,4	3
A17.9	Tuberkulose des Nervensystems, nnbez	3,4	3	A43.0	Pulmonale Nokardiose	3,4	3
A18.0	Tuberkulose Knochen u Gelenke	2	2	A48.0	Gasbrand [Gasödem]	3,4	3
A18.1	Tuberkulose Urogenitalsystem	2,3,4	2,3	A48.1	Legionellose mit Pneumonie	3,4	3
A18.2	Tuberkulose peripherer Lymphknoten	2,3,4	1,2,3	A48.2	Legionellose ohne Pneumonie [Pontiac-Fieber]	3,4	3
A18.3	TB Darm, Peritoneum u Mesenterial-LK	3,4	3	A48.3	Syndrom des toxischen Schocks	3,4	3
A18.5	Tuberkulose des Auges	2,3,4	2	A49.0	Staphylokokkeninfektion nnbez Lok	3,4	3
A18.6	Tuberkulose des Ohres	2	2	A49.1	Streptokokkeninfektion nnbez Lok	3,4	3
A18.7	Tuberkulose der Nebennieren	2	1,2	A49.2	Infektion durch Haemophilus influenzae nnbez Lok	3,4	3
A18.8	Tuberkulose sonstiger nbez Organe	2	2	A50.4	Konnat spätauftritt Neurosyphilis [Juv Neurosyph]	3,4	3
A19.0	Akute Miliartuberkulose einer einzel nbez Lokalisation	3,4	3	A52.0	Kardiovaskuläre Syphilis	1,2,3	1,2
A19.1	Akute Miliartuberkulose mehrerer Lokalisationen	3,4	3	A52.1	Floride Neurosyphilis	2,3	1,2,3
A19.2	Akute Miliartuberkulose, nnbez	3,4	3	A52.2	Asymptomatische Neurosyphilis	3,4	3
A19.8	Sonstige Miliartuberkulose	3,4	3	A52.3	Neurosyphilis, nnbez	2,3	1,2,3
A19.9	Miliartuberkulose, nnbez	3,4	3	A54.0	GonokInf unt UrogenitTr oh periurethr Absz/Absz Gll urethr	2	2
A31.0	Infektion Lunge durch sonstige Mykobakterien	3,4	3	A54.1	GonokInf unt UrogenitTr m periurthr Absz/Absz Gll urethr	2	2
A31.80	Disseminierte atypische Mykobakteriose	3,4	3	A54.2	Pelvipерitonitis durch Gonok, GonokInf sonst Urogenitalorg	2	2
				A81.1	Subakute sklerosierende Panenzephalitis	2,3	1,2,3
				A81.2	Progressive multifokale Leukenzephalopathie	2,3	1,2,3
				A84.1	Mitteleuropäische Enzephalitis, durch Zecken übertragen	2,3	1,2,3
				A85.0	Enzephalitis durch Enteroviren	2,3	1,2,3
				A85.8	Sonstige nbez Virusenzephalitis	2,3	1,2,3
				A86	Virusenzephalitis, nnbez	2,3	1,2,3
				A87.0	Meningitis durch Enteroviren	2,3	1,2,3
				A98.5	Hämorrhagisches Fieber mit renalem Syndrom	3,4	2,3
				B00.1	Dermatitis vesicularis d Herpesviren	2,4	2
				B00.3	Meningitis durch Herpesviren	3,4	3

ICD	Text	OP. CCL	Med. CCL	ICD	Text	OP. CCL	Med. CCL
B00.4	Enzephalitis durch Herpesviren	3,4	3	B37.5	Candida-Meningitis	3,4	3
B00.7	Disseminierte Herpesvirus-KH	3,4	3	B37.6	Candida-Endokarditis	3,4	3
B00.8	Sonstige Infektionsformen durch Herpesviren	2,4	2	B37.7	Candida-Sepsis	3,4	3
B01.0	Varizellen-Meningitis	2,4	2	B37.81	Candida-Ösophagitis	2,4	2,3
B01.1	Varizellen-Enzephalitis	3,4	3	B37.88	Kandidose an sonst Lok	3,4	3
B01.2	Varizellen-Pneumonie	3,4	3	B38.0	Akute Kokzidioidomykose Lunge	3,4	3
B01.8	Varizellen mit sonstigen Komplikationen	2,4	2	B38.1	Chronische Kokzidioidomykose der Lunge	3,4	3
B01.9	Varizellen ohne Komplikation	2,4	2	B38.2	Kokzidioidomykose der Lunge, nnbez	3,4	3
B02.0	Zoster-Enzephalitis	3,4	3	B38.4	Kokzidioidomykose der Meningen	3,4	3
B02.1	Zoster-Meningitis	3,4	3	B38.7	Disseminierte Kokzidioidomykose	3,4	3
B02.2	Zoster m Beteiligung anderer Abschnitte des Nervensystems	3,4	3	B38.8	Sonstige Formen der Kokzidioidomykose	3,4	3
B02.7	Zoster generalisatus	2,4	2	B38.9	Kokzidioidomykose, nicht näher bezeichnet	2	2
B02.8	Zoster mit sonstigen Komplikationen	2,4	2	B39.0	Akute Histoplasmose Lunge durch Histoplasma capsulatum	2	2
B05.0	Masern, kompliziert durch Enzephalitis	3,4	3	B39.1	Chron Histoplasmose Lunge durch Histoplasma capsulatum	2	2
B05.1	Masern, kompliziert durch Meningitis	2,4	2	B39.2	Histoplasm Lunge durch Histoplasma capsulatum, nnbez	2	2
B05.2	Masern, kompliziert durch Pneumonie	3,4	3	B39.3	Disseminierte Histoplasmose durch Histoplasma capsulatum	2	2
B05.3	Masern, kompliziert durch Otitis media	2	2	B39.4	Histoplasmose durch Histoplasma capsulatum, nnbez	2	2
B05.4	Masern mit Darmkomplikationen	2,4	2	B39.5	Histoplasmose durch Histoplasma duboisii	2	2
B05.8	Masern mit sonstigen Komplikationen	2,4	2	B39.9	Histoplasmose, nnbez	2	2
B06.0	Röteln mit neurologischen Komplikationen	2	2	B40.0	Akute Blastomykose der Lunge	2	2
B06.8	Röteln mit sonstigen Komplikationen	2,4	2	B40.1	Chronische Blastomykose der Lunge	2	2
B16.0	Akut VirHep B m DeltaVir (Begleitinfekt) u mit Coma hep	1,2,3,4	1,2,3	B40.2	Blastomykose der Lunge, nnbez	2	2
B16.1	Akut VirHep B m DeltaVir (Begleitinfekt) u oh Coma hep	1,2,3,4	1,2,3	B40.3	Blastomykose der Haut	2	2
B16.2	Akute Vir-Hep B oh Delta-Virus m Coma hep	1,2,3,4	1,2,3	B40.7	Disseminierte Blastomykose	2	2
B16.9	Akut Vir-Hep B oh Delta-Virus u oh Coma hep	1,2,3,4	1,2,3	B40.8	Sonstige Formen der Blastomykose	2	2
B17.0	Akut Delta-Virus-(Super-)Inf, Hep-B-(Virus-) Träger	1,2,3,4	1,2,3	B40.9	Blastomykose, nnbez	2	2
B17.1	Akute Virushepatitis C	1,2,3,4	1,2,3	B41.0	Parakokzidioidomykose der Lunge	2	2
B17.2	Akute Virushepatitis E	1,2,3,4	1,2,3	B41.7	Disseminierte Parakokzidioidomykose	2	2
B17.8	Sonstige nbez akute Virushepatitis	1,2,3,4	1,2,3	B41.8	Sonstige Formen der Parakokzidioidomykose	2	2
B17.9	Akute Virushepatitis, nnbez	1,2,3,4	1,2,3	B41.9	Parakokzidioidomykose, nnbez	2	2
B18.0	Chronische Virushepatitis B m Delta-Virus	1,2,3,4	1,2,3	B44.0	Invasive Aspergillose der Lunge	3,4	3
B18.1	Chronische Virushepatitis B oh Delta-Virus	1,2,3,4	1,2,3	B44.1	Sonstige Aspergillose der Lunge	3,4	3
B18.2	Chronische Virushepatitis C	1,2,3,4	1,2,3	B44.2	Aspergillose der Tonsillen	3,4	3
B18.8	Sonstige chronische Virushepatitis	1,2,3,4	1,2,3	B44.7	Disseminierte Aspergillose	3,4	3
B18.9	Chronische Virushepatitis, nnbez	1,2,3,4	1,2,3	B44.8	Sonstige Formen der Aspergillose	3,4	3
B19.0	Nnbez Virushepatitis m hepatischem Koma	1,2,3,4	1,2,3	B44.9	Aspergillose, nnbez	3,4	3
B19.9	Nnbez Virushepatitis oh hepatisches Koma	1,2,3,4	1,2,3	B45.0	Kryptokokkose der Lunge	3,4	3
B20	Infekt/paras KH infolge HIV-KH [Hum Immdef-Vir-KH]	1,2,3	1,2,3	B45.1	Kryptokokkose des Gehirns	3,4	3
B21	BNB infolge HIV-KH [Hum Immundefiz-Virus-KH]	1,2,3	1,2,3	B45.2	Kryptokokkose der Haut	3,4	3
B22	Sonst nbez KH infolge HIV-KH [Hum Immdef-Vir-KH]	1,2,3	1,2,3	B45.3	Kryptokokkose der Knochen	3,4	3
B23.0	Akutes HIV-Infektionssyndrom	1,2,3	1,2,3	B45.7	Disseminierte Kryptokokkose	3,4	3
B23.8	Sonstige nbez Krankheitszustände infolge HIV-KH	1,2,3	1,2,3	B45.8	Sonstige Formen der Kryptokokkose	3,4	3
B24	Nnbez HIV-KH [Humane Immundefizienz-Virus-KH]	1,2,3	1,2,3	B45.9	Kryptokokkose, nnbez	3,4	3
B25.0	Pneumonie durch Zytomegalieviren	3,4	3	B46.0	Mukormykose der Lunge	2	2
B25.1	Hepatitis durch Zytomegalieviren	3,4	3	B46.1	Rhinocerebrale Mukormykose	2	2
B25.2	Pankreatitis durch Zytomegalieviren	3,4	3	B46.2	Mukormykose des Magen-Darmtraktes	2	2
B25.80	Infekt des Verdauungstraktes durch Zytomegalieviren	3,4	3	B46.3	Mukormykose der Haut	2	2
B25.88	Sonstige Zytomegalie	3,4	3	B46.4	Disseminierte Mukormykose	2	2
B25.9	Zytomegalie, nnbez	3,4	3	B46.5	Mukormykose, nnbez	2	2
B26.0m	Mumps-Orchitis	2	2	B46.8	Sonstige Formen der Zygomykose	2	2
B26.1	Mumps-Meningitis	3,4	3	B46.9	Zygomykose, nnbez	2	2
B26.2	Mumps-Enzephalitis	3,4	3	B47.0	Eumyzetom	3,4	3
B26.3	Mumps-Pankreatitis	2,3	2	B47.1	Aktinomyzetom	3,4	3
B26.8	Mumps mit sonstigen Komplikationen	2,4	2	B48.2	Allescheriose	2	2
B37.0	Candida-Stomatitis	2,3	2,3	B48.7	Mykosen durch opportunistisch-pathogene Pilze	3,4	3
B37.1	Kandidose der Lunge	3,4	3	B57.0	Akute Chagas-Krankheit mit Herzbeteiligung	1,2,3	1,2
B37.4	Kandidose an sonst Lok des Urogenitalsystems	2	2	B57.2	Chagas-Krankheit (chronisch) mit Herzbeteiligung	1,2,3	1,2
				B58.0	Augenerkrankung durch Toxoplasmen	1,2,3,4	1,2
				B58.1	Hepatitis durch Toxoplasmen	1,2,3,4	1,2,3
				B58.2	Meningoenzephalitis durch Toxoplasmen	3,4	3
				B58.3	Toxoplasmose Lunge	3,4	3

ICD	Text	OP. CCL	Med. CCL	ICD	Text	OP. CCL	Med. CCL
B58.8	Toxoplasmosen mit Beteiligung sonstiger Organe	2	2	C17.3	Bösartige Neubildung: Meckel-Divertikel	1,2,3	1,2
B59	Pneumozystose	3,4	3	C17.8	BNB: Dünndarm, mehrere Teilbereiche überlappend	1,2,3	1,2
B60.0	Babesiose	2	2	C17.9	Bösartige Neubildung: Dünndarm, nicht näher bezeichnet	1,2,3	1,2
B60.1	Akanthamöbiasis	2	2	C18.0	Bösartige Neubildung: Zäkum	1,2,3	1,2
B60.2	Naegleriainfektion	2	2	C18.1	Bösartige Neubildung: Appendix vermiformis	1,2,3	1,2
B60.8	Sonstige näher bezeichnete Protozoenkrankheiten	2	2	C18.2	Bösartige Neubildung: Colon ascendens	1,2,3	1,2
B78.0	Strongyloidiasis des Darmes	2	2	C18.3	Bösartige Neubildung: Flexura coli dextra [hepatica]	1,2,3	1,2
B78.1	Strongyloidiasis der Haut	2	2	C18.4	Bösartige Neubildung: Colon transversum	1,2,3	1,2
B78.7	Disseminierte Strongyloidiasis	2	2	C18.5	Bösartige Neubildung: Flexura coli sinistra [lienalis]	1,2,3	1,2
B78.9	Strongyloidiasis, nnbez	2	2	C18.6	Bösartige Neubildung: Colon descendens	1,2,3	1,2
B79	Trichuriasis	2	2	C18.7	Bösartige Neubildung: Colon sigmoideum	1,2,3	1,2
B90.0	Folgezustände einer Tuberkulose des Zentralnervensystems	1,2	2	C18.8	BNB: Kolon, mehrere Teilbereiche überlappend	1,2,3	1,2
B90.1	Folgezustände einer Tuberkulose des Urogenitalsystems	2,3,4	2,3	C18.9	Bösartige Neubildung: Kolon, nicht näher bezeichnet	1,2,3	1,2
B90.9	Folgezustände einer TB der AtmOrgane und einer nnbez TB	2	2	C19	Bösartige Neubildung am Rektosigmoid, Übergang	1,2,3	1,2
B91	Folgezustände der Poliomyelitis	1,2	2	C20	Bösartige Neubildung des Rektums	1,2,3	1,2
B95.2	Streptok, Gr D, als Urs von KH, in and Kap klassifiziert	1,2	1,2	C21.0	Bösartige Neubildung: Anus, nicht näher bezeichnet	1,2,3	1,2
B95.3	Streptoc pneu als Urs von KH, in and Kap klassifiziert	3,4	3	C21.1	Bösartige Neubildung: Analkanal	1,2,3	1,2
B95.42	Streptok, Gr G, als Urs von KH, in and Kap klassifiziert	1,2	1,2	C21.2	Bösartige Neubildung: Kloakenregion	1,2,3	1,2
B95.48	So nbez Streptok als Urs von KH, in and Kap klassifiziert	3,4	3	C21.8	BNB: Rektum, Anus u Analkanal, mehrere Teilber überlapp	1,2,3	1,2
B95.5	Nnbez Streptok als Urs von KH, in and Kap klassifiziert	1,2	1,2	C22.0	Leberzellkarzinom	1,2,3,4	1,2
B95.6	Staphyl aureus als Urs von KH, in and Kap klassifiziert	2,3,4	3	C22.1	Intrahepatisches Gallengangskarzinom	1,2,3,4	1,2
B95.7	So Staphylok als Urs von KH, in and Kap klassifiziert	2,3,4	3	C22.2	Hepatoblastom	1,2,3,4	1,2
B95.8	Nnbez Staphylokok Urs v KH, in and Kap klass	2,3,4	3	C22.3	Angiosarkom der Leber	1,2,3,4	1,2
B96.3	Haemophilus u Moraxella Urs v KH, in and Kap klass	3,4	3	C22.4	Sonstige Sarkome der Leber	1,2,3,4	1,2
B96.5	Pseudomonas u and Nonfermenter Urs v KH, in and Kap kl	3,4	3	C22.7	Sonstige näher bezeichnete Karzinome der Leber	1,2,3,4	1,2
C15.0	Bösartige Neubildung: Zervikaler Ösophagus	1,2,3	1,2	C22.9	Bösartige Neubildung: Leber, nicht näher bezeichnet	1,2,3,4	1,2
C15.1	Bösartige Neubildung: Thorakaler Ösophagus	1,2,3	1,2	C23	Bösartige Neubildung der Gallenblase	1,2,3,4	1,2
C15.2	Bösartige Neubildung: Abdominaler Ösophagus	1,2,3	1,2	C24.0	Bösartige Neubildung: Extrahepatischer Gallengang	1,2,3,4	1,2
C15.3	Bösartige Neubildung: Ösophagus, oberes Drittel	1,2,3	1,2	C24.1	BNB: Ampulla hepatopancreatica [Ampulla Vateri]	1,2,3,4	1,2
C15.4	Bösartige Neubildung: Ösophagus, mittleres Drittel	1,2,3	1,2	C24.8	BNB: Gallenwege, mehrere Teilbereiche überlappend	1,2,3,4	1,2
C15.5	Bösartige Neubildung: Ösophagus, unteres Drittel	1,2,3	1,2	C24.9	Bösartige Neubildung: Gallenwege, nicht näher bezeichnet	1,2,3,4	1,2
C15.8	BNB: Ösophagus, mehrere Teilbereiche überlappend	1,2,3	1,2	C25.0	Bösartige Neubildung: Pankreaskopf	1,2,3,4	1,2
C15.9	Bösartige Neubildung: Ösophagus, nicht näher bezeichnet	1,2,3	1,2	C25.1	Bösartige Neubildung: Pankreaskörper	1,2,3,4	1,2
C16.0	Bösartige Neubildung: Kardia	1,2,3	1,2	C25.2	Bösartige Neubildung: Pankreasschwanz	1,2,3,4	1,2
C16.1	Bösartige Neubildung: Fundus ventriculi	1,2,3	1,2	C25.3	Bösartige Neubildung: Ductus pancreaticus	1,2,3,4	1,2
C16.2	Bösartige Neubildung: Corpus ventriculi	1,2,3	1,2	C25.4	BNB: Endokriner Drüsenanteil des Pankreas	1,2,3,4	1,2
C16.3	Bösartige Neubildung: Antrum pyloricum	1,2,3	1,2	C25.7	Bösartige Neubildung: Sonstige Teile des Pankreas	1,2,3,4	1,2
C16.4	Bösartige Neubildung: Pylorus	1,2,3	1,2	C25.8	BNB: Pankreas, mehrere Teilbereiche überlappend	1,2,3,4	1,2
C16.5	BNB: Kleine Kurvatur des Magens, nicht näher bezeichnet	1,2,3	1,2	C25.9	Bösartige Neubildung: Pankreas, nicht näher bezeichnet	1,2,3,4	1,2
C16.6	BNB: Große Kurvatur des Magens, nicht näher bezeichnet	1,2,3	1,2	C26.8	BNB: Verdauungssystem, mehrere Teilbereiche überlappend	1,2,3	1,2
C16.8	BNB: Magen, mehrere Teilbereiche überlappend	1,2,3	1,2	C33	Bösartige Neubildung der Trachea	1,2,3,4	1,2
C16.9	Bösartige Neubildung: Magen, nicht näher bezeichnet	1,2,3	1,2	C34.0	Bösartige Neubildung: Hauptbronchus	1,2,3,4	1,2
C17.0	Bösartige Neubildung: Duodenum	1,2,3	1,2	C34.1	Bösartige Neubildung: Oberlappen (- Bronchus)	1,2,3,4	1,2
C17.1	Bösartige Neubildung: Jejunum	1,2,3	1,2	C34.2	Bösartige Neubildung: Mittellappen (- Bronchus)	1,2,3,4	1,2
C17.2	Bösartige Neubildung: Ileum	1,2,3	1,2	C34.3	Bösartige Neubildung: Unterlappen (- Bronchus)	1,2,3,4	1,2
				C34.8	BNB: Bronchus u Lunge, mehrere Teilbereiche überlappend	1,2,3,4	1,2

ICD	Text	OP. CCL	Med. CCL	ICD	Text	OP. CCL	Med. CCL
C34.9	BNB: Bronchus oder Lunge, nicht näher bezeichnet	1,2,3,4	1,2	C72.4	Bösartige Neubildung: Nerv vestibulocochlearis [VIII Hirnnerv]	1,2,3	1,2,3
C37	Bösartige Neubildung des Thymus	1,2,3,4	1,2	C72.5	BNB: Sonstige und nicht näher bezeichnete Hirnnerven	1,2,3	1,2,3
C38.0	Bösartige Neubildung: Herz	1,2,3	1,2	C72.8	BNB: Gehirn u andere Teile ZNS, mehr Teilbereiche überlapp	1,2,3	1,2,3
C38.1	Bösartige Neubildung: Vorderes Mediastinum	1,2,3,4	1,2	C77.0	Sekundäre u nnbez BNB: Lymphknoten Kopf/Gesicht/Hals	2,3,4	2,3
C38.2	Bösartige Neubildung: Hinteres Mediastinum	1,2,3,4	1,2	C77.1	Sekundäre u nnbez BNB: Intrathorakale Lymphknoten	2,3,4	2,3
C38.3	BNB: Mediastinum, Teil nicht näher bezeichnet	1,2,3,4	1,2	C77.2	Sekundäre u nnbez BNB: Intraabdominale Lymphknoten	2,3,4	2,3
C38.4	Bösartige Neubildung: Pleura	1,2,3,4	1,2	C77.3	Sek u nnbez BNB: Axill Lymphkn u Lymphkn obere Extrem	2,3,4	2,3
C38.8	BNB: Herz, Mediastinum u Pleura, mehr Teilber überlapp	1,2,3,4	1,2	C77.4	Sek u nnbez BNB: Inguin Lymphkn u Lymphkn unt Extrem	2,3,4	2,3
C40.0	BNB Skapula u lange Knochen obere Extremität	1,2,3,4	1,2,3	C77.5	Sekundäre u nnbez BNB: Intrapelvine Lymphknoten	2,3,4	2,3
C40.1	BNB kurze Knochen obere Extremität	1,2,3,4	1,2,3	C77.8	Sekundäre u nnbez BNB: Lymphknoten mehrerer Regionen	2,3,4	2,3
C40.2	BNB lange Knochen untere Extremität	1,2,3,4	1,2,3	C77.9	Sekundäre u nnbez BNB: Lymphknoten, nnbez	1,2,3	1,2
C40.3	BNB kurze Knochen untere Extremität	1,2,3,4	1,2,3	C78.0	Sekundäre bösartige Neubildung der Lunge	2,3	2,3
C40.8	BNB: Knochen u Gelenkknorpel Extrem, mehr TeilB überlapp	1,2,3,4	1,2,3	C78.1	Sekundäre bösartige Neubildung des Mediastinums	2,3	2,3
C41.01	BNB des Knochens und des Gelenkknorpels: Kraniofazial	1,2,3,4	1,2,3	C78.2	Sekundäre bösartige Neubildung der Pleura	2,3	2,3
C41.02	BNB des Knochens und des Gelenkknorpels: Maxillofazial	1,2,3,4	1,2,3	C78.3	Sekundäre BNB sonstiger u nnbez Atmungsorgane	1,2,3,4	1,2
C41.1	BNB des Knochens u des Gelenkknorpels: Unterkieferknochen	1,2,3,4	1,2,3	C78.4	Sekundäre BNB Dünndarm	1,2,3	1,2
C41.2	BNB des Knochens und des Gelenkknorpels: Wirbelsäule	1,2,3,4	1,2,3	C78.5	Sekundäre BNB Dickdarm u Rektum	1,2,3	1,2
C41.30	BNB Knochen u Gelenkknorpel: Rippen	1,2,3,4	1,2,3	C78.6	Sekundäre BNB Retroperitoneum u Peritoneum	1,2,3	1,2
C41.31	BNB Knochen u Gelenkknorpel: Sternum	1,2,3,4	1,2,3	C78.7	Sekundäre BNB Leber u intrahepatische Gallengänge	1,2,3,4	1,2
C41.32	BNB Knochen u Gelenkknorpel: Klavikula	1,2,3,4	1,2,3	C78.8	Sekundäre BNB so u nnbez Verdauungsorgane	1,2,3	1,2
C41.4	BNB des Knochens u des Gelenkknorpels: Beckenknochen	1,2,3,4	1,2,3	C79.0	Sekundäre BNB Niere u Nierenbecken	1,2,3,4	1,2,3
C41.8	BNB: Knochen u Gelenkknorpel, mehrere Teilber überlapp	1,2,3,4	1,2,3	C79.1	Sekundäre BNB Harnblase, sonst u nnbez Harnorgane	1,2,3,4	1,2
C45.0	Mesotheliom Pleura	1,2,3,4	1,2	C79.2	Sekundäre BNB Haut	2,3	2
C45.1	Mesotheliom Peritoneum	1,2,3	1,2	C79.3	Sekundäre BNB Gehirn u Hirnhäute	1,2,3	1,2,3
C45.2	Mesotheliom Perikard	1,2,3	1,2	C79.4	Sekundäre BNB so u nnbez Teile Nervensystem	1,2,3	1,2,3
C45.7	Mesotheliom sonst Lok	2,3,4	1,2,3	C79.5	Sekundäre BNB Knochen u Knochenmark	1,2,3,4	1,2,3
C45.9	Mesotheliom, nnbez	2,3,4	1,2,3	C79.6w	Sekundäre bösartige Neubildung des Ovars	3,4	3
C46.3	Kaposi-Sarkom Lymphknoten	1,2,3	1,2	C79.7	Sekundäre bösartige Neubildung der Nebenniere	1,2,3,4	1,2,3
C46.8	Kaposi-Sarkom mehrere Organe	2	2	C79.81	Sekundäre bösartige Neubildung der Brustdrüse	2,3	2
C50.0	Bösartige Neubildung: Brustwarze und Warzenhof	2,3	2	C79.82n	Sekundäre bösartige Neubildung der Genitalorgane	2,3,4	2,3
C64	BNB der Niere, ausgenommen Nierenbecken	2	2	C79.83	Sekundäre bösartige Neubildung des Perikards	1,2,3,4	1,2
C65	BNB Nierenbecken	2	2	C79.84	Sonstige sekundäre bösartige Neubildung des Herzens	1,2,3,4	1,2
C66	BNB Ureter	2	2	C79.88	Sekundäre bösartige Neubildung so nbez Lokalisationen	1,2,3,4	1,2
C70.0	Bösartige Neubildung: Hirnhäute	1,2,3	1,2,3	C79.9	Sekundäre bösartige Neubildung nnbez Lokalisation	1,2,3,4	1,2
C70.1	Bösartige Neubildung: Rückenmarkhäute	1,2,3	1,2,3	C80.0	Bösartige Neubildung, prim Lokalisation unbekannt, so bez	1,2,3,4	1,2
C70.9	Bösartige Neubildung: Meningen, nicht näher bezeichnet	1,2,3	1,2,3	C80.9	Bösartige Neubildung, nnbez	1,2,3,4	1,2
C71.0	BNB: Zerebrum, ausgenommen Hirnlappen und Ventrikel	1,2,3	1,2,3	C81.0	Noduläres lymphozytenprädominantes Hodgkin-Lymphom	1,2,3	1,2
C71.1	Bösartige Neubildung: Frontallappen	1,2,3	1,2,3	C81.1	Nodulär-sklerosierendes klassisches Hodgkin-Lymphom	1,2,3	1,2
C71.2	Bösartige Neubildung: Temporallappen	1,2,3	1,2,3	C81.2	Gemischtzelliges klassisches Hodgkin-Lymphom	1,2,3	1,2
C71.3	Bösartige Neubildung: Parietallappen	1,2,3	1,2,3	C81.3	Lymphozytenarmes klassisches Hodgkin-Lymphom	1,2,3	1,2
C71.4	Bösartige Neubildung: Okzipitallappen	1,2,3	1,2,3				
C71.5	Bösartige Neubildung: Hirnventrikel	1,2,3	1,2,3				
C71.6	Bösartige Neubildung: Zerebellum	1,2,3	1,2,3				
C71.7	Bösartige Neubildung: Hirnstamm	1,2,3	1,2,3				
C71.8	Bösartige Neubildung: Gehirn, mehrere Teilbereiche überlapp	1,2,3	1,2,3				
C71.9	Bösartige Neubildung: Gehirn, nicht näher bezeichnet	1,2,3	1,2,3				
C72.0	Bösartige Neubildung: Rückenmark	1,2,3	1,2,3				
C72.1	Bösartige Neubildung: Cauda equina	1,2,3	1,2,3				
C72.2	Bösartige Neubildung: Nn olfactorii [I Hirnnerv]	1,2,3	1,2,3				
C72.3	Bösartige Neubildung: Nervus opticus [II Hirnnerv]	1,2,3	1,2,3				

ICD	Text	OP. CCL	Med. CCL	ICD	Text	OP. CCL	Med. CCL
C81.4	Lymphozytenreiches klassisches Hodgkin-Lymphom	1,2,3	1,2	C88.91	Bösart immunproliferative KH, nnbez: In kompletter Remiss	1,2,3	1,2
C81.7	Sonstige Typen des klassischen Hodgkin-Lymphoms	1,2,3	1,2	C90.00	Multiples Myelom: oA einer kompletten Remission	1,2,3	1,2
C81.9	Hodgkin-Lymphom, nicht näher bezeichnet	1,2,3	1,2	C90.01	Multiples Myelom: In kompletter Remission	1,2,3	1,2
C82.0	Follikuläres Lymphom Grad I	1,2,3	1,2	C90.10	Plasmazellenleukämie: Ohne Angabe einer kompl Remission	1,2,3	1,2
C82.1	Follikuläres Lymphom Grad II	1,2,3	1,2	C90.11	Plasmazellenleukämie: In kompletter Remission	1,2,3	1,2
C82.2	Follikuläres Lymphom Grad III, nicht näher bezeichnet	1,2,3	1,2	C90.20	Extramedullär Plasmozytom: oA einer komplet Remission	1,2,3	1,2
C82.3	Follikuläres Lymphom Grad IIIa	1,2,3	1,2	C90.21	Extramedulläres Plasmozytom: In kompletter Remission	1,2,3	1,2
C82.4	Follikuläres Lymphom Grad IIIb	1,2,3	1,2	C90.30	Solitäres Plasmozytom: oA einer kompletten Remission	1,2,3	1,2
C82.5	Diffuses Follikelzentrumslymphom	1,2,3	1,2	C90.31	Solitäres Plasmozytom: In kompletter Remission	1,2,3	1,2
C82.6	Kutanes Follikelzentrumslymphom	1,2,3	1,2	C91.00	Akut lymphat Leukämie [ALL]: oA einer komplet Remission	1,2,3,4	1,2,3
C82.7	Sonstige Typen des follikulären Lymphoms	1,2,3	1,2	C91.01	Akute lymphat Leukämie [ALL]: In komplet Remission	1,2,3,4	1,2,3
C82.9	Follikuläres Lymphom, nicht näher bezeichnet	1,2,3	1,2	C91.10	Chr lymphat Leukäm B-Zell-Typ [CLL]: oA komplet Remis	1,2,3	1,2
C83.0	Kleinzelliges B-Zell-Lymphom	1,2,3	1,2	C91.11	Chr lymphat Leukämie B-Zell-Typ [CLL]: In komplet Remis	1,2,3	1,2
C83.1	Mantelzell-Lymphom	1,2,3	1,2	C91.30	Prolymphozyt Leukämie B-Zell-Typ: oA komplet Remis	1,2,3	1,2
C83.3	Diffuses großzelliges B-Zell-Lymphom	1,2,3	1,2	C91.31	Prolymphozyt Leukämie vom B-Zell-Typ: In komplet Remis	1,2,3	1,2
C83.5	Lymphoblastisches Lymphom	1,2,3	1,2	C91.40	Haarzellenleukämie: Ohne Angabe kompl Remission	1,2,3	1,2
C83.7	Burkitt-Lymphom	1,2,3	1,2	C91.41	Haarzellenleukämie: In kompletter Remission	1,2,3	1,2
C83.8	Sonstige nicht follikuläre Lymphome	1,2,3	1,2	C91.50	Adult T-Zell-Lymphom/Leukäm HTLV-1-asso: oA kompl Rem	1,2,3	1,2
C83.9	Nicht follikuläres Lymphom, nicht näher bezeichnet	1,2,3	1,2	C91.51	Adult T-Zell-Lymphom/Leukäm HTLV-1-asso: In kompl Rem	1,2,3	1,2
C84.0	Mycosis fungoides	1,2,3	1,2	C91.60	Prolymphozyt-Leukämie T-Zell-Typ: oA einer komplet Remis	1,2,3	1,2
C84.1	Sézary-Syndrom	1,2,3	1,2	C91.61	Prolymphozyt-Leukämie vom T-Zell-Typ: In komplet Remis	1,2,3	1,2
C84.4	Peripheres T-Zell-Lymphom, nicht spezifiziert	1,2,3	1,2	C91.70	Sonstige lymphatische Leukämie: Ohne Ang kompl Remiss	1,2,3	1,2
C84.5	Sonstige reifzellige T/NK-Zell-Lymphome	1,2,3	1,2	C91.71	Sonstige lymphatische Leukämie: In kompletter Remission	1,2,3	1,2
C84.6	Anaplastisches großzelliges Lymphom, ALK-positiv	1,2,3	1,2	C91.80	Reifzellige B-ALL vom Burkitt-Typ: oA einer komplet Remis	1,2,3,4	1,2,3
C84.7	Anaplastisches großzelliges Lymphom, ALK-negativ	1,2,3	1,2	C91.81	Reifzellige B-ALL vom Burkitt-Typ: In kompletter Remission	1,2,3,4	1,2,3
C84.8	Kutanes T-Zell-Lymphom, nicht näher bezeichnet	1,2,3	1,2	C91.90	Lymphatische Leukämie, nnbez: Ohne Ang kompl Remission	1,2,3	1,2
C84.9	Reifzelliges T/NK-Zell-Lymphom, nicht näher bezeichnet	1,2,3	1,2	C91.91	Lymphatische Leukämie, nnbez: In kompletter Remission	1,2,3	1,2
C85.1	B-Zell-Lymphom, nnbez	1,2,3	1,2	C92.00	Akute myeloblast Leukämie [AML]: oA einer komplet Remis	1,2,3,4	1,2,3
C85.2	Mediastinales (thymisches) großzelliges B-Zell-Lymphom	1,2,3	1,2	C92.01	Akute myeloblast Leukämie [AML]: In komplet Remis	1,2,3,4	1,2,3
C85.7	Sonst nbez Typen Non-Hodgkin-Lymphom	1,2,3	1,2	C92.10	Chr myelo Leukäm [CML], BCR/ABL-posit: oA kompl Rem	1,2,3	1,2
C85.9	Non-Hodgkin-Lymphom, nicht näher bezeichnet	1,2,3	1,2	C92.11	Chr myelo Leukäm [CML], BCR/ABL-posit: In kompl Rem	1,2,3	1,2
C86.0	Extranodales NK/T-Zell-Lymphom, nasaler Typ	1,2,3	1,2	C92.20	Atyp chr myelo Leukäm, BCR/ABL-negat: oA kompl Rem	1,2,3	1,2
C86.1	Hepatosplenisches T-Zell-Lymphom	1,2,3	1,2	C92.21	Atyp chr myelo Leukäm, BCR/ABL-negat: In kompl Rem	1,2,3	1,2
C86.2	T-Zell-Lymphom vom Enteropathie-Typ	1,2,3	1,2	C92.30	Myelosarkom: Ohne Angabe kompl Remission	1,2,3	1,2
C86.3	Subkutanes pannikulitisches T-Zell-Lymphom	1,2,3	1,2	C92.31	Myelosarkom: In kompletter Remission	1,2,3	1,2
C86.4	Blastisches NK-Zell-Lymphom	1,2,3	1,2	C92.40	Akut Promyelozyt-Leukämie [PCL]: oA komplet Remis	1,2,3,4	1,2,3
C86.5	Angioimmunoblastisches T-Zell-Lymphom	1,2,3	1,2				
C86.6	Primäre kutane CD30-positive T-Zell-Proliferationen	1,2,3	1,2				
C88.00	Makroglobulinämie Waldenström: oA einer kompl Remiss	1,2,3	1,2				
C88.01	Makroglobulinämie Waldenström: In kompletter Remission	1,2,3	1,2				
C88.30	Immunproliferative Dünndarmkrankheit: Oh Ang kompl Rem	1,2,3	1,2				
C88.31	Immunproliferative Dünndarmkrankheit: In kompletter Remis	1,2,3	1,2				
C88.40	Extranod Marginzon-B-Lymphom MALT oA kompl Rem	1,2,3	1,2				
C88.41	Extranod Marginzon-B-Lymphom MukosAss Gwb In kompl Rem	1,2,3	1,2				
C88.70	Sonstige bösartige immunproliferat KH: oA kompl Remis	1,2,3	1,2				
C88.71	Sonst bösart immunproliferative KH: In kompletter Remiss	1,2,3	1,2				
C88.90	Bösart immunproliferative KH, nnbez: oA kompl Remis	1,2,3	1,2				

ICD	Text	OP. CCL	Med. CCL	ICD	Text	OP. CCL	Med. CCL
C92.41	Akute Promyelozyt-Leukämie [PCL]: In komplet Remiss	1,2,3,4	1,2,3	C95.70	Sonstige Leukämie nnbez Zelltyps: Ohne Ang kompl Remiss	1,2,3	1,2
C92.50	Akute myelomonozytäre Leukämie: Ohne Ang kompl Remiss	1,2,3,4	1,2,3	C95.71	Sonstige Leukämie nnbez Zelltyps: In kompletter Remission	1,2,3	1,2
C92.51	Akute myelomonozytäre Leukämie: In kompletter Remission	1,2,3,4	1,2,3	C95.90	Leukämie, nicht näher bezeichnet: Ohne Ang kompl Remiss	1,2,3	1,2
C92.60	Akut myelo Leukäm m 11q23-Abnormität: oA kompl Rem	1,2,3,4	1,2,3	C95.91	Leukämie, nicht näher bezeichnet: In kompletter Remission	1,2,3	1,2
C92.61	Akut myelo Leukäm mit 11q23-Abnormität: In kompl Rem	1,2,3,4	1,2,3	C96.0	Multifok/-syst (dissm) Langerh-Zell-Histiozytos [AbtLetterSiwe]	1,2,3,4	1,2
C92.70	Sonstige myeloische Leukämie: Ohne Ang kompl Remission	1,2,3	1,2	C96.2	Bösartiger Mastzelltumor	1,2,3	1,2
C92.71	Sonstige myeloische Leukämie: In kompletter Remission	1,2,3	1,2	C96.4	Sarkom der dendritischen Zellen (akzessorische Zellen)	1,2,3	1,2
C92.80	Akut myelo Leukäm m multilineär Dysplas: oA kompl Rem	1,2,3,4	1,2,3	C96.7	So nbez BNB lymphat/blutbildend/verwandtes Gewebe	1,2,3	1,2
C92.81	Akut myelo Leukäm m multilineär Dysplas: In kompl Rem	1,2,3,4	1,2,3	C96.8	Histiozytisches Sarkom	1,2,3	1,2
C92.90	Myeloische Leukämie, nnbez: Ohne Ang kompl Remission	1,2,3	1,2	C96.9	BNB lymphat/blutbildendes/verwandtes Gew, nnbez	1,2,3	1,2
C92.91	Myeloische Leukämie, nnbez: In kompletter Remission	1,2,3	1,2	C97	BNB als Primärtumoren an mehreren Lok	1,2,3,4	1,2
C93.00	Akut Monoblast/Monozytenleukämie: oA komplet Remiss	1,2,3,4	1,2,3	D44.8	NB unsich/unbek Verhalt Anteil mehr endokr Drüs	2	1,2
C93.01	Akut Monoblast/Monozytenleukämie: In komplet Remiss	1,2,3,4	1,2,3	D50.0	Eisenmangelanämie nach Blutverlust (chronisch)	1,2,3,4	1,2
C93.10	Chron myelomonozytäre Leukämie: oA einer komplet Remiss	1,2,3	1,2	D50.1	Sideropenische Dysphagie	2,3	1,2,3
C93.11	Chron myelomonozyt Leukämie: In komplet Remiss	1,2,3	1,2	D50.8	Sonstige Eisenmangelanämien	1,2,3,4	1,2
C93.30	Juvenil myelomonozyt Leukämie: oA einer komplet Remiss	1,2,3	1,2	D50.9	Eisenmangelanämie, nnbez	1,2,3,4	1,2
C93.31	Juvenile myelomonozytäre Leukämie: In komplet Remiss	1,2,3	1,2	D52.0	Alimentäre Folsäure-Mangelanämie	2,3	1,2,3
C93.70	Sonstige Monozytenleukämie: Ohne Ang kompl Remission	1,2,3	1,2	D52.1	Arzneimittelinduzierte Folsäure-Mangelanämie	2,3	1,2,3
C93.71	Sonstige Monozytenleukämie: In kompletter Remission	1,2,3	1,2	D52.8	Sonstige Folsäure-Mangelanämien	2,3	1,2,3
C93.90	Monozytenleukämie, nnbez: Ohne Angabe kompl Remission	1,2,3	1,2	D52.9	Folsäure-Mangelanämie, nnbez	2,3	1,2,3
C93.91	Monozytenleukämie, nnbez: In kompletter Remission	1,2,3	1,2	D53.0	Eiweißmangelanämie	2,3	1,2,3
C94.00	Akute Erythroleukämie: oA einer komplet Remission	1,2,3,4	1,2,3	D53.1	Sonstige megaloblastäre Anämien, aonkl	2,3	1,2,3
C94.01	Akute Erythroleukämie: In kompletter Remission	1,2,3,4	1,2,3	D53.2	Skorbutanämie	2,3	1,2,3
C94.20	Akute Megakaryoblastenleukämie: Ohne Ang kompl Remiss	1,2,3	1,2	D53.8	Sonstige nbez alimentäre Anämien	2,3	1,2,3
C94.21	Akute Megakaryoblastenleukämie: In kompletter Remission	1,2,3	1,2	D53.9	Alimentäre Anämie, nnbez	2,3	1,2,3
C94.30	Mastzellenleukämie: Ohne Angabe kompl Remission	1,2,3	1,2	D56.0	Alpha-Thalassämie	2,3	1,2,3
C94.31	Mastzellenleukämie: In kompletter Remission	1,2,3	1,2	D56.1	Beta-Thalassämie	2,3	1,2,3
C94.40	Akut Panmyelose m Myelofibrose: oA komplet Remis	1,2,3	1,2	D56.2	Delta-Beta-Thalassämie	2,3	1,2,3
C94.41	Akute Panmyelose mit Myelofibrose: In komplet Remis	1,2,3	1,2	D56.3	Thalassämie-Erbanlage	2,3	1,2,3
C94.70	Sonstige nbez Leukämien: Ohne Angabe kompl Remission	1,2,3	1,2	D56.4	Hereditäre Persistenz fetalen Hämoglobins [HPFH]	2,3	1,2,3
C94.71	Sonst näher bez Leukämien: In kompletter Remiss	1,2,3	1,2	D56.8	Sonstige Thalassämien	2,3	1,2,3
C95.00	Akute Leukämie nnbez Zelltyps: Ohne Ang kompl Remission	1,2,3,4	1,2,3	D56.9	Thalassämie, nnbez	2,3	1,2,3
C95.01	Akute Leukämie nnbez Zelltyps: In kompletter Remission	1,2,3,4	1,2,3	D57.0	Sichelzellenanämie m Krisen	2,3	1,2,3
C95.10	Chronische Leukämie nnbez Zelltyps: Oh Ang kompl Remiss	1,2,3	1,2	D57.1	Sichelzellenanämie oh Krisen	2,3	1,2,3
C95.11	Chronische Leukämie nnbez Zelltyps: In kompletter Remiss	1,2,3	1,2	D57.2	Doppelt heterozygote Sichelzellenkrankheiten	2,3	1,2,3
				D57.8	Sonstige Sichelzellenkrankheiten	2,3	1,2,3
				D58.9	Hereditäre hämolytische Anämie, nnbez	2,3	1,2,3
				D59.0	AM-induzierte autoimmunhämolytische Anämie	2,3	1,2,3
				D59.1	Sonstige autoimmunhämolytische Anämien	2,3	1,2,3
				D59.2	AM-induzierte nicht-autoimmunhämolyt Anämie	2,3	1,2,3
				D59.3	Hämolytisch-urämisches Syndrom	2,3	1,2,3
				D59.4	Sonstige nicht-autoimmunhämolytische Anämien	2,3	1,2,3
				D59.5	Paroxys nächtl Hämoglobinurie [Marchiafava-Micheli]	2,3	1,2,3
				D59.6	Hämoglobinurie d Hämolyse infolg so auß Ursach	2,3	1,2,3
				D59.8	Sonstige erworbene hämolytische Anämien	2,3	1,2,3
				D59.9	Erworbene hämolytische Anämie, nnbez	2,3	1,2,3
				D60.0	Chron erworbene isolierte aplastische Anämie	2,3	1,2,3
				D60.1	Transitorische erworb isolierte aplastische Anämie	2,3	1,2,3
				D60.8	Sonstige erworb isolierte aplastische Anämien	2,3	1,2,3

ICD	Text	OP. CCL	Med. CCL	ICD	Text	OP. CCL	Med. CCL
D60.9	Erworbene isolierte aplastische Anämie, nnbez	2,3	1,2,3	D70.10	Arzneimittelinduz Agranulozyt/Neutropenie: Krit Ph < 4Tg	2,3,4	0,1,2,3
D61.0	Angeborene aplastische Anämie	2,3	1,2,3	D70.11	Arzneimittelinduz Agranulozyt/Neutropenie: Krit Ph 10-19Tg	2,3,4	0,1,2,3
D61.10	Aplastische Anämie infolge zytostatischer Therapie	2,3	1,2,3	D70.12	Arzneimittelinduz Agranulozyt/Neutropenie: Krit Ph > 19Tg	2,3,4	1,2,3
D61.18	Sonstige arzneimittelinduzierte aplastische Anämie	2,3	1,2,3	D70.13	Arzneimittelinduz Agranulozyt/Neutropenie: Krit Ph 4 - < 7Tg	2,3,4	0,1,2,3
D61.19	Arzneimittelinduzierte aplastische Anämie, nnbez	2,3	1,2,3	D70.14	Arzneimittelinduz Agranulozyt/Neutropen: Krit Ph 7 - < 10Tg	2,3,4	0,1,2,3
D61.2	Aplastische Anämie infolge sonst äuß Ursachen	2,3	1,2,3	D70.18	Sonst VerForm arzneimittelinduz Agranulozyt/Neutropenie	2,3,4	0,1,2,3
D61.3	Idiopathische aplastische Anämie	2,3	1,2,3	D70.19	Arzneimittelinduz Agranulozyt/Neutropenie, nnbez	2,3,4	0,1,2,3
D61.8	Sonstige nbez aplastische Anämien	2,3	1,2,3	D70.3	Sonstige Agranulozytose	2,3,4	0,1,2,3
D61.9	Aplastische Anämie, nnbez	2,3	1,2,3	D70.5	Zyklische Neutropenie	2,3,4	1,2,3
D62	Akute Blutungsanämie	1,2,3,4	1,2	D70.6	Sonstige Neutropenie	2,3,4	0,1,2,3
D63.0	Anämie b Neubildungen	1,2,3,4	0,1,2	D70.7	Neutropenie, nicht näher bezeichnet	2,3,4	0,1,2,3
D64.0	Hereditäre sideroachrest [sideroblast] Anämie	2,3	1,2,3	D71	Funktionelle Störungen neutrophile Granulozyten	2,3,4	1,2,3
D64.1	Sek sideroachrest [sideroblast] Anämie (KH-bed)	2,3	1,2,3	D73.1	Hypersplenismus	2	2
D64.2	Sek sideroachrest [sideroblast] Anämie d AM/Toxin	2,3	1,2,3	D73.3	Abszeß Milz	2	2
D64.3	Sonstige sideroachrest [sideroblast] Anämien	2,3	1,2,3	D73.5	Infarzierung Milz	2	2
D65.0	Erworb Afibrinogenämie	2,3	1,2,3	D80.0	Hereditäre Hypogammaglobulinämie	2,3,4	1,2,3
D65.1	Disseminierte intravas Gerinn [DIG, DIC]	2,3	1,2,3	D80.3	Selekt Mangel Immunglobulin-G-Subkl [IgG-Subkl]	2,3,4	1,2,3
D65.2	Erworb Fibrinolyseblutung	2,3	1,2,3	D80.4	Selektiver Immunglobulin-M-Mangel [IgM-Mangel]	2,3,4	1,2,3
D65.9	DefibrinatSynd, nnbez	2,3	1,2,3	D80.5	Immundefekt b erhöhtem Immunglobulin M [IgM]	2,3,4	1,2,3
D66	Hereditärer Faktor-VIII-Mangel	2,3	1,2,3	D80.6	AK-Mangel b Normo-/Hypergammaglobulinämie	2,3,4	1,2,3
D67	Hereditärer Faktor-IX-Mangel	2,3	1,2,3	D80.7	Transit Hypogammaglobulinämie im Kindesalter	2,3,4	1,2,3
D68.0	Willebrand-Jürgens-Syndrom	2,3	1,2,3	D80.8	Sonst Immundefekte m vorherrsch AK-Mangel	2,3,4	1,2,3
D68.1	Hereditärer Faktor-XI-Mangel	2,3	1,2,3	D80.9	Immundefekt m vorherrsch AK-Mangel, nnbez	2,3,4	1,2,3
D68.20	Hereditärer Faktor-I-Mangel	2,3	1,2,3	D81.0	Schwer komb Immundefekt [SCID] m retikul Dysgenes	2,3,4	1,2,3
D68.21	Hereditärer Faktor-II-Mangel	2,3	1,2,3	D81.1	Schwer komb Immundef [SCID] m niedr T-/B-Zellen-Z	2,3,4	1,2,3
D68.22	Hereditärer Faktor-V-Mangel	2,3	1,2,3	D81.2	Schwer komb Immundef [SCID] m niedr/norm B-Zellen-Z	2,3,4	1,2,3
D68.23	Hereditärer Faktor-VII-Mangel	2,3	1,2,3	D81.4	Nezelof-Syndrom	2,3,4	1,2,3
D68.24	Hereditärer Faktor-X-Mangel	2,3	1,2,3	D81.6	Haupthistokompat-Kompl-KI-I-Defekt [MHC-KI-I-D]	2,3,4	1,2,3
D68.25	Hereditärer Faktor-XII-Mangel	2,3	1,2,3	D81.7	Haupthistokompat-Kompl-KI-II-Defekt [MHC-KI-II-D]	2,3,4	1,2,3
D68.26	Hereditärer Faktor-XIII-Mangel	2,3	1,2,3	D81.8	Sonstige kombinierte Immundefekte	2,3,4	1,2,3
D68.28	Hereditärer Mangel an sonstigen Gerinnungsfaktoren	2,3	1,2,3	D81.9	Kombinierter Immundefekt, nnbez	2,3,4	1,2,3
D68.30	Hämorrhag Diathese d Antikoagulanzen	2,3	1,2,3	D82.0	Wiskott-Aldrich-Syndrom	2,3,4	1,2,3
D68.31	Hämorrhag Diathese d Vermehrung Antikörper geg Faktor VIII	2,3	1,2,3	D82.1	Di-George-Syndrom	2,3,4	1,2,3
D68.32	Hämorrhag Diathese d Vermehrung Antikörper geg so GerinFakt	2,3	1,2,3	D82.2	Immundef m disproport Kleinwuchs	2,3,4	1,2,3
D68.38	Sonstige hämorrhag Diathese d sonst u nnbez Antikörper	2,3	1,2,3	D82.3	Immundefekt m hereditär defekter Reakt auf EBV	2,3,4	1,2,3
D68.4	Erworbener Mangel an Gerinnungsfaktoren	2,3	1,2,3	D82.4	Hyperimmunglobulin-E[IgE]-Syndrom	2,3,4	1,2,3
D68.5	Primäre Thrombophilie	2,3	1,2,3	D82.8	Immundefekte in Verbind m and nbez schw Defekten	2,3,4	1,2,3
D68.6	Sonstige Thrombophilien	2,3	1,2,3	D82.9	Immundefekt in Verbindung m schwer Defekt, nnbez	2,3,4	1,2,3
D68.8	Sonstige nbez Koagulopathien	2,3	1,2,3	D83.0	Variab Immundef überw Abweich B-Zellen-Zahl/-Funkt	2,3,4	1,2,3
D68.9	Koagulopathie, nnbez	2,3	1,2,3	D83.1	Variab Immundef m überw immunregulator T-Zell-Stör	2,3,4	1,2,3
D69.0	Purpura anaphylactoides	2,3	1,2,3	D83.2	Variab Immundef m AutoAK gg B-/T-Zellen	2,3,4	1,2,3
D69.1	Qualitative Thrombozytendefekte	2,3	1,2,3	D83.8	Sonstige variable Immundefekte	2,3,4	1,2,3
D69.2	Sonstige nichtthrombozytopenische Purpura	2,3	1,2,3	D83.9	Variabler Immundefekt, nnbez	2,3,4	1,2,3
D69.3	Idiopathische thrombozytopenische Purpura	2,3	1,2,3	D84.0	Lymphozytenfunktion-Antigen-1[LFA-1]-Defekt	2,3,4	1,2,3
D69.40	Sonst prim ThromboPen, transfusrefr	2,3	1,2,3	D84.1	Defekte im Komplementsystem	2,3,4	1,2,3
D69.41	Sonst prim ThromboPen, n transfusrefr bez	2,3	1,2,3				
D69.52	Heparin-induzierte Thrombozytopenie Typ I	2,3	1,2,3				
D69.53	Heparin-induzierte Thrombozytopenie Typ II	2,3	1,2,3				
D69.57	Sonst sek ThromboPen, transfusionsrefraktär	2,3	1,2,3				
D69.58	Sonst sek ThromboPen, n transfusionsrefraktär	2,3	1,2,3				
D69.59	Sekundäre Thrombozytopenie, nicht näher bezeichnet	2,3	1,2,3				
D69.60	ThromboPen, nnbez, transfusrefr	2,3	1,2,3				
D69.61	ThromboPen, nnbez, n transfusrefr bez	2,3	1,2,3				
D69.8	Sonstige nbez hämorrhagische Diathesen	2,3	1,2,3				
D69.9	Hämorrhagische Diathese, nnbez	2,3	1,2,3				
D70.0	Angeb Agranulozyt u Neutropen	2,3,4	1,2,3				

ICD	Text	OP. CCL	Med. CCL	ICD	Text	OP. CCL	Med. CCL
D84.8	Sonstige nbez Immundefekte	2,3,4	1,2,3	E11.41	Diabetes mellitus, Typ 2: m neurol Kompl, entgl bez	2	2
D84.9	Immundefekt, nnbez	2,3,4	1,2,3	E11.50	Diabetes mellitus, Typ 2: m periph vask Kompl, n entgl bez	2,3,4	2,3
D86.0	Sarkoidose Lunge	2	2	E11.51	Diabetes mellitus, Typ 2: m periph vask Kompl, entgl b	2,3,4	2,3
D86.1	Sarkoidose Lymphknoten	2	2	E11.60	Diabetes mellitus, Typ 2: m so nbez Kompl, n entgl bez	2	2,3
D86.2	Sarkoidose Lunge m Sarkoidose LK	2	2	E11.61	Diabetes mellitus, Typ 2: m so nbez Kompl, entgl bez	2	2,3
D86.3	Sarkoidose Haut	2	2	E11.72	Diabetes mellitus, Typ 2: m mult, so mult Kompl, n entgl bez	2	2,3
D86.8	Sarkoidose an sonst u komb Lok	2	2	E11.73	Diabetes mellitus, Typ 2: m mult, so mult Kompl, entgl bez	2	2,3
D86.9	Sarkoidose, nnbez	2	2	E11.74	Diab mellitus, Typ 2: m mul Kompl, m dia Fußsyn, n entgl bez	2	2,3
E03.5	Myxödemkoma	3,4	3	E11.75	Diab mellitus, Typ 2: m mult Kompl, m dia Fußsyn, entgl bez	2	2,3
E05.0	Hyperthyreose m diffuser Struma	2	1,2	E11.80	Diabetes mellitus, Typ 2: m nnbez Kompl, n entgl bez	2	2,3
E05.1	Hyperthyreose m tox solitär Schilddrüsenknoten	2	1,2	E11.81	Diabetes mellitus, Typ 2: m nnbez Kompl, entgl bez	2	2,3
E05.2	Hyperthyreose m toxischer mehrknotiger Struma	2	1,2	E11.91	Diabetes mellitus, Typ 2: oh Kompl, entgl bez	2	2,3
E05.3	Hyperthyreose d ektopisches SD-Gewebe	2	1,2	E12.01	DM iVm Fehl-/Mangelernähr m Koma, entgl bez	2	2,3
E05.4	Hyperthyreosis factitia	2	1,2	E12.11	DM iVm Fehl-/Mangelernähr m Ketoazidose, entgl bez	2	2,3
E05.5	Thyreotoxische Krise	2	1,2	E12.20	DM iVm Fehl-/Mangelernähr m Nierenkompl, n entgl bez	2,3,4	1,2
E10.01	Diabetes mellitus, Typ 1: m Koma, entgl bez	2	2,3	E12.21	DM iVm Fehl-/Mangelernähr m Nierenkompl, entgl bez	2,3,4	1,2
E10.11	Diabetes mellitus, Typ 1: m Ketoazidose, entgl bez	2	2,3	E12.30	DM iVm Fehl-/Mangelernähr m Augenkompik, n entgl bez	1,2,3,4	1,2
E10.20	Diabetes mellitus, Typ 1: m Nierenkompl, n entgl bez	2,3,4	1,2	E12.31	DM iVm Fehl-/Mangelernähr m Augenkompik, entgl bez	1,2,3,4	1,2
E10.21	Diabetes mellitus, Typ 1: m Nierenkompl, entgl bez	2,3,4	1,2	E12.40	DM iVm Fehl-/Mangelernähr m neurol Kompl, n entgl bez	2	2
E10.30	Diabetes mellitus, Typ 1: m Augenkompik, n entgl bez	1,2,3,4	1,2	E12.41	DM iVm Fehl-/Mangelernähr m neurol Kompl, entgl bez	2	2
E10.31	Diabetes mellitus, Typ 1: m Augenkompik, entgl bez	1,2,3,4	1,2	E12.50	DM iVm Fehl-/Mangelernähr m periph vask Kompl, n entgl b	2,3,4	2,3
E10.40	Diabetes mellitus, Typ 1: m neur Kompl, n entgl bez	2	2	E12.51	DM iVm Fehl-/Mangelernähr m periph vask Kompl, entgl bez	2,3,4	2,3
E10.41	Diabetes mellitus, Typ 1: m neur Kompl, entgl bez	2	2	E12.60	DM iVm Fehl-/Mangelernähr m so nbez Kompl, n entgl bez	2	2,3
E10.50	Diabetes mellitus, Typ 1: m periph vask Kompl, n entgl b	2,3,4	2,3	E12.61	DM iVm Fehl-/Mangelernähr m sonst nbez Kompl, entgl bez	2	2,3
E10.51	Diabetes mellitus, Typ 1: m periph vask Kompl, entgl bez	2,3,4	2,3	E12.72	DM iVm Fehl-/Mangernähr m mult, m so mult Kpl, n entgl bez	2	2,3
E10.60	Diabetes mellitus, Typ 1: m sonst nbez Kompl, n entgl b	2	2,3	E12.73	DM iVm Fehl-/Mangernähr m mult, m so mult Kompl, entgl bez	2	2,3
E10.61	Diabetes mellitus, Typ 1: m sonst nbez Kompl, entgl b	2	2,3	E12.74	DM iVm Fehl-/Mandernähr m mult, m dia Fußsyn, n entgl bez	2	2,3
E10.72	Diabetes mellitus, Typ 1: m mult, so mult Kompl, n entgl bez	2	2,3	E12.75	DM iVm Fehl-/Mangernähr m mult, m dia Fußsyn, entgl bez	2	2,3
E10.73	Diabetes mellitus, Typ 1: m mult, so mult Kompl, entgl bez	2	2,3	E12.80	DM iVm Fehl-/Mangelernähr m nnbez Kompl, n entgl bez	2	2,3
E10.74	Diab mellitus, Typ 1: m mult Kompl, m dia Fußsyn, n entgl bez	2	2,3	E12.81	DM iVm Fehl-/Mangelernähr m nnbez Kompl, entgl bez	2	2,3
E10.75	Diab mellitus, Typ 1: m mult Kompl, m dia Fußsyn, entgl bez	2	2,3	E12.90	DM iVm Fehl-/Mangelernähr oh Kompl, n entgl bez	2	2,3
E10.80	Diabetes mellitus, Typ 1: m nnbez Kompl, n entgl bez	2	2,3	E12.91	DM iVm Fehl-/Mangelernähr oh Kompl, entgl bez	2	2,3
E10.81	Diabetes mellitus, Typ 1: m nnbez Kompl, entgl bez	2	2,3	E13.01	Sonst nbez Diab mell m Koma, entgl bez	2	2,3
E10.90	Diabetes mellitus, Typ 1: oh Kompl, n entgl bez	2	2,3	E13.11	Sonst nbez Diab mell m Ketoazidose, entgl bez	2	2,3
E10.91	Diabetes mellitus, Typ 1: oh Kompl, entgl bez	2	2,3	E13.20	Sonst nbez Diab mell m Nierenkompl, n entgl bez	2,3,4	1,2
E11.01	Diabetes mellitus, Typ 2: m Koma, entgl bez	2	2,3				
E11.11	Diabetes mellitus, Typ 2: m Ketoazidose, entgl bez	2	2,3				
E11.20	Diabetes mellitus, Typ 2: m Nierenkompl, n entgl bez	2,3,4	1,2				
E11.21	Diabetes mellitus, Typ 2: m Nierenkompl, entgl bez	2,3,4	1,2				
E11.30	Diabetes mellitus, Typ 2: m Augenkompik, n entgl bez	1,2,3,4	1,2				
E11.31	Diabetes mellitus, Typ 2: m Augenkompik, entgl bez	1,2,3,4	1,2				
E11.40	Diabetes mellitus, Typ 2: m neurol Kompl, n entgl bez	2	2				

ICD	Text	OP. CCL	Med. CCL	ICD	Text	OP. CCL	Med. CCL
E13.21	Sonst nbez Diab mell m Nierenkompl, entgl bez	2,3,4	1,2	E27.4	So u nnbez Nebennierenrindeninsuffizienz	2	1,2
E13.30	Sonst nbez Diab mell m Augenkompik, n entgl bez	1,2,3,4	1,2	E27.5	Nebennierenmarküberfunktion	2	1,2
E13.31	Sonst nbez Diab mell m Augenkompik, entgl bez	1,2,3,4	1,2	E31.0	Autoimmune polyglanduläre Insuffizienz	2	1,2
E13.40	Sonst nbez Diab mell m neur Kompik, n entgl bez	2	2	E31.1	Polyglanduläre Überfunktion	2	1,2
E13.41	Sonst nbez Diab mell m neur Kompik, entgl bez	2	2	E31.8	Sonstige polyglanduläre Dysfunktion	2	1,2
E13.50	So nbez Diab mell m periph vask Kompik, n entgl bez	2,3,4	2,3	E31.9	Polyglanduläre Dysfunktion, nnbez	2	1,2
E13.51	So nbez Diab mell m periph vask Kompik, entgl bez	2,3,4	2,3	E32.1	Abszeß Thymus	2,3,4	1,2,3
E13.60	Sonst nbez Diab mell m sonst nbez Kompik, n entgl bez	2	2,3	E34.0	Karzinoid-Syndrom	2	1,2
E13.61	Sonst nbez Diab mell m sonst nbez Kompik, entgl bez	2	2,3	E40	Kwashiorkor	2,3,4	2,3
E13.72	Sonst nbez DM m mult, m so mult Kompik, n entgl bez	2	2,3	E41	Alimentärer Marasmus	2,3,4	2,3
E13.73	Sonst nbez DM m mult, m so mult Kompik, entgl bez	2	2,3	E42	Kwashiorkor-Marasmus	2,3,4	2,3
E13.74	Sonst nbez DM m mult Kompik, m dia Fußsyn, n entgl bez	2	2,3	E43	Nnbez erhebliche Energie- u Eiweißmangelernährung	2,3,4	2,3
E13.75	Sonst nbez DM m mult Kompik, m dia Fußsyn, entgl bez	2	2,3	E44.0	Mäßige Energie- u Eiweißmangelernährung	2,3,4	1,2,3
E13.80	Sonst nbez Diab mell m nnbez Kompik, n entgl bez	2	2,3	E44.1	Leichte Energie- u Eiweißmangelernährung	2,3,4	1,2,3
E13.81	Sonst nbez Diab mell m nnbez Kompik, entgl bez	2	2,3	E45	Entwicklverzög d Energie- u Eiweißmangelernährung	2,3,4	2,3
E13.90	Sonst nbez Diab mell oh Kompik, n entgl bez	2	2,3	E46	Nnbez Energie- u Eiweißmangelernährung	2,3,4	1,2,3
E13.91	Sonst nbez Diab mell oh Kompik, entgl bez	2	2,3	E84.0	Zystische Fibrose mit Lungenmanifestationen	2,3	2
E14.30	Nnbez Diab mell m Augenkompik, n entgl bez	1,2,3,4	1,2	E84.1	Zystische Fibrose mit Darmmanifestationen	2,4	2,3
E14.31	Nnbez Diab mell m Augenkompik, entgl bez	1,2,3,4	1,2	E84.80	Zystische Fibrose mit Lungen- und Darm-Manifestation	2,3	2
E14.60	Nnbez Diab mell m sonst nbez Kompik, n entgl bez	2	2,3	E84.87	Zystische Fibrose mit sonstigen multiplen Manifestationen	2,3	2
E14.61	Nnbez Diab mell m sonst nbez Kompik, entgl bez	2	2,3	E84.88	Zystische Fibrose mit sonstigen Manifestationen	2,3	2
E14.72	Nnbez DM m mult Kompik, m so mult Kompik, n entgl bez	2	2,3	E84.9	Zystische Fibrose, nicht näher bezeichnet	2,3	2
E14.73	Nnbez DM m mult Kompik, m so mult Kompik, entgl bez	2	2,3	E87.0	Hyperosmolalität u Hyponatriämie	1,3	3
E14.74	Nnbez DM m mult Kompik, m dia Fußsyn, n entgl bez	2	2,3	E87.1	Hypoosmolalität u Hyponatriämie	0,2	0
E14.75	Nnbez DM m mult Kompik, m dia Fußsyn, entgl bez	2	2,3	E87.4	Gemischte Störung Säure-Basen-Gleichgewicht	0,2	0
E15	Hypoglykämisches Koma, nichtdiabetisch	2,3,4	2,3	E87.5	Hyperkaliämie	0,1	0,1
E20.0	Idiopathischer Hypoparathyreoidismus	2	1,2	E87.6	Hypokaliämie	1,2	1
E20.1	Pseudohypoparathyreoidismus	2,3,4	2,3	E88.3	Tumorlyse-Syndrom	3,4	3
E20.8	Sonstiger Hypoparathyreoidismus	2	1,2	E89.1	Hypoinsulinämie nach medizinischen Maßnahmen	2,3,4	2,3
E20.9	Hypoparathyreoidismus, nnbez	2	1,2	E89.2	Hypoparathyreoidismus nach med Maßnahmen	2	1,2
E21.0	Primärer Hyperparathyreoidismus	2	1,2	E89.6	NNR- (NNM-) Unterfunkt nach med Maßnahmen	2	1,2
E21.1	Sekundärer Hyperparathyreoidismus, aonkl	2	1,2	F00.0	Demenz b Alzh-KH, m frühem Beginn (Typ 2)	2,3,4	2,3
E21.2	Sonstiger Hyperparathyreoidismus	2	1,2	F00.1	Demenz b Alzh-KH, m spätem Beginn (Typ 1)	2,3,4	2,3
E21.3	Hyperparathyreoidismus, nnbez	2	1,2	F00.2	Demenz b Alzh-KH, atyp od gemischte Form	2,3,4	2,3
E23.0	Hypopituitarismus	2	1,2	F00.9	Demenz b Alzh-KH, nnbez	2,3,4	2,3
E23.2	Diabetes insipidus	2	1,2	F01.0	Vaskuläre Demenz m akutem Beginn	2,3,4	2,3
E24.0	Hypophysäres Cushing-Syndrom	2	1,2	F01.1	Multiinfarkt-Demenz	2,3,4	2,3
E24.1	Nelson-Tumor	2	1,2	F01.2	Subkortikale vaskuläre Demenz	2,3,4	2,3
E24.2	Arzneimittelinduziertes Cushing-Syndrom	2	1,2	F01.3	Gemischte kortik u subkortik vaskuläre Demenz	2,3,4	2,3
E24.3	Ektopisches ACTH-Syndrom	2	1,2	F01.8	Sonstige vaskuläre Demenz	2,3,4	2,3
E24.4	Alkoholinduziertes Pseudo-Cushing-Syndrom	2	1,2	F01.9	Vaskuläre Demenz, nnbez	2,3,4	2,3
E24.8	Sonstiges Cushing-Syndrom	2	1,2	F02.0	Demenz b Pick-Krankheit	2,3,4	2,3
E24.9	Cushing-Syndrom, nnbez	2	1,2	F02.1	Demenz b Creutzfeldt-Jakob-Krankheit	2,3,4	2,3
E27.0	Sonstige Nebennierenrindenüberfunktion	2	1,2	F02.2	Demenz b Chorea Huntington	2,3,4	2,3
E27.1	Primäre Nebennierenrindeninsuffizienz	2	1,2	F02.3	Demenz b primärem Parkinson-Syndrom	2,3,4	2,3
E27.2	Addison-Krise	2	1,2	F02.4	Demenz b HIV-KH [Hum lndef-VirusKH]	2,3,4	2,3
E27.3	AM-induzierte Nebennierenrindeninsuffizienz	2	1,2	F04	Org amnest Synd, n d Alkoh/and psychotr Subst bed	2,3,4	2,3
				F05.0	Delir oh Demenz	2,3,4	2,3
				F05.1	Delir b Demenz	2,3,4	2,3
				F05.8	Sonstige Formen Delir	2,3,4	2,3
				F05.9	Delir, nnbez	2,3,4	2,3
				F06.0	Organische Halluzinose	2,3,4	2,3
				F06.1	Organische katatone Störung	2,3,4	2,3
				F06.2	Organ wahnhaft [schizophreniforme] Störung	2,3,4	2,3
				F06.3	Organische affektive Störungen	2,3,4	2,3
				F06.4	Organische Angststörung	2,3,4	2,3
				F06.5	Organische dissoziative Störung	2,3,4	2,3

ICD	Text	OP. CCL	Med. CCL	ICD	Text	OP. CCL	Med. CCL
F06.6	Organische emotional labile [asthenische] Störung	2,3,4	2,3	F14.0•	Psych u VerhaltStör d Kokain, akut Intox [ak Rausch]	2	1,2
F07.0	Organische Persönlichkeitsstörung	2,3,4	2,3	F14.1•	Psych u VerhaltStör d Kokain, schädli Gebrauch	2	1,2
F10.0•	Psych u VerhaltStör d Alkohol, akut Intox [ak Rausch]	1,2	1,2	F14.2•	Psych u VerhaltStör d Kokain, Abhängigkeitssyndrom	2	1,2
F10.1•	Psych u VerhaltStör d Alkohol, schädli Gebrauch	1,2	1,2	F14.3•	Psych u VerhaltStör d Kokain, Entzugssyndrom	2	2
F10.2•	Psych u VerhaltStör d Alkohol, Abhängigkeitssyndrom	2,3	1,2	F14.4•	Psych u VerhaltStör d Kokain, Entzugssynd m Delir	2	2
F10.3•	Psych u VerhaltStör d Alkohol, Entzugssyndrom	1,2	1,2	F14.5•	Psych u VerhaltStör d Kokain, psychot Störung	2	2
F10.4•	Psych u VerhaltStör d Alkohol, Entzugssynd m Delir	2,3,4	2,3	F14.6•	Psych u VerhaltStör d Kokain, amnest Syndrom	2	2
F10.5•	Psych u VerhaltStör d Alkohol, psychot Störung	1,2	1,2	F14.7•	Restzust u verzög auftr psychot Stör d Kokain	2	2
F10.6•	Psych u VerhaltStör d Alkohol, amnest Syndrom	2,3,4	2,3	F14.8•	Sonst psychische u VerhaltStör d Kokain	2	2
F10.7•	Restzust u verzög auftr psychot Stör d Alkohol	1,2	1,2	F14.9•	Nnbez psychische u VerhaltStör d Kokain	2	2
F10.8•	Sonst psychische u VerhaltStör d Alkohol	1,2	1,2	F15.0•	Psych u VerhaltStör Stimul/Koff, ak Intox [ak Rausch]	2	1,2
F10.9•	Nnbez psychische u VerhaltStör d Alkohol	1,2	1,2	F15.1•	Psych u VerhaltStör Stimul/Koff, schädli Gebrauch	2	1,2
F11.0•	Psych u VerhaltStör Opioide, akut Intox [ak Rausch]	2	1,2	F15.2•	Psych u VerhaltStör Stimul/Koff, Abhängigkeitssyndrom	2	1,2
F11.1•	Psych u VerhaltStör Opioide, schädli Gebrauch	2	1,2	F15.3•	Psych u VerhaltStör Stimul/Koff, Entzugssyndrom	2	2
F11.2•	Psych u VerhaltStör Opioide, Abhängigkeitssyndrom	2	1,2	F15.4•	Psych u VerhaltStör Stimul/Koff, Entzugssynd m Delir	2	2
F11.3•	Psych u VerhaltStör Opioide, Entzugssyndrom	2	2	F15.5•	Psych u VerhaltStör Stimul/Koff, psychot Störung	2	2
F11.4•	Psych u VerhaltStör Opioide, Entzugssynd m Delir	2	2	F15.6•	Psych u VerhaltStör Stimul/Koff, amnest Syndrom	2	2
F11.5•	Psych u VerhaltStör Opioide, psychot Störung	2	2	F15.7•	Restzust u verzög auftr psychot Stör d Stimul/Koff	2	2
F11.6•	Psych u VerhaltStör Opioide, amnest Syndrom	2	2	F15.8•	Sonst psychische u VerhaltStör d Stimul/Koff	2	2
F11.7•	Restzust u verzög auftr psychot Stör d Opioide	2	2	F15.9•	Nnbez psychische u VerhaltStör d Stimulantien/Koff	2	2
F11.8•	Sonst psychische u VerhaltStör d Opioide	2	2	F16.0•	Psych u VerhaltStör d Halluzin, akut Intox [ak Rausch]	2	1,2
F11.9•	Nnbez psychische u VerhaltStör d Opioide	2	2	F16.1•	Psych u VerhaltStör d Halluzin, schädli Gebrauch	2	1,2
F12.3•	Psych u VerhaltStör Cannab, Entzugssyndrom	2	2	F16.2•	Psych u VerhaltStör d Halluzin, Abhängigkeitssynd	2	1,2
F12.4•	Psych u VerhaltStör Cannab, Entzugssynd m Delir	2	2	F16.3•	Psych u VerhaltStör d Halluzin, Entzugssyndrom	2	2
F12.5•	Psych u VerhaltStör Cannab, psychot Störung	2	2	F16.4•	Psych u VerhaltStör d Halluzin, Entzugssynd m Delir	2	2
F12.6•	Psych u VerhaltStör Cannab, amnest Syndrom	2	2	F16.5•	Psych u VerhaltStör d Halluzin, psychot Störung	2	2
F12.7•	Restzust u verzög auftr psychot Stör d Cannabinoide	2	2	F16.6•	Psych u VerhaltStör d Halluzin, amnest Syndrom	2	2
F12.8•	Sonst psychische u VerhaltStör d Cannabinoide	2	2	F16.7•	Restzust u verzög auftr psychot Stör d Halluzinogen	2	2
F12.9•	Nnbez psychische u VerhaltStör d Cannabinoide	2	2	F16.8•	Sonst psychische u VerhaltStör d Halluzinogene	2	2
F13.0•	Psych u VerhaltStör Sed/Hypn, akut Intox [ak Rausch]	2	1,2	F16.9•	Nnbez psychische u VerhaltStör d Halluzinogene	2	2
F13.1•	Psych u VerhaltStör Sed/Hypn, schädli Gebrauch	2	1,2	F18.0•	Psych u VerhaltStör fl LsgMittel, akut Intox [ak Rausch]	2	1,2
F13.2•	Psych u VerhaltStör Sed/Hypn, Abhängigkeitssyndrom	2	1,2	F18.1•	Psych u VerhaltStör fl LsgMittel, schädli Gebrauch	2	1,2
F13.3•	Psych u VerhaltStör Sed/Hypn, Entzugssyndrom	2	2	F18.2•	Psych u VerhaltStör fl LsgMittel, Abhängigkeitssynd	2	1,2
F13.4•	Psych u VerhaltStör Sed/Hypn, Entzugssynd m Delir	2	2	F18.3•	Psych u VerhaltStör fl LsgMittel, Entzugssyndrom	2	2
F13.5•	Psych u VerhaltStör Sed/Hypn, psychot Störung	2	2	F18.4•	Psych u VerhaltStör fl LsgMittel, Entzugssynd m Delir	2	2
F13.6•	Psych u VerhaltStör Sed/Hypn, amnest Syndrom	2	2	F18.5•	Psych u VerhaltStör fl LsgMittel, psychot Störung	2	2
F13.7•	Restzust u verz auftr psychot Störung d Sed/Hypn	2	2	F18.6•	Psych u VerhaltStör fl LsgMittel, amnest Syndrom	2	2
F13.8•	Sonst psychische u VerhaltStör d Sed/Hypn	2	2				
F13.9•	Nnbez psychische u VerhaltStör d Sedativa/Hypn	2	2				

ICD	Text	OP. CCL	Med. CCL	ICD	Text	OP. CCL	Med. CCL
F18.7•	Restzust u verzög auftr psychot Stör d fl LsgMittel	2	2	F31.9	Bipolare affektive Störung, nnbez	2	2
F18.8•	Sonst psychische u VerhaltStör d fl LsgMittel	2	2	F32.2	Schwere depressive Episode oh psychot Symptome	2	2
F18.9•	Nnbez psychische u VerhaltStör d flüchtige LsgMittel	2	2	F32.3	Schwere depressive Episode m psychot Symptome	2	2
F19.0•	Psych/VerhaltStör mult/and psychotr Sub, ak Intox [ak R]	2	1,2	F33.2	Rez depr Stör, ggw schwere Epis oh psychot Sympt	2	2
F19.1•	Psych/VerhaltStör mult/and psychotr Sub, schädli Gebr	2	1,2	F33.3	Rez depr Stör, ggw schwere Epis m psychot Sympt	2	2
F19.2•	Psych/VerhaltStör mult/and psychotr Sub, AbhängSynd	2	1,2	F33.8	Sonstige rezidivierende depressive Störungen	2	2
F19.3•	Psych/VerhaltStör mult/and psychotr Sub, Entzugssynd	2	2	F33.9	Rezidivierende depressive Störung, nnbez	2	2
F19.4•	Psych/VerhStör mult/and psychotr Sub, EntzSynd m Delir	2	2	F50.0	Anorexia nervosa	1,2	1,2
F19.5•	Psych/VerhaltStör mult/and psychotr Sub, psychot Stör	2	2	F50.1	Atypische Anorexia nervosa	1,2	1,2
F19.6•	Psych/VerhaltStör mult/and psychotr Sub, amnest Synd	2	2	F50.2	Bulimia nervosa	1,2	1,2
F19.7•	Restzu u verz auftr psychot Stör mult/and psychotr Sub	2	2	F50.3	Atypische Bulimia nervosa	1,2	1,2
F19.8•	Sonst psych u VerhaltStör d mult/and psychotr Substanzen	2	2	F50.4	Eißattacken b and psychischen Störungen	1,2	1,2
F19.9•	Nnbez psych/VerhaltStör d mult/and psychtr Substanzen	2	2	F50.8	Sonstige Eißstörungen	1,2	1,2
F20.0	Paranoide Schizophrenie	2	2	F50.9	Eißstörung, nnbez	1,2	1,2
F20.1	Hebephrene Schizophrenie	2	2	F84.0	Frühkindlicher Autismus	1,2	1,2
F20.2	Katatone Schizophrenie	2	2	F84.1	Atypischer Autismus	1,2	1,2
F20.3	Undifferenzierte Schizophrenie	2	2	F84.2	Reitt-Syndrom	2,3	1,2,3
F20.5	Schizophrenes Residuum	2	2	F84.3	Andere desintegrative Störung Kindesalter	1,2	1,2
F20.6	Schizophrenia simplex	2	2	F84.4	Überaktive Stör m Intelligenzmind Bewegungstereotypen	1,2	1,2
F20.8	Sonstige Schizophrenie	2	2	F84.5	Asperger-Syndrom	1,2	1,2
F20.9	Schizophrenie, nnbez	2	2	F84.8	Sonstige tief greifende Entwicklungsstörungen	1,2	1,2
F23.0	Akut polymrph psychot Stör oh Sympt Schizophrenie	2	2	F84.9	Tief greifende Entwicklungsstörung, nicht näher bezeichnet	1,2	1,2
F23.1	Akut polymrph psychot Stör m Sympt Schizophrenie	2	2	F98.2	Fütterstörung im frühen Kindesalter	1,2	1,2
F23.2	Akute schizophreniforme psychotische Störung	2	2	G00.0	Meningitis durch Haemophilus influenzae	3,4	3
F23.3	Sonst akute vorwiegend wahnhafte psychot Stör	2	2	G00.1	Pneumokokkenmeningitis	3,4	3
F23.8	Sonstige akute vorübergehende psychot Stör	2	2	G00.2	Streptokokkenmeningitis	3,4	3
F23.9	Akute vorübergehende psychotische Stör, nnbez	2	2	G00.3	Staphylokokkenmeningitis	3,4	3
F25.0	Schizoaffektive Störung, gegenwärtig manisch	2	2	G00.8	Sonstige bakterielle Meningitis	3,4	3
F25.1	Schizoaffektive Störung, gegenwärtig depressiv	2	2	G00.9	Bakterielle Meningitis, nnbez	3,4	3
F25.2	Gemischte schizoaffektive Störung	2	2	G01	Meningitis bei aokl bakteriellen Krankheiten	3,4	3
F25.8	Sonstige schizoaffektive Störungen	2	2	G02.0	Meningitis bei aokl Viruskrankheiten	3,4	3
F25.9	Schizoaffektive Störung, nnbez	2	2	G02.1	Meningitis bei aokl Mykosen	3,4	3
F29	Nnbez nichtorganische Psychose	2	2	G02.8	Meningitis bei sonst nbez aokl infektiösen u parasitären KH	3,4	3
F30.0	Hypomanie	2	2	G03.0	Nichteitrige Meningitis	3,4	3
F30.1	Manie oh psychotische Symptome	2	2	G03.1	Chronische Meningitis	3,4	3
F30.2	Manie m psychotischen Symptomen	2	2	G03.2	Benigne rezidiv Meningitis [Mollaret-Meningitis]	3,4	3
F30.8	Sonstige manische Episoden	2	2	G03.8	Meningitis d sonstige nbez Ursachen	3,4	3
F30.9	Manische Episode, nnbez	2	2	G03.9	Meningitis, nnbez	3,4	3
F31.0	Bipolare affektive Störung, ggw hypoman Episode	2	2	G04.0	Akute disseminierte Enzephalitis	3,4	3
F31.1	Bipol aff Stör, ggw man Epis oh psychot Symptome	2	2	G04.1	Tropische spastische Paraplegie	2,4	2,3
F31.2	Bipol aff Stör, ggw man Epis m psychot Symptome	2	2	G04.2	Bakt Meningoenzephalitis u Meningomyelitis, aonkl	3,4	3
F31.4	Bipol aff Stör, ggw schwere depr Epis oh psychot Sympt	2	2	G04.8	Sonst Enzephalitis, Myelitis u Enzephalomyelitis	3,4	3
F31.5	Bipol aff Stör, ggw schwere depr Epis m psychot Sympt	2	2	G04.9	Enzephalitis, Myelitis u Enzephalomyelitis, nnbez	3,4	3
F31.6	Bipolare affektive Psychose, ggw gemischte Episode	2	2	G05.0	Enzephal Myelitis Enzephalomyelit b aokl bakt KH	3,4	3
F31.8	Sonstige bipolare affektive Störungen	2	2	G05.1	Enzephal Myelitis Enzephalomyelit b aokl Virus-KH	3,4	3
				G05.2	Enzephal Myelitis Enzephalom b so aokl inf/par KH	3,4	3
				G05.8	Enzephal Myelitis Enzephalomyelit b so aokl KH	3,4	3
				G06.0	Intrakran Abszeß u intrakranielles Granulom	3,4	3
				G06.1	Intraspinaler Abszeß u intraspinales Granulom	3,4	3
				G06.2	Extraduraler u subduraler Abszeß, nnbez	3,4	3
				G07	Intrakran u intraspinal Absz u Granulom b aokl KH	3,4	3

ICD	Text	OP. CCL	Med. CCL	ICD	Text	OP. CCL	Med. CCL
G08	Intrakran u intraspinal Phlebitis u Thrombophlebitis	1,2	2	G80.2	Infantile hemiplegische Zerebralparese	2,4	2,3
G12.0	Infant spin Muskelatrophie, Typ I [Werdnig-Hoffm]	2,3	1,2,3	G80.3	Dyskinetische Zerebralparese	2,4	2,3
G12.1	Sonstige vererbte spinale Muskelatrophie	2,3	1,2,3	G80.4	Ataktische Zerebralparese	2,4	2,3
G12.2	Motoneuron-Krankheit	2,3	1,2,3	G80.8	Sonstige infantile Zerebralparese	2,4	2,3
G12.8	Sonst spinale Muskelatrophien u verwandt Syndrome	2,3	1,2,3	G80.9	Infantile Zerebralparese, nnbez	2,4	2,3
G12.9	Spinale Muskelatrophie, nnbez	2,3	1,2,3	G81.0	Schlaff Hemipares u Hemipleg	2,3	1,2,3
G14	Postpolio-Syndrom	1,2	2	G81.1	Spast Hemipares u Hemipleg	2,3	1,2,3
G20.00	Prim Parkins-Synd fehl/ger Beeintr: Oh Wirkungsflukt	2,3	1,2,3	G81.9	Hemipares u Hemipleg, nnbez	2,3	1,2,3
G20.01	Prim Parkins-Synd fehl/ger Beeintr: M Wirkungsflukt	2,3	1,2,3	G82.00	Schlaff Parapares u Parapleg, akut kompl QSL ntraum	2,4	2,3
G20.10	Prim Parkins-Synd mäß/schwer Beeintr: Oh Wirkungsflukt	2,3	1,2,3	G82.01	Schlaff Parapares u Parapleg, akut inkompl QSL ntraum	2,4	2,3
G20.11	Prim Parkins-Synd mäß/schwer Beeintr: M Wirkungsflukt	2,3	1,2,3	G82.02	Schlaff Parapares u Parapleg, chron kompl QSL	2,4	2,3
G20.20	Prim Parkins-Synd schwerst Beeintr: Oh Wirkungsflukt	2,3	1,2,3	G82.03	Schlaff Parapares u Parapleg, chron inkompl QSL	2,4	2,3
G20.21	Prim Parkins-Synd schwerst Beeintr: M Wirkungsflukt	2,3	1,2,3	G82.09	Schlaff Parapares u Parapleg, nnbez	2,4	2,3
G20.90	Prim Parkins-Synd nnbez: Oh Wirkungsflukt	2,3	1,2,3	G82.10	Spast Parapares u Parapleg, akut kompl QSL ntraum	2,4	2,3
G20.91	Prim Parkins-Synd nnbez: M Wirkungsflukt	2,3	1,2,3	G82.11	Spast Parapares u Parapleg, akut inkompl QSL ntraum	2,4	2,3
G35.0	Erstmanifestation einer multiplen Sklerose	2	2	G82.12	Spast Parapares u Parapleg, chron kompl QSL	2,4	2,3
G35.10	MS m schubförm Verl: OA akute Exazerbation od Progress	2	2	G82.13	Spast Parapares u Parapleg, chron inkompl QSL	2,4	2,3
G35.11	MS m schubförm Verl: MA akute Exazerbation od Progress	2	2	G82.19	Spast Parapares u Parapleg, nnbez	2,4	2,3
G35.20	MS m prim chron Verl: OA akute Exazerbation od Progress	2	2	G82.20	Parapares u Parapleg, nnbez, akut kompl QSL ntraum Genes	2,4	2,3
G35.21	MS m prim chron Verl: MA akute Exazerbation od Progress	2	2	G82.21	Parapares u Parapleg, nnbez, akut inkompl QSL ntraum	2,4	2,3
G35.30	MS m sek chron Verl: OA akute Exazerbation od Progress	2	2	G82.22	Parapares u Parapleg, nnbez, chron kompl QSL	2,4	2,3
G35.31	MS m sek chron Verl: MA akute Exazerbation od Progress	2	2	G82.23	Parapares u Parapleg, nnbez, chron inkompl QSL	2,4	2,3
G35.9	Multiple Sklerose, nicht näher bezeichnet	2	2	G82.29	Parapares u Parapleg, nnbez	2,4	2,3
G40.3	Generalisierte idiopath Epilepsie u epilept Synd	1,2,3,4	1,2	G82.30	Schlaff Tetrapares u Tetrapleg, akut kompl QSL ntraum	2,4	2,3
G40.6	Grand-mal-Anfälle, nnbez (m/oh Petit mal)	1,2,3,4	1,2	G82.31	Schlaff Tetrapares u Tetrapleg, akut inkompl QSL ntraum	2,4	2,3
G41.0	Grand-mal-Status	1,2,3,4	1,2	G82.32	Schlaff Tetrapares u Tetrapleg, chron kompl QSL	2,4	2,3
G41.1	Petit-mal-Status	1,2,3,4	1,2	G82.33	Schlaff Tetrapares u Tetrapleg, chron inkompl QSL	2,4	2,3
G41.2	Status epilepticus m komplexfokalen Anfällen	1,2,3,4	1,2	G82.39	Schlaff Tetrapares u Tetrapleg, nnbez	2,4	2,3
G41.8	Sonstiger Status epilepticus	1,2,3,4	1,2	G82.40	Spast Tetrapares u Tetrapleg, akut kompl QSL ntraum	2,4	2,3
G41.9	Status epilepticus, nnbez	1,2,3,4	1,2	G82.41	Spast Tetrapares u Tetrapleg, akut inkompl QSL ntraum	2,4	2,3
G46.3	Hirnstammsyndrom	3,4	2,3	G82.42	Spast Tetrapares u Tetrapleg, chron kompl QSL	2,4	2,3
G46.4	Kleinhirnsyndrom	3,4	2,3	G82.43	Spast Tetrapares u Tetrapleg, chron inkompl QSL	2,4	2,3
G61.0	Guillain-Barré-Syndrom	2	2	G82.49	Spast Tetrapares u Tetrapleg, nnbez	2,4	2,3
G70.0	Myasthenia gravis	2,3	1,2,3	G82.50	Tetrapares u Tetrapleg, nnbez, akut kompl QSL ntraum Genes	2,4	2,3
G70.2	Angeb od entwicklungsbedingte Myasthenie	2,3	1,2,3	G82.51	Tetrapares u Tetrapleg, nnbez, akut inkompl QSL ntraum	2,4	2,3
G71.0	Muskeldystrophie	2,3	1,2,3	G82.52	Tetrapares u Tetrapleg, nnbez, chron kompl QSL	2,4	2,3
G71.2	Angeborene Myopathien	2,3	1,2,3	G82.53	Tetrapares u Tetrapleg, nnbez, chron inkompl QSL	2,4	2,3
G71.3	Mitochondriale Myopathie, aonkl	2,3	1,2,3	G82.59	Tetrapares u Tetrapleg, nnbez	2,4	2,3
G71.8	Sonstige primäre Myopathien	2,3	1,2,3	G83.0	Dipares u Dipleg ob Extrem	2,3	1,2,3
G71.9	Primäre Myopathie, nnbez	2,3	1,2,3	G83.40	Kompl Cauda- (equina-) Synd	2,3	1,2,3
G72.0	Arzneimittelinduzierte Myopathie	3,4	3	G83.41	Inkompl Cauda- (equina-) Synd	2,3	1,2,3
G72.1	Alkoholmyopathie	3,4	3	G83.49	Cauda- (equina-) Synd, nnbez	2,3	1,2,3
G72.2	Myopathie d sonstige toxische Agenzien	3,4	3	G83.80	Locked-in-Syndrom	2,3	1,2,3
G72.4	Entzündliche Myopath, aonkl	2,3	1,2,3	G83.88	Sonstige näher bezeichnete Lähmungssyndrome	2,3	1,2,3
G73.0	Myastheniesyndrome b endokrinen Krankheiten	2,3	1,2,3	G91.1	Hydrocephalus occlusus	2,3	1,2,3
G73.1	Lambert-Eaton-Syndrom	2,3	1,2,3				
G73.2	Sonstige Myastheniesyndrome b Neubildungen	2,3	1,2,3				
G73.3	Myastheniesyndrome b sonst aokl KH	2,3	1,2,3				
G73.6	Myopathie b Stoffwechselkrankheiten	3,4	3				
G80.0	Spastische tetraplegische Zerebralparese	2,4	2,3				
G80.1	Spastische diplegische Zerebralparese	2,4	2,3				

ICD	Text	OP. CCL	Med. CCL	ICD	Text	OP. CCL	Med. CCL
G91.20	Idiop Normaldruckhydroz	2,3	1,2,3	I21.1	Akuter transmuraler Myokardinfarkt Hinterwand	3,4	1,3
G91.21	Sek Normaldruckhydroz	2,3	1,2,3	I21.2	Akuter transmuraler Myokardinf an sonst Lok	3,4	1,3
G91.29	Normaldruckhydrozeph, nnbez	2,3	1,2,3	I21.3	Akuter transmuraler Myokardinf an nnbez Lok	3,4	1,3
G91.3	Posttraumatischer Hydrozephalus, nnbez	2,3	1,2,3	I21.4	Akuter subendokardialer Myokardinfarkt	3,4	1,3
G91.8	Sonstiger Hydrozephalus	2,3	1,2,3	I21.9	Akuter Myokardinfarkt, nnbez	3,4	1,3
G91.9	Hydrozephalus, nnbez	2,3	1,2,3	I23.0	Hämoperikard als akut Komplik nach akut Myokardinf	2,3,4	3
G92	Toxische Enzephalopathie	3,4	3	I23.1	ASD als akute Komplik nach akut Myokardinf	1,2,3	1,2
G93.1	Anoxische Hirnschädigung, aonkl	2,3	1,2,3	I23.2	VSD als akute Komplik nach akut Myokardinf	1,2,3	1,2
G93.80	Apallisches Syndrom	2,4	2,3	I23.3	Ruptur Herzwand oh Hämoperik als ak Komplik ak MI	1,2,3	1,2
G94.0	Hydrozephalus b aokl inf u parasitären KH	2,3	1,2,3	I23.4	Ruptur Chordae tendineae als ak Komplik ak MI	2,3	2,3
G94.1	Hydrozephalus b Neubildungen	2,3	1,2,3	I23.5	Papillarmuskelruptur als ak Komplik nach ak MI	2,3	2,3
G94.2	Hydrozephalus b sonst aokl KH	2,3	1,2,3	I23.6	Thrombose Vorhof/HOhr/Kammer ak Komplik nach ak MI	1,2,3	1,2
G96.0	Austritt von Liquor cerebrospinalis	3,4	3	I23.8	Sonst akute Komplik nach akutem Myokardinf	1,2,3	1,2
G97.0	Austritt von Liquor cerebrospinalis nach LP	3,4	3	I24.0	Koronarthrom oh nachfolgenden Myokardinf	2	2,3
G97.1	Sonst Reaktion auf Spinal- u Lumbalpunktion	3,4	3	I24.1	Postmyokardinfarkt-Syndrom	1,2,3	1,2
G97.2	Intrakran Druckminderung nach ventrikulärem Shunt	1,2,3	1,2	I24.8	Sonst Formen der akuten ischämischen HerzKH	2	2,3
G97.80	Postoperative Liquoristel	3,4	3	I26.0	Lungenembolie mit Angabe eines akuten Cor pulmonale	3,4	2,3
H47.1	Stauungspapille, nnbez	1,2	2	I26.9	Lungenembolie ohne Angabe eines akuten Cor pulmonale	3,4	2,3
H59.0	Keratopathie (bullös-aphak) nach Kataraktextraktion	2,3,4	2,3	I27.0	Primäre pulmonale Hypertonie	1,2,3	1,2
H60.1	Phlegmone äußeres Ohr	2	2	I30.0	Akute unspezifische idiopathische Perikarditis	1,2,3	1,2
H95.0	Rez Cholesteatom Mastoidhöhle nach Mastoidektom	2	2	I30.1	Infektiöse Perikarditis	2,3,4	3
H95.1	Sonstige Krankheiten nach Mastoidektomie	2	2	I30.8	Sonstige Formen der akuten Perikarditis	2,3,4	3
H95.8	Sonst KH Ohr u Warzenfortsatz nach med Maßn	2	2	I30.9	Akute Perikarditis, nicht näher bezeichnet	1,2,3	1,2
H95.9	KH Ohr u Warzenfortsatz nach med Maßn, nnbez	2,3,4	2,3	I31.0	Chronische adhäsive Perikarditis	2,3,4	3
I05.0	Mitralklappenstenose	2,3	2,3	I31.1	Chronische restriktive Perikarditis	2,3,4	3
I05.1	Rheumatische Mitralklappeninsuffizienz	2,3	2,3	I31.2	Hämoperikard, anderenorts nicht klassifiziert	2,3,4	3
I05.2	Mitralklappenstenose m Insuffizienz	2,3	2,3	I31.3	Perikarderguß (nichtentzündlich)	1,2,3	1,2
I05.8	Sonstige MitralklappenKH	2,3	2,3	I32.0	Perikarditis bei aokl bakteriellen Krankheiten	1,2,3	1,2
I06.0	Rheumatische Aortenklappenstenose	2,3	2,3	I32.1	Perikarditis bei sonstigen aokl infektiösen u parasitären KH	1,2,3	1,2
I06.1	Rheumatische Aortenklappeninsuffizienz	2,3	2,3	I32.8	Perikarditis bei sonstigen aokl Krankheiten	1,2,3	1,2
I06.2	Rheum Aortenklappenstenose m Insuffizienz	2,3	2,3	I33.0	Akute und subakute infektiöse Endokarditis	3,4	3
I06.8	Sonstige rheumatische AortenklappenKH	2,3	2,3	I33.9	Akute Endokarditis, nicht näher bezeichnet	3,4	3
I07.0	Trikuspidalklappenstenose	2,3	2,3	I34.1	Mitralklappenprolaps	2,3	2,3
I07.1	Trikuspidalklappeninsuffizienz	2,3	2,3	I34.2	Nichtrheumatische Mitralklappenstenose	1	1
I07.2	Trikuspidalklappenstenose m Insuffizienz	2,3	2,3	I34.80*	Nichtrheum MitrKlapSten m MitrKlapInsuff	1,2	1,2
I07.8	Sonstige Trikuspidalklappenkrankheiten	2,3	2,3	I35.0	Aortenklappenstenose	2,3	2,3
I08.0	KH Mitralklappen- u Aortenklappe, kombiniert	2,3	2,3	I35.2	Aortenklappenstenose m Insuffizienz	2,3	2,3
I08.1	KH Mitralklappen- u Trikuspidalklappen, kombiniert	2,3	2,3	I36.0	Nichtrheumatische Trikuspidalklappenstenose	2,3	2,3
I08.2	KH Aorten- u Trikuspidalklappen, kombiniert	2,3	2,3	I36.1	Nichtrheum Trikuspidalklappeninsuffizienz	2,3	2,3
I08.3	KH Mitralklappen-, Aorten- u Trikuspidalklappen, komb	2,3	2,3	I36.2	Nichtrheum Trikuspidalklappenstenose m Insuff	2,3	2,3
I08.8	Sonstige KH mehrere Herzklappen	2,3	2,3	I36.8	Sonstige nichtrheumat TrikuspidalklappenKH	2,3	2,3
I08.9	KH mehrere Herzklappen, nnbez	2,3	2,3	I37.0	Pulmonalklappenstenose	2,3	2,3
I09.0	Rheumatische Myokarditis	1,2,3	1,2	I37.1	Pulmonalklappeninsuffizienz	2,3	2,3
I09.1	Rheumatische KH Endokard, Herzklappe nnbez	2,3	2,3	I37.2	Pulmonalklappenstenose m Insuffizienz	2,3	2,3
I09.8	Sonstige nbez rheumatische HerzKH	1,2,3	1,2	I37.8	Sonstige PulmonalklappenKH	2,3	2,3
I11.00	Hypertens HerzKH m (kongest) Herzinsuff, oA hypert Kris	1,2	2,3	I39.0	MitralklappenKH b aokl KH	2,3	2,3
I11.01	Hypert HerzKH m (kongest) Helnsuff, m Ang hypert Kris	1,2	2,3	I39.1	AortenklappenKH b aokl KH	2,3	2,3
I13.00	Hypertens He-/NierKH m (kgst) Herzinsuff, oA hypert Kris	1,2	2,3	I39.2	TrikuspidalklappenKHb aokl KH	2,3	2,3
I13.01	Hypert He-/NierKH m (kgst) Herzinsuff, m Ang hypert Kris	1,2	2,3	I39.3	PulmonalklappenKH b aokl KH	2,3	2,3
I13.20	Hypert He-/NierKH m (kgst) He-/NierInsuff, oA hypertens Kris	1,2	2,3	I39.4	KH mehr Herzklappen b aokl KH	2,3	2,3
I13.21	Hypert He-/NierKH m (kgst) Helnsuff u NI, m Ang hypert Kris	1,2	2,3	I40.0	Infektiöse Myokarditis	1,2,3	1,2
I20.0	Instabile Angina pectoris	2	2,3	I40.1	Isolierte Myokarditis	1,2,3	1,2
I20.1	Ang pect m nachgewiesenem Koronarspasmus	2	2,3	I40.8	Sonstige akute Myokarditis	1,2,3	1,2
I21.0	Akuter transmuraler Myokardinfarkt Vorderwand	3,4	1,3	I40.9	Akute Myokarditis, nnbez	1,2,3	1,2
				I41.0	Myokarditis b aokl bakteriellen KH	1,2,3	1,2
				I41.1	Myokarditis b aokl VirusKH	1,2,3	1,2
				I41.2	Myokarditis b sonst aokl inf u parasitären KH	1,2,3	1,2

ICD	Text	OP. CCL	Med. CCL	ICD	Text	OP. CCL	Med. CCL
I41.8	Myokarditis b sonst aokl KH	1,2,3	1,2	I61.8	Sonstige intrazerebrale Blutung	3,4	2,3
I42.0	Dilatative Kardiomyopathie	1,2,3	1,2	I61.9	Intrazerebrale Blutung, nnbez	3,4	2,3
I42.1	Hypertrophische obstruktive Kardiomyopathie	1,2,3	1,2	I62.00	Subdurale Blutung (nichttraumatisch): Akut	3,4	2,3
I42.2	Sonstige hypertrophische Kardiomyopathie	1,2,3	1,2	I62.01	Subdurale Blutung (nichttraumatisch): Subakut	3,4	2,3
I42.3	Eosinophile endomyokardiale KH	1,2,3	1,2	I62.02	Subdurale Blutung (nichttraumatisch): Chronisch	3,4	2,3
I42.4	Endokardfibroelastose	1,2,3	1,2	I62.09	Subdurale Blutung (nichttraumatisch): N.n.b	3,4	2,3
I42.5	Sonstige restriktive Kardiomyopathie	1,2,3	1,2	I62.1	Nichttraumatische extradurale Blutung	3,4	2,3
I42.6	Alkoholische Kardiomyopathie	1,2,3	1,2	I62.9	Intrakranielle Blutung (nichttraumatisch), nnbez	3,4	2,3
I42.7	Kardiomyopathie d AM od sonst exog Subst	1,2,3	1,2	I63.0	Hirninfr d Thromb präzereb Aa	3,4	2,3
I42.80	Arrhythmogene rechtsventr Kardiomyopathie [ARVCM]	1,2,3	1,2	I63.1	Hirninfr d Embol präzereb Aa	3,4	2,3
I42.88	Sonstige Kardiomyopathien	1,2,3	1,2	I63.2	Hirninfr d nnbez Verschl/Sten präzereb Aa	3,4	2,3
I42.9	Kardiomyopathie, nnbez	1,2,3	1,2	I63.3	Hirninfr d Thromb zereb Aa	3,4	2,3
I43.0	Kardiomyopathie b aokl inf u parasit KH	1,2,3	1,2	I63.4	Hirninfr d Embol zereb Aa	3,4	2,3
I43.1	Kardiomyopathie b StoffwechselKH	2,3,4	3	I63.5	Hirninfr d nnbez Verschl/Sten zereb Aa	3,4	2,3
I43.2	Kardiomyopathie b alimentären KH	2,3,4	3	I63.6	Hirninfr d Thrombose Hirnvenen, nichteitrig	1,2	2
I43.8	Kardiomyopathie b sonst aokl KH	1,2,3	1,2	I63.8	Sonstiger Hirninfarkt	3,4	2,3
I44.1	Atrioventrikulärer Block 2. Grades	2,3	1,2,3	I63.9	Hirninfrakt, nnbez	1,2	2
I44.2	Atrioventrikulärer Block 3. Grades	2,3	1,2,3	I64	Schlaganfall, nicht als Blutg od Infarkt bez	3,4	2,3
I45.3	Trifaszikulärer Block	2,3	1,2,3	I65.0	Verschl u Stenose A vertebralis	2,3,4	1,2,3
I45.5	Sonstiger nbez Herzblock	2,3	1,2,3	I65.1	Verschl u Stenose A basilaris	2,3,4	1,2,3
I45.6	Präexzitations-Syndrom	2,3	1,2,3	I65.2	Verschl u Stenose A carotis	2,3	2,3
I45.8	Sonstige nbez kardiale Erregungsleitungsstörungen	2,3	2,3	I65.3	Verschl u Sten mehr/bds präzereb Aa	2,3,4	1,2,3
I45.9	Kardiale Erregungsleitungsstörung, nnbez	2,3	1,2,3	I66.0	Verschl u Stenose A cerebri media	3,4	2,3
I46.0	Herzstillstand m erfolgreicher Wiederbelebung	2,3	1,2,3	I66.1	Verschl u Stenose A cerebri anterior	2,3	2,3
I46.9	Herzstillstand, nnbez	2,3	1,2,3	I66.2	Verschl u Stenose A cerebri posterior	2,3	2,3
I47.1	Supraventrikuläre Tachykardie	2,3	2,3	I66.3	Verschl u Stenose Aa Cerebelli	2,3	2,3
I47.2	Ventrikuläre Tachykardie	2,3	1,2,3	I66.4	Verschl u Sten mehr u bds zereb Aa	3,4	2,3
I47.9	Paroxysmale Tachykardie, nnbez	2,3	1,2,3	I66.8	Verschl u Sten sonst zereb A	3,4	2,3
I48.3	Vorhofflattern, typisch	2,3	2,3	I67.0	Dissektion zerebraler Arterien	1,2	1,2
I48.4	Vorhofflattern, atypisch	2,3	2,3	I67.11	Zerebrale arteriovenöse Fistel (erworben)	3,4	2,3
I49.0	Kammerflattern u Kammerflimmern	2,3	1,2,3	I67.4	Hypertensive Enzephalopathie	2	1,2
I50.00	Prim Rechtsherzinsuff	2,3,4	2,3	I67.5	Moyamoya-Syndrom	1,2	2
I50.01	Sek Rechtsherzinsuff	2,3,4	2,3	I67.6	Nichteitrige Thrombose intrakranielles Venensyst	1,2	2
I50.13	Linksherzinsuff, m Beschw b leichter Belast	2,3,4	2,3	I67.7	Zerebrale Arteriitis, aonkl	1,2,3,4	1,2
I50.14	Linksherzinsuff, m Beschw i Ruhe	2,3,4	2,3	I67.80	Vasospasmen bei Subarachnoidalblutung	3,4	2,3
I51.0	Herzseptumdefekt, erworben	1,2,3	1,2	I68.1	Zerebrale Arteriitis b aokl infekt u parasitären KH	1,2,3,4	1,2
I51.1	Ruptur Chordae tendineae, aonkl	2,3	2,3	I68.2	Zerebrale Arteriitis b sonst aokl KH	1,2,3,4	1,2
I51.2	Papillarmuskelruptur, aonkl	2,3	2,3	I69.0	Folgen einer Subarachnoidalblutung	2,3,4	2,3
I51.3	Intrakardiale Thrombose, aonkl	1,2,3	1,2	I69.1	Folgen einer intrazerebralen Blutung	2,3,4	2,3
I60.0	SubarachBlutung, von Karotissiphon/- bifurkation ausgeh	3,4	2,3	I69.2	Folgen einer sonst nichttraumat intrakran Blutg	2,3,4	2,3
I60.1	SubarachBlutung, von A cerebri media ausgehend	3,4	2,3	I69.3	Folgen eines Hirninfarktes	2,3,4	2,3
I60.2	SubarachBlutung, von A communicans ant ausgehend	3,4	2,3	I70.23	Atheroskl ExtremitätArt: Becken-Bein-Typ, mit Ulzeration	2,3,4	2,3
I60.3	SubarachBlutung, von A communicans post ausgehend	3,4	2,3	I70.24	Atheroskl ExtremitätArt: Becken-Bein-Typ, mit Gangrän	2,3,4	2,3
I60.4	SubarachBlutung, von A basilaris ausgehend	3,4	2,3	I71.00	Dissektion Aorta nnbez Lok, oh Angabe einer Ruptur	3,4	3
I60.5	SubarachBlutung, von A vertebralis ausgehend	3,4	2,3	I71.01	Dissektion Aorta thoracica, ohne Angabe einer Ruptur	3,4	3
I60.6	SubarachBlutung, von sonst intrakran Aa ausgehend	3,4	2,3	I71.02	Dissektion Aorta abdominalis, ohne Angabe einer Ruptur	3,4	3
I60.7	SubarachBlutung, von nnbez intrakran A ausgehend	3,4	2,3	I71.03	Dissektion Aorta, thorakoabdominal, oh Angabe einer Ruptur	3,4	3
I60.8	Sonstige Subarachnoidalblutung	3,4	2,3	I71.04	Dissektion Aorta nnbez Lokalisation, rupturiert	3,4	3
I60.9	Subarachnoidalblutung, nnbez	3,4	2,3	I71.05	Dissektion Aorta thoracica, rupturiert	3,4	3
I61.0	Intrazereb Blutung Großhirnhemisphäre, subkortikal	3,4	2,3	I71.06	Dissektion Aorta abdominalis, rupturiert	3,4	3
I61.1	Intrazereb Blutung Großhirnhemisphäre, kortikal	3,4	2,3	I71.07	Dissektion Aorta, thorakoabdominal, rupturiert	3,4	3
I61.2	Intrazereb Blutung Großhirnhemisphäre, nnbez	3,4	2,3	I71.1	Aneurysma Aorta thoracica, rupturiert	3,4	3
I61.3	Intrazerebrale Blutung Hirnstamm	3,4	2,3	I71.3	Aneurysma Aorta abdominalis, rupturiert	3,4	3
I61.4	Intrazerebrale Blutung Kleinhirn	3,4	2,3	I71.5	Aortenaneurysma, thorakoabdominal, rupturiert	3,4	3
I61.5	Intrazerebrale intraventrikuläre Blutung	3,4	2,3	I71.8	Aortenaneurysma nnbez Lokalisation, rupturiert	3,4	3
I61.6	Intrazerebrale Blutung an mehreren Lok	3,4	2,3				

ICD	Text	OP. CCL	Med. CCL	ICD	Text	OP. CCL	Med. CCL
172.0	Aneurysma u Dissektion A carotis	3,4	3	J11.1	Grippe m so Manifestat an Atemw, Viren nicht nachg	2	2
173.0	Raynaud-Syndrom	1,2	1,2	J13	Pneumonie d Streptococcus pneumoniae	2,3,4	2,3
174.0	Embolie u Thrombose Aorta abdominalis	2,3,4	2,3	J14	Pneumonie d Haemophilus influenzae	2,3,4	2,3
174.1	Embolie u Thrombose so u nnbez Abschnitte Aorta	2,3,4	2,3	J15.0	Pneumonie d Klebsiella pneumoniae	3,4	3
174.2	Embolie u Thrombose Arterien ob Extremitäten	2,3,4	2,3	J15.1	Pneumonie d Pseudomonas	3,4	3
174.3	Embolie u Thrombose Arterien unt Extremitäten	2,3,4	2,3	J15.2	Pneumonie d Staphylokokken	3,4	3
174.4	Embolie u Thrombose Extremitätenarterien, nnbez	2,3,4	2,3	J15.3	Pneumonie d Streptokokken Gruppe B	2,3,4	2,3
174.5	Embolie u Thrombose A iliaca	2,3,4	2,3	J15.4	Pneumonie d sonstige Streptokokken	2,3,4	2,3
174.8	Embolie u Thrombose sonstiger Arterien	2,3,4	2,3	J15.5	Pneumonie d Escherichia coli	3,4	3
174.9	Embolie u Thrombose nnbez Arterie	2,3,4	2,3	J15.6	Pneumonie d and aerobe gramnegative Bakterien	3,4	3
180.0	Thrombose Phlebitis Thrombophleb oberfl Gefäß unt Extr	2,3,4	2,3	J15.7	Pneumonie d Mycoplasma pneumoniae	2,3,4	2,3
180.1	Thrombose Phlebitis Thrombophleb V femoralis	2,3,4	2,3	J15.8	Sonstige bakterielle Pneumonie	3,4	3
180.20	Thrombose Phlebitis Thrombophleb Beckenvenen	2,3,4	2,3	J15.9	Bakterielle Pneumonie, nnbez	2,3,4	2,3
180.28	Thrombose Phlebitis Thrombophleb so tiefer Gef unt Extr	2,3,4	2,3	J16.0	Pneumonie d Chlamydien	2,3,4	2,3
180.3	Thrombose Phlebitis Thrombophleb unt Extr, nnbez	2,3,4	2,3	J16.8	Pneumonie d sonstige nbez Infektionserreger	2,3,4	2,3
180.80	Thrombose Phlebitis Thrombophleb oberfl Gefäß obere Extr	2,3,4	2,3	J17.0	Pneumonie b aokl bakteriellen KH	3,4	3
180.81	Thrombose Phlebitis Thrombophleb tiefer Gefäß obere Extr	2,3,4	2,3	J17.1	Pneumonie b aokl VirusKH	3,4	3
181	Pfortaderthrombose	1,2,3,4	1,2,3	J17.2	Pneumonie b Mykosen	3,4	3
182.0	Budd-Chiari-Syndrom	1,2,3,4	1,2,3	J17.3	Pneumonie b parasitären KH	3,4	3
182.1	Thrombophlebitis migrans	2,3,4	2,3	J18.0	Bronchopneumonie, nnbez	2,3,4	2,3
182.2	Embolie u Thrombose V cava	2,3,4	2,3	J18.1	Lobärpneumonie, nnbez	2,3,4	2,3
182.3	Embolie u Thrombose Nierenvene	2,3,4	1,2	J18.2	Hypostatische Pneumonie, nnbez	2,3,4	2,3
182.80	Embolie u Thrombose Milzvene	2,3,4	2,3	J18.8	Sonstige Pneumonie, Erreger nnbez	2,3,4	2,3
182.88	Embolie u Thrombose sonstiger nbez Venen	2,3,4	2,3	J18.9	Pneumonie, nnbez	2,3,4	2,3
182.9	Embolie u Thrombose nnbez Vene	1,2,4	1,2	J20.0	Akute Bronchitis d Mycoplasma pneumoniae	2	1,2
183.0	Varizen untere Extremitäten mit Ulzerat	1,2	1,2	J20.1	Akute Bronchitis d Haemophilus influenzae	2	1,2
183.2	Varizen unt Extremitäten m Ulzerat u Entzündung	1,2	1,2	J20.2	Akute Bronchitis d Streptokokken	2	1,2
185.0	Ösophagusvarizen m Blutung	1,2,3,4	2,3	J20.3	Akute Bronchitis d Coxsackieviren	2	1,2
187.01	Postthrombotisches Syndrom mit Ulzeration	2,3,4	2,3	J20.4	Akute Bronchitis d Parainfluenzaviren	2	1,2
197.0	Postkardiotomie-Syndrom	1,2,3	1,2	J20.5	Akute Bronchitis d Resp-Sync-Vir [RS-V]	2	1,2
197.1	Sonst FktStör nach kardiochirurgischem Eingriff	1,2,3	1,2	J20.6	Akute Bronchitis d Rhinoviren	2	1,2
197.8	Sonst Kreislaufkomplik nach med Maßn, aonkl	2,3,4	2,3	J20.7	Akute Bronchitis d ECHO-Viren	2	1,2
197.9	Kreislaufkomplikation nach med Maßnahme, nnbez	1,2,3	1,2	J20.8	Akute Bronchitis d sonstige nbez Erreger	2	1,2
198.2	Ösophagus- u Magenvarizen bei aokl KH: oA Blutung	3,4	3	J20.9	Akute Bronchitis, nnbez	2	1,2
198.3	Ösophagus- u Magenvarizen bei aokl KH: Mit Angabe Blutung	3,4	3	J36	Peritonsillarabszeß	2	2
J01.0	Akute Sinusitis maxillaris	2	2	J38.00	Lähmung der Stimmlippen u des Kehlkopfes: Nnbez	2	2
J01.1	Akute Sinusitis frontalis	2	2	J38.01	Lähm der Stimmlipp u des Kehlkopfes: Einseitig, partiell	2	2
J01.2	Akute Sinusitis ethmoidalis	2	2	J38.02	Lähm der Stimmlipp u des Kehlkopfes: Einseitig, komplett	2	2
J01.3	Akute Sinusitis sphenoidalis	2	2	J38.03	Lähm der Stimmlipp u des Kehlkopfes: Beidseitig, partiell	2	2
J01.4	Akute Pansinusitis	2	2	J38.4	Larynxödem	2	2
J01.8	Sonstige akute Sinusitis	2	2	J39.0	Retropharyngealabszess und Parapharyngealabszess	2	2
J01.9	Akute Sinusitis, nnbez	2	2	J41.1	Schleimig-eitrige chronische Bronchitis	2,3	2,3
J05.0	Akute obstruktive Laryngitis [Krupp]	2	2	J41.8	Mischformen einfach u schleim-eitr chron Bronch	2,3	2,3
J05.1	Akute Epiglottitis	2	2	J42	Nnbez chronische Bronchitis	1	1
J09	Grippe durch bestimmte nachgewiesene Influenzaviren	2,3,4	2,3	J43.0	McLeod-Syndrom	2,3	2,3
J10.0	Grippe m Pneumonie, Influenzaviren nachg	2,3,4	2,3	J43.1	Panlobuläres Emphysem	2,3	2,3
J10.1	Grippe m so Manifestat an Atemw, Influenzavir nachg	2	2	J43.2	Zentrilobuläres Emphysem	2,3	2,3
J11.0	Grippe m Pneumonie, Viren nicht nachgewiesen	2,3,4	2,3	J43.8	Sonstiges Emphysem	2,3	2,3
				J43.9	Emphysem, nnbez	2,3	2,3
				J44.00	Chron obstr LuKH m akuter Inf unt Atemw: FEV1 < 35%	2,3	2,3
				J44.01	Chron obstr LuKH m akut Inf u Atemw: FEV1 >= 35% u < 50%	2,3	2,3
				J44.02	Chr obstr LuKH m akut Inf unt Atemw: FEV1 >= 50% u < 70%	2,3	2,3
				J44.03	Chron obstr LuKH m akut Inf unt Atemw: FEV1 >= 70%	2	1,2
				J44.09	Chron obstr LuKH m akuter Inf unt Atemw: FEV1 nnbez	2	1,2
				J44.10	Chron obstr LuKH m ak Exaz nnbez, FEV1 < 35 %	2,3	2,3

ICD	Text	OP. CCL	Med. CCL	ICD	Text	OP. CCL	Med. CCL
J44.11	Chron obstr LuKH m ak Exaz nnbez, FEV1 >= 35% u < 50%	2,3	2,3	J95.80	latrog Pneumothor	3,4	1,3
J44.12	Chr obstr LuKH m akut Exaz nnbez: FEV1 >= 50% u < 70%	2,3	2,3	J95.81	Stenose der Trachea nach medizinischen Maßnahmen	3,4	1,3
J44.13	Chron obstr LuKH m akut Exazerb nnbez: FEV1 >= 70%	2	1,2	J95.82	Insuff v Anast u Nähten nach Op Trachea, Bronchien, Lunge	3,4	1,3
J44.19	Chron obstr LuKH m akuter Exazerb nnbez: FEV1 nnbez	2	1,2	J95.88	Sonst KH Atemweg n med Maßn	3,4	1,3
J44.80	Sonst nbez chron obstruktive LuKH: FEV1 < 35%	2,3	2,3	J96.00	Akut respirat Insuffizienz, aonkl: Typ I [hypoxisch]	2,3,4	2,3
J44.81	Sonst nbez chron obstruktive LuKH: FEV1 >= 35% u < 50%	2,3	2,3	J96.01	Akut respirat Insuffizienz, aonkl: Typ II [hyperkapnisch]	2,3,4	2,3
J46	Status asthmaticus	2	1,2	J96.09	Akut respirat Insuffizienz, aonkl: Typ nnbez	2,3,4	2,3
J47	Bronchiektasen	2,3	2,3	J96.10	Chron respirat Insuffizienz, aonkl: Typ I [hypoxisch]	2,3,4	2,3
J67.0	Farmerlunge	2	2	J96.11	Chron respirat Insuffizienz, aonkl: Typ II [hyperkapnisch]	2,3,4	2,3
J67.1	Bagassose	2	2	J96.19	Chron respirat Insuffizienz, aonkl: Typ nnbez	2,3,4	2,3
J67.2	Vogelzüchterlunge	2	2	J98.1	Lungenkollaps	3,4	1,3
J67.3	Suberose	2	2	J98.2	Interstitielles Emphysem	2,3,4	2,3
J67.4	Malzarbeiter-Lunge	2	2	J99.0	LungenKH b seropositiver chron Polyarthritis	2	2
J67.5	Pilzarbeiter-Lunge	2	2	J99.1	KH d Atemwege b sonst diffusen Bgw-KH	2	2
J67.6	Ahornrindenschäler-Lunge	2	2	J99.8	KH d Atemwege b sonst aokl KH	2	2
J67.7	Befeuchter- u Klimaanlage-Lunge	2	2	K11.3	Speicheldrüsenabszeß	2	2
J67.8	Allergische Alveolitis d organ Stäube	2	2	K11.4	Speicheldrüsenfistel	2	2
J67.9	Allergische Alveolitis d nnbez organ Staub	2	2	K12.20	Mund- (Boden-) Phlegmone	2,3	2,3
J68.0	Bronch Pneum d chem Subs/Gase/Rauch/Dämpfe	2,3	1,2	K12.21	SubmandAbsz oA Ausbreit n mediast/parapharyng/zervik	2,3	2,3
J68.1	Lungenödem d chem Subst/Gas/Rauch/Dämpfe	2,3,4	2,3	K12.22	SubmandAbsz m Ausbreit n mediast/parapharyng/zervik	2,3	2,3
J69.0	Pneumonie d Nahrung od Erbrochenes	3,4	3	K12.23	Wangenabszeß	2,3	2,3
J69.1	Pneumonie d Öle u Extrakte	3,4	3	K12.28	Sonst Phlegmon u Absz Mund	2,3	2,3
J69.8	Pneumonie d sonst feste u flüssige Substanzen	3,4	3	K12.29	Phlegm u Absz Mund, nnbez	2,3	2,3
J70.0	Akute Lungenbeteiligung b Strahleneinwirkung	2,3	1,2	K22.3	Perforation Ösophagus	2,4	2,3
J70.1	Chron u sonst Lungenbeteil b Strahleneinwirkung	2	2	K22.6	Mallory-Weiss-Syndrom	1,2,3,4	2,3
J70.2	Akute AM-induz interstitielle LungenKH	2,3	1,2	K23.0	Tuberkulose Ösophagus	2,4	2,3
J70.3	Chron AM-induz interstitielle LungenKH	2,3	1,2	K25.0	Ulcus ventriculi, akut, m Blutung	1,2,3,4	2,3
J70.4	AM-induz interstitielle LungenKH, nnbez	2,3	1,2	K25.1	Ulcus ventriculi, akut, m Perforation	2,3,4	2
J80	Atemnotsyndrom des Erwachsenen [ARDS]	1,2	1,2	K25.2	Ulcus ventriculi, akut, m Blut u Perf	1,2,3,4	2,3
J81	Lungenödem	2,3,4	2,3	K25.4	Ulcus ventriculi, chron od nnbez, m Blutung	1,2,3,4	2,3
J84.0	Alveoläre u parietaolveoläre Krankheitszustände	2	2	K25.5	Ulcus ventriculi, chron od nnbez, m Perf	2,3,4	2
J84.1	Sonstige interstitielle Lungen-KH m Fibrose	2	2	K25.6	Ulcus ventriculi, chron od nnbez, m Blut u Perfor	1,2,3,4	2,3
J84.8	Sonstige nbez interstitielle Lungenkrankheiten	2	2	K26.0	Ulcus duodeni, akut, m Blutung	1,2,3,4	2,3
J84.9	Interstitielle Lungenkrankheit, nnbez	2	2	K26.1	Ulcus duodeni, akut, m Perforation	2,3,4	2
J85.0	Gangrän u Nekrose Lunge	3,4	3	K26.2	Ulcus duodeni, akut, m Blutung u Perforation	1,2,3,4	2,3
J85.1	Abszeß d Lunge m Pneumonie	3,4	3	K26.4	Ulcus duodeni, chronisch od nnbez, m Blutung	1,2,3,4	2,3
J85.2	Abszeß d Lunge oh Pneumonie	3,4	3	K26.6	Ulcus duodeni, chron od nnbez, m Blut u Perfor	1,2,3,4	2,3
J85.3	Abszeß d Mediastinums	3,4	3	K27.0	Ulcus pepticum, Lok nnbez, akut, mit Blutung	1,2,3,4	2,3
J86.0	Pyothorax m Fistel	3,4	3	K27.1	Ulcus pepticum, Lok nnbez, akut, mit Perforation	2,3,4	2
J86.9	Pyothorax oh Fistel	3,4	3	K27.2	Ulcus pepticum, Lok nnbez, akut, m Blut u Perfor	1,2,3,4	2,3
J90	Pleuraerguß, aonkl	2,3,4	2,3	K27.4	Ulcus pepticum, Lok nnbez, chron od nnbez, m Blutung	1,2,3,4	2,3
J91	Pleuraerguß b aokl KH	3,4	3	K27.5	Ulcus pepticum, Lok nnbez, chron od nnbez, m Perfor	2,3,4	2
J93.0	Spontaner Spannungspneumothorax	2,3,4	2,3	K27.6	Ulcus peptic, Lok nnbez, chron od nnbez, m Blut/Perf	1,2,3,4	2,3
J93.1	Sonstiger Spontanpneumothorax	2,3,4	2,3	K28.0	Ulcus pepticum jejuni, akut, m Blutung	1,2,3,4	2,3
J93.8	Sonstiger Pneumothorax	2,3,4	2,3	K28.1	Ulcus pepticum jejuni, akut, m Perforation	2,3,4	2
J93.9	Pneumothorax, nnbez	2,3,4	2,3	K28.2	Ulcus pepticum jejuni, akut, m Blut u Perf	1,2,3,4	2,3
J94.0	Chylöser (Pleura-) Erguß	2,3,4	2,3	K28.4	Ulcus pepticum jejuni, chron od nnbez, m Blut	1,2,3,4	2,3
J94.1	Fibrothorax	2,3,4	2,3	K28.5	Ulcus pepticum jejuni, chron od nnbez, m Perfor	2,3,4	2
J94.2	Hämatothorax	2,3,4	2,3	K28.6	Ulcus peptic jejuni, chron od nnbez, m Blut u Perf	1,2,3,4	2,3
J95.0	Funktionsstörung eines Tracheostomas	3,4	1,3				
J95.1	Akute pulmonale Insuffizienz nach Thorax-OP	2,3,4	2,3				
J95.2	Akut pulmonal Insuff nach n am Thorax vorgenommen OP	2,3,4	2,3				
J95.3	Chron pulmonale Insuffizienz nach Operation	2,3,4	2,3				
J95.4	Mendelson-Syndrom	3,4	1,3				
J95.5	Subglottische Stenose nach med Maßnahmen	3,4	1,3				

ICD	Text	OP. CCL	Med. CCL	ICD	Text	OP. CCL	Med. CCL
K29.0	Akute hämorrhagische Gastritis	1,2,3,4	2,3	K56.1	Invagination	2,3,4	2,3
K31.0	Akute Magendilatation	2,4	2,3	K56.2	Volvulus	2,3,4	2,3
K31.1	Hypertrophische Pylorusstenose b Erwachs	2,3,4	2	K56.3	Gallensteinileus	2,3,4	2,3
K31.5	Duodenalverschluss	2,3,4	2	K56.4	Sonstige Obturation Darm	2,3,4	2,3
K31.6	Fistel Magen u Duodenum	2,4	2,3	K56.5	Intestinale Adhäsionen [Briden] mit Ileus	2,3,4	2,3
K31.82	Angiodysplasie Magen u Duodenum mit Blutung	1,2,3,4	2,3	K56.6	Sonstiger und nicht näher bezeichneter mechanischer Ileus	2,3,4	2,3
K35.2	Akute Appendizitis m generalisierter Peritonitis	3,4	3	K56.7	Ileus, nnbez	2,3,4	2,3
K35.30	Akute Appendizitis m lok Peritonitis oh Perforation od Ruptur	2,4	2,3	K57.00	Divertikulose Dünndarm m Perfor u Abszess, oA Blutung	2,4	2,3
K35.31	Akute Appendizitis m lok Peritonitis m Perforation od Ruptur	3,4	3	K57.01	Divertikulose Dünndarm m Perfor, Abszess u Blutung	1,2,3,4	2,3
K35.32	Akute Appendizitis m Peritonealabszeß	2,4	2,3	K57.02	Divertikulitis Dünndarm m Perfor u Abszess, oh Ang Blutung	2,4	2,3
K35.8	Akute Appendizitis, nnbez	2,4	2,3	K57.03	Divertikulitis Dünndarm m Perfor, Abszess u Blutung	1,2,3,4	2,3
K40.00	Doppelseitige Hern ing m Einkl oh Gangr, n Rezidivhern bez	2,4	2,3	K57.11	Divertikulose Dünndarm oh Perfor u Abszess, m Blutung	1,2,3,4	2,3
K40.01	Doppelseitige Hern ing m Einkl oh Gangr, Rezidivhernie	2,4	2,3	K57.13	Divertikulitis Dünndarm oh Perfor u Abszess m Blutung	1,2,3,4	2,3
K40.10	Doppelseitige Hern ing m Gangr, n Rezidivhern bez	2,4	2,3	K57.21	Divertikulose Dickdarm m Perfor, Abszess u Blutung	1,2,3,4	2,3
K40.11	Doppelseitige Hern ing m Gangr, Rezidivhernie	2,4	2,3	K57.23	Divertikulitis Dickdarm m Perfor, Abszess u Blutung	1,2,3,4	2,3
K40.30	Hern ing, eins/oh SeitAng, m Einkl oh Gangr, n RezHern bez	2,4	2,3	K57.31	Divertikulose Dickdarm oh Perfor od Abszess m Blutung	1,2,3,4	2,3
K40.31	Hern ing, eins/oh SeitAng, m Einkl oh Gangr, Rezidivhernie	2,4	2,3	K57.33	Divertikulitis Dickdarm oh Perfor od Abszess, m Blutung	1,2,3,4	2,3
K40.40	Hern ing, eins/oh SeitAng, m Gangr, n Rezidivhern bez	2,4	2,3	K57.40	Divertikulose Dünn- u Dickdarm m Perfor u Absz, oA Blut	2,4	2,3
K40.41	Hern ing, eins/oh SeitAng, m Gangr, Rezidivhernie	2,4	2,3	K57.41	Divertikulose Dünn- u Dickdarm m Perfor, Absz u Blutung	1,2,3,4	2,3
K41.0	Doppelseitige Hernia femoralis m Einkl oh Gangrän	2,4	2,3	K57.42	Divertikulitis Dünn- u Dickdarm m Perfor u Absz, oA Blut	2,4	2,3
K41.1	Doppelseitige Hernia femoralis m Gangrän	2,4	2,3	K57.43	Divertikulitis Dünn- u Dickdarm m Perfor, Abszess u Blutung	1,2,3,4	2,3
K41.3	Hern fem, eins/oh SeitAng, m Einkl oh Gangrän	2,4	2,3	K57.51	Divertikulose Dünn- u Dickdarm oh Perfor od Absz, m Blut	1,2,3,4	2,3
K41.4	Hern fem, eins/oh SeitAng, m Gangrän	2,4	2,3	K57.53	Divertikulitis Dünn- u Dickdarm oh Perfor, Abszess, m Blut	1,2,3,4	2,3
K42.0	Hernia umbilicalis m Einklemmung oh Gangrän	2,4	2,3	K57.80	Divertikulose Darm, Teil nnbez, m Perfor u Abszess, oA Blut	2,4	2,3
K42.1	Hernia umbilicalis m Gangrän	2,4	2,3	K57.81	Divertikulose Darm, Teil nnbez, m Perfor, Abszess u Blutung	1,2,3,4	2,3
K43.0	Hernia ventralis m Einklemmung oh Gangrän	2,4	2,3	K57.82	Divertikulitis Darm, Teil nnbez, m Perfor u Abszess, oA Blut	2,4	2,3
K43.1	Hernia ventralis m Gangrän	2,4	2,3	K57.83	Divertikulitis Darm, Teil nnbez, m Perfor, Abszess u Blutung	1,2,3,4	2,3
K43.3	Parastomale Hernie mit Einklemmung, ohne Gangrän	2,4	2,3	K57.91	Divertikulose Darm, Teil nnbez, oh Perf od Abszess, m Blut	1,2,3,4	2,3
K43.4	Parastomale Hernie mit Gangrän	2,4	2,3	K57.93	Divertikulitis Darm, Teil nnbez, oh Perf od Abszess, m Blut	1,2,3,4	2,3
K43.60	Epigastrische Hernie mit Einklemmung, ohne Gangrän	2,4	2,3	K61.0	Analabszeß	2,4	2,3
K43.68	Sonstige Hernia ventralis mit Einklemmung, ohne Gangrän	2,4	2,3	K61.1	Rektalabszeß	2,4	2,3
K43.69	N.n.b. Hernia ventralis mit Einklemmung, ohne Gangrän	2,4	2,3	K61.2	Anorektalabszeß	2,4	2,3
K43.70	Epigastrische Hernie mit Gangrän	2,4	2,3	K61.3	Ischiorektalabszeß	2,4	2,3
K43.78	Sonstige Hernia ventralis mit Gangrän	2,4	2,3	K61.4	Intrasphinktäer Abszeß	2,4	2,3
K43.79	Nicht näher bezeichnete Hernia ventralis mit Gangrän	2,4	2,3	K62.5	Hämorrhagie Anus u Rektum	1,2,3,4	2,3
K44.0	Hernia diaphragmatica m Einkl oh Gangrän	2,4	2,3	K63.0	Darmabszeß	2,4	2,3
K44.1	Hernia diaphragmatica m Gangrän	2,4	2,3	K63.1	Perforation Darm (nichttraumatisch)	3,4	3
K45.0	Sonst nbez abdominale Hernien m Einkl oh Gangrän	2,4	2,3	K65.0	Akute Peritonitis	3,4	3
K45.1	Sonstige nbez abdominale Hernien m Gangrän	2,4	2,3	K65.8	Sonstige Peritonitis	3,4	3
K46.0	Nnbez abdominale Hernie m Einkl oh Gangrän	2,4	2,3	K65.9	Peritonitis, nnbez	3,4	3
K46.1	Nnbez abdominale Hernie m Gangrän	2,4	2,3	K66.1	Hämoperitoneum	2,4	2,3
K52.0	Gastroenteritis u Kolitis d Strahleneinwirkung	2,4	2,3	K67.0	Chlamydienperitonitis	3,4	3
K52.1	Toxische Gastroenteritis u Kolitis	2,4	2,3	K67.1	Gonokokkenperitonitis	3,4	3
K55.0	Akute GefäßKH Darm	3,4	3	K67.2	Syphilitische Peritonitis	3,4	3
K55.22	Angiodysplasie Kolon: Mit Blutung	1,2,3,4	2,3	K67.3	Tuberkulöse Peritonitis	3,4	3
K56.0	Paralytischer Ileus	2,3,4	2,3	K67.8	Sonst KH Peritoneum b aokl InfektionsKH	3,4	3

ICD	Text	OP. CCL	Med. CCL	ICD	Text	OP. CCL	Med. CCL
K70.2	Alkoholische Fibrose u Sklerose Leber	2,3	2	K80.40	GallengaSt m Cholzyst, oh Ang	2,3,4	2,3
K70.3	Alkoholische Leberzirrhose	2,3	2		Gallenwegsobstr		
K70.4	Alkoholisches Leberversagen	2,3	2	K80.41	GallengaSt m Cholzyst, m Gallenwegsobstr	2,3,4	2,3
K71.0	Toxische LeberKH m Cholestase	1,2,3,4	1,2,3	K80.50	GallengaSt oh Cholang/Cholzyst, oA	2,3,4	2,3
K71.1	Toxische LeberKH m Lebernekrose	1,2,3,4	1,2,3		Gallenwegsobstr		
K71.2	Toxische LeberKH m akuter Hepatitis	1,2,3,4	1,2,3	K80.51	GallengaSt oh Cholang/Cholzyst, m	2,3,4	2,3
K71.3	Tox LeberKH m chron-persistierender Hepatitis	1,2,3,4	1,2,3		Gallenwegsobstr		
K71.4	Toxische LeberKH m chron lobulärer Hepatitis	1,2,3,4	1,2,3	K80.80	Sonst Cholelithiasis, oh Ang Gallenwegsobstr	2,3,4	2,3
K71.5	Toxische LeberKH m chron-aktiver Hepatitis	1,2,3,4	1,2,3	K80.81	Sonst Cholelithiasis, m	2,3,4	2,3
K71.6	Toxische LeberKH m Hepatitis, aonkl	1,2,3,4	1,2,3		Gallenwegsobstruktion		
K71.7	Toxische LeberKH m Fibrose u Zirrhose Leber	2,3	2	K81.0	Akute Cholezystitis	2,3,4	2,3
K71.8	Toxische LeberKH m sonst Affektionen Leber	1,2,3,4	1,2,3	K82.0	Verschuß Gallenblase	2,3,4	2,3
K71.9	Toxische LeberKH, nnbez	1,2,3	1,2	K82.1	Hydrops Gallenblase	2,3,4	2,3
K72.0	Akutes u subakutes Leberversagen	1,2,3,4	1,2,3	K82.2	Perforation Gallenblase	2,3,4	2,3
K72.1	Chronisches Leberversagen	1,2,3,4	1,2,3	K82.3	Gallenblasenfistel	2,3,4	2,3
K72.71	Hepatische Enzephalopathie Grad 1	1,2,3,4	1,2,3	K83.0	Cholangitis	2,3,4	2,3
K72.72	Hepatische Enzephalopathie Grad 2	1,2,3,4	1,2,3	K83.2	Perforation Gallengang	2,3,4	2,3
K72.73	Hepatische Enzephalopathie Grad 3	1,2,3,4	1,2,3	K83.3	Fistel Gallengang	2,3,4	2,3
K72.74	Hepatische Enzephalopathie Grad 4	1,2,3,4	1,2,3	K85.00	Idiopathische akute Pankreatitis: Oh Angabe Organkompl	2,3	2
K72.79	Hepatische Enzephalopathie, Grad nicht näher bezeichnet	1,2,3,4	1,2,3	K85.01	Idiopathische akute Pankreatitis: M Organkompl	2,3	2
K72.9	Leberversagen, nnbez	1,2,3,4	1,2,3	K85.10	Biliäre akute Pankreatitis: Oh Angabe Organkompl	2,3	2
K73.1	Chronische lobuläre Hepatitis, aonkl	1,2,3,4	1,2,3	K85.11	Biliäre akute Pankreatitis: M Organkompl	2,3	2
K73.2	Chronische aktive Hepatitis, aonkl	1,2,3,4	1,2,3	K85.20	Alkoholinduzierte akute Pankreatitis: Oh Ang Organkompl	2,3	2
K73.8	Sonstige chronische Hepatitis, aonkl	1,2,3,4	1,2,3	K85.21	Alkoholinduzierte akute Pankreatitis: M Organkompl	2,3	2
K74.0	Leberfibrose	2,3	2	K85.30	Medikamenten-induzierte akute Pankreatitis: OA OrgKompl	2,3	2
K74.2	Leberfibrose m Lebersklerose	2,3	2	K85.31	Medikamenten-induzierte akute Pankreatitis: M Organkompl	2,3	2
K74.3	Primäre biliäre Zirrhose	2,3	2	K85.80	Sonstige akute Pankreatitis: Ohne Angabe Organkompl	2,3	2
K74.4	Sekundäre biliäre Zirrhose	2,3	2	K85.81	Sonst akute Pankreatitis: M Organkompl	2,3	2
K74.5	Biliäre Zirrhose, nnbez	2,3	2	K85.90	Akute Pankreatitis, nnbez: Ohne Angabe Organkompl	2,3	2
K74.6	Sonst u nnbez Zirrhose Leber	2,3	2	K85.91	Akute Pankreatitis, nnbez: M Organkompl	2,3	2
K75.0	Leberabszeß	1,2,3,4	1,2,3	K86.0	Alkoholinduzierte chronische Pankreatitis	2,3	2
K75.1	Phlebitis Pfortader	1,2,3,4	1,2,3	K86.1	Sonstige chronische Pankreatitis	2,3	2
K75.2	Unspezifische reaktive Hepatitis	1,2,3,4	1,2,3	K86.2	Pankreaszyste	2,3	2
K75.3	Granulomatöse Hepatitis, aonkl	1,2,3,4	1,2,3	K86.3	Pseudozyste Pankreas	2,3	2
K75.4	Autoimmune Hepatitis	1,2,3,4	1,2,3	K91.2	Malabsorption nach chirurgischem Eingriff, aonkl	2,4	2,3
K75.8	Sonstige nbez entzündliche Leber-KH	1,2,3,4	1,2,3	K91.3	Postoperativer Darmverschuß	2,3,4	2,3
K75.9	Entzündliche Leber-KH, nnbez	1,2,3,4	1,2,3	K91.4	FktStör nach Kolostomie od Enterostomie	3,4	3
K76.2	Zentrale hämorrhagische Lebernekrose	1,2,3,4	1,2,3	K91.80	Generalisierte Mukositis b Immunkompr	3,4	3
K76.3	Leberinfarkt	1,2,3,4	1,2,3	K91.81	Insuff. von Anast. und Nähten n. OP an Gallenbl. und Gallenw.	3,4	3
K76.4	Peliosis hepatis	1,2,3,4	1,2,3	K91.82	Insuff. von Anast. und Nähten n. OP am Pankreas	3,4	3
K76.5	Venöse okklusive Leber-KH [Stuart-Bras-Synd]	1,2,3,4	1,2,3	K91.83	Insuff. von Anast. und Nähten n. OP am sonst. Verdauungstr.	3,4	3
K76.7	Hepatorenales Syndrom	1,2,3,4	1,2,3	K91.88	Sonst KH Verdauungssyst nach med Maßn, aonkl	3,4	3
K77.0	LeberKH b aokl infek/parasit KH	1,2,3,4	1,2,3	K92.0	Hämatemesis	1,2,3,4	2,3
K77.11	Stadium 1 der akuten Leber-Graft-versus-host-KH	1,2,3,4	1,2,3	K92.1	Meläna	1,2,3,4	2,3
K77.12	Stadium 2 der akuten Leber-Graft-versus-host-KH	1,2,3,4	1,2,3	K92.2	Gastrointestinale Blutung, nnbez	1,2,3,4	2,3
K77.13	Stadium 3 der akuten Leber-Graft-versus-host-KH	1,2,3,4	1,2,3	K93.0	TB Darm, Peritoneum u Mesenteriallymphknoten	2,4	2,3
K77.14	Stadium 4 der akuten Leber-Graft-versus-host-KH	1,2,3,4	1,2,3	L01.0	Impetigo contagiosa [jeder Erreger] [jede Lok]	2,3,4	2,3
K77.8	LeberKH b sonst aokl KH	1,2,3,4	1,2,3	L01.1	Sekundäre Impetiginisation and Dermatosen	2,3,4	2,3
K80.00	GallenblaSt m akuter Cholzyst, oh Ang Gallenwegsobstr	2,3,4	2,3	L03.10	Phlegmone obere Extremität	2,3,4	2,3
K80.01	GallenblaSt m akuter Cholzyst, m Gallenwegsobstr	2,3,4	2,3	L03.11	Phlegmone untere Extremität	2,3,4	2,3
K80.10	GallenblaSt m sonst Cholzyst, oh Ang Gallwegobstr	2,3,4	2,3	L03.2	Phlegmone Gesicht	2,3,4	2,3
K80.11	GallenblaSt m sonst Cholzyst, m Gallenwegsobstr	2,3,4	2,3	L03.3	Phlegmone Rumpf	2,3,4	2,3
K80.21	GallenblaSt oh Cholzyst, m Gallenwegsobstr	2,3,4	2,3	L03.8	Phlegmone an sonstigen Lokalisationen	2,3,4	2,3
K80.30	GallengaSt m Cholangitis, oh Ang Gallenwegsobstr	2,3,4	2,3	L03.9	Phlegmone, nnbez	2,3,4	2,3
K80.31	GallengaSt m Cholangitis, m Gallenwegsobstr	2,3,4	2,3				

ICD	Text	OP. CCL	Med. CCL	ICD	Text	OP. CCL	Med. CCL
L05.0	Pilonidalzyste m Abszeß	2,3,4	2,3	M00.08	Arthrit/Polyarth d Staphylokokken, sonst Lok	2,4	2
L10.0	Pemphigus vulgaris	2	2	M00.09	Arthrit/Polyarth d Staphylokokken, nnbez Lok	2,4	2
L10.1	Pemphigus vegetans	2	2	M00.10	Arthrit/Polyarth d Pneumokokken, mehrere Lok	2,4	2
L10.2	Pemphigus foliaceus	2	2	M00.11	Arthrit/Polyarth d Pneumokokken Schulterregion	2,4	2
L10.3	Brasilianischer Pemphigus [fogo selvagem]	2	2	M00.12	Arthrit/Polyarth d Pneumokokken Oberarm	2,4	2
L10.4	Pemphigus erythematousus	2	2	M00.13	Arthrit/Polyarth d Pneumokokken Unterarm	2,4	2
L10.5	Arzneimittelinduzierter Pemphigus	2	2	M00.14	Arthrit/Polyarth d Pneumokokken Hand	2,4	2
L10.8	Sonstige Pemphigus-KH	2	2	M00.15	Arthrit/Polyarth d Pneumokokken Becken/Oberschenkel	2,4	2
L10.9	Pemphigus-KH, nnbez	2	2	M00.16	Arthrit/Polyarth d Pneumokokken Unterschenkel	2,4	2
L12.0	Bullöses Pemphigoid	2	2	M00.17	Arthrit/Polyarth d Pneumokokken Knöchel/Fuß	2,4	2
L12.1	Vernarbendes Pemphigoid	2	2	M00.18	Arthrit/Polyarth d Pneumokokken, sonst Lok	2,4	2
L12.2	Chronisch-bullöse Dermatose Kindesalter	2	2	M00.19	Arthrit/Polyarth d Pneumokokken, nnbez Lok	2,4	2
L12.3	Erworbene Epidermolysis bullosa	2	2	M00.20	Arthrit/Polyarth d sonst Streptokokken, mehrere Lok	2,4	2
L12.8	Sonstige Pemphigoid-KH	2	2	M00.21	Arthrit/Polyarth d sonst Streptokokken Schulterreg	2,4	2
L12.9	Pemphigoid-KH, nnbez	2	2	M00.22	Arthrit/Polyarth d sonst Streptokokken Oberarm	2,4	2
L40.5	Psoriasis-Arthropathie	1,2	1,2	M00.23	Arthrit/Polyarth d sonst Streptokokken Unterarm	2,4	2
L44.4	Infantile papulöse Akrodermatitis [Gianotti-Crosti-Synd]	2	2	M00.24	Arthrit/Polyarth d sonst Streptokokken Hand	2,4	2
L53.0	Erythema toxicum	2	2	M00.25	Arthrit/Polyarth d sonst Streptokokken Becken/Oberschenkel	2,4	2
L53.1	Erythema anulare centrifugum	2	2	M00.26	Arthrit/Polyarth d sonst Streptokokken Unterschenkel	2,4	2
L53.2	Erythema marginatum	2	2	M00.27	Arthrit/Polyarth d sonst Streptokokken Knöchel/Fuß	2,4	2
L53.3	Sonstiges figuriertes chronisches Erythem	2	2	M00.28	Arthrit/Polyarth d sonst Streptokokken, sonst Lok	2,4	2
L89.10	Dekubitus 2. Grades: Kopf	3,4	2,3	M00.29	Arthrit/Polyarth d sonst Streptokokken, nnbez Lok	2,4	2
L89.11	Dekubitus 2. Grades: Obere Extremität	3,4	2,3	M00.90	Eitrige Arthritis, nnbez, mehrere Lok	2,4	2
L89.12	Dekubitus 2. Grades: Dornfortsätze	3,4	2,3	M00.91	Eitrige Arthritis, nnbez, Schulterregion	2,4	2
L89.13	Dekubitus 2. Grades: Beckenkamm	3,4	2,3	M00.92	Eitrige Arthritis, nnbez, Oberarm	2,4	2
L89.14	Dekubitus 2. Grades: Kreuzbein	3,4	2,3	M00.93	Eitrige Arthritis, nnbez, Unterarm	2,4	2
L89.15	Dekubitus 2. Grades: Sitzbein	3,4	2,3	M00.94	Eitrige Arthritis, nnbez, Hand	2,4	2
L89.16	Dekubitus 2. Grades: Trochanter	3,4	2,3	M00.95	Eitrige Arthritis, nnbez, Beckenregion/Oberschenkel	2,4	2
L89.17	Dekubitus 2. Grades: Ferse	3,4	2,3	M00.96	Eitrige Arthritis, nnbez, Unterschenkel	2,4	2
L89.18	Dekubit 2. Gr, sonst Lokal unt Extremität	3,4	2,3	M00.97	Eitrige Arthritis, nnbez, Knöchel/Fuß	2,4	2
L89.19	Dekubit 2. Gr, sonst u nnbez Lokalisationen	3,4	2,3	M00.98	Eitrige Arthritis, nnbez, sonstige Lokalisationen	2,4	2
L89.20	Dekubitus 3. Grades: Kopf	3,4	2,3	M00.99	Eitrige Arthritis, nnbez, nnbez Lokalisationen	2,4	2
L89.21	Dekubitus 3. Grades: Obere Extremität	3,4	2,3	M01.00	Arthritis d Meningokokken, mehrere Lok	2,4	2
L89.22	Dekubitus 3. Grades: Dornfortsätze	3,4	2,3	M01.01	Arthritis d Meningokokken Schulterregion	2,4	2
L89.23	Dekubitus 3. Grades: Beckenkamm	3,4	2,3	M01.02	Arthritis d Meningokokken Oberarm	2,4	2
L89.24	Dekubitus 3. Grades: Kreuzbein	3,4	2,3	M01.03	Arthritis d Meningokokken Unterarm	2,4	2
L89.25	Dekubitus 3. Grades: Sitzbein	3,4	2,3	M01.04	Arthritis d Meningokokken Hand	2,4	2
L89.26	Dekubitus 3. Grades: Trochanter	3,4	2,3	M01.05	Arthritis d Meningokokken Becken/Oberschenkel	2,4	2
L89.27	Dekubitus 3. Grades: Ferse	3,4	2,3	M01.06	Arthritis d Meningokokken Unterschenkel	2,4	2
L89.28	Dekubit 3. Gr, sonst Lokal unt Extremität	3,4	2,3	M01.07	Arthritis d Meningokokken Knöchel/Fuß	2,4	2
L89.29	Dekubit 3. Gr, sonst u nnbez Lokalisationen	3,4	2,3	M01.08	Arthritis d Meningokokken, sonst Lok	2,4	2
L89.30	Dekubitus 4. Grades: Kopf	3,4	2,3	M01.09	Arthritis d Meningokokken, nnbez Lok	2,4	2
L89.31	Dekubitus 4. Grades: Obere Extremität	3,4	2,3	M01.60	Arthritis b Mykosen, mehrere Lokalisationen	2,4	2
L89.32	Dekubitus 4. Grades: Dornfortsätze	3,4	2,3	M01.61	Arthritis b Mykosen Schulterregion	2,4	2
L89.33	Dekubitus 4. Grades: Beckenkamm	3,4	2,3	M01.62	Arthritis b Mykosen Oberarm	2,4	2
L89.34	Dekubitus 4. Grades: Kreuzbein	3,4	2,3	M01.63	Arthritis b Mykosen Unterarm	2,4	2
L89.35	Dekubitus 4. Grades: Sitzbein	3,4	2,3	M01.64	Arthritis b Mykosen Hand	2,4	2
L89.36	Dekubitus 4. Grades: Trochanter	3,4	2,3	M01.65	Arthritis b Mykosen Beckenregion/Oberschenkel	2,4	2
L89.37	Dekubitus 4. Grades: Ferse	3,4	2,3	M01.66	Arthritis b Mykosen Unterschenkel	2,4	2
L89.38	Dekubit 4. Gr, sonst Lokal unt Extremität	3,4	2,3	M01.67	Arthritis b Mykosen Knöchel/Fuß	2,4	2
L89.39	Dekubit 4. Gr, sonst u nnbez Lokalisationen	3,4	2,3	M01.68	Arthritis b Mykosen, sonstige Lokalisation	2,4	2
L94.4	Gottron-Papeln	1,2	1,2				
L97	Ulcus cruris, aonkl	1,2	1,2				
L98.3	Eosinophile Zellulitis [Wells-Syndrom]	2,3,4	2,3				
L98.4	Chronisches Ulkus Haut, aonkl	1,2	1,2				
M00.00	Arthrit/Polyarth d Staphylokokken, mehrere Lok	2,4	2				
M00.01	Arthrit/Polyarth d Staphylokokken Schulterreg	2,4	2				
M00.02	Arthrit/Polyarth d Staphylokokken Oberarm	2,4	2				
M00.03	Arthrit/Polyarth d Staphylokokken Unterarm	2,4	2				
M00.04	Arthrit/Polyarth d Staphylokokken Hand	2,4	2				
M00.05	Arthrit/Polyarth d Staphylokokken Becken/Oberschenkel	2,4	2				
M00.06	Arthrit/Polyarth d Staphylokokken Unterschenkel	2,4	2				
M00.07	Arthrit/Polyarth d Staphylokokken Knöchel/Fuß	2,4	2				

ICD	Text	OP. CCL	Med. CCL	ICD	Text	OP. CCL	Med. CCL
M01.69	Arthritis b Mykosen, nnbez Lokalisationen	2,4	2	M07.31	Sonstige psoriatische Arthritiden Schulterregion	1,2	1,2
M05.00	Felty-Syndrom, mehrere Lokalisationen	1,2	1,2	M07.32*	Sonstige psoriatische Arthritiden Oberarm	1,2	1,2
M05.01	Felty-Syndrom Schulterregion	1,2	1,2	M07.33	Sonstige psoriatische Arthritiden Unterarm	1,2	1,2
M05.02	Felty-Syndrom Oberarm	1,2	1,2	M07.34	Sonstige psoriatische Arthritiden Hand	1,2	1,2
M05.03	Felty-Syndrom Unterarm	1,2	1,2	M07.35	Sonstige psoriatische Arthritiden Beckenreg/OS	1,2	1,2
M05.04	Felty-Syndrom Hand	1,2	1,2	M07.36	Sonstige psoriatische Arthritiden Unterschenkel	1,2	1,2
M05.05	Felty-Syndrom Beckenregion/Oberschenkel	1,2	1,2	M07.37	Sonstige psoriatische Arthritiden Knöchel/Fuß	1,2	1,2
M05.06	Felty-Syndrom Unterschenkel	1,2	1,2	M07.38	Sonstige psoriatische Arthritiden, sonst Lok	1,2	1,2
M05.07	Felty-Syndrom Knöchel/Fuß	1,2	1,2	M07.39	Sonstige psoriatische Arthritiden, nnbez Lok	1,2	1,2
M05.08	Felty-Syndrom, sonstige Lokalisation	1,2	1,2	M07.40	Arthritis b Crohn-KH [Ent reg], mehrere Lok	1,2	1,2
M05.09	Felty-Syndrom, nnbez Lokalisationen	1,2	1,2	M07.41	Arthritis b Crohn-KH [Ent reg], Schulterregion	1,2	1,2
M05.20	Vaskul seropos chron Polyarth, mehrere Lok	1,2	1,2	M07.42	Arthritis b Crohn-KH [Ent reg], Oberarm	1,2	1,2
M05.21	Vaskul seropos chron Polyarth Schulterregion	1,2	1,2	M07.43	Arthritis b Crohn-KH [Ent reg], Unterarm	1,2	1,2
M05.22	Vaskul seropos chron Polyarth Oberarm	1,2	1,2	M07.44	Arthritis b Crohn-KH [Ent reg], Hand	1,2	1,2
M05.23	Vaskul seropos chron Polyarth Unterarm	1,2	1,2	M07.45	Arthritis b Crohn-KH [Ent reg], Beckenreg/OS	1,2	1,2
M05.24	Vaskul seropos chron Polyarth Hand	1,2	1,2	M07.46	Arthritis b Crohn-KH [Ent reg], Unterschenkel	1,2	1,2
M05.25	Vaskul seropos chron Polyarth Becken/Oberschenkel	1,2	1,2	M07.47	Arthritis b Crohn-KH [Ent reg], Knöchel/Fuß	1,2	1,2
M05.26	Vaskul seropos chron Polyarth Unterschenkel	1,2	1,2	M07.48	Arthritis b Crohn-KH [Ent reg], sonst Lok	1,2	1,2
M05.27	Vaskul seropos chron Polyarth Knöchel/Fuß	1,2	1,2	M07.49	Arthritis b Crohn-KH [Ent reg], nnbez Lok	1,2	1,2
M05.28	Vaskul seropos chron Polyarth, sonst Lok	1,2	1,2	M07.50	Arthritis b Colitis ulcerosa, mehrere Lok	1,2	1,2
M05.29	Vaskul seropos chron Polyarth, nnbez Lok	1,2	1,2	M07.51	Arthritis b Colitis ulcerosa, Schulterregion	1,2	1,2
M05.30	SeroPos chron Polya m Bet so Org/-syst, mehr Lok	1,2	1,2	M07.52	Arthritis b Colitis ulcerosa, Oberarm	1,2	1,2
M05.31	Seropos chron Polya m Bet so Org/-syst, Schulterreg	1,2	1,2	M07.53	Arthritis b Colitis ulcerosa, Unterarm	1,2	1,2
M05.32	Seropos chron Polya m Bet so Org/-syst, Oberarm	1,2	1,2	M07.54	Arthritis b Colitis ulcerosa, Hand	1,2	1,2
M05.33	Seropos chron Polya m Bet so Org/-syst, Unterarm	1,2	1,2	M07.55	Arthritis b Colitis ulcerosa, Beckenreg/OS	1,2	1,2
M05.34	Seropos chron Polya m Bet so Org/-syst, Hand	1,2	1,2	M07.56	Arthritis b Colitis ulcerosa, Unterschenkel	1,2	1,2
M05.35	Seropos chron Polya m Bet so Org/-syst, Beck/OSchenk	1,2	1,2	M07.57	Arthritis b Colitis ulcerosa, Knöchel/Fuß	1,2	1,2
M05.36	Seropos chron Polya m Bet so Org/-syst, Unterschenk	1,2	1,2	M07.58	Arthritis b Colitis ulcerosa, sonstige Lok	1,2	1,2
M05.37	Seropos chron Polya m Bet so Org/-syst, Knöchel/Fuß	1,2	1,2	M07.59	Arthritis b Colitis ulcerosa, nnbez Lok	1,2	1,2
M05.38	Seropos chron Polya m Bet so Org/-syst, sonst Lok	1,2	1,2	M08.00	Juv chron Polyarth, adul Typ, mehrere Lok	1,2	1,2
M05.39	Seropos chron Polya m Bet so Org/-syst, nnbez Lok	1,2	1,2	M08.01	Juv chron Polyarth, adul Typ, Schulterregion	1,2	1,2
M06.10	Adulte Form Still-KH, mehrere Lok	1,2	1,2	M08.02	Juv chron Polyarth, adul Typ, Oberarm	1,2	1,2
M06.11	Adulte Form Still-KH, Schulterregion	1,2	1,2	M08.03	Juv chron Polyarth, adul Typ, Unterarm	1,2	1,2
M06.12	Adulte Form Still-KH, Oberarm	1,2	1,2	M08.04	Juv chron Polyarth, adul Typ, Hand	1,2	1,2
M06.13	Adulte Form Still-KH, Unterarm	1,2	1,2	M08.05	Juv chron Polyarth, adul Typ, Beckenreg/OS	1,2	1,2
M06.14	Adulte Form Still-KH, Hand	1,2	1,2	M08.06	Juv chron Polyarth, adul Typ, Unterschenkel	1,2	1,2
M06.15	Adulte Form Still-KH, Beckenreg/Oberschenkel	1,2	1,2	M08.07	Juv chron Polyarth, adul Typ, Knöchel/Fuß	1,2	1,2
M06.16	Adulte Form Still-KH, Unterschenkel	1,2	1,2	M08.08	Juv chron Polyarth, adul Typ, sonst Lok	1,2	1,2
M06.17	Adulte Form Still-KH, Knöchel/Fuß	1,2	1,2	M08.09	Juv chron Polyarth, adul Typ, nnbez Lok	1,2	1,2
M06.18	Adulte Form Still-KH, sonst Lok	1,2	1,2	M08.10	Juvenile Spondylitis ankylosans, mehrere Lok	1,2	1,2
M06.19	Adulte Form Still-KH, nnbez Lokalisationen	1,2	1,2	M08.11	Juvenile Spondylitis ankylosans Schulterregion	1,2	1,2
M07.04	Dist interphal Arthrit psoriatic Hand	1,2	1,2	M08.12	Juvenile Spondylitis ankylosans Oberarm	1,2	1,2
M07.07	Dist interphal Arthrit psoriatic Knöchel/Fuß	1,2	1,2	M08.13	Juvenile Spondylitis ankylosans Unterarm	1,2	1,2
M07.09	Dist interphal Arthrit psoriatic, nnbez Lok	1,2	1,2	M08.14	Juvenile Spondylitis ankylosans Hand	1,2	1,2
M07.10	Arthritis mutilans, mehrere Lokalisationen	1,2	1,2	M08.15	Juvenile Spondylitis ankylosans Beckenreg/OS	1,2	1,2
M07.11	Arthritis mutilans Schulterregion	1,2	1,2	M08.16	Juvenile Spondylitis ankylosans Unterschenkel	1,2	1,2
M07.12	Arthritis mutilans Oberarm	1,2	1,2	M08.17	Juvenile Spondylitis ankylosans Knöchel/Fuß	1,2	1,2
M07.13	Arthritis mutilans Unterarm	1,2	1,2	M08.18	Juvenile Spondylitis ankylosans, sonst Lok	1,2	1,2
M07.14	Arthritis mutilans Hand	1,2	1,2	M08.19	Juvenile Spondylitis ankylosans, nnbez Lok	1,2	1,2
M07.15	Arthritis mutilans Beckenregion/Oberschenkel	1,2	1,2	M08.20	Juv chron Arth, syst beginn Form, mehrere Lok	1,2	1,2
M07.16	Arthritis mutilans Unterschenkel	1,2	1,2	M08.21	Juv chron Arth, syst beginn Form, Schulterregion	1,2	1,2
M07.17	Arthritis mutilans Knöchel/Fuß	1,2	1,2	M08.22	Juv chron Arth, syst beginn Form, Oberarm	1,2	1,2
M07.18	Arthritis mutilans, sonstige Lokalisation	1,2	1,2	M08.23	Juv chron Arth, syst beginn Form, Unterarm	1,2	1,2
M07.19	Arthritis mutilans, nnbez Lokalisationen	1,2	1,2	M08.24	Juv chron Arth, syst beginn Form, Hand	1,2	1,2
M07.2	Spondylitis psoriatica	1,2	1,2	M08.25	Juv chron Arth, syst beginn Form, Beckenreg/OS	1,2	1,2
M07.30	Sonstige psoriatische Arthritiden, mehrere Lok	1,2	1,2	M08.26	Juv chron Arth, syst beginn Form, Unterschenkel	1,2	1,2
				M08.27	Juv chron Arth, syst beginn Form, Knöchel/Fuß	1,2	1,2

ICD	Text	OP. CCL	Med. CCL	ICD	Text	OP. CCL	Med. CCL
M08.28	Juv chron Arth, syst beginn Form, sonst Lok	1,2	1,2	M09.22	Juv Arthritis b Colitis ulcerosa, Oberarm	1,2	1,2
M08.29	Juv chron Arth, syst beginn Form, nnbez Lok	1,2	1,2	M09.23	Juv Arthritis b Colitis ulcerosa, Unterarm	1,2	1,2
M08.3	Juv chron Arthritis (seroneg), polyartikul Form	1,2	1,2	M09.24	Juv Arthritis b Colitis ulcerosa, Hand	1,2	1,2
M08.40	Juv chron Arth, oligoart Form, mehr Lok	1,2	1,2	M09.25	Juv Arthritis b Colitis ulcerosa, Beckenreg/OS	1,2	1,2
M08.41	Juv chron Arth, oligoart Form, Schulterreg	1,2	1,2	M09.26	Juv Arthritis b Colitis ulcerosa, Unterschenkel	1,2	1,2
M08.42	Juv chron Arth, oligoart Form, Oberarm	1,2	1,2	M09.27	Juv Arthritis b Colitis ulcerosa, Knöchel/Fuß	1,2	1,2
M08.43	Juv chron Arth, oligoart Form, Unterarm	1,2	1,2	M09.28	Juv Arthritis b Colitis ulcerosa, sonst Lok	1,2	1,2
M08.44	Juv chron Arth, oligoart Form, Hand	1,2	1,2	M09.29	Juv Arthritis b Colitis ulcerosa, nnbez Lok	1,2	1,2
M08.45	Juv chron Arth, oligoart Form, Beckenreg/OS	1,2	1,2	M09.80	Juv Arthritis b sonst aokl KH, mehrere Lok	1,2	1,2
M08.46	Juv chron Arth, oligoart Form, Unterschenkel	1,2	1,2	M09.81	Juv Arthritis b sonst aokl KH, Schulterregion	1,2	1,2
M08.47	Juv chron Arth, oligoart Form, Knöchel/Fuß	1,2	1,2	M09.82	Juv Arthritis b sonst aokl KH, Oberarm	1,2	1,2
M08.48	Juv chron Arth, oligoart Form, sonst Lok	1,2	1,2	M09.83	Juv Arthritis b sonst aokl KH, Unterarm	1,2	1,2
M08.49	Juv chron Arth, oligoart Form, nnbez Lok	1,2	1,2	M09.84	Juv Arthritis b sonst aokl KH, Hand	1,2	1,2
M08.70	Vaskulitis b juv Arthritis, mehr Lok	1,2	1,2	M09.85	Juv Arthritis b sonst aokl KH, Becken/Oberschenkel	1,2	1,2
M08.71	Vaskulitis b juv Arthritis, Schulterreg	1,2	1,2	M09.86	Juv Arthritis b sonst aokl KH, Unterschenkel	1,2	1,2
M08.72	Vaskulitis b juv Arthritis, Oberarm	1,2	1,2	M09.87	Juv Arthritis b sonst aokl KH, Knöchel/Fuß	1,2	1,2
M08.73	Vaskulitis b juv Arthritis, Unterarm	1,2	1,2	M09.88	Juv Arthritis b sonst aokl KH, sonst Lok	1,2	1,2
M08.74	Vaskulitis b juv Arthritis, Hand	1,2	1,2	M09.89	Juv Arthritis b sonst aokl KH, nnbez Lok	1,2	1,2
M08.75	Vaskulitis b juv Arthritis, Beckenreg/OS	1,2	1,2	M30.0	Panarteriitis nodosa	1,2	1,2
M08.76	Vaskulitis b juv Arthritis, Unterschenkel	1,2	1,2	M30.1	Panarteriitis m Lungenbeteiligung	1,2	1,2
M08.77	Vaskulitis b juv Arthritis, Knöchel/Fuß	1,2	1,2	M30.2	Juvenile Panarteriitis	1,2	1,2
M08.78	Vaskulitis b juv Arthritis, Sonstige	1,2	1,2	M30.8	Sonst m Panarteriitis nodosa verwandte Zustände	1,2	1,2
M08.79	Vaskulitis b juv Arthritis, nnbez Lok	1,2	1,2	M31.0	Hypersensitivitätsangiitis	1,2	1,2
M08.80	Sonstige juvenile Arthritis, mehrere Lok	1,2	1,2	M31.1	Thrombotische Mikroangiopathie	1,2	1,2
M08.81	Sonstige juvenile Arthritis Schulterregion	1,2	1,2	M31.2	Letales Mittelliniengranulom	2,3,4	1,2,3
M08.82	Sonstige juvenile Arthritis Oberarm	1,2	1,2	M31.3	Wegener-Granulomatose	1,2	1,2
M08.83	Sonstige juvenile Arthritis Unterarm	1,2	1,2	M31.4	Aortenbogen-Syndrom [Takayasu-Syndrom]	1,2	1,2
M08.84	Sonstige juvenile Arthritis Hand	1,2	1,2	M31.5	Riesenzellarteriitis b Polymyalgia rheumatica	1,2	1,2
M08.85	Sonstige juvenile Arthritis Beckenregion/OS	1,2	1,2	M31.6	Sonstige Riesenzellarteriitis	1,2	1,2
M08.86	Sonstige juvenile Arthritis Unterschenkel	1,2	1,2	M31.7	Mikroskopische Polyangiitis	1,2	1,2
M08.87	Sonstige juvenile Arthritis Knöchel/Fuß	1,2	1,2	M31.8	Sonstige nbez nekrotisierende Vaskulopathien	1,2	1,2
M08.88	Sonstige juvenile Arthritis, sonstige Lok	1,2	1,2	M31.9	Nekrotisierende Vaskulopathie, nnbez	1,2	1,2
M08.89	Sonstige juvenile Arthritis, nnbez Lok	1,2	1,2	M32.0	AM-induz systemischer Lupus erythematodes	1,2	1,2
M08.90	Juvenile Arthritis, nnbez, mehrere Lok	1,2	1,2	M32.1	Syst Lupus erythematodes m Bet Org/Organsyst	1,2	1,2
M08.91	Juvenile Arthritis, nnbez, Schulterregion	1,2	1,2	M32.8	Sonst Formen syst Lupus erythematodes	1,2	1,2
M08.92	Juvenile Arthritis, nnbez, Oberarm	1,2	1,2	M32.9	Systemischer Lupus erythematodes, nnbez	1,2	1,2
M08.93	Juvenile Arthritis, nnbez, Unterarm	1,2	1,2	M33.0	Juvenile Dermatomyositis	1,2	1,2
M08.94	Juvenile Arthritis, nnbez, Hand	1,2	1,2	M33.1	Sonstige Dermatomyositis	1,2	1,2
M08.95	Juvenile Arthritis, nnbez, Beckenregion/Oberschenkel	1,2	1,2	M33.2	Polymyositis	1,2	1,2
M08.96	Juvenile Arthritis, nnbez, Unterschenkel	1,2	1,2	M33.9	Dermatomyositis-Polymyositis, nnbez	1,2	1,2
M08.97	Juvenile Arthritis, nnbez, Knöchel/Fuß	1,2	1,2	M34.0	Progressive systemische Sklerose	1,2	1,2
M08.98	Juvenile Arthritis, nnbez, sonstige Lokalisation	1,2	1,2	M34.1	CR(E)ST-Syndrom	1,2	1,2
M08.99	Juvenile Arthritis, nnbez, nnbez Lokalisationen	1,2	1,2	M34.2	Systemische Sklerose, d AM od chem Subs induz	1,2	1,2
M09.00	Juvenile Arthritis b Psoriasis, mehrere Lok	1,2	1,2	M34.8	Sonstige Formen systemische Sklerose	1,2	1,2
M09.01	Juvenile Arthritis b Psoriasis, Schulterregion	1,2	1,2	M34.9	Systemische Sklerose, nnbez	1,2	1,2
M09.02	Juvenile Arthritis b Psoriasis, Oberarm	1,2	1,2	M35.1	Sonstige Overlap-Syndrome	1,2	1,2
M09.03	Juvenile Arthritis b Psoriasis, Unterarm	1,2	1,2	M35.4	Eosinophile Fasziitis	2	2
M09.04	Juvenile Arthritis b Psoriasis, Hand	1,2	1,2	M35.5	Multifokale Fibrosklerose	1,2	1,2
M09.05	Juvenile Arthritis b Psoriasis, Beckenreg/OS	1,2	1,2	M35.8	Sonst nbez KH m Systembeteiligung Bindegewebe	1,2	1,2
M09.06	Juvenile Arthritis b Psoriasis, Unterschenkel	1,2	1,2	M36.0	Dermatomyositis-Polymyositis b Neubildungen	1,2	1,2
M09.07	Juvenile Arthritis b Psoriasis, Knöchel/Fuß	1,2	1,2	M48.40	Ermüdungsbruch Wirbel, mehrere Lok WS	2,3,4	1,2,3
M09.08	Juvenile Arthritis b Psoriasis, sonst Lok	1,2	1,2	M48.41	Ermüdungsbruch Wirbel, Okzipito-Atlanto- Axialbereich	2,3,4	1,2,3
M09.09	Juvenile Arthritis b Psoriasis, nnbez Lok	1,2	1,2	M48.42	Ermüdungsbruch Wirbels, Zervikalbereich	2,3,4	1,2,3
M09.10	Juv Arth b Crohn-KH [Ent reg], mehrere Lok	1,2	1,2	M48.43	Ermüdungsbruch Wirbel, Zervikothorakalbereich	2,3,4	1,2,3
M09.11	Juv Arth b Crohn-KH [Ent reg], Schulterregion	1,2	1,2	M48.44	Ermüdungsbruch Wirbel, Thorakalbereich	2,3,4	1,2,3
M09.12	Juv Arth b Crohn-KH [Ent reg], Oberarm	1,2	1,2	M48.45	Ermüdungsbruch Wirbel, Thorakolumbalbereich	2,3,4	1,2,3
M09.13	Juv Arth b Crohn-KH [Ent reg], Unterarm	1,2	1,2	M48.46	Ermüdungsbruch Wirbel, Lumbalbereich	2,3,4	1,2,3
M09.14	Juv Arth b Crohn-KH [Ent reg], Hand	1,2	1,2	M48.47	Ermüdungsbruch Wirbel, Lumbosakralbereich	2,3,4	1,2,3
M09.15	Juv Arth b Crohn-KH [Ent reg], Beckenreg/OS	1,2	1,2				
M09.16	Juv Arth b Crohn-KH [Ent reg], Unterschenkel	1,2	1,2				
M09.17	Juv Arth b Crohn-KH [Ent reg], Knöchel/Fuß	1,2	1,2				
M09.18	Juv Arth b Crohn-KH [Ent reg], sonst Lok	1,2	1,2				
M09.19	Juv Arth b Crohn-KH [Ent reg], nnbez Lok	1,2	1,2				
M09.20	Juv Arthritis b Colitis ulcerosa, mehrere Lok	1,2	1,2				
M09.21	Juv Arthritis b Colitis ulcerosa, Schulterregion	1,2	1,2				

ICD	Text	OP. CCL	Med. CCL	ICD	Text	OP. CCL	Med. CCL
M48.48	Ermüdungsbruch Wirbel, Sakral- /Sakrokokzygealbereich	2,3,4	1,2,3	M62.19	Sonst Muskelriß (nichttraumatisch), nnbez Lok	2	2
M48.49	Ermüdungsbruch Wirbel, nnbez Lokalisation	2,3,4	1,2,3	M62.20	Ischäm Muskelf (nichttraumat), mehr Lok	2	2
M48.50	WK-Kompr, aonkl, mehrere Lok WS	2,3,4	1,2,3	M62.21	Ischäm Muskelf (nichttraumat), Schulterreg	2	2
M48.51	WK-Kompr, aonkl, Okzipito-Atlanto- Axialbereich	2,3,4	1,2,3	M62.22	Ischäm Muskelf (nichttraumat), Oberarm	2	2
M48.52	Wirbelkörperkompression, aonkl, Zervikalbereich	2,3,4	1,2,3	M62.23	Ischäm Muskelf (nichttraumat), Unterarm	2	2
M48.53	WK-Kompr, aonkl, Zervikothorakalbereich	2,3,4	1,2,3	M62.24	Ischäm Muskelf (nichttraumat), Hand	2	2
M48.54	Wirbelkörperkompression, aonkl, Thorakalbereich	2,3,4	1,2,3	M62.25	Ischäm Muskelf (nichttraumat), Becken/OS	2	2
M48.55	WK-Kompr, aonkl, Thorakolumbalbereich	2,3,4	1,2,3	M62.26	Ischäm Muskelf (nichttraumat), Unterschenkel	2	2
M48.56	Wirbelkörperkompression, aonkl, Lumbalbereich	2,3,4	1,2,3	M62.27	Ischäm Muskelf (nichttraumat), Knöchel/Fuß	2	2
M48.57	Wirbelkörperkompression, aonkl, Lumbosakralbereich	2,3,4	1,2,3	M62.28	Ischäm Muskelf (nichttraumat), sonst Lok	2	2
M48.58	WK-Kompr, aonkl, Sakral- /Sakrokokzygealbereich	2,3,4	1,2,3	M62.29	Ischäm Muskelf (nichttraumat), nnbez Lok	2	2
M48.59	Wirbelkörperkompression, aonkl, nnbez Lokalisation	2,3,4	1,2,3	M62.30	Immobilitätssyndrom (paraplegisch), mehrere Lok	2	2
M49.50	WK-Kompr b aonkl KH, mehrere Lok WS	2,3,4	1,2,3	M62.31	Immobilitätssyndrom (paraplegisch) Schulterregion	2	2
M49.51	WK-Kompr b aonkl KH, Okzipito-Atlanto- Axialbereich	2,3,4	1,2,3	M62.32	Immobilitätssyndrom (paraplegisch) Oberarm	2	2
M49.52	WK-Kompr b aonkl KH, Zervikalbereich	2,3,4	1,2,3	M62.33	Immobilitätssyndrom (paraplegisch) Unterarm	2	2
M49.53	WK-Kompr b aonkl KH, Zervikothorakalbereich	2,3,4	1,2,3	M62.34	Immobilitätssyndrom (paraplegisch) Hand	2	2
M49.54	WK-Kompr b aonkl KH, Thorakalbereich	2,3,4	1,2,3	M62.35	Immobilitätssyndrom (paraplegisch) Becken/OS	2	2
M49.55	WK-Kompr b aonkl KH, Thorakolumbalbereich	2,3,4	1,2,3	M62.36	Immobilitätssyndrom (paraplegisch) Unterschenkel	2	2
M49.56	WK-Kompr b aonkl KH, Lumbalbereich	2,3,4	1,2,3	M62.37	Immobilitätssyndrom (paraplegisch) Knöchel/Fuß	2	2
M49.57	WK-Kompr b aonkl KH, Lumbosakralbereich	2,3,4	1,2,3	M62.38	Immobilitätssyndrom (paraplegisch), sonst Lok	2	2
M49.58	WK-Kompr b aonkl KH, Sakr- /Sakrokokzygealbereich	2,3,4	1,2,3	M62.39	Immobilitätssyndrom (paraplegisch), nnbez Lok	2	2
M49.59	WK-Kompr b aonkl KH, nnbez Lok	2,3,4	1,2,3	M62.40	Muskelkontraktur, mehrere Lokalisationen	2	2
M60.00	Infektiöse Myositis, mehrere Lokalisationen	2	2	M62.41	Muskelkontraktur Schulterregion	2	2
M60.01	Infektiöse Myositis Schulterregion	2	2	M62.42	Muskelkontraktur Oberarm	2	2
M60.02	Infektiöse Myositis Oberarm	2	2	M62.43	Muskelkontraktur Unterarm	2	2
M60.03	Infektiöse Myositis Unterarm	2	2	M62.44	Muskelkontraktur Hand	2	2
M60.04	Infektiöse Myositis Hand	2	2	M62.45	Muskelkontraktur Beckenregion/Oberschenkel	2	2
M60.05	Infektiöse Myositis Beckenregion/Oberschenkel	2	2	M62.46	Muskelkontraktur Unterschenkel	2	2
M60.06	Infektiöse Myositis Unterschenkel	2	2	M62.47	Muskelkontraktur Knöchel/Fuß	2	2
M60.07	Infektiöse Myositis Knöchel/Fuß	2	2	M62.48	Muskelkontraktur, sonstige Lokalisation	2	2
M60.08	Infektiöse Myositis, sonstige Lokalisation	2	2	M62.49	Muskelkontraktur, nnbez Lokalisationen	2	2
M60.09	Infektiöse Myositis, nnbez Lokalisationen	2	2	M62.50	Muskelschwund u -atrophie, aonkl, mehrere Lok	2	2
M62.00	Muskeldiastase, mehrere Lokalisationen	2	2	M62.51	Muskelschwund u -atrophie, aonkl, Schulterregion	2	2
M62.01	Muskeldiastase Schulterregion	2	2	M62.52	Muskelschwund u -atrophie, aonkl, Oberarm	2	2
M62.02	Muskeldiastase Oberarm	2	2	M62.53	Muskelschwund u -atrophie, aonkl, Unterarm	2	2
M62.03	Muskeldiastase Unterarm	2	2	M62.54	Muskelschwund u -atrophie, aonkl, Hand	2	2
M62.04	Muskeldiastase Hand	2	2	M62.55	Muskelschwund u -atrophie, aonkl, Becken/OS	2	2
M62.05	Muskeldiastase Beckenregion/Oberschenkel	2	2	M62.56	Muskelschwund u -atrophie, aonkl, Unterschenkel	2	2
M62.06	Muskeldiastase Unterschenkel	2	2	M62.57	Muskelschwund u -atrophie, aonkl, Knöchel/Fuß	2	2
M62.07	Muskeldiastase Knöchel/Fuß	2	2	M62.58	Muskelschwund u -atrophie, aonkl, sonst Lok	2	2
M62.08	Muskeldiastase, sonstige Lokalisation	2	2	M62.59	Muskelschwund u -atrophie, aonkl, nnbez Lok	2	2
M62.09	Muskeldiastase, nnbez Lokalisationen	2	2	M62.80	Sonst nbez Muskel-KH, mehrere Lokalisationen	2	2
M62.10	Sonst Muskelriß (nichttraumatisch), mehrere Lok	2	2	M62.81	Sonst nbez Muskel-KH Schulterregion	2	2
M62.11	Sonst Muskelriß (nichttraumatisch) Schulterregion	2	2	M62.82	Sonst nbez Muskel-KH Oberarm	2	2
M62.12	Sonst Muskelriß (nichttraumatisch) Oberarm	2	2	M62.83	Sonst nbez Muskel-KH Unterarm	2	2
M62.13	So Muskelriß (nichttraumat), Unterarm [Rad Ulna Handg]	2	2	M62.84	Sonst nbez Muskel-KH Hand	2	2
M62.14	Sonst Muskelriß (nichttraumatisch) Hand	2	2	M62.85	Sonst nbez Muskel-KH Beckenregion/Oberschenkel	2	2
M62.15	Sonst Muskelriß (nichttraumatisch) Becken/OS	2	2	M62.86	Sonst nbez Muskel-KH Unterschenkel	2	2
M62.16	Sonst Muskelriß (nichttraumatisch) Unterschenkel	2	2	M62.87	Sonst nbez Muskel-KH Knöchel/Fuß	2	2
M62.17	Sonst Muskelriß (nichttraumatisch) Knöchel/Fuß	2	2	M62.88	Sonst nbez Muskel-KH, sonstige Lokalisation	2	2
M62.18	Sonst Muskelriß (nichttraumatisch), sonst Lok	2	2	M63.00	Myositis b aonkl bakteriellen KH, mehrere Lok	2	2

ICD	Text	OP. CCL	Med. CCL	ICD	Text	OP. CCL	Med. CCL
M63.01	Myositis b aokl bakteriellen KH, Schulterregion	2	2	M84.01	Frakturheilung in Fehlstellung Schulterregion	2,3	2
M63.02	Myositis b aokl bakteriellen KH, Oberarm	2	2	M84.02	Frakturheilung in Fehlstellung Oberarm	2,3	2
M63.03	Myositis b aokl bakteriellen KH, Unterarm	2	2	M84.03	Frakturheilung in Fehlstellung Unterarm	2,3	2
M63.04	Myositis b aokl bakteriellen KH, Hand	2	2	M84.04	Frakturheilung in Fehlstellung Hand	2,3	2
M63.05	Myositis b aokl bakteriellen KH, Becken/Oberschenkel	2	2	M84.05	Frakturheilung in Fehlstellung Becken/Oberschenkel	2,3	2
M63.06	Myositis b aokl bakteriellen KH, Unterschenkel	2	2	M84.06	Frakturheilung in Fehlstellung Unterschenkel	2,3	2
M63.07	Myositis b aokl bakteriellen KH, Knöchel/Fuß	2	2	M84.07	Frakturheilung in Fehlstellung Knöchel/Fuß	2,3	2
M63.08	Myositis b aokl bakteriellen KH, sonst Lok	2	2	M84.08	Frakturheilung in Fehlstellung, sonst Lok	2,3	2
M63.09	Myositis b aokl bakteriellen KH, nnbez Lok	2	2	M84.09	Frakturheilung in Fehlstellung, nnbez Lok	2,3	2
M63.10	Myositis b aokl Protozoen-/Parasiteninf, mehrere Lok	2	2	M84.10	Nichtvereinigung Frakturenden [Pseudarthr], mehrere Lok	2,3	2
M63.11	Myositis b aokl Protozoen-/Parasiteninf, Schulterregion	2	2	M84.11	Nichtvereinigung Frakturenden [Pseudarthr] Schulterreg	2,3	2
M63.12	Myositis b aokl Protozoen-/Parasiteninf, Oberarm	2	2	M84.12	Nichtvereinigung Frakturenden [Pseudarthr] Oberarm	2,3	2
M63.13	Myositis b aokl Protozoen-/Parasiteninf, Unterarm	2	2	M84.13	Nichtvereinigung Frakturenden [Pseudarthr] Unterarm	2,3	2
M63.14	Myositis b aokl Protozoen-/Parasiteninf, Hand	2	2	M84.14	Nichtvereinigung Frakturenden [Pseudarthr] Hand	2,3	2
M63.15	Myositis b aokl Protozoen-/Parasiteninf, Becken/OS	2	2	M84.15	Nichtvereinigung Frakturenden [Pseudarthr] Becken/OS	2,3	2
M63.16	Myositis b aokl Protozoen-/Parasiteninf, Unterschenkel	2	2	M84.16	Nichtvereinigung Frakturenden [Pseudarthr] Unterschenkel	2,3	2
M63.17	Myositis b aokl Protozoen-/Parasiteninf, Knöchel/Fuß	2	2	M84.17	Nichtvereinigung Frakturenden [Pseudarthr] Knöchel/Fuß	2,3	2
M63.18	Myositis b aokl Protozoen-/Parasiteninf, sonst Lok	2	2	M84.18	Nichtvereinigung Frakturenden [Pseudarthr], sonst Lok	2,3	2
M63.19	Myositis b aokl Protozoen-/Parasiteninf, nnbez Lok	2	2	M84.19	Nichtvereinigung Frakturenden [Pseudarthr], nnbez Lok	2,3	2
M63.20	Myositis b sonst aokl Inf-KH, mehrere Lok	2	2	M84.20	Verzögerte Frakturheilung, mehrere Lok	2,3	2
M63.21	Myositis b sonst aokl Inf-KH, Schulterregion	2	2	M84.21	Verzögerte Frakturheilung Schulterregion	2,3	2
M63.22	Myositis b sonst aokl Inf-KH, Oberarm	2	2	M84.22	Verzögerte Frakturheilung Oberarm	2,3	2
M63.23	Myositis b sonst aokl Inf-KH, Unterarm	2	2	M84.23	Verzögerte Frakturheilung Unterarm	2,3	2
M63.24	Myositis b sonst aokl Inf-KH, Hand	2	2	M84.24	Verzögerte Frakturheilung Hand	2,3	2
M63.25	Myositis b sonst aokl Inf-KH, Becken/Oberschenkel	2	2	M84.25	Verzögerte Frakturheilung Becken/OS	2,3	2
M63.26	Myositis b sonst aokl Inf-KH, Unterschenkel	2	2	M84.26	Verzögerte Frakturheilung Unterschenkel	2,3	2
M63.27	Myositis b sonst aokl Inf-KH, Knöchel/Fuß	2	2	M84.27	Verzögerte Frakturheilung Knöchel/Fuß	2,3	2
M63.28	Myositis b sonst aokl Inf-KH, sonst Lok	2	2	M84.28	Verzögerte Frakturheilung, sonstige Lok	2,3	2
M63.29	Myositis b sonst aokl Inf-KH, nnbez Lok	2	2	M84.29	Verzögerte Frakturheilung, nnbez Lokalisationen	2,3	2
M63.30	Myositis b Sarkoidose, mehrere Lokalisationen	2	2	M84.30	Streßfraktur, aonkl, mehrere Lokalisationen	2,3,4	1,2,3
M63.31	Myositis b Sarkoidose, Schulterregion	2	2	M84.31	Streßfraktur, aonkl, Schulterregion	2,3,4	1,2,3
M63.32	Myositis b Sarkoidose, Oberarm	2	2	M84.32	Streßfraktur, aonkl, Oberarm	2,3,4	1,2,3
M63.33	Myositis b Sarkoidose, Unterarm	2	2	M84.33	Streßfraktur, aonkl, Unterarm	2,3,4	1,2,3
M63.34	Myositis b Sarkoidose, Hand	2	2	M84.34	Streßfraktur, aonkl, Hand	2,3,4	1,2,3
M63.35	Myositis b Sarkoidose, Beckenregion/Oberschenkel	2	2	M84.35	Streßfraktur, aonkl, Beckenregion/Oberschenkel	2,3,4	1,2,3
M63.36	Myositis b Sarkoidose, Unterschenkel	2	2	M84.36	Streßfraktur, aonkl, Unterschenkel	2,3,4	1,2,3
M63.37	Myositis b Sarkoidose, Knöchel/Fuß	2	2	M84.37	Streßfraktur, aonkl, Knöchel/Fuß	2,3,4	1,2,3
M63.38	Myositis b Sarkoidose, sonstige Lokalisation	2	2	M84.38	Streßfraktur, aonkl, sonstige Lokalisation	2,3,4	1,2,3
M63.39	Myositis b Sarkoidose, nnbez Lokalisationen	2	2	M84.39	Streßfraktur, aonkl, nnbez Lokalisationen	2,3,4	1,2,3
M63.80	Sonstige Muskel-KH b aokl KH, mehrere Lok	2	2	M84.40	Pathologische Fraktur, aonkl, mehrere Lok	2,3,4	1,2,3
M63.81	Sonstige Muskel-KH b aokl KH, Schulterregion	2	2	M84.41	Pathologische Fraktur, aonkl, Schulterregion	2,3,4	1,2,3
M63.82	Sonstige Muskel-KH b aokl KH, Oberarm	2	2	M84.42	Pathologische Fraktur, aonkl, Oberarm	2,3,4	1,2,3
M63.83	Sonstige Muskel-KH b aokl KH, Unterarm	2	2	M84.43	Pathologische Fraktur, aonkl, Unterarm	2,3,4	1,2,3
M63.84	Sonstige Muskel-KH b aokl KH, Hand	2	2	M84.44	Pathologische Fraktur, aonkl, Hand	2,3,4	1,2,3
M63.85	Sonstige Muskel-KH b aokl KH, Becken/Oberschenkel	2	2	M84.45	Pathologische Fraktur, aonkl, Becken/OS	2,3,4	1,2,3
M63.86	Sonstige Muskel-KH b aokl KH, Unterschenkel	2	2	M84.46	Pathologische Fraktur, aonkl, Unterschenkel	2,3,4	1,2,3
M63.87	Sonstige Muskel-KH b aokl KH, Knöchel/Fuß	2	2	M84.47	Pathologische Fraktur, aonkl, Knöchel/Fuß	2,3,4	1,2,3
M63.88	Sonstige Muskel-KH b aokl KH, sonst Lokalisation	2	2	M84.48	Pathologische Fraktur, aonkl, sonstige Lok	2,3,4	1,2,3
M63.89	Sonstige Muskel-KH b aokl KH, nnbez Lok	2	2	M84.49	Pathologische Fraktur, aonkl, nnbez Lokalisationen	2,3,4	1,2,3
M84.00	Frakturheilung in Fehlstellung, mehrere Lok	2,3	2	M86.00	Akute hämatogene Osteomyelitis, mehrere Lok	2,4	2
				M86.01	Akute hämatogene Osteomyelitis Schulterregion	2,4	2
				M86.02	Akute hämatogene Osteomyelitis Oberarm	2,4	2
				M86.03	Akute hämatogene Osteomyelitis Unterarm	2,4	2

ICD	Text	OP. CCL	Med. CCL	ICD	Text	OP. CCL	Med. CCL
M86.04	Akute hämatogene Osteomyelitis Hand	2,4	2	M86.56	Sonst chron hämatogene Osteomyelitis Unterschenkel	2,4	2
M86.05	Akute hämatogene Osteomyelitis Becken/OS	2,4	2	M86.57	Sonst chron hämatogene Osteomyelitis Knöchel/Fuß	2,4	2
M86.06	Akute hämatogene Osteomyelitis Unterschenkel	2,4	2	M86.58	Sonst chron hämatogene Osteomyelitis, sonst Lok	2,4	2
M86.07	Akute hämatogene Osteomyelitis Knöchel/Fuß	2,4	2	M86.59	Sonst chron hämatogene Osteomyelitis, nnbez Lok	2,4	2
M86.08	Akute hämatogene Osteomyelitis, sonst Lok	2,4	2	M90.00	Knochentuberkulose, mehrere Lokalisationen	2,4	2
M86.09	Akute hämatogene Osteomyelitis, nnbez Lok	2,4	2	M90.01	Knochentuberkulose Schulterregion	2,4	2
M86.10	Sonstige akute Osteomyelitis, mehrere Lok	2,4	2	M90.02	Knochentuberkulose Oberarm	2,4	2
M86.11	Sonstige akute Osteomyelitis Schulterregion	2,4	2	M90.03	Knochentuberkulose Unterarm	2,4	2
M86.12	Sonstige akute Osteomyelitis Oberarm	2,4	2	M90.04	Knochentuberkulose Hand	2,4	2
M86.13	Sonstige akute Osteomyelitis Unterarm	2,4	2	M90.05	Knochentuberkulose Beckenregion u Oberschenkel	2,4	2
M86.14	Sonstige akute Osteomyelitis Hand	2,4	2	M90.06	Knochentuberkulose Unterschenkel	2,4	2
M86.15	Sonstige akute Osteomyelitis Becken/Oberschenkel	2,4	2	M90.07	Knochentuberkulose Knöchel u Fuß	2,4	2
M86.16	Sonstige akute Osteomyelitis Unterschenkel	2,4	2	M90.08	Knochentuberkulose, sonstige Lokalisation	2,4	2
M86.17	Sonstige akute Osteomyelitis Knöchel/Fuß	2,4	2	M90.09	Knochentuberkulose, nnbez Lokalisationen	2,4	2
M86.18	Sonstige akute Osteomyelitis, sonstige Lok	2,4	2	M90.10	Periostitis b sonst aokl Inf-KH, mehrere Lok	2,4	2
M86.19	Sonstige akute Osteomyelitis, nnbez Lokalisationen	2,4	2	M90.11	Periostitis b sonst aokl Inf-KH, Schulterregion	2,4	2
M86.20	Subakute Osteomyelitis, mehrere Lokalisationen	2,4	2	M90.12	Periostitis b sonst aokl Inf-KH, Oberarm	2,4	2
M86.21	Subakute Osteomyelitis Schulterregion	2,4	2	M90.13	Periostitis b sonst aokl Inf-KH, Unterarm	2,4	2
M86.22	Subakute Osteomyelitis Oberarm	2,4	2	M90.14	Periostitis b sonst aokl Inf-KH, Hand	2,4	2
M86.23	Subakute Osteomyelitis Unterarm	2,4	2	M90.15	Periostitis b sonst aokl Inf-KH, Becken/OS	2,4	2
M86.24	Subakute Osteomyelitis Hand	2,4	2	M90.16	Periostitis b sonst aokl Inf-KH, Unterschenkel	2,4	2
M86.25	Subakute Osteomyelitis Beckenregion/Oberschenkel	2,4	2	M90.17	Periostitis b sonst aokl Inf-KH, Knöchel/Fuß	2,4	2
M86.26	Subakute Osteomyelitis Unterschenkel	2,4	2	M90.18	Periostitis b sonst aokl Inf-KH, sonst Lok	2,4	2
M86.27	Subakute Osteomyelitis Knöchel/Fuß	2,4	2	M90.19	Periostitis b sonst aokl Inf-KH, nnbez Lok	2,4	2
M86.28	Subakute Osteomyelitis, sonstige Lokalisation	2,4	2	M90.20	Osteopathie b sonst aokl Inf-KH, mehrere Lok	2,4	2
M86.29	Subakute Osteomyelitis, nnbez Lokalisationen	2,4	2	M90.21	Osteopathie b sonst aokl Inf-KH, Schulterregion	2,4	2
M86.30	Chron multifokale Osteomyelitis, mehrere Lok	2,4	2	M90.22	Osteopathie b sonst aokl Inf-KH, Oberarm	2,4	2
M86.31	Chron multifokale Osteomyelitis Schulterregion	2,4	2	M90.23	Osteopathie b sonst aokl Inf-KH, Unterarm	2,4	2
M86.32	Chron multifokale Osteomyelitis Oberarm	2,4	2	M90.24	Osteopathie b sonst aokl Inf-KH, Hand	2,4	2
M86.33	Chron multifokale Osteomyelitis Unterarm	2,4	2	M90.25	Osteopathie b sonst aokl Inf-KH, Becken/OS	2,4	2
M86.34	Chron multifokale Osteomyelitis Hand	2,4	2	M90.26	Osteopathie b sonst aokl Inf-KH, Unterschenkel	2,4	2
M86.35	Chron multifokale Osteomyelitis Becken/Oberschenkel	2,4	2	M90.27	Osteopathie b sonst aokl Inf-KH, Knöchel/Fuß	2,4	2
M86.36	Chron multifokale Osteomyelitis Unterschenkel	2,4	2	M90.28	Osteopathie b sonst aokl Inf-KH, sonst Lok	2,4	2
M86.37	Chron multifokale Osteomyelitis Knöchel/Fuß	2,4	2	M90.29	Osteopathie b sonst aokl Inf-KH, nnbez Lok	2,4	2
M86.38	Chron multifokale Osteomyelitis, sonst Lok	2,4	2	M90.30	Knochennekrose b Caisson-KH, mehrere Lok	2,4	2
M86.39	Chron multifokale Osteomyelitis, nnbez Lok	2,4	2	M90.31	Knochennekrose b Caisson-KH, Schulterregion	2,4	2
M86.40	Chron Osteomyelitis m Fistel, mehrere Lok	2,4	2	M90.32	Knochennekrose b Caisson-KH, Oberarm	2,4	2
M86.41	Chron Osteomyelitis m Fistel, Schulterregion	2,4	2	M90.33	Knochennekrose b Caisson-KH, Unterarm	2,4	2
M86.42	Chron Osteomyelitis m Fistel, Oberarm	2,4	2	M90.34	Knochennekrose b Caisson-KH, Hand	2,4	2
M86.43	Chron Osteomyelitis m Fistel, Unterarm	2,4	2	M90.35	Knochennekrose b Caisson-KH, Becken/OS	2,4	2
M86.44	Chron Osteomyelitis m Fistel, Hand	2,4	2	M90.36	Knochennekrose b Caisson-KH, Unterschenkel	2,4	2
M86.45	Chron Osteomyelitis m Fistel, Becken/Oberschenkel	2,4	2	M90.37	Knochennekrose b Caisson-KH, Knöchel/Fuß	2,4	2
M86.46	Chron Osteomyelitis m Fistel, Unterschenkel	2,4	2	M90.38	Knochennekrose b Caisson-KH, sonst Lokalisation	2,4	2
M86.47	Chron Osteomyelitis m Fistel, Knöchel/Fuß	2,4	2	M90.39	Knochennekrose b Caisson-KH, nnbez Lokalisationen	2,4	2
M86.48	Chron Osteomyelitis m Fistel, sonst Lok	2,4	2	M90.40	Knochennekrose d Hämoglobinopathie, mehrere Lok	2,4	2
M86.49	Chron Osteomyelitis m Fistel, nnbez Lok	2,4	2	M90.41	Knochennekrose d Hämoglobinopathie, Schulterregion	2,4	2
M86.50	Sonst chron hämatogene Osteomyelitis, mehrere Lok	2,4	2	M90.42	Knochennekrose d Hämoglobinopathie, Oberarm	2,4	2
M86.51	Sonst chron hämatogene Osteomyelitis Schulterregion	2,4	2	M90.43	Knochennekrose d Hämoglobinopathie, Unterarm	2,4	2
M86.52	Sonst chron hämatogene Osteomyelitis Oberarm	2,4	2	M90.44	Knochennekrose d Hämoglobinopathie, Hand	2,4	2
M86.53	Sonst chron hämatogene Osteomyelitis Unterarm	2,4	2	M90.45	Knochennekrose d Hämoglobinopathie, Becken/OS	2,4	2
M86.54	Sonst chron hämatogene Osteomyelitis Hand	2,4	2	M90.46	Knochennekrose d Hämoglobinopathie, Unterschenkel	2,4	2
M86.55	Sonst chron hämatogene Osteomyelitis Becken/OS	2,4	2				

ICD	Text	OP. CCL	Med. CCL	ICD	Text	OP. CCL	Med. CCL
M90.47	Knochennekrose d Hämoglobinopathie, Knöchel/Fuß	2,4	2	N01.4	Rapid-progress nephrit Synd, diff endokap-prolif GN	2,3,4	2,3
M90.48	Knochennekrose d Hämoglobinopathie, sonst Lok	2,4	2	N01.5	Rapid-progress nephrit Synd, diff mesangiokapilläre GN	2,3,4	2,3
M90.49	Knochennekrose d Hämoglobinopathie, nnbez Lok	2,4	2	N01.6	Rapid-progress nephrit Synd, Dense-deposit-KH	2,3,4	2,3
M90.60	Osteodystrophia deformans b NB, mehrere Lok	2,4	2	N01.7	Rapid-progress nephrit Synd, GN m diff Halbmond bild	2,3,4	2,3
M90.61	Osteodystrophia deformans b NB, Schulterregion	2,4	2	N01.8	Rapid-progress nephrit Synd, sonst morpholog Veränder	2,3,4	2,3
M90.62	Osteodystrophia deformans b NB, Oberarm	2,4	2	N01.9	Rapid-progress nephrit Synd, Art morph Veränderung nnbez	2,3,4	2,3
M90.63	Osteodystrophia deformans b NB, Unterarm	2,4	2	N02.0	Rezidiv/persist Hämaturie, minimale glomerul Läsion	2,3	2,3
M90.64	Osteodystrophia deformans b NB, Hand	2,4	2	N02.1	Rezidiv/persist Hämaturie, fok/segm glomerul Läsionen	2,3	2,3
M90.65	Osteodystrophia deformans b NB, Becken/OS	2,4	2	N02.2	Rezidiv/persist Hämaturie, diff membr GN	2,3	2,3
M90.66	Osteodystrophia deformans b NB, Unterschenkel	2,4	2	N02.3	Rezidiv/persist Hämaturie, diff mesangioprolif GN	2,3	2,3
M90.67	Osteodystrophia deformans b NB, Knöchel/Fuß	2,4	2	N02.4	Rezidiv/persist Hämaturie, diff endokapillär-proliferat GN	2,3	2,3
M90.68	Osteodystrophia deformans b NB, sonst Lok	2,4	2	N02.5	Rezidiv/persist Hämaturie, diffuse mesangiokapilläre GN	2,3	2,3
M90.69	Osteodystrophia deformans b NB, nnbez Lok	2,4	2	N02.6	Rezidiv/persist Hämaturie, Dense-deposit-KH	2,3	2,3
M90.70	Knochenfraktur b Neubildungen, mehrere Lok	2,3,4	1,2,3	N02.7	Rezidiv/persist Hämaturie, GN m diffuser Halbmond bild	2,3	2,3
M90.71	Knochenfraktur b Neubildungen, Schulterregion	2,3,4	1,2,3	N02.8	Rezidiv/persist Hämaturie, sonst morpholog Veränderung	2,3	2,3
M90.72	Knochenfraktur b Neubildungen, Oberarm	2,3,4	1,2,3	N02.9	Rezidiv/persist Hämaturie, Art morphol Veränderung nnbez	2,3	2,3
M90.73	Knochenfraktur b Neubildungen, Unterarm	2,3,4	1,2,3	N03.6	Chron nephrit Synd, Dense-deposit-KH	2,3,4	1,2
M90.74	Knochenfraktur b Neubildungen, Hand	2,3,4	1,2,3	N04.0	Nephrotisches Synd, minimale glomeruläre Läsion	2,3,4	2,3
M90.75	Knochenfraktur b Neubildungen, Becken/OS	2,3,4	1,2,3	N04.1	Nephrotisches Synd, fokale/segment glomerul Läsionen	2,3,4	1,2
M90.76	Knochenfraktur b Neubildungen, Unterschenkel	2,3,4	1,2,3	N04.2	Nephrotisches Synd, diffuse membranöse GN	2,3,4	1,2
M90.77	Knochenfraktur b Neubildungen, Knöchel/Fuß	2,3,4	1,2,3	N04.3	Nephrotisches Synd, diffuse mesangioproliferative GN	2,3,4	2,3
M90.78	Knochenfraktur b Neubildungen, sonst Lok	2,3,4	1,2,3	N04.4	Nephrotisches Synd, diffuse endokapillär-proliferative GN	2,3,4	2,3
M90.79	Knochenfraktur b Neubildungen, nnbez Lok	2,3,4	1,2,3	N04.5	Nephrotisches Synd, diffuse mesangiokapilläre GN	2,3,4	2,3
M96.0	Pseudarthrose nach Fusion od Arthrodes	2,3	2	N04.6	Nephrotisches Syndrom, Dense-deposit-Krankheit	2,3,4	2,3
M96.6	Kn-Fx nach Einsetzen orthop Impl/GelProthese/KnPlatte	2,3	2,3	N04.7	Nephrotisches Synd, GN m diffuser Halbmond bildung	2,3,4	1,2
M96.80	Elektiv offen belassenes Sternum n thoraxchir Eingriff	2,3	2,3	N04.8	Nephrotisches Synd, sonst morphol Veränderungen	2,3,4	1,2
M96.81	Instabiler Thorax nach thoraxchirurgischem Eingriff	2,3	2,3	N04.9	Nephrotisches Synd, Art morphol Veränderung nnbez	2,3,4	1,2
M96.82	Verzögerte Knochenheilung nach Fusion oder Arthrodes	2,3	2,3	N10	Akute tubulointerstitielle Nephritis	2,3,4	2,3
M96.88	Sonst KH Muskel-Skelett-System nach med Maßn	2,3	2,3	N12	Tubulointerstitielle Nephritis, n als akut od chron bez	2,3,4	2,3
M96.9	KH Muskel-Skelett-Systems nach med Maßn, nnbez	2,3	2	N13.0	Hydronephrose b ureteropelviner Obstruktion	2,3,4	1,2,3
N00.0	Akut nephrit Synd, minimale glomeruläre Läsion	2,3,4	2,3	N13.1	Hydronephrose b Ureterstriktur, aonkl	2,3,4	1,2,3
N00.1	Akut nephrit Synd, fokale u segment glomerul Läsionen	2,3,4	2,3	N13.2	Hydronephrose b Obstruktion d Nieren- u Ureterstein	2,3,4	1,2,3
N00.2	Akut nephrit Synd, diffuse membranöse GN	2,3,4	2,3	N13.3	Sonstige u nnbez Hydronephrose	2,3,4	1,2,3
N00.3	Akut nephrit Synd, diffuse mesangioproliferative GN	2,3,4	2,3	N13.4	Hydroureter	2,3,4	1,2,3
N00.4	Akut nephrit Synd, diffuse endokap-prolif GN	2,3,4	2,3	N13.6	Pyonephrose	2,3,4	2,3
N00.5	Akut nephrit Synd, diffuse mesangiokapilläre GN	2,3,4	2,3	N13.9	Obstruktive Uropathie u Refluxuropathie, nnbez	2	1,2
N00.6	Akut nephrit Synd, Dense-deposit-KH	2,3,4	2,3	N15.10	Nierenabszess	2,3,4	2,3
N00.7	Akut nephrit Synd, GN m diffuser Halbmond bildung	2,3,4	2,3	N15.11	Perinephritischer Abszess	2,3,4	2,3
N00.8	Akut nephrit Synd, sonst morpholog Veränderungen	2,3,4	2,3	N17.0	Akutes Nierenversagen m Tubulusnekrose	3,4	2,3
N00.9	Akut nephrit Synd, Art morpholog Veränderung nnbez	2,3,4	2,3	N17.1	Akutes Nierenversagen m akuter Rindennekrose	3,4	2,3
N01.0	Rapid-progress nephrit Syndminimale glomeruläre Läsion	2,3,4	2,3	N17.2	Akutes Nierenversagen m Marknekrose	3,4	2,3
N01.1	Rapid-progress nephrit Synd, fok/segm glomerul Läsionen	2,3,4	2,3	N17.8	Sonstiges akutes Nierenversagen	3,4	2,3
N01.2	Rapid-progress nephrit Synd, diffuse membranöse GN	2,3,4	2,3	N17.9	Akutes Nierenversagen, nnbez	3,4	2,3
N01.3	Rapid-progress nephrit Synd, diff mesangioprolif GN	2,3,4	2,3				

ICD	Text	OP. CCL	Med. CCL	ICD	Text	OP. CCL	Med. CCL
N18.1	Chron Nierenkrankheit, Stadium 1	1,2,3	1,2,3	O03.5w	Spontanabort, kompl/nnbez, kompliz d Inf GenitTr/Becken	2	2
N18.2	Chron Nierenkrankheit, Stadium 2	1,2,3	1,2,3	O03.6w	Spontanabort, kompl/nnbez, kompliz d Spätblutg/verst Blutg	2	2
N18.3	Chron Nierenkrankheit, Stadium 3	2,3,4	2,3	O03.7w	Spontanabort, kompl/nnbez, kompliz d Embolie	2	2
N18.4	Chron Nierenkrankheit, Stadium 4	2,3,4	2,3	O03.8w	Spontanabort, kompl/nnbez, m so u nnbez Komplikationen	2	2
N18.5	Chron Nierenkrankheit, Stadium 5	2,3,4	2,3	O03.9w	Spontanabort, kompl/nnbez, oh Komplikation	2	2
N18.80	Einseitige chron Nierenfunktionsstörung	1,2,3	1,2,3	O08.0w	Inf GenitTr/Becken nach Abort/EU-Grav/Molenschwang	2	2
N20.1	Ureterstein	2,3,4	1,2,3	O08.1w	Spätblutg/verst Blutg nach Abort/EU-Grav/Molenschwang	2	2
N30.0	Akute Zystitis	1	1	O08.2w	Embolie nach Abort, Extrauteringrav u Molenschw	2	2
N30.1	Interstitielle Zystitis (chronisch)	2,3,4	2,3	O08.3w	Schock nach Abort, Extrauterin gravid u Molenschwang	2	2
N30.4	Strahlenzystitis	2,3,4	1,2	O08.4w	Niereninsuff nach Abort, Extrauterin gravid u Molenschwang	2	2
N31.2	Schlaffe neurogene Harnblase, aonkl	2,3,4	1,2	O08.5w	Stoffwechselstör nach Abort/EU-Grav/Molenschwang	2	2
N32.0	Blasenhalsobstruktion	2,3,4	1,2	O08.6w	Verletzt Beckenorg/-gew nach Abort/EU-Grav/Molenschwang	2	2
N32.1	Vesikointestinalfistel	2,3,4	2,3	O08.7w	Sonst Venen-KH Komplikat Abort/EU-Grav/Molenschwang	2	2
N32.2	Harnblasenfistel, aonkl	2,3,4	2,3	O08.8w	Sonst Komplik nach Abort, EU-Gravidität u Molenschwang	2	2
N32.4	Harnblasenruptur, nichttraumatisch	2,3,4	2,3	O08.9w	Komplik nach Abort, EU-Gravid u Molenschw, nnbez	2	2
N33.0	Tuberkulöse Zystitis	2,3,4	2,3	O11w	Vorbst chr Hypert aufgepfropf Präekl Schw/Geb/WoB kompliz	2	2
N33.8	KH Harnblase b sonst aokl KH	2,3,4	2,3	O13w	Gestationshypertonie [schwäng-induz Hypertonie]	2	2
N34.0	Harnröhrenabszeß	2,3,4	2,3	O14.0w	Leichte bis mäßige Präeklampsie	2	2
N35.0	Posttraumatische Harnröhrenstriktur	2	2	O14.1w	Schwere Präeklampsie	2	2
N39.3	Belastungsinkontinenz [Stressinkontinenz]	0,1	0,1	O14.2w	HELLP-Syndrom	2	2
N39.40	Reflexinkontinenz	0,1	0,1	O14.9w	Präeklampsie, nnbez	2	2
N39.41	Überlaufinkontinenz	0,1	0,1	O15.0w	Eklampsie während Schwangerschaft	2	2
N39.42	Dranginkontinenz	0,1	0,1	O15.1w	Eklampsie unter Geburt	2	2
N39.43	Extraurethrale Harninkontinenz	0,1	0,1	O15.2w	Eklampsie im Wochenbett	2	2
N39.47	Rezidivinkontinenz	0,1	0,1	O15.9w	Eklampsie, zeitlicher Bezug nicht angegeben	2	2
N39.48	Sonst nbez Harninkontinenz	0,1	0,1	O20.0w	Drohender Abort	2	2
N41.0m	Akute Prostatitis	2	2	O20.8w	Sonstige Blutung in Frühschwangerschaft	2	2
N41.2m	Prostataabszeß	2	2	O20.9w	Blutung in Frühschwangerschaft, nnbez	2	2
N41.3m	Prostatazytitis	2	2	O22.2w	Oberfl Thrombophlebitis in Schwangerschaft	2	2
N42.1m	Kongestion u Blutung Prostata	1,2	1,2	O22.3w	Tiefe Venenthrombose in Schwangerschaft	2	2
N43.1m	Infizierte Hydrozele	2	2	O22.5w	Hirnenenthrombose in Schwangerschaft	2	2
N45.0m	Orchitis, Epididymitis u Epididymoorchitis m Absz	2	2	O23.0w	Infektionen Niere in Schwangerschaft	2	2
N63	Nnbez Knoten in Mamma [Brustdrüse]	1,2	2	O23.1w	Infektion Harnblase in Schwangerschaft	2	2
N70.0w	Akute Salpingitis u Oophoritis	2	2	O23.2w	Infektionen Urethra in Schwangerschaft	2	2
N71.0w	Akute entz KH Uterus, ausgenommen Zervix	2	2	O23.3w	Inf von sonst Teilen Harnwege in Schwangerschaft	2	2
N73.0w	Akute Parametritis u Entz Beckenbindegewebe	2	2	O23.4w	Nnbez Infektion Harnwege in Schwangerschaft	2	2
N73.3w	Akute Pelveoperitonitis Frau	2	2	O23.5w	Infektion Genitaltrakt in Schwangerschaft	2	2
N73.5w	Pelveoperitonitis Frau, nnbez	2	2	O23.9w	So u nnbez Infektion UrogenitTrakt in Schwangerschaft	2	2
N74.0w	Tuberkulöse Infektion Cervix uteri	2	2	O24.0w	DM in Schwang, vorher besteh DM, Typ-1	1,2	1,2
N74.1w	Tuberkulöse Entzündung im weiblichen Becken	2	2	O24.1w	DM in Schwang, vorher besteh DM, Typ-2	1,2	1,2
N75.1w	Bartholin-Abszeß	2	2	O24.2w	DM in Schwang, vorher besteh DM d Fehl-/Mangelernähr	1,2	1,2
N76.4w	Abszeß Vulva	2	2	O24.3w	DM in Schwang, vorher besteh DM, nnbez	1,2	1,2
N82.2w	Fistel zw Vagina u Dünndarm	2,4	2,3	O24.4w	DM, während Schwangerschaft auftretend	1,2	1,2
N82.3w	Fistel zw Vagina u Dickdarm	2,4	2,3	O24.9w	Diabetes mellitus in Schwangerschaft, nnbez	1,2	1,2
N82.4w	Sonst Fisteln zw weiblichem Genital- u Darmtrakt	2,4	2,3	O26.6w	LeberKH während Schwangersch/Geburt/WoBett	2	2
N83.7w	Hämatom Lig latum uteri	1,2	1	O29.0w	Pulmonale Komplik b Anästhesie in Schwangerschaft	2	2
N98.0w	Infektion i Zusammenhang m artifiziereller Insemination	2,3,4	2,3				
N98.2w	Komplik b versuch Einführ befrucht Ei nach In-vitro-Fertilis	2,3,4	2,3				
N98.3w	Komplik b versuchter Implant Embryo b Embryotransfer	2,3,4	2,3				
N98.8w	Sonst Komplik i Zus m künstlicher Befruchtung	2,3,4	2,3				
N98.9w	Komplik i Zus m künstlicher Befruchtung, nnbez	2,3,4	2,3				
N99.3w	Prolaps Scheidenstumpf nach Hysterektomie	1,2	1				
O03.0w	Spontanabort, inkompl, kompliz d Inf Genitaltrakt/Becken	2	2				
O03.1w	Spontanabort, inkompl, kompliz d Spätblutg/verst Blutg	2	2				
O03.2w	Spontanabort, inkompl, kompliziert d Embolie	2	2				
O03.3w	Spontanabort, Inkomplett, m so u nnbez Komplik	2	2				
O03.4w	Spontanabort, inkomplett, oh Komplikation	2	2				

ICD	Text	OP. CCL	Med. CCL	ICD	Text	OP. CCL	Med. CCL
O29.1w	Kardiale Komplik b Anästhesie in Schwangerschaft	2	2	O88.20w	Lungenembolie während der Gestationsperiode	2	2
O29.2w	Komplik ZNS b Anästhesie in Schwangerschaft	2	2	O88.28w	Sonst Thromboembolie während der Gestationsperiode	2	2
O29.3w	Toxische Reaktion auf Lokalanästhesie in Schwang	2	2	O88.3w	Pyämische u septische Embolie währ GestatPeriode	2	2
O29.4w	Kopfschmerzen nach Spinal-/Periduralanästh in Schwang	2	2	O88.8w	Sonstige Embolie während Gestationsperiode	2	2
O29.5w	Sonst Komplik nach Spinal-/Periduralanästh in Schwang	2	2	O89.0w	Pulmonale Komplik b Anästhesie im Wochenbett	2	2
O29.6w	Mißlingen/Schwierigkeiten Intubation in Schwangersch	2	2	O89.1w	Kardiale Komplik b Anästhesie im Wochenbett	2	2
O29.8w	Sonst Komplik b Anästhesie in Schwangerschaft	2	2	O89.2w	Komplikationen ZNS b Anästhesie im Wochenbett	2	2
O29.9w	Komplik b Anästhesie in Schwangerschaft, nnbez	2	2	O89.3w	Tox Reaktion auf Lokalanästhesie im Wochenbett	2	2
O44.00w	Tiefer Sitz der Plazenta ohne (aktuelle) Blutung	2	2	O89.9w	Komplikation b Anästhesie im Wochenbett, nnbez	2	2
O44.01w	Placenta praevia ohne (aktuelle) Blutung	2	2	O90.1w	Dehiszenz geburtshilfliche Dammwunde	2	2
O44.10w	Tiefer Sitz der Plazenta mit aktueller Blutung	2	2	O90.3w	Kardiomyopathie im Wochenbett	2	2
O44.11w	Placenta praevia mit aktueller Blutung	2	2	O90.4w	Postpartales akutes Nierenversagen	2	2
O45.0w	Vorzeitige Plazentalösung b Gerinnungsstörung	2	2	O98.0w	Tuberkulose, die Schwang/Geb/WoBett kompliziert	2	2
O46.0w	Präpartale Blutung b Gerinnungsstörung	2	2	O99.0w	Anämie, die Schwangersch/Geburt/WoBett kompliziert	2	2
O46.8w	Sonstige präpartale Blutung	2	2	O99.4w	KH Kreislsystem, die Schw/Geburt/WoBett kompliz	2	2
O46.9w	Präpartale Blutung, nnbez	2	2	P07.00	Neugeb, GebGewicht unt 500 g	2,3,4	1,2,3
O47.0w	Frustrane Kontraktionen vor 37 vollendeten SSW	2	2	P07.01	Neugeb, GebGewicht 500 b unt 750 g	2,3,4	1,2,3
O67.0w	Intrapartale Blutung b Gerinnungsstörung	2	2	P07.02	Neugeb, GebGewicht 750 bis unt 1000 g	2,3,4	1,2,3
O67.8w	Sonstige intrapartale Blutung	2	2	P07.2	Neugeborenes m extremer Unreife	2,3,4	1,2,3
O67.9w	Intrapartale Blutung, nnbez	2	2	P11.50	Geburtsverletzung Wirbelsäule u RM m akut QSL	2,4	2,3
O71.0w	Uterusruptur vor Wehenbeginn	2	2	P11.51	Geburtsverletzung Wirbelsäule u RM m chron QSL	2,4	2,3
O71.1w	Uterusruptur während Geburt	2	2	P11.59	Geburtsverletzung Wirbelsäule u RM nnbez	2,4	2,3
O72.3w	Postpartale Gerinnungsstörungen	2	2	P21.0	Schwere Asphyxie unter Geburt	1,2	2
O74.0w	Aspirationspneumonie d Anästh währ Wehen/Entbind	2	2	P27.0	Mikity-Wilson-Syndrom	2,3	2
O74.1w	So pulmonale Komplik b Anästh währ Wehen/Entbindung	2	2	P27.1	Bronchopulmonale Dysplasie m U in Perinatalperiode	2,3	2
O74.2w	Kardiale Komplik b Anästh während Wehen/Entbindung	2	2	P27.8	Sonst chron AtemwegskH m U in Perinatalperiode	2,3	2
O74.3w	Komplik ZNS b Anästh während Wehen/Entbindung	2	2	P27.9	Nnbez chron AtemwegskH m U in Perinatalperiode	2,3	2
O74.4w	Tox Reaktion auf Lokalanästh währ Wehen/Entbindung	2	2	P35.0	Rötelnembryopathie	2,4	2
O74.5w	Kopfschmerz Spinal/Periduralanästh währ Wehen/Entb	2	2	P35.1	Angeborene Zytomegalie	2,4	2
O74.6w	So Komplik b Spinal/Periduralanästh währ Wehen/Entb	2	2	P35.2	Angeborene Infektion d Herpesviren [Herpes simplex]	2	2
O74.7w	Mißlingen/Schwierigkeiten b Intub währ Wehen/Entbind	2	2	P35.3	Angeborene Virushepatitis	1,2,3,4	1,2,3
O74.8w	Sonst Komplik b Anästhesie währ Wehen/Entbindung	2	2	P35.8	Sonstige angeborene Viruskrankheiten	2	2
O74.9w	Komplik b Anästhesie währ Wehen/Entbindung, nnbez	2	2	P35.9	Angeborene Viruskrankheit, nnbez	2	2
O75.1w	Schock während/nach Wehentätigkeit u Entbindung	2	2	P52.2	Intraventrik (nichttraumat) Blutg 3. Grad Fetus/Neugeb	2,3,4	1,2,3
O75.3w	Sonstige Infektion unter Geburt	2	2	P53	Hämorrhagische KH b Feten u Neugeborenen	2,3	1,2,3
O85w	Puerperalfieber	2	2	P55.0	Rh-Isoimmunisierung b Feten u Neugeborenen	2,3	1,2,3
O86.0w	Infektion Wunde nach operat geburtshilflichem Eingriff	2	2	P55.1	AB0-Isoimmunisierung b Feten u Neugeborenen	2,3	1,2,3
O86.1w	Sonst Infektion Genitaltrakt nach Entbindung	2	2	P55.8	Sonst hämolytische KH b Feten u Neugeborenen	2,3	1,2,3
O86.3w	Sonst Infektion Urogenitaltrakt nach Entbindung	2	2	P55.9	Hämolytische KH b Feten u Neugeborenen, nnbez	2,3	1,2,3
O86.8w	Sonstige nbez Wochenbettinfektionen	2	2	P59.1	Gallepropp-Syndrom	1,2,3,4	1,2,3
O87.0w	Oberflächliche Thrombophlebitis im Wochenbett	2	2	P59.2	Neugeborenenikterus d so u nnbez Leberzellschädigung	1,2,3,4	1,2,3
O87.1w	Tiefe Venenthrombose im Wochenbett	2	2	P60	Disseminierte intravasale Gerinnung Fetus/Neugeb	2,3	1,2,3
O87.3w	Hirnvenenthrombose im Wochenbett	2	2	P61.0	Transitorische Thrombozytopenie b Neugeborenen	2,3	1,2,3
O88.0w	Luftembolie während Gestationsperiode	2	2	P61.6	Sonst transitor Gerinnungsstörung Neugeborenes	2,3	1,2,3
O88.1w	Fruchtwasserembolie	2	2				

ICD	Text	OP. CCL	Med. CCL	ICD	Text	OP. CCL	Med. CCL
P70.2	Diabetes mellitus b Neugeborenen	2	2,3	Q06.0	Amyelie	3,4	3
P70.3	Iatrogene Hypoglykämie b Neugeborenen	2,3	2	Q06.1	Hypoplasie u Dysplasie Rückenmark	3,4	3
P70.4	Sonstige Hypoglykämie b Neugeborenen	2,3	2	Q06.2	Diastematomyelie	3,4	3
P71.0	Kuhmilch-Hypokalzämie b Neugeborenen	2,3,4	2,3	Q06.3	Sonst angeborene Fehlbildung Cauda equina	3,4	3
P71.1	Sonstige Hypokalzämie b Neugeborenen	2,3,4	2,3	Q06.4	Hydromyelie	3,4	3
P71.2	Hypomagnesiämie b Neugeborenen	2,3,4	2,3	Q06.8	Sonst nbez angeborene Fehlbildungen RM	3,4	3
P71.3	Tetanie b Neugeb, oh Kalzium- od Magnesiummangel	2,3,4	2,3	Q07.0	Arnold-Chiari-Syndrom	3,4	3
P71.4	Transitorischer Hypoparathyreoidismus Neugeborenes	2,3,4	2,3	Q07.8	Sonst nbez angeborene Fehlbildungen Nervensystem	3,4	3
P71.8	So transit Störung Kalzium-/Magn- Stoffwechsel Neugeb	2,3,4	2,3	Q11.0	Zystenauge [cystic eyeball]	3,4	3
P71.9	Transit Störung Kalzium-/Magn-Stoffwechsel Neugeb, nnbez	2,3,4	2,3	Q11.1	Sonstiger Anophthalmus	3,4	3
P72.0	Struma b Neugeborenen, aonkl	2,3,4	2,3	Q11.2	Mikrophthalmus	3,4	3
P74.0	Metabolische Spätazidose b Neugeborenen	2,3,4	2,3	Q11.3	Makrophthalmus	3,4	3
P74.1	Dehydratation b Neugeborenen	2,3,4	2,3	Q20.0	Truncus arteriosus communis	3,4	3
P74.2	Störung des Natriumgleichgewichtes Neugeborenes	2,3,4	2,3	Q20.1	Re Doppelausstromventrikel [Double outlet right ventricle]	3,4	3
P74.3	Störung des Kaliumgleichgewichtes Neugeborenes	2,3,4	2,3	Q20.2	Linker Doppelausstromventrikel [Double outlet left ventricle]	3,4	3
P74.4	Sonst transit Stör Elektrolythaushalt Neugeborenes	2,3,4	2,3	Q20.3	Diskordante ventrikuloarterielle Verbindung	3,4	3
P76.2	Darmverschluss b Neugeborenen d eingedickte Milch	2,3,4	2,3	Q20.4	Doppelausstromventrikel [Double inlet ventricle]	3,4	3
P77	Enterocolitis necroticans Fetus/Neugeborenes	2,4	2,3	Q20.5	Diskordante atrioventrikuläre Verbindung	3,4	3
P90	Krämpfe b Neugeborenen	1,2,3,4	1,2	Q20.6	Vorhofisomerismus	3,4	3
P91.3	Zerebrale Übererregbarkeit Neugeborenes	1,2	2	Q20.8	Sonst angeb Fehlbildung Herzhöhlen u verbind Strukturen	3,4	3
P91.5	Koma b Neugeborenen	3,4	3	Q20.9	Angeb Fehlbildung Herzhöhlen u verbind Strukturen, nnbez	3,4	3
P92.0	Erbrechen b Neugeborenen	1,2	1,2,3	Q21.0	Ventrikelseptumdefekt	3,4	3
P92.1	Regurgitation u Rumination b Neugeborenen	2,3,4	2,3	Q21.2	Defekt Vorhof- u Kammerseptum	3,4	3
P92.2	Trinkunlust b Neugeborenen	1,2	1,2,3	Q21.3	Fallot-Tetralogie	3,4	3
P92.3	Unterernährung b Neugeborenen	2,3,4	2,3	Q21.4	Aortopulmonaler Septumdefekt	3,4	3
P92.4	Überernährung b Neugeborenen	2,3,4	2,3	Q21.80	Fallot-Pentalogie	3,4	3
P92.5	Schwierigkeit b Neugeborenen b Brusternährung	2,3,4	2,3	Q21.88	Sonst angeborene Fehlbildung der Herzsepten	3,4	3
P94.0	Transitorische Myasthenia gravis b Neugeborenen	2,3	1,2,3	Q22.0	Pulmonalklappenatresie	3,4	3
Q00.0	Anenzephalie	3,4	3	Q22.1	Angeborene Pulmonalklappenstenose	3,4	3
Q00.1	Kraniorhachischisis	3,4	3	Q22.2	Angeborene Pulmonalklappeninsuffizienz	1,2,3	1,2
Q00.2	Inienzephalie	3,4	3	Q22.3	Sonst angeborene Fehlbildung Pulmonalklappe	1,2,3	1,2
Q01.0	Frontale Enzephalozele	3,4	3	Q22.4	Angeborene Trikuspidalklappenstenose	1,2,3	1,2
Q01.1	Nasofrontale Enzephalozele	3,4	3	Q22.5	Ebstein-Anomalie	2,3	2,3
Q01.2	Okzipitale Enzephalozele	3,4	3	Q22.6	Hypoplastisches Rechtsherzsyndrom	3,4	3
Q01.8	Enzephalozele sonstiger Lokalisationen	3,4	3	Q22.8	Sonst angeborene Fehlbildung Trikuspidalklappe	1,2,3	1,2
Q02	Mikrozephalie	3,4	3	Q22.9	Angeborene Fehlbildung Trikuspidalklappe, nnbez	1,2,3	1,2
Q03.0	Fehlbildungen Aquaeductus cerebri	3,4	3	Q23.0	Angeborene Aortenklappenstenose	3,4	3
Q03.1	Atresie Apertura mediana/Apertura laterales 4 Ventrikel	3,4	3	Q23.1	Angeborene Aortenklappeninsuffizienz	1,2,3	1,2
Q03.8	Sonstiger angeborener Hydrozephalus	2,3	1,2,3	Q23.2	Angeborene Mitralklappenstenose	1,2,3	1,2
Q03.9	Angeborener Hydrozephalus, nnbez	2,3	1,2,3	Q23.3	Angeborene Mitralklappeninsuffizienz	1,2,3	1,2
Q04.0	Angeborene Fehlbildungen Corpus callosum	3,4	3	Q23.4	Hypoplastisches Linksherzsyndrom	3,4	3
Q04.1	Arrhinenzephalie	3,4	3	Q23.8	Sonst angeborene Fehlbildung Aorten- u Mitralklappe	1,2,3	1,2
Q04.2	Holoprosenzephalie-Syndrom	3,4	3	Q23.9	Angeborene Fehlbildung Aorten- u Mitralklappe, nnbez	1,2,3	1,2
Q04.3	Sonstige Reduktionsdeformitäten Gehirn	3,4	3	Q24.0	Dextrokardie	3,4	3
Q04.4	Septooptische Dysplasie	3,4	3	Q24.1	Lävokardie	3,4	3
Q04.5	Megalenzephalie	3,4	3	Q24.2	Cor triatriatum	3,4	3
Q04.6	Angeborene Gehirnzysten	3,4	3	Q24.3	Infundibuläre Pulmonalstenose	3,4	3
Q05.0	Zervikale Spina bifida m Hydrozephalus	3,4	3	Q24.4	Angeborene subvalvuläre Aortenstenose	1,2,3	1,2
Q05.1	Thorakale Spina bifida m Hydrozephalus	3,4	3	Q24.6	Angeborener Herzblock	3,4	3
Q05.2	Lumbale Spina bifida m Hydrozephalus	3,4	3	Q25.0	Offener Ductus arteriosus	3,4	3
Q05.3	Sakrale Spina bifida m Hydrozephalus	3,4	3	Q25.1	Koarktation Aorta	3,4	3
Q05.4	Nnbez Spina bifida m Hydrozephalus	3,4	3	Q25.2	Atresie Aorta	3,4	3
Q05.5	Zervikale Spina bifida oh Hydrozephalus	3,4	3	Q25.3	Stenose Aorta (angeboren)	1,2,3	1,2
Q05.6	Thorakale Spina bifida oh Hydrozephalus	3,4	3	Q25.5	Atresie A pulmonalis	3,4	3
Q05.7	Lumbale Spina bifida oh Hydrozephalus	3,4	3	Q25.6	Stenose A pulmonalis (angeboren)	3,4	3
Q05.8	Sakrale Spina bifida oh Hydrozephalus	3,4	3	Q25.7	Sonst angeborene Fehlbildung A pulmonalis	3,4	3
Q05.9	Spina bifida, nnbez	1,2	2	Q26.0	Angeborene Stenose V cava	3,4	3

ICD	Text	OP. CCL	Med. CCL	ICD	Text	OP. CCL	Med. CCL
Q26.1	Persistenz linken V cava superior	3,4	3	Q41.2	Angeb(s) Fehlen, Atresie u Stenose Ileum	3,4	3
Q26.2	Totale Fehleinmündung Lungenvenen	3,4	3	Q41.8	Angeb(s) Fehlen, Atresie u Stenose so nbez Teile Dünndarm	3,4	3
Q26.3	Partielle Fehleinmündung Lungenvenen	3,4	3	Q42.0	Angeb(s) Fehlen, Atresie u Stenose Rektum m Fistel	3,4	3
Q26.4	Fehleinmündung Lungenvenen, nnbez	3,4	3	Q42.1	Angeb(s) Fehlen, Atresie u Stenose Rektum oh Fistel	3,4	3
Q26.5	Fehleinmündung Pfortader	3,4	3	Q42.2	Angeb(s) Fehlen, Atresie u Stenose Anus m Fistel	3,4	3
Q26.6	Fistel zw V portae u A hepatica (angeboren)	3,4	3	Q42.3	Angeb(s) Fehlen, Atresie u Stenose Anuss oh Fistel	3,4	3
Q27.0	Angeborenes Fehlen od Hypoplasie A umbilicalis	3,4	3	Q42.8	Angeb(s) Fehlen, Atresie u Stenose sonst Teile Dickdarm	3,4	3
Q28.00	Angeborenes art-ven Aneurysma der präzerebr Gefäße	3,4	3	Q42.9	Angeb(s) Fehlen, Atresie u Stenose Dickdarm, Teil nnbez	3,4	3
Q28.01	Angeborene arteriovenöse Fistel der präzerebralen Gefäße	3,4	3	Q43.1	Hirschsprung-KH	3,4	3
Q28.08	Sonst angebot art-ven Fehlbildg d präzerebralen Gefäße	3,4	3	Q43.40	Duplikatur Dünndarm	3,4	3
Q28.10	Angeborenes Aneurysma der präzerebralen Gefäße	3,4	3	Q43.41	Duplikatur Kolon	3,4	3
Q28.11	Angeborene Fistel der präzerebralen Gefäße	3,4	3	Q43.42	Duplikatur Rektum	3,4	3
Q28.18	Sonst angeborene Fehlbildg d präzerebralen Gefäße	3,4	3	Q43.5	Ektopia ani	3,4	3
Q28.20	Angeborenes art-ven Aneurysma d zerebralen Gefäße	3,4	3	Q43.6	Angeborene Fistel Rektum u Anus	3,4	3
Q28.21	Angeborene arteriovenöse Fistel der zerebralen Gefäße	3,4	3	Q43.7	Kloakenpersistenz	3,4	3
Q28.28	Sonst angeborene art-ven Fehlbildg d zerebralen Gefäße	3,4	3	Q44.0	Agnesie, Aplasie u Hypoplasie Gallenblase	3,4	3
Q28.30	Angeborenes Aneurysma der zerebralen Gefäße	3,4	3	Q44.2	Atresie Gallengänge	3,4	3
Q28.31	Angeborene Fistel der zerebralen Gefäße	3,4	3	Q44.3	Angeborene Stenose u Strikatur Gallengänge	3,4	3
Q31.0	Kehlkopfsegel	3,4	3	Q44.4	Choledochuszyste	3,4	3
Q31.1	Angeborene subglottische Stenose	3,4	3	Q44.5	Sonst angeborene Fehlbildung Gallengänge	2,3,4	2,3
Q31.2	Hypoplasie Kehlkopf	3,4	3	Q44.6	Zystische Leberkrankheit [Zystenleber]	3,4	3
Q31.3	Laryngozele (angeboren)	3,4	3	Q45.0	Agnesie, Aplasie u Hypoplasie Pankreas	3,4	3
Q31.5	Angeb Laryngomalazie	3,4	3	Q50.0	Angeborenes Fehlen Ovar	3,4	3
Q31.8	Sonst angeborene Fehlbildung Kehlkopf	3,4	3	Q50.2	Angeborene Torsion Ovar	3,4	3
Q32.0	Angeborene Tracheomalazie	3,4	3	Q51.0	Agnesie u Aplasie Uterus	3,4	3
Q32.1	Sonstige angeborene Fehlbildungen Trachea	3,4	3	Q51.1	Uterus duplex m Uterus bicollis u Vagina duplex	3,4	3
Q32.2	Angeborene Bronchomalazie	3,4	3	Q51.2	Sonstige Formen Uterus duplex	3,4	3
Q32.3	Angeborene Bronchusstenose	3,4	3	Q51.5	Agnesie u Aplasie Cervix uteri	3,4	3
Q32.4	Sonst angeborene Fehlbildung Bronchien	3,4	3	Q51.7	Angeb Fisteln zw Uterus u Verdauungs- od Hamtrakt	3,4	3
Q33.0	Angeborene Zystenlunge	3,4	3	Q52.0	Angeborenes Fehlen Vagina	3,4	3
Q33.1	Akzessorischer Lungenlappen	3,4	3	Q52.1	Vagina duplex	3,4	3
Q33.2	Lungensequestration (angeboren)	3,4	3	Q52.2	Angeborene rektovaginale Fistel	3,4	3
Q33.3	Agnesie Lunge	3,4	3	Q54.0	Glanduläre Hypospadie	3,4	3
Q33.4	Angeborene Bronchiektasie	3,4	3	Q54.1	Penile Hypospadie	3,4	3
Q33.5	Ektopisches Gewebe in Lunge (angeboren)	3,4	3	Q54.2	Penoskrotale Hypospadie	3,4	3
Q33.6	Hypoplasie u Dysplasie Lunge	3,4	3	Q54.3	Perineale Hypospadie	3,4	3
Q33.8	Sonstige angeborene Fehlbildungen Lunge	3,4	3	Q55.0	Fehlen u Aplasie Hodens	3,4	3
Q35.1	Spalte harter Gaumen	3,4	3	Q55.1	Hypoplasie Hoden u Skrotum	3,4	3
Q35.5	Spalte harter u weicher Gaumen	3,4	3	Q55.3	Atresie Ductus deferens	3,4	3
Q37.0	Spalte harter Gaumen m beidseitiger Lippenspalte	3,4	3	Q55.4	So angeb Fehlb Dct defer/NbHoden/V seminal u Prostata	3,4	3
Q37.1	Spalte harter Gaumen m einseitiger Lippenspalte	3,4	3	Q55.5	Angeborenes Fehlen u Aplasie Penis	3,4	3
Q37.2	Spalte weicher Gaumen m beidseitiger Lippenspalte	3,4	3	Q55.6	Sonst angeborene Fehlbildung Penis	3,4	3
Q37.3	Spalte weicher Gaumen m einseitiger Lippenspalte	3,4	3	Q56.0	Hermaphroditismus, aonkl	3,4	3
Q37.4	Spalte harter/weicher Gaumen m beidseitiger Lippenspalte	3,4	3	Q56.1	Pseudohermaphroditismus masculinus, aonkl	3,4	3
Q37.5	Spalte harter/weicher Gaumen m einseitiger Lippenspalte	3,4	3	Q56.2	Pseudohermaphroditismus femininus, aonkl	3,4	3
Q39.0	Ösophagusatresie oh Fistel	3,4	3	Q56.3	Pseudohermaphroditismus, nnbez	3,4	3
Q39.1	Ösophagusatresie m Ösophagotrachealfistel	3,4	3	Q56.4	Unbestimmtes Geschlecht, nnbez	3,4	3
Q39.2	Angeborene Ösophagotrachealfistel o Atresie	3,4	3	Q60.1	Nierenagenesie, beidseitig	3,4	3
Q39.4	Ösophagusmembran	2,4	2,3	Q60.6	Potter-Syndrom	3,4	3
Q40.0	Angeborene hypertrophische Pylorusstenose	3,4	3	Q61.1	Polyzyst Niere, autosom-rez	3,4	3
Q41.0	Angeb(s) Fehlen, Atresie u Stenose Duodenum	3,4	3	Q61.2	Polyzyst Niere, autosom-dom	3,4	3
Q41.1	Angeb(s) Fehlen, Atresie u Stenose Jejunum	3,4	3	Q62.0	Angeborene Hydronephrose	3,4	3
				Q62.1	Atresie und (angeborene) Stenose Ureter	3,4	3
				Q62.2	Angeborener Megaureter	3,4	3
				Q62.3	Sonst (angeb) obstruktive Defekte Nierenbecken u Ureter	3,4	3
				Q62.4	Agnesie Ureter	3,4	3
				Q62.7	Angeborener vesiko-ureterorener Reflux	3,4	3

ICD	Text	OP. CCL	Med. CCL	ICD	Text	OP. CCL	Med. CCL
Q64.0	Epispadie	3,4	3	Q79.2	Exomphalus	3,4	3
Q64.1	Ekstrophie Harnblase	3,4	3	Q79.3	Gastroschisis	3,4	3
Q64.4	Fehlbildung Urachus	3,4	3	Q79.4	Bauchdeckenaplasie-Syndrom	3,4	3
Q64.5	Angeborenes Fehlen Harnblase u Urethra	3,4	3	Q79.6	Ehlers-Danlos-Syndrom	3,4	3
Q65.0	Angeborene Luxation Hüftgelenk, einseitig	3,4	3	Q79.8	Sonst angeb Fehlbildung Muskel-Skelett-System	3,4	3
Q65.1	Angeborene Luxation Hüftgelenk, beidseitig	3,4	3	Q81.0	Epidermolysis bullosa simplex	3,4	3
Q65.3	Angeborene Subluxation Hüftgelenk, einseitig	3,4	3	Q81.1	Epidermolysis bullosa atrophicans gravis	3,4	3
Q65.4	Angeborene Subluxation Hüftgelenk, beidseitig	3,4	3	Q81.2	Epidermolysis bullosa dystrophica	3,4	3
Q65.6	Instabiles Hüftgelenk (angeboren)	3,4	3	Q81.8	Sonstige Epidermolysis bullosa	3,4	3
Q67.2	Dolichocephalie	3,4	3	Q85.0	Neurofibromatose (nicht bösartig)	3,4	3
Q67.3	Plagiocephalie	3,4	3	Q85.1	Tuberöse (Hirn-) Sklerose	3,4	3
Q71.0	Angeborenes vollständiges Fehlen obere Extremität(en)	3,4	3	Q85.8	Sonstige Phakomatosen, aonkl	3,4	3
Q71.1	Angeb Fehlen Ober- u Unterarm b vorhandener Hand	3,4	3	Q86.0	Alkohol-Embryopathie (mit Dysmorphien)	3,4	3
Q71.2	Angeborenes Fehlen Unterarm u Hand	3,4	3	Q86.1	Antiepileptika-Embryopathie	3,4	3
Q71.3	Angeborenes Fehlen Hand od ein/mehr Finger	3,4	3	Q86.2	Warfarin-Embryopathie	3,4	3
Q71.4	Longitudinaler Reduktionsdefekt Radius	3,4	3	Q86.80	Thalidomid-Embryopathie	3,4	3
Q71.5	Longitudinaler Reduktionsdefekt Ulna	3,4	3	Q86.88	Sonst. angeb. Fehlbildungssyndr. d. bek äußere Ursachen	3,4	3
Q71.6	Spalthand	3,4	3	Q87.0	Angeb FehlbildSynd m vorwiegender Beteiligung Gesicht	3,4	3
Q71.8	Sonstige Reduktionsdefekte ob Extremität(en)	3,4	3	Q87.1	Angeb FehlbildSynd vorw m Kleinwuchs einherg	3,4	3
Q72.0	Angeborenes vollständiges Fehlen unt Extremität(en)	3,4	3	Q87.2	Angeb FehlbildSynd m vorwiegend Beteiligung Extrem	3,4	3
Q72.1	Angeb Fehlen Ober- u Unterschenkel b vorhandenem Fuß	3,4	3	Q87.3	Angeb FehlbSynd m verm GewWachstum früh Kindesalter	3,4	3
Q72.2	Angeborenes Fehlen Unterschenkel u Fuß	3,4	3	Q87.4	Marfan-Syndrom	3,4	3
Q72.3	Angeborenes Fehlen Fuß od ein/mehr Zehen	3,4	3	Q87.5	Sonst angeb FehlbildSynd m sonst Skelettveränderungen	3,4	3
Q72.4	Longitudinaler Reduktionsdefekt Femur	3,4	3	Q87.8	Sonst nbez angeborene Fehlbildungssynde, aonkl	3,4	3
Q72.5	Longitudinaler Reduktionsdefekt Tibia	3,4	3	Q89.4	Siamesische Zwillinge	3,4	3
Q72.6	Longitudinaler Reduktionsdefekt Fibula	3,4	3	Q90.0	Trisomie 21, meiotische Non-disjunction	3,4	3
Q72.7	Spaltfuß	3,4	3	Q90.1	Trisomie 21, Mosaik (mitotische Non-disjunction)	3,4	3
Q72.8	Sonstige Reduktionsdefekte untere Extremität (en)	3,4	3	Q90.2	Trisomie 21, Translokation	3,4	3
Q74.3	Arthrogryposis multiplex congenita	3,4	3	Q90.9	Down-Syndrom, nnbez	3,4	3
Q75.0	Kraniosynostose	3,4	3	Q91.0	Trisomie 18, meiotische Non-disjunction	3,4	3
Q75.1	Dysostosis craniofacialis	3,4	3	Q91.1	Trisomie 18, Mosaik (mitotische Non-disjunction)	3,4	3
Q75.2	Hypertelorismus	3,4	3	Q91.2	Trisomie 18, Translokation	3,4	3
Q75.3	Makrocephalie	3,4	3	Q91.3	Edwards-Syndrom, nnbez	3,4	3
Q75.4	Dysostosis mandibulofacialis	3,4	3	Q91.4	Trisomie 13, meiotische Non-disjunction	3,4	3
Q75.5	Okulo-mandibulo-faziales Syndrom	3,4	3	Q91.5	Trisomie 13, Mosaik (mitotische Non-disjunction)	3,4	3
Q75.8	So nbez angeb Fehlbild Schädel-/Gesichtsschädelknochen	3,4	3	Q91.6	Trisomie 13, Translokation	3,4	3
Q76.1	Klippel-Feil-Syndrom	3,4	3	Q91.7	Patau-Syndrom, nnbez	3,4	3
Q76.3	Angeborene Skoliose d angeborene Knochenfehlbildung	3,4	3	Q92.0	Vollständige Trisomie, meiotische Non-disjunction	3,4	3
Q77.0	Achondrogenesie	3,4	3	Q92.1	Vollständige Trisomie, Mosaik (mitotische Non-disjunction)	3,4	3
Q77.1	Thanatophore Dysplasie	3,4	3	Q92.2	Partielle Trisomie, Majorform	3,4	3
Q77.2	Kurzripp-Polydaktylie-Syndrome	3,4	3	Q92.3	Partielle Trisomie, Minorform	3,4	3
Q77.3	Chondrodysplasia-punctata-Syndrome	3,4	3	Q92.4	Chromosomenduplikat nur in Prometaphase sichtbar	3,4	3
Q77.4	Achondroplasie	3,4	3	Q92.5	Chromosomenduplikat m so komplexen Rearrangements	3,4	3
Q77.5	Diastrophische Dysplasie	3,4	3	Q92.6	Überzählige Marker-Chromosomen	3,4	3
Q77.6	Chondroektodermale Dysplasie	3,4	3	Q92.7	Triploidie u Polyploidie	3,4	3
Q77.7	Dysplasia spondyloepiphysaria	3,4	3	Q92.8	Sonst nbez Trisomien u partielle Trisomien Autosomen	3,4	3
Q77.8	So Osteochondrodysp m WachstStör Röhrenkn u WS	3,4	3	Q93.0	Vollständige Monosomie, meiotische Non-disjunction	3,4	3
Q78.0	Osteogenesis imperfecta	3,4	3	Q93.1	Vollst Monosomie, Mosaik (mitotische Non-disjunction)	3,4	3
Q78.1	Polyostot fibrös Dysplas [Jaffé-Lichtenstein-Synd]	3,4	3	Q93.2	Ringchromosomen u dizentrische Chromosomen	3,4	3
Q78.2	Marmorknochenkrankheit	3,4	3	Q93.3	Deletion kurzer Arm Chromosom 4	3,4	3
Q78.3	Progrediente diaphysäre Dysplasie	3,4	3				
Q78.4	Enchondromatose	3,4	3				
Q78.5	Metaphysäre Dysplasie	3,4	3				
Q78.6	Angeborene multiple Exostosen	3,4	3				
Q78.8	Sonstige nbez Osteochondrodysplasien	3,4	3				
Q79.0	Angeborene Zwerchfellhernie	3,4	3				
Q79.1	Sonst angeborene Fehlbildung Zwerchfell	3,4	3				

ICD	Text	OP. CCL	Med. CCL	ICD	Text	OP. CCL	Med. CCL
Q93.4	Deletion kurzer Arm Chromosom 5	3,4	3	R58	Blutung, aonkl	1,2,3	1,2
Q93.5	Sonstige Deletionen Chromosomenteil	3,4	3	R63.3	Ernährungsprobleme u unsachgemäße Ernährung	1,2	1,2
Q93.6	Deletionen, nur in Prometaphase sichtbar	3,4	3	R64	Kachexie	1,2,3	1,2,3
Q93.7	Deletionen m so komplexen Rearrangements	3,4	3	R65.0	Syst inflam Response-Synd [SIRS] infekt o Organkomp	3,4	3
Q93.8	Sonstige Deletionen Autosomen	3,4	3	R65.1	Syst inflam Response-Synd [SIRS] infekt m Organkomp	3,4	3
Q95.0	Balancierte Translokation u Insertion b normalen Individuum	3,4	3	R65.2	Syst inflam Response-Synd [SIRS] ni-infekt o Organkomp	3,4	3
Q95.1	Chromosomen-Inversion b normalen Individuum	3,4	3	R65.3	Syst inflam Response-Synd [SIRS] ni-infekt m Organkomp	3,4	3
Q95.2	Balanciert Rearrangement Autosomen b abn Individuum	3,4	3	R65.9	System inflamm Response-Synd [SIRS], nnbez	3,4	3
Q95.3	Balanc Rearrangement Gonosom/Autosom b abn Individuum	3,4	3	R82.0	Chylurie	2,3	2,3
Q95.4	Individuen m Marker-Heterochromatin	3,4	3	R82.1	Myoglobinurie	2,3,4	2,3
Q95.5	Individuen m autosomaler Bruchstelle	3,4	3	S02.0	Schädeldachfraktur	2,3	2
Q95.8	So balanciert Chromosom-Rearrangement u Strukt-Marker	3,4	3	S02.1	Schädelbasisfraktur	2,3	2
Q96.0	Karyotyp 45,X	3,4	3	S02.3	Fraktur Orbitaboden	1,2,3,4	1,2
Q96.1	Karyotyp 46,X iso (Xq)	3,4	3	S02.4	Fraktur Jochbein u Oberkiefer	2,3	2,3
Q96.2	Karyotyp 46,X m Gonosomenanom, ausgenomm iso (Xq)	3,4	3	S02.60	Unterkieferfraktur, Teil nnbez	2,3	2,3
Q96.3	Mosaik, 45,X/46,XX oder 45,X/46,XY	3,4	3	S02.61	Unterkieferfraktur, Processus condylaris	2,3	2,3
Q96.4	Mosaik, 45,X/sonstige Zelllinie(n) mit Gonosomenanomalie	3,4	3	S02.62	Unterkieferfraktur, Subkondylär	2,3	2,3
Q96.8	Sonstige Varianten Turner-Syndrom	3,4	3	S02.63	Unterkieferfraktur, Processus coronoideus	2,3	2,3
Q97.0	Karyotyp 47,XXX	3,4	3	S02.64	Unterkieferfraktur, Ramus mandibulae, nnbez	2,3	2,3
Q97.1	Weiblicher Phänotyp m mehr als drei X-Chromosomen	3,4	3	S02.65	Unterkieferfraktur, Angulus mandibulae	2,3	2,3
Q97.2	Mosaik, Zelllinien m unterschiedl Anzahl X-Chromosomen	3,4	3	S02.66	Unterkieferfraktur, Symphysis mandibulae	2,3	2,3
Q97.3	Weiblicher Phänotyp m Karyotyp 46,XY	3,4	3	S02.67	Unterkieferfraktur, Pars alveolaris	2,3	2,3
Q97.8	Sonst nbez Anomalien Gonosomen b weiblichem Phänotyp	3,4	3	S02.68	Unterkieferfx, Corpus mandibulae, sonst u nnbez Teile	2,3	2,3
Q98.0	Klinefelter-Syndrom, Karyotyp 47,XXY	3,4	3	S02.69	Unterkieferfraktur, mehrere Teile	2,3	2,3
Q98.1	Klinefelter-Synd, männl Phänotyp m > 2 X-Chromosomen	3,4	3	S02.7	Multiple Frakturen Schädel- u Gesichtsschädelknochen	2,3	2
Q98.2	Klinefelter-Synd, männlicher Phänotyp m Karyotyp 46,XX	3,4	3	S02.8	Frakturen sonst Schädel- u Gesichtsschädelknochen	2,3	2
Q98.3	Sonst männlicher Phänotyp m Karyotyp 46,XX	3,4	3	S02.9	Fraktur Schädel- u Gesichtsschädelknochen, Teil nnbez	1,2,3	1,2
Q98.5	Karyotyp 47,YYY	3,4	3	S05.2	Rißverletz/Ruptur Auge m Prolaps/Verlust intraok Gewebe	1,2,3,4	1,2
Q98.6	Männl Phänotyp m Strukturanomalie Gonosomen	3,4	3	S05.3	Rißverletz Auge ohne Prolaps/Verlust intraok Gewebe	1,2,3,4	1,2
Q98.7	Männlicher Phänotyp m Gonosomen-Mosaik	3,4	3	S05.4	Penetrierende Wunde d Orbita m/oh Fremdkörper	1,2,3,4	1,2
Q98.8	Sonst nbez Anomalien Gonosomen männl Phänotyp	3,4	3	S05.7	Abriß Augapfel	1,2,3,4	1,2
Q99.0	Chimäre 46,XX/46,XY	3,4	3	S05.8	Sonstige Verletzungen Auge u Orbita	1,2,3,4	1,2
Q99.1	Hermaphroditismus verus mit Karyotyp 46,XX	3,4	3	S06.1	Traumatisches Hirnödem	2,3,4	2
Q99.2	Fragiles X-Chromosom	3,4	3	S06.20	Diffuse Hirn- u Kleinhirnverletzung, nnbez	2,3,4	2
Q99.8	Sonstige nbez Chromosomenanomalien	3,4	3	S06.21	Diffuse Hirnkontusionen	2,3,4	2
R04.2	Hämoptoe	1,2	1,2	S06.22	Diffuse Kleinhirnkontusionen	2,3,4	2
R04.8	Blutung aus sonst Lok in Atemwegen	1,2	1,2	S06.23	Multiple intrazerebrale u zerebellare Hämatome	2,3,4	2
R04.9	Blutung aus Atemwegen, nnbez	1,2	1,2	S06.28	Sonstige diffuse Hirn-/Kleinhirnverletzungen	2,3,4	2
R09.2	Atemstillstand	3,4	1,3	S06.30	Umschriebene Hirn-/Kleinhirnverletzung, nnbez	2,3,4	2
R15	Stuhlinkontinenz	1	1	S06.31	Umschriebene Hirnkontusion	2,3,4	2
R18	Aszites	1,2,3	2,3	S06.32	Umschriebene Kleinhirnkontusion	2,3,4	2
R29.0	Tetanie	2,3,4	2,3	S06.33	Umschriebenes zerebrales Hämatom	2,3,4	2
R31	Nnbez Hämaturie	1,2	1,2	S06.34	Umschriebenes zerebellares Hämatom	2,3,4	2
R40.2	Koma, nnbez	3,4	3	S06.38	Sonst umschriebene Hirn-/Kleinhirnverletzungen	2,3,4	2
R47.0	Dysphasie u Aphasie	1	1	S06.4	Epidurale Blutung	2,3,4	2
R47.1	Dysarthrie u Anarthrie	1,2	2	S06.5	Traumatische subdurale Blutung	2,3,4	2
R47.8	So u nnbez Sprech-/Sprachstörungen	1	1	S06.6	Traumatische subarachnoidale Blutung	2,3,4	2
R56.0	Fieberkrämpfe	1,2	1,2	S06.70	Bewußtlos b SHT, < 30 Min	1,2	1,2
R56.8	So u nnbez Krämpfe	1	1	S06.71	Bewußtlos b SHT, 30 Min bis 24 Std	2,3,4	2
R57.0	Kardiogener Schock	2,3,4	2,3	S06.72	Bewußtlos b SHT, > 24 h, m Rückk z vorh besteh BewGr	2,3,4	2
R57.1	Hypovolämischer Schock	3,4	3	S06.73	Bewußtlos b SHT, > 24 h, oh Rückk z vorh besteh BewGr	2,3,4	2
R57.2	Septischer Schock	3,4	3				
R57.8	Sonstige Formen Schock	3,4	3				
R57.9	Schock, nnbez	2,3,4	2,3				

ICD	Text	OP. CCL	Med. CCL	ICD	Text	OP. CCL	Med. CCL
S06.79	Bewußtlos b SHT, Dauer nnbez	1,2	1,2	S22.1	Multiple Frakturen Brustwirbelsäule	2,3	2
S06.8	Sonstige intrakranielle Verletzungen	2,3,4	2	S22.2	Fraktur Sternum	2,3,4	2
S07.0	Zerquetschung Gesicht	2,3	2	S22.40	Rippenserienfraktur, nnbez	2,3,4	2
S07.1	Zerquetschung Schädel	2,3	2	S22.41	Rippenserienfraktur, m Beteiligung erste Rippe	2,3,4	2
S07.8	Zerquetschung sonstiger Teile Kopf	2,3	2	S22.42	Rippenserienfraktur, m Beteiligung von zwei Rippen	2,3,4	2
S07.9	Zerquetschung Kopf, Teil nnbez	2,3	2	S22.43	Rippenserienfraktur, m Beteiligung von drei Rippen	2,3,4	2
S08.8	Traumatische Amputation sonst Teile Kopf	2,3	2	S22.44	Rippenserienfraktur, m Beteiligung vier u mehr Rippen	2,3,4	2
S09.0	Verletzung Blutgefäße Kopf, aonkl	2,3	2	S22.5	Instabiler Thorax	2,3,4	2
S11.01	Offene Wunde: Kehlkopf	2	2	S24.0	Kontusion u Ödem thorakales Rückenmark	2,4	2,3
S11.02	Offene Wunde: Trachea, Pars cervicalis	2,3,4	2	S24.10	Verletzung thorakales Rückenmark, nnbez	2,4	2,3
S12.0	Fraktur 1. Halswirbel	2,3	2	S24.11	Kompl QS-Verletz thorakal RM	2,4	2,3
S12.1	Fraktur 2. Halswirbel	2,3	2	S24.12	Inkompl QS-Verletz thorakal RM	2,4	2,3
S12.21	Fraktur 3. Halswirbel	2,3	2	S24.2	Verletzung Nervenwurzeln Brustwirbelsäule	2	2
S12.22	Fraktur 4. Halswirbel	2,3	2	S24.70	Verletzung thorakales RM, Höhe nnbez	2,4	2,3
S12.23	Fraktur 5. Halswirbel	2,3	2	S24.71	Verletzung Rückenmark, T1	2,4	2,3
S12.24	Fraktur 6. Halswirbel	2,3	2	S24.72	Verletzung Rückenmark, T2/T3	2,4	2,3
S12.25	Fraktur 7. Halswirbel	2,3	2	S24.73	Verletzung Rückenmark, T4/T5	2,4	2,3
S12.7	Multiple Frakturen Halswirbelsäule	2,3	2	S24.74	Verletzung Rückenmark, T6/T7	2,4	2,3
S12.8	Fraktur sonstiger Teile im Bereich Hals	2	2	S24.75	Verletzung Rückenmark, T8/T9	2,4	2,3
S12.9	Fraktur im Bereich Hals, Teil nnbez	2	2	S24.76	Verletzung Rückenmark, T10/T11	2,4	2,3
S13.0	Traumatische Ruptur zervikale Bandscheibe	2,3	2	S24.77	Verletzung Rückenmark, T12	2,4	2,3
S13.10	Luxation Halswirbel, Höhe nnbez	2,3	2	S25.0	Verletzung Aorta thoracica	2,3	2
S13.11	Luxation Halswirbel, C1/C2	2,3	2	S25.1	Verletzung Truncus brachiocephalicus od A subclavia	2,3	2
S13.12	Luxation Halswirbel, C2/C3	2,3	2	S25.2	Verletzung V cava superior	2,3	2
S13.13	Luxation Halswirbel, C3/C4	2,3	2	S25.3	Verletzung V brachiocephalica od V subclavia	2,3	2
S13.14	Luxation Halswirbel, C4/C5	2,3	2	S25.4	Verletzung von Pulmonalgefäßen	2,3	2
S13.15	Luxation Halswirbel, C5/C6	2,3	2	S25.7	Verletzung mehrerer Blutgefäße Thorax	2,3	2
S13.16	Luxation Halswirbel, C6/C7	2,3	2	S26.0	Traumatisches Hämoperikard	1,2,3	1,2
S13.17	Luxation Halswirbel, C7/T1	2,3	2	S26.81	Prellung Herz	1,2,3	1,2
S13.18	Luxation Halswirbel, sonstige	2,3	2	S26.82	Rißverletzung Herz oh Eröffnung Herzhöhle	1,2,3	1,2
S13.2	Luxation sonst u nnbez Teile im Bereich Hals	2,3	2	S26.83	Rißverletzung Herz m Eröffnung Herzhöhle	1,2,3	1,2
S13.3	Multiple Luxationen im Bereich Hals	2,3	2	S26.9	Verletzung Herz, nnbez	1,2,3	1,2
S14.0	Kontusion Ödem zervikales Rückenmark	2,4	2,3	S27.0	Traumatischer Pneumothorax	2,3,4	2,3
S14.10	Verletzungen zervikales Rückenmark, nnbez	2,4	2,3	S27.1	Traumatischer Hämatothorax	2,3,4	2,3
S14.11	Komplette QS-Verletz zervikal RM	2,4	2,3	S27.2	Traumatischer Hämatothorax	2,3,4	2,3
S14.12	Zentr Halsmarkverletz (inkompl QS-Verletz)	2,4	2,3	S27.32	Rißverletzung Lunge	2,3,4	2
S14.13	Sonst inkompl QS-Verletz, zervikal RM	2,4	2,3	S27.4	Verletzung eines Bronchus	2,3,4	2
S14.2	Verletzung Nervenwurzeln Halswirbelsäule	2	2	S27.5	Verletzung Trachea, Pars thoracica	2,3	1,2
S14.3	Verletzung Plexus brachialis	2	2	S27.6	Verletzung Pleura	2,3	1,2
S14.70	Verletzung zervikales RM, Höhe nnbez	2,4	2,3	S27.82	Verletzung Ductus thoracicus	2,3	1,2
S14.71	Verletzung Rückenmark, C1	2,4	2,3	S27.83	Verletzung Ösophagus, Pars thoracica	2,4	2,3
S14.72	Verletzung Rückenmark, C2	2,4	2,3	S27.84	Verletzung Thymus	2,3	1,2
S14.73	Verletzung Rückenmark, C3	2,4	2,3	S28.0	Brustkorbzerquetschung	2,3	2
S14.74	Verletzung Rückenmark, C4	2,4	2,3	S28.1	Traumatische Amputation eines Teiles Thorax	2,3	2
S14.75	Verletzung Rückenmark, C5	2,4	2,3	S32.00	Fraktur Lendenwirbel, Höhe nnbez	2,3	2
S14.76	Verletzung Rückenmark, C6	2,4	2,3	S32.01	Fraktur Lendenwirbel, L1	2,3	2
S14.77	Verletzung Rückenmark, C7	2,4	2,3	S32.02	Fraktur Lendenwirbel, L2	2,3	2
S14.78	Verletzung Rückenmark, C8	2,4	2,3	S32.03	Fraktur Lendenwirbel, L3	2,3	2
S15.00	Verletzung A carotis, Teil nnbez	2,3	2	S32.04	Fraktur Lendenwirbel, L4	2,3	2
S15.01	Verletzung A carotis communis	2,3	2	S32.05	Fraktur Lendenwirbel, L5	2,3	2
S15.02	Verletzung A carotis externa	2,3	2	S32.1	Fraktur Os sacrum	2,3	2
S15.03	Verletzung A carotis interna	2,3	2	S32.2	Fraktur Os coccygis	2,3	2
S15.1	Verletzung A vertebralis	2,3	2	S32.4	Fraktur Acetabulum	3,4	2,3
S15.2	Verletzung V jugularis externa	2,3	2	S32.5	Fraktur Os pubis	3,4	2,3
S15.3	Verletzung V jugularis interna	2,3	2	S32.82	Fraktur, Lendenwirbelsäule u Kreuzbein, Teil nnbez	2,3	2
S15.7	Verletzung mehrerer Blutgefäße in Höhe Hals	2,3	2	S32.83	Fraktur, Becken, Teil nnbez	2,3	2
S15.8	Verletzung sonst Blutgefäße in Höhe Hals	2,3	2	S32.89	Fraktur, sonst u multiple Teile Becken	3,4	2,3
S15.9	Verletzung nnbez Blutgefäß in Höhe Hals	2,3	2	S34.0	Kontusion Ödem lumbales RM [Conus medullaris]	2,4	2,3
S17.0	Zerquetschung Kehlkopf u Trachea	2,3	2	S34.10	Kompl QS-Verletz lumbal RM	2,4	2,3
S17.8	Zerquetschung sonstiger Teile Hals	2,3	2	S34.11	Inkompl QS-Verletz lumbal RM	2,4	2,3
S17.9	Zerquetschung Hals, Teil nnbez	2,3	2	S34.18	Sonst Verletz lumbal RM	2,4	2,3
S22.00	Fraktur Brustwirbel, Höhe nnbez	2,3	2				
S22.01	Fraktur Brustwirbel, T1 u T2	2,3	2				
S22.02	Fraktur Brustwirbel, T3 u T4	2,3	2				
S22.03	Fraktur Brustwirbel, T5 u T6	2,3	2				
S22.04	Fraktur Brustwirbel, T7 u T8	2,3	2				
S22.05	Fraktur Brustwirbel, T9 u T10	2,3	2				
S22.06	Fraktur Brustwirbel, T11 u T12	2,3	2				

Anhang C CCs, CC-Ausschlüsse, CCL und PCCL-Berechnung

ICD	Text	OP. CCL	Med. CCL	ICD	Text	OP. CCL	Med. CCL
S34.2	Verletz von Nervenwurzeln Lendenwirbelsäule Kreuzbein	2	2	S39.6n	Verletz ein/mehr intraabd Org m Bet ein/mehr Beckenorg	1,2	1,2
S34.30	Kompl traumat Cauda- (equina-) Synd	2,4	2,3	S39.7	Multiple Verletzung Abdomen LumbosakrGeg Becken	2,3	2
S34.31	Inkompl traumat Cauda- (equina-) Synd	2,4	2,3	S42.22	Fraktur, proximales Ende Humerus, Collum chirurgicum	2,3	2
S34.38	So u nnbez Verletz Cauda equina	2,4	2,3	S42.23	Fraktur, proximales Ende Humerus, Collum anatomicum	2,3	2
S34.4	Verletzung Plexus lumbosacralis	2	2	S48.0	Traumatische Amputation im Schultergelenk	2,3	2
S34.70	Verletz lumbal RM, Höhe nnbez	2,4	2,3	S48.1	Traumatische Amputation zwischen Schulter Ellenbogen	2,3	2
S34.71	Verletzung Rückenmark, L1	2,4	2,3	S48.9	Traumatische Amputation Schulter u Oberarm, Höhe nnbez	2,3	2
S34.72	Verletzung Rückenmark, L2	2,4	2,3	S58.0	Traumatische Amputation im Ellenbogengelenk	2,3	2
S34.73	Verletzung Rückenmark, L3	2,4	2,3	S58.1	Traumatische Amputation zw Ellenbogen u Handgelenk	2,3	2
S34.74	Verletzung Rückenmark, L4	2,4	2,3	S58.9	Traumatische Amputation am Unterarm, Höhe nnbez	2,3	2
S34.75	Verletzung Rückenmark, L5	2,4	2,3	S68.3	Komb traumat Amput (Teile) ein/mehr Fing and T HdGel/Hd	2,3	2
S34.76	Verletz RM, S1	2,4	2,3	S68.4	Traumatische Amputation Hand, in Höhe Handgelenk	2,3	2
S34.77	Verletz RM, S2-S5	2,4	2,3	S68.8	Traumatische Amputation sonst Teile Handgelenk Hand	2,3	2
S35.0	Verletzung Aorta abdominalis	2,3	2	S68.9	Traumatische Amputation an Handgelenk Hand, Höhe nnbez	2,3	2
S35.1	Verletzung V cava inferior	2,3	2	S72.00	Schenkelhalsfraktur, Teil nnbez	3,4	2,3
S35.2	Verletzung Truncus coeliacus od A mesenterica	2,3	2	S72.01	SchenkelhalsFx, intrakaps	3,4	2,3
S35.3	Verletzung V portae od V lienalis	2,3	2	S72.02	Schenkelhalsfraktur, (proxim) Epiphyse, Epiphysenlösung	3,4	2,3
S35.4	Verletzung von Blutgefäßen Niere	2,3	2	S72.03	Schenkelhalsfraktur, subkapital	3,4	2,3
S35.5	Verletzung von Blutgefäßen Iliakalregion	2,3	2	S72.04	Schenkelhalsfraktur, mediozervikal	3,4	2,3
S35.7	Verletz mehr Blutgef in Höhe Abd LumbosakrGeg Becken	2,3	2	S72.05	Schenkelhalsfraktur, Basis	3,4	2,3
S36.00	Verletzung Milz, nnbez	2,3,4	1,2,3	S72.08	Schenkelhalsfraktur, sonst Teile	3,4	2,3
S36.01	Hämatom Milz	2,3,4	1,2,3	S72.10	Trochantäre Femurfraktur, nnbez	3,4	2,3
S36.02	Kapselriß Milz, o größeren Einriß Parenchym	2,3,4	1,2,3	S72.11	Intertrochantäre Femurfraktur	3,4	2,3
S36.03	Rißverletzung Milz m Beteiligung Parenchym	2,3,4	1,2,3	S72.2	Subtrochantäre Femurfraktur	3,4	2,3
S36.04	Massive Parenchymsruptur Milz	2,3,4	1,2,3	S72.3	Fraktur Femurschaft	2,3,4	2,3
S36.08	Sonstige Verletzungen Milz	2,3,4	1,2,3	S72.40	Distale Fraktur Femur, Teil nnbez	2,3,4	2,3
S36.10	Verletzung Leber, nnbez	1,2,3,4	1,2,3	S72.41	Distale Fraktur Femur, Condylus (lateralis) (medialis)	2,3,4	2,3
S36.11	Prellung u Hämatom Leber	1,2,3,4	1,2,3	S72.42	Distale Fraktur Femur, Epiphyse, Epiphysenlösung	2,3,4	2,3
S36.12	Rißverletzung Leber, nnbez	1,2,3,4	1,2,3	S72.43	Distale Fraktur Femur, suprakondylär	2,3,4	2,3
S36.13	Leichte Rißverletzung Leber	1,2,3,4	1,2,3	S72.44	Distale Fraktur Femur, interkondylär	2,3,4	2,3
S36.14	Mittelschwere Rißverletzung Leber	1,2,3,4	1,2,3	S72.8	Frakturen sonstiger Teile, Femur	2,3,4	2,3
S36.15	Schwere Rißverletzung Leber	1,2,3,4	1,2,3	S72.9	Fraktur Femur, Teil nnbez	2,3,4	2,3
S36.16	Sonstige Verletzungen Leber	1,2,3,4	1,2,3	S75.0	Verletzung A femoralis	2,3	2
S36.17	Verletzung Gallenblase	2,3,4	2,3	S78.0	Traumatische Amputation im Hüftgelenk	2,3	2
S36.18	Verletzung Gallengang	2,3,4	2,3	S78.1	Traumatische Amputation zwischen Hüfte u Knie	2,3	2
S36.81	Verletzung Peritoneum	2,4	2,3	S78.9	Traumatische Amputation an Hüfte OS, Höhe nnbez	2,3	2
S36.83	Verletzung Retroperitoneum	2,3,4	2,3	S88.0	Traumatische Amputation im Kniegelenk	2,3	2
S36.88	Verletzung sonstige intraabdominale Organe	2,3	2	S88.1	Traumatische Amputation zw Knie oberem Sprunggelenk	2,3	2
S36.9	Verletzung eines nnbez intraabdominalen Organes	2,4	2,3	S88.9	Traumatische Amputation am Unterschenkel, Höhe nnbez	2,3	2
S37.00	Verletzung Niere, nnbez	2,3,4	1,2	S98.0	Traumatische Amputation Fuß in Höhe OSG	2,3	2
S37.01	Prellung u Hämatom Niere	2,3,4	1,2	S98.3	Traumatische Amputation sonst Teile Fuß	2,3	2
S37.02	Rißverletzung Niere	2,3,4	2,3	S98.4	Traumatische Amputation am Fuß, Höhe nnbez	2,3	2
S37.03	Komplette Ruptur Nierenparenchym	2,3,4	1,2	T02.00	Frakturen m Beteilig von Kopf u Hals, geschlossen od onA	2,3	2
S37.1	Verletzung Harnleiter	2,3,4	2,3	T02.01	Frakturen m Beteiligung von Kopf u Hals, offen	2,3	2
S37.20	Verletzung Harnblase, nnbez	2,3,4	2,3	T04.0	Zerquetschungen m Beteiligung von Kopf u Hals	2,3	2
S37.21	Prellung Harnblase	2,3,4	2,3				
S37.22	Ruptur Harnblase	2,3,4	2,3				
S37.28	Sonstige Verletzungen Harnblase	2,3,4	2,3				
S37.30	Verletzung Harnröhre, nnbez	2,3,4	2,3				
S37.31	Verletzung Harnröhre, Pars membranacea	2,3,4	2,3				
S37.32m	Verletzung Harnröhre, Pars spongiosa	2,3,4	2,3				
S37.33m	Verletzung Harnröhre, Pars prostatica	2,3,4	2,3				
S37.38	Verletzung Harnröhre, sonst Teile	2,3,4	2,3				
S37.4w	Verletzung Ovar	1,2	1				
S37.5w	Verletzung Tuba uterina	1,2	1				
S37.6w	Verletzung Uterus	1,2	1				
S37.7n	Verletzung mehrerer Hamorgane u Beckenorgane	1,2	1,2				
S37.81	Verletzung Nebenniere	1,2	1				
S37.82m	Verletzung Prostata	1,2	1,2				
S37.83m	Verletzung Bläschendrüse [Vesicula seminalis]	1,2	1,2				
S37.84m	Verletzung Samenleiter	1,2	1,2				
S37.9	Verletzung nnbez Harnorgan od Beckenorgan	1,2	1				

CCL

ICD	Text	OP. CCL	Med. CCL	ICD	Text	OP. CCL	Med. CCL
T04.4	Zerquetsch m Bet mehr Reg obere/untere Extremitäten	2,3	2	T82.7	Infekt/entzündl Rkt d so Gerät/Impl/Transpl in Herz Gefäß	2,3,4	3
T04.7	Zerquetsch mBet Th/Abd/Ex, Th/Lumbos/Extr od Th/Be/Ex	2,3	2	T82.8	So nbez Komplik d Proth/Implant/Transpl in Herz u Gefäßen	1,2,3	1,2
T04.8	Zerquetsch m Bet sonst Kombinat von Körperregionen	2,3	2	T83.2	Mechanische Komplik d Harnorgantransplantat	2,3,4	1,2
T04.9	Multiple Zerquetschungen, nnbez	2,3	2	T84.0	Mechan Komplikation durch eine Gelenkendoprothese	2,3,4	1,2,3
T05.0	Traumatische Amputation beider Hände	2,3	2	T84.1	Mechan Komplik d interne OSyVorricht an ExtrKnochen	2,3,4	1,2,3
T05.1	Traumat Amputat Hand u and Arm [jede Höhe, ausg Hand]	2,3	2	T84.2	Mechan Komplik d interne OSyVorricht an so Knochen	2,3,4	1,2,3
T05.2	Traumatische Amputation beider Arme [jede Höhe]	2,3	2	T84.3	Mechan Komplik d so Knochengeräte/-implant/-transplant	2,3,4	1,2,3
T05.3	Traumatische Amputation beider Füße	2,3	2	T84.4	Mechan Komplik d so intern orthopäd Gerät/Impl/Transplant	2,3,4	1,2,3
T05.4	Traumat Amputat Fuß u and Bein [jede Höhe, ausg Fuß]	2,3	2	T84.5	Infektion/entzündl Rkt durch eine Gelenkendoprothese	1,2,3,4	0,1,2
T05.5	Traumatische Amputation beider Beine [jede Höhe]	2,3	2	T84.6	Infektion/entzündl Rkt durch interne OSyVorricht [jede Lok]	1,2,3,4	0,1,2
T05.6	Traumat Amputat Arme Beine, in jed Kombinat [jed Höhe]	2,3	2	T84.7	Infekt/entz Rkt durch so orthopäd Endoproth/Impl/Transplant	1,2,3,4	0,1,2
T06.0	Komb Verletz Gehirn Hirnnerven Nerven RM in Halshöhe	2,4	2,3	T85.0	Mechan Komplik durch ventrikulären, intrakraniellen Shunt	3,4	3
T06.1	Verletzung Nerven RM m Bet mehr sonst Körperregionen	2,4	2,3	T85.1	Mechan Komplik durch implant elektr Stimulator Nervensyst	3,4	3
T06.5	Verletz m Bet intrathor/-abd Org od intrathor u Beckenorg	2,3	2	T85.2	Mechanische Komplikation durch intraokulare Linse	1,2,3,4	1,2
T08.0	Fraktur WS, Höhe nnbez, geschlossen od onA	2,3	2	T85.3	Mechan Komplik durch so Augenproth/-implantat/-transplant	1,2,3,4	1,2
T08.1	Fraktur Wirbelsäule, Höhe nnbez, Offen	2,3	2	T85.4	Mechanische Komplik durch Mammaprothese/-implantat	1,2	2
T09.3	Verletzung Rückenmark, Höhe nnbez	2,4	2,3	T85.5	Mechan Komplik durch gastrointest Proth/Implant/Transplant	2,3,4	2,3
T09.4	Verletz nnbez Nerven Nervenwurzeln u Plexus im Ber Rumpf	2	2	T85.71	Infekt u entzündl Reakt durch Katheter zur Peritonealdialyse	2,3,4	1,2
T11.6	Traumatische Amputation obere Extremität, Höhe nnbez	2,3	2	T85.81	Sonst Komplik durch interne Proth/Implant/Transplant im NS	1,2	2
T13.6	Traumatische Amputation untere Extremität, Höhe nnbez	2,3	2	T86.00	Versagen Transplantat hämatopoetischer Stammzellen	3,4	3
T27.1	Verbr des Kehlkopfes u der Trachea m Beteilig der Lunge	3,4	3	T86.01	Akute Graft-versus-host-Krankheit, Grad I und II	3,4	3
T27.5	Verätz des Kehlkopfes u der Trachea m Beteilig der Lunge	3,4	3	T86.02	Akute Graft-versus-host-Krankheit, Grad III und IV	3,4	3
T79.0	Luftembolie (traumatisch)	3,4	2,3	T86.03	Chronische Graft-versus-host-Krankheit, begrenzte Form	3,4	3
T79.1	Fettembolie (traumatisch)	3,4	2,3	T86.04	Chronische Graft-versus-host-Krankheit, ausgeprägte Form	3,4	3
T79.2	Traumatisch bedingte sekund od rezidiv Blutung	2,4	1,2	T86.09	Graft-versus-host-Krankheit, nicht näher bezeichnet	3,4	3
T79.3	Posttraumatische Wundinfektion, aonkl	2,3,4	2,3	T86.10	Akute Funktionsverschlechterung eines Nierentransplantates	3,4	3
T79.4	Traumatischer Schock	2,4	1,2	T86.11	Chron Funktionsverschlechterung eines Nierentransplantates	3,4	3
T79.5	Traumatische Anurie	3,4	2,3	T86.12	Verzögerte Aufnahme der Transplantatfunktion	3,4	3
T79.7	Traumatisches subkutanen Emphysem	2,3,4	2,3	T86.19	Sonst u nnbez FunktStör, Versagen u Abstoß Nierentranspl	3,4	3
T80.0	Luftembolie nach Infus/Transfus/Injekt zu therap Zwecken	1	1	T86.2	Versagen und Abstoßung eines Herztransplantates	3,4	3
T80.3	AB0-Unverträglichkeitsreaktion	2	2	T86.3	Versagen und Abstoßung eines Herz-Lungen-Transplantates	3,4	3
T80.4	Rh-Unverträglichkeitsreaktion	2	2	T86.40	Akute Funktionsverschlechterung eines Lebertransplantates	3,4	3
T80.5	Anaphylaktischer Schock d Serum	2	2	T86.41	Chron Funktionsverschlechterung eines Lebertransplantates	3,4	3
T80.6	Sonstige Serumreaktionen	2	2	T86.49	Sonst u nnbez FunktStör/Versagen/Abstoßung Lebertranspl	3,4	3
T81.0	Blutung u Hämatom als Komplikation Eingriff, aonkl	1	1	T86.50	Durchblutungsstörung eines Hauttransplantates	2,3,4	2,3
T81.1	Schock während od als Folge Eingriff, aonkl	2,3,4	2,3				
T81.7	Gefäßkomplikationen nach Eingriff, aonkl	1	1				
T82.0	Mechanische Komplik d Herzklappenprothese	2,3	2,3				
T82.1	Mechanische Komplik d kardiales elektronisches Gerät	2,3	2,3				
T82.2	Mechan Komplik d Koronarart-Bypass u Klappentranspl	1,2,3	1,2				
T82.3	Mechanische Komplik d sonst Gefäßtransplantate	1,2,3	1,2				
T82.4	Mechanische Komplik d Gefäßkatheter b Dialyse	2,3,4	3				
T82.5	Mechan Komplik d so Geräte/Implantate in Herz u Gefäßen	1,2,3	1,2				
T82.6	Infektion u entzündl Reaktion d Herzklappenprothese	2,3,4	3				

Anhang C CCs, CC-Ausschlüsse, CCL und PCCL-Berechnung

ICD	Text	OP. CCL	Med. CCL	ICD	Text	OP. CCL	Med. CCL
T86.51	Nekrose eines Hauttransplantates	2,3,4	2,3	U80.10	Strept. Pneum. mit Res. Geg. Pen. Od. Oxac.	3,4	3
T86.52	Verlust eines Hauttransplantates	2,3,4	2,3	U80.11	Res geg Makr-A, Oxazol od Strept u oh Res geg Pen od Oxa	3,4	3
T86.59	Sonst u nnbez Versagen u Abstoßung Hauttransplantat	2,3,4	2,3	U80.20	Enterococ. faec. mit Res geg Glykop-Antib	2,3,4	2,3
T86.81	Versagen u Abstoßung Lungentransplantat	3,4	3	U80.21	Ent. f. mit Res. g Oxaz od m H-Lev-Ami-Res u oh R g Glyk-A	2,3,4	2,3
T86.82	Versagen u Abstoßung Pankreastransplantat	3,4	3	U80.30	Enteroc. faec. mit Res. Geg. Glykop-Anti	2,3	1,2,3
T86.88	Versagen u Abstoßung, so transplant Organe u Gewebe	3,4	3	U80.31	Res geg Oxaz. od Strepto od m H-Lev-Ami-R u oh Re geg Gly	2,3	1,2,3
T86.9	Versagen u Abstoßung, nnbez transplant Organ u Gewebe	2,3,4	2,3	U80.4	Esch/Klebs/Prot m Res Chinol/CbP/Amik/ßLakAB [ESBLRes]	3,4	3
T87.0	Komplik d replantierte (Teile der) obere(n) Extremität	2,3	2,3	U80.5	Enterob, Citrob u Serrat m Res gg Carbap, Chinol u Amik	2,3	1,2,3
T87.1	Komplik d replantierte (Teile der) untere(n) Extremität	2,3	2,3	U80.6	Ps aer u and NFerm m Res gg CbP/Chinol/Amik/Ceft/Pip/Taz	2,3	1,2,3
T87.2	Komplikationen d sonst replantierten Körperteil	2,3	2,3	U80.7	Burkh u Stenotr m Res gg Chinol/Amik/Ceftaz/Pip/Taz/Cotr	2,3	1,2,3
T87.4	Infektion Amputationsstumpf	3,4	3	U81	Bakter m Multiresist gg Antibiot	2,3	1,2,3
T87.5	Nekrose Amputationsstumpf	3,4	3	U82.0	Mycobact tubercul m Resist gg ein/mehr Erstrangmed	2,3	1,2,3
T88.0	Infektion nach Impfung [Immunsierung]	3,4	3	U82.1	Multi-Drug Resistant Tuberculosis [MDR-TB]	2,3	1,2,3
T88.2	Schock d Anästhesie	2,4	1,2	U82.2	Atyp Mykobakt/Nocardia m Res gg ein/mehr Erstrangmed	2,3	1,2,3
T88.3	Maligne Hyperthermie d Anästhesie	2,3,4	2,3	U83	Candida m Res gg Fluconaz od Voriconaz	1,2,3,4	1,2,3
T88.6	Anaph Schock, unerw NW indik-ger AM/Drog b ordn Verabr	2	2	U84	Herpesviren m Res gg Virustat	2,3	1,2,3
T91.3	Folgen Verletzung Rückenmark	2,4	2,3	U85	HI-Virus m Res gg Virustat od Proteinaseinhibit	3,4	3
U60.1	Klinische Kategorien der HIV-Krankheit: Kategorie A	3,4	3	Z43.0	Versorgung Tracheostoma	2,3	1,2
U60.2	Klinische Kategorien der HIV-Krankheit: Kategorie B	3,4	3	Z93.0	Vorhandensein Tracheostoma	2,3	1,2
U60.3	Klinische Kategorien der HIV-Krankheit: Kategorie C	3,4	3	Z94.0	Zustand nach Nierentransplantation	3,4	3
U61.1	Anzahl der T-Helferzellen bei HIV-KH: Kategorie 1	3,4	3	Z94.1	Zustand nach Herztransplantation	3,4	3
U61.2	Anzahl der T-Helferzellen bei HIV-KH: Kategorie 2	3,4	3	Z94.2	Zustand nach Lungentransplantation	3,4	3
U61.3	Anzahl der T-Helferzellen bei HIV-KH: Kategorie 3	3,4	3	Z94.3	Zustand nach Herz-Lungen-Transplantation	3,4	3
U80.00	Staph. aureus mit Resistenz g. Oxacillin od. MRSA	3,4	3	Z94.4	Zustand nach Lebertransplantation	3,4	3
U80.01	Res. Glyk-A, Chin, Strept o Oxaz u oh R g Oxa od Met	3,4	3	Z94.80	Z n hämatopoet StammzTx oh ggw ImmSuppres	3,4	3
				Z94.81	Z n hämatopoet StammzTx m ggw ImmSuppres	3,4	3
				Z94.88	Z n sonst Organ-/GewebeTx	3,4	3

Anhang D

Plausibilitäten

D.1 Einleitung

Vor der MDC-Zuordnung überprüft der Grouper anhand von demografischen und klinischen Merkmalen die Gültigkeit verschiedener in einem Datensatz enthaltener Variablen. Im Zuge dieser Überprüfung werden Warnkennzeichen (šFlagsö) generiert, wenn das Programm auf ungültige Informationen oder Inkonsistenzen stösst. Weiter wird ein unumgehbarer Fehler (šfatal Flagö) angezeigt, wenn aufgrund eines Problems (z.B. aufgrund einer ungültigen Altersangabe) keine MDC/DRG zugewiesen werden kann. Datensätze mit einem unumkehrbaren Fehler werden einer der drei DRGs 960Z, 961Z oder 963Z zugeordnet (eine nähere Erläuterung zu Fehler-/sonstigen DRGs ist in Abschnitt 4.10 in Band 1 enthalten).

D.2 Demografische Merkmale

TABELLE D.1 Datenelemente und zulässige Werte für demografische Merkmale

Variable	Zulässige Werte	Anmerkungen
Alter	Zwei gültige Bereiche: 1 bis 364/5 Tage (je nachdem ob Schaltjahr), wobei „Alter in Jahren“ Null oder nicht eingegeben ist; oder 1 bis 124 Jahre, wobei „Alter in Tagen“ Null oder nicht eingegeben ist	Wenn das Alter anhand des Aufnahme- und Geburtsdatums berechnet werden kann, hat das berechnete Alter Vorrang vor dem eingegebenen Alter. Für diese Variable gibt es keine Standardeinstellung: Wenn weder ein Alter eingegeben wurde noch berechnet werden kann, wird diese Behandlungsepisode der DRG 960Z <i>Nicht gruppierbar</i> zugeordnet.
Geschlecht	1, m oder M männlich 2, w oder W weiblich 3, i oder I unbestimmt 9, u oder U unbekannt	Für diese Variable gibt es keine Standardeinstellung.
Aufnahmege- wicht (in Gramm)	Gültiger Bereich: 250 bis 19999	Dieses Feld wird überprüft, wenn der Patient weniger als 1 Jahr alt ist. Wenn dieses Feld leer oder Null ist, wird der Standardwert 2500 Gramm verwendet.
Verweildauer (in Tagen)	Gültiger Bereich: 1 bis 9999	Dieser Wert wird anhand des Aufnahme- und Entlassungsdatums und unter Berücksichtigung aller Urlaubstage berechnet. Sind Aufnahme- und Entlassungsdatum identisch, wird als Verweildauer 1 Tag berechnet. In Fällen, in denen die Verweildauer berechnet werden kann, dafür jedoch ein separater gültiger Wert eingegeben wurde, verwendet der Grouper den niedrigeren Wert. Für diese Variable gibt es keine Standardeinstellung.
Status der Verweildauer ein Bele- gungstag	1 Ein Belegungstag 0 Mehr als ein Belegungstag	Der Grouper berechnet diesen Status anhand des Aufnahme- und Entlassungsdatums – vorausgesetzt, dass es sich um gültige Daten handelt. Wenn sowohl der eingegebene Wert als auch der berechnete Wert ein gültiger Wert ist, verwendet der Grouper den berechneten Wert (d.h. Status der Verweildauer ein Belegungstag). Wenn nur einer dieser Werte ein gültiger Wert ist, verwendet der Grouper diesen. Wenn sowohl der eingegebene als auch der berechnete Wert ungültig ist, jedoch der Status der Verweildauer ein Belegungstag zur Gruppierung erforderlich ist, so wird die Behandlungsepisode der DRG 960Z <i>Nicht gruppierbar</i> zugeordnet. Für diese Variable gibt es keine Standardeinstellung.

Variable	Zulässige Werte	Anmerkungen
Aufnahmeart	01 - Normal 06 - Zuverlegt (aus anderem Spital, mit Aufenthalt kürzer als 24 Std. im verlegenden Spital) 11 - Zuverlegt (aus anderem Spital, mit Aufenthalt länger als 23 Std. im verlegenden Spital) 99 - Unbekannt	Die Variable Aufnahmeart definiert die Behandlungsform bzw. den Grund dafür. Sie wird für das SwissDRG-System als zweistelliges (d. h. die Aufnahmeart 00 wird mit führender 0 geschrieben) numerisches Feld definiert. Die führende 0 ist mit anzugeben.
Urlaubstage	Gültiger Bereich: 0 bis 9999	
Dauer der maschinellen Beatmung (in Stunden)	Gültiger Bereich: 0 bis 9999	Der Grouper verwendet den eingegebenen DMB-Wert (DMB = Dauer der maschinellen Beatmung). Der Standardwert für diese Variable ist „0“.
Entlassart	00 - Nicht wegverlegt, nicht verstorben, nicht gegen ärztlichen Rat entlassen 04 - Behandlung gegen ärztlichen Rat beendet 06 - Wegverlegt (in anderes Spital) 07 - Verstorben 99 - Unbekannt	Mit dieser Variable wird die Entlassart (Entlassung/ Verlegung/Tod) sowie ggf. der Ort angegeben, an den der Patient entlassen wird. Für diese Variable gibt es keine Standardeinstellung. Sie wird für das SwissDRG-System als zweistelliges (d. h. die Entlassarten 00 bis 07 werden mit führender 0 geschrieben) numerisches Feld definiert. Die führende 0 ist mit anzugeben.

D.3 Klinische Merkmale

Der Grouper überprüft die Gültigkeit aller Diagnose- und Prozedurenkodes nicht nur hinsichtlich der verwendeten Klassifikationen, sondern auch hinsichtlich des Alters und Geschlechts des Patienten. Codes, die mehrmals vorkommen, werden ignoriert, wenn sie sich auf Diagnosen beziehen, nicht aber, wenn sie sich auf Prozeduren beziehen. Diagnosecodes, die sich auf die Morphologie von Neubildungen beziehen, werden vom Grouper nicht verwendet.

TABELLE D.2 Zulässige Werte für Diagnosen und Prozeduren

Variable	Zulässige Werte	Anmerkungen
Diagnosen (ICD-10-GM)	Gültiger, vollständig definierter Kode (tiefste Gliederungsebene) in der ICD-10-GM Version 2014	Doppelt vorkommende Diagnosen werden ignoriert.
Prozeduren (CHOP)	Gültiger, vollständig definierter Kode (tiefste Gliederungsebene) in der CHOP Version 2015	Doppelt vorkommende Prozeduren werden nicht ignoriert.

Ausserdem wird die Hauptdiagnose überprüft, um sicher zu stellen, dass es sich um eine zulässige Hauptdiagnose handelt und weder um einen Manifestationskode, d.h. einen Stern-Kode im Sinne der Kreuz-Stern-Systematik der ICD (siehe Tabelle D.3), noch um einen Kode zur Beschreibung einer externen Ursache für Verletzungen oder Vergiftungen (siehe Gruppen V, W, X und Y der ICD-10-GM) oder einen Ausrufezeichen-Kode.

Auch Kombinationen geburtshilflicher Diagnose- und Prozedurenkodes werden auf ihre Gültigkeit überprüft. Wenn in der Diagnose eine Schnittentbindung (Sectio caesarea), jedoch kein Prozedurenkode vermerkt wurde, so wird die Behandlungsepisode der DRG 962Z *Unzulässige geburtshilfliche Diagnosekombination* zugeordnet.

Die klinischen Merkmale werden in vier Tabellen behandelt, die den Hauptteil dieses Anhangs einnehmen. Eine Beschreibung dazu ist in Tabelle D.3 enthalten.

TABELLE D.3 Tabellen zur Überprüfung klinischer Merkmale

Tabellen-nummer	Beschreibung	Anmerkungen
D.5	Unzulässige Hauptdiagnose	Einige Kodes sind zwar laut ICD-10-GM gültige Kodes, sind aber aufgrund des Algorithmus und der bestehenden Kodierrichtlinien nicht als Hauptdiagnose zulässig. Die Liste in Tabelle D.5 ist identisch mit der Liste für die DRG 961Z (siehe Prä-MDC-Abschnitt in Band 1).
D.6a-6k	Alterskonflikt	Dieses Flag wird gesetzt, wenn das Alter eines Patienten nicht mit dem Diagnose-/Prozedurenkode vereinbar ist. Zu diesem Zweck stehen elf Alterskategorien zur Verfügung: <ul style="list-style-type: none"> a) „Säugling“ (Diagnosen, die hauptsächlich bei Neugeborenen gestellt werden, jedoch auch bei Patienten mit einem Alter zwischen 1 und 364/5 Tagen gültig sind); b) „Kleinkind“ (Diagnosen, die bei Patienten mit einem Alter zwischen 1 Tag und 2 Jahren gültig sind); c) „Kind“ (Diagnosen, die bei Patienten mit einem Alter zwischen 1 Tag und 10 Jahren gültig sind); d) „Kinder und Jugendliche“ (Diagnosen, die bei Patienten mit einem Alter zwischen 1 Tag und 19 Jahren gültig sind); e) „Post-neonatal“ (Diagnosen, die bei Patienten, die älter als 27 Tage sind, gültig sind); f) „Älter als Säugling“ (Diagnosen, die bei Patienten mit einem Alter ab 1 Jahr gültig sind); g) „Pubertät“ (Diagnosen, die bei Patienten mit einem Alter zwischen 8 und 19 Jahren gültig sind); h) „Gebärfähiges Alter“ (Diagnosen, die bei Patientinnen mit einem Alter zwischen 12 und 55 Jahren gültig sind); i) „Gebärfähiges Alter“ (Prozeduren, die bei Patientinnen mit einem Alter zwischen 12 und 55 Jahren gültig sind); j) „Erwachsene“ (Diagnosen, die bei Patienten ab einem Alter von 15 Jahren gültig sind); k) „Reife Erwachsene“ (Diagnosen, die bei Patienten ab einem Alter von 30 Jahren gültig sind).
D.7a-7d	Geschlechtskonflikt	Dieses Flag wird gesetzt, wenn das Geschlecht eines Patienten nicht mit dem Diagnose-/Prozedurenkode vereinbar ist. Zu diesem Zweck stehen 4 Kategorien zur Verfügung: <ul style="list-style-type: none"> a) Diagnosen bei der Frau; b) Prozeduren bei der Frau; c) Diagnosen beim Mann; d) Prozeduren beim Mann.

D.4 Warnkennzeichen und unumgehbare Fehler

Wie bereits erwähnt, können im Zuge der Überprüfung demografischer und klinischer Merkmale sowohl Warnkennzeichen (§Flagsö) als auch Kennzeichen für unumgehbare Fehler (§fatal Flagsö) generiert werden. Grundsätzlich gilt Folgendes:

1. Alle unzulässigen Hauptdiagnosen (Tabelle D.5) sind unumgehbare Fehler und bewirken die Zuordnung des Datensatzes zur Fehler-DRG 961Z *Unzulässige Hauptdiagnose*.
2. Die meisten Codes in der Alterskonflikt-Liste §Säuglingö (Tabelle D.6a) sind unumgehbare Fehler, wenn sie als Hauptdiagnose angegeben sind und (i) der Patient zwischen 28 und 364/5 Tage alt ist und ein Aufnahmegewicht von mehr als 2.500 Gramm hat oder (ii) der Patient 1 Jahr oder älter ist. §Säuglingsbehandlungsepisodenö mit einem unumgehbaren Fehler werden der DRG 963Z *Neonatale Diagnose unvereinbar mit Alter oder Gewicht* zugewiesen.
3. Auch einige Codes in den beiden diagnosebezogenen Geschlechtskonflikt-Listen (Tabelle D.7a und D.7c) können unumgehbare Fehler darstellen. Datensätze, in denen ein Geschlechtskonflikt einen unumgehbaren Fehler darstellt, werden der aufgrund der Hauptdiagnose ermittelten MDC, jedoch der DRG 960Z *Nicht gruppierbar* zugewiesen.
4. Alle anderen klinischen Merkmale ó Kode für externe Ursache, Alterskonflikt (mit Ausnahme eines Konfliktes in der Liste §Säuglingö) und Geschlechtskonflikt (mit Ausnahme der Diagnosen, die ausschliesslich MDC 12 bzw. MDC 13 und MDC 14 betreffen) ó werden mit einem Warnkennzeichen versehen, sind jedoch keine unumgehbaren Fehler.

D.5 Grouper-Status

Nach Abschluss des Gruppierungsvorganges erhält jeder Datensatz einen Grouper-Status-Kode (GST), der anzeigt, dass die Gruppierung erfolgreich war. Wenn der Grouper beim Versuch, einen Datensatz einer DRG zuzuweisen, auf fehlende oder ungültige Informationen trifft, wird der Datensatz der DRG 960Z *Nicht gruppierbar* zugeordnet, wobei die Art des Fehlers im Grouper-Status durch eine Zahl, die nicht Null ist, gekennzeichnet wird. In Tabelle D.4 finden sich nähere Informationen zu jedem GST.

TABELLE D.4 Grouper-Status-Kodes (GST)

Statuskode	Beschreibung	Bedingungen
00	Normale Gruppierung	Normale Gruppierung
01	Ungültige oder fehlende Hauptdiagnose	Ungültige oder fehlende Hauptdiagnose
02	Diagnosekode als Hauptdiagnose nicht zulässig	1. Es wurde ein Kode der Gruppen V, W, X, Y als Hauptdiagnose angegeben oder 2. die Hauptdiagnose gehört zu keiner MDC.
03	Datensatz erfüllt für keine DRG die Kriterien	Die Hauptdiagnose gehört zu keiner DRG oder der Datensatz kann entsprechend den logischen Zuordnungskriterien keiner DRG zugewiesen werden.
04	Ungültiges Alter	Es kann kein Alter im gültigen Bereich ermittelt werden.
05	Ungültiges Geschlecht	Ungültiges Geschlecht oder Geschlecht unvereinbar mit der Hauptdiagnose
06	Ungültige Entlassart, ungültige Aufnahmeart	Ungültige Entlassart, ungültige Aufnahmeart
07	Ungültiges Aufnahmegewicht	Wenn das Alter eines Patienten laut Eingabe oder Berechnung 365 Tage oder weniger beträgt, der Wert im Feld Aufnahmegewicht ungültig ist und die Hauptdiagnose eine Neugeborenen-diagnose ist
08	Ungültige Verweildauer	Die Verweildauer kann aufgrund der Daten nicht ermittelt werden.
09	Ungültiger Status der Verweildauer ein Belegungstag	Der Status der Verweildauer ein Belegungstag kann anhand der Daten nicht ermittelt werden.

Mit Ausnahme des Feldes §Alter führen mit einem Flag versehene demografische Merkmale nicht zu einem Grouper-Status, der nicht Null ist, es sei denn, die entsprechende Klassifikationsvariable ist für die Gruppierung erforderlich. Das Geschlecht wird beispielsweise bei DRGs in MDC 01 *Krankheiten und Störungen des Nervensystems* nicht als Klassifikationsvariable verwendet, daher hätte ein ungültiger Eintrag im Feld Geschlecht keinen Einfluss auf die DRG-Zuordnung und der GST wäre §00. Würde ein Datensatz mit einem ungültigen Geschlechtseintrag jedoch der MDC 14 *Schwangerschaft, Geburt und Wochenbett* zugewiesen, so wäre er nicht gruppierbar und würde den GST §05 erhalten.

D.5 Unzulässige Hauptdiagnose

Code	Beschreibung	Code	Beschreibung
A63.0	Anogenitale (venerische) Warzen	F02.0	Demenz b Pick-Krankheit
B23.0	Akutes HIV-Infektionssyndrom	F02.1	Demenz b Creutzfeldt-Jakob-Krankheit
B90.0	Folgezustände einer Tuberkulose des Zentralnervensystems	F02.2	Demenz b Chorea Huntington
B90.1	Folgezustände einer Tuberkulose des Urogenitalsystems	F02.3	Demenz b primärem Parkinson-Syndrom
B90.2	Folgezustände einer TB der Knochen und der Gelenke	F02.4	Demenz b HIV-KH [Hum Imdef-VirusKH]
B90.8	Folgezustände einer Tuberkulose sonstiger Organe	F02.8	Demenz b aokl Krankheitsbildern
B90.9	Folgezustände einer TB der AtmOrgane und einer nbez TB	G01	Meningitis bei aokl bakteriellen Krankheiten
B91	Folgezustände der Poliomyelitis	G02.0	Meningitis bei aokl Viruskrankheiten
B92	Folgezustände der Lepra	G02.1	Meningitis bei aokl Mykosen
B94.0	Folgezustände des Trachoms	G02.8	Meningitis bei sonst nbez aokl infektiösen u parasitären KH
B94.1	Folgezustände der Virusenzephalitis	G05.0	Enzephal Myelitis Enzephalomyelit b aokl bakt KH
B94.2	Folgezustände der Virushepatitis	G05.1	Enzephal Myelitis Enzephalomyelit b aokl Virus-KH
B94.8	Folgezustände sonstiger nbez infekt u parasit KH	G05.2	Enzephal Myelitis Enzephalom b so aokl inf/par KH
B94.9	Folgezustände nbez infekt od parasit KH	G05.8	Enzephal Myelitis Enzephalomyelit b so aokl KH
B95.0	Streptok, Gr A, als Urs von KH, in and Kap klassifiziert	G07	Intrakran u intraspinal Absz u Granulom b aokl KH
B95.1	Streptok, Gr B, als Urs von KH, in and Kap klassifiziert	G09	Folgen entzündlicher KH ZNS
B95.2	Streptok, Gr D, als Urs von KH, in and Kap klassifiziert	G13.0	Paraneoplastische Neuromyopathie u Neuropathie
B95.3	Streptoc pneu als Urs von KH, in and Kap klassifiziert	G13.1	So Systematroph, vorwieg ZNS betreff, b Neubild
B95.41	Streptok, Gr C, als Urs von KH, in and Kap klassifiziert	G13.2	Systematrophie, vorwieg ZNS betreff, b Myxödem
B95.42	Streptok, Gr G, als Urs von KH, in and Kap klassifiziert	G13.8	Systematrophie, vorwieg ZNS betreff, b so aokl KH
B95.48	So nbez Streptok als Urs von KH, in and Kap klassifiziert	G14	Postpolio-Syndrom
B95.5	Nnbez Streptok als Urs von KH, in and Kap klassifiziert	G22	Parkinson-Syndrom b aokl KH
B95.6	Staphyl aureus als Urs von KH, in and Kap klassifiziert	G26	Extrapyramidale KH u Bewegungsstörung b aokl KH
B95.7	So Staphylok als Urs von KH, in and Kap klassifiziert	G31.1	Senile Degeneration Gehirn, aonkl
B95.8	Nnbez Staphylokok Urs v KH, in and Kap klass	G32.0	Subakute komb Degeneration RM b aokl KH
B95.90	So nbez grampos aerobe Erreg Urs KH, in and Kap klass	G32.8	Sonst nbez degenerat KH Nervensystem b aokl KH
B95.91	So nbez grampos anaerob, n sporb Err Urs KH, i and Kap kl	G46.0	Arteria-cerebri-media-Syndrom
B96.0	Mycoplasmen u Ureaplasmen Urs v KH, in and Kap klass	G46.1	Arteria-cerebri-anterior-Syndrom
B96.2	E coli u and Enterobakteriazeen Urs v KH, in and Kap klass	G46.2	Arteria-cerebri-posterior-Syndrom
B96.3	Haemophilus u Moraxella Urs v KH, in and Kap klass	G46.3	Hirnstammsyndrom
B96.5	Pseudomonas u and Nonfermenter Urs v KH, in and Kap kl	G46.4	Kleinhirnsyndrom
B96.6	Bacteroid fragil u and gram- Anaer Urs v KH, in and Kap kl	G46.5	Rein motorisches lakunäres Syndrom
B96.7	Cl perf u and grampos u sporb Anaer Urs v KH i and Kap klass	G46.6	Rein sensorisches lakunäres Syndrom
B96.8	Sonst nbez Bakterien als Urs von KH, in and Kap klassif	G46.7	Sonstige lakunäre Syndrome
B97.0	Adenoviren als Urs von KH, in and Kap klassifiziert	G46.8	Sonst Synd Hirngefäße b zerebrovaskulären KH
B97.1	Enteroviren als Urs von KH, in and Kap klassifiziert	G53.0	Neuralgie nach Zoster
B97.2	Koronaviren als Urs von KH, in and Kap klassifiziert	G53.1	Multi Hirnnervenlähmung b aokl inf u parasit KH
B97.3	Retroviren als Urs von KH, in and Kap klassifiziert	G53.2	Multiple Hirnnervenlähmungen b Sarkoidose
B97.4	Resp-Syncy-Vir [RS-Vir] Urs von KH, in and Kap klassifiziert	G53.3	Multiple Hirnnervenlähmungen b Neubildungen
B97.5	Reoviren als Urs von KH, in and Kap klassifiziert	G53.8	Sonst KH Hirnnerven b so aokl KH
B97.6	Parvoviren als Urs von KH, in and Kap klassifiz	G55.0	Kompression Nervenwurzeln/-plexus b Neubildung
B97.7	Papillomaviren als Urs von KH, in and Kap klassifiziert	G55.1	Kompr Nervenwurzeln/-plexus b Bandscheibenschäden
B97.8	Sonstige Viren als Urs von KH, in and Kap klassifiziert	G55.2	Kompr Nervenwurzeln/-plexus b Spondylose
B98.0	Helicob pylori [H p] als Ursache von KH, in and Kap klass	G55.3	Kompr Nervenwurzeln/-plexus b so KH WS/Rück
B98.1	Vibrio vulnificus als Ursache Krankheit, in and Kapiteln klass	G55.8	Kompr Nervenwurzeln/-plexus b sonst aokl KH
C94.8	Blastenkrise bei chronischer myeloischer Leukämie [CML]	G59.0	Diabetische Mononeuropathie
C95.8	Leukämie, refraktär auf Standard-Induktionstherapie	G59.8	Sonstige Mononeuropathien b aokl KH
C97	BNB als Primärtumoren an mehreren Lok	G63.0	Polyneuropathie b aokl inf u parasit KH
D63.0	Anämie b Neubildungen	G63.1	Polyneuropathie b Neubildungen
D63.8	Anämie b sonst chron, aokl KH	G63.2	Diabetische Polyneuropathie
D77	Sonst Kh des Blutes u der blutbildenden Org bei aokl KH	G63.3	Polyneuropathie b sonst endokrinen u Stoffwechsel-KH
E35.0	KH Schilddrüse b aokl KH	G63.4	Polyneuropathie b alimentären Mangelzuständen
E35.1	KH Nebennieren b aokl KH	G63.5	Polyneuropathie b System-KH Bindegewebe
E35.8	KH sonst endokrine Drüsen b aokl KH	G63.6	Polyneuropathie b sonst KH Muskel-Skelett-System
E64.0	Folgen Energie- u Eiweißmangelernährung	G63.8	Polyneuropathie b sonst aokl KH
E64.1	Folgen Vitamin-A-Mangel	G73.0	Myastheniesyndrome b endokrinen Krankheiten
E64.2	Folgen Vitamin-C-Mangel	G73.1	Lambert-Eaton-Syndrom
E64.3	Folgen Rachitis	G73.2	Sonstige Myastheniesyndrome b Neubildungen
E64.8	Folgen sonstiger alimentärer Mangelzustände	G73.3	Myastheniesyndrome b sonst aokl KH
E64.9	Folgen nbez alimentären Mangelzustandes	G73.4	Myopathie b aokl inf und parasitären KH
E68	Folgen Überernährung	G73.5	Myopathie b endokrinen Krankheiten
E87.7	Flüssigkeitsüberschuß	G73.6	Myopathie b Stoffwechselkrankheiten
E90	Ernährungs- u SW-Störung b aokl KH	G73.7	Myopathie b sonst aokl KH
F00.0	Demenz b Alzh-KH, m frühem Beginn (Typ 2)	G82.60	Fktl Höhe Schädig RM, C1-C3
F00.1	Demenz b Alzh-KH, m spätem Beginn (Typ 1)	G82.61	Fktl Höhe Schädig RM, C4-C5
F00.2	Demenz b Alzh-KH, atyp od gemischte Form	G82.62	Fktl Höhe Schädig RM, C6-C8
F00.9	Demenz b Alzh-KH, nbez	G82.63	Fktl Höhe Schädig RM, Th1-Th6

Code	Beschreibung	Code	Beschreibung
G82.64	Fktl Höhe Schädig RM, Th7-Th10	I25.29	Alt Myokardinf, nnbez
G82.65	Fktl Höhe Schädig RM, Th11-L1	I32.0	Perikarditis bei aokl bakteriellen Krankheiten
G82.66	Fktl Höhe Schädig RM, L2-S1	I32.1	Perikarditis bei sonstigen aokl infektiösen u parasitären KH
G82.67	Fktl Höhe Schädig RM, S2-S5	I32.8	Perikarditis bei sonstigen aokl Krankheiten
G82.69	Fktl Höhe Schädig RM, nnbez	I39.0	MitralklappenKH b aokl KH
G94.0	Hydrozephalus b aokl inf u parasitären KH	I39.1	AortenklappenKH b aokl KH
G94.1	Hydrozephalus b Neubildungen	I39.2	TrikuspidalklappenKHb aokl KH
G94.2	Hydrozephalus b sonst aokl KH	I39.3	PulmonalklappenKH b aokl KH
G94.8	Sonst nbez KH Gehirn b aokl KH	I39.4	KH mehr Herzklappen b aokl KH
G99.0	Autonome Neuropathie b endokrinen u StoffwechselKH	I39.8	Endokarditis b aokl KH, Herzklappe nnbez
G99.1	Sonst KH auton Nervensystem b so aokl KH	I41.0	Myokarditis b aokl bakteriellen KH
G99.2	Myelopathie b aokl KH	I41.1	Myokarditis b aokl VirusKH
G99.8	Sonst nbez KH Nervensystem b aokl KH	I41.2	Myokarditis b sonst aokl inf u parasitären KH
H03.0	Parasitenbefall Augenlid b aokl KH	I41.8	Myokarditis b sonst aokl KH
H03.1	Beteiligung Augenlid b sonst aokl InfKH	I43.0	Kardiomyopathie b aokl inf u parasit KH
H03.8	Beteiligung Augenlid b sonst aokl KH	I43.1	Kardiomyopathie b StoffwechselKH
H06.0	Affektionen Tränenapparat b aokl KH	I43.2	Kardiomyopathie b alimentären KH
H06.1	Parasitenbefall Orbita b aokl KH	I43.8	Kardiomyopathie b sonst aokl KH
H06.2	Exophthalmus b FktStör Schilddrüse	I52.0	Sonst HerzKH b aokl bakteriellen KH
H06.3	Sonstige Affektionen Orbita b aokl KH	I52.1	Sonst HerzKH b sonst aokl inf u paras KH
H13.0	Filarienbefall Konjunktiva	I52.8	Sonstige HerzKH b sonst aokl KH
H13.1	Konjunktivitis b aokl infn u parasitären KH	I68.0	Zerebrale Amyloidangiopathie
H13.2	Konjunktivitis b sonst aokl KH	I68.1	Zerebrale Arteriitis b aokl infek u parasitären KH
H13.3	Okuläres Pemphigoid	I68.2	Zerebrale Arteriitis b sonst aokl KH
H13.8	Sonst Affektionen Konjunktiva b aokl KH	I68.8	Sonstige zerebrovask Stör b aokl KH
H19.0	Skleritis u Episkleritis b aokl KH	I69.0	Folgen einer Subarachnoidalblutung
H19.1	Keratitis u Keratokonjunkt d Herpesviren	I69.1	Folgen einer intrazerebralen Blutung
H19.2	Keratitis/Keratokonjun b so aokl infek/paras KH	I69.2	Folgen einer sonst nichttraumat intrakran Blutg
H19.3	Keratitis u Keratokonjunkt b sonst aokl KH	I69.3	Folgen eines Hirninfarktes
H19.8	Sonst Affekt d Sklera u Hornhaut b aokl KH	I69.4	Folgen Schlaganfall, nicht als Blutg od Infarkt bez
H22.0	Iridozyklitis b aokl infek u parasitären KH	I69.8	Folgen so u nnbez zerebrovaskulärer KH
H22.1	Iridozyklitis b sonst aokl KH	I79.0	Aortenaneurysma b aokl KH
H22.8	Sonst Affekt Iris u Ziliarkörper b aokl KH	I79.1	Aortitis b aokl KH
H28.0	Diabetische Katarakt	I79.2	Periphere Angiopathie b aokl KH
H28.1	Katarakt b sonst endokrinen, Ernähr- u StoffwechselKH	I79.8	Sonst KH Arterien, Arteriolen u Kapill b aokl KH
H28.2	Katarakt b aokl KH	I98.0	Kardiovaskuläre Syphilis
H28.8	Sonst Affektionen Linse b aokl KH	I98.1	Stör Herz-Kreislaufsyst b sonst aokl infek/paras KH
H32.0	Chorioretinitis b aokl infek u parasitären KH	I98.2	Ösophagus- u Magenvarizen bei aokl KH: oA Blutung
H32.8	Sonstige chorioretinale Affektionen b aokl KH	I98.3	Ösophagus- u Magenvarizen bei aokl KH: Mit Angabe Blutung
H36.0	Retinopathia diabetica	I98.8	Sonstige nbez Störungen des Kreislaufsystems bei aokl KH
H36.8	Sonst Affektionen Netzhaut b aokl KH	J17.0	Pneumonie b aokl bakteriellen KH
H42.0	Glaukom b endokrinen, Ernährungs- u StoffwechselKH	J17.1	Pneumonie b aokl VirusKH
H42.8	Glaukom b sonst aokl KH	J17.2	Pneumonie b Mykosen
H45.0	Glaskörperblutung b aokl KH	J17.3	Pneumonie b parasitären KH
H45.1	Endophthalmitis b aokl KH	J17.8	Pneumonie b sonst aokl KH
H45.8	Sonst Affektektionen Glaskörper u Augapfel b aokl KH	J91	Pleuraerguß b aokl KH
H48.0	Optikusatrophie b aokl KH	J99.0	LungenKH b seropositiver chron Polyarthrit
H48.1	Retrobulbäre Neuritis b aokl KH	J99.1	KH d Atemwege b sonst diffusen Bgw-KH
H48.8	Sonst Affekt N opticus u Sehbahn b aokl KH	J99.8	KH d Atemwege b sonst aokl KH
H58.0	Anomalien Pupillenreaktion b aokl KH	K23.0	Tuberkulose Ösophagus
H58.1	Sehstörungen b aokl KH	K23.1	Megaösophagus b Chagas-KH
H58.8	So nbez Affekt Augen/Augenanhangsgebilde b aokl KH	K23.8	KH Ösophagus b sonst aokl KH
H62.0	Otitis externa b aokl bakteriellen KH	K67.0	Chlamydienperitonitis
H62.1	Otitis externa b aokl VirusKH	K67.1	Gonokokkenperitonitis
H62.2	Otitis externa b aokl Mykosen	K67.2	Syphilitische Peritonitis
H62.3	Otitis externa b sonst aokl infek u paras KH	K67.3	Tuberkulöse Peritonitis
H62.4	Otitis externa bei sonst aokl KH	K67.8	Sonst KH Peritoneum b aokl InfektionsKH
H62.8	Sonst KH äußeres Ohr b aokl KH	K72.71	Hepatische Enzephalopathie Grad 1
H67.0	Otitis media b aokl bakt KH	K72.72	Hepatische Enzephalopathie Grad 2
H67.1	Otitis media b aokl VirusKH	K72.73	Hepatische Enzephalopathie Grad 3
H67.8	Otitis media b sonst aokl KH	K72.74	Hepatische Enzephalopathie Grad 4
H75.0	Mastoiditis b aokl infek u parasitären KH	K72.79	Hepatische Enzephalopathie, Grad nicht näher bezeichnet
H75.8	Sonst nbez KH Mittelohr u Warzenfortsatz b aokl KH	K77.0	LeberKH b aokl infek/parasit KH
H82	Schwindelsyndrome b aokl KH	K77.11	Stadium 1 der akuten Leber-Graft-versus-host-KH
H94.0	Entz N vestibulocochlearis [VIII] b aokl infek/paras KH	K77.12	Stadium 2 der akuten Leber-Graft-versus-host-KH
H94.8	Sonst nbez KH Ohr b aokl KH	K77.13	Stadium 3 der akuten Leber-Graft-versus-host-KH
I25.20	Alt Myokardinf, 29 T b unt 4 Mon zurücklieg	K77.14	Stadium 4 der akuten Leber-Graft-versus-host-KH
I25.21	Alt Myokardinf, 4 Mon b unt 1 J zurücklieg	K77.8	LeberKH b sonst aokl KH
I25.22	Alt Myokardinf, 1 J u läng zurücklieg	K87.0	KH Gallenblase u Gallenwege b aokl KH

Code	Beschreibung	Code	Beschreibung
K87.1	KH Pankreas b aokl KH	M01.48	Arthritis b Röteln, sonstige Lokalisation
K93.0	TB Darm, Peritoneum u Mesenteriallymphknoten	M01.49	Arthritis b Röteln, nnbez Lokalisationen
K93.1	Megakolon b Chagas-KH	M01.50	Arthritis b sonst aokl Virus-KH, mehrere Lok
K93.21	Stadium 1 akut Verdauungstrakt-Graft-vers-host-KH	M01.51	Arthritis b sonst aokl Virus-KH Schulterregion
K93.22	Stadium 2 akut Verdauungstrakt-Graft-vers-host-KH	M01.52	Arthritis b sonst aokl Virus-KH Oberarm
K93.23	Stadium 3 akut Verdauungstrakt-Graft-vers-host-KH	M01.53	Arthritis b sonst aokl Virus-KH Unterarm
K93.24	Stadium 4 akut Verdauungstrakt-Graft-vers-host-KH	M01.54	Arthritis b sonst aokl Virus-KH Hand
K93.8	KH sonstiger nbez Verdauungsorgane b aokl KH	M01.55	Arthritis b sonst aokl Virus-KH Becken/Oberschenkel
L14	Bullöse Dermatosen b aokl KH	M01.56	Arthritis b sonst aokl Virus-KH Unterschenkel
L45	Papulosquamöse Haut-KH b aokl KH	M01.57	Arthritis b sonst aokl Virus-KH Knöchel/Fuß
L54.0	Erythema marginatum b akutem rheum Fieber	M01.58	Arthritis b sonst aokl Virus-KH, sonstige Lok
L54.8	Erythem b sonst aokl KH	M01.59	Arthritis b sonst aokl Virus-KH, nnbez Lok
L62.0	Pachydermoperiostose m Uhrglasnägeln	M01.60	Arthritis b Mykosen, mehrere Lokalisationen
L62.8	KH Nägel b aokl KH	M01.61	Arthritis b Mykosen Schulterregion
L86	Keratom b aokl KH	M01.62	Arthritis b Mykosen Oberarm
L99.0	Kutane Amyloidose	M01.63	Arthritis b Mykosen Unterarm
L99.11	Stadium 1 der akuten Haut-Graft-versus-host-KH	M01.64	Arthritis b Mykosen Hand
L99.12	Stadium 2 der akuten Haut-Graft-versus-host-KH	M01.65	Arthritis b Mykosen Beckenregion/Oberschenkel
L99.13	Stadium 3 der akuten Haut-Graft-versus-host-KH	M01.66	Arthritis b Mykosen Unterschenkel
L99.14	Stadium 4 der akuten Haut-Graft-versus-host-KH	M01.67	Arthritis b Mykosen Knöchel/Fuß
L99.8	Sonstige nbez KH Haut u Unterhaut b aokl KH	M01.68	Arthritis b Mykosen, sonstige Lokalisation
M01.00	Arthritis d Meningokokken, mehrere Lok	M01.69	Arthritis b Mykosen, nnbez Lokalisationen
M01.01	Arthritis d Meningokokken Schulterregion	M01.80	Arthritis b sonst aokl inf/paras KH, mehrere Lok
M01.02	Arthritis d Meningokokken Oberarm	M01.81	Arthritis b sonst aokl inf/paras KH Schulterregion
M01.03	Arthritis d Meningokokken Unterarm	M01.82	Arthritis b sonst aokl inf/paras KH Oberarm
M01.04	Arthritis d Meningokokken Hand	M01.83	Arthritis b sonst aokl inf/paras KH Unterarm
M01.05	Arthritis d Meningokokken Becken/Oberschenkel	M01.84	Arthritis b sonst aokl inf/paras KH Hand
M01.06	Arthritis d Meningokokken Unterschenkel	M01.85	Arthritis b sonst aokl inf/paras KH Becken/Oberschenkel
M01.07	Arthritis d Meningokokken Knöchel/Fuß	M01.86	Arthritis b sonst aokl inf/paras KH Unterschenkel
M01.08	Arthritis d Meningokokken, sonst Lok	M01.87	Arthritis b sonst aokl inf/paras KH Knöchel/Fuß
M01.09	Arthritis d Meningokokken, nnbez Lok	M01.88	Arthritis b sonst aokl inf/paras KH, sonst Lok
M01.10	Tuberkulöse Arthritis, mehrere Lokalisationen	M01.89	Arthritis b sonst aokl inf/paras KH, nnbez Lok
M01.11	Tuberkulöse Arthritis Schulterregion	M03.00	Arthritis nach MeningokInf, mehrere Lok
M01.12	Tuberkulöse Arthritis Oberarm	M03.01	Arthritis nach MeningokInf Schulterregion
M01.13	Tuberkulöse Arthritis Unterarm	M03.02	Arthritis nach MeningokInf Oberarm
M01.14	Tuberkulöse Arthritis Hand	M03.03	Arthritis nach MeningokInf Unterarm
M01.15	Tuberkulöse Arthritis Beckenregion/Oberschenkel	M03.04	Arthritis nach MeningokInf Hand
M01.16	Tuberkulöse Arthritis Unterschenkel	M03.05	Arthritis nach MeningokInf Becken/Oberschenkel
M01.17	Tuberkulöse Arthritis Knöchel/Fuß	M03.06	Arthritis nach MeningokInf Unterschenkel
M01.18	Tuberkulöse Arthritis, sonstige Lokalisation	M03.07	Arthritis nach MeningokInf Knöchel/Fuß
M01.19	Tuberkulöse Arthritis, nnbez Lokalisationen	M03.08	Arthritis nach MeningokInf, sonst Lok
M01.20	Arthritis b Lyme-KH, mehrere Lokalisationen	M03.09	Arthritis nach Meningokokkeninfektion, nnbez Lok
M01.21	Arthritis b Lyme-KH Schulterregion	M03.10	Postinf Arthritis b Syphilis, mehrere Lok
M01.22	Arthritis b Lyme-KH Oberarm	M03.11	Postinf Arthritis b Syphilis Schulterregion
M01.23	Arthritis b Lyme-KH Unterarm	M03.12	Postinf Arthritis b Syphilis Oberarm
M01.24	Arthritis b Lyme-KH Hand	M03.13	Postinf Arthritis b Syphilis Unterarm
M01.25	Arthritis b Lyme-KH Beckenregion/Oberschenkel	M03.14	Postinf Arthritis b Syphilis Hand
M01.26	Arthritis b Lyme-KH Unterschenkel	M03.15	Postinf Arthritis b Syphilis Becken/Oberschenkel
M01.27	Arthritis b Lyme-KH Knöchel/Fuß	M03.16	Postinf Arthritis b Syphilis Unterschenkel
M01.28	Arthritis b Lyme-KH, sonstige Lokalisation	M03.17	Postinf Arthritis b Syphilis Knöchel/Fuß
M01.29	Arthritis b Lyme-KH, nnbez Lokalisationen	M03.18	Postinf Arthritis b Syphilis, sonst Lok
M01.30	Arthritis b sonst aokl bakt KH, mehrere Lok	M03.19	Postinf Arthritis b Syphilis, nnbez Lok
M01.31	Arthritis b sonst aokl bakt KH Schulterregion	M03.20	Sonst postinf Arthritiden b aokl KH, mehrere Lok
M01.32	Arthritis b sonst aokl bakt KH Oberarm	M03.21	Sonst postinf Arthritiden b aokl KH Schulterregion
M01.33	Arthritis b sonst aokl bakt KH Unterarm	M03.22	Sonst postinf Arthritiden b aokl KH Oberarm
M01.34	Arthritis b sonst aokl bakt KH Hand	M03.23	Sonst postinf Arthritiden b aokl KH Unterarm
M01.35	Arthritis b sonst aokl bakt KH Beckenreg/Oberschenkel	M03.24	Sonst postinf Arthritiden b aokl KH Hand
M01.36	Arthritis b sonst aokl bakt KH Unterschenkel	M03.25	Sonst postinf Arthritiden b aokl KH Becken/Oberschenkel
M01.37	Arthritis b sonst aokl bakt KH Knöchel/Fuß	M03.26	Sonst postinf Arthritiden b aokl KH Unterschenkel
M01.38	Arthritis b sonst aokl bakt KH, sonst Lok	M03.27	Sonst postinf Arthritiden b aokl KH Knöchel/Fuß
M01.39	Arthritis b sonst aokl bakt KH, nnbez Lok	M03.28	Sonst postinf Arthritiden b aokl KH, sonst Lok
M01.40	Arthritis b Röteln, mehrere Lokalisationen	M03.29	Sonst postinf Arthritiden b aokl KH, nnbez Lok
M01.41	Arthritis b Röteln Schulterregion	M03.60	Reaktive Arthritis b sonst aokl KH, mehrere Lok
M01.42	Arthritis b Röteln Oberarm	M03.61	Reaktive Arthritis b sonst aokl KH Schulterregion
M01.43	Arthritis b Röteln Unterarm	M03.62	Reaktive Arthritis b sonst aokl KH Oberarm
M01.44	Arthritis b Röteln Hand	M03.63	Reaktive Arthritis b sonst aokl KH Unterarm
M01.45	Arthritis b Röteln Beckenregion/Oberschenkel	M03.64	Reaktive Arthritis b sonst aokl KH Hand
M01.46	Arthritis b Röteln Unterschenkel	M03.65	Reaktive Arthritis b sonst aokl KH Becken/Oberschenkel
M01.47	Arthritis b Röteln Knöchel/Fuß	M03.66	Reaktive Arthritis b sonst aokl KH Unterschenkel

Code	Beschreibung	Code	Beschreibung
M03.67	Reaktive Arthritis b sonst aokl KH Knöchel/Fuß	M09.11	Juv Arth b Crohn-KH [Ent reg], Schulterregion
M03.68	Reaktive Arthritis b sonst aokl KH, sonst Lok	M09.12	Juv Arth b Crohn-KH [Ent reg], Oberarm
M03.69	Reaktive Arthritis b sonst aokl KH, nnbez Lok	M09.13	Juv Arth b Crohn-KH [Ent reg], Unterarm
M07.00	Dist interphal Arthrit psoriatis, mehrere Lok	M09.14	Juv Arth b Crohn-KH [Ent reg], Hand
M07.04	Dist interphal Arthrit psoriatis Hand	M09.15	Juv Arth b Crohn-KH [Ent reg], Beckenreg/OS
M07.07	Dist interphal Arthrit psoriatis Knöchel/Fuß	M09.16	Juv Arth b Crohn-KH [Ent reg], Unterschenkel
M07.09	Dist interphal Arthrit psoriatis, nnbez Lok	M09.17	Juv Arth b Crohn-KH [Ent reg], Knöchel/Fuß
M07.10	Arthritis mutilans, mehrere Lokalisationen	M09.18	Juv Arth b Crohn-KH [Ent reg], sonst Lok
M07.11	Arthritis mutilans Schulterregion	M09.19	Juv Arth b Crohn-KH [Ent reg], nnbez Lok
M07.12	Arthritis mutilans Oberarm	M09.20	Juv Arthritis b Colitis ulcerosa, mehrere Lok
M07.13	Arthritis mutilans Unterarm	M09.21	Juv Arthritis b Colitis ulcerosa, Schulterregion
M07.14	Arthritis mutilans Hand	M09.22	Juv Arthritis b Colitis ulcerosa, Oberarm
M07.15	Arthritis mutilans Beckenregion/Oberschenkel	M09.23	Juv Arthritis b Colitis ulcerosa, Unterarm
M07.16	Arthritis mutilans Unterschenkel	M09.24	Juv Arthritis b Colitis ulcerosa, Hand
M07.17	Arthritis mutilans Knöchel/Fuß	M09.25	Juv Arthritis b Colitis ulcerosa, Beckenreg/OS
M07.18	Arthritis mutilans, sonstige Lokalisation	M09.26	Juv Arthritis b Colitis ulcerosa, Unterschenkel
M07.19	Arthritis mutilans, nnbez Lokalisationen	M09.27	Juv Arthritis b Colitis ulcerosa, Knöchel/Fuß
M07.2	Spondylitis psoriatica	M09.28	Juv Arthritis b Colitis ulcerosa, sonst Lok
M07.30	Sonstige psoriatische Arthritiden, mehrere Lok	M09.29	Juv Arthritis b Colitis ulcerosa, nnbez Lok
M07.31	Sonstige psoriatische Arthritiden Schulterregion	M09.80	Juv Arthritis b sonst aokl KH, mehrere Lok
M07.32	Sonstige psoriatische Arthritiden Oberarm	M09.81	Juv Arthritis b sonst aokl KH, Schulterregion
M07.33	Sonstige psoriatische Arthritiden Unterarm	M09.82	Juv Arthritis b sonst aokl KH, Oberarm
M07.34	Sonstige psoriatische Arthritiden Hand	M09.83	Juv Arthritis b sonst aokl KH, Unterarm
M07.35	Sonstige psoriatische Arthritiden Beckenreg/OS	M09.84	Juv Arthritis b sonst aokl KH, Hand
M07.36	Sonstige psoriatische Arthritiden Unterschenkel	M09.85	Juv Arthritis b sonst aokl KH, Becken/Oberschenkel
M07.37	Sonstige psoriatische Arthritiden Knöchel/Fuß	M09.86	Juv Arthritis b sonst aokl KH, Unterschenkel
M07.38	Sonstige psoriatische Arthritiden, sonst Lok	M09.87	Juv Arthritis b sonst aokl KH, Knöchel/Fuß
M07.39	Sonstige psoriatische Arthritiden, nnbez Lok	M09.88	Juv Arthritis b sonst aokl KH, sonst Lok
M07.40	Arthritis b Crohn-KH [Ent reg], mehrere Lok	M09.89	Juv Arthritis b sonst aokl KH, nnbez Lok
M07.41	Arthritis b Crohn-KH [Ent reg], Schulterregion	M14.0	Gicht-Arthropathie d Enzymdef u sonst angeb KH
M07.42	Arthritis b Crohn-KH [Ent reg], Oberarm	M14.1	Kristall-Arthropathie b sonst StoffwechselStör
M07.43	Arthritis b Crohn-KH [Ent reg], Unterarm	M14.2	Diabetische Arthropathie
M07.44	Arthritis b Crohn-KH [Ent reg], Hand	M14.3	Multizentrische Retikulohistiozytose
M07.45	Arthritis b Crohn-KH [Ent reg], Beckenreg/OS	M14.4	Arthropathie b Amyloidose
M07.46	Arthritis b Crohn-KH [Ent reg], Unterschenkel	M14.5	Arthropathien b sonst endok, Ernähr- u SW-KH
M07.47	Arthritis b Crohn-KH [Ent reg], Knöchel/Fuß	M14.6	Neuropathische Arthropathie
M07.48	Arthritis b Crohn-KH [Ent reg], sonst Lok	M14.8	Arthropathien b sonst nb, aokl KH
M07.49	Arthritis b Crohn-KH [Ent reg], nnbez Lok	M36.0	Dermatomyositis-Polymyositis b Neubildungen
M07.50	Arthritis b Colitis ulcerosa, mehrere Lok	M36.1	Arthropathie b Neubildungen
M07.51	Arthritis b Colitis ulcerosa, Schulterregion	M36.2	Arthropathia haemophilica
M07.52	Arthritis b Colitis ulcerosa, Oberarm	M36.3	Arthropathie b sonst aokl Blut-KH
M07.53	Arthritis b Colitis ulcerosa, Unterarm	M36.4	Arthropathie b aokl Hypersensitivitätsreaktionen
M07.54	Arthritis b Colitis ulcerosa, Hand	M36.8	System-KH Bgw b sonst aokl KH
M07.55	Arthritis b Colitis ulcerosa, Beckenreg/OS	M49.00	Tuberkulose WS, mehrere Lok WS
M07.56	Arthritis b Colitis ulcerosa, Unterschenkel	M49.01	Tuberkulose WS, Okzipito-Atlanto-Axialbereich
M07.57	Arthritis b Colitis ulcerosa, Knöchel/Fuß	M49.02	Tuberkulose WS, Zervikalbereich
M07.58	Arthritis b Colitis ulcerosa, sonstige Lok	M49.03	Tuberkulose WS, Zervikothorakalbereich
M07.59	Arthritis b Colitis ulcerosa, nnbez Lok	M49.04	Tuberkulose WS, Thorakalbereich
M07.60	So Arth b gastrointest Grund-KH, mehrere Lok	M49.05	Tuberkulose WS, Thorakolumbalbereich
M07.61	So Arth b gastrointest Grund-KH, Schulterregion	M49.06	Tuberkulose WS, Lumbalbereich
M07.62	So Arth b gastrointest Grund-KH, Oberarm	M49.07	Tuberkulose WS, Lumbosakralbereich
M07.63	So Arth b gastrointest Grund-KH, Unterarm	M49.08	Tuberkulose WS, Sakral-/Sakrokokzygealbereich
M07.64	So Arth b gastrointest Grund-KH, Hand	M49.09	Tuberkulose WS, nnbez Lokalisation
M07.65	So Arth b gastrointest Grund-KH, Beckenregion/OS	M49.10	Spondylitis brucellosa, mehrere Lok WS
M07.66	So Arth b gastrointest Grund-KH, Unterschenkel	M49.11	Spondylitis brucellosa, Okzipito-Atlanto-Axialbereich
M07.67	So Arth b gastrointest Grund-KH, Knöchel/Fuß	M49.12	Spondylitis brucellosa, Zervikalbereich
M07.68	So Arth b gastrointest Grund-KH, sonst Lok	M49.13	Spondylitis brucellosa, Zervikothorakalbereich
M07.69	So Arth b gastrointest Grund-KH, nnbez Lok	M49.14	Spondylitis brucellosa, Thorakalbereich
M09.00	Juvenile Arthritis b Psoriasis, mehrere Lok	M49.15	Spondylitis brucellosa, Thorakolumbalbereich
M09.01	Juvenile Arthritis b Psoriasis, Schulterregion	M49.16	Spondylitis brucellosa, Lumbalbereich
M09.02	Juvenile Arthritis b Psoriasis, Oberarm	M49.17	Spondylitis brucellosa, Lumbosakralbereich
M09.03	Juvenile Arthritis b Psoriasis, Unterarm	M49.18	Spondylitis brucellosa, Sakral-/Sakrokokzygealbereich
M09.04	Juvenile Arthritis b Psoriasis, Hand	M49.19	Spondylitis brucellosa, nnbez Lokalisation
M09.05	Juvenile Arthritis b Psoriasis, Beckenreg/OS	M49.20	Spondylitis d Enterobakt, mehrere Lok WS
M09.06	Juvenile Arthritis b Psoriasis, Unterschenkel	M49.21	Spondylitis d Enterobakt, Okzipito-Atlanto-Axialbereich
M09.07	Juvenile Arthritis b Psoriasis, Knöchel/Fuß	M49.22	Spondylitis d Enterobakt, Zervikalbereich
M09.08	Juvenile Arthritis b Psoriasis, sonst Lok	M49.23	Spondylitis d Enterobakt, Zervikothorakalbereich
M09.09	Juvenile Arthritis b Psoriasis, nnbez Lok	M49.24	Spondylitis d Enterobakt, Thorakalbereich
M09.10	Juv Arth b Crohn-KH [Ent reg], mehrere Lok	M49.25	Spondylitis d Enterobakt, Thorakolumbalbereich

Code	Beschreibung	Code	Beschreibung
M49.26	Spondylitis d Enterobakt, Lumbalbereich	M63.25	Myositis b sonst aokl Inf-KH, Becken/Oberschenkel
M49.27	Spondylitis d Enterobakt, Lumbosakralbereich	M63.26	Myositis b sonst aokl Inf-KH, Unterschenkel
M49.28	Spondylitis d Enterobakt, Sakral-/Sakrokokzygealbereich	M63.27	Myositis b sonst aokl Inf-KH, Knöchel/Fuß
M49.29	Spondylitis d Enterobakterien, nnbez Lok	M63.28	Myositis b sonst aokl Inf-KH, sonst Lok
M49.30	SpondPath b so aokl inf/par KH, mehr Lok WS	M63.29	Myositis b sonst aokl Inf-KH, nnbez Lok
M49.31	SpondPath b so aokl inf/par KH, Okzip-Atlant-AxBereich	M63.30	Myositis b Sarkoidose, mehrere Lokalisationen
M49.32	SpondPath b so aokl inf/par KH, Zervikalbereich	M63.31	Myositis b Sarkoidose, Schulterregion
M49.33	SpondPath b so aokl inf/par KH, Zervikothorakalbereich	M63.32	Myositis b Sarkoidose, Oberarm
M49.34	SpondPath b so aokl inf/par KH, Thorakalbereich	M63.33	Myositis b Sarkoidose, Unterarm
M49.35	SpondPath b so aokl inf/par KH, Thorakolumbalbereich	M63.34	Myositis b Sarkoidose, Hand
M49.36	SpondPath b so aokl inf/par KH, Lumbalbereich	M63.35	Myositis b Sarkoidose, Beckenregion/Oberschenkel
M49.37	SpondPath b so aokl inf/par KH, Lumbosakralbereich	M63.36	Myositis b Sarkoidose, Unterschenkel
M49.38	SpondPath b so aokl inf/par KH, Sak-/SakrokokzygealBer	M63.37	Myositis b Sarkoidose, Knöchel/Fuß
M49.39	SpondPath b so aokl inf/par KH, nnbez Lok	M63.38	Myositis b Sarkoidose, sonstige Lokalisation
M49.40	Neuropath SpondPath, mehrere Lok WS	M63.39	Myositis b Sarkoidose, nnbez Lokalisationen
M49.41	Neuropath SpondPath, Okzipito-Atlanto-Axialbereich	M63.80	Sonstige Muskel-KH b aokl KH, mehrere Lok
M49.42	Neuropath SpondPath, Zervikalbereich	M63.81	Sonstige Muskel-KH b aokl KH, Schulterregion
M49.43	Neuropath SpondPath, Zervikothorakalbereich	M63.82	Sonstige Muskel-KH b aokl KH, Oberarm
M49.44	Neuropath SpondPath, Thorakalbereich	M63.83	Sonstige Muskel-KH b aokl KH, Unterarm
M49.45	Neuropath SpondPath, Thorakolumbalbereich	M63.84	Sonstige Muskel-KH b aokl KH, Hand
M49.46	Neuropath SpondPath, Lumbalbereich	M63.85	Sonstige Muskel-KH b aokl KH, Becken/Oberschenkel
M49.47	Neuropath SpondPath, Lumbosakralbereich	M63.86	Sonstige Muskel-KH b aokl KH, Unterschenkel
M49.48	Neuropath SpondPath, Sakral-/Sakrokokzygealbereich	M63.87	Sonstige Muskel-KH b aokl KH, Knöchel/Fuß
M49.49	Neuropath SpondPath, nnbez Lok	M63.88	Sonstige Muskel-KH b aokl KH, sonst Lokalisation
M49.50	WK-Kompr b aokl KH, mehrere Lok WS	M63.89	Sonstige Muskel-KH b aokl KH, nnbez Lok
M49.51	WK-Kompr b aokl KH, Okzipito-Atlanto-Axialbereich	M68.00	Synovitis u Tenosynovitis b aokl bakt KH, mehrere Lok
M49.52	WK-Kompr b aokl KH, Zervikalbereich	M68.01	Synovitis u Tenosynovitis b aokl bakt KH, Schulterregion
M49.53	WK-Kompr b aokl KH, Zervikothorakalbereich	M68.02	Synovitis u Tenosynovitis b aokl bakt KH, Oberarm
M49.54	WK-Kompr b aokl KH, Thorakalbereich	M68.03	Synovitis u Tenosynovitis b aokl bakt KH, Unterarm
M49.55	WK-Kompr b aokl KH, Thorakolumbalbereich	M68.04	Synovitis u Tenosynovitis b aokl bakt KH, Hand
M49.56	WK-Kompr b aokl KH, Lumbalbereich	M68.05	Synovitis u Tenosynovitis b aokl bakt KH, Becken/OS
M49.57	WK-Kompr b aokl KH, Lumbosakralbereich	M68.06	Synovitis u Tenosynovitis b aokl bakt KH, Unterschenkel
M49.58	WK-Kompr b aokl KH, Sakr-/Sakrokokzygealbereich	M68.07	Synovitis u Tenosynovitis b aokl bakt KH, Knöchel/Fuß
M49.59	WK-Kompr b aokl KH, nnbez Lok	M68.08	Synovitis u Tenosynovitis b aokl bakt KH, sonst Lok
M49.80	Spondylopathie b so aokl KH, mehrere Lok WS	M68.09	Synovitis u Tenosynovitis b aokl bakt KH, nnbez Lok
M49.81	Spondylopathie b so aokl KH, Okzipito-Atlanto-Axialber	M68.80	Sonst KH Synovialis u Sehnen b aokl KH, mehrere Lok
M49.82	Spondylopathie b so aokl KH, Zervikalber	M68.81	Sonst KH Synovialis u Sehnen b aokl KH, Schulterregion
M49.83	Spondylopathie b so aokl KH, Zervikothorakalbereich	M68.82	Sonst KH Synovialis u Sehnen b aokl KH, Oberarm
M49.84	Spondylopathie b so aokl KH, Thorakalber	M68.83	Sonst KH Synovialis u Sehnen b aokl KH, Unterarm
M49.85	Spondylopathie b so aokl KH, Thorakolumbalber	M68.84	Sonst KH Synovialis u Sehnen b aokl KH, Hand
M49.86	Spondylopathie b so aokl KH, Lumbalber	M68.85	Sonst KH Synovialis u Sehnen b aokl KH, Becken/OS
M49.87	Spondylopathie b so aokl KH, Lumbosakralbereich	M68.86	Sonst KH Synovialis u Sehnen b aokl KH, Unterschenkel
M49.88	Spondylopathie b so aokl KH, Sakral-/Sakrokokzygealber	M68.87	Sonst KH Synovialis u Sehnen b aokl KH, Knöchel/Fuß
M49.89	Spondylopathie b so aokl KH, nnbez Lok	M68.88	Sonst KH Synovialis u Sehnen b aokl KH, sonst Lok
M63.00	Myositis b aokl bakteriellen KH, mehrere Lok	M68.89	Sonst KH Synovialis u Sehnen b aokl KH, nnbez Lok
M63.01	Myositis b aokl bakteriellen KH, Schulterregion	M73.00	Bursitis gonorrhoeica, mehrere Lokalisationen
M63.02	Myositis b aokl bakteriellen KH, Oberarm	M73.01	Bursitis gonorrhoeica Schulterregion
M63.03	Myositis b aokl bakteriellen KH, Unterarm	M73.02	Bursitis gonorrhoeica Oberarm
M63.04	Myositis b aokl bakteriellen KH, Hand	M73.03	Bursitis gonorrhoeica Unterarm
M63.05	Myositis b aokl bakteriellen KH, Becken/Oberschenkel	M73.04	Bursitis gonorrhoeica Hand
M63.06	Myositis b aokl bakteriellen KH, Unterschenkel	M73.05	Bursitis gonorrhoeica Beckenregion/Oberschenkel
M63.07	Myositis b aokl bakteriellen KH, Knöchel/Fuß	M73.06	Bursitis gonorrhoeica Unterschenkel
M63.08	Myositis b aokl bakteriellen KH, sonst Lok	M73.07	Bursitis gonorrhoeica Knöchel/Fuß
M63.09	Myositis b aokl bakteriellen KH, nnbez Lok	M73.08	Bursitis gonorrhoeica, sonstige Lokalisation
M63.10	Myositis b aokl Protozoen-/Parasiteninf, mehrere Lok	M73.09	Bursitis gonorrhoeica, nnbez Lokalisationen
M63.11	Myositis b aokl Protozoen-/Parasiteninf, Schulterregion	M73.10	Bursitis syphilitica, mehrere Lokalisationen
M63.12	Myositis b aokl Protozoen-/Parasiteninf, Oberarm	M73.11	Bursitis syphilitica Schulterregion
M63.13	Myositis b aokl Protozoen-/Parasiteninf, Unterarm	M73.12	Bursitis syphilitica Oberarm
M63.14	Myositis b aokl Protozoen-/Parasiteninf, Hand	M73.13	Bursitis syphilitica Unterarm
M63.15	Myositis b aokl Protozoen-/Parasiteninf, Becken/OS	M73.14	Bursitis syphilitica Hand
M63.16	Myositis b aokl Protozoen-/Parasiteninf, Unterschenkel	M73.15	Bursitis syphilitica Beckenregion/Oberschenkel
M63.17	Myositis b aokl Protozoen-/Parasiteninf, Knöchel/Fuß	M73.16	Bursitis syphilitica Unterschenkel
M63.18	Myositis b aokl Protozoen-/Parasiteninf, sonst Lok	M73.17	Bursitis syphilitica Knöchel/Fuß
M63.19	Myositis b aokl Protozoen-/Parasiteninf, nnbez Lok	M73.18	Bursitis syphilitica, sonstige Lokalisation
M63.20	Myositis b sonst aokl Inf-KH, mehrere Lok	M73.19	Bursitis syphilitica, nnbez Lokalisationen
M63.21	Myositis b sonst aokl Inf-KH, Schulterregion	M73.80	Sonst KH Weichteilgew b so aokl KH, mehrere Lok
M63.22	Myositis b sonst aokl Inf-KH, Oberarm	M73.81	Sonst KH Weichteilgew b so aokl KH, Schulterregion
M63.23	Myositis b sonst aokl Inf-KH, Unterarm	M73.82	Sonst KH Weichteilgew b so aokl KH, Oberarm
M63.24	Myositis b sonst aokl Inf-KH, Hand	M73.83	Sonst KH Weichteilgew b so aokl KH, Unterarm

Code	Beschreibung	Code	Beschreibung
M73.84	Sonst KH Weichteilgew b so aokl KH, Hand	M90.33	Knochennekrose b Caisson-KH, Unterarm
M73.85	Sonst KH Weichteilgew b so aokl KH Becken/OS	M90.34	Knochennekrose b Caisson-KH, Hand
M73.86	Sonst KH Weichteilgew b so aokl KH, Unterschenkel	M90.35	Knochennekrose b Caisson-KH, Becken/OS
M73.87	Sonst KH Weichteilgew b so aokl KH, Knöchel/Fuß	M90.36	Knochennekrose b Caisson-KH, Unterschenkel
M73.88	Sonst KH Weichteilgew b so aokl KH, sonst Lok	M90.37	Knochennekrose b Caisson-KH, Knöchel/Fuß
M73.89	Sonst KH Weichteilgew b so aokl KH, nnbez Lok	M90.38	Knochennekrose b Caisson-KH, sonst Lokalisation
M82.00	Osteoporose b Plasmozytom, mehrere Lok	M90.39	Knochennekrose b Caisson-KH, nnbez Lokalisationen
M82.01	Osteoporose b Plasmozytom, Schulterregion	M90.40	Knochennekrose d Hämoglobinopathie, mehrere Lok
M82.02	Osteoporose b Plasmozytom, Oberarm	M90.41	Knochennekrose d Hämoglobinopathie, Schulterregion
M82.03	Osteoporose b Plasmozytom, Unterarm	M90.42	Knochennekrose d Hämoglobinopathie, Oberarm
M82.04	Osteoporose b Plasmozytom, Hand	M90.43	Knochennekrose d Hämoglobinopathie, Unterarm
M82.05	Osteoporose b Plasmozytom, Becken/OS	M90.44	Knochennekrose d Hämoglobinopathie, Hand
M82.06	Osteoporose b Plasmozytom, Unterschenkel	M90.45	Knochennekrose d Hämoglobinopathie, Becken/OS
M82.07	Osteoporose b Plasmozytom, Knöchel/Fuß	M90.46	Knochennekrose d Hämoglobinopathie, Unterschenkel
M82.08	Osteoporose b Plasmozytom, sonst Lokalisation	M90.47	Knochennekrose d Hämoglobinopathie, Knöchel/Fuß
M82.09	Osteoporose b Plasmozytom, nnbez Lokalisationen	M90.48	Knochennekrose d Hämoglobinopathie, sonst Lok
M82.10	Osteoporose b endokrinen Stör, mehrere Lok	M90.49	Knochennekrose d Hämoglobinopathie, nnbez Lok
M82.11	Osteoporose b endokrinen Stör, Schulterregion	M90.50	Knochennekrose b sonst aokl KH, mehrere Lok
M82.12	Osteoporose b endokrinen Störungen, Oberarm	M90.51	Knochennekrose b sonst aokl KH, Schulterregion
M82.13	Osteoporose b endokrinen Störungen, Unterarm	M90.52	Knochennekrose b sonst aokl KH, Oberarm
M82.14	Osteoporose b endokrinen Störungen, Hand	M90.53	Knochennekrose b sonst aokl KH, Unterarm
M82.15	Osteoporose b endokrinen Stör, Becken/Oberschenkel	M90.54	Knochennekrose b sonst aokl KH, Hand
M82.16	Osteoporose b endokrinen Stör, Unterschenkel	M90.55	Knochennekrose b sonst aokl KH, Becken/OS
M82.17	Osteoporose b endokrinen Stör, Knöchel/Fuß	M90.56	Knochennekrose b sonst aokl KH, Unterschenkel
M82.18	Osteoporose b endokrinen Stör, sonst Lok	M90.57	Knochennekrose b sonst aokl KH, Knöchel/Fuß
M82.19	Osteoporose b endokrinen Stör, nnbez Lok	M90.58	Knochennekrose b sonst aokl KH, sonst Lok
M82.80	Osteoporose b sonst aokl KH, mehrere Lok	M90.59	Knochennekrose b sonst aokl KH, nnbez Lok
M82.81	Osteoporose b sonst aokl KH, Schulterregion	M90.60	Osteodystrophia deformans b NB, mehrere Lok
M82.82	Osteoporose b sonst aokl KH, Oberarm	M90.61	Osteodystrophia deformans b NB, Schulterregion
M82.83	Osteoporose b sonst aokl KH, Unterarm	M90.62	Osteodystrophia deformans b NB, Oberarm
M82.84	Osteoporose b sonst aokl KH, Hand	M90.63	Osteodystrophia deformans b NB, Unterarm
M82.85	Osteoporose b sonst aokl KH, Becken/Oberschenkel	M90.64	Osteodystrophia deformans b NB, Hand
M82.86	Osteoporose b sonst aokl KH, Unterschenkel	M90.65	Osteodystrophia deformans b NB, Becken/OS
M82.87	Osteoporose b sonst aokl KH, Knöchel/Fuß	M90.66	Osteodystrophia deformans b NB, Unterschenkel
M82.88	Osteoporose b sonst aokl KH, sonst Lok	M90.67	Osteodystrophia deformans b NB, Knöchel/Fuß
M82.89	Osteoporose b sonst aokl KH, nnbez Lok	M90.68	Osteodystrophia deformans b NB, sonst Lok
M90.00	Knochtuberkulose, mehrere Lokalisationen	M90.69	Osteodystrophia deformans b NB, nnbez Lok
M90.01	Knochtuberkulose Schulterregion	M90.70	Knochenfraktur b Neubildungen, mehrere Lok
M90.02	Knochtuberkulose Oberarm	M90.71	Knochenfraktur b Neubildungen, Schulterregion
M90.03	Knochtuberkulose Unterarm	M90.72	Knochenfraktur b Neubildungen, Oberarm
M90.04	Knochtuberkulose Hand	M90.73	Knochenfraktur b Neubildungen, Unterarm
M90.05	Knochtuberkulose Beckenregion u Oberschenkel	M90.74	Knochenfraktur b Neubildungen, Hand
M90.06	Knochtuberkulose Unterschenkel	M90.75	Knochenfraktur b Neubildungen, Becken/OS
M90.07	Knochtuberkulose Knöchel u Fuß	M90.76	Knochenfraktur b Neubildungen, Unterschenkel
M90.08	Knochtuberkulose, sonstige Lokalisation	M90.77	Knochenfraktur b Neubildungen, Knöchel/Fuß
M90.09	Knochtuberkulose, nnbez Lokalisationen	M90.78	Knochenfraktur b Neubildungen, sonst Lok
M90.10	Periostitis b sonst aokl Inf-KH, mehrere Lok	M90.79	Knochenfraktur b Neubildungen, nnbez Lok
M90.11	Periostitis b sonst aokl Inf-KH, Schulterregion	M90.80	Osteopathie b sonst aokl KH, mehrere Lok
M90.12	Periostitis b sonst aokl Inf-KH, Oberarm	M90.81	Osteopathie b sonst aokl KH, Schulterregion
M90.13	Periostitis b sonst aokl Inf-KH, Unterarm	M90.82	Osteopathie b sonst aokl KH, Oberarm
M90.14	Periostitis b sonst aokl Inf-KH, Hand	M90.83	Osteopathie b sonst aokl KH, Unterarm
M90.15	Periostitis b sonst aokl Inf-KH, Becken/OS	M90.84	Osteopathie b sonst aokl KH, Hand
M90.16	Periostitis b sonst aokl Inf-KH, Unterschenkel	M90.85	Osteopathie b sonst aokl KH, Becken/OS
M90.17	Periostitis b sonst aokl Inf-KH, Knöchel/Fuß	M90.86	Osteopathie b sonst aokl KH, Unterschenkel
M90.18	Periostitis b sonst aokl Inf-KH, sonst Lok	M90.87	Osteopathie b sonst aokl KH, Knöchel/Fuß
M90.19	Periostitis b sonst aokl Inf-KH, nnbez Lok	M90.88	Osteopathie b sonst aokl KH, sonst Lok
M90.20	Osteopathie b sonst aokl Inf-KH, mehrere Lok	M90.89	Osteopathie b sonst aokl KH, nnbez Lok
M90.21	Osteopathie b sonst aokl Inf-KH, Schulterregion	M99.00	Segm u somat FktStör, Kopfber
M90.22	Osteopathie b sonst aokl Inf-KH, Oberarm	M99.01	Segm u somat FktStör, Zervikalber
M90.23	Osteopathie b sonst aokl Inf-KH, Unterarm	M99.02	Segm u somat FktStör, Thorakalber
M90.24	Osteopathie b sonst aokl Inf-KH, Hand	M99.03	Segm u somat FktStör, Lumbalber
M90.25	Osteopathie b sonst aokl Inf-KH, Becken/OS	M99.04	Segm u somat FktStör, Sakralber
M90.26	Osteopathie b sonst aokl Inf-KH, Unterschenkel	M99.05	Segm u somat FktStör, Beckenber
M90.27	Osteopathie b sonst aokl Inf-KH, Knöchel/Fuß	M99.06	Segm u somat FktStör, Unt Extrem
M90.28	Osteopathie b sonst aokl Inf-KH, sonst Lok	M99.07	Segm u somat FktStör, Ob Extrem
M90.29	Osteopathie b sonst aokl Inf-KH, nnbez Lok	M99.08	Segm u somat FktStör, Brustkorb
M90.30	Knochennekrose b Caisson-KH, mehrere Lok	M99.09	Segm u somat FktStör, Abd u sonst Lok
M90.31	Knochennekrose b Caisson-KH, Schulterregion	M99.10	Sublux (WS), Kopfber
M90.32	Knochennekrose b Caisson-KH, Oberarm	M99.11	Sublux (WS), Zervikalber

Code	Beschreibung	Code	Beschreibung
M99.12	Sublux (WS), Thorakalber	O09.3	Schwangerschaftsdauer, 20 bis 25 vollendete Wochen
M99.13	Sublux (WS), Lumbalber	O09.4	Schwangerschaftsdauer, 26 bis 33 vollendete Wochen
M99.14	Sublux (WS), Sakralber	O09.5	Schwangerschaftsdauer, 34 bis 36 vollendete Wochen
M99.19	Sublux (WS), Abd u sonst Lok	O09.6	SchwangDauer, 37 bis 41 vollend Wo
M99.20	SubluxSten SpinKan, Kopfber	O09.7	SchwangDauer, > 41 vollend Wo
M99.21	SubluxSten SpinKan, Zervikalber	O09.9	Schwangerschaftsdauer, nnbez
M99.22	SubluxSten SpinKan, Thorakalber	O47.9	Frustrane Kontraktionen, nnbez
M99.23	SubluxSten SpinKan, Lumbalber	O94	Folgen von Kompl währ Schw/Geb/WochB
M99.24	SubluxSten SpinKan, Sakralber	O95	Sterbefall während Gestationsperiode nnbez Ursache
M99.29	SubluxSten SpinKan, Abd u sonst Lok	O96.0	Tod infolge direkter gestationsbedingter Ursachen
M99.80	Sonst Biomechan FktStör, Kopfber	O96.1	Tod infolge indirekter gestationsbedingter Ursachen
M99.81	Sonst Biomechan FktStör, Zervikalber	O96.9	Tod infolge nnbez gestationsbedingter Ursachen
M99.82	Sonst Biomechan FktStör, Thorakalber	O97.0	Tod an den Folgen direkt gestationsbedingter Ursachen
M99.83	Sonst Biomechan FktStör, Lumbalber	O97.1	Tod an Folgen indirekter gestationsbedingter Ursachen
M99.84	Sonst Biomechan FktStör, Sakralber	O97.9	Tod an den Folgen nnbez gestationsbedingter Ursachen
M99.85	Sonst Biomechan FktStör, Beckenber	P75	Mekoniumileus bei zystischer Fibrose
M99.86	Sonst Biomechan FktStör, Unt Extrem	P95	Fetaltod nnbez Ursache
M99.87	Sonst Biomechan FktStör, Ob Extrem	P96.4	SchwangAbbruch als Ursache v Zuständen Fetus/Neugeb
M99.88	Sonst Biomechan FktStör, Brustkorb	Q87.0	Angeb FehlbildSynd m vorwiegender Beteiligung Gesicht
M99.89	Sonst biomech FktStör, Abd u sonst Lok	Q87.1	Angeb FehlbildSynd vorw m Kleinwuchs einherg
M99.90	Biomechan FktStör, nnbez, Kopfber	Q87.2	Angeb FehlbildSynd m vorwiegend Beteiligung Extrem
M99.91	Biomechan FktStör, nnbez, Zervikalber	Q87.3	Angeb FehlbSynd m verm GewWachstum früh Kindesalter
M99.92	Biomechan FktStör, nnbez, Thorakalber	Q87.5	Sonst angegeb FehlbildSynd m sonst Skelettveränderungen
M99.93	Biomechan FktStör, nnbez, Lumbalber	Q87.8	Sonst nbez angeborene Fehlbildungssynde, aonkl
M99.94	Biomechan FktStör, nnbez, Sakralber	R65.0	Syst inflam Response-Synd [SIRS] infek o Organkomp
M99.95	Biomechan FktStör, nnbez, Beckenber	R65.1	Syst inflam Response-Synd [SIRS] infek m Organkomp
M99.96	Biomechan FktStör, nnbez, Unt Extrem	R65.2	Syst inflam Response-Synd [SIRS] ni-infekt o Organkomp
M99.97	Biomechan FktStör, nnbez, Ob Extrem	R65.3	Syst inflam Response-Synd [SIRS] ni-infekt m Organkomp
M99.98	Biomechan FktStör, nnbez, Brustkorb	R65.9	System inflamm Response-Synd [SIRS], nnbez
M99.99	Biomechan FktStör, nnbez: Abd u sonst Lok	R69	Unbekannte u nnbez Krankheitsursachen
N08.0	Glomeruläre KH b aokl inf/parasit KH	R75	Laborhinweis auf Humanes Immundefizienz-Virus [HIV]
N08.1	Glomeruläre KH b Neubildungen	R78.0	Nachweis von Alkohol im Blut
N08.2	Glomeruläre KH b BlutKH u Stör m Beteil Immunsyst	R96.0	Plötzlich eingetretener Tod
N08.3	Glomeruläre KH b Diabetes mellitus	R96.1	Todeseintritt in < 24 Std nach Beginn Sympt, oh and Ang
N08.4	Glomeruläre KH b so endokrinen, Ernährungs- u SW-KH	R98	Tod oh Anwesenheit andr Personen
N08.5	Glomeruläre KH b System-KH Bindegewebe	R99	Sonstige ungenau od nnbez Todesursachen
N08.8	Glomeruläre KH b sonst aokl KH	S01.83	Off Wunde (jeder Teil Kopf) m Verbind zu intrakran Verletz
N16.0	Tubulointerstitielle Nieren-KH b aokl inf/paras KH	S01.84	Weichteilschaden I. Gr b geschl Fraktur od Lux Kopf
N16.1	Tubulointerstitielle Nieren-KH b Neubildungen	S01.85	Weichteilschaden II. Gr b geschl Fraktur od Lux Kopf
N16.2	TubInterst Nieren-KH b Blut-KH/Stör m Beteil Immunsyst	S01.86	Weichteilschaden III. Gr b geschl Fraktur od Lux Kopf
N16.3	Tubulointerstitielle Nieren-KH b StoffwechselKH	S01.87	Weichteilschaden I. Gr b off Fraktur od Lux Kopf
N16.4	Tubulointerstitielle Nieren-KH b systemischen KH Bgw	S01.88	Weichteilschaden II. Gr b off Fraktur od Lux Kopf
N16.5	Tubulointerstitielle Nieren-KH b Transplantatabstoßung	S01.89	Weichteilschaden III. Gr b off Fraktur od Lux Kopf
N16.8	Tubulointerstitielle Nieren-KH b sonst aokl KH	S06.70	Bewußtlos b SHT, < 30 Min
N22.0	Harnstein b Schistosomiasis [Bilharziose]	S06.71	Bewußtlos b SHT, 30 Min bis 24 Std
N22.8	Harnstein b sonst aokl KH	S06.72	Bewußtlos b SHT, > 24 h, m Rückk z vorh besteh BewGr
N29.0	Spätsyphilis Niere	S06.73	Bewußtlos b SHT, > 24 h, oh Rückk z vorh besteh BewGr
N29.1	Sonst KH Niere/Ureter b aokl inf/paras KH	S06.79	Bewußtlos b SHT, Dauer nnbez
N29.8	Sonst KH Niere/Ureter b sonst aokl KH	S11.84	Weichteilschaden I. Gr b geschl Fraktur od Lux Hals
N33.0	Tuberkulöse Zystitis	S11.85	Weichteilschaden II. Gr b geschl Fraktur od Lux Hals
N33.8	KH Harnblase b sonst aokl KH	S11.86	Weichteilschaden III. Gr b geschl Fraktur od Lux d Hals
N37.0	Urethritis b aokl KH	S11.87	Weichteilschaden I. Gr b off Fraktur od Lux Hals
N37.8	Sonstige KH Harnröhre b aokl KH	S11.88	Weichteilschaden II. Gr b off Fraktur od Lux Hals
N51.0	KH Prostata b aokl KH	S11.89	Weichteilschaden III. Gr b off Fraktur od Lux Hals
N51.1	KH Hoden u Nebenhoden b aokl KH	S14.70	Verletzung zervikales RM, Höhe nnbez
N51.2	Balanitis b aokl KH	S14.71	Verletzung Rückenmark, C1
N51.8	Sonst KH männl Genitalorgane b aokl KH	S14.72	Verletzung Rückenmark, C2
N74.0	Tuberkulöse Infektion Cervix uteri	S14.73	Verletzung Rückenmark, C3
N74.1	Tuberkulöse Entzündung im weiblichen Becken	S14.74	Verletzung Rückenmark, C4
N74.2	Syphilitische Entzündung im weiblichen Becken	S14.75	Verletzung Rückenmark, C5
N74.3	Entzündung im weibl Becken d Gonokokken	S14.76	Verletzung Rückenmark, C6
N74.4	Entzündung im weibl Becken d Chlamydien	S14.77	Verletzung Rückenmark, C7
N74.8	Entzündung im weibl Becken b sonst aokl KH	S14.78	Verletzung Rückenmark, C8
N77.0	Ulzeration Vulva b aokl infek/paras KH	S21.83	Off Wunde (jed Teil Thorax) m Verbind zu intrathor Verletz
N77.1	Vaginitis, Vulvitis od Vulvovaginitis b aokl infek/paras KH	S21.84	Weichteilschaden I. Gr b geschl Fraktur od Lux Thorax
N77.8	Vulvovaginale Ulzerat u Entz b sonst aokl KH	S21.85	Weichteilschaden II. Gr b geschl Fraktur od Lux Thorax
O09.0	Schwangerschaftsdauer, weniger als 5 vollendete Wochen	S21.86	Weichteilschaden III. Gr b geschl Fraktur od Lux Thorax
O09.1	Schwangerschaftsdauer, 5 bis 13 vollendete Wochen	S21.87	Weichteilschaden I. Gr b off Fraktur od Lux Thorax
O09.2	Schwangerschaftsdauer, 14 bis 19 vollendete Wochen	S21.88	Weichteilschaden II. Gr b off Fraktur od Lux Thorax

Code	Beschreibung	Code	Beschreibung
S21.89	Weichteilschaden III. Gr b of Fraktur od Lux Thorax	T31.33	Verbr 30-39% KöOF: 30-39% Verbr 3. Gr
S24.70	Verletzung thorakales RM, Höhe nnbez	T31.40	Verbr 40-49% KöOF: < 10% od nnbez Anteil Verbr 3. Gr
S24.71	Verletzung Rückenmark, T1	T31.41	Verbr 40-49% KöOF: 10-19% Verbr 3. Gr
S24.72	Verletzung Rückenmark, T2/T3	T31.42	Verbr 40-49% KöOF: 20-29% Verbr 3. Gr
S24.73	Verletzung Rückenmark, T4/T5	T31.43	Verbr 40-49% KöOF: 30-39% Verbr 3. Gr
S24.74	Verletzung Rückenmark, T6/T7	T31.44	Verbr 40-49% KöOF: 40-49% Verbr 3. Gr
S24.75	Verletzung Rückenmark, T8/T9	T31.50	Verbr 50-59% KöOF: < 10% od nnbez Anteil Verbr 3. Gr
S24.76	Verletzung Rückenmark, T10/T11	T31.51	Verbr 50-59% KöOF: 10-19% Verbr 3. Gr
S24.77	Verletzung Rückenmark, T12	T31.52	Verbr 50-59% KöOF: 20-29% Verbr 3. Gr
S31.83	Off Wunde (jd T Abd LumbGeg Beck) m Verb intraabd Verl	T31.53	Verbr 50-59% KöOF: 30-39% Verbr 3. Gr
S31.84	Weichteilschaden I. Gr b geschl Fraktur od Lux LWS u Be	T31.54	Verbr 50-59% KöOF: 40-49% Verbr 3. Gr
S31.85	Weichteilschaden II. Gr b geschl Fraktur od Lux LWS u Be	T31.55	Verbr 50-59% KöOF: 50-59% Verbr 3. Gr
S31.86	Weichteilschaden III. Gr b geschl Fraktur od Lux LWS u Be	T31.60	Verbr 60-69% KöOF: < 10% od nnbez Anteil Verbr 3. Gr
S31.87	Weichteilschaden I. Gr b off Fraktur od Lux LWS u Be	T31.61	Verbr 60-69% KöOF: 10-19% Verbr 3. Gr
S31.88	Weichteilschaden II. Gr b off Fraktur od Lux LWS u Be	T31.62	Verbr 60-69% KöOF: 20-29% Verbr 3. Gr
S31.89	Weichteilschaden III. Gr b off Fraktur od Lux LWS u Be	T31.63	Verbr 60-69% KöOF: 30-39% Verbr 3. Gr
S34.70	Verletz lumbal RM, Höhe nnbez	T31.64	Verbr 60-69% KöOF: KöOF, 40-49% Verbr 3. Gr
S34.71	Verletzung Rückenmark, L1	T31.65	Verbr 60-69% KöOF: KöOF: 50-59% Verbr 3. Gr
S34.72	Verletzung Rückenmark, L2	T31.66	Verbr 60-69% KöOF: 60-69% Verbr 3. Gr
S34.73	Verletzung Rückenmark, L3	T31.70	Verbr 70-79% KöOF: < 10% od nnbez Anteil Verbr 3. Gr
S34.74	Verletzung Rückenmark, L4	T31.71	Verbr 70-79% KöOF: 10-19% Verbr 3. Gr
S34.75	Verletzung Rückenmark, L5	T31.72	Verbr 70-79% KöOF: 20-29% Verbr 3. Gr
S34.76	Verletz RM, S1	T31.73	Verbr 70-79% KöOF: 30-39% Verbr 3. Gr
S34.77	Verletz RM, S2-S5	T31.74	Verbr 70-79% KöOF: 40-49% Verbr 3. Gr
S41.84	Weichteilschaden I. Gr b geschl Fraktur od Lux Oberarmes	T31.75	Verbr 70-79% KöOF: 50-59% Verbr 3. Gr
S41.85	Weichteilschaden II. Gr b geschl Fraktur od Lux Oberarm	T31.76	Verbr 70-79% KöOF: 60-69% Verbr 3. Gr
S41.86	Weichteilschaden III. Gr b geschl Fraktur od Lux Oberarm	T31.77	Verbr 70-79% KöOF: 70-79% Verbr 3. Gr
S41.87	Weichteilschaden I. Gr b off Fraktur od Lux Oberarm	T31.80	Verbr 80-89% KöOF: < 10% od nnbez Anteil Verbr 3. Gr
S41.88	Weichteilschaden II. Gr b off Fraktur od Lux Oberarm	T31.81	Verbr 80-89% KöOF: 10-19% Verbr 3. Gr
S41.89	Weichteilschaden III. Gr b off Fraktur od Lux Oberarm	T31.82	Verbr 80-89% KöOF: 20-29% Verbr 3. Gr
S51.84	Weichteilschaden I. Gr b geschl Fraktur od Lux Unterarm	T31.83	Verbr 80-89% KöOF: 30-39% Verbr 3. Gr
S51.85	Weichteilschaden II. Gr b geschl Fraktur od Lux Unterarm	T31.84	Verbr 80-89% KöOF: 40-49% Verbr 3. Gr
S51.86	Weichteilschaden III. Gr b geschl Fraktur od Lux Unterarm	T31.85	Verbr 80-89% KöOF: 50-59% Verbr 3. Gr
S51.87	Weichteilschaden I. Gr b off Fraktur od Lux Unterarmes	T31.86	Verbr 80-89% KöOF: 60-69% Verbr 3. Gr
S51.88	Weichteilschaden II. Gr b off Fraktur od Lux Unterarm	T31.87	Verbr 80-89% KöOF: 70-79% Verbr 3. Gr
S51.89	Weichteilschaden III. Gr b off Fraktur od Lux Unterarmes	T31.88	Verbr 80-89% KöOF: 80-89% Verbr 3. Gr
S61.84	Weichteilschaden I. Gr b geschl Fx od Lux Handgel u Hand	T31.90	Verbr 90% od mehr KöOF: <10% od nnbez Ant Verbr 3 Gr
S61.85	Weichteilschaden II. Gr b geschl Fx od Lux Handgel u Hand	T31.91	Verbr 90% od mehr KöOF: 10-19 % Verbr 3. Gr
S61.86	Weichteilschaden III. Gr b geschl Fx od Lux Handgel u Hand	T31.92	Verbr 90% od mehr KöOF: 20-29 % Verbr 3. Gr
S61.87	Weichteilschaden I. Gr b off Fraktur od Lux Handgel u Hand	T31.93	Verbr 90% od mehr KöOF: 30-39 % Verbr 3. Gr
S61.88	Weichteilschaden II. Gr b off Fraktur od Lux Handgel u Hand	T31.94	Verbr 90% od mehr KöOF: 40-49 % Verbr 3. Gr
S61.89	Weichteilschaden III. Gr b off Fraktur od Lux Handgel u Hand	T31.95	Verbr 90% od mehr KöOF: 50-59 % Verbr 3. Gr
S71.84	Weichteilschaden I. Gr b geschl Fx od Lux Hüfte u Obersch	T31.96	Verbr 90% od mehr KöOF: 60-69 % Verbr 3. Gr
S71.85	Weichteilschaden II. Gr b geschl Fx od Lux Hüfte u Obersch	T31.97	Verbr 90% od mehr KöOF: 70-79 % Verbr 3. Gr
S71.86	Weichteilschaden III. Gr b geschl Fx od Lux Hüfte u Obersch	T31.98	Verbr 90% od mehr KöOF: 80-89% Verbr 3. Gr
S71.87	Weichteilschaden I. Gr b off Fraktur od Lux Hüfte u Obersch	T31.99	Verbr 90% od mehr KöOF: 90 % od mehr Verbr 3. Gr
S71.88	Weichteilschaden II. Gr b off Fraktur od Lux Hüfte u Obersch	T32.00	Verätz < 10% KöOF: < 10% od nnbez Anteil Verätz 3. Gr
S71.89	Weichteilschaden III. Gr b off Fraktur od Lux Hüfte u Obersch	T32.10	Verätz 10-19% KöOF: < 10% od nnbez Anteil Verätz 3. Gr
S81.84	Weichteilschaden I. Gr b geschl Fx od Lux Unterschenkels	T32.11	Verätz 10-19% KöOF: 10-19% od nnbez Anteil Verätz 3. Gr
S81.85	Weichteilschaden II. Gr b geschl Fx od Lux Unterschenkel	T32.20	Verätz 20-29% KöOF: < 10% od nnbez Anteil Verätz 3. Gr
S81.86	Weichteilschaden III. Gr b geschl Fx od Lux Unterschenkel	T32.21	Verätz 20-29% KöOF: 10-19% Verätz 3. Gr
S81.87	Weichteilschaden I. Gr b off Fraktur od Lux Unterschenkels	T32.22	Verätz 20-29% KöOF: 20-29% Verätz 3. Gr
S81.88	Weichteilschaden II. Gr b off Fraktur od Lux Unterschenkels	T32.30	Verätz 30-39% KöOF: < 10% od nnbez Anteil Verätz 3. Gr
S81.89	Weichteilschaden III. Gr b off Fraktur od Lux Unterschenkel	T32.31	Verätz 30-39% KöOF: 10-19% Verätz 3. Gr
S91.84	Weichteilschaden I. Gr b geschl Fraktur od Luxation Fuß	T32.32	Verätz 30-39% KöOF: 20-29% Verätz 3. Gr
S91.85	Weichteilschaden II. Gr b geschl Fraktur od Luxation Fuß	T32.33	Verätz 30-39% KöOF: 30-39% Verätz 3. Gr
S91.86	Weichteilschaden III. Gr b geschl Fraktur od Luxation Fuß	T32.40	Verätz 40-49% KöOF: < 10% od nnbez Anteil Verätz 3. Gr
S91.87	Weichteilschaden I. Gr b off Fraktur od Luxation Fuß	T32.41	Verätz 40-49% KöOF: 10-19% Verätz 3. Gr
S91.88	Weichteilschaden II. Gr b off Fraktur od Luxation Fuß	T32.42	Verätz 40-49% KöOF: 20-29% Verätz 3. Gr
S91.89	Weichteilschaden III. Gr b off Fraktur od Luxation Fuß	T32.43	Verätz 40-49% KöOF: 30-39% Verätz 3. Gr
T31.00	Verbr < 10% KöOF: < 10% od nnbez Anteil Verbr 3. Gr	T32.44	Verätz 40-49% KöOF: 40-49% Verätz 3. Gr
T31.10	Verbr 10-19% KöOF: < 10% od nnbez Anteil Verbr 3. Gr	T32.50	Verätz 50-59% KöOF: < 10% od nnbez Anteil Verätz 3. Gr
T31.11	Verbr 10-19% KöOF: 10-19% Verbr 3. Gr	T32.51	Verätz 50-59% KöOF: 10-19% Verätz 3. Gr
T31.20	Verbr 20-29% KöOF: < 10% od nnbez Anteil Verbr 3. Gr	T32.52	Verätz 50-59% KöOF: 20-29% Verätz 3. Gr
T31.21	Verbr 20-29% KöOF: 10-19% Verbr 3. Gr	T32.53	Verätz 50-59% KöOF: 30-39% Verätz 3. Gr
T31.22	Verbr 20-29% KöOF: 20-29% Verbr 3. Gr	T32.54	Verätz 50-59% KöOF: 40-49% Verätz 3. Gr
T31.30	Verbr 30-39% KöOF: < 10% od nnbez Anteil Verbr 3. Gr	T32.55	Verätz 50-59% KöOF: 50-59% Verätz 3. Gr
T31.31	Verbr 30-39% KöOF: 10-19% Verbr 3. Gr	T32.60	Verätz 60-69% KöOF: < 10% od nnbez Anteil Verätz 3. Gr
T31.32	Verbr 30-39% KöOF: 20-29% Verbr 3. Gr	T32.61	Verätz 60-69% KöOF: 10-19% Verätz 3. Gr

Code	Beschreibung	Code	Beschreibung
T32.62	Verätz 60-69% KöOF: 20-29% Verätz 3. Gr	T93.6	Folgen Zerquetsch od traumat Amputat untere Extremität
T32.63	Verätz 60-69% KöOF: 30-39% Verätz 3. Gr	T93.8	Folgen sonstiger nbez Verletzung untere Extremität
T32.64	Verätz 60-69% KöOF: 40-49% Verätz 3. Gr	T93.9	Folgen einer nbez Verletzung untere Extremität
T32.65	Verätz 60-69% KöOF: 50-59% Verätz 3. Gr	T94.0	Folgen Verletzungen mehr Körperregionen
T32.66	Verätz 60-69% KöOF: 60-69% Verätz 3. Gr	T94.1	Folgen Verletzungen nbez Körperregionen
T32.70	Verätz 70-79% KöOF: < 10% od nnbez Anteil Verätz 3. Gr	T95.0	Folgen Verbrennung/Verätzung/Erfrierung Kopf od Hals
T32.71	Verätz 70-79% KöOF: 10-19% Verätz 3. Gr	T95.1	Folgen Verbrennung/Verätzung/Erfrierung Rumpf
T32.72	Verätz 70-79% KöOF: 20-29% Verätz 3. Gr	T95.2	Folgen Verbrennung/Verätzung/Erfrierung obere Extremität
T32.73	Verätz 70-79% KöOF: 30-39% Verätz 3. Gr	T95.3	Folgen Verbrennung/Verätzung/Erfrierung untere Extremität
T32.74	Verätz 70-79% KöOF: 40-49% Verätz 3. Gr	T95.4	Folgen Verbr/Verätz, nach Größe betroff KörpReg klassifb
T32.75	Verätz 70-79% KöOF: 50-59% Verätz 3. Gr	T95.8	Folgen so nbez Verbrennung/Verätzung/Erfrierung
T32.76	Verätz 70-79% KöOF: 60-69% Verätz 3. Gr	T95.9	Folgen nbez Verbrennung/Verätzung/Erfrierung
T32.77	Verätz 70-79% KöOF: 70-79% Verätz 3. Gr	T96	Folgen Vergiftung d AM/Drogen/biolog aktive Subst
T32.80	Verätz 80-89% KöOF: < 10% od nnbez Anteil Verätz 3. Gr	T97	Folgen tox Wirkungen von vorwieg nicht med verwend Subst
T32.81	Verätz 80-89% KöOF: 10-19% Verätz 3. Gr	T98.0	Folgen Auswirkungen FK in natürlichen Körperöffnungen
T32.82	Verätz 80-89% KöOF: 20-29% Verätz 3. Gr	T98.1	Folgen sonst u nbez Schäden d äußere Ursachen
T32.83	Verätz 80-89% KöOF: 30-39% Verätz 3. Gr	T98.2	Folgen bestimmter Frühkomplikationen Trauma
T32.84	Verätz 80-89% KöOF: 40-49% Verätz 3. Gr	T98.3	Folgen Komplik b chir Eingriffen u med Behandl, aonkl
T32.85	Verätz 80-89% KöOF: 50-59% Verätz 3. Gr	U06.0	Nicht belegte Schlüsselnummer U06.0
T32.86	Verätz 80-89% KöOF: 60-69% Verätz 3. Gr	U06.1	Nicht belegte Schlüsselnummer U06.1
T32.87	Verätz 80-89% KöOF: 70-79% Verätz 3. Gr	U06.2	Nicht belegte Schlüsselnummer U06.2
T32.88	Verätz 80-89% KöOF: 80-89% Verätz 3. Gr	U06.3	Nicht belegte Schlüsselnummer U06.3
T32.90	Verätz 90% od mehr KöOF:<10% od nnbez Ant Verätz 3.Gr	U06.4	Nicht belegte Schlüsselnummer U06.4
T32.91	Verätz 90% od mehr KöOF: 10-19% Verätz 3. Gr	U06.5	Nicht belegte Schlüsselnummer U06.5
T32.92	Verätz 90% od mehr KöOF: 20-29% Verätz 3. Gr	U06.6	Nicht belegte Schlüsselnummer U06.6
T32.93	Verätz 90% od mehr KöOF: 30-39% Verätz 3. Gr	U06.7	Nicht belegte Schlüsselnummer U06.7
T32.94	Verätz 90% od mehr KöOF: 40-49% Verätz 3. Gr	U06.8	Nicht belegte Schlüsselnummer U06.8
T32.95	Verätz 90% od mehr KöOF: 50-59% Verätz 3. Gr	U06.9	Nicht belegte Schlüsselnummer U06.9
T32.96	Verätz 90% od mehr KöOF: 60-69% Verätz 3. Gr	U07.0	Nicht belegte Schlüsselnummer U07.0
T32.97	Verätz 90% od mehr KöOF: 70-79% Verätz 3. Gr	U07.1	Nicht belegte Schlüsselnummer U07.1
T32.98	Verätz 90% od mehr KöOF: 80-89% Verätz 3. Gr	U07.2	Nicht belegte Schlüsselnummer U07.2
T32.99	Verätz 90% od mehr KöOF: 90% od mehr Verätz 3. Gr	U07.3	Nicht belegte Schlüsselnummer U07.3
T74.0	Vernachlässigen od Imstichlassen	U07.4	Nicht belegte Schlüsselnummer U07.4
T74.1	Körperlicher Mißbrauch	U07.5	Nicht belegte Schlüsselnummer U07.5
T74.2	Sexueller Mißbrauch	U07.6	Nicht belegte Schlüsselnummer U07.6
T74.3	Psychischer Mißbrauch	U07.7	Nicht belegte Schlüsselnummer U07.7
T74.8	Sonstige Formen Mißbrauch von Personen	U07.8	Nicht belegte Schlüsselnummer U07.8
T74.9	Mißbrauch von Personen, nbez	U07.9	Nicht belegte Schlüsselnummer U07.9
T90.0	Folgen oberflächliche Verletzung Kopf	U50.00	Kein/gering motor FktEinschr, Barthel-Index, 100 Pkt
T90.1	Folgen offenen Wunde Kopf	U50.01	Kein/gering motor FktEinschr, motor FIM, 85-91 Pkt
T90.2	Folgen Fx Schädel u Gesichtsschädelknochen	U50.10	Leicht motor FktEinschr, Barthel-Index, 80-95 Pkt
T90.3	Folgen Verletzung Hirnnerven	U50.11	Leicht motor FktEinschr, motor FIM, 69-84 Pkt
T90.4	Folgen Verletzung Auge u Orbita	U50.20	Mittl motor FktEinschr, Barthel-Index, 60-75 Pkt
T90.5	Folgen intrakranielle Verletzung	U50.21	Mittl motor FktEinschr, motor FIM, 59-68 Pkt
T90.8	Folgen sonst nbez Verletzungen Kopf	U50.30	Mittlschw motor FktEinschr, Barthel-Index, 40-55 Pkt
T90.9	Folgen nbez Verletzung Kopf	U50.31	Mittlschw motor FktEinschr, motor FIM, 43-58 Pkt
T91.0	Folgen oberflächl Verletz u offenen Wunde Hals u Rumpf	U50.40	Schw motor FktEinschr, Barthel-Index, 20-35 Pkt
T91.1	Folgen Fraktur Wirbelsäule	U50.41	Schw motor FktEinschr, motor FIM, 31-42 Pkt
T91.2	Folgen sonst Fraktur Thorax u Becken	U50.50	Sehr schw motor FktEinschr, Barthel-Index, 0-15 Pkt
T91.3	Folgen Verletzung Rückenmark	U50.51	Sehr schw motor FktEinschr, motor FIM, 13-30 Pkt
T91.4	Folgen Verletzung intrathorakale Organe	U51.00	Kein/leicht kognit FktEinschr, erwt Barthel-Index, 70-90 Pkt
T91.5	Folgen Verletz intraabdominaler Organe u Beckenorgane	U51.01	Kein/leicht kognit FktEinschr, kognit FIM, 30-35 Pkt
T91.8	Folgen sonst nbez Verletzung Hals u Rumpf	U51.02	Kein/leicht kognit FktEinschr, MMSE, 24-30 Pkt
T91.9	Folgen nbez Verletzung Hals u Rumpf	U51.10	Mittl kognit FktEinschr, erwei Barthel-Index, 20-65 Pkt
T92.0	Folgen offene Wunde obere Extremität	U51.11	Mittl kognit FktEinschr, kognit FIM, 11-29 Pkt
T92.1	Folgen Fraktur Arm	U51.12	Mittl kognit FktEinschr, MMSE, 17-23 Pkt
T92.2	Folgen Fraktur in Höhe Handgelenk u Hand	U51.20	Schw kognit FktEinschr, erwei Barthel-Index, 0-15 Pkt
T92.3	Folgen Luxation Verstauchung Zerrung obere Extremität	U51.21	Schw kognit FktEinschr, kognit FIM, 5-10 Pkt
T92.4	Folgen Verletzung Nerven obere Extremität	U51.22	Schw kognit FktEinschr, MMSE, 0-16 Pkt
T92.5	Folgen Verletzung Muskeln u Sehnen obere Extremität	U52.0	Frühreha-Barthel-Index: 31 und mehr Punkte
T92.6	Folgen Zerquetsch od traumat Amputat obere Extremität	U52.1	Frühreha-Barthel-Index: -75 bis 30 Punkte
T92.8	Folgen so nbez Verletzungen obere Extremität	U52.2	Frühreha-Barthel-Index: -200 bis -76 Punkte
T92.9	Folgen nbez Verletzung obere Extremität	U52.3	Frühreha-Barthel-Index: weniger als -200 Punkte
T93.0	Folgen offene Wunde untere Extremität	U55.10	Erfolgte Registr HerzTx: oh DringlichkSt U oder HU
T93.1	Folgen Fraktur Femur	U55.11	Erfolgte Registr HerzTx: DringlichkSt U
T93.2	Folgen sonstiger Frakturen untere Extremität	U55.12	Erfolgte Registr HerzTx: DringlichkSt HU
T93.3	Folgen Luxation Verstauchung Zerrung untere Extremität	U55.20	Erfolgt Registr LungenTx: Oh DringlichkSt U oder HU
T93.4	Folgen Verletzung von Nerven untere Extremität	U55.21	Erfolgte Registr LungenTx: DringlichkSt U
T93.5	Folgen Verletzung von Muskeln u Sehnen untere Extremität	U55.22	Erfolgte Registr LungenTx: DringlichkSt HU

Code	Beschreibung	Code	Beschreibung
U55.30	Erfolgte Registr Herz-Lungen-Tx: Ohne DringlichkSt U od HU	Z35.5	Überwach älter Erstschwang
U55.31	Erfolgte Registr Herz-Lungen-Tx: Mit DringlichkSt U	Z35.6	Überwach sehr jung Erstschwang
U55.32	Erfolgte Registr Herz-Lungen-Tx: Mit DringlichkSt HU	Z35.8	Überwach sonst RisikoSchwang
U60.1	Klinische Kategorien der HIV-Krankheit: Kategorie A	Z35.9	Überwach Risikoschwang, nnbez
U60.2	Klinische Kategorien der HIV-Krankheit: Kategorie B	Z37.0	Lebendgeborener Einling
U60.3	Klinische Kategorien der HIV-Krankheit: Kategorie C	Z37.1	Totgeborener Einling
U60.9	Klinische Kategorie der HIV-Krankheit nnbez	Z37.2	Zwillinge, beide lebendgeboren
U61.1	Anzahl der T-Helferzellen bei HIV-KH: Kategorie 1	Z37.3	Zwillinge, ein Zwilling lebend-, der and totgeboren
U61.2	Anzahl der T-Helferzellen bei HIV-KH: Kategorie 2	Z37.4	Zwillinge, beide totgeboren
U61.3	Anzahl der T-Helferzellen bei HIV-KH: Kategorie 3	Z37.5	Andere Mehrlinge, alle lebendgeboren
U61.9	Anzahl der (CD4+) T-Helferzellen nnbez	Z37.6	Andere Mehrlinge, einige lebendgeboren
U69.00	Aokl, im Krkhs erworbene Pneumonie bei Pat 18 J u älter	Z37.7	Andere Mehrlinge, alle totgeboren
U69.10	Aokl Kh, Folge med n indiz ästhet Op, Tätowier od Piercing	Z37.9	Resultat Entbindung, nnbez
U69.11	Dauerhaft erworbene Blutgerinnungsstörung	Z44.8	Versorgen m u Anpassen von sonst Ektoprothesen
U69.12	Temporäre Blutgerinnungsstörung	Z44.9	Versorgen m u Anpassen nnbez Ektoprothese
U69.20	Influenza A/H1N1 Pandemie 2009 [Schweinegrippe]	Z47.0	Entfernung Metallplatte od and innere Fixationsvorrichtung
U69.21	Influenza A/H5N1 Epidemie [Vogelgrippe]	Z49.2	Sonstige Dialyse
U69.30	Intravenöser Konsum von Heroin	Z50.0	Reha-Maßn b HerzKH
U69.31	Nichtintravenöser Konsum von Heroin	Z50.1	Sonst Physiotherapie
U69.32	Intravenöser Konsum sonstiger psychotroper Substanzen	Z50.2	Reha-Maßn b Alkoholismus
U80.00	Staph. aureus mit Resistenz g. Oxacillin od. MRSA	Z50.3	Reha-Maßn b AM-/Drogenabhängigkeit
U80.01	Res. Glyk-A, Chin, Strept o Oxaz u oh R g Oxa od Met	Z50.4	Psychotherapie, aonkl
U80.10	Strept. Pneum. mit Res. Geg. Pen. Od. Oxac.	Z50.5	Logopäd Behandlung [Therapie v Stimm-/Sprech-/SprachStör]
U80.11	Res geg Makr-A, Oxazol od Strept u oh Res geg Pen od Oxa	Z50.6	Orthoptische Übungen [Seherschule]
U80.20	Enterococ. faec. mit Res geg Glykop-Antib	Z50.7	Arbeitsther u berufl Reha-Maßn, aonkl
U80.21	Ent. f. mit Res. g Oxaz od m H-Lev-Ami-Res u oh R g Glyk-A	Z50.8	Sonstige Rehabilitationsmaßnahmen
U80.30	Enteroc. faec. mit Res. Geg. Glykop-Anti	Z50.9	Rehabilitationsmaßnahme, nnbez
U80.31	Res geg Oxaz. od Strepto od m H-Lev-Ami-R u oh Re geg Gly	Z51.0	Strahlentherapie-Sitzung
U80.4	Esch/Klebs/Prot m Res Chinol/CbP/Amik/ßLakAB [ESBLRes]	Z51.1	Chemotherapie-Sitzung wg BNB
U80.5	Enterob, Citrob u Serrat m Res gg Carbap, Chinol u Amik	Z51.2	Andere Chemotherapie
U80.6	Ps aer u and NFerm m Res gg CbP/Chinol/Amik/Ceftaz/Pip/Taz	Z51.3	Bluttransfusion oh angegebene Diagnose
U80.7	Burkh u Stenotr m Res gg Chinol/Amik/Ceftaz/Pip/Taz/Cotr	Z51.5	Palliativbehandlung
U81	Bakter m Multiresist gg Antibiot	Z51.81	Apherese
U82.0	Mycobact tubercul m Resist gg ein/mehr Erstrangmed	Z51.82	Komb Strahlen- u ChemotherSitz wg BNB
U82.1	Multi-Drug Resistant Tuberculosis [MDR-TB]	Z52.00	Vollblutspender
U82.2	Atyp Mykobakt/Nocardia m Res gg ein/mehr Erstrangmed	Z54.0	Rekonval n chirurg Eingr
U83	Candida m Res gg Fluconaz od Voriconaz	Z54.1	Rekonval n Strahlenther
U84	Herpesviren m Res gg Virustat	Z54.2	Rekonval n Chemother
U85	HI-Virus m Res gg Virustat od Proteinaseinhibit	Z54.3	Rekonval n Psychother
U99.0	Nicht belegte Schlüsselnummer	Z54.4	Rekonval n Frakturbehandl
U99.1	Nicht belegte Schlüsselnummer	Z54.7	Rekonval n komb Behandl
U99.2	Nicht belegte Schlüsselnummer	Z54.8	Rekonval n sonst Behandl
U99.3	Nicht belegte Schlüsselnummer	Z54.9	Rekonval nach nnbez Behandl
U99.4	Nicht belegte Schlüsselnummer	Z55	Kontaktantl m Bez Ausbildung
U99.5	Nicht belegte Schlüsselnummer	Z56	Kontaktantl m Bez Berufsleben
U99.6	Nicht belegte Schlüsselnummer	Z57	Beruf Expos ggü Risikofakt
U99.7	Nicht belegte Schlüsselnummer	Z58	Kontaktantl m Bez physikal Umwelt
U99.8	Nicht belegte Schlüsselnummer	Z59	Kontaktantl m Bez Wohnumfeld/wirtschaftl Lage
U99.9	Nicht belegte Schlüsselnummer	Z60	Kontaktantl m Bez sozial Umgeb
Z00.0	Ärztliche Allgemeinuntersuchung	Z61	Kontaktantl m Bez KindhErlebn
Z00.1	Gesundheitsvorsorgeuntersuchung Kind	Z62	And Kontaktantl m Bez Erzieh
Z00.2	Untersuchung aufgr WachstSchub Kindh	Z63	And Kontaktantl m Bez enger FamilKreis
Z00.3	Untersuchung aufgr EntwicklStand währ Adoleszenz	Z64.0	Kontaktantl m Bez unerwünscht Schwang
Z00.4	Allg psychiatr Untersuch, aonkl	Z64.8	Sonst Kontaktantl m Bez best psychosoz Umständ
Z00.6	Unt v Pers z Vergl-/KontrZw i Rahm klin ForschProgr	Z70	Berat i Bez SexEinst-/Verh/-Orientier
Z00.8	Sonstige Allgemeinuntersuchungen	Z72.0	Probleme m Bez auf Alkohol-/Tabak-/AM-/Drogenkonsum
Z01.6	Röntgenuntersuchung, aonkl	Z75.2	Wartezeit auf eine Untersuchung oder Behandlung
Z01.7	Laboruntersuchung	Z75.60	Erf Registr z Organtranspl oh Dringlkstufe HU: Niere
Z01.9	Spezielle Untersuchung, nnbez	Z75.64	Erf Registr z Organtranspl oh Dringlkstufe HU: NierePank
Z04.9	Untersuchung u Beobachtung aus nnbez Grund	Z75.65	Erf Registr z Organtranspl oh Dringlkstufe HU: Pankreas
Z21	Asympt HIV-Inf [Human Immundefizienz-Virus-Inf]	Z75.66	Erf Registr z Organtranspl oh Dringlkstufe HU: Dünndarm
Z32	Untersuch u Test zur Feststellung einer Schwangerschaft	Z75.67	Erf Registr z Organtranspl oh Dringlkstufe HU: Leber
Z33	SchwangFestst Nebenbef	Z75.68	Erf Registr z Organtranspl oh Dringlkstufe HU: Sonst Org
Z34	Überwachung normale Schwangerschaft	Z75.69	Erf Registr z Organtranspl oh Dringlkstufe HU: nnbez Organ
Z35.0	Überwach Schwang b Infertilitätsanamnese	Z75.70	Erf Registr z Organtranspl m Dringlkstufe HU: Niere
Z35.1	Überwach Schwang b Abortanamnese	Z75.74	Erf Registr z Organtranspl m Dringlkstufe HU: NierePank
Z35.2	ÜbWach Schw b sonst ungünst gebh od ReprodAnam	Z75.75	Erf Registr z Organtranspl m Dringlkstufe HU: Pankreas
Z35.3	ÜbWach Schwang m ungenüg pränat Betr i Anam	Z75.76	Erf Registr z Organtranspl m Dringlkstufe HU: Dünndarm
Z35.4	Überwach Schwang b ausgepr Multiparität	Z75.77	Erf Registr z Organtranspl m Dringlkstufe HU: Leber

Code	Beschreibung	Code	Beschreibung
Z75.78	Erf Registr z Organtranspl m Dringlkstufe HU: Sonst Org	Z90.6	Verlust and Teile Harntrakt
Z75.79	Erf Registr z Organtranspl m Dringlkstufe HU: nnbez Organ	Z90.7	Verlust ein/mehr Genitalorgane
Z75.8	Sonst Probl m Bez med Betreuungsmögl od a Gesundheitsvers	Z90.8	Verlust sonstiger Organe
Z75.9	Nnbez Probl m Bez med Betreuungsmögl od a GesundhVers	Z91.0	Allerg, ausg Allerg ggü AM/Drog/biol akt Subst, i EigAnam
Z76.3	Gesunde Begleitperson einer kranken Person	Z91.1	Nichtbefolg ärztl Anordn [Non-compliance] i EigAnam
Z85.0	BNB der Verdauungsorgane in Eigenanamnese	Z91.8	Sonst nbez Risikofakt i EigAnam, aonkl
Z85.1	BNB Trachea, Bronchien od Lunge in Eigenanamnese	Z92.1	Dauertherapie (ggw) m Antikoagulanzen in Eigenanamnese
Z85.2	BNB and Atmungs- u intrathorakaler Organe in EigAnam	Z92.2	Dauertherapie (ggw) m and Arzneimitteln in Eigenanamnese
Z85.3	BNB Brustdrüse [Mamma] in Eigenanamnese	Z92.3	Bestrahlung in Eigenanamnese
Z85.4	BNB Genitalorgane in Eigenanamnese	Z92.4	Größerer operativer Eingriff in Eigenanamnese, aonkl
Z85.5	BNB Hamorgane in Eigenanamnese	Z92.6	Zytostatische Chemother wg BNB in der Eigenanamnese
Z85.6	Leukämie in Eigenanamnese	Z92.8	Sonst medizinische Behandlung in Eigenanamnese
Z85.7	And BNB lympha/blutbild/verwandt Gewebe in Eigenanam	Z92.9	Medizinische Behandlung, nnbez, in Eigenanamnese
Z85.8	BNB sonst Organe od Systeme in Eigenanamnese	Z93.0	Vorhandensein Tracheostoma
Z85.9	BNB in Eigenanamnese, nnbez	Z93.1	Vorhandensein Gastrostoma
Z86.0	Andere Neubildungen in Eigenanamnese	Z93.2	Vorhandensein Ileostoma
Z86.1	Infektiöse od parasitäre KH in Eigenanamnese	Z93.3	Vorhandensein Kolostoma
Z86.2	KH Blut/blutbild Org/best Stör m Bet Immunsys i EigAnam	Z93.4	Vorhandensein and künstl Körperöff Magen-Darmtrakt
Z86.3	Endokrine, Ernährungs-/StoffwechselKH in EigAnam	Z93.5	Vorhandensein Zystostoma
Z86.4	Mißbrauch psychotrope Substanz in Eigenanamnese	Z93.6	Vorhandensein and künstl Körperöffnungen Hamwege
Z86.5	Andere psych KH od VerhaltStör in Eigenanamnese	Z93.80	Vorhandensein eines Thorakostomas
Z86.6	KH Nervensystem od Sinnesorgane in Eigenanamnese	Z93.88	Vorhandensein sonstiger künstlicher Körperöffnungen
Z86.7	KH Kreislaufsystem in Eigenanamnese	Z93.9	Vorhandensein einer künstlichen Körperöffnung, nnbez
Z87.0	KH Atmungssystem in Eigenanamnese	Z95.0	Vorhandensein impl Herzschrittmacher od impl Kardiodief
Z87.1	KH Verdauungssystem in Eigenanamnese	Z95.1	Vorhandensein aortokoronarer Bypass
Z87.2	KH Haut u Unterhaut in Eigenanamnese	Z95.2	Vorhandensein künstliche Herzklappe
Z87.3	KH Muskel-Skelett-Syst u Bindegewebe in Eigenanamnese	Z95.3	Vorhandensein xenogene Herzklappe
Z87.4	KH Urogenitalsystem in Eigenanamnese	Z95.4	Vorhandensein andr Herzklappenersatz
Z87.5	Komplik Schwang/Geburt/Wochenbett in Eigenanamnese	Z95.5	Vorhandensein Implant/Transplant nach koron Gefäßplast
Z87.6	Best in Perinatalperiode entstand Zustände in Eigenanam	Z95.80	Vorhandensein eines herzunterstützenden Systems
Z87.7	Angeb Fehlbild/Deformit/ChromosAnomalien in Eigenanam	Z95.81	Operativ impl vask Katheterveweilsyst vorhanden
Z87.8	Sonst nbez KH od Zustände in Eigenanamnese	Z95.88	Sonst kard od vask Implantaten od Transplantaten vorhanden
Z88.0	Allergie ggü Penizillin in Eigenanamnese	Z95.9	Vorhandensein kardial/vaskul Implantat/Transplantat, nnbez
Z88.1	Allergie ggü and Antibiotika in Eigenanamnese	Z96.0	Vorhandensein urogenitales Implantat
Z88.2	Allergie ggü Sulfonamiden in Eigenanamnese	Z96.1	Vorhandensein intraokulares Linsenimplantat
Z88.3	Allergie ggü and Antinfektiva in Eigenanamnese	Z96.2	Vorhandensein Implantate im Gehörorgan
Z88.4	Allergie ggü Anästhetikum in Eigenanamnese	Z96.3	Vorhandensein künstlicher Larynx
Z88.5	Allergie ggü Betäubungsmittel in Eigenanamnese	Z96.4	Vorhandensein endokrine Implantate
Z88.6	Allergie ggü Analgetikum in Eigenanamnese	Z96.5	Vorhandensein Zahnwurzel- od Unterkieferimplantate
Z88.7	Allergie ggü Serum od Impfstoff in Eigenanamnese	Z96.6	Vorhandensein orthopädische Gelenkimplantate
Z88.8	Allergie ggü so AM/Drogen/biol aktiv Subst in Eigenanam	Z96.7	Vorhandensein and Knochen-/Sehnenimplantate
Z88.9	Allergie ggü nnbez AM/Drogen/biol aktiv Subst in Eigenanam	Z96.80	Vorhandensein eines Bronchialstents
Z89.0	Verlust ein/mehr Finger [einschl Daumen], einseitig	Z96.81	Vorhandensein eines Trachealstents
Z89.1	Verlust Hd u HdGel, eins	Z96.88	Vorhandensein von sonst nbez funkt Implantaten
Z89.2	Verlust ob Extrem oberh HdGel, eins	Z96.9	Vorhandensein funktionelles Implantat, nnbez
Z89.3	(Teilw) Verlust ob Extrem, bds	Z97.1	Vorhandensein künstliche Extremität (komplett) (partiell)
Z89.4	Verlust Fuß u Knöchel, eins	Z97.8	Vorhandensein sonst u nnbez med Geräte od Hilfsmittel
Z89.5	Verlust unt Extrem unterh od bis z Knie, eins	Z98.0	Zustand nach intestin Bypass od intestin Anastomose
Z89.6	Verlust unt Extrem oberh Knie, eins	Z98.1	Zustand nach Arthrodesse
Z89.7	(Teilw) Verlust unt Extrem, bds	Z98.2	Vorhandensein Drainage Liquor cerebrospinalis
Z89.8	Verlust obere u untere Extremitäten [jede Höhe]	Z98.8	Sonst nbez Zustände nach chirurgischen Eingriffen
Z89.9	Extremitätenverlust, nnbez	Z99.0	Langzeitige Abhängigkeit vom Aspirator
Z90.0	Verlust Teile Kopf od Hals	Z99.1	Langzeitige Abhängigkeit vom Respirator
Z90.1	Verlust Mamma(e) [Brustdrüse]	Z99.2	Langzeitige Abhängigkeit von Dialyse bei Niereninsuffizienz
Z90.2	Verlust Lunge [Teile Lunge]	Z99.3	Langzeitige Abhängigkeit vom Rollstuhl
Z90.3	Verlust Teile Magen	Z99.4	Langzeitige Abhängigkeit vom Kunstherz
Z90.4	Verlust and Teile Verdauungstrakt	Z99.8	Langz Abhäng so unterstütz App/med Geräte od Hilfsmitteln
Z90.5	Verlust Niere(n)	Z99.9	Langz Abhäng nnbez unterstütz App/med Gerät od Hilfsmitteln

D.6a Alterskonflikt - Säugling

Code	Beschreibung	Code	Beschreibung
A33	Tetanus neonatorum	P10.3	Subarachnoidale Blutung d Geburtsverletzung
P00.0	Schädigung Fetus/Neugeborene d hypertens KH Mutter	P10.4	Tentoriumriß d Geburtsverletzung
P00.1	Schädig Fetus/Neugeb d Nieren- u Harnweg-KH Mutter	P10.8	So intrakran Verletz u Blutg d Geburtsverletzung
P00.2	Schädigung Fetus/Neugeb d inf/parasitäre KH Mutter	P10.9	Nnbez intrakran Verletz u Blutg d Geburtsverletzung
P00.3	Schäd Fetus/Neugeb d so Kreislauf-/Atemwegs-KH Mutter	P11.0	Hirnödem d Geburtsverletzung
P00.4	Schädig Fetus/Neugeb d ErnährungsStör Mutter	P11.1	Sonst nbez Hirnschädigung d Geburtsverletzung
P00.5	Schädig Fetus/Neugeb d Verletz Mutter	P11.2	Nnbez Hirnschädigung d Geburtsverletzung
P00.6	Schädigung Fetus/Neugeb d chirurg Eingriff b Mutter	P11.3	Geburtsverletzung N facialis [VII Hirnnerv]
P00.7	Schädig Fetus/Neugeb d so med Maßn b Mutter, aonkl	P11.4	Geburtsverletzung sonstige Hirnnerven
P00.8	Schädigung Fetus/Neugeb d sonst Zustände Mutter	P11.50	Geburtsverletzung Wirbelsäule u RM m akut QSL
P00.9	Schädigung Fetus/Neugeb d nnbez Zustand Mutter	P11.51	Geburtsverletzung Wirbelsäule u RM m chron QSL
P01.0	Schädigung Fetus/Neugeb d Zervixinsuffizienz	P11.59	Geburtsverletzung Wirbelsäule u RM nnbez
P01.1	Schädigung Fetus/Neugeb d vorzeitigen Blasensprung	P11.9	Geburtsverletzung ZNS, nnbez
P01.2	Schädigung Fetus/Neugeb d Oligohydramnion	P12.0	Kephalhämatom d Geburtsverletzung
P01.3	Schädigung Fetus/Neugeb d Polyhydramnion	P12.1	Geburtsgeschwulst d Geburtsverletzung
P01.4	Schädigung Fetus/Neugeb b Extrauterin gravidität	P12.2	Epikranielle subaponeurotische Blutg d Geburtsverletzung
P01.5	Schädigung Fetus/Neugeb b Mehrlingsschwangerschaft	P12.3	Quetschwunde behaarte Kopfhaut d Geburtsverletzung
P01.6	Schädigung Fetus/Neugeb d Tod der Mutter	P12.4	Überwachungsbed Verletz behaarte Kopfhaut b Neugeb
P01.7	Schädig Fetus/Neugeb d Lageanomalie vor Wehenbeginn	P12.8	Sonst Geburtsverletzungen behaarte Kopfhaut
P01.8	Schädig Fetus/Neugeb d so mütterl SchwangKomplik	P12.9	Geburtsverletzung behaarte Kopfhaut, nnbez
P01.9	Schädig Fetus/Neugeb d mütterl SchwangKomplik, nnbez	P13.0	Fraktur Schädel d Geburtsverletzung
P02.0	Schädigung Fetus/Neugeb d Placenta praevia	P13.1	Sonstige Geburtsverletzung Schädel
P02.1	Schädig Fetus/Neugeb d so Formen Plazentalösung-/blutg	P13.2	Geburtsverletzung Femur
P02.2	Schäd Fetus/Neugeb d so/nnbez morph/funkt Plazentaanom	P13.3	Geburtsverletzung sonstige Röhrenknochen
P02.3	Schäd Fetus/Neugeb d transplazent Transfusionsyndrom	P13.4	Klavikularfraktur d Geburtsverletzung
P02.4	Schädigung Fetus/Neugeb d Nabelschnurvorfall	P13.8	Geburtsverletzungen an sonst Teilen Skelett
P02.5	Schäd Fetus/Neugeb d so Formen Nabelschnurkompress	P13.9	Geburtsverletzung Skeletts, nnbez
P02.6	Schädigung Fetus/Neugeb d so u nnbez Zustände Nabelschnur	P14.0	Erb-Lähmung d Geburtsverletzung
P02.7	Schädigung Fetus/Neugeb d Chorioamnionitis	P14.1	Klumpke-Lähmung d Geburtsverletzung
P02.8	Schädigung Fetus/Neugeb d sonst Anomalien Eihäute	P14.2	Lähmung N phrenicus d Geburtsverletzung
P02.9	Schädigung Fetus/Neugeb d Anomalie Eihäute, nnbez	P14.3	Sonst Geburtsverletzungen Plexus brachialis
P03.0	Schäd Fetus/Neugeb d Entbind/Extrakt Beckenendlage	P14.8	Geburtsverletzungen sonst Teile periph Nervensystem
P03.1	Schäd Fet/Ngb d so Lag-/Halt-/EinstAnom/Mißv Weh/E	P14.9	Geburtsverletzung peripheres Nervensystem, nnbez
P03.2	Schädigung Fetus/Neugeb d Zangengebinderung	P15.0	Geburtsverletzung Leber
P03.3	Schädig Fetus/Neugeb d Entbindung m Vakuumextraktor	P15.1	Geburtsverletzung Milz
P03.4	Schädigung Fetus/Neugeb d Schnittentbindung	P15.2	Verletzung M sternocleidomastoideus d Geburtsverletz
P03.5	Schädigung Fetus/Neugeb d überstürzte Geburt	P15.3	Geburtsverletzung Auge
P03.6	Schädigung Fetus/Neugeb d abnorm Uteruskontraktionen	P15.4	Geburtsverletzung Gesicht
P03.8	Schäd Fetus/Neugeb d so nbez Kompl b Wehen Entbindung	P15.5	Geburtsverletzung äußere Genitalorgane
P03.9	Schäd Fetus/Neugeb d Kompl b Wehen u Entbindung, nnbez	P15.6	Adiponecrosis subcut neonat d Geburtsverletzung
P04.0	Schäd Fet/Ngb d Anästh/Analg Mutter w Schw/Weh/Entb	P15.8	Sonstige nbez Geburtsverletzungen
P04.1	Schädigung Fetus/Neugeb d sonst Medikation b Mutter	P15.9	Geburtsverletzung, nnbez
P04.2	Schädigung Fetus/Neugeb d Tabakkonsum Mutter	P20.0	Intraut Hypoxie, erstmals vor Wehenbeginn festgestellt
P04.3	Schädigung Fetus/Neugeb d Alkoholkonsum Mutter	P20.1	Intraut Hypoxie, erstmals währ Wehen/Entb festgestellt
P04.4	Schädigung Fet/Ngb d Einn abh-erz AM/Drogen d Mutter	P20.9	Intrauterine Hypoxie, nnbez
P04.5	Schädigung Fet/Ngb d chem Subst m Nahrung Mutter	P21.0	Schwere Asphyxie unter Geburt
P04.6	Schäd Fet/Ngb d Exposit Mutter ggü chem Subst Umwelt	P21.1	Leichte od mäßige Asphyxie unter Geburt
P04.8	Schädigung Fet/Ngb d sonst Noxen, von Mutter übertrag	P21.9	Asphyxie unter Geburt, nnbez
P04.9	Schädigung Fet/Ngb d nnbez Noxen, von Mutter übertrag	P22.0	Atemnotsynd [Respiratory distress synd] Neugeborenes
P05.0	Für Gestationsalter zu leichte Neugeborene	P22.1	Transitorische Tachypnoe b Neugeborenen
P05.1	Für Gestationsalter zu kleine Neugeborene	P22.8	Sonst Atemnot [Respiratory distress] b Neugeborenen
P05.2	Fet Mangelernähr Neugeb oA zu leicht/klein für GestatAlter	P22.9	Atemnot [Respiratory distress] b Neugeb, nnbez
P05.9	Intrauterine Mangelentwicklung, nnbez	P23.0	Angeborene Pneumonie d Viren
P07.00	Neugeb, GebGewicht unt 500 g	P23.1	Angeborene Pneumonie d Chlamydien
P07.01	Neugeb, GebGewicht 500 b unt 750 g	P23.2	Angeborene Pneumonie d Staphylokokken
P07.02	Neugeb, GebGewicht 750 bis unt 1000 g	P23.3	Angeborene Pneumonie d Streptokokken, Gruppe B
P07.10	Neugeb, GebGewicht 1000 bis unt 1250 g	P23.4	Angeborene Pneumonie d Escherichia coli
P07.11	Neugeb, GebGewicht 1250 b unt 1500 g	P23.5	Angeborene Pneumonie d Pseudomonasarten
P07.12	Neugeb, GebGewicht 1500 bis unt 2500 g	P23.6	Angeborene Pneumonie d sonstige Bakterien
P07.2	Neugeborenes m extremer Unreife	P23.8	Angeborene Pneumonie d sonstige Erreger
P07.3	Sonstige vor Termin Geborene	P23.9	Angeborene Pneumonie, nnbez
P08.0	Übergewichtige Neugeborene	P24.0	Mekoniumaspiration d Neugeborene
P08.1	So für Gestationsalter zu schwere Neugeborene	P24.1	Fruchtwasser- u Schleimaspiration d Neugeborene
P08.2	Nach Termin Gebor nicht zu schwer für GestatAlter	P24.2	Blutaspiration d Neugeborene
P10.0	Subdurale Blutung d Geburtsverletzung	P24.3	Aspiration von Milch u regurgitierter Nahrung d Neugeb
P10.1	Zerebrale Blutung d Geburtsverletzung	P24.8	Sonst Aspirationssyndrome b Neugeborenen
P10.2	Intraventrikuläre Blutung d Geburtsverletzung	P24.9	Aspirationssyndrom b Neugeborenen, nnbez

Code	Beschreibung	Code	Beschreibung
P25.0	Interstitielles Emphysem m Ursprung in Perinatalperiode	P52.6	Kleinhirnblutg (nichttraum)/Blutg Fossa cranii post Fet/Ngb
P25.1	Pneumothorax m U in Perinatalperiode	P52.8	So intrakranielle (nichttraumat) Blutg Fetus/Neugeb
P25.2	Pneumomediastinum m U in Perinatalperiode	P52.9	Intrakranielle (nichttraumat) Blutg Fetus/Neugeb, nnbez
P25.3	Pneumoperikard m U in Perinatalperiode	P53	Hämorrhagische KH b Feten u Neugeborenen
P25.8	So Zustände iVm interstit Emphysem m U in PerinatPer	P54.0	Hämatemesis b Neugeborenen
P26.0	Tracheobronchiale Blutg m U in Perinatalperiode	P54.1	Meläna b Neugeborenen
P26.1	Massive Lungenblutung m U in Perinatalperiode	P54.2	Rektumblutung b Neugeborenen
P26.8	Sonst Lungenblutung m U in Perinatalperiode	P54.3	Sonst gastrointestinale Blutg b Neugeborenen
P26.9	Nnbez Lungenblutung m U in Perinatalperiode	P54.4	Nebennierenblutung b Neugeborenen
P27.0	Mikity-Wilson-Syndrom	P54.5	Hautblutung b Neugeborenen
P27.1	Bronchopulmonale Dysplasie m U in Perinatalperiode	P54.6	Blutung aus Vagina b Neugeborenen
P27.8	Sonst chron AtemwegskH m U in Perinatalperiode	P54.8	Sonstige nbez Blutungen b Neugeborenen
P27.9	Nnbez chron AtemwegskH m U in Perinatalperiode	P54.9	Blutung b Neugeborenen, nnbez
P28.0	Primäre Atelektase b Neugeborenen	P55.0	Rh-Isoimmunisierung b Feten u Neugeborenen
P28.1	So u nnbez Atelektase b Neugeborenen	P55.1	AB0-Isoimmunisierung b Feten u Neugeborenen
P28.2	Zyanoseanfälle b Neugeborenen	P55.8	Sonst hämolytische KH b Feten u Neugeborenen
P28.3	Primäre Schlafapnoe b Neugeborenen	P55.9	Hämolytische KH b Feten u Neugeborenen, nnbez
P28.4	Sonstige Apnoe b Neugeborenen	P56.0	Hydrops fetalis d Isoimmunisierung
P28.5	Respiratorisches Versagen b Neugeborenen	P56.9	Hydrops fetalis d so u nnbez hämolytische KH
P28.8	Sonstige nbez Störung Atmung b Neugeborenen	P57.0	Kernikterus d Isoimmunisierung
P28.9	Störung Atmung b Neugeborenen, nnbez	P57.8	Sonstiger nbez Kernikterus
P29.0	Herzinsuffizienz b Neugeborenen	P57.9	Kernikterus, nnbez
P29.1	Herzrhythmusstörung b Neugeborenen	P58.0	Neugeborenenikterus d Quetschwunde
P29.2	Hypertonie b Neugeborenen	P58.1	Neugeborenenikterus d Blutung
P29.3	Persistierender Fetalkreislauf	P58.2	Neugeborenenikterus d Infektion
P29.4	Transitorische Myokardischämie b Neugeborenen	P58.3	Neugeborenenikterus d Polyglobulie
P29.8	So kardiovaskuläre KH m U in Perinatalperiode	P58.4	Neugeb-Ikterus d AM/Toxine, v Mutter übertr/Neugeb verabr
P29.9	Kardiovaskuläre KH m U in Perinatalperiode, nnbez	P58.5	Neugeborenenikterus d Verschlucken mütterliches Blut
P36.0	Sepsis b Neugeborenen d Streptokokken, Gruppe B	P58.8	Neugeborenenikterus d sonst nbez gesteigerte Hämolyse
P36.1	Sepsis b Neugeborenen d sonst u nnbez Streptokokken	P58.9	Neugeborenenikterus d gesteigerte Hämolyse, nnbez
P36.2	Sepsis b Neugeborenen d Staphylococcus aureus	P59.0	Neugeborenenikterus in Verbindung m vorzeitiger Geburt
P36.3	Sepsis b Neugeborenen d so u nnbez Staphylokokken	P59.1	Gallepfropf-Syndrom
P36.4	Sepsis b Neugeborenen d Escherichia coli	P59.2	Neugeborenenikterus d so u nnbez Leberzellschädigung
P36.5	Sepsis b Neugeborenen d Anaerobier	P59.3	Neugeborenenikterus d Muttermilch-Inhibitor
P36.8	Sonstige bakterielle Sepsis b Neugeborenen	P59.8	Neugeborenenikterus d sonst nbez Ursachen
P36.9	Bakterielle Sepsis b Neugeborenen, nnbez	P59.9	Neugeborenenikterus, nnbez
P37.0	Angeborene Tuberkulose	P60	Disseminierte intravasale Gerinnung Fetus/Neugeb
P37.1	Angeborene Toxoplasmose	P61.0	Transitorische Thrombozytopenie b Neugeborenen
P37.2	Neugeborenenlisteriose (disseminiert)	P61.1	Polyglobulie b Neugeborenen
P37.3	Angeborene Malaria tropica	P61.2	Anämie b Prämaturität
P37.4	Sonstige angeborene Malaria	P61.3	Angeborene Anämie d fetalen Blutverlust
P37.5	Kandidose b Neugeborenen	P61.4	Sonstige angeborene Anämien, aonkl
P37.8	Sonst nbez angeborene infektiöse u parasitäre KH	P61.5	Transitorische Neutropenie b Neugeborenen
P37.9	Angeborene infektiöse od parasitäre KH, nnbez	P61.6	Sonst transitor Gerinnungsstörung Neugeborenes
P38	Omphalitis b Neugeborenen m od oh leichte Blutg	P61.8	Sonst nbez hämatologische KH in Perinatalperiode
P39.0	Infektiöse Mastitis b Neugeborenen	P61.9	Hämatologische KH in Perinatalperiode, nnbez
P39.1	Konjunkt u Dakryozystitis b Neugeborenen	P70.0	Syndrom Kind Mutter m gestationsbed DM
P39.2	Intraamniale Infektion Fetus, aonkl	P70.1	Syndrom Kind diabetische Mutter
P39.3	Harnwegsinfektion b Neugeborenen	P70.2	Diabetes mellitus b Neugeborenen
P39.4	Hautinfektion b Neugeborenen	P70.3	Iatrogene Hypoglykämie b Neugeborenen
P39.8	Sonst nbez Infektion, für Perinatalperiode spezifisch	P70.4	Sonstige Hypoglykämie b Neugeborenen
P39.9	Infektion, für Perinatalperiode spezifisch, nnbez	P70.8	So transit Stör Kohlenhydrat-Stoffw Fetus/Neugeb
P50.0	Fetaler Blutverlust b Insertio velamentosa [Vasa praevia]	P70.9	Transit Störung Kohlenhydrat-Stoffw Fetus/Neugeb, nnbez
P50.1	Fetaler Blutverlust aus rupturierter Nabelschnur	P71.0	Kuhmilch-Hypokalzämie b Neugeborenen
P50.2	Fetaler Blutverlust aus Plazenta	P71.1	Sonstige Hypokalzämie b Neugeborenen
P50.3	Blutung in and Mehrling (fetofetal)	P71.2	Hypomagnesiämie b Neugeborenen
P50.4	Blutg in Kreislauf Mutter (fetomaternal)	P71.3	Tetanie b Neugeb, oh Kalzium- od Magnesiummangel
P50.5	Fet Blutverlust durchtr Ende Nabelschnur and Mehrling	P71.4	Transitorischer Hypoparathyreoidismus Neugeborenes
P50.8	Sonstiger fetaler Blutverlust	P71.8	So transit Störung Kalzium-/Magn-Stoffwechsel Neugeb
P50.9	Fetaler Blutverlust, nnbez	P71.9	Transit Störung Kalzium-/Magn-Stoffwechsel Neugeb, nnbez
P51.0	Massive Nabelblutung b Neugeborenen	P72.0	Struma b Neugeborenen, aonkl
P51.8	Sonstige Nabelblutungen b Neugeborenen	P72.1	Transitorische Hyperthyreose b Neugeborenen
P51.9	Nabelblutung b Neugeborenen, nnbez	P72.2	So transit Störung SchilddrFkt b Neugeborenen, aonkl
P52.0	Intraventrik (nichttraumat) Blutg 1. Grad Fetus/Neugeb	P72.8	Sonst nbez transitorische endokrine KH b Neugeborenen
P52.1	Intraventrik (nichttraumat) Blutg 2. Grad Fetus/Neugeb	P72.9	Transitorische endokrine KH Neugeborenes, nnbez
P52.2	Intraventrik (nichttraumat) Blutg 3. Grad Fetus/Neugeb	P74.0	Metabolische Spätazidose b Neugeborenen
P52.3	Nnbez intraventrik (nichttraumat) Blutung Fetus/Neugeb	P74.1	Dehydratation b Neugeborenen
P52.4	Intrazerebrale (nichttraumat) Blutung Fetus/Neugeb	P74.2	Störung des Natriumgleichgewichtes Neugeborenes
P52.5	Subarachn Blutung (nichttraumat) Fetus/Neugeb	P74.3	Störung des Kaliumgleichgewichtes Neugeborenes

Code	Beschreibung	Code	Beschreibung
P74.4	Sonst transit Stör Elektrolythaushalt Neugeborenes	P91.5	Koma b Neugeborenen
P74.5	Transitorische Hypertyrosinämie b Neugeborenen	P91.6	Hypoxisch-ischäm Enzephalopathie b Neugeb [HIE]
P74.8	Sonst transitorische SW-Stör b Neugeborenen	P91.80	Locked-in-Synd u apallisches Synd beim Neugeborenen
P74.9	Transitorische SW-Stör b Neugeborenen, nnbez	P91.88	Sonst näher bez zerebrale Störungen b Neugeborenen
P75	Mekoniumileus bei zystischer Fibrose	P91.9	Zerebrale Störung b Neugeborenen, nnbez
P76.0	Mekoniumpfropf-Syndrom	P92.0	Erbrechen b Neugeborenen
P76.1	Transitorischer Ileus b Neugeborenen	P92.1	Regurgitation u Rumination b Neugeborenen
P76.2	Darmverschluss b Neugeborenen d eingedickte Milch	P92.2	Trinkunlust b Neugeborenen
P76.8	Sonstiger nbez Darmverschluss b Neugeborenen	P92.3	Unterernährung b Neugeborenen
P76.9	Darmverschluss b Neugeborenen, nnbez	P92.4	Überernährung b Neugeborenen
P77	Enterocolitis necroticans Fetus/Neugeborenes	P92.5	Schwierigkeit b Neugeborenen b Brusternährung
P78.0	Darmperforation in Perinatalperiode	P92.8	Sonst Ernährungsprobleme b Neugeborenen
P78.1	Sonstige Peritonitis b Neugeborenen	P92.9	Ernährungsproblem b Neugeborenen, nnbez
P78.2	Hämatemesis u Meläna b Neugeb Verschluck mütterl Blut	P93	Reakt/Intoxikat d AM/Drogen, an Feten/Neugeb verab
P78.3	Nichtinfektiöse Diarrhoe b Neugeborenen	P94.0	Transitorische Myasthenia gravis b Neugeborenen
P78.8	Sonst nbez KH Verdauungssystem in Perinatalperiode	P94.1	Angeborene Muskelhypertonie
P78.9	KH Verdauungssystem in Perinatalperiode, nnbez	P94.2	Angeborene Muskelhypotonie
P80.0	Kältesyndrom b Neugeborenen	P94.8	Sonst Störung Muskeltonus b Neugeborenen
P80.8	Sonstige Hypothermie b Neugeborenen	P94.9	Störung Muskeltonus b Neugeborenen, nnbez
P80.9	Hypothermie b Neugeborenen, nnbez	P95	Fetaltod nnbez Ursache
P81.0	Umweltbedingte Hyperthermie b Neugeborenen	P96.0	Angeborene Niereninsuffizienz
P81.8	Sonst nbez Störung Temperaturregulation Neugeborenes	P96.1	EntzugSympt Neugeb b Einn abh-erz AM/Drogen d Mutter
P81.9	Störung Temperaturregulation Neugeborenes, nnbez	P96.2	EntzugSympt b therapeut Anwendung v AM Neugeb
P83.0	Sclerema neonatorum	P96.3	Weite Schädelnähte b Neugeborenen
P83.1	Erythema toxicum neonatorum	P96.4	SchwangAbbruch als Ursache v Zuständen Fetus/Neugeb
P83.2	Hydrops fetalis, nicht d hämolytische KH bedingt	P96.5	Komplik b intraut Eingriff, aonkl, als Urs v Zust Fetus/Neugeb
P83.3	So u nnbez Ödem, für Feten u Neugeborenes spezifisch	P96.8	Sonst nbez Zustände m Ursprung in Perinatalperiode
P83.4	Brustdrüsenanschwellung b Neugeborenen	P96.9	Zustand m Ursprung in Perinatalperiode, nnbez
P83.5	Angeborene Hydrozele	Q86.0	Alkohol-Embryopathie (mit Dismorphien)
P83.6	Umbilikal Polyp b Neugeborenen	Z38.0	Einling, Geburt im Krankenhaus
P83.8	So nbez KH-Zustände Haut, für Feten/Neugeb spezifisch	Z38.1	Einling, Geburt außerhalb Krankenhaus
P83.9	KH-Zustand Haut, für Feten/Neugeb spezifisch, nnbez	Z38.2	Einling, Geburtsort nnbez
P90	Krämpfe b Neugeborenen	Z38.3	Zwilling, Geburt im Krankenhaus
P91.0	Zerebrale Ischämie b Neugeborenen	Z38.4	Zwilling, Geburt außerhalb Krankenhaus
P91.1	Erworbene periventrikuläre Zysten b Neugeborenen	Z38.5	Zwilling, Geburtsort nnbez
P91.2	Zerebrale Leukomalazie b Neugeborenen	Z38.6	Anderer Mehrling, Geburt im Krankenhaus
P91.3	Zerebrale Übererregbarkeit Neugeborenes	Z38.7	Anderer Mehrling, Geburt außerhalb Krankenhaus
P91.4	Zerebraler Depressionszustand Neugeborenes	Z38.8	Anderer Mehrling, Geburtsort nnbez

D.6b Alterskonflikt - Kleinkind

Code	Beschreibung	Code	Beschreibung
Q89.4	Siamesische Zwillinge	R95.0	Plötzlicher Kindstod mit Angabe einer Obduktion
R06.80	Akut lebensbedr Ereignis i SäuglAlter	R95.9	Plötzlicher Kindstod ohne Angabe einer Obduktion

D.6b

D.6c Alterskonflikt - Kind

Code	Beschreibung	Code	Beschreibung
E30.1	Vorzeitige Pubertät [Pubertas praecox]	R68.1	Unspezifische Symptome im Kleinkindalter

D.6c

D.6d Alterskonflikt - Kinder und Jugendliche

Code	Beschreibung	Code	Beschreibung
E55.0	Floride Rachitis	M09.03	Juvenile Arthritis b Psoriasis, Unterarm
G93.7	Reye-Syndrom	M09.04	Juvenile Arthritis b Psoriasis, Hand
L21.1	Seborrhoisches Ekzem Kinder	M09.05	Juvenile Arthritis b Psoriasis, Beckenreg/OS
M08.00	Juv chron Polyarth, adul Typ, mehrere Lok	M09.06	Juvenile Arthritis b Psoriasis, Unterschenkel
M08.01	Juv chron Polyarth, adul Typ, Schulterregion	M09.07	Juvenile Arthritis b Psoriasis, Knöchel/Fuß
M08.02	Juv chron Polyarth, adul Typ, Oberarm	M09.08	Juvenile Arthritis b Psoriasis, sonst Lok
M08.03	Juv chron Polyarth, adul Typ, Unterarm	M09.09	Juvenile Arthritis b Psoriasis, nnbez Lok
M08.04	Juv chron Polyarth, adul Typ, Hand	M09.10	Juv Arth b Crohn-KH [Ent reg], mehrere Lok
M08.05	Juv chron Polyarth, adul Typ, Beckenreg/OS	M09.11	Juv Arth b Crohn-KH [Ent reg], Schulterregion
M08.06	Juv chron Polyarth, adul Typ, Unterschenkel	M09.12	Juv Arth b Crohn-KH [Ent reg], Oberarm
M08.07	Juv chron Polyarth, adul Typ, Knöchel/Fuß	M09.13	Juv Arth b Crohn-KH [Ent reg], Unterarm
M08.08	Juv chron Polyarth, adul Typ, sonst Lok	M09.14	Juv Arth b Crohn-KH [Ent reg], Hand
M08.09	Juv chron Polyarth, adul Typ, nnbez Lok	M09.15	Juv Arth b Crohn-KH [Ent reg], Beckenreg/OS
M08.10	Juvenile Spondylitis ankylosans, mehrere Lok	M09.16	Juv Arth b Crohn-KH [Ent reg], Unterschenkel
M08.11	Juvenile Spondylitis ankylosans Schulterregion	M09.17	Juv Arth b Crohn-KH [Ent reg], Knöchel/Fuß
M08.12	Juvenile Spondylitis ankylosans Oberarm	M09.18	Juv Arth b Crohn-KH [Ent reg], sonst Lok
M08.13	Juvenile Spondylitis ankylosans Unterarm	M09.19	Juv Arth b Crohn-KH [Ent reg], nnbez Lok
M08.14	Juvenile Spondylitis ankylosans Hand	M09.20	Juv Arthritis b Colitis ulcerosa, mehrere Lok
M08.15	Juvenile Spondylitis ankylosans Beckenreg/OS	M09.21	Juv Arthritis b Colitis ulcerosa, Schulterregion
M08.16	Juvenile Spondylitis ankylosans Unterschenkel	M09.22	Juv Arthritis b Colitis ulcerosa, Oberarm
M08.17	Juvenile Spondylitis ankylosans Knöchel/Fuß	M09.23	Juv Arthritis b Colitis ulcerosa, Unterarm
M08.18	Juvenile Spondylitis ankylosans, sonst Lok	M09.24	Juv Arthritis b Colitis ulcerosa, Hand
M08.19	Juvenile Spondylitis ankylosans, nnbez Lok	M09.25	Juv Arthritis b Colitis ulcerosa, Beckenreg/OS
M08.20	Juv chron Arth, syst beginn Form, mehrere Lok	M09.26	Juv Arthritis b Colitis ulcerosa, Unterschenkel
M08.21	Juv chron Arth, syst beginn Form, Schulterregion	M09.27	Juv Arthritis b Colitis ulcerosa, Knöchel/Fuß
M08.22	Juv chron Arth, syst beginn Form, Oberarm	M09.28	Juv Arthritis b Colitis ulcerosa, sonst Lok
M08.23	Juv chron Arth, syst beginn Form, Unterarm	M09.29	Juv Arthritis b Colitis ulcerosa, nnbez Lok
M08.24	Juv chron Arth, syst beginn Form, Hand	M09.80	Juv Arthritis b sonst aokl KH, mehrere Lok
M08.25	Juv chron Arth, syst beginn Form, Beckenreg/OS	M09.81	Juv Arthritis b sonst aokl KH, Schulterregion
M08.26	Juv chron Arth, syst beginn Form, Unterschenkel	M09.82	Juv Arthritis b sonst aokl KH, Oberarm
M08.27	Juv chron Arth, syst beginn Form, Knöchel/Fuß	M09.83	Juv Arthritis b sonst aokl KH, Unterarm
M08.28	Juv chron Arth, syst beginn Form, sonst Lok	M09.84	Juv Arthritis b sonst aokl KH, Hand
M08.29	Juv chron Arth, syst beginn Form, nnbez Lok	M09.85	Juv Arthritis b sonst aokl KH, Becken/Oberschenkel
M08.3	Juv chron Arthritis (seroneg), polyartikul Form	M09.86	Juv Arthritis b sonst aokl KH, Unterschenkel
M08.40	Juv chron Arth, oligoart Form, mehr Lok	M09.87	Juv Arthritis b sonst aokl KH, Knöchel/Fuß
M08.41	Juv chron Arth, oligoart Form, Schulterreg	M09.88	Juv Arthritis b sonst aokl KH, sonst Lok
M08.42	Juv chron Arth, oligoart Form, Oberarm	M09.89	Juv Arthritis b sonst aokl KH, nnbez Lok
M08.43	Juv chron Arth, oligoart Form, Unterarm	M30.2	Juvenile Panarteriitis
M08.44	Juv chron Arth, oligoart Form, Hand	M33.0	Juvenile Dermatomyositis
M08.45	Juv chron Arth, oligoart Form, Beckenreg/OS	M41.10	Idiopath Skoliose b Jugendl, mehrere Lok WS
M08.46	Juv chron Arth, oligoart Form, Unterschenkel	M41.11	Idiopath Skoliose b Jugendl, Okzipito-Atlanto-Axialbereich
M08.47	Juv chron Arth, oligoart Form, Knöchel/Fuß	M41.12	Idiopath Skoliose b Jugendl, Zervikalbereich
M08.48	Juv chron Arth, oligoart Form, sonst Lok	M41.13	Idiopath Skoliose b Jugendl, Zervikothorakalbereich
M08.49	Juv chron Arth, oligoart Form, nnbez Lok	M41.14	Idiopath Skoliose b Jugendl, Thorakalbereich
M08.80	Sonstige juvenile Arthritis, mehrere Lok	M41.15	Idiopath Skoliose b Jugendl, Thorakolumbalbereich
M08.81	Sonstige juvenile Arthritis Schulterregion	M41.16	Idiopath Skoliose b Jugendl, Lumbalbereich
M08.82	Sonstige juvenile Arthritis Oberarm	M41.17	Idiopath Skoliose b Jugendl, Lumbosakralbereich
M08.83	Sonstige juvenile Arthritis Unterarm	M41.18	Idiopath Skoliose b Jugendl, Sakral-/SakrokokzygealBer
M08.84	Sonstige juvenile Arthritis Hand	M41.19	Idiopath Skoliose b Jugendl, nnbez Lok
M08.85	Sonstige juvenile Arthritis Beckenregion/OS	M42.00	Juv Osteochon WS, mehrere Lok WS
M08.86	Sonstige juvenile Arthritis Unterschenkel	M42.01	Juv Osteochon WS, Okzipito-Atlanto-Axialbereich
M08.87	Sonstige juvenile Arthritis Knöchel/Fuß	M42.02	Juv Osteochon WS, Zervikalbereich
M08.88	Sonstige juvenile Arthritis, sonstige Lok	M42.03	Juv Osteochon WS, Zervikothorakalbereich
M08.89	Sonstige juvenile Arthritis, nnbez Lok	M42.04	Juv Osteochon WS, Thorakalbereich
M08.90	Juvenile Arthritis, nnbez, mehrere Lok	M42.05	Juv Osteochon WS, Thorakolumbalbereich
M08.91	Juvenile Arthritis, nnbez, Schulterregion	M42.06	Juv Osteochon WS, Lumbalbereich
M08.92	Juvenile Arthritis, nnbez, Oberarm	M42.07	Juv Osteochon WS, Lumbosakralbereich
M08.93	Juvenile Arthritis, nnbez, Unterarm	M42.08	Juv Osteochon WS, Sakral-/Sakrokokzygealbereich
M08.94	Juvenile Arthritis, nnbez, Hand	M42.09	Juv Osteochon WS, nnbez Lok
M08.95	Juvenile Arthritis, nnbez, Beckenregion/Oberschenkel	M89.10	Stillstand Epiphysenwachstum, mehrere Lok
M08.96	Juvenile Arthritis, nnbez, Unterschenkel	M89.11	Stillstand Epiphysenwachstum Schulterregion
M08.97	Juvenile Arthritis, nnbez, Knöchel/Fuß	M89.12	Stillstand Epiphysenwachstum Oberarm
M08.98	Juvenile Arthritis, nnbez, sonstige Lokalisation	M89.13	Stillstand Epiphysenwachstum Unterarm
M08.99	Juvenile Arthritis, nnbez, nnbez Lokalisationen	M89.14	Stillstand Epiphysenwachstum Hand
M09.00	Juvenile Arthritis b Psoriasis, mehrere Lok	M89.15	Stillstand Epiphysenwachstum Becken/OS
M09.01	Juvenile Arthritis b Psoriasis, Schulterregion	M89.16	Stillstand Epiphysenwachstum Unterschenkel
M09.02	Juvenile Arthritis b Psoriasis, Oberarm	M89.17	Stillstand Epiphysenwachstum Knöchel/Fuß

Code	Beschreibung	Code	Beschreibung
M89.18	Stillstand Epiphysenwachstum, sonst Lok	M91.8	Sonst juvenile Osteochondrose Hüfte Becken
M89.19	Stillstand Epiphysenwachstum, nnbez Lok	M91.9	Juvenile Osteochondrose Hüfte Becken, nnbez
M89.20	So Stör Knochenentwicklung/-wachstum, mehrere Lok	M92.0	Juvenile Osteochondrose Humerus
M89.21	So Stör Knochenentwicklung/-wachstum, Schulterregion	M92.1	Juvenile Osteochondrose Radius Ulna
M89.22	So Stör Knochenentwicklung/-wachstum Oberarm	M92.2	Juvenile Osteochondrose Hand
M89.23	So Stör Knochenentwicklung/-wachstum Unterarm	M92.3	Sonst juvenile Osteochondrose ob Extremität
M89.24	So Stör Knochenentwicklung/-wachstum Hand	M92.4	Juvenile Osteochondrose Patella
M89.25	So Stör Knochenentwicklung/-wachstum, Beckenreg/OS	M92.5	Juvenile Osteochondrose Tibia Fibula
M89.26	So Stör Knochenentwicklung/-wachstum, Unterschenkel	M92.6	Juvenile Osteochondrose Tarsus
M89.27	So Stör Knochenentwicklung/-wachstum Knöchel/Fuß	M92.7	Juvenile Osteochondrose Metatarsus
M89.28	So Stör Knochenentwicklung/-wachstum, so Lok	M92.8	Sonstige nbez juvenile Osteochondrose
M89.29	So Stör Knochenentwicklung/-wachstum, nnbez Lok	M92.9	Juvenile Osteochondrose, nnbez
M91.0	Juvenile Osteochondrose Becken	R62.0	Verzögertes Erreichen von Entwicklungsstufen
M91.1	Juv Osteochon Femurkopf [Perthes-Legg-Calvé-KH]	R62.8	So Ausbleiben erwartete physiolog Entwicklung
M91.2	Coxa plana	R62.9	Ausbleiben erwartete physiolog Entwicklung, nnbez
M91.3	Pseudokoxalgie		

D.6e Alterskonflikt - Post-neonatal

Code	Beschreibung	Code	Beschreibung
E12.01	DM iVm Fehl-/Mangelernähr m Koma, entgl bez	E14.60	Nnbez Diab mell m sonst nbez Komplik, n entgl bez
E12.11	DM iVm Fehl-/Mangelernähr m Ketoazidose, entgl bez	E14.61	Nnbez Diab mell m sonst nbez Komplik, entgl bez
E12.20	DM iVm Fehl-/Mangelernähr m Nierenkomplik, n entgl bez	E14.72	Nnbez DM m mult Kompl, m so mult Kompl, n entgl bez
E12.21	DM iVm Fehl-/Mangelernähr m Nierenkomplik, entgl bez	E14.73	Nnbez DM m mult Kompl, m so mult Kompl, entgl bez
E12.30	DM iVm Fehl-/Mangelernähr m Augenkompik, n entgl bez	E14.74	Nnbez DM m mult Kompl, m dia Fußsyn, n entgl bez
E12.31	DM iVm Fehl-/Mangelernähr m Augenkompik, entgl bez	E14.75	Nnbez DM m mult Kompl, m dia Fußsyn, entgl bez
E12.40	DM iVm Fehl-/Mangelernähr m neurol Komplik, n entgl bez	E14.80	Nnbez Diab mell m nnbez Komplik, n entgl bez
E12.41	DM iVm Fehl-/Mangelernähr m neurol Komplik, entgl bez	E14.81	Nnbez Diab mell m nnbez Komplik, entgl bez
E12.50	DM iVm Fehl-/Mangelernähr m periph vask Kompl, n entgl b	E14.90	Nnbez Diab mell oh Komplik, n entgl bez
E12.51	DM iVm Fehl-/Mangelernähr m periph vask Kompl, entgl bez	E14.91	Nnbez Diab mell oh Komplik, entgl bez
E12.60	DM iVm Fehl-/Mangelernähr m so nbez Komplik, n entgl bez	E56.1	Vitamin-K-Mangel
E12.61	DM iVm Fehl-/Mangelernähr m sonst nbez Komplik, entgl bez	E63.0	Mangel an essentiellen Fettsäuren [EFA]
E12.72	DM iVm Fehl-/Mangelernähr m mult, m so mult Kpl, n entgl bez	E63.1	Aliment Mangelzust infolge unausgew ZusammSetz Nahr
E12.73	DM iVm Fehl-/Mangelernähr m mult, m so mult Kompl, entgl bez	E63.8	Sonstige nbez alimentäre Mangelzustände
E12.74	DM iVm Fehl-/Mangelernähr m mult, m dia Fußsyn, n entgl bez	E63.9	Alimentärer Mangelzustand, nnbez
E12.75	DM iVm Fehl-/Mangelernähr m mult, m dia Fußsyn, entgl bez	E64.0	Folgen Energie- u Eiweißmangelernährung
E12.80	DM iVm Fehl-/Mangelernähr m nnbez Komplik, n entgl bez	E64.1	Folgen Vitamin-A-Mangel
E12.81	DM iVm Fehl-/Mangelernähr m nnbez Komplik, entgl bez	E64.2	Folgen Vitamin-C-Mangel
E12.90	DM iVm Fehl-/Mangelernähr oh Komplik, n entgl bez	E64.3	Folgen Rachitis
E12.91	DM iVm Fehl-/Mangelernähr oh Komplik, entgl bez	E64.8	Folgen sonstiger alimentärer Mangelzustände
E13.01	Sonst nbez Diab mell m Koma, entgl bez	E64.9	Folgen nnbez alimentären Mangelzustandes
E13.11	Sonst nbez Diab mell m Ketoazidose, entgl bez	E65	Lokalisierte Adipositas
E13.20	Sonst nbez Diab mell m Nierenkomplik, n entgl bez	E66.00	Adipositas durch übermäß Kalorienzufuhr: BMI 30 bis < 35
E13.21	Sonst nbez Diab mell m Nierenkomplik, entgl bez	E66.01	Adipositas durch übermäß Kalorienzufuhr: BMI 35 bis < 40
E13.30	Sonst nbez Diab mell m Augenkompik, n entgl bez	E66.02	Adipositas durch übermäß Kalorienzufuhr: BMI 40 und mehr
E13.31	Sonst nbez Diab mell m Augenkompik, entgl bez	E66.09	Adipositas durch übermäß Kalorienzufuhr: BMI nnbez
E13.40	Sonst nbez Diab mell m neur Komplik, n entgl bez	E66.10	Arzneimittelinduzierte Adipositas: BMI 30 bis < 35
E13.41	Sonst nbez Diab mell m neur Komplik, entgl bez	E66.11	Arzneimittelinduzierte Adipositas: BMI 35 bis < 40
E13.50	So nbez Diab mell m periph vask Komplik, n entgl bez	E66.12	Arzneimittelinduzierte Adipositas: BMI 40 und mehr
E13.51	So nbez Diab mell m periph vask Komplik, entgl bez	E66.19	Arzneimittelinduzierte Adipositas: BMI nnbez
E13.60	Sonst nbez Diab mell m sonst nbez Komplik, n entgl bez	E66.20	Übermäß Adipos m alveolärer Hypoventilat: BMI 30 - < 35
E13.61	Sonst nbez Diab mell m sonst nbez Komplik, entgl bez	E66.21	Übermäß Adipos m alveolärer Hypoventilat: BMI 35 - < 40
E13.72	Sonst nbez DM m mult, m so mult Kompl, n entgl bez	E66.22	Übermäß Adipos m alveolärer Hypoventilat: BMI 40 u mehr
E13.73	Sonst nbez DM m mult, m so mult Kompl, entgl bez	E66.29	Übermäß Adipositas m alveolärer Hypoventilat: BMI nnbez
E13.74	Sonst nbez DM m mult Kompl, m dia Fußsyn, n entgl bez	E66.80	Sonstige Adipositas: BMI 30 bis unter 35
E13.75	Sonst nbez DM m mult Kompl, m dia Fußsyn, entgl bez	E66.81	Sonstige Adipositas: BMI 35 bis unter 40
E13.80	Sonst nbez Diab mell m nnbez Komplik, n entgl bez	E66.82	Sonstige Adipositas: BMI 40 und mehr
E13.81	Sonst nbez Diab mell m nnbez Komplik, entgl bez	E66.89	Sonstige Adipositas: BMI nnbez
E13.90	Sonst nbez Diab mell oh Komplik, n entgl bez	E66.90	Adipositas, nnbez: BMI 30 bis unter 35
E13.91	Sonst nbez Diab mell oh Komplik, entgl bez	E66.91	Adipositas, nnbez: BMI 35 bis unter 40
E14.01	Nnbez Diab mell m Koma, entgl bez	E66.92	Adipositas, nnbez: BMI 40 und mehr
E14.11	Nnbez Diab mell m Ketoazidose, entgl bez	E66.99	Adipositas, nnbez: BMI nnbez
E14.20	Nnbez Diab mell m Nierenkompl, n entgl bez	E67.0	Hypervitaminose A
E14.21	Nnbez Diab mell m Nierenkomplik, entgl bez	E67.1	Hyperkarotinämie
E14.30	Nnbez Diab mell m Augenkompik, n entgl bez	E67.2	Megavitamin-B6-Syndrom
E14.31	Nnbez Diab mell m Augenkompik, entgl bez	E67.3	Hypervitaminose D
E14.40	Nnbez Diab mell m neurol Komplik, n entgl bez	E67.8	Sonstige nbez Überernährung
E14.41	Nnbez Diab mell m neurol Komplik, entgl bez	E68	Folgen Überernährung
E14.50	Nnbez Diab mell m periph vask Komplik, n entgl bez	K92.1	Meläna
E14.51	Nnbez Diab mell m periph vask Komplik, entgl bez		

D.6f Alterskonflikt - Älter als Säugling

Code	Beschreibung	Code	Beschreibung
A50.3	Konnatale spätsyphilitische Augenkrankheit	J44.12	Chr obstr LuKH m akut Exaz nbez: FEV1 >= 50% u < 70%
A50.4	Konnat spätauftret Neurosyphilis [Juv Neurosyph]	J44.13	Chron obstr LuKH m akut Exazerb nbez: FEV1 >= 70%
A50.5	Sonst Formen floride konnatale Spätsyphilis	J44.19	Chron obstr LuKH m akuter Exazerb nbez: FEV1 nbez
A50.6	Latente konnatale Spätsyphilis	J44.80	Sonst nbez chron obstruktive LuKH: FEV1 < 35%
A50.7	Konnatale Spätsyphilis, nbez	J44.81	Sonst nbez chron obstruktive LuKH: FEV1 >= 35% u < 50%
B94.0	Folgezustände des Trachoms	J44.82	Sonst nbez chron obstruktive LuKH: FEV1 >= 50 u < 70%
B94.1	Folgezustände der Virusenzephalitis	J44.83	Sonst nbez chron obstruktive LuKH: FEV1 >= 70%
B94.2	Folgezustände der Virushepatitis	J44.89	Sonst nbez chron obstruktive LuKH: FEV1 nbez
B94.8	Folgezustände sonstiger nbez infekt u parasit KH	K00.0	Anodontie
B94.9	Folgezustände nbez infekt od parasit KH	K00.1	Hyperodontie
F80.0	Artikulationsstörung	K00.2	Abnormitäten in Größe u Form Zähne
F80.1	Expressive Sprachstörung	K00.3	Schmelzflecken [Mottled teeth]
F80.20	Auditive Verarbeitungs-/Wahrnehmungsstörung [AVWS]	K00.4	Störungen in Zahnbildung
F80.28	Sonstige rezepive Sprachstörung	K00.5	Hereditäre Störungen Zahnstruktur, aonkl
F80.3	Erworb Aphasie m Epilep [Landau-Kleffner-Syndr]	K00.6	Störungen Zahndurchbruchs
F80.8	Sonst EntwicklStör Sprechen od Sprache	K00.7	Dentitionskrankheit
F80.9	EntwicklStör Sprechen od Sprache, nbez	K00.8	Sonstige Störungen Zahnentwicklung
F81.0	Lese- u Rechtschreibstörung	K00.9	Störung Zahnentwicklung, nbez
F81.1	Isolierte Rechtschreibstörung	K01.0	Retinierte Zähne
F81.2	Rechenstörung	K01.1	Impaktierte Zähne
F81.3	Kombinierte Störungen schulischer Fertigkeiten	K02.0	Karies, auf den Zahnschmelz begrenzt
F81.8	Sonstige Entwicklungsstörungen schulischer Fertigkeiten	K02.1	Karies Dentins
F81.9	Entwicklungsstörung schulischer Fertigkeiten, nbez	K02.2	Karies Zements
F82.0	Umschriebene Entwicklungsstörung der Grobmotorik	K02.3	Kariesmarke
F82.1	Umschriebene Entwicklungsstör der Fein- u Graphomotorik	K02.4	Odontoklasie
F82.2	Umschriebene Entwicklungsstörung der Mundmotorik	K02.5	Karies mit freiliegender Pulpa
F82.9	Umschriebene Entwicklungsstör motorischer Funkt, nbez	K02.8	Sonstige Zahnkaries
F83	Kombinierte umschriebene Entwicklungsstörung	K02.9	Zahnkaries, nbez
F88	Andere Entwicklungsstörungen	K03.0	Ausgeprägte Attrition Zähne
F89	Nbez Entwicklungsstörung	K03.1	Abrasion Zähne
H40.0	Glaukomverdacht	K03.2	Erosion Zähne
H40.1	Primäres Weitwinkelglaukom	K03.3	Pathologische Zahnresorption
H40.2	Primäres Engwinkelglaukom	K03.4	Hyperzementose
H40.3	Glaukom (sekundär) nach Verletzung Auge	K03.5	Ankylose Zähne
H40.4	Glaukom (sekundär) nach Entzündung Auge	K03.6	Auflagerungen [Beläge] auf den Zähnen
H40.5	Glaukom (sekuär) nach sonst Affekt Auge	K03.7	Farbänd Zahnhartsubst nach Zahndurchbruch
H40.6	Glaukom (sekuär) nach Arzneimittelverabreichung	K03.8	Sonstige nbez KH Zahnhartsubstanzen
H40.8	Sonstiges Glaukom	K03.9	KH Zahnhartsubstanzen, nbez
H40.9	Glaukom, nbez	K04.0	Pulpitis
H42.0	Glaukom b endokrinen, Ernährungs- u StoffwechselKH	K04.1	Pulpanekrose
H42.8	Glaukom b sonst aokl KH	K04.2	Pulpadegeneration
I09.0	Rheumatische Myokarditis	K04.3	Abnorme Bildung Zahnhartsubstanz in Pulpa
I09.1	Rheumatische KH Endokard, Herzklappe nbez	K04.4	Akute apikale Parodontitis pulpalen Ursprungs
I09.2	Chronische rheumatische Perikarditis	K04.5	Chronische apikale Parodontitis
I09.8	Sonstige nbez rheumatische HerzKH	K04.6	Periapikaler Abszeß m Fistel
I09.9	Rheumatische HerzKH, nbez	K04.7	Periapikaler Abszeß oh Fistel
I26.0	Lungenembolie mit Angabe eines akuten Cor pulmonale	K04.8	Radikuläre Zyste
I27.0	Primäre pulmonale Hypertonie	K04.9	So u nbez KH Pulpa u periapikales Gewebe
I27.1	Kyphoskoliotische Herzkrankheit	K05.0	Akute Gingivitis
J37.0	Chronische Laryngitis	K05.1	Chronische Gingivitis
J37.1	Chronische Laryngotracheitis	K05.2	Akute Parodontitis
J41.0	Einfache chronische Bronchitis	K05.3	Chronische Parodontitis
J41.1	Schleimig-eitrige chronische Bronchitis	K05.4	Parodontose
J41.8	Mischformen einfach u schleim-eitr chron Bronch	K05.5	Sonstige KH Parodont
J42	Nbez chronische Bronchitis	K05.6	KH Parodont, nbez
J43.0	McLeod-Syndrom	K06.0	Gingivaretraktion
J43.1	Panlobuläres Emphysem	K06.1	Gingivahyperplasie
J43.2	Zentrilobuläres Emphysem	K06.2	Gingivaläs/Läsionen zahnl Alvkamm iVm Trauma
J43.8	Sonstiges Emphysem	K06.8	Sonst nbez KH Gingiva u zahnl Alvkamm
J43.9	Emphysem, nbez	K06.9	KH Gingiva u zahnl Alvkamm, nbez
J44.00	Chron obstr LuKH m akuter Inf unt Atemw: FEV1 < 35%	K07.0	Stärkere Anomalien Kiefergröße
J44.01	Chron obstr LuKH m akut Inf u Atemw: FEV1 >= 35% u < 50%	K07.1	Anomalien Kiefer-Schädelbasis-Verhältnis
J44.02	Chr obstr LuKH m akut Inf unt Atemw: FEV1 >= 50% u < 70%	K07.2	Anomalien Zahnbogenverhältnis
J44.03	Chron obstr LuKH m akut Inf unt Atemw: FEV1 >= 70%	K07.3	Zahnstellungsanomalien
J44.09	Chron obstr LuKH m akuter Inf unt Atemw: FEV1 nbez	K07.4	Fehlerhafte Okklusion, nbez
J44.10	Chron obstr LuKH m ak Exaz nbez, FEV1 < 35 %	K07.5	Funktionelle dentofaziale Anomalien
J44.11	Chron obstr LuKH m ak Exaz nbez, FEV1 >= 35% u < 50%	K07.6	Krankheiten Kiefergelenk

Code	Beschreibung	Code	Beschreibung
K07.8	Sonstige dentofaziale Anomalien	N01.5	Rapid-progress nephrit Synd, diff mesangiokapilläre GN
K07.9	Dentofaziale Anomalie, nnbez	N01.6	Rapid-progress nephrit Synd, Dense-deposit-KH
K08.0	Zahnverfall d systemische Ursachen	N01.7	Rapid-progress nephrit Synd, GN m diff Halbmondbild
K08.1	Zahnverlust d Unfall/Extrakt/lokal parodont KH	N01.8	Rapid-progress nephrit Synd, sonst morpholog Veränder
K08.2	Atrophie zahnloser Alveolarkamm	N01.9	Rapid-progress nephrit Synd, Art morph Veränderung nnbez
K08.3	Verbliebene Zahnwurzel	N03.0	Chron nephrit Synd, minimale glomeruläre Läsion
K08.81	Pathologische Zahnfraktur	N03.1	Chron nephrit Synd, fokale/segmentale glomerul Läsionen
K08.88	Sonst nbez KH Zähne u Zahnhalteapparat	N03.2	Chron nephrit Synd, diffuse membranöse GN
K08.9	KH Zähne u Zahnhalteapparat, nnbez	N03.3	Chron nephrit Synd, diffuse mesangioproliferative GN
K22.0	Achalasie Kardia	N03.4	Chron nephrit Synd, diffuse endokapillär-proliferative GN
K22.2	Ösophagusverschluss	N03.5	Chron nephrit Synd, diffuse mesangiokapilläre GN
K22.9	KH Ösophagus, nnbez	N03.6	Chron nephrit Synd, Dense-deposit-KH
K73.0	Chronische persistierende Hepatitis, aonkl	N03.7	Chron nephrit Synd, GN m diffuser Halbmondbildung
K73.1	Chronische lobuläre Hepatitis, aonkl	N03.8	Chron nephrit Synd, sonst morphol Veränderungen
K73.2	Chronische aktive Hepatitis, aonkl	N03.9	Chron nephrit Synd, Art morphol Veränderung nnbez
K73.8	Sonstige chronische Hepatitis, aonkl	N18.1	Chron Nierenkrankheit, Stadium 1
K73.9	Chronische Hepatitis, nnbez	N18.2	Chron Nierenkrankheit, Stadium 2
K76.0	Fettleber [fettige Degeneration], aonkl	N18.3	Chron Nierenkrankheit, Stadium 3
N01.0	Rapid-progress nephrit Syndminimale glomeruläre Läsion	N18.4	Chron Nierenkrankheit, Stadium 4
N01.1	Rapid-progress nephrit Synd, fok/segm glomerul Läsionen	N18.80	Einseitige chron Nierenfunktionsstörung
N01.2	Rapid-progress nephrit Synd, diffuse membranöse GN	N18.89	Sonst chron Nierenkrankheit, Stadium nnbez
N01.3	Rapid-progress nephrit Synd, diff mesangioprolif GN	N18.9	Chronische Nierenkrankheit, nicht näher bezeichnet
N01.4	Rapid-progress nephrit Synd, diff endokap-prolif GN	N19	Nnbez Niereninsuffizienz

D.6g Alterskonflikt - Pubertät

Code	Beschreibung	Code	Beschreibung
E30.8	Sonstige Pubertätsstörungen	M35.2	Behçet-KH
E30.9	Pubertätsstörung, nnbez	N92.2	Zu starke Menstruation im Pubertätsalter

D.6h Alterskonflikt - Diagnosen im gebärfähigen Alter

Code	Beschreibung	Code	Beschreibung
A34	Tetanus während Schwangerschaft/Geburt/Wochenbett	O03.5	Spontanabort, kompl/nnbez, kompliz d Inf GenitTr/Becken
C58	BNB Plazenta	O03.6	Spontanabort, kompl/nnbez, kompliz d Spätblutg/verst Blutg
F53.0	Leichte psych u VerhaltStör im Wochenbett, aonkl	O03.7	Spontanabort, kompl/nnbez, kompliz d Embolie
F53.1	Schwere psych u VerhaltStör im Wochenbett, aonkl	O03.8	Spontanabort, kompl/nnbez, m so u nnbez Komplikationen
F53.8	Sonst psych u VerhaltStör im Wochenbett, aonkl	O03.9	Spontanabort, kompl/nnbez, oh Komplikation
F53.9	Psychische Störung im Wochenbett, nnbez	O04.0	Ärztl eingeleit Abort, inkompl, kompliz d Inf GenitTr/Becken
M83.00	Osteomalazie im Wochenbett, mehrere Lok	O04.1	Ärztl eingeleit Abort, inkompl, kompliz d Spätblutg/verst Blutg
M83.01	Osteomalazie im Wochenbett, Schulterregion	O04.2	Ärztl eingeleit Abort, inkomplett, kompliz d Embolie
M83.02	Osteomalazie im Wochenbett, Oberarm	O04.3	Ärztl eingeleit Abort, inkomplett, m so u nnbez Komplik
M83.03	Osteomalazie im Wochenbett, Unterarm	O04.4	Ärztl eingeleit Abort, inkomplett, oh Komplik
M83.04	Osteomalazie im Wochenbett, Hand	O04.5	Ärztl eing Abort, kompl/nnbez, kompliz d Inf GenitTr/Becken
M83.05	Osteomalazie im Wochenbett, Becken/Oberschenkel	O04.6	Ärztl eing Abort, kompl/nnbez, kompliz d SpBlutg/verst Blutg
M83.06	Osteomalazie im Wochenbett, Unterschenkel	O04.7	Ärztl eingeleit Abort, kompl/nnbez, kompliz d Embolie
M83.07	Osteomalazie im Wochenbett, Knöchel/Fuß	O04.8	Ärztl eingeleit Abort, kompl/nnbez, m so u nnbez Komplik
M83.08	Osteomalazie im Wochenbett, sonst Lokalisation	O04.9	Ärztl eingeleit Abort, kompl/nnbez, oh Komplik
M83.09	Osteomalazie im Wochenbett, nnbez Lokalisationen	O05.0	So Abort, inkomplett, kompliz d Infekt Genitalr/Becken
N91.0	Primäre Amenorrhoe	O05.1	So Abort, inkomplett, kompliz d Spätblutg/verst Blutg
N91.1	Sekundäre Amenorrhoe	O05.2	Sonst Abort, inkomplett, kompliz d Embolie
N91.2	Amenorrhoe, nnbez	O05.3	Sonst Abort, inkomplett, m so u nnbez Komplik
N91.3	Primäre Oligomenorrhoe	O05.4	Sonstiger Abort, inkomplett, oh Komplikation
N91.4	Sekundäre Oligomenorrhoe	O05.5	So Abort, kompl/nnbez, kompliz d Inf GenitTr/Becken
N91.5	Oligomenorrhoe, nnbez	O05.6	So Abort, kompl/nnbez, kompliz d Spätblutg/verst Blutg
N92.0	Zu starke/zu häufige Mens b regelmäßigem MensZyklus	O05.7	Sonst Abort, kompl/nnbez, kompliz d Embolie
N92.1	Zu starke/zu häufige Mens b unregelmäßigem MensZyklus	O05.8	Sonst Abort, kompl/nnbez, m so u nnbez Komplik
N92.3	Ovulationsblutung	O05.9	Sonst Abort, komplett/nnbez, oh Komplikation
N92.4	Zu starke Blutung in Prämenopause	O06.0	Nnbez Abort, inkomplett, kompliz d Infekt GenitTr/Becken
N92.5	Sonstige nbez unregelmäßige Menstruation	O06.1	Nnbez Abort, inkomplett, kompliz d Spätblutg/verst Blutg
N92.6	Unregelmäßige Menstruation, nnbez	O06.2	Nnbez Abort, inkomplett, kompliz d Embolie
N93.0	Postkoitale Blutung u Kontaktblutung	O06.3	Nnbez Abort, inkomplett, m so u nnbez Komplik
N94.0	Mittelschmerz	O06.4	Nnbez Abort, inkomplett, oh Komplikation
N94.1	Dyspareunie	O06.5	Nnbez Abort, kompl/nnbez, kompliz d Inf GenitTr/Becken
N94.2	Vaginismus	O06.6	Nnbez Abort, kompl/nnbez, kompliz d Spätblutg/verst Blutg
N94.3	Prämenstruelle Beschwerden	O06.7	Nnbez Abort, kompl/nnbez, kompliz d Embolie
N94.4	Primäre Dysmenorrhoe	O06.8	Nnbez Abort, kompl/nnbez, m so u nnbez Komplikationen
N94.5	Sekundäre Dysmenorrhoe	O06.9	Nnbez Abort, komplett/nnbez, oh Komplikation
N94.6	Dysmenorrhoe, nnbez	O07.0	Mißlung ärztl Aborteinleit, kompliz d Inf GenitTr/Becken
N96	Neigung zu habituellem Abort	O07.1	Mißlung ärztl Aborteinleit, kompliz d Spätblutg/verst Blutg
N97.0	Sterilität Frau i Verb m fehlender Ovulation	O07.2	Mißlungene ärztliche Aborteinleit, kompliz d Embolie
N97.1	Sterilität tubarer Ursprung Frau	O07.3	Mißlungene ärztliche Aborteinleit m so/nnbez Komplik
N97.2	Sterilität uteriner Ursprung Frau	O07.4	Mißlungene ärztliche Aborteinleit m so/nnbez Komplik
N97.3	Sterilität zervikaler Ursprung Frau	O07.5	Mißlung so/nnbez Aborteinleit, kompliz d Inf GenitTr/Becken
N97.4	Sterilität Frau i Zusammenhang m Faktoren Partner	O07.6	Mißlung so/nnbez Aborteinleit, kompliz d SpBlutg/verst Blutg
N97.8	Sterilität sonstigen Ursprungs Frau	O07.7	Mißlung so/nnbez Aborteinleit, kompliz d Embolie
N97.9	Sterilität Frau, nnbez	O07.8	Mißlung so/nnbez Aborteinleit m so/nnbez Komplik
N98.0	Infektion i Zusammenhang m artifizierl Insemination	O07.9	Mißlungene so/nnbez Aborteinleit m so/nnbez Komplik
N98.1	Hyperstimulation Ovarien	O08.0	Inf GenitTr/Becken nach Abort/EU-Grav/Molenschwang
N98.2	Komplik b versuch Einführ befrucht Ei nach In-vitro-Fertilis	O08.1	Spätblutg/verst Blutg nach Abort/EU-Grav/Molenschwang
N98.3	Komplik b versucher Implant Embryo b Embryotransfer	O08.2	Embolie nach Abort, Extrauteringrav u Molenschw
N98.8	Sonst Komplik i Zus m künstlicher Befruchtung	O08.3	Schock nach Abort, Extrauteringrav u Molenschwang
N98.9	Komplik i Zus m künstlicher Befruchtung, nnbez	O08.4	Niereninsuff nach Abort, Extrauteringrav u Molenschwang
O00.0	Abdominalgravidität	O08.5	Stoffwechselstör nach Abort/EU-Grav/Molenschwang
O00.1	Tubargravidität	O08.6	Verletzt Beckenorg/-gew nach Abort/EU-Grav/Molenschwang
O00.2	Ovarialgravidität	O08.7	Sonst Venen-KH Komplikat Abort/EU-Grav/Molenschwang
O00.8	Sonstige Extrauteringravität	O08.8	Sonst Komplik nach Abort, EU-Gravidität u Molenschwang
O00.9	Extrauteringravität, nnbez	O08.9	Komplik nach Abort, EU-Gravid u Molenschw, nnbez
O01.0	Klassische Blasenmole	O09.0	Schwangerschaftsdauer, weniger als 5 vollendete Wochen
O01.1	Partielle od inkomplette Blasenmole	O09.1	Schwangerschaftsdauer, 5 bis 13 vollendete Wochen
O01.9	Blasenmole, nnbez	O09.2	Schwangerschaftsdauer, 14 bis 19 vollendete Wochen
O02.0	Abortivei u sonstige Molen	O09.3	Schwangerschaftsdauer, 20 bis 25 vollendete Wochen
O02.1	Missed abortion [Verhaltene Fehlgeburt]	O09.4	Schwangerschaftsdauer, 26 bis 33 vollendete Wochen
O02.8	Sonstige nbez abnorme Konzeptionsprodukte	O09.5	Schwangerschaftsdauer, 34 bis 36 vollendete Wochen
O02.9	Anomales Konzeptionsprodukt, nnbez	O09.9	Schwangerschaftsdauer, nnbez
O03.0	Spontanabort, inkompl, kompliz d Inf Genitaltrakt/Becken	O10.0	Vorh besteh essent Hypert, die Schw/Geb/WoBett kompliz
O03.1	Spontanabort, inkompl, kompliz d Spätblutg/verst Blutg	O10.1	Vorh besteh hypert Herz-KH, die Schw/Geb/WoB kompliz
O03.2	Spontanabort, inkompl, kompliziert d Embolie	O10.2	Vorh besteh hypert Nieren-KH Schw/Geb/WoBett kompliz
O03.3	Spontanabort, Inkomplett, m so u nnbez Komplik	O10.3	Vorh best hypert Herz-/Nieren-KH Schw/Geb/WoB kompliz
O03.4	Spontanabort, inkomplett, oh Komplikation	O10.4	Vorh besteh sek Hypert, die Schw/Geb/WoBett kompliz

Code	Beschreibung	Code	Beschreibung
O10.9	Nnbez, vorher besteh Hypert, die Schw/Geb/WoB kompliz	O29.3	Toxische Reaktion auf Lokalanästhesie in Schwang
O11	Vorbst chr Hypert aufgepfropf Präekl Schw/Geb/WoB kompliz	O29.4	Kopfschmerzen nach Spinal-/Periduralanäst in Schwang
O12.0	Schwangerschaftsödeme	O29.5	Sonst Komplik nach Spinal-/Periduralanäst in Schwang
O12.1	Schwangerschaftsproteinurie	O29.6	Mißlingen/Schwierigkeiten Intubation in Schwangersch
O12.2	Schwangerschaftsödeme m Proteinurie	O29.8	Sonst Komplik b Anästhesie in Schwangerschaft
O13	Gestationshypertonie [schwäng-induz Hypertonie]	O29.9	Komplik b Anästhesie in Schwangerschaft, nnbez
O14.0	Leichte bis mäßige Präeklampsie	O30.0	Zwillingsschwangerschaft
O14.1	Schwere Präeklampsie	O30.1	Drillingsschwangerschaft
O14.2	HELLP-Syndrom	O30.2	Vierlingsschwangerschaft
O14.9	Präeklampsie, nnbez	O30.8	Sonstige Mehrlingsschwangerschaft
O15.0	Eklampsie während Schwangerschaft	O30.9	Mehrlingsschwangerschaft, nnbez
O15.1	Eklampsie unter Geburt	O31.0	Fetus papyraceus
O15.2	Eklampsie im Wochenbett	O31.1	Fortbesteh Schwangersch nach Fehlgeburt ein/mehr Feten
O15.9	Eklampsie, zeitlicher Bezug nicht angegeben	O31.2	Fortbesteh Schwangerschaft nach intraut Absterben
O16	Nnbez Hypertonie Mutter	O31.8	So Komplik, für Mehrlingsschwangerschaft spezifisch
O20.0	Drohender Abort	O32.0	Betreuung Mutter wg wechselnder Kindslage
O20.8	Sonstige Blutung in Frühschwangerschaft	O32.1	Betreuung Mutter wg Beckenendlage
O20.9	Blutung in Frühschwangerschaft, nnbez	O32.2	Betreuung Mutter b Quer- u Schräglage
O21.0	Leichte Hyperemesis gravidarum	O32.3	Betreuung Mutter b Gesichts-, Stirn- u Kinnlage
O21.1	Hyperemesis gravidarum m Stoffwechselstörung	O32.4	Betreuung Mutter b Nichteintreten Kopf zum Termin
O21.2	Späterbrechen während Schwangerschaft	O32.5	Betr Mutter b MehrlSchw Lage-/EinstAnom ein/mehr Feten
O21.8	Sonst Erbrechen, das Schwangerschaft kompliziert	O32.6	Betreuung Mutter b komb Lage- u Einstellungsanomalien
O21.9	Erbrechen während Schwangerschaft, nnbez	O32.8	Betreuung Mutter b so Lage- u Einstellungsanom Fetus
O22.0	Varizen unt Extremitäten in Schwangerschaft	O32.9	Betreuung Mutter b Lage- u EinstellAnom Fetus, nnbez
O22.1	Varizen Genitalorgane in Schwangerschaft	O33.0	Betr Mutter b Mißverhält d Deform mütterl knöch Becken
O22.2	Oberfl Thrombophlebitis in Schwangerschaft	O33.1	Betreuung Mutter b Mißverhältnis d allg verengtes Becken
O22.3	Tiefe Venenthrombose in Schwangerschaft	O33.2	Betreuung Mutter b Mißverhält d Beckeneingangsvereng
O22.4	Hämorrhoiden in Schwangerschaft	O33.3	Betreuung Mutter b Mißverhält d Beckenausgangsvereng
O22.5	Hirnvenenthrombose in Schwangerschaft	O33.4	Betr Mutter wg Mißverhält b komb mütterl u fetal Ursache
O22.8	Sonst Venen-KH als Komplikation in Schwangerschaft	O33.5	Betr Mutter b Mißverhältnis d ungewöhnlich großen Feten
O22.9	Venen-KH als Komplikation in Schwangerschaft, nnbez	O33.6	Betreuung Mutter b Mißverhältnis d Hydrozephalus Fetus
O23.0	Infektionen Niere in Schwangerschaft	O33.7	Betreuung Mutter b Mißverhält d so Deformitäten Fetus
O23.1	Infektion Harnblase in Schwangerschaft	O33.8	Betreuung Mutter b Mißverhältnis sonst Ursprung
O23.2	Infektionen Urethra in Schwangerschaft	O33.9	Betreuung Mutter b Mißverhältnis, nnbez
O23.3	Inf von sonst Teilen Harnwege in Schwangerschaft	O34.0	Betreuung Mutter b angeborener Fehlbildung Uterus
O23.4	Nnbez Infektion Harnwege in Schwangerschaft	O34.1	Betreuung Mutter b Tumor Corpus uteri
O23.5	Infektion Genitaltrakt in Schwangerschaft	O34.2	Betreuung Mutter b Uterusnarbe d vorangeg chir Eingriff
O23.9	So u nnbez Infektion UrogenitTrakt in Schwangerschaft	O34.30	Betr Mutter, b vagSono doku Zervix < 10mm o Trichterbild
O24.0	DM in Schwang, vorher besteh DM, Typ-1	O34.31	Betreuung der Mutter bei Fruchtblasenprolaps
O24.1	DM in Schwang, vorher besteh DM, Typ-2	O34.38	Betreuung der Mutter bei sonstiger Zervixinsuffizienz
O24.2	DM in Schwang, vorher besteh DM d Fehl-/Mangelernähr	O34.39	Betreuung der Mutter bei Zervixinsuff, nnbez
O24.3	DM in Schwang, vorher besteh DM, nnbez	O34.4	Betreuung Mutter b sonst Anomalien Cervix uteri
O24.4	DM, während Schwangerschaft auftretend	O34.5	Betreuung Mutter b sonst Anomalien gravider Uterus
O24.9	Diabetes mellitus in Schwangerschaft, nnbez	O34.6	Betreuung Mutter b Anomalie Vagina
O25	Fehl- u Mangelernährung in Schwangerschaft	O34.7	Betreuung Mutter b Anomalie Vulva u Perineum
O26.0	Übermäßige Gewichtszunahme in Schwangerschaft	O34.8	Betreuung Mutter b sonst Anomalien Beckenorgane
O26.1	Geringe Gewichtszunahme in Schwangerschaft	O34.9	Betreuung Mutter b Anomalie Beckenorgane, nnbez
O26.2	Schwangerschaftsbetreuung b Neigung zu habit Abort	O35.0	Betreuung Mutter b (Va) Fehlbildung ZNS b Feten
O26.3	Schwangerschaft b liegendem Intrauterinpessar	O35.1	Betreuung Mutter b (Va) Chromosomenanomalie b Feten
O26.4	Herpes gestationis	O35.2	Betreuung Mutter b (Va) hereditäre KH b Feten
O26.5	Hypotonie-Syndrom Mutter	O35.3	Betreuung Mutter b (Va) Schädig Fetus d Virus-KH Mutter
O26.6	LeberKH während Schwangersch/Geburt/WoBett	O35.4	Betreuung Mutter b (Va) Schädigung Fetus d Alkohol
O26.7	Subluxation Symphysis (pubica) währ Schw/Geb/WoBett	O35.5	Betreuung Mutter b (Va) Schädig Fetus d AM/Drogen
O26.81	NierenKH, m Schwangerschaft verbunden	O35.6	Betreuung Mutter b (Va) Schädig Fetus d Strahleneinwirk
O26.82	Karpaltunnel-Synd während Schwangerschaft	O35.7	Betreuung Mutter b (Va) Schädig Fetus u so med Maßn
O26.83	Periphere Neuritis während Schwangerschaft	O35.8	Betreuung Mutter b (Va) sonst Anom/Schädigung Fetus
O26.88	So nbez Zustände m Schwangerschaft verbunden	O35.9	Betreuung Mutter b (Va) Anom/Schädigung Fetus, nnbez
O26.9	Mit Schwangerschaft verbundener Zustand, nnbez	O36.0	Betreuung Mutter wg Rhesus-Isoimmunisierung
O28.0	Abn hämat Befund b pränat Screeningunters Mutter	O36.1	Betreuung Mutter wg sonst Isoimmunisierung
O28.1	Abn biochem Befund b pränat Screeningunters Mutter	O36.2	Betreuung Mutter wg Hydrops fetalis
O28.2	Abn zytol Befund b pränat Screeninguntersuchung Mutter	O36.3	Betreuung Mutter wg Anzeichen für fetale Hypoxie
O28.3	Abn Ultraschallbefund b pränat Screeningunters Mutter	O36.4	Betreuung Mutter wg intrauterinen Fruchttodes
O28.4	Abn radiol Befund b pränat Screeningunters Mutter	O36.5	Betreuung Mutter wg fetaler Wachstumsretardierung
O28.5	Abn genet Befund b pränat Screeningunters Mutter	O36.6	Betreuung Mutter wg fetaler Hypertrophie
O28.8	Sonst abnorm Befund b pränat Screeningunters Mutter	O36.7	Betreuung Mutter wg lebensfähig Fetus b AbdomGravid
O28.9	Anomaler Befund b pränat Screeningunters Mutter, nnbez	O36.8	Betreuung Mutter wg sonst nbez Komplikationen b Feten
O29.0	Pulmonale Komplik b Anästhesie in Schwangerschaft	O36.9	Betreuung Mutter wg Komplikationen b Feten, nnbez
O29.1	Kardiale Komplik b Anästhesie in Schwangerschaft	O40	Polyhydramnion
O29.2	Komplik ZNS b Anästhesie in Schwangerschaft	O41.0	Oligohydramnion

Code	Beschreibung	Code	Beschreibung
O41.1	Infektion Fruchtblase u Eihäute	O66.8	Sonstiges nbez Geburtshindernis
O41.8	Sonst nbez Veränderung Fruchtwasser u Eihäute	O66.9	Geburtshindernis, nnbez
O41.9	Veränderung Fruchtwasser u Eihäute, nnbez	O67.0	Intrapartale Blutung b Gerinnungsstörung
O42.0	Vorzeit Blasensprung, Wehenbeginn innerhalb von 24 Std	O67.8	Sonstige intrapartale Blutung
O42.11	Vorzeit Blasensprung, Wehenbeginn nach 1 bis 7 Tagen	O67.9	Intrapartale Blutung, nnbez
O42.12	Vorzeit Blasensprung, Wehenbeginn nach > 7 Tagen	O68.0	Komplik b Wehen/Entb d abnorm fetale Herzfrequenz
O42.2	Vorzeit Blasensprung, Wehenhemmung d Therapie	O68.1	Komplik b Wehen/Entb d Mekonium im Fruchtwasser
O42.9	Vorzeitiger Blasensprung, nnbez	O68.2	Komplik Wehen/Entb d abn fet Herzfreq/Mek im Fruchtw
O43.0	Transplazentare Transfusionssyndrome	O68.3	Komplik Wehen/Entb d fet Distreß, biochem nachgew
O43.1	Fehlbildung Plazenta	O68.8	Komplik Wehen/Entb d fet Distreß, and UntMeth nachgew
O43.20	Placenta accreta	O68.9	Komplik b Wehen u Entbindung d fetalen Distreß, nnbez
O43.21	Placenta increta oder percreta	O69.0	Komplik b Wehen u Entbindung d Nabelschnurvorfal
O43.8	Sonstige pathologische Zustände Plazenta	O69.1	Komplik Weh/Entb NabSchnUmschl Hals Kompr NabSchn
O43.9	Pathologischer Zustand Plazenta, nnbez	O69.2	Komplik b Weh/Entb du so Nabelschnurversch, m Kompress
O44.00	Tiefer Sitz der Plazenta ohne (aktuelle) Blutung	O69.3	Komplik b Wehen u Entbindung d zu kurze Nabelschnur
O44.01	Placenta praevia ohne (aktuelle) Blutung	O69.4	Komplik b Wehen u Entbindung d Vasa praevia
O44.10	Tiefer Sitz der Plazenta mit aktueller Blutung	O69.5	Komplik b Wehen u Entbind d Gefäßverletz Nabelschnur
O44.11	Placenta praevia mit aktueller Blutung	O69.8	Komplik b Wehen u Entbind d so Nabelschnurkompli
O45.0	Vorzeitige Plazentalösung b Gerinnungsstörung	O69.9	Komplik b Wehen/Entb d Nabelschnurkompli, nnbez
O45.8	Sonstige vorzeitige Plazentalösung	O70.0	Dammriß 1. Grad unter Geburt
O45.9	Vorzeitige Plazentalösung, nnbez	O70.1	Dammriß 2. Grad unter Geburt
O46.0	Präpartale Blutung b Gerinnungsstörung	O70.2	Dammriß 3. Grad unter Geburt
O46.8	Sonstige präpartale Blutung	O70.3	Dammriß 4. Grad unter Geburt
O46.9	Präpartale Blutung, nnbez	O70.9	Dammriß unter Geburt, nnbez
O47.0	Frustrane Kontraktionen vor 37 vollendeten SSW	O71.0	Uterusruptur vor Wehenbeginn
O47.1	Frustrane Kontraktionen ab 37 od mehr vollendeten SSW	O71.1	Uterusruptur während Geburt
O47.9	Frustrane Kontraktionen, nnbez	O71.2	Inversio uteri, postpartal
O48	Übertragene Schwangerschaft	O71.3	Zervixriß unter Geburt
O60.0	Vorzeitige Wehen ohne Entbindung	O71.4	Hoher Scheidenriss unter der Geburt
O60.1	Vorzeitige spontane Wehen mit vorzeitig Entbindung	O71.5	Sonst Verletzung von Beckenorganen unter Geburt
O60.2	Vorzeitige Wehen mit terminogerechter Entbindung	O71.6	Schädigung v Beckengelenken/-bändern unter Geburt
O60.3	Vorzeitige Entbindung ohne spontane Wehen	O71.7	Beckenhämatom unter Geburt
O61.0	Mißlungene medikamentöse Geburtseinleitung	O71.8	Sonstige nbez Verletzungen unter Geburt
O61.1	Mißlungene instrumentelle Geburtseinleitung	O71.9	Verletzung unter Geburt, nnbez
O61.8	Sonstige mißlungene Geburtseinleitung	O72.0	Blutung in Nachgeburtsperiode
O61.9	Mißlungene Geburtseinleitung, nnbez	O72.1	Sonst unmittelbar postpartal auftretende Blutung
O62.0	Primäre Wehenschwäche	O72.2	Spätblutung u späte Nachgeburtsblutung
O62.1	Sekundäre Wehenschwäche	O72.3	Postpartale Gerinnungsstörungen
O62.2	Sonstige Wehenschwäche	O73.0	Retention Plazenta oh Blutung
O62.3	Überstürzte Geburt	O73.1	Retention von Plazenta- od Eihautresten oh Blutung
O62.4	Hypertone, unkoordiniert u anhaltende Uteruskontraktionen	O74.0	Aspirationspneumonie d Anästh währ Wehen/Entbind
O62.8	Sonstige abnorme Wehentätigkeit	O74.1	So pulmonale Komplik b Anästh währ Wehen/Entbindung
O62.9	Abnorme Wehentätigkeit, nnbez	O74.2	Kardiale Komplik b Anästh während Wehen/Entbindung
O63.0	Protrahiert verlaufende Eröffnungsperiode (b Geburt)	O74.3	Komplik ZNS b Anästh während Wehen/Entbindung
O63.1	Protrahiert verlaufende Austreibungsperiode (b Geburt)	O74.4	Tox Reaktion auf Lokalanästh währ Wehen/Entbindung
O63.2	Protrahierte Geburt zweiter Zwilling, Drilling usw	O74.5	Kopfschmerz Spinal/Periduralanästh währ Wehen/Entb
O63.9	Protrahierte Geburt, nnbez	O74.6	So Komplik b Spinal/Periduralanästh währ Wehen/Entb
O64.0	Geburtshindernis d unvollständig Drehung kindlicher Kopf	O74.7	Mißlingen/Schwierigkeiten b Intub währ Wehen/Entbind
O64.1	Geburtshindernis d Beckenendlage	O74.8	Sonst Komplik b Anästhesie währ Wehen/Entbindung
O64.2	Geburtshindernis d Gesichtslage	O74.9	Komplik b Anästhesie währ Wehen/Entbindung, nnbez
O64.3	Geburtshindernis d Stirnlage	O75.0	Mütterl Gefahrenzustand während Wehen/Entbindung
O64.4	Geburtshindernis d Querlage	O75.1	Schock während/nach Wehentätigkeit u Entbindung
O64.5	Geburtshindernis d komb Einstellungsanomalien	O75.2	Fieber unter Geburt, ankl
O64.8	GebHindernis d so Lage-/Halt-/Einstellungsanomalie	O75.3	Sonstige Infektion unter Geburt
O64.9	GebHindernis d Lage-/Halt-/Einstellungsanomalie, nnbez	O75.4	Sonst Komplik b geburtshilf Operationen u Maßnahmen
O65.0	Geburtshindernis d Beckendeformität	O75.5	Protrahierte Geburt nach Blasensprung
O65.1	Geburtshindernis d allgemein verengtes Becken	O75.6	Protrahierte Geburt nach spontanem/nnbez Blasensprung
O65.2	Geburtshindernis d Beckeneingangsverengung	O75.7	Vaginale Entbindung nach vorangegang Schnittentbind
O65.3	GebHindernis d Verengung Beckenausgang/Beckenmitte	O75.8	Sonst nbez Komplik b Wehentätigkeit u Entbindung
O65.4	GebHindernis d Mißverhältnis Fetus u Becken, nnbez	O75.9	Komplik b Wehentätigkeit u Entbindung, nnbez
O65.5	Geburtshindernis d Anomalie mütterl Beckenorgane	O80	Spontangeburt Einling
O65.8	Geburtshindernis d sonst Anomalien mütterl Becken	O81	Geburt Einling d Zangen- od Vakuumentraktion
O65.9	Geburtshindernis d Anomalie mütterl Becken, nnbez	O82	Geburt Einling d Schnittentbindung [Sectio caesarea]
O66.0	Geburtshindernis d Schulterdystokie	O85	Puerperalfieber
O66.1	Geburtshindernis d verhakte Zwillinge	O86.0	Infektion Wunde nach operat geburtshilflichem Eingriff
O66.2	Geburtshindernis d ungewöhnlich großen Feten	O86.1	Sonst Infektion Genitaltrakt nach Entbindung
O66.3	Geburtshindernis d sonst Anomalien Fetus	O86.2	Infektion Harntrakt nach Entbindung
O66.4	Mißlungener Versuch Geburtsbeendigung, nnbez	O86.3	Sonst Infektion Urogenitaltrakt nach Entbindung
O66.5	Mißlungener Versuch Vakuum-/Zangenextraktion, nnbez	O86.4	Fieber unbekannter Ursprung nach Entbindung

Code	Beschreibung	Code	Beschreibung
O86.8	Sonstige nbez Wochenbettinfektionen	O97.0	Tod an den Folgen direkt gestationsbedingter Ursachen
O87.0	Oberflächliche Thrombophlebitis im Wochenbett	O97.1	Tod an Folgen indirekter gestationsbedingter Ursachen
O87.1	Tiefe Venenthrombose im Wochenbett	O97.9	Tod an den Folgen nbez gestationsbedingter Ursachen
O87.2	Hämorrhoiden im Wochenbett	O98.0	Tuberkulose, die Schwang/Geb/WoBett kompliziert
O87.3	Hirnvenenthrombose im Wochenbett	O98.1	Syphilis, die Schwang/Geb/WoBett kompliziert
O87.8	Sonst VenenKH als Komplikation im Wochenbett	O98.2	Gonorrhoe, die Schwang/Geb/WoBett kompliziert
O87.9	VenenKH als Komplikation im Wochenbett, nbez	O98.3	So Inf, d GeschlVerkehr übertr, Schw/Geb/WochB kompliz
O88.0	Luftembolie während Gestationsperiode	O98.4	Virushepatitis, die Schwangersch/Geburt/WoBett kompliz
O88.1	Fruchtwasserembolie	O98.5	Sonst Virus-KH Mutter, die Schw/Geb/WoBett kompliz
O88.20	Lungenembolie während der Gestationsperiode	O98.6	Protozoen-KH, die Schwangersch/Geburt/WoBett kompliz
O88.28	Sonst Thromboembolie während der Gestationsperiode	O98.7	HIV-Kh, Schwangerschaft, Geburt u Wochenbett komplizierend
O88.3	Pyämische u septische Embolie währ GestatPeriode	O98.8	Sonst inf/paras KH Mutter, d Schw/Geb/WoB kompliz
O88.8	Sonstige Embolie während Gestationsperiode	O98.9	Nnbez inf/paras KH Mutter, die Schw/Geb/WoB kompliz
O89.0	Pulmonale Komplik b Anästhesie im Wochenbett	O99.0	Anämie, die Schwangersch/Geburt/WoBett kompliziert
O89.1	Kardiale Komplik b Anästhesie im Wochenbett	O99.1	So KH Blut/blutbOrg Stör ImmSyst Schw/Geb/WoB kompliz
O89.2	Komplikationen ZNS b Anästhesie im Wochenbett	O99.2	Endokrine, Ernähr-/StoffwKH, die Schw/Geb/WoB kompliz
O89.3	Tox Reaktion auf Lokalanästhesie im Wochenbett	O99.3	Psych KH/KH Nervensyst, Schw/Geb/WoBett kompliz
O89.4	Kopfschmerzen nach Spinal-/Periduralanästh i Wochenb	O99.4	KH Kreislsystem, die Schw/Geburt/WoBett kompliz
O89.5	So Komplik nach Spinal-/Periduralanästh i Wochenbett	O99.5	KH Atmungssystem, die Schw/Geburt/WoBett kompliz
O89.6	Mißlingen/Schwierigkeiten b Intubation i Wochenbett	O99.6	KH Verdauungssystem, die Schw/Geburt/WoBett kompliz
O89.8	Sonst Komplik b Anästhesie im Wochenbett	O99.7	KH Haut Unterhautgew, Schwang/Geb/WochBett kompliz
O89.9	Komplikation b Anästhesie im Wochenbett, nbez	O99.8	Sonst nbez KH Zustände, die Schw/Geb/WochBett kompliz
O90.0	Dehizensz Schnittverbindungs-wunde	T83.3	Mechanische Komplik d Intrauterinpessar
O90.1	Dehizensz geburtshilffliche Dammwunde	Z30.1	Einsetzen Pessar (intraut) z Kontrazeption
O90.2	Hämatom geburtshilffliche Wunde	Z32	Untersuch u Test zur Feststellung einer Schwangerschaft
O90.3	Kardiomyopathie im Wochenbett	Z34	Überwachung normale Schwangerschaft
O90.4	Postpartales akutes Nierenversagen	Z35.0	Überwach Schwang b Infertilitätsanamnese
O90.5	Postpartale Thyreoiditis	Z35.1	Überwach Schwang b Abortanamnese
O90.8	Sonstige Wochenbettkomplikationen, aonkl	Z35.2	ÜbWach Schw b sonst ungünst gebhi od ReprodAnam
O90.9	Wochenbettkomplikation, nbez	Z35.3	ÜbWach Schwang m ungenüg pränat Betr i Anam
O91.00	Inf Brustwarze i Zus m Gestat, o A Schwierigk b Anlegen	Z35.4	Überwach Schwang b ausgepr Multiparität
O91.01	Inf Brustwarze i Zus m Gestat, m A Schwierigk b Anlegen	Z35.5	Überwach älter Erstschwang
O91.10	Absz Mamma i Zus m Gestat, oh A Schwierigk b Anlegen	Z35.6	Überwach sehr jung Erstschwang
O91.11	Absz Mamma i Zus m Gestat, m A Schwierigk b Anlegen	Z35.8	Überwach sonst RisikoSchwang
O91.20	N eitr Mastitis i Zus m Gestat, oh A Schwierigk b Anlegen	Z35.9	Überwach Risikoschwang, nbez
O91.21	N eitr Mastitis i Zus m Gestat, m A Schwierigk b Anlegen	Z36.0	Pränat Screening ChromosAnomalien
O92.00	Hohlwarze i Zus m Gestation, oh A Schwierigk b Anlegen	Z36.1	Pränat Screening erhöht Alpha-Fetoproteinspiegel
O92.01	Hohlwarze i Zus m Gestation, m A Schwierigk b Anlegen	Z36.2	And pränat Screening mitls Amniozentese
O92.10	Rhagade Brustw i Zus m Gestat, oh A Schwierigk b Anleg	Z36.3	Pränat Screen Fehl mitls US od and physikal Verf
O92.11	Rhagade Brustw i Zus m Gestat, m A Schwierigk b Anleg	Z36.4	Pränat Screen fet WachstRet mitls US od and physik Verf
O92.20	So u nbez KH Mamma i Zus Gestat, oh A Schwier Anlegen	Z36.5	Pränat Screening Isoimmunisiert
O92.21	So u nbez KH Mamma i Zus Gestat, m A Schwier Anlegen	Z36.8	Sonst pränat Screening
O92.30	Agalaktie, oh Ang von Schwierigkeiten b Anlegen	Z36.9	Pränat Screening, nbez
O92.31	Agalaktie, m Ang von Schwierigkeiten b Anlegen	Z37.0	Lebendgeborener Einling
O92.40	Hypogalaktie, oh Ang von Schwierigkeiten b Anlegen	Z37.1	Totgeborener Einling
O92.41	Hypogalaktie, m Ang von Schwierigkeiten b Anlegen	Z37.2	Zwillinge, beide lebendgeboren
O92.50	Hemmung Laktation, oh Ang Schwierigk b Anlegen	Z37.3	Zwillinge, ein Zwilling lebend-, der and totgeboren
O92.51	Hemmung Laktation, m Ang Schwierigk b Anlegen	Z37.4	Zwillinge, beide totgeboren
O92.60	Galaktorrhoe, o Ang von Schwierigkeiten b Anlegen	Z37.5	Andere Mehrlinge, alle lebendgeboren
O92.61	Galaktorrhoe, m Ang von Schwierigkeiten b Anlegen	Z37.6	Andere Mehrlinge, einige lebendgeboren
O92.70	So u nbez LaktationsStör, oh Ang Schwierigk b Anlegen	Z37.7	Andere Mehrlinge, alle totgeboren
O92.71	So u nbez LaktationsStör, m Ang Schwierigk b Anlegen	Z37.9	Resultat Entbindung, nbez
O94	Folgen von Kompl währ Schw/Geb/WochB	Z39.0	Betreuung u Untersuch Mutter unmittelbar nach Entbindung
O95	Sterbefall während Gestationsperiode nbez Ursache	Z39.1	Betreuung u Untersuchung stillende Mutter
O96.0	Tod infolge direkter gestationsbedingter Ursachen	Z39.2	Routinemäßige postpartale Nachuntersuchung Mutter
O96.1	Tod infolge indirekter gestationsbedingter Ursachen	Z64.0	Kontaktanl m Bez unerwünscht Schwang
O96.9	Tod infolge nbez gestationsbedingter Ursachen		

D.6i Alterskonflikt - Prozeduren im gebärfähigen Alter

Code	Beschreibung	Code	Beschreibung
69.01↔	Dilatation und Curettage zur Beendigung einer Schwangerschaft	74.1x.99↔	Tiefe zervikale Sectio caesarea, sonstige
69.02↔	Dilatation und Curettage im Anschluss an Geburt oder Abort	74.2x.00↔	Extraperitoneale Sectio caesarea, n.n.bez.
69.51↔	Aspirationscurettage am Uterus zur Beendigung einer Schwangerschaft	74.2x.10↔	Extraperitoneale Sectio caesarea, primär
69.52↔	Aspirationscurettage im Anschluss an Geburt oder Abort	74.2x.20↔	Extraperitoneale Sectio caesarea, sekundär
69.92.01↔	Behandlung wegen Infertilität, n.n.bez.	74.2x.99↔	Extraperitoneale Sectio caesarea, sonstige
69.92.10↔	Künstliche Insemination, n.n.bez.	74.3↔	Entfernen einer extratubaren, ektopischen Schwangerschaft
69.92.11↔	Intrauterine Insemination	74.4x.00↔	Sectio caesarea eines anderen näher bezeichneten Typs, n.n.bez.
69.92.12↔	Direkte intraperitoneale Insemination (DIPI)	74.4x.10↔	Sectio caesarea eines anderen näher bezeichneten Typs, primär
69.92.19↔	Künstliche Insemination, sonstige	74.4x.20↔	Sectio caesarea eines anderen näher bezeichneten Typs, sekundär
69.92.20↔	Follikelpunktion und Ovumaspiration, intratubärer Gametentransfer (GIFT), n.n.bez.	74.4x.99↔	Sectio caesarea eines anderen näher bezeichneten Typs, sonstige
69.92.21↔	Perkutane Follikelpunktion (unter sonographischer Kontrolle)	74.91↔	Hysterotomie zur Beendigung einer Schwangerschaft
69.92.22↔	Laparoskopische Ovumaspiration	74.99.00↔	Sonstige nicht näher bezeichnete Typen der Sectio caesarea, n.n.bez.
69.92.23↔	Transvaginale Ovumaspiration	74.99.10↔	Sonstige nicht näher bezeichnete Typen der Sectio caesarea, primär
69.92.24↔	Laparoskopische Ovumaspiration mit intratubärem Gametentransfer (GIFT)	74.99.20↔	Sonstige nicht näher bezeichnete Typen der Sectio caesarea, sekundär
69.92.29↔	Follikelpunktion und Ovumaspiration, intratubärer Gametentransfer (GIFT), sonstige	74.99.99↔	Sonstige nicht näher bezeichnete Typen der Sectio caesarea, sonstige
69.92.30↔	In-vitro-Fertilisation (IVF) und sonstiger Transfer, n.n.bez.	75.4↔	Manuelle Lösung einer retinierten Plazenta
69.92.31↔	Embryotransfer	75.50↔	Naht eines frischen geburtsbedingten Uterusrisses, n.n.bez.
69.92.32↔	Intratubärer Zygotentransfer (ZIFT)	75.51↔	Naht eines frischen geburtsbedingten Risses der Zervix
69.92.39↔	In-vitro-Fertilisation (IVF) und sonstiger Transfer, sonstige	75.52↔	Naht eines frischen geburtsbedingten Risses des Corpus uteri
69.92.99↔	Behandlung wegen Infertilität, sonstige	75.61↔	Naht eines frischen geburtsbedingten Risses von Harnblase und Urethra
69.94↔	Manuelle Reposition einer Inversio uteri	75.62↔	Naht eines frischen geburtsbedingten Risses von Rektum und Sphincter ani
72.01↔	Beckenausgangszange mit Episiotomie	75.69↔	Naht eines anderen frischen geburtsbedingten Risses
72.09↔	Sonstige Beckenausgangszange	75.7↔	Manuelle Exploration des Cavum uteri, postpartal
72.11↔	Tiefe Zange mit Episiotomie	75.8↔	Geburtshilfliche Tamponade von Uterus oder Vagina
72.19↔	Sonstige tiefe Zange	75.91↔	Evakuierung eines Inzisions-Hämatoms am Perineum
72.21↔	Mittlere Zange mit Episiotomie	75.92↔	Evakuierung eines anderen Hämatoms von Vulva oder Vagina
72.29↔	Sonstige mittlere Zange	75.93↔	Chirurgische Korrektur einer Inversio uteri
72.31↔	Hohe Zange mit Episiotomie	75.94↔	Manuelle Reposition einer Inversio uteri (post partum)
72.39↔	Sonstige hohe Zange	75.99↔	Sonstige geburtshilfliche Operationen
72.4↔	Drehung des fetalen Kopfes mittels Zange	75.c1.11‡↔	Ultraschallgesteuerte Nabelschnur-Transfusion
72.51↔	Partielle Extraduktion bei Beckenendlage mittels Zange am nachfolgenden Kopf	75.c1.12‡↔	Ultraschallgesteuerte fetale intraperitoneale Transfusion
72.52↔	Sonstige partielle Extraduktion bei Beckenendlage	75.c2↔	Ultraschallgesteuerte Shunteinlage beim Fetus
72.53↔	Totale Extraduktion bei Beckenendlage mittels Zange am nachfolgenden Kopf	75.c3↔	Ultraschallgesteuerte Destruktion von fetalem Gewebe
72.54↔	Sonstige totale Extraduktion bei Beckenendlage mittels Zange	75.c4↔	Ultraschallgesteuerte Embolisation zur fetalen Therapie
72.6↔	Anwendung der Zange am nachfolgenden Kopf	75.c6↔	Therapeutische Veränderung des Fruchtwasservolumens, ultraschallgesteuert
72.71↔	Vakuumentraktion mit Episiotomie	75.c7↔	Ultraschallgesteuerter selektiver Fetozid bei monochorialen Zwillingen
72.79↔	Sonstige Vakuumentraktion	75.c8.00↔	Ultraschallgesteuerte Eingriffe am fetalen Herz, n.n.bez.
72.8↔	Sonstige näher bezeichnete instrumentelle Entbindung	75.c8.11↔	Ultraschallgesteuerte Ballonkathetersprengung von Herzklappen
72.9↔	Sonstige nicht näher bezeichnete instrumentelle Entbindung	75.c8.99↔	Ultraschallgesteuerte Eingriffe am fetalen Herz, sonstige
73.01↔	Weheneinleitung durch künstliche Blasensprengung	75.c9↔	Ultraschallgesteuerte invasive fetale Therapien, sonstige
73.09↔	Sonstige künstliche Blasensprengung	75.d0↔	Fetoskopische invasive fetalen Therapien, n.n.bez.
73.1↔	Sonstige chirurgische Weheneinleitung	75.d1↔	Fetoskopische Destruktion und Exzision von fetalem Gewebe
73.21↔	Innere und kombinierte Wendung ohne Extraduktion	75.d2↔	Fetoskopische Einlage und Entfernen eines Trachea-Ballons
73.22↔	Innere und kombinierte Wendung mit Extraduktion	75.d3↔	Fetoskopischer selektiver Fetozid bei monochorialen Zwillingen
73.3↔	Mislungener Forzepps	75.d9↔	Fetoskopische invasive fetalen Therapien, sonstige
73.51↔	Manuelle Drehung des fetalen Kopfes	75.e0↔	Offen chirurgische fetale Eingriffe, n.n.bez.
73.59↔	Sonstige manuell unterstützte Geburt	75.e1↔	Chirurgischer Eingriff am offenen Uterus zur Exzision von Gewebe am Fetus
73.6↔	Episiotomie	75.e2↔	Chirurgischer Eingriff am offenen Uterus zur plastischen Rekonstruktion am Fetus
73.8↔	Operationen am Fetus zur Geburtserleichterung	75.e9↔	Offen chirurgische fetale Eingriffe, sonstige
73.91↔	Äussere Wendung	75.f0↔	Fetozide Eingriffe, n.n.bez.
73.92↔	Reposition einer vorgefallenen Nabelschnur	75.f1↔	Intraamniotische Injektion zur Beendigung einer Schwangerschaft
73.93↔	Inzision der Zervix zur Geburtserleichterung	75.f2↔	Fetozid mittels ultraschallgesteuerter intrakardialer Injektion
73.94↔	Symphysiotomie zur Geburtserleichterung	75.f9↔	Fetozide Eingriffe, sonstige
73.99↔	Sonstige geburtsunterstützende Operationen		
74.0x.00↔	Klassische Sectio caesarea, n.n.bez.		
74.0x.10↔	Klassische Sectio caesarea, primär		
74.0x.20↔	Klassische Sectio caesarea, sekundär		
74.0x.99↔	Klassische Sectio caesarea, sonstige		
74.1x.00↔	Tiefe zervikale Sectio caesarea, n.n.bez.		
74.1x.10↔	Tiefe zervikale Sectio caesarea, primär		
74.1x.20↔	Tiefe zervikale Sectio caesarea, sekundär		

D.6j Alterskonflikt - Erwachsene

Code	Beschreibung	Code	Beschreibung
A51.0	Primärer syphilitischer Genitallaffekt	G30.9	Alzheimer-Krankheit, nicht näher bezeichnet
A51.1	Analer Primäraffekt bei Syphilis	G31.0	Umschriebene Hirnatrophie
A51.2	Primäraffekt bei Syphilis, sonstige Lok	G31.1	Senile Degeneration Gehirn, aonkl
A51.3	Sek Syphilis Haut u Schleimhäute	G31.2	Degeneration des Nervensystems durch Alkohol
A51.4	Sonstige sekundäre Syphilis	G31.81	Mitochondriale Zytopathie
A51.5	Latente Frühsyphilis	G31.82	Lewy-Körper-Demenz
A51.9	Frühsyphilis, nnbez	G31.88	Sonstige nbez degenerative KH des Nervensystems
A52.0	Kardiovaskuläre Syphilis	G31.9	Degenerative KH des Nervensystems, nnbez
A52.1	Floride Neurosyphilis	G32.0	Subakute komb Degeneration RM b aokl KH
A52.2	Asymptomatische Neurosyphilis	G32.8	Sonst nbez degenerat KH Nervensystem b aokl KH
A52.3	Neurosyphilis, nnbez	G35.0	Erstmanifestation einer multiplen Sklerose
A52.7	Sonstige floride Spätsyphilis	G35.10	MS m schubförm Verl: OA akute Exazerbation od Progress
A52.8	Latente Spätsyphilis	G35.11	MS m schubförm Verl: MA akute Exazerbation od Progress
A52.9	Spätsyphilis, nnbez	G35.20	MS m prim chron Verl: OA akute Exazerbation od Progress
A53.0	Latente Syphilis, nicht als früh od spät bez	G35.21	MS m prim chron Verl: MA akute Exazerbation od Progress
A53.9	Syphilis, nnbez	G35.30	MS m sek chron Verl: OA akute Exazerbation od Progress
A54.0	GonokInf unt UrogenitTr oh periurethr Absz/Absz Gll urethr	G35.31	MS m sek chron Verl: MA akute Exazerbation od Progress
A54.1	GonokInf unt UrogenitTr m periurthr Absz/Absz Gll urethr	G35.9	Multiple Sklerose, nicht näher bezeichnet
A54.2	Pelvipерitonitis durch Gonok, GonokInf sonst Urogenitalorg	I10.00	Benigne essentielle Hypertonie: Oh Ang hypertensive Krise
A54.3	Gonokokkeninfektion des Auges	I10.01	Benigne essentielle Hypertonie: M Ang hypertensive Krise
A54.4	Gonokokkeninfektion des Muskel-Skelett-Systems	I10.10	Maligne essentielle Hypertonie: Oh Ang hypertensive Krise
A54.5	Gonokokkenpharyngitis	I10.11	Maligne essentielle Hypertonie: M Ang hypertensive Krise
A54.6	Gonokokkeninfektion des Anus und des Rektums	I10.90	Essentielle Hypertonie, nnbez: Oh Ang hypertensive Krise
A54.8	Sonstige Gonokokkeninfektionen	I10.91	Essentielle Hypertonie, nnbez: M Angabe hypertensive Krise
A54.9	Gonokokkeninfektion, nnbez	I11.00	Hypertens HerzKH m (kongest) Herzinsuff, oA hypert Kris
A55	Lymphogranuloma ing (venereum) durch Chlamydien	I11.01	Hypert HerzKH m (kongest) Helnsuff, m Ang hypert Kris
A56.0	Chlamydieninfektion des unteren Urogenitaltraktes	I11.90	Hypertens HerzKH oh (kongest) Herzinsuff, oA hypert Kris
A56.1	Chlamydieninfektion Pelvipерitoneum u so Urogenitalorgane	I11.91	Hypert HerzKH oh (kongest) Helnsuff, m Ang hypert Kris
A56.2	Chlamydieninfektion des Urogenitaltraktes, nnbez	I13.00	Hypertens He-/NierKH m (kgst) Herzinsuff, oA hypert Kris
A56.3	Chlamydieninfektion des Anus und des Rektums	I13.01	Hypert He-/NierKH m (kgst) Herzinsuff, m Ang hypert Kris
A56.4	Chlamydieninfektion des Pharynx	I13.10	Hypertens He-/NierKH mit Niereninsuff, oA hypert Kris
A56.8	Durch GeschlVerk übertrag Chlamydieninfekt an sonst Lok	I13.11	Hypertens He-/NierKH m Niereninsuff, mA hypert Kris
A57	Ulcus molle (venereum)	I13.20	Hypert He-/NierKH m (kgst) He-/Nierinsuff, oA hypertens Kris
A58	Granuloma venereum (inguinale)	I13.21	Hypert He-/NierKH m (kgst) Helnsuff u NI, m Ang hypert Kris
A59.0	Trichomoniasis urogenitalis	I13.90	Hypertens Herz- u NierenKH, nnbez, oA hypertens Kris
A59.8	Sonstige Lokalisationen der Trichomoniasis	I13.91	Hypert Herz-/NierenKH, nnbez, m Ang hypert Kris
A59.9	Trichomoniasis, nnbez	I15.20	Hypert aFv endokr KH, oA hypertens Kris
A60.0	Infekt Genitalorgane u Urogenitaltrakt durch Herpesviren	I15.21	Hypert Folge v endokr KH, m Ang hypert Kris
A60.1	Infekt der Perianalhaut und des Rektums durch Herpesviren	I15.80	Sonst sek Hypert, oA hypertensi Krise
A60.9	Infektion des Anogenitalbereiches durch Herpesviren, nnbez	I15.81	Sonst sek Hypert, m Ang hypert Kris
A63.0	Anogenitale (venerische) Warzen	I15.90	Sek Hypert, nnbez, oA hypertens Kris
A63.8	Sonst nb, vorwiegend d GeschlVerk übertr KH	I15.91	Sek Hypert, nnbez, m Ang hypert Kris
A64	Durch Geschlechtsverkehr übertr KH, nnbez	I20.0	Instabile Angina pectoris
B91	Folgezustände der Poliomyelitis	I20.1	Ang pect m nachgewiesenem Koronarspasmus
F01.0	Vaskuläre Demenz m akutem Beginn	I20.8	Sonstige Formen Angina pectoris
F01.1	Multiinfarkt-Demenz	I20.9	Angina pectoris, nnbez
F01.2	Subkortikale vaskuläre Demenz	I21.0	Akuter transmuraler Myokardinfarkt Vorderwand
F01.3	Gemischte kortik u subkortik vaskuläre Demenz	I21.1	Akuter transmuraler Myokardinfarkt Hinterwand
F01.8	Sonstige vaskuläre Demenz	I21.2	Akuter transmuraler Myokardinf an sonst Lok
F01.9	Vaskuläre Demenz, nnbez	I21.3	Akuter transmuraler Myokardinf an nnbez Lok
F03	Nnbez Demenz	I21.4	Akuter subendokardialer Myokardinfarkt
G12.2	Motoneuron-Krankheit	I21.9	Akuter Myokardinfarkt, nnbez
G14	Postpolio-Syndrom	I22.0	Rezidivierender Myokardinfarkt Vorderwand
G20.00	Prim Parkins-Synd fehl/ger Beeintr: Oh Wirkungsflukt	I22.1	Rezidivierender Myokardinfarkt Hinterwand
G20.01	Prim Parkins-Synd fehl/ger Beeintr: M Wirkungsflukt	I22.8	Rezidivierender Myokardinfarkt an sonst Lok
G20.10	Prim Parkins-Synd mäß/schwer Beeintr: Oh Wirkungsflukt	I22.9	Rezidivierender Myokardinfarkt an nnbez Lok
G20.11	Prim Parkins-Synd mäß/schwer Beeintr: M Wirkungsflukt	I23.0	Hämoperikard als akut Komplik nach akut Myokardinf
G20.20	Prim Parkins-Synd schwerst Beeintr: Oh Wirkungsflukt	I23.1	ASD als akute Komplik nach akut Myokardinf
G20.21	Prim Parkins-Synd schwerst Beeintr: M Wirkungsflukt	I23.2	VSD als akute Komplik nach akut Myokardinf
G20.90	Prim Parkins-Synd nnbez: Oh Wirkungsflukt	I23.3	Ruptur Herzwand oh Hämoperik als ak Komplik ak MI
G20.91	Prim Parkins-Synd nnbez: M Wirkungsflukt	I23.4	Ruptur Chordae tendineae als ak Komplik ak MI
G25.80	Periodische Beinbewegungen im Schlaf	I23.5	Papillarmuskelruptur als ak Komplik nach ak MI
G25.81	Syndrom der unruhigen Beine [Restless-Legs-Syndrom]	I23.6	Thrombose Vorhof/HOhr/Kammer ak Komplik nach ak MI
G25.88	Sonst nbez extrapyramidale KH und Bewegungsstörung	I23.8	Sonst akute Komplik nach akutem Myokardinf
G25.9	Extrapyramidale KH od Bewegungsstörung, nnbez	I24.0	Koronarthrom oh nachfolgenden Myokardinf
G26	Extrapyramidale KH u Bewegungsstörung b aokl KH	I24.8	Sonst Formen der akuten ischämischen HerzKH
G30.8	Sonstige Alzheimer-Krankheit	I24.9	Akute ischämische KH, nnbez

Code	Beschreibung	Code	Beschreibung
125.0	Atheroskler Herz-Kreislauf-KH, so beschrieben	J84.0	Alveoläre u parietoalveoläre Krankheitszustände
125.10	Atheroskl HerzKH, oh hämodyn wirks Sten	J84.1	Sonstige interstitielle Lungen-KH m Fibrose
125.11	Atheroskl HerzKH, 1-Gefäßerkrank	J84.8	Sonstige nbez interstitielle Lungenkrankheiten
125.12	Atheroskl HerzKH, 2-Gefäßerkrank	J84.9	Interstitielle Lungenkrankheit, nnbez
125.13	Atheroskl HerzKH, 3-Gefäßerkrank	K25.0	Ulcus ventriculi, akut, m Blutung
125.14	Atheroskl HerzKH, Sten li Hauptstamm	K25.1	Ulcus ventriculi, akut, m Perforation
125.15	Atheroskl HerzKH, m stenosis Bypass-Gef	K25.2	Ulcus ventriculi, akut, m Blut u Perf
125.16	Atherosklerotische HerzKH: Mit stenosierten Stents	K25.3	Ulcus ventriculi, akut, oh Blut od Perf
125.19	Atheroskl HerzKH, nnbez	K25.4	Ulcus ventriculi, chron od nnbez, m Blutung
125.20	Alt Myokardinf, 29 T b unt 4 Mon zurücklieg	K25.5	Ulcus ventriculi, chron od nnbez, m Perf
125.21	Alt Myokardinf, 4 Mon b unt 1 J zurücklieg	K25.6	Ulcus ventriculi, chron od nnbez, m Blut u Perfor
125.22	Alt Myokardinf, 1 J u läng zurücklieg	K25.7	Ulcus ventriculi, chron, oh Blut od Perf
125.29	Alt Myokardinf, nnbez	K25.9	Ulcus ventriculi, wd akut n chron, oh Blut/Perfor
125.3	Herz (-Wand) -Aneurysma	K26.0	Ulcus duodeni, akut, m Blutung
125.4	Koronararterienaneurysma	K26.1	Ulcus duodeni, akut, m Perforation
125.5	Ischämische Kardiomyopathie	K26.2	Ulcus duodeni, akut, m Blutung u Perforation
125.6	Stumme Myokardischämie	K26.3	Ulcus duodeni, akut, oh Blut od Perf
125.8	Sonst Formen chron ischämischen HerzKH	K26.4	Ulcus duodeni, chronisch od nnbez, m Blutung
125.9	Chronische ischämische HerzKH, nnbez	K26.5	Ulcus duodeni, chron od nnbez, m Perforation
170.0	Atherosklerose Aorta	K26.6	Ulcus duodeni, chron od nnbez, m Blut u Perfor
170.1	Atherosklerose Nierenarterie	K26.7	Ulcus duodeni, chron, oh Blut od Perf
170.20	Atherosklerose der Extremitätenarterien: Sonstige und nnbez	K26.9	Ulcus duodeni, wd akut n chron, oh Blut/Perfor
170.21	Atheroskl ExtremitätArt: Be-Bein m belastInduz Isch-Schmerz	K27.0	Ulcus pepticum, Lok nnbez, akut, mit Blutung
170.22	Atheroskl ExtremitätArt: Becken-Bein-Typ, m Ruheschmerz	K27.1	Ulcus pepticum, Lok nnbez, akut, mit Perforation
170.23	Atheroskl ExtremitätArt: Becken-Bein-Typ, mit Ulzeration	K27.2	Ulcus pepticum, Lok nnbez, akut, m Blut u Perfor
170.24	Atheroskl ExtremitätArt: Becken-Bein-Typ, mit Gangrän	K27.3	Ulcus pepticum, Lok nnbez, akut, oh Blut od Perfor
170.25	Atheroskl ExtremitätArt: Schulter-Arm-Typ, alle Stadien	K27.4	Ulcus pepticum, Lok nnbez, chron od nnbez, m Blutg
170.8	Atherosklerose sonstiger Arterien	K27.5	Ulcus pepticum, Lok nnbez, chron od nnbez, m Perfor
170.9	Generalisierte u nnbez Atherosklerose	K27.6	Ulcus peptic, Lok nnbez, chron od nnbez, m Blutg/Perf
183.0	Varizen untere Extremitäten mit Ulzerat	K27.7	Ulcus pepticum, Lok nnbez, chron, oh Blut od Perfor
183.1	Varizen untere Extremitäten m Entzündung	K27.9	Ulcus peptic, Lok nnbez, wd ak n chron, oh Blutg/Perf
183.2	Varizen unt Extremitäten m Ulzerat u Entzündung	K28.0	Ulcus pepticum jejuni, akut, m Blutung
183.9	Varizen unt Extremitäten oh Ulzerat od Entzündung	K28.1	Ulcus pepticum jejuni, akut, m Perforation
197.2	Lymphödem nach Mastektomie	K28.2	Ulcus pepticum jejuni, akut, m Blut u Perf
198.2	Ösophagus- u Magenvarizen bei aokl KH: oA Blutung	K28.3	Ulcus pepticum jejuni, akut, oh Blut od Perf
198.3	Ösophagus- u Magenvarizen bei aokl KH: Mit Angabe Blutung	K28.4	Ulcus pepticum jejuni, chron od nnbez, m Blutg
J44.90	Chron obstruktive LungenKH, nnbez, FEV1 < 35%	K28.5	Ulcus pepticum jejuni, chron od nnbez, m Perfor
J44.91	Chron obstruktive LungenKH, nnbez, FEV1 >= 35% u < 50%	K28.6	Ulcus peptic jejuni, chron od nnbez, m Blut u Perf
J44.92	Chron obstruktive LuKH, nnbez, FEV1 >= 50% u < 70%	K28.7	Ulcus pepticum jejuni, chron, oh Blutg/Perf
J44.93	Chron obstruktive LuKH, nnbez, FEV1 >= 70%	K28.9	Ulcus pepticum jejuni, wd ak n chron, oh Blutg/Perf
J44.99	Chron obstruktive LuKH, nnbez, FEV1 nnbez	K64.0	Hämorrhoiden 1. Grades
J60	Kohlenbergerbeiter-Pneumokoniose	K64.1	Hämorrhoiden 2. Grades
J61	Pneumokoniose d Asbest u so anorg Fasern	K64.2	Hämorrhoiden 3. Grades
J62.0	Pneumokoniose d Talkum-Staub	K64.3	Hämorrhoiden 4. Grades
J62.8	Pneumokoniose d sonst Quarzstaub	K64.4	Marisken als Folgezustand von Hämorrhoiden
J63.0	Aluminose (Lunge)	K64.5	Perianalvenenthrombose
J63.1	Bauxitfibröse (Lunge)	K64.8	Sonstige Hämorrhoiden
J63.2	Berylliose	K64.9	Hämorrhoiden, nicht näher bezeichnet
J63.3	Graphitfibröse (Lunge)	K70.0	Alkoholische Fettleber
J63.4	Siderose	K70.1	Alkoholische Hepatitis
J63.5	Stannose	K70.2	Alkoholische Fibrose u Sklerose Leber
J63.8	Pneumokoniose d sonst nbez anorgan Stäube	K70.3	Alkoholische Leberzirrhose
J64	Nnbez Pneumokoniose	K70.4	Alkoholisches Leberversagen
J65	Pneumokoniose in Verbindung m Tuberkulose	K70.9	Alkoholische LeberKH, nnbez
J66.0	Byssinose	K80.00	GallenblaSt m akuter Cholzyst, oh Ang Gallenwegsobstr
J66.1	Flachsarbeiter-Krankheit	K80.01	GallenblaSt m akuter Cholzyst, m Gallenwegsobstr
J66.2	Cannabiose	K80.10	GallenblaSt m sonst Cholzyst, oh Ang Gallwegsobstr
J66.8	KH Atemwege d sonst nbez organ Stäube	K80.11	GallenblaSt m sonst Cholzyst, m Gallenwegsobstr
J67.0	Farmerlunge	K80.20	GallenblaSt oh Cholzyst, oh Ang Gallenwegsobstr
J67.1	Bagassose	K80.21	GallenblaSt oh Cholzyst, m Gallenwegsobstr
J67.2	Vogelzüchterlunge	K80.30	GallengaSt m Cholangitis, oh Ang Gallenwegsobstr
J67.3	Suberose	K80.31	GallengaSt m Cholangitis, m Gallenwegsobstr
J67.4	Malzarbeiter-Lunge	K80.40	GallengaSt m Cholzyst, oh Ang Gallenwegsobstr
J67.5	Pilzarbeiter-Lunge	K80.41	GallengaSt m Cholzyst, m Gallenwegsobstr
J67.6	Ahornrindenschäler-Lunge	K80.50	GallengaSt oh Cholang/Cholzyst, oA Gallenwegsobstr
J67.7	Befeuchter- u Klimaanlage-Lunge	K80.51	GallengaSt oh Cholang/Cholzyst, m Gallenwegsobstr
J67.8	Allergische Alveolitis d organ Stäube	K80.80	Sonst Cholelithiasis, oh Ang Gallenwegsobstr
J67.9	Allergische Alveolitis d nnbez organ Staub	K80.81	Sonst Cholelithiasis, m Gallenwegsobstruktion
J80	Atemnotsyndrom des Erwachsenen [ARDS]	K81.0	Akute Cholezystitis

Code	Beschreibung	Code	Beschreibung
K81.1	Chronische Cholezystitis	M05.30	SeroPos chron Polya m Bet so Org/-syst, mehr Lok
K81.8	Sonstige Formen Cholezystitis	M05.31	Seropos chron Polya m Bet so Org/-syst, Schulterreg
K81.9	Cholezystitis, nnbez	M05.32	Seropos chron Polya m Bet so Org/-syst, Oberarm
K82.0	Verschuß Gallenblase	M05.33	Seropos chron Polya m Bet so Org/-syst, Unterarm
K82.1	Hydrops Gallenblase	M05.34	Seropos chron Polya m Bet so Org/-syst, Hand
K82.2	Perforation Gallenblase	M05.35	Seropos chron Polya m Bet so Org/-syst, Beck/OSchenk
K82.3	Gallenblasenfistel	M05.36	Seropos chron Polya m Bet so Org/-syst, Unterschenk
K82.4	Cholesteatose Gallenblase	M05.37	Seropos chron Polya m Bet so Org/-syst, Knöchel/Fuß
K82.8	Sonstige nbez KH Gallenblase	M05.38	Seropos chron Polya m Bet so Org/-syst, sonst Lok
K82.9	KH Gallenblase, nnbez	M05.39	Seropos chron Polya m Bet so Org/-syst, nnbez Lok
K83.0	Cholangitis	M05.80	Sonst seropos chron Polyarthrit, mehrere Lok
K83.1	Verschuß Gallengang	M05.81	Sonst seropos chron Polyarthrit Schulterregion
K83.2	Perforation Gallengang	M05.82	Sonst seropos chron Polyarthrit Oberarm
K83.3	Fistel Gallengang	M05.83	Sonst seropos chron Polyarthrit Unterarm
K83.4	Spasmus Sphinkter Oddi	M05.84	Sonst seropos chron Polyarthrit Hand
K83.5	Biliäre Zyste	M05.85	Sonst seropos chron Polyarthrit Becken/Oberschenkel
K83.8	Sonstige nbez KH Gallenwege	M05.86	Sonst seropos chron Polyarthrit Unterschenkel
K83.9	KH Gallenwege, nnbez	M05.87	Sonst seropos chron Polyarthrit Knöchel/Fuß
K85.00	Idiopathische akute Pankreatitis: Oh Angabe Organkompl	M05.88	Sonst seropos chron Polyarthrit, sonst Lok
K85.01	Idiopathische akute Pankreatitis: M Organkompl	M05.89	Sonst seropos chron Polyarthrit, nnbez Lok
K85.10	Biliäre akute Pankreatitis: Oh Angabe Organkompl	M05.90	Seropos chron Polyarthrit, nnbez, mehrere Lok
K85.11	Biliäre akute Pankreatitis: M Organkompl	M05.91	Seropos chron Polyarthrit, nnbez, Schulterregion
K85.20	Alkoholinduzierte akute Pankreatitis: Oh Ang Organkompl	M05.92	Seropos chron Polyarthrit, nnbez, Oberarm
K85.21	Alkoholinduzierte akute Pankreatitis: M Organkompl	M05.93	Seropos chron Polyarthrit, nnbez, Unterarm
K85.30	Medikamenten-induzierte akute Pankreatitis: OA OrgKompl	M05.94	Seropos chron Polyarthrit, nnbez, Hand
K85.31	Medikamenten-induzierte akute Pankreatitis: M Organkompl	M05.95	Seropos chron Polyarthrit, nnbez, Becken/Oberschenkel
K85.80	Sonstige akute Pankreatitis: Ohne Angabe Organkompl	M05.96	Seropos chron Polyarthrit, nnbez, Unterschenkel
K85.81	Sonst akute Pankreatitis: M Organkompl	M05.97	Seropos chron Polyarthrit, nnbez, Knöchel/Fuß
K85.90	Akute Pankreatitis, nnbez: Ohne Angabe Organkompl	M05.98	Seropos chron Polyarthrit, nnbez, sonst Lok
K85.91	Akute Pankreatitis, nnbez: M Organkompl	M05.99	Seropos chron Polyarthrit, nnbez, nnbez Lok
K86.0	Alkoholinduzierte chronische Pankreatitis	M06.00	Seronegative chron Polyarthrit, mehrere Lok
K86.1	Sonstige chronische Pankreatitis	M06.01	Seronegative chron Polyarthrit Schulterregion
K86.2	Pankreaszyste	M06.02	Seronegative chron Polyarthrit Oberarm
K86.3	Pseudozyste Pankreas	M06.03	Seronegative chron Polyarthrit Unterarm
K86.8	Sonstige nbez KH Pankreas	M06.04	Seronegative chron Polyarthrit Hand
K86.9	KH Pankreas, nnbez	M06.05	Seronegative chron Polyarthrit Becken/OS
K87.0	KH Gallenblase u Gallenwege b aokl KH	M06.06	Seronegative chron Polyarthrit Unterschenkel
K87.1	KH Pankreas b aokl KH	M06.07	Seronegative chron Polyarthrit Knöchel/Fuß
K91.5	Postcholezystektomie-Syndrom	M06.08	Seronegative chron Polyarthrit, sonst Lok
M02.30	Reiter-Krankheit, mehrere Lokalisationen	M06.09	Seronegative chron Polyarthrit, nnbez Lok
M02.31	Reiter-Krankheit Schulterregion	M06.10	Adulte Form Still-KH, mehrere Lok
M02.32	Reiter-Krankheit Oberarm	M06.11	Adulte Form Still-KH, Schulterregion
M02.33	Reiter-Krankheit Unterarm	M06.12	Adulte Form Still-KH, Oberarm
M02.34	Reiter-Krankheit Hand	M06.13	Adulte Form Still-KH, Unterarm
M02.35	Reiter-Krankheit Beckenregion/Oberschenkel	M06.14	Adulte Form Still-KH, Hand
M02.36	Reiter-Krankheit Unterschenkel	M06.15	Adulte Form Still-KH, Beckenreg/Oberschenkel
M02.37	Reiter-Krankheit Knöchel/Fuß	M06.16	Adulte Form Still-KH, Unterschenkel
M02.38	Reiter-Krankheit, sonstige Lokalisation	M06.17	Adulte Form Still-KH, Knöchel/Fuß
M02.39	Reiter-Krankheit, nnbez Lokalisationen	M06.18	Adulte Form Still-KH, sonst Lok
M05.10	Lungenmanif seropos chron Polyarth, mehrere Lok	M06.19	Adulte Form Still-KH, nnbez Lokalisationen
M05.11	Lungenmanif seropos chron Polyarth Schulterregion	M06.80	Sonst nbez chron Polyarthrit, mehrere Lok
M05.12	Lungenmanif seropos chron Polyarth Oberarm	M06.81	Sonst nbez chron Polyarthrit Schulterregion
M05.13	Lungenmanif seropos chron Polyarth Unterarm	M06.82	Sonst nbez chron Polyarthrit Oberarm
M05.14	Lungenmanif seropos chron Polyarth Hand	M06.83	Sonst nbez chron Polyarthrit Unterarm
M05.15	Lungenmanif seropos chron Polyarth Becken/Oberschenkel	M06.84	Sonst nbez chron Polyarthrit Hand
M05.16	Lungenmanif seropos chron Polyarth Unterschenkel	M06.85	Sonst nbez chron Polyarthrit Becken/Oberschenkel
M05.17	Lungenmanif seropos chron Polyarth Knöchel/Fuß	M06.86	Sonst nbez chron Polyarthrit Unterschenkel
M05.18	Lungenmanif seropos chron Polyarth, sonst Lok	M06.87	Sonst nbez chron Polyarthrit Knöchel/Fuß
M05.19	Lungenmanif seropos chron Polyarth, nnbez Lok	M06.88	Sonst nbez chron Polyarthrit, sonst Lok
M05.20	Vaskul seropos chron Polyarth, mehrere Lok	M06.89	Sonst nbez chron Polyarthrit, nnbez Lok
M05.21	Vaskul seropos chron Polyarth Schulterregion	M06.90	Chronische Polyarthrit, nnbez, mehrere Lok
M05.22	Vaskul seropos chron Polyarth Oberarm	M06.91	Chronische Polyarthrit, nnbez, Schulterregion
M05.23	Vaskul seropos chron Polyarth Unterarm	M06.92	Chronische Polyarthrit, nnbez, Oberarm
M05.24	Vaskul seropos chron Polyarth Hand	M06.93	Chronische Polyarthrit, nnbez, Unterarm
M05.25	Vaskul seropos chron Polyarth Becken/Oberschenkel	M06.94	Chronische Polyarthrit, nnbez, Hand
M05.26	Vaskul seropos chron Polyarth Unterschenkel	M06.95	Chronische Polyarthrit, nnbez, Beckenregion/OS
M05.27	Vaskul seropos chron Polyarth Knöchel/Fuß	M06.96	Chronische Polyarthrit, nnbez, Unterschenkel
M05.28	Vaskul seropos chron Polyarth, sonst Lok	M06.97	Chronische Polyarthrit, nnbez, Knöchel/Fuß
M05.29	Vaskul seropos chron Polyarth, nnbez Lok	M06.98	Chronische Polyarthrit, nnbez, sonst Lok

Code	Beschreibung	Code	Beschreibung
M06.99	Chronische Polyarthritis, nnbez Lok	M15.2	Bouchard-Knoten (mit Arthropathie)
M07.00	Dist interphal Arthrit psoriatis, mehrere Lok	M15.3	Sekundäre multiple Arthrose
M07.04	Dist interphal Arthrit psoriatis Hand	M15.4	Erosive (Osteo-) Arthrose
M07.07	Dist interphal Arthrit psoriatis Knöchel/Fuß	M15.8	Sonstige Polyarthrose
M07.09	Dist interphal Arthrit psoriatis, nnbez Lok	M15.9	Polyarthrose, nnbez
M07.10	Arthritis mutilans, mehrere Lokalisationen	M30.0	Panarteriitis nodosa
M07.11	Arthritis mutilans Schulterregion	M31.5	Riesenzellerarthritis b Polymyalgia rheumatica
M07.12	Arthritis mutilans Oberarm	M31.7	Mikroskopische Polyangiitis
M07.13	Arthritis mutilans Unterarm	M33.1	Sonstige Dermatomyositis
M07.14	Arthritis mutilans Hand	M35.3	Polymyalgia rheumatica
M07.15	Arthritis mutilans Beckenregion/Oberschenkel	M42.10	Osteochon WS b Erw, mehrere Lok WS
M07.16	Arthritis mutilans Unterschenkel	M42.11	Osteochon WS b Erw, Okzipito-Atlanto-Axialbereich
M07.17	Arthritis mutilans Knöchel/Fuß	M42.12	Osteochon WS b Erw, Zervikalbereich
M07.18	Arthritis mutilans, sonstige Lokalisation	M42.13	Osteochon WS b Erw, Zervikothorakalbereich
M07.19	Arthritis mutilans, nnbez Lokalisationen	M42.14	Osteochon WS b Erw, Thorakalbereich
M07.2	Spondylitis psoriatica	M42.15	Osteochon WS b Erw, Thorakolumbalbereich
M07.30	Sonstige psoriatische Arthritiden, mehrere Lok	M42.16	Osteochon WS b Erw, Lumbalbereich
M07.31	Sonstige psoriatische Arthritiden Schulterregion	M42.17	Osteochon WS b Erw, Lumbosakralbereich
M07.32	Sonstige psoriatische Arthritiden Oberarm	M42.18	Osteochon WS b Erw, Sakral-/Sakrokokzygealbereich
M07.33	Sonstige psoriatische Arthritiden Unterarm	M42.19	Osteochon WS b Erw, nnbez Lok
M07.34	Sonstige psoriatische Arthritiden Hand	M45.00	Spondylitis ankylosans, mehrere Lok WS
M07.35	Sonstige psoriatische Arthritiden Beckenreg/OS	M45.01	Spondylitis ankylosans, Okzipito-Atlanto-Axialbereich
M07.36	Sonstige psoriatische Arthritiden Unterschenkel	M45.02	Spondylitis ankylosans, Zervikalbereich
M07.37	Sonstige psoriatische Arthritiden Knöchel/Fuß	M45.03	Spondylitis ankylosans, Zervikothorakalbereich
M07.38	Sonstige psoriatische Arthritiden, sonst Lok	M45.04	Spondylitis ankylosans, Thorakalbereich
M07.39	Sonstige psoriatische Arthritiden, nnbez Lok	M45.05	Spondylitis ankylosans, Thorakolumbalbereich
M07.40	Arthritis b Crohn-KH [Ent reg], mehrere Lok	M45.06	Spondylitis ankylosans, Lumbalbereich
M07.41	Arthritis b Crohn-KH [Ent reg], Schulterregion	M45.07	Spondylitis ankylosans, Lumbosakralbereich
M07.42	Arthritis b Crohn-KH [Ent reg], Oberarm	M45.08	Spondylitis ankylosans, Sakral-/Sakrokokzygealbereich
M07.43	Arthritis b Crohn-KH [Ent reg], Unterarm	M45.09	Spondylitis ankylosans, nnbez Lokalisation
M07.44	Arthritis b Crohn-KH [Ent reg], Hand	M48.00	Spinal(kanal)stenose, mehrere Lok WS
M07.45	Arthritis b Crohn-KH [Ent reg], Beckenreg/OS	M48.01	Spinal(kanal)stenose: Okzipito-Atlanto-Axialbereich
M07.46	Arthritis b Crohn-KH [Ent reg], Unterschenkel	M48.02	Spinal(kanal)stenose: Zervikalbereich
M07.47	Arthritis b Crohn-KH [Ent reg], Knöchel/Fuß	M48.03	Spinal(kanal)stenose: Zervikothorakalbereich
M07.48	Arthritis b Crohn-KH [Ent reg], sonst Lok	M48.04	Spinal(kanal)stenose: Thorakalbereich
M07.49	Arthritis b Crohn-KH [Ent reg], nnbez Lok	M48.05	Spinal(kanal)stenose: Thorakolumbalbereich
M07.50	Arthritis b Colitis ulcerosa, mehrere Lok	M48.06	Spinal(kanal)stenose: Lumbalbereich
M07.51	Arthritis b Colitis ulcerosa, Schulterregion	M48.07	Spinal(kanal)stenose: Lumbosakralbereich
M07.52	Arthritis b Colitis ulcerosa, Oberarm	M48.08	Spinal(kanal)stenose: Sakral- und Sakrokokzygealbereich
M07.53	Arthritis b Colitis ulcerosa, Unterarm	M48.09	Spinal(kanal)stenose: Nicht näher bezeichnete Lokalisation
M07.54	Arthritis b Colitis ulcerosa, Hand	M50.1	Zervikaler Bandscheibenschaden m Radikulopathie
M07.55	Arthritis b Colitis ulcerosa, Beckenreg/OS	M50.2	Sonstige zervikale Bandscheibenverlagerung
M07.56	Arthritis b Colitis ulcerosa, Unterschenkel	M50.3	Sonstige zervikale Bandscheibendegeneration
M07.57	Arthritis b Colitis ulcerosa, Knöchel/Fuß	M50.8	Sonstige zervikale Bandscheibenschäden
M07.58	Arthritis b Colitis ulcerosa, sonstige Lok	M50.9	Zervikaler Bandscheibenschaden, nnbez
M07.59	Arthritis b Colitis ulcerosa, nnbez Lok	M51.0	Lumbale u so Bandscheibenschäden m Myelopathie
M07.60	So Arth b gastrointest Grund-KH, mehrere Lok	M51.1	Lumbale u so Bandscheibenschäden m Radikulopathie
M07.61	So Arth b gastrointest Grund-KH, Schulterregion	M51.2	Sonstige nbez Bandscheibenverlagerung
M07.62	So Arth b gastrointest Grund-KH, Oberarm	M51.3	Sonstige nbez Bandscheibendegeneration
M07.63	So Arth b gastrointest Grund-KH, Unterarm	M51.4	Schmorl-Knötchen
M07.64	So Arth b gastrointest Grund-KH, Hand	M51.8	Sonstige nbez Bandscheibenschäden
M07.65	So Arth b gastrointest Grund-KH, Beckenregion/OS	M51.9	Bandscheibenschaden, nnbez
M07.66	So Arth b gastrointest Grund-KH, Unterschenkel	M72.0	Fibromatose Palmarfaszie [Dupuytren-Kontraktur]
M07.67	So Arth b gastrointest Grund-KH, Knöchel/Fuß	M75.0	Adhäsive Entzündung Schultergelenkkapsel
M07.68	So Arth b gastrointest Grund-KH, sonst Lok	M75.1	Läsionen Rotatorenmanschette
M07.69	So Arth b gastrointest Grund-KH, nnbez Lok	M75.3	Tendinitis calcarea im Schulterbereich
M08.70	Vaskulitis b juv Arthritis, mehr Lok	M75.4	Impingement-Syndrom Schulter
M08.71	Vaskulitis b juv Arthritis, Schulterreg	M80.10	Osteoporose m path Fx nach Ovarrektomie, mehr Lok
M08.72	Vaskulitis b juv Arthritis, Oberarm	M80.11	Osteoporose m path Fx nach Ovarrekt, Schulterregion
M08.73	Vaskulitis b juv Arthritis, Unterarm	M80.12	Osteoporose m path Fx nach Ovarrekt, Oberarm
M08.74	Vaskulitis b juv Arthritis, Hand	M80.13	Osteoporose m path Fx nach Ovarrekt, Unterarm
M08.75	Vaskulitis b juv Arthritis, Beckenreg/OS	M80.14	Osteoporose m path Fx nach Ovarrekt, Hand
M08.76	Vaskulitis b juv Arthritis, Unterschenkel	M80.15	Osteoporose m path Fx nach Ovarrekt, Beckenreg/OS
M08.77	Vaskulitis b juv Arthritis, Knöchel/Fuß	M80.16	Osteoporose m path Fx nach Ovarrekt, Unterschenkel
M08.78	Vaskulitis b juv Arthritis, Sonstige	M80.17	Osteoporose m path Fx nach Ovarrekt, Knöchel/Fuß
M08.79	Vaskulitis b juv Arthritis, nnbez Lok	M80.18	Osteoporose m path Fx nach Ovarrekt, sonst Lok
M14.0	Gicht-Arthropathie d Enzymdef u sonst angeb KH	M80.19	Osteoporose m path Fx nach Ovarrekt, nnbez Lok
M15.0	Primäre generalisierte (Osteo-) Arthrose	M80.50	Idiopath Osteoporose m path Fx, mehrere Lok
M15.1	Heberden-Knoten (mit Arthropathie)	M80.51	Idiopath Osteoporose m path Fx Schulterregion

Code	Beschreibung	Code	Beschreibung
M80.52	Idiopath Osteoporose m path Fx Oberarm	M83.81	Sonst Osteomalazie im ErwAlter, Schulterregion
M80.53	Idiopath Osteoporose m path Fx Unterarm	M83.82	Sonst Osteomalazie im ErwAlter, Oberarm
M80.54	Idiopath Osteoporose m path Fx Hand	M83.83	Sonst Osteomalazie im ErwAlter, Unterarm
M80.55	Idiopath Osteoporose m path Fx Becken/OS	M83.84	Sonst Osteomalazie im ErwAlter, Hand
M80.56	Idiopath Osteoporose m path Fx Unterschenkel	M83.85	Sonst Osteomalazie im ErwAlter, Becken/OS
M80.57	Idiopath Osteoporose m path Fx Knöchel/Fuß	M83.86	Sonst Osteomalazie im ErwAlter, Unterschenkel
M80.58	Idiopath Osteoporose m path Fx, sonst Lok	M83.87	Sonst Osteomalazie im ErwAlter, Knöchel/Fuß
M80.59	Idiopath Osteoporose m path Fx, nnbez Lok	M83.88	Sonst Osteomalazie im ErwAlter, sonst Lok
M81.10	Osteoporose nach Ovarrektomie, mehrere Lok	M83.89	Sonst Osteomalazie im ErwAlter, nnbez Lok
M81.11	Osteoporose nach Ovarrektomie, Schulterregion	M83.90	Osteomalazie im ErwAlter, nnbez, mehrere Lok
M81.12	Osteoporose nach Ovarrektomie, Oberarm	M83.91	Osteomalazie im ErwAlter, nnbez, Schulterregion
M81.13	Osteoporose nach Ovarrektomie, Unterarm	M83.92	Osteomalazie im ErwAlter, nnbez, Oberarm
M81.14	Osteoporose nach Ovarrektomie, Hand	M83.93	Osteomalazie im ErwAlter, nnbez, Unterarm
M81.15	Osteoporose nach Ovarrektomie, Becken/OS	M83.94	Osteomalazie im ErwAlter, nnbez, Hand
M81.16	Osteoporose nach Ovarrektomie, Unterschenkel	M83.95	Osteomalazie im ErwAlter, nnbez, Becken/Oberschenkel
M81.17	Osteoporose nach Ovarrektomie, Knöchel/Fuß	M83.96	Osteomalazie im ErwAlter, nnbez, Unterschenkel
M81.18	Osteoporose nach Ovarrektomie, sonst Lokalisation	M83.97	Osteomalazie im ErwAlter, nnbez, Knöchel/Fuß
M81.19	Osteoporose nach Ovarrektomie, nnbez Lok	M83.98	Osteomalazie im ErwAlter, nnbez, sonst Lok
M81.50	Idiopathische Osteoporose, mehrere Lok	M83.99	Osteomalazie im ErwAlter, nnbez, nnbez Lok
M81.51	Idiopathische Osteoporose Schulterregion	M88.0	Osteodystrophia deformans Schädelknochen
M81.52	Idiopathische Osteoporose Oberarm	M88.80	Osteodystrophia deformans sonst Knochen, mehr Lok
M81.53	Idiopathische Osteoporose Unterarm	M88.81	Osteodystrophia deformans Schulterregion
M81.54	Idiopathische Osteoporose Hand	M88.82	Osteodystrophia deformans Oberarm
M81.55	Idiopathische Osteoporose Becken/Oberschenkel	M88.83	Osteodystrophia deformans Unterarm
M81.56	Idiopathische Osteoporose Unterschenkel	M88.84	Osteodystrophia deformans Hand
M81.57	Idiopathische Osteoporose Knöchel/Fuß	M88.85	Osteodystrophia deformans Becken/Oberschenkel
M81.58	Idiopathische Osteoporose, sonstige Lok	M88.86	Osteodystrophia deformans Unterschenkel
M81.59	Idiopathische Osteoporose, nnbez Lokalisationen	M88.87	Osteodystrophia deformans Knöchel/Fuß
M83.20	Osteomalazie ErwAlter d Malabs, mehrere Lok	M88.88	Osteodystrophia deformans sonstige Knochen
M83.21	Osteomalazie ErwAlter d Malabs, Schulterregion	M88.89	Osteodystrophia deformans sonst Knochen, nnbez Lok
M83.22	Osteomalazie ErwAlter d Malabs, Oberarm	M88.90	Osteodystrophia deformans, nnbez, mehrere Lok
M83.23	Osteomalazie ErwAlter d Malabs, Unterarm	M88.91	Osteodystrophia deformans, nnbez, Schulterregion
M83.24	Osteomalazie ErwAlter d Malabs, Hand	M88.92	Osteodystrophia deformans, nnbez, Oberarm
M83.25	Osteomalazie ErwAlter d Malabs, Becken/OS	M88.93	Osteodystrophia deformans, nnbez, Unterarm
M83.26	Osteomalazie ErwAlter d Malabs, Unterschenkel	M88.94	Osteodystrophia deformans, nnbez, Hand
M83.27	Osteomalazie ErwAlter d Malabs, Knöchel/Fuß	M88.95	Osteodystrophia deformans, nnbez, Becken/OS
M83.28	Osteomalazie ErwAlter d Malabs, sonst Lok	M88.96	Osteodystrophia deformans, nnbez, Unterschenkel
M83.29	Osteomalazie ErwAlter d Malabs, nnbez Lok	M88.97	Osteodystrophia deformans, nnbez, Knöchel/Fuß
M83.30	Osteomalazie ErwAlter d Fehl-/Mangelemähr, mehr Lok	M88.98	Osteodystrophia deformans, nnbez, sonst Lok
M83.31	Osteomalazie ErwAlter d Fehl-/Mangelemähr, Schulterreg	M88.99	Osteodystrophia deformans, nnbez, nnbez Lok
M83.32	Osteomalazie ErwAlter d Fehl-/Mangelemähr, Oberarm	M93.1	Kienböck-Krankheit b Erwachsenen
M83.33	Osteomalazie ErwAlter d Fehl-/Mangelemähr, Unterarm	M96.1	Postlaminektomie-Syndrom, aonkl
M83.34	Osteomalazie ErwAlter d Fehl-/Mangelemähr, Hand	M96.3	Kyphose nach Laminektomie
M83.35	Osteomalazie ErwAlter d Fehl-/Mangelemähr, BeReg/OS	N14.0	Analgetika-Nephropathie
M83.36	Osteomalazie ErwAlter d Fehl-/Mangelemähr, US	N18.5	Chron Nierenkrankheit, Stadium 5
M83.37	Osteomalazie ErwAlter d Fehl-/Mangelemähr, Knöchel/Fuß	N34.1	Unspezifische Urethritis
M83.38	Osteomalazie ErwAlter d Fehl-/Mangelemähr, so Lok	N34.2	Sonstige Urethritis
M83.39	Osteomalazie ErwAlter d Fehl-/Mangelemähr, nnbez Lok	N39.3	Belastungsinkontinenz [Stressinkontinenz]
M83.40	Aluminiumosteopathie, mehrere Lokalisationen	N41.0	Akute Prostatitis
M83.41	Aluminiumosteopathie Schulterregion	N46	Sterilität Mann
M83.42	Aluminiumosteopathie Oberarm	N48.4	Impotenz organischen Ursprungs
M83.43	Aluminiumosteopathie Unterarm	N60.0	Solitärzyste Mamma
M83.44	Aluminiumosteopathie Hand	N60.1	Diffuse zystische Mastopathie
M83.45	Aluminiumosteopathie Beckenregion/Oberschenkel	N60.2	Fibroadenose Mamma
M83.46	Aluminiumosteopathie Unterschenkel	N60.3	Fibrosklerose Mamma
M83.47	Aluminiumosteopathie Knöchel/Fuß	N60.4	Ektasie Ductus lactiferi
M83.48	Aluminiumosteopathie, sonstige Lokalisation	N60.8	Sonstige gutartige Mammadysplasien
M83.49	Aluminiumosteopathie, nnbez Lokalisationen	N60.9	Gutartige Mammadysplasie, nnbez
M83.50	Sonst AM-induz Osteomalazie b Erw, mehrere Lok	N64.3	Galaktorrhoe, nicht i Zus m Geburt
M83.51	Sonst AM-induz Osteomalazie b Erw, Schulterregion	N70.1	Chronische Salpingitis u Oophoritis
M83.52	Sonst AM-induz Osteomalazie b Erw, Oberarm	N71.1	Chron entz KH Uterus, ausgenommen Zervix
M83.53	Sonst AM-induz Osteomalazie b Erw, Unterarm	N72	Entzündliche KH Cervix uteri
M83.54	Sonst AM-induz Osteomalazie b Erw, Hand	N73.1	Chron Parametritis u Entz Beckenbindegewebe
M83.55	Sonst AM-induz Osteomalazie b Erw, Beckenreg/OS	N73.4	Chronische Pelveoperitonitis Frau
M83.56	Sonst AM-induz Osteomalazie b Erw, Unterschenkel	N80.0	Endometriose Uterus
M83.57	Sonst AM-induz Osteomalazie b Erw, Knöchel/Fuß	N80.1	Endometriose Ovar
M83.58	Sonst AM-induz Osteomalazie b Erw, so Lok	N80.2	Endometriose Tuba uterina
M83.59	Sonst AM-induz Osteomalazie b Erw, nnbez Lok	N80.3	Endometriose Beckenperitoneum
M83.80	Sonst Osteomalazie im ErwAlter, mehrere Lok	N80.4	Endometriose Septum rectovaginale u Vagina

Anhang D Plausibilitäten

Code	Beschreibung	Code	Beschreibung
N80.5	Endometriose Darm	N81.4	Uterovaginalprolaps, nnbez
N80.6	Endometriose in Hautnarbe	N81.5	Vaginale Enterozele
N80.8	Sonstige Endometriose	N81.6	Rektozele
N80.9	Endometriose, nnbez	N81.8	Sonstiger Genitalprolaps Frau
N81.0	Urethrozele Frau	N81.9	Genitalprolaps Frau, nnbez
N81.1	Zystozele	N99.2	Postoperative Adhäsionen Vagina
N81.2	Partialprolaps Uterus u Vagina	N99.3	Prolaps Scheidenstumpf nach Hysterektomie
N81.3	Totalprolaps Uterus u Vagina	R86.1	Abnormer Hormonwert in UntMat männl GenitOrganen

D.6j

D.6k Alterskonflikt - Reife Erwachsene

Code	Beschreibung	Code	Beschreibung
B90.0	Folgezustände einer Tuberkulose des Zentralnervensystems	M81.08	Postmenopausale Osteoporose, sonst Lok
B90.1	Folgezustände einer Tuberkulose des Urogenitalsystems	M81.09	Postmenopausale Osteoporose, nnbez Lok
B90.2	Folgezustände einer TB der Knochen und der Gelenke	M83.10	Senile Osteomalazie, mehrere Lokalisationen
B90.8	Folgezustände einer Tuberkulose sonstiger Organe	M83.11	Senile Osteomalazie Schulterregion
B90.9	Folgezustände einer TB der AtmOrgane und einer nnbez TB	M83.12	Senile Osteomalazie Oberarm
B92	Folgezustände der Lepra	M83.13	Senile Osteomalazie Unterarm
C61	Bösartige Neubildung der Prostata	M83.14	Senile Osteomalazie Hand
G30.1	Alzheimer-Krankheit mit spätem Beginn	M83.15	Senile Osteomalazie Beckenregion/Oberschenkel
H25.0	Cataracta senilis incipiens	M83.16	Senile Osteomalazie Unterschenkel
H25.1	Cataracta nuclearis senilis	M83.17	Senile Osteomalazie Knöchel/Fuß
H25.2	Cataracta senilis, Morgagni-Typ	M83.18	Senile Osteomalazie, sonstige Lokalisation
H25.8	Sonstige senile Kataraktformen	M83.19	Senile Osteomalazie, nnbez Lokalisationen
H25.9	Senile Katarakt, nnbez	N40	Prostatahyperplasie
M80.00	Postmenop Osteoporose m path Fraktur, mehr Lok	N41.1	Chronische Prostatitis
M80.01	Postmenop Osteoporose m path Fx Schulterregion	N41.2	Prostataabszeß
M80.02	Postmenop Osteoporose m path Fx Oberarm	N41.3	Prostatazystitis
M80.03	Postmenop Osteoporose m path Fx Unterarm	N41.8	Sonstige entzündliche KH Prostata
M80.04	Postmenop Osteoporose m path Fx Hand	N41.9	Entzündliche KH Prostata, nnbez
M80.05	Postmenop Osteoporose m path Fx Becken/OS	N42.0	Prostatastein
M80.06	Postmenop Osteoporose m path Fx Unterschenkel	N42.1	Kongestion u Blutung Prostata
M80.07	Postmenop Osteoporose m path Fx Knöchel/Fuß	N42.2	Prostataatrophie
M80.08	Postmenop Osteoporose m path Fx, sonst Lok	N42.8	Sonstige nbez KH Prostata
M80.09	Postmenop Osteoporose m path Fx, nnbezLok	N42.9	KH Prostata, nnbez
M81.00	Postmenopausale Osteoporose, mehrere Lok	N51.0	KH Prostata b aokl KH
M81.01	Postmenopausale Osteoporose Schulterregion	N95.0	Postmenopausenblutung
M81.02	Postmenopausale Osteoporose Oberarm	N95.1	Zustände i Zus m Menopause u Klimakterium
M81.03	Postmenopausale Osteoporose Unterarm	N95.2	Atrophische Kolpitis in Postmenopause
M81.04	Postmenopausale Osteoporose Hand	N95.3	Zustände im Zusammenhang m artifizierter Menopause
M81.05	Postmenopausale Osteoporose Becken/OS	N95.8	Sonstige nbez klimakterische Störung
M81.06	Postmenopausale Osteoporose Unterschenkel	N95.9	Klimakterische Störung, nnbez
M81.07	Postmenopausale Osteoporose Knöchel/Fuß	R54	Senilität

D.6k

D.7a Geschlechtskonflikt - Diagnosen bei der Frau

Code	Beschreibung	Code	Beschreibung
A34	Tetanus während Schwangerschaft/Geburt/Wochenbett	D39.2	NB unsich/unbek Verhalt Plazenta
B37.3	Kandidose der Vulva und der Vagina	D39.7	Neub unsich/unbek Verh sonst weibl Genitalorg
C50.1	BNB: Zentraler Drüsenkörper der Brustdrüse	D39.9	NB unsich/unbek Verhalt weibl Genitalorg, nnbez
C50.2	BNB: Oberer innerer Quadrant der Brustdrüse	D48.6	NB unsich/unbek Verhalt Brustdrüse [Mamma]
C50.3	BNB: Unterer innerer Quadrant der Brustdrüse	E28.0	Ovarielle Dysfunktion, Östrogenüberschuß
C50.4	BNB: Oberer äußerer Quadrant der Brustdrüse	E28.1	Ovarielle Dysfunktion, Androgenüberschuß
C50.5	BNB: Unterer äußerer Quadrant der Brustdrüse	E28.2	Syndrom polyzystischer Ovarien
C50.6	Bösartige Neubildung: Recessus axillaris der Brustdrüse	E28.3	Primäre Ovarialinsuffizienz
C50.8	BNB: Brustdrüse, mehrere Teilbereiche überlappend	E28.8	Sonstige ovarielle Dysfunktion
C50.9	Bösartige Neubildung: Brustdrüse, nicht näher bezeichnet	E28.9	Ovarielle Dysfunktion, nnbez
C51.0	Bösartige Neubildung der Vulva: Labium majus	E89.4	Ovarialinsuffizienz nach med Maßnahmen
C51.1	Bösartige Neubildung der Vulva: Labium minus	F52.5	Nichtorganischer Vaginismus
C51.2	Bösartige Neubildung der Vulva: Klitoris	F52.6	Nichtorganische Dyspareunie
C51.8	BNB: Vulva, mehrere Teilbereiche überlappend	F53.0	Leichte psych u VerhaltStör im Wochenbett, aonkl
C51.9	Bösartige Neubildung: Vulva, nicht näher bezeichnet	F53.1	Schwere psych u VerhaltStör im Wochenbett, aonkl
C52	Bösartige Neubildung der Vagina	F53.8	Sonst psych u VerhaltStör im Wochenbett, aonkl
C53.0	Bösartige Neubildung: Endozervix	F53.9	Psychische Störung im Wochenbett, nnbez
C53.1	Bösartige Neubildung: Ektozervix	I86.3	Vulvavarizen
C53.8	BNB: Cervix uteri, mehrere Teilbereiche überlappend	I97.2	Lymphödem nach Mastektomie
C53.9	Bösartige Neubildung: Cervix uteri, nicht näher bezeichnet	L29.2	Pruritus vulvae
C54.0	Bösartige Neubildung: Isthmus uteri	L70.5	Acne excoriée des jeunes filles
C54.1	Bösartige Neubildung: Endometrium	M80.00	Postmenop Osteoporose m path Fraktur, mehr Lok
C54.2	Bösartige Neubildung: Myometrium	M80.01	Postmenop Osteoporose m path Fx Schulterregion
C54.3	Bösartige Neubildung: Fundus uteri	M80.02	Postmenop Osteoporose m path Fx Oberarm
C54.8	BNB: Corpus uteri, mehrere Teilbereiche überlappend	M80.03	Postmenop Osteoporose m path Fx Unterarm
C54.9	Bösartige Neubildung: Corpus uteri, nicht näher bezeichnet	M80.04	Postmenop Osteoporose m path Fx Hand
C55	Bösartige Neubildung des Uterus, Teil nnbez	M80.05	Postmenop Osteoporose m path Fx Becken/OS
C56	Bösartige Neubildung des Ovars	M80.06	Postmenop Osteoporose m path Fx Unterschenkel
C57.0	Bösartige Neubildung: Tuba uterina [Falloppio]	M80.07	Postmenop Osteoporose m path Fx Knöchel/Fuß
C57.1	Bösartige Neubildung: Lig latum uteri	M80.08	Postmenop Osteoporose m path Fx, sonst Lok
C57.2	Bösartige Neubildung: Lig teres uteri	M80.09	Postmenop Osteoporose m path Fx, nnbezLok
C57.3	Bösartige Neubildung: Parametrium	M80.10	Osteoporose m path Fx nach Ovarektomie, mehr Lok
C57.4	Bösartige Neubildung: Uterine Adnexe, nnbez	M80.11	Osteoporose m path Fx nach Ovarekt, Schulterregion
C57.7	BNB: Sonstige näher bezeichnete weibliche Genitalorgane	M80.12	Osteoporose m path Fx nach Ovarekt, Oberarm
C57.8	BNB: Weibliche Genitalorgane, mehr Teilbereiche überlapp	M80.13	Osteoporose m path Fx nach Ovarekt, Unterarm
C57.9	BNB: Weibliches Genitalorgan, nicht näher bezeichnet	M80.14	Osteoporose m path Fx nach Ovarekt, Hand
C58	BNB Plazenta	M80.15	Osteoporose m path Fx nach Ovarekt, Beckenreg/OS
C79.6	Sekundäre bösartige Neubildung des Ovars	M80.16	Osteoporose m path Fx nach Ovarekt, Unterschenkel
D05.0	Lobuläres Carcinoma in situ Brustdrüse	M80.17	Osteoporose m path Fx nach Ovarekt, Knöchel/Fuß
D05.1	Carcinoma in situ Milchgänge	M80.18	Osteoporose m path Fx nach Ovarekt, sonst Lok
D05.7	Sonstiges Carcinoma in situ Brustdrüse	M80.19	Osteoporose m path Fx nach Ovarekt, nnbez Lok
D05.9	Carcinoma in situ Brustdrüse, nnbez	M81.00	Postmenopausale Osteoporose, mehrere Lok
D06.0	Carcinoma in situ Endozervix	M81.01	Postmenopausale Osteoporose Schulterregion
D06.1	Carcinoma in situ Ektozervix	M81.02	Postmenopausale Osteoporose Oberarm
D06.7	Carcinoma in situ sonst Teile Cervix uteri	M81.03	Postmenopausale Osteoporose Unterarm
D06.9	Carcinoma in situ Cervix uteri, nnbez	M81.04	Postmenopausale Osteoporose Hand
D07.0	Carcinoma in situ Endometrium	M81.05	Postmenopausale Osteoporose Becken/OS
D07.1	Carcinoma in situ Vulva	M81.06	Postmenopausale Osteoporose Unterschenkel
D07.2	Carcinoma in situ Vagina	M81.07	Postmenopausale Osteoporose Knöchel/Fuß
D07.3	Carcinoma in situ so u nnbez weibl Genitalorgane	M81.08	Postmenopausale Osteoporose, sonst Lok
D24	Gutartige Neubildung Brustdrüse [Mamma]	M81.09	Postmenopausale Osteoporose, nnbez Lok
D25.0	Submuköses Leiomyom Uterus	M81.10	Osteoporose nach Ovarektomie, mehrere Lok
D25.1	Intramurales Leiomyom Uterus	M81.11	Osteoporose nach Ovarektomie, Schulterregion
D25.2	Subseröses Leiomyom Uterus	M81.12	Osteoporose nach Ovarektomie, Oberarm
D25.9	Leiomyom Uterus, nnbez	M81.13	Osteoporose nach Ovarektomie, Unterarm
D26.0	So gutart Neubildungen Cervix uteri	M81.14	Osteoporose nach Ovarektomie, Hand
D26.1	So gutart Neubildungen Corpus uteri	M81.15	Osteoporose nach Ovarektomie, Becken/OS
D26.7	So gutart Neubildungen sonst Teile Uterus	M81.16	Osteoporose nach Ovarektomie, Unterschenkel
D26.9	So gutart Neubildungen Uterus, nnbez	M81.17	Osteoporose nach Ovarektomie, Knöchel/Fuß
D27	Gutartige Neubildung Ovar	M81.18	Osteoporose nach Ovarektomie, sonst Lokalisation
D28.0	Gutartige Neubildung Vulva	M81.19	Osteoporose nach Ovarektomie, nnbez Lok
D28.1	Gutartige Neubildung Vagina	M83.00	Osteomalazie im Wochenbett, mehrere Lok
D28.2	Gutartige Neubildung Tubae uterinae u Ligamenta	M83.01	Osteomalazie im Wochenbett, Schulterregion
D28.7	Gutartige Neubildung sonst nbez weibl Genitalorgane	M83.02	Osteomalazie im Wochenbett, Oberarm
D28.9	Gutartige Neubildung weibl Genitalorgan, nnbez	M83.03	Osteomalazie im Wochenbett, Unterarm
D39.0	NB unsich/unbek Verhalt Uterus	M83.04	Osteomalazie im Wochenbett, Hand
D39.1	NB unsich/unbek Verhalt Ovar	M83.05	Osteomalazie im Wochenbett, Becken/Oberschenkel

D.7a

Code	Beschreibung	Code	Beschreibung
M83.06	Osteomalazie im Wochenbett, Unterschenkel	N81.8	Sonstiger Genitalprolaps Frau
M83.07	Osteomalazie im Wochenbett, Knöchel/Fuß	N81.9	Genitalprolaps Frau, nnbez
M83.08	Osteomalazie im Wochenbett, sonst Lokalisation	N82.0	Vesikovaginalfistel
M83.09	Osteomalazie im Wochenbett, nnbez Lokalisationen	N82.1	Sonst Fisteln zw weibl Harn- u Genitaltrakt
N60.1	Diffuse zystische Mastopathie	N82.2	Fistel zw Vagina u Dünndarm
N60.2	Fibroadenose Mamma	N82.3	Fistel zw Vagina u Dickdarm
N60.3	Fibrosklerose Mamma	N82.4	Sonst Fisteln zw weiblichem Genital- u Darmtrakt
N60.4	Ektasie Ductus lactiferi	N82.5	Fisteln zw weiblichem Genitaltrakt u Haut
N60.8	Sonstige gutartige Mammadysplasien	N82.8	Sonstige Fisteln weiblicher Genitaltrakt
N60.9	Gutartige Mammadysplasie, nnbez	N82.9	Fistel weiblicher Genitaltrakt, nnbez
N64.0	Fissur u Fistel Brustwarze	N83.0	Follikelzyste Ovar
N64.1	Fettgewebsnekrose Mamma	N83.1	Zyste Corpus luteum
N64.2	Atrophie Mamma	N83.2	So u nnbez Ovarialzysten
N64.3	Galaktorrhoe, nicht i Zus m Geburt	N83.3	Erworbene Atrophie Ovar u Tuba uterina
N64.4	Mastodynie	N83.4	Prolaps od Hernie Ovars u Tuba uterina
N70.0	Akute Salpingitis u Oophoritis	N83.5	Torsion Ovar, Ovarstiel u Tuba uterina
N70.1	Chronische Salpingitis u Oophoritis	N83.6	Hämatosalpinx
N70.9	Salpingitis u Oophoritis, nnbez	N83.7	Hämatom Lig latum uteri
N71.0	Akute entz KH Uterus, ausgenommen Zervix	N83.8	Sonst nichtentz KH Ovar, Tuba uterina u Lig latum uteri
N71.1	Chron entz KH Uterus, ausgenommen Zervix	N83.9	Nichtentz KH Ovar, Tuba uterina u Lig latum uteri, nnbez
N71.9	Entz KH Uterus, ausgenommen Zervix, nnbez	N84.0	Polyp Corpus uteri
N72	Entzündliche KH Cervix uteri	N84.1	Polyp Cervix uteri
N73.0	Akute Parametritis u Entz Beckenbindegewebe	N84.2	Polyp Vagina
N73.1	Chron Parametritis u Entz Beckenbindegewebe	N84.3	Polyp Vulva
N73.2	Nnbez Parametritis u Entz Beckenbindegewebe	N84.8	Polyp an sonst Teilen weiblicher Genitaltrakt
N73.3	Akute Pelveoperitonitis Frau	N84.9	Polyp weiblicher Genitaltrakt, nnbez
N73.4	Chronische Pelveoperitonitis Frau	N85.0	Glanduläre Hyperplasie Endometrium
N73.5	Pelveoperitonitis Frau, nnbez	N85.1	Adenomatöse Hyperplasie Endometrium
N73.6	Peritoneale Adhäsionen im weiblichen Becken	N85.2	Hypertrophie Uterus
N73.8	Sonst nbez entzündliche KH im weiblichen Becken	N85.3	Subinvolution Uterus
N73.9	Entz Krankheit im weiblichen Becken, nnbez	N85.4	Lageanomalie Uterus
N74.0	Tuberkulöse Infektion Cervix uteri	N85.5	Inversio uteri
N74.1	Tuberkulöse Entzündung im weiblichen Becken	N85.6	Intrauterine Synechien
N74.2	Syphilitische Entzündung im weiblichen Becken	N85.7	Hämatometra
N74.3	Entzündung im weibl Becken d Gonokokken	N85.8	Sonstige nbez nichtentzündliche KH Uterus
N74.4	Entzündung im weibl Becken d Chlamydien	N85.9	Nichtentzündliche Krankheit Uterus, nnbez
N74.8	Entzündung im weibl Becken b sonst aokl KH	N86	Erosion u Ektropium Cervix uteri
N75.0	Bartholin-Zyste	N87.0	Niedriggradige Dysplasie Cervix uteri
N75.1	Bartholin-Abszeß	N87.1	Mittelgradige Dysplasie Cervix uteri
N75.8	Sonstige KH Bartholin-Drüsen	N87.2	Hochgradige Dysplasie Cervix uteri, aonkl
N75.9	KH Bartholin-Drüsen, nnbez	N87.9	Dysplasie Cervix uteri, nnbez
N76.0	Akute Kolpitis	N88.0	Leukoplakie Cervix uteri
N76.1	Subakute u chronische Kolpitis	N88.1	Alter Riß Cervix uteri
N76.2	Akute Vulvitis	N88.2	Striktur u Stenose Cervix uteri
N76.3	Subakute u chronische Vulvitis	N88.3	Zervixinsuffizienz
N76.4	Abszeß Vulva	N88.4	Elongatio cervicis uteri, hypertrophisch
N76.5	Ulzeration Vagina	N88.8	Sonstige nbez nichtentz KH Cervix uteri
N76.6	Ulzeration Vulva	N88.9	Nichtentzündliche KH Cervix uteri, nnbez
N76.80	Fournier-Gangrän bei der Frau	N89.0	Niedriggradige Dysplasie Vagina
N76.88	Sonst nbez entzündliche KH Vagina u Vulva	N89.1	Mittelgradige Dysplasie Vagina
N77.0	Ulzeration Vulva b aokl infek/paras KH	N89.2	Hochgradige Dysplasie Vagina, aonkl
N77.1	Vaginitis, Vulvitis od Vulvovaginitis b aokl infek/paras KH	N89.3	Dysplasie Vagina, nnbez
N77.8	Vulvovaginale Ulzerat u Entz b sonst aokl KH	N89.4	Leukoplakie Vagina
N80.0	Endometriose Uterus	N89.5	Striktur u Atresie Vagina
N80.1	Endometriose Ovar	N89.6	Fester Hymenalring
N80.2	Endometriose Tuba uterina	N89.7	Hämatokolpos
N80.3	Endometriose Beckenperitoneum	N89.8	Sonstige nbez nichtentzündliche KH Vagina
N80.4	Endometriose Septum rectovaginale u Vagina	N89.9	Nichtentzündliche Krankheit Vagina, nnbez
N80.5	Endometriose Darm	N90.0	Niedriggradige Dysplasie Vulva
N80.6	Endometriose in Hautnarbe	N90.1	Mittelgradige Dysplasie Vulva
N80.8	Sonstige Endometriose	N90.2	Hochgradige Dysplasie Vulva, aonkl
N80.9	Endometriose, nnbez	N90.3	Dysplasie Vulva, nnbez
N81.0	Urethrozele Frau	N90.4	Leukoplakie Vulva
N81.1	Zystozele	N90.5	Atrophie Vulva
N81.2	Partialprolaps Uterus u Vagina	N90.6	Hypertrophie Vulva
N81.3	Totalprolaps Uterus u Vagina	N90.7	Zyste Vulva
N81.4	Uterovaginalprolaps, nnbez	N90.80	Weibliche Genitalverstümmelung, Typ nnbez
N81.5	Vaginale Enterozele	N90.81	Weibliche Genitalverstümmelung, Typ 1
N81.6	Rektozele	N90.82	Weibliche Genitalverstümmelung, Typ 2

Code	Beschreibung	Code	Beschreibung
N90.83	Weibliche Genitalverstümmelung, Typ 3	O03.6	Spontanabort, kompl/nnbez, kompliz d Spätblutg/verst Blutg
N90.84	Weibliche Genitalverstümmelung, Typ 4	O03.7	Spontanabort, kompl/nnbez, kompliz d Embolie
N90.88	Sonst näher bez nichtentz Krankh Vulva u Perineum	O03.8	Spontanabort, kompl/nnbez, m so u nnbez Komplikationen
N90.9	Nichtentz KH Vulva u Perineums, nnbez	O03.9	Spontanabort, kompl/nnbez, oh Komplikation
N91.0	Primäre Amenorrhoe	O04.0	Ärztli eingeleit Abort, inkompl, kompliz d Inf GenitTr/Becken
N91.1	Sekundäre Amenorrhoe	O04.1	Ärztli eingeleit Abort, inkompl, kompliz d Spätblutg/verst Blutg
N91.2	Amenorrhoe, nnbez	O04.2	Ärztli eingeleit Abort, inkomplett, kompliz d Embolie
N91.3	Primäre Oligomenorrhoe	O04.3	Ärztli eingeleit Abort, inkomplett, m so u nnbez Komplik
N91.4	Sekundäre Oligomenorrhoe	O04.4	Ärztli eingeleit Abort, inkomplett, oh Komplik
N91.5	Oligomenorrhoe, nnbez	O04.5	Ärztli eing Abort, kompl/nnbez, kompliz d Inf GenitTr/Becken
N92.0	Zu starke/zu häufige Mens b regelmäßigem MensZyklus	O04.6	Ärztli eing Abort, kompl/nnbez, kompliz d SpBlutg/verst Blutg
N92.1	Zu starke/zu häufige Mens b unregelmäßigem MensZyklus	O04.7	Ärztli eingeleit Abort, kompl/nnbez, kompliz d Embolie
N92.2	Zu starke Menstruation im Pubertätsalter	O04.8	Ärztli eingeleit Abort, kompl/nnbez, m so u nnbez Komplik
N92.3	Ovulationsblutung	O04.9	Ärztli eingeleit Abort, kompl/nnbez, oh Komplik
N92.4	Zu starke Blutung in Prämenopause	O05.0	So Abort, inkomplett, kompliz d Infekt Genitaltr/Becken
N92.5	Sonstige nbez unregelmäßige Menstruation	O05.1	So Abort, inkomplett, kompliz d Spätblutg/verst Blutg
N92.6	Unregelmäßige Menstruation, nnbez	O05.2	Sonst Abort, inkomplett, kompliz d Embolie
N93.0	Postkoitale Blutung u Kontaktblutung	O05.3	Sonst Abort, inkomplett, m so u nnbez Komplik
N93.8	Sonstige nbez abnorme Uterus- od Vaginalblutung	O05.4	Sonstiger Abort, inkomplett, oh Komplikation
N93.9	Abnorme Uterus- od Vaginalblutung, nnbez	O05.5	So Abort, kompl/nnbez, kompliz d Inf GenitTr/Becken
N94.0	Mittelschmerz	O05.6	So Abort, kompl/nnbez, kompliz d Spätblutg/verst Blutg
N94.1	Dyspareunie	O05.7	Sonst Abort, kompl/nnbez, kompliz d Embolie
N94.2	Vaginismus	O05.8	Sonst Abort, kompl/nnbez, m so u nnbez Komplik
N94.3	Prämenstruelle Beschwerden	O05.9	Sonst Abort, komplett/nnbez, oh Komplikation
N94.4	Primäre Dysmenorrhoe	O06.0	Nnbez Abort, inkomplett, kompliz d Infekt GenitTr/Becken
N94.5	Sekundäre Dysmenorrhoe	O06.1	Nnbez Abort, inkomplett, kompliz d Spätblutg/verst Blutg
N94.6	Dysmenorrhoe, nnbez	O06.2	Nnbez Abort, inkomplett, kompliz d Embolie
N94.8	So/nbez Zustände i Zus m wbl Genitalorg/MensZyklus	O06.3	Nnbez Abort, inkomplett, m so u nnbez Komplik
N94.9	Nnbez Zustand i Zus m wbl Genitalorg/Menstruationszyklus	O06.4	Nnbez Abort, inomplett, oh Komplikation
N95.0	Postmenopausenblutung	O06.5	Nnbez Abort, kompl/nnbez, kompliz d Inf GenitTr/Becken
N95.1	Zustände i Zus m Menopause u Klimakterium	O06.6	Nnbez Abort, kompl/nnbez, kompliz d Spätblutg/verst Blutg
N95.2	Atrophische Kolpitis in Postmenopause	O06.7	Nnbez Abort, kompl/nnbez, kompliz d Embolie
N95.3	Zustände im Zusammenhang m artifizieller Menopause	O06.8	Nnbez Abort, kompl/nnbez, m so u nnbez Komplikationen
N95.8	Sonstige nbez klimakterische Störung	O06.9	Nnbez Abort, komplett/nnbez, oh Komplikation
N95.9	Klimakterische Störung, nnbez	O07.0	Mißlung ärztli Aborteinleit, kompliz d Inf GenitTr/Becken
N96	Neigung zu habituellem Abort	O07.1	Mißlung ärztli Aborteinleit, kompliz d Spätblutg/verst Blutg
N97.0	Sterilität Frau i Verb m fehlender Ovulation	O07.2	Mißlungene ärztliche Aborteinleit, kompliz d Embolie
N97.1	Sterilität tubarer Ursprung Frau	O07.3	Mißlungene ärztliche Aborteinleitung m so/nnbez Komplik
N97.2	Sterilität uteriner Ursprung Frau	O07.4	Mißlungene ärztliche Aborteinleitung oh Komplik
N97.3	Sterilität zervikaler Ursprung Frau	O07.5	Mißlung so/nnbez Aborteinleit, kompliz d Inf GenitTr/Becken
N97.4	Sterilität Frau i Zusammenhang m Faktoren Partner	O07.6	Mißlung so/nnbez Aborteinleit, kompliz d SpBlutg/verst Blutg
N97.8	Sterilität sonstigen Ursprungs Frau	O07.7	Mißlung so/nnbez Aborteinleit, kompliz d Embolie
N97.9	Sterilität Frau, nnbez	O07.8	Mißlung so/nnbez Aborteinleit m so/nnbez Komplik
N98.0	Infektion i Zusammenhang m artifizieller Insemination	O07.9	Mißlungene so/nnbez Aborteinleitung oh Komplik
N98.1	Hyperstimulation Ovarien	O08.0	Inf GenitTr/Becken nach Abort/EU-Grav/Molenschwang
N98.2	Komplik b versuch Einführ befrucht Ei nach In-vitro-Fertilis	O08.1	Spätblutg/verst Blutg nach Abort/EU-Grav/Molenschwang
N98.3	Komplik b versuchter Implant Embryo b Embryotransfer	O08.2	Embolie nach Abort, Extrauterinrav u Molenschw
N98.8	Sonst Komplik i Zus m künstlicher Befruchtung	O08.3	Schock nach Abort, Extrauterinrav u Molenschwang
N98.9	Komplik i Zus m künstlicher Befruchtung, nnbez	O08.4	Niereninsuff nach Abort, Extrauterinrav u Molenschwang
N99.2	Postoperative Adhäsionen Vagina	O08.5	Stoffwechselstör nach Abort/EU-Grav/Molenschwang
N99.3	Prolaps Scheidenstumpf nach Hysterektomie	O08.6	Verletz Beckenorg/-gew nach Abort/EU-Grav/Molenschwang
O00.0	Abdominalgravidität	O08.7	Sonst Venen-KH Komplikat Abort/EU-Grav/Molenschwang
O00.1	Tubargravidität	O08.8	Sonst Komplik nach Abort, EU-Gravidität u Molenschwang
O00.2	Ovarialgravidität	O08.9	Komplik nach Abort, EU-Gravid u Molenschw, nnbez
O00.8	Sonstige Extrauterinravidität	O09.0	Schwangerschaftsdauer, weniger als 5 vollendete Wochen
O00.9	Extrauterinravidität, nnbez	O09.1	Schwangerschaftsdauer, 5 bis 13 vollendete Wochen
O01.0	Klassische Blasenmole	O09.2	Schwangerschaftsdauer, 14 bis 19 vollendete Wochen
O01.1	Partielle od inkomplette Blasenmole	O09.3	Schwangerschaftsdauer, 20 bis 25 vollendete Wochen
O01.9	Blasenmole, nnbez	O09.4	Schwangerschaftsdauer, 26 bis 33 vollendete Wochen
O02.0	Abortivei u sonstige Molen	O09.5	Schwangerschaftsdauer, 34 bis 36 vollendete Wochen
O02.1	Missed abortion [Verhaltene Fehlgeburt]	O09.9	Schwangerschaftsdauer, nnbez
O02.8	Sonstige nbez abnorme Konzeptionsprodukte	O10.0	Vorh besteh essent Hypert, die Schw/Geb/WoBett kompliz
O02.9	Anomales Konzeptionsprodukt, nnbez	O10.1	Vorh besteh hypert Herz-KH, die Schw/Geb/WoB kompliz
O03.0	Spontanabort, inkompl, kompliz d Inf Genitaltrakt/Becken	O10.2	Vorh besteh hypert Nieren-KH Schw/Geb/WoBett kompliz
O03.1	Spontanabort, inkompl, kompliz d Spätblutg/verst Blutg	O10.3	Vorh best hypert Herz-/Nieren-KH Schw/Geb/WoB kompliz
O03.2	Spontanabort, inkompl, kompliziert d Embolie	O10.4	Vorh besteh sek Hypert, die Schw/Geb/WoBett kompliz
O03.3	Spontanabort, Inkomplett, m so u nnbez Komplik	O10.9	Nnbez, vorher besteh Hypert, die Schw/Geb/WoB kompliz
O03.4	Spontanabort, inkomplett, oh Komplikation	O11	Vorbst chr Hypert aufgepfropf Präekl Schw/Geb/WoB kompliz
O03.5	Spontanabort, kompl/nnbez, kompliz d Inf GenitTr/Becken	O12.0	Schwangerschaftsödeme

Code	Beschreibung	Code	Beschreibung
O12.1	Schwangerschaftsproteinurie	O29.6	Mißlingen/Schwierigkeiten Intubation in Schwangersch
O12.2	Schwangerschaftsödeme m Proteinurie	O29.8	Sonst Komplik b Anästhesie in Schwangerschaft
O13	Gestationshypertonie [schwäng-induz Hypertonie]	O29.9	Komplik b Anästhesie in Schwangerschaft, nnbez
O14.0	Leichte bis mäßige Präeklampsie	O30.0	Zwillingsschwangerschaft
O14.1	Schwere Präeklampsie	O30.1	Drillingsschwangerschaft
O14.2	HELLP-Syndrom	O30.2	Vierlingsschwangerschaft
O14.9	Präeklampsie, nnbez	O30.8	Sonstige Mehrlingsschwangerschaft
O15.0	Eklampsie während Schwangerschaft	O30.9	Mehrlingsschwangerschaft, nnbez
O15.1	Eklampsie unter Geburt	O31.0	Fetus papyraceus
O15.2	Eklampsie im Wochenbett	O31.1	Fortbesteh Schwangersch nach Fehlgeburt ein/mehr Feten
O15.9	Eklampsie, zeitlicher Bezug nicht angegeben	O31.2	Fortbesteh Schwangerschaft nach intraut Absterben
O16	Nbez Hypertonie Mutter	O31.8	So Komplik, für Mehrlingsschwangerschaft spezifisch
O20.0	Drohender Abort	O32.0	Betreuung Mutter wg wechselnder Kindslage
O20.8	Sonstige Blutung in Frühschwangerschaft	O32.1	Betreuung Mutter wg Beckenendlage
O20.9	Blutung in Frühschwangerschaft, nnbez	O32.2	Betreuung Mutter b Quer- u Schräglage
O21.0	Leichte Hyperemesis gravidarum	O32.3	Betreuung Mutter b Gesichts-, Stirn- u Kinnlage
O21.1	Hyperemesis gravidarum m Stoffwechselstörung	O32.4	Betreuung Mutter b Nichteintreten Kopf zum Termin
O21.2	Späterbrechen während Schwangerschaft	O32.5	Betr Mutter b MehrlSchw Lage-/EinstAnom ein/mehr Feten
O21.8	Sonst Erbrechen, das Schwangerschaft kompliziert	O32.6	Betreuung Mutter b komb Lage- u Einstellungsanomalien
O21.9	Erbrechen während Schwangerschaft, nnbez	O32.8	Betreuung Mutter b so Lage- u Einstellungsanom Fetus
O22.0	Varizen unt Extremitäten in Schwangerschaft	O32.9	Betreuung Mutter b Lage- u EinstellAnom Fetus, nnbez
O22.1	Varizen Genitalorgane in Schwangerschaft	O33.0	Betr Mutter b Mißverhält d Deform mütterl knöch Becken
O22.2	Oberfl Thrombophlebitis in Schwangerschaft	O33.1	Betreuung Mutter b Mißverhältnis d allg verengtes Becken
O22.3	Tiefe Venenthrombose in Schwangerschaft	O33.2	Betreuung Mutter b Mißverhält d Beckeneingangsvereng
O22.4	Hämorrhoiden in Schwangerschaft	O33.3	Betreuung Mutter b Mißverhält d Beckenausgangsvereng
O22.5	Hirnvenenthrombose in Schwangerschaft	O33.4	Betr Mutter wg Mißverhält b komb mütterl u fetal Ursache
O22.8	Sonst Venen-KH als Komplikation in Schwangerschaft	O33.5	Betr Mutter b Mißverhältnis d ungewöhnlich großen Feten
O22.9	Venen-KH als Komplikation in Schwangerschaft, nnbez	O33.6	Betreuung Mutter b Mißverhältnis d Hydrozephalus Fetus
O23.0	Infektionen Niere in Schwangerschaft	O33.7	Betreuung Mutter b Mißverhält d so Deformitäten Fetus
O23.1	Infektion Harnblase in Schwangerschaft	O33.8	Betreuung Mutter b Mißverhältnis sonst Ursprung
O23.2	Infektionen Urethra in Schwangerschaft	O33.9	Betreuung Mutter b Mißverhältnis, nnbez
O23.3	Inf von sonst Teilen Harnwege in Schwangerschaft	O34.0	Betreuung Mutter b angeborener Fehlbildung Uterus
O23.4	Nbez Infektion Harnwege in Schwangerschaft	O34.1	Betreuung Mutter b Tumor Corpus uteri
O23.5	Infektion Genitaltrakt in Schwangerschaft	O34.2	Betreuung Mutter b Uterusnarbe d vorangeg chir Eingriff
O23.9	So u nnbez Infektion UrogenitTrakt in Schwangerschaft	O34.30	Betr Mutter, b vagSono doku Zervix < 10mm o Trichterbild
O24.0	DM in Schwang, vorher besteh DM, Typ-1	O34.31	Betreuung der Mutter bei Fruchtblasenprolaps
O24.1	DM in Schwang, vorher besteh DM, Typ-2	O34.38	Betreuung der Mutter bei sonstiger Zervixinsuffizienz
O24.2	DM in Schwang, vorher besteh DM d Fehl-/Mangelernähr	O34.39	Betreuung der Mutter bei Zervixinsuff, nnbez
O24.3	DM in Schwang, vorher besteh DM, nnbez	O34.4	Betreuung Mutter b sonst Anomalien Cervix uteri
O24.4	DM, während Schwangerschaft auftretend	O34.5	Betreuung Mutter b sonst Anomalien gravider Uterus
O24.9	Diabetes mellitus in Schwangerschaft, nnbez	O34.6	Betreuung Mutter b Anomalie Vagina
O25	Fehl- u Mangelernährung in Schwangerschaft	O34.7	Betreuung Mutter b Anomalie Vulva u Perineum
O26.0	Übermäßige Gewichtszunahme in Schwangerschaft	O34.8	Betreuung Mutter b sonst Anomalien Beckenorgane
O26.1	Geringe Gewichtszunahme in Schwangerschaft	O34.9	Betreuung Mutter b Anomalie Beckenorgane, nnbez
O26.2	Schwangerschaftsbetreuung b Neigung zu habit Abort	O35.0	Betreuung Mutter b (Va) Fehlbildung ZNS b Feten
O26.3	Schwangerschaft b liegendem Intrauterinpessar	O35.1	Betreuung Mutter b (Va) Chromosomenanomalie b Feten
O26.4	Herpes gestationis	O35.2	Betreuung Mutter b (Va) hereditäre KH b Feten
O26.5	Hypotonie-Syndrom Mutter	O35.3	Betreuung Mutter b (Va) Schädig Fetus d Virus-KH Mutter
O26.6	LeberKH während Schwangersch/Geburt/WoBett	O35.4	Betreuung Mutter b (Va) Schädigung Fetus d Alkohol
O26.7	Subluxation Symphysis (pubica) währ Schw/Geb/WoBett	O35.5	Betreuung Mutter b (Va) Schädig Fetus d AM/Drogen
O26.81	NierenKH, m Schwangerschaft verbunden	O35.6	Betreuung Mutter b (Va) Schädig Fetus d Strahleneinwirk
O26.82	Karpaltunnel-Synd während Schwangerschaft	O35.7	Betreuung Mutter b (Va) Schädig Fetus u so med Maßn
O26.83	Periphere Neuritis während Schwangerschaft	O35.8	Betreuung Mutter b (Va) sonst Anom/Schädigung Fetus
O26.88	So nbez Zustände m Schwangerschaft verbunden	O35.9	Betreuung Mutter b (Va) Anom/Schädigung Fetus, nnbez
O26.9	Mit Schwangerschaft verbundener Zustand, nnbez	O36.0	Betreuung Mutter wg Rhesus-Isoimmunisierung
O28.0	Abn hämat Befund b pränat Screeningunters Mutter	O36.1	Betreuung Mutter wg sonst Isoimmunisierung
O28.1	Abn biochem Befund b pränat Screeningunters Mutter	O36.2	Betreuung Mutter wg Hydrops fetalis
O28.2	Abn zytol Befund b pränat Screeninguntersuchung Mutter	O36.3	Betreuung Mutter wg Anzeichen für fetale Hypoxie
O28.3	Abn Ultraschallbefund b pränat Screeningunters Mutter	O36.4	Betreuung Mutter wg intrauterinen Fruchttodes
O28.4	Abn radiol Befund b pränat Screeningunters Mutter	O36.5	Betreuung Mutter wg fetaler Wachstumsretardierung
O28.5	Abn genet Befund b pränat Screeningunters Mutter	O36.6	Betreuung Mutter wg fetaler Hypertrophie
O28.8	Sonst abnorm Befund b pränat Screeningunters Mutter	O36.7	Betreuung Mutter wg lebensfähig Fetus b AbdomGravid
O28.9	Anomaler Befund b pränat Screeningunters Mutter, nnbez	O36.8	Betreuung Mutter wg sonst nbez Komplikationen b Feten
O29.0	Pulmonale Komplik b Anästhesie in Schwangerschaft	O36.9	Betreuung Mutter wg Komplikationen b Feten, nnbez
O29.1	Kardiale Komplik b Anästhesie in Schwangerschaft	O40	Polyhydramnion
O29.2	Komplik ZNS b Anästhesie in Schwangerschaft	O41.0	Oligohydramnion
O29.3	Toxische Reaktion auf Lokalanästhesie in Schwang	O41.1	Infektion Fruchtblase u Eihäute
O29.4	Kopfschmerzen nach Spinal-/Periduralanästh in Schwang	O41.8	Sonst nbez Veränderung Fruchtwasser u Eihäute
O29.5	Sonst Komplik nach Spinal-/Periduralanästh in Schwang	O41.9	Veränderung Fruchtwasser u Eihäute, nnbez

Code	Beschreibung	Code	Beschreibung
O42.0	Vorzeit Blasensprung, Wehenbeginn innerhalb von 24 Std	O67.8	Sonstige intrapartale Blutung
O42.11	Vorzeit Blasensprung, Wehenbeginn nach 1 bis 7 Tagen	O67.9	Intrapartale Blutung, nnbez
O42.12	Vorzeit Blasensprung, Wehenbeginn nach > 7 Tagen	O68.0	Komplik b Wehen/Entb d abnorm fetale Herzfrequenz
O42.2	Vorzeit Blasensprung, Wehenhemmung d Therapie	O68.1	Komplik b Wehen/Entb d Mekonium im Fruchtwasser
O42.9	Vorzeitiger Blasensprung, nnbez	O68.2	Komplik Wehen/Entb d abn fet Herzfreq/Mek im Fruchtw
O43.0	Transplazentare Transfusionssyndrome	O68.3	Komplik Wehen/Entb d fet Distreß, biochem nachgew
O43.1	Fehlbildung Plazenta	O68.8	Komplik Wehen/Entb d fet Distreß, and UntMeth nachgew
O43.20	Placenta accreta	O68.9	Komplik b Wehen u Entbindung d fetalen Distreß, nnbez
O43.21	Placenta increta oder percreta	O69.0	Komplik b Wehen u Entbindung d Nabelschnurvorfal
O43.8	Sonstige pathologische Zustände Plazenta	O69.1	Komplik Weh/Entb NabSchnUmschl Hals Kompr NabSchn
O43.9	Pathologischer Zustand Plazenta, nnbez	O69.2	Komplik b Weh/Entb du so Nabelschnurversch, m Kompress
O44.00	Tiefer Sitz der Plazenta ohne (aktuelle) Blutung	O69.3	Komplik b Wehen u Entbindung d zu kurze Nabelschnur
O44.01	Placenta praevia ohne (aktuelle) Blutung	O69.4	Komplik b Wehen u Entbindung d Vasa praevia
O44.10	Tiefer Sitz der Plazenta mit aktueller Blutung	O69.5	Komplik b Wehen u Entbind d Gefäßverletz Nabelschnur
O44.11	Placenta praevia mit aktueller Blutung	O69.8	Komplik b Wehen u Entbind d so Nabelschnurkompli
O45.0	Vorzeitige Plazentalösung b Gerinnungsstörung	O69.9	Komplik b Wehen/Entb d Nabelschnurkompli, nnbez
O45.8	Sonstige vorzeitige Plazentalösung	O70.0	Dammriß 1. Grad unter Geburt
O45.9	Vorzeitige Plazentalösung, nnbez	O70.1	Dammriß 2. Grad unter Geburt
O46.0	Präpartale Blutung b Gerinnungsstörung	O70.2	Dammriß 3. Grad unter Geburt
O46.8	Sonstige präpartale Blutung	O70.3	Dammriß 4. Grad unter Geburt
O46.9	Präpartale Blutung, nnbez	O70.9	Dammriß unter Geburt, nnbez
O47.0	Frustrane Kontraktionen vor 37 vollendeten SSW	O71.0	Uterusruptur vor Wehenbeginn
O47.1	Frustrane Kontraktionen ab 37 od mehr vollendeten SSW	O71.1	Uterusruptur während Geburt
O47.9	Frustrane Kontraktionen, nnbez	O71.2	Inversio uteri, postpartal
O48	Übertragene Schwangerschaft	O71.3	Zervixriß unter Geburt
O60.0	Vorzeitige Wehen ohne Entbindung	O71.4	Hoher Scheidenriss unter der Geburt
O60.1	Vorzeitige spontane Wehen mit vorzeitig Entbindung	O71.5	Sonst Verletzung von Beckenorganen unter Geburt
O60.2	Vorzeitige Wehen mit termingerechter Entbindung	O71.6	Schädigung v Beckengelenken/-bändern unter Geburt
O60.3	Vorzeitige Entbindung ohne spontane Wehen	O71.7	Beckenhämatom unter Geburt
O61.0	Mißlungene medikamentöse Geburtseinleitung	O71.8	Sonstige nbez Verletzungen unter Geburt
O61.1	Mißlungene instrumentelle Geburtseinleitung	O71.9	Verletzung unter Geburt, nnbez
O61.8	Sonstige mißlungene Geburtseinleitung	O72.0	Blutung in Nachgeburtsperiode
O61.9	Mißlungene Geburtseinleitung, nnbez	O72.1	Sonst unmittelbar postpartal auftretende Blutung
O62.0	Primäre Wehenschwäche	O72.2	Spätblutung u späte Nachgeburtsblutung
O62.1	Sekundäre Wehenschwäche	O72.3	Postpartale Gerinnungsstörungen
O62.2	Sonstige Wehenschwäche	O73.0	Retention Plazenta oh Blutung
O62.3	Überstürzte Geburt	O73.1	Retention von Plazenta- od Eihautresten oh Blutung
O62.4	Hypertone, unkoordiniert u anhaltende Uteruskontraktionen	O74.0	Aspirationspneumonie d Anästh währ Wehen/Entbind
O62.8	Sonstige abnorme Wehentätigkeit	O74.1	So pulmonale Komplik b Anästh währ Wehen/Entbindung
O62.9	Abnorme Wehentätigkeit, nnbez	O74.2	Kardiale Komplik b Anästh während Wehen/Entbindung
O63.0	Protrahiert verlaufende Eröffnungsperiode (b Geburt)	O74.3	Komplik ZNS b Anästh während Wehen/Entbindung
O63.1	Protrahiert verlaufende Austreibungsperiode (b Geburt)	O74.4	Tox Reaktion auf Lokalanästh währ Wehen/Entbindung
O63.2	Protrahierte Geburt zweiter Zwillings, Drilling usw	O74.5	Kopfschmerz Spinal/Periduralanästh währ Wehen/Entb
O63.9	Protrahierte Geburt, nnbez	O74.6	So Komplik b Spinal/Periduralanästh währ Wehen/Entb
O64.0	Geburtshindernis d unvollständ Drehung kindlicher Kopf	O74.7	Mißlingen/Schwierigkeiten b Intub währ Wehen/Entbind
O64.1	Geburtshindernis d Beckenendlage	O74.8	Sonst Komplik b Anästhesie währ Wehen/Entbindung
O64.2	Geburtshindernis d Gesichtslage	O74.9	Komplik b Anästhesie währ Wehen/Entbindung, nnbez
O64.3	Geburtshindernis d Stirnlage	O75.0	Mütterl Gefahrenzustand während Wehen/Entbindung
O64.4	Geburtshindernis d Querlage	O75.1	Schock während/nach Wehentätigkeit u Entbindung
O64.5	Geburtshindernis d komb Einstellungsanomalien	O75.2	Fieber unter Geburt, ankl
O64.8	GebHindernis d so Lage-/Halt-/Einstellungsanomalie	O75.3	Sonstige Infektion unter Geburt
O64.9	GebHindernis d Lage-/Halt-/Einstellungsanomalie, nnbez	O75.4	Sonst Komplik b geburtshifl Operationen u Maßnahmen
O65.0	Geburtshindernis d Beckendeformität	O75.5	Protrahierte Geburt nach Blasensprung
O65.1	Geburtshindernis d allgemein verengtes Becken	O75.6	Protrahierte Geburt nach spontanem/nnbez Blasensprung
O65.2	Geburtshindernis d Beckeneingangsverengung	O75.7	Vaginale Entbindung nach vorangegang Schnittentbind
O65.3	GebHindernis d Verengung Beckenausgang/Beckenmitte	O75.8	Sonst nbez Komplik b Wehentätigkeit u Entbindung
O65.4	GebHindernis d Mißverhältnis Fetus u Becken, nnbez	O75.9	Komplik b Wehentätigkeit u Entbindung, nnbez
O65.5	Geburtshindernis d Anomalie mütterl Beckenorgane	O80	Spontangeburt Einling
O65.8	Geburtshindernis d sonst Anomalien mütterl Becken	O81	Geburt Einling d Zangen- od Vakuumentextraktion
O65.9	Geburtshindernis d Anomalie mütterl Becken, nnbez	O82	Geburt Einling d Schnittentbindung [Sectio caesarea]
O66.0	Geburtshindernis d Schulterdystokie	O85	Puerperalfieber
O66.1	Geburtshindernis d verhakte Zwillings	O86.0	Infektion Wunde nach operat geburtshiflichem Eingriff
O66.2	Geburtshindernis d ungewöhnlich großen Feten	O86.1	Sonst Infektion Genitaltrakt nach Entbindung
O66.3	Geburtshindernis d sonst Anomalien Fetus	O86.2	Infektion Harntrakt nach Entbindung
O66.4	Mißlungener Versuch Geburtsbeendigung, nnbez	O86.3	Sonst Infektion Urogenitaltrakt nach Entbindung
O66.5	Mißlungener Versuch Vakuum-/Zangenextraktion, nnbez	O86.4	Fieber unbekannter Ursprung nach Entbindung
O66.8	Sonstiges nbez Geburtshindernis	O86.8	Sonstige nbez Wochenbettinfektionen
O66.9	Geburtshindernis, nnbez	O87.0	Oberflächliche Thrombophlebitis im Wochenbett
O67.0	Intrapartale Blutung b Gerinnungsstörung	O87.1	Tiefe Venenthrombose im Wochenbett

Code	Beschreibung	Code	Beschreibung
O87.2	Hämorrhoiden im Wochenbett	O99.2	Endokrine, Ernähr-/StoffwKH, die Schw/Geb/WoB kompliz
O87.3	Hirnenvenenthrombose im Wochenbett	O99.3	Psych KH/KH Nervensyst, Schw/Geb/WoB kompliz
O87.8	Sonst VenenKH als Komplikation im Wochenbett	O99.4	KH KreisSystem, die Schw/Geburt/WoB kompliz
O87.9	VenenKH als Komplikation im Wochenbett, nnbez	O99.5	KH Atmungssystem, die Schw/Geburt/WoB kompliz
O88.0	Luftembolie während Gestationsperiode	O99.6	KH Verdauungssystem, die Schw/Geburt/WoB kompliz
O88.1	Fruchtwasserembolie	O99.7	KH Haut Unterhautgew, Schwang/Geb/WochB kompliz
O88.20	Lungenembolie während der Gestationsperiode	O99.8	Sonst nbez KH Zustände, die Schw/Geb/WochB kompliz
O88.28	Sonst Thromboembolie während der Gestationsperiode	P54.6	Blutung aus Vagina b Neugeborenen
O88.3	Pyämische u septische Embolie währ GestatPeriode	Q50.0	Angeborenes Fehlen Ovar
O88.8	Sonstige Embolie während Gestationsperiode	Q50.1	Dysontogenetische Ovarialzyste
O89.0	Pulmonale Komplik b Anästhesie im Wochenbett	Q50.2	Angeborene Torsion Ovar
O89.1	Kardiale Komplik b Anästhesie im Wochenbett	Q50.3	Sonstige angeborene Fehlbildungen Ovar
O89.2	Komplikationen ZNS b Anästhesie im Wochenbett	Q50.4	Embryonale Zyste Tuba uterina
O89.3	Tox Reaktion auf Lokalanästhesie im Wochenbett	Q50.5	Embryonale Zyste Lig latum uteri
O89.4	Kopfschmerzen nach Spinal-/Periduralanästh i Wochenb	Q50.6	Sonst angeb Fehlbild Tuba uterina u Lig latum uteri
O89.5	So Komplik nach Spinal-/Periduralanästh i Wochenbett	Q51.0	Agenesie u Aplasie Uterus
O89.6	Mißlingen/Schwierigkeiten b Intubation i Wochenbett	Q51.1	Uterus duplex m Uterus bicollis u Vagina duplex
O89.8	Sonst Komplik b Anästhesie im Wochenbett	Q51.2	Sonstige Formen Uterus duplex
O89.9	Komplikation b Anästhesie im Wochenbett, nnbez	Q51.3	Uterus bicornis
O90.0	Dehiszenz Schnittentbindungswunde	Q51.4	Uterus unicornis
O90.1	Dehiszenz geburtshilffliche Dammwunde	Q51.5	Agenesie u Aplasie Cervix uteri
O90.2	Hämatom geburtshilffliche Wunde	Q51.6	Embryonale Zyste Cervix uteri
O90.3	Kardiomyopathie im Wochenbett	Q51.7	Angeb Fisteln zw Uterus u Verdauungs- od Harntrakt
O90.4	Postpartales akutes Nierenversagen	Q51.8	Sonst angeborene Fehlbildung Uterus u Cervix uteri
O90.5	Postpartale Thyreoiditis	Q51.9	Angeborene Fehlbildung Uterus u Cervix uteri, nnbez
O90.8	Sonstige Wochenbettkomplikationen, aonkl	Q52.0	Angeborenes Fehlen Vagina
O90.9	Wochenbettkomplikation, nnbez	Q52.1	Vagina duplex
O91.00	Inf Brustwarze i Zus m Gestat, o A Schwierig b Anlegen	Q52.2	Angeborene rektovaginale Fistel
O91.01	Inf Brustwarze i Zus m Gestat, m A Schwierig b Anlegen	Q52.3	Hymenalatresie
O91.10	Absz Mamma i Zus m Gestat, oh A Schwierig b Anlegen	Q52.4	Sonstige angeborene Fehlbildungen Vagina
O91.11	Absz Mamma i Zus m Gestat, m A Schwierig b Anlegen	Q52.5	Verschmelzung Labien
O91.20	N eitri Mastitis i Zus m Gestat, oh A Schwierig b Anlegen	Q52.6	Angeborene Fehlbildungen Klitoris
O91.21	N eitri Mastitis i Zus m Gestat, m A Schwierig b Anlegen	Q52.7	Sonstige angeborene Fehlbildungen Vulva
O92.00	Hohlwarze i Zus m Gestat, oh A Schwierig b Anlegen	Q52.8	Sonst nbez angeb Fehlbildungen weibl Genitalorgane
O92.01	Hohlwarze i Zus m Gestat, m A Schwierig b Anlegen	Q52.9	Angeborene Fehlbildung weibl Genitalorgane, nnbez
O92.10	Rhagade Brustw i Zus m Gestat, oh A Schwierig b Anleg	R87.0	Abnormer Enzymwert in UntMat weibl GenitOrganen
O92.11	Rhagade Brustw i Zus m Gestat, m A Schwierig b Anleg	R87.1	Abnormer Hormonwert in UntMat weibl GenitOrganen
O92.20	So u nnbez KH Mamma i Zus Gestat, oh A Schwierig b Anlegen	R87.2	Abn Wert so Drog/AM/biolakt Subst UM weibl GenitOrg
O92.21	So u nnbez KH Mamma i Zus Gestat, m A Schwierig b Anlegen	R87.3	Abn Wert Subst vorw nmed Herk UntMat weibl GenitOrg
O92.30	Agalaktie, oh Ang von Schwierigkeiten b Anlegen	R87.4	Abnorme immun Bef in UntMat weibl GenitOrg
O92.31	Agalaktie, m Ang von Schwierigkeiten b Anlegen	R87.5	Abnorme mikrobiol Bef in UntMat weibl GenitOrg
O92.40	Hypogalaktie, oh Ang von Schwierigkeiten b Anlegen	R87.6	Abnorme zytol Bef in UntMat aus weibl GenitOrg
O92.41	Hypogalaktie, m Ang von Schwierigkeiten b Anlegen	R87.7	Abnorme histol Bef in UntMat aus weibl GenitOrg
O92.50	Hemmung Laktation, oh Ang Schwierig b Anlegen	R87.8	So abn Bef in UntMat aus weibl GenitOrg
O92.51	Hemmung Laktation, m Ang Schwierig b Anlegen	R87.9	Nnbez abn Bef in UntMat aus weibl GenitOrg
O92.60	Galaktorrhoe, o Ang von Schwierigkeiten b Anlegen	R92	Abnorm Befund bildgeb Diagnostik Mamma [Brustdrüse]
O92.61	Galaktorrhoe, m Ang von Schwierigkeiten b Anlegen	S20.0	Prellung Mamma [Brustdrüse]
O92.70	So u nnbez LaktationsStör, oh Ang Schwierig b Anlegen	S20.10	So u nnbez oberfl Verletz Mamma [BrDrü]: VerletzArt nnbez
O92.71	So u nnbez LaktationsStör, m Ang Schwierig b Anlegen	S20.11	So u nnbez oberfl Verletz Mamma [BrDrü]: Schürfwunde
O94	Folgen von Kompl währ Schw/Geb/WochB	S20.12	So u nnbez oberfl Verletz Mamma [BDrü]: Blasenb (n therm)
O95	Sterbefall während Gestationsperiode nnbez Ursache	S20.13	So u nnbez oberfl Verl Mamma [BrDrü]: InsBiß/-stich(ungift)
O96.0	Tod infolge direkter gestationsbedingter Ursachen	S20.14	So u nnbez oberfl Verl Mamma [BrDrü]: oberfl FK (Splitter)
O96.1	Tod infolge indirekter gestationsbedingter Ursachen	S20.18	So u nnbez oberfl Verletz Mamma [BrDrü]: Sonstige
O96.9	Tod infolge nnbez gestationsbedingter Ursachen	S21.0	Offene Wunde Mamma [Brustdrüse]
O97.0	Tod an den Folgen direkt gestationsbedingter Ursachen	S31.4	Offene Wunde Vagina u Vulva
O97.1	Tod an Folgen indirekter gestationsbedingter Ursachen	S37.4	Verletzung Ovar
O97.9	Tod an den Folgen nnbez gestationsbedingter Ursachen	S37.5	Verletzung Tuba uterina
O98.0	Tuberkulose, die Schwang/Geb/WoB kompliziert	S37.6	Verletzung Uterus
O98.1	Syphilis, die Schwang/Geb/WoB kompliziert	T19.2	Fremdkörper in Vulva u in Vagina
O98.2	Gonorrhoe, die Schwang/Geb/WoB kompliziert	T19.3	Fremdkörper im Uterus [jeder Teil]
O98.3	So Inf, d GeschlVerkehr übertr, Schw/Geb/WochB kompliz	T21.01	Verbrennung nnbez Grades Rumpf: Brustdrüse [Mamma]
O98.4	Virushepatitis, die Schwangersch/Geburt/WoB kompliz	T21.11	Verbrennung 1. Grades des Rumpfes: Brustdrüse [Mamma]
O98.5	Sonst Virus-KH Mutter, die Schw/Geb/WoB kompliz	T21.31	Verbrennung 3. Grades des Rumpfes: Brustdrüse [Mamma]
O98.6	Protozoen-KH, die Schwangersch/Geburt/WoB kompliz	T21.41	Verätzung nnbez Grades des Rumpfes: BrDrü [Mamma]
O98.7	HIV-Kh, Schwangerschaft, Geburt u Wochenbett komplizierend	T21.51	Verätzung 1. Grades des Rumpfes: Brustdrüse [Mamma]
O98.8	Sonst inf/paras KH Mutter, d Schw/Geb/WoB kompliz	T21.71	Verätzung 3. Grades des Rumpfes: Brustdrüse [Mamma]
O98.9	Nnbez inf/paras KH Mutter, die Schw/Geb/WoB kompliz	T83.3	Mechanische Komplik d Intrauterinpessar
O99.0	Anämie, die Schwangersch/Geburt/WoB kompliziert	Z01.4	Gynäkologische Untersuchung (allgemein) (routinemäßig)
O99.1	So KH Blut/blutOrg Stör ImmSyst Schw/Geb/WoB kompliz	Z30.1	Einsetzen Pessar (intraut) z Kontrazeption

Anhang D Plausibilitäten

Code	Beschreibung	Code	Beschreibung
Z31.1	Künstliche Insemination	Z37.0	Lebendgeborener Einling
Z31.2	In-vitro-Fertilisation	Z37.1	Totgeborener Einling
Z32	Untersuch u Test zur Feststellung einer Schwangerschaft	Z37.2	Zwillinge, beide lebendgeboren
Z34	Überwachung normale Schwangerschaft	Z37.3	Zwillinge, ein Zwilling lebend-, der and totgeboren
Z35.0	Überwach Schwang b Infertilitätsanamnese	Z37.4	Zwillinge, beide totgeboren
Z35.1	Überwach Schwang b Abortanamnese	Z37.5	Andere Mehrlinge, alle lebendgeboren
Z35.2	ÜbWach Schw b sonst ungünst gebhi od ReprodAnam	Z37.6	Andere Mehrlinge, einige lebendgeboren
Z35.3	ÜbWach Schwang m ungenüg pränat Betr i Anam	Z37.7	Andere Mehrlinge, alle totgeboren
Z35.4	Überwach Schwang b ausgepr Multiparität	Z37.9	Resultat Entbindung, nnbez
Z35.5	Überwach älter Erstschwang	Z39.0	Betreuung u Untersuch Mutter unmittelb nach Entbindung
Z35.6	Überwach sehr jung Erstschwang	Z39.1	Betreuung u Untersuchung stillende Mutter
Z35.8	Überwach sonst RisikoSchwang	Z39.2	Routinemäßige postpartale Nachuntersuchung Mutter
Z35.9	Überwach Risikoschwang, nnbez	Z40.00	Prophylakt OP wg Risikofakt iVm BNB, Brustdr [Mamma]
Z36.0	Pränat Screening ChromosAnomalien	Z40.01	Prophylakt OP wg Risikofaktoren iVm BNB, Ovar
Z36.1	Pränat Screening erhöht Alpha-Fetoproteinspiegel	Z43.7	Versorgung künstliche Vagina
Z36.2	And pränat Screening mitls Amniozentese	Z44.3	Versorgen m u Anpassen extrakorporale Mammoprothese
Z36.3	Pränat Screen Fehl b mitls US od and physikal Verf	Z64.0	Kontaktanl m Bez unerwünscht Schwang
Z36.4	Pränat Screen fet WachstRet mitls US od and physik Verf	Z80.3	BNB Brustdrüse [Mamma] in Familienanamnese
Z36.5	Pränat Screening Isoimmunisierung	Z87.5	Komplik Schwang/Geburt/Wochenbett in Eigenanamnese
Z36.8	Sonst pränat Screening	Z90.1	Verlust Mamma(e) [Brustdrüse]
Z36.9	Pränat Screening, nnbez		

D.7a

D.7b Geschlechtskonflikt - Prozeduren bei der Frau

Code	Beschreibung	Code	Beschreibung
59.73.00↔	Transvaginale Suspension, n.n.bez.	65.89.13↔	Sonstige Lösung von Adhäsionen von Ovar und Tuba uterina am Peritoneum des weiblichen Beckens, mit mikrochirurgischer Versorgung
59.73.10↔	Transvaginale Suspension mit alloplastischer Bänderinlage, n.n.bez.	65.89.99↔	Sonstige Lösung von Adhäsionen von Ovar und Tuba uterina, sonstige
59.73.11↔	Transvaginale Suspension mit alloplastischer Bänderinlage, spannungsfreies transvaginales Band (TVT)	65.91↔	Aspiration am Ovar
59.73.12↔	Transvaginale Suspension mit alloplastischer Bänderinlage, transobturatorisches Band (TOT)	65.92↔	Ovar-Transplantation
59.73.19↔	Transvaginale Suspension mit alloplastischer Bänderinlage, sonstige	65.93↔	Manuelle Ruptur einer ovariellen Zyste
59.73.99↔	Transvaginale Suspension, sonstige	65.94↔	Denervation am Ovar
65.01↔	Laparoskopische Ovariectomie	65.95↔	Lösung einer Torsion am Ovar
65.09↔	Sonstige Ovariectomie	65.99↔	Sonstige Operationen am Ovar
65.11↔	Aspirationsbiopsie am Ovar	66.01↔	Salpingotomie
65.12↔	Sonstige Biopsie am Ovar	66.02↔	Salpingostomie
65.13↔	Laparoskopische Biopsie am Ovar	66.11.00↔	Biopsie an den Tubae uterinae, n.n.bez.
65.14↔	Sonstige laparoskopische diagnostische Massnahmen am Ovar	66.11.10↔	Biopsie an den Tubae uterinae, perkutane (Nadel-) Biopsie
65.21↔	Marsupialisation einer ovariellen Zyste	66.11.11↔	Biopsie an den Tubae uterinae, perkutane (Nadel-) Biopsie mit Steuerung durch bildgebende Verfahren
65.22↔	Keilresektion am Ovar	66.11.20↔	Biopsie an den Tubae uterinae durch Inzision (offen)
65.23↔	Laparoskopische Marsupialisation einer ovariellen Zyste	66.11.99↔	Biopsie an den Tubae uterinae, sonstige
65.24↔	Laparoskopische Keilresektion am Ovar	66.21↔	Beidseitige endoskopische Tubenligatur und Quetschung [zur Sterilisation]
65.25↔	Sonstige laparoskopische lokale Exzision oder Destruktion am Ovar	66.22.00↔	Beidseitige endoskopische Ligatur und Durchtrennung der Tubae uterinae, n.n.bez.
65.29↔	Sonstige lokale Exzision oder Destruktion am Ovar	66.22.10↔	Beidseitige endoskopische Ligatur und Durchtrennung der Tubae uterinae, mit partieller Salpingektomie
65.31↔	Laparoskopische einseitige Ovaryektomie	66.22.99↔	Beidseitige endoskopische Ligatur und Durchtrennung der Tubae uterinae, sonstige
65.39↔	Sonstige einseitige Ovaryektomie	66.29.00↔	Sonstige beidseitige endoskopische Destruktion oder Verschluss der Tubae uterinae, n.n.bez.
65.41.00↔	Laparoskopische einseitige Salpingoovaryektomie, n.n.bez.	66.29.10↔	Beidseitige endoskopische Destruktion oder Verschluss der Tubae uterinae, durch Elektrokoagulation
65.41.10↔	Laparoskopische einseitige Ovaryektomie, mit beidseitige Salpingektomie	66.29.99↔	Sonstige beidseitige endoskopische Destruktion oder Verschluss der Tubae uterinae, sonstige
65.41.99↔	Laparoskopische einseitige Salpingoovaryektomie, sonstige	66.31↔	Sonstige beidseitige Ligatur und Quetschung der Tubae uterinae
65.49.00↔	Sonstige einseitige Salpingoovaryektomie, n.n.bez.	66.32.00↔	Sonstige beidseitige Ligatur und Durchtrennung der Tubae uterinae, n.n.bez.
65.49.10↔	Sonstige einseitige Salpingoovaryektomie, mit beidseitige Salpingektomie	66.32.10↔	Sonstige beidseitige Ligatur und Durchtrennung der Tubae uterinae, mit partieller Salpingektomie
65.49.99↔	Sonstige einseitige Salpingoovaryektomie, sonstige	66.32.99↔	Sonstige beidseitige Ligatur und Durchtrennung der Tubae uterinae, sonstige
65.51↔	Sonstiges Entfernen beider Ovarien während desselben operativen Eingriffs	66.39.00↔	Sonstige beidseitige Destruktion oder Verschluss der Tubae uterinae, n.n.bez.
65.52↔	Sonstiges Entfernen eines belassenen Ovars	66.39.10↔	Sonstige beidseitige Destruktion oder Verschluss der Tubae uterinae, durch Elektrokoagulation
65.53↔	Laparoskopisches Entfernen von beiden Ovarien während desselben operativen Eingriffs	66.39.99↔	Sonstige beidseitige Destruktion oder Verschluss der Tubae uterinae, sonstige
65.54↔	Laparoskopisches Entfernen eines belassenen Ovars	66.4x.00↔	Totale einseitige Salpingektomie, n.n.bez.
65.61↔	Sonstiges Entfernen beider Ovarien und Tubae uterinae während desselben operativen Eingriffs	66.4x.10↔	Totale einseitige Salpingektomie, offen chirurgisch (abdominal)
65.62↔	Sonstiges Entfernen von belassenem Ovar und Tuba uterina	66.4x.20↔	Totale einseitige Salpingektomie, laparoskopisch
65.63↔	Laparoskopisches Entfernen von beiden Ovarien und Tubae uterinae während desselben operativen Eingriffs	66.4x.99↔	Totale einseitige Salpingektomie, sonstige
65.64↔	Laparoskopisches Entfernen von belassenem Ovar und Tuba uterina	66.51.00↔	Entfernen beider Tubae uterinae im gleichen Eingriff, n.n.bez.
65.71↔	Sonstige einfache Naht am Ovar	66.51.10↔	Entfernen beider Tubae uterinae im gleichen Eingriff, offen chirurgisch (abdominal)
65.72↔	Sonstige Reimplantation eines Ovars	66.51.20↔	Entfernen beider Tubae uterinae im gleichen Eingriff, laparoskopisch
65.73↔	Sonstige Salpingoovarioplastik	66.51.99↔	Entfernen beider Tubae uterinae im gleichen Eingriff, sonstige
65.74↔	Laparoskopische einfache Naht am Ovar	66.52↔	Entfernen einer belassenen Tuba uterina
65.75↔	Laparoskopische Reimplantation eines Ovars	66.61.00↔	Exzision oder Destruktion einer Läsion einer Tuba uterina, n.n.bez.
65.76↔	Laparoskopische Salpingoovarioplastik	66.61.10↔	Exzision oder Destruktion einer Läsion einer Tuba uterina, offen chirurgisch (abdominal)
65.79↔	Sonstige plastische Rekonstruktion am Ovar	66.61.20↔	Exzision oder Destruktion einer Läsion einer Tuba uterina, vaginal
65.81.00↔	Laparoskopische Lösung von Adhäsionen an Ovar und Tuba uterina, n.n.bez.	66.61.21↔	Exzision oder Destruktion einer Läsion einer Tuba uterina, vaginal, laparoskopisch assistiert
65.81.10↔	Laparoskopische Lösung von Adhäsionen an Ovar und Tuba uterina am Peritoneum des weiblichen Beckens	66.61.30↔	Exzision oder Destruktion einer Läsion einer Tuba uterina, laparoskopisch
65.81.99↔	Laparoskopische Lösung von Adhäsionen an Ovar und Tuba uterina, sonstige	66.61.99↔	Exzision oder Destruktion einer Läsion einer Tuba uterina, sonstige
65.89.00↔	Sonstige Lösung von Adhäsionen von Ovar und Tuba uterina, n.n.bez.		
65.89.10↔	Sonstige Lösung von Adhäsionen von Ovar und Tuba uterina, offen chirurgisch		
65.89.11↔	Sonstige Lösung von Adhäsionen von Ovar und Tuba uterina, mit mikrochirurgischer Versorgung		
65.89.12↔	Sonstige Lösung von Adhäsionen von Ovar und Tuba uterina am Peritoneum des weiblichen Beckens, offen chirurgisch		

Code	Beschreibung	Code	Beschreibung
66.62↔	Salpingektomie mit Entfernen einer Eileiterschwangerschaft	67.4x.23↔	Radikale Zervixstumpfextirpation, mit Lymphadenektomie, vaginal, laparoskopisch unterstützt
66.63.00↔	Beidseitige partielle Salpingektomie, n.n.bez.	67.4x.24↔	Radikale Zervixstumpfextirpation, mit Lymphadenektomie, laparoskopisch
66.63.10↔	Beidseitige partielle Salpingektomie, offen chirurgisch (abdominal)	67.4x.29↔	Radikale Zervixstumpfextirpation, mit Lymphadenektomie, sonstige
66.63.20↔	Beidseitige partielle Salpingektomie, vaginal	67.4x.30↔	Exzision eines Stumpfes an der Zervix
66.63.21↔	Beidseitige partielle Salpingektomie, vaginal, laparoskopisch assistiert	67.4x.99↔	Zervixamputation, sonstige
66.63.30↔	Beidseitige partielle Salpingektomie, laparoskopisch	67.51↔	Transabdominale Cerclage der Zervix
66.63.99↔	Beidseitige partielle Salpingektomie, sonstige	67.59↔	Sonstige Rekonstruktion am inneren Muttermund
66.69.00↔	Partielle Salpingektomie, n.n.bez.	67.61↔	Naht eines Zervixrisses
66.69.10↔	Partielle Salpingektomie, offen chirurgisch (abdominal)	67.62↔	Verschluss einer zervikalen Fistel
66.69.20↔	Partielle Salpingektomie, vaginal	67.69↔	Sonstige plastische Rekonstruktion an der Zervix
66.69.21↔	Partielle Salpingektomie, vaginal, laparoskopisch assistiert	68.0↔	Hysterotomie
66.69.30↔	Partielle Salpingektomie, laparoskopisch	68.12.00↔	Diagnostische Endoskopie an Uterus und uterinem Halteapparat, n.n.bez.
66.69.99↔	Partielle Salpingektomie, sonstige	68.12.10↔	Hysteroskopie, n.n.bez.
66.71↔	Einfache Naht an einer Tuba uterina	68.12.11↔	Diagnostische Hysteroskopie
66.72↔	Salpingoovariostomie	68.12.12↔	Diagnostische Hysterosalpingoskopie
66.73↔	Salpingosalpingostomie	68.12.19↔	Hysteroskopie, sonstige
66.74↔	Salpingouterostomie	68.12.99↔	Diagnostische Endoskopie an Uterus und uterinem Halteapparat, sonstige
66.79.00↔	Sonstige plastische Rekonstruktion an der Tuba uterina, n.n.bez.	68.13↔	Offene Biopsie am Uterus
66.79.10↔	Sonstige plastische Rekonstruktion an der Tuba uterina, offen chirurgisch (abdominal)	68.14↔	Offene Biopsie an den uterinen Ligamenten
66.79.20↔	Sonstige plastische Rekonstruktion an der Tuba uterina, vaginal	68.15↔	Geschlossene Biopsie an den uterinen Ligamenten
66.79.21↔	Sonstige plastische Rekonstruktion an der Tuba uterina, vaginal, laparoskopisch assistiert	68.16↔	Geschlossene Biopsie am Uterus
66.79.30↔	Sonstige plastische Rekonstruktion an der Tuba uterina, laparoskopisch	68.21.10↔	Durchtrennung von endometrialen Synechien, n.n.bez.
66.79.99↔	Sonstige plastische Rekonstruktion an der Tuba uterina, sonstige	68.21.11↔	Durchtrennung von endometrialen Synechien, hysteroskopisch
66.8↔	Insufflation einer Tuba uterina	68.21.99↔	Durchtrennung von endometrialen Synechien, sonstige
66.91↔	Aspiration an einer Tuba uterina	68.22.00↔	Inzision oder Exzision eines kongenitalen uterinen Septums, n.n.bez.
66.92↔	Einseitige Destruktion oder Verschluss einer Tuba uterina	68.22.10↔	Inzision oder Exzision eines kongenitalen uterinen Septums, vaginal
66.93↔	Implantation oder Ersetzen einer Tuba uterina-Prothese	68.22.11↔	Inzision oder Exzision eines kongenitalen uterinen Septums, hysteroskopisch, ohne Kontrolle
66.94↔	Entfernen einer Tuba uterina-Prothese	68.22.12↔	Inzision oder Exzision eines kongenitalen uterinen Septums, hysteroskopisch, laparoskopisch assistiert
66.95↔	Insufflation einer therapeutischen Substanz in die Tubae uterinae	68.22.13↔	Inzision oder Exzision eines kongenitalen uterinen Septums, hysteroskopisch, sonographisch assistiert
66.96↔	Dilatation einer Tuba uterina	68.22.99↔	Inzision oder Exzision eines kongenitalen uterinen Septums, sonstige
66.97↔	Fimbriimplantation in die Uteruswand	68.23↔	Endometrium-Abtragung
66.99↔	Sonstige Operation an einer Tuba uterina	68.29.00↔	Sonstige Exzision oder Destruktion einer Uterusläsion, n.n.bez.
67.0↔	Dilatation des Zervixkanals	68.29.10↔	Exzision oder Destruktion einer Uterusläsion, n.n.bez.
67.11↔	Endozervikale Biopsie	68.29.11↔	Exzision oder Destruktion einer Uterusläsion, offen chirurgisch (abdominal)
67.12↔	Sonstige zervikale Biopsie	68.29.12↔	Exzision oder Destruktion einer Uterusläsion, vaginal
67.2↔	Konisation der Zervix	68.29.13↔	Exzision oder Destruktion einer Uterusläsion, vaginal, laparoskopisch assistiert
67.31↔	Marsupialisation einer Zervixzyste	68.29.14↔	Exzision oder Destruktion einer Uterusläsion, laparoskopisch
67.32↔	Destruktion einer Läsion an der Zervix durch Kauterisation	68.29.15↔	Exzision oder Destruktion einer Uterusläsion, hysteroskopisch
67.33↔	Destruktion einer Läsion an der Zervix durch Kryochirurgie	68.29.19↔	Exzision oder Destruktion einer Uterusläsion, sonstige
67.34↔	Destruktion von Läsion oder Gewebe an der Zervix durch Elektrokoagulation	68.29.20↔	Enukleation eines Myoms des Uterus, n.n.bez.
67.35↔	Destruktion von Läsion oder Gewebe an der Zervix durch Laserkoagulation	68.29.21↔	Enukleation eines Myoms des Uterus, offen chirurgisch (abdominal)
67.39↔	Sonstige Exzision oder Destruktion von Läsion oder Gewebe an der Zervix	68.29.22↔	Enukleation eines Myoms des Uterus, vaginal
67.4x.00↔	Zervixamputation, n.n.bez.	68.29.23↔	Enukleation eines Myoms des Uterus, vaginal, laparoskopisch assistiert
67.4x.10↔	Radikale Zervixstumpfextirpation, n.n.bez.	68.29.24↔	Enukleation eines Myoms des Uterus, laparoskopisch
67.4x.11↔	Radikale Zervixstumpfextirpation, ohne Lymphadenektomie, offen chirurgisch (abdominal)	68.29.25↔	Enukleation eines Myoms des Uterus, hysteroskopisch
67.4x.12↔	Radikale Zervixstumpfextirpation, ohne Lymphadenektomie, vaginal	68.29.29↔	Enukleation eines Myoms des Uterus, sonstige
67.4x.13↔	Radikale Zervixstumpfextirpation, ohne Lymphadenektomie, vaginal, laparoskopisch unterstützt	68.29.30↔	Myomektomie am Uterus, n.n.bez.
67.4x.14↔	Radikale Zervixstumpfextirpation, ohne Lymphadenektomie, laparoskopisch	68.29.31↔	Myomektomie am Uterus, offen chirurgisch (abdominal)
67.4x.20↔	Radikale Zervixstumpfextirpation, mit Lymphadenektomie, n.n.bez.	68.29.32↔	Myomektomie am Uterus, vaginal
67.4x.21↔	Radikale Zervixstumpfextirpation, mit Lymphadenektomie, offen chirurgisch (abdominal)	68.29.33↔	Myomektomie am Uterus, vaginal, laparoskopisch assistiert
67.4x.22↔	Radikale Zervixstumpfextirpation, mit Lymphadenektomie, vaginal	68.29.34↔	Myomektomie am Uterus, laparoskopisch
		68.29.35↔	Myomektomie am Uterus, hysteroskopisch
		68.29.39↔	Myomektomie am Uterus, sonstige
		68.29.99↔	Sonstige Exzision oder Destruktion einer Uterusläsion, sonstige
		68.31↔	Laparoskopische suprazervikale Hysterektomie [LSH]

Code	Beschreibung	Code	Beschreibung
68.39↔	Sonstige und nicht näher bezeichnete subtotale abdominale Hysterektomie	68.9↔	Sonstige und nicht näher bezeichnete Hysterektomie
68.41.00↔	Laparoskopische totale abdominale Hysterektomie, n.n.bez.	69.01↔	Dilatation und Curettage zur Beendigung einer Schwangerschaft
68.41.09↔	Laparoskopische totale abdominale Hysterektomie, sonstige	69.02↔	Dilatation und Curettage im Anschluss an Geburt oder Abort
68.41.10↔	Laparoskopische totale abdominale Hysterektomie mit Salpingoovarektomie, n.n.bez.	69.09↔	Sonstige Dilatation und Curettage
68.41.11↔	Laparoskopische totale abdominale Hysterektomie mit einseitiger Salpingoovarektomie	69.19↔	Sonstige Exzision oder Destruktion an Uterus und uterinem Halteapparat
68.41.12↔	Laparoskopische totale abdominale Hysterektomie mit beidseitiger Salpingoovarektomie	69.22↔	Sonstige uterine Suspensionsoperation
68.41.19↔	Laparoskopische totale abdominale Hysterektomie mit Salpingoovarektomie, sonstige	69.23↔	Plastische Rekonstruktion bei chronischer Inversio uteri mit vaginalem Zugang
68.49.00↔	Sonstige und nicht näher bezeichnete totale abdominale Hysterektomie, n.n.bez.	69.29↔	Sonstige plastische Rekonstruktion an Uterus und uterinem Halteapparat
68.49.09↔	Sonstige und nicht näher bezeichnete totale abdominale Hysterektomie, sonstige	69.3↔	Parazervikale Uterusdenervation
68.49.10↔	Sonstige und nicht näher bezeichnete totale abdominale Hysterektomie ohne Salpingoovarektomie	69.41↔	Naht eines Risses am Uterus
68.49.20↔	Sonstige und nicht näher bezeichnete totale abdominale Hysterektomie mit Salpingoovarektomie, n.n.bez.	69.42↔	Verschluss einer Uterusfistel
68.49.21↔	Sonstige und nicht näher bezeichnete totale abdominale Hysterektomie mit einseitiger Salpingoovarektomie	69.49.00↔	Sonstige plastische Rekonstruktion am Uterus und Metroplastik, n.n.bez.
68.49.22↔	Sonstige und nicht näher bezeichnete totale abdominale Hysterektomie mit beidseitiger Salpingoovarektomie	69.49.10↔	Sonstige plastische Rekonstruktion am Uterus und Metroplastik, offen chirurgisch (abdominal)
68.49.29↔	Sonstige und nicht näher bezeichnete totale abdominale Hysterektomie mit Salpingoovarektomie, sonstige	69.49.20↔	Sonstige plastische Rekonstruktion am Uterus und Metroplastik, vaginal
68.51.00↔	Laparoskopisch unterstützte vaginale Hysterektomie (LAVH), n.n.bez.	69.49.21↔	Sonstige plastische Rekonstruktion am Uterus und Metroplastik, vaginal, laparoskopisch assistiert
68.51.10↔	Laparoskopisch unterstützte vaginale Hysterektomie (LAVH), ohne Salpingoovarektomie, n.n.bez.	69.49.30↔	Sonstige plastische Rekonstruktion am Uterus und Metroplastik, laparoskopisch
68.51.19↔	Laparoskopisch unterstützte vaginale Hysterektomie (LAVH), ohne Salpingoovarektomie, sonstige	69.49.99↔	Sonstige plastische Rekonstruktion am Uterus und Metroplastik, sonstige
68.51.20↔	Laparoskopisch unterstützte vaginale Hysterektomie (LAVH), mit Salpingoovarektomie, n.n.bez.	69.51↔	Aspirationscurettage am Uterus zur Beendigung einer Schwangerschaft
68.51.21↔	Laparoskopisch unterstützte vaginale Hysterektomie (LAVH), mit einseitiger Salpingoovarektomie	69.52↔	Aspirationscurettage im Anschluss an Geburt oder Abort
68.51.22↔	Laparoskopisch unterstützte vaginale Hysterektomie (LAVH), mit beidseitiger Salpingoovarektomie	69.59↔	Sonstige Aspirationscurettage am Uterus
68.51.29↔	Laparoskopisch unterstützte vaginale Hysterektomie (LAVH), mit Salpingoovarektomie, sonstige	69.6↔	Chirurgische Massnahmen zur Provokation oder Regulation der Menstruation
68.51.99↔	Laparoskopisch unterstützte vaginale Hysterektomie (LAVH), sonstige	69.91↔	Einsetzen einer therapeutischen Uteruseinlage
68.59.00↔	Sonstige und nicht näher bezeichnete vaginale Hysterektomie, n.n.bez.	69.92.01↔	Behandlung wegen Infertilität, n.n.bez.
68.59.10↔	Sonstige und nicht näher bezeichnete vaginale Hysterektomie, ohne Salpingoovarektomie, n.n.bez.	69.92.10↔	Künstliche Insemination, n.n.bez.
68.59.19↔	Sonstige und nicht näher bezeichnete vaginale Hysterektomie, ohne Salpingoovarektomie, sonstige	69.92.11↔	Intrauterine Insemination
68.59.20↔	Sonstige und nicht näher bezeichnete vaginale Hysterektomie, mit Salpingoovarektomie, n.n.bez.	69.92.12↔	Direkte intraperitoneale Insemination (DIPI)
68.59.21↔	Sonstige und nicht näher bezeichnete vaginale Hysterektomie, mit einseitiger Salpingoovarektomie	69.92.19↔	Künstliche Insemination, sonstige
68.59.22↔	Sonstige und nicht näher bezeichnete vaginale Hysterektomie, mit beidseitiger Salpingoovarektomie	69.92.20↔	Follikelpunktion und Ovumaspiration, intratubärer Gametentransfer (GIFT), n.n.bez.
68.59.29↔	Sonstige und nicht näher bezeichnete vaginale Hysterektomie, mit Salpingoovarektomie, sonstige	69.92.21↔	Perkutane Follikelpunktion (unter sonographischer Kontrolle)
68.59.99↔	Sonstige und nicht näher bezeichnete vaginale Hysterektomie, sonstige	69.92.22↔	Laparoskopische Ovumaspiration
68.61↔	Laparoskopische radikale abdominale Hysterektomie	69.92.23↔	Transvaginale Ovumaspiration
68.69.00↔	Sonstige und nicht näher bezeichnete radikale abdominale Hysterektomie, n.n.bez.	69.92.24↔	Laparoskopische Ovumaspiration mit intratubärem Gametentransfer (GIFT)
68.69.10↔	Sonstige und nicht näher bezeichnete radikale abdominale Hysterektomie, ohne Lymphadenektomie	69.92.29↔	Follikelpunktion und Ovumaspiration, intratubärer Gametentransfer (GIFT), sonstige
68.69.11↔	Sonstige und nicht näher bezeichnete radikale abdominale Hysterektomie, mit Lymphadenektomie	69.92.30↔	In-vitro-Fertilisation (IVF) und sonstiger Transfer, n.n.bez.
68.69.99↔	Sonstige und nicht näher bezeichnete radikale abdominale Hysterektomie, sonstige	69.92.31↔	Embryotransfer
68.71↔	Laparoskopische radikale vaginale Hysterektomie [LRVH]	69.92.32↔	Intratubärer Zygotentransfer (ZIFT)
68.79↔	Sonstige und nicht näher bezeichnete radikale vaginale Hysterektomie	69.92.39↔	In-vitro-Fertilisation (IVF) und sonstiger Transfer, sonstige
68.8↔	Becken-Eviszeration	69.92.99↔	Behandlung wegen Infertilität, sonstige
		69.93↔	Einsetzen von Laminarien
		69.94↔	Manuelle Reposition einer Inversio uteri
		69.95.00↔	Inzision an der Zervix, n.n.bez.
		69.95.10↔	Endozervikale Biopsie mit Inzision am Zervix
		69.95.11↔	Entfernen eines intraluminalen Fremdkörpers vom Uterus mit Inzision am Zervix
		69.95.99↔	Inzision an der Zervix, sonstige
		69.96↔	Entfernen von Cerclage-Material von der Zervix
		69.97↔	Entfernen eines anderen penetrierenden Fremdkörpers von der Zervix
		69.98↔	Sonstige Operationen am uterinen Halteapparat
		69.99↔	Sonstige Operationen an Zervix und Uterus
		70.11↔	Hymenotomie
		70.12↔	Kuldotomie
		70.13↔	Lösung von intraluminalen Adhäsionen der Vagina
		70.14↔	Sonstige Kolpotomie
		70.21↔	Kolposkopie
		70.23↔	Biopsie am Douglasraum

Code	Beschreibung	Code	Beschreibung
70.24.00↔	Biopsie an der Vagina, n.n.bez.	70.93↔	Sonstige Operationen am Douglasraum mit Transplantat oder Prothese
70.24.10↔	Perkutane (geschlossene) (Nadel-) Biopsie an der Vagina	71.01↔	Lösung von Adhäsionen an der Vulva
70.24.11↔	Perkutane (geschlossene) (Nadel-) Biopsie an der Vagina mit Steuerung durch bildgebende Verfahren	71.09↔	Sonstige Inzision an Vulva und Perineum
70.24.20↔	Biopsie an der Vagina, durch Inzision	71.11.00↔	Biopsie an der Vulva, n.n.bez.
70.24.99↔	Biopsie an der Vagina, sonstige	71.11.10↔	Perkutane (geschlossene) (Nadel-) Biopsie an der Vulva
70.31↔	Hymenexzision	71.11.11↔	Perkutane (geschlossene) (Nadel-) Biopsie an der Vulva mit Steuerung durch bildgebende Verfahren
70.32.00↔	Exzision oder Destruktion einer Läsion im Douglasraum, n.n.bez.	71.11.20↔	Biopsie an der Vulva durch Inzision
70.32.10↔	Exzision einer Läsion im Douglasraum	71.11.99↔	Biopsie an der Vulva, sonstige
70.32.11↔	Destruktion einer Läsion im Douglasraum	71.21↔	Perkutane Aspiration an einer Bartholin-Drüse (Zyste)
70.32.99↔	Exzision oder Destruktion einer Läsion im Douglasraum, sonstige	71.22↔	Inzision einer Bartholin-Drüse (Zyste)
70.33.00↔	Exzision oder Destruktion einer Läsion an der Vagina, n.n.bez.	71.23↔	Marsupialisation einer Bartholin-Drüse (Zyste)
70.33.10↔	Destruktion einer Läsion an der Vagina, n.n.bez.	71.24↔	Exzision oder andere Destruktion einer Bartholin-Drüse (Zyste)
70.33.11↔	Destruktion einer Läsion an der Vagina, Kauterisation	71.29↔	Sonstige Operationen an einer Bartholin-Drüse
70.33.12↔	Destruktion einer Läsion an der Vagina, Elektrokoagulation	71.3↔	Sonstige lokale Exzision oder Destruktion an Vulva und Perineum
70.33.13↔	Destruktion einer Läsion an der Vagina, Laserkoagulation	71.4x.00↔	Operationen an der Klitoris, n.n.bez.
70.33.14↔	Destruktion einer Läsion an der Vagina, Kryokoagulation	71.4x.10↔	Plastische Rekonstruktion der Klitoris (Ziehharmonikaplastik)
70.33.99↔	Exzision oder Destruktion einer Läsion an der Vagina, sonstige	71.4x.99↔	Operationen an der Klitoris, sonstige
70.4x.00↔	Obliteration und totale Exstirpation der Vagina, n.n.bez.	71.5↔	Radikale Vulvektomie
70.4x.10↔	Kolpektomie, subtotal	71.61↔	Partielle Vulvektomie
70.4x.20↔	Kolpektomie, total	71.62↔	Totale Vulvektomie
70.4x.30↔	Kolpektomie, erweitert (radikal)	71.71↔	Naht einer Verletzung von Vulva oder Perineum
70.4x.99↔	Obliteration und totale Exstirpation der Vagina, sonstige	71.72↔	Verschluss einer Fistel an Vulva oder Perineum
70.50↔	Raffung von Zystozele und Rektozele	71.73↔	Konstruktion des Introitus vaginae
70.51↔	Raffung einer Zystozele	71.79↔	Sonstige plastische Rekonstruktion an Vulva und Perineum
70.52.00↔	Raffung einer Rektozele, n.n.bez.	71.8↔	Sonstige Operationen an der Vulva
70.52.10↔	Douglasplastik	72.01↔	Beckenausgangszange mit Episiotomie
70.52.99↔	Raffung einer Rektozele, sonstige	72.09↔	Sonstige Beckenausgangszange
70.53↔	Raffung einer Zystozele und Rektozele mit Transplantat oder Prothese	72.11↔	Tiefe Zange mit Episiotomie
70.54↔	Korrektur einer Zystozele mit Transplantat oder Prothese	72.19↔	Sonstige tiefe Zange
70.55↔	Korrektur einer Rektozele mit Transplantat oder Prothese	72.21↔	Mittlere Zange mit Episiotomie
70.61.00↔	Konstruktion einer Vagina, n.n.bez.	72.29↔	Sonstige mittlere Zange
70.61.11↔	Konstruktion einer Vagina mit gestielter Haut des Penis (zur Geschlechtsumwandlung)	72.31↔	Hohe Zange mit Episiotomie
70.61.99↔	Konstruktion einer Vagina, sonstige	72.39↔	Sonstige hohe Zange
70.62↔	Rekonstruktion der Vagina	72.4↔	Drehung des fetalen Kopfes mittels Zange
70.63↔	Konstruktion einer Vagina mit Transplantat oder Prothese	72.51↔	Partielle Extraduktion bei Beckenendlage mittels Zange am nachfolgenden Kopf
70.64↔	Rekonstruktion der Vagina mit Transplantat oder Prothese	72.52↔	Sonstige partielle Extraduktion bei Beckenendlage
70.71↔	Naht einer Vaginaverletzung	72.53↔	Totale Extraduktion bei Beckenendlage mittels Zange am nachfolgenden Kopf
70.72.00↔	Verschluss einer kolovaginalen Fistel, n.n.bez.	72.54↔	Sonstige totale Extraduktion bei Beckenendlage mittels Zange
70.72.10↔	Verschluss einer kolovaginalen Fistel, offen chirurgisch (abdominal)	72.6↔	Anwendung der Zange am nachfolgenden Kopf
70.72.20↔	Verschluss einer kolovaginalen Fistel, vaginal	72.71↔	Vakuumentraktion mit Episiotomie
70.72.30↔	Verschluss einer kolovaginalen Fistel, laparoskopisch	72.79↔	Sonstige Vakuumentraktion
70.72.99↔	Verschluss einer kolovaginalen Fistel, sonstige	72.8↔	Sonstige näher bezeichnete instrumentelle Entbindung
70.73.00↔	Verschluss einer rektovaginalen Fistel, n.n.bez.	72.9↔	Sonstige nicht näher bezeichnete instrumentelle Entbindung
70.73.10↔	Verschluss einer rektovaginalen Fistel, offen chirurgisch (abdominal)	73.01↔	Weheneinleitung durch künstliche Blasensprengung
70.73.20↔	Verschluss einer rektovaginalen Fistel, vaginal	73.09↔	Sonstige künstliche Blasensprengung
70.73.30↔	Verschluss einer rektovaginalen Fistel, laparoskopisch	73.1↔	Sonstige chirurgische Weheneinleitung
70.73.99↔	Verschluss einer rektovaginalen Fistel, sonstige	73.21↔	Innere und kombinierte Wendung ohne Extraduktion
70.74↔	Verschluss einer vaginointestinalen Fistel	73.22↔	Innere und kombinierte Wendung mit Extraduktion
70.75↔	Verschluss einer anderen vaginalen Fistel	73.3↔	Mislungener Forzeps
70.76↔	Hymenalplastik	73.51↔	Manuelle Drehung des fetalen Kopfes
70.77↔	Suspension und Fixation der Vagina	73.59↔	Sonstige manuell unterstützte Geburt
70.78↔	Suspension und Fixation der Vagina mit Transplantat oder Prothese	73.6↔	Episiotomie
70.79.00↔	Sonstige plastische Rekonstruktion an der Vagina, n.n.bez.	73.8↔	Operationen am Fetus zur Geburtserleichterung
70.79.10↔	Sonstige vaginale Kolporrhaphie mit Beckenbodenplastik	73.91↔	Äussere Wendung
70.79.99↔	Sonstige plastische Rekonstruktion an der Vagina, sonstige	73.92↔	Reposition einer vorgefallenen Nabelschnur
70.8↔	Obliteration des Scheidengewölbes	73.93↔	Inzision der Zervix zur Geburtserleichterung
70.91↔	Sonstige Operationen an der Vagina	73.94↔	Symphysiotomie zur Geburtserleichterung
70.92.00↔	Sonstige Operationen am Douglasraum, n.n.bez.	73.99↔	Sonstige geburtsunterstützende Operationen
70.92.10↔	Enteroelytrozelenplastik	74.0x.00↔	Klassische Sectio caesarea, n.n.bez.
70.92.99↔	Sonstige Operationen am Douglasraum, sonstige	74.0x.10↔	Klassische Sectio caesarea, primär
		74.0x.20↔	Klassische Sectio caesarea, sekundär
		74.0x.99↔	Klassische Sectio caesarea, sonstige
		74.1x.00↔	Tiefe zervikale Sectio caesarea, n.n.bez.
		74.1x.10↔	Tiefe zervikale Sectio caesarea, primär

Code	Beschreibung	Code	Beschreibung
74.1x.20↔	Tiefe zervikale Sectio caesarea, sekundär	75.c8.99↔	Ultraschallgesteuerte Eingriffe am fetalen Herz, sonstige
74.1x.99↔	Tiefe zervikale Sectio caesarea, sonstige	75.c9↔	Ultraschallgesteuerte invasive fetale Therapien, sonstige
74.2x.00↔	Extraperitoneale Sectio caesarea, n.n.bez.	75.d0↔	Fetoskopische invasive fetalen Therapien, n.n.bez.
74.2x.10↔	Extraperitoneale Sectio caesarea, primär	75.d1↔	Fetoskopische Destruktion und Exzision von fetalem Gewebe
74.2x.20↔	Extraperitoneale Sectio caesarea, sekundär	75.d2↔	Fetoskopische Einlage und Entfernen eines Trachea-Ballons
74.2x.99↔	Extraperitoneale Sectio caesarea, sonstige	75.d3↔	Fetoskopischer selektiver Fetozid bei monochorialen Zwillingen
74.3↔	Entfernen einer extrarutabaren, ektopischen Schwangerschaft	75.d9↔	Fetoskopische invasive fetalen Therapien, sonstige
74.4x.00↔	Sectio caesarea eines anderen näher bezeichneten Typs, n.n.bez.	75.e0↔	Offen chirurgische fetale Eingriffe, n.n.bez.
74.4x.10↔	Sectio caesarea eines anderen näher bezeichneten Typs, primär	75.e1↔	Chirurgischer Eingriff am offenen Uterus zur Exzision von Gewebe am Fetus
74.4x.20↔	Sectio caesarea eines anderen näher bezeichneten Typs, sekundär	75.e2↔	Chirurgischer Eingriff am offenen Uterus zur plastischen Rekonstruktion am Fetus
74.4x.99↔	Sectio caesarea eines anderen näher bezeichneten Typs, sonstige	75.e9↔	Offen chirurgische fetale Eingriffe, sonstige
74.91↔	Hysterotomie zur Beendigung einer Schwangerschaft	75.f0↔	Fetozide Eingriffe, n.n.bez.
74.99.00↔	Sonstige nicht näher bezeichnete Typen der Sectio caesarea, n.n.bez.	75.f1↔	Intramammäre Injektion zur Beendigung einer Schwangerschaft
74.99.10↔	Sonstige nicht näher bezeichnete Typen der Sectio caesarea, primär	75.f2↔	Fetozid mittels ultraschallgesteuerter intrakardialer Injektion
74.99.20↔	Sonstige nicht näher bezeichnete Typen der Sectio caesarea, sekundär	75.f9↔	Fetozide Eingriffe, sonstige
74.99.99↔	Sonstige nicht näher bezeichnete Typen der Sectio caesarea, sonstige	85.30↔	Mammareduktionsplastik und subkutane Mastektomie, n.n.bez.
75.4↔	Manuelle Lösung einer retinierten Plazenta	85.31↔	Mammareduktionsplastik
75.50↔	Naht eines frischen geburtsbedingten Uterusrisses, n.n.bez.	85.39↔	Mammareduktionsplastik und subkutane Mastektomie, sonstige
75.51↔	Naht eines frischen geburtsbedingten Risses der Zervix	85.50↔	Augmentationsmammoplastik, n.n.bez.
75.52↔	Naht eines frischen geburtsbedingten Risses des Corpus uteri	85.51↔	Intramammäre Injektion zur Augmentation
75.61↔	Naht eines frischen geburtsbedingten Risses von Harnblase und Urethra	85.53.00↔	Prothesenimplantation an der Mamma, n.n.bez.
75.62↔	Naht eines frischen geburtsbedingten Risses von Rektum und Sphincter ani	85.53.10↔	Prothesenimplantation an der Mamma, nach Mastektomie
75.69↔	Naht eines anderen frischen geburtsbedingten Risses	85.53.99↔	Prothesenimplantation an der Mamma, sonstige
75.7↔	Manuelle Exploration des Cavum uteri, postpartal	85.59↔	Augmentationsmammoplastik, sonstige
75.8↔	Geburtshilfliche Tamponade von Uterus oder Vagina	85.6↔	Mastopexie
75.91↔	Evakuierung eines Inzisions-Hämatoms am Perineum	85.82↔	Spalthauttransplantat an die Mamma
75.92↔	Evakuierung eines anderen Hämatoms von Vulva oder Vagina	85.83↔	Vollhauttransplantat an die Mamma
75.93↔	Chirurgische Korrektur einer Inversio uteri	85.84↔	Mammarekonstruktion mit gestieltem Hautlappen
75.94↔	Manuelle Reposition einer Inversio uteri (post partum)	85.85↔	Mammarekonstruktion mit gestielten Muskellappen
75.99↔	Sonstige geburtshilfliche Operationen	85.89.00↔	Sonstige Mammoplastik, n.n.bez.
75.b1.00↔	Ultraschallgesteuerte diagnostische Eingriffe am Fetus, n.n.bez.	85.89.10↔	Mammoplastik mit freiem Haut-Muskel-Transplantat
75.b1.11↔	Ultraschallgesteuerte Chordozentese	85.89.11↔	Mammoplastik mit gestieltem Haut-Muskel-Transplantat (myokutaner Lappen), ohne Prothesenimplantation
75.b1.12↔	Ultraschallgesteuerte Amniozentese	85.89.13↔	Mammoplastik mit Omentumlappen
75.b1.13↔	Ultraschallgesteuerte Punktion am Fetus	85.89.20↔	Mammoplastik mittels Lappenplastik mit mikrovaskulärer Anastomosierung, n.n.bez.
75.b1.14↔	Ultraschallgesteuerte Chorionzottenbiopsie	85.89.21↔	Deep inferior epigastric perforator flap (DIEP)
75.b1.15↔	Ultraschallgesteuerte Zystoskopie beim Fetus	85.89.22↔	Superficial inferior epigastric artery flap (SIEA)
75.b1.99↔	Ultraschallgesteuerte diagnostische Eingriffe am Fetus, sonstige	85.89.23↔	Muskulokutane Gracilis-Lappenplastik
75.b2.00↔	Fetoskopische diagnostische Eingriffe am Fetus, n.n.bez.	85.89.24↔	Superior gluteal artery perforator flap (S-GAP)
75.b2.21↔	Fetoskopische Biopsie am Fetus	85.89.25↔	Inferior gluteal artery perforator flap (I-GAP)
75.b2.99↔	Fetoskopische diagnostische Eingriffe am Fetus, sonstige	85.89.29↔	Mammoplastik mittels Lappenplastik mit mikrovaskulärer Anastomosierung, sonstige
75.c0↔	Ultraschallgesteuerte invasive fetale Therapien, n.n.bez.	85.89.99↔	Sonstige Mammoplastik, sonstige
75.c1.00↔	Systemische fetale Gabe von Medikamenten, n.n.bez.	85.93↔	Revision eines Mammainplantats
75.c1.11‡↔	Ultraschallgesteuerte Nabelschnur-Transfusion	85.94↔	Entfernen eines Mammainplantats
75.c1.12‡↔	Ultraschallgesteuerte fetale intraperitoneale Transfusion	85.95↔	Einsetzen eines Gewebeexpanders in die Mamma
75.c1.99↔	Systemische fetale Gabe von Medikamenten, sonstige	85.96↔	Entfernen eines (mehrerer) Gewebeexpanders aus der Mamma
75.c2↔	Ultraschallgesteuerte Shunteinlage beim Fetus	92.27.10↔	Implantation oder Einsetzen radioaktiver Elemente (Brachytherapie mit umschlossenen Radionukliden), weibliche Geschlechtsorgane, n.n.bez.
75.c3↔	Ultraschallgesteuerte Destruktion von fetalem Gewebe	92.27.11↔	Implantation oder Einsetzen radioaktiver Elemente (Brachytherapie mit umschlossenen Radionukliden), intrauterin
75.c4↔	Ultraschallgesteuerte Embolisation zur fetalen Therapie	92.27.12↔	Implantation oder Einsetzen radioaktiver Elemente (Brachytherapie mit umschlossenen Radionukliden), intravaginal
75.c5↔	Ultraschallgesteuerte lokale Instillation von Medikamenten am Fetus	92.27.13↔	Implantation oder Einsetzen radioaktiver Elemente (Brachytherapie mit umschlossenen Radionukliden), intrauterin und intravaginal kombiniert
75.c6↔	Therapeutische Veränderung des Fruchtwasservolumens, ultraschallgesteuert	98.16↔	Entfernen eines intraluminalen Fremdkörpers vom Uterus ohne Inzision
75.c7↔	Ultraschallgesteuerter selektiver Fetozid bei monochorialen Zwillingen	98.17↔	Entfernen eines intraluminalen Fremdkörpers von der Vagina ohne Inzision
75.c8.00↔	Ultraschallgesteuerte Eingriffe am fetalen Herz, n.n.bez.	98.23↔	Entfernen eines Fremdkörpers von der Vulva ohne Inzision
75.c8.11↔	Ultraschallgesteuerte Ballonkathetersprengung von Herzklappen		

D.7c Geschlechtskonflikt - Diagnosen beim Mann

Code	Beschreibung	Code	Beschreibung
B26.0	Mumps-Orchitis	N48.0	Leukoplakie Penis
C60.0	Bösartige Neubildung: Praeputium penis	N48.1	Balanoposthitis
C60.1	Bösartige Neubildung: Glans penis	N48.2	Sonstige entzündliche KH Penis
C60.2	Bösartige Neubildung: Penisschaft	N48.30	Priapismus vom Low-Flow-Typ
C60.8	Bösartige Neubildung: Penis, mehr Teilbereiche überlappend	N48.31	Priapismus vom High-Flow-Typ
C60.9	Bösartige Neubildung: Penis, nicht näher bezeichnet	N48.38	Sonstiger Priapismus
C61	Bösartige Neubildung der Prostata	N48.39	Priapismus, nicht näher bezeichnet
C62.0	Bösartige Neubildung: Dystoper Hoden	N48.4	Impotenz organischen Ursprungs
C62.1	Bösartige Neubildung: Deszendierter Hoden	N48.5	Ulkus des Penis
C62.9	Bösartige Neubildung: Hoden, nicht näher bezeichnet	N48.6	Induratio penis plastica
C63.0	Bösartige Neubildung: Nebenhoden [Epididymis]	N48.8	Sonstige nbez KH Penis
C63.1	Bösartige Neubildung: Samenstrang	N48.9	KH Penis, nnbez
C63.2	Bösartige Neubildung: Skrotum	N49.0	Entzündliche KK Vesicula seminalis
C63.7	BNB: Sonstige näher bezeichnete männliche Genitalorgane	N49.1	Entz KH Fun spermat, Tun vag testis u Ductus deferens
C63.8	BNB: Männliche Genitalorgane, mehr Teilbereiche überlapp	N49.2	Entzündliche KH Skrotum
C63.9	Bösartige Neubildung: Männliches Genitalorgan, nnbez	N49.80	Fournier-Gangrän beim Mann
D07.4	Carcinoma in situ Penis	N49.88	Entzündliche KH so nbez männlicher Genitalorgane
D07.5	Carcinoma in situ Prostata	N49.9	Entzündliche KH nnbez männliches Genitalorgan
D07.6	Carcinoma in situ so u nnbez männl Genitalorgane	N50.0	Hodenatrophie
D17.6	Gutart Neubildung Fettgewebe Samenstrang	N50.1	GefäßKH männliche Genitalorgane
D29.0	Gutartige Neubildung Penis	N50.8	Sonstige nbez KH männliche Genitalorgane
D29.1	Gutartige Neubildung Prostata	N50.9	KH männliche Genitalorgane, nnbez
D29.2	Gutartige Neubildung Hoden	N51.0	KH Prostata b aokl KH
D29.3	Gutartige Neubildung Nebenhoden	N51.1	KH Hoden u Nebenhoden b aokl KH
D29.4	Gutartige Neubildung Skrotum	N51.2	Balanitis b aokl KH
D29.7	Gutartige Neubildung sonst männl Genitalorgane	N51.8	Sonst KH männl Genitalorgane b aokl KH
D29.9	Gutartige Neubildung männl Genitalorgan, nnbez	Q53.0	Ektopia testis
D40.0	NB unsich/unbek Verhalt Prostata	Q53.1	Nondescensus testis, einseitig
D40.1	NB unsich/unbek Verhalt Hoden	Q53.2	Nondescensus testis, beidseitig
D40.7	NB unsich/unbek Verhalt sonst männl Genitalorg	Q53.9	Nondescensus testis, nnbez
D40.9	NB unsich/unbek Verhalt männl Genitalorg, nnbez	Q54.0	Glanduläre Hypospadie
E29.0	Testikuläre Überfunktion	Q54.1	Penile Hypospadie
E29.1	Testikuläre Unterfunktion	Q54.2	Penoskrotale Hypospadie
E29.8	Sonstige testikuläre Dysfunktion	Q54.3	Perineale Hypospadie
E29.9	Testikuläre Dysfunktion, nnbez	Q54.4	Angeborene Ventralverkrümmung Penis
E89.5	Testikuläre Unterfunktion nach med Maßnahmen	Q54.8	Sonstige Formen Hypospadie
F52.4	Ejaculatio praecox	Q54.9	Hypospadie, nnbez
I86.1	Skrotumvarizen	Q55.0	Fehlen u Aplasie Hodens
L29.1	Pruritus scrotalis	Q55.1	Hypoplasie Hoden u Skrotum
N36.3	Prolaps Harnröhrenschleimhaut	Q55.2	Sonst angeborene Fehlbildung Hoden u Skrotum
N40	Prostatahyperplasie	Q55.3	Atresie Ductus deferens
N41.0	Akute Prostatitis	Q55.4	So angeb Fehl b Dct defer/NbHoden/V seminal u Prostata
N41.1	Chronische Prostatitis	Q55.5	Angeborenes Fehlen u Aplasie Penis
N41.2	Prostataabszeß	Q55.6	Sonst angeborene Fehlbildung Penis
N41.3	Prostatazystitis	Q55.8	Sonst nbez angeborene Fehlbild d männl Genitalorgane
N41.8	Sonstige entzündliche KH Prostata	Q55.9	Angeborene Fehlbildung männl Genitalorgane, nnbez
N41.9	Entzündliche KH Prostata, nnbez	R86.0	Abnormer Enzymwert in UntMat männl GenitOrganen
N42.0	Prostatastein	R86.1	Abnormer Hormonwert in UntMat männl GenitOrganen
N42.1	Kongestion u Blutung Prostata	R86.2	Abn Wert so Drog/AM/biol akt Subst UM männl GenitOrg
N42.2	Prostataatrophie	R86.3	Abn Wert Subst vorw nmed Herk UntMat männl GenitOrg
N42.3	Prostatadysplasie	R86.4	Abnorme immun Bef in UntMat männl GenitOrg
N42.8	Sonstige nbez KH Prostata	R86.5	Abnorme mikrobiol Bef in UntMat männl GenitOrg
N42.9	KH Prostata, nnbez	R86.6	Abnorme zytol Bef in UntMat aus männl GenitOrg
N43.0	Funikulozele	R86.7	Abnorme histol Bef in UntMat aus männl GenitOrg
N43.1	Infizierte Hydrozele	R86.8	So abn Bef in UntMat aus männl GenitOrg
N43.2	Sonstige Hydrozele	R86.9	Nnbez abn Bef in UntMat aus männl GenitOrg
N43.3	Hydrozele, nnbez	S31.2	Offene Wunde Penis
N43.4	Spermatozele	S31.3	Offene Wunde Skrotum u Testes
N44.0	Hodentorsion	S37.32	Verletzung Harnröhre, Pars spongiosa
N44.1	Hydatidentorsion	S37.33	Verletzung Harnröhre, Pars prostatica
N45.0	Orchitis, Epididymitis u Epididymoorchitis m Absz	S37.82	Verletzung Prostata
N45.9	Orchitis, Epididymitis u Epididymoorchitis oh Absz	S37.83	Verletzung Bläschendrüse [Vesicula seminalis]
N46	Sterilität Mann	S37.84	Verletzung Samenleiter
N47	Vorhauthypertrophie, Phimose u Paraphimose		

D.7d Geschlechtskonflikt - Prozeduren beim Mann

Code	Beschreibung	Code	Beschreibung
59.74↔	Suspensionsoperation beim Mann	61.11.11‡↔	Biopsie an Skrotum oder Tunica vaginalis testis, durch Inzision
60.0↔	Inzision an der Prostata	61.11.99‡↔	Biopsie an Skrotum oder Tunica vaginalis testis, sonstige
60.11↔	Geschlossene [perkutane] [Nadel-] Biopsie an der Prostata	61.2↔	Exzision einer Hydrocele testis
60.12↔	Offene Biopsie an der Prostata	61.3x.00↔	Exzision oder Destruktion von Läsion oder Gewebe am Skrotum, n.n. bez.
60.13↔	Geschlossene [perkutane] Biopsie an den Vesiculae seminales	61.3x.10↔	Exzision oder Destruktion von Läsion oder Gewebe am Skrotum, partielle Resektion
60.14↔	Offene Biopsie an den Vesiculae seminales	61.3x.11↔	Exzision oder Destruktion von Läsion oder Gewebe am Skrotum, totale Resektion
60.15↔	Biopsie am periprostatishen Gewebe	61.3x.12↔	Exzision oder Destruktion von Läsion oder Gewebe am Skrotum, radikale Resektion
60.21↔	Transurethrale laserinduzierte Prostatektomie	61.3x.99↔	Exzision oder Destruktion von Läsion oder Gewebe am Skrotum, sonstige
60.29.00↔	Sonstige transurethrale Prostatektomie, n.n.bez.	61.41↔	Naht einer Verletzung an Skrotum und Tunica vaginalis testis
60.29.10↔	Sonstige transurethrale Prostatektomie, Elektroresektion von Prostatagewebe	61.42↔	Verschluss einer Fistel am Skrotum
60.29.20↔	Sonstige transurethrale Prostatektomie, sonstige transurethrale Destruktion von Prostatagewebe	61.49↔	Sonstige plastische Rekonstruktion an Skrotum und Tunica vaginalis testis
60.29.99↔	Sonstige transurethrale Prostatektomie, sonstige	61.91↔	Perkutane Aspiration einer Hydrocele testis
60.3↔	Suprapubische Prostatektomie	61.92↔	Exzision einer Läsion an der Tunica vaginalis testis, mit Ausnahme einer Hydrocele testis
60.4↔	Retropubische Prostatektomie	61.99↔	Sonstige Operationen an Skrotum und Tunica vaginalis testis
60.5x.00↔	Radikale Prostatektomie, n.n.bez.	62.0↔	Inzision am Hoden
60.5x.10↔	Radikale Prostatektomie, laparoskopisch	62.11‡↔	Geschlossene [perkutane] [Nadel-] Biopsie am Hoden
60.5x.20↔	Radikale Prostatektomie, perineal	62.12↔	Offene Biopsie am Hoden
60.5x.30↔	Radikale Prostatektomie, retropubisch	62.2↔	Exzision oder Destruktion einer Läsion am Hoden
60.5x.99↔	Radikale Prostatektomie, sonstige	62.3x.00↔	Einseitige Orchidektomie, n.n.bez.
60.61.00↔	Lokale Exzision einer Läsion an der Prostata, n.n.bez.	62.3x.10↔	Einseitige Orchidektomie, skrotal, ohne Epididymektomie
60.61.10↔	Lokale Exzision einer Läsion an der Prostata, transurethral	62.3x.11↔	Einseitige Orchidektomie, skrotal, mit Epididymektomie
60.61.11↔	Lokale Exzision einer Läsion an der Prostata, suprapubisch-transvesikal	62.3x.20↔	Einseitige Orchidektomie, Inguinalhoden, ohne Epididymektomie
60.61.12↔	Lokale Exzision einer Läsion an der Prostata, retropubisch	62.3x.21↔	Einseitige Orchidektomie, Inguinalhoden, mit Epididymektomie
60.61.13↔	Lokale Exzision einer Läsion an der Prostata, perineal	62.3x.30↔	Einseitige Orchidektomie, Abdominalhoden, offen chirurgisch
60.61.99↔	Lokale Exzision einer Läsion an der Prostata, sonstige	62.3x.31↔	Einseitige Orchidektomie, Abdominalhoden, laparoskopisch
60.62↔	Perineale Prostatektomie	62.3x.40↔	Einseitige Orchidektomie, radikal
60.69↔	Sonstige Prostatektomie	62.3x.99↔	Einseitige Orchidektomie, sonstige
60.71↔	Perkutane Aspiration an einer Vesicula seminalis	62.41↔	Entfernen beider Hoden im gleichen Eingriff
60.72↔	Inzision an einer Vesicula seminalis	62.42↔	Entfernen eines belassenen Hodens
60.73↔	Exzision einer Vesicula seminalis	62.5↔	Orchidopexie
60.79↔	Sonstige Operationen an den Vesiculae seminales	62.61↔	Naht einer Hodenverletzung
60.81↔	Inzision am periprostatishen Gewebe	62.69↔	Sonstige plastische Rekonstruktion am Hoden
60.82↔	Exzision am periprostatishen Gewebe	62.7‡↔	Einsetzen einer Hodenprothese
60.91↔	Perkutane Aspiration an der Prostata	62.91↔	Aspiration am Hoden
60.92↔	Injektion in die Prostata	62.92↔	Injektion einer therapeutischen Substanz in den Hoden
60.93↔	Plastische Rekonstruktion an der Prostata	62.99.00↔	Sonstige Operationen an den Hoden, n.n.bez.
60.94↔	Blutstillung an der Prostata	62.99.10↔	Exploration bei Kryptorchismus, inguinal
60.95↔	Transurethrale Ballon-Dilatation einer prostatishen Urethra	62.99.11↔	Exploration bei Kryptorchismus, abdominal, offen chirurgisch
60.96↔	Transurethrale Destruktion von prostatishem Gewebe durch Mikrowellenwärmetherapie	62.99.12↔	Exploration bei Kryptorchismus, abdominal, laparoskopisch
60.97↔	Sonstige transurethrale Destruktion von prostatishem Gewebe durch sonstige Wärmetherapie	62.99.20↔	Operative Verlagerung eines Abdominalhodens
60.99.00↔	Sonstige Operationen an der Prostata, n.n.bez.	62.99.30↔	Entnahme von Hoden- oder Nebenhodengewebe zur Aufbereitung für die künstliche Insemination
60.99.10↔	Sonstige Operationen an der Prostata, Transrektale und perkutane Destruktion von Prostatagewebe	62.99.99↔	Sonstige Operationen an den Hoden, sonstige
60.99.11↔	Sonstige Operationen an der Prostata, transrektale Destruktion von Prostatagewebe, mittels HIFU (High-Intensity Focused Ultrasound)	63.01↔	Biopsie an Funiculus spermaticus, Epididymis oder Ductus deferens
60.99.20↔	Transurethrale Implantation von Prostatagewebe-Retraktoren, n.n.bez.	63.1↔	Exzision einer Varikozele und Hydrocele funiculi
60.99.21↔	Transurethrale Implantation von Prostatagewebe-Retraktoren, 1 - 4 Prostatagewebe-Retraktoren	63.2↔	Exzision einer Epididymis-Zyste
60.99.22↔	Transurethrale Implantation von Prostatagewebe-Retraktoren, 5 und mehr Prostatagewebe-Retraktoren	63.3↔	Exzision von anderer Läsion oder Gewebe an Funiculus spermaticus und Epididymis
60.99.31↔	Einlegen eines Stents in die prostatishche Harnröhre	63.4↔	Epididymektomie
60.99.99↔	Sonstige Operationen an der Prostata, sonstige	63.51↔	Naht eines Risses an Funiculus spermaticus und Epididymis
61.0x.00↔	Inzision und Drainage an Skrotum und Tunica vaginalis testis, n.n.bez.	63.52‡↔	Reposition der Torsion von Hoden oder Funiculus spermaticus
61.0x.10↔	Inzision und Drainage an Skrotum und Tunica vaginalis testis, zur Fremdkörperentfernung	63.53↔	Transplantation eines Funiculus spermaticus
61.0x.99↔	Inzision und Drainage an Skrotum und Tunica vaginalis testis, sonstige	63.59↔	Sonstige plastische Rekonstruktion an Funiculus spermaticus und Epididymis
61.11.00‡↔	Biopsie an Skrotum oder Tunica vaginalis testis, n.n.bez.	63.6↔	Vasotomie
61.11.10‡↔	Biopsie an Skrotum oder Tunica vaginalis testis, geschlossene [perkutane] [Nadel-] Biopsie	63.70↔	Massnahmen zur Sterilisation beim Mann, n.n.bez.
		63.71↔	Ligatur des Ductus deferens
		63.72↔	Ligatur des Funiculus spermaticus
		63.73↔	Vasektomie

Code	Beschreibung	Code	Beschreibung
63.81↔	Naht einer Verletzung an Ductus deferens und Epididymis	64.44.11↔	Rekonstruktion des Penis, Korrektur einer penoskrotalen Transposition oder eines vergrabenen Penis (concealed penis oder buried penis)
63.82↔	Plastische Rekonstruktion eines chirurgisch durchtrennten Ductus deferens	64.44.99↔	Rekonstruktion des Penis, sonstige
63.83↔	Epididymovasostomie	64.45↔	Reimplantation des Penis
63.84↔	Entfernen einer Ligatur vom Ductus deferens	64.49↔	Sonstige plastische Rekonstruktion am Penis
63.85↔	Entfernen eines Ventils vom Ductus deferens	64.5x.00↔	Operationen zur Geschlechtsumwandlung, n.n.bez.
63.89↔	Sonstige Rekonstruktion an Ductus deferens und Epididymis	64.5x.10↔	Operationen zur Geschlechtsumwandlung, Geschlechtsumwandlung einer Frau zum Mann
63.91↔	Aspiration einer Spermatozele	64.5x.20↔	Operationen zur Geschlechtsumwandlung, Geschlechtsumwandlung einem Mann zur Frau
63.92↔	Epididymotomie	64.5x.99↔	Operationen zur Geschlechtsumwandlung, sonstige
63.93↔	Inzision am Funiculus spermaticus	64.91↔	Dorsale oder laterale Spaltung des Präputiums
63.94↔	Lösung von Adhäsionen am Funiculus spermaticus	64.92.00↔	Inzision am Penis, n.n.bez.
63.95↔	Einsetzen eines Ventils in den Ductus deferens	64.92.10↔	Inzision am Penis, Frenulotomie
63.99↔	Sonstige Operationen an Funiculus spermaticus, Epididymis und Ductus deferens	64.92.20↔	Inzision am Penis, sonstige Operationen am Präputium
64.0↔	Zirkumzision	64.92.99↔	Inzision am Penis, sonstige
64.11.00↔	Biopsie am Penis, n.n.bez.	64.93.00↔	Durchtrennung von Adhäsionen am Penis, n.n.bez.
64.11.10↔	Biopsie am Penis, perkutane (Nadel-) Biopsie	64.93.10↔	Durchtrennung von Adhäsionen am Penis, Lösung von Präputialverklebungen
64.11.11↔	Biopsie am Penis, durch Inzision	64.93.99↔	Durchtrennung von Adhäsionen am Penis, sonstige
64.11.99↔	Biopsie am Penis, sonstige	64.95↔	Einsetzen oder Ersetzen einer nicht-aufblasbaren Penisprothese
64.2↔	Lokale Exzision oder Destruktion einer Läsion am Penis	64.96↔	Entfernen einer internen Penisprothese
64.3x.00↔	Amputation des Penis, n.n.bez.	64.97↔	Einsetzen oder Ersetzen einer aufblasbaren Penisprothese
64.3x.10↔	Amputation des Penis, partiell	64.98.00↔	Sonstige Operationen am Penis, n.n.bez.
64.3x.11↔	Amputation des Penis, total	64.98.10↔	Reposition einer Paraphimose in Narkose
64.3x.12↔	Amputation des Penis, Emaskulation	64.98.20↔	Revaskularisierungsoperation oder venöse Sperroperation (bei erektiler Dysfunktion)
64.3x.99↔	Amputation des Penis, sonstige	64.98.30↔	Shuntoperation am Corpus cavernosum
64.41↔	Naht einer Penisverletzung	64.98.40↔	Revision einer internen Penisprothese
64.42↔	Lösung einer Chorda des Penis		
64.43↔	Konstruktion eines Penis		
64.44.00↔	Rekonstruktion des Penis, n.n.bez.		
64.44.10↔	Rekonstruktion des Penis, Streckung des Penischaftes		

Glossar

Aufgenommener Patient

Patient, für den eine formale Spitalaufnahme erfolgt ist, entweder als Mehrtages-Fall (mehr als ein Belegungstag) oder als Fall mit der Verweildauer ein Belegungstag.

Aufnahmedatum

Datum, an dem die Behandlungsepisode des aufgenommenen Patienten beginnt.

Aufnahmegewicht

Gewicht zum Zeitpunkt der Spitalaufnahme für Kinder im Alter unter einem Jahr.

Basis-DRG (ADRG)

Eine oder mehrere DRGs, die grundsätzlich durch die gleiche Liste von Diagnose- oder Prozedurenkodes definiert sind. DRGs innerhalb einer Basis-DRG unterscheiden sich durch ihren Ressourcenverbrauch und sind anhand unterschiedlicher Faktoren wie komplizierende Diagnosen/Prozeduren, Alter und/oder patientenbezogener klinischer Schweregrad (PCCL) untergliedert.

CC-Ausschlussliste

Der CC-Status eines Diagnosekodes kann sich abhängig von der Hauptdiagnose und weiteren Nebendiagnosen eines Datensatzes sowie weiteren Faktoren ändern. Die CC-Ausschlussliste führt für jeden CC-Kode diejenigen weiteren Diagnosen auf, die einen Code von der Einstufung als CC ausschliessen.

Diagnosis Related Group (DRG)

Patientenklassifikationssystem, das in einer klinisch nachvollziehbaren Weise Art und Anzahl der behandelten Spitalfälle in Bezug zum Ressourcenverbrauch des Spitals setzt.

Ein Belegungstag

Ein Belegungstag ist definiert als Aufnahme an einem Kalendertag und Entlassung am gleichen oder am darauf folgenden Kalendertag.

Entlassung

Vorgang, durch den bei einem aufgenommenen Patienten die Behandlungsepisode beendet wird.

Fehler-DRGs und sonstige DRGs

Ein Datensatz mit klinisch untypischen oder ungültigen Informationen wird einer der neun Fehler-/sonstigen DRGs der SwissDRG-Version 4.0 zugeordnet:

901A Ausgedehnte OR-Prozedur ohne Bezug zur Hauptdiagnose mit komplizierenden Prozeduren oder Strahlentherapie

901B Ausgedehnte OR-Prozedur ohne Bezug zur Hauptdiagnose ohne komplizierende Prozeduren, ohne Strahlentherapie, mit komplexer OR-Prozedur

901C Ausgedehnte OR-Prozedur ohne Bezug zur Hauptdiagnose ohne komplizierende Prozeduren, ohne Strahlentherapie, ohne komplexe OR-Prozedur, mit anderem Eingriff an Kopf und Wirbelsäule oder Alter < 1 Jahr

901D Ausgedehnte OR-Prozedur ohne Bezug zur Hauptdiagnose ohne komplizierende Prozeduren, ohne Strahlentherapie, ohne komplexe OR-Prozedur, ohne anderen Eingriff an Kopf und Wirbelsäule, Alter > 0 Jahre

902Z Nicht ausgedehnte OR-Prozedur ohne Bezug zur Hauptdiagnose

960Z Nicht gruppierbar

961Z Unzulässige Hauptdiagnose

962Z Unzulässige geburtshilfliche Diagnosekombination

963Z Neonatale Diagnose unvereinbar mit Alter oder Gewicht

Funktionen

Bestehen aus einer Zuordnungslogik und Codes, die in mehreren MDCs oder Basis-DRGs innerhalb einer MDC verwendet werden. In der vorliegenden Version werden 18 Funktionen definiert:

- Schweres Problem (beim Neugeborenen)
- Mehrere schwere Probleme (beim Neugeborenen)
- OR-Prozeduren ohne Bezug (operativer Eingriff ohne Bezug zur Hauptdiagnose)
- Aufnahmegewicht
- Bestimmte OR-Prozeduren
- Komplexe OR-Prozeduren
- Komplizierende Prozeduren
- Dialyse
- Polytrauma
- Eingriff an mehreren Lokalisationen
- Intensivmedizinische Komplexbehandlung > 980 / 1104 Aufwandspunkte
- Geriatrische frührehabilitative Komplexbehandlung
- Frührehabilitation
- Intensivmedizinische Komplexbehandlung > 392 / 552 Aufwandspunkte
- Mehrzeitige komplexe OR-Prozeduren
- Vierzeitige bestimmte OR-Prozeduren
- Komplizierende Prozeduren Prä-MDC
- Multiviszeraleingriff

Die Funktionen „Aufnahmegewicht“, „Schweres Problem“ und „Mehrere schwere Probleme“ sind auf MDC 15, die Funktion „Polytrauma“ ist auf die Prä-MDC und die MDC 21A beschränkt, die anderen Funktionen werden jedoch in einer grösseren Zahl von MDCs benutzt.

German Diagnosis Related Groups (G-DRG)

Deutsches DRG-Klassifikationssystem, das in der Version 2008 eine Weiterentwicklung der deutschen G-DRG-Version 2007 ist, die eine umfassende Überarbeitung der G-DRG-Version 1.0 darstellte. Die Version 1.0 wiederum war eine Übertragung und Adaptation des AR-DRG-Systems (Australian Refined Diagnosis Related Groups) in der Version 4.1 auf deutsche Klassifikationen.

Grouper

Software zur Zuordnung von Behandlungsfällen zu MDCs und DRGs.

Hauptdiagnose (HD)

Derjenige Zustand, der am Ende des Spitalaufenthaltes als Diagnose feststeht und der der Hauptanlass für die Behandlung und Untersuchung des Patienten war. Ist mehr als ein Zustand aufgeführt, ist von der Ärztin bzw. vom Arzt derjenige auszuwählen, der den grössten Aufwand an medizinischen Mitteln erforderte.

Hauptdiagnosegruppe (MDC)

Die MDC ist eine Kategorie, die grundsätzlich auf einem Körpersystem oder einer Erkrankungsätiologie, die mit einem speziellen medizinischen Fachgebiet verbunden ist, basiert. Datensätze, die den MDCs 15, 18 und 21 zugewiesen werden, können jedoch Hauptdiagnosen aufweisen, die zu anderen Kategorien gehören. In der SwissDRG-Version 4.0 gibt es 26 MDCs.

Komorbidität

Ein gleichzeitig bestehender Krankheitsprozess ohne kausale Bezüge. Wird üblicherweise in der Epidemiologie benutzt, um das gleichzeitige Bestehen von zwei oder mehr Krankheitsprozessen zu beschreiben.

Komplikation

Ein Krankheitsprozess oder Ereignis, das während einer Erkrankung auftritt, jedoch nicht essentieller Teil dieser Erkrankung ist, obwohl es aus der Erkrankung resultieren oder unabhängige Ursachen haben kann.

Komplikation und/oder Komorbidität (CC)

CC-Kodes sind Nebendiagnosen, die in der Regel zu einem signifikant höheren Ressourcenverbrauch führen.

Komplikations- und Komorbiditätslevel (CCL)

CCLs sind Schweregrad-Stufen, die für alle Nebendiagnosen vergeben werden. Ihr Wert kann zwischen 0 und 4 für operative und neonatologische Behandlungsfälle und zwischen 0 und 3 für medizinische Behandlungsfälle variieren und wurde aus einer Kombination von medizinischen Bewertungen und statistischen Analysen ermittelt. Die Werte bedeuten:

- 1 = leichte Komplikation oder Komorbidität,
- 2 = mässig schwere Komplikation oder Komorbidität,
- 3 = schwere Komplikation oder Komorbidität,
- 4 = äusserst schwere Komplikation oder Komorbidität.

Nebendiagnose (ND)

Krankheit oder Beschwerde, die entweder gleichzeitig mit der Hauptdiagnose besteht oder sich während des Spitalaufenthaltes entwickelt.

Nichtoperative Prozedur (NonOR-Prozedur)

Prozedur, die innerhalb einiger MDCs für die Fallgruppenzuordnung signifikant ist. Nichtoperative Prozeduren im Sinne des Systems können jedoch auch in einem OP-Saal durchgeführt werden.

Ohne nähere Angabe (o.n.A.), nicht näher bezeichnet (n.n.bez.)

Begriff kennzeichnet, dass die Diagnosen- oder Prozedurenangabe nicht ausreichend differenziert ist, um sie einem spezifischen Kode zuzuordnen.

Operative, „andere“ und medizinische Partitionen

Die MDCs sind in maximal drei unterschiedliche Partitionen unterteilt (operative, „andere“ und medizinische Partition). Das Vorhandensein oder Fehlen von OR- und NonOR-Prozeduren bewirkt grundsätzlich die Zuordnung eines Datensatzes zu einer der Partitionen.

Operative Prozedur (OR-Prozedur)

Prozedur, die im Rahmen der gesamten DRG-Systematik signifikant ist.

Patientenbezogener klinischer Schweregrad (PCCL)

Masszahl für den kumulativen Effekt der Komplikationen und Komorbiditäten eines Patienten, die für jede Behandlungsepisode berechnet wird. Die Ermittlung ist komplex und soll vermeiden, dass ähnliche Umstände mehrfach gewertet werden.

SwissDRG-Version 4.0

Ein von der SwissDRG AG in Bern herausgegebener Fallpauschalenkatalog, welcher eine Tarifstruktur für akut-stationäre Leistungen darstellt.

Verweildauer (VD)

Die Verweildauer eines Patienten wird durch Subtraktion des Aufnahmedatums vom Entlassungsdatum ermittelt. Alle Urlaubstage einschliesslich des Tages, an dem der Patient in Urlaub geht, gehen nicht in die Berechnung ein. Bei Aufnahme und Entlassung am gleichen Kalendertag wird eine Verweildauer von einem Tag zugewiesen.

Quellenverzeichnis

<http://www.swissdrg.org>