

**SwissDRG 4.0**  
**Versione tariffazione**  
**(2015/2015)**

**Swiss**  
**Diagnosis**  
**Related**  
**Groups**  
**Version 4.0**

**Manuale delle definizioni**  
Volume 5  
Allegati

© 2014 by SwissDRG SA, Berna, Svizzera

Tutti i diritti riservati. I manuali di definizione sono protetti dai diritti d'autore.  
L'utilizzazione fuori delle condizioni d'utilizzazione di SwissDRG SA è  
proibita senza un preventivo consenso scritto.

**SwissDRG 4.0 versione tariffazione (2015/2015)**  
**Manuale delle definizioni**

# Indice

## 1 Volume 1 (DRG A01A-F98Z)

<b>Indice delle illustrazioni e delle tabelle</b>	vii
<b>Documenti corrispondenti al manuale delle definizioni versione tariffazione (2015/2015) 4.0 SwissDRG</b>	ix
<b>Osservazioni preliminari</b>	x
<b>Elenco delle abbreviazioni</b>	xi
<b>Introduzione</b>	1
<b>1</b> Obiettivi	1
<b>2</b> Premessa	1
<b>3</b> Classificazione SwissDRG versione 4.0 versione tariffazione (2015/2015)	3
3.1 Lista dei DRG	4
3.2 Come gestire i gradi di gravità	5
<b>4</b> Raggruppamento per DRG degli episodi di cura	6
4.1 Variabili per il raggruppamento	6
4.2 Verifica delle caratteristiche demografiche e cliniche	6
4.3 Attribuzione MDC	6
4.4 Elaborazione pre-MDC	7
4.5 Suddivisione per categorie MDC	7
4.6 Attribuzione al DRG di base	8
4.7 Attribuzione di CCL e PCCL	8
4.8 Assegnazione DRG	8
4.9 Diverse funzioni che influenzano il raggruppamento degli episodi di cura	9
4.10 DRG ,spazzatura' e altri DRG	9
<b>5</b> Indicazioni per l'uso del manuale delle definizioni	10
5.1 Uso del manuale	10
5.2 Simboli e convenzioni	15
<b>6</b> Particolarità della SwissDRG 4.0 versione tariffazione (2015/2015)	17
6.1 Validità delle classificazioni di diagnosi e procedure	17

# 1 Volume 1 (DRG A01A-F98Z) *continua*

6.2	Contrassegni di lateralità	17
6.3	Procedure OR e NonOR	17
<b>Prä-MDC</b>	(DRGs A01A-B61B)	43
<b>MDC 01</b>	Malattie e disturbi del sistema nervoso (DRGs B01Z-B86Z)	151
<b>MDC 02</b>	Malattie e disturbi dell'occhio (DRGs C01Z-C64Z)	359
<b>MDC 03</b>	Malattie e disturbi dell'orecchio, del naso, della bocca e della gola (DRGs D01A-D67Z)	393
<b>MDC 04</b>	Malattie e disturbi dell'apparato respiratorio (DRGs E01A-E77G)	489
<b>MDC 05</b>	Malattie e disturbi del sistema cardiovascolare (DRGs F01A-F98Z)	553

# 2 Volume 2 (DRG G02A-I98Z)

<b>MDC 06</b>	Malattie e disturbi dell'apparato digerente (DRGs G02A-G73Z)	1
<b>MDC 07</b>	Malattie e disturbi dell'apparato epatobiliare e del pancreas (DRGs H01A-H64Z)	129
<b>MDC 08</b>	Malattie e disturbi del sistema muscoloscheletrico e tessuto connettivo (DRGs I02A-I98Z)	187

# 3 Volume 3 (DRG J01Z-P67D)

<b>MDC 09</b>	Malattie e disturbi della pelle, del tessuto sottocutaneo e della mammella (DRGs J01Z-J68Z)	1
<b>MDC 10</b>	Malattie endocrine, nutrizionali e metaboliche (DRGs K01Z-K64D)	147
<b>MDC 11</b>	Malattie e disturbi dell'apparato urinario (DRGs L02A-L72Z)	191
<b>MDC 12</b>	Malattie e disturbi dell'apparato genitale maschile (DRGs M01A-M64Z)	267

# 3

## Volume 3 (DRG J01Z-P67D) *continua*

<b>MDC 13</b>	Malattie e disturbi dell'apparato genitale femminile (DRGs N01A-N62B)	299
<b>MDC 14</b>	Gravidanza, parto e puerperio (DRGs O01A-O65D)	351
<b>MDC 15</b>	Neonati (DRGs P02A-P67D)	395
	Neonato con problemi gravi	583
	Neonato con problemi gravi multipli	615

# 4

## Volume 4 (DRG Q01Z-Z66Z)

<b>MDC 16</b>	Malattie del sangue, degli organi emopoietici e del sistema immunitario (DRGs Q01Z-Q61E)	1
<b>MDC 17</b>	Neoplasie ematologiche e solide (DRGs R01A-R65Z)	15
<b>MDC 18A</b>	HIV (DRGs S01Z-S65Z)	113
<b>MDC 18B</b>	Malattie infettive e parassitarie (DRGs T01A-T64C)	133
<b>MDC 19</b>	Malattie e disturbi psichici (DRGs U01Z-U66B)	149
<b>MDC 20</b>	Uso di alcool e droghe e disturbi psichici indotti da alcool e droghe (DRGs V60A-V64Z)	163
<b>MDC 21A</b>	Politrauma (DRGs W01A-W61B)	173
<b>MDC 21B</b>	Traumatismi, avvelenamenti ed effetti tossici di droghe e farmaci (DRGs X01A-X64Z)	251
<b>MDC 22</b>	Ustioni (DRGs Y01Z-Y63Z)	379
<b>MDC 23</b>	Fattori che influenzano lo stato di salute e altro ricorso a servizi sanitari (DRGs Z01Z-Z66Z)	419
<b>Funzioni</b>		433
	Procedure OR non correlata	433
	Peso d'ammissione	461
	Certe procedure OR	467
	Procedure OR- complesse	545
	Procedure complicanti	571

# 4 Volume 4 (DRG Q01Z-Z66Z) *continua*

Dialisi	583
Politrauma	589
Intervento su più localizzazioni	607
Terapia intensiva complessa > 980 / 1104 punti risorse	651
Trattamento riabilitativo precoce geriatrico complesso	657
Trattamento riabilitativo precoce	663
Terapia intensiva complessa > 392 / 552 punti risorse	669
Procedura OR estesa in più tempi	675
Certe procedure OR a quattro tempi	701
Procedure complicanti pre-MDC	779
Intervento multiviscerale	797

# 5 Volume 5 Allegati

<b>Allegato A</b> Codici diagnostici/Indice MDC/DRG	1
<b>Allegato B</b> Codici di procedura/Indice MDC/DRG	151
<b>Tabelle globali delle procedure</b>	552
<b>Lista delle funzioni</b>	553
<b>Intervento su più localizzazioni</b>	556
<b>Allegato C</b> CC, esclusioni di CC, CCL e calcolo di PCCL	557
<b>Allegato D</b> Plausibilità	606
<b>Glossario</b>	672
<b>Elenco delle fonti</b>	674

# Allegato A

## Codici diagnostici/Indice MDC/DRG

Il presente allegato contiene l'elenco di tutti i codici diagnostici ICD-10-GM utilizzati per la definizione delle MDC e dei DRG. Una diagnosi principale o secondaria può essere sia direttamente rilevante per il raggruppamento, mediante la ricerca di una "diagnosi nella tabella", sia utilizzata nel quadro di una funzione (p. es. la funzione "Politrauma"). La rilevanza di raggruppamento detenuta dalle diagnosi secondarie nell'ambito del sistema CCL non ha importanza in questo allegato (vedi allegato C in questo volume).

Nella forma più semplice di classificazione, i codici di questo elenco sono attribuiti solo a DRG di un DRG di base e a una MDC. Per esempio, il codice diagnostico R56.0 *Convulsioni febbrili* è classificato come segue:

Codice	MDC	DRG
R56.0	01	B75Z

Ciò significa che il codice R56.0 è una diagnosi principale, che definisce il DRG di base medico B75 nella MDC 01. Se un record è contraddistinto dalla diagnosi principale R56.0 senza procedure OR, a seconda dell'età del paziente viene attribuito al DRG B75Z.

In alcuni casi un codice è attribuito a DRG di due o più DRG di base. Ciò avviene soprattutto quando la diagnosi è utilizzata per definire il grado di gravità di un DRG di base chirurgico, quando il DRG di base deve essere definito più precisamente per mezzo di altri codici diagnostici, per poter attribuire un record al DRG corretto tra diversi DRG chirurgici, oppure quando la diagnosi all'interno delle MDC 18A o MDC 21A è utilizzata sia per i DRG relativi all'HIV e al politrauma, sia per i DRG medici.

Per esempio, alcuni codici per neoplasie maligne come C34.0 *Tumore maligno del bronco principale* servono a definire il grado di gravità in determinati DRG di base. Nell'elenco questo codice è assegnato ai seguenti MDC e DRG:

Codice	MDC	DRG
C34.0	04	E05B, E40A, E40B, E40C, E71A, E71B
	06	G67A, G67B
	15	MSPNG, SPNG
	Pre	A11C, A13D

Ciò significa che C34.0 è una delle diagnosi che definiscono i DRG medici E71A e E71B, nonché i DRG E40A, E40B e E40C della partizione "altra" della MDC 04, in più è una delle diagnosi che definiscono lo split del grado di gravità nel DRG di base chirurgico E05, nel DRG di base medico G67 e nei DRG di base A11 e A13 della pre-MDC. Inoltre questa diagnosi viene utilizzata nella MDC 15 per le funzioni *Problemi gravi multipli del neonato* [MSPNG] e *Grave problema del neonato* [SPNG]. L'elenco di tutte le funzioni con le loro abbreviazioni si trova alla fine dell'allegato B del presente volume. Un record contenente la diagnosi principale C34.0, nessuna diagnosi secondaria e nessuna procedura OR viene attribuito al DRG di base E71. Tuttavia, se il record contiene la diagnosi principale C34.0, nessuna diagnosi secondaria e la procedura OR 34.59.10 *Altra asportazione della pleura, pleurectomia toracoscopica* in virtù di questa procedura viene attribuito al DRG di base E05 (vedi allegato B). A causa della diagnosi principale C34.0 (vedi MDC 04 nel volume 1), in assenza di CC estremamente gravi, il record è attribuito al DRG E05B e non al DRG E05C.

Un esempio di codice diagnostico che definisce in modo più specifico un DRG di base chirurgico è S81.0 *Ferita aperta del ginocchio*:

Codice	MDC	DRG
S81.0		PTR
	21A	W61A, W61B
	21B	X04Z, X60Z

Significato: il codice S81.0 è una delle diagnosi principali che definiscono i DRG medici W61A, W61B e X60Z nella MDC 21. Nello stesso tempo è anche una delle diagnosi che servono a definire il DRG di base chirurgico X04. Un record contenente la diagnosi principale S81.0, nessuna diagnosi secondaria e nessuna procedura OR viene attribuito al DRG di base X60. Tuttavia, se il record contiene la diagnosi principale S81.0, nessuna diagnosi secondaria, CC estremamente gravi e la procedura OR 83.49.23 *resezione compartimentale, avambraccio*, in virtù di questa procedura viene attribuito al DRG X06A invece che al DRG di base X60 (secondo l'allegato B, il codice 83.49.23 nella MDC 21B serve a definire i DRG di base X05 e X06, ma l'ordine gerarchico nei diagrammi decisionali mostra che il record va attribuito al DRG X06A). Inoltre, il codice diagnostico S81.0 è impiegato all'interno della funzione *Politrauma* [PTR].

Nel prossimo esempio, la diagnosi definisce sia un DRG relativo all'HIV, sia un DRG medico nella MDC 02. Il codice B58.0 *Oftalmopatia da toxoplasma* è classificato come segue:

Codice	MDC	DRG
B58.0	02	C63Z
	15	MSPNG, SPNG
	18A	S63A, S63B

B58.0 quindi è una delle diagnosi principali che definiscono i DRG S63A e S63B relativi all'HIV, nonché il DRG medico C63Z. Un record contenente la diagnosi principale B58.0, nessuna diagnosi secondaria e nessuna procedura significativa viene attribuito al DRG C63Z. Tuttavia, se il record contiene la diagnosi principale B58.0, la diagnosi secondaria B24 *Malattia da virus dell'immunodeficienza umana [HIV] non specificata*, e il paziente è stato ospedalizzato per più giorni, il record viene attribuito al gruppo HIV e al DRG di base S63 invece che al DRG di base C63 (vedi la logica di attribuzione in presenza di HIV, descritta nel volume 1, e il volume 4 per le attribuzioni alla pre-MDC e alla MDC 18A). Inoltre, la diagnosi B58.0 viene utilizzata in due funzioni nella MDC 15.

Nel caso più complesso, un codice diagnostico viene attribuito a DRG di due o più DRG di base in due o più MDC. Ciò avviene nei casi in cui una diagnosi viene utilizzata per definire DRG associati all'HIV o al politrauma, o quando si tratta di una diagnosi complicante utilizzata per splittare il grado di gravità. Per esempio, il codice diagnostico C46.0 *Sarcoma di Kaposi della cute* viene assegnato ai seguenti DRG:

Codice	MDC	DRG
C46.0	06	G67A, G67B
	09	J01Z, J61A, J61B, J61C, J68Z
	18A	S62Z
	Pre	A11C, A13D

Il codice C46.0 quindi è una delle diagnosi principali che definiscono i DRG di base medici J61 e J68. Se compare insieme a uno dei codici HIV indicato come diagnosi secondaria, diventa anche una delle diagnosi principali che definiscono il DRG S62Z. Se un record contiene la diagnosi principale C46.0, senza diagnosi secondarie né procedure OR, e la durata di ospedalizzazione supera un giorno di degenza, è attribuito al DRG di base J61, mentre in caso di un solo giorno di degenza è attribuito al DRG di base J68. Tuttavia, se il record contiene la diagnosi principale C46.0, la diagnosi secondaria B24 *Malattia da virus dell'immunodeficienza umana [HIV] non specificata*, e il paziente è stato ospedalizzato per più giorni, il record viene attribuito al DRG di base S62 (vedi la logica di attribuzione in caso di HIV nel volume 1 e il volume 4 per le attribuzioni alla pre-MDC e alla MDC 18A). Inoltre, la diagnosi C46.0 incrementa il grado di gravità nel DRG di base G67 e influisce sull'attribuzione ai DRG chirurgici A11C, A13D e J01Z. In questi casi complessi è molto difficile eseguire una corretta attribuzione senza utilizzare un software di raggruppamento (grouper).

L'attribuzione in caso di politrauma è più difficile rispetto alle altre MDC. Per esempio, consideriamo un paziente con diagnosi principale S82.0 *Frattura della rotula* e diagnosi secondarie S37.01 *Contusione ed ematoma del rene*, S36.83 *Traumatismo di altri organi intraaddominali: Retroperitoneo*, S83.6 *Distorsione e distrazione di altre e non specificate parti del ginocchio* e S22.42 *Fratture multiple delle costole: Con coinvolgimento di due costole*. Il codice diagnostico S82.0 viene assegnato come segue:

Codice	MDC	DRG
S82.0		PTR
	08	I77Z
	21A	W61A, W61B



Negli elenchi relativi al politrauma nelle definizioni DRG della funzione "Politrauma" (volume 4) si osserva che il codice S37.01 è un traumatismo del rene significativo per l'attribuzione e il codice S36.83 un traumatismo significativo della pelvi o della colonna vertebrale. Ciò significa che questo record va attribuito al DRG di base relativo al politrauma W61 nella MDC 21A invece che a un DRG di base nella MDC 08.

ICD	MDC	DRG	ICD	MDC	DRG	ICD	MDC	DRG
A00.0	06	G40Z, G46A, G46B, G46C, G50Z, G67A, G67B, G67C	A02.1	05	F62A	A04.6	06	G40Z, G46A, G46B, G46C, G48A, G50Z, G67A, G67B, G67C
	Prä	A11C, A13D		06	G67A, G67B		15	MSPNG, SPNG
A00.1	06	G40Z, G46A, G46B, G46C, G50Z, G67A, G67B, G67C		15	MSPNG, SPNG		17	R60A, R60B, R60C, R60D, R60E, R60F, R61A, R61B, R61C, R61D, R61E, R61F, R62A, R62B, R63A, R63B, R63C, R63D, R63E
	Prä	A11C, A13D		17	R60A, R60B, R60C, R60D, R60E, R60F, R61A, R61B, R61C, R61D, R61E, R61F, R62A, R62B, R63A, R63B, R63C, R63D, R63E		18A	S63A, S63B
A00.9	06	G40Z, G46A, G46B, G46C, G50Z, G67A, G67B, G67C		18A	S63A, S63B	A04.7	06	G40Z, G46A, G46B, G46C, G48A, G50Z, G67A, G67B, G67C
	Prä	A11C, A13D		18B	T01B, T60A, T60B, T60C, T60D, T60E, T60F, T61A		15	MSPNG, SPNG
A01.0	05	F62A		Prä	A11C, A13D		17	R62A
	06	G67A, G67B	A02.2	15	MSPNG, SPNG		18A	S63A, S63B
	15	MSPNG, SPNG		18A	S63A, S63B	A04.8	06	G40Z, G46A, G46B, G46C, G50Z, G67A, G67B, G67C
	17	R60A, R60B, R60C, R60D, R60E, R60F, R61A, R61B, R61C, R61D, R61E, R61F, R62A, R62B, R63A, R63B, R63C, R63D, R63E		18B	T64A, T64B, T64C		15	MSPNG, SPNG
	18B	T01B, T60A, T60B, T60C, T60D, T60E, T60F, T61A	A02.8	15	MSPNG, SPNG		18A	S63A, S63B
	Prä	A11C, A13D		18B	T64A, T64B, T64C	A04.9	06	G40Z, G46A, G46B, G46C, G50Z, G67A, G67B, G67C
A01.1	05	F62A	A02.9	15	MSPNG, SPNG		18A	S63A, S63B
	06	G67A, G67B		18A	S63A, S63B	A05.0	06	G40Z, G46A, G46B, G46C, G50Z, G67A, G67B, G67C
	15	MSPNG, SPNG		18B	T64A, T64B, T64C		15	MSPNG, SPNG
	17	R60A, R60B, R60C, R60D, R60E, R60F, R61A, R61B, R61C, R61D, R61E, R61F, R62A, R62B, R63A, R63B, R63C, R63D, R63E	A03.0	06	G40Z, G46A, G46B, G46C, G50Z, G67A, G67B, G67C	A05.1	15	MSPNG, SPNG
	18B	T01B, T60A, T60B, T60C, T60D, T60E, T60F, T61A		15	MSPNG, SPNG		18B	T64A, T64B, T64C
	Prä	A11C, A13D	A03.1	06	G40Z, G46A, G46B, G46C, G50Z, G67A, G67B, G67C		Prä	A11C, A13D
A01.2	05	F62A		15	MSPNG, SPNG	A05.2	06	G40Z, G46A, G46B, G46C, G50Z, G67A, G67B, G67C
	06	G67A, G67B		06	G40Z, G46A, G46B, G46C, G50Z, G67A, G67B, G67C		15	MSPNG, SPNG
	15	MSPNG, SPNG	A03.2	06	G40Z, G46A, G46B, G46C, G50Z, G67A, G67B, G67C		06	G40Z, G46A, G46B, G46C, G50Z, G67A, G67B, G67C
	17	R60A, R60B, R60C, R60D, R60E, R60F, R61A, R61B, R61C, R61D, R61E, R61F, R62A, R62B, R63A, R63B, R63C, R63D, R63E		15	MSPNG, SPNG	A05.3	06	G40Z, G46A, G46B, G46C, G50Z, G67A, G67B, G67C
	18B	T01B, T60A, T60B, T60C, T60D, T60E, T60F, T61A	A03.3	06	G40Z, G46A, G46B, G46C, G50Z, G67A, G67B, G67C		15	MSPNG, SPNG
	Prä	A11C, A13D		15	MSPNG, SPNG	A05.4	06	G40Z, G46A, G46B, G46C, G50Z, G67A, G67B, G67C
A01.3	05	F62A	A03.8	06	G40Z, G46A, G46B, G46C, G50Z, G67A, G67B, G67C		06	G40Z, G46A, G46B, G46C, G50Z, G67A, G67B, G67C
	06	G67A, G67B		15	MSPNG, SPNG	A05.8	06	G40Z, G46A, G46B, G46C, G50Z, G67A, G67B, G67C
	15	MSPNG, SPNG		06	G40Z, G46A, G46B, G46C, G50Z, G67A, G67B, G67C		06	G40Z, G46A, G46B, G46C, G50Z, G67A, G67B, G67C
	17	R60A, R60B, R60C, R60D, R60E, R60F, R61A, R61B, R61C, R61D, R61E, R61F, R62A, R62B, R63A, R63B, R63C, R63D, R63E	A03.9	06	G40Z, G46A, G46B, G46C, G50Z, G67A, G67B, G67C		06	G40Z, G46A, G46B, G46C, G50Z, G67A, G67B, G67C
	18B	T01B, T60A, T60B, T60C, T60D, T60E, T60F, T61A		15	MSPNG, SPNG	A06.0	06	G40Z, G46A, G46B, G46C, G50Z, G67A, G67B, G67C
	Prä	A11C, A13D	A04.0	06	G40Z, G46A, G46B, G46C, G50Z, G67A, G67B, G67C		Prä	A11C, A13D
A01.4	05	F62A		15	MSPNG, SPNG	A06.1	06	G40Z, G46A, G46B, G46C, G50Z, G67A, G67B, G67C
	06	G67A, G67B	A04.1	06	G40Z, G46A, G46B, G46C, G50Z, G67A, G67B, G67C		Prä	A11C, A13D
	15	MSPNG, SPNG		15	MSPNG, SPNG	A06.2	06	G40Z, G46A, G46B, G46C, G50Z, G67A, G67B, G67C
	17	R60A, R60B, R60C, R60D, R60E, R60F, R61A, R61B, R61C, R61D, R61E, R61F, R62A, R62B, R63A, R63B, R63C, R63D, R63E		18A	S63A, S63B		Prä	A11C, A13D
	18B	T01B, T60A, T60B, T60C, T60D, T60E, T60F, T61A	A04.2	06	G40Z, G46A, G46B, G46C, G50Z, G67A, G67B, G67C		18B	T64A, T64B, T64C
	Prä	A11C, A13D		15	MSPNG, SPNG	A06.3	Prä	A11C, A13D
A02.0	06	G40Z, G46A, G46B, G46C, G50Z, G67A, G67B, G67C		18A	S63A, S63B	A06.4	07	H63A, H63B, H63C
	15	MSPNG, SPNG	A04.3	06	G40Z, G46A, G46B, G46C, G48A, G50Z, G67A, G67B, G67C		Prä	A11C, A13D
	18A	S63A, S63B		06	G40Z, G46A, G46B, G46C, G48A, G50Z, G67A, G67B, G67C	A06.5	04	E40A, E40B, E40C, E77A, E77B, E77C, E77D, E77F
				15	MSPNG, SPNG		Prä	A11C, A13D
				18A	S63A, S63B	A06.6	01	B72A, B72B
			A04.4	06	G40Z, G46A, G46B, G46C, G48A, G50Z, G67A, G67B, G67C		Prä	A11C, A13D
				15	MSPNG, SPNG	A06.7	09	J61A, J61B, J61C, J68Z
				18A	S63A, S63B		Prä	A11C, A13D
				06	G40Z, G46A, G46B, G46C, G48A, G50Z, G67A, G67B, G67C	A06.8	18B	T64A, T64B, T64C
				15	MSPNG, SPNG		Prä	A11C, A13D
				18A	S63A, S63B	A06.9	18B	T64A, T64B, T64C
			A04.5	06	G40Z, G46A, G46B, G46C, G48A, G50Z, G67A, G67B, G67C		Prä	A11C, A13D
				15	MSPNG, SPNG	A07.0	06	G40Z, G46A, G46B, G46C, G50Z, G67A, G67B, G67C
				18A	S63A, S63B		Prä	A11C, A13D
				Prä	A11C, A13D	A07.1	06	G40Z, G46A, G46B, G46C, G50Z, G67A, G67B, G67C
							Prä	A11C, A13D

DIAG

ICD	MDC	DRG	ICD	MDC	DRG	ICD	MDC	DRG
A07.2	06	G40Z, G46A, G46B, G46C, G50Z, G67A, G67B, G67C	A15.6	04	E40A, E40B, E40C, E76A, E76B, E76C, E76D	A17.8	04	E40A, E40B, E40C, E76A, E76B, E76C, E76D
	18A	S63A, S63B		18A	S63A		15	MSPNG, SPNG
	Prä	A11C, A13D		Prä	A11C, A13D		18A	S63A
A07.3	06	G40Z, G46A, G46B, G46C, G50Z, G67A, G67B, G67C	A15.7	04	E40A, E40B, E40C, E76A, E76B, E76C, E76D	A17.9	04	E40A, E40B, E40C, E76A, E76B, E76C, E76D
	18A	S63A, S63B		15	MSPNG, SPNG		15	MSPNG, SPNG
	Prä	A11C, A13D		18A	S63A		18A	S63A
A07.8	06	G40Z, G46A, G46B, G46C, G50Z, G67A, G67B, G67C	A15.8	04	E40A, E40B, E40C, E76A, E76B, E76C, E76D	A18.0	08	I02A, I02B, I08A, I08B, I12A, I12B, I12C, I13A, I64A, I64B, I64C
	Prä	A11C, A13D		18A	S63A		18A	S63A, S63B
A07.9	06	G40Z, G46A, G46B, G46C, G50Z, G67A, G67B, G67C	A15.9	04	E40A, E40B, E40C, E76A, E76B, E76C, E76D	A18.1	11	L63A, L63B, L63C, L63D
	Prä	A11C, A13D		15	MSPNG, SPNG		18A	S63A, S63B
A08.0	06	G40Z, G46A, G46B, G46C, G50Z, G67A, G67B, G67C	A16.0	04	E40A, E40B, E40C, E76A, E76B, E76C, E76D	A18.2	04	E40A, E40B, E40C, E76A, E76B, E76C, E76D
	15	P65C, P66C, P67B, P67C		15	MSPNG, SPNG		18A	S63A
	18A	S63A, S63B		18A	S63A		Prä	A11C, A13D
A08.1	06	G40Z, G46A, G46B, G46C, G50Z, G67A, G67B, G67C	A16.1	04	E40A, E40B, E40C, E76A, E76B, E76C, E76D	A18.3	06	G40Z, G46A, G46B, G46C, G50Z, G71A, G71B
	15	MSPNG, SPNG		15	MSPNG, SPNG		18A	S63A, S63B
	18A	S63A, S63B		18A	S63A		Prä	A11C, A13D
A08.2	06	G40Z, G46A, G46B, G46C, G50Z, G67A, G67B, G67C	A16.2	04	E40A, E40B, E40C, E76A, E76B, E76C, E76D	A18.4	09	J08A, J08B, J61A, J61B, J61C, J68Z
	15	P65C, P66C, P67B, P67C		15	MSPNG, SPNG		18A	S63A, S63B
	18A	S63A, S63B		18A	S63A		Prä	A11C, A13D
A08.3	06	G40Z, G46A, G46B, G46C, G50Z, G67A, G67B, G67C	A16.3	04	E40A, E40B, E40C, E76A, E76B, E76C, E76D	A18.5	02	C60A, C60B
	18A	S63A, S63B		15	MSPNG, SPNG		15	MSPNG, SPNG
A08.4	06	G40Z, G46A, G46B, G46C, G50Z, G67A, G67B, G67C	A16.4	04	E40A, E40B, E40C, E76A, E76B, E76C, E76D	A18.6	03	D66Z
	18A	S63A, S63B		18A	S63A		18A	S63A, S63B
A08.5	06	G40Z, G46A, G46B, G46C, G50Z, G67A, G67B, G67C	A16.5	04	E40A, E40B, E40C, E76A, E76B, E76C, E76D	A18.7	10	K64A, K64B, K64C, K64D
	15	MSPNG, SPNG		18A	S63A		18A	S63A, S63B
	18A	S63A, S63B		Prä	A11C, A13D		Prä	A11C, A13D
A09.0	06	G40Z, G46A, G46B, G46C, G50Z, G67A, G67B, G67C	A16.6	04	E40A, E40B, E40C, E76A, E76B, E76C, E76D	A18.8	04	E40A, E40B, E40C, E76A, E76B, E76C, E76D
	15	MSPNG, SPNG		15	MSPNG, SPNG		18A	S63A
A09.9	06	G40Z, G46A, G46B, G46C, G50Z, G67A, G67B, G67C	A16.7	04	E40A, E40B, E40C, E76A, E76B, E76C, E76D	A19.0	04	E40A, E40B, E40C, E76A, E76B, E76C, E76D
	15	MSPNG, SPNG		15	MSPNG, SPNG		05	F62A
A15.0	04	E40A, E40B, E40C, E76A, E76B, E76C, E76D	A16.8	04	E40A, E40B, E40C, E76A, E76B, E76C, E76D		06	G67A, G67B
	15	MSPNG, SPNG		18A	S63A		17	R60A, R60B, R60C, R60D, R60E, R60F, R61A, R61B, R61C, R61D, R61E, R61F, R62A, R62B, R63A, R63B, R63C, R63D, R63E
	18A	S63A		Prä	A11C, A13D		18A	S63A
	Prä	A11C, A13D		15	MSPNG, SPNG		Prä	A11C, A13D
A15.1	04	E40A, E40B, E40C, E76A, E76B, E76C, E76D	A16.9	04	E40A, E40B, E40C, E76A, E76B, E76C, E76D	A19.1	04	E40A, E40B, E40C, E76A, E76B, E76C, E76D
	15	MSPNG, SPNG		15	MSPNG, SPNG		05	F62A
	18A	S63A		18A	S63A		06	G67A, G67B
	Prä	A11C, A13D		Prä	A11C, A13D		17	R60A, R60B, R60C, R60D, R60E, R60F, R61A, R61B, R61C, R61D, R61E, R61F, R62A, R62B, R63A, R63B, R63C, R63D, R63E
A15.2	04	E40A, E40B, E40C, E76A, E76B, E76C, E76D	A17.0	04	E40A, E40B, E40C, E76A, E76B, E76C, E76D		18A	S63A
	15	MSPNG, SPNG		15	MSPNG, SPNG		Prä	A11C, A13D
	18A	S63A		18A	S63A		Prä	A11C, A13D
	Prä	A11C, A13D		Prä	A11C, A13D		18A	S63A
A15.3	04	E40A, E40B, E40C, E76A, E76B, E76C, E76D	A17.1	04	E40A, E40B, E40C, E76A, E76B, E76C, E76D		Prä	A11C, A13D
	15	MSPNG, SPNG		15	MSPNG, SPNG			
	18A	S63A		18A	S63A			
	Prä	A11C, A13D		Prä	A11C, A13D			
A15.4	04	E40A, E40B, E40C, E76A, E76B, E76C, E76D		15	MSPNG, SPNG			
	18A	S63A		18A	S63A			
	Prä	A11C, A13D		Prä	A11C, A13D			
A15.5	04	E40A, E40B, E40C, E76A, E76B, E76C, E76D		15	MSPNG, SPNG			
	18A	S63A		18A	S63A			
	Prä	A11C, A13D		Prä	A11C, A13D			



ICD	MDC	DRG	ICD	MDC	DRG	ICD	MDC	DRG
A19.2	04	E40A, E40B, E40C, E76A, E76B, E76C, E76D	A21.7	05	F62A	A24.2	18B	T64A, T64B, T64C
	05	F62A		06	G67A, G67B		Prä	A11C, A13D
	06	G67A, G67B		17	R60A, R60B, R60C, R60D, R60E, R60F, R61A, R61B, R61C, R61D, R61E, R61F, R62A, R62B, R63A, R63B, R63C, R63D, R63E	A24.3	18B	T64A, T64B, T64C
	17	R60A, R60B, R60C, R60D, R60E, R60F, R61A, R61B, R61C, R61D, R61E, R61F, R62A, R62B, R63A, R63B, R63C, R63D, R63E		18B	T01B, T60A, T60B, T60C, T60D, T60E, T60F, T61A		Prä	A11C, A13D
	18A	S63A		Prä	A11C, A13D	A24.4	18B	T64A, T64B, T64C
	Prä	A11C, A13D	A21.8	18B	T64A, T64B, T64C		Prä	A11C, A13D
A19.8	04	E40A, E40B, E40C, E76A, E76B, E76C, E76D		Prä	A11C, A13D	A25.0	18B	T64A, T64B, T64C
	05	F62A	A21.9	18B	T64A, T64B, T64C		Prä	A11C, A13D
	06	G67A, G67B		Prä	A11C, A13D	A25.1	18B	T64A, T64B, T64C
	17	R60A, R60B, R60C, R60D, R60E, R60F, R61A, R61B, R61C, R61D, R61E, R61F, R62A, R62B, R63A, R63B, R63C, R63D, R63E	A22.0	09	J08A, J08B, J61A, J61B, J61C, J68Z		Prä	A11C, A13D
	18A	S63A		Prä	A11C, A13D	A25.9	18B	T64A, T64B, T64C
	Prä	A11C, A13D	A22.1	04	E40A, E40B, E40C, E77A, E77B, E77C, E77D, E77F		Prä	A11C, A13D
A19.9	04	E40A, E40B, E40C, E76A, E76B, E76C, E76D		Prä	A11C, A13D	A26.0	15	MSPNG, SPNG
	05	F62A	A22.2	06	G40Z, G46A, G46B, G46C, G50Z, G71A, G71B		18B	T64A, T64B, T64C
	06	G67A, G67B		Prä	A11C, A13D		Prä	A11C, A13D
	17	R60A, R60B, R60C, R60D, R60E, R60F, R61A, R61B, R61C, R61D, R61E, R61F, R62A, R62B, R63A, R63B, R63C, R63D, R63E	A22.7	05	F62A	A26.7	05	F62A
	18A	S63A		06	G67A, G67B		06	G67A, G67B
	Prä	A11C, A13D		17	R60A, R60B, R60C, R60D, R60E, R60F, R61A, R61B, R61C, R61D, R61E, R61F, R62A, R62B, R63A, R63B, R63C, R63D, R63E		15	MSPNG, SPNG
A20.0	18B	T64A, T64B, T64C		18B	T01B, T60A, T60B, T60C, T60D, T60E, T60F, T61A		17	R60A, R60B, R60C, R60D, R60E, R60F, R61A, R61B, R61C, R61D, R61E, R61F, R62A, R62B, R63A, R63B, R63C, R63D, R63E
	Prä	A11C, A13D	A22.8	18B	T64A, T64B, T64C		18B	T01B, T60A, T60B, T60C, T60D, T60E, T60F, T61A
A20.1	18B	T64A, T64B, T64C		Prä	A11C, A13D	A26.8	15	MSPNG, SPNG
	Prä	A11C, A13D	A22.9	18B	T64A, T64B, T64C		18B	T64A, T64B, T64C
A20.2	04	E40A, E40B, E40C, E77A, E77B, E77C, E77D, E77F		Prä	A11C, A13D		Prä	A11C, A13D
	Prä	A11C, A13D	A23.0	18B	T64A, T64B, T64C	A26.9	15	MSPNG, SPNG
A20.3	01	B72A, B72B		Prä	A11C, A13D		18B	T64A, T64B, T64C
	Prä	A11C, A13D	A23.1	18B	T64A, T64B, T64C		Prä	A11C, A13D
A20.7	05	F62A		Prä	A11C, A13D	A27.0	05	F62A
	06	G67A, G67B	A23.2	18B	T64A, T64B, T64C		06	G67A, G67B
	17	R60A, R60B, R60C, R60D, R60E, R60F, R61A, R61B, R61C, R61D, R61E, R61F, R62A, R62B, R63A, R63B, R63C, R63D, R63E		Prä	A11C, A13D		15	MSPNG, SPNG
	18B	T01B, T60A, T60B, T60C, T60D, T60E, T60F, T61A	A23.3	18B	T64A, T64B, T64C		17	R60A, R60B, R60C, R60D, R60E, R60F, R61A, R61B, R61C, R61D, R61E, R61F, R62A, R62B, R63A, R63B, R63C, R63D, R63E
	Prä	A11C, A13D		Prä	A11C, A13D	A27.8	01	B72A, B72B
A20.8	18B	T64A, T64B, T64C	A23.8	18B	T64A, T64B, T64C		15	MSPNG, SPNG
	Prä	A11C, A13D		Prä	A11C, A13D		Prä	A11C, A13D
A20.9	18B	T64A, T64B, T64C	A23.9	18B	T64A, T64B, T64C	A27.9	15	MSPNG, SPNG
	Prä	A11C, A13D		Prä	A11C, A13D		18B	T64A, T64B, T64C
A21.0	18B	T64A, T64B, T64C	A24.0	05	F62A		Prä	A11C, A13D
	Prä	A11C, A13D		06	G67A, G67B	A28.0	15	MSPNG, SPNG
A21.1	18B	T64A, T64B, T64C		17	R60A, R60B, R60C, R60D, R60E, R60F, R61A, R61B, R61C, R61D, R61E, R61F, R62A, R62B, R63A, R63B, R63C, R63D, R63E		18B	T64A, T64B, T64C
	Prä	A11C, A13D		18B	T01B, T60A, T60B, T60C, T60D, T60E, T60F, T61A		Prä	A11C, A13D
A21.2	04	E40A, E40B, E40C, E77A, E77B, E77C, E77D, E77F		Prä	A11C, A13D	A28.1	15	MSPNG, SPNG
	Prä	A11C, A13D	A24.1	05	F62A		16	Q60A, Q60B, Q60C
A21.3	06	G40Z, G46A, G46B, G46C, G50Z, G71A, G71B		06	G67A, G67B		Prä	A11C, A13D
	Prä	A11C, A13D		17	R60A, R60B, R60C, R60D, R60E, R60F, R61A, R61B, R61C, R61D, R61E, R61F, R62A, R62B, R63A, R63B, R63C, R63D, R63E	A28.2	15	MSPNG, SPNG
				18B	T01B, T60A, T60B, T60C, T60D, T60E, T60F, T61A		18B	T64A, T64B, T64C
				Prä	A11C, A13D	A28.8	15	MSPNG, SPNG
				Prä	A11C, A13D		18B	T64A, T64B, T64C
				17	R60A, R60B, R60C, R60D, R60E, R60F, R61A, R61B, R61C, R61D, R61E, R61F, R62A, R62B, R63A, R63B, R63C, R63D, R63E	A28.9	15	MSPNG, SPNG
				18B	T01B, T60A, T60B, T60C, T60D, T60E, T60F, T61A		18B	T64A, T64B, T64C
				Prä	A11C, A13D	A30.0	18B	T64A, T64B, T64C
				Prä	A11C, A13D		Prä	A11C, A13D
				Prä	A11C, A13D	A30.1	18B	T64A, T64B, T64C
				Prä	A11C, A13D		Prä	A11C, A13D

DIAG

ICD	MDC	DRG	ICD	MDC	DRG	ICD	MDC	DRG
A30.2	18B	T64A, T64B, T64C Prä A11C, A13D	A36.9	18B	T64A, T64B, T64C Prä A11C, A13D	A39.8	05	F62A
A30.3	18B	T64A, T64B, T64C Prä A11C, A13D	A37.0	04	E40A, E40B, E40C, E70A, E70B	06	G67A, G67B	
A30.4	18B	T64A, T64B, T64C Prä A11C, A13D		15	MSPNG, SPNG Prä A11C, A13D	17	R60A, R60B, R60C, R60D, R60E, R60F, R61A, R61B, R61C, R61D, R61E, R61F, R62A, R62B, R63A, R63B, R63C, R63D, R63E	
A30.5	18B	T64A, T64B, T64C Prä A11C, A13D	A37.1	04	E40A, E40B, E40C, E70A, E70B	18B	T01B, T60A, T60B, T60C, T60D, T60E, T60F, T61A	
A30.8	18B	T64A, T64B, T64C Prä A11C, A13D		15	MSPNG, SPNG Prä A11C, A13D	Prä	A11C, A13D	
A30.9	18B	T64A, T64B, T64C Prä A11C, A13D	A37.8	04	E40A, E40B, E40C, E70A, E70B	A39.9	05	F62A
A31.0	04	E40A, E40B, E40C, E76A, E76B, E76C, E76D		15	MSPNG, SPNG Prä A11C, A13D	06	G67A, G67B	
	18A	S63A Prä A11C, A13D	A37.9	04	E40A, E40B, E40C, E70A, E70B	17	R60A, R60B, R60C, R60D, R60E, R60F, R61A, R61B, R61C, R61D, R61E, R61F, R62A, R62B, R63A, R63B, R63C, R63D, R63E	
A31.1	09	J08A, J08B, J61A, J61B, J61C, J68Z		15	MSPNG, SPNG Prä A11C, A13D	18B	T01B, T60A, T60B, T60C, T60D, T60E, T60F, T61A	
	18A	S63A, S63B Prä A11C, A13D	A38	18B	T64A, T64B, T64C Prä A11C, A13D	Prä	A11C, A13D	
A31.80	18A	S63A, S63B	A39.0	01	B72A, B72B	A40.0	05	F62A
	18B	T64A, T64B, T64C Prä A11C, A13D		15	MSPNG, SPNG Prä A11C, A13D	06	G67A, G67B	
A31.88	18A	S63A, S63B	A39.1	05	F62A	15	MSPNG, SPNG	
	18B	T64A, T64B, T64C Prä A11C, A13D		06	G67A, G67B	17	R60A, R60B, R60C, R60D, R60E, R60F, R61A, R61B, R61C, R61D, R61E, R61F, R62A, R62B, R63A, R63B, R63C, R63D, R63E	
A31.9	18A	S63A, S63B		17	R60A, R60B, R60C, R60D, R60E, R60F, R61A, R61B, R61C, R61D, R61E, R61F, R62A, R62B, R63A, R63B, R63C, R63D, R63E	18A	S63A, S63B	
	18B	T64A, T64B, T64C Prä A11C, A13D		18B	T01B, T60A, T60B, T60C, T60D, T60E, T60F, T61A	18B	T01B, T60A, T60B, T60C, T60D, T60E, T60F, T61A	
A32.0	15	MSPNG, SPNG		Prä	A11C, A13D	A40.1	05	F62A
	18B	T64A, T64B, T64C Prä A11C, A13D	A39.2	05	F62A	06	G67A, G67B	
A32.1	01	B72A, B72B		06	G67A, G67B	15	MSPNG, SPNG	
	15	MSPNG, SPNG Prä A11C, A13D		17	R60A, R60B, R60C, R60D, R60E, R60F, R61A, R61B, R61C, R61D, R61E, R61F, R62A, R62B, R63A, R63B, R63C, R63D, R63E	17	R60A, R60B, R60C, R60D, R60E, R60F, R61A, R61B, R61C, R61D, R61E, R61F, R62A, R62B, R63A, R63B, R63C, R63D, R63E	
A32.7	05	F62A		18B	T01B, T60A, T60B, T60C, T60D, T60E, T60F, T61A	18A	S63A, S63B	
	06	G67A, G67B	A39.3	05	F62A	18B	T01B, T60A, T60B, T60C, T60D, T60E, T60F, T61A	
	15	MSPNG, SPNG		06	G67A, G67B	22	Y01Z, Y02A	
	17	R60A, R60B, R60C, R60D, R60E, R60F, R61A, R61B, R61C, R61D, R61E, R61F, R62A, R62B, R63A, R63B, R63C, R63D, R63E		15	MSPNG, SPNG	Prä	A11C, A13D	
	18B	T01B, T60A, T60B, T60C, T60D, T60E, T60F, T61A		17	R60A, R60B, R60C, R60D, R60E, R60F, R61A, R61B, R61C, R61D, R61E, R61F, R62A, R62B, R63A, R63B, R63C, R63D, R63E	A40.2	05	F62A
	Prä	A11C, A13D		18B	T01B, T60A, T60B, T60C, T60D, T60E, T60F, T61A	06	G67A, G67B	
A32.8	15	MSPNG, SPNG		Prä	A11C, A13D	15	MSPNG, SPNG	
	18B	T64A, T64B, T64C Prä A11C, A13D		05	F62A	17	R60A, R60B, R60C, R60D, R60E, R60F, R61A, R61B, R61C, R61D, R61E, R61F, R62A, R62B, R63A, R63B, R63C, R63D, R63E	
A32.9	15	MSPNG, SPNG		06	G67A, G67B	17	R60A, R60B, R60C, R60D, R60E, R60F, R61A, R61B, R61C, R61D, R61E, R61F, R62A, R62B, R63A, R63B, R63C, R63D, R63E	
	18B	T64A, T64B, T64C Prä A11C, A13D		15	MSPNG, SPNG	18A	S63A, S63B	
A33	15	MSPNG, SPNG Prä 963Z, A11C, A13D		17	R60A, R60B, R60C, R60D, R60E, R60F, R61A, R61B, R61C, R61D, R61E, R61F, R62A, R62B, R63A, R63B, R63C, R63D, R63E	18B	T01B, T60A, T60B, T60C, T60D, T60E, T60F, T61A	
A34	14	O04Z, O61Z Prä A11C, A13D	A39.4	05	F62A	Prä	A11C, A13D	
	15	MSPNG, SPNG		06	G67A, G67B	05	F62A	
A35	18B	T64A, T64B, T64C Prä A11C, A13D		15	MSPNG, SPNG	06	G67A, G67B	
	03	D66Z Prä A11C, A13D		17	R60A, R60B, R60C, R60D, R60E, R60F, R61A, R61B, R61C, R61D, R61E, R61F, R62A, R62B, R63A, R63B, R63C, R63D, R63E	15	MSPNG, SPNG	
A36.0	03	D66Z		18B	T01B, T60A, T60B, T60C, T60D, T60E, T60F, T61A	17	R60A, R60B, R60C, R60D, R60E, R60F, R61A, R61B, R61C, R61D, R61E, R61F, R62A, R62B, R63A, R63B, R63C, R63D, R63E	
A36.1	03	D66Z Prä A11C, A13D		Prä	A11C, A13D	18A	S63A, S63B	
A36.2	03	D66Z Prä A11C, A13D		18B	T01B, T60A, T60B, T60C, T60D, T60E, T60F, T61A	18B	T01B, T60A, T60B, T60C, T60D, T60E, T60F, T61A	
A36.3	09	J61A, J61B, J61C, J68Z Prä A11C, A13D	A39.5	05	F75A, F75B, F75C	22	Y01Z, Y02A	
	18B	T64A, T64B, T64C Prä A11C, A13D		15	MSPNG, SPNG Prä A11C, A13D	Prä	A11C, A13D	

ICD	MDC	DRG	ICD	MDC	DRG	ICD	MDC	DRG			
A40.3	05	F62A	A41.2	05	F62A	A41.58	05	F62A			
	06	G67A, G67B		06	G67A, G67B		06	G67A, G67B			
	15	MSPNG, SPNG		15	MSPNG, SPNG		15	MSPNG, SPNG			
	17	R60A, R60B, R60C, R60D, R60E, R60F, R61A, R61B, R61C, R61D, R61E, R61F, R62A, R62B, R63A, R63B, R63C, R63D, R63E		17	R60A, R60B, R60C, R60D, R60E, R60F, R61A, R61B, R61C, R61D, R61E, R61F, R62A, R62B, R63A, R63B, R63C, R63D, R63E		17	R60A, R60B, R60C, R60D, R60E, R60F, R61A, R61B, R61C, R61D, R61E, R61F, R62A, R62B, R63A, R63B, R63C, R63D, R63E			
	18A	S63A, S63B		18A	S63A, S63B		18A	S63A, S63B			
	18B	T01B, T60A, T60B, T60C, T60D, T60E, T60F, T61A		18B	T01B, T60A, T60B, T60C, T60D, T60E, T60F, T61A		18B	T01B, T60A, T60B, T60C, T60D, T60E, T60F, T61A			
	22	Y01Z, Y02A		22	Y01Z, Y02A		22	Y01Z, Y02A			
	Prä	A11C, A13D		Prä	A11C, A13D		Prä	A11C, A13D			
	A40.8	05		F62A	A41.3		05	F62A	A41.8	05	F62A
		06		G67A, G67B			06	G67A, G67B		06	G67A, G67B
15		MSPNG, SPNG	15	MSPNG, SPNG		15	MSPNG, SPNG				
17		R60A, R60B, R60C, R60D, R60E, R60F, R61A, R61B, R61C, R61D, R61E, R61F, R62A, R62B, R63A, R63B, R63C, R63D, R63E	17	R60A, R60B, R60C, R60D, R60E, R60F, R61A, R61B, R61C, R61D, R61E, R61F, R62A, R62B, R63A, R63B, R63C, R63D, R63E		17	R60A, R60B, R60C, R60D, R60E, R60F, R61A, R61B, R61C, R61D, R61E, R61F, R62A, R62B, R63A, R63B, R63C, R63D, R63E				
18A		S63A, S63B	18A	S63A, S63B		18A	S63A, S63B				
18B		T01B, T60A, T60B, T60C, T60D, T60E, T60F, T61A	18B	T01B, T60A, T60B, T60C, T60D, T60E, T60F, T61A		18B	T01B, T60A, T60B, T60C, T60D, T60E, T60F, T61A				
22		Y01Z, Y02A	22	Y01Z, Y02A		22	Y01Z, Y02A				
Prä		A11C, A13D	Prä	A11C, A13D		Prä	A11C, A13D				
A40.9		05	F62A	A41.4		05	F62A	A41.9		05	F62A
		06	G67A, G67B			06	G67A, G67B			06	G67A, G67B
	15	MSPNG, SPNG	15		MSPNG, SPNG	15	P65C, P66C, P67B, P67C				
	17	R60A, R60B, R60C, R60D, R60E, R60F, R61A, R61B, R61C, R61D, R61E, R61F, R62A, R62B, R63A, R63B, R63C, R63D, R63E	17		R60A, R60B, R60C, R60D, R60E, R60F, R61A, R61B, R61C, R61D, R61E, R61F, R62A, R62B, R63A, R63B, R63C, R63D, R63E	17	R60A, R60B, R60C, R60D, R60E, R60F, R61A, R61B, R61C, R61D, R61E, R61F, R62A, R62B, R63A, R63B, R63C, R63D, R63E				
	18A	S63A, S63B	18A		S63A, S63B	18A	S63A, S63B				
	18B	T01B, T60A, T60B, T60C, T60D, T60E, T60F, T61A	18B		T01B, T60A, T60B, T60C, T60D, T60E, T60F, T61A	18B	T01B, T60A, T60B, T60C, T60D, T60E, T60F, T61A				
	22	Y01Z, Y02A	22		Y01Z, Y02A	22	Y01Z, Y02A				
	Prä	A11C, A13D	Prä		A11C, A13D	Prä	A11C, A13D				
	A41.0	05	F62A		A41.51	05	F62A		A42.0	04	E40A, E40B, E40C, E77A, E77B, E77C, E77D, E77F
		06	G67A, G67B			06	G67A, G67B			Prä	A11C, A13D
15		MSPNG, SPNG	15	MSPNG, SPNG		A42.1	06 G40Z, G46A, G46B, G46C, G50Z, G71A, G71B				
17		R60A, R60B, R60C, R60D, R60E, R60F, R61A, R61B, R61C, R61D, R61E, R61F, R62A, R62B, R63A, R63B, R63C, R63D, R63E	17	R60A, R60B, R60C, R60D, R60E, R60F, R61A, R61B, R61C, R61D, R61E, R61F, R62A, R62B, R63A, R63B, R63C, R63D, R63E		Prä	A11C, A13D				
18A		S63A, S63B	18A	S63A, S63B		A42.2	09 J08A, J08B, J61A, J61B, J61C, J68Z				
18B		T01B, T60A, T60B, T60C, T60D, T60E, T60F, T61A	18B	T01B, T60A, T60B, T60C, T60D, T60E, T60F, T61A		Prä	A11C, A13D				
22		Y01Z, Y02A	22	Y01Z, Y02A		A42.7	05 F62A				
Prä		A11C, A13D	Prä	A11C, A13D		06 G67A, G67B					
A41.1		05	F62A	A41.52		05	F62A	17		R60A, R60B, R60C, R60D, R60E, R60F, R61A, R61B, R61C, R61D, R61E, R61F, R62A, R62B, R63A, R63B, R63C, R63D, R63E	
		06	G67A, G67B			06	G67A, G67B	18B		T01B, T60A, T60B, T60C, T60D, T60E, T60F, T61A	
	15	MSPNG, SPNG	15		MSPNG, SPNG	Prä	A11C, A13D				
	17	R60A, R60B, R60C, R60D, R60E, R60F, R61A, R61B, R61C, R61D, R61E, R61F, R62A, R62B, R63A, R63B, R63C, R63D, R63E	17		R60A, R60B, R60C, R60D, R60E, R60F, R61A, R61B, R61C, R61D, R61E, R61F, R62A, R62B, R63A, R63B, R63C, R63D, R63E	A42.8	18B T64A, T64B, T64C				
	18A	S63A, S63B	18A		S63A, S63B	Prä	A11C, A13D				
	18B	T01B, T60A, T60B, T60C, T60D, T60E, T60F, T61A	18B		T01B, T60A, T60B, T60C, T60D, T60E, T60F, T61A	A42.9	18B T64A, T64B, T64C				
	22	Y01Z, Y02A	22		Y01Z, Y02A	Prä	A11C, A13D				
	Prä	A11C, A13D	Prä		A11C, A13D	A43.0	04 E40A, E40B, E40C, E76A, E76B, E76C, E76D				
	A41.2	05	F62A		A41.3	05	F62A	18A	S63A, S63B		
		06	G67A, G67B			06	G67A, G67B	Prä	A11C, A13D		
15		MSPNG, SPNG	15	MSPNG, SPNG		A43.1	09 J08A, J08B, J61A, J61B, J61C, J68Z				
17		R60A, R60B, R60C, R60D, R60E, R60F, R61A, R61B, R61C, R61D, R61E, R61F, R62A, R62B, R63A, R63B, R63C, R63D, R63E	17	R60A, R60B, R60C, R60D, R60E, R60F, R61A, R61B, R61C, R61D, R61E, R61F, R62A, R62B, R63A, R63B, R63C, R63D, R63E		18A	S63A, S63B				
18A		S63A, S63B	18A	S63A, S63B		Prä	A11C, A13D				
18B		T01B, T60A, T60B, T60C, T60D, T60E, T60F, T61A	18B	T01B, T60A, T60B, T60C, T60D, T60E, T60F, T61A		Prä	A11C, A13D				
22		Y01Z, Y02A	22	Y01Z, Y02A							
Prä		A11C, A13D	Prä	A11C, A13D							



ICD	MDC	DRG	ICD	MDC	DRG	ICD	MDC	DRG
A43.8	18A	S63A, S63B	A50.0	15	MSPNG, SPNG	A56.2	12	M62Z
	18B	T64A, T64B, T64C		18B	T64A, T64B, T64C		13	N61Z
	Prä	A11C, A13D	A50.1	15	MSPNG, SPNG	A56.3	06	G40Z, G46A, G46B, G46C, G50Z, G71A, G71B
A43.9	18A	S63A, S63B		18B	T64A, T64B, T64C	A56.4	03	D62Z, D63Z
	18B	T64A, T64B, T64C	A50.2	15	MSPNG, SPNG	A56.8	12	M62Z
	Prä	A11C, A13D		18B	T64A, T64B, T64C		13	N61Z
A44.0	05	F62A	A50.3	02	C60A, C60B	A57	12	M62Z
	06	G67A, G67B		15	MSPNG, SPNG		13	N61Z
	17	R60A, R60B, R60C, R60D, R60E, R60F, R61A, R61B, R61C, R61D, R61E, R61F, R62A, R62B, R63A, R63B, R63C, R63D, R63E	A50.4	01	B72A, B72B	A58	12	M62Z
				15	MSPNG, SPNG		13	N61Z
	18B	T01B, T60A, T60B, T60C, T60D, T60E, T60F, T61A	A50.5	18B	T64A, T64B, T64C	A59.0	12	M62Z
	Prä	A11C, A13D	A50.6	18B	T64A, T64B, T64C		13	N61Z
A44.1	18B	T64A, T64B, T64C	A50.7	18B	T64A, T64B, T64C	A59.8	18B	T64A, T64B, T64C
	Prä	A11C, A13D	A50.9	18B	T64A, T64B, T64C	A59.9	18B	T64A, T64B, T64C
A44.8	18B	T64A, T64B, T64C	A51.0	12	M62Z	A60.0	12	M62Z
	Prä	A11C, A13D		13	N61Z		13	N61Z
A44.9	18B	T64A, T64B, T64C	A51.1	06	G40Z, G46A, G46B, G46C, G50Z, G71A, G71B	A60.1	12	M62Z
	Prä	A11C, A13D		18A	S63A, S63B		13	N61Z
A46	09	J11A, J64A, J64B	A51.2	18A	S63A, S63B		18A	S63A, S63B
	15	MSPNG, SPNG		18B	T64A, T64B, T64C	A60.9	12	M62Z
	Prä	A11C, A13D	A51.3	09	J61A, J61B, J61C, J68Z		13	N61Z
A48.0	05	F62A		18A	S63A, S63B		18A	S63A, S63B
	06	G67A, G67B	A51.4	18A	S63A, S63B	A63.0	Prä	961Z
	15	MSPNG, SPNG		18B	T64A, T64B, T64C	A63.8	12	M62Z
	17	R60A, R60B, R60C, R60D, R60E, R60F, R61A, R61B, R61C, R61D, R61E, R61F, R62A, R62B, R63A, R63B, R63C, R63D, R63E	A51.5	18A	S63A, S63B		13	N61Z
				18B	T64A, T64B, T64C	A64	12	M62Z
	18B	T01B, T60A, T60B, T60C, T60D, T60E, T60F, T61A	A51.9	18A	S63A, S63B		13	N61Z
	Prä	A11C, A13D		18B	T64A, T64B, T64C	A65	18B	T64A, T64B, T64C
A48.1	04	E40A, E40B, E40C, E77A, E77B, E77C, E77D, E77F	A52.0	05	F75A, F75B, F75C	A66.0	09	J67A, J67B, J68Z
	15	MSPNG, SPNG		18A	S63A, S63B	A66.1	09	J67A, J67B, J68Z
	18A	S63A, S63B	A52.1	01	B72A, B72B	A66.2	09	J61A, J61B, J61C, J68Z
	22	Y01Z, Y02A		18A	S63A, S63B	A66.3	09	J61A, J61B, J61C, J68Z
	Prä	A11C, A13D	A52.2	01	B72A, B72B	A66.4	09	J61A, J61B, J61C, J68Z
A48.2	04	E40A, E40B, E40C, E77A, E77B, E77C, E77D, E77E, E77F, E77G		18A	S63A, S63B	A66.5	03	D66Z
	15	MSPNG, SPNG	A52.3	01	B72A, B72B	A66.6	08	I02A, I02B, I08A, I08B, I13A, I76A, I76B
	18A	S63A, S63B		18A	S63A, S63B	A66.7	18B	T64A, T64B, T64C
	22	Y01Z, Y02A	A52.7	18A	S63A, S63B	A66.8	18B	T64A, T64B, T64C
	Prä	A11C, A13D		18B	T64A, T64B, T64C	A66.9	18B	T64A, T64B, T64C
A48.3	05	F62A	A52.8	18A	S63A, S63B	A67.0	09	J67A, J67B, J68Z
	06	G67A, G67B		18B	T64A, T64B, T64C	A67.1	09	J67A, J67B, J68Z
	17	R60A, R60B, R60C, R60D, R60E, R60F, R61A, R61B, R61C, R61D, R61E, R61F, R62A, R62B, R63A, R63B, R63C, R63D, R63E	A52.9	18A	S63A, S63B	A67.2	18B	T64A, T64B, T64C
				18B	T64A, T64B, T64C	A67.3	09	J67A, J67B, J68Z
	18B	T01B, T60A, T60B, T60C, T60D, T60E, T60F, T61A	A53.0	18A	S63A, S63B	A67.9	18B	T64A, T64B, T64C
	Prä	A11C, A13D		18B	T64A, T64B, T64C	A68.0	18B	T64A, T64B, T64C
A48.4	18B	T64A, T64B, T64C	A53.9	18A	S63A, S63B	A68.1	18B	T64A, T64B, T64C
	Prä	A11C, A13D		18B	T64A, T64B, T64C	A68.9	18B	T64A, T64B, T64C
A48.8	18B	T64A, T64B, T64C	A54.0	12	M62Z	A69.0	03	D62Z, D63Z
A49.0	18B	T64A, T64B, T64C		13	N61Z	A69.1	03	D62Z, D63Z
A49.1	15	P65C, P66C, P67B, P67C	A54.1	12	M62Z	A69.2	18B	T64A, T64B
	18B	T64A, T64B, T64C		13	N61Z	A69.8	18B	T64A, T64B, T64C
A49.2	18B	T64A, T64B, T64C	A54.2	12	M62Z	A69.9	18B	T64A, T64B, T64C
A49.3	18B	T64A, T64B, T64C		13	N61Z	A70	04	E40A, E40B, E40C, E77A, E77B, E77C, E77D, E77E, E77F, E77G
A49.8	18B	T64A, T64B, T64C	A54.3	02	C60A, C60B	A71.0	02	C60A, C60B
A49.9	18B	T64A, T64B, T64C	A54.4	08	I02A, I02B, I08A, I08B, I13A, I76A, I76B	A71.1	02	C60A, C60B
				03	D62Z, D63Z		15	MSPNG, SPNG
			A54.5	03	D62Z, D63Z	A71.9	02	C60A, C60B
			A54.6	06	G40Z, G46A, G46B, G46C, G50Z, G71A, G71B	A74.0	02	C63Z
				18B	T64A, T64B, T64C		18A	S63A, S63B
			A54.8	18B	T64A, T64B, T64C	A74.8	15	MSPNG, SPNG
			A54.9	18B	T64A, T64B, T64C		18A	S63A, S63B
			A55	12	M62Z		18B	T63A, T63B, T63C
				13	N61Z	A74.9	18A	S63A, S63B
			A56.0	12	M62Z		18B	T63A, T63B, T63C
				13	N61Z			
			A56.1	12	M62Z			
				13	N61Z			

DIAG

ICD	MDC	DRG	ICD	MDC	DRG	ICD	MDC	DRG
A75.0	18B	T64A, T64B, T64C	A82.1	01	B72A, B72B	A89	01	B72A, B72B
	Prä	A11C, A13D		Prä	A11C, A13D		15	MSPNG, SPNG
A75.1	18B	T64A, T64B, T64C	A82.9	01	B72A, B72B		18A	S65Z
	Prä	A11C, A13D		Prä	A11C, A13D		Prä	A11C, A13D
A75.2	18B	T64A, T64B, T64C	A83.0	01	B72A, B72B	A90	18B	T63A, T63B, T63C
	Prä	A11C, A13D		Prä	A11C, A13D		Prä	A11C, A13D
A75.3	18B	T64A, T64B, T64C	A83.1	01	B72A, B72B	A91	18B	T63A, T63B, T63C
	Prä	A11C, A13D		Prä	A11C, A13D		Prä	A11C, A13D
A75.9	18B	T64A, T64B, T64C	A83.2	01	B72A, B72B	A92.0	18B	T63A, T63B, T63C
	Prä	A11C, A13D		Prä	A11C, A13D		Prä	A11C, A13D
A77.0	18B	T64A, T64B, T64C	A83.3	01	B72A, B72B	A92.1	18B	T63A, T63B, T63C
	Prä	A11C, A13D		Prä	A11C, A13D		Prä	A11C, A13D
A77.1	18B	T64A, T64B, T64C	A83.4	01	B72A, B72B	A92.2	01	B72A, B72B
	Prä	A11C, A13D		Prä	A11C, A13D		Prä	A11C, A13D
A77.2	18B	T64A, T64B, T64C	A83.5	01	B72A, B72B	A92.3	18B	T63A, T63B, T63C
	Prä	A11C, A13D		Prä	A11C, A13D		Prä	A11C, A13D
A77.3	18B	T64A, T64B, T64C	A83.6	01	B72A, B72B	A92.4	18B	T63A, T63B, T63C
	Prä	A11C, A13D		Prä	A11C, A13D		Prä	A11C, A13D
A77.8	18B	T64A, T64B, T64C	A83.8	01	B72A, B72B	A92.8	18B	T63A, T63B, T63C
	Prä	A11C, A13D		Prä	A11C, A13D		Prä	A11C, A13D
A77.9	18B	T64A, T64B, T64C	A83.9	01	B72A, B72B	A92.9	18B	T63A, T63B, T63C
	Prä	A11C, A13D		Prä	A11C, A13D		Prä	A11C, A13D
A78	05	F62A	A84.0	01	B72A, B72B	A93.0	18B	T63A, T63B, T63C
	06	G67A, G67B		Prä	A11C, A13D		Prä	A11C, A13D
	17	R60A, R60B, R60C, R60D, R60E, R60F, R61A, R61B, R61C, R61D, R61E, R61F, R62A, R62B, R63A, R63B, R63C, R63D, R63E	A84.1	01	B72A, B72B	A93.1	18B	T63A, T63B, T63C
				Prä	A11C, A13D		Prä	A11C, A13D
	18B	T01B, T60A, T60B, T60C, T60D, T60E, T60F, T61A	A84.8	01	B72A, B72B	A93.2	18B	T63A, T63B, T63C
	Prä	A11C, A13D		Prä	A11C, A13D		Prä	A11C, A13D
A79.0	18B	T64A, T64B, T64C	A84.9	01	B72A, B72B	A93.8	18B	T63A, T63B, T63C
	Prä	A11C, A13D		Prä	A11C, A13D		Prä	A11C, A13D
A79.1	18B	T64A, T64B, T64C	A85.0	01	B72A, B72B	A94	18B	T63A, T63B, T63C
	Prä	A11C, A13D		18A	S65Z		Prä	A11C, A13D
A79.8	18B	T64A, T64B, T64C	A85.1	01	B72A, B72B	A95.0	18B	T63A, T63B, T63C
	Prä	A11C, A13D		18A	S65Z		Prä	A11C, A13D
A79.9	18B	T64A, T64B, T64C	A85.2	01	B72A, B72B	A95.1	18B	T63A, T63B, T63C
	Prä	A11C, A13D		Prä	A11C, A13D		Prä	A11C, A13D
A80.0	01	B72A, B72B	A85.8	01	B72A, B72B	A95.9	18B	T63A, T63B, T63C
	Prä	A11C, A13D		18A	S65Z		Prä	A11C, A13D
A80.1	01	B72A, B72B	A86	01	B72A, B72B	A96.0	15	MSPNG, SPNG
	Prä	A11C, A13D		15	MSPNG, SPNG		18B	T63A, T63B, T63C
A80.2	01	B72A, B72B		18A	S65Z		Prä	A11C, A13D
	Prä	A11C, A13D		Prä	A11C, A13D	A96.1	15	MSPNG, SPNG
A80.3	01	B72A, B72B	A87.0	01	B73Z		18B	T63A, T63B, T63C
	Prä	A11C, A13D		15	MSPNG, SPNG		Prä	A11C, A13D
A80.4	18B	T63A, T63B, T63C		18A	S63A, S63B	A96.2	15	MSPNG, SPNG
	Prä	A11C, A13D		Prä	A11C, A13D		18B	T63A, T63B, T63C
A80.9	01	B72A, B72B	A87.1	01	B73Z		Prä	A11C, A13D
	Prä	A11C, A13D		18A	S63A, S63B	A96.8	15	MSPNG, SPNG
A81.0	01	B17A, B85A, B85B		Prä	A11C, A13D		18B	T63A, T63B, T63C
	Prä	A11C, A13D		Prä	A11C, A13D		Prä	A11C, A13D
A81.1	01	B17A, B85A, B85B	A87.2	01	B73Z	A96.9	15	MSPNG, SPNG
	15	MSPNG, SPNG		Prä	A11C, A13D		18B	T63A, T63B, T63C
	Prä	A11C, A13D	A87.8	01	B73Z		Prä	A11C, A13D
A81.2	01	B85A, B85B, B85C		18A	S63A, S63B	A98.0	18B	T63A, T63B, T63C
	18A	S63A, S63B		Prä	A11C, A13D		Prä	A11C, A13D
	Prä	A11C, A13D	A87.9	01	B73Z		Prä	A11C, A13D
A81.8	01	B85A, B85B, B85C		18A	S63A, S63B	A98.2	18B	T63A, T63B, T63C
	18A	S65Z		Prä	A11C, A13D		Prä	A11C, A13D
	Prä	A11C, A13D	A88.0	01	B72A, B72B	A98.3	15	MSPNG, SPNG
A81.9	01	B85A, B85B, B85C		Prä	A11C, A13D		18B	T63A, T63B, T63C
	18A	S65Z	A88.1	01	B81A, B81B		Prä	A11C, A13D
	Prä	A11C, A13D		Prä	A11C, A13D	A98.4	18B	T63A, T63B, T63C
A82.0	01	B72A, B72B	A88.8	01	B72A, B72B		Prä	A11C, A13D
	Prä	A11C, A13D		18A	S65Z	A98.5	11	L63A, L63B, L63C, L63D
				Prä	A11C, A13D		15	MSPNG, SPNG
							Prä	A11C, A13D
						A98.8	18B	T63A, T63B, T63C
							Prä	A11C, A13D





ICD	MDC	DRG	ICD	MDC	DRG	ICD	MDC	DRG
A99	18B	T63A, T63B, T63C	B02.7	15	MSPNG, SPNG	B17.1	07	H63A, H63B, H63C
	Prä	A11C, A13D		18A	S63A, S63B		15	MSPNG, SPNG
B00.0	09	J61A, J61B, J61C, J68Z		18B	T63A, T63B, T63C		18A	S63A, S63B
	15	MSPNG, SPNG	B02.8	15	MSPNG, SPNG	B17.2	Prä	A11C, A13D
B00.1	18A	S63A, S63B		18A	S63A, S63B		07	H63A, H63B, H63C
	15	MSPNG, SPNG		18B	T63A, T63B, T63C		15	MSPNG, SPNG
	18A	S63A, S63B	B02.9	09	J61A, J61B, J61C, J68Z		Prä	A11C, A13D
	18B	T63A, T63B, T63C		15	MSPNG, SPNG	B17.8	07	H63A, H63B, H63C
B00.2	03	D40Z, D67Z		18A	S63A, S63B		15	MSPNG, SPNG
	15	MSPNG, SPNG	B03	18B	T63A, T63B, T63C	B17.9	07	H63A, H63B, H63C
	18A	S63A, S63B	B04	18B	T63A, T63B, T63C		15	MSPNG, SPNG
B00.3	01	B73Z	B05.0	01	B72A, B72B	B18.0	07	H63A, H63B, H63C
	15	MSPNG, SPNG		15	MSPNG, SPNG		15	MSPNG, SPNG
	18A	S63A, S63B		18A	S63A, S63B	B18.1	07	H63A, H63B, H63C
	Prä	A11C, A13D		Prä	A11C, A13D		15	MSPNG, SPNG
B00.4	01	B72A, B72B	B05.1	01	B73Z	B18.2	07	H63A, H63B, H63C
	15	MSPNG, SPNG		15	MSPNG, SPNG		15	MSPNG, SPNG
	18A	S63A, S63B		18A	S63A, S63B		Prä	A11C, A13D
	Prä	A11C, A13D	B05.2	04	E40A, E40B, E40C, E77A, E77B, E77C, E77D, E77E, E77F, E77G	B18.8	07	H63A, H63B, H63C
B00.5	02	C60A, C60B					15	MSPNG, SPNG
	15	MSPNG, SPNG				B18.9	07	H63A, H63B, H63C
	18A	S63A, S63B					15	MSPNG, SPNG
B00.7	05	F62A		15	MSPNG, SPNG	B19.0	07	H63A, H63B, H63C
	06	G67A, G67B		18A	S63A, S63B		15	MSPNG, SPNG
	15	MSPNG, SPNG	B05.3	03	D62Z, D63Z	B19.9	07	H63A, H63B, H63C
	17	R60A, R60B, R60C, R60D, R60E, R60F, R61A, R61B, R61C, R61D, R61E, R61F, R62A, R62B, R63A, R63B, R63C, R63D, R63E		15	MSPNG, SPNG		15	MSPNG, SPNG
	18A	S63A, S63B	B05.4	15	MSPNG, SPNG	B20	14	O01C, O01D
	18B	T01B, T60A, T60B, T60C, T60D, T60E, T60F, T61A		18A	S63A, S63B		15	MSPNG, SPNG
B00.8	15	MSPNG, SPNG		18B	T63A, T63B, T63C	B21	14	O01C, O01D
	18A	S63A, S63B	B05.8	15	MSPNG, SPNG		15	MSPNG, SPNG
	18B	T63A, T63B, T63C		18A	S63A, S63B		18A	S62Z
B00.9	09	J61A, J61B, J61C, J68Z	B05.9	18A	S63A, S63B		20	V60A
	15	MSPNG, SPNG		18B	T63A, T63B, T63C	B22	14	O01C, O01D
	18A	S63A, S63B	B06.0	01	B72A, B72B		15	MSPNG, SPNG
B01.0	01	B73Z		15	MSPNG, SPNG		18A	S64Z
	15	MSPNG, SPNG	B06.8	15	MSPNG, SPNG		20	V60A
	Prä	A11C, A13D		18B	T63A, T63B, T63C		Prä	A11C, A13D
B01.1	01	B72A, B72B	B06.9	18B	T63A, T63B, T63C	B23.0	14	O01C, O01D
	15	MSPNG, SPNG	B07	09	J67A, J67B, J68Z		15	MSPNG, SPNG
	Prä	A11C, A13D	B08.0	18B	T63A, T63B, T63C		18A	S64Z
B01.2	04	E40A, E40B, E40C, E77A, E77B, E77C, E77D, E77E, E77F, E77G	B08.1	09	J67A, J67B, J68Z		20	V60A
	15	MSPNG, SPNG	B08.2	18B	T63A, T63B, T63C	B23.8	14	O01C, O01D
	Prä	A11C, A13D	B08.3	18B	T63A, T63B, T63C		15	MSPNG, SPNG
B01.8	15	MSPNG, SPNG	B08.4	18B	T63A, T63B, T63C		18A	S64Z
	18B	T63A, T63B, T63C	B08.5	03	D62Z, D63Z		20	V60A
B01.9	15	MSPNG, SPNG		15	MSPNG, SPNG	B24	14	O01C, O01D
	18B	T63A, T63B, T63C	B08.8	18B	T63A, T63B, T63C		15	MSPNG, SPNG
B02.0	01	B72A, B72B	B09	15	P65C, P66C, P67B, P67C		18A	S64Z
	15	MSPNG, SPNG		18B	T63A, T63B, T63C		20	V60A
	18A	S63A, S63B	B15.0	07	H63A, H63B, H63C		Prä	A11C, A13D
	Prä	A11C, A13D		15	MSPNG, SPNG	B25.0	04	E40A, E40B, E40C, E77A, E77B, E77C, E77D, E77E, E77F, E77G
B02.1	01	B73Z		Prä	A11C, A13D		15	MSPNG, SPNG
	15	MSPNG, SPNG	B15.9	07	H63A, H63B, H63C		18A	S63A, S63B
	18A	S63A, S63B		15	MSPNG, SPNG		Prä	A11C, A13D
	Prä	A11C, A13D	B16.0	07	H63A, H63B, H63C	B25.1	15	MSPNG, SPNG
B02.2	01	B72A, B72B		15	MSPNG, SPNG		18A	S63A, S63B
	15	MSPNG, SPNG	B16.1	07	H63A, H63B, H63C		18B	T63A, T63B
	18A	S63A, S63B		15	MSPNG, SPNG	B25.2	15	MSPNG, SPNG
	Prä	A11C, A13D	B16.2	07	H63A, H63B, H63C		18A	S63A, S63B
B02.3	02	C60A, C60B		15	MSPNG, SPNG		Prä	A11C, A13D
	15	MSPNG, SPNG	B16.9	07	H63A, H63B, H63C		15	MSPNG, SPNG
	18A	S63A, S63B		15	MSPNG, SPNG		18A	S63A, S63B
	Prä	A11C, A13D	B17.0	07	H63A, H63B, H63C		18B	T63A, T63B
				15	MSPNG, SPNG		Prä	A11C, A13D
				Prä	A11C, A13D			

DIAG

ICD	MDC	DRG	ICD	MDC	DRG	ICD	MDC	DRG
B25.80	15	MSPNG, SPNG	B35.4	09	J67A, J67B, J68Z	B38.1	04	E40A, E40B, E40C, E77A, E77B, E77C, E77D, E77E, E77F, E77G
	18A	S63A, S63B		18A	S63A, S63B		15	MSPNG, SPNG
	18B	T63A, T63B	B35.5	09	J67A, J67B, J68Z		18A	S63A, S63B
B25.88	15	MSPNG, SPNG		18A	S63A, S63B		Prä	A11C, A13D
	18A	S63A, S63B	B35.6	09	J67A, J67B, J68Z	B38.2	04	E40A, E40B, E40C, E77A, E77B, E77C, E77D, E77E, E77F, E77G
	18B	T63A, T63B		18A	S63A, S63B		15	MSPNG, SPNG
B25.9	15	MSPNG, SPNG	B35.8	09	J67A, J67B, J68Z		18A	S63A, S63B
	18A	S63A, S63B		18A	S63A, S63B		Prä	A11C, A13D
	18B	T63A, T63B	B35.9	09	J67A, J67B, J68Z		04	E40A, E40B, E40C, E77A, E77B, E77C, E77D, E77E, E77F, E77G
B26.0	12	M62Z		18A	S63A, S63B		15	MSPNG, SPNG
	15	MSPNG, SPNG	B36.0	09	J67A, J67B, J68Z		18A	S63A, S63B
B26.1	01	B73Z		18A	S63A, S63B	B38.3	09	J61A, J61B, J61C, J68Z
	15	MSPNG, SPNG	B36.1	09	J67A, J67B, J68Z		15	MSPNG, SPNG
	Prä	A11C, A13D		18A	S63A, S63B		18A	S63A, S63B
B26.2	01	B72A, B72B	B36.2	09	J67A, J67B, J68Z	B38.4	01	B72A, B72B
	15	MSPNG, SPNG		18A	S63A, S63B		15	MSPNG, SPNG
	Prä	A11C, A13D	B36.3	09	J67A, J67B, J68Z		18A	S63A, S63B
B26.3	07	H62A, H62B		18A	S63A, S63B		Prä	A11C, A13D
	15	MSPNG, SPNG	B36.8	09	J67A, J67B, J68Z	B38.7	05	F62A
B26.8	15	MSPNG, SPNG		18A	S63A, S63B		06	G67A, G67B
	18B	T63A, T63B, T63C	B36.9	09	J67A, J67B, J68Z		15	MSPNG, SPNG
B26.9	18B	T63A, T63B, T63C		18A	S63A, S63B		17	R60A, R60B, R60C, R60D, R60E, R60F, R61A, R61B, R61C, R61D, R61E, R61F, R62A, R62B, R63A, R63B, R63C, R63D, R63E
B27.0	15	MSPNG, SPNG	B37.0	03	D40Z, D67Z		18A	S63A, S63B
	18B	T63A, T63B, T63C		18A	S63A, S63B		18B	T01B, T60A, T60B, T60C, T60D, T60E, T60F, T61A
B27.1	15	MSPNG, SPNG	B37.1	04	E40A, E40B, E40C, E77A, E77B, E77C, E77D, E77F	B38.8	15	MSPNG, SPNG
	18B	T63A, T63B, T63C		15	MSPNG, SPNG		18A	S63A, S63B
B27.8	15	MSPNG, SPNG		18A	S63A, S63B		18B	T01B, T60A, T60B, T60C, T60D, T60E, T60F, T61A
	18B	T63A, T63B, T63C	B37.2	09	J67A, J67B, J68Z		Prä	A11C, A13D
B27.9	15	MSPNG, SPNG		15	MSPNG, SPNG	B38.9	15	MSPNG, SPNG
	18B	T63A, T63B, T63C		18A	S63A, S63B		18A	S63A, S63B
B30.0	02	C63Z	B37.3	13	N61Z		18B	T64A, T64B, T64C
B30.1	02	C63Z		13	N61Z	B39.0	04	E40A, E40B, E40C, E60A, E60B, E74Z
	15	MSPNG, SPNG	B37.4	12	M62Z		15	MSPNG, SPNG
B30.2	02	C63Z		13	N61Z		18A	S63A, S63B
B30.3	02	C63Z		15	MSPNG, SPNG		18B	T64A, T64B, T64C
	15	MSPNG, SPNG	B37.5	01	B72A, B72B	B39.1	04	E40A, E40B, E40C, E60A, E60B, E74Z
B30.8	02	C63Z		15	MSPNG, SPNG		15	MSPNG, SPNG
B30.9	02	C63Z		18A	S63A, S63B		18A	S63A, S63B
B33.0	04	E40A, E40B, E40C, E77A, E77B, E77C, E77D, E77E, E77F, E77G	B37.6	05	F15Z, F61A, F61B		Prä	A11C, A13D
				15	MSPNG, SPNG	B39.2	04	E40A, E40B, E40C, E60A, E60B, E74Z
B33.1	18B	T63A, T63B, T63C		18A	S63A, S63B		15	MSPNG, SPNG
B33.2	05	F75A, F75B, F75C		Prä	A11C, A13D		18A	S63A, S63B
	15	MSPNG, SPNG	B37.7	05	F62A		Prä	A11C, A13D
	Prä	A11C, A13D		06	G67A, G67B	B39.3	05	F62A
B33.3	18B	T63A, T63B, T63C		17	R60A, R60B, R60C, R60D, R60E, R60F, R61A, R61B, R61C, R61D, R61E, R61F, R62A, R62B, R63A, R63B, R63C, R63D, R63E		06	G67A, G67B
B33.4	18B	T63A, T63B, T63C		18B	T01B, T60A, T60B, T60C, T60D, T60E, T60F, T61A		17	R60A, R60B, R60C, R60D, R60E, R60F, R61A, R61B, R61C, R61D, R61E, R61F, R62A, R62B, R63A, R63B, R63C, R63D, R63E
	Prä	A11C, A13D	B37.81	06	G40Z, G46A, G46B, G46C, G50Z, G67A, G67B, G67C		18A	S63A, S63B
B33.8	18B	T63A, T63B, T63C		15	MSPNG, SPNG		18B	T01B, T60A, T60B, T60C, T60D, T60E, T60F, T61A
B34.0	15	MSPNG, SPNG		18A	S63A, S63B	B39.4	18A	S63A, S63B
	18B	T63A, T63B, T63C		18B	T64A, T64B, T64C		18B	T64A, T64B, T64C
B34.1	18B	T63A, T63B, T63C		18A	S63A, S63B		Prä	A11C, A13D
B34.2	18B	T63A, T63B, T63C	B37.88	18A	S63A, S63B	B39.5	18A	S63A, S63B
B34.3	18B	T63A, T63B, T63C		18B	T64A, T64B, T64C		18B	T64A, T64B, T64C
B34.4	18A	S63A, S63B		18A	S63A, S63B		Prä	A11C, A13D
	18B	T63A, T63B, T63C	B37.9	18A	S63A, S63B		18A	S63A, S63B
B34.8	18B	T63A, T63B, T63C		18B	T64A, T64B, T64C		18B	T64A, T64B, T64C
B34.9	18A	S63A, S63B		18A	S63A, S63B		Prä	A11C, A13D
	18B	T63A, T63B, T63C	B38.0	04	E40A, E40B, E40C, E77A, E77B, E77C, E77D, E77E, E77F, E77G		18A	S63A, S63B
B35.0	09	J67A, J67B, J68Z		15	MSPNG, SPNG		18B	T64A, T64B, T64C
	18A	S63A, S63B		18A	S63A, S63B		Prä	A11C, A13D
B35.1	09	J67A, J67B, J68Z		Prä	A11C, A13D			
	18A	S63A, S63B						
B35.2	09	J67A, J67B, J68Z						
	18A	S63A, S63B						
B35.3	09	J02A, J02B, J03A, J03B, J04A, J04B, J67A, J67B, J68Z						
	18A	S63A, S63B						

DIAG

ICD	MDC	DRG	ICD	MDC	DRG	ICD	MDC	DRG
B39.9	18A	S63A, S63B	B44.0	04	E40A, E40B, E40C, E77A, E77B, E77C, E77D, E77F	B46.0	04	E40A, E40B, E40C, E77A, E77B, E77C, E77D, E77E, E77F, E77G
	18B	T64A, T64B, T64C		15	MSPNG, SPNG		15	MSPNG, SPNG
	Prä	A11C, A13D		18A	S63A, S63B		Prä	A11C, A13D
B40.0	04	E40A, E40B, E40C, E77A, E77B, E77C, E77D, E77E, E77F, E77G	B44.1	04	E40A, E40B, E40C, E77A, E77B, E77C, E77D, E77F	B46.1	01	B72A, B72B
	15	MSPNG, SPNG		15	MSPNG, SPNG		15	MSPNG, SPNG
	Prä	A11C, A13D		18A	S63A, S63B		Prä	A11C, A13D
B40.1	04	E40A, E40B, E40C, E77A, E77B, E77C, E77D, E77E, E77F, E77G	B44.2	15	MSPNG, SPNG	B46.2	15	MSPNG, SPNG
	15	MSPNG, SPNG		18A	S63A, S63B		18B	T64A, T64B, T64C
	Prä	A11C, A13D		18B	T64A, T64B, T64C		Prä	A11C, A13D
B40.2	04	E40A, E40B, E40C, E77A, E77B, E77C, E77D, E77E, E77F, E77G	B44.7	05	F62A	B46.3	15	MSPNG, SPNG
	15	MSPNG, SPNG		06	G67A, G67B		18B	T64A, T64B, T64C
	Prä	A11C, A13D		15	MSPNG, SPNG		15	MSPNG, SPNG
B40.3	15	MSPNG, SPNG		17	R60A, R60B, R60C, R60D, R60E, R60F, R61A, R61B, R61C, R61D, R61E, R61F, R62A, R62B, R63A, R63B, R63C, R63D, R63E	B46.4	05	F62A
B40.7	15	MSPNG, SPNG		18A	S63A, S63B		06	G67A, G67B
	18B	T64A, T64B, T64C		18B	T01B, T60A, T60B, T60C, T60D, T60E, T60F, T61A		15	MSPNG, SPNG
	Prä	A11C, A13D		Prä	A11C, A13D		17	R60A, R60B, R60C, R60D, R60E, R60F, R61A, R61B, R61C, R61D, R61E, R61F, R62A, R62B, R63A, R63B, R63C, R63D, R63E
B40.8	15	MSPNG, SPNG	B44.8	15	MSPNG, SPNG	B46.5	15	MSPNG, SPNG
	18B	T64A, T64B, T64C		18A	S63A, S63B		18B	T64A, T64B, T64C
B40.9	15	MSPNG, SPNG		18B	T64A, T64B, T64C	B46.8	15	MSPNG, SPNG
B41.0	15	MSPNG, SPNG	B44.9	15	MSPNG, SPNG		18B	T64A, T64B, T64C
	18B	T64A, T64B, T64C		18A	S63A, S63B	B46.9	15	MSPNG, SPNG
	Prä	A11C, A13D		18B	T64A, T64B, T64C		18B	T64A, T64B, T64C
B41.7	05	F62A	B45.0	04	E40A, E40B, E40C, E77A, E77B, E77C, E77D, E77E, E77F, E77G	B47.0	15	MSPNG, SPNG
	06	G67A, G67B		15	MSPNG, SPNG		18B	T64A, T64B, T64C
	15	MSPNG, SPNG		18A	S63A, S63B	B47.1	15	MSPNG, SPNG
	17	R60A, R60B, R60C, R60D, R60E, R60F, R61A, R61B, R61C, R61D, R61E, R61F, R62A, R62B, R63A, R63B, R63C, R63D, R63E		Prä	A11C, A13D		18B	T64A, T64B, T64C
	18B	T01B, T60A, T60B, T60C, T60D, T60E, T60F, T61A	B45.1	01	B72A, B72B	B47.9	18B	T64A, T64B, T64C
	Prä	A11C, A13D		15	MSPNG, SPNG	B48.0	18B	T64A, T64B, T64C
B41.8	15	MSPNG, SPNG		18A	S63A, S63B	B48.1	18B	T64A, T64B, T64C
	18B	T64A, T64B, T64C		Prä	A11C, A13D	B48.2	15	MSPNG, SPNG
B41.9	15	MSPNG, SPNG	B45.2	15	MSPNG, SPNG		18B	T64A, T64B, T64C
	18B	T64A, T64B, T64C		18A	S63A, S63B	B48.3	18B	T64A, T64B, T64C
B42.0	04	E40A, E40B, E40C, E77A, E77B, E77C, E77D, E77E, E77F, E77G		18B	T64A, T64B, T64C	B48.4	18B	T64A, T64B, T64C
	Prä	A11C, A13D	B45.3	15	MSPNG, SPNG	B48.7	15	MSPNG, SPNG
B42.1	18B	T64A, T64B, T64C		18A	S63A, S63B		18A	S63A, S63B
B42.7	05	F62A		18B	T64A, T64B, T64C	B48.8	18B	T64A, T64B, T64C
	06	G67A, G67B	B45.7	05	F62A	B49	18B	T64A, T64B, T64C
	17	R60A, R60B, R60C, R60D, R60E, R60F, R61A, R61B, R61C, R61D, R61E, R61F, R62A, R62B, R63A, R63B, R63C, R63D, R63E		06	G67A, G67B	B50.0	01	B72A, B72B
	18B	T01B, T60A, T60B, T60C, T60D, T60E, T60F, T61A		15	MSPNG, SPNG		15	MSPNG, SPNG
	Prä	A11C, A13D		17	R60A, R60B, R60C, R60D, R60E, R60F, R61A, R61B, R61C, R61D, R61E, R61F, R62A, R62B, R63A, R63B, R63C, R63D, R63E		Prä	A11C, A13D
B42.8	18B	T64A, T64B, T64C		18A	S63A, S63B	B50.8	05	F62A
B42.9	18B	T64A, T64B, T64C		18B	T01B, T60A, T60B, T60C, T60D, T60E, T60F, T61A		06	G67A, G67B
B43.0	18B	T64A, T64B, T64C	B45.8	15	MSPNG, SPNG		15	MSPNG, SPNG
B43.1	18B	T64A, T64B, T64C		18A	S63A, S63B	B50.9	15	MSPNG, SPNG
	Prä	A11C, A13D		18B	T64A, T64B, T64C		18B	T64A, T64B, T64C
B43.2	18B	T64A, T64B, T64C	B45.9	15	MSPNG, SPNG		Prä	A11C, A13D
B43.8	18B	T64A, T64B, T64C		18A	S63A, S63B			
B43.9	18B	T64A, T64B, T64C		18B	T64A, T64B, T64C			



ICD	MDC	DRG	ICD	MDC	DRG	ICD	MDC	DRG
B51.0	05	F62A	B57.0	05	F75A, F75B, F75C	B66.4	04	E40A, E40B, E40C, E77A, E77B, E77C, E77D, E77E, E77F, E77G
	06	G67A, G67B		Prä	A11C, A13D	B66.5	07	H63A, H63B, H63C
	15	MSPNG, SPNG	B57.1	18B	T64A, T64B, T64C	B66.8	18B	T64A, T64B, T64C
	17	R60A, R60B, R60C, R60D, R60E, R60F, R61A, R61B, R61C, R61D, R61E, R61F, R62A, R62B, R63A, R63B, R63C, R63D, R63E		Prä	A11C, A13D	B66.9	18B	T64A, T64B, T64C
	18B	T01B, T60A, T60B, T60C, T60D, T60E, T60F, T61A	B57.2	05	F75A, F75B, F75C	B67.0	07	H63A, H63B, H63C
	Prä	A11C, A13D		Prä	A11C, A13D		Prä	A11C, A13D
B51.8	15	MSPNG, SPNG	B57.3	18B	T64A, T64B, T64C	B67.1	04	E40A, E40B, E40C, E77A, E77B, E77C, E77D, E77E, E77F, E77G
	18B	T64A, T64B, T64C		Prä	A11C, A13D		Prä	A11C, A13D
	Prä	A11C, A13D	B57.4	18B	T64A, T64B, T64C	B67.2	18B	T64A, T64B, T64C
B51.9	15	MSPNG, SPNG		Prä	A11C, A13D		Prä	A11C, A13D
	18B	T64A, T64B, T64C	B57.5	18B	T64A, T64B, T64C	B67.3	18B	T64A, T64B, T64C
	Prä	A11C, A13D		Prä	A11C, A13D		Prä	A11C, A13D
B52.0	15	MSPNG, SPNG	B58.0	02	C63Z	B67.4	18B	T64A, T64B, T64C
	18B	T64A, T64B, T64C		15	MSPNG, SPNG	B67.5	07	H63A, H63B, H63C
	Prä	A11C, A13D	B58.1	07	H63A, H63B, H63C		Prä	A11C, A13D
B52.8	05	F62A		15	MSPNG, SPNG	B67.6	18B	T64A, T64B, T64C
	06	G67A, G67B	B58.2	01	B72A, B72B		Prä	A11C, A13D
	15	MSPNG, SPNG		15	MSPNG, SPNG	B67.7	18B	T64A, T64B, T64C
	17	R60A, R60B, R60C, R60D, R60E, R60F, R61A, R61B, R61C, R61D, R61E, R61F, R62A, R62B, R63A, R63B, R63C, R63D, R63E	B58.3	04	E40A, E40B, E40C, E77A, E77B, E77C, E77D, E77E, E77F, E77G	B67.8	07	H63A, H63B, H63C
	18B	T01B, T60A, T60B, T60C, T60D, T60E, T60F, T61A		15	MSPNG, SPNG		Prä	A11C, A13D
	Prä	A11C, A13D	B58.8	15	MSPNG, SPNG	B67.9	18B	T64A, T64B, T64C
B52.9	15	MSPNG, SPNG		18A	S63A, S63B		Prä	A11C, A13D
	18B	T64A, T64B, T64C		Prä	A11C, A13D	B68.0	06	G40Z, G46A, G46B, G46C, G50Z, G67A, G67B, G67C
	Prä	A11C, A13D	B58.9	15	MSPNG, SPNG	B68.1	06	G40Z, G46A, G46B, G46C, G50Z, G67A, G67B, G67C
B53.0	15	MSPNG, SPNG		18A	S63A, S63B	B68.9	06	G40Z, G46A, G46B, G46C, G50Z, G67A, G67B, G67C
	18B	T64A, T64B, T64C		18B	T64A, T64B, T64C	B69.0	01	B72A, B72B
	Prä	A11C, A13D		Prä	A11C, A13D		Prä	A11C, A13D
B53.1	15	MSPNG, SPNG	B59	04	E40A, E40B, E40C, E77A, E77B, E77C, E77D, E77F	B69.1	02	C63Z
	18B	T64A, T64B, T64C		15	MSPNG, SPNG		Prä	A11C, A13D
	Prä	A11C, A13D		18A	S63A, S63B	B69.8	06	G40Z, G46A, G46B, G46C, G50Z, G67A, G67B, G67C
B53.8	15	MSPNG, SPNG		Prä	A11C, A13D	B69.9	06	G40Z, G46A, G46B, G46C, G50Z, G67A, G67B, G67C
	18B	T64A, T64B, T64C	B60.0	18A	S63A, S63B	B70.0	06	G40Z, G46A, G46B, G46C, G50Z, G67A, G67B, G67C
	Prä	A11C, A13D		18B	T64A, T64B, T64C	B70.1	06	G40Z, G46A, G46B, G46C, G50Z, G67A, G67B, G67C
B54	15	MSPNG, SPNG		Prä	A11C, A13D	B71.0	06	G40Z, G46A, G46B, G46C, G50Z, G67A, G67B, G67C
	18B	T64A, T64B, T64C	B60.1	18A	S63A, S63B	B71.1	06	G40Z, G46A, G46B, G46C, G50Z, G67A, G67B, G67C
	Prä	A11C, A13D		18B	T64A, T64B, T64C	B71.8	06	G40Z, G46A, G46B, G46C, G50Z, G67A, G67B, G67C
B55.0	05	F62A		Prä	A11C, A13D	B71.9	06	G40Z, G46A, G46B, G46C, G50Z, G67A, G67B, G67C
	06	G67A, G67B	B60.2	18A	S63A, S63B	B72	18B	T64A, T64B, T64C
	17	R60A, R60B, R60C, R60D, R60E, R60F, R61A, R61B, R61C, R61D, R61E, R61F, R62A, R62B, R63A, R63B, R63C, R63D, R63E		18B	T64A, T64B, T64C	B73	18B	T64A, T64B, T64C
	18A	S63A, S63B	B60.8	18A	S63A, S63B	B74.0	18B	T64A, T64B, T64C
	18B	T01B, T60A, T60B, T60C, T60D, T60E, T60F, T61A		18B	T64A, T64B, T64C	B74.1	18B	T64A, T64B, T64C
	Prä	A11C, A13D	B64	18B	T64A, T64B, T64C	B74.2	18B	T64A, T64B, T64C
B55.1	09	J61A, J61B, J61C, J68Z	B65.0	11	L63A, L63B, L63C, L63D	B74.3	18B	T64A, T64B, T64C
	Prä	A11C, A13D		Prä	A11C, A13D	B74.4	18B	T64A, T64B, T64C
B55.2	09	J61A, J61B, J61C, J68Z	B65.1	07	H63A, H63B, H63C	B74.8	18B	T64A, T64B, T64C
	Prä	A11C, A13D		Prä	A11C, A13D	B74.9	18B	T64A, T64B, T64C
B55.9	18B	T64A, T64B, T64C	B65.2	18B	T64A, T64B, T64C	B75	18B	T64A, T64B, T64C
	Prä	A11C, A13D		Prä	A11C, A13D	B76.0	06	G40Z, G46A, G46B, G46C, G50Z, G67A, G67B, G67C
B56.0	18B	T64A, T64B, T64C	B65.3	09	J61A, J61B, J61C, J68Z	B76.1	06	G40Z, G46A, G46B, G46C, G50Z, G67A, G67B, G67C
	Prä	A11C, A13D	B65.8	18B	T64A, T64B, T64C	B76.8	06	G40Z, G46A, G46B, G46C, G50Z, G67A, G67B, G67C
B56.1	18B	T64A, T64B, T64C	B65.9	18B	T64A, T64B, T64C			
	Prä	A11C, A13D	B66.0	07	H63A, H63B, H63C			
B56.9	18B	T64A, T64B, T64C	B66.1	07	H63A, H63B, H63C			
	Prä	A11C, A13D	B66.2	18B	T64A, T64B, T64C			
	Prä	A11C, A13D	B66.3	07	H63A, H63B, H63C			

DIAG

ICD	MDC	DRG	ICD	MDC	DRG	ICD	MDC	DRG
B76.9	06	G40Z, G46A, G46B, G46C, G50Z, G67A, G67B, G67C	B90.8	Prä	961Z	C00.3	03	D06B, D08A, D08B, D09Z, D25A, D25B, D28Z, D60A, D60B
B77.0	06	G40Z, G46A, G46B, G46C, G50Z, G67A, G67B, G67C	B90.9	04	E40A, E40B, E40C		06	G67A, G67B
B77.8	06	G40Z, G46A, G46B, G46C, G50Z, G67A, G67B, G67C	B91	Prä	961Z		15	MSPNG, SPNG
B77.9	06	G40Z, G46A, G46B, G46C, G50Z, G67A, G67B, G67C	B92	Prä	961Z		Prä	A11C, A13D
B78.0	06	G40Z, G46A, G46B, G46C, G50Z, G67A, G67B, G67C	B94.0	Prä	961Z	C00.4	03	D06B, D08A, D08B, D09Z, D25A, D25B, D28Z, D60A, D60B
	18A	S63A, S63B	B94.1	Prä	961Z		06	G67A, G67B
B78.1	06	G40Z, G46A, G46B, G46C, G50Z, G67A, G67B, G67C	B94.2	Prä	961Z		15	MSPNG, SPNG
	18A	S63A, S63B	B94.8	Prä	961Z		Prä	A11C, A13D
B78.7	06	G40Z, G46A, G46B, G46C, G50Z, G67A, G67B, G67C	B94.9	Prä	961Z	C00.5	03	D06B, D08A, D08B, D09Z, D25A, D25B, D28Z, D60A, D60B
	18A	S63A, S63B	B95.0	Prä	961Z		06	G67A, G67B
B78.9	06	G40Z, G46A, G46B, G46C, G50Z, G67A, G67B, G67C	B95.1	Prä	961Z		15	MSPNG, SPNG
	18A	S63A, S63B	B95.2	Prä	961Z		Prä	A11C, A13D
B79	06	G40Z, G46A, G46B, G46C, G50Z, G67A, G67B, G67C	B95.3	Prä	961Z	C00.6	03	D06B, D08A, D08B, D09Z, D25A, D25B, D28Z, D60A, D60B
B80	06	G40Z, G46A, G46B, G46C, G50Z, G67A, G67B, G67C	B95.41	Prä	961Z		06	G67A, G67B
B81.0	06	G40Z, G46A, G46B, G46C, G50Z, G67A, G67B, G67C	B95.42	Prä	961Z		15	MSPNG, SPNG
B81.1	06	G40Z, G46A, G46B, G46C, G50Z, G67A, G67B, G67C	B95.48	Prä	961Z		Prä	A11C, A13D
B81.2	06	G40Z, G46A, G46B, G46C, G50Z, G67A, G67B, G67C	B95.5	Prä	961Z	C00.8	03	D06B, D08A, D08B, D09Z, D25A, D25B, D28Z, D60A, D60B
B81.3	06	G40Z, G46A, G46B, G46C, G50Z, G67A, G67B, G67C	B95.6	Prä	961Z		06	G67A, G67B
B81.4	18B	T64A, T64B, T64C	B95.7	Prä	961Z		15	MSPNG, SPNG
B81.8	06	G40Z, G46A, G46B, G46C, G50Z, G67A, G67B, G67C	B95.7	Prä	961Z		Prä	A11C, A13D
B82.0	06	G40Z, G46A, G46B, G46C, G50Z, G67A, G67B, G67C	B95.90	Prä	961Z	C00.9	03	D06B, D08A, D08B, D09Z, D25A, D25B, D28Z, D60A, D60B
B82.9	06	G40Z, G46A, G46B, G46C, G50Z, G67A, G67B, G67C	B95.91	Prä	961Z		06	G67A, G67B
B83.0	18B	T64A, T64B, T64C	B96.0	Prä	961Z		15	MSPNG, SPNG
B83.1	18B	T64A, T64B, T64C	B96.2	Prä	961Z	C01	03	D06B, D08A, D08B, D09Z, D25A, D25B, D28Z, D60A, D60B
B83.2	18B	T64A, T64B, T64C	B96.3	Prä	961Z		06	G67A, G67B
B83.3	18B	T64A, T64B, T64C	B96.5	Prä	961Z		15	MSPNG, SPNG
B83.4	18B	T64A, T64B, T64C	B96.6	Prä	961Z		Prä	A11C, A13D
B83.8	18B	T64A, T64B, T64C	B96.7	Prä	961Z	C02.0	03	D06B, D08A, D08B, D09Z, D25A, D25B, D28Z, D60A, D60B
B83.9	18B	T64A, T64B, T64C	B96.8	Prä	961Z		06	G67A, G67B
B85.0	09	J67A, J67B, J68Z	B96.9	15	MSPNG, SPNG		15	MSPNG, SPNG
B85.1	09	J67A, J67B, J68Z	B97.0	Prä	961Z		Prä	A11C, A13D
B85.2	09	J67A, J67B, J68Z	B97.1	15	MSPNG, SPNG	C02.1	03	D06B, D08A, D08B, D09Z, D25A, D25B, D28Z, D60A, D60B
B85.3	09	J67A, J67B, J68Z	B97.2	Prä	961Z		06	G67A, G67B
B85.4	09	J67A, J67B, J68Z	B97.3	Prä	961Z		15	MSPNG, SPNG
B86	09	J67A, J67B, J68Z	B97.4	04	E65A, E65B, E65C, E69A		Prä	A11C, A13D
B87.0	09	J67A, J67B, J68Z	B97.5	Prä	961Z	C02.2	03	D06B, D08A, D08B, D09Z, D25A, D25B, D28Z, D60A, D60B
B87.1	09	J67A, J67B, J68Z	B97.6	Prä	961Z		06	G67A, G67B
B87.2	09	J67A, J67B, J68Z	B97.7	Prä	961Z		15	MSPNG, SPNG
B87.3	09	J67A, J67B, J68Z	B97.8	Prä	961Z		Prä	A11C, A13D
B87.4	09	J67A, J67B, J68Z	B98.0	Prä	961Z	C02.3	03	D06B, D08A, D08B, D09Z, D25A, D25B, D28Z, D60A, D60B
B87.8	09	J67A, J67B, J68Z	B98.1	Prä	961Z		06	G67A, G67B
B87.9	09	J67A, J67B, J68Z	B99	15	P65C, P66C, P67B, P67C		15	MSPNG, SPNG
B88.0	09	J67A, J67B, J68Z	B99	18B	T64A, T64B, T64C		Prä	A11C, A13D
B88.1	09	J67A, J67B, J68Z	C00.0	03	D06B, D08A, D08B, D09Z, D25A, D25B, D28Z, D60A, D60B	C02.4	03	D06B, D08A, D08B, D09Z, D25A, D25B, D28Z, D60A, D60B
B88.2	09	J67A, J67B, J68Z		06	G67A, G67B		06	G67A, G67B
B88.3	09	J67A, J67B, J68Z		15	MSPNG, SPNG		15	MSPNG, SPNG
B88.8	18A	S63A, S63B		Prä	A11C, A13D		Prä	A11C, A13D
B88.9	09	J67A, J67B, J68Z		03	D06B, D08A, D08B, D09Z, D25A, D25B, D28Z, D60A, D60B		06	G67A, G67B
B89	18B	T64A, T64B, T64C		06	G67A, G67B		Prä	A11C, A13D
B90.0	Prä	961Z		15	MSPNG, SPNG		03	D06B, D08A, D08B, D09Z, D25A, D25B, D28Z, D60A, D60B
B90.1	Prä	961Z		Prä	A11C, A13D		06	G67A, G67B
B90.2	Prä	961Z		Prä	A11C, A13D		Prä	A11C, A13D



ICD	MDC	DRG	ICD	MDC	DRG	ICD	MDC	DRG
C02.8	03	D06B, D08A, D08B, D09Z, D25A, D25B, D28Z, D60A, D60B	C05.2	03	D06B, D08A, D08B, D09Z, D25A, D25B, D28Z, D60A, D60B	C08.8	03	D05A, D06B, D08A, D08B, D09Z, D25A, D25B, D28Z, D60A, D60B
	06	G67A, G67B		06	G67A, G67B		06	G67A, G67B
	15	MSPNG, SPNG		15	MSPNG, SPNG		15	MSPNG, SPNG
	Prä	A11C, A13D		Prä	A11C, A13D		Prä	A11C, A13D
C02.9	03	D06B, D08A, D08B, D09Z, D25A, D25B, D28Z, D60A, D60B	C05.8	03	D06B, D08A, D08B, D09Z, D25A, D25B, D28Z, D60A, D60B	C08.9	03	D05A, D06B, D08A, D08B, D09Z, D25A, D25B, D28Z, D60A, D60B
	06	G67A, G67B		06	G67A, G67B		06	G67A, G67B
	15	MSPNG, SPNG		15	MSPNG, SPNG		15	MSPNG, SPNG
	Prä	A11C, A13D		Prä	A11C, A13D		Prä	A11C, A13D
C03.0	03	D06B, D08A, D08B, D09Z, D25A, D25B, D28Z, D60A, D60B	C05.9	03	D06B, D08A, D08B, D09Z, D25A, D25B, D28Z, D60A, D60B	C09.0	03	D06B, D08A, D08B, D09Z, D25A, D25B, D28Z, D60A, D60B
	06	G67A, G67B		06	G67A, G67B		06	G67A, G67B
	15	MSPNG, SPNG		15	MSPNG, SPNG		15	MSPNG, SPNG
	Prä	A11C, A13D		Prä	A11C, A13D		Prä	A11C, A13D
C03.1	03	D06B, D08A, D08B, D09Z, D25A, D25B, D28Z, D60A, D60B	C06.0	03	D06B, D08A, D08B, D09Z, D25A, D25B, D28Z, D60A, D60B	C09.1	03	D06B, D08A, D08B, D09Z, D25A, D25B, D28Z, D60A, D60B
	06	G67A, G67B		06	G67A, G67B		06	G67A, G67B
	15	MSPNG, SPNG		15	MSPNG, SPNG		15	MSPNG, SPNG
	Prä	A11C, A13D		Prä	A11C, A13D		Prä	A11C, A13D
C03.9	03	D06B, D08A, D08B, D09Z, D25A, D25B, D28Z, D60A, D60B	C06.1	03	D06B, D08A, D08B, D09Z, D25A, D25B, D28Z, D60A, D60B	C09.8	03	D06B, D08A, D08B, D09Z, D25A, D25B, D28Z, D60A, D60B
	06	G67A, G67B		06	G67A, G67B		06	G67A, G67B
	15	MSPNG, SPNG		15	MSPNG, SPNG		15	MSPNG, SPNG
	Prä	A11C, A13D		Prä	A11C, A13D		Prä	A11C, A13D
C04.0	03	D06B, D08A, D08B, D09Z, D25A, D25B, D28Z, D60A, D60B	C06.2	03	D06B, D08A, D08B, D09Z, D25A, D25B, D28Z, D60A, D60B	C09.9	03	D06B, D08A, D08B, D09Z, D25A, D25B, D28Z, D60A, D60B
	06	G67A, G67B		06	G67A, G67B		06	G67A, G67B
	15	MSPNG, SPNG		15	MSPNG, SPNG		Prä	A11C, A13D
	Prä	A11C, A13D		Prä	A11C, A13D		C10.0	03
C04.1	03	D06B, D08A, D08B, D09Z, D25A, D25B, D28Z, D60A, D60B	C06.8	03	D06B, D08A, D08B, D09Z, D25A, D25B, D28Z, D60A, D60B			03
	06	G67A, G67B		06	G67A, G67B			06
	15	MSPNG, SPNG		15	MSPNG, SPNG			15
	Prä	A11C, A13D		Prä	A11C, A13D			Prä
C04.8	03	D06B, D08A, D08B, D09Z, D25A, D25B, D28Z, D60A, D60B	C06.9	03	D06B, D08A, D08B, D09Z, D25A, D25B, D28Z, D60A, D60B	C10.1	03	D06B, D08A, D08B, D09Z, D25A, D25B, D28Z, D60A, D60B
	06	G67A, G67B		06	G67A, G67B			06
	15	MSPNG, SPNG		15	MSPNG, SPNG			15
	Prä	A11C, A13D		Prä	A11C, A13D			Prä
C04.9	03	D06B, D08A, D08B, D09Z, D25A, D25B, D28Z, D60A, D60B	C07	03	D05A, D06B, D08A, D08B, D09Z, D25A, D25B, D28Z, D60A, D60B	C10.2	03	D06B, D08A, D08B, D09Z, D25A, D25B, D28Z, D60A, D60B
	06	G67A, G67B		06	G67A, G67B			06
	15	MSPNG, SPNG		15	MSPNG, SPNG			15
	Prä	A11C, A13D		Prä	A11C, A13D			Prä
C05.0	03	D06B, D08A, D08B, D09Z, D25A, D25B, D28Z, D60A, D60B	C08.0	03	D05A, D06B, D08A, D08B, D09Z, D25A, D25B, D28Z, D60A, D60B	C10.3	03	D06B, D08A, D08B, D09Z, D25A, D25B, D28Z, D60A, D60B
	06	G67A, G67B		06	G67A, G67B			06
	15	MSPNG, SPNG		15	MSPNG, SPNG			15
	Prä	A11C, A13D		Prä	A11C, A13D			Prä
C05.1	03	D06B, D08A, D08B, D09Z, D25A, D25B, D28Z, D60A, D60B	C08.1	03	D05A, D06B, D08A, D08B, D09Z, D25A, D25B, D28Z, D60A, D60B	C10.4	03	D06B, D08A, D08B, D09Z, D25A, D25B, D28Z, D60A, D60B
	06	G67A, G67B		06	G67A, G67B			06
	15	MSPNG, SPNG		15	MSPNG, SPNG			15
	Prä	A11C, A13D		Prä	A11C, A13D			Prä
								C10.8
								03
								06
								15
								Prä
								06
								15
								Prä

DIAG



ICD	MDC	DRG	ICD	MDC	DRG	ICD	MDC	DRG
C17.1	06	G12B, G16A, G16B, G19A, G38Z, G40Z, G46A, G46B, G46C, G47Z, G60A, G60B, G67A, G67B	C18.7	06	G12B, G16A, G16B, G19A, G38Z, G40Z, G46A, G46B, G46C, G47Z, G60A, G60B, G67A, G67B	C22.3	06	G67A, G67B
	15	MSPNG, SPNG Prä A11C, A13D		15	MSPNG, SPNG Prä A11C, A13D		07	H02A, H07A, H08A, H09B, H41B, H61A, H61B
C17.2	06	G12B, G16A, G16B, G19A, G38Z, G40Z, G46A, G46B, G46C, G47Z, G60A, G60B, G67A, G67B	C18.8	06	G12B, G16A, G16B, G19A, G38Z, G40Z, G46A, G46B, G46C, G47Z, G60A, G60B, G67A, G67B	C22.4	15	MSPNG, SPNG Prä A11C, A13D
	15	MSPNG, SPNG Prä A11C, A13D		15	MSPNG, SPNG Prä A11C, A13D		06	G67A, G67B
C17.3	06	G12B, G16A, G16B, G19A, G38Z, G40Z, G46A, G46B, G46C, G47Z, G60A, G60B, G67A, G67B	C18.9	06	G12B, G16A, G16B, G19A, G38Z, G40Z, G46A, G46B, G46C, G47Z, G60A, G60B, G67A, G67B	C22.7	07	H02A, H07A, H08A, H09B, H41B, H61A, H61B
	15	MSPNG, SPNG Prä A11C, A13D		15	MSPNG, SPNG Prä A11C, A13D		06	G67A, G67B
C17.8	06	G12B, G16A, G16B, G19A, G38Z, G40Z, G46A, G46B, G46C, G47Z, G60A, G60B, G67A, G67B	C19	06	G12B, G16A, G16B, G19A, G38Z, G40Z, G46A, G46B, G46C, G47Z, G60A, G60B, G67A, G67B	C22.9	07	H02A, H07A, H08A, H09B, H41B, H61A, H61B
	15	MSPNG, SPNG Prä A11C, A13D		15	MSPNG, SPNG Prä A11C, A13D		06	G67A, G67B
C17.9	06	G12B, G16A, G16B, G19A, G38Z, G40Z, G46A, G46B, G46C, G47Z, G60A, G60B, G67A, G67B	C20	06	G12B, G16A, G16B, G19A, G38Z, G40Z, G46A, G46B, G46C, G47Z, G60A, G60B, G67A, G67B	C23	15	MSPNG, SPNG Prä A11C, A13D
	15	MSPNG, SPNG Prä A11C, A13D		15	MSPNG, SPNG Prä A11C, A13D		06	G67A, G67B
C18.0	06	G12B, G16A, G16B, G19A, G38Z, G40Z, G46A, G46B, G46C, G47Z, G60A, G60B, G67A, G67B	C21.0	06	G12B, G16A, G16B, G19A, G38Z, G40Z, G46A, G46B, G46C, G47Z, G60A, G60B, G67A, G67B	C24.0	07	H02A, H07A, H08A, H09B, H41B, H61A, H61B
	15	MSPNG, SPNG Prä A11C, A13D		15	MSPNG, SPNG Prä A11C, A13D		06	G67A, G67B
C18.1	06	G12B, G16A, G16B, G19A, G38Z, G40Z, G46A, G46B, G46C, G47Z, G60A, G60B, G67A, G67B	C21.1	06	G12B, G16A, G16B, G19A, G38Z, G40Z, G46A, G46B, G46C, G47Z, G60A, G60B, G67A, G67B	C24.1	15	MSPNG, SPNG Prä A11C, A13D
	15	MSPNG, SPNG Prä A11C, A13D		15	MSPNG, SPNG Prä A11C, A13D		06	G67A, G67B
C18.2	06	G12B, G16A, G16B, G19A, G38Z, G40Z, G46A, G46B, G46C, G47Z, G60A, G60B, G67A, G67B	C21.2	06	G12B, G16A, G16B, G19A, G38Z, G40Z, G46A, G46B, G46C, G47Z, G60A, G60B, G67A, G67B	C24.8	07	H02A, H07A, H08A, H09B, H41B, H61A, H61B
	15	MSPNG, SPNG Prä A11C, A13D		15	MSPNG, SPNG Prä A11C, A13D		15	MSPNG, SPNG Prä A11C, A13D
C18.3	06	G12B, G16A, G16B, G19A, G38Z, G40Z, G46A, G46B, G46C, G47Z, G60A, G60B, G67A, G67B	C21.8	06	G12B, G16A, G16B, G19A, G38Z, G40Z, G46A, G46B, G46C, G47Z, G60A, G60B, G67A, G67B	C24.9	06	G67A, G67B
	15	MSPNG, SPNG Prä A11C, A13D		15	MSPNG, SPNG Prä A11C, A13D		07	H02A, H07A, H08A, H09B, H41B, H61A, H61B
C18.4	06	G12B, G16A, G16B, G19A, G38Z, G40Z, G46A, G46B, G46C, G47Z, G60A, G60B, G67A, G67B	C22.0	06	G67A, G67B	C25.0	06	G67A, G67B
	15	MSPNG, SPNG Prä A11C, A13D		07	H02A, H07A, H08A, H09B, H41B, H61A, H61B		07	H02A, H07A, H08A, H09B, H41B, H61A, H61B
C18.5	06	G12B, G16A, G16B, G19A, G38Z, G40Z, G46A, G46B, G46C, G47Z, G60A, G60B, G67A, G67B	C22.1	06	G67A, G67B	C25.1	15	MSPNG, SPNG Prä A11C, A13D
	15	MSPNG, SPNG Prä A11C, A13D		07	H02A, H07A, H08A, H09B, H41B, H61A, H61B		06	G67A, G67B
C18.6	06	G12B, G16A, G16B, G19A, G38Z, G40Z, G46A, G46B, G46C, G47Z, G60A, G60B, G67A, G67B	C22.2	06	G67A, G67B	C25.2	07	H02A, H07A, H08A, H09B, H41B, H61A, H61B
	15	MSPNG, SPNG Prä A11C, A13D		07	H02A, H07A, H08A, H09B, H41B, H61A, H61B		15	MSPNG, SPNG Prä A11C, A13D





ICD	MDC	DRG	ICD	MDC	DRG	ICD	MDC	DRG
C25.7	06	G67A, G67B	C31.3	03	D06B, D08A, D08B, D09Z, D25A, D25B, D28Z, D35Z, D60A, D60B	C34.2	04	E05B, E40A, E40B, E40C, E71A, E71B
	07	H02A, H07A, H08A, H09B, H41B, H61A, H61B		06	G67A, G67B		06	G67A, G67B
	15	MSPNG, SPNG		15	MSPNG, SPNG		15	MSPNG, SPNG
C25.8	Prä	A11C, A13D	C31.8	Prä	A11C, A13D	C34.3	Prä	A11C, A13D
	06	G67A, G67B		03	D06B, D08A, D08B, D09Z, D25A, D25B, D28Z, D35Z, D60A, D60B		04	E05B, E40A, E40B, E40C, E71A, E71B
	07	H02A, H07A, H08A, H09B, H41B, H61A, H61B		06	G67A, G67B		06	G67A, G67B
C25.9	15	MSPNG, SPNG	C31.9	06	G67A, G67B	C34.8	15	MSPNG, SPNG
	Prä	A11C, A13D		15	MSPNG, SPNG		04	E05B, E40A, E40B, E40C, E71A, E71B
	06	G67A, G67B		Prä	A11C, A13D		06	G67A, G67B
C26.0	07	H02A, H07A, H08A, H09B, H41B, H61A, H61B	C32.0	03	D06B, D08A, D08B, D09Z, D25A, D25B, D28Z, D60A, D60B	C34.9	15	MSPNG, SPNG
	15	MSPNG, SPNG		06	G67A, G67B		04	E05B, E40A, E40B, E40C, E71A, E71B
	Prä	A11C, A13D		15	MSPNG, SPNG		06	G67A, G67B
C26.1	06	G12B, G16A, G16B, G19A, G38Z, G40Z, G46A, G46B, G46C, G47Z, G60A, G60B, G67A, G67B	C32.1	03	D06B, D08A, D08B, D09Z, D25A, D25B, D28Z, D60A, D60B	C37	06	G67A, G67B
	15	MSPNG, SPNG		06	G67A, G67B		15	MSPNG, SPNG
	Prä	A11C, A13D		15	MSPNG, SPNG		17	R04A, R04B, R12A, R12B, R12C, R13Z, R14Z, R62A, R62B, R62C
C26.8	17	R01A, R01B, R02Z, R11A, R11B, R11C, R61A, R61B, R61C, R61D, R61E, R61F	C32.2	Prä	A11C, A13D	C38.0	Prä	A11C, A13D
	06	G12B, G16A, G16B, G19A, G38Z, G40Z, G46A, G46B, G46C, G47Z, G60A, G60B, G67A, G67B		06	G67A, G67B		05	F75A, F75B, F75C
	15	MSPNG, SPNG		15	MSPNG, SPNG		06	G67A, G67B
C26.9	Prä	A11C, A13D	C32.3	Prä	A11C, A13D	C38.1	15	MSPNG, SPNG
	06	G12B, G16A, G16B, G19A, G38Z, G40Z, G46A, G46B, G46C, G47Z, G60A, G60B, G67A, G67B		03	D06B, D08A, D08B, D09Z, D25A, D25B, D28Z, D60A, D60B		04	E05B, E40A, E40B, E40C, E71A, E71B
	15	MSPNG, SPNG		06	G67A, G67B		06	G67A, G67B
C30.0	Prä	A11C, A13D	C32.8	15	MSPNG, SPNG	C38.2	15	MSPNG, SPNG
	03	D06B, D08A, D08B, D09Z, D25A, D25B, D28Z, D35Z, D60A, D60B		06	G67A, G67B		Prä	A11C, A13D
	06	G67A, G67B		Prä	A11C, A13D		04	E05B, E40A, E40B, E40C, E71A, E71B
C30.1	15	MSPNG, SPNG	C32.9	03	D06B, D08A, D08B, D09Z, D25A, D25B, D28Z, D60A, D60B	C38.3	06	G67A, G67B
	Prä	A11C, A13D		06	G67A, G67B		15	MSPNG, SPNG
	03	D06B, D08A, D08B, D09Z, D25A, D25B, D28Z, D35Z, D60A, D60B		15	MSPNG, SPNG		Prä	A11C, A13D
C31.0	06	G67A, G67B	C33	Prä	A11C, A13D	C38.4	04	E05B, E40A, E40B, E40C, E71A, E71B
	15	MSPNG, SPNG		04	E05B, E40A, E40B, E40C, E71A, E71B		06	G67A, G67B
	Prä	A11C, A13D		06	G67A, G67B		15	MSPNG, SPNG
C31.1	03	D06B, D08A, D08B, D09Z, D25A, D25B, D28Z, D35Z, D60A, D60B	C34.0	06	G67A, G67B	C38.8	04	E05B, E40A, E40B, E40C, E71A, E71B
	06	G67A, G67B		15	MSPNG, SPNG		06	G67A, G67B
	15	MSPNG, SPNG		Prä	A11C, A13D		15	MSPNG, SPNG
C31.2	Prä	A11C, A13D	C34.1	04	E05B, E40A, E40B, E40C, E71A, E71B	C39.0	Prä	A11C, A13D
	03	D06B, D08A, D08B, D09Z, D25A, D25B, D28Z, D35Z, D60A, D60B		06	G67A, G67B		03	D06B, D08A, D08B, D09Z, D25A, D25B, D28Z, D60A, D60B
	06	G67A, G67B		04	E05B, E40A, E40B, E40C, E71A, E71B		06	G67A, G67B
	15	MSPNG, SPNG		15	MSPNG, SPNG		15	MSPNG, SPNG
	Prä	A11C, A13D		Prä	A11C, A13D		Prä	A11C, A13D
	06	G67A, G67B		06	G67A, G67B		06	G67A, G67B
	15	MSPNG, SPNG		15	MSPNG, SPNG		15	MSPNG, SPNG
	Prä	A11C, A13D		Prä	A11C, A13D		Prä	A11C, A13D



ICD	MDC	DRG	ICD	MDC	DRG	ICD	MDC	DRG
C39.9	04	E05B, E40A, E40B, E40C, E71A, E71B	C41.9	06	G67A, G67B	C44.4	06	G67A, G67B
	06	G67A, G67B		08	I65A, I65B		09	J01Z, J61A, J61B, J61C, J68Z
	15	MSPNG, SPNG		15	MSPNG, SPNG		15	MSPNG, SPNG
C40.0	Prä	A11C, A13D	C43.0	Prä	A11C, A13D	C44.5	18A	S62Z
	06	G67A, G67B		06	G67A, G67B		Prä	A11C, A13D
	08	I65A, I65B		09	J01Z, J61A, J61B, J61C, J68Z		06	G67A, G67B
	15	MSPNG, SPNG		15	MSPNG, SPNG		09	J01Z, J61A, J61B, J61C, J68Z
C40.1	Prä	A11C, A13D	C43.1	Prä	A11C, A13D	C44.6	15	MSPNG, SPNG
	06	G67A, G67B		02	C20Z, C63Z		18A	S62Z
	08	I32A, I32B, I32C, I32D, I32E, I65A, I65B		06	G67A, G67B		Prä	A11C, A13D
C40.2	15	MSPNG, SPNG	C43.2	Prä	A11C, A13D	C44.7	06	G67A, G67B
	Prä	A11C, A13D		06	G67A, G67B		09	J01Z, J61A, J61B, J61C, J68Z
	06	G67A, G67B		09	J01Z, J61A, J61B, J61C, J68Z		15	MSPNG, SPNG
C40.3	08	I02A, I02B, I03A, I04Z, I65A, I65B	C43.3	Prä	A11C, A13D	C44.8	18A	S62Z
	15	MSPNG, SPNG		06	G67A, G67B		06	G67A, G67B
	Prä	A11C, A13D		09	J01Z, J61A, J61B, J61C, J68Z		09	J01Z, J61A, J61B, J61C, J68Z
C40.8	Prä	A11C, A13D	C43.4	15	MSPNG, SPNG	C44.9	15	MSPNG, SPNG
	06	G67A, G67B		06	G67A, G67B		18A	S62Z
	08	I02A, I02B, I03A, I04Z, I65A, I65B		09	J01Z, J61A, J61B, J61C, J68Z		Prä	A11C, A13D
C40.9	15	MSPNG, SPNG	C43.5	Prä	A11C, A13D	C45.0	04	E05B, E40A, E40B, E40C, E71A, E71B
	Prä	A11C, A13D		06	G67A, G67B		06	G67A, G67B
	06	G67A, G67B		09	J01Z, J61A, J61B, J61C, J68Z		15	MSPNG, SPNG
C41.01	08	I65A, I65B	C43.6	15	MSPNG, SPNG	C45.1	Prä	A11C, A13D
	Prä	A11C, A13D		06	G67A, G67B		06	G12B, G16A, G16B, G19A, G38Z, G40Z, G46A, G46B, G46C, G47Z, G60A, G60B, G67A, G67B
	06	G67A, G67B		09	J01Z, J61A, J61B, J61C, J68Z		15	MSPNG, SPNG
C41.02	08	I65A, I65B	C43.7	Prä	A11C, A13D	C45.2	Prä	A11C, A13D
	Prä	A11C, A13D		06	G67A, G67B		05	F75A, F75B, F75C
	06	G67A, G67B		09	J01Z, J02A, J02B, J03A, J03B, J04A, J04B, J61A, J61B, J61C, J68Z		06	G67A, G67B
C41.1	08	I65A, I65B	C43.8	15	MSPNG, SPNG	C45.7	15	MSPNG, SPNG
	15	MSPNG, SPNG		06	G67A, G67B		08	I65A, I65B
	Prä	A11C, A13D		09	J01Z, J61A, J61B, J61C, J68Z		15	MSPNG, SPNG
C41.2	Prä	A11C, A13D	C43.9	Prä	A11C, A13D	C45.9	Prä	A11C, A13D
	06	G67A, G67B		06	G67A, G67B		06	G67A, G67B
	08	I65A, I65B		09	J01Z, J61A, J61B, J61C, J68Z		08	I65A, I65B
C41.30	15	MSPNG, SPNG	C44.0	15	MSPNG, SPNG	C46.0	15	MSPNG, SPNG
	Prä	A11C, A13D		18A	S62Z		06	G67A, G67B
	06	G67A, G67B		Prä	A11C, A13D		09	J01Z, J61A, J61B, J61C, J68Z
C41.31	08	I65A, I65B	C44.1	02	C20Z, C63Z	C46.1	18A	S62Z
	15	MSPNG, SPNG		06	G67A, G67B		06	G67A, G67B
	Prä	A11C, A13D		15	MSPNG, SPNG		09	J01Z, J61A, J61B, J61C, J68Z
C41.32	Prä	A11C, A13D	C44.2	18A	S62Z	C46.2	Prä	A11C, A13D
	06	G67A, G67B		06	G67A, G67B		03	D06B, D08A, D08B, D09Z, D25A, D25B, D28Z, D60A, D60B
	08	I65A, I65B		09	J01Z, J61A, J61B, J61C, J68Z		06	G67A, G67B
C41.4	15	MSPNG, SPNG	C44.3	Prä	A11C, A13D		18A	S62Z
	Prä	A11C, A13D		06	G67A, G67B		Prä	A11C, A13D
	06	G67A, G67B		09	J01Z, J61A, J61B, J61C, J68Z			
C41.8	08	I65A, I65B		15	MSPNG, SPNG			
	15	MSPNG, SPNG		18A	S62Z			
	Prä	A11C, A13D		Prä	A11C, A13D			

DIAG

ICD	MDC	DRG	ICD	MDC	DRG	ICD	MDC	DRG
C46.3	06	G67A, G67B	C48.2	06	G12B, G16A, G16B, G19A, G38Z, G40Z, G46A, G46B, G46C, G47Z, G60A, G60B, G67A, G67B	C50.3	06	G67A, G67B
	17	R01A, R01B, R02Z, R11A, R11B, R11C, R61A, R61B, R61C, R61D, R61E, R61F		15	MSPNG, SPNG		09	J01Z, J06Z, J07Z, J08A, J08B, J14A, J14B, J16Z, J23Z, J25Z, J26Z, J62A, J62B
	18A	S62Z		Prä	A11C, A13D		15	MSPNG, SPNG
C46.7	Prä	A11C, A13D	C48.8	06	G12B, G16A, G16B, G19A, G38Z, G40Z, G46A, G46B, G46C, G47Z, G60A, G60B, G67A, G67B	C50.4	06	G67A, G67B
	06	G67A, G67B		15	MSPNG, SPNG		09	J01Z, J06Z, J07Z, J08A, J08B, J14A, J14B, J16Z, J23Z, J25Z, J26Z, J62A, J62B
	09	J01Z, J61A, J61B, J61C, J68Z		Prä	A11C, A13D		15	MSPNG, SPNG
C46.8	18A	S62Z	C49.0	06	G67A, G67B	C50.5	06	G67A, G67B
	Prä	A11C, A13D		08	I27A, I27B, I65A, I65B		09	J01Z, J06Z, J07Z, J08A, J08B, J14A, J14B, J16Z, J23Z, J25Z, J26Z, J62A, J62B
	06	G67A, G67B		15	MSPNG, SPNG		15	MSPNG, SPNG
C46.9	09	J01Z, J61A, J61B, J61C, J68Z	C49.1	Prä	A11C, A13D	C50.6	Prä	A11C, A13D
	18A	S62Z		06	G67A, G67B		06	G67A, G67B
	Prä	A11C, A13D		08	I27A, I27B, I32A, I32B, I32C, I32D, I32E, I65A, I65B		09	J01Z, J06Z, J07Z, J08A, J08B, J14A, J14B, J16Z, J23Z, J25Z, J26Z, J62A, J62B
C47.0	06	G67A, G67B	C49.2	15	MSPNG, SPNG	C50.8	06	G67A, G67B
	08	I65A, I65B		Prä	A11C, A13D		09	J01Z, J06Z, J07Z, J08A, J08B, J14A, J14B, J16Z, J23Z, J25Z, J26Z, J62A, J62B
	15	MSPNG, SPNG		06	G67A, G67B		15	MSPNG, SPNG
C47.1	Prä	A11C, A13D	C49.3	08	I02A, I02B, I03A, I04Z, I27A, I27B, I65A, I65B	C50.9	Prä	A11C, A13D
	06	G67A, G67B		15	MSPNG, SPNG		06	G67A, G67B
	08	I32A, I32B, I32C, I32D, I32E, I65A, I65B		Prä	A11C, A13D		09	J01Z, J06Z, J07Z, J08A, J08B, J14A, J14B, J16Z, J23Z, J25Z, J26Z, J62A, J62B
C47.2	15	MSPNG, SPNG	C49.4	06	G67A, G67B	C51.0	15	MSPNG, SPNG
	Prä	A11C, A13D		08	I27A, I27B, I65A, I65B		06	G67A, G67B
	06	G67A, G67B		15	MSPNG, SPNG		13	N03A, N03B, N33Z, N60A, N60B
C47.3	08	I65A, I65B	C49.5	Prä	A11C, A13D	C51.1	15	MSPNG, SPNG
	15	MSPNG, SPNG		06	G67A, G67B		06	G67A, G67B
	Prä	A11C, A13D		08	I27A, I27B, I65A, I65B		13	N03A, N03B, N33Z, N60A, N60B
C47.4	06	G67A, G67B	C49.6	15	MSPNG, SPNG	C51.2	15	MSPNG, SPNG
	08	I65A, I65B		Prä	A11C, A13D		06	G67A, G67B
	15	MSPNG, SPNG		06	G67A, G67B		13	N03A, N03B, N33Z, N60A, N60B
C47.5	Prä	A11C, A13D	C49.8	08	I02A, I02B, I03A, I04Z, I27A, I27B, I65A, I65B	C51.8	15	MSPNG, SPNG
	06	G67A, G67B		15	MSPNG, SPNG		06	G67A, G67B
	08	I65A, I65B		Prä	A11C, A13D		13	N03A, N03B, N33Z, N60A, N60B
C47.6	15	MSPNG, SPNG	C49.9	06	G67A, G67B	C51.9	15	MSPNG, SPNG
	Prä	A11C, A13D		08	I65A, I65B		06	G67A, G67B
	06	G67A, G67B		15	MSPNG, SPNG		13	N03A, N03B, N33Z, N60A, N60B
C47.7	08	I65A, I65B	C50.0	Prä	A11C, A13D	C52	06	G67A, G67B
	15	MSPNG, SPNG		06	G67A, G67B		06	G67A, G67B
	Prä	A11C, A13D		09	J01Z, J06Z, J07Z, J14A, J14B, J16Z, J23Z, J25Z, J26Z, J62A, J62B		15	MSPNG, SPNG
C47.8	06	G67A, G67B	C50.1	15	MSPNG, SPNG	C51.8	Prä	A11C, A13D
	08	I65A, I65B		Prä	A11C, A13D		06	G67A, G67B
	15	MSPNG, SPNG		09	J01Z, J06Z, J07Z, J08A, J08B, J14A, J14B, J16Z, J23Z, J25Z, J26Z, J62A, J62B		15	MSPNG, SPNG
C47.9	Prä	A11C, A13D	C50.2	06	G67A, G67B	C51.9	Prä	A11C, A13D
	06	G67A, G67B		06	G67A, G67B		06	G67A, G67B
	08	I65A, I65B		09	J01Z, J06Z, J07Z, J08A, J08B, J14A, J14B, J16Z, J23Z, J25Z, J26Z, J62A, J62B		15	MSPNG, SPNG
C48.0	15	MSPNG, SPNG	C50.2	15	MSPNG, SPNG	C52	13	N03A, N03B, N33Z, N60A, N60B
	Prä	A11C, A13D		Prä	A11C, A13D		15	MSPNG, SPNG
	06	G67A, G67B		06	G67A, G67B		06	G67A, G67B
C48.1	17	R04A, R04B, R12A, R12B, R12C, R13Z, R14Z, R62A, R62B, R62C	C50.2	09	J01Z, J06Z, J07Z, J08A, J08B, J14A, J14B, J16Z, J23Z, J25Z, J26Z, J62A, J62B	C52	Prä	A11C, A13D
	Prä	A11C, A13D		15	MSPNG, SPNG		15	MSPNG, SPNG
	06	G12B, G16A, G16B, G19A, G38Z, G40Z, G46A, G46B, G46C, G47Z, G60A, G60B, G67A, G67B		Prä	A11C, A13D		13	N03A, N03B, N33Z, N60A, N60B
C48.2	15	MSPNG, SPNG	C50.2	09	J01Z, J06Z, J07Z, J08A, J08B, J14A, J14B, J16Z, J23Z, J25Z, J26Z, J62A, J62B	C52	Prä	A11C, A13D
	Prä	A11C, A13D		15	MSPNG, SPNG		15	MSPNG, SPNG
	06	G67A, G67B		Prä	A11C, A13D		15	MSPNG, SPNG



ICD	MDC	DRG	ICD	MDC	DRG	ICD	MDC	DRG
C53.0	06	G67A, G67B	C57.1	06	G67A, G67B	C61	06	G67A, G67B
	13	N03A, N03B, N33Z, N60A, N60B		13	N01A, N01B, N01C, N02A, N02B, N02C, N33Z, N60A, N60B		12	M09A, M09B, M37Z, M60A, M60B
	15	MSPNG, SPNG		15	MSPNG, SPNG		Prä	A11C, A13D
C53.1	Prä	A11C, A13D	C57.2	Prä	A11C, A13D	C62.0	06	G67A, G67B
	06	G67A, G67B		06	G67A, G67B		12	M09A, M09B, M37Z, M60A, M60B
	13	N03A, N03B, N33Z, N60A, N60B		13	N01A, N01B, N01C, N02A, N02B, N02C, N33Z, N60A, N60B		15	MSPNG, SPNG
C53.8	15	MSPNG, SPNG	C57.3	Prä	A11C, A13D	C62.1	Prä	A11C, A13D, A15A, A15B
	Prä	A11C, A13D		06	G67A, G67B		06	G67A, G67B
	06	G67A, G67B		13	N01A, N01B, N01C, N02A, N02B, N02C, N33Z, N60A, N60B		12	M09A, M09B, M37Z, M60A, M60B
C53.9	13	N03A, N03B, N33Z, N60A, N60B	C57.4	15	MSPNG, SPNG	C62.9	15	MSPNG, SPNG
	15	MSPNG, SPNG		06	G67A, G67B		06	G67A, G67B
	Prä	A11C, A13D		13	N01A, N01B, N01C, N02A, N02B, N02C, N33Z, N60A, N60B		12	M09A, M09B, M37Z, M60A, M60B
C54.0	06	G67A, G67B	C57.7	Prä	A11C, A13D	C63.0	15	MSPNG, SPNG
	13	N03A, N03B, N33Z, N60A, N60B		06	G67A, G67B		Prä	A11C, A13D, A15A, A15B
	15	MSPNG, SPNG		13	N01A, N01B, N01C, N02A, N02B, N02C, N33Z, N60A, N60B		06	G67A, G67B
C54.1	Prä	A11C, A13D	C57.8	15	MSPNG, SPNG	C63.1	12	M09A, M09B, M37Z, M60A, M60B
	06	G67A, G67B		Prä	A11C, A13D		15	MSPNG, SPNG
	13	N03A, N03B, N33Z, N60A, N60B		06	G67A, G67B		Prä	A11C, A13D
C54.2	15	MSPNG, SPNG	C57.9	13	N03A, N03B, N33Z, N60A, N60B	C63.2	06	G67A, G67B
	Prä	A11C, A13D		15	MSPNG, SPNG		12	M09A, M09B, M37Z, M60A, M60B
	06	G67A, G67B		Prä	A11C, A13D		15	MSPNG, SPNG
C54.3	13	N03A, N03B, N33Z, N60A, N60B	C58	06	G67A, G67B	C63.7	Prä	A11C, A13D
	15	MSPNG, SPNG		13	N03A, N03B, N33Z, N60A, N60B		06	G67A, G67B
	Prä	A11C, A13D		15	MSPNG, SPNG		12	M09A, M09B, M37Z, M60A, M60B
C54.8	06	G67A, G67B	C60.0	Prä	A11C, A13D	C63.8	15	MSPNG, SPNG
	13	N03A, N03B, N33Z, N60A, N60B		06	G67A, G67B		Prä	A11C, A13D
	15	MSPNG, SPNG		13	N03A, N03B, N33Z, N60A, N60B		06	G67A, G67B
C54.9	Prä	A11C, A13D	C60.1	12	M09A, M09B, M37Z, M60A, M60B	C63.9	12	M09A, M09B, M37Z, M60A, M60B
	06	G67A, G67B		15	MSPNG, SPNG		12	M09A, M09B, M37Z, M60A, M60B
	13	N03A, N03B, N33Z, N60A, N60B		Prä	A11C, A13D		15	MSPNG, SPNG
C55	15	MSPNG, SPNG	C60.2	06	G67A, G67B	C64	06	G67A, G67B
	Prä	A11C, A13D		12	M09A, M09B, M37Z, M60A, M60B		11	L03Z, L09A, L10Z, L13A, L13B, L38Z, L62A, L62B
	06	G67A, G67B		15	MSPNG, SPNG		15	MSPNG, SPNG
C56	13	N01A, N01B, N01C, N02A, N02B, N02C, N33Z, N60A, N60B	C60.8	Prä	A11C, A13D	C65	Prä	A11C, A13D
	15	MSPNG, SPNG		06	G67A, G67B		06	G67A, G67B
	Prä	A11C, A13D, A15A, A15B		12	M09A, M09B, M37Z, M60A, M60B		11	L03Z, L09A, L10Z, L13A, L13B, L38Z, L62A, L62B
C57.0	06	G67A, G67B	C60.9	15	MSPNG, SPNG	C66	06	G67A, G67B
	13	N01A, N01B, N01C, N02A, N02B, N02C, N33Z, N60A, N60B		Prä	A11C, A13D		11	L03Z, L09A, L10Z, L13A, L13B, L38Z, L62A, L62B
	15	MSPNG, SPNG		06	G67A, G67B		15	MSPNG, SPNG
	Prä	A11C, A13D		Prä	A11C, A13D	C67.0	Prä	A11C, A13D
				12	M09A, M09B, M37Z, M60A, M60B		06	G67A, G67B
				15	MSPNG, SPNG		11	L03Z, L09A, L10Z, L13A, L13B, L38Z, L62A, L62B
				Prä	A11C, A13D		15	MSPNG, SPNG
							Prä	A11C, A13D

DIAG

ICD	MDC	DRG	ICD	MDC	DRG	ICD	MDC	DRG
C67.1	06	G67A, G67B	C69.1	02	C20Z, C63Z	C71.4	01	B03A, B03B, B66A, B66B, B66C
	11	L03Z, L09A, L10Z, L13A, L13B, L38Z, L62A, L62B		06	G67A, G67B		06	G67A, G67B
	15	MSPNG, SPNG		Prä	A11C, A13D		15	MSPNG, SPNG
C67.2	Prä	A11C, A13D	C69.2	02	C20Z, C63Z	C71.5	Prä	A11C, A13D
	06	G67A, G67B		06	G67A, G67B		01	B03A, B03B, B66A, B66B, B66C
	11	L03Z, L09A, L10Z, L13A, L13B, L38Z, L62A, L62B		15	MSPNG, SPNG		06	G67A, G67B
C67.3	15	MSPNG, SPNG	C69.3	02	C20Z, C63Z	C71.6	15	MSPNG, SPNG
	Prä	A11C, A13D		06	G67A, G67B		Prä	A11C, A13D
	06	G67A, G67B		15	MSPNG, SPNG		01	B03A, B03B, B66A, B66B, B66C
C67.4	11	L03Z, L09A, L10Z, L13A, L13B, L38Z, L62A, L62B	C69.4	02	C20Z, C63Z	C71.7	06	G67A, G67B
	15	MSPNG, SPNG		06	G67A, G67B		15	MSPNG, SPNG
	Prä	A11C, A13D		15	MSPNG, SPNG		Prä	A11C, A13D
C67.5	06	G67A, G67B	C69.5	Prä	A11C, A13D	C71.8	01	B03A, B03B, B66A, B66B, B66C
	11	L03Z, L09A, L10Z, L13A, L13B, L38Z, L62A, L62B		02	C20Z, C63Z		06	G67A, G67B
	15	MSPNG, SPNG		06	G67A, G67B		15	MSPNG, SPNG
C67.6	Prä	A11C, A13D	C69.6	15	MSPNG, SPNG	C71.9	Prä	A11C, A13D
	06	G67A, G67B		02	C20Z, C63Z		01	B03A, B03B, B66A, B66B, B66C
	11	L03Z, L09A, L10Z, L13A, L13B, L38Z, L62A, L62B		06	G67A, G67B		06	G67A, G67B
C67.7	15	MSPNG, SPNG	C69.8	15	MSPNG, SPNG	C72.0	15	MSPNG, SPNG
	Prä	A11C, A13D		Prä	A11C, A13D		01	B03A, B03B, B66A, B66B, B66C
	06	G67A, G67B		02	C20Z, C63Z		06	G67A, G67B
C67.8	11	L03Z, L09A, L10Z, L13A, L13B, L38Z, L62A, L62B	C69.9	06	G67A, G67B	C72.1	15	MSPNG, SPNG
	15	MSPNG, SPNG		15	MSPNG, SPNG		01	B03A, B03B, B66A, B66B, B66C
	Prä	A11C, A13D		Prä	A11C, A13D		06	G67A, G67B
C67.9	06	G67A, G67B	C70.0	01	B03A, B03B, B66A, B66B, B66C	C72.2	15	MSPNG, SPNG
	11	L03Z, L09A, L10Z, L13A, L13B, L38Z, L62A, L62B		06	G67A, G67B		01	B03A, B03B, B66A, B66B, B66C
	15	MSPNG, SPNG		15	MSPNG, SPNG		06	G67A, G67B
C68.0	Prä	A11C, A13D	C70.1	15	MSPNG, SPNG	C72.3	15	MSPNG, SPNG
	06	G67A, G67B		Prä	A11C, A13D		06	G67A, G67B
	11	L03Z, L09A, L10Z, L13A, L13B, L38Z, L62A, L62B		01	B03A, B03B, B66A, B66B, B66C		15	MSPNG, SPNG
C68.1	15	MSPNG, SPNG	C70.9	06	G67A, G67B	C72.4	Prä	A11C, A13D
	Prä	A11C, A13D		15	MSPNG, SPNG		01	B03A, B03B, B66A, B66B, B66C
	06	G67A, G67B		Prä	A11C, A13D		06	G67A, G67B
C68.8	11	L03Z, L09A, L10Z, L13A, L13B, L38Z, L62A, L62B	C71.0	06	G67A, G67B	C72.5	15	MSPNG, SPNG
	15	MSPNG, SPNG		01	B03A, B03B, B66A, B66B, B66C		06	G67A, G67B
	Prä	A11C, A13D		06	G67A, G67B		15	MSPNG, SPNG
C68.9	06	G67A, G67B	C71.1	15	MSPNG, SPNG	C72.8	Prä	A11C, A13D
	11	L03Z, L09A, L10Z, L13A, L13B, L38Z, L62A, L62B		01	B03A, B03B, B66A, B66B, B66C		01	B03A, B03B, B66A, B66B, B66C
	15	MSPNG, SPNG		06	G67A, G67B		06	G67A, G67B
C69.0	Prä	A11C, A13D	C71.2	15	MSPNG, SPNG	C72.9	15	MSPNG, SPNG
	02	C20Z, C63Z		01	B03A, B03B, B66A, B66B, B66C		01	B03A, B03B, B66A, B66B, B66C
	06	G67A, G67B		06	G67A, G67B		06	G67A, G67B
	15	MSPNG, SPNG	C71.3	15	MSPNG, SPNG		15	MSPNG, SPNG
	Prä	A11C, A13D		Prä	A11C, A13D		Prä	A11C, A13D



ICD	MDC	DRG	ICD	MDC	DRG	ICD	MDC	DRG
C73	06	G67A, G67B	C76.2	06	G12B, G16A, G16B, G19A, G38Z, G40Z, G46A, G46B, G46C, G47Z, G60A, G60B, G67A, G67B	C77.5	06	G67A, G67B
	10	K06A, K64A, K64B, K64C, K64D		15	MSPNG, SPNG		15	MSPNG, SPNG
C74.0	15	MSPNG, SPNG	C76.3	15	MSPNG, SPNG	C77.8	17	R04A, R04B, R12A, R12B, R12C, R13Z, R14Z, R62A, R62B, R62C
	Prä	A11C, A13D		Prä	A11C, A13D		Prä	A11C, A13D
C74.1	06	G67A, G67B	C76.4	06	G67A, G67B	C77.9	06	G67A, G67B
	10	K03Z, K64A, K64B, K64C		12	M09A, M09B, M37Z, M60A, M60B		15	MSPNG, SPNG
C74.9	15	MSPNG, SPNG	C76.5	13	N03A, N03B, N33Z, N60A, N60B	C78.0	17	R04A, R04B, R12A, R12B, R12C, R13Z, R14Z, R62A, R62B, R62C
	Prä	A11C, A13D		15	MSPNG, SPNG		Prä	A11C, A13D
C75.0	06	G67A, G67B	C76.7	15	MSPNG, SPNG	C78.1	06	G67A, G67B
	10	K06A, K64A, K64B, K64C, K64D		17	R04A, R04B, R12A, R12B, R12C, R13Z, R14Z, R62A, R62B, R62C		04	E05B, E40A, E40B, E40C, E71A, E71B
C75.1	15	MSPNG, SPNG	C76.8	Prä	A11C, A13D	C78.2	06	G67A, G67B
	Prä	A11C, A13D		06	G67A, G67B		15	MSPNG, SPNG
C75.2	06	G67A, G67B	C77.0	15	MSPNG, SPNG	C78.3	Prä	A11C, A13D
	10	K64A, K64B, K64C, K64D		17	R04A, R04B, R12A, R12B, R12C, R13Z, R14Z, R62A, R62B, R62C		04	E05B, E40A, E40B, E40C, E71A, E71B
C75.3	15	MSPNG, SPNG	C77.1	Prä	A11C, A13D	C78.4	06	G67A, G67B
	Prä	A11C, A13D		06	G67A, G67B		15	MSPNG, SPNG
C75.4	01	B03A, B03B, B66A, B66B, B66C	C77.2	15	MSPNG, SPNG	C78.5	06	G12B, G16A, G16B, G19A, G38Z, G40Z, G46A, G46B, G46C, G47Z, G60A, G60B, G67A, G67B
	06	G67A, G67B		17	R04A, R04B, R12A, R12B, R12C, R13Z, R14Z, R62A, R62B, R62C		15	MSPNG, SPNG
C75.5	15	MSPNG, SPNG	C77.3	Prä	A11C, A13D	C78.6	Prä	A11C, A13D
	Prä	A11C, A13D		06	G67A, G67B		06	G02A, G02B, G02C, G12B, G16A, G16B, G19A, G38Z, G40Z, G46A, G46B, G46C, G47Z, G60A, G60B, G67A, G67B
C75.8	01	B03A, B03B, B66A, B66B, B66C	C77.4	15	MSPNG, SPNG	C78.7	15	MSPNG, SPNG
	06	G67A, G67B		17	R04A, R04B, R12A, R12B, R12C, R13Z, R14Z, R62A, R62B, R62C		06	G02A, G02B, G02C, G38Z, G67A, G67B
C75.9	15	MSPNG, SPNG	C77.5	Prä	A11C, A13D	C78.8	07	H07A, H08A, H09B, H41B, H61A, H61B
	Prä	A11C, A13D		06	G67A, G67B		15	MSPNG, SPNG
C76.0	06	G67A, G67B	C77.6	15	MSPNG, SPNG	C78.9	Prä	A11C, A13D
	10	K64A, K64B, K64C, K64D		17	R04A, R04B, R12A, R12B, R12C, R13Z, R14Z, R62A, R62B, R62C		06	G12B, G16A, G16B, G19A, G38Z, G40Z, G46A, G46B, G46C, G47Z, G60A, G60B, G67A, G67B
C76.1	15	MSPNG, SPNG	C77.7	Prä	A11C, A13D	C79.0	15	MSPNG, SPNG
	Prä	A11C, A13D		06	G67A, G67B		Prä	A11C, A13D

DIAG

ICD	MDC	DRG	ICD	MDC	DRG	ICD	MDC	DRG
C79.0	06	G67A, G67B	C79.88	06	G67A, G67B	C82.0	06	G67A, G67B
	11	L03Z, L09A, L10Z, L13A, L13B, L38Z, L62A, L62B		15	MSPNG, SPNG		15	MSPNG, SPNG
	15	MSPNG, SPNG		17	R04A, R04B, R12A, R12B, R12C, R13Z, R14Z, R62A, R62B, R62C		17	R01A, R01B, R02Z, R11A, R11B, R11C, R61A, R61B, R61C, R61D, R61E, R61F
C79.1	Prä	A11C, A13D	C79.9	Prä	A11C, A13D	C82.1	Prä	A11C, A13A, A13D, A15A, A15B
	06	G67A, G67B		06	G67A, G67B		06	G67A, G67B
	11	L03Z, L09A, L10Z, L13A, L13B, L38Z, L62A, L62B		17	R04A, R04B, R12A, R12B, R12C, R13Z, R14Z, R62A, R62B, R62C		15	MSPNG, SPNG
C79.2	15	MSPNG, SPNG	C80.0	Prä	A11C, A13D, A15A, A15B	C82.2	17	R01A, R01B, R02Z, R11A, R11B, R11C, R61A, R61B, R61C, R61D, R61E, R61F
	Prä	A11C, A13D		06	G67A, G67B		06	G67A, G67B
	06	G67A, G67B		17	R04A, R04B, R12A, R12B, R12C, R13Z, R14Z, R62A, R62B, R62C		15	MSPNG, SPNG
C79.3	09	J01Z, J06Z, J07Z, J14A, J14B, J16Z, J23Z, J25Z, J26Z, J62A, J62B	C80.9	06	G67A, G67B	C82.3	Prä	A11C, A13A, A13D, A15A, A15B
	15	MSPNG, SPNG		17	R04A, R04B, R12A, R12B, R12C, R13Z, R14Z, R62A, R62B, R62C		06	G67A, G67B
	Prä	A11C, A13D		Prä	A11C, A13D, A15A, A15B		15	MSPNG, SPNG
C79.4	01	B03A, B03B, B66A, B66B, B66C, B70A, B70C, B70F	C81.0	06	G67A, G67B	C82.4	17	R01A, R01B, R02Z, R11A, R11B, R11C, R61A, R61B, R61C, R61D, R61E, R61F
	06	G67A, G67B		15	MSPNG, SPNG		06	G67A, G67B
	15	MSPNG, SPNG		17	R01A, R01B, R02Z, R11A, R11B, R11C, R61A, R61B, R61C, R61D, R61E, R61F		15	MSPNG, SPNG
C79.5	Prä	A11C, A13D	C81.1	Prä	A11C, A13D, A15A, A15B	C82.5	17	R01A, R01B, R02Z, R11A, R11B, R11C, R61A, R61B, R61C, R61D, R61E, R61F
	01	B03A, B03B, B66A, B66B, B66C		06	G67A, G67B		06	G67A, G67B
	06	G67A, G67B		15	MSPNG, SPNG		15	MSPNG, SPNG
C79.6	15	MSPNG, SPNG	C81.2	17	R01A, R01B, R02Z, R11A, R11B, R11C, R61A, R61B, R61C, R61D, R61E, R61F	C82.6	17	R01A, R01B, R02Z, R11A, R11B, R11C, R61A, R61B, R61C, R61D, R61E, R61F
	Prä	A11C, A13D		06	G67A, G67B		06	G67A, G67B
	06	G67A, G67B		15	MSPNG, SPNG		15	MSPNG, SPNG
C79.7	08	I02A, I02B, I03A, I04Z, I65A, I65B	C81.3	17	R01A, R01B, R02Z, R11A, R11B, R11C, R61A, R61B, R61C, R61D, R61E, R61F	C82.7	17	R01A, R01B, R02Z, R11A, R11B, R11C, R61A, R61B, R61C, R61D, R61E, R61F
	15	MSPNG, SPNG		Prä	A11C, A13A, A13D, A15A, A15B		06	G67A, G67B
	17	R61E, R62A, R62B		06	G67A, G67B		15	MSPNG, SPNG
C79.8	Prä	A11C, A13D	C81.4	15	MSPNG, SPNG	C82.9	06	G67A, G67B
	06	G67A, G67B		17	R01A, R01B, R02Z, R11A, R11B, R11C, R61A, R61B, R61C, R61D, R61E, R61F		06	G67A, G67B
	10	K03Z, K64A, K64B, K64C, K64D		Prä	A11C, A13A, A13D, A15A, A15B		15	MSPNG, SPNG
C79.81	15	MSPNG, SPNG	C81.7	06	G67A, G67B	C82.9	17	R01A, R01B, R02Z, R11A, R11B, R11C, R61A, R61B, R61C, R61D, R61E, R61F
	Prä	A11C, A13D		15	MSPNG, SPNG		06	G67A, G67B
	06	G67A, G67B		17	R01A, R01B, R02Z, R11A, R11B, R11C, R61A, R61B, R61C, R61D, R61E, R61F		15	MSPNG, SPNG
C79.82	09	J01Z, J06Z, J07Z, J14A, J14B, J16Z, J23Z, J25Z, J26Z, J62A, J62B	C81.9	06	G67A, G67B	C82.9	17	R01A, R01B, R02Z, R11A, R11B, R11C, R61A, R61B, R61C, R61D, R61E, R61F
	15	MSPNG, SPNG		15	MSPNG, SPNG		06	G67A, G67B
	Prä	A11C, A13D		17	R01A, R01B, R02Z, R11A, R11B, R11C, R61A, R61B, R61C, R61D, R61E, R61F		15	MSPNG, SPNG
C79.83	06	G67A, G67B	C81.9	17	R01A, R01B, R02Z, R11A, R11B, R11C, R61A, R61B, R61C, R61D, R61E, R61F	C82.9	Prä	A11C, A13A, A13D, A15A, A15B
	15	MSPNG, SPNG		06	G67A, G67B		06	G67A, G67B
	17	R04A, R04B, R12A, R12B, R12C, R13Z, R14Z, R62A, R62B, R62C		15	MSPNG, SPNG		15	MSPNG, SPNG
C79.84	Prä	A11C, A13D	C81.9	17	R01A, R01B, R02Z, R11A, R11B, R11C, R61A, R61B, R61C, R61D, R61E, R61F	C82.9	17	R01A, R01B, R02Z, R11A, R11B, R11C, R61A, R61B, R61C, R61D, R61E, R61F
	06	G67A, G67B		Prä	A11C, A13A, A13D, A15A, A15B		06	G67A, G67B
	15	MSPNG, SPNG		15	MSPNG, SPNG		15	MSPNG, SPNG
C79.84	17	R04A, R04B, R12A, R12B, R12C, R13Z, R14Z, R62A, R62B, R62C	C81.9	17	R01A, R01B, R02Z, R11A, R11B, R11C, R61A, R61B, R61C, R61D, R61E, R61F	C82.9	Prä	A11C, A13A, A13D, A15A, A15B
	Prä	A11C, A13D		Prä	A11C, A13A, A13D, A15A, A15B		15	MSPNG, SPNG
	06	G67A, G67B		17	R01A, R01B, R02Z, R11A, R11B, R11C, R61A, R61B, R61C, R61D, R61E, R61F		17	R01A, R01B, R02Z, R11A, R11B, R11C, R61A, R61B, R61C, R61D, R61E, R61F









ICD	MDC	DRG	ICD	MDC	DRG	ICD	MDC	DRG
C91.70	06	G67A, G67B	C92.21	06	G67A, G67B	C92.71	06	G67A, G67B
	15	MSPNG, SPNG		15	MSPNG, SPNG		15	MSPNG, SPNG
	17	R01A, R01B, R02Z, R11A, R11B, R11C, R61A, R61B, R61C, R61D, R61E, R61F		17	R01A, R01B, R02Z, R11A, R11B, R11C, R61A, R61B, R61C, R61D, R61E, R61F		17	R01A, R01B, R02Z, R11A, R11B, R11C, R61A, R61B, R61C, R61D, R61E, R61F
C91.71	Prä	A11C, A13A, A13D	C92.30	Prä	A11C, A13A, A13D	C92.80	Prä	A11C, A13A, A13D
	06	G67A, G67B		06	G67A, G67B		06	G67A, G67B
	15	MSPNG, SPNG		15	MSPNG, SPNG		15	MSPNG, SPNG
C91.80	17	R01A, R01B, R02Z, R11A, R11B, R11C, R61A, R61B, R61C, R61D, R61E, R61F	C92.31	17	R01A, R01B, R02Z, R11A, R11B, R11C, R61A, R61B, R61C, R61D, R61E, R61F	C92.81	17	R04A, R04B, R12A, R12B, R12C, R13Z, R14Z, R60A, R60B, R60C, R60D, R60E, R60F
	Prä	A11C, A13A, A13D		Prä	A11C, A13A, A13D		Prä	A11C, A13A, A13D
	06	G67A, G67B		06	G67A, G67B		06	G67A, G67B
C91.81	15	MSPNG, SPNG	C92.40	15	MSPNG, SPNG	C92.90	15	MSPNG, SPNG
	17	R01A, R01B, R02Z, R11A, R11B, R11C, R63A, R63B, R63C, R63D, R63E		17	R04A, R04B, R12A, R12B, R12C, R13Z, R14Z, R60A, R60B, R60C, R60D, R60E, R60F		17	R01A, R01B, R02Z, R11A, R11B, R11C, R61A, R61B, R61C, R61D, R61E, R61F
	Prä	A11C, A13A, A13D		Prä	A11C, A13A, A13D		Prä	A11C, A13A, A13D
C91.90	06	G67A, G67B	C92.41	06	G67A, G67B	C92.91	06	G67A, G67B
	15	MSPNG, SPNG		15	MSPNG, SPNG		15	MSPNG, SPNG
	17	R01A, R01B, R02Z, R11A, R11B, R11C, R61A, R61B, R61C, R61D, R61E, R61F		17	R04A, R04B, R12A, R12B, R12C, R13Z, R14Z, R60A, R60B, R60C, R60D, R60E, R60F		17	R01A, R01B, R02Z, R11A, R11B, R11C, R61A, R61B, R61C, R61D, R61E, R61F
C91.91	Prä	A11C, A13A, A13D	C92.50	Prä	A11C, A13A, A13D	C93.00	Prä	A11C, A13A, A13D
	06	G67A, G67B		06	G67A, G67B		06	G67A, G67B
	15	MSPNG, SPNG		15	MSPNG, SPNG		15	MSPNG, SPNG
C92.00	17	R01A, R01B, R02Z, R11A, R11B, R11C, R61A, R61B, R61C, R61D, R61E, R61F	C92.51	17	R04A, R04B, R12A, R12B, R12C, R13Z, R14Z, R60A, R60B, R60C, R60D, R60E, R60F	C93.01	17	R04A, R04B, R12A, R12B, R12C, R13Z, R14Z, R60A, R60B, R60C, R60D, R60E, R60F
	Prä	A11C, A13A, A13D		Prä	A11C, A13A, A13D		Prä	A11C, A13A, A13D
	06	G67A, G67B		06	G67A, G67B		06	G67A, G67B
C92.01	15	MSPNG, SPNG	C92.60	15	MSPNG, SPNG	C93.10	15	MSPNG, SPNG
	17	R04A, R04B, R12A, R12B, R12C, R13Z, R14Z, R60A, R60B, R60C, R60D, R60E, R60F		17	R04A, R04B, R12A, R12B, R12C, R13Z, R14Z, R60A, R60B, R60C, R60D, R60E, R60F		17	R01A, R01B, R02Z, R11A, R11B, R11C, R61A, R61B, R61C, R61D, R61E, R61F
	Prä	A11C, A13A, A13D		Prä	A11C, A13A, A13D		Prä	A11C, A13A, A13D
C92.10	06	G67A, G67B	C92.61	06	G67A, G67B	C93.11	06	G67A, G67B
	15	MSPNG, SPNG		15	MSPNG, SPNG		15	MSPNG, SPNG
	17	R01A, R01B, R02Z, R11A, R11B, R11C, R61A, R61B, R61C, R61D, R61E, R61F		17	R04A, R04B, R12A, R12B, R12C, R13Z, R14Z, R60A, R60B, R60C, R60D, R60E, R60F		17	R01A, R01B, R02Z, R11A, R11B, R11C, R61A, R61B, R61C, R61D, R61E, R61F
C92.11	Prä	A11C, A13A, A13D	C92.70	Prä	A11C, A13A, A13D	C93.30	Prä	A11C, A13A, A13D
	06	G67A, G67B		06	G67A, G67B		06	G67A, G67B
	15	MSPNG, SPNG		15	MSPNG, SPNG		15	MSPNG, SPNG
C92.20	17	R01A, R01B, R02Z, R11A, R11B, R11C, R61A, R61B, R61C, R61D, R61E, R61F		17	R01A, R01B, R02Z, R11A, R11B, R11C, R61A, R61B, R61C, R61D, R61E, R61F	C93.31	17	R01A, R01B, R02Z, R11A, R11B, R11C, R61A, R61B, R61C, R61D, R61E, R61F
	Prä	A11C, A13A, A13D		Prä	A11C, A13A, A13D		Prä	A11C, A13A, A13D
	06	G67A, G67B		06	G67A, G67B		06	G67A, G67B
	15	MSPNG, SPNG				15	MSPNG, SPNG	
	17	R01A, R01B, R02Z, R11A, R11B, R11C, R61A, R61B, R61C, R61D, R61E, R61F				17	R01A, R01B, R02Z, R11A, R11B, R11C, R61A, R61B, R61C, R61D, R61E, R61F	
	Prä	A11C, A13A, A13D				Prä	A11C, A13A, A13D	

DIAG

ICD	MDC	DRG	ICD	MDC	DRG	ICD	MDC	DRG	
C93.70	06	G67A, G67B	C94.41	06	G67A, G67B	C95.91	06	G67A, G67B	
	15	MSPNG, SPNG		15	MSPNG, SPNG		15	MSPNG, SPNG	
	17	R01A, R01B, R02Z, R11A, R11B, R11C, R61A, R61B, R61C, R61D, R61E, R61F		17	R01A, R01B, R02Z, R11A, R11B, R11C, R61A, R61B, R61C, R61D, R61E, R61F		17	R01A, R01B, R02Z, R11A, R11B, R11C, R61A, R61B, R61C, R61D, R61E, R61F	
C93.71	Prä	A11C, A13A, A13D	C94.60	Prä	A11C, A13A, A13D	C96.0	Prä	A11C, A13A, A13D	
	06	G67A, G67B		15	MSPNG, SPNG		06	G67A, G67B	
	15	MSPNG, SPNG		17	R01A, R01B, R02Z, R11A, R11B, R11C, R61A, R61B, R61C, R61D, R61E, R61F		15	MSPNG, SPNG	
C93.90	17	R01A, R01B, R02Z, R11A, R11B, R11C, R61A, R61B, R61C, R61D, R61E, R61F	C94.61	Prä	A11C, A13D	C96.2	17	R04A, R04B, R12A, R12B, R12C, R13Z, R14Z, R62A, R62B, R62C	
	06	G67A, G67B		15	MSPNG, SPNG		06	G67A, G67B	
	15	MSPNG, SPNG		17	R01A, R01B, R02Z, R11A, R11B, R11C, R61A, R61B, R61C, R61D, R61E, R61F		15	MSPNG, SPNG	
C93.91	17	R01A, R01B, R02Z, R11A, R11B, R11C, R61A, R61B, R61C, R61D, R61E, R61F	C94.70	Prä	A11C, A13D	C96.4	17	R01A, R01B, R02Z, R11A, R11B, R11C, R61A, R61B, R61C, R61D, R61E, R61F	
	06	G67A, G67B		06	G67A, G67B		06	G67A, G67B	
	15	MSPNG, SPNG		15	MSPNG, SPNG		15	MSPNG, SPNG	
C94.00	17	R01A, R01B, R02Z, R11A, R11B, R11C, R61A, R61B, R61C, R61D, R61E, R61F	C94.71	Prä	A11C, A13A, A13D	C96.5	17	R01A, R01B, R02Z, R11A, R11B, R11C, R61A, R61B, R61C, R61D, R61E, R61F	
	06	G67A, G67B		06	G67A, G67B		10	K63A, K63B, K63C	
	15	MSPNG, SPNG		15	MSPNG, SPNG		Prä	A11C, A13D	
C94.01	17	R04A, R04B, R12A, R12B, R12C, R13Z, R14Z, R60A, R60B, R60C, R60D, R60E, R60F	C94.8	Prä	A11C, A13A, A13D	C96.6	Prä	A11C, A13D	
	Prä	A11C, A13A, A13D		C95.00	06		G67A, G67B	06	G67A, G67B
	06	G67A, G67B		15	MSPNG, SPNG		15	MSPNG, SPNG	
C94.20	15	MSPNG, SPNG	C95.01	17	R01A, R01B, R02Z, R11A, R11B, R11C, R63A, R63B, R63C, R63D, R63E	C96.8	17	R01A, R01B, R02Z, R11A, R11B, R11C, R61A, R61B, R61C, R61D, R61E, R61F	
	17	R04A, R04B, R12A, R12B, R12C, R13Z, R14Z, R60A, R60B, R60C, R60D, R60E, R60F		06	G67A, G67B		15	MSPNG, SPNG	
	Prä	A11C, A13A, A13D		17	R01A, R01B, R02Z, R11A, R11B, R11C, R63A, R63B, R63C, R63D, R63E		17	R01A, R01B, R02Z, R11A, R11B, R11C, R61A, R61B, R61C, R61D, R61E, R61F	
C94.21	06	G67A, G67B	C95.10	Prä	A11C, A13A, A13D	C96.9	Prä	A11C, A13A, A13D	
	15	MSPNG, SPNG		06	G67A, G67B		06	G67A, G67B	
	17	R04A, R04B, R12A, R12B, R12C, R13Z, R14Z, R60A, R60B, R60C, R60D, R60E, R60F		17	R01A, R01B, R02Z, R11A, R11B, R11C, R61A, R61B, R61C, R61D, R61E, R61F		17	R01A, R01B, R02Z, R11A, R11B, R11C, R61A, R61B, R61C, R61D, R61E, R61F	
C94.30	Prä	A11C, A13A, A13D	C95.11	Prä	A11C, A13A, A13D	C97	Prä	A11C, A13A, A13D	
	06	G67A, G67B		06	G67A, G67B		06	G67A, G67B	
	15	MSPNG, SPNG		17	R01A, R01B, R02Z, R11A, R11B, R11C, R61A, R61B, R61C, R61D, R61E, R61F		15	MSPNG, SPNG	
C94.31	17	R01A, R01B, R02Z, R11A, R11B, R11C, R61A, R61B, R61C, R61D, R61E, R61F	C95.71	Prä	A11C, A13A, A13D	D00.0	03	D09Z, D25A, D25B, D28Z, D60A, D60B	
	06	G67A, G67B		06	G67A, G67B		D00.1	06	G12B, G16A, G16B, G19A, G38Z, G40Z, G46A, G46B, G46C, G47Z, G60A, G60B
	15	MSPNG, SPNG		15	MSPNG, SPNG				
C94.40	17	R01A, R01B, R02Z, R11A, R11B, R11C, R61A, R61B, R61C, R61D, R61E, R61F	C95.8	Prä	A11C, A13A, A13D	D00.2	06	G12B, G16A, G16B, G19A, G38Z, G40Z, G46A, G46B, G46C, G47Z, G60A, G60B	
	06	G67A, G67B		06	G67A, G67B				D01.0
	15	MSPNG, SPNG		C95.90	06		G67A, G67B	D01.1	
17	R01A, R01B, R02Z, R11A, R11B, R11C, R61A, R61B, R61C, R61D, R61E, R61F	06	G67A, G67B	D01.2	06	G12B, G16A, G16B, G19A, G38Z, G40Z, G46A, G46B, G46C, G47Z, G60A, G60B			
Prä	A11C, A13A, A13D	15	MSPNG, SPNG				D01.3	06	G12B, G16A, G16B, G19A, G38Z, G40Z, G46A, G46B, G46C, G47Z, G60A, G60B
		17	R01A, R01B, R02Z, R11A, R11B, R11C, R61A, R61B, R61C, R61D, R61E, R61F	17	R01A, R01B, R02Z, R11A, R11B, R11C, R61A, R61B, R61C, R61D, R61E, R61F				
				Prä	A11C, A13A, A13D				



ICD	MDC	DRG	ICD	MDC	DRG	ICD	MDC	DRG
D01.4	06	G12B, G16A, G16B, G19A, G38Z, G40Z, G46A, G46B, G46C, G47Z, G60A, G60B	D09.1	11	L03Z, L09A, L10Z, L13A, L13B, L38Z, L62A, L62B	D13.1	06	G40Z, G46A, G46B, G46C, G50Z, G71A, G71B
D01.5	07	H09B, H41B, H61A, H61B	D09.2	02	C20Z, C63Z	D13.2	15	MSPNG, SPNG
D01.7	06	G12B, G16A, G16B, G19A, G38Z, G40Z, G46A, G46B, G46C, G47Z, G60A, G60B	D09.3	17	R04A, R04B, R12A, R12B, R12C, R13Z, R14Z, R62A, R62B, R62C	D13.2	06	G40Z, G46A, G46B, G46C, G50Z, G71A, G71B
D01.9	06	G12B, G16A, G16B, G19A, G38Z, G40Z, G46A, G46B, G46C, G47Z, G60A, G60B	D09.7	17	R04A, R04B, R12A, R12B, R12C, R13Z, R14Z, R62A, R62B, R62C	D13.3	15	MSPNG, SPNG
D02.0	03	D09Z, D25A, D25B, D28Z, D60A, D60B	D09.9	17	R04A, R04B, R12A, R12B, R12C, R13Z, R14Z, R62A, R62B, R62C	D13.3	06	G40Z, G46A, G46B, G46C, G50Z, G71A, G71B
D02.1	04	E05B, E40A, E40B, E40C, E71A, E71B	D10.0	03	D40Z, D67Z	D13.4	15	MSPNG, SPNG
D02.2	04	E05B, E40A, E40B, E40C, E71A, E71B	D10.1	03	D40Z, D67Z	D13.4	07	H63A, H63B, H63C
D02.3	04	E05B, E40A, E40B, E40C, E71A, E71B	D10.2	03	D40Z, D67Z	D13.5	15	MSPNG, SPNG
D02.4	04	E05B, E40A, E40B, E40C, E71A, E71B	D10.2	15	MSPNG, SPNG	D13.5	07	H63A, H63B, H63C
D03.0	09	J01Z, J67A, J67B, J68Z	D10.3	03	D40Z, D67Z	D13.6	15	MSPNG, SPNG
D03.1	02	C63Z	D10.3	15	MSPNG, SPNG	D13.6	07	H62A, H62B
D03.2	09	J01Z, J67A, J67B, J68Z	D10.4	03	D66Z	D13.7	15	MSPNG, SPNG
D03.3	09	J01Z, J67A, J67B, J68Z	D10.5	03	D66Z	D13.7	10	K64A, K64B, K64C, K64D
D03.4	09	J01Z, J67A, J67B, J68Z	D10.6	03	D66Z	D13.9	15	MSPNG, SPNG
D03.5	09	J01Z, J67A, J67B, J68Z	D10.6	15	MSPNG, SPNG	D13.9	06	G40Z, G46A, G46B, G46C, G50Z, G71A, G71B
D03.6	09	J01Z, J67A, J67B, J68Z	D10.7	03	D66Z	D14.0	15	MSPNG, SPNG
D03.7	09	J01Z, J02A, J02B, J03A, J03B, J04A, J04B, J67A, J67B, J68Z	D10.7	15	MSPNG, SPNG	D14.0	03	D66Z
D03.8	09	J01Z, J67A, J67B, J68Z	D10.9	03	D66Z	D14.1	15	MSPNG, SPNG
D03.9	09	J01Z, J67A, J67B, J68Z	D10.9	15	MSPNG, SPNG	D14.1	03	D66Z
D04.0	09	J01Z, J67A, J67B, J68Z	D11.0	03	D05A, D66Z	D14.2	15	MSPNG, SPNG
D04.1	02	C20Z, C63Z	D11.0	15	MSPNG, SPNG	D14.2	04	E40A, E40B, E40C, E71A, E71B
D04.2	09	J01Z, J67A, J67B, J68Z	D11.7	03	D66Z	D14.3	15	MSPNG, SPNG
D04.3	09	J01Z, J67A, J67B, J68Z	D11.7	15	MSPNG, SPNG	D14.3	04	E40A, E40B, E40C, E71A, E71B
D04.4	09	J01Z, J67A, J67B, J68Z	D11.9	03	D66Z	D14.4	15	MSPNG, SPNG
D04.5	09	J01Z, J67A, J67B, J68Z	D11.9	15	MSPNG, SPNG	D14.4	04	E40A, E40B, E40C, E71A, E71B
D04.6	09	J01Z, J67A, J67B, J68Z	D12.0	06	G40Z, G46A, G46B, G46C, G50Z, G71A, G71B	D15.0	15	MSPNG, SPNG
D04.7	09	J01Z, J02A, J02B, J03A, J03B, J04A, J04B, J67A, J67B, J68Z	D12.0	15	MSPNG, SPNG	D15.0	16	Q60A, Q60B, Q60C
D04.8	09	J01Z, J67A, J67B, J68Z	D12.1	06	G40Z, G46A, G46B, G46C, G50Z, G71A, G71B	D15.1	05	F75A, F75B, F75C
D04.9	09	J01Z, J67A, J67B, J68Z	D12.1	15	MSPNG, SPNG	D15.1	15	MSPNG, SPNG
D05.0	09	J01Z, J06Z, J07Z, J08A, J08B, J14A, J14B, J16Z, J23Z, J25Z, J26Z, J62A, J62B	D12.2	06	G40Z, G46A, G46B, G46C, G50Z, G71A, G71B	D15.2	04	E40A, E40B, E40C, E71A, E71B
D05.1	09	J01Z, J06Z, J07Z, J08A, J08B, J14A, J14B, J16Z, J23Z, J25Z, J26Z, J62A, J62B	D12.2	15	MSPNG, SPNG	D15.2	15	MSPNG, SPNG
D05.7	09	J01Z, J06Z, J07Z, J08A, J08B, J14A, J14B, J16Z, J23Z, J25Z, J26Z, J62A, J62B	D12.3	06	G40Z, G46A, G46B, G46C, G50Z, G71A, G71B	D15.7	04	E40A, E40B, E40C, E71A, E71B
D05.9	09	J01Z, J06Z, J07Z, J08A, J08B, J14A, J14B, J16Z, J23Z, J25Z, J26Z, J62A, J62B	D12.3	15	MSPNG, SPNG	D15.9	15	MSPNG, SPNG
D06.0	13	N62A, N62B	D12.4	06	G40Z, G46A, G46B, G46C, G50Z, G71A, G71B	D16.0	08	I76A, I76B
D06.1	13	N62A, N62B	D12.4	15	MSPNG, SPNG	D16.0	15	MSPNG, SPNG
D06.7	13	N62A, N62B	D12.4	06	G40Z, G46A, G46B, G46C, G50Z, G71A, G71B	D16.1	08	I32A, I32B, I32C, I32D, I32E, I76A, I76B
D06.9	13	N62A, N62B	D12.5	06	G40Z, G46A, G46B, G46C, G50Z, G71A, G71B	D16.1	15	MSPNG, SPNG
D07.0	13	N62A, N62B	D12.5	15	MSPNG, SPNG	D16.2	08	I76A, I76B
D07.1	13	N62A, N62B	D12.6	06	G40Z, G46A, G46B, G46C, G50Z, G71A, G71B	D16.2	15	MSPNG, SPNG
D07.2	13	N62A, N62B	D12.6	15	MSPNG, SPNG	D16.3	08	I76A, I76B
D07.3	13	N62A, N62B	D12.7	06	G40Z, G46A, G46B, G46C, G50Z, G71A, G71B	D16.3	15	MSPNG, SPNG
D07.4	12	M09A, M09B, M37Z, M60A, M60B	D12.7	15	MSPNG, SPNG	D16.41	08	I76A, I76B
D07.5	12	M09A, M09B, M37Z, M60A, M60B	D12.8	06	G40Z, G46A, G46B, G46C, G50Z, G71A, G71B	D16.42	15	MSPNG, SPNG
D07.6	12	M09A, M09B, M37Z, M60A, M60B	D12.8	15	MSPNG, SPNG	D16.42	08	I76A, I76B
D09.0	11	L03Z, L09A, L10Z, L13A, L13B, L38Z, L62A, L62B	D12.9	06	G40Z, G46A, G46B, G46C, G50Z, G71A, G71B	D16.5	15	MSPNG, SPNG
			D12.9	15	MSPNG, SPNG	D16.6	08	I76A, I76B
			D13.0	06	G40Z, G46A, G46B, G46C, G50Z, G71A, G71B	D16.6	15	MSPNG, SPNG
				15	MSPNG, SPNG	D16.70	04	E40A, E40B, E40C, E71A, E71B
						D16.71	15	MSPNG, SPNG
						D16.71	04	E40A, E40B, E40C, E71A, E71B
							15	MSPNG, SPNG

DIAG

ICD	MDC	DRG	ICD	MDC	DRG	ICD	MDC	DRG
D16.72	04	E40A, E40B, E40C, E71A, E71B	D21.5	08	I76A, I76B	D30.0	11	L03Z, L09A, L10Z, L13A, L13B, L38Z, L62A, L62B
	15	MSPNG, SPNG		15	MSPNG, SPNG		15	MSPNG, SPNG
D16.8	08	I76A, I76B	D21.6	08	I76A, I76B	D30.1	11	L03Z, L09A, L10Z, L13A, L13B, L38Z, L62A, L62B
	15	MSPNG, SPNG		15	MSPNG, SPNG		15	MSPNG, SPNG
D16.9	08	I76A, I76B	D21.9	08	I76A, I76B	D30.2	11	L03Z, L09A, L10Z, L13A, L13B, L38Z, L62A, L62B
	15	MSPNG, SPNG		15	MSPNG, SPNG		15	MSPNG, SPNG
D17.0	09	J67A, J67B, J68Z	D22.0	09	J67A, J67B, J68Z	D30.3	11	L03Z, L09A, L10Z, L13A, L13B, L38Z, L62A, L62B
D17.1	09	J67A, J67B, J68Z	D22.1	02	C63Z		15	MSPNG, SPNG
D17.2	09	J67A, J67B, J68Z	D22.2	09	J67A, J67B, J68Z	D30.4	11	L03Z, L09A, L10Z, L13A, L13B, L38Z, L62A, L62B
D17.3	09	J67A, J67B, J68Z	D22.3	09	J67A, J67B, J68Z		15	MSPNG, SPNG
D17.4	04	E40A, E40B, E40C, E71A, E71B	D22.4	09	J67A, J67B, J68Z	D30.7	11	L03Z, L09A, L10Z, L13A, L13B, L38Z, L62A, L62B
D17.5	06	G40Z, G46A, G46B, G46C, G50Z, G71A, G71B	D22.5	09	J67A, J67B, J68Z		15	MSPNG, SPNG
			D22.6	09	J67A, J67B, J68Z		15	MSPNG, SPNG
D17.6	12	M64Z	D22.7	09	J02A, J02B, J03A, J03B, J04A, J04B, J67A, J67B, J68Z	D30.9	11	L03Z, L09A, L10Z, L13A, L13B, L38Z, L62A, L62B
D17.7	09	J67A, J67B, J68Z	D22.9	09	J67A, J67B, J68Z		15	MSPNG, SPNG
D17.9	09	J67A, J67B, J68Z	D23.0	09	J67A, J67B, J68Z	D31.0	02	C63Z
D18.00	09	J67A, J67B, J68Z	D23.1	02	C63Z		15	MSPNG, SPNG
	15	MSPNG, SPNG	D23.2	09	J67A, J67B, J68Z	D31.1	02	C63Z
D18.01	09	J67A, J67B, J68Z	D23.3	09	J67A, J67B, J68Z		15	MSPNG, SPNG
D18.02	01	B81A, B81B	D23.4	09	J67A, J67B, J68Z	D31.2	02	C63Z
D18.03	07	H63A, H63B, H63C	D23.5	09	J67A, J67B, J68Z		15	MSPNG, SPNG
D18.04	06	G40Z, G46A, G46B, G46C, G50Z, G67A, G67B, G67C	D23.6	09	J67A, J67B, J68Z	D31.3	02	C63Z
			D23.7	09	J02A, J02B, J03A, J03B, J04A, J04B, J67A, J67B, J68Z		15	MSPNG, SPNG
D18.05	03	D66Z	D23.9	09	J67A, J67B, J68Z	D31.4	02	C63Z
D18.08	09	J67A, J67B, J68Z	D24	09	J67A, J67B		15	MSPNG, SPNG
D18.10	15	MSPNG, SPNG		15	MSPNG, SPNG	D31.5	02	C63Z
	16	Q60A, Q60B, Q60C, Q60D	D25.0	13	N62A, N62B		15	MSPNG, SPNG
D18.11	15	MSPNG, SPNG		15	MSPNG, SPNG	D31.6	02	C63Z
	16	Q60A, Q60B, Q60C, Q60D	D25.1	13	N62A, N62B		15	MSPNG, SPNG
D18.12	15	MSPNG, SPNG		15	MSPNG, SPNG	D31.9	02	C63Z
	16	Q60A, Q60B, Q60C, Q60D	D25.2	13	N62A, N62B		15	MSPNG, SPNG
D18.13	15	MSPNG, SPNG		15	MSPNG, SPNG	D32.0	01	B66A, B66B, B66C
	16	Q60A, Q60B, Q60C, Q60D	D25.9	13	N62A, N62B		15	MSPNG, SPNG
D18.18	15	MSPNG, SPNG		15	MSPNG, SPNG	D32.1	01	B66A, B66B, B66C
	16	Q60A, Q60B, Q60C, Q60D	D26.0	13	N62A, N62B		15	MSPNG, SPNG
D18.19	15	MSPNG, SPNG		15	MSPNG, SPNG	D32.9	01	B66A, B66B, B66C
	16	Q60A, Q60B, Q60C, Q60D	D26.1	13	N62A, N62B		15	MSPNG, SPNG
D19.0	04	E40A, E40B, E40C, E71A, E71B		15	MSPNG, SPNG	D33.0	01	B66A, B66B, B66C
	15	MSPNG, SPNG	D26.7	13	N62A, N62B		15	MSPNG, SPNG
D19.1	06	G40Z, G46A, G46B, G46C, G50Z, G71A, G71B	D26.9	13	N62A, N62B	D33.1	01	B66A, B66B, B66C
	15	MSPNG, SPNG		15	MSPNG, SPNG		15	MSPNG, SPNG
D19.7	15	MSPNG, SPNG	D27	13	N62A, N62B	D33.2	01	B66A, B66B, B66C
	17	R04A, R04B, R12A, R12B, R12C, R13Z, R14Z, R62A, R62B, R62C		15	MSPNG, SPNG		15	MSPNG, SPNG
D19.9	15	MSPNG, SPNG	D28.0	13	N62A, N62B	D33.3	01	B66A, B66B, B66C
	17	R04A, R04B, R12A, R12B, R12C, R13Z, R14Z, R62A, R62B, R62C		15	MSPNG, SPNG		15	MSPNG, SPNG
D20.0	06	G40Z, G46A, G46B, G46C, G50Z, G71A, G71B	D28.1	13	N62A, N62B	D33.4	01	B66A, B66B, B66C
	15	MSPNG, SPNG		15	MSPNG, SPNG		15	MSPNG, SPNG
D20.1	06	G40Z, G46A, G46B, G46C, G50Z, G71A, G71B	D28.2	13	N62A, N62B	D33.7	01	B66A, B66B, B66C
	15	MSPNG, SPNG		15	MSPNG, SPNG		15	MSPNG, SPNG
D21.0	08	I76A, I76B	D28.7	13	N62A, N62B	D33.9	01	B66A, B66B, B66C
	15	MSPNG, SPNG		15	MSPNG, SPNG		15	MSPNG, SPNG
D21.1	08	I32A, I32B, I32C, I32D, I32E, I76A, I76B	D28.9	13	N62A, N62B	D34	10	K64A, K64B, K64C, K64D
	15	MSPNG, SPNG		15	MSPNG, SPNG		15	MSPNG, SPNG
D21.2	08	I76A, I76B	D29.0	12	M64Z			
	15	MSPNG, SPNG		15	MSPNG, SPNG			
D21.3	08	I76A, I76B	D29.1	12	M64Z			
	15	MSPNG, SPNG		15	MSPNG, SPNG			
D21.4	08	I76A, I76B	D29.2	12	M64Z			
	15	MSPNG, SPNG		15	MSPNG, SPNG			
	15	MSPNG, SPNG	D29.3	12	M64Z			
	15	MSPNG, SPNG		15	MSPNG, SPNG			
	15	MSPNG, SPNG	D29.4	12	M64Z			
	15	MSPNG, SPNG		15	MSPNG, SPNG			
	15	MSPNG, SPNG	D29.7	12	M64Z			
	15	MSPNG, SPNG		15	MSPNG, SPNG			
	15	MSPNG, SPNG	D29.9	12	M64Z			
	15	MSPNG, SPNG		15	MSPNG, SPNG			



ICD	MDC	DRG	ICD	MDC	DRG	ICD	MDC	DRG
D35.0	10	K64A, K64B, K64C, K64D	D38.0	03	D09Z, D25A, D25B, D28Z, D60A, D60B	D41.4	11	L03Z, L09A, L10Z, L13A, L13B, L38Z, L62A, L62B
	15	MSPNG, SPNG		15	MSPNG, SPNG		15	MSPNG, SPNG
D35.1	10	K64A, K64B, K64C, K64D	D38.1	04	E05B, E40A, E40B, E40C, E71A, E71B	D41.7	11	L03Z, L09A, L10Z, L13A, L13B, L38Z, L62A, L62B
	15	MSPNG, SPNG		15	MSPNG, SPNG		15	MSPNG, SPNG
D35.2	10	K64A, K64B, K64C, K64D	D38.2	04	E05B, E40A, E40B, E40C, E71A, E71B	D41.9	11	L03Z, L09A, L10Z, L13A, L13B, L38Z, L62A, L62B
	15	MSPNG, SPNG		15	MSPNG, SPNG		15	MSPNG, SPNG
D35.3	01	B66A, B66B, B66C	D38.3	04	E05B, E40A, E40B, E40C, E71A, E71B		15	MSPNG, SPNG
	15	MSPNG, SPNG		15	MSPNG, SPNG		Prä	A15A, A15B
D35.4	01	B66A, B66B, B66C	D38.4	04	E05B, E40A, E40B, E40C, E71A, E71B	D42.0	01	B66A, B66B, B66C
	15	MSPNG, SPNG		15	MSPNG, SPNG		15	MSPNG, SPNG
D35.5	01	B66A, B66B, B66C	D38.5	04	E05B, E40A, E40B, E40C, E71A, E71B	D42.1	01	B66A, B66B, B66C
	15	MSPNG, SPNG		15	MSPNG, SPNG		15	MSPNG, SPNG
D35.6	01	B66A, B66B, B66C	D38.6	04	E05B, E40A, E40B, E40C, E71A, E71B	D42.9	01	B66A, B66B, B66C
	15	MSPNG, SPNG		15	MSPNG, SPNG		15	MSPNG, SPNG
D35.7	10	K64A, K64B, K64C, K64D	D39.0	13	N03A, N03B, N33Z, N60A, N60B	D43.0	01	B66A, B66B, B66C
	15	MSPNG, SPNG		15	MSPNG, SPNG		15	MSPNG, SPNG
D35.8	10	K64A, K64B, K64C, K64D	D39.1	13	N01A, N01B, N01C, N02A, N02B, N02C, N33Z, N60A, N60B	D43.1	01	B66A, B66B, B66C
	15	MSPNG, SPNG		15	MSPNG, SPNG		15	MSPNG, SPNG
D35.9	10	K64A, K64B, K64C, K64D	D39.2	13	N03A, N03B, N33Z, N60A, N60B	D43.2	01	B66A, B66B, B66C
	15	MSPNG, SPNG		15	MSPNG, SPNG		15	MSPNG, SPNG
D36.0	15	MSPNG, SPNG	D39.7	13	N03A, N03B, N33Z, N60A, N60B	D43.3	01	B66A, B66B, B66C
	16	Q60A, Q60B, Q60C, Q60D		15	MSPNG, SPNG		15	MSPNG, SPNG
D36.1	01	B66A, B66B, B66C	D39.9	13	N03A, N03B, N33Z, N60A, N60B	D43.4	01	B66A, B66B, B66C
	15	MSPNG, SPNG		15	MSPNG, SPNG		15	MSPNG, SPNG
D36.7	15	MSPNG, SPNG	D40.0	12	M09A, M09B, M37Z, M60A, M60B	D43.7	01	B66A, B66B, B66C
	17	R04A, R04B, R12A, R12B, R12C, R13Z, R14Z, R62A, R62B, R62C		15	MSPNG, SPNG		15	MSPNG, SPNG
D36.9	15	MSPNG, SPNG	D40.1	12	M09A, M09B, M37Z, M60A, M60B	D43.9	01	B66A, B66B, B66C
	17	R04A, R04B, R12A, R12B, R12C, R13Z, R14Z, R62A, R62B, R62C		Prä	A15A, A15B		15	MSPNG, SPNG
D37.0	03	D09Z, D25A, D25B, D28Z, D60A, D60B	D40.7	12	M09A, M09B, M37Z, M60A, M60B	D44.0	10	K64A, K64B, K64C, K64D
	15	MSPNG, SPNG		15	MSPNG, SPNG		15	MSPNG, SPNG
D37.1	06	G12B, G16A, G16B, G19A, G38Z, G40Z, G46A, G46B, G46C, G50Z, G60A, G60B	D40.9	12	M09A, M09B, M37Z, M60A, M60B	D44.1	10	K03Z, K64A, K64B, K64C, K64D
	15	MSPNG, SPNG		15	MSPNG, SPNG		15	MSPNG, SPNG
D37.2	06	G12B, G16A, G16B, G19A, G38Z, G40Z, G46A, G46B, G46C, G50Z, G60A, G60B	D41.0	11	L03Z, L09A, L10Z, L13A, L13B, L38Z, L62A, L62B	D44.2	10	K64A, K64B, K64C, K64D
	15	MSPNG, SPNG		15	MSPNG, SPNG		15	MSPNG, SPNG
D37.3	06	G12B, G16A, G16B, G19A, G38Z, G40Z, G46A, G46B, G46C, G50Z, G60A, G60B	D41.1	11	L03Z, L09A, L10Z, L13A, L13B, L38Z, L62A, L62B	D44.3	10	K64A, K64B, K64C, K64D
	15	MSPNG, SPNG		15	MSPNG, SPNG		15	MSPNG, SPNG
D37.4	06	G12B, G16A, G16B, G19A, G38Z, G40Z, G46A, G46B, G46C, G50Z, G60A, G60B	D41.2	11	L03Z, L09A, L10Z, L13A, L13B, L38Z, L62A, L62B	D44.4	01	B66A, B66B, B66C
	15	MSPNG, SPNG		15	MSPNG, SPNG		15	MSPNG, SPNG
D37.5	06	G12B, G16A, G16B, G19A, G38Z, G40Z, G46A, G46B, G46C, G50Z, G60A, G60B	D41.3	11	L03Z, L09A, L10Z, L13A, L13B, L38Z, L62A, L62B	D44.5	01	B66A, B66B, B66C
	15	MSPNG, SPNG		15	MSPNG, SPNG		15	MSPNG, SPNG
D37.6	07	H09B, H41B, H61A, H61B		Prä	A15A, A15B	D44.6	01	B66A, B66B, B66C
	15	MSPNG, SPNG		15	MSPNG, SPNG		15	MSPNG, SPNG
D37.70	06	G12B, G16A, G16B, G19A, G38Z, G40Z, G46A, G46B, G46C, G50Z, G60A, G60B		Prä	A15A, A15B	D44.7	01	B66A, B66B, B66C
	15	MSPNG, SPNG		15	MSPNG, SPNG		15	MSPNG, SPNG
D37.78	06	G12B, G16A, G16B, G19A, G38Z, G40Z, G46A, G46B, G46C, G50Z, G60A, G60B		Prä	A15A, A15B	D44.8	10	K64A, K64B, K64C, K64D
	15	MSPNG, SPNG		15	MSPNG, SPNG		Prä	A15A, A15B
D37.9	06	G12B, G16A, G16B, G19A, G38Z, G40Z, G46A, G46B, G46C, G50Z, G60A, G60B		Prä	A15A, A15B			
	15	MSPNG, SPNG						



ICD	MDC	DRG	ICD	MDC	DRG	ICD	MDC	DRG
D44.9	10	K64A, K64B, K64C, K64D	D47.5	15	MSPNG, SPNG	D52.8	16	Q61A, Q61B, Q61C, Q61D, Q61E
	15	MSPNG, SPNG		17	R01A, R01B, R02Z, R11A, R11B, R11C, R61A, R61B, R61C, R61D, R61E, R61F		18A	S65Z
	Prä	A15A, A15B				D52.9	16	Q61A, Q61B, Q61C, Q61D, Q61E
D45	15	MSPNG, SPNG	D47.7	15	MSPNG, SPNG		18A	S65Z
	17	R01A, R01B, R02Z, R11A, R11B, R11C, R61A, R61B, R61C, R61D, R61E, R61F		17	R01A, R01B, R02Z, R11A, R11B, R11C, R61A, R61B, R61C, R61D, R61E, R61F	D53.0	16	Q61A, Q61B, Q61C, Q61D, Q61E
	Prä	A11C, A13D					18A	S65Z
D46.0	15	MSPNG, SPNG	D47.9	15	MSPNG, SPNG	D53.1	16	Q61A, Q61B, Q61C, Q61D, Q61E
	17	R01A, R01B, R02Z, R11A, R11B, R11C, R61A, R61B, R61C, R61D, R61E, R61F		17	R01A, R01B, R02Z, R11A, R11B, R11C, R61A, R61B, R61C, R61D, R61E, R61F		18A	S65Z
	Prä	A11C, A13D	D48.0	08	I65A, I65B	D53.2	16	Q61A, Q61B, Q61C, Q61D, Q61E
D46.1	15	MSPNG, SPNG		15	MSPNG, SPNG		18A	S65Z
	17	R01A, R01B, R02Z, R11A, R11B, R11C, R61A, R61B, R61C, R61D, R61E, R61F	D48.1	08	I65A, I65B	D53.8	16	Q61A, Q61B, Q61C, Q61D, Q61E
	Prä	A11C, A13D		15	MSPNG, SPNG		18A	S65Z
D46.2	15	MSPNG, SPNG	D48.2	08	I65A, I65B	D53.9	16	Q61A, Q61B, Q61C, Q61D, Q61E
	17	R04A, R04B, R12A, R12B, R12C, R13Z, R14Z, R60A, R60B, R60C, R60D, R60E, R60F		15	MSPNG, SPNG		18A	S65Z
	Prä	A11C, A13D	D48.3	06	G12B, G16A, G16B, G19A, G38Z, G40Z, G46A, G46B, G46C, G50Z, G60A, G60B	D55.0	15	MSPNG, SPNG
D46.4	15	MSPNG, SPNG		06	G12B, G16A, G16B, G19A, G38Z, G40Z, G46A, G46B, G46C, G50Z, G60A, G60B		16	Q61A, Q61B, Q61C, Q61D, Q61E
	17	R01A, R01B, R02Z, R11A, R11B, R11C, R61A, R61B, R61C, R61D, R61E, R61F		15	MSPNG, SPNG	D55.1	15	MSPNG, SPNG
	Prä	A11C, A13D	D48.4	09	J67A, J67B, J68Z		16	Q61A, Q61B, Q61C, Q61D, Q61E
D46.5	15	MSPNG, SPNG		15	MSPNG, SPNG	D55.2	16	Q61A, Q61B, Q61C, Q61D, Q61E
	17	R01A, R01B, R02Z, R11A, R11B, R11C, R61A, R61B, R61C, R61D, R61E, R61F	D48.5	09	J06Z, J07Z, J08A, J08B, J14A, J14B, J16Z, J23Z, J25Z, J26Z, J62A, J62B	D55.3	16	Q61A, Q61B, Q61C, Q61D, Q61E
	Prä	A11C, A13D		15	MSPNG, SPNG	D55.8	16	Q61A, Q61B, Q61C, Q61D, Q61E
D46.6	15	MSPNG, SPNG		15	MSPNG, SPNG	D55.9	16	Q61A, Q61B, Q61C, Q61D, Q61E
	17	R01A, R01B, R02Z, R11A, R11B, R11C, R61A, R61B, R61C, R61D, R61E, R61F	D48.6	09	J06Z, J07Z, J08A, J08B, J14A, J14B, J16Z, J23Z, J25Z, J26Z, J62A, J62B	D56.0	16	Q61A, Q61B, Q61C, Q61D, Q61E
	Prä	A11C, A13D		15	MSPNG, SPNG	D56.1	16	Q61A, Q61B, Q61C, Q61D, Q61E
D46.7	15	MSPNG, SPNG		15	MSPNG, SPNG	D56.2	16	Q61A, Q61B, Q61C, Q61D, Q61E
	17	R01A, R01B, R02Z, R11A, R11B, R11C, R61A, R61B, R61C, R61D, R61E, R61F	D48.7	17	R04A, R04B, R12A, R12B, R12C, R13Z, R14Z, R62A, R62B, R62C	D56.3	16	Q61A, Q61B, Q61C, Q61D, Q61E
	Prä	A11C, A13D		17	R04A, R04B, R12A, R12B, R12C, R13Z, R14Z, R62A, R62B, R62C	D56.4	16	Q61A, Q61B, Q61C, Q61D, Q61E
D46.9	15	MSPNG, SPNG	D48.9	15	MSPNG, SPNG	D56.8	16	Q61A, Q61B, Q61C, Q61D, Q61E
	17	R01A, R01B, R02Z, R11A, R11B, R11C, R61A, R61B, R61C, R61D, R61E, R61F		17	R04A, R04B, R12A, R12B, R12C, R13Z, R14Z, R62A, R62B, R62C	D56.9	16	Q61A, Q61B, Q61C, Q61D, Q61E
	Prä	A11C, A13D	D50.0	16	Q61A, Q61B, Q61C, Q61D, Q61E	D57.0	15	MSPNG, SPNG
D47.0	15	MSPNG, SPNG		18A	S65Z		16	Q61B, Q61C, Q61D
	17	R01A, R01B, R02Z, R11A, R11B, R11C, R61A, R61B, R61C, R61D, R61E, R61F	D50.1	16	Q61A, Q61B, Q61C, Q61D, Q61E	D57.1	16	Q61A, Q61B, Q61C, Q61D, Q61E
	Prä	A11C, A13D		18A	S65Z	D57.2	16	Q61A, Q61B, Q61C, Q61D, Q61E
D47.1	15	MSPNG, SPNG	D50.8	16	Q61A, Q61B, Q61C, Q61D, Q61E	D57.3	16	Q61A, Q61B, Q61C, Q61D, Q61E
	17	R01A, R01B, R02Z, R11A, R11B, R11C, R61A, R61B, R61C, R61D, R61E, R61F		18A	S65Z	D57.8	16	Q61A, Q61B, Q61C, Q61D, Q61E
	Prä	A11C, A13D	D50.9	16	Q61A, Q61B, Q61C, Q61D, Q61E	D58.0	16	Q61A, Q61B, Q61C, Q61D, Q61E
D47.2	15	MSPNG, SPNG		16	Q61B, Q61C, Q61D	D58.1	16	Q61A, Q61B, Q61C, Q61D, Q61E
	16	Q60A, Q60B, Q60C	D51.0	16	Q61B, Q61C, Q61D	D58.2	16	Q61A, Q61B, Q61C, Q61D, Q61E
D47.3	15	MSPNG, SPNG		18A	S65Z	D58.8	16	Q61A, Q61B, Q61C, Q61D, Q61E
	17	R01A, R01B, R02Z, R11A, R11B, R11C, R61A, R61B, R61C, R61D, R61E, R61F	D51.1	16	Q61B, Q61C, Q61D	D58.9	16	Q61A, Q61B, Q61C, Q61D, Q61E
	Prä	A11C, A13D		18A	S65Z	D59.0	16	Q61B, Q61C, Q61D
D47.4	15	MSPNG, SPNG	D51.2	16	Q61B, Q61C, Q61D		18A	S65Z
	17	R01A, R01B, R02Z, R11A, R11B, R11C, R61A, R61B, R61C, R61D, R61E, R61F	D51.3	16	Q61B, Q61C, Q61D			
	Prä	A11C, A13D		18A	S65Z			



ICD	MDC	DRG	ICD	MDC	DRG	ICD	MDC	DRG
D59.1	16	Q61B, Q61C, Q61D	D61.9	15	MSPNG, SPNG	D68.20	10	K62A
	18A	S65Z		16	Q61B, Q61C, Q61D		15	MSPNG, SPNG
D59.2	16	Q61A, Q61B, Q61C, Q61D, Q61E		18A	S65Z		16	Q60A, Q60B, Q60C
	18A	S65Z		Prä	A11C, A13D		Prä	A11C, A13D
D59.3	11	L72Z	D62	16	Q61A, Q61B, Q61C, Q61D, Q61E	D68.21	10	K62A
	15	MSPNG, SPNG		18A	S65Z		15	MSPNG, SPNG
D59.4	16	Q61A, Q61B, Q61C, Q61D, Q61E	D63.0	Prä	961Z		16	Q60A, Q60B, Q60C
	18A	S65Z	D63.8	Prä	961Z	D68.22	10	K62A
D59.5	16	Q61A, Q61B, Q61C, Q61D, Q61E	D64.0	15	MSPNG, SPNG		15	MSPNG, SPNG
	18A	S65Z		16	Q61A, Q61B, Q61C, Q61D, Q61E		16	Q60A, Q60B, Q60C
D59.6	16	Q61A, Q61B, Q61C, Q61D, Q61E		18A	S65Z	D68.23	10	K62A
	18A	S65Z	D64.1	15	MSPNG, SPNG		15	MSPNG, SPNG
D59.8	16	Q61A, Q61B, Q61C, Q61D, Q61E		16	Q61A, Q61B, Q61C, Q61D, Q61E		16	Q60A, Q60B, Q60C
	18A	S65Z		18A	S65Z	D68.24	10	K62A
D59.9	16	Q61A, Q61B, Q61C, Q61D, Q61E	D64.2	15	MSPNG, SPNG		15	MSPNG, SPNG
	18A	S65Z		16	Q61A, Q61B, Q61C, Q61D, Q61E		16	Q60A, Q60B, Q60C
D60.0	15	MSPNG, SPNG		18A	S65Z	D68.25	10	K62A
	16	Q61A, Q61B, Q61C, Q61D, Q61E	D64.3	15	MSPNG, SPNG		15	MSPNG, SPNG
	18A	S65Z		16	Q61A, Q61B, Q61C, Q61D, Q61E		16	Q60A, Q60B, Q60C
	Prä	A11C, A13D		18A	S65Z	D68.26	10	K62A
D60.1	15	MSPNG, SPNG	D64.4	16	Q61A, Q61B, Q61C, Q61D, Q61E		15	MSPNG, SPNG
	16	Q61A, Q61B, Q61C, Q61D, Q61E		18A	S65Z		16	Q60A, Q60B, Q60C
	18A	S65Z	D64.8	16	Q61A, Q61B, Q61C, Q61D, Q61E	D68.28	10	K62A
	Prä	A11C, A13D		18A	S65Z		15	MSPNG, SPNG
D60.8	15	MSPNG, SPNG	D64.9	16	Q61A, Q61B, Q61C, Q61D, Q61E		16	Q60A, Q60B, Q60C
	16	Q61A, Q61B, Q61C, Q61D, Q61E		18A	S65Z	D68.30	15	MSPNG, SPNG
	18A	S65Z	D65.0		KP, KPP		16	Q60A, Q60B, Q60C
	Prä	A11C, A13D		10	K62A	D68.31	15	MSPNG, SPNG
D60.9	15	MSPNG, SPNG		16	Q60A, Q60B, Q60C		16	Q60A, Q60B, Q60C
	16	Q61A, Q61B, Q61C, Q61D, Q61E	D65.1		KP, KPP		Prä	A11C, A13D
	18A	S65Z		10	K62A	D68.32	15	MSPNG, SPNG
	Prä	A11C, A13D		16	Q60A, Q60B, Q60C		16	Q60A, Q60B, Q60C
D61.0	15	MSPNG, SPNG		Prä	A11C, A13D		Prä	A11C, A13D
	16	Q61B, Q61C, Q61D	D65.2		KP, KPP	D68.38	15	MSPNG, SPNG
	Prä	A11C, A13D		16	Q60A, Q60B, Q60C		16	Q60A, Q60B, Q60C
D61.10	15	MSPNG, SPNG		Prä	A11C, A13D		Prä	A11C, A13D
	16	Q61B, Q61C, Q61D	D65.9		KP, KPP	D68.4	16	Q60A, Q60B, Q60C
	18A	S65Z		16	Q60A, Q60B, Q60C		Prä	A11C, A13D
	Prä	A11C, A13D		Prä	A11C, A13D	D68.5	16	Q60A, Q60B, Q60C
D61.18	15	MSPNG, SPNG	D66	06	G67A, G67B		Prä	A11C, A13D
	16	Q61B, Q61C, Q61D		10	K62A	D68.6	16	Q60A, Q60B, Q60C
	18A	S65Z		15	MSPNG, SPNG		Prä	A11C, A13D
	Prä	A11C, A13D		16	Q60A, Q60B, Q60C	D68.8	16	Q60A, Q60B, Q60C
D61.19	15	MSPNG, SPNG		Prä	A11C, A13D		Prä	A11C, A13D
	16	Q61B, Q61C, Q61D	D67	06	G67A, G67B	D68.9	16	Q60A, Q60B, Q60C
	18A	S65Z		10	K62A		Prä	A11C, A13D
	Prä	A11C, A13D		15	MSPNG, SPNG	D69.0	16	Q60A, Q60B, Q60C
D61.2	15	MSPNG, SPNG		16	Q60A, Q60B, Q60C		Prä	A11C, A13D
	16	Q61B, Q61C, Q61D	D68.0	06	G67A, G67B	D69.1	16	Q60A, Q60B, Q60C
	18A	S65Z		10	K62A		Prä	A11C, A13D
	Prä	A11C, A13D		15	MSPNG, SPNG	D69.2	16	Q60A, Q60B, Q60C
D61.3	15	MSPNG, SPNG		16	Q60A, Q60B, Q60C		Prä	A11C, A13D
	16	Q61B, Q61C, Q61D		Prä	A11C, A13D	D69.3	16	Q60A, Q60B, Q60C
	18A	S65Z		06	G67A, G67B		Prä	A11C, A13D
	Prä	A11C, A13D	D68.1	06	G67A, G67B	D69.40	16	Q60A, Q60B, Q60C
D61.8	15	MSPNG, SPNG		10	K62A		Prä	A11C, A13D
	16	Q61B, Q61C, Q61D		15	MSPNG, SPNG	D69.41	16	Q60A, Q60B, Q60C
	18A	S65Z		16	Q60A, Q60B, Q60C		Prä	A11C, A13D
	Prä	A11C, A13D		Prä	A11C, A13D			





ICD	MDC	DRG	ICD	MDC	DRG	ICD	MDC	DRG
D69.52	16	Q60A, Q60B, Q60C	D70.12	06	G67A, G67B	D70.5	06	G67A, G67B
	18A	S65Z		15	MSPNG, SPNG		15	MSPNG, SPNG
	18B	T64A, T64B		16	Q60A, Q60B, Q60C		16	Q60A, Q60B, Q60C
D69.53	Prä	A11C, A13D		17	R60A, R60B, R60C, R60D, R60E, R60F, R61A, R61B, R61C, R61D, R61E, R61F, R62A, R62B, R63A, R63B, R63C, R63D, R63E		17	R60A, R60B, R60C, R60D, R60E, R60F, R61A, R61B, R61C, R61D, R61E, R61F, R62A, R62B, R63A, R63B, R63C, R63D, R63E
	07	H08A		18A	S65Z		18A	S65Z
	10	K62A		18B	T64A, T64B	D70.6	Prä	A11C, A13D
	16	Q60A, Q60B, Q60C		Prä	A11C, A13D		06	G67A, G67B
	18A	S65Z	D70.13	06	G67A, G67B		15	MSPNG, SPNG
	18B	T64A, T64B		15	MSPNG, SPNG		16	Q60A, Q60B, Q60C
D69.57	Prä	A11C, A13D		16	Q60A, Q60B, Q60C		17	R60A, R60B, R60C, R60D, R60E, R60F, R61A, R61B, R61C, R61D, R61E, R61F, R62A, R62B, R63A, R63B, R63C, R63D, R63E
	16	Q60A, Q60B, Q60C		17	R60A, R60B, R60C, R60D, R60E, R60F, R61A, R61B, R61C, R61D, R61E, R61F, R62A, R62B, R63A, R63B, R63C, R63D, R63E		18A	S65Z
	17	R62A		18A	S65Z	D70.7	Prä	A11C, A13D
	18A	S65Z		18B	T64A, T64B		06	G67A, G67B
	18B	T64A, T64B	D70.14	Prä	A11C, A13D		15	MSPNG, SPNG
	Prä	A11C, A13D		06	G67A, G67B		16	Q60A, Q60B, Q60C
D69.58	16	Q60A, Q60B, Q60C		15	MSPNG, SPNG		17	R60A, R60B, R60C, R60D, R60E, R60F, R61A, R61B, R61C, R61D, R61E, R61F, R62A, R62B, R63A, R63B, R63C, R63D, R63E
	18A	S65Z		16	Q60A, Q60B, Q60C		18A	S65Z
	18B	T64A, T64B		17	R60A, R60B, R60C, R60D, R60E, R60F, R61A, R61B, R61C, R61D, R61E, R61F, R62A, R62B, R63A, R63B, R63C, R63D, R63E		Prä	A11C, A13D
	Prä	A11C, A13D		18A	S65Z		06	G67A, G67B
D69.59	16	Q60A, Q60B, Q60C		18B	T64A, T64B		15	MSPNG, SPNG
	18A	S65Z		Prä	A11C, A13D		16	Q60A, Q60B, Q60C
	18B	T64A, T64B	D70.18	06	G67A, G67B		17	R60A, R60B, R60C, R60D, R60E, R60F, R61A, R61B, R61C, R61D, R61E, R61F, R62A, R62B, R63A, R63B, R63C, R63D, R63E
	Prä	A11C, A13D		15	MSPNG, SPNG		18A	S65Z
D69.60	16	Q60A, Q60B, Q60C		16	Q60A, Q60B, Q60C	D71	16	Q60A, Q60B, Q60C
	18A	S65Z		17	R60A, R60B, R60C, R60D, R60E, R60F, R61A, R61B, R61C, R61D, R61E, R61F, R62A, R62B, R63A, R63B, R63C, R63D, R63E		Prä	A11C, A13D
	Prä	A11C, A13D		18A	S65Z	D72.0	16	Q60A, Q60B, Q60C
D69.61	16	Q60A, Q60B, Q60C		18B	T64A, T64B		Prä	A11C, A13D
	18A	S65Z		Prä	A11C, A13D	D72.1	16	Q60A, Q60B, Q60C
	Prä	A11C, A13D		06	G67A, G67B	D72.8	16	Q60A, Q60B, Q60C, Q60D
D69.8	16	Q60A, Q60B, Q60C		15	MSPNG, SPNG	D72.9	16	Q60A, Q60B, Q60C, Q60D
	Prä	A11C, A13D		16	Q60A, Q60B, Q60C	D73.0	16	Q60A, Q60B, Q60C, Q60D
D69.9	15	MSPNG, SPNG		17	R60A, R60B, R60C, R60D, R60E, R60F, R61A, R61B, R61C, R61D, R61E, R61F, R62A, R62B, R63A, R63B, R63C, R63D, R63E		Prä	A11C, A13D
	16	Q60A, Q60B, Q60C		18A	S65Z	D73.1	16	Q60A, Q60B, Q60C
	Prä	A11C, A13D		18B	T64A, T64B		18A	S65Z
D70.0	06	G67A, G67B		Prä	A11C, A13D		Prä	A11C, A13D
	15	MSPNG, SPNG	D70.19	06	G67A, G67B	D73.2	16	Q60A, Q60B, Q60C
	16	Q60A, Q60B, Q60C		15	MSPNG, SPNG		Prä	A11C, A13D
	17	R60A, R60B, R60C, R60D, R60E, R60F, R61A, R61B, R61C, R61D, R61E, R61F, R62A, R62B, R63A, R63B, R63C, R63D, R63E		16	Q60A, Q60B, Q60C	D73.3	16	Q60A, Q60B, Q60C
	18A	S65Z		17	R60A, R60B, R60C, R60D, R60E, R60F, R61A, R61B, R61C, R61D, R61E, R61F, R62A, R62B, R63A, R63B, R63C, R63D, R63E		Prä	A11C, A13D
	Prä	A11C, A13D		18A	S65Z	D73.4	16	Q60A, Q60B, Q60C, Q60D
D70.10	06	G67A, G67B		18B	T64A, T64B	D73.5	16	Q60A, Q60B, Q60C
	15	MSPNG, SPNG		Prä	A11C, A13D		Prä	A11C, A13D
	16	Q60A, Q60B, Q60C	D70.3	06	G67A, G67B	D73.8	16	Q60A, Q60B, Q60C
	17	R60A, R60B, R60C, R60D, R60E, R60F, R61A, R61B, R61C, R61D, R61E, R61F, R62A, R62B, R63A, R63B, R63C, R63D, R63E		15	MSPNG, SPNG	D73.9	16	Q60A, Q60B, Q60C, Q60D
	18A	S65Z		16	Q60A, Q60B, Q60C	D74.0	16	Q61A, Q61B, Q61C, Q61D, Q61E
	18B	T64A, T64B		17	R60A, R60B, R60C, R60D, R60E, R60F, R61A, R61B, R61C, R61D, R61E, R61F, R62A, R62B, R63A, R63B, R63C, R63D, R63E		Prä	A11C, A13D
	Prä	A11C, A13D		18A	S65Z	D74.8	16	Q61A, Q61B, Q61C, Q61D, Q61E
D70.11	06	G67A, G67B		Prä	A11C, A13D		Prä	A11C, A13D
	15	MSPNG, SPNG		06	G67A, G67B	D74.9	16	Q61A, Q61B, Q61C, Q61D, Q61E
	16	Q60A, Q60B, Q60C		15	MSPNG, SPNG		Prä	A11C, A13D
	17	R60A, R60B, R60C, R60D, R60E, R60F, R61A, R61B, R61C, R61D, R61E, R61F, R62A, R62B, R63A, R63B, R63C, R63D, R63E		16	Q60A, Q60B, Q60C	D75.0	16	Q60A, Q60B, Q60C
	18A	S65Z		17	R60A, R60B, R60C, R60D, R60E, R60F, R61A, R61B, R61C, R61D, R61E, R61F, R62A, R62B, R63A, R63B, R63C, R63D, R63E		Prä	A11C, A13D
	18B	T64A, T64B		18A	S65Z	D75.1	16	Q60A, Q60B, Q60C
	Prä	A11C, A13D		Prä	A11C, A13D		Prä	A11C, A13D
D70.11	06	G67A, G67B		16	Q60A, Q60B, Q60C	D75.8	16	Q60A, Q60B, Q60C
	15	MSPNG, SPNG		17	R60A, R60B, R60C, R60D, R60E, R60F, R61A, R61B, R61C, R61D, R61E, R61F, R62A, R62B, R63A, R63B, R63C, R63D, R63E		Prä	A11C, A13D
	16	Q60A, Q60B, Q60C		18A	S65Z	D75.9	16	Q60A, Q60B, Q60C
	17	R60A, R60B, R60C, R60D, R60E, R60F, R61A, R61B, R61C, R61D, R61E, R61F, R62A, R62B, R63A, R63B, R63C, R63D, R63E		Prä	A11C, A13D		18A	S65Z
	18A	S65Z		18B	T64A, T64B		Prä	A11C, A13D
	18B	T64A, T64B		Prä	A11C, A13D			
	Prä	A11C, A13D						

DIAG

ICD	MDC	DRG	ICD	MDC	DRG	ICD	MDC	DRG
D76.1	10	K63A, K63B, K63C Prä A11C, A13D	D81.7	15	MSPNG, SPNG	D86.1	04	E40A, E40B, E40C, E60A, E60B, E74Z
D76.2	10	K63A, K63B, K63C Prä A11C, A13D		16	Q60A, Q60B, Q60C, Q60D		Prä	A11C, A13D
D76.3	10	K63A, K63B, K63C Prä A11C, A13D	D81.8	15	MSPNG, SPNG	D86.2	04	E40A, E40B, E40C, E60A, E60B, E74Z
D77	15	MSPNG, SPNG		16	Q60A, Q60B, Q60C, Q60D		Prä	A11C, A13D
D80.0	16	Q60A, Q60B, Q60C, Q60D		18A	S65Z	D86.3	04	E40A, E40B, E40C, E60A, E60B, E74Z
	18A	S65Z	D81.9	15	MSPNG, SPNG		Prä	A11C, A13D
D80.1	16	Q60A, Q60B, Q60C, Q60D		16	Q60A, Q60B, Q60C	D86.8	04	E40A, E40B, E40C, E60A, E60B, E74Z
	18A	S65Z		18A	S65Z		Prä	A11C, A13D
D80.2	15	MSPNG, SPNG	D82.0	15	MSPNG, SPNG	D86.9	04	E40A, E40B, E40C, E60A, E60B, E74Z
	16	Q60A, Q60B, Q60C, Q60D		16	Q60A, Q60B, Q60C		Prä	A11C, A13D
	18A	S65Z		18A	S65Z	D89.0	15	MSPNG, SPNG
	Prä	A11C, A13D	D82.1	15	MSPNG, SPNG		16	Q60A, Q60B, Q60C
D80.3	15	MSPNG, SPNG		16	Q60A, Q60B, Q60C		Prä	A11C, A13D
	16	Q60A, Q60B, Q60C, Q60D	D82.2	16	Q60A, Q60B, Q60C	D89.1	15	MSPNG, SPNG
	18A	S65Z		18A	S65Z		17	R01A, R01B, R02Z, R11A, R11B, R11C, R61A, R61B, R61C, R61D, R61E, R61F
	Prä	A11C, A13D	D82.3	16	Q60A, Q60B, Q60C		Prä	A11C, A13D
D80.4	15	MSPNG, SPNG		18A	S65Z	D89.2	16	Q60A, Q60B, Q60C
	16	Q60A, Q60B, Q60C, Q60D		Prä	A11C, A13D		Prä	A11C, A13D
	18A	S65Z	D82.4	16	Q60A, Q60B, Q60C, Q60D	D89.3	16	Q60A, Q60B, Q60C
	Prä	A11C, A13D		18A	S65Z		Prä	A11C, A13D
D80.5	15	MSPNG, SPNG	D82.8	16	Q60A, Q60B, Q60C, Q60D	D89.8	16	Q60A, Q60B, Q60C
	16	Q60A, Q60B, Q60C, Q60D		18A	S65Z		Prä	A11C, A13D
	18A	S65Z	D82.9	16	Q60A, Q60B, Q60C, Q60D	D89.9	16	Q60A, Q60B, Q60C, Q60D
	Prä	A11C, A13D		18A	S65Z		18A	S65Z
D80.6	16	Q60A, Q60B, Q60C, Q60D		Prä	A11C, A13D	D90	16	Q60A, Q60B, Q60C
	18A	S65Z	D83.0	15	MSPNG, SPNG		18B	T64A, T64B
	Prä	A11C, A13D		16	Q60A, Q60B, Q60C		Prä	A11C, A13D
D80.7	16	Q60A, Q60B, Q60C, Q60D		18A	S65Z	E00.0	10	K64A, K64B, K64C, K64D
	18A	S65Z		Prä	A11C, A13D		15	MSPNG, SPNG
	Prä	A11C, A13D	D83.1	15	MSPNG, SPNG	E00.1	10	K64A, K64B, K64C, K64D
D80.8	16	Q60A, Q60B, Q60C, Q60D		16	Q60A, Q60B, Q60C		15	MSPNG, SPNG
	18A	S65Z		18A	S65Z	E00.2	10	K64A, K64B, K64C, K64D
	Prä	A11C, A13D		Prä	A11C, A13D		15	MSPNG, SPNG
D80.9	16	Q60A, Q60B, Q60C, Q60D	D83.2	15	MSPNG, SPNG	E00.9	10	K64A, K64B, K64C, K64D
	18A	S65Z		16	Q60A, Q60B, Q60C, Q60D		15	MSPNG, SPNG
	Prä	A11C, A13D		18A	S65Z	E01.0	10	K64A, K64B, K64C, K64D
D81.0	15	MSPNG, SPNG		Prä	A11C, A13D	E01.1	10	K64A, K64B, K64C, K64D
	16	Q60A, Q60B, Q60C, Q60D	D83.8	15	MSPNG, SPNG	E01.2	10	K64A, K64B, K64C, K64D
	18A	S65Z		16	Q60A, Q60B, Q60C	E01.8	10	K64A, K64B, K64C, K64D
	Prä	A11C, A13D		18A	S65Z		15	MSPNG, SPNG
D81.1	15	MSPNG, SPNG		Prä	A11C, A13D	E02	10	K64A, K64B, K64C, K64D
	16	Q60A, Q60B, Q60C	D83.9	15	MSPNG, SPNG		15	MSPNG, SPNG
	18A	S65Z		16	Q60A, Q60B, Q60C	E03.0	10	K64A, K64B, K64C, K64D
	Prä	A11C, A13D		18A	S65Z		15	MSPNG, SPNG
D81.2	15	MSPNG, SPNG	D84.0	16	Q60A, Q60B, Q60C, Q60D	E03.1	10	K64A, K64B, K64C, K64D
	16	Q60A, Q60B, Q60C		18A	S65Z		15	MSPNG, SPNG
	18A	S65Z		Prä	A11C, A13D	E03.2	10	K64A, K64B, K64C, K64D
	Prä	A11C, A13D	D84.1	16	Q60A, Q60B, Q60C, Q60D	E03.3	10	K64A, K64B, K64C, K64D
D81.3	10	K63A, K63B, K63C		18A	S65Z	E03.4	10	K64A, K64B, K64C, K64D
	15	MSPNG, SPNG		Prä	A11C, A13D	E03.5	01	B66A, B66B, B66C
	Prä	A11C, A13D	D84.8	16	Q60A, Q60B, Q60C		15	MSPNG, SPNG
D81.4	15	MSPNG, SPNG		18A	S65Z	E03.8	10	K64A, K64B, K64C, K64D
	16	Q60A, Q60B, Q60C, Q60D		Prä	A11C, A13D	E03.9	10	K64A, K64B, K64C, K64D
	Prä	A11C, A13D	D84.9	16	Q60A, Q60B, Q60C	E04.0	10	K64A, K64B, K64C, K64D
D81.5	10	K63A, K63B, K63C		18A	S65Z	E04.1	10	K64A, K64B, K64C, K64D
	15	MSPNG, SPNG		Prä	A11C, A13D	E04.2	10	K64A, K64B, K64C, K64D
	Prä	A11C, A13D	D86.0	04	E40A, E40B, E40C, E60A, E60B, E74Z	E04.8	10	K64A, K64B, K64C, K64D
D81.6	15	MSPNG, SPNG		Prä	A11C, A13D	E04.9	10	K64A, K64B, K64C, K64D
	16	Q60A, Q60B, Q60C, Q60D		Prä	A11C, A13D	E05.0	10	K64A, K64B, K64C, K64D
	18A	S65Z		Prä	A11C, A13D	E05.1	10	K64A, K64B, K64C, K64D
	Prä	A11C, A13D				E05.2	10	K64A, K64B, K64C, K64D

DIAG

ICD	MDC	DRG	ICD	MDC	DRG	ICD	MDC	DRG
E05.3	10	K64A, K64B, K64C, K64D	E11.50	05	F04Z, F13A, F13B, F13C, F65Z, F75A, F75B, F75C	E13.01	10	K60A, K60B, K60C, K60D, K60E
E05.4	10	K64A, K64B, K64C, K64D	E11.51	05	F04Z, F13A, F13B, F13C, F65Z, F75A, F75B, F75C	E13.11	10	K60A, K60B, K60C, K60D, K60E
E05.5	10	K64A, K64B, K64C	E11.60	05	F04Z, F13A, F13B, F13C	E13.20	11	L69A, L69B
E05.8	10	K64A, K64B, K64C, K64D		10	K01Z, K60A, K60B, K60C, K60D, K60E	E13.21	11	L69A, L69B
E05.9	10	K64A, K64B, K64C, K64D	E11.61	05	F04Z, F13A, F13B, F13C	E13.30	02	C63Z
E06.0	10	K64A, K64B, K64C, K64D		10	K01Z, K60A, K60B, K60C, K60D, K60E	E13.31	02	C63Z
	15	MSPNG, SPNG	E11.72	05	F04Z, F13A, F13B, F13C	E13.40	01	B71A, B71B, B71C
E06.1	10	K64A, K64B, K64C, K64D		10	K01Z, K60A, K60B, K60C, K60D, K60E	E13.41	01	B71A, B71B, B71C
E06.2	10	K64A, K64B, K64C, K64D	E11.73	05	F04Z, F13A, F13B, F13C	E13.50	05	F04Z, F13A, F13B, F13C, F65Z, F75A, F75B, F75C
E06.3	10	K64A, K64B, K64C, K64D		10	K01Z, K60A, K60B, K60C, K60D, K60E	E13.51	05	F04Z, F13A, F13B, F13C, F65Z, F75A, F75B, F75C
E06.4	10	K64A, K64B, K64C, K64D	E11.74	05	F04Z, F13A, F13B, F13C	E13.60	05	F04Z, F13A, F13B, F13C
	15	MSPNG, SPNG		10	K01Z, K60A, K60B, K60C, K60D, K60E		10	K01Z, K60A, K60B, K60C, K60D, K60E
E06.5	10	K64A, K64B, K64C, K64D	E11.75	05	F04Z, F13A, F13B, F13C	E13.61	05	F04Z, F13A, F13B, F13C
E06.9	10	K64A, K64B, K64C, K64D		10	K01Z, K60A, K60B, K60C, K60D, K60E		10	K01Z, K60A, K60B, K60C, K60D, K60E
E07.0	10	K64A, K64B, K64C, K64D	E11.77	05	F04Z, F13A, F13B, F13C	E13.72	05	F04Z, F13A, F13B, F13C
E07.1	10	K64A, K64B, K64C, K64D		10	K01Z, K60A, K60B, K60C, K60D, K60E		10	K01Z, K60A, K60B, K60C, K60D, K60E
	15	MSPNG, SPNG	E11.80	10	K60A, K60B, K60C, K60D, K60E	E13.73	05	F04Z, F13A, F13B, F13C
E07.8	10	K64A, K64B, K64C, K64D		10	K60A, K60B, K60C, K60D, K60E		10	K01Z, K60A, K60B, K60C, K60D, K60E
E07.9	10	K64A, K64B, K64C, K64D	E11.81	10	K60A, K60B, K60C, K60D, K60E	E13.74	05	F04Z, F13A, F13B, F13C
E10.01	10	K60A, K60B, K60C, K60D, K60E		10	K60A, K60B, K60C, K60D, K60E		10	K01Z, K60A, K60B, K60C, K60D, K60E
E10.11	10	K60A, K60B, K60C, K60D, K60E	E11.90	10	K60A, K60B, K60C, K60D, K60E	E13.75	05	F04Z, F13A, F13B, F13C
E10.20	11	L69A, L69B		10	K60A, K60B, K60C, K60D, K60E		10	K01Z, K60A, K60B, K60C, K60D, K60E
E10.21	11	L69A, L69B	E11.91	10	K60A, K60B, K60C, K60D, K60E	E13.80	10	K60A, K60B, K60C, K60D, K60E
E10.30	02	C63Z	E12.01	10	K60A, K60B, K60C, K60D, K60E	E13.81	10	K60A, K60B, K60C, K60D, K60E
E10.31	02	C63Z	E12.11	10	K60A, K60B, K60C, K60D, K60E	E13.90	10	K60A, K60B, K60C, K60D, K60E
E10.40	01	B71A, B71B, B71C	E12.20	11	L68A, L68B	E13.91	10	K60A, K60B, K60C, K60D, K60E
E10.41	01	B71A, B71B, B71C	E12.21	11	L68A, L68B	E14.01	10	K60A, K60B, K60C, K60D, K60E
E10.50	05	F04Z, F13A, F13B, F13C, F65Z, F75A, F75B, F75C	E12.30	02	C63Z	E14.11	10	K60A, K60B, K60C, K60D, K60E
E10.51	05	F04Z, F13A, F13B, F13C, F65Z, F75A, F75B, F75C	E12.31	02	C63Z	E14.20	11	L69A, L69B
E10.60	05	F04Z, F13A, F13B, F13C	E12.40	01	B71A, B71B, B71C	E14.21	11	L69A, L69B
	10	K01Z, K60A, K60B, K60C, K60D, K60E	E12.41	01	B71A, B71B, B71C	E14.30	02	C63Z
E10.61	05	F04Z, F13A, F13B, F13C	E12.50	05	F04Z, F13A, F13B, F13C, F65Z, F75A, F75B, F75C	E14.31	02	C63Z
	10	K01Z, K60A, K60B, K60C, K60D, K60E	E12.51	05	F04Z, F13A, F13B, F13C, F65Z, F75A, F75B, F75C	E14.40	01	B71A, B71B, B71C
E10.72	05	F04Z, F13A, F13B, F13C	E12.60	05	F04Z, F13A, F13B, F13C	E14.41	01	B71A, B71B, B71C
	10	K01Z, K60A, K60B, K60C, K60D, K60E		10	K01Z, K60A, K60B, K60C, K60D, K60E	E14.50	05	F04Z, F13A, F13B, F13C, F65Z, F75A, F75B, F75C
E10.73	05	F04Z, F13A, F13B, F13C	E12.61	05	F04Z, F13A, F13B, F13C	E14.51	05	F04Z, F13A, F13B, F13C, F65Z, F75A, F75B, F75C
	10	K01Z, K60A, K60B, K60C, K60D, K60E		10	K01Z, K60A, K60B, K60C, K60D, K60E	E14.60	05	F04Z, F13A, F13B, F13C
E10.74	05	F04Z, F13A, F13B, F13C	E12.72	05	F04Z, F13A, F13B, F13C		10	K01Z, K60A, K60B, K60C, K60D, K60E
	10	K01Z, K60A, K60B, K60C, K60D, K60E		10	K01Z, K60A, K60B, K60C, K60D, K60E	E14.61	05	F04Z, F13A, F13B, F13C
E10.75	05	F04Z, F13A, F13B, F13C	E12.73	05	F04Z, F13A, F13B, F13C		10	K01Z, K60A, K60B, K60C, K60D, K60E
	10	K01Z, K60A, K60B, K60C, K60D, K60E		10	K01Z, K60A, K60B, K60C, K60D, K60E	E14.72	05	F04Z, F13A, F13B, F13C
E10.80	10	K60A, K60B, K60C, K60D, K60E	E12.74	05	F04Z, F13A, F13B, F13C		10	K01Z, K60A, K60B, K60C, K60D, K60E
E10.81	10	K60A, K60B, K60C, K60D, K60E		10	K01Z, K60A, K60B, K60C, K60D, K60E	E14.73	05	F04Z, F13A, F13B, F13C
E10.90	10	K60A, K60B, K60C, K60D, K60E	E12.75	05	F04Z, F13A, F13B, F13C		10	K01Z, K60A, K60B, K60C, K60D, K60E
E10.91	10	K60A, K60B, K60C, K60D, K60E		10	K01Z, K60A, K60B, K60C, K60D, K60E	E14.74	05	F04Z, F13A, F13B, F13C
E11.01	10	K60A, K60B, K60C, K60D, K60E	E12.80	10	K60A, K60B, K60C, K60D, K60E		10	K01Z, K60A, K60B, K60C, K60D, K60E
E11.11	10	K60A, K60B, K60C, K60D, K60E		10	K60A, K60B, K60C, K60D, K60E		10	K01Z, K60A, K60B, K60C, K60D, K60E
E11.20	11	L69A, L69B	E12.81	10	K60A, K60B, K60C, K60D, K60E		10	K01Z, K60A, K60B, K60C, K60D, K60E
E11.21	11	L69A, L69B		10	K60A, K60B, K60C, K60D, K60E		10	K01Z, K60A, K60B, K60C, K60D, K60E
E11.30	02	C63Z	E12.90	10	K60A, K60B, K60C, K60D, K60E		10	K01Z, K60A, K60B, K60C, K60D, K60E
E11.31	02	C63Z		10	K60A, K60B, K60C, K60D, K60E		10	K01Z, K60A, K60B, K60C, K60D, K60E
E11.40	01	B71A, B71B, B71C	E12.91	10	K60A, K60B, K60C, K60D, K60E		10	K01Z, K60A, K60B, K60C, K60D, K60E
E11.41	01	B71A, B71B, B71C		10	K60A, K60B, K60C, K60D, K60E		10	K01Z, K60A, K60B, K60C, K60D, K60E



ICD	MDC	DRG	ICD	MDC	DRG	ICD	MDC	DRG
E14.75	05	F04Z, F13A, F13B, F13C	E26.8	10	K64A, K64B, K64C, K64D	E44.0	10	K60A, K60B, K60C, K60D
	10	K01Z, K60A, K60B, K60C, K60D, K60E	E26.9	10	K64A, K64B, K64C, K64D	18A	S65Z	
E14.80	10	K60A, K60B, K60C, K60D, K60E	E27.0	10	K64A, K64B, K64C, K64D	22	Y01Z, Y02A	
E14.81	10	K60A, K60B, K60C, K60D, K60E		15	MSPNG, SPNG	E44.1	10	K60A, K60B, K60C, K60D
E14.90	10	K60A, K60B, K60C, K60D, K60E	E27.1	10	K64A, K64B, K64C, K64D	18A	S65Z	
E14.91	10	K60A, K60B, K60C, K60D, K60E		15	MSPNG, SPNG	22	Y01Z, Y02A	
E15	10	K62A, K62B	E27.2	10	K64A, K64B, K64C	E45	10	K62A, K62B
	15	MSPNG, SPNG		15	MSPNG, SPNG	18A	S65Z	
E16.0	10	K64A, K64B, K64C, K64D	E27.3	10	K64A, K64B, K64C, K64D	22	Y01Z, Y02A	
E16.1	10	K64A, K64B, K64C, K64D		15	MSPNG, SPNG	E46	10	K60A, K60B, K60C, K60D
E16.2	10	K62A, K62B	E27.4	10	K64A, K64B, K64C, K64D	15	MSPNG, SPNG	
E16.3	10	K64A, K64B, K64C, K64D		15	MSPNG, SPNG	18A	S65Z	
E16.4	06	G40Z, G46A, G46B, G46C, G47Z, G67A, G67B, G67C, G73Z	E27.5	10	K64A, K64B, K64C, K64D	22	Y01Z, Y02A	
E16.8	10	K64A, K64B, K64C, K64D		15	MSPNG, SPNG	E50.0	02	C63Z
E16.9	10	K64A, K64B, K64C, K64D	E27.8	10	K64A, K64B, K64C, K64D	18A	S65Z	
E20.0	10	K64A, K64B, K64C, K64D		15	MSPNG, SPNG	22	Y01Z, Y02A	
	15	MSPNG, SPNG	E27.9	10	K64A, K64B, K64C, K64D	E50.1	02	C63Z
E20.1	10	K62A, K62B	E28.0	13	N62A, N62B	18A	S65Z	
	22	Y01Z, Y02A	E28.1	13	N62A, N62B	22	Y01Z, Y02A	
E20.8	10	K64A, K64B, K64C, K64D	E28.2	13	N62A, N62B	E50.2	02	C63Z
	15	MSPNG, SPNG	E28.3	13	N62A, N62B	18A	S65Z	
E20.9	10	K64A, K64B, K64C, K64D	E28.8	13	N62A, N62B	22	Y01Z, Y02A	
	15	MSPNG, SPNG	E28.9	13	N62A, N62B	E50.3	02	C63Z
E21.0	10	K64A, K64B, K64C, K64D	E29.0	10	K64A, K64B, K64C, K64D	18A	S65Z	
E21.1	10	K64A, K64B, K64C, K64D		15	MSPNG, SPNG	22	Y01Z, Y02A	
E21.2	10	K64A, K64B, K64C, K64D	E29.1	10	K64A, K64B, K64C, K64D	E50.4	02	C63Z
E21.3	10	K64A, K64B, K64C, K64D	E29.8	10	K64A, K64B, K64C, K64D	18A	S65Z	
E21.4	10	K64A, K64B, K64C, K64D	E29.9	10	K64A, K64B, K64C, K64D	22	Y01Z, Y02A	
E21.5	10	K64A, K64B, K64C, K64D	E30.0	10	K64A, K64B, K64C, K64D	E50.5	02	C63Z
E22.0	10	K64A, K64B, K64C, K64D	E30.1	10	K64A, K64B, K64C, K64D	18A	S65Z	
E22.1	10	K64A, K64B, K64C, K64D	E30.8	10	K64A, K64B, K64C, K64D	22	Y01Z, Y02A	
E22.2	10	K64A, K64B, K64C	E30.9	10	K64A, K64B, K64C, K64D	E50.6	02	C63Z
E22.8	10	K64A, K64B, K64C, K64D	E31.0	10	K64A, K64B, K64C, K64D	18A	S65Z	
E22.9	10	K64A, K64B, K64C, K64D	E31.1	10	K64A, K64B, K64C, K64D	22	Y01Z, Y02A	
E23.0	10	K64A, K64B, K64C, K64D	E31.8	10	K64A, K64B, K64C, K64D	E50.7	02	C63Z
E23.1	10	K64A, K64B, K64C, K64D	E31.9	10	K64A, K64B, K64C, K64D	18A	S65Z	
E23.2	10	K64A, K64B, K64C, K64D	E32.0	16	Q60A, Q60B, Q60C	22	Y01Z, Y02A	
	15	MSPNG, SPNG	E32.1	15	MSPNG, SPNG	E50.8	10	K62A, K62B
E23.3	10	K64A, K64B, K64C, K64D		16	Q60A, Q60B, Q60C	18A	S65Z	
E23.6	10	K64A, K64B, K64C, K64D	E32.8	16	Q60A, Q60B, Q60C, Q60D	22	Y01Z, Y02A	
E23.7	10	K64A, K64B, K64C, K64D	E32.9	16	Q60A, Q60B, Q60C, Q60D	E50.9	10	K62A, K62B
E24.0	10	K64A, K64B, K64C, K64D	E34.0	10	K64A, K64B, K64C, K64D	18A	S65Z	
E24.1	10	K64A, K64B, K64C, K64D	E34.1	10	K64A, K64B, K64C, K64D	22	Y01Z, Y02A	
E24.2	10	K64A, K64B, K64C, K64D	E34.2	10	K64A, K64B, K64C, K64D	E51.1	10	K62A, K62B
E24.3	10	K64A, K64B, K64C, K64D	E34.3	10	K64A, K64B, K64C, K64D	18A	S65Z	
E24.4	10	K64A, K64B, K64C, K64D		15	MSPNG, SPNG	22	Y01Z, Y02A	
E24.8	10	K64A, K64B, K64C, K64D	E34.4	23	Z64Z	Prä	A11C, A13D	
E24.9	10	K64A, K64B, K64C, K64D	E34.50	10	K64A, K64B, K64C, K64D	E51.2	10	K60A, K60B, K60C, K60D
E25.00	10	K64A, K64B, K64C, K64D	E34.51	10	K64A, K64B, K64C, K64D	18A	S65Z	
	15	MSPNG, SPNG	E34.59	10	K64A, K64B, K64C, K64D	22	Y01Z, Y02A	
E25.01	10	K64A, K64B, K64C, K64D	E34.8	10	K64A, K64B, K64C, K64D	Prä	A11C, A13D	
	15	MSPNG, SPNG	E34.9	10	K64A, K64B, K64C, K64D	E51.8	10	K60A, K60B, K60C, K60D
E25.08	10	K64A, K64B, K64C, K64D	E35.0	Prä	961Z	18A	S65Z	
	15	MSPNG, SPNG	E35.1	15	MSPNG, SPNG	22	Y01Z, Y02A	
E25.09	10	K64A, K64B, K64C, K64D		Prä	961Z	Prä	A11C, A13D	
	15	MSPNG, SPNG	E35.8	Prä	961Z	E51.9	10	K60A, K60B, K60C, K60D
E25.8	10	K64A, K64B, K64C, K64D	E40	10	K60A, K60B, K60C, K60D	18A	S65Z	
	15	MSPNG, SPNG		18A	S65Z	22	Y01Z, Y02A	
E25.9	10	K64A, K64B, K64C, K64D		22	Y01Z, Y02A	E52	10	K62A, K62B
	15	MSPNG, SPNG	E41	10	K60A, K60B, K60C, K60D	18A	S65Z	
E26.0	10	K64A, K64B, K64C, K64D		18A	S65Z	22	Y01Z, Y02A	
E26.1	10	K64A, K64B, K64C, K64D	E42	10	K60A, K60B, K60C, K60D	E53.0	10	K62A, K62B
				18A	S65Z	18A	S65Z	
			E43	10	K60A, K60B, K60C, K60D	22	Y01Z, Y02A	
				18A	S65Z	E53.1	10	K62A, K62B
				22	Y01Z, Y02A	18A	S65Z	
						22	Y01Z, Y02A	



ICD	MDC	DRG	ICD	MDC	DRG	ICD	MDC	DRG	
E53.8	10	K62A, K62B	E63.0	10	K62A, K62B	E70.8	10	K63A, K63B, K63C	
	18A	S65Z		18A	S65Z		15	MSPNG, SPNG	
	22	Y01Z, Y02A		22	Y01Z, Y02A		Prä	A11C, A13D	
E53.9	10	K62A, K62B	E63.1	10	K62A, K62B	E70.9	10	K63A, K63B, K63C	
	18A	S65Z		18A	S65Z		15	MSPNG, SPNG	
	22	Y01Z, Y02A		22	Y01Z, Y02A		Prä	A11C, A13D	
E54	10	K62A, K62B	E63.8	10	K62A, K62B	E71.0	10	K63A, K63B, K63C	
	18A	S65Z		18A	S65Z		15	MSPNG, SPNG	
	22	Y01Z, Y02A		22	Y01Z, Y02A		Prä	A11C, A13D	
E55.0	08	I69Z	E63.9	10	K62A, K62B	E71.1	10	K63A, K63B, K63C	
	18A	S65Z		18A	S65Z		15	MSPNG, SPNG	
	22	Y01Z, Y02A		22	Y01Z, Y02A		Prä	A11C, A13D	
E55.9	10	K62A, K62B	E64.0	22	Y01Z, Y02A	E71.2	10	K63A, K63B, K63C	
	18A	S65Z		Prä	961Z		15	MSPNG, SPNG	
	22	Y01Z, Y02A	E64.1	22	Y01Z, Y02A		Prä	A11C, A13D	
E56.0	10	K62A, K62B		Prä	961Z	E71.3	10	K62A, K62B	
	18A	S65Z	E64.2	22	Y01Z, Y02A		15	P65C, P66C, P67B, P67C	
	22	Y01Z, Y02A		Prä	961Z		Prä	A11C, A13D	
E56.1	10	K62A, K62B	E64.3	22	Y01Z, Y02A	E72.0	10	K63A, K63B, K63C	
	18A	S65Z		Prä	961Z		15	MSPNG, SPNG	
	22	Y01Z, Y02A	E64.8	22	Y01Z, Y02A		Prä	A11C, A13D	
E56.8	10	K62A, K62B		Prä	961Z	E72.1	10	K63A, K63B, K63C	
	15	P65C, P66C, P67B, P67C	E64.9	22	Y01Z, Y02A		15	MSPNG, SPNG	
	18A	S65Z		Prä	961Z		Prä	A11C, A13D	
	22	Y01Z, Y02A	E65	10	K62A, K62B	E72.2	10	K63A, K63B, K63C	
E56.9	10	K62A, K62B	E66.00	10	K62A, K62B		15	MSPNG, SPNG	
	18A	S65Z	E66.01	10	K62A, K62B		Prä	A11C, A13D	
	22	Y01Z, Y02A	E66.02	10	K62A, K62B	E72.3	10	K63A, K63B, K63C	
E58	10	K62A, K62B	E66.09	10	K62A, K62B		15	MSPNG, SPNG	
	18A	S65Z	E66.10	10	K62A, K62B		Prä	A11C, A13D	
	22	Y01Z, Y02A	E66.11	10	K62A, K62B	E72.4	10	K63A, K63B, K63C	
E59	10	K62A, K62B	E66.12	10	K62A, K62B		15	MSPNG, SPNG	
	18A	S65Z	E66.19	10	K62A, K62B		Prä	A11C, A13D	
	22	Y01Z, Y02A	E66.20	04	E07Z, E40A, E40B, E40C, E63Z	E72.5	10	K63A, K63B, K63C	
E60	10	K62A, K62B		E66.21	04	E07Z, E40A, E40B, E40C, E63Z		15	MSPNG, SPNG
	18A	S65Z		E66.22	04	E07Z, E40A, E40B, E40C, E63Z		Prä	A11C, A13D
	22	Y01Z, Y02A		E66.29	04	E07Z, E40A, E40B, E40C, E63Z	E72.8	10	K63A, K63B, K63C
E61.0	10	K62A, K62B						15	MSPNG, SPNG
	18A	S65Z						Prä	A11C, A13D
	22	Y01Z, Y02A					E72.9	10	K63A, K63B, K63C
E61.1	10	K62A, K62B						15	MSPNG, SPNG
	18A	S65Z	E66.80	10	K62A, K62B		Prä	A11C, A13D	
	22	Y01Z, Y02A	E66.81	10	K62A, K62B	E73.0	06	G40Z, G46A, G46B, G46C, G50Z, G67A, G67B, G67C	
E61.2	10	K62A, K62B	E66.82	10	K62A, K62B				
	18A	S65Z	E66.89	10	K62A, K62B		Prä	A11C, A13D	
	22	Y01Z, Y02A	E66.90	10	K62A, K62B	E73.1	06	G40Z, G46A, G46B, G46C, G50Z, G67A, G67B, G67C	
E61.3	10	K62A, K62B	E66.91	10	K62A, K62B				
	18A	S65Z	E66.92	10	K62A, K62B		Prä	A11C, A13D	
	22	Y01Z, Y02A	E66.99	10	K62A, K62B	E73.8	06	G40Z, G46A, G46B, G46C, G50Z, G67A, G67B, G67C	
E61.4	10	K62A, K62B	E67.0	10	K62A, K62B				
	18A	S65Z	E67.1	10	K62A, K62B		Prä	A11C, A13D	
	22	Y01Z, Y02A	E67.2	10	K62A, K62B	E73.9	06	G40Z, G46A, G46B, G46C, G50Z, G67A, G67B, G67C	
E61.5	10	K62A, K62B	E67.3	10	K62A, K62B				
	18A	S65Z	E67.8	10	K62A, K62B		Prä	A11C, A13D	
	22	Y01Z, Y02A	E68	Prä	961Z	E74.0	10	K63A, K63B, K63C	
E61.6	10	K62A, K62B	E70.0	10	K63A, K63B, K63C		15	MSPNG, SPNG	
	18A	S65Z		15	MSPNG, SPNG		Prä	A11C, A13D	
	22	Y01Z, Y02A		Prä	A11C, A13D	E74.1	06	G40Z, G46A, G46B, G46C, G50Z, G67A, G67B, G67C	
E61.7	10	K62A, K62B	E70.1	10	K63A, K63B, K63C				
	18A	S65Z		15	MSPNG, SPNG		15	MSPNG, SPNG	
	22	Y01Z, Y02A		Prä	A11C, A13D		Prä	A11C, A13D	
E61.8	10	K62A, K62B	E70.2	10	K63A, K63B, K63C	E74.2	10	K63A, K63B, K63C	
	18A	S65Z		15	MSPNG, SPNG		15	MSPNG, SPNG	
	22	Y01Z, Y02A		Prä	A11C, A13D		Prä	A11C, A13D	
E61.9	10	K62A, K62B	E70.3	10	K63A, K63B, K63C	E74.3	06	G40Z, G46A, G46B, G46C, G50Z, G67A, G67B, G67C	
	18A	S65Z		15	MSPNG, SPNG				
	22	Y01Z, Y02A		Prä	A11C, A13D		Prä	A11C, A13D	
						E74.4	10	K63A, K63B, K63C	
							Prä	A11C, A13D	



ICD	MDC	DRG	ICD	MDC	DRG	ICD	MDC	DRG
E74.8	10	K63A, K63B, K63C Prä A11C, A13D	E80.3	10	K63A, K63B, K63C	E87.3	10	K62A, K62B
E74.9	10	K63A, K63B, K63C Prä A11C, A13D	E80.4	07	H63A, H63B, H63C	E87.4	22	Y01Z, Y02A
E75.0	01	B85A, B85B, B85C Prä A11C, A13D	E80.5	07	H63A, H63B, H63C	E87.5	10	K62A, K62B
E75.1	01	B85A, B85B, B85C Prä A11C, A13D	E80.6	07	H63A, H63B, H63C	E87.6	22	Y01Z, Y02A
E75.2	01	B17A, B85A, B85B Prä A11C, A13D	E80.7	15	MSPNG, SPNG	E87.7	10	K62A, K62B
E75.3	10	K63A, K63B, K63C Prä A11C, A13D	E83.0	07	H63A, H63B, H63C	E87.8	22	Y01Z, Y02A
E75.4	01	B85A, B85B, B85C Prä A11C, A13D	E83.1	10	K63A, K63B, K63C	E88.0	10	K63A, K63B, K63C
E75.5	10	K63A, K63B, K63C Prä A11C, A13D	E83.2	15	MSPNG, SPNG	E88.1	10	K63A, K63B, K63C
E75.6	10	K63A, K63B, K63C Prä A11C, A13D	E83.30	16	Q61A, Q61B, Q61C, Q61D, Q61E	E88.2	15	MSPNG, SPNG
E76.0	10	K63A, K63B, K63C	E83.31	10	K63A, K63B, K63C	E88.3	18A	S65Z
E76.1	15	MSPNG, SPNG Prä A11C, A13D	E83.38	10	K63A, K63B, K63C	E88.8	10	K63A, K63B, K63C
E76.2	10	K63A, K63B, K63C	E83.39	10	K63A, K63B, K63C	E88.9	10	K63A, K63B, K63C
E76.3	15	MSPNG, SPNG Prä A11C, A13D	E83.4	10	K62A, K62B	E89.0	10	K64A, K64B, K64C, K64D
E76.8	10	K63A, K63B, K63C	E83.50	10	K62A, K62B	E89.1	15	P65C, P66C, P67B, P67C
E76.9	15	MSPNG, SPNG Prä A11C, A13D	E83.58	22	Y01Z, Y02A	E89.2	10	K64A, K64B, K64C, K64D
E77.0	10	K63A, K63B, K63C	E83.59	10	K62A, K62B	E89.3	15	MSPNG, SPNG
E77.1	10	K63A, K63B, K63C	E83.8	22	Y01Z, Y02A	E89.4	10	K64A, K64B, K64C, K64D
E77.8	10	K63A, K63B, K63C	E83.9	10	K63A, K63B, K63C	E89.5	10	K64A, K64B, K64C, K64D
E77.9	15	MSPNG, SPNG Prä A11C, A13D	E84.0	10	K62A, K62B	E89.6	15	MSPNG, SPNG
E78.0	10	K63A, K63B, K63C	E84.80	22	Y01Z, Y02A	E89.8	10	K64A, K64B, K64C, K64D
E78.1	10	K63A, K63B, K63C	E84.87	04	E40A, E40B, E40C, E60A, E60B	E89.9	10	K64A, K64B, K64C, K64D
E78.2	10	K63A, K63B, K63C	E84.88	15	MSPNG, SPNG Prä A11C, A13D	E90	Prä	961Z
E78.3	10	K63A, K63B, K63C	E84.9	04	E40A, E40B, E40C, E60A, E60B	F00.0	14	O01A, O01B, O01C, O01D, O01E, O60A, O60B, O60C
E78.4	10	K62A, K62B	E85.0	15	MSPNG, SPNG	F00.1	Prä	961Z
E78.5	10	K62A, K62B	E85.1	08	I66A, I66B, I66C, I66D, I66E	F00.2	14	O01A, O01B, O01C, O01D, O01E, O60A, O60B, O60C
E78.6	10	K63A, K63B, K63C	E85.2	Prä	A11C, A13D	F00.9	14	O01A, O01B, O01C, O01D, O01E, O60A, O60B, O60C
E78.8	15	MSPNG, SPNG	E85.3	15	MSPNG, SPNG	F01.0	Prä	961Z
E78.9	10	K63A, K63B, K63C	E85.8	08	I66A, I66B, I66C, I66D, I66E	F01.1	01	B63A, B63B
E79.0	10	K63A, K63B, K63C	E85.9	08	I66A, I66B, I66C, I66D, I66E	F01.2	14	O01A, O01B, O01C, O01D, O01E, O60A, O60B, O60C
E79.1	15	MSPNG, SPNG	E86	Prä	A11C, A13D	F01.3	01	B63A, B63B
E79.8	10	K63A, K63B, K63C	E87.0	08	I66A, I66B, I66C, I66D, I66E	F01.8	14	O01A, O01B, O01C, O01D, O01E, O60A, O60B, O60C
E79.9	15	MSPNG, SPNG	E87.1	08	I66A, I66B, I66C, I66D, I66E	F01.9	01	B63A, B63B
E80.0	10	K63A, K63B, K63C	E87.2	15	P65C, P66C, P67B, P67C	F02.0	14	O01A, O01B, O01C, O01D, O01E, O60A, O60B, O60C
E80.1	15	MSPNG, SPNG	E87.3	22	Y01Z, Y02A	F02.1	Prä	961Z
E80.2	10	K63A, K63B, K63C	E87.4	10	K62A, K62B			
	15	MSPNG, SPNG	E87.5	22	Y01Z, Y02A			
	15	MSPNG, SPNG	E87.6	10	K62A, K62B			
	15	MSPNG, SPNG	E87.7	22	Y01Z, Y02A			
	15	MSPNG, SPNG	E87.8	10	K62A, K62B			
	15	MSPNG, SPNG	E87.9	22	Y01Z, Y02A			
	15	MSPNG, SPNG	E88.0	10	K63A, K63B, K63C			
	15	MSPNG, SPNG	E88.1	10	K63A, K63B, K63C			
	15	MSPNG, SPNG	E88.2	15	MSPNG, SPNG			
	15	MSPNG, SPNG	E88.3	18A	S65Z			
	15	MSPNG, SPNG	E88.8	10	K63A, K63B, K63C			
	15	MSPNG, SPNG	E88.9	10	K63A, K63B, K63C			
	15	MSPNG, SPNG	E89.0	10	K64A, K64B, K64C, K64D			
	15	MSPNG, SPNG	E89.1	15	P65C, P66C, P67B, P67C			
	15	MSPNG, SPNG	E89.2	10	K64A, K64B, K64C, K64D			
	15	MSPNG, SPNG	E89.3	15	MSPNG, SPNG			
	15	MSPNG, SPNG	E89.4	10	K64A, K64B, K64C, K64D			
	15	MSPNG, SPNG	E89.5	10	K64A, K64B, K64C, K64D			
	15	MSPNG, SPNG	E89.6	15	MSPNG, SPNG			
	15	MSPNG, SPNG	E89.8	10	K64A, K64B, K64C, K64D			
	15	MSPNG, SPNG	E89.9	10	K64A, K64B, K64C, K64D			
	15	MSPNG, SPNG	E90	Prä	961Z			
	15	MSPNG, SPNG	F00.0	14	O01A, O01B, O01C, O01D, O01E, O60A, O60B, O60C			
	15	MSPNG, SPNG	F00.1	Prä	961Z			
	15	MSPNG, SPNG	F00.2	14	O01A, O01B, O01C, O01D, O01E, O60A, O60B, O60C			
	15	MSPNG, SPNG	F00.9	14	O01A, O01B, O01C, O01D, O01E, O60A, O60B, O60C			
	15	MSPNG, SPNG	F01.0	Prä	961Z			
	15	MSPNG, SPNG	F01.1	01	B63A, B63B			
	15	MSPNG, SPNG	F01.2	14	O01A, O01B, O01C, O01D, O01E, O60A, O60B, O60C			
	15	MSPNG, SPNG	F01.3	01	B63A, B63B			
	15	MSPNG, SPNG	F01.8	14	O01A, O01B, O01C, O01D, O01E, O60A, O60B, O60C			
	15	MSPNG, SPNG	F01.9	01	B63A, B63B			
	15	MSPNG, SPNG	F02.0	14	O01A, O01B, O01C, O01D, O01E, O60A, O60B, O60C			
	15	MSPNG, SPNG	F02.1	Prä	961Z			

DIAG

ICD	MDC	DRG	ICD	MDC	DRG	ICD	MDC	DRG
F02.2	14	O01A, O01B, O01C, O01D, O01E, O60A, O60B, O60C	F10.0	14	O01A, O01B, O01C, O01D, O01E, O60A, O60B, O60C	F12.5	14	O01A, O01B, O01C, O01D, O01E, O60A, O60B, O60C
	Prä	961Z		20	V60A, V60B		20	V61Z
F02.3	01	B67A	F10.1	14	O01A, O01B, O01C, O01D, O01E, O60A, O60B, O60C	F12.6	14	O01A, O01B, O01C, O01D, O01E, O60A, O60B, O60C
	14	O01A, O01B, O01C, O01D, O01E, O60A, O60B, O60C		20	V60A, V60B		20	V61Z
	Prä	961Z	F10.2	14	O01A, O01B, O01C, O01D, O01E, O60A, O60B, O60C	F12.7	14	O01A, O01B, O01C, O01D, O01E, O60A, O60B, O60C
F02.4	14	O01A, O01B, O01C, O01D, O01E, O60A, O60B, O60C		20	V60A, V60B		20	V61Z
	15	MSPNG, SPNG	F10.3	14	O01A, O01B, O01C, O01D, O01E, O60A, O60B, O60C	F12.8	14	O01A, O01B, O01C, O01D, O01E, O60A, O60B, O60C
	Prä	961Z		20	V60A, V60B		20	V61Z
F02.8	Prä	961Z	F10.4	14	O01A, O01B, O01C, O01D, O01E, O60A, O60B, O60C	F12.9	14	O01A, O01B, O01C, O01D, O01E, O60A, O60B, O60C
F03	01	B63A, B63B		20	V60A		20	V61Z
	14	O01A, O01B, O01C, O01D, O01E, O60A, O60B, O60C	F10.5	14	O01A, O01B, O01C, O01D, O01E, O60A, O60B, O60C	F13.0	14	O01A, O01B, O01C, O01D, O01E, O60A, O60B, O60C
	18A	S65Z		20	V60A		20	V64Z
F04	01	B63A, B63B	F10.6	14	O01A, O01B, O01C, O01D, O01E, O60A, O60B, O60C	F13.1	14	O01A, O01B, O01C, O01D, O01E, O60A, O60B, O60C
	14	O01A, O01B, O01C, O01D, O01E, O60A, O60B, O60C		20	V60A		20	V64Z
F05.0	01	B64A, B64B	F10.7	14	O01A, O01B, O01C, O01D, O01E, O60A, O60B, O60C	F13.2	14	O01A, O01B, O01C, O01D, O01E, O60A, O60B, O60C
	14	O01A, O01B, O01C, O01D, O01E, O60A, O60B, O60C		20	V60A		20	V64Z
F05.1	01	B64A, B64B	F10.8	14	O01A, O01B, O01C, O01D, O01E, O60A, O60B, O60C	F13.3	14	O01A, O01B, O01C, O01D, O01E, O60A, O60B, O60C
	14	O01A, O01B, O01C, O01D, O01E, O60A, O60B, O60C		20	V60A, V60B		20	V61Z
	18A	S65Z	F10.9	14	O01A, O01B, O01C, O01D, O01E, O60A, O60B, O60C	F13.4	14	O01A, O01B, O01C, O01D, O01E, O60A, O60B, O60C
F05.8	01	B64A, B64B		20	V60A, V60B		20	V61Z
	14	O01A, O01B, O01C, O01D, O01E, O60A, O60B, O60C	F11.0	14	O01A, O01B, O01C, O01D, O01E, O60A, O60B, O60C	F13.5	14	O01A, O01B, O01C, O01D, O01E, O60A, O60B, O60C
F05.9	01	B64A, B64B		20	V63Z		20	V61Z
	14	O01A, O01B, O01C, O01D, O01E, O60A, O60B, O60C	F11.1	14	O01A, O01B, O01C, O01D, O01E, O60A, O60B, O60C	F13.6	14	O01A, O01B, O01C, O01D, O01E, O60A, O60B, O60C
F06.0	01	B64A, B64B, B67A		20	V63Z		20	V61Z
	14	O01A, O01B, O01C, O01D, O01E, O60A, O60B, O60C	F11.2	14	O01A, O01B, O01C, O01D, O01E, O60A, O60B, O60C	F13.7	14	O01A, O01B, O01C, O01D, O01E, O60A, O60B, O60C
F06.1	01	B64A, B64B		20	V63Z		20	V61Z
	14	O01A, O01B, O01C, O01D, O01E, O60A, O60B, O60C	F11.3	14	O01A, O01B, O01C, O01D, O01E, O60A, O60B, O60C	F13.8	14	O01A, O01B, O01C, O01D, O01E, O60A, O60B, O60C
F06.2	01	B64A, B64B, B67A		20	V61Z		20	V61Z
	14	O01A, O01B, O01C, O01D, O01E, O60A, O60B, O60C	F11.4	14	O01A, O01B, O01C, O01D, O01E, O60A, O60B, O60C	F13.9	14	O01A, O01B, O01C, O01D, O01E, O60A, O60B, O60C
F06.3	01	B64A, B64B		20	V61Z		20	V61Z
	14	O01A, O01B, O01C, O01D, O01E, O60A, O60B, O60C	F11.5	14	O01A, O01B, O01C, O01D, O01E, O60A, O60B, O60C	F14.0	14	O01A, O01B, O01C, O01D, O01E, O60A, O60B, O60C
F06.4	01	B64A, B64B		20	V61Z		20	V64Z
	14	O01A, O01B, O01C, O01D, O01E, O60A, O60B, O60C	F11.6	14	O01A, O01B, O01C, O01D, O01E, O60A, O60B, O60C	F14.1	14	O01A, O01B, O01C, O01D, O01E, O60A, O60B, O60C
F06.5	01	B64A, B64B		20	V61Z		20	V64Z
	14	O01A, O01B, O01C, O01D, O01E, O60A, O60B, O60C	F11.7	14	O01A, O01B, O01C, O01D, O01E, O60A, O60B, O60C	F14.2	14	O01A, O01B, O01C, O01D, O01E, O60A, O60B, O60C
F06.6	01	B64A, B64B		20	V61Z		20	V64Z
	14	O01A, O01B, O01C, O01D, O01E, O60A, O60B, O60C	F11.8	14	O01A, O01B, O01C, O01D, O01E, O60A, O60B, O60C	F14.3	14	O01A, O01B, O01C, O01D, O01E, O60A, O60B, O60C
F06.7	01	B64A, B64B		20	V61Z		20	V61Z
F06.8	01	B63A, B63B		20	V64Z		20	V61Z
	18A	S65Z	F11.9	14	O01A, O01B, O01C, O01D, O01E, O60A, O60B, O60C	F14.4	14	O01A, O01B, O01C, O01D, O01E, O60A, O60B, O60C
F06.9	01	B63A, B63B		20	V61Z		20	V61Z
	18A	S65Z		20	V64Z		20	V61Z
F07.0	01	B63A, B63B	F12.0	20	V64Z	F14.5	14	O01A, O01B, O01C, O01D, O01E, O60A, O60B, O60C
	14	O01A, O01B, O01C, O01D, O01E, O60A, O60B, O60C	F12.1	20	V64Z		20	V61Z
F07.1	01	B63A, B63B	F12.2	20	V64Z		20	V61Z
F07.2	01	B76A, B76B, B76C, B76D, B76E	F12.3	14	O01A, O01B, O01C, O01D, O01E, O60A, O60B, O60C	F14.6	14	O01A, O01B, O01C, O01D, O01E, O60A, O60B, O60C
F07.8	01	B63A, B63B		20	V61Z		20	V61Z
F07.9	01	B64A, B64B		20	V61Z		20	V61Z
	18A	S65Z	F12.4	14	O01A, O01B, O01C, O01D, O01E, O60A, O60B, O60C	F14.7	14	O01A, O01B, O01C, O01D, O01E, O60A, O60B, O60C
F09	01	B63A, B63B		20	V61Z		20	V61Z
	18A	S65Z		20	V61Z		20	V61Z

DIAG

ICD	MDC	DRG	ICD	MDC	DRG	ICD	MDC	DRG
F14.8	14	O01A, O01B, O01C, O01D, O01E, O60A, O60B, O60C	F17.4	20	V61Z	F20.1	14	O01A, O01B, O01C, O01D, O01E, O60A, O60B, O60C
	20	V61Z	F17.5	20	V61Z		19	U61Z
F14.9	14	O01A, O01B, O01C, O01D, O01E, O60A, O60B, O60C	F17.6	20	V61Z	F20.2	14	O01A, O01B, O01C, O01D, O01E, O60A, O60B, O60C
	20	V61Z	F17.7	20	V61Z		19	U61Z
F15.0	14	O01A, O01B, O01C, O01D, O01E, O60A, O60B, O60C	F17.8	20	V61Z	F20.3	14	O01A, O01B, O01C, O01D, O01E, O60A, O60B, O60C
	20	V64Z	F17.9	20	V61Z		19	U61Z
F15.1	14	O01A, O01B, O01C, O01D, O01E, O60A, O60B, O60C	F18.0	14	O01A, O01B, O01C, O01D, O01E, O60A, O60B, O60C	F20.4	19	U64Z
	20	V64Z		20	V64Z	F20.5	14	O01A, O01B, O01C, O01D, O01E, O60A, O60B, O60C
F15.2	14	O01A, O01B, O01C, O01D, O01E, O60A, O60B, O60C	F18.1	14	O01A, O01B, O01C, O01D, O01E, O60A, O60B, O60C		19	U61Z
	20	V64Z		20	V64Z	F20.6	14	O01A, O01B, O01C, O01D, O01E, O60A, O60B, O60C
F15.3	14	O01A, O01B, O01C, O01D, O01E, O60A, O60B, O60C	F18.2	14	O01A, O01B, O01C, O01D, O01E, O60A, O60B, O60C		19	U61Z
	20	V61Z		20	V64Z	F20.8	14	O01A, O01B, O01C, O01D, O01E, O60A, O60B, O60C
F15.4	14	O01A, O01B, O01C, O01D, O01E, O60A, O60B, O60C	F18.3	14	O01A, O01B, O01C, O01D, O01E, O60A, O60B, O60C		19	U61Z
	20	V61Z		20	V61Z	F20.9	14	O01A, O01B, O01C, O01D, O01E, O60A, O60B, O60C
F15.5	14	O01A, O01B, O01C, O01D, O01E, O60A, O60B, O60C	F18.4	14	O01A, O01B, O01C, O01D, O01E, O60A, O60B, O60C		19	U61Z
	20	V61Z		20	V61Z	F21	19	U61Z
F15.6	14	O01A, O01B, O01C, O01D, O01E, O60A, O60B, O60C	F18.5	14	O01A, O01B, O01C, O01D, O01E, O60A, O60B, O60C	F22.0	19	U61Z
	20	V61Z		20	V61Z	F22.8	19	U61Z
F15.7	14	O01A, O01B, O01C, O01D, O01E, O60A, O60B, O60C	F18.6	14	O01A, O01B, O01C, O01D, O01E, O60A, O60B, O60C	F22.9	19	U61Z
	20	V61Z		20	V61Z	F23.0	14	O01A, O01B, O01C, O01D, O01E, O60A, O60B, O60C
F15.8	14	O01A, O01B, O01C, O01D, O01E, O60A, O60B, O60C	F18.7	14	O01A, O01B, O01C, O01D, O01E, O60A, O60B, O60C		19	U61Z
	20	V61Z		20	V61Z	F23.1	14	O01A, O01B, O01C, O01D, O01E, O60A, O60B, O60C
F15.9	14	O01A, O01B, O01C, O01D, O01E, O60A, O60B, O60C	F18.8	14	O01A, O01B, O01C, O01D, O01E, O60A, O60B, O60C		19	U61Z
	20	V61Z		20	V61Z	F23.2	14	O01A, O01B, O01C, O01D, O01E, O60A, O60B, O60C
F16.0	14	O01A, O01B, O01C, O01D, O01E, O60A, O60B, O60C	F18.9	14	O01A, O01B, O01C, O01D, O01E, O60A, O60B, O60C		19	U61Z
	20	V64Z		20	V61Z	F23.3	14	O01A, O01B, O01C, O01D, O01E, O60A, O60B, O60C
F16.1	14	O01A, O01B, O01C, O01D, O01E, O60A, O60B, O60C	F19.0	14	O01A, O01B, O01C, O01D, O01E, O60A, O60B, O60C		19	U61Z
	20	V64Z		20	V64Z	F23.8	14	O01A, O01B, O01C, O01D, O01E, O60A, O60B, O60C
F16.2	14	O01A, O01B, O01C, O01D, O01E, O60A, O60B, O60C	F19.1	14	O01A, O01B, O01C, O01D, O01E, O60A, O60B, O60C		19	U61Z
	20	V64Z		20	V64Z	F23.9	14	O01A, O01B, O01C, O01D, O01E, O60A, O60B, O60C
F16.3	14	O01A, O01B, O01C, O01D, O01E, O60A, O60B, O60C	F19.2	14	O01A, O01B, O01C, O01D, O01E, O60A, O60B, O60C		19	U61Z
	20	V61Z		20	V64Z	F24	19	U61Z
F16.4	14	O01A, O01B, O01C, O01D, O01E, O60A, O60B, O60C	F19.3	14	O01A, O01B, O01C, O01D, O01E, O60A, O60B, O60C	F25.0	14	O01A, O01B, O01C, O01D, O01E, O60A, O60B, O60C
	20	V61Z		15	MSPNG, SPNG		19	U61Z
F16.5	14	O01A, O01B, O01C, O01D, O01E, O60A, O60B, O60C	F19.4	14	O01A, O01B, O01C, O01D, O01E, O60A, O60B, O60C	F25.1	14	O01A, O01B, O01C, O01D, O01E, O60A, O60B, O60C
	20	V61Z		20	V61Z		19	U61Z
F16.6	14	O01A, O01B, O01C, O01D, O01E, O60A, O60B, O60C	F19.5	14	O01A, O01B, O01C, O01D, O01E, O60A, O60B, O60C	F25.2	14	O01A, O01B, O01C, O01D, O01E, O60A, O60B, O60C
	20	V61Z		20	V61Z		19	U61Z
F16.7	14	O01A, O01B, O01C, O01D, O01E, O60A, O60B, O60C	F19.6	14	O01A, O01B, O01C, O01D, O01E, O60A, O60B, O60C	F25.8	14	O01A, O01B, O01C, O01D, O01E, O60A, O60B, O60C
	20	V61Z		20	V61Z		19	U61Z
F16.8	14	O01A, O01B, O01C, O01D, O01E, O60A, O60B, O60C	F19.7	14	O01A, O01B, O01C, O01D, O01E, O60A, O60B, O60C	F25.9	14	O01A, O01B, O01C, O01D, O01E, O60A, O60B, O60C
	20	V61Z		20	V61Z		19	U61Z
F16.9	14	O01A, O01B, O01C, O01D, O01E, O60A, O60B, O60C	F19.8	14	O01A, O01B, O01C, O01D, O01E, O60A, O60B, O60C	F28	19	U61Z
	20	V61Z		20	V61Z	F29	14	O01A, O01B, O01C, O01D, O01E, O60A, O60B, O60C
F17.0	20	V64Z	F19.9	14	O01A, O01B, O01C, O01D, O01E, O60A, O60B, O60C		18A	S65Z
F17.1	20	V64Z		20	V61Z		19	U61Z
F17.2	20	V64Z	F20.0	14	O01A, O01B, O01C, O01D, O01E, O60A, O60B, O60C	F30.0	14	O01A, O01B, O01C, O01D, O01E, O60A, O60B, O60C
F17.3	20	V61Z		19	U61Z		18A	S65Z
							19	U63Z

DIAG



ICD	MDC	DRG	ICD	MDC	DRG	ICD	MDC	DRG
F30.1	14	O01A, O01B, O01C, O01D, O01E, O60A, O60B, O60C	F38.0	19	U63Z	F50.3	14	O01A, O01B, O01C, O01D, O01E, O60A, O60B, O60C
	18A	S65Z	F38.1	19	U63Z		19	U66A, U66B
	19	U63Z	F38.8	19	U63Z	F50.4	14	O01A, O01B, O01C, O01D, O01E, O60A, O60B, O60C
F30.2	14	O01A, O01B, O01C, O01D, O01E, O60A, O60B, O60C	F39	19	U63Z		19	U66A, U66B
	18A	S65Z	F40.00	19	U64Z	F50.5	19	U66A, U66B
	19	U63Z	F40.01	19	U64Z	F50.8	14	O01A, O01B, O01C, O01D, O01E, O60A, O60B, O60C
F30.8	14	O01A, O01B, O01C, O01D, O01E, O60A, O60B, O60C	F40.1	19	U64Z		19	U66A, U66B
	19	U63Z	F40.2	19	U64Z	F50.9	14	O01A, O01B, O01C, O01D, O01E, O60A, O60B, O60C
F30.9	14	O01A, O01B, O01C, O01D, O01E, O60A, O60B, O60C	F40.8	19	U64Z		19	U66A, U66B
	18A	S65Z	F40.9	19	U64Z	F51.0	19	U64Z
	19	U63Z	F41.0	19	U64Z	F51.1	19	U64Z
F31.0	14	O01A, O01B, O01C, O01D, O01E, O60A, O60B, O60C	F41.1	19	U64Z	F51.2	19	U64Z
	19	U63Z	F41.2	19	U64Z	F51.3	19	U64Z
F31.1	14	O01A, O01B, O01C, O01D, O01E, O60A, O60B, O60C	F41.3	19	U64Z	F51.4	19	U64Z
	19	U63Z	F41.8	19	U64Z	F51.5	19	U64Z
F31.2	14	O01A, O01B, O01C, O01D, O01E, O60A, O60B, O60C	F41.9	19	U64Z	F51.8	19	U64Z
	19	U63Z	F42.0	19	U66A, U66B	F51.9	19	U64Z
F31.3	19	U63Z	F42.1	19	U66A, U66B	F52.0	19	U66A, U66B
F31.4	14	O01A, O01B, O01C, O01D, O01E, O60A, O60B, O60C	F42.2	19	U66A, U66B	F52.1	19	U66A, U66B
	19	U63Z	F42.8	19	U66A, U66B	F52.2	12	M64Z
F31.5	14	O01A, O01B, O01C, O01D, O01E, O60A, O60B, O60C	F42.9	19	U66A, U66B		13	N62B
	19	U63Z	F43.0	19	U66A, U66B	F52.3	19	U66A, U66B
F31.6	14	O01A, O01B, O01C, O01D, O01E, O60A, O60B, O60C	F43.1	19	U66A, U66B	F52.5	13	N62B
	19	U63Z	F43.2	19	U66A, U66B	F52.6	19	U66A, U66B
F31.7	19	U63Z	F43.8	19	U66A, U66B	F52.7	19	U66A, U66B
F31.8	14	O01A, O01B, O01C, O01D, O01E, O60A, O60B, O60C	F43.9	19	U66A, U66B	F52.8	19	U66A, U66B
	19	U63Z	F44.0	19	U64Z	F52.9	19	U66A, U66B
F31.9	14	O01A, O01B, O01C, O01D, O01E, O60A, O60B, O60C	F44.1	19	U64Z	F53.0	14	O04Z, O61Z
	19	U63Z	F44.2	19	U64Z	F53.1	14	O04Z, O61Z
F32.0	19	U63Z	F44.3	19	U64Z	F53.8	14	O04Z, O61Z
F32.1	19	U63Z	F44.4	15	P65C, P66C, P67B, P67C	F53.9	14	O04Z, O61Z
F32.2	14	O01A, O01B, O01C, O01D, O01E, O60A, O60B, O60C		19	U64Z	F54	19	U66A, U66B
	19	U63Z	F44.5	19	U64Z	F55.0	20	V64Z
F32.3	14	O01A, O01B, O01C, O01D, O01E, O60A, O60B, O60C	F44.6	19	U64Z	F55.1	20	V64Z
	19	U63Z	F44.7	19	U64Z	F55.2	20	V64Z
F32.8	19	U63Z	F44.80	19	U64Z	F55.3	20	V64Z
F32.9	19	U64Z	F44.81	19	U64Z	F55.4	20	V64Z
F33.0	19	U63Z	F44.82	19	U64Z	F55.5	20	V64Z
F33.1	19	U63Z	F44.88	19	U64Z	F55.6	20	V64Z
F33.2	14	O01A, O01B, O01C, O01D, O01E, O60A, O60B, O60C	F44.9	19	U64Z	F55.8	20	V64Z
	19	U63Z	F45.0	19	U64Z	F55.9	20	V64Z
F33.3	14	O01A, O01B, O01C, O01D, O01E, O60A, O60B, O60C	F45.1	19	U64Z	F59	19	U64Z
	19	U63Z	F45.2	19	U64Z	F60.0	19	U66A, U66B
F33.4	19	U63Z	F45.30	05	F73Z	F60.1	19	U66A, U66B
F33.8	14	O01A, O01B, O01C, O01D, O01E, O60A, O60B, O60C	F45.31	19	U64Z	F60.2	19	U66A, U66B
	19	U63Z	F45.32	19	U64Z	F60.30	19	U66A, U66B
F33.9	14	O01A, O01B, O01C, O01D, O01E, O60A, O60B, O60C	F45.33	04	E40A, E40B, E40C, E75A, E75B	F60.31	19	U66A, U66B
	19	U63Z	F45.34	11	L68A, L68B	F60.4	19	U66A, U66B
F34.0	19	U64Z	F45.37	19	U64Z	F60.5	19	U66A, U66B
F34.1	19	U64Z	F45.38	19	U64Z	F60.6	19	U66A, U66B
F34.8	19	U63Z	F45.39	19	U64Z	F60.7	19	U66A, U66B
F34.9	19	U63Z	F45.40	19	U64Z	F60.8	19	U66A, U66B
			F45.41	19	U64Z	F60.9	19	U66A, U66B
			F45.8	19	U64Z	F61	19	U66A, U66B
			F45.9	19	U64Z	F62.0	19	U66A, U66B
			F48.0	19	U64Z	F62.1	19	U66A, U66B
			F48.1	19	U64Z	F62.80	19	U66A, U66B
			F48.8	19	U64Z	F62.88	19	U66A, U66B
			F48.9	19	U64Z	F62.9	19	U66A, U66B
			F50.0	14	O01A, O01B, O01C, O01D, O01E, O60A, O60B, O60C	F63.0	19	U66A, U66B
				19	U66A, U66B	F63.1	19	U66A, U66B
			F50.1	14	O01A, O01B, O01C, O01D, O01E, O60A, O60B, O60C	F63.2	19	U66A, U66B
				19	U66A, U66B	F63.3	19	U66A, U66B
			F50.2	14	O01A, O01B, O01C, O01D, O01E, O60A, O60B, O60C	F63.8	19	U66A, U66B
				19	U66A, U66B			



ICD	MDC	DRG	ICD	MDC	DRG	ICD	MDC	DRG
F63.9	19	U66A, U66B	F82.2	15	MSPNG, SPNG	F98.9	19	U66A, U66B
F64.0	19	U01Z, U66A, U66B		19	U66A, U66B	F99	19	U64Z
F64.1	19	U01Z, U66A, U66B	F82.9	15	MSPNG, SPNG	G00.0	01	B72A, B72B
F64.2	19	U66A, U66B		19	U66A, U66B		15	MSPNG, SPNG
F64.8	19	U01Z, U66A, U66B	F83	15	MSPNG, SPNG		Prä	A11C, A13D
F64.9	19	U01Z, U66A, U66B		19	U66A, U66B	G00.1	01	B72A, B72B
F65.0	19	U66A, U66B	F84.0	14	O01A, O01B, O01C, O01D, O01E, O60A, O60B, O60C		15	MSPNG, SPNG
F65.1	19	U66A, U66B		19	U66A, U66B		Prä	A11C, A13D
F65.2	19	U66A, U66B	F84.1	14	O01A, O01B, O01C, O01D, O01E, O60A, O60B, O60C	G00.2	01	B72A, B72B
F65.3	19	U66A, U66B		19	U66A, U66B		15	MSPNG, SPNG
F65.4	19	U66A, U66B		19	U66A, U66B		Prä	A11C, A13D
F65.5	19	U66A, U66B	F84.2	01	B85A, B85B, B85C	G00.3	01	B72A, B72B
F65.6	19	U66A, U66B		14	O01A, O01B, O01C, O01D, O01E, O60A, O60B, O60C		15	MSPNG, SPNG
F65.8	19	U66A, U66B		14	O01A, O01B, O01C, O01D, O01E, O60A, O60B, O60C		Prä	A11C, A13D
F65.9	19	U66A, U66B	F84.3	14	O01A, O01B, O01C, O01D, O01E, O60A, O60B, O60C	G00.8	01	B72A, B72B
F66.0	19	U66A, U66B		19	U66A, U66B		15	MSPNG, SPNG
F66.1	19	U66A, U66B		19	U66A, U66B		Prä	A11C, A13D
F66.2	19	U66A, U66B	F84.4	14	O01A, O01B, O01C, O01D, O01E, O60A, O60B, O60C	G00.9	01	B72A, B72B
F66.8	19	U66A, U66B		19	U66A, U66B		15	MSPNG, SPNG
F66.9	19	U66A, U66B		19	U66A, U66B		Prä	A11C, A13D
F68.0	19	U64Z	F84.5	14	O01A, O01B, O01C, O01D, O01E, O60A, O60B, O60C	G01	15	MSPNG, SPNG
F68.1	19	U66A, U66B		19	U66A, U66B		Prä	961Z, A11C, A13D
F68.8	19	U66A, U66B		19	U66A, U66B	G02.0	15	MSPNG, SPNG
F69	19	U66A, U66B	F84.8	14	O01A, O01B, O01C, O01D, O01E, O60A, O60B, O60C		Prä	961Z, A11C, A13D
F70.0	01	B81A, B81B		19	U66A, U66B	G02.1	15	MSPNG, SPNG
F70.1	01	B81A, B81B		19	U66A, U66B		Prä	961Z, A11C, A13D
F70.8	01	B81A, B81B	F84.9	14	O01A, O01B, O01C, O01D, O01E, O60A, O60B, O60C	G02.8	15	MSPNG, SPNG
F70.9	01	B81A, B81B		19	U66A, U66B		Prä	961Z, A11C, A13D
F71.0	01	B81A, B81B		19	U66A, U66B	G03.0	01	B72A, B72B
F71.1	01	B81A, B81B	F88	19	U66A, U66B		15	MSPNG, SPNG
F71.8	01	B81A, B81B	F89	19	U66A, U66B		Prä	A11C, A13D
F71.9	01	B81A, B81B	F90.0	19	U66A, U66B	G03.1	01	B72A, B72B
F72.0	01	B81A, B81B		19	U66A, U66B		15	MSPNG, SPNG
F72.1	01	B81A, B81B	F90.1	19	U66A, U66B		Prä	A11C, A13D
F72.8	01	B81A, B81B	F90.8	19	U66A, U66B	G03.2	01	B72A, B72B
F72.9	01	B81A, B81B		19	U66A, U66B		15	MSPNG, SPNG
F73.0	01	B81A, B81B	F91.0	19	U66A, U66B		Prä	A11C, A13D
F73.1	01	B81A, B81B	F91.1	19	U66A, U66B	G03.8	01	B72A, B72B
F73.8	01	B81A, B81B		19	U66A, U66B		15	MSPNG, SPNG
F73.9	01	B81A, B81B	F91.2	19	U66A, U66B		Prä	A11C, A13D
F74.0	01	B81A, B81B	F91.3	19	U66A, U66B	G03.9	01	B72A, B72B
F74.1	01	B81A, B81B	F91.8	19	U66A, U66B		15	MSPNG, SPNG
F74.8	01	B81A, B81B		19	U66A, U66B		Prä	A11C, A13D
F74.9	01	B81A, B81B	F91.9	19	U66A, U66B		15	MSPNG, SPNG
F78.0	01	B81A, B81B	F92.0	19	U66A, U66B		Prä	A11C, A13D
F78.1	01	B81A, B81B	F92.8	19	U66A, U66B	G04.0	01	B72A, B72B
F78.8	01	B81A, B81B		19	U66A, U66B		Prä	A11C, A13D
F78.9	01	B81A, B81B	F92.9	19	U66A, U66B		15	MSPNG, SPNG
F79.0	01	B81A, B81B	F93.0	19	U66A, U66B		Prä	A11C, A13D
F79.1	01	B81A, B81B	F93.1	19	U66A, U66B	G04.1	01	B03A, B48Z, B60Z
F79.8	01	B81A, B81B		19	U66A, U66B		04	E40B, E77F
F79.9	01	B81A, B81B	F93.2	19	U66A, U66B		06	G67A
F80.0	19	U66A, U66B	F93.3	19	U66A, U66B		08	I02A, I02B, I06A, I06B, I68A, I68B
F80.1	19	U66A, U66B	F93.8	19	U66A, U66B		09	J11A
F80.20	19	U66A, U66B	F93.9	19	U66A, U66B		10	K62A
F80.28	19	U66A, U66B	F94.0	19	U66A, U66B		11	L20B, L42A
F80.3	19	U66A, U66B	F94.1	19	U66A, U66B		18B	T60B
F80.8	19	U66A, U66B	F94.2	19	U66A, U66B		Prä	A11C, A13D
F80.9	19	U66A, U66B	F94.8	19	U66A, U66B	G04.2	01	B72A, B72B
F81.0	19	U66A, U66B	F94.9	19	U66A, U66B		18A	S65Z
F81.1	19	U66A, U66B	F95.0	01	B81A, B81B		Prä	A11C, A13D
F81.2	19	U66A, U66B	F95.1	01	B81A, B81B		01	B72A, B72B
F81.3	19	U66A, U66B	F95.2	01	B81A, B81B	G04.8	18A	S65Z
F81.8	19	U66A, U66B	F95.8	01	B81A, B81B		Prä	A11C, A13D
F81.9	19	U66A, U66B	F95.9	01	B81A, B81B		01	B72A, B72B
F82.0	15	MSPNG, SPNG	F98.0	19	U66A, U66B	G04.9	18A	S65Z
	19	U66A, U66B	F98.1	19	U66A, U66B		Prä	A11C, A13D
F82.1	15	MSPNG, SPNG	F98.2	19	U66A, U66B	G05.0	15	MSPNG, SPNG
	19	U66A, U66B	F98.3	19	U66A, U66B		Prä	961Z, A11C, A13D
	19	U66A, U66B	F98.4	19	U66A, U66B	G05.1	15	MSPNG, SPNG
	19	U66A, U66B	F98.5	01	B81A, B81B		Prä	961Z, A11C, A13D
	19	U66A, U66B	F98.6	01	B81A, B81B			
	19	U66A, U66B	F98.8	19	U66A, U66B			

DIAG

ICD	MDC	DRG	ICD	MDC	DRG	ICD	MDC	DRG
G05.2	15	MSPNG, SPNG	G13.1	Prä	961Z, A11C, A13D	G26	Prä	961Z
	Prä	961Z, A11C, A13D	G13.2	Prä	961Z, A11C, A13D	G30.0	01	B63A, B63B
G05.8	15	MSPNG, SPNG	G13.8	Prä	961Z, A11C, A13D	G30.1	01	B63A, B63B
	Prä	961Z, A11C, A13D	G14	Prä	961Z	G30.8	01	B63A, B63B
G06.0	01	B72A, B72B	G20.00	01	B67A, B67B	G30.9	01	B63A, B63B
	15	MSPNG, SPNG	G20.01	01	B67A, B67B	G31.0	01	B63A, B63B
	Prä	A11C, A13D	G20.10	01	B67A, B67B	G31.1	Prä	961Z
G06.1	01	B72A, B72B		Prä	A11C, A13D	G31.2	01	B85A, B85B, B85C
	15	MSPNG, SPNG	G20.11	01	B67A, B67B	G31.81	01	B17A, B76D, B85A, B85B
	Prä	A11C, A13D		Prä	A11C, A13D		Prä	A11C, A13D
G06.2	01	B72A, B72B	G20.20	01	B67A	G31.82	01	B17A, B76D, B85A, B85B
	15	MSPNG, SPNG		Prä	A11C, A13D	G31.88	01	B17A, B76D, B85A, B85B
	Prä	A11C, A13D	G20.21	01	B67A	G31.9	01	B85A, B85B, B85C
G07	15	MSPNG, SPNG		Prä	A11C, A13D	G32.0	Prä	961Z
	Prä	961Z, A11C, A13D	G20.90	01	B67A, B67B	G32.8	Prä	961Z
G08	01	B81A	G20.91	01	B67A, B67B	G35.0	01	B03A, B03B, B06A, B06B, B17A, B17B, B17C, B48Z, B68A, B68B
	15	MSPNG, SPNG	G21.0	01	B03A, B03B, B06A, B06B, B17A, B17B, B17C, B67A, B67B		14	O01A, O01B, O01C, O01D, O01E, O60A, O60B
	Prä	A11C, A13D		Prä	A11C, A13D		Prä	A11C, A13D
G09	Prä	961Z, A11C, A13D	G21.1	01	B03A, B03B, B06A, B06B, B17A, B17B, B17C, B67A, B67B	G35.10	01	B03A, B03B, B06A, B06B, B17A, B17B, B17C, B48Z, B68A, B68B
G10	01	B85A, B85B, B85C		Prä	A11C, A13D		14	O01A, O01B, O01C, O01D, O01E, O60A, O60B
	Prä	A11C, A13D	G21.2	01	B67A, B67B		Prä	A11C, A13D
G11.0	01	B03A, B03B, B06A, B06B, B17A, B17B, B17C, B48Z, B68A, B68B	G21.3	01	B67A, B67B	G35.11	01	B03A, B03B, B06A, B06B, B17A, B17B, B17C, B48Z, B68A, B68B
	Prä	A11C, A13D	G21.4	01	B67A, B67B		14	O01A, O01B, O01C, O01D, O01E, O60A, O60B
G11.1	01	B03A, B03B, B06A, B06B, B17A, B17B, B17C, B48Z, B68A, B68B	G21.8	01	B67A, B67B		Prä	A11C, A13D
	Prä	A11C, A13D	G21.9	01	B67A, B67B		01	B03A, B03B, B06A, B06B, B17A, B17B, B17C, B48Z, B68A, B68B
G11.2	01	B03A, B03B, B06A, B06B, B17A, B17B, B17C, B48Z, B68A, B68B	G22	Prä	961Z		14	O01A, O01B, O01C, O01D, O01E, O60A, O60B
	Prä	A11C, A13D	G23.0	01	B67A, B67B		Prä	A11C, A13D
G11.3	01	B03A, B03B, B06A, B06B, B17A, B17B, B17C, B48Z, B68A, B68B	G23.1	01	B03A, B03B, B06A, B06B, B17A, B17B, B17C, B67A, B67B	G35.20	01	B03A, B03B, B06A, B06B, B17A, B17B, B17C, B48Z, B68A, B68B
	Prä	A11C, A13D		Prä	A11C, A13D		14	O01A, O01B, O01C, O01D, O01E, O60A, O60B
G11.4	01	B03A, B03B, B06A, B06B, B17A, B17B, B17C, B48Z, B68A, B68B	G23.2	01	B17A, B85A, B85B		Prä	A11C, A13D
	Prä	A11C, A13D	G23.8	01	B67A, B67B	G35.21	01	B03A, B03B, B06A, B06B, B17A, B17B, B17C, B48Z, B68A, B68B
G11.8	01	B03A, B03B, B06A, B06B, B17A, B17B, B17C, B48Z, B68A, B68B	G23.9	01	B67A, B67B		14	O01A, O01B, O01C, O01D, O01E, O60A, O60B
	Prä	A11C, A13D		Prä	A11C, A13D		Prä	A11C, A13D
G11.9	01	B03A, B03B, B06A, B06B, B17A, B17B, B17C, B48Z, B68A, B68B	G24.0	01	B85A, B85B, B85C	G35.30	01	B03A, B03B, B06A, B06B, B17A, B17B, B17C, B48Z, B68A, B68B
	Prä	A11C, A13D	G24.1	01	B85A, B85B, B85C		14	O01A, O01B, O01C, O01D, O01E, O60A, O60B
G12.0	01	B03A, B03B, B06A, B06B, B17A, B17B, B17C, B85A, B85B, B85C	G24.2	01	B85A, B85B, B85C		Prä	A11C, A13D
	15	MSPNG, SPNG	G24.3	01	B81A, B81B		01	B03A, B03B, B06A, B06B, B17A, B17B, B17C, B48Z, B68A, B68B
	Prä	A11C, A13D	G24.4	01	B81A, B81B	G35.31	01	B03A, B03B, B06A, B06B, B17A, B17B, B17C, B48Z, B68A, B68B
G12.1	01	B03A, B03B, B06A, B06B, B17A, B17B, B17C, B85A, B85B, B85C	G24.5	02	C61A, C61B		14	O01A, O01B, O01C, O01D, O01E, O60A, O60B
	Prä	A11C, A13D	G24.8	01	B81A, B81B		Prä	A11C, A13D
G12.2	01	B03A, B03B, B06A, B06B, B17A, B17B, B17C, B85A, B85B, B85C	G24.9	01	B81A, B81B		01	B03A, B03B, B06A, B06B, B17A, B17B, B17C, B48Z, B68A, B68B
	15	MSPNG, SPNG	G25.0	01	B81A, B81B		14	O01A, O01B, O01C, O01D, O01E, O60A, O60B
	Prä	A11C, A13D	G25.1	01	B81A, B81B		Prä	A11C, A13D
G12.8	01	B03A, B03B, B06A, B06B, B17A, B17B, B17C, B85A, B85B, B85C	G25.2	01	B81A, B81B		01	B03A, B03B, B06A, B06B, B17A, B17B, B17C, B48Z, B68A, B68B
	15	MSPNG, SPNG	G25.3	01	B76A, B76B, B76C, B76D, B76E	G35.9	01	B03A, B03B, B06A, B06B, B17A, B17B, B17C, B48Z, B68A, B68B
	Prä	A11C, A13D	G25.4	01	B85A, B85B, B85C		14	O01A, O01B, O01C, O01D, O01E, O60A, O60B
G12.9	01	B03A, B03B, B06A, B06B, B17A, B17B, B17C, B85A, B85B, B85C	G25.5	01	B85A, B85B, B85C		Prä	A11C, A13D
	15	MSPNG, SPNG	G25.6	01	B81A, B81B		01	B03A, B03B, B06A, B06B, B17A, B17B, B17C, B48Z, B68A, B68B
	Prä	A11C, A13D	G25.80	01	B03A, B03B, B06A, B06B, B17A, B17B, B17C, B85A, B85B, B85C	G36.0	01	B03A, B03B, B06A, B06B, B17A, B17B, B17C, B48Z, B68A, B68B
G13.0	Prä	961Z, A11C, A13D	G25.81	01	B03A, B03B, B06A, B06B, B17A, B17B, B17C, B85A, B85B, B85C		Prä	A11C, A13D
			G25.88	01	B03A, B03B, B06A, B06B, B17A, B17B, B17C, B85A, B85B, B85C	G36.1	01	B03A, B03B, B06A, B06B, B17A, B17B, B17C, B48Z, B68A, B68B
			G25.9	01	B85A, B85B, B85C		Prä	A11C, A13D



ICD	MDC	DRG	ICD	MDC	DRG	ICD	MDC	DRG
G36.8	01	B03A, B03B, B06A, B06B, B17A, B17B, B17C, B48Z, B68A, B68B	G40.1	01	B03A, B03B, B06A, B06B, B17A, B17B, B17C, B76A, B76B, B76C, B76D, B76E	G41.2	01	B03A, B03B, B06A, B06B, B17A, B17B, B17C, B70A, B70C, B70F, B76A, B76B, B76D
	Prä	A11C, A13D		14	O01A, O01B, O01C, O01D, O01E, O60A, O60B		14	O01A, O01B, O01C, O01D, O01E, O60A, O60B
G36.9	01	B03A, B03B, B06A, B06B, B17A, B17B, B17C, B48Z, B68A, B68B		15	MSPNG, SPNG		Prä	A11C, A13D
	Prä	A11C, A13D	G40.2	01	B03A, B03B, B06A, B06B, B17A, B17B, B17C, B70A, B70C, B70F, B76A, B76B, B76C, B76D, B76E	G41.8	01	B03A, B03B, B06A, B06B, B17A, B17B, B17C, B76A, B76B, B76D
G37.0	01	B03A, B03B, B06A, B06B, B17A, B17B, B17C, B48Z, B68A, B68B		14	O01A, O01B, O01C, O01D, O01E, O60A, O60B		14	O01A, O01B, O01C, O01D, O01E, O60A, O60B
	Prä	A11C, A13D	G40.3	01	B03A, B03B, B06A, B06B, B17A, B17B, B17C, B70A, B70C, B70F, B76A, B76B, B76C, B76D, B76E	G41.9	01	B03A, B03B, B06A, B06B, B17A, B17B, B17C, B76A, B76B, B76D
G37.1	01	B03A, B03B, B06A, B06B, B17A, B17B, B17C, B48Z, B68A, B68B		Prä	A11C, A13D		14	O01A, O01B, O01C, O01D, O01E, O60A, O60B
	Prä	A11C, A13D	G40.4	01	B03A, B03B, B06A, B06B, B17A, B17B, B17C, B70A, B70C, B70F, B76A, B76B, B76C, B76D, B76E	G43.0	01	B03A, B03B, B06A, B06B, B17A, B17B, B17C, B77Z
G37.2	01	B03A, B03B, B06A, B06B, B17A, B17B, B17C, B48Z, B68A, B68B		14	O01A, O01B, O01C, O01D, O01E, O60A, O60B	G43.1	01	B03A, B03B, B06A, B06B, B17A, B17B, B17C, B77Z
	Prä	A11C, A13D	G40.5	01	B03A, B03B, B06A, B06B, B17A, B17B, B17C, B70A, B70C, B70F, B76A, B76B, B76C, B76D, B76E	G43.2	01	B03A, B03B, B06A, B06B, B17A, B17B, B17C, B77Z
G37.3	01	B03A, B03B, B06A, B06B, B17A, B17B, B17C, B48Z, B68A, B68B		15	MSPNG, SPNG	G43.3	01	B03A, B03B, B06A, B06B, B17A, B17B, B17C, B77Z
	Prä	A11C, A13D	G40.6	01	B03A, B03B, B06A, B06B, B17A, B17B, B17C, B70A, B70C, B70F, B76A, B76B, B76C, B76D, B76E	G43.8	01	B03A, B03B, B06A, B06B, B17A, B17B, B17C, B77Z
G37.4	01	B03A, B03B, B06A, B06B, B17A, B17B, B17C, B48Z, B68A, B68B		Prä	A11C, A13D	G43.9	01	B03A, B03B, B06A, B06B, B17A, B17B, B17C, B77Z
	Prä	A11C, A13D	G40.7	01	B03A, B03B, B06A, B06B, B17A, B17B, B17C, B76A, B76B, B76C, B76D, B76E	G44.0	01	B03A, B03B, B06A, B06B, B17A, B17B, B17C, B77Z
G37.5	01	B03A, B03B, B06A, B06B, B17A, B17B, B17C, B48Z, B68A, B68B		14	O01A, O01B, O01C, O01D, O01E, O60A, O60B	G44.1	01	B03A, B03B, B06A, B06B, B17A, B17B, B17C, B77Z
	Prä	A11C, A13D	G40.8	01	B03A, B03B, B06A, B06B, B17A, B17B, B17C, B76A, B76B, B76C, B76D, B76E	G44.2	01	B77Z
G37.8	01	B03A, B03B, B06A, B06B, B17A, B17B, B17C, B48Z, B68A, B68B		Prä	A11C, A13D	G44.3	01	B77Z
	Prä	A11C, A13D	G40.9	01	B03A, B03B, B06A, B06B, B17A, B17B, B17C, B76A, B76B, B76C, B76D, B76E	G44.4	01	B03A, B03B, B06A, B06B, B17A, B17B, B17C, B77Z
G37.9	01	B03A, B03B, B06A, B06B, B17A, B17B, B17C, B48Z, B68A, B68B		14	O01A, O01B, O01C, O01D, O01E, O60A, O60B	G44.8	01	B77Z
	18A	S65Z	G41.0	01	B03A, B03B, B06A, B06B, B17A, B17B, B17C, B70A, B70C, B70F, B76A, B76B, B76C, B76D, B76E	G45.02	01	B03A, B03B, B06A, B06B, B17A, B17B, B17C, B39A, B39B, B39C, B69A, B69B, B69C, B69D
	Prä	A11C, A13D		Prä	A11C, A13D	G45.03	01	B03A, B03B, B06A, B06B, B17A, B17B, B17C, B39A, B39B, B39C, B69A, B69B, B69C, B69D
G40.00	01	B03A, B03B, B06A, B06B, B17A, B17B, B17C, B76A, B76B, B76C, B76D, B76E	G41.1	01	B03A, B03B, B06A, B06B, B17A, B17B, B17C, B76A, B76B, B76D	G45.09	01	B03A, B03B, B06A, B06B, B17A, B17B, B17C, B39A, B39B, B39C, B69A, B69B, B69C, B69D
	14	O01A, O01B, O01C, O01D, O01E, O60A, O60B		14	O01A, O01B, O01C, O01D, O01E, O60A, O60B	G45.12	01	B03A, B03B, B06A, B06B, B17A, B17B, B17C, B39A, B39B, B39C, B69A, B69B, B69C, B69D
	Prä	A11C, A13D	G41.2	01	B03A, B03B, B06A, B06B, B17A, B17B, B17C, B76A, B76B, B76C, B76D, B76E	G45.13	01	B03A, B03B, B06A, B06B, B17A, B17B, B17C, B39A, B39B, B39C, B69A, B69B, B69C, B69D
G40.01	01	B03A, B03B, B06A, B06B, B17A, B17B, B17C, B76A, B76B, B76C, B76D, B76E		Prä	A11C, A13D	G45.19	01	B03A, B03B, B06A, B06B, B17A, B17B, B17C, B39A, B39B, B39C, B69A, B69B, B69C, B69D
	14	O01A, O01B, O01C, O01D, O01E, O60A, O60B	G41.3	01	B03A, B03B, B06A, B06B, B17A, B17B, B17C, B70A, B70C, B70F, B76A, B76B, B76C, B76D, B76E	G45.22	01	B03A, B03B, B06A, B06B, B17A, B17B, B17C, B39A, B39B, B39C, B69A, B69B, B69C, B69D
	Prä	A11C, A13D		14	O01A, O01B, O01C, O01D, O01E, O60A, O60B	G45.23	01	B03A, B03B, B06A, B06B, B17A, B17B, B17C, B39A, B39B, B39C, B69A, B69B, B69C, B69D
G40.02	01	B03A, B03B, B06A, B06B, B17A, B17B, B17C, B76A, B76B, B76C, B76D, B76E		Prä	A11C, A13D			
	14	O01A, O01B, O01C, O01D, O01E, O60A, O60B	G41.4	01	B03A, B03B, B06A, B06B, B17A, B17B, B17C, B76A, B76B, B76D			
	Prä	A11C, A13D		14	O01A, O01B, O01C, O01D, O01E, O60A, O60B			
G40.08	01	B03A, B03B, B06A, B06B, B17A, B17B, B17C, B76A, B76B, B76C, B76D, B76E		Prä	A11C, A13D			
	14	O01A, O01B, O01C, O01D, O01E, O60A, O60B		01	B03A, B03B, B06A, B06B, B17A, B17B, B17C, B76A, B76B, B76C, B76D, B76E			
	Prä	A11C, A13D		14	O01A, O01B, O01C, O01D, O01E, O60A, O60B			
G40.09	01	B03A, B03B, B06A, B06B, B17A, B17B, B17C, B76A, B76B, B76C, B76D, B76E		Prä	A11C, A13D			
	14	O01A, O01B, O01C, O01D, O01E, O60A, O60B		01	B03A, B03B, B06A, B06B, B17A, B17B, B17C, B76A, B76B, B76D			
	Prä	A11C, A13D		14	O01A, O01B, O01C, O01D, O01E, O60A, O60B			

DIAG

ICD	MDC	DRG	ICD	MDC	DRG	ICD	MDC	DRG
G45.29	01	B03A, B03B, B06A, B06B, B17A, B17B, B17C, B39A, B39B, B39C, B69A, B69B, B69C, B69D	G47.9	19	U64Z	G54.1	01	B03A, B03B, B06A, B06B, B17A, B17B, B17C, B71A, B71B, B71C
G45.32	01	B39A, B39B, B39C, B69A, B69B, B69C, B69D	G50.0	01	B03A, B03B, B06A, B06B, B17A, B17B, B17C, B71A, B71B, B71C	G54.2	15	MSPNG, SPNG
G45.33	01	B39A, B39B, B39C, B69A, B69B, B69C, B69D	G50.1	01	B03A, B03B, B06A, B06B, B17A, B17B, B17C, B71A, B71B, B71C	G54.3	01	B03A, B03B, B06A, B06B, B17A, B17B, B17C, B71A, B71B, B71C
G45.39	01	B39A, B39B, B39C, B69A, B69B, B69C, B69D	G50.8	01	B03A, B03B, B06A, B06B, B17A, B17B, B17C, B71A, B71B, B71C	G54.4	01	B03A, B03B, B06A, B06B, B17A, B17B, B17C, B71A, B71B, B71C
G45.42	01	B03A, B03B, B06A, B06B, B17A, B17B, B17C, B39A, B39B, B39C, B69A, B69B, B69C, B69D	G50.9	01	B03A, B03B, B06A, B06B, B17A, B17B, B17C, B71A, B71B, B71C	G54.5	01	B03A, B03B, B06A, B06B, B17A, B17B, B17C, B71A, B71B, B71C
G45.43	01	B03A, B03B, B06A, B06B, B17A, B17B, B17C, B39A, B39B, B39C, B69A, B69B, B69C, B69D	G51.0	01	B03A, B03B, B06A, B06B, B17A, B17B, B17C, B71A, B71B, B71C	G54.6	01	B03A, B03B, B06A, B06B, B17A, B17B, B17C, B71A, B71B, B71C
G45.49	01	B03A, B03B, B06A, B06B, B17A, B17B, B17C, B39A, B39B, B39C, B69A, B69B, B69C, B69D	G51.1	01	B03A, B03B, B06A, B06B, B17A, B17B, B17C, B71A, B71B, B71C	G54.7	01	B03A, B03B, B06A, B06B, B17A, B17B, B17C, B71A, B71B, B71C
G45.82	01	B03A, B03B, B06A, B06B, B17A, B17B, B17C, B39A, B39B, B39C, B69A, B69B, B69C, B69D	G51.2	01	B03A, B03B, B06A, B06B, B17A, B17B, B17C, B71A, B71B, B71C	G54.8	01	B03A, B03B, B06A, B06B, B17A, B17B, B17C, B71A, B71B, B71C
G45.83	01	B03A, B03B, B06A, B06B, B17A, B17B, B17C, B39A, B39B, B39C, B69A, B69B, B69C, B69D	G51.3	01	B03A, B03B, B06A, B06B, B17A, B17B, B17C, B71A, B71B, B71C	G54.9	01	B03A, B03B, B06A, B06B, B17A, B17B, B17C, B71A, B71B, B71C
G45.89	01	B03A, B03B, B06A, B06B, B17A, B17B, B17C, B39A, B39B, B39C, B69A, B69B, B69C, B69D	G51.4	01	B03A, B03B, B06A, B06B, B17A, B17B, B17C, B71A, B71B, B71C	G55.0	Prä	961Z
G45.92	01	B03A, B03B, B06A, B06B, B17A, B17B, B17C, B39A, B39B, B39C, B69A, B69B, B69C, B69D	G51.8	01	B03A, B03B, B06A, B06B, B17A, B17B, B17C, B71A, B71B, B71C	G55.1	15	MSPNG, SPNG
G45.93	01	B03A, B03B, B06A, B06B, B17A, B17B, B17C, B39A, B39B, B39C, B69A, B69B, B69C, B69D	G51.9	01	B03A, B03B, B06A, B06B, B17A, B17B, B17C, B71A, B71B, B71C	G55.2	15	MSPNG, SPNG
G45.99	01	B03A, B03B, B06A, B06B, B17A, B17B, B17C, B39A, B39B, B39C, B69A, B69B, B69C, B69D	G52.0	01	B03A, B03B, B06A, B06B, B17A, B17B, B17C, B71A, B71B, B71C	G55.3	Prä	961Z
G46.0	Prä	961Z	G52.1	01	B03A, B03B, B06A, B06B, B17A, B17B, B17C, B71A, B71B, B71C	G55.8	Prä	961Z
G46.1	Prä	961Z	G52.2	01	B03A, B03B, B06A, B06B, B17A, B17B, B17C, B71A, B71B, B71C	G56.0	01	B03A, B03B, B06A, B06B, B17A, B17B, B17C, B82Z
G46.2	Prä	961Z	G52.3	01	B03A, B03B, B06A, B06B, B17A, B17B, B17C, B71A, B71B, B71C	G56.1	01	B03A, B03B, B06A, B06B, B17A, B17B, B17C, B71A, B71B, B71C
G46.3	Prä	961Z	G52.7	01	B03A, B03B, B06A, B06B, B17A, B17B, B17C, B71A, B71B, B71C	G56.2	01	B03A, B03B, B06A, B06B, B17A, B17B, B17C, B71A, B71B, B71C
G46.4	Prä	961Z	G52.8	01	B03A, B03B, B06A, B06B, B17A, B17B, B17C, B71A, B71B, B71C	G56.3	01	B03A, B03B, B06A, B06B, B17A, B17B, B17C, B71A, B71B, B71C
G46.5	Prä	961Z	G52.9	01	B03A, B03B, B06A, B06B, B17A, B17B, B17C, B71A, B71B, B71C	G56.4	01	B03A, B03B, B06A, B06B, B17A, B17B, B17C, B71A, B71B, B71C
G46.6	Prä	961Z	G53.0	Prä	961Z	G56.8	01	B03A, B03B, B06A, B06B, B17A, B17B, B17C, B71A, B71B, B71C
G46.7	Prä	961Z	G53.1	15	MSPNG, SPNG	G56.9	01	B03A, B03B, B06A, B06B, B17A, B17B, B17C, B71A, B71B, B71C
G46.8	Prä	961Z	G53.2	15	MSPNG, SPNG	G57.0	01	B03A, B03B, B06A, B06B, B17A, B17B, B17C, B71A, B71B, B71C
G47.0	19	U64Z	G53.3	15	MSPNG, SPNG	G57.1	01	B03A, B03B, B06A, B06B, B17A, B17B, B17C, B71A, B71B, B71C
G47.1	19	U64Z	G53.8	Prä	961Z	G57.2	01	B03A, B03B, B06A, B06B, B17A, B17B, B17C, B71A, B71B, B71C
G47.2	19	U64Z	G54.0	01	B03A, B03B, B06A, B06B, B17A, B17B, B17C, B71A, B71B, B71C	G57.3	01	B03A, B03B, B06A, B06B, B17A, B17B, B17C, B71A, B71B, B71C
G47.30	04	E07Z, E40A, E40B, E40C, E63Z		15	P65C, P66C, P67B, P67C	G57.4	01	B03A, B03B, B06A, B06B, B17A, B17B, B17C, B71A, B71B, B71C
G47.31	04	E07Z, E40A, E40B, E40C, E63Z						
G47.32	04	E07Z, E40A, E40B, E40C, E63Z						
G47.38	04	E07Z, E40A, E40B, E40C, E63Z						
G47.39	04	E07Z, E40A, E40B, E40C, E63Z						
G47.4	01	B03A, B03B, B06A, B06B, B17A, B17B, B17C, B81A, B81B						
G47.8	19	U64Z						



ICD	MDC	DRG	ICD	MDC	DRG	ICD	MDC	DRG
G57.5	01	B03A, B03B, B06A, B06B, B17A, B17B, B17C, B71A, B71B, B71C	G62.0	01	B03A, B03B, B06A, B06B, B17A, B17B, B17C, B71A, B71B, B71C	G71.1	01	B03A, B03B, B06A, B06B, B17A, B17B, B17C, B81A, B81B
G57.6	01	B03A, B03B, B06A, B06B, B17A, B17B, B17C, B71A, B71B, B71C	G62.1	Prä	A11C, A13D	G71.2	15	MSPNG, SPNG
G57.8	01	B03A, B03B, B06A, B06B, B17A, B17B, B17C, B71A, B71B, B71C	G62.2	01	B03A, B03B, B06A, B06B, B17A, B17B, B17C, B71A, B71B, B71C	G71.3	Prä	A11C, A13D
G57.9	01	B03A, B03B, B06A, B06B, B17A, B17B, B17C, B71A, B71B, B71C	G62.80	01	B03A, B03B, B06A, B06B, B17A, B17B, B17C, B71A, B71B, B71C	G71.8	01	B03A, B03B, B06A, B06B, B17A, B17B, B17C, B85A, B85B, B85C
G58.0	01	B03A, B03B, B06A, B06B, B17A, B17B, B17C, B82Z	G62.88	01	B03A, B03B, B06A, B06B, B17A, B17B, B17C, B71A, B71B, B71C	G71.9	Prä	A11C, A13D
G58.7	01	B03A, B03B, B06A, B06B, B17A, B17B, B17C, B71A, B71B, B71C	G62.9	01	B03A, B03B, B06A, B06B, B17A, B17B, B17C, B71A, B71B, B71C	G72.0	01	B03A, B03B, B06A, B06B, B17A, B17B, B17C, B81A, B81B
G58.8	01	B03A, B03B, B06A, B06B, B17A, B17B, B17C, B71A, B71B, B71C	G63.0	Prä	961Z, A11C, A13D	G72.1	01	B03A, B03B, B06A, B06B, B17A, B17B, B17C, B81A, B81B
G58.9	01	B03A, B03B, B06A, B06B, B17A, B17B, B17C, B71A, B71B, B71C	G63.1	Prä	961Z, A11C, A13D	G72.2	01	B03A, B03B, B06A, B06B, B17A, B17B, B17C, B81A, B81B
G59.0	Prä	961Z	G63.2	10	K60B	G72.3	01	B03A, B03B, B06A, B06B, B17A, B17B, B17C, B85A, B85B, B85C
G59.8	Prä	961Z	G63.3	Prä	961Z, A11C, A13D	G72.4	Prä	A11C, A13D
G60.0	01	B03A, B03B, B06A, B06B, B17A, B17B, B17C, B71A, B71B, B71C	G63.4	Prä	961Z, A11C, A13D	G72.80	01	B03A, B03B, B06A, B06B, B17A, B17B, B17C, B85A, B85B, B85C
G60.1	Prä	A11C, A13D	G63.5	Prä	961Z, A11C, A13D	G72.88	01	B03A, B03B, B06A, B06B, B17A, B17B, B17C, B85A, B85B, B85C
G60.2	01	B03A, B03B, B06A, B06B, B17A, B17B, B17C, B71A, B71B, B71C	G63.6	Prä	961Z, A11C, A13D	G73.0	Prä	961Z, A11C, A13D
G60.3	01	B03A, B03B, B06A, B06B, B17A, B17B, B17C, B71A, B71B, B71C	G63.8	Prä	961Z, A11C, A13D	G73.1	Prä	961Z, A11C, A13D
G60.8	01	B03A, B03B, B06A, B06B, B17A, B17B, B17C, B71A, B71B, B71C	G64	01	B03A, B03B, B06A, B06B, B17A, B17B, B17C, B71A, B71B, B71C	G73.2	Prä	961Z, A11C, A13D
G60.9	01	B03A, B03B, B06A, B06B, B17A, B17B, B17C, B71A, B71B, B71C	G70.0	01	B03A, B03B, B06A, B06B, B17A, B85A, B85B	G73.3	Prä	961Z, A11C, A13D
G61.0	01	B03A, B03B, B06A, B06B, B17A, B17B, B17C, B71A, B71B	G70.1	01	B03A, B03B, B06A, B06B, B17A, B17B, B17C, B71A, B71B, B71C	G73.4	Prä	961Z, A11C, A13D
G61.1	01	B03A, B03B, B06A, B06B, B17A, B17B, B17C, B71A, B71B, B71C	G70.2	01	B03A, B03B, B06A, B06B, B17A, B17B, B17C, B85A, B85B, B85C	G73.5	Prä	961Z, A11C, A13D
G61.8	01	B03A, B03B, B06A, B06B, B17A, B17B, B17C, B71A, B71B	G70.8	01	B03A, B03B, B06A, B06B, B17A, B17B, B17C, B71A, B71B, B71C	G73.6	Prä	961Z, A11C, A13D
G61.9	01	B03A, B03B, B06A, B06B, B17A, B17B, B17C, B71A, B71B, B71C	G70.9	01	B03A, B03B, B06A, B06B, B17A, B17B, B17C, B71A, B71B, B71C	G73.7	Prä	961Z, A11C, A13D
	18A	S65Z	G71.0	01	B03A, B03B, B06A, B06B, B17A, B17B, B17C, B85A, B85B, B85C	G80.0	01	B03A, B03B, B06A, B06B, B17A, B17B, B17C, B85A, B85B
	Prä	A11C, A13D		15	MSPNG, SPNG		06	G67A, G67B
	Prä	A11C, A13D		Prä	A11C, A13D		08	I02A, I02B, I08A, I20A, I20B
							Prä	A11C, A13D

DIAG

ICD	MDC	DRG	ICD	MDC	DRG	ICD	MDC	DRG
G80.1	01	B03A, B03B, B06A, B06B, B17A, B17B, B17C, B85A, B85B	G82.03	01	B03A, B48Z, B60Z, B71A, B71B	G82.22	01	B03A, B48Z, B60Z, B71A, B71B
	06	G67A, G67B		04	E40B, E77F		04	E40B, E77F
	08	I02A, I02B, I08A, I20A, I20B Prä A11C, A13D		06	G67A		06	G67A
G80.2	01	B03A, B03B, B06A, B06B, B17A, B17B, B17C, B85A, B85B	G82.09	08	I02A, I02B, I06A, I06B, I68A, I68B	G82.23	08	I02A, I02B, I06A, I06B, I68A, I68B
	06	G67A, G67B		09	J11A, J61A, J61B, J61C		09	J11A, J61A, J61B, J61C
	08	I02A, I02B, I08A, I20A, I20B Prä A11C, A13D		10	K62A		10	K62A
G80.3	01	B03A, B03B, B06A, B06B, B17A, B17B, B17C, B85A, B85B	G82.10	11	L20B, L42A	G82.29	11	L20B, L42A
	06	G67A, G67B		18B	T60B		18B	T60B
	08	I02A, I02B, I08A, I20A, I20B Prä A11C, A13D		01	B03A, B48Z, B60Z, B71A, B71B		01	B03A, B48Z, B60Z, B71A, B71B
G80.4	01	B03A, B03B, B06A, B06B, B17A, B17B, B17C, B85A, B85B	G82.11	04	E40B, E77F	G82.30	04	E40B, E77F
	06	G67A, G67B		06	G67A		06	G67A
	08	I02A, I02B, I08A, I20A, I20B Prä A11C, A13D		08	I02A, I02B, I06A, I06B, I68A, I68B		08	I02A, I02B, I06A, I06B, I68A, I68B
G80.8	01	B03A, B03B, B06A, B06B, B17A, B17B, B17C, B85A, B85B	G82.12	09	J11A, J61A, J61B, J61C	G82.31	09	J11A, J61A, J61B, J61C
	06	G67A, G67B		10	K62A		10	K62A
	08	I02A, I02B, I08A, I20A, I20B Prä A11C, A13D		11	L20B, L42A		11	L20B, L42A
G80.9	01	B03A, B03B, B06A, B06B, B17A, B17B, B17C, B85A, B85B	G82.13	18B	T60B	G82.32	18B	T60B
	06	G67A, G67B		01	B03A, B48Z, B60Z, B71A, B71B		01	B03A, B48Z, B60Z, B71A, B71B
	08	I02A, I02B, I08A, I20A, I20B Prä A11C, A13D		04	E40B, E77F		04	E40B, E77F
G81.0	01	B03A, B03B, B06A, B06B, B17A, B17B, B17C, B85A, B85B, B85C	G82.19	06	G67A	G82.33	06	G67A
	Prä	A11C, A13D		08	I02A, I02B, I06A, I06B, I68A, I68B		08	I02A, I02B, I06A, I06B, I68A, I68B
	01	B03A, B03B, B06A, B06B, B17A, B17B, B17C, B85A, B85B, B85C		09	J11A, J61A, J61B, J61C		09	J11A, J61A, J61B, J61C
G81.1	Prä	A11C, A13D	G82.20	10	K62A	G82.21	10	K62A
	01	B03A, B03B, B06A, B06B, B17A, B17B, B17C, B85A, B85B, B85C		11	L20B, L42A		11	L20B, L42A
	Prä	A11C, A13D		18B	T60B		18B	T60B
G81.9	01	B03A, B03B, B06A, B06B, B17A, B17B, B17C, B85A, B85B, B85C	G82.21	01	B71A, B71B	G82.22	01	B71A, B71B
	Prä	A11C, A13D		06	G67A, G67B		06	G67A, G67B
	01	B03A, B03B, B06A, B06B, B17A, B17B, B17C, B85A, B85B, B85C		04	E40B, E77F		04	E40B, E77F
G82.00	01	B71A, B71B	G82.21	06	G67A, G67B	G82.23	06	G67A, G67B
	06	G67A, G67B		08	I02A, I02B, I06A, I06B, I68A, I68B		08	I02A, I02B, I06A, I06B, I68A, I68B
	09	J61A, J61B, J61C		09	J61A, J61B, J61C		09	J61A, J61B, J61C
G82.01	Prä	B61A, B61B	G82.21	Prä	B61A, B61B	G82.24	Prä	B61A, B61B
	01	B71A, B71B		01	B71A, B71B		01	B71A, B71B
	06	G67A, G67B		06	G67A, G67B		06	G67A, G67B
G82.02	09	J61A, J61B, J61C	G82.21	08	I02A, I02B, I06A, I06B, I68A, I68B	G82.25	08	I02A, I02B, I06A, I06B, I68A, I68B
	Prä	B61A, B61B		09	J11A, J61A, J61B, J61C		09	J11A, J61A, J61B, J61C
	01	B03A, B48Z, B60Z, B71A, B71B		10	K62A		10	K62A
	04	E40B, E77F		11	L20B, L42A		11	L20B, L42A
	06	G67A		18B	T60B		18B	T60B
	08	I02A, I02B, I06A, I06B, I68A, I68B		01	B71A, B71B		01	B71A, B71B



ICD	MDC	DRG	ICD	MDC	DRG	ICD	MDC	DRG			
G82.39	01	B03A, B48Z, B60Z, B71A, B71B	G82.52	01	B03A, B48Z, B60Z, B71A, B71B	G83.80	01	B03A, B03B, B06A, B06B, B17A, B17B, B17C, B85A, B85B, B85C			
	04	E40B, E77F		04	E40B, E77F		Prä	A43Z			
	06	G67A		06	G67A						
	08	I02A, I02B, I06A, I06B, I68A, I68B		08	I02A, I02B, I06A, I06B, I68A, I68B		G83.88	01	B03A, B03B, B06A, B06B, B17A, B17B, B17C, B85A, B85B, B85C		
	09	J11A, J61A, J61B, J61C		09	J11A, J61A, J61B, J61C		G83.9	01	B03A, B03B, B06A, B06B, B17A, B17B, B17C, B81A, B81B		
	10	K62A		10	K62A						
	11	L20B, L42A		11	L20B, L42A		G90.00	05	F71A, F71B, F72A, F72B		
	15	MSPNG, SPNG		15	MSPNG, SPNG			G90.08	01	B03A, B03B, B06A, B06B, B17A, B17B, B17C, B71A, B71B, B71C	
	18B	T60B		18B	T60B		G90.09		01	B03A, B03B, B06A, B06B, B17A, B17B, B17C, B71A, B71B, B71C	
	G82.40	01		B71A, B71B	G82.53			01	B03A, B48Z, B60Z, B71A, B71B	G90.1	01
		06		G67A, G67B			04	E40B, E77F			
09		J61A, J61B, J61C	06	G67A							
15		MSPNG, SPNG	08	I02A, I02B, I06A, I06B, I68A, I68B							
G82.41	Prä	B61A, B61B	G82.59	09	J11A, J61A, J61B, J61C	G90.2	01	B03A, B03B, B06A, B06B, B17A, B17B, B17C, B71A, B71B, B71C			
	01	B71A, B71B		10	K62A						
	06	G67A, G67B		11	L20B, L42A						
G82.42	09	J61A, J61B, J61C	G82.60	18B	T60B	G90.3	01	B03A, B03B, B06A, B06B, B17A, B17B, B17C, B71A, B71B, B71C			
	Prä	B61A, B61B		01	B03A, B48Z, B60Z, B71A, B71B						
G82.43	01	B03A, B48Z, B60Z, B71A, B71B	G82.61	04	E40B, E77F	G90.40	01	B03A, B03B, B06A, B06B, B17A, B17B, B17C, B71A, B71B, B71C			
	04	E40B, E77F		06	G67A						
	06	G67A		08	I02A, I02B, I06A, I06B, I68A, I68B						
	08	I02A, I02B, I06A, I06B, I68A, I68B		09	J11A, J61A, J61B, J61C		G90.41	01	B03A, B03B, B06A, B06B, B17A, B17B, B17C, B71A, B71B, B71C		
	09	J11A, J61A, J61B, J61C		10	K62A						
	10	K62A		11	L20B, L42A		G90.48	01	B03A, B03B, B06A, B06B, B17A, B17B, B17C, B71A, B71B, B71C		
	11	L20B, L42A		15	MSPNG, SPNG						
	15	MSPNG, SPNG		18B	T60B		G90.49	01	B03A, B03B, B06A, B06B, B17A, B17B, B17C, B71A, B71B, B71C		
	18B	T60B		Prä	961Z						
	G82.44	01		B03A, B48Z, B60Z, B71A, B71B	G82.62		Prä	961Z	G90.8	01	B03A, B03B, B06A, B06B, B17A, B17B, B17C, B71A, B71B, B71C
		04		E40B, E77F	G82.63		Prä	961Z			
06		G67A	G82.64	Prä	961Z						
08		I02A, I02B, I06A, I06B, I68A, I68B	G82.65	Prä	961Z						
09		J11A, J61A, J61B, J61C	G82.66	Prä	961Z						
10		K62A	G82.67	Prä	961Z						
11		L20B, L42A	G82.69	Prä	961Z						
15		MSPNG, SPNG	G83.0	01	B03A, B03B, B06A, B06B, B17A, B17B, B17C, B85A, B85B	G91.0	01	B85A, B85B, B85C			
18B		T60B		15	MSPNG, SPNG						
G82.49		01	B03A, B48Z, B60Z, B71A, B71B	G83.1	01	B03A, B03B, B06A, B06B, B17A, B17B, B17C, B81A, B81B	G91.1	01		B85A, B85B, B85C	
		04	E40B, E77F		15	MSPNG, SPNG					
	06	G67A	G83.2		01	B03A, B03B, B06A, B06B, B17A, B17B, B17C, B81A, B81B					
	08	I02A, I02B, I06A, I06B, I68A, I68B									
	09	J11A, J61A, J61B, J61C	G83.3		01	B03A, B03B, B06A, B06B, B17A, B17B, B17C, B81A, B81B					
	10	K62A									
	11	L20B, L42A	G83.40		01	B03A, B03B, B06A, B06B, B17A, B17B, B17C, B71A, B71B					
	15	MSPNG, SPNG									
	18B	T60B	G83.41		01	B03A, B03B, B06A, B06B, B17A, B17B, B17C, B71A, B71B					
	G82.50	01			B71A, B71B	G83.49		01	B03A, B03B, B06A, B06B, B17A, B17B, B17C, B71A, B71B		
		06	G67A, G67B		15			MSPNG, SPNG			
09		J61A, J61B, J61C	G91.20	01	B85A, B85B, B85C						
15		MSPNG, SPNG									
G82.51	Prä	B61A, B61B	G91.21	01	B85A, B85B, B85C						
	01	B71A, B71B		15	MSPNG, SPNG						
	06	G67A, G67B		G91.29	01	B85A, B85B, B85C					
	09	J61A, J61B, J61C									
G82.52	Prä	B61A, B61B	G91.3	01	B85A, B85B, B85C						
	01	B71A, B71B		15	MSPNG, SPNG						
	06	G67A, G67B		G91.8	01	B85A, B85B, B85C					
	09	J61A, J61B, J61C									
G82.53	Prä	B61A, B61B	G91.9	01	B85A, B85B, B85C						
	01	B71A, B71B		15	MSPNG, SPNG						
	06	G67A, G67B		G92	01	B03A, B03B, B06A, B06B, B17A, B17B, B17C, B81A, B81B					
	09	J61A, J61B, J61C									
G82.54	Prä	B61A, B61B	G93.0	01	B03A, B03B, B06A, B06B, B17A, B17B, B17C, B81A, B81B						
	01	B71A, B71B		15	P65C, P66C, P67B, P67C						
	06	G67A, G67B		Prä	A11C, A13D						
	09	J61A, J61B, J61C									

DIAG



ICD	MDC	DRG	ICD	MDC	DRG	ICD	MDC	DRG
G93.1	01	B03A, B03B, B06A, B06B, B17A, B17B, B17C, B85A, B85B, B85C	G95.80	04	E40B, E77F	H00.0	02	C63Z
G93.2	01	B03A, B03B, B06A, B06B, B17A, B17B, B17C, B81A, B81B		06	G67A	H00.1	02	C64Z
G93.3	18A	S65Z		08	I02A, I02B, I06A, I06B, I68A, I68B	H01.0	02	C63Z
G93.4	01	B03A, B03B, B06A, B06B, B17A, B17B, B17C, B39A, B39B, B39C, B70A, B70B, B70C, B70D, B70E, B70F, B70G, B70H, B70I, B70J		09	J11A	H01.1	02	C63Z
G93.5	18A	S65Z	G95.81	10	K62A	H01.8	02	C63Z
G93.6	01	B03A, B03B, B06A, B06B, B17A, B17B, B17C, B66A, B66B, B66C		11	L20B, L42A, L68A, L68B	H01.9	02	C63Z
G93.7	Prä	A11C, A13D		18B	T60B	H02.0	02	C64Z
G93.8	01	B03A, B03B, B06A, B06B, B17A, B17B, B17C, B63A, B63B	G95.82	Prä	B61A, B61B	H02.1	02	C64Z
G93.9	01	B03A, B03B, B06A, B06B, B17A, B17B, B17C, B63A, B63B	G95.83	Prä	B61A, B61B	H02.2	02	C64Z
G94.0	15	MSPNG, SPNG	G95.84	Prä	B61A, B61B	H02.3	02	C64Z
G94.1	Prä	961Z	G95.85	Prä	B61A, B61B	H02.4	02	C61A, C61B
G94.2	15	MSPNG, SPNG	G95.88	Prä	B61A, B61B	H02.5	02	C64Z
G94.8	Prä	961Z	G95.9	01	B86Z	H02.6	09	J67A, J67B, J68Z
G95.0	01	B03A, B03B, B06A, B06B, B17A, B17B, B17C, B85A, B85B, B85C		04	E40B, E77F	H02.7	02	C64Z
G95.1	01	B84Z		06	G67A	H02.8	02	C64Z
G95.2	04	E40B, E77F		08	I02A, I02B, I06A, I06B, I68A, I68B	H02.9	02	C64Z
	06	G67A		09	J11A	H03.0	Prä	961Z
	08	I02A, I02B, I06A, I06B, I68A, I68B		10	K62A	H03.1	Prä	961Z
	09	J11A		11	L20B, L42A	H03.8	Prä	961Z
	10	K62A		15	MSPNG, SPNG	H04.0	02	C63Z
	11	L20B, L42A		18A	S65Z	H04.1	02	C63Z
	15	MSPNG, SPNG		18B	T60B	H04.2	02	C63Z
	18B	T60B		Prä	B61A, B61B	H04.3	02	C63Z
	Prä	B61A, B61B	G96.0	01	B03A, B03B, B06A, B06B, B17A, B17B, B17C, B81A, B81B	H04.4	02	C63Z
	01	B86Z		15	MSPNG, SPNG	H04.5	02	C64Z
	04	E40B, E77F	G96.1	01	B03A, B03B, B06A, B06B, B17A, B17B, B17C, B81A, B81B	H04.6	02	C64Z
	06	G67A		01	B03A, B03B, B06A, B06B, B17A, B17B, B17C, B39A, B39B, B39C, B70A, B70B, B70C, B70D, B70E, B70F, B70G, B70H, B70I, B70J	H04.8	02	C64Z
	08	I02A, I02B, I06A, I06B, I68A, I68B	G96.8	01	B03A, B03B, B06A, B06B, B17A, B17B, B17C, B39A, B39B, B39C, B70A, B70B, B70C, B70D, B70E, B70F, B70G, B70H, B70I, B70J	H04.9	02	C64Z
	09	J11A		01	B03A, B03B, B06A, B06B, B17A, B17B, B17C, B63A, B63B	H05.0	02	C64Z
	10	K62A		18A	S65Z	H05.1	02	C60A, C60B
	11	L20B, L42A		01	B03A, B03B, B06A, B06B, B17A, B17B, B17C, B81A, B81B	H05.2	15	P65C, P66C, P67B, P67C
	15	MSPNG, SPNG		15	MSPNG, SPNG	H05.3	02	C63Z
	18B	T60B		01	B03A, B03B, B06A, B06B, B17A, B17B, B17C, B77Z	H05.4	02	C63Z
	Prä	B61A, B61B		01	B81A, B81B	H05.5	02	C62Z
	01	B86Z	G97.0	01	B03A, B03B, B06A, B06B, B17A, B17B, B17C, B81A, B81B	H05.8	02	C63Z
	04	E40B, E77F		15	MSPNG, SPNG	H05.9	02	C63Z
	06	G67A		01	B03A, B03B, B06A, B06B, B17A, B17B, B17C, B81A, B81B	H06.0	Prä	961Z
	08	I02A, I02B, I06A, I06B, I68A, I68B		01	B03A, B03B, B06A, B06B, B17A, B17B, B17C, B39A, B39B, B39C, B70A, B70B, B70C, B70D, B70E, B70F, B70G, B70H, B70I, B70J	H06.1	Prä	961Z
	09	J11A		01	B03A, B03B, B06A, B06B, B17A, B17B, B17C, B63A, B63B	H06.2	Prä	961Z
	10	K62A		01	B03A, B03B, B06A, B06B, B17A, B17B, B17C, B63A, B63B	H06.3	Prä	961Z
	11	L20B, L42A		01	B03A, B03B, B06A, B06B, B17A, B17B, B17C, B63A, B63B	H10.0	02	C63Z
	15	MSPNG, SPNG		01	B03A, B03B, B06A, B06B, B17A, B17B, B17C, B63A, B63B	H10.1	02	C63Z
	18A	S65Z		01	B03A, B03B, B06A, B06B, B17A, B17B, B17C, B63A, B63B	H10.2	02	C63Z
	18B	T60B		01	B03A, B03B, B06A, B06B, B17A, B17B, B17C, B63A, B63B	H10.3	02	C63Z
	Prä	B61A, B61B		01	B03A, B03B, B06A, B06B, B17A, B17B, B17C, B63A, B63B	H10.4	02	C63Z
	01	B86Z		01	B03A, B03B, B06A, B06B, B17A, B17B, B17C, B63A, B63B	H10.5	15	P65C, P66C, P67B, P67C
	04	E40B, E77F		01	B03A, B03B, B06A, B06B, B17A, B17B, B17C, B63A, B63B	H10.8	02	C63Z
	06	G67A		01	B03A, B03B, B06A, B06B, B17A, B17B, B17C, B63A, B63B	H10.9	02	C63Z
	08	I02A, I02B, I06A, I06B, I68A, I68B		01	B03A, B03B, B06A, B06B, B17A, B17B, B17C, B63A, B63B	H11.0	02	C63Z
	09	J11A		01	B03A, B03B, B06A, B06B, B17A, B17B, B17C, B63A, B63B	H11.1	02	C63Z
	10	K62A		01	B03A, B03B, B06A, B06B, B17A, B17B, B17C, B63A, B63B	H11.2	02	C63Z
	11	L20B, L42A		01	B03A, B03B, B06A, B06B, B17A, B17B, B17C, B63A, B63B	H11.3	02	C62Z
	15	MSPNG, SPNG		01	B03A, B03B, B06A, B06B, B17A, B17B, B17C, B63A, B63B	H11.4	02	C63Z
	18A	S65Z		01	B03A, B03B, B06A, B06B, B17A, B17B, B17C, B63A, B63B	H11.8	02	C63Z
	18B	T60B		01	B03A, B03B, B06A, B06B, B17A, B17B, B17C, B63A, B63B	H11.9	02	C63Z
	Prä	B61A, B61B		01	B03A, B03B, B06A, B06B, B17A, B17B, B17C, B63A, B63B	H13.0	Prä	961Z
	01	B86Z		01	B03A, B03B, B06A, B06B, B17A, B17B, B17C, B63A, B63B	H13.1	Prä	961Z
	04	E40B, E77F		01	B03A, B03B, B06A, B06B, B17A, B17B, B17C, B63A, B63B	H13.2	Prä	961Z
	06	G67A		01	B03A, B03B, B06A, B06B, B17A, B17B, B17C, B63A, B63B	H13.3	15	MSPNG, SPNG
	08	I02A, I02B, I06A, I06B, I68A, I68B		01	B03A, B03B, B06A, B06B, B17A, B17B, B17C, B63A, B63B	H13.8	Prä	961Z
	09	J11A		01	B03A, B03B, B06A, B06B, B17A, B17B, B17C, B63A, B63B	H15.0	02	C63Z
	10	K62A		01	B03A, B03B, B06A, B06B, B17A, B17B, B17C, B63A, B63B	H15.1	02	C63Z
	11	L20B, L42A		01	B03A, B03B, B06A, B06B, B17A, B17B, B17C, B63A, B63B	H15.8	02	C63Z
	15	MSPNG, SPNG		01	B03A, B03B, B06A, B06B, B17A, B17B, B17C, B63A, B63B	H15.9	02	C63Z
	18A	S65Z		01	B03A, B03B, B06A, B06B, B17A, B17B, B17C, B63A, B63B	H16.0	02	C60A, C60B
	18B	T60B		01	B03A, B03B, B06A, B06B, B17A, B17B, B17C, B63A, B63B	H16.1	02	C63Z
	Prä	B61A, B61B		01	B03A, B03B, B06A, B06B, B17A, B17B, B17C, B63A, B63B			



ICD	MDC	DRG	ICD	MDC	DRG	ICD	MDC	DRG
H16.2	02	C63Z	H30.9	02	C63Z	H47.1	01	B03A, B03B, B06A, B06B, B17A, B17B, B17C, B81A, B81B
H16.3	02	C60A, C60B		18A	S65Z			
H16.4	02	C63Z	H31.0	02	C62Z	H47.2	02	C61A, C61B
H16.8	02	C60A, C60B	H31.1	02	C63Z	H47.3	02	C61A, C61B
	15	MSPNG, SPNG	H31.2	02	C63Z	H47.4	01	B03A, B03B, B06A, B06B, B17A, B17B, B17C, B81A, B81B
H16.9	02	C63Z	H31.3	02	C62Z			
H17.0	02	C63Z	H31.4	02	C62Z	H47.5	01	B03A, B03B, B06A, B06B, B17A, B17B, B17C, B81A, B81B
H17.1	02	C63Z	H31.8	02	C63Z			
H17.8	02	C63Z	H31.9	02	C63Z	H47.6	01	B03A, B03B, B06A, B06B, B17A, B17B, B17C, B81A, B81B
H17.9	02	C63Z	H32.0	15	MSPNG, SPNG			
H18.0	02	C63Z		Prä	961Z			
H18.1	02	C63Z	H32.8	Prä	961Z	H47.7	01	B03A, B03B, B06A, B06B, B17A, B17B, B17C, B81A, B81B
H18.2	02	C63Z	H33.0	02	C62Z			
H18.3	02	C63Z	H33.1	02	C63Z	H48.0	Prä	961Z
H18.4	02	C63Z	H33.2	02	C62Z	H48.1	Prä	961Z
H18.5	02	C63Z	H33.3	02	C62Z	H48.8	Prä	961Z
H18.6	02	C63Z	H33.4	02	C62Z	H49.0	02	C61A
H18.7	02	C63Z	H33.5	02	C62Z	H49.1	02	C61A
H18.8	02	C63Z	H34.0	02	C61A, C61B	H49.2	02	C61A
H18.9	02	C63Z	H34.1	02	C61A, C61B	H49.3	02	C61A
H19.0	Prä	961Z	H34.2	02	C61A, C61B	H49.4	02	C61A
H19.1	15	MSPNG, SPNG	H34.8	02	C61A, C61B	H49.8	02	C61A
	Prä	961Z	H34.9	02	C61A, C61B	H49.9	02	C61A
H19.2	15	MSPNG, SPNG	H35.0	02	C63Z	H50.0	02	C61A, C61B
	Prä	961Z		18A	S65Z	H50.1	02	C61A, C61B
H19.3	Prä	961Z	H35.1	02	C63Z	H50.2	02	C61A, C61B
H19.8	Prä	961Z	H35.2	02	C63Z	H50.3	02	C61A, C61B
H20.0	02	C63Z	H35.3	02	C63Z	H50.4	02	C61A, C61B
H20.1	02	C63Z	H35.4	02	C63Z	H50.5	02	C61A, C61B
H20.2	02	C63Z	H35.5	02	C63Z	H50.6	02	C63Z
H20.8	02	C63Z	H35.6	02	C62Z	H50.8	02	C61A, C61B
H20.9	02	C63Z	H35.7	02	C63Z	H50.9	02	C63Z
H21.0	02	C62Z	H35.8	02	C63Z	H51.0	02	C63Z
H21.1	02	C63Z	H35.9	02	C63Z	H51.1	02	C63Z
H21.2	02	C63Z	H36.0	10	K60B	H51.2	01	B03A, B03B, B06A, B06B, B17A, B17B, B17C, B81A, B81B
H21.3	02	C63Z		Prä	961Z			
H21.4	02	C63Z	H36.8	Prä	961Z	H51.8	02	C61A, C61B
H21.5	02	C63Z	H40.0	02	C64Z	H51.9	02	C63Z
H21.8	02	C63Z	H40.1	02	C64Z	H52.0	02	C63Z
H21.9	02	C63Z	H40.2	02	C64Z	H52.1	02	C63Z
H22.0	Prä	961Z	H40.3	02	C64Z	H52.2	02	C63Z
H22.1	Prä	961Z	H40.4	02	C64Z	H52.3	02	C63Z
H22.8	Prä	961Z	H40.5	02	C64Z	H52.4	02	C63Z
H25.0	02	C64Z	H40.6	02	C64Z	H52.5	02	C63Z
H25.1	02	C64Z	H40.8	02	C64Z	H52.6	02	C63Z
H25.2	02	C64Z	H40.8	02	C64Z	H52.7	02	C63Z
H25.8	02	C64Z	H40.9	02	C64Z	H53.0	02	C63Z
H25.9	02	C64Z	H42.0	Prä	961Z	H53.1	02	C63Z
H26.0	02	C63Z	H42.8	Prä	961Z	H53.2	02	C61A, C61B
H26.1	02	C62Z	H43.0	02	C63Z	H53.3	02	C63Z
H26.2	02	C63Z	H43.1	02	C62Z	H53.4	02	C61A, C61B
H26.3	02	C64Z	H43.2	02	C63Z	H53.5	02	C63Z
H26.4	02	C64Z	H43.3	02	C63Z	H53.6	02	C63Z
H26.8	02	C64Z	H43.8	02	C63Z	H53.8	02	C63Z
H26.9	02	C64Z	H43.9	02	C63Z	H53.9	02	C63Z
H27.0	02	C63Z	H44.0	02	C60A, C60B	H54.0	02	C63Z
H27.1	02	C63Z	H44.1	02	C60A, C60B			
H27.8	02	C63Z	H44.2	02	C63Z			
H27.9	02	C63Z	H44.3	02	C63Z	H54.1	02	C63Z
H28.0	Prä	961Z	H44.4	02	C63Z			
H28.1	Prä	961Z	H44.5	02	C63Z	H54.2	02	C63Z
H28.2	Prä	961Z	H44.6	02	C62Z			
H28.8	Prä	961Z	H44.7	02	C62Z	H54.3	02	C63Z
H30.0	02	C63Z	H44.8	02	C63Z			
	18A	S65Z	H44.9	02	C63Z			
H30.1	02	C63Z	H45.0	Prä	961Z			
	18A	S65Z	H45.1	Prä	961Z			
H30.2	02	C63Z	H45.8	Prä	961Z			
H30.8	02	C63Z	H46	02	C61A, C61B			
			H47.0	02	C61A, C61B			

DIAG

ICD	MDC	DRG	ICD	MDC	DRG	ICD	MDC	DRG
H54.4	02	C63Z	H72.0	03	D66Z	I01.1	05	F15Z, F61A, F61B
	18A	S65Z	H72.1	03	D66Z		Prä	A11C, A13D
H54.5	02	C63Z	H72.2	03	D66Z	I01.2	05	F75A, F75B, F75C
	18A	S65Z	H72.8	03	D66Z		Prä	A11C, A13D
H54.6	02	C63Z	H72.9	03	D66Z	I01.8	05	F75A, F75B, F75C
	18A	S65Z	H73.0	03	D62Z, D63Z	I01.9	05	F75A, F75B, F75C
H54.9	02	C63Z	H73.1	03	D62Z, D63Z	I02.0	05	F75A, F75B, F75C
	18A	S65Z	H73.8	03	D66Z	I02.9	05	F75A, F75B, F75C
H55	02	C61A, C61B	H73.9	03	D66Z	I05.0	05	F69Z, F73Z
H57.0	02	C61A, C61B	H74.0	03	D66Z	I05.1	05	F69Z, F73Z
H57.1	02	C63Z	H74.1	03	D66Z	I05.2	05	F69Z, F73Z
H57.8	02	C63Z	H74.2	03	D66Z	I05.8	05	F69Z, F73Z
H57.9	02	C63Z	H74.3	03	D66Z	I05.9	05	F69Z, F73Z
H58.0	15	MSPNG, SPNG	H74.4	03	D66Z	I06.0	05	F69Z, F73Z
	Prä	961Z	H74.8	03	D66Z	I06.1	05	F69Z, F73Z
H58.1	Prä	961Z	H74.9	03	D66Z	I06.2	05	F69Z, F73Z
H58.8	Prä	961Z	H75.0	Prä	961Z	I06.8	05	F69Z, F73Z
H59.0	02	C63Z	H75.8	Prä	961Z	I06.9	05	F69Z, F73Z
H59.8	02	C62Z	H80.0	03	D66Z	I07.0	05	F69Z, F73Z
H59.9	02	C63Z	H80.1	03	D66Z	I07.1	05	F69Z, F73Z
H60.0	03	D66Z	H80.2	03	D66Z	I07.2	05	F69Z, F73Z
H60.1	03	D66Z	H80.8	03	D66Z	I07.8	05	F69Z, F73Z
H60.2	03	D09Z, D25A, D25B, D28Z, D60A, D60B	H80.9	03	D66Z	I07.9	05	F69Z, F73Z
			H81.0	03	D61A, D61B	I08.0	05	F69Z, F73Z
H60.3	03	D66Z	H81.1	03	D61A, D61B	I08.1	05	F69Z, F73Z
H60.4	03	D66Z	H81.2	03	D61A, D61B	I08.2	05	F69Z, F73Z
H60.5	03	D66Z	H81.3	03	D61A, D61B	I08.3	05	F69Z, F73Z
H60.8	03	D66Z	H81.4	03	D61A	I08.8	05	F69Z, F73Z
H60.9	03	D66Z	H81.8	03	D61A, D61B	I08.9	05	F69Z, F73Z
H61.0	03	D66Z	H81.9	03	D61A, D61B	I09.0	05	F75A, F75B, F75C
H61.1	03	D66Z	H82	Prä	961Z	I09.1	05	F69Z, F73Z
H61.2	03	D66Z	H83.0	03	D61A	I09.2	05	F75A, F75B, F75C
H61.3	03	D66Z	H83.1	03	D66Z	I09.8	05	F75A, F75B, F75C
H61.8	03	D66Z	H83.2	03	D61A	I09.9	05	F75A, F75B, F75C
H61.9	03	D66Z	H83.3	03	D66Z	I10.00	05	F67A, F67B, F67C
H62.0	Prä	961Z	H83.8	03	D66Z	I10.01	05	F67A, F67B, F67C
H62.1	15	MSPNG, SPNG	H83.9	03	D66Z	I10.10	05	F67A, F67B, F67C
	Prä	961Z	H90.0	03	D66Z	I10.11	05	F67A, F67B, F67C
H62.2	Prä	961Z	H90.1	03	D66Z	I10.90	05	F67A, F67B, F67C
H62.3	Prä	961Z	H90.2	03	D66Z	I10.91	05	F67A, F67B, F67C
H62.4	Prä	961Z	H90.3	03	D66Z	I11.00	05	F62A, F62B, F62C
H62.8	Prä	961Z	H90.4	03	D66Z	I11.01	05	F62A, F62B, F62C
H65.0	03	D62Z, D63Z	H90.5	03	D66Z	I11.90	05	F67A, F67B, F67C
H65.1	03	D62Z, D63Z	H90.6	03	D66Z	I11.91	05	F67A, F67B, F67C
H65.2	03	D62Z, D63Z	H90.7	03	D66Z	I12.00	11	L60A, L60B, L60C, L60D, L71Z
H65.3	03	D62Z, D63Z	H90.8	03	D66Z		15	MSPNG, SPNG
H65.4	03	D62Z, D63Z	H91.0	03	D61A, D61B	I12.01	11	L60A, L60B, L60C, L60D, L71Z
H65.9	03	D62Z, D63Z	H91.1	03	D66Z		15	MSPNG, SPNG
H66.0	03	D62Z, D63Z	H91.2	03	D61A, D61B	I12.90	11	L68A, L68B
	15	MSPNG, SPNG	H91.3	03	D66Z		15	MSPNG, SPNG
H66.1	03	D62Z, D63Z	H91.8	03	D66Z	I12.91	11	L68A, L68B
H66.2	03	D62Z, D63Z	H91.9	03	D66Z		15	MSPNG, SPNG
H66.3	03	D62Z, D63Z	H92.0	03	D66Z	I13.00	05	F62A, F62B, F62C
H66.4	03	D62Z, D63Z	H92.1	03	D66Z	I13.01	05	F62A, F62B, F62C
H66.9	03	D62Z, D63Z	H92.2	03	D66Z	I13.10	11	L60A, L60B, L60C, L60D, L71Z
H67.0	Prä	961Z	H93.0	03	D66Z	I13.11	11	L60A, L60B, L60C, L60D, L71Z
H67.1	Prä	961Z	H93.1	03	D61A	I13.20	05	F62A, F62B, F62C
H67.8	Prä	961Z	H93.2	03	D66Z	I13.21	05	F62A, F62B, F62C
H68.0	03	D62Z, D63Z	H93.3	03	D61A	I13.90	05	F67A, F67B, F67C
H68.1	03	D66Z	H93.8	03	D66Z	I13.91	05	F67A, F67B, F67C
H69.0	03	D66Z	H93.9	03	D66Z	I15.00	05	F67A, F67B, F67C
H69.8	03	D66Z	H94.0	Prä	961Z		15	MSPNG, SPNG
H69.9	03	D66Z	H94.8	Prä	961Z	I15.01	05	F67A, F67B, F67C
H70.0	03	D06B, D62Z, D63Z	H95.0	03	D66Z		15	MSPNG, SPNG
H70.1	03	D06B, D62Z, D63Z	H95.1	03	D66Z	I15.10	05	F67A, F67B, F67C
H70.2	03	D62Z, D63Z	H95.8	03	D66Z		15	MSPNG, SPNG
H70.8	03	D66Z	H95.9	21B	X62Z	I15.11	05	F67A, F67B, F67C
H70.9	03	D62Z, D63Z	I00	08	I66A, I66B, I66C, I66D, I66E		15	MSPNG, SPNG
H71	03	D66Z	I01.0	05	F75A, F75B, F75C	I15.20	05	F67A, F67B, F67C



ICD	MDC	DRG	ICD	MDC	DRG	ICD	MDC	DRG	
115.21	05	F67A, F67B, F67C	123.3	05	F24A, F24B, F52A, F52B, F75A, F75B, F75C	126.0	04	E40A, E40B, E40C, E64A, E64D	
115.80	05	F67A, F67B, F67C		18A	S65Z		10	K62A	
115.81	05	F67A, F67B, F67C		Prä	A11C, A13D		15	MSPNG, SPNG	
115.90	05	F67A, F67B, F67C	123.4	05	F24A, F24B, F52A, F52B, F69Z, F73Z		17	R62A	
115.91	05	F67A, F67B, F67C		18A	S65Z		22	Y01Z, Y02A	
120.0	05	F71A, F71B, F72A, F72B		Prä	A11C, A13D	126.9	04	E40A, E40B, E40C, E64A, E64D	
	18A	S65Z		05	F24A, F24B, F52A, F52B, F69Z, F73Z		10	K62A	
120.1	05	F71A, F71B, F72A, F72B	123.5	05	F24A, F24B, F52A, F52B, F69Z, F73Z		15	MSPNG, SPNG	
	18A	S65Z		18A	S65Z		22	Y01Z, Y02A	
120.8	05	F66Z, F71A, F71B		Prä	A11C, A13D		Prä	A11C, A13D	
	18A	S65Z	123.6	05	F24A, F24B, F52A, F52B, F75A, F75B, F75C	127.0	05	F46A, F46B, F75A, F75B, F75C	
120.9	05	F66Z, F71A, F71B		18A	S65Z		15	MSPNG, SPNG	
	18A	S65Z	123.8	05	F75A, F75B, F75C		Prä	A11C, A13D	
121.0	05	F06C, F24A, F24B, F41A, F41B, F52A, F52B, F60A, F60B		18A	S65Z	127.1	05	F75A, F75B, F75C	
	18A	S65Z	124.0	05	F71A, F71B, F72A, F72B		15	MSPNG, SPNG	
	Prä	A11C, A13D		18A	S65Z	127.20	05	F75A, F75B, F75C	
121.1	05	F06C, F24A, F24B, F41A, F41B, F52A, F52B, F60A, F60B	124.1	05	F75A, F75B, F75C		15	MSPNG, SPNG	
	18A	S65Z		18A	S65Z	127.28	05	F75A, F75B, F75C	
	Prä	A11C, A13D	124.8	05	F71A, F71B, F72A, F72B		15	MSPNG, SPNG	
121.2	05	F06C, F24A, F24B, F41A, F41B, F52A, F52B, F60A, F60B		18A	S65Z	127.8	05	F75A, F75B, F75C	
	18A	S65Z	124.9	05	F71A, F71B, F72A, F72B		15	MSPNG, SPNG	
	Prä	A11C, A13D		18A	S65Z	127.9	05	F75A, F75B, F75C	
121.3	05	F06C, F24A, F24B, F41A, F41B, F52A, F52B, F60A, F60B	125.0	05	F66Z, F71A, F71B		15	MSPNG, SPNG	
	18A	S65Z		18A	S65Z	128.0	05	F75A, F75B, F75C	
	Prä	A11C, A13D	125.10	05	F66Z, F71A, F71B		128.1	05	F75A, F75B, F75C
121.4	05	F06C, F24A, F24B, F41A, F41B, F52A, F52B, F60A, F60B		18A	S65Z	128.8	05	F75A, F75B, F75C	
	18A	S65Z	125.11	05	F66Z, F71A, F71B		128.9	05	F75A, F75B, F75C
	Prä	A11C, A13D		18A	S65Z	130.0	05	F75A, F75B, F75C	
121.9	05	F06C, F24A, F24B, F41A, F41B, F52A, F52B, F60A, F60B	125.12	05	F66Z, F71A, F71B		15	MSPNG, SPNG	
	18A	S65Z		18A	S65Z	130.1	05	F75A, F75B, F75C	
	Prä	A11C, A13D	125.13	05	F66Z, F71A, F71B		15	MSPNG, SPNG	
122.0	05	F06C, F24A, F24B, F41A, F41B, F52A, F52B, F60A, F60B		18A	S65Z	130.8	05	F75A, F75B, F75C	
	18A	S65Z	125.14	05	F66Z, F71A, F71B		15	MSPNG, SPNG	
	Prä	A11C, A13D		18A	S65Z	130.9	05	F75A, F75B, F75C	
122.1	05	F06C, F24A, F24B, F41A, F41B, F52A, F52B, F60A, F60B	125.15	05	F66Z, F71A, F71B		15	MSPNG, SPNG	
	18A	S65Z		18A	S65Z	131.0	05	F75A, F75B, F75C	
	Prä	A11C, A13D	125.16	05	F66Z, F71A, F71B		131.1	05	F46A, F46B, F75A, F75B, F75C
122.8	05	F06C, F24A, F24B, F41A, F41B, F52A, F52B, F60A, F60B		18A	S65Z	131.2	05	F75A, F75B, F75C	
	18A	S65Z	125.19	05	F66Z, F71A, F71B		15	MSPNG, SPNG	
	Prä	A11C, A13D		18A	S65Z	131.3	05	F75A, F75B, F75C	
122.9	05	F06C, F24A, F24B, F41A, F41B, F52A, F52B, F60A, F60B	125.20	18A	S65Z		15	MSPNG, SPNG	
	18A	S65Z		Prä	961Z	131.8	05	F75A, F75B, F75C	
	Prä	A11C, A13D	125.21	18A	S65Z		15	MSPNG, SPNG	
123.0	05	F24A, F24B, F52A, F52B, F75A, F75B, F75C		Prä	961Z	131.9	05	F75A, F75B, F75C	
	18A	S65Z	125.22	18A	S65Z		15	MSPNG, SPNG	
	Prä	A11C, A13D		Prä	961Z	132.0	15	MSPNG, SPNG	
123.1	05	F24A, F24B, F52A, F52B, F75A, F75B, F75C	125.29	18A	S65Z		Prä	961Z	
	18A	S65Z		Prä	961Z	132.1	15	MSPNG, SPNG	
	Prä	A11C, A13D	125.3	05	F75A, F75B, F75C		Prä	961Z	
123.2	05	F24A, F24B, F52A, F52B, F75A, F75B, F75C		18A	S65Z	132.8	15	MSPNG, SPNG	
	18A	S65Z	125.4	05	F75A, F75B, F75C		Prä	961Z	
	Prä	A11C, A13D		18A	S65Z	133.0	05	F15Z, F61A, F61B	
	Prä	A11C, A13D	125.5	05	F66Z, F71A, F71B		15	MSPNG, SPNG	
	Prä	A11C, A13D		18A	S65Z		18A	S63A, S63B	
	Prä	A11C, A13D	125.6	05	F66Z, F71A, F71B		Prä	A11C, A13D	
	Prä	A11C, A13D		18A	S65Z	133.9	05	F15Z, F61A, F61B	
	Prä	A11C, A13D	125.8	05	F66Z, F71A, F71B		15	MSPNG, SPNG	
	Prä	A11C, A13D		18A	S65Z		18A	S63A, S63B	
	Prä	A11C, A13D	125.9	05	F66Z, F71A, F71B		Prä	A11C, A13D	
	Prä	A11C, A13D		18A	S65Z	134.0	05	F69Z, F73Z	
	Prä	A11C, A13D				134.1	05	F69Z, F73Z	
	Prä	A11C, A13D				134.2	05	F69Z, F73Z	
	Prä	A11C, A13D				134.80	05	F69Z, F73Z	
	Prä	A11C, A13D				134.88	05	F69Z, F73Z	

DIAG

ICD	MDC	DRG	ICD	MDC	DRG	ICD	MDC	DRG
134.9	05	F69Z, F73Z	142.7	05	F46A, F46B, F75A, F75B, F75C	148.1	05	F71A, F71B, F72A, F72B
135.0	05	F69Z, F73Z				15		MSPNG, SPNG
	15	P65C, P66C, P67B, P67C	142.80	05	F46A, F46B, F75A, F75B, F75C	148.2	05	F71A, F71B, F72A, F72B
135.1	05	F69Z, F73Z				15		MSPNG, SPNG
135.2	05	F69Z, F73Z	142.88	05	F46A, F46B, F75A, F75B, F75C	148.3	05	F71A, F71B, F72A, F72B
135.8	05	F69Z, F73Z				15		MSPNG, SPNG
135.9	05	F69Z, F73Z	142.9	05	F46A, F46B, F75A, F75B, F75C	148.4	05	F71A, F71B, F72A, F72B
136.0	05	F69Z, F73Z				15		MSPNG, SPNG
136.1	05	F69Z, F73Z		18A	S63A, S63B	148.9	05	F71A, F71B, F72A, F72B
136.2	05	F69Z, F73Z	143.0	Prä	961Z	15		MSPNG, SPNG
136.8	05	F69Z, F73Z	143.1	15	MSPNG, SPNG	149.0	05	F24A, F24B, F46A, F46B, F52A, F52B, F60A, F60B, F62A, F67A, F67B
136.9	05	F69Z, F73Z		Prä	961Z		15	MSPNG, SPNG
137.0	05	F69Z, F73Z	143.2	15	MSPNG, SPNG			
	15	MSPNG, SPNG		Prä	961Z	149.1	05	F71A, F71B, F72A, F72B
137.1	05	F69Z, F73Z	143.8	Prä	961Z	15		P65C, P66C, P67B, P67C
137.2	05	F69Z, F73Z	144.0	05	F71A, F71B, F72A, F72B	149.2	05	F71A, F71B, F72A, F72B
137.8	05	F69Z, F73Z		15	MSPNG, SPNG	149.3	05	F71A, F71B, F72A, F72B
137.9	05	F69Z, F73Z	144.1	05	F60A, F60B, F67A, F67B	15		P65C, P66C, P67B, P67C
138	05	F15Z, F61A, F61B		15	MSPNG, SPNG	149.4	05	F71A, F71B, F72A, F72B
	18A	S63A, S63B	144.2	05	F60A, F60B, F67A, F67B	149.5	05	F71A, F71B, F72A, F72B
139.0	15	MSPNG, SPNG		15	MSPNG, SPNG	149.8	05	F71A, F71B, F72A, F72B
	Prä	961Z	144.3	05	F60A, F60B, F67A, F67B	15		P65C, P66C, P67B, P67C
139.1	15	MSPNG, SPNG		15	MSPNG, SPNG	149.9	05	F71A, F71B, F72A, F72B
	Prä	961Z	144.4	05	F71A, F71B, F72A, F72B	150.00	05	F24A, F24B, F46A, F46B, F52A, F52B, F62A, F62B, F62C
139.2	15	MSPNG, SPNG		15	MSPNG, SPNG		15	MSPNG, SPNG
	Prä	961Z	144.5	05	F71A, F71B, F72A, F72B		22	Y01Z, Y02A
139.3	15	MSPNG, SPNG		15	MSPNG, SPNG	150.01	05	F24A, F24B, F46A, F46B, F52A, F52B, F62A, F62B, F62C
	Prä	961Z	144.6	05	F71A, F71B, F72A, F72B		15	MSPNG, SPNG
139.4	15	MSPNG, SPNG		15	MSPNG, SPNG	150.11	05	F24A, F24B, F46A, F46B, F52A, F52B, F62A, F62B, F62C
	Prä	961Z	144.7	05	F71A, F71B, F72A, F72B		15	MSPNG, SPNG
139.8	15	MSPNG, SPNG		15	MSPNG, SPNG	150.12	05	F24A, F24B, F46A, F46B, F52A, F52B, F62A, F62B, F62C
	Prä	961Z	145.0	05	F71A, F71B, F72A, F72B		15	MSPNG, SPNG
140.0	05	F75A, F75B, F75C		15	MSPNG, SPNG	150.13	05	F24A, F24B, F46A, F46B, F52A, F52B, F62A, F62B, F62C
	15	MSPNG, SPNG	145.1	05	F71A, F71B, F72A, F72B		15	MSPNG, SPNG
	18A	S63A, S63B		15	MSPNG, SPNG	150.14	05	F24A, F24B, F46A, F46B, F52A, F52B, F62A, F62B, F62C
	Prä	A11C, A13D	145.2	05	F71A, F71B, F72A, F72B		15	MSPNG, SPNG
140.1	05	F75A, F75B, F75C		15	MSPNG, SPNG	150.19	05	F24A, F24B, F46A, F46B, F52A, F52B, F62A, F62B, F62C
	18A	S63A, S63B	145.3	05	F60A, F60B, F67A, F67B		15	MSPNG, SPNG
140.8	05	F75A, F75B, F75C		15	MSPNG, SPNG	150.9	05	F46A, F46B, F62A, F62B, F62C
	18A	S63A, S63B	145.4	05	F71A, F71B, F72A, F72B		15	MSPNG, SPNG
140.9	05	F75A, F75B, F75C		15	MSPNG, SPNG	151.0	05	F75A, F75B, F75C
	15	MSPNG, SPNG	145.5	05	F60A, F60B, F67A, F67B	151.1	05	F69Z, F73Z
	18A	S63A, S63B		15	MSPNG, SPNG	151.2	05	F69Z, F73Z
141.0	15	MSPNG, SPNG	145.6	05	F71A, F71B, F72A, F72B	15		MSPNG, SPNG
	Prä	961Z		15	MSPNG, SPNG	151.3	05	F75A, F75B, F75C
141.1	15	MSPNG, SPNG	145.8	05	F71A, F71B, F72A, F72B	151.4	05	F61A, F75A, F75B, F75C
	Prä	961Z		15	MSPNG, SPNG	151.5	05	F75A, F75B, F75C
141.2	15	MSPNG, SPNG	145.9	05	F71A, F71B, F72A, F72B	15		MSPNG, SPNG
	Prä	961Z		15	MSPNG, SPNG	151.6	05	F66Z, F71A, F71B
141.8	15	MSPNG, SPNG	146.0	05	F24A, F24B, F46A, F46B, F52A, F52B, F60A, F60B, F62A, F67A, F67B	15		MSPNG, SPNG
	Prä	961Z		15	MSPNG, SPNG			
142.0	05	F46A, F46B, F75A, F75B, F75C	146.1	05	F60A, F60B, F67A, F67B		15	MSPNG, SPNG
	Prä	A11C, A13D		15	MSPNG, SPNG	146.9	05	F60A, F60B, F67A, F67B
142.1	05	F24A, F24B, F46A, F46B, F52A, F52B, F75A, F75B, F75C		15	MSPNG, SPNG		22	Y01Z, Y02A
	15	P65C, P66C, P67B, P67C	146.9	05	F60A, F60B, F67A, F67B	151.0	05	F75A, F75B, F75C
	Prä	A11C, A13D		15	MSPNG, SPNG	151.1	05	F69Z, F73Z
142.2	05	F46A, F46B, F75A, F75B, F75C	147.0	05	F71A, F71B, F72A, F72B	15		MSPNG, SPNG
	05	F46A, F46B, F75A, F75B, F75C	147.1	05	F71A, F71B, F72A, F72B	151.2	05	F69Z, F73Z
142.3	05	F46A, F46B, F75A, F75B, F75C		15	MSPNG, SPNG	15		MSPNG, SPNG
142.4	05	F46A, F46B, F75A, F75B, F75C	147.2	05	F24A, F24B, F46A, F46B, F52A, F52B, F60A, F60B, F62A, F67A, F67B	147.2	05	F24A, F24B, F46A, F46B, F52A, F52B, F60A, F60B, F62A, F67A, F67B
	15	MSPNG, SPNG		15	MSPNG, SPNG		15	MSPNG, SPNG
142.5	05	F46A, F46B, F75A, F75B, F75C	147.9	05	F60A, F60B, F67A, F67B		15	MSPNG, SPNG
	15	MSPNG, SPNG		15	MSPNG, SPNG	148.0	05	F71A, F71B, F72A, F72B
142.6	05	F46A, F46B, F75A, F75B, F75C		15	MSPNG, SPNG		15	MSPNG, SPNG

DIAG



ICD	MDC	DRG	ICD	MDC	DRG	ICD	MDC	DRG
163.5	01	B03A, B03B, B04B, B06A, B06B, B17A, B17B, B17C, B39A, B39B, B39C, B70A, B70B, B70C, B70D, B70E, B70F, B70G, B70H, B70I, B70J	166.1	01	B03A, B03B, B06A, B06B, B17A, B17B, B17C, B39A, B39B, B39C, B70A, B70B, B70C, B70D, B70E, B70F, B70G, B70H, B70I, B70J	167.6	01	B03A, B03B, B06A, B06B, B17A, B17B, B17C, B81A
	15	MSPNG, SPNG		05	F61A		15	MSPNG, SPNG
163.6	01	B03A, B03B, B04B, B06A, B06B, B17A, B17B, B17C, B39A, B39B, B39C, B70A, B70B, B70C, B70D, B70E, B70F, B70G, B70H, B70I, B70J	166.2	01	B03A, B03B, B06A, B06B, B17A, B17B, B17C, B39A, B39B, B39C, B70A, B70B, B70C, B70D, B70E, B70F, B70G, B70H, B70I, B70J	167.7	01	B03A, B03B, B06A, B06B, B17A, B17B, B17C, B76A, B76B, B76C, B76D, B76E
	15	MSPNG, SPNG		05	F61A		Prä	A11C, A13D
163.8	01	B03A, B03B, B04B, B06A, B06B, B17A, B17B, B17C, B39A, B39B, B39C, B70A, B70B, B70C, B70D, B70E, B70F, B70G, B70H, B70I, B70J	166.3	01	B03A, B03B, B06A, B06B, B17A, B17B, B17C, B39A, B39B, B39C, B69A, B69B, B69C, B69D	167.80	01	B03A, B03B, B06A, B06B, B17A, B17B, B17C, B63A, B63B
	15	MSPNG, SPNG		05	F61A		Prä	A11C, A13D
163.9	01	B03A, B03B, B04B, B06A, B06B, B17A, B17B, B17C, B39A, B39B, B39C, B70A, B70B, B70C, B70D, B70E, B70F, B70G, B70H, B70I, B70J	166.4	01	B03A, B03B, B06A, B06B, B17A, B17B, B17C, B39A, B39B, B39C, B70A, B70B, B70C, B70D, B70E, B70F, B70G, B70H, B70I, B70J	167.88	01	B03A, B03B, B06A, B06B, B17A, B17B, B17C, B63A, B63B
	15	MSPNG, SPNG		05	F61A		01	B03A, B03B, B06A, B06B, B17A, B17B, B17C, B63A, B63B
164	01	B03A, B03B, B06A, B06B, B17A, B17B, B17C, B39A, B39B, B39C, B70A, B70B, B70C, B70D, B70E, B70F, B70G, B70H, B70I, B70J	166.8	01	B03A, B03B, B06A, B06B, B17A, B17B, B17C, B39A, B39B, B39C, B70A, B70B, B70C, B70D, B70E, B70F, B70G, B70H, B70I, B70J	167.9	01	B03A, B03B, B06A, B06B, B17A, B17B, B17C, B63A, B63B
	15	MSPNG, SPNG		05	F61A		Prä	961Z, A11C, A13D
165.0	01	B03A, B03B, B06A, B06B, B17A, B17B, B17C, B39A, B39B, B39C, B69A, B69B, B69C, B69D	166.9	01	B03A, B03B, B06A, B06B, B17A, B17B, B17C, B39A, B39B, B39C, B70A, B70B, B70C, B70D, B70E, B70F, B70G, B70H, B70I, B70J	168.0	Prä	961Z, A11C, A13D
	15	MSPNG, SPNG		05	F61A		Prä	961Z, A11C, A13D
165.1	01	B03A, B03B, B06A, B06B, B17A, B17B, B17C, B39A, B39B, B39C, B69A, B69B, B69C, B69D, B70A, B70C, B70F	167.0	01	B39A, B39B, B39C, B70A, B70B, B70C, B70D, B70E, B70F, B70G, B70H, B70I, B70J	168.1	Prä	961Z, A11C, A13D
	15	MSPNG, SPNG		Prä	A11C, A13D		Prä	961Z
165.2	01	B03A, B03B, B06A, B06B, B17A, B17B, B17C, B39A, B39B, B39C, B69A, B69B, B69C, B69D	167.10	01	B03A, B03B, B06A, B06B, B17A, B17B, B17C, B39A, B39B, B39C, B70A, B70B, B70C, B70D, B70E, B70F, B70G, B70H, B70I, B70J	168.2	Prä	961Z
	15	MSPNG, SPNG		05	F61A		Prä	961Z
165.3	01	B03A, B03B, B06A, B06B, B17A, B17B, B17C, B39A, B39B, B39C, B69A, B69B, B69C, B69D	167.11	01	B03A, B03B, B06A, B06B, B17A, B17B, B17C, B39A, B39B, B39C, B70A, B70B, B70C, B70D, B70E, B70F, B70G, B70H, B70I, B70J	168.8	Prä	961Z
	15	MSPNG, SPNG		Prä	A11C, A13D		Prä	961Z
165.8	01	B03A, B03B, B06A, B06B, B17A, B17B, B17C, B39A, B39B, B39C, B69A, B69B, B69C, B69D	167.3	01	B03A, B03B, B06A, B06B, B17A, B17B, B17C, B63A, B63B	169.0	Prä	961Z
	15	MSPNG, SPNG		Prä	A11C, A13D		Prä	961Z
165.9	01	B03A, B03B, B06A, B06B, B17A, B17B, B17C, B39A, B39B, B39C, B69A, B69B, B69C, B69D	167.4	05	F67A, F67B, F67C	169.1	Prä	961Z
	15	MSPNG, SPNG		Prä	A11C, A13D		Prä	961Z
166.0	01	B03A, B03B, B06A, B06B, B17A, B17B, B17C, B39A, B39B, B39C, B70A, B70B, B70C, B70D, B70E, B70F, B70G, B70H, B70I, B70J	167.5	01	B03A, B03B, B06A, B06B, B17A, B17B, B17C, B81A	169.2	Prä	961Z
	05	F61A		Prä	A11C, A13D		Prä	961Z
	15	MSPNG, SPNG		18A	S63A, S63B	169.3	Prä	961Z
				Prä	A11C, A13D	169.4	Prä	961Z
				Prä	A11C, A13D	169.8	Prä	961Z
				05	F67A, F67B, F67C	170.0	05	F75A, F75B, F75C
				Prä	A11C, A13D	170.1	05	F75A, F75B, F75C
				Prä	A11C, A13D	170.20	05	F75A, F75B, F75C
				Prä	A11C, A13D	170.21	05	F75A, F75B, F75C
				Prä	A11C, A13D	170.22	05	F75A, F75B, F75C
				Prä	A11C, A13D	170.23	05	F04Z, F14A, F14B, F20Z, F39A, F54Z, F65Z, F75A, F75B, F75C
				Prä	A11C, A13D	170.24	05	F04Z, F14A, F14B, F20Z, F39A, F54Z, F65Z, F75A, F75B, F75C
				Prä	A11C, A13D		09	J11A
				Prä	A11C, A13D		09	J11A
				Prä	A11C, A13D	170.25	05	F75A, F75B, F75C
				Prä	A11C, A13D	170.8	05	F75A, F75B, F75C
				Prä	A11C, A13D	170.9	05	F75A, F75B, F75C
				Prä	A11C, A13D	171.00	05	F75A, F75B, F75C
				Prä	A11C, A13D		15	MSPNG, SPNG
				Prä	A11C, A13D	171.01	05	F65Z, F75A, F75B, F75C
				Prä	A11C, A13D		15	MSPNG, SPNG
				Prä	A11C, A13D	171.02	05	F75A, F75B, F75C
				Prä	A11C, A13D		15	MSPNG, SPNG
				Prä	A11C, A13D	171.03	05	F08Z, F65Z, F75A, F75B, F75C
				Prä	A11C, A13D		15	MSPNG, SPNG
				Prä	A11C, A13D	171.04	05	F75A, F75B, F75C
				Prä	A11C, A13D		15	MSPNG, SPNG
				Prä	A11C, A13D	171.05	05	F65Z, F75A, F75B, F75C
				Prä	A11C, A13D		15	MSPNG, SPNG
				Prä	A11C, A13D	171.06	05	F75A, F75B, F75C
				Prä	A11C, A13D		15	MSPNG, SPNG
				Prä	A11C, A13D	171.07	05	F08Z, F65Z, F75A, F75B, F75C
				Prä	A11C, A13D		15	MSPNG, SPNG
				Prä	A11C, A13D		Prä	A11C, A13D



ICD	MDC	DRG	ICD	MDC	DRG	ICD	MDC	DRG
171.1	05	F75A, F75B, F75C	177.4	06	G40Z, G46A, G46B, G46C, G50Z, G67A, G67B, G67C	187.1	05	F65Z, F75A, F75B, F75C
	15	MSPNG, SPNG				187.2	05	F75A, F75B, F75C
	Prä	A11C, A13D	177.5	05	F65Z, F75A, F75B, F75C	187.8	05	F66Z, F71A, F71B
171.2	05	F65Z, F75A, F75B, F75C				187.9	05	F66Z, F71A, F71B
	15	MSPNG, SPNG	177.6	08	I66A, I66B, I66C, I66D, I66E	188.0	06	G40Z, G46A, G46B, G46C, G50Z, G66Z, G72A, G72B
	Prä	A11C, A13D	177.8	05	F65Z, F75A, F75B, F75C			
171.3	05	F65Z, F75A, F75B, F75C	177.9	05	F75A, F75B, F75C	188.1	16	Q60A, Q60B, Q60C, Q60D
	15	MSPNG, SPNG	178.0	05	F75A, F75B, F75C	188.8	16	Q60A, Q60B, Q60C, Q60D
	Prä	A11C, A13D	178.1	09	J67A, J67B, J68Z	188.9	16	Q60A, Q60B, Q60C, Q60D
171.4	05	F75A, F75B, F75C	178.8	05	F75A, F75B, F75C	189.0	09	J67A, J67B, J68Z
	15	MSPNG, SPNG	178.9	05	F75A, F75B, F75C	189.1	09	J64A, J64B
	Prä	A11C, A13D	179.0	15	MSPNG, SPNG		15	MSPNG, SPNG
171.5	05	F08Z, F75A, F75B, F75C		Prä	961Z	189.8	15	MSPNG, SPNG
	15	MSPNG, SPNG	179.1	Prä	961Z		16	Q60A, Q60B, Q60C
	Prä	A11C, A13D	179.2	15	MSPNG, SPNG	189.9	16	Q60A, Q60B, Q60C, Q60D
171.6	05	F08Z, F65Z, F75A, F75B, F75C		Prä	961Z	195.0	05	F73Z
	15	MSPNG, SPNG	179.8	Prä	961Z	195.1	05	F73Z
	Prä	A11C, A13D	180.0	05	F63A, F63B	195.2	05	F73Z
171.8	05	F75A, F75B, F75C	180.1	05	F63A, F63B	195.8	05	F73Z
	15	MSPNG, SPNG		15	MSPNG, SPNG		22	Y01Z, Y02A
171.9	05	F75A, F75B, F75C	180.20	05	F63A, F63B	195.9	05	F73Z
	15	MSPNG, SPNG		15	MSPNG, SPNG	197.0	05	F75A, F75B, F75C
172.0	01	B39A, B39B, B39C, B70A, B70B, B70C, B70D, B70E, B70F, B70G, B70H, B70I, B70J	180.28	05	F63A, F63B	197.1	05	F75A, F75B, F75C
				15	MSPNG, SPNG		15	MSPNG, SPNG
172.1	05	F75A, F75B, F75C	180.3	05	F63A, F63B	197.2	09	J67A, J67B
172.2	11	L68A, L68B	180.80	05	F63A, F63B	197.8	05	F75A, F75B, F75C
172.3	05	F75A, F75B, F75C	180.81	05	F63A, F63B		22	Y01Z, Y02A
172.4	05	F75A, F75B, F75C		22	Y01Z, Y02A	197.9	05	F75A, F75B, F75C
172.5	01	B39A, B39B, B39C, B70A, B70B, B70C, B70D, B70E, B70F, B70G, B70H, B70I, B70J	180.88	05	F63A, F63B	198.0	15	MSPNG, SPNG
			180.9	05	F63A, F63B		Prä	961Z
172.6	01	B39A, B39B, B39C, B70A, B70B, B70C, B70D, B70E, B70F, B70G, B70H, B70I, B70J	181	07	H63A, H63B, H63C	198.1	15	MSPNG, SPNG
				15	MSPNG, SPNG		Prä	961Z
				17	R62A	198.2	Prä	961Z
172.8	05	F75A, F75B, F75C	182.0	07	H63A, H63B, H63C	198.3	07	H40Z
172.9	05	F75A, F75B, F75C		15	MSPNG, SPNG		Prä	961Z
173.0	08	I66A, I66B, I66C, I66D, I66E	182.1	05	F75A, F75B, F75C	198.8	Prä	961Z
173.1	05	F65Z, F75A, F75B, F75C	182.2	05	F63A, F63B	199	05	F66Z, F71A, F71B
173.8	05	F65Z, F75A, F75B, F75C		15	MSPNG, SPNG	J00	03	D62Z, D63Z
	15	MSPNG, SPNG	182.3	11	L68A, L68B	J01.0	03	D62Z, D63Z
173.9	05	F65Z, F75A, F75B, F75C		15	MSPNG, SPNG	J01.1	03	D62Z, D63Z
	15	MSPNG, SPNG	182.80	05	F63A, F63B	J01.2	03	D62Z, D63Z
174.0	05	F61A, F75A, F75B, F75C		22	Y01Z, Y02A	J01.3	03	D62Z, D63Z
	15	MSPNG, SPNG	182.88	05	F63A, F63B	J01.4	03	D62Z, D63Z
174.1	05	F61A, F75A, F75B, F75C		22	Y01Z, Y02A	J01.8	03	D62Z, D63Z
	15	MSPNG, SPNG	182.9	05	F63A, F63B	J01.9	03	D62Z, D63Z
174.2	05	F61A, F65Z, F75A, F75B, F75C	183.0	05	F20Z, F39A, F64Z	J02.0	03	D62Z, D63Z
	15	MSPNG, SPNG		09	J11A	J02.8	03	D62Z, D63Z
174.3	05	F61A, F65Z, F75A, F75B, F75C	183.1	05	F65Z, F75A, F75B, F75C	J02.9	03	D62Z, D63Z
	15	MSPNG, SPNG	183.2	05	F20Z, F39A, F64Z	J03.0	03	D62Z, D63Z
174.4	05	F61A, F75A, F75B, F75C		09	J11A	J03.8	03	D62Z, D63Z
	15	MSPNG, SPNG	183.9	05	F75A, F75B, F75C	J03.9	03	D62Z, D63Z
174.5	05	F61A, F75A, F75B, F75C	185.0	06	G40Z, G46A, G46B, G46C, G47Z, G67A, G67B, G67C, G73Z	J04.0	03	D62Z, D63Z
	15	MSPNG, SPNG				J04.1	04	E40A, E40B, E40C, E65A, E65B, E69A, E69B
174.8	05	F61A, F75A, F75B, F75C		07	H40Z	J04.2	03	D64Z
	15	MSPNG, SPNG		15	MSPNG, SPNG	J05.0	03	D64Z
174.9	05	F61A, F65Z, F75A, F75B, F75C		Prä	A11C, A13D	J05.1	03	D64Z
	15	MSPNG, SPNG	185.9	06	G40Z, G46A, G46B, G46C, G50Z, G71A, G71B		Prä	A11C, A13D
177.0	05	F75A, F75B, F75C	186.0	05	F65Z, F75A, F75B, F75C	J06.0	03	D62Z, D63Z
177.1	05	F75A, F75B, F75C	186.1	12	M64Z	J06.8	03	D62Z, D63Z
177.2	05	F75A, F75B, F75C	186.2	12	M64Z	J06.9	03	D62Z, D63Z
	15	MSPNG, SPNG		13	N62A, N62B	J09	04	E40A, E40B, E40C, E77A, E77B, E77C, E77D, E77E, E77F, E77G
	Prä	A11C, A13D	186.3	13	N62A, N62B		15	MSPNG, SPNG
177.3	05	F75A, F75B, F75C	186.4	05	F65Z, F75A, F75B, F75C			
			186.8	05	F65Z, F75A, F75B, F75C			
			187.00	05	F75A, F75B, F75C			
			187.01	05	F63A, F63B			



ICD	MDC	DRG	ICD	MDC	DRG	ICD	MDC	DRG
J10.0	04	E40A, E40B, E40C, E77A, E77B, E77C, E77D, E77E, E77F, E77G	J15.1	04	E40A, E40B, E40C, E77A, E77B, E77C, E77D, E77E, E77F, E77G	J16.8	04	E40A, E40B, E40C, E77A, E77B, E77C, E77D, E77E, E77F, E77G
	15	MSPNG, SPNG		15	MSPNG, SPNG		15	MSPNG, SPNG
J10.1	03	D62Z, D63Z		17	R62A		18A	S63A, S63B
	15	MSPNG, SPNG		18A	S63A, S63B		22	Y01Z, Y02A
J10.8	15	MSPNG, SPNG		22	Y01Z, Y02A	J17.0	04	E40A, E40B, E40C
	18B	T63A, T63B, T63C	J15.2	04	E40A, E40B, E40C, E77A, E77B, E77C, E77D, E77E, E77F, E77G		15	MSPNG, SPNG
J11.0	04	E40A, E40B, E40C, E77A, E77B, E77C, E77D, E77E, E77F, E77G		15	MSPNG, SPNG		22	Y01Z, Y02A
	15	MSPNG, SPNG		17	R62A	J17.1	04	E40A, E40B, E40C
J11.1	03	D62Z, D63Z		18A	S63A, S63B		15	MSPNG, SPNG
	15	MSPNG, SPNG		22	Y01Z, Y02A		22	Y01Z, Y02A
J11.8	15	MSPNG, SPNG	J15.3	04	E40A, E40B, E40C, E77A, E77B, E77C, E77D, E77E, E77F, E77G		Prä	961Z
	18B	T63A, T63B, T63C		15	MSPNG, SPNG	J17.2	04	E40A, E40B, E40C
J12.0	04	E40A, E40B, E40C, E77A, E77B, E77C, E77D, E77E, E77F, E77G		17	R62A		15	MSPNG, SPNG
	15	MSPNG, SPNG		18A	S63A, S63B		22	Y01Z, Y02A
	22	Y01Z, Y02A		22	Y01Z, Y02A	J17.3	04	E40A, E40B, E40C
J12.1	04	E40A, E40B, E40C, E65A, E65B, E65C, E69A, E77A, E77B, E77C, E77D, E77F	J15.4	04	E40A, E40B, E40C, E77A, E77B, E77C, E77D, E77E, E77F, E77G		15	MSPNG, SPNG
	15	MSPNG, SPNG		15	MSPNG, SPNG		18A	S63A, S63B
	22	Y01Z, Y02A		17	R62A		22	Y01Z, Y02A
J12.2	04	E40A, E40B, E40C, E77A, E77B, E77C, E77D, E77E, E77F, E77G		18A	S63A, S63B	J17.8	04	E40A, E40B, E40C
	15	MSPNG, SPNG		22	Y01Z, Y02A		15	MSPNG, SPNG
	22	Y01Z, Y02A	J15.5	04	E40A, E40B, E40C, E77A, E77B, E77C, E77D, E77E, E77F, E77G		22	Y01Z, Y02A
J12.3	04	E40A, E40B, E40C, E77A, E77B, E77C, E77D, E77E, E77F, E77G		15	MSPNG, SPNG	J18.0	04	E40A, E40B, E40C, E77A, E77B, E77C, E77D, E77E, E77F, E77G
	15	MSPNG, SPNG		17	R62A		15	MSPNG, SPNG
	18A	S63A, S63B		18A	S63A, S63B		18A	S63A, S63B
	22	Y01Z, Y02A	J15.6	04	E40A, E40B, E40C, E77A, E77B, E77C, E77D, E77E, E77F, E77G		22	Y01Z, Y02A
J12.8	04	E40A, E40B, E40C, E77A, E77B, E77C, E77D, E77E, E77F, E77G		15	MSPNG, SPNG	J18.1	04	E40A, E40B, E40C, E77A, E77B, E77C, E77D, E77E, E77F, E77G
	15	MSPNG, SPNG		17	R62A		15	MSPNG, SPNG
	18A	S63A, S63B		18A	S63A, S63B		18A	S63A, S63B
	22	Y01Z, Y02A		22	Y01Z, Y02A	J18.2	04	E40A, E40B, E40C, E64A, E64B, E64C, E64D
J12.9	04	E40A, E40B, E40C, E77A, E77B, E77C, E77D, E77E, E77F, E77G	J15.7	04	E40A, E40B, E40C, E77A, E77B, E77C, E77D, E77E, E77F, E77G		04	E40A, E40B, E40C, E77A, E77B, E77C, E77D, E77E, E77F, E77G
	15	MSPNG, SPNG		15	MSPNG, SPNG		15	MSPNG, SPNG
	18A	S63A, S63B		17	R62A	J18.9	04	E40A, E40B, E40C, E77A, E77B, E77C, E77D, E77E, E77F, E77G
	22	Y01Z, Y02A		18A	S63A, S63B		18A	S63A, S63B
J13	04	E40A, E40B, E40C, E77A, E77B, E77C, E77D, E77E, E77F, E77G	J15.8	04	E40A, E40B, E40C, E77A, E77B, E77C, E77D, E77E, E77F, E77G		22	Y01Z, Y02A
	15	MSPNG, SPNG		15	MSPNG, SPNG		15	MSPNG, SPNG
	18A	S63A, S63B		18A	S63A, S63B	J20.0	04	E40A, E40B, E40C, E65A, E65B, E69A, E69B
	22	Y01Z, Y02A		22	Y01Z, Y02A	J20.1	04	E40A, E40B, E40C, E65A, E65B, E69A, E69B
J14	04	E40A, E40B, E40C, E77A, E77B, E77C, E77D, E77E, E77F, E77G	J15.9	04	E40A, E40B, E40C, E77A, E77B, E77C, E77D, E77E, E77F, E77G		04	E40A, E40B, E40C, E65A, E65B, E69A, E69B
	15	MSPNG, SPNG		15	MSPNG, SPNG	J20.2	04	E40A, E40B, E40C, E65A, E65B, E69A, E69B
	18A	S63A, S63B		18A	S63A, S63B	J20.3	04	E40A, E40B, E40C, E65A, E65B, E69A, E69B
	22	Y01Z, Y02A		22	Y01Z, Y02A	J20.4	04	E40A, E40B, E40C, E65A, E65B, E69A, E69B
J15.0	04	E40A, E40B, E40C, E77A, E77B, E77C, E77D, E77E, E77F, E77G	J16.0	04	E40A, E40B, E40C, E77A, E77B, E77C, E77D, E77E, E77F, E77G		04	E40A, E40B, E40C, E65A, E65B, E69A, E69B
	15	MSPNG, SPNG		15	MSPNG, SPNG	J20.5	04	E40A, E40B, E40C, E65A, E65B, E69A, E69B
	17	R62A		17	R62A		15	P65C, P66C, P67B, P67C
	18A	S63A, S63B		18A	S63A, S63B	J20.6	04	E40A, E40B, E40C, E65A, E65B, E69A, E69B
	22	Y01Z, Y02A		22	Y01Z, Y02A	J20.7	04	E40A, E40B, E40C, E65A, E65B, E69A, E69B



ICD	MDC	DRG	ICD	MDC	DRG	ICD	MDC	DRG
J20.8	04	E40A, E40B, E40C, E65A, E65B, E69A, E69B	J38.6	03	D66Z	J44.93	04	E40A, E40B, E40C, E60A, E60B, E65A, E65B, E65C
	15	P65C, P66C, P67B, P67C	J38.7	03	D66Z	J44.99	04	E40A, E40B, E40C, E60A, E60B, E65A, E65B, E65C
J20.9	04	E40A, E40B, E40C, E65A, E65B, E69A, E69B	J39.0	03	D62Z, D63Z	J45.0	04	E40A, E40B, E40C, E65A, E65B, E69A, E69B
J21.0	04	E40A, E40B, E40C, E65A, E65B, E65C, E69A, E70A, E70B		15	MSPNG, SPNG	J45.1	04	E40A, E40B, E40C, E65A, E65B, E69A, E69B
	15	MSPNG, SPNG	J39.1	03	D66Z	J45.8	04	E40A, E40B, E40C, E65A, E65B, E69A, E69B
J21.1	04	E40A, E40B, E40C, E70A, E70B	J39.2	03	D66Z	J45.9	04	E40A, E40B, E40C, E65A, E65B, E69A, E69B
	15	MSPNG, SPNG	J39.3	03	D62Z, D63Z	J46	04	E40A, E40B, E40C, E65A, E65B, E69A, E69B
J21.8	04	E40A, E40B, E40C, E70A, E70B	J39.80	03	D62Z, D63Z		Prä	A11C, A13D
	15	MSPNG, SPNG	J39.88	03	D62Z, D63Z	J47	04	E40A, E40B, E40C, E60A, E60B, E65A, E65B, E65C
J21.9	04	E40A, E40B, E40C, E70A, E70B	J39.9	03	D62Z, D63Z	J60	04	E40A, E40B, E40C, E60A, E60B, E74Z
	15	MSPNG, SPNG	J40	04	E40A, E40B, E40C, E65A, E65B, E69A, E69B	J61	04	E40A, E40B, E40C, E60A, E60B, E74Z
J22	04	E40A, E40B, E40C, E75A, E75B	J41.0	04	E40A, E40B, E40C, E65A, E65B, E69A, E69B	J62.0	04	E40A, E40B, E40C, E60A, E60B, E74Z
	15	P65C, P66C, P67B, P67C	J41.1	04	E40A, E40B, E40C, E60A, E60B, E65A, E65B, E65C	J62.8	04	E40A, E40B, E40C, E60A, E60B, E74Z
J30.0	03	D62Z, D63Z	J41.8	04	E40A, E40B, E40C, E60A, E60B, E65A, E65B, E65C	J63.0	04	E40A, E40B, E40C, E60A, E60B, E74Z
J30.1	03	D62Z, D63Z	J42	04	E40A, E40B, E40C, E60A, E60B, E65A, E65B, E65C	J63.1	04	E40A, E40B, E40C, E60A, E60B, E74Z
J30.2	03	D62Z, D63Z	J43.0	04	E40A, E40B, E40C, E60A, E60B, E65A, E65B, E65C	J63.2	04	E40A, E40B, E40C, E60A, E60B, E74Z
J30.3	03	D62Z, D63Z	J43.1	04	E40A, E40B, E40C, E60A, E60B, E65A, E65B, E65C	J63.3	04	E40A, E40B, E40C, E60A, E60B, E74Z
J30.4	03	D62Z, D63Z	J43.2	04	E40A, E40B, E40C, E60A, E60B, E65A, E65B, E65C	J63.4	04	E40A, E40B, E40C, E60A, E60B, E74Z
J31.0	03	D62Z, D63Z	J43.8	04	E40A, E40B, E40C, E60A, E60B, E65A, E65B, E65C	J63.5	04	E40A, E40B, E40C, E60A, E60B, E74Z
	15	P65C, P66C, P67B, P67C	J43.9	04	E40A, E40B, E40C, E60A, E60B, E65A, E65B, E65C	J63.8	04	E40A, E40B, E40C, E60A, E60B, E74Z
J31.1	03	D62Z, D63Z	J44.00	04	E40A, E40B, E40C, E60A, E60B, E65A, E65B	J64	04	E40A, E40B, E40C, E60A, E60B, E74Z
J31.2	03	D62Z, D63Z	J44.01	04	E40A, E40B, E40C, E60A, E60B, E65A, E65B, E65C	J65	04	E40A, E40B, E40C, E76A, E76B, E76C, E76D
J32.0	03	D62Z, D63Z	J44.02	04	E40A, E40B, E40C, E60A, E60B, E65A, E65B, E65C	J66.0	04	E40A, E40B, E40C, E60A, E60B, E74Z
J32.1	03	D62Z, D63Z	J44.03	04	E40A, E40B, E40C, E60A, E60B, E65A, E65B, E65C	J66.1	04	E40A, E40B, E40C, E60A, E60B, E74Z
J32.2	03	D62Z, D63Z	J44.09	04	E40A, E40B, E40C, E60A, E60B, E65A, E65B, E65C	J66.2	04	E40A, E40B, E40C, E60A, E60B, E74Z
J32.3	03	D62Z, D63Z	J44.10	04	E40A, E40B, E40C, E60A, E60B, E65A, E65B	J66.8	04	E40A, E40B, E40C, E60A, E60B, E74Z
J32.4	03	D62Z, D63Z	J44.11	04	E40A, E40B, E40C, E60A, E60B, E65A, E65B, E65C	J67.0	04	E40A, E40B, E40C, E60A, E60B, E74Z
J32.8	03	D62Z, D63Z	J44.12	04	E40A, E40B, E40C, E60A, E60B, E65A, E65B, E65C		Prä	A11C, A13D
J32.9	03	D62Z, D63Z	J44.13	04	E40A, E40B, E40C, E60A, E60B, E65A, E65B, E65C	J67.1	04	E40A, E40B, E40C, E60A, E60B, E74Z
	18A	S65Z	J44.19	04	E40A, E40B, E40C, E60A, E60B, E65A, E65B, E65C		Prä	A11C, A13D
J33.0	03	D66Z	J44.80	04	E40A, E40B, E40C, E60A, E60B, E65A, E65B	J67.2	04	E40A, E40B, E40C, E60A, E60B, E74Z
J33.1	03	D66Z	J44.81	04	E40A, E40B, E40C, E60A, E60B, E65A, E65B, E65C		Prä	A11C, A13D
J33.8	03	D66Z	J44.82	04	E40A, E40B, E40C, E60A, E60B, E65A, E65B, E65C	J67.3	04	E40A, E40B, E40C, E60A, E60B, E74Z
J33.9	03	D66Z	J44.83	04	E40A, E40B, E40C, E60A, E60B, E65A, E65B, E65C		Prä	A11C, A13D
J34.0	03	D66Z	J44.89	04	E40A, E40B, E40C, E60A, E60B, E65A, E65B, E65C	J67.4	04	E40A, E40B, E40C, E60A, E60B, E74Z
J34.1	03	D66Z	J44.90	04	E40A, E40B, E40C, E60A, E60B, E65A, E65B		Prä	A11C, A13D
J34.2	03	D65Z	J44.91	04	E40A, E40B, E40C, E60A, E60B, E65A, E65B, E65C	J67.5	04	E40A, E40B, E40C, E60A, E60B, E74Z
J34.3	03	D66Z	J44.92	04	E40A, E40B, E40C, E60A, E60B, E65A, E65B, E65C		Prä	A11C, A13D
	15	MSPNG, SPNG						
J34.8	03	D66Z						
J35.0	03	D62Z, D63Z						
J35.1	03	D66Z						
J35.2	03	D66Z						
J35.3	03	D66Z						
J35.8	03	D66Z						
J35.9	03	D66Z						
J36	03	D62Z, D63Z						
J37.0	03	D62Z, D63Z						
J37.1	03	D62Z, D63Z						
J38.00	03	D66Z						
	15	MSPNG, SPNG						
J38.01	03	D66Z						
J38.02	03	D66Z						
	15	MSPNG, SPNG						
J38.03	03	D66Z						
	15	MSPNG, SPNG						
J38.1	03	D66Z						
J38.2	03	D66Z						
J38.3	03	D66Z						
J38.4	03	D66Z						
J38.5	03	D66Z						

DIAG

ICD	MDC	DRG	ICD	MDC	DRG	ICD	MDC	DRG
J67.6	04	E40A, E40B, E40C, E60A, E60B, E74Z	J85.0	04	E40A, E40B, E40C, E77A, E77B, E77C, E77D, E77F	J95.0	04	E40A, E40B, E40C, E75A, E75B
	Prä	A11C, A13D		15	MSPNG, SPNG		15	MSPNG, SPNG
J67.7	04	E40A, E40B, E40C, E60A, E60B, E74Z		18A	S63A, S63B	J95.1	04	E40A, E40B, E40C, E64A, E64B, E64C, E64D
	Prä	A11C, A13D	J85.1	04	E40A, E40B, E40C, E77A, E77B, E77C, E77D, E77F		Prä	A11C, A13D
J67.8	04	E40A, E40B, E40C, E60A, E60B, E74Z		15	MSPNG, SPNG	J95.2	04	E40A, E40B, E40C, E64A, E64B, E64C, E64D
	Prä	A11C, A13D		18A	S63A, S63B	J95.3	04	E40A, E40B, E40C, E64A, E64B, E64C, E64D
J67.9	04	E40A, E40B, E40C, E60A, E60B, E74Z	J85.2	04	E40A, E40B, E40C, E77A, E77B, E77C, E77D, E77F	J95.4	04	E40A, E40B, E40C, E75A, E75B
	Prä	A11C, A13D		15	MSPNG, SPNG	J95.5	04	E40A, E40B, E40C, E75A, E75B
J68.0	04	E40A, E40B, E40C, E75A, E75B		18A	S63A, S63B	J95.80	04	E40A, E40B, E40C, E76A, E76B, E76C, E76D
J68.1	04	E40A, E40B, E40C, E64A, E64B, E64C, E64D	J85.3	04	E40A, E40B, E40C, E77A, E77B, E77C, E77D, E77F		15	MSPNG, SPNG
J68.2	04	E40A, E40B, E40C, E75A, E75B		15	MSPNG, SPNG	J95.81	04	E40A, E40B, E40C, E75A, E75B
J68.3	04	E40A, E40B, E40C, E75A, E75B		18A	S63A	J95.82	04	E40A, E40B, E40C, E75A, E75B
J68.4	04	E40A, E40B, E40C, E60A, E60B, E65A, E65B, E65C	J86.0	04	E40A, E40B, E40C, E77A, E77B, E77C, E77D, E77F	J95.88	04	E40A, E40B, E40C, E75A, E75B
J68.8	04	E40A, E40B, E40C, E60A, E60B, E65A, E65B, E65C		15	MSPNG, SPNG	J95.9	04	E40A, E40B, E40C, E75A, E75B
J68.9	04	E40A, E40B, E40C, E60A, E60B, E65A, E65B, E65C		18A	S63A	J96.00	04	E40A, E40B, E40C, E64A, E64D
J69.0	04	E40A, E40B, E40C, E77A, E77B, E77C, E77D, E77E, E77F, E77G	J86.9	04	E40A, E40B, E40C, E77A, E77B, E77C, E77D, E77F	J96.01	04	E40A, E40B, E40C, E64A, E64D
	15	MSPNG, SPNG		15	MSPNG, SPNG	J96.09	04	E40A, E40B, E40C, E64A, E64D
J69.1	04	E40A, E40B, E40C, E77A, E77B, E77C, E77D, E77E, E77F, E77G		Prä	A11C, A13D	J96.10	04	E40A, E40B, E40C, E64A, E64B, E64C, E64D
	15	MSPNG, SPNG	J90	04	E40A, E40B, E40C, E73A, E73B	J96.11	04	E40A, E40B, E40C, E64A, E64B, E64C, E64D
J69.8	04	E40A, E40B, E40C, E77A, E77B, E77C, E77D, E77E, E77F, E77G	J91	04	E40A, E40B, E40C	J96.19	04	E40A, E40B, E40C, E64A, E64B, E64C, E64D
	15	MSPNG, SPNG		15	MSPNG, SPNG	J96.90	04	E40A, E40B, E40C, E64A, E64B, E64C, E64D
J70.0	04	E40A, E40B, E40C, E75A, E75B	J92.0	04	E40A, E40B, E40C, E77A, E77B, E77C, E77D, E77E, E77F, E77G	J96.91	04	E40A, E40B, E40C, E64A, E64B, E64C, E64D
J70.1	04	E40A, E40B, E40C, E60A, E60B, E74Z	J92.9	04	E40A, E40B, E40C, E77A, E77B, E77C, E77D, E77E, E77F, E77G	J96.99	04	E40A, E40B, E40C, E64A, E64B, E64C, E64D
J70.2	04	E40A, E40B, E40C, E75A, E75B	J93.0	04	E40A, E40B, E40C, E76A, E76B, E76C, E76D	J98.0	04	E40A, E40B, E40C, E65A, E65B, E69A, E69B
J70.3	04	E40A, E40B, E40C, E75A, E75B		15	P65C, P66C, P67B, P67C	J98.1	04	E40A, E40B, E40C, E75A, E75B
J70.4	04	E40A, E40B, E40C, E75A, E75B		Prä	A11C, A13D	J98.2	04	E40A, E40B, E40C, E76A, E76B, E76C, E76D
J70.8	04	E40A, E40B, E40C, E75A, E75B	J93.1	04	E40A, E40B, E40C, E76A, E76B, E76C, E76D	J98.3	04	E40A, E40B, E40C, E75A, E75B
J70.9	04	E40A, E40B, E40C, E75A, E75B		18A	S63A, S63B	J98.4	04	E40A, E40B, E40C, E75A, E75B
J80	04	E40A, E40B	J93.8	04	E40A, E40B, E40C, E76A, E76B, E76C, E76D	J98.50	04	E40A, E40B, E40C, E75A, E75B
	Prä	A11C, A13D		18A	S63A, S63B	J98.58	04	E40A, E40B, E40C, E75A, E75B
J81	05	F62A, F62B, F62C	J93.9	04	E40A, E40B, E40C, E76A, E76B, E76C, E76D	J98.6	04	E40A, E40B, E40C, E75A, E75B
J82	04	E40A, E40B, E40C, E60A, E60B, E74Z		18A	S63A, S63B	J98.8	04	E40A, E40B, E40C, E75A, E75B
J84.0	04	E40A, E40B, E40C, E60A, E60B, E74Z	J94.0	04	E40A, E40B, E40C, E73A, E73B	J98.9	04	E40A, E40B, E40C, E75A, E75B
J84.1	04	E40A, E40B, E40C, E60A, E60B, E74Z		15	MSPNG, SPNG	J99.0	04	E40A, E40B, E40C
	Prä	A11C, A13D	J94.1	04	E40A, E40B, E40C, E77A, E77B, E77C, E77D, E77E, E77F, E77G		Prä	961Z
J84.8	04	E40A, E40B, E40C, E60A, E60B, E74Z		18A	S63A, S63B	J99.1	04	E40A, E40B, E40C
	18A	S65Z	J94.2	04	E40A, E40B, E40C, E73A, E73B		Prä	961Z
J84.9	04	E40A, E40B, E40C, E60A, E60B, E74Z		15	MSPNG, SPNG	J99.8	04	E40A, E40B, E40C
			J94.8	04	E40A, E40B, E40C, E73A, E73B		Prä	961Z
				15	MSPNG, SPNG	K00.0	03	D40Z, D67Z
			J94.9	04	E40A, E40B, E40C, E73A, E73B	K00.1	03	D40Z, D67Z
				15	MSPNG, SPNG			



ICD	MDC	DRG	ICD	MDC	DRG	ICD	MDC	DRG
K00.2	03	D40Z, D67Z	K09.1	03	D40Z, D67Z	K22.2	06	G40Z, G46A, G46B, G46C, G50Z, G67A, G67B, G67C
K00.3	03	D40Z, D67Z	K09.2	03	D40Z, D67Z		15	MSPNG, SPNG
K00.4	03	D40Z, D67Z	K09.8	03	D40Z, D67Z	K22.3	06	G35Z, G40Z, G46A, G46B, G46C, G50Z, G67A, G67B, G67C
K00.5	03	D40Z, D67Z	K09.9	03	D40Z, D67Z		15	MSPNG, SPNG
K00.6	03	D40Z, D67Z	K10.0	03	D40Z, D67Z	K22.4	06	G40Z, G46A, G46B, G46C, G50Z, G67A, G67B, G67C
K00.7	03	D40Z, D67Z	K10.1	03	D40Z, D67Z		15	MSPNG, SPNG
K00.8	03	D40Z, D67Z	K10.20	03	D06B, D40Z, D67Z	Prä		A11C, A13D
K00.9	03	D40Z, D67Z	K10.21	03	D06B, D40Z, D67Z	K22.5	06	G40Z, G46A, G46B, G46C, G50Z, G67A, G67B, G67C
K01.0	03	D40Z, D67Z	K10.28	03	D06B, D40Z, D67Z		15	MSPNG, SPNG
K01.1	03	D40Z, D67Z	K10.29	03	D40Z, D67Z	K22.6	06	G40Z, G46A, G46B, G46C, G47Z, G67A, G67B, G67C, G73Z
K02.0	03	D40Z, D67Z	K10.3	03	D40Z, D67Z		06	G40Z, G46A, G46B, G46C, G50Z, G67A, G67B, G67C
K02.1	03	D40Z, D67Z	K10.8	03	D40Z, D67Z	K22.7	06	G40Z, G46A, G46B, G46C, G50Z, G67A, G67B, G67C
K02.2	03	D40Z, D67Z	K10.9	03	D40Z, D67Z	K22.8	06	G40Z, G46A, G46B, G46C, G50Z, G67A, G67B, G67C
K02.3	03	D40Z, D67Z	K11.0	03	D66Z	K22.9	06	G40Z, G46A, G46B, G46C, G50Z, G67A, G67B, G67C
K02.4	03	D40Z, D67Z	K11.1	03	D66Z	K23.0	Prä	961Z
K02.5	03	D40Z, D67Z	K11.2	03	D66Z	K23.1	Prä	961Z
K02.8	03	D40Z, D67Z	K11.3	03	D06B, D66Z	K23.8	Prä	961Z
K02.9	03	D40Z, D67Z	K11.4	03	D66Z	K25.0	06	G40Z, G46A, G46B, G46C, G47Z, G67A, G67B, G67C, G73Z
K03.0	03	D40Z, D67Z	K11.5	03	D66Z		Prä	A11C, A13D
K03.1	03	D40Z, D67Z	K11.6	03	D66Z	K25.1	06	G35Z, G40Z, G46A, G46B, G46C, G47Z, G67A, G67B, G67C, G73Z
K03.2	03	D40Z, D67Z	K11.7	03	D66Z		Prä	A11C, A13D
K03.3	03	D40Z, D67Z	K11.8	03	D66Z	K25.2	06	G35Z, G40Z, G46A, G46B, G46C, G47Z, G67A, G67B, G67C, G73Z
K03.4	03	D40Z, D67Z	K11.9	03	D66Z		Prä	A11C, A13D
K03.5	03	D40Z, D67Z		18A	S65Z	K25.3	06	G40Z, G46A, G46B, G46C, G47Z, G67A, G67B, G67C, G73Z
K03.6	03	D40Z, D67Z	K12.0	03	D40Z, D67Z		06	G40Z, G46A, G46B, G46C, G47Z, G67A, G67B, G67C, G73Z
K03.7	03	D40Z, D67Z		18A	S65Z	K25.4	06	G40Z, G46A, G46B, G46C, G47Z, G67A, G67B, G67C, G73Z
K03.8	03	D40Z, D67Z	K12.1	03	D40Z, D67Z		06	G40Z, G46A, G46B, G46C, G47Z, G67A, G67B, G67C, G73Z
K03.9	03	D40Z, D67Z	K12.20	03	D06B, D40Z, D67Z	K25.5	06	G40Z, G46A, G46B, G46C, G47Z, G67A, G67B, G67C, G73Z
K04.0	03	D40Z, D67Z		Prä	A11C, A13D		06	G40Z, G46A, G46B, G46C, G47Z, G67A, G67B, G67C, G73Z
K04.1	03	D40Z, D67Z	K12.21	03	D06B, D40Z, D67Z		06	G40Z, G46A, G46B, G46C, G47Z, G67A, G67B, G67C, G73Z
K04.2	03	D40Z, D67Z		Prä	A11C, A13D	K25.6	06	G40Z, G46A, G46B, G46C, G47Z, G67A, G67B, G67C, G73Z
K04.3	03	D40Z, D67Z	K12.22	03	D06B, D40Z, D67Z		06	G40Z, G46A, G46B, G46C, G47Z, G67A, G67B, G67C, G73Z
K04.4	03	D40Z, D67Z		Prä	A11C, A13D	K25.7	06	G40Z, G46A, G46B, G46C, G47Z, G67A, G67B, G67C, G73Z
K04.5	03	D40Z, D67Z	K12.23	03	D40Z, D67Z		06	G40Z, G46A, G46B, G46C, G47Z, G67A, G67B, G67C, G73Z
K04.6	03	D40Z, D67Z	K12.28	03	D06B, D40Z, D67Z	K25.9	06	G40Z, G46A, G46B, G46C, G47Z, G67A, G67B, G67C, G73Z
K04.7	03	D40Z, D67Z	K12.29	03	D40Z, D67Z		06	G40Z, G46A, G46B, G46C, G47Z, G67A, G67B, G67C, G73Z
K04.8	03	D40Z, D67Z	K12.3	03	D40Z, D67Z	K26.0	06	G40Z, G46A, G46B, G46C, G47Z, G67A, G67B, G67C, G73Z
K04.9	03	D40Z, D67Z	K13.0	03	D40Z, D67Z		Prä	A11C, A13D
K05.0	03	D40Z, D67Z		18A	S65Z	K26.1	06	G35Z, G40Z, G46A, G46B, G46C, G47Z, G67A, G67B, G67C, G73Z
K05.1	03	D40Z, D67Z	K13.1	03	D40Z, D67Z		Prä	A11C, A13D
K05.2	03	D40Z, D67Z	K13.2	03	D40Z, D67Z	K26.2	06	G35Z, G40Z, G46A, G46B, G46C, G47Z, G67A, G67B, G67C, G73Z
K05.3	03	D40Z, D67Z		18A	S65Z		Prä	A11C, A13D
K05.4	03	D40Z, D67Z	K13.3	03	D40Z, D67Z	K26.3	06	G40Z, G46A, G46B, G46C, G47Z, G67A, G67B, G67C, G73Z
K05.5	03	D40Z, D67Z		18A	S65Z		06	G40Z, G46A, G46B, G46C, G47Z, G67A, G67B, G67C, G73Z
K05.6	03	D40Z, D67Z	K13.4	03	D40Z, D67Z		Prä	A11C, A13D
K06.0	03	D40Z, D67Z	K13.5	03	D40Z, D67Z		06	G40Z, G46A, G46B, G46C, G47Z, G67A, G67B, G67C, G73Z
K06.1	03	D40Z, D67Z	K13.6	03	D40Z, D67Z		06	G40Z, G46A, G46B, G46C, G47Z, G67A, G67B, G67C, G73Z
K06.2	03	D40Z, D67Z	K13.7	03	D40Z, D67Z		06	G40Z, G46A, G46B, G46C, G47Z, G67A, G67B, G67C, G73Z
K06.8	03	D40Z, D67Z	K14.0	03	D40Z, D67Z		06	G40Z, G46A, G46B, G46C, G47Z, G67A, G67B, G67C, G73Z
K06.9	03	D40Z, D67Z	K14.1	03	D40Z, D67Z		06	G40Z, G46A, G46B, G46C, G47Z, G67A, G67B, G67C, G73Z
K07.0	03	D40Z, D67Z	K14.2	03	D40Z, D67Z		06	G40Z, G46A, G46B, G46C, G47Z, G67A, G67B, G67C, G73Z
K07.1	03	D40Z, D67Z	K14.3	03	D40Z, D67Z		06	G40Z, G46A, G46B, G46C, G47Z, G67A, G67B, G67C, G73Z
	15	MSPNG, SPNG	K14.4	03	D40Z, D67Z		06	G40Z, G46A, G46B, G46C, G47Z, G67A, G67B, G67C, G73Z
K07.2	03	D40Z, D67Z	K14.5	03	D40Z, D67Z		06	G40Z, G46A, G46B, G46C, G47Z, G67A, G67B, G67C, G73Z
K07.3	03	D40Z, D67Z	K14.6	03	D40Z, D67Z		06	G40Z, G46A, G46B, G46C, G47Z, G67A, G67B, G67C, G73Z
K07.4	03	D40Z, D67Z	K14.8	03	D40Z, D67Z		06	G40Z, G46A, G46B, G46C, G47Z, G67A, G67B, G67C, G73Z
K07.5	03	D40Z, D67Z	K14.9	03	D40Z, D67Z		06	G40Z, G46A, G46B, G46C, G47Z, G67A, G67B, G67C, G73Z
K07.6	03	D40Z, D67Z	K20	06	G40Z, G46A, G46B, G46C, G50Z, G67A, G67B, G67C		06	G40Z, G46A, G46B, G46C, G47Z, G67A, G67B, G67C, G73Z
K07.8	03	D40Z, D67Z		06	G40Z, G46A, G46B, G46C, G50Z, G67A, G67B, G67C		06	G40Z, G46A, G46B, G46C, G47Z, G67A, G67B, G67C, G73Z
	15	MSPNG, SPNG	K21.0	06	G40Z, G46A, G46B, G46C, G50Z, G67A, G67B, G67C		06	G40Z, G46A, G46B, G46C, G47Z, G67A, G67B, G67C, G73Z
K07.9	03	D40Z, D67Z		06	G40Z, G46A, G46B, G46C, G50Z, G67A, G67B, G67C		06	G40Z, G46A, G46B, G46C, G47Z, G67A, G67B, G67C, G73Z
K08.0	03	D40Z, D67Z	K21.9	06	G40Z, G46A, G46B, G46C, G50Z, G67A, G67B, G67C		06	G40Z, G46A, G46B, G46C, G47Z, G67A, G67B, G67C, G73Z
K08.1	03	D40Z, D67Z		06	G40Z, G46A, G46B, G46C, G50Z, G67A, G67B, G67C		06	G40Z, G46A, G46B, G46C, G47Z, G67A, G67B, G67C, G73Z
K08.2	03	D40Z, D67Z	K22.0	06	G40Z, G46A, G46B, G46C, G50Z, G67A, G67B, G67C		06	G40Z, G46A, G46B, G46C, G47Z, G67A, G67B, G67C, G73Z
K08.3	03	D40Z, D67Z		06	G40Z, G46A, G46B, G46C, G50Z, G67A, G67B, G67C		06	G40Z, G46A, G46B, G46C, G47Z, G67A, G67B, G67C, G73Z
K08.81	03	D40Z, D67Z	K22.1	06	G40Z, G46A, G46B, G46C, G47Z, G67A, G67B, G67C, G73Z		06	G40Z, G46A, G46B, G46C, G47Z, G67A, G67B, G67C, G73Z
K08.88	03	D40Z, D67Z		06	G40Z, G46A, G46B, G46C, G47Z, G67A, G67B, G67C, G73Z		06	G40Z, G46A, G46B, G46C, G47Z, G67A, G67B, G67C, G73Z
K08.9	03	D40Z, D67Z		18A	S65Z		06	G40Z, G46A, G46B, G46C, G47Z, G67A, G67B, G67C, G73Z
K09.0	03	D40Z, D67Z					06	G40Z, G46A, G46B, G46C, G47Z, G67A, G67B, G67C, G73Z

DIAG

ICD	MDC	DRG	ICD	MDC	DRG	ICD	MDC	DRG
K26.4	06	G40Z, G46A, G46B, G46C, G47Z, G67A, G67B, G67C, G73Z	K29.1	06	G40Z, G46A, G46B, G46C, G50Z, G67A, G67B, G67C	K35.8	06	G40Z, G46A, G46B, G46C, G50Z, G72A, G72B
K26.5	06	G40Z, G46A, G46B, G46C, G47Z, G67A, G67B, G67C, G73Z	K29.2	06	G40Z, G46A, G46B, G46C, G50Z, G67A, G67B, G67C	K36	15	MSPNG, SPNG
K26.6	06	G40Z, G46A, G46B, G46C, G47Z, G67A, G67B, G67C, G73Z	K29.3	06	G40Z, G46A, G46B, G46C, G50Z, G67A, G67B, G67C	K37	06	G40Z, G46A, G46B, G46C, G50Z, G72A, G72B
K26.7	06	G40Z, G46A, G46B, G46C, G47Z, G67A, G67B, G67C, G73Z	K29.4	06	G40Z, G46A, G46B, G46C, G50Z, G67A, G67B, G67C		15	MSPNG, SPNG
K26.9	06	G40Z, G46A, G46B, G46C, G47Z, G67A, G67B, G67C, G73Z	K29.5	06	G40Z, G46A, G46B, G46C, G50Z, G67A, G67B, G67C	K38.0	06	G40Z, G46A, G46B, G46C, G50Z, G71A, G71B
K27.0	06	G40Z, G46A, G46B, G46C, G47Z, G67A, G67B, G67C, G73Z		18A	S65Z	K38.1	06	G40Z, G46A, G46B, G46C, G50Z, G71A, G71B
K27.1	06	G40Z, G46A, G46B, G46C, G47Z, G67A, G67B, G67C, G73Z	K29.6	06	G40Z, G46A, G46B, G46C, G50Z, G67A, G67B, G67C	K38.2	06	G40Z, G46A, G46B, G46C, G50Z, G71A, G71B
K27.2	06	G40Z, G46A, G46B, G46C, G47Z, G67A, G67B, G67C, G73Z	K29.7	06	G40Z, G46A, G46B, G46C, G50Z, G67A, G67B, G67C	K38.3	06	G40Z, G46A, G46B, G46C, G50Z, G71A, G71B
K27.3	06	G40Z, G46A, G46B, G46C, G47Z, G67A, G67B, G67C, G73Z	K29.8	06	G40Z, G46A, G46B, G46C, G50Z, G67A, G67B, G67C	K38.8	06	G40Z, G46A, G46B, G46C, G50Z, G72A, G72B
K27.4	06	G40Z, G46A, G46B, G46C, G47Z, G67A, G67B, G67C, G73Z	K29.9	06	G40Z, G46A, G46B, G46C, G50Z, G67A, G67B, G67C	K38.9	06	G40Z, G46A, G46B, G46C, G50Z, G72A, G72B
K27.5	06	G40Z, G46A, G46B, G46C, G47Z, G67A, G67B, G67C, G73Z		18A	S65Z	K40.00	06	G09Z, G24Z, G40Z, G46A, G46B, G46C, G50Z, G71A, G71B
K27.6	06	G40Z, G46A, G46B, G46C, G47Z, G67A, G67B, G67C, G73Z	K30	06	G40Z, G46A, G46B, G46C, G50Z, G67A, G67B, G67C		15	MSPNG, SPNG
K27.7	06	G40Z, G46A, G46B, G46C, G47Z, G67A, G67B, G67C, G73Z	K31.0	06	G40Z, G46A, G46B, G46C, G50Z, G67A, G67B, G67C	K40.01	06	G09Z, G24Z, G40Z, G46A, G46B, G46C, G50Z, G71A, G71B
K27.9	06	G40Z, G46A, G46B, G46C, G47Z, G67A, G67B, G67C, G73Z	K31.1	06	G40Z, G46A, G46B, G46C, G47Z, G67A, G67B, G67C, G73Z		15	MSPNG, SPNG
K28.0	06	G40Z, G46A, G46B, G46C, G47Z, G67A, G67B, G67C, G73Z	K31.2	06	G40Z, G46A, G46B, G46C, G50Z, G67A, G67B, G67C	K40.10	06	G09Z, G24Z, G40Z, G46A, G46B, G46C, G50Z, G71A, G71B
K28.1	06	G35Z, G40Z, G46A, G46B, G46C, G47Z, G67A, G67B, G67C, G73Z	K31.3	06	G40Z, G46A, G46B, G46C, G50Z, G67A, G67B, G67C		15	MSPNG, SPNG
K28.2	06	G35Z, G40Z, G46A, G46B, G46C, G47Z, G67A, G67B, G67C, G73Z	K31.4	06	G40Z, G46A, G46B, G46C, G50Z, G67A, G67B, G67C	K40.11	06	G09Z, G24Z, G40Z, G46A, G46B, G46C, G50Z, G71A, G71B
K28.3	06	G40Z, G46A, G46B, G46C, G47Z, G67A, G67B, G67C, G73Z	K31.5	06	G40Z, G46A, G46B, G46C, G47Z, G67A, G67B, G67C, G73Z		15	MSPNG, SPNG
K28.4	06	G40Z, G46A, G46B, G46C, G47Z, G67A, G67B, G67C, G73Z	K31.6	06	G35Z, G40Z, G46A, G46B, G46C, G50Z, G67A, G67B, G67C	K40.20	06	G09Z, G24Z, G40Z, G46A, G46B, G46C, G50Z, G71A, G71B
K28.5	06	G40Z, G46A, G46B, G46C, G47Z, G67A, G67B, G67C, G73Z		15	MSPNG, SPNG	K40.21	06	G09Z, G24Z, G40Z, G46A, G46B, G46C, G50Z, G71A, G71B
K28.6	06	G40Z, G46A, G46B, G46C, G47Z, G67A, G67B, G67C, G73Z	K31.7	06	G40Z, G46A, G46B, G46C, G50Z, G67A, G67B, G67C		06	G09Z, G24Z, G40Z, G46A, G46B, G46C, G50Z, G71A, G71B
K28.7	06	G40Z, G46A, G46B, G46C, G47Z, G67A, G67B, G67C, G73Z	K31.81	06	G40Z, G46A, G46B, G46C, G50Z, G67A, G67B, G67C	K40.30	06	G09Z, G24Z, G40Z, G46A, G46B, G46C, G50Z, G71A, G71B
K28.9	06	G40Z, G46A, G46B, G46C, G47Z, G67A, G67B, G67C, G73Z	K31.82	06	G40Z, G46A, G46B, G46C, G47Z, G67A, G67B, G67C, G73Z		15	MSPNG, SPNG
K29.0	06	G40Z, G46A, G46B, G46C, G47Z, G67A, G67B, G67C, G73Z	K31.88	06	G40Z, G46A, G46B, G46C, G50Z, G67A, G67B, G67C	K40.31	06	G09Z, G24Z, G40Z, G46A, G46B, G46C, G50Z, G71A, G71B
			K31.9	06	G40Z, G46A, G46B, G46C, G50Z, G67A, G67B, G67C		15	MSPNG, SPNG
			K35.2	06	G07Z, G22A, G22B, G22C, G40Z, G46A, G46B, G46C, G50Z, G71A, G71B	K40.40	06	G09Z, G24Z, G40Z, G46A, G46B, G46C, G50Z, G71A, G71B
				15	MSPNG, SPNG		15	MSPNG, SPNG
			K35.30	06	G40Z, G46A, G46B, G46C, G50Z, G72A, G72B	K40.41	06	G09Z, G24Z, G40Z, G46A, G46B, G46C, G50Z, G71A, G71B
				15	MSPNG, SPNG		15	MSPNG, SPNG
			K35.31	06	G07Z, G22A, G22B, G22C, G40Z, G46A, G46B, G46C, G50Z, G71A, G71B		06	G09Z, G24Z, G40Z, G46A, G46B, G46C, G50Z, G71A, G71B
				15	MSPNG, SPNG	K40.90	06	G09Z, G24Z, G40Z, G46A, G46B, G46C, G50Z, G71A, G71B
			K35.32	06	G07Z, G22A, G22B, G22C, G40Z, G46A, G46B, G46C, G50Z, G64A, G64B, G64C, G70A, G70B	K40.91	06	G09Z, G24Z, G40Z, G46A, G46B, G46C, G50Z, G71A, G71B
				15	MSPNG, SPNG			



ICD	MDC	DRG	ICD	MDC	DRG	ICD	MDC	DRG
K41.0	06	G09Z, G24Z, G40Z, G46A, G46B, G46C, G50Z, G71A, G71B	K43.79	06	G40Z, G46A, G46B, G46C, G50Z, G71A, G71B	K51.8	06	G40Z, G46A, G46B, G46C, G47Z, G48A, G64A, G64B, G64C
	15	MSPNG, SPNG		15	MSPNG, SPNG	K51.9	06	G40Z, G46A, G46B, G46C, G47Z, G48A, G64A, G64B, G64C
K41.1	06	G09Z, G24Z, G40Z, G46A, G46B, G46C, G50Z, G71A, G71B	K43.90	06	G40Z, G46A, G46B, G46C, G50Z, G71A, G71B	K52.0	06	G40Z, G46A, G46B, G46C, G50Z, G71A, G71B
	15	MSPNG, SPNG	K43.98	06	G40Z, G46A, G46B, G46C, G50Z, G71A, G71B		18A	S65Z
	Prä	A11C, A13D	K43.99	06	G40Z, G46A, G46B, G46C, G50Z, G71A, G71B	K52.1	06	G40Z, G46A, G46B, G46C, G50Z, G71A, G71B
K41.2	06	G09Z, G24Z, G40Z, G46A, G46B, G46C, G50Z, G71A, G71B	K44.0	06	G40Z, G46A, G46B, G46C, G50Z, G67A, G67B, G67C		15	MSPNG, SPNG
	15	MSPNG, SPNG		15	MSPNG, SPNG		18A	S65Z
K41.3	06	G09Z, G24Z, G40Z, G46A, G46B, G46C, G50Z, G71A, G71B	K44.1	06	G40Z, G46A, G46B, G46C, G50Z, G71A, G71B	K52.2	06	G40Z, G46A, G46B, G46C, G50Z, G67A, G67B, G67C
	15	MSPNG, SPNG		15	MSPNG, SPNG		18A	S65Z
K41.4	06	G09Z, G24Z, G40Z, G46A, G46B, G46C, G50Z, G71A, G71B	K44.9	06	G40Z, G46A, G46B, G46C, G50Z, G67A, G67B, G67C	K52.30	06	G40Z, G46A, G46B, G46C, G50Z, G67A, G67B, G67C
	15	MSPNG, SPNG	K45.0	06	G40Z, G46A, G46B, G46C, G50Z, G71A, G71B		15	P65C, P66C, P67B, P67C
	Prä	A11C, A13D		Prä	A11C, A13D		18A	S65Z
K41.9	06	G09Z, G24Z, G40Z, G46A, G46B, G46C, G50Z, G71A, G71B	K45.1	06	G40Z, G46A, G46B, G46C, G50Z, G71A, G71B	K52.31	06	G40Z, G46A, G46B, G46C, G50Z, G67A, G67B, G67C
	15	MSPNG, SPNG		15	MSPNG, SPNG		15	P65C, P66C, P67B, P67C
K42.0	06	G40Z, G46A, G46B, G46C, G50Z, G71A, G71B		Prä	A11C, A13D		18A	S65Z
	15	MSPNG, SPNG	K45.8	06	G40Z, G46A, G46B, G46C, G50Z, G71A, G71B	K52.32	06	G40Z, G46A, G46B, G46C, G50Z, G67A, G67B, G67C
K42.1	06	G40Z, G46A, G46B, G46C, G50Z, G71A, G71B		15	MSPNG, SPNG		15	P65C, P66C, P67B, P67C
	15	MSPNG, SPNG	K46.0	06	G40Z, G46A, G46B, G46C, G50Z, G71A, G71B		18A	S65Z
	Prä	A11C, A13D	K46.1	06	G40Z, G46A, G46B, G46C, G50Z, G71A, G71B	K52.38	06	G40Z, G46A, G46B, G46C, G50Z, G67A, G67B, G67C
K42.9	06	G40Z, G46A, G46B, G46C, G50Z, G71A, G71B		15	MSPNG, SPNG		15	P65C, P66C, P67B, P67C
K43.0	06	G40Z, G46A, G46B, G46C, G50Z, G71A, G71B	K46.9	06	G40Z, G46A, G46B, G46C, G50Z, G71A, G71B		18A	S65Z
	15	MSPNG, SPNG		15	MSPNG, SPNG	K52.8	06	G40Z, G46A, G46B, G46C, G50Z, G67A, G67B, G67C
K43.1	06	G40Z, G46A, G46B, G46C, G50Z, G71A, G71B	K50.0	06	G40Z, G46A, G46B, G46C, G47Z, G48A, G64A, G64B, G64C		15	P65C, P66C, P67B, P67C
	15	MSPNG, SPNG		15	MSPNG, SPNG	K52.9	06	G40Z, G46A, G46B, G46C, G50Z, G67A, G67B, G67C
	Prä	A11C, A13D	K50.1	06	G40Z, G46A, G46B, G46C, G47Z, G48A, G64A, G64B, G64C		18A	S65Z
K43.2	06	G40Z, G46A, G46B, G46C, G50Z, G71A, G71B	K50.80	06	G40Z, G46A, G46B, G46C, G47Z, G48A, G64A, G64B, G64C	K55.0	06	G40Z, G46A, G46B, G46C, G50Z, G64A, G64B, G64C, G70A, G70B
	15	MSPNG, SPNG		15	MSPNG, SPNG		15	MSPNG, SPNG
K43.3	06	G40Z, G46A, G46B, G46C, G50Z, G71A, G71B	K50.81	06	G40Z, G46A, G46B, G46C, G47Z, G48A, G64A, G64B, G64C	K55.1	06	G40Z, G46A, G46B, G46C, G50Z, G64A, G64B, G64C, G70A, G70B
	15	MSPNG, SPNG		15	MSPNG, SPNG	K55.21	06	G40Z, G46A, G46B, G46C, G50Z, G71A, G71B
K43.4	06	G40Z, G46A, G46B, G46C, G50Z, G71A, G71B	K50.82	06	G40Z, G46A, G46B, G46C, G47Z, G48A, G64A, G64B, G64C		15	MSPNG, SPNG
	15	MSPNG, SPNG		15	MSPNG, SPNG	K55.22	06	G40Z, G46A, G46B, G46C, G47Z, G67A, G67B, G67C, G73Z
	Prä	A11C, A13D	K50.88	06	G40Z, G46A, G46B, G46C, G47Z, G48A, G64A, G64B, G64C		06	G40Z, G46A, G46B, G46C, G50Z, G71A, G71B
K43.5	06	G40Z, G46A, G46B, G46C, G50Z, G71A, G71B		15	MSPNG, SPNG	K55.81	06	G40Z, G46A, G46B, G46C, G50Z, G71A, G71B
K43.60	06	G40Z, G46A, G46B, G46C, G50Z, G71A, G71B	K50.9	06	G40Z, G46A, G46B, G46C, G47Z, G48A, G64A, G64B, G64C		06	G40Z, G46A, G46B, G46C, G50Z, G71A, G71B
	15	MSPNG, SPNG		15	MSPNG, SPNG	K55.82	06	G40Z, G46A, G46B, G46C, G50Z, G71A, G71B
K43.68	06	G40Z, G46A, G46B, G46C, G50Z, G71A, G71B	K51.0	06	G40Z, G46A, G46B, G46C, G47Z, G48A, G64A, G64B, G64C		06	G40Z, G46A, G46B, G46C, G50Z, G71A, G71B
	15	MSPNG, SPNG		15	MSPNG, SPNG	K55.88	06	G40Z, G46A, G46B, G46C, G50Z, G71A, G71B
K43.69	06	G40Z, G46A, G46B, G46C, G50Z, G71A, G71B	K51.2	06	G40Z, G46A, G46B, G46C, G47Z, G48A, G64A, G64B, G64C		06	G40Z, G46A, G46B, G46C, G50Z, G71A, G71B
	15	MSPNG, SPNG		15	MSPNG, SPNG	K55.9	06	G40Z, G46A, G46B, G46C, G50Z, G71A, G71B
K43.70	06	G40Z, G46A, G46B, G46C, G50Z, G71A, G71B	K51.3	06	G40Z, G46A, G46B, G46C, G47Z, G48A, G64A, G64B, G64C	K56.0	06	G35Z, G40Z, G46A, G46B, G46C, G47Z, G65Z
	15	MSPNG, SPNG		15	MSPNG, SPNG		15	MSPNG, SPNG
	Prä	A11C, A13D	K51.4	06	G40Z, G46A, G46B, G46C, G47Z, G48A, G64A, G64B, G64C	K56.1	06	G40Z, G46A, G46B, G46C, G47Z, G65Z
K43.78	06	G40Z, G46A, G46B, G46C, G50Z, G71A, G71B		15	MSPNG, SPNG		15	MSPNG, SPNG
	15	MSPNG, SPNG	K51.5	06	G40Z, G46A, G46B, G46C, G47Z, G48A, G64A, G64B, G64C	K56.2	06	G40Z, G46A, G46B, G46C, G47Z, G65Z
	Prä	A11C, A13D		15	MSPNG, SPNG		15	MSPNG, SPNG
						K56.3	06	G40Z, G46A, G46B, G46C, G47Z, G65Z

DIAG

ICD	MDC	DRG	ICD	MDC	DRG	ICD	MDC	DRG
K56.4	06	G40Z, G46A, G46B, G46C, G47Z, G65Z	K57.52	06	G40Z, G46A, G46B, G46C, G50Z, G67A, G67B, G67C	K61.4	06	G40Z, G46A, G46B, G46C, G50Z, G71A, G71B
	15	MSPNG, SPNG	K57.53	06	G40Z, G46A, G46B, G46C, G47Z, G67A, G67B, G67C, G73Z	K62.0	06	G40Z, G46A, G46B, G46C, G50Z, G71A, G71B
K56.5	06	G40Z, G46A, G46B, G46C, G47Z, G65Z	K57.80	06	G40Z, G46A, G46B, G46C, G50Z, G67A, G67B, G67C	K62.1	06	G40Z, G46A, G46B, G46C, G50Z, G71A, G71B
K56.6	06	G40Z, G46A, G46B, G46C, G47Z, G65Z	K57.81	06	G40Z, G46A, G46B, G46C, G47Z, G67A, G67B, G67C, G73Z	K62.2	06	G40Z, G46A, G46B, G46C, G50Z, G71A, G71B
	15	MSPNG, SPNG	K57.82	06	G40Z, G46A, G46B, G46C, G50Z, G67A, G67B, G67C	K62.3	06	G40Z, G46A, G46B, G46C, G50Z, G71A, G71B
K56.7	06	G40Z, G46A, G46B, G46C, G47Z, G65Z	K57.83	06	G40Z, G46A, G46B, G46C, G47Z, G67A, G67B, G67C, G73Z	K62.4	06	G40Z, G46A, G46B, G46C, G50Z, G71A, G71B
	15	MSPNG, SPNG	K57.90	06	G40Z, G46A, G46B, G46C, G50Z, G67A, G67B, G67C	K62.5	06	G40Z, G46A, G46B, G46C, G47Z, G67A, G67B, G67C, G73Z
K57.00	06	G35Z, G40Z, G46A, G46B, G46C, G50Z, G67A, G67B, G67C	K57.91	06	G40Z, G46A, G46B, G46C, G47Z, G67A, G67B, G67C, G73Z	K62.6	06	G40Z, G46A, G46B, G46C, G50Z, G71A, G71B
K57.01	06	G35Z, G40Z, G46A, G46B, G46C, G47Z, G67A, G67B, G67C, G73Z	K57.92	06	G40Z, G46A, G46B, G46C, G50Z, G67A, G67B, G67C	K62.7	06	G40Z, G46A, G46B, G46C, G50Z, G71A, G71B
K57.02	06	G35Z, G40Z, G46A, G46B, G46C, G50Z, G67A, G67B, G67C	K57.93	06	G40Z, G46A, G46B, G46C, G47Z, G67A, G67B, G67C, G73Z	K62.8	06	G40Z, G46A, G46B, G46C, G50Z, G71A, G71B
K57.03	06	G35Z, G40Z, G46A, G46B, G46C, G47Z, G67A, G67B, G67C, G73Z	K58.0	06	G40Z, G46A, G46B, G46C, G50Z, G67A, G67B, G67C	K62.9	06	G40Z, G46A, G46B, G46C, G50Z, G71A, G71B
K57.10	06	G40Z, G46A, G46B, G46C, G50Z, G67A, G67B, G67C	K58.9	06	G40Z, G46A, G46B, G46C, G50Z, G67A, G67B, G67C	K63.0	06	G40Z, G46A, G46B, G46C, G50Z, G64A, G64B, G64C, G70A, G70B
K57.11	06	G40Z, G46A, G46B, G46C, G47Z, G67A, G67B, G67C, G73Z	K59.0	06	G40Z, G46A, G46B, G46C, G50Z, G67A, G67B, G67C		15	MSPNG, SPNG
K57.12	06	G40Z, G46A, G46B, G46C, G50Z, G67A, G67B, G67C	K59.1	06	G40Z, G46A, G46B, G46C, G50Z, G67A, G67B, G67C	K63.1	06	G02A, G02B, G02C, G35Z, G38Z, G40Z, G46A, G46B, G46C, G50Z, G64A, G64B, G64C, G70A, G70B
K57.13	06	G40Z, G46A, G46B, G46C, G47Z, G67A, G67B, G67C, G73Z	K59.2	06	G40Z, G46A, G46B, G46C, G50Z, G67A, G67B, G67C		15	MSPNG, SPNG
K57.20	06	G35Z, G40Z, G46A, G46B, G46C, G50Z, G67A, G67B, G67C	K59.3	06	G40Z, G46A, G46B, G46C, G50Z, G71A, G71B	K63.2	06	G35Z, G40Z, G46A, G46B, G46C, G50Z, G64A, G64B, G64C, G70A, G70B
K57.21	06	G35Z, G40Z, G46A, G46B, G46C, G47Z, G67A, G67B, G67C, G73Z	K59.4	06	G40Z, G46A, G46B, G46C, G50Z, G67A, G67B, G67C		15	MSPNG, SPNG
K57.22	06	G35Z, G40Z, G46A, G46B, G46C, G50Z, G67A, G67B, G67C	K59.8	06	G40Z, G46A, G46B, G46C, G50Z, G67A, G67B, G67C	K63.3	06	G40Z, G46A, G46B, G46C, G50Z, G64A, G64B, G64C, G70A, G70B
K57.23	06	G35Z, G40Z, G46A, G46B, G46C, G47Z, G67A, G67B, G67C, G73Z	K59.9	06	G40Z, G46A, G46B, G46C, G50Z, G67A, G67B, G67C		15	MSPNG, SPNG
K57.30	06	G40Z, G46A, G46B, G46C, G50Z, G67A, G67B, G67C	K60.0	06	G40Z, G46A, G46B, G46C, G50Z, G71A, G71B	K63.4	06	G40Z, G46A, G46B, G46C, G50Z, G71A, G71B
K57.31	06	G40Z, G46A, G46B, G46C, G47Z, G67A, G67B, G67C, G73Z	K60.1	06	G40Z, G46A, G46B, G46C, G50Z, G71A, G71B	K63.5	06	G40Z, G46A, G46B, G46C, G50Z, G71A, G71B
K57.32	06	G40Z, G46A, G46B, G46C, G50Z, G67A, G67B, G67C	K60.2	06	G40Z, G46A, G46B, G46C, G50Z, G71A, G71B	K63.8	06	G40Z, G46A, G46B, G46C, G50Z, G71A, G71B
K57.33	06	G40Z, G46A, G46B, G46C, G47Z, G67A, G67B, G67C, G73Z	K60.3	06	G40Z, G46A, G46B, G46C, G50Z, G71A, G71B	K63.9	06	G40Z, G46A, G46B, G46C, G50Z, G71A, G71B
K57.40	06	G35Z, G40Z, G46A, G46B, G46C, G50Z, G67A, G67B, G67C	K60.4	06	G40Z, G46A, G46B, G46C, G50Z, G71A, G71B	K64.0	06	G40Z, G46A, G46B, G46C, G50Z, G71A, G71B
K57.41	06	G35Z, G40Z, G46A, G46B, G46C, G47Z, G67A, G67B, G67C, G73Z	K60.5	06	G40Z, G46A, G46B, G46C, G50Z, G71A, G71B	K64.1	06	G40Z, G46A, G46B, G46C, G50Z, G72A, G72B
K57.42	06	G35Z, G40Z, G46A, G46B, G46C, G50Z, G67A, G67B, G67C	K61.0	06	G40Z, G46A, G46B, G46C, G50Z, G71A, G71B	K64.2	06	G40Z, G46A, G46B, G46C, G50Z, G72A, G72B
K57.43	06	G35Z, G40Z, G46A, G46B, G46C, G47Z, G67A, G67B, G67C, G73Z	K61.1	06	G40Z, G46A, G46B, G46C, G50Z, G71A, G71B	K64.3	06	G40Z, G46A, G46B, G46C, G50Z, G71A, G71B
K57.50	06	G35Z, G40Z, G46A, G46B, G46C, G47Z, G67A, G67B, G67C, G73Z	K61.2	06	G40Z, G46A, G46B, G46C, G50Z, G71A, G71B	K64.4	06	G40Z, G46A, G46B, G46C, G50Z, G72A, G72B
K57.51	06	G40Z, G46A, G46B, G46C, G47Z, G67A, G67B, G67C, G73Z	K61.3	06	G40Z, G46A, G46B, G46C, G50Z, G71A, G71B	K64.5	06	G40Z, G46A, G46B, G46C, G50Z, G72A, G72B
				15	MSPNG, SPNG	K64.8	06	G40Z, G46A, G46B, G46C, G50Z, G72A, G72B
						K64.9	06	G40Z, G46A, G46B, G46C, G50Z, G72A, G72B



ICD	MDC	DRG	ICD	MDC	DRG	ICD	MDC	DRG
K65.0	06	G02A, G02B, G02C, G07Z, G22A, G22B, G22C, G35Z, G38Z, G40Z, G46A, G46B, G46C, G47Z, G48A, G64A, G64B, G64C, G70A, G70B	K72.0	06	G35Z	K77.12	15	MSPNG, SPNG
	15	MSPNG, SPNG		07	H63A, H63B, H63C		Prä	961Z
	Prä	A11C, A13D		15	MSPNG, SPNG	K77.13	15	MSPNG, SPNG
K65.8	06	G02A, G02B, G02C, G07Z, G22A, G22B, G22C, G35Z, G38Z, G40Z, G46A, G46B, G46C, G47Z, G64A, G64B, G64C, G70A, G70B	K72.1	07	H40Z, H63A, H63B, H63C		Prä	961Z
	15	MSPNG, SPNG	K72.71	Prä	961Z	K77.14	15	MSPNG, SPNG
	Prä	A11C, A13D	K72.72	Prä	961Z		Prä	961Z
K65.9	06	G02A, G02B, G02C, G07Z, G22A, G22B, G22C, G38Z, G40Z, G46A, G46B, G46C, G47Z, G48A, G64A, G64B, G64C, G70A, G70B	K72.73	Prä	961Z, A11C, A13D	K77.8	15	MSPNG, SPNG
	15	MSPNG, SPNG	K72.74	Prä	961Z, A11C, A13D		Prä	961Z
	Prä	A11C, A13D	K72.79	Prä	961Z	K80.00	07	H64Z
K66.0	06	G40Z, G46A, G46B, G46C, G50Z, G71A, G71B	K72.9	07	H40Z, H63A, H63B, H63C	K80.01	07	H64Z
	15	MSPNG, SPNG	K73.0	07	H40Z, H63A, H63B, H63C	K80.10	07	H64Z
	Prä	A11C, A13D	K73.1	07	H40Z, H63A, H63B, H63C	K80.11	07	H64Z
K66.1	06	G40Z, G46A, G46B, G46C, G48A, G50Z, G71A, G71B	K73.2	07	H40Z, H63A, H63B, H63C	K80.20	07	H64Z
	15	MSPNG, SPNG	K73.8	07	H40Z, H63A, H63B, H63C	K80.21	07	H64Z
	Prä	A11C, A13D	K73.9	07	H40Z, H63A, H63B, H63C	K80.30	07	H64Z
K66.8	06	G40Z, G46A, G46B, G46C, G50Z, G71A, G71B	K74.0	07	H40Z, H60Z, H62A	K80.31	07	H64Z
	15	MSPNG, SPNG	K74.1	07	H40Z, H63A, H63B, H63C	K80.40	07	H64Z
	Prä	A11C, A13D	K74.2	07	H40Z, H60Z, H62A	K80.41	07	H64Z
K66.9	06	G40Z, G46A, G46B, G46C, G50Z, G71A, G71B	K74.3	07	H40Z, H60Z, H62A	K80.50	07	H64Z
	15	MSPNG, SPNG		15	MSPNG, SPNG	K80.51	07	H64Z
	Prä	A11C, A13D	K74.4	07	H40Z, H60Z, H62A	K80.80	07	H64Z
K67.0	15	MSPNG, SPNG		15	MSPNG, SPNG	K80.81	07	H64Z
	Prä	961Z, A11C, A13D	K74.5	07	H40Z, H60Z, H62A	K81.0	07	H64Z
K67.1	15	MSPNG, SPNG		15	MSPNG, SPNG	K81.1	07	H64Z
	Prä	961Z, A11C, A13D	K74.6	07	H40Z, H60Z, H62A	K81.8	07	H64Z
K67.2	15	MSPNG, SPNG		15	MSPNG, SPNG	K81.9	07	H64Z
	Prä	961Z, A11C, A13D	K75.0	07	H40Z, H63A, H63B, H63C	K82.0	07	H64Z
K67.3	15	MSPNG, SPNG		15	MSPNG, SPNG	K82.1	07	H64Z
	Prä	961Z, A11C, A13D	K75.1	07	H40Z, H63A, H63B, H63C	K82.2	07	H64Z
K67.8	15	MSPNG, SPNG		15	MSPNG, SPNG	K82.3	07	H64Z
	Prä	961Z, A11C, A13D	K75.2	07	H40Z, H63A, H63B, H63C	K82.4	07	H64Z
K70.0	07	H40Z, H63A, H63B, H63C		15	MSPNG, SPNG	K82.8	07	H64Z
K70.1	07	H40Z, H60Z, H62A	K75.3	07	H40Z, H63A, H63B, H63C	K82.9	07	H64Z
K70.2	07	H40Z, H60Z, H62A		15	MSPNG, SPNG	K83.0	07	H64Z
K70.3	07	H40Z, H60Z, H62A	K75.4	07	H40Z, H63A, H63B, H63C	K83.1	07	H64Z
K70.4	07	H40Z, H60Z, H62A		15	MSPNG, SPNG	K83.2	06	G35Z
	Prä	A11C, A13D	K75.8	07	H40Z, H63A, H63B, H63C		07	H64Z
K70.9	07	H40Z, H60Z, H62A		15	MSPNG, SPNG	K83.3	07	H64Z
K71.0	07	H40Z, H63A, H63B, H63C	K76.0	07	H40Z, H63A, H63B, H63C	K83.4	07	H64Z
	15	MSPNG, SPNG		15	MSPNG, SPNG	K83.5	07	H64Z
K71.1	07	H40Z, H63A, H63B, H63C	K76.1	07	H40Z, H63A, H63B, H63C	K83.8	07	H64Z
	15	MSPNG, SPNG	K76.2	07	H63A, H63B, H63C	K83.9	07	H64Z
K71.2	07	H40Z, H63A, H63B, H63C		15	MSPNG, SPNG	K85.00	07	H07A, H08A, H62A
	15	MSPNG, SPNG	K76.3	07	H40Z, H63A, H63B, H63C		18A	S65Z
K71.3	07	H40Z, H63A, H63B, H63C		15	MSPNG, SPNG	K85.01	06	G35Z
	15	MSPNG, SPNG	K76.4	07	H40Z, H63A, H63B, H63C		07	H07A, H08A, H62A
K71.4	07	H40Z, H63A, H63B, H63C		15	MSPNG, SPNG		18A	S65Z
	15	MSPNG, SPNG	K76.5	07	H40Z, H63A, H63B, H63C	K85.10	07	H07A, H08A, H62A
K71.5	07	H40Z, H63A, H63B, H63C	K76.6	07	H40Z, H63A, H63B, H63C		18A	S65Z
	15	MSPNG, SPNG		15	MSPNG, SPNG	K85.11	06	G35Z
K71.6	07	H40Z, H63A, H63B, H63C	K76.7	07	H40Z, H63A, H63B, H63C		07	H07A, H08A, H62A
	15	MSPNG, SPNG		15	MSPNG, SPNG		18A	S65Z
K71.7	07	H40Z, H60Z, H62A	K76.8	07	H40Z, H63A, H63B, H63C		Prä	A11C, A13D
	15	MSPNG, SPNG	K76.9	07	H40Z, H63A, H63B, H63C	K85.20	07	H07A, H08A, H62A
K71.8	07	H40Z, H63A, H63B, H63C	K77.0	15	MSPNG, SPNG		18A	S65Z
	15	MSPNG, SPNG		Prä	961Z	K85.21	06	G35Z
K71.9	07	H40Z, H63A, H63B, H63C	K77.11	15	MSPNG, SPNG		07	H07A, H08A, H62A
	15	MSPNG, SPNG		Prä	961Z		18A	S65Z

DIAG



ICD	MDC	DRG	ICD	MDC	DRG	ICD	MDC	DRG	
K85.81	06	G35Z	K91.83	06	G40Z, G46A, G46B, G46C, G50Z, G64A, G64B, G64C, G70A, G70B	L03.9	09	J02A, J02B, J03A, J03B, J64A, J64B	
	07	H07A, H08A, H62A					18A	S65Z	
	18A	S65Z					22	Y01Z, Y02A	
	Prä	A11C, A13D	K91.88	06	G40Z, G46A, G46B, G46C, G50Z, G64A, G64B, G64C, G70A, G70B	L04.0	16	Q60A, Q60B, Q60C, Q60D	
K85.90	07	H07A, H08A, H62A					18A	S65Z	
	18A	S65Z	K91.9	06	G40Z, G46A, G46B, G46C, G50Z, G71A, G71B	L04.1	16	Q60A, Q60B, Q60C, Q60D	
K85.91	07	H07A, H08A, H62A					18A	S65Z	
	18A	S65Z	K92.0	06	G40Z, G46A, G46B, G46C, G47Z, G67A, G67B, G67C, G73Z	L04.2	16	Q60A, Q60B, Q60C, Q60D	
	Prä	A11C, A13D					18A	S65Z	
K86.0	07	H07A, H08A, H62A, H62B	K92.1	06	G40Z, G46A, G46B, G46C, G47Z, G67A, G67B, G67C, G73Z	L04.3	16	Q60A, Q60B, Q60C, Q60D	
K86.1	07	H07A, H08A, H62A, H62B					18A	S65Z	
K86.2	07	H07A, H08A, H62A, H62B	K92.2	06	G40Z, G46A, G46B, G46C, G47Z, G67A, G67B, G67C, G73Z	L04.8	16	Q60A, Q60B, Q60C, Q60D	
K86.3	07	H07A, H08A, H62A, H62B					18A	S65Z	
K86.8	07	H07A, H08A, H62A, H62B	K92.8	06	G40Z, G46A, G46B, G46C, G50Z, G71A, G71B	L04.9	16	Q60A, Q60B, Q60C, Q60D	
K86.9	07	H07A, H08A, H62A, H62B					18A	S65Z	
K87.0	Prä	961Z	K92.9	06	G40Z, G46A, G46B, G46C, G50Z, G71A, G71B	L05.0	09	J64A, J64B	
K87.1	Prä	961Z					L05.9	09	J64A, J64B
K90.0	06	G40Z, G46A, G46B, G46C, G48A, G50Z, G67A, G67B, G67C	K92.9	06	G40Z, G46A, G46B, G46C, G50Z, G71A, G71B	L08.0	09	J64A, J64B	
							15	P65C, P66C, P67B, P67C	
K90.1	06	G40Z, G46A, G46B, G46C, G48A, G50Z, G67A, G67B, G67C	K93.0	Prä	961Z, A11C, A13D	L08.1	09	J61A, J61B, J61C, J68Z	
			K93.1	15	MSPNG, SPNG	L08.8	09	J64A, J64B	
K90.2	06	G40Z, G46A, G46B, G46C, G48A, G50Z, G67A, G67B, G67C	K93.21	Prä	961Z, A11C, A13D	L08.9	09	J64A, J64B	
			K93.22	Prä	961Z, A11C, A13D	L10.0	09	J61A, J61B, J61C, J68Z	
	15	MSPNG, SPNG	K93.23	Prä	961Z, A11C, A13D	L10.1	09	J08A, J08B, J61A, J61B, J61C, J68Z	
K90.3	06	G40Z, G46A, G46B, G46C, G48A, G50Z, G67A, G67B, G67C	K93.24	Prä	961Z, A11C, A13D	L10.2	09	J61A, J61B, J61C, J68Z	
			K93.8	Prä	961Z		15	MSPNG, SPNG	
	15	MSPNG, SPNG	L00.0	09	J61A, J61B, J61C, J68Z	L10.3	09	J08A, J08B, J61A, J61B, J61C, J68Z	
K90.4	06	G40Z, G46A, G46B, G46C, G48A, G50Z, G67A, G67B, G67C	L00.1	09	J08A, J08B, J61A, J61B, J68Z	L10.4	09	J61A, J61B, J61C, J68Z	
							L10.5	09	J08A, J08B, J61A, J61B, J61C, J68Z
K90.8	06	G40Z, G46A, G46B, G46C, G48A, G50Z, G67A, G67B, G67C	L01.0	09	J64A, J64B	L10.8	09	J61A, J61B, J61C, J68Z	
			L01.1	09	J64A, J64B	L10.9	09	J61A, J61B, J61C, J68Z	
K90.9	06	G40Z, G46A, G46B, G46C, G48A, G50Z, G67A, G67B, G67C	L02.0	09	J64A, J64B	L11.0	09	J67A, J67B, J68Z	
			L02.1	09	J64A, J64B	L11.1	09	J67A, J67B, J68Z	
	18A	S65Z	L02.2	09	J64A, J64B	L11.8	09	J08A, J08B, J61A, J61B, J61C, J68Z	
K91.0	06	G40Z, G46A, G46B, G46C, G50Z, G67A, G67B, G67C	L02.3	09	J64A, J64B		15	MSPNG, SPNG	
			L02.4	09	J64A, J64B	L11.9	09	J08A, J08B, J61A, J61B, J61C, J68Z	
K91.1	06	G40Z, G46A, G46B, G46C, G50Z, G64A, G64B, G64C, G67A, G67B, G67C, G70A, G70B	L02.8	09	J64A, J64B		15	MSPNG, SPNG	
			L02.9	09	J64A, J64B	L12.0	09	J08A, J08B, J61A, J61B, J61C, J68Z	
	15	MSPNG, SPNG	L03.01	09	J02A, J02B, J03A, J03B, J64A, J64B		15	MSPNG, SPNG	
K91.2	06	G40Z, G46A, G46B, G46C, G50Z, G64A, G64B, G64C, G67A, G67B, G67C, G70A, G70B	L03.02	09	J02A, J02B, J03A, J03B, J04A, J04B, J64A, J64B	L12.1	09	J61A, J61B, J61C, J68Z	
			L03.10	09	J02A, J02B, J03A, J03B, J64A, J64B	L12.2	09	J08A, J08B, J61A, J61B, J61C, J68Z	
K91.3	06	G35Z, G40Z, G46A, G46B, G46C, G50Z, G64A, G64B, G64C, G70A, G70B					18A	S65Z	
			L03.11	09	J02A, J02B, J03A, J03B, J04A, J04B, J64A, J64B	L12.3	09	J61A, J61B, J61C, J68Z	
K91.4	06	G40Z, G46A, G46B, G46C, G50Z, G64A, G64B, G64C, G70A, G70B					15	MSPNG, SPNG	
							22	Y01Z, Y02A	
K91.5	07	H64Z	L03.2	09	J02A, J02B, J03A, J03B, J64A, J64B	L12.8	09	J61A, J61B, J61C, J68Z	
K91.80	06	G35Z, G40Z, G46A, G46B, G46C, G50Z, G64A, G64B, G64C, G70A, G70B					15	MSPNG, SPNG	
							18A	S65Z	
	Prä	A11C, A13D	L03.3	09	J02A, J02B, J03A, J03B, J64A, J64B	L12.9	09	J61A, J61B, J61C, J68Z	
K91.81	06	G40Z, G46A, G46B, G46C, G50Z, G64A, G64B, G64C, G70A, G70B					15	MSPNG, SPNG	
			L03.8	09	J02A, J02B, J03A, J03B, J64A, J64B	L13.0	09	J61A, J61B, J61C, J68Z	
K91.82	06	G40Z, G46A, G46B, G46C, G50Z, G64A, G64B, G64C, G70A, G70B					15	MSPNG, SPNG	
							18A	S65Z	
							22	Y01Z, Y02A	
							Prä	961Z	
							09	J61A, J61B, J61C, J68Z	
							09	J61A, J61B, J61C, J68Z	
							09	J61A, J61B, J61C, J68Z	
							09	J67A, J67B, J68Z	
							09	J61A, J61B, J61C, J68Z	



ICD	MDC	DRG	ICD	MDC	DRG	ICD	MDC	DRG
L21.8	09	J67A, J67B, J68Z	L40.8	09	J08A, J08B, J61A, J61B, J61C, J68Z	L56.1	09	J67A, J67B, J68Z
L21.9	09	J67A, J67B, J68Z				L56.2	09	J67A, J67B, J68Z
L22	09	J67A, J67B, J68Z	L40.9	09	J08A, J08B, J61A, J61B, J61C, J68Z	L56.3	09	J67A, J67B, J68Z
L23.0	09	J67A, J67B, J68Z				L56.4	09	J67A, J67B, J68Z
L23.1	09	J67A, J67B, J68Z	L41.0	09	J61A, J61B, J61C, J68Z	L56.8	09	J67A, J67B, J68Z
L23.2	09	J67A, J67B, J68Z	L41.1	09	J61A, J61B, J61C, J68Z	L56.9	09	J67A, J67B, J68Z
L23.3	09	J67A, J67B, J68Z	L41.3	09	J61A, J61B, J61C, J68Z	L57.0	09	J67A, J67B, J68Z
L23.4	09	J61A, J61B, J61C, J68Z	L41.4	09	J61A, J61B, J61C, J68Z	L57.1	09	J61A, J61B, J61C, J68Z
L23.5	09	J67A, J67B, J68Z	L41.5	09	J08A, J08B, J61A, J61B, J61C, J68Z	L57.2	09	J67A, J67B, J68Z
L23.6	09	J67A, J67B, J68Z				L57.3	09	J67A, J67B, J68Z
L23.7	09	J67A, J67B, J68Z	L41.8	09	J61A, J61B, J61C, J68Z	L57.4	09	J67A, J67B, J68Z
L23.8	09	J61A, J61B, J61C, J68Z	L41.9	09	J61A, J61B, J61C, J68Z	L57.5	09	J67A, J67B, J68Z
L23.9	09	J61A, J61B, J61C, J68Z	L42	09	J67A, J67B, J68Z	L57.8	09	J67A, J67B, J68Z
L24.0	09	J67A, J67B, J68Z	L43.0	09	J61A, J61B, J61C, J68Z	L57.9	09	J67A, J67B, J68Z
L24.1	09	J67A, J67B, J68Z	L43.1	09	J61A, J61B, J61C, J68Z	L58.0	09	J61A, J61B, J61C, J68Z
L24.2	09	J67A, J67B, J68Z	L43.2	09	J61A, J61B, J61C, J68Z	L58.1	09	J67A, J67B, J68Z
L24.3	09	J67A, J67B, J68Z	L43.3	09	J61A, J61B, J61C, J68Z	L58.9	09	J61A, J61B, J61C, J68Z
L24.4	09	J67A, J67B, J68Z	L43.8	09	J61A, J61B, J61C, J68Z	L59.0	09	J67A, J67B, J68Z
L24.5	09	J67A, J67B, J68Z	L43.9	09	J61A, J61B, J61C, J68Z	L59.8	09	J67A, J67B, J68Z
L24.6	09	J67A, J67B, J68Z	L44.0	09	J08A, J08B, J61A, J61B, J61C, J68Z	L59.9	09	J67A, J67B, J68Z
L24.7	09	J67A, J67B, J68Z				L60.0	09	J67A, J67B, J68Z
L24.8	09	J61A, J61B, J61C, J68Z	L44.1	09	J67A, J67B, J68Z	L60.1	09	J67A, J67B, J68Z
L24.9	09	J61A, J61B, J61C, J68Z	L44.2	09	J67A, J67B, J68Z	L60.2	09	J67A, J67B, J68Z
L25.0	09	J67A, J67B, J68Z	L44.3	09	J67A, J67B, J68Z	L60.3	09	J67A, J67B, J68Z
L25.1	09	J67A, J67B, J68Z	L44.4	09	J61A, J61B, J61C, J68Z	L60.4	09	J67A, J67B, J68Z
L25.2	09	J61A, J61B, J61C, J68Z	L44.8	09	J61A, J61B, J61C, J68Z	L60.5	09	J67A, J67B, J68Z
L25.3	09	J67A, J67B, J68Z	L44.9	09	J61A, J61B, J61C, J68Z	L60.8	09	J67A, J67B, J68Z
L25.4	09	J67A, J67B, J68Z	L45	Prä	961Z	L60.9	09	J67A, J67B, J68Z
L25.5	09	J67A, J67B, J68Z	L50.0	09	J67A, J67B, J68Z	L62.0	Prä	961Z
L25.8	09	J61A, J61B, J61C, J68Z	L50.1	09	J67A, J67B, J68Z	L62.8	Prä	961Z
L25.9	09	J61A, J61B, J61C, J68Z	L50.2	09	J67A, J67B, J68Z	L63.0	09	J67A, J67B, J68Z
L26	09	J61A, J61B, J61C, J68Z	L50.3	09	J67A, J67B, J68Z	L63.1	09	J67A, J67B, J68Z
L27.0	09	J61A, J61B, J61C, J68Z	L50.4	09	J67A, J67B, J68Z	L63.2	09	J67A, J67B, J68Z
	18A	S65Z	L50.5	09	J67A, J67B, J68Z	L63.8	09	J67A, J67B, J68Z
L27.1	09	J61A, J61B, J61C, J68Z	L50.6	09	J67A, J67B, J68Z	L63.9	09	J67A, J67B, J68Z
	18A	S65Z	L50.8	09	J67A, J67B, J68Z	L64.0	09	J67A, J67B, J68Z
L27.2	09	J67A, J67B, J68Z	L50.9	09	J67A, J67B, J68Z	L64.8	09	J67A, J67B, J68Z
L27.8	09	J67A, J67B, J68Z	L51.0	09	J08A, J08B, J61A, J61B, J61C, J68Z	L64.9	09	J67A, J67B, J68Z
L27.9	09	J67A, J67B, J68Z				L65.0	09	J67A, J67B, J68Z
L28.0	09	J61A, J61B, J61C, J68Z		15	MSPNG, SPNG	L65.1	09	J67A, J67B, J68Z
L28.1	09	J61A, J61B, J61C, J68Z	L51.1	09	J08A, J08B, J61A, J61B, J68Z	L65.2	09	J67A, J67B, J68Z
L28.2	09	J61A, J61B, J61C, J68Z		15	MSPNG, SPNG	L65.8	09	J67A, J67B, J68Z
L29.0	09	J67A, J67B, J68Z	L51.20	09	J08A, J08B, J61A, J61B, J61C, J68Z	L65.9	09	J67A, J67B, J68Z
L29.1	12	M64Z				L66.0	09	J61A, J61B, J61C, J68Z
L29.2	13	N61Z				L66.1	09	J61A, J61B, J61C, J68Z
L29.3	12	M64Z				L66.2	09	J61A, J61B, J61C, J68Z
	13	N61Z	L51.21	09	J08A, J08B, J61A, J61B, J68Z	L66.3	09	J61A, J61B, J61C, J68Z
L29.8	09	J67A, J67B, J68Z		15	MSPNG, SPNG	L66.4	09	J61A, J61B, J61C, J68Z
L29.9	09	J67A, J67B, J68Z		Prä	A11C, A13D	L66.8	09	J61A, J61B, J61C, J68Z
L30.0	09	J61A, J61B, J61C, J68Z	L51.8	09	J61A, J61B, J61C, J68Z	L66.9	09	J61A, J61B, J61C, J68Z
L30.1	09	J61A, J61B, J61C, J68Z		15	MSPNG, SPNG	L67.0	09	J67A, J67B, J68Z
L30.2	09	J61A, J61B, J61C, J68Z	L51.9	09	J61A, J61B, J61C, J68Z	L67.1	09	J67A, J67B, J68Z
L30.3	09	J61A, J61B, J61C, J68Z		15	MSPNG, SPNG	L67.8	09	J67A, J67B, J68Z
L30.4	09	J61A, J61B, J61C, J68Z	L52	09	J61A, J61B, J61C, J68Z	L67.9	09	J67A, J67B, J68Z
L30.5	09	J67A, J67B, J68Z	L53.0	09	J61A, J61B, J61C, J68Z	L68.0	09	J67A, J67B, J68Z
L30.8	09	J61A, J61B, J61C, J68Z	L53.1	09	J61A, J61B, J61C, J68Z	L68.1	09	J67A, J67B, J68Z
L30.9	09	J61A, J61B, J61C, J68Z	L53.2	09	J61A, J61B, J61C, J68Z	L68.2	09	J67A, J67B, J68Z
L40.0	09	J08A, J08B, J61A, J61B, J61C, J68Z	L53.3	09	J61A, J61B, J61C, J68Z	L68.3	09	J67A, J67B, J68Z
			L53.8	09	J61A, J61B, J61C, J68Z	L68.8	09	J67A, J67B, J68Z
L40.1	09	J08A, J08B, J61A, J61B, J61C, J68Z	L53.9	09	J08A, J08B, J61A, J61B, J61C, J68Z	L68.9	09	J67A, J67B, J68Z
	15	MSPNG, SPNG	L54.0	Prä	961Z	L70.0	09	J67A, J67B, J68Z
L40.2	09	J61A, J61B, J61C, J68Z	L54.8	Prä	961Z	L70.1	09	J61A, J61B, J61C, J68Z
L40.3	09	J08A, J08B, J61A, J61B, J61C, J68Z	L55.0	09	J67A, J67B, J68Z	L70.2	09	J61A, J61B, J61C, J68Z
			L55.1	09	J67A, J67B, J68Z	L70.3	09	J61A, J61B, J61C, J68Z
L40.4	09	J08A, J08B, J61A, J61B, J61C, J68Z	L55.2	09	J67A, J67B, J68Z	L70.4	09	J67A, J67B, J68Z
			L55.8	09	J67A, J67B, J68Z	L70.5	09	J67A, J67B, J68Z
L40.5	08	I02A, I02B, I08A, I08B, I13A, I66A, I66B, I66C, I66D, I66E	L55.9	09	J67A, J67B, J68Z	L70.8	09	J67A, J67B, J68Z
			L56.0	09	J67A, J67B, J68Z	L70.9	09	J67A, J67B, J68Z
						L71.0	09	J67A, J67B, J68Z



ICD	MDC	DRG	ICD	MDC	DRG	ICD	MDC	DRG
L71.1	09	J67A, J67B, J68Z	L89.07	09	J02A, J02B, J03A, J03B, J04A, J04B, J60Z, J61A, J61B, J61C	L89.92	09	J02A, J02B, J03A, J03B, J04A, J04B, J60Z, J61A, J61B, J61C
L71.8	09	J67A, J67B, J68Z	L89.08	09	J02A, J02B, J03A, J03B, J04A, J04B, J60Z, J61A, J61B, J61C	L89.93	09	J02A, J02B, J03A, J03B, J04A, J04B, J60Z, J61A, J61B, J61C
L71.9	09	J67A, J67B, J68Z	L89.09	09	J02A, J02B, J03A, J03B, J04A, J04B, J60Z, J61A, J61B, J61C	L89.94	09	J02A, J02B, J03A, J03B, J04A, J04B, J60Z, J61A, J61B, J61C
L72.0	09	J67A, J67B, J68Z	L89.10	09	J02A, J02B, J03A, J03B, J04A, J04B, J60Z, J61A, J61B, J61C	L89.95	09	J02A, J02B, J03A, J03B, J04A, J04B, J60Z, J61A, J61B, J61C
L72.1	09	J67A, J67B, J68Z	L89.11	09	J02A, J02B, J03A, J03B, J04A, J04B, J60Z, J61A, J61B, J61C	L89.96	09	J02A, J02B, J03A, J03B, J04A, J04B, J60Z, J61A, J61B, J61C
L72.2	09	J67A, J67B, J68Z	L89.12	09	J02A, J02B, J03A, J03B, J04A, J04B, J60Z, J61A, J61B, J61C	L89.97	09	J02A, J02B, J03A, J03B, J04A, J04B, J60Z, J61A, J61B, J61C
L72.8	09	J67A, J67B, J68Z	L89.13	09	J02A, J02B, J03A, J03B, J04A, J04B, J60Z, J61A, J61B, J61C	L89.98	09	J02A, J02B, J03A, J03B, J04A, J04B, J60Z, J61A, J61B, J61C
L72.9	09	J67A, J67B, J68Z	L89.14	09	J02A, J02B, J03A, J03B, J04A, J04B, J60Z, J61A, J61B, J61C	L89.99	09	J02A, J02B, J03A, J03B, J04A, J04B, J60Z, J61A, J61B, J61C
L73.0	09	J67A, J67B, J68Z	L89.15	09	J02A, J02B, J03A, J03B, J04A, J04B, J60Z, J61A, J61B, J61C	L90.0	09	J67A, J67B, J68Z
L73.1	09	J67A, J67B, J68Z	L89.16	09	J02A, J02B, J03A, J03B, J04A, J04B, J60Z, J61A, J61B, J61C	L90.1	09	J67A, J67B, J68Z
L73.2	09	J61A, J61B, J61C, J68Z	L89.17	09	J02A, J02B, J03A, J03B, J04A, J04B, J60Z, J61A, J61B, J61C	L90.2	09	J67A, J67B, J68Z
L73.8	09	J67A, J67B, J68Z	L89.18	09	J02A, J02B, J03A, J03B, J04A, J04B, J60Z, J61A, J61B, J61C	L90.3	09	J67A, J67B, J68Z
L73.9	09	J67A, J67B, J68Z	L89.19	09	J02A, J02B, J03A, J03B, J04A, J04B, J60Z, J61A, J61B, J61C	L90.4	09	J67A, J67B, J68Z
L74.0	09	J67A, J67B, J68Z	L89.20	09	J02A, J02B, J03A, J03B, J04A, J04B, J60Z, J61A, J61B, J61C	L90.5	09	J67A, J67B, J68Z
L74.1	09	J67A, J67B, J68Z	L89.21	09	J02A, J02B, J03A, J03B, J04A, J04B, J60Z, J61A, J61B, J61C	L90.6	09	J67A, J67B, J68Z
L74.2	09	J67A, J67B, J68Z	L89.22	09	J02A, J02B, J03A, J03B, J04A, J04B, J60Z, J61A, J61B, J61C	L90.8	09	J67A, J67B, J68Z
L74.3	09	J67A, J67B, J68Z	L89.23	09	J02A, J02B, J03A, J03B, J04A, J04B, J60Z, J61A, J61B, J61C	L90.9	09	J67A, J67B, J68Z
L74.4	09	J67A, J67B, J68Z	L89.24	09	J02A, J02B, J03A, J03B, J04A, J04B, J60Z, J61A, J61B, J61C	L91.0	09	J67A, J67B, J68Z
	15	MSPNG, SPNG	L89.25	09	J02A, J02B, J03A, J03B, J04A, J04B, J60Z, J61A, J61B, J61C	L91.8	09	J67A, J67B, J68Z
L74.8	09	J67A, J67B, J68Z	L89.26	09	J02A, J02B, J03A, J03B, J04A, J04B, J60Z, J61A, J61B, J61C		15	P65C, P66C, P67B, P67C
L74.9	09	J67A, J67B, J68Z	L89.27	09	J02A, J02B, J03A, J03B, J04A, J04B, J60Z, J61A, J61B, J61C	L91.9	09	J67A, J67B, J68Z
L75.0	09	J67A, J67B, J68Z	L89.28	09	J02A, J02B, J03A, J03B, J04A, J04B, J60Z, J61A, J61B, J61C	L92.0	09	J61A, J61B, J61C, J68Z
L75.1	09	J67A, J67B, J68Z	L89.29	09	J02A, J02B, J03A, J03B, J04A, J04B, J60Z, J61A, J61B, J61C	L92.1	09	J67A, J67B, J68Z
L75.2	09	J67A, J67B, J68Z	L89.30	09	J02A, J02B, J03A, J03B, J04A, J04B, J60Z, J61A, J61B, J61C	L92.2	09	J67A, J67B, J68Z
L75.8	09	J67A, J67B, J68Z	L89.31	09	J02A, J02B, J03A, J03B, J04A, J04B, J60Z, J61A, J61B, J61C	L92.3	09	J67A, J67B, J68Z
L75.9	09	J67A, J67B, J68Z	L89.32	09	J02A, J02B, J03A, J03B, J04A, J04B, J60Z, J61A, J61B, J61C	L92.8	09	J67A, J67B, J68Z
L80	09	J67A, J67B, J68Z	L89.33	09	J02A, J02B, J03A, J03B, J04A, J04B, J60Z, J61A, J61B, J61C	L92.9	09	J67A, J67B, J68Z
L81.0	09	J67A, J67B, J68Z	L89.34	09	J02A, J02B, J03A, J03B, J04A, J04B, J60Z, J61A, J61B, J61C	L93.0	09	J61A, J61B, J61C, J68Z
L81.1	09	J67A, J67B, J68Z	L89.35	09	J02A, J02B, J03A, J03B, J04A, J04B, J60Z, J61A, J61B, J61C	L93.1	09	J61A, J61B, J61C, J68Z
L81.2	09	J67A, J67B, J68Z	L89.36	09	J02A, J02B, J03A, J03B, J04A, J04B, J60Z, J61A, J61B, J61C	L93.2	09	J61A, J61B, J61C, J68Z
L81.3	09	J67A, J67B, J68Z	L89.37	09	J02A, J02B, J03A, J03B, J04A, J04B, J60Z, J61A, J61B, J61C	L94.0	09	J61A, J61B, J61C, J68Z
L81.4	09	J67A, J67B, J68Z	L89.38	09	J02A, J02B, J03A, J03B, J04A, J04B, J60Z, J61A, J61B, J61C	L94.1	09	J61A, J61B, J61C, J68Z
L81.5	09	J67A, J67B, J68Z	L89.39	09	J02A, J02B, J03A, J03B, J04A, J04B, J60Z, J61A, J61B, J61C	L94.2	09	J61A, J61B, J61C, J68Z
L81.6	09	J67A, J67B, J68Z	L89.90	09	J02A, J02B, J03A, J03B, J04A, J04B, J60Z, J61A, J61B, J61C	L94.3	09	J67A, J67B, J68Z
L81.7	09	J67A, J67B, J68Z	L89.91	09	J02A, J02B, J03A, J03B, J04A, J04B, J60Z, J61A, J61B, J61C	L94.4	08	I66A, I66B, I66C, I66D, I66E
L81.8	09	J67A, J67B, J68Z				L94.5	09	J08A, J08B, J61A, J61B, J61C, J68Z
L81.9	09	J67A, J67B, J68Z				L94.6	18B	T64A, T64B, T64C
L82	09	J67A, J67B, J68Z				L94.8	09	J67A, J67B, J68Z
L83	09	J61A, J61B, J61C, J68Z				L94.9	09	J67A, J67B, J68Z
L84	09	J67A, J67B, J68Z				L95.0	09	J08A, J08B, J61A, J61B, J61C, J68Z
L85.0	09	J67A, J67B, J68Z				L95.1	09	J61A, J61B, J61C, J68Z
L85.1	09	J67A, J67B, J68Z				L95.8	09	J61A, J61B, J61C, J68Z
L85.2	09	J67A, J67B, J68Z				L95.9	09	J61A, J61B, J61C, J68Z
L85.3	09	J67A, J67B, J68Z				L97	09	J02A, J02B, J03A, J03B, J04A, J04B, J11A, J60Z
L85.8	09	J67A, J67B, J68Z					18A	S65Z
L85.9	09	J67A, J67B, J68Z				L98.0	09	J64A, J64B
L86	Prä	961Z				L98.1	09	J61A, J61B, J61C, J68Z
L87.0	09	J67A, J67B, J68Z				L98.2	09	J61A, J61B, J61C, J68Z
L87.1	08	I66A, I66B, I66C, I66D, I66E				L98.3	09	J02A, J02B, J03A, J03B, J64A, J64B
L87.2	09	J67A, J67B, J68Z					18A	S65Z
L87.8	09	J67A, J67B, J68Z					22	Y01Z, Y02A
L87.9	09	J67A, J67B, J68Z				L98.4	09	J02A, J02B, J03A, J03B, J60Z
L88	09	J08A, J08B, J61A, J61B, J61C, J68Z				L98.5	09	J67A, J67B, J68Z
L89.00	09	J02A, J02B, J03A, J03B, J04A, J04B, J60Z, J61A, J61B, J61C				L98.6	09	J67A, J67B, J68Z
L89.01	09	J02A, J02B, J03A, J03B, J04A, J04B, J60Z, J61A, J61B, J61C				L98.8	09	J67A, J67B, J68Z
L89.02	09	J02A, J02B, J03A, J03B, J04A, J04B, J60Z, J61A, J61B, J61C				L98.9	09	J67A, J67B, J68Z
L89.03	09	J02A, J02B, J03A, J03B, J04A, J04B, J60Z, J61A, J61B, J61C					18A	S65Z
L89.04	09	J02A, J02B, J03A, J03B, J04A, J04B, J60Z, J61A, J61B, J61C						
L89.05	09	J02A, J02B, J03A, J03B, J04A, J04B, J60Z, J61A, J61B, J61C						
L89.06	09	J02A, J02B, J03A, J03B, J04A, J04B, J60Z, J61A, J61B, J61C						



ICD	MDC	DRG	ICD	MDC	DRG	ICD	MDC	DRG
L99.0	Prä	961Z	M00.15	08	I02A, I02B, I03A, I03B, I08A, I08B, I12A, I12B, I12C, I13A, I76A, I76B	M00.81	08	I02A, I02B, I08A, I08B, I12A, I12B, I12C, I13A, I76A, I76B
L99.11	Prä	961Z					15	MSPNG, SPNG
L99.12	Prä	961Z				M00.82	08	I02A, I02B, I08A, I08B, I12A, I12B, I12C, I13A, I76A, I76B
L99.13	Prä	961Z		15	MSPNG, SPNG			
L99.14	Prä	961Z		18A	S65Z			
L99.8	Prä	961Z	M00.16	08	I02A, I02B, I04Z, I08A, I08B, I12A, I12B, I12C, I13A, I76A, I76B	M00.83	08	I02A, I02B, I08A, I08B, I12A, I12B, I12C, I13A, I76A, I76B
M00.00	08	I02A, I02B, I08A, I08B, I12A, I12B, I12C, I13A, I76A, I76B					15	MSPNG, SPNG
	15	MSPNG, SPNG				M00.84	08	I02A, I02B, I08A, I08B, I13A, I32A, I32B, I32C, I32D, I32E, I76A, I76B
	18A	S65Z	M00.17	08	I02A, I02B, I08A, I08B, I13A, I20A, I20B, I76A, I76B			
M00.01	08	I02A, I02B, I08A, I08B, I12A, I12B, I12C, I13A, I76A, I76B					15	MSPNG, SPNG
	15	MSPNG, SPNG				M00.85	08	I02A, I02B, I03A, I03B, I08A, I08B, I12A, I12B, I12C, I13A, I76A, I76B
	18A	S65Z	M00.18	08	I02A, I02B, I08A, I08B, I13A, I76A, I76B			
M00.02	08	I02A, I02B, I08A, I08B, I12A, I12B, I12C, I13A, I76A, I76B					15	MSPNG, SPNG
	15	MSPNG, SPNG				M00.86	08	I02A, I02B, I04Z, I08A, I08B, I12A, I12B, I12C, I13A, I76A, I76B
	18A	S65Z	M00.19	08	I02A, I02B, I08A, I08B, I13A, I76A, I76B			
M00.03	08	I02A, I02B, I08A, I08B, I12A, I12B, I12C, I13A, I76A, I76B					15	MSPNG, SPNG
	15	MSPNG, SPNG				M00.87	08	I02A, I02B, I08A, I08B, I13A, I20A, I20B, I76A, I76B
	18A	S65Z	M00.20	08	I02A, I02B, I08A, I08B, I12A, I12B, I12C, I13A, I76A, I76B			
M00.04	08	I02A, I02B, I08A, I08B, I13A, I32A, I32B, I32C, I32D, I32E, I76A, I76B					15	MSPNG, SPNG
	15	MSPNG, SPNG				M00.88	08	I02A, I02B, I08A, I08B, I13A, I76A, I76B
	18A	S65Z	M00.21	08	I02A, I02B, I08A, I08B, I12A, I12B, I12C, I13A, I76A, I76B			
M00.05	08	I02A, I02B, I03A, I03B, I08A, I08B, I12A, I12B, I12C, I13A, I76A, I76B					15	MSPNG, SPNG
	15	MSPNG, SPNG				M00.89	08	I02A, I02B, I08A, I08B, I13A, I76A, I76B
	18A	S65Z	M00.22	08	I02A, I02B, I08A, I08B, I12A, I12B, I12C, I13A, I76A, I76B			
M00.06	08	I02A, I02B, I04Z, I08A, I08B, I12A, I12B, I12C, I13A, I76A, I76B					15	MSPNG, SPNG
	15	MSPNG, SPNG				M00.90	08	I02A, I02B, I08A, I08B, I12A, I12B, I12C, I13A, I76A, I76B
	18A	S65Z	M00.23	08	I02A, I02B, I08A, I08B, I12A, I12B, I12C, I13A, I76A, I76B			
M00.07	08	I02A, I02B, I08A, I08B, I13A, I20A, I20B, I76A, I76B					18A	S65Z
	15	MSPNG, SPNG				M00.91	08	I02A, I02B, I08A, I08B, I12A, I12B, I12C, I13A, I76A, I76B
	18A	S65Z	M00.24	08	I02A, I02B, I08A, I08B, I13A, I32A, I32B, I32C, I32D, I32E, I76A, I76B			
M00.08	08	I02A, I02B, I08A, I08B, I13A, I76A, I76B					18A	S65Z
	15	MSPNG, SPNG				M00.92	08	I02A, I02B, I08A, I08B, I12A, I12B, I12C, I13A, I76A, I76B
	18A	S65Z						
M00.09	08	I02A, I02B, I08A, I08B, I13A, I76A, I76B					18A	S65Z
	15	MSPNG, SPNG				M00.93	08	I02A, I02B, I08A, I08B, I12A, I12B, I12C, I13A, I76A, I76B
	18A	S65Z	M00.25	08	I02A, I02B, I03A, I03B, I08A, I08B, I12A, I12B, I12C, I13A, I76A, I76B			
M00.10	08	I02A, I02B, I08A, I08B, I12A, I12B, I12C, I13A, I76A, I76B					18A	S65Z
	15	MSPNG, SPNG				M00.94	08	I02A, I02B, I08A, I08B, I13A, I32A, I32B, I32C, I32D, I32E, I76A, I76B
	18A	S65Z	M00.26	08	I02A, I02B, I04Z, I08A, I08B, I12A, I12B, I12C, I13A, I76A, I76B			
M00.11	08	I02A, I02B, I08A, I08B, I12A, I12B, I12C, I13A, I76A, I76B					18A	S65Z
	15	MSPNG, SPNG				M00.95	08	I02A, I02B, I03A, I03B, I08A, I08B, I12A, I12B, I12C, I13A, I76A, I76B
	18A	S65Z	M00.27	08	I02A, I02B, I08A, I08B, I13A, I20A, I20B, I76A, I76B			
M00.12	08	I02A, I02B, I08A, I08B, I12A, I12B, I12C, I13A, I76A, I76B					18A	S65Z
	15	MSPNG, SPNG				M00.96	08	I02A, I02B, I04Z, I08A, I08B, I12A, I12B, I12C, I13A, I76A, I76B
	18A	S65Z	M00.28	08	I02A, I02B, I08A, I08B, I13A, I76A, I76B			
M00.13	08	I02A, I02B, I08A, I08B, I12A, I12B, I12C, I13A, I76A, I76B					18A	S65Z
	15	MSPNG, SPNG				M00.97	08	I02A, I02B, I08A, I08B, I13A, I20A, I20B, I76A, I76B
	18A	S65Z	M00.29	08	I02A, I02B, I08A, I08B, I13A, I76A, I76B			
M00.14	08	I02A, I02B, I08A, I08B, I13A, I32A, I32B, I32C, I32D, I32E, I76A, I76B					18A	S65Z
	15	MSPNG, SPNG				M01.00	15	MSPNG, SPNG
	18A	S65Z	M00.80	08	I02A, I02B, I08A, I08B, I12A, I12B, I12C, I13A, I76A, I76B			Prä 961Z
						M01.01	15	MSPNG, SPNG
								Prä 961Z
						M01.02	15	MSPNG, SPNG
								Prä 961Z
						M01.03	15	MSPNG, SPNG
								Prä 961Z



ICD	MDC	DRG	ICD	MDC	DRG	ICD	MDC	DRG
M01.04	15	MSPNG, SPNG Prä 961Z	M01.43	15	MSPNG, SPNG Prä 961Z	M02.12	08	I02A, I02B, I08A, I08B, I12A, I12B, I12C, I13A, I69Z
M01.05	15	MSPNG, SPNG Prä 961Z	M01.44	15	MSPNG, SPNG Prä 961Z	M02.13	08	I02A, I02B, I08A, I08B, I12A, I12B, I12C, I13A, I69Z
M01.06	15	MSPNG, SPNG Prä 961Z	M01.45	15	MSPNG, SPNG Prä 961Z	M02.14	08	I02A, I02B, I08A, I08B, I13A, I32A, I32B, I32C, I32D, I32E, I69Z
M01.07	15	MSPNG, SPNG Prä 961Z	M01.46	15	MSPNG, SPNG Prä 961Z	M02.15	08	I02A, I02B, I08A, I08B, I12A, I12B, I12C, I13A, I69Z
M01.08	15	MSPNG, SPNG Prä 961Z	M01.47	15	MSPNG, SPNG Prä 961Z	M02.16	08	I02A, I02B, I08A, I08B, I12A, I12B, I12C, I13A, I69Z
M01.09	15	MSPNG, SPNG Prä 961Z	M01.48	15	MSPNG, SPNG Prä 961Z	M02.17	08	I02A, I02B, I08A, I08B, I13A, I69Z
M01.10	15	MSPNG, SPNG Prä 961Z	M01.49	15	MSPNG, SPNG Prä 961Z	M02.18	08	I02A, I02B, I08A, I08B, I13A, I69Z
M01.11	15	MSPNG, SPNG Prä 961Z	M01.50	Prä 961Z	M02.19	08	I02A, I02B, I08A, I08B, I13A, I69Z	
M01.12	15	MSPNG, SPNG Prä 961Z	M01.51	Prä 961Z	M02.20	08	I74A	
M01.13	15	MSPNG, SPNG Prä 961Z	M01.52	Prä 961Z	M02.21	08	I74A	
M01.14	15	MSPNG, SPNG Prä 961Z	M01.53	Prä 961Z	M02.22	08	I74A	
M01.15	15	MSPNG, SPNG Prä 961Z	M01.54	Prä 961Z	M02.23	08	I74A	
M01.16	15	MSPNG, SPNG Prä 961Z	M01.55	Prä 961Z	M02.24	08	I32A, I32B, I32C, I32D, I32E, I74A	
M01.17	15	MSPNG, SPNG Prä 961Z	M01.56	Prä 961Z	M02.25	08	I74A	
M01.18	15	MSPNG, SPNG Prä 961Z	M01.57	Prä 961Z	M02.26	08	I74A	
M01.19	15	MSPNG, SPNG Prä 961Z	M01.58	Prä 961Z	M02.27	08	I74A	
M01.20	Prä 961Z	M01.59	Prä 961Z	M02.28	08	I74A		
M01.21	Prä 961Z	M01.60	15	MSPNG, SPNG Prä 961Z	M02.29	08	I74A	
M01.22	Prä 961Z	M01.61	15	MSPNG, SPNG Prä 961Z	M02.30	02	C60A, C61A	
M01.23	Prä 961Z	M01.62	15	MSPNG, SPNG Prä 961Z		04	E75A	
M01.24	Prä 961Z	M01.63	15	MSPNG, SPNG Prä 961Z		05	F62A, F72A	
M01.25	Prä 961Z	M01.64	15	MSPNG, SPNG Prä 961Z		06	G67A, G67B	
M01.26	Prä 961Z	M01.65	15	MSPNG, SPNG Prä 961Z		08	I02A, I02B, I08A, I08B, I12A, I12B, I12C, I13A, I66A, I66B, I66C, I66D, I66E	
M01.27	Prä 961Z	M01.66	15	MSPNG, SPNG Prä 961Z	M02.31	02	C60A, C61A	
M01.28	Prä 961Z	M01.67	15	MSPNG, SPNG Prä 961Z		04	E75A	
M01.29	Prä 961Z	M01.68	15	MSPNG, SPNG Prä 961Z		05	F62A, F72A	
M01.30	15	MSPNG, SPNG Prä 961Z	M01.69	15	MSPNG, SPNG Prä 961Z		06	G67A, G67B
M01.31	15	MSPNG, SPNG Prä 961Z	M01.80	Prä 961Z		08	I02A, I02B, I08A, I08B, I12A, I12B, I12C, I13A, I66A, I66B, I66C, I66D, I66E	
M01.32	15	MSPNG, SPNG Prä 961Z	M01.81	Prä 961Z	M02.33	02	C60A, C61A	
M01.33	15	MSPNG, SPNG Prä 961Z	M01.82	Prä 961Z		04	E75A	
M01.34	15	MSPNG, SPNG Prä 961Z	M01.83	Prä 961Z		05	F62A, F72A	
M01.35	15	MSPNG, SPNG Prä 961Z	M01.84	Prä 961Z		06	G67A, G67B	
M01.36	15	MSPNG, SPNG Prä 961Z	M01.85	Prä 961Z		08	I02A, I02B, I08A, I08B, I12A, I12B, I12C, I13A, I66A, I66B, I66C, I66D, I66E	
M01.37	15	MSPNG, SPNG Prä 961Z	M01.86	Prä 961Z	M02.34	02	C60A, C61A	
M01.38	15	MSPNG, SPNG Prä 961Z	M01.87	Prä 961Z		04	E75A	
M01.39	15	MSPNG, SPNG Prä 961Z	M01.88	Prä 961Z		05	F62A, F72A	
M01.40	15	MSPNG, SPNG Prä 961Z	M01.89	Prä 961Z		06	G67A, G67B	
M01.41	15	MSPNG, SPNG Prä 961Z	M02.00	08	I74A		08	I02A, I02B, I08A, I08B, I13A, I32A, I32B, I32C, I32D, I32E, I66A, I66B, I66C, I66D, I66E
M01.42	15	MSPNG, SPNG Prä 961Z	M02.01	08	I74A	M02.35	02	C60A, C61A
			M02.02	08	I74A		04	E75A
			M02.03	08	I74A		05	F62A, F72A
			M02.04	08	I32A, I32B, I32C, I32D, I32E, I74A		06	G67A, G67B
			M02.05	08	I74A		08	I02A, I02B, I08A, I08B, I13A, I32A, I32B, I32C, I32D, I32E, I66A, I66B, I66C, I66D, I66E
			M02.06	08	I74A		02	C60A, C61A
			M02.07	08	I74A		04	E75A
			M02.08	08	I74A		05	F62A, F72A
			M02.09	08	I74A		06	G67A, G67B
			M02.10	08	I02A, I02B, I08A, I08B, I12A, I12B, I12C, I13A, I69Z		08	I02A, I02B, I08A, I08B, I12A, I12B, I12C, I13A, I66A, I66B, I66C, I66D, I66E
			M02.11	08	I02A, I02B, I08A, I08B, I12A, I12B, I12C, I13A, I69Z			



ICD	MDC	DRG	ICD	MDC	DRG	ICD	MDC	DRG
M02.36	02	C60A, C61A	M02.95	02	C60A, C61A	M03.04	05	F62A
	04	E75A		04	E75A		06	G67A, G67B
	05	F62A, F72A		05	F62A, F72A		17	R60A, R60B, R60C, R60D, R60E, R60F, R61A, R61B, R61C, R61D, R61E, R61F, R62A, R62B, R63A, R63B, R63C, R63D, R63E
	06	G67A, G67B		06	G67A, G67B		18B	T61A
	08	I02A, I02B, I08A, I08B, I12A, I12B, I12C, I13A, I66A, I66B, I66C, I66D, I66E		08	I02A, I02B, I08A, I08B, I12A, I12B, I12C, I13A, I74A		Prä	961Z
M02.37	02	C60A, C61A	M02.96	02	C60A, C61A	M03.05	05	F62A
	04	E75A		04	E75A		06	G67A, G67B
	05	F62A, F72A		05	F62A, F72A		17	R60A, R60B, R60C, R60D, R60E, R60F, R61A, R61B, R61C, R61D, R61E, R61F, R62A, R62B, R63A, R63B, R63C, R63D, R63E
	06	G67A, G67B		06	G67A, G67B		18B	T61A
	08	I02A, I02B, I08A, I08B, I13A, I66A, I66B, I66C, I66D, I66E		08	I02A, I02B, I08A, I08B, I13A, I74A		Prä	961Z
M02.38	02	C60A, C61A	M02.97	02	C60A, C61A	M03.06	05	F62A
	04	E75A		04	E75A		06	G67A, G67B
	05	F62A, F72A		05	F62A, F72A		17	R60A, R60B, R60C, R60D, R60E, R60F, R61A, R61B, R61C, R61D, R61E, R61F, R62A, R62B, R63A, R63B, R63C, R63D, R63E
	06	G67A, G67B		06	G67A, G67B		18B	T61A
	08	I02A, I02B, I08A, I08B, I13A, I66A, I66B, I66C, I66D, I66E		08	I02A, I02B, I08A, I08B, I13A, I74A		Prä	961Z
M02.39	02	C60A, C61A	M02.98	02	C60A, C61A	M03.07	05	F62A
	04	E75A		04	E75A		06	G67A, G67B
	05	F62A, F72A		05	F62A, F72A		17	R60A, R60B, R60C, R60D, R60E, R60F, R61A, R61B, R61C, R61D, R61E, R61F, R62A, R62B, R63A, R63B, R63C, R63D, R63E
	06	G67A, G67B		06	G67A, G67B		18B	T61A
	08	I02A, I02B, I08A, I08B, I13A, I66A, I66B, I66C, I66D, I66E		08	I02A, I02B, I08A, I08B, I13A, I74A		Prä	961Z
M02.80	08	I74A	M02.99	02	C60A, C61A	M03.08	05	F62A
M02.81	08	I74A		04	E75A		06	G67A, G67B
M02.82	08	I74A		05	F62A, F72A		17	R60A, R60B, R60C, R60D, R60E, R60F, R61A, R61B, R61C, R61D, R61E, R61F, R62A, R62B, R63A, R63B, R63C, R63D, R63E
M02.83	08	I74A		06	G67A, G67B		18B	T61A
M02.84	08	I32A, I32B, I32C, I32D, I32E, I74A		08	I02A, I02B, I08A, I08B, I13A, I74A		Prä	961Z
M02.85	08	I74A	M03.00	05	F62A	M03.09	05	F62A
M02.86	08	I74A		06	G67A, G67B		06	G67A, G67B
M02.87	08	I74A		17	R60A, R60B, R60C, R60D, R60E, R60F, R61A, R61B, R61C, R61D, R61E, R61F, R62A, R62B, R63A, R63B, R63C, R63D, R63E		17	R60A, R60B, R60C, R60D, R60E, R60F, R61A, R61B, R61C, R61D, R61E, R61F, R62A, R62B, R63A, R63B, R63C, R63D, R63E
M02.88	08	I74A		18B	T61A		18B	T61A
M02.89	08	I74A		Prä	961Z		Prä	961Z
M02.90	02	C60A, C61A	M03.01	05	F62A	M03.10	05	F62A
	04	E75A		06	G67A, G67B		06	G67A, G67B
	05	F62A, F72A		17	R60A, R60B, R60C, R60D, R60E, R60F, R61A, R61B, R61C, R61D, R61E, R61F, R62A, R62B, R63A, R63B, R63C, R63D, R63E		17	R60A, R60B, R60C, R60D, R60E, R60F, R61A, R61B, R61C, R61D, R61E, R61F, R62A, R62B, R63A, R63B, R63C, R63D, R63E
	06	G67A, G67B		18B	T61A		18B	T61A
	08	I02A, I02B, I08A, I08B, I12A, I12B, I12C, I13A, I74A		Prä	961Z		Prä	961Z
M02.91	02	C60A, C61A	M03.02	05	F62A	M03.11	Prä	961Z
	04	E75A		06	G67A, G67B	M03.12	Prä	961Z
	05	F62A, F72A		17	R60A, R60B, R60C, R60D, R60E, R60F, R61A, R61B, R61C, R61D, R61E, R61F, R62A, R62B, R63A, R63B, R63C, R63D, R63E	M03.13	Prä	961Z
	06	G67A, G67B		18B	T61A	M03.14	Prä	961Z
	08	I02A, I02B, I08A, I08B, I12A, I12B, I12C, I13A, I74A		Prä	961Z	M03.15	Prä	961Z
M02.92	02	C60A, C61A	M03.03	05	F62A	M03.16	Prä	961Z
	04	E75A		06	G67A, G67B	M03.17	Prä	961Z
	05	F62A, F72A		17	R60A, R60B, R60C, R60D, R60E, R60F, R61A, R61B, R61C, R61D, R61E, R61F, R62A, R62B, R63A, R63B, R63C, R63D, R63E	M03.18	Prä	961Z
	06	G67A, G67B		18B	T61A	M03.19	Prä	961Z
	08	I02A, I02B, I08A, I08B, I12A, I12B, I12C, I13A, I74A		Prä	961Z	M03.20	Prä	961Z
M02.93	02	C60A, C61A		17	R60A, R60B, R60C, R60D, R60E, R60F, R61A, R61B, R61C, R61D, R61E, R61F, R62A, R62B, R63A, R63B, R63C, R63D, R63E	M03.21	Prä	961Z
	04	E75A		18B	T61A	M03.22	Prä	961Z
	05	F62A, F72A		Prä	961Z	M03.23	Prä	961Z
	06	G67A, G67B		18B	T61A	M03.24	Prä	961Z
	08	I02A, I02B, I08A, I08B, I12A, I12B, I12C, I13A, I74A		Prä	961Z	M03.25	Prä	961Z
M02.94	02	C60A, C61A		17	R60A, R60B, R60C, R60D, R60E, R60F, R61A, R61B, R61C, R61D, R61E, R61F, R62A, R62B, R63A, R63B, R63C, R63D, R63E	M03.26	Prä	961Z
	04	E75A		18B	T61A			
	05	F62A, F72A		Prä	961Z			
	06	G67A, G67B		18B	T61A			
	08	I02A, I02B, I08A, I08B, I13A, I32A, I32B, I32C, I32D, I32E, I74A		Prä	961Z			

DIAG



ICD	MDC	DRG	ICD	MDC	DRG	ICD	MDC	DRG
M06.21	08	I02A, I02B, I08A, I08B, I12A, I12B, I12C, I13A, I69Z	M06.82	08	I02A, I02B, I08A, I08B, I12A, I12B, I12C, I13A, I69Z	M06.98	02	C60A, C61A
M06.22	08	I02A, I02B, I08A, I08B, I12A, I12B, I12C, I13A, I69Z	M06.83	08	I02A, I02B, I08A, I08B, I12A, I12B, I12C, I13A, I69Z	04	E75A	
M06.23	08	I02A, I02B, I08A, I08B, I12A, I12B, I12C, I13A, I69Z	M06.84	08	I02A, I02B, I08A, I08B, I13A, I69Z	05	F62A, F72A	
M06.24	08	I02A, I02B, I08A, I08B, I13A, I69Z	M06.85	08	I02A, I02B, I08A, I08B, I12A, I12B, I12C, I13A, I69Z	06	G67A, G67B	
M06.25	08	I02A, I02B, I08A, I08B, I12A, I12B, I12C, I13A, I69Z	M06.86	08	I02A, I02B, I08A, I08B, I12A, I12B, I12C, I13A, I69Z	08	I02A, I02B, I08A, I08B, I13A, I69Z	
M06.26	08	I02A, I02B, I08A, I08B, I12A, I12B, I12C, I13A, I69Z	M06.87	08	I02A, I02B, I08A, I08B, I13A, I20A, I20B, I20C, I69Z	M06.99	02	C60A, C61A
M06.27	08	I02A, I02B, I08A, I08B, I13A, I20C, I69Z	M06.88	08	I02A, I02B, I08A, I08B, I13A, I69Z	04	E75A	
M06.28	08	I02A, I02B, I08A, I08B, I13A, I69Z	M06.89	08	I02A, I02B, I08A, I08B, I13A, I69Z	05	F62A, F72A	
M06.29	08	I02A, I02B, I08A, I08B, I13A, I69Z	M06.90	02	C60A, C61A	06	G67A, G67B	
M06.30	08	I02A, I02B, I08A, I08B, I12A, I12B, I12C, I13A, I20C, I66A, I66B, I66C, I66D, I66E		04	E75A	08	I02A, I02B, I08A, I08B, I12A, I12B, I12C, I13A, I20A, I20B, I20C, I69Z	
M06.31	08	I02A, I02B, I08A, I08B, I12A, I12B, I12C, I13A, I66A, I66B, I66C, I66D, I66E	M06.91	02	C60A, C61A	M07.00	08	I20A, I20B
M06.32	08	I02A, I02B, I08A, I08B, I12A, I12B, I12C, I13A, I66A, I66B, I66C, I66D, I66E		04	E75A	Prä	961Z	
M06.33	08	I02A, I02B, I08A, I08B, I12A, I12B, I12C, I13A, I66A, I66B, I66C, I66D, I66E		05	F62A, F72A	M07.04	Prä	961Z
M06.34	08	I02A, I02B, I08A, I08B, I13A, I66A, I66B, I66C, I66D, I66E	M06.92	02	C60A, C61A	M07.07	08	I20A, I20B
M06.35	08	I02A, I02B, I08A, I08B, I12A, I12B, I12C, I13A, I66A, I66B, I66C, I66D, I66E		04	E75A	Prä	961Z	
M06.36	08	I02A, I02B, I08A, I08B, I12A, I12B, I12C, I13A, I66A, I66B, I66C, I66D, I66E		05	F62A, F72A	M07.09	Prä	961Z
M06.37	08	I02A, I02B, I08A, I08B, I13A, I20C, I66A, I66B, I66C, I66D, I66E	M06.93	02	C60A, C61A	M07.10	08	I20A, I20B
M06.38	08	I02A, I02B, I08A, I08B, I13A, I66A, I66B, I66C, I66D, I66E		04	E75A	Prä	961Z	
M06.39	08	I02A, I02B, I08A, I08B, I13A, I66A, I66B, I66C, I66D, I66E	M06.94	02	C60A, C61A	M07.11	Prä	961Z
M06.40	08	I02A, I02B, I08A, I08B, I12A, I12B, I12C, I13A, I20A, I20B, I20C, I69Z		04	E75A	M07.12	Prä	961Z
M06.41	08	I02A, I02B, I08A, I08B, I12A, I12B, I12C, I13A, I69Z		05	F62A, F72A	M07.13	Prä	961Z
M06.42	08	I02A, I02B, I08A, I08B, I12A, I12B, I12C, I13A, I69Z		06	G67A, G67B	M07.14	Prä	961Z
M06.43	08	I02A, I02B, I08A, I08B, I12A, I12B, I12C, I13A, I69Z		08	I02A, I02B, I08A, I08B, I12A, I12B, I12C, I13A, I69Z	M07.15	Prä	961Z
M06.44	08	I02A, I02B, I08A, I08B, I13A, I69Z	M06.96	02	C60A, C61A	M07.16	Prä	961Z
M06.45	08	I02A, I02B, I08A, I08B, I12A, I12B, I12C, I13A, I69Z		04	E75A	M07.17	08	I20A, I20B
M06.46	08	I02A, I02B, I08A, I08B, I12A, I12B, I12C, I13A, I69Z		05	F62A, F72A	Prä	961Z	
M06.47	08	I02A, I02B, I08A, I08B, I13A, I20A, I20B, I20C, I69Z		06	G67A, G67B	M07.18	Prä	961Z
M06.48	08	I02A, I02B, I08A, I08B, I13A, I69Z	M06.97	02	C60A, C61A	M07.19	Prä	961Z
M06.49	08	I02A, I02B, I08A, I08B, I13A, I69Z		04	E75A	M07.2	Prä	961Z
M06.80	08	I02A, I02B, I08A, I08B, I12A, I12B, I12C, I13A, I20A, I20B, I20C, I69Z		05	F62A, F72A	M07.30	02	C60A, C61A
M06.81	08	I02A, I02B, I08A, I08B, I12A, I12B, I12C, I13A, I69Z		06	G67A, G67B	04	E75A	
				08	I02A, I02B, I08A, I08B, I13A, I20A, I20B, I20C, I69Z	05	F62A, F72A	
						06	G67A, G67B	
						Prä	961Z	





ICD	MDC	DRG	ICD	MDC	DRG	ICD	MDC	DRG
M07.37	02	C60A, C61A	M08.06	08	I02A, I02B, I08A, I08B, I12A, I12B, I12C, I13A, I66A, I66B, I66C, I66D, I66E	M08.47	08	I02A, I02B, I08A, I08B, I13A, I20A, I20B, I66A, I66B, I66C, I66D, I66E
	04	E75A				M08.48	08	I02A, I02B, I08A, I08B, I13A, I66A, I66B, I66C, I66D, I66E
	05	F62A, F72A	M08.07	08	I02A, I02B, I08A, I08B, I13A, I20A, I20B, I66A, I66B, I66C, I66D, I66E	M08.49	08	I02A, I02B, I08A, I08B, I13A, I66A, I66B, I66C, I66D, I66E
	06	G67A, G67B				M08.70	08	I02A, I02B, I08A, I08B, I12A, I12B, I12C, I13A, I66A, I66B, I66C, I66D, I66E
	08	I20A, I20B	M08.08	08	I02A, I02B, I08A, I08B, I13A, I66A, I66B, I66C, I66D, I66E	M08.71	08	I02A, I02B, I08A, I08B, I12A, I12B, I12C, I13A, I66A, I66B, I66C, I66D, I66E
	Prä	961Z				M08.72	08	I02A, I02B, I08A, I08B, I12A, I12B, I12C, I13A, I66A, I66B, I66C, I66D, I66E
M07.38	02	C60A, C61A	M08.09	08	I02A, I02B, I08A, I08B, I13A, I66A, I66B, I66C, I66D, I66E	M08.73	08	I02A, I02B, I08A, I08B, I12A, I12B, I12C, I13A, I66A, I66B, I66C, I66D, I66E
	04	E75A				M08.74	08	I02A, I02B, I08A, I08B, I13A, I66A, I66B, I66C, I66D, I66E
	05	F62A, F72A	M08.10	08	I20A, I20B, I66A, I66B, I66C, I66D, I66E	M08.75	08	I02A, I02B, I08A, I08B, I12A, I12B, I12C, I13A, I66A, I66B, I66C, I66D, I66E
	06	G67A, G67B				M08.76	08	I02A, I02B, I08A, I08B, I12A, I12B, I12C, I13A, I66A, I66B, I66C, I66D, I66E
	Prä	961Z	M08.11	08	I66A, I66B, I66C, I66D, I66E	M08.77	08	I02A, I02B, I08A, I08B, I13A, I66A, I66B, I66C, I66D, I66E
M07.39	02	C60A, C61A	M08.12	08	I66A, I66B, I66C, I66D, I66E	M08.78	08	I02A, I02B, I08A, I08B, I13A, I66A, I66B, I66C, I66D, I66E
	04	E75A	M08.13	08	I66A, I66B, I66C, I66D, I66E	M08.79	08	I02A, I02B, I08A, I08B, I13A, I66A, I66B, I66C, I66D, I66E
	05	F62A, F72A				M08.80	08	I02A, I02B, I08A, I08B, I12A, I12B, I12C, I13A, I20A, I20B, I66A, I66B, I66C, I66D, I66E
	06	G67A, G67B	M08.14	08	I66A, I66B, I66C, I66D, I66E	M08.81	08	I02A, I02B, I08A, I08B, I12A, I12B, I12C, I13A, I66A, I66B, I66C, I66D, I66E
	Prä	961Z	M08.15	08	I66A, I66B, I66C, I66D, I66E	M08.82	08	I02A, I02B, I08A, I08B, I12A, I12B, I12C, I13A, I66A, I66B, I66C, I66D, I66E
M07.40	08	I20A, I20B	M08.16	08	I66A, I66B, I66C, I66D, I66E	M08.83	08	I02A, I02B, I08A, I08B, I12A, I12B, I12C, I13A, I66A, I66B, I66C, I66D, I66E
	Prä	961Z	M08.17	08	I20A, I20B, I66A, I66B, I66C, I66D, I66E	M08.84	08	I02A, I02B, I08A, I08B, I13A, I66A, I66B, I66C, I66D, I66E
M07.41	Prä	961Z				M08.85	08	I02A, I02B, I08A, I08B, I12A, I12B, I12C, I13A, I66A, I66B, I66C, I66D, I66E
M07.42	Prä	961Z	M08.18	08	I66A, I66B, I66C, I66D, I66E	M08.86	08	I02A, I02B, I08A, I08B, I12A, I12B, I12C, I13A, I66A, I66B, I66C, I66D, I66E
M07.43	Prä	961Z	M08.19	08	I66A, I66B, I66C, I66D, I66E	M08.87	08	I02A, I02B, I08A, I08B, I13A, I20A, I20B, I66A, I66B, I66C, I66D, I66E
M07.44	Prä	961Z	M08.20	08	I02A, I02B, I08A, I08B, I12A, I12B, I12C, I13A, I20A, I20B, I66A, I66B, I66C, I66D, I66E	M08.88	08	I02A, I02B, I08A, I08B, I13A, I66A, I66B, I66C, I66D, I66E
M07.45	Prä	961Z				M08.89	08	I02A, I02B, I08A, I08B, I13A, I66A, I66B, I66C, I66D, I66E
M07.46	Prä	961Z	M08.21	08	I02A, I02B, I08A, I08B, I12A, I12B, I12C, I13A, I66A, I66B, I66C, I66D, I66E	M08.90	08	I02A, I02B, I08A, I08B, I12A, I12B, I12C, I13A, I20A, I20B, I66A, I66B, I66C, I66D, I66E
M07.47	08	I20A, I20B				M08.91	08	I02A, I02B, I08A, I08B, I12A, I12B, I12C, I13A, I66A, I66B, I66C, I66D, I66E
	Prä	961Z	M08.22	08	I02A, I02B, I08A, I08B, I12A, I12B, I12C, I13A, I66A, I66B, I66C, I66D, I66E	M08.92	08	I02A, I02B, I08A, I08B, I12A, I12B, I12C, I13A, I66A, I66B, I66C, I66D, I66E
M07.48	Prä	961Z				M08.93	08	I02A, I02B, I08A, I08B, I12A, I12B, I12C, I13A, I66A, I66B, I66C, I66D, I66E
M07.49	Prä	961Z	M08.23	08	I02A, I02B, I08A, I08B, I12A, I12B, I12C, I13A, I66A, I66B, I66C, I66D, I66E			
M07.50	08	I20A, I20B						
	Prä	961Z	M08.24	08	I02A, I02B, I08A, I08B, I13A, I66A, I66B, I66C, I66D, I66E			
M07.51	Prä	961Z						
M07.52	Prä	961Z	M08.25	08	I02A, I02B, I08A, I08B, I12A, I12B, I12C, I13A, I66A, I66B, I66C, I66D, I66E			
M07.53	Prä	961Z						
M07.54	Prä	961Z	M08.26	08	I02A, I02B, I08A, I08B, I12A, I12B, I12C, I13A, I66A, I66B, I66C, I66D, I66E			
M07.55	Prä	961Z						
M07.56	Prä	961Z	M08.27	08	I02A, I02B, I08A, I08B, I13A, I20A, I20B, I66A, I66B, I66C, I66D, I66E			
M07.57	08	I20A, I20B						
	Prä	961Z	M08.28	08	I02A, I02B, I08A, I08B, I13A, I66A, I66B, I66C, I66D, I66E			
M07.58	Prä	961Z						
M07.59	Prä	961Z	M08.29	08	I02A, I02B, I08A, I08B, I13A, I66A, I66B, I66C, I66D, I66E			
M07.60	08	I20A, I20B						
	Prä	961Z	M08.3	08	I02A, I02B, I08A, I08B, I12A, I12B, I12C, I13A, I20A, I20B, I66A, I66B, I66C, I66D, I66E			
M07.61	Prä	961Z						
M07.62	Prä	961Z	M08.40	08	I02A, I02B, I08A, I08B, I12A, I12B, I12C, I13A, I20A, I20B, I66A, I66B, I66C, I66D, I66E			
M07.63	Prä	961Z						
M07.64	Prä	961Z	M08.41	08	I02A, I02B, I08A, I08B, I12A, I12B, I12C, I13A, I66A, I66B, I66C, I66D, I66E			
M07.65	Prä	961Z						
M07.66	Prä	961Z	M08.42	08	I02A, I02B, I08A, I08B, I12A, I12B, I12C, I13A, I66A, I66B, I66C, I66D, I66E			
M07.67	08	I20A, I20B						
	Prä	961Z	M08.43	08	I02A, I02B, I08A, I08B, I12A, I12B, I12C, I13A, I66A, I66B, I66C, I66D, I66E			
M07.68	Prä	961Z						
M07.69	Prä	961Z	M08.44	08	I02A, I02B, I08A, I08B, I13A, I66A, I66B, I66C, I66D, I66E			
M08.00	08	I02A, I02B, I08A, I08B, I12A, I12B, I12C, I13A, I20A, I20B, I66A, I66B, I66C, I66D, I66E						
M08.01	08	I02A, I02B, I08A, I08B, I12A, I12B, I12C, I13A, I66A, I66B, I66C, I66D, I66E						
M08.02	08	I02A, I02B, I08A, I08B, I12A, I12B, I12C, I13A, I66A, I66B, I66C, I66D, I66E						
M08.03	08	I02A, I02B, I08A, I08B, I12A, I12B, I12C, I13A, I66A, I66B, I66C, I66D, I66E						
M08.04	08	I02A, I02B, I08A, I08B, I13A, I66A, I66B, I66C, I66D, I66E						
M08.05	08	I02A, I02B, I08A, I08B, I12A, I12B, I12C, I13A, I66A, I66B, I66C, I66D, I66E						



ICD	MDC	DRG	ICD	MDC	DRG	ICD	MDC	DRG
M08.94	08	I02A, I02B, I08A, I08B, I13A, I66A, I66B, I66C, I66D, I66E	M10.06	08	I69Z	M10.94	08	I69Z
M08.95	08	I02A, I02B, I08A, I08B, I12A, I12B, I12C, I13A, I66A, I66B, I66C, I66D, I66E	M10.07	08	I69Z	M10.95	08	I69Z
M08.96	08	I02A, I02B, I08A, I08B, I12A, I12B, I12C, I13A, I66A, I66B, I66C, I66D, I66E	M10.08	08	I69Z	M10.96	08	I69Z
M08.97	08	I02A, I02B, I08A, I08B, I13A, I20A, I20B, I66A, I66B, I66C, I66D, I66E	M10.09	08	I02A, I02B, I08A, I08B, I13A, I69Z	M10.97	08	I69Z
M08.98	08	I02A, I02B, I08A, I08B, I13A, I66A, I66B, I66C, I66D, I66E	M10.10	15	MSPNG, SPNG	M10.98	08	I69Z
M08.99	08	I02A, I02B, I08A, I08B, I13A, I66A, I66B, I66C, I66D, I66E	M10.11	15	MSPNG, SPNG	M10.99	08	I69Z
M09.00	08	I20A, I20B	M10.12	15	MSPNG, SPNG	M11.00	08	I69Z
M09.01	Prä	961Z	M10.13	15	MSPNG, SPNG	M11.01	08	I69Z
M09.02	Prä	961Z	M10.14	15	MSPNG, SPNG	M11.02	08	I69Z
M09.03	Prä	961Z	M10.15	15	MSPNG, SPNG	M11.03	08	I69Z
M09.04	Prä	961Z	M10.16	15	MSPNG, SPNG	M11.04	08	I32A, I32B, I32C, I32D, I32E, I69Z
M09.05	Prä	961Z	M10.17	15	MSPNG, SPNG	M11.05	08	I69Z
M09.06	Prä	961Z	M10.18	15	MSPNG, SPNG	M11.06	08	I69Z
M09.07	08	I20A, I20B	M10.19	15	MSPNG, SPNG	M11.07	08	I69Z
M09.08	Prä	961Z	M10.20	08	I69Z	M11.08	08	I69Z
M09.09	Prä	961Z	M10.21	08	I69Z	M11.09	08	I69Z
M09.10	08	I20A, I20B	M10.22	08	I69Z	M11.10	08	I69Z
M09.11	Prä	961Z	M10.23	08	I69Z	M11.11	08	I69Z
M09.12	Prä	961Z	M10.24	08	I69Z	M11.12	08	I69Z
M09.13	Prä	961Z	M10.25	08	I69Z	M11.13	08	I69Z
M09.14	Prä	961Z	M10.26	08	I69Z	M11.14	08	I32A, I32B, I32C, I32D, I32E, I69Z
M09.15	Prä	961Z	M10.27	08	I69Z	M11.15	08	I69Z
M09.16	Prä	961Z	M10.28	08	I69Z	M11.16	08	I69Z
M09.17	08	I20A, I20B	M10.29	08	I69Z	M11.17	08	I69Z
M09.18	Prä	961Z	M10.30	11	L68A, L68B	M11.18	08	I69Z
M09.19	Prä	961Z	M10.31	11	L68A, L68B	M11.19	08	I69Z
M09.20	08	I20A, I20B	M10.32	11	L68A, L68B	M11.20	08	I69Z
M09.21	Prä	961Z	M10.33	11	L68A, L68B	M11.21	08	I69Z
M09.22	Prä	961Z	M10.34	11	L68A, L68B	M11.22	08	I69Z
M09.23	Prä	961Z	M10.35	11	L68A, L68B	M11.23	08	I69Z
M09.24	Prä	961Z	M10.36	11	L68A, L68B	M11.24	08	I32A, I32B, I32C, I32D, I32E, I69Z
M09.25	Prä	961Z	M10.37	11	L68A, L68B	M11.25	08	I69Z
M09.26	Prä	961Z	M10.38	11	L68A, L68B	M11.26	08	I69Z
M09.27	08	I20A, I20B	M10.39	11	L68A, L68B	M11.27	08	I69Z
M09.28	Prä	961Z	M10.40	08	I69Z	M11.28	08	I69Z
M09.29	Prä	961Z	M10.41	08	I69Z	M11.29	08	I69Z
M09.80	08	I20A, I20B	M10.42	08	I69Z	M11.80	08	I69Z
M09.81	Prä	961Z	M10.43	08	I69Z	M11.81	08	I69Z
M09.82	Prä	961Z	M10.44	08	I69Z	M11.82	08	I69Z
M09.83	Prä	961Z	M10.45	08	I69Z	M11.83	08	I69Z
M09.84	Prä	961Z	M10.46	08	I69Z	M11.84	08	I32A, I32B, I32C, I32D, I32E, I69Z
M09.85	Prä	961Z	M10.47	08	I69Z	M11.85	08	I69Z
M09.86	Prä	961Z	M10.48	08	I69Z	M11.86	08	I69Z
M09.87	08	I20A, I20B	M10.49	08	I69Z	M11.87	08	I69Z
M09.88	Prä	961Z	M10.90	08	I69Z	M11.88	08	I69Z
M09.89	Prä	961Z	M10.91	08	I69Z	M11.89	08	I69Z
M10.00	08	I69Z	M10.92	08	I69Z	M11.90	08	I69Z
M10.01	08	I69Z	M10.93	08	I69Z	M11.91	08	I69Z
M10.02	08	I69Z				M11.92	08	I69Z
M10.03	08	I69Z				M11.93	08	I69Z
M10.04	08	I69Z				M11.94	08	I32A, I32B, I32C, I32D, I32E, I69Z
M10.05	08	I69Z				M11.95	08	I69Z
						M11.96	08	I69Z
						M11.97	08	I69Z
						M11.98	08	I69Z
						M11.99	08	I69Z
						M12.00	08	I02A, I02B, I08A, I08B, I12A, I12B, I12C, I13A, I69Z
						M12.01	08	I02A, I02B, I08A, I08B, I12A, I12B, I12C, I13A, I69Z
						M12.02	08	I02A, I02B, I08A, I08B, I12A, I12B, I12C, I13A, I69Z
						M12.03	08	I02A, I02B, I08A, I08B, I12A, I12B, I12C, I13A, I69Z

DIAG

ICD	MDC	DRG	ICD	MDC	DRG	ICD	MDC	DRG
M12.04	08	I02A, I02B, I08A, I08B, I13A, I69Z	M12.82	08	I74A	M16.1	08	I69Z
M12.05	08	I02A, I02B, I08A, I08B, I12A, I12B, I12C, I13A, I69Z	M12.83	08	I74A	M16.2	08	I69Z
M12.06	08	I02A, I02B, I08A, I08B, I12A, I12B, I12C, I13A, I69Z	M12.84	08	I32A, I32B, I32C, I32D, I32E, I74A	M16.3	08	I69Z
M12.07	08	I02A, I02B, I08A, I08B, I13A, I69Z	M12.85	08	I74A	M16.4	08	I69Z
M12.08	08	I02A, I02B, I08A, I08B, I13A, I69Z	M12.86	08	I74A	M16.5	08	I69Z
M12.09	08	I02A, I02B, I08A, I08B, I13A, I69Z	M12.87	08	I74A	M16.6	08	I69Z
M12.10	08	I69Z	M12.88	08	I74A	M16.7	08	I69Z
M12.11	08	I69Z	M12.89	08	I74A	M16.9	08	I69Z
M12.12	08	I69Z	M13.0	08	I69Z	M17.0	08	I69Z
M12.13	08	I69Z	M13.11	08	I74A	M17.1	08	I69Z
M12.14	08	I32A, I32B, I32C, I32D, I32E, I69Z	M13.12	08	I74A	M17.2	08	I69Z
M12.15	08	I69Z	M13.13	08	I74A	M17.3	08	I69Z
M12.16	08	I69Z	M13.14	08	I32A, I32B, I32C, I32D, I32E, I74A	M17.4	08	I69Z
M12.17	08	I69Z	M13.15	08	I74A	M17.5	08	I69Z
M12.18	08	I69Z	M13.16	08	I74A	M17.9	08	I69Z
M12.19	08	I69Z	M13.17	08	I74A	M18.0	08	I32A, I32B, I32C, I32D, I32E, I69Z
M12.20	08	I69Z	M13.18	08	I74A	M18.1	08	I32A, I32B, I32C, I32D, I32E, I69Z
M12.21	08	I69Z	M13.19	08	I74A	M18.2	08	I32A, I32B, I32C, I32D, I32E, I69Z
M12.22	08	I69Z	M13.80	08	I74A	M18.3	08	I32A, I32B, I32C, I32D, I32E, I69Z
M12.23	08	I69Z	M13.81	08	I74A	M18.4	08	I32A, I32B, I32C, I32D, I32E, I69Z
M12.24	08	I32A, I32B, I32C, I32D, I32E, I69Z	M13.82	08	I74A	M18.5	08	I32A, I32B, I32C, I32D, I32E, I69Z
M12.25	08	I69Z	M13.83	08	I74A	M18.9	08	I32A, I32B, I32C, I32D, I32E, I69Z
M12.26	08	I69Z	M13.84	08	I32A, I32B, I32C, I32D, I32E, I74A	M19.01	08	I69Z
M12.27	08	I69Z	M13.85	08	I74A	M19.02	08	I69Z
M12.28	08	I69Z	M13.86	08	I74A	M19.03	08	I69Z
M12.29	08	I69Z	M13.87	08	I74A	M19.04	08	I69Z
M12.30	08	I69Z	M13.88	08	I74A	M19.05	08	I69Z
M12.31	08	I69Z	M13.89	08	I74A	M19.07	08	I69Z
M12.32	08	I69Z	M13.90	08	I74A	M19.08	08	I69Z
M12.33	08	I69Z		18A	S65Z	M19.09	08	I69Z
M12.34	08	I32A, I32B, I32C, I32D, I32E, I69Z	M13.91	08	I74A	M19.11	08	I69Z
M12.35	08	I69Z		18A	S65Z	M19.12	08	I69Z
M12.36	08	I69Z	M13.92	08	I74A	M19.13	08	I69Z
M12.37	08	I69Z		18A	S65Z	M19.14	08	I69Z
M12.38	08	I69Z	M13.93	08	I74A	M19.15	08	I69Z
M12.39	08	I69Z		18A	S65Z	M19.17	08	I69Z
M12.40	08	I69Z	M13.94	08	I32A, I32B, I32C, I32D, I32E, I74A	M19.18	08	I69Z
M12.41	08	I69Z		18A	S65Z	M19.19	08	I69Z
M12.42	08	I69Z	M13.95	08	I74A	M19.21	08	I69Z
M12.43	08	I69Z		18A	S65Z	M19.22	08	I69Z
M12.44	08	I32A, I32B, I32C, I32D, I32E, I69Z	M13.96	08	I74A	M19.23	08	I69Z
M12.45	08	I69Z		18A	S65Z	M19.24	08	I69Z
M12.46	08	I69Z	M13.97	08	I74A	M19.25	08	I69Z
M12.47	08	I69Z		18A	S65Z	M19.27	08	I69Z
M12.48	08	I69Z	M13.98	08	I74A	M19.28	08	I69Z
M12.49	08	I69Z		18A	S65Z	M19.29	08	I69Z
M12.50	08	I69Z	M13.99	08	I74A	M19.81	08	I69Z
M12.51	08	I69Z		18A	S65Z	M19.82	08	I69Z
M12.52	08	I69Z	M14.0	Prä	961Z	M19.83	08	I69Z
M12.53	08	I69Z	M14.1	Prä	961Z	M19.84	08	I69Z
M12.54	08	I32A, I32B, I32C, I32D, I32E, I69Z	M14.2	Prä	961Z	M19.85	08	I69Z
M12.55	08	I69Z	M14.3	Prä	961Z	M19.87	08	I69Z
M12.56	08	I69Z	M14.4	Prä	961Z	M19.88	08	I69Z
M12.57	08	I69Z	M14.5	Prä	961Z	M19.89	08	I69Z
M12.58	08	I69Z	M14.6	Prä	961Z	M19.91	08	I69Z
M12.59	08	I69Z	M14.8	15	MSPNG, SPNG	M19.92	08	I69Z
M12.80	08	I74A		Prä	961Z	M19.93	08	I69Z
M12.81	08	I74A	M15.0	08	I69Z	M19.94	08	I69Z
			M15.1	08	I69Z	M19.95	08	I69Z
			M15.2	08	I69Z	M19.97	08	I69Z
			M15.3	08	I69Z	M19.98	08	I69Z
			M15.4	08	I69Z	M19.99	08	I69Z
			M15.8	08	I74A			
			M15.9	08	I69Z			
			M16.0	08	I69Z			



ICD	MDC	DRG	ICD	MDC	DRG	ICD	MDC	DRG
M20.0	08	I32A, I32B, I32C, I32D, I32E, I76A, I76B	M21.89	08	I33Z, I76A, I76B	M23.91	08	I77Z
M20.1	08	I76A, I76B	M21.90	08	I76A, I76B	M23.92	08	I77Z
M20.2	08	I76A, I76B	M21.91	08	I76A, I76B	M23.93	08	I77Z
M20.3	08	I76A, I76B	M21.92	08	I76A, I76B	M23.94	08	I77Z
M20.4	08	I76A, I76B	M21.93	08	I76A, I76B	M23.95	08	I77Z
M20.5	08	I76A, I76B	M21.94	08	I32A, I32B, I32C, I32D, I32E, I76A, I76B	M23.96	08	I77Z
M20.6	08	I76A, I76B	M21.95	08	I76A, I76B	M23.97	08	I77Z
M21.00	08	I33Z, I76A, I76B	M21.96	08	I76A, I76B	M23.99	08	I77Z
M21.01	08	I33Z, I76A, I76B	M21.97	08	I76A, I76B	M24.00	08	I76A, I76B
M21.02	08	I33Z, I76A, I76B	M21.99	08	I76A, I76B	M24.01	08	I76A, I76B
M21.03	08	I33Z, I76A, I76B	M22.0	08	I77Z	M24.02	08	I76A, I76B
M21.04	08	I33Z, I76A, I76B	M22.1	08	I77Z	M24.03	08	I76A, I76B
M21.05	08	I33Z, I76A, I76B	M22.2	08	I77Z	M24.04	08	I32A, I32B, I32C, I32D, I32E, I76A, I76B
M21.06	08	I33Z, I76A, I76B	M22.3	08	I77Z	M24.05	08	I76A, I76B
M21.07	08	I33Z, I76A, I76B	M22.4	08	I77Z	M24.07	08	I76A, I76B
M21.08	08	I33Z, I76A, I76B	M22.8	08	I77Z	M24.08	08	I76A, I76B
M21.09	08	I33Z, I76A, I76B	M22.9	08	I77Z	M24.09	08	I76A, I76B
M21.10	08	I33Z, I76A, I76B	M23.00	08	I77Z	M24.10	08	I76A, I76B
M21.11	08	I33Z, I76A, I76B	M23.01	08	I77Z	M24.11	08	I77Z
M21.12	08	I33Z, I76A, I76B	M23.02	08	I77Z	M24.12	08	I77Z
M21.13	08	I33Z, I76A, I76B	M23.03	08	I77Z	M24.13	08	I74A, I74B, I74C
M21.14	08	I33Z, I76A, I76B	M23.04	08	I77Z	M24.14	08	I32A, I32B, I32C, I32D, I32E, I74A, I74B, I74C
M21.15	08	I33Z, I76A, I76B	M23.05	08	I77Z	M24.15	08	I76A, I76B
M21.16	08	I33Z, I76A, I76B	M23.06	08	I77Z	M24.17	08	I77Z
M21.17	08	I33Z, I76A, I76B	M23.09	08	I77Z	M24.18	08	I76A, I76B
M21.18	08	I33Z, I76A, I76B	M23.10	08	I77Z	M24.19	08	I76A, I76B
M21.19	08	I33Z, I76A, I76B	M23.13	08	I77Z	M24.20	08	I72Z, I75A, I75B
M21.20	08	I33Z, I76A, I76B	M23.16	08	I77Z	M24.21	08	I72Z, I75A, I75B
M21.21	08	I33Z, I76A, I76B	M23.19	08	I77Z	M24.22	08	I72Z, I75A, I75B
M21.22	08	I33Z, I76A, I76B	M23.20	08	I77Z	M24.23	08	I72Z, I75A, I75B
M21.23	08	I33Z, I76A, I76B	M23.21	08	I77Z	M24.24	08	I72Z, I75A, I75B
M21.24	08	I33Z, I76A, I76B	M23.22	08	I77Z	M24.25	08	I72Z, I75A, I75B
M21.25	08	I33Z, I76A, I76B	M23.23	08	I77Z	M24.27	08	I72Z, I75A, I75B
M21.26	08	I33Z, I76A, I76B	M23.24	08	I77Z	M24.28	08	I72Z, I75A, I75B
M21.27	08	I33Z, I76A, I76B	M23.25	08	I77Z	M24.29	08	I72Z, I75A, I75B
M21.28	08	I33Z, I76A, I76B	M23.26	08	I77Z	M24.30	08	I76A, I76B
M21.29	08	I33Z, I76A, I76B	M23.29	08	I77Z	M24.31	08	I77Z
M21.30	08	I76A, I76B	M23.30	08	I77Z	M24.32	08	I77Z
M21.33	01	B03A, B03B, B06A, B06B, B17A, B17B, B17C, B71A, B71B, B71C	M23.31	08	I77Z	M24.33	08	I74A, I74B, I74C
M21.37	08	I76A, I76B	M23.32	08	I77Z	M24.34	08	I32A, I32B, I32C, I32D, I32E, I74A, I74B, I74C
M21.4	08	I76A, I76B	M23.33	08	I77Z	M24.35	08	I76A, I76B
M21.50	01	B03A, B03B, B06A, B06B, B17A, B17B, B17C, B71A, B71B, B71C	M23.34	08	I77Z	M24.36	08	I77Z
M21.54	01	B03A, B03B, B06A, B06B, B17A, B17B, B17C, B71A, B71B, B71C	M23.35	08	I77Z	M24.37	08	I77Z
M21.57	08	I76A, I76B	M23.36	08	I77Z	M24.38	08	I76A, I76B
M21.6	08	I33Z, I76A, I76B	M23.39	08	I77Z	M24.39	08	I74A, I74B, I74C
M21.70	08	I33Z, I76A, I76B	M23.4	08	I76A, I76B	M24.40	08	I76A, I76B
M21.71	08	I33Z, I76A, I76B	M23.50	08	I77Z	M24.41	08	I77Z
M21.72	08	I33Z, I76A, I76B	M23.51	08	I77Z	M24.42	08	I77Z
M21.73	08	I33Z, I76A, I76B	M23.52	08	I77Z	M24.43	08	I74A, I74B, I74C
M21.74	08	I33Z, I76A, I76B	M23.53	08	I77Z	M24.44	08	I32A, I32B, I32C, I32D, I32E, I74A, I74B, I74C
M21.75	08	I33Z, I76A, I76B	M23.54	08	I77Z	M24.45	08	I76A, I76B
M21.76	08	I33Z, I76A, I76B	M23.57	08	I77Z	M24.46	08	I77Z
M21.77	08	I33Z, I76A, I76B	M23.59	08	I77Z	M24.47	08	I77Z
M21.79	08	I33Z, I76A, I76B	M23.60	08	I77Z	M24.48	08	I76A, I76B
M21.80	08	I33Z, I76A, I76B	M23.61	08	I77Z	M24.49	08	I76A, I76B
M21.81	08	I33Z, I76A, I76B	M23.62	08	I77Z	M24.50	08	I66A, I66C, I76A
M21.82	08	I33Z, I76A, I76B	M23.63	08	I77Z	M24.51	08	I66A, I66C, I76A, I76B
M21.83	08	I33Z, I76A, I76B	M23.64	08	I77Z	M24.52	08	I66A, I66C, I76A, I76B
M21.84	08	I32A, I32B, I32C, I32D, I32E, I33Z, I76A, I76B	M23.67	08	I77Z	M24.53	08	I66A, I66C, I76A, I76B
M21.85	08	I33Z, I76A, I76B	M23.69	08	I77Z	M24.54	08	I32A, I32B, I32C, I32D, I32E, I66A, I66C, I76A, I76B
M21.86	08	I33Z, I76A, I76B	M23.80	08	I77Z	M24.55	08	I66A, I66C, I76A, I76B
			M23.81	08	I77Z	M24.56	08	I66A, I66C, I76A, I76B
			M23.82	08	I77Z	M24.57	08	I66A, I66C, I76A, I76B
			M23.83	08	I77Z	M24.58	08	I66A, I66C, I76A, I76B
			M23.84	08	I77Z			
			M23.87	08	I77Z			
			M23.89	08	I77Z			
			M23.90	08	I77Z			



ICD	MDC	DRG	ICD	MDC	DRG	ICD	MDC	DRG
M24.59	08	I66A, I66C, I76A, I76B	M25.33	08	I76A, I76B	M25.95	08	I71Z
M24.60	08	I69Z	M25.34	08	I32A, I32B, I32C, I32D, I32E, I76A, I76B	M25.96	08	I71Z
M24.61	08	I69Z	M25.35	08	I76A, I76B	M25.97	08	I71Z
M24.62	08	I69Z	M25.36	08	I77Z	M25.98	08	I76A, I76B
M24.63	08	I69Z	M25.37	08	I76A, I76B	M25.99	08	I71Z
M24.64	08	I32A, I32B, I32C, I32D, I32E, I69Z	M25.38	08	I76A, I76B	M30.0	02	C60A, C61A
M24.65	08	I69Z	M25.39	08	I76A, I76B		04	E75A
M24.66	08	I69Z	M25.40	08	I66A, I66C, I76A, I76B		05	F62A, F72A
M24.67	08	I69Z	M25.41	08	I66A, I66C, I76A, I76B		06	G67A, G67B
M24.68	08	I69Z	M25.42	08	I66A, I66C, I76A, I76B	M30.1	08	I66A, I66B, I66C, I66D, I66E
M24.69	08	I69Z	M25.43	08	I66A, I66C, I76A, I76B		02	C60A, C61A
M24.7	08	I76A, I76B	M25.44	08	I32A, I32B, I32C, I32D, I32E, I66A, I66C, I76A, I76B		04	E75A
M24.80	08	I76A, I76B					05	F62A, F72A
M24.81	08	I76A, I76B	M25.45	08	I66A, I66C, I76A, I76B		06	G67A, G67B
M24.82	08	I76A, I76B	M25.46	08	I66A, I66C, I76A, I76B	M30.2	08	I66A, I66B, I66C, I66D, I66E
M24.83	08	I76A, I76B	M25.47	08	I66A, I66C, I76A, I76B	M30.3	08	I66A, I66B, I66C, I66D, I66E
M24.84	08	I32A, I32B, I32C, I32D, I32E, I76A, I76B	M25.48	08	I66A, I66C, I76A, I76B		02	C60A, C61A
M24.85	08	I76A, I76B	M25.49	08	I66A, I66C, I76A, I76B		04	E75A
M24.87	08	I76A, I76B	M25.50	08	I71Z		05	F62A, F72A
M24.88	08	I76A, I76B	M25.51	08	I71Z		06	G67A, G67B
M24.89	08	I76A, I76B	M25.52	08	I71Z	M30.8	08	I66A, I66B, I66C, I66D, I66E
M24.90	08	I76A, I76B	M25.53	08	I71Z	M31.0	08	I66A, I66B, I66C, I66D, I66E
M24.91	08	I76A, I76B	M25.54	08	I32A, I32B, I32C, I32D, I32E, I71Z	M31.1	11	L72Z
M24.92	08	I76A, I76B	M25.55	08	I71Z		Prä	A11C, A13D
M24.93	08	I76A, I76B	M25.56	08	I71Z	M31.2	08	I65A, I65B
M24.94	08	I32A, I32B, I32C, I32D, I32E, I76A, I76B	M25.57	08	I71Z		Prä	A11C, A13D
M24.95	08	I76A, I76B	M25.58	08	I71Z	M31.3	02	C60A, C61A
M24.97	08	I76A, I76B	M25.59	08	I71Z		04	E75A
M24.98	08	I76A, I76B	M25.60	08	I71Z		05	F62A, F72A
M24.99	08	I76A, I76B	M25.61	08	I71Z		06	G67A, G67B
M25.00	08	I69Z	M25.62	08	I71Z	M31.4	08	I66A, I66B, I66C, I66D, I66E
M25.01	08	I69Z	M25.63	08	I71Z		Prä	A11C, A13D
M25.02	08	I69Z	M25.64	08	I32A, I32B, I32C, I32D, I32E, I71Z		02	C60A, C61A
M25.03	08	I69Z	M25.65	08	I71Z		04	E75A
M25.04	08	I32A, I32B, I32C, I32D, I32E, I69Z	M25.66	08	I71Z		05	F62A, F72A
M25.05	08	I69Z	M25.67	08	I71Z		06	G67A, G67B
M25.06	08	I69Z	M25.68	08	I71Z	M31.5	08	I66A, I66B, I66C, I66D, I66E
M25.07	08	I69Z	M25.69	08	I71Z		Prä	A11C, A13D
M25.08	08	I69Z	M25.70	08	I76A, I76B	M31.6	08	I66A, I66B, I66C, I66D, I66E
M25.09	08	I69Z	M25.71	08	I76A, I76B	M31.7	08	I66A, I66B, I66C, I66D, I66E
M25.10	08	I71Z	M25.72	08	I76A, I76B	M31.8	08	I66A, I66B, I66C, I66D, I66E
M25.11	08	I71Z	M25.73	08	I76A, I76B	M31.9	08	I66A, I66B, I66C, I66D, I66E
M25.12	08	I71Z	M25.74	08	I32A, I32B, I32C, I32D, I32E, I76A, I76B	M32.0	02	C60A, C61A
M25.13	08	I71Z	M25.75	08	I76A, I76B		04	E75A
M25.14	08	I32A, I32B, I32C, I32D, I32E, I71Z	M25.76	08	I77Z		05	F62A, F72A
M25.15	08	I71Z	M25.77	08	I76A, I76B		06	G67A, G67B
M25.16	08	I71Z	M25.78	08	I76A, I76B		08	I66A, I66B, I66C, I66D, I66E
M25.17	08	I71Z	M25.79	08	I76A, I76B	M32.1	15	MSPNG, SPNG
M25.18	08	I71Z	M25.80	08	I71Z		02	C60A, C61A
M25.19	08	I71Z	M25.81	08	I71Z		04	E75A
M25.20	08	I76A, I76B	M25.82	08	I71Z		05	F62A, F72A
M25.21	08	I76A, I76B	M25.83	08	I71Z		06	G67A, G67B
M25.22	08	I76A, I76B	M25.84	08	I32A, I32B, I32C, I32D, I32E, I71Z		08	I66A, I66B, I66C, I66D, I66E
M25.23	08	I76A, I76B	M25.85	08	I71Z		15	MSPNG, SPNG
M25.24	08	I32A, I32B, I32C, I32D, I32E, I76A, I76B	M25.86	08	I71Z	M32.8	Prä	A11C, A13D
M25.25	08	I76A, I76B	M25.87	08	I71Z		02	C60A, C61A
M25.26	08	I77Z	M25.88	08	I71Z		04	E75A
M25.27	08	I76A, I76B	M25.89	08	I71Z		05	F62A, F72A
M25.28	08	I76A, I76B	M25.90	08	I71Z		06	G67A, G67B
M25.29	08	I76A, I76B	M25.91	08	I71Z		08	I66A, I66B, I66C, I66D, I66E
M25.30	08	I76A, I76B	M25.92	08	I71Z		15	MSPNG, SPNG
M25.31	08	I76A, I76B	M25.93	08	I71Z		02	C60A, C61A
M25.32	08	I76A, I76B	M25.94	08	I32A, I32B, I32C, I32D, I32E, I71Z		04	E75A



ICD	MDC	DRG	ICD	MDC	DRG	ICD	MDC	DRG
M32.9	02	C60A, C61A	M40.00	08	I02A, I02B, I06A, I06B, I19A, I19B, I68A, I68B, I68C, I68D, I68E	M40.24	08	I02A, I02B, I06A, I06B, I19A, I19B, I68A, I68B, I68C, I68D, I68E
	04	E75A						
	05	F62A, F72A	M40.01	08	I02A, I02B, I06A, I06B, I19A, I19B, I68A, I68B, I68C, I68D, I68E	M40.25	08	I02A, I02B, I06A, I06B, I19A, I19B, I68A, I68B, I68C, I68D, I68E
	06	G67A, G67B						
	08	I66A, I66B, I66C, I66D, I66E	M40.02	08	I02A, I02B, I06A, I06B, I19A, I19B, I68A, I68B, I68C, I68D, I68E	M40.26	08	I02A, I02B, I06A, I06B, I19A, I19B, I68A, I68B, I68C, I68D, I68E
	15	MSPNG, SPNG						
M33.0	08	I66A, I66B, I66C, I66D, I66E	M40.03	08	I02A, I02B, I06A, I06B, I19A, I19B, I68A, I68B, I68C, I68D, I68E	M40.27	08	I02A, I02B, I06A, I06B, I19A, I19B, I68A, I68B, I68C, I68D, I68E
M33.1	08	I02A, I02B, I08A, I08B, I12A, I12B, I12C, I13A, I66A, I66B, I66C, I66D, I66E	M40.04	08	I02A, I02B, I06A, I06B, I19A, I19B, I68A, I68B, I68C, I68D, I68E	M40.28	08	I02A, I02B, I06A, I06B, I19A, I19B, I68A, I68B, I68C, I68D, I68E
			M40.05	08	I02A, I02B, I06A, I06B, I19A, I19B, I68A, I68B, I68C, I68D, I68E	M40.29	08	I02A, I02B, I06A, I06B, I19A, I19B, I68A, I68B, I68C, I68D, I68E
M33.2	02	C60A, C61A	M40.06	08	I02A, I02B, I06A, I06B, I19A, I19B, I68A, I68B, I68C, I68D, I68E	M40.30	08	I02A, I02B, I06A, I06B, I19A, I19B, I68A, I68B, I68C, I68D, I68E
	04	E75A						
	05	F62A, F72A	M40.07	08	I02A, I02B, I06A, I06B, I19A, I19B, I68A, I68B, I68C, I68D, I68E	M40.31	08	I02A, I02B, I06A, I06B, I19A, I19B, I68A, I68B, I68C, I68D, I68E
	06	G67A, G67B						
	08	I02A, I02B, I08A, I08B, I12A, I12B, I12C, I13A, I66A, I66B, I66C, I66D, I66E	M40.08	08	I02A, I02B, I06A, I06B, I19A, I19B, I68A, I68B, I68C, I68D, I68E	M40.32	08	I02A, I02B, I06A, I06B, I19A, I19B, I68A, I68B, I68C, I68D, I68E
M33.9	08	I66A, I66B, I66C, I66D, I66E	M40.09	08	I02A, I02B, I06A, I06B, I19A, I19B, I68A, I68B, I68C, I68D, I68E	M40.33	08	I02A, I02B, I06A, I06B, I19A, I19B, I68A, I68B, I68C, I68D, I68E
M34.0	02	C60A, C61A						
	04	E75A	M40.10	08	I02A, I02B, I06A, I06B, I19A, I19B, I68A, I68B, I68C, I68D, I68E	M40.34	08	I02A, I02B, I06A, I06B, I19A, I19B, I68A, I68B, I68C, I68D, I68E
	05	F62A, F72A						
	06	G67A, G67B	M40.11	08	I02A, I02B, I06A, I06B, I19A, I19B, I68A, I68B, I68C, I68D, I68E	M40.35	08	I02A, I02B, I06A, I06B, I19A, I19B, I68A, I68B, I68C, I68D, I68E
	08	I02A, I02B, I08A, I08B, I12A, I12B, I12C, I13A, I66A, I66B, I66C, I66D, I66E	M40.12	08	I02A, I02B, I06A, I06B, I19A, I19B, I68A, I68B, I68C, I68D, I68E	M40.36	08	I02A, I02B, I06A, I06B, I19A, I19B, I68A, I68B, I68C, I68D, I68E
M34.1	08	I66A, I66B, I66C, I66D, I66E						
M34.2	08	I66A, I66B, I66C, I66D, I66E	M40.13	08	I02A, I02B, I06A, I06B, I19A, I19B, I68A, I68B, I68C, I68D, I68E	M40.37	08	I02A, I02B, I06A, I06B, I19A, I19B, I68A, I68B, I68C, I68D, I68E
M34.8	08	I66A, I66B, I66C, I66D, I66E						
M34.9	08	I02A, I02B, I08A, I08B, I12A, I12B, I12C, I13A, I66A, I66B, I66C, I66D, I66E	M40.14	08	I02A, I02B, I06A, I06B, I19A, I19B, I68A, I68B, I68C, I68D, I68E	M40.38	08	I02A, I02B, I06A, I06B, I19A, I19B, I68A, I68B, I68C, I68D, I68E
			M40.15	08	I02A, I02B, I06A, I06B, I19A, I19B, I68A, I68B, I68C, I68D, I68E	M40.39	08	I02A, I02B, I06A, I06B, I19A, I19B, I68A, I68B, I68C, I68D, I68E
M35.0	02	C60A, C61A						
	04	E75A	M40.16	08	I02A, I02B, I06A, I06B, I19A, I19B, I68A, I68B, I68C, I68D, I68E	M40.40	08	I02A, I02B, I06A, I06B, I19A, I19B, I68A, I68B, I68C, I68D, I68E
	05	F62A, F72A						
	06	G67A, G67B	M40.17	08	I02A, I02B, I06A, I06B, I19A, I19B, I68A, I68B, I68C, I68D, I68E	M40.41	08	I02A, I02B, I06A, I06B, I19A, I19B, I68A, I68B, I68C, I68D, I68E
	08	I66A, I66B, I66C, I66D, I66E						
M35.1	02	C60A, C61A	M40.18	08	I02A, I02B, I06A, I06B, I19A, I19B, I68A, I68B, I68C, I68D, I68E	M40.42	08	I02A, I02B, I06A, I06B, I19A, I19B, I68A, I68B, I68C, I68D, I68E
	04	E75A						
	05	F62A, F72A	M40.19	08	I02A, I02B, I06A, I06B, I19A, I19B, I68A, I68B, I68C, I68D, I68E	M40.43	08	I02A, I02B, I06A, I06B, I19A, I19B, I68A, I68B, I68C, I68D, I68E
	06	G67A, G67B						
	08	I02A, I02B, I08A, I08B, I12A, I12B, I12C, I13A, I66A, I66B, I66C, I66D, I66E	M40.20	08	I02A, I02B, I06A, I06B, I19A, I19B, I68A, I68B, I68C, I68D, I68E	M40.44	08	I02A, I02B, I06A, I06B, I19A, I19B, I68A, I68B, I68C, I68D, I68E
M35.2	02	C60A, C61A						
	04	E75A	M40.21	08	I02A, I02B, I06A, I06B, I19A, I19B, I68A, I68B, I68C, I68D, I68E	M40.45	08	I02A, I02B, I06A, I06B, I19A, I19B, I68A, I68B, I68C, I68D, I68E
	05	F62A, F72A						
	06	G67A, G67B	M40.22	08	I02A, I02B, I06A, I06B, I19A, I19B, I68A, I68B, I68C, I68D, I68E	M40.46	08	I02A, I02B, I06A, I06B, I19A, I19B, I68A, I68B, I68C, I68D, I68E
	08	I02A, I02B, I08A, I08B, I12A, I12B, I12C, I13A, I66A, I66B, I66C, I66D, I66E						
M35.3	08	I02A, I02B, I08A, I08B, I12A, I12B, I12C, I13A, I66A, I66B, I66C, I66D, I66E	M40.23	08	I02A, I02B, I06A, I06B, I19A, I19B, I68A, I68B, I68C, I68D, I68E	M40.47	08	I02A, I02B, I06A, I06B, I19A, I19B, I68A, I68B, I68C, I68D, I68E
M35.4	08	I72Z, I75A, I75B						
M35.5	08	I66A, I66B, I66C, I66D, I66E						
M35.6	09	J61A, J61B, J61C, J68Z						
M35.7	08	I72Z, I75A, I75B						
M35.8	08	I66A, I66B, I66C, I66D, I66E						
M35.9	08	I66A, I66B, I66C, I66D, I66E						
M36.0	Prä	961Z						
M36.1	15	MSPNG, SPNG						
	Prä	961Z	M40.24	08	I02A, I02B, I06A, I06B, I19A, I19B, I68A, I68B, I68C, I68D, I68E			
M36.2	15	MSPNG, SPNG						
	Prä	961Z	M40.25	08	I02A, I02B, I06A, I06B, I19A, I19B, I68A, I68B, I68C, I68D, I68E			
M36.3	15	MSPNG, SPNG						
	Prä	961Z	M40.26	08	I02A, I02B, I06A, I06B, I19A, I19B, I68A, I68B, I68C, I68D, I68E			
M36.4	Prä	961Z						
M36.8	15	MSPNG, SPNG						
	Prä	961Z						



ICD	MDC	DRG	ICD	MDC	DRG	ICD	MDC	DRG
M41.80	08	I02A, I02B, I06A, I06B, I19A, I19B, I68A, I68B, I68C, I68D, I68E	M42.12	08	I69Z	M43.89	08	I68A, I68B, I68C, I68D, I68E
M41.81	08	I02A, I02B, I06A, I06B, I19A, I19B, I68A, I68B, I68C, I68D, I68E	M42.13	08	I69Z	M43.90	08	I68A, I68B, I68C, I68D, I68E
M41.82	08	I02A, I02B, I06A, I06B, I19A, I19B, I68A, I68B, I68C, I68D, I68E	M42.14	08	I69Z	M43.91	08	I68A, I68B, I68C, I68D, I68E
M41.83	08	I02A, I02B, I06A, I06B, I19A, I19B, I68A, I68B, I68C, I68D, I68E	M42.15	08	I69Z	M43.92	08	I68A, I68B, I68C, I68D, I68E
M41.84	08	I02A, I02B, I06A, I06B, I19A, I19B, I68A, I68B, I68C, I68D, I68E	M42.16	08	I69Z	M43.93	08	I68A, I68B, I68C, I68D, I68E
M41.85	08	I02A, I02B, I06A, I06B, I19A, I19B, I68A, I68B, I68C, I68D, I68E	M42.17	08	I69Z	M43.94	08	I68A, I68B, I68C, I68D, I68E
M41.86	08	I02A, I02B, I06A, I06B, I19A, I19B, I68A, I68B, I68C, I68D, I68E	M42.18	08	I69Z	M43.95	08	I68A, I68B, I68C, I68D, I68E
M41.87	08	I02A, I02B, I06A, I06B, I19A, I19B, I68A, I68B, I68C, I68D, I68E	M42.19	08	I69Z	M43.96	08	I68A, I68B, I68C, I68D, I68E
M41.88	08	I02A, I02B, I06A, I06B, I19A, I19B, I68A, I68B, I68C, I68D, I68E	M42.90	08	I69Z	M43.97	08	I68A, I68B, I68C, I68D, I68E
M41.89	08	I02A, I02B, I06A, I06B, I19A, I19B, I68A, I68B, I68C, I68D, I68E	M42.91	08	I69Z	M43.98	08	I68A, I68B, I68C, I68D, I68E
M41.90	08	I02A, I02B, I06A, I06B, I19A, I19B, I68A, I68B, I68C, I68D, I68E	M42.92	08	I69Z	M43.99	08	I68A, I68B, I68C, I68D, I68E
M41.91	08	I02A, I02B, I06A, I06B, I19A, I19B, I68A, I68B, I68C, I68D, I68E	M42.93	08	I69Z	M45.00	02	C60A, C61A
M41.92	08	I02A, I02B, I06A, I06B, I19A, I19B, I68A, I68B, I68C, I68D, I68E	M42.94	08	I69Z		04	E75A
M41.93	08	I02A, I02B, I06A, I06B, I19A, I19B, I68A, I68B, I68C, I68D, I68E	M42.95	08	I69Z		05	F62A, F72A
M41.94	08	I02A, I02B, I06A, I06B, I19A, I19B, I68A, I68B, I68C, I68D, I68E	M42.96	08	I69Z		06	G67A, G67B
M41.95	08	I02A, I02B, I06A, I06B, I19A, I19B, I68A, I68B, I68C, I68D, I68E	M42.97	08	I69Z		08	I02A, I02B, I08A, I08B, I12A, I12B, I12C, I13A, I66A, I66B, I66C, I66D, I66E
M41.96	08	I02A, I02B, I06A, I06B, I19A, I19B, I68A, I68B, I68C, I68D, I68E	M42.98	08	I69Z			
M41.97	08	I02A, I02B, I06A, I06B, I19A, I19B, I68A, I68B, I68C, I68D, I68E	M42.99	08	I69Z	M45.01	02	C60A, C61A
M41.98	08	I02A, I02B, I06A, I06B, I19A, I19B, I68A, I68B, I68C, I68D, I68E	M43.00	08	I68A, I68B, I68C, I68D, I68E		04	E75A
M41.99	08	I02A, I02B, I06A, I06B, I19A, I19B, I68A, I68B, I68C, I68D, I68E	M43.01	08	I68A, I68B, I68C, I68D, I68E		05	F62A, F72A
M42.00	08	I69Z	M43.02	08	I68A, I68B, I68C, I68D, I68E		06	G67A, G67B
M42.01	08	I69Z	M43.03	08	I68A, I68B, I68C, I68D, I68E		08	I02A, I02B, I08A, I08B, I12A, I12B, I12C, I13A, I66A, I66B, I66C, I66D, I66E
M42.02	08	I69Z	M43.04	08	I68A, I68B, I68C, I68D, I68E	M45.02	02	C60A, C61A
M42.03	08	I69Z	M43.05	08	I68A, I68B, I68C, I68D, I68E		04	E75A
M42.04	08	I69Z	M43.06	08	I68A, I68B, I68C, I68D, I68E		05	F62A, F72A
M42.05	08	I69Z	M43.07	08	I68A, I68B, I68C, I68D, I68E		06	G67A, G67B
M42.06	08	I69Z	M43.08	08	I68A, I68B, I68C, I68D, I68E		08	I02A, I02B, I08A, I08B, I12A, I12B, I12C, I13A, I66A, I66B, I66C, I66D, I66E
M42.07	08	I69Z	M43.09	08	I68A, I68B, I68C, I68D, I68E	M45.03	02	C60A, C61A
M42.08	08	I69Z	M43.10	08	I68A, I68B, I68C, I68D, I68E		04	E75A
M42.09	08	I69Z	M43.11	08	I68A, I68B, I68C, I68D, I68E		05	F62A, F72A
M42.10	08	I69Z	M43.12	08	I68A, I68B, I68C, I68D, I68E		06	G67A, G67B
M42.11	08	I69Z	M43.13	08	I68A, I68B, I68C, I68D, I68E		08	I02A, I02B, I08A, I08B, I12A, I12B, I12C, I13A, I66A, I66B, I66C, I66D, I66E
			M43.14	08	I68A, I68B, I68C, I68D, I68E	M45.04	02	C60A, C61A
			M43.15	08	I68A, I68B, I68C, I68D, I68E		04	E75A
			M43.16	08	I68A, I68B, I68C, I68D, I68E		05	F62A, F72A
			M43.17	08	I68A, I68B, I68C, I68D, I68E		06	G67A, G67B
			M43.18	08	I68A, I68B, I68C, I68D, I68E		08	I02A, I02B, I08A, I08B, I12A, I12B, I12C, I13A, I66A, I66B, I66C, I66D, I66E
			M43.19	08	I68A, I68B, I68C, I68D, I68E	M45.05	02	C60A, C61A
			M43.20	08	I68A, I68B, I68C, I68D, I68E		04	E75A
			M43.21	08	I68A, I68B, I68C, I68D, I68E		05	F62A, F72A
			M43.22	08	I68A, I68B, I68C, I68D, I68E		06	G67A, G67B
			M43.23	08	I68A, I68B, I68C, I68D, I68E		08	I02A, I02B, I08A, I08B, I13A, I66A, I66B, I66C, I66D, I66E
			M43.24	08	I68A, I68B, I68C, I68D, I68E	M45.06	02	C60A, C61A
			M43.25	08	I68A, I68B, I68C, I68D, I68E		04	E75A
			M43.26	08	I68A, I68B, I68C, I68D, I68E		05	F62A, F72A
			M43.27	08	I68A, I68B, I68C, I68D, I68E		06	G67A, G67B
			M43.28	08	I68A, I68B, I68C, I68D, I68E		08	I02A, I02B, I08A, I08B, I12A, I12B, I12C, I13A, I66A, I66B, I66C, I66D, I66E
			M43.29	08	I68A, I68B, I68C, I68D, I68E	M45.07	02	C60A, C61A
			M43.3	08	I68A, I68B, I68C, I68D, I68E		04	E75A
			M43.4	08	I68A, I68B, I68C, I68D, I68E		05	F62A, F72A
			M43.50	08	I68A, I68B, I68C, I68D, I68E		06	G67A, G67B
			M43.52	08	I68A, I68B, I68C, I68D, I68E		08	I02A, I02B, I08A, I08B, I13A, I66A, I66B, I66C, I66D, I66E
			M43.53	08	I68A, I68B, I68C, I68D, I68E			
			M43.54	08	I68A, I68B, I68C, I68D, I68E			
			M43.55	08	I68A, I68B, I68C, I68D, I68E			
			M43.56	08	I68A, I68B, I68C, I68D, I68E			
			M43.57	08	I68A, I68B, I68C, I68D, I68E			
			M43.58	08	I68A, I68B, I68C, I68D, I68E			
			M43.59	08	I68A, I68B, I68C, I68D, I68E			
			M43.6	08	I68A, I68B, I68C, I68D, I68E			
			M43.80	08	I68A, I68B, I68C, I68D, I68E			
			M43.81	08	I68A, I68B, I68C, I68D, I68E			
			M43.82	08	I68A, I68B, I68C, I68D, I68E			
			M43.83	08	I68A, I68B, I68C, I68D, I68E			
			M43.84	08	I68A, I68B, I68C, I68D, I68E			
			M43.85	08	I68A, I68B, I68C, I68D, I68E			
			M43.86	08	I68A, I68B, I68C, I68D, I68E			
			M43.87	08	I68A, I68B, I68C, I68D, I68E			
			M43.88	08	I68A, I68B, I68C, I68D, I68E			

DIAG





ICD	MDC	DRG	ICD	MDC	DRG	ICD	MDC	DRG
M48.43	08	I65A, I65B	M49.13	Prä	961Z	M50.2	08	I68A, I68B, I68C, I68D, I68E
	15	MSPNG, SPNG	M49.14	Prä	961Z	M50.3	08	I68A, I68B, I68C, I68D, I68E
	Prä	A11C, A13D	M49.15	Prä	961Z	M50.8	08	I68A, I68B, I68C, I68D, I68E
M48.44	08	I65A, I65B	M49.16	Prä	961Z	M50.9	08	I68A, I68B, I68C, I68D, I68E
	15	MSPNG, SPNG	M49.17	Prä	961Z	M51.0	08	I68A, I68B, I68C, I68D, I68E
	Prä	A11C, A13D	M49.18	Prä	961Z	M51.1	08	I68A, I68B, I68C, I68D, I68E
M48.45	08	I65A, I65B	M49.19	Prä	961Z	M51.2	08	I68A, I68B, I68C, I68D, I68E
	15	MSPNG, SPNG	M49.20	Prä	961Z	M51.3	08	I68A, I68B, I68C, I68D, I68E
M48.46	08	I65A, I65B	M49.21	Prä	961Z	M51.4	08	I68A, I68B, I68C, I68D, I68E
	15	MSPNG, SPNG	M49.22	Prä	961Z	M51.8	08	I68A, I68B, I68C, I68D, I68E
M48.47	08	I65A, I65B	M49.23	Prä	961Z	M51.9	08	I68A, I68B, I68C, I68D, I68E
	15	MSPNG, SPNG	M49.24	Prä	961Z	M53.0	01	B03A, B03B, B06A, B06B, B17A, B17B, B17C, B71A, B71B, B71C
M48.48	08	I65A, I65B	M49.25	Prä	961Z	M53.1	01	B03A, B03B, B06A, B06B, B17A, B17B, B17C, B71A, B71B, B71C
	15	MSPNG, SPNG	M49.26	Prä	961Z			
M48.49	08	I65A, I65B	M49.27	Prä	961Z	M53.20	08	I68A, I68B, I68C, I68D, I68E
	15	MSPNG, SPNG	M49.28	Prä	961Z	M53.21	08	I68A, I68B, I68C, I68D, I68E
M48.50	08	I65A, I65B	M49.29	Prä	961Z	M53.22	08	I68A, I68B, I68C, I68D, I68E
	15	MSPNG, SPNG	M49.30	Prä	961Z	M53.23	08	I68A, I68B, I68C, I68D, I68E
M48.51	08	I65A, I65B	M49.31	Prä	961Z	M53.24	08	I68A, I68B, I68C, I68D, I68E
	15	MSPNG, SPNG	M49.32	Prä	961Z	M53.25	08	I68A, I68B, I68C, I68D, I68E
M48.52	08	I65A, I65B	M49.33	Prä	961Z	M53.26	08	I68A, I68B, I68C, I68D, I68E
	15	MSPNG, SPNG	M49.34	Prä	961Z	M53.27	08	I68A, I68B, I68C, I68D, I68E
M48.53	08	I65A, I65B	M49.35	Prä	961Z	M53.28	08	I68A, I68B, I68C, I68D, I68E
	15	MSPNG, SPNG	M49.36	Prä	961Z	M53.29	08	I68A, I68B, I68C, I68D, I68E
M48.54	08	I65A, I65B	M49.37	Prä	961Z	M53.3	08	I68A, I68B, I68C, I68D, I68E
	15	MSPNG, SPNG	M49.38	Prä	961Z		15	MSPNG, SPNG
M48.55	08	I65A, I65B	M49.39	Prä	961Z	M53.80	08	I68A, I68B, I68C, I68D, I68E
	15	MSPNG, SPNG	M49.40	Prä	961Z	M53.81	08	I68A, I68B, I68C, I68D, I68E
M48.56	08	I65A, I65B	M49.41	Prä	961Z	M53.82	08	I68A, I68B, I68C, I68D, I68E
	15	MSPNG, SPNG	M49.42	Prä	961Z	M53.83	08	I68A, I68B, I68C, I68D, I68E
M48.57	08	I65A, I65B	M49.43	Prä	961Z	M53.84	08	I68A, I68B, I68C, I68D, I68E
	15	MSPNG, SPNG	M49.44	Prä	961Z	M53.85	08	I68A, I68B, I68C, I68D, I68E
M48.58	08	I65A, I65B	M49.45	Prä	961Z	M53.86	08	I68A, I68B, I68C, I68D, I68E
	15	MSPNG, SPNG	M49.46	Prä	961Z	M53.87	08	I68A, I68B, I68C, I68D, I68E
M48.59	08	I65A, I65B	M49.47	Prä	961Z	M53.88	08	I68A, I68B, I68C, I68D, I68E
	15	MSPNG, SPNG	M49.48	Prä	961Z	M53.89	08	I68A, I68B, I68C, I68D, I68E
M48.80	08	I68A, I68B, I68C, I68D, I68E	M49.49	Prä	961Z	M53.90	08	I68A, I68B, I68C, I68D, I68E
M48.81	08	I68A, I68B, I68C, I68D, I68E	M49.50	15	MSPNG, SPNG	M53.91	08	I68A, I68B, I68C, I68D, I68E
M48.82	08	I68A, I68B, I68C, I68D, I68E		Prä	961Z	M53.92	08	I68A, I68B, I68C, I68D, I68E
M48.83	08	I68A, I68B, I68C, I68D, I68E	M49.51	15	MSPNG, SPNG	M53.93	08	I68A, I68B, I68C, I68D, I68E
M48.84	08	I68A, I68B, I68C, I68D, I68E		Prä	961Z	M53.94	08	I68A, I68B, I68C, I68D, I68E
M48.85	08	I68A, I68B, I68C, I68D, I68E	M49.52	15	MSPNG, SPNG	M53.95	08	I68A, I68B, I68C, I68D, I68E
M48.86	08	I68A, I68B, I68C, I68D, I68E		Prä	961Z	M53.96	08	I68A, I68B, I68C, I68D, I68E
M48.87	08	I68A, I68B, I68C, I68D, I68E	M49.53	15	MSPNG, SPNG	M53.97	08	I68A, I68B, I68C, I68D, I68E
M48.88	08	I68A, I68B, I68C, I68D, I68E		Prä	961Z	M53.98	08	I68A, I68B, I68C, I68D, I68E
M48.89	08	I68A, I68B, I68C, I68D, I68E	M49.54	15	MSPNG, SPNG	M53.99	08	I68A, I68B, I68C, I68D, I68E
M48.90	08	I68A, I68B, I68C, I68D, I68E		Prä	961Z	M54.00	09	J61A, J61B, J61C, J68Z
M48.91	08	I68A, I68B, I68C, I68D, I68E	M49.55	15	MSPNG, SPNG	M54.01	09	J61A, J61B, J61C, J68Z
M48.92	08	I68A, I68B, I68C, I68D, I68E		Prä	961Z	M54.02	09	J61A, J61B, J61C, J68Z
M48.93	08	I68A, I68B, I68C, I68D, I68E	M49.56	15	MSPNG, SPNG	M54.03	08	I68A, I68B, I68C, I68D, I68E
M48.94	08	I68A, I68B, I68C, I68D, I68E		Prä	961Z	M54.04	08	I68A, I68B, I68C, I68D, I68E
M48.95	08	I68A, I68B, I68C, I68D, I68E	M49.57	15	MSPNG, SPNG	M54.05	08	I68A, I68B, I68C, I68D, I68E
M48.96	08	I68A, I68B, I68C, I68D, I68E		Prä	961Z	M54.06	08	I68A, I68B, I68C, I68D, I68E
M48.97	08	I68A, I68B, I68C, I68D, I68E	M49.58	15	MSPNG, SPNG	M54.07	08	I68A, I68B, I68C, I68D, I68E
M48.98	08	I68A, I68B, I68C, I68D, I68E		Prä	961Z	M54.08	08	I68A, I68B, I68C, I68D, I68E
M48.99	08	I68A, I68B, I68C, I68D, I68E	M49.59	15	MSPNG, SPNG	M54.09	08	I68A, I68B, I68C, I68D, I68E
M49.00	Prä	961Z		Prä	961Z	M54.10	01	B03A, B03B, B06A, B06B, B17A, B17B, B17C, B71A, B71B, B71C
M49.01	Prä	961Z	M49.80	Prä	961Z		18A	S65Z
M49.02	Prä	961Z	M49.81	Prä	961Z	M54.11	01	B03A, B03B, B06A, B06B, B17A, B17B, B17C, B71A, B71B, B71C
M49.03	Prä	961Z	M49.82	Prä	961Z		18A	S65Z
M49.04	Prä	961Z	M49.83	Prä	961Z			
M49.05	Prä	961Z	M49.84	Prä	961Z			
M49.06	Prä	961Z	M49.85	Prä	961Z			
M49.07	Prä	961Z	M49.86	Prä	961Z			
M49.08	Prä	961Z	M49.87	Prä	961Z			
M49.09	Prä	961Z	M49.88	Prä	961Z			
M49.10	Prä	961Z	M49.89	Prä	961Z			
M49.11	Prä	961Z	M50.0	08	I68A, I68B, I68C, I68D, I68E			
M49.12	Prä	961Z	M50.1	08	I68A, I68B, I68C, I68D, I68E			

DIAG







ICD	MDC	DRG	ICD	MDC	DRG	ICD	MDC	DRG
M73.00	15	MSPNG, SPNG	M79.03	08	I79Z	M79.51	08	I76A, I76B
	Prä	961Z	M79.04	08	I79Z	M79.52	08	I76A, I76B
M73.01	15	MSPNG, SPNG	M79.05	08	I79Z	M79.53	08	I76A, I76B
	Prä	961Z	M79.06	08	I79Z	M79.54	08	I76A, I76B
M73.02	15	MSPNG, SPNG	M79.07	08	I79Z	M79.55	08	I76A, I76B
	Prä	961Z	M79.08	08	I79Z	M79.56	08	I76A, I76B
M73.03	15	MSPNG, SPNG	M79.09	08	I02A, I02B, I08A, I08B, I13A, I79Z	M79.57	08	I76A, I76B
	Prä	961Z	M79.10	08	I71Z	M79.58	08	I76A, I76B
M73.04	15	MSPNG, SPNG	M79.11	08	I71Z	M79.59	08	I76A, I76B
	Prä	961Z	M79.12	08	I71Z	M79.60	08	I71Z
M73.05	15	MSPNG, SPNG	M79.13	08	I71Z	M79.61	08	I71Z
	Prä	961Z	M79.14	08	I71Z	M79.62	08	I71Z
M73.06	15	MSPNG, SPNG	M79.15	08	I71Z	M79.63	08	I71Z
	Prä	961Z	M79.16	08	I71Z	M79.64	08	I71Z
M73.07	15	MSPNG, SPNG	M79.17	08	I71Z	M79.65	08	I71Z
	Prä	961Z	M79.18	08	I71Z	M79.66	08	I71Z
M73.08	15	MSPNG, SPNG	M79.19	08	I71Z	M79.67	08	I71Z
	Prä	961Z	M79.20	01	B03A, B03B, B06A, B06B, B17A, B17B, B17C, B71A, B71B, B71C	M79.69	08	I71Z
M73.09	15	MSPNG, SPNG				M79.70	08	I79Z
	Prä	961Z				M79.80	08	I71Z
M73.10	Prä	961Z		18A	S65Z	M79.81	08	I71Z
M73.11	Prä	961Z	M79.21	01	B03A, B03B, B06A, B06B, B17A, B17B, B17C, B71A, B71B, B71C	M79.82	08	I71Z
M73.12	Prä	961Z				M79.83	08	I71Z
M73.13	Prä	961Z				M79.84	08	I71Z
M73.14	Prä	961Z		18A	S65Z	M79.85	08	I71Z
M73.15	Prä	961Z	M79.22	01	B03A, B03B, B06A, B06B, B17A, B17B, B17C, B71A, B71B, B71C	M79.86	08	I71Z
M73.16	Prä	961Z				M79.87	08	I71Z
M73.17	Prä	961Z				M79.88	08	I71Z
M73.18	Prä	961Z		18A	S65Z	M79.89	08	I71Z
M73.19	Prä	961Z	M79.23	01	B03A, B03B, B06A, B06B, B17A, B17B, B17C, B71A, B71B, B71C	M79.90	08	I71Z
M73.80	Prä	961Z				M79.91	08	I71Z
M73.81	Prä	961Z				M79.92	08	I71Z
M73.82	Prä	961Z		18A	S65Z	M79.93	08	I71Z
M73.83	Prä	961Z	M79.24	01	B03A, B03B, B06A, B06B, B17A, B17B, B17C, B71A, B71B, B71C	M79.94	08	I71Z
M73.84	Prä	961Z				M79.95	08	I71Z
M73.85	Prä	961Z				M79.96	08	I71Z
M73.86	Prä	961Z		18A	S65Z	M79.97	08	I71Z
M73.87	Prä	961Z	M79.25	01	B03A, B03B, B06A, B06B, B17A, B17B, B17C, B71A, B71B, B71C	M79.98	08	I71Z
M73.88	Prä	961Z				M79.99	08	I71Z
M73.89	Prä	961Z		18A	S65Z	M80.00	08	I69Z
M75.0	08	I72Z, I75A, I75B	M79.26	01	B03A, B03B, B06A, B06B, B17A, B17B, B17C, B71A, B71B, B71C	M80.01	08	I69Z
M75.1	08	I72Z, I75A, I75B				M80.02	08	I69Z
M75.2	08	I72Z, I75A, I75B				M80.03	08	I69Z
M75.3	08	I72Z, I75A, I75B		18A	S65Z	M80.04	08	I69Z
M75.4	08	I72Z, I75A, I75B	M79.27	01	B03A, B03B, B06A, B06B, B17A, B17B, B17C, B71A, B71B, B71C	M80.05	08	I69Z
M75.5	08	I72Z, I75A, I75B				M80.06	08	I69Z
M75.8	08	I72Z, I75A, I75B				M80.07	08	I69Z
M75.9	08	I72Z, I75A, I75B		18A	S65Z	M80.08	08	I69Z
M76.0	08	I72Z, I75A, I75B	M79.28	01	B03A, B03B, B06A, B06B, B17A, B17B, B17C, B71A, B71B, B71C	M80.09	08	I69Z
M76.1	08	I72Z, I75A, I75B				M80.10	08	I69Z
M76.2	08	I72Z, I75A, I75B				M80.11	08	I69Z
M76.3	08	I72Z, I75A, I75B		18A	S65Z	M80.12	08	I69Z
M76.4	08	I72Z, I75A, I75B	M79.29	01	B03A, B03B, B06A, B06B, B17A, B17B, B17C, B71A, B71B, B71C	M80.13	08	I69Z
M76.5	08	I72Z, I75A, I75B				M80.14	08	I69Z
M76.6	08	I72Z, I75A, I75B				M80.15	08	I69Z
M76.7	08	I72Z, I75A, I75B		18A	S65Z	M80.16	08	I69Z
M76.8	08	I72Z, I75A, I75B	M79.30	09	J61A, J61B, J61C, J68Z	M80.17	08	I69Z
M76.9	08	I72Z, I75A, I75B	M79.31	09	J61A, J61B, J61C, J68Z	M80.18	08	I69Z
M77.0	08	I72Z, I75A, I75B	M79.32	09	J61A, J61B, J61C, J68Z	M80.19	08	I69Z
M77.1	08	I72Z, I75A, I75B	M79.33	09	J61A, J61B, J61C, J68Z	M80.20	08	I69Z
M77.2	08	I72Z, I75A, I75B	M79.34	09	J61A, J61B, J61C, J68Z	M80.21	08	I69Z
M77.3	08	I76A, I76B	M79.35	09	J61A, J61B, J61C, J68Z	M80.22	08	I69Z
M77.4	08	I72Z, I75A, I75B	M79.36	09	J61A, J61B, J61C, J68Z	M80.23	08	I69Z
M77.5	08	I72Z, I75A, I75B	M79.37	09	J61A, J61B, J61C, J68Z	M80.24	08	I69Z
M77.8	08	I72Z, I75A, I75B	M79.38	09	J61A, J61B, J61C, J68Z	M80.25	08	I69Z
M77.9	08	I72Z, I75A, I75B	M79.39	09	J61A, J61B, J61C, J68Z	M80.26	08	I69Z
M79.00	08	I79Z	M79.46	08	I76A, I76B	M80.27	08	I69Z
M79.01	08	I79Z	M79.50	08	I76A, I76B	M80.28	08	I69Z
M79.02	08	I79Z				M80.29	08	I69Z

DIAG

ICD	MDC	DRG	ICD	MDC	DRG	ICD	MDC	DRG
M80.30	08	I69Z	M81.09	08	I69Z	M81.93	08	I69Z
M80.31	08	I69Z	M81.10	08	I69Z	M81.94	08	I69Z
M80.32	08	I69Z	M81.11	08	I69Z	M81.95	08	I69Z
M80.33	08	I69Z	M81.12	08	I69Z	M81.96	08	I69Z
M80.34	08	I69Z	M81.13	08	I69Z	M81.97	08	I69Z
M80.35	08	I69Z	M81.14	08	I69Z	M81.98	08	I69Z
M80.36	08	I69Z	M81.15	08	I69Z	M81.99	08	I69Z
M80.37	08	I69Z	M81.16	08	I69Z	M82.00	Prä	961Z
M80.38	08	I69Z	M81.17	08	I69Z	M82.01	Prä	961Z
M80.39	08	I69Z	M81.18	08	I69Z	M82.02	Prä	961Z
M80.40	08	I69Z	M81.19	08	I69Z	M82.03	Prä	961Z
	18A	S65Z	M81.20	08	I69Z	M82.04	Prä	961Z
M80.41	08	I69Z	M81.21	08	I69Z	M82.05	Prä	961Z
	18A	S65Z	M81.22	08	I69Z	M82.06	Prä	961Z
M80.42	08	I69Z	M81.23	08	I69Z	M82.07	Prä	961Z
	18A	S65Z	M81.24	08	I69Z	M82.08	Prä	961Z
M80.43	08	I69Z	M81.25	08	I69Z	M82.09	Prä	961Z
	18A	S65Z	M81.26	08	I69Z	M82.10	Prä	961Z
M80.44	08	I69Z	M81.27	08	I69Z	M82.11	Prä	961Z
	18A	S65Z	M81.28	08	I69Z	M82.12	Prä	961Z
M80.45	08	I69Z	M81.29	08	I69Z	M82.13	Prä	961Z
	18A	S65Z	M81.30	08	I69Z	M82.14	Prä	961Z
M80.46	08	I69Z	M81.31	08	I69Z	M82.15	Prä	961Z
	18A	S65Z	M81.32	08	I69Z	M82.16	Prä	961Z
M80.47	08	I69Z	M81.33	08	I69Z	M82.17	Prä	961Z
	18A	S65Z	M81.34	08	I69Z	M82.18	Prä	961Z
M80.48	08	I69Z	M81.35	08	I69Z	M82.19	Prä	961Z
	18A	S65Z	M81.36	08	I69Z	M82.80	Prä	961Z
M80.49	08	I69Z	M81.37	08	I69Z	M82.81	Prä	961Z
	18A	S65Z	M81.38	08	I69Z	M82.82	Prä	961Z
M80.50	08	I69Z	M81.39	08	I69Z	M82.83	Prä	961Z
M80.51	08	I69Z	M81.40	08	I69Z	M82.84	Prä	961Z
M80.52	08	I69Z	M81.41	08	I69Z	M82.85	Prä	961Z
M80.53	08	I69Z	M81.42	08	I69Z	M82.86	Prä	961Z
M80.54	08	I69Z	M81.43	08	I69Z	M82.87	Prä	961Z
M80.55	08	I69Z	M81.44	08	I69Z	M82.88	Prä	961Z
M80.56	08	I69Z	M81.45	08	I69Z	M82.89	Prä	961Z
M80.57	08	I69Z	M81.46	08	I69Z	M83.00	08	I69Z
M80.58	08	I69Z	M81.47	08	I69Z		22	Y01Z, Y02A
M80.59	08	I69Z	M81.48	08	I69Z	M83.01	08	I69Z
M80.80	08	I69Z	M81.49	08	I69Z		22	Y01Z, Y02A
M80.81	08	I69Z	M81.50	08	I69Z	M83.02	08	I69Z
M80.82	08	I69Z	M81.51	08	I69Z		22	Y01Z, Y02A
M80.83	08	I69Z	M81.52	08	I69Z	M83.03	08	I69Z
M80.84	08	I69Z	M81.53	08	I69Z		22	Y01Z, Y02A
M80.85	08	I69Z	M81.54	08	I69Z	M83.04	08	I69Z
M80.86	08	I69Z	M81.55	08	I69Z		22	Y01Z, Y02A
M80.87	08	I69Z	M81.56	08	I69Z	M83.05	08	I69Z
M80.88	08	I69Z	M81.57	08	I69Z		22	Y01Z, Y02A
M80.89	08	I69Z	M81.58	08	I69Z	M83.06	08	I69Z
M80.90	08	I69Z	M81.59	08	I69Z		22	Y01Z, Y02A
M80.91	08	I69Z	M81.60	08	I69Z	M83.07	08	I69Z
M80.92	08	I69Z	M81.65	08	I69Z		22	Y01Z, Y02A
M80.93	08	I69Z	M81.66	08	I69Z	M83.08	08	I69Z
M80.94	08	I69Z	M81.67	08	I69Z		22	Y01Z, Y02A
M80.95	08	I69Z	M81.69	08	I69Z	M83.09	08	I69Z
M80.96	08	I69Z	M81.80	08	I69Z		22	Y01Z, Y02A
M80.97	08	I69Z	M81.81	08	I69Z	M83.10	08	I69Z
M80.98	08	I69Z	M81.82	08	I69Z		22	Y01Z, Y02A
M80.99	08	I69Z	M81.83	08	I69Z	M83.11	08	I69Z
M81.00	08	I69Z	M81.84	08	I69Z		22	Y01Z, Y02A
M81.01	08	I69Z	M81.85	08	I69Z	M83.12	08	I69Z
M81.02	08	I69Z	M81.86	08	I69Z		22	Y01Z, Y02A
M81.03	08	I69Z	M81.87	08	I69Z	M83.13	08	I69Z
M81.04	08	I69Z	M81.88	08	I69Z		22	Y01Z, Y02A
M81.05	08	I69Z	M81.89	08	I69Z	M83.14	08	I69Z
M81.06	08	I69Z	M81.90	08	I69Z		22	Y01Z, Y02A
M81.07	08	I69Z	M81.91	08	I69Z	M83.15	08	I69Z
M81.08	08	I69Z	M81.92	08	I69Z		22	Y01Z, Y02A



ICD	MDC	DRG	ICD	MDC	DRG	ICD	MDC	DRG
M83.16	08	I69Z	M83.50	08	I69Z	M83.99	08	I69Z
	22	Y01Z, Y02A		18A	S65Z		22	Y01Z, Y02A
M83.17	08	I69Z		22	Y01Z, Y02A	M84.00	08	I76A, I76B
	22	Y01Z, Y02A	M83.51	08	I69Z	M84.01	08	I76A, I76B
M83.18	08	I69Z		18A	S65Z	M84.02	08	I76A, I76B
	22	Y01Z, Y02A		22	Y01Z, Y02A	M84.03	08	I76A, I76B
M83.19	08	I69Z	M83.52	08	I69Z	M84.04	08	I76A, I76B
	22	Y01Z, Y02A		18A	S65Z	M84.05	08	I76A, I76B
M83.20	08	I69Z		22	Y01Z, Y02A	M84.06	08	I76A, I76B
	22	Y01Z, Y02A	M83.53	08	I69Z	M84.07	08	I76A, I76B
M83.21	08	I69Z		18A	S65Z	M84.08	08	I76A, I76B
	22	Y01Z, Y02A		22	Y01Z, Y02A	M84.09	08	I76A, I76B
M83.22	08	I69Z	M83.54	08	I69Z	M84.10	08	I76A, I76B
	22	Y01Z, Y02A		18A	S65Z	M84.11	08	I76A, I76B
M83.23	08	I69Z		22	Y01Z, Y02A	M84.12	08	I76A, I76B
	22	Y01Z, Y02A	M83.55	08	I69Z	M84.13	08	I76A, I76B
M83.24	08	I69Z		18A	S65Z	M84.14	08	I32C, I76A, I76B
	22	Y01Z, Y02A		22	Y01Z, Y02A	M84.15	08	I76A, I76B
M83.25	08	I69Z	M83.56	08	I69Z	M84.16	08	I76A, I76B
	22	Y01Z, Y02A		18A	S65Z	M84.17	08	I76A, I76B
M83.26	08	I69Z		22	Y01Z, Y02A	M84.18	08	I76A, I76B
	22	Y01Z, Y02A	M83.57	08	I69Z	M84.19	08	I76A, I76B
M83.27	08	I69Z		18A	S65Z	M84.20	08	I76A, I76B
	22	Y01Z, Y02A		22	Y01Z, Y02A	M84.21	08	I76A, I76B
M83.28	08	I69Z	M83.58	08	I69Z	M84.22	08	I76A, I76B
	22	Y01Z, Y02A		18A	S65Z	M84.23	08	I76A, I76B
M83.29	08	I69Z		22	Y01Z, Y02A	M84.24	08	I76A, I76B
	22	Y01Z, Y02A	M83.59	08	I69Z	M84.25	08	I76A, I76B
M83.30	08	I69Z		18A	S65Z	M84.26	08	I76A, I76B
	22	Y01Z, Y02A		22	Y01Z, Y02A	M84.27	08	I76A, I76B
M83.31	08	I69Z	M83.80	08	I69Z	M84.28	08	I76A, I76B
	22	Y01Z, Y02A		22	Y01Z, Y02A	M84.29	08	I76A, I76B
M83.32	08	I69Z	M83.81	08	I69Z	M84.30	08	I65A, I65B
	22	Y01Z, Y02A		22	Y01Z, Y02A		15	MSPNG, SPNG
M83.33	08	I69Z	M83.82	08	I69Z	M84.31	08	I65A, I65B
	22	Y01Z, Y02A		22	Y01Z, Y02A		15	MSPNG, SPNG
M83.34	08	I69Z	M83.83	08	I69Z	M84.32	08	I65A, I65B
	22	Y01Z, Y02A		22	Y01Z, Y02A		15	MSPNG, SPNG
M83.35	08	I69Z	M83.84	08	I69Z	M84.33	08	I65A, I65B
	22	Y01Z, Y02A		22	Y01Z, Y02A		15	MSPNG, SPNG
M83.36	08	I69Z	M83.85	08	I69Z	M84.34	08	I65A, I65B
	22	Y01Z, Y02A		22	Y01Z, Y02A		15	MSPNG, SPNG
M83.37	08	I69Z	M83.86	08	I69Z	M84.35	08	I65A, I65B
	22	Y01Z, Y02A		22	Y01Z, Y02A		15	MSPNG, SPNG
M83.38	08	I69Z	M83.87	08	I69Z	M84.36	08	I65A, I65B
	22	Y01Z, Y02A		22	Y01Z, Y02A		15	MSPNG, SPNG
M83.39	08	I69Z	M83.88	08	I69Z	M84.37	08	I65A, I65B
	22	Y01Z, Y02A		22	Y01Z, Y02A		15	MSPNG, SPNG
M83.40	08	I69Z	M83.89	08	I69Z	M84.38	08	I65A, I65B
	22	Y01Z, Y02A		22	Y01Z, Y02A		15	MSPNG, SPNG
M83.41	08	I69Z	M83.90	08	I69Z	M84.39	08	I65A, I65B
	22	Y01Z, Y02A		22	Y01Z, Y02A		15	MSPNG, SPNG
M83.42	08	I69Z	M83.91	08	I69Z	M84.40	08	I65A, I65B
	22	Y01Z, Y02A		22	Y01Z, Y02A		15	MSPNG, SPNG
M83.43	08	I69Z	M83.92	08	I69Z		Prä	A11C, A13D
	22	Y01Z, Y02A		22	Y01Z, Y02A	M84.41	08	I65A, I65B
M83.44	08	I69Z	M83.93	08	I69Z		15	MSPNG, SPNG
	22	Y01Z, Y02A		22	Y01Z, Y02A		Prä	A11C, A13D
M83.45	08	I69Z	M83.94	08	I69Z	M84.42	08	I65A, I65B
	22	Y01Z, Y02A		22	Y01Z, Y02A		15	MSPNG, SPNG
M83.46	08	I69Z	M83.95	08	I69Z		Prä	A11C, A13D
	22	Y01Z, Y02A		22	Y01Z, Y02A	M84.43	08	I65A, I65B
M83.47	08	I69Z	M83.96	08	I69Z		15	MSPNG, SPNG
	22	Y01Z, Y02A		22	Y01Z, Y02A		Prä	A11C, A13D
M83.48	08	I69Z	M83.97	08	I69Z	M84.44	08	I65A, I65B
	22	Y01Z, Y02A		22	Y01Z, Y02A		15	MSPNG, SPNG
M83.49	08	I69Z	M83.98	08	I69Z		Prä	A11C, A13D
	22	Y01Z, Y02A		22	Y01Z, Y02A			





ICD	MDC	DRG	ICD	MDC	DRG	ICD	MDC	DRG
M84.45	08	I65A, I65B	M85.43	08	I69Z	M86.04	05	F61A
	15	MSPNG, SPNG	M85.44	08	I69Z		08	I02A, I02B, I08A, I08B, I13A, I32A, I32B, I32C, I32D, I32E, I64A, I64B, I64C
	Prä	A11C, A13D	M85.45	08	I69Z		15	MSPNG, SPNG
M84.46	08	I65A, I65B	M85.46	08	I69Z	M86.05	05	F61A
	15	MSPNG, SPNG	M85.47	08	I69Z		08	I02A, I02B, I03A, I03B, I04Z, I08A, I08B, I12A, I12B, I12C, I13A, I64A, I64B, I64C
	Prä	A11C, A13D	M85.48	08	I69Z		15	MSPNG, SPNG
M84.47	08	I65A, I65B	M85.49	08	I69Z	M86.06	05	F61A
	15	MSPNG, SPNG	M85.50	08	I69Z		08	I02A, I02B, I04Z, I08A, I08B, I12A, I12B, I12C, I13A, I64A, I64B, I64C
	Prä	A11C, A13D	M85.51	08	I69Z		15	MSPNG, SPNG
M84.48	08	I65A, I65B	M85.52	08	I69Z	M86.07	05	F61A
	15	MSPNG, SPNG	M85.53	08	I69Z		08	I02A, I02B, I08A, I08B, I13A, I64A, I64B, I64C
	Prä	A11C, A13D	M85.54	08	I69Z		15	MSPNG, SPNG
M84.49	08	I65A, I65B	M85.55	08	I69Z	M86.08	05	F61A
	15	MSPNG, SPNG	M85.56	08	I69Z		08	I02A, I02B, I08A, I08B, I13A, I64A, I64B, I64C
	Prä	A11C, A13D	M85.57	08	I69Z		15	MSPNG, SPNG
M84.80	08	I76A, I76B	M85.58	08	I69Z	M86.09	05	F61A
M84.81	08	I76A, I76B	M85.59	08	I69Z		08	I02A, I02B, I08A, I08B, I13A, I64A, I64B, I64C
M84.82	08	I76A, I76B	M85.60	08	I69Z		15	MSPNG, SPNG
M84.83	08	I76A, I76B	M85.61	08	I69Z	M86.10	05	F61A
M84.84	08	I76A, I76B	M85.62	08	I69Z		08	I02A, I02B, I08A, I08B, I12A, I12B, I12C, I13A, I64A, I64B, I64C
M84.85	08	I76A, I76B	M85.63	08	I69Z		15	MSPNG, SPNG
M84.86	08	I76A, I76B	M85.64	08	I69Z	M86.11	05	F61A
M84.87	08	I76A, I76B	M85.65	08	I69Z		08	I02A, I02B, I08A, I08B, I12A, I12B, I12C, I13A, I64A, I64B, I64C
M84.88	08	I76A, I76B	M85.66	08	I69Z		15	MSPNG, SPNG
M84.89	08	I76A, I76B	M85.67	08	I69Z	M86.12	05	F61A
M84.90	08	I76A, I76B	M85.68	08	I69Z		08	I02A, I02B, I08A, I08B, I12A, I12B, I12C, I13A, I64A, I64B, I64C
M84.91	08	I76A, I76B	M85.69	08	I69Z		15	MSPNG, SPNG
M84.92	08	I76A, I76B	M85.80	08	I76A, I76B	M86.13	05	F61A
M84.93	08	I76A, I76B	M85.81	08	I76A, I76B		08	I02A, I02B, I08A, I08B, I12A, I12B, I12C, I13A, I64A, I64B, I64C
M84.94	08	I76A, I76B	M85.82	08	I76A, I76B		15	MSPNG, SPNG
M84.95	08	I76A, I76B	M85.83	08	I76A, I76B	M86.14	05	F61A
M84.96	08	I76A, I76B	M85.84	08	I76A, I76B		08	I02A, I02B, I08A, I08B, I12A, I12B, I12C, I13A, I64A, I64B, I64C
M84.97	08	I76A, I76B	M85.85	08	I76A, I76B		15	MSPNG, SPNG
M84.98	08	I76A, I76B	M85.86	08	I76A, I76B	M86.15	05	F61A
M84.99	08	I76A, I76B	M85.87	08	I76A, I76B		08	I02A, I02B, I03A, I03B, I04Z, I08A, I08B, I12A, I12B, I12C, I13A, I64A, I64B, I64C
M85.00	08	I69Z	M85.88	08	I76A, I76B		15	MSPNG, SPNG
M85.01	08	I69Z	M85.89	08	I76A, I76B	M86.16	05	F61A
M85.02	08	I69Z	M85.90	08	I76A, I76B		08	I02A, I02B, I04Z, I08A, I08B, I12A, I12B, I12C, I13A, I64A, I64B, I64C
M85.03	08	I69Z	M85.91	08	I76A, I76B		15	MSPNG, SPNG
M85.04	08	I69Z	M85.92	08	I76A, I76B	M86.17	05	F61A
M85.05	08	I69Z	M85.93	08	I76A, I76B		08	I02A, I02B, I08A, I08B, I13A, I20A, I20B, I64A, I64B, I64C
M85.06	08	I69Z	M85.94	08	I76A, I76B		15	MSPNG, SPNG
M85.07	08	I69Z	M85.95	08	I76A, I76B	M86.18	05	F61A
M85.08	08	I69Z	M85.96	08	I76A, I76B		08	I02A, I02B, I08A, I08B, I12A, I12B, I12C, I13A, I64A, I64B, I64C
M85.09	08	I69Z	M85.97	08	I76A, I76B		15	MSPNG, SPNG
M85.10	08	I76A, I76B	M85.98	08	I76A, I76B		05	F61A
M85.11	08	I76A, I76B	M85.99	08	I76A, I76B		08	I02A, I02B, I08A, I08B, I12A, I12B, I12C, I13A, I64A, I64B, I64C
M85.12	08	I76A, I76B	M86.00	05	F61A		15	MSPNG, SPNG
M85.13	08	I76A, I76B		08	I02A, I02B, I08A, I08B, I12A, I12B, I12C, I13A, I20A, I20B, I64A, I64B, I64C	M86.01	05	F61A
M85.14	08	I76A, I76B		15	MSPNG, SPNG		08	I02A, I02B, I08A, I08B, I12A, I12B, I12C, I13A, I64A, I64B, I64C
M85.15	08	I76A, I76B		05	F61A	M86.02	05	F61A
M85.16	08	I76A, I76B		08	I02A, I02B, I08A, I08B, I12A, I12B, I12C, I13A, I64A, I64B, I64C		08	I02A, I02B, I08A, I08B, I12A, I12B, I12C, I13A, I64A, I64B, I64C
M85.17	08	I76A, I76B		15	MSPNG, SPNG		15	MSPNG, SPNG
M85.18	08	I76A, I76B		05	F61A	M86.03	05	F61A
M85.19	08	I76A, I76B		08	I02A, I02B, I08A, I08B, I12A, I12B, I12C, I13A, I64A, I64B, I64C		08	I02A, I02B, I08A, I08B, I12A, I12B, I12C, I13A, I64A, I64B, I64C
M85.2	08	I76A, I76B		15	MSPNG, SPNG		15	MSPNG, SPNG
M85.30	08	I69Z		05	F61A		05	F61A
M85.31	08	I69Z		08	I02A, I02B, I08A, I08B, I12A, I12B, I12C, I13A, I64A, I64B, I64C		08	I02A, I02B, I04Z, I08A, I08B, I12A, I12B, I12C, I13A, I64A, I64B, I64C
M85.32	08	I69Z		15	MSPNG, SPNG		15	MSPNG, SPNG
M85.33	08	I69Z		05	F61A		05	F61A
M85.34	08	I69Z		08	I02A, I02B, I08A, I08B, I12A, I12B, I12C, I13A, I64A, I64B, I64C		08	I02A, I02B, I08A, I08B, I13A, I20A, I20B, I64A, I64B, I64C
M85.35	08	I69Z		15	MSPNG, SPNG		15	MSPNG, SPNG
M85.36	08	I69Z		05	F61A		05	F61A
M85.37	08	I69Z		08	I02A, I02B, I08A, I08B, I12A, I12B, I12C, I13A, I64A, I64B, I64C		08	I02A, I02B, I08A, I08B, I13A, I20A, I20B, I64A, I64B, I64C
M85.38	08	I69Z		15	MSPNG, SPNG		15	MSPNG, SPNG
M85.39	08	I69Z		05	F61A		05	F61A
M85.40	08	I69Z		08	I02A, I02B, I08A, I08B, I13A, I64A, I64B, I64C		08	I02A, I02B, I08A, I08B, I13A, I64A, I64B, I64C
M85.41	08	I69Z		15	MSPNG, SPNG		15	MSPNG, SPNG
M85.42	08	I69Z						





ICD	MDC	DRG	ICD	MDC	DRG	ICD	MDC	DRG
M86.64	05	F61A	M86.89	05	F61A	M87.11	08	I02A, I02B, I08A, I08B, I13A, I64A, I64B, I64C
	08	I02A, I02B, I08A, I08B, I13A, I32A, I32B, I32C, I32D, I32E, I64A, I64B, I64C		08	I02A, I02B, I08A, I08B, I13A, I64A, I64B, I64C		15	MSPNG, SPNG
	15	MSPNG, SPNG		15	MSPNG, SPNG		08	I02A, I02B, I08A, I08B, I13A, I64A, I64B, I64C
M86.65	05	F61A	M86.90	05	F61A	M87.12	08	I02A, I02B, I08A, I08B, I13A, I64A, I64B, I64C
	08	I02A, I02B, I03A, I03B, I04Z, I08A, I08B, I12A, I12B, I12C, I13A, I64A, I64B, I64C		08	I02A, I02B, I08A, I08B, I12A, I12B, I12C, I13A, I64A, I64B, I64C		15	MSPNG, SPNG
M86.66	05	F61A	M86.91	05	F61A	M87.13	08	I02A, I02B, I08A, I08B, I13A, I64A, I64B, I64C
	08	I02A, I02B, I04Z, I08A, I08B, I12A, I12B, I12C, I13A, I64A, I64B, I64C		08	I02A, I02B, I08A, I08B, I12A, I12B, I12C, I13A, I64A, I64B, I64C		15	MSPNG, SPNG
M86.67	05	F61A	M86.92	05	F61A	M87.14	08	I02A, I02B, I08A, I08B, I13A, I64A, I64B, I64C
	08	I02A, I02B, I08A, I08B, I13A, I20A, I20B, I64A, I64B, I64C		08	I02A, I02B, I08A, I08B, I12A, I12B, I12C, I13A, I64A, I64B, I64C		15	MSPNG, SPNG
M86.68	05	F61A	M86.93	05	F61A	M87.15	08	I02A, I02B, I08A, I08B, I13A, I64A, I64B, I64C
	08	I02A, I02B, I08A, I08B, I13A, I64A, I64B, I64C		08	I02A, I02B, I08A, I08B, I12A, I12B, I12C, I13A, I64A, I64B, I64C		15	MSPNG, SPNG
M86.69	05	F61A	M86.94	05	F61A	M87.16	08	I02A, I02B, I08A, I08B, I13A, I64A, I64B, I64C
	08	I02A, I02B, I08A, I08B, I13A, I64A, I64B, I64C		08	I02A, I02B, I08A, I08B, I12A, I12B, I12C, I13A, I64A, I64B, I64C		15	MSPNG, SPNG
M86.80	05	F61A	M86.95	05	F61A	M87.17	08	I02A, I02B, I08A, I08B, I13A, I64A, I64B, I64C
	08	I02A, I02B, I08A, I08B, I12A, I12B, I12C, I13A, I64A, I64B, I64C		08	I02A, I02B, I03A, I03B, I04Z, I08A, I08B, I12A, I12B, I12C, I13A, I64A, I64B, I64C		15	MSPNG, SPNG
M86.81	05	F61A	M86.96	05	F61A	M87.18	08	I02A, I02B, I08A, I08B, I13A, I64A, I64B, I64C
	08	I02A, I02B, I08A, I08B, I12A, I12B, I12C, I13A, I64A, I64B, I64C		08	I02A, I02B, I04Z, I08A, I08B, I12A, I12B, I12C, I13A, I64A, I64B, I64C		15	MSPNG, SPNG
M86.82	05	F61A	M86.97	05	F61A	M87.19	08	I02A, I02B, I08A, I08B, I13A, I64A, I64B, I64C
	08	I02A, I02B, I08A, I08B, I12A, I12B, I12C, I13A, I64A, I64B, I64C		08	I02A, I02B, I08A, I08B, I13A, I64A, I64B, I64C		15	MSPNG, SPNG
M86.83	05	F61A	M86.98	05	F61A	M87.20	08	I02A, I02B, I08A, I08B, I13A, I64A, I64B, I64C
	08	I02A, I02B, I08A, I08B, I12A, I12B, I12C, I13A, I64A, I64B, I64C		08	I02A, I02B, I03A, I03B, I04Z, I08A, I08B, I12A, I12B, I12C, I13A, I64A, I64B, I64C		15	MSPNG, SPNG
M86.84	05	F61A	M86.99	05	F61A	M87.21	08	I02A, I02B, I08A, I08B, I13A, I64A, I64B, I64C
	08	I02A, I02B, I08A, I08B, I13A, I32A, I32B, I32C, I32D, I32E, I64A, I64B, I64C		08	I02A, I02B, I08A, I08B, I13A, I64A, I64B, I64C		15	MSPNG, SPNG
M86.85	05	F61A	M87.00	08	I69Z	M87.22	08	I02A, I02B, I08A, I08B, I13A, I64A, I64B, I64C
	08	I02A, I02B, I03A, I03B, I04Z, I08A, I08B, I12A, I12B, I12C, I13A, I64A, I64B, I64C	M87.01	08	I69Z		15	MSPNG, SPNG
M86.86	05	F61A	M87.02	08	I69Z	M87.23	08	I02A, I02B, I08A, I08B, I13A, I64A, I64B, I64C
	08	I02A, I02B, I04Z, I08A, I08B, I12A, I12B, I12C, I13A, I64A, I64B, I64C	M87.03	08	I69Z		15	MSPNG, SPNG
M86.87	05	F61A	M87.04	08	I69Z	M87.24	08	I02A, I02B, I08A, I08B, I13A, I32A, I32B, I32C, I32D, I32E, I64A, I64B, I64C
	08	I02A, I02B, I04Z, I08A, I08B, I12A, I12B, I12C, I13A, I64A, I64B, I64C	M87.05	08	I69Z		15	MSPNG, SPNG
M86.88	05	F61A	M87.06	08	I69Z	M87.25	08	I02A, I02B, I08A, I08B, I13A, I64A, I64B, I64C
	08	I02A, I02B, I08A, I08B, I13A, I20A, I20B, I64A, I64B, I64C	M87.07	08	I69Z		15	MSPNG, SPNG
	15	MSPNG, SPNG	M87.08	08	I69Z	M87.26	08	I02A, I02B, I08A, I08B, I13A, I64A, I64B, I64C
	15	MSPNG, SPNG	M87.09	08	I69Z		15	MSPNG, SPNG
	15	MSPNG, SPNG	M87.10	08	I02A, I02B, I08A, I08B, I13A, I64A, I64B, I64C	M87.27	08	I02A, I02B, I08A, I08B, I13A, I64A, I64B, I64C
	15	MSPNG, SPNG		15	MSPNG, SPNG		15	MSPNG, SPNG



ICD	MDC	DRG	ICD	MDC	DRG	ICD	MDC	DRG
M87.33	08	I02A, I02B, I08A, I08B, I13A, I64A, I64B, I64C	M87.95	08	I02A, I02B, I08A, I08B, I13A, I64A, I64B, I64C	M89.15	08	I76A, I76B
	15	MSPNG, SPNG		15	MSPNG, SPNG	M89.16	08	I76A, I76B
M87.34	08	I02A, I02B, I08A, I08B, I13A, I32A, I32B, I32C, I32D, I32E, I64A, I64B, I64C	M87.96	08	I02A, I02B, I08A, I08B, I13A, I64A, I64B, I64C	M89.17	08	I76A, I76B
	15	MSPNG, SPNG		15	MSPNG, SPNG	M89.18	08	I76A, I76B
M87.35	08	I02A, I02B, I08A, I08B, I13A, I64A, I64B, I64C	M87.97	08	I02A, I02B, I08A, I08B, I13A, I64A, I64B, I64C	M89.19	08	I76A, I76B
	15	MSPNG, SPNG		15	MSPNG, SPNG	M89.20	08	I76A, I76B
M87.36	08	I02A, I02B, I08A, I08B, I13A, I64A, I64B, I64C	M87.98	08	I02A, I02B, I08A, I08B, I13A, I64A, I64B, I64C	M89.21	08	I76A, I76B
	15	MSPNG, SPNG		15	MSPNG, SPNG	M89.22	08	I76A, I76B
M87.37	08	I02A, I02B, I08A, I08B, I13A, I64A, I64B, I64C	M87.99	08	I02A, I02B, I08A, I08B, I13A, I64A, I64B, I64C	M89.23	08	I76A, I76B
	15	MSPNG, SPNG		15	MSPNG, SPNG	M89.24	08	I76A, I76B
M87.38	08	I02A, I02B, I08A, I08B, I13A, I64A, I64B, I64C	M88.0	08	I69Z	M89.25	08	I76A, I76B
	15	MSPNG, SPNG	M88.80	08	I69Z	M89.26	08	I76A, I76B
M87.39	08	I02A, I02B, I08A, I08B, I13A, I64A, I64B, I64C	M88.81	08	I69Z	M89.27	08	I76A, I76B
	15	MSPNG, SPNG	M88.82	08	I69Z	M89.28	08	I76A, I76B
M87.80	08	I02A, I02B, I08A, I08B, I13A, I64A, I64B, I64C	M88.83	08	I69Z	M89.29	08	I76A, I76B
	15	MSPNG, SPNG	M88.84	08	I69Z	M89.30	08	I76A, I76B
M87.81	08	I02A, I02B, I08A, I08B, I13A, I64A, I64B, I64C	M88.85	08	I69Z	M89.31	08	I76A, I76B
	15	MSPNG, SPNG	M88.86	08	I69Z	M89.32	08	I76A, I76B
M87.82	08	I02A, I02B, I08A, I08B, I13A, I64A, I64B, I64C	M88.87	08	I69Z	M89.33	08	I76A, I76B
	15	MSPNG, SPNG	M88.88	08	I69Z	M89.34	08	I76A, I76B
M87.83	08	I02A, I02B, I08A, I08B, I13A, I64A, I64B, I64C	M88.89	08	I69Z	M89.35	08	I76A, I76B
	15	MSPNG, SPNG	M88.90	08	I69Z	M89.36	08	I76A, I76B
M87.84	08	I02A, I02B, I08A, I08B, I13A, I32A, I32B, I32C, I32D, I32E, I64A, I64B, I64C	M88.91	08	I69Z	M89.37	08	I76A, I76B
	15	MSPNG, SPNG	M88.92	08	I69Z	M89.38	08	I76A, I76B
M87.85	08	I02A, I02B, I08A, I08B, I13A, I64A, I64B, I64C	M88.93	08	I69Z	M89.39	08	I76A, I76B
	15	MSPNG, SPNG	M88.94	08	I69Z	M89.40	08	I69Z
M87.86	08	I02A, I02B, I08A, I08B, I13A, I64A, I64B, I64C	M88.95	08	I69Z	M89.41	08	I69Z
	15	MSPNG, SPNG	M88.96	08	I69Z	M89.42	08	I69Z
M87.87	08	I02A, I02B, I08A, I08B, I13A, I64A, I64B, I64C	M88.97	08	I69Z	M89.43	08	I69Z
	15	MSPNG, SPNG	M88.98	08	I69Z	M89.44	08	I69Z
M87.88	08	I02A, I02B, I08A, I08B, I13A, I64A, I64B, I64C	M88.99	08	I69Z	M89.45	08	I69Z
	15	MSPNG, SPNG	M89.00	01	B03A, B03B, B06A, B06B, B17A, B17B, B17C, B71A, B71B, B71C	M89.46	08	I69Z
M87.89	08	I02A, I02B, I08A, I08B, I13A, I64A, I64B, I64C	M89.01	01	B03A, B03B, B06A, B06B, B17A, B17B, B17C, B71A, B71B, B71C	M89.47	08	I69Z
	15	MSPNG, SPNG	M89.02	01	B03A, B03B, B06A, B06B, B17A, B17B, B17C, B71A, B71B, B71C	M89.48	08	I69Z
M87.90	08	I02A, I02B, I08A, I08B, I13A, I64A, I64B, I64C	M89.03	01	B03A, B03B, B06A, B06B, B17A, B17B, B17C, B71A, B71B, B71C	M89.49	08	I69Z
	15	MSPNG, SPNG	M89.04	01	B03A, B03B, B06A, B06B, B17A, B17B, B17C, B71A, B71B, B71C	M89.50	08	I76A
M87.91	08	I02A, I02B, I08A, I08B, I13A, I64A, I64B, I64C	M89.05	01	B03A, B03B, B06A, B06B, B17A, B17B, B17C, B71A, B71B, B71C	M89.51	08	I76A, I76B
	15	MSPNG, SPNG	M89.06	01	B03A, B03B, B06A, B06B, B17A, B17B, B17C, B71A, B71B, B71C	M89.52	08	I76A, I76B
M87.92	08	I02A, I02B, I08A, I08B, I13A, I64A, I64B, I64C	M89.07	01	B03A, B03B, B06A, B06B, B17A, B17B, B17C, B71A, B71B, B71C	M89.53	08	I76A, I76B
	15	MSPNG, SPNG	M89.08	01	B03A, B03B, B06A, B06B, B17A, B17B, B17C, B71A, B71B, B71C	M89.54	08	I76A, I76B
M87.93	08	I02A, I02B, I08A, I08B, I13A, I64A, I64B, I64C	M89.09	01	B03A, B03B, B06A, B06B, B17A, B17B, B17C, B71A, B71B, B71C	M89.55	08	I04Z, I76A, I76B
	15	MSPNG, SPNG	M89.10	08	I76A, I76B	M89.56	08	I04Z, I76A, I76B
M87.94	08	I02A, I02B, I08A, I08B, I13A, I32A, I32B, I32C, I32D, I32E, I64A, I64B, I64C	M89.11	08	I76A, I76B	M89.57	08	I76A, I76B
	15	MSPNG, SPNG	M89.12	08	I76A, I76B	M89.58	08	I76A
			M89.13	08	I76A, I76B	M89.59	08	I76A, I76B
			M89.14	08	I76A, I76B	M89.60	08	I02A, I02B, I08A, I08B, I13A, I76A, I76B
						M89.61	08	I02A, I02B, I08A, I08B, I13A, I76A, I76B
						M89.62	08	I02A, I02B, I08A, I08B, I13A, I76A, I76B
						M89.63	08	I02A, I02B, I08A, I08B, I13A, I76A, I76B
						M89.64	08	I02A, I02B, I08A, I08B, I13A, I32A, I32B, I32C, I32D, I32E, I76A, I76B
						M89.65	08	I02A, I02B, I08A, I08B, I13A, I76A, I76B

DIAG

ICD	MDC	DRG	ICD	MDC	DRG	ICD	MDC	DRG
M89.66	08	I02A, I02B, I08A, I08B, I13A, I76A, I76B	M90.20	15	MSPNG, SPNG Prä 961Z	M90.74	15	MSPNG, SPNG Prä 961Z
M89.67	08	I02A, I02B, I08A, I08B, I13A, I76A, I76B	M90.21	15	MSPNG, SPNG Prä 961Z	M90.75	15	MSPNG, SPNG Prä 961Z
M89.68	08	I02A, I02B, I08A, I08B, I13A, I76A, I76B	M90.22	15	MSPNG, SPNG Prä 961Z	M90.76	15	MSPNG, SPNG Prä 961Z
M89.69	08	I02A, I02B, I08A, I08B, I13A, I76A, I76B	M90.23	15	MSPNG, SPNG Prä 961Z	M90.77	15	MSPNG, SPNG Prä 961Z
M89.80	08	I76A, I76B	M90.24	15	MSPNG, SPNG Prä 961Z	M90.78	15	MSPNG, SPNG Prä 961Z
M89.81	08	I76A, I76B	M90.25	15	MSPNG, SPNG Prä 961Z	M90.79	15	MSPNG, SPNG Prä 961Z
M89.82	08	I76A, I76B	M90.26	15	MSPNG, SPNG Prä 961Z	M90.80	08	I69Z
M89.83	08	I76A, I76B	M90.27	15	MSPNG, SPNG Prä 961Z	M90.81	08	I69Z
M89.84	08	I76A, I76B	M90.28	15	MSPNG, SPNG Prä 961Z	M90.82	08	I69Z
M89.85	08	I76A, I76B	M90.29	15	MSPNG, SPNG Prä 961Z	M90.83	08	I69Z
M89.86	08	I76A, I76B	M90.30	15	MSPNG, SPNG Prä 961Z	M90.84	08	I69Z
M89.87	08	I76A, I76B	M90.31	15	MSPNG, SPNG Prä 961Z	M90.85	08	I69Z
M89.88	08	I76A, I76B	M90.32	15	MSPNG, SPNG Prä 961Z	M90.86	08	I69Z
M89.89	08	I76A, I76B	M90.33	15	MSPNG, SPNG Prä 961Z	M90.87	08	I69Z
M89.90	08	I76A, I76B	M90.34	15	MSPNG, SPNG Prä 961Z	M90.88	08	I69Z
M89.91	08	I76A, I76B	M90.35	15	MSPNG, SPNG Prä 961Z	M90.89	08	I69Z
M89.92	08	I76A, I76B	M90.36	15	MSPNG, SPNG Prä 961Z	M91.0	08	I69Z
M89.93	08	I76A, I76B	M90.37	15	MSPNG, SPNG Prä 961Z	M91.1	08	I69Z
M89.94	08	I76A, I76B	M90.38	15	MSPNG, SPNG Prä 961Z	M91.2	08	I69Z
M89.95	08	I76A, I76B	M90.39	15	MSPNG, SPNG Prä 961Z	M91.3	08	I69Z
M89.96	08	I76A, I76B	M90.40	15	MSPNG, SPNG Prä 961Z	M91.8	08	I69Z
M89.97	08	I76A, I76B	M90.41	15	MSPNG, SPNG Prä 961Z	M91.9	08	I69Z
M89.98	08	I76A, I76B	M90.42	15	MSPNG, SPNG Prä 961Z	M92.0	08	I69Z
M89.99	08	I76A, I76B	M90.43	15	MSPNG, SPNG Prä 961Z	M92.1	08	I69Z
M90.00	15	MSPNG, SPNG Prä 961Z	M90.44	15	MSPNG, SPNG Prä 961Z	M92.2	08	I69Z
M90.01	15	MSPNG, SPNG Prä 961Z	M90.45	15	MSPNG, SPNG Prä 961Z	M92.3	08	I69Z
M90.02	15	MSPNG, SPNG Prä 961Z	M90.46	15	MSPNG, SPNG Prä 961Z	M92.4	08	I69Z
M90.03	15	MSPNG, SPNG Prä 961Z	M90.47	15	MSPNG, SPNG Prä 961Z	M92.5	08	I69Z
M90.04	15	MSPNG, SPNG Prä 961Z	M90.48	15	MSPNG, SPNG Prä 961Z	M92.6	08	I69Z
M90.05	15	MSPNG, SPNG Prä 961Z	M90.49	15	MSPNG, SPNG Prä 961Z	M92.7	08	I69Z
M90.06	15	MSPNG, SPNG Prä 961Z	M90.50	15	MSPNG, SPNG Prä 961Z	M92.8	08	I69Z
M90.07	15	MSPNG, SPNG Prä 961Z	M90.51	15	MSPNG, SPNG Prä 961Z	M92.9	08	I69Z
M90.08	15	MSPNG, SPNG Prä 961Z	M90.52	15	MSPNG, SPNG Prä 961Z	M93.0	08	I69Z
M90.09	15	MSPNG, SPNG Prä 961Z	M90.53	15	MSPNG, SPNG Prä 961Z	M93.1	08	I69Z
M90.10	15	MSPNG, SPNG Prä 961Z	M90.54	15	MSPNG, SPNG Prä 961Z	M93.2	08	I69Z
M90.11	15	MSPNG, SPNG Prä 961Z	M90.55	15	MSPNG, SPNG Prä 961Z	M93.8	08	I69Z
M90.12	15	MSPNG, SPNG Prä 961Z	M90.56	15	MSPNG, SPNG Prä 961Z	M93.9	08	I69Z
M90.13	15	MSPNG, SPNG Prä 961Z	M90.57	15	MSPNG, SPNG Prä 961Z	M94.0	04	E40A, E40B, E40C, E75A, E75B
M90.14	15	MSPNG, SPNG Prä 961Z	M90.58	15	MSPNG, SPNG Prä 961Z	M94.1	08	I76A
M90.15	15	MSPNG, SPNG Prä 961Z	M90.59	15	MSPNG, SPNG Prä 961Z	M94.20	08	I69Z
M90.16	15	MSPNG, SPNG Prä 961Z	M90.60	15	MSPNG, SPNG Prä 961Z	M94.21	08	I69Z
M90.17	15	MSPNG, SPNG Prä 961Z	M90.61	15	MSPNG, SPNG Prä 961Z	M94.22	08	I69Z
M90.18	15	MSPNG, SPNG Prä 961Z	M90.62	15	MSPNG, SPNG Prä 961Z	M94.23	08	I69Z
M90.19	15	MSPNG, SPNG Prä 961Z	M90.63	15	MSPNG, SPNG Prä 961Z	M94.24	08	I69Z
			M90.64	15	MSPNG, SPNG Prä 961Z	M94.25	08	I69Z
			M90.65	15	MSPNG, SPNG Prä 961Z	M94.26	08	I69Z
			M90.66	15	MSPNG, SPNG Prä 961Z	M94.27	08	I69Z
			M90.67	15	MSPNG, SPNG Prä 961Z	M94.28	08	I69Z
			M90.68	15	MSPNG, SPNG Prä 961Z	M94.29	08	I69Z
			M90.69	15	MSPNG, SPNG Prä 961Z	M94.30	08	I76A, I76B
			M90.70	15	MSPNG, SPNG Prä 961Z	M94.31	08	I76A, I76B
			M90.71	15	MSPNG, SPNG Prä 961Z	M94.32	08	I76A, I76B
			M90.72	15	MSPNG, SPNG Prä 961Z	M94.33	08	I76A, I76B
			M90.73	15	MSPNG, SPNG Prä 961Z	M94.34	08	I76A, I76B
						M94.35	08	I76A, I76B
						M94.36	08	I76A, I76B
						M94.37	08	I76A, I76B
						M94.38	08	I76A, I76B
						M94.39	08	I76A, I76B
						M94.80	08	I76A, I76B
						M94.81	08	I76A, I76B
						M94.82	08	I76A, I76B



ICD	MDC	DRG	ICD	MDC	DRG	ICD	MDC	DRG
M94.83	08	I76A, I76B	M99.13	Prä	961Z	N00.3	11	L68A, L68B
M94.84	08	I76A, I76B	M99.14	Prä	961Z		18A	S65Z
M94.85	08	I76A, I76B	M99.19	Prä	961Z		Prä	A11C, A13D
M94.86	08	I76A, I76B	M99.20	Prä	961Z	N00.4	11	L68A, L68B
M94.87	08	I76A, I76B	M99.21	Prä	961Z		18A	S65Z
M94.88	08	I76A, I76B	M99.22	Prä	961Z		Prä	A11C, A13D
M94.89	08	I76A, I76B	M99.23	Prä	961Z	N00.5	11	L68A, L68B
M94.90	08	I76A, I76B	M99.24	Prä	961Z		18A	S65Z
M94.91	08	I76A, I76B	M99.29	Prä	961Z		Prä	A11C, A13D
M94.92	08	I76A, I76B	M99.30	08	I68A, I68B, I68C, I68D, I68E	N00.6	11	L68A, L68B
M94.93	08	I76A, I76B	M99.31	08	I68A, I68B, I68C, I68D, I68E		18A	S65Z
M94.94	08	I76A, I76B	M99.32	08	I68A, I68B, I68C, I68D, I68E		Prä	A11C, A13D
M94.95	08	I76A, I76B	M99.33	08	I68A, I68B, I68C, I68D, I68E	N00.7	11	L68A, L68B
M94.96	08	I76A, I76B	M99.34	08	I68A, I68B, I68C, I68D, I68E		18A	S65Z
M94.97	08	I76A, I76B	M99.39	08	I68A, I68B, I68C, I68D, I68E		Prä	A11C, A13D
M94.98	08	I76A, I76B	M99.40	08	I68A, I68B, I68C, I68D, I68E	N00.8	11	L68A, L68B
M94.99	08	I76A, I76B	M99.41	08	I68A, I68B, I68C, I68D, I68E		18A	S65Z
M95.0	03	D65Z	M99.42	08	I68A, I68B, I68C, I68D, I68E		Prä	A11C, A13D
M95.1	03	D66Z	M99.43	08	I68A, I68B, I68C, I68D, I68E	N00.9	11	L68A, L68B
M95.2	08	I76A, I76B	M99.44	08	I68A, I68B, I68C, I68D, I68E		18A	S65Z
M95.3	08	I76A, I76B	M99.49	08	I68A, I68B, I68C, I68D, I68E		Prä	A11C, A13D
M95.4	08	I76A, I76B	M99.50	08	I68A, I68B, I68C, I68D, I68E	N01.0	11	L68A, L68B
M95.5	08	I76A, I76B	M99.51	08	I68A, I68B, I68C, I68D, I68E		18A	S65Z
M95.8	08	I76A, I76B	M99.52	08	I68A, I68B, I68C, I68D, I68E	N01.1	11	L68A, L68B
M95.9	08	I76A, I76B	M99.53	08	I68A, I68B, I68C, I68D, I68E		18A	S65Z
M96.0	08	I20A, I20B, I32C, I76A, I76B	M99.59	08	I68A, I68B, I68C, I68D, I68E	N01.2	11	L68A, L68B
M96.1	08	I68A, I68B, I68C, I68D, I68E	M99.60	08	I68A, I68B, I68C, I68D, I68E		18A	S65Z
M96.2	08	I02A, I02B, I06A, I06B, I19A, I19B, I68A, I68B, I68C, I68D, I68E	M99.61	08	I68A, I68B, I68C, I68D, I68E	N01.3	11	L68A, L68B
			M99.62	08	I68A, I68B, I68C, I68D, I68E		18A	S65Z
M96.3	08	I02A, I02B, I06A, I06B, I19A, I19B, I68A, I68B, I68C, I68D, I68E	M99.63	08	I68A, I68B, I68C, I68D, I68E	N01.4	11	L68A, L68B
			M99.64	08	I68A, I68B, I68C, I68D, I68E		18A	S65Z
M96.4	08	I02A, I02B, I06A, I06B, I19A, I19B, I68A, I68B, I68C, I68D, I68E	M99.69	08	I68A, I68B, I68C, I68D, I68E	N01.5	11	L68A, L68B
			M99.70	08	I68A, I68B, I68C, I68D, I68E		18A	S65Z
M96.5	08	I02A, I02B, I06A, I06B, I19A, I19B, I68A, I68B, I68C, I68D, I68E	M99.71	08	I68A, I68B, I68C, I68D, I68E	N01.6	11	L68A, L68B
			M99.72	08	I68A, I68B, I68C, I68D, I68E		18A	S65Z
M96.6	08	I02A, I02B, I03A, I03B, I04Z, I08A, I08B, I13A, I73Z	M99.73	08	I68A, I68B, I68C, I68D, I68E	N01.7	11	L68A, L68B
			M99.74	08	I68A, I68B, I68C, I68D, I68E		18A	S65Z
M96.80	08	I02A, I02B, I03A, I03B, I04Z, I08A, I08B, I13A, I73Z	M99.79	08	I68A, I68B, I68C, I68D, I68E	N01.8	11	L68A, L68B
			M99.80	Prä	961Z		18A	S65Z
M96.81	08	I02A, I02B, I03A, I03B, I04Z, I08A, I08B, I13A, I73Z	M99.81	Prä	961Z	N01.9	11	L68A, L68B
			M99.82	Prä	961Z		18A	S65Z
M96.82	08	I02A, I02B, I03A, I03B, I04Z, I08A, I08B, I13A, I73Z	M99.83	Prä	961Z	N02.0	11	L64A
			M99.84	Prä	961Z	N02.1	11	L64A
M96.88	08	I02A, I02B, I03A, I03B, I04Z, I08A, I08B, I13A, I73Z	M99.85	Prä	961Z	N02.2	11	L64A
			M99.86	Prä	961Z	N02.3	11	L64A
M96.9	08	I02A, I02B, I08A, I08B, I13A, I73Z	M99.87	Prä	961Z	N02.4	11	L64A
			M99.88	Prä	961Z	N02.5	11	L64A
M99.00	Prä	961Z	M99.89	Prä	961Z	N02.6	11	L64A
M99.01	Prä	961Z	M99.90	Prä	961Z	N02.7	11	L64A
M99.02	Prä	961Z	M99.91	Prä	961Z	N02.8	11	L64A
M99.03	Prä	961Z	M99.92	Prä	961Z	N02.9	11	L64A
M99.04	Prä	961Z	M99.93	Prä	961Z	N03.0	11	L68A, L68B
M99.05	Prä	961Z	M99.94	Prä	961Z		18A	S65Z
M99.06	Prä	961Z	M99.95	Prä	961Z	N03.1	11	L68A, L68B
M99.07	Prä	961Z	M99.96	Prä	961Z		18A	S65Z
M99.08	Prä	961Z	M99.97	Prä	961Z	N03.2	11	L68A, L68B
M99.09	Prä	961Z	M99.98	Prä	961Z		18A	S65Z
M99.10	Prä	961Z	M99.99	Prä	961Z	N03.3	11	L68A, L68B
M99.11	Prä	961Z	N00.0	11	L68A, L68B		18A	S65Z
M99.12	Prä	961Z		18A	S65Z	N03.4	11	L68A, L68B
				Prä	A11C, A13D		18A	S65Z
			N00.1	11	L68A, L68B	N03.5	11	L68A, L68B
				18A	S65Z		18A	S65Z
			N00.2	11	L68A, L68B	N03.6	11	L68A, L68B
				18A	S65Z		15	MSPNG, SPNG
				Prä	A11C, A13D	N03.7	11	L68A, L68B
							18A	S65Z

DIAG

ICD	MDC	DRG	ICD	MDC	DRG	ICD	MDC	DRG
N03.8	11	L68A, L68B	N07.4	11	L68A, L68B	N17.0	05	F62A
	18A	S65Z	N07.5	11	L68A, L68B	06	G67A, G67B	
N03.9	11	L68A, L68B	N07.6	11	L68A, L68B	10	K62A	
	18A	S65Z	N07.7	11	L68A, L68B	11	L60A, L60B, L60C, L60D, L71Z	
N04.0	11	L69A, L69B	N07.8	11	L68A, L68B	15	MSPNG, SPNG	
	15	MSPNG, SPNG	N07.9	11	L68A, L68B	Prä	A11C, A13D	
	18A	S65Z	N08.0	Prä	961Z	N17.1	05	F62A
N04.1	11	L69A, L69B	N08.1	Prä	961Z	06	G67A, G67B	
	15	MSPNG, SPNG	N08.2	Prä	961Z	10	K62A	
	18A	S65Z	N08.3	10	K60B	11	L60A, L60B, L60C, L60D, L71Z	
N04.2	11	L69A, L69B		15	MSPNG, SPNG	15	MSPNG, SPNG	
	15	MSPNG, SPNG		Prä	961Z	Prä	A11C, A13D	
	18A	S65Z	N08.4	Prä	961Z	N17.2	05	F62A
N04.3	11	L69A, L69B	N08.5	Prä	961Z	06	G67A, G67B	
	15	MSPNG, SPNG	N08.8	Prä	961Z	10	K62A	
	18A	S65Z	N10	11	L63A, L63B, L63C, L63D	11	L60A, L60B, L60C, L60D, L71Z	
N04.4	11	L69A, L69B		15	MSPNG, SPNG	15	MSPNG, SPNG	
	15	MSPNG, SPNG		Prä	A11C, A13D	Prä	A11C, A13D	
	18A	S65Z	N11.0	11	L68A, L68B	N17.8	05	F62A
N04.5	11	L69A, L69B	N11.1	11	L63A, L63B, L63C, L63D	06	G67A, G67B	
	15	MSPNG, SPNG	N11.8	11	L63A, L63B, L63C, L63D	10	K62A	
	18A	S65Z	N11.9	11	L63A, L63B, L63C, L63D	11	L60A, L60B, L60C, L60D, L71Z	
N04.6	11	L69A, L69B	N12	11	L63A, L63B, L63C, L63D	15	MSPNG, SPNG	
	15	MSPNG, SPNG		15	MSPNG, SPNG	Prä	A11C, A13D	
	18A	S65Z	N13.0	11	L42A, L42B, L64A, L64B	N17.9	05	F62A
N04.7	11	L69A, L69B	N13.1	11	L42A, L42B, L64A, L64B	06	G67A, G67B	
	15	MSPNG, SPNG	N13.2	11	L20B, L42A, L42B, L64A, L64B	10	K62A	
	18A	S65Z	N13.3	11	L42A, L42B, L64A, L64B	11	L60A, L60B, L60C, L60D, L71Z	
N04.8	11	L69A, L69B		Prä	A11C, A13D	15	MSPNG, SPNG	
	15	MSPNG, SPNG	N13.4	11	L42A, L42B, L64A, L64B	Prä	A11C, A13D	
	18A	S65Z	N13.5	11	L42A, L42B, L64A, L64B	N18.1	11	L60A, L60B, L60C, L60D, L71Z
N04.9	11	L69A, L69B		15	MSPNG, SPNG	15	MSPNG, SPNG	
	15	MSPNG, SPNG	N13.6	11	L63A, L63B, L63C, L63D	N18.2	11	L60A, L60B, L60C, L60D, L71Z
	18A	S65Z	N13.7	11	L64A, L64B	15	MSPNG, SPNG	
N05.0	11	L68A, L68B	N13.8	11	L63A, L63B, L63C, L63D	N18.3	11	L60A, L60B, L60C, L60D, L71Z
	18A	S65Z		15	MSPNG, SPNG	15	MSPNG, SPNG	
	Prä	A11C, A13D	N13.9	11	L64A, L64B	N18.4	11	L60A, L60B, L60C, L60D, L71Z
N05.1	11	L68A, L68B		15	MSPNG, SPNG	15	MSPNG, SPNG	
	18A	S65Z	N14.0	11	L68A, L68B	Prä	A11C, A13D	
N05.2	11	L68A, L68B		18A	S65Z	N18.5	10	K60B
	18A	S65Z	N14.1	11	L68A, L68B	11	L60A, L60B, L60C, L60D, L71Z	
N05.3	11	L68A, L68B		18A	S65Z	Prä	A11C, A13D	
	18A	S65Z	N14.2	11	L68A, L68B	N18.80	11	L60A, L60B, L60C, L60D, L71Z
N05.4	11	L68A, L68B		18A	S65Z	15	MSPNG, SPNG	
	18A	S65Z	N14.3	11	L68A, L68B	N18.89	11	L60A, L60B, L60C, L60D, L71Z
N05.5	11	L68A, L68B		18A	S65Z	15	MSPNG, SPNG	
	18A	S65Z	N14.4	11	L68A, L68B	N18.9	11	L60A, L60B, L60C, L60D, L71Z
N05.6	11	L68A, L68B		18A	S65Z	15	MSPNG, SPNG	
	18A	S65Z	N15.0	11	L68A, L68B	N19	11	L60A, L60B, L60C, L60D, L71Z
N05.7	11	L68A, L68B		18A	S65Z	15	MSPNG, SPNG	
	18A	S65Z	N15.10	11	L63A, L63B, L63C, L63D	N20.0	11	L20B, L42A, L42B, L64A, L64B
N05.8	11	L68A, L68B		15	MSPNG, SPNG	15	MSPNG, SPNG	
	18A	S65Z	N15.11	11	L63A, L63B, L63C, L63D	N20.1	11	L42A, L42B, L64A, L64B
N05.9	11	L68A, L68B		15	MSPNG, SPNG	N20.2	11	L20B, L42A, L42B, L64A, L64B
	18A	S65Z	N15.8	11	L68A, L68B	15	MSPNG, SPNG	
N06.0	11	L68A, L68B		18A	S65Z	N20.9	11	L42A, L42B, L64A, L64B
N06.1	11	L68A, L68B	N15.9	11	L68A, L68B	N21.0	11	L42A, L42B, L64A, L64B
N06.2	11	L68A, L68B		18A	S65Z	N21.1	11	L42A, L42B, L64A, L64B
N06.3	11	L68A, L68B	N16.0	Prä	961Z	N21.8	11	L42A, L42B, L64A, L64B
N06.4	11	L68A, L68B	N16.1	Prä	961Z	N21.9	11	L42A, L42B, L64A, L64B
N06.5	11	L68A, L68B	N16.2	Prä	961Z	N22.0	Prä	961Z
N06.6	11	L68A, L68B	N16.3	Prä	961Z	N22.8	Prä	961Z
N06.7	11	L68A, L68B	N16.4	Prä	961Z	N23	11	L42A, L42B, L64A, L64B
N06.8	11	L68A, L68B	N16.5	Prä	961Z	N25.0	11	L68A, L68B
N06.9	11	L68A, L68B	N16.8	Prä	961Z	N25.1	11	L68A, L68B
N07.0	11	L68A, L68B				15	MSPNG, SPNG	
N07.1	11	L68A, L68B				Prä	A11C, A13D	
N07.2	11	L68A, L68B				N25.8	11	L68A, L68B
N07.3	11	L68A, L68B				N25.9	11	L68A, L68B



ICD	MDC	DRG	ICD	MDC	DRG	ICD	MDC	DRG
N26	11	L64A, L64B	N39.43	11	L64A	N61	09	J67A, J67B
N27.0	11	L68A, L68B	N39.47	11	L64A	N62	09	J67A, J67B
N27.1	11	L68A, L68B	N39.48	11	L64A	N63	09	J67A, J67B
N27.9	11	L68A, L68B	N39.81	11	L64A, L64B	N64.0	09	J67A, J67B
N28.0	11	L69A, L69B	N39.88	11	L64A, L64B	N64.1	09	J67A, J67B
	15	MSPNG, SPNG	N39.9	11	L64A, L64B	N64.2	09	J67A, J67B
N28.1	11	L68A, L68B	N40	12	M61Z	N64.3	09	J67A, J67B
N28.8	11	L68A, L68B	N41.0	12	M62Z	N64.4	09	J67A, J67B
N28.9	11	L68A, L68B	N41.1	12	M62Z	N64.5	09	J67A, J67B
	18A	S65Z	N41.2	12	M62Z	N64.8	09	J67A, J67B
N29.0	Prä	961Z	N41.3	12	M62Z	N64.9	09	J67A, J67B
N29.1	Prä	961Z	N41.8	12	M62Z	N70.0	13	N07Z, N61Z
N29.8	Prä	961Z	N41.9	12	M62Z	N70.1	13	N07Z, N61Z
N30.0	11	L63A, L63B, L63C, L63D	N42.0	12	M64Z	N70.9	13	N07Z, N61Z
N30.1	11	L64A, L64B	N42.1	12	M64Z	N71.0	13	N07Z, N61Z
N30.2	11	L63A, L63B, L63C, L63D	N42.2	12	M64Z	N71.1	13	N07Z, N61Z
N30.3	11	L63A, L63B, L63C, L63D	N42.3	12	M09A, M09B, M37Z, M60A, M60B	N71.9	13	N07Z, N61Z
N30.4	11	L62A, L62B				N72	13	N61Z
N30.8	11	L63A, L63B, L63C, L63D	N42.8	12	M64Z	N73.0	13	N07Z, N61Z
N30.9	11	L63A, L63B, L63C, L63D	N42.9	12	M64Z	N73.1	13	N07Z, N61Z
N31.0	11	L68A, L68B	N43.0	12	M64Z	N73.2	13	N07Z, N61Z
N31.1	11	L68A, L68B	N43.1	12	M62Z	N73.3	13	N07Z, N61Z
N31.2	11	L68A, L68B				N73.4	13	N07Z, N61Z
N31.80	11	L68A, L68B	N43.2	12	M64Z	N73.5	13	N07Z, N61Z
N31.81	11	L68A, L68B	N43.3	12	M64Z	N73.6	13	N07Z, N62A, N62B
N31.82	11	L68A, L68B	N43.4	12	M64Z	N73.8	13	N07Z, N61Z
N31.88	11	L68A, L68B	N44.0	12	M64Z	N73.9	13	N07Z, N61Z
N31.9	11	L68A, L68B				N74.0	Prä	961Z
N32.0	11	L68A, L68B	N44.1	12	M64Z	N74.1	Prä	961Z
N32.1	11	L68A, L68B				N74.2	Prä	961Z
	15	MSPNG, SPNG	N45.0	12	M62Z	N74.3	Prä	961Z
N32.2	11	L68A, L68B				N74.4	Prä	961Z
	15	MSPNG, SPNG	N45.9	12	M62Z	N74.8	Prä	961Z
N32.3	11	L68A, L68B	N46	12	M64Z	N75.0	13	N62B
	15	MSPNG, SPNG	N47	12	M62Z	N75.1	13	N61Z
N32.4	11	L68A, L68B	N48.0	12	M64Z	N75.8	13	N61Z
	15	MSPNG, SPNG	N48.1	12	M62Z	N75.9	13	N61Z
N32.8	11	L68A, L68B	N48.2	12	M62Z	N76.0	13	N61Z
N32.9	11	L68A, L68B	N48.30	12	M64Z	N76.1	13	N61Z
N33.0	Prä	961Z	N48.31	12	M64Z	N76.2	13	N61Z
N33.8	Prä	961Z	N48.38	12	M64Z	N76.3	13	N61Z
N34.0	11	L63A, L63B, L63C, L63D	N48.39	12	M64Z	N76.4	13	N61Z
	15	MSPNG, SPNG	N48.4	12	M64Z		15	MSPNG, SPNG
N34.1	11	L63A, L63B, L63C, L63D	N48.5	12	M64Z	N76.5	13	N61Z
N34.2	11	L63A, L63B, L63C, L63D	N48.6	12	M62Z	N76.6	13	N62A, N62B
N34.3	11	L63A, L63B, L63C, L63D	N48.8	12	M64Z	N76.80	13	N61Z
N35.0	11	L64A	N48.9	12	M64Z	N76.88	13	N61Z
N35.1	11	L64A	N49.0	12	M62Z	N77.0	Prä	961Z
N35.8	11	L64A	N49.1	12	M62Z	N77.1	Prä	961Z
	15	MSPNG, SPNG	N49.2	12	M62Z	N77.8	Prä	961Z
N35.9	11	L64A	N49.80	12	M62Z	N80.0	13	N05B, N07Z, N62A, N62B
N36.0	11	L68A, L68B				N80.1	13	N05B, N07Z, N62A, N62B
	15	MSPNG, SPNG	N49.88	12	M62Z	N80.2	13	N05B, N07Z, N62A, N62B
N36.1	11	L68A, L68B	N49.9	12	M62Z	N80.3	13	N05B, N07Z, N62A, N62B
	15	MSPNG, SPNG	N50.0	12	M64Z	N80.4	13	N05B, N07Z, N62A, N62B
N36.2	11	L68A, L68B	N50.1	12	M64Z	N80.5	06	G40Z, G46A, G46B, G46C, G50Z, G67A, G67B, G67C
N36.3	11	L68A, L68B	N50.8	12	M64Z		13	N05B
N36.8	11	L68A, L68B	N50.9	12	M64Z	N80.6	09	J67A, J67B, J68Z
N36.9	11	L68A, L68B	N51.0	Prä	961Z	N80.8	13	N07Z, N62A, N62B
N37.0	Prä	961Z	N51.1	Prä	961Z	N80.9	13	N07Z, N62A, N62B
N37.8	Prä	961Z	N51.2	Prä	961Z	N81.0	13	N62A, N62B
N39.0	11	L63A, L63B, L63C, L63D	N51.8	Prä	961Z	N81.1	13	N62A, N62B
	15	MSPNG, SPNG	N60.0	09	J67A, J67B	N81.2	13	N62A, N62B
N39.1	11	L64A, L64B	N60.1	09	J67A, J67B	N81.3	13	N62A, N62B
N39.2	11	L64A, L64B	N60.2	09	J67A, J67B	N81.4	13	N62A, N62B
N39.3	11	L64A	N60.3	09	J67A, J67B	N81.5	13	N62A, N62B
N39.40	11	L64A	N60.4	09	J67A, J67B	N81.6	13	N62A, N62B
N39.41	11	L64A	N60.8	09	J67A, J67B	N81.8	13	N62A, N62B
N39.42	11	L64A	N60.9	09	J67A, J67B			

DIAG



ICD	MDC	DRG	ICD	MDC	DRG	ICD	MDC	DRG
N81.9	13	N62A, N62B	N89.9	13	N62A, N62B	N99.9	21B	X62Z
N82.0	06	G35Z	N90.0	13	N62A, N62B	O00.0	14	O03Z
	13	N62A, N62B	N90.1	13	N62A, N62B	O00.1	14	O03Z
	15	MSPNG, SPNG	N90.2	13	N62A, N62B	O00.2	14	O03Z
N82.1	13	N62A, N62B	N90.3	13	N62A, N62B	O00.8	14	O03Z
	15	MSPNG, SPNG	N90.4	13	N62A, N62B	O00.9	14	O03Z
N82.2	06	G35Z, G40Z, G46A, G46B, G46C, G50Z, G71A, G71B	N90.5	13	N62A, N62B	O01.0	14	O40Z, O63Z
	15	MSPNG, SPNG	N90.6	13	N62A, N62B	O01.1	14	O40Z, O63Z
N82.3	06	G35Z, G40Z, G46A, G46B, G46C, G50Z, G71A, G71B	N90.7	13	N62A, N62B	O01.9	14	O40Z, O63Z
	15	MSPNG, SPNG	N90.80	13	N62A, N62B	O02.0	14	O40Z, O63Z
N82.4	06	G35Z, G40Z, G46A, G46B, G46C, G50Z, G71A, G71B	N90.81	13	N62A, N62B	O02.1	14	O40Z, O63Z
	15	MSPNG, SPNG	N90.82	13	N62A, N62B	O02.8	14	O40Z, O63Z
N82.5	13	N62A, N62B	N90.83	13	N62A, N62B	O02.9	14	O40Z, O63Z
	15	MSPNG, SPNG	N90.84	13	N62A, N62B	O03.0	14	O40Z, O63Z
N82.8	13	N62A, N62B	N90.88	13	N62A, N62B	O03.1	14	O40Z, O63Z
	15	MSPNG, SPNG	N90.9	13	N62A, N62B	O03.2	14	O40Z, O63Z
N82.9	13	N62A, N62B	N91.0	13	N62A, N62B	O03.3	14	O40Z, O63Z
	15	MSPNG, SPNG	N91.1	13	N62A, N62B	O03.4	14	O40Z, O63Z
N83.0	13	N62B	N91.2	13	N62A, N62B	O03.5	14	O40Z, O63Z
N83.1	13	N62B	N91.3	13	N62A, N62B	O03.6	14	O40Z, O63Z
N83.2	13	N62B	N91.4	13	N62A, N62B	O03.7	14	O40Z, O63Z
N83.3	13	N62A, N62B	N91.5	13	N62A, N62B	O03.8	14	O40Z, O63Z
N83.4	13	N62A, N62B	N92.0	13	N62B	O03.9	14	O40Z, O63Z
N83.5	13	N62B	N92.1	13	N62B	O04.0	14	O40Z, O63Z
	15	MSPNG, SPNG	N92.2	13	N62B	O04.1	14	O40Z, O63Z
N83.6	13	N62A, N62B	N92.3	13	N62B	O04.2	14	O40Z, O63Z
N83.7	13	N62A, N62B	N92.4	13	N62B	O04.3	14	O40Z, O63Z
N83.8	13	N62B	N92.5	13	N62B	O04.4	14	O40Z, O63Z
N83.9	13	N62B	N92.6	13	N62B	O04.5	14	O40Z, O63Z
N84.0	13	N62A, N62B	N93.0	13	N62A, N62B	O04.6	14	O40Z, O63Z
N84.1	13	N62A, N62B	N93.8	13	N62A, N62B	O04.7	14	O40Z, O63Z
N84.2	13	N62A, N62B	N93.9	13	N62A, N62B	O04.8	14	O40Z, O63Z
N84.3	13	N62A, N62B	N94.0	13	N62B	O04.9	14	O40Z, O63Z
N84.8	13	N62A, N62B	N94.1	13	N62B	O05.0	14	O40Z, O63Z
N84.9	13	N62A, N62B	N94.2	13	N62A, N62B	O05.1	14	O40Z, O63Z
N85.0	13	N62A, N62B	N94.3	13	N62B	O05.2	14	O40Z, O63Z
N85.1	13	N62A, N62B	N94.4	13	N62B	O05.3	14	O40Z, O63Z
N85.2	13	N62A, N62B	N94.5	13	N62B	O05.4	14	O40Z, O63Z
N85.3	13	N62A, N62B	N94.6	13	N62B	O05.5	14	O40Z, O63Z
N85.4	13	N62A, N62B	N94.8	13	N62B	O05.6	14	O40Z, O63Z
N85.5	13	N62A, N62B	N94.9	13	N62B	O05.7	14	O40Z, O63Z
N85.6	13	N62A, N62B	N95.0	13	N62A, N62B	O05.8	14	O40Z, O63Z
N85.7	13	N62A, N62B	N95.1	13	N62A, N62B	O05.9	14	O40Z, O63Z
N85.8	13	N62A, N62B	N95.2	13	N62A, N62B	O06.0	14	O40Z, O63Z
N85.9	13	N62A, N62B	N95.3	13	N62A, N62B	O06.1	14	O40Z, O63Z
N86	13	N62B	N95.8	13	N62A, N62B	O06.2	14	O40Z, O63Z
N87.0	13	N62A, N62B	N95.9	13	N62A, N62B	O06.3	14	O40Z, O63Z
N87.1	13	N62A, N62B	N96	13	N62B	O06.4	14	O40Z, O63Z
N87.2	13	N62A, N62B	N97.0	13	N62A, N62B	O06.5	14	O40Z, O63Z
N87.9	13	N62A, N62B	N97.1	13	N62A, N62B	O06.6	14	O40Z, O63Z
N88.0	13	N62A, N62B	N97.2	13	N62A, N62B	O06.7	14	O40Z, O63Z
N88.1	13	N62A, N62B	N97.3	13	N62A, N62B	O06.8	14	O40Z, O63Z
N88.2	13	N62A, N62B	N97.4	13	N62A, N62B	O06.9	14	O40Z, O63Z
N88.3	13	N62A, N62B	N97.8	13	N62A, N62B	O07.0	14	O40Z, O63Z
N88.8	13	N62A, N62B	N97.9	13	N62A, N62B	O07.1	14	O40Z, O63Z
N88.9	13	N62A, N62B	N98.0	11	L68A, L68B	O07.2	14	O40Z, O63Z
N89.0	13	N62A, N62B	N98.1	21B	X62Z	O07.3	14	O40Z, O63Z
N89.1	13	N62A, N62B	N98.2	21B	X62Z	O07.4	14	O40Z, O63Z
N89.2	13	N62A, N62B	N98.3	21B	X62Z	O07.5	14	O40Z, O63Z
N89.3	13	N62A, N62B	N98.8	21B	X62Z	O07.6	14	O40Z, O63Z
N89.4	13	N62A, N62B	N98.9	21B	X62Z	O07.7	14	O40Z, O63Z
N89.5	13	N62A, N62B	N99.0	11	L60A, L60B, L60C, L60D, L71Z	O07.8	14	O40Z, O63Z
N89.6	13	N62A, N62B	N99.1	11	L64A	O07.9	14	O40Z, O63Z
N89.7	13	N62A, N62B		15	MSPNG, SPNG	O08.0	14	O04Z, O61Z
N89.8	13	N62A, N62B	N99.2	13	N62A, N62B	O08.1	14	O04Z, O61Z
			N99.3	13	N62A, N62B	O08.2	14	O04Z, O61Z
			N99.4	21B	X62Z	O08.3	14	O04Z, O61Z
			N99.5	11	L68A, L68B	O08.4	14	O04Z, O61Z
			N99.8	11	L68A, L68B	O08.5	14	O04Z, O61Z



ICD	MDC	DRG	ICD	MDC	DRG	ICD	MDC	DRG
O08.6	14	O04Z, O61Z	O15.0	14	O01A, O01B, O01C, O01D, O01E, O04Z, O60A, O60B, O60C, O61Z, O65A, O65B, O65C, O65D	O24.0	14	O01A, O01B, O01C, O01D, O01E, O04Z, O60A, O60B, O60C, O61Z, O65A, O65B, O65C, O65D
O08.7	14	O04Z, O61Z				O24.1	14	O01A, O01B, O01C, O01D, O01E, O04Z, O60A, O60B, O60C, O61Z, O65A, O65B, O65C, O65D
O08.8	14	O04Z, O61Z				O24.2	14	O01A, O01B, O01C, O01D, O01E, O04Z, O60A, O60B, O60C, O61Z, O65A, O65B, O65C, O65D
O08.9	14	O04Z, O61Z				O24.3	14	O01A, O01B, O01C, O01D, O01E, O04Z, O60A, O60B, O60C, O61Z, O65A, O65B, O65C, O65D
O09.0	14	O01A, O01B, O01C, O01D, O02A, O60A	O15.1	14	O01A, O01B, O01C, O01D, O01E, O02A, O02B, O60A, O60B, O60C	O24.4	14	O01A, O01B, O01C, O01D, O01E, O04Z, O60A, O60B, O60C, O61Z, O65A, O65B, O65C, O65D
	Prä	961Z						
O09.1	14	O01A, O01B, O01C, O01D, O02A, O60A	O15.2	14	O04Z, O61Z	O24.9	14	O01A, O01B, O01C, O01D, O01E, O04Z, O60A, O60B, O60C, O61Z, O65A, O65B, O65C, O65D
	Prä	961Z						
O09.2	14	O01A, O01B, O01C, O01D, O02A, O60A	O15.9	14	O01A, O01B, O01C, O01D, O01E, O04Z, O60A, O60B, O60C, O61Z, O65A, O65B, O65C, O65D	O25	14	O04Z, O61Z, O65A, O65B, O65C, O65D
	Prä	961Z				O26.0	14	O04Z, O61Z, O65A, O65B, O65C, O65D
O09.3	14	O01A, O01B, O01C, O01D, O02A, O60A, O65A	O16	14	O04Z, O61Z, O65A, O65B, O65C, O65D	O26.1	14	O04Z, O61Z, O65A, O65B, O65C, O65D
	Prä	961Z	O20.0	14	O62Z	O26.2	14	O04Z, O61Z, O65A, O65B, O65C, O65D
O09.4	14	O01B, O01C, O01D, O02A, O60A, O65A, O65B	O20.8	14	O62Z	O26.3	14	O04Z, O61Z, O65A, O65B, O65C, O65D
	Prä	961Z	O20.9	14	O62Z	O26.4	14	O04Z, O61Z, O65A, O65B, O65C, O65D
O09.5	Prä	961Z	O21.0	14	O04Z, O61Z, O65A, O65B, O65C, O65D	O26.5	14	O04Z, O61Z, O65A, O65B, O65C, O65D
O09.6	Prä	961Z	O21.1	14	O04Z, O61Z, O65A, O65B, O65C, O65D	O26.6	14	O01A, O01B, O01C, O01D, O01E, O04Z, O60A, O60B, O60C, O61Z, O65A, O65B, O65C, O65D
O09.7	Prä	961Z	O21.2	14	O01A, O01B, O01C, O01D, O01E, O04Z, O60A, O60B, O60C, O61Z, O65A, O65B, O65C, O65D	O26.7	14	O01A, O01B, O01C, O01D, O01E, O04Z, O60A, O60B, O60C, O61Z, O65A, O65B, O65C, O65D
O09.9	Prä	961Z	O21.8	14	O01A, O01B, O01C, O01D, O01E, O04Z, O60A, O60B, O60C, O61Z, O65A, O65B, O65C, O65D	O26.81	14	O01A, O01B, O01C, O01D, O01E, O04Z, O60A, O60B, O60C, O61Z, O65A, O65B, O65C, O65D
O10.0	14	O04Z, O61Z, O65A, O65B, O65C, O65D	O21.9	14	O01A, O01B, O01C, O01D, O01E, O04Z, O60A, O60B, O60C, O61Z, O65A, O65B, O65C, O65D	O26.82	14	O04Z, O61Z, O65A, O65B, O65C, O65D
O10.1	14	O04Z, O61Z, O65A, O65B, O65C, O65D	O22.0	14	O04Z, O61Z, O65A, O65B, O65C, O65D	O26.83	14	O04Z, O61Z, O65A, O65B, O65C, O65D
O10.2	14	O01A, O01B, O01C, O01D, O01E, O04Z, O60A, O60B, O60C, O61Z, O65A, O65B, O65C, O65D	O22.1	14	O04Z, O61Z, O65A, O65B, O65C, O65D	O26.88	14	O04Z, O61Z, O65A, O65B, O65C, O65D
O10.3	14	O04Z, O61Z, O65A, O65B, O65C, O65D	O22.2	14	O04Z, O61Z, O65A, O65B, O65C, O65D	O26.9	14	O04Z, O61Z, O65A, O65B, O65C, O65D
O10.4	14	O04Z, O61Z, O65A, O65B, O65C, O65D	O22.3	14	O01A, O01B, O01C, O01D, O01E, O04Z, O60A, O60B, O60C, O61Z, O65A, O65B, O65D	O28.0	14	O65A, O65B, O65C, O65D
O10.9	14	O04Z, O61Z, O65A, O65B, O65C, O65D	O22.4	14	O04Z, O61Z, O65A, O65B, O65C, O65D	O28.1	14	O65A, O65B, O65C, O65D
O11	14	O01A, O01B, O01C, O01D, O01E, O04Z, O60A, O60B, O60C, O61Z, O65A, O65B, O65C, O65D	O22.5	14	O01A, O01B, O01C, O01D, O01E, O04Z, O60A, O60B, O60C, O61Z, O65A, O65B, O65D	O28.2	14	O65A, O65B, O65C, O65D
O12.0	14	O04Z, O61Z, O65A, O65B, O65C, O65D	O22.8	14	O01A, O01B, O01C, O01D, O01E, O04Z, O60A, O60B, O60C, O61Z, O65A, O65B, O65D	O28.3	14	O65A, O65B, O65C, O65D
O12.1	14	O01A, O01B, O01C, O01D, O01E, O04Z, O60A, O60B, O60C, O61Z, O65A, O65B, O65C, O65D	O22.9	14	O04Z, O61Z, O65A, O65B, O65C, O65D	O28.4	14	O65A, O65B, O65C, O65D
O12.2	14	O04Z, O61Z, O65A, O65B, O65C, O65D	O23.0	14	O04Z, O61Z, O65A, O65B, O65C, O65D	O28.5	14	O65A, O65B, O65C, O65D
O13	14	O01A, O01B, O01C, O01D, O01E, O04Z, O60A, O60B, O60C, O61Z, O65A, O65B, O65C, O65D	O23.1	14	O04Z, O61Z, O65A, O65B, O65C, O65D	O28.8	14	O65A, O65B, O65C, O65D
O14.0	14	O01A, O01B, O01C, O01D, O01E, O04Z, O60A, O60B, O60C, O61Z, O65A, O65B, O65C, O65D	O23.2	14	O04Z, O61Z, O65A, O65B, O65C, O65D	O28.9	14	O65A, O65B, O65C, O65D
O14.1	14	O01A, O01B, O01C, O01D, O01E, O04Z, O60A, O60B, O60C, O61Z, O65A, O65B, O65C, O65D	O23.3	14	O04Z, O61Z, O65A, O65B, O65C, O65D	O29.0	14	O01A, O01B, O01C, O01D, O01E, O04Z, O60A, O60B, O60C, O61Z, O65A, O65B, O65C, O65D
	Prä	A11C, A13D	O23.4	14	O04Z, O61Z, O65A, O65B, O65C, O65D			
O14.2	14	O01A, O01B, O01C, O01D, O01E, O04Z, O60A, O60B, O60C, O61Z, O65A, O65B, O65C, O65D	O23.5	14	O04Z, O61Z, O65A, O65B, O65C, O65D			
	Prä	A11C, A13D	O23.9	14	O04Z, O61Z, O65A, O65B, O65C, O65D			
O14.9	14	O01A, O01B, O01C, O01D, O01E, O04Z, O60A, O60B, O60C, O61Z, O65A, O65B, O65C, O65D						

DIAG



ICD	MDC	DRG	ICD	MDC	DRG	ICD	MDC	DRG
O44.10	14	O01A, O01B, O01C, O01D, O01E, O04Z, O60A, O60B, O60C, O61Z, O65A, O65B, O65C, O65D	O64.2	14	O02A, O02B, O60A, O60B, O60C, O60D	O69.3	14	O02A, O02B, O60A, O60B, O60C, O60D
O44.11	14	O01A, O01B, O01C, O01D, O01E, O04Z, O60A, O60B, O60C, O61Z, O65A, O65B, O65D	O64.3	14	O02A, O02B, O60A, O60B, O60C, O60D	O69.4	14	O02A, O02B, O60A, O60B, O60C, O60D
O45.0	14	O01A, O01B, O01C, O01D, O01E, O04Z, O60A, O60B, O60C, O61Z, O65A, O65B, O65C, O65D	O64.4	14	O02A, O02B, O60A, O60B, O60C, O60D	O69.5	14	O02A, O02B, O60A, O60B, O60C, O60D
O45.8	14	O04Z, O61Z, O65A, O65B, O65C, O65D	O64.5	14	O02A, O02B, O60A, O60B, O60C, O60D	O69.8	14	O02A, O02B, O60A, O60B, O60C, O60D
O45.9	14	O04Z, O61Z, O65A, O65B, O65C, O65D	O64.8	14	O02A, O02B, O60A, O60B, O60C, O60D	O69.9	14	O02A, O02B, O60A, O60B, O60C, O60D
O46.0	14	O01A, O01B, O01C, O01D, O01E, O04Z, O60A, O60B, O60C, O61Z, O65A, O65B, O65C, O65D	O64.9	14	O02A, O02B, O60A, O60B, O60C, O60D	O70.0	14	O02A, O02B, O60A, O60B, O60C, O60D
O46.8	14	O04Z, O61Z, O65A, O65B, O65C, O65D	O65.0	14	O02A, O02B, O60A, O60B, O60C, O60D	O70.1	14	O02A, O02B, O60A, O60B, O60C, O60D
O46.9	14	O04Z, O61Z, O65A, O65B, O65C, O65D	O65.1	14	O02A, O02B, O60A, O60B, O60C, O60D	O70.2	14	O01A, O01B, O01C, O01D, O01E, O02A, O02B, O60A, O60B, O60C
O47.0	14	O65A, O65B, O65C, O65D	O65.2	14	O02A, O02B, O60A, O60B, O60C, O60D	O70.3	14	O01A, O01B, O01C, O01D, O01E, O02A, O02B, O60A, O60B, O60C
O47.1	14	O65A, O65B, O65C, O65D	O65.3	14	O02A, O02B, O60A, O60B, O60C, O60D	O70.9	14	O02A, O02B, O60A, O60B, O60C, O60D
O47.9	Prä	961Z	O65.4	14	O02A, O02B, O60A, O60B, O60C, O60D	O71.0	14	O04Z, O61Z, O65A, O65B, O65C, O65D
O48	14	O04Z, O61Z, O65A, O65B, O65C, O65D	O65.5	14	O02A, O02B, O60A, O60B, O60C, O60D	O71.1	14	O02A, O02B, O60A, O60B, O60C, O60D
O60.0	14	O65A, O65B, O65C, O65D	O65.8	14	O02A, O02B, O60A, O60B, O60C, O60D	O71.2	14	O04Z, O61Z
O60.1	14	O01A, O01B, O01C, O01D, O01E, O02A, O02B, O60A, O60B, O60C	O65.9	14	O02A, O02B, O60A, O60B, O60C, O60D	O71.3	14	O02A, O02B, O60A, O60B, O60C, O60D
O60.2	14	O01A, O01B, O01C, O01D, O01E, O02A, O02B, O60A, O60B, O60C	O66.0	14	O02A, O02B, O60A, O60B, O60C, O60D	O71.4	14	O02A, O02B, O60A, O60B, O60C, O60D
O60.3	14	O01A, O01B, O01C, O01D, O01E, O02A, O02B, O60A, O60B, O60C	O66.1	14	O02A, O02B, O60A, O60B, O60C, O60D	O71.5	14	O02A, O02B, O60A, O60B, O60C, O60D
O61.0	14	O01A, O01B, O01C, O01D, O01E, O04Z, O60A, O60B, O60C, O61Z, O65A, O65B, O65C, O65D	O66.2	14	O02A, O02B, O60A, O60B, O60C, O60D	O71.6	14	O01A, O01B, O01C, O01D, O01E, O02A, O02B, O60A, O60B, O60C
O61.1	14	O02A, O02B, O60A, O60B, O60C, O60D	O66.3	14	O02A, O02B, O60A, O60B, O60C, O60D	O71.7	14	O02A, O02B, O60A, O60B, O60C, O60D
O61.8	14	O65A, O65B, O65C, O65D	O66.4	14	O02A, O02B, O60A, O60B, O60C, O60D	O71.8	14	O02A, O02B, O60A, O60B, O60C, O60D
O61.9	14	O65A, O65B, O65C, O65D	O66.5	14	O02A, O02B, O60A, O60B, O60C, O60D	O71.9	14	O02A, O02B, O60A, O60B, O60C, O60D
O62.0	14	O01A, O01B, O01C, O01D, O01E, O04Z, O60A, O60B, O60C, O61Z, O65A, O65B, O65C, O65D	O66.8	14	O02A, O02B, O60A, O60B, O60C, O60D	O72.0	14	O02A, O02B, O60A, O60B, O60C, O60D
O62.1	14	O02A, O02B, O60A, O60B, O60C, O60D	O66.9	14	O02A, O02B, O60A, O60B, O60C, O60D	O72.1	14	O01A, O01B, O01C, O01D, O01E, O02A, O02B, O60A, O60B, O60C
O62.2	14	O65A, O65B, O65C, O65D	O67.0	14	O01A, O01B, O01C, O01D, O01E, O02A, O02B, O60A, O60B, O60C	O72.2	14	O04Z, O61Z
O62.3	14	O02A, O02B, O60A, O60B, O60C, O60D	O67.8	14	O01A, O01B, O01C, O01D, O01E, O02A, O02B, O60A, O60B, O60C	O72.3	14	O04Z, O61Z
O62.4	14	O04Z, O61Z	O67.9	14	O01A, O01B, O01C, O01D, O01E, O02A, O02B, O60A, O60B, O60C	O73.0	14	O04Z, O61Z
O62.8	14	O65A, O65B, O65C, O65D	O68.0	14	O02A, O02B, O60A, O60B, O60C, O60D	O73.1	14	O04Z, O61Z
O62.9	14	O65A, O65B, O65C, O65D	O68.1	14	O02A, O02B, O60A, O60B, O60C, O60D	O74.0	14	O01A, O01B, O01C, O01D, O01E, O02A, O02B, O60A, O60B, O60C
O63.0	14	O02A, O02B, O60A, O60B, O60C, O60D	O68.2	14	O02A, O02B, O60A, O60B, O60C, O60D	O74.1	14	O01A, O01B, O01C, O01D, O01E, O02A, O02B, O60A, O60B, O60C
O63.1	14	O02A, O02B, O60A, O60B, O60C, O60D	O68.3	14	O02A, O02B, O60A, O60B, O60C, O60D	O74.2	14	O01A, O01B, O01C, O01D, O01E, O02A, O02B, O60A, O60B, O60C
O63.2	14	O02A, O02B, O60A, O60B, O60C, O60D	O68.8	14	O02A, O02B, O60A, O60B, O60C, O60D	O74.3	14	O01A, O01B, O01C, O01D, O01E, O02A, O02B, O60A, O60B, O60C
O63.9	14	O02A, O02B, O60A, O60B, O60C, O60D	O68.9	14	O04Z, O61Z	O74.4	14	O01A, O01B, O01C, O01D, O01E, O02A, O02B, O60A, O60B, O60C
O64.0	14	O02A, O02B, O60A, O60B, O60C, O60D	O69.0	14	O02A, O02B, O60A, O60B, O60C, O60D	O74.5	14	O01A, O01B, O01C, O01D, O01E, O02A, O02B, O60A, O60B, O60C
O64.1	14	O02A, O02B, O60A, O60B, O60C, O60D	O69.1	14	O02A, O02B, O60A, O60B, O60C, O60D	O74.6	14	O01A, O01B, O01C, O01D, O01E, O02A, O02B, O60A, O60B, O60C
			O69.2	14	O02A, O02B, O60A, O60B, O60C, O60D			

DIAG

ICD	MDC	DRG	ICD	MDC	DRG	ICD	MDC	DRG
074.7	14	001A, 001B, 001C, 001D, 001E, 002A, 002B, 060A, 060B, 060C	089.6	14	004Z, 061Z	099.1	14	004Z, 061Z, 065A, 065B, 065C, 065D
074.8	14	001A, 001B, 001C, 001D, 001E, 002A, 002B, 060A, 060B, 060C	089.8	14	004Z, 061Z	099.2	14	004Z, 061Z, 065A, 065B, 065C, 065D
074.9	14	001A, 001B, 001C, 001D, 001E, 002A, 002B, 060A, 060B, 060C	089.9	14	004Z, 061Z	099.3	14	004Z, 061Z, 065A, 065B, 065C, 065D
075.0	14	002A, 002B, 060A, 060B, 060C, 060D	090.0	14	001A, 001B, 001C, 001D, 001E, 004Z, 060A, 060B, 060C, 061Z	099.4	14	004Z, 061Z, 065A, 065B, 065C, 065D
075.1	14	001A, 001B, 001C, 001D, 001E, 002A, 002B, 060A, 060B, 060C	090.1	14	001A, 001B, 001C, 001D, 001E, 004Z, 060A, 060B, 060C, 061Z	099.5	14	004Z, 061Z, 065A, 065B, 065C, 065D
075.2	14	002A, 002B, 060A, 060B, 060C, 060D	090.2	14	004Z, 061Z	099.6	14	004Z, 061Z, 065A, 065B, 065C, 065D
075.3	14	002A, 002B, 060A, 060B, 060C, 060D	090.3	14	001A, 001B, 001C, 001D, 001E, 004Z, 060A, 060B, 060C, 061Z	099.7	14	004Z, 061Z, 065A, 065B, 065C, 065D
075.4	14	001A, 001B, 001C, 001D, 001E, 004Z, 060A, 060B, 060C, 061Z	090.4	14	004Z, 061Z	099.8	14	004Z, 061Z, 065A, 065B, 065C, 065D
075.5	14	002A, 002B, 060A, 060B, 060C, 060D	090.5	14	004Z, 061Z	P00.0	Prä	963Z
075.6	14	001A, 001B, 001C, 001D, 001E, 002A, 002B, 060A, 060B, 060C	090.8	14	004Z, 061Z	P00.1	Prä	963Z
075.7	14	002A, 002B, 060A, 060B, 060C, 060D	090.9	14	004Z, 061Z	P00.2	Prä	963Z
075.8	14	004Z, 061Z	091.00	14	004Z, 061Z	P00.3	Prä	963Z
075.9	14	002A, 002B, 060A, 060B, 060C, 060D	091.01	14	004Z, 061Z	P00.4	Prä	963Z
080	14	002A, 002B, 060A, 060B, 060C, 060D	091.10	14	004Z, 061Z	P00.5	Prä	963Z
081	14	002A, 002B, 060A, 060B, 060C, 060D	091.11	14	004Z, 061Z	P00.6	Prä	963Z
082	14	962Z	091.20	14	004Z, 061Z	P00.7	Prä	963Z
085	14	001A, 001B, 001C, 001D, 001E, 004Z, 060A, 060B, 060C, 061Z	091.21	14	004Z, 061Z	P00.8	Prä	963Z
086.0	14	001A, 001B, 001C, 001D, 001E, 004Z, 060A, 060B, 060C, 061Z	092.00	14	004Z, 061Z	P00.9	Prä	963Z
086.1	14	004Z, 061Z	092.01	14	004Z, 061Z	P01.0	Prä	963Z
086.2	14	004Z, 061Z	092.10	14	004Z, 061Z	P01.1	Prä	963Z
086.3	14	004Z, 061Z	092.11	14	004Z, 061Z	P01.2	Prä	963Z
086.4	14	004Z, 061Z	092.20	14	004Z, 061Z	P01.3	Prä	963Z
086.8	14	004Z, 061Z	092.21	14	004Z, 061Z	P01.4	Prä	963Z
087.0	14	004Z, 061Z	092.30	14	004Z, 061Z	P01.5	15	P65C, P66C, P67B, P67C
087.1	14	004Z, 061Z	092.31	14	004Z, 061Z	Prä	963Z	
087.2	14	004Z, 061Z	092.40	14	004Z, 061Z	P01.6	15	P65C, P66C, P67B, P67C
087.3	14	004Z, 061Z	092.41	14	004Z, 061Z	Prä	963Z	
087.8	14	004Z, 061Z	092.50	14	004Z, 061Z	P01.7	Prä	963Z
087.9	14	004Z, 061Z	092.51	14	004Z, 061Z	P01.8	Prä	963Z
088.0	14	004Z, 061Z	092.60	14	004Z, 061Z	P01.9	Prä	963Z
088.1	14	004Z, 061Z	092.61	14	004Z, 061Z	P02.0	Prä	963Z
088.20	14	001A, 001B, 001C, 001D, 001E, 001F, 004Z, 060A, 060B, 060C, 061Z	092.70	14	004Z, 061Z	P02.1	15	MSPNG, SPNG
088.28	14	001A, 001B, 001C, 001D, 001E, 001F, 004Z, 060A, 060B, 060C, 061Z	092.71	14	004Z, 061Z	Prä	963Z	
088.3	14	004Z, 061Z	094	Prä	961Z	P02.2	Prä	963Z
088.8	14	004Z, 061Z	095	Prä	961Z	P02.3	Prä	963Z
089.0	14	001A, 001B, 001C, 001D, 001E, 004Z, 060A, 060B, 060C, 061Z	096.0	Prä	961Z	P02.4	15	P65C, P66C, P67B, P67C
089.1	14	004Z, 061Z	096.1	Prä	961Z	Prä	963Z	
089.2	14	004Z, 061Z	096.9	Prä	961Z	P02.5	Prä	963Z
089.3	14	004Z, 061Z	097.0	Prä	961Z	P02.6	Prä	963Z
089.4	14	004Z, 061Z	097.1	Prä	961Z	P02.7	15	P65C, P66C, P67B, P67C
089.5	14	004Z, 061Z	097.9	Prä	961Z	Prä	963Z	
			098.0	14	004Z, 061Z, 065A, 065B, 065C, 065D	P02.8	Prä	963Z
			098.1	14	004Z, 061Z, 065A, 065B, 065C, 065D	P02.9	Prä	963Z
			098.2	14	004Z, 061Z, 065A, 065B, 065C, 065D	P03.0	Prä	963Z
			098.3	14	004Z, 061Z, 065A, 065B, 065C, 065D	P03.1	15	MSPNG, SPNG
			098.4	14	004Z, 061Z, 065A, 065B, 065C, 065D	Prä	963Z	
			098.5	14	004Z, 061Z, 065A, 065B, 065C, 065D	P03.2	Prä	963Z
			098.6	14	004Z, 061Z, 065A, 065B, 065C, 065D	P03.3	Prä	963Z
			098.7	14	004Z, 061Z, 065A, 065B, 065C, 065D	P03.4	Prä	963Z
			098.8	14	004Z, 061Z, 065A, 065B, 065C, 065D	P03.5	Prä	963Z
			098.9	14	004Z, 061Z, 065A, 065B, 065C, 065D	P03.6	Prä	963Z
			099.0	14	004Z, 061Z, 065A, 065B, 065C, 065D	P03.8	Prä	963Z
						P03.9	Prä	963Z
						P04.0	15	MSPNG, SPNG
						Prä	963Z	
						P04.1	15	P65C, P66C, P67B, P67C
						Prä	963Z	
						P04.2	Prä	963Z
						P04.3	Prä	963Z
						P04.4	15	P65C, P66C, P67B, P67C
						Prä	963Z	



ICD	MDC	DRG	ICD	MDC	DRG	ICD	MDC	DRG
P04.5	Prä	963Z	P13.4	Prä	963Z	P23.8	15	MSPNG, SPNG
P04.6	Prä	963Z	P13.8	Prä	963Z		Prä	963Z
P04.8	Prä	963Z	P13.9	Prä	963Z	P23.9	15	MSPNG, SPNG
P04.9	Prä	963Z	P14.0	01	B03A, B03B, B06A, B06B, B17A, B17B, B17C, B71A, B71B, B71C		Prä	963Z
P05.0	Prä	963Z				P24.0	04	E40A, E40B, E40C, E69A, E69B
P05.1	Prä	963Z	P14.1	01	B03A, B03B, B06A, B06B, B17A, B17B, B17C, B71A, B71B, B71C		15	MSPNG, SPNG
P05.2	Prä	963Z				P24.1	15	MSPNG, SPNG
P05.9	Prä	963Z	P14.2	01	B03A, B03B, B06A, B06B, B17A, B17B, B17C, B71A, B71B, B71C		Prä	963Z
P07.00	Prä	963Z				P24.2	15	MSPNG, SPNG
P07.01	Prä	963Z	P14.3	01	B03A, B03B, B06A, B06B, B17A, B17B, B17C, B71A, B71B, B71C		Prä	963Z
P07.02	Prä	963Z				P24.3	15	MSPNG, SPNG
P07.10	Prä	963Z	P14.8	01	B03A, B03B, B06A, B06B, B17A, B17B, B17C, B71A, B71B, B71C		Prä	963Z
P07.11	Prä	963Z				P24.8	15	MSPNG, SPNG
P07.12	Prä	963Z	P14.9	01	B03A, B03B, B06A, B06B, B17A, B17B, B17C, B71A, B71B, B71C		Prä	963Z
P07.2	15	P65C, P66C, P67B, P67C				P24.9	15	MSPNG, SPNG
	Prä	963Z	P15.0	Prä	963Z		Prä	963Z
P07.3	Prä	963Z	P15.1	Prä	963Z	P25.0	15	MSPNG, SPNG
P08.0	Prä	963Z					Prä	963Z
P08.1	Prä	963Z	P15.2	Prä	963Z	P25.1	15	MSPNG, SPNG
P08.2	Prä	963Z					Prä	963Z
P10.0	15	MSPNG, SPNG	P15.3	Prä	963Z	P25.2	15	MSPNG, SPNG
	Prä	963Z					Prä	963Z
P10.1	15	MSPNG, SPNG	P15.4	Prä	963Z	P25.3	15	MSPNG, SPNG
	Prä	963Z					Prä	963Z
P10.2	15	MSPNG, SPNG	P15.5	Prä	963Z	P25.8	15	MSPNG, SPNG
	Prä	963Z					Prä	963Z
P10.3	15	MSPNG, SPNG	P15.6	15	MSPNG, SPNG	P26.0	15	MSPNG, SPNG
	Prä	963Z					Prä	963Z
P10.4	15	MSPNG, SPNG	P15.8	Prä	963Z	P26.1	15	MSPNG, SPNG
	Prä	963Z					Prä	963Z
P10.8	15	MSPNG, SPNG	P15.9	Prä	963Z	P26.8	15	MSPNG, SPNG
	Prä	963Z					Prä	963Z
P10.9	15	MSPNG, SPNG	P20.0	15	MSPNG, SPNG	P26.9	15	MSPNG, SPNG
	Prä	963Z					Prä	963Z
P11.0	Prä	963Z	P20.1	Prä	963Z	P27.0	04	E40A, E40B, E40C, E69A, E69B
P11.1	15	MSPNG, SPNG					15	MSPNG, SPNG
	Prä	963Z	P20.9	Prä	963Z	P27.1	04	E40A, E40B, E40C, E69A, E69B
P11.2	15	MSPNG, SPNG					15	MSPNG, SPNG
	Prä	963Z	P21.0	01	B03A, B03B, B06A, B06B, B17A, B17B, B17C, B81A, B81B	P27.8	04	E40A, E40B, E40C, E69A, E69B
P11.3	01	B03A, B03B, B06A, B06B, B17A, B17B, B17C, B71A, B71B, B71C					15	MSPNG, SPNG
						P27.9	04	E40A, E40B, E40C, E69A, E69B
P11.4	01	B03A, B03B, B06A, B06B, B17A, B17B, B17C, B71A, B71B, B71C					15	MSPNG, SPNG
							15	MSPNG, SPNG
P11.50	Prä	B61A, B61B	P21.1	01	B03A, B03B, B06A, B06B, B17A, B17B, B17C, B81A, B81B	P28.0	Prä	963Z
P11.51	01	B03A, B48Z, B60Z					Prä	963Z
	04	E40B, E77F				P28.1	Prä	963Z
	06	G67A				P28.2	04	E40A, E40B, E40C, E69A, E69B
	08	I02A, I02B, I06A, I06B, I68A, I68B					04	E40A, E40B, E40C, E69A, E69B
	09	J11A				P28.3	04	E40A, E40B, E40C, E69A, E69B
	10	K62A					15	P65C, P66C, P67B, P67C
	11	L20B, L42A				P28.4	04	E40A, E40B, E40C, E69A, E69B
	18B	T60B					15	P65C, P66C, P67B, P67C
P11.59	Prä	B61A, B61B				P28.5	04	E40A, E40B, E40C, E69A, E69B
P11.9	Prä	963Z					15	MSPNG, SPNG
P12.0	Prä	963Z					04	E40A, E40B, E40C, E69A, E69B
P12.1	Prä	963Z					15	MSPNG, SPNG
P12.2	Prä	963Z				P28.8	04	E40A, E40B, E40C, E69A, E69B
P12.3	Prä	963Z					Prä	963Z
P12.4	15	P65C, P66C, P67B, P67C				P28.9	Prä	963Z
	Prä	963Z					15	MSPNG, SPNG
P12.8	Prä	963Z				P29.0	Prä	963Z
P12.9	Prä	963Z					15	MSPNG, SPNG
P13.0	01	B79Z				P29.1	15	P65C, P66C, P67B, P67C
P13.1	Prä	963Z					Prä	963Z
P13.2	Prä	963Z				P29.2	Prä	963Z
P13.3	Prä	963Z					Prä	963Z



ICD	MDC	DRG	ICD	MDC	DRG	ICD	MDC	DRG
P29.4	Prä	963Z	P39.3	15	P65C, P66C, P67B, P67C	P58.4	Prä	963Z
P29.8	Prä	963Z		Prä	963Z	P58.5	Prä	963Z
P29.9	Prä	963Z	P39.4	15	P65C, P66C, P67B, P67C	P58.8	Prä	963Z
P35.0	15	MSPNG, SPNG		Prä	963Z	P58.9	Prä	963Z
	23	Z65Z	P39.8	Prä	963Z	P59.0	15	P65C, P66C, P67B, P67C
P35.1	15	MSPNG, SPNG	P39.9	Prä	963Z		Prä	963Z
	18B	T63A, T63B	P50.0	Prä	963Z	P59.1	07	H63A, H63B, H63C
P35.2	05	F62A	P50.1	Prä	963Z		15	MSPNG, SPNG
	06	G67A, G67B	P50.2	Prä	963Z	P59.2	07	H63A, H63B, H63C
	15	MSPNG, SPNG	P50.3	Prä	963Z		15	MSPNG, SPNG
	17	R60A, R60B, R60C, R60D, R60E, R60F, R61A, R61B, R61C, R61D, R61E, R61F, R62A, R62B, R63A, R63B, R63C, R63D, R63E	P50.4	Prä	963Z	P59.3	07	H63A, H63B, H63C
			P50.5	Prä	963Z	P59.8	15	P65C, P66C, P67B, P67C
			P50.8	Prä	963Z		Prä	963Z
			P50.9	Prä	963Z	P59.9	Prä	963Z
	18B	T01B, T60A, T60B, T60C, T60D, T60E, T60F, T61A	P51.0	Prä	963Z	P60	15	MSPNG, SPNG
P35.3	07	H63A, H63B, H63C	P51.8	Prä	963Z		16	Q60A, Q60B, Q60C
	15	MSPNG, SPNG	P51.9	Prä	963Z	P61.0	15	MSPNG, SPNG
P35.8	15	MSPNG, SPNG	P52.0	15	MSPNG, SPNG		16	Q60A, Q60B, Q60C
	18B	T64A, T64B, T64C		Prä	963Z	P61.1	Prä	963Z
P35.9	15	MSPNG, SPNG	P52.1	15	MSPNG, SPNG	P61.2	16	Q61A, Q61B, Q61C, Q61D, Q61E
	18B	T64A, T64B, T64C		Prä	963Z	P61.3	16	Q61A, Q61B, Q61C, Q61D, Q61E
P36.0	15	MSPNG, SPNG	P52.2	15	MSPNG, SPNG		16	Q61A, Q61B, Q61C, Q61D, Q61E
	Prä	963Z		Prä	963Z	P61.4	16	Q61A, Q61B, Q61C, Q61D, Q61E
P36.1	15	MSPNG, SPNG	P52.3	15	MSPNG, SPNG		16	Q60A, Q60B, Q60C, Q60D
	Prä	963Z		Prä	963Z	P61.5	16	Q60A, Q60B, Q60C, Q60D
P36.2	15	MSPNG, SPNG	P52.4	15	P65C, P66C, P67B, P67C	P61.6	16	Q60A, Q60B, Q60C
	Prä	963Z		Prä	963Z	P61.8	Prä	963Z
P36.3	15	MSPNG, SPNG	P52.5	15	MSPNG, SPNG	P61.9	Prä	963Z
	Prä	963Z		Prä	963Z	P70.0	15	MSPNG, SPNG
P36.4	15	MSPNG, SPNG	P52.6	Prä	963Z		Prä	963Z
	Prä	963Z	P52.8	Prä	963Z	P70.1	15	MSPNG, SPNG
P36.5	15	MSPNG, SPNG	P52.9	Prä	963Z		Prä	963Z
	Prä	963Z	P53	15	MSPNG, SPNG	P70.2	10	K60A, K60B, K60C, K60D, K60E
P36.8	15	MSPNG, SPNG		16	Q60A, Q60B, Q60C		15	MSPNG, SPNG
	Prä	963Z	P54.0	Prä	963Z	P70.3	10	K63A, K63B, K63C
P36.9	15	MSPNG, SPNG	P54.1	Prä	963Z	P70.4	10	K63A, K63B, K63C
	Prä	963Z	P54.2	Prä	963Z	P70.8	10	K62A, K62B
P37.0	15	MSPNG, SPNG	P54.3	Prä	963Z	P70.9	10	K62A, K62B
	18B	T64A, T64B, T64C	P54.4	15	MSPNG, SPNG	P71.0	10	K62A, K62B
	18B	T64A, T64B, T64C		Prä	963Z	P71.1	10	K62A, K62B
P37.1	15	MSPNG, SPNG	P54.5	Prä	963Z		15	P65C, P66C, P67B, P67C
	18B	T64A, T64B, T64C	P54.6	Prä	963Z	P71.2	10	K62A, K62B
P37.2	05	F62A	P54.8	Prä	963Z	P71.3	10	K62A, K62B
	06	G67A, G67B	P54.9	Prä	963Z	P71.4	10	K62A, K62B
	15	MSPNG, SPNG	P55.0	15	P65C, P66C, P67B, P67C	P71.5	10	K62A, K62B
	17	R60A, R60B, R60C, R60D, R60E, R60F, R61A, R61B, R61C, R61D, R61E, R61F, R62A, R62B, R63A, R63B, R63C, R63D, R63E		16	Q61A, Q61B, Q61C, Q61D, Q61E	P71.6	10	K62A, K62B
			P55.1	15	P65C, P66C, P67B, P67C	P71.7	10	K62A, K62B
				16	Q61A, Q61B, Q61C, Q61D, Q61E	P71.8	10	K62A, K62B
	18B	T01B, T60A, T60B, T60C, T60D, T60E, T60F, T61A	P55.8	15	P65C, P66C, P67B, P67C	P71.9	10	K62A, K62B
P37.3	15	MSPNG, SPNG		16	Q61A, Q61B, Q61C, Q61D, Q61E	P72.0	10	K62A, K62B
	18B	T64A, T64B, T64C	P55.9	16	Q61A, Q61B, Q61C, Q61D, Q61E	P72.1	10	K64A, K64B, K64C, K64D
P37.4	15	MSPNG, SPNG		15	MSPNG, SPNG		15	MSPNG, SPNG
	18B	T64A, T64B, T64C	P56.0	15	MSPNG, SPNG	P72.2	10	K62A, K62B
P37.5	Prä	963Z		Prä	963Z	P72.8	10	K62A, K62B
P37.8	15	MSPNG, SPNG	P56.9	15	MSPNG, SPNG	P72.9	10	K62A, K62B
	18B	T64A, T64B, T64C		Prä	963Z	P74.0	10	K62A, K62B
P37.9	15	MSPNG, SPNG	P57.0	15	MSPNG, SPNG		15	P65C, P66C, P67B, P67C
	18B	T64A, T64B, T64C		Prä	963Z	P74.1	10	K62A, K62B
P38	15	P65C, P66C, P67B, P67C	P57.8	15	MSPNG, SPNG	P74.2	10	K62A, K62B
	Prä	963Z		Prä	963Z	P74.3	10	K62A, K62B
P39.0	15	P65C, P66C, P67B, P67C	P57.9	15	MSPNG, SPNG	P74.4	10	K62A, K62B
	Prä	963Z		Prä	963Z	P74.5	10	K62A, K62B
	Prä	963Z		Prä	963Z	P74.8	10	K62A, K62B
P39.1	Prä	963Z		Prä	963Z	P74.9	10	K62A, K62B
P39.2	Prä	963Z		Prä	963Z	P75	Prä	961Z, 963Z
			P58.0	Prä	963Z	P76.0	15	P65C, P66C, P67B, P67C
			P58.1	Prä	963Z		Prä	963Z
			P58.2	Prä	963Z	P76.1	06	G40Z, G46A, G46B, G46C, G50Z, G71A, G71B
			P58.3	Prä	963Z			



ICD	MDC	DRG	ICD	MDC	DRG	ICD	MDC	DRG
P76.2	06	G40Z, G46A, G46B, G46C, G47Z, G65Z	P91.9	01	B03A, B03B, B06A, B06B, B17A, B17B, B17C, B66A, B66B, B66C	Q01.8	01	B03A, B03B, B06A, B06B, B17A, B17B, B17C, B76B, B81A, B81B
P76.8	06	G40Z, G46A, G46B, G46C, G50Z, G71A, G71B	P92.0	10	K62A, K62B		06	G16A, G16B, G18A, G38Z
P76.9	06	G40Z, G46A, G46B, G46C, G50Z, G71A, G71B	P92.1	10	K62A, K62B		15	MSPNG, SPNG
P77	06	G40Z, G46A, G46B, G46C, G50Z, G71A, G71B	P92.2	10	K62A, K62B		Prä	A11C, A13D
	15	MSPNG, SPNG	P92.3	10	K62A, K62B	Q01.9	01	B03A, B03B, B06A, B06B, B17A, B17B, B17C, B76B, B81A, B81B
P78.0	15	MSPNG, SPNG	P92.4	10	K62A, K62B		06	G16A, G16B, G18A, G38Z
	Prä	963Z	P92.5	10	K62A, K62B		15	MSPNG, SPNG
P78.1	15	MSPNG, SPNG	P92.8	10	K62A, K62B		Prä	A11C, A13D
	Prä	963Z	P92.9	10	K62A, K62B	Q02	01	B03A, B03B, B06A, B06B, B17A, B17B, B17C, B76B, B81A, B81B
P78.2	Prä	963Z	P93	Prä	963Z		06	G16A, G16B, G18A, G38Z
P78.3	06	G40Z, G46A, G46B, G46C, G50Z, G71A, G71B	P94.0	01	B03A, B03B, B06A, B06B, B17A, B17B, B17C, B85A, B85B, B85C		Prä	A11C, A13D
	15	P65C, P66C, P67B, P67C		15	MSPNG, SPNG	Q03.0	01	B03A, B03B, B06A, B06B, B17A, B17B, B17C, B76B, B81A, B81B
P78.8	06	G40Z, G46A, G46B, G46C, G50Z, G71A, G71B	P94.1	Prä	963Z		06	G16A, G16B, G18A, G38Z
P78.9	06	G40Z, G46A, G46B, G46C, G50Z, G71A, G71B	P94.2	01	B81A, B81B		Prä	A11C, A13D
	Prä	963Z		15	MSPNG, SPNG	Q03.1	01	B03A, B03B, B06A, B06B, B17A, B17B, B17C, B76B, B81A
P80.0	Prä	963Z	P94.8	Prä	963Z		06	G16A, G16B, G18A, G38Z
P80.8	Prä	963Z	P94.9	Prä	963Z		15	MSPNG, SPNG
P80.9	Prä	963Z	P95	Prä	961Z, 963Z		Prä	A11C, A13D
P81.0	Prä	963Z	P96.0	15	MSPNG, SPNG		01	B03A, B03B, B06A, B06B, B17A, B17B, B17C, B76B, B81A
P81.8	Prä	963Z		Prä	963Z	Q03.8	01	B03A, B03B, B06A, B06B, B17A, B17B, B17C, B76B, B81A, B81B
P81.9	Prä	963Z	P96.1	15	MSPNG, P66A, P67A, SPNG		06	G16A, G16B, G18A, G38Z
P83.0	15	MSPNG, SPNG		Prä	963Z		15	MSPNG, SPNG
	Prä	963Z	P96.2	15	MSPNG, P66A, P67A, SPNG		Prä	A11C, A13D
P83.1	09	J67A, J67B, J68Z		Prä	963Z	Q03.9	01	B03A, B03B, B06A, B06B, B17A, B17B, B17C, B76B, B81A, B81B
P83.2	15	MSPNG, SPNG	P96.3	Prä	963Z		06	G16A, G16B, G18A, G38Z
	Prä	963Z	P96.4	Prä	961Z, 963Z		15	MSPNG, SPNG
P83.3	23	Z65Z	P96.5	Prä	963Z		Prä	A11C, A13D
P83.4	09	J67A, J67B	P96.8	Prä	963Z		01	B03A, B03B, B06A, B06B, B17A, B17B, B17C, B76B, B81A, B81B
P83.5	12	M64Z	P96.9	Prä	963Z		06	G16A, G16B, G18A, G38Z
P83.6	09	J67A, J67B, J68Z	Q00.0	01	B03A, B03B, B06A, B06B, B17A, B17B, B17C, B76B, B81A, B81B		15	MSPNG, SPNG
P83.8	09	J67A, J67B, J68Z		06	G16A, G16B, G18A, G38Z		Prä	A11C, A13D
P83.9	09	J67A, J67B, J68Z		15	MSPNG, SPNG		01	B03A, B03B, B06A, B06B, B17A, B17B, B17C, B76B, B81A, B81B
P90	01	B03A, B03B, B06A, B06B, B17A, B17B, B17C, B76A, B76B, B76C, B76D, B76E		Prä	A11C, A13D	Q04.0	01	B03A, B03B, B06A, B06B, B17A, B17B, B17C, B76B, B81A
	15	MSPNG, SPNG	Q00.1	01	B03A, B03B, B06A, B06B, B17A, B17B, B17C, B76B, B81A, B81B		06	G16A, G16B, G18A, G38Z
P91.0	01	B03A, B03B, B06A, B06B, B17A, B17B, B17C, B66A, B66B, B66C		06	G16A, G16B, G18A, G38Z		15	MSPNG, SPNG
	Prä	A11C, A13D	Q00.2	01	B03A, B03B, B06A, B06B, B17A, B17B, B17C, B76B, B81A, B81B		Prä	A11C, A13D
P91.1	01	B03A, B03B, B06A, B06B, B17A, B17B, B17C, B66A, B66B, B66C		06	G16A, G16B, G18A, G38Z	Q04.1	01	B03A, B03B, B06A, B06B, B17A, B17B, B17C, B76B, B81A, B81B
P91.2	01	B03A, B03B, B06A, B06B, B17A, B17B, B17C, B66A, B66B, B66C		15	MSPNG, SPNG		06	G16A, G16B, G18A, G38Z
	Prä	A11C, A13D	Q01.0	01	B03A, B03B, B06A, B06B, B17A, B17B, B17C, B76B, B81A, B81B		15	MSPNG, SPNG
P91.3	01	B03A, B03B, B06A, B06B, B17A, B17B, B17C, B81A, B81B		06	G16A, G16B, G18A, G38Z	Q04.2	01	B03A, B03B, B06A, B06B, B17A, B17B, B17C, B76B, B81A, B81B
P91.4	01	B03A, B03B, B06A, B06B, B17A, B17B, B17C, B66A, B66B, B66C		15	MSPNG, SPNG		06	G16A, G16B, G18A, G38Z
	Prä	A11C, A13D	Q01.1	01	B03A, B03B, B06A, B06B, B17A, B17B, B17C, B76B, B81A, B81B		15	MSPNG, SPNG
P91.5	01	B03A, B03B, B06A, B06B, B17A, B17B, B17C, B66A, B66B, B66C		06	G16A, G16B, G18A, G38Z	Q04.3	01	B03A, B03B, B06A, B06B, B17A, B17B, B17C, B76B, B81A
P91.6	01	B03A, B03B, B06A, B06B, B17A, B17B, B17C, B66A, B66B, B66C		15	MSPNG, SPNG		06	G16A, G16B, G18A, G38Z
	Prä	A11C, A13D	Q01.2	01	B03A, B03B, B06A, B06B, B17A, B17B, B17C, B76B, B81A, B81B		15	MSPNG, SPNG
P91.80	01	B03A, B03B, B06A, B06B, B17A, B17B, B17C, B66A, B66B, B66C		06	G16A, G16B, G18A, G38Z	Q04.4	01	B03A, B03B, B06A, B06B, B17A, B17B, B17C, B76B, B81A, B81B
	Prä	A43Z		15	MSPNG, SPNG		06	G16A, G16B, G18A, G38Z
P91.88	01	B03A, B03B, B06A, B06B, B17A, B17B, B17C, B66A, B66B, B66C		Prä	A11C, A13D		15	MSPNG, SPNG
	Prä	A43Z		Prä	A11C, A13D		Prä	A11C, A13D







ICD	MDC	DRG	ICD	MDC	DRG	ICD	MDC	DRG
Q17.3	03	D66Z	Q21.0	05	F03C, F03D, F46A, F46B, F68Z	Q22.6	05	F03C, F03D, F30Z, F46A, F46B, F68Z
	15	P65C, P66C, P67B, P67C		10	K62A		06	G16A, G16B, G18A, G38Z
Q17.4	03	D66Z		Prä	A11C, A13D		10	K62A
Q17.5	03	D66Z	Q21.1	05	F03C, F03D, F46A, F46B, F68Z		15	MSPNG, SPNG
Q17.8	03	D66Z		10	K62A	Q22.8	Prä	A11C, A13D
Q17.9	03	D66Z		15	MSPNG, SPNG		05	F03C, F03D, F46A, F46B, F68Z
Q18.0	03	D66Z		Prä	A11C, A13D		10	K62A
	15	P65C, P66C, P67B, P67C	Q21.2	05	F03C, F03D, F46A, F46B, F68Z		15	MSPNG, SPNG
Q18.1	03	D66Z		10	K62A	Q22.9	Prä	A11C, A13D
Q18.2	03	D66Z		15	MSPNG, SPNG		05	F03C, F03D, F46A, F46B, F68Z
Q18.3	09	J67A, J67B, J68Z	Q21.3	05	F03C, F03D, F46A, F46B, F68Z		10	K62A
Q18.4	03	D40Z, D67Z		06	G16A, G16B, G18A, G38Z	Q23.0	Prä	A11C, A13D
Q18.5	03	D40Z, D67Z		10	K62A		05	F03C, F03D, F46A, F46B, F68Z
Q18.6	03	D40Z, D67Z	Q21.4	05	F03C, F03D, F46A, F46B, F68Z		06	G16A, G16B, G18A, G38Z
Q18.7	03	D40Z, D67Z		Prä	A11C, A13D		10	K62A
Q18.8	03	D66Z		15	MSPNG, SPNG	Q23.1	Prä	A11C, A13D
Q18.9	09	J67A, J67B, J68Z	Q21.80	05	F03C, F03D, F46A, F46B, F68Z		05	F03C, F03D, F46A, F46B, F68Z
Q20.0	05	F03C, F03D, F30Z, F46A, F46B, F68Z		10	K62A	Q23.2	Prä	A11C, A13D
	06	G16A, G16B, G18A, G38Z	Q21.88	05	F03C, F03D, F46A, F46B, F68Z		06	G16A, G16B, G18A, G38Z
	10	K62A		10	K62A		10	K62A
	15	MSPNG, SPNG	Q21.9	05	F03C, F03D, F46A, F46B, F68Z	Q23.3	15	MSPNG, SPNG
Q20.1	Prä	A11C, A13D		Prä	A11C, A13D		Prä	A11C, A13D
	05	F03C, F03D, F30Z, F46A, F46B, F68Z	Q22.0	05	F03C, F03D, F30Z, F46A, F46B, F68Z		05	F03C, F03D, F46A, F46B, F68Z
	06	G16A, G16B, G18A, G38Z		10	K62A		06	G16A, G16B, G18A, G38Z
	10	K62A	Q22.1	05	F03C, F03D, F46A, F46B, F68Z	Q23.4	10	K62A
	15	MSPNG, SPNG		06	G16A, G16B, G18A, G38Z		15	MSPNG, SPNG
Q20.2	Prä	A11C, A13D	Q22.2	05	F03C, F03D, F46A, F46B, F68Z		Prä	A11C, A13D
	05	F03C, F03D, F30Z, F46A, F46B, F68Z		06	G16A, G16B, G18A, G38Z	Q23.8	05	F03C, F03D, F46A, F46B, F68Z
	06	G16A, G16B, G18A, G38Z		10	K62A		10	K62A
	10	K62A	Q22.3	05	F03C, F03D, F46A, F46B, F68Z	Q23.9	15	MSPNG, SPNG
	15	MSPNG, SPNG		10	K62A		Prä	A11C, A13D
Q20.3	Prä	A11C, A13D	Q22.4	05	F03C, F03D, F46A, F46B, F68Z		05	F03C, F03D, F46A, F46B, F68Z
	05	F03C, F03D, F30Z, F46A, F46B, F68Z		Prä	A11C, A13D	Q24.0	10	K62A
	06	G16A, G16B, G18A, G38Z	Q22.5	05	F03C, F03D, F46A, F46B, F68Z		Prä	A11C, A13D
	10	K62A		06	G16A, G16B, G18A, G38Z	Q24.1	05	F03C, F03D, F46A, F46B, F68Z
	15	MSPNG, SPNG		10	K62A		10	K62A
Q20.4	Prä	A11C, A13D		Prä	A11C, A13D	Q24.2	Prä	A11C, A13D
	05	F03C, F03D, F30Z, F46A, F46B, F68Z		15	MSPNG, SPNG		05	F03C, F03D, F46A, F46B, F68Z
	06	G16A, G16B, G18A, G38Z		Prä	A11C, A13D		10	K62A
	10	K62A		10	K62A		15	MSPNG, SPNG
	15	MSPNG, SPNG		Prä	A11C, A13D		Prä	A11C, A13D
Q20.5	Prä	A11C, A13D		15	MSPNG, SPNG		Prä	A11C, A13D
	05	F03C, F03D, F30Z, F46A, F46B, F68Z		Prä	A11C, A13D		05	F03C, F03D, F46A, F46B, F68Z
	06	G16A, G16B, G18A, G38Z		15	MSPNG, SPNG		10	K62A
	10	K62A		Prä	A11C, A13D		15	MSPNG, SPNG
	15	MSPNG, SPNG		Prä	A11C, A13D		Prä	A11C, A13D
Q20.6	Prä	A11C, A13D		15	MSPNG, SPNG		Prä	A11C, A13D
	05	F03C, F03D, F30Z, F46A, F46B, F68Z		Prä	A11C, A13D		05	F03C, F03D, F46A, F46B, F68Z
	06	G16A, G16B, G18A, G38Z		15	MSPNG, SPNG		10	K62A
	10	K62A		Prä	A11C, A13D		15	MSPNG, SPNG
	15	MSPNG, SPNG		Prä	A11C, A13D		Prä	A11C, A13D
Q20.8	Prä	A11C, A13D		15	MSPNG, SPNG		Prä	A11C, A13D
	05	F03C, F03D, F30Z, F46A, F46B, F68Z		Prä	A11C, A13D		05	F03C, F03D, F46A, F46B, F68Z
	10	K62A		15	MSPNG, SPNG		10	K62A
	15	MSPNG, SPNG		Prä	A11C, A13D		15	MSPNG, SPNG
Q20.9	Prä	A11C, A13D		Prä	A11C, A13D		Prä	A11C, A13D
	05	F03C, F03D, F46A, F46B, F68Z		15	MSPNG, SPNG		Prä	A11C, A13D
	10	K62A		Prä	A11C, A13D		10	K62A
	15	MSPNG, SPNG		Prä	A11C, A13D		15	MSPNG, SPNG
	Prä	A11C, A13D		Prä	A11C, A13D		Prä	A11C, A13D

DIAG

ICD	MDC	DRG	ICD	MDC	DRG	ICD	MDC	DRG
Q24.3	05	F03C, F03D, F46A, F46B, F68Z	Q25.8	05	F03C, F03D, F46A, F46B, F75A, F75B, F75C	Q27.8	05	F03C, F03D, F75A, F75B, F75C
	06	G16A, G16B, G18A, G38Z		10	K62A		10	K62A
	10	K62A		Prä	A11C, A13D		Prä	A11C, A13D
Q24.4	15	MSPNG, SPNG	Q25.9	05	F03C, F03D, F46A, F46B, F75A, F75B, F75C	Q27.9	05	F03C, F03D, F75A, F75B, F75C
	Prä	A11C, A13D		10	K62A		10	K62A
	05	F03C, F03D, F46A, F46B, F68Z		Prä	A11C, A13D		Prä	A11C, A13D
Q24.5	06	G16A, G16B, G18A, G38Z	Q26.0	05	F03C, F03D, F46A, F46B, F68Z	Q28.00	01	B03A, B03B, B06A, B06B, B17A, B17B, B17C, B81A, B81B
	10	K62A		06	G16A, G16B, G18A, G38Z		10	K62A
	15	MSPNG, SPNG		10	K62A		15	MSPNG, SPNG
Q24.6	Prä	A11C, A13D	Q26.1	05	F03C, F03D, F46A, F46B, F68Z	Q28.01	01	B03A, B03B, B06A, B06B, B17A, B17B, B17C, B81A, B81B
	05	F03C, F03D, F46A, F46B, F68Z		10	K62A		10	K62A
	10	K62A		Prä	A11C, A13D		15	MSPNG, SPNG
Q24.8	15	MSPNG, SPNG	Q26.2	05	F03C, F03D, F30Z, F46A, F46B, F68Z	Q28.08	01	B03A, B03B, B06A, B06B, B17A, B17B, B17C, B81A, B81B
	Prä	A11C, A13D		06	G16A, G16B, G18A, G38Z		10	K62A
	05	F03C, F03D, F46A, F46B, F68Z		10	K62A		15	MSPNG, SPNG
Q24.9	15	MSPNG, SPNG	Q26.3	05	F03C, F03D, F46A, F46B, F68Z	Q28.09	01	B03A, B03B, B06A, B06B, B17A, B17B, B17C, B81A, B81B
	Prä	A11C, A13D		06	G16A, G16B, G18A, G38Z		10	K62A
	05	F03C, F03D, F46A, F46B, F68Z		10	K62A		15	MSPNG, SPNG
Q25.0	15	MSPNG, SPNG	Q26.4	05	F03C, F03D, F46A, F46B, F68Z	Q28.10	01	B03A, B03B, B06A, B06B, B17A, B17B, B17C, B81A, B81B
	Prä	A11C, A13D		15	MSPNG, SPNG		10	K62A
	05	F03C, F03D, F46A, F46B, F68Z		Prä	A11C, A13D		15	MSPNG, SPNG
Q25.1	10	K62A	Q26.5	05	F03C, F03D, F46A, F46B, F68Z	Q28.11	01	B03A, B03B, B06A, B06B, B17A, B17B, B17C, B81A, B81B
	15	MSPNG, SPNG		10	K62A		10	K62A
	Prä	A11C, A13D		Prä	A11C, A13D		15	MSPNG, SPNG
Q25.2	Prä	A11C, A13D	Q26.6	05	F03C, F03D, F46A, F46B, F68Z	Q28.18	01	B03A, B03B, B06A, B06B, B17A, B17B, B17C, B81A, B81B
	05	F03C, F03D, F30Z, F46A, F46B, F68Z		10	K62A		10	K62A
	06	G16A, G16B, G18A, G38Z		Prä	A11C, A13D		15	MSPNG, SPNG
Q25.3	10	K62A	Q26.8	05	F03C, F03D, F46A, F46B, F68Z	Q28.19	01	B03A, B03B, B06A, B06B, B17A, B17B, B17C, B81A, B81B
	15	MSPNG, SPNG		10	K62A		10	K62A
	Prä	A11C, A13D		Prä	A11C, A13D		15	MSPNG, SPNG
Q25.4	Prä	A11C, A13D	Q26.9	05	F03C, F03D, F46A, F46B, F68Z	Q28.20	01	B03A, B03B, B06A, B06B, B17A, B17B, B17C, B81A, B81B
	05	F03C, F03D, F46A, F46B, F68Z		10	K62A		10	K62A
	06	G16A, G16B, G18A, G38Z		Prä	A11C, A13D		15	MSPNG, SPNG
Q25.5	10	K62A	Q27.0	05	F03C, F03D, F75A, F75B, F75C	Q28.21	01	B03A, B03B, B06A, B06B, B17A, B17B, B17C, B81A, B81B
	15	MSPNG, SPNG		10	K62A		10	K62A
	Prä	A11C, A13D		Prä	A11C, A13D		15	MSPNG, SPNG
Q25.6	Prä	A11C, A13D	Q27.1	05	F03C, F03D, F75A, F75B, F75C	Q28.22	01	B03A, B03B, B06A, B06B, B17A, B17B, B17C, B81A, B81B
	05	F03C, F03D, F46A, F46B, F68Z		10	K62A		10	K62A
	06	G16A, G16B, G18A, G38Z		Prä	A11C, A13D		15	MSPNG, SPNG
Q25.7	10	K62A	Q27.2	05	F03C, F03D, F75A, F75B, F75C	Q28.23	01	B03A, B03B, B06A, B06B, B17A, B17B, B17C, B81A, B81B
	15	MSPNG, SPNG		10	K62A		10	K62A
	Prä	A11C, A13D		Prä	A11C, A13D		15	MSPNG, SPNG
Q25.8	Prä	A11C, A13D	Q27.3	05	F03C, F03D, F75A, F75B, F75C	Q28.24	01	B03A, B03B, B06A, B06B, B17A, B17B, B17C, B81A, B81B
	05	F03C, F03D, F46A, F46B, F68Z		10	K62A		10	K62A
	06	G16A, G16B, G18A, G38Z		Prä	A11C, A13D		15	MSPNG, SPNG
Q25.9	10	K62A	Q27.4	05	F03C, F03D, F75A, F75B, F75C		01	B03A, B03B, B06A, B06B, B17A, B17B, B17C, B81A, B81B
	15	MSPNG, SPNG		10	K62A		10	K62A
	Prä	A11C, A13D		Prä	A11C, A13D		15	MSPNG, SPNG



ICD	MDC	DRG	ICD	MDC	DRG	ICD	MDC	DRG
Q28.28	01	B03A, B03B, B06A, B06B, B17A, B17B, B17C, B81A, B81B	Q31.2	03	D66Z	Q34.1	04	E40A, E40B, E40C, E75A, E75B
	10	K62A		15	MSPNG, SPNG		Prä	A11C, A13D
	15	MSPNG, SPNG	Q31.3	03	D66Z	Q34.8	04	E40A, E40B, E40C, E75A, E75B
Q28.29	01	B03A, B03B, B06A, B06B, B17A, B17B, B17C, B81A, B81B		15	MSPNG, SPNG		Prä	A11C, A13D
	10	K62A	Q31.5	03	D66Z	Q34.9	04	E40A, E40B, E40C, E75A, E75B
	15	MSPNG, SPNG		15	MSPNG, SPNG		Prä	A11C, A13D
	Prä	A11C, A13D	Q31.8	03	D66Z	Q35.1	03	D03Z, D40Z, D67Z
Q28.30	01	B03A, B03B, B06A, B06B, B17A, B17B, B17C, B81A, B81B		15	MSPNG, SPNG		15	P65C, P66C, P67B, P67C
	10	K62A	Q31.9	03	D66Z	Q35.3	03	D03Z, D40Z, D67Z
	15	MSPNG, SPNG		15	MSPNG, SPNG		15	P65C, P66C, P67B, P67C
	Prä	A11C, A13D	Q32.0	03	D66Z	Q35.5	03	D03Z, D40Z, D67Z
Q28.31	01	B03A, B03B, B06A, B06B, B17A, B17B, B17C, B81A, B81B		15	MSPNG, SPNG		15	P65C, P66C, P67B, P67C
	10	K62A	Q32.1	03	D66Z	Q35.7	03	D03Z, D40Z, D67Z
	15	MSPNG, SPNG		15	MSPNG, SPNG		15	P65C, P66C, P67B, P67C
	Prä	A11C, A13D	Q32.2	03	D66Z	Q35.9	03	D03Z, D40Z, D67Z
Q28.38	01	B03A, B03B, B06A, B06B, B17A, B17B, B17C, B81A, B81B		15	MSPNG, SPNG	Q36.0	03	D03Z, D40Z, D67Z
	10	K62A	Q32.3	03	D66Z		15	P65C, P66C, P67B, P67C
	15	MSPNG, SPNG		15	MSPNG, SPNG	Q36.1	03	D03Z, D40Z, D67Z
	Prä	A11C, A13D	Q32.4	03	D66Z		15	P65C, P66C, P67B, P67C
Q28.39	01	B03A, B03B, B06A, B06B, B17A, B17B, B17C, B81A, B81B		15	MSPNG, SPNG	Q36.9	03	D03Z, D40Z, D67Z
	10	K62A	Q33.0	04	E40A, E40B, E40C, E75A, E75B		15	P65C, P66C, P67B, P67C
	15	MSPNG, SPNG		15	MSPNG, SPNG	Q37.0	03	D03Z, D40Z, D67Z
	Prä	A11C, A13D	Q33.1	04	E40A, E40B, E40C, E75A, E75B		15	MSPNG, SPNG
Q28.80	05	F03C, F03D, F75A, F75B, F75C		15	MSPNG, SPNG	Q37.1	03	D03Z, D40Z, D67Z
	10	K62A		15	MSPNG, SPNG		15	MSPNG, SPNG
	15	P65C, P66C, P67B, P67C	Q33.2	04	E40A, E40B, E40C, E75A, E75B	Q37.2	03	D03Z, D40Z, D67Z
	Prä	A11C, A13D		15	MSPNG, SPNG		15	MSPNG, SPNG
Q28.81	05	F03C, F03D, F75A, F75B, F75C		15	MSPNG, SPNG	Q37.3	03	D03Z, D40Z, D67Z
	10	K62A	Q33.3	04	E40A, E40B, E40C, E75A, E75B		15	MSPNG, SPNG
	15	P65C, P66C, P67B, P67C		15	MSPNG, SPNG	Q37.4	03	D03Z, D40Z, D67Z
	Prä	A11C, A13D	Q33.4	04	E40A, E40B, E40C, E60A, E60B, E65A, E65B, E65C		15	MSPNG, SPNG
Q28.88	05	F03C, F03D, F75A, F75B, F75C		15	MSPNG, SPNG	Q37.5	03	D03Z, D40Z, D67Z
	10	K62A		15	MSPNG, SPNG		15	MSPNG, SPNG
	15	P65C, P66C, P67B, P67C	Q33.5	04	E40A, E40B, E40C, E75A, E75B	Q37.8	03	D03Z, D40Z, D67Z
	Prä	A11C, A13D		15	MSPNG, SPNG		15	MSPNG, SPNG
Q28.9	05	F03C, F03D, F75A, F75B, F75C		15	MSPNG, SPNG	Q37.9	03	D03Z, D40Z, D67Z
	10	K62A	Q33.6	04	E40A, E40B, E40C, E75A, E75B		15	MSPNG, SPNG
	Prä	A11C, A13D		15	MSPNG, SPNG	Q38.0	03	D40Z, D67Z
Q30.0	03	D66Z		15	MSPNG, SPNG	Q38.1	03	D40Z, D67Z
	15	MSPNG, SPNG	Q33.8	04	E40A, E40B, E40C, E75A, E75B	Q38.2	03	D40Z, D67Z
	Prä	A11C, A13D		15	MSPNG, SPNG	Q38.3	03	D40Z, D67Z
Q30.1	03	D66Z		15	MSPNG, SPNG	Q38.4	03	D40Z, D67Z
Q30.2	03	D66Z	Q33.9	04	E40A, E40B, E40C, E75A, E75B	Q38.5	03	D40Z, D67Z
Q30.3	03	D66Z		15	MSPNG, SPNG	Q38.6	03	D40Z, D67Z
Q30.8	03	D66Z		15	MSPNG, SPNG		15	P65C, P66C, P67B, P67C
Q30.9	03	D66Z	Q34.0	04	E40A, E40B, E40C, E75A, E75B	Q38.7	03	D66Z
Q31.0	03	D66Z		15	MSPNG, SPNG		15	MSPNG, SPNG
	15	MSPNG, SPNG		15	MSPNG, SPNG	Q38.8	03	D66Z
	Prä	A11C, A13D		15	MSPNG, SPNG	Q39.0	06	G16A, G16B, G18A, G38Z, G40Z, G46A, G46B, G46C, G50Z, G71A, G71B
Q31.1	03	D66Z		15	MSPNG, SPNG		15	MSPNG, SPNG
	15	MSPNG, SPNG		15	MSPNG, SPNG		Prä	A11C, A13D
	Prä	A11C, A13D		Prä	A11C, A13D			



ICD	MDC	DRG	ICD	MDC	DRG	ICD	MDC	DRG
Q39.1	06	G16A, G16B, G18A, G38Z, G40Z, G46A, G46B, G46C, G50Z, G71A, G71B	Q41.1	06	G16A, G16B, G18A, G38Z, G40Z, G46A, G46B, G46C, G50Z, G71A, G71B	Q43.3	06	G16A, G16B, G18A, G38Z, G40Z, G46A, G46B, G46C, G50Z, G71A, G71B
	15	MSPNG, SPNG		15	MSPNG, SPNG		15	MSPNG, SPNG
	Prä	A11C, A13D		Prä	A11C, A13D		Prä	A11C, A13D
Q39.2	06	G16A, G16B, G18A, G38Z, G40Z, G46A, G46B, G46C, G50Z, G71A, G71B	Q41.2	06	G16A, G16B, G18A, G38Z, G40Z, G46A, G46B, G46C, G50Z, G71A, G71B	Q43.40	06	G16A, G16B, G18A, G38Z, G40Z, G46A, G46B, G46C, G50Z, G71A, G71B
	15	MSPNG, SPNG		15	MSPNG, SPNG		15	P65C, P66C, P67B, P67C
	Prä	A11C, A13D		Prä	A11C, A13D		Prä	A11C, A13D
Q39.3	06	G16A, G16B, G18A, G38Z, G40Z, G46A, G46B, G46C, G50Z, G71A, G71B	Q41.8	06	G16A, G16B, G18A, G38Z, G40Z, G46A, G46B, G46C, G50Z, G71A, G71B	Q43.41	06	G16A, G16B, G18A, G38Z, G40Z, G46A, G46B, G46C, G50Z, G71A, G71B
	15	MSPNG, SPNG		15	MSPNG, SPNG		15	P65C, P66C, P67B, P67C
	Prä	A11C, A13D		Prä	A11C, A13D		Prä	A11C, A13D
Q39.4	06	G16A, G16B, G18A, G38Z, G40Z, G46A, G46B, G46C, G50Z, G71A, G71B	Q41.9	06	G16A, G16B, G18A, G38Z, G40Z, G46A, G46B, G46C, G50Z, G71A, G71B	Q43.42	06	G16A, G16B, G18A, G38Z, G40Z, G46A, G46B, G46C, G50Z, G71A, G71B
	15	MSPNG, SPNG		15	MSPNG, SPNG		15	P65C, P66C, P67B, P67C
	Prä	A11C, A13D		Prä	A11C, A13D		Prä	A11C, A13D
Q39.5	06	G16A, G16B, G18A, G38Z, G40Z, G46A, G46B, G46C, G50Z, G71A, G71B	Q42.0	06	G16A, G16B, G18A, G38Z, G40Z, G46A, G46B, G46C, G50Z, G71A, G71B	Q43.49	06	G16A, G16B, G18A, G38Z, G40Z, G46A, G46B, G46C, G50Z, G71A, G71B
	15	P65C, P66C, P67B, P67C		15	MSPNG, SPNG		15	P65C, P66C, P67B, P67C
	Prä	A11C, A13D		Prä	A11C, A13D		Prä	A11C, A13D
Q39.6	06	G16A, G16B, G18A, G38Z, G40Z, G46A, G46B, G46C, G50Z, G71A, G71B	Q42.1	06	G16A, G16B, G18A, G38Z, G40Z, G46A, G46B, G46C, G50Z, G71A, G71B	Q43.5	06	G16A, G16B, G18A, G38Z, G40Z, G46A, G46B, G46C, G50Z, G71A, G71B
	15	P65C, P66C, P67B, P67C		15	MSPNG, SPNG		15	P65C, P66C, P67B, P67C
	Prä	A11C, A13D		Prä	A11C, A13D		Prä	A11C, A13D
Q39.8	06	G16A, G16B, G18A, G38Z, G40Z, G46A, G46B, G46C, G50Z, G71A, G71B	Q42.2	06	G16A, G16B, G18A, G38Z, G40Z, G46A, G46B, G46C, G50Z, G64A, G64B, G64C, G70A, G70B	Q43.6	06	G16A, G16B, G18A, G38Z, G40Z, G46A, G46B, G46C, G50Z, G71A, G71B
	15	P65C, P66C, P67B, P67C		15	MSPNG, SPNG		15	P65C, P66C, P67B, P67C
	Prä	A11C, A13D		Prä	A11C, A13D		Prä	A11C, A13D
Q39.9	06	G16A, G16B, G18A, G38Z, G40Z, G46A, G46B, G46C, G50Z, G71A, G71B	Q42.3	06	G16A, G16B, G18A, G38Z, G40Z, G46A, G46B, G46C, G50Z, G64A, G64B, G64C, G70A, G70B	Q43.7	06	G16A, G16B, G18A, G38Z, G40Z, G46A, G46B, G46C, G50Z, G71A, G71B
	Prä	A11C, A13D		15	MSPNG, SPNG		15	P65C, P66C, P67B, P67C
Q40.0	06	G16A, G16B, G18A, G38Z, G40Z, G46A, G46B, G46C, G50Z, G71A, G71B		15	MSPNG, SPNG	Q43.8	06	G16A, G16B, G18A, G38Z, G40Z, G46A, G46B, G46C, G50Z, G71A, G71B
	15	P65C, P66C, P67B, P67C	Q42.8	06	G16A, G16B, G18A, G38Z, G40Z, G46A, G46B, G46C, G50Z, G71A, G71B		15	P65C, P66C, P67B, P67C
	Prä	A11C, A13D		15	MSPNG, SPNG	Q43.9	06	G16A, G16B, G18A, G38Z, G40Z, G46A, G46B, G46C, G50Z, G71A, G71B
Q40.1	06	G16A, G16B, G18A, G38Z, G40Z, G46A, G46B, G46C, G50Z, G71A, G71B		15	MSPNG, SPNG		15	P65C, P66C, P67B, P67C
	15	P65C, P66C, P67B, P67C	Q42.9	06	G16A, G16B, G18A, G38Z, G40Z, G46A, G46B, G46C, G50Z, G71A, G71B		15	P65C, P66C, P67B, P67C
	Prä	A11C, A13D		15	MSPNG, SPNG	Q44.0	07	H63A, H63B, H63C
Q40.2	06	G16A, G16B, G18A, G38Z, G40Z, G46A, G46B, G46C, G50Z, G71A, G71B		15	MSPNG, SPNG		Prä	A11C, A13D
	Prä	A11C, A13D	Q43.0	06	G40Z, G46A, G46B, G46C, G47Z, G67A, G67B, G67C, G73Z	Q44.1	07	H63A, H63B, H63C
Q40.3	06	G16A, G16B, G18A, G38Z, G40Z, G46A, G46B, G46C, G50Z, G71A, G71B		15	MSPNG, SPNG	Q44.2	06	G16A, G16B, G18A, G38Z, H64Z
	Prä	A11C, A13D	Q43.1	06	G16A, G16B, G18A, G38Z, G40Z, G46A, G46B, G46C, G50Z, G71A, G71B		07	H64Z
Q40.8	06	G16A, G16B, G18A, G38Z, G40Z, G46A, G46B, G46C, G50Z, G71A, G71B		15	MSPNG, SPNG	Q44.3	06	G16A, G16B, G18A, G38Z, H64Z
	Prä	A11C, A13D	Q43.2	06	G16A, G16B, G18A, G38Z, G40Z, G46A, G46B, G46C, G50Z, G71A, G71B		15	MSPNG, SPNG
Q40.9	06	G16A, G16B, G18A, G38Z, G40Z, G46A, G46B, G46C, G50Z, G71A, G71B		15	MSPNG, SPNG	Q44.4	07	H63A, H63B, H63C
	Prä	A11C, A13D		Prä	A11C, A13D		Prä	A11C, A13D
Q41.0	06	G16A, G16B, G18A, G38Z, G40Z, G46A, G46B, G46C, G50Z, G71A, G71B		15	MSPNG, SPNG	Q44.5	07	H63A, H63B, H63C
	15	MSPNG, SPNG		Prä	A11C, A13D	Q44.6	07	H63A, H63B, H63C
	Prä	A11C, A13D					15	MSPNG, SPNG
							Prä	A11C, A13D

DIAG

ICD	MDC	DRG	ICD	MDC	DRG	ICD	MDC	DRG
Q44.7	07	H63A, H63B, H63C	Q55.9	12	M64Z	Q64.2	11	L68A, L68B
	15	MSPNG, SPNG	Q56.0	10	K64A, K64B, K64C, K64D		15	MSPNG, SPNG
	Prä	A11C, A13D		15	MSPNG, SPNG	Q64.3	11	L68A, L68B
Q45.0	07	H62A, H62B	Q56.1	10	K64A, K64B, K64C, K64D		15	MSPNG, SPNG
	15	MSPNG, SPNG		15	MSPNG, SPNG	Q64.4	11	L68A, L68B
	Prä	A11C, A13D	Q56.2	10	K64A, K64B, K64C, K64D		15	P65C, P66C, P67B, P67C
Q45.1	07	H62A, H62B		15	MSPNG, SPNG	Q64.5	11	L68A, L68B
	15	MSPNG, SPNG	Q56.3	10	K64A, K64B, K64C, K64D		15	P65C, P66C, P67B, P67C
	Prä	A11C, A13D		15	MSPNG, SPNG	Q64.6	11	L68A, L68B
Q45.2	07	H62A, H62B	Q56.4	10	K64A, K64B, K64C, K64D		15	P65C, P66C, P67B, P67C
	15	MSPNG, SPNG		15	MSPNG, SPNG	Q64.7	11	L68A, L68B
	Prä	A11C, A13D	Q60.0	11	L64A, L64B		15	P65C, P66C, P67B, P67C
Q45.3	07	H62A, H62B		15	MSPNG, SPNG	Q64.8	11	L68A, L68B
	15	MSPNG, SPNG	Q60.1	06	G16A, G16B, G18A, G38Z	Q64.9	11	L68A, L68B
	Prä	A11C, A13D		11	L68A, L68B	Q65.0	08	I76A
Q45.8	06	G16A, G16B, G18A, G38Z, G40Z, G46A, G46B, G46C, G50Z, G71A, G71B		15	MSPNG, SPNG		15	P65C, P66C, P67B, P67C
	Prä	A11C, A13D	Q60.2	11	L64A, L64B	Q65.1	08	I76A
Q45.9	06	G16A, G16B, G18A, G38Z, G40Z, G46A, G46B, G46C, G50Z, G71A, G71B		15	MSPNG, SPNG		15	P65C, P66C, P67B, P67C
	Prä	A11C, A13D	Q60.3	11	L64A, L64B	Q65.2	08	I76A
Q50.0	13	N62A, N62B		15	MSPNG, SPNG		15	P65C, P66C, P67B, P67C
Q50.1	13	N62A, N62B	Q60.4	06	G16A, G16B, G18A, G38Z	Q65.3	08	I76A, I76B
Q50.2	13	N62A, N62B		11	L68A, L68B		15	P65C, P66C, P67B, P67C
Q50.3	13	N62A, N62B		15	MSPNG, SPNG	Q65.4	08	I76A, I76B
Q50.4	13	N62A, N62B		15	MSPNG, SPNG		15	P65C, P66C, P67B, P67C
Q50.5	13	N62A, N62B	Q60.5	11	L64A, L64B	Q65.5	08	I76A, I76B
Q50.6	13	N62A, N62B		15	MSPNG, SPNG		15	P65C, P66C, P67B, P67C
Q51.0	13	N62A, N62B	Q60.6	06	G16A, G16B, G18A, G38Z	Q65.6	08	I76A, I76B
Q51.1	13	N62A, N62B		11	L64A, L64B		15	P65C, P66C, P67B, P67C
Q51.2	13	N62A, N62B		15	MSPNG, SPNG	Q65.8	08	I76A, I76B
Q51.3	13	N62A, N62B	Q61.0	11	L68A, L68B	Q65.9	08	I76A, I76B
Q51.4	13	N62A, N62B		15	P65C, P66C, P67B, P67C	Q66.0	08	I76A, I76B
Q51.5	13	N62A, N62B	Q61.1	11	L68A, L68B	Q66.1	08	I76A, I76B
Q51.6	13	N62A, N62B		15	MSPNG, SPNG	Q66.2	08	I76A, I76B
Q51.7	13	N62A, N62B	Q61.2	11	L68A, L68B	Q66.3	08	I76A, I76B
Q51.8	13	N62A, N62B		15	P65C, P66C, P67B, P67C	Q66.4	08	I76A, I76B
Q51.9	13	N62A, N62B	Q61.3	11	L68A, L68B	Q66.5	08	I76A, I76B
Q52.0	13	N62A, N62B		15	P65C, P66C, P67B, P67C	Q66.6	08	I76A, I76B
Q52.1	13	N62A, N62B	Q61.4	11	L68A, L68B	Q66.7	08	I76A, I76B
Q52.2	13	N62A, N62B		15	P65C, P66C, P67B, P67C	Q66.8	08	I76A, I76B
Q52.3	13	N62A, N62B	Q61.5	11	L68A, L68B	Q66.9	08	I76A, I76B
Q52.4	13	N62A, N62B		15	P65C, P66C, P67B, P67C	Q67.0	03	D66Z
Q52.5	13	N62A, N62B	Q61.8	11	L68A, L68B		15	P65C, P66C, P67B, P67C
Q52.6	13	N62A, N62B		15	P65C, P66C, P67B, P67C	Q67.1	03	D66Z
Q52.7	13	N62A, N62B	Q61.9	11	L68A, L68B	Q67.2	03	D66Z
Q52.8	13	N62A, N62B		15	P65C, P66C, P67B, P67C	Q67.3	03	D66Z
Q52.9	13	N62A, N62B	Q62.0	11	L64A, L64B	Q67.4	03	D66Z
Q53.0	12	M64Z		15	P65C, P66C, P67B, P67C	Q67.5	08	I02A, I02B, I06A, I06B, I19A, I19B, I76A, I76B
Q53.1	12	M64Z	Q62.1	11	L64A, L64B		15	P65C, P66C, P67B, P67C
Q53.2	12	M64Z		15	P65C, P66C, P67B, P67C	Q67.6	04	E40A, E40B, E40C, E75A, E75B
Q53.9	12	M64Z	Q62.2	11	L64A, L64B		04	E40A, E40B, E40C, E75A, E75B
Q54.0	12	M64Z		15	P65C, P66C, P67B, P67C	Q67.7	04	E40A, E40B, E40C, E75A, E75B
Q54.1	12	M64Z	Q62.3	11	L64A, L64B		08	I76A, I76B
Q54.2	12	M64Z		15	P65C, P66C, P67B, P67C	Q67.8	08	I76A, I76B
Q54.3	12	M64Z	Q62.4	11	L64A, L64B	Q68.0	08	I76A, I76B
Q54.4	12	M64Z	Q62.5	11	L64A, L64B	Q68.1	08	I32A, I32B, I32C, I32E, I76A, I76B
Q54.8	12	M64Z	Q62.6	11	L64A, L64B		08	I77Z
Q54.9	12	M64Z	Q62.7	11	L64A, L64B	Q68.2	08	I77Z
Q55.0	12	M64Z	Q62.8	11	L64A, L64B		15	P65C, P66C, P67B, P67C
Q55.1	12	M64Z	Q63.0	11	L64A, L64B	Q68.3	08	I76A, I76B
Q55.2	12	M64Z	Q63.1	11	L64A, L64B	Q68.4	08	I76A, I76B
Q55.3	12	M64Z	Q63.2	11	L64A, L64B	Q68.5	08	I76A, I76B
Q55.4	12	M64Z	Q63.3	11	L64A, L64B	Q68.8	08	I76A, I76B
Q55.5	12	M64Z	Q63.8	11	L64A, L64B	Q69.0	08	I32A, I32B, I32C, I32D, I32E, I76A, I76B
Q55.6	12	M64Z	Q63.9	11	L64A, L64B		08	I32A, I32B, I32C, I32D, I32E, I76A, I76B
Q55.8	12	M64Z	Q64.0	12	M64Z	Q69.1	08	I32A, I32B, I32C, I32D, I32E, I76A, I76B
			Q64.1	11	L68A, L68B	Q69.2	08	I76A, I76B
				15	MSPNG, SPNG	Q69.9	08	I76A, I76B

DIAG

ICD	MDC	DRG	ICD	MDC	DRG	ICD	MDC	DRG
Q70.0	08	I32A, I32B, I32C, I32E, I76A, I76B	Q75.5	08	I76A, I76B	Q78.5	08	I76A, I76B
Q70.1	08	I32A, I32B, I32C, I32E, I76A, I76B	Q75.8	08	I76A, I76B	Q78.6	08	I76A, I76B
Q70.2	08	I76A, I76B	Q75.9	08	I76A, I76B	Q78.8	08	I76A, I76B
Q70.3	08	I76A, I76B	Q76.0	01	B03A, B03B, B06A, B06B, B17A, B17B, B17C, B81A, B81B	Q78.9	08	I76A, I76B
Q70.4	08	I32C, I76A, I76B	Q76.1	08	I76A, I76B	Q79.0	04	E40A, E40B, E40C, E75A, E75B
Q70.9	08	I32C, I76A, I76B	Q76.21	08	I68A, I68B, I68C, I68D, I68E	Q79.1	04	E40A, E40B, E40C, E75A, E75B
Q71.0	08	I32A, I32B, I32C, I32E, I33Z, I76A, I76B	Q76.22	08	I68A, I68B, I68C, I68D, I68E	Q79.2	06	G16A, G16B, G18A, G38Z, G40Z, G46A, G46B, G46C, G50Z, G71A, G71B
Q71.1	15	P65C, P66C, P67B, P67C	Q76.3	08	I68A, I68B, I68C, I68D, I68E	Q79.3	06	G16A, G16B, G18A, G38Z, G40Z, G46A, G46B, G46C, G50Z, G71A, G71B
Q71.2	08	I32C, I33Z, I76A, I76B	Q76.4	08	I68A, I68B, I68C, I68D, I68E	Q79.4	06	G16A, G16B, G18A, G38Z, G40Z, G46A, G46B, G46C, G50Z, G71A, G71B
Q71.3	08	I32A, I32B, I32C, I32E, I33Z, I76A, I76B	Q76.5	08	I76A, I76B	Q79.5	06	G16A, G16B, G18A, G38Z, G40Z, G46A, G46B, G46C, G50Z, G71A, G71B
Q71.4	08	I32C, I33Z, I76A, I76B	Q76.6	04	E40A, E40B, E40C, E75A, E75B	Q79.6	08	I76A, I76B
Q71.5	08	I32C, I33Z, I76A, I76B	Q76.7	04	E40A, E40B, E40C, E75A, E75B	Q79.8	08	I76A, I76B
Q71.6	08	I32A, I32B, I32C, I32E, I33Z, I76A, I76B	Q76.8	08	I76A, I76B	Q79.9	08	I76A, I76B
Q71.8	08	I32C, I33Z, I76A, I76B	Q76.9	08	I76A, I76B	Q80.0	09	J08A, J08B, J61A, J61B, J61C, J68Z
Q71.9	08	I32C, I33Z, I76A, I76B	Q77.0	08	I76A, I76B	Q80.1	09	J08A, J08B, J61A, J61B, J61C, J68Z
Q72.0	08	I33Z, I76A, I76B	Q77.1	08	I76A, I76B	Q80.2	09	J08A, J08B, J61A, J61B, J61C, J68Z
Q72.1	08	I33Z, I76A, I76B	Q77.2	08	I76A, I76B	Q80.3	09	J08A, J08B, J61A, J61B, J61C, J68Z
Q72.2	08	I33Z, I76A, I76B	Q77.3	08	I76A, I76B	Q80.4	09	J08A, J08B, J61A, J61B, J61C, J68Z
Q72.3	08	I33Z, I76A, I76B	Q77.4	08	I76A, I76B	Q80.8	09	J08A, J08B, J61A, J61B, J61C, J68Z
Q72.4	08	I33Z, I76A, I76B	Q77.5	08	I76A, I76B			
Q72.5	08	I33Z, I76A, I76B	Q77.6	08	I76A, I76B			
Q72.6	08	I33Z, I76A, I76B	Q77.7	08	I76A, I76B			
Q72.7	08	I33Z, I76A, I76B	Q77.8	08	I76A, I76B			
Q72.8	08	I33Z, I76A, I76B	Q77.9	08	I76A, I76B			
Q72.9	08	I33Z, I76A, I76B	Q78.0	08	I76A, I76B			
Q73.0	08	I33Z, I76A, I76B	Q78.1	08	I76A, I76B			
Q73.1	08	I33Z, I76A, I76B	Q78.2	08	I76A, I76B			
Q73.8	08	I33Z, I76A, I76B	Q78.3	08	I76A, I76B			
Q74.0	08	I33Z, I76A	Q78.4	08	I76A, I76B			
Q74.1	08	I33Z, I76A						
Q74.2	08	I33Z, I76A						
Q74.3	08	I33Z, I76A						
Q74.8	08	I33Z, I76A, I76B						
Q74.9	08	I33Z, I76A, I76B						
Q75.0	08	I76A, I76B						
Q75.1	08	I76A, I76B						
Q75.2	08	I76A, I76B						
Q75.3	08	I76A, I76B						
Q75.4	08	I76A, I76B						



ICD	MDC	DRG	ICD	MDC	DRG	ICD	MDC	DRG
Q80.9	09	J08A, J08B, J61A, J61B, J61C, J68Z	Q86.0	06	G16A, G16B, G18A, G38Z	Q90.0	01	B81A, B81B
	15	MSPNG, SPNG		23	Z65Z		06	G16A, G16B, G18A, G38Z
	Prä	A11C, A13D		Prä	A11C, A13D		15	MSPNG, SPNG
Q81.0	09	J67A, J67B, J68Z	Q86.1	15	MSPNG, SPNG	Q90.1	01	B81A, B81B
	15	MSPNG, P66A, P67A, SPNG		23	Z65Z		06	G16A, G16B, G18A, G38Z
	Prä	A11C, A13D		Prä	A11C, A13D		15	MSPNG, SPNG
Q81.1	09	J61A, J61B, J61C, J68Z	Q86.2	15	MSPNG, SPNG		Prä	A11C, A13D
	15	MSPNG, P66A, P67A, SPNG		23	Z65Z	Q90.2	01	B81A, B81B
	Prä	A11C, A13D		Prä	A11C, A13D		06	G16A, G16B, G18A, G38Z
Q81.2	09	J61A, J61B, J61C, J68Z	Q86.80	15	MSPNG, SPNG		15	MSPNG, SPNG
	15	MSPNG, P66A, P67A, SPNG		23	Z65Z		Prä	A11C, A13D
	Prä	A11C, A13D		Prä	A11C, A13D	Q90.9	01	B81A, B81B
Q81.8	09	J67A, J67B, J68Z	Q86.88	15	MSPNG, SPNG		06	G16A, G16B, G18A, G38Z
	15	MSPNG, P66A, P67A, SPNG		23	Z65Z		15	MSPNG, SPNG
	Prä	A11C, A13D		Prä	A11C, A13D		Prä	A11C, A13D
Q81.9	09	J67A, J67B, J68Z	Q87.0	04	E77A, E77B, E77C, E77D	Q91.0	01	B81A, B81B
	15	MSPNG, P66A, P67A, SPNG		06	G16A, G16B, G18A, G38Z		06	G16A, G16B, G18A, G38Z
	Prä	A11C, A13D		15	MSPNG, SPNG		15	MSPNG, SPNG
Q82.0	09	J02A, J02B, J03A, J03B, J04A, J04B, J67A, J67B, J68Z	Q87.1	04	E77A, E77B, E77C, E77D		Prä	A11C, A13D
	15	P65C, P66C, P67B, P67C		06	G16A, G16B, G18A, G38Z	Q91.1	01	B81A, B81B
	Prä	A11C, A13D		15	MSPNG, SPNG		06	G16A, G16B, G18A, G38Z
Q82.1	09	J61A, J61B, J61C, J68Z	Q87.2	04	E77A, E77B, E77C, E77D		15	MSPNG, SPNG
	Prä	A11C, A13D		06	G16A, G16B, G18A, G38Z	Q91.2	01	B81A, B81B
Q82.2	09	J67A, J67B, J68Z		15	MSPNG, SPNG		06	G16A, G16B, G18A, G38Z
	Prä	A11C, A13D		Prä	961Z, A11C, A13D		15	MSPNG, SPNG
Q82.3	09	J67A, J67B, J68Z	Q87.3	04	E77A, E77B, E77C, E77D	Q91.3	01	B81A, B81B
	Prä	A11C, A13D		06	G16A, G16B, G18A, G38Z		06	G16A, G16B, G18A, G38Z
Q82.4	09	J67A, J67B, J68Z		15	MSPNG, SPNG		15	MSPNG, SPNG
	15	MSPNG, SPNG	Q87.4	04	E77A, E77B, E77C, E77D		Prä	A11C, A13D
Q82.5	09	J67A, J67B, J68Z		06	G16A, G16B, G18A, G38Z	Q91.4	01	B81A, B81B
Q82.8	09	J67A, J67B, J68Z		15	MSPNG, SPNG		06	G16A, G16B, G18A, G38Z
Q82.9	09	J67A, J67B, J68Z		23	Z65Z		15	MSPNG, SPNG
Q83.0	09	J67A, J67B	Q87.5	04	E77A, E77B, E77C, E77D	Q91.5	01	B81A, B81B
Q83.1	09	J67A, J67B		06	G16A, G16B, G18A, G38Z		06	G16A, G16B, G18A, G38Z
Q83.2	09	J67A, J67B		15	MSPNG, SPNG		15	MSPNG, SPNG
Q83.3	09	J67A, J67B		Prä	961Z, A11C, A13D		Prä	A11C, A13D
Q83.80	09	J01Z, J67A, J67B	Q87.8	04	E77A, E77B, E77C, E77D	Q91.6	01	B81A, B81B
Q83.88	09	J01Z, J67A, J67B		06	G16A, G16B, G18A, G38Z		06	G16A, G16B, G18A, G38Z
Q83.9	09	J67A, J67B		15	MSPNG, SPNG		15	MSPNG, SPNG
Q84.0	09	J67A, J67B, J68Z	Q89.0	15	P65C, P66C, P67B, P67C	Q91.7	01	B81A, B81B
Q84.1	09	J67A, J67B, J68Z		16	Q60A, Q60B, Q60C		06	G16A, G16B, G18A, G38Z
Q84.2	09	J67A, J67B, J68Z		Prä	A11C, A13D		15	MSPNG, SPNG
Q84.3	09	J67A, J67B, J68Z		Prä	A11C, A13D	Q92.0	06	G16A, G16B, G18A, G38Z
Q84.4	09	J67A, J67B, J68Z	Q89.1	10	K64A, K64B, K64C, K64D		15	MSPNG, SPNG
Q84.5	09	J67A, J67B, J68Z		15	MSPNG, SPNG		23	Z64Z
Q84.6	09	J67A, J67B, J68Z		Prä	A11C, A13D	Q92.1	06	G16A, G16B, G18A, G38Z
Q84.8	09	J67A, J67B, J68Z	Q89.2	10	K64A, K64B, K64C, K64D		15	MSPNG, SPNG
Q84.9	09	J67A, J67B, J68Z		Prä	A11C, A13D		23	Z64Z
Q85.0	01	B81A, B81B	Q89.3	06	G16A, G16B, G18A, G38Z, G40Z, G46A, G46B, G46C, G50Z, G71A, G71B	Q92.2	06	G16A, G16B, G18A, G38Z
	15	MSPNG, SPNG		15	MSPNG, SPNG		15	MSPNG, SPNG
	Prä	A11C, A13D	Q89.4	06	G16A, G16B, G18A, G38Z		23	Z64Z
Q85.1	01	B03A, B03B, B06A, B06B, B17A, B17B, B17C, B81A, B81B		15	MSPNG, SPNG	Q92.3	06	G16A, G16B, G18A, G38Z
	15	MSPNG, SPNG		23	Z65Z		15	MSPNG, SPNG
	Prä	A11C, A13D	Q89.7	15	MSPNG, SPNG		23	Z64Z
Q85.8	15	MSPNG, SPNG		Prä	A11C, A13D	Q92.4	06	G16A, G16B, G18A, G38Z
	17	R04A, R04B, R12A, R12B, R12C, R13Z, R14Z, R62A, R62B, R62C		23	Z65Z		15	MSPNG, SPNG
	Prä	A11C, A13D	Q89.8	15	MSPNG, SPNG		23	Z64Z
Q85.9	15	MSPNG, SPNG		23	Z65Z		Prä	A11C, A13D
	17	R04A, R04B, R12A, R12B, R12C, R13Z, R14Z, R62A, R62B, R62C	Q89.9	23	Z65Z		Prä	A11C, A13D
	Prä	A11C, A13D		Prä	A11C, A13D			





ICD	MDC	DRG	ICD	MDC	DRG	ICD	MDC	DRG
Q92.5	15	MSPNG, SPNG	Q96.0	12	M64Z	Q98.4	12	M64Z
	23	Z64Z		13	N62A, N62B		13	N62A, N62B
	Prä	A11C, A13D		15	P65C, P66C, P67B, P67C		15	P65C, P66C, P67B, P67C
Q92.6	15	MSPNG, SPNG		Prä	A11C, A13D		Prä	A11C, A13D
	23	Z64Z	Q96.1	12	M64Z	Q98.5	12	M64Z
	Prä	A11C, A13D		13	N62A, N62B		13	N62A, N62B
Q92.7	15	MSPNG, SPNG		15	P65C, P66C, P67B, P67C		15	P65C, P66C, P67B, P67C
	23	Z64Z		Prä	A11C, A13D		Prä	A11C, A13D
	Prä	A11C, A13D	Q96.2	12	M64Z	Q98.6	12	M64Z
Q92.8	15	MSPNG, SPNG		13	N62A, N62B		13	N62A, N62B
	23	Z64Z		15	P65C, P66C, P67B, P67C		15	P65C, P66C, P67B, P67C
	Prä	A11C, A13D		Prä	A11C, A13D		Prä	A11C, A13D
Q92.9	15	MSPNG, SPNG	Q96.3	12	M64Z	Q98.7	12	M64Z
	23	Z64Z		13	N62A, N62B		13	N62A, N62B
	Prä	A11C, A13D		15	P65C, P66C, P67B, P67C		15	P65C, P66C, P67B, P67C
	Prä	A11C, A13D		Prä	A11C, A13D		Prä	A11C, A13D
Q93.0	01	B81A, B81B	Q96.4	12	M64Z	Q98.8	12	M64Z
	15	MSPNG, SPNG		13	N62A, N62B		13	N62A, N62B
	Prä	A11C, A13D		15	P65C, P66C, P67B, P67C		15	P65C, P66C, P67B, P67C
Q93.1	01	B81A, B81B		Prä	A11C, A13D		Prä	A11C, A13D
	15	MSPNG, SPNG	Q96.8	12	M64Z	Q98.9	12	M64Z
	Prä	A11C, A13D		13	N62A, N62B		13	N62A, N62B
Q93.2	01	B81A, B81B		15	P65C, P66C, P67B, P67C		15	P65C, P66C, P67B, P67C
	15	MSPNG, SPNG		Prä	A11C, A13D		Prä	A11C, A13D
	Prä	A11C, A13D	Q96.9	12	M64Z	Q99.0	10	K64A, K64B, K64C, K64D
Q93.3	01	B81A, B81B		13	N62A, N62B		15	MSPNG, SPNG
	15	MSPNG, SPNG		15	P65C, P66C, P67B, P67C		Prä	A11C, A13D
	Prä	A11C, A13D		Prä	A11C, A13D	Q99.1	10	K64A, K64B, K64C, K64D
Q93.4	01	B81A, B81B	Q97.0	12	M64Z		15	MSPNG, SPNG
	15	MSPNG, SPNG		13	N62A, N62B		Prä	A11C, A13D
	Prä	A11C, A13D		15	P65C, P66C, P67B, P67C	Q99.2	15	MSPNG, SPNG
Q93.5	01	B81A, B81B	Q97.1	12	M64Z		23	Z65Z
	15	MSPNG, SPNG		13	N62A, N62B		Prä	A11C, A13D
	Prä	A11C, A13D		15	P65C, P66C, P67B, P67C	Q99.8	12	M64Z
Q93.6	01	B81A, B81B	Q97.2	12	M64Z		13	N62A, N62B
	15	MSPNG, SPNG		13	N62A, N62B		15	P65C, P66C, P67B, P67C
	Prä	A11C, A13D		Prä	A11C, A13D		Prä	A11C, A13D
Q93.7	01	B81A, B81B	Q97.3	12	M64Z	Q99.9	23	Z65Z
	15	MSPNG, SPNG		13	N62A, N62B		Prä	A11C, A13D
	Prä	A11C, A13D		15	P65C, P66C, P67B, P67C	R00.0	05	F71A, F71B, F72A, F72B
Q93.8	01	B81A, B81B	Q97.4	12	M64Z	R00.1	05	F71A, F71B, F72A, F72B
	15	MSPNG, SPNG		13	N62A, N62B	R00.2	05	F71A, F71B, F72A, F72B
	Prä	A11C, A13D		15	P65C, P66C, P67B, P67C	R00.8	05	F75A, F75B, F75C
Q93.9	01	B81A, B81B	Q97.8	12	M64Z	R01.0	05	F69Z, F73Z
	15	MSPNG, SPNG		13	N62A, N62B	R01.1	05	F69Z, F73Z
	Prä	A11C, A13D		15	P65C, P66C, P67B, P67C	R01.2	05	F75A, F75B, F75C
Q95.0	23	Z64Z	Q97.9	12	M64Z	R02	05	F65Z, F75A, F75B, F75C
	Prä	A11C, A13D		13	N62A, N62B		15	MSPNG, SPNG
Q95.1	23	Z64Z		15	P65C, P66C, P67B, P67C	R03.0	05	F75A, F75B, F75C
	Prä	A11C, A13D		Prä	A11C, A13D	R03.1	05	F75A, F75B, F75C
Q95.2	15	MSPNG, SPNG	Q98.0	12	M64Z	R04.0	03	D62Z
	23	Z64Z		13	N62A, N62B	R04.1	03	D66Z
	Prä	A11C, A13D		15	P65C, P66C, P67B, P67C	R04.2	04	E40A, E40B, E40C, E75A, E75B
Q95.3	15	MSPNG, SPNG	Q98.1	12	M64Z	R04.8	04	E40A, E40B, E40C, E75A, E75B
	23	Z64Z		13	N62A, N62B	R04.9	04	E40A, E40B, E40C, E69A, E69B
	Prä	A11C, A13D		15	P65C, P66C, P67B, P67C	R05	04	E40A, E40B, E40C, E69A, E69B
Q95.4	15	MSPNG, SPNG	Q98.2	12	M64Z	R06.0	04	E40A, E40B, E40C, E69A, E69B
	23	Z64Z		13	N62A, N62B		18A	S65Z
	Prä	A11C, A13D		15	P65C, P66C, P67B, P67C	R06.1	04	E40A, E40B, E40C, E69A, E69B
Q95.5	15	MSPNG, SPNG	Q98.3	12	M64Z	R06.2	04	E40A, E40B, E40C, E69A, E69B
	23	Z64Z		13	N62A, N62B	R06.3	04	E40A, E40B, E40C, E69A, E69B
	Prä	A11C, A13D		15	P65C, P66C, P67B, P67C			
Q95.8	15	MSPNG, SPNG		Prä	A11C, A13D			
	23	Z64Z						
	Prä	A11C, A13D						
Q95.9	15	MSPNG, SPNG						
	23	Z64Z						
	Prä	A11C, A13D						



ICD	MDC	DRG	ICD	MDC	DRG	ICD	MDC	DRG
R06.4	04	E40A, E40B, E40C, E69A, E69B	R19.4	06	G40Z, G46A, G46B, G46C, G50Z, G67A, G67B, G67C	R41.2	23	Z65Z
	18A	S65Z	R19.5	06	G40Z, G46A, G46B, G46C, G50Z, G67A, G67B, G67C	R41.3	23	Z65Z
R06.5	03	D66Z				R41.8	23	Z65Z
R06.6	04	E40A, E40B, E40C, E75A, E75B	R19.6	03	D66Z	R42	03	D61A, D61B
R06.7	03	D66Z	R19.8	06	G40Z, G46A, G46B, G46C, G50Z, G67A, G67B, G67C	R43.0	01	B81A, B81B
R06.80	01	B81A, B81B	R20.0	01	B81A, B81B	R43.1	01	B81A, B81B
	15	P65C, P66C, P67B, P67C	R20.1	01	B81A, B81B	R43.2	01	B81A, B81B
R06.88	04	E40A, E40B, E40C, E69A, E69B	R20.2	01	B81A, B81B	R43.8	01	B81A, B81B
	18A	S65Z	R20.3	01	B81A, B81B	R44.0	19	U64Z
R07.0	03	D66Z	R20.8	01	B81A, B81B	R44.1	02	C63Z
R07.1	04	E40A, E40B, E40C, E69A, E69B	R21	09	J67A, J67B, J68Z	R44.2	19	U64Z
				18A	S65Z	R44.3	19	U64Z
R07.2	05	F74Z	R22.0	09	J67A, J67B, J68Z	R44.8	19	U64Z
R07.3	05	F74Z	R22.1	09	J67A, J67B, J68Z	R45.0	19	U66A, U66B
R07.4	05	F74Z	R22.2	09	J67A, J67B, J68Z	R45.1	19	U66A, U66B
R09.0	04	E40A, E40B, E40C, E75A, E75B	R22.3	09	J67A, J67B, J68Z	R45.2	23	Z64Z
	Prä	A11C, A13D	R22.4	09	J67A, J67B, J68Z	R45.3	23	Z64Z
R09.1	04	E40A, E40B, E40C, E65A, E65B, E69A, E69B	R22.7	09	J67A, J67B, J68Z	R45.4	19	U66A, U66B
R09.2	04	E40A, E40B, E40C, E75A, E75B	R22.9	09	J67A, J67B, J68Z	R45.5	23	Z64Z
	15	P65C, P66C, P67B, P67C	R23.0	23	Z65Z	R45.6	23	Z64Z
R09.3	04	E40A, E40B, E40C, E69A, E69B	R23.1	23	Z65Z	R45.7	19	U66A, U66B
			R23.2	23	Z65Z	R45.8	23	Z64Z
R09.8	04	E40A, E40B, E40C, E69A, E69B	R23.3	16	Q60A, Q60B, Q60C	R46.0	23	Z64Z
			R23.4	09	J67A, J67B, J68Z	R46.1	23	Z64Z
R10.0	06	G40Z, G46A, G46B, G46C, G50Z, G66Z, G72A, G72B	R23.8	09	J67A, J67B, J68Z	R46.2	23	Z64Z
				15	P65C, P66C, P67B, P67C	R46.3	23	Z64Z
R10.1	06	G40Z, G46A, G46B, G46C, G50Z, G66Z, G72A, G72B	R25.0	01	B81A, B81B	R46.4	23	Z64Z
			R25.1	01	B81A, B81B	R46.5	23	Z64Z
R10.2	12	M64Z	R25.2	08	I71Z	R46.6	23	Z64Z
	13	N62B	R25.3	01	B81A, B81B	R46.7	23	Z64Z
R10.3	06	G40Z, G46A, G46B, G46C, G50Z, G66Z, G72A, G72B	R25.8	01	B81A, B81B	R46.8	23	Z64Z
			R26.0	01	B81A, B81B	R47.0	01	B81A, B81B
R10.4	06	G40Z, G46A, G46B, G46C, G50Z, G66Z, G72A, G72B	R26.1	01	B81A, B81B	R47.1	01	B81A, B81B
			R26.2	08	I71Z	R47.8	01	B81A, B81B
R11	06	G40Z, G46A, G46B, G46C, G50Z, G67A, G67B, G67C	R26.3	15	P65C, P66C, P67B, P67C	R48.0	19	U66A, U66B
				23	Z64Z	R48.1	19	U66A, U66B
R12	06	G40Z, G46A, G46B, G46C, G50Z, G67A, G67B, G67C	R26.8	01	B81A, B81B	R48.2	19	U66A, U66B
			R27.0	01	B81A, B81B	R48.8	19	U66A, U66B
R13.0	06	G40Z, G46A, G46B, G46C, G50Z, G67A, G67B, G67C	R27.8	01	B81A, B81B	R49.0	03	D66Z
			R29.0	10	K62A, K62B		15	P65C, P66C, P67B, P67C
R13.1	06	G40Z, G46A, G46B, G46C, G50Z, G67A, G67B, G67C	R29.1	01	B81A, B81B	R49.1	03	D66Z
				15	MSPNG, SPNG	R49.2	03	D66Z
R13.9	06	G40Z, G46A, G46B, G46C, G50Z, G67A, G67B, G67C	R29.2	01	B81A, B81B	R49.8	03	D66Z
			R29.3	01	B81A, B81B	R50.2	18A	S65Z
R14	06	G40Z, G46A, G46B, G46C, G50Z, G67A, G67B, G67C	R29.4	08	I71Z		18B	T62A, T62B
			R29.5	01	B81A, B81B	R50.80	18A	S65Z
R15	06	G40Z, G46A, G46B, G46C, G50Z, G67A, G67B, G67C	R29.6	01	B81A, B81B		18B	T62A, T62B
			R29.8	01	B81A, B81B	R50.88	18A	S65Z
R16.0	07	H63A, H63B, H63C	R30.0	11	L64A		18B	T62A, T62B
	18A	S65Z	R30.1	11	L64A	R50.9	18A	S65Z
R16.1	16	Q60A, Q60B, Q60C	R30.9	11	L64A		18B	T62A, T62B
	18A	S65Z	R31	11	L64A	R51	01	B77Z
R16.2	07	H40Z, H63A, H63B, H63C	R32	11	L64A		18A	S65Z
	15	MSPNG, SPNG	R33	11	L64A	R52.0	23	Z65Z
R17	07	H63A, H63B, H63C	R34	11	L64A	R52.1	23	Z65Z
R18	23	Z65Z	R35	11	L64A	R52.2	23	Z65Z
R19.0	06	G40Z, G46A, G46B, G46C, G50Z, G67A, G67B, G67C	R36	11	L64A	R52.9	23	Z65Z
			R39.0	11	L64A	R53	18A	S65Z
R19.1	06	G40Z, G46A, G46B, G46C, G50Z, G67A, G67B, G67C	R39.1	11	L64A		23	Z65Z
			R39.2	11	L64A	R54	01	B63A, B63B
R19.2	06	G40Z, G46A, G46B, G46C, G50Z, G67A, G67B, G67C	R39.8	11	L64A	R55	05	F73Z
			R40.0	01	B66A, B66B, B66C	R56.0	01	B75Z
R19.3	06	G40Z, G46A, G46B, G46C, G50Z, G71A, G71B	R40.1	01	B66A, B66B, B66C	R56.8	01	B75Z
			R40.2	01	B66A, B66B, B66C		15	MSPNG, SPNG
				15	MSPNG, SPNG	R57.0	05	F62A, F62B, F62C
			R41.0	01	B64A, B64B		Prä	A11C, A13D
			R41.1	23	Z65Z			

DIAG

ICD	MDC	DRG	ICD	MDC	DRG	ICD	MDC	DRG	
R57.1	05	F62A	R65.0	05	F62A	R71	16	Q61A, Q61B, Q61C, Q61D, Q61E	
	06	G67A, G67B		06	G67A, G67B	R72	16	Q60A, Q60B, Q60C, Q60D	
	18B	T01B, T60A, T60B, T60C, T60D, T60E, T60F, T61A		15	P65C, P66C, P67B, P67C	R73.0	10	K62A, K62B	
	22	Y01Z, Y02A		17	R60A, R60B, R60C, R60D, R60E, R60F, R61A, R61B, R61C, R61D, R61E, R61F, R62A, R62B, R63A, R63B, R63C, R63D, R63E	R73.9	10	K62A, K62B	
R57.2	Prä	A11C, A13D		18B	T61A	R74.0	23	Z65Z	
	05	F62A	R65.1	Prä	961Z	R74.8	23	Z65Z	
	06	G67A, G67B		05	F62A	R74.9	23	Z65Z	
	15	P65C, P66C, P67B, P67C		06	G67A, G67B	R75	Prä	961Z	
	17	R60A, R60B, R60C, R60D, R60E, R60F, R61A, R61B, R61C, R61D, R61E, R61F, R62A, R62B, R63A, R63B, R63C, R63D, R63E		10	K62A	R76.0	16	Q60A, Q60B, Q60C, Q60D	
	18A	S63A, S63B		15	P65C, P66C, P67B, P67C	R76.1	04	E40A, E40B, E40C, E77A, E77B, E77C, E77D, E77E, E77F, E77G	
	18B	T01B, T60A, T60B, T60C, T60D, T60E, T60F, T61A		17	R60A, R60B, R60C, R60D, R60E, R60F, R61A, R61B, R61C, R61D, R61E, R61F, R62A, R62B, R63A, R63B, R63C, R63D, R63E	R76.2	08	I66A, I66B, I66C, I66D, I66E	
	22	Y01Z, Y02A		18B	T61A	R76.8	16	Q60A, Q60B, Q60C, Q60D	
	Prä	A11C, A13D		22	Y01Z, Y02A	R76.9	16	Q60A, Q60B, Q60C, Q60D	
R57.8	05	F62A	R65.2	Prä	961Z	R77.0	17	R01A, R01B, R02Z, R11A, R11B, R11C, R61A, R61B, R61C, R61D, R61E, R61F	
	06	G67A, G67B		05	F62A	R77.1	17	R01A, R01B, R02Z, R11A, R11B, R11C, R61A, R61B, R61C, R61D, R61E, R61F	
	18B	T01B, T60A, T60B, T60C, T60D, T60E, T60F, T61A		06	G67A, G67B	R77.2	17	R01A, R01B, R02Z, R11A, R11B, R11C, R61A, R61B, R61C, R61D, R61E, R61F	
	22	Y01Z, Y02A		10	K62A	R77.80	17	R01A, R01B, R02Z, R11A, R11B, R11C, R61A, R61B, R61C, R61D, R61E, R61F	
	Prä	A11C, A13D		15	P65C, P66C, P67B, P67C	R77.88	17	R01A, R01B, R02Z, R11A, R11B, R11C, R61A, R61B, R61C, R61D, R61E, R61F	
R57.9	05	F73Z		17	R60A, R60B, R60C, R60D, R60E, R60F, R61A, R61B, R61C, R61D, R61E, R61F, R62A, R62B, R63A, R63B, R63C, R63D, R63E	R77.9	17	R01A, R01B, R02Z, R11A, R11B, R11C, R61A, R61B, R61C, R61D, R61E, R61F	
R58	05	F75A, F75B, F75C		18B	T61A	R78.0	Prä	961Z	
R59.0	16	Q60A, Q60B, Q60C, Q60D		22	Y01Z, Y02A	R78.1	23	Z65Z	
	18A	S65Z	R65.3	Prä	961Z	R78.2	23	Z65Z	
R59.1	16	Q60A, Q60B, Q60C		05	F62A	R78.3	23	Z65Z	
	18A	S65Z		06	G67A, G67B	R78.4	23	Z65Z	
R59.9	16	Q60A, Q60B, Q60C, Q60D		10	K62A	R78.5	23	Z65Z	
	18A	S65Z		15	P65C, P66C, P67B, P67C	R78.6	23	Z65Z	
R60.0	23	Z65Z		17	R60A, R60B, R60C, R60D, R60E, R60F, R61A, R61B, R61C, R61D, R61E, R61F, R62A, R62B, R63A, R63B, R63C, R63D, R63E	R78.7	23	Z65Z	
R60.1	23	Z65Z		18B	T61A	R78.8	23	Z65Z	
R60.9	23	Z65Z		22	Y01Z, Y02A	R78.9	23	Z65Z	
R61.0	09	J67A, J67B, J68Z		Prä	961Z	R79.0	23	Z65Z	
	18A	S65Z		05	F62A	R79.8	23	Z65Z	
R61.1	09	J67A, J67B, J68Z		06	G67A, G67B	R79.9	23	Z65Z	
	18A	S65Z		10	K62A	R80	11	L64A	
R61.9	09	J67A, J67B, J68Z		15	P65C, P66C, P67B, P67C	R81	10	K60A, K60B, K60C, K60D, K60E	
	18A	S65Z		17	R60A, R60B, R60C, R60D, R60E, R60F, R61A, R61B, R61C, R61D, R61E, R61F, R62A, R62B, R63A, R63B, R63C, R63D, R63E	R82.0	11	L64A	
R62.0	10	K62A, K62B		18B	T61A	R82.1	23	Z65Z	
	18A	S65Z		22	Y01Z, Y02A	R82.2	07	H63A, H63B, H63C	
R62.8	10	K62A, K62B		Prä	961Z	R82.3	11	L64A	
	15	P65C, P66C, P67B, P67C		05	F62A	R82.4	10	K62A, K62B	
	18A	S65Z		06	G67A, G67B	R82.5	11	L64A	
R62.9	10	K62A, K62B		15	P65C, P66C, P67B, P67C	R82.6	23	Z65Z	
	18A	S65Z		17	R60A, R60B, R60C, R60D, R60E, R60F, R61A, R61B, R61C, R61D, R61E, R61F, R62A, R62B, R63A, R63B, R63C, R63D, R63E	R82.7	11	L64A	
R63.0	10	K62A, K62B		18B	T61A	R82.8	11	L64A	
R63.1	10	K62A, K62B		22	Y01Z, Y02A	R82.9	11	L64A	
R63.2	10	K62A, K62B		Prä	961Z	R83.0	01	B81A, B81B	
R63.3	10	K62A, K62B		23	Z65Z	R83.1	01	B81A, B81B	
R63.4	10	K62A, K62B		03	D66Z	R83.2	01	B81A, B81B	
	18A	S65Z		R68.3	04	E40A, E40B, E40C, E75A, E75B	R83.3	01	B81A, B81B
R63.5	10	K62A, K62B				R83.4	01	B81A, B81B	
R63.6	10	K62A, K62B				R83.5	01	B81A, B81B	
R63.8	10	K62A, K62B				R83.6	01	B81A, B81B	
R64	18A	S65Z				R83.7	01	B81A, B81B	
	23	Z65Z				R83.8	01	B81A, B81B	
			R68.0	23	Z65Z	R83.9	01	B81A, B81B	
			R68.1	23	Z65Z				
			R68.2	03	D66Z				
			R68.3	04	E40A, E40B, E40C, E75A, E75B				
			R68.8	23	Z65Z				
			R69	Prä	961Z				
			R70.0	23	Z65Z				
			R70.1	23	Z65Z				



ICD	MDC	DRG	ICD	MDC	DRG	ICD	MDC	DRG
R84.0	23	Z65Z	R93.3	06	G40Z, G46A, G46B, G46C, G50Z, G67A, G67B, G67C	S00.42	09	J67A, J67B, J68Z
R84.1	23	Z65Z					21A	W61A, W61B
R84.2	23	Z65Z	R93.4	11	L64A	S00.43	09	J67A, J67B, J68Z
R84.3	23	Z65Z	R93.5	06	G40Z, G46A, G46B, G46C, G50Z, G67A, G67B, G67C		21A	W61A, W61B
R84.4	23	Z65Z				S00.44	09	J65A, J65B
R84.5	23	Z65Z	R93.6	08	I76A, I76B		21A	W61A, W61B
R84.6	23	Z65Z	R93.7	08	I76A, I76B	S00.45	09	J65A, J65B
R84.7	23	Z65Z	R93.8	23	Z65Z		21A	W61A, W61B
R84.8	23	Z65Z	R94.0	01	B81A, B81B	S00.48	09	J65A, J65B
R84.9	23	Z65Z		15	P65C, P66C, P67B, P67C		21A	W61A, W61B
R85.0	06	G40Z, G46A, G46B, G46C, G50Z, G67A, G67B, G67C	R94.1	01	B81A, B81B	S00.50	09	J65A, J65B
			R94.2	04	E40A, E40B, E40C, E75A, E75B		21A	W61A, W61B
R85.1	06	G40Z, G46A, G46B, G46C, G50Z, G67A, G67B, G67C				S00.51	09	J65A, J65B
			R94.3	05	F75A, F75B, F75C		21A	W61A, W61B
R85.2	06	G40Z, G46A, G46B, G46C, G50Z, G67A, G67B, G67C	R94.4	11	L64A	S00.52	09	J67A, J67B, J68Z
			R94.5	07	H63A, H63B, H63C		21A	W61A, W61B
R85.3	06	G40Z, G46A, G46B, G46C, G50Z, G67A, G67B, G67C	R94.6	10	K64A, K64B, K64C, K64D	S00.53	09	J67A, J67B, J68Z
			R94.7	10	K64A, K64B, K64C, K64D		21A	W61A, W61B
R85.4	06	G40Z, G46A, G46B, G46C, G50Z, G67A, G67B, G67C	R94.8	11	L64A	S00.54	09	J65A, J65B
			R95.0	01	B81A, B81B		21A	W61A, W61B
R85.5	06	G40Z, G46A, G46B, G46C, G50Z, G67A, G67B, G67C		15	P65C, P66C, P67B, P67C	S00.55	09	J65A, J65B
			R95.9	01	B81A, B81B		21A	W61A, W61B
R85.6	06	G40Z, G46A, G46B, G46C, G50Z, G67A, G67B, G67C		15	P65C, P66C, P67B, P67C	S00.58	09	J65A, J65B
			R96.0	Prä	961Z		21A	W61A, W61B
R85.7	06	G40Z, G46A, G46B, G46C, G50Z, G67A, G67B, G67C	R96.1	Prä	961Z	S00.7	09	J65A, J65B
			R98	Prä	961Z		21A	W61A, W61B
R85.8	06	G40Z, G46A, G46B, G46C, G50Z, G67A, G67B, G67C	R99	Prä	961Z	S00.80	09	J65A, J65B
			S00.00	21B	X60Z		21A	W61A, W61B
R85.9	06	G40Z, G46A, G46B, G46C, G50Z, G67A, G67B, G67C	S00.01	21B	X60Z	S00.81	09	J65A, J65B
			S00.02	09	J67A, J67B, J68Z		15	P65C, P66C, P67B, P67C
R86.0	12	M64Z		21A	W61A, W61B		21A	W61A, W61B
R86.1	12	M64Z	S00.03	09	J67A, J67B, J68Z	S00.82	09	J67A, J67B, J68Z
R86.2	12	M64Z		21A	W61A, W61B		21A	W61A, W61B
R86.3	12	M64Z	S00.04	09	J65A, J65B	S00.83	09	J67A, J67B, J68Z
R86.4	12	M64Z		21A	W61A, W61B		21A	W61A, W61B
R86.5	12	M64Z	S00.05	21B	X60Z	S00.84	09	J65A, J65B
R86.6	12	M64Z	S00.08	21B	X60Z		21A	W61A, W61B
R86.7	12	M64Z	S00.1	02	C62Z	S00.85	09	J65A, J65B
R86.8	12	M64Z		21A	W61A, W61B		21A	W61A, W61B
R86.9	12	M64Z	S00.20	02	C62Z	S00.88	09	J65A, J65B
R87.0	23	Z65Z		21A	W61A, W61B		21A	W61A, W61B
R87.1	23	Z65Z	S00.21	02	C62Z	S00.90	09	J65A, J65B
R87.2	23	Z65Z		21A	W61A, W61B		21A	W61A, W61B
R87.3	23	Z65Z	S00.22	02	C62Z	S00.91	09	J65A, J65B
R87.4	23	Z65Z		21A	W61A, W61B		21A	W61A, W61B
R87.5	23	Z65Z	S00.23	02	C62Z	S00.92	09	J67A, J67B, J68Z
R87.6	13	N62B		21A	W61A, W61B		21A	W61A, W61B
R87.7	23	Z65Z	S00.24	02	C62Z	S00.93	09	J67A, J67B, J68Z
R87.8	23	Z65Z		21A	W61A, W61B		21A	W61A, W61B
R87.9	23	Z65Z	S00.28	02	C62Z	S00.94	09	J65A, J65B
R89.0	23	Z65Z		21A	W61A, W61B		21A	W61A, W61B
R89.1	23	Z65Z	S00.30	09	J65A, J65B	S00.95	09	J65A, J65B
R89.2	23	Z65Z		21A	W61A, W61B		21A	W61A, W61B
R89.3	23	Z65Z	S00.31	09	J65A, J65B	S00.98	09	J65A, J65B
R89.4	23	Z65Z		21A	W61A, W61B		21A	W61A, W61B
R89.5	23	Z65Z	S00.32	09	J67A, J67B, J68Z	S01.0	21A	W61A, W61B
R89.6	23	Z65Z		21A	W61A, W61B		21B	X60Z
R89.7	23	Z65Z	S00.33	09	J67A, J67B, J68Z	S01.1	02	C62Z
R89.8	23	Z65Z		21A	W61A, W61B		21A	W61A, W61B
R89.9	23	Z65Z	S00.34	09	J65A, J65B	S01.20	03	D65Z
R90.0	01	B81A, B81B		21A	W61A, W61B		21A	W61A, W61B
R90.8	01	B81A, B81B	S00.35	09	J65A, J65B	S01.21	03	D65Z
R91	04	E40A, E40B, E40C, E69A, E69B		21A	W61A, W61B		21A	W61A, W61B
R92	09	J67A, J67B	S00.38	09	J65A, J65B	S01.22	03	D65Z
R93.0	01	B81A, B81B		21A	W61A, W61B		21A	W61A, W61B
R93.1	05	F66Z, F71A, F71B	S00.40	09	J65A, J65B	S01.23	03	D66Z
R93.2	07	H64Z		21A	W61A, W61B		21A	W61A, W61B
			S00.41	09	J65A, J65B	S01.29	03	D66Z
				21A	W61A, W61B		21A	W61A, W61B

DIAG

ICD	MDC	DRG	ICD	MDC	DRG	ICD	MDC	DRG
S01.30	03	D66Z	S01.86	08	I02A, I02B, I08A, I08B, I13A, I20A, I20B, I20C, I22Z	S02.66		PTR
	21A	W61A, W61B		21A	W61A, W61B		03	D40Z, D67Z
S01.31	03	D66Z		21B	X01A, X01B		15	MSPNG, SPNG
	21A	W61A, W61B		Prä	961Z	S02.67	21A	W61A, W61B
S01.33	03	D66Z	S01.87	21A	W61A, W61B			PTR
	21A	W61A, W61B		Prä	961Z		03	D40Z, D67Z
S01.34	03	D66Z	S01.88		PTR		15	MSPNG, SPNG
	21A	W61A, W61B		08	I02A, I02B, I08A, I08B, I13A, I20A, I20B, I20C, I22Z	S02.68	21A	W61A, W61B
S01.35	03	D66Z		21A	W61A, W61B			PTR
	15	MSPNG, SPNG		21B	X01A, X01B		03	D40Z, D67Z
S01.36	03	D66Z	S01.89	Prä	961Z	S02.69	15	MSPNG, SPNG
	15	MSPNG, SPNG			PTR		21A	W61A, W61B
S01.37	03	D66Z		08	I02A, I02B, I08A, I08B, I13A, I20A, I20B, I20C, I22Z		03	D40Z, D67Z
	15	MSPNG, SPNG		21A	W61A, W61B		15	MSPNG, SPNG
S01.38	03	D66Z	S01.9	21A	W61A, W61B	S02.7	21A	W61A, W61B
	15	MSPNG, SPNG		21B	X60Z			PTR
S01.39	03	D66Z	S02.0		PTR	S02.8	01	B20D, B79Z
	15	MSPNG, SPNG		01	B20D, B79Z		21A	W61A, W61B
S01.41	21A	W61A, W61B		15	MSPNG, SPNG	S02.9	21A	W61A, W61B
	21B	X60Z	S02.1	21A	W61A, W61B	S03.0		PTR
S01.42	03	D40Z, D67Z			PTR		03	D40Z, D67Z
	21A	W61A, W61B		01	B20D, B79Z	S03.1	21A	W61A, W61B
S01.43	03	D40Z, D67Z		15	MSPNG, SPNG		08	I76A, I76B
	21A	W61A, W61B		21A	W61A	S03.2	21A	W61A, W61B
S01.49	21A	W61A, W61B	S02.2	Prä	A11C, A13D		03	D40Z, D67Z
	21B	X60Z		03	D65Z	S03.3	21A	W61A, W61B
S01.50	03	D40Z, D67Z		15	MSPNG, SPNG		08	I76A, I76B
	15	MSPNG, SPNG	S02.3	21A	W61A, W61B	S03.4	21A	W61A, W61B
S01.51	03	D40Z, D67Z			PTR		03	D40Z, D67Z
	21A	W61A, W61B		01	B20D, B79Z	S03.5	21A	W61A, W61B
S01.52	03	D40Z, D67Z		15	MSPNG, SPNG	S04.0		PTR
	15	MSPNG, SPNG	S02.4	21A	W61A, W61B		01	B81A, B81B
S01.53	03	D40Z, D67Z			PTR	S04.1	21A	W61A, W61B
	15	MSPNG, SPNG		03	D40Z, D67Z			PTR
S01.54	21A	W61A, W61B	S02.5	15	MSPNG, SPNG	S04.2	01	B71A, B71B, B71C
	03	D40Z, D67Z		21A	W61A, W61B		21A	W61A, W61B
	15	MSPNG, SPNG			PTR			PTR
S01.55	03	D40Z, D67Z	S02.60	03	D40Z, D67Z	S04.3	01	B71A, B71B, B71C
	15	MSPNG, SPNG		15	MSPNG, SPNG		21A	W61A, W61B
S01.59	21A	W61A, W61B		21A	W61A, W61B	S04.4		PTR
	03	D40Z, D67Z	S02.61		PTR		01	B71A, B71B, B71C
	15	MSPNG, SPNG		03	D40Z, D67Z	S04.5	21A	W61A, W61B
S01.7	21A	W61A, W61B		15	MSPNG, SPNG			PTR
	21B	X60Z	S02.62	21A	W61A, W61B		01	B71A, B71B, B71C
S01.80	21A	W61A, W61B			PTR	S04.6	21A	W61A, W61B
	21B	X60Z		03	D40Z, D67Z			PTR
S01.83		PTR	S02.63	15	MSPNG, SPNG		03	D66Z
	08	I02A, I02B, I08A, I08B, I13A, I20A, I20B, I20C, I22Z		21A	W61A, W61B	S04.7	21A	W61A, W61B
	21A	W61A, W61B			PTR			PTR
	21B	X01A, X01B		03	D40Z, D67Z	S04.8	01	B71A, B71B, B71C
	Prä	961Z	S02.64	15	MSPNG, SPNG		21A	W61A, W61B
S01.84	21A	W61A, W61B		21A	W61A, W61B			PTR
	Prä	961Z			PTR	S04.9	01	B71A, B71B, B71C
S01.85	21A	W61A, W61B		03	D40Z, D67Z		21A	W61A, W61B
	Prä	961Z	S02.65	15	MSPNG, SPNG	S05.0		PTR
				21A	W61A, W61B		02	C62Z
							21A	W61A, W61B



ICD	MDC	DRG	ICD	MDC	DRG	ICD	MDC	DRG
S05.1	02	C62Z	S06.31		PTR	S07.9		PTR
	21A	W61A, W61B		01	B20D, B78A, B78C		15	MSPNG, SPNG
S05.2		PTR		15	MSPNG, SPNG		21A	W61A, W61B
	02	C01Z, C63Z		21A	W61A, W61B		21B	X60Z
	15	MSPNG, SPNG		Prä	A11C, A13D	S08.0		PTR
	21A	W61A, W61B	S06.32		PTR		21A	W61A, W61B
S05.3		PTR		01	B20D, B78A, B78C		21B	X60Z
	02	C01Z, C63Z		15	MSPNG, SPNG	S08.1		PTR
	15	MSPNG, SPNG		21A	W61A, W61B		03	D66Z
	21A	W61A, W61B		Prä	A11C, A13D		21A	W61A, W61B
S05.4		PTR	S06.33		PTR	S08.8		PTR
	02	C63Z		01	B20D, B78A, B78C		21A	W61A, W61B
	15	MSPNG, SPNG		15	MSPNG, SPNG		21B	X60Z
	21A	W61A, W61B		21A	W61A, W61B	S08.9		PTR
S05.5		PTR		Prä	A11C, A13D		21A	W61A, W61B
	02	C01Z, C63Z	S06.34		PTR		21B	X60Z
	15	MSPNG, SPNG		01	B20D, B78A, B78C	S09.0		21A W61A, W61B
	21A	W61A, W61B		15	MSPNG, SPNG		21B	X60Z
S05.6		PTR		21A	W61A, W61B	S09.1		08 I76A, I76B
	02	C01Z, C63Z		Prä	A11C, A13D		21A	W61A, W61B
	15	MSPNG, SPNG	S06.38		PTR	S09.2		03 D66Z
	21A	W61A, W61B		01	B20D, B78A, B78B, B78C		15	MSPNG, SPNG
S05.7		PTR		15	MSPNG, SPNG		21A	W61A, W61B
	02	C01Z, C63Z		21A	W61A, W61B	S09.7		PTR
	15	MSPNG, SPNG		Prä	A11C, A13D		21A	W61A, W61B
	21A	W61A, W61B	S06.4		PTR		21B	X60Z
S05.8	02	C62Z		01	B20D, B78A, B78B, B78C	S09.8		21B X60Z
	15	MSPNG, SPNG		15	MSPNG, SPNG	S09.9		15 MSPNG, SPNG
	21A	W61A, W61B		21A	W61A, W61B		21B	X60Z
S05.9	02	C62Z		Prä	A11C, A13D	S10.0		21B X60Z
	21A	W61A, W61B	S06.5		PTR	S10.10		21B X60Z
S06.0	01	B20D, B80Z		01	B20D, B78A, B78B, B78C	S10.11		21B X60Z
	15	MSPNG, SPNG		15	MSPNG, SPNG	S10.12		PTR
S06.1		PTR		21A	W61A, W61B		09	J67A, J67B, J68Z
	01	B20D, B78A, B78B, B78C		Prä	A11C, A13D		21A	W61A, W61B
	15	MSPNG, SPNG	S06.6		PTR	S10.13		PTR
	21A	W61A, W61B		01	B20D, B78A, B78C		09	J67A, J67B, J68Z
	Prä	A11C, A13D		15	MSPNG, SPNG		21A	W61A, W61B
S06.20		PTR		21A	W61A	S10.14		PTR
	01	B20D, B78A, B78B, B78C		Prä	A11C, A13D		09	J65A, J65B
	15	MSPNG, SPNG	S06.70		15 MSPNG, SPNG		21A	W61A, W61B
	21A	W61A, W61B		Prä	961Z	S10.18		21B X60Z
	Prä	A11C, A13D	S06.71		15 MSPNG, SPNG	S10.7		PTR
S06.21		PTR		Prä	961Z		09	J65A, J65B
	01	B78A, B78C	S06.72		PTR		21A	W61A, W61B
	15	MSPNG, SPNG		15	MSPNG, SPNG	S10.80		21B X60Z
	21A	W61A, W61B		Prä	961Z	S10.81		21B X60Z
	Prä	A11C, A13D	S06.73		961Z	S10.82		PTR
S06.22		PTR	S06.79		15 MSPNG, SPNG		09	J67A, J67B, J68Z
	01	B78A, B78C		Prä	961Z		21A	W61A, W61B
	15	MSPNG, SPNG	S06.8		PTR	S10.83		PTR
	21A	W61A, W61B		01	B20D, B78A, B78B, B78C		09	J67A, J67B, J68Z
	Prä	A11C, A13D		15	MSPNG, SPNG		21A	W61A, W61B
S06.23		PTR		21A	W61A, W61B	S10.84		PTR
	01	B20D, B78A, B78C	S06.9		01 B20D, B80Z		09	J65A, J65B
	15	MSPNG, SPNG		15	MSPNG, SPNG		21A	W61A, W61B
	21A	W61A, W61B	S07.0		PTR	S10.85		21B X60Z
	Prä	A11C, A13D		15	MSPNG, SPNG	S10.88		21B X60Z
S06.28		PTR		21A	W61A, W61B	S10.90		21B X60Z
	01	B20D, B78A, B78B, B78C		21B	X60Z	S10.91		21B X60Z
	15	MSPNG, SPNG	S07.1		PTR	S10.92		PTR
	21A	W61A, W61B		15	MSPNG, SPNG		09	J67A, J67B, J68Z
	Prä	A11C, A13D		21A	W61A, W61B		21A	W61A, W61B
S06.30		PTR		21B	X60Z	S10.93		PTR
	01	B20D, B78A, B78B, B78C	S07.8		PTR		09	J67A, J67B, J68Z
	15	MSPNG, SPNG		15	MSPNG, SPNG		21A	W61A, W61B
	21A	W61A, W61B		21A	W61A, W61B	S10.94		PTR
	Prä	A11C, A13D		21B	X60Z		09	J65A, J65B
							21A	W61A, W61B

DIAG

ICD	MDC	DRG	ICD	MDC	DRG	ICD	MDC	DRG
S10.95	21B	X60Z	S12.21		PTR	S13.14		PTR
S10.98	21B	X60Z		04	E66A	08	I68A, I68B, I68C, I68D, I68E	
S11.01		PTR		08	I68A, I68B, I68C, I68D, I68E	15	MSPNG, SPNG	
	03	D66Z		15	MSPNG, SPNG	21A	W61A, W61B	
	15	MSPNG, SPNG		21A	W61A, W61B	Prä	A11C, A13D	
	21A	W61A, W61B	S12.22		PTR	S13.15		PTR
S11.02		PTR		04	E66A	08	I68A, I68B, I68C, I68D, I68E	
	04	E40A, E40B, E40C, E66A, E66B		08	I68A, I68B, I68C, I68D, I68E	15	MSPNG, SPNG	
	15	MSPNG, SPNG		15	MSPNG, SPNG	21A	W61A, W61B	
	21A	W61A, W61B		21A	W61A, W61B	Prä	A11C, A13D	
S11.1		PTR	S12.23		PTR	S13.16		PTR
	10	K64A, K64B, K64C, K64D		04	E66A	08	I68A, I68B, I68C, I68D, I68E	
	15	MSPNG, SPNG		08	I68A, I68B, I68C, I68D, I68E	15	MSPNG, SPNG	
	21A	W61A, W61B		15	MSPNG, SPNG	21A	W61A, W61B	
S11.21		PTR		21A	W61A, W61B	Prä	A11C, A13D	
	03	D66Z	S12.24		PTR	S13.17		PTR
	15	MSPNG, SPNG		04	E66A	08	I68A, I68B, I68C, I68D, I68E	
	21A	W61A, W61B		08	I68A, I68B, I68C, I68D, I68E	15	MSPNG, SPNG	
S11.22		PTR		15	MSPNG, SPNG	21A	W61A, W61B	
	03	D66Z		21A	W61A, W61B	Prä	A11C, A13D	
	15	MSPNG, SPNG	S12.25		PTR	S13.18		PTR
	21A	W61A, W61B		04	E66A	08	I68A, I68B, I68C, I68D, I68E	
S11.7		PTR		08	I68A, I68B, I68C, I68D, I68E	15	MSPNG, SPNG	
	21A	W61A, W61B		15	MSPNG, SPNG	21A	W61A, W61B	
S11.80		X60Z	S12.25		PTR	S13.2		PTR
	21B	X60Z		04	E66A	08	I68A, I68B, I68C, I68D, I68E	
	21A	W61A, W61B		08	I68A, I68B, I68C, I68D, I68E	15	MSPNG, SPNG	
S11.84		X60Z		15	MSPNG, SPNG	21A	W61A, W61B	
	21A	W61A, W61B	S12.7		PTR	S13.3		PTR
	Prä	961Z		04	E66A	08	I68A, I68B, I68C, I68D, I68E	
S11.85		PTR		08	I68A, I68B, I68C, I68D, I68E	15	MSPNG, SPNG	
	21A	W61A, W61B		15	MSPNG, SPNG	21A	W61A, W61B	
	Prä	961Z	S12.8		PTR	S13.4		PTR
S11.86		PTR		03	D66Z	08	I68A, I68B, I68C, I68D, I68E	
	08	I02A, I02B, I08A, I08B, I13A, I20A, I20B, I20C, I22Z		15	MSPNG, SPNG	21A	W61A, W61B	
	21A	W61A, W61B		21A	W61A, W61B	Prä	A11C, A13D	
	21B	X01A, X01B	S12.9		PTR	S13.5		PTR
	Prä	961Z		08	I68A, I68B, I68C, I68D, I68E	08	I76A, I76B	
S11.87		PTR		15	MSPNG, SPNG	21A	W61A, W61B	
	21A	W61A, W61B	S12.9		PTR	S13.6		PTR
	Prä	961Z		08	I68A, I68B, I68C, I68D, I68E	08	I68A, I68B, I68C, I68D, I68E	
S11.88		PTR		15	MSPNG, SPNG	21A	W61A, W61B	
	08	I02A, I02B, I08A, I08B, I13A, I20A, I20B, I20C, I22Z	S13.0		PTR	S14.0		PTR
	21A	W61A, W61B		08	I68A, I68B, I68C, I68D, I68E	15	MSPNG, SPNG	
	21B	X01A, X01B		15	MSPNG, SPNG	21A	W61A, W61B	
	Prä	961Z	S13.0		PTR	Prä	B61A, B61B	
S11.89		PTR		08	I68A, I68B, I68C, I68D, I68E	S14.10		PTR
	08	I02A, I02B, I08A, I08B, I13A, I20A, I20B, I20C, I22Z		15	MSPNG, SPNG	15	MSPNG, SPNG	
	21A	W61A, W61B	S13.10		PTR	21A	W61A, W61B	
	21B	X01A, X01B		08	I68A, I68B, I68C, I68D, I68E	Prä	B61A, B61B	
	Prä	961Z		15	MSPNG, SPNG	S14.11		PTR
S11.9		PTR		21A	W61A, W61B	15	MSPNG, SPNG	
	21A	W61A, W61B	S13.11		PTR	21A	W61A, W61B	
	21B	X60Z		08	I68A, I68B, I68C, I68D, I68E	Prä	B61A, B61B	
S12.0		PTR		15	MSPNG, SPNG	S14.12		PTR
	04	E66A		21A	W61A, W61B	15	MSPNG, SPNG	
	08	I68A, I68B, I68C, I68D, I68E	S13.12		PTR	21A	W61A, W61B	
	15	MSPNG, SPNG		08	I68A, I68B, I68C, I68D, I68E	Prä	B61A, B61B	
	21A	W61A		15	MSPNG, SPNG	S14.13		PTR
	Prä	A11C, A13D		21A	W61A, W61B	15	MSPNG, SPNG	
S12.1		PTR		Prä	A11C, A13D	21A	W61A, W61B	
	04	E66A	S13.13		PTR	S14.2		PTR
	08	I68A, I68B, I68C, I68D, I68E		08	I68A, I68B, I68C, I68D, I68E	01	B71A, B71B, B71C	
	15	MSPNG, SPNG		15	MSPNG, SPNG	15	MSPNG, SPNG	
	21A	W61A		21A	W61A, W61B	21A	W61A, W61B	
	Prä	A11C, A13D		Prä	A11C, A13D	S14.3		PTR
	04	E66A		08	I68A, I68B, I68C, I68D, I68E	01	B17A, B71A, B71B, B71C	
	08	I68A, I68B, I68C, I68D, I68E		15	MSPNG, SPNG	15	MSPNG, SPNG	
	15	MSPNG, SPNG		21A	W61A, W61B	21A	W61A, W61B	
	21A	W61A		Prä	A11C, A13D	15	MSPNG, SPNG	
	Prä	A11C, A13D		Prä	A11C, A13D	21A	W61A, W61B	

DIAG

ICD	MDC	DRG	ICD	MDC	DRG	ICD	MDC	DRG
S14.4		PTR	S15.3		PTR	S20.43		PTR
	01	B71A, B71B, B71C		15	MSPNG, SPNG		09	J67A, J67B, J68Z
	21A	W61A, W61B		21A	W61A, W61B		21A	W61A, W61B
S14.5		PTR		21B	X60Z	S20.44		PTR
	01	B71A, B71B, B71C	S15.7		PTR		09	J65A, J65B
	15	MSPNG, SPNG		21A	W61A, W61B		21A	W61A, W61B
	21A	W61A, W61B		21B	X60Z	S20.48		21B X60Z
S14.6		PTR	S15.8		PTR	S20.7		21B X60Z
	01	B71A, B71B, B71C		21A	W61A, W61B	S20.80		21B X60Z
	21A	W61A, W61B		21B	X60Z	S20.81		21B X60Z
S14.70		PTR	S15.9		PTR	S20.82		PTR
	15	MSPNG, SPNG		21A	W61A, W61B		09	J67A, J67B, J68Z
	21A	W61A, W61B		21B	X60Z		21A	W61A, W61B
	Prä	961Z	S16		PTR	S20.83		PTR
S14.71		PTR		08	I68A, I68B, I68C, I68D, I68E		09	J67A, J67B, J68Z
	15	MSPNG, SPNG		21A	W61A, W61B		21A	W61A, W61B
	21A	W61A, W61B	S17.0		PTR	S20.84		PTR
	Prä	961Z		15	MSPNG, SPNG		09	J65A, J65B
S14.72		PTR		21A	W61A, W61B		21A	W61A, W61B
	15	MSPNG, SPNG		21B	X60Z	S20.85		PTR
	21A	W61A, W61B	S17.8		PTR		09	J65A, J65B
	Prä	961Z		15	MSPNG, SPNG	S20.88		21A W61A, W61B
S14.73		PTR		21A	W61A, W61B	S21.0		21B X60Z
	15	MSPNG, SPNG		21B	X60Z			PTR
	21A	W61A, W61B	S17.9		PTR		21A	W61A, W61B
	Prä	961Z		15	MSPNG, SPNG	S21.1		21B X60Z
S14.74		PTR		21A	W61A, W61B			PTR
	15	MSPNG, SPNG	S18		PTR		15	MSPNG, SPNG
	21A	W61A, W61B		21A	W61A, W61B	S21.2		21A W61A, W61B
	Prä	961Z		21B	X60Z			21B X60Z
S14.75		PTR	S19.7		PTR		15	MSPNG, SPNG
	15	MSPNG, SPNG		21A	W61A, W61B	S21.7		21A W61A, W61B
	21A	W61A, W61B		21B	X60Z			21B X60Z
	Prä	961Z	S19.8		PTR		15	MSPNG, SPNG
S14.76		PTR		21B	X60Z	S21.80		21A W61A, W61B
	15	MSPNG, SPNG	S19.9		PTR			21B X60Z
	21A	W61A, W61B	S20.0		PTR		15	MSPNG, SPNG
	Prä	961Z	S20.10		PTR		21A	W61A, W61B
S14.77		PTR	S20.11		PTR			21B X60Z
	15	MSPNG, SPNG	S20.12		PTR	S21.80		PTR
	21A	W61A, W61B		09	J67A, J67B, J68Z		15	MSPNG, SPNG
	Prä	961Z	S20.13		PTR		21A	W61A, W61B
S14.78		PTR		21A	W61A, W61B	S21.83		21B X60Z
	15	MSPNG, SPNG		21B	X60Z			PTR
	21A	W61A, W61B	S20.14		PTR		08	I02A, I02B, I08A, I08B, I13A, I20A, I20B, I20C, I22Z
	Prä	961Z		09	J65A, J65B		15	MSPNG, SPNG
S15.00		PTR		21A	W61A, W61B		21A	W61A, W61B
	15	MSPNG, SPNG	S20.18		PTR		21B	X01A, X01B
	21A	W61A, W61B		21B	X60Z	S21.84		Prä 961Z
	21B	X60Z	S20.2		PTR		21A	W61A, W61B
S15.01		PTR	S20.30		PTR		Prä	961Z
	15	MSPNG, SPNG	S20.31		PTR	S21.85		21A W61A, W61B
	21A	W61A, W61B	S20.32		PTR		Prä	961Z
	21B	X60Z		09	J67A, J67B, J68Z	S21.86		04 E66A
S15.02		PTR		21A	W61A, W61B		08	I02A, I02B, I08A, I08B, I13A, I20A, I20B, I20C, I22Z
	15	MSPNG, SPNG	S20.33		PTR		21A	W61A, W61B
	21A	W61A, W61B		09	J67A, J67B, J68Z		21B	X01A, X01B
	21B	X60Z	S20.34		PTR	S21.87		Prä 961Z
S15.03		PTR		09	J65A, J65B			PTR
	15	MSPNG, SPNG		21A	W61A, W61B		15	MSPNG, SPNG
	21A	W61A, W61B	S20.38		PTR		21A	W61A, W61B
	21B	X60Z	S20.40		PTR		Prä	961Z
S15.1		PTR	S20.41		PTR			
	21A	W61A, W61B	S20.42		PTR			
	21B	X60Z		09	J67A, J67B, J68Z			
S15.2		PTR		21A	W61A, W61B			
	21A	W61A, W61B						
	21B	X60Z						

DIAG



ICD	MDC	DRG	ICD	MDC	DRG	ICD	MDC	DRG
S21.88		PTR	S22.32		PTR	S23.16		PTR
	08	I02A, I02B, I08A, I08B, I13A, I20A, I20B, I20C, I22Z		04	E40A, E40B, E40C, E66A, E66B		08	I68A, I68B, I68C, I68D, I68E
	15	MSPNG, SPNG		21A	W61A, W61B		15	MSPNG, SPNG
	21A	W61A, W61B	S22.40		PTR	S23.17		PTR
	21B	X01A, X01B		04	E40A, E40B, E40C, E66A, E66B		08	I68A, I68B, I68C, I68D, I68E
	Prä	961Z		15	MSPNG, SPNG		15	MSPNG, SPNG
S21.89		PTR		21A	W61A, W61B	S23.2		PTR
	08	I02A, I02B, I08A, I08B, I13A, I20A, I20B, I20C, I22Z	S22.41		PTR		04	E40A, E40B, E40C, E66A, E66B
	15	MSPNG, SPNG		04	E40A, E40B, E40C, E66A, E66B		21A	W61A, W61B
	21A	W61A, W61B		15	MSPNG, SPNG	S23.3		PTR
	21B	X01A, X01B		21A	W61A, W61B		08	I68A, I68B, I68C, I68D, I68E
	Prä	961Z	S22.42		PTR		21A	W61A, W61B
S21.9		PTR		04	E40A, E40B, E40C, E66A, E66B	S23.4		PTR
	15	MSPNG, SPNG		21A	W61A, W61B		04	E40A, E40B, E40C, E75A, E75B
	21A	W61A, W61B	S22.43		PTR		21A	W61A, W61B
	21B	X60Z		04	E40A, E40B, E40C, E66A, E66B	S23.5		PTR
S22.00		PTR		10	K62A		08	I76A, I76B
	04	E66A	S22.44		PTR	S24.0		PTR
	08	I68A, I68B, I68C, I68D, I68E		04	E40A, E40B, E40C, E66A		15	MSPNG, SPNG
	15	MSPNG, SPNG		10	K62A		21A	W61A, W61B
	21A	W61A, W61B		15	MSPNG, SPNG	S24.10		PTR
S22.01		PTR		21A	W61A, W61B		15	MSPNG, SPNG
	04	E66A		Prä	A11C, A13D		21A	W61A, W61B
	08	I68A, I68B, I68C, I68D, I68E	S22.5		PTR		Prä	B61A, B61B
	15	MSPNG, SPNG		04	E40A, E40B, E40C, E66A	S24.11		PTR
	21A	W61A, W61B		15	MSPNG, SPNG		15	MSPNG, SPNG
S22.02		PTR		21A	W61A		21A	W61A, W61B
	04	E66A		Prä	A11C, A13D	S24.12		PTR
	08	I68A, I68B, I68C, I68D, I68E	S22.8		PTR		15	MSPNG, SPNG
	15	MSPNG, SPNG		08	I76A, I76B		21A	W61A, W61B
	21A	W61A, W61B		21A	W61A, W61B	S24.2		PTR
S22.03		PTR		08	I76A, I76B		01	B71A, B71B, B71C
	04	E66A	S22.9		PTR		15	MSPNG, SPNG
	08	I68A, I68B, I68C, I68D, I68E		08	I68A, I68B, I68C, I68D, I68E	S24.3		PTR
	15	MSPNG, SPNG		15	MSPNG, SPNG		01	B71A, B71B, B71C
	21A	W61A, W61B		21A	W61A, W61B		21A	W61A, W61B
S22.04		PTR	S23.0		PTR		21A	W61A, W61B
	04	E66A		08	I68A, I68B, I68C, I68D, I68E	S24.4		PTR
	08	I68A, I68B, I68C, I68D, I68E		15	MSPNG, SPNG		01	B71A, B71B, B71C
	15	MSPNG, SPNG		21A	W61A, W61B		15	MSPNG, SPNG
	21A	W61A, W61B	S23.10		PTR		21A	W61A, W61B
S22.05		PTR		08	I68A, I68B, I68C, I68D, I68E	S24.5		PTR
	04	E66A		15	MSPNG, SPNG		01	B71A, B71B, B71C
	08	I68A, I68B, I68C, I68D, I68E		21A	W61A, W61B		21A	W61A, W61B
	15	MSPNG, SPNG	S23.11		PTR	S24.6		PTR
	21A	W61A, W61B		08	I68A, I68B, I68C, I68D, I68E		01	B71A, B71B, B71C
S22.06		PTR		15	MSPNG, SPNG		21A	W61A, W61B
	04	E66A		21A	W61A, W61B	S24.70		PTR
	08	I68A, I68B, I68C, I68D, I68E		08	I68A, I68B, I68C, I68D, I68E		15	MSPNG, SPNG
	15	MSPNG, SPNG	S23.12		PTR		21A	W61A, W61B
	21A	W61A, W61B		08	I68A, I68B, I68C, I68D, I68E	S24.71		PTR
S22.1		PTR		15	MSPNG, SPNG		15	MSPNG, SPNG
	04	E66A		21A	W61A, W61B		21A	W61A, W61B
	08	I68A, I68B, I68C, I68D, I68E		08	I68A, I68B, I68C, I68D, I68E	S24.72		PTR
	15	MSPNG, SPNG	S23.13		PTR		15	MSPNG, SPNG
	21A	W61A		15	MSPNG, SPNG		21A	W61A, W61B
S22.2		PTR		21A	W61A, W61B		Prä	961Z
	04	E40A, E40B, E40C, E66A, E66B	S23.14		PTR		Prä	961Z
	15	MSPNG, SPNG		08	I68A, I68B, I68C, I68D, I68E		15	MSPNG, SPNG
	21A	W61A, W61B		15	MSPNG, SPNG		21A	W61A, W61B
S22.31		PTR		21A	W61A, W61B		Prä	961Z
	04	E40A, E40B, E40C, E66A, E66B	S23.15		PTR		15	MSPNG, SPNG
	15	MSPNG, SPNG		08	I68A, I68B, I68C, I68D, I68E		21A	W61A, W61B
	21A	W61A, W61B		15	MSPNG, SPNG		Prä	961Z
	21A	W61A, W61B		21A	W61A, W61B			

DIAG

ICD	MDC	DRG	ICD	MDC	DRG	ICD	MDC	DRG
S24.73		PTR	S26.88		PTR	S27.82		PTR
	15	MSPNG, SPNG		05	F75A, F75B, F75C		04	E40A, E40B, E40C, E75A, E75B
	21A	W61A, W61B		15	MSPNG, SPNG		15	MSPNG, SPNG
	Prä	961Z		21A	W61A, W61B		21A	W61A, W61B
S24.74		PTR	S26.9		PTR	S27.83		PTR
	15	MSPNG, SPNG		05	F75A, F75B, F75C		06	G40Z, G46A, G46B, G46C, G50Z, G71A, G71B
	21A	W61A, W61B		15	MSPNG, SPNG		15	MSPNG, SPNG
	Prä	961Z		21A	W61A, W61B		21A	W61A, W61B
S24.75		PTR	S27.0		PTR		15	MSPNG, SPNG
	15	MSPNG, SPNG		04	E40A, E40B, E40C, E66A, E76A, E76B, E76C, E76D		21A	W61A, W61B
	21A	W61A, W61B		15	MSPNG, SPNG		Prä	A11C, A13D
	Prä	961Z		21A	W61A, W61B	S27.84		PTR
S24.76		PTR		Prä	A11C, A13D		04	E40A, E40B, E40C, E75A, E75B
	15	MSPNG, SPNG	S27.1		PTR		15	MSPNG, SPNG
	21A	W61A, W61B		04	E40A, E40B, E40C, E66A, E76A, E76B, E76C, E76D		21A	W61A, W61B
	Prä	961Z		15	MSPNG, SPNG	S27.88		PTR
S24.77		PTR		21A	W61A, W61B		04	E40A, E40B, E40C, E75A, E75B
	15	MSPNG, SPNG		Prä	A11C, A13D		15	MSPNG, SPNG
	21A	W61A, W61B	S27.2		PTR		21A	W61A, W61B
	Prä	961Z		04	E40A, E40B, E40C, E66A, E76A, E76B, E76C, E76D	S27.9		PTR
S25.0		PTR		15	MSPNG, SPNG		15	MSPNG, SPNG
	15	MSPNG, SPNG		21A	W61A, W61B		21A	W61A, W61B
	21A	W61A, W61B		Prä	A11C, A13D		21B	X60Z
	21B	X60Z	S27.31		PTR	S28.0		PTR
S25.1		PTR		04	E40A, E40B, E40C, E66A, E75A, E75B		15	MSPNG, SPNG
	15	MSPNG, SPNG		15	MSPNG, SPNG		21A	W61A, W61B
	21A	W61A, W61B		21A	W61A, W61B		21B	X60Z
	21B	X60Z		Prä	A11C, A13D	S28.1		PTR
S25.2		PTR	S27.32		PTR		15	MSPNG, SPNG
	15	MSPNG, SPNG		04	E40A, E40B, E40C, E66A, E66B		21A	W61A, W61B
	21A	W61A, W61B		15	MSPNG, SPNG	S29.0		PTR
	21B	X60Z		21A	W61A, W61B		08	I68A, I68B, I68C, I68D, I68E
S25.3		PTR		Prä	A11C, A13D		21A	W61A, W61B
	15	MSPNG, SPNG	S27.38		PTR	S29.7		PTR
	21A	W61A, W61B		04	E40A, E40B, E40C, E75A, E75B		21A	W61A, W61B
	21B	X60Z		15	MSPNG, SPNG	S29.8		21B
S25.4		PTR		21A	W61A, W61B	S29.9		21B
	15	MSPNG, SPNG	S27.4		PTR	S30.0		21B
	21A	W61A, W61B		04	E40A, E40B, E40C, E66A, E66B	S30.1		21B
	21B	X60Z		15	MSPNG, SPNG	S30.2		21B
S25.5		PTR		21A	W61A, W61B	S30.7		21B
	15	MSPNG, SPNG	S27.5		PTR	S30.80		21B
	21A	W61A, W61B		04	E40A, E40B, E40C, E75A, E75B	S30.81		21B
	21B	X60Z		15	MSPNG, SPNG	S30.82		PTR
S25.7		PTR		21A	W61A, W61B		09	J67A, J67B, J68Z
	15	MSPNG, SPNG	S27.6		PTR	S30.83		21A
	21A	W61A, W61B		04	E40A, E40B, E40C, E75A, E75B		09	J67A, J67B, J68Z
	21B	X60Z		15	MSPNG, SPNG	S30.84		21A
S25.8		PTR		21A	W61A, W61B		09	J65A, J65B
	15	MSPNG, SPNG	S27.7		PTR	S30.85		21B
	21A	W61A, W61B		15	MSPNG, SPNG	S30.88		21B
	21B	X60Z		21A	W61A, W61B	S30.90		21B
S25.9		PTR		21B	X60Z	S30.91		21B
	15	MSPNG, SPNG		Prä	A11C, A13D	S30.92		PTR
	21A	W61A, W61B	S27.81		PTR		09	J67A, J67B, J68Z
	21B	X60Z		04	E40A, E40B, E40C, E66A, E66B	S30.93		21A
S26.0		PTR		15	MSPNG, SPNG		09	J67A, J67B, J68Z
	05	F75A, F75B, F75C		21A	W61A, W61B		21A	W61A, W61B
	15	MSPNG, SPNG	S27.8		PTR		09	J67A, J67B, J68Z
	21A	W61A, W61B		15	MSPNG, SPNG		21A	W61A, W61B
S26.81		PTR		21A	W61A, W61B		09	J67A, J67B, J68Z
	05	F75A, F75B, F75C		Prä	A11C, A13D		21A	W61A, W61B
	15	MSPNG, SPNG	S27.9		PTR		09	J67A, J67B, J68Z
	21A	W61A, W61B		15	MSPNG, SPNG		21A	W61A, W61B
S26.82		PTR		21A	W61A, W61B		09	J67A, J67B, J68Z
	05	F75A, F75B, F75C		21B	X60Z		21A	W61A, W61B
	15	MSPNG, SPNG		Prä	A11C, A13D		09	J67A, J67B, J68Z
	21A	W61A, W61B		04	E40A, E40B, E40C, E66A, E66B		21A	W61A, W61B
S26.83		PTR		15	MSPNG, SPNG		09	J67A, J67B, J68Z
	05	F75A, F75B, F75C		21A	W61A, W61B		21A	W61A, W61B
	15	MSPNG, SPNG		Prä	A11C, A13D		09	J67A, J67B, J68Z
	21A	W61A, W61B		04	E40A, E40B, E40C, E66A, E66B		21A	W61A, W61B

DIAG

ICD	MDC	DRG	ICD	MDC	DRG	ICD	MDC	DRG
S30.94		PTR	S32.00		PTR	S33.10		PTR
	09	J65A, J65B		04	E66A		08	I68A, I68B, I68C, I68D, I68E
	21A	W61A, W61B		08	I68A, I68B, I68C, I68D, I68E		15	MSPNG, SPNG
S30.95	21B	X60Z		15	MSPNG, SPNG		21A	W61A, W61B
S30.98	21B	X60Z		21A	W61A, W61B	S33.11		PTR
S31.0		PTR	S32.01		PTR		08	I68A, I68B, I68C, I68D, I68E
	15	MSPNG, SPNG		04	E66A		15	MSPNG, SPNG
	21A	W61A, W61B		08	I68A, I68B, I68C, I68D, I68E		21A	W61A, W61B
	21B	X60Z		15	MSPNG, SPNG	S33.12		PTR
S31.1		PTR		21A	W61A, W61B		08	I68A, I68B, I68C, I68D, I68E
	15	MSPNG, SPNG	S32.02		PTR		15	MSPNG, SPNG
	21A	W61A, W61B		04	E66A		21A	W61A, W61B
	21B	X60Z		08	I68A, I68B, I68C, I68D, I68E	S33.13		PTR
S31.2		PTR		15	MSPNG, SPNG		08	I68A, I68B, I68C, I68D, I68E
	12	M64Z		21A	W61A, W61B		15	MSPNG, SPNG
	21A	W61A, W61B	S32.03		PTR		21A	W61A, W61B
S31.3		PTR		04	E66A	S33.14		PTR
	12	M64Z		08	I68A, I68B, I68C, I68D, I68E		08	I68A, I68B, I68C, I68D, I68E
	15	MSPNG, SPNG		15	MSPNG, SPNG		15	MSPNG, SPNG
	21A	W61A, W61B		21A	W61A, W61B		21A	W61A, W61B
S31.4		PTR	S32.04		PTR	S33.15		PTR
	13	N62A, N62B		04	E66A		08	I68A, I68B, I68C, I68D, I68E
	21A	W61A, W61B		08	I68A, I68B, I68C, I68D, I68E		15	MSPNG, SPNG
S31.5		PTR		15	MSPNG, SPNG		21A	W61A, W61B
	12	M64Z	S32.05		PTR	S33.2		PTR
	13	N62A, N62B		04	E66A		08	I68A, I68B, I68C, I68D, I68E
	21A	W61A, W61B		08	I68A, I68B, I68C, I68D, I68E		21A	W61A, W61B
S31.7		PTR		15	MSPNG, SPNG	S33.3		PTR
	15	MSPNG, SPNG		15	MSPNG, SPNG		08	I68A, I68B, I68C, I68D, I68E
	21A	W61A, W61B		21A	W61A, W61B		21A	W61A, W61B
	21B	X60Z	S32.1		PTR	S33.4		PTR
S31.80		PTR		08	I68A, I68B, I68C, I68D, I68E		08	I68A, I68B, I68C, I68D, I68E
	15	MSPNG, SPNG		15	MSPNG, SPNG		21A	W61A, W61B
	21A	W61A, W61B		21A	W61A, W61B	S33.50		PTR
	21B	X60Z	S32.2		PTR		08	I68A, I68B, I68C, I68D, I68E
S31.83		PTR		08	I68A, I68B, I68C, I68D, I68E		21A	W61A, W61B
	08	I02A, I02B, I08A, I08B, I13A, I20A, I20B, I20C, I22Z		15	MSPNG, SPNG	S33.51		PTR
	15	MSPNG, SPNG		21A	W61A, W61B		08	I68A, I68B, I68C, I68D, I68E
	21A	W61A, W61B	S32.3		PTR		21A	W61A, W61B
	21B	X01A, X01B		08	I66A, I66B, I66C, I66D	S33.6		PTR
	Prä	961Z		21A	W61A, W61B		08	I68A, I68B, I68C, I68D, I68E
S31.84	21A	W61A, W61B	S32.4		PTR		21A	W61A, W61B
	Prä	961Z		08	I66A, I66B, I66C, I66D	S33.7		PTR
S31.85	21A	W61A, W61B		21A	W61A, W61B		08	I68A, I68B, I68C, I68D, I68E
	Prä	961Z	S32.5		PTR		21A	W61A, W61B
S31.86	08	I02A, I02B, I08A, I08B, I13A, I20A, I20B, I20C, I22Z		08	I66A, I66B, I66C, I66D	S34.0		PTR
	21A	W61A, W61B	S32.7		PTR		15	MSPNG, SPNG
	21B	X01A, X01B		08	I76A		21A	W61A, W61B
	Prä	961Z		21A	W61A, W61B	S34.10		PTR
S31.87		PTR	S32.81		PTR		15	MSPNG, SPNG
	15	MSPNG, SPNG		08	I66A, I66B, I66C, I66D		21A	W61A, W61B
	21A	W61A, W61B		21A	W61A, W61B	S34.11		PTR
	Prä	961Z	S32.82		PTR		15	MSPNG, SPNG
S31.88		PTR		08	I68A, I68B, I68C, I68D, I68E		21A	W61A, W61B
	08	I02A, I02B, I08A, I08B, I13A, I20A, I20B, I20C, I22Z		15	MSPNG, SPNG		Prä	A11C, A13D, B61A, B61B
	15	MSPNG, SPNG	S32.83		PTR	S34.18		PTR
	21A	W61A, W61B		08	I66A, I66B, I66C, I66D		15	MSPNG, SPNG
	21B	X01A, X01B		21A	W61A, W61B		21A	W61A, W61B
	Prä	961Z	S32.89		PTR		Prä	A11C, A13D, B61A, B61B
S31.89		PTR		08	I66A, I66B, I66C, I66D	S34.2		PTR
	08	I02A, I02B, I08A, I08B, I13A, I20A, I20B, I20C, I22Z		15	MSPNG, SPNG		01	B71A, B71B, B71C
	15	MSPNG, SPNG		21A	W61A, W61B		15	MSPNG, SPNG
	21A	W61A, W61B	S33.0		PTR		21A	W61A, W61B
	21B	X01A, X01B		08	I68A, I68B, I68C, I68D, I68E		Prä	A11C, A13D
	Prä	961Z		15	MSPNG, SPNG			
				21A	W61A, W61B			

DIAG

ICD	MDC	DRG	ICD	MDC	DRG	ICD	MDC	DRG
S34.30		PTR	S35.1		PTR	S36.10		PTR
	15	MSPNG, SPNG		15	MSPNG, SPNG		07	H63A, H63B, H63C
	21A	W61A, W61B		21A	W61A, W61B		15	MSPNG, SPNG
	Prä	A11C, A13D, B61A, B61B		21B	X60Z		21A	W61A, W61B
S34.31		PTR		Prä	A11C, A13D	S36.11		PTR
	15	MSPNG, SPNG	S35.2		PTR		07	H63A, H63B, H63C
	21A	W61A, W61B		15	MSPNG, SPNG		15	MSPNG, SPNG
	Prä	A11C, A13D, B61A, B61B		21A	W61A, W61B		21A	W61A, W61B
S34.38		PTR		21B	X60Z		Prä	A11C, A13D
	15	MSPNG, SPNG	S35.3		PTR	S36.12		PTR
	21A	W61A, W61B		15	MSPNG, SPNG		07	H63A, H63B, H63C
	Prä	A11C, A13D, B61A, B61B		21A	W61A, W61B		15	MSPNG, SPNG
S34.4		PTR		21B	X60Z		21A	W61A, W61B
	01	B71A, B71B, B71C		Prä	A11C, A13D		Prä	A11C, A13D
	15	MSPNG, SPNG	S35.4		PTR	S36.13		PTR
	21A	W61A, W61B		15	MSPNG, SPNG		07	H63A, H63B, H63C
	Prä	A11C, A13D		21A	W61A		15	MSPNG, SPNG
S34.5		PTR		21B	X60Z		21A	W61A, W61B
	01	B71A, B71B, B71C		Prä	A11C, A13D		Prä	A11C, A13D
	15	MSPNG, SPNG	S35.5		PTR	S36.14		PTR
	21A	W61A, W61B		15	MSPNG, SPNG		07	H63A, H63B, H63C
	Prä	A11C, A13D		21A	W61A, W61B		15	MSPNG, SPNG
S34.6		PTR		21B	X60Z		21A	W61A, W61B
	01	B71A, B71B, B71C		Prä	A11C, A13D		Prä	A11C, A13D
	21A	W61A, W61B	S35.7		PTR	S36.15		PTR
	Prä	A11C, A13D		15	MSPNG, SPNG		07	H63A, H63B, H63C
S34.70		PTR		21A	W61A, W61B		15	MSPNG, SPNG
	15	MSPNG, SPNG		21B	X60Z		21A	W61A, W61B
	21A	W61A, W61B		Prä	A11C, A13D		Prä	A11C, A13D
	Prä	961Z, A11C, A13D	S35.8		PTR	S36.16		PTR
S34.71		PTR		15	MSPNG, SPNG		07	H63A, H63B, H63C
	15	MSPNG, SPNG		21A	W61A, W61B		15	MSPNG, SPNG
	21A	W61A, W61B		21B	X60Z		21A	W61A, W61B
	Prä	961Z, A11C, A13D		Prä	A11C, A13D		Prä	A11C, A13D
S34.72		PTR	S35.9		PTR	S36.17		PTR
	15	MSPNG, SPNG		15	MSPNG, SPNG		07	H64Z
	21A	W61A, W61B		21A	W61A, W61B		15	MSPNG, SPNG
	Prä	961Z, A11C, A13D		21B	X60Z		21A	W61A, W61B
S34.73		PTR		Prä	A11C, A13D		Prä	A11C, A13D
	15	MSPNG, SPNG	S36.00		PTR	S36.18		PTR
	21A	W61A, W61B		16	Q60A, Q60B, Q60C		07	H64Z
	Prä	961Z, A11C, A13D		21A	W61A, W61B		15	MSPNG, SPNG
S34.74		PTR		Prä	A11C, A13D		21A	W61A, W61B
	15	MSPNG, SPNG	S36.01		PTR		Prä	A11C, A13D
	21A	W61A, W61B		15	MSPNG, SPNG	S36.20		PTR
	Prä	961Z, A11C, A13D		16	Q60A, Q60B, Q60C		07	H62A, H62B
S34.75		PTR		21A	W61A, W61B		21A	W61A, W61B
	15	MSPNG, SPNG		Prä	A11C, A13D		Prä	A11C, A13D
	21A	W61A, W61B	S36.02		PTR	S36.21		PTR
	Prä	961Z, A11C, A13D		15	MSPNG, SPNG		07	H62A, H62B
S34.76		PTR		16	Q60A, Q60B, Q60C		21A	W61A, W61B
	15	MSPNG, SPNG		21A	W61A, W61B		Prä	A11C, A13D
	21A	W61A, W61B		Prä	A11C, A13D	S36.22		PTR
	Prä	961Z, A11C, A13D	S36.03		PTR		07	H62A, H62B
S34.77		PTR		15	MSPNG, SPNG		21A	W61A, W61B
	15	MSPNG, SPNG		16	Q60A, Q60B, Q60C		Prä	A11C, A13D
	21A	W61A, W61B		21A	W61A	S36.23		PTR
	Prä	961Z, A11C, A13D		Prä	A11C, A13D		07	H62A, H62B
S34.8		PTR		21A	W61A, W61B		21A	W61A, W61B
	01	B71A, B71B, B71C	S36.04		PTR		Prä	A11C, A13D
	21A	W61A, W61B		16	Q60A, Q60B, Q60C, Q60D	S36.29		PTR
	Prä	A11C, A13D		21A	W61A		07	H62A, H62B
S35.0		PTR		Prä	A11C, A13D		21A	W61A, W61B
	15	MSPNG, SPNG	S36.08		PTR		Prä	A11C, A13D
	21A	W61A, W61B		16	Q60A, Q60B, Q60C			
	21B	X60Z		21A	W61A, W61B			
	Prä	A11C, A13D		Prä	A11C, A13D			

DIAG

ICD	MDC	DRG	ICD	MDC	DRG	ICD	MDC	DRG
S36.3		PTR	S36.81		PTR	S37.31		PTR
	06	G40Z, G46A, G46B, G46C, G50Z, G71A, G71B		06	G40Z, G46A, G46B, G46C, G50Z, G71A, G71B		11	L64A, L64B
	21A	W61A, W61B		15	MSPNG, SPNG		21A	W61A, W61B
S36.40	Prä	A11C, A13D	S36.82	21A	W61A, W61B	S37.32	Prä	A11C, A13D
		PTR		Prä	A11C, A13D			PTR
	06	G40Z, G46A, G46B, G46C, G50Z, G71A, G71B		06	G40Z, G46A, G46B, G46C, G50Z, G71A, G71B		11	L64A, L64B
S36.41	15	MSPNG, SPNG	S36.83	21A	W61A, W61B	S37.33	21A	W61A, W61B
	21A	W61A, W61B		Prä	A11C, A13D		11	L68A, L68B
	Prä	A11C, A13D		Prä	A11C, A13D		21A	W61A, W61B
S36.49		PTR	S36.88		PTR	S37.4		PTR
	06	G40Z, G46A, G46B, G46C, G50Z, G71A, G71B		21A	W61A, W61B		13	N62A, N62B
	21A	W61A, W61B		21B	X60Z		21A	W61A, W61B
S36.50	Prä	A11C, A13D	S36.9	Prä	A11C, A13D	S37.5	Prä	A11C, A13D
		PTR		06	G40Z, G46A, G46B, G46C, G50Z, G71A, G71B			PTR
	06	G40Z, G46A, G46B, G46C, G50Z, G71A, G71B		21A	W61A, W61B		13	N62A, N62B
S36.51	15	MSPNG, SPNG	S37.00	Prä	A11C, A13D	S37.6	21A	W61A, W61B
	21A	W61A, W61B			PTR		13	N62A, N62B
	Prä	A11C, A13D		11	L64A, L64B		21A	W61A, W61B
S36.52		PTR	S37.01	21A	W61A, W61B	S37.7	Prä	A11C, A13D
	06	G40Z, G46A, G46B, G46C, G50Z, G71A, G71B		Prä	A11C, A13D			PTR
	15	MSPNG, SPNG		11	L64A, L64B		12	M64Z
S36.53	21A	W61A, W61B	S37.02	21A	W61A, W61B	S37.81	13	N62A, N62B
	Prä	A11C, A13D		Prä	A11C, A13D		21A	W61A, W61B
		PTR		11	L69A, L69B		Prä	A11C, A13D
S36.54	06	G40Z, G46A, G46B, G46C, G50Z, G71A, G71B	S37.03	15	MSPNG, SPNG	S37.82	10	K64A, K64B, K64C, K64D
	15	MSPNG, SPNG		21A	W61A		21A	W61A, W61B
	21A	W61A, W61B		Prä	A11C, A13D		Prä	A11C, A13D
S36.59	Prä	A11C, A13D	S37.1	Prä	A11C, A13D	S37.83		PTR
		PTR		11	L69A, L69B		12	M64Z
	06	G40Z, G46A, G46B, G46C, G50Z, G71A, G71B		21A	W61A		21A	W61A, W61B
S36.6	15	MSPNG, SPNG	S37.20	Prä	A11C, A13D	S37.84	Prä	A11C, A13D
	21A	W61A, W61B			PTR		12	M64Z
	Prä	A11C, A13D		11	L68A, L68B		21A	W61A, W61B
S36.7		PTR	S37.21	21A	W61A, W61B	S37.88	Prä	A11C, A13D
	06	G40Z, G46A, G46B, G46C, G50Z, G71A, G71B		Prä	A11C, A13D			PTR
	15	MSPNG, SPNG		11	L68A, L68B		12	M64Z
S36.8	21A	W61A, W61B	S37.22	21A	W61A, W61B	S37.9	13	N62A, N62B
	Prä	A11C, A13D		Prä	A11C, A13D		21A	W61A, W61B
		PTR		11	L68A, L68B		Prä	A11C, A13D
S36.9	06	G40Z, G46A, G46B, G46C, G50Z, G71A, G71B	S37.28	15	MSPNG, SPNG	S38.0		PTR
	15	MSPNG, SPNG		21A	W61A, W61B		12	M64Z
	21A	W61A, W61B		Prä	A11C, A13D		13	N62A, N62B
S36.9	Prä	A11C, A13D	S37.30	Prä	A11C, A13D		21A	W61A, W61B
		PTR		11	L68A, L68B		Prä	A11C, A13D
	06	G40Z, G46A, G46B, G46C, G50Z, G71A, G71B		21A	W61A, W61B			PTR
S36.9	15	MSPNG, SPNG		PTR			15	MSPNG, SPNG
	21A	W61A, W61B		L64A, L64B			21A	W61A, W61B
	Prä	A11C, A13D		21A	W61A, W61B		Prä	A11C, A13D



ICD	MDC	DRG	ICD	MDC	DRG	ICD	MDC	DRG
S38.1		PTR	S41.87		PTR	S42.3		PTR
	15	MSPNG, SPNG		21A	W61A, W61B		08	I75A, I75B
	21A	W61A, W61B		Prä	961Z		15	MSPNG, SPNG
	21B	X60Z	S41.88		PTR		21A	W61A, W61B
	Prä	A11C, A13D		08	I02A, I02B, I08A, I08B, I13A, I20A, I20B, I20C, I22Z	S42.40		PTR
S38.2		PTR		21A	W61A, W61B		08	I77Z
	12	M64Z		21B	X01A, X01B		21A	W61A, W61B
	13	N62A, N62B		Prä	961Z	S42.41		PTR
	21A	W61A, W61B	S41.89		PTR		08	I77Z
	Prä	A11C, A13D		08	I02A, I02B, I08A, I08B, I13A, I20A, I20B, I20C, I22Z		21A	W61A, W61B
S38.3		PTR		21A	W61A, W61B	S42.42		PTR
	15	MSPNG, SPNG		21B	X01A, X01B		08	I77Z
	21A	W61A, W61B	S42.00		PTR		21A	W61A, W61B
	21B	X60Z		08	I78Z	S42.43		PTR
	Prä	A11C, A13D		Prä	961Z		08	I77Z
S39.0		PTR		21A	W61A, W61B		21A	W61A, W61B
	08	I68A, I68B, I68C, I68D, I68E	S42.01		PTR	S42.44		PTR
	21A	W61A, W61B		08	I77Z		08	I77Z
	Prä	A11C, A13D		21A	W61A, W61B		21A	W61A, W61B
S39.6		PTR	S42.02		PTR	S42.45		PTR
	12	M64Z		08	I77Z		08	I77Z
	13	N62A, N62B		21A	W61A, W61B		21A	W61A, W61B
	21A	W61A, W61B	S42.03		PTR	S42.49		PTR
	Prä	A11C, A13D		08	I77Z		21A	W61A, W61B
S39.7		PTR		21A	W61A, W61B	S42.7		PTR
	21A	W61A, W61B	S42.09		PTR		08	I77Z
	21B	X60Z		08	I75A, I75B	S42.8		PTR
	Prä	A11C, A13D		21A	W61A, W61B		08	I77Z
S39.80		PTR	S42.10		PTR	S42.9		PTR
	21A	W61A, W61B		08	I77Z		08	I77Z
	21B	X60Z		21A	W61A, W61B		21A	W61A, W61B
	Prä	A11C, A13D	S42.11		PTR	S43.00		PTR
S39.88		21B X60Z		08	I76A, I76B		08	I78Z
S39.9		21B X60Z		21A	W61A, W61B		21A	W61A, W61B
S40.0		21B X60Z	S42.12		PTR		08	I78Z
S40.7		21B X60Z		08	I77Z	S43.01		PTR
S40.81		21B X60Z		21A	W61A, W61B		08	I78Z
S40.82		PTR	S42.13		PTR	S43.02		PTR
	09	J67A, J67B, J68Z		08	I77Z		08	I78Z
	21A	W61A, W61B		21A	W61A, W61B		21A	W61A, W61B
S40.83		PTR	S42.14		PTR	S43.03		PTR
	09	J67A, J67B, J68Z		08	I77Z		08	I78Z
	21A	W61A, W61B		21A	W61A, W61B		21A	W61A, W61B
S40.84		PTR	S42.19		PTR	S43.08		PTR
	09	J65A, J65B		08	I76A, I76B		08	I77Z
	21A	W61A, W61B		21A	W61A, W61B		21A	W61A, W61B
S40.88		21B X60Z	S42.20		PTR	S43.1		PTR
S40.9		21B X60Z		08	I75A, I75B		08	I77Z
S41.0		PTR		21A	W61A, W61B		21A	W61A, W61B
	21A	W61A, W61B	S42.21		PTR	S43.2		PTR
	21B	X60Z		08	I75A, I75B		08	I78Z
S41.1		PTR		15	MSPNG, SPNG		21A	W61A, W61B
	21A	W61A, W61B	S42.22		PTR	S43.3		PTR
	21B	X60Z		08	I75A, I75B		08	I77Z
S41.7		PTR		21A	W61A, W61B		21A	W61A, W61B
	21A	W61A, W61B	S42.23		PTR	S43.4		PTR
	21B	X60Z		08	I75A, I75B		08	I77Z
S41.80		PTR		21A	W61A, W61B		21A	W61A, W61B
	21A	W61A, W61B	S42.24		PTR	S43.5		PTR
	21B	X60Z		08	I75A, I75B		08	I77Z
S41.84		21A W61A, W61B		21A	W61A, W61B		21A	W61A, W61B
	Prä	961Z	S42.29		PTR	S43.6		PTR
S41.85		21A W61A, W61B		08	I75A, I75B		08	I77Z
	Prä	961Z		21A	W61A, W61B		21A	W61A, W61B
S41.86		08 I02A, I02B, I08A, I08B, I13A, I20A, I20B, I20C, I22Z		08	I75A, I75B		04	E40A, E40B, E40C, E75A, E75B
	21A	W61A, W61B		15	MSPNG, SPNG		21A	W61A, W61B
	21B	X01A, X01B		21A	W61A, W61B			
	Prä	961Z						

DIAG

ICD	MDC	DRG	ICD	MDC	DRG	ICD	MDC	DRG
S43.7		PTR	S46.3		PTR	S51.88		PTR
	08	I77Z		08	I77Z		08	I02A, I02B, I08A, I08B, I13A, I20A, I20B, I20C, I22Z
	21A	W61A, W61B		21A	W61A, W61B		21A	W61A, W61B
S44.0		PTR	S46.7		PTR		21B	X01A, X01B
	01	B71A, B71B, B71C		08	I77Z	Prä	961Z	
	21A	W61A, W61B		21A	W61A, W61B	S51.89		PTR
S44.1		PTR	S46.8		PTR		08	I02A, I02B, I08A, I08B, I13A, I20A, I20B, I20C, I22Z
	01	B71A, B71B, B71C		08	I77Z		21A	W61A, W61B
	21A	W61A, W61B		21A	W61A, W61B		21B	X01A, X01B
S44.2		PTR	S46.9		PTR	Prä	961Z	
	01	B71A, B71B, B71C		08	I77Z	S51.9		PTR
	21A	W61A, W61B		21A	W61A, W61B		21A	W61A, W61B
S44.3		PTR	S47		PTR		21B	X60Z
	01	B71A, B71B, B71C		15	MSPNG, SPNG	S52.00		PTR
	21A	W61A, W61B		21A	W61A, W61B		08	I74A, I74B, I74C
S44.4		PTR	S48.0		PTR		21A	W61A, W61B
	01	B71A, B71B, B71C		21A	W61A, W61B	S52.01		PTR
	21A	W61A, W61B		21B	X60Z		08	I74A, I74B, I74C
S44.5		PTR	S48.1		PTR		21A	W61A, W61B
	01	B71A, B71B, B71C		21A	W61A, W61B	S52.02		PTR
	21A	W61A, W61B		21B	X60Z		08	I74A, I74B, I74C
S44.7		PTR	S48.9		PTR		21A	W61A, W61B
	01	B71A, B71B, B71C		21A	W61A, W61B	S52.09		PTR
	21A	W61A, W61B		21B	X60Z		08	I74A, I74B, I74C
S44.8		PTR	S49.7		PTR		21A	W61A, W61B
	01	B71A, B71B, B71C		21A	W61A, W61B	S52.10		PTR
	21A	W61A, W61B		21B	X60Z		08	I74A, I74B, I74C
S44.9		PTR	S49.8		21B X60Z		21A	W61A, W61B
	01	B71A, B71B, B71C	S49.9		21B X60Z	S52.11		PTR
	21A	W61A, W61B	S50.0		21B X60Z		08	I74A, I74B, I74C
S45.0		PTR	S50.1		21B X60Z		21A	W61A, W61B
	15	MSPNG, SPNG	S50.7		21B X60Z	S52.12		PTR
	21A	W61A, W61B	S50.81		21B X60Z		08	I74A, I74B, I74C
	21B	X60Z	S50.82		PTR		21A	W61A, W61B
S45.1		PTR		09	J67A, J67B, J68Z	S52.19		PTR
	15	MSPNG, SPNG		21A	W61A, W61B		08	I74A, I74B, I74C
	21A	W61A, W61B	S50.83		PTR		21A	W61A, W61B
	21B	X60Z		09	J67A, J67B, J68Z	S52.20		PTR
S45.2		PTR		21A	W61A, W61B		08	I74A, I74B, I74C
	15	MSPNG, SPNG	S50.84		PTR		21A	W61A, W61B
	21A	W61A, W61B		09	J65A, J65B	S52.21		PTR
	21B	X60Z		21A	W61A, W61B		08	I74A, I74B, I74C
S45.3		PTR	S50.88		21B X60Z		21A	W61A, W61B
	15	MSPNG, SPNG	S50.9		21B X60Z	S52.30		PTR
	21A	W61A, W61B	S51.0		PTR		08	I74A, I74B, I74C
	21B	X60Z		21A	W61A, W61B		21A	W61A, W61B
S45.7		PTR	S51.7		PTR	S52.31		PTR
	15	MSPNG, SPNG		21A	W61A, W61B		08	I74A, I74B, I74C
	21A	W61A, W61B		21B	X60Z		21A	W61A, W61B
	21B	X60Z	S51.80		PTR	S52.4		PTR
S45.8		PTR		21A	W61A, W61B		08	I74A, I74B, I74C
	15	MSPNG, SPNG	S51.84		21A W61A, W61B		21A	W61A, W61B
	21A	W61A, W61B		Prä	961Z	S52.50		PTR
	21B	X60Z	S51.85		21A W61A, W61B		08	I74A, I74B, I74C
S45.9		PTR		Prä	961Z		21A	W61A, W61B
	15	MSPNG, SPNG	S51.86		08 I02A, I02B, I08A, I08B, I13A, I20A, I20B, I20C, I22Z	S52.51		PTR
	21A	W61A, W61B		08	I02A, I02B, I08A, I08B, I13A, I20A, I20B, I20C, I22Z		08	I74A, I74B, I74C
	21B	X60Z		21A	W61A, W61B		21A	W61A, W61B
S46.0		PTR		21B	X01A, X01B	S52.52		PTR
	08	I77Z		Prä	961Z		08	I74A, I74B, I74C
	21A	W61A, W61B	S51.87		PTR		21A	W61A, W61B
S46.1		PTR		21A	W61A, W61B	S52.59		PTR
	08	I77Z		Prä	961Z		08	I74A, I74B, I74C
	21A	W61A, W61B					21A	W61A, W61B
S46.2		PTR				S52.6		PTR
	08	I77Z					08	I74A, I74B, I74C
	21A	W61A, W61B					21A	W61A, W61B



ICD	MDC	DRG	ICD	MDC	DRG	ICD	MDC	DRG
S52.7		PTR	S54.8		PTR	S57.9		PTR
	08	I78Z		01	B71A, B71B, B71C		15	MSPNG, SPNG
	21A	W61A, W61B		21A	W61A, W61B		21A	W61A, W61B
S52.8		PTR	S54.9		PTR		21B	X60Z
	08	I74A, I74B, I74C		01	B71A, B71B, B71C	S58.0		PTR
	21A	W61A, W61B		21A	W61A, W61B		21A	W61A, W61B
S52.9		PTR	S55.0		PTR		21B	X60Z
	08	I74A, I74B, I74C		15	MSPNG, SPNG	S58.1		PTR
	21A	W61A, W61B		21A	W61A, W61B		21A	W61A, W61B
S53.0		PTR		21B	X60Z		21B	X60Z
	08	I78Z	S55.1		PTR	S58.9		PTR
	21A	W61A, W61B		15	MSPNG, SPNG		21A	W61A, W61B
S53.10		PTR		21A	W61A, W61B		21B	X60Z
	08	I78Z		21B	X60Z	S59.7		PTR
	21A	W61A, W61B	S55.2		PTR		21A	W61A, W61B
S53.11		PTR		15	MSPNG, SPNG		21B	X05A, X05B, X60Z
	08	I78Z		21A	W61A, W61B	S59.8		21B X60Z
	21A	W61A, W61B		21B	X60Z	S59.9		21B X60Z
S53.12		PTR	S55.7		PTR	S60.0		21B X60Z
	08	I78Z		15	MSPNG, SPNG	S60.1		21B X60Z
	21A	W61A, W61B		21A	W61A, W61B	S60.2		21B X60Z
S53.13		PTR		21B	X60Z	S60.7		21B X60Z
	08	I78Z	S55.8		PTR	S60.81		21B X60Z
	21A	W61A, W61B		15	MSPNG, SPNG	S60.82		PTR
S53.14		PTR		21A	W61A, W61B		09	J67A, J67B, J68Z
	08	I78Z		21B	X60Z		21A	W61A, W61B
	21A	W61A, W61B	S55.9		PTR	S60.83		PTR
S53.18		PTR		15	MSPNG, SPNG		09	J67A, J67B, J68Z
	08	I78Z		21A	W61A, W61B		21A	W61A, W61B
	21A	W61A, W61B		21B	X60Z	S60.84		PTR
S53.2		PTR	S56.0		PTR		09	J65A, J65B
	08	I74A, I74B, I74C		08	I32A, I32B, I32C, I32D, I32E, I74A, I74B, I74C		21A	W61A, W61B
	21A	W61A, W61B		21A	W61A, W61B	S60.88		21B X60Z
S53.3		PTR	S56.1		PTR	S60.9		21B X60Z
	08	I74A, I74B, I74C		08	I32A, I32B, I32C, I32D, I32E, I74A, I74B, I74C	S61.0		PTR
	21A	W61A, W61B		21A	W61A, W61B		21A	W61A, W61B
S53.40		PTR		21A	W61A, W61B		21B	X05A, X05B, X60Z
	08	I74A, I74B, I74C	S56.2		PTR	S61.1		PTR
	21A	W61A, W61B		08	I74A, I74B, I74C		21A	W61A, W61B
S53.41		PTR		21A	W61A, W61B	S61.7		PTR
	08	I74A, I74B, I74C	S56.3		PTR		21A	W61A, W61B
	21A	W61A, W61B		08	I32A, I32B, I32C, I32D, I32E, I74A, I74B, I74C		21B	X60Z
S53.42		PTR		21A	W61A, W61B	S61.80		PTR
	08	I74A, I74B, I74C	S56.4		PTR		21A	W61A, W61B
	21A	W61A, W61B		08	I32A, I32B, I32C, I32D, I32E, I74A, I74B, I74C	S61.84		21A W61A, W61B
S53.43		PTR		21A	W61A, W61B		Prä	961Z
	08	I74A, I74B, I74C	S56.5		PTR	S61.85		21A W61A, W61B
	21A	W61A, W61B		08	I74A, I74B, I74C		Prä	961Z
S53.44		PTR		21A	W61A, W61B	S61.86		08 I02A, I02B, I08A, I08B, I13A, I20A, I20B, I20C, I22Z
	08	I74A, I74B, I74C	S56.7		PTR		21A	W61A, W61B
	21A	W61A, W61B		08	I74A, I74B, I74C		21B	X01A, X01B
S53.48		PTR		21A	W61A, W61B		Prä	961Z
	08	I74A, I74B, I74C	S56.8		PTR	S61.87		PTR
	21A	W61A, W61B		08	I74A, I74B, I74C		21A	W61A, W61B
S54.0		PTR		21A	W61A, W61B		Prä	961Z
	01	B71A, B71B, B71C	S57.0		PTR	S61.88		PTR
	21A	W61A, W61B		15	MSPNG, SPNG		08	I02A, I02B, I08A, I08B, I13A, I20A, I20B, I20C, I22Z
S54.1		PTR		21A	W61A, W61B		21A	W61A, W61B
	01	B71A, B71B, B71C	S57.8		PTR		21B	X01A, X01B
	21A	W61A, W61B		15	MSPNG, SPNG		Prä	961Z
S54.2		PTR		21A	W61A, W61B			
	01	B71A, B71B, B71C		21B	X60Z			
	21A	W61A, W61B						
S54.3		PTR						
	01	B71A, B71B, B71C						
	21A	W61A, W61B						
S54.7		PTR						
	01	B71A, B71B, B71C						
	21A	W61A, W61B						

DIAG



ICD	MDC	DRG	ICD	MDC	DRG	ICD	MDC	DRG
S61.89		PTR	S62.32		PTR	S63.08		PTR
	08	I02A, I02B, I08A, I08B, I13A, I20A, I20B, I20C, I22Z		08	I32A, I32B, I32C, I32D, I32E, I74A, I74B, I74C		08	I74A, I74B, I74C
	21A	W61A, W61B		21A	W61A, W61B		21A	W61A, W61B
	21B	X01A, X01B	S62.33		PTR	S63.10		PTR
S61.9	Prä	961Z		08	I32A, I32B, I32C, I32D, I32E, I74A, I74B, I74C		08	I32A, I32B, I32C, I32D, I32E, I74A, I74B, I74C
	21A	W61A, W61B		21A	W61A, W61B		21A	W61A, W61B
	21B	X05A, X05B, X60Z	S62.34		PTR	S63.11		PTR
S62.0		PTR		08	I32A, I32B, I32C, I32D, I32E, I74A, I74B, I74C		08	I32A, I32B, I32C, I32D, I32E, I74A, I74B, I74C
	08	I74A, I74B, I74C		21A	W61A, W61B	S63.12		PTR
	21A	W61A, W61B	S62.4		PTR		08	I32A, I32B, I32C, I32D, I32E, I74A, I74B, I74C
S62.10		PTR		08	I32A, I32B, I32C, I32D, I32E, I74A, I74B, I74C		21A	W61A, W61B
	08	I74A, I74B, I74C	S62.5		PTR	S63.2		PTR
	21A	W61A, W61B		08	I32A, I32B, I32C, I32D, I32E, I74A, I74B, I74C		08	I32A, I32B, I32C, I32D, I32E, I74A, I74B, I74C
S62.11		PTR		21A	W61A, W61B	S63.3		PTR
	08	I74A, I74B, I74C	S62.50		PTR		08	I32A, I32B, I32C, I32D, I32E, I74A, I74B, I74C
	21A	W61A, W61B		08	I32A, I32B, I32C, I32D, I32E, I74A, I74B, I74C		21A	W61A, W61B
S62.12		PTR		21A	W61A, W61B	S63.4		PTR
	08	I74A, I74B, I74C	S62.51		PTR		08	I32A, I32B, I32C, I32D, I32E, I74A, I74B, I74C
	21A	W61A, W61B		08	I32A, I32B, I32C, I32D, I32E, I74A, I74B, I74C	S63.5		PTR
S62.13		PTR		21A	W61A, W61B		08	I32A, I32B, I32C, I32D, I32E, I74A, I74B, I74C
	08	I74A, I74B, I74C	S62.52		PTR	S63.50		PTR
	21A	W61A, W61B		08	I32A, I32B, I32C, I32D, I32E, I74A, I74B, I74C		08	I74A, I74B, I74C
S62.14		PTR		21A	W61A, W61B	S63.51		PTR
	08	I74A, I74B, I74C	S62.60		PTR		08	I74A, I74B, I74C
	21A	W61A, W61B		08	I32A, I32B, I32C, I32D, I32E, I74A, I74B, I74C		21A	W61A, W61B
S62.15		PTR		21A	W61A, W61B	S63.52		PTR
	08	I74A, I74B, I74C	S62.61		PTR		08	I74A, I74B, I74C
	21A	W61A, W61B		08	I32A, I32B, I32C, I32D, I32E, I74A, I74B, I74C	S63.53		PTR
S62.16		PTR		21A	W61A, W61B		08	I74A, I74B, I74C
	08	I74A, I74B, I74C	S62.62		PTR	S63.58		PTR
	21A	W61A, W61B		08	I32A, I32B, I32C, I32D, I32E, I74A, I74B, I74C		21A	W61A, W61B
S62.17		PTR		21A	W61A, W61B	S63.60		PTR
	08	I74A, I74B, I74C	S62.63		PTR		08	I32A, I32B, I32C, I32D, I32E, I74A, I74B, I74C
	21A	W61A, W61B		08	I32A, I32B, I32C, I32D, I32E, I74A, I74B, I74C		21A	W61A, W61B
S62.19		PTR		21A	W61A, W61B	S63.61		PTR
	08	I74A, I74B, I74C	S62.7		PTR		08	I32A, I32B, I32C, I32D, I32E, I74A, I74B, I74C
	21A	W61A, W61B		08	I32A, I32B, I32C, I32D, I32E, I74A, I74B, I74C	S63.62		PTR
S62.20		PTR		21A	W61A, W61B		08	I32A, I32B, I32C, I32D, I32E, I74A, I74B, I74C
	08	I32A, I32B, I32C, I32D, I32E, I74A, I74B, I74C	S62.8		PTR	S63.68		PTR
	21A	W61A, W61B		08	I32A, I32B, I32C, I32D, I32E, I74A, I74B, I74C		08	I32A, I32B, I32C, I32D, I32E, I74A, I74B, I74C
S62.21		PTR		15	MSPNG, SPNG		21A	W61A, W61B
	08	I32A, I32B, I32C, I32D, I32E, I74A, I74B, I74C	S63.00		PTR		08	I74A, I74B, I74C
	21A	W61A, W61B		21A	W61A, W61B	S63.7		PTR
S62.22		PTR		08	I74A, I74B, I74C		08	I32A, I32B, I32C, I32D, I32E, I74A, I74B, I74C
	08	I32A, I32B, I32C, I32D, I32E, I74A, I74B, I74C	S63.01		PTR		21A	W61A, W61B
	21A	W61A, W61B		08	I74A, I74B, I74C	S63.02		PTR
S62.23		PTR		21A	W61A, W61B		08	I74A, I74B, I74C
	08	I32A, I32B, I32C, I32D, I32E, I74A, I74B, I74C	S63.02		PTR	S64.0		PTR
	21A	W61A, W61B		08	I74A, I74B, I74C		01	B82Z
S62.24		PTR		21A	W61A, W61B		21A	W61A, W61B
	08	I32A, I32B, I32C, I32D, I32E, I74A, I74B, I74C	S63.03		PTR	S64.1		PTR
	21A	W61A, W61B		08	I74A, I74B, I74C		01	B82Z
S62.30		PTR		21A	W61A, W61B		21A	W61A, W61B
	08	I32A, I32B, I32C, I32D, I32E, I74A, I74B, I74C	S63.04		PTR			
	21A	W61A, W61B		08	I74A, I74B, I74C			
S62.31		PTR		21A	W61A, W61B			
	08	I32A, I32B, I32C, I32D, I32E, I74A, I74B, I74C						
	21A	W61A, W61B						



ICD	MDC	DRG	ICD	MDC	DRG	ICD	MDC	DRG	
S64.2		PTR	S66.5		PTR	S70.9		PTR	
	01	B82Z		08	I74A, I74B, I74C		09	J02A, J02B, J03A, J03B, J04A, J04B, J65A, J65B	
	21A	W61A, W61B		21A	W61A, W61B		21A	W61A, W61B	
S64.3		PTR	S66.6		PTR	S71.0		PTR	
	01	B82Z		08	I74A, I74B, I74C		21A	W61A, W61B	
	21A	W61A, W61B		21A	W61A, W61B		21B	X04Z, X60Z	
S64.4		PTR	S66.7		PTR	S71.1		PTR	
	01	B82Z		08	I74A, I74B, I74C		21A	W61A, W61B	
	21A	W61A, W61B		21A	W61A, W61B		21B	X04Z, X60Z	
S64.7		PTR	S66.8		PTR	S71.7		PTR	
	01	B82Z		08	I74A, I74B, I74C		21A	W61A, W61B	
	21A	W61A, W61B		21A	W61A, W61B		21B	X04Z, X60Z	
S64.8		PTR	S66.9		PTR	S71.80		PTR	
	01	B82Z		08	I74A, I74B, I74C		21A	W61A, W61B	
	21A	W61A, W61B		21A	W61A, W61B		21B	X04Z, X60Z	
S64.9		PTR	S67.0		PTR	S71.84		PTR	
	01	B82Z		15	MSPNG, SPNG		21A	W61A, W61B	
	21A	W61A, W61B		21A	W61A, W61B		Prä	961Z	
S65.0		PTR		21B	X05A, X05B, X60Z	S71.85		PTR	
	15	MSPNG, SPNG	S67.8		PTR		21A	W61A, W61B	
	21A	W61A, W61B		15	MSPNG, SPNG		Prä	961Z	
	21B	X60Z		21A	W61A, W61B	S71.86		PTR	
S65.1		PTR		21B	X05A, X05B, X60Z		08	I02A, I02B, I08A, I08B, I13A, I20A, I20B, I20C, I22Z	
	15	MSPNG, SPNG	S68.0		PTR		21A	W61A, W61B	
	21A	W61A, W61B		21A	W61A, W61B		21B	X01A, X01B	
	21B	X60Z		21B	X05A, X05B, X60Z	S71.87		PTR	
S65.2		PTR	S68.1		PTR		21A	W61A, W61B	
	15	MSPNG, SPNG		21A	W61A, W61B		Prä	961Z	
	21A	W61A, W61B		21B	X05A, X05B, X60Z	S71.88		PTR	
	21B	X60Z	S68.2		PTR		08	I02A, I02B, I08A, I08B, I13A, I20A, I20B, I20C, I22Z	
S65.3		PTR		21A	W61A, W61B		21A	W61A, W61B	
	15	MSPNG, SPNG		21B	X05A, X05B, X60Z		21B	X01A, X01B	
	21A	W61A, W61B	S68.3		PTR		Prä	961Z	
	21B	X05A, X05B, X60Z		21A	W61A, W61B	S71.89		PTR	
S65.4		PTR		21B	X60Z		08	I02A, I02B, I08A, I08B, I13A, I20A, I20B, I20C, I22Z	
	15	MSPNG, SPNG	S68.4		PTR		21A	W61A, W61B	
	21A	W61A, W61B		21A	W61A, W61B		21B	X01A, X01B	
	21B	X05A, X05B, X60Z		21B	X60Z		Prä	961Z	
S65.5		PTR	S68.8		PTR	S72.00		PTR	
	15	MSPNG, SPNG		21A	W61A, W61B		08	I66A, I66B, I66C, I66D	
	21A	W61A, W61B		21B	X60Z		21A	W61A, W61B	
	21B	X05A, X05B, X60Z	S68.9		PTR	S72.01		PTR	
S65.7		PTR		21A	W61A, W61B		08	I66A, I66B, I66C, I66D	
	15	MSPNG, SPNG		21B	X60Z		21A	W61A, W61B	
	21A	W61A, W61B	S69.7		PTR	S72.02		PTR	
	21B	X60Z		21A	W61A, W61B		08	I66A, I66B, I66C, I66D	
S65.8		PTR		21B	X05A, X05B, X60Z		21A	W61A, W61B	
	15	MSPNG, SPNG	S69.8		X60Z	S72.03		PTR	
	21A	W61A, W61B	S69.9		X60Z		08	I66A, I66B, I66C, I66D	
	21B	X60Z	S70.0		X60Z		21A	W61A, W61B	
S65.9		PTR	S70.1		15	MSPNG, SPNG	S72.04		PTR
	15	MSPNG, SPNG		21B	X60Z		08	I66A, I66B, I66C, I66D	
	21A	W61A, W61B	S70.7		X60Z		21A	W61A, W61B	
	21B	X60Z	S70.81		X60Z	S72.05		PTR	
S66.0		PTR	S70.82		PTR		08	I66A, I66B, I66C, I66D	
	08	I74A, I74B, I74C		09	J02A, J02B, J03A, J03B, J04A, J04B, J67A, J67B, J68Z		21A	W61A, W61B	
	21A	W61A, W61B		21A	W61A, W61B	S72.08		PTR	
S66.1		PTR			PTR		08	I66A, I66B, I66C, I66D	
	08	I74A, I74B, I74C	S70.83		X60Z		21A	W61A, W61B	
	21A	W61A, W61B		09	J02A, J02B, J03A, J03B, J04A, J04B, J67A, J67B, J68Z	S72.10		PTR	
S66.2		PTR		21A	W61A, W61B		08	I66A, I66B, I66C, I66D	
	08	I74A, I74B, I74C			PTR		21A	W61A, W61B	
	21A	W61A, W61B	S70.84		X60Z	S72.11		PTR	
S66.3		PTR		09	J02A, J02B, J03A, J03B, J04A, J04B, J65A, J65B		08	I66A, I66B, I66C, I66D	
	08	I74A, I74B, I74C		21A	W61A, W61B		21A	W61A, W61B	
	21A	W61A, W61B	S70.88		X60Z		21A	W61A, W61B	
S66.4		PTR							
	08	I74A, I74B, I74C							
	21A	W61A, W61B							

DIAG

ICD	MDC	DRG	ICD	MDC	DRG	ICD	MDC	DRG
S72.2		PTR	S74.8		PTR	S79.8	21B	X60Z
	08	I66A, I66B, I66C, I66D		01	B71A, B71B, B71C	S79.9	21B	X60Z
	21A	W61A, W61B		21A	W61A, W61B	S80.0	21B	X60Z
S72.3		PTR	S74.9		PTR	S80.1	21B	X60Z
	08	I04Z, I60Z, I72Z		01	B71A, B71B, B71C	S80.7	21B	X60Z
	15	P65C, P66C, P67B, P67C		21A	W61A, W61B	S80.81	21B	X60Z
	21A	W61A, W61B	S75.0		PTR	S80.82		PTR
S72.40		PTR		21A	W61A, W61B		09	J02A, J02B, J03A, J03B, J04A, J04B, J67A, J67B, J68Z
	08	I04Z, I68A, I68B, I68C		21B	X04Z, X60Z		21A	W61A, W61B
	21A	W61A, W61B	S75.1		PTR	S80.83		PTR
S72.41		PTR		21A	W61A, W61B		09	J02A, J02B, J03A, J03B, J04A, J04B, J67A, J67B, J68Z
	08	I04Z, I68A, I68B, I68C		21B	X04Z, X60Z		21A	W61A, W61B
	21A	W61A, W61B	S75.2		PTR	S80.84		PTR
S72.42		PTR		21A	W61A, W61B		09	J02A, J02B, J03A, J03B, J04A, J04B, J67A, J67B, J68Z
	08	I04Z, I68A, I68B, I68C		21B	X04Z, X60Z		21A	W61A, W61B
	21A	W61A, W61B	S75.7		PTR	S81.0		PTR
S72.43		PTR		15	MSPNG, SPNG		21A	W61A, W61B
	08	I04Z, I68A, I68B, I68C		21A	W61A, W61B	S80.88	21B	X60Z
	21A	W61A, W61B		21B	X04Z, X60Z	S80.9	21B	X60Z
S72.44		PTR	S75.8		PTR	S81.0		PTR
	08	I04Z, I68A, I68B, I68C		15	MSPNG, SPNG		21A	W61A, W61B
	21A	W61A, W61B		21A	W61A, W61B		21B	X04Z, X60Z
S72.7		PTR		21B	X04Z, X60Z	S81.7		PTR
	08	I04Z, I75A, I75B	S75.9		PTR		21A	W61A, W61B
	21A	W61A, W61B		15	MSPNG, SPNG		21B	X04Z, X60Z
S72.8		PTR		21A	W61A, W61B	S81.80		PTR
	08	I68A, I68B, I68C		21B	X04Z, X60Z		21A	W61A, W61B
	21A	W61A, W61B	S76.0		PTR		21B	X04Z, X60Z
S72.9		PTR		08	I71Z	S81.84	21A	W61A, W61B
	08	I68A, I68B, I68C		21A	W61A, W61B		Prä	961Z
	21A	W61A, W61B	S76.1		PTR	S81.85	21A	W61A, W61B
S73.00		PTR		08	I71Z		Prä	961Z
	08	I71Z		21A	W61A, W61B	S81.86	08	I02A, I02B, I08A, I08B, I13A, I20A, I20B, I20C, I22Z
	21A	W61A, W61B	S76.2		PTR		21A	W61A, W61B
S73.01		PTR		08	I71Z		21B	X01A, X01B
	08	I71Z		21A	W61A, W61B		Prä	961Z
	21A	W61A, W61B	S76.3		PTR	S81.87		PTR
S73.02		PTR		08	I71Z		21A	W61A, W61B
	08	I71Z		21A	W61A, W61B		Prä	961Z
	21A	W61A, W61B	S76.4		PTR	S81.88		PTR
S73.08		PTR		08	I71Z		08	I02A, I02B, I08A, I08B, I13A, I20A, I20B, I20C, I22Z
	08	I71Z		21A	W61A, W61B		21A	W61A, W61B
	21A	W61A, W61B	S76.7		PTR		21B	X01A, X01B
S73.10		PTR		08	I71Z		Prä	961Z
	08	I71Z		21A	W61A, W61B	S81.89		PTR
	21A	W61A, W61B	S77.0		PTR		08	I02A, I02B, I08A, I08B, I13A, I20A, I20B, I20C, I22Z
S73.11		PTR		15	MSPNG, SPNG		21A	W61A, W61B
	08	I71Z		21A	W61A, W61B		21B	X01A, X01B
	21A	W61A, W61B		21B	X04Z, X60Z		Prä	961Z
S73.12		PTR	S77.1		PTR		21A	W61A, W61B
	08	I71Z		15	MSPNG, SPNG		21B	X01A, X01B
	21A	W61A, W61B		21A	W61A, W61B		Prä	961Z
S73.18		PTR		21B	X04Z, X60Z	S81.9		PTR
	08	I71Z			PTR		21A	W61A, W61B
	21A	W61A, W61B	S77.2		PTR		21B	X04Z, X60Z
S74.0		PTR		15	MSPNG, SPNG	S82.0		PTR
	01	B71A, B71B, B71C		21A	W61A, W61B		08	I77Z
	21A	W61A, W61B		21B	X04Z, X60Z		21A	W61A, W61B
S74.1		PTR	S78.0		PTR	S82.11		PTR
	01	B71A, B71B, B71C		21A	W61A, W61B		08	I75A, I75B
	21A	W61A, W61B		21B	X04Z, X60Z		15	MSPNG, SPNG
S74.2		PTR	S78.1		PTR		21A	W61A, W61B
	01	B71A, B71B, B71C		21A	W61A, W61B	S82.18		PTR
	21A	W61A, W61B		21B	X04Z, X60Z		08	I75A, I75B
S74.7		PTR	S78.9		PTR	S82.21		PTR
	01	B71A, B71B, B71C		21A	W61A, W61B		21A	W61A, W61B
	21A	W61A, W61B	S79.7		PTR		08	I75A, I75B
				21A	W61A, W61B		21A	W61A, W61B
				21B	X04Z, X60Z			



ICD	MDC	DRG	ICD	MDC	DRG	ICD	MDC	DRG
S82.28		PTR	S83.3		PTR	S85.3		PTR
	08	I75A, I75B		08	I77Z		21A	W61A, W61B
	21A	W61A, W61B		21A	W61A, W61B		21B	X04Z, X60Z
S82.31		PTR	S83.40		PTR	S85.4		PTR
	08	I75A, I75B		08	I77Z		21A	W61A, W61B
	21A	W61A, W61B		21A	W61A, W61B		21B	X04Z, X60Z
S82.38		PTR	S83.41		PTR	S85.5		PTR
	08	I77Z		08	I77Z		21A	W61A, W61B
	21A	W61A, W61B		21A	W61A, W61B		21B	X04Z, X60Z
S82.40		PTR	S83.42		PTR	S85.7		PTR
	08	I77Z		08	I77Z		15	MSPNG, SPNG
	21A	W61A, W61B		21A	W61A, W61B		21A	W61A, W61B
S82.41		PTR	S83.43		PTR		21B	X04Z, X60Z
	08	I77Z		08	I77Z	S85.8		PTR
	15	MSPNG, SPNG		21A	W61A, W61B		21A	W61A, W61B
	21A	W61A, W61B	S83.44		PTR		21B	X04Z, X60Z
S82.42		PTR		08	I77Z	S85.9		PTR
	08	I77Z		21A	W61A, W61B		15	MSPNG, SPNG
	21A	W61A, W61B	S83.50		PTR		21A	W61A, W61B
S82.49		PTR		08	I77Z		21B	X04Z, X60Z
	08	I77Z		21A	W61A, W61B	S86.0		PTR
	21A	W61A, W61B	S83.51		PTR		08	I77Z
S82.5		PTR		08	I77Z		21A	W61A, W61B
	08	I77Z	S83.52		PTR	S86.1		PTR
	21A	W61A, W61B		08	I77Z		08	I77Z
S82.6		PTR		08	I77Z		21A	W61A, W61B
	08	I77Z	S83.53		PTR	S86.2		PTR
	21A	W61A, W61B		08	I77Z		08	I77Z
S82.7		PTR		21A	W61A, W61B		21A	W61A, W61B
	08	I77Z	S83.54		PTR	S86.3		PTR
	21A	W61A, W61B		08	I77Z		08	I77Z
S82.81		PTR		21A	W61A, W61B		21A	W61A, W61B
	08	I77Z	S83.6		PTR	S86.7		PTR
	21A	W61A, W61B		08	I78Z		08	I77Z
S82.82		PTR		21A	W61A, W61B		21A	W61A, W61B
	08	I75A, I75B	S83.7		PTR	S86.8		PTR
	21A	W61A, W61B		08	I77Z		08	I77Z
S82.88		PTR		21A	W61A, W61B		21A	W61A, W61B
	08	I77Z	S84.0		PTR	S86.9		PTR
	21A	W61A, W61B		01	B71A, B71B, B71C		21A	W61A, W61B
S82.9		PTR		21A	W61A, W61B	S87.0		PTR
	08	I77Z	S84.1		PTR		15	MSPNG, SPNG
	21A	W61A, W61B		01	B71A, B71B, B71C		21A	W61A, W61B
S83.0		PTR		21A	W61A, W61B		21B	X04Z, X60Z
	08	I78Z	S84.2		PTR	S87.8		PTR
	21A	W61A, W61B		01	B71A, B71B, B71C		15	MSPNG, SPNG
S83.10		PTR		21A	W61A, W61B		21A	W61A, W61B
	08	I75A, I75B	S84.7		PTR		21B	X04Z, X60Z
	21A	W61A, W61B		01	B71A, B71B, B71C	S88.0		PTR
S83.11		PTR		21A	W61A, W61B		21A	W61A, W61B
	08	I77Z	S84.8		PTR		21B	X04Z, X60Z
	21A	W61A, W61B		01	B71A, B71B, B71C	S88.1		PTR
S83.12		PTR		21A	W61A, W61B		21A	W61A, W61B
	08	I77Z	S84.9		PTR		21B	X04Z, X60Z
	21A	W61A, W61B		01	B71A, B71B, B71C	S88.9		PTR
S83.13		PTR		21A	W61A, W61B		21A	W61A, W61B
	08	I77Z	S85.0		PTR		21B	X04Z, X60Z
	21A	W61A, W61B		21A	W61A, W61B	S89.7		PTR
S83.14		PTR		21B	X04Z, X60Z		21A	W61A, W61B
	08	I77Z	S85.1		PTR		21B	X04Z, X60Z
	21A	W61A, W61B		15	MSPNG, SPNG	S89.8		X60Z
S83.18		PTR		21A	W61A, W61B		21B	X60Z
	08	I75A, I75B	S85.2		PTR	S89.9		X60Z
	21A	W61A, W61B		15	MSPNG, SPNG	S90.0		X60Z
S83.2		PTR		21A	W61A, W61B	S90.1		X60Z
	08	I77Z		21B	X04Z, X60Z	S90.2		X60Z
	21A	W61A, W61B		21B	X04Z, X60Z	S90.3		X60Z
						S90.7		X60Z
						S90.81		X60Z

DIAG

ICD	MDC	DRG	ICD	MDC	DRG	ICD	MDC	DRG
S90.82		PTR	S92.22		PTR	S93.48		PTR
	09	J02A, J02B, J03A, J03B, J04A, J04B, J67A, J67B, J68Z		08	I74A, I74B, I74C		08	I77Z
	21A	W61A, W61B		21A	W61A, W61B		21A	W61A, W61B
S90.83		PTR	S92.23		PTR	S93.5		PTR
	09	J02A, J02B, J03A, J03B, J04A, J04B, J67A, J67B, J68Z		08	I74A, I74B, I74C		08	I74A, I74B, I74C
	21A	W61A, W61B		21A	W61A, W61B		21A	W61A, W61B
S90.84		PTR	S92.28		PTR	S93.6		PTR
	09	J02A, J02B, J03A, J03B, J04A, J04B, J65A, J65B		08	I74A, I74B, I74C		08	I74A, I74B, I74C
	21A	W61A, W61B		21A	W61A, W61B		21A	W61A, W61B
S90.88	21B	X60Z	S92.3		PTR	S94.0		PTR
S90.9	21B	X60Z		08	I74A, I74B, I74C		01	B71A, B71B, B71C
S91.0		PTR		21A	W61A, W61B		21A	W61A, W61B
	21A	W61A, W61B	S92.4		PTR	S94.1		PTR
	21B	X04Z, X60Z		08	I74A, I74B, I74C		01	B71A, B71B, B71C
S91.1		PTR		21A	W61A, W61B		21A	W61A, W61B
	21A	W61A, W61B	S92.5		PTR	S94.2		PTR
	21B	X04Z, X60Z		08	I74A, I74B, I74C		01	B71A, B71B, B71C
S91.2		PTR		21A	W61A, W61B		21A	W61A, W61B
	21A	W61A, W61B	S92.7		PTR	S94.3		PTR
	21B	X04Z, X60Z		08	I74A, I74B, I74C		01	B71A, B71B, B71C
S91.3		PTR		21A	W61A, W61B		21A	W61A, W61B
	21A	W61A, W61B	S92.9		PTR	S94.7		PTR
	21B	X04Z, X60Z		08	I74A, I74B, I74C		01	B71A, B71B, B71C
S91.7		PTR		21A	W61A, W61B		21A	W61A, W61B
	21A	W61A, W61B	S93.0		PTR	S94.8		PTR
	21B	X04Z, X60Z		08	I77Z		01	B71A, B71B, B71C
S91.80		PTR		21A	W61A, W61B		21A	W61A, W61B
	21A	W61A, W61B	S93.10		PTR	S94.9		PTR
	21B	X04Z, X60Z		08	I74A, I74B, I74C		01	B71A, B71B, B71C
S91.84		PTR		21A	W61A, W61B		21A	W61A, W61B
	21A	W61A, W61B	S93.11		PTR	S95.0		PTR
	Prä	961Z		08	I74A, I74B, I74C		15	MSPNG, SPNG
S91.85		PTR		21A	W61A, W61B		21A	W61A, W61B
	21A	W61A, W61B	S93.12		PTR		21B	X04Z, X60Z
	Prä	961Z		08	I74A, I74B, I74C	S95.1		PTR
S91.86		PTR		21A	W61A, W61B		15	MSPNG, SPNG
	08	I02A, I02B, I08A, I08B, I13A, I20A, I20B, I20C, I22Z	S93.2		PTR		21A	W61A, W61B
	21A	W61A, W61B		08	I77Z		21B	X04Z, X60Z
	21B	X01A, X01B		21A	W61A, W61B	S95.2		PTR
	Prä	961Z	S93.30		PTR		15	MSPNG, SPNG
S91.87		PTR		08	I74A, I74B, I74C		21A	W61A, W61B
	21A	W61A, W61B		21A	W61A, W61B		21B	X04Z, X60Z
	Prä	961Z	S93.31		PTR	S95.7		PTR
S91.88		PTR		08	I74A, I74B, I74C		15	MSPNG, SPNG
	08	I02A, I02B, I08A, I08B, I13A, I20A, I20B, I20C, I22Z		21A	W61A, W61B		21A	W61A, W61B
	21A	W61A, W61B	S93.32		PTR		21B	X04Z, X60Z
	21B	X01A, X01B		08	I74A, I74B, I74C	S95.8		PTR
	Prä	961Z		21A	W61A, W61B		15	MSPNG, SPNG
S91.89		PTR	S93.33		PTR		21A	W61A, W61B
	08	I02A, I02B, I08A, I08B, I13A, I20A, I20B, I20C, I22Z		08	I74A, I74B, I74C		21B	X04Z, X60Z
	21A	W61A, W61B		21A	W61A, W61B	S95.9		PTR
	21B	X01A, X01B		08	I74A, I74B, I74C		15	MSPNG, SPNG
	Prä	961Z	S93.34		PTR		21A	W61A, W61B
S92.0		PTR		21A	W61A, W61B		21B	X04Z, X60Z
	08	I20C, I77Z		08	I74A, I74B, I74C	S96.0		PTR
	21A	W61A, W61B	S93.38		PTR		08	I74A, I74B, I74C
S92.1		PTR		21A	W61A, W61B		21A	W61A, W61B
	08	I74A, I74B, I74C		08	I77Z	S96.1		PTR
	21A	W61A, W61B	S93.40		PTR		08	I74A, I74B, I74C
S92.20		PTR		21A	W61A, W61B		21A	W61A, W61B
	08	I74A, I74B, I74C		08	I77Z	S96.2		PTR
	21A	W61A, W61B	S93.41		PTR		08	I74A, I74B, I74C
S92.21		PTR		08	I77Z		21A	W61A, W61B
	08	I74A, I74B, I74C		21A	W61A, W61B	S96.7		PTR
	21A	W61A, W61B	S93.42		PTR		08	I74A, I74B, I74C
	08	I74A, I74B, I74C		08	I77Z		21A	W61A, W61B
	21A	W61A, W61B	S93.43		PTR	S96.8		PTR
	08	I74A, I74B, I74C		08	I77Z		08	I74A, I74B, I74C
	21A	W61A, W61B		21A	W61A, W61B		21A	W61A, W61B



ICD	MDC	DRG	ICD	MDC	DRG	ICD	MDC	DRG
S96.9		PTR	T02.01		PTR	T03.0		PTR
	08	I77Z		01	B79Z		08	I76A, I76B
	21A	W61A, W61B		15	MSPNG, SPNG		21A	W61A, W61B
S97.0		PTR		21A	W61A, W61B	T03.1		PTR
	15	MSPNG, SPNG	T02.10		PTR		08	I76A, I76B
	21A	W61A, W61B		08	I76A		21A	W61A, W61B
	21B	X04Z, X60Z		21A	W61A, W61B	T03.2		PTR
S97.1		PTR	T02.11		PTR		08	I76A, I76B
	15	MSPNG, SPNG		08	I76A, I76B		21A	W61A, W61B
	21A	W61A, W61B		15	MSPNG, SPNG	T03.3		PTR
	21B	X04Z, X60Z		21A	W61A, W61B		08	I76A, I76B
S97.8		PTR	T02.20		PTR		21A	W61A, W61B
	15	MSPNG, SPNG		08	I77Z	T03.4		PTR
	21A	W61A, W61B		21A	W61A, W61B		08	I76A, I76B
	21B	X04Z, X60Z	T02.21		PTR		21A	W61A, W61B
S98.0		PTR		08	I77Z	T03.8		PTR
	21A	W61A, W61B		21A	W61A, W61B		08	I76A, I76B
	21B	X04Z, X60Z	T02.30		PTR		21A	W61A, W61B
S98.1		PTR		08	I77Z	T03.9		PTR
	21A	W61A, W61B		21A	W61A, W61B		08	I76A, I76B
	21B	X04Z, X60Z	T02.31		PTR		21A	W61A, W61B
S98.2		PTR		08	I77Z	T04.0		PTR
	21A	W61A, W61B		21A	W61A, W61B		15	MSPNG, SPNG
	21B	X04Z, X60Z	T02.40		PTR		21A	W61A, W61B
S98.3		PTR		15	MSPNG, SPNG		21B	X60Z
	21A	W61A, W61B		21A	W61A, W61B	T04.1		PTR
	21B	X04Z, X60Z		21B	X60Z		15	MSPNG, SPNG
S98.4		PTR	T02.41		PTR		21A	W61A, W61B
	21A	W61A, W61B		15	MSPNG, SPNG		21B	X60Z
	21B	X04Z, X60Z		21A	W61A, W61B	T04.2		PTR
S99.7		PTR		21B	X60Z		15	MSPNG, SPNG
	21A	W61A, W61B	T02.50		PTR		21A	W61A, W61B
	21B	X04Z, X60Z		15	MSPNG, SPNG		21B	X60Z
S99.8		X60Z		21A	W61A, W61B	T04.3		PTR
S99.9		X60Z		21B	X60Z		15	MSPNG, SPNG
T00.0		X60Z	T02.51		PTR		21A	W61A, W61B
T00.1		X60Z		15	MSPNG, SPNG		21B	X04Z, X60Z
T00.2		X60Z		21A	W61A, W61B	T04.4		PTR
T00.3		X60Z		21B	X60Z		15	MSPNG, SPNG
T00.6		X60Z	T02.60		PTR		21A	W61A, W61B
T00.8		X60Z		15	MSPNG, SPNG		21B	X60Z
T00.9		X60Z		21A	W61A, W61B	T04.7		PTR
T01.0		PTR		21B	X60Z		15	MSPNG, SPNG
	21A	W61A, W61B	T02.61		PTR		21A	W61A, W61B
	21B	X60Z		15	MSPNG, SPNG		21B	X60Z
T01.1		PTR		21A	W61A, W61B	T04.8		PTR
	21A	W61A, W61B		21B	X60Z		15	MSPNG, SPNG
	21B	X60Z	T02.70		PTR		21A	W61A, W61B
T01.2		PTR		15	MSPNG, SPNG		21B	X60Z
	21A	W61A, W61B		21A	W61A, W61B	T04.9		PTR
	21B	X60Z		21B	X60Z		15	MSPNG, SPNG
T01.3		PTR	T02.71		PTR		21A	W61A, W61B
	21A	W61A, W61B		15	MSPNG, SPNG		21B	X60Z
	21B	X04Z, X60Z		21A	W61A, W61B	T05.0		PTR
T01.6		PTR		21B	X60Z		21A	W61A, W61B
	21A	W61A, W61B	T02.80		PTR		21B	X60Z
	21B	X60Z		08	I76A	T05.1		PTR
T01.8		PTR		21A	W61A, W61B		21A	W61A, W61B
	21A	W61A, W61B	T02.81		PTR		21B	X60Z
	21B	X60Z		08	I76A, I76B	T05.2		PTR
T01.9		PTR		21A	W61A, W61B		21A	W61A, W61B
	21A	W61A, W61B	T02.90		PTR		21B	X60Z
	21B	X60Z		08	I76A, I76B	T05.3		PTR
T02.00		PTR	T02.91		PTR		21A	W61A, W61B
	01	B79Z		08	I76A, I76B	T05.4		PTR
	15	MSPNG, SPNG		21A	W61A, W61B		21A	W61A, W61B
	21A	W61A, W61B					21B	X60Z

DIAG

ICD	MDC	DRG	ICD	MDC	DRG	ICD	MDC	DRG
T05.5		PTR	T09.5		PTR	T13.5		PTR
	21A	W61A, W61B		08	I76A, I76B		08	I77Z
	21B	X60Z		21A	W61A, W61B		21A	W61A, W61B
T05.6		PTR	T09.6		PTR	T13.6		PTR
	21A	W61A, W61B		15	MSPNG, SPNG		21A	W61A, W61B
	21B	X60Z		21A	W61A, W61B		21B	X04Z, X60Z
T05.8		PTR		21B	X60Z	T13.8		21B X60Z
	15	MSPNG, SPNG	T09.8		21B X60Z	T13.9		21B X60Z
	21A	W61A, W61B	T09.9		21B X60Z	T14.00		21B X60Z
	21B	X60Z	T10.0		PTR	T14.01		21B X60Z
T05.9		PTR		08	I77Z	T14.02		21B X60Z
	21A	W61A, W61B		21A	W61A, W61B	T14.03		21B X60Z
	21B	X60Z	T10.1		PTR	T14.04		21B X60Z
T06.0		PTR		08	I77Z	T14.05		21B X60Z
	15	MSPNG, SPNG		21A	W61A, W61B	T14.08		21B X60Z
	21A	W61A, W61B	T11.00		21B X60Z	T14.1		PTR
	Prä	B61A, B61B	T11.01		21B X60Z		21A	W61A, W61B
T06.1		PTR	T11.02		21B X60Z		21B	X60Z
	15	MSPNG, SPNG	T11.03		21B X60Z	T14.20		PTR
	21A	W61A, W61B	T11.04		21B X60Z		08	I76A, I76B
	Prä	B61A, B61B	T11.05		21B X60Z		21A	W61A, W61B
T06.2		PTR	T11.08		21B X60Z	T14.21		PTR
	01	B71A, B71B, B71C	T11.1		PTR		08	I76A, I76B
	21A	W61A, W61B		21A	W61A, W61B		21A	W61A, W61B
T06.3		PTR		21B	X60Z	T14.3		PTR
	15	MSPNG, SPNG	T11.2		PTR		08	I76A, I76B
	21A	W61A, W61B		08	I76A, I76B		21A	W61A, W61B
	21B	X60Z		21A	W61A, W61B	T14.4		PTR
T06.4		PTR	T11.3		PTR		01	B71A, B71B, B71C
	08	I76A, I76B		01	B71A, B71B, B71C		21A	W61A, W61B
	21A	W61A, W61B		21A	W61A, W61B	T14.5		PTR
T06.5		PTR	T11.4		PTR		15	MSPNG, SPNG
	21A	W61A, W61B		15	MSPNG, SPNG		21A	W61A, W61B
	21B	X60Z		21A	W61A, W61B		21B	X60Z
T06.8		PTR		21B	X60Z	T14.6		PTR
	21A	W61A, W61B	T11.5		PTR		08	I76A, I76B
	21B	X60Z		08	I77Z		21A	W61A, W61B
T07		21B X60Z		21A	W61A, W61B	T14.7		PTR
T08.0		PTR	T11.6		PTR		15	MSPNG, SPNG
	08	I68A, I68B, I68C, I68D, I68E		21A	W61A, W61B		21A	W61A, W61B
	15	MSPNG, SPNG		21B	X60Z	T14.8		21B X60Z
	21A	W61A, W61B	T11.8		21B X60Z	T14.9		21B X60Z
T08.1		PTR	T11.9		21B X60Z	T15.0		02 C62Z
	08	I68A, I68B, I68C, I68D, I68E	T12.0		PTR	T15.1		02 C62Z
	15	MSPNG, SPNG		08	I77Z	T15.8		02 C62Z
	21A	W61A, W61B		21A	W61A, W61B	T15.9		02 C62Z
T09.00		21B X60Z	T12.1		PTR	T16		03 D66Z
T09.01		21B X60Z		08	I77Z	T17.0		03 D65Z
T09.02		21B X60Z		21A	W61A, W61B	T17.1		03 D65Z
T09.03		21B X60Z	T13.00		21B X60Z	T17.2		03 D66Z
T09.04		21B X60Z	T13.01		21B X60Z	T17.3		03 D66Z
T09.05		21B X60Z	T13.02		21B X60Z	T17.4		04 E40A, E40B, E40C, E75A, E75B
T09.08		21B X60Z	T13.03		21B X60Z	T17.5		04 E40A, E40B, E40C, E75A, E75B
T09.1		PTR	T13.04		21B X60Z	T17.8		04 E40A, E40B, E40C, E75A, E75B
	15	MSPNG, SPNG	T13.05		21B X60Z	T17.9		04 E40A, E40B, E40C, E75A, E75B
	21A	W61A, W61B	T13.08		21B X60Z	T18.0		03 D40Z, D67Z
	21B	X60Z	T13.1		PTR	T18.1		06 G40Z, G46A, G46B, G46C, G50Z, G72A, G72B
T09.2		PTR		21A	W61A, W61B	T18.2		06 G40Z, G46A, G46B, G46C, G50Z, G72A, G72B
	08	I68A, I68B, I68C, I68D, I68E		21B	X04Z, X60Z	T18.3		06 G40Z, G46A, G46B, G46C, G50Z, G72A, G72B
	21A	W61A, W61B	T13.2		PTR	T18.4		06 G40Z, G46A, G46B, G46C, G50Z, G72A, G72B
T09.3		PTR		08	I76A, I76B			
	15	MSPNG, SPNG		21A	W61A, W61B			
	21A	W61A, W61B	T13.3		PTR			
	Prä	B61A, B61B		01	B71A, B71B, B71C			
T09.4		PTR		21A	W61A, W61B			
	01	B71A, B71B, B71C	T13.4		PTR			
	15	MSPNG, SPNG		15	MSPNG, SPNG			
	21A	W61A, W61B		21A	W61A, W61B			
				21B	X04Z, X60Z			



ICD	MDC	DRG	ICD	MDC	DRG	ICD	MDC	DRG
T18.5	06	G40Z, G46A, G46B, G46C, G50Z, G72A, G72B	T21.50	22	Y62A, Y62B	T22.50	22	Y62A, Y62B
T18.8	06	G40Z, G46A, G46B, G46C, G50Z, G72A, G72B	T21.51	22	Y62A, Y62B	T22.51	22	Y62A, Y62B
T18.9	06	G40Z, G46A, G46B, G46C, G50Z, G72A, G72B	T21.52	22	Y62A, Y62B	T22.52	22	Y62A, Y62B
T19.0	11	L68A, L68B	T21.53	22	Y62A, Y62B	T22.53	22	Y62A, Y62B
T19.1	11	L68A, L68B	T21.54	22	Y62A, Y62B	T22.60	22	Y62A, Y62B
T19.2	13	N62A, N62B	T21.55	22	Y62A, Y62B	T22.61	22	Y62A, Y62B
T19.3	13	N62A, N62B	T21.59	22	Y62A, Y62B	T22.62	22	Y62A, Y62B
T19.8	12	M64Z	T21.60	22	Y01Z, Y62A, Y62B	T22.63	22	Y62A, Y62B
T19.9	12	M64Z	T21.61	22	Y01Z, Y62A, Y62B	T22.70	15	MSPNG, SPNG
	13	N62A, N62B	T21.62	22	Y01Z, Y62A, Y62B		22	Y62A, Y62B
	13	N62A, N62B	T21.63	22	Y01Z, Y62A, Y62B	T22.71	15	MSPNG, SPNG
	13	N62A, N62B	T21.64	15	P65C, P66C, P67B, P67C		22	Y62A, Y62B
	13	N62A, N62B		22	Y01Z, Y62A, Y62B	T22.72	15	MSPNG, SPNG
T20.0	22	Y62A, Y62B	T21.65	22	Y01Z, Y62A, Y62B		22	Y62A, Y62B
T20.1	22	Y62A, Y62B	T21.69	22	Y01Z, Y62A, Y62B	T22.73	15	MSPNG, SPNG
T20.20	22	Y01Z, Y62A, Y62B	T21.70	15	MSPNG, SPNG		22	Y62A, Y62B
T20.21	22	Y01Z, Y62A, Y62B		22	Y62A, Y62B	T22.80	22	Y62A, Y62B
T20.3	15	MSPNG, SPNG	T21.71	15	MSPNG, SPNG	T22.81	22	Y62A, Y62B
	22	Y62A, Y62B		22	Y62A, Y62B	T22.82	22	Y62A, Y62B
T20.4	22	Y62A, Y62B	T21.72	15	MSPNG, SPNG	T22.83	22	Y62A, Y62B
T20.5	22	Y62A, Y62B		22	Y62A, Y62B	T22.90	22	Y62A, Y62B
T20.60	22	Y01Z, Y62A, Y62B	T21.73	15	MSPNG, SPNG	T22.91	22	Y62A, Y62B
T20.61	22	Y01Z, Y62A, Y62B		22	Y62A, Y62B	T22.92	22	Y62A, Y62B
T20.7	15	MSPNG, SPNG	T21.74	15	MSPNG, SPNG	T22.93	22	Y62A, Y62B
	22	Y62A, Y62B		22	Y62A, Y62B	T23.0	22	Y62A, Y62B
T21.00	22	Y62A, Y62B	T21.75	15	MSPNG, SPNG	T23.1	22	Y62A, Y62B
T21.01	22	Y62A, Y62B		22	Y62A, Y62B	T23.20	22	Y62A, Y62B
T21.02	22	Y62A, Y62B	T21.79	15	MSPNG, SPNG	T23.21	22	Y62A, Y62B
T21.03	22	Y62A, Y62B		22	Y62A, Y62B	T23.3	15	MSPNG, SPNG
T21.04	22	Y62A, Y62B	T21.80	22	Y01Z, Y62A, Y62B		22	Y62A, Y62B
T21.05	22	Y62A, Y62B	T21.81	22	Y01Z, Y62A, Y62B	T23.4	22	Y62A, Y62B
T21.09	22	Y62A, Y62B	T21.82	22	Y01Z, Y62A, Y62B	T23.5	22	Y62A, Y62B
T21.10	22	Y62A, Y62B	T21.83	22	Y01Z, Y62A, Y62B	T23.60	22	Y62A, Y62B
T21.11	22	Y62A, Y62B	T21.84	15	P65C, P66C, P67B, P67C	T23.61	22	Y62A, Y62B
T21.12	22	Y62A, Y62B		22	Y01Z, Y62A, Y62B	T23.7	15	MSPNG, SPNG
T21.13	22	Y62A, Y62B	T21.85	22	Y01Z, Y62A, Y62B		22	Y62A, Y62B
T21.14	22	Y62A, Y62B	T21.89	22	Y01Z, Y62A, Y62B	T24.0	22	Y62A, Y62B
T21.15	22	Y62A, Y62B	T21.90	22	Y01Z, Y62A, Y62B	T24.1	22	Y62A, Y62B
T21.19	22	Y62A, Y62B	T21.91	22	Y01Z, Y62A, Y62B	T24.20	22	Y01Z, Y62A, Y62B
T21.20	22	Y01Z, Y62A, Y62B	T21.92	22	Y01Z, Y62A, Y62B	T24.21	22	Y01Z, Y62A, Y62B
T21.21	22	Y01Z, Y62A, Y62B	T21.93	22	Y01Z, Y62A, Y62B	T24.3	15	MSPNG, SPNG
T21.22	22	Y01Z, Y62A, Y62B	T21.94	15	P65C, P66C, P67B, P67C		22	Y62A, Y62B
T21.23	22	Y01Z, Y62A, Y62B		22	Y01Z, Y62A, Y62B	T24.4	22	Y62A, Y62B
T21.24	15	P65C, P66C, P67B, P67C	T21.95	22	Y01Z, Y62A, Y62B	T24.5	22	Y62A, Y62B
	22	Y01Z, Y62A, Y62B	T21.99	22	Y01Z, Y62A, Y62B	T24.60	22	Y01Z, Y62A, Y62B
T21.25	22	Y01Z, Y62A, Y62B	T22.00	22	Y62A, Y62B	T24.61	22	Y01Z, Y62A, Y62B
T21.29	22	Y01Z, Y62A, Y62B	T22.01	22	Y62A, Y62B	T24.7	15	MSPNG, SPNG
T21.30	15	MSPNG, SPNG	T22.02	22	Y62A, Y62B		22	Y62A, Y62B
	22	Y62A, Y62B	T22.03	22	Y62A, Y62B	T25.0	22	Y62A, Y62B
T21.31	15	MSPNG, SPNG	T22.10	22	Y62A, Y62B	T25.1	22	Y62A, Y62B
	22	Y62A, Y62B	T22.11	22	Y62A, Y62B	T25.20	22	Y62A, Y62B
T21.32	15	MSPNG, SPNG	T22.12	22	Y62A, Y62B	T25.21	22	Y62A, Y62B
	22	Y62A, Y62B	T22.13	22	Y62A, Y62B	T25.3	15	MSPNG, SPNG
T21.33	15	MSPNG, SPNG	T22.20	22	Y62A, Y62B		22	Y62A, Y62B
	22	Y62A, Y62B	T22.21	22	Y62A, Y62B	T25.4	22	Y62A, Y62B
T21.34	15	MSPNG, SPNG	T22.22	22	Y62A, Y62B	T25.5	22	Y62A, Y62B
	22	Y62A, Y62B	T22.23	22	Y62A, Y62B	T25.60	22	Y62A, Y62B
T21.35	15	MSPNG, SPNG	T22.30	15	MSPNG, SPNG	T25.61	22	Y62A, Y62B
	22	Y62A, Y62B		22	Y62A, Y62B	T25.7	15	MSPNG, SPNG
T21.39	15	MSPNG, SPNG	T22.31	15	MSPNG, SPNG		22	Y62A, Y62B
	22	Y62A, Y62B		22	Y62A, Y62B	T26.0	02	C62Z
T21.40	22	Y62A, Y62B	T22.32	15	MSPNG, SPNG		15	MSPNG, SPNG
T21.41	22	Y62A, Y62B		22	Y62A, Y62B	T26.1	02	C62Z
T21.42	22	Y62A, Y62B	T22.33	15	MSPNG, SPNG		15	MSPNG, SPNG
T21.43	22	Y62A, Y62B		22	Y62A, Y62B	T26.2	02	C62Z
T21.44	22	Y62A, Y62B	T22.40	22	Y62A, Y62B		15	MSPNG, SPNG
T21.45	22	Y62A, Y62B	T22.41	22	Y62A, Y62B	T26.3	02	C62Z
T21.49	22	Y62A, Y62B	T22.42	22	Y62A, Y62B		15	MSPNG, SPNG
	22	Y62A, Y62B	T22.43	22	Y62A, Y62B			





ICD	MDC	DRG	ICD	MDC	DRG	ICD	MDC	DRG
T26.4	02	C62Z	T28.6	06	G40Z, G46A, G46B, G46C, G50Z, G71A, G71B	T31.43	15	MSPNG, SPNG
	15	MSPNG, SPNG		15	MSPNG, SPNG		22	Y01Z, Y62A
T26.5	02	C62Z		22	Y01Z, Y02A		Prä	961Z
	15	MSPNG, SPNG		Prä	A11C, A13D	T31.44	15	MSPNG, SPNG
T26.6	02	C62Z	T28.7	06	G40Z, G46A, G46B, G46C, G50Z, G71A, G71B		22	Y01Z, Y62A
	15	MSPNG, SPNG		15	MSPNG, SPNG		Prä	961Z
T26.7	02	C62Z		22	Y01Z, Y02A	T31.50	15	MSPNG, SPNG
	15	MSPNG, SPNG		Prä	A11C, A13D		22	Y01Z, Y62A
T26.8	02	C62Z		15	MSPNG, SPNG		Prä	961Z
	15	MSPNG, SPNG	T28.8	15	MSPNG, SPNG	T31.51	15	MSPNG, SPNG
T26.9	02	C62Z		22	Y62A, Y62B		22	Y01Z, Y62A
	15	MSPNG, SPNG		Prä	A11C, A13D		Prä	961Z
T27.0	04	E40A, E40B, E40C, E75A, E75B	T28.9	15	MSPNG, SPNG	T31.52	15	MSPNG, SPNG
	15	MSPNG, SPNG		22	Y62A, Y62B		22	Y01Z, Y62A
	22	Y01Z, Y02A		Prä	A11C, A13D		Prä	961Z
	Prä	A11C, A13D	T29.0	15	MSPNG, SPNG	T31.53	15	MSPNG, SPNG
T27.1	04	E40A, E40B, E40C, E75A, E75B		22	Y62A, Y62B		22	Y01Z, Y62A
	15	MSPNG, SPNG		22	Y62A, Y62B		Prä	961Z
	22	Y01Z, Y02A	T29.1	22	Y62A, Y62B	T31.54	15	MSPNG, SPNG
	Prä	A11C, A13D	T29.20	22	Y01Z, Y62A, Y62B		22	Y01Z, Y62A
T27.2	15	MSPNG, SPNG	T29.21	22	Y01Z, Y62A, Y62B		Prä	961Z
	22	Y62A, Y62B	T29.3	15	MSPNG, SPNG	T31.55	15	MSPNG, SPNG
	Prä	A11C, A13D		22	Y62A, Y62B		22	Y01Z, Y62A
T27.3	15	MSPNG, SPNG	T29.4	15	MSPNG, SPNG		Prä	961Z
	22	Y62A, Y62B		22	Y62A, Y62B	T31.60	15	MSPNG, SPNG
	Prä	A11C, A13D	T29.5	22	Y62A, Y62B		22	Y01Z, Y62A
T27.4	04	E40A, E40B, E40C, E75A, E75B	T29.60	22	Y01Z, Y62A, Y62B		Prä	961Z
	15	MSPNG, SPNG	T29.61	22	Y01Z, Y62A, Y62B	T31.61	15	MSPNG, SPNG
	22	Y01Z, Y02A	T29.7	15	MSPNG, SPNG		22	Y01Z, Y62A
	Prä	A11C, A13D		22	Y62A, Y62B		Prä	961Z
T27.5	04	E40A, E40B, E40C, E75A, E75B	T30.0	22	Y62A, Y62B	T31.62	15	MSPNG, SPNG
	15	MSPNG, SPNG	T30.1	22	Y62A, Y62B		22	Y01Z, Y62A
	22	Y01Z, Y02A	T30.20	22	Y62A, Y62B		Prä	961Z
	Prä	A11C, A13D	T30.21	22	Y62A, Y62B	T31.63	15	MSPNG, SPNG
T27.6	15	MSPNG, SPNG	T30.3	22	Y62A, Y62B		22	Y01Z, Y62A
	22	Y62A, Y62B	T30.4	22	Y62A, Y62B		Prä	961Z
	Prä	A11C, A13D	T30.5	22	Y62A, Y62B	T31.64	15	MSPNG, SPNG
T27.7	15	MSPNG, SPNG	T30.60	22	Y62A, Y62B		22	Y01Z, Y62A
	22	Y62A, Y62B	T30.61	22	Y62A, Y62B		Prä	961Z
	Prä	A11C, A13D	T30.7	22	Y62A, Y62B	T31.65	15	MSPNG, SPNG
T27.8	03	D66Z	T31.00	Prä	961Z		22	Y01Z, Y62A
	15	MSPNG, SPNG	T31.10	Prä	961Z		Prä	961Z
	22	Y01Z, Y02A	T31.11	22	Y62A	T31.66	15	MSPNG, SPNG
	Prä	A11C, A13D		Prä	961Z		22	Y01Z, Y62A
T28.0	03	D66Z	T31.20	Prä	961Z		Prä	961Z
	15	MSPNG, SPNG	T31.21	22	Y62A	T31.70	15	MSPNG, SPNG
	22	Y01Z, Y02A		Prä	961Z		22	Y01Z, Y62A
	Prä	A11C, A13D	T31.22	15	MSPNG, SPNG		Prä	961Z
T28.1	06	G40Z, G46A, G46B, G46C, G50Z, G71A, G71B		22	Y01Z, Y62A	T31.71	15	MSPNG, SPNG
	15	MSPNG, SPNG		Prä	961Z		22	Y01Z, Y62A
	22	Y01Z, Y02A	T31.30	22	Y01Z, Y62A		Prä	961Z
	Prä	A11C, A13D		Prä	961Z	T31.72	15	MSPNG, SPNG
T28.2	06	G40Z, G46A, G46B, G46C, G50Z, G71A, G71B	T31.31	22	Y01Z, Y62A		22	Y01Z, Y62A
	15	MSPNG, SPNG		Prä	961Z		Prä	961Z
	22	Y01Z, Y02A	T31.32	15	MSPNG, SPNG	T31.73	15	MSPNG, SPNG
	Prä	A11C, A13D		22	Y01Z, Y62A		22	Y01Z, Y62A
T28.3	15	MSPNG, SPNG		Prä	961Z		Prä	961Z
	22	Y62A, Y62B	T31.33	15	MSPNG, SPNG	T31.74	15	MSPNG, SPNG
	Prä	A11C, A13D		22	Y01Z, Y62A		22	Y01Z, Y62A
T28.4	15	MSPNG, SPNG		Prä	961Z		Prä	961Z
	22	Y62A, Y62B	T31.40	22	Y01Z, Y62A	T31.75	15	MSPNG, SPNG
	Prä	A11C, A13D		Prä	961Z		22	Y01Z, Y62A
T28.5	03	D66Z	T31.41	22	Y01Z, Y62A		Prä	961Z
	15	MSPNG, SPNG		Prä	961Z	T31.76	15	MSPNG, SPNG
	22	Y01Z, Y02A	T31.42	15	MSPNG, SPNG		22	Y01Z, Y62A
	Prä	A11C, A13D		22	Y01Z, Y62A		Prä	961Z
				Prä	961Z	T31.77	15	MSPNG, SPNG
							22	Y01Z, Y62A
							Prä	961Z



ICD	MDC	DRG	ICD	MDC	DRG	ICD	MDC	DRG
T31.80	15	MSPNG, SPNG	T32.31	22	Y01Z, Y62A	T32.73	15	MSPNG, SPNG
	22	Y01Z, Y62A		Prä	961Z		22	Y01Z, Y62A
	Prä	961Z	T32.32	15	MSPNG, SPNG		Prä	961Z
T31.81	15	MSPNG, SPNG		22	Y01Z, Y62A	T32.74	15	MSPNG, SPNG
	22	Y01Z, Y62A		Prä	961Z		22	Y01Z, Y62A
	Prä	961Z	T32.33	15	MSPNG, SPNG		Prä	961Z
T31.82	15	MSPNG, SPNG		22	Y01Z, Y62A	T32.75	15	MSPNG, SPNG
	22	Y01Z, Y62A		Prä	961Z		22	Y01Z, Y62A
	Prä	961Z	T32.40	22	Y01Z, Y62A		Prä	961Z
T31.83	15	MSPNG, SPNG		Prä	961Z	T32.76	15	MSPNG, SPNG
	22	Y01Z, Y62A		22	Y01Z, Y62A		22	Y01Z, Y62A
	Prä	961Z	T32.41	22	Y01Z, Y62A		Prä	961Z
T31.84	15	MSPNG, SPNG		Prä	961Z	T32.77	15	MSPNG, SPNG
	22	Y01Z, Y62A		15	MSPNG, SPNG		22	Y01Z, Y62A
	Prä	961Z	T32.42	22	Y01Z, Y62A		Prä	961Z
T31.85	15	MSPNG, SPNG		Prä	961Z	T32.80	15	MSPNG, SPNG
	22	Y01Z, Y62A		15	MSPNG, SPNG		22	Y01Z, Y62A
	Prä	961Z	T32.43	22	Y01Z, Y62A		Prä	961Z
T31.86	15	MSPNG, SPNG		Prä	961Z	T32.81	15	MSPNG, SPNG
	22	Y01Z, Y62A		15	MSPNG, SPNG		22	Y01Z, Y62A
	Prä	961Z	T32.44	22	Y01Z, Y62A		Prä	961Z
T31.87	15	MSPNG, SPNG		Prä	961Z	T32.82	15	MSPNG, SPNG
	22	Y01Z, Y62A		15	MSPNG, SPNG		22	Y01Z, Y62A
	Prä	961Z	T32.50	22	Y01Z, Y62A		Prä	961Z
T31.88	15	MSPNG, SPNG		Prä	961Z	T32.83	15	MSPNG, SPNG
	22	Y01Z, Y62A		15	MSPNG, SPNG		22	Y01Z, Y62A
	Prä	961Z	T32.51	22	Y01Z, Y62A		Prä	961Z
T31.90	15	MSPNG, SPNG		Prä	961Z	T32.84	15	MSPNG, SPNG
	22	Y01Z, Y62A		15	MSPNG, SPNG		22	Y01Z, Y62A
	Prä	961Z	T32.52	22	Y01Z, Y62A		Prä	961Z
T31.91	15	MSPNG, SPNG		Prä	961Z	T32.85	15	MSPNG, SPNG
	22	Y01Z, Y62A		15	MSPNG, SPNG		22	Y01Z, Y62A
	Prä	961Z	T32.53	22	Y01Z, Y62A		Prä	961Z
T31.92	15	MSPNG, SPNG		Prä	961Z	T32.86	15	MSPNG, SPNG
	22	Y01Z, Y62A		15	MSPNG, SPNG		22	Y01Z, Y62A
	Prä	961Z	T32.54	22	Y01Z, Y62A		Prä	961Z
T31.93	15	MSPNG, SPNG		Prä	961Z	T32.87	15	MSPNG, SPNG
	22	Y01Z, Y62A		15	MSPNG, SPNG		22	Y01Z, Y62A
	Prä	961Z	T32.55	22	Y01Z, Y62A		Prä	961Z
T31.94	15	MSPNG, SPNG		Prä	961Z	T32.88	15	MSPNG, SPNG
	22	Y01Z, Y62A		15	MSPNG, SPNG		22	Y01Z, Y62A
	Prä	961Z	T32.60	22	Y01Z, Y62A		Prä	961Z
T31.95	15	MSPNG, SPNG		Prä	961Z	T32.90	15	MSPNG, SPNG
	22	Y01Z, Y62A		15	MSPNG, SPNG		22	Y01Z, Y62A
	Prä	961Z	T32.61	22	Y01Z, Y62A		Prä	961Z
T31.96	15	MSPNG, SPNG		Prä	961Z	T32.91	15	MSPNG, SPNG
	22	Y01Z, Y62A		15	MSPNG, SPNG		22	Y01Z, Y62A
	Prä	961Z	T32.62	22	Y01Z, Y62A		Prä	961Z
T31.97	15	MSPNG, SPNG		Prä	961Z	T32.92	15	MSPNG, SPNG
	22	Y01Z, Y62A		15	MSPNG, SPNG		22	Y01Z, Y62A
	Prä	961Z	T32.63	22	Y01Z, Y62A		Prä	961Z
T31.98	15	MSPNG, SPNG		Prä	961Z	T32.93	15	MSPNG, SPNG
	22	Y01Z, Y62A		15	MSPNG, SPNG		22	Y01Z, Y62A
	Prä	961Z	T32.64	22	Y01Z, Y62A		Prä	961Z
T31.99	15	MSPNG, SPNG		Prä	961Z	T32.94	15	MSPNG, SPNG
	22	Y01Z, Y62A		15	MSPNG, SPNG		22	Y01Z, Y62A
	Prä	961Z	T32.65	22	Y01Z, Y62A		Prä	961Z
T32.00	Prä	961Z		Prä	961Z	T32.95	15	MSPNG, SPNG
T32.10	Prä	961Z		15	MSPNG, SPNG		22	Y01Z, Y62A
T32.11	22	Y62A		Prä	961Z		Prä	961Z
	Prä	961Z		15	MSPNG, SPNG	T32.96	15	MSPNG, SPNG
T32.20	Prä	961Z		22	Y01Z, Y62A		22	Y01Z, Y62A
T32.21	22	Y62A		Prä	961Z		Prä	961Z
	Prä	961Z		15	MSPNG, SPNG	T32.97	15	MSPNG, SPNG
T32.22	15	MSPNG, SPNG		22	Y01Z, Y62A		22	Y01Z, Y62A
	22	Y01Z, Y62A		Prä	961Z		Prä	961Z
	Prä	961Z		15	MSPNG, SPNG	T32.98	15	MSPNG, SPNG
T32.30	22	Y01Z, Y62A		22	Y01Z, Y62A		22	Y01Z, Y62A
	Prä	961Z		Prä	961Z		Prä	961Z

DIAG

ICD	MDC	DRG	ICD	MDC	DRG	ICD	MDC	DRG
T32.99	15	MSPNG, SPNG	T35.7	15	MSPNG, SPNG	T38.4	15	MSPNG, SPNG
	22	Y01Z, Y62A		21B	X64Z		21B	X62Z
	Prä	961Z	T36.0	15	MSPNG, SPNG		Prä	A11C, A13D
T33.0	15	MSPNG, SPNG		21B	X62Z	T38.5	15	MSPNG, SPNG
	21B	X64Z		Prä	A11C, A13D		21B	X62Z
T33.1	15	MSPNG, SPNG	T36.1	15	MSPNG, SPNG		Prä	A11C, A13D
	21B	X64Z		21B	X62Z	T38.6	15	MSPNG, SPNG
T33.2	15	MSPNG, SPNG		Prä	A11C, A13D		21B	X62Z
	21B	X64Z	T36.2	15	MSPNG, SPNG		Prä	A11C, A13D
T33.3	15	MSPNG, SPNG		21B	X62Z	T38.7	15	MSPNG, SPNG
	21B	X64Z		Prä	A11C, A13D		21B	X62Z
T33.4	15	MSPNG, SPNG	T36.3	15	MSPNG, SPNG		Prä	A11C, A13D
	21B	X64Z		21B	X62Z	T38.8	15	MSPNG, SPNG
T33.5	15	MSPNG, SPNG		Prä	A11C, A13D		21B	X62Z
	21B	X05A, X05B, X64Z	T36.4	15	MSPNG, SPNG		Prä	A11C, A13D
T33.6	15	MSPNG, SPNG		21B	X62Z	T38.9	15	MSPNG, SPNG
	21B	X64Z		Prä	A11C, A13D		21B	X62Z
T33.7	15	MSPNG, SPNG	T36.5	15	MSPNG, SPNG		Prä	A11C, A13D
	21B	X64Z		21B	X62Z	T39.0	15	MSPNG, SPNG
T33.8	15	MSPNG, SPNG		Prä	A11C, A13D		21B	X62Z
	21B	X04Z, X64Z	T36.6	15	MSPNG, SPNG		Prä	A11C, A13D
T33.9	15	MSPNG, SPNG		21B	X62Z	T39.1	15	MSPNG, SPNG
	21B	X64Z		Prä	A11C, A13D		21B	X62Z
T34.0	15	MSPNG, SPNG	T36.7	15	MSPNG, SPNG		Prä	A11C, A13D
	21B	X64Z		21B	X62Z	T39.2	15	MSPNG, SPNG
	Prä	A11C, A13D		Prä	A11C, A13D		21B	X62Z
T34.1	15	MSPNG, SPNG	T36.8	15	MSPNG, SPNG		Prä	A11C, A13D
	21B	X64Z		21B	X62Z	T39.3	15	MSPNG, SPNG
	Prä	A11C, A13D		Prä	A11C, A13D		21B	X62Z
T34.2	15	MSPNG, SPNG	T36.9	15	MSPNG, SPNG		Prä	A11C, A13D
	21B	X64Z		21B	X62Z	T39.4	15	MSPNG, SPNG
	Prä	A11C, A13D		Prä	A11C, A13D		21B	X62Z
T34.3	15	MSPNG, SPNG	T37.0	15	MSPNG, SPNG		Prä	A11C, A13D
	21B	X64Z		21B	X62Z	T39.8	15	MSPNG, SPNG
	Prä	A11C, A13D		Prä	A11C, A13D		21B	X62Z
T34.4	15	MSPNG, SPNG	T37.1	15	MSPNG, SPNG		Prä	A11C, A13D
	21B	X64Z		21B	X62Z	T39.9	15	MSPNG, SPNG
	Prä	A11C, A13D		Prä	A11C, A13D		21B	X62Z
T34.5	15	MSPNG, SPNG	T37.2	15	MSPNG, SPNG		Prä	A11C, A13D
	21B	X05A, X05B, X64Z		21B	X62Z	T40.0	15	MSPNG, SPNG
	Prä	A11C, A13D		Prä	A11C, A13D		21B	X62Z
T34.6	15	MSPNG, SPNG	T37.3	15	MSPNG, SPNG		Prä	A11C, A13D
	21B	X64Z		21B	X62Z	T40.1	15	MSPNG, SPNG
	Prä	A11C, A13D		Prä	A11C, A13D		21B	X62Z
T34.7	15	MSPNG, SPNG	T37.4	15	MSPNG, SPNG		Prä	A11C, A13D
	21B	X64Z		21B	X62Z	T40.2	15	MSPNG, SPNG
	Prä	A11C, A13D		Prä	A11C, A13D		21B	X62Z
T34.8	15	MSPNG, SPNG	T37.5	15	MSPNG, SPNG		Prä	A11C, A13D
	21B	X04Z, X64Z		21B	X62Z	T40.3	15	MSPNG, SPNG
	Prä	A11C, A13D		Prä	A11C, A13D		21B	X62Z
T34.9	15	MSPNG, SPNG	T37.8	15	MSPNG, SPNG		Prä	A11C, A13D
	21B	X64Z		21B	X62Z	T40.4	15	MSPNG, SPNG
	Prä	A11C, A13D		Prä	A11C, A13D		21B	X62Z
T35.0	15	MSPNG, SPNG	T37.9	15	MSPNG, SPNG		Prä	A11C, A13D
	21B	X64Z		21B	X62Z	T40.5	15	MSPNG, SPNG
T35.1	15	MSPNG, SPNG		Prä	A11C, A13D		21B	X62Z
	21B	X64Z		21B	X62Z	T40.6	15	MSPNG, SPNG
	Prä	A11C, A13D		Prä	A11C, A13D		21B	X62Z
T35.2	15	MSPNG, SPNG	T38.0	15	MSPNG, SPNG		Prä	A11C, A13D
	21B	X64Z		21B	X62Z		21B	X62Z
T35.3	15	MSPNG, SPNG		Prä	A11C, A13D	T40.7	15	MSPNG, SPNG
	21B	X64Z		Prä	A11C, A13D		21B	X62Z
T35.4	15	MSPNG, SPNG	T38.2	15	MSPNG, SPNG		Prä	A11C, A13D
	21B	X05A, X05B, X64Z		21B	X62Z	T40.8	15	MSPNG, SPNG
	Prä	A11C, A13D		Prä	A11C, A13D		21B	X62Z
T35.5	15	MSPNG, SPNG	T38.3	15	MSPNG, SPNG		Prä	A11C, A13D
	21B	X04Z, X64Z		21B	X62Z	T40.9	15	MSPNG, SPNG
	Prä	A11C, A13D		Prä	A11C, A13D		21B	X62Z
T35.6	15	MSPNG, SPNG		21B	X62Z		Prä	A11C, A13D
	21B	X64Z		Prä	A11C, A13D			

DIAG



ICD	MDC	DRG	ICD	MDC	DRG	ICD	MDC	DRG
T48.5	15	MSPNG, SPNG	T51.0	15	MSPNG, SPNG	T54.2	15	MSPNG, SPNG
	21B	X62Z		21B	X62Z		21B	X62Z
	Prä	A11C, A13D	T51.1	15	MSPNG, SPNG		Prä	A11C, A13D
T48.6	15	MSPNG, SPNG		21B	X62Z	T54.3	15	MSPNG, SPNG
	21B	X62Z		Prä	A11C, A13D		21B	X62Z
	Prä	A11C, A13D	T51.2	15	MSPNG, SPNG		Prä	A11C, A13D
T48.7	15	MSPNG, SPNG		21B	X62Z	T54.9	15	MSPNG, SPNG
	21B	X62Z		Prä	A11C, A13D		21B	X62Z
	Prä	A11C, A13D	T51.3	15	MSPNG, SPNG		Prä	A11C, A13D
T49.0	15	MSPNG, SPNG		21B	X62Z	T55	15	MSPNG, SPNG
	21B	X62Z		Prä	A11C, A13D		21B	X62Z
	Prä	A11C, A13D	T51.8	15	MSPNG, SPNG		Prä	A11C, A13D
T49.1	15	MSPNG, SPNG		21B	X62Z	T56.0	15	MSPNG, SPNG
	21B	X62Z		Prä	A11C, A13D		21B	X64Z
	Prä	A11C, A13D	T51.9	15	MSPNG, SPNG		Prä	A11C, A13D
T49.2	15	MSPNG, SPNG		21B	X62Z	T56.1	15	MSPNG, SPNG
	21B	X62Z		Prä	A11C, A13D		21B	X62Z
	Prä	A11C, A13D	T52.0	15	MSPNG, SPNG		Prä	A11C, A13D
T49.3	15	MSPNG, SPNG		21B	X62Z	T56.2	15	MSPNG, SPNG
	21B	X62Z		Prä	A11C, A13D		21B	X62Z
	Prä	A11C, A13D	T52.1	15	MSPNG, SPNG		Prä	A11C, A13D
T49.4	15	MSPNG, SPNG		21B	X62Z	T56.3	15	MSPNG, SPNG
	21B	X62Z		Prä	A11C, A13D		21B	X62Z
	Prä	A11C, A13D	T52.2	15	MSPNG, SPNG		Prä	A11C, A13D
T49.5	02	C62Z		21B	X62Z	T56.4	15	MSPNG, SPNG
	15	MSPNG, SPNG		Prä	A11C, A13D		21B	X62Z
	Prä	A11C, A13D	T52.3	15	MSPNG, SPNG		Prä	A11C, A13D
T49.6	15	MSPNG, SPNG		21B	X62Z	T56.5	15	MSPNG, SPNG
	21B	X62Z		Prä	A11C, A13D		21B	X62Z
	Prä	A11C, A13D	T52.4	15	MSPNG, SPNG		Prä	A11C, A13D
T49.7	15	MSPNG, SPNG		21B	X62Z	T56.6	15	MSPNG, SPNG
	21B	X62Z		Prä	A11C, A13D		21B	X62Z
	Prä	A11C, A13D	T52.8	15	MSPNG, SPNG		Prä	A11C, A13D
T49.8	15	MSPNG, SPNG		21B	X62Z	T56.7	15	MSPNG, SPNG
	21B	X62Z		Prä	A11C, A13D		21B	X62Z
	Prä	A11C, A13D	T52.9	15	MSPNG, SPNG		Prä	A11C, A13D
T49.9	15	MSPNG, SPNG		21B	X62Z	T56.8	15	MSPNG, SPNG
	21B	X62Z		Prä	A11C, A13D		21B	X62Z
	Prä	A11C, A13D	T53.0	15	MSPNG, SPNG		Prä	A11C, A13D
T50.0	15	MSPNG, SPNG		21B	X62Z	T56.9	15	MSPNG, SPNG
	21B	X62Z		Prä	A11C, A13D		21B	X62Z
	Prä	A11C, A13D	T53.1	15	MSPNG, SPNG		Prä	A11C, A13D
T50.1	15	MSPNG, SPNG		21B	X62Z	T57.0	15	MSPNG, SPNG
	21B	X62Z		Prä	A11C, A13D		21B	X62Z
	Prä	A11C, A13D	T53.2	15	MSPNG, SPNG		Prä	A11C, A13D
T50.2	15	MSPNG, SPNG		21B	X62Z	T57.1	15	MSPNG, SPNG
	21B	X62Z		Prä	A11C, A13D		21B	X62Z
	Prä	A11C, A13D	T53.3	15	MSPNG, SPNG		Prä	A11C, A13D
T50.3	15	MSPNG, SPNG		21B	X62Z	T57.2	15	MSPNG, SPNG
	21B	X62Z		Prä	A11C, A13D		21B	X62Z
	Prä	A11C, A13D	T53.4	15	MSPNG, SPNG		Prä	A11C, A13D
T50.4	15	MSPNG, SPNG		21B	X62Z	T57.3	15	MSPNG, SPNG
	21B	X62Z		Prä	A11C, A13D		21B	X62Z
	Prä	A11C, A13D	T53.5	15	MSPNG, SPNG		Prä	A11C, A13D
T50.5	15	MSPNG, SPNG		21B	X62Z	T57.8	15	MSPNG, SPNG
	21B	X62Z		Prä	A11C, A13D		21B	X62Z
	Prä	A11C, A13D	T53.6	15	MSPNG, SPNG		Prä	A11C, A13D
T50.6	15	MSPNG, SPNG		21B	X62Z	T57.9	15	MSPNG, SPNG
	21B	X62Z		Prä	A11C, A13D		21B	X62Z
	Prä	A11C, A13D	T53.7	15	MSPNG, SPNG		Prä	A11C, A13D
T50.7	15	MSPNG, SPNG		21B	X62Z	T58	15	MSPNG, SPNG
	21B	X62Z		Prä	A11C, A13D		21B	X62Z
	Prä	A11C, A13D	T53.9	15	MSPNG, SPNG		Prä	A11C, A13D
T50.8	15	MSPNG, SPNG		21B	X62Z	T59.0	15	MSPNG, SPNG
	21B	X62Z		Prä	A11C, A13D		21B	X62Z
	Prä	A11C, A13D	T54.0	15	MSPNG, SPNG		Prä	A11C, A13D
T50.9	15	MSPNG, SPNG		21B	X62Z	T59.1	15	MSPNG, SPNG
	21B	X62Z		Prä	A11C, A13D		21B	X62Z
			T54.1	15	MSPNG, SPNG		Prä	A11C, A13D
				21B	X62Z			
				Prä	A11C, A13D			



ICD	MDC	DRG	ICD	MDC	DRG	ICD	MDC	DRG	
T59.2	15	MSPNG, SPNG	T63.2	15	MSPNG, SPNG	T70.1	03	D62Z, D63Z	
	21B	X62Z		21B	X62Z	T70.2	21B	X64Z	
	Prä	A11C, A13D		Prä	A11C, A13D	T70.3	21B	X64Z	
T59.3	15	MSPNG, SPNG	T63.3	15	MSPNG, SPNG	T70.4	21B	X64Z	
	21B	X62Z		21B	X62Z	T70.8	21B	X64Z	
	Prä	A11C, A13D		Prä	A11C, A13D	T70.9	21B	X64Z	
T59.4	15	MSPNG, SPNG	T63.4	15	MSPNG, SPNG	T71	15	MSPNG, SPNG	
	21B	X62Z		21B	X62Z		21B	X64Z	
	Prä	A11C, A13D		Prä	A11C, A13D	T73.0	21B	X64Z	
T59.5	15	MSPNG, SPNG	T63.5	15	MSPNG, SPNG	T73.1	15	MSPNG, SPNG	
	21B	X62Z		21B	X62Z		21B	X64Z	
	Prä	A11C, A13D		Prä	A11C, A13D	T73.2	21B	X64Z	
T59.6	15	MSPNG, SPNG	T63.6	15	MSPNG, SPNG	T73.3	21B	X64Z	
	21B	X62Z		21B	X62Z	T73.8	21B	X64Z	
	Prä	A11C, A13D		Prä	A11C, A13D	T73.9	21B	X64Z	
T59.7	15	MSPNG, SPNG	T63.8	15	MSPNG, SPNG	T74.0	21A	W61A, W61B	
	21B	X62Z		21B	X62Z		Prä	961Z	
	Prä	A11C, A13D		Prä	A11C, A13D	T74.1	15	MSPNG, SPNG	
T59.8	15	MSPNG, SPNG	T63.9	15	MSPNG, SPNG		21A	W61A, W61B	
	21B	X62Z		21B	X62Z		Prä	961Z	
T59.9	15	MSPNG, SPNG		Prä	A11C, A13D	T74.2	21A	W61A, W61B	
	21B	X62Z	T64	15	MSPNG, SPNG		Prä	961Z	
T60.0	15	MSPNG, SPNG		21B	X62Z	T74.3	21A	W61A, W61B	
	21B	X62Z		Prä	A11C, A13D		Prä	961Z	
	Prä	A11C, A13D	T65.0	15	MSPNG, SPNG	T74.8	21A	W61A, W61B	
T60.1	15	MSPNG, SPNG		21B	X62Z		Prä	961Z	
	21B	X62Z		Prä	A11C, A13D	T74.9	21A	W61A, W61B	
	Prä	A11C, A13D	T65.1	15	MSPNG, SPNG		Prä	961Z	
T60.2	15	MSPNG, SPNG		21B	X62Z	T75.0	21B	X64Z	
	21B	X62Z		Prä	A11C, A13D	T75.1	21B	X64Z	
	Prä	A11C, A13D	T65.2	15	MSPNG, SPNG		Prä	A11C, A13D	
T60.3	15	MSPNG, SPNG		21B	X62Z	T75.2	21B	X64Z	
	21B	X62Z		Prä	A11C, A13D	T75.3	03	D66Z	
	Prä	A11C, A13D	T65.3	15	MSPNG, SPNG	T75.4	15	MSPNG, SPNG	
T60.4	15	MSPNG, SPNG		21B	X62Z		21B	X64Z	
	21B	X62Z		Prä	A11C, A13D	T75.8	21B	X64Z	
	Prä	A11C, A13D	T65.4	15	MSPNG, SPNG	T78.0	21B	X60Z	
T60.8	15	MSPNG, SPNG		21B	X62Z	T78.1	21B	X62Z	
	21B	X62Z		Prä	A11C, A13D	T78.2	21B	X60Z	
	Prä	A11C, A13D	T65.5	15	MSPNG, SPNG	T78.3	21B	X60Z	
T60.9	15	MSPNG, SPNG		21B	X62Z		Prä	A11C, A13D	
	21B	X62Z		Prä	A11C, A13D	T78.4	21B	X60Z	
	Prä	A11C, A13D	T65.6	15	MSPNG, SPNG	T78.8	21B	X62Z	
T61.0	21B	X62Z		21B	X62Z	T78.9	21B	X62Z	
	Prä	A11C, A13D		Prä	A11C, A13D	T79.0		PTR	
T61.1	21B	X62Z	T65.8	15	MSPNG, SPNG		04	E40A, E40B, E40C, E64A, E64D	
	Prä	A11C, A13D		21B	X62Z		15	MSPNG, SPNG	
T61.2	21B	X62Z	T65.9	15	MSPNG, SPNG		21A	W61A, W61B	
	Prä	A11C, A13D		21B	X62Z		Prä	A11C, A13D	
T61.8	21B	X62Z	T66	21B	X64Z			PTR	
	Prä	A11C, A13D	T67.0	15	MSPNG, SPNG	T79.1		04	E40A, E40B, E40C, E64A, E64D
T61.9	21B	X62Z		21B	X64Z		15	MSPNG, SPNG	
	Prä	A11C, A13D	T67.1	15	MSPNG, SPNG		21A	W61A, W61B	
T62.0	21B	X62Z		21B	X64Z		Prä	A11C, A13D	
	Prä	A11C, A13D	T67.2	21B	X64Z	T79.2		PTR	
T62.1	21B	X62Z	T67.3	21B	X64Z		21A	W61A, W61B	
	Prä	A11C, A13D	T67.4	21B	X64Z		21B	X64Z	
T62.2	21B	X62Z	T67.5	21B	X64Z			PTR	
	Prä	A11C, A13D	T67.6	21B	X64Z	T79.3		18B	T61A, T61B
T62.8	21B	X62Z	T67.7	21B	X64Z		21A	W61A, W61B	
	Prä	A11C, A13D	T67.8	21B	X64Z		22	Y01Z, Y02A	
T62.9	21B	X62Z	T67.9	21B	X64Z			PTR	
	Prä	A11C, A13D	T68	21B	X64Z	T79.4		21A	W61A, W61B
T63.0	15	MSPNG, SPNG		Prä	A11C, A13D		21B	X64Z	
	21B	X62Z	T69.0	21B	X04Z, X64Z		Prä	A11C, A13D	
	Prä	A11C, A13D	T69.1	21B	X64Z				
T63.1	15	MSPNG, SPNG	T69.8	21B	X64Z				
	21B	X62Z	T69.9	21B	X64Z				
	Prä	A11C, A13D	T70.0	03	D62Z, D63Z				

DIAG

ICD	MDC	DRG	ICD	MDC	DRG	ICD	MDC	DRG
T79.5		PTR	T82.5	05	F75A, F75B, F75C	T85.71	11	L68A, L68B
	11	L60A, L60B, L60C, L60D, L71Z		15	MSPNG, SPNG		15	MSPNG, SPNG
	21A	W61A, W61B	T82.6	05	F75A, F75B, F75C	T85.72	15	MSPNG, SPNG
	Prä	A11C, A13D		15	MSPNG, SPNG		21B	X62Z
T79.6		PTR	T82.7	05	F61A, F75A, F75B, F75C		22	Y01Z, Y02A
	08	I76A, I76B		15	MSPNG, SPNG	T85.73	15	MSPNG, SPNG
	15	MSPNG, SPNG	T82.8	05	F75A, F75B, F75C		21B	X62Z
	21A	W61A, W61B		15	MSPNG, SPNG		22	Y01Z, Y02A
	Prä	A11C, A13D	T82.9	05	F75A, F75B, F75C	T85.78	15	MSPNG, SPNG
T79.7		PTR		15	MSPNG, SPNG		21B	X62Z
	04	E40A, E40B, E40C, E76A, E76B, E76C, E76D	T83.0	11	L64A, L64B		22	Y01Z, Y02A
	15	MSPNG, SPNG		15	MSPNG, SPNG	T85.81	01	B81A, B81B
	21A	W61A, W61B	T83.1	11	L64A, L64B		15	MSPNG, SPNG
	Prä	A11C, A13D		15	MSPNG, SPNG	T85.82	09	J01Z, J67A, J67B
T79.8		PTR	T83.2	11	L64A, L64B		15	MSPNG, SPNG
	21A	W61A, W61B		15	MSPNG, SPNG		22	Y01Z, Y02A
	21B	X64Z	T83.3	13	N62B	T85.83	15	MSPNG, SPNG
T79.9		PTR	T83.4	11	L64A, L64B		21B	X62Z
	21A	W61A, W61B		15	MSPNG, SPNG		22	Y01Z, Y02A
	21B	X64Z	T83.5	11	L69A, L69B	T85.88	15	MSPNG, SPNG
T80.0		PTR		15	MSPNG, SPNG		21B	X62Z
	04	E40A, E40B, E40C, E64A, E64D	T83.6	11	L64A, L64B		22	Y01Z, Y02A
	15	MSPNG, SPNG		15	MSPNG, SPNG	T85.9	15	MSPNG, SPNG
	Prä	A11C, A13D	T83.8	11	L64A, L64B		21B	X62Z
T80.1	05	F75A, F75B, F75C		15	MSPNG, SPNG	T86.00	16	Q60A, Q60B, Q60C, Q60D
T80.2	18B	T64A, T64B, T64C	T83.9	11	L64A, L64B		Prä	A11C, A13D, A61Z
	Prä	A11C, A13D		15	MSPNG, SPNG	T86.01	16	Q60A, Q60B, Q60C, Q60D
T80.3	15	MSPNG, SPNG	T84.0	08	I73Z		Prä	A11C, A13D, A61Z
	16	Q61B, Q61C, Q61D		15	MSPNG, SPNG	T86.02	16	Q60A, Q60B, Q60C, Q60D
	Prä	A11C, A13D	T84.1	08	I73Z		Prä	A11C, A13D, A61Z
T80.4	15	MSPNG, SPNG		15	MSPNG, SPNG	T86.03	16	Q60A, Q60B, Q60C, Q60D
	16	Q61A, Q61B, Q61C, Q61D, Q61E	T84.2	08	I73Z		Prä	A11C, A13D, A61Z
	Prä	A11C, A13D		15	MSPNG, SPNG	T86.04	16	Q60A, Q60B, Q60C, Q60D
T80.5	21B	X60Z	T84.3	08	I73Z		Prä	A11C, A13D, A61Z
	Prä	A11C, A13D		15	MSPNG, SPNG	T86.09	16	Q60A, Q60B, Q60C, Q60D
T80.6	21B	X60Z	T84.4	08	I73Z		Prä	A11C, A13D, A61Z
T80.8	16	Q61A, Q61B, Q61C, Q61D, Q61E		15	MSPNG, SPNG	T86.10	11	L69A, L69B
T80.9	16	Q61A, Q61B, Q61C, Q61D, Q61E	T84.5	08	I02A, I02B, I03A, I03B, I04Z, I08A, I08B, I12A, I12B, I12C, I13A, I73Z		15	MSPNG, SPNG
T81.0	21B	X62Z		15	MSPNG, SPNG		Prä	A11C, A13D, A60A, A60B, A60C
T81.1	21B	X62Z	T84.6	08	I02A, I02B, I08A, I08B, I12A, I12B, I12C, I13A, I73Z		15	MSPNG, SPNG
	22	Y01Z, Y02A		15	MSPNG, SPNG	T86.11	11	L69A, L69B
T81.2	21B	X62Z		15	MSPNG, SPNG		15	MSPNG, SPNG
T81.3	15	MSPNG, SPNG	T84.7	08	I02A, I02B, I08A, I08B, I12A, I12B, I12C, I13A, I73Z		Prä	A11C, A13D, A60A, A60B, A60C
	21B	X62Z		15	MSPNG, SPNG	T86.12	11	L69A, L69B
T81.4	08	I02A, I02B, I03A, I03B	T84.8	08	I02A, I02B, I08A, I08B, I13A, I73Z		15	MSPNG, SPNG
	18B	T61A, T61B		15	MSPNG, SPNG		Prä	A11C, A13D, A60A, A60B, A60C
T81.5	15	MSPNG, SPNG	T84.9	08	I02A, I02B, I08A, I08B, I13A, I73Z	T86.19	11	L69A, L69B
	21B	X62Z		15	MSPNG, SPNG		15	MSPNG, SPNG
T81.6	15	MSPNG, SPNG		15	MSPNG, SPNG		Prä	A11C, A13D, A60A, A60B, A60C
	21B	X62Z	T85.0	01	B81A, B81B	T86.2	05	F75A, F75B, F75C
T81.7	05	F75A, F75B, F75C		15	MSPNG, SPNG		15	MSPNG, SPNG
	22	Y01Z, Y02A	T85.1	01	B81A, B81B		Prä	A11C, A13D, A60A, A60B, A60C
T81.8	21B	X62Z		15	MSPNG, SPNG	T86.3	05	F75A, F75B, F75C
T81.9	21B	X62Z	T85.2	02	C62Z		15	MSPNG, SPNG
T82.0	05	F69Z, F73Z		15	MSPNG, SPNG		Prä	A11C, A13D, A60A, A60B, A60C
	15	MSPNG, SPNG	T85.3	02	C62Z	T86.40	07	H63A, H63B, H63C
T82.1	05	F71A, F71B, F72A, F72B		15	MSPNG, SPNG		15	MSPNG, SPNG
	15	MSPNG, SPNG	T85.4	09	J01Z, J67A, J67B		Prä	A01A, A11C, A13D, A60A, A60B, A60C
T82.2	05	F75A, F75B, F75C		15	MSPNG, SPNG	T86.41	07	H63A, H63B, H63C
	15	MSPNG, SPNG	T85.5	06	G64A, G64B, G64C, G70A, G70B		15	MSPNG, SPNG
T82.3	05	F75A, F75B, F75C		15	MSPNG, SPNG		Prä	A01A, A11C, A13D, A60A, A60B, A60C
	15	MSPNG, SPNG	T85.6	15	MSPNG, SPNG			
T82.4	05	F75A, F75B, F75C		15	MSPNG, SPNG			
	15	MSPNG, SPNG		21B	X62Z			

DIAG

ICD	MDC	DRG	ICD	MDC	DRG	ICD	MDC	DRG
T86.49	07	H63A, H63B, H63C	T89.02		PTR	T98.3	21A	W61A, W61B
	15	MSPNG, SPNG		21A	W61A, W61B		Prä	961Z
	Prä	A01A, A11C, A13D, A60A, A60B, A60C		21B	X60Z	U04.9	04	E40A, E40B, E40C, E77A, E77B, E77C, E77D, E77E, E77F, E77G
T86.50	15	MSPNG, SPNG	T89.03		PTR		18A	S63A, S63B
	21B	X62Z		21A	W61A, W61B	U06.0	Prä	961Z
	Prä	A11C, A13D, A60A, A60B, A60C	T90.0	Prä	961Z	U06.1	Prä	961Z
T86.51	15	MSPNG, SPNG	T90.1	Prä	961Z	U06.2	Prä	961Z
	21B	X62Z	T90.2	Prä	961Z	U06.3	Prä	961Z
	Prä	A11C, A13D, A60A, A60B, A60C	T90.3	Prä	961Z	U06.4	Prä	961Z
T86.52	15	MSPNG, SPNG	T90.4	21A	W61A, W61B	U06.5	Prä	961Z
	21B	X62Z		Prä	961Z	U06.6	Prä	961Z
	Prä	A11C, A13D, A60A, A60B, A60C	T90.5	Prä	961Z	U06.7	Prä	961Z
T86.59	15	MSPNG, SPNG	T90.8	21A	W61A, W61B	U06.8	Prä	961Z
	21B	X62Z		Prä	961Z	U06.9	Prä	961Z
	Prä	A11C, A13D, A60A, A60B, A60C	T90.9	21A	W61A, W61B	U07.0	Prä	961Z
T86.81	04	E40A, E40B, E40C, E75A, E75B	T91.0	Prä	961Z	U07.1	Prä	961Z
	15	MSPNG, SPNG	T91.1	Prä	961Z	U07.2	Prä	961Z
	Prä	A11C, A13D, A60A, A60B, A60C	T91.2	Prä	961Z	U07.3	Prä	961Z
T86.82	07	H62A, H62B	T91.3	Prä	961Z	U07.4	Prä	961Z
	15	MSPNG, SPNG	T91.4	21A	W61A, W61B	U07.5	Prä	961Z
	Prä	A11C, A13D, A60A, A60B, A60C		Prä	961Z	U07.6	Prä	961Z
T86.83	02	C60A, C60B	T91.5	Prä	961Z	U07.7	Prä	961Z
	Prä	A11C, A13D	T91.8	21A	W61A, W61B	U07.8	Prä	961Z
T86.88	15	MSPNG, SPNG		Prä	961Z	U07.9	Prä	961Z
	21B	X62Z	T91.9	21A	W61A, W61B	U50.00	Prä	961Z
	Prä	A11C, A13D, A60A, A60B, A60C		Prä	961Z	U50.01	Prä	961Z
T86.9	15	MSPNG, SPNG	T92.0	Prä	961Z	U50.10	Prä	961Z
	21B	X62Z	T92.1	Prä	961Z	U50.11	Prä	961Z
	Prä	A11C, A13D, A60A, A60B, A60C	T92.2	Prä	961Z	U50.20	Prä	961Z
T87.0	08	I32A, I32B, I32C, I32D, I32E, I73Z	T92.3	Prä	961Z	U50.21	Prä	961Z
	Prä	A11C, A13D	T92.4	Prä	961Z	U50.30	Prä	961Z
T87.1	08	I73Z	T92.5	Prä	961Z	U50.31	Prä	961Z
	Prä	A11C, A13D	T92.6	Prä	961Z	U50.40	Prä	961Z, A95A, A95D
T87.2	08	I73Z	T92.8	Prä	961Z	U50.41	Prä	961Z, A95A, A95D
T87.3	08	I76A, I76B	T92.9	21A	W61A, W61B	U50.50	Prä	961Z, A95A, A95D
T87.4	08	I76A		Prä	961Z	U50.51	Prä	961Z, A95A, A95D
T87.5	08	I76A	T93.0	Prä	961Z	U51.00	Prä	961Z
T87.6	08	I76A	T93.1	Prä	961Z	U51.01	Prä	961Z
T88.0	18B	T64A, T64B, T64C	T93.2	Prä	961Z	U51.02	Prä	961Z
T88.1	15	MSPNG, SPNG	T93.3	Prä	961Z	U51.10	Prä	961Z
	21B	X62Z	T93.4	Prä	961Z	U51.11	Prä	961Z
T88.2	21B	X64Z	T93.5	Prä	961Z	U51.12	Prä	961Z
T88.3	15	MSPNG, SPNG	T93.6	Prä	961Z	U51.20	Prä	961Z
	21B	X62Z	T93.8	Prä	961Z	U51.21	Prä	961Z
	Prä	A11C, A13D	T93.9	21A	W61A, W61B	U51.22	Prä	961Z
T88.4	21B	X62Z		Prä	961Z	U52.0	Prä	961Z
T88.5	21B	X62Z	T94.0	Prä	961Z	U52.1	Prä	961Z
T88.6	21B	X60Z	T94.1	21A	W61A, W61B	U52.2	Prä	961Z
T88.7	21B	X62Z		Prä	961Z	U52.3	Prä	961Z
T88.8	21B	X62Z	T95.0	Prä	961Z	U55.10	15	P65C, P66C, P67B, P67C
T88.9	21B	X62Z	T95.1	Prä	961Z		Prä	961Z
T89.00		PTR	T95.2	Prä	961Z	U55.11	15	P65C, P66C, P67B, P67C
	21A	W61A, W61B	T95.3	Prä	961Z		Prä	961Z
	21B	X60Z	T95.4	Prä	961Z	U55.12	15	P65C, P66C, P67B, P67C
T89.01		PTR	T95.8	Prä	961Z		Prä	961Z
	21A	W61A, W61B	T95.9	Prä	961Z	U55.20	15	P65C, P66C, P67B, P67C
	21B	X60Z	T96	21A	W61A, W61B		Prä	961Z
				Prä	961Z	U55.21	15	P65C, P66C, P67B, P67C
			T97	21A	W61A, W61B		Prä	961Z
				Prä	961Z	U55.22	15	P65C, P66C, P67B, P67C
			T98.0	21A	W61A, W61B		Prä	961Z
				Prä	961Z	U55.30	15	P65C, P66C, P67B, P67C
			T98.1	21A	W61A, W61B		Prä	961Z
				Prä	961Z	U55.31	15	P65C, P66C, P67B, P67C
			T98.2	21A	W61A, W61B		Prä	961Z
				Prä	961Z	U55.32	15	P65C, P66C, P67B, P67C

DIAG



ICD	MDC	DRG	ICD	MDC	DRG	ICD	MDC	DRG
U60.1	Prä	961Z	U99.8	Prä	961Z	Z12.5	23	Z64Z
U60.2	Prä	961Z	U99.9	Prä	961Z	Z12.6	23	Z64Z
U60.3	Prä	961Z	Z00.0	Prä	961Z	Z12.8	23	Z64Z
U60.9	Prä	961Z	Z00.1	Prä	961Z	Z12.9	23	Z64Z
U61.1	Prä	961Z	Z00.2	Prä	961Z	Z13.0	23	Z64Z
U61.2	Prä	961Z	Z00.3	Prä	961Z	Z13.1	23	Z64Z
U61.3	Prä	961Z	Z00.4	Prä	961Z	Z13.2	23	Z64Z
U61.9	Prä	961Z	Z00.5	23	Z66Z	Z13.4	23	Z64Z
U69.00	04	E40A, E40B, E40C	Z00.6	Prä	961Z	Z13.5	23	Z64Z
	Prä	961Z	Z00.8	Prä	961Z	Z13.6	23	Z64Z
U69.10	Prä	961Z	Z01.0	23	Z64Z	Z13.7	23	Z64Z
U69.11	Prä	961Z	Z01.1	23	Z64Z	Z13.8	23	Z64Z
U69.12	Prä	961Z	Z01.2	23	Z64Z	Z13.9	23	Z64Z
U69.20	04	E40A, E40B, E40C	Z01.3	23	Z64Z	Z20.0	23	Z64Z
	Prä	961Z	Z01.4	13	N62A, N62B	Z20.1	15	P65C, P66C, P67B, P67C
U69.21	04	E40A, E40B, E40C	Z01.5	23	Z64Z		23	Z64Z
	Prä	961Z	Z01.6	Prä	961Z	Z20.2	23	Z64Z
U69.30	Prä	961Z	Z01.7	Prä	961Z	Z20.3	23	Z64Z
U69.31	Prä	961Z	Z01.80	05	F24A, F24B, F46A, F46B, F52A, F52B, F60A, F60B, F62A, F67A, F67B	Z20.4	23	Z64Z
U69.32	Prä	961Z				Z20.5	23	Z64Z
U80.00	05	F61A				Z20.6	15	P65C, P66C, P67B, P67C
	Prä	961Z					23	Z64Z
U80.01	05	F61A	Z01.81	05	MSPNG, SPNG	Z20.7	23	Z64Z
	Prä	961Z				Z20.8	23	Z64Z
U80.10	05	F61A	Z01.88	23	F46A, F46B, F75A, F75B, F75C	Z20.9	23	Z64Z
	Prä	961Z	Z01.9	Prä	961Z	Z21	14	O01A, O01B, O01C, O01D, O01E
U80.11	05	F61A	Z02	23	Z64Z			
	Prä	961Z	Z03.0	04	E40A, E40B, E40C, E77A, E77B, E77C, E77D, E77E, E77F, E77G	Z22.0	Prä	961Z
U80.20	05	F61A					23	Z64Z
	Prä	961Z				Z22.1	23	Z64Z
U80.21	05	F61A				Z22.2	23	Z64Z
	Prä	961Z	Z03.1	17	P65C, P66C, P67B, P67C, R04A, R04B, R12A, R12B, R12C, R13Z, R14Z, R62A, R62B, R62C	Z22.3	23	Z64Z
U80.30	05	F61A				Z22.4	23	Z64Z
	Prä	961Z	Z03.2	19	U66A, U66B	Z22.5	07	H63A, H63B, H63C
U80.31	05	F61A	Z03.3	01	B80Z	Z22.6	07	H63A, H63B, H63C
	Prä	961Z	Z03.4	05	F74Z	Z22.8	23	Z64Z
U80.4	05	F61A	Z03.5	05	F74Z	Z22.9	23	Z64Z
	Prä	961Z	Z03.6	23	Z64Z	Z23.0	23	Z64Z
U80.5	05	F61A	Z03.8	23	Z64Z	Z23.1	23	Z64Z
	Prä	961Z	Z03.9	23	Z64Z	Z23.2	23	Z64Z
U80.6	05	F61A	Z04.1	21B	X64Z	Z23.3	23	Z64Z
	Prä	961Z	Z04.2	21B	X64Z	Z23.4	23	Z64Z
U80.7	05	F61A	Z04.3	21B	X64Z	Z23.5	23	Z64Z
	Prä	961Z	Z04.5	21B	X64Z	Z23.6	23	Z64Z
U81	05	F61A	Z04.8	23	Z64Z	Z23.7	23	Z64Z
	Prä	961Z	Z04.9	Prä	961Z	Z23.8	23	Z64Z
U82.0	04	E76A	Z08.0	23	Z64Z	Z24.0	23	Z64Z
	05	F61A	Z08.1	23	Z64Z	Z24.1	23	Z64Z
	Prä	961Z	Z08.2	23	Z64Z	Z24.2	23	Z64Z
U82.1	04	E76A	Z08.7	23	Z64Z	Z24.3	23	Z64Z
	05	F61A	Z08.8	23	Z64Z	Z24.4	23	Z64Z
	Prä	961Z	Z08.9	23	Z64Z	Z24.5	23	Z64Z
U82.2	04	E76A	Z09.0	23	Z64Z	Z24.6	23	Z64Z
	05	F61A	Z09.1	23	Z64Z	Z25.0	23	Z64Z
	Prä	961Z	Z09.2	23	Z64Z	Z25.1	23	Z64Z
U83	05	F61A	Z09.3	23	Z64Z	Z25.8	23	Z64Z
	Prä	961Z	Z09.4	23	Z64Z	Z26.0	23	Z64Z
U84	05	F61A	Z09.7	23	Z64Z	Z26.8	23	Z64Z
	Prä	961Z	Z09.80	23	Z64Z	Z26.9	23	Z64Z
U85	05	F61A	Z09.88	23	Z64Z	Z27.0	23	Z64Z
	Prä	961Z	Z09.9	23	Z64Z	Z27.1	23	Z64Z
U99.0	Prä	961Z	Z10	23	Z64Z	Z27.2	23	Z64Z
U99.1	Prä	961Z	Z11	23	Z64Z	Z27.3	23	Z64Z
U99.2	Prä	961Z	Z12.0	23	Z64Z	Z27.4	23	Z64Z
U99.3	Prä	961Z	Z12.1	23	Z64Z	Z27.8	23	Z64Z
U99.4	Prä	961Z	Z12.2	23	Z64Z	Z27.9	23	Z64Z
U99.5	Prä	961Z	Z12.3	23	Z64Z	Z28	23	Z64Z
U99.6	Prä	961Z	Z12.4	23	Z64Z	Z29.0	23	Z64Z
U99.7	Prä	961Z						



ICD	MDC	DRG	ICD	MDC	DRG	ICD	MDC	DRG
Z29.1	18A	S65Z	Z37.4	14	O01A, O01B, O01C, O01D, O01E, O02A, O02B, O60A, O60B, O60C	Z43.3	06	G40Z, G46A, G46B, G46C, G50Z, G71A, G71B
Z29.20	15	MSPNG, SPNG		Prä		Z43.4	06	G40Z, G46A, G46B, G46C, G50Z, G71A, G71B
	18A	S65Z	Z37.5	14	O01A, O01B, O01C, O01D, O01E, O02A, O02B, O60A, O60B, O60C	Z43.5	11	L68A, L68B
Z29.21	15	MSPNG, SPNG		Prä	961Z	Z43.6	11	L68A, L68B
	18A	S65Z		Prä	961Z	Z43.7	13	N62A, N62B
	23	Z64Z	Z37.6	14	O01A, O01B, O01C, O01D, O01E, O02A, O02B, O60A, O60B, O60C	Z43.80	23	Z64Z
Z29.28	15	MSPNG, SPNG		Prä	961Z	Z43.88	23	Z64Z
	18A	S65Z		Prä	961Z	Z43.9	23	Z64Z
	23	Z64Z	Z37.7	14	O01A, O01B, O01C, O01D, O01E, O02A, O02B, O60A, O60B, O60C	Z44.0	08	I73Z
Z29.8	18A	S65Z		Prä	961Z	Z44.1	08	I73Z
	23	Z64Z	Z37.9	14	O02A, O02B, O60A, O60B, O60C, O60D	Z44.2	23	Z64Z
Z29.9	23	Z64Z		Prä	961Z	Z44.3	09	J67A, J67B
Z30.0	23	Z64Z		Prä	961Z	Z44.8	Prä	961Z
Z30.1	23	Z64Z	Z38.0	Prä	963Z	Z44.9	Prä	961Z
Z30.2	12	M64Z	Z38.1	Prä	963Z	Z45.00	05	F71A, F71B, F72A, F72B
	13	N62A, N62B	Z38.2	Prä	963Z	Z45.01	05	F71A, F71B, F72A, F72B
Z30.3	23	Z64Z	Z38.3	15	P05A, P05B, P05C, P66A, P66B, P66C, P66D, P67B	Z45.02	23	Z64Z
Z30.4	23	Z64Z		Prä	963Z	Z45.08	05	F71A, F71B, F72A, F72B
Z30.5	23	Z64Z	Z38.4	15	P05A, P05B, P05C, P66A, P66B, P66C, P66D, P67B	Z45.1	23	Z64Z
Z30.8	23	Z64Z		Prä	963Z	Z45.20	23	Z64Z
Z30.9	23	Z64Z		Prä	963Z	Z45.29	23	Z64Z
Z31.0	12	M64Z	Z38.5	15	P05A, P05B, P05C, P66A, P66B, P66C, P66D, P67B	Z45.3	23	Z64Z
	13	N62A, N62B		Prä	963Z	Z45.80	23	Z64Z
Z31.1	13	N62A, N62B	Z38.6	15	P05A, P05B, P05C, P66A, P66B, P66C, P66D, P67B	Z45.81	23	Z64Z
Z31.2	13	N62A, N62B		Prä	963Z	Z45.82	23	Z64Z
Z31.3	12	M64Z	Z38.7	15	P05A, P05B, P05C, P66A, P66B, P66C, P66D, P67B	Z45.84	23	Z64Z
	13	N62A, N62B		Prä	963Z	Z45.85	23	Z64Z
Z31.4	12	M64Z		Prä	963Z	Z45.88	23	Z64Z
	13	N62A, N62B	Z38.8	15	P05A, P05B, P05C, P66A, P66B, P66C, P66D, P67B	Z45.9	23	Z64Z
Z31.5	23	Z64Z		Prä	963Z	Z46.0	23	Z64Z
Z31.6	23	Z64Z	Z38.9	15	P05A, P05B, P05C, P66A, P66B, P66C, P66D, P67B	Z46.1	23	Z64Z
Z31.8	23	Z64Z		Prä	963Z	Z46.2	23	Z64Z
Z31.9	23	Z64Z	Z39.0	14	O04Z, O61Z	Z46.3	23	Z64Z
Z32	Prä	961Z	Z39.1	14	O04Z, O61Z	Z46.4	23	Z64Z
Z33	Prä	961Z	Z39.2	14	O04Z, O61Z	Z46.5	06	G40Z, G46A, G46B, G46C, G50Z, G71A, G71B
Z34	Prä	961Z	Z40.00	09	J01Z, J67A, J67B	Z46.6	11	L68A, L68B
Z35.0	Prä	961Z	Z40.01	13	N62A, N62B	Z46.7	08	I73Z
Z35.1	Prä	961Z	Z40.08	23	Z64Z	Z46.8	23	Z64Z
Z35.2	Prä	961Z	Z40.8	23	Z64Z	Z46.9	23	Z64Z
Z35.3	Prä	961Z	Z40.9	23	Z64Z	Z47.0	Prä	961Z
Z35.4	Prä	961Z	Z41.1	09	J67A, J67B, J68Z	Z47.8	08	I73Z
Z35.5	Prä	961Z	Z41.2	12	M62Z	Z47.9	08	I73Z
Z35.6	Prä	961Z		13	N62A, N62B	Z48.0	23	Z64Z
Z35.8	Prä	961Z	Z41.8	23	Z64Z	Z48.8	23	Z65Z
Z35.9	Prä	961Z	Z41.9	23	Z64Z	Z48.9	23	Z65Z
Z36.0	14	O65A, O65B, O65C, O65D	Z42.0	09	J67A, J67B, J68Z	Z49.0	11	L60A, L60B, L60C, L60D, L71Z
Z36.1	14	O65A, O65B, O65C, O65D	Z42.1	09	J01Z, J06Z, J07Z, J14A, J14B, J16Z, J23Z, J25Z, J26Z, J67A, J67B, J68Z	Z49.1	11	L60A, L60B, L60C, L60D
Z36.2	14	O65A, O65B, O65C, O65D		09	J67A, J67B, J68Z	Z49.2	Prä	961Z
Z36.3	14	O65A, O65B, O65C, O65D	Z42.2	09	J67A, J67B, J68Z	Z50.0	Prä	961Z
Z36.4	14	O65A, O65B, O65C, O65D	Z42.3	09	J67A, J67B, J68Z	Z50.1	Prä	961Z
Z36.5	14	O65A, O65B, O65C, O65D	Z42.4	09	J67A, J67B, J68Z	Z50.2	Prä	961Z
Z36.8	14	O65A, O65B, O65C, O65D	Z42.8	09	J67A, J67B, J68Z	Z50.3	Prä	961Z
Z36.9	14	O65A, O65B, O65C, O65D	Z42.9	09	J67A, J67B, J68Z	Z50.4	Prä	961Z
Z37.0	14	O02A, O02B, O60A, O60B, O60C, O60D	Z43.0	04	E40A, E40B, E40C, E75A, E75B	Z50.5	Prä	961Z
	Prä	961Z	Z43.1	06	Y01Z, Y02A	Z50.6	Prä	961Z
Z37.1	14	O02A, O02B, O60A, O60B, O60C, O60D		06	G40Z, G46A, G46B, G46C, G50Z, G71A, G71B	Z50.7	Prä	961Z
	Prä	961Z	Z43.2	06	G40Z, G46A, G46B, G46C, G50Z, G71A, G71B	Z50.8	Prä	961Z
Z37.2	14	O01A, O01B, O01C, O01D, O01E, O02A, O02B, O60A, O60B, O60C		06	G40Z, G46A, G46B, G46C, G50Z, G71A, G71B	Z50.9	Prä	961Z
	Prä	961Z		06	G40Z, G46A, G46B, G46C, G50Z, G71A, G71B	Z51.0	Prä	961Z
Z37.3	14	O01A, O01B, O01C, O01D, O01E, O02A, O02B, O60A, O60B, O60C		06	G40Z, G46A, G46B, G46C, G50Z, G71A, G71B	Z51.1	Prä	961Z
	Prä	961Z		06	G40Z, G46A, G46B, G46C, G50Z, G71A, G71B	Z51.2	Prä	961Z
						Z51.3	Prä	961Z
						Z51.4	23	Z65Z
						Z51.5	Prä	961Z
						Z51.6	23	Z64Z
						Z51.81	Prä	961Z

DIAG

ICD	MDC	DRG	ICD	MDC	DRG	ICD	MDC	DRG
Z51.82	Prä	961Z	Z75.67	15	P65C, P66C, P67B, P67C	Z85.8	Prä	961Z
Z51.83	23	Z65Z		Prä	961Z	Z85.9	Prä	961Z
Z51.88	23	Z65Z	Z75.68	15	P65C, P66C, P67B, P67C	Z86.0	Prä	961Z
Z51.9	23	Z65Z		Prä	961Z	Z86.1	Prä	961Z
Z52.00	Prä	961Z	Z75.69	15	P65C, P66C, P67B, P67C	Z86.2	Prä	961Z
Z52.01	23	Z64Z		Prä	961Z	Z86.3	Prä	961Z
Z52.08	23	Z64Z	Z75.70	15	P65C, P66C, P67B, P67C	Z86.4	Prä	961Z
Z52.1	09	J67A, J67B, J68Z		Prä	961Z	Z86.5	Prä	961Z
Z52.2	08	I76A, I76B	Z75.74	15	P65C, P66C, P67B, P67C	Z86.6	Prä	961Z
Z52.3	23	Z64Z		Prä	961Z	Z86.7	Prä	961Z
Z52.4	23	Z03Z, Z64Z	Z75.75	15	P65C, P66C, P67B, P67C	Z87.0	Prä	961Z
Z52.5	23	Z64Z		Prä	961Z	Z87.1	Prä	961Z
Z52.6	23	Z02Z, Z64Z	Z75.76	15	P65C, P66C, P67B, P67C	Z87.2	Prä	961Z
Z52.7	23	Z64Z		Prä	961Z	Z87.3	Prä	961Z
Z52.80	23	Z64Z	Z75.77	15	P65C, P66C, P67B, P67C	Z87.4	Prä	961Z
Z52.88	23	Z64Z		Prä	961Z	Z87.5	Prä	961Z
Z52.9	23	Z64Z	Z75.78	15	P65C, P66C, P67B, P67C	Z87.6	Prä	961Z
Z53	23	Z64Z		Prä	961Z	Z87.7	Prä	961Z
Z54.0	Prä	961Z	Z75.79	15	P65C, P66C, P67B, P67C	Z87.8	Prä	961Z
Z54.1	Prä	961Z		Prä	961Z	Z88.0	Prä	961Z
Z54.2	Prä	961Z	Z75.8	15	P65C, P66C, P67B, P67C	Z88.1	Prä	961Z
Z54.3	Prä	961Z		Prä	961Z	Z88.2	Prä	961Z
Z54.4	Prä	961Z	Z75.9	15	P65C, P66C, P67B, P67C	Z88.3	Prä	961Z
Z54.7	Prä	961Z		Prä	961Z	Z88.4	Prä	961Z
Z54.8	Prä	961Z	Z76.0	15	P65C, P66C, P67B, P67C	Z88.5	Prä	961Z
Z54.9	Prä	961Z		23	Z64Z	Z88.6	Prä	961Z
Z55	Prä	961Z	Z76.1	15	P65C, P66C, P67B, P67C	Z88.7	Prä	961Z
Z56	Prä	961Z		23	Z64Z	Z88.8	Prä	961Z
Z57	Prä	961Z	Z76.2	15	P65C, P66C, P67B, P67C	Z88.9	Prä	961Z
Z58	Prä	961Z		23	Z64Z	Z89.0	Prä	961Z
Z59	Prä	961Z	Z76.3	Prä	961Z	Z89.1	Prä	961Z
Z60	Prä	961Z	Z76.4	15	P65C, P66C, P67B, P67C	Z89.2	Prä	961Z
Z61	Prä	961Z		23	Z64Z	Z89.3	Prä	961Z
Z62	Prä	961Z	Z76.8	15	P65C, P66C, P67B, P67C	Z89.4	Prä	961Z
Z63	Prä	961Z		23	Z64Z	Z89.5	Prä	961Z
Z64.0	Prä	961Z	Z76.9	23	Z64Z	Z89.6	Prä	961Z
Z64.1	12	M64Z	Z80.0	23	Z64Z	Z89.7	Prä	961Z
	13	N62B	Z80.1	23	Z64Z	Z89.8	Prä	961Z
Z64.8	Prä	961Z	Z80.2	23	Z64Z	Z89.9	Prä	961Z
Z65	23	Z64Z	Z80.3	09	J01Z, J67A, J67B	Z90.0	Prä	961Z
Z70	Prä	961Z	Z80.4	12	M64Z	Z90.1	Prä	961Z
Z71	23	Z64Z		13	N62A, N62B	Z90.2	04	E40A, E40B, E40C
Z72.0	Prä	961Z	Z80.5	23	Z64Z		Prä	961Z
Z72.8	23	Z64Z	Z80.6	23	Z64Z	Z90.3	15	MSPNG, SPNG
Z72.9	23	Z64Z	Z80.7	23	Z64Z		Prä	961Z
Z73	15	P65C, P66C, P67B, P67C	Z80.8	23	Z64Z	Z90.4	Prä	961Z
	23	Z64Z	Z80.9	23	Z64Z	Z90.5	Prä	961Z
Z74.0	15	P65C, P66C, P67B, P67C	Z81	23	Z64Z	Z90.6	Prä	961Z
	23	Z64Z	Z82	23	Z64Z	Z90.7	Prä	961Z
Z74.1	15	P65C, P66C, P67B, P67C	Z83.1	23	Z64Z	Z90.8	Prä	961Z
	23	Z64Z	Z83.2	23	Z64Z	Z91.0	Prä	961Z
Z74.2	15	P65C, P66C, P67B, P67C	Z83.3	23	Z64Z	Z91.1	Prä	961Z
	23	Z64Z	Z83.4	23	Z64Z	Z91.8	Prä	961Z
Z74.3	15	P65C, P66C, P67B, P67C	Z83.5	23	Z64Z	Z92.1	Prä	961Z
	23	Z64Z	Z83.6	23	Z64Z	Z92.2	Prä	961Z
Z74.8	15	P65C, P66C, P67B, P67C	Z83.7	23	Z64Z	Z92.3	Prä	961Z
	23	Z64Z	Z84.0	23	Z64Z	Z92.4	Prä	961Z
Z74.9	15	P65C, P66C, P67B, P67C	Z84.1	23	Z64Z	Z92.6	Prä	961Z
	23	Z64Z	Z84.2	23	Z64Z	Z92.8	Prä	961Z
Z75.2	15	P65C, P66C, P67B, P67C	Z84.3	23	Z64Z	Z92.9	Prä	961Z
	Prä	961Z	Z84.8	23	Z64Z	Z93.0	22	Y01Z, Y02A
Z75.60	15	P65C, P66C, P67B, P67C	Z85.0	Prä	961Z		Prä	961Z
	Prä	961Z	Z85.1	Prä	961Z	Z93.1	Prä	961Z
Z75.64	15	P65C, P66C, P67B, P67C	Z85.2	Prä	961Z	Z93.2	Prä	961Z
	Prä	961Z	Z85.3	Prä	961Z	Z93.3	Prä	961Z
Z75.65	15	P65C, P66C, P67B, P67C	Z85.4	Prä	961Z	Z93.4	Prä	961Z
	Prä	961Z	Z85.5	Prä	961Z	Z93.5	Prä	961Z
Z75.66	15	P65C, P66C, P67B, P67C	Z85.6	Prä	961Z	Z93.6	Prä	961Z
	Prä	961Z	Z85.7	Prä	961Z	Z93.80	Prä	961Z



ICD	MDC	DRG	ICD	MDC	DRG	ICD	MDC	DRG
Z93.88	Prä	961Z	Z94.5	05	F61A	Z96.0	Prä	961Z
Z93.9	Prä	961Z		06	G67A, G67B	Z96.1	Prä	961Z
Z94.0	04	E77A, E77B, E77C, E77D		09	J67A, J67B, J68Z	Z96.2	Prä	961Z
	05	F61A	Z94.6	05	F61A	Z96.3	Prä	961Z
	06	G16A, G16B, G18A, G38Z, G40Z, G48A, G67A, G67B		06	G67A, G67B	Z96.4	Prä	961Z
	10	K62A		08	I76A, I76B	Z96.5	Prä	961Z
	11	L68A, L68B	Z94.7	02	C63Z	Z96.6	Prä	961Z
	18B	T01A, T60A, T60B, T60C, T61A, T63A, T64A, T64B		05	F61A	Z96.7	Prä	961Z
Z94.1	04	E77A, E77B, E77C, E77D	Z94.80	04	E77A, E77B, E77C, E77D	Z96.80	Prä	961Z
	05	F61A, F75A, F75B, F75C		05	F61A	Z96.81	Prä	961Z
	06	G16A, G16B, G18A, G38Z, G40Z, G48A, G67A, G67B		06	G16A, G16B, G18A, G38Z, G40Z, G48A, G67A, G67B	Z96.88	Prä	961Z
	10	K62A		07	H63A, H63B, H63C	Z96.89	Prä	961Z
	18B	T01A, T60A, T60B, T60C, T61A, T63A, T64A, T64B		10	K62A	Z97.1	Prä	961Z
Z94.2	Prä	A11C, A13D	Z94.81	04	E77A, E77B, E77C, E77D	Z97.8	Prä	961Z
	04	E40A, E40B, E65A, E75A, E75B, E77A, E77B, E77C, E77D		05	F61A	Z97.8	Prä	961Z
	05	F61A		06	G16A, G16B, G18A, G38Z, G40Z, G48A, G67A, G67B	Z98.0	Prä	961Z
	06	G16A, G16B, G18A, G38Z, G40Z, G48A, G67A, G67B		07	H63A, H63B, H63C	Z98.1	Prä	961Z
	10	K62A		10	K62A	Z98.2	Prä	961Z
	18B	T01A, T60A, T60B, T60C, T61A, T63A, T64A, T64B	Z94.88	18B	T01A, T60A, T60B, T60C, T61A, T63A	Z98.8	Prä	961Z
Z94.3	Prä	A11C, A13D		Prä	A11C, A13D	Z99.0	Prä	961Z
	04	E40A, E40B, E65A, E75A, E75B, E77A, E77B, E77C, E77D	Z94.9	04	E77A, E77B, E77C, E77D	Z99.1	Prä	961Z
	05	F61A		05	F61A	Z99.2	Prä	961Z
	06	G16A, G16B, G18A, G38Z, G40Z, G48A, G67A, G67B		06	G16A, G16B, G18A, G38Z, G40Z, G48A, G67A, G67B	Z99.3	Prä	961Z
	10	K62A		07	H63A, H63B, H63C	Z99.4	Prä	961Z
	18B	T01A, T60A, T60B, T60C, T61A, T63A, T64A, T64B	Z95.0	10	K62A	Z99.8	Prä	961Z
Z94.4	Prä	A11C, A13D	Z95.1	18B	T01A, T60A, T60B, T60C, T61A, T63A	Z99.9	Prä	961Z
	04	E77A, E77B, E77C, E77D	Z95.2	Prä	A11C, A13D			
	05	F61A	Z95.3	04	E77A, E77B, E77C, E77D			
	06	G16A, G16B, G18A, G38Z, G40Z, G48A, G67A, G67B	Z95.4	05	F61A			
	07	H63A, H63B, H63C	Z95.5	06	G67A, G67B			
	10	K62A	Z95.80	10	K62A			
	18B	T01A, T60A, T60B, T60C, T61A, T63A, T64A, T64B	Z95.81	23	Z65Z			
	Prä	A11C, A13D	Z95.88	Prä	961Z			
			Z95.9	Prä	961Z			

DIAG

# Allegato B

## Codici di procedura/Indice MDC/DRG

Questo allegato contiene un elenco dei codici di procedura rilevanti per il raggruppamento, oltre a informazioni più dettagliate sulle MDC e sui DRG cui sono attribuiti. I codici provengono sostanzialmente dalla classificazione svizzera CHOP versione 2015, come descritto nel capitolo 6 del volume 1 *Particolarità della versione tariffazione 4.0 SwissDRG (2015/2015)*. Le procedure nonOR sono contraddistinte dal simbolo ☉ alla fine del codice. Una doppia freccia ↔ dopo il codice indica la possibilità di contrassegnare la lateralità.

Nell'allegato non è riportata l'attribuzione dei codici di procedura ai DRG basata sulla ricerca tra tutte le procedure OR (a meno che non siano rilevanti per il raggruppamento anche in altra sede) per ogni singola procedura OR. Si è invece optato per riprodurre, dopo l'elenco dei codici di procedura rilevanti per il raggruppamento della CHOP versione 2015, un breve elenco di tutti i DRG che nella loro definizione prevedono una ricerca tra tutte le procedure OR. Le abbreviazioni delle funzioni utilizzate in questo allegato sono riportate nell'elenco delle funzioni, alla fine dell'allegato B. Negli esempi che seguono, così come nell'elenco dei codici di procedura rilevanti per il raggruppamento della CHOP versione 2015, non figurano attribuzioni a DRG basate sulla ricerca tra tutte le procedure OR.

Un codice di procedura può essere attribuito a più DRG in diverse MDC. Per esempio, il codice di procedura 26.29.00 *Altra asportazione di lesione di ghiandola salivare, NAS* è classificato come segue:

<u>Codice</u>	<u>MDC</u>	<u>DRG</u>
26.29.00		BORP, VBOR
	03	D06A, D06B, D06C

Si osserva che il codice 26.29.00 è una delle procedure OR che definiscono il DRG di base D06, nonché le funzioni *Procedure OR specifiche* [BORP] e *Procedure OR specifiche in quattro tempi* [VBOR]. Se un record presenta una diagnosi principale appartenente alla MDC 03 (p. es. K11.8 *Altre malattie delle ghiandole salivari*) e come unica procedura il codice 26.29.00, il record è attribuito al DRG di base D06. Se invece il record contiene una diagnosi della MDC 01 (p. es. S44.3 *Traumatismo del nervo ascellare*) e 26.29.00 come unica procedura, il record è attribuito al DRG 902Z *Procedura OR non estesa senza relazione con la diagnosi principale*, poiché questa procedura OR non figura nei DRG della MDC 01.

I codici delle procedure nonOR hanno ripercussioni differenti sul raggruppamento dei record e sono riportati separatamente nel presente allegato. Per esempio, il codice di procedura 86.03 *Incisione di seno pilonidale o cisti* è classificato come segue:

<u>Codice</u>	<u>MDC</u>	<u>DRG</u>
86.03☉	09	J09A, J09B

Ciò significa che il codice 86.03 è una procedura nonOR utilizzata per definire i DRG J09A e J09B. Se un record contiene una diagnosi principale appartenente alla MDC 09 (p. es. L05.0 *Cisti pilonidale con ascesso*) e come unica procedura il codice 86.03, il record è attribuito al DRG di base J09. Se invece il record contiene una diagnosi principale della MDC 03 (p. es. H81.1 *Vertigine parossistica benigna*) e il codice 86.03 come unica procedura, il record è attribuito a un DRG medico (in questo caso il DRG di base D61 *Alterazioni dell'equilibrio (vertigine)*).

Un codice di procedura può essere attribuito all'interno della stessa MDC a più DRG di diversi DRG di base. Per esempio, il codice di procedura 52.59 *Altra pancreatectomia parziale* è associato ai seguenti MDC e DRG:

Codice	MDC	DRG
52.59		BORP, KORP, MKOR, VBOR
	06	G03A, G10Z, G12A, G12B, G12C, G33Z, G38Z
	07	H01A, H01B, H09A, H09B, H33Z
	11	L33Z
	21A	W02A, W02B
	21B	X06A, X06B, X06C, X33Z

Ciò significa che il codice 52.59 è una procedura OR che definisce ciascuno dei DRG summenzionati e quattro funzioni. Per esempio, nella MDC 07 il codice 52.59 è contenuto nella definizione di due DRG di base. Dalla sua logica interna (vedi sezione sulla MDC 07 nel volume 2) risulta che l'attribuzione a questi DRG di base viene effettuata mediante la combinazione di diagnosi e procedura o di due procedure specifiche del record. Se la diagnosi principale in un record corrisponde al codice C25.8 *Lesione sconfinante del pancreas* della MDC 07 e il codice 52.59 è l'unica procedura OR, il record è attribuito al DRG H09B, a condizione che non vi siano CC estremamente gravi. Se la diagnosi principale in un record non è una neoplasia maligna, bensì il codice S36.20 *Traumatismo del pancreas: Parte non specificata* e il codice 52.59 è l'unica procedura OR, il record è attribuito al DRG H09C. Se, data la stessa diagnosi principale, oltre al codice 52.59 figura la procedura OR 92.26.99 *Teleradioterapia con altre radiazioni particellari*, altro il record è attribuito al DRG H01B.

In alcuni casi un codice di procedura può essere attribuito sia al DRG errato 962Z *Combinazione diagnostica ostetrica non consentita*, sia ad altri DRG. Per queste situazioni la logica di attribuzione a un DRG errato è spiegata dettagliatamente nelle sezioni sulle rispettive MDC nei volumi da 1 a 4. Per esempio, il codice di procedura 74.0x.00 *Taglio cesareo tradizionale, NAS* è associato ai seguenti DRG:

Codice	MDC	DRG
74.0x.00		BORP, VBOR
	14	O01A, O01B, O01C, O01D, O01E, O01F

Si osserva che il codice 74.0x.00 è una delle procedure OR che definiscono il DRG di base O01, nonché le funzioni *Procedure OR specifiche* [BORP] e *Procedure OR specifiche in quattro tempi* [VBOR]. Se un record contiene la diagnosi principale O64.5 *Distocia da presentazione composta* e la procedura 74.0x.00, viene attribuito al DRG di base O01.

Nel presente allegato non sono elencati tutti i codici di procedura della CHOP versione 2015; i codici non rilevanti per l'attribuzione a un DRG sono stati omessi. Si consideri per esempio un record con diagnosi principale D41.3 *Tumori di comportamento incerto o sconosciuto, Uretra* e il codici di procedura 58.23 *Biopsia dell'uretra* e 57.94 *Inserzione di catetere vescicale permanente*. Il codici di procedura 58.23 e 57.94 non figurano nell'allegato B, perciò il record non è attribuito a un DRG chirurgico o "altro" di questa MDC, ma a un DRG medico (in questo caso al DRG L62B, a condizione che non vi siano CC estremamente gravi).

Per i record con più procedure, in questo allegato si possono ottenere informazioni sui possibili DRG chirurgici o "altri" per ogni codice di procedura. Se il record contiene procedure OR delle quali nessuna è stata attribuita a un DRG della MDC corrispondente, e se la sequenza di interrogazione include i DRG errati e altri DRG prima dei DRG "altri", il record è attribuito al DRG errato 901A-D o 902Z. Se tra i DRG chirurgici o "altri" di questa MDC sono riportati più codici di procedura, per l'attribuzione a un DRG è determinante la gerarchia all'interno della partizione chirurgica o "altra" della MDC.

Si consideri per esempio un record contenente la diagnosi principale Q30.8 *Altre malformazioni congenite del naso* e le procedure 21.88.99 *Altra plastica del setto, altro* e 22.01.99 *Puntura dei seni paranasali per aspirazione o lavaggio, altro*. L'elenco riporta la seguente classificazione:

Codice	MDC	DRG
21.88.99	03	D35Z, D38A, D38B
	04	E02A, E02B, E02C, E07Z
	08	I28A, I28B
	09	J03A, J03B, J04A, J04B, J10Z, J16Z
	21A	W02A, W02B
	21B	X06A, X06B, X06C
	22	Y01Z, Y03A, Y03B
22.01.99	01	B09Z, B11Z, B39A, B39B
	03	D13A, D13B

La diagnosi principale determina che la MDC corrispondente è la MDC 03. L'elenco indica che il record potrebbe essere attribuito ai DRG di base D35, D38 o D13. Per l'attribuzione precisa a uno di questi DRG di base sono necessari il diagramma di flusso della MDC 03 e le corrispondenti definizioni dei DRG di base. Solo in questo modo è possibile stabilire quale di queste procedure è al vertice della gerarchia dei DRG chirurgici di questa MDC. Siccome il DRG di base D38 è di rango superiore al DRG di base D13 nella gerarchia chirurgica della MDC 03, il record dell'esempio è attribuito al DRG di base D38. Il caso non può essere attribuito al DRG di base D35, poiché quest'ultimo richiede per definizione la presenza di una neoplasia maligna.

Se invece il record contiene la diagnosi principale Q30.8 *Altre malformazioni congenite del naso* e le procedure 38.59.99 *Legatura e stripping di vene varicose dell'arto inferiore, altro* e 23.09 *Estrazione di altro dente*, viene classificato diversamente. L'elenco riporta le seguenti possibilità:

Codice	MDC	DRG
23.09	03	D40Z
38.59.99	05	F39A, F39B
	08	I02A, I02B, I08A, I08B, I13A

La diagnosi principale determina che la MDC corrispondente è la MDC 03. L'elenco assegna alla procedura non OR 23.09 una DRG della MDC 03. Tuttavia, la procedura OR 38.59.99 non figura nella MDC 03, quindi il record è attribuito a un DRG della categoria DRG errati e altri DRG. Se il record contenesse anche la procedura OR 22.01.99, sarebbe attribuito al DRG di base D13, poiché il DRG di base D13 occupa una posizione superiore rispetto al DRG di base D40 nella gerarchia dei DRG chirurgici e "altri" della MDC 03.

CHOP	MDC	DRG	CHOP	MDC	DRG	CHOP	MDC	DRG
00.10†↔		KP, KPP	00.64↔	01	B04A, B04B, B04C, B11Z, B39A, B39B, B39C	00.65.99↔		BORP, KORP, MKOR, VBOR
	17	R60E, R63C		03	D12A		01	B02A, B02B, B02C, B02D, B11Z, B20A, B20B, B39A, B39B, B39C
	Prä	A42A		04	E02A		03	D12A
00.11†↔	15	P65C, P66C, P67B, P67C		05	F01A, F01C, F04Z, F14A, F14B, F24A, F24B, F28A, F54Z, F59A, F59B, F59C		04	E02A
00.17†↔	15	P65C, P66C, P67B, P67C		06	G12A, G12B, G12C		05	F01A, F01C, F04Z, F14A, F14B, F24A, F24B, F28A, F54Z, F59A, F59B, F59C
00.21†↔	05	F49A, F49C		07	H06Z		06	G12A, G12B, G12C
00.22†↔	05	F49A, F49C		08	I28A, I28B		07	H06Z
00.23†↔	05	F49A, F49C		09	J03A, J03B, J04A, J04B, J11A, J16Z		08	I28A, I28B
00.25†↔	05	F49A, F49C		10	K09A, K09B		09	J03A, J03B, J04A, J04B, J11A, J16Z
00.28†↔	05	F49A, F49C		11	L09A, L09B		10	K09A, K09B
00.29†↔	05	F49A, F49C		12	M06Z, M37Z		11	L09A, L09B
00.41†↔	05	F24A, F24B, F54Z, F56A, F56B		21B	X06A, X06B, X06C		12	M06Z, M37Z
00.42†↔	05	F24A, F24B, F54Z, F56A, F56B	00.65.00↔		BORP, KORP, MKOR, VBOR		21A	W02A, W02B
00.43†↔	05	F24A, F24B, F54Z, F56A, F56B		01	B02A, B02B, B02C, B02D, B11Z, B20A, B20B, B39A, B39B, B39C		21B	X06A, X06B, X06C, X33Z
00.44†↔	05	F24A, F24B, F54Z, F56A, F56B		03	D12A	00.66.00↔	05	F01A, F01C, F04Z, F05Z, F06C, F06D, F12B, F15Z, F24A, F24B, F50A, F52A, F52B, F56A, F56B, F57A, F57B, F58Z
00.46†↔	05	F24A, F24B, F51B, F54Z, F56A, F56B		04	E02A		05	F01A, F01C, F04Z, F05Z, F06C, F06D, F12B, F15Z, F24A, F24B, F50A, F52A, F52B, F56A, F56B, F57A, F57B, F58Z
00.47†↔	05	F24A, F24B, F51B, F54Z, F56A, F56B		05	F01A, F01C, F04Z, F14A, F14B, F24A, F24B, F28A, F54Z, F59A, F59B, F59C	00.66.10↔	05	F01A, F01C, F04Z, F05Z, F06C, F06D, F12B, F15Z, F24A, F24B, F50A, F52A, F52B, F56A, F56B, F57A, F57B, F58Z
00.48†↔	05	F24A, F24B, F51B, F54Z, F56A, F56B		06	G12A, G12B, G12C		05	F01A, F01C, F04Z, F05Z, F06C, F06D, F12B, F15Z, F24A, F24B, F50A, F52A, F52B, F56A, F56B, F57A, F57B, F58Z
00.55.00↔	05	F01A, F01C, F04Z, F14A, F14B, F24A, F24B, F28A, F54Z, F59A, F59B, F59C		07	H06Z	00.66.20↔	05	F01A, F01C, F04Z, F05Z, F06C, F06D, F12B, F15Z, F24A, F24B, F50A, F52A, F52B, F56A, F56B, F57A, F57B, F58Z
	09	J03A, J03B, J04A, J04B, J11A, J11B, J16Z		08	I28A, I28B		05	F01A, F01C, F04Z, F05Z, F06C, F06D, F12B, F15Z, F24A, F24B, F50A, F52A, F52B, F56A, F56B, F57A, F57B, F58Z
	10	K09A, K09B		09	J03A, J03B, J04A, J04B, J11A, J16Z	00.66.21↔	05	F01A, F01C, F04Z, F05Z, F06C, F06D, F12B, F15Z, F24A, F24B, F50A, F52A, F52B, F56A, F56B, F57A, F57B, F58Z
	21A	W02A, W02B		10	K09A, K09B		05	F01A, F01C, F04Z, F05Z, F06C, F06D, F12B, F15Z, F24A, F24B, F50A, F52A, F52B, F56A, F56B, F57A, F57B, F58Z
	21B	X04Z, X05A, X05B, X06A, X06B, X06C		11	L09A, L09B	00.66.22↔	05	F01A, F01C, F04Z, F05Z, F06C, F06D, F12B, F15Z, F24A, F24B, F50A, F52A, F52B, F56A, F56B, F57A, F57B, F58Z
00.55.11↔	05	F01A, F01C, F04Z, F14A, F14B, F24A, F24B, F28A, F54Z, F59A, F59B, F59C	00.65.11↔		BORP, KORP, MKOR, VBOR		05	F01A, F01C, F04Z, F05Z, F06C, F06D, F12B, F15Z, F24A, F24B, F50A, F52A, F52B, F56A, F56B, F57A, F57B, F58Z
	09	J03A, J03B, J04A, J04B, J11A, J11B, J16Z		01	B02A, B02B, B02C, B02D, B11Z, B20A, B20B, B39A, B39B, B39C	00.66.29↔	05	F01A, F01C, F04Z, F05Z, F06C, F06D, F12B, F15Z, F24A, F24B, F50A, F52A, F52B, F56A, F56B, F57A, F57B, F58Z
	10	K09A, K09B		03	D12A		05	F01A, F01C, F04Z, F05Z, F06C, F06D, F12B, F15Z, F24A, F24B, F50A, F52A, F52B, F56A, F56B, F57A, F57B, F58Z
	21A	W02A, W02B		04	E02A	00.66.30↔	05	F01A, F01C, F04Z, F05Z, F06C, F06D, F12B, F15Z, F24A, F24B, F50A, F52A, F52B, F56A, F56B, F57A, F57B, F58Z
	21B	X04Z, X05A, X05B, X06A, X06B, X06C		05	F01A, F01C, F04Z, F14A, F14B, F24A, F24B, F28A, F54Z, F59A, F59B, F59C		05	F01A, F01C, F04Z, F05Z, F06C, F06D, F12B, F15Z, F24A, F24B, F50A, F52A, F52B, F56A, F56B, F57A, F57B, F58Z
00.55.99↔	05	F01A, F01C, F04Z, F14A, F14B, F24A, F24B, F28A, F54Z, F59A, F59B, F59C		06	G12A, G12B, G12C	00.66.31↔	05	F01A, F01C, F04Z, F05Z, F06C, F06D, F12B, F15Z, F24A, F24B, F50A, F52A, F52B, F56A, F56B, F57A, F57B, F58Z
	09	J03A, J03B, J04A, J04B, J11A, J11B, J16Z		07	H06Z		05	F01A, F01C, F04Z, F05Z, F06C, F06D, F12B, F15Z, F24A, F24B, F50A, F52A, F52B, F56A, F56B, F57A, F57B, F58Z
	10	K09A, K09B		08	I28A, I28B	00.66.32↔	05	F01A, F01C, F04Z, F05Z, F06C, F06D, F12B, F15Z, F24A, F24B, F50A, F52A, F52B, F56A, F56B, F57A, F57B, F58Z
	21A	W02A, W02B		09	J03A, J03B, J04A, J04B, J11A, J16Z		05	F01A, F01C, F04Z, F05Z, F06C, F06D, F12B, F15Z, F24A, F24B, F50A, F52A, F52B, F56A, F56B, F57A, F57B, F58Z
	21B	X04Z, X05A, X05B, X06A, X06B, X06C		10	K09A, K09B	00.66.33↔	05	F01A, F01C, F04Z, F05Z, F06C, F06D, F12B, F15Z, F24A, F24B, F50A, F52A, F52B, F56A, F56B, F57A, F57B, F58Z
00.63↔	01	B04A, B04B, B04C, B11Z, B39A, B39B, B39C		11	L09A, L09B		05	F01A, F01C, F04Z, F05Z, F06C, F06D, F12B, F15Z, F24A, F24B, F50A, F52A, F52B, F56A, F56B, F57A, F57B, F58Z
	03	D12A		12	M06Z, M37Z		05	F01A, F01C, F04Z, F05Z, F06C, F06D, F12B, F15Z, F24A, F24B, F50A, F52A, F52B, F56A, F56B, F57A, F57B, F58Z
	04	E02A		21A	W02A, W02B		05	F01A, F01C, F04Z, F05Z, F06C, F06D, F12B, F15Z, F24A, F24B, F50A, F52A, F52B, F56A, F56B, F57A, F57B, F58Z
	05	F01A, F01C, F04Z, F14A, F14B, F24A, F24B, F28A, F54Z, F59A, F59B, F59C		21B	X06A, X06B, X06C, X33Z		05	F01A, F01C, F04Z, F05Z, F06C, F06D, F12B, F15Z, F24A, F24B, F50A, F52A, F52B, F56A, F56B, F57A, F57B, F58Z
	06	G12A, G12B, G12C					05	F01A, F01C, F04Z, F05Z, F06C, F06D, F12B, F15Z, F24A, F24B, F50A, F52A, F52B, F56A, F56B, F57A, F57B, F58Z
	07	H06Z					05	F01A, F01C, F04Z, F05Z, F06C, F06D, F12B, F15Z, F24A, F24B, F50A, F52A, F52B, F56A, F56B, F57A, F57B, F58Z
	08	I28A, I28B					05	F01A, F01C, F04Z, F05Z, F06C, F06D, F12B, F15Z, F24A, F24B, F50A, F52A, F52B, F56A, F56B, F57A, F57B, F58Z
	09	J03A, J03B, J04A, J04B, J11A, J16Z					05	F01A, F01C, F04Z, F05Z, F06C, F06D, F12B, F15Z, F24A, F24B, F50A, F52A, F52B, F56A, F56B, F57A, F57B, F58Z
	10	K09A, K09B					05	F01A, F01C, F04Z, F05Z, F06C, F06D, F12B, F15Z, F24A, F24B, F50A, F52A, F52B, F56A, F56B, F57A, F57B, F58Z
	11	L09A, L09B					05	F01A, F01C, F04Z, F05Z, F06C, F06D, F12B, F15Z, F24A, F24B, F50A, F52A, F52B, F56A, F56B, F57A, F57B, F58Z
	12	M06Z, M37Z					05	F01A, F01C, F04Z, F05Z, F06C, F06D, F12B, F15Z, F24A, F24B, F50A, F52A, F52B, F56A, F56B, F57A, F57B, F58Z
	21A	W02A, W02B					05	F01A, F01C, F04Z, F05Z, F06C, F06D, F12B, F15Z, F24A, F24B, F50A, F52A, F52B, F56A, F56B, F57A, F57B, F58Z
	21B	X06A, X06B, X06C					05	F01A, F01C, F04Z, F05Z, F06C, F06D, F12B, F15Z, F24A, F24B, F50A, F52A, F52B, F56A, F56B, F57A, F57B, F58Z

PROC



CHOP	MDC	DRG	CHOP	MDC	DRG	CHOP	MDC	DRG
00.66.35↔	05	F01A, F01C, F04Z, F05Z, F06C, F06D, F12B, F15Z, F24A, F24B, F50A, F52A, F52B, F56A, F56B, F57A, F57B, F58Z	00.67.99↔	03	D12A	01.14.00↔		BORP, KORP, MKOR, VBOR
				04	E02A		01	B02A, B02B, B02C, B02D, B03A, B03B, B06A, B06B, B09Z, B11Z, B17A, B17B, B17C, B20A, B20B, B20C, B20D, B39A, B39B
00.66.36↔	05	F01A, F01C, F04Z, F05Z, F06C, F06D, F12B, F15Z, F24A, F24B, F50A, F52A, F52B, F56A, F56B, F57A, F57B, F58Z		05	F01A, F01C, F04Z, F14A, F14B, F24A, F24B, F28A, F54Z, F59A, F59B, F59C		02	C01Z, C14Z
				06	G12A, G12B, G12C		03	D25A, D25B, D25C
				07	H06Z		05	F04Z, F14A, F14B, F54Z
				08	I28A, I28B		08	I15A, I15B, I28A, I28B
00.66.99↔	05	F01A, F01C, F04Z, F05Z, F06C, F06D, F12B, F15Z, F24A, F24B, F50A, F52A, F52B, F56A, F56B, F57A, F57B, F58Z		09	J03A, J03B, J04A, J04B, J11A, J16Z		09	J08A, J08B
				10	K09A, K09B		10	K09A, K09B
				11	L09A, L09B		17	R01A, R02Z, R12A, R12B
				12	M06Z, M37Z		21A	W01A, W01B, W01C
00.67.00↔	03	D12A		21A	W02A, W02B		21A	W01A, W01B, W01C
	04	E02A		21B	X06A, X06B, X06C	01.14.10↔	21B	X06A, X06B, X06C
	05	F01A, F01C, F04Z, F14A, F14B, F24A, F24B, F28A, F54Z, F59A, F59B, F59C	00.91.21‡↔	Prä	A17A		01	BORP, KORP, MKOR, VBOR
			00.92.11‡↔	Prä	A17A		01	B02A, B02B, B02C, B02D, B03A, B03B, B06A, B06B, B09Z, B11Z, B17A, B17B, B17C, B20A, B20B, B20C, B20D, B39A, B39B
			00.93.21‡↔	Prä	A17A		02	C01Z, C14Z
	06	G12A, G12B, G12C	00.94.31‡↔	01	B02C, B20A		03	D25A, D25B, D25C
	07	H06Z	00.94.32‡↔	01	B02C, B20A		05	F04Z, F14A, F14B, F54Z
	08	I28A, I28B	00.94.39‡↔	01	B02C, B20A		08	I15A, I15B, I28A, I28B
	09	J03A, J03B, J04A, J04B, J11A, J16Z	00.99.30‡↔	11	L20B		09	J08A, J08B
			00.99.80‡↔	05	F30Z		10	K09A, K09B
	10	K09A, K09B	01.10‡↔		KPP		17	R01A, R02Z, R12A, R12B
	11	L09A, L09B	01.11.00↔	01	B09Z, B11Z, B39A, B39B		21A	W01A, W01B, W01C
	12	M06Z, M37Z	01.11.10↔	01	B09Z, B11Z, B39A, B39B		21A	W01A, W01B, W01C
	21A	W02A, W02B	01.11.99↔	01	B09Z, B11Z, B39A, B39B		21B	X06A, X06B, X06C
	21B	X06A, X06B, X06C	01.12.00↔	01	BORP, KORP, MKOR, VBOR		21B	X06A, X06B, X06C
00.67.10↔	03	D12A		01	B02A, B02B, B02C, B02D, B09Z, B11Z, B20A, B20B, B20C, B20D, B39A, B39B	01.14.99↔	01	BORP, KORP, MKOR, VBOR
	04	E02A		03	D25A, D25B, D25C		01	B02A, B02B, B02C, B02D, B03A, B03B, B06A, B06B, B09Z, B11Z, B17A, B17B, B17C, B20A, B20B, B20C, B20D, B39A, B39B
	05	F01A, F01C, F04Z, F14A, F14B, F24A, F24B, F28A, F54Z, F59A, F59B, F59C		08	I15A, I15B		02	C01Z, C14Z
				09	J08A, J08B		03	D25A, D25B, D25C
	06	G12A, G12B, G12C		17	R01A, R02Z, R12A, R12B		05	F04Z, F14A, F14B, F54Z
	07	H06Z		21A	W01A, W01B, W01C		08	I15A, I15B, I28A, I28B
	08	I28A, I28B		21B	X06A, X06B, X06C		09	J08A, J08B
	09	J03A, J03B, J04A, J04B, J11A, J16Z	01.12.10↔		BORP, KORP, MKOR, VBOR		10	K09A, K09B
	10	K09A, K09B		01	B02A, B02B, B02C, B02D, B09Z, B11Z, B20A, B20B, B20C, B20D, B39A, B39B		17	R01A, R02Z, R12A, R12B
	11	L09A, L09B		03	D25A, D25B, D25C		21A	W01A, W01B, W01C
	12	M06Z, M37Z		08	I15A, I15B		21B	X06A, X06B, X06C
	21A	W02A, W02B		09	J08A, J08B		21B	X06A, X06B, X06C
	21B	X06A, X06B, X06C		17	R01A, R02Z, R12A, R12B	01.15↔	01	BORP, KORP, MKOR, VBOR
00.67.20↔	03	D12A		21A	W01A, W01B, W01C		01	B02A, B02B, B02C, B02D, B09Z, B11Z, B20A, B20B, B20C, B20D, B39A, B39B
	04	E02A		21B	X06A, X06B, X06C		03	D12A, D12B, D25A, D25B, D25C
	05	F01A, F01C, F04Z, F14A, F14B, F24A, F24B, F28A, F54Z, F59A, F59B, F59C	01.12.99↔		BORP, KORP, MKOR, VBOR		04	E02A, E02B, E02C
				01	B02A, B02B, B02C, B02D, B09Z, B11Z, B20A, B20B, B20C, B20D, B39A, B39B		05	F04Z, F13A, F13B, F13C
	06	G12A, G12B, G12C		03	D25A, D25B, D25C		08	I15A, I15B, I18A, I18B
	07	H06Z		08	I15A, I15B		09	J03A, J03B, J04A, J04B, J08A, J08B, J11A, J11B, J16Z
	08	I28A, I28B		09	J08A, J08B		10	K09A, K09B
	09	J03A, J03B, J04A, J04B, J11A, J16Z		17	R01A, R02Z, R12A, R12B		11	L09A, L09B
	10	K09A, K09B		21A	W01A, W01B, W01C		12	M06Z, M09A, M09B, M37Z
	11	L09A, L09B		21B	X06A, X06B, X06C		17	R01A, R02Z, R12A, R12B
	12	M06Z, M37Z	01.13.00↔		BORP, KORP, MKOR, VBOR		21A	W01A, W01B, W01C, W02A, W02B
	21A	W02A, W02B		01	B09Z, B11Z, B39A, B39B		21B	X04Z, X05A, X05B, X06A, X06B, X06C
	21B	X06A, X06B, X06C		17	R01A, R01B, R02Z, R12A, R12B, R12C	01.16‡↔		KPP
			01.13.10↔		BORP, KORP, MKOR, VBOR	01.17‡↔		KPP
				01	B09Z, B11Z, B39A, B39B			
				17	R01A, R01B, R02Z, R12A, R12B, R12C			
			01.13.99↔		BORP, KORP, MKOR, VBOR			
				01	B09Z, B11Z, B39A, B39B			
				17	R01A, R01B, R02Z, R12A, R12B, R12C			

CHOP	MDC	DRG	CHOP	MDC	DRG	CHOP	MDC	DRG
01.18.20↔		BORP, KORP, MKOR, VBOR	01.23.20↔		BORP, KORP, MKOR, VBOR	01.24.11↔		BORP, KORP, MKOR, VBOR
	01	B09Z, B11Z, B39A, B39B		01	B02A, B02B, B02C, B02D, B11Z, B20A, B20B, B20C, B20D, B39A, B39B		01	B02A, B02B, B02C, B02D, B03A, B03B, B06A, B06B, B11Z, B17A, B17B, B17C, B20A, B20B, B20C, B20D, B39A, B39B
	17	R01A, R01B, R02Z, R12A, R12B, R12C		06	G33Z, G38Z		03	D12A, D25A, D25B, D25C
01.18.21↔		BORP, KORP, MKOR, VBOR		07	H33Z		08	I15A, I15B, I28A, I28B
	01	B09Z, B11Z, B39A, B39B		11	L33Z		09	J08A, J08B
	17	R01A, R01B, R02Z, R12A, R12B, R12C		17	R01A, R01B, R02Z, R12A, R12B, R12C		17	R01A, R02Z, R12A, R12B
01.18.29↔		BORP, KORP, MKOR, VBOR		21A	W01A, W01B, W01C		21A	W01A, W01B, W01C, W02A, W02B
	01	B09Z, B11Z, B39A, B39B	01.23.21↔	21B	X06A, X06B, X06C, X33Z		21B	X06A, X06B, X06C
	17	R01A, R01B, R02Z, R12A, R12B, R12C		01	BORP, KORP, MKOR, VBOR	01.24.12↔		BORP, KORP, MKOR, VBOR
01.21↔		BORP, KORP, MKOR, VBOR		01	B02A, B02B, B02C, B02D, B11Z, B20A, B20B, B20C, B20D, B39A, B39B		01	B02A, B02B, B02C, B02D, B03A, B03B, B06A, B06B, B11Z, B17A, B17B, B17C, B20A, B20B, B20C, B20D, B39A, B39B
	01	B02A, B02B, B02C, B02D, B03A, B03B, B06A, B06B, B11Z, B17A, B17B, B17C, B20A, B20B, B20C, B20D, B39A, B39B		06	G33Z, G38Z		03	D12A, D25A, D25B, D25C
	03	D12A, D12B, D25A, D25B, D25C		07	H33Z		08	I15A, I15B, I28A, I28B
	05	F01A, F01C, F04Z, F05Z, F07Z, F14A, F14B, F28A, F31Z, F54Z, F59A, F59B, F59C		11	L33Z		09	J08A, J08B
	08	I15A, I15B		17	R01A, R01B, R02Z, R12A, R12B, R12C		17	R01A, R02Z, R12A, R12B
	09	J08A, J08B	01.23.29↔	21A	W01A, W01B, W01C		21A	W01A, W01B, W01C, W02A, W02B
	10	K09A, K09B		21B	X06A, X06B, X06C, X33Z		21B	X06A, X06B, X06C
	17	R01A, R02Z, R12A, R12B		01	BORP, KORP, MKOR, VBOR	01.24.13↔		BORP, KORP, MKOR, VBOR
	21A	W01A, W01B, W01C, W02A, W02B		01	B02A, B02B, B02C, B02D, B11Z, B20A, B20B, B20C, B20D, B39A, B39B		01	B02A, B02B, B02C, B02D, B03A, B03B, B06A, B06B, B11Z, B17A, B17B, B17C, B20A, B20B, B20C, B20D, B39A, B39B
	21B	X06A, X06B, X06C		06	G33Z, G38Z		03	D12A, D25A, D25B, D25C
01.22↔		BORP, KORP, MKOR, VBOR		07	H33Z		08	I15A, I15B, I28A, I28B
	01	B02A, B02B, B02C, B02D, B11Z, B20A, B20B, B20C, B20D, B39A, B39B		11	L33Z		09	J08A, J08B
	03	D25A, D25B, D25C		17	R01A, R01B, R02Z, R12A, R12B, R12C		17	R01A, R02Z, R12A, R12B
	06	G33Z, G38Z	01.23.99↔	21A	W01A, W01B, W01C		21A	W01A, W01B, W01C, W02A, W02B
	07	H33Z		21B	X06A, X06B, X06C, X33Z		21B	X06A, X06B, X06C
	08	I15A, I15B		01	BORP, KORP, MKOR, VBOR	01.24.14↔		BORP, KORP, MKOR, VBOR
	09	J08A, J08B		01	B02A, B02B, B02C, B02D, B11Z, B20A, B20B, B20C, B20D, B39A, B39B		01	B02A, B02B, B02C, B02D, B03A, B03B, B06A, B06B, B11Z, B17A, B17B, B17C, B20A, B20B, B20C, B20D, B39A, B39B
	11	L33Z		06	G33Z, G38Z		03	D12A, D25A, D25B, D25C
	17	R01A, R02Z, R12A, R12B		07	H33Z		08	I15A, I15B, I28A, I28B
	21A	W01A, W01B, W01C		11	L33Z		09	J08A, J08B
	21B	X06A, X06B, X06C, X33Z		17	R01A, R01B, R02Z, R12A, R12B, R12C		17	R01A, R02Z, R12A, R12B
01.23.00↔		BORP, KORP, MKOR, VBOR	01.24.00↔		BORP, KORP, MKOR, VBOR		21A	W01A, W01B, W01C, W02A, W02B
	01	B02A, B02B, B02C, B02D, B11Z, B20A, B20B, B20C, B20D, B39A, B39B		01	B02A, B02B, B02C, B02D, B03A, B03B, B06A, B06B, B11Z, B17A, B17B, B17C, B20A, B20B, B20C, B20D, B39A, B39B		21B	X06A, X06B, X06C
	06	G33Z, G38Z		03	D12A, D25A, D25B, D25C	01.24.15↔		BORP, KORP, MKOR, VBOR
	07	H33Z		08	I15A, I15B, I28A, I28B		01	B02A, B02B, B02C, B02D, B03A, B03B, B06A, B06B, B11Z, B17A, B17B, B17C, B20A, B20B, B20C, B20D, B39A, B39B
	11	L33Z		09	J08A, J08B		03	D12A, D25A, D25B, D25C
	17	R01A, R01B, R02Z, R12A, R12B, R12C		17	R01A, R02Z, R12A, R12B		08	I15A, I15B, I28A, I28B
	21A	W01A, W01B, W01C		21A	W01A, W01B, W01C, W02A, W02B		09	J08A, J08B
	21B	X06A, X06B, X06C, X33Z		21B	X06A, X06B, X06C		17	R01A, R02Z, R12A, R12B
01.23.10↔		BORP, KORP, MKOR, VBOR	01.24.10↔		BORP, KORP, MKOR, VBOR		21A	W01A, W01B, W01C, W02A, W02B
	01	B02A, B02B, B02C, B02D, B11Z, B20A, B20B, B20C, B20D, B39A, B39B		01	B02A, B02B, B02C, B02D, B03A, B03B, B06A, B06B, B11Z, B17A, B17B, B17C, B20A, B20B, B20C, B20D, B39A, B39B		21B	X06A, X06B, X06C
	06	G33Z, G38Z		03	D12A, D25A, D25B, D25C			
	07	H33Z		08	I15A, I15B, I28A, I28B			
	11	L33Z		09	J08A, J08B			
	17	R01A, R01B, R02Z, R12A, R12B, R12C		17	R01A, R02Z, R12A, R12B			
	21A	W01A, W01B, W01C		21A	W01A, W01B, W01C, W02A, W02B			
	21B	X06A, X06B, X06C, X33Z		21B	X06A, X06B, X06C			

PROC

CHOP	MDC	DRG	CHOP	MDC	DRG	CHOP	MDC	DRG							
01.24.16↔	01	BORP, KORP, MKOR, VBOR	01.24.31↔	01	B02A, B02B, B02C, B02D, B03A, B03B, B06A, B06B, B11Z, B17A, B17B, B17C, B20A, B20B, B20C, B20D, B39A, B39B	01.24.36↔	01	B02A, B02B, B02C, B02D, B03A, B03B, B06A, B06B, B11Z, B17A, B17B, B17C, B20A, B20B, B20C, B20D, B39A, B39B							
		03			D12A, D25A, D25B, D25C			03	D12A, D25A, D25B, D25C						
		08			I15A, I15B, I28A, I28B			08	I15A, I15B, I28A, I28B						
		09			J08A, J08B			09	J08A, J08B						
		17			R01A, R02Z, R12A, R12B			17	R01A, R02Z, R12A, R12B						
		21A			W01A, W01B, W01C, W02A, W02B			21A	W01A, W01B, W01C, W02A, W02B						
		21B			X06A, X06B, X06C			21B	X06A, X06B, X06C						
		01.24.20↔			01			B02A, B02B, B02C, B02D, B03A, B03B, B06A, B06B, B11Z, B17A, B17B, B17C, B20A, B20B, B20C, B20D, B39A, B39B	01.24.32↔	01	B02A, B02B, B02C, B02D, B03A, B03B, B06A, B06B, B11Z, B17A, B17B, B17C, B20A, B20B, B20C, B20D, B39A, B39B	01.24.37↔	01	B02A, B02B, B02C, B02D, B03A, B03B, B06A, B06B, B11Z, B17A, B17B, B17C, B20A, B20B, B20C, B20D, B39A, B39B	
								03			D12A, D25A, D25B, D25C			03	D12A, D25A, D25B, D25C
								08			I15A, I15B, I28A, I28B			08	I15A, I15B, I28A, I28B
09	J08A, J08B		09	J08A, J08B											
17	R01A, R02Z, R12A, R12B		17	R01A, R02Z, R12A, R12B											
21A	W01A, W01B, W01C, W02A, W02B		21A	W01A, W01B, W01C, W02A, W02B											
21B	X06A, X06B, X06C		21B	X06A, X06B, X06C											
01.24.21↔	01		B03A, B03B, B06A, B06B, B09Z, B11Z, B17A, B17B, B17C, B39A, B39B	01.24.33↔		01	B02A, B02B, B02C, B02D, B03A, B03B, B06A, B06B, B11Z, B17A, B17B, B17C, B20A, B20B, B20C, B20D, B39A, B39B	01.24.38↔			01			B02A, B02B, B02C, B02D, B03A, B03B, B06A, B06B, B11Z, B17A, B17B, B17C, B20A, B20B, B20C, B20D, B39A, B39B	
			03				D12A, D25A, D25B, D25C							03	D12A, D25A, D25B, D25C
			08				I15A, I15B, I28A, I28B							08	I15A, I15B, I28A, I28B
		09	J08A, J08B		09		J08A, J08B								
		17	R01A, R02Z, R12A, R12B		17		R01A, R02Z, R12A, R12B								
		21A	W01A, W01B, W01C, W02A, W02B		21A		W01A, W01B, W01C, W02A, W02B								
		21B	X06A, X06B, X06C		21B		X06A, X06B, X06C								
		01.24.22↔	01		B02A, B02B, B02C, B02D, B03A, B03B, B06A, B06B, B11Z, B17A, B17B, B17C, B20A, B20B, B20C, B20D, B39A, B39B		01.24.34↔		01	B02A, B02B, B02C, B02D, B03A, B03B, B06A, B06B, B11Z, B17A, B17B, B17C, B20A, B20B, B20C, B20D, B39A, B39B		01.24.39↔	01	B02A, B02B, B02C, B02D, B03A, B03B, B06A, B06B, B11Z, B17A, B17B, B17C, B20A, B20B, B20C, B20D, B39A, B39B	
					03					D12A, D25A, D25B, D25C				03	D12A, D25A, D25B, D25C
					08					I15A, I15B, I28A, I28B				08	I15A, I15B, I28A, I28B
09	J08A, J08B			09	J08A, J08B										
17	R01A, R02Z, R12A, R12B			17	R01A, R02Z, R12A, R12B										
21A	W01A, W01B, W01C, W02A, W02B			21A	W01A, W01B, W01C, W02A, W02B										
21B	X06A, X06B, X06C			21B	X06A, X06B, X06C										
01.24.29↔	01			B02A, B02B, B02C, B02D, B03A, B03B, B06A, B06B, B11Z, B17A, B17B, B17C, B20A, B20B, B20C, B20D, B39A, B39B	01.24.35↔	01		B02A, B02B, B02C, B02D, B03A, B03B, B06A, B06B, B11Z, B17A, B17B, B17C, B20A, B20B, B20C, B20D, B39A, B39B		01.24.3a↔	01			B02A, B02B, B02C, B02D, B03A, B03B, B06A, B06B, B11Z, B17A, B17B, B17C, B20A, B20B, B20C, B20D, B39A, B39B	
				03				D12A, D25A, D25B, D25C						03	D12A, D25A, D25B, D25C
				08				I15A, I15B, I28A, I28B						08	I15A, I15B, I28A, I28B
		09	J08A, J08B	09			J08A, J08B								
		17	R01A, R02Z, R12A, R12B	17			R01A, R02Z, R12A, R12B								
		21A	W01A, W01B, W01C, W02A, W02B	21A			W01A, W01B, W01C, W02A, W02B								
		21B	X06A, X06B, X06C	21B			X06A, X06B, X06C								
		01.24.30↔	01	B02A, B02B, B02C, B02D, B03A, B03B, B06A, B06B, B11Z, B17A, B17B, B17C, B20A, B20B, B20C, B20D, B39A, B39B			01.24.35↔	01	B02A, B02B, B02C, B02D, B03A, B03B, B06A, B06B, B11Z, B17A, B17B, B17C, B20A, B20B, B20C, B20D, B39A, B39B			01.24.3a↔	01	B02A, B02B, B02C, B02D, B03A, B03B, B06A, B06B, B11Z, B17A, B17B, B17C, B20A, B20B, B20C, B20D, B39A, B39B	
				03					D12A, D25A, D25B, D25C					03	D12A, D25A, D25B, D25C
				08					I15A, I15B, I28A, I28B					08	I15A, I15B, I28A, I28B
09	J08A, J08B			09	J08A, J08B										
17	R01A, R02Z, R12A, R12B			17	R01A, R02Z, R12A, R12B										
21A	W01A, W01B, W01C, W02A, W02B			21A	W01A, W01B, W01C, W02A, W02B										
21B	X06A, X06B, X06C			21B	X06A, X06B, X06C										





CHOP	MDC	DRG	CHOP	MDC	DRG	CHOP	MDC	DRG
01.25.21↔	01	BORP, KORP, MKOR, VBOR	01.29.10↔	01	BORP, VBOR	01.31.20↔	01	BORP, VBOR
		B02A, B02B, B02C, B02D, B03A, B03B, B06A, B06B, B11Z, B17A, B17B, B17C, B20A, B20B, B20C, B20D, B39A, B39B			B01Z, B02A, B02B, B02C, B02D, B11Z, B20A, B20B, B20C, B20D, B39A, B39B			B01Z, B09Z, B11Z, B20A, B20B, B20C, B20D, B39A, B39B
		D12A, D25A, D25B, D25C			D25A, D25B, D25C			D25A, D25B, D25C
		I15A, I15B, I28A, I28B			G33Z, G38Z			G33Z, G38Z
		J08A, J08B			H33Z			H33Z
		R01A, R02Z, R12A, R12B			J08A, J08B			I15A, I15B
		W01A, W01B, W01C, W02A, W02B			L33Z			J08A, J08B
					R01A, R01B, R02Z, R12A, R12B, R12C			L33Z
					X33Z			R01A, R01B, R02Z, R12A, R12B, R12C
								W01A, W01B, W01C
								X06A, X06B, X06C
01.25.99↔	01	B02A, B02B, B02C, B02D, B03A, B03B, B06A, B06B, B11Z, B17A, B17B, B17C, B20A, B20B, B20C, B20D, B39A, B39B	01.29.99↔	01	BORP, VBOR	01.31.99↔	01	B01Z, B09Z, B11Z, B20A, B20B, B20C, B20D, B39A, B39B
		D12A, D25A, D25B, D25C			B01Z, B02A, B02B, B02C, B02D, B11Z, B20A, B20B, B20C, B20D, B39A, B39B			B01Z, B09Z, B11Z, B20A, B20B, B20C, B20D, B39A, B39B
		I15A, I15B, I28A, I28B			D25A, D25B, D25C			D25A, D25B, D25C
		J08A, J08B			G33Z, G38Z			G33Z, G38Z
		R01A, R02Z, R12A, R12B			H33Z			H33Z
		W01A, W01B, W01C, W02A, W02B			J08A, J08B			I15A, I15B
					L33Z			J08A, J08B
					R01A, R01B, R02Z, R12A, R12B, R12C			L33Z
					X33Z			R01A, R01B, R02Z, R12A, R12B, R12C
								W01A, W01B, W01C
		01.26↔			01			BORP, VBOR
B01Z, B02A, B02B, B02C, B02D, B11Z, B20A, B20B, B20C, B20D, B39A, B39B	B01Z, B09Z, B11Z, B20A, B20B, B20C, B20D, B39A, B39B		B02A, B02B, B02C, B11Z, B20A, B20B, B20C, B20D, B39A, B39B					
D25A, D25B, D25C	D25A, D25B, D25C		D25A, D25B, D25C					
G33Z, G38Z	G33Z, G38Z		G33Z, G38Z					
H33Z	H33Z		H33Z					
J08A, J08B	I15A, I15B		I15A, I15B					
L33Z	J08A, J08B		J08A, J08B					
R01A, R01B, R02Z, R12A, R12B, R12C	L33Z		L33Z					
	R01A, R01B, R02Z, R12A, R12B, R12C		R01A, R01B, R02Z, R12A, R12B, R12C					
	X33Z		R01A, R01B, R02Z, R12A, R12B, R12C					
			W01A, W01B, W01C					
01.28↔	01	BORP, VBOR	01.31.10↔	01	BORP, VBOR	01.32.10↔	01	BORP, KORP, MKOR, VBOR
		B09Z, B11Z, B39A, B39B			B01Z, B09Z, B11Z, B20A, B20B, B20C, B20D, B39A, B39B			B02A, B02B, B02C, B11Z, B20A, B20B, B20C, B20D, B39A, B39B
		D25A, D25B, D25C			D25A, D25B, D25C			D25A, D25B, D25C
		G33Z, G38Z			G33Z, G38Z			G33Z, G38Z
		H33Z			H33Z			H33Z
		J08A, J08B			I15A, I15B			I15A, I15B
		L33Z			J08A, J08B			J08A, J08B
		R01A, R01B, R02Z, R12A, R12B, R12C			L33Z			L33Z
					R01A, R01B, R02Z, R12A, R12B, R12C			R01A, R01B, R02Z, R12A, R12B, R12C
					X33Z			R01A, R01B, R02Z, R12A, R12B, R12C
								W01A, W01B, W01C
01.29.00↔	01	BORP, VBOR	01.31.11↔	01	BORP, VBOR	01.32.11↔	01	BORP, KORP, MKOR, VBOR
		B01Z, B02A, B02B, B02C, B02D, B11Z, B20A, B20B, B20C, B20D, B39A, B39B			B01Z, B09Z, B11Z, B20A, B20B, B20C, B20D, B39A, B39B			B02A, B02B, B02C, B11Z, B20A, B20B, B20C, B20D, B39A, B39B
		D25A, D25B, D25C			D25A, D25B, D25C			D25A, D25B, D25C
		G33Z, G38Z			G33Z, G38Z			G33Z, G38Z
		H33Z			H33Z			H33Z
		J08A, J08B			I15A, I15B			I15A, I15B
		L33Z			J08A, J08B			J08A, J08B
		R01A, R01B, R02Z, R12A, R12B, R12C			L33Z			L33Z
					R01A, R01B, R02Z, R12A, R12B, R12C			R01A, R01B, R02Z, R12A, R12B, R12C
					X33Z			R01A, R01B, R02Z, R12A, R12B, R12C
								W01A, W01B, W01C
		X06A, X06B, X06C, X33Z						



CHOP	MDC	DRG	CHOP	MDC	DRG	CHOP	MDC	DRG
01.32.12↔	01	BORP, KORP, MKOR, VBOR	01.39.11↔	01	BORP, KORP, MKOR, VBOR	01.39.30↔	01	BORP, KORP, MKOR, VBOR
		B02A, B02B, B02C, B11Z, B20A, B20B, B20C, B20D, B39A, B39B			B02A, B02B, B02C, B11Z, B20A, B20B, B20C, B20D, B39A, B39B			B01Z, B02A, B02B, B02C, B02D, B11Z, B20A, B20B, B20C, B20D, B39A, B39B
		G33Z, G38Z			D25A, D25B, D25C			D25A, D25B, D25C
		H33Z			G33Z, G38Z			G33Z, G38Z
		L33Z			H33Z			H33Z
		R01A, R01B, R02Z, R12A, R12B, R12C			I15A, I15B			I15A, I15B
		W01A, W01B, W01C			J08A, J08B			J08A, J08B
		X06A, X06B, X06C, X33Z			L33Z			L33Z
					R01A, R02Z, R12A, R12B			R01A, R02Z, R12A, R12B
					W01A, W01B, W01C			W01A, W01B, W01C
01.32.20↔	01	BORP, KORP, MKOR, VBOR	01.39.19↔	01	BORP, KORP, MKOR, VBOR	01.39.40↔	01	BORP, VBOR
		B02A, B02B, B02C, B11Z, B20A, B20B, B20C, B20D, B39A, B39B			B01Z, B02A, B02B, B02C, B02D, B11Z, B20A, B20B, B20C, B20D, B39A, B39B			B01Z, B02A, B02B, B02C, B02D, B11Z, B20A, B20B, B20C, B20D, B39A, B39B
		G33Z, G38Z			D25A, D25B, D25C			D25A, D25B, D25C
		H33Z			G33Z, G38Z			G33Z, G38Z
		L33Z			H33Z			H33Z
		R01A, R01B, R02Z, R12A, R12B, R12C			I15A, I15B			I15A, I15B
		W01A, W01B, W01C			J08A, J08B			J08A, J08B
		X06A, X06B, X06C, X33Z			L33Z			L33Z
					R01A, R02Z, R12A, R12B			R01A, R02Z, R12A, R12B
					W01A, W01B, W01C			W01A, W01B, W01C
01.32.99↔	01	BORP, KORP, MKOR, VBOR	01.39.20↔	01	BORP, KORP, MKOR, VBOR	01.39.41↔	01	BORP, VBOR
		B02A, B02B, B02C, B11Z, B20A, B20B, B20C, B20D, B39A, B39B			B02A, B02B, B02C, B11Z, B20A, B20B, B20C, B20D, B39A, B39B			B01Z, B02A, B02B, B02C, B02D, B11Z, B20A, B20B, B20C, B20D, B39A, B39B
		G33Z, G38Z			D25A, D25B, D25C			D25A, D25B, D25C
		H33Z			G33Z, G38Z			G33Z, G38Z
		L33Z			H33Z			H33Z
		R01A, R01B, R02Z, R12A, R12B, R12C			I15A, I15B			I15A, I15B
		W01A, W01B, W01C			J08A, J08B			J08A, J08B
		X06A, X06B, X06C, X33Z			L33Z			L33Z
					R01A, R02Z, R12A, R12B			R01A, R02Z, R12A, R12B
					W01A, W01B, W01C			W01A, W01B, W01C
01.39.00↔	01	B01Z, B02A, B02B, B02C, B02D, B11Z, B20A, B20B, B20C, B20D, B39A, B39B	01.39.21↔	01	BORP, KORP, MKOR, VBOR	01.39.42↔	01	B01Z, B02A, B02B, B02C, B02D, B11Z, B20A, B20B, B20C, B20D, B39A, B39B
		D25A, D25B, D25C			BORP, KORP, MKOR, VBOR			B01Z, B02A, B02B, B02C, B02D, B11Z, B20A, B20B, B20C, B20D, B39A, B39B
		G33Z, G38Z			D25A, D25B, D25C			D25A, D25B, D25C
		H33Z			G33Z, G38Z			G33Z, G38Z
		I15A, I15B			H33Z			H33Z
		J08A, J08B			I15A, I15B			I15A, I15B
		L33Z			J08A, J08B			J08A, J08B
		R01A, R02Z, R12A, R12B			L33Z			L33Z
		W01A, W01B, W01C			R01A, R02Z, R12A, R12B			R01A, R02Z, R12A, R12B
		X06A, X06B, X06C, X33Z			W01A, W01B, W01C			W01A, W01B, W01C
01.39.10↔	01	BORP, KORP, MKOR, VBOR	01.39.29↔	01	BORP, KORP, MKOR, VBOR	01.39.50↔	01	BORP, VBOR
		B02A, B02B, B02C, B11Z, B20A, B20B, B20C, B20D, B39A, B39B			BORP, KORP, MKOR, VBOR			B01Z, B02A, B02B, B02C, B02D, B11Z, B20A, B20B, B20C, B20D, B39A, B39B
		D25A, D25B, D25C			B01Z, B02A, B02B, B02C, B02D, B11Z, B20A, B20B, B20C, B20D, B39A, B39B			B01Z, B02A, B02B, B02C, B02D, B11Z, B20A, B20B, B20C, B20D, B39A, B39B
		G33Z, G38Z			D25A, D25B, D25C			D25A, D25B, D25C
		H33Z			G33Z, G38Z			G33Z, G38Z
		I15A, I15B			H33Z			H33Z
		J08A, J08B			I15A, I15B			I15A, I15B
		L33Z			J08A, J08B			J08A, J08B
		R01A, R02Z, R12A, R12B			L33Z			L33Z
		W01A, W01B, W01C			R01A, R02Z, R12A, R12B			R01A, R02Z, R12A, R12B
X06A, X06B, X06C, X33Z	W01A, W01B, W01C	W01A, W01B, W01C						

PROC

CHOP	MDC	DRG	CHOP	MDC	DRG	CHOP	MDC	DRG			
01.39.99↔	01	B01Z, B02A, B02B, B02C, B02D, B11Z, B20A, B20B, B20C, B20D, B39A, B39B	01.51.99↔		BORP, KORP, MKOR, VBOR	01.52.99↔		BORP, KORP, MKOR, VBOR			
	03	D25A, D25B, D25C		01	B01Z, B02A, B02B, B02C, B11Z, B20A, B20B, B39A, B39B		01	B01Z, B02A, B02B, B02C, B11Z, B20A, B20B, B39A, B39B			
	06	G33Z, G38Z		03	D25A, D25B, D25C		03	D25A, D25B, D25C			
	07	H33Z		06	G33Z, G38Z		06	G33Z, G38Z			
	08	I15A, I15B		07	H33Z		07	H33Z			
	09	J08A, J08B		08	I15A, I15B		08	I15A, I15B			
	11	L33Z		09	J08A, J08B		09	J08A, J08B			
	17	R01A, R02Z, R12A, R12B		11	L33Z		11	L33Z			
	21A	W01A, W01B, W01C		17	R01A, R02Z, R12A, R12B		17	R01A, R02Z, R12A, R12B			
	21B	X06A, X06B, X06C, X33Z		21A	W01A, W01B, W01C		21A	W01A, W01B, W01C			
	01.41↔			BORP, KORP, MKOR, VBOR	21B		X06A, X06B, X06C, X33Z	21B	X06A, X06B, X06C, X33Z		
		01		B02A, B02B, B02C, B11Z, B20A, B20B, B20C, B20D, B39A, B39B	Prä		A11A	Prä	A11A		
		03		D25A, D25B, D25C	01.52.00↔			BORP, KORP, MKOR, VBOR	01.53.00↔		BORP, KORP, MKOR, VBOR
		06		G33Z, G38Z			01	B01Z, B02A, B02B, B02C, B11Z, B20A, B20B, B39A, B39B		01	B01Z, B02A, B02B, B02C, B11Z, B20A, B20B, B39A, B39B
		07		H33Z			03	D25A, D25B, D25C		03	D25A, D25B, D25C
		08		I15A, I15B			06	G33Z, G38Z		06	G33Z, G38Z
		09		J08A, J08B			07	H33Z		07	H33Z
11		L33Z	08	I15A, I15B		08	I15A, I15B				
17		R01A, R02Z, R12A, R12B	09	J08A, J08B		09	J08A, J08B				
21A		W01A, W01B, W01C	11	L33Z		11	L33Z				
21B		X06A, X06B, X06C, X33Z	17	R01A, R02Z, R12A, R12B		17	R01A, R02Z, R12A, R12B				
01.42↔			BORP, KORP, MKOR, VBOR	21A		W01A, W01B, W01C	21A	W01A, W01B, W01C			
		01	B02A, B02B, B02C, B11Z, B20A, B20B, B20C, B20D, B39A, B39B	21B		X06A, X06B, X06C, X33Z	21B	X06A, X06B, X06C, X33Z			
		03	D25A, D25B, D25C	Prä		A11A	Prä	A11A			
		06	G33Z, G38Z	01.52.10↔			BORP, KORP, MKOR, VBOR	01.53.10↔			BORP, KORP, MKOR, VBOR
		07	H33Z			01	B01Z, B02A, B02B, B02C, B11Z, B20A, B20B, B39A, B39B			01	B01Z, B02A, B02B, B02C, B11Z, B20A, B20B, B39A, B39B
		08	I15A, I15B			03	D25A, D25B, D25C			03	D25A, D25B, D25C
	09	J08A, J08B	06			G33Z, G38Z	06			G33Z, G38Z	
	11	L33Z	07			H33Z	07			H33Z	
	17	R01A, R02Z, R12A, R12B	08		I15A, I15B	08	I15A, I15B				
	21A	W01A, W01B, W01C	09		J08A, J08B	09	J08A, J08B				
	21B	X06A, X06B, X06C, X33Z	11		L33Z	11	L33Z				
	01.51.00↔		BORP, KORP, MKOR, VBOR		17	R01A, R02Z, R12A, R12B	17		R01A, R02Z, R12A, R12B		
		01	B01Z, B02A, B02B, B02C, B11Z, B20A, B20B, B39A, B39B		21A	W01A, W01B, W01C	21A		W01A, W01B, W01C		
		03	D25A, D25B, D25C		21B	X06A, X06B, X06C, X33Z	21B		X06A, X06B, X06C, X33Z		
		06	G33Z, G38Z		Prä	A11A	Prä		A11A		
		07	H33Z		01.52.11↔		BORP, KORP, MKOR, VBOR		01.53.11↔		BORP, KORP, MKOR, VBOR
		08	I15A, I15B			01	B01Z, B02A, B02B, B02C, B11Z, B20A, B20B, B39A, B39B			01	B01Z, B02A, B02B, B02C, B11Z, B20A, B20B, B39A, B39B
09		J08A, J08B	03			D25A, D25B, D25C	03			D25A, D25B, D25C	
11		L33Z	06			G33Z, G38Z	06			G33Z, G38Z	
17		R01A, R02Z, R12A, R12B	07			H33Z	07			H33Z	
21A		W01A, W01B, W01C	08	I15A, I15B		08	I15A, I15B				
21B		X06A, X06B, X06C, X33Z	09	J08A, J08B		09	J08A, J08B				
Prä		A11A	11	L33Z		11	L33Z				
01.51.10↔			BORP, KORP, MKOR, VBOR	17		R01A, R02Z, R12A, R12B	17	R01A, R02Z, R12A, R12B			
		01	B01Z, B02A, B02B, B02C, B11Z, B20A, B20B, B39A, B39B	21A		W01A, W01B, W01C	21A	W01A, W01B, W01C			
		03	D25A, D25B, D25C	21B		X06A, X06B, X06C, X33Z	21B	X06A, X06B, X06C, X33Z			
		06	G33Z, G38Z	Prä		A11A	Prä	A11A			

CHOP	MDC	DRG	CHOP	MDC	DRG	CHOP	MDC	DRG								
01.53.99↔	01	BORP, KORP, MKOR, VBOR	01.59.19↔	01	B01Z, B02A, B02B, B02C, B11Z, B20A, B20B, B39A, B39B	01.6x.10↔	01	BORP, VBOR								
		D25A, D25B, D25C			03			D25A, D25B, D25C	03	D25A, D25B, D25C						
		G33Z, G38Z			06			G33Z, G38Z	06	G33Z, G38Z						
		H33Z			07			H33Z	07	H33Z						
		I15A, I15B			08			I15A, I15B	08	I15A, I15B, I23A						
		J08A, J08B			09			J08A, J08B	09	J08A, J08B						
		L33Z			11			L33Z	11	L33Z						
		R01A, R02Z, R12A, R12B			17			R01A, R02Z, R12A, R12B	17	R01A, R02Z, R12A, R12B						
		W01A, W01B, W01C			21A			W01A, W01B, W01C	21A	W01A, W01B, W01C						
		X06A, X06B, X06C, X33Z			21B			X06A, X06B, X06C, X33Z	21B	X06A, X06B, X06C, X33Z						
		Prä A11A														
		01.59.00↔			01			B01Z, B02A, B02B, B02C, B11Z, B20A, B20B, B39A, B39B	01.59.20↔	01	BORP, KORP, MKOR, VBOR	01.6x.11↔	01	BORP, VBOR		
								D25A, D25B, D25C			03			D25A, D25B, D25C	03	D25A, D25B, D25C
								G33Z, G38Z			06			G33Z, G38Z	06	G33Z, G38Z
								H33Z			07			H33Z	07	H33Z
								I15A, I15B			08			I15A, I15B	08	I15A, I15B, I23A
								J08A, J08B			09			J08A, J08B	09	J08A, J08B
L33Z	11		L33Z	11		L33Z										
R01A, R02Z, R12A, R12B	17		R01A, R02Z, R12A, R12B	17		R01A, R02Z, R12A, R12B										
W01A, W01B, W01C	21A		W01A, W01B, W01C	21A		W01A, W01B, W01C										
X06A, X06B, X06C, X33Z	21B		X06A, X06B, X06C, X33Z	21B		X06A, X06B, X06C, X33Z										
01.59.10↔	01		BORP, KORP, MKOR, VBOR	01.59.21↔		01	BORP, KORP, MKOR, VBOR	01.6x.20↔			01			BORP, VBOR		
			B01Z, B02A, B02B, B02C, B11Z, B20A, B20B, B39A, B39B				01							B01Z, B02A, B02B, B02C, B11Z, B20A, B20B, B39A, B39B	01	B02A, B02B, B02C, B02D, B11Z, B20A, B20B, B20C, B20D, B39A, B39B
			D25A, D25B, D25C				03							D25A, D25B, D25C	03	D25A, D25B, D25C
			G33Z, G38Z				06							G33Z, G38Z	06	G33Z, G38Z
			H33Z				07							H33Z	07	H33Z
			I15A, I15B				08							I15A, I15B	08	I15A, I15B, I23A
			J08A, J08B				09							J08A, J08B	09	J08A, J08B
		L33Z	11		L33Z		11		L33Z							
		R01A, R02Z, R12A, R12B	17		R01A, R02Z, R12A, R12B		17		R01A, R02Z, R12A, R12B							
		W01A, W01B, W01C	21A		W01A, W01B, W01C		21A		W01A, W01B, W01C							
		X06A, X06B, X06C, X33Z	21B		X06A, X06B, X06C, X33Z		21B		X06A, X06B, X06C, X33Z							
		01.59.11↔	01		BORP, KORP, MKOR, VBOR		01.59.29↔		01	BORP, KORP, MKOR, VBOR		01.6x.21↔	01	BORP, VBOR		
					B01Z, B02A, B02B, B02C, B11Z, B20A, B20B, B39A, B39B					01				B01Z, B02A, B02B, B02C, B11Z, B20A, B20B, B39A, B39B	01	B02A, B02B, B02C, B11Z, B20A, B20B, B39A, B39B
					D25A, D25B, D25C					03				D25A, D25B, D25C	03	D25A, D25B, D25C
					G33Z, G38Z					06				G33Z, G38Z	06	G33Z, G38Z
					H33Z					07				H33Z	07	H33Z
					I15A, I15B					08				I15A, I15B	08	I15A, I15B, I23A
J08A, J08B	09			J08A, J08B	09	J08A, J08B										
L33Z	11			L33Z	11	L33Z										
R01A, R02Z, R12A, R12B	17			R01A, R02Z, R12A, R12B	17	R01A, R02Z, R12A, R12B										
W01A, W01B, W01C	21A			W01A, W01B, W01C	21A	W01A, W01B, W01C										
X06A, X06B, X06C, X33Z	21B			X06A, X06B, X06C, X33Z	21B	X06A, X06B, X06C, X33Z										
01.59.12↔	01			BORP, KORP, MKOR, VBOR	01.59.99↔	01		BORP, KORP, MKOR, VBOR		01.6x.22↔	01			BORP, VBOR		
				B01Z, B02A, B02B, B02C, B11Z, B20A, B20B, B39A, B39B				01						B01Z, B02A, B02B, B02C, B11Z, B20A, B20B, B39A, B39B	01	B02A, B02B, B02C, B02D, B11Z, B20A, B20B, B20C, B20D, B39A, B39B
				D25A, D25B, D25C				03						D25A, D25B, D25C	03	D25A, D25B, D25C
				G33Z, G38Z				06						G33Z, G38Z	06	G33Z, G38Z
				H33Z				07						H33Z	07	H33Z
				I15A, I15B				08						I15A, I15B	08	I15A, I15B, I23A
		J08A, J08B	09	J08A, J08B			09	J08A, J08B								
		L33Z	11	L33Z			11	L33Z								
		R01A, R02Z, R12A, R12B	17	R01A, R02Z, R12A, R12B			17	R01A, R02Z, R12A, R12B								
		W01A, W01B, W01C	21A	W01A, W01B, W01C			21A	W01A, W01B, W01C								
		X06A, X06B, X06C, X33Z	21B	X06A, X06B, X06C, X33Z			21B	X06A, X06B, X06C, X33Z								

PROC



CHOP	MDC	DRG	CHOP	MDC	DRG	CHOP	MDC	DRG			
02.01↔		BORP, VBOR	02.04.99↔		BORP, KORP, MKOR, VBOR	02.05.30↔		BORP, KORP, MKOR, VBOR			
	01	B02A, B02B, B02C, B11Z, B20A, B20B, B39A, B39B		01	B02A, B02B, B02C, B11Z, B20A, B20B, B39A, B39B		01	B02A, B02B, B02C, B11Z, B20A, B20B, B39A, B39B			
	03	D25A, D25B, D25C		03	D25A, D25B, D25C		03	D02Z, D24A, D24B, D25A, D25B, D25C			
	06	G33Z, G38Z		06	G33Z, G38Z		06	G33Z, G38Z			
	07	H33Z		07	H33Z		07	H33Z			
	08	I15A, I15B		08	I15A, I15B		08	I15A, I15B			
	09	J08A, J08B		09	J08A, J08B		09	J08A, J08B			
	11	L33Z		11	L33Z		11	L33Z			
	17	R01A, R02Z, R12A, R12B		17	R01A, R01B, R02Z, R12A, R12B, R12C		17	R01A, R02Z, R12A, R12B			
	21A	W01A, W01B, W01C		21A	W01A, W01B, W01C		21A	W01A, W01B, W01C			
	21B	X06A, X06B, X33Z		21B	X06A, X06B, X33Z		21B	X06A, X06B, X33Z			
	02.02↔			BORP, KORP, MKOR, VBOR	02.05.00↔			BORP, KORP, MKOR, VBOR	02.05.41↔		BORP, KORP, MKOR, VBOR
		01		B02A, B02B, B02C, B11Z, B20A, B20B, B39A, B39B			01	B02A, B02B, B02C, B11Z, B20A, B20B, B39A, B39B		01	B02A, B02B, B02C, B11Z, B20A, B20B, B39A, B39B
		03		D25A, D25B, D25C			03	D25A, D25B, D25C		03	D25A, D25B, D25C
06		G33Z, G38Z	06	G33Z, G38Z		06	G33Z, G38Z				
07		H33Z	07	H33Z		07	H33Z				
08		I15A, I15B	08	I15A, I15B		08	I15A, I15B				
09		J08A, J08B	09	J08A, J08B		09	J08A, J08B				
11		L33Z	11	L33Z		11	L33Z				
17		R01A, R02Z, R12A, R12B	17	R01A, R02Z, R12A, R12B		17	R01A, R02Z, R12A, R12B				
21A		W01A, W01B, W01C	21A	W01A, W01B, W01C		21A	W01A, W01B, W01C				
21B		X06A, X06B, X33Z	21B	X06A, X06B, X33Z		21B	X06A, X06B, X33Z				
02.03↔			BORP, KORP, MKOR, VBOR	02.05.10↔			BORP, KORP, MKOR, VBOR	02.05.99↔			BORP, KORP, MKOR, VBOR
		01	B02A, B02B, B02C, B02D, B11Z, B20A, B20B, B20C, B20D, B39A, B39B			01	B02A, B02B, B02C, B11Z, B20A, B20B, B39A, B39B			01	B02A, B02B, B02C, B11Z, B20A, B20B, B39A, B39B
		02	C01Z, C02Z			03	D02Z, D24A, D24B, D25A, D25B, D25C			03	D25A, D25B, D25C
	03	D25A, D25B, D25C	06		G33Z, G38Z	06	G33Z, G38Z				
	06	G33Z, G38Z	07		H33Z	07	H33Z				
	07	H33Z	07		H33Z	08	I15A, I15B				
	08	I15A, I15B, I17Z	08		I15A, I15B	09	J08A, J08B				
	09	J08A, J08B	09		J08A, J08B	11	L33Z				
	11	L33Z	11		L33Z	17	R01A, R02Z, R12A, R12B				
	17	R01A, R02Z, R12A, R12B	17		R01A, R02Z, R12A, R12B	21A	W01A, W01B, W01C				
	21A	W01A, W01B, W01C, W02A, W02B	21A		W01A, W01B, W01C	21B	X06A, X06B, X33Z				
	21B	X06A, X06B, X33Z	21B		X06A, X06B, X33Z	02.06.00↔			BORP, VBOR		
	22	Y01Z, Y03A, Y03B	02.05.11↔				BORP, KORP, MKOR, VBOR		01	B02A, B02B, B02C, B11Z, B20A, B20B, B39A, B39B	
	02.04.00↔				BORP, VBOR	01	B02A, B02B, B02C, B11Z, B20A, B20B, B39A, B39B		03	D25A, D25B, D25C	
01		B02A, B02B, B02C, B11Z, B20A, B20B, B39A, B39B		03	D02Z, D24A, D24B, D25A, D25B, D25C	06	G33Z, G38Z				
03		D25A, D25B, D25C		06	G33Z, G38Z	07	H33Z				
06		G33Z, G38Z		07	H33Z	08	I15A, I15B				
07		H33Z		08	I15A, I15B	09	J08A, J08B				
08		I15A, I15B		09	J08A, J08B	11	L33Z				
09		J08A, J08B		11	L33Z	17	R01A, R02Z, R12A, R12B				
11		L33Z		17	R01A, R02Z, R12A, R12B	21A	W01A, W01B, W01C				
17		R01A, R01B, R02Z, R12A, R12B, R12C		21A	W01A, W01B, W01C	21B	X06A, X06B, X33Z				
21A		W01A, W01B, W01C		21B	X06A, X06B, X33Z	02.06.10↔		BORP, KORP, MKOR, VBOR			
21B		X06A, X06B, X33Z		02.05.20↔			BORP, KORP, MKOR, VBOR	01	B02A, B02B, B02C, B11Z, B20A, B20B, B39A, B39B		
02.04.10↔					BORP, KORP, MKOR, VBOR	01	B02A, B02B, B02C, B11Z, B20A, B20B, B39A, B39B	03	D02Z, D24A, D24B, D25A, D25B, D25C		
		01			B02A, B02B, B02C, B11Z, B20A, B20B, B39A, B39B	03	D02Z, D24A, D24B, D25A, D25B, D25C	06	G33Z, G38Z		
		03	D25A, D25B, D25C		06	G33Z, G38Z	07	H33Z			
	06	G33Z, G38Z	07		H33Z	08	I15A, I15B				
	07	H33Z	07		H33Z	09	J08A, J08B				
	08	I15A, I15B	08		I15A, I15B	11	L33Z				
	09	J08A, J08B	09		J08A, J08B	17	R01A, R02Z, R12A, R12B				
	11	L33Z	11		L33Z	21A	W01A, W01B, W01C				
	17	R01A, R01B, R02Z, R12A, R12B, R12C	17		R01A, R02Z, R12A, R12B	21B	X06A, X06B, X33Z				
	21A	W01A, W01B, W01C	21A		W01A, W01B, W01C						
	21B	X06A, X06B, X33Z	21B		X06A, X06B, X33Z						

PROC

CHOP	MDC	DRG	CHOP	MDC	DRG	CHOP	MDC	DRG
02.06.20↔		BORP, KORP, MKOR, VBOR	02.12.00↔		BORP, VBOR	02.12.22↔		BORP, KORP, MKOR, VBOR
	01	B02A, B02B, B02C, B11Z, B20A, B20B, B39A, B39B		01	B02A, B02B, B02C, B11Z, B20A, B20B, B39A, B39B		01	B02A, B02B, B02C, B11Z, B20A, B20B, B39A, B39B
	03	D25A, D25B, D25C		03	D25A, D25B, D25C		03	D25A, D25B, D25C
	06	G33Z, G38Z		06	G02A, G02B, G02C, G33Z, G38Z		06	G02A, G02B, G02C, G33Z, G38Z
	07	H33Z		07	H33Z		07	H33Z
	08	I15A, I15B		08	I15A, I15B		08	I15A, I15B
	09	J08A, J08B		09	J08A, J08B		09	J08A, J08B
	11	L33Z		11	L33Z		11	L33Z
	17	R01A, R02Z, R12A, R12B		17	R01A, R02Z, R12A, R12B		17	R01A, R02Z, R12A, R12B
	21A	W01A, W01B, W01C		21A	W01A, W01B, W01C		21A	W01A, W01B, W01C
	21B	X06A, X06B, X33Z		21B	X06A, X06B, X06C, X33Z		21B	X06A, X06B, X06C, X33Z
				Prä	A11A, A13A, A13B		Prä	A11A, A13A, A13B
	02.06.30↔			BORP, KORP, MKOR, VBOR	02.12.10↔			BORP, VBOR
01		B02A, B02B, B02C, B11Z, B20A, B20B, B39A, B39B	01	B02A, B02B, B02C, B11Z, B20A, B20B, B39A, B39B		01	B02A, B02B, B02C, B11Z, B20A, B20B, B39A, B39B	
03		D02Z, D24A, D24B, D25A, D25B, D25C	03	D25A, D25B, D25C		03	D25A, D25B, D25C	
06		G33Z, G38Z	06	G02A, G02B, G02C, G33Z, G38Z		06	G02A, G02B, G02C, G33Z, G38Z	
07		H33Z	07	H33Z		07	H33Z	
08		I15A, I15B	08	I15A, I15B		08	I15A, I15B	
09		J08A, J08B	09	J08A, J08B		09	J08A, J08B	
11		L33Z	11	L33Z		11	L33Z	
17		R01A, R02Z, R12A, R12B	17	R01A, R02Z, R12A, R12B		17	R01A, R02Z, R12A, R12B	
21A		W01A, W01B, W01C	21A	W01A, W01B, W01C		21A	W01A, W01B, W01C	
21B		X06A, X06B, X33Z	21B	X06A, X06B, X06C, X33Z		21B	X06A, X06B, X06C, X33Z	
			Prä	A11A, A13A, A13B		Prä	A11A, A13A, A13B	
02.06.99↔			BORP, VBOR	02.12.20↔			BORP, KORP, MKOR, VBOR	02.12.99↔
	01	B02A, B02B, B02C, B11Z, B20A, B20B, B39A, B39B	01		B02A, B02B, B02C, B11Z, B20A, B20B, B39A, B39B	01	B02A, B02B, B02C, B11Z, B20A, B20B, B39A, B39B	
	03	D25A, D25B, D25C	03		D25A, D25B, D25C	03	D25A, D25B, D25C	
	06	G33Z, G38Z	06		G02A, G02B, G02C, G33Z, G38Z	06	G02A, G02B, G02C, G33Z, G38Z	
	07	H33Z	07		H33Z	07	H33Z	
	08	I15A, I15B	08		I15A, I15B	08	I15A, I15B	
	09	J08A, J08B	09		J08A, J08B	09	J08A, J08B	
	11	L33Z	11		L33Z	11	L33Z	
	17	R01A, R02Z, R12A, R12B	17		R01A, R02Z, R12A, R12B	17	R01A, R02Z, R12A, R12B	
	21A	W01A, W01B, W01C	21A		W01A, W01B, W01C	21A	W01A, W01B, W01C	
	21B	X06A, X06B, X33Z	21B		X06A, X06B, X06C, X33Z	21B	X06A, X06B, X06C, X33Z	
			Prä		A11A, A13A, A13B	Prä	A11A, A13A, A13B	
	02.07↔		BORP, VBOR		02.12.21↔		BORP, VBOR	
01		B02A, B02B, B02C, B11Z, B20A, B20B, B39A, B39B	01	B02A, B02B, B02C, B11Z, B20A, B20B, B39A, B39B		01	B02A, B02B, B02C, B11Z, B20A, B20B, B39A, B39B	
03		D25A, D25B, D25C	03	D25A, D25B, D25C		03	D25A, D25B, D25C	
06		G33Z, G38Z	06	G02A, G02B, G02C, G33Z, G38Z		05	F04Z, F14A, F14B, F54Z	
07		H33Z	07	H33Z		06	G33Z, G38Z	
08		I15A, I15B	07	H33Z		07	H33Z	
09		J08A, J08B	08	I15A, I15B		08	I15A, I15B	
11		L33Z	09	J08A, J08B		09	J08A, J08B	
17		R01A, R02Z, R12A, R12B	11	L33Z		11	L33Z	
21A		W01A, W01B, W01C	17	R01A, R02Z, R12A, R12B		17	R01A, R02Z, R12A, R12B	
21B		X06A, X06B, X33Z	21A	W01A, W01B, W01C		21A	W01A, W01B, W01C	
			21B	X06A, X06B, X06C, X33Z		21B	X06A, X06B, X06C, X33Z	
			Prä	A11A, A13A, A13B		Prä	A11A, A13A, A13B	
02.11↔		BORP, VBOR	02.12.21↔		BORP, VBOR	02.14↔		BORP, KORP, MKOR, VBOR
	01	B02A, B02B, B02C, B11Z, B20A, B20B, B39A, B39B		01	B02A, B02B, B02C, B11Z, B20A, B20B, B39A, B39B		01	B01Z, B02A, B02B, B02C, B11Z, B20A, B20B, B39A, B39B
	03	D25A, D25B, D25C		03	D25A, D25B, D25C		03	D25A, D25B, D25C
	06	G02A, G02B, G02C, G33Z, G38Z		06	G02A, G02B, G02C, G33Z, G38Z		06	G33Z, G38Z
	07	H33Z		07	H33Z		07	H33Z
	08	I15A, I15B		08	I15A, I15B		08	I15A, I15B
	09	J08A, J08B		09	J08A, J08B		09	J08A, J08B
	11	L33Z		11	L33Z		11	L33Z
	17	R01A, R02Z, R12A, R12B		17	R01A, R02Z, R12A, R12B		17	R01A, R02Z, R12A, R12B
	21A	W01A, W01B, W01C		21A	W01A, W01B, W01C		21A	W01A, W01B, W01C
	21B	X06A, X06B, X06C, X33Z		21B	X06A, X06B, X06C, X33Z		21B	X06A, X06B, X06C, X33Z
	Prä	A11A, A13A, A13B		Prä	A11A, A13A, A13B		Prä	A11A

PROC

CHOP	MDC	DRG	CHOP	MDC	DRG	CHOP	MDC	DRG			
02.2↔		BORP, KORP, MKOR, VBOR	02.35↔		BORP, KORP, MKOR, VBOR	02.41.99↔		BORP, VBOR			
	01	B02A, B02B, B02C, B11Z, B20A, B20B, B20C, B20D, B39A, B39B		01	B20A, B20B, B20C, B20D		01	B20A, B20B, B20C, B20D			
	03	D25A, D25B, D25C		03	D25A, D25B, D25C		03	D25A, D25B, D25C			
	06	G33Z, G38Z		06	G33Z, G38Z		05	F04Z, F13A			
	07	H33Z		07	H33Z		06	G02A, G02B, G02C, G38Z			
	08	I15A, I15B		08	I15A, I15B		08	I15A, I15B			
	09	J08A, J08B		09	J08A, J08B		09	J08A, J08B			
	11	L33Z		11	L33Z		17	R01A, R02Z, R12A, R12B			
	17	R01A, R02Z, R12A, R12B		17	R01A, R02Z, R12A, R12B		21A	W01A, W01B, W01C, W02A, W02B			
	21A	W01A, W01B, W01C		21A	W01A, W01B, W01C, W02A, W02B		21A	W01A, W01B, W01C, W02A, W02B			
	21B	X06A, X06B, X06C, X33Z		21A	W01A, W01B, W01C, W02A, W02B		21B	X06A, X06B, X06C			
	02.31↔			BORP, KORP, MKOR, VBOR	02.39↔			BORP, VBOR	02.42.00↔		BORP, VBOR
		01		B20A, B20B, B20C, B20D			01	B20A, B20B, B20C, B20D		01	B20A, B20B, B20C, B20D
		03		D25A, D25B, D25C			03	D25A, D25B, D25C		03	D25A, D25B, D25C
		06		G33Z, G38Z			06	G02A, G02B, G02C, G33Z, G38Z		05	F04Z, F13A
		07		H33Z			07	H33Z		06	G02A, G02B, G02C, G38Z
		08		I15A, I15B			08	I15A, I15B		08	I15A, I15B
09		J08A, J08B	09	J08A, J08B		09	J08A, J08B				
11		L33Z	11	L33Z		17	R01A, R02Z, R12A, R12B				
17		R01A, R02Z, R12A, R12B	17	R01A, R02Z, R12A, R12B		21A	W01A, W01B, W01C, W02A, W02B				
21A		W01A, W01B, W01C, W02A, W02B	21A	W01A, W01B, W01C, W02A, W02B		21A	W01A, W01B, W01C, W02A, W02B				
21B		X06A, X06B, X06C, X33Z	21B	X06A, X06B, X06C, X33Z		21B	X06A, X06B, X06C				
02.32↔			BORP, KORP, MKOR, VBOR	02.41.00↔			BORP, VBOR	02.42.10↔			BORP, VBOR
		01	B20A, B20B, B20C, B20D			Prä	A11A, A13A, A13B			01	B20A, B20B, B20C, B20D
		03	D25A, D25B, D25C			01	B20A, B20B, B20C, B20D			03	D25A, D25B, D25C
		06	G33Z, G38Z			03	D25A, D25B, D25C			05	F04Z, F13A
		07	H33Z			05	F04Z, F13A			06	G02A, G02B, G02C, G38Z
		08	I15A, I15B			06	G02A, G02B, G02C, G38Z			08	I15A, I15B
	09	J08A, J08B	08		I15A, I15B	09	J08A, J08B				
	11	L33Z	09		J08A, J08B	17	R01A, R02Z, R12A, R12B				
	17	R01A, R02Z, R12A, R12B	17		R01A, R02Z, R12A, R12B	21A	W01A, W01B, W01C, W02A, W02B				
	21A	W01A, W01B, W01C, W02A, W02B	21A		W01A, W01B, W01C, W02A, W02B	21A	W01A, W01B, W01C, W02A, W02B				
	21B	X06A, X06B, X06C, X33Z	21B		X06A, X06B, X06C	21B	X06A, X06B, X06C				
	02.33↔		BORP, KORP, MKOR, VBOR		02.41.10↔		BORP, VBOR		02.42.20↔		BORP, VBOR
		01	B20A, B20B, B20C, B20D			Prä	A11A, A13A, A13B			01	B20A, B20B, B20C, B20D
		03	D25A, D25B, D25C			01	B20A, B20B, B20C, B20D			03	D25A, D25B, D25C
		06	G33Z, G38Z			03	D25A, D25B, D25C			05	F04Z, F13A
		07	H33Z			05	F04Z, F13A			06	G02A, G02B, G02C, G38Z
		08	I15A, I15B			06	G02A, G02B, G02C, G38Z			08	I15A, I15B
09		J08A, J08B	08	I15A, I15B		09	J08A, J08B				
11		L33Z	09	J08A, J08B		17	R01A, R02Z, R12A, R12B				
17		R01A, R02Z, R12A, R12B	17	R01A, R02Z, R12A, R12B		21A	W01A, W01B, W01C, W02A, W02B				
21A		W01A, W01B, W01C, W02A, W02B	21A	W01A, W01B, W01C, W02A, W02B		21A	W01A, W01B, W01C, W02A, W02B				
21B		X06A, X06B, X06C, X33Z	21B	X06A, X06B, X06C		21B	X06A, X06B, X06C				
02.34↔			BORP, KORP, MKOR, VBOR	02.41.20↔			BORP, VBOR	02.42.99↔			BORP, VBOR
		01	B20A, B20B, B20C, B20D			Prä	A11A, A13A, A13B			01	B20A, B20B, B20C, B20D
		03	D25A, D25B, D25C			01	B20A, B20B, B20C, B20D			03	D25A, D25B, D25C
		06	G02A, G02B, G02C, G33Z, G38Z			03	D25A, D25B, D25C			05	F04Z, F13A
		07	H33Z			05	F04Z, F13A			06	G02A, G02B, G02C, G38Z
		08	I15A, I15B			06	G02A, G02B, G02C, G38Z			08	I15A, I15B
	09	J08A, J08B	08		I15A, I15B	09	J08A, J08B				
	11	L33Z	09		J08A, J08B	17	R01A, R02Z, R12A, R12B				
	17	R01A, R02Z, R12A, R12B	17		R01A, R02Z, R12A, R12B	21A	W01A, W01B, W01C, W02A, W02B				
	21A	W01A, W01B, W01C, W02A, W02B	21A		W01A, W01B, W01C, W02A, W02B	21A	W01A, W01B, W01C, W02A, W02B				
	21B	X06A, X06B, X06C, X33Z	21B		X06A, X06B, X06C	21B	X06A, X06B, X06C				
	Prä	A11A, A13A, A13B	Prä		A11A, A13A, A13B	Prä	A11A, A13A, A13B				

PROC

CHOP	MDC	DRG	CHOP	MDC	DRG	CHOP	MDC	DRG					
02.43↔		BORP, VBOR	02.51.14↔		BORP, KORP, MKOR, VBOR	02.93.00↔		BORP, KORP, MKOR, VBOR					
	01	B20A, B20B, B20C, B20D		01	B02A, B02B, B02C, B11Z, B20A, B20B, B39A, B39B		01	B01Z, B02A, B02B, B02C, B11Z, B20A, B20B, B21A, B21B, B39A, B39B					
	03	D25A, D25B, D25C		05	F04Z, F05Z, F06A, F06C, F33A, F33B		03	D25A, D25B, D25C					
	05	F04Z, F13A		06	G33Z, G38Z		06	G33Z, G38Z					
	06	G02A, G02B, G02C, G33Z, G38Z		07	H33Z		07	H33Z					
	07	H33Z		08	I02A, I02B, I08A, I08B, I13A		08	I15A, I15B					
	08	I15A, I15B		11	L33Z		09	J08A, J08B					
	09	J08A, J08B		21A	W01A, W01B, W01C		11	L33Z					
	11	L33Z		21B	X06A, X06B, X06C, X33Z		17	R01A, R02Z, R12A, R12B					
	17	R01A, R02Z, R12A, R12B		02.51.15↔			BORP, KORP, MKOR, VBOR	02.93.10↔		BORP, KORP, MKOR, VBOR			
	21A	W01A, W01B, W01C, W02A, W02B			01		B02A, B02B, B02C, B11Z, B20A, B20B, B39A, B39B		01	B01Z, B02A, B02B, B02C, B11Z, B20A, B20B, B21A, B21B, B39A, B39B			
	21B	X06A, X06B, X06C, X33Z			05		F04Z, F05Z, F06A, F06C, F33A, F33B		03	D25A, D25B, D25C			
	Prä	A11A, A13A, A13B			06		G33Z, G38Z		06	G33Z, G38Z			
	02.51.00↔				BORP, KORP, MKOR, VBOR		02.51.99↔			BORP, KORP, MKOR, VBOR	02.93.11↔		BORP, KORP, MKOR, VBOR
		01			B02A, B02B, B02C, B11Z, B20A, B20B, B39A, B39B				01	B02A, B02B, B02C, B11Z, B20A, B20B, B39A, B39B		01	B01Z, B02A, B02B, B02C, B11Z, B20A, B20B, B21A, B21B, B39A, B39B
		05			F04Z, F05Z, F06A, F06C, F33A, F33B				05	F04Z, F05Z, F06A, F06C, F33A, F33B		03	D25A, D25B, D25C
		06			G33Z, G38Z				06	G33Z, G38Z		06	G33Z, G38Z
07		H33Z	07		H33Z	07			H33Z				
08		I02A, I02B, I08A, I08B, I13A	08		I02A, I02B, I08A, I08B, I13A	08			I15A, I15B				
11		L33Z	11		L33Z	09			J08A, J08B				
21A		W01A, W01B, W01C	21A		W01A, W01B, W01C	11			L33Z				
21B		X06A, X06B, X06C, X33Z	21B		X06A, X06B, X06C, X33Z	17			R01A, R02Z, R12A, R12B				
02.51.11↔			BORP, KORP, MKOR, VBOR		02.91↔				BORP, VBOR	02.93.20↔			BORP, KORP, MKOR, VBOR
		01	B02A, B02B, B02C, B11Z, B20A, B20B, B39A, B39B			01			B20A, B20B, B20C, B20D			01	B01Z, B02A, B02B, B02C, B11Z, B20A, B20B, B21A, B21B, B39A, B39B
		05	F04Z, F05Z, F06A, F06C, F33A, F33B			03			D25A, D25B, D25C			03	D25A, D25B, D25C
		06	G33Z, G38Z			06			G33Z, G38Z			06	G33Z, G38Z
		07	H33Z	07		H33Z		07	H33Z				
		08	I02A, I02B, I08A, I08B, I13A	08		I15A, I15B		08	I15A, I15B				
		11	L33Z	09		J08A, J08B		09	J08A, J08B				
		21A	W01A, W01B, W01C	11		L33Z		11	L33Z				
	21B	X06A, X06B, X06C, X33Z	17	R01A, R02Z, R12A, R12B		17	R01A, R02Z, R12A, R12B						
	02.51.12↔		BORP, KORP, MKOR, VBOR	02.92↔			BORP, VBOR	02.93.21↔			BORP, KORP, MKOR, VBOR		
		01	B02A, B02B, B02C, B11Z, B20A, B20B, B39A, B39B			01	B02A, B02B, B02C, B11Z, B20A, B20B, B39A, B39B		01		B01Z, B02A, B02B, B02C, B11Z, B20A, B20B, B21A, B21B, B39A, B39B		
		05	F04Z, F05Z, F06A, F06C, F33A, F33B			03	D25A, D25B, D25C		03		D25A, D25B, D25C		
		06	G33Z, G38Z			06	G33Z, G38Z		06		G33Z, G38Z		
		07	H33Z			07	H33Z		07		H33Z		
		08	I02A, I02B, I08A, I08B, I13A			08	I15A, I15B		08		I15A, I15B		
		11	L33Z			09	J08A, J08B		09		J08A, J08B		
		21A	W01A, W01B, W01C			11	L33Z		11		L33Z		
21B		X06A, X06B, X06C, X33Z	17		R01A, R02Z, R12A, R12B	17	R01A, R02Z, R12A, R12B						
02.51.13↔			BORP, KORP, MKOR, VBOR		02.93.21↔		BORP, KORP, MKOR, VBOR		02.93.21↔		BORP, KORP, MKOR, VBOR		
		01	B02A, B02B, B02C, B11Z, B20A, B20B, B39A, B39B			01	B02A, B02B, B02C, B11Z, B20A, B20B, B39A, B39B			01	B01Z, B02A, B02B, B02C, B11Z, B20A, B20B, B21A, B21B, B39A, B39B		
		05	F04Z, F05Z, F06A, F06C, F33A, F33B			03	D25A, D25B, D25C			03	D25A, D25B, D25C		
		06	G33Z, G38Z			06	G33Z, G38Z			06	G33Z, G38Z		
		07	H33Z			07	H33Z			07	H33Z		
		08	I02A, I02B, I08A, I08B, I13A			08	I15A, I15B			08	I15A, I15B		
		11	L33Z			09	J08A, J08B			09	J08A, J08B		
		21A	W01A, W01B, W01C			11	L33Z			11	L33Z		
	21B	X06A, X06B, X06C, X33Z	17	R01A, R02Z, R12A, R12B		17	R01A, R02Z, R12A, R12B						

PROC

CHOP	MDC	DRG	CHOP	MDC	DRG	CHOP	MDC	DRG
02.93.99↔		BORP, KORP, MKOR, VBOR	02.99.13↔		BORP, KORP, MKOR, VBOR	02.99.31↔		BORP, VBOR
	01	B01Z, B02A, B02B, B02C, B11Z, B20A, B20B, B21A, B21B, B39A, B39B		01	B01Z, B02A, B02B, B02C, B11Z, B20A, B20B, B39A, B39B		01	B01Z, B02A, B02B, B02C, B11Z, B20A, B20B, B39A, B39B
	03	D25A, D25B, D25C		03	D25A, D25B, D25C		03	D25A, D25B, D25C
	06	G33Z, G38Z		06	G33Z, G38Z		06	G33Z, G38Z
	07	H33Z		07	H33Z		07	H33Z
	08	I15A, I15B		09	J08A, J08B		09	J08A, J08B
	09	J08A, J08B		11	L33Z		11	L33Z
	11	L33Z		17	R01A, R01B, R02Z, R12A, R12B, R12C		17	R01A, R01B, R02Z, R12A, R12B, R12C
	17	R01A, R02Z, R12A, R12B		21A	W01A, W01B, W01C, W02A, W02B		21A	W01A, W01B, W01C, W02A, W02B
	21A	W01A, W01B, W01C, W02A, W02B		21B	X06A, X06B, X06C, X33Z		21B	X06A, X06B, X06C, X33Z
	21B	X06A, X06B, X06C, X33Z	02.99.14↔		BORP, KORP, MKOR, VBOR	02.99.40↔		BORP, VBOR
02.94†↔		08 I53Z Prä B61A		01	B01Z, B02A, B02B, B02C, B11Z, B20A, B20B, B39A, B39B		01	B01Z, B02A, B02B, B02C, B11Z, B20A, B20B, B39A, B39B
02.96↔		BORP, KORP, MKOR, VBOR		03	D25A, D25B, D25C		03	D25A, D25B, D25C
	01	B01Z, B02A, B02B, B02C, B11Z, B20A, B20B, B39A, B39B		06	G33Z, G38Z		06	G33Z, G38Z
	06	G33Z, G38Z		07	H33Z		07	H33Z
	07	H33Z		09	J08A, J08B		09	J08A, J08B
	11	L33Z		11	L33Z		11	L33Z
	17	R01A, R01B, R02Z, R12A, R12B, R12C		17	R01A, R01B, R02Z, R12A, R12B, R12C		17	R01A, R01B, R02Z, R12A, R12B, R12C
	21A	W01A, W01B, W01C		21A	W01A, W01B, W01C, W02A, W02B		21A	W01A, W01B, W01C, W02A, W02B
	21B	X06A, X06B, X06C, X33Z		21B	X06A, X06B, X06C, X33Z		21B	X06A, X06B, X06C, X33Z
02.99.10↔		BORP, KORP, MKOR, VBOR	02.99.20↔		BORP, VBOR	02.99.41↔		BORP, VBOR
	01	B01Z, B02A, B02B, B02C, B11Z, B20A, B20B, B39A, B39B		01	B01Z, B02A, B02B, B02C, B11Z, B20A, B20B, B39A, B39B		01	B01Z, B02A, B02B, B02C, B11Z, B20A, B20B, B39A, B39B
	03	D25A, D25B, D25C		03	D25A, D25B, D25C		03	D25A, D25B, D25C
	06	G33Z, G38Z		06	G33Z, G38Z		06	G33Z, G38Z
	07	H33Z		07	H33Z		07	H33Z
	09	J08A, J08B		09	J08A, J08B		09	J08A, J08B
	11	L33Z		11	L33Z		11	L33Z
	17	R01A, R01B, R02Z, R12A, R12B, R12C		17	R01A, R01B, R02Z, R12A, R12B, R12C		17	R01A, R01B, R02Z, R12A, R12B, R12C
	21A	W01A, W01B, W01C, W02A, W02B		21A	W01A, W01B, W01C, W02A, W02B		21A	W01A, W01B, W01C, W02A, W02B
	21B	X06A, X06B, X06C, X33Z		21B	X06A, X06B, X06C, X33Z		21B	X06A, X06B, X06C, X33Z
02.99.11↔		BORP, KORP, MKOR, VBOR	02.99.29↔		BORP, VBOR	02.99.50↔		BORP, KORP, MKOR, VBOR
	01	B01Z, B02A, B02B, B02C, B11Z, B20A, B20B, B39A, B39B		01	B01Z, B02A, B02B, B02C, B11Z, B20A, B20B, B39A, B39B		01	B01Z, B02A, B02B, B02C, B11Z, B20A, B20B, B39A, B39B
	03	D25A, D25B, D25C		03	D25A, D25B, D25C		03	D25A, D25B, D25C
	06	G33Z, G38Z		06	G33Z, G38Z		06	G33Z, G38Z
	07	H33Z		07	H33Z		07	H33Z
	09	J08A, J08B		09	J08A, J08B		09	J08A, J08B
	11	L33Z		11	L33Z		11	L33Z
	17	R01A, R01B, R02Z, R12A, R12B, R12C		17	R01A, R01B, R02Z, R12A, R12B, R12C		17	R01A, R01B, R02Z, R12A, R12B, R12C
	21A	W01A, W01B, W01C, W02A, W02B		21A	W01A, W01B, W01C, W02A, W02B		21A	W01A, W01B, W01C, W02A, W02B
	21B	X06A, X06B, X06C, X33Z		21B	X06A, X06B, X06C, X33Z		21B	X06A, X06B, X06C, X33Z
02.99.12↔		BORP, KORP, MKOR, VBOR	02.99.30↔		BORP, VBOR	02.99.70↔		BORP, VBOR
	01	B01Z, B02A, B02B, B02C, B11Z, B20A, B20B, B39A, B39B		01	B01Z, B02A, B02B, B02C, B11Z, B20A, B20B, B39A, B39B		01	B01Z, B02A, B02B, B02C, B11Z, B20A, B20B, B39A, B39B
	03	D25A, D25B, D25C		03	D25A, D25B, D25C		03	D25A, D25B, D25C
	06	G33Z, G38Z		06	G33Z, G38Z		06	G33Z, G38Z
	07	H33Z		07	H33Z		07	H33Z
	09	J08A, J08B		09	J08A, J08B		09	J08A, J08B
	11	L33Z		11	L33Z		11	L33Z
	17	R01A, R01B, R02Z, R12A, R12B, R12C		17	R01A, R01B, R02Z, R12A, R12B, R12C		17	R01A, R01B, R02Z, R12A, R12B, R12C
	21A	W01A, W01B, W01C, W02A, W02B		21A	W01A, W01B, W01C, W02A, W02B		21A	W01A, W01B, W01C, W02A, W02B
	21B	X06A, X06B, X06C, X33Z		21B	X06A, X06B, X06C, X33Z		21B	X06A, X06B, X06C, X33Z

CHOP	MDC	DRG	CHOP	MDC	DRG	CHOP	MDC	DRG			
02.99.71↔		BORP, VBOR	03.01.99↔		BORP, VBOR	03.09.15↔		EML			
	01	B01Z, B02A, B02B, B02C, B11Z, B20A, B20B, B39A, B39B		01	B03A, B03B, B18Z		01	B03A, B03B, B18Z			
	03	D25A, D25B, D25C		08	I10Z, I23A, I23B, I53Z, I56Z		08	I10Z, I23A, I23B, I53Z, I56Z			
	06	G33Z, G38Z		17	R01A, R01B, R02Z, R12A, R12B, R12C		17	R01A, R01B, R02Z, R12A, R12B, R12C			
	07	H33Z		21A	W02A, W02B		21A	W02A, W02B			
	09	J08A, J08B		21B	X06A, X06B, X06C		21B	X06A, X06B, X06C			
	11	L33Z			BORP, EML, VBOR		Prä	B61A			
	17	R01A, R01B, R02Z, R12A, R12B, R12C		01	B03A, B03B, B18Z		03.09.16↔	EML			
	21A	W01A, W01B, W01C, W02A, W02B		05	F04Z, F13A		01	B03A, B03B, B18Z			
	21B	X06A, X06B, X06C, X33Z		08	I02A, I02B, I06A, I06B, I08A, I08B, I08C, I10Z, I19A, I19B, I53Z, I56Z		08	I10Z, I23A, I23B, I53Z, I56Z			
	02.99.72↔			BORP, VBOR	03.02↔			BORP, EML, VBOR	03.09.16↔		EML
		01		B01Z, B02A, B02B, B02C, B11Z, B20A, B20B, B39A, B39B			01	B03A, B03B, B18Z		08	I10Z, I23A, I23B, I53Z, I56Z
		03		D25A, D25B, D25C			05	F04Z, F13A		17	R01A, R01B, R02Z, R12A, R12B, R12C
		06		G33Z, G38Z			08	I02A, I02B, I06A, I06B, I08A, I08B, I08C, I10Z, I19A, I19B, I53Z, I56Z		17	R01A, R01B, R02Z, R12A, R12B, R12C
07		H33Z	09	J26Z		21A	W02A, W02B				
09		J08A, J08B	17	R01A, R01B, R02Z, R12A, R12B, R12C		21B	X06A, X06B, X06C				
11		L33Z	21A	W02A, W02B		Prä	B61A				
17		R01A, R01B, R02Z, R12A, R12B, R12C	21B	X06A, X06B, X06C		03.09.17↔	EML				
21A		W01A, W01B, W01C, W02A, W02B	Prä	B61A		01	B03A, B03B, B18Z				
21B		X06A, X06B, X06C, X33Z	01	B03A, B03B, B18Z		08	I10Z, I23A, I23B, I53Z, I56Z				
02.99.72↔			BORP, VBOR	03.09.00↔			BORP, EML, VBOR	03.09.17↔			EML
		01	B01Z, B02A, B02B, B02C, B11Z, B20A, B20B, B39A, B39B			01	B03A, B03B, B18Z			08	I10Z, I23A, I23B, I53Z, I56Z
		03	D25A, D25B, D25C			08	I10Z, I23A, I23B, I53Z, I56Z			17	R01A, R01B, R02Z, R12A, R12B, R12C
		06	G33Z, G38Z			17	R01A, R01B, R02Z, R12A, R12B, R12C			21A	W02A, W02B
	07	H33Z	17		R01A, R01B, R02Z, R12A, R12B, R12C	21B	X06A, X06B, X06C				
	09	J08A, J08B	21A		W02A, W02B	Prä	B61A				
	11	L33Z	21B		X06A, X06B, X06C	03.09.19↔	EML				
	17	R01A, R01B, R02Z, R12A, R12B, R12C	Prä		B61A	01	B03A, B03B, B18Z				
	21A	W01A, W01B, W01C, W02A, W02B	01		B03A, B03B, B18Z	08	I10Z, I23A, I23B, I53Z, I56Z				
	21B	X06A, X06B, X06C, X33Z	08		I10Z, I23A, I23B, I53Z, I56Z	17	R01A, R01B, R02Z, R12A, R12B, R12C				
	02.99.79↔		BORP, VBOR		03.09.10↔		BORP, EML, VBOR		03.09.19↔		EML
		01	B01Z, B02A, B02B, B02C, B11Z, B20A, B20B, B39A, B39B			01	B03A, B03B, B18Z			08	I10Z, I23A, I23B, I53Z, I56Z
		03	D25A, D25B, D25C			08	I10Z, I23A, I23B, I53Z, I56Z			17	R01A, R01B, R02Z, R12A, R12B, R12C
		06	G33Z, G38Z			17	R01A, R01B, R02Z, R12A, R12B, R12C			21A	W02A, W02B
07		H33Z	17	R01A, R01B, R02Z, R12A, R12B, R12C		21B	X06A, X06B, X06C				
09		J08A, J08B	21A	W02A, W02B		Prä	B61A				
11		L33Z	21B	X06A, X06B, X06C		03.09.20↔	EML				
17		R01A, R01B, R02Z, R12A, R12B, R12C	Prä	B61A		01	B03A, B03B, B18Z				
21A		W01A, W01B, W01C, W02A, W02B	01	B03A, B03B, B18Z		08	I10Z, I23A, I23B, I53Z, I56Z				
21B		X06A, X06B, X06C, X33Z	08	I10Z, I23A, I23B, I53Z, I56Z		17	R01A, R01B, R02Z, R12A, R12B, R12C				
02.99.90↔			BORP, VBOR	03.09.11↔			BORP, EML, VBOR	03.09.21↔			EML
		01	B01Z, B02A, B02B, B02C, B11Z, B20A, B20B, B39A, B39B			01	B03A, B03B, B18Z			08	I10Z, I23A, I23B, I53Z, I56Z
		03	D25A, D25B, D25C			08	I10Z, I23A, I23B, I53Z, I56Z			17	R01A, R01B, R02Z, R12A, R12B, R12C
		06	G33Z, G38Z			17	R01A, R01B, R02Z, R12A, R12B, R12C			21A	W02A, W02B
	07	H33Z	17		R01A, R01B, R02Z, R12A, R12B, R12C	21B	X06A, X06B, X06C				
	09	J08A, J08B	21A		W02A, W02B	Prä	B61A				
	11	L33Z	21B		X06A, X06B, X06C	03.09.21↔	EML				
	17	R01A, R01B, R02Z, R12A, R12B, R12C	Prä		B61A	01	B03A, B03B, B18Z				
	21A	W01A, W01B, W01C, W02A, W02B	01		B03A, B03B, B18Z	08	I10Z, I23A, I23B, I53Z, I56Z				
	21B	X06A, X06B, X06C, X33Z	08		I10Z, I23A, I23B, I53Z, I56Z	17	R01A, R01B, R02Z, R12A, R12B, R12C				
	02.99.90↔		BORP, VBOR		03.09.12↔		BORP, EML, VBOR		03.09.22↔		EML
		01	B01Z, B02A, B02B, B02C, B11Z, B20A, B20B, B39A, B39B			01	B03A, B03B, B18Z			08	I10Z, I23A, I23B, I53Z, I56Z
		03	D25A, D25B, D25C			08	I10Z, I23A, I23B, I53Z, I56Z			17	R01A, R01B, R02Z, R12A, R12B, R12C
		06	G33Z, G38Z			17	R01A, R01B, R02Z, R12A, R12B, R12C			21A	W02A, W02B
07		H33Z	17	R01A, R01B, R02Z, R12A, R12B, R12C		21B	X06A, X06B, X06C				
09		J08A, J08B	21A	W02A, W02B		Prä	B61A				
11		L33Z	21B	X06A, X06B, X06C		03.09.22↔	EML				
17		R01A, R01B, R02Z, R12A, R12B, R12C	Prä	B61A		01	B03A, B03B, B18Z				
21A		W01A, W01B, W01C, W02A, W02B	01	B03A, B03B, B18Z		08	I10Z, I23A, I23B, I53Z, I56Z				
21B		X06A, X06B, X06C, X33Z	08	I10Z, I23A, I23B, I53Z, I56Z		17	R01A, R01B, R02Z, R12A, R12B, R12C				
03.01.00↔			BORP, VBOR	03.09.13↔			BORP, EML, VBOR	03.09.23↔			EML
		01	B03A, B03B, B18Z			01	B03A, B03B, B18Z			08	I10Z, I23A, I23B, I53Z, I56Z
		08	I10Z, I23A, I23B, I53Z, I56Z			08	I10Z, I23A, I23B, I53Z, I56Z			17	R01A, R01B, R02Z, R12A, R12B, R12C
		17	R01A, R01B, R02Z, R12A, R12B, R12C			17	R01A, R01B, R02Z, R12A, R12B, R12C			21A	W02A, W02B
	21A	W02A, W02B	21A		W02A, W02B	21B	X06A, X06B, X06C				
	21B	X06A, X06B, X06C	21B		X06A, X06B, X06C	Prä	B61A				
	03.01.10↔		BORP, VBOR		03.09.14↔		BORP, EML, VBOR		03.09.23↔		EML
		01	B03A, B03B, B18Z			01	B03A, B03B, B18Z			08	I10Z, I23A, I23B, I53Z, I56Z
		08	I10Z, I23A, I23B, I53Z, I56Z			08	I10Z, I23A, I23B, I53Z, I56Z			17	R01A, R01B, R02Z, R12A, R12B, R12C
		17	R01A, R01B, R02Z, R12A, R12B, R12C			17	R01A, R01B, R02Z, R12A, R12B, R12C			21A	W02A, W02B
		21A	W02A, W02B			21A	W02A, W02B			21B	X06A, X06B, X06C
		21B	X06A, X06B, X06C			21B	X06A, X06B, X06C			Prä	B61A



CHOP	MDC	DRG	CHOP	MDC	DRG	CHOP	MDC	DRG
03.4x.00↔		BORP, VBOR 01 B03A, B03B, B18Z 08 I10Z, I23A, I53Z, I56Z 17 R01A, R01B, R02Z, R12A, R12B, R12C 21A W02A, W02B 21B X06A, X06B, X06C	03.4x.99↔		BORP, KORP, MKOR, VBOR 01 B03A, B03B, B18Z 08 I10Z, I23A, I53Z, I56Z 17 R01A, R01B, R02Z, R12A, R12B, R12C 21A W02A, W02B 21B X06A, X06B, X06C	03.59.12↔		BORP, KORP, MKOR, VBOR 01 B03A, B03B, B18Z 06 G02A, G02B, G02C, G38Z 08 I10Z, I23A, I23B, I53Z, I56Z 17 R01A, R01B, R02Z, R12A, R12B, R12C 21A W02A, W02B 21B X06A, X06B, X06C Prä A11A, A13A, A13B, B61A
03.4x.10↔		BORP, KORP, MKOR, VBOR 01 B03A, B03B, B18Z 08 I10Z, I23A, I53Z, I56Z 17 R01A, R01B, R02Z, R12A, R12B, R12C 21A W02A, W02B 21B X06A, X06B, X06C	03.51↔		BORP, KORP, MKOR, VBOR 01 B03A, B03B, B18Z 06 G02A, G02B, G02C, G38Z 08 I53Z Prä A11A, A13A, A13B, B61A	03.59.13↔		BORP, KORP, MKOR, VBOR 01 B03A, B03B, B18Z 06 G02A, G02B, G02C, G38Z 08 I10Z, I23A, I23B, I53Z, I56Z 17 R01A, R01B, R02Z, R12A, R12B, R12C 21A W02A, W02B 21B X06A, X06B, X06C Prä A11A, A13A, A13B, B61A
03.4x.11↔		BORP, KORP, MKOR, VBOR 01 B03A, B03B, B18Z 08 I10Z, I23A, I53Z, I56Z 17 R01A, R01B, R02Z, R12A, R12B, R12C 21A W02A, W02B 21B X06A, X06B, X06C	03.52↔		BORP, KORP, MKOR, VBOR 01 B03A, B03B, B18Z 06 G02A, G02B, G02C, G38Z 08 I53Z Prä A11A, A13A, A13B, B61A	03.59.99↔		BORP, VBOR 01 B03A, B03B, B18Z 06 G02A, G02B, G02C, G38Z 08 I10Z, I23A, I23B, I53Z, I56Z 17 R01A, R01B, R02Z, R12A, R12B, R12C 21A W02A, W02B 21B X06A, X06B, X06C Prä A11A, A13A, A13B, B61A
03.4x.12↔		BORP, KORP, MKOR, VBOR 01 B03A, B03B, B18Z 08 I10Z, I23A, I53Z, I56Z 17 R01A, R01B, R02Z, R12A, R12B, R12C 21A W02A, W02B 21B X06A, X06B, X06C	03.53.11↔		BORP, EML, VBOR 01 B03A, B03B, B18Z 06 G33Z, G38Z 07 H33Z 08 I02A, I02B, I08A, I08B, I08C, I10Z, I53Z, I56Z 11 L33Z 17 R01A, R01B, R02Z, R12A, R12B, R12C 21A W02A, W02B 21B X06A, X06B, X06C, X33Z Prä B61A	03.6↔		BORP, VBOR 01 B03A, B03B, B18Z 06 G02A, G02B, G02C, G38Z 08 I10Z, I23A, I53Z, I56Z 17 R01A, R01B, R02Z, R12A, R12B, R12C 21A W02A, W02B 21B X06A, X06B, X06C Prä A11A, A13A, A13B, B61A
03.4x.19↔		BORP, KORP, MKOR, VBOR 01 B03A, B03B, B18Z 08 I10Z, I23A, I53Z, I56Z 17 R01A, R01B, R02Z, R12A, R12B, R12C 21A W02A, W02B 21B X06A, X06B, X06C	03.53.20↔		BORP, EML, VBOR 01 B03A, B03B, B18Z 06 G33Z, G38Z 07 H33Z 08 I02A, I02B, I08A, I08B, I08C, I10Z, I53Z, I56Z 11 L33Z 17 R01A, R01B, R02Z, R12A, R12B, R12C 21A W02A, W02B 21B X06A, X06B, X06C, X33Z Prä B61A	03.71↔		BORP, KORP, MKOR, VBOR 01 B03A, B03B, B18Z 17 R01A, R01B, R02Z, R12A, R12B, R12C 21A W02A, W02B 21B X06A, X06B, X06C, X33Z Prä B61A
03.4x.20↔		BORP, KORP, MKOR, VBOR 01 B03A, B03B, B18Z 08 I10Z, I23A, I53Z, I56Z 17 R01A, R01B, R02Z, R12A, R12B, R12C 21A W02A, W02B 21B X06A, X06B, X06C	03.59.00↔		BORP, KORP, MKOR, VBOR 01 B03A, B03B, B18Z 06 G02A, G02B, G02C, G38Z 08 I10Z, I23A, I23B, I53Z, I56Z 17 R01A, R01B, R02Z, R12A, R12B, R12C 21A W02A, W02B 21B X06A, X06B, X06C Prä A11A, A13A, A13B, B61A	03.72↔		BORP, KORP, MKOR, VBOR 01 B03A, B03B, B18Z 17 R01A, R01B, R02Z, R12A, R12B, R12C
03.4x.21↔		BORP, KORP, MKOR, VBOR 01 B03A, B03B, B18Z 08 I10Z, I23A, I53Z, I56Z 17 R01A, R01B, R02Z, R12A, R12B, R12C 21A W02A, W02B 21B X06A, X06B, X06C	03.59.10↔		BORP, KORP, MKOR, VBOR 01 B03A, B03B, B18Z 06 G02A, G02B, G02C, G38Z 08 I10Z, I23A, I23B, I53Z, I56Z 17 R01A, R01B, R02Z, R12A, R12B, R12C 21A W02A, W02B 21B X06A, X06B, X06C Prä A11A, A13A, A13B, B61A	03.79↔		BORP, KORP, MKOR, VBOR 01 B03A, B03B, B18Z 08 I10Z, I23A, I23B, I53Z, I56Z 17 R01A, R01B, R02Z, R12A, R12B, R12C 21A W02A, W02B 21B X06A, X06B
03.4x.22↔		BORP, KORP, MKOR, VBOR 01 B03A, B03B, B18Z 08 I10Z, I23A, I53Z, I56Z 17 R01A, R01B, R02Z, R12A, R12B, R12C 21A W02A, W02B 21B X06A, X06B, X06C	03.59.11↔		BORP, KORP, MKOR, VBOR 01 B03A, B03B, B18Z 06 G02A, G02B, G02C, G38Z 08 I10Z, I23A, I23B, I53Z, I56Z 17 R01A, R01B, R02Z, R12A, R12B, R12C 21A W02A, W02B 21B X06A, X06B, X06C Prä A11A, A13A, A13B, B61A	03.8†↔		KP, KPP 17 R60E, R63C Prä A42A
03.4x.29↔		BORP, KORP, MKOR, VBOR 01 B03A, B03B, B18Z 08 I10Z, I23A, I53Z, I56Z 17 R01A, R01B, R02Z, R12A, R12B, R12C 21A W02A, W02B 21B X06A, X06B, X06C				03.93.00↔		BORP, KORP, MKOR, VBOR 01 B03A, B03B, B18Z 08 I10Z, I53Z, I56Z 11 L09A, L09B 12 M06Z, M09A, M09B, M37Z 13 N11A, N11B 17 R01A, R01B, R02Z, R12A, R12B, R12C 21A W02A, W02B 21B X06A, X06B, X06C

PROC



CHOP	MDC	DRG	CHOP	MDC	DRG	CHOP	MDC	DRG
03.93.10↔		BORP, KORP, MKOR, VBOR	03.93.30↔		BORP, KORP, MKOR, VBOR	03.99.22↔		BORP, VBOR
	01	B03A, B03B, B18Z		01	B03A, B03B, B18Z		01	B03A, B03B, B18Z
	08	I10Z, I53Z, I56Z		08	I10Z, I53Z, I56Z		05	F04Z, F14A, F14B, F54Z
	11	L09A, L09B		11	L09A, L09B		08	I10Z, I53Z, I56Z
	12	M06Z, M09A, M09B, M37Z		12	M06Z, M09A, M09B, M37Z		17	R01A, R01B, R02Z, R12A, R12B, R12C
	13	N11A, N11B		13	N11A, N11B		Prä	B61A
	17	R01A, R01B, R02Z, R12A, R12B, R12C		17	R01A, R01B, R02Z, R12A, R12B, R12C		03.99.29↔	01 B03A, B03B, B18Z
	21A	W02A, W02B		21A	W02A, W02B		05	F04Z, F14A, F14B, F54Z
	21B	X06A, X06B, X06C		21B	X06A, X06B, X06C		08	I10Z, I53Z, I56Z
	03.93.11↔			BORP, KORP, MKOR, VBOR	03.93.99↔			BORP, KORP, MKOR, VBOR
01		B03A, B03B, B18Z	01	B03A, B03B, B18Z		01	B03A, B03B, B18Z	
08		I10Z, I53Z, I56Z	08	I10Z, I53Z, I56Z		05	F04Z, F14A, F14B, F54Z	
11		L09A, L09B	11	L09A, L09B		08	I10Z, I53Z, I56Z	
12		M06Z, M09A, M09B, M37Z	12	M06Z, M09A, M09B, M37Z		17	R01A, R01B, R02Z, R12A, R12B, R12C	
13		N11A, N11B	13	N11A, N11B		Prä	B61A	
17		R01A, R01B, R02Z, R12A, R12B, R12C	17	R01A, R01B, R02Z, R12A, R12B, R12C		03.99.31↔	BORP, VBOR	
21A		W02A, W02B	21A	W02A, W02B		01	B03A, B03B, B18Z	
21B		X06A, X06B, X06C	21B	X06A, X06B, X06C		05	F04Z, F14A, F14B, F54Z	
03.93.20↔			BORP, KORP, MKOR, VBOR	03.97↔			BORP, KORP, MKOR, VBOR	03.99.31↔
	01	B03A, B03B, B18Z	01		B03A, B03B, B18Z	01	B03A, B03B, B18Z	
	08	I10Z, I53Z, I56Z	08		I10Z, I23A, I23B, I53Z, I56Z	05	F04Z, F14A, F14B, F54Z	
	11	L09A, L09B	17		R01A, R01B, R02Z, R12A, R12B, R12C	08	I10Z, I53Z, I56Z	
	12	M06Z, M09A, M09B, M37Z	21A		W02A, W02B	17	R01A, R01B, R02Z, R12A, R12B, R12C	
	13	N11A, N11B	21B		X06A, X06B	Prä	B61A	
	17	R01A, R01B, R02Z, R12A, R12B, R12C	03.98↔		BORP, VBOR	03.99.32↔	BORP, VBOR	
	21A	W02A, W02B	01		B03A, B03B, B18Z	01	B03A, B03B, B18Z	
	21B	X06A, X06B, X06C	08		I10Z, I23A, I23B, I53Z, I56Z	05	F04Z, F14A, F14B, F54Z	
	03.93.21↔		BORP, KORP, MKOR, VBOR		03.99.00↔		BORP, KORP, MKOR, VBOR	
01		B03A, B03B, B18Z	01	B03A, B03B, B18Z		01	B03A, B03B, B18Z	
08		I10Z, I53Z, I56Z	05	F04Z, F14A, F14B, F54Z		05	F04Z, F14A, F14B, F54Z	
11		L09A, L09B	08	I10Z, I53Z, I56Z		08	I10Z, I53Z, I56Z	
12		M06Z, M09A, M09B, M37Z	17	R01A, R01B, R02Z, R12A, R12B, R12C		17	R01A, R01B, R02Z, R12A, R12B, R12C	
13		N11A, N11B	Prä	B61A		Prä	B61A	
17		R01A, R01B, R02Z, R12A, R12B, R12C	03.99.10↔	01 B03A, B03B, B18Z		03.99.40↔	BORP, VBOR	
21A		W02A, W02B	05	F04Z, F14A, F14B, F54Z		01	B03A, B03B, B18Z	
21B		X06A, X06B, X06C	08	I10Z, I53Z, I56Z		05	F04Z, F14A, F14B, F54Z	
03.93.22↔			BORP, KORP, MKOR, VBOR	03.99.19↔			BORP, VBOR	03.99.99↔
	01	B03A, B03B, B18Z	01		B03A, B03B, B18Z	01	B03A, B03B, B18Z	
	08	I10Z, I53Z, I56Z	05		F04Z, F14A, F14B, F54Z	05	F04Z, F14A, F14B, F54Z	
	11	L09A, L09B	08		I10Z, I53Z, I56Z	08	I10Z, I53Z, I56Z	
	12	M06Z, M09A, M09B, M37Z	17		R01A, R01B, R02Z, R12A, R12B, R12C	17	R01A, R01B, R02Z, R12A, R12B, R12C	
	13	N11A, N11B	Prä		B61A	Prä	B61A	
	17	R01A, R01B, R02Z, R12A, R12B, R12C	03.99.20↔		BORP, VBOR	03.99.99↔	01 B03A, B03B, B18Z	
	21A	W02A, W02B	01		B03A, B03B, B18Z	05	F04Z, F14A, F14B, F54Z	
	21B	X06A, X06B, X06C	05		F04Z, F14A, F14B, F54Z	08	I10Z, I53Z, I56Z	
	03.93.23↔		BORP, KORP, MKOR, VBOR		03.99.21↔		BORP, VBOR	
01		B03A, B03B, B18Z	01	B03A, B03B, B18Z		01	B02A, B02B, B02C, B11Z, B20A, B20B, B39A, B39B	
08		I10Z, I53Z, I56Z	05	F04Z, F14A, F14B, F54Z		03	D25A, D25B, D25C	
11		L09A, L09B	08	I10Z, I53Z, I56Z		06	G33Z, G38Z	
12		M06Z, M09A, M09B, M37Z	17	R01A, R01B, R02Z, R12A, R12B, R12C		07	H33Z	
13		N11A, N11B	Prä	B61A		09	J08A, J08B	
17		R01A, R01B, R02Z, R12A, R12B, R12C	03.99.21↔	BORP, VBOR		11	L33Z	
21A		W02A, W02B	01	B03A, B03B, B18Z		17	R01A, R01B, R02Z, R12A, R12B, R12C	
21B		X06A, X06B, X06C	05	F04Z, F14A, F14B, F54Z		21B	X33Z	
			08	I10Z, I53Z, I56Z				
		17	R01A, R01B, R02Z, R12A, R12B, R12C					
		Prä	B61A					



CHOP	MDC	DRG	CHOP	MDC	DRG	CHOP	MDC	DRG								
04.01.10↔	01	BORP, KORP, MKOR, VBOR	04.03.30↔	01	B03A, B03B, B06A, B06B, B11Z, B17A, B17B, B17C, B39A, B39B	04.04.30↔	01	B03A, B03B, B06A, B06B, B11Z, B17A, B17B, B17C, B39A, B39B								
		D25A, D25B, D25C			08			I02A, I02B, I08A, I08B, I13A, I28A, I28B	03	D12A, D12B						
		G33Z, G38Z			21A			W02A, W02B	08	I02A, I02B, I08A, I08B, I13A, I28A, I28B						
		H33Z			21B			X06A, X06B, X06C	21A	W02A, W02B						
		J08A, J08B			04.03.31↔			01	B03A, B03B, B06A, B06B, B11Z, B17A, B17B, B17C, B39A, B39B	04.04.31↔	01	B03A, B03B, B06A, B06B, B11Z, B17A, B17B, B17C, B39A, B39B				
		L33Z							08			I02A, I02B, I08A, I08B, I13A, I28A, I28B	03	D12A, D12B		
		04.01.11↔			01			BORP, KORP, MKOR, VBOR	04.03.32↔	01	B03A, B03B, B06A, B06B, B11Z, B17A, B17B, B17C, B39A, B39B	04.04.32↔	01	B03A, B03B, B06A, B06B, B11Z, B17A, B17B, B17C, B39A, B39B		
								D25A, D25B, D25C			08			I02A, I02B, I08A, I08B, I13A, I28A, I28B	03	D12A, D12B
								G33Z, G38Z			21A			W02A, W02B	08	I02A, I02B, I08A, I08B, I13A, I28A, I28B
								H33Z			21B			X06A, X06B, X06C	21A	W02A, W02B
J08A, J08B	04.03.33↔		01	B03A, B03B, B06A, B06B, B11Z, B17A, B17B, B17C, B39A, B39B		04.04.33↔	01	B03A, B03B, B06A, B06B, B11Z, B17A, B17B, B17C, B39A, B39B								
L33Z				08				I02A, I02B, I08A, I08B, I13A, I28A, I28B			03			D12A, D12B		
04.01.99↔	01		BORP, KORP, MKOR, VBOR	04.03.99↔		01	B03A, B03B, B06A, B06B, B11Z, B17A, B17B, B17C, B39A, B39B	04.04.99↔			01			B03A, B03B, B06A, B06B, B11Z, B17A, B17B, B17C, B39A, B39B		
			D25A, D25B, D25C				08							I02A, I02B, I08A, I08B, I13A, I28A, I28B	03	D12A, D12B
			G33Z, G38Z				21A							W02A, W02B	08	I02A, I02B, I08A, I08B, I13A, I28A, I28B
			H33Z				21B							X06A, X06B, X06C	21A	W02A, W02B
		J08A, J08B	04.04.00↔		01		B03A, B03B, B06A, B06B, B11Z, B17A, B17B, B17C, B39A, B39B		04.05.00↔	01		BORP, KORP, MKOR, VBOR				
		L33Z					03					D12A, D12B	03	D12A, D12B		
		04.02↔	01		BORP, KORP, MKOR, VBOR		04.04.10↔		01	B03A, B03B, B06A, B06B, B11Z, B17A, B17B, B17C, B39A, B39B		04.05.10↔	01	B03A, B03B, B06A, B06B, B11Z, B17A, B17B, B17C, B39A, B39B		
					D12A, D12B					03				D12A, D12B	03	D12A, D12B
					W02A, W02B					08				I02A, I02B, I08A, I08B, I13A, I28A, I28B	21A	W02A, W02B
					X06A, X06B, X06C					03				D12A, D12B	21B	X06A, X06B, X06C
04.03.00↔	01			B03A, B03B, B06A, B06B, B11Z, B17A, B17B, B17C, B39A, B39B	04.04.11↔	01		B03A, B03B, B06A, B06B, B11Z, B17A, B17B, B17C, B39A, B39B		04.05.20↔	01			BORP, VBOR		
				I02A, I02B, I08A, I08B, I13A, I28A, I28B				08						I02A, I02B, I08A, I08B, I13A, I28A, I28B	01	B03A, B03B, B06A, B06B, B11Z, B17A, B17B, B17C, B39A, B39B
04.03.10↔	01			B03A, B03B, B06A, B06B, B11Z, B17A, B17B, B17C, B39A, B39B	04.04.20↔	01		B03A, B03B, B06A, B06B, B11Z, B17A, B17B, B17C, B39A, B39B		04.05.99↔	01			BORP, VBOR		
				I02A, I02B, I08A, I08B, I13A, I28A, I28B				03						D12A, D12B	03	D12A, D12B
				W02A, W02B				08						I02A, I02B, I08A, I08B, I13A, I28A, I28B	21A	W02A, W02B
				X06A, X06B, X06C				08						I02A, I02B, I08A, I08B, I13A, I28A, I28B	21B	X06A, X06B, X06C
		04.03.11↔	01	B03A, B03B, B06A, B06B, B11Z, B17A, B17B, B17C, B39A, B39B			04.04.20↔	01	B03A, B03B, B06A, B06B, B11Z, B17A, B17B, B17C, B39A, B39B			04.05.99↔	01	BORP, VBOR		
				I02A, I02B, I08A, I08B, I13A, I28A, I28B					03					D12A, D12B	03	D12A, D12B
		04.03.20↔	01	B03A, B03B, B06A, B06B, B11Z, B17A, B17B, B17C, B39A, B39B			04.04.20↔	01	B03A, B03B, B06A, B06B, B11Z, B17A, B17B, B17C, B39A, B39B			04.05.99↔	01	BORP, VBOR		
				I02A, I02B, I08A, I08B, I13A, I28A, I28B					08					I02A, I02B, I08A, I08B, I13A, I28A, I28B	03	D12A, D12B
				W02A, W02B					21A					W02A, W02B	21A	W02A, W02B
				X06A, X06B, X06C					21B					X06A, X06B, X06C	21B	X06A, X06B, X06C

PROC





CHOP	MDC	DRG	CHOP	MDC	DRG	CHOP	MDC	DRG
04.3x.27↔		BORP, VBOR	04.3x.39↔		BORP, VBOR	04.3x.99↔		BORP, VBOR
	01	B03A, B03B, B06A, B06B, B11Z, B17A, B17B, B17C, B39A, B39B		01	B03A, B03B, B06A, B06B, B11Z, B17A, B17B, B17C, B39A, B39B		01	B03A, B03B, B06A, B06B, B11Z, B17A, B17B, B17C, B39A, B39B
	08	I02A, I02B, I08A, I08B, I13A		08	I02A, I02B, I08A, I08B, I13A		08	I02A, I02B, I08A, I08B, I13A
	21A	W02A, W02B		21A	W02A, W02B		21A	W02A, W02B
21B	X06A, X06B	21B	X06A, X06B	21B	X06A, X06B			
04.3x.29↔		BORP, VBOR	04.3x.40↔		BORP, VBOR	04.41↔		BORP, K0RP, MKOR, VBOR
	01	B03A, B03B, B06A, B06B, B11Z, B17A, B17B, B17C, B39A, B39B		01	B03A, B03B, B06A, B06B, B11Z, B17A, B17B, B17C, B39A, B39B		01	B02A, B02B, B02C, B02D, B11Z, B20A, B20B, B20C, B20D, B39A, B39B
	08	I02A, I02B, I08A, I08B, I13A		08	I02A, I02B, I08A, I08B, I13A		03	D12A, D12B
	21A	W02A, W02B		21A	W02A, W02B		06	G33Z, G38Z
21B	X06A, X06B	21B	X06A, X06B	07	H33Z			
04.3x.30↔		BORP, VBOR	04.3x.41↔		BORP, VBOR	11	L33Z	
	01	B03A, B03B, B06A, B06B, B11Z, B17A, B17B, B17C, B39A, B39B		01	B03A, B03B, B06A, B06B, B11Z, B17A, B17B, B17C, B39A, B39B	21A	W01A, W01B, W01C	
	08	I02A, I02B, I08A, I08B, I13A		08	I02A, I02B, I08A, I08B, I13A	21B	X06A, X06B, X06C, X33Z	
	21A	W02A, W02B		21A	W02A, W02B	04.42.00↔		
21B	X06A, X06B	21B	X06A, X06B	01	BORP, VBOR			
04.3x.31↔		BORP, VBOR	04.3x.42↔		BORP, VBOR	01	B03A, B03B, B06A, B06B, B11Z, B17A, B17B, B17C, B39A, B39B	
	01	B03A, B03B, B06A, B06B, B11Z, B17A, B17B, B17C, B39A, B39B		01	B03A, B03B, B06A, B06B, B11Z, B17A, B17B, B17C, B39A, B39B	08	I02A, I02B, I08A, I08B, I13A, I28A, I28B, I28C	
	08	I02A, I02B, I08A, I08B, I13A		08	I02A, I02B, I08A, I08B, I13A	21A	W02A, W02B	
	21A	W02A, W02B		21A	W02A, W02B	21B	X06A, X06B	
21B	X06A, X06B	21B	X06A, X06B	04.42.10↔				
04.3x.32↔		BORP, VBOR	04.3x.43↔		BORP, VBOR	01	BORP, VBOR	
	01	B03A, B03B, B06A, B06B, B11Z, B17A, B17B, B17C, B39A, B39B		01	B03A, B03B, B06A, B06B, B11Z, B17A, B17B, B17C, B39A, B39B	01	B03A, B03B, B06A, B06B, B11Z, B17A, B17B, B17C, B39A, B39B	
	08	I02A, I02B, I08A, I08B, I13A		08	I02A, I02B, I08A, I08B, I13A	08	I02A, I02B, I08A, I08B, I13A, I28A, I28B, I28C	
	21A	W02A, W02B		21A	W02A, W02B	21A	W02A, W02B	
21B	X06A, X06B	21B	X06A, X06B	21B	X06A, X06B			
04.3x.33↔		BORP, VBOR	04.3x.44↔		BORP, VBOR	04.42.20↔		
	01	B03A, B03B, B06A, B06B, B11Z, B17A, B17B, B17C, B39A, B39B		01	B03A, B03B, B06A, B06B, B11Z, B17A, B17B, B17C, B39A, B39B	01	B03A, B03B, B06A, B06B, B11Z, B17A, B17B, B17C, B39A, B39B	
	08	I02A, I02B, I08A, I08B, I13A		08	I02A, I02B, I08A, I08B, I13A	08	I02A, I02B, I08A, I08B, I13A, I28A, I28B, I28C	
	21A	W02A, W02B		21A	W02A, W02B	21A	W02A, W02B	
21B	X06A, X06B	21B	X06A, X06B	21B	X06A, X06B			
04.3x.34↔		BORP, VBOR	04.3x.45↔		BORP, VBOR	04.42.99↔		
	01	B03A, B03B, B06A, B06B, B11Z, B17A, B17B, B17C, B39A, B39B		01	B03A, B03B, B06A, B06B, B11Z, B17A, B17B, B17C, B39A, B39B	01	B03A, B03B, B06A, B06B, B11Z, B17A, B17B, B17C, B39A, B39B	
	08	I02A, I02B, I08A, I08B, I13A		08	I02A, I02B, I08A, I08B, I13A	08	I02A, I02B, I08A, I08B, I13A, I28A, I28B, I28C	
	21A	W02A, W02B		21A	W02A, W02B	21A	W02A, W02B	
21B	X06A, X06B	21B	X06A, X06B	21B	X06A, X06B			
04.3x.35↔		BORP, VBOR	04.3x.46↔		BORP, VBOR	04.43.00↔		
	01	B03A, B03B, B06A, B06B, B11Z, B17A, B17B, B17C, B39A, B39B		01	B03A, B03B, B06A, B06B, B11Z, B17A, B17B, B17C, B39A, B39B	01	B05Z	
	08	I02A, I02B, I08A, I08B, I13A		08	I02A, I02B, I08A, I08B, I13A	05	F04Z, F13A, F13B, F13C	
	21A	W02A, W02B		21A	W02A, W02B	08	I02A, I02B, I08A, I08B, I13A, I32A, I32B, I32C, I32D	
21B	X06A, X06B	21B	X06A, X06B	10	K09A, K09B			
04.3x.36↔		BORP, VBOR	04.3x.47↔		BORP, VBOR	21A	W02A, W02B	
	01	B03A, B03B, B06A, B06B, B11Z, B17A, B17B, B17C, B39A, B39B		01	B03A, B03B, B06A, B06B, B11Z, B17A, B17B, B17C, B39A, B39B	21B	X05A, X05B	
	08	I02A, I02B, I08A, I08B, I13A		08	I02A, I02B, I08A, I08B, I13A	01	B05Z	
	21A	W02A, W02B		21A	W02A, W02B	05	F04Z, F13A, F13B, F13C	
21B	X06A, X06B	21B	X06A, X06B	08	I02A, I02B, I08A, I08B, I13A, I32A, I32B, I32C, I32D			
04.3x.37↔		BORP, VBOR	04.3x.49↔		BORP, VBOR	04.43.10↔		
	01	B03A, B03B, B06A, B06B, B11Z, B17A, B17B, B17C, B39A, B39B		01	B03A, B03B, B06A, B06B, B11Z, B17A, B17B, B17C, B39A, B39B	10	K09A, K09B	
	08	I02A, I02B, I08A, I08B, I13A		08	I02A, I02B, I08A, I08B, I13A	21A	W02A, W02B	
	21A	W02A, W02B		21A	W02A, W02B	21B	X05A, X05B	
21B	X06A, X06B	21B	X06A, X06B	01	B05Z			
						04.43.99↔		
						01	B05Z	
						05	F04Z, F13A, F13B, F13C	
						08	I02A, I02B, I08A, I08B, I13A, I32A, I32B, I32C, I32D	
						10	K09A, K09B	
						21A	W02A, W02B	
						21B	X05A, X05B	

CHOP	MDC	DRG	CHOP	MDC	DRG	CHOP	MDC	DRG
04.44↔	01	B05Z	04.49.13↔		BORP, VBOR	04.5x.00↔		BORP, VBOR
	08	I02A, I02B, I08A, I08B, I13A, I20A, I20B, I20C, I20D, I20E		01	B03A, B03B, B06A, B06B, B11Z, B17A, B17B, B17C, B39A, B39B		01	B03A, B03B, B06A, B06B, B11Z, B17A, B17B, B39A, B39B
	21A	W02A, W02B		03	D12A, D12B		08	I02A, I02B, I08A, I08B, I13A
	21B	X04Z		05	F04Z, F13A, F13B, F13C		21A	W02A, W02B
04.49.00↔		BORP, VBOR		08	I02A, I02B, I08A, I08B, I13A, I28A, I28B, I28C	04.5x.10↔		BORP, K09B, MKOR, VBOR
	01	B03A, B03B, B06A, B06B, B11Z, B17A, B17B, B17C, B39A, B39B		09	J03A, J03B, J04A, J04B, J11A, J11B, J16Z		01	B03A, B03B, B06A, B06B, B11Z, B17A, B17B, B39A, B39B
	03	D12A, D12B		10	K09A, K09B		08	I02A, I02B, I08A, I08B, I13A
	05	F04Z, F13A, F13B, F13C		21A	W02A, W02B		21A	W02A, W02B
	08	I02A, I02B, I08A, I08B, I13A, I28A, I28B, I28C		21B	X04Z, X05A, X05B, X06A, X06B		21B	X06A, X06B, X33Z
	09	J03A, J03B, J04A, J04B, J11A, J11B, J16Z	04.49.14↔		BORP, VBOR	04.5x.11↔		BORP, K09B, MKOR, VBOR
	10	K09A, K09B		01	B03A, B03B, B06A, B06B, B11Z, B17A, B17B, B17C, B39A, B39B		01	B03A, B03B, B06A, B06B, B11Z, B17A, B17B, B39A, B39B
	21A	W02A, W02B		03	D12A, D12B		08	I02A, I02B, I08A, I08B, I13A
	21B	X04Z, X05A, X05B, X06A, X06B		05	F04Z, F13A, F13B, F13C		21A	W02A, W02B
04.49.10↔		BORP, VBOR		08	I02A, I02B, I08A, I08B, I13A, I28A, I28B, I28C	04.5x.12↔		BORP, K09B, MKOR, VBOR
	01	B03A, B03B, B06A, B06B, B11Z, B17A, B17B, B17C, B39A, B39B		09	J03A, J03B, J04A, J04B, J11A, J11B, J16Z		01	B03A, B03B, B06A, B06B, B11Z, B17A, B17B, B39A, B39B
	03	D12A, D12B		10	K09A, K09B		08	I02A, I02B, I08A, I08B, I13A
	05	F04Z, F13A, F13B, F13C		21A	W02A, W02B		21A	W02A, W02B
	08	I02A, I02B, I08A, I08B, I13A, I28A, I28B, I28C		21B	X04Z, X05A, X05B, X06A, X06B		21B	X06A, X06B, X33Z
	09	J03A, J03B, J04A, J04B, J11A, J11B, J16Z	04.49.15↔		BORP, VBOR	04.5x.13↔		BORP, K09B, MKOR, VBOR
	10	K09A, K09B		01	B03A, B03B, B06A, B06B, B11Z, B17A, B17B, B17C, B39A, B39B		01	B03A, B03B, B06A, B06B, B11Z, B17A, B17B, B39A, B39B
	21A	W02A, W02B		03	D12A, D12B		08	I02A, I02B, I08A, I08B, I13A
	21B	X04Z, X05A, X05B, X06A, X06B		05	F04Z, F13A, F13B, F13C		21A	W02A, W02B
04.49.11↔		BORP, VBOR		08	I02A, I02B, I08A, I08B, I13A, I28A, I28B, I28C	04.5x.19↔		BORP, K09B, MKOR, VBOR
	01	B03A, B03B, B06A, B06B, B11Z, B17A, B17B, B17C, B39A, B39B		09	J03A, J03B, J04A, J04B, J11A, J11B, J16Z		01	B03A, B03B, B06A, B06B, B11Z, B17A, B17B, B39A, B39B
	03	D12A, D12B		10	K09A, K09B		08	I02A, I02B, I08A, I08B, I13A
	05	F04Z, F13A, F13B, F13C		21A	W02A, W02B		21A	W02A, W02B
	08	I02A, I02B, I08A, I08B, I13A, I28A, I28B, I28C		21B	X04Z, X05A, X05B, X06A, X06B		21B	X06A, X06B, X33Z
	09	J03A, J03B, J04A, J04B, J11A, J11B, J16Z	04.49.16↔		BORP, VBOR	04.5x.99↔		BORP, K09B, MKOR, VBOR
	10	K09A, K09B		01	B03A, B03B, B06A, B06B, B11Z, B17A, B17B, B17C, B39A, B39B		01	B03A, B03B, B06A, B06B, B11Z, B17A, B17B, B39A, B39B
	21A	W02A, W02B		03	D12A, D12B		08	I02A, I02B, I08A, I08B, I13A
	21B	X04Z, X05A, X05B, X06A, X06B		05	F04Z, F13A, F13B, F13C		21A	W02A, W02B
04.49.12↔		BORP, VBOR		08	I02A, I02B, I08A, I08B, I13A, I28A, I28B, I28C	04.6x.00↔		BORP, K09B, MKOR, VBOR
	01	B03A, B03B, B06A, B06B, B11Z, B17A, B17B, B17C, B39A, B39B		09	J03A, J03B, J04A, J04B, J11A, J11B, J16Z		01	B03A, B03B, B06A, B06B, B11Z, B17A, B17B, B17C, B39A, B39B
	03	D12A, D12B		10	K09A, K09B		08	I02A, I02B, I08A, I08B, I13A, I28A, I28B
	05	F04Z, F13A, F13B, F13C		21A	W02A, W02B		21A	W02A, W02B
	08	I02A, I02B, I08A, I08B, I13A, I28A, I28B, I28C		21B	X04Z, X05A, X05B, X06A, X06B		21B	X06A, X06B
	09	J03A, J03B, J04A, J04B, J11A, J11B, J16Z	04.49.99↔		BORP, VBOR	04.6x.10↔		BORP, K09B, MKOR, VBOR
	10	K09A, K09B		01	B03A, B03B, B06A, B06B, B11Z, B17A, B17B, B17C, B39A, B39B		01	B03A, B03B, B06A, B06B, B11Z, B17A, B17B, B17C, B39A, B39B
	21A	W02A, W02B		03	D12A, D12B		08	I02A, I02B, I08A, I08B, I13A, I28A, I28B
	21B	X04Z, X05A, X05B, X06A, X06B		05	F04Z, F13A, F13B, F13C		21A	W02A, W02B
				08	I02A, I02B, I08A, I08B, I13A, I28A, I28B, I28C		21B	X06A, X06B
				09	J03A, J03B, J04A, J04B, J11A, J11B, J16Z			
				10	K09A, K09B			
				21A	W02A, W02B			
				21B	X04Z, X05A, X05B, X06A, X06B			



CHOP	MDC	DRG	CHOP	MDC	DRG	CHOP	MDC	DRG
04.73↔		BORP, KORP, MKOR, VBOR	04.79.10↔		BORP, KORP, MKOR, VBOR	04.79.19↔		BORP, KORP, MKOR, VBOR
	01	B03A, B03B, B06A, B06B, B11Z, B17A, B17B, B17C, B39A, B39B		01	B03A, B03B, B06A, B06B, B11Z, B17A, B17B, B39A, B39B		01	B03A, B03B, B06A, B06B, B11Z, B17A, B17B, B39A, B39B
	08	I02A, I02B, I08A, I08B, I13A		03	D25A, D25B, D25C, D28Z, D29Z		03	D25A, D25B, D25C, D28Z, D29Z
	21A	W02A, W02B		08	I02A, I02B, I08A, I08B, I13A, I28A, I28B		08	I02A, I02B, I08A, I08B, I13A, I28A, I28B
	21B	X06A, X06B, X06C		09	J08A, J08B		09	J08A, J08B
04.74.00↔		BORP, KORP, MKOR, VBOR		21A	W02A, W02B		21A	W02A, W02B
	01	B03A, B03B, B06A, B06B, B11Z, B17A, B17B, B17C, B39A, B39B		21B	X01A, X01B, X06A, X06B, X06C, X33Z		21B	X01A, X01B, X06A, X06B, X06C, X33Z
	03	D12A	04.79.11↔		BORP, KORP, MKOR, VBOR	04.79.20↔		BORP, KORP, MKOR, VBOR
	08	I02A, I02B, I08A, I08B, I13A		01	B03A, B03B, B06A, B06B, B11Z, B17A, B17B, B39A, B39B		01	B03A, B03B, B06A, B06B, B11Z, B17A, B17B, B39A, B39B
	21A	W02A, W02B		03	D25A, D25B, D25C, D28Z, D29Z		03	D25A, D25B, D25C, D28Z, D29Z
	21B	X06A, X06B, X33Z		08	I02A, I02B, I08A, I08B, I13A, I28A, I28B		08	I02A, I02B, I08A, I08B, I13A, I28A, I28B
04.74.10↔		BORP, KORP, MKOR, VBOR		09	J08A, J08B		09	J08A, J08B
	01	B03A, B03B, B06A, B06B, B11Z, B17A, B17B, B17C, B39A, B39B		21A	W02A, W02B		21A	W02A, W02B
	03	D12A		21B	X01A, X01B, X06A, X06B, X06C, X33Z		21B	X01A, X01B, X06A, X06B, X06C, X33Z
	08	I02A, I02B, I08A, I08B, I13A	04.79.12↔		BORP, KORP, MKOR, VBOR	04.79.21↔		BORP, KORP, MKOR, VBOR
	21A	W02A, W02B		01	B03A, B03B, B06A, B06B, B11Z, B17A, B17B, B39A, B39B		01	B03A, B03B, B06A, B06B, B11Z, B17A, B17B, B39A, B39B
	21B	X06A, X06B, X33Z		03	D25A, D25B, D25C, D28Z, D29Z		03	D25A, D25B, D25C, D28Z, D29Z
04.74.11↔		BORP, KORP, MKOR, VBOR		08	I02A, I02B, I08A, I08B, I13A, I28A, I28B		08	I02A, I02B, I08A, I08B, I13A, I28A, I28B
	01	B03A, B03B, B06A, B06B, B11Z, B17A, B17B, B17C, B39A, B39B		09	J08A, J08B		09	J08A, J08B
	03	D12A		21A	W02A, W02B		21A	W02A, W02B
	08	I02A, I02B, I08A, I08B, I13A		21B	X01A, X01B, X06A, X06B, X06C, X33Z		21B	X01A, X01B, X06A, X06B, X06C, X33Z
	21A	W02A, W02B	04.79.13↔		BORP, KORP, MKOR, VBOR	04.79.22↔		BORP, KORP, MKOR, VBOR
	21B	X06A, X06B, X33Z		01	B03A, B03B, B06A, B06B, B11Z, B17A, B17B, B39A, B39B		01	B03A, B03B, B06A, B06B, B11Z, B17A, B17B, B39A, B39B
04.74.99↔		BORP, KORP, MKOR, VBOR		03	D25A, D25B, D25C, D28Z, D29Z		03	D25A, D25B, D25C, D28Z, D29Z
	01	B03A, B03B, B06A, B06B, B11Z, B17A, B17B, B17C, B39A, B39B		08	I02A, I02B, I08A, I08B, I13A, I28A, I28B		08	I02A, I02B, I08A, I08B, I13A, I28A, I28B
	03	D12A		09	J08A, J08B		09	J08A, J08B
	08	I02A, I02B, I08A, I08B, I13A		21A	W02A, W02B		21A	W02A, W02B
	21A	W02A, W02B		21B	X01A, X01B, X06A, X06B, X06C, X33Z		21B	X01A, X01B, X06A, X06B, X06C, X33Z
	21B	X06A, X06B, X33Z	04.79.14↔		BORP, KORP, MKOR, VBOR	04.79.23↔		BORP, KORP, MKOR, VBOR
04.75↔		BORP, KORP, MKOR, VBOR		01	B03A, B03B, B06A, B06B, B11Z, B17A, B17B, B39A, B39B		01	B03A, B03B, B06A, B06B, B11Z, B17A, B17B, B39A, B39B
	01	B03A, B03B, B06A, B06B, B11Z, B17A, B17B, B17C, B39A, B39B		03	D25A, D25B, D25C, D28Z, D29Z		03	D25A, D25B, D25C, D28Z, D29Z
	08	I02A, I02B, I08A, I08B, I13A		08	I02A, I02B, I08A, I08B, I13A, I28A, I28B		08	I02A, I02B, I08A, I08B, I13A, I28A, I28B
	21A	W02A, W02B		09	J08A, J08B		09	J08A, J08B
	21B	X06A, X06B		21A	W02A, W02B		21A	W02A, W02B
04.76↔		BORP, KORP, MKOR, VBOR		21B	X01A, X01B, X06A, X06B, X06C, X33Z		21B	X01A, X01B, X06A, X06B, X06C, X33Z
	01	B03A, B03B, B06A, B06B, B11Z, B17A, B17B, B39A, B39B		01	B03A, B03B, B06A, B06B, B11Z, B17A, B17B, B39A, B39B		01	B03A, B03B, B06A, B06B, B11Z, B17A, B17B, B39A, B39B
	03	D25A, D25B, D25C, D28Z, D29Z		03	D25A, D25B, D25C, D28Z, D29Z		03	D25A, D25B, D25C, D28Z, D29Z
	08	I02A, I02B, I08A, I08B, I13A, I28A, I28B		08	I02A, I02B, I08A, I08B, I13A, I28A, I28B		08	I02A, I02B, I08A, I08B, I13A, I28A, I28B
	09	J08A, J08B		09	J08A, J08B		09	J08A, J08B
	21A	W02A, W02B		21A	W02A, W02B		21A	W02A, W02B
	21B	X01A, X01B, X06A, X06B, X06C		21B	X01A, X01B, X06A, X06B, X06C, X33Z		21B	X01A, X01B, X06A, X06B, X06C, X33Z
04.79.00↔		BORP, VBOR		21B	X01A, X01B, X06A, X06B, X06C, X33Z		21B	X01A, X01B, X06A, X06B, X06C, X33Z
	01	B03A, B03B, B06A, B06B, B11Z, B17A, B17B, B39A, B39B						
	03	D25A, D25B, D25C, D28Z, D29Z						
	08	I02A, I02B, I08A, I08B, I13A, I28A, I28B						
	09	J08A, J08B						
	21A	W02A, W02B						
	21B	X01A, X01B, X06A, X06B, X06C, X33Z						

PROC



CHOP	MDC	DRG	CHOP	MDC	DRG	CHOP	MDC	DRG
04.79.24↔		BORP, KORP, MKOR, VBOR	04.92.10↔		BORP, VBOR	04.92.30↔		BORP, VBOR
	01	B03A, B03B, B06A, B06B, B11Z, B17A, B17B, B39A, B39B		01	B03A, B03B, B06A, B06B, B11Z, B17A, B17B, B17C, B39A, B39B		01	B03A, B03B, B06A, B06B, B11Z, B17A, B17B, B17C, B39A, B39B
	03	D25A, D25B, D25C, D28Z, D29Z		03	D12A		03	D12A
	08	I02A, I02B, I08A, I08B, I13A, I28A, I28B		06	G11A, G11B		06	G11A, G11B
	09	J08A, J08B		08	I02A, I02B, I08A, I08B, I13A, I28A, I28B		08	I02A, I02B, I08A, I08B, I13A, I28A, I28B
	21A	W02A, W02B		11	L03Z, L04A, L04B, L10Z, L38Z		11	L03Z, L04A, L04B, L10Z, L38Z
	21B	X01A, X01B, X06A, X06B, X06C, X33Z		12	M06Z, M09A, M09B, M37Z		12	M06Z, M09A, M09B, M37Z
04.79.25↔		BORP, KORP, MKOR, VBOR	04.92.11↔		BORP, VBOR	04.92.31↔		BORP, VBOR
	01	B03A, B03B, B06A, B06B, B11Z, B17A, B17B, B39A, B39B		01	B03A, B03B, B06A, B06B, B11Z, B17A, B17B, B17C, B39A, B39B		01	B03A, B03B, B06A, B06B, B11Z, B17A, B17B, B17C, B39A, B39B
	03	D25A, D25B, D25C, D28Z, D29Z		03	D12A		03	D12A
	08	I02A, I02B, I08A, I08B, I13A, I28A, I28B		06	G11A, G11B		06	G11A, G11B
	09	J08A, J08B		08	I02A, I02B, I08A, I08B, I13A, I28A, I28B		08	I02A, I02B, I08A, I08B, I13A, I28A, I28B
	21A	W02A, W02B		11	L03Z, L04A, L04B, L10Z, L38Z		11	L03Z, L04A, L04B, L10Z, L38Z
	21B	X01A, X01B, X06A, X06B, X06C, X33Z		12	M06Z, M09A, M09B, M37Z		12	M06Z, M09A, M09B, M37Z
04.79.29↔		BORP, KORP, MKOR, VBOR	04.92.20↔		BORP, VBOR	04.92.40↔		BORP, VBOR
	01	B03A, B03B, B06A, B06B, B11Z, B17A, B17B, B39A, B39B		01	B03A, B03B, B06A, B06B, B11Z, B17A, B17B, B17C, B39A, B39B		01	B03A, B03B, B06A, B06B, B11Z, B17A, B17B, B17C, B39A, B39B
	03	D25A, D25B, D25C, D28Z, D29Z		03	D12A		03	D12A
	08	I02A, I02B, I08A, I08B, I13A, I28A, I28B		06	G11A, G11B		06	G11A, G11B
	09	J08A, J08B		08	I02A, I02B, I08A, I08B, I13A, I28A, I28B		08	I02A, I02B, I08A, I08B, I13A, I28A, I28B
	21A	W02A, W02B		11	L03Z, L04A, L04B, L10Z, L38Z		11	L03Z, L04A, L04B, L10Z, L38Z
	21B	X01A, X01B, X06A, X06B, X06C, X33Z		12	M06Z, M09A, M09B, M37Z		12	M06Z, M09A, M09B, M37Z
04.79.99↔		BORP, VBOR	04.92.21↔		BORP, VBOR	04.92.99↔		BORP, VBOR
	01	B03A, B03B, B06A, B06B, B11Z, B17A, B17B, B39A, B39B		01	B03A, B03B, B06A, B06B, B11Z, B17A, B17B, B17C, B39A, B39B		01	B03A, B03B, B06A, B06B, B11Z, B17A, B17B, B17C, B39A, B39B
	03	D25A, D25B, D25C, D28Z, D29Z		03	D12A		03	D12A
	08	I02A, I02B, I08A, I08B, I13A, I28A, I28B		06	G11A, G11B		06	G11A, G11B
	09	J08A, J08B		08	I02A, I02B, I08A, I08B, I13A, I28A, I28B		08	I02A, I02B, I08A, I08B, I13A, I28A, I28B
	21A	W02A, W02B		11	L03Z, L04A, L04B, L10Z, L38Z		11	L03Z, L04A, L04B, L10Z, L38Z
	21B	X01A, X01B, X06A, X06B, X06C, X33Z		12	M06Z, M09A, M09B, M37Z		12	M06Z, M09A, M09B, M37Z
04.92.00↔		BORP, VBOR	04.92.21↔		BORP, VBOR	04.92.99↔		BORP, VBOR
	01	B03A, B03B, B06A, B06B, B11Z, B17A, B17B, B17C, B39A, B39B		01	B03A, B03B, B06A, B06B, B11Z, B17A, B17B, B17C, B39A, B39B		01	B03A, B03B, B06A, B06B, B11Z, B17A, B17B, B17C, B39A, B39B
	03	D12A		03	D12A		03	D12A
	06	G11A, G11B		06	G11A, G11B		06	G11A, G11B
	08	I02A, I02B, I08A, I08B, I13A, I28A, I28B		08	I02A, I02B, I08A, I08B, I13A, I28A, I28B		08	I02A, I02B, I08A, I08B, I13A, I28A, I28B
	11	L03Z, L04A, L04B, L10Z, L38Z		11	L03Z, L04A, L04B, L10Z, L38Z		11	L03Z, L04A, L04B, L10Z, L38Z
	12	M06Z, M09A, M09B, M37Z		12	M06Z, M09A, M09B, M37Z		12	M06Z, M09A, M09B, M37Z
	13	N11A, N11B		13	N11A, N11B		13	N11A, N11B
	21A	W02A, W02B		21A	W02A, W02B		21A	W02A, W02B
	21B	X04Z, X05A, X05B, X06A, X06B, X06C		21B	X04Z, X05A, X05B, X06A, X06B, X06C		21B	X04Z, X05A, X05B, X06A, X06B, X06C
	22	Y01Z, Y03A, Y03B		22	Y01Z, Y03A, Y03B		22	Y01Z, Y03A, Y03B

CHOP	MDC	DRG	CHOP	MDC	DRG	CHOP	MDC	DRG
04.93.00↔	01	B03A, B03B, B06A, B06B, B11Z, B17A, B17B, B17C, B39A, B39B	04.94.12↔	01	B03A, B03B, B06A, B06B, B11Z, B17A, B17B, B17C, B39A, B39B	04.99.99↔	01	B03A, B03B, B06A, B06B, B11Z, B17A, B17B, B17C, B39A, B39B
	08	I02A, I02B, I08A, I08B, I13A, I28A, I28B		03	D12A, D12B		03	D12A, D12B
	21A	W02A, W02B		08	I02A, I02B, I08A, I08B, I13A, I28A, I28B		08	I02A, I02B, I08A, I08B, I13A, I28A, I28B
04.93.10↔	21B	X06A, X06B, X06C	04.94.13↔	21A	W02A, W02B	05.0↔	21A	W02A, W02B
	01	B03A, B03B, B06A, B06B, B11Z, B17A, B17B, B17C, B39A, B39B		21B	X06A, X06B, X06C		21B	X06A, X06B, X06C
	08	I02A, I02B, I08A, I08B, I13A, I28A, I28B		01	B03A, B03B, B06A, B06B, B11Z, B17A, B17B, B17C, B39A, B39B		01	B03A, B03B, B06A, B06B, B11Z, B17A, B17B, B17C, B39A, B39B
04.93.11↔	21A	W02A, W02B	04.94.14↔	03	D12A, D12B	05.11↔	08	I02A, I02B, I08A, I08B, I13A, I28A, I28B
	21B	X06A, X06B, X06C		08	I02A, I02B, I08A, I08B, I13A, I28A, I28B		21A	W02A, W02B
	01	B03A, B03B, B06A, B06B, B11Z, B17A, B17B, B17C, B39A, B39B		21A	W02A, W02B		21B	X06A, X06B, X06C
04.93.20↔	08	I02A, I02B, I08A, I08B, I13A, I28A, I28B	04.94.14↔	21B	X06A, X06B, X06C	05.21↔	01	B03A, B03B, B06A, B06B, B11Z, B17A, B17B, B17C, B39A, B39B
	21A	W02A, W02B		01	B03A, B03B, B06A, B06B, B11Z, B17A, B17B, B17C, B39A, B39B		08	I28A, I28B
	21B	X06A, X06B, X06C		03	D12A, D12B		21A	W02A, W02B
04.93.21↔	01	B03A, B03B, B06A, B06B, B11Z, B17A, B17B, B17C, B39A, B39B	04.94.99↔	08	I02A, I02B, I08A, I08B, I13A, I28A, I28B	05.22↔	21B	X06A, X06B, X06C
	08	I02A, I02B, I08A, I08B, I13A, I28A, I28B		01	B03A, B03B, B06A, B06B, B11Z, B17A, B17B, B17C, B39A, B39B		03	D12A
	21A	W02A, W02B		03	D12A, D12B		05	F21Z
04.93.40↔	21B	X06A, X06B, X06C	04.99.00↔	08	I02A, I02B, I08A, I08B, I13A, I28A, I28B	05.23↔	08	I02A, I02B, I08A, I08B, I13A, I28A, I28B
	01	B03A, B03B, B06A, B06B, B11Z, B17A, B17B, B17C, B39A, B39B		21A	W02A, W02B		09	J03A, J03B, J04A, J04B, J10Z, J16Z
	08	I02A, I02B, I08A, I08B, I13A, I28A, I28B		21B	X06A, X06B, X06C		01	BORP, VBOR
04.93.99↔	21A	W02A, W02B	04.99.10↔	01	B03A, B03B, B06A, B06B, B11Z, B17A, B17B, B17C, B39A, B39B	05.24↔	01	B03A, B03B, B06A, B06B, B11Z, B17A, B17B, B17C, B39A, B39B
	01	B03A, B03B, B06A, B06B, B11Z, B17A, B17B, B17C, B39A, B39B		01	B03A, B03B, B06A, B06B, B11Z, B17A, B17B, B17C, B39A, B39B		05	F21Z
	08	I02A, I02B, I08A, I08B, I13A, I28A, I28B		03	D12A, D12B		08	I02A, I02B, I08A, I08B, I13A, I28A, I28B
04.94.10↔	21B	X06A, X06B, X06C	04.99.11↔	08	I02A, I02B, I08A, I08B, I13A, I28A, I28B	05.25↔	09	J03A, J03B, J04A, J04B, J10Z, J16Z
	01	B03A, B03B, B06A, B06B, B11Z, B17A, B17B, B17C, B39A, B39B		01	B03A, B03B, B06A, B06B, B11Z, B17A, B17B, B17C, B39A, B39B		13	N11A, N11B
	03	D12A, D12B		08	I02A, I02B, I08A, I08B, I13A, I28A, I28B		01	BORP, VBOR
04.94.11↔	08	I02A, I02B, I08A, I08B, I13A, I28A, I28B	04.99.12↔	21A	W02A, W02B	05.25↔	01	B03A, B03B, B06A, B06B, B11Z, B17A, B17B, B17C, B39A, B39B
	21A	W02A, W02B		01	B03A, B03B, B06A, B06B, B11Z, B17A, B17B, B17C, B39A, B39B		03	D12A
	21B	X06A, X06B, X06C		03	D12A, D12B		05	F21Z
				08	I02A, I02B, I08A, I08B, I13A, I28A, I28B		08	I02A, I02B, I08A, I08B, I13A, I28A, I28B
				21A	W02A, W02B		09	J03A, J03B, J04A, J04B, J10Z, J16Z
				21B	X06A, X06B, X06C			

PROC

CHOP	MDC	DRG	CHOP	MDC	DRG	CHOP	MDC	DRG		
05.26↔		BORP, VBOR	06.13.00↔		BORP, VBOR	06.7x.00↔	03	BORP, VBOR		
	01	B03A, B03B, B06A, B06B, B11Z, B17A, B17B, B17C, B39A, B39B	06.13.12↔	10	K06A, K06B, K06C		10	D12A, D12B		
	03	D12A		10	BORP, VBOR		06.7x.10↔	10	K06A, K06B, K06C	
	05	F21Z	06.13.99↔	10	BORP, VBOR		03	BORP, VBOR		
	08	I02A, I02B, I08A, I08B, I13A, I28A, I28B	06.2x.00↔	10	K06A, K06B, K06C		10	D12A, D12B		
	09	J03A, J03B, J04A, J04B, J10Z, J16Z	06.2x.11↔	10	K06A, K06B, K06C		10	K06A, K06B, K06C		
	05.29↔		BORP, VBOR	06.2x.12↔	10		BORP, KORP, MKOR, VBOR	06.7x.11↔	03	BORP, VBOR
		01	B03A, B03B, B06A, B06B, B11Z, B17A, B17B, B17C, B39A, B39B	06.2x.99↔	10		K06A, K06B, K06C	06.7x.12↔	10	D12A, D12B
		03	D12A	06.31↔	10		BORP, KORP, MKOR, VBOR	03	BORP, VBOR	
05		F21Z		10	K06A, K06B	10	D12A, D12B			
08		I02A, I02B, I08A, I08B, I13A, I28A, I28B	06.39.00↔	10	BORP, KORP, MKOR, VBOR	10	K06A, K06B, K06C			
09		J03A, J03B, J04A, J04B, J10Z, J16Z	06.39.10↔	10	BORP, KORP, MKOR, VBOR	06.7x.13↔	03	BORP, VBOR		
05.81↔			BORP, VBOR	06.39.11↔	10	K06A, K06B, K06C	03	D12A, D12B		
		01	B03A, B03B, B06A, B06B, B11Z, B17A, B17B, B17C, B39A, B39B	06.39.12↔	10	BORP, VBOR	10	K06A, K06B, K06C		
		08	I02A, I02B, I08A, I08B, I13A	06.39.13↔	10	K06A, K06B, K06C	03	BORP, VBOR		
	21A	W02A, W02B	06.39.14↔	10	BORP, KORP, MKOR, VBOR	10	D12A, D12B			
	21B	X06A, X06B, X06C	06.39.15↔	10	K06A, K06B, K06C	10	K06A, K06B, K06C			
	05.89↔	01	B03A, B03B, B06A, B06B, B11Z, B17A, B17B, B17C, B39A, B39B	06.4x.00↔	10	BORP, VBOR	06.7x.14↔	03	BORP, VBOR	
		08	I02A, I02B, I08A, I08B, I13A, I28A, I28B	06.4x.10↔	10	K06A, K06B, K06C	10	D12A, D12B		
		21A	W02A, W02B	06.4x.11↔	10	BORP, KORP, MKOR, VBOR	10	K06A, K06B, K06C		
		21B	X06A, X06B, X06C	06.4x.99↔	10	K06A, K06B, K06C	06.7x.15↔	03	BORP, VBOR	
05.9↔		01	B03A, B03B, B06A, B06B, B11Z, B17A, B17B, B17C, B39A, B39B	06.50.00↔	10	BORP, VBOR	03	D12A, D12B		
		08	I02A, I02B, I08A, I08B, I13A, I28A, I28B	06.50.10↔	10	BORP, KORP, MKOR, VBOR	10	K06A, K06B, K06C		
		21A	W02A, W02B	06.50.99↔	10	K06A, K06B, K06C	06.81.00↔	10	BORP, KORP, MKOR, VBOR	
		21B	X06A, X06B, X06C	06.51.00↔	10	BORP, KORP, MKOR, VBOR	10	K06A, K06B		
		06.02↔	10	K06A, K06B, K06C	06.51.10↔	10	BORP, KORP, MKOR, VBOR	06.81.10↔	10	BORP, KORP, MKOR, VBOR
	21A		W02A, W02B	06.51.99↔	10	K06A, K06B, K06C	10	K06A, K06B, K06C		
	21B		X06A, X06B, X06C	06.52.00↔	10	BORP, KORP, MKOR, VBOR	10	L09A, L09B		
	06.09.00↔		03	D09Z, D30A	06.52.10↔	10	BORP, VBOR	06.81.13↔	10	BORP, KORP, MKOR, VBOR
			09	J03A, J03B, J04A, J04B, J11A, J11B, J16Z	06.52.99↔	10	K06A, K06B, K06C	10	K06A, K06B	
10			K06A, K06B, K06C	06.6x.00↔	10	BORP, KORP, MKOR, VBOR	06.81.99↔	10	L09A, L09B	
21A			W02A, W02B	06.6x.10↔	10	K06A, K06B, K06C	06.89.00↔	10	BORP, KORP, MKOR, VBOR	
06.09.10↔			21B	X06A, X06B, X06C	06.6x.11↔	10	BORP, KORP, MKOR, VBOR	10	K06A, K06B	
			03	D09Z, D30A	06.6x.12↔	10	K06A, K06B, K06C	11	L09A, L09B	
		09	J03A, J03B, J04A, J04B, J11A, J11B, J16Z	06.6x.99↔	10	BORP, KORP, MKOR, VBOR	21A	W02A, W02B		
		10	K06A, K06B, K06C	06.6x.00↔	10	BORP, KORP, MKOR, VBOR	21B	X06A, X06B, X06C		
		06.09.11↔	21A	W02A, W02B	06.6x.10↔	10	K06A, K06B, K06C	06.89.11↔	10	BORP, KORP, MKOR, VBOR
	21B		X06A, X06B, X06C	06.6x.11↔	10	BORP, KORP, MKOR, VBOR	10	K06A, K06B		
	06.09.99↔		03	D09Z, D30A	06.6x.12↔	10	K06A, K06B, K06C	11	L09A, L09B	
			09	J03A, J03B, J04A, J04B, J11A, J11B, J16Z	06.6x.99↔	10	BORP, KORP, MKOR, VBOR	21A	W02A, W02B	
			10	K06A, K06B, K06C	06.6x.00↔	10	BORP, KORP, MKOR, VBOR	21B	X06A, X06B, X06C	
21A			W02A, W02B	06.6x.10↔	10	K06A, K06B, K06C	06.89.13↔	10	BORP, VBOR	
06.12↔			21B	X06A, X06B, X06C	06.6x.11↔	10	K06A, K06B, K06C	10	K06A, K06B	
			03	D09Z, D30A	06.6x.12↔	10	BORP, KORP, MKOR, VBOR	11	L09A, L09B	
			09	J03A, J03B, J04A, J04B, J11A, J11B, J16Z	06.6x.99↔	10	BORP, KORP, MKOR, VBOR	21A	W02A, W02B	
		10	K06A, K06B, K06C	06.6x.00↔	10	BORP, KORP, MKOR, VBOR	21B	X06A, X06B, X06C		
		06.12↔	21A	W02A, W02B	06.6x.10↔	10	K06A, K06B, K06C	06.91↔	10	BORP, VBOR
	21B		X06A, X06B, X06C	06.6x.11↔	10	K06A, K06B, K06C	03	D09Z, D30A		
	06.12↔		BORP, VBOR	06.6x.12↔	10	BORP, KORP, MKOR, VBOR	09	J03A, J03B, J04A, J04B, J11A, J11B, J16Z		
			10	K06A, K06B, K06C	06.6x.99↔	10	K06A, K06B, K06C	10	K06A, K06B, K06C	
			06.12↔		BORP, VBOR	06.6x.00↔	10	BORP, KORP, MKOR, VBOR	21A	W02A, W02B
01				B03A, B03B, B06A, B06B, B11Z, B17A, B17B, B17C, B39A, B39B	06.6x.10↔	10	BORP, VBOR	21B	X06A, X06B, X06C	
03				D12A	06.6x.11↔	10	K06A, K06B, K06C	06.92↔	10	K06A, K06B, K06C
05				F21Z	06.6x.12↔	10	BORP, KORP, MKOR, VBOR	21A	W02A, W02B	
08				I02A, I02B, I08A, I08B, I13A, I28A, I28B	06.6x.99↔	10	K06A, K06B, K06C	21B	X06A, X06B, X06C	
09		J03A, J03B, J04A, J04B, J10Z, J16Z		06.6x.00↔	10	BORP, KORP, MKOR, VBOR	10	K06A, K06B, K06C		
06.12↔				BORP, VBOR	06.6x.10↔	10	K06A, K06B, K06C	21A	W02A, W02B	
	01	B03A, B03B, B06A, B06B, B11Z, B17A, B17B, B17C, B39A, B39B		06.6x.11↔	10	BORP, VBOR	21B	X06A, X06B, X06C		
	03	D12A		06.6x.12↔	10	K06A, K06B, K06C	06.93↔	10	K06A, K06B, K06C	
	05	F21Z	06.6x.99↔	10	BORP, KORP, MKOR, VBOR	21A	W02A, W02B			
	08	I02A, I02B, I08A, I08B, I13A, I28A, I28B	06.6x.00↔	10	BORP, KORP, MKOR, VBOR	21B	X06A, X06B, X06C			
	09	J03A, J03B, J04A, J04B, J10Z, J16Z	06.6x.10↔	10	K06A, K06B, K06C					

PROC

CHOP	MDC	DRG	CHOP	MDC	DRG	CHOP	MDC	DRG
06.94↔		BORP, KORP, MKOR, VBOR	07.14.10↔		BORP, KORP, MKOR, VBOR	07.17.99↔		BORP, KORP, MKOR, VBOR
	10	K06A, K06B, K06C		01	B02A, B02B, B02C, B11Z, B20A, B20B, B39A, B39B		01	B02A, B02B, B02C, B11Z, B20A, B20B, B39A, B39B
06.95.00↔		BORP, KORP, MKOR, VBOR		10	K03Z		10	K03Z
	10	K06A, K06B, K06C	07.14.11↔		BORP, KORP, MKOR, VBOR		17	R01A, R01B, R02Z, R12A, R12B, R12C
06.95.10↔		BORP, KORP, MKOR, VBOR		01	B02A, B02B, B02C, B11Z, B20A, B20B, B39A, B39B	07.21↔		BORP, VBOR
	10	K06A, K06B		10	K03Z		10	K03Z, K14Z
06.95.11↔		BORP, KORP, MKOR, VBOR	07.14.12↔		BORP, KORP, MKOR, VBOR	07.22.00↔		BORP, VBOR
	10	K06A, K06B		01	B02A, B02B, B02C, B11Z, B20A, B20B, B39A, B39B		06	G16A, G16B, G18A, G38Z
06.95.12↔		BORP, KORP, MKOR, VBOR		10	K03Z		09	J03A, J03B, J04A, J04B, J11A, J11B, J16Z
06.95.20↔		BORP, KORP, MKOR, VBOR	07.14.99↔		BORP, KORP, MKOR, VBOR		10	K03Z, K14Z
	10	K06A, K06B		01	B02A, B02B, B02C, B11Z, B20A, B20B, B39A, B39B	07.22.10↔		BORP, VBOR
06.95.21↔		BORP, KORP, MKOR, VBOR		10	K03Z		06	G16A, G16B, G18A, G38Z
	10	K06A, K06B	07.15↔		BORP, KORP, MKOR, VBOR		09	J03A, J03B, J04A, J04B, J11A, J11B, J16Z
06.95.22↔		BORP, KORP, MKOR, VBOR		01	B02A, B02B, B02C, B11Z, B20A, B20B, B39A, B39B	07.22.11↔		BORP, VBOR
	10	K06A, K06B		10	K03Z		06	G16A, G16B, G18A, G38Z
06.95.99↔		BORP, KORP, MKOR, VBOR	07.16.00↔		BORP, VBOR		09	J03A, J03B, J04A, J04B, J11A, J11B, J16Z
	10	K06A, K06B, K06C		04	E06A, E06B, E06C, E08A, E08B	07.22.12↔		BORP, VBOR
06.98.00↔		BORP, VBOR		05	F04Z, F13A, F13B, F13C		06	G16A, G16B, G18A, G38Z
	10	K06A, K06B, K06C		10	K09A, K09B		09	J03A, J03B, J04A, J04B, J11A, J11B, J16Z
06.98.10↔		BORP, VBOR		17	R01A, R01B, R02Z, R12A, R12B, R12C		10	K03Z, K14Z
	10	K06A, K06B, K06C	07.16.11↔		BORP, VBOR	07.22.99↔		BORP, VBOR
06.98.99↔		BORP, VBOR		04	E06A, E06B, E06C, E08A, E08B		06	G16A, G16B, G18A, G38Z
	10	K06A, K06B, K06C		05	F04Z, F13A, F13B, F13C		09	J03A, J03B, J04A, J04B, J11A, J11B, J16Z
06.99.00↔		BORP, VBOR		10	K09A, K09B		10	K03Z, K14Z
	10	K06A, K06B, K06C	07.16.99↔		BORP, VBOR		06	G16A, G16B, G18A, G38Z
06.99.10↔		BORP, VBOR		04	E06A, E06B, E06C, E08A, E08B	07.29↔		BORP, VBOR
	10	K06A, K06B, K06C		05	F04Z, F13A, F13B, F13C		06	G16A, G16B, G18A, G38Z
06.99.99↔		BORP, VBOR		10	K09A, K09B	07.3↔		BORP, VBOR
	10	K06A, K06B, K06C	07.17.00↔		BORP, KORP, MKOR, VBOR		06	G16A, G16B, G18A, G38Z
07.12↔		BORP, VBOR		10	K03Z		09	J03A, J03B, J04A, J04B, J11A, J11B, J16Z
	10	K03Z, K14Z		17	R01A, R01B, R02Z, R12A, R12B, R12C	07.41↔		BORP, VBOR
07.13.00↔		BORP, KORP, MKOR, VBOR		01	B02A, B02B, B02C, B11Z, B20A, B20B, B39A, B39B		10	K03Z, K14Z
	01	B02A, B02B, B02C, B11Z, B20A, B20B, B39A, B39B	07.17.10↔		BORP, KORP, MKOR, VBOR		10	K03Z, K14Z
	10	K03Z		10	K03Z	07.42↔		BORP, VBOR
	17	R01A, R01B, R02Z, R12A, R12B, R12C		17	R01A, R01B, R02Z, R12A, R12B, R12C		10	K03Z, K14Z
07.13.10↔		BORP, KORP, MKOR, VBOR		01	B02A, B02B, B02C, B11Z, B20A, B20B, B39A, B39B	07.43↔		BORP, VBOR
	01	B02A, B02B, B02C, B11Z, B20A, B20B, B39A, B39B		10	K03Z		10	K03Z, K14Z
	10	K03Z	07.17.11↔		BORP, KORP, MKOR, VBOR		21A	W02A, W02B
	17	R01A, R01B, R02Z, R12A, R12B, R12C		17	R01A, R01B, R02Z, R12A, R12B, R12C	07.44↔		BORP, VBOR
07.13.11↔		BORP, KORP, MKOR, VBOR		01	B02A, B02B, B02C, B11Z, B20A, B20B, B39A, B39B		10	K03Z, K14Z
	01	B02A, B02B, B02C, B11Z, B20A, B20B, B39A, B39B		10	K03Z	07.45↔		BORP, VBOR
	10	K03Z	07.17.12↔		BORP, KORP, MKOR, VBOR		10	K03Z, K14Z
	17	R01A, R01B, R02Z, R12A, R12B, R12C		01	B02A, B02B, B02C, B11Z, B20A, B20B, B39A, B39B		21A	W02A, W02B
07.13.12↔		BORP, KORP, MKOR, VBOR		10	K03Z		21B	X06A, X06B, X06C
	01	B02A, B02B, B02C, B11Z, B20A, B20B, B39A, B39B		17	R01A, R01B, R02Z, R12A, R12B, R12C	07.49↔		BORP, VBOR
	10	K03Z		10	K03Z		10	K03Z, K14Z
	17	R01A, R01B, R02Z, R12A, R12B, R12C		17	R01A, R01B, R02Z, R12A, R12B, R12C		21A	W02A, W02B
07.13.99↔		BORP, KORP, MKOR, VBOR		10	K03Z		21B	X06A, X06B, X06C
	01	B02A, B02B, B02C, B11Z, B20A, B20B, B39A, B39B		17	R01A, R01B, R02Z, R12A, R12B, R12C		10	K03Z, K14Z
	10	K03Z		10	K03Z		21A	W02A, W02B
	17	R01A, R01B, R02Z, R12A, R12B, R12C		17	R01A, R01B, R02Z, R12A, R12B, R12C		21B	X06A, X06B, X06C
07.14.00↔		BORP, KORP, MKOR, VBOR		10	K03Z		10	K03Z, K14Z
	01	B02A, B02B, B02C, B11Z, B20A, B20B, B39A, B39B		17	R01A, R01B, R02Z, R12A, R12B, R12C		21A	W02A, W02B
	10	K03Z					21B	X06A, X06B, X06C

PROC



CHOP	MDC	DRG	CHOP	MDC	DRG	CHOP	MDC	DRG							
07.83↔		BORP, KORP, MKOR, VBOR	07.95↔		BORP, VBOR	08.22.00↔	01	B03A, B03B, B06A, B06B, B11Z, B17A, B17B, B17C, B39A, B39B							
	01	B03A, B03B, B06A, B06B, B11Z, B17A, B17B, B17C, B39A, B39B		04	E05A, E05B, E05C, E08A, E08B		02	C01Z, C14Z							
	04	E05A, E05B, E05C, E08A, E08B		05	F04Z, F13A, F13B, F13C		03	D12A, D12B							
	05	F04Z, F13A, F13B, F13C		06	G33Z, G38Z		05	F21Z							
	06	G33Z, G38Z		07	H33Z		08	I27A, I27B, I27C							
	07	H33Z		10	K09A, K09B		09	J03A, J03B, J04A, J04B, J08A, J08B, J16Z, J21Z, J22A, J22B							
	10	K09A, K09B		11	L33Z		10	K09A, K09B							
	11	L33Z		17	R01A, R01B, R02Z, R12A, R12B, R12C		21A	W02A, W02B							
	17	R01A, R01B, R02Z, R12A, R12B, R12C		21A	W02A, W02B		21A	W02A, W02B							
	21A	W02A, W02B		21B	X06A, X06B, X06C		21B	X06A, X06B, X06C							
	21B	X06A, X06B, X06C, X33Z		04	E05A, E05B, E05C, E08A, E08B		22	Y01Z, Y03A, Y03B							
	07.84↔			BORP, KORP, MKOR, VBOR	07.98↔			BORP, VBOR	08.22.10↔	01	B03A, B03B, B06A, B06B, B11Z, B17A, B17B, B17C, B39A, B39B				
		01		B03A, B03B, B06A, B06B, B11Z, B17A, B17B, B17C, B39A, B39B			04	E05A, E05B, E05C, E08A, E08B		02	C01Z, C14Z				
		04		E05A, E05B, E05C, E08A, E08B			05	F04Z, F13A, F13B, F13C		03	D12A, D12B				
		05		F04Z, F13A, F13B, F13C			06	G33Z, G38Z		05	F21Z				
		06		G33Z, G38Z			07	H33Z		08	I27A, I27B, I27C				
		07		H33Z			10	K09A, K09B		09	J03A, J03B, J04A, J04B, J08A, J08B, J16Z, J21Z, J22A, J22B				
10		K09A, K09B	11	L33Z		10	K09A, K09B								
11		L33Z	17	R01A, R01B, R02Z, R12A, R12B, R12C		21A	W02A, W02B								
17		R01A, R01B, R02Z, R12A, R12B, R12C	21A	W02A, W02B		21B	X06A, X06B, X06C								
21A		W02A, W02B	21B	X06A, X06B, X06C		22	Y01Z, Y03A, Y03B								
21B		X06A, X06B, X06C, X33Z	04	E05A, E05B, E05C, E08A, E08B		08.22.11↔	01	B03A, B03B, B06A, B06B, B11Z, B17A, B17B, B17C, B39A, B39B							
07.91↔			BORP, KORP, MKOR, VBOR	07.99↔				BORP, VBOR		02	C01Z, C14Z				
		04	E05A, E05B, E05C, E08A, E08B				04	E05A, E05B, E05C, E08A, E08B		03	D12A, D12B				
		05	F04Z, F13A, F13B, F13C				05	F04Z, F13A, F13B, F13C		05	F21Z				
		06	G33Z, G38Z				06	G33Z, G38Z		08	I27A, I27B, I27C				
		07	H33Z				07	H33Z		09	J03A, J03B, J04A, J04B, J08A, J08B, J16Z, J21Z, J22A, J22B				
		10	K09A, K09B				10	K09A, K09B		10	K09A, K09B				
	11	L33Z	11		L33Z		21A	W02A, W02B							
	17	R01A, R01B, R02Z, R12A, R12B, R12C	17		R01A, R01B, R02Z, R12A, R12B, R12C		21B	X06A, X06B, X06C							
	21A	W02A, W02B	21A		W02A, W02B		21B	X06A, X06B, X06C							
	21B	X06A, X06B, X06C, X33Z	21B		X06A, X06B, X06C		22	Y01Z, Y03A, Y03B							
	07.92↔		BORP, KORP, MKOR, VBOR		08.09‡↔			J11A, J11B	08.22.99↔	01	B03A, B03B, B06A, B06B, B11Z, B17A, B17B, B17C, B39A, B39B				
		04	E05A, E05B, E05C, E08A, E08B				08.11.00↔			C01Z, C14Z	02	C01Z, C14Z			
		05	F04Z, F13A, F13B, F13C					02		C01Z, C14Z	03	D12A, D12B			
		06	G33Z, G38Z					21A		W02A, W02B	05	F21Z			
		07	H33Z					21B		X06A, X06B, X06C	08	I27A, I27B, I27C			
		10	K09A, K09B					09		J11A, J11B	09	J03A, J03B, J04A, J04B, J08A, J08B, J16Z, J21Z, J22A, J22B			
		11	L33Z			08.11.20↔				C01Z, C14Z	10	K09A, K09B			
17		R01A, R01B, R02Z, R12A, R12B, R12C	02	C01Z, C14Z				21A		W02A, W02B					
21A		W02A, W02B	21A	W02A, W02B				21B		X06A, X06B, X06C					
21B		X06A, X06B, X06C	21B	X06A, X06B, X06C				22		Y01Z, Y03A, Y03B					
07.93↔			BORP, KORP, MKOR, VBOR	08.11.99↔						C01Z, C14Z	08.22.00↔	01	B03A, B03B, B06A, B06B, B11Z, B17A, B17B, B17C, B39A, B39B		
		04	E05A, E05B, E05C, E08A, E08B					02		C01Z, C14Z		02	C01Z, C14Z		
		05	F04Z, F13A, F13B, F13C					21A		W02A, W02B		03	D12A, D12B		
		06	G33Z, G38Z					21B		X06A, X06B, X06C		05	F21Z		
		07	H33Z					08.20.00‡↔				J11A, J11B	08	I27A, I27B, I27C	
		10	K09A, K09B							08.20.10‡↔			J11A, J11B	09	J03A, J03B, J04A, J04B, J08A, J08B, J16Z, J21Z, J22A, J22B
		11	L33Z									08.20.99‡↔		J11A, J11B	10
	17	R01A, R01B, R02Z, R12A, R12B, R12C	08.21↔						C01Z, C14Z				21A	W02A, W02B	
	21A	W02A, W02B			02		C01Z, C14Z		21B				X06A, X06B, X06C		
	21B	X06A, X06B, X06C			05		F04Z, F13A, F13B, F13C		22				Y01Z, Y03A, Y03B		
	07.94↔				BORP, KORP, MKOR, VBOR		09		J03A, J03B, J04A, J04B, J11A, J11B, J16Z				08.23.00↔	01	B03A, B03B, B06A, B06B, B11Z, B17A, B17B, B17C, B39A, B39B
		04			E05A, E05B, E05C, E08A, E08B		10		K09A, K09B					02	C01Z, C20Z
		05			F04Z, F13A, F13B, F13C		21A		W02A, W02B					03	D12A, D12B
		06			G33Z, G38Z	21B	X06A, X06B, X06C		05					F21Z	
		07			H33Z	22	Y01Z, Y03A, Y03B		08					I27A, I27B, I27C	
		10			K09A, K09B				09					J03A, J03B, J04A, J04B, J08A, J08B, J16Z, J21Z, J22A, J22B	
		11			L33Z				10					K09A, K09B	
17		R01A, R01B, R02Z, R12A, R12B, R12C				21A	W02A, W02B								
21A		W02A, W02B				21B	X06A, X06B, X06C								
21B		X06A, X06B, X06C				22	Y01Z, Y03A, Y03B								

PROC

CHOP	MDC	DRG	CHOP	MDC	DRG	CHOP	MDC	DRG				
08.23.10↔	01	B03A, B03B, B06A, B06B, B11Z, B17A, B17B, B17C, B39A, B39B	08.24.11↔	01	B03A, B03B, B06A, B06B, B11Z, B17A, B17B, B17C, B39A, B39B	08.42↔		BORP, VBOR				
	02	C01Z, C20Z		02	C01Z, C20Z		02		C01Z, C14Z			
	03	D12A, D12B		03	D12A, D12B		21A		W02A, W02B			
	05	F21Z		05	F21Z		21B		X06A, X06B, X06C			
	08	I27A, I27B, I27C		08	I27A, I27B, I27C		22		Y01Z, Y03A, Y03B			
	09	J03A, J03B, J04A, J04B, J08A, J08B, J16Z, J21Z, J22A, J22B		09	J03A, J03B, J04A, J04B, J08A, J08B, J16Z, J21Z, J22A, J22B		08.43↔		BORP, VBOR			
	10	K09A, K09B		10	K09A, K09B		02		C01Z, C20Z			
	21A	W02A, W02B		21A	W02A, W02B		05		F04Z, F13A, F13B, F13C			
	21B	X06A, X06B, X06C		21B	X06A, X06B, X06C		08		I17Z			
	22	Y01Z, Y03A, Y03B		22	Y01Z, Y03A, Y03B		09		J03A, J03B, J04A, J04B, J10Z, J16Z			
	08.23.11↔	01		B03A, B03B, B06A, B06B, B11Z, B17A, B17B, B17C, B39A, B39B	08.24.99↔		01	B03A, B03B, B06A, B06B, B11Z, B17A, B17B, B17C, B39A, B39B	08.44.00↔		BORP, VBOR	
		02		C01Z, C20Z			02	C01Z, C20Z		02		C01Z, C20Z
		03		D12A, D12B			03	D12A, D12B		05		F04Z, F13A, F13B, F13C
		05		F21Z			05	F21Z		08		I17Z
08		I27A, I27B, I27C	08	I27A, I27B, I27C		09		J03A, J03B, J04A, J04B, J10Z, J16Z				
09		J03A, J03B, J04A, J04B, J08A, J08B, J16Z, J21Z, J22A, J22B	09	J03A, J03B, J04A, J04B, J08A, J08B, J16Z, J21Z, J22A, J22B		10		K09A, K09B				
10		K09A, K09B	10	K09A, K09B		21A		W02A, W02B				
21A		W02A, W02B	21A	W02A, W02B		21B		X06A, X06B, X06C				
21B		X06A, X06B, X06C	21B	X06A, X06B, X06C		22		Y01Z, Y03A, Y03B				
22		Y01Z, Y03A, Y03B	22	Y01Z, Y03A, Y03B		08.44.10↔		BORP, VBOR				
08.23.99↔		01	B03A, B03B, B06A, B06B, B11Z, B17A, B17B, B17C, B39A, B39B	08.25↔		01	B03A, B03B, B06A, B06B, B11Z, B17A, B17B, B17C, B39A, B39B	08.31↔			BORP, VBOR	
		02	C01Z, C20Z			02	C01Z, C20Z			02		C01Z, C20Z
		03	D12A, D12B			03	D12A, D12B			21A		W02A, W02B
		05	F21Z			05	F21Z			21B		X06A, X06B, X06C
	08	I27A, I27B, I27C	08		I27A, I27B, I27C	22			Y01Z, Y03A, Y03B			
	09	J03A, J03B, J04A, J04B, J08A, J08B, J16Z, J21Z, J22A, J22B	09		J03A, J03B, J04A, J04B, J08A, J08B, J16Z, J21Z, J22A, J22B	08.32↔			BORP, VBOR			
	10	K09A, K09B	10		K09A, K09B	02			C01Z, C20Z			
	21A	W02A, W02B	21A		W02A, W02B	21A			W02A, W02B			
	21B	X06A, X06B, X06C	21B		X06A, X06B, X06C	21B			X06A, X06B, X06C			
	22	Y01Z, Y03A, Y03B	22		Y01Z, Y03A, Y03B	22			Y01Z, Y03A, Y03B			
	08.24.00↔	01	B03A, B03B, B06A, B06B, B11Z, B17A, B17B, B17C, B39A, B39B		08.33↔	01	B03A, B03B, B06A, B06B, B11Z, B17A, B17B, B17C, B39A, B39B		08.34↔		BORP, VBOR	
		02	C01Z, C20Z			02	C01Z, C20Z			02		C01Z, C20Z
		03	D12A, D12B			03	D12A, D12B			21A		W02A, W02B
		05	F21Z			05	F21Z			21B		X06A, X06B, X06C
08		I27A, I27B, I27C	08	I27A, I27B, I27C		22		Y01Z, Y03A, Y03B				
09		J03A, J03B, J04A, J04B, J08A, J08B, J16Z, J21Z, J22A, J22B	09	J03A, J03B, J04A, J04B, J08A, J08B, J16Z, J21Z, J22A, J22B		08.35↔		BORP, VBOR				
10		K09A, K09B	10	K09A, K09B		02		C01Z, C20Z				
21A		W02A, W02B	21A	W02A, W02B		21A		W02A, W02B				
21B		X06A, X06B, X06C	21B	X06A, X06B, X06C		21B		X06A, X06B, X06C				
22		Y01Z, Y03A, Y03B	22	Y01Z, Y03A, Y03B		22		Y01Z, Y03A, Y03B				
08.24.10↔		01	B03A, B03B, B06A, B06B, B11Z, B17A, B17B, B17C, B39A, B39B	08.36↔		01	B03A, B03B, B06A, B06B, B11Z, B17A, B17B, B17C, B39A, B39B	08.37↔			BORP, VBOR	
		02	C01Z, C20Z			02	C01Z, C20Z			02		C01Z, C20Z
		03	D12A, D12B			03	D12A, D12B			21A		W02A, W02B
		05	F21Z			05	F21Z			21B		X06A, X06B, X06C
	08	I27A, I27B, I27C	08		I27A, I27B, I27C	22			Y01Z, Y03A, Y03B			
	09	J03A, J03B, J04A, J04B, J08A, J08B, J16Z, J21Z, J22A, J22B	09		J03A, J03B, J04A, J04B, J08A, J08B, J16Z, J21Z, J22A, J22B	08.38↔			BORP, VBOR			
	10	K09A, K09B	10		K09A, K09B	02			C01Z, C14Z			
	21A	W02A, W02B	21A		W02A, W02B	09			J03A, J03B, J04A, J04B, J11A, J11B, J16Z			
	21B	X06A, X06B, X06C	21B		X06A, X06B, X06C	21A			W02A, W02B			
	22	Y01Z, Y03A, Y03B	22		Y01Z, Y03A, Y03B	21B			X06A, X06B, X06C			
	08.24.10↔	01	B03A, B03B, B06A, B06B, B11Z, B17A, B17B, B17C, B39A, B39B		08.41↔	01	B03A, B03B, B06A, B06B, B11Z, B17A, B17B, B17C, B39A, B39B		08.49.11↔		BORP, VBOR	
		02	C01Z, C20Z			02	C01Z, C20Z			02		C01Z, C14Z, C20Z
		03	D12A, D12B			03	D12A, D12B			21A		W02A, W02B
		05	F21Z			05	F21Z			21B		X06A, X06B, X06C
08		I27A, I27B, I27C	08	I27A, I27B, I27C		22		Y01Z, Y03A, Y03B				
09		J03A, J03B, J04A, J04B, J08A, J08B, J16Z, J21Z, J22A, J22B	09	J03A, J03B, J04A, J04B, J08A, J08B, J16Z, J21Z, J22A, J22B		08.49.99↔		BORP, VBOR				
10		K09A, K09B	10	K09A, K09B		02		C01Z, C14Z, C20Z				
21A		W02A, W02B	21A	W02A, W02B		21A		W02A, W02B				
21B		X06A, X06B, X06C	21B	X06A, X06B, X06C		21B		X06A, X06B, X06C				
22		Y01Z, Y03A, Y03B	22	Y01Z, Y03A, Y03B		22		Y01Z, Y03A, Y03B				



CHOP	MDC	DRG	CHOP	MDC	DRG	CHOP	MDC	DRG
08.51↔		BORP, VBOR	08.61.00↔		BORP, VBOR	08.69.00↔		BORP, VBOR
	01	B03A, B03B, B06A, B06B, B11Z, B17A, B17B, B17C, B39A, B39B		02	C01Z, C12Z		02	C01Z, C12Z
	02	C01Z, C14Z		05	F04Z, F13A, F13B, F13C		05	F04Z, F13A, F13B, F13C
	09	J03A, J03B, J04A, J04B, J10Z, J16Z		08	I17Z		08	I17Z
	21A	W02A, W02B		09	J03A, J03B, J04A, J04B, J10Z, J16Z		09	J03A, J03B, J04A, J04B, J10Z, J16Z
	21B	X06A, X06B, X06C		10	K09A, K09B		10	K09A, K09B
	22	Y01Z, Y03A, Y03B		21A	W02A, W02B		21A	W02A, W02B
				21B	X06A, X06B, X06C		21B	X06A, X06B, X06C
08.52↔		BORP, VBOR	08.61.10↔		BORP, VBOR	08.69.10↔		BORP, VBOR
	01	B03A, B03B, B06A, B06B, B11Z, B17A, B17B, B17C, B39A, B39B		02	C01Z, C12Z		02	C01Z, C12Z
	02	C01Z, C20Z		05	F04Z, F13A, F13B, F13C		05	F04Z, F13A, F13B, F13C
	09	J03A, J03B, J04A, J04B, J10Z, J16Z		08	I17Z		08	I17Z
	21A	W02A, W02B		09	J03A, J03B, J04A, J04B, J10Z, J16Z		09	J03A, J03B, J04A, J04B, J10Z, J16Z
	21B	X06A, X06B, X06C		10	K09A, K09B		10	K09A, K09B
				21A	W02A, W02B		21A	W02A, W02B
				21B	X06A, X06B, X06C		21B	X06A, X06B, X06C
08.59.00↔		BORP, VBOR	08.61.11↔		BORP, VBOR	08.69.11↔		BORP, VBOR
	01	B03A, B03B, B06A, B06B, B11Z, B17A, B17B, B17C, B39A, B39B		02	C01Z, C12Z		02	C01Z, C12Z
	02	C01Z, C14Z		05	F04Z, F13A, F13B, F13C		05	F04Z, F13A, F13B, F13C
	09	J03A, J03B, J04A, J04B, J10Z, J16Z		08	I17Z		08	I17Z
	21A	W02A, W02B		09	J03A, J03B, J04A, J04B, J10Z, J16Z		09	J03A, J03B, J04A, J04B, J10Z, J16Z
	21B	X06A, X06B, X06C		10	K09A, K09B		10	K09A, K09B
				21A	W02A, W02B		21A	W02A, W02B
				21B	X06A, X06B, X06C		21B	X06A, X06B, X06C
08.59.10↔		BORP, VBOR	08.61.99↔		BORP, VBOR	08.69.12↔		BORP, VBOR
	01	B03A, B03B, B06A, B06B, B11Z, B17A, B17B, B17C, B39A, B39B		02	C01Z, C12Z		02	C01Z, C12Z
	02	C01Z, C14Z		05	F04Z, F13A, F13B, F13C		05	F04Z, F13A, F13B, F13C
	09	J03A, J03B, J04A, J04B, J10Z, J16Z		08	I17Z		08	I17Z
	21A	W02A, W02B		09	J03A, J03B, J04A, J04B, J10Z, J16Z		09	J03A, J03B, J04A, J04B, J10Z, J16Z
	21B	X06A, X06B, X06C		10	K09A, K09B		10	K09A, K09B
				21A	W02A, W02B		21A	W02A, W02B
				21B	X06A, X06B, X06C		21B	X06A, X06B, X06C
08.59.11↔		BORP, VBOR	08.62↔		BORP, VBOR	08.69.13↔		BORP, VBOR
	01	B03A, B03B, B06A, B06B, B11Z, B17A, B17B, B17C, B39A, B39B		02	C01Z, C12Z		02	C01Z, C12Z
	02	C01Z, C14Z		05	F04Z, F13A, F13B, F13C		05	F04Z, F13A, F13B, F13C
	09	J03A, J03B, J04A, J04B, J10Z, J16Z		08	I17Z		08	I17Z
	21A	W02A, W02B		09	J03A, J03B, J04A, J04B, J10Z, J16Z		09	J03A, J03B, J04A, J04B, J10Z, J16Z
	21B	X06A, X06B, X06C		10	K09A, K09B		10	K09A, K09B
				21A	W02A, W02B		21A	W02A, W02B
				21B	X06A, X06B, X06C		21B	X06A, X06B, X06C
08.59.12↔		BORP, VBOR	08.63↔		BORP, VBOR	08.69.19↔		BORP, VBOR
	01	B03A, B03B, B06A, B06B, B11Z, B17A, B17B, B17C, B39A, B39B		02	C01Z, C12Z		02	C01Z, C12Z
	02	C01Z, C14Z		05	F04Z, F13A, F13B, F13C		05	F04Z, F13A, F13B, F13C
	09	J03A, J03B, J04A, J04B, J10Z, J16Z		08	I17Z		08	I17Z
	21A	W02A, W02B		09	J03A, J03B, J04A, J04B, J10Z, J16Z		09	J03A, J03B, J04A, J04B, J10Z, J16Z
	21B	X06A, X06B, X06C		10	K09A, K09B		10	K09A, K09B
				21A	W02A, W02B		21A	W02A, W02B
				21B	X06A, X06B, X06C		21B	X06A, X06B, X06C
08.59.99↔		BORP, VBOR	08.64↔		BORP, VBOR			
	01	B03A, B03B, B06A, B06B, B11Z, B17A, B17B, B17C, B39A, B39B		02	C01Z, C12Z			
	02	C01Z, C14Z		05	F04Z, F13A, F13B, F13C			
	09	J03A, J03B, J04A, J04B, J10Z, J16Z		08	I17Z			
	21A	W02A, W02B		09	J03A, J03B, J04A, J04B, J10Z, J16Z			
	21B	X06A, X06B, X06C		10	K09A, K09B			
				21A	W02A, W02B			
				21B	X06A, X06B, X06C			

PROC



CHOP	MDC	DRG	CHOP	MDC	DRG	CHOP	MDC	DRG
08.69.99↔		BORP, VBOR	08.83↔		BORP, VBOR	08.89.11↔		BORP, VBOR
	02	C01Z, C12Z		02	C01Z, C20Z		01	B03A, B03B, B06A, B06B, B11Z, B17A, B17B, B17C, B39A, B39B
	05	F04Z, F13A, F13B, F13C		08	I17Z		02	C01Z, C12Z
	08	I17Z		09	J03A, J03B, J04A, J04B, J10Z, J16Z		09	J02A, J02B, J03A, J03B, J04A, J04B, J08A, J08B, J10Z, J16Z, J21Z, J22A, J22B
	09	J03A, J03B, J04A, J04B, J10Z, J16Z		21A	W02A, W02B		21A	W02A, W02B
	10	K09A, K09B		21B	X06A, X06B, X06C		21B	X01A, X01B, X01C, X06A, X06B, X06C
	21A	W02A, W02B		22	Y01Z, Y03A, Y03B		22	Y01Z, Y03A, Y03B
	21B	X06A, X06B, X06C	08.84↔		BORP, VBOR		01	B03A, B03B, B06A, B06B, B11Z, B17A, B17B, B17C, B39A, B39B
	22	Y01Z, Y03A, Y03B		02	C01Z, C20Z	08.89.12↔		BORP, VBOR
08.70↔		BORP, VBOR		08	I17Z		02	C01Z, C12Z
	02	C01Z, C14Z		09	J03A, J03B, J04A, J04B, J10Z, J16Z		09	J02A, J02B, J03A, J03B, J04A, J04B, J08A, J08B, J10Z, J16Z, J21Z, J22A, J22B
	21A	W02A, W02B		21A	W02A, W02B		21A	W02A, W02B
	21B	X06A, X06B, X06C		21B	X06A, X06B, X06C		21B	X01A, X01B, X01C, X06A, X06B, X06C
	22	Y01Z, Y03A, Y03B		22	Y01Z, Y03A, Y03B		22	Y01Z, Y03A, Y03B
08.71↔		BORP, VBOR	08.85↔		BORP, VBOR		01	B03A, B03B, B06A, B06B, B11Z, B17A, B17B, B17C, B39A, B39B
	02	C01Z, C14Z		02	C01Z, C20Z		02	C01Z, C12Z
	21A	W02A, W02B		08	I17Z		09	J02A, J02B, J03A, J03B, J04A, J04B, J08A, J08B, J10Z, J16Z, J21Z, J22A, J22B
	21B	X06A, X06B, X06C		09	J03A, J03B, J04A, J04B, J10Z, J16Z		21A	W02A, W02B
	22	Y01Z, Y03A, Y03B		21A	W02A, W02B		21B	X01A, X01B, X01C, X06A, X06B, X06C
08.72↔		BORP, VBOR		21B	X06A, X06B, X06C		22	Y01Z, Y03A, Y03B
	02	C01Z, C14Z	08.86↔		BORP, VBOR		01	B03A, B03B, B06A, B06B, B11Z, B17A, B17B, B17C, B39A, B39B
	21A	W02A, W02B		02	C01Z, C20Z	08.89.13↔		BORP, VBOR
	21B	X06A, X06B, X06C		05	F04Z, F13A, F13B, F13C		02	C01Z, C12Z
	22	Y01Z, Y03A, Y03B		09	J03A, J03B, J04A, J04B, J10Z, J16Z		09	J02A, J02B, J03A, J03B, J04A, J04B, J08A, J08B, J10Z, J16Z, J21Z, J22A, J22B
08.73.00↔		BORP, VBOR		10	K09A, K09B		21A	W02A, W02B
	02	C01Z, C14Z		21A	W02A, W02B		21B	X01A, X01B, X01C, X06A, X06B, X06C
	21A	W02A, W02B		21B	X06A, X06B, X06C		22	Y01Z, Y03A, Y03B
	21B	X06A, X06B, X06C	08.87↔		BORP, VBOR		01	B03A, B03B, B06A, B06B, B11Z, B17A, B17B, B17C, B39A, B39B
	22	Y01Z, Y03A, Y03B		02	C01Z, C20Z		02	C01Z, C12Z
08.73.10↔		BORP, VBOR		05	F04Z, F13A, F13B, F13C		09	J02A, J02B, J03A, J03B, J04A, J04B, J08A, J08B, J10Z, J16Z, J21Z, J22A, J22B
	02	C01Z, C14Z		09	J03A, J03B, J04A, J04B, J10Z, J16Z		21A	W02A, W02B
	21A	W02A, W02B		10	K09A, K09B		21B	X01A, X01B, X01C, X06A, X06B, X06C
	21B	X06A, X06B, X06C		21A	W02A, W02B		22	Y01Z, Y03A, Y03B
	22	Y01Z, Y03A, Y03B	08.88↔		BORP, VBOR		01	B03A, B03B, B06A, B06B, B11Z, B17A, B17B, B17C, B39A, B39B
08.73.99↔		BORP, VBOR		02	C01Z, C20Z	08.89.14↔		BORP, VBOR
	02	C01Z, C14Z		05	F04Z, F13A, F13B, F13C		02	C01Z, C12Z
	21A	W02A, W02B		09	J03A, J03B, J04A, J04B, J10Z, J16Z		09	J02A, J02B, J03A, J03B, J04A, J04B, J08A, J08B, J10Z, J16Z, J21Z, J22A, J22B
	21B	X06A, X06B, X06C		10	K09A, K09B		21A	W02A, W02B
	22	Y01Z, Y03A, Y03B		21A	W02A, W02B		21B	X01A, X01B, X01C, X06A, X06B, X06C
08.74.00↔		BORP, VBOR		21B	X06A, X06B, X06C		22	Y01Z, Y03A, Y03B
	02	C01Z, C14Z	08.89.00↔		BORP, VBOR		01	B03A, B03B, B06A, B06B, B11Z, B17A, B17B, B17C, B39A, B39B
	21A	W02A, W02B		01	B03A, B03B, B06A, B06B, B11Z, B17A, B17B, B17C, B39A, B39B		02	C01Z, C12Z
	21B	X06A, X06B, X06C		02	C01Z, C12Z		09	J02A, J02B, J03A, J03B, J04A, J04B, J08A, J08B, J10Z, J16Z, J21Z, J22A, J22B
	22	Y01Z, Y03A, Y03B		09	J02A, J02B, J03A, J03B, J04A, J04B, J08A, J08B, J10Z, J16Z, J21Z, J22A, J22B		21A	W02A, W02B
08.74.10↔		BORP, VBOR		21A	W02A, W02B		21B	X01A, X01B, X01C, X06A, X06B, X06C
	02	C01Z, C14Z		21B	X01A, X01B, X01C, X06A, X06B, X06C		22	Y01Z, Y03A, Y03B
	21A	W02A, W02B	08.89.10↔		BORP, VBOR		01	B03A, B03B, B06A, B06B, B11Z, B17A, B17B, B17C, B39A, B39B
	21B	X06A, X06B, X06C		01	B03A, B03B, B06A, B06B, B11Z, B17A, B17B, B17C, B39A, B39B		02	C01Z, C12Z
	22	Y01Z, Y03A, Y03B		02	C01Z, C12Z		09	J02A, J02B, J03A, J03B, J04A, J04B, J08A, J08B, J10Z, J16Z, J21Z, J22A, J22B
08.74.99↔		BORP, VBOR		09	J02A, J02B, J03A, J03B, J04A, J04B, J08A, J08B, J10Z, J16Z, J21Z, J22A, J22B		21A	W02A, W02B
	02	C01Z, C14Z		21A	W02A, W02B		21B	X01A, X01B, X01C, X06A, X06B, X06C
	21A	W02A, W02B		21B	X01A, X01B, X01C, X06A, X06B, X06C	08.89.15↔		BORP, VBOR
	21B	X06A, X06B, X06C		22	Y01Z, Y03A, Y03B		01	B03A, B03B, B06A, B06B, B11Z, B17A, B17B, B17C, B39A, B39B
	22	Y01Z, Y03A, Y03B		22	Y01Z, Y03A, Y03B		02	C01Z, C12Z
08.82↔		BORP, VBOR		01	B03A, B03B, B06A, B06B, B11Z, B17A, B17B, B17C, B39A, B39B		09	J02A, J02B, J03A, J03B, J04A, J04B, J08A, J08B, J10Z, J16Z, J21Z, J22A, J22B
	02	C01Z, C20Z		02	C01Z, C12Z		21A	W02A, W02B
	08	I17Z		09	J02A, J02B, J03A, J03B, J04A, J04B, J08A, J08B, J10Z, J16Z, J21Z, J22A, J22B		21B	X01A, X01B, X01C, X06A, X06B, X06C
	09	J03A, J03B, J04A, J04B, J10Z, J16Z		21A	W02A, W02B		22	Y01Z, Y03A, Y03B
	21A	W02A, W02B		21B	X01A, X01B, X01C, X06A, X06B, X06C			
	21B	X06A, X06B, X06C		22	Y01Z, Y03A, Y03B			
	22	Y01Z, Y03A, Y03B						

PROC

CHOP	MDC	DRG	CHOP	MDC	DRG	CHOP	MDC	DRG
08.89.99↔		BORP, VBOR	09.91↔	02	C01Z, C13Z	10.43↔		BORP, VBOR
	01	B03A, B03B, B06A, B06B, B11Z, B17A, B17B, B17C, B39A, B39B		21A	W02A, W02B		02	C01Z, C14Z
				21B	X06A, X06B, X06C		21A	W02A, W02B
	02	C01Z, C12Z	09.99↔		BORP, VBOR		21B	X06A, X06B, X06C
	09	J02A, J02B, J03A, J03B, J04A, J04B, J08A, J08B, J10Z, J16Z, J21Z, J22A, J22B		02	C01Z, C13Z	10.44.00↔		BORP, VBOR
	21A	W02A, W02B		03	D09Z, D30A, D30B, D30C		02	C01Z, C14Z, C20Z
	21B	X01A, X01B, X01C, X06A, X06B, X06C		21A	W02A, W02B		21A	W02A, W02B
	22	Y01Z, Y03A, Y03B		21B	X06A, X06B, X06C		21B	X06A, X06B, X06C
09.0↔	02	C01Z, C13Z	10.0↔		BORP, VBOR	10.44.10↔		BORP, VBOR
09.11↔	02	C01Z, C13Z		02	C01Z, C20Z		02	C01Z, C14Z, C20Z
	21A	W02A, W02B		21A	W02A, W02B		21A	W02A, W02B
	21B	X06A, X06B, X06C		21B	X06A, X06B, X06C		21B	X06A, X06B, X06C
09.12↔	02	C01Z, C13Z	10.1↔		BORP, VBOR	10.44.11↔		BORP, VBOR
	21A	W02A, W02B		02	C01Z, C14Z		02	C01Z, C14Z, C20Z
	21B	X06A, X06B, X06C		02	C01Z, C14Z		21A	W02A, W02B
09.20↔	02	C01Z, C13Z	10.21.20↔	02	C01Z, C14Z		21B	X06A, X06B, X06C
	21A	W02A, W02B	10.31.00↔		BORP, VBOR	10.44.99↔		BORP, VBOR
	21B	X06A, X06B, X06C		02	C01Z, C14Z, C20Z		02	C01Z, C14Z, C20Z
09.21↔	02	C01Z, C13Z		21A	W02A, W02B		21A	W02A, W02B
	21A	W02A, W02B		21B	X06A, X06B, X06C		21B	X06A, X06B, X06C
	21B	X06A, X06B, X06C	10.31.10↔		BORP, VBOR	10.49.00↔		BORP, VBOR
09.22↔	02	C01Z, C13Z		02	C01Z, C14Z, C20Z		02	C01Z, C14Z, C20Z
	21A	W02A, W02B		21A	W02A, W02B		21A	W02A, W02B
	21B	X06A, X06B, X06C		21B	X06A, X06B, X06C		21B	X06A, X06B, X06C
09.23↔	02	C01Z, C13Z	10.31.99↔		BORP, VBOR	10.49.10↔		BORP, VBOR
	21A	W02A, W02B		02	C01Z, C14Z, C20Z		02	C01Z, C14Z, C20Z
	21B	X06A, X06B, X06C		21A	W02A, W02B		21A	W02A, W02B
09.3↔	02	C01Z, C13Z		21B	X06A, X06B, X06C	10.49.99↔		BORP, VBOR
	03	D09Z, D30A		02	C01Z, C14Z		02	C01Z, C14Z, C20Z
	21A	W02A, W02B		21A	W02A, W02B		21A	W02A, W02B
	21B	X06A, X06B, X06C		21B	X06A, X06B, X06C		21B	X06A, X06B, X06C
09.44↔	02	C01Z, C13Z	10.41.00↔		BORP, VBOR	10.5x.00↔		BORP, VBOR
	03	D12A, D12B		02	C01Z, C14Z, C20Z		02	C01Z, C14Z, C20Z
09.51↔	02	C01Z, C13Z		21A	W02A, W02B		21A	W02A, W02B
09.52↔	02	C01Z, C13Z		21B	X06A, X06B, X06C	10.5x.10↔		BORP, VBOR
09.53↔	02	C01Z, C13Z		02	C01Z, C14Z, C20Z		21A	W02A, W02B
09.59↔	02	C01Z, C13Z		21A	W02A, W02B		21B	X06A, X06B, X06C
09.6↔	02	C01Z, C13Z		21B	X06A, X06B, X06C	10.5x.99↔		BORP, VBOR
	03	D09Z, D30A		02	C01Z, C14Z, C20Z		21A	W02A, W02B
	21A	W02A, W02B		21A	W02A, W02B		21B	X06A, X06B, X06C
	21B	X06A, X06B, X06C		21B	X06A, X06B, X06C	10.6x.00↔		BORP, VBOR
09.71↔		BORP, VBOR	10.41.10↔		BORP, VBOR		02	C01Z, C14Z
	02	C01Z, C13Z		02	C01Z, C14Z, C20Z		21A	W02A, W02B
	21A	W02A, W02B		21A	W02A, W02B		21A	W02A, W02B
	21B	X06A, X06B, X06C		21B	X06A, X06B, X06C	10.6x.10↔		BORP, VBOR
09.72↔		BORP, VBOR	10.41.11↔		BORP, VBOR		21B	X06A, X06B, X06C
	02	C01Z, C13Z		02	C01Z, C14Z, C20Z	10.6x.99↔		BORP, VBOR
	21A	W02A, W02B		21A	W02A, W02B		02	C01Z, C14Z
	21B	X06A, X06B, X06C		21B	X06A, X06B, X06C		21A	W02A, W02B
09.73↔		BORP, VBOR	10.41.99↔		BORP, VBOR		21B	X06A, X06B, X06C
	02	C01Z, C13Z		02	C01Z, C14Z, C20Z	11.0↔		BORP, VBOR
09.81↔		BORP, VBOR		21A	W02A, W02B		02	C01Z, C14Z
	02	C01Z, C13Z		21B	X06A, X06B, X06C		21A	W02A, W02B
	03	D09Z, D30A		02	C01Z, C14Z, C20Z	11.1↔		BORP, VBOR
	21A	W02A, W02B		21A	W02A, W02B		02	C01Z, C14Z
	21B	X06A, X06B, X06C		21B	X06A, X06B, X06C		21A	W02A, W02B
09.82↔		BORP, VBOR	10.42.00↔		BORP, VBOR		21B	X06A, X06B, X06C
	02	C01Z, C13Z		02	C01Z, C14Z, C20Z	11.21↔		BORP, VBOR
	21A	W02A, W02B		21A	W02A, W02B		02	C01Z, C14Z
	21B	X06A, X06B, X06C		21B	X06A, X06B, X06C		21A	W02A, W02B
09.83↔		BORP, VBOR	10.42.10↔		BORP, VBOR		21B	X06A, X06B, X06C
	02	C01Z, C13Z		02	C01Z, C14Z, C20Z	11.22.00↔		BORP, VBOR
	21A	W02A, W02B		21A	W02A, W02B		02	C01Z, C14Z
	21B	X06A, X06B, X06C		21B	X06A, X06B, X06C		21A	W02A, W02B
	02	C01Z, C13Z	10.42.11↔		BORP, VBOR	11.22.20↔		BORP, VBOR
	21A	W02A, W02B		02	C01Z, C14Z, C20Z		02	C01Z, C14Z
	21B	X06A, X06B, X06C		21A	W02A, W02B		21A	W02A, W02B
	02	C01Z, C13Z		21B	X06A, X06B, X06C		21B	X06A, X06B, X06C
	21A	W02A, W02B		02	C01Z, C14Z, C20Z		21A	W02A, W02B
	21B	X06A, X06B, X06C		21A	W02A, W02B		21B	X06A, X06B, X06C

PROC

CHOP	MDC	DRG	CHOP	MDC	DRG	CHOP	MDC	DRG
11.22.99↔	02	C01Z, C14Z	11.59.00↔		BORP, VBOR	11.74↔		BORP, VBOR
	21A	W02A, W02B		02	C01Z, C20Z		02	C01Z
	21B	X06A, X06B, X06C		21A	W02A, W02B		21A	W02A, W02B
11.31↔		BORP, VBOR		21B	X06A, X06B, X06C		21B	X06A, X06B, X06C
	02	C01Z, C20Z	11.59.10↔		BORP, VBOR	11.75↔		BORP, VBOR
	21A	W02A, W02B		02	C01Z, C20Z		02	C01Z, C20Z
	21B	X06A, X06B, X06C		21A	W02A, W02B		21A	W02A, W02B
11.32↔		BORP, VBOR		21B	X06A, X06B, X06C		21B	X06A, X06B, X06C
	02	C01Z, C20Z	11.59.11↔		BORP, VBOR	11.76↔		BORP, VBOR
	21A	W02A, W02B		02	C01Z, C04A, C20Z		02	C01Z
	21B	X06A, X06B, X06C		21A	W02A, W02B		21A	W02A, W02B
11.39.00↔		BORP, VBOR		21B	X06A, X06B, X06C		21B	X06A, X06B, X06C
	02	C01Z, C20Z	11.59.12↔		BORP, VBOR	11.79.00↔		BORP, VBOR
11.39.10↔		BORP, VBOR		02	C01Z, C20Z		02	C01Z, C20Z
	02	C01Z, C20Z		21A	W02A, W02B		21A	W02A, W02B
11.39.11↔		BORP, VBOR		21B	X06A, X06B, X06C		21B	X06A, X06B, X06C
	02	C01Z, C20Z	11.59.99↔		BORP, VBOR	11.79.10↔		BORP, VBOR
11.39.99↔		BORP, VBOR		02	C01Z, C20Z		02	C01Z, C20Z
	02	C01Z, C20Z		21A	W02A, W02B		21A	W02A, W02B
11.41↔		BORP, VBOR		21B	X06A, X06B, X06C		21B	X06A, X06B, X06C
	02	C01Z, C20Z	11.60↔		BORP, VBOR	11.79.20↔		BORP, VBOR
	21A	W02A, W02B		02	C01Z, C20Z		02	C01Z, C20Z
	21B	X06A, X06B, X06C		21A	W02A, W02B		21A	W02A, W02B
11.42↔		BORP, VBOR		21B	X06A, X06B, X06C		21B	X06A, X06B, X06C
	02	C01Z, C14Z	11.61↔		BORP, VBOR	11.79.99↔		BORP, VBOR
	21A	W02A, W02B		02	C01Z, C04A, C04B		02	C01Z, C20Z
	21B	X06A, X06B, X06C		21A	W02A, W02B		21A	W02A, W02B
11.43↔		BORP, VBOR		21B	X06A, X06B, X06C		21B	X06A, X06B, X06C
	02	C01Z, C14Z	11.62↔		BORP, VBOR	11.91↔		BORP, VBOR
	21A	W02A, W02B		02	C01Z, C04A, C04B		02	C01Z, C20Z
	21B	X06A, X06B, X06C		21A	W02A, W02B		21A	W02A, W02B
11.49.00↔		BORP, VBOR		21B	X06A, X06B, X06C		21B	X06A, X06B, X06C
	02	C01Z, C14Z, C20Z	11.63↔		BORP, VBOR	11.92↔		BORP, VBOR
	21A	W02A, W02B		02	C01Z, C04A, C04B		02	C01Z, C14Z
	21B	X06A, X06B, X06C		21A	W02A, W02B		21A	W02A, W02B
11.49.10↔		BORP, VBOR		21B	X06A, X06B, X06C		21B	X06A, X06B, X06C
	02	C01Z, C14Z, C20Z	11.64↔		BORP, VBOR	12.00↔		BORP, VBOR
	21A	W02A, W02B		02	C01Z, C04A, C04B		02	C01Z, C20Z
	21B	X06A, X06B, X06C		21A	W02A, W02B		21A	W02A, W02B
11.49.19↔		BORP, VBOR		21B	X06A, X06B, X06C		21B	X06A, X06B, X06C
	02	C01Z, C14Z, C20Z	11.69.00↔		BORP, VBOR	12.01↔		BORP, VBOR
	21A	W02A, W02B		02	C01Z, C20Z		02	C01Z, C20Z
	21B	X06A, X06B, X06C		21A	W02A, W02B		21A	W02A, W02B
11.49.20↔		BORP, VBOR		21B	X06A, X06B, X06C		21B	X06A, X06B, X06C
	02	C01Z, C14Z, C20Z	11.69.10↔		BORP, VBOR	12.02↔		BORP, VBOR
	21A	W02A, W02B		02	C01Z, C04A, C04B, C20Z		02	C01Z, C20Z
	21B	X06A, X06B, X06C		21A	W02A, W02B		21A	W02A, W02B
11.49.29↔		BORP, VBOR		21B	X06A, X06B, X06C		21B	X06A, X06B, X06C
	02	C01Z, C14Z, C20Z	11.69.20↔		BORP, VBOR	12.11↔		BORP, VBOR
	21A	W02A, W02B		02	C01Z, C04A, C04B, C20Z		02	C01Z, C07Z, C19Z
	21B	X06A, X06B, X06C		21A	W02A, W02B		21A	W02A, W02B
11.49.99↔		BORP, VBOR		21B	X06A, X06B, X06C		21B	X06A, X06B, X06C
	02	C01Z, C14Z, C20Z	11.69.99↔		BORP, VBOR	12.12↔		BORP, VBOR
	21A	W02A, W02B		02	C01Z, C20Z		02	C01Z, C07Z, C19Z
	21B	X06A, X06B, X06C		21A	W02A, W02B		21A	W02A, W02B
11.51↔		BORP, VBOR		21B	X06A, X06B, X06C		21B	X06A, X06B, X06C
	02	C01Z, C20Z	11.71↔		BORP, VBOR	12.13↔		BORP, VBOR
	21A	W02A, W02B		02	C01Z, C20Z		02	C14Z
	21B	X06A, X06B, X06C		21A	W02A, W02B		21A	W02A, W02B
11.52↔		BORP, VBOR		21B	X06A, X06B, X06C		21B	X06A, X06B, X06C
	02	C01Z, C20Z	11.72↔		BORP, VBOR	12.14↔		BORP, VBOR
	21A	W02A, W02B		02	C01Z, C20Z		02	C01Z, C07Z, C19Z
	21B	X06A, X06B, X06C		21A	W02A, W02B		21A	W02A, W02B
11.53↔		BORP, VBOR		21B	X06A, X06B, X06C		21B	X06A, X06B, X06C
	02	C01Z, C20Z	11.73↔		BORP, VBOR	12.21↔		BORP, VBOR
	21A	W02A, W02B		02	C01Z, C20Z		02	C01Z, C14Z
	21B	X06A, X06B, X06C		21A	W02A, W02B		21A	W02A, W02B
				21B	X06A, X06B, X06C		21B	X06A, X06B, X06C

PROC

CHOP	MDC	DRG	CHOP	MDC	DRG	CHOP	MDC	DRG
12.22↔		BORP, VBOR	12.51↔		BORP, VBOR	12.61.99↔		BORP, VBOR
	02	C01Z, C07Z, C19Z		02	C01Z, C06Z		02	C01Z, C06Z, C07Z, C19Z
	21A	W02A, W02B		05	F04Z, F13A, F13B, F13C		05	F04Z, F13A, F13B, F13C
	21B	X06A, X06B, X06C		10	K09A, K09B		10	K09A, K09B
12.29.10↔		BORP, VBOR		21A	W02A, W02B		21A	W02A, W02B
	02	C01Z, C14Z		21B	X06A, X06B, X06C		21B	X06A, X06B, X06C
	21A	W02A, W02B	12.52↔		BORP, VBOR	12.62↔		BORP, VBOR
	21B	X06A, X06B, X06C		02	C01Z, C06Z		02	C01Z, C07Z, C19Z, C20Z
12.29.20↔		BORP, VBOR		21A	W02A, W02B		21A	W02A, W02B
	02	C01Z, C14Z		21B	X06A, X06B, X06C		21B	X06A, X06B, X06C
	21A	W02A, W02B	12.53↔		BORP, VBOR	12.63↔		BORP, VBOR
	21B	X06A, X06B, X06C		02	C01Z, C06Z		02	C01Z, C06Z
12.29.30↔		BORP, VBOR		21A	W02A, W02B		21A	W02A, W02B
	02	C01Z, C14Z		21B	X06A, X06B, X06C		21B	X06A, X06B, X06C
	21A	W02A, W02B	12.54↔		BORP, VBOR	12.64.00↔		BORP, VBOR
	21B	X06A, X06B, X06C		02	C01Z, C07Z, C19Z		02	C01Z, C06Z
12.31↔		BORP, VBOR		05	F04Z, F13A, F13B, F13C		05	F04Z, F13A, F13B, F13C
	02	C01Z, C07Z, C19Z		10	K09A, K09B		10	K09A, K09B
	21A	W02A, W02B		21A	W02A, W02B		21A	W02A, W02B
	21B	X06A, X06B, X06C		21B	X06A, X06B, X06C		21B	X06A, X06B, X06C
12.32↔		BORP, VBOR			BORP, VBOR	12.64.10↔		BORP, VBOR
	02	C01Z, C07Z, C19Z		02	C01Z, C07Z, C19Z		02	C01Z, C06Z
	21A	W02A, W02B		05	F04Z, F13A, F13B, F13C		05	F04Z, F13A, F13B, F13C
	21B	X06A, X06B, X06C		10	K09A, K09B		10	K09A, K09B
12.33↔		BORP, VBOR		21A	W02A, W02B		21A	W02A, W02B
	02	C01Z, C20Z		21B	X06A, X06B, X06C		21B	X06A, X06B, X06C
	21A	W02A, W02B	12.55↔		BORP, VBOR	12.64.11↔		BORP, VBOR
	21B	X06A, X06B, X06C		02	C01Z, C07Z, C19Z		02	C01Z, C06Z
12.34↔		BORP, VBOR		05	F04Z, F13A, F13B, F13C		05	F04Z, F13A, F13B, F13C
	02	C14Z		10	K09A, K09B		10	K09A, K09B
	21A	W02A, W02B		21A	W02A, W02B		21A	W02A, W02B
	21B	X06A, X06B, X06C		21B	X06A, X06B, X06C		21B	X06A, X06B, X06C
12.35↔		BORP, VBOR		21A	W02A, W02B	12.64.99↔		BORP, VBOR
	02	C01Z, C07Z, C19Z		21B	X06A, X06B, X06C		02	C01Z, C06Z
	21A	W02A, W02B	12.59.10↔		BORP, VBOR		05	F04Z, F13A, F13B, F13C
	21B	X06A, X06B, X06C		02	C01Z, C07Z, C19Z		10	K09A, K09B
12.39.00↔		BORP, VBOR		05	F04Z, F13A, F13B, F13C		21A	W02A, W02B
	02	C01Z, C07Z, C14Z, C19Z		10	K09A, K09B		21B	X06A, X06B, X06C
	21A	W02A, W02B		21A	W02A, W02B	12.65↔		BORP, VBOR
	21B	X06A, X06B, X06C		21B	X06A, X06B, X06C		02	C01Z, C07Z, C19Z
12.39.10↔		BORP, VBOR			BORP, VBOR		21A	W02A, W02B
	02	C01Z, C07Z, C14Z, C19Z		02	C01Z, C07Z, C19Z		21B	X06A, X06B, X06C
	21A	W02A, W02B		05	F04Z, F13A, F13B, F13C		21B	X06A, X06B, X06C
	21B	X06A, X06B, X06C		10	K09A, K09B		21B	X06A, X06B, X06C
12.39.99↔		BORP, VBOR		21A	W02A, W02B	12.66↔		BORP, VBOR
	02	C01Z, C07Z, C14Z, C19Z		21B	X06A, X06B, X06C		02	C01Z, C07Z, C19Z
	21A	W02A, W02B	12.59.99↔		BORP, VBOR		21A	W02A, W02B
	21B	X06A, X06B, X06C		02	C01Z, C07Z, C19Z		21B	X06A, X06B, X06C
12.40↔		BORP, VBOR		05	F04Z, F13A, F13B, F13C		21B	X06A, X06B, X06C
	02	C01Z, C20Z		10	K09A, K09B	12.69.00↔		BORP, VBOR
	21A	W02A, W02B		21A	W02A, W02B		02	C01Z, C06Z, C07Z, C19Z
	21B	X06A, X06B, X06C		21B	X06A, X06B, X06C		21A	W02A, W02B
12.41↔		BORP, VBOR			BORP, VBOR		21B	X06A, X06B, X06C
	02	C14Z		02	C01Z, C06Z, C07Z, C19Z	12.69.10↔		BORP, VBOR
	21A	W02A, W02B		05	F04Z, F13A, F13B, F13C		02	C01Z, C06Z, C07Z, C19Z
	21B	X06A, X06B, X06C		10	K09A, K09B		21A	W02A, W02B
12.42↔		BORP, VBOR		21A	W02A, W02B		21B	X06A, X06B, X06C
	02	C14Z		21B	X06A, X06B, X06C	12.69.99↔		BORP, VBOR
	21A	W02A, W02B			BORP, VBOR		02	C01Z, C06Z, C07Z, C19Z
	21B	X06A, X06B, X06C		02	C01Z, C06Z, C07Z, C19Z		21A	W02A, W02B
12.43↔		BORP, VBOR		05	F04Z, F13A, F13B, F13C		21B	X06A, X06B, X06C
	02	C01Z, C15Z		10	K09A, K09B		21B	X06A, X06B, X06C
	21A	W02A, W02B		21A	W02A, W02B	12.71↔		BORP, VBOR
	21B	X06A, X06B, X06C		21B	X06A, X06B, X06C		02	C01Z, C07Z, C19Z
12.44↔		BORP, VBOR			BORP, VBOR		05	F04Z, F13A, F13B, F13C
	02	C01Z, C15Z		02	C01Z, C06Z, C07Z, C19Z		10	K09A, K09B
	21A	W02A, W02B		05	F04Z, F13A, F13B, F13C	12.72↔		BORP, VBOR
	21B	X06A, X06B, X06C		10	K09A, K09B		02	C01Z, C07Z, C19Z
				21A	W02A, W02B		05	F04Z, F13A, F13B, F13C
				21B	X06A, X06B, X06C		10	K09A, K09B

PROC

CHOP	MDC	DRG	CHOP	MDC	DRG	CHOP	MDC	DRG
12.73↔		BORP, VBOR	12.91.10↔		BORP, VBOR	12.98.10↔		BORP, VBOR
	02	C01Z, C07Z, C19Z		02	C01Z, C14Z, C15Z		02	C01Z, C20Z
	05	F04Z, F13A, F13B, F13C		21A	W02A, W02B		21A	W02A, W02B
	10	K09A, K09B		21B	X06A, X06B, X06C		21B	X06A, X06B, X06C
12.74↔		BORP, VBOR	12.91.11↔		BORP, VBOR	12.98.99↔		BORP, VBOR
	02	C01Z, C07Z, C19Z		02	C01Z, C14Z, C15Z		02	C01Z, C20Z
	05	F04Z, F13A, F13B, F13C		21A	W02A, W02B		21A	W02A, W02B
	10	K09A, K09B		21B	X06A, X06B, X06C		21B	X06A, X06B, X06C
12.79.00↔		BORP, VBOR	12.91.19↔		BORP, VBOR	12.99.00↔		BORP, VBOR
	02	C01Z, C07Z, C19Z		02	C01Z, C14Z, C15Z		02	C01Z, C15Z, C20Z
	05	F04Z, F13A, F13B, F13C		21A	W02A, W02B		21A	W02A, W02B
	10	K09A, K09B		21B	X06A, X06B, X06C		21B	X06A, X06B, X06C
12.79.10↔		BORP, VBOR	12.91.20↔		BORP, VBOR	12.99.99↔		BORP, VBOR
	02	C01Z, C06Z		02	C01Z, C14Z, C15Z		02	C01Z, C15Z, C20Z
	05	F04Z, F13A, F13B, F13C		21A	W02A, W02B		21A	W02A, W02B
	10	K09A, K09B		21B	X06A, X06B, X06C		21B	X06A, X06B, X06C
12.79.11↔		BORP, VBOR	12.91.99↔		BORP, VBOR	13.00↔		BORP, VBOR
	02	C01Z, C06Z		02	C01Z, C14Z, C15Z		02	C01Z, C20Z
	05	F04Z, F13A, F13B, F13C		21A	W02A, W02B		21A	W02A, W02B
	10	K09A, K09B		21B	X06A, X06B, X06C		21B	X06A, X06B, X06C
12.79.20↔		BORP, VBOR	12.92.00↔		BORP, VBOR	13.01↔		BORP, VBOR
	02	C01Z, C07Z, C19Z		02	C14Z		02	C01Z, C20Z
	05	F04Z, F13A, F13B, F13C		21A	W02A, W02B		21A	W02A, W02B
	10	K09A, K09B		21B	X06A, X06B, X06C		21B	X06A, X06B, X06C
12.79.99↔		BORP, VBOR	12.92.10↔		BORP, VBOR	13.02↔		BORP, VBOR
	02	C01Z, C07Z, C19Z		02	C14Z		02	C01Z, C20Z
	05	F04Z, F13A, F13B, F13C		21A	W02A, W02B		21A	W02A, W02B
	10	K09A, K09B		21B	X06A, X06B, X06C		21B	X06A, X06B, X06C
12.81↔		BORP, VBOR	12.92.11↔		BORP, VBOR	13.11↔		BORP, VBOR
	02	C01Z, C20Z		02	C14Z		02	C01Z, C20Z
	21A	W02A, W02B		21A	W02A, W02B		05	F04Z, F13A, F13B, F13C
	21B	X06A, X06B, X06C		21B	X06A, X06B, X06C		10	K09A, K09B
12.82↔		BORP, VBOR	12.92.12↔		BORP, VBOR	13.19↔		BORP, VBOR
	02	C01Z, C07Z, C19Z		02	C14Z		02	C01Z, C20Z
	21A	W02A, W02B		21A	W02A, W02B		05	F04Z, F13A, F13B, F13C
	21B	X06A, X06B, X06C		21B	X06A, X06B, X06C		10	K09A, K09B
12.83↔		BORP, VBOR	12.92.19↔		BORP, VBOR	13.2↔		BORP, VBOR
	02	C01Z, C20Z		02	C14Z		02	C01Z, C03Z, C04A, C07Z, C08A, C08B, C20Z
	21A	W02A, W02B		21A	W02A, W02B		05	F04Z, F13A, F13B, F13C
	21B	X06A, X06B, X06C		21B	X06A, X06B, X06C		10	K09A, K09B
12.84↔		BORP, VBOR	12.92.20↔		BORP, VBOR	13.3↔		BORP, VBOR
	02	C01Z, C20Z		02	C14Z		02	C01Z, C03Z, C04A, C07Z, C08A, C08B, C20Z
	21A	W02A, W02B		21A	W02A, W02B		05	F04Z, F13A, F13B, F13C
	21B	X06A, X06B, X06C		21B	X06A, X06B, X06C		10	K09A, K09B
12.85↔		BORP, VBOR	12.92.21↔		BORP, VBOR	13.41↔		BORP, VBOR
	02	C01Z, C20Z		02	C14Z		02	C01Z, C03Z, C04A, C07Z, C08A, C08B, C20Z
	21A	W02A, W02B		21A	W02A, W02B		05	F04Z, F13A, F13B, F13C
	21B	X06A, X06B, X06C		21B	X06A, X06B, X06C		10	K09A, K09B
12.86↔		BORP, VBOR	12.92.29↔		BORP, VBOR	13.42↔		BORP, VBOR
	02	C01Z, C20Z		02	C14Z		02	C01Z, C03Z, C04A, C07Z, C08A, C08B, C20Z
	21A	W02A, W02B		21A	W02A, W02B		05	F04Z, F13A, F13B, F13C
	21B	X06A, X06B, X06C		21B	X06A, X06B, X06C		10	K09A, K09B
12.87↔		BORP, VBOR	12.92.99↔		BORP, VBOR		21A	W02A, W02B
	02	C01Z, C20Z		02	C14Z		21B	X06A, X06B, X06C
	21A	W02A, W02B		21A	W02A, W02B		02	C01Z, C03Z, C04A, C07Z, C08A, C08B, C20Z
	21B	X06A, X06B, X06C		21B	X06A, X06B, X06C		05	F04Z, F13A, F13B, F13C
12.88↔		BORP, VBOR	12.93↔		BORP, VBOR		10	K09A, K09B
	02	C01Z, C20Z		02	C01Z, C20Z		21A	W02A, W02B
	21A	W02A, W02B		21A	W02A, W02B		21B	X06A, X06B, X06C
	21B	X06A, X06B, X06C		21B	X06A, X06B, X06C		02	C01Z, C03Z, C04A, C07Z, C08A, C08B, C20Z
12.89↔		BORP, VBOR	12.97↔		BORP, VBOR		05	F04Z, F13A, F13B, F13C
	02	C01Z, C14Z		02	C01Z, C20Z		10	K09A, K09B
	21A	W02A, W02B		21A	W02A, W02B		21A	W02A, W02B
	21B	X06A, X06B, X06C		21B	X06A, X06B, X06C		21B	X06A, X06B, X06C
12.91.00↔		BORP, VBOR	12.98.00↔		BORP, VBOR			
	02	C01Z, C14Z, C15Z		02	C01Z, C20Z			
	21A	W02A, W02B		21A	W02A, W02B			
	21B	X06A, X06B, X06C		21B	X06A, X06B, X06C			

PROC

CHOP	MDC	DRG	CHOP	MDC	DRG	CHOP	MDC	DRG
13.43↔		BORP, VBOR	14.00↔		BORP, VBOR	14.41↔		BORP, VBOR
	02	C01Z, C03Z, C04A, C07Z, C08A, C08B, C20Z		02	C01Z, C15Z		02	C01Z, C15Z
	05	F04Z, F13A, F13B, F13C		21A	W02A, W02B		05	F04Z, F13A, F13B, F13C
	10	K09A, K09B		21B	X06A, X06B, X06C		10	K09A, K09B
	21A	W02A, W02B	14.01↔		BORP, VBOR		21A	W02A, W02B
	21B	X06A, X06B, X06C		02	C01Z, C15Z	14.49↔		BORP, VBOR
13.51↔		BORP, VBOR		21A	W02A, W02B		02	C01Z, C15Z
	02	C03Z, C04A, C07Z, C08A, C08B, C20Z	14.02↔		BORP, VBOR		05	F04Z, F13A, F13B, F13C
	05	F04Z, F13A, F13B, F13C		02	C01Z, C15Z		10	K09A, K09B
	10	K09A, K09B		21A	W02A, W02B		21A	W02A, W02B
	21A	W02A, W02B	14.11↔		BORP, VBOR		21B	X06A, X06B, X06C
	21B	X06A, X06B, X06C	14.21↔		BORP, VBOR	14.51↔		BORP, VBOR
13.59↔		BORP, VBOR		02	C01Z, C15Z		02	C01Z, C15Z
	02	C01Z, C03Z, C04A, C07Z, C08A, C08B, C20Z	14.22↔		BORP, VBOR		21A	W02A, W02B
	05	F04Z, F13A, F13B, F13C		02	C01Z, C15Z	14.52↔		BORP, VBOR
	10	K09A, K09B	14.23↔		BORP, VBOR		02	C01Z, C15Z
	21A	W02A, W02B		02	C01Z, C15Z		21A	W02A, W02B
	21B	X06A, X06B, X06C	14.24↔		BORP, VBOR	14.53↔		BORP, VBOR
13.64↔		BORP, VBOR		02	C01Z, C15Z		02	C01Z, C15Z
	02	C01Z, C20Z	14.25↔		BORP, VBOR		21A	W02A, W02B
13.65↔		BORP, VBOR		02	C01Z, C15Z		21B	X06A, X06B, X06C
	02	C01Z, C20Z	14.26↔		BORP, VBOR	14.54↔		BORP, VBOR
13.66↔		BORP, VBOR		02	C01Z, C02Z		02	C01Z, C15Z
	02	C01Z, C20Z	14.27↔		BORP, VBOR		21A	W02A, W02B
13.69↔		BORP, VBOR		21A	W02A, W02B		21B	X06A, X06B, X06C
	02	C08A, C08B, C20Z		21B	X06A, X06B, X06C	14.55↔		BORP, VBOR
	05	F04Z, F13A, F13B, F13C	14.29↔		BORP, VBOR		02	C01Z, C15Z
	10	K09A, K09B		02	C01Z, C15Z		21A	W02A, W02B
13.70↔		BORP, VBOR		21A	W02A, W02B	14.59.00↔		BORP, VBOR
	02	C08A, C08B, C20Z	14.31↔		BORP, VBOR		02	C01Z, C15Z
	21A	W02A, W02B		02	C01Z, C14Z		21A	W02A, W02B
	21B	X06A, X06B, X06C		21A	W02A, W02B		21B	X06A, X06B, X06C
13.71↔		BORP, VBOR		21B	X06A, X06B, X06C	14.59.10↔		BORP, VBOR
	02	C08A, C08B, C20Z	14.32↔		BORP, VBOR		02	C01Z, C15Z
	21A	W02A, W02B		02	C01Z, C14Z		21A	W02A, W02B
	21B	X06A, X06B, X06C		21A	W02A, W02B	14.59.11↔		BORP, VBOR
13.72↔		BORP, VBOR		21B	X06A, X06B, X06C		02	C01Z, C15Z
	02	C08A, C08B, C20Z	14.33↔		BORP, VBOR		21A	W02A, W02B
	21A	W02A, W02B		02	C01Z, C14Z		21B	X06A, X06B, X06C
	21B	X06A, X06B, X06C		21A	W02A, W02B	14.59.99↔		BORP, VBOR
13.8↔		BORP, VBOR		21B	X06A, X06B, X06C		02	C01Z, C15Z
	02	C01Z, C08A, C08B, C20Z	14.34↔		BORP, VBOR		21A	W02A, W02B
	05	F04Z, F13A, F13B, F13C		02	C01Z, C14Z		21B	X06A, X06B, X06C
	10	K09A, K09B		21A	W02A, W02B	14.6x.00↔		BORP, VBOR
	21A	W02A, W02B		21B	X06A, X06B, X06C		02	C01Z, C14Z
	21B	X06A, X06B, X06C		21A	W02A, W02B		05	F04Z, F13A, F13B, F13C
13.90↔		BORP, VBOR		21B	X06A, X06B, X06C		10	K09A, K09B
	02	C01Z, C20Z	14.35↔		BORP, VBOR		21A	W02A, W02B
	21A	W02A, W02B		02	C01Z, C14Z		21B	X06A, X06B, X06C
	21B	X06A, X06B, X06C		21A	W02A, W02B	14.6x.10↔		BORP, VBOR
13.91↔		BORP, VBOR		21B	X06A, X06B, X06C		02	C01Z, C14Z
	02	C01Z, C20Z	14.39.00↔		BORP, VBOR		05	F04Z, F13A, F13B, F13C
	21A	W02A, W02B		02	C01Z, C14Z		10	K09A, K09B
	21B	X06A, X06B, X06C		21A	W02A, W02B		21A	W02A, W02B
13.92↔		BORP, VBOR		21B	X06A, X06B, X06C		21B	X06A, X06B, X06C
	02	C01Z, C20Z	14.39.10↔		BORP, VBOR		14.6x.20↔	
	21A	W02A, W02B		02	C01Z, C14Z		02	C01Z, C14Z
	21B	X06A, X06B, X06C		21A	W02A, W02B		05	F04Z, F13A, F13B, F13C
13.93↔		BORP, VBOR		21B	X06A, X06B, X06C		10	K09A, K09B
	02	C01Z, C20Z	14.39.99↔		BORP, VBOR		21A	W02A, W02B
	21A	W02A, W02B		02	C01Z, C14Z		21B	X06A, X06B, X06C
	21B	X06A, X06B, X06C		21A	W02A, W02B		14.6x.20↔	
13.99↔		BORP, VBOR		21B	X06A, X06B, X06C		02	C01Z, C14Z
	02	C01Z, C20Z		21A	W02A, W02B		05	F04Z, F13A, F13B, F13C
	21A	W02A, W02B		21B	X06A, X06B, X06C		10	K09A, K09B
	21B	X06A, X06B, X06C					21A	W02A, W02B
							21B	X06A, X06B, X06C

PROC

CHOP	MDC	DRG	CHOP	MDC	DRG	CHOP	MDC	DRG
14.6x.99↔		BORP, VBOR	14.9x.00↔		BORP, VBOR	15.11.99↔		BORP, VBOR
	02	C01Z, C14Z		02	C01Z, C03Z, C17Z		02	C01Z, C10A, C10B
	05	F04Z, F13A, F13B, F13C		21A	W02A, W02B		05	F04Z, F13A, F13B, F13C
	10	K09A, K09B		21B	X06A, X06B, X06C		10	K09A, K09B
	21A	W02A, W02B			BORP, VBOR			BORP, VBOR
14.71.00↔	21B	X06A, X06B, X06C	14.9x.10↔	02	C01Z, C03Z, C17Z	15.12.00↔	02	C01Z, C10A, C10B
		BORP, VBOR		21A	W02A, W02B		05	F04Z, F13A, F13B, F13C
	02	C01Z, C03Z, C17Z		21B	X06A, X06B, X06C		10	K09A, K09B
	05	F04Z, F13A, F13B, F13C			BORP, VBOR			BORP, VBOR
	10	K09A, K09B		02	C01Z, C03Z, C17Z		02	C01Z, C10A, C10B
14.71.10↔	21A	W02A, W02B	14.9x.11↔	21A	W02A, W02B	15.12.10↔	05	F04Z, F13A, F13B, F13C
	21B	X06A, X06B, X06C		21B	X06A, X06B, X06C		10	K09A, K09B
		BORP, VBOR			BORP, VBOR			BORP, VBOR
	02	C01Z, C03Z, C17Z		02	C01Z, C03Z, C17Z		02	C01Z, C10A, C10B
	05	F04Z, F13A, F13B, F13C		21A	W02A, W02B		05	F04Z, F13A, F13B, F13C
14.71.19↔	10	K09A, K09B	14.9x.12↔	21B	X06A, X06B, X06C	15.12.11↔	10	K09A, K09B
	21A	W02A, W02B			BORP, VBOR			BORP, VBOR
	21B	X06A, X06B, X06C		02	C01Z, C03Z, C17Z		02	C01Z, C10A, C10B
		BORP, VBOR		21A	W02A, W02B		05	F04Z, F13A, F13B, F13C
	02	C01Z, C03Z, C17Z		21B	X06A, X06B, X06C		10	K09A, K09B
14.71.99↔	05	F04Z, F13A, F13B, F13C	14.9x.13↔		BORP, VBOR	15.13.00↔		BORP, VBOR
	10	K09A, K09B		02	C01Z, C03Z, C17Z		02	C01Z, C10A, C10B
	21A	W02A, W02B		21A	W02A, W02B		05	F04Z, F13A, F13B, F13C
	21B	X06A, X06B, X06C		21B	X06A, X06B, X06C		10	K09A, K09B
		BORP, VBOR			BORP, VBOR			BORP, VBOR
14.72↔		BORP, VBOR	14.9x.14↔		BORP, VBOR	15.13.10↔		BORP, VBOR
	02	C01Z, C15Z		02	C01Z, C03Z, C17Z		02	C01Z, C10A, C10B
	21A	W02A, W02B		21A	W02A, W02B		05	F04Z, F13A, F13B, F13C
	21B	X06A, X06B, X06C		21B	X06A, X06B, X06C		10	K09A, K09B
		BORP, VBOR			BORP, VBOR			BORP, VBOR
14.73.00↔		BORP, VBOR	14.9x.15↔		BORP, VBOR	15.13.11↔		BORP, VBOR
	02	C01Z, C03Z, C17Z		02	C01Z, C03Z, C17Z		02	C01Z, C10A, C10B
	05	F04Z, F13A, F13B, F13C		21A	W02A, W02B		05	F04Z, F13A, F13B, F13C
	10	K09A, K09B		21B	X06A, X06B, X06C		10	K09A, K09B
	21A	W02A, W02B			BORP, VBOR			BORP, VBOR
14.73.10↔	21B	X06A, X06B, X06C	14.9x.16↔	02	C01Z, C03Z, C17Z	15.13.99↔	02	C01Z, C10A, C10B
		BORP, VBOR		21A	W02A, W02B		05	F04Z, F13A, F13B, F13C
	02	C01Z, C03Z, C17Z		21B	X06A, X06B, X06C		10	K09A, K09B
	05	F04Z, F13A, F13B, F13C			BORP, VBOR			BORP, VBOR
	10	K09A, K09B		02	C01Z, C03Z, C17Z		02	C01Z, C10A, C10B
14.73.19↔	21A	W02A, W02B	14.9x.20↔	21A	W02A, W02B	15.19.00↔	05	F04Z, F13A, F13B, F13C
	21B	X06A, X06B, X06C		21B	X06A, X06B, X06C		10	K09A, K09B
		BORP, VBOR			BORP, VBOR			BORP, VBOR
	02	C01Z, C03Z, C17Z		02	C01Z, C03Z, C17Z		02	C01Z, C10A, C10B
	05	F04Z, F13A, F13B, F13C		21A	W02A, W02B		05	F04Z, F13A, F13B, F13C
14.73.99↔	10	K09A, K09B	14.9x.21↔	21B	X06A, X06B, X06C	15.19.10↔	10	K09A, K09B
	21A	W02A, W02B			BORP, VBOR			BORP, VBOR
	21B	X06A, X06B, X06C		02	C01Z, C03Z, C17Z		02	C01Z, C10A, C10B
		BORP, VBOR		21A	W02A, W02B		05	F04Z, F13A, F13B, F13C
	02	C01Z, C03Z, C17Z		21B	X06A, X06B, X06C		10	K09A, K09B
14.74↔		BORP, VBOR	14.9x.22↔		BORP, VBOR	15.19.11↔		BORP, VBOR
	02	C01Z, C15Z		02	C01Z, C03Z, C17Z		02	C01Z, C10A, C10B
	21A	W02A, W02B		21A	W02A, W02B		05	F04Z, F13A, F13B, F13C
	21B	X06A, X06B, X06C		21B	X06A, X06B, X06C		10	K09A, K09B
		BORP, VBOR			BORP, VBOR			BORP, VBOR
14.79↔		BORP, VBOR	14.9x.23↔		BORP, VBOR	15.19.12↔		BORP, VBOR
	02	C01Z, C15Z		02	C01Z, C03Z, C17Z		02	C01Z, C10A, C10B
	05	F04Z, F13A, F13B, F13C		21A	W02A, W02B		05	F04Z, F13A, F13B, F13C
	10	K09A, K09B		21B	X06A, X06B, X06C		10	K09A, K09B
	21A	W02A, W02B			BORP, VBOR			BORP, VBOR
14.79↔	21B	X06A, X06B, X06C	15.01↔		BORP, VBOR	15.19.19↔		BORP, VBOR
		BORP, VBOR		02	C01Z, C10A, C10B		02	C01Z, C10A, C10B
	02	C01Z, C15Z			BORP, VBOR		05	F04Z, F13A, F13B, F13C
	05	F04Z, F13A, F13B, F13C		02	C01Z, C10A, C10B		10	K09A, K09B
	10	K09A, K09B		05	F04Z, F13A, F13B, F13C			BORP, VBOR
14.79↔	21A	W02A, W02B	15.11.00↔		BORP, VBOR	15.19.20↔	02	C01Z, C10A, C10B
	21B	X06A, X06B, X06C		02	C01Z, C10A, C10B		05	F04Z, F13A, F13B, F13C
		BORP, VBOR		05	F04Z, F13A, F13B, F13C		10	K09A, K09B
	02	C01Z, C15Z		10	K09A, K09B			BORP, VBOR
	05	F04Z, F13A, F13B, F13C			BORP, VBOR			BORP, VBOR
14.79↔	10	K09A, K09B	15.11.10↔		BORP, VBOR	15.19.21↔	02	C01Z, C10A, C10B
	21A	W02A, W02B		02	C01Z, C10A, C10B		05	F04Z, F13A, F13B, F13C
	21B	X06A, X06B, X06C		05	F04Z, F13A, F13B, F13C		10	K09A, K09B
		BORP, VBOR		10	K09A, K09B			BORP, VBOR
	02	C01Z, C15Z			BORP, VBOR			BORP, VBOR
14.79↔	05	F04Z, F13A, F13B, F13C	15.11.11↔		BORP, VBOR	15.19.22↔	02	C01Z, C10A, C10B
	10	K09A, K09B		02	C01Z, C10A, C10B		05	F04Z, F13A, F13B, F13C
	21A	W02A, W02B		05	F04Z, F13A, F13B, F13C		10	K09A, K09B
	21B	X06A, X06B, X06C		10	K09A, K09B			BORP, VBOR
		BORP, VBOR			BORP, VBOR			BORP, VBOR



CHOP	MDC	DRG	CHOP	MDC	DRG	CHOP	MDC	DRG
15.19.29↔		BORP, VBOR	15.29.10↔		BORP, VBOR	15.3x.11↔		BORP, VBOR
	02	C01Z, C10A, C10B		02	C01Z, C10A, C10B		02	C01Z, C10A, C10B
	05	F04Z, F13A, F13B, F13C		08	I17Z		05	F04Z, F13A, F13B, F13C
	10	K09A, K09B		21A	W02A, W02B		10	K09A, K09B
15.19.30↔		BORP, VBOR	15.29.11↔		BORP, VBOR	15.3x.12↔		BORP, VBOR
	02	C01Z, C10A, C10B		02	C01Z, C10A, C10B		02	C01Z, C10A, C10B
	05	F04Z, F13A, F13B, F13C		08	I17Z		05	F04Z, F13A, F13B, F13C
	10	K09A, K09B		21A	W02A, W02B		10	K09A, K09B
15.19.40↔		BORP, VBOR	15.29.12↔		BORP, VBOR	15.3x.20↔		BORP, VBOR
	02	C01Z, C10A, C10B		02	C01Z, C10A, C10B		02	C01Z, C10A, C10B
	05	F04Z, F13A, F13B, F13C		08	I17Z		05	F04Z, F13A, F13B, F13C
	10	K09A, K09B		21A	W02A, W02B		10	K09A, K09B
15.19.99↔		BORP, VBOR	15.29.19↔		BORP, VBOR	15.3x.21↔		BORP, VBOR
	02	C01Z, C10A, C10B		02	C01Z, C10A, C10B		02	C01Z, C10A, C10B
	05	F04Z, F13A, F13B, F13C		08	I17Z		05	F04Z, F13A, F13B, F13C
	10	K09A, K09B		21A	W02A, W02B		10	K09A, K09B
15.21.00↔		BORP, VBOR	15.29.30↔		BORP, VBOR	15.3x.99↔		BORP, VBOR
	02	C01Z, C10A, C10B		02	C01Z, C10A, C10B		02	C01Z, C10A, C10B
	05	F04Z, F13A, F13B, F13C		08	I17Z		05	F04Z, F13A, F13B, F13C
	10	K09A, K09B		21A	W02A, W02B		10	K09A, K09B
15.21.10↔		BORP, VBOR	15.29.31↔		BORP, VBOR	15.4x.00↔		BORP, VBOR
	02	C01Z, C10A, C10B		02	C01Z, C10A, C10B		02	C01Z, C10A, C10B
	05	F04Z, F13A, F13B, F13C		08	I17Z		05	F04Z, F13A, F13B, F13C
	10	K09A, K09B		21A	W02A, W02B		10	K09A, K09B
15.21.11↔		BORP, VBOR	15.29.39↔		BORP, VBOR	15.4x.10↔		BORP, VBOR
	02	C01Z, C10A, C10B		02	C01Z, C10A, C10B		02	C01Z, C10A, C10B
	05	F04Z, F13A, F13B, F13C		08	I17Z		05	F04Z, F13A, F13B, F13C
	10	K09A, K09B		21A	W02A, W02B		10	K09A, K09B
15.21.99↔		BORP, VBOR	15.29.40↔		BORP, VBOR	15.4x.11↔		BORP, VBOR
	02	C01Z, C10A, C10B		02	C01Z, C10A, C10B		02	C01Z, C10A, C10B
	05	F04Z, F13A, F13B, F13C		08	I17Z		05	F04Z, F13A, F13B, F13C
	10	K09A, K09B		21A	W02A, W02B		10	K09A, K09B
15.22.00↔		BORP, VBOR	15.29.41↔		BORP, VBOR	15.4x.12↔		BORP, VBOR
	02	C01Z, C10A, C10B		02	C01Z, C10A, C10B		02	C01Z, C10A, C10B
	05	F04Z, F13A, F13B, F13C		08	I17Z		05	F04Z, F13A, F13B, F13C
	10	K09A, K09B		21A	W02A, W02B		10	K09A, K09B
15.22.10↔		BORP, VBOR	15.29.42↔		BORP, VBOR	15.4x.20↔		BORP, VBOR
	02	C01Z, C10A, C10B		02	C01Z, C10A, C10B		02	C01Z, C10A, C10B
	05	F04Z, F13A, F13B, F13C		08	I17Z		05	F04Z, F13A, F13B, F13C
	10	K09A, K09B		21A	W02A, W02B		10	K09A, K09B
15.22.11↔		BORP, VBOR	15.29.49↔		BORP, VBOR	15.4x.21↔		BORP, VBOR
	02	C01Z, C10A, C10B		02	C01Z, C10A, C10B		02	C01Z, C10A, C10B
	05	F04Z, F13A, F13B, F13C		08	I17Z		05	F04Z, F13A, F13B, F13C
	10	K09A, K09B		21A	W02A, W02B		10	K09A, K09B
15.22.99↔		BORP, VBOR	15.29.49↔		BORP, VBOR	15.4x.99↔		BORP, VBOR
	02	C01Z, C10A, C10B		02	C01Z, C10A, C10B		02	C01Z, C10A, C10B
	05	F04Z, F13A, F13B, F13C		08	I17Z		05	F04Z, F13A, F13B, F13C
	10	K09A, K09B		21A	W02A, W02B		10	K09A, K09B
15.29.00↔		BORP, VBOR	15.29.49↔		BORP, VBOR	15.5x.00↔		BORP, VBOR
	02	C01Z, C10A, C10B		02	C01Z, C10A, C10B		02	C01Z, C10A, C10B
	08	I17Z		08	I17Z		02	C01Z, C10A, C10B
	21A	W02A, W02B		21A	W02A, W02B		05	F04Z, F13A, F13B, F13C
	21B	X06A, X06B, X06C		21B	X06A, X06B, X06C		08	I17Z
15.29.01↔		BORP, VBOR	15.29.49↔		BORP, VBOR	15.5x.10↔		BORP, VBOR
	02	C01Z, C10A, C10B		02	C01Z, C10A, C10B		02	C01Z, C10A, C10B
	08	I17Z		08	I17Z		02	C01Z, C10A, C10B
	21A	W02A, W02B		21A	W02A, W02B		05	F04Z, F13A, F13B, F13C
	21B	X06A, X06B, X06C		21B	X06A, X06B, X06C		10	K09A, K09B
15.29.02↔		BORP, VBOR	15.29.49↔		BORP, VBOR	15.5x.11↔		BORP, VBOR
	02	C01Z, C10A, C10B		02	C01Z, C10A, C10B		02	C01Z, C10A, C10B
	08	I17Z		08	I17Z		05	F04Z, F13A, F13B, F13C
	21A	W02A, W02B		21A	W02A, W02B		10	K09A, K09B
	21B	X06A, X06B, X06C		21B	X06A, X06B, X06C		21A	W02A, W02B
15.29.09↔		BORP, VBOR	15.29.49↔		BORP, VBOR	15.5x.99↔		BORP, VBOR
	02	C01Z, C10A, C10B		02	C01Z, C10A, C10B		02	C01Z, C10A, C10B
	08	I17Z		08	I17Z		05	F04Z, F13A, F13B, F13C
	21A	W02A, W02B		21A	W02A, W02B		10	K09A, K09B
	21B	X06A, X06B, X06C		21B	X06A, X06B, X06C		21B	X06A, X06B, X06C
						15.7↔		BORP, VBOR
						15.9↔		BORP, VBOR
							02	C01Z, C10A, C10B



CHOP	MDC	DRG	CHOP	MDC	DRG	CHOP	MDC	DRG			
16.01↔		BORP, KORP, MKOR, VBOR	16.31↔		BORP, VBOR	16.51.11↔		BORP, KORP, MKOR, VBOR			
	01	B02A, B02B, B02C, B02D, B11Z, B20A, B20B, B20C, B20D, B39A, B39B		02	C01Z, C02Z		01	B02A, B02B, B02C, B02D, B11Z, B20A, B20B, B20C, B20D, B39A, B39B			
	02	C01Z, C02Z		21A	W02A, W02B		02	C01Z, C02Z			
	05	F04Z, F13A, F13B, F13C		21B	X06A, X06B, X06C		03	D25A, D25B, D25C, D28Z, D29Z			
	06	G33Z, G38Z		22	Y01Z, Y03A, Y03B		06	G33Z, G38Z			
	07	H33Z		16.39↔			BORP, KORP, MKOR, VBOR	07	H33Z		
	08	I17Z			02		C01Z, C02Z	08	I17Z		
	10	K09A, K09B		21A	W02A, W02B		09	J08A, J08B			
	11	L33Z		21B	X06A, X06B, X06C		11	L33Z			
	21A	W02A, W02B		22	Y01Z, Y03A, Y03B		21A	W02A, W02B			
	21B	X06A, X06B, X06C		16.41↔			BORP, KORP, MKOR, VBOR	21B	X06A, X06B, X06C		
	16.02↔				BORP, KORP, MKOR, VBOR		02	C01Z, C02Z	22	Y01Z, Y03A, Y03B	
		01		B02A, B02B, B02C, B02D, B11Z, B20A, B20B, B20C, B20D, B39A, B39B	21A		W02A, W02B	16.51.99↔		BORP, KORP, MKOR, VBOR	
		02		C01Z, C02Z	21B		X06A, X06B, X06C		01	B02A, B02B, B02C, B02D, B11Z, B20A, B20B, B20C, B20D, B39A, B39B	
05		F04Z, F13A, F13B, F13C	22	Y01Z, Y03A, Y03B	02	C01Z, C02Z					
06		G33Z, G38Z	16.42↔		BORP, KORP, MKOR, VBOR	03	D25A, D25B, D25C, D28Z, D29Z				
07		H33Z		02	C01Z, C02Z	06	G33Z, G38Z				
08		I17Z	21A	W02A, W02B	07	H33Z					
10		K09A, K09B	21B	X06A, X06B, X06C	08	I17Z					
11		L33Z	22	Y01Z, Y03A, Y03B	09	J08A, J08B					
21A		W02A, W02B	16.49↔		BORP, KORP, MKOR, VBOR	11	L33Z				
21B		X06A, X06B, X06C		02	C01Z, C02Z	21A	W02A, W02B				
16.09↔			BORP, VBOR	21A	W02A, W02B	21B	X06A, X06B, X06C				
		01	B02A, B02B, B02C, B02D, B11Z, B20A, B20B, B20C, B20D, B39A, B39B	21B	X06A, X06B, X06C	22	Y01Z, Y03A, Y03B				
		02	C01Z, C02Z	22	Y01Z, Y03A, Y03B	16.52.00↔			BORP, KORP, MKOR, VBOR		
	05	F04Z, F13A, F13B, F13C	16.51.00↔		BORP, KORP, MKOR, VBOR		01		B02A, B02B, B02C, B02D, B11Z, B20A, B20B, B20C, B20D, B39A, B39B		
	06	G33Z, G38Z		01	B02A, B02B, B02C, B02D, B11Z, B20A, B20B, B20C, B20D, B39A, B39B		02	C01Z, C02Z			
	07	H33Z	02	C01Z, C02Z	03		D25A, D25B, D25C, D28Z, D29Z				
	10	K09A, K09B	03	D25A, D25B, D25C, D28Z, D29Z	06		G33Z, G38Z				
	11	L33Z	06	G33Z, G38Z	07		H33Z				
	21A	W02A, W02B	07	H33Z	08		I17Z				
	21B	X06A, X06B, X06C	08	I17Z	09		J08A, J08B				
	16.1↔		BORP, VBOR	09	J08A, J08B		11	L33Z			
		02	C01Z, C15Z	11	L33Z		21A	W02A, W02B			
		21A	W02A, W02B	21A	W02A, W02B		21B	X06A, X06B, X06C			
		21B	X06A, X06B, X06C	21B	X06A, X06B, X06C		22	Y01Z, Y03A, Y03B			
16.23.00↔			BORP, VBOR	22	Y01Z, Y03A, Y03B		16.52.10↔		BORP, KORP, MKOR, VBOR		
		02	C01Z, C02Z	16.51.10↔				BORP, KORP, MKOR, VBOR	01	B02A, B02B, B02C, B02D, B11Z, B20A, B20B, B20C, B20D, B39A, B39B	
		08	I17Z		01	B02A, B02B, B02C, B02D, B11Z, B20A, B20B, B20C, B20D, B39A, B39B		02	C01Z, C02Z		
		21A	W02A, W02B	02	C01Z, C02Z	03		D25A, D25B, D25C, D28Z, D29Z			
		21B	X06A, X06B, X06C	03	D25A, D25B, D25C, D28Z, D29Z	06		G33Z, G38Z			
		16.23.11↔		BORP, VBOR	06	G33Z, G38Z		07	H33Z		
			02	C01Z, C02Z	07	H33Z		08	I17Z		
			08	I17Z	08	I17Z		09	J08A, J08B		
			21A	W02A, W02B	09	J08A, J08B		11	L33Z		
			21B	X06A, X06B, X06C	11	L33Z		21A	W02A, W02B		
	16.23.12↔			BORP, VBOR	21A	W02A, W02B		21B	X06A, X06B, X06C		
			02	C01Z, C02Z	21B	X06A, X06B, X06C		22	Y01Z, Y03A, Y03B		
			08	I17Z	22	Y01Z, Y03A, Y03B		16.23.21↔		BORP, VBOR	
			21A	W02A, W02B	16.23.99↔				BORP, VBOR	02	C01Z, C02Z
21B			X06A, X06B, X06C	02		C01Z, C02Z	08		I17Z		
16.23.21↔				BORP, VBOR		08	I17Z		21A	W02A, W02B	
			02	C01Z, C02Z		21A	W02A, W02B		21B	X06A, X06B, X06C	
			08	I17Z		21B	X06A, X06B, X06C		16.23.99↔		BORP, VBOR
			21A	W02A, W02B		02	C01Z, C02Z			02	C01Z, C02Z
		21B	X06A, X06B, X06C	08		I17Z	08			I17Z	
		16.23.99↔		BORP, VBOR		21A	W02A, W02B			21A	W02A, W02B
			02	C01Z, C02Z		21B	X06A, X06B, X06C			21B	X06A, X06B, X06C
			08	I17Z		22	Y01Z, Y03A, Y03B			22	Y01Z, Y03A, Y03B
			21A	W02A, W02B							
	21B		X06A, X06B, X06C								



CHOP	MDC	DRG	CHOP	MDC	DRG	CHOP	MDC	DRG			
16.52.11↔		BORP, KORP, MKOR, VBOR	16.59.11↔		BORP, KORP, MKOR, VBOR	16.62.20↔		BORP, VBOR			
	01	B02A, B02B, B02C, B02D, B11Z, B20A, B20B, B20C, B20D, B39A, B39B		01	B02A, B02B, B02C, B02D, B11Z, B20A, B20B, B20C, B20D, B39A, B39B		02	C01Z, C02Z			
	02	C01Z, C02Z		02	C01Z, C02Z		03	D12A, D12B			
	03	D25A, D25B, D25C, D28Z, D29Z		03	D25A, D25B, D25C, D28Z, D29Z		08	I17Z			
	06	G33Z, G38Z		06	G33Z, G38Z		21A	W02A, W02B			
	07	H33Z		07	H33Z		21B	X06A, X06B, X06C			
	08	I17Z		08	I17Z		22	Y01Z, Y03A, Y03B			
	09	J08A, J08B		09	J08A, J08B		16.62.29↔		BORP, VBOR		
	11	L33Z		11	L33Z			02	C01Z, C02Z		
	21A	W02A, W02B		21A	W02A, W02B			03	D12A, D12B		
	21B	X06A, X06B, X06C		21B	X06A, X06B, X06C			08	I17Z		
	22	Y01Z, Y03A, Y03B		22	Y01Z, Y03A, Y03B		21A	W02A, W02B			
	16.52.99↔			BORP, KORP, MKOR, VBOR	16.59.99↔			BORP, KORP, MKOR, VBOR	16.62.99↔		BORP, VBOR
		01		B02A, B02B, B02C, B02D, B11Z, B20A, B20B, B20C, B20D, B39A, B39B			01	B02A, B02B, B02C, B02D, B11Z, B20A, B20B, B20C, B20D, B39A, B39B		02	C01Z, C02Z
02		C01Z, C02Z	02	C01Z, C02Z		03	D12A, D12B				
03		D25A, D25B, D25C, D28Z, D29Z	03	D25A, D25B, D25C, D28Z, D29Z		08	I17Z				
06		G33Z, G38Z	06	G33Z, G38Z		21A	W02A, W02B				
07		H33Z	07	H33Z		21B	X06A, X06B, X06C				
08		I17Z	08	I17Z		22	Y01Z, Y03A, Y03B				
09		J08A, J08B	09	J08A, J08B		16.63↔		BORP, VBOR			
11		L33Z	11	L33Z			01	B02A, B02B, B02C, B02D, B11Z, B20A, B20B, B20C, B20D, B39A, B39B			
21A		W02A, W02B	21A	W02A, W02B			02	C01Z, C02Z			
21B		X06A, X06B, X06C	21B	X06A, X06B, X06C			03	D12A			
22		Y01Z, Y03A, Y03B	22	Y01Z, Y03A, Y03B		05	F04Z, F13A, F13B, F13C				
16.59.00↔			BORP, KORP, MKOR, VBOR	16.61.00↔			BORP, VBOR	16.64↔			BORP, VBOR
		01	B02A, B02B, B02C, B02D, B11Z, B20A, B20B, B20C, B20D, B39A, B39B			02	C01Z, C02Z			01	B02A, B02B, B02C, B02D, B11Z, B20A, B20B, B20C, B20D, B39A, B39B
	02	C01Z, C02Z	03		D12A, D12B	02	C01Z, C02Z				
	03	D25A, D25B, D25C, D28Z, D29Z	08		I17Z	03	D12A				
	06	G33Z, G38Z	21A		W02A, W02B	05	F04Z, F13A, F13B, F13C				
	07	H33Z	21B		X06A, X06B, X06C	06	G33Z, G38Z				
	08	I17Z	22		Y01Z, Y03A, Y03B	07	H33Z				
	09	J08A, J08B	16.61.10↔			BORP, VBOR	08		I17Z		
	11	L33Z			02	C01Z, C02Z	10		K09A, K09B		
	21A	W02A, W02B			03	D12A, D12B	11		L33Z		
	21B	X06A, X06B, X06C			08	I17Z	21A		W02A, W02B		
	22	Y01Z, Y03A, Y03B	21A		W02A, W02B	21B	X06A, X06B, X06C				
	16.59.10↔		BORP, KORP, MKOR, VBOR		16.61.99↔		BORP, VBOR		16.65.10↔		BORP, VBOR
		01	B02A, B02B, B02C, B02D, B11Z, B20A, B20B, B20C, B20D, B39A, B39B			02	C01Z, C02Z			02	C01Z, C02Z
02		C01Z, C02Z	03	D12A, D12B		08	I17Z				
03		D25A, D25B, D25C, D28Z, D29Z	08	I17Z		21A	W02A, W02B				
06		G33Z, G38Z	21A	W02A, W02B		21B	X06A, X06B, X06C				
07		H33Z	21B	X06A, X06B, X06C		22	Y01Z, Y03A, Y03B				
08		I17Z	22	Y01Z, Y03A, Y03B		16.65.00↔		BORP, VBOR			
09		J08A, J08B	16.62.00↔				BORP, VBOR	02		C01Z, C02Z	
11		L33Z		02			C01Z, C02Z	08		I17Z	
21A		W02A, W02B		03			D12A, D12B	21A		W02A, W02B	
21B		X06A, X06B, X06C		08		I17Z	21B	X06A, X06B, X06C			
22		Y01Z, Y03A, Y03B	21A	W02A, W02B		22	Y01Z, Y03A, Y03B				
16.59.10↔			BORP, KORP, MKOR, VBOR	16.62.10↔			BORP, VBOR	16.65.99↔			BORP, VBOR
		01	B02A, B02B, B02C, B02D, B11Z, B20A, B20B, B20C, B20D, B39A, B39B			02	C01Z, C02Z			02	C01Z, C02Z
	02	C01Z, C02Z	03		D12A, D12B	08	I17Z				
	03	D25A, D25B, D25C, D28Z, D29Z	08		I17Z	21A	W02A, W02B				
	06	G33Z, G38Z	21A		W02A, W02B	21B	X06A, X06B, X06C				
	07	H33Z	21B		X06A, X06B, X06C	22	Y01Z, Y03A, Y03B				
	08	I17Z	22		Y01Z, Y03A, Y03B	16.65.10↔			BORP, VBOR		
	09	J08A, J08B	16.62.10↔				BORP, VBOR		02	C01Z, C02Z	
	11	L33Z			02		C01Z, C02Z		08	I17Z	
	21A	W02A, W02B			03		D12A, D12B		21A	W02A, W02B	
	21B	X06A, X06B, X06C			08	I17Z	21B		X06A, X06B, X06C		
	22	Y01Z, Y03A, Y03B	21A		W02A, W02B	22	Y01Z, Y03A, Y03B				

PROC

CHOP	MDC	DRG	CHOP	MDC	DRG	CHOP	MDC	DRG					
16.66↔		BORP, VBOR	16.98.10↔		BORP, VBOR	16.98.99↔		BORP, VBOR					
	01	B02A, B02B, B02C, B02D, B11Z, B20A, B20B, B20C, B20D, B39A, B39B		02	C01Z, C02Z		02	C01Z, C02Z					
	02	C01Z, C02Z		03	D12A, D12B		03	D12A, D12B					
	03	D12A		08	I17Z		08	I17Z					
	05	F04Z, F13A, F13B, F13C		21A	W02A, W02B		21A	W02A, W02B					
	06	G33Z, G38Z		21B	X06A, X06B, X06C		21B	X06A, X06B, X06C					
	07	H33Z		22	Y01Z, Y03A, Y03B		22	Y01Z, Y03A, Y03B					
	08	I17Z		16.98.11↔			BORP, KORP, MKOR, VBOR	16.99↔		BORP, VBOR			
	10	K09A, K09B			02		C01Z, C02Z		02	C01Z, C02Z			
	11	L33Z			03		D02Z, D12A, D12B, D24A, D24B		05	F04Z			
	21A	W02A, W02B			05		F04Z		08	I02A, I02B, I17Z			
	21B	X06A, X06B, X06C			08		I02A, I02B, I17Z		09	J01Z, J02A, J02B, J16Z			
	22	Y01Z, Y03A, Y03B			09		J01Z, J02A, J02B, J16Z		21A	W01A, W01B, W02A, W02B			
	16.69↔				BORP, VBOR		16.98.19↔			BORP, VBOR	18.01↔		BORP, VBOR
		02			C01Z, C02Z				02	C01Z, C02Z		03	D09Z, D30A, D30B, D30C
		08			I17Z				03	D12A, D12B		09	J03A, J03B, J04A, J04B, J11A, J11B, J16Z
		21A			W02A, W02B				08	I17Z		21A	W02A, W02B
		21B			X06A, X06B, X06C				21A	W02A, W02B		21B	X06A, X06B, X06C
		22			Y01Z, Y03A, Y03B				21B	X06A, X06B, X06C		22	Y01Z, Y03A, Y03B
	16.71↔				BORP, VBOR		16.98.20↔			BORP, VBOR	18.02↔		BORP, VBOR
		02			C01Z, C02Z				02	C01Z, C02Z		03	D09Z, D30A, D30B, D30C
		21A			W02A, W02B				03	D12A, D12B		09	J03A, J03B, J04A, J04B, J11A, J11B, J16Z
21B		X06A, X06B, X06C	08		I17Z	21A			W02A, W02B				
22		Y01Z, Y03A, Y03B	21A		W02A, W02B	21B			X06A, X06B, X06C				
16.72↔		BORP, VBOR	16.98.21↔			BORP, VBOR	18.09↔			BORP, VBOR			
	02	C01Z, C02Z			02	C01Z, C02Z			03	D09Z, D30A, D30B, D30C			
	21A	W02A, W02B			03	D12A, D12B			09	J03A, J03B, J04A, J04B, J11A, J11B, J16Z			
	21B	X06A, X06B, X06C			08	I17Z			21A	W02A, W02B			
	22	Y01Z, Y03A, Y03B			21A	W02A, W02B			21B	X06A, X06B, X06C			
16.81↔		BORP, VBOR	16.98.22↔		BORP, VBOR	18.21.00↔		BORP, VBOR					
	02	C01Z, C02Z		02	C01Z, C02Z		01	B03A, B03B, B06A, B06B, B11Z, B17A, B17B, B17C, B39A, B39B					
	03	D12A		03	D12A, D12B		03	D09Z, D12A, D12B, D30A					
	08	I17Z		08	I17Z		05	F21Z					
	21A	W02A, W02B		08	I17Z		08	I27A, I27B, I27C					
	21B	X06A, X06B, X06C		21A	W02A, W02B		09	J03A, J03B, J04A, J04B, J08A, J08B, J11A, J11B, J16Z, J21Z, J22A, J22B					
16.82↔		BORP, VBOR	16.98.23↔		BORP, VBOR	18.21.10↔		BORP, VBOR					
	02	C01Z, C02Z		02	C01Z, C02Z		10	K09A, K09B					
	08	I17Z		03	D12A, D12B		21A	W02A, W02B					
	21A	W02A, W02B		08	I17Z		21B	X06A, X06B, X06C					
	21B	X06A, X06B, X06C		21A	W02A, W02B		22	Y01Z, Y03A, Y03B					
	22	Y01Z, Y03A, Y03B		21B	X06A, X06B, X06C		01	B03A, B03B, B06A, B06B, B11Z, B17A, B17B, B17C, B39A, B39B					
16.89↔		BORP, VBOR	16.98.24↔		BORP, VBOR	18.21.11↔		BORP, VBOR					
	02	C01Z, C02Z		02	C01Z, C02Z		03	D09Z, D12A, D12B, D30A					
	05	F04Z, F13A, F13B, F13C		03	D12A, D12B		05	F21Z					
	08	I17Z		08	I17Z		08	I27A, I27B, I27C					
	10	K09A, K09B		08	I17Z		09	J03A, J03B, J04A, J04B, J08A, J08B, J11A, J11B, J16Z, J21Z, J22A, J22B					
	21A	W02A, W02B		21A	W02A, W02B		10	K09A, K09B					
	21B	X06A, X06B, X06C		21B	X06A, X06B, X06C		21A	W02A, W02B					
16.92↔		BORP, VBOR	16.98.25↔		BORP, VBOR			BORP, VBOR					
	02	C01Z, C02Z		02	C01Z, C02Z		21B	X06A, X06B, X06C					
	05	F04Z, F13A, F13B, F13C		03	D12A, D12B		22	Y01Z, Y03A, Y03B					
	10	K09A, K09B		08	I17Z		01	B03A, B03B, B06A, B06B, B11Z, B17A, B17B, B17C, B39A, B39B					
	21A	W02A, W02B		08	I17Z		03	D09Z, D12A, D12B, D30A					
	21B	X06A, X06B, X06C		21A	W02A, W02B		05	F21Z					
16.98.00↔		BORP, VBOR			BORP, VBOR			BORP, VBOR					
	02	C01Z, C02Z		02	C01Z, C02Z		08	I27A, I27B, I27C					
	03	D12A, D12B		03	D12A, D12B		09	J03A, J03B, J04A, J04B, J08A, J08B, J11A, J11B, J16Z, J21Z, J22A, J22B					
	08	I17Z		08	I17Z		10	K09A, K09B					
	21A	W02A, W02B		21A	W02A, W02B		21A	W02A, W02B					
	21B	X06A, X06B, X06C		21B	X06A, X06B, X06C		21B	X06A, X06B, X06C					
	22	Y01Z, Y03A, Y03B		22	Y01Z, Y03A, Y03B		22	Y01Z, Y03A, Y03B					

CHOP	MDC	DRG	CHOP	MDC	DRG	CHOP	MDC	DRG			
18.21.99↔	01	B03A, B03B, B06A, B06B, B11Z, B17A, B17B, B17C, B39A, B39B	18.29.99↔	01	B03A, B03B, B06A, B06B, B11Z, B17A, B17B, B17C, B39A, B39B	18.39.00↔		BORP, VBOR			
	03	D09Z, D12A, D12B, D30A		03	D09Z, D12A, D12B, D30A, D30B, D30C		01	B03A, B03B, B06A, B06B, B11Z, B17A, B17B, B17C, B39A, B39B			
	05	F21Z		05	F21Z		03	D09Z, D12A, D12B, D30A, D30B, D30C			
	08	I27A, I27B, I27C		08	I27A, I27B, I27C		05	F21Z			
	09	J03A, J03B, J04A, J04B, J08A, J08B, J11A, J11B, J16Z, J21Z, J22A, J22B		09	J03A, J03B, J04A, J04B, J08A, J08B, J11A, J11B, J16Z, J21Z, J22A, J22B		08	I27A, I27B, I27C			
	10	K09A, K09B		10	K09A, K09B		09	J03A, J03B, J04A, J04B, J08A, J08B, J10Z, J11A, J11B, J16Z, J21Z, J22A, J22B			
	21A	W02A, W02B		21A	W02A, W02B		10	K09A, K09B			
	21B	X06A, X06B, X06C		21A	W02A, W02B		21A	W02A, W02B			
	22	Y01Z, Y03A, Y03B		21B	X06A, X06B, X06C		21B	X06A, X06B, X06C			
	18.29.00↔	01		B03A, B03B, B06A, B06B, B11Z, B17A, B17B, B17C, B39A, B39B	18.31.00↔		01	B03A, B03B, B06A, B06B, B11Z, B17A, B17B, B17C, B39A, B39B	18.39.10↔		BORP, VBOR
		03		D09Z, D12A, D12B, D30A, D30B, D30C			03	D09Z, D12A, D12B, D30A, D30B, D30C		01	B03A, B03B, B06A, B06B, B11Z, B17A, B17B, B17C, B39A, B39B
		05		F21Z			05	F21Z		03	D09Z, D12A, D12B, D30A, D30B, D30C
		08		I27A, I27B, I27C			08	I27A, I27B, I27C		05	F21Z
09		J03A, J03B, J04A, J04B, J08A, J08B, J11A, J11B, J16Z, J21Z, J22A, J22B	09	J03A, J03B, J04A, J04B, J08A, J08B, J10Z, J11A, J11B, J16Z, J21Z, J22A, J22B		08	I27A, I27B, I27C				
10		K09A, K09B	10	K09A, K09B		09	J03A, J03B, J04A, J04B, J08A, J08B, J10Z, J16Z, J21Z, J22A, J22B				
21A		W02A, W02B	21A	W02A, W02B		10	K09A, K09B				
21B		X06A, X06B, X06C	21A	W02A, W02B		21A	W02A, W02B				
22		Y01Z, Y03A, Y03B	21B	X06A, X06B, X06C		21B	X06A, X06B, X06C				
18.29.01↔		01	B03A, B03B, B06A, B06B, B11Z, B17A, B17B, B17C, B39A, B39B	18.31.10↔		01	B03A, B03B, B06A, B06B, B11Z, B17A, B17B, B17C, B39A, B39B	18.39.11↔			BORP, VBOR
		03	D09Z, D12A, D12B, D30A, D30B, D30C			03	D09Z, D12A, D12B, D30A, D30B, D30C			01	B03A, B03B, B06A, B06B, B11Z, B17A, B17B, B17C, B39A, B39B
		05	F21Z			05	F21Z			03	D09Z, D12A, D12B, D30A, D30B, D30C
		08	I27A, I27B, I27C			08	I27A, I27B, I27C			05	F21Z
	09	J03A, J03B, J04A, J04B, J08A, J08B, J11A, J11B, J16Z, J21Z, J22A, J22B	09		J03A, J03B, J04A, J04B, J08A, J08B, J10Z, J11A, J11B, J16Z, J21Z, J22A, J22B	08	I27A, I27B, I27C				
	10	K09A, K09B	10		K09A, K09B	09	J03A, J03B, J04A, J04B, J08A, J08B, J10Z, J16Z, J21Z, J22A, J22B				
	21A	W02A, W02B	21A		W02A, W02B	10	K09A, K09B				
	21B	X06A, X06B, X06C	21A		W02A, W02B	21A	W02A, W02B				
	22	Y01Z, Y03A, Y03B	21B		X06A, X06B, X06C	21B	X06A, X06B, X06C				
	18.29.10↔	01	B03A, B03B, B06A, B06B, B11Z, B17A, B17B, B17C, B39A, B39B		18.31.11↔	01	B03A, B03B, B06A, B06B, B11Z, B17A, B17B, B17C, B39A, B39B		18.39.19↔		BORP, VBOR
		03	D09Z, D12A, D12B, D30A, D30B, D30C			03	D09Z, D12A, D12B, D30A, D30B, D30C			01	B03A, B03B, B06A, B06B, B11Z, B17A, B17B, B17C, B39A, B39B
		05	F21Z			05	F21Z			03	D09Z, D12A, D12B, D30A, D30B, D30C
		08	I27A, I27B, I27C			08	I27A, I27B, I27C			05	F21Z
09		J03A, J03B, J04A, J04B, J08A, J08B, J11A, J11B, J16Z, J21Z, J22A, J22B	09	J03A, J03B, J04A, J04B, J08A, J08B, J10Z, J11A, J11B, J16Z, J21Z, J22A, J22B		08	I27A, I27B, I27C				
10		K09A, K09B	10	K09A, K09B		09	J03A, J03B, J04A, J04B, J08A, J08B, J10Z, J16Z, J21Z, J22A, J22B				
21A		W02A, W02B	21A	W02A, W02B		10	K09A, K09B				
21B		X06A, X06B, X06C	21A	W02A, W02B		21A	W02A, W02B				
22		Y01Z, Y03A, Y03B	21B	X06A, X06B, X06C		21B	X06A, X06B, X06C				
18.29.11↔		01	B03A, B03B, B06A, B06B, B11Z, B17A, B17B, B17C, B39A, B39B	18.31.19↔		01	B03A, B03B, B06A, B06B, B11Z, B17A, B17B, B17C, B39A, B39B				
		03	D09Z, D12A, D12B, D30A, D30B, D30C			03	D09Z, D12A, D12B, D30A, D30B, D30C			01	B03A, B03B, B06A, B06B, B11Z, B17A, B17B, B17C, B39A, B39B
		05	F21Z			05	F21Z			03	D09Z, D12A, D12B, D30A, D30B, D30C
		08	I27A, I27B, I27C			08	I27A, I27B, I27C			05	F21Z
	09	J03A, J03B, J04A, J04B, J08A, J08B, J11A, J11B, J16Z, J21Z, J22A, J22B	09		J03A, J03B, J04A, J04B, J08A, J08B, J10Z, J11A, J11B, J16Z, J21Z, J22A, J22B	08	I27A, I27B, I27C				
	10	K09A, K09B	10		K09A, K09B	09	J03A, J03B, J04A, J04B, J08A, J08B, J10Z, J16Z, J21Z, J22A, J22B				
	21A	W02A, W02B	21A		W02A, W02B	10	K09A, K09B				
	21B	X06A, X06B, X06C	21A		W02A, W02B	21A	W02A, W02B				
	22	Y01Z, Y03A, Y03B	21B		X06A, X06B, X06C	21B	X06A, X06B, X06C				

PROC

CHOP	MDC	DRG	CHOP	MDC	DRG	CHOP	MDC	DRG						
18.39.99↔		BORP, VBOR	18.71.10↔		BORP, KORP, MKOR, VBOR	18.71.14↔		BORP, KORP, MKOR, VBOR						
	01	B03A, B03B, B06A, B06B, B11Z, B17A, B17B, B17C, B39A, B39B		01	B02A, B02B, B02C, B02D, B11Z, B20A, B20B, B20C, B20D, B39A, B39B		01	B02A, B02B, B02C, B02D, B11Z, B20A, B20B, B20C, B20D, B39A, B39B						
	03	D09Z, D12A, D12B, D30A, D30B, D30C		03	D09Z, D17Z, D30A		03	D02Z, D09Z, D17Z, D24A, D24B, D30A						
	05	F21Z		06	G33Z, G38Z		05	F04Z						
	08	I27A, I27B, I27C		07	H33Z		06	G33Z, G38Z						
	09	J03A, J03B, J04A, J04B, J08A, J08B, J10Z, J16Z, J21Z, J22A, J22B		08	I15A, I15B		07	H33Z						
	10	K09A, K09B		09	J03A, J03B, J04A, J04B, J10Z, J16Z		08	I02A, I02B, I15A, I15B						
	21A	W02A, W02B		11	L33Z		09	J01Z, J02A, J02B, J03A, J03B, J04A, J04B, J10Z, J16Z						
	21B	X06A, X06B, X06C		17	R01A, R01B, R02Z, R12A, R12B, R12C		11	L33Z						
	22	Y01Z, Y03A, Y03B		21A	W02A, W02B		17	R01A, R01B, R02Z, R12A, R12B, R12C						
	18.5↔			BORP, VBOR	18.71.11↔			BORP, KORP, MKOR, VBOR	18.71.19↔		BORP, VBOR			
		03		D09Z, D30A, D30B, D30C			01	B02A, B02B, B02C, B02D, B11Z, B20A, B20B, B20C, B20D, B39A, B39B		01	B02A, B02B, B02C, B02D, B11Z, B20A, B20B, B20C, B20D, B39A, B39B			
	09	J03A, J03B, J04A, J04B, J10Z, J16Z		03			D09Z, D17Z, D30A	03		D09Z, D17Z, D30A				
	18.6x.00↔			BORP, VBOR			06	G33Z, G38Z		06	G33Z, G38Z			
		03		D09Z, D30A			07	H33Z		07	H33Z			
		09		J03A, J03B, J04A, J04B, J10Z, J16Z			08	I15A, I15B		08	I15A, I15B			
		21A		W02A, W02B			09	J03A, J03B, J04A, J04B, J10Z, J16Z		09	J03A, J03B, J04A, J04B, J10Z, J16Z			
		21B		X06A, X06B, X06C			11	L33Z		11	L33Z			
		22		Y01Z, Y03A, Y03B			17	R01A, R01B, R02Z, R12A, R12B, R12C		17	R01A, R01B, R02Z, R12A, R12B, R12C			
	18.6x.10↔			BORP, VBOR			18.71.12↔			BORP, KORP, MKOR, VBOR	18.71.20↔		BORP, KORP, MKOR, VBOR	
		03		D09Z, D30A				01		B02A, B02B, B02C, B02D, B11Z, B20A, B20B, B20C, B20D, B39A, B39B		01	B02A, B02B, B02C, B02D, B11Z, B20A, B20B, B20C, B20D, B39A, B39B	
		09		J03A, J03B, J04A, J04B, J10Z, J16Z				03		D09Z, D17Z, D30A		03	D09Z, D17Z, D30A	
21A		W02A, W02B	06	G33Z, G38Z		06		G33Z, G38Z						
21B		X06A, X06B, X06C	07	H33Z		07		H33Z						
22		Y01Z, Y03A, Y03B	08	I15A, I15B		08		I15A, I15B						
18.6x.20↔		BORP, VBOR	18.71.13↔			BORP, KORP, MKOR, VBOR		18.71.21↔				BORP, KORP, MKOR, VBOR		
	03	D09Z, D30A		01		B02A, B02B, B02C, B02D, B11Z, B20A, B20B, B20C, B20D, B39A, B39B				01		B02A, B02B, B02C, B02D, B11Z, B20A, B20B, B20C, B20D, B39A, B39B		
	09	J03A, J03B, J04A, J04B, J10Z, J16Z		03		D09Z, D17Z, D30A				03		D09Z, D17Z, D30A		
	21A	W02A, W02B		06		G33Z, G38Z				06		G33Z, G38Z		
	21B	X06A, X06B, X06C		07		H33Z				07		H33Z		
	22	Y01Z, Y03A, Y03B		08		I15A, I15B				08		I15A, I15B		
18.6x.30↔		BORP, VBOR		18.71.14↔						BORP, KORP, MKOR, VBOR		18.71.22↔		BORP, KORP, MKOR, VBOR
	03	D09Z, D30A			01	B02A, B02B, B02C, B02D, B11Z, B20A, B20B, B20C, B20D, B39A, B39B			01	B02A, B02B, B02C, B02D, B11Z, B20A, B20B, B20C, B20D, B39A, B39B				
	09	J03A, J03B, J04A, J04B, J10Z, J16Z			03	D09Z, D17Z, D30A			03	D09Z, D17Z, D30A				
	21A	W02A, W02B			06	G33Z, G38Z			06	G33Z, G38Z				
	21B	X06A, X06B, X06C			07	H33Z			07	H33Z				
	22	Y01Z, Y03A, Y03B			08	I15A, I15B			08	I15A, I15B				
18.6x.99↔		BORP, VBOR			18.71.15↔				BORP, KORP, MKOR, VBOR	18.71.23↔				BORP, KORP, MKOR, VBOR
	03	D09Z, D30A				01			B02A, B02B, B02C, B02D, B11Z, B20A, B20B, B20C, B20D, B39A, B39B				01	B02A, B02B, B02C, B02D, B11Z, B20A, B20B, B20C, B20D, B39A, B39B
	09	J03A, J03B, J04A, J04B, J10Z, J16Z				03			D09Z, D17Z, D30A				03	D09Z, D17Z, D30A
	21A	W02A, W02B				06			G33Z, G38Z				06	G33Z, G38Z
	21B	X06A, X06B, X06C				07	H33Z		07		H33Z			
	22	Y01Z, Y03A, Y03B				08	I15A, I15B		08		I15A, I15B			
18.71.00↔		BORP, VBOR				18.71.16↔			BORP, KORP, MKOR, VBOR		18.71.24↔			BORP, KORP, MKOR, VBOR
	01	B02A, B02B, B02C, B02D, B11Z, B20A, B20B, B20C, B20D, B39A, B39B					01		B02A, B02B, B02C, B02D, B11Z, B20A, B20B, B20C, B20D, B39A, B39B				01	B02A, B02B, B02C, B02D, B11Z, B20A, B20B, B20C, B20D, B39A, B39B
	03	D09Z, D17Z, D30A					03		D09Z, D17Z, D30A				03	D09Z, D17Z, D30A
	06	G33Z, G38Z					06		G33Z, G38Z				06	G33Z, G38Z
	07	H33Z	07				H33Z	07	H33Z					
	08	I15A, I15B	08				I15A, I15B	08	I15A, I15B					
	09	J03A, J03B, J04A, J04B, J10Z, J16Z	09				J03A, J03B, J04A, J04B, J10Z, J16Z	09	J03A, J03B, J04A, J04B, J10Z, J16Z					
	11	L33Z	11				L33Z	11	L33Z					
	17	R01A, R01B, R02Z, R12A, R12B, R12C	17				R01A, R01B, R02Z, R12A, R12B, R12C	17	R01A, R01B, R02Z, R12A, R12B, R12C					
	21A	W02A, W02B	21A				W02A, W02B	21A	W02A, W02B					
	21B	X06A, X06B, X06C	21B	X06A, X06B, X06C			21B	X06A, X06B, X06C						
	22	Y01Z, Y03A, Y03B	22	Y01Z, Y03A, Y03B			22	Y01Z, Y03A, Y03B						



CHOP	MDC	DRG	CHOP	MDC	DRG	CHOP	MDC	DRG			
18.71.22↔		BORP, KORP, MKOR, VBOR	18.71.30↔		BORP, KORP, MKOR, VBOR	19.19.10↔		BORP, KORP, MKOR, VBOR			
	01	B02A, B02B, B02C, B02D, B11Z, B20A, B20B, B20C, B20D, B39A, B39B		01	B02A, B02B, B02C, B02D, B11Z, B20A, B20B, B20C, B20D, B39A, B39B		01	B02A, B02B, B02C, B02D, B11Z, B20A, B20B, B20C, B20D, B39A, B39B			
	03	D09Z, D17Z, D30A		03	D09Z, D17Z, D30A		03	D09Z, D30A, D30B, D30C			
	06	G33Z, G38Z		06	G33Z, G38Z		21B	X06A, X06B, X06C			
	07	H33Z		07	H33Z		19.19.11↔	BORP, KORP, MKOR, VBOR			
	08	I15A, I15B		08	I15A, I15B		01	B02A, B02B, B02C, B02D, B11Z, B20A, B20B, B20C, B20D, B39A, B39B			
	09	J03A, J03B, J04A, J04B, J10Z, J16Z		09	J03A, J03B, J04A, J04B, J10Z, J16Z		03	D09Z, D30A, D30B, D30C			
	11	L33Z		11	L33Z		21B	X06A, X06B, X06C			
	17	R01A, R01B, R02Z, R12A, R12B, R12C		17	R01A, R01B, R02Z, R12A, R12B, R12C		19.19.12↔	BORP, KORP, MKOR, VBOR			
	21A	W02A, W02B		21A	W02A, W02B		01	B02A, B02B, B02C, B02D, B11Z, B20A, B20B, B20C, B20D, B39A, B39B			
	21B	X06A, X06B, X06C		21B	X06A, X06B, X06C		03	D09Z, D30A, D30B, D30C			
	22	Y01Z, Y03A, Y03B		22	Y01Z, Y03A, Y03B		21B	X06A, X06B, X06C			
	18.71.23↔			BORP, KORP, MKOR, VBOR	18.71.99↔			BORP, VBOR	19.19.99↔		BORP, KORP, MKOR, VBOR
		01		B02A, B02B, B02C, B02D, B11Z, B20A, B20B, B20C, B20D, B39A, B39B			01	B02A, B02B, B02C, B02D, B11Z, B20A, B20B, B20C, B20D, B39A, B39B		01	B02A, B02B, B02C, B02D, B11Z, B20A, B20B, B20C, B20D, B39A, B39B
		03		D09Z, D17Z, D30A			03	D09Z, D17Z, D30A		03	D09Z, D30A, D30B, D30C
		06		G33Z, G38Z			06	G33Z, G38Z		21B	X06A, X06B, X06C
		07		H33Z			07	H33Z		19.21↔	BORP, KORP, MKOR, VBOR
08		I15A, I15B	08	I15A, I15B		01	B02A, B02B, B02C, B02D, B11Z, B20A, B20B, B20C, B20D, B39A, B39B				
09		J03A, J03B, J04A, J04B, J10Z, J16Z	09	J03A, J03B, J04A, J04B, J10Z, J16Z		03	D09Z, D30A				
11		L33Z	11	L33Z		21B	X06A, X06B, X06C				
17		R01A, R01B, R02Z, R12A, R12B, R12C	17	R01A, R01B, R02Z, R12A, R12B, R12C		19.29.00↔	BORP, KORP, MKOR, VBOR				
21A		W02A, W02B	21A	W02A, W02B		01	B02A, B02B, B02C, B02D, B11Z, B20A, B20B, B20C, B20D, B39A, B39B				
21B		X06A, X06B, X06C	21B	X06A, X06B, X06C		03	D09Z, D30A, D30B, D30C				
22		Y01Z, Y03A, Y03B	22	Y01Z, Y03A, Y03B		21B	X06A, X06B, X06C				
18.71.24↔			BORP, KORP, MKOR, VBOR	18.72↔			BORP, KORP, MKOR, VBOR	19.29.10↔			BORP, KORP, MKOR, VBOR
		01	B02A, B02B, B02C, B02D, B11Z, B20A, B20B, B20C, B20D, B39A, B39B			03	D09Z, D17Z, D30A			01	B02A, B02B, B02C, B02D, B11Z, B20A, B20B, B20C, B20D, B39A, B39B
		03	D02Z, D09Z, D17Z, D24A, D24B, D30A			09	J03A, J03B, J04A, J04B, J10Z, J16Z			03	D09Z, D30A, D30B, D30C
		05	F04Z			21A	W02A, W02B			21B	X06A, X06B, X06C
		06	G33Z, G38Z			22	Y01Z, Y03A, Y03B			03	D09Z, D30A, D30B, D30C
	07	H33Z	03		D09Z, D17Z, D30A, D30B, D30C	21B	X06A, X06B, X06C				
	08	I02A, I02B, I15A, I15B	09		J03A, J03B, J04A, J04B, J10Z, J16Z	19.29.11↔	BORP, KORP, MKOR, VBOR				
	09	J01Z, J02A, J02B, J03A, J03B, J04A, J04B, J10Z, J16Z	21A		W02A, W02B	01	B02A, B02B, B02C, B02D, B11Z, B20A, B20B, B20C, B20D, B39A, B39B				
	11	L33Z	21B		X06A, X06B, X06C	03	D09Z, D30A, D30B, D30C				
	17	R01A, R01B, R02Z, R12A, R12B, R12C	22		Y01Z, Y03A, Y03B	21B	X06A, X06B, X06C				
	21A	W01A, W01B, W02A, W02B	03		D09Z, D30A, D30B, D30C	19.29.12↔	BORP, KORP, MKOR, VBOR				
	21B	X06A, X06B, X06C	09		J03A, J03B, J04A, J04B, J11A, J11B, J16Z	01	B02A, B02B, B02C, B02D, B11Z, B20A, B20B, B20C, B20D, B39A, B39B				
	22	Y01Z, Y03A, Y03B	21A		W02A, W02B	03	D09Z, D30A, D30B, D30C				
	18.71.29↔		BORP, KORP, MKOR, VBOR		18.9↔		BORP, KORP, MKOR, VBOR		19.29.13↔		BORP, KORP, MKOR, VBOR
		01	B02A, B02B, B02C, B02D, B11Z, B20A, B20B, B20C, B20D, B39A, B39B			03	D09Z, D30A			01	B02A, B02B, B02C, B02D, B11Z, B20A, B20B, B20C, B20D, B39A, B39B
		03	D09Z, D17Z, D30A			09	J03A, J03B, J04A, J04B, J10Z, J16Z			03	D09Z, D30A, D30B, D30C
		06	G33Z, G38Z			21A	W02A, W02B			21B	X06A, X06B, X06C
07		H33Z	21B	X06A, X06B, X06C		19.29.99↔	BORP, KORP, MKOR, VBOR				
08		I15A, I15B	22	Y01Z, Y03A, Y03B		01	B02A, B02B, B02C, B02D, B11Z, B20A, B20B, B20C, B20D, B39A, B39B				
09		J03A, J03B, J04A, J04B, J10Z, J16Z	03	D09Z, D30A, D30B, D30C		03	D09Z, D30A, D30B, D30C				
11		L33Z	09	J03A, J03B, J04A, J04B, J10Z, J16Z		21B	X06A, X06B, X06C				
17		R01A, R01B, R02Z, R12A, R12B, R12C	21A	W02A, W02B		19.3↔	BORP, KORP, MKOR, VBOR				
21A		W02A, W02B	21B	X06A, X06B, X06C		03	D09Z, D30A, D30B, D30C				
21B		X06A, X06B, X06C	22	Y01Z, Y03A, Y03B							
22		Y01Z, Y03A, Y03B									
18.71.29↔			BORP, KORP, MKOR, VBOR	19.0↔			BORP, KORP, MKOR, VBOR	19.11↔			BORP, KORP, MKOR, VBOR
		01	B02A, B02B, B02C, B02D, B11Z, B20A, B20B, B20C, B20D, B39A, B39B			03	D09Z, D30A			01	B02A, B02B, B02C, B02D, B11Z, B20A, B20B, B20C, B20D, B39A, B39B
		03	D09Z, D17Z, D30A			09	J03A, J03B, J04A, J04B, J10Z, J16Z			03	D09Z, D30A
		06	G33Z, G38Z			21A	W02A, W02B			21B	X06A, X06B, X06C
		07	H33Z			21B	X06A, X06B, X06C			19.19.00↔	BORP, KORP, MKOR, VBOR
	08	I15A, I15B	01		B02A, B02B, B02C, B02D, B11Z, B20A, B20B, B20C, B20D, B39A, B39B	03	D09Z, D30A, D30B, D30C				
	09	J03A, J03B, J04A, J04B, J10Z, J16Z	03		D09Z, D30A	21B	X06A, X06B, X06C				
	11	L33Z	09		J03A, J03B, J04A, J04B, J10Z, J16Z	19.19.00↔	BORP, KORP, MKOR, VBOR				
	17	R01A, R01B, R02Z, R12A, R12B, R12C	21A		W02A, W02B	01	B02A, B02B, B02C, B02D, B11Z, B20A, B20B, B20C, B20D, B39A, B39B				
	21A	W02A, W02B	21B		X06A, X06B, X06C	03	D09Z, D30A, D30B, D30C				
	21B	X06A, X06B, X06C	22		Y01Z, Y03A, Y03B	21B	X06A, X06B, X06C				
	22	Y01Z, Y03A, Y03B									

PROC

CHOP	MDC	DRG	CHOP	MDC	DRG	CHOP	MDC	DRG
19.4↔		BORP, VBOR	19.9x.00↔		BORP, VBOR	20.22↔		BORP, VBOR
	03	D09Z, D30A		03	D06A, D06B, D06C, D09Z, D30A		03	D09Z, D30A, D30B, D30C
	21B	X06A, X06B, X06C		09	J03A, J03B, J04A, J04B, J10Z, J16Z	20.23.00↔	01	B02A, B02B, B02C, B02D, B11Z, B20A, B20B, B20C, B20D, B39A, B39B
19.52↔		BORP, VBOR		21A	W02A, W02B		03	D06A, D06B, D06C, D09Z, D30A, D30B, D30C
	01	B02A, B02B, B02C, B02D, B11Z, B20A, B20B, B20C, B20D, B39A, B39B		21B	X06A, X06B, X06C		21B	X06A, X06B, X06C
	03	D06A, D06B, D09Z		22	Y01Z, Y03A, Y03B	20.23.10↔	01	B02A, B02B, B02C, B02D, B11Z, B20A, B20B, B20C, B20D, B39A, B39B
	21B	X06A, X06B, X06C	19.9x.10↔		BORP, VBOR		03	D06A, D06B, D06C, D09Z, D30A, D30B, D30C
19.53↔		BORP, VBOR		03	D06A, D06B, D06C, D09Z, D30A		21B	X06A, X06B, X06C
	01	B02A, B02B, B02C, B02D, B11Z, B20A, B20B, B20C, B20D, B39A, B39B		09	J03A, J03B, J04A, J04B, J10Z, J16Z	20.23.11↔	01	B02A, B02B, B02C, B02D, B11Z, B20A, B20B, B20C, B20D, B39A, B39B
	03	D06A, D06B, D09Z		21A	W02A, W02B		03	D06A, D06B, D06C, D09Z, D30A, D30B, D30C
	21B	X06A, X06B, X06C		21B	X06A, X06B, X06C		21B	X06A, X06B, X06C
19.54↔		BORP, VBOR	19.9x.11↔		BORP, VBOR		01	B02A, B02B, B02C, B02D, B11Z, B20A, B20B, B20C, B20D, B39A, B39B
	01	B02A, B02B, B02C, B02D, B11Z, B20A, B20B, B20C, B20D, B39A, B39B		03	D06A, D06B, D06C, D09Z, D30A		03	D06A, D06B, D06C, D09Z, D30A, D30B, D30C
	03	D06A, D06B, D09Z		09	J03A, J03B, J04A, J04B, J10Z, J16Z	20.23.12↔	01	B02A, B02B, B02C, B02D, B11Z, B20A, B20B, B20C, B20D, B39A, B39B
	21B	X06A, X06B, X06C		21A	W02A, W02B		03	D06A, D06B, D06C, D09Z, D30A, D30B, D30C
19.55↔		BORP, VBOR	19.9x.12↔		BORP, KORB, MKOR, VBOR		21B	X06A, X06B, X06C
	01	B02A, B02B, B02C, B02D, B11Z, B20A, B20B, B20C, B20D, B39A, B39B		03	D06A, D06B, D06C, D09Z, D30A	20.23.13↔	01	B02A, B02B, B02C, B02D, B11Z, B20A, B20B, B20C, B20D, B39A, B39B
	03	D06A, D06B, D09Z		09	J03A, J03B, J04A, J04B, J10Z, J16Z		03	D06A, D06B, D06C, D09Z, D30A, D30B, D30C
	21B	X06A, X06B, X06C		21A	W02A, W02B		21B	X06A, X06B, X06C
19.56.00↔		BORP, VBOR	19.9x.13↔		BORP, KORB, MKOR, VBOR		01	B02A, B02B, B02C, B02D, B11Z, B20A, B20B, B20C, B20D, B39A, B39B
	01	B02A, B02B, B02C, B02D, B11Z, B20A, B20B, B20C, B20D, B39A, B39B		03	D06A, D06B, D06C, D09Z, D30A	20.23.99↔	03	D06A, D06B, D06C, D09Z, D30A, D30B, D30C
	03	D06A, D06B, D09Z		09	J03A, J03B, J04A, J04B, J10Z, J16Z		21B	X06A, X06B, X06C
	21B	X06A, X06B, X06C		21A	W02A, W02B		03	D09Z, D30A, D30B, D30C
19.56.10↔		BORP, VBOR	19.9x.14↔		BORP, VBOR	20.32.01↔	03	D09Z, D30A, D30B, D30C
	01	B02A, B02B, B02C, B02D, B11Z, B20A, B20B, B20C, B20D, B39A, B39B		03	D06A, D06B, D06C, D09Z, D30A	20.32.02↔	03	D09Z, D30A, D30B, D30C
	03	D06A, D06B, D09Z		09	J03A, J03B, J04A, J04B, J10Z, J16Z	20.32.99↔	03	D09Z, D30A, D30B, D30C
	21B	X06A, X06B, X06C		21A	W02A, W02B	20.41↔		BORP, VBOR
19.56.11↔		BORP, VBOR	19.9x.19↔		BORP, VBOR		01	B02A, B02B, B02C, B02D, B11Z, B20A, B20B, B20C, B20D, B39A, B39B
	01	B02A, B02B, B02C, B02D, B11Z, B20A, B20B, B20C, B20D, B39A, B39B		03	D06A, D06B, D06C, D09Z, D30A	20.42.00↔	03	D06A, D06B
	03	D06A, D06B, D09Z		09	J03A, J03B, J04A, J04B, J10Z, J16Z		01	B02A, B02B, B02C, B02D, B11Z, B20A, B20B, B20C, B20D, B39A, B39B
	21B	X06A, X06B, X06C		21A	W02A, W02B		03	D06A, D06B
19.56.20↔		BORP, VBOR	19.9x.99↔		BORP, VBOR		01	B02A, B02B, B02C, B02D, B11Z, B20A, B20B, B20C, B20D, B39A, B39B
	01	B02A, B02B, B02C, B02D, B11Z, B20A, B20B, B20C, B20D, B39A, B39B		03	D06A, D06B, D06C, D09Z, D30A	20.42.10↔	03	D06A, D06B
	03	D06A, D06B, D09Z		09	J03A, J03B, J04A, J04B, J10Z, J16Z		01	B02A, B02B, B02C, B02D, B11Z, B20A, B20B, B20C, B20D, B39A, B39B
	21B	X06A, X06B, X06C		21A	W02A, W02B		03	D06A, D06B
19.56.21↔		BORP, VBOR	20.01↔		B09Z, B11Z, B39A, B39B		01	B02A, B02B, B02C, B02D, B11Z, B20A, B20B, B20C, B20D, B39A, B39B
	01	B02A, B02B, B02C, B02D, B11Z, B20A, B20B, B20C, B20D, B39A, B39B		03	D13A, D13B	20.42.11↔	01	B02A, B02B, B02C, B02D, B11Z, B20A, B20B, B20C, B20D, B39A, B39B
	03	D06A, D06B, D09Z		21B	X06A, X06B, X06C		03	D06A, D06B
	21B	X06A, X06B, X06C	20.21↔		BORP, VBOR	20.42.20↔	01	B02A, B02B, B02C, B02D, B11Z, B20A, B20B, B20C, B20D, B39A, B39B
19.56.99↔		BORP, VBOR		03	D09Z, D30A, D30B, D30C		03	D06A, D06B
	01	B02A, B02B, B02C, B02D, B11Z, B20A, B20B, B20C, B20D, B39A, B39B						
	03	D06A, D06B, D09Z						
	21B	X06A, X06B, X06C						
19.6↔		BORP, VBOR						
	01	B02A, B02B, B02C, B02D, B11Z, B20A, B20B, B20C, B20D, B39A, B39B						
	03	D06A, D06B, D06C, D09Z, D30A						
	21B	X06A, X06B, X06C						

PROC

CHOP	MDC	DRG	CHOP	MDC	DRG	CHOP	MDC	DRG
20.42.21↔	01	BORP, KORP, MKOR, VBOR B02A, B02B, B02C, B02D, B11Z, B20A, B20B, B20C, B20D, B39A, B39B	20.51.12↔	01	B02A, B02B, B02C, B02D, B11Z, B20A, B20B, B20C, B20D, B39A, B39B	20.79.23↔	01	BORP, VBOR B02A, B02B, B02C, B02D, B11Z, B20A, B20B, B20C, B20D, B39A, B39B
	03	D06A, D06B		03	D06A, D06B, D06C, D09Z, D30A		03	D06A, D06B, D06C
20.42.22↔	01	BORP, KORP, MKOR, VBOR B02A, B02B, B02C, B02D, B11Z, B20A, B20B, B20C, B20D, B39A, B39B	20.51.99↔	01	B02A, B02B, B02C, B02D, B11Z, B20A, B20B, B20C, B20D, B39A, B39B	20.79.99↔	01	BORP, VBOR B02A, B02B, B02C, B02D, B11Z, B20A, B20B, B20C, B20D, B39A, B39B
	03	D06A, D06B		03	D06A, D06B, D06C, D09Z, D30A		03	D06A, D06B, D06C
20.42.23↔	01	BORP, KORP, MKOR, VBOR B02A, B02B, B02C, B02D, B11Z, B20A, B20B, B20C, B20D, B39A, B39B	20.59↔	03	D09Z, D30A, D30B, D30C	20.8↔	03	BORP, VBOR D09Z, D30A
	03	D06A, D06B	20.61.00↔	03	BORP, VBOR	20.91↔	03	BORP, VBOR D09Z, D30A
20.42.24↔	01	BORP, KORP, MKOR, VBOR B02A, B02B, B02C, B02D, B11Z, B20A, B20B, B20C, B20D, B39A, B39B	20.61.10↔	21B	X06A, X06B, X06C	20.92↔	03	BORP, VBOR
	03	D06A, D06B		03	D09Z, D30A		01	B02A, B02B, B02C, B02D, B11Z, B20A, B20B, B20C, B20D, B39A, B39B
20.42.30↔	01	BORP, KORP, MKOR, VBOR B02A, B02B, B02C, B02D, B11Z, B20A, B20B, B20C, B20D, B39A, B39B	20.61.99↔	21B	X06A, X06B, X06C	20.93↔	03	BORP, VBOR D06A, D06B, D06C
	03	D06A, D06B		03	D09Z, D30A		21B	X06A, X06B, X06C
20.42.31↔	01	BORP, KORP, MKOR, VBOR B02A, B02B, B02C, B02D, B11Z, B20A, B20B, B20C, B20D, B39A, B39B	20.62.00↔	03	BORP, VBOR	20.95.00↔	03	BORP, KORP, MKOR, VBOR D23Z
	03	D06A, D06B		03	D09Z, D30A		03	BORP, KORP, MKOR, VBOR D23Z
20.42.32↔	01	BORP, KORP, MKOR, VBOR B02A, B02B, B02C, B02D, B11Z, B20A, B20B, B20C, B20D, B39A, B39B	20.62.10↔	21B	X06A, X06B, X06C	20.95.10↔	03	BORP, KORP, MKOR, VBOR D23Z
	03	D06A, D06B		03	D09Z, D30A		03	BORP, KORP, MKOR, VBOR D23Z
20.42.33↔	01	BORP, KORP, MKOR, VBOR B02A, B02B, B02C, B02D, B11Z, B20A, B20B, B20C, B20D, B39A, B39B	20.62.99↔	03	BORP, VBOR	20.95.11↔	03	BORP, KORP, MKOR, VBOR D23Z
	03	D06A, D06B		03	D09Z, D30A		03	BORP, KORP, MKOR, VBOR D23Z
20.42.34↔	01	BORP, KORP, MKOR, VBOR B02A, B02B, B02C, B02D, B11Z, B20A, B20B, B20C, B20D, B39A, B39B	20.71↔	21B	X06A, X06B, X06C	20.95.99↔	03	BORP, KORP, MKOR, VBOR D23Z
	03	D06A, D06B		03	D06A, D06B, D06C		03	BORP, KORP, MKOR, VBOR D01A, D01B
20.42.99↔	01	BORP, KORP, MKOR, VBOR B02A, B02B, B02C, B02D, B11Z, B20A, B20B, B20C, B20D, B39A, B39B	20.72.00↔	03	D06A, D06B, D06C	20.96↔	03	BORP, KORP, MKOR, VBOR D01A, D01B
	03	D06A, D06B	20.72.10↔	03	D06A, D06B, D06C		Prä	A07A, A11A, A13A, A18Z
20.49↔	03	BORP, VBOR	20.72.11↔	03	D06A, D06B, D06C	20.97↔	03	BORP, KORP, MKOR, VBOR D01A, D01B
20.51.00↔	01	B02A, B02B, B02C, B02D, B11Z, B20A, B20B, B20C, B20D, B39A, B39B	20.72.12↔	03	D06A, D06B, D06C		Prä	A07A, A11A, A13A, A18Z
	03	D06A, D06B, D06C, D09Z, D30A	20.72.13↔	03	D06A, D06B, D06C	20.98↔	03	BORP, KORP, MKOR, VBOR D01A, D01B
20.51.10↔	01	B02A, B02B, B02C, B02D, B11Z, B20A, B20B, B20C, B20D, B39A, B39B	20.72.14↔	03	D06A, D06B, D06C		Prä	A07A, A11A, A13A, A18Z
	03	D06A, D06B, D06C, D09Z, D30A	20.72.99↔	03	D06A, D06B, D06C	20.99.00↔	01	BORP, VBOR B02A, B02B, B02C, B02D, B11Z, B20A, B20B, B20C, B20D, B39A, B39B
20.51.11↔	01	B02A, B02B, B02C, B02D, B11Z, B20A, B20B, B20C, B20D, B39A, B39B	20.79.00↔	01	B02A, B02B, B02C, B02D, B11Z, B20A, B20B, B20C, B20D, B39A, B39B		03	D09Z, D30A
	03	D06A, D06B, D06C, D09Z, D30A		03	D06A, D06B, D06C		08	I15A, I15B
			20.79.10↔	01	BORP, VBOR		17	R01A, R01B, R02Z, R12A, R12B, R12C
				03	D06A, D06B, D06C		21A	W02A, W02B
			20.79.11↔	01	BORP, VBOR		21B	X06A, X06B, X06C
				01	B02A, B02B, B02C, B02D, B11Z, B20A, B20B, B20C, B20D, B39A, B39B		22	Y01Z, Y03A, Y03B
				03	D06A, D06B, D06C	20.99.10↔	01	BORP, VBOR B02A, B02B, B02C, B02D, B11Z, B20A, B20B, B20C, B20D, B39A, B39B
			20.79.20↔	01	BORP, VBOR		03	D09Z, D30A
				01	B02A, B02B, B02C, B02D, B11Z, B20A, B20B, B20C, B20D, B39A, B39B		08	I15A, I15B
				03	D06A, D06B, D06C		17	R01A, R01B, R02Z, R12A, R12B, R12C
			20.79.21↔	01	BORP, VBOR		21A	W02A, W02B
				01	B02A, B02B, B02C, B02D, B11Z, B20A, B20B, B20C, B20D, B39A, B39B		21B	X06A, X06B, X06C
				03	D06A, D06B, D06C		22	Y01Z, Y03A, Y03B
			20.79.22↔	01	BORP, VBOR			
				01	B02A, B02B, B02C, B02D, B11Z, B20A, B20B, B20C, B20D, B39A, B39B			
				03	D06A, D06B, D06C			
				03	D06A, D06B, D06C			

PROC



CHOP	MDC	DRG	CHOP	MDC	DRG	CHOP	MDC	DRG	
20.99.20↔		BORP, VBOR	21.31.12↔	03	D09Z, D30A, D30B, D30C, D35Z, D38A	21.4x.11↔		BORP, VBOR	
	01	B02A, B02B, B02C, B02D, B11Z, B20A, B20B, B20C, B20D, B39A, B39B		09	J03A, J03B, J04A, J04B, J10Z, J16Z		01	B03A, B03B, B06A, B06B, B11Z, B17A, B17B, B17C, B39A, B39B	
	03	D09Z, D30A		21A	W02A, W02B		03	D12A, D12B, D35Z, D38A	
	08	I15A, I15B		21B	X06A, X06B, X06C		05	F21Z	
	17	R01A, R01B, R02Z, R12A, R12B, R12C		22	Y01Z, Y03A, Y03B		08	I27A, I27B, I27C	
	21A	W02A, W02B		21.32.10↔	01		B03A, B03B, B06A, B06B, B11Z, B17A, B17B, B17C, B39A, B39B	09	J03A, J03B, J04A, J04B, J08A, J08B, J10Z, J16Z, J21Z, J22A, J22B
	21B	X06A, X06B, X06C		03	D09Z, D12A, D12B, D30A, D30B, D30C, D35Z, D39Z		10	K09A, K09B	
	22	Y01Z, Y03A, Y03B		05	F21Z		21A	W02A, W02B	
	20.99.30↔			BORP, VBOR	08		I27A, I27B, I27C	21B	X06A, X06B, X06C
		01		B02A, B02B, B02C, B02D, B11Z, B20A, B20B, B20C, B20D, B39A, B39B	09		J03A, J03B, J04A, J04B, J08A, J08B, J10Z, J16Z, J21Z, J22A, J22B	22	Y01Z, Y03A, Y03B
03		D09Z, D30A	10	K09A, K09B	21.4x.20↔		BORP, VBOR		
08		I15A, I15B	21A	W02A, W02B		01	B03A, B03B, B06A, B06B, B11Z, B17A, B17B, B17C, B39A, B39B		
17		R01A, R01B, R02Z, R12A, R12B, R12C	21B	X06A, X06B, X06C		03	D12A, D12B, D35Z, D38A		
21A		W02A, W02B	22	Y01Z, Y03A, Y03B		05	F21Z		
21B		X06A, X06B, X06C	21.32.11↔	01		B03A, B03B, B06A, B06B, B11Z, B17A, B17B, B17C, B39A, B39B	08	I27A, I27B, I27C	
22		Y01Z, Y03A, Y03B	03	D09Z, D12A, D12B, D30A, D30B, D30C, D35Z, D39Z		09	J03A, J03B, J04A, J04B, J08A, J08B, J10Z, J16Z, J21Z, J22A, J22B		
20.99.99↔		01	B02A, B02B, B02C, B02D, B11Z, B20A, B20B, B20C, B20D, B39A, B39B	05		F21Z	10	K09A, K09B	
		03	D09Z, D30A	08		I27A, I27B, I27C	21A	W02A, W02B	
	08	I15A, I15B	09	J03A, J03B, J04A, J04B, J08A, J08B, J10Z, J16Z, J21Z, J22A, J22B		21B	X06A, X06B, X06C		
	17	R01A, R01B, R02Z, R12A, R12B, R12C	10	K09A, K09B		22	Y01Z, Y03A, Y03B		
	21A	W02A, W02B	21A	W02A, W02B	21.4x.21↔		BORP, VBOR		
	21B	X06A, X06B, X06C	21B	X06A, X06B, X06C		01	B03A, B03B, B06A, B06B, B11Z, B17A, B17B, B17C, B39A, B39B		
	22	Y01Z, Y03A, Y03B	22	Y01Z, Y03A, Y03B		03	D12A, D12B, D35Z, D38A		
	21.04↔		BORP, VBOR	21.4x.00↔			BORP, VBOR	05	F21Z
		03	D12A, D12B	01		B03A, B03B, B06A, B06B, B11Z, B17A, B17B, B17C, B39A, B39B	08	I27A, I27B, I27C	
		05	F21Z	03		D12A, D12B, D35Z, D38A	09	J03A, J03B, J04A, J04B, J08A, J08B, J10Z, J16Z, J21Z, J22A, J22B	
21A		W02A, W02B	05	F21Z		10	K09A, K09B		
21B		X06A, X06B, X06C	08	I27A, I27B, I27C		21A	W02A, W02B		
21.05↔			BORP, VBOR	09		J03A, J03B, J04A, J04B, J08A, J08B, J10Z, J16Z, J21Z, J22A, J22B	21B	X06A, X06B, X06C	
		03	D12A, D12B	10		K09A, K09B	22	Y01Z, Y03A, Y03B	
		05	F21Z	21A	W02A, W02B	21.4x.30↔		BORP, VBOR	
		21A	W02A, W02B	21B	X06A, X06B, X06C		01	B03A, B03B, B06A, B06B, B11Z, B17A, B17B, B17C, B39A, B39B	
		21B	X06A, X06B, X06C	22	Y01Z, Y03A, Y03B		03	D12A, D12B, D35Z, D38A	
	21.06↔		BORP, VBOR	21.4x.10↔			BORP, VBOR	05	F21Z
		03	D12A, D12B	01	B03A, B03B, B06A, B06B, B11Z, B17A, B17B, B17C, B39A, B39B		08	I27A, I27B, I27C	
		05	F21Z	03	D12A, D12B, D35Z, D38A		09	J03A, J03B, J04A, J04B, J08A, J08B, J10Z, J16Z, J21Z, J22A, J22B	
		21A	W02A, W02B	05	F21Z		10	K09A, K09B	
		21B	X06A, X06B, X06C	08	I27A, I27B, I27C		21A	W02A, W02B	
21.07↔			BORP, VBOR	09	J03A, J03B, J04A, J04B, J08A, J08B, J10Z, J16Z, J21Z, J22A, J22B		21B	X06A, X06B, X06C	
		03	D09Z, D30A, D30B, D30C, D38A, D38B	10	K09A, K09B		22	Y01Z, Y03A, Y03B	
		08	I28A, I28B	21A	W02A, W02B	21.4x.31↔		BORP, VBOR	
		09	J03A, J03B, J04A, J04B, J10Z, J16Z	21B	X06A, X06B, X06C		01	B03A, B03B, B06A, B06B, B11Z, B17A, B17B, B17C, B39A, B39B	
		21A	W02A, W02B	22	Y01Z, Y03A, Y03B		03	D12A, D12B, D35Z, D38A	
	21B	X06A, X06B, X06C	21.31.10↔		D39Z		05	F21Z	
	21.1↔	03	D39Z	01	B03A, B03B, B06A, B06B, B11Z, B17A, B17B, B17C, B39A, B39B		08	I27A, I27B, I27C	
		09	J03A, J03B, J04A, J04B, J10Z, J16Z	03	D12A, D12B, D35Z, D38A		09	J03A, J03B, J04A, J04B, J08A, J08B, J10Z, J16Z, J21Z, J22A, J22B	
		21A	W02A, W02B	05	F21Z		10	K09A, K09B	
		21B	X06A, X06B, X06C	08	I27A, I27B, I27C		21A	W02A, W02B	
21.31.10↔		22	Y01Z, Y03A, Y03B	09	J03A, J03B, J04A, J04B, J08A, J08B, J10Z, J16Z, J21Z, J22A, J22B		21B	X06A, X06B, X06C	
		03	D09Z, D30A, D30B, D30C, D35Z, D38A	10	K09A, K09B		22	Y01Z, Y03A, Y03B	
		09	J03A, J03B, J04A, J04B, J10Z, J16Z	21A	W02A, W02B	21.4x.31↔		BORP, VBOR	
		21A	W02A, W02B	21B	X06A, X06B, X06C		01	B03A, B03B, B06A, B06B, B11Z, B17A, B17B, B17C, B39A, B39B	
		21B	X06A, X06B, X06C	22	Y01Z, Y03A, Y03B		03	D12A, D12B, D35Z, D38A	
		22	Y01Z, Y03A, Y03B				05	F21Z	
					08		I27A, I27B, I27C		
					09		J03A, J03B, J04A, J04B, J08A, J08B, J10Z, J16Z, J21Z, J22A, J22B		
					10		K09A, K09B		
					21A		W02A, W02B		
				21B	X06A, X06B, X06C				
				22	Y01Z, Y03A, Y03B				



CHOP	MDC	DRG	CHOP	MDC	DRG	CHOP	MDC	DRG
21.4x.99↔		BORP, VBOR	21.83.11↔		BORP, VBOR	21.86.10↔		BORP, VBOR
	01	B03A, B03B, B06A, B06B, B11Z, B17A, B17B, B17C, B39A, B39B		03	D35Z, D38A		03	D35Z, D38A, D38B
	03	D12A, D12B, D35Z, D38A		04	E02A, E02B, E02C, E07Z		04	E02A, E02B, E02C, E07Z
	05	F21Z		08	I28A, I28B, I28C		08	I28A, I28B, I28C
	08	I27A, I27B, I27C		09	J03A, J03B, J04A, J04B, J10Z, J16Z		09	J03A, J03B, J04A, J04B, J10Z, J16Z
	09	J03A, J03B, J04A, J04B, J08A, J08B, J10Z, J16Z, J21Z, J22A, J22B		21A	W02A, W02B		21A	W02A, W02B
	10	K09A, K09B	21.83.12↔		BORP, VBOR	21.86.11↔		BORP, VBOR
	21A	W02A, W02B		03	D35Z, D38A		03	D35Z, D38A, D38B
	21B	X06A, X06B, X06C		04	E02A, E02B, E02C, E07Z		04	E02A, E02B, E02C, E07Z
	22	Y01Z, Y03A, Y03B		08	I28A, I28B, I28C		08	I28A, I28B, I28C
21.5↔	03	D09Z, D30A, D30B, D30C, D38A, D38B		09	J03A, J03B, J04A, J04B, J10Z, J16Z		09	J03A, J03B, J04A, J04B, J10Z, J16Z
	04	E02A, E02B, E02C, E07Z		21A	W02A, W02B		21A	W02A, W02B
	21A	W02A, W02B		21B	X06A, X06B, X06C		21B	X06A, X06B, X06C
	21B	X06A, X06B, X06C		22	Y01Z, Y03A, Y03B		22	Y01Z, Y03A, Y03B
21.61↔	03	D39Z	21.83.20↔		BORP, VBOR	21.86.99↔		BORP, VBOR
	04	E02A, E02B, E02C, E07Z		03	D35Z, D38A		03	D35Z, D38A, D38B
21.62↔	03	D39Z		04	E02A, E02B, E02C, E07Z		04	E02A, E02B, E02C, E07Z
	21A	W02A, W02B		08	I28A, I28B, I28C		08	I28A, I28B, I28C
	21B	X06A, X06B, X06C		09	J03A, J03B, J04A, J04B, J10Z, J16Z		09	J03A, J03B, J04A, J04B, J10Z, J16Z
21.69.00↔	03	D39Z		21A	W02A, W02B		21A	W02A, W02B
	04	E02A, E02B, E02C, E07Z		21B	X06A, X06B, X06C		21B	X06A, X06B, X06C
21.69.10↔	03	D39Z		22	Y01Z, Y03A, Y03B		22	Y01Z, Y03A, Y03B
	04	E02A, E02B, E02C, E07Z	21.83.99↔		BORP, VBOR	21.87↔		BORP, VBOR
21.69.11↔	03	D39Z		03	D35Z, D38A		03	D35Z, D38A
	04	E02A, E02B, E02C, E07Z		04	E02A, E02B, E02C, E07Z		04	E02A, E02B, E02C, E07Z
21.69.12↔	03	D39Z		08	I28A, I28B, I28C		08	I28A, I28B, I28C
	04	E02A, E02B, E02C, E07Z		09	J03A, J03B, J04A, J04B, J10Z, J16Z		09	J03A, J03B, J04A, J04B, J10Z, J16Z
21.69.99↔	03	D39Z		21A	W02A, W02B		21A	W02A, W02B
	04	E02A, E02B, E02C, E07Z		21B	X06A, X06B, X06C		21B	X06A, X06B, X06C
21.72↔	03	D25A, D25B, D25C, D28Z, D29Z		22	Y01Z, Y03A, Y03B		22	Y01Z, Y03A, Y03B
	08	I17Z	21.84↔		BORP, VBOR	21.88.00↔		BORP, VBOR
	09	J03A, J03B, J04A, J04B, J08A, J08B, J11A, J11B, J16Z		03	D35Z, D38A		03	D35Z, D38A, D38B
	21A	W02A, W02B		04	E02A, E02B, E02C, E07Z		04	E02A, E02B, E02C, E07Z
	21B	X06A, X06B, X06C		08	I28A, I28B, I28C		08	I28A, I28B
21.82↔		BORP, VBOR		09	J03A, J03B, J04A, J04B, J10Z, J16Z		09	J03A, J03B, J04A, J04B, J10Z, J16Z
	03	D09Z, D30A, D30B, D30C, D38A, D38B		21A	W02A, W02B		21A	W02A, W02B
	21A	W02A, W02B		21B	X06A, X06B, X06C		21B	X06A, X06B, X06C
	21B	X06A, X06B, X06C		22	Y01Z, Y03A, Y03B		22	Y01Z, Y03A, Y03B
21.83.00↔		BORP, VBOR	21.85↔		BORP, VBOR	21.88.10↔		BORP, VBOR
	03	D35Z, D38A		03	D35Z, D38A		03	D35Z, D38A, D38B
	04	E02A, E02B, E02C, E07Z		04	E02A, E02B, E02C, E07Z		04	E02A, E02B, E02C, E07Z
	08	I28A, I28B, I28C		08	I28A, I28B, I28C		08	I28A, I28B
	09	J03A, J03B, J04A, J04B, J10Z, J16Z		09	J03A, J03B, J04A, J04B, J10Z, J16Z		09	J03A, J03B, J04A, J04B, J10Z, J16Z
	21A	W02A, W02B		21A	W02A, W02B		21A	W02A, W02B
	21B	X06A, X06B, X06C		21B	X06A, X06B, X06C		21B	X06A, X06B, X06C
	22	Y01Z, Y03A, Y03B		22	Y01Z, Y03A, Y03B		22	Y01Z, Y03A, Y03B
21.83.10↔		BORP, VBOR	21.86.00↔		BORP, VBOR	21.88.11↔		BORP, VBOR
	03	D35Z, D38A		03	D35Z, D38A, D38B		03	D35Z, D38A, D38B
	04	E02A, E02B, E02C, E07Z		04	E02A, E02B, E02C, E07Z		04	E02A, E02B, E02C, E07Z
	08	I28A, I28B, I28C		08	I28A, I28B, I28C		08	I28A, I28B
	09	J03A, J03B, J04A, J04B, J10Z, J16Z		09	J03A, J03B, J04A, J04B, J10Z, J16Z		09	J03A, J03B, J04A, J04B, J10Z, J16Z
	21A	W02A, W02B		21A	W02A, W02B		21A	W02A, W02B
	21B	X06A, X06B, X06C		21B	X06A, X06B, X06C		21B	X06A, X06B, X06C
	22	Y01Z, Y03A, Y03B		22	Y01Z, Y03A, Y03B		22	Y01Z, Y03A, Y03B
	21A	W02A, W02B		21A	W02A, W02B	21.88.12↔		BORP, VBOR
	21B	X06A, X06B, X06C		21B	X06A, X06B, X06C		03	D35Z, D38A, D38B
	22	Y01Z, Y03A, Y03B		22	Y01Z, Y03A, Y03B		04	E02A, E02B, E02C, E07Z
							08	I28A, I28B
							09	J03A, J03B, J04A, J04B, J10Z, J16Z
							21A	W02A, W02B
							21B	X06A, X06B, X06C
							22	Y01Z, Y03A, Y03B
							03	D35Z, D38A, D38B
							04	E02A, E02B, E02C, E07Z
							08	I28A, I28B
							09	J03A, J03B, J04A, J04B, J10Z, J16Z
							21A	W02A, W02B
							21B	X06A, X06B, X06C
							22	Y01Z, Y03A, Y03B

PROC

CHOP	MDC	DRG	CHOP	MDC	DRG	CHOP	MDC	DRG
21.88.13↔	03	D35Z, D38A, D38B	22.01.11↔	01	B09Z, B11Z, B39A, B39B	22.51↔	01	B02A, B02B, B02C, B02D, B11Z, B20A, B20B, B20C, B20D, B39A, B39B
	04	E02A, E02B, E02C, E07Z		03	D13A, D13B		03	D06A, D06B, D06C
	08	I28A, I28B	22.01.99↔	01	B09Z, B11Z, B39A, B39B	22.52↔	01	BORP, VBOR
	09	J03A, J03B, J04A, J04B, J10Z, J16Z		03	D13A, D13B		03	B02A, B02B, B02C, B02D, B11Z, B20A, B20B, B20C, B20D, B39A, B39B
	21A	W02A, W02B	22.02↔	03	D06A, D06B, D06C		03	D06A, D06B, D06C
	21B	X06A, X06B, X06C	22.2x.00↔	01	B09Z, B11Z, B39A, B39B		01	B09Z, B11Z, B39A, B39B
	22	Y01Z, Y03A, Y03B		03	D06A, D06B, D06C		03	D06A, D06B, D06C
21.88.14↔	03	D35Z, D38A, D38B	22.2x.10↔	01	B09Z, B11Z, B39A, B39B	22.53↔	01	B09Z, B11Z, B39A, B39B
	04	E02A, E02B, E02C, E07Z		03	D06A, D06B, D06C		03	D06A, D06B, D06C
	08	I28A, I28B	22.2x.11↔	01	B09Z, B11Z, B39A, B39B	22.60↔	03	BORP, VBOR
	09	J03A, J03B, J04A, J04B, J10Z, J16Z		03	D06A, D06B, D06C		03	D06A, D06B, D06C
	21A	W02A, W02B	22.2x.20↔	01	B09Z, B11Z, B39A, B39B	22.61↔	01	BORP, VBOR
	21B	X06A, X06B, X06C		03	D06A, D06B, D06C		03	B09Z, B11Z, B39A, B39B
	22	Y01Z, Y03A, Y03B		08	I28A, I28B		03	D06A, D06B, D06C
21.88.15↔	03	D35Z, D38A, D38B	22.2x.21↔	01	B09Z, B11Z, B39A, B39B	22.62.00↔	08	I28A, I28B
	04	E02A, E02B, E02C, E07Z		03	D06A, D06B, D06C		08	BORP, VBOR
	08	I28A, I28B	22.2x.22↔	01	B09Z, B11Z, B39A, B39B		01	B09Z, B11Z, B39A, B39B
	09	J03A, J03B, J04A, J04B, J10Z, J16Z		03	D06A, D06B, D06C		03	D06A, D06B, D06C
	21A	W02A, W02B	22.2x.23↔	01	B09Z, B11Z, B39A, B39B	22.62.10↔	08	I28A, I28B
	21B	X06A, X06B, X06C		03	D06A, D06B, D06C		01	BORP, VBOR
	22	Y01Z, Y03A, Y03B		08	I28A, I28B		01	B09Z, B11Z, B39A, B39B
21.88.99↔	03	D35Z, D38A, D38B	22.2x.28↔	01	B09Z, B11Z, B39A, B39B	22.62.11↔	03	D06A, D06B, D06C
	04	E02A, E02B, E02C, E07Z		03	D06A, D06B, D06C		08	I28A, I28B
	08	I28A, I28B	22.2x.29↔	01	B09Z, B11Z, B39A, B39B		01	BORP, VBOR
	09	J03A, J03B, J04A, J04B, J10Z, J16Z		03	D06A, D06B, D06C		03	B09Z, B11Z, B39A, B39B
	21A	W02A, W02B	22.2x.99↔	01	B09Z, B11Z, B39A, B39B	22.62.20↔	08	I28A, I28B
	21B	X06A, X06B, X06C		03	D06A, D06B, D06C		01	BORP, VBOR
	22	Y01Z, Y03A, Y03B	22.31↔	01	BORP, VBOR		03	D06A, D06B, D06C
21.89↔		BORP, VBOR		03	D06A, D06B, D06C	22.62.21↔	08	I28A, I28B
	03	D35Z, D39Z	22.41.00↔	01	B09Z, B11Z, B39A, B39B		01	BORP, VBOR
	04	E02A, E02B, E02C, E07Z		03	D06A, D06B, D06C		03	B09Z, B11Z, B39A, B39B
	08	I28A, I28B, I28C	22.41.10↔	01	BORP, VBOR	22.62.29↔	08	I28A, I28B
	09	J03A, J03B, J04A, J04B, J10Z, J16Z		03	D06A, D06B, D06C		01	BORP, VBOR
	21A	W02A, W02B	22.41.11↔	01	B09Z, B11Z, B39A, B39B	22.62.99↔	03	D06A, D06B, D06C
	21B	X06A, X06B, X06C		03	D06A, D06B, D06C		08	I28A, I28B
	22	Y01Z, Y03A, Y03B	22.41.12↔	01	BORP, VBOR		01	BORP, VBOR
21.91↔	03	D09Z, D30A, D30B, D30C, D39Z		03	D06A, D06B, D06C	22.63.00↔	01	B02A, B02B, B02C, B02D, B11Z, B20A, B20B, B20C, B20D, B39A, B39B
	09	J03A, J03B, J04A, J04B, J10Z, J16Z	22.41.10↔	01	BORP, VBOR		03	D06A, D06B, D06C
	21A	W02A, W02B		03	D06A, D06B, D06C	22.62.29↔	08	I28A, I28B
	21B	X06A, X06B, X06C	22.41.11↔	01	BORP, VBOR		01	BORP, VBOR
	22	Y01Z, Y03A, Y03B		03	D06A, D06B, D06C	22.62.99↔	03	D06A, D06B, D06C
21.99.00↔	03	D12A, D12B, D39Z	22.41.12↔	01	BORP, VBOR		08	I28A, I28B
	04	E02A, E02B, E02C, E07Z		03	D06A, D06B, D06C	22.63.00↔	01	BORP, VBOR
	21A	W02A, W02B	22.41.99↔	01	BORP, VBOR		01	B02A, B02B, B02C, B02D, B11Z, B20A, B20B, B20C, B20D, B39A, B39B
	21B	X06A, X06B, X06C		03	D06A, D06B, D06C	22.63.10↔	03	D06A, D06B, D06C
21.99.10↔	03	D12A, D12B, D38A, D38B	22.42.00↔	01	BORP, VBOR		01	B02A, B02B, B02C, B02D, B11Z, B20A, B20B, B20C, B20D, B39A, B39B
	04	E02A, E02B, E02C, E07Z		03	D06A, D06B, D06C	22.63.10↔	03	D06A, D06B, D06C
	21A	W02A, W02B	22.42.10↔	01	BORP, VBOR		03	D06A, D06B, D06C
	21B	X06A, X06B, X06C		03	D06A, D06B, D06C	22.63.11↔	01	BORP, VBOR
21.99.20↔	03	D12A, D12B, D38A, D38B	22.42.11↔	01	BORP, VBOR		01	B02A, B02B, B02C, B02D, B11Z, B20A, B20B, B20C, B20D, B39A, B39B
	04	E02A, E02B, E02C, E07Z		03	D06A, D06B, D06C	22.63.11↔	03	D06A, D06B, D06C
	21A	W02A, W02B	22.42.11↔	01	BORP, VBOR		01	B02A, B02B, B02C, B02D, B11Z, B20A, B20B, B20C, B20D, B39A, B39B
	21B	X06A, X06B, X06C		03	D06A, D06B, D06C	22.63.99↔	03	D06A, D06B, D06C
21.99.99↔	03	D12A, D12B, D39Z	22.42.99↔	01	BORP, VBOR		01	BORP, VBOR
	04	E02A, E02B, E02C, E07Z		03	D06A, D06B, D06C	22.63.99↔	01	B02A, B02B, B02C, B02D, B11Z, B20A, B20B, B20C, B20D, B39A, B39B
	21A	W02A, W02B	22.50↔	03	D06A, D06B, D06C		03	D06A, D06B, D06C
	21B	X06A, X06B, X06C						
22.01.00↔	01	B09Z, B11Z, B39A, B39B						
	03	D13A, D13B						
22.01.10↔	01	B09Z, B11Z, B39A, B39B						
	03	D13A, D13B						

CHOP	MDC	DRG	CHOP	MDC	DRG	CHOP	MDC	DRG
22.64↔		BORP, VBOR	23.6↔		BORP, VBOR	24.4x.00↔		BORP, VBOR
	01	B02A, B02B, B02C, B02D, B11Z, B20A, B20B, B20C, B20D, B39A, B39B		03	D08A, D08B, D22Z, D25A, D25B, D25C, D30A, D30B, D30C		03	D08A, D08B, D22Z, D25A, D25B, D25C, D30A, D30B, D30C
	03	D06A, D06B		21A	W02A, W02B	24.4x.10↔		BORP, VBOR
22.71↔		BORP, VBOR		21B	X06A, X06B, X06C		03	D08A, D08B, D22Z, D25A, D25B, D25C, D30A, D30B, D30C
	03	D06A, D06B	23.70‡↔	03	D40Z			BORP, VBOR
	21B	X06A, X06B, X06C	23.71‡↔	03	D40Z	24.4x.11↔		BORP, VBOR
22.79.00↔		BORP, VBOR	24.0↔	03	D08A, D08B, D22Z, D25A, D25B, D25C, D30A, D30B, D30C		03	D08A, D08B, D22Z, D25A, D25B, D25C, D30A, D30B, D30C
	01	B09Z, B11Z, B39A, B39B		09	J03A, J03B, J04A, J04B, J11A, J11B, J16Z	24.4x.99↔	03	D08A, D08B, D22Z, D25A, D25B, D25C, D30A, D30B, D30C
	03	D06A, D06B, D25A, D25B, D25C		21A	W02A, W02B			BORP, VBOR
	08	I15A, I15B		21B	X06A, X06B, X06C	24.5x.00↔		BORP, VBOR
	09	J08A, J08B	24.11.00↔	03	D08A, D08B, D22Z, D25A, D25B, D25C, D30A, D30B, D30C		03	D08A, D08B, D22Z, D25A, D25B, D25C, D30A, D30B, D30C
	21A	W01A, W01B, W01C		09	J03A, J03B, J04A, J04B, J11A, J11B, J16Z		09	J03A, J03B, J04A, J04B, J11A, J11B, J16Z
	21B	X06A, X06B, X06C	24.11.20↔	03	D08A, D08B, D22Z, D25A, D25B, D25C, D30A, D30B, D30C		21A	W02A, W02B
22.79.10↔		BORP, VBOR		09	J03A, J03B, J04A, J04B, J11A, J11B, J16Z		21B	X06A, X06B, X06C
	01	B09Z, B11Z, B39A, B39B	24.11.99↔	03	D08A, D08B, D22Z, D25A, D25B, D25C, D30A, D30B, D30C	24.5x.10↔	22	Y01Z, Y03A, Y03B
	03	D06A, D06B, D25A, D25B, D25C		09	J03A, J03B, J04A, J04B, J11A, J11B, J16Z		03	D08A, D08B, D22Z, D25A, D25B, D25C, D30A, D30B, D30C
	08	I15A, I15B	24.12.00↔	03	D08A, D08B, D22Z, D25A, D25B, D25C, D30A, D30B, D30C		09	J03A, J03B, J04A, J04B, J11A, J11B, J16Z
	09	J08A, J08B		09	J03A, J03B, J04A, J04B, J11A, J11B, J16Z		21A	W02A, W02B
	21A	W01A, W01B, W01C	24.12.20↔	03	D08A, D08B, D22Z, D25A, D25B, D25C, D30A, D30B, D30C	24.5x.99↔	21B	X06A, X06B, X06C
	21B	X06A, X06B, X06C		09	J03A, J03B, J04A, J04B, J11A, J11B, J16Z		22	Y01Z, Y03A, Y03B
22.79.11↔		BORP, VBOR	24.12.99↔	03	D08A, D08B, D22Z, D25A, D25B, D25C, D30A, D30B, D30C		03	D08A, D08B, D22Z, D25A, D25B, D25C, D30A, D30B, D30C
	01	B09Z, B11Z, B39A, B39B		09	J03A, J03B, J04A, J04B, J11A, J11B, J16Z	24.7↔		BORP, VBOR
	03	D06A, D06B, D25A, D25B, D25C	24.12.20↔	03	D08A, D08B, D22Z, D25A, D25B, D25C, D30A, D30B, D30C		03	D08A, D08B, D22Z, D25A, D25B, D25C, D30A, D30B, D30C
	08	I15A, I15B		09	J03A, J03B, J04A, J04B, J11A, J11B, J16Z		09	J03A, J03B, J04A, J04B, J11A, J11B, J16Z
	09	J08A, J08B	24.12.99↔	03	D08A, D08B, D22Z, D25A, D25B, D25C, D30A, D30B, D30C		21A	W02A, W02B
	21A	W01A, W01B, W01C		09	J03A, J03B, J04A, J04B, J11A, J11B, J16Z	24.91.00↔	21B	X06A, X06B, X06C
	21B	X06A, X06B, X06C	24.2x.00↔	03	D08A, D08B, D22Z, D25A, D25B, D25C, D30A, D30B, D30C		22	Y01Z, Y03A, Y03B
22.79.19↔		BORP, VBOR		21A	W02A, W02B			BORP, VBOR
	01	B09Z, B11Z, B39A, B39B	24.2x.10↔	21B	X06A, X06B, X06C		03	D08A, D08B, D22Z, D25A, D25B, D25C, D30A, D30B, D30C
	03	D06A, D06B, D25A, D25B, D25C		BORP, VBOR	24.91.10↔		03	D08A, D08B, D22Z, D25A, D25B, D25C, D30A, D30B, D30C
	08	I15A, I15B		03	D08A, D08B, D22Z, D25A, D25B, D25C, D30A, D30B, D30C		09	J03A, J03B, J04A, J04B, J11A, J11B, J16Z
	09	J08A, J08B	24.2x.99↔	03	D08A, D08B, D22Z, D25A, D25B, D25C, D30A, D30B, D30C		21A	W02A, W02B
	21A	W01A, W01B, W01C		21B	X06A, X06B, X06C		21B	X06A, X06B, X06C
	21B	X06A, X06B, X06C		BORP, VBOR			22	Y01Z, Y03A, Y03B
22.9x.00↔	03	D06A, D06B, D06C	24.2x.00↔	03	D08A, D08B, D22Z, D25A, D25B, D25C, D30A, D30B, D30C		03	D08A, D08B, D22Z, D25A, D25B, D25C, D30A, D30B, D30C
22.9x.10↔	03	D06A, D06B, D06C		21A	W02A, W02B		09	J03A, J03B, J04A, J04B, J11A, J11B, J16Z
22.9x.11↔	03	D06A, D06B, D06C		21B	X06A, X06B, X06C		21A	W02A, W02B
22.9x.12↔	03	D06A, D06B, D06C	24.2x.10↔	BORP, VBOR		21B	X06A, X06B, X06C	
22.9x.13↔	03	D06A, D06B		03	D08A, D08B, D22Z, D25A, D25B, D25C, D30A, D30B, D30C	24.91.00↔	03	D08A, D08B, D22Z, D25A, D25B, D25C, D30A, D30B, D30C
22.9x.14↔	03	D06A, D06B		21A	W02A, W02B		09	J03A, J03B, J04A, J04B, J11A, J11B, J16Z
22.9x.20↔	03	D06A, D06B		21B	X06A, X06B, X06C		21A	W02A, W02B
22.9x.21↔	03	D06A, D06B	24.2x.10↔	BORP, VBOR		21B	X06A, X06B, X06C	
22.9x.22↔	03	D06A, D06B		03	D08A, D08B, D22Z, D25A, D25B, D25C, D30A, D30B, D30C	24.91.10↔	03	D08A, D08B, D22Z, D25A, D25B, D25C, D30A, D30B, D30C
22.9x.23↔	03	D06A, D06B		21A	W02A, W02B		09	J03A, J03B, J04A, J04B, J11A, J11B, J16Z
22.9x.24↔	03	D06A, D06B		21B	X06A, X06B, X06C		21A	W02A, W02B
22.9x.25↔	03	D06A, D06B	24.2x.99↔	03	D08A, D08B, D22Z, D25A, D25B, D25C, D30A, D30B, D30C		21B	X06A, X06B, X06C
22.9x.29↔	03	D06A, D06B, D06C		21A	W02A, W02B		22	Y01Z, Y03A, Y03B
22.9x.99↔	03	D06A, D06B, D06C		21B	X06A, X06B, X06C		03	D08A, D08B, D22Z, D25A, D25B, D25C, D30A, D30B, D30C
23.01‡↔	03	D40Z	24.31↔	03	D08A, D08B, D22Z, D25A, D25B, D25C, D30A, D30B, D30C		09	J03A, J03B, J04A, J04B, J11A, J11B, J16Z
23.09‡↔	03	D40Z		09	J03A, J03B, J04A, J04B, J11A, J11B, J16Z		21A	W02A, W02B
23.11‡↔	03	D40Z		21B	X06A, X06B, X06C		21B	X06A, X06B, X06C
23.19‡↔	03	D40Z		21A	W02A, W02B		22	Y01Z, Y03A, Y03B
23.2‡↔	03	D40Z		21B	X06A, X06B, X06C		03	D08A, D08B, D22Z, D25A, D25B, D25C, D30A, D30B, D30C
23.3‡↔	03	D40Z		03	D08A, D08B, D22Z, D25A, D25B, D25C, D30A, D30B, D30C		09	J03A, J03B, J04A, J04B, J11A, J11B, J16Z
23.41‡↔	03	D40Z		21A	W02A, W02B		21A	W02A, W02B
23.42‡↔	03	D40Z		21B	X06A, X06B, X06C		21B	X06A, X06B, X06C
23.5x.00‡↔	03	D40Z		09	J03A, J03B, J04A, J04B, J11A, J11B, J16Z		22	Y01Z, Y03A, Y03B
23.5x.10‡↔	03	D40Z		21A	W02A, W02B			BORP, VBOR
23.5x.11‡↔	03	D40Z		21B	X06A, X06B, X06C		03	D08A, D08B, D22Z, D25A, D25B, D25C, D30A, D30B, D30C
23.5x.12‡↔	03	D40Z		09	J03A, J03B, J04A, J04B, J11A, J11B, J16Z		09	J03A, J03B, J04A, J04B, J11A, J11B, J16Z
23.5x.99‡↔	03	D40Z		21A	W02A, W02B		21A	W02A, W02B
				21B	X06A, X06B, X06C		21B	X06A, X06B, X06C
				22	Y01Z, Y03A, Y03B		22	Y01Z, Y03A, Y03B

PROC

CHOP	MDC	DRG	CHOP	MDC	DRG	CHOP	MDC	DRG
24.91.11↔		BORP, VBOR	25.2x.09↔		BORP, KORP, MKOR, VBOR	25.2x.21↔		BORP, KORP, MKOR, VBOR
	03	D08A, D08B, D22Z, D25A, D25B, D25C, D30A, D30B, D30C		03	D02Z, D24A, D24B, D25A, D25B, D25C		03	D02Z, D24A, D24B, D25A, D25B, D25C
	09	J03A, J03B, J04A, J04B, J11A, J11B, J16Z		06	G33Z, G38Z		06	G33Z, G38Z
	21A	W02A, W02B		07	H33Z		07	H33Z
	21B	X06A, X06B, X06C		09	J08A, J08B		09	J08A, J08B
	22	Y01Z, Y03A, Y03B		11	L33Z		11	L33Z
24.91.99↔		BORP, VBOR	25.2x.10↔		BORP, KORP, MKOR, VBOR	25.2x.22↔		BORP, KORP, MKOR, VBOR
	03	D08A, D08B, D22Z, D25A, D25B, D25C, D30A, D30B, D30C		03	D02Z, D24A, D24B, D25A, D25B, D25C		03	D02Z, D24A, D24B, D25A, D25B, D25C
	09	J03A, J03B, J04A, J04B, J11A, J11B, J16Z		06	G33Z, G38Z		06	G33Z, G38Z
	21A	W02A, W02B		07	H33Z		07	H33Z
	21B	X06A, X06B, X06C		09	J08A, J08B		09	J08A, J08B
	22	Y01Z, Y03A, Y03B		11	L33Z		11	L33Z
24.99.00↔		D25A, D25B, D25C, D28Z, D29Z	25.2x.11↔		BORP, KORP, MKOR, VBOR	25.2x.23↔		BORP, KORP, MKOR, VBOR
	03	D25A, D25B, D25C, D28Z, D29Z		03	D02Z, D24A, D24B, D25A, D25B, D25C		03	D02Z, D24A, D24B, D25A, D25B, D25C
	08	I17Z		06	G33Z, G38Z		06	G33Z, G38Z
	09	J08A, J08B		07	H33Z		07	H33Z
	21A	W02A, W02B		09	J08A, J08B		09	J08A, J08B
	21B	X06A, X06B, X06C		11	L33Z		11	L33Z
24.99.10↔		D25A, D25B, D25C, D28Z, D29Z	25.2x.12↔		BORP, KORP, MKOR, VBOR	25.2x.24↔		BORP, KORP, MKOR, VBOR
	03	D25A, D25B, D25C, D28Z, D29Z		03	D02Z, D24A, D24B, D25A, D25B, D25C		03	D02Z, D24A, D24B, D25A, D25B, D25C
	08	I17Z		06	G33Z, G38Z		05	F04Z
	09	J08A, J08B		07	H33Z		06	G33Z, G38Z
	21A	W02A, W02B		09	J08A, J08B		07	H33Z
	21B	X06A, X06B, X06C		11	L33Z		08	I02A, I02B
24.99.11↔		D25A, D25B, D25C, D28Z, D29Z	25.2x.13↔		BORP, KORP, MKOR, VBOR		09	J01Z, J02A, J02B, J08A, J08B, J16Z
	03	D25A, D25B, D25C, D28Z, D29Z		03	D02Z, D24A, D24B, D25A, D25B, D25C		11	L33Z
	08	I17Z		06	G33Z, G38Z		21A	W01A, W01B
	09	J08A, J08B		07	H33Z		21B	X33Z
	21A	W02A, W02B		09	J08A, J08B		22	Y01Z, Y02A, Y02B
	21B	X06A, X06B, X06C		11	L33Z	25.2x.29↔		BORP, KORP, MKOR, VBOR
24.99.20↔		D25A, D25B, D25C, D28Z, D29Z	25.2x.14↔		BORP, KORP, MKOR, VBOR		03	D02Z, D24A, D24B, D25A, D25B, D25C
	03	D25A, D25B, D25C, D28Z, D29Z		03	D02Z, D24A, D24B, D25A, D25B, D25C		06	G33Z, G38Z
	08	I17Z		05	F04Z		07	H33Z
	09	J08A, J08B		06	G33Z, G38Z		09	J08A, J08B
	21A	W02A, W02B		07	H33Z	25.2x.30↔		BORP, KORP, MKOR, VBOR
	21B	X06A, X06B, X06C		08	I02A, I02B		03	D02Z, D24A, D24B, D25A, D25B, D25C
24.99.99↔		D25A, D25B, D25C, D28Z, D29Z	25.2x.15↔		BORP, KORP, MKOR, VBOR		06	G33Z, G38Z
	03	D25A, D25B, D25C, D28Z, D29Z		03	D02Z, D24A, D24B, D25A, D25B, D25C		07	H33Z
	08	I17Z		05	F04Z		09	J08A, J08B
	09	J08A, J08B		06	G33Z, G38Z		11	L33Z
	21A	W02A, W02B		07	H33Z		21B	X33Z
	21B	X06A, X06B, X06C		08	I02A, I02B	25.2x.31↔		BORP, KORP, MKOR, VBOR
25.02↔		D08A, D08B, D22Z, D25A, D25B, D25C, D30A, D30B, D30C	25.2x.16↔		BORP, KORP, MKOR, VBOR		03	D02Z, D24A, D24B, D25A, D25B, D25C
	03	D08A, D08B, D22Z, D25A, D25B, D25C, D30A, D30B, D30C		03	D02Z, D24A, D24B, D25A, D25B, D25C		06	G33Z, G38Z
	09	J03A, J03B, J04A, J04B, J11A, J11B, J16Z		06	G33Z, G38Z		07	H33Z
	21A	W02A, W02B		07	H33Z		09	J08A, J08B
	21B	X06A, X06B, X06C		08	I02A, I02B		11	L33Z
25.1↔		D08A, D08B, D22Z, D25A, D25B, D25C, D30A, D30B, D30C	25.2x.17↔		BORP, KORP, MKOR, VBOR		21B	X33Z
	03	D08A, D08B, D22Z, D25A, D25B, D25C, D30A, D30B, D30C		03	D02Z, D24A, D24B, D25A, D25B, D25C		03	D02Z, D24A, D24B, D25A, D25B, D25C
25.2x.00↔		BORP, KORP, MKOR, VBOR	25.2x.18↔		BORP, KORP, MKOR, VBOR		06	G33Z, G38Z
	03	D02Z, D24A, D24B, D25A, D25B, D25C		03	D02Z, D24A, D24B, D25A, D25B, D25C		07	H33Z
	06	G33Z, G38Z		06	G33Z, G38Z		09	J08A, J08B
	07	H33Z		07	H33Z		11	L33Z
	09	J08A, J08B		09	J08A, J08B		21B	X33Z
	11	L33Z	25.2x.20↔		BORP, KORP, MKOR, VBOR	25.2x.32↔		BORP, KORP, MKOR, VBOR
	21B	X33Z		03	D02Z, D24A, D24B, D25A, D25B, D25C		03	D02Z, D24A, D24B, D25A, D25B, D25C
				06	G33Z, G38Z		06	G33Z, G38Z
				07	H33Z		07	H33Z
				09	J08A, J08B		09	J08A, J08B
				11	L33Z		11	L33Z
				21B	X33Z		21B	X33Z

PROC

CHOP	MDC	DRG	CHOP	MDC	DRG	CHOP	MDC	DRG
25.2x.33↔		BORP, KORP, MKOR, VBOR	25.2x.44↔		BORP, KORP, MKOR, VBOR	25.2x.59↔		BORP, KORP, MKOR, VBOR
	03	D02Z, D24A, D24B, D25A, D25B, D25C		03	D02Z, D24A, D24B, D25A, D25B, D25C		03	D02Z, D24A, D24B, D25A, D25B, D25C
	06	G33Z, G38Z		05	F04Z		06	G33Z, G38Z
	07	H33Z		06	G33Z, G38Z		07	H33Z
	09	J08A, J08B		07	H33Z		09	J08A, J08B
	11	L33Z		08	I02A, I02B		11	L33Z
	21B	X33Z		09	J01Z, J02A, J02B, J08A, J08B, J16Z		21B	X33Z
25.2x.34↔		BORP, KORP, MKOR, VBOR		11	L33Z	25.3x.00↔		BORP, KORP, MKOR, VBOR
	03	D02Z, D24A, D24B, D25A, D25B, D25C		21A	W01A, W01B		03	D02Z, D24A, D24B, D25A, D25B, D25C
	05	F04Z		21B	X33Z		06	G33Z, G38Z
	06	G33Z, G38Z		22	Y01Z, Y02A, Y02B		07	H33Z
	07	H33Z	25.2x.49↔		BORP, KORP, MKOR, VBOR		09	J08A, J08B
	08	I02A, I02B		03	D02Z, D24A, D24B, D25A, D25B, D25C		11	L33Z
	09	J01Z, J02A, J02B, J08A, J08B, J16Z		06	G33Z, G38Z		21B	X33Z
	11	L33Z		07	H33Z	25.3x.09↔		BORP, KORP, MKOR, VBOR
	21A	W01A, W01B		09	J08A, J08B		03	D02Z, D24A, D24B, D25A, D25B, D25C
	21B	X33Z		11	L33Z		06	G33Z, G38Z
	22	Y01Z, Y02A, Y02B		21B	X33Z		07	H33Z
25.2x.39↔		BORP, KORP, MKOR, VBOR	25.2x.50↔		BORP, KORP, MKOR, VBOR		09	J08A, J08B
	03	D02Z, D24A, D24B, D25A, D25B, D25C		03	D02Z, D24A, D24B, D25A, D25B, D25C		11	L33Z
	06	G33Z, G38Z		06	G33Z, G38Z		21B	X33Z
	07	H33Z		07	H33Z	25.3x.10↔		BORP, KORP, MKOR, VBOR
	09	J08A, J08B		09	J08A, J08B		03	D02Z, D24A, D24B, D25A, D25B, D25C
	11	L33Z		11	L33Z		06	G33Z, G38Z
	21B	X33Z		21B	X33Z		07	H33Z
25.2x.40↔		BORP, KORP, MKOR, VBOR	25.2x.51↔		BORP, KORP, MKOR, VBOR		09	J08A, J08B
	03	D02Z, D24A, D24B, D25A, D25B, D25C		03	D02Z, D24A, D24B, D25A, D25B, D25C		11	L33Z
	06	G33Z, G38Z		06	G33Z, G38Z		21B	X33Z
	07	H33Z		07	H33Z	25.3x.11↔		BORP, KORP, MKOR, VBOR
	09	J08A, J08B		09	J08A, J08B		03	D02Z, D24A, D24B, D25A, D25B, D25C
	11	L33Z		11	L33Z		06	G33Z, G38Z
	21B	X33Z		21B	X33Z		07	H33Z
25.2x.41↔		BORP, KORP, MKOR, VBOR	25.2x.52↔		BORP, KORP, MKOR, VBOR		09	J08A, J08B
	03	D02Z, D24A, D24B, D25A, D25B, D25C		03	D02Z, D24A, D24B, D25A, D25B, D25C		11	L33Z
	06	G33Z, G38Z		06	G33Z, G38Z		21B	X33Z
	07	H33Z		07	H33Z	25.3x.12↔		BORP, KORP, MKOR, VBOR
	09	J08A, J08B		09	J08A, J08B		03	D02Z, D24A, D24B, D25A, D25B, D25C
	11	L33Z		11	L33Z		06	G33Z, G38Z
	21B	X33Z		21B	X33Z		07	H33Z
25.2x.42↔		BORP, KORP, MKOR, VBOR	25.2x.53↔		BORP, KORP, MKOR, VBOR		09	J08A, J08B
	03	D02Z, D24A, D24B, D25A, D25B, D25C		03	D02Z, D24A, D24B, D25A, D25B, D25C		11	L33Z
	06	G33Z, G38Z		06	G33Z, G38Z		21B	X33Z
	07	H33Z		07	H33Z	25.3x.13↔		BORP, KORP, MKOR, VBOR
	09	J08A, J08B		09	J08A, J08B		03	D02Z, D24A, D24B, D25A, D25B, D25C
	11	L33Z		11	L33Z		06	G33Z, G38Z
	21B	X33Z		21B	X33Z		07	H33Z
25.2x.43↔		BORP, KORP, MKOR, VBOR	25.2x.54↔		BORP, KORP, MKOR, VBOR		09	J08A, J08B
	03	D02Z, D24A, D24B, D25A, D25B, D25C		03	D02Z, D24A, D24B, D25A, D25B, D25C		11	L33Z
	06	G33Z, G38Z		05	F04Z		21B	X33Z
	07	H33Z		06	G33Z, G38Z		Prä	A11A
	09	J08A, J08B		07	H33Z			
	11	L33Z		08	I02A, I02B			
	21B	X33Z		09	J01Z, J02A, J02B, J08A, J08B, J16Z			
				11	L33Z			
				21A	W01A, W01B			
				21B	X33Z			
				22	Y01Z, Y02A, Y02B			

PROC

CHOP	MDC	DRG	CHOP	MDC	DRG	CHOP	MDC	DRG
25.3x.14↔		BORP, KORP, MKOR, VBOR	25.3x.24↔		BORP, KORP, MKOR, VBOR	25.3x.34↔		BORP, KORP, MKOR, VBOR
	03	D02Z, D24A, D24B, D25A, D25B, D25C		03	D02Z, D24A, D24B, D25A, D25B, D25C		03	D02Z, D24A, D24B, D25A, D25B, D25C
	05	F04Z		05	F04Z		05	F04Z
	06	G33Z, G38Z		06	G33Z, G38Z		06	G33Z, G38Z
	07	H33Z		07	H33Z		07	H33Z
	08	I02A, I02B		08	I02A, I02B		08	I02A, I02B
	09	J01Z, J02A, J02B, J08A, J08B, J16Z		09	J01Z, J02A, J02B, J08A, J08B, J16Z		09	J01Z, J02A, J02B, J08A, J08B, J16Z
	11	L33Z		11	L33Z		11	L33Z
	21A	W01A, W01B		21A	W01A, W01B		21A	W01A, W01B
	21B	X33Z		21B	X33Z		21B	X33Z
	22	Y01Z, Y02A, Y02B		22	Y01Z, Y02A, Y02B		22	Y01Z, Y02A, Y02B
	Prä	A11A		Prä	A11A		Prä	A11A
25.3x.19↔		BORP, KORP, MKOR, VBOR	25.3x.29↔		BORP, KORP, MKOR, VBOR	25.3x.39↔		BORP, KORP, MKOR, VBOR
	03	D02Z, D24A, D24B, D25A, D25B, D25C		03	D02Z, D24A, D24B, D25A, D25B, D25C		03	D02Z, D24A, D24B, D25A, D25B, D25C
	06	G33Z, G38Z		06	G33Z, G38Z		06	G33Z, G38Z
	07	H33Z		07	H33Z		07	H33Z
	09	J08A, J08B		09	J08A, J08B		09	J08A, J08B
	11	L33Z		11	L33Z		11	L33Z
	21B	X33Z		21B	X33Z		21B	X33Z
	Prä	A11A		Prä	A11A		Prä	A11A
25.3x.20↔		BORP, KORP, MKOR, VBOR	25.3x.30↔		BORP, KORP, MKOR, VBOR	25.3x.40↔		BORP, KORP, MKOR, VBOR
	03	D02Z, D24A, D24B, D25A, D25B, D25C		03	D02Z, D24A, D24B, D25A, D25B, D25C		03	D02Z, D24A, D24B, D25A, D25B, D25C
	06	G33Z, G38Z		06	G33Z, G38Z		06	G33Z, G38Z
	07	H33Z		07	H33Z		07	H33Z
	09	J08A, J08B		09	J08A, J08B		09	J08A, J08B
	11	L33Z		11	L33Z		11	L33Z
	21B	X33Z		21B	X33Z		21B	X33Z
	Prä	A11A		Prä	A11A		Prä	A11A
25.3x.21↔		BORP, KORP, MKOR, VBOR	25.3x.31↔		BORP, KORP, MKOR, VBOR	25.3x.41↔		BORP, KORP, MKOR, VBOR
	03	D02Z, D24A, D24B, D25A, D25B, D25C		03	D02Z, D24A, D24B, D25A, D25B, D25C		03	D02Z, D24A, D24B, D25A, D25B, D25C
	06	G33Z, G38Z		06	G33Z, G38Z		06	G33Z, G38Z
	07	H33Z		07	H33Z		07	H33Z
	09	J08A, J08B		09	J08A, J08B		09	J08A, J08B
	11	L33Z		11	L33Z		11	L33Z
	21B	X33Z		21B	X33Z		21B	X33Z
	Prä	A11A		Prä	A11A		Prä	A11A
25.3x.22↔		BORP, KORP, MKOR, VBOR	25.3x.32↔		BORP, KORP, MKOR, VBOR	25.3x.42↔		BORP, KORP, MKOR, VBOR
	03	D02Z, D24A, D24B, D25A, D25B, D25C		03	D02Z, D24A, D24B, D25A, D25B, D25C		03	D02Z, D24A, D24B, D25A, D25B, D25C
	06	G33Z, G38Z		06	G33Z, G38Z		06	G33Z, G38Z
	07	H33Z		07	H33Z		07	H33Z
	09	J08A, J08B		09	J08A, J08B		09	J08A, J08B
	11	L33Z		11	L33Z		11	L33Z
	21B	X33Z		21B	X33Z		21B	X33Z
	Prä	A11A		Prä	A11A		Prä	A11A
25.3x.23↔		BORP, KORP, MKOR, VBOR	25.3x.33↔		BORP, KORP, MKOR, VBOR	25.3x.43↔		BORP, KORP, MKOR, VBOR
	03	D02Z, D24A, D24B, D25A, D25B, D25C		03	D02Z, D24A, D24B, D25A, D25B, D25C		03	D02Z, D24A, D24B, D25A, D25B, D25C
	06	G33Z, G38Z		06	G33Z, G38Z		06	G33Z, G38Z
	07	H33Z		07	H33Z		07	H33Z
	09	J08A, J08B		09	J08A, J08B		09	J08A, J08B
	11	L33Z		11	L33Z		11	L33Z
	21B	X33Z		21B	X33Z		21B	X33Z
	Prä	A11A		Prä	A11A		Prä	A11A



CHOP	MDC	DRG	CHOP	MDC	DRG	CHOP	MDC	DRG
25.3x.44↔		BORP, KORP, MKOR, VBOR	25.3x.54↔		BORP, KORP, MKOR, VBOR	25.4x.14↔		BORP, KORP, MKOR, VBOR
	03	D02Z, D24A, D24B, D25A, D25B, D25C		03	D02Z, D24A, D24B, D25A, D25B, D25C		03	D02Z, D24A, D24B, D25A, D25B, D25C
	05	F04Z		05	F04Z		05	F04Z
	06	G33Z, G38Z		06	G33Z, G38Z		06	G33Z, G38Z
	07	H33Z		07	H33Z		07	H33Z
	08	I02A, I02B		08	I02A, I02B		08	I02A, I02B
	09	J01Z, J02A, J02B, J08A, J08B, J16Z		09	J01Z, J02A, J02B, J08A, J08B, J16Z		09	J01Z, J02A, J02B, J08A, J08B, J16Z
	11	L33Z		11	L33Z		11	L33Z
	21A	W01A, W01B		21A	W01A, W01B		21A	W01A, W01B
	21B	X33Z		21B	X33Z		21B	X33Z
	22	Y01Z, Y02A, Y02B		22	Y01Z, Y02A, Y02B		22	Y01Z, Y02A, Y02B
	Prä	A11A		Prä	A11A		Prä	A11A
25.3x.49↔		BORP, KORP, MKOR, VBOR	25.3x.59↔		BORP, KORP, MKOR, VBOR	25.4x.19↔		BORP, KORP, MKOR, VBOR
	03	D02Z, D24A, D24B, D25A, D25B, D25C		03	D02Z, D24A, D24B, D25A, D25B, D25C		03	D02Z, D24A, D24B, D25A, D25B, D25C
	06	G33Z, G38Z		06	G33Z, G38Z		06	G33Z, G38Z
	07	H33Z		07	H33Z		07	H33Z
	09	J08A, J08B		09	J08A, J08B		09	J08A, J08B
	11	L33Z		11	L33Z		11	L33Z
	21B	X33Z		21B	X33Z		21B	X33Z
	Prä	A11A		Prä	A11A		Prä	A11A
25.3x.50↔		BORP, KORP, MKOR, VBOR	25.4x.00↔		BORP, KORP, MKOR, VBOR	25.4x.20↔		BORP, KORP, MKOR, VBOR
	03	D02Z, D24A, D24B, D25A, D25B, D25C		03	D02Z, D24A, D24B, D25A, D25B, D25C		03	D02Z, D24A, D24B, D25A, D25B, D25C
	06	G33Z, G38Z		06	G33Z, G38Z		06	G33Z, G38Z
	07	H33Z		07	H33Z		07	H33Z
	09	J08A, J08B		09	J08A, J08B		09	J08A, J08B
	11	L33Z		11	L33Z		11	L33Z
	21B	X33Z		21B	X33Z		21B	X33Z
	Prä	A11A		Prä	A11A		Prä	A11A
25.3x.51↔		BORP, KORP, MKOR, VBOR	25.4x.10↔		BORP, KORP, MKOR, VBOR	25.4x.21↔		BORP, KORP, MKOR, VBOR
	03	D02Z, D24A, D24B, D25A, D25B, D25C		03	D02Z, D24A, D24B, D25A, D25B, D25C		03	D02Z, D24A, D24B, D25A, D25B, D25C
	06	G33Z, G38Z		06	G33Z, G38Z		06	G33Z, G38Z
	07	H33Z		07	H33Z		07	H33Z
	09	J08A, J08B		09	J08A, J08B		09	J08A, J08B
	11	L33Z		11	L33Z		11	L33Z
	21B	X33Z		21B	X33Z		21B	X33Z
	Prä	A11A		Prä	A11A		Prä	A11A
25.3x.52↔		BORP, KORP, MKOR, VBOR	25.4x.11↔		BORP, KORP, MKOR, VBOR	25.4x.22↔		BORP, KORP, MKOR, VBOR
	03	D02Z, D24A, D24B, D25A, D25B, D25C		03	D02Z, D24A, D24B, D25A, D25B, D25C		03	D02Z, D24A, D24B, D25A, D25B, D25C
	06	G33Z, G38Z		06	G33Z, G38Z		06	G33Z, G38Z
	07	H33Z		07	H33Z		07	H33Z
	09	J08A, J08B		09	J08A, J08B		09	J08A, J08B
	11	L33Z		11	L33Z		11	L33Z
	21B	X33Z		21B	X33Z		21B	X33Z
	Prä	A11A		Prä	A11A		Prä	A11A
25.3x.53↔		BORP, KORP, MKOR, VBOR	25.4x.12↔		BORP, KORP, MKOR, VBOR	25.4x.23↔		BORP, KORP, MKOR, VBOR
	03	D02Z, D24A, D24B, D25A, D25B, D25C		03	D02Z, D24A, D24B, D25A, D25B, D25C		03	D02Z, D24A, D24B, D25A, D25B, D25C
	06	G33Z, G38Z		06	G33Z, G38Z		06	G33Z, G38Z
	07	H33Z		07	H33Z		07	H33Z
	09	J08A, J08B		09	J08A, J08B		09	J08A, J08B
	11	L33Z		11	L33Z		11	L33Z
	21B	X33Z		21B	X33Z		21B	X33Z
	Prä	A11A		Prä	A11A		Prä	A11A
			25.4x.13↔		BORP, KORP, MKOR, VBOR			
				03	D02Z, D24A, D24B, D25A, D25B, D25C			
				06	G33Z, G38Z			
				07	H33Z			
				09	J08A, J08B			
				11	L33Z			
				21B	X33Z			
				Prä	A11A			

PROC



CHOP	MDC	DRG	CHOP	MDC	DRG	CHOP	MDC	DRG
25.4x.24↔		BORP, KORP, MKOR, VBOR	25.4x.34↔		BORP, KORP, MKOR, VBOR	25.4x.44↔		BORP, KORP, MKOR, VBOR
	03	D02Z, D24A, D24B, D25A, D25B, D25C		03	D02Z, D24A, D24B, D25A, D25B, D25C		03	D02Z, D24A, D24B, D25A, D25B, D25C
	05	F04Z		05	F04Z		05	F04Z
	06	G33Z, G38Z		06	G33Z, G38Z		06	G33Z, G38Z
	07	H33Z		07	H33Z		07	H33Z
	08	I02A, I02B		08	I02A, I02B		08	I02A, I02B
	09	J01Z, J02A, J02B, J08A, J08B, J16Z		09	J01Z, J02A, J02B, J08A, J08B, J16Z		09	J01Z, J02A, J02B, J08A, J08B, J16Z
	11	L33Z		11	L33Z		11	L33Z
	21A	W01A, W01B		21A	W01A, W01B		21A	W01A, W01B
	21B	X33Z		21B	X33Z		21B	X33Z
	22	Y01Z, Y02A, Y02B		22	Y01Z, Y02A, Y02B		22	Y01Z, Y02A, Y02B
	Prä	A11A		Prä	A11A		Prä	A11A
25.4x.29↔		BORP, KORP, MKOR, VBOR	25.4x.39↔		BORP, KORP, MKOR, VBOR	25.4x.49↔		BORP, KORP, MKOR, VBOR
	03	D02Z, D24A, D24B, D25A, D25B, D25C		03	D02Z, D24A, D24B, D25A, D25B, D25C		03	D02Z, D24A, D24B, D25A, D25B, D25C
	06	G33Z, G38Z		06	G33Z, G38Z		06	G33Z, G38Z
	07	H33Z		07	H33Z		07	H33Z
	09	J08A, J08B		09	J08A, J08B		09	J08A, J08B
	11	L33Z		11	L33Z		11	L33Z
	21B	X33Z		21B	X33Z		21B	X33Z
	Prä	A11A		Prä	A11A		Prä	A11A
25.4x.30↔		BORP, KORP, MKOR, VBOR	25.4x.40↔		BORP, KORP, MKOR, VBOR	25.4x.50↔		BORP, KORP, MKOR, VBOR
	03	D02Z, D24A, D24B, D25A, D25B, D25C		03	D02Z, D24A, D24B, D25A, D25B, D25C		03	D02Z, D24A, D24B, D25A, D25B, D25C
	06	G33Z, G38Z		06	G33Z, G38Z		06	G33Z, G38Z
	07	H33Z		07	H33Z		07	H33Z
	09	J08A, J08B		09	J08A, J08B		09	J08A, J08B
	11	L33Z		11	L33Z		11	L33Z
	21B	X33Z		21B	X33Z		21B	X33Z
	Prä	A11A		Prä	A11A		Prä	A11A
25.4x.31↔		BORP, KORP, MKOR, VBOR	25.4x.41↔		BORP, KORP, MKOR, VBOR	25.4x.51↔		BORP, KORP, MKOR, VBOR
	03	D02Z, D24A, D24B, D25A, D25B, D25C		03	D02Z, D24A, D24B, D25A, D25B, D25C		03	D02Z, D24A, D24B, D25A, D25B, D25C
	06	G33Z, G38Z		06	G33Z, G38Z		06	G33Z, G38Z
	07	H33Z		07	H33Z		07	H33Z
	09	J08A, J08B		09	J08A, J08B		09	J08A, J08B
	11	L33Z		11	L33Z		11	L33Z
	21B	X33Z		21B	X33Z		21B	X33Z
	Prä	A11A		Prä	A11A		Prä	A11A
25.4x.32↔		BORP, KORP, MKOR, VBOR	25.4x.42↔		BORP, KORP, MKOR, VBOR	25.4x.52↔		BORP, KORP, MKOR, VBOR
	03	D02Z, D24A, D24B, D25A, D25B, D25C		03	D02Z, D24A, D24B, D25A, D25B, D25C		03	D02Z, D24A, D24B, D25A, D25B, D25C
	06	G33Z, G38Z		06	G33Z, G38Z		06	G33Z, G38Z
	07	H33Z		07	H33Z		07	H33Z
	09	J08A, J08B		09	J08A, J08B		09	J08A, J08B
	11	L33Z		11	L33Z		11	L33Z
	21B	X33Z		21B	X33Z		21B	X33Z
	Prä	A11A		Prä	A11A		Prä	A11A
25.4x.33↔		BORP, KORP, MKOR, VBOR	25.4x.43↔		BORP, KORP, MKOR, VBOR	25.4x.53↔		BORP, KORP, MKOR, VBOR
	03	D02Z, D24A, D24B, D25A, D25B, D25C		03	D02Z, D24A, D24B, D25A, D25B, D25C		03	D02Z, D24A, D24B, D25A, D25B, D25C
	06	G33Z, G38Z		06	G33Z, G38Z		06	G33Z, G38Z
	07	H33Z		07	H33Z		07	H33Z
	09	J08A, J08B		09	J08A, J08B		09	J08A, J08B
	11	L33Z		11	L33Z		11	L33Z
	21B	X33Z		21B	X33Z		21B	X33Z
	Prä	A11A		Prä	A11A		Prä	A11A

CHOP	MDC	DRG	CHOP	MDC	DRG	CHOP	MDC	DRG
25.4x.54↔		BORP, KORP, MKOR, VBOR	26.21↔		BORP, VBOR	26.99.21↔	03	D06A, D06B, D06C
	03	D02Z, D24A, D24B, D25A, D25B, D25C		03	D06A, D06B, D06C	26.99.22↔	03	D06A, D06B, D06C
	05	F04Z	26.29.00↔		BORP, VBOR	26.99.23↔	03	D06A, D06B, D06C
	06	G33Z, G38Z		03	D06A, D06B, D06C	26.99.24↔	03	D06A, D06B, D06C
	07	H33Z	26.29.10↔		BORP, VBOR	26.99.29↔	03	D06A, D06B, D06C
	08	I02A, I02B		03	D06A, D06B, D06C	26.99.99↔	03	D06A, D06B, D06C
	09	J01Z, J02A, J02B, J08A, J08B, J16Z	26.29.99↔		BORP, VBOR	27.0†↔	03	D06A, D06B, D06C, D40Z
	11	L33Z		03	D06A, D06B, D06C	27.1↔	03	D08A, D08B, D22Z, D25A, D25B, D25C, D30A, D30B, D30C
	21A	W01A, W01B	26.30↔		BORP, VBOR		09	J03A, J03B, J04A, J04B, J11A, J11B, J16Z
	21B	X33Z		03	D06A, D06B, D06C		21A	W02A, W02B
	22	Y01Z, Y02A, Y02B	26.31.00↔		BORP, VBOR		21B	X06A, X06B, X06C
	Prä	A11A		03	D05A, D05B	27.21.00↔	03	D08A, D08B, D22Z, D25A, D25B, D25C, D30A, D30B, D30C
25.4x.59↔		BORP, KORP, MKOR, VBOR	26.31.11↔		BORP, VBOR		09	J03A, J03B, J04A, J04B, J11A, J11B, J16Z
	03	D02Z, D24A, D24B, D25A, D25B, D25C		03	D05A, D05B		21A	W02A, W02B
	06	G33Z, G38Z	26.31.99↔		BORP, VBOR		21B	X06A, X06B, X06C
	07	H33Z		03	D05A, D05B	27.21.20↔	03	D08A, D08B, D22Z, D25A, D25B, D25C, D30A, D30B, D30C
	09	J08A, J08B	26.32.00↔		BORP, VBOR		09	J03A, J03B, J04A, J04B, J11A, J11B, J16Z
	11	L33Z		03	D05A, D05B		21A	W02A, W02B
	21B	X33Z	26.32.10↔		BORP, VBOR		21B	X06A, X06B, X06C
	Prä	A11A		03	D05A, D05B	27.21.99↔	03	D08A, D08B, D22Z, D25A, D25B, D25C, D30A, D30B, D30C
25.4x.99↔		BORP, KORP, MKOR, VBOR	26.32.11↔		BORP, VBOR		09	J03A, J03B, J04A, J04B, J11A, J11B, J16Z
	03	D02Z, D24A, D24B, D25A, D25B, D25C		03	D05A, D05B		21A	W02A, W02B
	06	G33Z, G38Z	26.32.20↔		BORP, VBOR		21B	X06A, X06B, X06C
	07	H33Z		03	D05A, D05B	27.22.00↔	03	D08A, D08B, D22Z, D25A, D25B, D25C, D30A, D30B, D30C
	09	J08A, J08B	26.32.30↔		BORP, VBOR		09	J03A, J03B, J04A, J04B, J11A, J11B, J16Z
	11	L33Z		03	D05A, D05B		21A	W02A, W02B
	21B	X33Z	26.32.99↔		BORP, VBOR		21B	X06A, X06B, X06C
	Prä	A11A		03	D05A, D05B	27.22.20↔	03	D08A, D08B, D22Z, D25A, D25B, D25C, D30A, D30B, D30C
25.59.00↔		BORP, VBOR	26.41.00↔		BORP, VBOR		09	J03A, J03B, J04A, J04B, J11A, J11B, J16Z
	03	D08A, D08B, D22Z, D25A, D25B, D25C, D30A, D30B, D30C		21A	W02A, W02B		21A	W02A, W02B
	21A	W02A, W02B	26.41.10↔		BORP, VBOR		21B	X06A, X06B, X06C
	21B	X06A, X06B, X06C		03	D06A, D06B, D06C	27.22.99↔	03	D08A, D08B, D22Z, D25A, D25B, D25C, D30A, D30B, D30C
	22	Y01Z, Y03A, Y03B		21A	W02A, W02B		09	J03A, J03B, J04A, J04B, J11A, J11B, J16Z
25.59.10↔		BORP, VBOR	26.41.99↔		BORP, VBOR		21A	W02A, W02B
	03	D08A, D08B, D22Z, D25A, D25B, D25C, D30A, D30B, D30C		03	D06A, D06B, D06C		21B	X06A, X06B, X06C
	21A	W02A, W02B		21A	W02A, W02B	27.23.00↔	03	D08A, D08B, D22Z, D25A, D25B, D25C, D30A, D30B, D30C
	21B	X06A, X06B, X06C	26.42↔		BORP, VBOR		09	J03A, J03B, J04A, J04B, J11A, J11B, J16Z
	22	Y01Z, Y03A, Y03B		03	D06A, D06B, D06C		21A	W02A, W02B
25.59.11↔		BORP, VBOR		21A	W02A, W02B		21B	X06A, X06B, X06C
	03	D25A, D25B, D25C	26.49.00↔		BORP, VBOR		09	J03A, J03B, J04A, J04B, J11A, J11B, J16Z
	21A	W02A, W02B		03	D06A, D06B, D06C	27.23.99↔	03	D08A, D08B, D22Z, D25A, D25B, D25C, D30A, D30B, D30C
	21B	X06A, X06B, X06C		21A	W02A, W02B		09	J03A, J03B, J04A, J04B, J11A, J11B, J16Z
	22	Y01Z, Y03A, Y03B	26.49.10↔		BORP, VBOR		21A	W02A, W02B
25.59.99↔		BORP, VBOR		21B	X06A, X06B, X06C	27.24.00↔	03	D08A, D08B, D22Z, D25A, D25B, D25C, D30A, D30B, D30C
	03	D08A, D08B, D22Z, D25A, D25B, D25C, D30A, D30B, D30C		03	D06A, D06B, D06C		09	J03A, J03B, J04A, J04B, J11A, J11B, J16Z
	21A	W02A, W02B	26.49.11↔		BORP, VBOR		21A	W02A, W02B
	21B	X06A, X06B, X06C		03	D06A, D06B, D06C		21B	X06A, X06B, X06C
	22	Y01Z, Y03A, Y03B		21A	W02A, W02B	27.24.20↔	03	D08A, D08B, D22Z, D25A, D25B, D25C, D30A, D30B, D30C
25.92↔	03	D08A, D08B, D22Z, D25A, D25B, D25C, D30A, D30B, D30C	26.49.12↔		BORP, VBOR		09	J03A, J03B, J04A, J04B, J11A, J11B, J16Z
	15	P60B, P60C, P67B, P67C		03	D06A, D06B, D06C		21A	W02A, W02B
25.93↔	03	D08A, D08B, D22Z, D25A, D25B, D25C, D30A, D30B, D30C	26.49.99↔		BORP, VBOR		21B	X06A, X06B, X06C
				03	D06A, D06B, D06C	27.24.99↔	03	D08A, D08B, D22Z, D25A, D25B, D25C, D30A, D30B, D30C
25.94↔	03	D08A, D08B, D22Z, D25A, D25B, D25C, D30A, D30B, D30C	26.99.00↔		BORP, VBOR		09	J03A, J03B, J04A, J04B, J11A, J11B, J16Z
			26.99.10↔		BORP, VBOR			
26.12↔	03	D06A, D06B, D06C	26.99.20↔		BORP, VBOR			

CHOP	MDC	DRG	CHOP	MDC	DRG	CHOP	MDC	DRG
27.31.00↔		BORP, VBOR	27.43.00↔	03	D08A, D08B, D22Z, D25A, D25B, D25C, D30A, D30B, D30C	27.49.10↔	03	D08A, D08B, D22Z, D25A, D25B, D25C, D30A, D30B, D30C
	03	D08A, D08B, D22Z, D25A, D25B, D25C, D30A, D30B, D30C		09	J03A, J03B, J04A, J04B, J11A, J11B, J16Z		09	J03A, J03B, J04A, J04B, J11A, J11B, J16Z
27.31.10↔		BORP, VBOR		21A	W02A, W02B		21A	W02A, W02B
	03	D08A, D08B, D22Z, D25A, D25B, D25C, D30A, D30B, D30C		21B	X06A, X06B, X06C		21B	X06A, X06B, X06C
27.31.20↔		BORP, VBOR	27.43.10↔	22	Y01Z, Y03A, Y03B	27.49.11↔	22	Y01Z, Y03A, Y03B
	03	D08A, D08B, D22Z, D25A, D25B, D25C, D30A, D30B, D30C		03	D08A, D08B, D22Z, D25A, D25B, D25C, D30A, D30B, D30C		03	D08A, D08B, D22Z, D25A, D25B, D25C, D30A, D30B, D30C
				09	J03A, J03B, J04A, J04B, J11A, J11B, J16Z		09	J03A, J03B, J04A, J04B, J11A, J11B, J16Z
27.31.30↔		BORP, VBOR		21A	W02A, W02B		21A	W02A, W02B
	03	D08A, D08B, D22Z, D25A, D25B, D25C, D30A, D30B, D30C		21B	X06A, X06B, X06C		21B	X06A, X06B, X06C
27.31.99↔		BORP, VBOR	27.43.99↔	22	Y01Z, Y03A, Y03B	27.49.99↔	22	Y01Z, Y03A, Y03B
	03	D08A, D08B, D22Z, D25A, D25B, D25C, D30A, D30B, D30C		03	D08A, D08B, D22Z, D25A, D25B, D25C, D30A, D30B, D30C		03	D08A, D08B, D22Z, D25A, D25B, D25C, D30A, D30B, D30C
				09	J03A, J03B, J04A, J04B, J11A, J11B, J16Z		09	J03A, J03B, J04A, J04B, J11A, J11B, J16Z
27.32.00↔		BORP, VBOR		21A	W02A, W02B		21A	W02A, W02B
	03	D08A, D08B, D22Z, D24A, D24B, D25A, D25B, D25C, D30A, D30B, D30C		21B	X06A, X06B, X06C		21B	X06A, X06B, X06C
	08	I17Z	27.44.00↔	22	Y01Z, Y03A, Y03B	27.53↔	22	Y01Z, Y03A, Y03B
	09	J08A, J08B		03	D08A, D08B, D22Z, D25A, D25B, D25C, D30A, D30B, D30C		03	D08A, D08B, D22Z, D25A, D25B, D25C, D30A, D30B, D30C
	21A	W02A, W02B		09	J03A, J03B, J04A, J04B, J11A, J11B, J16Z		21A	W02A, W02B
	21B	X06A, X06B, X06C		21A	W02A, W02B		21B	X06A, X06B, X06C
27.32.10↔		BORP, VBOR		21B	X06A, X06B, X06C	27.54.00↔	22	Y01Z, Y03A, Y03B
	03	D08A, D08B, D22Z, D24A, D24B, D25A, D25B, D25C, D30A, D30B, D30C	27.44.10↔	22	Y01Z, Y03A, Y03B		03	BORP, KORP, MKOR, VBOR
	08	I17Z		03	D08A, D08B, D22Z, D25A, D25B, D25C, D30A, D30B, D30C		03	D08A, D08B, D22Z, D25A, D25B, D25C, D30A, D30B, D30C
	09	J08A, J08B		09	J03A, J03B, J04A, J04B, J11A, J11B, J16Z		09	J03A, J03B, J04A, J04B, J11A, J11B, J16Z
	21A	W02A, W02B		21A	W02A, W02B		21A	W02A, W02B
	21B	X06A, X06B, X06C		21B	X06A, X06B, X06C		21B	X06A, X06B, X06C
27.32.11↔		BORP, VBOR	27.44.20↔	22	Y01Z, Y03A, Y03B	27.54.10↔	22	Y01Z, Y03A, Y03B
	03	D08A, D08B, D22Z, D24A, D24B, D25A, D25B, D25C, D30A, D30B, D30C		03	D08A, D08B, D22Z, D25A, D25B, D25C, D30A, D30B, D30C		03	BORP, KORP, MKOR, VBOR
	08	I17Z		09	J03A, J03B, J04A, J04B, J11A, J11B, J16Z		03	D08A, D08B, D22Z, D25A, D25B, D25C, D30A, D30B, D30C
	09	J08A, J08B		21A	W02A, W02B		09	J03A, J03B, J04A, J04B, J11A, J11B, J16Z
	21A	W02A, W02B		21B	X06A, X06B, X06C		21A	W02A, W02B
	21B	X06A, X06B, X06C		22	Y01Z, Y03A, Y03B		21B	X06A, X06B, X06C
27.32.12↔		BORP, VBOR	27.44.99↔	22	Y01Z, Y03A, Y03B	27.54.11↔	22	Y01Z, Y03A, Y03B
	03	D08A, D08B, D22Z, D24A, D24B, D25A, D25B, D25C, D30A, D30B, D30C		03	D08A, D08B, D22Z, D25A, D25B, D25C, D30A, D30B, D30C		03	BORP, KORP, MKOR, VBOR
	08	I17Z		09	J03A, J03B, J04A, J04B, J11A, J11B, J16Z		03	D08A, D08B, D22Z, D25A, D25B, D25C, D30A, D30B, D30C
	09	J08A, J08B		21A	W02A, W02B		09	J03A, J03B, J04A, J04B, J11A, J11B, J16Z
	21A	W02A, W02B		21B	X06A, X06B, X06C		21A	W02A, W02B
	21B	X06A, X06B, X06C		22	Y01Z, Y03A, Y03B		21B	X06A, X06B, X06C
27.32.99↔		BORP, VBOR	27.49.00↔	22	Y01Z, Y03A, Y03B	27.54.99↔	22	Y01Z, Y03A, Y03B
	03	D08A, D08B, D22Z, D24A, D24B, D25A, D25B, D25C, D30A, D30B, D30C		03	D08A, D08B, D22Z, D25A, D25B, D25C, D30A, D30B, D30C		03	BORP, KORP, MKOR, VBOR
	08	I17Z		09	J03A, J03B, J04A, J04B, J11A, J11B, J16Z		03	D08A, D08B, D22Z, D25A, D25B, D25C, D30A, D30B, D30C
	09	J08A, J08B		21A	W02A, W02B		09	J03A, J03B, J04A, J04B, J11A, J11B, J16Z
	21A	W02A, W02B		21B	X06A, X06B, X06C		21A	W02A, W02B
	21B	X06A, X06B, X06C		22	Y01Z, Y03A, Y03B		21B	X06A, X06B, X06C
27.42↔		BORP, VBOR		22	Y01Z, Y03A, Y03B		22	Y01Z, Y03A, Y03B
	03	D08A, D08B, D22Z, D25A, D25B, D25C, D30A, D30B, D30C		09	J03A, J03B, J04A, J04B, J11A, J11B, J16Z		09	J03A, J03B, J04A, J04B, J11A, J11B, J16Z
	09	J03A, J03B, J04A, J04B, J11A, J11B, J16Z		21A	W02A, W02B		21A	W02A, W02B
	21A	W02A, W02B		21B	X06A, X06B, X06C		21B	X06A, X06B, X06C
	21B	X06A, X06B, X06C		22	Y01Z, Y03A, Y03B		22	Y01Z, Y03A, Y03B
	22	Y01Z, Y03A, Y03B						



CHOP	MDC	DRG	CHOP	MDC	DRG	CHOP	MDC	DRG
27.55.00↔		BORP, VBOR	27.56.10↔		BORP, VBOR	27.56.60↔		BORP, VBOR
	03	D08A, D08B, D22Z, D25A, D25B, D25C, D30A, D30B, D30C		01	B03A, B03B, B06A, B06B, B11Z, B17A, B17B, B17C, B39A, B39B		01	B03A, B03B, B06A, B06B, B11Z, B17A, B17B, B17C, B39A, B39B
	05	F04Z, F13A, F28A		03	D25A, D25B, D25C, D28Z, D29Z		03	D25A, D25B, D25C, D28Z, D29Z
	08	I12A, I12B, I12C		05	F04Z, F13A, F21Z, F28A		05	F04Z, F13A, F21Z, F28A
	09	J03A, J03B, J04A, J04B, J10Z, J16Z		08	I12A, I12B, I12C		08	I12A, I12B, I12C
	21A	W02A, W02B		09	J02A, J02B, J04A, J04B, J08A, J08B, J16Z, J21Z, J22A, J22B		09	J02A, J02B, J04A, J04B, J08A, J08B, J16Z, J21Z, J22A, J22B
	21B	X01A, X01B, X06A, X06B, X06C		21A	W02A, W02B		21A	W02A, W02B
				21B	X01A, X01B		21B	X01A, X01B
				22	Y01Z, Y03A, Y03B		22	Y01Z, Y03A, Y03B
27.55.10↔		BORP, VBOR	27.56.20↔		BORP, VBOR	27.56.99↔		BORP, VBOR
	03	D08A, D08B, D22Z, D25A, D25B, D25C, D30A, D30B, D30C		01	B03A, B03B, B06A, B06B, B11Z, B17A, B17B, B17C, B39A, B39B		01	B03A, B03B, B06A, B06B, B11Z, B17A, B17B, B17C, B39A, B39B
	05	F04Z, F13A, F28A		03	D25A, D25B, D25C, D28Z, D29Z		03	D25A, D25B, D25C, D28Z, D29Z
	08	I12A, I12B, I12C		05	F04Z, F13A, F21Z, F28A		05	F04Z, F13A, F21Z, F28A
	09	J03A, J03B, J04A, J04B, J10Z, J16Z		08	I12A, I12B, I12C		08	I12A, I12B, I12C
	21A	W02A, W02B		09	J02A, J02B, J04A, J04B, J08A, J08B, J16Z, J21Z, J22A, J22B		09	J02A, J02B, J04A, J04B, J08A, J08B, J16Z, J21Z, J22A, J22B
	21B	X01A, X01B, X06A, X06B, X06C		21A	W02A, W02B		21A	W02A, W02B
				21B	X01A, X01B		21B	X01A, X01B
				22	Y01Z, Y03A, Y03B		22	Y01Z, Y03A, Y03B
27.55.20↔		BORP, VBOR	27.56.30↔		BORP, VBOR	27.57.00↔		BORP, KORP, MKOR, VBOR
	03	D08A, D08B, D22Z, D25A, D25B, D25C, D30A, D30B, D30C		01	B03A, B03B, B06A, B06B, B11Z, B17A, B17B, B17C, B39A, B39B		03	D24A, D25A, D25B, D25C
	05	F04Z, F13A, F28A		03	D25A, D25B, D25C, D28Z, D29Z		05	F04Z, F13A
	08	I12A, I12B, I12C		05	F04Z, F13A, F21Z, F28A		08	I02A, I02B, I06A, I06B, I12A, I12B, I12C
	09	J03A, J03B, J04A, J04B, J10Z, J16Z		08	I12A, I12B, I12C		09	J03A, J03B, J04A, J04B, J08A, J08B, J11A, J11B, J16Z
	21A	W02A, W02B		09	J02A, J02B, J04A, J04B, J08A, J08B, J16Z, J21Z, J22A, J22B		21A	W02A, W02B
	21B	X01A, X01B, X06A, X06B, X06C		21A	W02A, W02B		21B	X01A, X01B, X06A, X06B, X06C, X33Z
				21B	X01A, X01B			
				22	Y01Z, Y03A, Y03B			
27.55.99↔		BORP, VBOR	27.56.40↔		BORP, VBOR	27.57.10↔		BORP, KORP, MKOR, VBOR
	03	D08A, D08B, D22Z, D25A, D25B, D25C, D30A, D30B, D30C		01	B03A, B03B, B06A, B06B, B11Z, B17A, B17B, B17C, B39A, B39B		03	D02Z, D24A, D24B, D25A, D25B, D25C
	05	F04Z, F13A, F28A		03	D25A, D25B, D25C, D28Z, D29Z		05	F04Z, F13A
	08	I12A, I12B, I12C		05	F04Z, F13A, F21Z, F28A		08	I02A, I02B, I06A, I06B, I12A, I12B, I12C
	09	J03A, J03B, J04A, J04B, J10Z, J16Z		08	I12A, I12B, I12C		09	J01Z, J02A, J02B, J03A, J03B, J04A, J04B, J08A, J08B, J11A, J11B, J16Z
	21A	W02A, W02B		09	J02A, J02B, J04A, J04B, J08A, J08B, J16Z, J21Z, J22A, J22B		21A	W01A, W01B, W02A, W02B
	21B	X01A, X01B, X06A, X06B, X06C		21A	W02A, W02B		21B	X01A, X01B, X06A, X06B, X06C, X33Z
				21B	X01A, X01B			
				22	Y01Z, Y03A, Y03B			
27.56.00↔		BORP, VBOR	27.56.50↔		BORP, VBOR	27.57.11↔		BORP, KORP, MKOR, VBOR
	01	B03A, B03B, B06A, B06B, B11Z, B17A, B17B, B17C, B39A, B39B		01	B03A, B03B, B06A, B06B, B11Z, B17A, B17B, B17C, B39A, B39B		03	D24A, D25A, D25B, D25C
	03	D25A, D25B, D25C, D28Z, D29Z		03	D25A, D25B, D25C, D28Z, D29Z		05	F04Z, F13A
	05	F04Z, F13A, F21Z, F28A		05	F04Z, F13A, F21Z, F28A		08	I02A, I02B, I06A, I06B, I12A, I12B, I12C
	08	I12A, I12B, I12C		08	I12A, I12B, I12C		09	J03A, J03B, J04A, J04B, J08A, J08B, J11A, J11B, J16Z
	09	J02A, J02B, J04A, J04B, J08A, J08B, J16Z, J21Z, J22A, J22B		09	J02A, J02B, J04A, J04B, J08A, J08B, J16Z, J21Z, J22A, J22B		21A	W02A, W02B
	21A	W02A, W02B		21A	W02A, W02B		21B	X01A, X01B, X06A, X06B, X06C, X33Z
	21B	X01A, X01B		21B	X01A, X01B			
				22	Y01Z, Y03A, Y03B			

PROC

CHOP	MDC	DRG	CHOP	MDC	DRG	CHOP	MDC	DRG
27.57.99↔		BORP, KORP, MKOR, VBOR	27.59.21↔		BORP, VBOR	27.59.60↔		BORP, VBOR
	03	D24A, D25A, D25B, D25C		03	D08A, D08B, D12A, D12B, D22Z, D25A, D25B, D25C, D30A, D30B, D30C		03	D08A, D08B, D12A, D12B, D22Z, D25A, D25B, D25C, D30A, D30B, D30C
	05	F04Z, F13A		05	F04Z, F13A		05	F04Z, F13A
	08	I02A, I02B, I06A, I06B, I12A, I12B, I12C		09	J03A, J03B, J04A, J04B, J08A, J08B, J10Z, J11A, J11B, J16Z		09	J03A, J03B, J04A, J04B, J08A, J08B, J10Z, J11A, J11B, J16Z
	09	J03A, J03B, J04A, J04B, J08A, J08B, J10Z, J11A, J11B, J16Z		21A	W02A, W02B		21A	W02A, W02B
	21A	W02A, W02B		21B	X06A, X06B, X06C		21B	X06A, X06B, X06C
	21B	X06A, X06B, X06C, X06C, X33Z		22	Y01Z, Y03A, Y03B		22	Y01Z, Y03A, Y03B
		BORP, VBOR			BORP, VBOR			BORP, VBOR
27.58↔		BORP, VBOR	27.59.30↔		BORP, VBOR	27.59.99↔		BORP, VBOR
	03	D08A, D08B, D12A, D12B, D22Z, D25A, D25B, D25C, D30A, D30B, D30C		03	D08A, D08B, D12A, D12B, D22Z, D25A, D25B, D25C, D30A, D30B, D30C		03	D08A, D08B, D12A, D12B, D22Z, D25A, D25B, D25C, D30A, D30B, D30C
	05	F04Z, F13A		05	F04Z, F13A		05	F04Z, F13A
	09	J03A, J03B, J04A, J04B, J08A, J08B, J10Z, J11A, J11B, J16Z		09	J03A, J03B, J04A, J04B, J08A, J08B, J10Z, J11A, J11B, J16Z		09	J03A, J03B, J04A, J04B, J08A, J08B, J10Z, J11A, J11B, J16Z
	21A	W02A, W02B		21A	W02A, W02B		21A	W02A, W02B
	21B	X06A, X06B, X06C		21B	X06A, X06B, X06C		21B	X06A, X06B, X06C
	22	Y01Z, Y03A, Y03B		22	Y01Z, Y03A, Y03B		22	Y01Z, Y03A, Y03B
		BORP, VBOR			BORP, VBOR			BORP, VBOR
27.59.00↔		BORP, VBOR	27.59.31↔		BORP, VBOR	27.61↔		BORP, VBOR
	03	D08A, D08B, D12A, D12B, D22Z, D25A, D25B, D25C, D30A, D30B, D30C		03	D08A, D08B, D12A, D12B, D22Z, D25A, D25B, D25C, D30A, D30B, D30C		03	D12A, D12B
	05	F04Z, F13A		05	F04Z, F13A		04	E02A, E02B, E02C, E07Z
	09	J03A, J03B, J04A, J04B, J08A, J08B, J10Z, J11A, J11B, J16Z		09	J03A, J03B, J04A, J04B, J08A, J08B, J10Z, J11A, J11B, J16Z		09	J03A, J03B, J04A, J04B, J10Z, J16Z
	21A	W02A, W02B		21A	W02A, W02B		21A	W02A, W02B
	21B	X06A, X06B, X06C		21B	X06A, X06B, X06C		21B	X06A, X06B, X06C
	22	Y01Z, Y03A, Y03B		22	Y01Z, Y03A, Y03B		22	Y01Z, Y03A, Y03B
		BORP, VBOR			BORP, VBOR			BORP, VBOR
27.59.10↔		BORP, VBOR	27.59.40↔		BORP, KORP, MKOR, VBOR	27.62.00↔		BORP, KORP, MKOR, VBOR
	03	D08A, D08B, D12A, D12B, D22Z, D25A, D25B, D25C, D30A, D30B, D30C		03	D02Z, D24A, D24B, D25A, D25B, D25C		03	D12A, D12B
	05	F04Z, F13A		05	F04Z, F13A		04	E02A, E02B, E02C, E07Z
	09	J03A, J03B, J04A, J04B, J08A, J08B, J10Z, J11A, J11B, J16Z		09	J01Z, J02A, J02B, J03A, J03B, J04A, J04B, J08A, J08B, J10Z, J11A, J11B, J16Z		09	J03A, J03B, J04A, J04B, J10Z, J16Z
	21A	W02A, W02B		21A	W01A, W01B, W02A, W02B		21A	W02A, W02B
	21B	X06A, X06B, X06C		21B	X06A, X06B, X06C		21B	X06A, X06B, X06C
	22	Y01Z, Y03A, Y03B		22	Y01Z, Y03A, Y03B		21A	W02A, W02B
		BORP, VBOR			BORP, KORP, MKOR, VBOR		21B	X06A, X06B, X06C
27.59.11↔		BORP, VBOR	27.59.41↔		BORP, VBOR	27.62.10↔		BORP, KORP, MKOR, VBOR
	03	D08A, D08B, D12A, D12B, D22Z, D25A, D25B, D25C, D30A, D30B, D30C		03	D08A, D08B, D12A, D12B, D22Z, D25A, D25B, D25C, D30A, D30B, D30C		03	D03Z, D12A
	05	F04Z, F13A		05	F04Z, F13A		08	I17Z
	09	J03A, J03B, J04A, J04B, J08A, J08B, J10Z, J11A, J11B, J16Z		09	J03A, J03B, J04A, J04B, J08A, J08B, J10Z, J11A, J11B, J16Z		09	J03A, J03B, J04A, J04B, J11A, J11B, J16Z
	21A	W02A, W02B		21A	W02A, W02B		21A	W02A, W02B
	21B	X06A, X06B, X06C		21B	X06A, X06B, X06C		21B	X06A, X06B, X06C
	22	Y01Z, Y03A, Y03B		22	Y01Z, Y03A, Y03B		21B	X06A, X06B, X06C
		BORP, VBOR			BORP, KORP, MKOR, VBOR		21B	X06A, X06B, X06C
27.59.20↔		BORP, VBOR	27.59.50↔		BORP, VBOR	27.62.11↔		BORP, KORP, MKOR, VBOR
	03	D08A, D08B, D12A, D12B, D22Z, D25A, D25B, D25C, D30A, D30B, D30C		03	D08A, D08B, D12A, D12B, D22Z, D25A, D25B, D25C, D30A, D30B, D30C		03	D03Z, D12A
	05	F04Z, F13A		05	F04Z, F13A		08	I17Z
	09	J03A, J03B, J04A, J04B, J08A, J08B, J10Z, J11A, J11B, J16Z		09	J03A, J03B, J04A, J04B, J08A, J08B, J10Z, J11A, J11B, J16Z		09	J03A, J03B, J04A, J04B, J11A, J11B, J16Z
	21A	W02A, W02B		21A	W02A, W02B		21A	W02A, W02B
	21B	X06A, X06B, X06C		21B	X06A, X06B, X06C		21B	X06A, X06B, X06C
	22	Y01Z, Y03A, Y03B		22	Y01Z, Y03A, Y03B		21B	X06A, X06B, X06C
		BORP, VBOR			BORP, KORP, MKOR, VBOR		21B	X06A, X06B, X06C



CHOP	MDC	DRG	CHOP	MDC	DRG	CHOP	MDC	DRG
27.62.22↔		BORP, VBOR	27.69.99↔		BORP, VBOR	28.5x.00↔		BORP, VBOR
	03	D03Z, D12A, D12B		03	D03Z, D12A, D12B		03	D09Z, D30A, D30B, D30C
	04	E02A, E02B, E02C, E07Z		04	E02A, E02B, E02C, E07Z	28.5x.10↔		BORP, VBOR
	21A	W02A, W02B		21A	W02A, W02B		03	D09Z, D30A, D30B, D30C
	21B	X06A, X06B, X06C		21B	X06A, X06B, X06C	28.5x.11↔		BORP, VBOR
27.62.99↔		BORP, KORP, MKOR, VBOR	27.71↔		D08A, D08B, D22Z, D25A, D25B, D25C, D30A, D30B, D30C		03	D09Z, D30A, D30B, D30C
	03	D03Z, D12A		03	D08A, D08B, D22Z, D25A, D25B, D25C, D30A, D30B, D30C	28.5x.99↔		BORP, VBOR
	08	I17Z		03	D08A, D08B, D22Z, D25A, D25B, D25C, D30A, D30B, D30C		03	D09Z, D30A, D30B, D30C
	09	J03A, J03B, J04A, J04B, J11A, J11B, J16Z	27.72↔		BORP, VBOR	28.6↔		BORP, VBOR
	21A	W02A, W02B		03	D03Z, D12A, D12B		03	D13A, D13B
	21B	X06A, X06B, X06C	27.73↔		E02A, E02B, E02C, E07Z	28.7x.00↔		E02A, E02B, E02C, E07Z
27.63.00↔		BORP, KORP, MKOR, VBOR		03	E02A, E02B, E02C, E07Z		03	D09Z, D13A, D13B, D30A
	03	D03Z, D12A		04	E02A, E02B, E02C, E07Z		21A	W02A, W02B
	08	I17Z		21A	W02A, W02B	28.7x.10↔		X06A, X06B, X06C
	09	J03A, J03B, J04A, J04B, J11A, J11B, J16Z		21B	X06A, X06B, X06C		03	D09Z, D13A, D13B, D30A
	21A	W02A, W02B	27.79↔		BORP, VBOR		21A	W02A, W02B
	21B	X06A, X06B, X06C		03	D08A, D08B, D22Z, D25A, D25B, D25C, D30A, D30B, D30C	28.7x.11↔		X06A, X06B, X06C
27.63.10↔		BORP, KORP, MKOR, VBOR	27.92↔		D08A, D08B, D22Z, D25A, D25B, D25C, D30A, D30B, D30C		03	D09Z, D13A, D13B, D30A
	03	D03Z, D12A		03	D08A, D08B, D22Z, D25A, D25B, D25C, D30A, D30B, D30C	28.7x.99↔		W02A, W02B
	08	I17Z		09	J03A, J03B, J04A, J04B, J11A, J11B, J16Z		21B	X06A, X06B, X06C
	09	J03A, J03B, J04A, J04B, J11A, J11B, J16Z		09	J03A, J03B, J04A, J04B, J11A, J11B, J16Z	28.91↔		BORP, VBOR
	21A	W02A, W02B		21A	W02A, W02B		03	D09Z, D30A, D30B, D30C
	21B	X06A, X06B, X06C	27.99↔		X06A, X06B, X06C	28.92↔		BORP, VBOR
27.63.11↔		BORP, KORP, MKOR, VBOR		03	D08A, D08B, D22Z, D25A, D25B, D25C, D30A, D30B, D30C		03	D09Z, D30A, D30B, D30C
	03	D03Z, D12A		09	J03A, J03B, J04A, J04B, J11A, J11B, J16Z	28.99↔		W02A, W02B
	08	I17Z		21A	W02A, W02B		21B	X06A, X06B, X06C
	09	J03A, J03B, J04A, J04B, J11A, J11B, J16Z		21B	X06A, X06B, X06C		03	D12A, D12B
	21A	W02A, W02B	28.0↔		D09Z, D30A, D30B, D30C	29.0↔		W02A, W02B
	21B	X06A, X06B, X06C	28.2x.00↔		BORP, VBOR		21A	W02A, W02B
27.63.20↔		BORP, KORP, MKOR, VBOR		03	D09Z, D30A, D30B, D30C	29.12.00↔		D12A, D12B, D39Z
	03	D03Z, D12A		03	D09Z, D30A, D30B, D30C		09	J03A, J03B, J04A, J04B, J11A, J11B, J16Z
	08	I17Z		04	E02A, E07Z	29.12.20↔		D12A, D12B, D39Z
	09	J03A, J03B, J04A, J04B, J11A, J11B, J16Z	28.2x.10↔		BORP, VBOR		09	J03A, J03B, J04A, J04B, J11A, J11B, J16Z
	21A	W02A, W02B		03	D09Z, D30A, D30B, D30C	29.12.30↔		D12A, D12B, D39Z
	21B	X06A, X06B, X06C		04	E02A, E07Z		09	J03A, J03B, J04A, J04B, J11A, J11B, J16Z
27.63.99↔		BORP, KORP, MKOR, VBOR	28.2x.11↔		BORP, VBOR		03	D12A, D12B, D39Z
	03	D03Z, D12A		03	D09Z, D30A, D30B, D30C	29.12.99↔		D12A, D12B, D39Z
	08	I17Z		04	E02A, E07Z		09	J03A, J03B, J04A, J04B, J11A, J11B, J16Z
	09	J03A, J03B, J04A, J04B, J11A, J11B, J16Z	28.2x.12↔		BORP, VBOR	29.2x.00↔		BORP, VBOR
	21A	W02A, W02B		03	D09Z, D30A, D30B, D30C		03	D12A, D12B
	21B	X06A, X06B, X06C		04	E02A, E07Z		09	J03A, J03B, J04A, J04B, J11A, J11B, J16Z
27.64↔		BORP, VBOR	28.2x.99↔		BORP, VBOR		21A	W02A, W02B
	03	D03Z, D12A, D12B		03	D09Z, D30A, D30B, D30C	29.2x.10↔		X06A, X06B, X06C
	21B	X33Z		04	E02A, E07Z			BORP, VBOR
27.69.00↔		BORP, VBOR	28.3x.00↔		BORP, VBOR		03	D12A, D12B
	03	D03Z, D12A, D12B		03	D09Z, D30A, D30B, D30C		09	J03A, J03B, J04A, J04B, J11A, J11B, J16Z
	04	E02A, E02B, E02C, E07Z		04	E02A, E02B, E02C, E07Z	29.2x.11↔		W02A, W02B
	21A	W02A, W02B	28.3x.10↔		BORP, VBOR		21B	X06A, X06B, X06C
	21B	X06A, X06B, X06C		03	D09Z, D30A, D30B, D30C			BORP, VBOR
27.69.10↔		BORP, VBOR		04	E02A, E02B, E02C, E07Z		03	D12A, D12B
	03	D03Z, D12A, D12B	28.3x.11↔		BORP, VBOR		09	J03A, J03B, J04A, J04B, J11A, J11B, J16Z
	04	E02A, E02B, E02C, E07Z		03	D09Z, D30A, D30B, D30C		21A	W02A, W02B
	21A	W02A, W02B		04	E02A, E02B, E02C, E07Z	29.2x.11↔		X06A, X06B, X06C
	21B	X06A, X06B, X06C	28.3x.12↔		BORP, VBOR			BORP, VBOR
27.69.11↔		BORP, VBOR		03	D09Z, D30A, D30B, D30C		03	D12A, D12B
	03	D03Z, D12A, D12B	28.3x.99↔		BORP, VBOR		09	J03A, J03B, J04A, J04B, J11A, J11B, J16Z
	04	E02A, E02B, E02C, E07Z		03	D09Z, D30A, D30B, D30C		21A	W02A, W02B
	21A	W02A, W02B		04	E02A, E02B, E02C, E07Z		21B	X06A, X06B, X06C
	21B	X06A, X06B, X06C	28.4↔		BORP, VBOR			BORP, VBOR
				03	D09Z, D30A, D30B, D30C			
				04	E02A, E07Z			

PROC

CHOP	MDC	DRG	CHOP	MDC	DRG	CHOP	MDC	DRG
29.2x.20↔		BORP, VBOR	29.33.10↔		BORP, VBOR	29.33.99↔		BORP, VBOR
	03	D12A, D12B		03	D03Z, D12A, D12B, D25A, D25B, D25C		03	D03Z, D12A, D12B, D25A, D25B, D25C
	09	J03A, J03B, J04A, J04B, J11A, J11B, J16Z		04	E02A, E02B, E02C, E07Z		04	E02A, E02B, E02C, E07Z
	21A	W02A, W02B		06	G16A, G16B, G18A, G18B, G19A, G19B, G33Z, G38Z		06	G16A, G16B, G18A, G18B, G19A, G19B, G33Z, G38Z
29.2x.21↔		BORP, VBOR		07	H33Z		07	H33Z
	03	D12A, D12B		09	J08A, J08B		09	J08A, J08B
	09	J03A, J03B, J04A, J04B, J11A, J11B, J16Z		11	L33Z		11	L33Z
	21A	W02A, W02B		21A	W02A, W02B		21A	W02A, W02B
	21B	X06A, X06B, X06C	29.33.11↔		BORP, KORP, MKOR, VBOR	29.39↔		X06A, X06B, X06C
29.2x.99↔		BORP, VBOR		03	D03Z, D12A, D12B, D24A, D24B, D25A, D25B, D25C		03	D12A, D12B
	03	D12A, D12B		04	E02A, E02B, E02C, E07Z		06	G12A, G12B, G12C, G33Z, G38Z
	09	J03A, J03B, J04A, J04B, J11A, J11B, J16Z		06	G16A, G16B, G18A, G18B, G19A, G19B, G33Z, G38Z		07	H33Z
	21A	W02A, W02B		07	H33Z	29.4x.00↔		BORP, VBOR
	21B	X06A, X06B, X06C		09	J08A, J08B		03	D03Z, D12A, D12B, D25A, D25B, D25C
29.31↔		BORP, VBOR		11	L33Z		04	E02A, E02B, E02C, E07Z
	03	D12A		21A	W02A, W02B		06	G33Z, G38Z
	06	G12A, G12B, G12C, G33Z, G38Z	29.33.12↔		BORP, KORP, MKOR, VBOR		07	H33Z
	07	H33Z		03	D02Z, D03Z, D12A, D12B, D24A, D24B, D25A, D25B, D25C		09	J08A, J08B
	11	L33Z		04	E02A, E02B, E02C, E07Z	29.4x.10↔		BORP, VBOR
29.32.00↔		BORP, VBOR		05	F04Z		03	D03Z, D12A, D12B, D25A, D25B, D25C
	03	D12A, D12B		06	G16A, G16B, G18A, G18B, G19A, G19B, G33Z, G38Z		04	E02A, E02B, E02C, E07Z
	06	G12A, G12B, G12C, G33Z, G38Z		07	H33Z		06	G33Z, G38Z
	07	H33Z		08	I02A, I02B		07	H33Z
	11	L33Z		09	J01Z, J02A, J02B, J08A, J08B, J16Z		09	J08A, J08B
29.32.10↔		BORP, VBOR		11	L33Z		11	L33Z
	03	D12A, D12B		21A	W01A, W01B, W02A, W02B	29.4x.11↔		BORP, VBOR
	06	G12A, G12B, G12C, G33Z, G38Z		21B	X06A, X06B, X06C		03	D03Z, D12A, D12B, D25A, D25B, D25C
	07	H33Z	29.33.20↔		BORP, KORP, MKOR, VBOR		04	E02A, E02B, E02C, E07Z
	11	L33Z		03	D03Z, D12A, D12B, D24A, D24B, D25A, D25B, D25C		06	G33Z, G38Z
29.32.11↔		BORP, VBOR		04	E02A, E02B, E02C, E07Z		07	H33Z
	03	D12A, D12B		06	G16A, G16B, G18A, G18B, G19A, G19B, G33Z, G38Z		09	J08A, J08B
	06	G12A, G12B, G12C, G33Z, G38Z		07	H33Z		11	L33Z
	07	H33Z		09	J08A, J08B	29.4x.12↔		BORP, VBOR
	11	L33Z		11	L33Z		03	D02Z, D03Z, D12A, D12B, D24A, D24B, D25A, D25B, D25C
29.32.99↔		BORP, VBOR		21A	W02A, W02B		04	E02A, E02B, E02C, E07Z
	03	D12A, D12B		21B	X06A, X06B, X06C		05	F04Z
	06	G12A, G12B, G12C, G33Z, G38Z	29.33.21↔		BORP, KORP, MKOR, VBOR		06	G33Z, G38Z
	07	H33Z		03	D02Z, D03Z, D12A, D12B, D24A, D24B, D25A, D25B, D25C		07	H33Z
	11	L33Z		04	E02A, E02B, E02C, E07Z		08	I02A, I02B
29.33.00↔		BORP, VBOR		05	F04Z		09	J01Z, J02A, J02B, J08A, J08B, J16Z
	03	D03Z, D12A, D12B, D25A, D25B, D25C		06	G16A, G16B, G18A, G18B, G19A, G19B, G33Z, G38Z		11	L33Z
	04	E02A, E02B, E02C, E07Z		07	H33Z		21A	W01A, W01B, W02A, W02B
	06	G16A, G16B, G18A, G18B, G19A, G19B, G33Z, G38Z		08	I02A, I02B		21B	X06A, X06B, X06C, X33Z
	07	H33Z		09	J01Z, J02A, J02B, J08A, J08B, J16Z		22	Y01Z, Y02A, Y02B
	09	J08A, J08B		11	L33Z			
	11	L33Z		21A	W01A, W01B, W02A, W02B			
	21A	W02A, W02B		21B	X06A, X06B, X06C			
	21B	X06A, X06B, X06C		22	Y01Z, Y02A, Y02B			

CHOP	MDC	DRG	CHOP	MDC	DRG	CHOP	MDC	DRG
29.4x.99↔		BORP, VBOR	30.1x.11↔		BORP, VBOR	30.29.20↔		BORP, VBOR
	03	D03Z, D12A, D12B, D25A, D25B, D25C		03	D25A, D25B, D25C		03	D25A, D25B, D25C, D28Z, D29Z
	04	E02A, E02B, E02C, E07Z		04	E02A, E02B, E02C		04	E02A
	06	G33Z, G38Z		09	J08A, J08B		09	J08A, J08B
	07	H33Z		21A	W02A, W02B		21A	W02A, W02B
	09	J08A, J08B	30.1x.99↔		BORP, VBOR		21B	X06A, X06B, X06C
	11	L33Z		03	D25A, D25B, D25C	30.29.21↔		BORP, VBOR
	21A	W02A, W02B		04	E02A, E02B, E02C		03	D25A, D25B, D25C, D28Z, D29Z
	21B	X06A, X06B, X06C, X33Z		09	J08A, J08B		04	E02A
29.51↔		D12A, D12B		21A	W02A, W02B		09	J08A, J08B
	21A	W02A, W02B		21B	X06A, X06B, X06C		21A	W02A, W02B
	21B	X06A, X06B, X06C	30.21↔		BORP, VBOR		21B	X06A, X06B, X06C
29.52↔		BORP, VBOR		03	D09Z, D30A	30.29.22↔		BORP, VBOR
	03	D12A, D12B		04	E02A		03	D25A, D25B, D25C, D28Z, D29Z
	09	J03A, J03B, J04A, J04B, J11A, J11B, J16Z	30.22.00↔		BORP, VBOR		04	E02A
	21B	X06A, X06B, X06C		03	D09Z, D12A, D12B, D30A, D30B, D30C		09	J08A, J08B
29.53↔		D12A, D12B		04	E02A		21A	W02A, W02B
	21A	W02A, W02B		21A	W02A, W02B		21B	X06A, X06B, X06C
	21B	X06A, X06B, X06C		21B	X06A, X06B, X06C	30.29.30↔		BORP, VBOR
29.54↔		D12A, D12B	30.22.10↔		BORP, VBOR		03	D25A, D25B, D25C, D28Z, D29Z
29.59↔		BORP, VBOR		03	D09Z, D12A, D12B, D30A, D30B, D30C		04	E02A
	03	D03Z, D12A, D12B		04	E02A		09	J08A, J08B
	04	E02A, E02B, E02C, E07Z		21A	W02A, W02B		21A	W02A, W02B
	21A	W02A, W02B		21B	X06A, X06B, X06C		21B	X06A, X06B, X06C
	21B	X06A, X06B, X06C	30.22.11↔		BORP, VBOR	30.29.99↔		BORP, VBOR
29.92↔		B03A, B03B, B06A, B06B, B11Z, B17A, B17B, B17C, B39A, B39B		03	D09Z, D12A, D12B, D30A, D30B, D30C		03	D25A, D25B, D25C, D28Z, D29Z
	03	D12A, D12B		04	E02A		04	E02A
	08	I02A, I02B, I08A, I08B, I13A, I28A, I28B		21A	W02A, W02B		09	J08A, J08B
	21A	W02A, W02B		21B	X06A, X06B, X06C		21A	W02A, W02B
	21B	X06A, X06B, X06C		22	Y01Z, Y03A, Y03B		21B	X06A, X06B, X06C
29.99↔		BORP, VBOR	30.22.99↔		BORP, VBOR	30.3x.00↔		BORP, KORP, MKOR, VBOR
	03	D12A, D12B		03	D09Z, D12A, D12B, D30A, D30B, D30C		03	D03Z, D12A, D12B, D24A, D24B
	06	G12A, G12B, G12C, G33Z, G38Z		04	E02A		04	E02A, E02B, E02C, E07Z
	07	H33Z		21A	W02A, W02B		09	J08A, J08B
	11	L33Z		21B	X06A, X06B, X06C		21A	W02A, W02B
30.01↔		D09Z, D30A, D30B, D30C		22	Y01Z, Y03A, Y03B		21B	X06A, X06B, X06C, X33Z
	04	E02A, E02B, E02C	30.29.00↔		BORP, VBOR	30.3x.10↔		BORP, KORP, MKOR, VBOR
30.09.00↔		D09Z, D30A, D30B, D30C		03	D25A, D25B, D25C, D28Z, D29Z		03	D03Z, D12A, D12B, D24A, D24B
	04	E02A, E02B, E02C		04	E02A		04	E02A, E02B, E02C, E07Z
30.09.10↔		D09Z, D30A, D30B, D30C		09	J08A, J08B		09	J08A, J08B
	04	E02A, E02B, E02C		21A	W02A, W02B		21A	W02A, W02B
30.09.11↔		D09Z, D30A, D30B, D30C		21B	X06A, X06B, X06C		21B	X06A, X06B, X06C, X33Z
	04	E02A, E02B, E02C	30.29.10↔		BORP, VBOR	30.3x.11↔		BORP, KORP, MKOR, VBOR
30.09.20↔		D09Z, D30A, D30B, D30C		03	D25A, D25B, D25C, D28Z, D29Z		03	D03Z, D12A, D12B, D24A, D24B
	04	E02A, E02B, E02C		04	E02A		04	E02A, E02B, E02C, E07Z
30.09.21↔		D09Z, D30A, D30B, D30C		09	J08A, J08B		09	J08A, J08B
	04	E02A, E02B, E02C		21A	W02A, W02B		21A	W02A, W02B
30.09.99↔		D09Z, D30A, D30B, D30C		21B	X06A, X06B, X06C		21B	X06A, X06B, X06C, X33Z
	04	E02A, E02B, E02C	30.29.11↔		BORP, VBOR	30.3x.12↔		BORP, KORP, MKOR, VBOR
30.1x.00↔		BORP, VBOR		03	D25A, D25B, D25C, D28Z, D29Z		03	D03Z, D12A, D12B, D24A, D24B
	03	D25A, D25B, D25C		04	E02A		04	E02A, E02B, E02C, E07Z
	04	E02A, E02B, E02C		09	J08A, J08B		09	J08A, J08B
	09	J08A, J08B		21A	W02A, W02B		21A	W02A, W02B
	21A	W02A, W02B		21B	X06A, X06B, X06C		21B	X06A, X06B, X06C, X33Z
	21B	X06A, X06B, X06C		21B	X06A, X06B, X06C		21B	X06A, X06B, X06C, X33Z
30.1x.10↔		BORP, VBOR		03	D25A, D25B, D25C, D28Z, D29Z		03	D03Z, D12A, D12B, D24A, D24B
	03	D25A, D25B, D25C		04	E02A		04	E02A, E02B, E02C, E07Z
	04	E02A, E02B, E02C		09	J08A, J08B		09	J08A, J08B
	09	J08A, J08B		21A	W02A, W02B		21A	W02A, W02B
	21A	W02A, W02B		21B	X06A, X06B, X06C		21B	X06A, X06B, X06C, X33Z
	21B	X06A, X06B, X06C		21B	X06A, X06B, X06C			

PROC



CHOP	MDC	DRG	CHOP	MDC	DRG	CHOP	MDC	DRG				
30.3x.13↔	03	BORP, KORP, MKOR, VBOR	30.4x.10↔	03	BORP, KORP, MKOR, VBOR	30.4x.15↔	03	BORP, KORP, MKOR, VBOR				
		D03Z, D12A, D12B, D24A, D24B			D03Z, D12A, D12B, D24A, D24B			D02Z, D03Z, D12A, D12B, D24A, D24B				
		E02A, E02B, E02C, E07Z			E02A, E07Z			E02A, E07Z				
		J08A, J08B			F04Z, F13A, F13B, F13C			F04Z, F13A, F13B, F13C				
		W02A, W02B			J03A, J03B, J04A, J04B, J08A, J08B, J10Z, J16Z, J21Z			I02A, I02B				
30.3x.14↔	03	BORP, KORP, MKOR, VBOR	10	K09A, K09B	30.4x.11↔	03	D03Z, D12A, D12B, D24A, D24B	J01Z, J02A, J02B, J03A, J03B, J04A, J04B, J08A, J08B, J10Z, J16Z, J21Z				
		E02A, E02B, E02C, E07Z							17	R01A, R01B, R02Z, R12A, R12B, R12C	10	K09A, K09B
		J08A, J08B							21A	W02A, W02B	17	R01A, R01B, R02Z, R12A, R12B, R12C
		W02A, W02B							21B	X06A, X06B, X06C, X33Z	21A	W01A, W01B, W02A, W02B
		X06A, X06B, X06C, X33Z							21B	BORP, KORP, MKOR, VBOR	21B	X06A, X06B, X06C, X33Z
30.3x.15↔	03	BORP, KORP, MKOR, VBOR	30.4x.12↔	03	D03Z, D12A, D12B, D24A, D24B	30.4x.16↔	03	BORP, KORP, MKOR, VBOR				
		E02A, E02B, E02C, E07Z			04			E02A, E07Z	03	D03Z, D12A, D12B, D24A, D24B		
		F04Z			05			F04Z, F13A, F13B, F13C	04	E02A, E07Z		
		I02A, I02B			09			J03A, J03B, J04A, J04B, J08A, J08B, J10Z, J16Z, J21Z	05	F04Z, F13A, F13B, F13C		
		J01Z, J02A, J02B, J08A, J08B, J16Z			10			K09A, K09B	09	J03A, J03B, J04A, J04B, J08A, J08B, J10Z, J16Z, J21Z		
30.3x.16↔	03	BORP, KORP, MKOR, VBOR	21A	W02A, W02B	30.4x.13↔	03	D03Z, D12A, D12B, D24A, D24B	J01Z, J02A, J02B, J08A, J08B, J16Z				
		E02A, E02B, E02C, E07Z							17	R01A, R01B, R02Z, R12A, R12B, R12C	10	K09A, K09B
		J08A, J08B							21A	W02A, W02B	17	R01A, R01B, R02Z, R12A, R12B, R12C
		W02A, W02B							21B	X06A, X06B, X06C, X33Z	21A	W02A, W02B
		X06A, X06B, X06C, X33Z							21B	BORP, KORP, MKOR, VBOR	21B	X06A, X06B, X06C, X33Z
30.3x.17↔	03	BORP, KORP, MKOR, VBOR	30.4x.14↔	03	D03Z, D12A, D12B, D24A, D24B	30.4x.17↔	03	BORP, KORP, MKOR, VBOR				
		E02A, E02B, E02C, E07Z			04			E02A, E07Z	03	D03Z, D12A, D12B, D24A, D24B		
		J08A, J08B			05			F04Z, F13A, F13B, F13C	04	E02A, E07Z		
		W02A, W02B			09			J03A, J03B, J04A, J04B, J08A, J08B, J10Z, J16Z, J21Z	05	F04Z, F13A, F13B, F13C		
		X06A, X06B, X06C, X33Z			10			K09A, K09B	09	J03A, J03B, J04A, J04B, J08A, J08B, J10Z, J16Z, J21Z		
30.3x.19↔	03	BORP, KORP, MKOR, VBOR	21A	W02A, W02B	30.4x.19↔	03	D03Z, D12A, D12B, D24A, D24B	J01Z, J02A, J02B, J08A, J08B, J16Z				
		E02A, E02B, E02C, E07Z							17	R01A, R01B, R02Z, R12A, R12B, R12C	10	K09A, K09B
		J08A, J08B							21A	W02A, W02B	17	R01A, R01B, R02Z, R12A, R12B, R12C
		W02A, W02B							21B	X06A, X06B, X06C, X33Z	21A	W02A, W02B
		X06A, X06B, X06C, X33Z							21B	BORP, KORP, MKOR, VBOR	21B	X06A, X06B, X06C, X33Z
30.3x.99↔	03	BORP, KORP, MKOR, VBOR	30.4x.20↔	03	D03Z, D12A, D12B, D24A, D24B	30.4x.19↔	03	BORP, KORP, MKOR, VBOR				
		E02A, E02B, E02C, E07Z			04			E02A, E07Z	03	D03Z, D12A, D12B, D24A, D24B		
		J08A, J08B			05			F04Z, F13A, F13B, F13C	04	E02A, E07Z		
		W02A, W02B			09			J03A, J03B, J04A, J04B, J08A, J08B, J10Z, J16Z, J21Z	05	F04Z, F13A, F13B, F13C		
		X06A, X06B, X06C, X33Z			10			K09A, K09B	09	J03A, J03B, J04A, J04B, J08A, J08B, J10Z, J16Z, J21Z		
30.4x.00↔	03	BORP, KORP, MKOR, VBOR	21A	W02A, W02B	30.4x.14↔	03	D03Z, D12A, D12B, D24A, D24B	J01Z, J02A, J02B, J08A, J08B, J16Z				
		E02A, E02B, E02C, E07Z							17	R01A, R01B, R02Z, R12A, R12B, R12C	10	K09A, K09B
		J08A, J08B							21A	W02A, W02B	17	R01A, R01B, R02Z, R12A, R12B, R12C
		W02A, W02B							21B	X06A, X06B, X06C, X33Z	21A	W02A, W02B
		X06A, X06B, X06C, X33Z							21B	BORP, KORP, MKOR, VBOR	21B	X06A, X06B, X06C, X33Z

PROC



CHOP	MDC	DRG	CHOP	MDC	DRG	CHOP	MDC	DRG
31.69.10↔		BORP, VBOR	31.69.41↔		BORP, VBOR	31.79.11↔		BORP, VBOR
	03	D25A, D25B, D25C, D28Z, D29Z		03	D25A, D25B, D25C, D28Z, D29Z		04	E02A, E02B, E02C
	04	E02A, E02B, E02C		04	E02A, E02B, E02C		05	F04Z, F14A, F14B, F54Z
	09	J08A, J08B		09	J08A, J08B		21A	W02A, W02B
	21A	W02A, W02B		21A	W02A, W02B		21B	X04Z, X05A, X05B, X06A, X06B, X06C
31.69.11↔		BORP, VBOR	31.69.42↔		BORP, VBOR	31.79.12↔		BORP, VBOR
	03	D25A, D25B, D25C, D28Z, D29Z		03	D25A, D25B, D25C, D28Z, D29Z		04	E02A, E02B, E02C
	04	E02A, E02B, E02C		04	E02A, E02B, E02C		05	F04Z, F14A, F14B, F54Z
	09	J08A, J08B		09	J08A, J08B		21A	W02A, W02B
	21A	W02A, W02B		21A	W02A, W02B		21B	X04Z, X05A, X05B, X06A, X06B, X06C
31.69.12↔		BORP, VBOR	31.69.99↔		BORP, VBOR	31.79.13↔		BORP, VBOR
	03	D25A, D25B, D25C, D28Z, D29Z		03	D25A, D25B, D25C, D28Z, D29Z		04	E02A, E02B, E02C
	04	E02A, E02B, E02C		04	E02A, E02B, E02C		05	F04Z, F14A, F14B, F54Z
	09	J08A, J08B		09	J08A, J08B		21A	W02A, W02B
	21A	W02A, W02B		21A	W02A, W02B		21B	X04Z, X05A, X05B, X06A, X06B, X06C
31.69.13↔		BORP, VBOR	31.71↔		BORP, VBOR	31.79.14↔		BORP, VBOR
	03	D25A, D25B, D25C, D28Z, D29Z		03	D12A, D12B, D25A, D25B, D25C		04	E02A, E02B, E02C
	04	E02A, E02B, E02C		04	E02A, E02B, E02C		05	F04Z, F14A, F14B, F54Z
	09	J08A, J08B		09	J08A, J08B		21A	W02A, W02B
	21A	W02A, W02B		21A	W02A, W02B		21B	X04Z, X05A, X05B, X06A, X06B, X06C
31.69.14↔		BORP, VBOR	31.72↔		BORP, VBOR	31.79.15↔		BORP, VBOR
	03	D25A, D25B, D25C, D28Z, D29Z		03	D12A, D12B		04	E02A, E02B, E02C
	04	E02A, E02B, E02C		04	E02A, E02B, E02C		05	F04Z, F14A, F14B, F54Z
	09	J08A, J08B		09	J03A, J03B, J04A, J04B, J11A, J11B, J16Z		21A	W02A, W02B
	21A	W02A, W02B		21A	W02A, W02B		21B	X04Z, X05A, X05B, X06A, X06B, X06C
31.69.20↔		BORP, VBOR	31.73↔		BORP, VBOR	31.91↔		BORP, VBOR
	03	D25A, D25B, D25C, D28Z, D29Z		03	D12A, D12B, D25A, D25B, D25C		01	B03A, B03B, B06A, B06B, B11Z, B17A, B17B, B17C, B39A, B39B
	04	E02A, E02B, E02C		04	E02A, E02B, E02C, E05A, E05B, E05C, E08A, E08B		03	D12A, D12B
	09	J08A, J08B		06	G02A, G02B, G02C, G16A, G16B, G18A, G18B, G19A, G19B, G33Z, G38Z		08	I02A, I02B, I08A, I08B, I13A, I28A, I28B
	21A	W02A, W02B		07	H33Z		21A	W02A, W02B
31.69.30↔		BORP, VBOR	31.74‡↔		BORP, VBOR	31.92↔		BORP, VBOR
	03	D25A, D25B, D25C, D28Z, D29Z		03	D02Z, D15A, D15B, D24A, D24B, D25A, D25B, D25C		03	D09Z, D30A, D30B, D30C
	04	E02A, E02B, E02C		04	E02A, E02B, E02C		04	E02A, E02B, E02C
	09	J08A, J08B		04	E02A, E02B, E02C		21A	W02A, W02B
	21A	W02A, W02B		21A	W01A, W01B, W01C		21B	X06A, X06B, X06C
31.69.31↔		BORP, VBOR	31.75↔		BORP, VBOR	31.98↔		BORP, VBOR
	03	D25A, D25B, D25C, D28Z, D29Z		03	D09Z, D24A, D24B, D30A		03	D09Z, D30A, D30B, D30C
	04	E02A, E02B, E02C		04	E02A, E02B, E02C		04	E02A, E02B, E02C
	09	J08A, J08B		21A	W02A, W02B		21A	W02A, W02B
	21A	W02A, W02B		21B	X06A, X06B, X06C		21B	X06A, X06B, X06C
31.69.40↔		BORP, VBOR	31.79.00↔		BORP, VBOR	31.99.00↔		BORP, VBOR
	03	D25A, D25B, D25C, D28Z, D29Z		03	D02Z, D15A, D15B, D24A, D24B, D25A, D25B, D25C		03	D12A, D12B
	04	E02A, E02B, E02C		04	E02A, E02B, E02C		04	E02A, E02B, E02C
	09	J08A, J08B		04	E02A, E02B, E02C		21A	W02A, W02B
	21A	W02A, W02B		21A	W02A, W02B		21B	X06A, X06B, X06C
31.69.10↔		BORP, VBOR	31.79.10‡↔		BORP, VBOR	31.99.99↔		BORP, VBOR
	03	D25A, D25B, D25C, D28Z, D29Z		03	D02Z, D15A, D15B, D24A, D24B, D25A, D25B, D25C		03	D12A, D12B
	04	E02A, E02B, E02C		04	E02A, E02B, E02C		04	E02A, E02B, E02C
	09	J08A, J08B		04	E02A, E02B, E02C		21A	W02A, W02B
	21A	W02A, W02B		21A	W01A, W01B, W01C		21B	X06A, X06B, X06C



CHOP	MDC	DRG	CHOP	MDC	DRG	CHOP	MDC	DRG
32.09.00↔		BORP, VBOR	32.1x.99↔		BORP, VBOR	32.26↔		BORP, VBOR
	04	E06A, E06B, E06C, E08A, E08B		04	E05A, E05B, E05C, E08A, E08B		04	E06A, E06B, E06C, E08A, E08B
	06	G33Z, G38Z		06	G33Z, G38Z		06	G33Z, G38Z
	07	H33Z		07	H33Z		07	H33Z
	11	L33Z		11	L33Z		11	L33Z
	21A	W02A, W02B		21A	W02A, W02B		17	R01A, R01B, R02Z, R12A, R12B, R12C
	21B	X06A, X06B, X06C		21B	X06A, X06B, X06C, X33Z		21B	X33Z
	22	Y01Z, Y03A, Y03B		22	Y01Z, Y03A, Y03B			
32.09.10↔		BORP, VBOR	32.20↔		BORP, VBOR	32.29↔		BORP, VBOR
	04	E06A, E06B, E06C, E08A, E08B		04	E06A, E06B, E06C, E08A, E08B		04	E06A, E06B, E06C, E08A, E08B
	06	G33Z, G38Z		06	G33Z, G38Z		06	G33Z, G38Z
	07	H33Z		07	H33Z		07	H33Z
	11	L33Z		09	J26Z		11	L33Z
	21A	W02A, W02B		11	L33Z		17	R01A, R01B, R02Z, R12A, R12B, R12C
	21B	X06A, X06B, X06C		17	R01A, R01B, R02Z, R12A, R12B, R12C		21B	X33Z
	22	Y01Z, Y03A, Y03B		21B	X33Z			
32.09.20↔		BORP, VBOR	32.21↔		BORP, VBOR	32.30↔		BORP, KORP, MKOR, MVE, VBOR
	04	E06A, E06B, E06C, E08A, E08B		04	E06A, E06B, E06C, E08A, E08B		04	E01A, E01B, E06A, E06B, E06C, E08A, E08B
	06	G33Z, G38Z		06	G33Z, G38Z		06	G33Z, G38Z
	07	H33Z		07	H33Z		07	H33Z
	11	L33Z		09	J26Z		09	J26Z
	21A	W02A, W02B		11	L33Z		11	L33Z
	21B	X06A, X06B, X06C		17	R01A, R01B, R02Z, R12A, R12B, R12C		21A	W02A, W02B
	22	Y01Z, Y03A, Y03B		21B	X33Z		21B	X06A, X06B, X06C, X33Z
32.09.99↔		BORP, VBOR	32.22↔		BORP, VBOR	32.39↔		BORP, KORP, MKOR, MVE, VBOR
	04	E06A, E06B, E06C, E08A, E08B		04	E06A, E08A, E08B		04	E01A, E01B, E06A, E06B, E06C, E08A, E08B
	06	G33Z, G38Z		06	G33Z, G38Z		06	G33Z, G38Z
	07	H33Z		07	H33Z		07	H33Z
	11	L33Z		09	J26Z		09	J26Z
	21A	W02A, W02B		11	L33Z		11	L33Z
	21B	X06A, X06B, X06C		17	R01A, R01B, R02Z, R12A, R12B, R12C		21A	W02A, W02B
	22	Y01Z, Y03A, Y03B		21B	X33Z		21B	X06A, X06B, X06C, X33Z
32.1x.00↔		BORP, VBOR	32.23↔		BORP, VBOR	32.41.00↔		BORP, KORP, MKOR, MVE, VBOR
	04	E05A, E05B, E05C, E08A, E08B		04	E06A, E06B, E06C, E08A, E08B		04	E01A, E01B, E05A, E05B, E05C, E08A, E08B
	06	G33Z, G38Z		06	G33Z, G38Z		06	G02A, G02B, G02C, G33Z, G38Z
	07	H33Z		07	H33Z		07	H33Z
	11	L33Z		09	J26Z		09	J26Z
	21A	W02A, W02B		11	L33Z		11	L33Z
	21B	X06A, X06B, X06C, X33Z		17	R01A, R01B, R02Z, R12A, R12B, R12C		21A	W02A, W02B
	22	Y01Z, Y03A, Y03B		21B	X33Z		21B	X06A, X06B, X06C, X33Z
32.1x.10↔		BORP, VBOR	32.24↔		BORP, KORP, MKOR, VBOR	32.41.10↔		BORP, KORP, MKOR, MVE, VBOR
	04	E05A, E05B, E05C, E08A, E08B		04	E05A, E05B, E05C, E08A, E08B		04	E01A, E01B, E05A, E05B, E05C, E08A, E08B
	06	G33Z, G38Z		06	G33Z, G38Z		06	G02A, G02B, G02C, G33Z, G38Z
	07	H33Z		07	H33Z		07	H33Z
	11	L33Z		11	L33Z		09	J26Z
	21A	W02A, W02B		11	L33Z		11	L33Z
	21B	X06A, X06B, X06C, X33Z		17	R01A, R01B, R02Z, R12A, R12B, R12C		21A	W02A, W02B
	22	Y01Z, Y03A, Y03B		21B	X33Z		21B	X06A, X06B, X06C, X33Z
32.1x.20↔		BORP, VBOR	32.25↔		BORP, VBOR	32.41.10↔		BORP, KORP, MKOR, MVE, VBOR
	04	E05A, E05B, E05C, E08A, E08B		04	E06A, E06B, E06C, E08A, E08B		04	E01A, E01B, E05A, E05B, E05C, E08A, E08B
	06	G33Z, G38Z		06	G33Z, G38Z		06	G02A, G02B, G02C, G33Z, G38Z
	07	H33Z		07	H33Z		07	H33Z
	11	L33Z		09	J26Z		09	J26Z
	21A	W02A, W02B		11	L33Z		11	L33Z
	21B	X06A, X06B, X06C, X33Z		17	R01A, R01B, R02Z, R12A, R12B, R12C		21A	W02A, W02B
	22	Y01Z, Y03A, Y03B		21B	X33Z		21B	X06A, X06B, X06C, X33Z

PROC

CHOP	MDC	DRG	CHOP	MDC	DRG	CHOP	MDC	DRG		
32.41.11↔		BORP, KORP, MKOR, MVE, VBOR	32.41.20↔		BORP, KORP, MKOR, MVE, VBOR	32.42.13↔		BORP, KORP, MKOR, MVE, VBOR		
	04	E01A, E01B, E05A, E05B, E05C, E08A, E08B		04	E01A, E01B, E05A, E05B, E05C, E08A, E08B		04	E01A, E01B, E05A, E05B, E05C, E08A, E08B		
	06	G02A, G02B, G02C, G33Z, G38Z		06	G02A, G02B, G02C, G33Z, G38Z		06	G33Z, G38Z		
	07	H33Z		07	H33Z		07	H33Z		
	09	J26Z		09	J26Z		09	J26Z		
	11	L33Z		11	L33Z		11	L33Z		
	21A	W02A, W02B		21A	W02A, W02B		21A	W02A, W02B		
	21B	X06A, X06B, X06C, X33Z		21B	X06A, X06B, X06C, X33Z		21B	X06A, X06B, X06C, X33Z		
	22	Y01Z, Y03A, Y03B		22	Y01Z, Y03A, Y03B		22	Y01Z, Y03A, Y03B		
	Prä	A11A, A13A, A13B		Prä	A11A, A13A, A13B		32.42.14↔		BORP, KORP, MKOR, MVE, VBOR	
	32.41.12↔			BORP, KORP, MKOR, MVE, VBOR	32.41.99↔			BORP, KORP, MKOR, MVE, VBOR	04	E01A, E01B, E05A, E05B, E05C, E08A, E08B
		04		E01A, E01B, E05A, E05B, E05C, E08A, E08B			04	E01A, E01B, E05A, E05B, E05C, E08A, E08B	06	G33Z, G38Z
		06		G02A, G02B, G02C, G33Z, G38Z			06	G02A, G02B, G02C, G33Z, G38Z	07	H33Z
		07		H33Z			07	H33Z	09	J26Z
09		J26Z	09	J26Z		11	L33Z			
11		L33Z	11	L33Z		21A	W02A, W02B			
21A		W02A, W02B	21A	W02A, W02B		21B	X06A, X06B, X06C, X33Z			
21B		X06A, X06B, X06C, X33Z	21B	X06A, X06B, X06C, X33Z		22	Y01Z, Y03A, Y03B			
22		Y01Z, Y03A, Y03B	22	Y01Z, Y03A, Y03B		32.42.19↔		BORP, KORP, MKOR, MVE, VBOR		
Prä		A11A, A13A, A13B	Prä	A11A, A13A, A13B		04	E01A, E01B, E05A, E05B, E05C, E08A, E08B			
32.41.13↔			BORP, KORP, MKOR, MVE, VBOR	32.42.00↔			BORP, KORP, MKOR, MVE, VBOR	06	G33Z, G38Z	
		04	E01A, E01B, E05A, E05B, E05C, E08A, E08B			04	E01A, E01B, E05A, E05B, E05C, E08A, E08B	07	H33Z	
		06	G02A, G02B, G02C, G33Z, G38Z			06	G33Z, G38Z	09	J26Z	
		07	H33Z			07	H33Z	11	L33Z	
	09	J26Z	09		J26Z	21A	W02A, W02B			
	11	L33Z	11		L33Z	21B	X06A, X06B, X06C, X33Z			
	21A	W02A, W02B	21A		W02A, W02B	22	Y01Z, Y03A, Y03B			
	21B	X06A, X06B, X06C, X33Z	21B		X06A, X06B, X06C, X33Z	32.42.20↔		BORP, KORP, MKOR, MVE, VBOR		
	22	Y01Z, Y03A, Y03B	22		Y01Z, Y03A, Y03B	04	E01A, E01B, E05A, E05B, E05C, E08A, E08B			
	Prä	A11A, A13A, A13B	Prä		A11A, A13A, A13B	06	G33Z, G38Z			
	32.41.14↔		BORP, KORP, MKOR, MVE, VBOR		32.42.10↔		BORP, KORP, MKOR, MVE, VBOR	07	H33Z	
		04	E01A, E01B, E05A, E05B, E05C, E08A, E08B			04	E01A, E01B, E05A, E05B, E05C, E08A, E08B	09	J26Z	
		06	G02A, G02B, G02C, G33Z, G38Z			06	G33Z, G38Z	11	L33Z	
		07	H33Z			07	H33Z	21A	W02A, W02B	
09		J26Z	09	J26Z		21B	X06A, X06B, X06C, X33Z			
11		L33Z	11	L33Z		22	Y01Z, Y03A, Y03B			
21A		W02A, W02B	21A	W02A, W02B		32.42.21↔		BORP, KORP, MKOR, MVE, VBOR		
21B		X06A, X06B, X06C, X33Z	21B	X06A, X06B, X06C, X33Z		04	E01A, E01B, E05A, E05B, E05C, E08A, E08B			
22		Y01Z, Y03A, Y03B	22	Y01Z, Y03A, Y03B		06	G33Z, G38Z			
Prä		A11A, A13A, A13B	Prä	A11A, A13A, A13B		07	H33Z			
32.41.19↔			BORP, KORP, MKOR, MVE, VBOR	32.42.11↔			BORP, KORP, MKOR, MVE, VBOR	09	J26Z	
		04	E01A, E01B, E05A, E05B, E05C, E08A, E08B			04	E01A, E01B, E05A, E05B, E05C, E08A, E08B	11	L33Z	
		06	G02A, G02B, G02C, G33Z, G38Z			06	G33Z, G38Z	21A	W02A, W02B	
		07	H33Z			07	H33Z	21B	X06A, X06B, X06C, X33Z	
	09	J26Z	09		J26Z	22	Y01Z, Y03A, Y03B			
	11	L33Z	11		L33Z	32.42.22↔		BORP, KORP, MKOR, MVE, VBOR		
	21A	W02A, W02B	21A		W02A, W02B	04	E01A, E01B, E05A, E05B, E05C, E08A, E08B			
	21B	X06A, X06B, X06C, X33Z	21B		X06A, X06B, X06C, X33Z	06	G33Z, G38Z			
	22	Y01Z, Y03A, Y03B	22		Y01Z, Y03A, Y03B	07	H33Z			
	Prä	A11A, A13A, A13B	Prä		A11A, A13A, A13B	09	J26Z			
	32.41.19↔		BORP, KORP, MKOR, MVE, VBOR		32.42.12↔		BORP, KORP, MKOR, MVE, VBOR	11	L33Z	
		04	E01A, E01B, E05A, E05B, E05C, E08A, E08B			04	E01A, E01B, E05A, E05B, E05C, E08A, E08B	21A	W02A, W02B	
		06	G02A, G02B, G02C, G33Z, G38Z			06	G33Z, G38Z	21B	X06A, X06B, X06C, X33Z	
		07	H33Z			07	H33Z	22	Y01Z, Y03A, Y03B	
09		J26Z	09	J26Z		32.42.12↔		BORP, KORP, MKOR, MVE, VBOR		
11		L33Z	11	L33Z		04	E01A, E01B, E05A, E05B, E05C, E08A, E08B			
21A		W02A, W02B	21A	W02A, W02B		06	G33Z, G38Z			
21B		X06A, X06B, X06C, X33Z	21B	X06A, X06B, X06C, X33Z		07	H33Z			
22		Y01Z, Y03A, Y03B	22	Y01Z, Y03A, Y03B		09	J26Z			
Prä		A11A, A13A, A13B	Prä	A11A, A13A, A13B		11	L33Z			
32.41.19↔			BORP, KORP, MKOR, MVE, VBOR	32.42.12↔			BORP, KORP, MKOR, MVE, VBOR	21A	W02A, W02B	
		04	E01A, E01B, E05A, E05B, E05C, E08A, E08B			04	E01A, E01B, E05A, E05B, E05C, E08A, E08B	21B	X06A, X06B, X06C, X33Z	
		06	G02A, G02B, G02C, G33Z, G38Z			06	G33Z, G38Z	22	Y01Z, Y03A, Y03B	
		07	H33Z			07	H33Z	32.42.12↔		BORP, KORP, MKOR, MVE, VBOR
	09	J26Z	09		J26Z	04	E01A, E01B, E05A, E05B, E05C, E08A, E08B			
	11	L33Z	11		L33Z	06	G33Z, G38Z			
	21A	W02A, W02B	21A		W02A, W02B	07	H33Z			
	21B	X06A, X06B, X06C, X33Z	21B		X06A, X06B, X06C, X33Z	09	J26Z			
	22	Y01Z, Y03A, Y03B	22		Y01Z, Y03A, Y03B	11	L33Z			
	Prä	A11A, A13A, A13B	Prä		A11A, A13A, A13B	21A	W02A, W02B			
	32.41.19↔		BORP, KORP, MKOR, MVE, VBOR		32.42.12↔		BORP, KORP, MKOR, MVE, VBOR	21B	X06A, X06B, X06C, X33Z	
		04	E01A, E01B, E05A, E05B, E05C, E08A, E08B			04	E01A, E01B, E05A, E05B, E05C, E08A, E08B	22	Y01Z, Y03A, Y03B	
		06	G02A, G02B, G02C, G33Z, G38Z			06	G33Z, G38Z	32.42.12↔		BORP, KORP, MKOR, MVE, VBOR
		07	H33Z			07	H33Z	04	E01A, E01B, E05A, E05B, E05C, E08A, E08B	
09		J26Z	09	J26Z		06	G33Z, G38Z			
11		L33Z	11	L33Z		07	H33Z			
21A		W02A, W02B	21A	W02A, W02B		09	J26Z			
21B		X06A, X06B, X06C, X33Z	21B	X06A, X06B, X06C, X33Z		11	L33Z			
22		Y01Z, Y03A, Y03B	22	Y01Z, Y03A, Y03B		21A	W02A, W02B			
Prä		A11A, A13A, A13B	Prä	A11A, A13A, A13B		21B	X06A, X06B, X06C, X33Z			
32.41.19↔			BORP, KORP, MKOR, MVE, VBOR	32.42.12↔			BORP, KORP, MKOR, MVE, VBOR	22	Y01Z, Y03A, Y03B	
		04	E01A, E01B, E05A, E05B, E05C, E08A, E08B			04	E01A, E01B, E05A, E05B, E05C, E08A, E08B	32.42.12↔		BORP, KORP, MKOR, MVE, VBOR
		06	G02A, G02B, G02C, G33Z, G38Z			06	G33Z, G38Z	04	E01A, E01B, E05A, E05B, E05C, E08A, E08B	
		07	H33Z			07	H33Z	06	G33Z, G38Z	
	09	J26Z	09		J26Z	07	H33Z			
	11	L33Z	11		L33Z	09	J26Z			
	21A	W02A, W02B	21A		W02A, W02B	11	L33Z			
	21B	X06A, X06B, X06C, X33Z	21B		X06A, X06B, X06C, X33Z	21A	W02A, W02B			
	22	Y01Z, Y03A, Y03B	22		Y01Z, Y03A, Y03B	21B	X06A, X06B, X06C, X33Z			
	Prä	A11A, A13A, A13B	Prä		A11A, A13A, A13B	22	Y01Z, Y03A, Y03B			



CHOP	MDC	DRG	CHOP	MDC	DRG	CHOP	MDC	DRG
32.42.23↔		BORP, KORP, MKOR, MVE, VBOR	32.42.42↔		BORP, KORP, MKOR, MVE, VBOR	32.50↔		BORP, KORP, MKOR, MVE, VBOR
	04	E01A, E01B, E05A, E05B, E05C, E08A, E08B		04	E01A, E01B, E05A, E05B, E05C, E08A, E08B		04	E05A, E05B, E05C, E08A, E08B
	06	G33Z, G38Z		06	G33Z, G38Z		06	G33Z, G38Z
	07	H33Z		07	H33Z		07	H33Z
	09	J26Z		09	J26Z		11	L33Z
	11	L33Z		11	L33Z		21A	W02A, W02B
	21A	W02A, W02B		21A	W02A, W02B		21B	X06A, X06B, X06C, X33Z
	21B	X06A, X06B, X06C, X33Z		21B	X06A, X06B, X06C, X33Z		22	Y01Z, Y03A, Y03B
	22	Y01Z, Y03A, Y03B		22	Y01Z, Y03A, Y03B	32.51.00↔		BORP, KORP, MKOR, MVE, VBOR
32.42.24↔		BORP, KORP, MKOR, MVE, VBOR	32.42.43↔		BORP, KORP, MKOR, MVE, VBOR		04	E05A, E05B, E05C, E08A, E08B
	04	E01A, E01B, E05A, E05B, E05C, E08A, E08B		04	E01A, E01B, E05A, E05B, E05C, E08A, E08B		06	G33Z, G38Z
	06	G33Z, G38Z		06	G33Z, G38Z		07	H33Z
	07	H33Z		07	H33Z		11	L33Z
	09	J26Z		09	J26Z		21A	W02A, W02B
	11	L33Z		11	L33Z		21B	X06A, X06B, X06C, X33Z
	21A	W02A, W02B		21A	W02A, W02B		22	Y01Z, Y03A, Y03B
	21B	X06A, X06B, X06C, X33Z		21B	X06A, X06B, X06C, X33Z	32.51.10↔		BORP, KORP, MKOR, MVE, VBOR
	22	Y01Z, Y03A, Y03B		22	Y01Z, Y03A, Y03B		04	E05A, E05B, E05C, E08A, E08B
32.42.29↔		BORP, KORP, MKOR, MVE, VBOR	32.42.44↔		BORP, KORP, MKOR, MVE, VBOR		06	G33Z, G38Z
	04	E01A, E01B, E05A, E05B, E05C, E08A, E08B		04	E01A, E01B, E05A, E05B, E05C, E08A, E08B		07	H33Z
	06	G33Z, G38Z		06	G33Z, G38Z		11	L33Z
	07	H33Z		07	H33Z		21A	W02A, W02B
	09	J26Z		09	J26Z		21B	X06A, X06B, X06C, X33Z
	11	L33Z		11	L33Z		22	Y01Z, Y03A, Y03B
	21A	W02A, W02B		21A	W02A, W02B	32.51.11↔		BORP, KORP, MKOR, MVE, VBOR
	21B	X06A, X06B, X06C, X33Z		21B	X06A, X06B, X06C, X33Z		04	E05A, E05B, E05C, E08A, E08B
	22	Y01Z, Y03A, Y03B		22	Y01Z, Y03A, Y03B		06	G33Z, G38Z
32.42.30↔		BORP, KORP, MKOR, MVE, VBOR	32.42.49↔		BORP, KORP, MKOR, MVE, VBOR		07	H33Z
	04	E01A, E01B, E05A, E05B, E05C, E08A, E08B		04	E01A, E01B, E05A, E05B, E05C, E08A, E08B		11	L33Z
	06	G33Z, G38Z		06	G33Z, G38Z		21A	W02A, W02B
	07	H33Z		07	H33Z		21B	X06A, X06B, X06C, X33Z
	09	J26Z		09	J26Z		22	Y01Z, Y03A, Y03B
	11	L33Z		11	L33Z	32.51.12↔		BORP, KORP, MKOR, MVE, VBOR
	21A	W02A, W02B		21A	W02A, W02B		04	E05A, E05B, E05C, E08A, E08B
	21B	X06A, X06B, X06C, X33Z		21B	X06A, X06B, X06C, X33Z		06	G33Z, G38Z
	22	Y01Z, Y03A, Y03B		22	Y01Z, Y03A, Y03B		07	H33Z
32.42.40↔		BORP, KORP, MKOR, MVE, VBOR	32.42.99↔		BORP, KORP, MKOR, MVE, VBOR		11	L33Z
	04	E01A, E01B, E05A, E05B, E05C, E08A, E08B		04	E01A, E01B, E05A, E05B, E05C, E08A, E08B		21A	W02A, W02B
	06	G33Z, G38Z		06	G33Z, G38Z		21B	X06A, X06B, X06C, X33Z
	07	H33Z		07	H33Z		22	Y01Z, Y03A, Y03B
	09	J26Z		09	J26Z	32.51.13↔		BORP, KORP, MKOR, MVE, VBOR
	11	L33Z		11	L33Z		04	E05A, E05B, E05C, E08A, E08B
	21A	W02A, W02B		21A	W02A, W02B		06	G33Z, G38Z
	21B	X06A, X06B, X06C, X33Z		21B	X06A, X06B, X06C, X33Z		07	H33Z
	22	Y01Z, Y03A, Y03B		22	Y01Z, Y03A, Y03B		11	L33Z
32.42.41↔		BORP, KORP, MKOR, MVE, VBOR	32.49↔		BORP, KORP, MKOR, MVE, VBOR		21A	W02A, W02B
	04	E01A, E01B, E05A, E05B, E05C, E08A, E08B		04	E01A, E01B, E05A, E05B, E05C, E08A, E08B		21B	X06A, X06B, X06C, X33Z
	06	G33Z, G38Z		06	G33Z, G38Z		22	Y01Z, Y03A, Y03B
	07	H33Z		07	H33Z	32.51.14↔		BORP, KORP, MKOR, MVE, VBOR
	09	J26Z		09	J26Z		04	E05A, E05B, E05C, E08A, E08B
	11	L33Z		11	L33Z		06	G33Z, G38Z
	21A	W02A, W02B		21A	W02A, W02B		07	H33Z
	21B	X06A, X06B, X06C, X33Z		21B	X06A, X06B, X06C, X33Z		11	L33Z
	22	Y01Z, Y03A, Y03B		22	Y01Z, Y03A, Y03B		21A	W02A, W02B
							21B	X06A, X06B, X06C, X33Z
							22	Y01Z, Y03A, Y03B

PROC

CHOP	MDC	DRG	CHOP	MDC	DRG	CHOP	MDC	DRG			
32.51.19↔		BORP, KORP, MKOR, MVE, VBOR	32.51.31↔		BORP, KORP, MKOR, MVE, VBOR	33.20↔		BORP, VBOR			
	04	E05A, E05B, E05C, E08A, E08B		04	E05A, E05B, E05C, E08A, E08B		04	E05A, E05B, E05C, E08A, E08B			
	06	G33Z, G38Z		06	G33Z, G38Z		06	G33Z, G38Z			
	07	H33Z		07	H33Z		07	H33Z			
	11	L33Z		11	L33Z		11	L33Z			
	21A	W02A, W02B		21A	W02A, W02B		21A	W02A, W02B			
	21B	X06A, X06B, X06C, X33Z		21B	X06A, X06B, X06C, X33Z		21B	X06A, X06B, X06C			
	22	Y01Z, Y03A, Y03B		22	Y01Z, Y03A, Y03B		22	Y01Z, Y03A, Y03B			
	32.51.20↔			BORP, KORP, MKOR, MVE, VBOR	32.51.99↔			BORP, KORP, MKOR, MVE, VBOR	33.24.10†↔	04	E65A, E71A
		04		E05A, E05B, E05C, E08A, E08B			04	E05A, E05B, E05C, E08A, E08B	33.24.11†↔	04	E65A, E71A
06		G33Z, G38Z	06	G33Z, G38Z		33.24.12†↔	04	E65A, E71A			
07		H33Z	07	H33Z		33.24.13†↔	04	E65A, E71A			
11		L33Z	11	L33Z		33.24.14†↔	04	E65A, E71A			
21A		W02A, W02B	21A	W02A, W02B		33.24.15†↔	04	E65A, E71A			
21B		X06A, X06B, X06C, X33Z	21B	X06A, X06B, X06C, X33Z		33.25↔		BORP, VBOR			
22		Y01Z, Y03A, Y03B	22	Y01Z, Y03A, Y03B		04	E06A, E06B, E06C, E08A, E08B				
32.51.21↔			BORP, KORP, MKOR, MVE, VBOR	32.59↔			MVE	21A	W02A, W02B		
		04	E05A, E05B, E05C, E08A, E08B			04	E05A, E05B, E05C, E08A, E08B	21B	X06A, X06B, X06C		
	06	G33Z, G38Z	06		G33Z, G38Z	22	Y01Z, Y03A, Y03B				
	07	H33Z	07		H33Z	33.26.00†↔	04	E71A			
	11	L33Z	11		L33Z	33.26.10†↔	04	E71A			
	21A	W02A, W02B	21A		W02A, W02B	33.26.11†↔	04	E71A			
	21B	X06A, X06B, X06C, X33Z	21B		X06A, X06B, X06C, X33Z	33.26.12†↔	04	E71A			
	22	Y01Z, Y03A, Y03B	22		Y01Z, Y03A, Y03B	33.26.13†↔	04	E71A			
	32.51.22↔		BORP, KORP, MKOR, MVE, VBOR		32.6↔		BORP, MVE, VBOR	33.26.19†↔	04	E71A	
		04	E05A, E05B, E05C, E08A, E08B			04	E01A, E01B	33.26.99†↔	04	E71A	
06		G33Z, G38Z	06	G33Z, G38Z		33.27†↔	04	E71A			
07		H33Z	07	H33Z		33.28↔		BORP, VBOR			
11		L33Z	11	L33Z		04	E06A, E06B, E06C, E08A, E08B				
21A		W02A, W02B	21A	W02A, W02B		11	L09A, L09B				
21B		X06A, X06B, X06C, X33Z	21B	X06A, X06B, X06C, X33Z		17	R01A, R01B, R02Z, R12A, R12B, R12C				
22		Y01Z, Y03A, Y03B	22	Y01Z, Y03A, Y03B		33.31↔		BORP, VBOR			
32.51.23↔			BORP, KORP, MKOR, MVE, VBOR	32.9↔			BORP, MVE, VBOR	01	B03A, B03B, B06A, B06B, B11Z, B17A, B17B, B17C, B39A, B39B		
		04	E05A, E05B, E05C, E08A, E08B			04	E05A, E05B, E05C, E08A, E08B	08	I02A, I02B, I08A, I08B, I13A		
	06	G33Z, G38Z	06		G33Z, G38Z	BORP, VBOR		BORP, VBOR			
	07	H33Z	07		H33Z	05	F04Z, F13A, F13B, F13C				
	11	L33Z	11		L33Z	06	G12A, G12B				
	21A	W02A, W02B	21A		W02A, W02B	07	H06Z				
	21B	X06A, X06B, X06C, X33Z	21B		X06A, X06B, X06C	09	J03A, J03B, J04A, J04B, J11A, J11B, J16Z				
	22	Y01Z, Y03A, Y03B	22		Y01Z, Y03A, Y03B	10	K09A, K09B				
	32.51.24↔		BORP, KORP, MKOR, MVE, VBOR		33.0↔		D12A, D12B	21A	W02A, W02B		
		04	E05A, E05B, E05C, E08A, E08B			04	E02A, E02B, E02C, E05A, E05B, E05C, E08A, E08B	21B	X06A, X06B, X06C		
06		G33Z, G38Z	06	G33Z, G38Z		22	Y01Z, Y03A, Y03B				
07		H33Z	07	H33Z		03	D12A, D12B				
11		L33Z	11	L33Z		04	E02A, E02B, E02C, E05A, E05B, E05C, E08A, E08B				
21A		W02A, W02B	21A	W02A, W02B		06	G33Z, G38Z				
21B		X06A, X06B, X06C, X33Z	21B	X06A, X06B, X06C		07	H33Z				
22		Y01Z, Y03A, Y03B	22	Y01Z, Y03A, Y03B		11	L33Z				
32.51.29↔			BORP, KORP, MKOR, MVE, VBOR	33.1↔			E05A, E05B, E05C, E08A, E08B	06	G02A, G02B, G02C, G33Z, G38Z		
		04	E05A, E05B, E05C, E08A, E08B			04	E05A, E05B, E05C, E08A, E08B	07	H33Z		
	06	G33Z, G38Z	06		G33Z, G38Z	08	I02A, I02B, I06A, I06B, I10Z, I53Z, I56Z				
	07	H33Z	07		H33Z	09	J26Z				
	11	L33Z	11		L33Z	11	L33Z				
	21A	W02A, W02B	21A		W02A, W02B	Prä	A11A, A13A, A13B				
	21B	X06A, X06B, X06C, X33Z	21B		X06A, X06B, X06C	33.34.10↔	04	E06A, E06B, E06C, E08A, E08B			
	22	Y01Z, Y03A, Y03B	22		Y01Z, Y03A, Y03B	06	G02A, G02B, G02C, G33Z, G38Z				
	32.51.29↔		BORP, KORP, MKOR, MVE, VBOR		33.1↔		E05A, E05B, E05C, E08A, E08B	07	H33Z		
		04	E05A, E05B, E05C, E08A, E08B			04	E05A, E05B, E05C, E08A, E08B	08	I02A, I02B, I06A, I06B, I10Z, I53Z, I56Z		
06		G33Z, G38Z	06	G33Z, G38Z		09	J26Z				
07		H33Z	07	H33Z		11	L33Z				
11		L33Z	11	L33Z		Prä	A11A, A13A, A13B				
21A		W02A, W02B	21A	W02A, W02B		33.34.10↔	04	E06A, E06B, E06C, E08A, E08B			
21B		X06A, X06B, X06C, X33Z	21B	X06A, X06B, X06C		06	G02A, G02B, G02C, G33Z, G38Z				
22		Y01Z, Y03A, Y03B	22	Y01Z, Y03A, Y03B		07	H33Z				

CHOP	MDC	DRG	CHOP	MDC	DRG	CHOP	MDC	DRG
33.34.20↔		BORP, KORP, MKOR, VBOR	33.6x.99↔		BORP, KORP, MKOR, VBOR	34.03↔	03	D12A
	04	E06A, E06B, E06C, E08A, E08B		Prä	A05A, A05B, A06Z		04	E01A, E01B, E02A, E02B, E02C
	06	G02A, G02B, G02C, G33Z, G38Z	33.71.11†↔	04	E05A, E05B		05	F04Z, F05Z, F07Z, F13A, F13B, F13C, F21Z
	07	H33Z	33.71.12†↔	04	E05A, E05B		06	G02A, G02B, G02C, G12A, G12B, G12C, G33Z, G38Z
	08	I02A, I02B, I06A, I06B, I10Z, I53Z, I56Z	33.71.13†↔	04	E05A, E05B		07	H06Z, H33Z
	09	J26Z	33.71.14†↔	04	E05A, E05B		08	I23A, I23B
	11	L33Z	33.71.15†↔	04	E05A, E05B		09	J03A, J03B, J04A, J04B, J11A, J11B, J16Z
	Prä	A11A, A13A, A13B	33.71.21†↔	04	E05A, E05B		10	K01Z, K09A, K09B
33.34.99↔	04	E06A, E06B, E06C, E08A, E08B	33.71.22†↔	04	E05A, E05B		11	L09A, L09B, L33Z
	06	G02A, G02B, G02C, G33Z, G38Z	33.71.23†↔	04	E05A, E05B		12	M06Z, M09A, M09B, M37Z
	07	H33Z	33.71.24†↔	04	E05A, E05B		13	N11A, N11B
	08	I02A, I02B, I06A, I06B, I10Z, I53Z, I56Z	33.71.25†↔	04	E05A, E05B		14	O02A, O02B
	09	J26Z	33.79.00†↔	04	E65A		17	R01A, R01B, R02Z, R12A, R12B, R12C
	11	L33Z	33.79.10†↔	04	E65A		21A	W02A, W02B
	Prä	A11A, A13A, A13B	33.79.11†↔	04	E65A		21B	X06A, X06B, X06C
33.39↔	04	E05A, E05B, E05C, E08A, E08B	33.79.19†↔	04	E65A		Prä	A07A, A11A, A13A
	06	G02A, G02B, G02C, G33Z, G38Z	33.79.20†↔	04	E65A	34.04†↔		KP, KPP
	07	H33Z	33.79.21†↔	04	E65A	34.05†↔		KP, KPP
	11	L33Z	33.79.22†↔	04	E65A	34.06†↔		KP, KPP
	Prä	A11A, A13A, A13B	33.79.23†↔	04	E65A	34.09.10†↔		KP, KPP
33.39↔	04	E05A, E05B, E05C, E08A, E08B	33.79.24†↔	04	E65A	34.1↔		BORP, VBOR
	06	G02A, G02B, G02C, G33Z, G38Z	33.79.25†↔	04	E65A		04	E02A
	07	H33Z	33.79.26†↔	04	E65A		05	F04Z, F13A, F21Z
	11	L33Z	33.79.27†↔	04	E65A		10	K09A, K09B
	Prä	A11A, A13A, A13B	33.79.28†↔	04	E65A		17	R01A, R01B, R02Z, R12A, R12B, R12C
33.41↔		BORP, VBOR	33.79.29†↔	04	E65A		21A	W02A, W02B
	04	E05A, E05B, E05C, E08A, E08B	33.91.20†↔	04	E02A, E69A, E71A		21B	X06A, X06B, X06C
	06	G33Z, G38Z	33.91.21†↔	04	E02A, E69A, E71A	34.20↔	04	E02A, E02B, E02C
	07	H33Z	33.91.22†↔	04	E02A, E69A, E71A		21A	W02A, W02B
	11	L33Z	33.91.23†↔	04	E02A, E69A, E71A		21B	X06A, X06B, X06C
	21A	W02A, W02B	33.91.29†↔	04	E02A, E69A, E71A	34.21.00↔	04	E02A, E02B, E02C
	21B	X06A, X06B, X06C	33.92↔		BORP, VBOR		05	F04Z, F13A
	22	Y01Z, Y03A, Y03B		04	E05A, E05B, E05C, E08A, E08B		21A	W02A, W02B
33.42↔		BORP, VBOR		06	G33Z, G38Z		21B	X06A, X06B, X06C
	04	E05A, E05B, E05C, E08A, E08B		07	H33Z	34.21.10↔	04	E02A, E02B, E02C
	06	G33Z, G38Z		11	L33Z		05	F04Z, F13A
	07	H33Z		21A	W02A, W02B		21A	W02A, W02B
	09	J03A, J03B, J04A, J04B, J11A, J11B, J16Z	33.98↔	21B	X06A, X06B, X06C		21B	X06A, X06B, X06C
	11	L33Z		22	Y01Z, Y03A, Y03B		BORP, VBOR	
	21A	W02A, W02B		04	E05A, E05B, E05C, E08A, E08B		04	E02A, E02B, E02C
	21B	X06A, X06B, X06C		06	G33Z, G38Z		05	F04Z, F13A
	22	Y01Z, Y03A, Y03B		07	H33Z		21A	W02A, W02B
33.43↔		BORP, VBOR		11	L33Z	34.21.20↔	21B	X06A, X06B, X06C
	04	E05A, E05B, E05C, E08A, E08B		21A	W02A, W02B		BORP, VBOR	
	06	G33Z, G38Z	33.99↔	21B	X06A, X06B, X06C		04	E02A, E02B, E02C
	07	H33Z		22	Y01Z, Y03A, Y03B		05	F04Z, F13A
	11	L33Z		04	E05A, E05B, E05C, E08A, E08B		21A	W02A, W02B
	21A	W02A, W02B		06	G33Z, G38Z	34.21.99↔	21B	X06A, X06B, X06C
	21B	X06A, X06B, X06C		07	H33Z		BORP, VBOR	
	22	Y01Z, Y03A, Y03B		11	L33Z		04	E02A, E02B, E02C
33.50↔		BORP, KORP, MKOR, VBOR		21A	W02A, W02B		05	F04Z, F13A
	Prä	A05A, A05B, A06Z	34.02↔	21B	X06A, X06B, X06C		21A	W02A, W02B
33.51↔		BORP, KORP, MKOR, VBOR		22	Y01Z, Y03A, Y03B		21B	X06A, X06B, X06C
	Prä	A05A, A05B, A06Z		04	E05A, E05B, E05C, E08A, E08B	34.22↔	03	D12A, D12B
33.52↔		BORP, KORP, MKOR, VBOR		05	F04Z, F13A		04	E02A, E02B, E02C
	Prä	A05A, A05B, A06Z		06	G02A, G02B, G02C, G33Z, G38Z		08	I18A, I18B
33.53↔		BORP, KORP, MKOR, VBOR		07	H33Z		17	R01A, R01B, R02Z, R12A, R12B, R12C
	Prä	A05A, A05B, A06Z		11	L33Z			
33.6x.00↔		BORP, KORP, MKOR, VBOR		17	R01A, R01B, R02Z, R12A, R12B, R12C			
	Prä	A05A, A05B, A06Z		21A	W02A, W02B			
33.6x.10↔		BORP, KORP, MKOR, VBOR		21B	X06A, X06B, X06C			
	Prä	A05A, A05B, A06Z		Prä	A11A, A13A, A13B			

PROC



CHOP	MDC	DRG	CHOP	MDC	DRG	CHOP	MDC	DRG	
34.23.20↔	01	B03A, B03B, B06A, B06B, B11Z, B17A, B17B, B17C, B39A, B39B	34.3x.20↔	04	E02A, E02B, E02C, E05A, E05B, E05C, E08A, E08B	34.3x.24↔		BORP, KORP, MKOR, VBOR	
	04	E02A, E02B, E02C		05	F04Z, F13A, F13B, F13C		04	E02A, E02B, E02C, E05A, E05B, E05C, E08A, E08B	
	05	F04Z, F13A, F13B, F13C		06	G33Z, G38Z		05	F04Z, F13A, F13B, F13C	
	08	I27A, I27B, I27C		07	H33Z		06	G33Z, G38Z	
	09	J03A, J03B, J04A, J04B, J11A, J11B, J16Z		08	I28A, I28B		07	H33Z	
	10	K09A, K09B		09	J03A, J03B, J04A, J04B, J11A, J11B, J16Z		08	I28A, I28B	
	34.26↔			BORP, VBOR	10		K09A, K09B	09	J03A, J03B, J04A, J04B, J11A, J11B, J16Z
		04		E02A, E02B, E02C	11		L33Z	10	K09A, K09B
		05		F21Z	17		R01A, R01B, R02Z, R12A, R12B, R12C	11	L33Z
		10		K09A, K09B	21A		W02A, W02B	17	R01A, R01B, R02Z, R12A, R12B, R12C
17		R01A, R01B, R02Z, R12A, R12B, R12C	21B	X06A, X06B, X06C	21A	W02A, W02B			
34.27.00↔	21A	W02A, W02B	34.3x.21↔	04	E02A, E02B, E02C, E05A, E05B, E05C, E08A, E08B	34.3x.25↔	BORP, KORP, MKOR, VBOR		
	21B	X06A, X06B, X06C		05	F04Z, F13A, F13B, F13C		04	E02A, E02B, E02C, E05A, E05B, E05C, E08A, E08B	
		BORP, VBOR		06	G33Z, G38Z		05	F04Z, F13A, F13B, F13C	
	04	E06A, E06B, E06C, E08A, E08B		07	H33Z		06	G33Z, G38Z	
	17	R01A, R01B, R02Z, R12A, R12B, R12C		08	I28A, I28B		07	H33Z	
34.27.20↔	21A	W02A, W02B	09	J03A, J03B, J04A, J04B, J11A, J11B, J16Z	08	I28A, I28B			
	21B	X06A, X06B, X06C	10	K09A, K09B	09	J03A, J03B, J04A, J04B, J11A, J11B, J16Z			
		BORP, VBOR	11	L33Z	10	K09A, K09B			
	04	E06A, E06B, E06C, E08A, E08B	17	R01A, R01B, R02Z, R12A, R12B, R12C	11	L33Z			
	17	R01A, R01B, R02Z, R12A, R12B, R12C	21A	W02A, W02B	17	R01A, R01B, R02Z, R12A, R12B, R12C			
34.27.99↔	21A	W02A, W02B	34.3x.22↔	21B	X06A, X06B, X06C	34.3x.26↔	21A	W02A, W02B	
	21B	X06A, X06B, X06C		BORP, KORP, MKOR, VBOR	21B		X06A, X06B, X06C		
	04	E06A, E06B, E06C, E08A, E08B		04	E02A, E02B, E02C, E05A, E05B, E05C, E08A, E08B		BORP, KORP, MKOR, VBOR		
	17	R01A, R01B, R02Z, R12A, R12B, R12C		05	F04Z, F13A, F13B, F13C		04	E02A, E02B, E02C, E05A, E05B, E05C, E08A, E08B	
	21A	W02A, W02B		06	G33Z, G38Z		05	F04Z, F13A, F13B, F13C	
34.3x.00↔	21B	X06A, X06B, X06C	34.3x.23↔	07	H33Z	34.3x.27↔	06	G33Z, G38Z	
	04	E02A, E02B, E02C, E05A, E05B, E05C, E08A, E08B		08	I28A, I28B		07	H33Z	
	05	F04Z, F13A, F13B, F13C		09	J03A, J03B, J04A, J04B, J11A, J11B, J16Z		08	I28A, I28B	
	06	G33Z, G38Z		10	K09A, K09B		09	J03A, J03B, J04A, J04B, J11A, J11B, J16Z	
	07	H33Z		11	L33Z		10	K09A, K09B	
	08	I28A, I28B		17	R01A, R01B, R02Z, R12A, R12B, R12C		11	L33Z	
	09	J03A, J03B, J04A, J04B, J11A, J11B, J16Z		21A	W02A, W02B		17	R01A, R01B, R02Z, R12A, R12B, R12C	
	10	K09A, K09B		21B	X06A, X06B, X06C		21A	W02A, W02B	
	11	L33Z		04	E02A, E02B, E02C, E05A, E05B, E05C, E08A, E08B		21B	X06A, X06B, X06C	
	17	R01A, R01B, R02Z, R12A, R12B, R12C		05	F04Z, F13A, F13B, F13C		BORP, KORP, MKOR, VBOR		
34.3x.10↔	21A	W02A, W02B	34.3x.23↔	06	G33Z, G38Z	34.3x.27↔	04	E02A, E02B, E02C, E05A, E05B, E05C, E08A, E08B	
	21B	X06A, X06B, X06C		07	H33Z		05	F04Z, F13A, F13B, F13C	
	04	E02A, E02B, E02C, E05A, E05B, E05C, E08A, E08B		08	I28A, I28B		06	G33Z, G38Z	
	05	F04Z, F13A, F13B, F13C		09	J03A, J03B, J04A, J04B, J11A, J11B, J16Z		07	H33Z	
	06	G33Z, G38Z		10	K09A, K09B		08	I28A, I28B	
	07	H33Z		11	L33Z		09	J03A, J03B, J04A, J04B, J11A, J11B, J16Z	
	08	I28A, I28B		17	R01A, R01B, R02Z, R12A, R12B, R12C		10	K09A, K09B	
	09	J03A, J03B, J04A, J04B, J11A, J11B, J16Z		21A	W02A, W02B		11	L33Z	
	10	K09A, K09B		21B	X06A, X06B, X06C		17	R01A, R01B, R02Z, R12A, R12B, R12C	
	11	L33Z					21A	W02A, W02B	
17	R01A, R01B, R02Z, R12A, R12B, R12C			21B	X06A, X06B, X06C				
21A	W02A, W02B								
21B	X06A, X06B, X06C								



CHOP	MDC	DRG	CHOP	MDC	DRG	CHOP	MDC	DRG			
34.3x.28↔		BORP, KORP, MKOR, VBOR	34.4x.00↔	01	B03A, B03B, B18Z	34.4x.22↔		BORP, VBOR			
	04	E02A, E02B, E02C, E05A, E05B, E05C, E08A, E08B		04	E02A, E02B, E02C, E05A, E05B, E05C, E08A, E08B		04	E02A, E02B, E02C, E05A, E05B, E05C, E08A, E08B			
	05	F04Z, F13A, F13B, F13C		05	F04Z, F13A, F13B, F13C		05	F04Z, F13A, F13B, F13C			
	06	G33Z, G38Z		06	G33Z, G38Z		06	G33Z, G38Z			
	07	H33Z		07	H33Z		07	H33Z			
	08	I28A, I28B		08	I02A, I02B, I06A, I06B, I28A, I28B		08	I02A, I02B, I06A, I06B, I28A, I28B			
	09	J03A, J03B, J04A, J04B, J11A, J11B, J16Z		09	J03A, J03B, J04A, J04B, J11A, J11B, J16Z, J26Z		09	J03A, J03B, J04A, J04B, J11A, J11B, J16Z, J26Z			
	10	K09A, K09B		10	K09A, K09B		10	K09A, K09B			
	11	L33Z		11	L33Z		11	L33Z			
	17	R01A, R01B, R02Z, R12A, R12B, R12C		17	R01A, R01B, R02Z, R12A, R12B, R12C		17	R01A, R01B, R02Z, R12A, R12B, R12C			
	21A	W02A, W02B		21A	W02A, W02B		21A	W02A, W02B			
	21B	X06A, X06B, X06C		21B	X06A, X06B, X33Z		21B	X06A, X06B, X33Z			
	34.3x.29↔	04		E02A, E02B, E02C, E05A, E05B, E05C, E08A, E08B	34.4x.10↔		01	B03A, B03B, B18Z	34.4x.30↔		BORP, KORP, MKOR, VBOR
		05		F04Z, F13A, F13B, F13C			04	E02A, E02B, E02C, E05A, E05B, E05C, E08A, E08B		04	E02A, E02B, E02C, E05A, E05B, E05C, E08A, E08B
		06		G33Z, G38Z			05	F04Z, F13A, F13B, F13C		05	F04Z, F13A, F13B, F13C
		07		H33Z			06	G33Z, G38Z		06	G33Z, G38Z
		08		I28A, I28B			07	H33Z		07	H33Z
09		J03A, J03B, J04A, J04B, J11A, J11B, J16Z	08	I02A, I02B, I06A, I06B, I28A, I28B		08	I02A, I02B, I06A, I06B, I28A, I28B				
10		K09A, K09B	09	J03A, J03B, J04A, J04B, J11A, J11B, J16Z, J26Z		09	J03A, J03B, J04A, J04B, J11A, J11B, J16Z, J26Z				
11		L33Z	10	K09A, K09B		10	K09A, K09B				
17		R01A, R01B, R02Z, R12A, R12B, R12C	11	L33Z		11	L33Z				
21A		W02A, W02B	17	R01A, R01B, R02Z, R12A, R12B, R12C		17	R01A, R01B, R02Z, R12A, R12B, R12C				
21B		X06A, X06B, X06C	21A	W02A, W02B		21A	W02A, W02B				
34.3x.30↔		04	E02A, E02B, E02C, E05A, E05B, E05C, E08A, E08B	34.4x.20↔		01	B03A, B03B, B18Z	34.4x.31↔			BORP, KORP, MKOR, VBOR
		05	F04Z, F13A, F13B, F13C			04	E02A, E02B, E02C, E05A, E05B, E05C, E08A, E08B			04	E02A, E02B, E02C, E05A, E05B, E05C, E08A, E08B
		06	G33Z, G38Z			05	F04Z, F13A, F13B, F13C			05	F04Z, F13A, F13B, F13C
		07	H33Z			06	G33Z, G38Z			06	G33Z, G38Z
		08	I28A, I28B			07	H33Z			07	H33Z
		09	J03A, J03B, J04A, J04B, J11A, J11B, J16Z			08	I02A, I02B, I06A, I06B, I28A, I28B			08	I02A, I02B, I06A, I06B, I28A, I28B
	10	K09A, K09B	09		J03A, J03B, J04A, J04B, J11A, J11B, J16Z, J26Z	09	J03A, J03B, J04A, J04B, J11A, J11B, J16Z, J26Z				
	11	L33Z	10		K09A, K09B	10	K09A, K09B				
	17	R01A, R01B, R02Z, R12A, R12B, R12C	11		L33Z	11	L33Z				
	21A	W02A, W02B	17		R01A, R01B, R02Z, R12A, R12B, R12C	17	R01A, R01B, R02Z, R12A, R12B, R12C				
	21B	X06A, X06B, X06C	21A		W02A, W02B	21A	W02A, W02B				
	34.3x.99↔	04	E02A, E02B, E02C, E05A, E05B, E05C, E08A, E08B		34.4x.21↔	BORP, VBOR	34.4x.32↔			BORP, KORP, MKOR, VBOR	
		05	F04Z, F13A, F13B, F13C			01			B03A, B03B, B18Z	01	B03A, B03B, B18Z
		06	G33Z, G38Z			04			E02A, E02B, E02C, E05A, E05B, E05C, E08A, E08B	04	E02A, E02B, E02C, E05A, E05B, E05C, E08A, E08B
		07	H33Z			05			F04Z, F13A, F13B, F13C	05	F04Z, F13A, F13B, F13C
		08	I28A, I28B			06			G33Z, G38Z	06	G33Z, G38Z
		09	J03A, J03B, J04A, J04B, J11A, J11B, J16Z			07			H33Z	07	H33Z
10		K09A, K09B	08	I02A, I02B, I06A, I06B, I28A, I28B		08		I02A, I02B, I06A, I06B, I28A, I28B			
11		L33Z	09	J03A, J03B, J04A, J04B, J11A, J11B, J16Z, J26Z		09		J03A, J03B, J04A, J04B, J11A, J11B, J16Z, J26Z			
17		R01A, R01B, R02Z, R12A, R12B, R12C	10	K09A, K09B		10		K09A, K09B			
21A		W02A, W02B	11	L33Z		11		L33Z			
21B		X06A, X06B, X06C	17	R01A, R01B, R02Z, R12A, R12B, R12C		17		R01A, R01B, R02Z, R12A, R12B, R12C			
			21A	W02A, W02B		21A		W02A, W02B			
			21B	X06A, X06B, X33Z		21B		X06A, X06B, X33Z			

PROC

CHOP	MDC	DRG	CHOP	MDC	DRG	CHOP	MDC	DRG
34.4x.40↔	04	E02A, E02B, E02C, E08A, E08B	34.51.14↔		BORP, VBOR	34.52.12↔		BORP, VBOR
	05	F04Z, F13A, F13B, F13C		04	E05A, E05B, E05C, E08A, E08B		04	E05A, E05B, E05C, E08A, E08B
	08	I28A, I28B, I28C		06	G33Z, G38Z		06	G33Z, G38Z
	10	K09A, K09B		07	H33Z		07	H33Z
	17	R01A, R01B, R02Z, R12A, R12B, R12C		11	L33Z		11	L33Z
34.4x.99↔	21B	X06A, X06B, X06C	34.51.15↔	17	R01A, R01B, R02Z, R12A, R12B, R12C	34.52.13↔	17	R01A, R01B, R02Z, R12A, R12B, R12C
	04	E02A, E02B, E02C, E08A, E08B		21A	W02A, W02B		21A	W02A, W02B
	05	F04Z, F13A, F13B, F13C		21B	X06A, X06B, X06C		21B	X06A, X06B, X06C
	08	I28A, I28B, I28C		22	Y01Z, Y03A, Y03B		22	Y01Z, Y03A, Y03B
	10	K09A, K09B			BORP, VBOR			BORP, VBOR
34.51.00↔	17	R01A, R01B, R02Z, R12A, R12B, R12C	34.51.16↔	04	E05A, E05B, E05C, E08A, E08B	34.52.14↔	04	E05A, E05B, E05C, E08A, E08B
	21B	X06A, X06B, X06C		06	G33Z, G38Z		06	G33Z, G38Z
		BORP, VBOR		07	H33Z		07	H33Z
	04	E05A, E05B, E05C, E08A, E08B		11	L33Z		11	L33Z
	06	G33Z, G38Z		17	R01A, R01B, R02Z, R12A, R12B, R12C		17	R01A, R01B, R02Z, R12A, R12B, R12C
34.51.11↔	07	H33Z	34.51.99↔	21A	W02A, W02B	34.52.15↔	21A	W02A, W02B
	11	L33Z		21B	X06A, X06B, X06C		21B	X06A, X06B, X06C
	17	R01A, R01B, R02Z, R12A, R12B, R12C		22	Y01Z, Y03A, Y03B		22	Y01Z, Y03A, Y03B
	21A	W02A, W02B			BORP, VBOR			BORP, VBOR
	21B	X06A, X06B, X06C		04	E05A, E05B, E05C, E08A, E08B		04	E05A, E05B, E05C, E08A, E08B
34.51.12↔	22	Y01Z, Y03A, Y03B	34.52.00↔	06	G33Z, G38Z	34.52.16↔	06	G33Z, G38Z
		BORP, VBOR		07	H33Z		07	H33Z
	04	E05A, E05B, E05C, E08A, E08B		11	L33Z		11	L33Z
	06	G33Z, G38Z		17	R01A, R01B, R02Z, R12A, R12B, R12C		17	R01A, R01B, R02Z, R12A, R12B, R12C
	07	H33Z		21A	W02A, W02B		21A	W02A, W02B
34.51.13↔	11	L33Z	34.52.11↔	21B	X06A, X06B, X06C	34.52.99↔	21B	X06A, X06B, X06C
	17	R01A, R01B, R02Z, R12A, R12B, R12C		22	Y01Z, Y03A, Y03B		22	Y01Z, Y03A, Y03B
	21A	W02A, W02B			BORP, VBOR			BORP, VBOR
	21B	X06A, X06B, X06C		04	E05A, E05B, E05C, E08A, E08B		04	E05A, E05B, E05C, E08A, E08B
	22	Y01Z, Y03A, Y03B		06	G33Z, G38Z		06	G33Z, G38Z
	BORP, VBOR	07	H33Z	07	H33Z			
34.51.13↔	04	E05A, E05B, E05C, E08A, E08B	34.52.11↔	11	L33Z	34.52.99↔	11	L33Z
	06	G33Z, G38Z		17	R01A, R01B, R02Z, R12A, R12B, R12C		17	R01A, R01B, R02Z, R12A, R12B, R12C
	07	H33Z		21A	W02A, W02B		21A	W02A, W02B
	11	L33Z		21B	X06A, X06B, X06C		21B	X06A, X06B, X06C
	17	R01A, R01B, R02Z, R12A, R12B, R12C		22	Y01Z, Y03A, Y03B		22	Y01Z, Y03A, Y03B
34.51.13↔	21A	W02A, W02B	34.52.11↔		BORP, VBOR	34.52.99↔		BORP, VBOR
	21B	X06A, X06B, X06C		04	E05A, E05B, E05C, E08A, E08B		04	E05A, E05B, E05C, E08A, E08B
	22	Y01Z, Y03A, Y03B		06	G33Z, G38Z		06	G33Z, G38Z
		BORP, VBOR		07	H33Z		07	H33Z
	04	E05A, E05B, E05C, E08A, E08B		11	L33Z		11	L33Z
34.51.13↔	06	G33Z, G38Z	34.52.11↔	17	R01A, R01B, R02Z, R12A, R12B, R12C	34.52.99↔	17	R01A, R01B, R02Z, R12A, R12B, R12C
	07	H33Z		21A	W02A, W02B		21A	W02A, W02B
	11	L33Z		21B	X06A, X06B, X06C		21B	X06A, X06B, X06C
	17	R01A, R01B, R02Z, R12A, R12B, R12C		22	Y01Z, Y03A, Y03B		22	Y01Z, Y03A, Y03B
	21A	W02A, W02B			BORP, VBOR			BORP, VBOR
34.51.13↔	21B	X06A, X06B, X06C	34.52.11↔	04	E05A, E05B, E05C, E08A, E08B	34.52.99↔	04	E05A, E05B, E05C, E08A, E08B
	22	Y01Z, Y03A, Y03B		06	G33Z, G38Z		06	G33Z, G38Z
		BORP, VBOR		07	H33Z		07	H33Z
	04	E05A, E05B, E05C, E08A, E08B		11	L33Z		11	L33Z
	06	G33Z, G38Z		17	R01A, R01B, R02Z, R12A, R12B, R12C		17	R01A, R01B, R02Z, R12A, R12B, R12C
34.51.13↔	07	H33Z	34.52.11↔	21A	W02A, W02B	34.52.99↔	21A	W02A, W02B
	11	L33Z		21B	X06A, X06B, X06C		21B	X06A, X06B, X06C
	17	R01A, R01B, R02Z, R12A, R12B, R12C		22	Y01Z, Y03A, Y03B		22	Y01Z, Y03A, Y03B
	21A	W02A, W02B			BORP, VBOR			BORP, VBOR
	21B	X06A, X06B, X06C		04	E05A, E05B, E05C, E08A, E08B		04	E05A, E05B, E05C, E08A, E08B
34.51.13↔	22	Y01Z, Y03A, Y03B	34.52.11↔	06	G33Z, G38Z	34.52.99↔	06	G33Z, G38Z
		BORP, VBOR		07	H33Z		07	H33Z
	04	E05A, E05B, E05C, E08A, E08B		11	L33Z		11	L33Z
	06	G33Z, G38Z		17	R01A, R01B, R02Z, R12A, R12B, R12C		17	R01A, R01B, R02Z, R12A, R12B, R12C
	07	H33Z		21A	W02A, W02B		21A	W02A, W02B
34.51.13↔	11	L33Z	34.52.11↔	21B	X06A, X06B, X06C	34.52.99↔	21B	X06A, X06B, X06C
	17	R01A, R01B, R02Z, R12A, R12B, R12C		22	Y01Z, Y03A, Y03B		22	Y01Z, Y03A, Y03B
	21A	W02A, W02B			BORP, VBOR			BORP, VBOR
	21B	X06A, X06B, X06C		04	E05A, E05B, E05C, E08A, E08B		04	E05A, E05B, E05C, E08A, E08B
	22	Y01Z, Y03A, Y03B		06	G33Z, G38Z		06	G33Z, G38Z
	BORP, VBOR	07	H33Z	07	H33Z			
34.51.13↔	11	L33Z	34.52.11↔	11	L33Z	34.52.99↔	11	L33Z
	17	R01A, R01B, R02Z, R12A, R12B, R12C		17	R01A, R01B, R02Z, R12A, R12B, R12C		17	R01A, R01B, R02Z, R12A, R12B, R12C
	21A	W02A, W02B		21A	W02A, W02B		21A	W02A, W02B
	21B	X06A, X06B, X06C		21B	X06A, X06B, X06C		21B	X06A, X06B, X06C
	22	Y01Z, Y03A, Y03B		22	Y01Z, Y03A, Y03B		22	Y01Z, Y03A, Y03B



CHOP	MDC	DRG	CHOP	MDC	DRG	CHOP	MDC	DRG			
34.59.00↔	04	E05A, E05B, E05C, E08A, E08B	34.6x.12↔		BORP, VBOR	34.6x.29↔		BORP, VBOR			
	06	G33Z, G38Z		04	E02A, E08A, E08B		04	E02A, E02B, E02C, E08A, E08B			
	07	H33Z		06	G33Z, G38Z		06	G33Z, G38Z			
	11	L33Z		07	H33Z		07	H33Z			
	17	R01A, R01B, R02Z, R12A, R12B, R12C		11	L33Z		11	L33Z			
	21A	W02A, W02B		17	R01A, R01B, R02Z, R12A, R12B, R12C		17	R01A, R01B, R02Z, R12A, R12B, R12C			
	21B	X06A, X06B, X06C		21A	W02A, W02B		21A	W02A, W02B			
	22	Y01Z, Y03A, Y03B		21B	X06A, X06B, X06C		21B	X06A, X06B, X06C			
	34.59.10↔			BORP, VBOR	34.6x.13↔			BORP, VBOR	34.6x.99↔		BORP, VBOR
		04		E05A, E05B, E05C, E08A, E08B			04	E02A, E08A, E08B		04	E02A, E02B, E02C, E08A, E08B
06		G33Z, G38Z	06	G33Z, G38Z		06	G33Z, G38Z				
07		H33Z	07	H33Z		07	H33Z				
11		L33Z	11	L33Z		11	L33Z				
17		R01A, R01B, R02Z, R12A, R12B, R12C	17	R01A, R01B, R02Z, R12A, R12B, R12C		17	R01A, R01B, R02Z, R12A, R12B, R12C				
21A		W02A, W02B	21A	W02A, W02B		21A	W02A, W02B				
21B		X06A, X06B, X06C	21B	X06A, X06B, X06C		21B	X06A, X06B, X06C				
22		Y01Z, Y03A, Y03B	34.6x.19↔			BORP, VBOR	34.71↔			BORP, VBOR	
34.59.20↔				BORP, VBOR		04		E02A, E08A, E08B		04	E06A, E06B, E06C, E08A, E08B
	04	E05A, E05B, E05C, E08A, E08B		06	G33Z, G38Z	06		G33Z, G38Z			
	06	G33Z, G38Z		07	H33Z	07		H33Z			
	07	H33Z		11	L33Z	09		J03A, J03B, J04A, J04B, J11A, J11B, J16Z			
	11	L33Z		17	R01A, R01B, R02Z, R12A, R12B, R12C	11		L33Z			
	17	R01A, R01B, R02Z, R12A, R12B, R12C		21A	W02A, W02B	21A		W02A, W02B			
	21A	W02A, W02B		21B	X06A, X06B, X06C	21B		X06A, X06B			
	21B	X06A, X06B, X06C		34.6x.20↔		BORP, VBOR		22	Y01Z, Y03A, Y03B		
	22	Y01Z, Y03A, Y03B			04	E02A, E02B, E02C, E08A, E08B		34.72↔		BORP, VBOR	
	34.59.99↔		BORP, VBOR		06	G33Z, G38Z	04		E06A, E06B, E06C, E08A, E08B		
04		E05A, E05B, E05C, E08A, E08B	07		H33Z	06	G33Z, G38Z				
06		G33Z, G38Z	11		L33Z	07	H33Z				
07		H33Z	17		R01A, R01B, R02Z, R12A, R12B, R12C	09	J03A, J03B, J04A, J04B, J11A, J11B, J16Z				
11		L33Z	21A		W02A, W02B	11	L33Z				
17		R01A, R01B, R02Z, R12A, R12B, R12C	21B		X06A, X06B, X06C	21A	W02A, W02B				
21A		W02A, W02B	34.6x.21↔			BORP, VBOR	21B		X06A, X06B		
21B		X06A, X06B, X06C			04	E02A, E02B, E02C, E08A, E08B	22		Y01Z, Y03A, Y03B		
22		Y01Z, Y03A, Y03B		06	G33Z, G38Z	34.73↔			BORP, VBOR		
34.6x.00↔				BORP, VBOR	07		H33Z	04	E05A, E05B, E05C, E08A, E08B		
	04	E02A, E02B, E02C, E08A, E08B		11	L33Z		06	G33Z, G38Z			
	06	G33Z, G38Z		17	R01A, R01B, R02Z, R12A, R12B, R12C		07	H33Z			
	07	H33Z		21A	W02A, W02B		09	J03A, J03B, J04A, J04B, J11A, J11B, J16Z			
	11	L33Z		21B	X06A, X06B, X06C		11	L33Z			
	17	R01A, R01B, R02Z, R12A, R12B, R12C		34.6x.22↔			BORP, VBOR	21A	W02A, W02B		
	21A	W02A, W02B			04		E02A, E02B, E02C, E08A, E08B	21B	X06A, X06B, X06C		
	21B	X06A, X06B, X06C	06		G33Z, G38Z		22	Y01Z, Y03A, Y03B			
	34.6x.11↔		BORP, VBOR		07		H33Z	34.74↔		BORP, VBOR	
		04	E02A, E08A, E08B		11	L33Z	04		E06A, E06B, E06C, E08A, E08B		
06		G33Z, G38Z	17		R01A, R01B, R02Z, R12A, R12B, R12C	06	G33Z, G38Z				
07		H33Z	21A		W02A, W02B	07	H33Z				
11		L33Z	21B		X06A, X06B, X06C	09	J03A, J03B, J04A, J04B, J11A, J11B, J16Z				
17		R01A, R01B, R02Z, R12A, R12B, R12C	34.6x.23↔			BORP, VBOR	11		L33Z		
21A		W02A, W02B			04	E02A, E02B, E02C, E08A, E08B	21A		W02A, W02B		
21B		X06A, X06B, X06C		06	G33Z, G38Z	21B	X06A, X06B, X06C				
34.6x.11↔				BORP, VBOR	07	H33Z	34.74↔			BORP, KORB, MKOR, VBOR	
		04		E02A, E08A, E08B	11	L33Z			04	E06A, E06B, E06C, E08A, E08B	
	06	G33Z, G38Z		17	R01A, R01B, R02Z, R12A, R12B, R12C	06		G33Z, G38Z			
	07	H33Z		21A	W02A, W02B	07		H33Z			
	11	L33Z		21B	X06A, X06B, X06C	08		I02A, I02B, I06A, I06B, I28A, I28B			
	17	R01A, R01B, R02Z, R12A, R12B, R12C		34.6x.23↔		BORP, VBOR		11	L33Z		
	21A	W02A, W02B			04	E02A, E02B, E02C, E08A, E08B		21B	X33Z		
	21B	X06A, X06B, X06C	06		G33Z, G38Z						
			07		H33Z						
			11		L33Z						
		17	R01A, R01B, R02Z, R12A, R12B, R12C								
		21A	W02A, W02B								
		21B	X06A, X06B, X06C								

PROC

CHOP	MDC	DRG	CHOP	MDC	DRG	CHOP	MDC	DRG			
34.79.00↔	04	E06A, E06B, E06C, E08A, E08B	34.79.20↔		BORP, KORP, MKOR, VBOR	34.79.31↔		BORP, KORP, MKOR, VBOR			
	05	F35A, F35B		04	E06A, E06B, E06C, E08A, E08B		04	E06A, E06B, E06C, E08A, E08B			
	06	G33Z, G38Z		05	F35A, F35B		05	F35A, F35B			
	07	H33Z		06	G33Z, G38Z		06	G33Z, G38Z			
	08	I28A, I28B		07	H33Z		07	H33Z			
	09	J03A, J03B, J04A, J04B, J11A, J11B, J16Z		08	I28A, I28B		08	I28A, I28B			
	11	L33Z		09	J03A, J03B, J04A, J04B, J11A, J11B, J16Z		09	J03A, J03B, J04A, J04B, J11A, J11B, J16Z			
	21A	W02A, W02B		11	L33Z		11	L33Z			
	21B	X06A, X06B		21A	W02A, W02B		21A	W02A, W02B			
	22	Y01Z, Y03A, Y03B		21B	X06A, X06B		21B	X06A, X06B			
	34.79.10↔			BORP, KORP, MKOR, VBOR	34.79.21↔			BORP, KORP, MKOR, VBOR	34.79.32↔		BORP, KORP, MKOR, VBOR
		04		E06A, E06B, E06C, E08A, E08B			04	E06A, E06B, E06C, E08A, E08B		04	E06A, E06B, E06C, E08A, E08B
05		F35A, F35B	05	F35A, F35B		05	F35A, F35B				
06		G33Z, G38Z	06	G33Z, G38Z		06	G33Z, G38Z				
07		H33Z	07	H33Z		07	H33Z				
08		I28A, I28B	08	I28A, I28B		08	I28A, I28B				
09		J03A, J03B, J04A, J04B, J11A, J11B, J16Z	09	J03A, J03B, J04A, J04B, J11A, J11B, J16Z		09	J03A, J03B, J04A, J04B, J11A, J11B, J16Z				
11		L33Z	11	L33Z		11	L33Z				
21A		W02A, W02B	21A	W02A, W02B		21A	W02A, W02B				
21B		X06A, X06B	21B	X06A, X06B		21B	X06A, X06B				
22		Y01Z, Y03A, Y03B	22	Y01Z, Y03A, Y03B		22	Y01Z, Y03A, Y03B				
34.79.11↔			BORP, KORP, MKOR, VBOR	34.79.22↔			BORP, KORP, MKOR, VBOR	34.79.39↔			BORP, KORP, MKOR, VBOR
	04	E06A, E06B, E06C, E08A, E08B	04		E06A, E06B, E06C, E08A, E08B	04	E06A, E06B, E06C, E08A, E08B				
	05	F35A, F35B	05		F35A, F35B	05	F35A, F35B				
	06	G33Z, G38Z	06		G33Z, G38Z	06	G33Z, G38Z				
	07	H33Z	07		H33Z	07	H33Z				
	08	I28A, I28B	08		I28A, I28B	08	I28A, I28B				
	09	J03A, J03B, J04A, J04B, J11A, J11B, J16Z	09		J03A, J03B, J04A, J04B, J11A, J11B, J16Z	09	J03A, J03B, J04A, J04B, J11A, J11B, J16Z				
	11	L33Z	11		L33Z	11	L33Z				
	21A	W02A, W02B	21A		W02A, W02B	21A	W02A, W02B				
	21B	X06A, X06B	21B		X06A, X06B	21B	X06A, X06B				
	22	Y01Z, Y03A, Y03B	22		Y01Z, Y03A, Y03B	22	Y01Z, Y03A, Y03B				
	34.79.12↔		BORP, KORP, MKOR, VBOR		34.79.29↔		BORP, KORP, MKOR, VBOR		34.79.40↔		BORP, KORP, MKOR, VBOR
04		E06A, E06B, E06C, E08A, E08B	04	E06A, E06B, E06C, E08A, E08B		04	E06A, E06B, E06C, E08A, E08B				
05		F35A, F35B	05	F35A, F35B		05	F35A, F35B				
06		G33Z, G38Z	06	G33Z, G38Z		06	G33Z, G38Z				
07		H33Z	07	H33Z		07	H33Z				
08		I28A, I28B	08	I28A, I28B		08	I28A, I28B				
09		J03A, J03B, J04A, J04B, J11A, J11B, J16Z	09	J03A, J03B, J04A, J04B, J11A, J11B, J16Z		09	J03A, J03B, J04A, J04B, J11A, J11B, J16Z				
11		L33Z	11	L33Z		11	L33Z				
21A		W02A, W02B	21A	W02A, W02B		21A	W02A, W02B				
21B		X06A, X06B	21B	X06A, X06B		21B	X06A, X06B				
22		Y01Z, Y03A, Y03B	22	Y01Z, Y03A, Y03B		22	Y01Z, Y03A, Y03B				
34.79.19↔			BORP, KORP, MKOR, VBOR	34.79.30↔			BORP, KORP, MKOR, VBOR	34.79.99↔			BORP, KORP, MKOR, VBOR
	04	E06A, E06B, E06C, E08A, E08B	04		E06A, E06B, E06C, E08A, E08B	04	E06A, E06B, E06C, E08A, E08B				
	05	F35A, F35B	05		F35A, F35B	05	F35A, F35B				
	06	G33Z, G38Z	06		G33Z, G38Z	06	G33Z, G38Z				
	07	H33Z	07		H33Z	07	H33Z				
	08	I28A, I28B	07		H33Z	08	I28A, I28B				
	09	J03A, J03B, J04A, J04B, J11A, J11B, J16Z	08		I28A, I28B	09	J03A, J03B, J04A, J04B, J11A, J11B, J16Z				
	11	L33Z	09		J03A, J03B, J04A, J04B, J11A, J11B, J16Z	11	L33Z				
	21A	W02A, W02B	11		L33Z	21A	W02A, W02B				
	21B	X06A, X06B	21A		W02A, W02B	21B	X06A, X06B				
	22	Y01Z, Y03A, Y03B	21B		X06A, X06B	22	Y01Z, Y03A, Y03B				



CHOP	MDC	DRG	CHOP	MDC	DRG	CHOP	MDC	DRG	
34.81↔	04	E05A, E05B, E05C, E08A, E08B	34.89.99↔	04	E02A, E02B, E02C	35.10↔		BORP, KORP, MKOR, VBOR	
	06	G33Z, G38Z		05	F04Z, F13A, F13B, F13C		05	F01A, F01C, F03A, F03B, F03C, F03D, F03E, F04Z, F05Z, F07Z, F30Z, F31Z	
	07	H33Z		08	I23A, I23B		06	G33Z, G38Z	
	08	I28A, I28B		09	J03A, J03B, J04A, J04B, J11A, J11B, J16Z		07	H33Z	
	11	L33Z		10	K09A, K09B		11	L33Z	
	21A	W02A, W02B		17	R01A, R01B, R02Z, R12A, R12B, R12C		15	P02A, P02B	
	21B	X06A, X06B, X06C, X33Z		21A	W02A, W02B		21B	X33Z	
34.82↔		BORP, KORP, MKOR, MVE, VBOR	34.92.00‡↔	21B	X06A, X06B, X06C	35.11.00↔	Prä	A07A, A11A, A13A	
	04	E05A, E05B, E05C, E08A, E08B		KP, KPP	BORP, KORP, MKOR, VBOR				
	06	G33Z, G38Z		17	R60E, R63C		05	F01A, F01C, F03A, F03B, F03C, F03D, F03E, F04Z, F05Z, F07Z, F09Z, F30Z, F31Z, F35A, F35B	
	07	H33Z		Prä	A42A		06	G33Z, G38Z	
	11	L33Z		34.92.21‡↔	KP, KPP		07	H33Z	
	21A	W02A, W02B		17	R60E, R63C		11	L33Z	
	21B	X06A, X06B, X06C, X33Z		Prä	A42A		15	P02A, P02B	
34.83↔		BORP, KORP, MKOR, VBOR	34.92.22‡↔	KP, KPP	34.92.99‡↔	21B	X33Z		
	04	E05A, E05B, E05C, E08A, E08B		17		R60E, R63C	Prä	A07A, A11A, A13A	
	06	G33Z, G38Z		Prä		A42A	BORP, KORP, MKOR, VBOR		
	07	H33Z		01		B03A, B03B, B18Z	05	F01A, F01C, F03A, F03B, F03C, F03D, F03E, F04Z, F05Z, F07Z, F09Z, F30Z, F31Z, F35A, F35B	
	11	L33Z		04		E02A, E02B, E02C	06	G33Z, G38Z	
	21A	W02A, W02B		08		I28A, I28B	07	H33Z	
	21B	X06A, X06B, X06C, X33Z		21A		W02A, W02B	11	L33Z	
34.84↔		MVE	34.99.00↔	21B	X06A, X06B	35.11.10↔	15	P02A, P02B	
	04	E05A, E05B, E05C, E08A, E08B		04	E02A, E02B, E02C		21B	X33Z	
	06	G02A, G02B, G02C, G16A, G16B, G18A, G18B, G19A, G19B, G33Z, G38Z		08	I23A, I23B		Prä	A07A, A11A, A13A	
	07	H01A, H33Z		21A	W02A, W02B		BORP, KORP, MKOR, VBOR		
	11	L33Z		21B	X06A, X06B		05	F01A, F01C, F03A, F03B, F03C, F03D, F03E, F04Z, F05Z, F07Z, F09Z, F30Z, F31Z, F35A, F35B	
	21A	W02A, W02B		34.99.10↔	BORP, VBOR		06	G33Z, G38Z	
	21B	X06A, X06B, X06C, X33Z		04	E02A, E02B, E02C		07	H33Z	
34.85↔	Prä	A11A, A13A, A13B	34.99.99↔	08	I23A, I23B	35.11.11↔	11	L33Z	
		BORP, KORP, MKOR, VBOR		21A	W02A, W02B		15	P02A, P02B	
	04	E02A, E02B, E02C		21B	X06A, X06B		21B	X33Z	
	05	F04Z, F13A, F13B, F13C		BORP, KORP, MKOR, VBOR	Prä		A07A, A11A, A13A		
	08	I23A, I23B		05	F01A, F01C, F04Z, F05Z, F07Z, F09Z, F30Z, F31Z, F35A, F35B		BORP, KORP, MKOR, VBOR		
	09	J03A, J03B, J04A, J04B, J11A, J11B, J16Z		15	P02A, P02B		05	F01A, F01C, F03A, F03B, F03C, F03D, F03E, F04Z, F05Z, F07Z, F09Z, F30Z, F31Z, F35A, F35B	
	10	K09A, K09B		35.01↔	BORP, KORP, MKOR, VBOR		06	G33Z, G38Z	
34.89.00↔	17	R01A, R01B, R02Z, R12A, R12B, R12C	35.02↔	05	F01A, F01C, F04Z, F05Z, F07Z, F09Z, F30Z, F31Z, F35A, F35B	35.11.20↔	07	H33Z	
	21A	W02A, W02B		15	P02A, P02B		11	L33Z	
	21B	X06A, X06B, X06C		BORP, KORP, MKOR, VBOR	15		P02A, P02B	15	P02A, P02B
	04	E02A, E02B, E02C		05	F01A, F01C, F04Z, F05Z, F07Z, F09Z, F30Z, F31Z, F35A, F35B		21B	X33Z	
	05	F04Z, F13A, F13B, F13C		15	P02A, P02B		Prä	A07A, A11A, A13A	
	08	I23A, I23B		35.03↔	BORP, KORP, MKOR, VBOR		BORP, KORP, MKOR, VBOR		
	09	J03A, J03B, J04A, J04B, J11A, J11B, J16Z		05	F01A, F01C, F04Z, F05Z, F07Z, F09Z, F30Z, F31Z, F35A, F35B		05	F01A, F01C, F03A, F03B, F03C, F03D, F03E, F04Z, F05Z, F07Z, F09Z, F30Z, F31Z, F35A, F35B	
34.89.10↔	10	K09A, K09B	35.04↔	15	P02A, P02B	35.11.99↔	06	G33Z, G38Z	
	17	R01A, R01B, R02Z, R12A, R12B, R12C		BORP, KORP, MKOR, VBOR	07		H33Z		
	21A	W02A, W02B		05	F01A, F01C, F04Z, F05Z, F07Z, F09Z, F30Z, F31Z, F35A, F35B		11	L33Z	
	21B	X06A, X06B, X06C		15	P02A, P02B		15	P02A, P02B	
	04	E02A, E02B, E02C		05	F01A, F01C, F04Z, F05Z, F07Z, F09Z, F30Z, F31Z, F35A, F35B		21B	X33Z	
	05	F04Z, F13A, F13B, F13C		15	P02A, P02B		Prä	A07A, A11A, A13A	
	08	I23A, I23B		05	F01A, F01C, F04Z, F05Z, F07Z, F09Z, F30Z, F31Z, F35A, F35B		06	G33Z, G38Z	

PROC



CHOP	MDC	DRG	CHOP	MDC	DRG	CHOP	MDC	DRG
35.21.11↔		BORP, KORP, MKOR, VBOR	35.22.20↔		BORP, KORP, MKOR, VBOR	35.25.10↔		BORP, KORP, MKOR, VBOR
	05	F01A, F01C, F03A, F03B, F03C, F03D, F03E, F04Z, F05Z, F30Z		05	F01A, F01C, F03A, F03B, F03C, F03D, F03E, F04Z, F05Z, F30Z		05	F01A, F01C, F03A, F03B, F03C, F03D, F03E, F04Z, F05Z, F07Z, F30Z
	06	G33Z, G38Z		06	G33Z, G38Z		06	G33Z, G38Z
	07	H33Z		07	H33Z		07	H33Z
	11	L33Z		11	L33Z		11	L33Z
	15	P02A, P02B		15	P02A, P02B		15	P02A, P02B
	21B	X33Z		21B	X33Z		21B	X33Z
	Prä	A07A, A11A, A13A		Prä	A07A, A11A, A13A		Prä	A07A, A11A, A13A
35.21.20↔		BORP, KORP, MKOR, VBOR	35.22.21↔		BORP, KORP, MKOR, VBOR	35.25.20↔		BORP, KORP, MKOR, VBOR
	05	F01A, F01C, F03A, F03B, F03C, F03D, F03E, F04Z, F05Z, F30Z		05	F01A, F01C, F03A, F03B, F03C, F03D, F03E, F04Z, F05Z, F30Z		05	F01A, F01C, F03A, F03B, F03C, F03D, F03E, F04Z, F05Z, F07Z, F30Z
	06	G33Z, G38Z		06	G33Z, G38Z		06	G33Z, G38Z
	07	H33Z		07	H33Z		07	H33Z
	11	L33Z		11	L33Z		11	L33Z
	15	P02A, P02B		15	P02A, P02B		15	P02A, P02B
	21B	X33Z		21B	X33Z		21B	X33Z
	Prä	A07A, A11A, A13A		Prä	A07A, A11A, A13A		Prä	A07A, A11A, A13A
35.21.99↔		BORP, KORP, MKOR, VBOR	35.22.30↔		BORP, KORP, MKOR, VBOR	35.25.99↔		BORP, KORP, MKOR, VBOR
	05	F01A, F01C, F03A, F03B, F03C, F03D, F03E, F04Z, F05Z, F30Z		05	F01A, F01C, F03A, F03B, F03C, F03D, F03E, F04Z, F05Z, F30Z		05	F01A, F01C, F03A, F03B, F03C, F03D, F03E, F04Z, F05Z, F07Z, F30Z
	06	G33Z, G38Z		06	G33Z, G38Z		06	G33Z, G38Z
	07	H33Z		07	H33Z		07	H33Z
	11	L33Z		11	L33Z		11	L33Z
	15	P02A, P02B		15	P02A, P02B		15	P02A, P02B
	21B	X33Z		21B	X33Z		21B	X33Z
	Prä	A07A, A11A, A13A		Prä	A07A, A11A, A13A		Prä	A07A, A11A, A13A
35.22.00↔		BORP, KORP, MKOR, VBOR	35.22.99↔		BORP, KORP, MKOR, VBOR	35.26.00↔		BORP, KORP, MKOR, VBOR
	05	F01A, F01C, F03A, F03B, F03C, F03D, F03E, F04Z, F05Z, F30Z		05	F01A, F01C, F03A, F03B, F03C, F03D, F03E, F04Z, F05Z, F30Z		05	F01A, F01C, F03A, F03B, F03C, F03D, F03E, F04Z, F05Z, F07Z, F30Z
	06	G33Z, G38Z		06	G33Z, G38Z		06	G33Z, G38Z
	07	H33Z		07	H33Z		07	H33Z
	11	L33Z		11	L33Z		11	L33Z
	15	P02A, P02B		15	P02A, P02B		15	P02A, P02B
	21B	X33Z		21B	X33Z		21B	X33Z
	Prä	A07A, A11A, A13A		Prä	A07A, A11A, A13A		Prä	A07A, A11A, A13A
35.22.10↔		BORP, KORP, MKOR, VBOR	35.23↔		BORP, KORP, MKOR, VBOR	35.26.10↔		BORP, KORP, MKOR, VBOR
	05	F01A, F01C, F03A, F03B, F03C, F03D, F03E, F04Z, F05Z, F30Z		05	F01A, F01C, F03A, F03B, F03C, F03D, F03E, F04Z, F05Z, F30Z		05	F01A, F01C, F03A, F03B, F03C, F03D, F03E, F04Z, F05Z, F07Z, F30Z
	06	G33Z, G38Z		06	G33Z, G38Z		06	G33Z, G38Z
	07	H33Z		07	H33Z		07	H33Z
	11	L33Z		11	L33Z		11	L33Z
	15	P02A, P02B		15	P02A, P02B		15	P02A, P02B
	21B	X33Z		21B	X33Z		21B	X33Z
	Prä	A07A, A11A, A13A		Prä	A07A, A11A, A13A		Prä	A07A, A11A, A13A
35.22.11↔		BORP, KORP, MKOR, VBOR	35.24↔		BORP, KORP, MKOR, VBOR	35.26.19↔		BORP, KORP, MKOR, VBOR
	05	F01A, F01C, F07Z, F98Z		05	F01A, F01C, F03A, F03B, F03C, F03D, F03E, F04Z, F05Z, F30Z		05	F01A, F01C, F03A, F03B, F03C, F03D, F03E, F04Z, F05Z, F07Z, F30Z
	06	G33Z, G38Z		06	G33Z, G38Z		06	G33Z, G38Z
	07	H33Z		07	H33Z		07	H33Z
	11	L33Z		11	L33Z		11	L33Z
	15	P02A, P02B		15	P02A, P02B		15	P02A, P02B
	21B	X33Z		21B	X33Z		21B	X33Z
	Prä	A07A, A11A, A13A, A18Z		Prä	A07A, A11A, A13A		Prä	A07A, A11A, A13A
35.22.19↔		BORP, KORP, MKOR, VBOR	35.25.00↔		BORP, KORP, MKOR, VBOR	35.26.20↔		BORP, KORP, MKOR, VBOR
	05	F01A, F01C, F03A, F03B, F03C, F03D, F03E, F04Z, F05Z, F30Z		05	F01A, F01C, F03A, F03B, F03C, F03D, F03E, F04Z, F05Z, F07Z, F30Z		05	F01A, F01C, F03A, F03B, F03C, F03D, F03E, F04Z, F05Z, F07Z, F30Z
	06	G33Z, G38Z		06	G33Z, G38Z		06	G33Z, G38Z
	07	H33Z		07	H33Z		07	H33Z
	11	L33Z		11	L33Z		11	L33Z
	15	P02A, P02B		15	P02A, P02B		15	P02A, P02B
	21B	X33Z		21B	X33Z		21B	X33Z
	Prä	A07A, A11A, A13A		Prä	A07A, A11A, A13A		Prä	A07A, A11A, A13A

PROC



CHOP	MDC	DRG	CHOP	MDC	DRG	CHOP	MDC	DRG
35.26.99↔		BORP, KORP, MKOR, VBOR	35.31↔		BORP, KORP, MKOR, VBOR	35.33.21↔		BORP, KORP, MKOR, VBOR
	05	F01A, F01C, F03A, F03B, F03C, F03D, F03E, F04Z, F05Z, F07Z, F30Z		05	F01A, F01C, F04Z, F05Z, F07Z, F09Z, F30Z, F31Z, F35A, F35B		05	F01A, F01C, F03A, F03B, F03C, F03D, F03E, F04Z, F05Z, F07Z, F30Z, F31Z
	06	G33Z, G38Z		06	G33Z, G38Z		06	G33Z, G38Z
	07	H33Z		07	H33Z		07	H33Z
	11	L33Z		11	L33Z		11	L33Z
	15	P02A, P02B		15	P02A, P02B		15	P02A, P02B
	21B	X33Z		21B	X06A, X06B, X06C, X33Z		21B	X33Z
	Prä	A07A, A11A, A13A		Prä	A07A, A11A, A13A		Prä	A07A, A11A, A13A
35.27↔		BORP, KORP, MKOR, VBOR	35.32↔		BORP, KORP, MKOR, VBOR	35.33.29↔		BORP, KORP, MKOR, VBOR
	05	F01A, F01C, F03A, F03B, F03C, F03D, F03E, F04Z, F05Z, F30Z		05	F01A, F01C, F04Z, F05Z, F07Z, F09Z, F30Z, F31Z, F35A, F35B		05	F01A, F01C, F03A, F03B, F03C, F03D, F03E, F04Z, F05Z, F07Z, F30Z, F31Z
	06	G33Z, G38Z		06	G33Z, G38Z		06	G33Z, G38Z
	07	H33Z		07	H33Z		07	H33Z
	11	L33Z		11	L33Z		11	L33Z
	15	P02A, P02B		15	P02A, P02B		15	P02A, P02B
	21B	X33Z		21B	X06A, X06B, X06C, X33Z		21B	X33Z
	Prä	A07A, A11A, A13A		Prä	A07A, A11A, A13A		Prä	A07A, A11A, A13A
35.28↔		BORP, KORP, MKOR, VBOR	35.33.00↔		BORP, KORP, MKOR, VBOR	35.33.30↔		BORP, KORP, MKOR, VBOR
	05	F01A, F01C, F03A, F03B, F03C, F03D, F03E, F04Z, F05Z, F30Z		05	F01A, F01C, F03A, F03B, F03C, F03D, F03E, F04Z, F05Z, F07Z, F30Z, F31Z		05	F01A, F01C, F03A, F03B, F03C, F03D, F03E, F04Z, F05Z, F07Z, F30Z, F31Z
	06	G33Z, G38Z		06	G33Z, G38Z		06	G33Z, G38Z
	07	H33Z		07	H33Z		07	H33Z
	11	L33Z		11	L33Z		11	L33Z
	15	P02A, P02B		15	P02A, P02B		15	P02A, P02B
	21B	X33Z		21B	X33Z		21B	X33Z
	Prä	A07A, A11A, A13A		Prä	A07A, A11A, A13A		Prä	A07A, A11A, A13A
35.29.00↔		BORP, KORP, MKOR, VBOR	35.33.10↔		BORP, KORP, MKOR, VBOR	35.33.31↔		BORP, KORP, MKOR, VBOR
	05	F01A, F01C, F04Z, F05Z, F07Z, F09Z, F30Z, F31Z, F35A, F35B		05	F01A, F01C, F03A, F03B, F03C, F03D, F03E, F04Z, F05Z, F07Z, F30Z, F31Z		05	F01A, F01C, F03A, F03B, F03C, F03D, F03E, F04Z, F05Z, F07Z, F30Z, F31Z
	06	G33Z, G38Z		06	G33Z, G38Z		06	G33Z, G38Z
	07	H33Z		07	H33Z		07	H33Z
	11	L33Z		11	L33Z		11	L33Z
	15	P02A, P02B		15	P02A, P02B		15	P02A, P02B
	21B	X06A, X06B, X06C, X33Z		21B	X33Z		21B	X33Z
	Prä	A07A, A11A, A13A		Prä	A07A, A11A, A13A		Prä	A07A, A11A, A13A
35.29.10↔		BORP, KORP, MKOR, VBOR	35.33.11↔		BORP, KORP, MKOR, VBOR	35.33.39↔		BORP, KORP, MKOR, VBOR
	05	F01A, F01C, F04Z, F05Z, F07Z, F09Z, F30Z, F31Z, F35A, F35B		05	F01A, F01C, F03A, F03B, F03C, F03D, F03E, F04Z, F05Z, F07Z, F30Z, F31Z		05	F01A, F01C, F03A, F03B, F03C, F03D, F03E, F04Z, F05Z, F07Z, F30Z, F31Z
	06	G33Z, G38Z		06	G33Z, G38Z		06	G33Z, G38Z
	07	H33Z		07	H33Z		07	H33Z
	11	L33Z		11	L33Z		11	L33Z
	15	P02A, P02B		15	P02A, P02B		15	P02A, P02B
	21B	X06A, X06B, X06C, X33Z		21B	X33Z		21B	X33Z
	Prä	A07A, A11A, A13A		Prä	A07A, A11A, A13A		Prä	A07A, A11A, A13A
35.29.20↔		BORP, KORP, MKOR, VBOR	35.33.19↔		BORP, KORP, MKOR, VBOR	35.33.40↔		BORP, KORP, MKOR, VBOR
	05	F01A, F01C, F04Z, F05Z, F07Z, F09Z, F30Z, F31Z, F35A, F35B		05	F01A, F01C, F03A, F03B, F03C, F03D, F03E, F04Z, F05Z, F07Z, F30Z, F31Z		05	F01A, F01C, F03A, F03B, F03C, F03D, F03E, F04Z, F05Z, F07Z, F30Z, F31Z
	06	G33Z, G38Z		06	G33Z, G38Z		06	G33Z, G38Z
	07	H33Z		07	H33Z		07	H33Z
	11	L33Z		11	L33Z		11	L33Z
	15	P02A, P02B		15	P02A, P02B		15	P02A, P02B
	21B	X06A, X06B, X06C, X33Z		21B	X33Z		21B	X33Z
	Prä	A07A, A11A, A13A		Prä	A07A, A11A, A13A		Prä	A07A, A11A, A13A
35.29.99↔		BORP, KORP, MKOR, VBOR	35.33.20↔		BORP, KORP, MKOR, VBOR	35.33.41↔		BORP, KORP, MKOR, VBOR
	05	F01A, F01C, F04Z, F05Z, F07Z, F09Z, F30Z, F31Z, F35A, F35B		05	F01A, F01C, F03A, F03B, F03C, F03D, F03E, F04Z, F05Z, F07Z, F30Z, F31Z		05	F01A, F01C, F03A, F03B, F03C, F03D, F03E, F04Z, F05Z, F07Z, F30Z, F31Z
	06	G33Z, G38Z		06	G33Z, G38Z		06	G33Z, G38Z
	07	H33Z		07	H33Z		07	H33Z
	11	L33Z		11	L33Z		11	L33Z
	15	P02A, P02B		15	P02A, P02B		15	P02A, P02B
	21B	X06A, X06B, X06C, X33Z		21B	X33Z		21B	X33Z
	Prä	A07A, A11A, A13A		Prä	A07A, A11A, A13A		Prä	A07A, A11A, A13A

CHOP	MDC	DRG	CHOP	MDC	DRG	CHOP	MDC	DRG
35.33.49↔		BORP, KORP, MKOR, VBOR	35.39.10↔		BORP, KORP, MKOR, VBOR	35.41.20↔		BORP, KORP, MKOR, VBOR
	05	F01A, F01C, F03A, F03B, F03C, F03D, F03E, F04Z, F05Z, F07Z, F30Z, F31Z		05	F01A, F01C, F04Z, F05Z, F07Z, F09Z, F30Z, F31Z, F35A, F35B		05	F01A, F01C, F04Z, F05Z, F07Z, F12B, F19Z, F30Z, F31Z, F50A
	06	G33Z, G38Z		06	G33Z, G38Z		06	G33Z, G38Z
	07	H33Z		07	H33Z		07	H33Z
	11	L33Z		11	L33Z		11	L33Z
	15	P02A, P02B		15	P02A, P02B		15	P02A, P02B
	21B	X33Z		21B	X06A, X06B, X06C, X33Z		21B	X33Z
	Prä	A07A, A11A, A13A		Prä	A07A, A11A, A13A	35.41.99↔		BORP, KORP, MKOR, VBOR
35.33.99↔		BORP, KORP, MKOR, VBOR	35.39.11↔		BORP, KORP, MKOR, VBOR		05	F01A, F01C, F04Z, F05Z, F07Z, F12B, F19Z, F30Z, F31Z, F50A
	05	F01A, F01C, F03A, F03B, F03C, F03D, F03E, F04Z, F05Z, F07Z, F30Z, F31Z		05	F01A, F01C, F04Z, F05Z, F07Z, F09Z, F30Z, F31Z, F35A, F35B		06	G33Z, G38Z
	06	G33Z, G38Z		06	G33Z, G38Z		07	H33Z
	07	H33Z		07	H33Z		11	L33Z
	11	L33Z		11	L33Z		15	P02A, P02B
	15	P02A, P02B		15	P02A, P02B		21B	X33Z
	21B	X33Z		21B	X06A, X06B, X06C, X33Z	35.42.00↔		BORP, KORP, MKOR, VBOR
	Prä	A07A, A11A, A13A		Prä	A07A, A11A, A13A		05	F01A, F01C, F04Z, F05Z, F07Z, F12B, F19Z, F30Z, F31Z, F50A
35.34↔		BORP, KORP, MKOR, VBOR	35.39.12↔		BORP, KORP, MKOR, VBOR		06	G33Z, G38Z
	05	F01A, F01C, F03A, F03B, F03C, F03D, F03E, F04Z, F05Z, F30Z		05	F01A, F01C, F04Z, F05Z, F07Z, F09Z, F30Z, F31Z, F35A, F35B		07	H33Z
	06	G33Z, G38Z		06	G33Z, G38Z		11	L33Z
	07	H33Z		07	H33Z		15	P02A, P02B
	11	L33Z		11	L33Z		21B	X33Z
	15	P02A, P02B		15	P02A, P02B	35.42.10↔		BORP, KORP, MKOR, VBOR
	21B	X33Z		21B	X06A, X06B, X06C, X33Z		05	F01A, F01C, F04Z, F05Z, F07Z, F12B, F30Z, F31Z, F50A
	Prä	A07A, A11A, A13A		Prä	A07A, A11A, A13A		06	G33Z, G38Z
35.35.00↔		BORP, KORP, MKOR, VBOR	35.39.19↔		BORP, KORP, MKOR, VBOR		07	H33Z
	05	F01A, F01C, F03A, F03B, F03C, F03D, F03E, F04Z, F05Z, F07Z, F30Z, F31Z		05	F01A, F01C, F04Z, F05Z, F07Z, F09Z, F30Z, F31Z, F35A, F35B		11	L33Z
	06	G33Z, G38Z		06	G33Z, G38Z		15	P02A, P02B
	07	H33Z		07	H33Z		21B	X33Z
	11	L33Z		11	L33Z	35.42.20↔		BORP, KORP, MKOR, VBOR
	15	P02A, P02B		15	P02A, P02B		05	F01A, F01C, F04Z, F05Z, F07Z, F12B, F19Z, F30Z, F31Z, F50A
	21B	X33Z		21B	X06A, X06B, X06C, X33Z		06	G33Z, G38Z
	Prä	A07A, A11A, A13A		Prä	A07A, A11A, A13A		07	H33Z
35.35.10↔		BORP, KORP, MKOR, VBOR	35.39.99↔		BORP, KORP, MKOR, VBOR		11	L33Z
	05	F01A, F01C, F03A, F03B, F03C, F03D, F03E, F04Z, F05Z, F07Z, F30Z, F31Z		05	F01A, F01C, F04Z, F05Z, F07Z, F09Z, F30Z, F31Z, F35A, F35B		15	P02A, P02B
	06	G33Z, G38Z		06	G33Z, G38Z		21B	X33Z
	07	H33Z		07	H33Z	35.42.99↔		BORP, KORP, MKOR, VBOR
	11	L33Z		11	L33Z		05	F01A, F01C, F04Z, F05Z, F07Z, F12B, F19Z, F30Z, F31Z, F50A
	15	P02A, P02B		15	P02A, P02B		06	G33Z, G38Z
	21B	X33Z		21B	X06A, X06B, X06C, X33Z		07	H33Z
	Prä	A07A, A11A, A13A		Prä	A07A, A11A, A13A		11	L33Z
35.35.99↔		BORP, KORP, MKOR, VBOR	35.41.00↔		BORP, KORP, MKOR, VBOR		15	P02A, P02B
	05	F01A, F01C, F03A, F03B, F03C, F03D, F03E, F04Z, F05Z, F07Z, F30Z, F31Z		05	F01A, F01C, F04Z, F05Z, F07Z, F12B, F19Z, F30Z, F31Z, F50A		21B	X33Z
	06	G33Z, G38Z		06	G33Z, G38Z	35.43.00↔		BORP, KORP, MKOR, VBOR
	07	H33Z		07	H33Z		05	F01A, F01C, F03B, F03C, F03D, F04Z, F05Z, F07Z, F09Z, F30Z, F31Z, F35A, F35B
	11	L33Z		11	L33Z		06	G33Z, G38Z
	15	P02A, P02B		15	P02A, P02B		07	H33Z
	21B	X33Z		21B	X33Z		11	L33Z
	Prä	A07A, A11A, A13A		Prä	A07A, A11A, A13A		15	P02A, P02B
35.39.00↔		BORP, KORP, MKOR, VBOR	35.41.10↔		BORP, KORP, MKOR, VBOR		21B	X33Z
	05	F01A, F01C, F04Z, F05Z, F07Z, F09Z, F30Z, F31Z, F35A, F35B		05	F01A, F01C, F04Z, F05Z, F07Z, F12B, F30Z, F31Z, F50A		Prä	A07A, A11A, A13A
	06	G33Z, G38Z		06	G33Z, G38Z			
	07	H33Z		07	H33Z			
	11	L33Z		11	L33Z			
	15	P02A, P02B		15	P02A, P02B			
	21B	X06A, X06B, X06C, X33Z		21B	X33Z			
	Prä	A07A, A11A, A13A		Prä	A07A, A11A, A13A			

PROC

CHOP	MDC	DRG	CHOP	MDC	DRG	CHOP	MDC	DRG
35.43.10↔		BORP, KORP, MKOR, VBOR	35.54↔		BORP, KORP, MKOR, VBOR	35.71↔		BORP, KORP, MKOR, VBOR
	05	F01A, F01C, F03B, F03C, F03D, F04Z, F05Z, F07Z, F09Z, F30Z, F31Z, F35A, F35B		05	F01A, F01C, F03B, F03C, F03D, F04Z, F05Z, F07Z, F09Z, F30Z, F31Z, F35A, F35B		05	F01A, F01C, F03B, F03C, F03D, F04Z, F05Z, F07Z, F09Z, F30Z, F31Z, F35A, F35B
	06	G33Z, G38Z		06	G33Z, G38Z		06	G33Z, G38Z
	07	H33Z		07	H33Z		07	H33Z
	11	L33Z		11	L33Z		11	L33Z
	15	P02A, P02B		15	P02A, P02B		15	P02A, P02B
	21B	X33Z		21B	X33Z		21B	X33Z
	Prä	A07A, A11A, A13A		Prä	A07A, A11A, A13A		Prä	A07A, A11A, A13A
35.43.20↔		BORP, KORP, MKOR, VBOR	35.55↔		F12B, F50A, F95A, F95B	35.72.00↔		BORP, KORP, MKOR, VBOR
	05	F01A, F01C, F04Z, F05Z, F07Z, F12B, F19Z, F30Z, F31Z, F50A		15	P02A, P02B		05	F01A, F01C, F03B, F03C, F03D, F04Z, F05Z, F07Z, F09Z, F30Z, F31Z, F35A, F35B
	06	G33Z, G38Z					06	G33Z, G38Z
	07	H33Z					07	H33Z
	11	L33Z					11	L33Z
	15	P02A, P02B					15	P02A, P02B
	21B	X33Z					21B	X33Z
	Prä	A07A, A11A, A13A					Prä	A07A, A11A, A13A
35.43.99↔		BORP, KORP, MKOR, VBOR	35.60↔		BORP, KORP, MKOR, VBOR	35.72.10↔		BORP, KORP, MKOR, VBOR
	05	F01A, F01C, F03B, F03C, F03D, F04Z, F05Z, F07Z, F09Z, F30Z, F31Z, F35A, F35B		05	F01A, F01C, F03B, F03C, F03D, F04Z, F05Z, F07Z, F09Z, F12B, F30Z, F31Z, F35A, F35B, F50A		05	F01A, F01C, F03B, F03C, F03D, F04Z, F05Z, F07Z, F09Z, F30Z, F31Z, F35A, F35B
	06	G33Z, G38Z					06	G33Z, G38Z
	07	H33Z					07	H33Z
	11	L33Z					11	L33Z
	15	P02A, P02B					15	P02A, P02B
	21B	X33Z					21B	X33Z
	Prä	A07A, A11A, A13A					Prä	A07A, A11A, A13A
35.50↔		BORP, KORP, MKOR, VBOR	35.61↔		BORP, KORP, MKOR, VBOR	35.72.99↔		BORP, KORP, MKOR, VBOR
	05	F01A, F01C, F03B, F03C, F03D, F04Z, F05Z, F07Z, F09Z, F30Z, F31Z, F35A, F35B		05	F01A, F01C, F03B, F03C, F03D, F04Z, F05Z, F07Z, F09Z, F12B, F30Z, F31Z, F35A, F35B, F50A		05	F01A, F01C, F03B, F03C, F03D, F04Z, F05Z, F07Z, F09Z, F30Z, F31Z, F35A, F35B
	06	G33Z, G38Z					06	G33Z, G38Z
	07	H33Z					07	H33Z
	11	L33Z					11	L33Z
	15	P02A, P02B					15	P02A, P02B
	21B	X33Z					21B	X33Z
	Prä	A07A, A11A, A13A					Prä	A07A, A11A, A13A
35.51↔		BORP, KORP, MKOR, VBOR	35.62↔		BORP, KORP, MKOR, VBOR	35.73↔		BORP, KORP, MKOR, VBOR
	05	F01A, F01C, F03B, F03C, F03D, F04Z, F05Z, F07Z, F09Z, F30Z, F31Z, F35A, F35B		05	F01A, F01C, F03B, F03C, F03D, F04Z, F05Z, F07Z, F09Z, F12B, F30Z, F31Z, F35A, F35B, F50A		05	F01A, F01C, F03B, F03C, F03D, F04Z, F05Z, F07Z, F09Z, F30Z, F31Z, F35A, F35B
	06	G33Z, G38Z					06	G33Z, G38Z
	07	H33Z					07	H33Z
	11	L33Z					11	L33Z
	15	P02A, P02B					15	P02A, P02B
	21B	X33Z					21B	X33Z
	Prä	A07A, A11A, A13A					Prä	A07A, A11A, A13A
35.53↔		BORP, KORP, MKOR, VBOR	35.63↔		BORP, KORP, MKOR, VBOR	35.81↔		BORP, KORP, MKOR, VBOR
	05	F01A, F01C, F03B, F03C, F03D, F04Z, F05Z, F07Z, F09Z, F12B, F30Z, F31Z, F35A, F35B, F50A		05	F01A, F01C, F03B, F03C, F03D, F04Z, F05Z, F07Z, F09Z, F30Z, F31Z, F35A, F35B		05	F01A, F01C, F03B, F03C, F03D, F04Z, F05Z, F07Z, F30Z
	06	G33Z, G38Z					06	G33Z, G38Z
	07	H33Z					07	H33Z
	11	L33Z					11	L33Z
	15	P02A, P02B					15	P02A, P02B
	21B	X33Z					21B	X33Z
	Prä	A07A, A11A, A13A					Prä	A07A, A11A, A13A



CHOP	MDC	DRG	CHOP	MDC	DRG	CHOP	MDC	DRG
35.82↔		BORP, KORP, MKOR, VBOR	35.94↔		BORP, KORP, MKOR, VBOR	35.95.14↔		BORP, KORP, MKOR, VBOR
	05	F01A, F01C, F03B, F03C, F03D, F04Z, F05Z, F07Z, F30Z		05	F01A, F01C, F03B, F03C, F03D, F04Z, F05Z, F07Z, F09Z, F30Z, F31Z, F35A, F35B		04	E08A, E08B
	06	G33Z, G38Z		06	G33Z, G38Z		05	F01A, F01C, F03A, F03B, F03C, F03D, F03E, F04Z, F05Z, F06C, F07Z, F30Z
	07	H33Z		07	H33Z		06	G33Z, G38Z
	11	L33Z		11	L33Z		07	H33Z
	15	P02A, P02B		15	P02A, P02B		11	L33Z
	21B	X33Z		21B	X33Z		15	P02A, P02B
	Prä	A07A, A11A, A13A		21B	X33Z		21B	X33Z
35.83↔		BORP, KORP, MKOR, VBOR	35.95.00↔		BORP, KORP, MKOR, VBOR	35.95.19↔		BORP, KORP, MKOR, VBOR
	05	F01A, F01C, F04Z, F05Z, F07Z, F30Z		04	E08A, E08B		04	E08A, E08B
	06	G33Z, G38Z		05	F01A, F01C, F03A, F03B, F03C, F03D, F03E, F04Z, F05Z, F06C, F07Z, F30Z		05	F01A, F01C, F03A, F03B, F03C, F03D, F03E, F04Z, F05Z, F06C, F07Z, F30Z
	07	H33Z		06	G33Z, G38Z		06	G33Z, G38Z
	11	L33Z		07	H33Z		07	H33Z
	15	P02A, P02B		11	L33Z		11	L33Z
	21B	X33Z		15	P02A, P02B		15	P02A, P02B
	Prä	A07A, A11A, A13A		21B	X33Z		21B	X33Z
35.84↔		BORP, KORP, MKOR, VBOR	35.95.10↔		BORP, KORP, MKOR, VBOR	35.95.99↔		BORP, KORP, MKOR, VBOR
	05	F01A, F01C, F04Z, F05Z, F07Z, F30Z		04	E08A, E08B		04	E08A, E08B
	06	G33Z, G38Z		05	F01A, F01C, F03A, F03B, F03C, F03D, F03E, F04Z, F05Z, F06C, F07Z, F30Z		05	F01A, F01C, F03A, F03B, F03C, F03D, F03E, F04Z, F05Z, F06C, F07Z, F30Z
	07	H33Z		06	G33Z, G38Z		06	G33Z, G38Z
	11	L33Z		07	H33Z		07	H33Z
	15	P02A, P02B		11	L33Z		11	L33Z
	21B	X33Z		15	P02A, P02B		15	P02A, P02B
	Prä	A07A, A11A, A13A		21B	X33Z		21B	X33Z
35.85↔		BORP, KORP, MKOR, VBOR	35.95.11↔		BORP, KORP, MKOR, VBOR	35.96.00↔		BORP, KORP, MKOR, VBOR
	05	F01A, F01C, F04Z, F05Z, F07Z, F30Z		04	E08A, E08B		05	F01A, F01C, F04Z, F05Z, F06C, F06D, F12B, F19Z, F50A
	06	G33Z, G38Z		05	F01A, F01C, F03A, F03B, F03C, F03D, F03E, F04Z, F05Z, F06C, F07Z, F30Z		05	F01A, F01C, F04Z, F05Z, F06C, F06D, F12B, F19Z, F50A
	07	H33Z		06	G33Z, G38Z		05	F01A, F01C, F04Z, F05Z, F06C, F06D, F12B, F19Z, F50A
	11	L33Z		07	H33Z		05	F01A, F01C, F04Z, F05Z, F06C, F06D, F12B, F19Z, F50A
	15	P02A, P02B		11	L33Z		05	F01A, F01C, F04Z, F05Z, F06C, F06D, F12B, F19Z, F50A
	21B	X33Z		15	P02A, P02B		05	F01A, F01C, F04Z, F05Z, F06C, F06D, F12B, F19Z, F50A
	Prä	A07A, A11A, A13A		21B	X33Z		05	F01A, F01C, F04Z, F05Z, F06C, F06D, F12B, F19Z, F50A
35.91↔		BORP, KORP, MKOR, VBOR	35.95.12↔		BORP, KORP, MKOR, VBOR	35.96.11↔		BORP, KORP, MKOR, VBOR
	05	F01A, F01C, F03B, F03C, F03D, F04Z, F05Z, F07Z, F09Z, F30Z, F31Z, F35A, F35B		04	E08A, E08B		05	F01A, F01C, F07Z, F98Z
	06	G33Z, G38Z		05	F01A, F01C, F03A, F03B, F03C, F03D, F03E, F04Z, F05Z, F06C, F07Z, F30Z		Prä	A07A, A11A, A13A, A18Z
	07	H33Z		06	G33Z, G38Z		05	F01A, F01C, F07Z, F98Z
	11	L33Z		07	H33Z		Prä	A07A, A11A, A13A, A18Z
	15	P02A, P02B		11	L33Z		05	F01A, F01C, F04Z, F05Z, F06C, F06D, F12B, F19Z, F50A
	21B	X33Z		15	P02A, P02B		05	F01A, F01C, F04Z, F05Z, F06C, F06D, F12B, F19Z, F50A
	Prä	A07A, A11A, A13A		21B	X33Z		05	F01A, F01C, F04Z, F05Z, F06C, F06D, F12B, F19Z, F50A
35.92↔		BORP, KORP, MKOR, VBOR	35.95.13↔		BORP, KORP, MKOR, VBOR	35.96.20↔		BORP, KORP, MKOR, VBOR
	05	F01A, F01C, F03B, F03C, F03D, F04Z, F05Z, F07Z, F09Z, F30Z, F31Z, F35A, F35B		04	E08A, E08B		05	F01A, F01C, F04Z, F05Z, F06C, F06D, F12B, F19Z, F50A
	06	G33Z, G38Z		05	F01A, F01C, F03A, F03B, F03C, F03D, F03E, F04Z, F05Z, F06C, F07Z, F30Z		05	F01A, F01C, F04Z, F05Z, F06C, F06D, F12B, F19Z, F50A
	07	H33Z		06	G33Z, G38Z		05	F01A, F01C, F04Z, F05Z, F06C, F06D, F12B, F19Z, F50A
	11	L33Z		07	H33Z		05	F01A, F01C, F04Z, F05Z, F06C, F06D, F12B, F19Z, F50A
	15	P02A, P02B		11	L33Z		05	F01A, F01C, F04Z, F05Z, F06C, F06D, F12B, F19Z, F50A
	21B	X33Z		15	P02A, P02B		05	F01A, F01C, F04Z, F05Z, F06C, F06D, F12B, F19Z, F50A
	Prä	A07A, A11A, A13A		21B	X33Z		05	F01A, F01C, F04Z, F05Z, F06C, F06D, F12B, F19Z, F50A
35.93↔		BORP, KORP, MKOR, VBOR	35.96.21↔		BORP, KORP, MKOR, VBOR	35.96.22↔		BORP, KORP, MKOR, VBOR
	05	F01A, F01C, F03B, F03C, F03D, F04Z, F05Z, F07Z, F09Z, F30Z, F31Z, F35A, F35B		04	E08A, E08B		05	F01A, F01C, F04Z, F05Z, F06C, F06D, F12B, F19Z, F50A, F98Z
	06	G33Z, G38Z		05	F01A, F01C, F03A, F03B, F03C, F03D, F03E, F04Z, F05Z, F06C, F07Z, F30Z		Prä	A07A, A11A, A13A, A18Z
	07	H33Z		06	G33Z, G38Z		05	F01A, F01C, F04Z, F05Z, F06C, F06D, F12B, F19Z, F50A, F98Z
	11	L33Z		07	H33Z		05	F01A, F01C, F04Z, F05Z, F06C, F06D, F12B, F19Z, F50A, F98Z
	15	P02A, P02B		11	L33Z		05	F01A, F01C, F04Z, F05Z, F06C, F06D, F12B, F19Z, F50A, F98Z
	21B	X33Z		15	P02A, P02B		05	F01A, F01C, F04Z, F05Z, F06C, F06D, F12B, F19Z, F50A, F98Z
	Prä	A07A, A11A, A13A		21B	X33Z		05	F01A, F01C, F04Z, F05Z, F06C, F06D, F12B, F19Z, F50A, F98Z
35.99↔		BORP, KORP, MKOR, VBOR	35.96.23↔		BORP, KORP, MKOR, VBOR	35.96.24↔		BORP, KORP, MKOR, VBOR
	05	F01A, F01C, F03B, F03C, F03D, F04Z, F05Z, F07Z, F09Z, F30Z, F31Z, F35A, F35B		04	E08A, E08B		05	F01A, F01C, F07Z, F98Z
	06	G33Z, G38Z		05	F01A, F01C, F03A, F03B, F03C, F03D, F03E, F04Z, F05Z, F06C, F07Z, F30Z		Prä	A07A, A11A, A13A, A18Z
	07	H33Z		06	G33Z, G38Z		05	F01A, F01C, F04Z, F05Z, F06C, F06D, F12B, F19Z, F50A, F98Z
	11	L33Z		07	H33Z		05	F01A, F01C, F04Z, F05Z, F06C, F06D, F12B, F19Z, F50A, F98Z
	15	P02A, P02B		11	L33Z		05	F01A, F01C, F04Z, F05Z, F06C, F06D, F12B, F19Z, F50A, F98Z
	21B	X33Z		15	P02A, P02B		05	F01A, F01C, F04Z, F05Z, F06C, F06D, F12B, F19Z, F50A, F98Z
	Prä	A07A, A11A, A13A		21B	X33Z		05	F01A, F01C, F04Z, F05Z, F06C, F06D, F12B, F19Z, F50A, F98Z



CHOP	MDC	DRG	CHOP	MDC	DRG	CHOP	MDC	DRG
35.96.29↔	05	BORP, KORP, MKOR, VBOR F01A, F01C, F04Z, F05Z, F06C, F06D, F12B, F19Z, F50A	35.99.10↔	05	BORP, KORP, MKOR, VBOR F01A, F01C, F03B, F03C, F03D, F04Z, F05Z, F07Z, F09Z, F12B, F24A, F24B, F30Z, F31Z, F35A, F35B, F50A	35.99.19↔	05	BORP, KORP, MKOR, VBOR F01A, F01C, F03B, F03C, F03D, F04Z, F05Z, F07Z, F09Z, F12B, F24A, F24B, F30Z, F31Z, F35A, F35B, F50A
35.98.00↔	05	BORP, KORP, MKOR, VBOR F01A, F01C, F03B, F03C, F03D, F04Z, F05Z, F07Z, F09Z, F30Z, F31Z, F35A, F35B		06	G33Z, G38Z		06	G33Z, G38Z
	06	G33Z, G38Z		07	H33Z		07	H33Z
	07	H33Z		11	L33Z		11	L33Z
	15	P02A, P02B		15	P02A, P02B		15	P02A, P02B
	21B	X33Z		21B	X33Z		21B	X33Z
35.98.10↔	05	BORP, KORP, MKOR, VBOR F01A, F01C, F04Z, F05Z, F07Z, F09Z, F12B, F30Z, F31Z, F35A, F35B, F50A	35.99.11↔	05	BORP, KORP, MKOR, VBOR F01A, F01C, F03B, F03C, F03D, F04Z, F05Z, F07Z, F09Z, F12B, F24A, F24B, F30Z, F31Z, F35A, F35B, F50A	35.99.20↔	05	BORP, VBOR F01A, F01C, F03B, F03C, F03D, F04Z, F05Z, F07Z, F09Z, F12B, F24A, F24B, F30Z, F31Z, F35A, F35B, F50A
	06	G33Z, G38Z		06	G33Z, G38Z		06	G33Z, G38Z
	07	H33Z		07	H33Z		07	H33Z
	11	L33Z		11	L33Z		11	L33Z
	15	P02A, P02B		15	P02A, P02B		15	P02A, P02B
	21B	X33Z		21B	X33Z		21B	X33Z
35.98.11↔	05	F12B, F50A, F95A, F95B	35.99.12↔	05	BORP, KORP, MKOR, VBOR F01A, F01C, F03B, F03C, F03D, F04Z, F05Z, F07Z, F09Z, F12B, F24A, F24B, F30Z, F31Z, F35A, F35B, F50A	35.99.99↔	05	BORP, VBOR F01A, F01C, F03B, F03C, F03D, F04Z, F05Z, F07Z, F09Z, F12B, F24A, F24B, F30Z, F31Z, F35A, F35B, F50A
	15	P02A, P02B		06	G33Z, G38Z		06	G33Z, G38Z
35.98.12↔	05	F12B, F50A, F95A, F95B		07	H33Z		07	H33Z
	15	P02A, P02B		11	L33Z		11	L33Z
35.98.19↔	05	BORP, KORP, MKOR, VBOR F01A, F01C, F04Z, F05Z, F07Z, F09Z, F12B, F30Z, F31Z, F35A, F35B, F50A		15	P02A, P02B		15	P02A, P02B
	06	G33Z, G38Z		21B	X33Z		21B	X33Z
	07	H33Z	35.99.13↔	05	BORP, KORP, MKOR, VBOR F01A, F01C, F03B, F03C, F03D, F04Z, F05Z, F07Z, F09Z, F12B, F24A, F24B, F30Z, F31Z, F35A, F35B, F50A	36.03↔	05	BORP, KORP, MKOR, VBOR F01A, F01C, F04Z, F05Z, F07Z, F09Z, F30Z, F31Z, F35A, F35B
	11	L33Z		06	G33Z, G38Z		06	G33Z, G38Z
	15	P02A, P02B		07	H33Z		07	H33Z
	21B	X33Z		11	L33Z		11	L33Z
35.98.30↔	05	BORP, KORP, MKOR, VBOR F01A, F01C, F04Z, F05Z, F07Z, F09Z, F12B, F30Z, F31Z, F35A, F35B, F50A		15	P02A, P02B		15	P02A, P02B
	06	G33Z, G38Z		21B	X33Z		21B	X33Z
	07	H33Z	35.99.14↔	05	BORP, KORP, MKOR, VBOR F01A, F01C, F03B, F03C, F03D, F04Z, F05Z, F07Z, F09Z, F12B, F24A, F24B, F30Z, F31Z, F35A, F35B, F50A	36.04↔	05	F01A, F01C, F12B, F15Z, F24A, F24B, F50A, F52A, F52B, F56A, F56B, F57A, F57B, F58Z
	11	L33Z		06	G33Z, G38Z		06	G33Z, G38Z
	15	P02A, P02B		07	H33Z		07	H33Z
	21B	X33Z		11	L33Z		11	L33Z
35.98.99↔	05	BORP, KORP, MKOR, VBOR F01A, F01C, F03B, F03C, F03D, F04Z, F05Z, F07Z, F09Z, F30Z, F31Z, F35A, F35B		15	P02A, P02B		15	P02A, P02B
	06	G33Z, G38Z		21B	X33Z		21B	X33Z
	07	H33Z	35.99.15↔	05	BORP, KORP, MKOR, VBOR F01A, F01C, F03B, F03C, F03D, F04Z, F05Z, F07Z, F09Z, F12B, F24A, F24B, F30Z, F31Z, F35A, F35B, F50A	36.06.00↔	05	F01A, F01C, F12B, F15Z, F24A, F24B, F50A, F52A, F52B, F56A, F56B, F57A, F57B, F58Z
	11	L33Z		06	G33Z, G38Z		06	G33Z, G38Z
	15	P02A, P02B		07	H33Z		07	H33Z
	21B	X33Z		11	L33Z		11	L33Z
35.99.00↔	05	BORP, VBOR F01A, F01C, F03B, F03C, F03D, F04Z, F05Z, F07Z, F09Z, F12B, F24A, F24B, F30Z, F31Z, F35A, F35B, F50A		15	P02A, P02B		15	P02A, P02B
	06	G33Z, G38Z		21B	X33Z		21B	X33Z
	07	H33Z		05	BORP, KORP, MKOR, VBOR F01A, F01C, F03B, F03C, F03D, F04Z, F05Z, F07Z, F09Z, F12B, F24A, F24B, F30Z, F31Z, F35A, F35B, F50A	36.06.10↔	05	F01A, F01C, F12B, F15Z, F24A, F24B, F50A, F52A, F52B, F56A, F56B, F57A, F57B, F58Z
	11	L33Z		06	G33Z, G38Z		06	G33Z, G38Z
	15	P02A, P02B		07	H33Z		07	H33Z
	21B	X33Z		11	L33Z		11	L33Z
				15	P02A, P02B		15	P02A, P02B
				21B	X33Z		21B	X33Z
				05	BORP, KORP, MKOR, VBOR F01A, F01C, F12B, F15Z, F24A, F24B, F50A, F52A, F52B, F56A, F56B, F57A, F57B, F58Z	36.06.11↔	05	F01A, F01C, F12B, F15Z, F24A, F24B, F50A, F52A, F52B, F56A, F56B, F57A, F57B, F58Z
				06	G33Z, G38Z		06	G33Z, G38Z
				07	H33Z		07	H33Z
				11	L33Z		11	L33Z
				15	P02A, P02B		15	P02A, P02B
				21B	X33Z		21B	X33Z
				05	BORP, KORP, MKOR, VBOR F01A, F01C, F12B, F15Z, F24A, F24B, F50A, F52A, F52B, F56A, F56B, F57A, F57B, F58Z	36.06.99↔	05	F01A, F01C, F12B, F15Z, F24A, F24B, F50A, F52A, F52B, F56A, F56B, F57A, F57B, F58Z
				06	G33Z, G38Z		06	G33Z, G38Z
				07	H33Z		07	H33Z
				11	L33Z		11	L33Z
				15	P02A, P02B		15	P02A, P02B
				21B	X33Z		21B	X33Z
				05	BORP, KORP, MKOR, VBOR F01A, F01C, F12B, F15Z, F24A, F24B, F50A, F52A, F52B, F56A, F56B, F57A, F57B, F58Z	36.07.00↔	05	F01A, F01C, F12B, F15Z, F24A, F24B, F50A, F52A, F52B, F56A, F56B, F57A, F57B, F58Z
				06	G33Z, G38Z		06	G33Z, G38Z
				07	H33Z		07	H33Z
				11	L33Z		11	L33Z
				15	P02A, P02B		15	P02A, P02B
				21B	X33Z		21B	X33Z
				05	BORP, KORP, MKOR, VBOR F01A, F01C, F12B, F15Z, F24A, F24B, F50A, F52A, F52B, F56A, F56B, F57A, F57B, F58Z	36.07.10↔	05	F01A, F01C, F12B, F15Z, F24A, F24B, F50A, F52A, F52B, F56A, F56B, F57A, F57B, F58Z

PROC

CHOP	MDC	DRG	CHOP	MDC	DRG	CHOP	MDC	DRG
36.07.11↔	05	F01A, F01C, F12B, F15Z, F24A, F24B, F50A, F52A, F52B, F56A, F56B, F57A, F57B, F58Z	36.11.24↔		BORP, KORP, MKOR, VBOR	36.11.32↔		BORP, KORP, MKOR, VBOR
36.07.99↔	05	F01A, F01C, F12B, F15Z, F24A, F24B, F50A, F52A, F52B, F56A, F56B, F57A, F57B, F58Z		05	F01A, F01C, F03B, F03C, F03D, F04Z, F05Z, F06A, F06B, F06C, F06D, F06E, F07Z, F30Z		05	F01A, F01C, F03B, F03C, F03D, F04Z, F05Z, F06A, F06B, F06C, F06D, F06E, F07Z, F30Z
36.09↔		BORP, VBOR		06	G33Z, G38Z		06	G33Z, G38Z
	05	F01A, F01C, F15Z, F24A, F24B, F30Z, F52A, F52B, F56A, F56B, F57A, F57B, F58Z		07	H33Z		07	H33Z
				11	L33Z		11	L33Z
				15	P02A, P02B		15	P02A, P02B
				21B	X33Z		21B	X33Z
36.10↔		BORP, KORP, MKOR, VBOR	36.11.25↔		BORP, KORP, MKOR, VBOR	36.11.33↔		BORP, KORP, MKOR, VBOR
	05	F01A, F01C, F03B, F03C, F03D, F04Z, F05Z, F06A, F06B, F06C, F06D, F06E, F07Z, F30Z		05	F01A, F01C, F03B, F03C, F03D, F04Z, F05Z, F06A, F06B, F06C, F06D, F06E, F07Z, F30Z		05	F01A, F01C, F03B, F03C, F03D, F04Z, F05Z, F06A, F06B, F06C, F06D, F06E, F07Z, F30Z
				06	G33Z, G38Z		06	G33Z, G38Z
				07	H33Z		07	H33Z
				11	L33Z		11	L33Z
				15	P02A, P02B		15	P02A, P02B
				21B	X33Z		21B	X33Z
36.11.00↔		BORP, KORP, MKOR, VBOR	36.11.26↔		BORP, KORP, MKOR, VBOR	36.11.34↔		BORP, KORP, MKOR, VBOR
	05	F01A, F01C, F03B, F03C, F03D, F04Z, F05Z, F06A, F06B, F06C, F06D, F06E, F07Z, F30Z		05	F01A, F01C, F03B, F03C, F03D, F04Z, F05Z, F06A, F06B, F06C, F06D, F06E, F07Z, F30Z		05	F01A, F01C, F03B, F03C, F03D, F04Z, F05Z, F06A, F06B, F06C, F06D, F06E, F07Z, F30Z
				06	G33Z, G38Z		06	G33Z, G38Z
				07	H33Z		07	H33Z
				11	L33Z		11	L33Z
				15	P02A, P02B		15	P02A, P02B
				21B	X33Z		21B	X33Z
36.11.21↔		BORP, KORP, MKOR, VBOR	36.11.27↔		BORP, KORP, MKOR, VBOR	36.11.35↔		BORP, KORP, MKOR, VBOR
	05	F01A, F01C, F03B, F03C, F03D, F04Z, F05Z, F06A, F06B, F06C, F06D, F06E, F07Z, F30Z		05	F01A, F01C, F03B, F03C, F03D, F04Z, F05Z, F06A, F06B, F06C, F06D, F06E, F07Z, F30Z		05	F01A, F01C, F03B, F03C, F03D, F04Z, F05Z, F06A, F06B, F06C, F06D, F06E, F07Z, F30Z
				06	G33Z, G38Z		06	G33Z, G38Z
				07	H33Z		07	H33Z
				11	L33Z		11	L33Z
				15	P02A, P02B		15	P02A, P02B
				21B	X33Z		21B	X33Z
36.11.22↔		BORP, KORP, MKOR, VBOR	36.11.28↔		BORP, KORP, MKOR, VBOR	36.11.36↔		BORP, KORP, MKOR, VBOR
	05	F01A, F01C, F03B, F03C, F03D, F04Z, F05Z, F06A, F06B, F06C, F06D, F06E, F07Z, F30Z		05	F01A, F01C, F03B, F03C, F03D, F04Z, F05Z, F06A, F06B, F06C, F06D, F06E, F07Z, F30Z		05	F01A, F01C, F03B, F03C, F03D, F04Z, F05Z, F06A, F06B, F06C, F06D, F06E, F07Z, F30Z
				06	G33Z, G38Z		06	G33Z, G38Z
				07	H33Z		07	H33Z
				11	L33Z		11	L33Z
				15	P02A, P02B		15	P02A, P02B
				21B	X33Z		21B	X33Z
36.11.23↔		BORP, KORP, MKOR, VBOR	36.11.2a↔		BORP, KORP, MKOR, VBOR	36.11.37↔		BORP, KORP, MKOR, VBOR
	05	F01A, F01C, F03B, F03C, F03D, F04Z, F05Z, F06A, F06B, F06C, F06D, F06E, F07Z, F30Z		05	F01A, F01C, F03B, F03C, F03D, F04Z, F05Z, F06A, F06B, F06C, F06D, F06E, F07Z, F30Z		05	F01A, F01C, F03B, F03C, F03D, F04Z, F05Z, F06A, F06B, F06C, F06D, F06E, F07Z, F30Z
				06	G33Z, G38Z		06	G33Z, G38Z
				07	H33Z		07	H33Z
				11	L33Z		11	L33Z
				15	P02A, P02B		15	P02A, P02B
				21B	X33Z		21B	X33Z
36.11.23↔		BORP, KORP, MKOR, VBOR	36.11.31↔		BORP, KORP, MKOR, VBOR	36.11.38↔		BORP, KORP, MKOR, VBOR
	05	F01A, F01C, F03B, F03C, F03D, F04Z, F05Z, F06A, F06B, F06C, F06D, F06E, F07Z, F30Z		05	F01A, F01C, F03B, F03C, F03D, F04Z, F05Z, F06A, F06B, F06C, F06D, F06E, F07Z, F30Z		05	F01A, F01C, F03B, F03C, F03D, F04Z, F05Z, F06A, F06B, F06C, F06D, F06E, F07Z, F30Z
				06	G33Z, G38Z		06	G33Z, G38Z
				07	H33Z		07	H33Z
				11	L33Z		11	L33Z
				15	P02A, P02B		15	P02A, P02B
				21B	X33Z		21B	X33Z

PROC







CHOP	MDC	DRG	CHOP	MDC	DRG	CHOP	MDC	DRG
36.18.00↔		BORP, KORP, MKOR, VBOR	36.18.17↔		BORP, KORP, MKOR, VBOR	36.18.25↔		BORP, KORP, MKOR, VBOR
	05	F01A, F01C, F03B, F03C, F03D, F04Z, F05Z, F06A, F06B, F06C, F06D, F06E, F07Z, F30Z		05	F01A, F01C, F03B, F03C, F03D, F04Z, F05Z, F06A, F06B, F06C, F06D, F06E, F07Z, F30Z		05	F01A, F01C, F03B, F03C, F03D, F04Z, F05Z, F06A, F06B, F06C, F06D, F06E, F07Z, F30Z
	06	G33Z, G38Z		06	G33Z, G38Z		06	G33Z, G38Z
	07	H33Z		07	H33Z		07	H33Z
	11	L33Z		11	L33Z		11	L33Z
	15	P02A, P02B		15	P02A, P02B		15	P02A, P02B
36.18.11↔	21B	X33Z	36.18.18↔	21B	X33Z	36.18.26↔	21B	X33Z
		BORP, KORP, MKOR, VBOR			BORP, KORP, MKOR, VBOR			BORP, KORP, MKOR, VBOR
	05	F01A, F01C, F03B, F03C, F03D, F04Z, F05Z, F06A, F06B, F06C, F06D, F06E, F07Z, F30Z		05	F01A, F01C, F03B, F03C, F03D, F04Z, F05Z, F06A, F06B, F06C, F06D, F06E, F07Z, F30Z		05	F01A, F01C, F03B, F03C, F03D, F04Z, F05Z, F06A, F06B, F06C, F06D, F06E, F07Z, F30Z
	06	G33Z, G38Z		06	G33Z, G38Z		06	G33Z, G38Z
	07	H33Z		07	H33Z		07	H33Z
	11	L33Z		11	L33Z		11	L33Z
36.18.12↔	15	P02A, P02B	36.18.1a↔	15	P02A, P02B	36.18.27↔	15	P02A, P02B
	21B	X33Z		21B	X33Z		21B	X33Z
		BORP, KORP, MKOR, VBOR			BORP, KORP, MKOR, VBOR			BORP, KORP, MKOR, VBOR
	05	F01A, F01C, F03B, F03C, F03D, F04Z, F05Z, F06A, F06B, F06C, F06D, F06E, F07Z, F30Z		05	F01A, F01C, F03B, F03C, F03D, F04Z, F05Z, F06A, F06B, F06C, F06D, F06E, F07Z, F30Z		05	F01A, F01C, F03B, F03C, F03D, F04Z, F05Z, F06A, F06B, F06C, F06D, F06E, F07Z, F30Z
	06	G33Z, G38Z		06	G33Z, G38Z		06	G33Z, G38Z
	07	H33Z		07	H33Z		07	H33Z
36.18.13↔	11	L33Z	36.18.21↔	11	L33Z	36.18.28↔	11	L33Z
	15	P02A, P02B		15	P02A, P02B		15	P02A, P02B
	21B	X33Z		21B	X33Z		21B	X33Z
		BORP, KORP, MKOR, VBOR			BORP, KORP, MKOR, VBOR			BORP, KORP, MKOR, VBOR
	05	F01A, F01C, F03B, F03C, F03D, F04Z, F05Z, F06A, F06B, F06C, F06D, F06E, F07Z, F30Z		05	F01A, F01C, F03B, F03C, F03D, F04Z, F05Z, F06A, F06B, F06C, F06D, F06E, F07Z, F30Z		05	F01A, F01C, F03B, F03C, F03D, F04Z, F05Z, F06A, F06B, F06C, F06D, F06E, F07Z, F30Z
	06	G33Z, G38Z		06	G33Z, G38Z		06	G33Z, G38Z
36.18.14↔	07	H33Z	36.18.22↔	07	H33Z	36.18.2a↔	07	H33Z
	11	L33Z		11	L33Z		11	L33Z
	15	P02A, P02B		15	P02A, P02B		15	P02A, P02B
	21B	X33Z		21B	X33Z		21B	X33Z
		BORP, KORP, MKOR, VBOR			BORP, KORP, MKOR, VBOR			BORP, KORP, MKOR, VBOR
	05	F01A, F01C, F03B, F03C, F03D, F04Z, F05Z, F06A, F06B, F06C, F06D, F06E, F07Z, F30Z		05	F01A, F01C, F03B, F03C, F03D, F04Z, F05Z, F06A, F06B, F06C, F06D, F06E, F07Z, F30Z		05	F01A, F01C, F03B, F03C, F03D, F04Z, F05Z, F06A, F06B, F06C, F06D, F06E, F07Z, F30Z
36.18.15↔	06	G33Z, G38Z	36.18.23↔	06	G33Z, G38Z	36.18.99↔	06	G33Z, G38Z
	07	H33Z		07	H33Z		07	H33Z
	11	L33Z		11	L33Z		11	L33Z
	15	P02A, P02B		15	P02A, P02B		15	P02A, P02B
	21B	X33Z		21B	X33Z		21B	X33Z
		BORP, KORP, MKOR, VBOR			BORP, KORP, MKOR, VBOR			BORP, KORP, MKOR, VBOR
36.18.16↔	05	F01A, F01C, F03B, F03C, F03D, F04Z, F05Z, F06A, F06B, F06C, F06D, F06E, F07Z, F30Z	36.18.24↔	05	F01A, F01C, F03B, F03C, F03D, F04Z, F05Z, F06A, F06B, F06C, F06D, F06E, F07Z, F30Z	36.19↔	05	F01A, F01C, F03B, F03C, F03D, F04Z, F05Z, F06A, F06B, F06C, F06D, F06E, F30Z
	06	G33Z, G38Z		06	G33Z, G38Z		06	G33Z, G38Z
	07	H33Z		07	H33Z		07	H33Z
	11	L33Z		11	L33Z		11	L33Z
	15	P02A, P02B		15	P02A, P02B		15	P02A, P02B
	21B	X33Z		21B	X33Z		21B	X33Z





CHOP	MDC	DRG	CHOP	MDC	DRG	CHOP	MDC	DRG
36.1b.11↔		BORP, KORP, MKOR, VBOR	36.1b.18↔		BORP, KORP, MKOR, VBOR	36.1b.26↔		BORP, KORP, MKOR, VBOR
	05	F01A, F01C, F03B, F03C, F03D, F04Z, F05Z, F06A, F06B, F06C, F06D, F06E, F07Z, F30Z		05	F01A, F01C, F03B, F03C, F03D, F04Z, F05Z, F06A, F06B, F06C, F06D, F06E, F07Z, F30Z		05	F01A, F01C, F03B, F03C, F03D, F04Z, F05Z, F06A, F06B, F06C, F06D, F06E, F07Z, F30Z
	06	G33Z, G38Z		06	G33Z, G38Z		06	G33Z, G38Z
	07	H33Z		07	H33Z		07	H33Z
	11	L33Z		11	L33Z		11	L33Z
	15	P02A, P02B		15	P02A, P02B		15	P02A, P02B
21B	X33Z	21B	X33Z	21B	X33Z			
36.1b.12↔		BORP, KORP, MKOR, VBOR	36.1b.1a↔		BORP, KORP, MKOR, VBOR	36.1b.27↔		BORP, KORP, MKOR, VBOR
	05	F01A, F01C, F03B, F03C, F03D, F04Z, F05Z, F06A, F06B, F06C, F06D, F06E, F07Z, F30Z		05	F01A, F01C, F03B, F03C, F03D, F04Z, F05Z, F06A, F06B, F06C, F06D, F06E, F07Z, F30Z		05	F01A, F01C, F03B, F03C, F03D, F04Z, F05Z, F06A, F06B, F06C, F06D, F06E, F07Z, F30Z
	06	G33Z, G38Z		06	G33Z, G38Z		06	G33Z, G38Z
	07	H33Z		07	H33Z		07	H33Z
	11	L33Z		11	L33Z		11	L33Z
	15	P02A, P02B		15	P02A, P02B		15	P02A, P02B
21B	X33Z	21B	X33Z	21B	X33Z			
36.1b.13↔		BORP, KORP, MKOR, VBOR	36.1b.21↔		BORP, KORP, MKOR, VBOR	36.1b.28↔		BORP, KORP, MKOR, VBOR
	05	F01A, F01C, F03B, F03C, F03D, F04Z, F05Z, F06A, F06B, F06C, F06D, F06E, F07Z, F30Z		05	F01A, F01C, F03B, F03C, F03D, F04Z, F05Z, F06A, F06B, F06C, F06D, F06E, F07Z, F30Z		05	F01A, F01C, F03B, F03C, F03D, F04Z, F05Z, F06A, F06B, F06C, F06D, F06E, F07Z, F30Z
	06	G33Z, G38Z		06	G33Z, G38Z		06	G33Z, G38Z
	07	H33Z		07	H33Z		07	H33Z
	11	L33Z		11	L33Z		11	L33Z
	15	P02A, P02B		15	P02A, P02B		15	P02A, P02B
21B	X33Z	21B	X33Z	21B	X33Z			
36.1b.14↔		BORP, KORP, MKOR, VBOR	36.1b.22↔		BORP, KORP, MKOR, VBOR	36.1b.2a↔		BORP, KORP, MKOR, VBOR
	05	F01A, F01C, F03B, F03C, F03D, F04Z, F05Z, F06A, F06B, F06C, F06D, F06E, F07Z, F30Z		05	F01A, F01C, F03B, F03C, F03D, F04Z, F05Z, F06A, F06B, F06C, F06D, F06E, F07Z, F30Z		05	F01A, F01C, F03B, F03C, F03D, F04Z, F05Z, F06A, F06B, F06C, F06D, F06E, F07Z, F30Z
	06	G33Z, G38Z		06	G33Z, G38Z		06	G33Z, G38Z
	07	H33Z		07	H33Z		07	H33Z
	11	L33Z		11	L33Z		11	L33Z
	15	P02A, P02B		15	P02A, P02B		15	P02A, P02B
21B	X33Z	21B	X33Z	21B	X33Z			
36.1b.15↔		BORP, KORP, MKOR, VBOR	36.1b.23↔		BORP, KORP, MKOR, VBOR	36.1b.99↔		BORP, KORP, MKOR, VBOR
	05	F01A, F01C, F03B, F03C, F03D, F04Z, F05Z, F06A, F06B, F06C, F06D, F06E, F07Z, F30Z		05	F01A, F01C, F03B, F03C, F03D, F04Z, F05Z, F06A, F06B, F06C, F06D, F06E, F07Z, F30Z		05	F01A, F01C, F03B, F03C, F03D, F04Z, F05Z, F06A, F06B, F06C, F06D, F06E, F07Z, F30Z
	06	G33Z, G38Z		06	G33Z, G38Z		06	G33Z, G38Z
	07	H33Z		07	H33Z		07	H33Z
	11	L33Z		11	L33Z		11	L33Z
	15	P02A, P02B		15	P02A, P02B		15	P02A, P02B
21B	X33Z	21B	X33Z	21B	X33Z			
36.1b.16↔		BORP, KORP, MKOR, VBOR	36.1b.24↔		BORP, KORP, MKOR, VBOR	36.2↔		BORP, KORP, MKOR, VBOR
	05	F01A, F01C, F03B, F03C, F03D, F04Z, F05Z, F06A, F06B, F06C, F06D, F06E, F07Z, F30Z		05	F01A, F01C, F03B, F03C, F03D, F04Z, F05Z, F06A, F06B, F06C, F06D, F06E, F07Z, F30Z		05	F01A, F01C, F04Z, F05Z, F07Z, F09Z, F30Z, F31Z, F35A, F35B
	06	G33Z, G38Z		06	G33Z, G38Z		15	P02A, P02B
	07	H33Z		07	H33Z		21B	X06A, X06B, X06C
	11	L33Z		11	L33Z		36.31↔	BORP, KORP, MKOR, VBOR
	15	P02A, P02B		15	P02A, P02B			04
21B	X33Z	21B	X33Z	05	F01A, F01C, F04Z, F05Z, F07Z, F09Z, F30Z, F31Z, F35A, F35B			
36.1b.17↔		BORP, KORP, MKOR, VBOR	36.1b.25↔		BORP, KORP, MKOR, VBOR	36.31↔		BORP, KORP, MKOR, VBOR
	05	F01A, F01C, F03B, F03C, F03D, F04Z, F05Z, F06A, F06B, F06C, F06D, F06E, F07Z, F30Z		05	F01A, F01C, F03B, F03C, F03D, F04Z, F05Z, F06A, F06B, F06C, F06D, F06E, F07Z, F30Z		06	G33Z, G38Z
	06	G33Z, G38Z		06	G33Z, G38Z		07	H33Z
	07	H33Z		07	H33Z		11	L33Z
	11	L33Z		11	L33Z		15	P02A, P02B
	15	P02A, P02B		15	P02A, P02B		21B	X33Z
21B	X33Z	21B	X33Z					

PROC

CHOP	MDC	DRG	CHOP	MDC	DRG	CHOP	MDC	DRG			
36.32↔		BORP, KORP, MKOR, VBOR	36.39.13↔		BORP, KORP, MKOR, VBOR	36.99.30↔		BORP, VBOR			
	04	E05A, E05B, E05C, E08A, E08B		05	F01A, F01C, F04Z, F05Z, F06C, F07Z, F09Z, F30Z, F31Z, F35A, F35B		05	F01A, F01C, F03B, F03C, F03D, F04Z, F05Z, F07Z, F09Z, F30Z, F31Z, F35A, F35B			
	05	F01A, F01C, F04Z, F05Z, F07Z, F09Z, F12B, F15Z, F24A, F24B, F30Z, F31Z, F35A, F35B, F50A, F52A, F52B, F56A, F56B, F57A, F57B, F58Z		06	G33Z, G38Z		15	P02A, P02B			
	06	G33Z, G38Z		07	H33Z		21B	X06A, X06B, X06C			
	07	H33Z		11	L33Z		36.99.40↔		BORP, VBOR		
	11	L33Z		15	P02A, P02B			05	F01A, F01C, F03B, F03C, F03D, F04Z, F05Z, F07Z, F09Z, F30Z, F31Z, F35A, F35B		
	15	P02A, P02B		21B	X06A, X06B, X06C, X33Z		15	P02A, P02B			
	21B	X33Z		05	F01A, F01C, F04Z, F05Z, F06C, F07Z, F09Z, F30Z, F31Z, F35A, F35B		21B	X06A, X06B, X06C			
	36.33↔			BORP, KORP, MKOR, VBOR	36.39.99↔			BORP, VBOR	36.99.99↔		BORP, VBOR
		04		E05A, E05B, E05C, E08A, E08B			05	F01A, F01C, F04Z, F05Z, F06C, F07Z, F09Z, F30Z, F31Z, F35A, F35B		05	F01A, F01C, F03B, F03C, F03D, F04Z, F05Z, F07Z, F09Z, F30Z, F31Z, F35A, F35B
05		F01A, F01C, F04Z, F05Z, F07Z, F09Z, F30Z, F31Z, F35A, F35B	06	G33Z, G38Z		15	P02A, P02B				
06		G33Z, G38Z	07	H33Z		21B	X06A, X06B, X06C				
07		H33Z	11	L33Z		36.99.99↔		BORP, VBOR			
11		L33Z	15	P02A, P02B			05	F01A, F01C, F03B, F03C, F03D, F04Z, F05Z, F07Z, F09Z, F30Z, F31Z, F35A, F35B			
15		P02A, P02B	21B	X06A, X06B, X06C, X33Z		15	P02A, P02B				
21B		X33Z	05	F01A, F01C, F04Z, F05Z, F06C, F07Z, F09Z, F30Z, F31Z, F35A, F35B		21B	X06A, X06B, X06C				
36.34↔			BORP, KORP, MKOR, VBOR	36.91↔			BORP, VBOR	37.10↔			BORP, VBOR
		04	E05A, E05B, E05C, E08A, E08B			05	F01A, F01C, F04Z, F05Z, F07Z, F09Z, F30Z, F31Z, F35A, F35B			05	F01A, F01C, F04Z, F05Z, F07Z, F09Z, F30Z, F31Z, F35A, F35B
	05	F01A, F01C, F04Z, F05Z, F07Z, F09Z, F30Z, F31Z, F35A, F35B	15		P02A, P02B	15	P02A, P02B				
	06	G33Z, G38Z	21B		X06A, X06B, X06C	21A	W02A, W02B				
	07	H33Z	05		F01A, F01C, F03B, F03C, F03D, F04Z, F05Z, F07Z, F09Z, F30Z, F31Z, F35A, F35B	21B	X06A, X06B, X06C				
	11	L33Z	15		P02A, P02B	37.11.00↔			BORP, VBOR		
	15	P02A, P02B	21B		X06A, X06B, X06C		05		F01A, F01C, F04Z, F05Z, F07Z, F09Z, F30Z, F31Z, F35A, F35B		
	21B	X33Z	05		F01A, F01C, F03B, F03C, F03D, F04Z, F05Z, F07Z, F09Z, F30Z, F31Z, F35A, F35B	06	G33Z, G38Z				
	36.39.00↔		BORP, KORP, MKOR, VBOR		36.99.00↔		BORP, VBOR		37.11.10↔		BORP, VBOR
		04	E05A, E05B, E05C, E08A, E08B			05	F01A, F01C, F04Z, F05Z, F06C, F07Z, F09Z, F30Z, F31Z, F35A, F35B			05	F01A, F01C, F04Z, F05Z, F07Z, F09Z, F30Z, F31Z, F35A, F35B
05		F01A, F01C, F04Z, F05Z, F07Z, F09Z, F30Z, F31Z, F35A, F35B	06	G33Z, G38Z		06	G33Z, G38Z				
06		G33Z, G38Z	07	H33Z		07	H33Z				
07		H33Z	11	L33Z		11	L33Z				
11		L33Z	15	P02A, P02B		15	P02A, P02B				
15		P02A, P02B	21B	X06A, X06B, X06C, X33Z		21A	W02A, W02B				
21B		X33Z	05	F01A, F01C, F04Z, F05Z, F06C, F07Z, F09Z, F30Z, F31Z, F35A, F35B		21B	X06A, X06B, X06C				
36.39.10↔			BORP, KORP, MKOR, VBOR	36.99.10↔			BORP, VBOR	37.11.99↔			BORP, VBOR
		04	E05A, E05B, E05C, E08A, E08B			05	F01A, F01C, F04Z, F05Z, F06C, F07Z, F09Z, F30Z, F31Z, F35A, F35B			05	F01A, F01C, F04Z, F05Z, F07Z, F09Z, F30Z, F31Z, F35A, F35B
	05	F01A, F01C, F04Z, F05Z, F07Z, F09Z, F30Z, F31Z, F35A, F35B	06		G33Z, G38Z	06	G33Z, G38Z				
	06	G33Z, G38Z	07		H33Z	07	H33Z				
	07	H33Z	11		L33Z	11	L33Z				
	11	L33Z	15		P02A, P02B	15	P02A, P02B				
	15	P02A, P02B	21B		X06A, X06B, X06C, X33Z	21A	W02A, W02B				
	21B	X33Z	05		F01A, F01C, F04Z, F05Z, F06C, F07Z, F09Z, F30Z, F31Z, F35A, F35B	21B	X06A, X06B, X06C				
	36.39.11↔		BORP, KORP, MKOR, VBOR		36.99.11↔		BORP, VBOR		37.12↔		BORP, VBOR
		04	E05A, E05B, E05C, E08A, E08B			05	F01A, F01C, F04Z, F05Z, F06C, F07Z, F09Z, F30Z, F31Z, F35A, F35B			04	E05A, E05B, E05C, E08A, E08B
05		F01A, F01C, F04Z, F05Z, F07Z, F09Z, F30Z, F31Z, F35A, F35B	06	G33Z, G38Z		05	F01A, F01C, F04Z, F05Z, F07Z, F09Z, F31Z, F35A, F35B				
06		G33Z, G38Z	07	H33Z		06	G33Z, G38Z				
07		H33Z	11	L33Z		07	H33Z				
11		L33Z	15	P02A, P02B		11	L33Z				
15		P02A, P02B	21B	X06A, X06B, X06C, X33Z		15	P02A, P02B				
21B		X33Z	05	F01A, F01C, F04Z, F05Z, F06C, F07Z, F09Z, F30Z, F31Z, F35A, F35B		21A	W02A, W02B				
36.39.12↔			BORP, KORP, MKOR, VBOR	36.99.12↔			BORP, VBOR	37.12↔			BORP, VBOR
		04	E05A, E05B, E05C, E08A, E08B			05	F01A, F01C, F04Z, F05Z, F06C, F07Z, F09Z, F30Z, F31Z, F35A, F35B			04	E05A, E05B, E05C, E08A, E08B
	05	F01A, F01C, F04Z, F05Z, F07Z, F09Z, F30Z, F31Z, F35A, F35B	06		G33Z, G38Z	05	F01A, F01C, F04Z, F05Z, F07Z, F09Z, F31Z, F35A, F35B				
	06	G33Z, G38Z	07		H33Z	06	G33Z, G38Z				
	07	H33Z	11		L33Z	07	H33Z				
	11	L33Z	15		P02A, P02B	11	L33Z				
	15	P02A, P02B	21B		X06A, X06B, X06C, X33Z	17	R01A, R01B, R02Z, R12A, R12B, R12C				
	21B	X33Z	05		F01A, F01C, F04Z, F05Z, F06C, F07Z, F09Z, F30Z, F31Z, F35A, F35B	21A	W02A, W02B				
	36.39.12↔		BORP, KORP, MKOR, VBOR		36.99.20↔		BORP, VBOR		37.12↔		BORP, VBOR
		04	E05A, E05B, E05C, E08A, E08B			05	F01A, F01C, F04Z, F05Z, F06C, F07Z, F09Z, F30Z, F31Z, F35A, F35B			21B	X06A, X06B, X06C
05		F01A, F01C, F04Z, F05Z, F07Z, F09Z, F30Z, F31Z, F35A, F35B	06	G33Z, G38Z							
06		G33Z, G38Z	07	H33Z							
07		H33Z	11	L33Z							
11		L33Z	15	P02A, P02B							
15		P02A, P02B	21B	X06A, X06B, X06C							
21B		X33Z	05	F01A, F01C, F04Z, F05Z, F06C, F07Z, F09Z, F30Z, F31Z, F35A, F35B							

PROC

CHOP	MDC	DRG	CHOP	MDC	DRG	CHOP	MDC	DRG
37.21†↔	05	F03C, F03D, F04Z, F05Z, F06C, F06D, F15Z, F41A, F41B, F46A, F46B, F49A, F49B, F49C, F49D, F49E, F49F	37.26†↔	05	F15Z, F46A, F46B, F49A, F49C, F49E, F49F, F50B, F50C	37.31.30↔		BORP, VBOR
37.22†↔	05	F03C, F03D, F04Z, F05Z, F06C, F06D, F15Z, F41A, F41B, F46A, F46B, F49A, F49B, F49C, F49D, F49E, F49F	37.27†↔	05	F15Z, F46A, F46B, F49A, F49B, F49C, F49D, F49E, F49F, F50B, F50C	04		E02A, E02B, E02C, E05A, E05B, E05C, E08A, E08B
37.23†↔	05	F03C, F03D, F04Z, F05Z, F06C, F06D, F15Z, F41A, F41B, F46A, F46B, F49A, F49B, F49C, F49D, F49E, F49F	37.28†↔	05	F03C, F03D, F04Z, F05Z, F06C, F06D, F15Z, F41A, F41B, F46A, F46B, F49A, F49B, F49C, F49D, F49E, F49F	05		F01A, F01C, F04Z, F05Z, F07Z, F09Z, F31Z, F35A, F35B
37.24.00↔		BORP, VBOR	37.2a.00†↔	05	F49A, F49C	06		G16A, G16B, G18A, G18B, G19A, G19B, G33Z, G38Z
04		E06A, E06B, E06C, E08A, E08B	37.2a.10†↔	05	F49A, F49C	07		H33Z
05		F01A, F01C, F04Z, F05Z, F07Z, F09Z, F31Z, F35A, F35B	37.2a.11†↔	05	F49A, F49C	08		I23A
17		R01A, R01B, R02Z, R12A, R12B, R12C	37.2a.12†↔	05	F49A, F49C	09		J03A, J03B, J04A, J04B, J11A, J11B, J16Z
37.24.20↔		BORP, VBOR	37.2a.19†↔	05	F49A, F49C	11		L33Z
04		E06A, E06B, E06C, E08A, E08B	37.2a.20†↔	05	F49A, F49C	17		R01A, R01B, R02Z, R12A, R12B, R12C
05		F01A, F01C, F04Z, F05Z, F07Z, F09Z, F31Z, F35A, F35B	37.2a.21†↔	05	F49A, F49C	21A		W02A, W02B
17		R01A, R01B, R02Z, R12A, R12B, R12C	37.2a.29†↔	05	F49A, F49C	21B		X06A, X06B, X06C
37.24.99↔		BORP, VBOR	37.2a.99†↔	05	F49A, F49C	37.31.99↔		BORP, KORP, MKOR, VBOR
04		E06A, E06B, E06C, E08A, E08B	37.31.00↔		BORP, VBOR	04		E02A, E02B, E02C, E05A, E05B, E05C, E08A, E08B
05		F01A, F01C, F04Z, F05Z, F07Z, F09Z, F31Z, F35A, F35B	04		E02A, E02B, E02C, E05A, E05B, E05C, E08A, E08B	05		F01A, F01C, F04Z, F05Z, F07Z, F09Z, F31Z, F35A, F35B
17		R01A, R01B, R02Z, R12A, R12B, R12C	05		F01A, F01C, F04Z, F05Z, F07Z, F09Z, F31Z, F35A, F35B	06		G16A, G16B, G18A, G18B, G19A, G19B, G33Z, G38Z
37.25.00↔		BORP, VBOR	06		G16A, G16B, G18A, G18B, G19A, G19B, G33Z, G38Z	07		H33Z
04		E06A, E06B, E06C, E08A, E08B	07		H33Z	08		I23A
05		F01A, F01C, F04Z, F05Z, F07Z, F09Z, F31Z, F35A, F35B	08		I23A	09		J03A, J03B, J04A, J04B, J11A, J11B, J16Z
17		R01A, R01B, R02Z, R12A, R12B, R12C	09		J03A, J03B, J04A, J04B, J11A, J11B, J16Z	11		L33Z
37.25.00↔		BORP, VBOR	11		L33Z	17		R01A, R01B, R02Z, R12A, R12B, R12C
04		E06A, E06B, E06C, E08A, E08B	21A		W02A, W02B	21A		W02A, W02B
05		F01A, F01C, F04Z, F05Z, F07Z, F09Z, F31Z, F35A, F35B	21B		X06A, X06B, X06C	21B		X06A, X06B, X06C
17		R01A, R01B, R02Z, R12A, R12B, R12C	37.31.10↔		BORP, VBOR	05		F01A, F01C, F04Z, F05Z, F07Z, F09Z, F30Z, F31Z, F35A, F35B
37.25.20↔		BORP, VBOR	04		E02A, E02B, E02C, E05A, E05B, E05C, E08A, E08B	06		G33Z, G38Z
04		E06A, E06B, E06C, E08A, E08B	05		F01A, F01C, F04Z, F05Z, F07Z, F09Z, F31Z, F35A, F35B	07		H33Z
05		F01A, F01C, F04Z, F05Z, F07Z, F09Z, F31Z, F35A, F35B	06		G16A, G16B, G18A, G18B, G19A, G19B, G33Z, G38Z	11		L33Z
17		R01A, R01B, R02Z, R12A, R12B, R12C	07		H33Z	15		P02A, P02B
37.25.30↔		BORP, VBOR	08		I23A	21B		X33Z
04		E06A, E06B, E06C, E08A, E08B	09		J03A, J03B, J04A, J04B, J11A, J11B, J16Z	37.32↔		BORP, KORP, MKOR, VBOR
05		F01A, F01C, F04Z, F05Z, F07Z, F09Z, F31Z, F35A, F35B	11		L33Z	05		F01A, F01C, F04Z, F05Z, F07Z, F09Z, F30Z, F31Z, F35A, F35B
17		R01A, R01B, R02Z, R12A, R12B, R12C	17		R01A, R01B, R02Z, R12A, R12B, R12C	06		G33Z, G38Z
37.25.99↔		BORP, VBOR	21A		W02A, W02B	07		H33Z
04		E06A, E06B, E06C, E08A, E08B	21B		X06A, X06B, X06C	11		L33Z
05		F01A, F01C, F04Z, F05Z, F07Z, F09Z, F31Z, F35A, F35B	37.31.20↔		BORP, KORP, MKOR, VBOR	15		P02A, P02B
17		R01A, R01B, R02Z, R12A, R12B, R12C	04		E02A, E02B, E02C, E05A, E05B, E05C, E08A, E08B	21B		X33Z
			05		F01A, F01C, F04Z, F05Z, F07Z, F09Z, F31Z, F35A, F35B	05		F01A, F01C, F03C, F03D, F04Z, F05Z, F06C, F06D, F07Z, F09Z, F30Z, F31Z, F35A, F35B
			06		G16A, G16B, G18A, G18B, G19A, G19B, G33Z, G38Z	06		G33Z, G38Z
			07		H33Z	07		H33Z
			08		I23A	11		L33Z
			09		J03A, J03B, J04A, J04B, J11A, J11B, J16Z	15		P02A, P02B
			11		L33Z	21B		X33Z
			17		R01A, R01B, R02Z, R12A, R12B, R12C			
			21A		W02A, W02B			
			21B		X06A, X06B, X06C			



CHOP	MDC	DRG	CHOP	MDC	DRG	CHOP	MDC	DRG	
37.33.11↔		BORP, VBOR	37.34.16↔		BORP, VBOR	37.4x.99↔		BORP, VBOR	
	05	F01A, F01C, F03C, F03D, F04Z, F05Z, F06C, F06D, F07Z, F09Z, F30Z, F31Z, F35A, F35B		05	F01A, F01C, F12B, F50A, F50B, F50C, F50D		05	F01A, F01C, F04Z, F05Z, F07Z, F09Z, F30Z, F31Z, F35A, F35B	
	06	G33Z, G38Z	37.34.19↔		BORP, VBOR		15	P02A, P02B	
	07	H33Z		05	F01A, F01C, F12B, F50A, F50B, F50C, F50D	37.51.00↔		BORP, KORP, MKOR, VBOR	
	11	L33Z	37.34.1a↔		BORP, VBOR	37.51.10↔	Prä	A05A, A05B, A06Z	
	15	P02A, P02B		05	F01A, F01C, F12B, F50A, F50B, F50C	37.51.10↔	Prä	BORP, KORP, MKOR, VBOR	
	21B	X33Z	37.34.1b↔		BORP, VBOR	37.51.20↔	Prä	A05A, A05B, A06Z	
37.33.19↔		BORP, VBOR		05	F01A, F01C, F12B, F50A, F50B, F50C	37.51.20↔	Prä	BORP, KORP, MKOR, VBOR	
	05	F01A, F01C, F03C, F03D, F04Z, F05Z, F06C, F06D, F07Z, F09Z, F30Z, F31Z, F35A, F35B	37.34.99†↔	05	F03C, F03D, F04Z, F05Z, F06C, F06D, F15Z, F41A, F41B, F46A, F46B, F49A, F49B, F49C, F49D, F49E, F49F, F50A	37.51.99↔	Prä	A05A, A05B, A06Z	
	06	G33Z, G38Z		05	F03C, F03D, F04Z, F05Z, F06C, F06D, F15Z, F41A, F41B, F46A, F46B, F49A, F49B, F49C, F49D, F49E, F49F, F50A	37.52↔	05	BORP, KORP, KP, KPP, MKOR, VBOR	
	07	H33Z	37.35↔		BORP, KORP, MKOR, VBOR		05	F01A, F01C, F04Z, F05Z, F07Z, F09Z, F30Z, F31Z, F35A, F35B	
	11	L33Z		05	F01A, F01C, F04Z, F05Z, F07Z, F09Z, F30Z, F31Z, F35A, F35B		06	G33Z, G38Z	
	15	P02A, P02B		06	G33Z, G38Z		07	H33Z	
	21B	X33Z		07	H33Z		11	L33Z	
37.33.20↔		BORP, VBOR		11	L33Z	37.53↔		BORP, KORP, MKOR, VBOR	
	05	F01A, F01C, F03C, F03D, F04Z, F05Z, F06C, F06D, F07Z, F09Z, F30Z, F31Z, F35A, F35B		15	P02A, P02B		05	F01A, F01C, F04Z, F05Z, F07Z, F09Z, F31Z, F35A, F35B	
	06	G33Z, G38Z	37.41↔		BORP, KORP, KP, KPP, MKOR, VBOR		06	G33Z, G38Z	
	07	H33Z		04	E05A, E05B, E05C, E08A, E08B		07	H33Z	
	11	L33Z		05	F01A, F01C, F04Z, F05Z, F07Z, F09Z, F30Z, F31Z, F35A, F35B		11	L33Z	
	15	P02A, P02B		06	G33Z, G38Z	37.54↔		BORP, KORP, MKOR, VBOR	
	21B	X33Z		07	H33Z		05	F01A, F01C, F04Z, F05Z, F07Z, F09Z, F31Z, F35A, F35B	
37.33.30↔		BORP, VBOR		11	L33Z		06	G33Z, G38Z	
	05	F01A, F01C, F03C, F03D, F04Z, F05Z, F06C, F06D, F07Z, F09Z, F30Z, F31Z, F35A, F35B		15	P02A, P02B		07	H33Z	
	06	G33Z, G38Z		21B	X33Z		11	L33Z	
	07	H33Z	37.49↔		BORP, VBOR		21B	X33Z	
	11	L33Z		05	F01A, F01C, F04Z, F05Z, F07Z, F09Z, F30Z, F31Z, F35A, F35B	37.69.70†↔	Prä	KP, KPP	
	15	P02A, P02B		06	G33Z, G38Z		37.69.71†↔	Prä	A07A, A07B, A07C, A11A, A11B, A13A, A13B
	21B	X33Z		07	H33Z		37.69.71†↔	Prä	KP, KPP
37.33.99↔		BORP, VBOR		11	L33Z		37.69.72†↔	Prä	A07A, A07B, A07C, A11A, A11B, A13A, A13B
	05	F01A, F01C, F03C, F03D, F04Z, F05Z, F06C, F06D, F07Z, F09Z, F30Z, F31Z, F35A, F35B	37.4x.00↔		BORP, VBOR		37.69.72†↔	Prä	KP, KPP
	06	G33Z, G38Z		05	F01A, F01C, F04Z, F05Z, F07Z, F09Z, F30Z, F31Z, F35A, F35B		37.69.73†↔	Prä	A07A, A07B, A07C, A11A, A11B, A13A, A13B
	07	H33Z		06	G33Z, G38Z		37.69.73†↔	Prä	KP, KPP
	11	L33Z		07	H33Z		37.69.74†↔	Prä	A07A, A07B, A07C, A11A, A11B, A13A, A13B
	15	P02A, P02B		11	L33Z		37.69.74†↔	Prä	KP, KPP
	21B	X33Z		15	P02A, P02B		37.69.75†↔	Prä	A07A, A07B, A07C, A11A, A11B, A13A, A13B
37.34.00†↔		F03C, F03D, F04Z, F05Z, F06C, F06D, F15Z, F41A, F41B, F46A, F46B, F49A, F49B, F49C, F49D, F49E, F49F, F50A	37.4x.10↔		BORP, VBOR		37.69.75†↔	Prä	KP, KPP
	05	F03C, F03D, F04Z, F05Z, F06C, F06D, F15Z, F41A, F41B, F46A, F46B, F49A, F49B, F49C, F49D, F49E, F49F, F50A		05	F01A, F01C, F04Z, F05Z, F07Z, F09Z, F30Z, F31Z, F35A, F35B		37.69.76†↔	Prä	A07A, A07B, A07C, A11A, A11B, A13A, A13B
37.34.10↔		BORP, VBOR		06	G33Z, G38Z		37.69.76†↔	Prä	KP, KPP
	05	F01A, F01C, F12B, F50A, F50B, F50C, F50D		11	L33Z		37.69.77†↔	Prä	A07A, A07B, A07C, A11A, A11B, A13A, A13B
37.34.11↔		BORP, VBOR	37.4x.20↔		BORP, VBOR		37.69.77†↔	Prä	KP, KPP
	05	F01A, F01C, F12B, F50A, F50B, F50C, F50D		05	F01A, F01C, F04Z, F05Z, F07Z, F09Z, F30Z, F31Z, F35A, F35B		37.69.78†↔	Prä	A07A, A07B, A07C, A11A, A11B, A13A, A13B
37.34.12↔		BORP, VBOR		06	G33Z, G38Z		37.69.78†↔	Prä	KP, KPP
	05	F01A, F01C, F12B, F50A, F50B, F50C, F50D	37.4x.21↔		BORP, VBOR		37.69.80†↔	Prä	A07A, A07B, A07C, A11A, A11B, A13A, A13B
37.34.13↔		BORP, VBOR		05	F01A, F01C, F04Z, F05Z, F07Z, F09Z, F30Z, F31Z, F35A, F35B		37.69.80†↔	Prä	KP, KPP
	05	F01A, F01C, F12B, F50A, F50B, F50C, F50D		15	P02A, P02B		37.69.81†↔	Prä	A07A, A07B, A07C, A11A, A11B, A13A, A13B
37.34.15↔		BORP, VBOR		15	P02A, P02B				
	05	F01A, F01C, F12B, F50A, F50B, F50C, F50D							

PROC

CHOP	MDC	DRG	CHOP	MDC	DRG	CHOP	MDC	DRG
37.69.82†↔		KP, KPP	37.6a.11↔		BORP, KORP, KP, KPP, MKOR, VBOR	37.6a.42↔		KP, KPP
	Prä	A07A, A07B, A07C, A11A, A11B, A13A, A13B		04	E05A, E05B, E05C, E08A, E08B		05	F01A, F01C, F04Z, F05Z, F07Z, F09Z, F31Z, F35A, F35B
37.69.83†↔		KP, KPP		05	F01A, F01C, F04Z, F05Z, F07Z, F09Z, F30Z, F31Z, F35A, F35B	37.6a.51↔		BORP, KP, KPP, VBOR
	Prä	A07A, A07B, A07C, A11A, A11B, A13A, A13B		06	G33Z, G38Z		04	E05A, E05B, E05C, E08A, E08B
37.69.84†↔		KP, KPP		07	H33Z		05	F01A, F01C, F04Z, F05Z, F07Z, F09Z, F30Z, F31Z, F35A, F35B
	Prä	A07A, A07B, A07C, A11A, A11B, A13A, A13B		11	L33Z		06	G33Z, G38Z
37.69.85†↔		KP, KPP		15	P02A, P02B		07	H33Z
	Prä	A07A, A07B, A07C, A11A, A11B, A13A, A13B	37.6a.12↔	21B	X33Z		11	L33Z
37.69.86†↔		KP, KPP			BORP, KORP, KP, KPP, MKOR, VBOR		15	P02A, P02B
	Prä	A07A, A07B, A07C, A11A, A11B, A13A, A13B		04	E05A, E05B, E05C, E08A, E08B	37.6a.61↔		BORP, KORP, KP, KPP, MKOR, VBOR
37.69.87†↔		KP, KPP		05	F01A, F01C, F04Z, F05Z, F07Z, F09Z, F30Z, F31Z, F35A, F35B		04	E05A, E05B, E05C, E08A, E08B
	Prä	A07A, A07B, A07C, A11A, A11B, A13A, A13B		06	G33Z, G38Z		05	F01A, F01C, F04Z, F05Z, F07Z, F09Z, F30Z, F31Z, F35A, F35B
37.69.a0†↔		KP, KPP		07	H33Z		06	G33Z, G38Z
	Prä	A07A, A07B, A07C, A11A, A11B, A13A, A13B		11	L33Z		07	H33Z
37.69.a1†↔		KP, KPP		15	P02A, P02B		11	L33Z
	Prä	A07A, A07B, A07C, A11A, A11B, A13A, A13B	37.6a.21↔	21B	X33Z		15	P02A, P02B
37.69.a2†↔		KP, KPP			BORP, KORP, KP, KPP, MKOR, VBOR		21B	X33Z
	Prä	A07A, A07B, A07C, A11A, A11B, A13A, A13B		04	E05A, E05B, E05C, E08A, E08B	37.6a.62↔		BORP, KP, KPP, VBOR
37.69.a3†↔		KP, KPP		05	F01A, F01C, F04Z, F05Z, F07Z, F09Z, F30Z, F31Z, F35A, F35B		04	E05A, E05B, E05C, E08A, E08B
	Prä	A07A, A07B, A07C, A11A, A11B, A13A, A13B		06	G33Z, G38Z		05	F01A, F01C, F04Z, F05Z, F07Z, F09Z, F30Z, F31Z, F35A, F35B
37.69.a4†↔		KP, KPP		07	H33Z		06	G33Z, G38Z
	Prä	A07A, A07B, A07C, A11A, A11B, A13A, A13B		11	L33Z		07	H33Z
37.69.a5†↔		KP, KPP		15	P02A, P02B		11	L33Z
	Prä	A07A, A07B, A07C, A11A, A11B, A13A, A13B	37.6a.31↔	21B	X33Z		15	P02A, P02B
37.69.a6†↔		KP, KPP			BORP, KORP, KP, KPP, MKOR, VBOR		21B	X33Z
	Prä	A07A, A07B, A07C, A11A, A11B, A13A, A13B		05	F01A, F01C, F04Z, F05Z, F07Z, F09Z, F30Z, F31Z, F35A, F35B	37.6a.71↔		BORP, KORP, KP, KPP, MKOR, VBOR
37.69.a7†↔		KP, KPP		06	G33Z, G38Z		04	E05A, E05B, E05C, E08A, E08B
	Prä	A07A, A07B, A07C, A11A, A11B, A13A, A13B		07	H33Z		05	F01A, F01C, F04Z, F05Z, F07Z, F09Z, F30Z, F31Z, F35A, F35B
37.69.b0†↔		KP, KPP		11	L33Z		06	G33Z, G38Z
	Prä	A07A, A07B, A07C, A11A, A11B, A13A, A13B		15	P02A, P02B		07	H33Z
37.69.b1†↔		KP, KPP	37.6a.32↔	21B	X33Z		11	L33Z
	Prä	A07A, A07B, A07C, A11A, A11B, A13A, A13B			BORP, KORP, KP, KPP, MKOR, VBOR		15	P02A, P02B
37.69.b2†↔		KP, KPP		05	F01A, F01C, F04Z, F05Z, F07Z, F09Z, F30Z, F31Z, F35A, F35B		21B	X33Z
	Prä	A07A, A07B, A07C, A11A, A11B, A13A, A13B		06	G33Z, G38Z	37.6a.72↔		BORP, KORP, KP, KPP, MKOR, VBOR
37.69.b3†↔		KP, KPP		07	H33Z		04	E05A, E05B, E05C, E08A, E08B
	Prä	A07A, A07B, A07C, A11A, A11B, A13A, A13B		11	L33Z		05	F01A, F01C, F04Z, F05Z, F07Z, F09Z, F30Z, F31Z, F35A, F35B
37.69.b4†↔		KP, KPP		15	P02A, P02B		06	G33Z, G38Z
	Prä	A07A, A07B, A07C, A11A, A11B, A13A, A13B	37.6a.33↔	21B	X33Z		07	H33Z
37.69.b5†↔		KP, KPP			BORP, KORP, KP, KPP, MKOR, VBOR		11	L33Z
	Prä	A07A, A07B, A07C, A11A, A11B, A13A, A13B		05	F01A, F01C, F04Z, F05Z, F07Z, F09Z, F30Z, F31Z, F35A, F35B		15	P02A, P02B
37.69.b6†↔		KP, KPP		06	G33Z, G38Z		21B	X33Z
	Prä	A07A, A07B, A07C, A11A, A11B, A13A, A13B		07	H33Z			
37.69.b7†↔		KP, KPP		11	L33Z			
	Prä	A07A, A07B, A07C, A11A, A11B, A13A, A13B	37.6a.41↔	15	P02A, P02B			
				21B	X33Z			
				05	KP, KPP			
					F01A, F01C, F04Z, F05Z, F07Z, F09Z, F31Z, F35A, F35B			







CHOP	MDC	DRG	CHOP	MDC	DRG	CHOP	MDC	DRG
37.6c.a1↔		BORP, KORP, MKOR, VBOR	37.7a.23↔		BORP, VBOR	37.8a.00↔		BORP, KORP, MKOR, VBOR
	05	F01A, F01C, F04Z, F05Z, F07Z, F09Z, F31Z, F35A, F35B		01	B11Z, B39A, B39B		01	B11Z, B39A, B39B
	06	G33Z, G38Z		05	F01A, F01B, F01C, F01D, F12A, F12B, F12C, F12D, F12E, F18A, F18B		05	F12A, F12B, F12C, F12D, F12E, F17A, F17B
	07	H33Z	37.7a.31↔		BORP, VBOR		06	G33Z, G38Z
	11	L33Z		05	F01A, F01B, F01C, F01D, F12A, F12B, F12C, F12D, F12E, F18A, F18B		07	H33Z
	21B	X33Z			BORP, VBOR		11	L33Z
37.75.00↔	05	F18A, F18B	37.7a.32↔		BORP, VBOR	37.8a.11↔		BORP, KORP, MKOR, VBOR
	21A	W02A, W02B		01	B11Z, B39A, B39B		01	B11Z, B39A, B39B
	21B	X06A, X06B, X06C		05	F01A, F01B, F01C, F01D, F12A, F12B, F12C, F12D, F12E, F18A, F18B		05	F12A, F12B, F12C, F12D, F12E, F17A, F17B
37.75.31↔		BORP, VBOR	37.7a.33↔		BORP, VBOR		06	G33Z, G38Z
	05	F18A, F18B		01	B11Z, B39A, B39B		07	H33Z
	21A	W02A, W02B		05	F01A, F01B, F01C, F01D, F12A, F12B, F12C, F12D, F12E, F18A, F18B		11	L33Z
	21B	X06A, X06B, X06C	37.7a.41↔		BORP, VBOR	37.8a.21↔		BORP, KORP, MKOR, VBOR
37.75.32↔		BORP, VBOR		01	B11Z, B39A, B39B		01	B11Z, B39A, B39B
	05	F18A, F18B		05	F01A, F01B, F01C, F01D, F12A, F12B, F12C, F12D, F12E, F18A, F18B		05	F12A, F12B, F12C, F12D, F12E, F17A
	21A	W02A, W02B	37.7a.51↔		BORP, KORP, MKOR, VBOR		06	G33Z, G38Z
	21B	X06A, X06B, X06C		01	B11Z, B39A, B39B		07	H33Z
37.75.33↔		BORP, VBOR	37.7a.99↔		BORP, VBOR	37.8a.22↔		BORP, KORP, MKOR, VBOR
	05	F18A, F18B		05	F01A, F01B, F01C, F01D, F12A, F12B, F12C, F12D, F12E, F18A, F18B		01	B11Z, B39A, B39B
	21A	W02A, W02B	37.7b.11↔	05	F18A, F18B		05	F12A, F12B, F12C, F12D, F12E, F17A
	21B	X06A, X06B, X06C		21A	W02A, W02B		06	G33Z, G38Z
37.75.34↔		BORP, VBOR	37.7b.12↔	05	F18A, F18B		07	H33Z
	05	F18A, F18B		21A	W02A, W02B		11	L33Z
	21A	W02A, W02B	37.7b.13↔	05	F18A, F18B	37.8a.31↔		BORP, KORP, MKOR, VBOR
	21B	X06A, X06B, X06C		21A	W02A, W02B		05	F12A, F12B, F12C, F12D, F12E, F17A
37.75.41↔		BORP, VBOR	37.7b.14↔	05	F18A, F18B		06	G33Z, G38Z
	05	F18A, F18B		21A	W02A, W02B		07	H33Z
	21A	W02A, W02B	37.7b.21↔	05	F18A, F18B		11	L33Z
	21B	X06A, X06B, X06C		21A	W02A, W02B	37.8a.41↔		BORP, KORP, MKOR, VBOR
37.75.99↔		BORP, VBOR	37.7b.22↔	05	F18A, F18B		01	B11Z, B39A, B39B
	05	F18A, F18B		21A	W02A, W02B		05	F12A, F12B, F12C, F12D, F12E, F17A, F17B
	21A	W02A, W02B	37.7b.23↔	05	F18A, F18B		06	G33Z, G38Z
	21B	X06A, X06B, X06C		21A	W02A, W02B		07	H33Z
37.79↔	05	F18A, F18B	37.7b.31↔	05	F18A, F18B		11	L33Z
	09	J03A, J03B, J04A, J04B, J11A, J11B, J16Z		21A	W02A, W02B	37.8a.99↔		BORP, KORP, MKOR, VBOR
37.7a.00↔		BORP, VBOR	37.7b.41↔	05	F18A, F18B		01	B11Z, B39A, B39B
	05	F01A, F01B, F01C, F01D, F12A, F12B, F12C, F12D, F12E, F18A, F18B		21A	W02A, W02B		05	F12A, F12B, F12C, F12D, F12E, F17A, F17B
37.7a.11↔		BORP, VBOR	37.7b.51↔	05	F18A, F18B		06	G33Z, G38Z
	05	F01A, F01B, F01C, F01D, F12A, F12B, F12C, F12D, F12E, F18A, F18B		21A	W02A, W02B		07	H33Z
37.7a.12↔		BORP, VBOR		21B	X06A, X06B, X06C		11	L33Z
	05	F01A, F01B, F01C, F01D, F12A, F12B, F12C, F12D, F12E, F18A, F18B		21B	X06A, X06B, X06C		21A	W02A, W02B
37.7a.13↔	05	F01A, F01B, F01C, F01D, F12A, F12B, F12C, F12D, F12E, F18A, F18B		21B	X06A, X06B, X06C		21B	X06A, X06B, X06C, X33Z
37.7a.14↔		BORP, KORP, MKOR, VBOR		21B	X06A, X06B, X06C		Prä	A07A, A11A, A13A
	05	F01A, F01B, F01C, F01D, F12A, F12B, F12C, F12D, F12E, F18A, F18B		21B	X06A, X06B, X06C		01	B11Z, B39A, B39B
37.7a.21↔		BORP, VBOR		21B	X06A, X06B, X06C		05	F12A, F12B, F12C, F12D, F12E, F17A, F17B
	01	B11Z, B39A, B39B		21B	X06A, X06B, X06C		06	G33Z, G38Z
	05	F01A, F01B, F01C, F01D, F12A, F12B, F12C, F12D, F12E, F18A, F18B		21B	X06A, X06B, X06C		07	H33Z
37.7a.22↔		BORP, VBOR		21B	X06A, X06B, X06C		11	L33Z
	01	B11Z, B39A, B39B		21B	X06A, X06B, X06C		21A	W02A, W02B
	05	F01A, F01B, F01C, F01D, F12A, F12B, F12C, F12D, F12E, F18A, F18B		21B	X06A, X06B, X06C		21B	X06A, X06B, X06C, X33Z

CHOP	MDC	DRG	CHOP	MDC	DRG	CHOP	MDC	DRG
37.8b.00↔		BORP, VBOR	37.8e.00↔		BORP, KORP, MKOR, VBOR	37.8e.99↔		BORP, KORP, MKOR, VBOR
	01	B11Z, B39A, B39B		01	B11Z, B39A, B39B		01	B11Z, B39A, B39B
	05	F18A, F18B		05	F01A, F01B, F01C, F01D, F10Z		05	F01A, F01B, F01C, F01D, F10Z
	09	J03A, J03B, J04A, J04B, J11A, J11B, J16Z		06	G33Z, G38Z		06	G33Z, G38Z
	21A	W02A, W02B		07	H33Z		07	H33Z
	21B	X06A, X06B, X06C		11	L33Z		11	L33Z
37.8b.11↔		BORP, VBOR		21A	W02A, W02B		21A	W02A, W02B
	01	B11Z, B39A, B39B		21B	X06A, X06B, X06C, X33Z		21B	X06A, X06B, X06C, X33Z
	05	F18A, F18B		Prä	A07A, A11A, A13A, A18Z		Prä	A07A, A11A, A13A, A18Z
	09	J03A, J03B, J04A, J04B, J11A, J11B, J16Z	37.8e.11↔		BORP, KORP, MKOR, VBOR	37.8f.00↔		BORP, VBOR
	21A	W02A, W02B		01	B11Z, B39A, B39B		01	B11Z, B39A, B39B
	21B	X06A, X06B, X06C		05	F01A, F01B, F01C, F01D, F10Z		05	F18A, F18B
37.8b.21↔		BORP, VBOR		06	G33Z, G38Z		09	J03A, J03B, J04A, J04B, J11A, J11B, J16Z
	01	B11Z, B39A, B39B		07	H33Z		21A	W02A, W02B
	05	F18A, F18B		11	L33Z		21B	X06A, X06B, X06C
	09	J03A, J03B, J04A, J04B, J11A, J11B, J16Z		21A	W02A, W02B	37.8f.11↔		BORP, VBOR
	21A	W02A, W02B		21B	X06A, X06B, X06C, X33Z		01	B11Z, B39A, B39B
	21B	X06A, X06B, X06C		Prä	A07A, A11A, A13A, A18Z		05	F18A, F18B
37.8b.22↔		BORP, VBOR	37.8e.12↔		BORP, KORP, MKOR, VBOR		09	J03A, J03B, J04A, J04B, J11A, J11B, J16Z
	01	B11Z, B39A, B39B		01	B11Z, B39A, B39B		21A	W02A, W02B
	05	F18A, F18B		05	F01A, F01B, F01C, F01D, F02Z		21B	X06A, X06B, X06C
	09	J03A, J03B, J04A, J04B, J11A, J11B, J16Z		06	G33Z, G38Z	37.8f.12↔		BORP, VBOR
	21A	W02A, W02B		07	H33Z		01	B11Z, B39A, B39B
	21B	X06A, X06B, X06C		11	L33Z		05	F18A, F18B
37.8b.31↔		BORP, VBOR		21A	W02A, W02B		09	J03A, J03B, J04A, J04B, J11A, J11B, J16Z
	01	B11Z, B39A, B39B		21B	X06A, X06B, X06C, X33Z		21A	W02A, W02B
	05	F18A, F18B		Prä	A07A, A11A, A13A, A18Z		21B	X06A, X06B, X06C
	09	J03A, J03B, J04A, J04B, J11A, J11B, J16Z	37.8e.21↔		BORP, KORP, MKOR, VBOR	37.8f.13↔		BORP, VBOR
	21A	W02A, W02B		01	B11Z, B39A, B39B		01	B11Z, B39A, B39B
	21B	X06A, X06B, X06C		05	F01A, F01B, F01C, F01D, F02Z		05	F18A, F18B
37.8b.41↔		BORP, VBOR		06	G33Z, G38Z		09	J03A, J03B, J04A, J04B, J11A, J11B, J16Z
	01	B11Z, B39A, B39B		07	H33Z		21A	W02A, W02B
	05	F18A, F18B		11	L33Z		21B	X06A, X06B, X06C
	09	J03A, J03B, J04A, J04B, J11A, J11B, J16Z		21A	W02A, W02B	37.8f.21↔		BORP, VBOR
	21A	W02A, W02B		21B	X06A, X06B, X06C, X33Z		01	B11Z, B39A, B39B
	21B	X06A, X06B, X06C		Prä	A07A, A11A, A13A, A18Z		05	F18A, F18B
37.8b.99↔		BORP, VBOR	37.8e.22↔		BORP, KORP, MKOR, VBOR		09	J03A, J03B, J04A, J04B, J11A, J11B, J16Z
	01	B11Z, B39A, B39B		01	B11Z, B39A, B39B		21A	W02A, W02B
	05	F18A, F18B		05	F01A, F01B, F01C, F01D, F10Z		21B	X06A, X06B, X06C
	09	J03A, J03B, J04A, J04B, J11A, J11B, J16Z		06	G33Z, G38Z	37.8f.22↔		BORP, VBOR
	21A	W02A, W02B		07	H33Z		01	B11Z, B39A, B39B
	21B	X06A, X06B, X06C		11	L33Z		05	F18A, F18B
37.8c↔		BORP, KORP, MKOR, VBOR		21A	W02A, W02B		09	J03A, J03B, J04A, J04B, J11A, J11B, J16Z
	01	B11Z, B39A, B39B		21B	X06A, X06B, X06C, X33Z		21A	W02A, W02B
	05	F18A, F18B	37.8e.31↔		BORP, KORP, MKOR, VBOR		21B	X06A, X06B, X06C
	21A	W02A, W02B		01	B11Z, B39A, B39B	37.8f.31↔		BORP, VBOR
	21B	X06A, X06B, X06C		05	F01A, F01B, F01C, F01D, F10Z		01	B11Z, B39A, B39B
37.8d↔		BORP, VBOR		06	G33Z, G38Z		05	F18A, F18B
	01	B11Z, B39A, B39B		07	H33Z		09	J03A, J03B, J04A, J04B, J11A, J11B, J16Z
	05	F18A, F18B		11	L33Z		21A	W02A, W02B
	09	J03A, J03B, J04A, J04B, J11A, J11B, J16Z		21A	W02A, W02B		21B	X06A, X06B, X06C
	21A	W02A, W02B		21B	X06A, X06B, X06C, X33Z	37.8f.99↔		BORP, VBOR
	21B	X06A, X06B, X06C		Prä	A07A, A11A, A13A, A18Z		01	B11Z, B39A, B39B
							05	F18A, F18B
							09	J03A, J03B, J04A, J04B, J11A, J11B, J16Z
							21A	W02A, W02B
							21B	X06A, X06B, X06C
						37.90.00↔	05	F01A, F01C, F12B, F19Z, F50A

PROC

CHOP	MDC	DRG	CHOP	MDC	DRG	CHOP	MDC	DRG			
37.90.10↔	05	F01A, F01C, F12B, F19Z, F50A	37.99.11↔		BORP, KORP, MKOR, VBOR	37.99.22↔		BORP, KORP, MKOR, VBOR			
37.90.20†↔	05	F03C, F03D, F04Z, F05Z, F06C, F06D, F15Z, F41A, F41B, F46A, F46B, F49A, F49B, F49C, F49D, F49E, F49F, F50A	04	E05A, E05B, E05C, E08A, E08B	05	F01A, F01C, F04Z, F05Z, F07Z, F09Z, F30Z, F31Z, F35A, F35B	05	F01A, F01C, F03B, F03C, F03D, F04Z, F05Z, F07Z, F30Z			
37.90.21†↔	05	F03C, F03D, F04Z, F05Z, F06C, F06D, F15Z, F41A, F41B, F46A, F46B, F49A, F49B, F49C, F49D, F49E, F49F, F50A	05	G33Z, G38Z	06	G33Z, G38Z	06	G33Z, G38Z			
37.90.29†↔	05	F03C, F03D, F04Z, F05Z, F06C, F06D, F15Z, F41A, F41B, F46A, F46B, F49A, F49B, F49C, F49D, F49E, F49F, F50A	07	H33Z	07	H33Z	07	H33Z			
37.90.99↔	05	F01A, F01C, F12B, F19Z, F50A	09	J03A, J03B, J04A, J04B, J11A, J11B, J16Z	09	J03A, J03B, J04A, J04B, J11A, J11B, J16Z	11	L33Z			
37.91↔		BORP, KORP, KP, MKOR, VBOR	11	L33Z	11	L33Z	15	P02A, P02B			
	04	E05A, E05B, E05C, E08A, E08B	15	P02A, P02B	15	P02A, P02B	21B	X33Z			
	05	F01A, F01C, F04Z, F05Z, F07Z, F09Z, F30Z, F31Z, F35A, F35B	21A	W02A, W02B	21A	W02A, W02B	Prä	A07A, A11A, A13A			
	06	G33Z, G38Z	21B	X06A, X06B, X06C, X33Z	21B	X06A, X06B, X06C, X33Z	37.99.23↔				
	07	H33Z					05	F01A, F01C, F03B, F03C, F03D, F04Z, F05Z, F07Z, F30Z			
	11	L33Z	37.99.12↔		BORP, KORP, MKOR, VBOR	06	G33Z, G38Z	06	G33Z, G38Z		
	15	P02A, P02B	04	E05A, E05B, E05C, E08A, E08B	04	E05A, E05B, E05C, E08A, E08B	07	H33Z	07	H33Z	
	21B	X33Z	05	F01A, F01C, F04Z, F05Z, F07Z, F09Z, F30Z, F31Z, F35A, F35B	05	F01A, F01C, F04Z, F05Z, F07Z, F09Z, F30Z, F31Z, F35A, F35B	11	L33Z	11	L33Z	
37.99.00↔		BORP, VBOR	06	G33Z, G38Z	06	G33Z, G38Z	15	P02A, P02B	15	P02A, P02B	
	04	E05A, E05B, E05C, E08A, E08B	07	H33Z	07	H33Z	21B	X33Z	21B	X33Z	
	05	F01A, F01C, F04Z, F05Z, F07Z, F09Z, F30Z, F31Z, F35A, F35B	09	J03A, J03B, J04A, J04B, J11A, J11B, J16Z	09	J03A, J03B, J04A, J04B, J11A, J11B, J16Z	Prä	A07A, A11A, A13A	Prä	A07A, A11A, A13A	
	06	G33Z, G38Z	11	L33Z	11	L33Z	05	F01A, F01C, F03B, F03C, F03D, F04Z, F05Z, F07Z, F30Z	05	F01A, F01C, F03B, F03C, F03D, F04Z, F05Z, F07Z, F30Z	
	07	H33Z	15	P02A, P02B	15	P02A, P02B	06	G33Z, G38Z	06	G33Z, G38Z	
	09	J03A, J03B, J04A, J04B, J11A, J11B, J16Z	21A	W02A, W02B	21A	W02A, W02B	07	H33Z	07	H33Z	
	11	L33Z	21B	X06A, X06B, X06C, X33Z	21B	X06A, X06B, X06C, X33Z	11	L33Z	11	L33Z	
	15	P02A, P02B					15	P02A, P02B	15	P02A, P02B	
	21A	W02A, W02B	37.99.19↔		BORP, KORP, MKOR, VBOR	04	E05A, E05B, E05C, E08A, E08B	21B	X33Z	21B	X33Z
	21B	X06A, X06B, X06C, X33Z	04	E05A, E05B, E05C, E08A, E08B	04	E05A, E05B, E05C, E08A, E08B	Prä	A07A, A11A, A13A	Prä	A07A, A11A, A13A	
37.99.10↔		BORP, KORP, MKOR, VBOR	05	F01A, F01C, F04Z, F05Z, F07Z, F09Z, F30Z, F31Z, F35A, F35B	05	F01A, F01C, F04Z, F05Z, F07Z, F09Z, F30Z, F31Z, F35A, F35B	37.99.24↔		05	F01A, F01C, F03B, F03C, F03D, F04Z, F05Z, F07Z, F30Z	
	04	E05A, E05B, E05C, E08A, E08B	06	G33Z, G38Z	06	G33Z, G38Z	06	G33Z, G38Z	06	G33Z, G38Z	
	05	F01A, F01C, F04Z, F05Z, F07Z, F09Z, F30Z, F31Z, F35A, F35B	07	H33Z	07	H33Z	07	H33Z	07	H33Z	
	06	G33Z, G38Z	09	J03A, J03B, J04A, J04B, J11A, J11B, J16Z	09	J03A, J03B, J04A, J04B, J11A, J11B, J16Z	11	L33Z	11	L33Z	
	07	H33Z	11	L33Z	11	L33Z	15	P02A, P02B	15	P02A, P02B	
	09	J03A, J03B, J04A, J04B, J11A, J11B, J16Z	15	P02A, P02B	15	P02A, P02B	21B	X33Z	21B	X33Z	
	11	L33Z	21A	W02A, W02B	21A	W02A, W02B	Prä	A07A, A11A, A13A	Prä	A07A, A11A, A13A	
	15	P02A, P02B	21B	X06A, X06B, X06C, X33Z	21B	X06A, X06B, X06C, X33Z	05	F01A, F01C, F04Z, F05Z, F07Z, F09Z, F30Z, F31Z, F35A, F35B	05	F01A, F01C, F04Z, F05Z, F07Z, F09Z, F30Z, F31Z, F35A, F35B	
	21A	W02A, W02B					06	G33Z, G38Z	06	G33Z, G38Z	
	21B	X06A, X06B, X06C, X33Z	37.99.20↔		BORP, VBOR	07	H33Z	07	H33Z		
			04	E05A, E05B, E05C, E08A, E08B	04	E05A, E05B, E05C, E08A, E08B	09	J03A, J03B, J04A, J04B, J11A, J11B, J16Z	09	J03A, J03B, J04A, J04B, J11A, J11B, J16Z	
			05	F01A, F01C, F04Z, F05Z, F07Z, F09Z, F30Z, F31Z, F35A, F35B	05	F01A, F01C, F04Z, F05Z, F07Z, F09Z, F30Z, F31Z, F35A, F35B	11	L33Z	11	L33Z	
			06	G33Z, G38Z	06	G33Z, G38Z	15	P02A, P02B	15	P02A, P02B	
			07	H33Z	07	H33Z	21A	W02A, W02B	21A	W02A, W02B	
			09	J03A, J03B, J04A, J04B, J11A, J11B, J16Z	09	J03A, J03B, J04A, J04B, J11A, J11B, J16Z	21B	X06A, X06B, X06C, X33Z	21B	X06A, X06B, X06C, X33Z	
			11	L33Z	11	L33Z	Prä	A07A, A11A, A13A	Prä	A07A, A11A, A13A	
			15	P02A, P02B	15	P02A, P02B	37.99.25↔		05	F01A, F01C, F03B, F03C, F03D, F04Z, F05Z, F07Z, F30Z	
			21A	W02A, W02B	21A	W02A, W02B	06	G33Z, G38Z	06	G33Z, G38Z	
			21B	X06A, X06B, X06C, X33Z	21B	X06A, X06B, X06C, X33Z	07	H33Z	07	H33Z	
							11	L33Z	11	L33Z	
			37.99.21↔		BORP, KORP, MKOR, VBOR	15	P02A, P02B	15	P02A, P02B		
			05	F01A, F01C, F03B, F03C, F03D, F04Z, F05Z, F07Z, F30Z	05	F01A, F01C, F03B, F03C, F03D, F04Z, F05Z, F07Z, F30Z	21B	X33Z	21B	X33Z	
			06	G33Z, G38Z	06	G33Z, G38Z	Prä	A07A, A11A, A13A	Prä	A07A, A11A, A13A	
			07	H33Z	07	H33Z	05	F01A, F01C, F04Z, F05Z, F07Z, F09Z, F30Z, F31Z, F35A, F35B	05	F01A, F01C, F04Z, F05Z, F07Z, F09Z, F30Z, F31Z, F35A, F35B	
			11	L33Z	11	L33Z	06	G33Z, G38Z	06	G33Z, G38Z	
			15	P02A, P02B	15	P02A, P02B	07	H33Z	07	H33Z	
			21B	X33Z	21B	X33Z	09	J03A, J03B, J04A, J04B, J11A, J11B, J16Z	09	J03A, J03B, J04A, J04B, J11A, J11B, J16Z	
			Prä	A07A, A11A, A13A	Prä	A07A, A11A, A13A	11	L33Z	11	L33Z	
							15	P02A, P02B	15	P02A, P02B	
							21A	W02A, W02B	21A	W02A, W02B	
							21B	X06A, X06B, X06C, X33Z	21B	X06A, X06B, X06C, X33Z	
							37.99.30↔		04	E05A, E05B, E05C, E08A, E08B	
							04	E05A, E05B, E05C, E08A, E08B	04	E05A, E05B, E05C, E08A, E08B	
							05	F01A, F01C, F04Z, F05Z, F07Z, F09Z, F30Z, F31Z, F35A, F35B	05	F01A, F01C, F04Z, F05Z, F07Z, F09Z, F30Z, F31Z, F35A, F35B	
							06	G33Z, G38Z	06	G33Z, G38Z	
							07	H33Z	07	H33Z	
							09	J03A, J03B, J04A, J04B, J11A, J11B, J16Z	09	J03A, J03B, J04A, J04B, J11A, J11B, J16Z	
							11	L33Z	11	L33Z	
							15	P02A, P02B	15	P02A, P02B	
							21A	W02A, W02B	21A	W02A, W02B	
							21B	X06A, X06B, X06C, X33Z	21B	X06A, X06B, X06C, X33Z	

PROC

CHOP	MDC	DRG	CHOP	MDC	DRG	CHOP	MDC	DRG			
37.99.80↔		BORP, VBOR	38.01↔	01	BORP, VBOR	38.04.30↔	04	BORP, KORP, MKOR, VBOR			
	04	E05A, E05B, E05C, E08A, E08B		01	B02A, B02B, B02C, B11Z, B20A, B20B, B20C, B20D, B39A, B39B		04	E05A, E05B, E05C, E08A, E08B			
	05	F01A, F01C, F03C, F03D, F04Z, F05Z, F07Z, F09Z, F30Z, F31Z, F35A, F35B		03	D12A, D12B, D25A, D25B, D25C		05	F01A, F01C, F04Z, F05Z, F07Z, F09Z, F30Z, F31Z, F35A, F35B			
	06	G33Z, G38Z		05	F01A, F01C, F04Z, F05Z, F07Z, F14A, F14B, F28A, F31Z, F54Z, F59A, F59B, F59C		06	G16A, G16B, G18A, G18B, G19A, G19B, G33Z, G38Z			
	07	H33Z		08	I15A, I15B		07	H33Z			
	09	J03A, J03B, J04A, J04B, J11A, J11B, J16Z		09	J08A, J08B		08	I02A, I02B, I08A, I08B, I13A			
	11	L33Z		10	K09A, K09B		11	L33Z			
	15	P02A, P02B		17	R01A, R02Z, R12A, R12B		15	P02A, P02B			
	21A	W02A, W02B		21A	W01A, W01B, W01C, W02A, W02B		21A	W02A, W02B			
	21B	X06A, X06B, X06C, X33Z		21B	X06A, X06B, X06C		21B	X06A, X06B, X06C, X33Z			
	37.99.99↔	04		E05A, E05B, E05C, E08A, E08B	38.04.00↔		04	E05A, E05B, E05C, E08A, E08B	38.04.99↔	04	E05A, E05B, E05C, E08A, E08B
		05		F01A, F01C, F04Z, F05Z, F07Z, F09Z, F30Z, F31Z, F35A, F35B			05	F01A, F01C, F04Z, F05Z, F07Z, F09Z, F30Z, F31Z, F35A, F35B		05	F01A, F01C, F04Z, F05Z, F07Z, F09Z, F30Z, F31Z, F35A, F35B
		06		G33Z, G38Z			06	G16A, G16B, G18A, G18B, G19A, G19B, G33Z, G38Z		06	G16A, G16B, G18A, G18B, G19A, G19B, G33Z, G38Z
		07		H33Z			07	H33Z		07	H33Z
09		J03A, J03B, J04A, J04B, J11A, J11B, J16Z	08	I02A, I02B, I08A, I08B, I13A		08	I02A, I02B, I08A, I08B, I13A				
11		L33Z	11	L33Z		11	L33Z				
15		P02A, P02B	15	P02A, P02B		15	P02A, P02B				
21A		W02A, W02B	21A	W02A, W02B		21A	W02A, W02B				
21B		X06A, X06B, X06C, X33Z	21B	X06A, X06B, X06C, X33Z		21B	X06A, X06B, X06C, X33Z				
37.9a.00↔			BORP, KORP, MKOR, VBOR	38.04.10↔			BORP, KORP, MKOR, VBOR	38.05.00↔			BORP, VBOR
		04	E05A, E05B, E05C, E08A, E08B			04	E05A, E05B, E05C, E08A, E08B			04	E05A, E05B, E05C, E08A, E08B
		05	F01A, F01C, F04Z, F05Z, F07Z, F09Z, F30Z, F31Z, F35A, F35B			05	F01A, F01C, F04Z, F05Z, F07Z, F09Z, F30Z, F31Z, F35A, F35B			05	F01A, F01C, F04Z, F05Z, F07Z, F09Z, F30Z, F31Z, F35A, F35B
		06	G33Z, G38Z			06	G16A, G16B, G18A, G18B, G19A, G19B, G33Z, G38Z			06	G16A, G16B, G18A, G18B, G19A, G19B, G33Z, G38Z
		07	H33Z			07	H33Z			07	H33Z
	11	L33Z	08		I02A, I02B, I08A, I08B, I13A	08	I02A, I02B, I08A, I08B, I13A				
	15	P02A, P02B	11		L33Z	11	L33Z				
	21B	X33Z	15		P02A, P02B	15	P02A, P02B				
	37.9a.11↔		BORP, KORP, MKOR, VBOR		38.04.20↔		BORP, KORP, MKOR, VBOR		38.05.10↔		BORP, VBOR
		04	E05A, E05B, E05C, E08A, E08B			04	E05A, E05B, E05C, E08A, E08B			04	E05A, E05B, E05C, E08A, E08B
		05	F01A, F01C, F04Z, F05Z, F07Z, F09Z, F30Z, F31Z, F35A, F35B			05	F01A, F01C, F04Z, F05Z, F07Z, F09Z, F30Z, F31Z, F35A, F35B			05	F01A, F01C, F04Z, F05Z, F07Z, F09Z, F30Z, F31Z, F35A, F35B
		06	G33Z, G38Z			06	G16A, G16B, G18A, G18B, G19A, G19B, G33Z, G38Z			06	G16A, G16B, G18A, G18B, G19A, G19B, G33Z, G38Z
		07	H33Z			07	H33Z			07	H33Z
		11	L33Z			08	I02A, I02B, I08A, I08B, I13A			08	I02A, I02B, I08A, I08B, I13A
15		P02A, P02B	11	L33Z		11	L33Z				
21B		X33Z	15	P02A, P02B		15	P02A, P02B				
37.9a.12↔			BORP, VBOR	38.05.20↔			BORP, VBOR	38.05.20↔			BORP, VBOR
		01	B11Z, B39A, B39B			04	E05A, E05B, E05C, E08A, E08B			04	E05A, E05B, E05C, E08A, E08B
		05	F18A, F18B			05	F01A, F01C, F04Z, F05Z, F07Z, F09Z, F30Z, F31Z, F35A, F35B			05	F01A, F01C, F04Z, F05Z, F07Z, F09Z, F30Z, F31Z, F35A, F35B
		09	J03A, J03B, J04A, J04B, J11A, J11B, J16Z			06	G16A, G16B, G18A, G18B, G19A, G19B, G33Z, G38Z			06	G16A, G16B, G18A, G18B, G19A, G19B, G33Z, G38Z
		21A	W02A, W02B			07	H33Z			07	H33Z
		21B	X06A, X06B, X06C			08	I02A, I02B, I08A, I08B, I13A			08	I02A, I02B, I08A, I08B, I13A
	37.9a.99↔		BORP, KORP, MKOR, VBOR		38.05.20↔		BORP, VBOR		38.05.20↔		BORP, VBOR
		04	E05A, E05B, E05C, E08A, E08B			04	E05A, E05B, E05C, E08A, E08B			04	E05A, E05B, E05C, E08A, E08B
		05	F01A, F01C, F04Z, F05Z, F07Z, F09Z, F30Z, F31Z, F35A, F35B			05	F01A, F01C, F04Z, F05Z, F07Z, F09Z, F30Z, F31Z, F35A, F35B			05	F01A, F01C, F04Z, F05Z, F07Z, F09Z, F30Z, F31Z, F35A, F35B
		06	G33Z, G38Z			06	G16A, G16B, G18A, G18B, G19A, G19B, G33Z, G38Z			06	G16A, G16B, G18A, G18B, G19A, G19B, G33Z, G38Z
		07	H33Z			07	H33Z			07	H33Z
		11	L33Z			08	I02A, I02B, I08A, I08B, I13A			08	I02A, I02B, I08A, I08B, I13A
		15	P02A, P02B			11	L33Z			11	L33Z
		21B	X33Z			15	P02A, P02B			15	P02A, P02B
			21A	W02A, W02B		21A	W02A, W02B				
			21B	X06A, X06B, X06C, X33Z		21B	X06A, X06B, X06C, X33Z				

PROC

CHOP	MDC	DRG	CHOP	MDC	DRG	CHOP	MDC	DRG			
38.05.21↔		BORP, VBOR	38.06.11↔		BORP, VBOR	38.06.16↔	01	B03A, B03B, B06A, B06B, B11Z, B17A, B17B, B17C, B39A, B39B			
	04	E05A, E05B, E05C, E08A, E08B		01	B03A, B03B, B06A, B06B, B11Z, B17A, B17B, B17C, B39A, B39B		05	F01A, F01C, F04Z, F05Z, F07Z, F09Z, F30Z, F31Z, F35A, F35B			
	05	F01A, F01C, F04Z, F05Z, F07Z, F09Z, F30Z, F31Z, F35A, F35B		05	F01A, F01C, F04Z, F05Z, F07Z, F14A, F14B, F28A, F31Z, F54Z, F59A, F59B, F59C		06	G12A, G12B			
	06	G16A, G16B, G18A, G18B, G19A, G19B, G33Z, G38Z		06	G12A, G12B		07	H06Z			
	07	H33Z		07	H06Z		08	I02A, I02B, I08A, I08B, I13A			
	08	I02A, I02B, I08A, I08B, I13A		08	I02A, I02B, I08A, I08B, I13A		10	K09A, K09B			
	11	L33Z		10	K09A, K09B		11	L09A, L09B			
	15	P02A, P02B		11	L09A, L09B		21A	W02A, W02B			
	21A	W02A, W02B		21A	W02A, W02B		21B	X06A, X06B, X06C			
	21B	X06A, X06B, X06C, X33Z		21B	X06A, X06B, X06C		38.06.17↔	01	B03A, B03B, B06A, B06B, B11Z, B17A, B17B, B17C, B39A, B39B		
	38.05.29↔			BORP, VBOR	38.06.12↔				BORP, VBOR	05	F01A, F01C, F04Z, F05Z, F07Z, F14A, F14B, F28A, F31Z, F54Z, F59A, F59B, F59C
		04		E05A, E05B, E05C, E08A, E08B				01	B03A, B03B, B06A, B06B, B11Z, B17A, B17B, B17C, B39A, B39B	06	G12A, G12B
		05		F01A, F01C, F04Z, F05Z, F07Z, F09Z, F30Z, F31Z, F35A, F35B				05	F01A, F01C, F04Z, F05Z, F07Z, F14A, F14B, F28A, F31Z, F54Z, F59A, F59B, F59C	07	H06Z
		06		G16A, G16B, G18A, G18B, G19A, G19B, G33Z, G38Z				06	G12A, G12B	08	I02A, I02B, I08A, I08B, I13A
07		H33Z	07	H06Z		10		K09A, K09B			
08		I02A, I02B, I08A, I08B, I13A	08	I02A, I02B, I08A, I08B, I13A		11		L09A, L09B			
11		L33Z	10	K09A, K09B		21A		W02A, W02B			
15		P02A, P02B	11	L09A, L09B		21B		X06A, X06B, X06C			
21A		W02A, W02B	21A	W02A, W02B		38.06.18↔		01	B03A, B03B, B06A, B06B, B11Z, B17A, B17B, B17C, B39A, B39B		
21B		X06A, X06B, X06C, X33Z	21B	X06A, X06B, X06C				05	F01A, F01C, F04Z, F05Z, F07Z, F14A, F14B, F28A, F31Z, F54Z, F59A, F59B, F59C		
38.05.99↔			BORP, VBOR	38.06.13↔					BORP, VBOR	06	G12A, G12B
		04	E05A, E05B, E05C, E08A, E08B					01	B03A, B03B, B06A, B06B, B11Z, B17A, B17B, B17C, B39A, B39B	07	H06Z
		05	F01A, F01C, F04Z, F05Z, F07Z, F09Z, F30Z, F31Z, F35A, F35B					05	F01A, F01C, F04Z, F05Z, F07Z, F14A, F14B, F28A, F31Z, F54Z, F59A, F59B, F59C	08	I02A, I02B, I08A, I08B, I13A
		06	G16A, G16B, G18A, G18B, G19A, G19B, G33Z, G38Z				06	G12A, G12B	10	K09A, K09B	
	07	H33Z	07		H06Z		11	L09A, L09B			
	08	I02A, I02B, I08A, I08B, I13A	08		I02A, I02B, I08A, I08B, I13A		21A	W02A, W02B			
	11	L33Z	10		K09A, K09B		21B	X06A, X06B, X06C			
	15	P02A, P02B	11		L09A, L09B		38.06.19↔	01	B03A, B03B, B06A, B06B, B11Z, B17A, B17B, B17C, B39A, B39B		
	21A	W02A, W02B	21A		W02A, W02B			05	F01A, F01C, F04Z, F05Z, F07Z, F14A, F14B, F28A, F31Z, F54Z, F59A, F59B, F59C		
	21B	X06A, X06B, X06C, X33Z	21B		X06A, X06B, X06C			06	G12A, G12B		
	38.06.00↔		BORP, VBOR		38.06.14↔				BORP, VBOR	07	H06Z
		01	B03A, B03B, B06A, B06B, B11Z, B17A, B17B, B17C, B39A, B39B					01	B03A, B03B, B06A, B06B, B11Z, B17A, B17B, B17C, B39A, B39B	08	I02A, I02B, I08A, I08B, I13A
		05	F01A, F01C, F04Z, F05Z, F07Z, F14A, F14B, F28A, F31Z, F54Z, F59A, F59B, F59C			05		F01A, F01C, F04Z, F05Z, F07Z, F14A, F14B, F28A, F31Z, F54Z, F59A, F59B, F59C	10	K09A, K09B	
		06	G12A, G12B			06		G12A, G12B	11	L09A, L09B	
07		H06Z	07	H06Z		21A		W02A, W02B			
08		I02A, I02B, I08A, I08B, I13A	08	I02A, I02B, I08A, I08B, I13A		21B		X06A, X06B, X06C			
10		K09A, K09B	10	K09A, K09B		38.06.99↔		01	B03A, B03B, B06A, B06B, B11Z, B17A, B17B, B17C, B39A, B39B		
11		L09A, L09B	11	L09A, L09B				05	F01A, F01C, F04Z, F05Z, F07Z, F14A, F14B, F28A, F31Z, F54Z, F59A, F59B, F59C		
21A		W02A, W02B	21A	W02A, W02B				06	G12A, G12B		
21B		X06A, X06B, X06C	21B	X06A, X06B, X06C				07	H06Z		
38.06.10↔			BORP, VBOR	38.06.15↔					BORP, VBOR	08	I02A, I02B, I08A, I08B, I13A
		01	B03A, B03B, B06A, B06B, B11Z, B17A, B17B, B17C, B39A, B39B				01	B03A, B03B, B06A, B06B, B11Z, B17A, B17B, B17C, B39A, B39B	10	K09A, K09B	
		05	F01A, F01C, F04Z, F05Z, F07Z, F14A, F14B, F28A, F31Z, F54Z, F59A, F59B, F59C				05	F01A, F01C, F04Z, F05Z, F07Z, F14A, F14B, F28A, F31Z, F54Z, F59A, F59B, F59C	11	L09A, L09B	
		06	G12A, G12B				06	G12A, G12B	21A	W02A, W02B	
	07	H06Z	07		H06Z		21B	X06A, X06B, X06C			
	08	I02A, I02B, I08A, I08B, I13A	08		I02A, I02B, I08A, I08B, I13A						
	10	K09A, K09B	10		K09A, K09B						
	11	L09A, L09B	11		L09A, L09B						
	21A	W02A, W02B	21A		W02A, W02B						
	21B	X06A, X06B, X06C	21B		X06A, X06B, X06C						





CHOP	MDC	DRG	CHOP	MDC	DRG	CHOP	MDC	DRG
38.15.00↔		BORP, KORP, MKOR, VBOR	38.15.99↔		BORP, KORP, MKOR, VBOR	38.16.13↔		BORP, KORP, MKOR, VBOR
	04	E05A, E05B, E05C, E08A, E08B		04	E05A, E05B, E05C, E08A, E08B		05	F01A, F01C, F04Z, F05Z, F07Z, F08Z, F13A, F14A, F14B, F28A, F31Z, F33A, F33B, F38Z, F54Z, F59A, F59B, F59C
	05	F01A, F01C, F04Z, F05Z, F07Z, F09Z, F30Z, F31Z, F35A, F35B		05	F01A, F01C, F04Z, F05Z, F07Z, F09Z, F30Z, F31Z, F35A, F35B		06	G12A, G12B, G12C, G16A, G16B, G18A, G38Z
	06	G33Z, G38Z		06	G33Z, G38Z		07	H01A, H06Z
	07	H33Z		07	H33Z		08	I02A, I02B, I08A, I08B, I13A
	08	I02A, I02B, I08A, I08B, I13A		08	I02A, I02B, I08A, I08B, I13A		10	K09A, K09B
	11	L33Z		11	L33Z		11	L09A, L09B
	15	P02A, P02B		15	P02A, P02B		21A	W02A, W02B
	21A	W02A, W02B		21A	W02A, W02B		21A	W02A, W02B
	21B	X06A, X06B, X06C, X33Z		21B	X06A, X06B, X06C, X33Z		21B	X06A, X06B, X06C, X33Z
	38.15.10↔			BORP, KORP, MKOR, VBOR	38.16.00↔			BORP, KORP, MKOR, VBOR
04		E05A, E05B, E05C, E08A, E08B	05	F01A, F01C, F04Z, F05Z, F07Z, F08Z, F13A, F14A, F14B, F28A, F31Z, F33A, F33B, F38Z, F54Z, F59A, F59B, F59C		05	F01A, F01C, F04Z, F05Z, F07Z, F08Z, F13A, F14A, F14B, F28A, F31Z, F33A, F33B, F38Z, F54Z, F59A, F59B, F59C	
05		F01A, F01C, F04Z, F05Z, F07Z, F09Z, F30Z, F31Z, F35A, F35B	06	G12A, G12B, G12C, G16A, G16B, G18A, G38Z		06	G12A, G12B, G12C, G16A, G16B, G18A, G38Z	
06		G33Z, G38Z	07	H01A, H06Z		07	H01A, H06Z	
07		H33Z	08	I02A, I02B, I08A, I08B, I13A		08	I02A, I02B, I08A, I08B, I13A	
08		I02A, I02B, I08A, I08B, I13A	10	K09A, K09B		10	K09A, K09B	
11		L33Z	11	L09A, L09B		11	L09A, L09B	
15		P02A, P02B	21A	W02A, W02B		21A	W02A, W02B	
21A		W02A, W02B	21A	W02A, W02B		21A	W02A, W02B	
21B		X06A, X06B, X06C, X33Z	21B	X06A, X06B, X06C, X33Z		21B	X06A, X06B, X06C, X33Z	
38.15.20↔			BORP, KORP, MKOR, VBOR	38.16.10↔			BORP, KORP, MKOR, VBOR	38.16.15↔
	04	E05A, E05B, E05C, E08A, E08B	05		F01A, F01C, F04Z, F05Z, F07Z, F08Z, F13A, F14A, F14B, F28A, F31Z, F33A, F33B, F38Z, F54Z, F59A, F59B, F59C	05	F01A, F01C, F04Z, F05Z, F07Z, F08Z, F13A, F14A, F14B, F28A, F31Z, F33A, F33B, F38Z, F54Z, F59A, F59B, F59C	
	05	F01A, F01C, F04Z, F05Z, F07Z, F09Z, F30Z, F31Z, F35A, F35B	06		G12A, G12B, G12C, G16A, G16B, G18A, G38Z	06	G12A, G12B, G12C, G16A, G16B, G18A, G38Z	
	06	G33Z, G38Z	07		H01A, H06Z	07	H01A, H06Z	
	07	H33Z	08		I02A, I02B, I08A, I08B, I13A	08	I02A, I02B, I08A, I08B, I13A	
	08	I02A, I02B, I08A, I08B, I13A	10		K09A, K09B	10	K09A, K09B	
	11	L33Z	11		L09A, L09B	11	L09A, L09B	
	15	P02A, P02B	21A		W02A, W02B	21A	W02A, W02B	
	21A	W02A, W02B	21A		W02A, W02B	21A	W02A, W02B	
	21B	X06A, X06B, X06C, X33Z	21B		X06A, X06B, X06C, X33Z	21B	X06A, X06B, X06C, X33Z	
	38.15.30↔		BORP, KORP, MKOR, VBOR		38.16.11↔		BORP, KORP, MKOR, VBOR	
04		E05A, E05B, E05C, E08A, E08B	05	F01A, F01C, F04Z, F05Z, F07Z, F08Z, F13A, F14A, F14B, F28A, F31Z, F33A, F33B, F38Z, F54Z, F59A, F59B, F59C		05	F01A, F01C, F04Z, F05Z, F07Z, F08Z, F13A, F14A, F14B, F28A, F31Z, F33A, F33B, F38Z, F54Z, F59A, F59B, F59C	
05		F01A, F01C, F04Z, F05Z, F07Z, F09Z, F30Z, F31Z, F35A, F35B	06	G12A, G12B, G12C, G16A, G16B, G18A, G38Z		06	G12A, G12B, G12C, G16A, G16B, G18A, G38Z	
06		G33Z, G38Z	07	H01A, H06Z		07	H01A, H06Z	
07		H33Z	08	I02A, I02B, I08A, I08B, I13A		08	I02A, I02B, I08A, I08B, I13A	
08		I02A, I02B, I08A, I08B, I13A	10	K09A, K09B		10	K09A, K09B	
11		L33Z	11	L09A, L09B		11	L09A, L09B	
15		P02A, P02B	21A	W02A, W02B		21A	W02A, W02B	
21A		W02A, W02B	21A	W02A, W02B		21A	W02A, W02B	
21B		X06A, X06B, X06C, X33Z	21B	X06A, X06B, X06C, X33Z		21B	X06A, X06B, X06C, X33Z	
38.15.40↔			BORP, KORP, MKOR, VBOR	38.16.12↔			BORP, KORP, MKOR, VBOR	38.16.17↔
	04	E05A, E05B, E05C, E08A, E08B	05		F01A, F01C, F04Z, F05Z, F07Z, F08Z, F13A, F14A, F14B, F28A, F31Z, F33A, F33B, F38Z, F54Z, F59A, F59B, F59C	05	F01A, F01C, F04Z, F05Z, F07Z, F08Z, F13A, F14A, F14B, F28A, F31Z, F33A, F33B, F38Z, F54Z, F59A, F59B, F59C	
	05	F01A, F01C, F04Z, F05Z, F07Z, F09Z, F30Z, F31Z, F35A, F35B	06		G12A, G12B, G12C, G16A, G16B, G18A, G38Z	06	G12A, G12B, G12C, G16A, G16B, G18A, G38Z	
	06	G33Z, G38Z	07		H01A, H06Z	07	H01A, H06Z	
	07	H33Z	08		I02A, I02B, I08A, I08B, I13A	08	I02A, I02B, I08A, I08B, I13A	
	08	I02A, I02B, I08A, I08B, I13A	10		K09A, K09B	10	K09A, K09B	
	11	L33Z	11		L09A, L09B	11	L09A, L09B	
	15	P02A, P02B	21A		W02A, W02B	21A	W02A, W02B	
	21A	W02A, W02B	21A		W02A, W02B	21A	W02A, W02B	
	21B	X06A, X06B, X06C, X33Z	21B		X06A, X06B, X06C, X33Z	21B	X06A, X06B, X06C, X33Z	



CHOP	MDC	DRG	CHOP	MDC	DRG	CHOP	MDC	DRG			
38.16.18↔		BORP, KORP, MKOR, VBOR	38.18.12↔		BORP, KORP, MKOR, VBOR	38.32.20↔		BORP, VBOR			
	05	F01A, F01C, F04Z, F05Z, F07Z, F08Z, F13A, F14A, F14B, F28A, F31Z, F38Z, F54Z, F59A, F59B, F59C		05	F01A, F01C, F04Z, F05Z, F07Z, F14A, F14B, F28A, F31Z, F54Z, F59A, F59B, F59C		01	B04A, B04B, B04C, B04D, B11Z, B39A, B39B			
	06	G12A, G12B, G12C, G16A, G16B, G18A, G38Z		08	I02A, I02B, I08A, I08B, I13A		03	D12A			
	07	H01A, H06Z		10	K09A, K09B		05	F01A, F01C, F04Z, F05Z, F06A, F06C, F07Z, F14A, F14B, F28A, F31Z, F54Z, F59A, F59B, F59C			
	08	I02A, I02B, I08A, I08B, I13A		21A	W02A, W02B		08	I02A, I02B, I08A, I08B, I13A			
	10	K09A, K09B		21B	X04Z, X06A, X06B, X06C		21A	W02A, W02B			
	11	L09A, L09B		38.18.99↔			BORP, VBOR	21B	X06A, X06B, X06C		
	21A	W02A, W02B			05		F01A, F01C, F04Z, F05Z, F07Z, F14A, F14B, F28A, F31Z, F54Z, F59A, F59B, F59C	38.32.21↔		BORP, VBOR	
	21B	X06A, X06B, X06C, X33Z		08	I02A, I02B, I08A, I08B, I13A		01		B04A, B04B, B04C, B04D, B11Z, B39A, B39B		
	38.16.19↔			BORP, KORP, MKOR, VBOR							
		05		F01A, F01C, F04Z, F05Z, F07Z, F08Z, F13A, F14A, F14B, F28A, F31Z, F33A, F33B, F38Z, F54Z, F59A, F59B, F59C	08		I02A, I02B, I08A, I08B, I13A	03	D12A		
06		G12A, G12B, G12C, G16A, G16B, G18A, G38Z	10	K09A, K09B	05	F01A, F01C, F04Z, F05Z, F06A, F06C, F07Z, F14A, F14B, F28A, F31Z, F54Z, F59A, F59B, F59C					
07		H01A, H06Z	21A	W02A, W02B	08	I02A, I02B, I08A, I08B, I13A					
08		I02A, I02B, I08A, I08B, I13A	21B	X04Z, X06A, X06B, X06C	21A	W02A, W02B					
10		K09A, K09B	38.21↔	01	B03A, B03B, B06A, B06B, B11Z, B17A, B17B, B17C, B39A, B39B	21B	X06A, X06B, X06C				
11		L09A, L09B		02	C01Z, C14Z	38.32.22↔		BORP, VBOR			
21A		W02A, W02B	05	F01A, F01C, F04Z, F05Z, F07Z, F28A, F31Z, F54Z, F59A, F59B, F59C	01		B04A, B04B, B04C, B04D, B11Z, B39A, B39B				
21B		X06A, X06B, X06C, X33Z	08	I28A, I28B	03	D12A					
38.16.99↔			BORP, KORP, MKOR, VBOR	38.30↔		BORP, VBOR	05	F01A, F01C, F04Z, F05Z, F06A, F06C, F07Z, F14A, F14B, F28A, F31Z, F54Z, F59A, F59B, F59C			
		05	F01A, F01C, F04Z, F05Z, F07Z, F08Z, F13A, F14A, F14B, F28A, F31Z, F33A, F33B, F38Z, F54Z, F59A, F59B, F59C		05	F39A, F39B	08	I02A, I02B, I08A, I08B, I13A			
	06	G12A, G12B, G12C, G16A, G16B, G18A, G38Z	08		I02A, I02B, I08A, I08B, I13A	21A	W02A, W02B				
	07	H01A, H06Z	21B		X06A, X06B, X06C	38.32.99↔		BORP, VBOR			
	08	I02A, I02B, I08A, I08B, I13A	01		B02A, B02B, B02C, B11Z, B20A, B20B, B20C, B20D, B39A, B39B		01	B04A, B04B, B04C, B04D, B11Z, B39A, B39B			
	10	K09A, K09B	03		D25A, D25B, D25C	03	D12A				
	11	L09A, L09B	06		G33Z, G38Z	05	F01A, F01C, F04Z, F05Z, F06A, F06C, F07Z, F14A, F14B, F28A, F31Z, F54Z, F59A, F59B, F59C				
	21A	W02A, W02B	07		H33Z	08	I02A, I02B, I08A, I08B, I13A				
	21B	X06A, X06B, X06C, X33Z	08		I15A, I15B	21A	W02A, W02B				
	38.18.00↔		BORP, KORP, MKOR, VBOR		38.31↔		BORP, KORP, MKOR, VBOR	21B	X06A, X06B, X06C		
		05	F01A, F01C, F04Z, F05Z, F07Z, F14A, F14B, F28A, F31Z, F54Z, F59A, F59B, F59C			01	B02A, B02B, B02C, B11Z, B20A, B20B, B20C, B20D, B39A, B39B	01	B04A, B04B, B04C, B04D, B11Z, B39A, B39B		
08		I02A, I02B, I08A, I08B, I13A	03	D25A, D25B, D25C		03	D12A				
10		K09A, K09B	06	G33Z, G38Z		05	F01A, F01C, F04Z, F05Z, F06A, F06C, F07Z, F14A, F14B, F28A, F31Z, F54Z, F59A, F59B, F59C				
11		L09A, L09B	07	H33Z		08	I02A, I02B, I08A, I08B, I13A				
21A		W02A, W02B	08	I15A, I15B		21A	W02A, W02B				
21B		X06A, X06B, X06C, X33Z	09	J08A, J08B		21B	X06A, X06B, X06C				
38.18.10↔			BORP, KORP, MKOR, VBOR	38.32.00↔			BORP, VBOR	38.33.00↔		BORP, VBOR	
		05	F01A, F01C, F04Z, F05Z, F07Z, F14A, F14B, F28A, F31Z, F54Z, F59A, F59B, F59C			01	B04A, B04B, B04C, B04D, B11Z, B39A, B39B		01	B04A, B04B, B04C, B04D, B11Z, B39A, B39B	
		08	I02A, I02B, I08A, I08B, I13A			03	D12A		05	F01A, F01C, F04Z, F05Z, F07Z, F14A, F14B, F28A, F31Z, F54Z, F59A, F59B, F59C	
		10	K09A, K09B			05	F01A, F01C, F04Z, F05Z, F06A, F06C, F07Z, F14A, F14B, F28A, F31Z, F54Z, F59A, F59B, F59C		08	I02A, I02B, I08A, I08B, I13A	
	21A	W02A, W02B	08		I02A, I02B, I08A, I08B, I13A	21A	W02A, W02B				
	21B	X04Z, X06A, X06B, X06C	21A		W02A, W02B	21B	X06A, X06B, X06C				
	38.18.11↔		BORP, KORP, MKOR, VBOR		38.32.10↔		BORP, VBOR		38.33.10↔		BORP, VBOR
		05	F01A, F01C, F04Z, F05Z, F07Z, F14A, F14B, F28A, F31Z, F54Z, F59A, F59B, F59C			01	B04A, B04B, B04C, B04D, B11Z, B39A, B39B			01	B04A, B04B, B04C, B04D, B11Z, B39A, B39B
		08	I02A, I02B, I08A, I08B, I13A			03	D12A			05	F01A, F01C, F04Z, F05Z, F07Z, F14A, F14B, F28A, F31Z, F54Z, F59A, F59B, F59C
		10	K09A, K09B			05	F01A, F01C, F04Z, F05Z, F06A, F06C, F07Z, F14A, F14B, F28A, F31Z, F54Z, F59A, F59B, F59C			08	I02A, I02B, I08A, I08B, I13A
		21A	W02A, W02B			08	I02A, I02B, I08A, I08B, I13A			21A	W02A, W02B
21B		X04Z, X06A, X06B, X06C	21A	W02A, W02B		21B	X06A, X06B, X06C				
38.18.12↔			BORP, KORP, MKOR, VBOR	38.32.10↔			BORP, VBOR	38.33.10↔			BORP, VBOR
		05	F01A, F01C, F04Z, F05Z, F07Z, F14A, F14B, F28A, F31Z, F54Z, F59A, F59B, F59C			01	B04A, B04B, B04C, B04D, B11Z, B39A, B39B			01	B04A, B04B, B04C, B04D, B11Z, B39A, B39B
		08	I02A, I02B, I08A, I08B, I13A			03	D12A			05	F01A, F01C, F04Z, F05Z, F07Z, F14A, F14B, F28A, F31Z, F54Z, F59A, F59B, F59C
		10	K09A, K09B			05	F01A, F01C, F04Z, F05Z, F06A, F06C, F07Z, F14A, F14B, F28A, F31Z, F54Z, F59A, F59B, F59C			08	I02A, I02B, I08A, I08B, I13A
		21A	W02A, W02B			08	I02A, I02B, I08A, I08B, I13A			21A	W02A, W02B
	21B	X04Z, X06A, X06B, X06C	21A		W02A, W02B	21B	X06A, X06B, X06C				

PROC





CHOP	MDC	DRG	CHOP	MDC	DRG	CHOP	MDC	DRG	
38.35.11↔		BORP, KORP, MKOR, VBOR	38.35.20↔		BORP, KORP, MKOR, VBOR	38.35.28↔		BORP, KORP, MKOR, VBOR	
	01	B04A, B04B, B04C, B04D, B11Z, B39A, B39B		01	B04A, B04B, B04C, B04D, B11Z, B39A, B39B		01	B04A, B04B, B04C, B04D, B11Z, B39A, B39B	
	04	E05A, E05B, E05C, E08A, E08B		04	E05A, E05B, E05C, E08A, E08B		04	E05A, E05B, E05C, E08A, E08B	
	05	F01A, F01C, F04Z, F05Z, F07Z, F09Z, F30Z, F31Z, F35A, F35B		05	F01A, F01C, F04Z, F05Z, F07Z, F09Z, F30Z, F31Z, F35A, F35B		05	F01A, F01C, F04Z, F05Z, F07Z, F09Z, F30Z, F31Z, F35A, F35B	
	06	G16A, G16B, G18A, G18B, G19A, G19B, G33Z, G38Z		06	G16A, G16B, G18A, G18B, G19A, G19B, G33Z, G38Z		06	G16A, G16B, G18A, G18B, G19A, G19B, G33Z, G38Z	
	07	H33Z		07	H33Z		07	H33Z	
	08	I02A, I02B, I08A, I08B, I13A		08	I02A, I02B, I08A, I08B, I13A		08	I02A, I02B, I08A, I08B, I13A	
	11	L33Z		11	L33Z		11	L33Z	
	15	P02A, P02B		15	P02A, P02B		15	P02A, P02B	
	21A	W02A, W02B		21A	W02A, W02B		21A	W02A, W02B	
	21B	X06A, X06B, X06C, X33Z		21B	X06A, X06B, X06C, X33Z		21B	X06A, X06B, X06C, X33Z	
	38.35.12↔			BORP, KORP, MKOR, VBOR	38.35.21↔			BORP, KORP, MKOR, VBOR	38.35.29↔
01		B04A, B04B, B04C, B04D, B11Z, B39A, B39B	01	B04A, B04B, B04C, B04D, B11Z, B39A, B39B		01	B04A, B04B, B04C, B04D, B11Z, B39A, B39B		
04		E05A, E05B, E05C, E08A, E08B	04	E05A, E05B, E05C, E08A, E08B		04	E05A, E05B, E05C, E08A, E08B		
05		F01A, F01C, F04Z, F05Z, F07Z, F09Z, F30Z, F31Z, F35A, F35B	05	F01A, F01C, F04Z, F05Z, F07Z, F09Z, F30Z, F31Z, F35A, F35B		05	F01A, F01C, F04Z, F05Z, F07Z, F09Z, F30Z, F31Z, F35A, F35B		
06		G16A, G16B, G18A, G18B, G19A, G19B, G33Z, G38Z	06	G16A, G16B, G18A, G18B, G19A, G19B, G33Z, G38Z		06	G16A, G16B, G18A, G18B, G19A, G19B, G33Z, G38Z		
07		H33Z	07	H33Z		07	H33Z		
08		I02A, I02B, I08A, I08B, I13A	08	I02A, I02B, I08A, I08B, I13A		08	I02A, I02B, I08A, I08B, I13A		
11		L33Z	11	L33Z		11	L33Z		
15		P02A, P02B	15	P02A, P02B		15	P02A, P02B		
21A		W02A, W02B	21A	W02A, W02B		21A	W02A, W02B		
21B		X06A, X06B, X06C, X33Z	21B	X06A, X06B, X06C, X33Z		21B	X06A, X06B, X06C, X33Z		
38.35.13↔			BORP, KORP, MKOR, VBOR	38.35.22↔			BORP, KORP, MKOR, VBOR	38.35.99↔	
	01	B04A, B04B, B04C, B04D, B11Z, B39A, B39B	01		B04A, B04B, B04C, B04D, B11Z, B39A, B39B	01	B04A, B04B, B04C, B04D, B11Z, B39A, B39B		
	04	E05A, E05B, E05C, E08A, E08B	04		E05A, E05B, E05C, E08A, E08B	04	E05A, E05B, E05C, E08A, E08B		
	05	F01A, F01C, F04Z, F05Z, F07Z, F09Z, F30Z, F31Z, F35A, F35B	05		F01A, F01C, F04Z, F05Z, F07Z, F09Z, F30Z, F31Z, F35A, F35B	05	F01A, F01C, F04Z, F05Z, F07Z, F09Z, F30Z, F31Z, F35A, F35B		
	06	G16A, G16B, G18A, G18B, G19A, G19B, G33Z, G38Z	06		G16A, G16B, G18A, G18B, G19A, G19B, G33Z, G38Z	06	G16A, G16B, G18A, G18B, G19A, G19B, G33Z, G38Z		
	07	H33Z	07		H33Z	07	H33Z		
	08	I02A, I02B, I08A, I08B, I13A	08		I02A, I02B, I08A, I08B, I13A	08	I02A, I02B, I08A, I08B, I13A		
	11	L33Z	11		L33Z	11	L33Z		
	15	P02A, P02B	15		P02A, P02B	15	P02A, P02B		
	21A	W02A, W02B	21A		W02A, W02B	21A	W02A, W02B		
	21B	X06A, X06B, X06C, X33Z	21B		X06A, X06B, X06C, X33Z	21B	X06A, X06B, X06C, X33Z		
	38.35.19↔		BORP, KORP, MKOR, VBOR		38.35.23↔		BORP, KORP, MKOR, VBOR		38.36.00↔
01		B04A, B04B, B04C, B04D, B11Z, B39A, B39B	01	B04A, B04B, B04C, B04D, B11Z, B39A, B39B		05	F01A, F01C, F04Z, F05Z, F07Z, F08Z, F13A, F28A, F31Z, F33A, F33B, F38Z		
04		E05A, E05B, E05C, E08A, E08B	04	E05A, E05B, E05C, E08A, E08B		06	G16A, G16B, G18A, G19A, G19B, G33Z, G38Z		
05		F01A, F01C, F04Z, F05Z, F07Z, F09Z, F30Z, F31Z, F35A, F35B	05	F01A, F01C, F04Z, F05Z, F07Z, F09Z, F30Z, F31Z, F35A, F35B		07	H01A, H06Z, H33Z		
06		G16A, G16B, G18A, G18B, G19A, G19B, G33Z, G38Z	06	G16A, G16B, G18A, G18B, G19A, G19B, G33Z, G38Z		08	I02A, I02B, I08A, I08B, I13A		
07		H33Z	07	H33Z		11	L09A, L09B, L33Z		
08		I02A, I02B, I08A, I08B, I13A	08	I02A, I02B, I08A, I08B, I13A		21A	W02A, W02B		
11		L33Z	11	L33Z		21B	X06A, X06B, X06C, X33Z		
15		P02A, P02B	15	P02A, P02B		38.36.10↔	05	F01A, F01C, F04Z, F05Z, F07Z, F08Z, F13A, F28A, F31Z, F33A, F33B, F38Z	
21A		W02A, W02B	21A	W02A, W02B			06	G16A, G16B, G18A, G19A, G19B, G33Z, G38Z	
21B		X06A, X06B, X06C, X33Z	21B	X06A, X06B, X06C, X33Z			07	H01A, H06Z, H33Z	
							08	I02A, I02B, I08A, I08B, I13A	
				11	L09A, L09B, L33Z				

PROC

CHOP	MDC	DRG	CHOP	MDC	DRG	CHOP	MDC	DRG
38.36.11↔		BORP, KORP, MKOR, VBOR	38.36.17↔		BORP, KORP, MKOR, VBOR	38.37.12↔		BORP, KORP, MKOR, VBOR
	05	F01A, F01C, F04Z, F05Z, F07Z, F08Z, F13A, F28A, F31Z, F33A, F33B, F38Z		05	F01A, F01C, F04Z, F05Z, F07Z, F08Z, F13A, F28A, F31Z, F38Z		05	F01A, F01C, F04Z, F05Z, F07Z, F08Z, F13A, F28A, F31Z, F38Z
	06	G16A, G16B, G18A, G19A, G19B, G33Z, G38Z		06	G16A, G16B, G18A, G19A, G19B, G33Z, G38Z		06	G12A, G12B, G12C, G16A, G16B, G18A, G38Z
	07	H01A, H06Z, H33Z		07	H01A, H06Z, H33Z		07	H01A
	08	I02A, I02B, I08A, I08B, I13A		08	I02A, I02B, I08A, I08B, I13A		08	I02A, I02B, I08A, I08B, I13A
	11	L09A, L09B, L33Z		11	L09A, L09B, L33Z		11	L09A, L09B
	21A	W02A, W02B		21A	W02A, W02B		21A	W02A, W02B
	21B	X06A, X06B, X06C, X33Z		21B	X06A, X06B, X06C, X33Z		21B	X06A, X06B, X06C, X33Z
	38.36.12↔			BORP, KORP, MKOR, VBOR	38.36.19↔			BORP, KORP, MKOR, VBOR
05		F01A, F01C, F04Z, F05Z, F07Z, F08Z, F13A, F28A, F31Z, F33A, F33B, F38Z	05	F01A, F01C, F04Z, F05Z, F07Z, F08Z, F13A, F28A, F31Z, F33A, F33B, F38Z		05	F01A, F01C, F04Z, F05Z, F07Z, F08Z, F13A, F28A, F31Z, F38Z	
06		G16A, G16B, G18A, G19A, G19B, G33Z, G38Z	06	G16A, G16B, G18A, G19A, G19B, G33Z, G38Z		06	G12A, G12B, G12C, G16A, G16B, G18A, G38Z	
07		H01A, H06Z, H33Z	07	H01A, H06Z, H33Z		07	H01A	
08		I02A, I02B, I08A, I08B, I13A	08	I02A, I02B, I08A, I08B, I13A		08	I02A, I02B, I08A, I08B, I13A	
11		L09A, L09B, L33Z	11	L09A, L09B, L33Z		11	L09A, L09B	
21A		W02A, W02B	21A	W02A, W02B		21A	W02A, W02B	
21B		X06A, X06B, X06C, X33Z	21B	X06A, X06B, X06C, X33Z		21B	X06A, X06B, X06C, X33Z	
38.36.13↔			BORP, KORP, MKOR, VBOR	38.36.99↔			BORP, KORP, MKOR, VBOR	38.37.99↔
	05	F01A, F01C, F04Z, F05Z, F07Z, F08Z, F13A, F28A, F31Z, F33A, F33B, F38Z	05		F01A, F01C, F04Z, F05Z, F07Z, F08Z, F13A, F28A, F31Z, F33A, F33B, F38Z	05	F01A, F01C, F04Z, F05Z, F07Z, F08Z, F13A, F28A, F31Z, F38Z	
	06	G16A, G16B, G18A, G19A, G19B, G33Z, G38Z	06		G16A, G16B, G18A, G19A, G19B, G33Z, G38Z	06	G12A, G12B, G12C, G16A, G16B, G18A, G38Z	
	07	H01A, H06Z, H33Z	07		H01A, H06Z, H33Z	07	H01A	
	08	I02A, I02B, I08A, I08B, I13A	08		I02A, I02B, I08A, I08B, I13A	08	I02A, I02B, I08A, I08B, I13A	
	11	L09A, L09B, L33Z	11		L09A, L09B, L33Z	11	L09A, L09B	
	21A	W02A, W02B	21A		W02A, W02B	21A	W02A, W02B	
	21B	X06A, X06B, X06C, X33Z	21B		X06A, X06B, X06C, X33Z	21B	X06A, X06B, X06C, X33Z	
	38.36.14↔		BORP, KORP, MKOR, VBOR		38.37.00↔		BORP, KORP, MKOR, VBOR	
05		F01A, F01C, F04Z, F05Z, F07Z, F08Z, F13A, F28A, F31Z, F33A, F33B, F38Z	05	F01A, F01C, F04Z, F05Z, F07Z, F08Z, F13A, F28A, F31Z, F38Z		01	B04A, B04B, B04C, B04D, B11Z, B39A, B39B	
06		G16A, G16B, G18A, G19A, G19B, G33Z, G38Z	06	G12A, G12B, G12C, G16A, G16B, G18A, G38Z		05	F01A, F01C, F04Z, F05Z, F07Z, F08Z, F13A, F13B, F13C, F28A, F31Z, F38Z	
07		H01A, H06Z, H33Z	07	H01A		08	I02A, I02B, I08A, I08B, I13A	
08		I02A, I02B, I08A, I08B, I13A	08	I02A, I02B, I08A, I08B, I13A		10	K01Z	
11		L09A, L09B, L33Z	11	L09A, L09B		21A	W02A, W02B	
21A		W02A, W02B	21A	W02A, W02B		21B	X04Z, X33Z	
21B		X06A, X06B, X06C, X33Z	21B	X06A, X06B, X06C, X33Z		38.38.10↔	BORP, VBOR	
38.36.15↔			BORP, KORP, MKOR, VBOR	38.37.10↔				BORP, KORP, MKOR, VBOR
	05	F01A, F01C, F04Z, F05Z, F07Z, F08Z, F13A, F28A, F31Z, F33A, F33B, F38Z	05		F01A, F01C, F04Z, F05Z, F07Z, F08Z, F13A, F28A, F31Z, F38Z	05	F01A, F01C, F04Z, F05Z, F07Z, F08Z, F13A, F13B, F13C, F28A, F31Z, F33A, F33B, F38Z	
	06	G16A, G16B, G18A, G19A, G19B, G33Z, G38Z	06		G12A, G12B, G12C, G16A, G16B, G18A, G38Z	08	I02A, I02B, I08A, I08B, I13A	
	07	H01A, H06Z, H33Z	07		H01A	10	K01Z	
	08	I02A, I02B, I08A, I08B, I13A	08		I02A, I02B, I08A, I08B, I13A	21A	W02A, W02B	
	11	L09A, L09B, L33Z	11		L09A, L09B	21B	X04Z, X33Z	
	21A	W02A, W02B	21A		W02A, W02B	38.38.11↔	BORP, KORP, MKOR, VBOR	
	21B	X06A, X06B, X06C, X33Z	21B		X06A, X06B, X06C, X33Z		01	B04A, B04B, B04C, B04D, B11Z, B39A, B39B
	38.36.16↔		BORP, KORP, MKOR, VBOR		38.37.11↔		BORP, KORP, MKOR, VBOR	05
05		F01A, F01C, F04Z, F05Z, F07Z, F08Z, F13A, F28A, F31Z, F33A, F33B, F38Z	05	F01A, F01C, F04Z, F05Z, F07Z, F08Z, F13A, F28A, F31Z, F38Z		08	I02A, I02B, I08A, I08B, I13A	
06		G16A, G16B, G18A, G19A, G19B, G33Z, G38Z	06	G12A, G12B, G12C, G16A, G16B, G18A, G38Z		10	K01Z	
07		H01A, H06Z, H33Z	07	H01A		21A	W02A, W02B	
08		I02A, I02B, I08A, I08B, I13A	08	I02A, I02B, I08A, I08B, I13A		21B	X04Z, X33Z	
11		L09A, L09B, L33Z	11	L09A, L09B				
21A		W02A, W02B	21A	W02A, W02B				
21B		X06A, X06B, X06C, X33Z	21B	X06A, X06B, X06C, X33Z				

PROC

CHOP	MDC	DRG	CHOP	MDC	DRG	CHOP	MDC	DRG	
38.38.12↔		BORP, KORP, MKOR, VBOR	38.43.00↔	05	BORP, VBOR	38.44.00↔	05	BORP, KORP, MKOR, VBOR	
	01	B04A, B04B, B04C, B04D, B11Z, B39A, B39B		08	F01A, F01C, F04Z, F05Z, F07Z, F14A, F14B, F28A, F31Z, F54Z, F59A, F59B, F59C		06	G12A, G12B, G12C, G16A, G16B, G18A, G38Z	
	05	F01A, F01C, F04Z, F05Z, F07Z, F08Z, F13A, F13B, F13C, F28A, F31Z, F33A, F33B, F38Z		21A	I02A, I02B, I08A, I08B, I13A		08	I02A, I02B, I08A, I08B, I13A	
	08	I02A, I02B, I08A, I08B, I13A		21B	W02A, W02B		11	L09A, L09B	
	10	K01Z		05	BORP, KORP, MKOR, VBOR		21A	W02A, W02B	
	21A	W02A, W02B		21B	X06A, X06B, X06C		21B	X06A, X06B, X06C, X33Z	
	21B	X04Z, X33Z		05	F01A, F01C, F04Z, F05Z, F07Z, F14A, F14B, F28A, F31Z, F54Z, F59A, F59B, F59C		05	BORP, KORP, MKOR, VBOR	
	38.38.99↔			BORP, KORP, MKOR, VBOR	08		I02A, I02B, I08A, I08B, I13A	06	G12A, G12B, G12C, G16A, G16B, G18A, G38Z
		01		B04A, B04B, B04C, B04D, B11Z, B39A, B39B	21A		W02A, W02B	08	I02A, I02B, I08A, I08B, I13A
		05		F01A, F01C, F04Z, F05Z, F07Z, F08Z, F13A, F13B, F13C, F28A, F31Z, F38Z	21B		X06A, X06B, X06C	11	L09A, L09B
08		I02A, I02B, I08A, I08B, I13A	05	BORP, KORP, MKOR, VBOR	21A	W02A, W02B			
10		K01Z	05	F01A, F01C, F04Z, F05Z, F07Z, F14A, F14B, F28A, F31Z, F54Z, F59A, F59B, F59C	21B	X06A, X06B, X06C, X33Z			
21A		W02A, W02B	08	I02A, I02B, I08A, I08B, I13A	05	BORP, KORP, MKOR, VBOR			
21B		X04Z, X33Z	21A	W02A, W02B	06	G12A, G12B, G12C, G16A, G16B, G18A, G38Z			
38.39.00↔			BORP, VBOR	21B	X06A, X06B, X06C	08	I02A, I02B, I08A, I08B, I13A		
		05	F39A, F39B	05	BORP, KORP, MKOR, VBOR	11	L09A, L09B		
		08	I02A, I02B, I08A, I08B, I13A	05	F01A, F01C, F04Z, F05Z, F07Z, F14A, F14B, F28A, F31Z, F54Z, F59A, F59B, F59C	21A	W02A, W02B		
	21A	W02A, W02B	08	I02A, I02B, I08A, I08B, I13A	21B	X06A, X06B, X06C, X33Z			
	21B	X04Z	21A	W02A, W02B	05	BORP, KORP, MKOR, VBOR			
	38.39.10↔		BORP, VBOR	21B	X06A, X06B, X06C	06	G12A, G12B, G12C, G16A, G16B, G18A, G38Z		
		05	F39A, F39B	05	F01A, F01C, F04Z, F05Z, F07Z, F14A, F14B, F28A, F31Z, F54Z, F59A, F59B, F59C	08	I02A, I02B, I08A, I08B, I13A		
		08	I02A, I02B, I08A, I08B, I13A	08	I02A, I02B, I08A, I08B, I13A	11	L09A, L09B		
		21A	W02A, W02B	21A	W02A, W02B	21A	W02A, W02B		
		21B	X04Z	21B	X06A, X06B, X06C	21B	X06A, X06B, X06C, X33Z		
38.39.99↔			BORP, VBOR	05	BORP, KORP, MKOR, VBOR	05	BORP, KORP, MKOR, VBOR		
		05	F39A, F39B	05	F01A, F01C, F04Z, F05Z, F07Z, F14A, F14B, F28A, F31Z, F54Z, F59A, F59B, F59C	05	F01A, F01C, F04Z, F05Z, F07Z, F08Z, F13A, F28A, F31Z, F33A, F33B, F34A, F34B		
		08	I02A, I02B, I08A, I08B, I13A	08	I02A, I02B, I08A, I08B, I13A	06	G12A, G12B, G12C, G16A, G16B, G18A, G38Z		
		21A	W02A, W02B	21A	W02A, W02B	08	I02A, I02B, I08A, I08B, I13A		
		21B	X04Z	21B	X06A, X06B, X06C	11	L09A, L09B		
	38.40↔		BORP, VBOR	05	BORP, KORP, MKOR, VBOR	21A	W02A, W02B		
		05	F39A, F39B	05	F01A, F01C, F04Z, F05Z, F07Z, F14A, F14B, F28A, F31Z, F54Z, F59A, F59B, F59C	21B	X06A, X06B, X06C, X33Z		
		08	I02A, I02B, I08A, I08B, I13A	08	I02A, I02B, I08A, I08B, I13A	05	BORP, KORP, MKOR, VBOR		
		21A	W02A, W02B	21A	W02A, W02B	06	G12A, G12B, G12C, G16A, G16B, G18A, G38Z		
		21B	X04Z	21B	X06A, X06B, X06C	08	I02A, I02B, I08A, I08B, I13A		
38.41↔			BORP, KORP, MKOR, VBOR	05	BORP, KORP, MKOR, VBOR	11	L09A, L09B		
		01	B02A, B02B, B02C, B11Z, B20A, B20B, B20C, B20D, B39A, B39B	05	F01A, F01C, F04Z, F05Z, F07Z, F14A, F14B, F28A, F31Z, F54Z, F59A, F59B, F59C	21A	W02A, W02B		
		05	F01A, F01C, F04Z, F05Z, F07Z, F08Z, F28A, F31Z, F33A, F33B, F34A, F34B	08	I02A, I02B, I08A, I08B, I13A	21B	X06A, X06B, X06C, X33Z		
		06	G33Z, G38Z	21A	W02A, W02B	05	BORP, KORP, MKOR, VBOR		
		07	H33Z	21B	X06A, X06B, X06C	06	G12A, G12B, G12C, G16A, G16B, G18A, G38Z		
	11	L33Z	05	F01A, F01C, F04Z, F05Z, F07Z, F14A, F14B, F28A, F31Z, F54Z, F59A, F59B, F59C	08	I02A, I02B, I08A, I08B, I13A			
	21B	X33Z	08	I02A, I02B, I08A, I08B, I13A	11	L09A, L09B			
	38.42↔		BORP, VBOR	21A	W02A, W02B	21A	W02A, W02B		
		01	B03A, B03B, B04A, B04B, B04C, B04D, B06A, B06B, B11Z, B17A, B17B, B17C, B39A, B39B	21B	X06A, X06B, X06C	21B	X06A, X06B, X06C, X33Z		
		03	D12A	05	BORP, KORP, MKOR, VBOR	04	E05A, E05B, E05C, E08A, E08B		
05		F01A, F01C, F04Z, F05Z, F06A, F06C, F07Z, F14A, F14B, F28A, F31Z, F54Z, F59A, F59B, F59C	05	F01A, F01C, F04Z, F05Z, F07Z, F14A, F14B, F28A, F31Z, F54Z, F59A, F59B, F59C	05	F01A, F01C, F04Z, F05Z, F07Z, F09Z, F13A, F31Z, F35A, F35B			
08		I02A, I02B, I08A, I08B, I13A	08	I02A, I02B, I08A, I08B, I13A	06	G16A, G16B, G18A, G18B, G19A, G19B, G33Z, G38Z			
21A		W02A, W02B	21A	W02A, W02B	07	H33Z			
21B		X06A, X06B, X06C	21B	X06A, X06B, X06C	08	I02A, I02B, I08A, I08B, I13A			
38.43.10↔			BORP, KORP, MKOR, VBOR	05	BORP, KORP, MKOR, VBOR	11	L33Z		
		05	F01A, F01C, F04Z, F05Z, F07Z, F14A, F14B, F28A, F31Z, F54Z, F59A, F59B, F59C	05	F01A, F01C, F04Z, F05Z, F07Z, F14A, F14B, F28A, F31Z, F54Z, F59A, F59B, F59C	21A	W02A, W02B		
		08	I02A, I02B, I08A, I08B, I13A	08	I02A, I02B, I08A, I08B, I13A	21B	X06A, X06B, X06C, X33Z		
	10	K01Z	21A	W02A, W02B					
	21A	W02A, W02B	21B	X06A, X06B, X06C					
	38.43.11↔		BORP, KORP, MKOR, VBOR	05	BORP, KORP, MKOR, VBOR				
		05	F01A, F01C, F04Z, F05Z, F07Z, F14A, F14B, F28A, F31Z, F54Z, F59A, F59B, F59C	05	F01A, F01C, F04Z, F05Z, F07Z, F14A, F14B, F28A, F31Z, F54Z, F59A, F59B, F59C				
		08	I02A, I02B, I08A, I08B, I13A	08	I02A, I02B, I08A, I08B, I13A				
		10	K01Z	21A	W02A, W02B				
		21A	W02A, W02B	21B	X06A, X06B, X06C				
38.43.20↔			BORP, KORP, MKOR, VBOR	05	BORP, KORP, MKOR, VBOR				
		05	F01A, F01C, F04Z, F05Z, F07Z, F14A, F14B, F28A, F31Z, F54Z, F59A, F59B, F59C	05	F01A, F01C, F04Z, F05Z, F07Z, F14A, F14B, F28A, F31Z, F54Z, F59A, F59B, F59C				
		08	I02A, I02B, I08A, I08B, I13A	08	I02A, I02B, I08A, I08B, I13A				
		10	K01Z	21A	W02A, W02B				
		21A	W02A, W02B	21B	X06A, X06B, X06C				
	38.43.21↔		BORP, KORP, MKOR, VBOR	05	BORP, KORP, MKOR, VBOR				
		05	F39A, F39B	05	F01A, F01C, F04Z, F05Z, F07Z, F14A, F14B, F28A, F31Z, F54Z, F59A, F59B, F59C				
		08	I02A, I02B, I08A, I08B, I13A	08	I02A, I02B, I08A, I08B, I13A				
		21A	W02A, W02B	21A	W02A, W02B				
		21B	X04Z	21B	X06A, X06B, X06C				
38.43.28↔			BORP, KORP, MKOR, VBOR	05	BORP, KORP, MKOR, VBOR				
		05	F01A, F01C, F04Z, F05Z, F07Z, F14A, F14B, F28A, F31Z, F54Z, F59A, F59B, F59C	05	F01A, F01C, F04Z, F05Z, F07Z, F14A, F14B, F28A, F31Z, F54Z, F59A, F59B, F59C				
		08	I02A, I02B, I08A, I08B, I13A	08	I02A, I02B, I08A, I08B, I13A				
		10	K01Z	21A	W02A, W02B				
		21A	W02A, W02B	21B	X06A, X06B, X06C				
	38.43.29↔		BORP, KORP, MKOR, VBOR	05	BORP, KORP, MKOR, VBOR				
		05	F01A, F01C, F04Z, F05Z, F07Z, F14A, F14B, F28A, F31Z, F54Z, F59A, F59B, F59C	05	F01A, F01C, F04Z, F05Z, F07Z, F14A, F14B, F28A, F31Z, F54Z, F59A, F59B, F59C				
		08	I02A, I02B, I08A, I08B, I13A	08	I02A, I02B, I08A, I08B, I13A				
		10	K01Z	21A	W02A, W02B				
		21A	W02A, W02B	21B	X06A, X06B, X06C				
38.43.99↔			BORP, KORP, MKOR, VBOR	05	BORP, KORP, MKOR, VBOR				
		01	B03A, B03B, B04A, B04B, B04C, B04D, B06A, B06B, B11Z, B17A, B17B, B17C, B39A, B39B	05	F01A, F01C, F04Z, F05Z, F07Z, F14A, F14B, F28A, F31Z, F54Z, F59A, F59B, F59C				
		03	D12A	08	I02A, I02B, I08A, I08B, I13A				
		05	F01A, F01C, F04Z, F05Z, F06A, F06C, F07Z, F14A, F14B, F28A, F31Z, F54Z, F59A, F59B, F59C	21A	W02A, W02B				
		08	I02A, I02B, I08A, I08B, I13A	21B	X06A, X06B, X06C				
	21A	W02A, W02B							
	21B	X06A, X06B, X06C							

PROC



CHOP	MDC	DRG	CHOP	MDC	DRG	CHOP	MDC	DRG			
38.46↔		BORP, KORP, MKOR, VBOR	38.47.12↔	04	E05A, E05B, E05C, E08A, E08B	38.48.11↔	05	F01A, F01C, F04Z, F05Z, F07Z, F08Z, F13A, F13B, F13C, F28A, F31Z, F33A, F33B, F34A, F34B			
	05	F01A, F01C, F04Z, F05Z, F07Z, F08Z, F13A, F28A, F31Z, F33A, F33B, F34A, F34B		05	F01A, F01C, F04Z, F05Z, F07Z, F08Z, F09Z, F13A, F28A, F31Z, F33A, F33B, F34A, F34B, F35A, F35B		08	I02A, I02B, I08A, I08B, I13A			
	06	G12A, G12B, G12C, G16A, G16B, G18A, G38Z		06	G12A, G12B, G12C, G16A, G16B, G18A, G19A, G19B, G33Z, G38Z		10	K01Z			
	07	H01A, H06Z		07	H01A, H33Z		21A	W02A, W02B			
	08	I02A, I02B, I08A, I08B, I13A		08	I02A, I02B, I08A, I08B, I13A		21B	X04Z, X33Z			
	11	L09A, L09B		11	L09A, L09B, L33Z		38.48.12↔	BORP, KORP, MKOR, VBOR			
	21A	W02A, W02B		21A	W02A, W02B			05	F01A, F01C, F04Z, F05Z, F07Z, F08Z, F13A, F13B, F13C, F28A, F31Z, F33A, F33B, F34A, F34B		
	21B	X06A, X06B, X06C, X33Z		21B	X06A, X06B, X06C, X33Z			08	I02A, I02B, I08A, I08B, I13A		
								10	K01Z		
	38.47.00↔			BORP, KORP, MKOR, VBOR	38.47.19↔		04	E05A, E05B, E05C, E08A, E08B	38.48.13↔	BORP, KORP, MKOR, VBOR	
		04		E05A, E05B, E05C, E08A, E08B			04	E05A, E05B, E05C, E08A, E08B		05	F01A, F01C, F04Z, F05Z, F07Z, F08Z, F09Z, F13A, F28A, F31Z, F33A, F33B, F34A, F34B, F35A, F35B
		05		F01A, F01C, F04Z, F05Z, F07Z, F08Z, F09Z, F13A, F28A, F31Z, F33A, F33B, F34A, F34B, F35A, F35B			05	F01A, F01C, F04Z, F05Z, F07Z, F08Z, F09Z, F13A, F28A, F31Z, F33A, F33B, F34A, F34B, F35A, F35B		08	I02A, I02B, I08A, I08B, I13A
		06		G12A, G12B, G12C, G16A, G16B, G18A, G19A, G19B, G33Z, G38Z			06	G12A, G12B, G12C, G16A, G16B, G18A, G19A, G19B, G33Z, G38Z		10	K01Z
		07		H01A, H33Z			07	H01A, H33Z		21A	W02A, W02B
08		I02A, I02B, I08A, I08B, I13A	08	I02A, I02B, I08A, I08B, I13A		21B	X04Z, X33Z				
11		L09A, L09B, L33Z	11	L09A, L09B, L33Z		38.48.99↔	BORP, KORP, MKOR, VBOR				
21A		W02A, W02B	21A	W02A, W02B			05	F01A, F01C, F04Z, F05Z, F07Z, F08Z, F13A, F13B, F13C, F28A, F31Z, F33A, F33B, F34A, F34B			
21B		X06A, X06B, X06C, X33Z	21B	X06A, X06B, X06C, X33Z			08	I02A, I02B, I08A, I08B, I13A			
							10	K01Z			
38.47.10↔			BORP, KORP, MKOR, VBOR	38.47.99↔		04	E05A, E05B, E05C, E08A, E08B	38.49.00↔		BORP, VBOR	
		04	E05A, E05B, E05C, E08A, E08B			04	E05A, E05B, E05C, E08A, E08B			05	F39A, F39B
		05	F01A, F01C, F04Z, F05Z, F07Z, F08Z, F09Z, F13A, F28A, F31Z, F33A, F33B, F34A, F34B, F35A, F35B			05	F01A, F01C, F04Z, F05Z, F07Z, F08Z, F09Z, F13A, F28A, F31Z, F33A, F33B, F34A, F34B, F35A, F35B			08	I02A, I02B, I08A, I08B, I13A
		06	G12A, G12B, G12C, G16A, G16B, G18A, G19A, G19B, G33Z, G38Z			06	G12A, G12B, G12C, G16A, G16B, G18A, G19A, G19B, G33Z, G38Z			21A	W02A, W02B
	07	H01A, H33Z	07		H01A, H33Z	21B	X04Z, X33Z				
	08	I02A, I02B, I08A, I08B, I13A	08		I02A, I02B, I08A, I08B, I13A	38.49.10↔	BORP, VBOR				
	11	L09A, L09B, L33Z	11		L09A, L09B, L33Z		05		F39A, F39B		
	21A	W02A, W02B	21A		W02A, W02B		08		I02A, I02B, I08A, I08B, I13A		
	21B	X06A, X06B, X06C, X33Z	21B		X06A, X06B, X06C, X33Z		21A		W02A, W02B		
	38.47.11↔		BORP, KORP, MKOR, VBOR		38.48.00↔	BORP, KORP, MKOR, VBOR	38.49.99↔		BORP, VBOR		
		04	E05A, E05B, E05C, E08A, E08B			05			F01A, F01C, F04Z, F05Z, F07Z, F08Z, F13A, F13B, F13C, F28A, F31Z, F33A, F33B, F34A, F34B	05	F39A, F39B
		05	F01A, F01C, F04Z, F05Z, F07Z, F08Z, F09Z, F13A, F28A, F31Z, F33A, F33B, F34A, F34B, F35A, F35B			08			I02A, I02B, I08A, I08B, I13A	08	I02A, I02B, I08A, I08B, I13A
		06	G12A, G12B, G12C, G16A, G16B, G18A, G19A, G19B, G33Z, G38Z			10			K01Z	21A	W02A, W02B
		07	H01A, H33Z			21A			W02A, W02B	21B	X04Z
08		I02A, I02B, I08A, I08B, I13A	21B	X04Z, X33Z		38.50↔		05	F39A, F39B		
11		L09A, L09B, L33Z						08	I02A, I02B, I08A, I08B, I13A		
21A		W02A, W02B						08	I02A, I02B, I08A, I08B, I13A		
21B		X06A, X06B, X06C, X33Z						08	I02A, I02B, I08A, I08B, I13A		
38.48.10↔			BORP, KORP, MKOR, VBOR	38.48.10↔		BORP, KORP, MKOR, VBOR		38.52↔	05	F39A, F39B	
		04	E05A, E05B, E05C, E08A, E08B			05			F01A, F01C, F04Z, F05Z, F07Z, F08Z, F13A, F13B, F13C, F28A, F31Z, F33A, F33B, F34A, F34B	05	F39A, F39B
		05	F01A, F01C, F04Z, F05Z, F07Z, F08Z, F09Z, F13A, F28A, F31Z, F33A, F33B, F34A, F34B, F35A, F35B			08			I02A, I02B, I08A, I08B, I13A	08	I02A, I02B, I08A, I08B, I13A
		06	G12A, G12B, G12C, G16A, G16B, G18A, G19A, G19B, G33Z, G38Z			10			K01Z	08	I02A, I02B, I08A, I08B, I13A
		07	H01A, H33Z			21A			W02A, W02B	38.55↔	05
	08	I02A, I02B, I08A, I08B, I13A	21B		X04Z, X33Z	08	I02A, I02B, I08A, I08B, I13A				
	11	L09A, L09B, L33Z				08	I02A, I02B, I08A, I08B, I13A				
	21A	W02A, W02B				08	I02A, I02B, I08A, I08B, I13A				
	21B	X06A, X06B, X06C, X33Z				38.57↔	05		F39A, F39B		
							08		I02A, I02B, I08A, I08B, I13A		
							08		I02A, I02B, I08A, I08B, I13A		
							08		I02A, I02B, I08A, I08B, I13A		
						38.59.00↔	05		F39A, F39B		
							08		I02A, I02B, I08A, I08B, I13A		
				08	I02A, I02B, I08A, I08B, I13A						
				08	I02A, I02B, I08A, I08B, I13A						
				38.59.10↔	05	F39A, F39B					
					08	I02A, I02B, I08A, I08B, I13A					
					08	I02A, I02B, I08A, I08B, I13A					
					08	I02A, I02B, I08A, I08B, I13A					
				38.59.20↔	05	F39A, F39B					
					08	I02A, I02B, I08A, I08B, I13A					
					08	I02A, I02B, I08A, I08B, I13A					
					08	I02A, I02B, I08A, I08B, I13A					
				38.59.21↔	05	F20Z, F39A, F39B					
					08	I02A, I02B, I08A, I08B, I13A					

PROC

CHOP	MDC	DRG	CHOP	MDC	DRG	CHOP	MDC	DRG
38.59.22↔	05	F20Z, F39A, F39B	38.63.00↔	04	E05A, E05B, E05C, E08A, E08B	38.63.20↔	04	E05A, E05B, E05C, E08A, E08B
	08	I02A, I02B, I08A, I08B, I13A		05	F01A, F01C, F04Z, F05Z, F07Z, F09Z, F14A, F14B, F28A, F31Z, F35A, F35B, F39A, F39B, F54Z, F59A, F59B, F59C		05	F01A, F01C, F04Z, F05Z, F07Z, F09Z, F14A, F14B, F28A, F31Z, F35A, F35B, F39A, F39B, F54Z, F59A, F59B, F59C
38.59.23↔	05	F20Z, F39A, F39B		06	G16A, G16B, G18A, G18B, G19A, G19B, G33Z, G38Z		06	G16A, G16B, G18A, G18B, G19A, G19B, G33Z, G38Z
	08	I02A, I02B, I08A, I08B, I13A		07	H33Z		07	H33Z
38.59.30↔	05	F39A, F39B		08	I02A, I02B, I08A, I08B, I13A		08	I02A, I02B, I08A, I08B, I13A
	08	I02A, I02B, I08A, I08B, I13A		10	K09A, K09B		10	K09A, K09B
38.59.31↔	05	F20Z, F39A, F39B		11	L33Z		11	L33Z
	08	I02A, I02B, I08A, I08B, I13A		21A	W02A, W02B		21A	W02A, W02B
38.59.32↔	05	F20Z, F39A, F39B		21B	X04Z, X05A, X05B, X06A, X06B, X33Z		21B	X04Z, X05A, X05B, X06A, X06B, X33Z
	08	I02A, I02B, I08A, I08B, I13A	38.63.10↔	04	E05A, E05B, E05C, E08A, E08B	38.63.21↔	04	E05A, E05B, E05C, E08A, E08B
38.59.33↔	05	F20Z, F39A, F39B		05	F01A, F01C, F04Z, F05Z, F07Z, F09Z, F14A, F14B, F28A, F31Z, F35A, F35B, F39A, F39B, F54Z, F59A, F59B, F59C		05	F01A, F01C, F04Z, F05Z, F07Z, F09Z, F14A, F14B, F28A, F31Z, F35A, F35B, F39A, F39B, F54Z, F59A, F59B, F59C
	08	I02A, I02B, I08A, I08B, I13A		06	G16A, G16B, G18A, G18B, G19A, G19B, G33Z, G38Z		06	G16A, G16B, G18A, G18B, G19A, G19B, G33Z, G38Z
38.59.40↔	05	F39A, F39B		07	H33Z		07	H33Z
	08	I02A, I02B, I08A, I08B, I13A		08	I02A, I02B, I08A, I08B, I13A		08	I02A, I02B, I08A, I08B, I13A
38.59.50↔	05	F39A, F39B		10	K09A, K09B		10	K09A, K09B
	08	I02A, I02B, I08A, I08B, I13A		11	L33Z		11	L33Z
38.59.51↔	05	F39A, F39B		21A	W02A, W02B		21A	W02A, W02B
	08	I02A, I02B, I08A, I08B, I13A		21B	X04Z, X05A, X05B, X06A, X06B, X33Z		21B	X04Z, X05A, X05B, X06A, X06B, X33Z
38.59.52↔	05	F39A, F39B	38.63.11↔	04	E05A, E05B, E05C, E08A, E08B	38.63.29↔	04	E05A, E05B, E05C, E08A, E08B
	08	I02A, I02B, I08A, I08B, I13A		05	F01A, F01C, F04Z, F05Z, F07Z, F09Z, F14A, F14B, F28A, F31Z, F35A, F35B, F39A, F39B, F54Z, F59A, F59B, F59C		05	F01A, F01C, F04Z, F05Z, F07Z, F09Z, F14A, F14B, F28A, F31Z, F35A, F35B, F39A, F39B, F54Z, F59A, F59B, F59C
38.59.59↔	05	F39A, F39B		06	G16A, G16B, G18A, G18B, G19A, G19B, G33Z, G38Z		06	G16A, G16B, G18A, G18B, G19A, G19B, G33Z, G38Z
	08	I02A, I02B, I08A, I08B, I13A		07	H33Z		07	H33Z
38.59.99↔	05	F39A, F39B		08	I02A, I02B, I08A, I08B, I13A		08	I02A, I02B, I08A, I08B, I13A
	08	I02A, I02B, I08A, I08B, I13A		10	K09A, K09B		10	K09A, K09B
38.60↔	01	B02A, B02B, B02C, B11Z, B20A, B20B, B20C, B20D, B39A, B39B		11	L33Z		11	L33Z
	05	F39A, F39B		21A	W02A, W02B		21A	W02A, W02B
	08	I02A, I02B, I08A, I08B, I13A		21B	X04Z, X05A, X05B, X06A, X06B, X33Z		21B	X04Z, X05A, X05B, X06A, X06B, X33Z
	21A	W02A, W02B	38.63.19↔	04	E05A, E05B, E05C, E08A, E08B	38.63.99↔	04	E05A, E05B, E05C, E08A, E08B
	21B	X04Z, X05A, X05B, X06A, X06B, X06C		05	F01A, F01C, F04Z, F05Z, F07Z, F09Z, F14A, F14B, F28A, F31Z, F35A, F35B, F39A, F39B, F54Z, F59A, F59B, F59C		05	F01A, F01C, F04Z, F05Z, F07Z, F09Z, F14A, F14B, F28A, F31Z, F35A, F35B, F39A, F39B, F54Z, F59A, F59B, F59C
38.61↔	01	B02A, B02B, B02C, B11Z, B20A, B20B, B39A, B39B		06	G16A, G16B, G18A, G18B, G19A, G19B, G33Z, G38Z		06	G16A, G16B, G18A, G18B, G19A, G19B, G33Z, G38Z
	03	D25A, D25B, D25C		07	H33Z		07	H33Z
	05	F01A, F01C, F04Z, F05Z, F07Z, F14A, F14B, F28A, F31Z, F54Z, F59A, F59B, F59C		08	I02A, I02B, I08A, I08B, I13A		08	I02A, I02B, I08A, I08B, I13A
	06	G33Z, G38Z		10	K09A, K09B		10	K09A, K09B
	07	H33Z		11	L33Z		11	L33Z
	08	I15A, I15B		21A	W02A, W02B		21A	W02A, W02B
	09	J08A, J08B		21B	X04Z, X05A, X05B, X06A, X06B, X33Z		21B	X04Z, X05A, X05B, X06A, X06B, X33Z
	11	L33Z		04	E05A, E05B, E05C, E08A, E08B		04	E05A, E05B, E05C, E08A, E08B
	17	R01A, R02Z, R12A, R12B		05	F01A, F01C, F04Z, F05Z, F07Z, F09Z, F14A, F14B, F28A, F31Z, F35A, F35B, F39A, F39B, F54Z, F59A, F59B, F59C		05	F01A, F01C, F04Z, F05Z, F07Z, F09Z, F14A, F14B, F28A, F31Z, F35A, F35B, F39A, F39B, F54Z, F59A, F59B, F59C
	21A	W01A, W01B, W01C		06	G16A, G16B, G18A, G18B, G19A, G19B, G33Z, G38Z		06	G16A, G16B, G18A, G18B, G19A, G19B, G33Z, G38Z
	21B	X06A, X06B, X06C, X33Z		07	H33Z		07	H33Z
38.62↔	01	B03A, B03B, B06A, B06B, B11Z, B17A, B17B, B17C, B39A, B39B		08	I02A, I02B, I08A, I08B, I13A		08	I02A, I02B, I08A, I08B, I13A
	05	F01A, F01C, F04Z, F05Z, F07Z, F14A, F14B, F28A, F31Z, F54Z, F59A, F59B, F59C		10	K09A, K09B		10	K09A, K09B
	08	I02A, I02B, I08A, I08B, I13A		11	L33Z		11	L33Z
	21A	W02A, W02B		21A	W02A, W02B		21A	W02A, W02B
	21B	X06A, X06B, X06C		21B	X04Z, X05A, X05B, X06A, X06B, X33Z		21B	X04Z, X05A, X05B, X06A, X06B, X33Z

PROC

CHOP	MDC	DRG	CHOP	MDC	DRG	CHOP	MDC	DRG			
38.64.00↔	04	E05A, E05B, E05C, E08A, E08B	38.65.10↔	04	E02A, E02B, E02C, E05A, E05B, E05C, E08A, E08B	38.65.99↔	04	E02A, E02B, E02C, E05A, E05B, E05C, E08A, E08B			
	05	F01A, F01C, F04Z, F05Z, F07Z, F09Z, F14A, F14B, F28A, F31Z, F35A, F35B, F54Z, F59A, F59B, F59C		05	F01A, F01C, F04Z, F05Z, F07Z, F09Z, F14A, F14B, F28A, F31Z, F35A, F35B, F54Z, F59A, F59B, F59C		05	F01A, F01C, F04Z, F05Z, F07Z, F09Z, F14A, F14B, F28A, F31Z, F35A, F35B, F54Z, F59A, F59B, F59C			
	06	G12A, G12B, G12C, G16A, G16B, G18A, G18B, G19A, G19B, G33Z, G38Z		06	G16A, G16B, G18A, G18B, G19A, G19B, G33Z, G38Z		06	G16A, G16B, G18A, G18B, G19A, G19B, G33Z, G38Z			
	07	H33Z		07	H33Z		07	H33Z			
	08	I02A, I02B, I08A, I08B, I13A		08	I02A, I02B, I08A, I08B, I13A		08	I02A, I02B, I08A, I08B, I13A			
	11	L09A, L09B, L33Z		11	L33Z		11	L33Z			
	21A	W02A, W02B		14	O02A, O02B		14	O02A, O02B			
	21B	X06A, X06B, X06C, X33Z		21A	W02A, W02B		21A	W02A, W02B			
	38.64.10↔	04		E05A, E05B, E05C, E08A, E08B	38.65.20↔		04	E02A, E02B, E02C, E05A, E05B, E05C, E08A, E08B	38.66.00↔	01	B03A, B03B, B06A, B06B, B11Z, B17A, B17B, B17C, B39A, B39B
		05		F01A, F01C, F04Z, F05Z, F07Z, F09Z, F14A, F14B, F28A, F31Z, F35A, F35B, F54Z, F59A, F59B, F59C			05	F01A, F01C, F04Z, F05Z, F07Z, F09Z, F14A, F14B, F28A, F31Z, F35A, F35B, F54Z, F59A, F59B, F59C		05	F01A, F01C, F04Z, F05Z, F07Z, F14A, F14B, F28A, F31Z, F54Z, F59A, F59B, F59C
		06		G12A, G12B, G12C, G16A, G16B, G18A, G18B, G19A, G19B, G33Z, G38Z			06	G16A, G16B, G18A, G18B, G19A, G19B, G33Z, G38Z		06	G12A, G12B, G12C
		07		H33Z			07	H33Z		06	G12A, G12B, G12C
		08		I02A, I02B, I08A, I08B, I13A			08	I02A, I02B, I08A, I08B, I13A		08	I02A, I02B, I08A, I08B, I13A
11		L09A, L09B, L33Z	11	L33Z		10	K09A, K09B				
21A		W02A, W02B	14	O02A, O02B		11	L09A, L09B				
21B		X06A, X06B, X06C, X33Z	21A	W02A, W02B		21A	W02A, W02B				
38.64.20↔		04	E05A, E05B, E05C, E08A, E08B	38.65.21↔		04	E02A, E02B, E02C, E05A, E05B, E05C, E08A, E08B	38.66.10↔		01	B03A, B03B, B06A, B06B, B11Z, B17A, B17B, B17C, B39A, B39B
		05	F01A, F01C, F04Z, F05Z, F07Z, F09Z, F14A, F14B, F28A, F31Z, F35A, F35B, F54Z, F59A, F59B, F59C			05	F01A, F01C, F04Z, F05Z, F07Z, F09Z, F14A, F14B, F28A, F31Z, F35A, F35B, F54Z, F59A, F59B, F59C			05	F01A, F01C, F04Z, F05Z, F07Z, F14A, F14B, F28A, F31Z, F54Z, F59A, F59B, F59C
		06	G12A, G12B, G12C, G16A, G16B, G18A, G18B, G19A, G19B, G33Z, G38Z			06	G16A, G16B, G18A, G18B, G19A, G19B, G33Z, G38Z			06	G12A, G12B, G12C
		07	H33Z			07	H33Z			08	I02A, I02B, I08A, I08B, I13A
		08	I02A, I02B, I08A, I08B, I13A			08	I02A, I02B, I08A, I08B, I13A			10	K09A, K09B
	11	L09A, L09B, L33Z	11		L33Z	11	L09A, L09B				
	21A	W02A, W02B	14		O02A, O02B	21A	W02A, W02B				
	21B	X06A, X06B, X06C, X33Z	21B		X06A, X06B, X06C, X33Z	21B	X06A, X06B, X06C				
	38.64.99↔	04	E05A, E05B, E05C, E08A, E08B		38.65.22↔	04	E02A, E02B, E02C, E05A, E05B, E05C, E08A, E08B		38.66.11↔	01	B03A, B03B, B06A, B06B, B11Z, B17A, B17B, B17C, B39A, B39B
		05	F01A, F01C, F04Z, F05Z, F07Z, F09Z, F14A, F14B, F28A, F31Z, F35A, F35B, F54Z, F59A, F59B, F59C			05	F01A, F01C, F04Z, F05Z, F07Z, F09Z, F14A, F14B, F28A, F31Z, F35A, F35B, F54Z, F59A, F59B, F59C			05	F01A, F01C, F04Z, F05Z, F07Z, F14A, F14B, F28A, F31Z, F54Z, F59A, F59B, F59C
		06	G12A, G12B, G12C, G16A, G16B, G18A, G18B, G19A, G19B, G33Z, G38Z			06	G16A, G16B, G18A, G18B, G19A, G19B, G33Z, G38Z			06	G12A, G12B, G12C
		07	H33Z			07	H33Z			08	I02A, I02B, I08A, I08B, I13A
		08	I02A, I02B, I08A, I08B, I13A			08	I02A, I02B, I08A, I08B, I13A			10	K09A, K09B
11		L09A, L09B, L33Z	11	L33Z		11	L09A, L09B				
21A		W02A, W02B	14	O02A, O02B		21A	W02A, W02B				
21B		X06A, X06B, X06C, X33Z	21B	X06A, X06B, X06C, X33Z		21B	X06A, X06B, X06C				
38.65.00↔		04	E02A, E02B, E02C, E05A, E05B, E05C, E08A, E08B	38.65.29↔		04	E02A, E02B, E02C, E05A, E05B, E05C, E08A, E08B	38.66.12↔		01	B03A, B03B, B06A, B06B, B11Z, B17A, B17B, B17C, B39A, B39B
		05	F01A, F01C, F04Z, F05Z, F07Z, F09Z, F14A, F14B, F28A, F31Z, F35A, F35B, F54Z, F59A, F59B, F59C			05	F01A, F01C, F04Z, F05Z, F07Z, F09Z, F14A, F14B, F28A, F31Z, F35A, F35B, F54Z, F59A, F59B, F59C			05	F01A, F01C, F04Z, F05Z, F07Z, F14A, F14B, F28A, F31Z, F54Z, F59A, F59B, F59C
		06	G16A, G16B, G18A, G18B, G19A, G19B, G33Z, G38Z			06	G16A, G16B, G18A, G18B, G19A, G19B, G33Z, G38Z			06	G12A, G12B, G12C
		07	H33Z			07	H33Z			08	I02A, I02B, I08A, I08B, I13A
		08	I02A, I02B, I08A, I08B, I13A			08	I02A, I02B, I08A, I08B, I13A			10	K09A, K09B
	11	L33Z	11		L33Z	11	L09A, L09B				
	14	O02A, O02B	14		O02A, O02B	21A	W02A, W02B				
	21A	W02A, W02B	21A		W02A, W02B	21B	X06A, X06B, X06C				
	21B	X06A, X06B, X06C, X33Z	21B		X06A, X06B, X06C, X33Z						

PROC



CHOP	MDC	DRG	CHOP	MDC	DRG	CHOP	MDC	DRG		
38.66.13↔		BORP, VBOR	38.66.18↔		BORP, VBOR	38.67.11↔	04	E02A, E02B, E02C		
	01	B03A, B03B, B06A, B06B, B11Z, B17A, B17B, B17C, B39A, B39B		01	B03A, B03B, B06A, B06B, B11Z, B17A, B17B, B17C, B39A, B39B		05	F01A, F01C, F04Z, F05Z, F07Z, F14A, F14B, F28A, F31Z, F39A, F39B, F54Z, F59A, F59B, F59C		
	05	F01A, F01C, F04Z, F05Z, F07Z, F14A, F14B, F28A, F31Z, F54Z, F59A, F59B, F59C		05	F01A, F01C, F04Z, F05Z, F07Z, F14A, F14B, F28A, F31Z, F54Z, F59A, F59B, F59C		06	G12A, G12B, G12C		
	06	G12A, G12B, G12C		06	G12A, G12B, G12C		08	I02A, I02B, I08A, I08B, I13A		
	08	I02A, I02B, I08A, I08B, I13A		08	I02A, I02B, I08A, I08B, I13A		11	L09A, L09B		
	10	K09A, K09B		10	K09A, K09B		14	O02A, O02B		
	11	L09A, L09B		11	L09A, L09B		21A	W02A, W02B		
	21A	W02A, W02B		21A	W02A, W02B		21B	X04Z, X05A, X05B, X06A, X06B, X06C		
	21B	X06A, X06B, X06C		21B	X06A, X06B, X06C		38.67.12↔	04	E02A, E02B, E02C	
	38.66.14↔			BORP, VBOR	38.66.19↔				BORP, VBOR	05
		01		B03A, B03B, B06A, B06B, B11Z, B17A, B17B, B17C, B39A, B39B			01	B03A, B03B, B06A, B06B, B11Z, B17A, B17B, B17C, B39A, B39B	06	G12A, G12B, G12C
		05		F01A, F01C, F04Z, F05Z, F07Z, F14A, F14B, F28A, F31Z, F54Z, F59A, F59B, F59C			05	F01A, F01C, F04Z, F05Z, F07Z, F14A, F14B, F28A, F31Z, F54Z, F59A, F59B, F59C	08	I02A, I02B, I08A, I08B, I13A
06		G12A, G12B, G12C	06	G12A, G12B, G12C		11	L09A, L09B			
08		I02A, I02B, I08A, I08B, I13A	08	I02A, I02B, I08A, I08B, I13A		14	O02A, O02B			
10		K09A, K09B	10	K09A, K09B		21A	W02A, W02B			
11		L09A, L09B	11	L09A, L09B		21B	X04Z, X05A, X05B, X06A, X06B, X06C			
21A		W02A, W02B	21A	W02A, W02B		38.67.19↔	04	E02A, E02B, E02C		
21B		X06A, X06B, X06C	21B	X06A, X06B, X06C			05	F01A, F01C, F04Z, F05Z, F07Z, F14A, F14B, F28A, F31Z, F39A, F39B, F54Z, F59A, F59B, F59C		
38.66.15↔			BORP, VBOR	38.66.99↔			BORP, VBOR	06	G12A, G12B, G12C	
		01	B03A, B03B, B06A, B06B, B11Z, B17A, B17B, B17C, B39A, B39B			01	B03A, B03B, B06A, B06B, B11Z, B17A, B17B, B17C, B39A, B39B	08	I02A, I02B, I08A, I08B, I13A	
		05	F01A, F01C, F04Z, F05Z, F07Z, F14A, F14B, F28A, F31Z, F54Z, F59A, F59B, F59C			05	F01A, F01C, F04Z, F05Z, F07Z, F14A, F14B, F28A, F31Z, F54Z, F59A, F59B, F59C	11	L09A, L09B	
	06	G12A, G12B, G12C	06		G12A, G12B, G12C	14	O02A, O02B			
	08	I02A, I02B, I08A, I08B, I13A	08		I02A, I02B, I08A, I08B, I13A	21A	W02A, W02B			
	10	K09A, K09B	10		K09A, K09B	21B	X04Z, X05A, X05B, X06A, X06B, X06C			
	11	L09A, L09B	11		L09A, L09B	38.67.99↔	04	E02A, E02B, E02C		
	21A	W02A, W02B	21A		W02A, W02B		05	F01A, F01C, F04Z, F05Z, F07Z, F14A, F14B, F28A, F31Z, F39A, F39B, F54Z, F59A, F59B, F59C		
	21B	X06A, X06B, X06C	21B		X06A, X06B, X06C	06	G12A, G12B, G12C			
	38.66.16↔		BORP, VBOR		38.67.00↔		BORP, VBOR	08	I02A, I02B, I08A, I08B, I13A	
		01	B03A, B03B, B06A, B06B, B11Z, B17A, B17B, B17C, B39A, B39B			04	E02A, E02B, E02C	11	L09A, L09B	
		05	F01A, F01C, F04Z, F05Z, F07Z, F14A, F14B, F28A, F31Z, F54Z, F59A, F59B, F59C			05	F01A, F01C, F04Z, F05Z, F07Z, F14A, F14B, F28A, F31Z, F39A, F39B, F54Z, F59A, F59B, F59C	14	O02A, O02B	
06		G12A, G12B, G12C	06	G12A, G12B, G12C		21A	W02A, W02B			
08		I02A, I02B, I08A, I08B, I13A	08	I02A, I02B, I08A, I08B, I13A		21B	X04Z, X05A, X05B, X06A, X06B, X06C			
10		K09A, K09B	11	L09A, L09B		38.68.00↔	BORP, VBOR			
11		L09A, L09B	14	O02A, O02B			05	F01A, F01C, F04Z, F05Z, F07Z, F14A, F14B, F28A, F31Z, F54Z, F59A, F59B, F59C		
21A		W02A, W02B	21A	W02A, W02B		08	I02A, I02B, I08A, I08B, I13A			
21B		X06A, X06B, X06C	21B	X04Z, X05A, X05B, X06A, X06B, X06C		10	K09A, K09B			
38.66.17↔			BORP, VBOR	38.67.10↔			BORP, VBOR	21A	W02A, W02B	
		01	B03A, B03B, B06A, B06B, B11Z, B17A, B17B, B17C, B39A, B39B			04	E02A, E02B, E02C	21B	X04Z	
		05	F01A, F01C, F04Z, F05Z, F07Z, F14A, F14B, F28A, F31Z, F54Z, F59A, F59B, F59C			05	F01A, F01C, F04Z, F05Z, F07Z, F14A, F14B, F28A, F31Z, F39A, F39B, F54Z, F59A, F59B, F59C	38.68.10↔	BORP, VBOR	
	06	G12A, G12B, G12C	06		G12A, G12B, G12C	05	F01A, F01C, F04Z, F05Z, F07Z, F14A, F14B, F28A, F31Z, F54Z, F59A, F59B, F59C			
	08	I02A, I02B, I08A, I08B, I13A	08		I02A, I02B, I08A, I08B, I13A	08	I02A, I02B, I08A, I08B, I13A			
	10	K09A, K09B	11		L09A, L09B	10	K09A, K09B			
	11	L09A, L09B	14		O02A, O02B	21A	W02A, W02B			
	21A	W02A, W02B	21A		W02A, W02B	21B	X04Z			
	21B	X06A, X06B, X06C	21B		X04Z, X05A, X05B, X06A, X06B, X06C					

CHOP	MDC	DRG	CHOP	MDC	DRG	CHOP	MDC	DRG
38.68.20↔		BORP, VBOR	38.7x.19↔	04	BORP, VBOR	38.82.21↔	01	B03A, B03B, B06A, B06B, B11Z, B17A, B17B, B17C, B39A, B39B
	05	F01A, F01C, F04Z, F05Z, F07Z, F14A, F14B, F28A, F31Z, F54Z, F59A, F59B, F59C		05	F01A, F01C, F04Z, F05Z, F07Z, F14A, F14B, F28A, F31Z, F54Z, F59A, F59B, F59C		03	D12A, D12B
	08	I02A, I02B, I08A, I08B, I13A		06	G16A, G16B, G18A, G38Z		05	F01A, F01C, F04Z, F05Z, F07Z, F14A, F14B, F28A, F31Z, F54Z, F59A, F59B, F59C
	10	K09A, K09B		08	I02A, I02B, I08A, I08B, I13A		08	I02A, I02B, I08A, I08B, I13A
	21A	W02A, W02B		14	O02A, O02B		21A	W02A, W02B
	21B	X04Z		21A	W02A, W02B		21B	X06A, X06B, X06C
38.68.99↔		BORP, VBOR	38.7x.20↔	05	F75A, F75B, F75C	38.82.22↔	01	B03A, B03B, B06A, B06B, B11Z, B17A, B17B, B17C, B39A, B39B
	05	F01A, F01C, F04Z, F05Z, F07Z, F14A, F14B, F28A, F31Z, F54Z, F59A, F59B, F59C		05	F75A, F75B, F75C		03	D12A, D12B
	08	I02A, I02B, I08A, I08B, I13A		05	F75A, F75B, F75C		05	F01A, F01C, F04Z, F05Z, F07Z, F14A, F14B, F28A, F31Z, F54Z, F59A, F59B, F59C
	10	K09A, K09B		05	F75A, F75B, F75C		08	I02A, I02B, I08A, I08B, I13A
	21A	W02A, W02B		08	I02A, I02B, I08A, I08B, I13A		21A	W02A, W02B
	21B	X04Z		21A	W02A, W02B		21B	X06A, X06B, X06C
38.69↔	05	F39A, F39B	38.7x.23↔	05	F75A, F75B, F75C	38.82.29↔	01	B03A, B03B, B06A, B06B, B11Z, B17A, B17B, B17C, B39A, B39B
	08	I02A, I02B, I08A, I08B, I13A		05	F75A, F75B, F75C		03	D12A, D12B
	21A	W02A, W02B		05	F75A, F75B, F75C		05	F01A, F01C, F04Z, F05Z, F07Z, F14A, F14B, F28A, F31Z, F54Z, F59A, F59B, F59C
	21B	X04Z		05	F75A, F75B, F75C		08	I02A, I02B, I08A, I08B, I13A
	05	F39A, F39B		08	I02A, I02B, I08A, I08B, I13A		21A	W02A, W02B
	08	I02A, I02B, I08A, I08B, I13A		21B	X04Z, X06A, X06B, X06C		21B	X06A, X06B, X06C
38.7x.00↔	05	F75A, F75B, F75C	38.7x.10↔	04	E02A	38.82.99↔	01	B03A, B03B, B06A, B06B, B11Z, B17A, B17B, B17C, B39A, B39B
	05	F01A, F01C, F04Z, F05Z, F07Z, F14A, F14B, F28A, F31Z, F54Z, F59A, F59B, F59C		05	F01A, F01C, F04Z, F05Z, F07Z, F14A, F14B, F28A, F31Z, F54Z, F59A, F59B, F59C		03	D12A, D12B
	06	G16A, G16B, G18A, G38Z		06	G33Z, G38Z		05	F01A, F01C, F04Z, F05Z, F07Z, F14A, F14B, F28A, F31Z, F54Z, F59A, F59B, F59C
	08	I02A, I02B, I08A, I08B, I13A		07	H33Z		08	I02A, I02B, I08A, I08B, I13A
	14	O02A, O02B		08	I15A, I15B		21A	W02A, W02B
	21A	W02A, W02B		09	J08A, J08B		21B	X06A, X06B, X06C
38.7x.11↔	21B	X06A, X06B, X06C	38.7x.12↔	04	E02A	38.83.00↔	01	B04A, B04B, B04C, B04D, B11Z, B39A, B39B
	05	F01A, F01C, F04Z, F05Z, F07Z, F14A, F14B, F28A, F31Z, F54Z, F59A, F59B, F59C		05	F01A, F01C, F04Z, F05Z, F07Z, F14A, F14B, F28A, F31Z, F54Z, F59A, F59B, F59C		05	F01A, F01C, F04Z, F14A, F14B, F28A, F39A, F39B, F54Z, F59A, F59B, F59C
	06	G16A, G16B, G18A, G38Z		05	F01A, F01C, F04Z, F05Z, F07Z, F14A, F14B, F28A, F31Z, F54Z, F59A, F59B, F59C		08	I02A, I02B, I08A, I08B, I13A
	08	I02A, I02B, I08A, I08B, I13A		08	I02A, I02B, I08A, I08B, I13A		10	K09A, K09B
	14	O02A, O02B		21A	W02A, W02B		21A	W02A, W02B
	21A	W02A, W02B		21B	X06A, X06B, X06C		21B	X05A, X05B, X06A, X06B, X06C
38.7x.13↔	21B	X06A, X06B, X06C	38.7x.13↔	04	E02A	38.83.10↔	01	B04A, B04B, B04C, B04D, B11Z, B39A, B39B
	05	F01A, F01C, F04Z, F05Z, F07Z, F14A, F14B, F28A, F31Z, F54Z, F59A, F59B, F59C		05	F01A, F01C, F04Z, F05Z, F07Z, F14A, F14B, F28A, F31Z, F54Z, F59A, F59B, F59C		05	F01A, F01C, F04Z, F14A, F14B, F28A, F39A, F39B, F54Z, F59A, F59B, F59C
	06	G16A, G16B, G18A, G38Z		05	F01A, F01C, F04Z, F05Z, F07Z, F14A, F14B, F28A, F31Z, F54Z, F59A, F59B, F59C		08	I02A, I02B, I08A, I08B, I13A
	08	I02A, I02B, I08A, I08B, I13A		08	I02A, I02B, I08A, I08B, I13A		10	K09A, K09B
	14	O02A, O02B		21A	W02A, W02B		21A	W02A, W02B
	21A	W02A, W02B		21B	X06A, X06B, X06C		21B	X05A, X05B, X06A, X06B, X06C

PROC



CHOP	MDC	DRG	CHOP	MDC	DRG	CHOP	MDC	DRG			
38.85.12↔		BORP, KORP, MKOR, VBOR	38.85.20↔	01	B03A, B03B, B06A, B06B, B11Z, B17A, B17B, B17C, B39A, B39B	38.85.23↔		BORP, KORP, MKOR, VBOR			
	01	B03A, B03B, B06A, B06B, B11Z, B17A, B17B, B17C, B39A, B39B		03	D12A, D12B		01	B03A, B03B, B06A, B06B, B11Z, B17A, B17B, B17C, B39A, B39B			
	03	D12A, D12B		04	E05A, E05B, E05C, E08A, E08B		03	D12A, D12B			
	04	E05A, E05B, E05C, E08A, E08B		05	F01A, F01C, F03B, F03C, F03D, F04Z, F05Z, F07Z, F09Z, F14A, F14B, F28A, F31Z, F35A, F35B, F54Z, F59A, F59B, F59C		04	E05A, E05B, E05C, E08A, E08B			
	05	F01A, F01C, F03B, F03C, F03D, F04Z, F05Z, F07Z, F09Z, F14A, F14B, F28A, F31Z, F35A, F35B, F54Z, F59A, F59B, F59C		06	G02A, G02B, G02C, G16A, G16B, G18A, G18B, G19A, G19B, G33Z, G38Z		05	F01A, F01C, F03B, F03C, F03D, F04Z, F05Z, F07Z, F09Z, F14A, F14B, F28A, F31Z, F35A, F35B, F54Z, F59A, F59B, F59C			
	06	G02A, G02B, G02C, G16A, G16B, G18A, G18B, G19A, G19B, G33Z, G38Z		07	H33Z		06	G02A, G02B, G02C, G16A, G16B, G18A, G18B, G19A, G19B, G33Z, G38Z			
	07	H33Z		08	I02A, I02B, I08A, I08B, I13A		07	H33Z			
	08	I02A, I02B, I08A, I08B, I13A		11	L33Z		08	I02A, I02B, I08A, I08B, I13A			
	11	L33Z		14	O02A, O02B		11	L33Z			
	14	O02A, O02B		21A	W02A, W02B		14	O02A, O02B			
	21A	W02A, W02B		21B	X06A, X06B, X33Z		21A	W02A, W02B			
	21B	X06A, X06B, X33Z		Prä	A11A, A13A, A13B		21B	X06A, X06B, X33Z			
	Prä	A11A, A13A, A13B					Prä	A11A, A13A, A13B			
	38.85.13↔			BORP, KORP, MKOR, VBOR	38.85.21↔		01	B03A, B03B, B06A, B06B, B11Z, B17A, B17B, B17C, B39A, B39B	38.85.28↔		BORP, KORP, MKOR, VBOR
		01		B03A, B03B, B06A, B06B, B11Z, B17A, B17B, B17C, B39A, B39B			03	D12A, D12B		01	B03A, B03B, B06A, B06B, B11Z, B17A, B17B, B17C, B39A, B39B
		03		D12A, D12B			04	E05A, E05B, E05C, E08A, E08B		03	D12A, D12B
		04		E05A, E05B, E05C, E08A, E08B			05	F01A, F01C, F03B, F03C, F03D, F04Z, F05Z, F07Z, F09Z, F14A, F14B, F28A, F31Z, F35A, F35B, F54Z, F59A, F59B, F59C		04	E05A, E05B, E05C, E08A, E08B
		05		F01A, F01C, F03B, F03C, F03D, F04Z, F05Z, F07Z, F09Z, F14A, F14B, F28A, F31Z, F35A, F35B, F54Z, F59A, F59B, F59C			06	G02A, G02B, G02C, G16A, G16B, G18A, G18B, G19A, G19B, G33Z, G38Z		05	F01A, F01C, F03B, F03C, F03D, F04Z, F05Z, F07Z, F09Z, F14A, F14B, F28A, F31Z, F35A, F35B, F54Z, F59A, F59B, F59C
		06		G02A, G02B, G02C, G16A, G16B, G18A, G18B, G19A, G19B, G33Z, G38Z			07	H33Z		06	G02A, G02B, G02C, G16A, G16B, G18A, G18B, G19A, G19B, G33Z, G38Z
		07		H33Z			08	I02A, I02B, I08A, I08B, I13A		07	H33Z
08		I02A, I02B, I08A, I08B, I13A	11	L33Z		08	I02A, I02B, I08A, I08B, I13A				
11		L33Z	14	O02A, O02B		11	L33Z				
14		O02A, O02B	21A	W02A, W02B		14	O02A, O02B				
21A		W02A, W02B	21B	X06A, X06B, X33Z		21A	W02A, W02B				
21B		X06A, X06B, X33Z	Prä	A11A, A13A, A13B		21B	X06A, X06B, X33Z				
Prä		A11A, A13A, A13B				Prä	A11A, A13A, A13B				
38.85.19↔			BORP, KORP, MKOR, VBOR	38.85.22↔		01	B03A, B03B, B06A, B06B, B11Z, B17A, B17B, B17C, B39A, B39B	38.85.29↔			BORP, KORP, MKOR, VBOR
		01	B03A, B03B, B06A, B06B, B11Z, B17A, B17B, B17C, B39A, B39B			03	D12A, D12B			01	B03A, B03B, B06A, B06B, B11Z, B17A, B17B, B17C, B39A, B39B
		03	D12A, D12B			04	E05A, E05B, E05C, E08A, E08B			03	D12A, D12B
		04	E05A, E05B, E05C, E08A, E08B			05	F01A, F01C, F03B, F03C, F03D, F04Z, F05Z, F07Z, F09Z, F14A, F14B, F28A, F31Z, F35A, F35B, F54Z, F59A, F59B, F59C			04	E05A, E05B, E05C, E08A, E08B
		05	F01A, F01C, F03B, F03C, F03D, F04Z, F05Z, F07Z, F09Z, F14A, F14B, F28A, F31Z, F35A, F35B, F54Z, F59A, F59B, F59C			06	G02A, G02B, G02C, G16A, G16B, G18A, G18B, G19A, G19B, G33Z, G38Z			05	F01A, F01C, F03B, F03C, F03D, F04Z, F05Z, F07Z, F09Z, F14A, F14B, F28A, F31Z, F35A, F35B, F54Z, F59A, F59B, F59C
		06	G02A, G02B, G02C, G16A, G16B, G18A, G18B, G19A, G19B, G33Z, G38Z			07	H33Z			06	G02A, G02B, G02C, G16A, G16B, G18A, G18B, G19A, G19B, G33Z, G38Z
		07	H33Z			08	I02A, I02B, I08A, I08B, I13A			07	H33Z
	08	I02A, I02B, I08A, I08B, I13A	11		L33Z	08	I02A, I02B, I08A, I08B, I13A				
	11	L33Z	14		O02A, O02B	11	L33Z				
	14	O02A, O02B	21A		W02A, W02B	14	O02A, O02B				
	21A	W02A, W02B	21B		X06A, X06B, X33Z	21A	W02A, W02B				
	21B	X06A, X06B, X33Z	Prä		A11A, A13A, A13B	21B	X06A, X06B, X33Z				
	Prä	A11A, A13A, A13B				Prä	A11A, A13A, A13B				

PROC

CHOP	MDC	DRG	CHOP	MDC	DRG	CHOP	MDC	DRG			
38.85.99↔	01	B03A, B03B, B06A, B06B, B11Z, B17A, B17B, B17C, B39A, B39B	38.86.12↔		BORP, VBOR	38.86.17↔	01	BORP, VBOR			
	03	D12A, D12B		01	B03A, B03B, B06A, B06B, B11Z, B17A, B17B, B17C, B39A, B39B		01	B03A, B03B, B06A, B06B, B11Z, B17A, B17B, B17C, B39A, B39B			
	04	E05A, E05B, E05C, E08A, E08B		05	F01A, F01C, F04Z, F14A, F14B, F28A, F54Z, F59A, F59B, F59C		05	F01A, F01C, F04Z, F14A, F14B, F28A, F54Z, F59A, F59B, F59C			
	05	F01A, F01C, F03B, F03C, F03D, F04Z, F05Z, F07Z, F09Z, F14A, F14B, F28A, F31Z, F35A, F35B, F54Z, F59A, F59B, F59C		06	G12A, G12B, G12C		06	G12A, G12B, G12C			
	06	G02A, G02B, G02C, G16A, G16B, G18A, G18B, G19A, G19B, G33Z, G38Z		07	H06Z		07	H06Z			
	07	H33Z		08	I02A, I02B, I08A, I08B, I13A		08	I02A, I02B, I08A, I08B, I13A			
	08	I02A, I02B, I08A, I08B, I13A		10	K09A, K09B		10	K09A, K09B			
	11	L33Z		11	L09A, L09B		11	L09A, L09B			
	14	O02A, O02B		21A	W02A, W02B		21A	W02A, W02B			
	21A	W02A, W02B		21B	X06A, X06B		21B	X06A, X06B			
	21B	X06A, X06B, X33Z									
	Prä	A11A, A13A, A13B									
	38.86.00↔			BORP, VBOR	38.86.13↔			BORP, VBOR	38.86.19↔		BORP, VBOR
		01		B03A, B03B, B06A, B06B, B11Z, B17A, B17B, B17C, B39A, B39B			01	B03A, B03B, B06A, B06B, B11Z, B17A, B17B, B17C, B39A, B39B		01	B03A, B03B, B06A, B06B, B11Z, B17A, B17B, B17C, B39A, B39B
05		F01A, F01C, F04Z, F14A, F14B, F28A, F54Z, F59A, F59B, F59C	05	F01A, F01C, F04Z, F14A, F14B, F28A, F54Z, F59A, F59B, F59C		05	F01A, F01C, F04Z, F14A, F14B, F28A, F54Z, F59A, F59B, F59C				
06		G12A, G12B, G12C	06	G12A, G12B, G12C		06	G12A, G12B, G12C				
07		H06Z	07	H06Z		07	H06Z				
08		I02A, I02B, I08A, I08B, I13A	08	I02A, I02B, I08A, I08B, I13A		08	I02A, I02B, I08A, I08B, I13A				
10		K09A, K09B	10	K09A, K09B		10	K09A, K09B				
11		L09A, L09B	11	L09A, L09B		11	L09A, L09B				
21A		W02A, W02B	21A	W02A, W02B		21A	W02A, W02B				
21B		X06A, X06B	21B	X06A, X06B		21B	X06A, X06B				
38.86.10↔			BORP, VBOR	38.86.14↔			BORP, VBOR	38.86.99↔			BORP, VBOR
		01	B03A, B03B, B06A, B06B, B11Z, B17A, B17B, B17C, B39A, B39B			01	B03A, B03B, B06A, B06B, B11Z, B17A, B17B, B17C, B39A, B39B			01	B03A, B03B, B06A, B06B, B11Z, B17A, B17B, B17C, B39A, B39B
		05	F01A, F01C, F04Z, F14A, F14B, F28A, F54Z, F59A, F59B, F59C			05	F01A, F01C, F04Z, F14A, F14B, F28A, F54Z, F59A, F59B, F59C			05	F01A, F01C, F04Z, F14A, F14B, F28A, F54Z, F59A, F59B, F59C
		06	G12A, G12B, G12C			06	G12A, G12B, G12C			06	G12A, G12B, G12C
	07	H06Z	07		H06Z	07	H06Z				
	08	I02A, I02B, I08A, I08B, I13A	08		I02A, I02B, I08A, I08B, I13A	08	I02A, I02B, I08A, I08B, I13A				
	10	K09A, K09B	10		K09A, K09B	10	K09A, K09B				
	11	L09A, L09B	11		L09A, L09B	11	L09A, L09B				
	21A	W02A, W02B	21A		W02A, W02B	21A	W02A, W02B				
	21B	X06A, X06B	21B		X06A, X06B	21B	X06A, X06B				
	38.86.11↔		BORP, VBOR		38.86.15↔		BORP, VBOR		38.87.00↔		BORP, VBOR
		01	B03A, B03B, B06A, B06B, B11Z, B17A, B17B, B17C, B39A, B39B			01	B03A, B03B, B06A, B06B, B11Z, B17A, B17B, B17C, B39A, B39B			01	B03A, B03B, B06A, B06B, B11Z, B17A, B17B, B17C, B39A, B39B
		05	F01A, F01C, F04Z, F14A, F14B, F28A, F54Z, F59A, F59B, F59C			05	F01A, F01C, F04Z, F14A, F14B, F28A, F54Z, F59A, F59B, F59C			04	E02A, E02B, E02C
		06	G12A, G12B, G12C			06	G12A, G12B, G12C			05	F01A, F01C, F04Z, F14A, F14B, F28A, F54Z, F59A, F59B, F59C
07		H06Z	07	H06Z		06	G12A, G12B, G12C				
08		I02A, I02B, I08A, I08B, I13A	08	I02A, I02B, I08A, I08B, I13A		08	I02A, I02B, I08A, I08B, I13A				
10		K09A, K09B	10	K09A, K09B		11	L09A, L09B				
11		L09A, L09B	11	L09A, L09B		14	O02A, O02B				
21A		W02A, W02B	21A	W02A, W02B		21A	W02A, W02B				
21B		X06A, X06B	21B	X06A, X06B		21B	X04Z, X06A, X06B				
38.86.16↔			BORP, VBOR	38.86.16↔			BORP, VBOR	38.87.10↔			BORP, VBOR
		01	B03A, B03B, B06A, B06B, B11Z, B17A, B17B, B17C, B39A, B39B			01	B03A, B03B, B06A, B06B, B11Z, B17A, B17B, B17C, B39A, B39B			01	B03A, B03B, B06A, B06B, B11Z, B17A, B17B, B17C, B39A, B39B
		05	F01A, F01C, F04Z, F14A, F14B, F28A, F54Z, F59A, F59B, F59C			05	F01A, F01C, F04Z, F14A, F14B, F28A, F54Z, F59A, F59B, F59C			04	E02A, E02B, E02C
		06	G12A, G12B, G12C			06	G12A, G12B, G12C			05	F01A, F01C, F04Z, F14A, F14B, F28A, F54Z, F59A, F59B, F59C
	07	H06Z	07		H06Z	06	G12A, G12B, G12C				
	08	I02A, I02B, I08A, I08B, I13A	08		I02A, I02B, I08A, I08B, I13A	08	I02A, I02B, I08A, I08B, I13A				
	10	K09A, K09B	10		K09A, K09B	11	L09A, L09B				
	11	L09A, L09B	11		L09A, L09B	14	O02A, O02B				
	21A	W02A, W02B	21A		W02A, W02B	21A	W02A, W02B				
	21B	X06A, X06B	21B		X06A, X06B	21B	X04Z, X06A, X06B				



CHOP	MDC	DRG	CHOP	MDC	DRG	CHOP	MDC	DRG
38.87.11↔		BORP, VBOR	39.0x.00↔	04	E02A, E02B, E02C	39.0x.20↔	04	E02A, E02B, E02C
	01	B03A, B03B, B06A, B06B, B11Z, B17A, B17B, B17C, B39A, B39B		05	F01A, F01C, F04Z, F05Z, F07Z, F09Z, F14A, F14B, F28A, F30Z, F31Z, F35A, F35B, F54Z, F59A, F59B, F59C		05	F01A, F01C, F04Z, F05Z, F07Z, F09Z, F14A, F14B, F28A, F30Z, F31Z, F35A, F35B, F54Z, F59A, F59B, F59C
	04	E02A, E02B, E02C		06	G33Z, G38Z		06	G33Z, G38Z
	05	F01A, F01C, F04Z, F14A, F14B, F28A, F54Z, F59A, F59B, F59C		07	H33Z		07	H33Z
	06	G12A, G12B, G12C		08	I02A, I02B, I08A, I08B, I13A		08	I02A, I02B, I08A, I08B, I13A
	08	I02A, I02B, I08A, I08B, I13A		10	K09A, K09B		10	K09A, K09B
	11	L09A, L09B		11	L33Z		11	L33Z
	14	O02A, O02B		15	P02A, P02B		15	P02A, P02B
	21A	W02A, W02B		21B	X33Z		21B	X33Z
	21B	X04Z, X06A, X06B						
	38.87.12↔			BORP, VBOR	39.0x.10↔		04	E02A, E02B, E02C
01		B03A, B03B, B06A, B06B, B11Z, B17A, B17B, B17C, B39A, B39B	05	F01A, F01C, F04Z, F05Z, F07Z, F09Z, F14A, F14B, F28A, F30Z, F31Z, F35A, F35B, F54Z, F59A, F59B, F59C		05	F01A, F01C, F04Z, F05Z, F07Z, F09Z, F14A, F14B, F28A, F30Z, F31Z, F35A, F35B, F54Z, F59A, F59B, F59C	
04		E02A, E02B, E02C	06	G33Z, G38Z		06	G33Z, G38Z	
05		F01A, F01C, F04Z, F14A, F14B, F28A, F54Z, F59A, F59B, F59C	07	H33Z		07	H33Z	
06		G12A, G12B, G12C	08	I02A, I02B, I08A, I08B, I13A		08	I02A, I02B, I08A, I08B, I13A	
08		I02A, I02B, I08A, I08B, I13A	10	K09A, K09B		10	K09A, K09B	
11		L09A, L09B	11	L33Z		11	L33Z	
14		O02A, O02B	15	P02A, P02B		15	P02A, P02B	
21A		W02A, W02B	21B	X33Z		21B	X33Z	
21B		X04Z, X06A, X06B						
38.87.19↔			BORP, VBOR	39.0x.11↔		04	E02A, E02B, E02C	39.0x.23↔
	01	B03A, B03B, B06A, B06B, B11Z, B17A, B17B, B17C, B39A, B39B	05		F01A, F01C, F04Z, F05Z, F07Z, F09Z, F14A, F14B, F28A, F30Z, F31Z, F35A, F35B, F54Z, F59A, F59B, F59C	05	F01A, F01C, F04Z, F05Z, F07Z, F09Z, F14A, F14B, F28A, F30Z, F31Z, F35A, F35B, F54Z, F59A, F59B, F59C	
	04	E02A, E02B, E02C	06		G33Z, G38Z	06	G33Z, G38Z	
	05	F01A, F01C, F04Z, F14A, F14B, F28A, F54Z, F59A, F59B, F59C	07		H33Z	07	H33Z	
	06	G12A, G12B, G12C	08		I02A, I02B, I08A, I08B, I13A	08	I02A, I02B, I08A, I08B, I13A	
	08	I02A, I02B, I08A, I08B, I13A	10		K09A, K09B	10	K09A, K09B	
	11	L09A, L09B	11		L33Z	11	L33Z	
	14	O02A, O02B	15		P02A, P02B	15	P02A, P02B	
	21A	W02A, W02B	21B		X33Z	21B	X33Z	
	21B	X04Z, X06A, X06B						
	38.87.99↔		BORP, VBOR		39.0x.12↔	04	E02A, E02B, E02C	
01		B03A, B03B, B06A, B06B, B11Z, B17A, B17B, B17C, B39A, B39B	05	F01A, F01C, F04Z, F05Z, F07Z, F09Z, F14A, F14B, F28A, F30Z, F31Z, F35A, F35B, F54Z, F59A, F59B, F59C		05	F01A, F01C, F04Z, F05Z, F07Z, F09Z, F14A, F14B, F28A, F30Z, F31Z, F35A, F35B, F54Z, F59A, F59B, F59C	
04		E02A, E02B, E02C	06	G33Z, G38Z		06	G33Z, G38Z	
05		F01A, F01C, F04Z, F14A, F14B, F28A, F54Z, F59A, F59B, F59C	07	H33Z		07	H33Z	
06		G12A, G12B, G12C	08	I02A, I02B, I08A, I08B, I13A		08	I02A, I02B, I08A, I08B, I13A	
08		I02A, I02B, I08A, I08B, I13A	10	K09A, K09B		10	K09A, K09B	
11		L09A, L09B	11	L33Z		11	L33Z	
14		O02A, O02B	15	P02A, P02B		15	P02A, P02B	
21A		W02A, W02B	21B	X33Z		21B	X33Z	
21B		X04Z, X06A, X06B						
38.88↔		05	F01A, F01C, F04Z, F05Z, F07Z, F14A, F14B, F28A, F31Z, F54Z, F59A, F59B, F59C	39.0x.13↔		04	E02A, E02B, E02C	39.0x.99↔
	08	I02A, I02B, I08A, I08B, I13A	05		F01A, F01C, F04Z, F05Z, F07Z, F09Z, F14A, F14B, F28A, F30Z, F31Z, F35A, F35B, F54Z, F59A, F59B, F59C	05	F01A, F01C, F04Z, F05Z, F07Z, F09Z, F14A, F14B, F28A, F30Z, F31Z, F35A, F35B, F54Z, F59A, F59B, F59C	
	10	K09A, K09B	06		G33Z, G38Z	06	G33Z, G38Z	
	21A	W02A, W02B	07		H33Z	07	H33Z	
	21B	X04Z	08		I02A, I02B, I08A, I08B, I13A	08	I02A, I02B, I08A, I08B, I13A	
38.89↔	05	F39A, F39B	39.0x.13↔	07	H33Z	39.0x.99↔	07	H33Z
	08	I02A, I02B, I08A, I08B, I13A		08	I02A, I02B, I08A, I08B, I13A		08	I02A, I02B, I08A, I08B, I13A
	21A	W02A, W02B		10	K09A, K09B		10	K09A, K09B
	21B	X04Z		11	L33Z		11	L33Z
				15	P02A, P02B		15	P02A, P02B
		21B	X33Z	21B	X33Z			

PROC

CHOP	MDC	DRG	CHOP	MDC	DRG	CHOP	MDC	DRG
39.10↔		BORP, KORP, MKOR, VBOR	39.11.21↔		BORP, KORP, MKOR, VBOR	39.19↔		BORP, KORP, MKOR, VBOR
	05	F01A, F01C, F04Z, F05Z, F07Z, F14A, F14B, F28A, F31Z, F54Z, F59A, F59B, F59C		05	F01A, F01C, F04Z, F05Z, F07Z, F14A, F14B, F28A, F31Z, F54Z, F59A, F59B, F59C		05	F01A, F01C, F04Z, F05Z, F07Z, F14A, F14B, F28A, F31Z, F54Z, F59A, F59B, F59C
	06	G16A, G16B, G18A, G18B, G19A, G19B, G33Z, G38Z		06	G16A, G16B, G18A, G18B, G19A, G19B, G33Z, G38Z		06	G16A, G16B, G18A, G18B, G19A, G19B, G33Z, G38Z
	07	H01A, H01B, H09A, H09B, H09C, H33Z		07	H01A, H01B, H09A, H09B, H09C, H33Z		07	H01A, H01B, H09A, H09B, H09C, H33Z
	08	I02A, I02B, I08A, I08B, I13A		08	I02A, I02B, I08A, I08B, I13A		08	I02A, I02B, I08A, I08B, I13A
	11	L33Z		11	L33Z		11	L33Z
	21B	X33Z		21B	X33Z		21B	X33Z
39.11.00↔		BORP, KORP, MKOR, VBOR	39.11.22↔		BORP, KORP, MKOR, VBOR	39.21.00↔		BORP, KORP, MKOR, VBOR
	05	F01A, F01C, F04Z, F05Z, F07Z, F14A, F14B, F28A, F31Z, F54Z, F59A, F59B, F59C		05	F01A, F01C, F04Z, F05Z, F07Z, F14A, F14B, F28A, F31Z, F54Z, F59A, F59B, F59C		04	E05A, E05B, E05C, E08A, E08B
	06	G16A, G16B, G18A, G18B, G19A, G19B, G33Z, G38Z		06	G16A, G16B, G18A, G18B, G19A, G19B, G33Z, G38Z		05	F01A, F01C, F04Z, F05Z, F07Z, F30Z
	07	H01A, H01B, H09A, H09B, H09C, H33Z		07	H01A, H01B, H09A, H09B, H09C, H33Z		06	G33Z, G38Z
	08	I02A, I02B, I08A, I08B, I13A		08	I02A, I02B, I08A, I08B, I13A		07	H33Z
	11	L33Z		11	L33Z	11	L33Z	
	21B	X33Z		21B	X33Z	15	P02A, P02B	
						21B	X33Z	
						Prä	A07A, A11A, A13A	
39.11.11↔		BORP, KORP, MKOR, VBOR	39.11.23↔		BORP, KORP, MKOR, VBOR	39.21.10↔		BORP, KORP, MKOR, VBOR
	05	F01A, F01C, F04Z, F05Z, F07Z, F14A, F14B, F28A, F31Z, F54Z, F59A, F59B, F59C		05	F01A, F01C, F04Z, F05Z, F07Z, F14A, F14B, F28A, F31Z, F54Z, F59A, F59B, F59C		04	E05A, E05B, E05C, E08A, E08B
	06	G16A, G16B, G18A, G18B, G19A, G19B, G33Z, G38Z		06	G16A, G16B, G18A, G18B, G19A, G19B, G33Z, G38Z		05	F01A, F01C, F04Z, F05Z, F07Z, F30Z
	07	H01A, H01B, H09A, H09B, H09C, H33Z		07	H01A, H01B, H09A, H09B, H09C, H33Z		06	G33Z, G38Z
	08	I02A, I02B, I08A, I08B, I13A		08	I02A, I02B, I08A, I08B, I13A		07	H33Z
	11	L33Z		11	L33Z	11	L33Z	
	21B	X33Z		21B	X33Z	15	P02A, P02B	
						21B	X33Z	
						Prä	A07A, A11A, A13A	
39.11.12↔		BORP, KORP, MKOR, VBOR	39.11.24↔		BORP, KORP, MKOR, VBOR	39.21.99↔		BORP, KORP, MKOR, VBOR
	05	F01A, F01C, F04Z, F05Z, F07Z, F14A, F14B, F28A, F31Z, F54Z, F59A, F59B, F59C		05	F01A, F01C, F04Z, F05Z, F07Z, F14A, F14B, F28A, F31Z, F54Z, F59A, F59B, F59C		04	E05A, E05B, E05C, E08A, E08B
	06	G16A, G16B, G18A, G18B, G19A, G19B, G33Z, G38Z		06	G16A, G16B, G18A, G18B, G19A, G19B, G33Z, G38Z		05	F01A, F01C, F04Z, F05Z, F07Z, F30Z
	07	H01A, H01B, H09A, H09B, H09C, H33Z		07	H01A, H01B, H09A, H09B, H09C, H33Z		06	G33Z, G38Z
	08	I02A, I02B, I08A, I08B, I13A		08	I02A, I02B, I08A, I08B, I13A		07	H33Z
	11	L33Z		11	L33Z	11	L33Z	
	21B	X33Z		21B	X33Z	15	P02A, P02B	
						21B	X33Z	
						Prä	A07A, A11A, A13A	
39.11.13↔		BORP, KORP, MKOR, VBOR	39.11.99↔		BORP, KORP, MKOR, VBOR	39.22.00↔		BORP, KORP, MKOR, VBOR
	05	F01A, F01C, F04Z, F05Z, F07Z, F14A, F14B, F28A, F31Z, F54Z, F59A, F59B, F59C		05	F01A, F01C, F04Z, F05Z, F07Z, F14A, F14B, F28A, F31Z, F54Z, F59A, F59B, F59C		01	B04A, B04B, B04C, B04D, B11Z, B39A, B39B
	06	G16A, G16B, G18A, G18B, G19A, G19B, G33Z, G38Z		06	G16A, G16B, G18A, G18B, G19A, G19B, G33Z, G38Z		05	F01A, F01C, F04Z, F05Z, F06A, F06C, F07Z, F08Z, F13A, F28A, F31Z, F33A, F33B, F34A, F34B
	07	H01A, H01B, H09A, H09B, H09C, H33Z		07	H01A, H01B, H09A, H09B, H09C, H33Z		08	I02A, I02B, I08A, I08B, I13A
	08	I02A, I02B, I08A, I08B, I13A		08	I02A, I02B, I08A, I08B, I13A		10	K09A, K09B
	11	L33Z		11	L33Z	21A	W02A, W02B	
	21B	X33Z		21B	X33Z	21B	X06A, X06B, X06C, X33Z	
						39.22.10↔		BORP, KORP, MKOR, VBOR
								B04A, B04B, B04C, B04D, B11Z, B39A, B39B
								F01A, F01C, F04Z, F05Z, F06A, F06C, F07Z, F08Z, F13A, F28A, F31Z, F33A, F33B, F34A, F34B
								I02A, I02B, I08A, I08B, I13A
								K09A, K09B
								W02A, W02B
								X06A, X06B, X06C, X33Z







CHOP	MDC	DRG	CHOP	MDC	DRG	CHOP	MDC	DRG			
39.25.20↔		BORP, KORP, MKOR, VBOR	39.25.30↔		BORP, KORP, MKOR, VBOR	39.26.19↔		BORP, KORP, MKOR, VBOR			
	05	F01A, F01C, F04Z, F05Z, F07Z, F08Z, F13A, F13B, F13C, F28A, F31Z, F33A, F33B, F34A, F34B		05	F01A, F01C, F04Z, F05Z, F07Z, F08Z, F13A, F13B, F13C, F28A, F31Z, F33A, F33B, F34A, F34B		01	B04A, B04B, B04C, B04D, B11Z, B39A, B39B			
	08	I02A, I02B, I08A, I08B, I13A		08	I02A, I02B, I08A, I08B, I13A		05	F01A, F01C, F04Z, F05Z, F07Z, F08Z, F13A, F28A, F31Z, F33A, F33B, F34A, F34B			
	09	J03A, J03B, J04A, J04B, J11A, J11B, J16Z		09	J03A, J03B, J04A, J04B, J11A, J11B, J16Z		06	G12A, G12B, G12C			
	10	K01Z		10	K01Z		07	H06Z			
	21A	W02A, W02B		21A	W02A, W02B		08	I02A, I02B, I08A, I08B, I13A			
	21B	X06A, X06B, X06C, X33Z		21B	X06A, X06B, X06C, X33Z		21A	W02A, W02B			
	39.25.21↔			BORP, KORP, MKOR, VBOR	39.25.99↔			BORP, KORP, MKOR, VBOR	39.26.99↔		BORP, KORP, MKOR, VBOR
		05		F01A, F01C, F04Z, F05Z, F07Z, F08Z, F13A, F13B, F13C, F28A, F31Z, F33A, F33B, F34A, F34B			05	F01A, F01C, F04Z, F05Z, F07Z, F08Z, F13A, F13B, F13C, F28A, F31Z, F33A, F33B, F34A, F34B		01	B04A, B04B, B04C, B04D, B11Z, B39A, B39B
		08		I02A, I02B, I08A, I08B, I13A			08	I02A, I02B, I08A, I08B, I13A		05	F01A, F01C, F04Z, F05Z, F07Z, F08Z, F13A, F28A, F31Z, F33A, F33B, F34A, F34B
09		J03A, J03B, J04A, J04B, J11A, J11B, J16Z	09	J03A, J03B, J04A, J04B, J11A, J11B, J16Z		06	G12A, G12B, G12C				
10		K01Z	10	K01Z		07	H06Z				
21A		W02A, W02B	21A	W02A, W02B		08	I02A, I02B, I08A, I08B, I13A				
21B		X06A, X06B, X06C, X33Z	21B	X06A, X06B, X06C, X33Z		21A	W02A, W02B				
39.25.22↔			BORP, KORP, MKOR, VBOR	39.26.00↔			BORP, KORP, MKOR, VBOR	39.27.00↔			BORP, KORP, MKOR, VBOR
		05	F01A, F01C, F04Z, F05Z, F07Z, F08Z, F13A, F13B, F13C, F28A, F31Z, F33A, F33B, F34A, F34B			01	B04A, B04B, B04C, B04D, B11Z, B39A, B39B			01	B04A, B04B, B04C, B04D, B11Z, B39A, B39B
		08	I02A, I02B, I08A, I08B, I13A			05	F01A, F01C, F04Z, F05Z, F07Z, F08Z, F13A, F28A, F31Z, F33A, F33B, F34A, F34B			05	F01A, F01C, F04Z, F05Z, F07Z, F13A, F14A, F14B, F21Z, F28A, F31Z, F33A, F33B, F34A, F34B, F54Z, F59A, F59B, F59C
	09	J03A, J03B, J04A, J04B, J11A, J11B, J16Z	06		G12A, G12B, G12C	07	H06Z				
	10	K01Z	07		H06Z	08	I02A, I02B, I08A, I08B, I13A				
	21A	W02A, W02B	08		I02A, I02B, I08A, I08B, I13A	09	J03A, J03B, J04A, J04B, J11A, J11B, J16Z				
	21B	X06A, X06B, X06C, X33Z	21A		W02A, W02B	10	K09A, K09B				
	39.25.23↔		BORP, KORP, MKOR, VBOR		39.26.10↔		BORP, KORP, MKOR, VBOR		39.27.10↔		BORP, KORP, MKOR, VBOR
		05	F01A, F01C, F04Z, F05Z, F07Z, F08Z, F13A, F13B, F13C, F28A, F31Z, F33A, F33B, F34A, F34B			01	B04A, B04B, B04C, B04D, B11Z, B39A, B39B			11	L09A, L09B
		08	I02A, I02B, I08A, I08B, I13A			05	F01A, F01C, F04Z, F05Z, F07Z, F08Z, F13A, F28A, F31Z, F33A, F33B, F34A, F34B			21A	W02A, W02B
09		J03A, J03B, J04A, J04B, J11A, J11B, J16Z	06	G12A, G12B, G12C		21B	X04Z, X05A, X05B, X06A, X06B, X06C, X33Z				
10		K01Z	07	H06Z		01	B04A, B04B, B04C, B04D, B11Z, B39A, B39B				
21A		W02A, W02B	08	I02A, I02B, I08A, I08B, I13A		05	F01A, F01C, F04Z, F05Z, F07Z, F13A, F14A, F14B, F21Z, F28A, F31Z, F33A, F33B, F34A, F34B, F54Z, F59A, F59B, F59C				
21B		X06A, X06B, X06C, X33Z	21A	W02A, W02B		07	H06Z				
39.25.24↔			BORP, KORP, MKOR, VBOR	39.26.11↔			BORP, KORP, MKOR, VBOR	39.27.10↔			BORP, KORP, MKOR, VBOR
		05	F01A, F01C, F04Z, F05Z, F07Z, F08Z, F13A, F13B, F13C, F28A, F31Z, F33A, F33B, F34A, F34B			01	B04A, B04B, B04C, B04D, B11Z, B39A, B39B			08	I02A, I02B, I08A, I08B, I13A
		08	I02A, I02B, I08A, I08B, I13A			05	F01A, F01C, F04Z, F05Z, F07Z, F08Z, F13A, F28A, F31Z, F33A, F33B, F34A, F34B			09	J03A, J03B, J04A, J04B, J11A, J11B, J16Z
	09	J03A, J03B, J04A, J04B, J11A, J11B, J16Z	06		G12A, G12B, G12C	10	K09A, K09B				
	10	K01Z	07		H06Z	11	L09A, L09B				
	21A	W02A, W02B	08		I02A, I02B, I08A, I08B, I13A	21A	W02A, W02B				
	21B	X06A, X06B, X06C, X33Z	21A		W02A, W02B	21B	X04Z, X05A, X05B, X06A, X06B, X06C, X33Z				
	39.25.29↔		BORP, KORP, MKOR, VBOR		39.26.12↔		BORP, KORP, MKOR, VBOR				
		05	F01A, F01C, F04Z, F05Z, F07Z, F08Z, F13A, F13B, F13C, F28A, F31Z, F33A, F33B, F34A, F34B			01	B04A, B04B, B04C, B04D, B11Z, B39A, B39B				
		08	I02A, I02B, I08A, I08B, I13A			05	F01A, F01C, F04Z, F05Z, F07Z, F08Z, F13A, F28A, F31Z, F33A, F33B, F34A, F34B				
09		J03A, J03B, J04A, J04B, J11A, J11B, J16Z	06	G12A, G12B, G12C							
10		K01Z	07	H06Z							
21A		W02A, W02B	08	I02A, I02B, I08A, I08B, I13A							
21B		X06A, X06B, X06C, X33Z	21A	W02A, W02B							
			21B	X06A, X06B, X06C, X33Z							



CHOP	MDC	DRG	CHOP	MDC	DRG	CHOP	MDC	DRG			
39.27.11↔	01	B04A, B04B, B04C, B04D, B11Z, B39A, B39B	39.29.10↔		BORP, KORP, MKOR, VBOR	39.29.14↔		BORP, KORP, MKOR, VBOR			
	05	F01A, F01C, F04Z, F05Z, F07Z, F13A, F14A, F14B, F21Z, F28A, F31Z, F33A, F33B, F34A, F34B, F54Z, F59A, F59B, F59C		01	B04A, B04B, B04C, B04D, B11Z, B39A, B39B		01	B04A, B04B, B04C, B04D, B11Z, B39A, B39B			
	07	H06Z		05	F01A, F01C, F04Z, F05Z, F07Z, F13A, F21Z, F28A, F31Z, F33A, F33B, F34A, F34B		05	F01A, F01C, F04Z, F05Z, F07Z, F13A, F21Z, F28A, F31Z, F33A, F33B, F34A, F34B			
	08	I02A, I02B, I08A, I08B, I13A		07	H06Z		07	H06Z			
	09	J03A, J03B, J04A, J04B, J11A, J11B, J16Z		08	I02A, I02B, I08A, I08B, I13A		08	I02A, I02B, I08A, I08B, I13A			
	10	K09A, K09B		09	J03A, J03B, J04A, J04B, J11A, J11B, J16Z		09	J03A, J03B, J04A, J04B, J11A, J11B, J16Z			
	11	L09A, L09B		10	K09A, K09B		10	K09A, K09B			
	21A	W02A, W02B		21A	W02A, W02B		21A	W02A, W02B			
	21B	X04Z, X05A, X05B, X06A, X06B, X06C, X33Z		21B	X04Z, X06A, X06B, X06C, X33Z		21B	X04Z, X06A, X06B, X06C, X33Z			
	39.27.99↔	01		B04A, B04B, B04C, B04D, B11Z, B39A, B39B	39.29.11↔			BORP, KORP, MKOR, VBOR	39.29.15↔		BORP, KORP, MKOR, VBOR
		05		F01A, F01C, F04Z, F05Z, F07Z, F13A, F14A, F14B, F21Z, F28A, F31Z, F33A, F33B, F34A, F34B, F54Z, F59A, F59B, F59C			01	B04A, B04B, B04C, B04D, B11Z, B39A, B39B		01	B04A, B04B, B04C, B04D, B11Z, B39A, B39B
07		H06Z	05	F01A, F01C, F04Z, F05Z, F07Z, F13A, F21Z, F28A, F31Z, F33A, F33B, F34A, F34B		05	F01A, F01C, F04Z, F05Z, F07Z, F13A, F21Z, F28A, F31Z, F33A, F33B, F34A, F34B				
08		I02A, I02B, I08A, I08B, I13A	07	H06Z		07	H06Z				
09		J03A, J03B, J04A, J04B, J11A, J11B, J16Z	08	I02A, I02B, I08A, I08B, I13A		08	I02A, I02B, I08A, I08B, I13A				
10		K09A, K09B	09	J03A, J03B, J04A, J04B, J11A, J11B, J16Z		09	J03A, J03B, J04A, J04B, J11A, J11B, J16Z				
11		L09A, L09B	10	K09A, K09B		10	K09A, K09B				
21A		W02A, W02B	21A	W02A, W02B		21A	W02A, W02B				
21B		X04Z, X05A, X05B, X06A, X06B, X06C, X33Z	21B	X04Z, X06A, X06B, X06C, X33Z		21B	X04Z, X06A, X06B, X06C, X33Z				
39.28↔			BORP, KORP, MKOR, VBOR	39.29.12↔			BORP, KORP, MKOR, VBOR	39.29.16↔			BORP, KORP, MKOR, VBOR
		01	B02A, B02B, B02C, B11Z, B20A, B20B, B39A, B39B			01	B04A, B04B, B04C, B04D, B11Z, B39A, B39B			01	B04A, B04B, B04C, B04D, B11Z, B39A, B39B
	05	F04Z, F05Z, F06A, F06C, F33A, F33B	05		F01A, F01C, F04Z, F05Z, F07Z, F13A, F21Z, F28A, F31Z, F33A, F33B, F34A, F34B	05	F01A, F01C, F04Z, F05Z, F07Z, F13A, F21Z, F28A, F31Z, F33A, F33B, F34A, F34B				
	06	G33Z, G38Z	07		H06Z	07	H06Z				
	07	H33Z	08		I02A, I02B, I08A, I08B, I13A	08	I02A, I02B, I08A, I08B, I13A				
	08	I02A, I02B, I08A, I08B, I13A	09		J03A, J03B, J04A, J04B, J11A, J11B, J16Z	09	J03A, J03B, J04A, J04B, J11A, J11B, J16Z				
	11	L33Z	10		K09A, K09B	10	K09A, K09B				
	21A	W01A, W01B, W01C	21A		W02A, W02B	21A	W02A, W02B				
	21B	X06A, X06B, X06C, X33Z	21B		X04Z, X06A, X06B, X06C, X33Z	21B	X04Z, X06A, X06B, X06C, X33Z				
	39.29.00↔		BORP, VBOR		39.29.13↔		BORP, KORP, MKOR, VBOR		39.29.19↔		BORP, KORP, MKOR, VBOR
		01	B04A, B04B, B04C, B04D, B11Z, B39A, B39B			01	B04A, B04B, B04C, B04D, B11Z, B39A, B39B			01	B04A, B04B, B04C, B04D, B11Z, B39A, B39B
05		F01A, F01C, F04Z, F05Z, F07Z, F13A, F21Z, F28A, F31Z, F33A, F33B, F34A, F34B	05	F01A, F01C, F04Z, F05Z, F07Z, F13A, F21Z, F28A, F31Z, F33A, F33B, F34A, F34B		05	F01A, F01C, F04Z, F05Z, F07Z, F13A, F21Z, F28A, F31Z, F33A, F33B, F34A, F34B				
07		H06Z	07	H06Z		07	H06Z				
08		I02A, I02B, I08A, I08B, I13A	08	I02A, I02B, I08A, I08B, I13A		08	I02A, I02B, I08A, I08B, I13A				
09		J03A, J03B, J04A, J04B, J11A, J11B, J16Z	09	J03A, J03B, J04A, J04B, J11A, J11B, J16Z		09	J03A, J03B, J04A, J04B, J11A, J11B, J16Z				
10		K09A, K09B	10	K09A, K09B		10	K09A, K09B				
21A		W02A, W02B	21A	W02A, W02B		21A	W02A, W02B				
21B		X04Z, X06A, X06B, X06C, X33Z	21B	X04Z, X06A, X06B, X06C, X33Z		21B	X04Z, X06A, X06B, X06C, X33Z				



CHOP	MDC	DRG	CHOP	MDC	DRG	CHOP	MDC	DRG
39.29.20↔		BORP, KORP, MKOR, VBOR	39.29.33↔		BORP, KORP, MKOR, VBOR	39.29.81↔		BORP, VBOR
	01	B04A, B04B, B04C, B04D, B11Z, B39A, B39B		01	B04A, B04B, B04C, B04D, B11Z, B39A, B39B		01	B04A, B04B, B04C, B04D, B11Z, B39A, B39B
	05	F01A, F01C, F04Z, F05Z, F07Z, F13A, F21Z, F28A, F31Z, F33A, F33B, F34A, F34B		05	F01A, F01C, F04Z, F05Z, F07Z, F13A, F21Z, F28A, F31Z, F33A, F33B, F34A, F34B		05	F01A, F01C, F04Z, F05Z, F07Z, F13A, F21Z, F28A, F31Z, F33A, F33B, F34A, F34B
	07	H06Z		07	H06Z		07	H06Z
	08	I02A, I02B, I08A, I08B, I13A		08	I02A, I02B, I08A, I08B, I13A		08	I02A, I02B, I08A, I08B, I13A
	09	J03A, J03B, J04A, J04B, J11A, J11B, J16Z		09	J03A, J03B, J04A, J04B, J11A, J11B, J16Z		09	J03A, J03B, J04A, J04B, J11A, J11B, J16Z
	10	K09A, K09B		10	K09A, K09B		10	K09A, K09B
	21A	W02A, W02B		21A	W02A, W02B		21A	W02A, W02B
	21B	X04Z, X06A, X06B, X06C, X33Z		21B	X04Z, X06A, X06B, X06C, X33Z		21B	X04Z, X06A, X06B, X06C, X33Z
	39.29.30↔			BORP, KORP, MKOR, VBOR	39.29.39↔			BORP, KORP, MKOR, VBOR
01		B04A, B04B, B04C, B04D, B11Z, B39A, B39B	01	B04A, B04B, B04C, B04D, B11Z, B39A, B39B		01	B04A, B04B, B04C, B04D, B11Z, B39A, B39B	
05		F01A, F01C, F04Z, F05Z, F07Z, F13A, F21Z, F28A, F31Z, F33A, F33B, F34A, F34B	05	F01A, F01C, F04Z, F05Z, F07Z, F13A, F21Z, F28A, F31Z, F33A, F33B, F34A, F34B		05	F01A, F01C, F04Z, F05Z, F07Z, F13A, F21Z, F28A, F31Z, F33A, F33B, F34A, F34B	
07		H06Z	07	H06Z		07	H06Z	
08		I02A, I02B, I08A, I08B, I13A	08	I02A, I02B, I08A, I08B, I13A		08	I02A, I02B, I08A, I08B, I13A	
09		J03A, J03B, J04A, J04B, J11A, J11B, J16Z	09	J03A, J03B, J04A, J04B, J11A, J11B, J16Z		09	J03A, J03B, J04A, J04B, J11A, J11B, J16Z	
10		K09A, K09B	10	K09A, K09B		10	K09A, K09B	
21A		W02A, W02B	21A	W02A, W02B		21A	W02A, W02B	
21B		X04Z, X06A, X06B, X06C, X33Z	21B	X04Z, X06A, X06B, X06C, X33Z		21B	X04Z, X06A, X06B, X06C, X33Z	
39.29.31↔			BORP, KORP, MKOR, VBOR	39.29.40↔			BORP, VBOR	39.29.89↔
	01	B04A, B04B, B04C, B04D, B11Z, B39A, B39B	01		B04A, B04B, B04C, B04D, B11Z, B39A, B39B	01	B04A, B04B, B04C, B04D, B11Z, B39A, B39B	
	05	F01A, F01C, F04Z, F05Z, F07Z, F13A, F21Z, F28A, F31Z, F33A, F33B, F34A, F34B	05		F01A, F01C, F04Z, F05Z, F07Z, F13A, F21Z, F28A, F31Z, F33A, F33B, F34A, F34B	05	F01A, F01C, F04Z, F05Z, F07Z, F13A, F21Z, F28A, F31Z, F33A, F33B, F34A, F34B	
	07	H06Z	07		H06Z	07	H06Z	
	08	I02A, I02B, I08A, I08B, I13A	08		I02A, I02B, I08A, I08B, I13A	08	I02A, I02B, I08A, I08B, I13A	
	09	J03A, J03B, J04A, J04B, J11A, J11B, J16Z	09		J03A, J03B, J04A, J04B, J11A, J11B, J16Z	09	J03A, J03B, J04A, J04B, J11A, J11B, J16Z	
	10	K09A, K09B	10		K09A, K09B	10	K09A, K09B	
	21A	W02A, W02B	21A		W02A, W02B	21A	W02A, W02B	
	21B	X04Z, X06A, X06B, X06C, X33Z	21B		X04Z, X06A, X06B, X06C, X33Z	21B	X04Z, X06A, X06B, X06C, X33Z	
	39.29.32↔		BORP, KORP, MKOR, VBOR		39.29.80↔		BORP, VBOR	
01		B04A, B04B, B04C, B04D, B11Z, B39A, B39B	01	B04A, B04B, B04C, B04D, B11Z, B39A, B39B		01	B04A, B04B, B04C, B04D, B11Z, B39A, B39B	
05		F01A, F01C, F04Z, F05Z, F07Z, F13A, F21Z, F28A, F31Z, F33A, F33B, F34A, F34B	05	F01A, F01C, F04Z, F05Z, F07Z, F13A, F21Z, F28A, F31Z, F33A, F33B, F34A, F34B		05	F01A, F01C, F04Z, F05Z, F07Z, F13A, F21Z, F28A, F31Z, F33A, F33B, F34A, F34B	
07		H06Z	07	H06Z		07	H06Z	
08		I02A, I02B, I08A, I08B, I13A	08	I02A, I02B, I08A, I08B, I13A		08	I02A, I02B, I08A, I08B, I13A	
09		J03A, J03B, J04A, J04B, J11A, J11B, J16Z	09	J03A, J03B, J04A, J04B, J11A, J11B, J16Z		09	J03A, J03B, J04A, J04B, J11A, J11B, J16Z	
10		K09A, K09B	10	K09A, K09B		10	K09A, K09B	
21A		W02A, W02B	21A	W02A, W02B		21A	W02A, W02B	
21B		X04Z, X06A, X06B, X06C, X33Z	21B	X04Z, X06A, X06B, X06C, X33Z		21B	X04Z, X06A, X06B, X06C, X33Z	
39.2a↔			BORP, KORP, MKOR, VBOR					
	01	B02A, B02B, B02C, B11Z, B20A, B20B, B39A, B39B						01 B02A, B02B, B02C, B11Z, B20A, B20B, B39A, B39B
	05	F04Z, F05Z, F06A, F06C, F33A, F33B						05 F04Z, F05Z, F06A, F06C, F33A, F33B
	06	G33Z, G38Z						06 G33Z, G38Z
	07	H33Z						07 H33Z
	08	I02A, I02B, I08A, I08B, I13A						08 I02A, I02B, I08A, I08B, I13A
	11	L33Z						11 L33Z
	21A	W01A, W01B, W01C						21A W01A, W01B, W01C
	21B	X06A, X06B, X06C, X33Z						21B X06A, X06B, X06C, X33Z

CHOP	MDC	DRG	CHOP	MDC	DRG	CHOP	MDC	DRG
39.30.00↔	05	F39A, F39B	39.31.20↔		BORP, VBOR	39.31.30↔		BORP, VBOR
39.30.99↔	05	F39A, F39B	04	E05A, E05B, E05C, E08A, E08B		04	E05A, E05B, E05C, E08A, E08B	
39.31.00↔		BORP, VBOR	05	F01A, F01C, F04Z, F05Z, F07Z, F28A, F31Z, F54Z, F59A, F59B, F59C		05	F01A, F01C, F04Z, F05Z, F07Z, F28A, F31Z, F54Z, F59A, F59B, F59C	
	04	E05A, E05B, E05C, E08A, E08B	06	G12A, G12B, G12C, G33Z, G38Z		06	G12A, G12B, G12C, G33Z, G38Z	
	05	F01A, F01C, F04Z, F05Z, F07Z, F28A, F31Z, F54Z, F59A, F59B, F59C	07	H33Z		07	H33Z	
	06	G12A, G12B, G12C, G33Z, G38Z	08	I02A, I02B, I08A, I08B, I13A, I32A, I32C		08	I02A, I02B, I08A, I08B, I13A, I32A, I32C	
	07	H33Z	10	K09A, K09B		10	K09A, K09B	
	08	I02A, I02B, I08A, I08B, I13A, I32A, I32C	11	L09A, L09B, L33Z		11	L09A, L09B, L33Z	
	10	K09A, K09B	21A	W02A, W02B		21A	W02A, W02B	
	11	L09A, L09B, L33Z	21B	X05A, X05B, X06A, X06B, X06C, X33Z		21B	X05A, X05B, X06A, X06B, X06C, X33Z	
	21A	W02A, W02B	39.31.21↔		BORP, VBOR	39.31.40↔		BORP, VBOR
	21B	X05A, X05B, X06A, X06B, X06C, X33Z	04	E05A, E05B, E05C, E08A, E08B		04	E05A, E05B, E05C, E08A, E08B	
39.31.10↔		BORP, VBOR	05	F01A, F01C, F04Z, F05Z, F07Z, F28A, F31Z, F54Z, F59A, F59B, F59C		05	F01A, F01C, F04Z, F05Z, F07Z, F28A, F31Z, F54Z, F59A, F59B, F59C	
	04	E05A, E05B, E05C, E08A, E08B	06	G12A, G12B, G12C, G33Z, G38Z		06	G12A, G12B, G12C, G33Z, G38Z	
	05	F01A, F01C, F04Z, F05Z, F07Z, F28A, F31Z, F54Z, F59A, F59B, F59C	07	H33Z		07	H33Z	
	06	G12A, G12B, G12C, G33Z, G38Z	08	I02A, I02B, I08A, I08B, I13A, I32A, I32C		08	I02A, I02B, I08A, I08B, I13A, I32A, I32C	
	07	H33Z	10	K09A, K09B		10	K09A, K09B	
	08	I02A, I02B, I08A, I08B, I13A, I32A, I32C	11	L09A, L09B, L33Z		11	L09A, L09B, L33Z	
	10	K09A, K09B	21A	W02A, W02B		21A	W02A, W02B	
	11	L09A, L09B, L33Z	21B	X05A, X05B, X06A, X06B, X06C, X33Z		21B	X05A, X05B, X06A, X06B, X06C, X33Z	
	21A	W02A, W02B	39.31.22↔		BORP, VBOR	39.31.50↔		BORP, VBOR
	21B	X05A, X05B, X06A, X06B, X06C, X33Z	04	E05A, E05B, E05C, E08A, E08B		04	E05A, E05B, E05C, E08A, E08B	
39.31.11↔		BORP, VBOR	05	F01A, F01C, F04Z, F05Z, F07Z, F28A, F31Z, F54Z, F59A, F59B, F59C		05	F01A, F01C, F04Z, F05Z, F07Z, F28A, F31Z, F54Z, F59A, F59B, F59C	
	04	E05A, E05B, E05C, E08A, E08B	06	G12A, G12B, G12C, G33Z, G38Z		06	G12A, G12B, G12C, G33Z, G38Z	
	05	F01A, F01C, F04Z, F05Z, F07Z, F28A, F31Z, F54Z, F59A, F59B, F59C	07	H33Z		07	H33Z	
	06	G12A, G12B, G12C, G33Z, G38Z	08	I02A, I02B, I08A, I08B, I13A, I32A, I32C		08	I02A, I02B, I08A, I08B, I13A, I32A, I32C	
	07	H33Z	10	K09A, K09B		10	K09A, K09B	
	08	I02A, I02B, I08A, I08B, I13A, I32A, I32C	11	L09A, L09B, L33Z		11	L09A, L09B, L33Z	
	10	K09A, K09B	21A	W02A, W02B		21A	W02A, W02B	
	11	L09A, L09B, L33Z	21B	X05A, X05B, X06A, X06B, X06C, X33Z		21B	X05A, X05B, X06A, X06B, X06C, X33Z	
	21A	W02A, W02B	39.31.29↔		BORP, VBOR	39.31.60↔		BORP, VBOR
	21B	X05A, X05B, X06A, X06B, X06C, X33Z	04	E05A, E05B, E05C, E08A, E08B		04	E05A, E05B, E05C, E08A, E08B	
39.31.19↔		BORP, VBOR	05	F01A, F01C, F04Z, F05Z, F07Z, F28A, F31Z, F54Z, F59A, F59B, F59C		05	F01A, F01C, F04Z, F05Z, F07Z, F28A, F31Z, F54Z, F59A, F59B, F59C	
	04	E05A, E05B, E05C, E08A, E08B	06	G12A, G12B, G12C, G33Z, G38Z		06	G12A, G12B, G12C, G33Z, G38Z	
	05	F01A, F01C, F04Z, F05Z, F07Z, F28A, F31Z, F54Z, F59A, F59B, F59C	07	H33Z		07	H33Z	
	06	G12A, G12B, G12C, G33Z, G38Z	08	I02A, I02B, I08A, I08B, I13A, I32A, I32C		08	I02A, I02B, I08A, I08B, I13A, I32A, I32C	
	07	H33Z	10	K09A, K09B		10	K09A, K09B	
	08	I02A, I02B, I08A, I08B, I13A, I32A, I32C	11	L09A, L09B, L33Z		11	L09A, L09B, L33Z	
	10	K09A, K09B	21A	W02A, W02B		21A	W02A, W02B	
	11	L09A, L09B, L33Z	21B	X05A, X05B, X06A, X06B, X06C, X33Z		21B	X05A, X05B, X06A, X06B, X06C, X33Z	
	21A	W02A, W02B						
	21B	X05A, X05B, X06A, X06B, X06C, X33Z						



CHOP	MDC	DRG	CHOP	MDC	DRG	CHOP	MDC	DRG
39.31.61↔		BORP, VBOR	39.31.71↔		BORP, VBOR	39.31.80↔		BORP, VBOR
	04	E05A, E05B, E05C, E08A, E08B		04	E05A, E05B, E05C, E08A, E08B		04	E05A, E05B, E05C, E08A, E08B
	05	F01A, F01C, F04Z, F05Z, F07Z, F28A, F31Z, F54Z, F59A, F59B, F59C		05	F01A, F01C, F04Z, F05Z, F07Z, F28A, F31Z, F54Z, F59A, F59B, F59C		05	F01A, F01C, F04Z, F05Z, F07Z, F28A, F31Z, F54Z, F59A, F59B, F59C
	06	G12A, G12B, G12C, G33Z, G38Z		06	G12A, G12B, G12C, G33Z, G38Z		06	G12A, G12B, G12C, G33Z, G38Z
	07	H33Z		07	H33Z		07	H33Z
	08	I02A, I02B, I08A, I08B, I13A, I32A, I32C		08	I02A, I02B, I08A, I08B, I13A, I32A, I32C		08	I02A, I02B, I08A, I08B, I13A, I32A, I32C
	10	K09A, K09B		10	K09A, K09B		10	K09A, K09B
	11	L09A, L09B, L33Z		11	L09A, L09B, L33Z		11	L09A, L09B, L33Z
	21A	W02A, W02B		21A	W02A, W02B		21A	W02A, W02B
	21B	X05A, X05B, X06A, X06B, X06C, X33Z		21B	X05A, X05B, X06A, X06B, X06C, X33Z		21B	X05A, X05B, X06A, X06B, X06C, X33Z
	39.31.62↔			BORP, VBOR	39.31.72↔			BORP, VBOR
04		E05A, E05B, E05C, E08A, E08B	04	E05A, E05B, E05C, E08A, E08B		04	E05A, E05B, E05C, E08A, E08B	
05		F01A, F01C, F04Z, F05Z, F07Z, F28A, F31Z, F54Z, F59A, F59B, F59C	05	F01A, F01C, F04Z, F05Z, F07Z, F28A, F31Z, F54Z, F59A, F59B, F59C		05	F01A, F01C, F04Z, F05Z, F07Z, F28A, F31Z, F54Z, F59A, F59B, F59C	
06		G12A, G12B, G12C, G33Z, G38Z	06	G12A, G12B, G12C, G33Z, G38Z		06	G12A, G12B, G12C, G33Z, G38Z	
07		H33Z	07	H33Z		07	H33Z	
08		I02A, I02B, I08A, I08B, I13A, I32A, I32C	08	I02A, I02B, I08A, I08B, I13A, I32A, I32C		08	I02A, I02B, I08A, I08B, I13A, I32A, I32C	
10		K09A, K09B	10	K09A, K09B		10	K09A, K09B	
11		L09A, L09B, L33Z	11	L09A, L09B, L33Z		11	L09A, L09B, L33Z	
21A		W02A, W02B	21A	W02A, W02B		21A	W02A, W02B	
21B		X05A, X05B, X06A, X06B, X06C, X33Z	21B	X05A, X05B, X06A, X06B, X06C, X33Z		21B	X05A, X05B, X06A, X06B, X06C, X33Z	
39.31.69↔			BORP, VBOR	39.31.73↔			BORP, VBOR	39.31.82↔
	04	E05A, E05B, E05C, E08A, E08B	04		E05A, E05B, E05C, E08A, E08B	04	E05A, E05B, E05C, E08A, E08B	
	05	F01A, F01C, F04Z, F05Z, F07Z, F28A, F31Z, F54Z, F59A, F59B, F59C	05		F01A, F01C, F04Z, F05Z, F07Z, F28A, F31Z, F54Z, F59A, F59B, F59C	05	F01A, F01C, F04Z, F05Z, F07Z, F28A, F31Z, F54Z, F59A, F59B, F59C	
	06	G12A, G12B, G12C, G33Z, G38Z	06		G12A, G12B, G12C, G33Z, G38Z	06	G12A, G12B, G12C, G33Z, G38Z	
	07	H33Z	07		H33Z	07	H33Z	
	08	I02A, I02B, I08A, I08B, I13A, I32A, I32C	08		I02A, I02B, I08A, I08B, I13A, I32A, I32C	08	I02A, I02B, I08A, I08B, I13A, I32A, I32C	
	10	K09A, K09B	10		K09A, K09B	10	K09A, K09B	
	11	L09A, L09B, L33Z	11		L09A, L09B, L33Z	11	L09A, L09B, L33Z	
	21A	W02A, W02B	21A		W02A, W02B	21A	W02A, W02B	
	21B	X05A, X05B, X06A, X06B, X06C, X33Z	21B		X05A, X05B, X06A, X06B, X06C, X33Z	21B	X05A, X05B, X06A, X06B, X06C, X33Z	
	39.31.70↔		BORP, VBOR		39.31.79↔		BORP, VBOR	
04		E05A, E05B, E05C, E08A, E08B	04	E05A, E05B, E05C, E08A, E08B		04	E05A, E05B, E05C, E08A, E08B	
05		F01A, F01C, F04Z, F05Z, F07Z, F28A, F31Z, F54Z, F59A, F59B, F59C	05	F01A, F01C, F04Z, F05Z, F07Z, F28A, F31Z, F54Z, F59A, F59B, F59C		05	F01A, F01C, F04Z, F05Z, F07Z, F28A, F31Z, F54Z, F59A, F59B, F59C	
06		G12A, G12B, G12C, G33Z, G38Z	06	G12A, G12B, G12C, G33Z, G38Z		06	G12A, G12B, G12C, G33Z, G38Z	
07		H33Z	07	H33Z		07	H33Z	
08		I02A, I02B, I08A, I08B, I13A, I32A, I32C	08	I02A, I02B, I08A, I08B, I13A, I32A, I32C		08	I02A, I02B, I08A, I08B, I13A, I32A, I32C	
10		K09A, K09B	10	K09A, K09B		10	K09A, K09B	
11		L09A, L09B, L33Z	11	L09A, L09B, L33Z		11	L09A, L09B, L33Z	
21A		W02A, W02B	21A	W02A, W02B		21A	W02A, W02B	
21B		X05A, X05B, X06A, X06B, X06C, X33Z	21B	X05A, X05B, X06A, X06B, X06C, X33Z		21B	X05A, X05B, X06A, X06B, X06C, X33Z	

PROC



CHOP	MDC	DRG	CHOP	MDC	DRG	CHOP	MDC	DRG			
39.43↔		BORP, VBOR	39.49.21↔		BORP, VBOR	39.49.99↔	01	B04A, B04B, B04C, B04D, B11Z, B39A, B39B			
	05	F04Z, F13A, F21Z		01	B04A, B04B, B04C, B04D, B11Z, B39A, B39B		03	D12A			
	08	I02A, I02B, I08A, I08B, I13A		03	D12A		04	E02A, E02B, E02C, E05A, E05B, E05C, E08A, E08B			
	11	L09A, L09B		04	E02A, E02B, E02C, E05A, E05B, E05C, E08A, E08B		05	F04Z, F13A, F21Z			
	21A	W02A, W02B		05	F04Z, F13A, F14A, F14B, F21Z, F33A, F33B		06	G12A, G12B, G12C, G33Z, G38Z			
	39.49.00↔	21B		X06A, X06B, X06C	06		G12A, G12B, G12C, G33Z, G38Z	07	H33Z		
		01		B04A, B04B, B04C, B04D, B11Z, B39A, B39B	07		H33Z	08	I02A, I02B, I08A, I08B, I13A		
		03		D12A	08		I02A, I02B, I08A, I08B, I13A	09	J03A, J03B, J04A, J04B, J11A, J11B, J16Z		
		04		E02A, E02B, E02C, E05A, E05B, E05C, E08A, E08B	09		J03A, J03B, J04A, J04B, J11A, J11B, J16Z	10	K09A, K09B		
		05		F04Z, F13A, F21Z	10		K09A, K09B	11	L09A, L09B, L33Z		
		06		G12A, G12B, G12C, G33Z, G38Z	11		L09A, L09B, L33Z	15	P02A, P02B		
		07		H33Z	15		P02A, P02B	17	R01A, R01B, R02Z, R12A, R12B, R12C		
		08		I02A, I02B, I08A, I08B, I13A	17		R01A, R01B, R02Z, R12A, R12B, R12C	21A	W02A, W02B		
		09		J03A, J03B, J04A, J04B, J11A, J11B, J16Z	21A		W02A, W02B	21B	X04Z, X05A, X05B, X06A, X06B, X06C, X33Z		
		10		K09A, K09B	39.49.22↔			BORP, VBOR	39.50.00↔	01	B03A, B03B, B06A, B06B, B11Z, B17A, B17B, B17C, B39A, B39B
		11		L09A, L09B, L33Z			01	B04A, B04B, B04C, B04D, B11Z, B39A, B39B		03	D12A
		15		P02A, P02B			03	D12A		04	E02A
17		R01A, R01B, R02Z, R12A, R12B, R12C	04	E02A, E02B, E02C, E05A, E05B, E05C, E08A, E08B		05	F01A, F01C, F04Z, F14A, F14B, F24A, F24B, F28A, F54Z, F59A, F59B, F59C				
21A		W02A, W02B	05	F04Z, F13A, F21Z		06	G12A, G12B, G12C				
39.49.10↔		21B	X04Z, X05A, X05B, X06A, X06B, X06C, X33Z	06		G12A, G12B, G12C, G33Z, G38Z	07	H06Z			
			BORP, VBOR	07		H33Z	08	I28A, I28B			
		01	B04A, B04B, B04C, B04D, B11Z, B39A, B39B	07		H33Z	09	J11A			
	03	D12A	08	I02A, I02B, I08A, I08B, I13A		10	K09A, K09B				
	04	E02A, E02B, E02C, E05A, E05B, E05C, E08A, E08B	08	I02A, I02B, I08A, I08B, I13A		11	L09A, L09B				
	05	F04Z, F13A, F14A, F14B, F21Z, F33A, F33B	09	J03A, J03B, J04A, J04B, J11A, J11B, J16Z		12	M06Z, M37Z				
	06	G12A, G12B, G12C, G33Z, G38Z	10	K09A, K09B		21A	W02A, W02B				
	07	H33Z	11	L09A, L09B, L33Z		21B	X04Z, X05A, X05B, X06A, X06B, X06C				
	08	I02A, I02B, I08A, I08B, I13A	15	P02A, P02B		39.50.10↔	01	B03A, B03B, B06A, B06B, B11Z, B17A, B17B, B17C, B39A, B39B			
	09	J03A, J03B, J04A, J04B, J11A, J11B, J16Z	17	R01A, R01B, R02Z, R12A, R12B, R12C			03	D12A			
	10	K09A, K09B	21A	W02A, W02B			04	E02A			
	11	L09A, L09B, L33Z	21B	X04Z, X05A, X05B, X06A, X06B, X06C, X33Z			05	F01A, F01C, F04Z, F14A, F14B, F24A, F24B, F28A, F54Z, F59A, F59B, F59C			
	15	P02A, P02B	39.49.30↔		BORP, KORP, MKOR, VBOR		06	G12A, G12B, G12C			
	17	R01A, R01B, R02Z, R12A, R12B, R12C		01	B04A, B04B, B04C, B04D, B11Z, B39A, B39B		07	H06Z			
	21A	W02A, W02B		03	D12A		08	I28A, I28B			
	21B	X04Z, X05A, X05B, X06A, X06B, X06C, X33Z		04	E02A, E02B, E02C, E05A, E05B, E05C, E08A, E08B		09	J11A			
	39.49.20↔			BORP, VBOR	05		F04Z, F13A, F21Z, F33A, F33B	10	K09A, K09B		
01		B04A, B04B, B04C, B04D, B11Z, B39A, B39B		06	G12A, G12B, G12C, G33Z, G38Z		11	L09A, L09B			
03		D12A		07	H33Z		12	M06Z, M37Z			
04		E02A, E02B, E02C, E05A, E05B, E05C, E08A, E08B		08	I02A, I02B, I08A, I08B, I13A		21A	W02A, W02B			
05		F04Z, F13A, F14A, F14B, F21Z, F33A, F33B		09	J03A, J03B, J04A, J04B, J11A, J11B, J16Z		21B	X04Z, X05A, X05B, X06A, X06B, X06C			
06		G12A, G12B, G12C, G33Z, G38Z		10	K09A, K09B						
07		H33Z		11	L09A, L09B, L33Z						
08		I02A, I02B, I08A, I08B, I13A		15	P02A, P02B						
09		J03A, J03B, J04A, J04B, J11A, J11B, J16Z		17	R01A, R01B, R02Z, R12A, R12B, R12C						
10		K09A, K09B		21A	W02A, W02B						
11		L09A, L09B, L33Z		21B	X04Z, X05A, X05B, X06A, X06B, X06C, X33Z						
15		P02A, P02B									
17		R01A, R01B, R02Z, R12A, R12B, R12C									
21A		W02A, W02B									
21B		X04Z, X05A, X05B, X06A, X06B, X06C, X33Z									

PROC

CHOP	MDC	DRG	CHOP	MDC	DRG	CHOP	MDC	DRG	
39.50.11↔	01	B03A, B03B, B06A, B06B, B11Z, B17A, B17B, B17C, B39A, B39B	39.50.14↔	01	B03A, B03B, B06A, B06B, B11Z, B17A, B17B, B17C, B39A, B39B	39.50.21↔	01	B03A, B03B, B06A, B06B, B11Z, B17A, B17B, B17C, B39A, B39B	
	03	D12A		03	D12A		03	D12A	
	04	E02A		04	E02A		04	E02A	
	05	F01A, F01C, F04Z, F14A, F14B, F24A, F24B, F28A, F54Z, F59A, F59B, F59C		05	F01A, F01C, F04Z, F14A, F14B, F24A, F24B, F28A, F54Z, F59A, F59B		05	F01A, F01C, F04Z, F14A, F14B, F24A, F24B, F28A, F54Z, F59A, F59B, F59C	
	06	G12A, G12B, G12C		06	G12A, G12B, G12C		06	G12A, G12B, G12C	
	07	H06Z		07	H06Z		07	H06Z	
	08	I28A, I28B		08	I28A, I28B		08	I28A, I28B	
	09	J11A		09	J11A		09	J11A	
	10	K09A, K09B		10	K09A, K09B		10	K09A, K09B	
	11	L09A, L09B		11	L09A, L09B		11	L09A, L09B	
	12	M06Z, M37Z		12	M06Z, M37Z		12	M06Z, M37Z	
	21A	W02A, W02B		21A	W02A, W02B		21A	W02A, W02B	
	21B	X04Z, X05A, X05B, X06A, X06B, X06C		21B	X04Z, X05A, X05B, X06A, X06B, X06C		21B	X04Z, X05A, X05B, X06A, X06B, X06C	
	39.50.12↔	01		B03A, B03B, B06A, B06B, B11Z, B17A, B17B, B17C, B39A, B39B	39.50.19↔		01	B03A, B03B, B06A, B06B, B11Z, B17A, B17B, B17C, B39A, B39B	39.50.99↔
03		D12A	03	D12A		03	D12A		
04		E02A	04	E02A		04	E02A		
05		F01A, F01C, F04Z, F14A, F14B, F24A, F24B, F28A, F54Z, F59A, F59B, F59C	05	F01A, F01C, F04Z, F14A, F14B, F24A, F24B, F28A, F54Z, F59A, F59B, F59C		05	F01A, F01C, F04Z, F14A, F14B, F24A, F24B, F28A, F54Z, F59A, F59B, F59C		
06		G12A, G12B, G12C	06	G12A, G12B, G12C		06	G12A, G12B, G12C		
07		H06Z	07	H06Z		07	H06Z		
08		I28A, I28B	08	I28A, I28B		08	I28A, I28B		
09		J11A	09	J11A		09	J11A		
10		K09A, K09B	10	K09A, K09B		10	K09A, K09B		
11		L09A, L09B	11	L09A, L09B		11	L09A, L09B		
12		M06Z, M37Z	12	M06Z, M37Z		12	M06Z, M37Z		
21A		W02A, W02B	21A	W02A, W02B		21A	W02A, W02B		
21B		X04Z, X05A, X05B, X06A, X06B, X06C	21B	X04Z, X05A, X05B, X06A, X06B, X06C		21B	X04Z, X05A, X05B, X06A, X06B, X06C		
39.50.13↔		01	B03A, B03B, B06A, B06B, B11Z, B17A, B17B, B17C, B39A, B39B	39.50.20↔		01	B03A, B03B, B06A, B06B, B11Z, B17A, B17B, B17C, B39A, B39B	39.51.00↔	
	03	D12A	03		D12A	01	B02A, B02B, B02C, B11Z, B20A, B20B, B39A, B39B		
	04	E02A	04		E02A	05	F01A, F01C, F04Z, F05Z, F07Z, F14A, F14B, F28A, F31Z, F54Z, F59A, F59B, F59C		
	05	F01A, F01C, F04Z, F14A, F14B, F24A, F24B, F28A, F54Z, F59A, F59B, F59C	05		F01A, F01C, F04Z, F14A, F14B, F24A, F24B, F28A, F54Z, F59A, F59B, F59C	06	G33Z, G38Z		
	06	G12A, G12B, G12C	06		G12A, G12B, G12C	07	H33Z		
	07	H06Z	07		H06Z	11	L33Z		
	08	I28A, I28B	08		I28A, I28B	21A	W01A, W01B, W01C		
	09	J11A	09		J11A	21B	X06A, X06B, X06C, X33Z		
	10	K09A, K09B	10		K09A, K09B	39.51.11↔	BORP, KORP, MKOR, VBOR		
	11	L09A, L09B	11		L09A, L09B		01		B02A, B02B, B02C, B11Z, B20A, B20B, B39A, B39B
	12	M06Z, M37Z	12		M06Z, M37Z		05		F01A, F01C, F04Z, F05Z, F07Z, F14A, F14B, F28A, F31Z, F54Z, F59A, F59B, F59C
	21A	W02A, W02B	21A		W02A, W02B		06		G33Z, G38Z
	21B	X04Z, X05A, X05B, X06A, X06B, X06C	21B		X04Z, X05A, X05B, X06A, X06B, X06C		07		H33Z
							11		L33Z
				21A	W01A, W01B, W01C				
				21B	X06A, X06B, X06C, X33Z				

PROC



CHOP	MDC	DRG	CHOP	MDC	DRG	CHOP	MDC	DRG			
39.51.99↔		BORP, KORP, MKOR, VBOR	39.52.19↔	04	E05A, E05B, E05C, E08A, E08B	39.52.29↔	04	E05A, E05B, E05C, E08A, E08B			
	01	B02A, B02B, B02C, B11Z, B20A, B20B, B39A, B39B		05	F01A, F01C, F04Z, F05Z, F07Z, F14A, F14B, F28A, F31Z, F54Z, F59A, F59B, F59C		05	F01A, F01C, F04Z, F05Z, F07Z, F14A, F14B, F28A, F31Z, F54Z, F59A, F59B, F59C			
	05	F01A, F01C, F04Z, F05Z, F07Z, F14A, F14B, F28A, F31Z, F54Z, F59A, F59B, F59C		06	G02A, G02B, G02C, G33Z, G38Z		06	G02A, G02B, G02C, G33Z, G38Z			
	06	G33Z, G38Z		07	H33Z		07	H33Z			
	07	H33Z		08	I02A, I02B, I08A, I08B, I13A		08	I02A, I02B, I08A, I08B, I13A			
	11	L33Z		10	K09A, K09B		10	K09A, K09B			
	21A	W01A, W01B, W01C		11	L33Z		11	L33Z			
	21B	X06A, X06B, X06C, X33Z		21A	W02A, W02B		21A	W02A, W02B			
	39.52.00↔	04		E05A, E05B, E05C, E08A, E08B	39.52.20↔		21B	X06A, X06B, X06C, X33Z	39.52.99↔	21B	X06A, X06B, X06C, X33Z
		05		F01A, F01C, F04Z, F05Z, F07Z, F14A, F14B, F28A, F31Z, F54Z, F59A, F59B, F59C			Prä	A11A, A13A, A13B		04	E05A, E05B, E05C, E08A, E08B
		06		G02A, G02B, G02C, G33Z, G38Z			04	E05A, E05B, E05C, E08A, E08B		05	F01A, F01C, F04Z, F05Z, F07Z, F14A, F14B, F28A, F31Z, F54Z, F59A, F59B, F59C
07		H33Z	05	F01A, F01C, F04Z, F05Z, F07Z, F14A, F14B, F28A, F31Z, F54Z, F59A, F59B, F59C		06	G02A, G02B, G02C, G33Z, G38Z				
08		I02A, I02B, I08A, I08B, I13A	06	G02A, G02B, G02C, G33Z, G38Z		07	H33Z				
10		K09A, K09B	07	H33Z		08	I02A, I02B, I08A, I08B, I13A				
11		L33Z	08	I02A, I02B, I08A, I08B, I13A		10	K09A, K09B				
21A		W02A, W02B	10	K09A, K09B		11	L33Z				
21B		X06A, X06B, X06C, X33Z	11	L33Z		21A	W02A, W02B				
Prä		A11A, A13A, A13B	21A	W02A, W02B		21B	X06A, X06B, X06C, X33Z				
39.52.10↔			BORP, KORP, MKOR, VBOR	39.52.21↔		21B	X06A, X06B, X06C, X33Z	39.53↔		Prä	A11A, A13A, A13B
	04	E05A, E05B, E05C, E08A, E08B	Prä		A11A, A13A, A13B	01	BORP, KORP, MKOR, VBOR				
	05	F01A, F01C, F04Z, F05Z, F07Z, F14A, F14B, F28A, F31Z, F54Z, F59A, F59B, F59C	04		E05A, E05B, E05C, E08A, E08B	05	B02A, B02B, B02C, B11Z, B20A, B20B, B20C, B20D, B39A, B39B				
	06	G02A, G02B, G02C, G33Z, G38Z	05		F01A, F01C, F04Z, F05Z, F07Z, F14A, F14B, F28A, F31Z, F54Z, F59A, F59B, F59C	05	F01A, F01C, F04Z, F05Z, F07Z, F14A, F14B, F28A, F31Z, F54Z, F59A, F59B, F59C				
	07	H33Z	06		G02A, G02B, G02C, G33Z, G38Z	06	G33Z, G38Z				
	08	I02A, I02B, I08A, I08B, I13A	07		H33Z	07	H33Z				
	10	K09A, K09B	08		I02A, I02B, I08A, I08B, I13A	08	I02A, I02B, I08A, I08B, I13A				
	11	L33Z	10		K09A, K09B	11	L09A, L09B, L33Z				
	21A	W02A, W02B	11		L33Z	21B	X06A, X06B, X06C				
	21B	X06A, X06B, X06C, X33Z	21A		W02A, W02B	39.54.00↔	04		E05A, E05B, E05C, E08A, E08B		
	Prä	A11A, A13A, A13B	21B		X06A, X06B, X06C, X33Z		05		F01A, F01C, F04Z, F05Z, F07Z, F14A, F14B, F28A, F31Z, F54Z, F59A, F59B, F59C		
39.52.11↔		BORP, KORP, MKOR, VBOR	39.52.22↔	Prä	A11A, A13A, A13B		39.54.00↔	06	G02A, G02B, G02C, G33Z, G38Z		
	04	E05A, E05B, E05C, E08A, E08B		04	E05A, E05B, E05C, E08A, E08B			06	G02A, G02B, G02C, G33Z, G38Z		
	05	F01A, F01C, F04Z, F05Z, F07Z, F14A, F14B, F28A, F31Z, F54Z, F59A, F59B, F59C		05	F01A, F01C, F04Z, F05Z, F07Z, F14A, F14B, F28A, F31Z, F54Z, F59A, F59B, F59C			07	H33Z		
	06	G02A, G02B, G02C, G33Z, G38Z		06	G02A, G02B, G02C, G33Z, G38Z			08	I02A, I02B, I08A, I08B, I13A		
	07	H33Z		07	H33Z			10	K09A, K09B		
	08	I02A, I02B, I08A, I08B, I13A		08	I02A, I02B, I08A, I08B, I13A			11	L33Z		
	10	K09A, K09B		10	K09A, K09B			21A	W02A, W02B		
	11	L33Z		11	L33Z			21B	X06A, X06B, X06C, X33Z		
	21A	W02A, W02B		21A	W02A, W02B			Prä	A11A, A13A, A13B		
	21B	X06A, X06B, X06C, X33Z		21B	X06A, X06B, X06C, X33Z						
	Prä	A11A, A13A, A13B		Prä	A11A, A13A, A13B						



CHOP	MDC	DRG	CHOP	MDC	DRG	CHOP	MDC	DRG			
39.54.10↔		BORP, KORP, MKOR, VBOR	39.56.00↔		BORP, VBOR	39.56.19↔		BORP, VBOR			
	04	E05A, E05B, E05C, E08A, E08B		01	B04A, B04B, B04C, B04D, B11Z, B39A, B39B		01	B04A, B04B, B04C, B04D, B11Z, B39A, B39B			
	05	F01A, F01C, F04Z, F05Z, F07Z, F14A, F14B, F28A, F31Z, F54Z, F59A, F59B, F59C		05	F01A, F01C, F04Z, F05Z, F06A, F06C, F07Z, F14A, F14B, F28A, F31Z, F54Z, F59A, F59B, F59C		05	F01A, F01C, F04Z, F05Z, F06A, F06C, F07Z, F14A, F14B, F28A, F31Z, F54Z, F59A, F59B, F59C			
	06	G02A, G02B, G02C, G33Z, G38Z		06	G16A, G16B, G18A, G18B, G19A, G19B, G33Z, G38Z		06	G16A, G16B, G18A, G18B, G19A, G19B, G33Z, G38Z			
	07	H33Z		07	H06Z, H33Z		07	H06Z, H33Z			
	08	I02A, I02B, I08A, I08B, I13A		08	I02A, I02B, I08A, I08B, I13A		08	I02A, I02B, I08A, I08B, I13A			
	10	K09A, K09B		10	K09A, K09B		10	K09A, K09B			
	11	L33Z		11	L09A, L09B, L33Z		11	L09A, L09B, L33Z			
	21A	W02A, W02B		15	P02A, P02B		15	P02A, P02B			
	21B	X06A, X06B, X06C, X33Z		21A	W02A, W02B		21A	W02A, W02B			
	Prä	A11A, A13A, A13B		21B	X04Z, X05A, X05B, X06A, X06B, X06C, X33Z		21B	X04Z, X05A, X05B, X06A, X06B, X06C, X33Z			
	39.54.20↔			BORP, KORP, MKOR, VBOR	39.56.10↔			BORP, VBOR	39.56.20↔		BORP, VBOR
		04		E05A, E05B, E05C, E08A, E08B			01	B04A, B04B, B04C, B04D, B11Z, B39A, B39B		01	B04A, B04B, B04C, B04D, B11Z, B39A, B39B
		05		F01A, F01C, F04Z, F05Z, F07Z, F14A, F14B, F28A, F31Z, F54Z, F59A, F59B, F59C			05	F01A, F01C, F04Z, F05Z, F06A, F06C, F07Z, F14A, F14B, F28A, F31Z, F54Z, F59A, F59B, F59C		05	F01A, F01C, F04Z, F05Z, F06A, F06C, F07Z, F14A, F14B, F28A, F31Z, F54Z, F59A, F59B, F59C
06		G02A, G02B, G02C, G33Z, G38Z	06	G16A, G16B, G18A, G18B, G19A, G19B, G33Z, G38Z		06	G16A, G16B, G18A, G18B, G19A, G19B, G33Z, G38Z				
07		H33Z	07	H06Z, H33Z		07	H06Z, H33Z				
08		I02A, I02B, I08A, I08B, I13A	08	I02A, I02B, I08A, I08B, I13A		08	I02A, I02B, I08A, I08B, I13A				
10		K09A, K09B	10	K09A, K09B		10	K09A, K09B				
11		L33Z	11	L09A, L09B, L33Z		11	L09A, L09B, L33Z				
21A		W02A, W02B	15	P02A, P02B		15	P02A, P02B				
21B		X06A, X06B, X06C, X33Z	21A	W02A, W02B		21A	W02A, W02B				
Prä		A11A, A13A, A13B	21B	X04Z, X05A, X05B, X06A, X06B, X06C, X33Z		21B	X04Z, X05A, X05B, X06A, X06B, X06C, X33Z				
39.54.99↔			BORP, KORP, MKOR, VBOR	39.56.11↔			BORP, VBOR	39.56.21↔			BORP, VBOR
		04	E05A, E05B, E05C, E08A, E08B			01	B04A, B04B, B04C, B04D, B11Z, B39A, B39B			01	B04A, B04B, B04C, B04D, B11Z, B39A, B39B
		05	F01A, F01C, F04Z, F05Z, F07Z, F14A, F14B, F28A, F31Z, F54Z, F59A, F59B, F59C			05	F01A, F01C, F04Z, F05Z, F06A, F06C, F07Z, F14A, F14B, F28A, F31Z, F33A, F33B, F54Z, F59A, F59B, F59C			05	F01A, F01C, F04Z, F05Z, F06A, F06C, F07Z, F14A, F14B, F28A, F31Z, F54Z, F59A, F59B, F59C
	06	G02A, G02B, G02C, G33Z, G38Z	06		G16A, G16B, G18A, G18B, G19A, G19B, G33Z, G38Z	06	G16A, G16B, G18A, G18B, G19A, G19B, G33Z, G38Z				
	07	H33Z	07		H06Z, H33Z	07	H06Z, H33Z				
	08	I02A, I02B, I08A, I08B, I13A	08		I02A, I02B, I08A, I08B, I13A	08	I02A, I02B, I08A, I08B, I13A				
	10	K09A, K09B	10		K09A, K09B	10	K09A, K09B				
	11	L33Z	11		L09A, L09B, L33Z	11	L09A, L09B, L33Z				
	21A	W02A, W02B	15		P02A, P02B	15	P02A, P02B				
	21B	X06A, X06B, X06C, X33Z	21A		W02A, W02B	21A	W02A, W02B				
	Prä	A11A, A13A, A13B	21B		X04Z, X05A, X05B, X06A, X06B, X06C, X33Z	21B	X04Z, X05A, X05B, X06A, X06B, X06C, X33Z				
	39.55↔		BORP, VBOR		39.56.12↔		BORP, VBOR		39.56.22↔		BORP, VBOR
		01	B04A, B04B, B04C, B04D, B11Z, B39A, B39B			01	B04A, B04B, B04C, B04D, B11Z, B39A, B39B			01	B04A, B04B, B04C, B04D, B11Z, B39A, B39B
		05	F01A, F01C, F04Z, F05Z, F07Z, F14A, F14B, F28A, F31Z, F54Z, F59A, F59B, F59C			05	F01A, F01C, F04Z, F05Z, F06A, F06C, F07Z, F14A, F14B, F28A, F31Z, F54Z, F59A, F59B, F59C			05	F01A, F01C, F04Z, F05Z, F06A, F06C, F07Z, F14A, F14B, F28A, F31Z, F54Z, F59A, F59B, F59C
06		G12A, G12B, G12C	06	G16A, G16B, G18A, G18B, G19A, G19B, G33Z, G38Z		06	G16A, G16B, G18A, G18B, G19A, G19B, G33Z, G38Z				
08		I02A, I02B, I08A, I08B, I13A	07	H06Z, H33Z		07	H06Z, H33Z				
09		J03A, J03B, J04A, J04B, J11A, J11B, J16Z	08	I02A, I02B, I08A, I08B, I13A		08	I02A, I02B, I08A, I08B, I13A				
10		K09A, K09B	10	K09A, K09B		10	K09A, K09B				
11		L09A, L09B	11	L09A, L09B, L33Z		11	L09A, L09B, L33Z				
17		R01A, R01B, R02Z, R12A, R12B, R12C	15	P02A, P02B		15	P02A, P02B				
21A		W02A, W02B	21A	W02A, W02B		21A	W02A, W02B				
21B		X06A, X06B, X06C	21B	X04Z, X05A, X05B, X06A, X06B, X06C, X33Z		21B	X04Z, X05A, X05B, X06A, X06B, X06C, X33Z				

PROC





CHOP	MDC	DRG	CHOP	MDC	DRG	CHOP	MDC	DRG
39.56.63↔		BORP, VBOR	39.57.00↔		BORP, VBOR	39.57.13↔		BORP, VBOR
	01	B04A, B04B, B04C, B04D, B11Z, B39A, B39B		01	B04A, B04B, B04C, B04D, B11Z, B39A, B39B		01	B04A, B04B, B04C, B04D, B11Z, B39A, B39B
	05	F01A, F01C, F04Z, F05Z, F06A, F06C, F07Z, F14A, F14B, F28A, F31Z, F54Z, F59A, F59B, F59C		05	F01A, F01C, F04Z, F05Z, F06A, F06C, F07Z, F14A, F14B, F28A, F31Z, F54Z, F59A, F59B, F59C		05	F01A, F01C, F04Z, F05Z, F06A, F06C, F07Z, F14A, F14B, F28A, F31Z, F54Z, F59A, F59B, F59C
	06	G16A, G16B, G18A, G18B, G19A, G19B, G33Z, G38Z		06	G16A, G16B, G18A, G18B, G19A, G19B, G33Z, G38Z		06	G16A, G16B, G18A, G18B, G19A, G19B, G33Z, G38Z
	07	H06Z, H33Z		07	H06Z, H33Z		07	H06Z, H33Z
	08	I02A, I02B, I08A, I08B, I13A		08	I02A, I02B, I08A, I08B, I13A		08	I02A, I02B, I08A, I08B, I13A
	10	K09A, K09B		10	K09A, K09B		10	K09A, K09B
	11	L09A, L09B, L33Z		11	L09A, L09B, L33Z		11	L09A, L09B, L33Z
	15	P02A, P02B		15	P02A, P02B		15	P02A, P02B
	21A	W02A, W02B		21A	W02A, W02B		21A	W02A, W02B
	21B	X04Z, X05A, X05B, X06A, X06B, X06C, X33Z		21B	X04Z, X05A, X05B, X06A, X06B, X06C, X33Z		21B	X04Z, X05A, X05B, X06A, X06B, X06C, X33Z
	39.56.64↔			BORP, VBOR	39.57.10↔			BORP, VBOR
01		B04A, B04B, B04C, B04D, B11Z, B39A, B39B	01	B04A, B04B, B04C, B04D, B11Z, B39A, B39B		01	B04A, B04B, B04C, B04D, B11Z, B39A, B39B	
05		F01A, F01C, F04Z, F05Z, F06A, F06C, F07Z, F14A, F14B, F28A, F31Z, F54Z, F59A, F59B, F59C	05	F01A, F01C, F04Z, F05Z, F06A, F06C, F07Z, F14A, F14B, F28A, F31Z, F54Z, F59A, F59B, F59C		05	F01A, F01C, F04Z, F05Z, F06A, F06C, F07Z, F14A, F14B, F28A, F31Z, F54Z, F59A, F59B, F59C	
06		G16A, G16B, G18A, G18B, G19A, G19B, G33Z, G38Z	06	G16A, G16B, G18A, G18B, G19A, G19B, G33Z, G38Z		06	G16A, G16B, G18A, G18B, G19A, G19B, G33Z, G38Z	
07		H06Z, H33Z	07	H06Z, H33Z		07	H06Z, H33Z	
08		I02A, I02B, I08A, I08B, I13A	08	I02A, I02B, I08A, I08B, I13A		08	I02A, I02B, I08A, I08B, I13A	
10		K09A, K09B	10	K09A, K09B		10	K09A, K09B	
11		L09A, L09B, L33Z	11	L09A, L09B, L33Z		11	L09A, L09B, L33Z	
15		P02A, P02B	15	P02A, P02B		15	P02A, P02B	
21A		W02A, W02B	21A	W02A, W02B		21A	W02A, W02B	
21B		X04Z, X05A, X05B, X06A, X06B, X06C, X33Z	21B	X04Z, X05A, X05B, X06A, X06B, X06C, X33Z		21B	X04Z, X05A, X05B, X06A, X06B, X06C, X33Z	
39.56.69↔			BORP, VBOR	39.57.11↔			BORP, VBOR	39.57.20↔
	01	B04A, B04B, B04C, B04D, B11Z, B39A, B39B	01		B04A, B04B, B04C, B04D, B11Z, B39A, B39B	01	B04A, B04B, B04C, B04D, B11Z, B39A, B39B	
	05	F01A, F01C, F04Z, F05Z, F06A, F06C, F07Z, F14A, F14B, F28A, F31Z, F54Z, F59A, F59B, F59C	05		F01A, F01C, F04Z, F05Z, F06A, F06C, F07Z, F14A, F14B, F28A, F31Z, F33A, F33B, F54Z, F59A, F59B, F59C	05	F01A, F01C, F04Z, F05Z, F06A, F06C, F07Z, F14A, F14B, F28A, F31Z, F54Z, F59A, F59B, F59C	
	06	G16A, G16B, G18A, G18B, G19A, G19B, G33Z, G38Z	06		G16A, G16B, G18A, G18B, G19A, G19B, G33Z, G38Z	06	G16A, G16B, G18A, G18B, G19A, G19B, G33Z, G38Z	
	07	H06Z, H33Z	07		H06Z, H33Z	07	H06Z, H33Z	
	08	I02A, I02B, I08A, I08B, I13A	07		H06Z, H33Z	08	I02A, I02B, I08A, I08B, I13A	
	10	K09A, K09B	08		I02A, I02B, I08A, I08B, I13A	10	K09A, K09B	
	11	L09A, L09B, L33Z	10		K09A, K09B	11	L09A, L09B, L33Z	
	15	P02A, P02B	11		L09A, L09B, L33Z	15	P02A, P02B	
	21A	W02A, W02B	15		P02A, P02B	21A	W02A, W02B	
	21B	X04Z, X05A, X05B, X06A, X06B, X06C, X33Z	21A		W02A, W02B	21B	X04Z, X05A, X05B, X06A, X06B, X06C, X33Z	
	39.56.99↔		BORP, VBOR		39.57.12↔		BORP, VBOR	
01		B04A, B04B, B04C, B04D, B11Z, B39A, B39B	01	B04A, B04B, B04C, B04D, B11Z, B39A, B39B		01	B04A, B04B, B04C, B04D, B11Z, B39A, B39B	
05		F01A, F01C, F04Z, F05Z, F06A, F06C, F07Z, F14A, F14B, F28A, F31Z, F54Z, F59A, F59B, F59C	05	F01A, F01C, F04Z, F05Z, F06A, F06C, F07Z, F14A, F14B, F28A, F31Z, F54Z, F59A, F59B, F59C		05	F01A, F01C, F04Z, F05Z, F06A, F06C, F07Z, F14A, F14B, F28A, F31Z, F54Z, F59A, F59B, F59C	
06		G16A, G16B, G18A, G18B, G19A, G19B, G33Z, G38Z	06	G16A, G16B, G18A, G18B, G19A, G19B, G33Z, G38Z		06	G16A, G16B, G18A, G18B, G19A, G19B, G33Z, G38Z	
07		H06Z, H33Z	06	G16A, G16B, G18A, G18B, G19A, G19B, G33Z, G38Z		07	H06Z, H33Z	
08		I02A, I02B, I08A, I08B, I13A	07	H06Z, H33Z		08	I02A, I02B, I08A, I08B, I13A	
10		K09A, K09B	08	I02A, I02B, I08A, I08B, I13A		10	K09A, K09B	
11		L09A, L09B, L33Z	10	K09A, K09B		11	L09A, L09B, L33Z	
15		P02A, P02B	11	L09A, L09B, L33Z		15	P02A, P02B	
21A		W02A, W02B	15	P02A, P02B		21A	W02A, W02B	
21B		X04Z, X05A, X05B, X06A, X06B, X06C, X33Z	21A	W02A, W02B		21B	X04Z, X05A, X05B, X06A, X06B, X06C, X33Z	
			21B	X04Z, X05A, X05B, X06A, X06B, X06C, X33Z				





CHOP	MDC	DRG	CHOP	MDC	DRG	CHOP	MDC	DRG			
39.57.62↔		BORP, VBOR	39.57.99↔		BORP, VBOR	39.59.10↔	01	B03A, B03B, B06A, B06B, B11Z, B17A, B17B, B17C, B39A, B39B			
	01	B04A, B04B, B04C, B04D, B11Z, B39A, B39B		01	B04A, B04B, B04C, B04D, B11Z, B39A, B39B		03	D12A			
	05	F01A, F01C, F04Z, F05Z, F06A, F06C, F07Z, F14A, F14B, F28A, F31Z, F54Z, F59A, F59B, F59C		05	F01A, F01C, F04Z, F05Z, F06A, F06C, F07Z, F14A, F14B, F28A, F31Z, F54Z, F59A, F59B, F59C		04	E02A, E02B, E02C, E08A, E08B			
	06	G16A, G16B, G18A, G18B, G19A, G19B, G33Z, G38Z		06	G16A, G16B, G18A, G18B, G19A, G19B, G33Z, G38Z		05	F01A, F01C, F04Z, F05Z, F07Z, F14A, F14B, F28A, F31Z, F54Z, F59A, F59B, F59C			
	07	H06Z, H33Z		07	H06Z, H33Z		06	G12A, G12B, G12C, G33Z, G38Z			
	08	I02A, I02B, I08A, I08B, I13A		08	I02A, I02B, I08A, I08B, I13A		07	H33Z			
	10	K09A, K09B		10	K09A, K09B		08	I02A, I02B, I08A, I08B, I13A			
	11	L09A, L09B, L33Z		11	L09A, L09B, L33Z		09	J03A, J03B, J04A, J04B, J11A, J11B, J16Z			
	15	P02A, P02B		15	P02A, P02B		10	K09A, K09B			
	21A	W02A, W02B		21A	W02A, W02B		11	L09A, L09B, L33Z			
	21B	X04Z, X05A, X05B, X06A, X06B, X06C, X33Z		21B	X04Z, X05A, X05B, X06A, X06B, X06C, X33Z		17	R01A, R01B, R02Z, R12A, R12B, R12C			
	39.57.63↔			BORP, VBOR	39.58↔			BORP, VBOR	39.59.11↔	01	B03A, B03B, B06A, B06B, B11Z, B17A, B17B, B17C, B39A, B39B
		01		B04A, B04B, B04C, B04D, B11Z, B39A, B39B			01	B04A, B04B, B04C, B04D, B11Z, B39A, B39B		03	D12A
		05		F01A, F01C, F04Z, F05Z, F06A, F06C, F07Z, F14A, F14B, F28A, F31Z, F54Z, F59A, F59B, F59C			05	F01A, F01C, F04Z, F05Z, F06A, F06C, F07Z, F14A, F14B, F28A, F31Z, F54Z, F59A, F59B, F59C		04	E02A, E02B, E02C, E08A, E08B
06		G16A, G16B, G18A, G18B, G19A, G19B, G33Z, G38Z	06	G16A, G16B, G18A, G18B, G19A, G19B, G33Z, G38Z		05	F01A, F01C, F04Z, F05Z, F07Z, F14A, F14B, F28A, F31Z, F54Z, F59A, F59B, F59C				
07		H06Z, H33Z	07	H06Z, H33Z		06	G12A, G12B, G12C, G33Z, G38Z				
08		I02A, I02B, I08A, I08B, I13A	08	I02A, I02B, I08A, I08B, I13A		07	H33Z				
10		K09A, K09B	10	K09A, K09B		08	I02A, I02B, I08A, I08B, I13A				
11		L09A, L09B, L33Z	11	L09A, L09B, L33Z		09	J03A, J03B, J04A, J04B, J11A, J11B, J16Z				
15		P02A, P02B	15	P02A, P02B		10	K09A, K09B				
21A		W02A, W02B	21A	W02A, W02B		11	L09A, L09B, L33Z				
21B		X04Z, X05A, X05B, X06A, X06B, X06C, X33Z	21B	X04Z, X05A, X05B, X06A, X06B, X06C, X33Z		17	R01A, R01B, R02Z, R12A, R12B, R12C				
39.57.64↔			BORP, VBOR	39.59.00↔			BORP, VBOR	39.59.12↔		01	B03A, B03B, B06A, B06B, B11Z, B17A, B17B, B17C, B39A, B39B
		01	B04A, B04B, B04C, B04D, B11Z, B39A, B39B			01	B03A, B03B, B06A, B06B, B11Z, B17A, B17B, B17C, B39A, B39B			03	D12A
		05	F01A, F01C, F04Z, F05Z, F06A, F06C, F07Z, F14A, F14B, F28A, F31Z, F54Z, F59A, F59B, F59C			03	D12A			04	E02A, E02B, E02C, E08A, E08B
	06	G16A, G16B, G18A, G18B, G19A, G19B, G33Z, G38Z	04		E02A, E02B, E02C, E08A, E08B	05	F01A, F01C, F04Z, F05Z, F07Z, F14A, F14B, F28A, F31Z, F54Z, F59A, F59B, F59C				
	07	H06Z, H33Z	05		F01A, F01C, F04Z, F05Z, F07Z, F14A, F14B, F28A, F31Z, F54Z, F59A, F59B, F59C	06	G12A, G12B, G12C, G33Z, G38Z				
	08	I02A, I02B, I08A, I08B, I13A	06		G12A, G12B, G12C, G33Z, G38Z	07	H33Z				
	10	K09A, K09B	07		H33Z	08	I02A, I02B, I08A, I08B, I13A				
	11	L09A, L09B, L33Z	08		I02A, I02B, I08A, I08B, I13A	09	J03A, J03B, J04A, J04B, J11A, J11B, J16Z				
	15	P02A, P02B	09		J03A, J03B, J04A, J04B, J11A, J11B, J16Z	10	K09A, K09B				
	21A	W02A, W02B	10		K09A, K09B	11	L09A, L09B, L33Z				
	21B	X04Z, X05A, X05B, X06A, X06B, X06C, X33Z	11		L09A, L09B, L33Z	17	R01A, R01B, R02Z, R12A, R12B, R12C				
	39.57.69↔		BORP, VBOR		39.59.00↔		BORP, VBOR		39.59.12↔	04	E02A, E02B, E02C, E08A, E08B
		01	B04A, B04B, B04C, B04D, B11Z, B39A, B39B			04	E02A, E02B, E02C, E08A, E08B			05	F01A, F01C, F04Z, F05Z, F07Z, F14A, F14B, F28A, F31Z, F54Z, F59A, F59B, F59C
		05	F01A, F01C, F04Z, F05Z, F06A, F06C, F07Z, F14A, F14B, F28A, F31Z, F54Z, F59A, F59B, F59C			05	F01A, F01C, F04Z, F05Z, F07Z, F14A, F14B, F28A, F31Z, F54Z, F59A, F59B, F59C			06	G12A, G12B, G12C, G33Z, G38Z
06		G16A, G16B, G18A, G18B, G19A, G19B, G33Z, G38Z	06	G12A, G12B, G12C, G33Z, G38Z		07	H33Z				
07		H06Z, H33Z	07	H33Z		08	I02A, I02B, I08A, I08B, I13A				
08		I02A, I02B, I08A, I08B, I13A	08	I02A, I02B, I08A, I08B, I13A		09	J03A, J03B, J04A, J04B, J11A, J11B, J16Z				
10		K09A, K09B	09	J03A, J03B, J04A, J04B, J11A, J11B, J16Z		10	K09A, K09B				
11		L09A, L09B, L33Z	10	K09A, K09B		11	L09A, L09B, L33Z				
15		P02A, P02B	11	L09A, L09B, L33Z		17	R01A, R01B, R02Z, R12A, R12B, R12C				
21A		W02A, W02B	17	R01A, R01B, R02Z, R12A, R12B, R12C		21A	W02A, W02B				
21B		X04Z, X05A, X05B, X06A, X06B, X06C, X33Z	21A	W02A, W02B		21B	X06A, X06B, X06C, X33Z				
			21B	X06A, X06B, X06C, X33Z							

PROC



CHOP	MDC	DRG	CHOP	MDC	DRG	CHOP	MDC	DRG			
39.59.13↔		BORP, KORP, MKOR, VBOR	39.59.16↔		BORP, KORP, MKOR, VBOR	39.59.19↔		BORP, KORP, MKOR, VBOR			
	01	B03A, B03B, B06A, B06B, B11Z, B17A, B17B, B17C, B39A, B39B		01	B03A, B03B, B06A, B06B, B11Z, B17A, B17B, B17C, B39A, B39B		01	B03A, B03B, B06A, B06B, B11Z, B17A, B17B, B17C, B39A, B39B			
	03	D12A		03	D12A		03	D12A			
	04	E02A, E02B, E02C, E08A, E08B		04	E02A, E02B, E02C, E08A, E08B		04	E02A, E02B, E02C, E08A, E08B			
	05	F01A, F01C, F04Z, F05Z, F07Z, F14A, F14B, F28A, F31Z, F54Z, F59A, F59B, F59C		05	F01A, F01C, F04Z, F05Z, F07Z, F14A, F14B, F28A, F31Z, F54Z, F59A, F59B, F59C		05	F01A, F01C, F04Z, F05Z, F07Z, F14A, F14B, F28A, F31Z, F54Z, F59A, F59B, F59C			
	06	G12A, G12B, G12C, G33Z, G38Z		06	G12A, G12B, G12C, G33Z, G38Z		06	G12A, G12B, G12C, G33Z, G38Z			
	07	H33Z		07	H33Z		07	H33Z			
	08	I02A, I02B, I08A, I08B, I13A		08	I02A, I02B, I08A, I08B, I13A		08	I02A, I02B, I08A, I08B, I13A			
	09	J03A, J03B, J04A, J04B, J11A, J11B, J16Z		09	J03A, J03B, J04A, J04B, J11A, J11B, J16Z		09	J03A, J03B, J04A, J04B, J11A, J11B, J16Z			
	10	K09A, K09B		10	K09A, K09B		10	K09A, K09B			
	11	L09A, L09B, L33Z		11	L09A, L09B, L33Z		11	L09A, L09B, L33Z			
	17	R01A, R01B, R02Z, R12A, R12B, R12C		17	R01A, R01B, R02Z, R12A, R12B, R12C		17	R01A, R01B, R02Z, R12A, R12B, R12C			
	21A	W02A, W02B		21A	W02A, W02B		21A	W02A, W02B			
	21B	X06A, X06B, X06C, X33Z		21B	X06A, X06B, X06C, X33Z		21B	X06A, X06B, X06C, X33Z			
	39.59.14↔			BORP, KORP, MKOR, VBOR	39.59.17↔			BORP, KORP, MKOR, VBOR	39.59.20↔		BORP, KORP, MKOR, VBOR
		01		B03A, B03B, B06A, B06B, B11Z, B17A, B17B, B17C, B39A, B39B			01	B03A, B03B, B06A, B06B, B11Z, B17A, B17B, B17C, B39A, B39B		01	B03A, B03B, B06A, B06B, B11Z, B17A, B17B, B17C, B39A, B39B
		03		D12A			03	D12A		03	D12A
04		E02A, E02B, E02C, E08A, E08B	04	E02A, E02B, E02C, E08A, E08B		04	E02A, E02B, E02C, E08A, E08B				
05		F01A, F01C, F04Z, F05Z, F07Z, F14A, F14B, F28A, F31Z, F54Z, F59A, F59B, F59C	05	F01A, F01C, F04Z, F05Z, F07Z, F14A, F14B, F28A, F31Z, F54Z, F59A, F59B, F59C		05	F01A, F01C, F04Z, F05Z, F07Z, F14A, F14B, F28A, F31Z, F54Z, F59A, F59B, F59C				
06		G12A, G12B, G12C, G33Z, G38Z	06	G12A, G12B, G12C, G33Z, G38Z		06	G12A, G12B, G12C, G33Z, G38Z				
07		H33Z	07	H33Z		07	H33Z				
08		I02A, I02B, I08A, I08B, I13A	08	I02A, I02B, I08A, I08B, I13A		08	I02A, I02B, I08A, I08B, I13A				
09		J03A, J03B, J04A, J04B, J11A, J11B, J16Z	09	J03A, J03B, J04A, J04B, J11A, J11B, J16Z		09	J03A, J03B, J04A, J04B, J11A, J11B, J16Z				
10		K09A, K09B	10	K09A, K09B		10	K09A, K09B				
11		L09A, L09B, L33Z	11	L09A, L09B, L33Z		11	L09A, L09B, L33Z				
17		R01A, R01B, R02Z, R12A, R12B, R12C	17	R01A, R01B, R02Z, R12A, R12B, R12C		17	R01A, R01B, R02Z, R12A, R12B, R12C				
21A		W02A, W02B	21A	W02A, W02B		21A	W02A, W02B				
21B		X06A, X06B, X06C, X33Z	21B	X06A, X06B, X06C, X33Z		21B	X06A, X06B, X06C, X33Z				
39.59.15↔			BORP, KORP, MKOR, VBOR	39.59.18↔			BORP, KORP, MKOR, VBOR	39.59.21↔			BORP, KORP, MKOR, VBOR
		01	B03A, B03B, B06A, B06B, B11Z, B17A, B17B, B17C, B39A, B39B			01	B03A, B03B, B06A, B06B, B11Z, B17A, B17B, B17C, B39A, B39B			01	B03A, B03B, B06A, B06B, B11Z, B17A, B17B, B17C, B39A, B39B
		03	D12A			03	D12A			03	D12A
	04	E02A, E02B, E02C, E08A, E08B	04		E02A, E02B, E02C, E08A, E08B	04	E02A, E02B, E02C, E08A, E08B				
	05	F01A, F01C, F04Z, F05Z, F07Z, F14A, F14B, F28A, F31Z, F54Z, F59A, F59B, F59C	05		F01A, F01C, F04Z, F05Z, F07Z, F14A, F14B, F28A, F31Z, F54Z, F59A, F59B, F59C	05	F01A, F01C, F04Z, F05Z, F07Z, F14A, F14B, F28A, F31Z, F54Z, F59A, F59B, F59C				
	06	G12A, G12B, G12C, G33Z, G38Z	06		G12A, G12B, G12C, G33Z, G38Z	06	G12A, G12B, G12C, G33Z, G38Z				
	07	H33Z	07		H33Z	07	H33Z				
	08	I02A, I02B, I08A, I08B, I13A	08		I02A, I02B, I08A, I08B, I13A	08	I02A, I02B, I08A, I08B, I13A				
	09	J03A, J03B, J04A, J04B, J11A, J11B, J16Z	09		J03A, J03B, J04A, J04B, J11A, J11B, J16Z	09	J03A, J03B, J04A, J04B, J11A, J11B, J16Z				
	10	K09A, K09B	10		K09A, K09B	10	K09A, K09B				
	11	L09A, L09B, L33Z	11		L09A, L09B, L33Z	11	L09A, L09B, L33Z				
	17	R01A, R01B, R02Z, R12A, R12B, R12C	17		R01A, R01B, R02Z, R12A, R12B, R12C	17	R01A, R01B, R02Z, R12A, R12B, R12C				
	21A	W02A, W02B	21A		W02A, W02B	21A	W02A, W02B				
	21B	X06A, X06B, X06C, X33Z	21B		X06A, X06B, X06C, X33Z	21B	X06A, X06B, X06C, X33Z				

CHOP	MDC	DRG	CHOP	MDC	DRG	CHOP	MDC	DRG			
39.59.29↔		BORP, KORP, MKOR, VBOR	39.59.32↔		BORP, KORP, MKOR, VBOR	39.59.39↔		BORP, VBOR			
	01	B03A, B03B, B06A, B06B, B11Z, B17A, B17B, B17C, B39A, B39B		01	B03A, B03B, B06A, B06B, B11Z, B17A, B17B, B17C, B39A, B39B		01	B03A, B03B, B06A, B06B, B11Z, B17A, B17B, B17C, B39A, B39B			
	03	D12A		03	D12A		03	D12A			
	04	E02A, E02B, E02C, E08A, E08B		04	E02A, E02B, E02C, E08A, E08B		04	E02A, E02B, E02C, E08A, E08B			
	05	F01A, F01C, F04Z, F05Z, F07Z, F14A, F14B, F28A, F31Z, F54Z, F59A, F59B, F59C		05	F01A, F01C, F04Z, F05Z, F07Z, F14A, F14B, F28A, F31Z, F54Z, F59A, F59B, F59C		05	F01A, F01C, F04Z, F05Z, F07Z, F14A, F14B, F28A, F31Z, F54Z, F59A, F59B, F59C			
	06	G12A, G12B, G12C, G33Z, G38Z		06	G12A, G12B, G12C, G33Z, G38Z		06	G12A, G12B, G12C, G33Z, G38Z			
	07	H33Z		07	H33Z		07	H33Z			
	08	I02A, I02B, I08A, I08B, I13A		08	I02A, I02B, I08A, I08B, I13A		08	I02A, I02B, I08A, I08B, I13A			
	09	J03A, J03B, J04A, J04B, J11A, J11B, J16Z		09	J03A, J03B, J04A, J04B, J11A, J11B, J16Z		09	J03A, J03B, J04A, J04B, J11A, J11B, J16Z			
	10	K09A, K09B		10	K09A, K09B		10	K09A, K09B			
	11	L09A, L09B, L33Z		11	L09A, L09B, L33Z		11	L09A, L09B, L33Z			
	17	R01A, R01B, R02Z, R12A, R12B, R12C		17	R01A, R01B, R02Z, R12A, R12B, R12C		17	R01A, R01B, R02Z, R12A, R12B, R12C			
	21A	W02A, W02B		21A	W02A, W02B		21A	W02A, W02B			
	21B	X06A, X06B, X06C, X33Z		21B	X06A, X06B, X06C, X33Z		21B	X06A, X06B, X06C, X33Z			
	39.59.30↔			BORP, KORP, MKOR, VBOR	39.59.33↔			BORP, KORP, MKOR, VBOR	39.59.40↔		BORP, KORP, MKOR, VBOR
		01		B03A, B03B, B06A, B06B, B11Z, B17A, B17B, B17C, B39A, B39B			01	B03A, B03B, B06A, B06B, B11Z, B17A, B17B, B17C, B39A, B39B		01	B03A, B03B, B06A, B06B, B11Z, B17A, B17B, B17C, B39A, B39B
		03		D12A			03	D12A		03	D12A
04		E02A, E02B, E02C, E08A, E08B	04	E02A, E02B, E02C, E08A, E08B		04	E02A, E02B, E02C, E08A, E08B				
05		F01A, F01C, F04Z, F05Z, F07Z, F14A, F14B, F28A, F31Z, F54Z, F59A, F59B, F59C	05	F01A, F01C, F04Z, F05Z, F07Z, F14A, F14B, F28A, F31Z, F54Z, F59A, F59B, F59C		05	F01A, F01C, F04Z, F05Z, F07Z, F14A, F14B, F28A, F31Z, F54Z, F59A, F59B, F59C				
06		G12A, G12B, G12C, G33Z, G38Z	06	G12A, G12B, G12C, G33Z, G38Z		06	G12A, G12B, G12C, G33Z, G38Z				
07		H33Z	07	H33Z		07	H33Z				
08		I02A, I02B, I08A, I08B, I13A	08	I02A, I02B, I08A, I08B, I13A		08	I02A, I02B, I08A, I08B, I13A				
09		J03A, J03B, J04A, J04B, J11A, J11B, J16Z	09	J03A, J03B, J04A, J04B, J11A, J11B, J16Z		09	J03A, J03B, J04A, J04B, J11A, J11B, J16Z				
10		K09A, K09B	10	K09A, K09B		10	K09A, K09B				
11		L09A, L09B, L33Z	11	L09A, L09B, L33Z		11	L09A, L09B, L33Z				
17		R01A, R01B, R02Z, R12A, R12B, R12C	17	R01A, R01B, R02Z, R12A, R12B, R12C		17	R01A, R01B, R02Z, R12A, R12B, R12C				
21A		W02A, W02B	21A	W02A, W02B		21A	W02A, W02B				
21B		X06A, X06B, X06C, X33Z	21B	X06A, X06B, X06C, X33Z		21B	X06A, X06B, X06C, X33Z				
39.59.31↔			BORP, KORP, MKOR, VBOR	39.59.34↔			BORP, KORP, MKOR, VBOR	39.59.41↔			BORP, KORP, MKOR, VBOR
		01	B03A, B03B, B06A, B06B, B11Z, B17A, B17B, B17C, B39A, B39B			01	B03A, B03B, B06A, B06B, B11Z, B17A, B17B, B17C, B39A, B39B			01	B03A, B03B, B06A, B06B, B11Z, B17A, B17B, B17C, B39A, B39B
		03	D12A			03	D12A			03	D12A
	04	E02A, E02B, E02C, E08A, E08B	04		E02A, E02B, E02C, E08A, E08B	04	E02A, E02B, E02C, E08A, E08B				
	05	F01A, F01C, F04Z, F05Z, F07Z, F14A, F14B, F28A, F31Z, F33A, F33B, F54Z, F59A, F59B, F59C	05		F01A, F01C, F04Z, F05Z, F07Z, F14A, F14B, F28A, F31Z, F54Z, F59A, F59B, F59C	05	F01A, F01C, F04Z, F05Z, F07Z, F14A, F14B, F28A, F31Z, F54Z, F59A, F59B, F59C				
	06	G12A, G12B, G12C, G33Z, G38Z	06		G12A, G12B, G12C, G33Z, G38Z	06	G12A, G12B, G12C, G33Z, G38Z				
	07	H33Z	07		H33Z	07	H33Z				
	08	I02A, I02B, I08A, I08B, I13A	08		I02A, I02B, I08A, I08B, I13A	08	I02A, I02B, I08A, I08B, I13A				
	09	J03A, J03B, J04A, J04B, J11A, J11B, J16Z	09		J03A, J03B, J04A, J04B, J11A, J11B, J16Z	09	J03A, J03B, J04A, J04B, J11A, J11B, J16Z				
	10	K09A, K09B	10		K09A, K09B	10	K09A, K09B				
	11	L09A, L09B, L33Z	11		L09A, L09B, L33Z	11	L09A, L09B, L33Z				
	17	R01A, R01B, R02Z, R12A, R12B, R12C	17		R01A, R01B, R02Z, R12A, R12B, R12C	17	R01A, R01B, R02Z, R12A, R12B, R12C				
	21A	W02A, W02B	21A		W02A, W02B	21A	W02A, W02B				
	21B	X06A, X06B, X06C, X33Z	21B		X06A, X06B, X06C, X33Z	21B	X06A, X06B, X06C, X33Z				

PROC

CHOP	MDC	DRG	CHOP	MDC	DRG	CHOP	MDC	DRG			
39.59.42↔		BORP, VBOR	39.59.50↔		BORP, VBOR	39.59.53↔		BORP, VBOR			
	01	B03A, B03B, B06A, B06B, B11Z, B17A, B17B, B17C, B39A, B39B		01	B03A, B03B, B06A, B06B, B11Z, B17A, B17B, B17C, B39A, B39B		01	B03A, B03B, B06A, B06B, B11Z, B17A, B17B, B17C, B39A, B39B			
	03	D12A		03	D12A		03	D12A			
	04	E02A, E02B, E02C, E08A, E08B		04	E02A, E02B, E02C, E08A, E08B		04	E02A, E02B, E02C, E08A, E08B			
	05	F01A, F01C, F04Z, F05Z, F07Z, F14A, F14B, F28A, F31Z, F54Z, F59A, F59B, F59C		05	F01A, F01C, F04Z, F05Z, F07Z, F14A, F14B, F28A, F31Z, F54Z, F59A, F59B, F59C		05	F01A, F01C, F04Z, F05Z, F07Z, F14A, F14B, F28A, F31Z, F54Z, F59A, F59B, F59C			
	06	G12A, G12B, G12C, G33Z, G38Z		06	G12A, G12B, G12C, G33Z, G38Z		06	G12A, G12B, G12C, G33Z, G38Z			
	07	H33Z		07	H33Z		07	H33Z			
	08	I02A, I02B, I08A, I08B, I13A		08	I02A, I02B, I08A, I08B, I13A		08	I02A, I02B, I08A, I08B, I13A			
	09	J03A, J03B, J04A, J04B, J11A, J11B, J16Z		09	J03A, J03B, J04A, J04B, J11A, J11B, J16Z		09	J03A, J03B, J04A, J04B, J11A, J11B, J16Z			
	10	K09A, K09B		10	K09A, K09B		10	K09A, K09B			
	11	L09A, L09B, L33Z		11	L09A, L09B, L33Z		11	L09A, L09B, L33Z			
	17	R01A, R01B, R02Z, R12A, R12B, R12C		17	R01A, R01B, R02Z, R12A, R12B, R12C		17	R01A, R01B, R02Z, R12A, R12B, R12C			
	21A	W02A, W02B		21A	W02A, W02B		21A	W02A, W02B			
	21B	X06A, X06B, X06C, X33Z		21B	X06A, X06B, X06C, X33Z		21B	X06A, X06B, X06C, X33Z			
	39.59.48↔			BORP, VBOR	39.59.51↔			BORP, VBOR	39.59.54↔		BORP, VBOR
		01		B03A, B03B, B06A, B06B, B11Z, B17A, B17B, B17C, B39A, B39B			01	B03A, B03B, B06A, B06B, B11Z, B17A, B17B, B17C, B39A, B39B		01	B03A, B03B, B06A, B06B, B11Z, B17A, B17B, B17C, B39A, B39B
		03		D12A			03	D12A		03	D12A
04		E02A, E02B, E02C, E08A, E08B	04	E02A, E02B, E02C, E08A, E08B		04	E02A, E02B, E02C, E08A, E08B				
05		F01A, F01C, F04Z, F05Z, F07Z, F14A, F14B, F28A, F31Z, F54Z, F59A, F59B, F59C	05	F01A, F01C, F04Z, F05Z, F07Z, F14A, F14B, F28A, F31Z, F33A, F33B, F54Z, F59A, F59B, F59C		05	F01A, F01C, F04Z, F05Z, F07Z, F14A, F14B, F28A, F31Z, F54Z, F59A, F59B, F59C				
06		G12A, G12B, G12C, G33Z, G38Z	06	G12A, G12B, G12C, G33Z, G38Z		06	G12A, G12B, G12C, G33Z, G38Z				
07		H33Z	07	H33Z		07	H33Z				
08		I02A, I02B, I08A, I08B, I13A	08	I02A, I02B, I08A, I08B, I13A		08	I02A, I02B, I08A, I08B, I13A				
09		J03A, J03B, J04A, J04B, J11A, J11B, J16Z	09	J03A, J03B, J04A, J04B, J11A, J11B, J16Z		09	J03A, J03B, J04A, J04B, J11A, J11B, J16Z				
10		K09A, K09B	10	K09A, K09B		10	K09A, K09B				
11		L09A, L09B, L33Z	11	L09A, L09B, L33Z		11	L09A, L09B, L33Z				
17		R01A, R01B, R02Z, R12A, R12B, R12C	17	R01A, R01B, R02Z, R12A, R12B, R12C		17	R01A, R01B, R02Z, R12A, R12B, R12C				
21A		W02A, W02B	21A	W02A, W02B		21A	W02A, W02B				
21B		X06A, X06B, X06C, X33Z	21B	X06A, X06B, X06C, X33Z		21B	X06A, X06B, X06C, X33Z				
39.59.49↔			BORP, VBOR	39.59.52↔			BORP, VBOR	39.59.55↔			BORP, VBOR
		01	B03A, B03B, B06A, B06B, B11Z, B17A, B17B, B17C, B39A, B39B			01	B03A, B03B, B06A, B06B, B11Z, B17A, B17B, B17C, B39A, B39B			01	B03A, B03B, B06A, B06B, B11Z, B17A, B17B, B17C, B39A, B39B
		03	D12A			03	D12A			03	D12A
	04	E02A, E02B, E02C, E08A, E08B	04		E02A, E02B, E02C, E08A, E08B	04	E02A, E02B, E02C, E08A, E08B				
	05	F01A, F01C, F04Z, F05Z, F07Z, F14A, F14B, F28A, F31Z, F54Z, F59A, F59B, F59C	05		F01A, F01C, F04Z, F05Z, F07Z, F14A, F14B, F28A, F31Z, F54Z, F59A, F59B, F59C	05	F01A, F01C, F04Z, F05Z, F07Z, F14A, F14B, F28A, F31Z, F54Z, F59A, F59B, F59C				
	06	G12A, G12B, G12C, G33Z, G38Z	06		G12A, G12B, G12C, G33Z, G38Z	06	G12A, G12B, G12C, G33Z, G38Z				
	07	H33Z	07		H33Z	07	H33Z				
	08	I02A, I02B, I08A, I08B, I13A	08		I02A, I02B, I08A, I08B, I13A	08	I02A, I02B, I08A, I08B, I13A				
	09	J03A, J03B, J04A, J04B, J11A, J11B, J16Z	09		J03A, J03B, J04A, J04B, J11A, J11B, J16Z	09	J03A, J03B, J04A, J04B, J11A, J11B, J16Z				
	10	K09A, K09B	10		K09A, K09B	10	K09A, K09B				
	11	L09A, L09B, L33Z	11		L09A, L09B, L33Z	11	L09A, L09B, L33Z				
	17	R01A, R01B, R02Z, R12A, R12B, R12C	17		R01A, R01B, R02Z, R12A, R12B, R12C	17	R01A, R01B, R02Z, R12A, R12B, R12C				
	21A	W02A, W02B	21A		W02A, W02B	21A	W02A, W02B				
	21B	X06A, X06B, X06C, X33Z	21B		X06A, X06B, X06C, X33Z	21B	X06A, X06B, X06C, X33Z				

CHOP	MDC	DRG	CHOP	MDC	DRG	CHOP	MDC	DRG			
39.59.59↔		BORP, VBOR	39.59.62↔		BORP, VBOR	39.59.65↔		BORP, VBOR			
	01	B03A, B03B, B06A, B06B, B11Z, B17A, B17B, B17C, B39A, B39B		01	B03A, B03B, B06A, B06B, B11Z, B17A, B17B, B17C, B39A, B39B		01	B03A, B03B, B06A, B06B, B11Z, B17A, B17B, B17C, B39A, B39B			
	03	D12A		03	D12A		03	D12A			
	04	E02A, E02B, E02C, E08A, E08B		04	E02A, E02B, E02C, E08A, E08B		04	E02A, E02B, E02C, E08A, E08B			
	05	F01A, F01C, F04Z, F05Z, F07Z, F14A, F14B, F28A, F31Z, F54Z, F59A, F59B, F59C		05	F01A, F01C, F04Z, F05Z, F07Z, F14A, F14B, F28A, F31Z, F54Z, F59A, F59B, F59C		05	F01A, F01C, F04Z, F05Z, F07Z, F14A, F14B, F28A, F31Z, F54Z, F59A, F59B, F59C			
	06	G12A, G12B, G12C, G33Z, G38Z		06	G12A, G12B, G12C, G33Z, G38Z		06	G12A, G12B, G12C, G33Z, G38Z			
	07	H33Z		07	H33Z		07	H33Z			
	08	I02A, I02B, I08A, I08B, I13A		08	I02A, I02B, I08A, I08B, I13A		08	I02A, I02B, I08A, I08B, I13A			
	09	J03A, J03B, J04A, J04B, J11A, J11B, J16Z		09	J03A, J03B, J04A, J04B, J11A, J11B, J16Z		09	J03A, J03B, J04A, J04B, J11A, J11B, J16Z			
	10	K09A, K09B		10	K09A, K09B		10	K09A, K09B			
	11	L09A, L09B, L33Z		11	L09A, L09B, L33Z		11	L09A, L09B, L33Z			
	17	R01A, R01B, R02Z, R12A, R12B, R12C		17	R01A, R01B, R02Z, R12A, R12B, R12C		17	R01A, R01B, R02Z, R12A, R12B, R12C			
	21A	W02A, W02B		21A	W02A, W02B		21A	W02A, W02B			
	21B	X06A, X06B, X06C, X33Z		21B	X06A, X06B, X06C, X33Z		21B	X06A, X06B, X06C, X33Z			
	39.59.60↔			BORP, VBOR	39.59.63↔			BORP, VBOR	39.59.66↔		BORP, VBOR
		01		B03A, B03B, B06A, B06B, B11Z, B17A, B17B, B17C, B39A, B39B			01	B03A, B03B, B06A, B06B, B11Z, B17A, B17B, B17C, B39A, B39B		01	B03A, B03B, B06A, B06B, B11Z, B17A, B17B, B17C, B39A, B39B
		03		D12A			03	D12A		03	D12A
04		E02A, E02B, E02C, E08A, E08B	04	E02A, E02B, E02C, E08A, E08B		04	E02A, E02B, E02C, E08A, E08B				
05		F01A, F01C, F04Z, F05Z, F07Z, F14A, F14B, F28A, F31Z, F54Z, F59A, F59B, F59C	05	F01A, F01C, F04Z, F05Z, F07Z, F14A, F14B, F28A, F31Z, F54Z, F59A, F59B, F59C		05	F01A, F01C, F04Z, F05Z, F07Z, F14A, F14B, F28A, F31Z, F54Z, F59A, F59B, F59C				
06		G12A, G12B, G12C, G33Z, G38Z	06	G12A, G12B, G12C, G33Z, G38Z		06	G12A, G12B, G12C, G33Z, G38Z				
07		H33Z	07	H33Z		07	H33Z				
08		I02A, I02B, I08A, I08B, I13A	08	I02A, I02B, I08A, I08B, I13A		08	I02A, I02B, I08A, I08B, I13A				
09		J03A, J03B, J04A, J04B, J11A, J11B, J16Z	09	J03A, J03B, J04A, J04B, J11A, J11B, J16Z		09	J03A, J03B, J04A, J04B, J11A, J11B, J16Z				
10		K09A, K09B	10	K09A, K09B		10	K09A, K09B				
11		L09A, L09B, L33Z	11	L09A, L09B, L33Z		11	L09A, L09B, L33Z				
17		R01A, R01B, R02Z, R12A, R12B, R12C	17	R01A, R01B, R02Z, R12A, R12B, R12C		17	R01A, R01B, R02Z, R12A, R12B, R12C				
21A		W02A, W02B	21A	W02A, W02B		21A	W02A, W02B				
21B		X06A, X06B, X06C, X33Z	21B	X06A, X06B, X06C, X33Z		21B	X06A, X06B, X06C, X33Z				
39.59.61↔			BORP, VBOR	39.59.64↔			BORP, VBOR	39.59.67↔			BORP, VBOR
		01	B03A, B03B, B06A, B06B, B11Z, B17A, B17B, B17C, B39A, B39B			01	B03A, B03B, B06A, B06B, B11Z, B17A, B17B, B17C, B39A, B39B			01	B03A, B03B, B06A, B06B, B11Z, B17A, B17B, B17C, B39A, B39B
		03	D12A			03	D12A			03	D12A
	04	E02A, E02B, E02C, E08A, E08B	04		E02A, E02B, E02C, E08A, E08B	04	E02A, E02B, E02C, E08A, E08B				
	05	F01A, F01C, F04Z, F05Z, F07Z, F14A, F14B, F28A, F31Z, F54Z, F59A, F59B, F59C	05		F01A, F01C, F04Z, F05Z, F07Z, F14A, F14B, F28A, F31Z, F54Z, F59A, F59B, F59C	05	F01A, F01C, F04Z, F05Z, F07Z, F14A, F14B, F28A, F31Z, F54Z, F59A, F59B, F59C				
	06	G12A, G12B, G12C, G33Z, G38Z	06		G12A, G12B, G12C, G33Z, G38Z	06	G12A, G12B, G12C, G33Z, G38Z				
	07	H33Z	07		H33Z	07	H33Z				
	08	I02A, I02B, I08A, I08B, I13A	08		I02A, I02B, I08A, I08B, I13A	08	I02A, I02B, I08A, I08B, I13A				
	09	J03A, J03B, J04A, J04B, J11A, J11B, J16Z	09		J03A, J03B, J04A, J04B, J11A, J11B, J16Z	09	J03A, J03B, J04A, J04B, J11A, J11B, J16Z				
	10	K09A, K09B	10		K09A, K09B	10	K09A, K09B				
	11	L09A, L09B, L33Z	11		L09A, L09B, L33Z	11	L09A, L09B, L33Z				
	17	R01A, R01B, R02Z, R12A, R12B, R12C	17		R01A, R01B, R02Z, R12A, R12B, R12C	17	R01A, R01B, R02Z, R12A, R12B, R12C				
	21A	W02A, W02B	21A		W02A, W02B	21A	W02A, W02B				
	21B	X06A, X06B, X06C, X33Z	21B		X06A, X06B, X06C, X33Z	21B	X06A, X06B, X06C, X33Z				

PROC

CHOP	MDC	DRG	CHOP	MDC	DRG	CHOP	MDC	DRG			
39.59.68↔		BORP, VBOR	39.59.71↔		BORP, VBOR	39.59.80↔		BORP, VBOR			
	01	B03A, B03B, B06A, B06B, B11Z, B17A, B17B, B17C, B39A, B39B		01	B03A, B03B, B06A, B06B, B11Z, B17A, B17B, B17C, B39A, B39B		01	B03A, B03B, B06A, B06B, B11Z, B17A, B17B, B17C, B39A, B39B			
	03	D12A		03	D12A		03	D12A			
	04	E02A, E02B, E02C, E08A, E08B		04	E02A, E02B, E02C, E08A, E08B		04	E02A, E02B, E02C, E08A, E08B			
	05	F01A, F01C, F04Z, F05Z, F07Z, F14A, F14B, F28A, F31Z, F54Z, F59A, F59B, F59C		05	F01A, F01C, F04Z, F05Z, F07Z, F14A, F14B, F28A, F31Z, F54Z, F59A, F59B, F59C		05	F01A, F01C, F04Z, F05Z, F07Z, F14A, F14B, F28A, F31Z, F54Z, F59A, F59B, F59C			
	06	G12A, G12B, G12C, G33Z, G38Z		06	G12A, G12B, G12C, G33Z, G38Z		06	G12A, G12B, G12C, G33Z, G38Z			
	07	H33Z		07	H33Z		07	H33Z			
	08	I02A, I02B, I08A, I08B, I13A		08	I02A, I02B, I08A, I08B, I13A		08	I02A, I02B, I08A, I08B, I13A			
	09	J03A, J03B, J04A, J04B, J11A, J11B, J16Z		09	J03A, J03B, J04A, J04B, J11A, J11B, J16Z		09	J03A, J03B, J04A, J04B, J11A, J11B, J16Z			
	10	K09A, K09B		10	K09A, K09B		10	K09A, K09B			
	11	L09A, L09B, L33Z		11	L09A, L09B, L33Z		11	L09A, L09B, L33Z			
	17	R01A, R01B, R02Z, R12A, R12B, R12C		17	R01A, R01B, R02Z, R12A, R12B, R12C		17	R01A, R01B, R02Z, R12A, R12B, R12C			
	21A	W02A, W02B		21A	W02A, W02B		21A	W02A, W02B			
	21B	X06A, X06B, X06C, X33Z		21B	X06A, X06B, X06C, X33Z		21B	X06A, X06B, X06C, X33Z			
	39.59.69↔			BORP, VBOR	39.59.72↔			BORP, VBOR	39.59.81↔		BORP, VBOR
		01		B03A, B03B, B06A, B06B, B11Z, B17A, B17B, B17C, B39A, B39B			01	B03A, B03B, B06A, B06B, B11Z, B17A, B17B, B17C, B39A, B39B		01	B03A, B03B, B06A, B06B, B11Z, B17A, B17B, B17C, B39A, B39B
		03		D12A			03	D12A		03	D12A
04		E02A, E02B, E02C, E08A, E08B	04	E02A, E02B, E02C, E08A, E08B		04	E02A, E02B, E02C, E08A, E08B				
05		F01A, F01C, F04Z, F05Z, F07Z, F14A, F14B, F28A, F31Z, F54Z, F59A, F59B, F59C	05	F01A, F01C, F04Z, F05Z, F07Z, F14A, F14B, F28A, F31Z, F54Z, F59A, F59B, F59C		05	F01A, F01C, F04Z, F05Z, F07Z, F14A, F14B, F28A, F31Z, F54Z, F59A, F59B, F59C				
06		G12A, G12B, G12C, G33Z, G38Z	06	G12A, G12B, G12C, G33Z, G38Z		06	G12A, G12B, G12C, G33Z, G38Z				
07		H33Z	07	H33Z		07	H33Z				
08		I02A, I02B, I08A, I08B, I13A	08	I02A, I02B, I08A, I08B, I13A		08	I02A, I02B, I08A, I08B, I13A				
09		J03A, J03B, J04A, J04B, J11A, J11B, J16Z	09	J03A, J03B, J04A, J04B, J11A, J11B, J16Z		09	J03A, J03B, J04A, J04B, J11A, J11B, J16Z				
10		K09A, K09B	10	K09A, K09B		10	K09A, K09B				
11		L09A, L09B, L33Z	11	L09A, L09B, L33Z		11	L09A, L09B, L33Z				
17		R01A, R01B, R02Z, R12A, R12B, R12C	17	R01A, R01B, R02Z, R12A, R12B, R12C		17	R01A, R01B, R02Z, R12A, R12B, R12C				
21A		W02A, W02B	21A	W02A, W02B		21A	W02A, W02B				
21B		X06A, X06B, X06C, X33Z	21B	X06A, X06B, X06C, X33Z		21B	X06A, X06B, X06C, X33Z				
39.59.70↔			BORP, VBOR	39.59.79↔			BORP, VBOR	39.59.82↔			BORP, VBOR
		01	B03A, B03B, B06A, B06B, B11Z, B17A, B17B, B17C, B39A, B39B			01	B03A, B03B, B06A, B06B, B11Z, B17A, B17B, B17C, B39A, B39B			01	B03A, B03B, B06A, B06B, B11Z, B17A, B17B, B17C, B39A, B39B
		03	D12A			03	D12A			03	D12A
	04	E02A, E02B, E02C, E08A, E08B	04		E02A, E02B, E02C, E08A, E08B	04	E02A, E02B, E02C, E08A, E08B				
	05	F01A, F01C, F04Z, F05Z, F07Z, F14A, F14B, F28A, F31Z, F54Z, F59A, F59B, F59C	05		F01A, F01C, F04Z, F05Z, F07Z, F14A, F14B, F28A, F31Z, F54Z, F59A, F59B, F59C	05	F01A, F01C, F04Z, F05Z, F07Z, F14A, F14B, F28A, F31Z, F54Z, F59A, F59B, F59C				
	06	G12A, G12B, G12C, G33Z, G38Z	06		G12A, G12B, G12C, G33Z, G38Z	06	G12A, G12B, G12C, G33Z, G38Z				
	07	H33Z	07		H33Z	07	H33Z				
	08	I02A, I02B, I08A, I08B, I13A	08		I02A, I02B, I08A, I08B, I13A	08	I02A, I02B, I08A, I08B, I13A				
	09	J03A, J03B, J04A, J04B, J11A, J11B, J16Z	09		J03A, J03B, J04A, J04B, J11A, J11B, J16Z	09	J03A, J03B, J04A, J04B, J11A, J11B, J16Z				
	10	K09A, K09B	10		K09A, K09B	10	K09A, K09B				
	11	L09A, L09B, L33Z	11		L09A, L09B, L33Z	11	L09A, L09B, L33Z				
	17	R01A, R01B, R02Z, R12A, R12B, R12C	17		R01A, R01B, R02Z, R12A, R12B, R12C	17	R01A, R01B, R02Z, R12A, R12B, R12C				
	21A	W02A, W02B	21A		W02A, W02B	21A	W02A, W02B				
	21B	X06A, X06B, X06C, X33Z	21B		X06A, X06B, X06C, X33Z	21B	X06A, X06B, X06C, X33Z				



CHOP	MDC	DRG	CHOP	MDC	DRG	CHOP	MDC	DRG			
39.59.83↔		BORP, VBOR	39.59.90↔		BORP, VBOR	39.61.13↔	05	BORP, KORP, MKOR, VBOR F03B, F04Z, F05Z, F07Z, F31Z, F36A, F36B, F36C			
	01	B03A, B03B, B06A, B06B, B11Z, B17A, B17B, B17C, B39A, B39B		01	B03A, B03B, B06A, B06B, B11Z, B17A, B17B, B17C, B39A, B39B		06	G33Z, G38Z			
	03	D12A		03	D12A		07	H33Z			
	04	E02A, E02B, E02C, E08A, E08B		04	E02A, E02B, E02C, E08A, E08B		11	L33Z			
	05	F01A, F01C, F04Z, F05Z, F07Z, F14A, F14B, F28A, F31Z, F54Z, F59A, F59B, F59C		05	F01A, F01C, F04Z, F05Z, F07Z, F14A, F14B, F28A, F31Z, F54Z, F59A, F59B, F59C		39.61.14↔	BORP, KORP, MKOR, VBOR			
	06	G12A, G12B, G12C, G33Z, G38Z		06	G12A, G12B, G12C, G33Z, G38Z		05	F03B, F04Z, F05Z, F07Z, F31Z, F36A, F36B, F36C			
	07	H33Z		07	H33Z		06	G33Z, G38Z			
	08	I02A, I02B, I08A, I08B, I13A		08	I02A, I02B, I08A, I08B, I13A		07	H33Z			
	09	J03A, J03B, J04A, J04B, J11A, J11B, J16Z		09	J03A, J03B, J04A, J04B, J11A, J11B, J16Z		11	L33Z			
	10	K09A, K09B		10	K09A, K09B		39.61.15↔	BORP, KORP, MKOR, VBOR			
	11	L09A, L09B, L33Z		11	L09A, L09B, L33Z		05	F04Z, F05Z, F07Z, F31Z, F36A, F36B, F36C			
	17	R01A, R01B, R02Z, R12A, R12B, R12C		17	R01A, R01B, R02Z, R12A, R12B, R12C		06	G33Z, G38Z			
	21A	W02A, W02B		21A	W02A, W02B		07	H33Z			
	21B	X06A, X06B, X06C, X33Z		21B	X06A, X06B, X06C, X33Z		11	L33Z			
	39.59.88↔			BORP, VBOR	39.59.99↔			BORP, VBOR	39.61.21↔		BORP, KORP, MKOR, VBOR
		01		B03A, B03B, B06A, B06B, B11Z, B17A, B17B, B17C, B39A, B39B			01	B03A, B03B, B06A, B06B, B11Z, B17A, B17B, B17C, B39A, B39B		05	F04Z, F05Z, F07Z, F31Z, F36A, F36B, F36C
		03		D12A			03	D12A		06	G33Z, G38Z
04		E02A, E02B, E02C, E08A, E08B	04	E02A, E02B, E02C, E08A, E08B		07	H33Z				
05		F01A, F01C, F04Z, F05Z, F07Z, F14A, F14B, F28A, F31Z, F54Z, F59A, F59B, F59C	05	F01A, F01C, F04Z, F05Z, F07Z, F14A, F14B, F28A, F31Z, F54Z, F59A, F59B, F59C		11	L33Z				
06		G12A, G12B, G12C, G33Z, G38Z	06	G12A, G12B, G12C, G33Z, G38Z		39.61.22↔	BORP, KORP, MKOR, VBOR				
07		H33Z	07	H33Z		05	F04Z, F05Z, F07Z, F31Z, F36A, F36B, F36C				
08		I02A, I02B, I08A, I08B, I13A	08	I02A, I02B, I08A, I08B, I13A		06	G33Z, G38Z				
09		J03A, J03B, J04A, J04B, J11A, J11B, J16Z	09	J03A, J03B, J04A, J04B, J11A, J11B, J16Z		07	H33Z				
10		K09A, K09B	10	K09A, K09B		11	L33Z				
11		L09A, L09B, L33Z	11	L09A, L09B, L33Z		39.61.23↔	BORP, KORP, MKOR, VBOR				
17		R01A, R01B, R02Z, R12A, R12B, R12C	17	R01A, R01B, R02Z, R12A, R12B, R12C		05	F04Z, F05Z, F07Z, F31Z, F36A, F36B, F36C				
21A		W02A, W02B	21A	W02A, W02B		06	G33Z, G38Z				
21B		X06A, X06B, X06C, X33Z	21B	X06A, X06B, X06C, X33Z		07	H33Z				
39.59.89↔			BORP, VBOR	39.61.00↔			BORP, KORP, MKOR, VBOR	39.61.24↔			BORP, KORP, MKOR, VBOR
		01	B03A, B03B, B06A, B06B, B11Z, B17A, B17B, B17C, B39A, B39B			05	F04Z, F05Z, F07Z, F31Z, F36A, F36B, F36C			05	F03B, F04Z, F05Z, F07Z, F31Z, F36A, F36B, F36C
		03	D12A			06	G33Z, G38Z			06	G33Z, G38Z
	04	E02A, E02B, E02C, E08A, E08B	07		H33Z	07	H33Z				
	05	F01A, F01C, F04Z, F05Z, F07Z, F14A, F14B, F28A, F31Z, F54Z, F59A, F59B, F59C	11		L33Z	11	L33Z				
	06	G12A, G12B, G12C, G33Z, G38Z	39.61.10↔		BORP, KORP, MKOR, VBOR	39.61.25↔	BORP, KORP, MKOR, VBOR				
	07	H33Z	05		F04Z, F05Z, F07Z, F31Z, F36A, F36B, F36C	05	F03B, F04Z, F05Z, F07Z, F31Z, F36A, F36B, F36C				
	08	I02A, I02B, I08A, I08B, I13A	06		G33Z, G38Z	06	G33Z, G38Z				
	09	J03A, J03B, J04A, J04B, J11A, J11B, J16Z	07		H33Z	07	H33Z				
	10	K09A, K09B	11		L33Z	11	L33Z				
	11	L09A, L09B, L33Z	39.61.11↔		BORP, KORP, MKOR, VBOR	39.61.99↔	BORP, KORP, MKOR, VBOR				
	17	R01A, R01B, R02Z, R12A, R12B, R12C	05		F04Z, F05Z, F07Z, F31Z, F36A, F36B, F36C	05	F04Z, F05Z, F07Z, F31Z, F36A, F36B, F36C				
	21A	W02A, W02B	06		G33Z, G38Z	06	G33Z, G38Z				
	21B	X06A, X06B, X06C, X33Z	07		H33Z	07	H33Z				
			11		L33Z	11	L33Z				
			39.61.12↔		BORP, KORP, MKOR, VBOR	39.66↔	BORP, KORP, MKOR, VBOR				
			05		F04Z, F05Z, F07Z, F31Z, F36A, F36B, F36C	05	F04Z, F05Z, F07Z, F31Z				
		06	G33Z, G38Z	06	G33Z, G38Z						
		07	H33Z	07	H33Z						
		11	L33Z	11	L33Z						

PROC

CHOP	MDC	DRG	CHOP	MDC	DRG	CHOP	MDC	DRG			
39.71.00↔		BORP, VBOR	39.71.13↔		BORP, VBOR	39.72.00↔		BORP, KORP, MKOR, VBOR			
	03	D12A		03	D12A		01	B02A, B02B, B02C, B02D, B11Z, B20A, B20B, B20C, B20D, B39A, B39B			
	04	E02A		04	E02A		03	D12A			
	05	F01A, F01C, F04Z, F05Z, F07Z, F08Z, F14A, F14B, F28A, F31Z, F33A, F33B, F34A, F34B, F51A, F51B, F51C		05	F01A, F01C, F04Z, F05Z, F07Z, F08Z, F14A, F14B, F28A, F31Z, F33A, F33B, F34A, F34B, F51A, F51B		04	E02A			
	06	G12A, G12B, G12C		06	G12A, G12B, G12C		05	F01A, F01C, F04Z, F05Z, F07Z, F08Z, F14A, F14B, F28A, F31Z, F33A, F33B, F34A, F34B			
	07	H06Z		07	H06Z		06	G12A, G12B, G12C			
	08	I28A, I28B		08	I28A, I28B		07	H06Z			
	09	J11A		09	J11A		08	I28A, I28B			
	10	K09A, K09B		10	K09A, K09B		09	J11A			
	11	L09A, L09B		11	L09A, L09B		10	K09A, K09B			
	12	M06Z, M37Z		12	M06Z, M37Z		11	L09A, L09B			
	21A	W02A, W02B		21A	W02A, W02B		12	M06Z, M37Z			
	21B	X06A, X06B, X06C		21B	X06A, X06B, X06C		21A	W02A, W02B			
				Prä	A07A, A11A, A13A, A18Z		21B	X06A, X06B, X06C			
	39.71.10↔			BORP, VBOR	39.71.14↔			BORP, VBOR	39.72.10↔		BORP, KORP, MKOR, VBOR
		03		D12A			03	D12A		01	B02A, B02B, B02C, B02D, B11Z, B20A, B20B, B20C, B20D, B39A, B39B
		04		E02A			04	E02A		03	D12A
		05		F01A, F01C, F04Z, F05Z, F07Z, F08Z, F14A, F14B, F28A, F31Z, F33A, F33B, F34A, F34B, F51A, F51B, F51C			05	F01A, F01C, F04Z, F05Z, F07Z, F08Z, F14A, F14B, F28A, F31Z, F33A, F33B, F34A, F34B, F51A, F51B, F51C		04	E02A
		06		G12A, G12B, G12C			06	G12A, G12B, G12C		05	F01A, F01C, F04Z, F05Z, F07Z, F08Z, F14A, F14B, F28A, F31Z, F33A, F33B, F34A, F34B
		07		H06Z			07	H06Z		06	G12A, G12B, G12C
		08		I28A, I28B			08	I28A, I28B		07	H06Z
09		J11A	09	J11A		08	I28A, I28B				
10		K09A, K09B	10	K09A, K09B		09	J11A				
11		L09A, L09B	11	L09A, L09B		10	K09A, K09B				
12		M06Z, M37Z	12	M06Z, M37Z		11	L09A, L09B				
21A		W02A, W02B	21A	W02A, W02B		12	M06Z, M37Z				
21B		X06A, X06B, X06C	21B	X06A, X06B, X06C		21A	W02A, W02B				
			Prä	A07A, A11A, A13A, A18Z		21B	X06A, X06B, X06C				
39.71.11↔			BORP, VBOR	39.71.15↔			BORP, VBOR	39.72.11↔			BORP, KORP, MKOR, VBOR
		03	D12A			03	D12A			01	B02A, B02B, B02C, B02D, B11Z, B20A, B20B, B20C, B20D, B39A, B39B
		04	E02A			04	E02A			03	D12A
		05	F01A, F01C, F04Z, F05Z, F07Z, F08Z, F14A, F14B, F28A, F31Z, F33A, F33B, F34A, F34B, F51A, F51B, F51C			05	F01A, F01C, F04Z, F05Z, F07Z, F08Z, F14A, F14B, F28A, F31Z, F33A, F33B, F34A, F34B, F51A, F51B, F51C			04	E02A
		06	G12A, G12B, G12C			06	G12A, G12B, G12C			05	F01A, F01C, F04Z, F05Z, F07Z, F08Z, F14A, F14B, F28A, F31Z, F33A, F33B, F34A, F34B
		07	H06Z			07	H06Z			06	G12A, G12B, G12C
		08	I28A, I28B			08	I28A, I28B			07	H06Z
	09	J11A	09		J11A	08	I28A, I28B				
	10	K09A, K09B	10		K09A, K09B	09	J11A				
	11	L09A, L09B	11		L09A, L09B	10	K09A, K09B				
	12	M06Z, M37Z	12		M06Z, M37Z	11	L09A, L09B				
	21A	W02A, W02B	21A		W02A, W02B	12	M06Z, M37Z				
	21B	X06A, X06B, X06C	21B		X06A, X06B, X06C	21A	W02A, W02B				
			Prä		A07A, A11A, A13A, A18Z	21B	X06A, X06B, X06C				
	39.71.12↔		BORP, VBOR		39.71.99↔		BORP, VBOR				
		03	D12A			03	D12A		01	B02A, B02B, B02C, B02D, B11Z, B20A, B20B, B20C, B20D, B39A, B39B	
		04	E02A			04	E02A		03	D12A	
		05	F01A, F01C, F04Z, F05Z, F07Z, F08Z, F14A, F14B, F28A, F31Z, F33A, F33B, F34A, F34B, F51A, F51B, F51C			05	F01A, F01C, F04Z, F05Z, F07Z, F08Z, F14A, F14B, F28A, F31Z, F33A, F33B, F34A, F34B, F51A, F51B, F51C		04	E02A	
		06	G12A, G12B, G12C			06	G12A, G12B, G12C		05	F01A, F01C, F04Z, F05Z, F07Z, F08Z, F14A, F14B, F28A, F31Z, F33A, F33B, F34A, F34B	
		07	H06Z			07	H06Z		06	G12A, G12B, G12C	
		08	I28A, I28B			08	I28A, I28B		07	H06Z	
09		J11A	09	J11A		08	I28A, I28B				
10		K09A, K09B	10	K09A, K09B		09	J11A				
11		L09A, L09B	11	L09A, L09B		10	K09A, K09B				
12		M06Z, M37Z	12	M06Z, M37Z		11	L09A, L09B				
21A		W02A, W02B	21A	W02A, W02B		12	M06Z, M37Z				
21B		X06A, X06B, X06C	21B	X06A, X06B, X06C		21A	W02A, W02B				
			Prä	A07A, A11A, A13A, A18Z		21B	X06A, X06B, X06C				



CHOP	MDC	DRG	CHOP	MDC	DRG	CHOP	MDC	DRG
39.72.12↔		BORP, KORP, MKOR, VBOR	39.72.19↔		BORP, KORP, MKOR, VBOR	39.72.22↔		BORP, KORP, MKOR, VBOR
	01	B02A, B02B, B02C, B02D, B11Z, B20A, B20B, B20C, B20D, B39A, B39B		01	B02A, B02B, B02C, B02D, B11Z, B20A, B20B, B20C, B20D, B39A, B39B		01	B02A, B02B, B02C, B02D, B11Z, B20A, B20B, B20C, B20D, B39A, B39B
	03	D12A		03	D12A		03	D12A
	04	E02A		04	E02A		04	E02A
	05	F01A, F01C, F04Z, F05Z, F07Z, F08Z, F14A, F14B, F28A, F31Z, F33A, F33B, F34A, F34B		05	F01A, F01C, F04Z, F05Z, F07Z, F08Z, F14A, F14B, F28A, F31Z, F33A, F33B, F34A, F34B		05	F01A, F01C, F04Z, F05Z, F07Z, F08Z, F14A, F14B, F28A, F31Z, F33A, F33B, F34A, F34B
	06	G12A, G12B, G12C		06	G12A, G12B, G12C		06	G12A, G12B, G12C
	07	H06Z		07	H06Z		07	H06Z
	08	I28A, I28B		08	I28A, I28B		08	I28A, I28B
	09	J11A		09	J11A		09	J11A
	10	K09A, K09B		10	K09A, K09B		10	K09A, K09B
	11	L09A, L09B		11	L09A, L09B		11	L09A, L09B
	12	M06Z, M37Z		12	M06Z, M37Z		12	M06Z, M37Z
	21A	W02A, W02B		21A	W02A, W02B		21A	W02A, W02B
	21B	X06A, X06B, X06C		21B	X06A, X06B, X06C		21B	X06A, X06B, X06C
	39.72.13↔			BORP, KORP, MKOR, VBOR	39.72.20↔			BORP, KORP, MKOR, VBOR
01		B02A, B02B, B02C, B02D, B11Z, B20A, B20B, B20C, B20D, B39A, B39B	01	B02A, B02B, B02C, B02D, B11Z, B20A, B20B, B20C, B20D, B39A, B39B		01	B02A, B02B, B02C, B02D, B11Z, B20A, B20B, B20C, B20D, B39A, B39B	
03		D12A	03	D12A		03	D12A	
04		E02A	04	E02A		04	E02A	
05		F01A, F01C, F04Z, F05Z, F07Z, F08Z, F14A, F14B, F28A, F31Z, F33A, F33B, F34A, F34B	05	F01A, F01C, F04Z, F05Z, F07Z, F08Z, F14A, F14B, F28A, F31Z, F33A, F33B, F34A, F34B		05	F01A, F01C, F04Z, F05Z, F07Z, F08Z, F14A, F14B, F28A, F31Z, F33A, F33B, F34A, F34B	
06		G12A, G12B, G12C	06	G12A, G12B, G12C		06	G12A, G12B, G12C	
07		H06Z	07	H06Z		07	H06Z	
08		I28A, I28B	08	I28A, I28B		08	I28A, I28B	
09		J11A	09	J11A		09	J11A	
10		K09A, K09B	10	K09A, K09B		10	K09A, K09B	
11		L09A, L09B	11	L09A, L09B		11	L09A, L09B	
12		M06Z, M37Z	12	M06Z, M37Z		12	M06Z, M37Z	
21A		W02A, W02B	21A	W02A, W02B		21A	W02A, W02B	
21B		X06A, X06B, X06C	21B	X06A, X06B, X06C		21B	X06A, X06B, X06C	
39.72.14↔			BORP, KORP, MKOR, VBOR	39.72.21↔			BORP, KORP, MKOR, VBOR	39.72.29↔
	01	B02A, B02B, B02C, B02D, B11Z, B20A, B20B, B20C, B20D, B39A, B39B	01		B02A, B02B, B02C, B02D, B11Z, B20A, B20B, B20C, B20D, B39A, B39B	01	B02A, B02B, B02C, B02D, B11Z, B20A, B20B, B20C, B20D, B39A, B39B	
	03	D12A	03		D12A	03	D12A	
	04	E02A	04		E02A	04	E02A	
	05	F01A, F01C, F04Z, F05Z, F07Z, F08Z, F14A, F14B, F28A, F31Z, F33A, F33B, F34A, F34B	05		F01A, F01C, F04Z, F05Z, F07Z, F08Z, F14A, F14B, F28A, F31Z, F33A, F33B, F34A, F34B	05	F01A, F01C, F04Z, F05Z, F07Z, F08Z, F14A, F14B, F28A, F31Z, F33A, F33B, F34A, F34B	
	06	G12A, G12B, G12C	06		G12A, G12B, G12C	06	G12A, G12B, G12C	
	07	H06Z	07		H06Z	07	H06Z	
	08	I28A, I28B	08		I28A, I28B	08	I28A, I28B	
	09	J11A	09		J11A	09	J11A	
	10	K09A, K09B	10		K09A, K09B	10	K09A, K09B	
	11	L09A, L09B	11		L09A, L09B	11	L09A, L09B	
	12	M06Z, M37Z	12		M06Z, M37Z	12	M06Z, M37Z	
	21A	W02A, W02B	21A		W02A, W02B	21A	W02A, W02B	
	21B	X06A, X06B, X06C	21B		X06A, X06B, X06C	21B	X06A, X06B, X06C	

PROC



CHOP	MDC	DRG	CHOP	MDC	DRG	CHOP	MDC	DRG			
39.72.30↔		BORP, KORP, MKOR, VBOR	39.72.33↔		BORP, KORP, MKOR, VBOR	39.72.39↔		BORP, KORP, MKOR, VBOR			
	01	B02A, B02B, B02C, B02D, B11Z, B20A, B20B, B20C, B20D, B39A, B39B		01	B02A, B02B, B02C, B02D, B11Z, B20A, B20B, B20C, B20D, B39A, B39B		01	B02A, B02B, B02C, B02D, B11Z, B20A, B20B, B20C, B20D, B39A, B39B			
	03	D12A		03	D12A		03	D12A			
	04	E02A		04	E02A		04	E02A			
	05	F01A, F01C, F04Z, F05Z, F07Z, F08Z, F14A, F14B, F28A, F31Z, F33A, F33B, F34A, F34B		05	F01A, F01C, F04Z, F05Z, F07Z, F08Z, F14A, F14B, F28A, F31Z, F33A, F33B, F34A, F34B		05	F01A, F01C, F04Z, F05Z, F07Z, F08Z, F14A, F14B, F28A, F31Z, F33A, F33B, F34A, F34B			
	06	G12A, G12B, G12C		06	G12A, G12B, G12C		06	G12A, G12B, G12C			
	07	H06Z		07	H06Z		07	H06Z			
	08	I28A, I28B		08	I28A, I28B		08	I28A, I28B			
	09	J11A		09	J11A		09	J11A			
	10	K09A, K09B		10	K09A, K09B		10	K09A, K09B			
	11	L09A, L09B		11	L09A, L09B		11	L09A, L09B			
	12	M06Z, M37Z		12	M06Z, M37Z		12	M06Z, M37Z			
	21A	W02A, W02B		21A	W02A, W02B		21A	W02A, W02B			
	21B	X06A, X06B, X06C		21B	X06A, X06B, X06C		21B	X06A, X06B, X06C			
	39.72.31↔			BORP, KORP, MKOR, VBOR	39.72.34↔			BORP, KORP, MKOR, VBOR	39.72.99↔		BORP, KORP, MKOR, VBOR
		01		B02A, B02B, B02C, B02D, B11Z, B20A, B20B, B20C, B20D, B39A, B39B			01	B02A, B02B, B02C, B02D, B11Z, B20A, B20B, B20C, B20D, B39A, B39B		01	B02A, B02B, B02C, B02D, B11Z, B20A, B20B, B20C, B20D, B39A, B39B
		03		D12A			03	D12A		03	D12A
04		E02A	04	E02A		04	E02A				
05		F01A, F01C, F04Z, F05Z, F07Z, F08Z, F14A, F14B, F28A, F31Z, F33A, F33B, F34A, F34B	05	F01A, F01C, F04Z, F05Z, F07Z, F08Z, F14A, F14B, F28A, F31Z, F33A, F33B, F34A, F34B		05	F01A, F01C, F04Z, F05Z, F07Z, F08Z, F14A, F14B, F28A, F31Z, F33A, F33B, F34A, F34B				
06		G12A, G12B, G12C	06	G12A, G12B, G12C		06	G12A, G12B, G12C				
07		H06Z	07	H06Z		07	H06Z				
08		I28A, I28B	08	I28A, I28B		08	I28A, I28B				
09		J11A	09	J11A		09	J11A				
10		K09A, K09B	10	K09A, K09B		10	K09A, K09B				
11		L09A, L09B	11	L09A, L09B		11	L09A, L09B				
12		M06Z, M37Z	12	M06Z, M37Z		12	M06Z, M37Z				
21A		W02A, W02B	21A	W02A, W02B		21A	W02A, W02B				
21B		X06A, X06B, X06C	21B	X06A, X06B, X06C		21B	X06A, X06B, X06C				
39.72.32↔			BORP, KORP, MKOR, VBOR	39.72.35↔			BORP, KORP, MKOR, VBOR	39.73.00↔			BORP, VBOR
		01	B02A, B02B, B02C, B02D, B11Z, B20A, B20B, B20C, B20D, B39A, B39B			01	B02A, B02B, B02C, B02D, B11Z, B20A, B20B, B20C, B20D, B39A, B39B			03	D12A
		03	D12A			03	D12A			04	E02A
	04	E02A	04		E02A	05	F01A, F01C, F04Z, F05Z, F07Z, F08Z, F13A, F14A, F14B, F28A, F31Z, F33A, F33B, F34A, F34B, F51A, F51B				
	05	F01A, F01C, F04Z, F05Z, F07Z, F08Z, F14A, F14B, F28A, F31Z, F33A, F33B, F34A, F34B	05		F01A, F01C, F04Z, F05Z, F07Z, F08Z, F14A, F14B, F28A, F31Z, F33A, F33B, F34A, F34B	06	G12A, G12B, G12C				
	06	G12A, G12B, G12C	06		G12A, G12B, G12C	07	H06Z				
	07	H06Z	07		H06Z	08	I28A, I28B				
	08	I28A, I28B	08		I28A, I28B	09	J11A				
	09	J11A	09		J11A	10	K09A, K09B				
	10	K09A, K09B	10		K09A, K09B	11	L09A, L09B				
	11	L09A, L09B	11		L09A, L09B	12	M06Z, M37Z				
	12	M06Z, M37Z	12		M06Z, M37Z	21A	W02A, W02B				
	21A	W02A, W02B	21A		W02A, W02B	21B	X06A, X06B, X06C, X33Z				
	21B	X06A, X06B, X06C	21B		X06A, X06B, X06C	Prä	A07A, A11A, A13A				



CHOP	MDC	DRG	CHOP	MDC	DRG	CHOP	MDC	DRG
39.73.10↔		BORP, VBOR	39.73.99↔		BORP, VBOR	39.75.12↔	03	D12A
	03	D12A		03	D12A		04	E02A
	04	E02A		04	E02A		05	F01A, F01C, F04Z, F14A, F14B, F24A, F24B, F28A, F54Z, F59A, F59B, F59C
	05	F01A, F01C, F04Z, F05Z, F07Z, F08Z, F13A, F14A, F14B, F28A, F31Z, F33A, F33B, F34A, F34B, F51A, F51B		05	F01A, F01C, F04Z, F05Z, F07Z, F08Z, F13A, F14A, F14B, F28A, F31Z, F33A, F33B, F34A, F34B, F51A, F51B		06	G12A, G12B, G12C
	06	G12A, G12B, G12C		06	G12A, G12B, G12C		07	H06Z
	07	H06Z		07	H06Z		08	I28A, I28B
	08	I28A, I28B		08	I28A, I28B		09	J11A
	09	J11A		09	J11A		10	K09A, K09B
	10	K09A, K09B		10	K09A, K09B		11	L09A, L09B
	11	L09A, L09B		11	L09A, L09B		12	M06Z, M37Z
	12	M06Z, M37Z		12	M06Z, M37Z		21A	W02A, W02B
	21A	W02A, W02B		21A	W02A, W02B	39.75.13↔	03	D12A
	21B	X06A, X06B, X06C, X33Z		21B	X06A, X06B, X06C, X33Z		04	E02A
	Prä	A07A, A11A, A13A, A18Z		Prä	A07A, A11A, A13A		05	F01A, F01C, F04Z, F14A, F14B, F24A, F24B, F28A, F54Z, F59A, F59B, F59C
39.73.11↔		BORP, VBOR	39.75.01↔		BORP, VBOR		06	G12A, G12B, G12C
	03	D12A		03	D12A		07	H06Z
	04	E02A		04	E02A		08	I28A, I28B
	05	F01A, F01C, F04Z, F05Z, F07Z, F08Z, F13A, F14A, F14B, F28A, F31Z, F33A, F33B, F34A, F34B, F51A, F51B		05	F01A, F01C, F04Z, F14A, F14B, F24A, F24B, F28A, F54Z, F59A, F59B, F59C		09	J11A
	06	G12A, G12B, G12C		06	G12A, G12B, G12C		10	K09A, K09B
	07	H06Z		07	H06Z		11	L09A, L09B
	08	I28A, I28B		08	I28A, I28B		12	M06Z, M37Z
	09	J11A		09	J11A		21A	W02A, W02B
	10	K09A, K09B		10	K09A, K09B		21B	X06A, X06B, X06C
	11	L09A, L09B		11	L09A, L09B	39.75.14↔	03	D12A
	12	M06Z, M37Z		12	M06Z, M37Z		04	E02A
	21A	W02A, W02B		21A	W02A, W02B		05	F01A, F01C, F04Z, F14A, F14B, F24A, F24B, F28A, F54Z, F59A, F59B, F59C
	21B	X06A, X06B, X06C, X33Z		21B	X06A, X06B, X06C		06	G12A, G12B, G12C
	Prä	A07A, A11A, A13A, A18Z	39.75.10↔		BORP, VBOR		07	H06Z
39.73.20↔		BORP, VBOR		03	D12A		08	I28A, I28B
	03	D12A		04	E02A		09	J11A
	04	E02A		05	F01A, F01C, F04Z, F14A, F14B, F24A, F24B, F28A, F54Z, F59A, F59B, F59C		10	K09A, K09B
	05	F01A, F01C, F04Z, F05Z, F07Z, F08Z, F13A, F14A, F14B, F28A, F31Z, F33A, F33B, F34A, F34B, F51A, F51B		06	G12A, G12B, G12C		11	L09A, L09B
	06	G12A, G12B, G12C		07	H06Z		12	M06Z, M37Z
	07	H06Z		08	I28A, I28B		21A	W02A, W02B
	08	I28A, I28B		09	J11A		21B	X06A, X06B, X06C
	09	J11A		10	K09A, K09B	39.75.15↔	03	D12A
	10	K09A, K09B		11	L09A, L09B		04	E02A
	11	L09A, L09B		12	M06Z, M37Z		05	F01A, F01C, F04Z, F14A, F14B, F24A, F24B, F28A, F54Z, F59A, F59B, F59C
	12	M06Z, M37Z		21A	W02A, W02B		06	G12A, G12B, G12C
	21A	W02A, W02B		21B	X06A, X06B, X06C		07	H06Z
	21B	X06A, X06B, X06C, X33Z	39.75.11↔		BORP, VBOR		08	I28A, I28B
	Prä	A07A, A11A, A13A, A18Z		01	B03A, B03B, B06A, B06B, B11Z, B17A, B17B, B17C, B39A, B39B		09	J11A
				03	D12A		10	K09A, K09B
				04	E02A		11	L09A, L09B
				05	F01A, F01C, F04Z, F14A, F14B, F24A, F24B, F28A, F54Z, F59A, F59B		12	M06Z, M37Z
				06	G12A, G12B, G12C		21A	W02A, W02B
				07	H06Z		21B	X06A, X06B, X06C
				08	I28A, I28B			
				09	J11A			
				10	K09A, K09B			
				11	L09A, L09B			
				12	M06Z, M37Z			
				21A	W02A, W02B			
				21B	X04Z, X05A, X05B, X06A, X06B, X06C			

PROC

CHOP	MDC	DRG	CHOP	MDC	DRG	CHOP	MDC	DRG
39.75.16↔	03	D12A	39.76.50↔	01	B04A, B04B, B04C, B11Z, B39A, B39B, B39C	39.76.99↔	01	B04A, B04B, B04C, B11Z, B39A, B39B, B39C
	04	E02A		03	D12A		03	D12A
	05	F01A, F01C, F04Z, F14A, F14B, F24A, F24B, F28A, F54Z, F59A, F59B, F59C		04	E02A		05	F01A, F01C, F04Z, F14A, F14B, F24A, F24B, F28A, F54Z, F59A, F59B, F59C
	06	G12A, G12B, G12C		05	F01A, F01C, F04Z, F14A, F14B, F24A, F24B, F28A, F54Z, F59A, F59B, F59C		10	K09A, K09B
	07	H06Z		06	G12A, G12B, G12C		21A	W02A, W02B
	08	I28A, I28B		07	H06Z	39.77.00↔	21B	X06A, X06B, X06C
	09	J11A		08	I28A, I28B		01	B02A, B02B, B02C, B02D, B11Z, B20A, B20B, B39A, B39B, B39C
	10	K09A, K09B		09	J11A		05	F01A, F01C, F04Z, F14A, F14B, F24A, F24B, F28A, F54Z, F59A, F59B, F59C
	11	L09A, L09B		10	K09A, K09B		10	K09A, K09B
	12	M06Z, M37Z		11	L09A, L09B		21B	X33Z
	21A	W02A, W02B		12	M06Z, M37Z	39.77.10↔	01	BORP, KORP, MKOR, VBOR
	21B	X06A, X06B, X06C		21A	W02A, W02B		01	B02A, B02B, B02C, B02D, B11Z, B20A, B20B, B39A, B39B, B39C
39.75.20±↔	05	F59A, F59B		21B	X06A, X06B, X06C		05	F01A, F01C, F04Z, F14A, F14B, F24A, F24B, F28A, F54Z, F59A, F59B, F59C
39.76.00↔	01	B04A, B04B, B04C, B11Z, B39A, B39B, B39C	39.76.60↔	01	B04A, B04B, B04C, B11Z, B39A, B39B, B39C		10	K09A, K09B
	03	D12A		03	D12A		21B	X33Z
	05	F01A, F01C, F04Z, F14A, F14B, F24A, F24B, F28A, F54Z, F59A, F59B, F59C		05	F01A, F01C, F04Z, F14A, F14B, F24A, F24B, F28A, F54Z, F59A, F59B, F59C	39.77.10↔	01	BORP, KORP, MKOR, VBOR
	10	K09A, K09B		10	K09A, K09B		01	B02A, B02B, B02C, B02D, B11Z, B20A, B20B, B39A, B39B, B39C
	21A	W02A, W02B		21A	W02A, W02B		05	F01A, F01C, F04Z, F14A, F14B, F24A, F24B, F28A, F54Z, F59A, F59B, F59C
	21B	X06A, X06B, X06C		21B	X06A, X06B, X06C		10	K09A, K09B
39.76.10↔	01	B04A, B04B, B04C, B11Z, B39A, B39B, B39C	39.76.61↔	01	B04A, B04B, B04C, B11Z, B39A, B39B, B39C		21B	X33Z
	03	D12A		03	D12A	39.77.20↔	01	BORP, KORP, MKOR, VBOR
	05	F01A, F01C, F04Z, F14A, F14B, F24A, F24B, F28A, F54Z, F59A, F59B, F59C		05	F01A, F01C, F04Z, F14A, F14B, F24A, F24B, F28A, F54Z, F59A, F59B		01	B02A, B02B, B02C, B02D, B11Z, B20A, B20B, B39A, B39B, B39C
	10	K09A, K09B		10	K09A, K09B		05	F01A, F01C, F04Z, F14A, F14B, F24A, F24B, F28A, F54Z, F59A, F59B, F59C
	21A	W02A, W02B		21A	W02A, W02B		10	K09A, K09B
	21B	X06A, X06B, X06C		21B	X06A, X06B, X06C		21B	X33Z
39.76.20↔	01	B04A, B04B, B04C, B11Z, B39A, B39B, B39C	39.76.62↔	01	B04A, B04B, B04C, B11Z, B39A, B39B, B39C	39.77.30↔	01	BORP, KORP, MKOR, VBOR
	03	D12A		03	D12A		01	B02A, B02B, B02C, B02D, B11Z, B20A, B20B, B39A, B39B, B39C
	05	F01A, F01C, F04Z, F14A, F14B, F24A, F24B, F28A, F54Z, F59A, F59B, F59C		05	F01A, F01C, F04Z, F14A, F14B, F24A, F24B, F28A, F54Z, F59A, F59B		05	F01A, F01C, F04Z, F14A, F14B, F24A, F24B, F28A, F54Z, F59A, F59B, F59C
	10	K09A, K09B		10	K09A, K09B		10	K09A, K09B
	21A	W02A, W02B		21A	W02A, W02B		21B	X33Z
	21B	X06A, X06B, X06C		21B	X06A, X06B, X06C	39.77.40↔	01	BORP, KORP, MKOR, VBOR
39.76.30↔	01	B04A, B04B, B04C, B11Z, B39A, B39B, B39C	39.76.69↔	01	B04A, B04B, B04C, B11Z, B39A, B39B, B39C		01	B02A, B02B, B02C, B02D, B11Z, B20A, B20B, B39A, B39B, B39C
	03	D12A		03	D12A		05	F01A, F01C, F04Z, F14A, F14B, F24A, F24B, F28A, F54Z, F59A, F59B, F59C
	05	F01A, F01C, F04Z, F14A, F14B, F24A, F24B, F28A, F54Z, F59A, F59B, F59C		05	F01A, F01C, F04Z, F14A, F14B, F24A, F24B, F28A, F54Z, F59A, F59B, F59C		10	K09A, K09B
	10	K09A, K09B		10	K09A, K09B		21B	X33Z
	21A	W02A, W02B		21A	W02A, W02B	39.77.50↔	01	BORP, VBOR
	21B	X06A, X06B, X06C		21B	X06A, X06B, X06C		01	B04A, B04B, B04C, B11Z, B39A, B39B, B39C
39.76.40↔	01	B04A, B04B, B04C, B11Z, B39A, B39B, B39C	39.76.70↔	01	B04A, B04B, B04C, B11Z, B39A, B39B, B39C		03	D12A
	03	D12A		03	D12A		04	E02A
	05	F01A, F01C, F04Z, F14A, F14B, F24A, F24B, F28A, F54Z, F59A, F59B, F59C		05	F01A, F01C, F04Z, F14A, F14B, F24A, F24B, F28A, F54Z, F59A, F59B, F59C		05	F01A, F01C, F04Z, F14A, F14B, F24A, F24B, F28A, F54Z, F59A, F59B, F59C
	10	K09A, K09B		10	K09A, K09B		06	G12A, G12B, G12C
	21A	W02A, W02B		21A	W02A, W02B		07	H06Z
	21B	X06A, X06B, X06C		21B	X06A, X06B, X06C		08	I28A, I28B
							09	J11A
							10	K09A, K09B
							11	L09A, L09B
							12	M06Z, M37Z
							21A	W02A, W02B
							21B	X06A, X06B, X06C

PROC

CHOP	MDC	DRG	CHOP	MDC	DRG	CHOP	MDC	DRG
39.77.60↔		BORP, KORP, MKOR, VBOR	39.79.11↔		BORP, KORP, MKOR, VBOR	39.79.19↔		BORP, KORP, MKOR, VBOR
	01	B02A, B02B, B02C, B02D, B11Z, B20A, B20B, B39A, B39B, B39C		01	B02A, B02B, B02C, B02D, B11Z, B20A, B20B, B20C, B20D, B39A, B39B		01	B02A, B02B, B02C, B02D, B11Z, B20A, B20B, B20C, B20D, B39A, B39B
	05	F01A, F01C, F04Z, F14A, F14B, F24A, F24B, F28A, F54Z, F59A, F59B, F59C		03	D12A		03	D12A
	10	K09A, K09B		04	E02A		04	E02A
39.77.61↔		BORP, KORP, MKOR, VBOR	39.79.12↔		BORP, KORP, MKOR, VBOR	39.79.20↔		BORP, KORP, MKOR, VBOR
	01	B02A, B02B, B02C, B02D, B11Z, B20A, B20B, B39A, B39B, B39C		06	G12A, G12B, G12C		06	G12A, G12B, G12C
	05	F01A, F01C, F04Z, F14A, F14B, F24A, F24B, F28A, F54Z, F59A, F59B		07	H06Z		07	H06Z
	10	K09A, K09B		08	I28A, I28B		08	I28A, I28B
39.77.62↔		BORP, KORP, MKOR, VBOR	39.79.13↔		BORP, KORP, MKOR, VBOR	39.79.21↔		BORP, KORP, MKOR, VBOR
	01	B02A, B02B, B02C, B02D, B11Z, B20A, B20B, B39A, B39B, B39C		01	B02A, B02B, B02C, B02D, B11Z, B20A, B20B, B20C, B20D, B39A, B39B		01	B02A, B02B, B02C, B02D, B11Z, B20A, B20B, B20C, B20D, B39A, B39B
	05	F01A, F01C, F04Z, F14A, F14B, F24A, F24B, F28A, F54Z, F59A, F59B, F59C		03	D12A		03	D12A
	10	K09A, K09B		04	E02A		04	E02A
39.77.69↔		BORP, KORP, MKOR, VBOR	39.79.13↔		BORP, KORP, MKOR, VBOR	39.79.21↔		BORP, KORP, MKOR, VBOR
	01	B02A, B02B, B02C, B02D, B11Z, B20A, B20B, B39A, B39B, B39C		05	F01A, F01C, F04Z, F05Z, F07Z, F08Z, F14A, F14B, F28A, F31Z, F33A, F33B, F34A, F34B		05	F01A, F01C, F04Z, F05Z, F07Z, F08Z, F14A, F14B, F28A, F31Z, F33A, F33B, F34A, F34B
	05	F01A, F01C, F04Z, F14A, F14B, F24A, F24B, F28A, F54Z, F59A, F59B, F59C		06	G12A, G12B, G12C		06	G12A, G12B, G12C
	10	K09A, K09B		07	H06Z		07	H06Z
39.77.70↔		BORP, KORP, MKOR, VBOR	39.79.13↔		BORP, KORP, MKOR, VBOR	39.79.21↔		BORP, KORP, MKOR, VBOR
	01	B04A, B04B, B04C, B11Z, B39A, B39B, B39C		03	D12A		03	D12A
	03	D12A		04	E02A		04	E02A
	04	E02A		05	F01A, F01C, F04Z, F05Z, F07Z, F08Z, F14A, F14B, F28A, F31Z, F33A, F33B, F34A, F34B		05	F01A, F01C, F04Z, F05Z, F07Z, F08Z, F14A, F14B, F28A, F31Z, F33A, F33B, F34A, F34B
	05	F01A, F01C, F04Z, F14A, F14B, F24A, F24B, F28A, F54Z, F59A, F59B, F59C		06	G12A, G12B, G12C		06	G12A, G12B, G12C
	06	G12A, G12B, G12C		07	H06Z		07	H06Z
	07	H06Z		08	I28A, I28B		08	I28A, I28B
	08	I28A, I28B		09	J11A		09	J11A
	09	J11A		10	K09A, K09B		10	K09A, K09B
	10	K09A, K09B		11	L09A, L09B		11	L09A, L09B
	11	L09A, L09B		12	M06Z, M37Z		12	M06Z, M37Z
	12	M06Z, M37Z		13	N25Z		13	N25Z
39.77.99↔		BORP, KORP, MKOR, VBOR	39.79.13↔		BORP, KORP, MKOR, VBOR	39.79.21↔		BORP, KORP, MKOR, VBOR
	01	B02A, B02B, B02C, B02D, B11Z, B20A, B20B, B39A, B39B, B39C		21A	W02A, W02B		21A	W02A, W02B
	05	F01A, F01C, F04Z, F14A, F14B, F24A, F24B, F28A, F54Z, F59A, F59B, F59C		21B	X06A, X06B, X06C		21B	X06A, X06B, X06C
	10	K09A, K09B		21B	X06A, X06B, X06C		21B	X06A, X06B, X06C
39.77.99↔		BORP, KORP, MKOR, VBOR	39.79.13↔		BORP, KORP, MKOR, VBOR	39.79.21↔		BORP, KORP, MKOR, VBOR
	01	B02A, B02B, B02C, B02D, B11Z, B20A, B20B, B39A, B39B, B39C		01	B02A, B02B, B02C, B02D, B11Z, B20A, B20B, B20C, B20D, B39A, B39B		01	B02A, B02B, B02C, B02D, B11Z, B20A, B20B, B20C, B20D, B39A, B39B
	05	F01A, F01C, F04Z, F14A, F14B, F24A, F24B, F28A, F54Z, F59A, F59B, F59C		03	D12A		03	D12A
	10	K09A, K09B		04	E02A		04	E02A
39.77.99↔		BORP, KORP, MKOR, VBOR	39.79.13↔		BORP, KORP, MKOR, VBOR	39.79.21↔		BORP, KORP, MKOR, VBOR
	01	B02A, B02B, B02C, B02D, B11Z, B20A, B20B, B39A, B39B, B39C		05	F01A, F01C, F04Z, F05Z, F07Z, F08Z, F14A, F14B, F28A, F31Z, F33A, F33B, F34A, F34B		05	F01A, F01C, F04Z, F05Z, F07Z, F08Z, F14A, F14B, F28A, F31Z, F33A, F33B, F34A, F34B
	05	F01A, F01C, F04Z, F14A, F14B, F24A, F24B, F28A, F54Z, F59A, F59B, F59C		06	G12A, G12B, G12C		06	G12A, G12B, G12C
	10	K09A, K09B		07	H06Z		07	H06Z
39.77.99↔		BORP, KORP, MKOR, VBOR	39.79.13↔		BORP, KORP, MKOR, VBOR	39.79.21↔		BORP, KORP, MKOR, VBOR
	01	B02A, B02B, B02C, B02D, B11Z, B20A, B20B, B39A, B39B, B39C		08	I28A, I28B		08	I28A, I28B
	05	F01A, F01C, F04Z, F14A, F14B, F24A, F24B, F28A, F54Z, F59A, F59B, F59C		09	J11A		09	J11A
	10	K09A, K09B		10	K09A, K09B		10	K09A, K09B
39.77.99↔		BORP, KORP, MKOR, VBOR	39.79.13↔		BORP, KORP, MKOR, VBOR	39.79.21↔		BORP, KORP, MKOR, VBOR
	01	B02A, B02B, B02C, B02D, B11Z, B20A, B20B, B39A, B39B, B39C		11	L09A, L09B		11	L09A, L09B
	05	F01A, F01C, F04Z, F14A, F14B, F24A, F24B, F28A, F54Z, F59A, F59B, F59C		12	M06Z, M37Z		12	M06Z, M37Z
	10	K09A, K09B		13	N25Z		13	N25Z
39.77.99↔		BORP, KORP, MKOR, VBOR	39.79.13↔		BORP, KORP, MKOR, VBOR	39.79.21↔		BORP, KORP, MKOR, VBOR
	01	B02A, B02B, B02C, B02D, B11Z, B20A, B20B, B39A, B39B, B39C		21A	W02A, W02B		21A	W02A, W02B
	05	F01A, F01C, F04Z, F14A, F14B, F24A, F24B, F28A, F54Z, F59A, F59B, F59C		21B	X06A, X06B, X06C		21B	X06A, X06B, X06C
	10	K09A, K09B		21B	X06A, X06B, X06C		21B	X06A, X06B, X06C

PROC

CHOP	MDC	DRG	CHOP	MDC	DRG	CHOP	MDC	DRG			
39.79.22↔		BORP, KORP, MKOR, VBOR	39.79.25↔		BORP, KORP, MKOR, VBOR	39.79.28↔		BORP, KORP, MKOR, VBOR			
	01	B02A, B02B, B02C, B02D, B11Z, B20A, B20B, B20C, B20D, B39A, B39B		01	B02A, B02B, B02C, B02D, B11Z, B20A, B20B, B20C, B20D, B39A, B39B		01	B02A, B02B, B02C, B02D, B11Z, B20A, B20B, B20C, B20D, B39A, B39B			
	03	D12A		03	D12A		03	D12A			
	04	E02A		04	E02A		04	E02A			
	05	F01A, F01C, F04Z, F05Z, F07Z, F08Z, F14A, F14B, F28A, F31Z, F33A, F33B, F34A, F34B		05	F01A, F01C, F04Z, F05Z, F07Z, F08Z, F14A, F14B, F28A, F31Z, F33A, F33B, F34A, F34B		05	F01A, F01C, F04Z, F05Z, F07Z, F08Z, F14A, F14B, F28A, F31Z, F33A, F33B, F34A, F34B			
	06	G12A, G12B, G12C		06	G12A, G12B, G12C		06	G12A, G12B, G12C			
	07	H06Z		07	H06Z		07	H06Z			
	08	I28A, I28B		08	I28A, I28B		08	I28A, I28B			
	09	J11A		09	J11A		09	J11A			
	10	K09A, K09B		10	K09A, K09B		10	K09A, K09B			
	11	L09A, L09B		11	L09A, L09B		11	L09A, L09B			
	12	M06Z, M37Z		12	M06Z, M37Z		12	M06Z, M37Z			
	13	N25Z		13	N25Z		13	N25Z			
	21A	W02A, W02B		21A	W02A, W02B		21A	W02A, W02B			
	21B	X06A, X06B, X06C		21B	X06A, X06B, X06C		21B	X06A, X06B, X06C			
	39.79.23↔			BORP, KORP, MKOR, VBOR	39.79.26↔			BORP, KORP, MKOR, VBOR	39.79.29↔		BORP, VBOR
		01		B02A, B02B, B02C, B02D, B11Z, B20A, B20B, B20C, B20D, B39A, B39B			01	B02A, B02B, B02C, B02D, B11Z, B20A, B20B, B20C, B20D, B39A, B39B		01	B02A, B02B, B02C, B02D, B11Z, B20A, B20B, B20C, B20D, B39A, B39B
03		D12A	03	D12A		03	D12A				
04		E02A	04	E02A		04	E02A				
05		F01A, F01C, F04Z, F05Z, F07Z, F08Z, F14A, F14B, F28A, F31Z, F33A, F33B, F34A, F34B	05	F01A, F01C, F04Z, F05Z, F07Z, F08Z, F14A, F14B, F28A, F31Z, F33A, F33B, F34A, F34B		05	F01A, F01C, F04Z, F05Z, F07Z, F08Z, F14A, F14B, F28A, F31Z, F33A, F33B, F34A, F34B				
06		G12A, G12B, G12C	06	G12A, G12B, G12C		06	G12A, G12B, G12C				
07		H06Z	07	H06Z		07	H06Z				
08		I28A, I28B	08	I28A, I28B		08	I28A, I28B				
09		J11A	09	J11A		09	J11A				
10		K09A, K09B	10	K09A, K09B		10	K09A, K09B				
11		L09A, L09B	11	L09A, L09B		11	L09A, L09B				
12		M06Z, M37Z	12	M06Z, M37Z		12	M06Z, M37Z				
13		N25Z	13	N25Z		13	N25Z				
21A		W02A, W02B	21A	W02A, W02B		21A	W02A, W02B				
21B		X06A, X06B, X06C	21B	X06A, X06B, X06C		21B	X06A, X06B, X06C				
39.79.24↔			BORP, KORP, MKOR, VBOR	39.79.27↔			BORP, KORP, MKOR, VBOR	39.79.30↔		01	B02A, B02B, B02C, B02D, B11Z, B20A, B20B, B20C, B20D, B39A, B39B
		01	B02A, B02B, B02C, B02D, B11Z, B20A, B20B, B20C, B20D, B39A, B39B			01	B02A, B02B, B02C, B02D, B11Z, B20A, B20B, B20C, B20D, B39A, B39B			03	D12A
	03	D12A	03		D12A	04	E02A				
	04	E02A	04		E02A	05	F01A, F01C, F04Z, F05Z, F07Z, F08Z, F14A, F14B, F28A, F31Z, F33A, F33B, F34A, F34B				
	05	F01A, F01C, F04Z, F05Z, F07Z, F08Z, F14A, F14B, F28A, F31Z, F33A, F33B, F34A, F34B	05		F01A, F01C, F04Z, F05Z, F07Z, F08Z, F14A, F14B, F28A, F31Z, F33A, F33B, F34A, F34B	06	G12A, G12B, G12C				
	06	G12A, G12B, G12C	06		G12A, G12B, G12C	07	H06Z				
	07	H06Z	07		H06Z	08	I28A, I28B				
	08	I28A, I28B	08		I28A, I28B	09	J11A				
	09	J11A	09		J11A	10	K09A, K09B				
	10	K09A, K09B	10		K09A, K09B	11	L09A, L09B				
	11	L09A, L09B	11		L09A, L09B	12	M06Z, M37Z				
	12	M06Z, M37Z	12		M06Z, M37Z	13	N25Z				
	13	N25Z	13		N25Z	21A	W02A, W02B				
	21A	W02A, W02B	21A		W02A, W02B	21B	X06A, X06B, X06C				
	21B	X06A, X06B, X06C	21B		X06A, X06B, X06C						

PROC

CHOP	MDC	DRG	CHOP	MDC	DRG	CHOP	MDC	DRG			
39.79.31↔		BORP, VBOR	39.79.34↔		BORP, VBOR	39.79.37↔		BORP, VBOR			
	01	B02A, B02B, B02C, B02D, B11Z, B20A, B20B, B20C, B20D, B39A, B39B		01	B02A, B02B, B02C, B02D, B11Z, B20A, B20B, B20C, B20D, B39A, B39B		01	B02A, B02B, B02C, B02D, B11Z, B20A, B20B, B20C, B20D, B39A, B39B			
	03	D12A		03	D12A		03	D12A			
	04	E02A		04	E02A		04	E02A			
	05	F01A, F01C, F04Z, F05Z, F07Z, F08Z, F14A, F14B, F28A, F31Z, F33A, F33B, F34A, F34B		05	F01A, F01C, F04Z, F05Z, F07Z, F08Z, F14A, F14B, F28A, F31Z, F33A, F33B, F34A, F34B		05	F01A, F01C, F04Z, F05Z, F07Z, F08Z, F14A, F14B, F28A, F31Z, F33A, F33B, F34A, F34B			
	06	G12A, G12B, G12C		06	G12A, G12B, G12C		06	G12A, G12B, G12C			
	07	H06Z		07	H06Z		07	H06Z			
	08	I28A, I28B		08	I28A, I28B		08	I28A, I28B			
	09	J11A		09	J11A		09	J11A			
	10	K09A, K09B		10	K09A, K09B		10	K09A, K09B			
	11	L09A, L09B		11	L09A, L09B		11	L09A, L09B			
	12	M06Z, M37Z		12	M06Z, M37Z		12	M06Z, M37Z			
	13	N25Z		13	N25Z		13	N25Z			
	21A	W02A, W02B		21A	W02A, W02B		21A	W02A, W02B			
	21B	X06A, X06B, X06C		21B	X06A, X06B, X06C		21B	X06A, X06B, X06C			
	39.79.32↔			BORP, VBOR	39.79.35↔			BORP, VBOR	39.79.38↔		BORP, KORP, MKOR, VBOR
		01		B02A, B02B, B02C, B02D, B11Z, B20A, B20B, B20C, B20D, B39A, B39B			01	B02A, B02B, B02C, B02D, B11Z, B20A, B20B, B20C, B20D, B39A, B39B		01	B02A, B02B, B02C, B02D, B11Z, B20A, B20B, B20C, B20D, B39A, B39B
03		D12A	03	D12A		03	D12A				
04		E02A	04	E02A		04	E02A				
05		F01A, F01C, F04Z, F05Z, F07Z, F08Z, F14A, F14B, F28A, F31Z, F33A, F33B, F34A, F34B	05	F01A, F01C, F04Z, F05Z, F07Z, F08Z, F14A, F14B, F28A, F31Z, F33A, F33B, F34A, F34B		05	F01A, F01C, F04Z, F05Z, F07Z, F08Z, F14A, F14B, F28A, F31Z, F33A, F33B, F34A, F34B				
06		G12A, G12B, G12C	06	G12A, G12B, G12C		06	G12A, G12B, G12C				
07		H06Z	07	H06Z		07	H06Z				
08		I28A, I28B	08	I28A, I28B		08	I28A, I28B				
09		J11A	09	J11A		09	J11A				
10		K09A, K09B	10	K09A, K09B		10	K09A, K09B				
11		L09A, L09B	11	L09A, L09B		11	L09A, L09B				
12		M06Z, M37Z	12	M06Z, M37Z		12	M06Z, M37Z				
13		N25Z	13	N25Z		13	N25Z				
21A		W02A, W02B	21A	W02A, W02B		21A	W02A, W02B				
21B		X06A, X06B, X06C	21B	X06A, X06B, X06C		21B	X06A, X06B, X06C				
39.79.33↔			BORP, VBOR	39.79.36↔			BORP, VBOR	39.79.39↔		01	B02A, B02B, B02C, B02D, B11Z, B20A, B20B, B20C, B20D, B39A, B39B
		01	B02A, B02B, B02C, B02D, B11Z, B20A, B20B, B20C, B20D, B39A, B39B			01	B02A, B02B, B02C, B02D, B11Z, B20A, B20B, B20C, B20D, B39A, B39B			03	D12A
	03	D12A	03		D12A	04	E02A				
	04	E02A	04		E02A	05	F01A, F01C, F04Z, F05Z, F07Z, F08Z, F14A, F14B, F28A, F31Z, F33A, F33B, F34A, F34B				
	05	F01A, F01C, F04Z, F05Z, F07Z, F08Z, F14A, F14B, F28A, F31Z, F33A, F33B, F34A, F34B	05		F01A, F01C, F04Z, F05Z, F07Z, F08Z, F14A, F14B, F28A, F31Z, F33A, F33B, F34A, F34B	06	G12A, G12B, G12C				
	06	G12A, G12B, G12C	06		G12A, G12B, G12C	07	H06Z				
	07	H06Z	07		H06Z	08	I28A, I28B				
	08	I28A, I28B	08		I28A, I28B	09	J11A				
	09	J11A	09		J11A	10	K09A, K09B				
	10	K09A, K09B	10		K09A, K09B	11	L09A, L09B				
	11	L09A, L09B	11		L09A, L09B	12	M06Z, M37Z				
	12	M06Z, M37Z	12		M06Z, M37Z	13	N25Z				
	13	N25Z	13		N25Z	21A	W02A, W02B				
	21A	W02A, W02B	21A		W02A, W02B	21B	X06A, X06B, X06C				
	21B	X06A, X06B, X06C	21B		X06A, X06B, X06C						

CHOP	MDC	DRG	CHOP	MDC	DRG	CHOP	MDC	DRG			
39.79.40↔		BORP, VBOR	39.79.43↔		BORP, KORP, MKOR, VBOR	39.79.46↔		BORP, KORP, MKOR, VBOR			
	01	B02A, B02B, B02C, B02D, B11Z, B20A, B20B, B20C, B20D, B39A, B39B		01	B02A, B02B, B02C, B02D, B11Z, B20A, B20B, B20C, B20D, B39A, B39B		01	B02A, B02B, B02C, B02D, B11Z, B20A, B20B, B20C, B20D, B39A, B39B			
	03	D12A		03	D12A		03	D12A			
	04	E02A		04	E02A		04	E02A			
	05	F01A, F01C, F04Z, F05Z, F07Z, F08Z, F14A, F14B, F28A, F31Z, F33A, F33B, F34A, F34B		05	F01A, F01C, F04Z, F05Z, F07Z, F08Z, F14A, F14B, F28A, F31Z, F33A, F33B, F34A, F34B		05	F01A, F01C, F04Z, F05Z, F07Z, F08Z, F14A, F14B, F28A, F31Z, F33A, F33B, F34A, F34B			
	06	G12A, G12B, G12C		06	G12A, G12B, G12C		06	G12A, G12B, G12C			
	07	H06Z		07	H06Z		07	H06Z			
	08	I28A, I28B		08	I28A, I28B		08	I28A, I28B			
	09	J11A		09	J11A		09	J11A			
	10	K09A, K09B		10	K09A, K09B		10	K09A, K09B			
	11	L09A, L09B		11	L09A, L09B		11	L09A, L09B			
	12	M06Z, M37Z		12	M06Z, M37Z		12	M06Z, M37Z			
	13	N25Z		13	N25Z		13	N25Z			
	21A	W02A, W02B		21A	W02A, W02B		21A	W02A, W02B			
	21B	X06A, X06B, X06C		21B	X06A, X06B, X06C		21B	X06A, X06B, X06C			
	39.79.41↔			BORP, KORP, MKOR, VBOR	39.79.44↔			BORP, KORP, MKOR, VBOR	39.79.47↔		BORP, KORP, MKOR, VBOR
		01		B02A, B02B, B02C, B02D, B11Z, B20A, B20B, B20C, B20D, B39A, B39B			01	B02A, B02B, B02C, B02D, B11Z, B20A, B20B, B20C, B20D, B39A, B39B		01	B02A, B02B, B02C, B02D, B11Z, B20A, B20B, B20C, B20D, B39A, B39B
03		D12A	03	D12A		03	D12A				
04		E02A	04	E02A		04	E02A				
05		F01A, F01C, F04Z, F05Z, F07Z, F08Z, F14A, F14B, F28A, F31Z, F33A, F33B, F34A, F34B	05	F01A, F01C, F04Z, F05Z, F07Z, F08Z, F14A, F14B, F28A, F31Z, F33A, F33B, F34A, F34B		05	F01A, F01C, F04Z, F05Z, F07Z, F08Z, F14A, F14B, F28A, F31Z, F33A, F33B, F34A, F34B				
06		G12A, G12B, G12C	06	G12A, G12B, G12C		06	G12A, G12B, G12C				
07		H06Z	07	H06Z		07	H06Z				
08		I28A, I28B	08	I28A, I28B		08	I28A, I28B				
09		J11A	09	J11A		09	J11A				
10		K09A, K09B	10	K09A, K09B		10	K09A, K09B				
11		L09A, L09B	11	L09A, L09B		11	L09A, L09B				
12		M06Z, M37Z	12	M06Z, M37Z		12	M06Z, M37Z				
13		N25Z	13	N25Z		13	N25Z				
21A		W02A, W02B	21A	W02A, W02B		21A	W02A, W02B				
21B		X06A, X06B, X06C	21B	X06A, X06B, X06C		21B	X06A, X06B, X06C				
39.79.42↔			BORP, KORP, MKOR, VBOR	39.79.45↔			BORP, KORP, MKOR, VBOR	39.79.48↔			BORP, KORP, MKOR, VBOR
		01	B02A, B02B, B02C, B02D, B11Z, B20A, B20B, B20C, B20D, B39A, B39B			01	B02A, B02B, B02C, B02D, B11Z, B20A, B20B, B20C, B20D, B39A, B39B			01	B02A, B02B, B02C, B02D, B11Z, B20A, B20B, B20C, B20D, B39A, B39B
	03	D12A	03		D12A	03	D12A				
	04	E02A	04		E02A	04	E02A				
	05	F01A, F01C, F04Z, F05Z, F07Z, F08Z, F14A, F14B, F28A, F31Z, F33A, F33B, F34A, F34B	05		F01A, F01C, F04Z, F05Z, F07Z, F08Z, F14A, F14B, F28A, F31Z, F33A, F33B, F34A, F34B	05	F01A, F01C, F04Z, F05Z, F07Z, F08Z, F14A, F14B, F28A, F31Z, F33A, F33B, F34A, F34B				
	06	G12A, G12B, G12C	06		G12A, G12B, G12C	06	G12A, G12B, G12C				
	07	H06Z	07		H06Z	07	H06Z				
	08	I28A, I28B	08		I28A, I28B	08	I28A, I28B				
	09	J11A	09		J11A	09	J11A				
	10	K09A, K09B	10		K09A, K09B	10	K09A, K09B				
	11	L09A, L09B	11		L09A, L09B	11	L09A, L09B				
	12	M06Z, M37Z	12		M06Z, M37Z	12	M06Z, M37Z				
	13	N25Z	13		N25Z	13	N25Z				
	21A	W02A, W02B	21A		W02A, W02B	21A	W02A, W02B				
	21B	X06A, X06B, X06C	21B		X06A, X06B, X06C	21B	X06A, X06B, X06C				

PROC

CHOP	MDC	DRG	CHOP	MDC	DRG	CHOP	MDC	DRG			
39.79.49↔		BORP, KORP, MKOR, VBOR	39.79.52↔		BORP, KORP, MKOR, VBOR	39.79.55↔		BORP, KORP, MKOR, VBOR			
	01	B02A, B02B, B02C, B02D, B11Z, B20A, B20B, B20C, B20D, B39A, B39B		01	B02A, B02B, B02C, B02D, B11Z, B20A, B20B, B20C, B20D, B39A, B39B		01	B02A, B02B, B02C, B02D, B11Z, B20A, B20B, B20C, B20D, B39A, B39B			
	03	D12A		03	D12A		03	D12A			
	04	E02A		04	E02A		04	E02A			
	05	F01A, F01C, F04Z, F05Z, F07Z, F08Z, F14A, F14B, F28A, F31Z, F33A, F33B, F34A, F34B		05	F01A, F01C, F04Z, F05Z, F07Z, F08Z, F14A, F14B, F28A, F31Z, F33A, F33B, F34A, F34B		05	F01A, F01C, F04Z, F05Z, F07Z, F08Z, F14A, F14B, F28A, F31Z, F33A, F33B, F34A, F34B			
	06	G12A, G12B, G12C		06	G12A, G12B, G12C		06	G12A, G12B, G12C			
	07	H06Z		07	H06Z		07	H06Z			
	08	I28A, I28B		08	I28A, I28B		08	I28A, I28B			
	09	J11A		09	J11A		09	J11A			
	10	K09A, K09B		10	K09A, K09B		10	K09A, K09B			
	11	L09A, L09B		11	L09A, L09B		11	L09A, L09B			
	12	M06Z, M37Z		12	M06Z, M37Z		12	M06Z, M37Z			
	13	N25Z		13	N25Z		13	N25Z			
	21A	W02A, W02B		21A	W02A, W02B		21A	W02A, W02B			
	21B	X06A, X06B, X06C		21B	X06A, X06B, X06C		21B	X06A, X06B, X06C			
	39.79.50↔			BORP, VBOR	39.79.53↔			BORP, KORP, MKOR, VBOR	39.79.56↔		BORP, KORP, MKOR, VBOR
		01		B02A, B02B, B02C, B02D, B11Z, B20A, B20B, B20C, B20D, B39A, B39B			01	B02A, B02B, B02C, B02D, B11Z, B20A, B20B, B20C, B20D, B39A, B39B		01	B02A, B02B, B02C, B02D, B11Z, B20A, B20B, B20C, B20D, B39A, B39B
03		D12A	03	D12A		03	D12A				
04		E02A	04	E02A		04	E02A				
05		F01A, F01C, F04Z, F05Z, F07Z, F08Z, F14A, F14B, F28A, F31Z, F33A, F33B, F34A, F34B	05	F01A, F01C, F04Z, F05Z, F07Z, F08Z, F14A, F14B, F28A, F31Z, F33A, F33B, F34A, F34B		05	F01A, F01C, F04Z, F05Z, F07Z, F08Z, F14A, F14B, F28A, F31Z, F33A, F33B, F34A, F34B				
06		G12A, G12B, G12C	06	G12A, G12B, G12C		06	G12A, G12B, G12C				
07		H06Z	07	H06Z		07	H06Z				
08		I28A, I28B	08	I28A, I28B		08	I28A, I28B				
09		J11A	09	J11A		09	J11A				
10		K09A, K09B	10	K09A, K09B		10	K09A, K09B				
11		L09A, L09B	11	L09A, L09B		11	L09A, L09B				
12		M06Z, M37Z	12	M06Z, M37Z		12	M06Z, M37Z				
13		N25Z	13	N25Z		13	N25Z				
21A		W02A, W02B	21A	W02A, W02B		21A	W02A, W02B				
21B		X06A, X06B, X06C	21B	X06A, X06B, X06C		21B	X06A, X06B, X06C				
39.79.51↔			BORP, VBOR	39.79.54↔			BORP, KORP, MKOR, VBOR	39.79.57↔			BORP, KORP, MKOR, VBOR
		01	B02A, B02B, B02C, B02D, B11Z, B20A, B20B, B20C, B20D, B39A, B39B			01	B02A, B02B, B02C, B02D, B11Z, B20A, B20B, B20C, B20D, B39A, B39B			01	B02A, B02B, B02C, B02D, B11Z, B20A, B20B, B20C, B20D, B39A, B39B
	03	D12A	03		D12A	03	D12A				
	04	E02A	04		E02A	04	E02A				
	05	F01A, F01C, F04Z, F05Z, F07Z, F08Z, F14A, F14B, F28A, F31Z, F33A, F33B, F34A, F34B	05		F01A, F01C, F04Z, F05Z, F07Z, F08Z, F14A, F14B, F28A, F31Z, F33A, F33B, F34A, F34B	05	F01A, F01C, F04Z, F05Z, F07Z, F08Z, F14A, F14B, F28A, F31Z, F33A, F33B, F34A, F34B				
	06	G12A, G12B, G12C	06		G12A, G12B, G12C	06	G12A, G12B, G12C				
	07	H06Z	07		H06Z	07	H06Z				
	08	I28A, I28B	08		I28A, I28B	08	I28A, I28B				
	09	J11A	09		J11A	09	J11A				
	10	K09A, K09B	10		K09A, K09B	10	K09A, K09B				
	11	L09A, L09B	11		L09A, L09B	11	L09A, L09B				
	12	M06Z, M37Z	12		M06Z, M37Z	12	M06Z, M37Z				
	13	N25Z	13		N25Z	13	N25Z				
	21A	W02A, W02B	21A		W02A, W02B	21A	W02A, W02B				
	21B	X06A, X06B, X06C	21B		X06A, X06B, X06C	21B	X06A, X06B, X06C				



CHOP	MDC	DRG	CHOP	MDC	DRG	CHOP	MDC	DRG			
39.79.58↔		BORP, KORP, MKOR, VBOR	39.79.61↔		BORP, VBOR	39.79.64↔		BORP, VBOR			
	01	B02A, B02B, B02C, B02D, B11Z, B20A, B20B, B20C, B20D, B39A, B39B		01	B02A, B02B, B02C, B02D, B11Z, B20A, B20B, B20C, B20D, B39A, B39B		01	B02A, B02B, B02C, B02D, B11Z, B20A, B20B, B20C, B20D, B39A, B39B			
	03	D12A		03	D12A		03	D12A			
	04	E02A		04	E02A		04	E02A			
	05	F01A, F01C, F04Z, F05Z, F07Z, F08Z, F14A, F14B, F28A, F31Z, F33A, F33B, F34A, F34B		05	F01A, F01C, F04Z, F05Z, F07Z, F08Z, F14A, F14B, F28A, F31Z, F33A, F33B, F34A, F34B		05	F01A, F01C, F04Z, F05Z, F07Z, F08Z, F14A, F14B, F28A, F31Z, F33A, F33B, F34A, F34B			
	06	G12A, G12B, G12C		06	G12A, G12B, G12C		06	G12A, G12B, G12C			
	07	H06Z		07	H06Z		07	H06Z			
	08	I28A, I28B		08	I28A, I28B		08	I28A, I28B			
	09	J11A		09	J11A		09	J11A			
	10	K09A, K09B		10	K09A, K09B		10	K09A, K09B			
	11	L09A, L09B		11	L09A, L09B		11	L09A, L09B			
	12	M06Z, M37Z		12	M06Z, M37Z		12	M06Z, M37Z			
	13	N25Z		13	N25Z		13	N25Z			
	21A	W02A, W02B		21A	W02A, W02B		21A	W02A, W02B			
	21B	X06A, X06B, X06C		21B	X06A, X06B, X06C		21B	X06A, X06B, X06C			
	39.79.59↔			BORP, KORP, MKOR, VBOR	39.79.62↔			BORP, KORP, MKOR, VBOR	39.79.65↔		BORP, VBOR
		01		B02A, B02B, B02C, B02D, B11Z, B20A, B20B, B20C, B20D, B39A, B39B			01	B02A, B02B, B02C, B02D, B11Z, B20A, B20B, B20C, B20D, B39A, B39B		01	B02A, B02B, B02C, B02D, B11Z, B20A, B20B, B20C, B20D, B39A, B39B
		03		D12A			03	D12A		03	D12A
04		E02A	04	E02A		04	E02A				
05		F01A, F01C, F04Z, F05Z, F07Z, F08Z, F14A, F14B, F28A, F31Z, F33A, F33B, F34A, F34B	05	F01A, F01C, F04Z, F05Z, F07Z, F08Z, F14A, F14B, F28A, F31Z, F33A, F33B, F34A, F34B		05	F01A, F01C, F04Z, F05Z, F07Z, F08Z, F14A, F14B, F28A, F31Z, F33A, F33B, F34A, F34B				
06		G12A, G12B, G12C	06	G12A, G12B, G12C		06	G12A, G12B, G12C				
07		H06Z	07	H06Z		07	H06Z				
08		I28A, I28B	08	I28A, I28B		08	I28A, I28B				
09		J11A	09	J11A		09	J11A				
10		K09A, K09B	10	K09A, K09B		10	K09A, K09B				
11		L09A, L09B	11	L09A, L09B		11	L09A, L09B				
12		M06Z, M37Z	12	M06Z, M37Z		12	M06Z, M37Z				
13		N25Z	13	N25Z		13	N25Z				
21A		W02A, W02B	21A	W02A, W02B		21A	W02A, W02B				
21B		X06A, X06B, X06C	21B	X06A, X06B, X06C		21B	X06A, X06B, X06C				
39.79.60↔			BORP, KORP, MKOR, VBOR	39.79.63↔			BORP, KORP, MKOR, VBOR	39.79.66↔			BORP, VBOR
		01	B02A, B02B, B02C, B02D, B11Z, B20A, B20B, B20C, B20D, B39A, B39B			01	B02A, B02B, B02C, B02D, B11Z, B20A, B20B, B20C, B20D, B39A, B39B			01	B02A, B02B, B02C, B02D, B11Z, B20A, B20B, B20C, B20D, B39A, B39B
		03	D12A			03	D12A			03	D12A
	04	E02A	04		E02A	04	E02A				
	05	F01A, F01C, F04Z, F05Z, F07Z, F08Z, F14A, F14B, F28A, F31Z, F33A, F33B, F34A, F34B	05		F01A, F01C, F04Z, F05Z, F07Z, F08Z, F14A, F14B, F28A, F31Z, F33A, F33B, F34A, F34B	05	F01A, F01C, F04Z, F05Z, F07Z, F08Z, F14A, F14B, F28A, F31Z, F33A, F33B, F34A, F34B				
	06	G12A, G12B, G12C	06		G12A, G12B, G12C	06	G12A, G12B, G12C				
	07	H06Z	07		H06Z	07	H06Z				
	08	I28A, I28B	08		I28A, I28B	08	I28A, I28B				
	09	J11A	09		J11A	09	J11A				
	10	K09A, K09B	10		K09A, K09B	10	K09A, K09B				
	11	L09A, L09B	11		L09A, L09B	11	L09A, L09B				
	12	M06Z, M37Z	12		M06Z, M37Z	12	M06Z, M37Z				
	13	N25Z	13		N25Z	13	N25Z				
	21A	W02A, W02B	21A		W02A, W02B	21A	W02A, W02B				
	21B	X06A, X06B, X06C	21B		X06A, X06B, X06C	21B	X06A, X06B, X06C				

PROC

CHOP	MDC	DRG	CHOP	MDC	DRG	CHOP	MDC	DRG			
39.79.67↔		BORP, VBOR	39.79.70↔		BORP, VBOR	39.79.74↔		BORP, VBOR			
	01	B02A, B02B, B02C, B02D, B11Z, B20A, B20B, B20C, B20D, B39A, B39B		01	B02A, B02B, B02C, B02D, B11Z, B20A, B20B, B20C, B20D, B39A, B39B		01	B02A, B02B, B02C, B02D, B11Z, B20A, B20B, B20C, B20D, B39A, B39B			
	03	D12A		03	D12A		03	D12A			
	04	E02A		04	E02A		04	E02A			
	05	F01A, F01C, F04Z, F05Z, F07Z, F08Z, F14A, F14B, F28A, F31Z, F33A, F33B, F34A, F34B		05	F01A, F01C, F04Z, F05Z, F07Z, F08Z, F14A, F14B, F28A, F31Z, F33A, F33B, F34A, F34B		05	F01A, F01C, F04Z, F05Z, F07Z, F08Z, F14A, F14B, F28A, F31Z, F33A, F33B, F34A, F34B			
	06	G12A, G12B, G12C		06	G12A, G12B, G12C		06	G12A, G12B, G12C			
	07	H06Z		07	H06Z		07	H06Z			
	08	I28A, I28B		08	I28A, I28B		08	I28A, I28B			
	09	J11A		09	J11A		09	J11A			
	10	K09A, K09B		10	K09A, K09B		10	K09A, K09B			
	11	L09A, L09B		11	L09A, L09B		11	L09A, L09B			
	12	M06Z, M37Z		12	M06Z, M37Z		12	M06Z, M37Z			
	13	N25Z		13	N25Z		13	N25Z			
	21A	W02A, W02B		21A	W02A, W02B		21A	W02A, W02B			
	21B	X06A, X06B, X06C		21B	X06A, X06B, X06C		21B	X06A, X06B, X06C			
	39.79.68↔			BORP, KORP, MKOR, VBOR	39.79.71↔			BORP, VBOR	39.79.75↔		BORP, VBOR
		01		B02A, B02B, B02C, B02D, B11Z, B20A, B20B, B20C, B20D, B39A, B39B			01	B02A, B02B, B02C, B02D, B11Z, B20A, B20B, B20C, B20D, B39A, B39B		01	B02A, B02B, B02C, B02D, B11Z, B20A, B20B, B20C, B20D, B39A, B39B
03		D12A	03	D12A		03	D12A				
04		E02A	04	E02A		04	E02A				
05		F01A, F01C, F04Z, F05Z, F07Z, F08Z, F14A, F14B, F28A, F31Z, F33A, F33B, F34A, F34B	05	F01A, F01C, F04Z, F05Z, F07Z, F08Z, F14A, F14B, F28A, F31Z, F33A, F33B, F34A, F34B		05	F01A, F01C, F04Z, F05Z, F07Z, F08Z, F14A, F14B, F28A, F31Z, F33A, F33B, F34A, F34B				
06		G12A, G12B, G12C	06	G12A, G12B, G12C		06	G12A, G12B, G12C				
07		H06Z	07	H06Z		07	H06Z				
08		I28A, I28B	08	I28A, I28B		08	I28A, I28B				
09		J11A	09	J11A		09	J11A				
10		K09A, K09B	10	K09A, K09B		10	K09A, K09B				
11		L09A, L09B	11	L09A, L09B		11	L09A, L09B				
12		M06Z, M37Z	12	M06Z, M37Z		12	M06Z, M37Z				
13		N25Z	13	N25Z		13	N25Z				
21A		W02A, W02B	21A	W02A, W02B		21A	W02A, W02B				
21B		X06A, X06B, X06C	21B	X06A, X06B, X06C		21B	X06A, X06B, X06C				
39.79.69↔			BORP, VBOR	39.79.72↔			BORP, VBOR	39.79.76↔			BORP, VBOR
		01	B02A, B02B, B02C, B02D, B11Z, B20A, B20B, B20C, B20D, B39A, B39B			01	B02A, B02B, B02C, B02D, B11Z, B20A, B20B, B20C, B20D, B39A, B39B			01	B02A, B02B, B02C, B02D, B11Z, B20A, B20B, B20C, B20D, B39A, B39B
	03	D12A	03		D12A	03	D12A				
	04	E02A	04		E02A	04	E02A				
	05	F01A, F01C, F04Z, F05Z, F07Z, F08Z, F14A, F14B, F28A, F31Z, F33A, F33B, F34A, F34B	05		F01A, F01C, F04Z, F05Z, F07Z, F08Z, F14A, F14B, F28A, F31Z, F33A, F33B, F34A, F34B	05	F01A, F01C, F04Z, F05Z, F07Z, F08Z, F14A, F14B, F28A, F31Z, F33A, F33B, F34A, F34B				
	06	G12A, G12B, G12C	06		G12A, G12B, G12C	06	G12A, G12B, G12C				
	07	H06Z	07		H06Z	07	H06Z				
	08	I28A, I28B	08		I28A, I28B	08	I28A, I28B				
	09	J11A	09		J11A	09	J11A				
	10	K09A, K09B	10		K09A, K09B	10	K09A, K09B				
	11	L09A, L09B	11		L09A, L09B	11	L09A, L09B				
	12	M06Z, M37Z	12		M06Z, M37Z	12	M06Z, M37Z				
	13	N25Z	13		N25Z	13	N25Z				
	21A	W02A, W02B	21A		W02A, W02B	21A	W02A, W02B				
	21B	X06A, X06B, X06C	21B		X06A, X06B, X06C	21B	X06A, X06B, X06C				

PROC

CHOP	MDC	DRG	CHOP	MDC	DRG	CHOP	MDC	DRG			
39.79.77↔		BORP, VBOR	39.79.81↔		BORP, VBOR	39.79.85↔		BORP, VBOR			
	01	B02A, B02B, B02C, B02D, B11Z, B20A, B20B, B20C, B20D, B39A, B39B		01	B02A, B02B, B02C, B02D, B11Z, B20A, B20B, B20C, B20D, B39A, B39B		01	B02A, B02B, B02C, B02D, B11Z, B20A, B20B, B20C, B20D, B39A, B39B			
	03	D12A		03	D12A		03	D12A			
	04	E02A		04	E02A		04	E02A			
	05	F01A, F01C, F04Z, F05Z, F07Z, F08Z, F14A, F14B, F28A, F31Z, F33A, F33B, F34A, F34B		05	F01A, F01C, F04Z, F05Z, F07Z, F08Z, F14A, F14B, F28A, F31Z, F33A, F33B, F34A, F34B		05	F01A, F01C, F04Z, F05Z, F07Z, F08Z, F14A, F14B, F28A, F31Z, F33A, F33B, F34A, F34B			
	06	G12A, G12B, G12C		06	G12A, G12B, G12C		06	G12A, G12B, G12C			
	07	H06Z		07	H06Z		07	H06Z			
	08	I28A, I28B		08	I28A, I28B		08	I28A, I28B			
	09	J11A		09	J11A		09	J11A			
	10	K09A, K09B		10	K09A, K09B		10	K09A, K09B			
	11	L09A, L09B		11	L09A, L09B		11	L09A, L09B			
	12	M06Z, M37Z		12	M06Z, M37Z		12	M06Z, M37Z			
	13	N25Z		13	N25Z		13	N25Z			
	21A	W02A, W02B		21A	W02A, W02B		21A	W02A, W02B			
	21B	X06A, X06B, X06C		21B	X06A, X06B, X06C		21B	X06A, X06B, X06C			
	39.79.79↔			BORP, VBOR	39.79.82↔			BORP, VBOR	39.79.86↔		BORP, VBOR
		01		B02A, B02B, B02C, B02D, B11Z, B20A, B20B, B20C, B20D, B39A, B39B			01	B02A, B02B, B02C, B02D, B11Z, B20A, B20B, B20C, B20D, B39A, B39B		01	B02A, B02B, B02C, B02D, B11Z, B20A, B20B, B20C, B20D, B39A, B39B
		03		D12A			03	D12A		03	D12A
04		E02A	04	E02A		04	E02A				
05		F01A, F01C, F04Z, F05Z, F07Z, F08Z, F14A, F14B, F28A, F31Z, F33A, F33B, F34A, F34B	05	F01A, F01C, F04Z, F05Z, F07Z, F08Z, F14A, F14B, F28A, F31Z, F33A, F33B, F34A, F34B		05	F01A, F01C, F04Z, F05Z, F07Z, F08Z, F14A, F14B, F28A, F31Z, F33A, F33B, F34A, F34B				
06		G12A, G12B, G12C	06	G12A, G12B, G12C		06	G12A, G12B, G12C				
07		H06Z	07	H06Z		07	H06Z				
08		I28A, I28B	08	I28A, I28B		08	I28A, I28B				
09		J11A	09	J11A		09	J11A				
10		K09A, K09B	10	K09A, K09B		10	K09A, K09B				
11		L09A, L09B	11	L09A, L09B		11	L09A, L09B				
12		M06Z, M37Z	12	M06Z, M37Z		12	M06Z, M37Z				
13		N25Z	13	N25Z		13	N25Z				
21A		W02A, W02B	21A	W02A, W02B		21A	W02A, W02B				
21B		X06A, X06B, X06C	21B	X06A, X06B, X06C		21B	X06A, X06B, X06C				
39.79.80↔			BORP, VBOR	39.79.84↔			BORP, VBOR	39.79.87↔			BORP, VBOR
		01	B02A, B02B, B02C, B02D, B11Z, B20A, B20B, B20C, B20D, B39A, B39B			01	B02A, B02B, B02C, B02D, B11Z, B20A, B20B, B20C, B20D, B39A, B39B			01	B02A, B02B, B02C, B02D, B11Z, B20A, B20B, B20C, B20D, B39A, B39B
		03	D12A			03	D12A			03	D12A
	04	E02A	04		E02A	04	E02A				
	05	F01A, F01C, F04Z, F05Z, F07Z, F08Z, F14A, F14B, F28A, F31Z, F33A, F33B, F34A, F34B	05		F01A, F01C, F04Z, F05Z, F07Z, F08Z, F14A, F14B, F28A, F31Z, F33A, F33B, F34A, F34B	05	F01A, F01C, F04Z, F05Z, F07Z, F08Z, F14A, F14B, F28A, F31Z, F33A, F33B, F34A, F34B				
	06	G12A, G12B, G12C	06		G12A, G12B, G12C	06	G12A, G12B, G12C				
	07	H06Z	07		H06Z	07	H06Z				
	08	I28A, I28B	08		I28A, I28B	08	I28A, I28B				
	09	J11A	09		J11A	09	J11A				
	10	K09A, K09B	10		K09A, K09B	10	K09A, K09B				
	11	L09A, L09B	11		L09A, L09B	11	L09A, L09B				
	12	M06Z, M37Z	12		M06Z, M37Z	12	M06Z, M37Z				
	13	N25Z	13		N25Z	13	N25Z				
	21A	W02A, W02B	21A		W02A, W02B	21A	W02A, W02B				
	21B	X06A, X06B, X06C	21B		X06A, X06B, X06C	21B	X06A, X06B, X06C				



CHOP	MDC	DRG	CHOP	MDC	DRG	CHOP	MDC	DRG					
39.79.89↔		BORP, VBOR	39.8x.20↔		BORP, VBOR	39.8x.31↔		BORP, VBOR					
	01	B02A, B02B, B02C, B02D, B11Z, B20A, B20B, B20C, B20D, B39A, B39B		01	B03A, B03B, B04A, B04B, B04C, B04D, B06A, B06B, B11Z, B17A, B17B, B17C, B39A, B39B		01	B03A, B03B, B04A, B04B, B04C, B04D, B06A, B06B, B11Z, B17A, B17B, B17C, B39A, B39B					
	03	D12A		03	D12A, D12B		03	D12A, D12B					
	04	E02A		04	E02A, E02B, E02C		04	E02A, E02B, E02C					
	05	F01A, F01C, F04Z, F05Z, F07Z, F08Z, F14A, F14B, F28A, F31Z, F33A, F33B, F34A, F34B		05	F01A, F01C, F04Z, F05Z, F07Z, F14A, F14B, F28A, F31Z, F54Z, F59A, F59B, F59C		05	F01A, F01C, F04Z, F05Z, F07Z, F14A, F14B, F28A, F31Z, F54Z, F59A, F59B, F59C					
	06	G12A, G12B, G12C		08	I02A, I02B, I08A, I08B, I13A		08	I02A, I02B, I08A, I08B, I13A					
	07	H06Z		10	K09A, K09B		10	K09A, K09B					
	08	I28A, I28B		17	R01A, R01B, R02Z, R12A, R12B, R12C		17	R01A, R01B, R02Z, R12A, R12B, R12C					
	09	J11A		21A	W02A, W02B		21A	W02A, W02B					
	10	K09A, K09B		21B	X06A, X06B, X06C		21B	X06A, X06B, X06C					
	11	L09A, L09B		39.8x.21↔			BORP, VBOR	39.8x.32↔		BORP, VBOR			
	12	M06Z, M37Z			01		B03A, B03B, B04A, B04B, B04C, B04D, B06A, B06B, B11Z, B17A, B17B, B17C, B39A, B39B		01	B03A, B03B, B04A, B04B, B04C, B04D, B06A, B06B, B11Z, B17A, B17B, B17C, B39A, B39B			
	13	N25Z			03		D12A, D12B		03	D12A, D12B			
	21A	W02A, W02B			04		E02A, E02B, E02C		04	E02A, E02B, E02C			
	21B	X06A, X06B, X06C			05		F01A, F01C, F04Z, F05Z, F07Z, F14A, F14B, F28A, F31Z, F54Z, F59A, F59B, F59C		05	F01A, F01C, F04Z, F05Z, F07Z, F14A, F14B, F28A, F31Z, F54Z, F59A, F59B, F59C			
	39.8x.00↔				BORP, VBOR		39.8x.22↔			BORP, VBOR	39.8x.99↔		BORP, VBOR
		01			B03A, B03B, B04A, B04B, B04C, B04D, B06A, B06B, B11Z, B17A, B17B, B17C, B39A, B39B				01	B03A, B03B, B04A, B04B, B04C, B04D, B06A, B06B, B11Z, B17A, B17B, B17C, B39A, B39B		01	B03A, B03B, B04A, B04B, B04C, B04D, B06A, B06B, B11Z, B17A, B17B, B17C, B39A, B39B
		03			D12A, D12B				03	D12A, D12B		03	D12A, D12B
		04			E02A, E02B, E02C				04	E02A, E02B, E02C		04	E02A, E02B, E02C
		05			F01A, F01C, F04Z, F05Z, F07Z, F14A, F14B, F28A, F31Z, F54Z, F59A, F59B, F59C				05	F01A, F01C, F04Z, F05Z, F07Z, F14A, F14B, F28A, F31Z, F54Z, F59A, F59B, F59C		05	F01A, F01C, F04Z, F05Z, F07Z, F14A, F14B, F28A, F31Z, F54Z, F59A, F59B, F59C
		08			I02A, I02B, I08A, I08B, I13A				08	I02A, I02B, I08A, I08B, I13A		08	I02A, I02B, I08A, I08B, I13A
10		K09A, K09B	10		K09A, K09B	10			K09A, K09B				
17		R01A, R01B, R02Z, R12A, R12B, R12C	17		R01A, R01B, R02Z, R12A, R12B, R12C	17			R01A, R01B, R02Z, R12A, R12B, R12C				
21A		W02A, W02B	21A		W02A, W02B	21A			W02A, W02B				
21B		X06A, X06B, X06C	21B		X06A, X06B, X06C	21B			X06A, X06B, X06C				
39.8x.10↔			BORP, VBOR		39.8x.30↔				BORP, VBOR	39.90.00↔			BORP, VBOR
		01	B03A, B03B, B04A, B04B, B04C, B04D, B06A, B06B, B11Z, B17A, B17B, B17C, B39A, B39B			01			B03A, B03B, B04A, B04B, B04C, B04D, B06A, B06B, B11Z, B17A, B17B, B17C, B39A, B39B			03	D12A
		03	D12A, D12B			03			D12A, D12B			04	E02A
		04	E02A, E02B, E02C			04			E02A, E02B, E02C			05	F01A, F01C, F04Z, F14A, F14B, F24A, F24B, F28A, F54Z, F59A, F59B, F59C
		05	F01A, F01C, F04Z, F05Z, F07Z, F14A, F14B, F28A, F31Z, F54Z, F59A, F59B, F59C			05			F01A, F01C, F04Z, F05Z, F07Z, F14A, F14B, F28A, F31Z, F54Z, F59A, F59B, F59C			06	G12A, G12B, G12C
		08	I02A, I02B, I08A, I08B, I13A			08			I02A, I02B, I08A, I08B, I13A			07	H06Z
		10	K09A, K09B	10		K09A, K09B		08	I28A, I28B				
		17	R01A, R01B, R02Z, R12A, R12B, R12C	17		R01A, R01B, R02Z, R12A, R12B, R12C		09	J03A, J03B, J04A, J04B, J11A, J16Z				
		21A	W02A, W02B	21A		W02A, W02B		10	K09A, K09B				
		21B	X06A, X06B, X06C	21B		X06A, X06B, X06C		11	L09A, L09B				
		39.8x.11↔		BORP, VBOR		39.8x.21↔			BORP, VBOR			39.8x.32↔	
	01		B03A, B03B, B04A, B04B, B04C, B04D, B06A, B06B, B11Z, B17A, B17B, B17C, B39A, B39B	01			B03A, B03B, B04A, B04B, B04C, B04D, B06A, B06B, B11Z, B17A, B17B, B17C, B39A, B39B	01	B03A, B03B, B04A, B04B, B04C, B04D, B06A, B06B, B11Z, B17A, B17B, B17C, B39A, B39B				
	03		D12A, D12B	03			D12A, D12B	03	D12A, D12B				
	04		E02A, E02B, E02C	04			E02A, E02B, E02C	04	E02A, E02B, E02C				
	05		F01A, F01C, F04Z, F05Z, F07Z, F14A, F14B, F28A, F31Z, F54Z, F59A, F59B, F59C	05			F01A, F01C, F04Z, F05Z, F07Z, F14A, F14B, F28A, F31Z, F54Z, F59A, F59B, F59C	05	F01A, F01C, F04Z, F05Z, F07Z, F14A, F14B, F28A, F31Z, F54Z, F59A, F59B, F59C				
	08		I02A, I02B, I08A, I08B, I13A	08			I02A, I02B, I08A, I08B, I13A	08	I02A, I02B, I08A, I08B, I13A				
	10		K09A, K09B	10			K09A, K09B	10	K09A, K09B				
	17		R01A, R01B, R02Z, R12A, R12B, R12C	17			R01A, R01B, R02Z, R12A, R12B, R12C	17	R01A, R01B, R02Z, R12A, R12B, R12C				
	21A		W02A, W02B	21A			W02A, W02B	21A	W02A, W02B				
	21B		X06A, X06B, X06C	21B			X06A, X06B, X06C	21B	X06A, X06B, X06C				

PROC

CHOP	MDC	DRG	CHOP	MDC	DRG	CHOP	MDC	DRG
39.90.10↔	03	D12A	39.90.14↔	03	D12A	39.90.19↔	03	D12A
	04	E02A		04	E02A		04	E02A
	05	F01A, F01C, F04Z, F14A, F14B, F24A, F24B, F28A, F54Z, F59A, F59B, F59C		05	F01A, F01C, F04Z, F14A, F14B, F24A, F24B, F28A, F54Z, F59A, F59B, F59C		05	F01A, F01C, F04Z, F14A, F14B, F24A, F24B, F28A, F54Z, F59A, F59B, F59C
	06	G12A, G12B, G12C		06	G12A, G12B, G12C		06	G12A, G12B, G12C
	07	H06Z		07	H06Z		07	H06Z
	08	I28A, I28B		08	I28A, I28B		08	I28A, I28B
	09	J03A, J03B, J04A, J04B, J11A, J16Z		09	J03A, J03B, J04A, J04B, J11A, J16Z		09	J03A, J03B, J04A, J04B, J11A, J16Z
	10	K09A, K09B		10	K09A, K09B		10	K09A, K09B
	11	L09A, L09B		11	L09A, L09B		11	L09A, L09B
	12	M06Z, M37Z		12	M06Z, M37Z		12	M06Z, M37Z
	21A	W02A, W02B		21A	W02A, W02B		21A	W02A, W02B
	21B	X05A, X05B, X06A, X06B, X06C		21B	X05A, X05B, X06A, X06B, X06C		21B	X05A, X05B, X06A, X06B, X06C
	39.90.11↔	03		D12A	39.90.15↔		03	D12A
04		E02A	04	E02A		04	E02A	
05		F01A, F01C, F04Z, F14A, F14B, F24A, F24B, F28A, F54Z, F59A, F59B, F59C	05	F01A, F01C, F04Z, F14A, F14B, F24A, F24B, F28A, F54Z, F59A, F59B, F59C		05	F01A, F01C, F04Z, F14A, F14B, F24A, F24B, F28A, F54Z, F59A, F59B, F59C	
06		G12A, G12B, G12C	06	G12A, G12B, G12C		06	G12A, G12B, G12C	
07		H06Z	07	H06Z		07	H06Z	
08		I28A, I28B	08	I28A, I28B		08	I28A, I28B	
09		J03A, J03B, J04A, J04B, J11A, J16Z	09	J03A, J03B, J04A, J04B, J11A, J16Z		09	J03A, J03B, J04A, J04B, J11A, J16Z	
10		K09A, K09B	10	K09A, K09B		10	K09A, K09B	
11		L09A, L09B	11	L09A, L09B		11	L09A, L09B	
12		M06Z, M37Z	12	M06Z, M37Z		12	M06Z, M37Z	
21A		W02A, W02B	21A	W02A, W02B		21A	W02A, W02B	
21B		X05A, X05B, X06A, X06B, X06C	21B	X05A, X05B, X06A, X06B, X06C		21B	X05A, X05B, X06A, X06B, X06C	
39.90.12↔		03	D12A	39.90.16↔		03	D12A	39.90.31↔
	04	E02A	04		E02A	04	E02A	
	05	F01A, F01C, F04Z, F14A, F14B, F24A, F24B, F28A, F54Z, F59A, F59B, F59C	05		F01A, F01C, F04Z, F14A, F14B, F24A, F24B, F28A, F54Z, F59A, F59B, F59C	05	F01A, F01C, F04Z, F14A, F14B, F24A, F24B, F28A, F54Z, F59A, F59B, F59C	
	06	G12A, G12B, G12C	06		G12A, G12B, G12C	06	G12A, G12B, G12C	
	07	H06Z	07		H06Z	07	H06Z	
	08	I28A, I28B	08		I28A, I28B	08	I28A, I28B	
	09	J03A, J03B, J04A, J04B, J11A, J16Z	09		J03A, J03B, J04A, J04B, J11A, J16Z	09	J03A, J03B, J04A, J04B, J11A, J16Z	
	10	K09A, K09B	10		K09A, K09B	10	K09A, K09B	
	11	L09A, L09B	11		L09A, L09B	11	L09A, L09B	
	12	M06Z, M37Z	12		M06Z, M37Z	12	M06Z, M37Z	
	21A	W02A, W02B	21A		W02A, W02B	21A	W02A, W02B	
	21B	X05A, X05B, X06A, X06B, X06C	21B		X05A, X05B, X06A, X06B, X06C	21B	X05A, X05B, X06A, X06B, X06C	
	39.90.13↔	03	D12A		39.90.17↔	03	D12A	
04		E02A	04	E02A		04	E02A	
05		F01A, F01C, F04Z, F14A, F14B, F24A, F24B, F28A, F54Z, F59A, F59B, F59C	05	F01A, F01C, F04Z, F14A, F14B, F24A, F24B, F28A, F54Z, F59A, F59B, F59C		05	F01A, F01C, F04Z, F14A, F14B, F24A, F24B, F28A, F54Z, F59A, F59B, F59C	
06		G12A, G12B, G12C	06	G12A, G12B, G12C		06	G12A, G12B, G12C	
07		H06Z	07	H06Z		07	H06Z	
08		I28A, I28B	08	I28A, I28B		08	I28A, I28B	
09		J03A, J03B, J04A, J04B, J11A, J16Z	09	J03A, J03B, J04A, J04B, J11A, J16Z		09	J03A, J03B, J04A, J04B, J11A, J16Z	
10		K09A, K09B	10	K09A, K09B		10	K09A, K09B	
11		L09A, L09B	11	L09A, L09B		11	L09A, L09B	
12		M06Z, M37Z	12	M06Z, M37Z		12	M06Z, M37Z	
21A		W02A, W02B	21A	W02A, W02B		21A	W02A, W02B	
21B		X05A, X05B, X06A, X06B, X06C	21B	X05A, X05B, X06A, X06B, X06C		21B	X05A, X05B, X06A, X06B, X06C	

PROC

CHOP	MDC	DRG	CHOP	MDC	DRG	CHOP	MDC	DRG
39.90.39↔	03	D12A	39.95.82‡↔		DIAL, KP, KPP	39.99.20↔		BORP, VBOR
	04	E02A	39.95.83‡↔		DIAL, KP, KPP	01		B03A, B03B, B06A, B06B, B11Z, B17A, B17B, B17C, B39A, B39B
	05	F01A, F01C, F04Z, F14A, F14B, F24A, F24B, F28A, F54Z, F59A, F59B, F59C	39.95.84‡↔		DIAL, KP, KPP	04		E02A, E02B, E02C
	06	G12A, G12B, G12C	39.95.85‡↔		DIAL, KP, KPP	05		F01A, F01C, F03B, F03C, F03D, F04Z, F05Z, F07Z, F14A, F14B, F28A, F31Z, F39A, F39B, F54Z, F59A, F59B, F59C
	07	H06Z	39.95.89‡↔		DIAL, KP, KPP	08		I02A, I02B, I08A, I08B, I13A
	08	I28A, I28B	39.95.a0‡↔		DIAL, KP, KPP	10		K09A, K09B
	09	J03A, J03B, J04A, J04B, J11A, J16Z	39.95.a1‡↔		DIAL, KP, KPP	21A		W02A, W02B
	10	K09A, K09B	39.95.a2‡↔		DIAL, KP, KPP	21B		X04Z, X05A, X05B, X06A, X06B, X06C
	11	L09A, L09B	39.95.a3‡↔		DIAL, KP, KPP	39.99.21↔		BORP, KORP, MKOR, VBOR
	12	M06Z, M37Z	39.95.a4‡↔		DIAL, KP, KPP	01		B03A, B03B, B06A, B06B, B11Z, B17A, B17B, B17C, B39A, B39B
	21A	W02A, W02B	39.95.a5‡↔		DIAL, KP, KPP	04		E02A, E02B, E02C
	21B	X05A, X05B, X06A, X06B, X06C	39.95.a9‡↔		DIAL, KP, KPP	05		F01A, F01C, F03B, F03C, F03D, F04Z, F05Z, F07Z, F14A, F14B, F28A, F31Z, F39A, F39B, F54Z, F59A, F59B, F59C
39.90.99↔	03	D12A	39.95.b0‡↔		DIAL, KP, KPP	08		I02A, I02B, I08A, I08B, I13A
	04	E02A	39.95.b1‡↔		DIAL, KP, KPP	10		K09A, K09B
	05	F01A, F01C, F04Z, F14A, F14B, F24A, F24B, F28A, F54Z, F59A, F59B, F59C	39.95.b2‡↔		DIAL, KP, KPP	21A		W02A, W02B
	06	G12A, G12B, G12C	39.95.b3‡↔		DIAL, KP, KPP	21B		X04Z, X05A, X05B, X06A, X06B, X06C
	07	H06Z	39.95.b9‡↔		DIAL, KP, KPP	39.99.22↔		BORP, KORP, MKOR, VBOR
	08	I28A, I28B	39.95.c0‡↔		DIAL, KP, KPP	01		B03A, B03B, B06A, B06B, B11Z, B17A, B17B, B17C, B39A, B39B
	09	J03A, J03B, J04A, J04B, J11A, J16Z	39.95.c1‡↔		DIAL, KP, KPP	04		E02A, E02B, E02C
	10	K09A, K09B	39.95.c2‡↔		DIAL, KP, KPP	05		F01A, F01C, F03B, F03C, F03D, F04Z, F05Z, F07Z, F14A, F14B, F28A, F31Z, F39A, F39B, F54Z, F59A, F59B, F59C
	11	L09A, L09B	39.95.c3‡↔		DIAL, KP, KPP	08		I02A, I02B, I08A, I08B, I13A
	12	M06Z, M37Z	39.95.c4‡↔		DIAL, KP, KPP	10		K09A, K09B
	21A	W02A, W02B	39.95.c5‡↔		DIAL, KP, KPP	21A		W02A, W02B
	21B	X05A, X05B, X06A, X06B, X06C	39.95.c9‡↔		DIAL, KP, KPP	21B		X04Z, X05A, X05B, X06A, X06B, X06C
39.95.10‡↔		DIAL, KP, KPP	39.95.d0‡↔		DIAL, KP, KPP	39.99.23↔		BORP, VBOR
39.95.19‡↔		DIAL, KP, KPP	39.95.d1‡↔		DIAL, KP, KPP	01		B03A, B03B, B06A, B06B, B11Z, B17A, B17B, B17C, B39A, B39B
39.95.20‡↔		DIAL, KP, KPP	39.95.d2‡↔		DIAL, KP, KPP	04		E02A, E02B, E02C
39.95.21‡↔		DIAL, KP, KPP	39.95.d3‡↔		DIAL, KP, KPP	05		F01A, F01C, F03B, F03C, F03D, F04Z, F05Z, F07Z, F14A, F14B, F28A, F31Z, F39A, F39B, F54Z, F59A, F59B, F59C
39.95.22‡↔		DIAL, KP, KPP	39.95.d4‡↔		DIAL, KP, KPP	08		I02A, I02B, I08A, I08B, I13A
39.95.23‡↔		DIAL, KP, KPP	39.95.d5‡↔		DIAL, KP, KPP	10		K09A, K09B
39.95.24‡↔		DIAL, KP, KPP	39.95.d9‡↔		DIAL, KP, KPP	21A		W02A, W02B
39.95.30‡↔		DIAL, KP, KPP	39.95.e0‡↔		DIAL, KP, KPP	21B		X04Z, X05A, X05B, X06A, X06B, X06C
39.95.31‡↔		DIAL, KP, KPP	39.95.e1‡↔		DIAL, KP, KPP	39.99.23↔		BORP, VBOR
39.95.32‡↔		DIAL, KP, KPP	39.95.e2‡↔		DIAL, KP, KPP	01		B03A, B03B, B06A, B06B, B11Z, B17A, B17B, B17C, B39A, B39B
39.95.33‡↔		DIAL, KP, KPP	39.95.e3‡↔		DIAL, KP, KPP	04		E02A, E02B, E02C
39.95.34‡↔		DIAL, KP, KPP	39.95.e4‡↔		DIAL, KP, KPP	05		F01A, F01C, F03B, F03C, F03D, F04Z, F05Z, F07Z, F14A, F14B, F28A, F31Z, F39A, F39B, F54Z, F59A, F59B, F59C
39.95.35‡↔		DIAL, KP, KPP	39.95.e5‡↔		DIAL, KP, KPP	08		I02A, I02B, I08A, I08B, I13A
39.95.39‡↔		DIAL, KP, KPP	39.95.e9‡↔		DIAL, KP, KPP	10		K09A, K09B
39.95.40‡↔		DIAL, KP, KPP	39.95.i1‡↔	Prä	A17A	21A		W02A, W02B
39.95.41‡↔		DIAL, KP, KPP	39.95.i2‡↔	Prä	A17A	21B		X04Z, X05A, X05B, X06A, X06B, X06C
39.95.42‡↔		DIAL, KP, KPP	39.97.10‡↔		KP, KPP	39.99.23↔		BORP, VBOR
39.95.43‡↔		DIAL, KP, KPP	39.99.00↔	01	B03A, B03B, B06A, B06B, B11Z, B17A, B17B, B17C, B39A, B39B	01		B03A, B03B, B06A, B06B, B11Z, B17A, B17B, B17C, B39A, B39B
39.95.44‡↔		DIAL, KP, KPP		04	E02A, E02B, E02C	04		E02A, E02B, E02C
39.95.45‡↔		DIAL, KP, KPP		05	F01A, F01C, F03B, F03C, F03D, F04Z, F05Z, F07Z, F14A, F14B, F28A, F31Z, F39A, F39B, F54Z, F59A, F59B, F59C	05		F01A, F01C, F03B, F03C, F03D, F04Z, F05Z, F07Z, F14A, F14B, F28A, F31Z, F39A, F39B, F54Z, F59A, F59B, F59C
39.95.49‡↔		DIAL, KP, KPP		08	I02A, I02B, I08A, I08B, I13A	08		I02A, I02B, I08A, I08B, I13A
39.95.50‡↔		DIAL, KP, KPP		10	K09A, K09B	10		K09A, K09B
39.95.59‡↔		DIAL, KP, KPP		21A	W02A, W02B	21A		W02A, W02B
39.95.60‡↔		DIAL, KP, KPP		21B	X04Z, X05A, X05B, X06A, X06B, X06C	21B		X04Z, X05A, X05B, X06A, X06B, X06C
39.95.61‡↔		DIAL, KP, KPP	39.99.10↔	01	BORP, VBOR	01		B03A, B03B, B06A, B06B, B11Z, B17A, B17B, B17C, B39A, B39B
39.95.62‡↔		DIAL, KP, KPP		04	E02A, E02B, E02C	04		E02A, E02B, E02C
39.95.63‡↔		DIAL, KP, KPP		05	F01A, F01C, F03B, F03C, F03D, F04Z, F05Z, F07Z, F14A, F14B, F28A, F31Z, F39A, F39B, F54Z, F59A, F59B, F59C	05		F01A, F01C, F03B, F03C, F03D, F04Z, F05Z, F07Z, F14A, F14B, F28A, F31Z, F39A, F39B, F54Z, F59A, F59B, F59C
39.95.64‡↔		DIAL, KP, KPP		08	I02A, I02B, I08A, I08B, I13A	08		I02A, I02B, I08A, I08B, I13A
39.95.70‡↔		DIAL, KP, KPP		10	K09A, K09B	10		K09A, K09B
39.95.71‡↔		DIAL, KP, KPP		21A	W02A, W02B	21A		W02A, W02B
39.95.72‡↔		DIAL, KP, KPP		21B	X04Z, X05A, X05B, X06A, X06B, X06C	21B		X04Z, X05A, X05B, X06A, X06B, X06C
39.95.73‡↔		DIAL, KP, KPP		01	B03A, B03B, B06A, B06B, B11Z, B17A, B17B, B17C, B39A, B39B			
39.95.74‡↔		DIAL, KP, KPP		04	E02A, E02B, E02C			
39.95.75‡↔		DIAL, KP, KPP		05	F01A, F01C, F03B, F03C, F03D, F04Z, F05Z, F07Z, F14A, F14B, F28A, F31Z, F39A, F39B, F54Z, F59A, F59B, F59C			
39.95.79‡↔		DIAL, KP, KPP		08	I02A, I02B, I08A, I08B, I13A			
39.95.80‡↔		DIAL, KP, KPP		10	K09A, K09B			
39.95.81‡↔		DIAL, KP, KPP		21A	W02A, W02B			
				21B	X04Z, X05A, X05B, X06A, X06B, X06C			

CHOP	MDC	DRG	CHOP	MDC	DRG	CHOP	MDC	DRG	
39.99.24↔		BORP, VBOR	39.99.38↔		BORP, VBOR	40.11.11↔	01	B03A, B03B, B06A, B06B, B11Z, B17A, B17B, B17C, B39A, B39B	
	01	B03A, B03B, B06A, B06B, B11Z, B17A, B17B, B17C, B39A, B39B		01	B03A, B03B, B06A, B06B, B11Z, B17A, B17B, B17C, B39A, B39B		03	D12A, D12B	
	04	E02A, E02B, E02C		04	E02A, E02B, E02C		04	E02A, E02B, E02C	
	05	F01A, F01C, F03B, F03C, F03D, F04Z, F05Z, F07Z, F14A, F14B, F28A, F31Z, F39A, F39B, F54Z, F59A, F59B, F59C		05	F01A, F01C, F03B, F03C, F03D, F04Z, F05Z, F07Z, F14A, F14B, F28A, F31Z, F39A, F39B, F54Z, F59A, F59B, F59C		05	F04Z, F13A, F13B, F13C	
	08	I02A, I02B, I08A, I08B, I13A		08	I02A, I02B, I08A, I08B, I13A		06	G12A, G12B, G12C	
	10	K09A, K09B		10	K09A, K09B		07	H06Z	
	21A	W02A, W02B		21A	W02A, W02B		08	I28A, I28B	
	21B	X04Z, X05A, X05B, X06A, X06B, X06C		21B	X04Z, X05A, X05B, X06A, X06B, X06C		09	J03A, J03B, J04A, J04B, J11A, J11B, J16Z	
							10	K09A, K09B	
							11	L09A, L09B	
39.99.30↔		BORP, VBOR	39.99.39↔		BORP, VBOR	40.21.00↔	03	D12A, D12B	
	01	B03A, B03B, B06A, B06B, B11Z, B17A, B17B, B17C, B39A, B39B		01	B03A, B03B, B06A, B06B, B11Z, B17A, B17B, B17C, B39A, B39B		04	E02A, E02B, E02C	
	04	E02A, E02B, E02C		04	E02A, E02B, E02C		05	F04Z, F13A, F13B, F13C	
	05	F01A, F01C, F03B, F03C, F03D, F04Z, F05Z, F07Z, F14A, F14B, F28A, F31Z, F39A, F39B, F54Z, F59A, F59B, F59C		05	F01A, F01C, F03B, F03C, F03D, F04Z, F05Z, F07Z, F14A, F14B, F28A, F31Z, F39A, F39B, F54Z, F59A, F59B, F59C		06	G12A, G12B, G12C	
	08	I02A, I02B, I08A, I08B, I13A		08	I02A, I02B, I08A, I08B, I13A		08	I28A, I28B	
	10	K09A, K09B		10	K09A, K09B		09	J03A, J03B, J04A, J04B, J11A, J11B, J16Z, J21Z	
	21A	W02A, W02B		21A	W02A, W02B		10	K09A, K09B	
	21B	X04Z, X05A, X05B, X06A, X06B, X06C		21B	X04Z, X05A, X05B, X06A, X06B, X06C		16	Q03A, Q03B	
							03	D12A, D12B	
							04	E02A, E02B, E02C	
39.99.31↔		BORP, VBOR	39.99.99↔		BORP, VBOR	40.21.10↔	03	D12A, D12B	
	01	B03A, B03B, B06A, B06B, B11Z, B17A, B17B, B17C, B39A, B39B		01	B03A, B03B, B06A, B06B, B11Z, B17A, B17B, B17C, B39A, B39B		04	E02A, E02B, E02C	
	04	E02A, E02B, E02C		04	E02A, E02B, E02C		05	F04Z, F13A, F13B, F13C	
	05	F01A, F01C, F03B, F03C, F03D, F04Z, F05Z, F07Z, F14A, F14B, F28A, F31Z, F39A, F39B, F54Z, F59A, F59B, F59C		05	F01A, F01C, F03B, F03C, F03D, F04Z, F05Z, F07Z, F14A, F14B, F28A, F31Z, F39A, F39B, F54Z, F59A, F59B, F59C		06	G12A, G12B, G12C	
	08	I02A, I02B, I08A, I08B, I13A		08	I02A, I02B, I08A, I08B, I13A		08	I28A, I28B	
	10	K09A, K09B		10	K09A, K09B		09	J03A, J03B, J04A, J04B, J11A, J11B, J16Z, J21Z	
	21A	W02A, W02B		21A	W02A, W02B		10	K09A, K09B	
	21B	X04Z, X05A, X05B, X06A, X06B, X06C		21B	X04Z, X05A, X05B, X06A, X06B, X06C		16	Q03A, Q03B	
							03	D12A, D12B	
							04	E02A, E02B, E02C	
39.99.32↔		BORP, VBOR	39.a1.11↔	05	F18A, F18B	40.21.99↔	03	D12A, D12B	
	01	B03A, B03B, B06A, B06B, B11Z, B17A, B17B, B17C, B39A, B39B		21A	W02A, W02B		04	E02A, E02B, E02C	
	04	E02A, E02B, E02C		21B	X06A, X06B, X06C		05	F04Z, F13A, F13B, F13C	
	05	F01A, F01C, F03B, F03C, F03D, F04Z, F05Z, F07Z, F14A, F14B, F28A, F31Z, F39A, F39B, F54Z, F59A, F59B, F59C		09	J03A, J03B, J04A, J04B, J11A, J11B, J16Z		06	G12A, G12B, G12C	
	08	I02A, I02B, I08A, I08B, I13A		40.0↔			08	I28A, I28B	
	10	K09A, K09B		40.11.10↔	01		B03A, B03B, B06A, B06B, B11Z, B17A, B17B, B17C, B39A, B39B	09	J03A, J03B, J04A, J04B, J11A, J11B, J16Z, J21Z
	21A	W02A, W02B			03		D12A, D12B	10	K09A, K09B
	21B	X04Z, X05A, X05B, X06A, X06B, X06C			04		E02A, E02B, E02C	16	Q03A, Q03B
					05		F04Z, F13A, F13B, F13C		
					06		G12A, G12B, G12C		
			07	H06Z					



CHOP	MDC	DRG	CHOP	MDC	DRG	CHOP	MDC	DRG			
40.22.00↔	03	D12A, D12B	40.23.00↔	03	D12A, D12B	40.24.11↔	04	E02A, E02B, E02C			
	04	E05A, E05B, E05C, E08A, E08B		04	E02A, E02B, E02C		06	G12A, G12B, G12C			
	05	F04Z, F13A, F13B, F13C		05	F04Z, F13A, F13B, F13C		08	I28A, I28B			
	06	G12A, G12B, G12C, G33Z, G38Z		06	G12A, G12B, G12C		09	J03A, J03B, J04A, J04B, J11A, J11B, J16Z, J21Z			
	07	H33Z		08	I28A, I28B		11	L09A, L09B			
	08	I28A, I28B		09	J03A, J03B, J04A, J04B, J06Z, J07Z, J11A, J11B, J16Z, J21Z, J24A, J24B, J24C, J25Z		12	M06Z, M09A, M09B, M37Z			
	09	J03A, J03B, J04A, J04B, J11A, J11B, J16Z, J21Z		10	K09A, K09B		13	N11A			
	10	K09A, K09B		16	Q03A, Q03B		14	O02A, O02B			
	11	L09A, L09B, L33Z		40.23.10↔	03		D12A, D12B	16	Q03A, Q03B		
	12	M06Z, M09A, M09B, M37Z			04		E02A, E02B, E02C	40.24.20↔	04	E02A, E02B, E02C	
	13	N11A			05		F04Z, F13A, F13B, F13C		06	G12A, G12B, G12C	
	21A	W02A, W02B			06		G12A, G12B, G12C		08	I28A, I28B	
	21B	X04Z, X05A, X05B, X06A, X06B, X06C			08		I28A, I28B		09	J03A, J03B, J04A, J04B, J11A, J11B, J16Z, J21Z	
	40.22.10↔	03			D12A, D12B		09		J03A, J03B, J04A, J04B, J06Z, J07Z, J11A, J11B, J16Z, J21Z, J24A, J24B, J24C, J25Z	11	L09A, L09B
		04			E05A, E05B, E05C, E08A, E08B		10		K09A, K09B	12	M06Z, M09A, M09B, M37Z
		05			F04Z, F13A, F13B, F13C		16		Q03A, Q03B	13	N11A
		06			G12A, G12B, G12C, G33Z, G38Z		40.23.11↔		03	D12A, D12B	14
07		H33Z	04		E02A, E02B, E02C	16			Q03A, Q03B		
08		I28A, I28B	05		F04Z, F13A, F13B, F13C	40.24.99↔			04	E02A, E02B, E02C	
09		J03A, J03B, J04A, J04B, J11A, J11B, J16Z, J21Z	06		G12A, G12B, G12C				06	G12A, G12B, G12C	
10		K09A, K09B	08		I28A, I28B				08	I28A, I28B	
11		L09A, L09B, L33Z	09		J03A, J03B, J04A, J04B, J06Z, J07Z, J11A, J11B, J16Z, J21Z, J24A, J24B, J24C, J25Z				09	J03A, J03B, J04A, J04B, J11A, J11B, J16Z, J21Z	
12		M06Z, M09A, M09B, M37Z	10		K09A, K09B				11	L09A, L09B	
13		N11A	16		Q03A, Q03B				12	M06Z, M09A, M09B, M37Z	
21A		W02A, W02B	40.23.99↔		03				D12A, D12B	13	N11A
21B		X04Z, X05A, X05B, X06A, X06B, X06C		04	E02A, E02B, E02C				14	O02A, O02B	
40.22.20↔		03		D12A, D12B	05			F04Z, F13A, F13B, F13C	16	Q03A, Q03B	
		04		E05A, E05B, E05C, E08A, E08B	06			G12A, G12B, G12C	17	R01A, R01B, R02Z, R12A, R12B, R12C	
		05		F04Z, F13A, F13B, F13C	08			I28A, I28B	21A	W02A, W02B	
		06		G12A, G12B, G12C, G33Z, G38Z	09			J03A, J03B, J04A, J04B, J06Z, J07Z, J11A, J11B, J16Z, J21Z, J24A, J24B, J24C, J25Z	21B	X04Z, X05A, X05B, X06A, X06B, X06C	
	07	H33Z		10	K09A, K09B			22	Y01Z, Y03A, Y03B		
	08	I28A, I28B		16	Q03A, Q03B						
	09	J03A, J03B, J04A, J04B, J11A, J11B, J16Z, J21Z		40.24.00↔	04			E02A, E02B, E02C			
	10	K09A, K09B			06		G12A, G12B, G12C				
	11	L09A, L09B, L33Z			08		I28A, I28B				
	12	M06Z, M09A, M09B, M37Z			09	J03A, J03B, J04A, J04B, J11A, J11B, J16Z, J21Z					
	13	N11A			11	L09A, L09B					
	21A	W02A, W02B			12	M06Z, M09A, M09B, M37Z					
	21B	X04Z, X05A, X05B, X06A, X06B, X06C			13	N11A					
	40.22.99↔	03			D12A, D12B	14	O02A, O02B				
		04			E05A, E05B, E05C, E08A, E08B	16	Q03A, Q03B				
		05	F04Z, F13A, F13B, F13C		40.24.10↔	04	E02A, E02B, E02C				
		06	G12A, G12B, G12C, G33Z, G38Z			06	G12A, G12B, G12C				
07		H33Z	08			I28A, I28B					
08		I28A, I28B	09			J03A, J03B, J04A, J04B, J11A, J11B, J16Z, J21Z					
09		J03A, J03B, J04A, J04B, J11A, J11B, J16Z, J21Z	11			L09A, L09B					
10		K09A, K09B	12			M06Z, M09A, M09B, M37Z					
11		L09A, L09B, L33Z	13			N11A					
12		M06Z, M09A, M09B, M37Z	14			O02A, O02B					
13		N11A	16	Q03A, Q03B							
21A		W02A, W02B									
21B		X04Z, X05A, X05B, X06A, X06B, X06C									

PROC



CHOP	MDC	DRG	CHOP	MDC	DRG	CHOP	MDC	DRG			
40.29.10↔	03	D12A, D12B	40.29.19↔	03	D12A, D12B	40.29.70↔	03	D12A, D12B			
	04	E02A, E02B, E02C		04	E02A, E02B, E02C		04	E02A, E02B, E02C			
	05	F21Z		05	F21Z		05	F21Z			
	06	G12A, G12B, G12C		06	G12A, G12B, G12C		06	G12A, G12B, G12C			
	07	H12A, H12B		07	H12A, H12B		07	H12A, H12B			
	08	I28A, I28B		08	I28A, I28B		08	I28A, I28B			
	09	J03A, J03B, J04A, J04B, J11A, J11B, J16Z, J21Z		09	J03A, J03B, J04A, J04B, J11A, J11B, J16Z, J21Z		09	J03A, J03B, J04A, J04B, J11A, J11B, J16Z, J21Z			
	10	K09A, K09B		10	K09A, K09B		10	K09A, K09B			
	11	L09A, L09B		11	L09A, L09B		11	L09A, L09B			
	12	M06Z, M09A, M09B, M37Z		12	M06Z, M09A, M09B, M37Z		12	M06Z, M09A, M09B, M37Z			
	13	N11A		13	N11A		13	N11A			
	14	O02A, O02B		14	O02A, O02B		14	O02A, O02B			
	16	Q03A, Q03B		16	Q03A, Q03B		16	Q03A, Q03B			
	17	R01A, R01B, R02Z, R12A, R12B, R12C		17	R01A, R01B, R02Z, R12A, R12B, R12C		17	R01A, R01B, R02Z, R12A, R12B, R12C			
	21A	W02A, W02B		21A	W02A, W02B		21A	W02A, W02B			
	21B	X04Z, X05A, X05B, X06A, X06B, X06C		21B	X04Z, X05A, X05B, X06A, X06B, X06C		21B	X04Z, X05A, X05B, X06A, X06B, X06C			
	22	Y01Z, Y03A, Y03B		22	Y01Z, Y03A, Y03B		22	Y01Z, Y03A, Y03B			
	40.29.11↔	03		D12A, D12B	40.29.20↔		03	D12A, D12B	40.29.80↔	03	D12A, D12B
		04		E02A, E02B, E02C			04	E02A, E02B, E02C		04	E02A, E02B, E02C
		05		F21Z			05	F21Z		05	F21Z
		06		G12A, G12B, G12C			06	G12A, G12B, G12C		06	G12A, G12B, G12C
		07		H12A, H12B			07	H12A, H12B		07	H12A, H12B
08		I28A, I28B	08	I28A, I28B		08	I28A, I28B				
09		J03A, J03B, J04A, J04B, J11A, J11B, J16Z, J21Z	09	J03A, J03B, J04A, J04B, J11A, J11B, J16Z, J21Z		09	J03A, J03B, J04A, J04B, J11A, J11B, J16Z, J21Z				
10		K09A, K09B	10	K09A, K09B		10	K09A, K09B				
11		L09A, L09B	11	L09A, L09B		11	L09A, L09B				
12		M06Z, M09A, M09B, M37Z	12	M06Z, M09A, M09B, M37Z		12	M06Z, M09A, M09B, M37Z				
13		N11A	13	N11A		13	N11A				
14		O02A, O02B	14	O02A, O02B		14	O02A, O02B				
16		Q03A, Q03B	16	Q03A, Q03B		16	Q03A, Q03B				
17		R01A, R01B, R02Z, R12A, R12B, R12C	17	R01A, R01B, R02Z, R12A, R12B, R12C		17	R01A, R01B, R02Z, R12A, R12B, R12C				
21A		W02A, W02B	21A	W02A, W02B		21A	W02A, W02B				
21B		X04Z, X05A, X05B, X06A, X06B, X06C	21B	X04Z, X05A, X05B, X06A, X06B, X06C		21B	X04Z, X05A, X05B, X06A, X06B, X06C				
22		Y01Z, Y03A, Y03B	22	Y01Z, Y03A, Y03B		22	Y01Z, Y03A, Y03B				
40.29.12↔		03	D12A, D12B	40.29.30↔		03	D12A, D12B	40.29.81↔		03	D12A, D12B
		04	E02A, E02B, E02C			04	E02A, E02B, E02C			04	E02A, E02B, E02C
		05	F21Z			05	F21Z			05	F21Z
		06	G12A, G12B, G12C			06	G12A, G12B, G12C			06	G12A, G12B, G12C
		07	H12A, H12B			07	H12A, H12B			07	H12A, H12B
	08	I28A, I28B	08		I28A, I28B	08	I28A, I28B				
	09	J03A, J03B, J04A, J04B, J11A, J11B, J16Z, J21Z	09		J03A, J03B, J04A, J04B, J11A, J11B, J16Z, J21Z	09	J03A, J03B, J04A, J04B, J11A, J11B, J16Z, J21Z				
	10	K09A, K09B	10		K09A, K09B	10	K09A, K09B				
	11	L09A, L09B	11		L09A, L09B	11	L09A, L09B				
	12	M06Z, M09A, M09B, M37Z	12		M06Z, M09A, M09B, M37Z	12	M06Z, M09A, M09B, M37Z				
	13	N11A	13		N11A	13	N11A				
	14	O02A, O02B	14		O02A, O02B	14	O02A, O02B				
	16	Q03A, Q03B	16		Q03A, Q03B	16	Q03A, Q03B				
	17	R01A, R01B, R02Z, R12A, R12B, R12C	17		R01A, R01B, R02Z, R12A, R12B, R12C	17	R01A, R01B, R02Z, R12A, R12B, R12C				
	21A	W02A, W02B	21A		W02A, W02B	21A	W02A, W02B				
	21B	X04Z, X05A, X05B, X06A, X06B, X06C	21B		X04Z, X05A, X05B, X06A, X06B, X06C	21B	X04Z, X05A, X05B, X06A, X06B, X06C				
	22	Y01Z, Y03A, Y03B	22		Y01Z, Y03A, Y03B	22	Y01Z, Y03A, Y03B				

CHOP	MDC	DRG	CHOP	MDC	DRG	CHOP	MDC	DRG
40.29.82↔	03	D12A, D12B	40.3x.00↔		BORP, VBOR	40.3x.11↔		BORP, VBOR
	04	E02A, E02B, E02C		03	D12A		03	D12A
	05	F21Z		04	E02A, E02B, E02C		04	E02A, E02B, E02C
	06	G12A, G12B, G12C		05	F04Z, F13A, F13B, F13C		05	F04Z, F13A, F13B, F13C
	07	H12A, H12B		06	G12A, G12B, G12C		06	G12A, G12B, G12C
	08	I28A, I28B		08	I28A, I28B		08	I28A, I28B
	09	J03A, J03B, J04A, J04B, J11A, J11B, J16Z, J21Z		09	J03A, J03B, J04A, J04B, J11A, J11B, J16Z, J21Z, J23Z, J26Z		09	J03A, J03B, J04A, J04B, J11A, J11B, J16Z, J21Z, J23Z, J26Z
	10	K09A, K09B		10	K09A, K09B		10	K09A, K09B
	11	L09A, L09B		11	L09A, L09B		11	L09A, L09B
	12	M06Z, M09A, M09B, M37Z		12	M06Z, M09A, M09B, M37Z		12	M06Z, M09A, M09B, M37Z
	13	N11A		13	N01A, N01B, N01C, N02A, N02B, N02C, N03A, N03B, N04Z, N11A, N14Z, N21Z, N33Z		13	N01A, N01B, N01C, N02A, N02B, N02C, N03A, N03B, N04Z, N11A, N14Z, N21Z, N33Z
	14	O02A, O02B		14	O02A, O02B		14	O02A, O02B
	16	Q03A, Q03B		16	Q03A, Q03B		16	Q03A, Q03B
	17	R01A, R01B, R02Z, R12A, R12B, R12C		17	R01A, R01B, R02Z, R12A, R12B, R12C		17	R01A, R01B, R02Z, R12A, R12B, R12C
	21A	W02A, W02B		14	O02A, O02B		14	O02A, O02B
	21B	X04Z, X05A, X05B, X06A, X06B, X06C		16	Q03A, Q03B		16	Q03A, Q03B
	22	Y01Z, Y03A, Y03B		17	R01A, R01B, R02Z, R12A, R12B, R12C		17	R01A, R01B, R02Z, R12A, R12B, R12C
40.29.89↔	03	D12A, D12B	40.3x.09↔		BORP, VBOR	40.3x.12↔		BORP, VBOR
	04	E02A, E02B, E02C		03	D12A		03	D12A
	05	F21Z		04	E02A, E02B, E02C		04	E02A, E02B, E02C
	06	G12A, G12B, G12C		05	F04Z, F13A, F13B, F13C		05	F04Z, F13A, F13B, F13C
	07	H12A, H12B		06	G12A, G12B, G12C		06	G12A, G12B, G12C
	08	I28A, I28B		08	I28A, I28B		08	I28A, I28B
	09	J03A, J03B, J04A, J04B, J11A, J11B, J16Z, J21Z		09	J03A, J03B, J04A, J04B, J11A, J11B, J16Z, J21Z, J23Z, J26Z		09	J03A, J03B, J04A, J04B, J11A, J11B, J16Z, J21Z, J23Z, J26Z
	10	K09A, K09B		10	K09A, K09B		10	K09A, K09B
	11	L09A, L09B		11	L09A, L09B		11	L09A, L09B
	12	M06Z, M09A, M09B, M37Z		12	M06Z, M09A, M09B, M37Z		12	M06Z, M09A, M09B, M37Z
	13	N11A		13	N01A, N01B, N01C, N02A, N02B, N02C, N03A, N03B, N04Z, N11A, N14Z, N21Z, N33Z		13	N01A, N01B, N01C, N02A, N02B, N02C, N03A, N03B, N04Z, N11A, N14Z, N21Z, N33Z
	14	O02A, O02B		14	O02A, O02B		14	O02A, O02B
	16	Q03A, Q03B		16	Q03A, Q03B		16	Q03A, Q03B
	17	R01A, R01B, R02Z, R12A, R12B, R12C		17	R01A, R01B, R02Z, R12A, R12B, R12C		17	R01A, R01B, R02Z, R12A, R12B, R12C
	21A	W02A, W02B		14	O02A, O02B		14	O02A, O02B
	21B	X04Z, X05A, X05B, X06A, X06B, X06C		16	Q03A, Q03B		16	Q03A, Q03B
	22	Y01Z, Y03A, Y03B		17	R01A, R01B, R02Z, R12A, R12B, R12C		17	R01A, R01B, R02Z, R12A, R12B, R12C
40.29.99↔	03	D12A, D12B	40.3x.10↔		BORP, VBOR	40.3x.13↔		BORP, VBOR
	04	E02A, E02B, E02C		03	D12A		03	D12A
	05	F21Z		04	E02A, E02B, E02C		04	E02A, E02B, E02C
	06	G12A, G12B, G12C		05	F04Z, F13A, F13B, F13C		05	F04Z, F13A, F13B, F13C
	07	H12A, H12B		06	G12A, G12B, G12C		06	G12A, G12B, G12C
	08	I28A, I28B		08	I28A, I28B		08	I28A, I28B
	09	J03A, J03B, J04A, J04B, J11A, J11B, J16Z, J21Z		09	J03A, J03B, J04A, J04B, J11A, J11B, J16Z, J21Z, J23Z, J26Z		09	J03A, J03B, J04A, J04B, J11A, J11B, J16Z, J21Z, J23Z, J26Z
	10	K09A, K09B		10	K09A, K09B		10	K09A, K09B
	11	L09A, L09B		11	L09A, L09B		11	L09A, L09B
	12	M06Z, M09A, M09B, M37Z		12	M06Z, M09A, M09B, M37Z		12	M06Z, M09A, M09B, M37Z
	13	N11A		13	N01A, N01B, N01C, N02A, N02B, N02C, N03A, N03B, N04Z, N11A, N14Z, N21Z, N33Z		13	N01A, N01B, N01C, N02A, N02B, N02C, N03A, N03B, N04Z, N11A, N14Z, N21Z, N33Z
	14	O02A, O02B		14	O02A, O02B		14	O02A, O02B
	16	Q03A, Q03B		16	Q03A, Q03B		16	Q03A, Q03B
	17	R01A, R01B, R02Z, R12A, R12B, R12C		17	R01A, R01B, R02Z, R12A, R12B, R12C		17	R01A, R01B, R02Z, R12A, R12B, R12C
	21A	W02A, W02B		14	O02A, O02B		14	O02A, O02B
	21B	X04Z, X05A, X05B, X06A, X06B, X06C		16	Q03A, Q03B		16	Q03A, Q03B
	22	Y01Z, Y03A, Y03B		17	R01A, R01B, R02Z, R12A, R12B, R12C		17	R01A, R01B, R02Z, R12A, R12B, R12C

PROC

CHOP	MDC	DRG	CHOP	MDC	DRG	CHOP	MDC	DRG			
40.3x.14↔		BORP, VBOR	40.3x.19↔		BORP, VBOR	40.3x.22↔		BORP, VBOR			
	03	D12A		03	D12A		03	D12A			
	04	E02A, E02B, E02C		04	E02A, E02B, E02C		04	E02A, E02B, E02C			
	05	F04Z, F13A, F13B, F13C		05	F04Z, F13A, F13B, F13C		05	F04Z, F13A, F13B, F13C			
	06	G12A, G12B, G12C		06	G12A, G12B, G12C		06	G12A, G12B, G12C			
	08	I28A, I28B		08	I28A, I28B		08	I28A, I28B			
	09	J03A, J03B, J04A, J04B, J11A, J11B, J16Z, J21Z, J23Z, J26Z		09	J03A, J03B, J04A, J04B, J11A, J11B, J16Z, J21Z, J23Z, J26Z		09	J03A, J03B, J04A, J04B, J11A, J11B, J16Z, J21Z, J23Z, J26Z			
	10	K09A, K09B		10	K09A, K09B		10	K09A, K09B			
	11	L09A, L09B		11	L09A, L09B		11	L09A, L09B			
	12	M06Z, M09A, M09B, M37Z		12	M06Z, M09A, M09B, M37Z		12	M06Z, M09A, M09B, M37Z			
	13	N01A, N01B, N01C, N02A, N02B, N02C, N03A, N03B, N04Z, N11A, N14Z, N21Z, N33Z		13	N01A, N01B, N01C, N02A, N02B, N02C, N03A, N03B, N04Z, N11A, N14Z, N21Z, N33Z		13	N01A, N01B, N01C, N02A, N02B, N02C, N03A, N03B, N04Z, N11A, N14Z, N21Z, N33Z			
	14	O02A, O02B		14	O02A, O02B		14	O02A, O02B			
	16	Q03A, Q03B		16	Q03A, Q03B		16	Q03A, Q03B			
	17	R01A, R01B, R02Z, R12A, R12B, R12C		17	R01A, R01B, R02Z, R12A, R12B, R12C		17	R01A, R01B, R02Z, R12A, R12B, R12C			
	40.3x.15↔			BORP, VBOR	40.3x.20↔			BORP, VBOR	40.3x.23↔		BORP, VBOR
		03		D12A			03	D12A		03	D12A
		04		E02A, E02B, E02C			04	E02A, E02B, E02C		04	E02A, E02B, E02C
05		F04Z, F13A, F13B, F13C	05	F04Z, F13A, F13B, F13C		05	F04Z, F13A, F13B, F13C				
06		G12A, G12B, G12C	06	G12A, G12B, G12C		06	G12A, G12B, G12C				
08		I28A, I28B	08	I28A, I28B		08	I28A, I28B				
09		J03A, J03B, J04A, J04B, J11A, J11B, J16Z, J21Z, J23Z, J26Z	09	J03A, J03B, J04A, J04B, J11A, J11B, J16Z, J21Z, J23Z, J26Z		09	J03A, J03B, J04A, J04B, J11A, J11B, J16Z, J21Z, J23Z, J26Z				
10		K09A, K09B	10	K09A, K09B		10	K09A, K09B				
11		L09A, L09B	11	L09A, L09B		11	L09A, L09B				
12		M06Z, M09A, M09B, M37Z	12	M06Z, M09A, M09B, M37Z		12	M06Z, M09A, M09B, M37Z				
13		N01A, N01B, N01C, N02A, N02B, N02C, N03A, N03B, N04Z, N11A, N14Z, N21Z, N33Z	13	N01A, N01B, N01C, N02A, N02B, N02C, N03A, N03B, N04Z, N11A, N14Z, N21Z, N33Z		13	N01A, N01B, N01C, N02A, N02B, N02C, N03A, N03B, N04Z, N11A, N14Z, N21Z, N33Z				
14		O02A, O02B	14	O02A, O02B		14	O02A, O02B				
16		Q03A, Q03B	16	Q03A, Q03B		16	Q03A, Q03B				
17		R01A, R01B, R02Z, R12A, R12B, R12C	17	R01A, R01B, R02Z, R12A, R12B, R12C		17	R01A, R01B, R02Z, R12A, R12B, R12C				
40.3x.16↔			BORP, VBOR	40.3x.21↔			BORP, VBOR	40.3x.24↔			BORP, VBOR
		03	D12A			03	D12A			03	D12A
		04	E02A, E02B, E02C			04	E02A, E02B, E02C			04	E02A, E02B, E02C
	05	F04Z, F13A, F13B, F13C	05		F04Z, F13A, F13B, F13C	05	F04Z, F13A, F13B, F13C				
	06	G12A, G12B, G12C	06		G12A, G12B, G12C	06	G12A, G12B, G12C				
	08	I28A, I28B	08		I28A, I28B	08	I28A, I28B				
	09	J03A, J03B, J04A, J04B, J11A, J11B, J16Z, J21Z, J23Z, J26Z	09		J03A, J03B, J04A, J04B, J11A, J11B, J16Z, J21Z, J23Z, J26Z	09	J03A, J03B, J04A, J04B, J11A, J11B, J16Z, J21Z, J23Z, J26Z				
	10	K09A, K09B	10		K09A, K09B	10	K09A, K09B				
	11	L09A, L09B	11		L09A, L09B	11	L09A, L09B				
	12	M06Z, M09A, M09B, M37Z	12		M06Z, M09A, M09B, M37Z	12	M06Z, M09A, M09B, M37Z				
	13	N01A, N01B, N01C, N02A, N02B, N02C, N03A, N03B, N04Z, N11A, N14Z, N21Z, N33Z	13		N01A, N01B, N01C, N02A, N02B, N02C, N03A, N03B, N04Z, N11A, N14Z, N21Z, N33Z	13	N01A, N01B, N01C, N02A, N02B, N02C, N03A, N03B, N04Z, N11A, N14Z, N21Z, N33Z				
	14	O02A, O02B	14		O02A, O02B	14	O02A, O02B				
	16	Q03A, Q03B	16		Q03A, Q03B	16	Q03A, Q03B				
	17	R01A, R01B, R02Z, R12A, R12B, R12C	17		R01A, R01B, R02Z, R12A, R12B, R12C	17	R01A, R01B, R02Z, R12A, R12B, R12C				



CHOP	MDC	DRG	CHOP	MDC	DRG	CHOP	MDC	DRG					
40.3x.25↔		BORP, VBOR	40.40↔		BORP, KORP, MKOR, VBOR	40.41.14↔		BORP, KORP, MKOR, VBOR					
	03	D12A		03	D02Z, D24A, D24B, D25A, D25B, D25C, D28Z, D29Z		03	D02Z, D24A, D24B, D25A, D25B, D25C, D28Z, D29Z					
	04	E02A, E02B, E02C		04	E02A		04	E02A					
	05	F04Z, F13A, F13B, F13C		08	I02A, I02B, I06A, I06B		08	I02A, I02B, I06A, I06B					
	06	G12A, G12B, G12C		09	J02A, J02B, J03A, J03B, J04A, J04B, J08A, J08B, J10Z, J16Z, J21Z		09	J02A, J02B, J03A, J03B, J04A, J04B, J08A, J08B, J10Z, J16Z, J21Z					
	08	I28A, I28B		10	K14Z		10	K14Z					
	09	J03A, J03B, J04A, J04B, J11A, J11B, J16Z, J21Z, J23Z, J26Z		17	R01A, R01B, R02Z, R12A, R12B		17	R01A, R01B, R02Z, R12A, R12B					
	10	K09A, K09B		40.41.00↔			BORP, KORP, MKOR, VBOR	40.41.20↔		BORP, KORP, MKOR, VBOR			
	11	L09A, L09B			03		D02Z, D24A, D24B, D25A, D25B, D25C, D28Z, D29Z		03	D02Z, D24A, D24B, D25A, D25B, D25C, D28Z, D29Z			
	12	M06Z, M09A, M09B, M37Z			04		E02A		04	E02A			
	13	N01A, N01B, N01C, N02A, N02B, N02C, N03A, N03B, N04Z, N11A, N14Z, N21Z, N33Z			08		I02A, I02B, I06A, I06B		08	I02A, I02B, I06A, I06B			
	14	O02A, O02B			09		J02A, J02B, J03A, J03B, J04A, J04B, J08A, J08B, J10Z, J16Z, J21Z		09	J02A, J02B, J03A, J03B, J04A, J04B, J08A, J08B, J10Z, J16Z, J21Z			
	16	Q03A, Q03B			10		K14Z		10	K14Z			
	17	R01A, R01B, R02Z, R12A, R12B, R12C			17		R01A, R01B, R02Z, R12A, R12B		17	R01A, R01B, R02Z, R12A, R12B			
	40.3x.26↔				BORP, VBOR		40.41.10↔			BORP, KORP, MKOR, VBOR	40.41.21↔		BORP, KORP, MKOR, VBOR
		03			D12A				03	D02Z, D24A, D24B, D25A, D25B, D25C, D28Z, D29Z		03	D02Z, D24A, D24B, D25A, D25B, D25C, D28Z, D29Z
		04			E02A, E02B, E02C				04	E02A		04	E02A
05		F04Z, F13A, F13B, F13C	08		I02A, I02B, I06A, I06B	08			I02A, I02B, I06A, I06B				
06		G12A, G12B, G12C	09		J02A, J02B, J03A, J03B, J04A, J04B, J08A, J08B, J10Z, J16Z, J21Z	09			J02A, J02B, J03A, J03B, J04A, J04B, J08A, J08B, J10Z, J16Z, J21Z				
08		I28A, I28B	10		K14Z	10			K14Z				
09		J03A, J03B, J04A, J04B, J11A, J11B, J16Z, J21Z, J23Z, J26Z	17		R01A, R01B, R02Z, R12A, R12B	17			R01A, R01B, R02Z, R12A, R12B				
10		K09A, K09B	40.41.11↔			BORP, KORP, MKOR, VBOR			40.41.99↔			BORP, KORP, MKOR, VBOR	
11		L09A, L09B			03	D02Z, D24A, D24B, D25A, D25B, D25C, D28Z, D29Z				03		D02Z, D24A, D24B, D25A, D25B, D25C, D28Z, D29Z	
12		M06Z, M09A, M09B, M37Z			04	E02A				04		E02A	
13		N01A, N01B, N01C, N02A, N02B, N02C, N03A, N03B, N04Z, N11A, N14Z, N21Z, N33Z		08	I02A, I02B, I06A, I06B	08		I02A, I02B, I06A, I06B					
14		O02A, O02B		09	J02A, J02B, J03A, J03B, J04A, J04B, J08A, J08B, J10Z, J16Z, J21Z	09		J02A, J02B, J03A, J03B, J04A, J04B, J08A, J08B, J10Z, J16Z, J21Z					
16		Q03A, Q03B		10	K14Z	10		K14Z					
17		R01A, R01B, R02Z, R12A, R12B, R12C		17	R01A, R01B, R02Z, R12A, R12B	17		R01A, R01B, R02Z, R12A, R12B					
40.3x.29↔				BORP, VBOR	40.41.12↔			BORP, KORP, MKOR, VBOR		40.50↔			BORP, VBOR
		03		D12A		03		D02Z, D24A, D24B, D25A, D25B, D25C, D28Z, D29Z				06	G12A, G12B
		04		E02A, E02B, E02C		04		E02A				08	I28A, I28B
	05	F04Z, F13A, F13B, F13C		08		I02A, I02B, I06A, I06B	09	J03A, J03B, J04A, J04B, J10Z, J16Z, J21Z, J23Z, J26Z					
	06	G12A, G12B, G12C		09		J02A, J02B, J03A, J03B, J04A, J04B, J08A, J08B, J10Z, J16Z, J21Z	17	R01A, R01B, R02Z, R12A, R12B, R12C					
	08	I28A, I28B		10		K14Z	40.51.00↔				BORP, VBOR		
	09	J03A, J03B, J04A, J04B, J11A, J11B, J16Z, J21Z, J23Z, J26Z		17		R01A, R01B, R02Z, R12A, R12B		04			E05A, E05B, E05C, E08A, E08B		
	10	K09A, K09B		40.41.13↔				BORP, KORP, MKOR, VBOR			06	G12A, G12B, G33Z, G38Z	
	11	L09A, L09B				03		D02Z, D24A, D24B, D25A, D25B, D25C, D28Z, D29Z			07	H33Z	
	12	M06Z, M09A, M09B, M37Z				04		E02A			08	I28A, I28B	
	13	N01A, N01B, N01C, N02A, N02B, N02C, N03A, N03B, N04Z, N11A, N14Z, N21Z, N33Z	08			I02A, I02B, I06A, I06B		09	J03A, J03B, J04A, J04B, J10Z, J16Z, J21Z, J23Z, J24A, J24B, J26Z				
	14	O02A, O02B	09			J02A, J02B, J03A, J03B, J04A, J04B, J08A, J08B, J10Z, J16Z, J21Z		11	L33Z				
	16	Q03A, Q03B	10			K14Z		17	R01A, R01B, R02Z, R12A, R12B, R12C				
	17	R01A, R01B, R02Z, R12A, R12B, R12C	17			R01A, R01B, R02Z, R12A, R12B							

PROC

CHOP	MDC	DRG	CHOP	MDC	DRG	CHOP	MDC	DRG			
40.51.10↔		BORP, VBOR	40.52.11↔		BORP, VBOR	40.53.11↔		BORP, VBOR			
	04	E05A, E05B, E05C, E08A, E08B		04	E05A, E05B, E05C, E08A, E08B		04	E05A, E05B, E05C, E08A, E08B			
	06	G12A, G12B, G33Z, G38Z		05	F04Z, F13A, F13B, F13C		05	F04Z, F13A, F13B, F13C			
	07	H33Z		06	G12A, G12B, G33Z, G38Z		06	G12A, G12B, G33Z, G38Z			
	08	I28A, I28B		07	H33Z		07	H33Z			
	09	J03A, J03B, J04A, J04B, J10Z, J16Z, J21Z, J23Z, J24A, J24B, J26Z		08	I28A, I28B		08	I28A, I28B			
	11	L33Z		09	J03A, J03B, J04A, J04B, J10Z, J16Z, J21Z		09	J03A, J03B, J04A, J04B, J10Z, J16Z, J21Z			
	17	R01A, R01B, R02Z, R12A, R12B, R12C		10	K09A, K09B		10	K09A, K09B			
	40.51.11↔			BORP, VBOR	40.52.99↔			BORP, VBOR	40.53.99↔		BORP, VBOR
		04		E05A, E05B, E05C, E08A, E08B			04	E05A, E05B, E05C, E08A, E08B		04	E05A, E05B, E05C, E08A, E08B
06		G12A, G12B, G33Z, G38Z	05	F04Z, F13A, F13B, F13C		05	F04Z, F13A, F13B, F13C				
07		H33Z	06	G12A, G12B, G33Z, G38Z		06	G12A, G12B, G33Z, G38Z				
08		I28A, I28B	07	H33Z		07	H33Z				
09		J03A, J03B, J04A, J04B, J10Z, J16Z, J21Z, J23Z, J24A, J24B, J26Z	08	I28A, I28B		08	I28A, I28B				
11		L33Z	09	J03A, J03B, J04A, J04B, J10Z, J16Z, J21Z		09	J03A, J03B, J04A, J04B, J10Z, J16Z, J21Z				
17		R01A, R01B, R02Z, R12A, R12B, R12C	10	K09A, K09B		10	K09A, K09B				
40.51.99↔			BORP, VBOR	40.53.00↔			BORP, VBOR	40.54.00↔			BORP, VBOR
		04	E05A, E05B, E05C, E08A, E08B			04	E05A, E05B, E05C, E08A, E08B			06	G12A, G12B, G33Z, G38Z
	06	G12A, G12B, G33Z, G38Z	05		F04Z, F13A, F13B, F13C	07	H33Z				
	07	H33Z	06		G12A, G12B, G33Z, G38Z	08	I28A, I28B				
	08	I28A, I28B	07		H33Z	09	J03A, J03B, J04A, J04B, J10Z, J16Z, J21Z				
	09	J03A, J03B, J04A, J04B, J10Z, J16Z, J21Z, J23Z, J24A, J24B, J26Z	08		I28A, I28B	11	L03Z, L04A, L04B, L10Z, L13A, L13B, L33Z, L38Z				
	11	L33Z	09		J03A, J03B, J04A, J04B, J10Z, J16Z, J21Z	12	M01A, M01B, M09A, M37Z				
	17	R01A, R01B, R02Z, R12A, R12B, R12C	10		K09A, K09B	13	N01A, N01B, N01C, N33Z				
	40.52.00↔		BORP, VBOR		40.53.10↔		BORP, VBOR		40.54.10↔		BORP, VBOR
		04	E05A, E05B, E05C, E08A, E08B			04	E05A, E05B, E05C, E08A, E08B			06	G12A, G12B, G33Z, G38Z
05		F04Z, F13A, F13B, F13C	05	F04Z, F13A, F13B, F13C		07	H33Z				
06		G12A, G12B, G33Z, G38Z	06	G12A, G12B, G33Z, G38Z		08	I28A, I28B				
07		H33Z	07	H33Z		09	J03A, J03B, J04A, J04B, J10Z, J16Z, J21Z				
08		I28A, I28B	08	I28A, I28B		11	L03Z, L04A, L04B, L10Z, L13A, L13B, L33Z, L38Z				
09		J03A, J03B, J04A, J04B, J10Z, J16Z, J21Z	09	J03A, J03B, J04A, J04B, J10Z, J16Z, J21Z		12	M01A, M01B, M09A, M37Z				
10		K09A, K09B	10	K09A, K09B		13	N01A, N01B, N01C, N33Z				
11		L03Z, L04A, L04B, L10Z, L13A, L13B, L33Z, L38Z	11	L03Z, L04A, L04B, L10Z, L13A, L13B, L33Z, L38Z		17	R01A, R01B, R02Z, R12A, R12B, R12C				
40.52.10↔			BORP, VBOR	40.53.11↔			BORP, VBOR	40.54.11↔			BORP, VBOR
	04	E05A, E05B, E05C, E08A, E08B	04		E05A, E05B, E05C, E08A, E08B	06	G12A, G12B, G33Z, G38Z				
	05	F04Z, F13A, F13B, F13C	05		F04Z, F13A, F13B, F13C	07	H33Z				
	06	G12A, G12B, G33Z, G38Z	06		G12A, G12B, G33Z, G38Z	08	I28A, I28B				
	07	H33Z	07		H33Z	09	J03A, J03B, J04A, J04B, J10Z, J16Z, J21Z				
	08	I28A, I28B	08		I28A, I28B	11	L03Z, L04A, L04B, L10Z, L13A, L13B, L33Z, L38Z				
	09	J03A, J03B, J04A, J04B, J10Z, J16Z, J21Z	09		J03A, J03B, J04A, J04B, J10Z, J16Z, J21Z	12	M01A, M01B, M09A, M37Z				
	10	K09A, K09B	10		K09A, K09B	13	N01A, N01B, N01C, N33Z				
	11	L03Z, L04A, L04B, L10Z, L13A, L13B, L33Z, L38Z	11		L03Z, L04A, L04B, L10Z, L13A, L13B, L33Z, L38Z	17	R01A, R01B, R02Z, R12A, R12B, R12C				
	12	M01A, M01B, M09A, M37Z	12		M01A, M01B, M09A, M37Z	17	R01A, R01B, R02Z, R12A, R12B, R12C				
13	N01A, N01B, N01C, N33Z	13	N01A, N01B, N01C, N33Z								
17	R01A, R01B, R02Z, R12A, R12B, R12C	17	R01A, R01B, R02Z, R12A, R12B, R12C								

PROC

CHOP	MDC	DRG	CHOP	MDC	DRG	CHOP	MDC	DRG			
40.54.99↔		BORP, VBOR	40.59.12↔		BORP, VBOR	40.59.22↔		BORP, VBOR			
	06	G12A, G12B, G33Z, G38Z		04	E05A, E05B, E05C, E08A, E08B		04	E05A, E05B, E05C, E08A, E08B			
	07	H33Z		05	F04Z, F13A, F13B, F13C		05	F04Z, F13A, F13B, F13C			
	08	I28A, I28B		06	G12A, G12B, G33Z, G38Z		06	G12A, G12B, G33Z, G38Z			
	09	J03A, J03B, J04A, J04B, J10Z, J16Z, J21Z		07	H33Z		07	H33Z			
	11	L03Z, L04A, L04B, L10Z, L13A, L13B, L33Z, L38Z		08	I28A, I28B		08	I28A, I28B			
	12	M01A, M01B, M09A, M37Z		09	J03A, J03B, J04A, J04B, J10Z, J16Z, J21Z		09	J03A, J03B, J04A, J04B, J10Z, J16Z, J21Z			
	13	N01A, N01B, N01C, N33Z		10	K09A, K09B		10	K09A, K09B			
	17	R01A, R01B, R02Z, R12A, R12B, R12C		11	L03Z, L04A, L04B, L10Z, L13A, L13B, L33Z, L38Z		11	L03Z, L04A, L04B, L10Z, L13A, L13B, L33Z, L38Z			
	40.59.00↔			BORP, VBOR	40.59.19↔			BORP, VBOR	40.59.29↔		BORP, VBOR
		04		E05A, E05B, E05C, E08A, E08B			04	E05A, E05B, E05C, E08A, E08B		04	E05A, E05B, E05C, E08A, E08B
		05		F04Z, F13A, F13B, F13C			05	F04Z, F13A, F13B, F13C		05	F04Z, F13A, F13B, F13C
		06		G12A, G12B, G33Z, G38Z			06	G12A, G12B, G33Z, G38Z		06	G12A, G12B, G33Z, G38Z
		07		H33Z			07	H33Z		07	H33Z
		08		I28A, I28B			08	I28A, I28B		08	I28A, I28B
		09		J03A, J03B, J04A, J04B, J10Z, J16Z, J21Z			09	J03A, J03B, J04A, J04B, J10Z, J16Z, J21Z		09	J03A, J03B, J04A, J04B, J10Z, J16Z, J21Z
		10		K09A, K09B			10	K09A, K09B		10	K09A, K09B
11		L03Z, L04A, L04B, L10Z, L13A, L13B, L33Z, L38Z	11	L03Z, L04A, L04B, L10Z, L13A, L13B, L33Z, L38Z		11	L03Z, L04A, L04B, L10Z, L13A, L13B, L33Z, L38Z				
12		M01A, M01B, M09A, M37Z	12	M01A, M01B, M09A, M37Z		12	M01A, M01B, M09A, M37Z				
13		N01A, N01B, N01C, N33Z	13	N01A, N01B, N01C, N33Z		13	N01A, N01B, N01C, N33Z				
17		R01A, R01B, R02Z, R12A, R12B, R12C	17	R01A, R01B, R02Z, R12A, R12B, R12C		17	R01A, R01B, R02Z, R12A, R12B, R12C				
40.59.10↔			BORP, VBOR	40.59.20↔			BORP, VBOR	40.59.99↔			BORP, VBOR
		04	E05A, E05B, E05C, E08A, E08B			04	E05A, E05B, E05C, E08A, E08B			04	E05A, E05B, E05C, E08A, E08B
		05	F04Z, F13A, F13B, F13C			05	F04Z, F13A, F13B, F13C			05	F04Z, F13A, F13B, F13C
		06	G12A, G12B, G33Z, G38Z			06	G12A, G12B, G33Z, G38Z			06	G12A, G12B, G33Z, G38Z
		07	H33Z			07	H33Z			07	H33Z
	08	I28A, I28B	08		I28A, I28B	08	I28A, I28B				
	09	J03A, J03B, J04A, J04B, J10Z, J16Z, J21Z	09		J03A, J03B, J04A, J04B, J10Z, J16Z, J21Z	09	J03A, J03B, J04A, J04B, J10Z, J16Z, J21Z				
	10	K09A, K09B	10		K09A, K09B	10	K09A, K09B				
	11	L03Z, L04A, L04B, L10Z, L13A, L13B, L33Z, L38Z	11		L03Z, L04A, L04B, L10Z, L13A, L13B, L33Z, L38Z	11	L03Z, L04A, L04B, L10Z, L13A, L13B, L33Z, L38Z				
	12	M01A, M01B, M09A, M37Z	12		M01A, M01B, M09A, M37Z	12	M01A, M01B, M09A, M37Z				
	13	N01A, N01B, N01C, N33Z	13		N01A, N01B, N01C, N33Z	13	N01A, N01B, N01C, N33Z				
	17	R01A, R01B, R02Z, R12A, R12B, R12C	17		R01A, R01B, R02Z, R12A, R12B, R12C	17	R01A, R01B, R02Z, R12A, R12B, R12C				
	40.59.11↔		BORP, VBOR		40.59.21↔		BORP, VBOR		40.62↔		BORP, VBOR
		04	E05A, E05B, E05C, E08A, E08B			04	E05A, E05B, E05C, E08A, E08B			04	E05A, E05B, E05C, E08A, E08B
		05	F04Z, F13A, F13B, F13C			05	F04Z, F13A, F13B, F13C			06	G33Z, G38Z
		06	G12A, G12B, G33Z, G38Z			06	G12A, G12B, G33Z, G38Z			07	H33Z
		07	H33Z			07	H33Z			11	L33Z
08		I28A, I28B	08	I28A, I28B		17	R01A, R01B, R02Z, R12A, R12B, R12C				
09		J03A, J03B, J04A, J04B, J10Z, J16Z, J21Z	09	J03A, J03B, J04A, J04B, J10Z, J16Z, J21Z		21A	W02A, W02B				
10		K09A, K09B	10	K09A, K09B		21B	X06A, X06B, X06C				
11		L03Z, L04A, L04B, L10Z, L13A, L13B, L33Z, L38Z	11	L03Z, L04A, L04B, L10Z, L13A, L13B, L33Z, L38Z		40.63↔	BORP, VBOR				
12		M01A, M01B, M09A, M37Z	12	M01A, M01B, M09A, M37Z			04	E05A, E05B, E05C, E08A, E08B			
13		N01A, N01B, N01C, N33Z	13	N01A, N01B, N01C, N33Z			06	G33Z, G38Z			
17		R01A, R01B, R02Z, R12A, R12B, R12C	17	R01A, R01B, R02Z, R12A, R12B, R12C			07	H33Z			
							11	L33Z			
							17	R01A, R01B, R02Z, R12A, R12B, R12C			
							21A	W02A, W02B			
							21B	X06A, X06B, X06C			
							04	E05A, E05B, E05C, E08A, E08B			
				06	G33Z, G38Z						
				07	H33Z						
				11	L33Z						
				17	R01A, R01B, R02Z, R12A, R12B, R12C						
				21A	W02A, W02B						
				21B	X06A, X06B, X06C						

PROC

CHOP	MDC	DRG	CHOP	MDC	DRG	CHOP	MDC	DRG
40.64↔		BORP, VBOR	40.9x.30↔		BORP, VBOR	41.02.31↔		BORP, KORP, MKOR, VBOR
	04	E05A, E05B, E05C, E08A, E08B		03	D12A		Prä	A04A, A04C, A06Z
	06	G33Z, G38Z		04	E02A, E02B, E02C	41.02.41↔		BORP, KORP, MKOR, VBOR
	07	H33Z		05	F04Z, F13A, F13B, F13C		Prä	A04A, A04C, A06Z
	11	L33Z		06	G12A, G12B	41.03.01↔		BORP, KORP, MKOR, VBOR
	17	R01A, R01B, R02Z, R12A, R12B, R12C		08	I28A, I28B		Prä	A04A, A04C, A06Z
	21A	W02A, W02B		09	J03A, J03B, J04A, J04B, J11A, J11B, J16Z	41.03.11↔		BORP, KORP, MKOR, VBOR
	21B	X06A, X06B, X06C		10	K09A, K09B		Prä	A04A, A04C, A06Z
40.69↔		BORP, VBOR	40.9x.40↔		BORP, VBOR	41.03.21↔		BORP, KORP, MKOR, VBOR
	04	E05A, E05B, E05C, E08A, E08B		03	D12A		Prä	A04A, A04B, A04C, A06Z
	06	G33Z, G38Z		04	E02A, E02B, E02C	41.03.31↔		BORP, KORP, MKOR, VBOR
	07	H33Z		05	F04Z, F13A, F13B, F13C		Prä	A04A, A04B, A04C, A06Z
	11	L33Z		06	G12A, G12B	41.04.01↔		BORP, KORP, MKOR, VBOR
	17	R01A, R01B, R02Z, R12A, R12B, R12C		08	I28A, I28B		Prä	A06Z, A11A, A13A, A15A, A15B, A15C
	21A	W02A, W02B		09	J03A, J03B, J04A, J04B, J11A, J11B, J16Z	41.05.01↔		BORP, KORP, MKOR, VBOR
	21B	X06A, X06B, X06C		10	K09A, K09B		Prä	A04A, A04C, A06Z
40.9x.00↔		BORP, VBOR	40.9x.99↔		BORP, VBOR	41.05.11↔		BORP, KORP, MKOR, VBOR
	03	D12A		03	D12A		Prä	A04A, A04C, A06Z
	04	E02A, E02B, E02C		04	E02A, E02B, E02C	41.05.21↔		BORP, KORP, MKOR, VBOR
	05	F04Z, F13A, F13B, F13C		05	F04Z, F13A, F13B, F13C		Prä	A04A, A04C, A06Z
	06	G12A, G12B		06	G12A, G12B	41.05.31↔		BORP, KORP, MKOR, VBOR
	08	I28A, I28B		08	I28A, I28B		Prä	A04A, A04B, A04C, A06Z
	09	J03A, J03B, J04A, J04B, J11A, J11B, J16Z		09	J03A, J03B, J04A, J04B, J11A, J11B, J16Z	41.05.41↔		BORP, KORP, MKOR, VBOR
	10	K09A, K09B		10	K09A, K09B		Prä	A04A, A04C, A06Z
	11	L09A, L09B		11	L09A, L09B	41.05.51↔		BORP, KORP, MKOR, VBOR
	12	M06Z, M09A, M09B, M37Z		12	M06Z, M09A, M09B, M37Z		Prä	A04A, A04B, A04C, A06Z
	17	R01A, R01B, R02Z, R12A, R12B, R12C		17	R01A, R01B, R02Z, R12A, R12B, R12C	41.06.00↔		BORP, KORP, MKOR, VBOR
	21A	W02A, W02B		21A	W02A, W02B		Prä	A06Z, A11A, A13A, A15A, A15B, A15C
	21B	X06A, X06B, X06C		21B	X06A, X06B, X06C	41.06.01↔		BORP, KORP, MKOR, VBOR
40.9x.10↔		BORP, VBOR	41.00.00↔		BORP, KORP, MKOR, VBOR		Prä	A06Z, A11A, A13A, A15A, A15B, A15C
	03	D12A		Prä	A06Z, A11A, A13A, A15A, A15B, A15C	41.06.02↔		BORP, KORP, MKOR, VBOR
	04	E02A, E02B, E02C		03	D12A		Prä	A06Z, A11A, A13A, A15A, A15B, A15C
	05	F04Z, F13A, F13B, F13C		04	E02A, E02B, E02C	41.06.03↔		BORP, KORP, MKOR, VBOR
	06	G12A, G12B		05	F04Z, F13A, F13B, F13C		Prä	A06Z, A11A, A13A, A15A, A15B, A15C
	08	I28A, I28B		06	G12A, G12B	41.06.04↔		BORP, KORP, MKOR, VBOR
	09	J03A, J03B, J04A, J04B, J11A, J11B, J16Z		08	I28A, I28B		Prä	A06Z, A11A, A13A, A15A, A15B, A15C
	10	K09A, K09B		09	J03A, J03B, J04A, J04B, J11A, J11B, J16Z	41.07.01↔		BORP, KORP, MKOR, VBOR
	11	L09A, L09B		10	K09A, K09B		Prä	A06Z, A11A, A13A, A15A, A15B, A15C
	12	M06Z, M09A, M09B, M37Z		11	L09A, L09B	41.08.01↔		BORP, KORP, MKOR, VBOR
	17	R01A, R01B, R02Z, R12A, R12B, R12C		12	M06Z, M09A, M09B, M37Z		Prä	A04A, A04C, A06Z
	21A	W02A, W02B		17	R01A, R01B, R02Z, R12A, R12B, R12C	41.08.02↔		BORP, KORP, MKOR, VBOR
	21B	X06A, X06B, X06C		21A	W02A, W02B		Prä	A04A, A04C, A06Z
40.9x.20↔		BORP, VBOR	41.00.05↔		BORP, KORP, MKOR, VBOR	41.08.11↔		BORP, KORP, MKOR, VBOR
	03	D12A		Prä	A06Z, A11A, A13A, A15A, A15B, A15C		Prä	A04A, A04C, A06Z
	04	E02A, E02B, E02C		41.00.09↔	BORP, KORP, MKOR, VBOR	41.08.21↔		BORP, KORP, MKOR, VBOR
	05	F04Z, F13A, F13B, F13C		Prä	A06Z, A11A, A13A, A15A, A15B, A15C		Prä	A04A, A04C, A06Z
	06	G12A, G12B		41.00.11↔	BORP, KORP, MKOR, VBOR	41.08.31↔		BORP, KORP, MKOR, VBOR
	08	I28A, I28B		Prä	A06Z, A11A, A13A, A15A, A15B, A15C	41.09.01↔		BORP, KORP, MKOR, VBOR
	09	J03A, J03B, J04A, J04B, J11A, J11B, J16Z		41.00.18↔	BORP, KORP, MKOR, VBOR		Prä	A06Z, A11A, A13A, A15A, A15B, A15C
	10	K09A, K09B		Prä	A06Z, A11A, A13A, A15A, A15B, A15C	41.2↔		BORP, VBOR
	11	L09A, L09B		41.01.01↔	BORP, KORP, MKOR, VBOR		16	Q01Z
	12	M06Z, M09A, M09B, M37Z		Prä	A06Z, A11A, A13A, A15A, A15B, A15C		17	R01A, R01B, R02Z, R12A, R12B, R12C
	17	R01A, R01B, R02Z, R12A, R12B, R12C		41.02.11↔	BORP, KORP, MKOR, VBOR		21A	W02A, W02B
	21A	W02A, W02B		Prä	A04A, A04C, A06Z		21B	X06A, X06B, X06C
	21B	X06A, X06B, X06C		41.02.12↔	BORP, KORP, MKOR, VBOR	41.33↔		BORP, VBOR
				41.02.21↔	BORP, KORP, MKOR, VBOR		16	Q01Z
				Prä	A04A, A04C, A06Z		17	R01A, R01B, R02Z, R12A, R12B, R12C
				Prä	A04A, A04C, A06Z			



CHOP	MDC	DRG	CHOP	MDC	DRG	CHOP	MDC	DRG
41.41↔		BORP, VBOR	41.91.03†↔	Prä	A42A, A42B	42.09.11↔		BORP, VBOR
	16	Q01Z	41.93↔		BORP, VBOR		03	D12A
	17	R01A, R01B, R02Z, R12A, R12B, R12C		16	Q01Z		06	G16A, G16B, G18A, G18B, G19A, G19B, G38Z
	21A	W02A, W02B		17	R01A, R01B, R02Z, R12A, R12B, R12C		07	H33Z
41.42.00↔	21B	X06A, X06B, X06C		21A	W02A, W02B		11	L33Z
		BORP, VBOR	41.94↔	21B	X06A, X06B, X06C		17	R01A, R01B, R02Z, R12A, R12B, R12C
	05	F21Z			BORP, KORP, MKOR, VBOR	42.09.12↔		21A W02A, W02B
	06	G12A, G12B, G12C, G16A, G16B, G38Z		06	G12A, G12B, G12C		21B	X06A, X06B, X06C
	08	I28A, I28B		16	Q01Z			BORP, VBOR
	16	Q01Z		17	R01A, R01B, R02Z, R12A, R12B, R12C		03	D12A
	17	R01A, R01B, R02Z, R12A, R12B, R12C		21A	W02A, W02B		06	G16A, G16B, G18A, G18B, G19A, G19B, G38Z
	21A	W02A, W02B	41.95.00↔	21B	X06A, X06B, X06C		07	H33Z
	21B	X06A, X06B, X06C			BORP, VBOR		11	L33Z
41.42.10↔		BORP, VBOR		06	G12A, G12B, G12C		17	R01A, R01B, R02Z, R12A, R12B, R12C
	05	F21Z		16	Q01Z		21A	W02A, W02B
	06	G12A, G12B, G12C, G16A, G16B, G38Z		17	R01A, R01B, R02Z, R12A, R12B, R12C	42.09.99↔	21B	X06A, X06B, X06C
	08	I28A, I28B		21A	W02A, W02B			BORP, VBOR
	16	Q01Z	41.95.10↔	21B	X06A, X06B, X06C		03	D12A
	17	R01A, R01B, R02Z, R12A, R12B, R12C			BORP, VBOR		06	G16A, G16B, G18A, G18B, G19A, G19B, G38Z
	21A	W02A, W02B		06	G12A, G12B, G12C		07	H33Z
	21B	X06A, X06B, X06C		16	Q01Z		11	L33Z
41.42.20↔		BORP, VBOR		17	R01A, R01B, R02Z, R12A, R12B, R12C		17	R01A, R01B, R02Z, R12A, R12B, R12C
	05	F21Z		21A	W02A, W02B	42.10↔		21A W02A, W02B
	06	G12A, G12B, G12C, G16A, G16B, G38Z	41.95.99↔	21B	X06A, X06B, X06C		21B	X06A, X06B, X06C
	08	I28A, I28B			BORP, VBOR			BORP, VBOR
	16	Q01Z		06	G12A, G12B, G12C		03	D12A, D12B
	17	R01A, R01B, R02Z, R12A, R12B, R12C		16	Q01Z		06	G16A, G16B, G18A, G18B, G19A, G19B, G38Z
	21A	W02A, W02B		17	R01A, R01B, R02Z, R12A, R12B, R12C		07	H33Z
	21B	X06A, X06B, X06C		21A	W02A, W02B		11	L33Z
41.42.99↔		BORP, VBOR	41.99↔	21B	X06A, X06B, X06C		17	R01A, R01B, R02Z, R12A, R12B, R12C
	05	F21Z			BORP, VBOR	42.11↔		21A W02A, W02B
	06	G12A, G12B, G12C, G16A, G16B, G38Z		16	Q01Z		21B	X06A, X06B, X06C
	08	I28A, I28B		17	R01A, R01B, R02Z, R12A, R12B, R12C		22	Y01Z, Y03A, Y03B
	16	Q01Z	42.01↔	21A	W02A, W02B			BORP, MVE, VBOR
	17	R01A, R01B, R02Z, R12A, R12B, R12C		21B	X06A, X06B, X06C		03	D12A, D12B
	21A	W02A, W02B			BORP, VBOR		06	G16A, G16B, G18A, G18B, G19A, G19B, G38Z
	21B	X06A, X06B, X06C		03	D12A		07	H33Z
41.43↔		BORP, MVE, VBOR		06	G16A, G16B, G18A, G18B, G19A, G19B, G38Z		07	H33Z
	05	F21Z		07	H33Z		11	L33Z
	06	G12A, G12B, G12C, G16A, G16B, G18A, G38Z		11	L33Z		17	R01A, R01B, R02Z, R12A, R12B, R12C
	08	I28A, I28B		17	R01A, R01B, R02Z, R12A, R12B, R12C		21A	W02A, W02B
	16	Q01Z	42.09.00↔	21A	W02A, W02B		21B	X06A, X06B, X06C
	17	R01A, R01B, R02Z, R12A, R12B, R12C		21B	X06A, X06B, X06C		22	Y01Z, Y03A, Y03B
	21A	W02A, W02B			BORP, VBOR	42.12↔		BORP, VBOR
	21B	X06A, X06B, X06C		03	D12A		03	D12A, D12B
41.5↔		BORP, MVE, VBOR		06	G16A, G16B, G18A, G18B, G19A, G19B, G38Z		06	G16A, G16B, G18A, G18B, G19A, G19B, G38Z
	05	F21Z		07	H33Z		07	H33Z
	06	G12A, G12B, G12C, G16A, G16B, G18A, G38Z		11	L33Z		11	L33Z
	08	I28A, I28B		17	R01A, R01B, R02Z, R12A, R12B, R12C		17	R01A, R01B, R02Z, R12A, R12B, R12C
	13	N11A		21A	W02A, W02B		21A	W02A, W02B
	16	Q01Z	42.09.10†↔	21B	X06A, X06B, X06C		21B	X06A, X06B, X06C
	17	R01A, R01B, R02Z, R12A, R12B, R12C			BORP, VBOR		22	Y01Z, Y03A, Y03B
	21A	W02A, W02B		06	G40Z, G46A, G46B, G46C, G47Z, G50Z			BORP, VBOR
	21B	X06A, X06B, X06C		07	H40Z		03	D12A, D12B
41.91.00†↔	23	Z43Z		Prä	A13D		06	G16A, G16B, G18A, G18B, G19A, G19B, G38Z
41.91.01†↔	Prä	A42A, A42B					07	H33Z
41.91.02†↔	Prä	A42A, A42B					11	L33Z

PROC



CHOP	MDC	DRG	CHOP	MDC	DRG	CHOP	MDC	DRG
42.19↔		BORP, VBOR	42.33.23†↔	06	G40Z, G46A, G46B, G46C, G47Z, G50Z	42.41.20↔		BORP, KORP, MKOR, MVE, VBOR
	03	D12A, D12B		07	H40Z		03	D12A
	06	G16A, G16B, G18A, G18B, G19A, G19B, G38Z		Prä	A13D		06	G03A, G16A, G16B, G18A, G18B, G19A, G19B, G33Z, G38Z
	07	H33Z	42.33.29†↔	06	G40Z, G46A, G46B, G46C, G47Z, G50Z		07	H33Z
	11	L33Z		07	H40Z		11	L33Z
	17	R01A, R01B, R02Z, R12A, R12B, R12C		Prä	A13D		17	R01A, R01B, R02Z, R12A, R12B, R12C
	21A	W02A, W02B	42.33.30†↔	06	G40Z, G46A, G46B, G46C, G47Z, G50Z		21A	W02A, W02B
	21B	X06A, X06B, X06C		07	H40Z		21B	X06A, X06B, X06C, X33Z
	22	Y01Z, Y03A, Y03B		Prä	A13D		22	Y01Z, Y03A, Y03B
42.21↔		BORP, VBOR	42.33.99†↔	06	G40Z, G46A, G46B, G46C, G47Z, G50Z	42.41.99↔		BORP, KORP, MKOR, MVE, VBOR
	06	G04A, G04B, G07Z, G38Z		07	H40Z		03	D12A
	21A	W02A, W02B		Prä	A13D		06	G16A, G16B, G18A, G18B, G19A, G19B, G33Z, G38Z
	21B	X06A, X06B, X06C	42.39↔		BORP, VBOR		07	H33Z
42.22†↔	06	G40Z, G46A, G46B, G46C, G47Z, G50Z		03	D12A, D12B		11	L33Z
42.23†↔	06	G40Z, G46A, G46B, G46C, G47Z		06	G16A, G16B, G18A, G18B, G19A, G19B, G38Z		17	R01A, R01B, R02Z, R12A, R12B, R12C
42.24†↔	06	G40Z, G46A, G46B, G46C, G47Z		07	H33Z		21A	W02A, W02B
42.25↔		BORP, VBOR		11	L33Z		21B	X06A, X06B, X06C, X33Z
	03	D12A, D12B		17	R01A, R01B, R02Z, R12A, R12B, R12C		22	Y01Z, Y03A, Y03B
	06	G16A, G16B, G18A, G18B, G19A, G19B, G38Z	42.40↔		BORP, KORP, MKOR, VBOR	42.42.00↔		BORP, KORP, MKOR, MVE, VBOR
	17	R01A, R01B, R02Z, R12A, R12B, R12C		03	D12A		03	D12A, D24A, D24B
42.31↔		BORP, VBOR		06	G03A, G16A, G16B, G18A, G18B, G19A, G19B, G33Z, G38Z		06	G03A, G16A, G16B, G18A, G18B, G19A, G19B, G33Z, G38Z
	03	D12A, D12B		07	H33Z		07	H33Z
	06	G16A, G16B, G18A, G18B, G19A, G19B, G38Z		11	L33Z		09	J08A, J08B
	07	H33Z		17	R01A, R01B, R02Z, R12A, R12B, R12C		11	L33Z
	11	L33Z		21A	W02A, W02B		17	R01A, R01B, R02Z, R12A, R12B, R12C
	17	R01A, R01B, R02Z, R12A, R12B, R12C		21B	X06A, X06B, X06C, X33Z		21A	W02A, W02B
42.32↔		BORP, VBOR		22	Y01Z, Y03A, Y03B		21B	X06A, X06B, X06C, X33Z
	03	D12A, D12B	42.41.00↔		BORP, KORP, MKOR, MVE, VBOR		22	Y01Z, Y03A, Y03B
	06	G16A, G16B, G18A, G18B, G19A, G19B, G38Z		03	D12A	42.42.10↔		BORP, KORP, MKOR, MVE, VBOR
	07	H33Z		06	G16A, G16B, G18A, G18B, G19A, G19B, G33Z, G38Z		03	D12A, D24A, D24B
	11	L33Z		07	H33Z		06	G03A, G16A, G16B, G18A, G18B, G19A, G19B, G33Z, G38Z
	17	R01A, R01B, R02Z, R12A, R12B, R12C		11	L33Z		07	H33Z
42.33.00†↔	06	G40Z, G46A, G46B, G46C, G47Z, G50Z		17	R01A, R01B, R02Z, R12A, R12B, R12C		09	J08A, J08B
	07	H40Z		21A	W02A, W02B		11	L33Z
	Prä	A13D		21B	X06A, X06B, X06C, X33Z		17	R01A, R01B, R02Z, R12A, R12B, R12C
42.33.10†↔	06	G40Z, G46A, G46B, G46C, G47Z, G50Z	42.41.10↔		BORP, KORP, MKOR, MVE, VBOR		21A	W02A, W02B
	07	H40Z		03	D12A		21B	X06A, X06B, X06C, X33Z
	Prä	A13D		06	G16A, G16B, G18A, G18B, G19A, G19B, G33Z, G38Z		22	Y01Z, Y03A, Y03B
42.33.11†↔	06	G40Z, G46A, G46B, G46C, G47Z, G50Z		07	H33Z		Prä	A11A
	07	H40Z		11	L33Z	42.42.20↔		BORP, KORP, MKOR, MVE, VBOR
	Prä	A13D		17	R01A, R01B, R02Z, R12A, R12B, R12C		03	D12A, D24A, D24B
42.33.20†↔	06	G40Z, G46A, G46B, G46C, G47Z, G50Z		21A	W02A, W02B		06	G03A, G16A, G16B, G18A, G18B, G19A, G19B, G33Z, G38Z
	07	H40Z		21B	X06A, X06B, X06C, X33Z		07	H33Z
	Prä	A13D		22	Y01Z, Y03A, Y03B		09	J08A, J08B
42.33.21†↔	06	G40Z, G46A, G46B, G46C, G47Z, G50Z		03	D12A		11	L33Z
	07	H40Z		06	G16A, G16B, G18A, G18B, G19A, G19B, G33Z, G38Z		17	R01A, R01B, R02Z, R12A, R12B, R12C
	Prä	A13D		07	H33Z		21A	W02A, W02B
42.33.22†↔	06	G40Z, G46A, G46B, G46C, G47Z, G50Z		11	L33Z		21B	X06A, X06B, X06C, X33Z
	07	H40Z		17	R01A, R01B, R02Z, R12A, R12B, R12C		22	Y01Z, Y03A, Y03B
	Prä	A13D		21A	W02A, W02B		Prä	A11A
	07	H40Z		21B	X06A, X06B, X06C, X33Z		03	D12A, D24A, D24B
	Prä	A13D		22	Y01Z, Y03A, Y03B		06	G03A, G16A, G16B, G18A, G18B, G19A, G19B, G33Z, G38Z



CHOP	MDC	DRG	CHOP	MDC	DRG	CHOP	MDC	DRG		
42.42.21↔		BORP, KORP, MKOR, MVE, VBOR	42.51.10↔		BORP, KORP, MKOR, MVE, VBOR	42.55↔		BORP, KORP, MKOR, MVE, VBOR		
	03	D12A, D24A, D24B		03	D12A		03	D12A		
	06	G03A, G16A, G16B, G18A, G18B, G19A, G19B, G33Z, G38Z		04	E05A, E05B, E05C, E08A, E08B		06	G03A, G33Z, G38Z		
	07	H33Z		06	G02A, G02B, G02C, G03A, G33Z, G38Z		07	H33Z		
	09	J08A, J08B		07	H33Z		11	L33Z		
	11	L33Z		11	L33Z		17	R01A, R01B, R02Z, R12A, R12B, R12C		
	17	R01A, R01B, R02Z, R12A, R12B, R12C		17	R01A, R01B, R02Z, R12A, R12B, R12C		21A	W02A, W02B		
	21A	W02A, W02B		21A	W02A, W02B		21B	X06A, X06B, X06C, X33Z		
	21B	X06A, X06B, X06C, X33Z		21B	X06A, X06B, X06C, X33Z		22	Y01Z, Y03A, Y03B		
	22	Y01Z, Y03A, Y03B		22	Y01Z, Y03A, Y03B		22	Y01Z, Y03A, Y03B		
	Prä	A11A		Prä	A11A, A13A, A13B		42.56↔		BORP, KORP, MKOR, MVE, VBOR	
	42.42.29↔			BORP, KORP, MKOR, MVE, VBOR	42.51.99↔				BORP, KORP, MKOR, MVE, VBOR	03
		03		D12A, D24A, D24B			03	D12A	06	G03A, G33Z, G38Z
		06		G03A, G16A, G16B, G18A, G18B, G19A, G19B, G33Z, G38Z			04	E05A, E05B, E05C, E08A, E08B	07	H33Z
07		H33Z	06	G02A, G02B, G02C, G03A, G33Z, G38Z		11	L33Z			
09		J08A, J08B	07	H33Z		17	R01A, R01B, R02Z, R12A, R12B, R12C			
11		L33Z	11	L33Z		21A	W02A, W02B			
17		R01A, R01B, R02Z, R12A, R12B, R12C	17	R01A, R01B, R02Z, R12A, R12B, R12C		21B	X06A, X06B, X06C, X33Z			
21A		W02A, W02B	21A	W02A, W02B		22	Y01Z, Y03A, Y03B			
21B		X06A, X06B, X06C, X33Z	21B	X06A, X06B, X06C, X33Z		42.58↔		BORP, KORP, MKOR, MVE, VBOR		
22		Y01Z, Y03A, Y03B	22	Y01Z, Y03A, Y03B			03	D12A		
Prä		A11A	Prä	A11A, A13A, A13B		06	G03A, G33Z, G38Z			
42.42.99↔			BORP, KORP, MKOR, MVE, VBOR	42.52↔			BORP, KORP, MKOR, MVE, VBOR	07	H33Z	
		03	D12A, D24A, D24B			03	D12A	11	L33Z	
		06	G03A, G16A, G16B, G18A, G18B, G19A, G19B, G33Z, G38Z			06	G03A, G33Z, G38Z	17	R01A, R01B, R02Z, R12A, R12B, R12C	
	07	H33Z	07		H33Z	21A	W02A, W02B			
	09	J08A, J08B	11		L33Z	21B	X06A, X06B, X06C, X33Z			
	11	L33Z	17		R01A, R01B, R02Z, R12A, R12B, R12C	22	Y01Z, Y03A, Y03B			
	17	R01A, R01B, R02Z, R12A, R12B, R12C	21A		W02A, W02B	42.59↔		BORP, KORP, MKOR, MVE, VBOR		
	21A	W02A, W02B	21B		X06A, X06B, X06C, X33Z		03	D12A		
	21B	X06A, X06B, X06C, X33Z	22		Y01Z, Y03A, Y03B	06	G03A, G33Z, G38Z			
	22	Y01Z, Y03A, Y03B	42.53↔			BORP, KORP, MKOR, MVE, VBOR	07	H33Z		
	Prä	A11A			03	D12A	11	L33Z		
	42.51.00↔		BORP, KORP, MKOR, MVE, VBOR		42.54↔		BORP, KORP, MKOR, MVE, VBOR	17	R01A, R01B, R02Z, R12A, R12B, R12C	
		03	D12A			06	G03A, G33Z, G38Z	21A	W02A, W02B	
		04	E05A, E05B, E05C, E08A, E08B			07	H33Z	21B	X06A, X06B, X06C, X33Z	
06		G02A, G02B, G02C, G03A, G33Z, G38Z	11	L33Z		22	Y01Z, Y03A, Y03B			
07		H33Z	42.61↔			BORP, KORP, MKOR, MVE, VBOR	03	D12A		
11		L33Z		06		G03A, G33Z, G38Z	06	G03A, G33Z, G38Z		
17		R01A, R01B, R02Z, R12A, R12B, R12C	07	H33Z		07	H33Z			
21A		W02A, W02B	11	L33Z		11	L33Z			
21B		X06A, X06B, X06C, X33Z	17	R01A, R01B, R02Z, R12A, R12B, R12C		17	R01A, R01B, R02Z, R12A, R12B, R12C			
22		Y01Z, Y03A, Y03B	21A	W02A, W02B		21A	W02A, W02B			
Prä		A11A, A13A, A13B	21B	X06A, X06B, X06C, X33Z		21B	X06A, X06B, X06C, X33Z			
42.62↔			BORP, KORP, MKOR, MVE, VBOR	42.62↔			BORP, KORP, MKOR, MVE, VBOR	22	Y01Z, Y03A, Y03B	
		03	D12A			03	D12A	03	D12A	
		06	G03A, G33Z, G38Z			06	G03A, G33Z, G38Z	06	G03A, G33Z, G38Z	
	07	H33Z	07		H33Z	07	H33Z			
	11	L33Z	11		L33Z	11	L33Z			
	17	R01A, R01B, R02Z, R12A, R12B, R12C	17		R01A, R01B, R02Z, R12A, R12B, R12C	17	R01A, R01B, R02Z, R12A, R12B, R12C			
	21A	W02A, W02B	21A		W02A, W02B	21A	W02A, W02B			
	21B	X06A, X06B, X06C, X33Z	21B		X06A, X06B, X06C, X33Z	21B	X06A, X06B, X06C, X33Z			
	22	Y01Z, Y03A, Y03B	22		Y01Z, Y03A, Y03B	22	Y01Z, Y03A, Y03B			
	Prä	A11A, A13A, A13B	22		Y01Z, Y03A, Y03B	22	Y01Z, Y03A, Y03B			

PROC

CHOP	MDC	DRG	CHOP	MDC	DRG	CHOP	MDC	DRG
42.63↔		BORP, KORP, MKOR, MVE, VBOR	42.7x.00↔		BORP, KORP, MKOR, VBOR	42.7x.32↔		BORP, KORP, MKOR, VBOR
	03	D12A		03	D12A		03	D12A
	06	G03A, G33Z, G38Z		06	G12A, G12B, G12C		06	G12A, G12B, G12C
	07	H33Z		07	H33Z		07	H33Z
	11	L33Z		11	L33Z		11	L33Z
	17	R01A, R01B, R02Z, R12A, R12B, R12C		17	R01A, R01B, R02Z, R12A, R12B, R12C		17	R01A, R01B, R02Z, R12A, R12B, R12C
	21A	W02A, W02B		21A	W02A, W02B		21A	W02A, W02B
	21B	X06A, X06B, X06C, X33Z		21B	X06A, X06B, X06C		21B	X06A, X06B, X06C
	22	Y01Z, Y03A, Y03B		22	G40Z, G46A, G46B, G46C, G47Z, G50Z		22	BORP, KORP, MKOR, VBOR
	42.64↔			BORP, KORP, MKOR, MVE, VBOR	42.7x.10†↔			BORP, KORP, MKOR, VBOR
03		D12A	07	H40Z		03	D12A	
06		G03A, G33Z, G38Z	Prä	A13D		06	G12A, G12B, G12C	
07		H33Z	42.7x.11↔	BORP, KORP, MKOR, VBOR		07	H33Z	
11		L33Z	03	D12A		11	L33Z	
17		R01A, R01B, R02Z, R12A, R12B, R12C	06	G12A, G12B, G12C		17	R01A, R01B, R02Z, R12A, R12B, R12C	
21A		W02A, W02B	07	H33Z		21A	W02A, W02B	
21B		X06A, X06B, X06C, X33Z	11	L33Z		21B	X06A, X06B, X06C	
22		Y01Z, Y03A, Y03B	17	R01A, R01B, R02Z, R12A, R12B, R12C		22	X06A, X06B, X06C	
42.65↔			BORP, KORP, MKOR, MVE, VBOR	42.7x.12↔			BORP, KORP, MKOR, VBOR	42.81.00†↔
	03	D12A	03		D12A	06	G40Z, G46A, G46B, G46C, G47Z, G50Z	
	06	G03A, G33Z, G38Z	06		G12A, G12B, G12C	07	H40Z	
	07	H33Z	07		H33Z	Prä	A13D	
	11	L33Z	11		L33Z	42.81.10†↔	G40Z, G46A, G46B, G46C, G47Z, G50Z	
	17	R01A, R01B, R02Z, R12A, R12B, R12C	17		R01A, R01B, R02Z, R12A, R12B, R12C	07	H40Z	
	21A	W02A, W02B	21A		W02A, W02B	Prä	A13D	
	21B	X06A, X06B, X06C, X33Z	21B		X06A, X06B, X06C	42.81.11†↔	G40Z, G46A, G46B, G46C, G47Z, G50Z	
	22	Y01Z, Y03A, Y03B	22		G40Z, G46A, G46B, G46C, G47Z, G50Z	07	H40Z	
	42.66↔		BORP, KORP, MKOR, MVE, VBOR		42.7x.20†↔		BORP, KORP, MKOR, VBOR	
03		D12A	07	H40Z		06	G40Z, G46A, G46B, G46C, G47Z, G50Z	
06		G03A, G33Z, G38Z	Prä	A13D		07	H40Z	
07		H33Z	42.7x.21↔	BORP, KORP, MKOR, VBOR		Prä	A13D	
11		L33Z	03	D12A		42.81.20↔	BORP, KORP, MKOR, VBOR	
17		R01A, R01B, R02Z, R12A, R12B, R12C	06	G12A, G12B, G12C		03	D12A, D12B	
21A		W02A, W02B	07	H33Z		06	G12A, G12B, G12C	
21B		X06A, X06B, X06C, X33Z	11	L33Z		07	H06Z, H33Z	
22		Y01Z, Y03A, Y03B	17	R01A, R01B, R02Z, R12A, R12B, R12C		11	L33Z	
42.68↔			BORP, KORP, MKOR, MVE, VBOR	42.7x.22↔			BORP, KORP, MKOR, VBOR	42.81.21↔
	03	D12A	03		D12A	03	D12A, D12B	
	06	G03A, G33Z, G38Z	06		G12A, G12B, G12C	06	G12A, G12B, G12C	
	07	H33Z	07		H33Z	07	H06Z, H33Z	
	11	L33Z	11		L33Z	11	L33Z	
	17	R01A, R01B, R02Z, R12A, R12B, R12C	17		R01A, R01B, R02Z, R12A, R12B, R12C	17	R01A, R01B, R02Z, R12A, R12B, R12C	
	21A	W02A, W02B	21A		W02A, W02B	21A	W02A, W02B	
	21B	X06A, X06B, X06C, X33Z	21B		X06A, X06B, X06C	21B	X06A, X06B, X06C	
	22	Y01Z, Y03A, Y03B	22		G40Z, G46A, G46B, G46C, G47Z, G50Z	22	Y01Z, Y03A, Y03B	
	42.69↔		BORP, KORP, MKOR, MVE, VBOR		42.7x.30†↔		BORP, KORP, MKOR, VBOR	
03		D12A	03	D12A		03	D12A, D12B	
06		G03A, G33Z, G38Z	06	G12A, G12B, G12C		06	G12A, G12B, G12C	
07		H33Z	07	H33Z		07	H06Z, H33Z	
11		L33Z	11	L33Z		11	L33Z	
17		R01A, R01B, R02Z, R12A, R12B, R12C	17	R01A, R01B, R02Z, R12A, R12B, R12C		17	R01A, R01B, R02Z, R12A, R12B, R12C	
21A		W02A, W02B	21A	W02A, W02B		21A	W02A, W02B	
21B		X06A, X06B, X06C, X33Z	21B	X06A, X06B, X06C		21B	X06A, X06B, X06C	
22		Y01Z, Y03A, Y03B	22	G40Z, G46A, G46B, G46C, G47Z, G50Z		22	Y01Z, Y03A, Y03B	
42.69↔			BORP, KORP, MKOR, MVE, VBOR	42.7x.31↔			BORP, KORP, MKOR, VBOR	42.81.22↔
	03	D12A	07		H40Z	03	D12A, D12B	
	06	G03A, G33Z, G38Z	Prä		A13D	06	G12A, G12B, G12C	
	07	H33Z	42.7x.31↔		BORP, KORP, MKOR, VBOR	07	H06Z, H33Z	
	11	L33Z	03		D12A	11	L33Z	
	17	R01A, R01B, R02Z, R12A, R12B, R12C	06		G12A, G12B, G12C	17	R01A, R01B, R02Z, R12A, R12B, R12C	
	21A	W02A, W02B	07		H33Z	21A	W02A, W02B	
	21B	X06A, X06B, X06C, X33Z	11		L33Z	21B	X06A, X06B, X06C	
	22	Y01Z, Y03A, Y03B	17		R01A, R01B, R02Z, R12A, R12B, R12C	22	Y01Z, Y03A, Y03B	

CHOP	MDC	DRG	CHOP	MDC	DRG	CHOP	MDC	DRG
42.81.30↔		BORP, KORP, MKOR, VBOR	42.81.52↔		BORP, KORP, MKOR, VBOR	42.83↔		BORP, KORP, MKOR, VBOR
03		D12A, D12B	03		D12A, D12B	03		D12A, D12B
06		G12A, G12B, G12C	06		G12A, G12B, G12C	04		E05A, E05B, E05C, E08A, E08B
07		H06Z, H33Z	07		H06Z, H33Z	06		G16A, G16B, G18A, G18B, G19A, G19B, G38Z
11		L33Z	11		L33Z	07		H33Z
17		R01A, R01B, R02Z, R12A, R12B, R12C	17		R01A, R01B, R02Z, R12A, R12B, R12C	11		L33Z
21A		W02A, W02B	21A		W02A, W02B	17		R01A, R01B, R02Z, R12A, R12B, R12C
21B		X06A, X06B, X06C	21B		X06A, X06B, X06C	21A		W02A, W02B
22		Y01Z, Y03A, Y03B	22		Y01Z, Y03A, Y03B	21B		X06A, X06B, X06C
42.81.31↔		BORP, KORP, MKOR, VBOR	42.81.60↔		BORP, KORP, MKOR, VBOR	42.85↔		BORP, KORP, MKOR, VBOR
03		D12A, D12B	03		D12A, D12B	03		D12A
06		G12A, G12B, G12C	06		G12A, G12B, G12C	06		G03A, G33Z, G38Z
07		H06Z, H33Z	07		H06Z, H33Z	07		H33Z
11		L33Z	11		L33Z	11		L33Z
17		R01A, R01B, R02Z, R12A, R12B, R12C	17		R01A, R01B, R02Z, R12A, R12B, R12C	17		R01A, R01B, R02Z, R12A, R12B, R12C
21A		W02A, W02B	21A		W02A, W02B	21A		W02A, W02B
21B		X06A, X06B, X06C	21B		X06A, X06B, X06C	21B		X06A, X06B, X06C, X33Z
22		Y01Z, Y03A, Y03B	22		Y01Z, Y03A, Y03B	22		Y01Z, Y03A, Y03B
42.81.32↔		BORP, KORP, MKOR, VBOR	42.81.61↔		BORP, KORP, MKOR, VBOR	42.87↔		BORP, KORP, MKOR, VBOR
03		D12A, D12B	03		D12A, D12B	03		D12A
06		G12A, G12B, G12C	06		G12A, G12B, G12C	06		G03A, G33Z, G38Z
07		H06Z, H33Z	07		H06Z, H33Z	07		H33Z
11		L33Z	11		L33Z	11		L33Z
17		R01A, R01B, R02Z, R12A, R12B, R12C	17		R01A, R01B, R02Z, R12A, R12B, R12C	17		R01A, R01B, R02Z, R12A, R12B, R12C
21A		W02A, W02B	21A		W02A, W02B	21A		W02A, W02B
21B		X06A, X06B, X06C	21B		X06A, X06B, X06C	21B		X06A, X06B, X06C, X33Z
22		Y01Z, Y03A, Y03B	22		Y01Z, Y03A, Y03B	22		Y01Z, Y03A, Y03B
42.81.40†↔		G40Z, G46A, G46B, G46C, G47Z, G50Z	42.81.62↔		BORP, KORP, MKOR, VBOR	42.88.00↔		BORP, VBOR
06		G40Z, G46A, G46B, G46C, G47Z, G50Z	03		D12A, D12B	06		G16A, G16B, G18A, G18B, G19A, G19B, G38Z
07		H40Z	06		G12A, G12B, G12C	07		H06Z, H33Z
Prä		A13D	07		H06Z, H33Z	11		L33Z
42.81.41†↔		G40Z, G46A, G46B, G46C, G47Z, G50Z	11		L33Z	42.88.10†↔		G40Z, G46A, G46B, G46C, G47Z, G50Z
06		G40Z, G46A, G46B, G46C, G47Z, G50Z	17		R01A, R01B, R02Z, R12A, R12B, R12C	07		H40Z
07		H40Z	21A		W02A, W02B	Prä		A13D
Prä		A13D	21B		X06A, X06B, X06C	42.88.11↔		BORP, VBOR
42.81.42↔		BORP, KORP, MKOR, VBOR	22		Y01Z, Y03A, Y03B	06		G16A, G16B, G18A, G18B, G19A, G19B, G38Z
03		D12A, D12B	42.81.99†↔		G40Z, G46A, G46B, G46C, G47Z, G50Z	07		H06Z, H33Z
06		G12A, G12B, G12C	06		G40Z, G46A, G46B, G46C, G47Z, G50Z	11		L33Z
07		H06Z, H33Z	07		H40Z	42.88.12↔		BORP, VBOR
11		L33Z	Prä		A13D	06		G16A, G16B, G18A, G18B, G19A, G19B, G38Z
17		R01A, R01B, R02Z, R12A, R12B, R12C	42.82↔		BORP, KORP, MKOR, MVE, VBOR	07		H06Z, H33Z
21A		W02A, W02B	03		D12A, D12B	11		L33Z
21B		X06A, X06B, X06C	04		E05A, E05B, E05C, E08A, E08B	42.88.99↔		BORP, VBOR
22		Y01Z, Y03A, Y03B	06		G16A, G16B, G18A, G18B, G19A, G19B, G38Z	06		G16A, G16B, G18A, G18B, G19A, G19B, G38Z
42.81.50↔		BORP, KORP, MKOR, VBOR	07		H33Z	07		H06Z, H33Z
03		D12A, D12B	11		L33Z	11		L33Z
06		G12A, G12B, G12C	17		R01A, R01B, R02Z, R12A, R12B, R12C	42.89↔		BORP, VBOR
07		H06Z, H33Z	21A		W02A, W02B	03		D12A, D12B
11		L33Z	21B		X06A, X06B, X06C	04		E05A, E05B, E05C, E08A, E08B
17		R01A, R01B, R02Z, R12A, R12B, R12C	22		Y01Z, Y03A, Y03B	06		G16A, G16B, G18A, G18B, G19A, G19B, G38Z
21A		W02A, W02B				07		H33Z
21B		X06A, X06B, X06C				11		L33Z
22		Y01Z, Y03A, Y03B				17		R01A, R01B, R02Z, R12A, R12B, R12C
42.81.51↔		BORP, KORP, MKOR, VBOR				21A		W02A, W02B
03		D12A, D12B				21B		X06A, X06B, X06C
06		G12A, G12B, G12C				22		Y01Z, Y03A, Y03B
07		H06Z, H33Z						
11		L33Z						
17		R01A, R01B, R02Z, R12A, R12B, R12C						
21A		W02A, W02B						
21B		X06A, X06B, X06C						
22		Y01Z, Y03A, Y03B						

PROC

CHOP	MDC	DRG	CHOP	MDC	DRG	CHOP	MDC	DRG
42.91↔		BORP, VBOR	42.99.3e↔		BORP, VBOR	43.6x.10↔		BORP, KORP, MKOR, MVE, VBOR
	06	G12A, G12B, G12C		06	G16A, G16B, G18A, G18B, G19A, G19B, G38Z		06	G03A, G03B, G16A, G16B, G18A, G18B, G19A, G19B, G33Z, G38Z
	07	H06Z, H33Z		07	H06Z, H33Z		07	H33Z
	11	L33Z		11	L33Z		09	J26Z
42.92‡↔	06	G40Z, G46A, G46B, G46C, G47Z, G50Z	42.99.3f↔		BORP, VBOR		11	L33Z
42.99.00↔		BORP, VBOR		06	G16A, G16B, G18A, G18B, G19A, G19B, G38Z		17	R01A, R01B, R02Z, R12A, R12B, R12C
	06	G16A, G16B, G18A, G18B, G19A, G19B, G38Z		07	H06Z, H33Z		21A	W02A, W02B
	07	H06Z, H33Z		11	L33Z		21B	X06A, X06B, X06C, X33Z
	11	L33Z	42.99.99↔		BORP, VBOR		22	Y01Z, Y03A, Y03B
42.99.10↔		BORP, VBOR		06	G16A, G16B, G18A, G18B, G19A, G19B, G38Z	43.6x.20↔		BORP, KORP, MKOR, MVE, VBOR
	06	G16A, G16B, G18A, G18B, G19A, G19B, G38Z		07	H06Z, H33Z		06	G03A, G03B, G16A, G16B, G18A, G18B, G19A, G19B, G33Z, G38Z
	07	H06Z, H33Z		11	L33Z		07	H33Z
	11	L33Z	43.0↔		BORP, VBOR		09	J26Z
42.99.20‡↔	06	G40Z, G46A, G46B, G46C, G47Z, G50Z		06	G16A, G16B, G18A, G18B, G19A, G19B, G38Z		11	L33Z
	07	H40Z		07	H06Z, H33Z		17	R01A, R01B, R02Z, R12A, R12B, R12C
	Prä	A13D		11	L33Z		21A	W02A, W02B
42.99.30‡↔	06	G40Z, G46A, G46B, G46C, G47Z, G50Z		17	R01A, R01B, R02Z, R12A, R12B, R12C		21B	X06A, X06B, X06C, X33Z
	07	H40Z		21A	W02A, W02B		22	Y01Z, Y03A, Y03B
	Prä	A13D	43.11‡↔	06	G40Z, G46A, G46B, G46C, G47Z	43.6x.99↔		BORP, KORP, MKOR, MVE, VBOR
42.99.35↔		BORP, VBOR		06	G11A, G11B		06	G03A, G03B, G16A, G16B, G18A, G18B, G19A, G19B, G33Z, G38Z
	06	G16A, G16B, G18A, G18B, G19A, G19B, G38Z	43.3↔		BORP, VBOR		07	H33Z
	07	H06Z, H33Z		06	G11A, G11B		09	J26Z
	11	L33Z	43.41.10‡↔	06	G40Z, G46A, G46B, G46C, G47Z, G50Z		11	L33Z
42.99.36↔		BORP, VBOR		06	G40Z, G46A, G46B, G46C, G47Z, G50Z		17	R01A, R01B, R02Z, R12A, R12B, R12C
	06	G16A, G16B, G18A, G18B, G19A, G19B, G38Z	43.41.11‡↔	06	G40Z, G46A, G46B, G46C, G47Z, G50Z		21A	W02A, W02B
	07	H06Z, H33Z	43.41.20‡↔	06	G40Z, G46A, G46B, G46C, G47Z, G50Z		21B	X06A, X06B, X06C, X33Z
	11	L33Z	43.41.29‡↔	06	G40Z, G46A, G46B, G46C, G47Z, G50Z		22	Y01Z, Y03A, Y03B
42.99.37↔		BORP, VBOR	43.42‡↔	06	G40Z, G46A, G46B, G46C, G47Z, G50Z	43.7x.00↔		BORP, KORP, MKOR, MVE, VBOR
	06	G16A, G16B, G18A, G18B, G19A, G19B, G38Z	43.5↔		BORP, KORP, MKOR, MVE, VBOR		06	G16A, G16B, G18A, G18B, G19A, G19B, G33Z, G38Z
	07	H06Z, H33Z		06	G03A, G16A, G16B, G18A, G18B, G19A, G19B, G33Z, G38Z		07	H33Z
	11	L33Z		07	H33Z		09	J26Z
42.99.38↔		BORP, VBOR		09	J26Z		11	L33Z
	06	G16A, G16B, G18A, G18B, G19A, G19B, G38Z		11	L33Z		17	R01A, R01B, R02Z, R12A, R12B, R12C
	07	H06Z, H33Z		17	R01A, R01B, R02Z, R12A, R12B, R12C		21A	W02A, W02B
	11	L33Z		21A	W02A, W02B		21B	X06A, X06B, X06C, X33Z
42.99.39‡↔	06	G40Z, G46A, G46B, G46C, G47Z, G50Z		21B	X06A, X06B, X06C, X33Z	43.7x.10↔		BORP, KORP, MKOR, MVE, VBOR
	07	H40Z	43.6x.00↔		BORP, KORP, MKOR, MVE, VBOR		06	G16A, G16B, G18A, G18B, G19A, G19B, G33Z, G38Z
	Prä	A13D		06	G03A, G03B, G16A, G16B, G18A, G18B, G19A, G19B, G33Z, G38Z		07	H33Z
42.99.3a↔		BORP, VBOR		07	H33Z		09	J26Z
	06	G16A, G16B, G18A, G18B, G19A, G19B, G38Z		09	J26Z		11	L33Z
	07	H06Z, H33Z		11	L33Z		17	R01A, R01B, R02Z, R12A, R12B, R12C
	11	L33Z		17	R01A, R01B, R02Z, R12A, R12B, R12C		21A	W02A, W02B
42.99.3b↔		BORP, VBOR		21A	W02A, W02B		21B	X06A, X06B, X06C, X33Z
	06	G16A, G16B, G18A, G18B, G19A, G19B, G38Z		21B	X06A, X06B, X06C, X33Z		22	Y01Z, Y03A, Y03B
	07	H06Z, H33Z		22	Y01Z, Y03A, Y03B		06	G16A, G16B, G18A, G18B, G19A, G19B, G33Z, G38Z
	11	L33Z		22	Y01Z, Y03A, Y03B		07	H33Z
42.99.3c↔		BORP, VBOR		22	Y01Z, Y03A, Y03B		09	J26Z
	06	G16A, G16B, G18A, G18B, G19A, G19B, G38Z		22	Y01Z, Y03A, Y03B		11	L33Z
	07	H06Z, H33Z		22	Y01Z, Y03A, Y03B		17	R01A, R01B, R02Z, R12A, R12B, R12C
	11	L33Z		22	Y01Z, Y03A, Y03B		21A	W02A, W02B
42.99.3d↔		BORP, VBOR		22	Y01Z, Y03A, Y03B		21B	X06A, X06B, X06C, X33Z
	06	G16A, G16B, G18A, G18B, G19A, G19B, G38Z		22	Y01Z, Y03A, Y03B		22	Y01Z, Y03A, Y03B
	07	H06Z, H33Z						
	11	L33Z						

PROC

CHOP	MDC	DRG	CHOP	MDC	DRG	CHOP	MDC	DRG			
43.7x.20↔		BORP, KORP, MKOR, MVE, VBOR	43.89.20↔		BORP, KORP, MKOR, MVE, VBOR	43.89.41↔		BORP, KORP, MKOR, MVE, VBOR			
	06	G16A, G16B, G18A, G18B, G19A, G19B, G33Z, G38Z		06	G03A, G03B, G16A, G16B, G18A, G18B, G19A, G19B, G33Z, G38Z		06	G16A, G16B, G18A, G18B, G19A, G19B, G33Z, G38Z			
	07	H33Z		07	H33Z		07	H33Z			
	09	J26Z		09	J26Z		09	J26Z			
	11	L33Z		11	L33Z		11	L33Z			
	17	R01A, R01B, R02Z, R12A, R12B, R12C		17	R01A, R01B, R02Z, R12A, R12B, R12C		17	R01A, R01B, R02Z, R12A, R12B, R12C			
	21A	W02A, W02B		21A	W02A, W02B		21A	W02A, W02B			
	21B	X06A, X06B, X06C, X33Z		21B	X06A, X06B, X06C, X33Z		21B	X06A, X06B, X06C, X33Z			
	22	Y01Z, Y03A, Y03B		22	Y01Z, Y03A, Y03B		22	Y01Z, Y03A, Y03B			
	43.7x.99↔			BORP, KORP, MKOR, MVE, VBOR	43.89.21↔			BORP, KORP, MKOR, MVE, VBOR	43.89.42↔		BORP, KORP, MKOR, MVE, VBOR
		06		G16A, G16B, G18A, G18B, G19A, G19B, G33Z, G38Z			06	G03A, G03B, G16A, G16B, G18A, G18B, G19A, G19B, G33Z, G38Z		06	G16A, G16B, G18A, G18B, G19A, G19B, G33Z, G38Z
		07		H33Z			07	H33Z		07	H33Z
09		J26Z	09	J26Z		09	J26Z				
11		L33Z	11	L33Z		11	L33Z				
17		R01A, R01B, R02Z, R12A, R12B, R12C	17	R01A, R01B, R02Z, R12A, R12B, R12C		17	R01A, R01B, R02Z, R12A, R12B, R12C				
21A		W02A, W02B	21A	W02A, W02B		21A	W02A, W02B				
21B		X06A, X06B, X06C, X33Z	21B	X06A, X06B, X06C, X33Z		21B	X06A, X06B, X06C, X33Z				
22		Y01Z, Y03A, Y03B	22	Y01Z, Y03A, Y03B		22	Y01Z, Y03A, Y03B				
43.81↔			BORP, KORP, MKOR, MVE, VBOR	43.89.30↔			BORP, KORP, MKOR, MVE, VBOR	43.89.43↔			BORP, KORP, MKOR, MVE, VBOR
		06	G03A, G03B, G33Z, G38Z			06	G03A, G03B, G16A, G16B, G18A, G18B, G19A, G19B, G33Z, G38Z			06	G16A, G16B, G18A, G18B, G19A, G19B, G33Z, G38Z
		07	H33Z			07	H33Z			07	H33Z
	09	J26Z	09		J26Z	09	J26Z				
	11	L33Z	11		L33Z	11	L33Z				
	17	R01A, R01B, R02Z, R12A, R12B, R12C	17		R01A, R01B, R02Z, R12A, R12B, R12C	17	R01A, R01B, R02Z, R12A, R12B, R12C				
	21A	W02A, W02B	21A		W02A, W02B	21A	W02A, W02B				
	21B	X06A, X06B, X06C, X33Z	21B		X06A, X06B, X06C, X33Z	21B	X06A, X06B, X06C, X33Z				
	22	Y01Z, Y03A, Y03B	22		Y01Z, Y03A, Y03B	22	Y01Z, Y03A, Y03B				
	43.89.00↔		BORP, KORP, MKOR, MVE, VBOR		43.89.31↔		BORP, KORP, MKOR, MVE, VBOR		43.89.44↔		BORP, KORP, MKOR, MVE, VBOR
		06	G16A, G16B, G18A, G18B, G19A, G19B, G33Z, G38Z			06	G03A, G03B, G16A, G16B, G18A, G18B, G19A, G19B, G33Z, G38Z			06	G16A, G16B, G18A, G18B, G19A, G19B, G33Z, G38Z
		07	H33Z			07	H33Z			07	H33Z
09		J26Z	09	J26Z		09	J26Z				
11		L33Z	11	L33Z		11	L33Z				
17		R01A, R01B, R02Z, R12A, R12B, R12C	17	R01A, R01B, R02Z, R12A, R12B, R12C		17	R01A, R01B, R02Z, R12A, R12B, R12C				
21A		W02A, W02B	21A	W02A, W02B		21A	W02A, W02B				
21B		X06A, X06B, X06C, X33Z	21B	X06A, X06B, X06C, X33Z		21B	X06A, X06B, X06C, X33Z				
22		Y01Z, Y03A, Y03B	22	Y01Z, Y03A, Y03B		22	Y01Z, Y03A, Y03B				
43.89.10↔			BORP, KORP, MKOR, MVE, VBOR	43.89.40↔			BORP, KORP, MKOR, MVE, VBOR	43.89.45↔			BORP, KORP, MKOR, MVE, VBOR
		06	G16A, G16B, G18A, G18B, G19A, G19B, G33Z, G38Z			06	G16A, G16B, G18A, G18B, G19A, G19B, G33Z, G38Z			06	G16A, G16B, G18A, G18B, G19A, G19B, G33Z, G38Z
		07	H33Z			07	H33Z			07	H33Z
	09	J26Z	09		J26Z	09	J26Z				
	11	L33Z	11		L33Z	11	L33Z				
	17	R01A, R01B, R02Z, R12A, R12B, R12C	17		R01A, R01B, R02Z, R12A, R12B, R12C	17	R01A, R01B, R02Z, R12A, R12B, R12C				
	21A	W02A, W02B	21A		W02A, W02B	21A	W02A, W02B				
	21B	X06A, X06B, X06C, X33Z	21B		X06A, X06B, X06C, X33Z	21B	X06A, X06B, X06C, X33Z				
	22	Y01Z, Y03A, Y03B	22		Y01Z, Y03A, Y03B	22	Y01Z, Y03A, Y03B				



CHOP	MDC	DRG	CHOP	MDC	DRG	CHOP	MDC	DRG			
43.89.50↔		BORP, KORP, MKOR, MVE, VBOR	43.99.10↔		BORP, KORP, MKOR, MVE, VBOR	44.21↔		BORP, VBOR			
	06	G16A, G16B, G18A, G18B, G19A, G19B, G33Z, G38Z		06	G03A, G03B, G33Z, G38Z		06	G16A, G16B, G18A, G18B, G19A, G19B, G38Z			
	07	H33Z		07	H33Z		07	H33Z			
	09	J26Z		09	J26Z		11	L33Z			
	11	L33Z		11	L33Z		44.22†↔	06	G40Z, G46A, G46B, G46C, G47Z, G50Z		
	17	R01A, R01B, R02Z, R12A, R12B, R12C		17	R01A, R01B, R02Z, R12A, R12B, R12C		44.29↔		BORP, KORP, MKOR, VBOR		
	21A	W02A, W02B		21A	W02A, W02B		06	G16A, G16B, G18A, G18B, G19A, G19B, G38Z			
	21B	X06A, X06B, X06C, X33Z		21B	X06A, X06B, X06C, X33Z		07	H33Z			
	22	Y01Z, Y03A, Y03B		22	Y01Z, Y03A, Y03B		11	L33Z			
	43.89.51↔			BORP, KORP, MKOR, MVE, VBOR	43.99.11↔			BORP, KORP, MKOR, MVE, VBOR	44.30↔		BORP, KORP, MKOR, VBOR
		06		G16A, G16B, G18A, G18B, G19A, G19B, G33Z, G38Z			06	G03A, G03B, G33Z, G38Z		06	G16A, G16B, G18A, G18B, G19A, G19B, G33Z, G38Z
		07		H33Z			07	H33Z		07	H12A, H33Z
		09		J26Z			09	J26Z		11	L33Z
11		L33Z	11	L33Z		17	R01A, R01B, R02Z, R12A, R12B, R12C				
17		R01A, R01B, R02Z, R12A, R12B, R12C	17	R01A, R01B, R02Z, R12A, R12B, R12C		21B	X33Z				
21A		W02A, W02B	21A	W02A, W02B		44.31.00↔		BORP, KORP, MKOR, VBOR			
21B		X06A, X06B, X06C, X33Z	21B	X06A, X06B, X06C, X33Z		06	G16A, G16B, G18A, G18B, G19A, G19B, G33Z, G38Z				
22		Y01Z, Y03A, Y03B	22	Y01Z, Y03A, Y03B		07	H12A, H33Z				
43.89.90↔			BORP, KORP, MKOR, MVE, VBOR	43.99.99↔			BORP, KORP, MKOR, MVE, VBOR	44.31.11↔			BORP, KORP, MKOR, VBOR
		06	G16A, G16B, G18A, G18B, G19A, G19B, G33Z, G38Z			06	G03A, G03B, G33Z, G38Z			06	G16A, G16B, G18A, G18B, G19A, G19B, G33Z, G38Z
		07	H33Z			07	H33Z			07	H12A, H33Z
		09	J26Z			09	J26Z			11	L33Z
	11	L33Z	11		L33Z	17	R01A, R01B, R02Z, R12A, R12B, R12C				
	17	R01A, R01B, R02Z, R12A, R12B, R12C	17		R01A, R01B, R02Z, R12A, R12B, R12C	21B	X33Z				
	21A	W02A, W02B	21A		W02A, W02B	44.31.12↔			BORP, KORP, MKOR, VBOR		
	21B	X06A, X06B, X06C, X33Z	21B		X06A, X06B, X06C, X33Z	06	G16A, G16B, G18A, G18B, G19A, G19B, G33Z, G38Z				
	22	Y01Z, Y03A, Y03B	22		Y01Z, Y03A, Y03B	07	H12A, H33Z				
	43.89.99↔		BORP, KORP, MKOR, MVE, VBOR		44.00↔		BORP, KORP, MKOR, VBOR		44.31.13↔		BORP, KORP, MKOR, VBOR
		06	G16A, G16B, G18A, G18B, G19A, G19B, G33Z, G38Z			06	G16A, G16B, G18A, G18B, G19A, G19B, G38Z			06	G16A, G16B, G18A, G18B, G19A, G19B, G33Z, G38Z
		07	H33Z			07	H33Z			07	H12A, H33Z
		09	J26Z			09	J26Z			11	L33Z
11		L33Z	11	L33Z		17	R01A, R01B, R02Z, R12A, R12B, R12C				
17		R01A, R01B, R02Z, R12A, R12B, R12C	17	R01A, R01B, R02Z, R12A, R12B, R12C		21B	X33Z				
21A		W02A, W02B	21A	W02A, W02B		44.31.14↔		BORP, KORP, MKOR, VBOR			
21B		X06A, X06B, X06C, X33Z	21B	X06A, X06B, X06C, X33Z		06	G16A, G16B, G18A, G18B, G19A, G19B, G33Z, G38Z				
22		Y01Z, Y03A, Y03B	22	Y01Z, Y03A, Y03B		07	H12A, H33Z				
43.91↔			BORP, KORP, MKOR, MVE, VBOR	44.01↔			BORP, KORP, MKOR, VBOR	44.31.15↔			BORP, KORP, MKOR, VBOR
		06	G03A, G03B, G33Z, G38Z			01	B03A, B03B, B06A, B06B, B11Z, B17A, B17B, B17C, B39A, B39B			06	G16A, G16B, G18A, G18B, G19A, G19B, G33Z, G38Z
		07	H33Z			06	G16A, G16B, G18A, G18B, G19A, G19B, G38Z			07	H12A, H33Z
		09	J26Z			06	G16A, G16B, G18A, G18B, G19A, G19B, G38Z			11	L33Z
	11	L33Z	07		H33Z	17	R01A, R01B, R02Z, R12A, R12B, R12C				
	17	R01A, R01B, R02Z, R12A, R12B, R12C	07		H33Z	21B	X33Z				
	21A	W02A, W02B	44.02↔			44.31.14↔			BORP, KORP, MKOR, VBOR		
	21B	X06A, X06B, X06C, X33Z	06		G16A, G16B, G18A, G18B, G19A, G19B, G38Z	06	G16A, G16B, G18A, G18B, G19A, G19B, G33Z, G38Z				
	22	Y01Z, Y03A, Y03B	07		H33Z	07	H12A, H33Z				
	43.99.00↔		BORP, KORP, MKOR, MVE, VBOR		44.03↔		BORP, KORP, MKOR, VBOR		44.31.15↔		BORP, KORP, MKOR, VBOR
		06	G03A, G03B, G33Z, G38Z			06	G16A, G16B, G18A, G18B, G19A, G19B, G38Z			06	G16A, G16B, G18A, G18B, G19A, G19B, G33Z, G38Z
		07	H33Z			07	H33Z			07	H12A, H33Z
		09	J26Z			06	G12A, G12B, G12C			11	L33Z
11		L33Z	07	H12A, H12B		17	R01A, R01B, R02Z, R12A, R12B, R12C				
17		R01A, R01B, R02Z, R12A, R12B, R12C	17	R01A, R01B, R02Z, R12A, R12B, R12C		21B	X33Z				
21A		W02A, W02B	44.03↔			44.31.15↔		BORP, KORP, MKOR, VBOR			
21B		X06A, X06B, X06C, X33Z	06	G16A, G16B, G18A, G18B, G19A, G19B, G38Z		06	G16A, G16B, G18A, G18B, G19A, G19B, G33Z, G38Z				
22		Y01Z, Y03A, Y03B	06	G40Z, G46A, G46B, G46C, G47Z		07	H12A, H33Z				
43.99.00↔			BORP, KORP, MKOR, MVE, VBOR	44.13†↔			BORP, KORP, MKOR, MVE, VBOR	44.31.15↔			BORP, KORP, MKOR, VBOR
		06	G03A, G03B, G33Z, G38Z			06	G16A, G16B, G18A, G18B, G19A, G19B, G38Z			07	H12A, H33Z
		07	H33Z			06	G40Z, G46A, G46B, G46C, G47Z			11	L33Z
		09	J26Z			44.14†↔				17	R01A, R01B, R02Z, R12A, R12B, R12C
	11	L33Z	44.15↔			21B	X33Z				
	17	R01A, R01B, R02Z, R12A, R12B, R12C	06		G16A, G16B, G18A, G18B, G19A, G19B, G38Z						
	21A	W02A, W02B									
	21B	X06A, X06B, X06C, X33Z									
	22	Y01Z, Y03A, Y03B									

CHOP	MDC	DRG	CHOP	MDC	DRG	CHOP	MDC	DRG
44.31.16↔		BORP, KORP, MKOR, VBOR	44.39.99↔		BORP, KORP, MKOR, VBOR	44.5x.00↔		BORP, KORP, MKOR, VBOR
	06	G16A, G16B, G18A, G18B, G19A, G19B, G33Z, G38Z		06	G16A, G16B, G18A, G18B, G19A, G19B, G33Z, G38Z		06	G02A, G02B, G02C, G16A, G16B, G18A, G18B, G19A, G19B, G38Z
	07	H12A, H33Z		07	H12A, H33Z		07	H06Z, H33Z
	11	L33Z		11	L33Z		11	L33Z
	17	R01A, R01B, R02Z, R12A, R12B, R12C		17	R01A, R01B, R02Z, R12A, R12B, R12C		17	R01A, R01B, R02Z, R12A, R12B, R12C
	21B	X33Z		21B	X33Z		21A	W02A, W02B
44.31.21↔		BORP, KORP, MKOR, VBOR	44.40↔		BORP, VBOR	21B		X06A, X06B, X06C, X33Z
	06	G16A, G16B, G18A, G18B, G19A, G19B, G33Z, G38Z		06	G16A, G16B, G18A, G18B, G19A, G19B, G38Z	44.5x.10↔		BORP, KORP, MKOR, VBOR
	07	H12A, H33Z		07	H33Z		06	G02A, G02B, G02C, G16A, G16B, G18A, G18B, G19A, G19B, G38Z
	11	L33Z	44.41↔		BORP, VBOR		07	H06Z, H33Z
	17	R01A, R01B, R02Z, R12A, R12B, R12C		06	G16A, G16B, G18A, G18B, G19A, G19B, G38Z		11	L33Z
	21B	X33Z	44.42↔		BORP, VBOR		17	R01A, R01B, R02Z, R12A, R12B, R12C
44.31.22↔		BORP, KORP, MKOR, VBOR		06	G16A, G16B, G18A, G18B, G19A, G19B, G38Z		21A	W02A, W02B
	06	G16A, G16B, G18A, G18B, G19A, G19B, G33Z, G38Z		07	H33Z		21B	X06A, X06B, X06C, X33Z
	07	H12A, H33Z	44.43.00‡↔	06	G40Z, G46A, G46B, G46C, G47Z, G48A, G48B, G50Z		22	Y01Z, Y03A, Y03B
	11	L33Z	44.43.10‡↔	06	G40Z, G46A, G46B, G46C, G47Z, G48A, G48B, G50Z	44.5x.21↔		BORP, KORP, MKOR, VBOR
	17	R01A, R01B, R02Z, R12A, R12B, R12C	44.43.20‡↔	06	G40Z, G46A, G46B, G46C, G47Z, G48A, G48B, G50Z		06	G02A, G02B, G02C, G16A, G16B, G18A, G18B, G19A, G19B, G38Z
	21B	X33Z	44.43.99‡↔	06	G40Z, G46A, G46B, G46C, G47Z, G48A, G48B, G50Z		07	H06Z, H33Z
44.31.99↔		BORP, KORP, MKOR, VBOR	44.44↔	03	D12A		11	L33Z
	06	G16A, G16B, G18A, G18B, G19A, G19B, G33Z, G38Z		04	E02A		17	R01A, R01B, R02Z, R12A, R12B, R12C
	07	H12A, H33Z		05	F04Z, F14A, F14B		21A	W02A, W02B
	11	L33Z		06	G12A, G12B, G12C		21B	X06A, X06B, X06C, X33Z
	17	R01A, R01B, R02Z, R12A, R12B, R12C		07	H06Z	44.5x.22↔		BORP, KORP, MKOR, VBOR
	21B	X33Z		08	I28A, I28B		06	G02A, G02B, G02C, G16A, G16B, G18A, G18B, G19A, G19B, G38Z
44.32‡↔	06	G40Z, G46A, G46B, G46C, G47Z, G50Z		09	J11A		07	H06Z, H33Z
44.38↔		BORP, KORP, MKOR, VBOR		10	K09A, K09B		11	L33Z
	06	G16A, G16B, G18A, G18B, G19A, G19B, G33Z, G38Z		11	L09A, L09B		17	R01A, R01B, R02Z, R12A, R12B, R12C
	07	H12A, H33Z		12	M06Z, M37Z		21A	W02A, W02B
	11	L33Z		21A	W02A, W02B		21B	X06A, X06B, X06C, X33Z
	17	R01A, R01B, R02Z, R12A, R12B, R12C		21B	X06A, X06B, X06C		22	Y01Z, Y03A, Y03B
	21B	X33Z	44.49.00↔		BORP, VBOR	44.5x.31↔		BORP, KORP, MKOR, VBOR
44.39.00↔		BORP, KORP, MKOR, VBOR		06	G16A, G16B, G18A, G18B, G19A, G19B, G38Z		06	G02A, G02B, G02C, G16A, G16B, G18A, G18B, G19A, G19B, G38Z
	06	G16A, G16B, G18A, G18B, G19A, G19B, G33Z, G38Z		07	H06Z, H33Z		07	H06Z, H33Z
	07	H12A, H33Z	44.49.10↔		BORP, VBOR		11	L33Z
	11	L33Z		06	G16A, G16B, G18A, G18B, G19A, G19B, G38Z		17	R01A, R01B, R02Z, R12A, R12B, R12C
	17	R01A, R01B, R02Z, R12A, R12B, R12C		07	H06Z, H33Z		21A	W02A, W02B
	21B	X33Z	44.49.11↔		BORP, VBOR		21B	X06A, X06B, X06C, X33Z
44.39.11↔		BORP, KORP, MKOR, VBOR		06	G16A, G16B, G18A, G18B, G19A, G19B, G38Z	44.5x.32↔		BORP, KORP, MKOR, VBOR
	06	G16A, G16B, G18A, G18B, G19A, G19B, G33Z, G38Z		07	H06Z, H33Z		06	G02A, G02B, G02C, G16A, G16B, G18A, G18B, G19A, G19B, G38Z
	07	H12A, H33Z	44.49.20↔		BORP, VBOR		07	H06Z, H33Z
	11	L33Z		06	G16A, G16B, G18A, G18B, G19A, G19B, G38Z		11	L33Z
	17	R01A, R01B, R02Z, R12A, R12B, R12C	44.49.21↔		BORP, VBOR		17	R01A, R01B, R02Z, R12A, R12B, R12C
	21B	X33Z		06	G16A, G16B, G18A, G18B, G19A, G19B, G38Z		21A	W02A, W02B
44.39.12↔		BORP, KORP, MKOR, VBOR	44.49.30↔		BORP, VBOR		21B	X06A, X06B, X06C, X33Z
	06	G16A, G16B, G18A, G18B, G19A, G19B, G33Z, G38Z		06	G16A, G16B, G18A, G18B, G19A, G19B, G38Z		22	Y01Z, Y03A, Y03B
	07	H12A, H33Z		07	H06Z, H33Z			
	11	L33Z	44.49.99↔		BORP, VBOR			
	17	R01A, R01B, R02Z, R12A, R12B, R12C		06	G16A, G16B, G18A, G18B, G19A, G19B, G38Z			
	21B	X33Z		07	H06Z, H33Z			

PROC



CHOP	MDC	DRG	CHOP	MDC	DRG	CHOP	MDC	DRG
44.5x.41↔	06	BORP, KORP, MKOR, VBOR	44.5x.99↔	06	BORP, KORP, MKOR, VBOR	44.65.20↔	06	BORP, KORP, MKOR, VBOR
		G02A, G02B, G02C, G16A, G16B, G18A, G18B, G19A, G19B, G38Z			G02A, G02B, G02C, G16A, G16B, G18A, G18B, G19A, G19B, G38Z			G16A, G16B, G18A, G18B, G19A, G19B, G38Z
		H06Z, H33Z			H06Z, H33Z			H33Z
		L33Z			L33Z			L33Z
		R01A, R01B, R02Z, R12A, R12B, R12C			R01A, R01B, R02Z, R12A, R12B, R12C			W02A, W02B
		W02A, W02B			W02A, W02B			X06A, X06B
		X06A, X06B, X06C, X33Z			X06A, X06B, X06C, X33Z			
		Y01Z, Y03A, Y03B			Y01Z, Y03A, Y03B			
44.5x.42↔	06	BORP, KORP, MKOR, VBOR	44.61↔	06	BORP, KORP, MKOR, VBOR	44.65.99↔	06	BORP, KORP, MKOR, VBOR
		G02A, G02B, G02C, G16A, G16B, G18A, G18B, G19A, G19B, G38Z			G02A, G02B, G02C, G16A, G19A, G19B, G38Z			G16A, G16B, G18A, G18B, G19A, G19B, G38Z
		H06Z, H33Z			H06Z, H33Z			H33Z
		L33Z			L33Z			L33Z
		R01A, R01B, R02Z, R12A, R12B, R12C			R01A, R01B, R02Z, R12A, R12B, R12C			W02A, W02B
		W02A, W02B			W02A, W02B			X06A, X06B
		X06A, X06B, X06C, X33Z			X06A, X06B, X06C, X33Z			
		Y01Z, Y03A, Y03B			Y01Z, Y03A, Y03B			
44.5x.43↔	06	BORP, KORP, MKOR, VBOR	44.63.00↔	06	BORP, KORP, MKOR, VBOR	44.66.00↔	06	BORP, KORP, MKOR, VBOR
		G02A, G02B, G02C, G16A, G16B, G18A, G18B, G19A, G19B, G38Z			G02A, G02B, G02C, G16A, G16B, G18A, G18B, G38Z			G02A, G02B, G02C, G16A, G16B, G18A, G18B, G19A, G19B, G38Z
		H06Z, H33Z			H06Z, H33Z			H33Z
		L33Z			L33Z			L33Z
		R01A, R01B, R02Z, R12A, R12B, R12C			R01A, R01B, R02Z, R12A, R12B, R12C			W02A, W02B
		W02A, W02B			W02A, W02B			X06A, X06B
		X06A, X06B, X06C, X33Z			X06A, X06B, X06C, X33Z			
		Y01Z, Y03A, Y03B			Y01Z, Y03A, Y03B			
44.5x.44↔	06	BORP, KORP, MKOR, VBOR	44.63.10↔	06	G40Z, G46A, G46B, G46C, G47Z, G50Z	44.66.11↔	06	BORP, KORP, MKOR, VBOR
		G02A, G02B, G02C, G16A, G16B, G18A, G18B, G19A, G19B, G38Z						G02A, G02B, G02C, G16A, G16B, G18A, G18B, G19A, G19B, G38Z
		H06Z, H33Z						H33Z
		L33Z						L33Z
		R01A, R01B, R02Z, R12A, R12B, R12C						W02A, W02B
		W02A, W02B						X06A, X06B
		X06A, X06B, X06C, X33Z						
		Y01Z, Y03A, Y03B						
44.5x.51↔	06	BORP, KORP, MKOR, VBOR	44.63.12↔	06	BORP, KORP, MKOR, VBOR	44.66.99↔	06	BORP, KORP, MKOR, VBOR
		G02A, G02B, G02C, G16A, G16B, G18A, G18B, G19A, G19B, G38Z			G02A, G02B, G02C, G16A, G16B, G18A, G18B, G38Z			G02A, G02B, G02C, G16A, G16B, G18A, G18B, G19A, G19B, G38Z
		H06Z, H33Z			H06Z, H33Z			H33Z
		L33Z			L33Z			L33Z
		R01A, R01B, R02Z, R12A, R12B, R12C			R01A, R01B, R02Z, R12A, R12B, R12C			W02A, W02B
		W02A, W02B			W02A, W02B			X06A, X06B
		X06A, X06B, X06C, X33Z			X06A, X06B, X06C, X33Z			
		Y01Z, Y03A, Y03B			Y01Z, Y03A, Y03B			
44.5x.52↔	06	BORP, KORP, MKOR, VBOR	44.64↔	06	G02A, G02B, G02C, G16A, G16B, G18A, G18B, G19A, G19B, G38Z	44.67.00↔	06	G02A, G02B, G02C, G16A, G16B, G18A, G18B, G19A, G19B, G19C, G38Z
		G02A, G02B, G02C, G16A, G16B, G18A, G18B, G19A, G19B, G38Z			G02A, G02B, G02C, G16A, G16B, G18A, G18B, G19A, G19B, G38Z			G02A, G02B, G02C, G16A, G16B, G18A, G18B, G19A, G19B, G38Z
		H06Z, H33Z			H06Z, H33Z			H33Z
		L33Z			L33Z			L33Z
		R01A, R01B, R02Z, R12A, R12B, R12C			R01A, R01B, R02Z, R12A, R12B, R12C			W02A, W02B
		W02A, W02B			W02A, W02B			X06A, X06B
		X06A, X06B, X06C, X33Z			X06A, X06B, X06C, X33Z			
		Y01Z, Y03A, Y03B			Y01Z, Y03A, Y03B			
44.5x.52↔	06	BORP, KORP, MKOR, VBOR	44.65.00↔	06	BORP, KORP, MKOR, VBOR	44.67.10↔	06	BORP, KORP, MKOR, VBOR
		G02A, G02B, G02C, G16A, G16B, G18A, G18B, G19A, G19B, G38Z			G02A, G02B, G02C, G16A, G19A, G19B, G38Z			G02A, G02B, G02C, G16A, G16B, G18A, G18B, G19A, G19B, G19C, G38Z
		H06Z, H33Z			H06Z, H33Z			H33Z
		L33Z			L33Z			L33Z
		R01A, R01B, R02Z, R12A, R12B, R12C			R01A, R01B, R02Z, R12A, R12B, R12C			W02A, W02B
		W02A, W02B			W02A, W02B			X06A, X06B
		X06A, X06B, X06C, X33Z			X06A, X06B, X06C, X33Z			
		Y01Z, Y03A, Y03B			Y01Z, Y03A, Y03B			
44.5x.52↔	06	BORP, KORP, MKOR, VBOR	44.65.10↔	06	BORP, KORP, MKOR, VBOR	44.67.20↔	06	BORP, KORP, MKOR, VBOR
		G02A, G02B, G02C, G16A, G16B, G18A, G18B, G19A, G19B, G38Z			G02A, G02B, G02C, G16A, G16B, G18A, G18B, G19A, G19B, G38Z			G02A, G02B, G02C, G16A, G16B, G18A, G18B, G19A, G19B, G19C, G38Z
		H06Z, H33Z			H06Z, H33Z			H33Z
		L33Z			L33Z			L33Z
		R01A, R01B, R02Z, R12A, R12B, R12C			R01A, R01B, R02Z, R12A, R12B, R12C			W02A, W02B
		W02A, W02B			W02A, W02B			X06A, X06B
		X06A, X06B, X06C, X33Z			X06A, X06B, X06C, X33Z			
		Y01Z, Y03A, Y03B			Y01Z, Y03A, Y03B			

PROC

CHOP	MDC	DRG	CHOP	MDC	DRG	CHOP	MDC	DRG
44.67.99↔		BORP, KORP, MKOR, VBOR	44.95.00↔		BORP, KORP, MKOR, VBOR	44.96.18↔		BORP, KORP, MKOR, VBOR
	06	G02A, G02B, G02C, G16A, G16B, G18A, G18B, G19A, G19B, G19C, G38Z		06	G12A, G12B, G12C		06	G12A, G12B, G12C
	07	H33Z		07	H33Z		07	H33Z
	11	L33Z		11	L33Z		11	L33Z
	21A	W02A, W02B		21A	W02A, W02B		21A	W02A, W02B
	21B	X06A, X06B		21B	X06A, X06B		21B	X06A, X06B
	Prä	A11A, A13A, A13B	44.95.11↔		BORP, KORP, MKOR, VBOR	44.96.99↔		BORP, KORP, MKOR, VBOR
44.68.00↔		BORP, KORP, MKOR, VBOR		06	G12A, G12B, G12C		06	G12A, G12B, G12C
	06	G16A, G16B, G18A, G18B, G19A, G19B, G19C, G38Z		07	H33Z		07	H33Z
	07	H33Z		11	L33Z		11	L33Z
	11	L33Z		21A	W02A, W02B		21A	W02A, W02B
	21A	W02A, W02B		21B	X06A, X06B		21B	X06A, X06B
	21B	X06A, X06B	44.95.12↔		BORP, KORP, MKOR, VBOR	44.97.00↔		BORP, KORP, MKOR, VBOR
44.68.10↔		BORP, KORP, MKOR, VBOR		06	G12A, G12B, G12C		06	G12A, G12B, G12C
	06	G16A, G16B, G18A, G18B, G19A, G19B, G19C, G38Z		07	H33Z		07	H33Z
	07	H33Z		11	L33Z		11	L33Z
	11	L33Z		21A	W02A, W02B		21A	W02A, W02B
	21A	W02A, W02B		21B	X06A, X06B		21B	X06A, X06B
	21B	X06A, X06B	44.95.99↔		BORP, KORP, MKOR, VBOR	44.97.11↔		BORP, KORP, MKOR, VBOR
44.68.11↔		BORP, KORP, MKOR, VBOR		06	G12A, G12B, G12C		06	G12A, G12B, G12C
	06	G16A, G16B, G18A, G18B, G19A, G19B, G19C, G38Z		07	H33Z		07	H33Z
	07	H33Z		11	L33Z		11	L33Z
	11	L33Z		21A	W02A, W02B		21A	W02A, W02B
	21A	W02A, W02B		21B	X06A, X06B		21B	X06A, X06B
	21B	X06A, X06B	44.96.00↔		BORP, KORP, MKOR, VBOR	44.97.12↔		BORP, KORP, MKOR, VBOR
44.68.99↔		BORP, KORP, MKOR, VBOR		06	G12A, G12B, G12C		06	G12A, G12B, G12C
	06	G16A, G16B, G18A, G18B, G19A, G19B, G19C, G38Z		07	H33Z		07	H33Z
	07	H33Z		11	L33Z		11	L33Z
	11	L33Z		21A	W02A, W02B		21A	W02A, W02B
	21A	W02A, W02B		21B	X06A, X06B		21B	X06A, X06B
	21B	X06A, X06B	44.96.11↔		BORP, KORP, MKOR, VBOR	44.97.99↔		BORP, KORP, MKOR, VBOR
44.69↔		BORP, VBOR		06	G12A, G12B, G12C		06	G12A, G12B, G12C
	06	G16A, G16B, G18A, G18B, G19A, G19B, G38Z		07	H33Z		07	H33Z
	07	H33Z		11	L33Z		11	L33Z
	11	L33Z		21A	W02A, W02B		21A	W02A, W02B
	21A	W02A, W02B		21B	X06A, X06B		21B	X06A, X06B
	21B	X06A, X06B	44.96.12↔		BORP, KORP, MKOR, VBOR	44.99.00†↔	06	G40Z, G46A, G46B, G46C, G47Z, G50Z
44.91↔		BORP, VBOR		06	G12A, G12B, G12C	44.99.10†↔	06	G40Z, G46A, G46B, G46C, G47Z, G50Z
	06	G16A, G16B, G18A, G18B, G19A, G19B, G38Z		07	H33Z		06	G40Z, G46A, G46B, G46C, G47Z, G50Z
	07	H06Z, H33Z		11	L33Z		44.99.11↔	BORP, VBOR
44.92↔		BORP, VBOR		21A	W02A, W02B		06	G12A, G12B, G12C
	06	G16A, G16B, G18A, G18B, G19A, G19B, G38Z		21B	X06A, X06B		07	H33Z
	07	H06Z, H33Z	44.96.13↔		BORP, KORP, MKOR, VBOR	44.99.12↔	06	G12A, G12B, G12C
	21A	W02A, W02B		06	G12A, G12B, G12C		07	H33Z
	21B	X06A, X06B, X06C		11	L33Z		44.99.20†↔	G40Z, G46A, G46B, G46C, G47Z, G50Z
44.93↔		BORP, VBOR		21A	W02A, W02B	44.99.21↔		BORP, VBOR
	06	G12A, G12B, G12C	44.96.14↔		BORP, KORP, MKOR, VBOR		06	G12A, G12B, G12C
	07	H33Z		06	G12A, G12B, G12C		07	H33Z
	11	L33Z		07	H33Z		44.99.22↔	BORP, VBOR
	21A	W02A, W02B		11	L33Z		06	G12A, G12B, G12C
	21B	X06A, X06B, X06C		21A	W02A, W02B		07	H33Z
44.94↔		BORP, VBOR	44.96.15†↔	06	G40Z, G46A, G46B, G46C, G47Z, G50Z	44.99.30†↔	06	G40Z, G46A, G46B, G46C, G47Z, G50Z
	06	G12A, G12B, G12C			BORP, KORP, MKOR, VBOR	44.99.31↔		BORP, VBOR
	07	H33Z		06	G12A, G12B, G12C		06	G12A, G12B, G12C
	11	L33Z		07	H33Z		07	H33Z
	21A	W02A, W02B	44.96.16↔		BORP, KORP, MKOR, VBOR	44.99.32↔		BORP, VBOR
	21B	X06A, X06B		06	G12A, G12B, G12C		06	G12A, G12B, G12C
				07	H33Z		07	H33Z
				11	L33Z		44.99.50†↔	G40Z, G46A, G46B, G46C, G47Z, G50Z
				21A	W02A, W02B	44.99.51↔		BORP, VBOR
				21B	X06A, X06B		06	G12A, G12B, G12C
					BORP, KORP, MKOR, VBOR		07	H33Z
				06	G12A, G12B, G12C			
				07	H33Z			
				11	L33Z			
				21A	W02A, W02B			
				21B	X06A, X06B			

PROC

CHOP	MDC	DRG	CHOP	MDC	DRG	CHOP	MDC	DRG
44.99.52↔		BORP, VBOR	45.15↔		BORP, VBOR	45.51↔		BORP, KORP, MKOR, VBOR
	06	G12A, G12B, G12C		06	G04A, G04B, G07Z, G38Z		06	G02A, G02B, G02C, G16A, G16B, G18A, G18B, G33Z, G38Z
	07	H33Z	45.16‡↔	06	G40Z, G46A, G46B, G46C, G47Z, G48A, G48B		07	H33Z
44.99.60‡↔	06	G40Z, G46A, G46B, G46C, G47Z, G50Z	45.17‡↔	06	G40Z, G46A, G46B, G46C, G47Z, G48A, G48B		11	L33Z
44.99.61↔		BORP, VBOR		06	G40Z, G48A, G48B	45.52↔		BORP, KORP, MKOR, VBOR
	06	G12A, G12B, G12C	45.21‡↔	06	G40Z, G48A, G48B		06	G02A, G02B, G02C, G16A, G16B, G18A, G18B, G33Z, G38Z
	07	H33Z	45.22‡↔	06	G40Z, G48A, G48B		07	H33Z
44.99.62↔		BORP, VBOR	45.23‡↔	06	G40Z, G48A, G48B		21B	X33Z
	06	G12A, G12B, G12C	45.24‡↔	06	G40Z, G48A, G48B			
	07	H33Z	45.25‡↔	06	G40Z, G48A, G48B			
44.99.70‡↔	06	G40Z, G46A, G46B, G46C, G47Z, G50Z	45.26↔		BORP, VBOR		07	H33Z
44.99.71↔		BORP, VBOR		06	G04A, G04B, G07Z, G38Z		11	L33Z
	06	G12A, G12B, G12C	45.28.10‡↔	06	G40Z, G48A, G48B		21B	X33Z
	07	H33Z	45.28.20‡↔	06	G40Z, G48A, G48B	45.61↔		BORP, KORP, MKOR, MVE, VBOR
44.99.72↔		BORP, VBOR	45.30.00‡↔	06	G40Z, G46A, G46B, G46C, G47Z, G50Z		05	F04Z, F13A, F13B, F13C
	06	G12A, G12B, G12C	45.30.10‡↔	06	G40Z, G46A, G46B, G46C, G47Z, G50Z		06	G02A, G02B, G02C, G16A, G16B, G33Z, G38Z
	07	H33Z	45.30.11‡↔	06	G40Z, G46A, G46B, G46C, G47Z, G50Z		07	H33Z
44.99.80↔		BORP, VBOR	45.30.20‡↔	06	G40Z, G46A, G46B, G46C, G47Z, G50Z		10	K09A, K09B
	06	G12A, G12B, G12C	45.30.29‡↔	06	G40Z, G46A, G46B, G46C, G47Z, G50Z		11	L10Z, L33Z, L38Z
	07	H33Z	45.30.29‡↔	06	G40Z, G46A, G46B, G46C, G47Z, G50Z		12	M37Z
44.99.81↔		BORP, VBOR	45.30.99‡↔	06	G40Z, G46A, G46B, G46C, G47Z, G50Z		13	N01A, N01B, N01C, N33Z, N34Z
	06	G12A, G12B, G12C	45.31↔		BORP, VBOR		17	R01A, R01B, R02Z, R12A, R12B, R12C
	07	H33Z		06	G13Z, G21A, G21B		21A	W02A, W02B
44.99.82↔		BORP, VBOR		07	H06Z	45.62↔		BORP, KORP, MKOR, VBOR
	06	G12A, G12B, G12C		17	R01A, R01B, R02Z, R12A, R12B, R12C		05	F04Z, F13A, F13B, F13C
	07	H33Z	45.32↔		BORP, VBOR		06	G02A, G02B, G02C, G16A, G16B, G18A, G18B, G33Z, G38Z
44.99.90‡↔	06	G40Z, G46A, G46B, G46C, G47Z, G50Z		06	G13Z, G21A, G21B		07	H33Z
44.99.91↔		BORP, VBOR		07	H06Z		10	K09A, K09B
	06	G12A, G12B, G12C		17	R01A, R01B, R02Z, R12A, R12B, R12C		11	L10Z, L33Z, L38Z
	07	H33Z	45.33↔		BORP, VBOR		12	M37Z
44.99.99↔		BORP, VBOR		06	G13Z, G21A, G21B		13	N01A, N01B, N01C, N33Z, N34Z
	06	G12A, G12B, G12C		07	H06Z		17	R01A, R01B, R02Z, R12A, R12B, R12C
	07	H33Z		17	R01A, R01B, R02Z, R12A, R12B, R12C		21A	W02A, W02B
45.00‡↔	06	G40Z, G46A, G46B, G46C, G47Z, G50Z	45.34↔		BORP, VBOR		21B	X06A, X06B, X33Z
45.01↔		BORP, VBOR		06	G13Z, G21A, G21B		Prä	A11A, A13A, A13B
	06	G04A, G04B, G07Z, G38Z		07	H06Z			
	17	R01A, R01B, R02Z, R12A, R12B, R12C		17	R01A, R01B, R02Z, R12A, R12B, R12C	45.63.00↔		BORP, KORP, MKOR, MVE, VBOR
	21A	W02A, W02B		06	G13Z, G21A, G21B		05	F04Z, F13A, F13B, F13C
	21B	X06A, X06B, X06C		07	H06Z		06	G02A, G02B, G02C, G16A, G16B, G18A, G18B, G33Z, G38Z
45.02↔		BORP, VBOR		17	R01A, R01B, R02Z, R12A, R12B, R12C		07	H33Z
	06	G04A, G04B, G07Z, G38Z	45.35.11‡↔	06	G40Z, G48A, G48B		10	K09A, K09B
	17	R01A, R01B, R02Z, R12A, R12B, R12C	45.35.21‡↔	06	G40Z, G48A, G48B		11	L10Z, L33Z, L38Z
	21A	W02A, W02B	45.41.00‡↔	06	G40Z, G48A, G48B		12	M37Z
	21B	X06A, X06B, X06C	45.41.10‡↔	06	G40Z, G48A, G48B		13	N01A, N01B, N01C, N33Z, N34Z
45.03↔		BORP, VBOR	45.41.99‡↔	06	G40Z, G48A, G48B		17	R01A, R01B, R02Z, R12A, R12B, R12C
	06	G04A, G04B, G07Z, G38Z	45.42‡↔	06	G40Z, G48A, G48B		21A	W02A, W02B
	17	R01A, R01B, R02Z, R12A, R12B, R12C	45.43.11‡↔	06	G40Z, G48A, G48B		21B	X06A, X06B, X33Z
	21A	W02A, W02B	45.49↔		BORP, VBOR		Prä	A11A, A13A, A13B
	21B	X06A, X06B, X06C		05	F04Z, F13A, F13B, F13C			
45.11‡↔	06	G40Z, G48A, G48B		06	G13Z, G21A, G21B			
45.12‡↔	06	G40Z, G48A, G48B		10	K09A, K09B			
45.13.10‡↔	06	G40Z, G46A, G46B, G46C, G47Z, G48A, G48B		17	R01A, R01B, R02Z, R12A, R12B, R12C			
45.13.20‡↔	06	G40Z, G46A, G46B, G46C, G47Z, G48A, G48B	45.50↔		BORP, KORP, MKOR, VBOR			
45.13.30‡↔	06	G40Z, G46A, G46B, G46C, G47Z, G48A, G48B		06	G02A, G02B, G02C, G16A, G16B, G18A, G18B, G33Z, G38Z			
45.13.31‡↔	06	G40Z, G46A, G46B, G46C, G47Z, G48A, G48B		07	H33Z			
45.14‡↔	06	G40Z, G46A, G46B, G46C, G47Z		11	L33Z			

CHOP	MDC	DRG	CHOP	MDC	DRG	CHOP	MDC	DRG			
45.63.99↔		BORP, KORP, MKOR, MVE, VBOR	45.74↔		BORP, KORP, MKOR, VBOR	45.79.10↔		BORP, KORP, MKOR, VBOR			
	05	F04Z, F13A, F13B, F13C		05	F04Z, F13A, F13B, F13C		05	F04Z, F13A, F13B, F13C			
	06	G02A, G02B, G02C, G16A, G16B, G18A, G18B, G33Z, G38Z		06	G02A, G02B, G02C, G16A, G16B, G33Z, G38Z		06	G02A, G02B, G02C, G16A, G16B, G18A, G18B, G33Z, G38Z			
	07	H33Z		07	H33Z		07	H33Z			
	10	K09A, K09B		10	K09A, K09B		10	K09A, K09B			
	11	L10Z, L33Z, L38Z		11	L10Z, L33Z, L38Z		11	L10Z, L33Z, L38Z			
	12	M37Z		12	M37Z		12	M37Z			
	13	N01A, N01B, N01C, N33Z, N34Z		13	N01A, N01B, N01C, N33Z, N34Z		13	N01A, N01B, N01C, N33Z, N34Z			
	17	R01A, R01B, R02Z, R12A, R12B, R12C		17	R01A, R01B, R02Z, R12A, R12B, R12C		17	R01A, R01B, R02Z, R12A, R12B, R12C			
	21A	W02A, W02B		21A	W02A, W02B		21A	W02A, W02B			
	21B	X06A, X06B, X33Z		21B	X06A, X06B, X33Z		21B	X06A, X06B, X33Z			
	Prä	A11A, A13A, A13B		Prä	A11A, A13A, A13B		Prä	A11A, A13A, A13B			
	45.71↔			BORP, KORP, MKOR, MVE, VBOR	45.75↔			BORP, KORP, MKOR, VBOR	45.79.11↔		BORP, KORP, MKOR, MVE, VBOR
		05		F04Z, F13A, F13B, F13C			05	F04Z, F13A, F13B, F13C		05	F04Z, F13A, F13B, F13C
		06		G02A, G02B, G02C, G16A, G16B, G18A, G18B, G33Z, G38Z			06	G02A, G02B, G02C, G16A, G16B, G18A, G18B, G33Z, G38Z		06	G02A, G02B, G02C, G16A, G16B, G18A, G18B, G33Z, G38Z
		07		H33Z			07	H33Z		07	H33Z
		10		K09A, K09B			10	K09A, K09B		10	K09A, K09B
11		L10Z, L33Z, L38Z	11	L10Z, L33Z, L38Z		11	L10Z, L33Z, L38Z				
12		M37Z	12	M37Z		12	M37Z				
13		N01A, N01B, N01C, N33Z, N34Z	13	N01A, N01B, N01C, N33Z, N34Z		13	N01A, N01B, N01C, N33Z, N34Z				
17		R01A, R01B, R02Z, R12A, R12B, R12C	17	R01A, R01B, R02Z, R12A, R12B, R12C		17	R01A, R01B, R02Z, R12A, R12B, R12C				
21A		W02A, W02B	21A	W02A, W02B		21A	W02A, W02B				
21B		X06A, X06B, X33Z	21B	X06A, X06B, X33Z		21B	X06A, X06B, X33Z				
Prä		A11A, A13A, A13B	Prä	A11A, A13A, A13B		Prä	A11A, A13A, A13B				
45.72↔			BORP, VBOR	45.76↔			BORP, KORP, MKOR, VBOR	45.79.12↔			BORP, KORP, MKOR, VBOR
		05	F04Z, F13A, F13B, F13C			05	F04Z, F13A, F13B, F13C			05	F04Z, F13A, F13B, F13C
		06	G02A, G02B, G02C, G16A, G16B, G18A, G18B, G38Z			06	G02A, G02B, G02C, G16A, G16B, G18A, G18B, G33Z, G38Z			06	G02A, G02B, G02C, G16A, G16B, G18A, G18B, G33Z, G38Z
		10	K09A, K09B			10	K09A, K09B			10	K09A, K09B
		11	L10Z, L38Z			11	L10Z, L33Z, L38Z			11	L10Z, L33Z, L38Z
	12	M37Z	12		M37Z	12	M37Z				
	13	N01A, N01B, N01C, N33Z, N34Z	13		N01A, N01B, N01C, N33Z, N34Z	13	N01A, N01B, N01C, N33Z, N34Z				
	17	R01A, R01B, R02Z, R12A, R12B, R12C	17		R01A, R01B, R02Z, R12A, R12B, R12C	17	R01A, R01B, R02Z, R12A, R12B, R12C				
	21A	W02A, W02B	21A		W02A, W02B	21A	W02A, W02B				
	21B	X06A, X06B	21B		X06A, X06B, X33Z	21B	X06A, X06B, X33Z				
	Prä	A11A, A13A, A13B	Prä		A11A, A13A, A13B	Prä	A11A, A13A, A13B				
	45.73↔		BORP, KORP, MKOR, VBOR		45.79.00↔		BORP, KORP, MKOR, VBOR		45.79.20↔		BORP, KORP, MKOR, VBOR
		06	G02A, G02B, G02C, G16A, G16B, G18A, G18B, G33Z, G38Z			06	G02A, G02B, G02C, G16A, G16B, G18A, G18B, G33Z, G38Z			06	G02A, G02B, G02C, G16A, G16B, G18A, G18B, G33Z, G38Z
		07	H33Z			07	H33Z			07	H33Z
		11	L10Z, L33Z, L38Z			10	K09A, K09B			10	K09A, K09B
		12	M37Z			11	L10Z, L33Z, L38Z			11	L10Z, L33Z, L38Z
		13	N01A, N01B, N01C, N33Z, N34Z			12	M37Z			12	M37Z
17		R01A, R01B, R02Z, R12A, R12B, R12C	13	N01A, N01B, N01C, N33Z, N34Z		13	N01A, N01B, N01C, N33Z, N34Z				
21A		W02A, W02B	17	R01A, R01B, R02Z, R12A, R12B, R12C		17	R01A, R01B, R02Z, R12A, R12B, R12C				
21B		X06A, X06B, X33Z	21A	W02A, W02B		17	R01A, R01B, R02Z, R12A, R12B, R12C				
Prä		A11A, A13A, A13B	21B	X06A, X06B, X33Z		21A	W02A, W02B				
			Prä	A11A, A13A, A13B		21B	X06A, X06B, X33Z				
						Prä	A11A, A13A, A13B				

PROC

CHOP	MDC	DRG	CHOP	MDC	DRG	CHOP	MDC	DRG	
45.79.21↔		BORP, KORP, MKOR, VBOR	45.8x.00↔		BORP, KORP, MKOR, MVE, VBOR	45.90↔		BORP, KORP, MKOR, VBOR	
	05	F04Z, F13A, F13B, F13C		05	F04Z, F13A, F13B, F13C		06	G02A, G02B, G02C, G16A, G16B, G18A, G18B, G33Z, G38Z	
	06	G02A, G02B, G02C, G16A, G16B, G18A, G18B, G33Z, G38Z		06	G02A, G02B, G02C, G16A, G16B, G33Z, G38Z		07	H33Z	
	07	H33Z		07	H33Z		11	L33Z	
	10	K09A, K09B		10	K09A, K09B		17	R01A, R01B, R02Z, R12A, R12B, R12C	
	11	L10Z, L33Z, L38Z		11	L10Z, L33Z, L38Z		21A	W02A, W02B	
	12	M37Z		12	M37Z		21B	X06A, X06B, X06C	
	13	N01A, N01B, N01C, N33Z, N34Z		13	N01A, N01B, N01C, N33Z, N34Z		Prä	A11A, A13A, A13B	
	17	R01A, R01B, R02Z, R12A, R12B, R12C		17	R01A, R01B, R02Z, R12A, R12B, R12C		45.91.00↔	BORP, KORP, MKOR, VBOR	
	21A	W02A, W02B		21A	W02A, W02B		06	G02A, G02B, G02C, G16A, G16B, G18A, G18B, G33Z, G38Z	
	21B	X06A, X06B, X33Z		21B	X06A, X06B, X06C, X33Z		07	H33Z	
	Prä	A11A, A13A, A13B		45.8x.20↔			11	L33Z	
	45.79.22↔			BORP, KORP, MKOR, VBOR				17	R01A, R01B, R02Z, R12A, R12B, R12C
		05		F04Z, F13A, F13B, F13C	05		F04Z, F13A, F13B, F13C	21A	W02A, W02B
		06		G02A, G02B, G02C, G16A, G16B, G18A, G18B, G33Z, G38Z	06		G02A, G02B, G02C, G16A, G16B, G33Z, G38Z	21B	X06A, X06B, X06C, X33Z
		07		H33Z	07		H33Z	Prä	A11A, A13A, A13B
		10		K09A, K09B	10		K09A, K09B	45.91.11↔	BORP, KORP, MKOR, VBOR
11		L10Z, L33Z, L38Z	11	L10Z, L33Z, L38Z	06	G02A, G02B, G02C, G16A, G16B, G18A, G18B, G33Z, G38Z			
12		M37Z	12	M37Z	07	H33Z			
13		N01A, N01B, N01C, N33Z, N34Z	13	N01A, N01B, N01C, N33Z, N34Z	11	L33Z			
17		R01A, R01B, R02Z, R12A, R12B, R12C	17	R01A, R01B, R02Z, R12A, R12B, R12C	17	R01A, R01B, R02Z, R12A, R12B, R12C			
21A		W02A, W02B	21A	W02A, W02B	21A	W02A, W02B			
21B		X06A, X06B, X33Z	21B	X06A, X06B, X06C, X33Z	21B	X06A, X06B, X06C, X33Z			
Prä		A11A, A13A, A13B	45.8x.30↔		Prä	A11A, A13A, A13B			
45.79.29↔			BORP, KORP, MKOR, VBOR			45.91.12↔	BORP, KORP, MKOR, VBOR		
		05	F04Z, F13A, F13B, F13C	05	F04Z, F13A, F13B, F13C	06	G02A, G02B, G02C, G16A, G16B, G18A, G18B, G33Z, G38Z		
		06	G02A, G02B, G02C, G16A, G16B, G18A, G18B, G33Z, G38Z	06	G02A, G02B, G02C, G16A, G16B, G33Z, G38Z	07	H33Z		
		07	H33Z	07	H33Z	11	L33Z		
		10	K09A, K09B	10	K09A, K09B	17	R01A, R01B, R02Z, R12A, R12B, R12C		
	11	L10Z, L33Z, L38Z	11	L10Z, L33Z, L38Z	21A	W02A, W02B			
	12	M37Z	12	M37Z	21B	X06A, X06B, X06C, X33Z			
	13	N01A, N01B, N01C, N33Z, N34Z	13	N01A, N01B, N01C, N33Z, N34Z	Prä	A11A, A13A, A13B			
	17	R01A, R01B, R02Z, R12A, R12B, R12C	17	R01A, R01B, R02Z, R12A, R12B, R12C	45.91.99↔	BORP, KORP, MKOR, VBOR			
	21A	W02A, W02B	21A	W02A, W02B	06	G02A, G02B, G02C, G16A, G16B, G18A, G18B, G33Z, G38Z			
	21B	X06A, X06B, X33Z	21B	X06A, X06B, X06C, X33Z	07	H33Z			
	Prä	A11A, A13A, A13B	45.8x.99↔		11	L33Z			
	45.79.99↔		BORP, KORP, MKOR, VBOR			17	R01A, R01B, R02Z, R12A, R12B, R12C		
		05	F04Z, F13A, F13B, F13C	05	F04Z, F13A, F13B, F13C	21A	W02A, W02B		
		06	G02A, G02B, G02C, G16A, G16B, G18A, G18B, G33Z, G38Z	06	G02A, G02B, G02C, G16A, G16B, G33Z, G38Z	21B	X06A, X06B, X06C, X33Z		
		07	H33Z	07	H33Z	Prä	A11A, A13A, A13B		
		10	K09A, K09B	10	K09A, K09B	45.92↔	BORP, KORP, MKOR, VBOR		
11		L10Z, L33Z, L38Z	11	L10Z, L33Z, L38Z	05	F04Z, F13A, F13B, F13C			
12		M37Z	12	M37Z	06	G02A, G02B, G02C, G16A, G16B, G18A, G18B, G33Z, G38Z			
13		N01A, N01B, N01C, N33Z, N34Z	13	N01A, N01B, N01C, N33Z, N34Z	07	H33Z			
17		R01A, R01B, R02Z, R12A, R12B, R12C	17	R01A, R01B, R02Z, R12A, R12B, R12C	10	K09A, K09B			
21A		W02A, W02B	21A	W02A, W02B	11	L33Z			
21B		X06A, X06B, X33Z	21B	X06A, X06B, X06C, X33Z	17	R01A, R01B, R02Z, R12A, R12B, R12C			
Prä		A11A, A13A, A13B			21A	W02A, W02B			



CHOP	MDC	DRG	CHOP	MDC	DRG	CHOP	MDC	DRG
45.93↔		BORP, KORP, MKOR, VBOR	46.10↔		BORP, VBOR	46.23↔		BORP, VBOR
	06	G02A, G02B, G02C, G16A, G16B, G18A, G18B, G33Z, G38Z		06	G02A, G02B, G02C, G16A, G16B, G18A, G18B, G38Z		06	G02A, G02B, G02C, G16A, G16B, G38Z
	07	H33Z		13	N11A		07	H33Z
	11	L33Z		17	R01A, R01B, R02Z, R12A, R12B, R12C		11	L10Z, L33Z, L38Z
	17	R01A, R01B, R02Z, R12A, R12B, R12C		21A	W02A, W02B		12	M37Z
	21A	W02A, W02B		21B	X06A, X06B, X06C		13	N11A
	21B	X06A, X06B, X06C, X33Z		Prä	A11A, A13A, A13B		17	R01A, R01B, R02Z, R12A, R12B, R12C
	Prä	A11A, A13A, A13B			BORP, VBOR		21A	W02A, W02B
					BORP, VBOR		21B	X06A, X06B, X06C, X33Z
							Prä	A11A, A13A, A13B
45.94↔		BORP, KORP, MKOR, VBOR	46.11↔		BORP, VBOR	46.24↔		BORP, VBOR
	06	G02A, G02B, G02C, G16A, G16B, G18A, G18B, G33Z, G38Z		06	G02A, G02B, G02C, G16A, G16B, G18A, G18B, G38Z		06	G02A, G02B, G02C, G16A, G16B, G18A, G18B, G38Z
	07	H33Z		11	L10Z, L38Z		11	L10Z, L38Z
	11	L33Z		12	M37Z		12	M37Z
	17	R01A, R01B, R02Z, R12A, R12B, R12C		13	N11A		17	R01A, R01B, R02Z, R12A, R12B, R12C
	21A	W02A, W02B		17	R01A, R01B, R02Z, R12A, R12B, R12C		17	R01A, R01B, R02Z, R12A, R12B, R12C
	21B	X06A, X06B, X06C, X33Z		21A	W02A, W02B		21A	W02A, W02B
	Prä	A11A, A13A, A13B		21B	X06A, X06B, X06C		21B	X06A, X06B, X06C
				Prä	A11A, A13A, A13B		Prä	A11A, A13A, A13B
					BORP, VBOR		Prä	A11A, A13A, A13B
45.95↔		BORP, KORP, MKOR, VBOR	46.13↔		BORP, VBOR	46.31↔		BORP, VBOR
	06	G02A, G02B, G02C, G16A, G16B, G18A, G18B, G33Z, G38Z		06	G02A, G02B, G02C, G16A, G16B, G38Z		06	G02A, G02B, G02C, G16A, G16B, G18A, G18B, G38Z
	07	H33Z		07	H33Z		11	L10Z, L38Z
	11	L33Z		11	L10Z, L33Z, L38Z		12	M37Z
	17	R01A, R01B, R02Z, R12A, R12B, R12C		12	M37Z		12	M37Z
	21A	W02A, W02B		13	N11A		17	R01A, R01B, R02Z, R12A, R12B, R12C
	21B	X06A, X06B, X06C, X33Z		17	R01A, R01B, R02Z, R12A, R12B, R12C		21A	W02A, W02B
	Prä	A11A, A13A, A13B		21A	W02A, W02B		21B	X06A, X06B, X06C
				21B	X06A, X06B, X06C, X33Z		Prä	A11A, A13A, A13B
				Prä	A11A, A13A, A13B		Prä	A11A, A13A, A13B
46.01↔		BORP, VBOR	46.14↔		BORP, VBOR	46.32↔		BORP, VBOR
	06	G02A, G02B, G02C, G16A, G16B, G18A, G18B, G38Z		06	G02A, G02B, G02C, G16A, G16B, G18A, G18B, G38Z		06	G40Z, G46A, G46B, G46C, G47Z, G50Z
	11	L10Z, L38Z		17	R01A, R01B, R02Z, R12A, R12B, R12C		06	G02A, G02B, G02C, G16A, G16B, G18A, G18B, G38Z
	12	M37Z		21A	W02A, W02B		07	H33Z
	17	R01A, R01B, R02Z, R12A, R12B, R12C		21B	X06A, X06B, X06C		10	K09A, K09B
	21A	W02A, W02B		Prä	A11A, A13A, A13B		11	L10Z, L33Z, L38Z
	21B	X06A, X06B, X06C			BORP, VBOR		12	M37Z
	Prä	A11A, A13A, A13B			BORP, VBOR		17	R01A, R01B, R02Z, R12A, R12B, R12C
					BORP, VBOR		21A	W02A, W02B
							21B	X06A, X06B, X06C, X33Z
46.02↔		BORP, VBOR	46.20↔		BORP, VBOR	46.34↔		BORP, VBOR
	06	G02A, G02B, G02C, G13Z, G21A, G21B, G38Z		06	G02A, G02B, G02C, G16A, G16B, G18A, G18B, G38Z		05	F04Z, F13A, F13B, F13C
	17	R01A, R01B, R02Z, R12A, R12B, R12C		11	L10Z, L38Z		06	G02A, G02B, G02C, G16A, G16B, G18A, G18B, G38Z
	21A	W02A, W02B		12	M37Z		07	H33Z
	21B	X06A, X06B, X06C		13	N11A		10	K09A, K09B
	Prä	A11A, A13A, A13B		17	R01A, R01B, R02Z, R12A, R12B, R12C		11	L10Z, L33Z, L38Z
				21A	W02A, W02B		12	M37Z
				21B	X06A, X06B, X06C		17	R01A, R01B, R02Z, R12A, R12B, R12C
				Prä	A11A, A13A, A13B		21A	W02A, W02B
					BORP, VBOR		21B	X06A, X06B, X06C, X33Z
46.03↔		BORP, VBOR	46.21↔		BORP, VBOR	46.34↔		BORP, VBOR
	06	G02A, G02B, G02C, G16A, G16B, G18A, G18B, G38Z		06	G02A, G02B, G02C, G16A, G16B, G18A, G18B, G38Z		05	F04Z, F13A, F13B, F13C
	11	L10Z, L38Z		11	L10Z, L38Z		06	G02A, G02B, G02C, G16A, G16B, G18A, G18B, G38Z
	12	M37Z		12	M37Z		07	H33Z
	13	N11A		13	N11A		10	K09A, K09B
	17	R01A, R01B, R02Z, R12A, R12B, R12C		17	R01A, R01B, R02Z, R12A, R12B, R12C		11	L10Z, L33Z, L38Z
	21A	W02A, W02B		21A	W02A, W02B		12	M37Z
	21B	X06A, X06B, X06C		21B	X06A, X06B, X06C		17	R01A, R01B, R02Z, R12A, R12B, R12C
	Prä	A11A, A13A, A13B		Prä	A11A, A13A, A13B		21A	W02A, W02B
					BORP, VBOR		21B	X06A, X06B, X06C, X33Z
46.04↔		BORP, VBOR	46.22↔		BORP, VBOR	46.34↔		BORP, VBOR
	06	G02A, G02B, G02C, G13Z, G21A, G21B, G38Z		06	G16A, G16B, G18A, G18B, G38Z		06	G02A, G02B, G02C, G16A, G16B, G18A, G18B, G38Z
	21A	W02A, W02B		13	N11A		07	H33Z
	21B	X06A, X06B, X06C		17	R01A, R01B, R02Z, R12A, R12B, R12C		10	K09A, K09B
	Prä	A11A, A13A, A13B		21A	W02A, W02B		11	L10Z, L33Z, L38Z
				21B	X06A, X06B, X06C		12	M37Z
				Prä	A11A, A13A, A13B		17	R01A, R01B, R02Z, R12A, R12B, R12C
					BORP, VBOR		21A	W02A, W02B
					BORP, VBOR		21B	X06A, X06B, X06C, X33Z
							Prä	A11A, A13A, A13B

PROC

CHOP	MDC	DRG	CHOP	MDC	DRG	CHOP	MDC	DRG							
46.39.00↔		BORP, VBOR	46.41.12↔		BORP, VBOR	46.43.12↔		BORP, VBOR							
	05	F04Z, F13A, F13B, F13C		06	G13Z, G21A, G21B		05	F04Z, F13A							
	06	G02A, G02B, G02C, G16A, G16B, G18A, G18B, G38Z		13	N11A		06	G02A, G02B, G02C, G13Z, G16A, G16B, G18A, G18B, G21A, G21B, G38Z							
	07	H33Z		17	R01A, R01B, R02Z, R12A, R12B, R12C		10	K09A, K09B							
	10	K09A, K09B		21A	W02A, W02B		13	N11A							
	11	L10Z, L33Z, L38Z		21B	X06A, X06B, X06C		17	R01A, R01B, R02Z, R12A, R12B, R12C							
	12	M37Z		46.41.20↔			BORP, VBOR	21A	W02A, W02B						
	17	R01A, R01B, R02Z, R12A, R12B, R12C			06		G13Z, G21A, G21B	21B	X06A, X06B, X06C						
	21A	W02A, W02B			13		N11A	Prä	A11A, A13A, A13B						
	21B	X06A, X06B, X06C, X33Z			17		R01A, R01B, R02Z, R12A, R12B, R12C	46.43.20↔		BORP, VBOR					
	Prä	A11A, A13A, A13B			21A		W02A, W02B		05	F04Z, F13A					
	46.39.10↔				BORP, VBOR		46.41.99↔			BORP, VBOR	06	G02A, G02B, G02C, G13Z, G16A, G16B, G18A, G18B, G21A, G21B, G38Z			
		05			F04Z, F13A, F13B, F13C				06	G13Z, G21A, G21B	10	K09A, K09B			
		06			G02A, G02B, G02C, G16A, G16B, G18A, G18B, G38Z				17	R01A, R01B, R02Z, R12A, R12B, R12C	13	N11A			
		07			H33Z				21A	W02A, W02B	17	R01A, R01B, R02Z, R12A, R12B, R12C			
		10			K09A, K09B				21B	X06A, X06B, X06C	21A	W02A, W02B			
		11			L10Z, L33Z, L38Z				46.42↔		BORP, VBOR	21B	X06A, X06B, X06C		
12		M37Z	06		G13Z, G21A, G21B	Prä				A11A, A13A, A13B					
13		N11A	17		R01A, R01B, R02Z, R12A, R12B, R12C	46.43.99↔					BORP, VBOR				
17		R01A, R01B, R02Z, R12A, R12B, R12C	21A		W02A, W02B					05	F04Z, F13A				
21A		W02A, W02B	21B		X06A, X06B, X06C					06	G02A, G02B, G02C, G13Z, G16A, G16B, G18A, G18B, G21A, G21B, G38Z				
21B		X06A, X06B, X06C, X33Z	46.43.00↔							BORP, VBOR	10	K09A, K09B			
Prä		A11A, A13A, A13B			05					F04Z, F13A	17	R01A, R01B, R02Z, R12A, R12B, R12C			
46.39.99↔				BORP, VBOR	46.43.10↔						BORP, VBOR	21A	W02A, W02B		
		05		F04Z, F13A, F13B, F13C						05	F04Z, F13A	21B	X06A, X06B, X06C		
		06		G02A, G02B, G02C, G16A, G16B, G18A, G18B, G38Z						06	G02A, G02B, G02C, G13Z, G16A, G16B, G18A, G18B, G21A, G21B, G38Z	Prä	A11A, A13A, A13B		
		07		H33Z				10		K09A, K09B	46.50↔		BORP, VBOR		
		10		K09A, K09B				17		R01A, R01B, R02Z, R12A, R12B, R12C		05	F04Z, F13A		
	11	L10Z, L33Z, L38Z		21A			W02A, W02B	06		G02A, G02B, G02C, G04A, G04B, G07Z, G38Z					
	12	M37Z		21B			X06A, X06B, X06C	21A		W02A, W02B					
	17	R01A, R01B, R02Z, R12A, R12B, R12C		Prä			A11A, A13A, A13B	21B		X06A, X06B					
	21A	W02A, W02B		46.43.11↔				BORP, VBOR		Prä		A11A, A13A, A13B			
	21B	X06A, X06B, X06C, X33Z					05	F04Z, F13A		46.51.00↔			BORP, VBOR		
	Prä	A11A, A13A, A13B					06	G02A, G02B, G02C, G13Z, G16A, G16B, G18A, G18B, G21A, G21B, G38Z	05			F04Z, F13A			
	46.40↔						BORP, VBOR	46.43.10↔				BORP, VBOR	06	G02A, G02B, G02C, G04A, G04B, G07Z, G38Z	
		06				G13Z, G21A, G21B	05		F04Z, F13A			21A	W02A, W02B		
		21A				W02A, W02B	06		G02A, G02B, G02C, G13Z, G16A, G16B, G18A, G18B, G21A, G21B, G38Z			21B	X06A, X06B		
		21B				X06A, X06B, X06C	10		K09A, K09B			Prä	A11A, A13A, A13B		
		46.41.00↔				BORP, VBOR	46.43.11↔					BORP, VBOR	46.51.10↔		BORP, VBOR
			06			G13Z, G21A, G21B			05			F04Z, F13A		05	F04Z, F13A
17			R01A, R01B, R02Z, R12A, R12B, R12C		06	G02A, G02B, G02C, G13Z, G16A, G16B, G18A, G18B, G21A, G21B, G38Z			06			G02A, G02B, G02C, G04A, G04B, G07Z, G38Z			
21A			W02A, W02B		10	K09A, K09B			21A			W02A, W02B			
21B			X06A, X06B, X06C		13	N11A			21B			X06A, X06B			
46.41.10↔					BORP, VBOR	46.43.11↔					BORP, VBOR	Prä		A11A, A13A, A13B	
			06		G13Z, G21A, G21B				05		F04Z, F13A	05		F04Z, F13A	
			17		R01A, R01B, R02Z, R12A, R12B, R12C				06		G02A, G02B, G02C, G13Z, G16A, G16B, G18A, G18B, G21A, G21B, G38Z	06		G02A, G02B, G02C, G04A, G04B, G07Z, G38Z	
			21A		W02A, W02B				10		K09A, K09B	21A		W02A, W02B	
			21B		X06A, X06B, X06C				13		N11A	21B		X06A, X06B	
			46.41.11↔		BORP, VBOR				46.43.11↔			BORP, VBOR		Prä	A11A, A13A, A13B
				06	G13Z, G21A, G21B					05	F04Z, F13A	05		F04Z, F13A	
				13	N11A					06	G02A, G02B, G02C, G13Z, G16A, G16B, G18A, G18B, G21A, G21B, G38Z	06		G02A, G02B, G02C, G04A, G04B, G07Z, G38Z	
	17			R01A, R01B, R02Z, R12A, R12B, R12C	10			K09A, K09B		21A	W02A, W02B				
	21A			W02A, W02B	13			N11A		21B	X06A, X06B				
	21B			X06A, X06B, X06C	17			R01A, R01B, R02Z, R12A, R12B, R12C		Prä	A11A, A13A, A13B				
	46.41.11↔				BORP, VBOR			46.43.11↔			BORP, VBOR	46.51.20↔			BORP, VBOR
		06		G13Z, G21A, G21B	05		F04Z, F13A			05	F04Z, F13A				
		13		N11A	06		G02A, G02B, G02C, G13Z, G16A, G16B, G18A, G18B, G21A, G21B, G38Z			06	G02A, G02B, G02C, G04A, G04B, G07Z, G38Z				
		17		R01A, R01B, R02Z, R12A, R12B, R12C	10		K09A, K09B			21A	W02A, W02B				
		21A		W02A, W02B	13		N11A			21B	X06A, X06B				
		21B		X06A, X06B, X06C	17		R01A, R01B, R02Z, R12A, R12B, R12C			Prä	A11A, A13A, A13B				
46.41.11↔				BORP, VBOR	46.43.11↔		BORP, VBOR			46.51.99↔			BORP, VBOR		
		06		G13Z, G21A, G21B		05	F04Z, F13A				05		F04Z, F13A		
		13		N11A		06	G02A, G02B, G02C, G13Z, G16A, G16B, G18A, G18B, G21A, G21B, G38Z				06		G02A, G02B, G02C, G04A, G04B, G07Z, G38Z		
		17		R01A, R01B, R02Z, R12A, R12B, R12C		10	K09A, K09B				21A		W02A, W02B		
		21A		W02A, W02B		13	N11A				21B		X06A, X06B		
		21B	X06A, X06B, X06C	17		R01A, R01B, R02Z, R12A, R12B, R12C	Prä		A11A, A13A, A13B						



CHOP	MDC	DRG	CHOP	MDC	DRG	CHOP	MDC	DRG
46.52.00↔		BORP, VBOR	46.72.11↔		BORP, VBOR	46.79.22↔		BORP, VBOR
	05	F04Z, F13A		06	G16A, G16B, G18A, G18B, G38Z		06	G13Z, G16A, G16B, G18A, G18B, G21A, G21B, G38Z
	06	G02A, G02B, G02C, G04A, G04B, G07Z, G16A, G16B, G18A, G18B, G38Z		21A	W02A, W02B		17	R01A, R01B, R02Z, R12A, R12B, R12C
	21A	W02A, W02B	46.72.12↔		BORP, VBOR		21A	W02A, W02B
	21B	X06A, X06B		06	G16A, G16B, G18A, G18B, G38Z	46.79.30↔		BORP, VBOR
	Prä	A11A, A13A, A13B		21A	W02A, W02B		06	G13Z, G16A, G16B, G18A, G18B, G21A, G21B, G38Z
46.52.10↔		BORP, VBOR	46.72.99†↔		G40Z, G46A, G46B, G46C, G47Z, G50Z		17	R01A, R01B, R02Z, R12A, R12B, R12C
	05	F04Z, F13A		06	BORP, VBOR		21A	W02A, W02B
	06	G02A, G02B, G02C, G04A, G04B, G07Z, G16A, G16B, G18A, G18B, G38Z	46.73↔		G16A, G16B, G18A, G18B, G38Z		21B	X06A, X06B
	21A	W02A, W02B		06	G16A, G16B, G18A, G18B, G38Z	46.79.31↔		BORP, VBOR
	21B	X06A, X06B		21A	W02A, W02B		06	G13Z, G16A, G16B, G18A, G18B, G21A, G21B, G38Z
	Prä	A11A, A13A, A13B	46.74.00†↔		G40Z, G46A, G46B, G46C, G47Z, G50Z		17	R01A, R01B, R02Z, R12A, R12B, R12C
46.52.20↔		BORP, VBOR	46.74.10†↔		G40Z, G46A, G46B, G46C, G47Z, G50Z		21A	W02A, W02B
	05	F04Z, F13A		06	BORP, VBOR	46.79.32↔		BORP, VBOR
	06	G02A, G02B, G02C, G04A, G04B, G07Z, G16A, G16B, G18A, G18B, G38Z	46.74.11↔		G16A, G16B, G18A, G18B, G38Z		06	G13Z, G16A, G16B, G18A, G18B, G21A, G21B, G38Z
	21A	W02A, W02B		06	G16A, G16B, G18A, G18B, G38Z		17	R01A, R01B, R02Z, R12A, R12B, R12C
	21B	X06A, X06B		21A	W02A, W02B		21A	W02A, W02B
	Prä	A11A, A13A, A13B	46.74.12↔		BORP, VBOR		21B	X06A, X06B
46.52.99↔		BORP, VBOR		06	G16A, G16B, G18A, G18B, G38Z	46.79.39↔		BORP, VBOR
	05	F04Z, F13A	46.74.99†↔		G40Z, G46A, G46B, G46C, G47Z, G50Z		06	G13Z, G16A, G16B, G18A, G18B, G21A, G21B, G38Z
	06	G02A, G02B, G02C, G04A, G04B, G07Z, G16A, G16B, G18A, G18B, G38Z		06	BORP, VBOR		17	R01A, R01B, R02Z, R12A, R12B, R12C
	21A	W02A, W02B	46.75↔		G16A, G16B, G18A, G18B, G38Z		21A	W02A, W02B
	21B	X06A, X06B		06	G16A, G16B, G18A, G18B, G38Z	46.79.40↔		BORP, VBOR
	Prä	A11A, A13A, A13B		21A	W02A, W02B		06	G13Z, G16A, G16B, G18A, G18B, G21A, G21B, G38Z
46.61↔		BORP, VBOR	46.76.00†↔		G40Z, G48A, G48B		17	R01A, R01B, R02Z, R12A, R12B, R12C
	06	G16A, G16B, G18A, G18B, G38Z	46.76.10†↔		G40Z, G48A, G48B		21A	W02A, W02B
	07	H06Z	46.76.11↔		BORP, VBOR	46.79.41↔		BORP, VBOR
	21A	W02A, W02B		06	G16A, G16B, G18A, G18B, G38Z		06	G13Z, G16A, G16B, G18A, G18B, G21A, G21B, G38Z
	21B	X06A, X06B		21A	W02A, W02B		17	R01A, R01B, R02Z, R12A, R12B, R12C
46.62↔		BORP, VBOR	46.76.12↔		BORP, VBOR		21A	W02A, W02B
	06	G02A, G02B, G02C, G16A, G16B, G18A, G18B, G38Z		06	G16A, G16B, G18A, G18B, G38Z		21B	X06A, X06B
	07	H06Z		21A	W02A, W02B	46.79.50↔		BORP, VBOR
	17	R01A, R01B, R02Z, R12A, R12B, R12C	46.76.99†↔		G40Z, G48A, G48B		06	G13Z, G16A, G16B, G18A, G18B, G21A, G21B, G38Z
	21A	W02A, W02B	46.79.00†↔		G40Z, G48A, G48B		17	R01A, R01B, R02Z, R12A, R12B, R12C
	21B	X06A, X06B	46.79.10↔		BORP, VBOR		21A	W02A, W02B
	Prä	A11A, A13A, A13B		06	G13Z, G16A, G16B, G18A, G18B, G21A, G21B, G38Z	46.79.51↔		BORP, VBOR
46.63↔		BORP, VBOR		17	R01A, R01B, R02Z, R12A, R12B, R12C		06	G13Z, G16A, G16B, G18A, G18B, G21A, G21B, G38Z
	06	G16A, G16B, G18A, G18B, G38Z	46.79.20†↔		G40Z, G48A, G48B		17	R01A, R01B, R02Z, R12A, R12B, R12C
	07	H06Z	46.79.21↔		BORP, VBOR		21A	W02A, W02B
	21A	W02A, W02B		06	G13Z, G16A, G16B, G18A, G18B, G21A, G21B, G38Z	46.79.99↔		BORP, VBOR
	21B	X06A, X06B		17	R01A, R01B, R02Z, R12A, R12B, R12C		06	G13Z, G16A, G16B, G18A, G18B, G21A, G21B, G38Z
46.64↔		BORP, VBOR		21A	W02A, W02B		17	R01A, R01B, R02Z, R12A, R12B, R12C
	06	G16A, G16B, G18A, G18B, G38Z		21B	X06A, X06B		21A	W02A, W02B
	07	H06Z					21B	X06A, X06B
	17	R01A, R01B, R02Z, R12A, R12B, R12C		46.79.20†↔		46.79.99↔		BORP, VBOR
	21A	W02A, W02B		06	G13Z, G16A, G16B, G18A, G18B, G21A, G21B, G38Z		06	G13Z, G16A, G16B, G18A, G18B, G21A, G21B, G38Z
	21B	X06A, X06B, X06C		17	R01A, R01B, R02Z, R12A, R12B, R12C		17	R01A, R01B, R02Z, R12A, R12B, R12C
46.71↔		BORP, VBOR		21A	W02A, W02B		21A	W02A, W02B
	06	G16A, G16B, G18A, G18B, G38Z		21B	X06A, X06B		21B	X06A, X06B
	21A	W02A, W02B						
	21B	X06A, X06B		46.72.00†↔		46.79.99↔		BORP, VBOR
46.72.00†↔		G40Z, G46A, G46B, G46C, G47Z, G50Z		06	G40Z, G46A, G46B, G46C, G47Z, G50Z		06	G13Z, G16A, G16B, G18A, G18B, G21A, G21B, G38Z
46.72.10†↔		G40Z, G46A, G46B, G46C, G47Z, G50Z		06	G40Z, G46A, G46B, G46C, G47Z, G50Z		17	R01A, R01B, R02Z, R12A, R12B, R12C
	06	G40Z, G46A, G46B, G46C, G47Z, G50Z		21A	W02A, W02B		21A	W02A, W02B
				21B	X06A, X06B		21B	X06A, X06B

PROC



CHOP	MDC	DRG	CHOP	MDC	DRG	CHOP	MDC	DRG		
46.80↔		BORP, VBOR	46.92↔		BORP, VBOR	46.99.52↔	06	G04A, G04B, G07Z, G12A, G12B, G12C, G38Z		
	06	G02A, G02B, G02C, G16A, G16B, G18A, G18B, G38Z		06	G04A, G04B, G07Z, G38Z		07	H06Z, H33Z		
	07	H06Z		17	R01A, R01B, R02Z, R12A, R12B, R12C		13	N11A, N11B		
	17	R01A, R01B, R02Z, R12A, R12B, R12C		21A	W02A, W02B		17	R01A, R01B, R02Z, R12A, R12B, R12C		
	21A	W02A, W02B		21B	X06A, X06B		21A	W02A, W02B		
	21B	X06A, X06B		05	F04Z, F13A		21B	X06A, X06B, X33Z		
	Prä	A11A, A13A, A13B		06	G16A, G16B, G18A, G18B, G38Z		46.99.60‡↔	06	G40Z, G48A, G48B	
46.81↔		BORP, VBOR	46.93↔		BORP, VBOR	46.99.61↔	06	G04A, G04B, G07Z, G12A, G12B, G12C, G38Z		
	06	G16A, G16B, G18A, G18B, G38Z		05	F04Z, F13A		07	H06Z, H33Z		
	07	H06Z		06	G16A, G16B, G18A, G18B, G38Z		13	N11A, N11B		
	17	R01A, R01B, R02Z, R12A, R12B, R12C		21A	W02A, W02B		17	R01A, R01B, R02Z, R12A, R12B, R12C		
	21A	W02A, W02B		21B	X06A, X06B		21A	W02A, W02B		
	21B	X06A, X06B, X06C		05	F04Z, F13A		21B	X06A, X06B, X33Z		
	Prä	A11A, A13A, A13B		06	G16A, G16B, G18A, G18B, G38Z		46.99.62↔	06	G04A, G04B, G07Z, G12A, G12B, G12C, G38Z	
46.82↔		BORP, VBOR	46.94↔		BORP, VBOR	46.99.63‡↔	06	G40Z, G48A, G48B		
	06	G16A, G16B, G18A, G18B, G38Z		05	F04Z, F13A		46.99.70‡↔	06	G40Z, G48A, G48B	
	07	H06Z		06	G16A, G16B, G18A, G18B, G38Z		46.99.71↔	06	G04A, G04B, G07Z, G12A, G12B, G12C, G38Z	
	17	R01A, R01B, R02Z, R12A, R12B, R12C		21A	W02A, W02B		07	H06Z, H33Z		
	21A	W02A, W02B		21B	X06A, X06B		13	N11A, N11B		
	21B	X06A, X06B, X06C		05	F04Z, F13A, F13B, F13C		17	R01A, R01B, R02Z, R12A, R12B, R12C		
	Prä	A11A, A13A, A13B		06	G16A, G16B, G18A, G18B, G38Z		21A	W02A, W02B		
46.85.00‡↔	06	G40Z, G48A, G48B	46.97.00↔		BORP, KORP, MKOR, VBOR	46.99.64↔	06	G04A, G04B, G07Z, G12A, G12B, G12C, G38Z		
	46.85.10‡↔	06		G40Z, G48A, G48B	05		F04Z, F13A, F13B, F13C	07	H06Z, H33Z	
	46.85.11↔	06		G04A, G04B, G07Z, G38Z	06		G16A, G16B, G18A, G18B, G38Z	13	N11A, N11B	
	17	R01A, R01B, R02Z, R12A, R12B, R12C		07	H06Z		17	R01A, R01B, R02Z, R12A, R12B, R12C		
	21A	W02A, W02B		10	K09A, K09B		21A	W02A, W02B		
	21B	X06A, X06B, X06C		17	R01A, R01B, R02Z, R12A, R12B, R12C		21B	X06A, X06B, X33Z		
	Prä	A11A, A13A, A13B		21A	W02A, W02B		46.99.65‡↔	06	G40Z, G48A, G48B	
46.85.12↔	06	G40Z, G48A, G48B	46.97.10↔		BORP, KORP, MKOR, VBOR	46.99.70‡↔	46.99.70‡↔	06	G40Z, G48A, G48B	
	46.85.10‡↔	06		G40Z, G48A, G48B	05		F04Z, F13A, F13B, F13C	46.99.71↔	06	G04A, G04B, G07Z, G12A, G12B, G12C, G38Z
	46.85.11↔	06		G04A, G04B, G07Z, G38Z	06		G16A, G16B, G18A, G18B, G38Z	07	H06Z, H33Z	
	17	R01A, R01B, R02Z, R12A, R12B, R12C		07	H06Z		13	N11A, N11B		
	21A	W02A, W02B		10	K09A, K09B		17	R01A, R01B, R02Z, R12A, R12B, R12C		
	21B	X06A, X06B		17	R01A, R01B, R02Z, R12A, R12B, R12C		21A	W02A, W02B		
	Prä	A11A, A13A, A13B		21A	W02A, W02B		21B	X06A, X06B, X33Z		
46.85.20‡↔	06	G40Z, G48A, G48B	46.97.99↔		BORP, KORP, MKOR, VBOR	46.99.72↔	46.99.72↔	06	G04A, G04B, G07Z, G12A, G12B, G12C, G38Z	
	46.85.21↔	06		G04A, G04B, G07Z, G38Z	05		F04Z, F13A, F13B, F13C	07	H06Z, H33Z	
	46.85.11↔	06		G04A, G04B, G07Z, G38Z	06		G16A, G16B, G18A, G18B, G38Z	13	N11A, N11B	
	17	R01A, R01B, R02Z, R12A, R12B, R12C		07	H06Z		17	R01A, R01B, R02Z, R12A, R12B, R12C		
	21A	W02A, W02B		10	K09A, K09B		21A	W02A, W02B		
	21B	X06A, X06B		17	R01A, R01B, R02Z, R12A, R12B, R12C		21B	X06A, X06B, X33Z		
	Prä	A11A, A13A, A13B		21A	W02A, W02B		46.99.80↔	06	G04A, G04B, G07Z, G12A, G12B, G12C, G38Z	
46.85.22↔	06	G40Z, G48A, G48B	46.99.00‡↔		BORP, KORP, MKOR, VBOR	46.99.80↔	46.99.80↔	06	G04A, G04B, G07Z, G12A, G12B, G12C, G38Z	
	46.85.21↔	06		G04A, G04B, G07Z, G38Z	05		F04Z, F13A, F13B, F13C	07	H06Z, H33Z	
	46.85.11↔	06		G04A, G04B, G07Z, G38Z	06		G16A, G16B, G18A, G18B, G38Z	13	N11A, N11B	
	17	R01A, R01B, R02Z, R12A, R12B, R12C		07	H06Z		17	R01A, R01B, R02Z, R12A, R12B, R12C		
	21A	W02A, W02B		10	K09A, K09B		21A	W02A, W02B		
	21B	X06A, X06B		17	R01A, R01B, R02Z, R12A, R12B, R12C		21B	X06A, X06B, X33Z		
	Prä	A11A, A13A, A13B		21A	W02A, W02B		46.99.90‡↔	06	G40Z, G48A, G48B	
46.85.30‡↔	06	G40Z, G48A, G48B	46.99.10↔		BORP, KORP, MKOR, VBOR	46.99.91↔	46.99.91↔	06	G04A, G04B, G07Z, G12A, G12B, G12C, G38Z	
	46.85.31↔	06		G04A, G04B, G07Z, G38Z	05		F04Z, F13A, F13B, F13C	07	H06Z, H33Z	
	46.85.11↔	06		G04A, G04B, G07Z, G38Z	06		G16A, G16B, G18A, G18B, G38Z	13	N11A, N11B	
	17	R01A, R01B, R02Z, R12A, R12B, R12C		07	H06Z		17	R01A, R01B, R02Z, R12A, R12B, R12C		
	21A	W02A, W02B		10	K09A, K09B		21A	W02A, W02B		
	21B	X06A, X06B		17	R01A, R01B, R02Z, R12A, R12B, R12C		21B	X06A, X06B, X33Z		
	Prä	A11A, A13A, A13B		21A	W02A, W02B		46.99.92↔	06	G04A, G04B, G07Z, G12A, G12B, G12C, G38Z	
46.85.32↔	06	G40Z, G48A, G48B	46.99.50‡↔		BORP, KORP, MKOR, VBOR	46.99.92↔	46.99.92↔	06	G04A, G04B, G07Z, G12A, G12B, G12C, G38Z	
	46.85.31↔	06		G04A, G04B, G07Z, G38Z	05		F04Z, F13A, F13B, F13C	07	H06Z, H33Z	
	46.85.11↔	06		G04A, G04B, G07Z, G38Z	06		G16A, G16B, G18A, G18B, G38Z	13	N11A, N11B	
	17	R01A, R01B, R02Z, R12A, R12B, R12C		07	H06Z		17	R01A, R01B, R02Z, R12A, R12B, R12C		
	21A	W02A, W02B		10	K09A, K09B		21A	W02A, W02B		
	21B	X06A, X06B		17	R01A, R01B, R02Z, R12A, R12B, R12C		21B	X06A, X06B, X33Z		
	Prä	A11A, A13A, A13B		21A	W02A, W02B		46.99.92↔	06	G04A, G04B, G07Z, G12A, G12B, G12C, G38Z	
46.85.99‡↔	06	G40Z, G48A, G48B	46.99.51↔		BORP, KORP, MKOR, VBOR	46.99.92↔	46.99.92↔	06	G04A, G04B, G07Z, G12A, G12B, G12C, G38Z	
	46.91↔	06		G04A, G04B, G07Z, G38Z	05		F04Z, F13A, F13B, F13C	07	H06Z, H33Z	
	46.85.11↔	06		G04A, G04B, G07Z, G38Z	06		G16A, G16B, G18A, G18B, G38Z	13	N11A, N11B	
	17	R01A, R01B, R02Z, R12A, R12B, R12C		07	H06Z		17	R01A, R01B, R02Z, R12A, R12B, R12C		
	21A	W02A, W02B		10	K09A, K09B		21A	W02A, W02B		
	21B	X06A, X06B		17	R01A, R01B, R02Z, R12A, R12B, R12C		21B	X06A, X06B, X33Z		
	Prä	A11A, A13A, A13B		21A	W02A, W02B		46.99.92↔	06	G04A, G04B, G07Z, G12A, G12B, G12C, G38Z	

PROC

CHOP	MDC	DRG	CHOP	MDC	DRG	CHOP	MDC	DRG
46.99.93↔	06	G04A, G04B, G07Z, G12A, G12B, G12C, G38Z	48.25↔		BORP, VBOR	48.5x.00↔		BORP, KORP, MKOR, MVE, VBOR
	07	H06Z, H33Z	48.26↔	06	G04A, G04B, G07Z, G38Z	06	06	G16A, G16B, G33Z, G38Z
	13	N11A, N11B			BORP, VBOR	07	07	H33Z
	17	R01A, R01B, R02Z, R12A, R12B, R12C	48.31‡↔	06	G40Z, G48A, G48B	11	11	L10Z, L33Z, L38Z
	21A	W02A, W02B	48.32‡↔	06	G40Z, G48A, G48B	12	12	M01A, M01B, M37Z
	21B	X06A, X06B, X33Z	48.33‡↔	06	G40Z, G48A, G48B	13	13	N01A, N01B, N01C, N33Z, N34Z
46.99.94↔	06	G04A, G04B, G07Z, G12A, G12B, G12C, G38Z	48.34‡↔	06	G40Z, G48A, G48B	17	17	R01A, R01B, R02Z, R12A, R12B, R12C
	07	H06Z, H33Z	48.35.00↔	06	G13Z, G21A, G21B	21A	21A	W02A, W02B
	13	N11A, N11B		09	J03A, J03B, J04A, J04B, J11A, J11B, J16Z	21B	21B	X06A, X06B, X06C, X33Z
	17	R01A, R01B, R02Z, R12A, R12B, R12C	48.35.10↔	21A	W02A, W02B			BORP, KORP, MKOR, MVE, VBOR
	21A	W02A, W02B		21B	X06A, X06B, X06C	06	06	G16A, G16B, G33Z, G38Z
	21B	X06A, X06B, X33Z	48.35.11↔	06	G13Z, G21A, G21B	07	07	H33Z
47.01↔		BORP, VBOR		09	J03A, J03B, J04A, J04B, J11A, J11B, J16Z	11	11	L10Z, L33Z, L38Z
06	06	G07Z, G22A, G22B, G22C, G23A, G23B, G23C	21A	21A	W02A, W02B	12	12	M01A, M01B, M37Z
	13	N08Z	21B	21B	X06A, X06B, X06C	13	13	N01A, N01B, N01C, N33Z, N34Z
47.09↔		BORP, VBOR	48.35.20↔	06	G13Z, G21A, G21B	17	17	R01A, R01B, R02Z, R12A, R12B, R12C
06	06	G07Z, G22A, G22B, G22C, G23A, G23B, G23C		09	J03A, J03B, J04A, J04B, J11A, J11B, J16Z	21A	21A	W02A, W02B
	13	N11A, N11B	21A	21A	W02A, W02B	21B	21B	X06A, X06B, X06C, X33Z
47.11↔		BORP, VBOR	48.35.21↔	06	G13Z, G21A, G21B			BORP, KORP, MKOR, MVE, VBOR
06	06	G07Z, G22A, G22B, G22C, G23A, G23B, G23C		09	J03A, J03B, J04A, J04B, J11A, J11B, J16Z	06	06	G16A, G16B, G33Z, G38Z
	13	N08Z	21A	21A	W02A, W02B	07	07	H33Z
47.19↔		BORP, VBOR	21B	21B	X06A, X06B, X06C	11	11	L10Z, L33Z, L38Z
06	06	G07Z, G22A, G22B, G22C, G23A, G23B, G23C	48.35.29↔	06	G13Z, G21A, G21B	12	12	M01A, M01B, M37Z
	13	N11A, N11B		09	J03A, J03B, J04A, J04B, J11A, J11B, J16Z	13	13	N01A, N01B, N01C, N33Z, N34Z
47.2↔		BORP, VBOR	21A	21A	W02A, W02B	17	17	R01A, R01B, R02Z, R12A, R12B, R12C
06	06	G07Z, G22A, G22B, G22C, G23A, G23B, G23C	21B	21B	X06A, X06B, X06C	21A	21A	W02A, W02B
	13	N11A, N11B	48.35.99↔	06	G13Z, G21A, G21B	21B	21B	X06A, X06B, X06C, X33Z
47.91↔		BORP, VBOR		09	J03A, J03B, J04A, J04B, J11A, J11B, J16Z			BORP, KORP, MKOR, MVE, VBOR
06	06	G07Z, G22A, G22B, G22C, G23A, G23B, G23C	48.41↔	21A	W02A, W02B	06	06	G16A, G16B, G33Z, G38Z
	13	N11A, N11B		21B	X06A, X06B, X06C	07	07	H33Z
47.92↔		BORP, VBOR		06	G13Z, G21A, G21B	11	11	L10Z, L33Z, L38Z
06	06	G07Z, G22A, G22B, G22C, G23A, G23B, G23C		09	J03A, J03B, J04A, J04B, J11A, J11B, J16Z	12	12	M01A, M01B, M37Z
	13	N11A, N11B		21A	W02A, W02B	13	13	N01A, N01B, N01C, N33Z, N34Z
47.99↔		BORP, VBOR		21B	X06A, X06B, X06C	17	17	R01A, R01B, R02Z, R12A, R12B, R12C
06	06	G07Z, G22A, G22B, G22C, G23A, G23B, G23C		06	G16A, G16B, G17Z, G33Z, G38Z	21A	21A	W02A, W02B
	13	N11A, N11B		07	H33Z	21B	21B	X06A, X06B, X06C, X33Z
48.0↔		BORP, VBOR		11	L10Z, L33Z, L38Z			BORP, KORP, MKOR, MVE, VBOR
06	06	G04A, G04B, G07Z, G38Z		12	M01A, M01B, M37Z	48.61↔		BORP, KORP, MKOR, MVE, VBOR
21A	21A	W02A, W02B		13	N01A, N01B, N01C, N33Z, N34Z	06	06	G16A, G16B, G33Z, G38Z
21B	21B	X06A, X06B, X06C		17	R01A, R01B, R02Z, R12A, R12B, R12C	07	07	H33Z
48.1↔		BORP, VBOR		21A	W02A, W02B	11	11	L10Z, L33Z, L38Z
06	06	G02A, G02B, G02C, G16A, G16B, G18A, G18B, G33Z, G38Z		21B	X06A, X06B, X06C, X33Z	12	12	M01A, M01B, M37Z
	07	H33Z	48.49↔	06	BORP, KORP, MKOR, VBOR	13	13	N01A, N01B, N01C, N33Z, N34Z
	11	L33Z		06	G16A, G16B, G17Z, G33Z, G38Z	17	17	R01A, R01B, R02Z, R12A, R12B, R12C
	17	R01A, R01B, R02Z, R12A, R12B, R12C		07	H33Z	21A	21A	W02A, W02B
	21A	W02A, W02B		11	L10Z, L33Z, L38Z	21B	21B	X06A, X06B, X06C, X33Z
	21B	X06A, X06B, X06C, X33Z		12	M01A, M01B, M37Z			BORP, KORP, MKOR, MVE, VBOR
Prä	Prä	A11A, A13A, A13B		13	N01A, N01B, N01C, N33Z, N34Z			BORP, KORP, MKOR, MVE, VBOR
48.21↔		BORP, VBOR		17	R01A, R01B, R02Z, R12A, R12B, R12C			BORP, KORP, MKOR, MVE, VBOR
06	06	G04A, G04B, G07Z, G38Z		21A	W02A, W02B			BORP, KORP, MKOR, MVE, VBOR
21A	21A	W02A, W02B		21B	X06A, X06B, X06C, X33Z			BORP, KORP, MKOR, MVE, VBOR
21B	21B	X06A, X06B, X06C						BORP, KORP, MKOR, MVE, VBOR
48.22‡↔	06	G40Z, G48A, G48B						BORP, KORP, MKOR, MVE, VBOR
48.24‡↔	06	G40Z, G48A, G48B						BORP, KORP, MKOR, MVE, VBOR

CHOP	MDC	DRG	CHOP	MDC	DRG	CHOP	MDC	DRG
48.62↔		BORP, KORP, MKOR, MVE, VBOR	48.64.10↔		BORP, KORP, MKOR, MVE, VBOR	48.69.11↔		BORP, KORP, MKOR, MVE, VBOR
	06	G16A, G16B, G33Z, G38Z		06	G16A, G16B, G17Z, G33Z, G38Z		06	G16A, G16B, G17Z, G33Z, G38Z
	07	H33Z		07	H33Z		07	H33Z
	11	L10Z, L33Z, L38Z		11	L10Z, L33Z, L38Z		11	L10Z, L33Z, L38Z
	12	M01A, M01B, M37Z		12	M01A, M01B, M37Z		12	M01A, M01B, M37Z
	13	N01A, N01B, N01C, N33Z, N34Z		13	N01A, N01B, N01C, N33Z, N34Z		13	N01A, N01B, N01C, N33Z, N34Z
	17	R01A, R01B, R02Z, R12A, R12B, R12C		17	R01A, R01B, R02Z, R12A, R12B, R12C		17	R01A, R01B, R02Z, R12A, R12B, R12C
	21A	W02A, W02B		21A	W02A, W02B		21A	W02A, W02B
	21B	X06A, X06B, X06C, X33Z		21B	X06A, X06B, X06C, X33Z		21B	X06A, X06B, X06C, X33Z
	48.63.00↔			BORP, KORP, MKOR, MVE, VBOR	48.64.99↔			BORP, KORP, MKOR, MVE, VBOR
06		G16A, G16B, G17Z, G33Z, G38Z	06	G16A, G16B, G17Z, G33Z, G38Z		06	G16A, G16B, G17Z, G33Z, G38Z	
07		H33Z	07	H33Z		07	H33Z	
11		L10Z, L33Z, L38Z	11	L10Z, L33Z, L38Z		11	L10Z, L33Z, L38Z	
12		M01A, M01B, M37Z	12	M01A, M01B, M37Z		12	M01A, M01B, M37Z	
13		N01A, N01B, N01C, N33Z, N34Z	13	N01A, N01B, N01C, N33Z, N34Z		13	N01A, N01B, N01C, N33Z, N34Z	
17		R01A, R01B, R02Z, R12A, R12B, R12C	17	R01A, R01B, R02Z, R12A, R12B, R12C		17	R01A, R01B, R02Z, R12A, R12B, R12C	
21A		W02A, W02B	21A	W02A, W02B		21A	W02A, W02B	
21B		X06A, X06B, X06C, X33Z	21B	X06A, X06B, X06C, X33Z		21B	X06A, X06B, X06C, X33Z	
48.63.10↔			BORP, KORP, MKOR, MVE, VBOR	48.65↔			BORP, KORP, MKOR, MVE, VBOR	48.71↔
	06	G16A, G16B, G17Z, G33Z, G38Z	06		G16A, G16B, G17Z, G33Z, G38Z	06	G16A, G16B, G18A, G18B, G38Z	
	07	H33Z	07		H33Z	21A	W02A, W02B	
	11	L10Z, L33Z, L38Z	07		H33Z	21B	X06A, X06B	
	12	M01A, M01B, M37Z	11		L10Z, L33Z, L38Z	48.72↔	BORP, VBOR	
	13	N01A, N01B, N01C, N33Z, N34Z	12		M37Z		06	
	17	R01A, R01B, R02Z, R12A, R12B, R12C	13		N01A, N01B, N01C, N33Z, N34Z	21A	W02A, W02B	
	21A	W02A, W02B	17		R01A, R01B, R02Z, R12A, R12B, R12C	21B	X06A, X06B	
	21B	X06A, X06B, X06C, X33Z	21A		W02A, W02B	48.73↔	BORP, VBOR	
	48.63.99↔		BORP, KORP, MKOR, MVE, VBOR		48.69.00↔			
06		G16A, G16B, G17Z, G33Z, G38Z	06	G16A, G16B, G17Z, G33Z, G38Z		21A	W02A, W02B	
07		H33Z	07	H33Z		21B	X06A, X06B	
11		L10Z, L33Z, L38Z	11	L10Z, L33Z, L38Z		48.74↔	BORP, VBOR	
12		M01A, M01B, M37Z	12	M01A, M01B, M37Z			06	G02A, G02B, G02C, G12A, G12B, G12C, G33Z, G38Z
13		N01A, N01B, N01C, N33Z, N34Z	13	N01A, N01B, N01C, N33Z, N34Z		07	H33Z	
17		R01A, R01B, R02Z, R12A, R12B, R12C	17	R01A, R01B, R02Z, R12A, R12B, R12C		11	L33Z	
21A		W02A, W02B	17	R01A, R01B, R02Z, R12A, R12B, R12C		17	R01A, R01B, R02Z, R12A, R12B, R12C	
21B		X06A, X06B, X06C, X33Z	21A	W02A, W02B		21A	W02A, W02B	
48.64.00↔			BORP, KORP, MKOR, MVE, VBOR	48.69.10↔			BORP, MVE, VBOR	21B
	06	G16A, G16B, G17Z, G33Z, G38Z	06		G16A, G16B, G17Z, G33Z, G38Z	Prä	A11A, A13A, A13B	
	07	H33Z	07		H33Z	06	G16A, G16B, G18A, G18B, G38Z	
	11	L10Z, L33Z, L38Z	11		L10Z, L33Z, L38Z	13	N04Z, N06Z	
	12	M01A, M01B, M37Z	12		M01A, M01B, M37Z	21A	W02A, W02B	
	13	N01A, N01B, N01C, N33Z, N34Z	13		N01A, N01B, N01C, N33Z, N34Z	21B	X06A, X06B	
	17	R01A, R01B, R02Z, R12A, R12B, R12C	17		R01A, R01B, R02Z, R12A, R12B, R12C	48.76.00↔	BORP, VBOR	
	21A	W02A, W02B	21A		W02A, W02B		06	G12A, G12B, G12C
	21B	X06A, X06B, X06C, X33Z	21B		X06A, X06B, X06C, X33Z	13	N04Z, N06Z	
	48.64.99↔		BORP, KORP, MKOR, MVE, VBOR		48.69.99↔		BORP, MVE, VBOR	21A
06		G16A, G16B, G17Z, G33Z, G38Z	06	G16A, G16B, G17Z, G33Z, G38Z		21B	X06A, X06B	
07		H33Z	07	H33Z		48.76.10↔	BORP, VBOR	
11		L10Z, L33Z, L38Z	11	L10Z, L33Z, L38Z			06	G16A, G16B, G18A, G18B, G38Z
12		M01A, M01B, M37Z	12	M01A, M01B, M37Z		13	N04Z, N06Z	
13		N01A, N01B, N01C, N33Z, N34Z	13	N01A, N01B, N01C, N33Z, N34Z		21A	W02A, W02B	
17		R01A, R01B, R02Z, R12A, R12B, R12C	17	R01A, R01B, R02Z, R12A, R12B, R12C		21B	X06A, X06B	
21A		W02A, W02B	21A	W02A, W02B		48.77↔	BORP, VBOR	
21B		X06A, X06B, X06C, X33Z	21B	X06A, X06B, X06C, X33Z			06	G16A, G16B, G18A, G18B, G38Z
							13	N04Z, N06Z
						21A	W02A, W02B	
						21B	X06A, X06B	





CHOP	MDC	DRG	CHOP	MDC	DRG	CHOP	MDC	DRG				
49.79.15↔		BORP, VBOR	50.21↔		BORP, VBOR	50.22.41↔		BORP, KORP, MKOR, MVE, VBOR				
	06	G02A, G02B, G02C, G11A, G11B, G38Z		06	G10Z, G33Z, G38Z		06	G10Z, G16A, G16B, G18A, G33Z, G38Z				
	09	J03A, J03B, J04A, J04B, J09A, J09B, J11A, J11B, J16Z		07	H01A, H01B, H09A, H09B, H09C, H33Z		07	H01A, H01B, H09A, H09B, H09C, H33Z				
	13	N06Z, N13A, N13B		09	J26Z		09	J26Z				
	14	O02A, O02B		11	L33Z		11	L33Z				
	21A	W02A, W02B		21B	X33Z		21B	X33Z				
	21B	X06A, X06B, X06C		50.22.00↔			BORP, KORP, MKOR, MVE, VBOR	50.22.42↔		BORP, KORP, MKOR, MVE, VBOR		
	Prä	A11A, A13A, A13B			06		G10Z, G16A, G16B, G18A, G33Z, G38Z		06	G10Z, G16A, G16B, G18A, G33Z, G38Z		
	49.79.99↔				BORP, VBOR		07		H01A, H01B, H09A, H09B, H09C, H33Z	07	H01A, H01B, H09A, H09B, H09C, H33Z	
		06			G02A, G02B, G02C, G11A, G11B, G38Z		09		J26Z	09	J26Z	
09		J03A, J03B, J04A, J04B, J09A, J09B, J11A, J11B, J16Z	11		L33Z	11	L33Z					
13		N06Z, N13A, N13B	21B		X33Z	21B	X33Z					
14		O02A, O02B	50.22.10↔			BORP, KORP, MKOR, MVE, VBOR	50.22.99↔			BORP, KORP, MKOR, MVE, VBOR		
21A		W02A, W02B			06	G10Z, G16A, G16B, G18A, G33Z, G38Z			06	G10Z, G16A, G16B, G18A, G33Z, G38Z		
21B		X06A, X06B, X06C			07	H01A, H01B, H09A, H09B, H09C, H33Z			07	H01A, H01B, H09A, H09B, H09C, H33Z		
Prä		A11A, A13A, A13B			09	J26Z			09	J26Z		
50.0↔				BORP, VBOR	11	L33Z		11	L33Z			
		06		G33Z, G38Z	21B	X33Z		21B	X33Z			
	07	H01A, H01B, H09A, H09B, H09C, H33Z		50.22.20↔		BORP, KORP, MKOR, MVE, VBOR		50.23↔		BORP, VBOR		
	11	L33Z			06	G10Z, G16A, G16B, G18A, G33Z, G38Z			06	G10Z, G16A, G16B, G18A, G33Z, G38Z		
	21A	W02A, W02B			07	H01A, H01B, H09A, H09B, H09C, H33Z			07	H01A, H01B, H09A, H09B, H09C, H33Z		
	21B	X06A, X06B, X06C			09	J26Z			09	J26Z		
	50.11†↔	06	G40Z, G46A, G46B, G46C, G47Z, G50Z		11	L33Z	11		L33Z			
		50.12↔			BORP, VBOR	21B	X33Z		21B	X33Z		
			03		D12A, D12B	50.22.21↔			BORP, KORP, MKOR, MVE, VBOR	50.24†↔	07	H41A, H41B, H41C
			04		E02A, E02B, E02C		06		G10Z, G16A, G16B, G18A, G33Z, G38Z		50.25↔	
05			F04Z, F13A, F13B, F13C		07		H01A, H01B, H09A, H09B, H09C, H33Z		06			G10Z, G16A, G16B, G18A, G33Z, G38Z
06			G12A, G12B, G12C		09		J26Z		07			H01A, H01B, H09A, H09B, H09C, H33Z
07			H12A, H12B	11	L33Z		09	J26Z				
08			I28A, I28B	21B	X33Z		11	L33Z				
09			J03A, J03B, J04A, J04B, J11A, J11B, J16Z	50.22.30↔			BORP, KORP, MKOR, MVE, VBOR	21B	X33Z			
10			K09A, K09B		06		G10Z, G16A, G16B, G18A, G33Z, G38Z	50.26↔				BORP, VBOR
11	L09A, L09B		07		H01A, H01B, H09A, H09B, H09C, H33Z		06		G33Z, G38Z			
12	M06Z, M09A, M09B, M37Z	09	J26Z		07		H01A, H01B, H09A, H09B, H09C, H33Z					
13	N11A, N11B	11	L33Z		09	J26Z						
17	R01A, R01B, R02Z, R12A, R12B, R12C	21B	X33Z		11	L33Z						
21A	W02A, W02B	50.22.31↔			BORP, KORP, MKOR, MVE, VBOR	21B	X33Z					
21B	X06A, X06B, X06C		06		G10Z, G16A, G16B, G18A, G33Z, G38Z	50.29.00↔			BORP, VBOR			
50.14↔	04		E02A, E02B, E02C		07		H01A, H01B, H09A, H09B, H09C, H33Z		06	G33Z, G38Z		
	05		F21Z		09		J26Z		07	H01A, H01B, H09A, H09B, H09C, H33Z		
	06		G12A, G12B	11	L33Z		09		J26Z			
	07		H12A, H12B	21B	X33Z		11	L33Z				
	08		I28A, I28B	50.22.40↔			BORP, KORP, MKOR, MVE, VBOR	21B	X33Z			
	09		J03A, J03B, J04A, J04B, J11A, J11B, J16Z, J21Z		06		G10Z, G16A, G16B, G18A, G33Z, G38Z	50.29.10↔		BORP, VBOR		
	10		K09A, K09B		07		H01A, H01B, H09A, H09B, H09C, H33Z		06	G33Z, G38Z		
	11		L09A, L09B		09		J26Z		07	H01A, H01B, H09A, H09B, H09C, H33Z		
	13	N11A, N11B	11		L33Z		09		J26Z			
	14	O02A, O02B	21B		X33Z	11	L33Z					
17	R01A, R01B, R02Z, R12A, R12B, R12C	50.22.40↔			BORP, KORP, MKOR, MVE, VBOR	21B	X33Z					
21A	W02A, W02B		06		G10Z, G16A, G16B, G18A, G33Z, G38Z	50.29.10↔			BORP, VBOR			
21B	X06A, X06B, X06C		07		H01A, H01B, H09A, H09B, H09C, H33Z		06		G33Z, G38Z			
22	Y01Z, Y03A, Y03B		09		J26Z		07		H01A, H01B, H09A, H09B, H09C, H33Z			
			11	L33Z	09		J26Z					
			21B	X33Z	11		L33Z					
					21B		X33Z					



CHOP	MDC	DRG	CHOP	MDC	DRG	CHOP	MDC	DRG
50.29.11↔		BORP, VBOR	50.3x.08↔		BORP, KORP, MKOR, MVE, VBOR	50.59.99↔		BORP, KORP, MKOR, VBOR
	06	G33Z, G38Z		06	G10Z, G16A, G16B, G18A, G33Z, G38Z		Prä	A01A, A01B, A06Z
	07	H01A, H01B, H09A, H09B, H09C, H33Z		07	H01A, H01B, H09A, H09B, H09C, H33Z	50.61.00↔		BORP, MVE, VBOR
	09	J26Z		09	J26Z		06	G33Z, G38Z
	11	L33Z		11	L33Z		07	H01A, H01B, H09A, H09B, H09C, H33Z
	21B	X33Z		21A	W02A, W02B		11	L33Z
50.29.12↔		BORP, VBOR		21B	X06A, X06B, X06C, X33Z	50.61.10↔		BORP, MVE, VBOR
	06	G33Z, G38Z	50.3x.11↔		BORP, KORP, MKOR, MVE, VBOR		06	G33Z, G38Z
	07	H01A, H01B, H09A, H09B, H09C, H33Z		06	G10Z, G16A, G16B, G18A, G33Z, G38Z		07	H01A, H01B, H09A, H09B, H09C, H33Z
	09	J26Z		07	H01A, H01B, H09A, H09B, H09C, H33Z		11	L33Z
	11	L33Z		09	J26Z		21A	W02A, W02B
	21B	X33Z		11	L33Z	50.61.11↔		BORP, MVE, VBOR
50.29.13↔		BORP, VBOR		21A	W02A, W02B		06	G33Z, G38Z
	06	G33Z, G38Z		21B	X06A, X06B, X06C, X33Z		07	H01A, H01B, H09A, H09B, H09C, H33Z
	07	H01A, H01B, H09A, H09B, H09C, H33Z		23	Z02Z		11	L33Z
	09	J26Z	50.3x.18↔		BORP, KORP, MKOR, MVE, VBOR		21A	W02A, W02B
	11	L33Z		06	G10Z, G16A, G16B, G18A, G33Z, G38Z	50.61.12↔		BORP, KORP, MKOR, MVE, VBOR
	21B	X33Z		07	H01A, H01B, H09A, H09B, H09C, H33Z		06	G33Z, G38Z
50.29.14↔		BORP, VBOR		09	J26Z		07	H01A, H01B, H09A, H09B, H09C, H33Z
	06	G33Z, G38Z		11	L33Z		11	L33Z
	07	H01A, H01B, H09A, H09B, H09C, H33Z		21A	W02A, W02B		21A	W02A, W02B
	09	J26Z		21B	X06A, X06B, X06C, X33Z	50.61.99↔		BORP, MVE, VBOR
	11	L33Z		23	Z02Z		06	G33Z, G38Z
	21B	X33Z	50.4x.00↔		BORP, KORP, MKOR, MVE, VBOR		07	H01A, H01B, H09A, H09B, H09C, H33Z
50.29.19↔		BORP, VBOR		06	G10Z, G16A, G16B, G18A, G33Z, G38Z		11	L33Z
	06	G33Z, G38Z		07	H01A, H01B, H09A, H09B, H09C, H33Z		21A	W02A, W02B
	07	H01A, H01B, H09A, H09B, H09C, H33Z		09	J26Z	50.69.00↔		BORP, VBOR
	09	J26Z		11	L33Z		07	H12A, H12B
	11	L33Z		21A	W02A, W02B		21A	W02A, W02B
	21B	X33Z		21B	X06A, X06B, X06C, X33Z		21B	X06A, X06B, X06C
50.29.99↔		BORP, VBOR	50.4x.99↔		BORP, KORP, MKOR, MVE, VBOR	50.69.10↔		BORP, VBOR
	06	G33Z, G38Z		06	G10Z, G16A, G16B, G18A, G33Z, G38Z		07	H12A, H12B
	07	H01A, H01B, H09A, H09B, H09C, H33Z		07	H01A, H01B, H09A, H09B, H09C, H33Z		21A	W02A, W02B
	09	J26Z		09	J26Z		21B	X06A, X06B, X06C
	11	L33Z		11	L33Z	50.69.11↔		BORP, VBOR
	21B	X33Z		21A	W02A, W02B		07	H12A, H12B
50.3x.00↔		BORP, KORP, MKOR, MVE, VBOR		21B	X06A, X06B, X06C, X33Z		21A	W02A, W02B
	06	G10Z, G16A, G16B, G18A, G33Z, G38Z		Prä	A01A, A01B, A06Z	50.69.12↔		BORP, VBOR
	07	H01A, H01B, H09A, H09B, H09C, H33Z		Prä	A01A, A01B, A06Z		07	H12A, H12B
	11	L33Z		Prä	A01A, A01B, A06Z		21A	W02A, W02B
	21A	W02A, W02B	50.51.00↔		BORP, KORP, MKOR, VBOR		21B	X06A, X06B, X06C
	21B	X06A, X06B, X06C, X33Z		Prä	A01A, A01B, A06Z	50.69.99↔		BORP, VBOR
	23	Z02Z		Prä	A01A, A01B, A06Z		07	H12A, H12B
	Prä	A11A		Prä	A01A, A01B, A06Z		21A	W02A, W02B
50.3x.01↔		BORP, KORP, MKOR, MVE, VBOR		Prä	A01A, A01B, A06Z	50.92±↔		KP, KPP
	06	G10Z, G16A, G16B, G18A, G33Z, G38Z		Prä	A01A, A01B, A06Z	50.99.00↔		BORP, VBOR
	07	H01A, H01B, H09A, H09B, H09C, H33Z		Prä	A01A, A01B, A06Z		07	H12A, H12B
	09	J26Z	50.59.00↔		BORP, KORP, MKOR, VBOR		21B	X06A, X06B, X06C
	11	L33Z		Prä	A01A, A01B, A06Z	50.99.10↔		BORP, VBOR
	21A	W02A, W02B		Prä	A01A, A01B, A06Z		07	H12A, H12B
	21B	X06A, X06B, X06C, X33Z		Prä	A01A, A01B, A06Z	50.99.11↔		BORP, VBOR
	23	Z02Z		Prä	A01A, A01B, A06Z		07	H12A, H12B
	Prä	A11A	50.59.20↔		BORP, KORP, MKOR, VBOR	50.99.99↔		BORP, VBOR
				Prä	A01A, A01B, A06Z		07	H12A, H12B
			50.59.21↔		BORP, KORP, MKOR, VBOR			
				Prä	A01A, A01B, A06Z			

PROC

CHOP	MDC	DRG	CHOP	MDC	DRG	CHOP	MDC	DRG
51.02↔		BORP, VBOR	51.31↔		BORP, MVE, VBOR	51.42↔		BORP, VBOR
	06	G12A, G12B, G12C		06	G10Z, G12A, G12B, G12C, G33Z, G38Z		06	G12A, G12B, G12C
	07	H05Z		07	H02A, H02B		07	H05Z
51.03↔		BORP, VBOR		17	R01A, R01B, R02Z, R12A, R12B, R12C		17	R01A, R01B, R02Z, R12A, R12B, R12C
	06	G12A, G12B, G12C		21A	W02A, W02B		21A	W02A, W02B
	07	H05Z		21B	X06A, X06B, X06C		21B	X06A, X06B, X06C
51.04↔		BORP, VBOR	51.32↔		BORP, MVE, VBOR	51.43↔		BORP, VBOR
	07	H05Z		06	G10Z, G33Z, G38Z		06	G10Z, G12A, G12B, G12C, G33Z, G38Z
51.10‡↔	07	H08A, H41A, H41B, H41C		07	H02A, H02B, H33Z		07	H02A, H02B
51.11‡↔	07	H08A, H41A, H41B, H41C		11	L33Z		17	R01A, R01B, R02Z, R12A, R12B, R12C
51.13↔		BORP, VBOR		17	R01A, R01B, R02Z, R12A, R12B, R12C		21A	W02A, W02B
	06	G12A, G12B, G12C		21A	W02A, W02B		21B	X06A, X06B, X06C
	07	H12A, H12B	51.33↔		BORP, MVE, VBOR	51.49↔		BORP, VBOR
51.14‡↔	07	H41A, H41B, H41C		06	G10Z, G33Z, G38Z		06	G12A, G12B, G12C
51.21↔		BORP, VBOR		07	H01A, H01B, H09A, H09B, H09C, H33Z		07	H05Z
	07	H07A, H07B		11	L33Z		17	R01A, R01B, R02Z, R12A, R12B, R12C
	17	R01A, R01B, R02Z, R12A, R12B, R12C		21A	W02A, W02B		21A	W02A, W02B
	21A	W02A, W02B	51.34↔		BORP, MVE, VBOR	51.61↔		BORP, VBOR
	21B	X06A, X06B		06	G10Z, G33Z, G38Z		06	G12A, G12B, G12C
51.22.00↔		BORP, VBOR		07	H02A, H02B, H33Z		07	H05Z
	07	H07A, H07B		11	L33Z		17	R01A, R01B, R02Z, R12A, R12B, R12C
	17	R01A, R01B, R02Z, R12A, R12B, R12C		17	R01A, R01B, R02Z, R12A, R12B, R12C		21A	W02A, W02B
	21A	W02A, W02B		21A	W02A, W02B		21B	X06A, X06B, X06C
	21B	X06A, X06B	51.35↔		BORP, MVE, VBOR	51.62↔		BORP, VBOR
51.22.10↔		BORP, VBOR		06	G10Z, G33Z, G38Z		06	G12A, G12B, G12C
	07	H07A, H07B		07	H02A, H02B, H33Z		07	H05Z
	17	R01A, R01B, R02Z, R12A, R12B, R12C		11	L33Z		21A	W02A, W02B
	21A	W02A, W02B		17	R01A, R01B, R02Z, R12A, R12B, R12C		21B	X06A, X06B, X06C
	21B	X06A, X06B	51.36↔		BORP, MVE, VBOR	51.63↔		BORP, VBOR
51.22.11↔		BORP, VBOR		06	G10Z, G33Z, G38Z		06	G12A, G12B, G12C
	07	H07A, H07B		07	H02A, H02B, H33Z		07	H05Z
	17	R01A, R01B, R02Z, R12A, R12B, R12C		11	L33Z		21A	W02A, W02B
	21A	W02A, W02B		17	R01A, R01B, R02Z, R12A, R12B, R12C	51.64.00‡↔	07	H41A, H41B, H41C
	21B	X06A, X06B		21A	W02A, W02B	51.64.10‡↔	07	H41A, H41B, H41C
51.22.12↔		BORP, VBOR		21B	X06A, X06B, X06C, X33Z	51.64.11‡↔	07	H41A, H41B
	07	H07A, H07B	51.37↔		BORP, MVE, VBOR	51.64.12‡↔	07	H41A, H41B, H41C
	17	R01A, R01B, R02Z, R12A, R12B, R12C		06	G10Z, G33Z, G38Z	51.64.19‡↔	07	H41A, H41B, H41C
	21A	W02A, W02B		07	H02A, H02B, H33Z	51.64.99‡↔	07	H41A, H41B, H41C
	21B	X06A, X06B		11	L33Z	51.69↔		BORP, VBOR
51.22.99↔		BORP, VBOR		17	R01A, R01B, R02Z, R12A, R12B, R12C		06	G10Z, G12A, G12B, G12C, G33Z, G38Z
	07	H07A, H07B		21A	W02A, W02B		07	H02A, H02B, H05Z
	17	R01A, R01B, R02Z, R12A, R12B, R12C		21B	X06A, X06B, X06C, X33Z	51.71↔		BORP, VBOR
	21A	W02A, W02B			BORP, MVE, VBOR		06	G10Z, G12A, G12B, G12C, G33Z, G38Z
	21B	X06A, X06B		06	G10Z, G33Z, G38Z		07	H02A, H02B
51.23↔		BORP, VBOR		07	H02A, H02B, H33Z		17	R01A, R01B, R02Z, R12A, R12B, R12C
	07	H08A, H08B		11	L33Z		21A	W02A, W02B
	17	R01A, R01B, R02Z, R12A, R12B, R12C		17	R01A, R01B, R02Z, R12A, R12B, R12C		21B	X06A, X06B, X06C
	21A	W02A, W02B	51.39↔		BORP, VBOR	51.72↔		BORP, VBOR
	21B	X06A, X06B		06	G10Z, G33Z, G38Z		06	G10Z, G12A, G12B, G12C, G33Z, G38Z
51.24↔		BORP, VBOR		07	H02A, H02B, H33Z		07	H02A, H02B
	07	H08A, H08B		11	L33Z		17	R01A, R01B, R02Z, R12A, R12B, R12C
	17	R01A, R01B, R02Z, R12A, R12B, R12C		17	R01A, R01B, R02Z, R12A, R12B, R12C		21A	W02A, W02B
	21A	W02A, W02B		21A	W02A, W02B		21B	X06A, X06B, X06C
	21B	X06A, X06B		21B	X06A, X06B, X06C, X33Z			
			51.41↔		BORP, VBOR			
				07	H05Z			
				17	R01A, R01B, R02Z, R12A, R12B, R12C			



CHOP	MDC	DRG	CHOP	MDC	DRG	CHOP	MDC	DRG
51.79↔		BORP, VBOR	51.95.20↔		BORP, VBOR	51.99.12↔		BORP, VBOR
	06	G10Z, G12A, G12B, G12C, G33Z, G38Z		06	G10Z, G12A, G12B, G12C, G33Z, G38Z		06	G12A, G12B, G12C
	07	H02A, H02B		07	H01A, H01B, H09A, H09B, H09C		07	H05Z
	17	R01A, R01B, R02Z, R12A, R12B, R12C		17	R01A, R01B, R02Z, R12A, R12B, R12C		17	R01A, R01B, R02Z, R12A, R12B, R12C
	21A	W02A, W02B		21A	W02A, W02B		21A	W02A, W02B
	21B	X06A, X06B, X06C		21B	X06A, X06B, X06C	51.99.13↔	21B	X06A, X06B, X06C
51.81↔		BORP, VBOR	51.95.21↔		BORP, VBOR		06	G12A, G12B, G12C
	06	G12A, G12B, G12C		06	G10Z, G12A, G12B, G12C, G33Z, G38Z		07	H05Z
	07	H05Z		07	H01A, H01B, H09A, H09B, H09C		17	R01A, R01B, R02Z, R12A, R12B, R12C
	17	R01A, R01B, R02Z, R12A, R12B, R12C		17	R01A, R01B, R02Z, R12A, R12B, R12C		21A	W02A, W02B
	21A	W02A, W02B		21A	W02A, W02B		21B	X06A, X06B, X06C
	21B	X06A, X06B, X06C		21B	X06A, X06B, X06C	51.99.14↔	06	G12A, G12B, G12C
51.82↔		BORP, VBOR	51.95.99↔		BORP, VBOR		07	H05Z
	06	G12A, G12B, G12C		07	H41A, H41B, H41C		17	R01A, R01B, R02Z, R12A, R12B, R12C
	07	H41A, H41B, H41C	51.96↔		H41A, H41B, H41C		21A	W02A, W02B
	21A	W02A, W02B	51.98.10↔		KP, KPP	51.99.20↔	21B	X06A, X06B, X06C
	21B	X06A, X06B, X06C		07	H41A, H41B, H41C		06	G10Z, G12A, G12B, G12C, G33Z, G38Z
51.83↔		BORP, VBOR	51.98.11↔		KP, KPP		07	H01A, H01B, H09A, H09B, H09C
	06	G12A, G12B, G12C		07	H41A, H41B, H41C		17	R01A, R01B, R02Z, R12A, R12B, R12C
	07	H05Z	51.98.12↔		KP, KPP		21A	W02A, W02B
	21A	W02A, W02B		07	H41A, H41B, H41C		21B	X06A, X06B, X06C
	21B	X06A, X06B, X06C	51.98.20↔		KP, KPP	51.99.21↔	06	G10Z, G12A, G12B, G12C, G33Z, G38Z
51.84↔		H41A, H41B, H41C	51.98.21↔		KP, KPP		07	H01A, H01B, H09A, H09B, H09C
51.85↔		H41A, H41B, H41C		07	H41A, H41B, H41C		17	R01A, R01B, R02Z, R12A, R12B, R12C
51.86↔		H41A, H41B, H41C	51.98.30↔		KP, KPP		21A	W02A, W02B
51.87.00↔		H41A, H41B, H41C		07	H41A, H41B, H41C		21B	X06A, X06B, X06C
51.87.10↔		H41A, H41B, H41C	51.98.31↔		KP, KPP	51.99.30↔	06	G10Z, G12A, G12B, G12C, G33Z, G38Z
51.87.11↔		H41A, H41B, H41C		07	H41A, H41B, H41C		07	H01A, H01B, H09A, H09B, H09C
51.87.12↔		H41A, H41B, H41C	51.98.32↔		KP, KPP		17	R01A, R01B, R02Z, R12A, R12B, R12C
51.87.20↔		H41A, H41B, H41C		07	H41A, H41B, H41C		21A	W02A, W02B
51.87.21↔		H41A, H41B, H41C	51.98.33↔		KP, KPP		21B	X06A, X06B, X06C
51.87.22↔		H41A, H41B, H41C		07	H41A, H41B, H41C		BORP, VBOR	
51.87.30↔		H41A, H41B, H41C	51.98.34↔		KP, KPP		06	G10Z, G12A, G12B, G12C, G33Z, G38Z
51.87.31↔		H41A, H41B, H41C		07	H41A, H41B, H41C		07	H01A, H01B, H09A, H09B, H09C
51.87.32↔		H41A, H41B, H41C	51.98.35↔		KP, KPP		17	R01A, R01B, R02Z, R12A, R12B, R12C
51.87.32↔		H41A, H41B, H41C		07	H41A, H41B, H41C		21A	W02A, W02B
51.87.99↔		H41A, H41B, H41C	51.99.00↔		BORP, VBOR		21B	X06A, X06B, X06C
51.88↔		H41A, H41B, H41C		06	G12A, G12B, G12C	51.99.31↔	BORP, VBOR	
51.89↔		BORP, VBOR		07	H05Z		06	G10Z, G12A, G12B, G12C, G33Z, G38Z
	06	G12A, G12B, G12C		07	H41A, H41B, H41C		07	H01A, H01B, H09A, H09B, H09C
	07	H05Z		07	H41A, H41B, H41C		17	R01A, R01B, R02Z, R12A, R12B, R12C
51.91↔		BORP, VBOR	51.99.10↔		BORP, VBOR		21A	W02A, W02B
	07	H05Z		06	G12A, G12B, G12C		21B	X06A, X06B, X06C
	21A	W02A, W02B		07	H05Z		06	G10Z, G12A, G12B, G12C, G33Z, G38Z
	21B	X06A, X06B, X06C		07	H05Z		07	H01A, H01B, H09A, H09B, H09C
51.92↔		BORP, VBOR		17	R01A, R01B, R02Z, R12A, R12B, R12C		17	R01A, R01B, R02Z, R12A, R12B, R12C
	07	H05Z		21A	W02A, W02B		21A	W02A, W02B
	21A	W02A, W02B		21B	X06A, X06B, X06C		21B	X06A, X06B, X06C
	21B	X06A, X06B, X06C		BORP, VBOR	51.99.40↔	BORP, VBOR		
51.93↔		BORP, VBOR	51.99.11↔		BORP, VBOR		06	G10Z, G12A, G12B, G12C, G33Z, G38Z
	06	G12A, G12B, G12C		06	G12A, G12B, G12C		07	H01A, H01B, H09A, H09B, H09C
	07	H05Z		07	H05Z		17	R01A, R01B, R02Z, R12A, R12B, R12C
	17	R01A, R01B, R02Z, R12A, R12B, R12C		07	H05Z		21A	W02A, W02B
	21A	W02A, W02B		17	R01A, R01B, R02Z, R12A, R12B, R12C		21B	X06A, X06B, X06C
	21B	X06A, X06B, X06C		21A	W02A, W02B		06	G10Z, G12A, G12B, G12C, G33Z, G38Z
51.94↔		BORP, VBOR		21B	X06A, X06B, X06C		07	H01A, H01B, H09A, H09B, H09C
	06	G10Z, G12A, G12B, G12C, G33Z, G38Z		BORP, VBOR		17	R01A, R01B, R02Z, R12A, R12B, R12C	
	07	H02A, H02B, H05Z		06	G12A, G12B, G12C		21A	W02A, W02B
	17	R01A, R01B, R02Z, R12A, R12B, R12C		07	H05Z		21B	X06A, X06B, X06C
	21A	W02A, W02B		17	R01A, R01B, R02Z, R12A, R12B, R12C		BORP, VBOR	
	21B	X06A, X06B, X06C		21A	W02A, W02B		06	G10Z, G12A, G12B, G12C, G33Z, G38Z
51.95.00↔		KP, KPP		21B	X06A, X06B, X06C		07	H01A, H01B, H09A, H09B, H09C
	07	H41A, H41B, H41C					17	R01A, R01B, R02Z, R12A, R12B, R12C
51.95.10↔		KP, KPP					21A	W02A, W02B
	07	H41A, H41B, H41C					21B	X06A, X06B, X06C
51.95.11↔		KP, KPP					06	G10Z, G12A, G12B, G12C, G33Z, G38Z
	07	H41A, H41B, H41C					07	H01A, H01B, H09A, H09B, H09C



CHOP	MDC	DRG	CHOP	MDC	DRG	CHOP	MDC	DRG
51.99.41↔		BORP, VBOR	51.99.52↔		BORP, VBOR	52.01.13↔		BORP, VBOR
	06	G10Z, G12A, G12B, G12C, G33Z, G38Z		06	G10Z, G12A, G12B, G12C, G33Z, G38Z		06	G10Z, G33Z, G38Z
	07	H01A, H01B, H09A, H09B, H09C		07	H01A, H01B, H09A, H09B, H09C		07	H01A, H01B, H09A, H09B, H09C, H33Z
	17	R01A, R01B, R02Z, R12A, R12B, R12C		17	R01A, R01B, R02Z, R12A, R12B, R12C		11	L33Z
	21A	W02A, W02B		21A	W02A, W02B		21A	W02A, W02B
51.99.42↔	21B	X06A, X06B, X06C	51.99.53↔	21B	X06A, X06B, X06C	21B	X06A, X06B, X06C	
		BORP, VBOR			BORP, VBOR	52.01.21†↔	KP	
	06	G10Z, G12A, G12B, G12C, G33Z, G38Z		06	G10Z, G12A, G12B, G12C, G33Z, G38Z	06	G40Z, G46A, G46B, G46C, G47Z, G50Z	
	07	H01A, H01B, H09A, H09B, H09C		07	H01A, H01B, H09A, H09B, H09C	07	H41A, H41B, H41C	
	17	R01A, R01B, R02Z, R12A, R12B, R12C		17	R01A, R01B, R02Z, R12A, R12B, R12C	52.01.22↔	BORP, VBOR	
51.99.43↔	21A	W02A, W02B	51.99.54↔	21A	W02A, W02B	06	G10Z, G33Z, G38Z	
	21B	X06A, X06B, X06C		21B	X06A, X06B, X06C	07	H01A, H01B, H09A, H09B, H09C, H33Z	
		BORP, VBOR			BORP, VBOR	11	L33Z	
	06	G10Z, G12A, G12B, G12C, G33Z, G38Z		06	G10Z, G12A, G12B, G12C, G33Z, G38Z	21A	W02A, W02B	
	07	H01A, H01B, H09A, H09B, H09C		07	H01A, H01B, H09A, H09B, H09C	21B	X06A, X06B, X06C	
51.99.44↔	17	R01A, R01B, R02Z, R12A, R12B, R12C	51.99.55↔	17	R01A, R01B, R02Z, R12A, R12B, R12C	52.01.23↔	BORP, VBOR	
	21A	W02A, W02B		21A	W02A, W02B	06	G10Z, G33Z, G38Z	
	21B	X06A, X06B, X06C		21B	X06A, X06B, X06C	07	H01A, H01B, H09A, H09B, H09C, H33Z	
		BORP, VBOR			BORP, VBOR	11	L33Z	
	06	G10Z, G12A, G12B, G12C, G33Z, G38Z		06	G10Z, G12A, G12B, G12C, G33Z, G38Z	21A	W02A, W02B	
51.99.45↔	07	H01A, H01B, H09A, H09B, H09C	51.99.90†↔	07	H01A, H01B, H09A, H09B, H09C	21B	X06A, X06B, X06C	
	17	R01A, R01B, R02Z, R12A, R12B, R12C		06	G12A, G12B, G12C	52.01.99†↔	KP	
	21A	W02A, W02B		07	H41A, H41B, H41C	06	G40Z, G46A, G46B, G46C, G47Z, G50Z	
	21B	X06A, X06B, X06C		07	H01A, H01B, H09A, H09B, H09C	07	H41A, H41B, H41C	
		BORP, VBOR		17	R01A, R01B, R02Z, R12A, R12B, R12C	52.09.00↔	BORP, VBOR	
51.99.50↔	06	G10Z, G12A, G12B, G12C, G33Z, G38Z	51.99.91↔	06	G12A, G12B, G12C	06	G33Z, G38Z	
	07	H01A, H01B, H09A, H09B, H09C		07	H05Z	07	H01A, H01B, H09A, H09B, H09C, H33Z	
	17	R01A, R01B, R02Z, R12A, R12B, R12C		17	R01A, R01B, R02Z, R12A, R12B, R12C	52.09.10↔	BORP, VBOR	
	21A	W02A, W02B		21A	W02A, W02B	06	G33Z, G38Z	
	21B	X06A, X06B, X06C		21B	X06A, X06B, X06C	07	H01A, H01B, H09A, H09B, H09C, H33Z	
51.99.51↔		BORP, VBOR	51.99.99↔		BORP, VBOR	52.09.11↔	BORP, VBOR	
	06	G10Z, G12A, G12B, G12C, G33Z, G38Z		06	G12A, G12B, G12C	06	G33Z, G38Z	
	07	H01A, H01B, H09A, H09B, H09C		07	H05Z	07	H01A, H01B, H09A, H09B, H09C, H33Z	
	17	R01A, R01B, R02Z, R12A, R12B, R12C		17	R01A, R01B, R02Z, R12A, R12B, R12C	52.09.21†↔	KP	
	21A	W02A, W02B		21A	W02A, W02B	06	G40Z, G46A, G46B, G46C, G47Z, G50Z	
51.99.55↔	21B	X06A, X06B, X06C	52.01.00†↔	21B	X06A, X06B, X06C	07	H41A, H41B, H41C	
		BORP, VBOR		06	G40Z, G46A, G46B, G46C, G47Z, G50Z	52.09.22†↔	KP	
	06	G10Z, G12A, G12B, G12C, G33Z, G38Z		06	G12A, G12B, G12C	06	G40Z, G46A, G46B, G46C, G47Z, G50Z	
	07	H01A, H01B, H09A, H09B, H09C		07	H05Z	07	H41A, H41B, H41C	
	17	R01A, R01B, R02Z, R12A, R12B, R12C		17	R01A, R01B, R02Z, R12A, R12B, R12C	52.09.99↔	BORP, VBOR	
51.99.58↔	21A	W02A, W02B	52.01.11†↔	21A	W02A, W02B	06	G33Z, G38Z	
	21B	X06A, X06B, X06C		21B	X06A, X06B, X06C	07	H01A, H01B, H09A, H09B, H09C, H33Z	
		BORP, VBOR		06	G40Z, G46A, G46B, G46C, G47Z, G50Z	52.12↔	BORP, VBOR	
	06	G10Z, G12A, G12B, G12C, G33Z, G38Z		06	G40Z, G46A, G46B, G46C, G47Z, G50Z	05	F04Z, F13A, F13B, F13C	
	07	H01A, H01B, H09A, H09B, H09C		07	H41A, H41B, H41C	06	G12A, G12B, G12C	
51.99.59↔	17	R01A, R01B, R02Z, R12A, R12B, R12C	52.01.12↔	17	R01A, R01B, R02Z, R12A, R12B, R12C	07	H12A, H12B	
	21A	W02A, W02B		06	G40Z, G46A, G46B, G46C, G47Z, G50Z	10	K09A, K09B	
	21B	X06A, X06B, X06C		07	H41A, H41B, H41C	17	R01A, R01B, R02Z, R12A, R12B, R12C	
		BORP, VBOR		07	BORP, VBOR	21A	W02A, W02B	
	06	G10Z, G33Z, G38Z		06	G10Z, G33Z, G38Z	21B	X06A, X06B, X06C	
51.99.60↔	07	H01A, H01B, H09A, H09B, H09C	52.01.13↔	07	H01A, H01B, H09A, H09B, H09C, H33Z	07	H08A, H41A, H41B, H41C	
	17	R01A, R01B, R02Z, R12A, R12B, R12C		11	L33Z	07	H41A, H41B, H41C	
	21A	W02A, W02B		21A	W02A, W02B	52.21†↔	H41A, H41B, H41C	
	21B	X06A, X06B, X06C		21B	X06A, X06B, X06C			



CHOP	MDC	DRG	CHOP	MDC	DRG	CHOP	MDC	DRG
52.22.00↔		BORP, VBOR	52.52↔		BORP, KORP, MKOR, MVE, VBOR	52.83.11↔		BORP, KORP, MKOR, VBOR
	05	F04Z, F13A, F13B, F13C		05	F04Z, F13A, F13B, F13C		07	H01A, H01B, H09A, H09B, H09C
	06	G33Z, G38Z		06	G03A, G10Z, G12A, G12B, G12C, G33Z, G38Z	52.83.99↔	Prä	A01A, A02Z, A07A, A16A
	07	H01A, H01B, H09A, H09B, H09C, H33Z		07	H01A, H01B, H09A, H09B, H33Z		07	BORP, KORP, MKOR, VBOR
	10	K09A, K09B		10	K09A, K09B		Prä	A01A, A02Z, A07A, A16A
52.22.11‡↔	07	H41A, H41B, H41C		11	L33Z	52.84↔		BORP, KORP, MKOR, VBOR
52.22.12‡↔	07	H41A, H41B, H41C		21A	W02A, W02B		Prä	A07A, A16A, A16B
52.22.99↔		BORP, VBOR	52.53↔		BORP, KORP, MKOR, MVE, VBOR	52.85↔		BORP, KORP, MKOR, VBOR
	05	F04Z, F13A, F13B, F13C		06	G03A, G33Z, G38Z		Prä	A07A, A16A, A16B
	06	G33Z, G38Z		07	H01A, H01B, H09A, H09B, H09C, H33Z	52.86↔		BORP, KORP, MKOR, VBOR
	07	H01A, H01B, H09A, H09B, H09C, H33Z		11	L33Z	52.92↔		BORP, VBOR
	10	K09A, K09B		21A	W02A, W02B		05	F04Z, F13A, F13B, F13C
52.3↔		BORP, VBOR		21B	X06A, X06B, X06C, X33Z		06	G10Z, G12A, G12B, G12C, G33Z, G38Z
	06	G10Z, G33Z, G38Z	52.59↔		BORP, KORP, MKOR, VBOR		07	H01A, H01B, H09A, H09B, H09C, H33Z
	07	H01A, H01B, H09A, H09B, H09C, H33Z		06	G03A, G10Z, G12A, G12B, G12C, G33Z, G38Z		10	K09A, K09B
52.4↔		BORP, VBOR		07	H01A, H01B, H09A, H09B, H33Z		11	L33Z
	06	G10Z, G33Z, G38Z		11	L33Z		17	R01A, R01B, R02Z, R12A, R12B, R12C
	07	H01A, H01B, H09A, H09B, H33Z		21A	W02A, W02B		21A	W02A, W02B
	11	L33Z		21B	X06A, X06B, X06C		21B	X06A, X06B, X06C
	21A	W02A, W02B	52.51.00↔		BORP, KORP, MKOR, MVE, VBOR		07	H41A, H41B, H41C
	21B	X06A, X06B, X06C		06	G03A, G10Z, G12A, G12B, G12C, G33Z, G38Z	52.93.00‡↔	07	H41A, H41B, H41C
52.51.00↔		BORP, KORP, MKOR, MVE, VBOR		07	H01A, H01B, H09A, H09B, H09C, H33Z	52.93.20‡↔	07	H41A, H41B, H41C
	06	G03A, G10Z, G12A, G12B, G12C, G33Z, G38Z	52.6x.00↔		BORP, KORP, MKOR, MVE, VBOR	52.93.99‡↔	07	H41A, H41B, H41C
	07	H01A, H01B, H09A, H09B, H09C, H33Z		06	G03A, G10Z, G12A, G12B, G12C, G33Z, G38Z	52.94‡↔	07	H41A, H41B, H41C
	11	L33Z		07	H01A, H01B, H09A, H09B, H09C, H33Z	52.95.00↔		BORP, VBOR
	21A	W02A, W02B		11	L33Z		05	F04Z, F13A, F13B, F13C
	21B	X06A, X06B, X06C, X33Z		21A	W02A, W02B		06	G10Z, G12A, G12B, G12C, G33Z, G38Z
52.51.10↔		BORP, KORP, MKOR, MVE, VBOR		21B	X06A, X06B, X06C, X33Z		07	H01A, H01B, H09A, H09B, H09C, H33Z
	06	G03A, G10Z, G12A, G12B, G12C, G33Z, G38Z	52.6x.99↔		BORP, KORP, MKOR, MVE, VBOR		10	K09A, K09B
	07	H01A, H01B, H09A, H09B, H09C, H33Z		06	G03A, G10Z, G12A, G12B, G12C, G33Z, G38Z		11	L33Z
	11	L33Z		07	H01A, H01B, H09A, H09B, H09C, H33Z		17	R01A, R01B, R02Z, R12A, R12B, R12C
	21A	W02A, W02B		11	L33Z		21A	W02A, W02B
	21B	X06A, X06B, X06C, X33Z		21A	W02A, W02B	52.95.10↔	21B	X06A, X06B, X06C
52.51.20↔		BORP, KORP, MKOR, MVE, VBOR		21B	X06A, X06B, X06C, X33Z			BORP, VBOR
	06	G03A, G10Z, G12A, G12B, G12C, G33Z, G38Z	52.7↔		BORP, KORP, MKOR, MVE, VBOR		05	F04Z, F13A, F13B, F13C
	07	H01A, H01B, H09A, H09B, H09C, H33Z		06	G03A, G33Z, G38Z		06	G10Z, G12A, G12B, G12C, G33Z, G38Z
	11	L33Z		07	H01A, H01B, H09A, H09B, H09C, H33Z		07	H01A, H01B, H09A, H09B, H09C, H33Z
	21A	W02A, W02B		11	L33Z		10	K09A, K09B
	21B	X06A, X06B, X06C, X33Z		21A	W02A, W02B		11	L33Z
52.51.99↔		BORP, KORP, MKOR, MVE, VBOR		21B	X06A, X06B, X06C, X33Z		17	R01A, R01B, R02Z, R12A, R12B, R12C
	06	G03A, G10Z, G12A, G12B, G12C, G33Z, G38Z	52.80↔		BORP, KORP, MKOR, VBOR		21A	W02A, W02B
	07	H01A, H01B, H09A, H09B, H09C, H33Z		Prä	A07A, A16A, A16B	52.95.11↔	21B	X06A, X06B, X06C
	11	L33Z	52.82↔		BORP, KORP, MKOR, VBOR			BORP, VBOR
	21A	W02A, W02B		07	H01A, H01B, H09A, H09B, H09C		05	F04Z, F13A, F13B, F13C
	21B	X06A, X06B, X06C, X33Z		Prä	A01A, A02Z, A07A, A16A		06	G10Z, G12A, G12B, G12C, G33Z, G38Z
			52.83.00↔		BORP, KORP, MKOR, VBOR		07	H01A, H01B, H09A, H09B, H09C, H33Z
				07	H01A, H01B, H09A, H09B, H09C		10	K09A, K09B
				Prä	A01A, A02Z, A07A, A16A		11	L33Z
			52.83.10↔		BORP, KORP, MKOR, VBOR		17	R01A, R01B, R02Z, R12A, R12B, R12C
				07	H01A, H01B, H09A, H09B, H09C		21A	W02A, W02B
				Prä	A01A, A02Z, A07A, A16A		21B	X06A, X06B, X06C

CHOP	MDC	DRG	CHOP	MDC	DRG	CHOP	MDC	DRG	
52.95.20↔		BORP, VBOR	52.95.50↔		BORP, VBOR	52.95.99↔		BORP, VBOR	
	05	F04Z, F13A, F13B, F13C		05	F04Z, F13A, F13B, F13C		05	F04Z, F13A, F13B, F13C	
	06	G10Z, G12A, G12B, G12C, G33Z, G38Z		06	G10Z, G12A, G12B, G12C, G33Z, G38Z		06	G10Z, G12A, G12B, G12C, G33Z, G38Z	
	07	H01A, H01B, H09A, H09B, H09C, H33Z		07	H01A, H01B, H09A, H09B, H09C, H33Z		07	H01A, H01B, H09A, H09B, H09C, H33Z	
	10	K09A, K09B		10	K09A, K09B		10	K09A, K09B	
	11	L33Z		11	L33Z		11	L33Z	
	17	R01A, R01B, R02Z, R12A, R12B, R12C		17	R01A, R01B, R02Z, R12A, R12B, R12C		17	R01A, R01B, R02Z, R12A, R12B, R12C	
	21A	W02A, W02B		21A	W02A, W02B		21A	W02A, W02B	
	21B	X06A, X06B, X06C		21B	X06A, X06B, X06C		21B	X06A, X06B, X06C	
	52.95.30↔			BORP, VBOR	52.95.51↔			BORP, VBOR	52.96↔
05		F04Z, F13A, F13B, F13C	05	F04Z, F13A, F13B, F13C		06	G10Z, G33Z, G38Z		
06		G10Z, G12A, G12B, G12C, G33Z, G38Z	06	G10Z, G12A, G12B, G12C, G33Z, G38Z		07	H01A, H09A, H09B, H09C, H33Z		
07		H01A, H01B, H09A, H09B, H09C, H33Z	07	H01A, H01B, H09A, H09B, H09C, H33Z		11	L33Z		
10		K09A, K09B	10	K09A, K09B		21A	W02A, W02B		
11		L33Z	11	L33Z		21B	X06A, X06B, X06C, X33Z		
17		R01A, R01B, R02Z, R12A, R12B, R12C	17	R01A, R01B, R02Z, R12A, R12B, R12C		07	H41A, H41B, H41C		
21A		W02A, W02B	21A	W02A, W02B		52.97‡↔	07	H41A, H41B, H41C	
21B		X06A, X06B, X06C	21B	X06A, X06B, X06C		52.98‡↔	07	H41A, H41B, H41C	
52.95.31↔			BORP, VBOR	52.95.60↔			BORP, VBOR	52.99.00↔	
	05	F04Z, F13A, F13B, F13C	05		F04Z, F13A, F13B, F13C	05	F04Z, F13A, F13B, F13C		
	06	G10Z, G12A, G12B, G12C, G33Z, G38Z	06		G10Z, G12A, G12B, G12C, G33Z, G38Z	06	G10Z, G12A, G12B, G12C, G16A, G16B, G18A, G18B, G19A, G19B, G33Z, G38Z		
	07	H01A, H01B, H09A, H09B, H09C, H33Z	07		H01A, H01B, H09A, H09B, H09C, H33Z	07	H01A, H01B, H09A, H09B, H09C, H33Z		
	10	K09A, K09B	10		K09A, K09B	10	K09A, K09B		
	11	L33Z	11		L33Z	11	L33Z		
	17	R01A, R01B, R02Z, R12A, R12B, R12C	17		R01A, R01B, R02Z, R12A, R12B, R12C	17	R01A, R01B, R02Z, R12A, R12B, R12C		
	21A	W02A, W02B	21A		W02A, W02B	21A	W02A, W02B		
	21B	X06A, X06B, X06C	21B		X06A, X06B, X06C	21B	X06A, X06B, X06C		
	52.95.40↔		BORP, VBOR		52.95.70↔		BORP, VBOR		52.99.10↔
05		F04Z, F13A, F13B, F13C	05	F04Z, F13A, F13B, F13C		05	F04Z, F13A, F13B, F13C		
06		G10Z, G12A, G12B, G12C, G33Z, G38Z	06	G10Z, G12A, G12B, G12C, G33Z, G38Z		06	G10Z, G12A, G12B, G12C, G16A, G16B, G18A, G18B, G19A, G19B, G33Z, G38Z		
07		H01A, H01B, H09A, H09B, H09C, H33Z	07	H01A, H01B, H09A, H09B, H09C, H33Z		07	H01A, H01B, H09A, H09B, H09C, H33Z		
10		K09A, K09B	10	K09A, K09B		10	K09A, K09B		
11		L33Z	11	L33Z		11	L33Z		
17		R01A, R01B, R02Z, R12A, R12B, R12C	17	R01A, R01B, R02Z, R12A, R12B, R12C		17	R01A, R01B, R02Z, R12A, R12B, R12C		
21A		W02A, W02B	21A	W02A, W02B		21A	W02A, W02B		
21B		X06A, X06B, X06C	21B	X06A, X06B, X06C		21B	X06A, X06B, X06C		
52.95.41↔			BORP, VBOR	52.95.90↔			BORP, VBOR	52.99.20↔	
	05	F04Z, F13A, F13B, F13C	05		F04Z, F13A, F13B, F13C	05	F04Z, F13A, F13B, F13C		
	06	G10Z, G12A, G12B, G12C, G33Z, G38Z	06		G10Z, G12A, G12B, G12C, G33Z, G38Z	06	G10Z, G12A, G12B, G12C, G16A, G16B, G18A, G18B, G19A, G19B, G33Z, G38Z		
	07	H01A, H01B, H09A, H09B, H09C, H33Z	07		H01A, H01B, H09A, H09B, H09C, H33Z	07	H01A, H01B, H09A, H09B, H09C, H33Z		
	10	K09A, K09B	10		K09A, K09B	10	K09A, K09B		
	11	L33Z	11		L33Z	11	L33Z		
	17	R01A, R01B, R02Z, R12A, R12B, R12C	17		R01A, R01B, R02Z, R12A, R12B, R12C	17	R01A, R01B, R02Z, R12A, R12B, R12C		
	21A	W02A, W02B	21A		W02A, W02B	21A	W02A, W02B		
	21B	X06A, X06B, X06C	21B		X06A, X06B, X06C	21B	X06A, X06B, X06C		

PROC

CHOP	MDC	DRG	CHOP	MDC	DRG	CHOP	MDC	DRG
52.99.99↔		BORP, VBOR	53.12↔		BORP, VBOR	53.51↔		BORP, VBOR
	05	F04Z, F13A, F13B, F13C		05	F21Z		06	G08A, G08B, G25A, G25B
	06	G10Z, G12A, G12B, G12C, G16A, G16B, G18A, G18B, G19A, G19B, G33Z, G38Z		06	G09Z, G24Z, G25A, G25B		21A	W02A, W02B
	07	H01A, H01B, H09A, H09B, H09C, H33Z		07	H06Z		21B	X06A, X06B, X06C
	10	K09A, K09B		12	M04A, M04B, M04C, M37Z	53.59↔	22	Y01Z, Y03A, Y03B
	11	L33Z		15	P60B, P60C, P66C, P67B, P67C			BORP, VBOR
	17	R01A, R01B, R02Z, R12A, R12B, R12C	53.13↔		BORP, VBOR		06	G24Z, G25A, G25B
	21A	W02A, W02B		05	F21Z	53.61↔		BORP, VBOR
	21B	X06A, X06B, X06C		06	G09Z, G24Z, G25A, G25B		06	G08A, G08B, G25A, G25B
53.00↔		BORP, VBOR		07	H06Z		21A	W02A, W02B
	05	F21Z		12	M04A, M04B, M04C, M37Z		21B	X06A, X06B, X06C
	06	G09Z, G24Z, G25A, G25B	53.14↔	15	P60B, P60C, P66C, P67B, P67C		22	Y01Z, Y03A, Y03B
	07	H06Z			BORP, VBOR	53.69↔		BORP, VBOR
	12	M04A, M04B, M04C, M37Z		05	F21Z		06	G24Z, G25A, G25B
	15	P60B, P60C, P66C, P67B, P67C		06	G09Z, G24Z, G25A, G25B	53.7↔		BORP, KORP, MKOR, VBOR
53.01↔		BORP, VBOR		07	H06Z		04	E05A, E05B, E05C, E08A, E08B
	05	F21Z		12	M04A, M04B, M04C, M37Z		06	G02A, G02B, G02C, G16A, G16B, G18A, G18B, G19A, G19B, G19C, G33Z, G38Z
	06	G09Z, G24Z, G25A, G25B	53.15↔	15	P60B, P60C, P66C, P67B, P67C		07	H33Z
	07	H06Z			BORP, VBOR		11	L33Z
	12	M04A, M04B, M04C, M37Z		05	F21Z		21A	W02A, W02B
	15	P60B, P60C, P66C, P67B, P67C		06	G09Z, G24Z, G25A, G25B	53.80↔	21B	X06A, X06B, X06C
53.02↔		BORP, VBOR		07	H06Z		Prä	A11A, A13A, A13B
	05	F21Z		12	M04A, M04B, M04C, M37Z			BORP, KORP, MKOR, VBOR
	06	G09Z, G24Z, G25A, G25B	53.16↔	15	P60B, P60C, P66C, P67B, P67C		04	E05A, E05B, E05C, E08A, E08B
	07	H06Z			BORP, VBOR		06	G02A, G02B, G02C, G16A, G16B, G18A, G18B, G19A, G19B, G19C, G33Z, G38Z
	12	M04A, M04B, M04C, M37Z		05	F21Z		07	H33Z
	15	P60B, P60C, P66C, P67B, P67C		06	G09Z, G24Z, G25A, G25B		11	L33Z
53.03↔		BORP, VBOR		07	H06Z		21A	W02A, W02B
	05	F21Z		12	M04A, M04B, M04C, M37Z	53.81↔	21B	X06A, X06B, X06C
	06	G09Z, G24Z, G25A, G25B	53.17↔	15	P60B, P60C, P66C, P67B, P67C		Prä	A11A, A13A, A13B
	07	H06Z			BORP, VBOR			BORP, KORP, MKOR, VBOR
	12	M04A, M04B, M04C, M37Z		05	F21Z		04	E05A, E05B, E05C, E08A, E08B
	15	P60B, P60C, P66C, P67B, P67C		06	G09Z, G24Z, G25A, G25B		06	G02A, G02B, G02C, G16A, G16B, G18A, G18B, G19A, G19B, G19C, G33Z, G38Z
53.04↔		BORP, VBOR		07	H06Z		07	H33Z
	05	F21Z		12	M04A, M04B, M04C, M37Z		11	L33Z
	06	G09Z, G24Z, G25A, G25B	53.21↔	15	P60B, P60C, P66C, P67B, P67C		21A	W02A, W02B
	07	H06Z			BORP, VBOR		21B	X06A, X06B, X06C
	12	M04A, M04B, M04C, M37Z		05	F21Z	53.82↔	Prä	A11A, A13A, A13B
	15	P60B, P60C, P66C, P67B, P67C		06	G09Z, G24Z, G25A, G25B			BORP, KORP, MKOR, VBOR
53.05↔		BORP, VBOR		07	H06Z		04	E05A, E05B, E05C, E08A, E08B
	05	F21Z		12	M04A, M04B, M04C, M37Z		06	G02A, G02B, G02C, G16A, G16B, G18A, G18B, G19A, G19B, G19C, G33Z, G38Z
	06	G09Z, G24Z, G25A, G25B	53.29↔	15	P60B, P60C, P66C, P67B, P67C		07	H33Z
	07	H06Z			BORP, VBOR		11	L33Z
	12	M04A, M04B, M04C, M37Z		05	F21Z	53.82↔	21A	W02A, W02B
	15	P60B, P60C, P66C, P67B, P67C		06	G09Z, G24Z, G25A, G25B		21B	X06A, X06B, X06C
53.10↔		BORP, VBOR		07	H06Z		Prä	A11A, A13A, A13B
	05	F21Z		12	M04A, M04B, M04C, M37Z			BORP, KORP, MKOR, VBOR
	06	G09Z, G24Z, G25A, G25B	53.31↔	15	P60B, P60C, P66C, P67B, P67C		04	E05A, E05B, E05C, E08A, E08B
	07	H06Z			BORP, VBOR		06	G02A, G02B, G02C, G16A, G16B, G18A, G18B, G19A, G19B, G19C, G33Z, G38Z
	12	M04A, M04B, M04C, M37Z		05	F21Z		07	H33Z
	15	P60B, P60C, P66C, P67B, P67C		06	G09Z, G24Z, G25A, G25B	53.9↔	11	L33Z
53.11↔		BORP, VBOR		07	H06Z		21A	W02A, W02B
	05	F21Z		12	M04A, M04B, M04C, M37Z		21B	X06A, X06B, X06C
	06	G09Z, G24Z, G25A, G25B	53.39↔	15	P60B, P60C, P66C, P67B, P67C		Prä	A11A, A13A, A13B
	07	H06Z			BORP, VBOR			BORP, VBOR
	12	M04A, M04B, M04C, M37Z		05	F21Z	53.9↔	06	G24Z, G25A, G25B
	15	P60B, P60C, P66C, P67B, P67C		06	G09Z, G24Z, G25A, G25B		05	F04Z, F13A, F13B, F13C
			53.41↔	07	H06Z		06	G12A, G12B, G12C
				12	M04A, M04B, M04C, M37Z	54.0x.00↔	07	H06Z
				15	P60B, P60C, P66C, P67B, P67C		09	J03A, J03B, J04A, J04B, J11A, J11B, J16Z
					BORP, VBOR		10	K09A, K09B
			53.49↔	21A	W02A, W02B		21A	W02A, W02B
				21B	X06A, X06B		21B	X06A, X06B
					BORP, VBOR			
				06	G24Z, G25A, G25B			
				21A	W02A, W02B			
				21B	X06A, X06B			

CHOP	MDC	DRG	CHOP	MDC	DRG	CHOP	MDC	DRG	
54.0x.10↔	05	F04Z, F13A, F13B, F13C	54.12.99↔		BORP, VBOR	54.21.00↔		BORP, VBOR	
	06	G12A, G12B, G12C		05	F04Z, F13A, F21Z		05	F21Z	
	07	H06Z		06	G12A, G12B		06	G23A, G23B, G23C	
	09	J03A, J03B, J04A, J04B, J11A, J11B, J16Z		07	H05Z, H06Z		07	H12A, H12B	
	10	K09A, K09B		09	J03A, J03B, J04A, J04B, J11A, J11B, J16Z		09	J03A, J03B, J04A, J04B, J11A, J11B, J16Z	
	21A	W02A, W02B		10	K09A, K09B		11	L09A, L09B	
	21B	X06A, X06B		11	L09A, L09B		13	N11A, N11B, N25Z	
	54.0x.99↔	05		F04Z, F13A, F13B, F13C	12		M01A, M01B, M37Z	14	O02A, O02B
		06		G12A, G12B, G12C	13		N11A, N11B	17	R01A, R01B, R02Z, R12A, R12B, R12C
		07		H06Z	14		O02A, O02B	21A	W02A, W02B
09		J03A, J03B, J04A, J04B, J11A, J11B, J16Z	17	R01A, R01B, R02Z, R12A, R12B, R12C	21B	X06A, X06B			
10		K09A, K09B	21A	W02A, W02B	22	Y01Z, Y03A, Y03B			
54.11↔		BORP, VBOR	54.19.00↔		BORP, VBOR	54.21.10↔		BORP, VBOR	
	05	F04Z, F13A, F21Z		05	F04Z, F13A, F21Z		05	F21Z	
	06	G12A, G12B		06	G12A, G12B		06	G23A, G23B, G23C	
	07	H05Z		06	G12A, G12B		07	H12A, H12B	
	09	J03A, J03B, J04A, J04B, J11A, J11B, J16Z		07	H05Z, H06Z		09	J03A, J03B, J04A, J04B, J11A, J11B, J16Z	
	10	K09A, K09B		09	J03A, J03B, J04A, J04B, J11A, J11B, J16Z		11	L09A, L09B	
	11	L09A, L09B		10	K09A, K09B		13	N11A, N11B, N25Z	
	12	M01A, M01B, M37Z		11	L09A, L09B		14	O02A, O02B	
	13	N11A, N11B		12	M01A, M01B, M37Z		17	R01A, R01B, R02Z, R12A, R12B, R12C	
	14	O02A, O02B		13	N11A, N11B		21A	W02A, W02B	
54.12.00↔		BORP, VBOR	54.19.10↔		BORP, VBOR	54.21.20↔		BORP, VBOR	
	05	F04Z, F13A, F21Z		05	F04Z, F13A, F21Z		05	F21Z	
	06	G12A, G12B		06	G12A, G12B		06	G23A, G23B, G23C	
	07	H05Z, H06Z		06	G12A, G12B		07	H12A, H12B	
	09	J03A, J03B, J04A, J04B, J11A, J11B, J16Z		07	H05Z, H06Z		09	J03A, J03B, J04A, J04B, J11A, J11B, J16Z	
	10	K09A, K09B		09	J03A, J03B, J04A, J04B, J11A, J11B, J16Z		11	L09A, L09B	
	11	L09A, L09B		10	K09A, K09B		13	N11A, N11B, N25Z	
	12	M01A, M01B, M37Z		11	L09A, L09B		14	O02A, O02B	
	13	N11A, N11B		12	M01A, M01B, M37Z		17	R01A, R01B, R02Z, R12A, R12B, R12C	
	14	O02A, O02B		13	N11A, N11B		21A	W02A, W02B	
54.12.10↔		BORP, VBOR	54.19.99↔		BORP, VBOR	54.21.30↔		BORP, VBOR	
	05	F04Z, F13A, F21Z		05	F04Z, F13A, F21Z		05	F21Z	
	06	G12A, G12B		06	G12A, G12B		06	G23A, G23B, G23C	
	07	H05Z, H06Z		06	G12A, G12B		07	H12A, H12B	
	09	J03A, J03B, J04A, J04B, J11A, J11B, J16Z		07	H05Z, H06Z		09	J03A, J03B, J04A, J04B, J11A, J11B, J16Z	
	10	K09A, K09B		09	J03A, J03B, J04A, J04B, J11A, J11B, J16Z		11	L09A, L09B	
	11	L09A, L09B		10	K09A, K09B		13	N11A, N11B, N25Z	
	12	M01A, M01B, M37Z		11	L09A, L09B		14	O02A, O02B	
	13	N11A, N11B		12	M01A, M01B, M37Z		17	R01A, R01B, R02Z, R12A, R12B, R12C	
	14	O02A, O02B		13	N11A, N11B		21A	W02A, W02B	



CHOP	MDC	DRG	CHOP	MDC	DRG	CHOP	MDC	DRG		
54.21.99↔		BORP, VBOR	54.3x.19↔		BORP, VBOR	54.4x.12↔		BORP, VBOR		
	05	F21Z		05	F04Z, F13A, F13B, F13C		05	F04Z, F13A, F13B, F13C		
	06	G23A, G23B, G23C		06	G12A, G12B, G12C		06	G12A, G12B		
	07	H12A, H12B		07	H06Z		07	H06Z		
	09	J03A, J03B, J04A, J04B, J11A, J11B, J16Z		08	I27A, I27B, I27C		10	K09A, K09B		
	11	L09A, L09B		09	J03A, J03B, J04A, J04B, J11A, J11B, J16Z		13	N11A		
	13	N11A, N11B, N25Z		10	K09A, K09B		17	R01A, R01B, R02Z, R12A, R12B, R12C		
	14	O02A, O02B		11	L06A, L06B		54.4x.99↔		BORP, VBOR	
	17	R01A, R01B, R02Z, R12A, R12B, R12C		17	R01A, R01B, R02Z, R12A, R12B, R12C			05	F04Z, F13A, F13B, F13C	
	21A	W02A, W02B		21A	W02A, W02B		06	G12A, G12B		
	21B	X06A, X06B		21B	X06A, X06B, X06C		07	H06Z		
	22	Y01Z, Y03A, Y03B		54.3x.20↔			BORP, VBOR	10	K09A, K09B	
	54.23↔				BORP, VBOR		05	F04Z, F13A, F13B, F13C	13	N11A, N11B
		05			F21Z		06	G12A, G12B, G12C	17	R01A, R01B, R02Z, R12A, R12B, R12C
06		G12A, G12B, G12C	07		H06Z	54.51↔		BORP, VBOR		
07		H12A, H12B	08		I27A, I27B, I27C		06	G04A, G04B, G21A, G21B, G38Z		
09		J03A, J03B, J04A, J04B, J11A, J11B, J16Z	09		J03A, J03B, J04A, J04B, J11A, J11B, J16Z	07	H06Z			
10		K09A, K09B	10		K09A, K09B	13	N05A, N05B, N05C, N08Z, N11A, N11B			
11		L09A, L09B	11		L06A, L06B	21A	W02A, W02B			
12		M01A, M01B, M09A, M37Z	17		R01A, R01B, R02Z, R12A, R12B, R12C	21B	X06A, X06B			
13		N01A, N01B, N01C, N02A, N02B, N02C, N03A, N03B, N07Z, N25Z, N33Z	21A		W02A, W02B	54.59↔		G04A, G04B, G21A, G21B, G38Z		
14		O02A, O02B	21B		X06A, X06B, X06C		07	H06Z		
17		R01A, R01B, R02Z, R12A, R12B, R12C	54.3x.99↔			BORP, VBOR	13	N11A, N11B		
21A		W02A, W02B			05	F04Z, F13A, F13B, F13C	21A	W02A, W02B		
21B		X06A, X06B, X06C			06	G12A, G12B, G12C	21B	X06A, X06B		
22		Y01Z, Y03A, Y03B		07	H06Z	54.62↔		BORP, VBOR		
54.3x.00↔		BORP, VBOR		08	I27A, I27B, I27C		05	F04Z, F13A		
	05	F04Z, F13A, F13B, F13C		09	J03A, J03B, J04A, J04B, J11A, J11B, J16Z	06	G02A, G02B, G02C, G12A, G12B, G38Z			
	06	G12A, G12B, G12C		10	K09A, K09B	07	H06Z			
	07	H06Z		11	L06A, L06B	09	J03A, J03B, J04A, J04B, J11A, J11B, J16Z			
	08	I27A, I27B, I27C		17	R01A, R01B, R02Z, R12A, R12B, R12C	13	N11A, N11B			
	09	J03A, J03B, J04A, J04B, J11A, J11B, J16Z		21A	W02A, W02B	17	R01A, R01B, R02Z, R12A, R12B, R12C			
	10	K09A, K09B		21B	X06A, X06B, X06C	21A	W02A, W02B			
	11	L06A, L06B		54.4x.00↔		BORP, VBOR	21B	X06A, X06B, X06C		
	17	R01A, R01B, R02Z, R12A, R12B, R12C			05	F04Z, F13A, F13B, F13C	22	Y01Z, Y03A, Y03B		
	21A	W02A, W02B			06	G12A, G12B	Prä	A11A, A13A, A13B		
	21B	X06A, X06B, X06C	07		H06Z	06	G12A, G12B, G12C			
	54.3x.10↔		BORP, VBOR		07	H06Z	54.63.00↔		H06Z	
		05	F04Z, F13A, F13B, F13C		10	K09A, K09B		09	J03A, J03B, J04A, J04B, J11A, J11B, J16Z	
		06	G12A, G12B, G12C		13	N11A, N11B		13	N11A, N11B	
07		H06Z	17		R01A, R01B, R02Z, R12A, R12B, R12C	17		R01A, R01B, R02Z, R12A, R12B, R12C		
08		I27A, I27B, I27C	54.4x.10↔			BORP, VBOR		21A	W02A, W02B	
09		J03A, J03B, J04A, J04B, J11A, J11B, J16Z			05	F04Z, F13A, F13B, F13C		21B	X06A, X06B, X06C	
10		K09A, K09B			06	G12A, G12B		22	Y01Z, Y03A, Y03B	
17		R01A, R01B, R02Z, R12A, R12B, R12C			07	H06Z		54.63.10↔		G12A, G12B, G12C
21A		W02A, W02B			10	K09A, K09B			07	H06Z
21B		X06A, X06B, X06C			13	N11A, N11B		09	J03A, J03B, J04A, J04B, J11A, J11B, J16Z	
54.3x.10↔				BORP, VBOR	17	R01A, R01B, R02Z, R12A, R12B, R12C		13	N11A, N11B	
		05		F04Z, F13A, F13B, F13C	54.4x.11↔			BORP, VBOR	17	R01A, R01B, R02Z, R12A, R12B, R12C
		06		G12A, G12B, G12C		05		F04Z, F13A, F13B, F13C	21A	W02A, W02B
		07		H06Z		06		G12A, G12B	21B	X06A, X06B, X06C
	08	I27A, I27B, I27C		07		H06Z	22	Y01Z, Y03A, Y03B		
	09	J03A, J03B, J04A, J04B, J11A, J11B, J16Z		10		K09A, K09B	54.63.10↔		G12A, G12B, G12C	
	10	K09A, K09B		13		N11A, N11B		07	H06Z	
	17	R01A, R01B, R02Z, R12A, R12B, R12C		17		R01A, R01B, R02Z, R12A, R12B, R12C	09	J03A, J03B, J04A, J04B, J11A, J11B, J16Z		
	21A	W02A, W02B	13	N11A, N11B		13	N11A, N11B			
	21B	X06A, X06B, X06C	17	R01A, R01B, R02Z, R12A, R12B, R12C		17	R01A, R01B, R02Z, R12A, R12B, R12C			

PROC

CHOP	MDC	DRG	CHOP	MDC	DRG	CHOP	MDC	DRG							
54.63.99↔	06	G12A, G12B, G12C	54.72↔		BORP, VBOR	54.98.23‡↔		DIAL, KP, KPP							
	07	H06Z		06	G24Z, G25A, G25B		54.98.24‡↔		DIAL, KP, KPP						
	09	J03A, J03B, J04A, J04B, J11A, J11B, J16Z		07	H06Z		54.98.25‡↔		DIAL, KP, KPP						
	13	N11A, N11B		09	J03A, J03B, J04A, J04B, J11A, J11B, J16Z		54.98.29‡↔		DIAL, KP, KPP						
	17	R01A, R01B, R02Z, R12A, R12B, R12C		17	R01A, R01B, R02Z, R12A, R12B, R12C		54.98.30‡↔		DIAL, KP, KPP						
	21A	W02A, W02B		21A	W02A, W02B		54.98.32‡↔		DIAL, KP, KPP						
	21B	X06A, X06B, X06C		21B	X06A, X06B, X06C		54.98.33‡↔		DIAL, KP, KPP						
	22	Y01Z, Y03A, Y03B		54.73↔			BORP, VBOR	54.98.34‡↔		DIAL, KP, KPP					
	54.64.00↔	06			G02A, G02B, G02C, G12A, G12B, G12C, G24Z, G25A, G25B, G38Z		06	G24Z, G25A, G25B	54.98.35‡↔		DIAL, KP, KPP				
		07			H06Z		07	H06Z	54.98.39‡↔		DIAL, KP, KPP				
09		J03A, J03B, J04A, J04B, J11A, J11B, J16Z	09		J03A, J03B, J04A, J04B, J11A, J11B, J16Z	54.99.00↔		BORP, VBOR							
17		R01A, R01B, R02Z, R12A, R12B, R12C	17		R01A, R01B, R02Z, R12A, R12B, R12C	04	E02A, E02B, E02C								
21A		W02A, W02B	21A		W02A, W02B	05	F04Z, F13A, F21Z								
21B		X06A, X06B	21B		X06A, X06B	06	G12A, G12B								
Prä		A11A, A13A, A13B	54.74↔			BORP, VBOR	07	H06Z							
54.64.10↔		06			G02A, G02B, G02C, G12A, G12B, G12C, G24Z, G25A, G25B, G38Z	05	F04Z, F13A	09	J03A, J03B, J04A, J04B, J11A, J11B, J16Z						
		07			H06Z	06	G12A, G12B, G16A, G16B, G18A, G38Z	10	K09A, K09B						
		09		J03A, J03B, J04A, J04B, J11A, J11B, J16Z	07	H06Z	11	L03Z, L04A, L04B, L09A, L09B, L10Z, L13A, L13B, L38Z							
	17	R01A, R01B, R02Z, R12A, R12B, R12C		10	K09A, K09B	12	M06Z, M09A, M09B, M37Z								
	21A	W02A, W02B		17	R01A, R01B, R02Z, R12A, R12B, R12C	13	N11A, N11B								
	21B	X06A, X06B		21A	W02A, W02B	17	R01A, R01B, R02Z, R12A, R12B, R12C								
	Prä	A11A, A13A, A13B		21B	X06A, X06B	21A	W02A, W02B								
	54.64.99↔	06		G02A, G02B, G02C, G12A, G12B, G12C, G24Z, G25A, G25B, G38Z	54.75↔		BORP, VBOR	21B	X06A, X06B						
		07		H06Z		06	G24Z, G25A, G25B	22	Y01Z, Y03A, Y03B						
		09	J03A, J03B, J04A, J04B, J11A, J11B, J16Z	07		H06Z	54.99.30↔		BORP, VBOR						
17		R01A, R01B, R02Z, R12A, R12B, R12C	09	J03A, J03B, J04A, J04B, J11A, J11B, J16Z		04		E02A, E02B, E02C							
21A		W02A, W02B	17	R01A, R01B, R02Z, R12A, R12B, R12C		05		F04Z, F13A, F21Z							
21B		X06A, X06B	21A	W02A, W02B		06		G12A, G12B							
Prä		A11A, A13A, A13B	21B	X06A, X06B		07		H06Z							
54.71.00↔		BORP, VBOR	54.92↔			BORP, VBOR		09	J03A, J03B, J04A, J04B, J11A, J11B, J16Z						
		06		G02A, G02B, G02C, G08A, G08B, G24Z, G25A, G25B, G38Z		05		F21Z	10	K09A, K09B					
		21A		W02A, W02B		06		G12A, G12B	11	L03Z, L04A, L04B, L09A, L09B, L10Z, L13A, L13B, L38Z					
	21B	X06A, X06B		07	H12A, H12B	12		M06Z, M09A, M09B, M37Z							
	Prä	A11A, A13A, A13B		11	L09A, L09B	13		N11A, N11B							
	54.71.10↔	BORP, VBOR		13	N11A, N11B	17	R01A, R01B, R02Z, R12A, R12B, R12C								
		06		G02A, G02B, G02C, G08A, G08B, G24Z, G25A, G25B, G38Z	17	R01A, R01B, R02Z, R12A, R12B, R12C	21A	W02A, W02B							
		21A		W02A, W02B	21A	W02A, W02B	21B	X06A, X06B							
		21B		X06A, X06B, X06C	21B	X06A, X06B, X06C	22	Y01Z, Y03A, Y03B							
		Prä		A11A, A13A, A13B	22	Y01Z, Y03A, Y03B	54.99.31↔		BORP, VBOR						
54.71.99↔		BORP, VBOR	54.93‡↔		G70A, G70B	04		E02A, E02B, E02C							
		06		G02A, G02B, G02C, G08A, G08B, G24Z, G25A, G25B, G38Z	07	H61A, H63A, H63B, H63C		05	F04Z, F13A, F21Z						
		21A		W02A, W02B	09	J11A, J11B		06	G12A, G12B						
		21B		X06A, X06B, X06C	11	L02A, L02B		07	H06Z						
		Prä		A11A, A13A, A13B	12	M06Z, M09A, M09B, M37Z		09	J03A, J03B, J04A, J04B, J11A, J11B, J16Z						
	54.71.99↔	BORP, VBOR		54.94↔		BORP, KORP, MKOR, VBOR		10	K09A, K09B						
		06			G02A, G02B, G02C, G08A, G08B, G24Z, G25A, G25B, G38Z	06		G12A, G12B, G33Z, G38Z	11	L03Z, L04A, L04B, L09A, L09B, L10Z, L13A, L13B, L38Z					
		21A			W02A, W02B	07		H01A, H01B, H09A, H09B, H09C, H33Z	12	M06Z, M09A, M09B, M37Z					
		21B			X06A, X06B, X06C	11		L33Z	13	N11A, N11B					
		Prä			A11A, A13A, A13B	17	R01A, R01B, R02Z, R12A, R12B, R12C	17	R01A, R01B, R02Z, R12A, R12B, R12C						
54.71.99↔		BORP, VBOR	54.95‡↔			B18Z	21A	W02A, W02B							
		06			G02A, G02B, G02C, G08A, G08B, G24Z, G25A, G25B, G38Z	54.98.00‡↔		DIAL, KP, KPP							
		21A			W02A, W02B		54.98.09‡↔		DIAL, KP, KPP						
		21B			X06A, X06B, X06C			54.98.11‡↔		DIAL, KP, KPP					
		Prä			A11A, A13A, A13B				54.98.20‡↔		DIAL, KP, KPP				
	54.71.99↔	BORP, VBOR		54.98.21‡↔						DIAL, KP, KPP	54.98.22‡↔		DIAL, KP, KPP		
		06			G02A, G02B, G02C, G08A, G08B, G24Z, G25A, G25B, G38Z					54.98.22‡↔			DIAL, KP, KPP		
		21A			W02A, W02B							54.98.22‡↔		DIAL, KP, KPP	
		21B			X06A, X06B, X06C								54.98.22‡↔		DIAL, KP, KPP
		Prä			A11A, A13A, A13B									54.98.22‡↔	



CHOP	MDC	DRG	CHOP	MDC	DRG	CHOP	MDC	DRG	
54.99.40↔		BORP, VBOR	54.99.60↔		BORP, VBOR	54.99.82↔		BORP, VBOR	
	04	E02A, E02B, E02C		04	E02A, E02B, E02C		04	E02A, E02B, E02C	
	05	F04Z, F13A, F21Z		05	F04Z, F13A, F21Z		05	F04Z, F13A, F21Z	
	06	G12A, G12B		06	G12A, G12B		06	G12A, G12B	
	07	H06Z		07	H06Z		07	H06Z	
	09	J03A, J03B, J04A, J04B, J11A, J11B, J16Z		09	J03A, J03B, J04A, J04B, J11A, J11B, J16Z		09	J03A, J03B, J04A, J04B, J11A, J11B, J16Z	
	10	K09A, K09B		10	K09A, K09B		10	K09A, K09B	
	11	L03Z, L04A, L04B, L09A, L09B, L10Z, L13A, L13B, L38Z		11	L03Z, L04A, L04B, L09A, L09B, L10Z, L13A, L13B, L38Z		11	L03Z, L04A, L04B, L09A, L09B, L10Z, L13A, L13B, L38Z	
	12	M06Z, M09A, M09B, M37Z		12	M06Z, M09A, M09B, M37Z		12	M06Z, M09A, M09B, M37Z	
	13	N11A, N11B		13	N11A, N11B		13	N11A, N11B	
	17	R01A, R01B, R02Z, R12A, R12B, R12C		17	R01A, R01B, R02Z, R12A, R12B, R12C		17	R01A, R01B, R02Z, R12A, R12B, R12C	
	21A	W02A, W02B		21A	W02A, W02B		21A	W02A, W02B	
	21B	X06A, X06B		21B	X06A, X06B		21B	X06A, X06B	
	22	Y01Z, Y03A, Y03B		22	Y01Z, Y03A, Y03B		22	Y01Z, Y03A, Y03B	
54.99.41↔		BORP, VBOR	54.99.61↔		BORP, VBOR	54.99.99↔		BORP, VBOR	
	04	E02A, E02B, E02C		04	E02A, E02B, E02C		04	E02A, E02B, E02C	
	05	F04Z, F13A, F21Z		05	F04Z, F13A, F21Z		05	F04Z, F13A, F21Z	
	06	G12A, G12B		06	G12A, G12B		06	G12A, G12B	
	07	H06Z		07	H06Z		07	H06Z	
	09	J03A, J03B, J04A, J04B, J11A, J11B, J16Z		09	J03A, J03B, J04A, J04B, J11A, J11B, J16Z		09	J03A, J03B, J04A, J04B, J11A, J11B, J16Z	
	10	K09A, K09B		10	K09A, K09B		10	K09A, K09B	
	11	L03Z, L04A, L04B, L09A, L09B, L10Z, L13A, L13B, L38Z		11	L03Z, L04A, L04B, L09A, L09B, L10Z, L13A, L13B, L38Z		11	L03Z, L04A, L04B, L09A, L09B, L10Z, L13A, L13B, L38Z	
	12	M06Z, M09A, M09B, M37Z		12	M06Z, M09A, M09B, M37Z		12	M06Z, M09A, M09B, M37Z	
	13	N11A		13	N11A, N11B		13	N11A, N11B	
	17	R01A, R01B, R02Z, R12A, R12B, R12C		17	R01A, R01B, R02Z, R12A, R12B, R12C		17	R01A, R01B, R02Z, R12A, R12B, R12C	
	21A	W02A, W02B		21A	W02A, W02B		21A	W02A, W02B	
	21B	X06A, X06B		21B	X06A, X06B		21B	X06A, X06B	
	22	Y01Z, Y03A, Y03B		22	Y01Z, Y03A, Y03B		22	Y01Z, Y03A, Y03B	
54.99.50↔		BORP, VBOR	54.99.80↔		BORP, KORP, MKOR, VBOR	54.a0↔		BORP, VBOR	
	04	E02A, E02B, E02C		06	G12A, G12B, G33Z, G38Z		04	E02A, E02B, E02C	
	05	F04Z, F13A, F21Z		07	H01A, H01B, H09A, H09B, H09C, H33Z		05	F04Z, F13A, F21Z	
	06	G12A, G12B		11	L33Z		06	G12A, G12B	
	07	H06Z		17	R01A, R01B, R02Z, R12A, R12B, R12C		07	H06Z	
	09	J03A, J03B, J04A, J04B, J11A, J11B, J16Z		54.99.81↔			BORP, VBOR	09	J03A, J03B, J04A, J04B, J11A, J11B, J16Z
	10	K09A, K09B			04		E02A, E02B, E02C	10	K09A, K09B
	11	L03Z, L04A, L04B, L09A, L09B, L10Z, L13A, L13B, L38Z			05		F04Z, F13A, F21Z	11	L03Z, L04A, L04B, L09A, L09B, L10Z, L13A, L13B, L38Z
	12	M06Z, M09A, M09B, M37Z			06		G12A, G12B	12	M06Z, M09A, M09B, M37Z
	13	N11A			07		H06Z	13	N11A, N11B
	17	R01A, R01B, R02Z, R12A, R12B, R12C			09		J03A, J03B, J04A, J04B, J11A, J11B, J16Z	17	R01A, R01B, R02Z, R12A, R12B, R12C
	21A	W02A, W02B			10		K09A, K09B	21A	W02A, W02B
	21B	X06A, X06B			11		L03Z, L04A, L04B, L09A, L09B, L10Z, L13A, L13B, L38Z	21B	X06A, X06B
	22	Y01Z, Y03A, Y03B			12		M06Z, M09A, M09B, M37Z	22	Y01Z, Y03A, Y03B
		13	N11A, N11B						
		17	R01A, R01B, R02Z, R12A, R12B, R12C						
		21A	W02A, W02B						
		21B	X06A, X06B						
		22	Y01Z, Y03A, Y03B						



CHOP	MDC	DRG	CHOP	MDC	DRG	CHOP	MDC	DRG
54.a1↔		BORP, VBOR	55.03.10‡↔	11	L11Z, L18A, L18B, L38Z, L42A	55.39.21↔		BORP, VBOR
	04	E02A, E02B, E02C				11		L03Z, L04A, L04B, L10Z, L13A, L13B, L38Z
	05	F04Z, F13A, F21Z	55.03.11‡↔	11	L11Z, L18A, L18B, L38Z, L42A	21A		W02A, W02B
	06	G12A, G12B				21B		X06A, X06B, X06C
	07	H06Z	55.03.99‡↔	11	L11Z, L18A, L18B, L38Z, L42A	55.39.22↔		BORP, VBOR
	09	J03A, J03B, J04A, J04B, J11A, J11B, J16Z				11		L03Z, L04A, L04B, L10Z, L13A, L13B, L38Z
	10	K09A, K09B	55.04.00‡↔	11	L11Z, L18A, L18B, L38Z	21A		W02A, W02B
	11	L03Z, L04A, L04B, L09A, L09B, L10Z, L13A, L13B, L38Z	55.04.10‡↔	11	L11Z, L18A, L18B, L38Z	21B		X06A, X06B, X06C
			55.04.11‡↔	11	L11Z, L18A, L18B, L38Z	55.39.23↔		BORP, VBOR
			55.04.99‡↔	11	L11Z, L18A, L18B, L38Z	11		L03Z, L04A, L04B, L10Z, L13A, L13B, L38Z
			55.05‡↔	11	L11Z, L18A, L18B, L38Z, L42A	21A		W02A, W02B
	12	M06Z, M09A, M09B, M37Z				21B		X06A, X06B, X06C
	13	N11A, N11B	55.11↔	08	I28A, I28B	55.39.29↔		BORP, VBOR
	17	R01A, R01B, R02Z, R12A, R12B, R12C				11		L03Z, L04A, L04B, L10Z, L13A, L13B, L38Z
	21A	W02A, W02B				17		R01A, R01B, R02Z, R12A, R12B, R12C
	21B	X06A, X06B				21A		W02A, W02B
	22	Y01Z, Y03A, Y03B				21B		X06A, X06B, X06C
54.a9↔		BORP, VBOR	55.12↔			55.39.99↔		BORP, VBOR
	04	E02A, E02B, E02C				11		L03Z, L04A, L04B, L10Z, L13A, L13B, L38Z
	05	F04Z, F13A, F21Z				21A		W02A, W02B
	06	G12A, G12B				21B		X06A, X06B, X06C
	07	H06Z				55.4↔		BORP, VBOR
	09	J03A, J03B, J04A, J04B, J11A, J11B, J16Z				06		G16A, G16B, G18A, G38Z
	10	K09A, K09B				11		L03Z, L04A, L04B, L10Z, L13A, L13B, L38Z
	11	L03Z, L04A, L04B, L09A, L09B, L10Z, L13A, L13B, L38Z	55.21‡↔	11	L11Z	21A		W02A, W02B
			55.22‡↔	11	L40Z	21B		X06A, X06B, X06C
			55.23‡↔	11	L42A	55.51.00↔		BORP, MVE, VBOR
			55.24↔			06		G16A, G16B, G18A, G38Z
	12	M06Z, M09A, M09B, M37Z				07		H01A
	13	N11A, N11B				11		L03Z, L04A, L04B, L10Z, L13A, L13B, L38Z
	17	R01A, R01B, R02Z, R12A, R12B, R12C				21A		W02A, W02B
	21A	W02A, W02B				21B		X06A, X06B, X06C
	21B	X06A, X06B				23		Z03Z
	22	Y01Z, Y03A, Y03B	55.31↔			55.51.01↔		BORP, MVE, VBOR
55.01.00‡↔	11	L42A				06		G16A, G16B, G18A, G38Z
55.01.10‡↔	11	L42A				07		H01A
55.01.11↔		BORP, VBOR				11		L03Z, L04A, L04B, L10Z, L13A, L13B, L38Z
	08	I28A, I28B				21A		W02A, W02B
	11	L03Z, L04A, L04B, L10Z, L13A, L13B, L38Z				21B		X06A, X06B, X06C
	17	R01A, R01B, R02Z, R12A, R12B, R12C	55.32↔			23		Z03Z
55.01.12↔		BORP, VBOR				55.51.02↔		BORP, VBOR
	08	I28A, I28B				11		L03Z, L04A, L04B, L10Z, L13A, L13B, L38Z
	11	L03Z, L04A, L04B, L10Z, L13A, L13B, L38Z				21A		W02A, W02B
	17	R01A, R01B, R02Z, R12A, R12B, R12C				21B		X06A, X06B, X06C
55.01.13↔		BORP, VBOR	55.33‡↔	11	L19Z, L20A, L20B, L20C	55.51.99↔		BORP, MVE, VBOR
	08	I28A, I28B	55.34↔			06		G16A, G16B, G18A, G38Z
	11	L03Z, L04A, L04B, L10Z, L13A, L13B, L38Z				07		H01A
	17	R01A, R01B, R02Z, R12A, R12B, R12C				11		L03Z, L04A, L04B, L10Z, L13A, L13B, L38Z
55.01.99‡↔	11	L42A	55.35‡↔	11	L19Z, L20A, L20B, L20C	21A		W02A, W02B
55.02.00‡↔	11	L11Z, L18A, L18B, L38Z, L42A	55.39.00↔			21B		X06A, X06B, X06C
55.02.10‡↔	11	L11Z, L18A, L18B, L38Z, L42A				23		Z03Z
55.02.11↔		BORP, VBOR				55.52↔		BORP, MVE, VBOR
	11	L03Z, L04A, L04B, L10Z, L13A, L13B, L38Z				06		G16A, G16B, G18A, G38Z
	21A	W02A, W02B	55.39.20↔			11		L03Z, L04A, L04B, L10Z, L13A, L13B, L38Z
	21B	X06A, X06B, X06C				21A		W02A, W02B
55.02.99‡↔	11	L11Z, L18A, L18B, L38Z, L42A				21B		X06A, X06B, X06C
55.03.00‡↔	11	L11Z, L18A, L18B, L38Z, L42A				21B		X06A, X06B, X06C

CHOP	MDC	DRG	CHOP	MDC	DRG	CHOP	MDC	DRG
55.53↔		BORP, MVE, VBOR	55.86↔		BORP, VBOR	56.1x.99↔	11	L03Z, L04A, L04B, L10Z, L13A, L13B, L38Z
	06	G16A, G16B, G18A, G38Z		11	L03Z, L04A, L04B, L10Z, L13A, L13B, L38Z		21A	W02A, W02B
	11	L03Z, L04A, L04B, L10Z, L13A, L13B, L38Z		21A	W02A, W02B		21B	X06A, X06B, X06C
	21A	W02A, W02B	55.87↔		BORP, VBOR	56.2x.00↔		BORP, VBOR
	21B	X06A, X06B, X06C		11	L03Z, L04A, L04B, L10Z, L13A, L13B, L38Z		11	L03Z, L04A, L04B, L10Z, L11Z, L13A, L13B, L38Z
55.54↔		BORP, MVE, VBOR		21A	W02A, W02B		21A	W02A, W02B
	06	G16A, G16B, G18A, G38Z		21B	X06A, X06B, X06C	56.2x.10↔		BORP, VBOR
	11	L03Z, L04A, L04B, L10Z, L13A, L13B, L38Z	55.89↔		BORP, VBOR		11	L03Z, L04A, L04B, L10Z, L11Z, L13A, L13B, L38Z
	21A	W02A, W02B		11	L03Z, L04A, L04B, L10Z, L13A, L13B, L38Z		21A	W02A, W02B
	21B	X06A, X06B, X06C		21A	W02A, W02B		21B	X06A, X06B, X06C
55.61↔		BORP, KORP, MKOR, VBOR	55.91↔		BORP, VBOR	56.2x.11↔		BORP, VBOR
	11	L03Z, L04A, L04B, L10Z, L13A, L13B, L38Z		11	L03Z, L04A, L04B, L10Z, L13A, L13B, L38Z		11	L03Z, L04A, L04B, L10Z, L11Z, L13A, L13B, L38Z
	21A	W02A, W02B		21A	W02A, W02B		21A	W02A, W02B
	21B	X06A, X06B, X06C		21B	X06A, X06B, X06C	56.2x.20↔		BORP, VBOR
55.69.00↔		BORP, KORP, MKOR, VBOR	55.92‡↔	11	L42A		11	L03Z, L04A, L04B, L10Z, L11Z, L13A, L13B, L38Z
	Prä	A01A, A02Z, A07A, A11A, A13A, A17A, A17B	55.93‡↔	11	L42A		21A	W02A, W02B
55.69.10↔		BORP, KORP, MKOR, VBOR	55.94‡↔	11	L42A		21B	X06A, X06B, X06C
	Prä	A01A, A02Z, A07A, A11A, A13A, A17A, A17B	55.96↔	11	L06A, L06B	56.2x.30↔		BORP, VBOR
55.69.20↔		BORP, KORP, MKOR, VBOR		21A	W02A, W02B		11	L03Z, L04A, L04B, L10Z, L11Z, L13A, L13B, L38Z
	Prä	A01A, A02Z, A07A, A11A, A13A, A17A, A17B	55.99.00↔		BORP, VBOR		21A	W02A, W02B
55.69.30↔		BORP, KORP, MKOR, VBOR		11	L03Z, L04A, L04B, L10Z, L13A, L13B, L38Z		21B	X06A, X06B, X06C
	Prä	A01A, A02Z, A07A, A11A, A13A, A17A, A17B		21A	W02A, W02B	56.2x.40↔		BORP, VBOR
55.69.40↔		BORP, KORP, MKOR, VBOR	55.99.10↔		BORP, VBOR		11	L03Z, L04A, L04B, L10Z, L11Z, L13A, L13B, L38Z
	Prä	A01A, A02Z, A07A, A11A, A13A, A17A, A17B		11	L03Z, L04A, L04B, L10Z, L13A, L13B, L38Z		21A	W02A, W02B
55.69.99↔		BORP, KORP, MKOR, VBOR		21A	W02A, W02B	56.2x.99↔		BORP, VBOR
	Prä	A01A, A02Z, A07A, A11A, A13A, A17A, A17B	55.99.99↔		BORP, VBOR		11	L03Z, L04A, L04B, L10Z, L11Z, L13A, L13B, L38Z
55.7↔		BORP, VBOR		11	L03Z, L04A, L04B, L10Z, L13A, L13B, L38Z		21A	W02A, W02B
	11	L03Z, L04A, L04B, L10Z, L13A, L13B, L38Z		21A	W02A, W02B	56.31‡↔	11	L40Z
	21A	W02A, W02B		21B	X06A, X06B, X06C	56.33‡↔	11	L19Z, L20A, L20B, L20C
	21B	X06A, X06B, X06C	56.0x.00↔	11	L19Z, L20A, L20B, L20C	56.34↔	11	BORP, VBOR
55.81↔		BORP, VBOR		21A	W02A, W02B		11	L03Z, L04A, L04B, L10Z, L13A, L13B, L38Z
	08	I28A, I28B	56.0x.10↔	11	L19Z, L20A, L20B, L20C	56.40↔		BORP, VBOR
	11	L03Z, L04A, L04B, L10Z, L13A, L13B, L38Z		21A	W02A, W02B		11	L03Z, L04A, L04B, L10Z, L13A, L13B, L38Z
	17	R01A, R01B, R02Z, R12A, R12B, R12C		21B	X06A, X06B, X06C		21A	W02A, W02B
	21A	W02A, W02B	56.0x.11↔	11	L19Z, L20A, L20B, L20C		21B	X06A, X06B, X06C
	21B	X06A, X06B, X06C		21A	W02A, W02B	56.41.00↔		BORP, VBOR
55.82↔		BORP, VBOR		21B	X06A, X06B, X06C		11	L03Z, L04A, L04B, L10Z, L13A, L13B, L38Z
	11	L03Z, L04A, L04B, L10Z, L13A, L13B, L38Z	56.0x.99↔	11	L19Z, L20A, L20B, L20C		12	M06Z, M09A, M09B, M37Z
	21A	W02A, W02B		21A	W02A, W02B		13	N08Z, N11A, N11B
	21B	X06A, X06B, X06C		21B	X06A, X06B, X06C		21A	W02A, W02B
55.83↔		BORP, VBOR	56.1x.00↔	11	L03Z, L04A, L04B, L10Z, L13A, L13B, L38Z		21B	X06A, X06B, X06C
	11	L03Z, L04A, L04B, L10Z, L13A, L13B, L38Z		21A	W02A, W02B	56.41.10↔		BORP, VBOR
	21A	W02A, W02B	56.1x.10↔	11	L03Z, L04A, L04B, L10Z, L13A, L13B, L38Z		11	L03Z, L04A, L04B, L10Z, L13A, L13B, L38Z
	21B	X06A, X06B, X06C		21A	W02A, W02B		12	M06Z, M09A, M09B, M37Z
55.84↔		BORP, VBOR		21B	X06A, X06B, X06C		13	N08Z, N11A, N11B
	08	I28A, I28B	56.1x.11↔	11	L03Z, L04A, L04B, L10Z, L13A, L13B, L38Z		21A	W02A, W02B
	11	L03Z, L04A, L04B, L10Z, L13A, L13B, L38Z		21A	W02A, W02B	56.41.11↔		BORP, VBOR
	17	R01A, R01B, R02Z, R12A, R12B, R12C		21B	X06A, X06B, X06C		11	L03Z, L04A, L04B, L10Z, L13A, L13B, L38Z
55.85↔		BORP, VBOR	56.1x.12↔	11	L03Z, L04A, L04B, L10Z, L13A, L13B, L38Z		12	M06Z, M09A, M09B, M37Z
	11	L03Z, L04A, L04B, L10Z, L13A, L13B, L38Z		21A	W02A, W02B		13	N08Z, N11A, N11B
	21A	W02A, W02B		21A	W02A, W02B		21A	W02A, W02B
	21B	X06A, X06B, X06C		21B	X06A, X06B, X06C		21B	X06A, X06B, X06C

PROC

CHOP	MDC	DRG	CHOP	MDC	DRG	CHOP	MDC	DRG
56.41.12↔		BORP, VBOR	56.51.00↔	06	BORP, MVE, VBOR	56.51.99↔	06	BORP, MVE, VBOR
	11	L03Z, L04A, L04B, L10Z, L13A, L13B, L38Z		11	G16A, G16B, G18A, G38Z		11	G16A, G16B, G18A, G38Z
	12	M06Z, M09A, M09B, M37Z		12	L03Z, L04A, L04B, L10Z, L13A, L13B, L33Z, L38Z		12	L03Z, L04A, L04B, L10Z, L13A, L13B, L33Z, L38Z
	13	N08Z, N11A, N11B		13	M06Z, M09A, M09B, M37Z		13	M06Z, M09A, M09B, M37Z
	21A	W02A, W02B		17	N01A, N01B, N01C, N08Z, N11A, N33Z, N34Z		17	N01A, N01B, N01C, N08Z, N11A, N33Z, N34Z
56.41.20↔		BORP, VBOR	56.51.10↔	17	R01A, R01B, R02Z, R12A, R12B, R12C	56.52.00↔	17	R01A, R01B, R02Z, R12A, R12B, R12C
	11	L03Z, L04A, L04B, L10Z, L13A, L13B, L38Z		21A	W02A, W02B		21A	W02A, W02B
	12	M06Z, M09A, M09B, M37Z		21B	X06A, X06B, X06C		21B	X06A, X06B, X06C
	13	N08Z, N11A, N11B			BORP, MVE, VBOR			BORP, MVE, VBOR
	21A	W02A, W02B		06	G16A, G16B, G18A, G38Z		06	G16A, G16B, G18A, G38Z
56.41.21↔		BORP, VBOR	56.51.11↔	11	L03Z, L04A, L04B, L10Z, L13A, L13B, L33Z, L38Z	56.52.10↔	11	L03Z, L04A, L04B, L10Z, L13A, L13B, L33Z, L38Z
	11	L03Z, L04A, L04B, L10Z, L13A, L13B, L38Z		12	M06Z, M09A, M09B, M37Z		12	M06Z, M09A, M09B, M37Z
	12	M06Z, M09A, M09B, M37Z		13	N01A, N01B, N01C, N08Z, N11A, N33Z, N34Z		13	N01A, N01B, N01C, N11A, N33Z, N34Z
	13	N08Z, N11A, N11B		17	R01A, R01B, R02Z, R12A, R12B, R12C		17	R01A, R01B, R02Z, R12A, R12B, R12C
	21A	W02A, W02B		21A	W02A, W02B		21A	W02A, W02B
56.41.30↔		BORP, VBOR	56.51.12↔	21B	X06A, X06B, X06C	56.52.20↔	21B	X06A, X06B, X06C
	11	L03Z, L04A, L04B, L10Z, L13A, L13B, L38Z		06	G16A, G16B, G18A, G38Z		06	G16A, G16B, G18A, G38Z
	12	M06Z, M09A, M09B, M37Z		11	L03Z, L04A, L04B, L10Z, L13A, L13B, L33Z, L38Z		11	L03Z, L04A, L04B, L10Z, L13A, L13B, L33Z, L38Z
	13	N08Z, N11A, N11B		12	M06Z, M09A, M09B, M37Z		12	M06Z, M09A, M09B, M37Z
	21A	W02A, W02B		13	N01A, N01B, N01C, N08Z, N11A, N33Z, N34Z		13	N01A, N01B, N01C, N11A, N33Z, N34Z
56.41.40↔		BORP, VBOR	56.51.20↔	17	R01A, R01B, R02Z, R12A, R12B, R12C	56.52.99↔	17	R01A, R01B, R02Z, R12A, R12B, R12C
	11	L03Z, L04A, L04B, L10Z, L13A, L13B, L38Z		21A	W02A, W02B		21A	W02A, W02B
	12	M06Z, M09A, M09B, M37Z		21B	X06A, X06B, X06C		21B	X06A, X06B, X06C
	13	N08Z, N11A, N11B			BORP, MVE, VBOR			BORP, MVE, VBOR
	21A	W02A, W02B		06	G16A, G16B, G18A, G38Z		06	G16A, G16B, G18A, G38Z
56.41.41↔		BORP, VBOR	56.51.30↔	11	L03Z, L04A, L04B, L10Z, L13A, L13B, L33Z, L38Z	56.61.00↔	11	L03Z, L04A, L04B, L10Z, L13A, L13B, L33Z, L38Z
	11	L03Z, L04A, L04B, L10Z, L13A, L13B, L38Z		12	M06Z, M09A, M09B, M37Z		12	M06Z, M09A, M09B, M37Z
	12	M06Z, M09A, M09B, M37Z		13	N01A, N01B, N01C, N08Z, N11A, N33Z, N34Z		13	N08Z, N11A
	13	N08Z, N11A, N11B		17	R01A, R01B, R02Z, R12A, R12B, R12C		17	R01A, R01B, R02Z, R12A, R12B, R12C
	21A	W02A, W02B		21A	W02A, W02B		21A	W02A, W02B
56.41.49↔		BORP, VBOR	56.51.99↔	21B	X06A, X06B, X06C	56.61.00↔	21B	X06A, X06B, X06C
	11	L03Z, L04A, L04B, L10Z, L13A, L13B, L38Z		06	G16A, G16B, G18A, G38Z		06	G16A, G16B, G18A, G38Z
	12	M06Z, M09A, M09B, M37Z		11	L03Z, L04A, L04B, L10Z, L13A, L13B, L33Z, L38Z		11	L03Z, L04A, L04B, L10Z, L13A, L13B, L33Z, L38Z
	13	N08Z, N11A, N11B		12	M06Z, M09A, M09B, M37Z		12	M06Z, M09A, M09B, M37Z
	21A	W02A, W02B		13	N01A, N01B, N01C, N08Z, N11A, N33Z, N34Z		13	N01A, N01B, N01C, N11A, N33Z, N34Z
56.41.99↔		BORP, VBOR	56.51.99↔	17	R01A, R01B, R02Z, R12A, R12B, R12C	56.61.00↔	17	R01A, R01B, R02Z, R12A, R12B, R12C
	11	L03Z, L04A, L04B, L10Z, L13A, L13B, L38Z		21A	W02A, W02B		21A	W02A, W02B
	12	M06Z, M09A, M09B, M37Z		21B	X06A, X06B, X06C		21B	X06A, X06B, X06C
	13	N08Z, N11A, N11B			BORP, MVE, VBOR			BORP, MVE, VBOR
	21A	W02A, W02B		06	G16A, G16B, G18A, G38Z		06	G16A, G16B, G18A, G38Z
56.42↔		BORP, VBOR	56.51.99↔	11	L03Z, L04A, L04B, L10Z, L13A, L13B, L33Z, L38Z	56.61.00↔	11	L03Z, L04A, L04B, L10Z, L13A, L13B, L33Z, L38Z
	11	L03Z, L04A, L04B, L10Z, L13A, L13B, L38Z		12	M06Z, M09A, M09B, M37Z		12	M06Z, M09A, M09B, M37Z
	21A	W02A, W02B		13	N01A, N01B, N01C, N08Z, N11A, N33Z, N34Z		13	N08Z, N11A
	21B	X06A, X06B, X06C	17	R01A, R01B, R02Z, R12A, R12B, R12C	17	R01A, R01B, R02Z, R12A, R12B, R12C		
			21A	W02A, W02B	21A	W02A, W02B		
			21B	X06A, X06B, X06C	21B	X06A, X06B, X06C		

CHOP	MDC	DRG	CHOP	MDC	DRG	CHOP	MDC	DRG		
56.61.10↔		BORP, MVE, VBOR	56.71.11↔		BORP, MVE, VBOR	56.74.20↔		BORP, VBOR		
	06	G16A, G16B, G18A, G38Z		06	G16A, G16B, G18A, G38Z		11	L03Z, L04A, L04B, L10Z, L13A, L13B, L33Z, L38Z		
	11	L03Z, L04A, L04B, L10Z, L13A, L13B, L33Z, L38Z		11	L03Z, L04A, L04B, L10Z, L13A, L13B, L33Z, L38Z		13	N08Z		
	12	M06Z, M09A, M09B, M37Z		12	M06Z, M09A, M09B, M37Z		21A	W02A, W02B		
	13	N08Z, N11A		13	N01A, N01B, N01C, N08Z, N11A, N33Z, N34Z		21B	X06A, X06B, X06C		
	17	R01A, R01B, R02Z, R12A, R12B, R12C		17	R01A, R01B, R02Z, R12A, R12B, R12C		56.74.99↔		BORP, VBOR	
	21A	W02A, W02B		21A	W02A, W02B			11	L03Z, L04A, L04B, L10Z, L13A, L13B, L38Z	
	21B	X06A, X06B, X06C		21A	W02A, W02B		13	N08Z		
	56.61.20↔			BORP, MVE, VBOR	56.71.20↔			BORP, MVE, VBOR	21A	W02A, W02B
		06		G16A, G16B, G18A, G38Z			06	G16A, G16B, G18A, G38Z	21B	X06A, X06B, X06C
11		L03Z, L04A, L04B, L10Z, L13A, L13B, L33Z, L38Z	11	L03Z, L04A, L04B, L10Z, L13A, L13B, L33Z, L38Z		56.75↔		BORP, VBOR		
12		M06Z, M09A, M09B, M37Z	12	M06Z, M09A, M09B, M37Z			11	L03Z, L04A, L04B, L10Z, L13A, L13B, L38Z		
13		N08Z, N11A	13	N01A, N01B, N01C, N08Z, N11A, N33Z, N34Z		12	M06Z, M09A, M09B, M37Z			
17		R01A, R01B, R02Z, R12A, R12B, R12C	17	R01A, R01B, R02Z, R12A, R12B, R12C		13	N11A			
21A		W02A, W02B	21A	W02A, W02B		17	R01A, R01B, R02Z, R12A, R12B, R12C			
21B		X06A, X06B, X06C	21A	W02A, W02B		21A	W02A, W02B			
56.61.99↔			BORP, MVE, VBOR	56.71.99↔			BORP, MVE, VBOR	21B	X06A, X06B, X06C	
		06	G16A, G16B, G18A, G38Z			06	G16A, G16B, G18A, G38Z	56.79↔		BORP, VBOR
	11	L03Z, L04A, L04B, L10Z, L13A, L13B, L33Z, L38Z	11		L03Z, L04A, L04B, L10Z, L13A, L13B, L33Z, L38Z	11	L03Z, L04A, L04B, L10Z, L13A, L13B, L38Z			
	12	M06Z, M09A, M09B, M37Z	12		M06Z, M09A, M09B, M37Z	21A	W02A, W02B			
	13	N08Z, N11A	13		N01A, N01B, N01C, N08Z, N11A, N33Z, N34Z	21B	X06A, X06B, X06C			
	17	R01A, R01B, R02Z, R12A, R12B, R12C	17		R01A, R01B, R02Z, R12A, R12B, R12C	56.81↔		BORP, VBOR		
	21A	W02A, W02B	21A		W02A, W02B		11	L03Z, L04A, L04B, L10Z, L13A, L13B, L38Z		
	21B	X06A, X06B, X06C	21A		W02A, W02B	21A	W02A, W02B			
	56.62↔		BORP, MVE, VBOR		56.72↔		BORP, MVE, VBOR	21B	X06A, X06B, X06C	
		06	G16A, G16B, G18A, G38Z			06	G16A, G16B, G18A, G38Z	56.82↔		BORP, VBOR
11		L03Z, L04A, L04B, L10Z, L13A, L13B, L33Z, L38Z	11	L03Z, L04A, L04B, L10Z, L13A, L13B, L33Z, L38Z		11	L03Z, L04A, L04B, L10Z, L13A, L13B, L38Z			
12		M06Z, M09A, M09B, M37Z	12	M06Z, M09A, M09B, M37Z		21A	W02A, W02B			
13		N11A	13	N01A, N01B, N01C, N11A, N33Z, N34Z		21B	X06A, X06B, X06C			
17		R01A, R01B, R02Z, R12A, R12B, R12C	17	R01A, R01B, R02Z, R12A, R12B, R12C		56.83↔		BORP, VBOR		
21A		W02A, W02B	21A	W02A, W02B			11	L03Z, L04A, L04B, L10Z, L13A, L13B, L38Z		
21B		X06A, X06B, X06C	21A	W02A, W02B		12	M06Z, M09A, M09B, M37Z			
56.71.00↔			BORP, MVE, VBOR	56.73↔			BORP, VBOR	13	N08Z, N11A, N11B	
		06	G16A, G16B, G18A, G38Z			11	L03Z, L04A, L04B, L10Z, L13A, L13B, L38Z	17	R01A, R01B, R02Z, R12A, R12B, R12C	
	11	L03Z, L04A, L04B, L10Z, L13A, L13B, L33Z, L38Z	17		R01A, R01B, R02Z, R12A, R12B, R12C	21A	W02A, W02B			
	12	M06Z, M09A, M09B, M37Z	21A		W02A, W02B	21B	X06A, X06B, X06C			
	13	N01A, N01B, N01C, N08Z, N11A, N33Z, N34Z	21B		X06A, X06B, X06C	56.84.00↔		BORP, VBOR		
	17	R01A, R01B, R02Z, R12A, R12B, R12C	21B		X06A, X06B, X06C		06	G04A, G04B, G07Z, G38Z		
	21A	W02A, W02B	21B		X06A, X06B, X06C	11	L03Z, L04A, L04B, L10Z, L13A, L13B, L38Z			
	21B	X06A, X06B, X06C	21B		X06A, X06B, X06C	13	N04Z, N06Z, N13A, N13B			
	56.71.10↔		BORP, MVE, VBOR		56.74.00↔		BORP, VBOR	17	R01A, R01B, R02Z, R12A, R12B, R12C	
		06	G16A, G16B, G18A, G38Z			11	L03Z, L04A, L04B, L10Z, L13A, L13B, L38Z	21A	W02A, W02B	
11		L03Z, L04A, L04B, L10Z, L13A, L13B, L33Z, L38Z	13	N08Z		21B	X06A, X06B, X06C			
12		M06Z, M09A, M09B, M37Z	21A	W02A, W02B		56.84.10↔		BORP, VBOR		
13		N01A, N01B, N01C, N08Z, N11A, N33Z, N34Z	21B	X06A, X06B, X06C			06	G04A, G04B, G07Z, G38Z		
17		R01A, R01B, R02Z, R12A, R12B, R12C	21B	X06A, X06B, X06C		11	L03Z, L04A, L04B, L10Z, L13A, L13B, L38Z			
21A		W02A, W02B	21A	W02A, W02B		13	N04Z, N06Z, N13A, N13B			
21B		X06A, X06B, X06C	21B	X06A, X06B, X06C		17	R01A, R01B, R02Z, R12A, R12B, R12C			
56.74.10↔			BORP, MVE, VBOR	56.74.10↔			BORP, VBOR	21A	W02A, W02B	
		06	G16A, G16B, G18A, G38Z			11	L03Z, L04A, L04B, L10Z, L13A, L13B, L38Z	21B	X06A, X06B, X06C	
	11	L03Z, L04A, L04B, L10Z, L13A, L13B, L33Z, L38Z	13		N08Z	56.84.10↔		BORP, VBOR		
	12	M06Z, M09A, M09B, M37Z	21A		W02A, W02B		06	G04A, G04B, G07Z, G38Z		
	13	N01A, N01B, N01C, N08Z, N11A, N33Z, N34Z	21A		W02A, W02B	11	L03Z, L04A, L04B, L10Z, L13A, L13B, L38Z			
	17	R01A, R01B, R02Z, R12A, R12B, R12C	21B		X06A, X06B, X06C	13	N04Z, N06Z, N13A, N13B			
	21A	W02A, W02B	21B		X06A, X06B, X06C	17	R01A, R01B, R02Z, R12A, R12B, R12C			
	21B	X06A, X06B, X06C	21B		X06A, X06B, X06C	21A	W02A, W02B			
	56.74.11↔		BORP, MVE, VBOR		56.74.11↔		BORP, VBOR	21B	X06A, X06B, X06C	
		06	G16A, G16B, G18A, G38Z			11	L03Z, L04A, L04B, L10Z, L13A, L13B, L38Z	56.84.10↔		BORP, VBOR
11		L03Z, L04A, L04B, L10Z, L13A, L13B, L33Z, L38Z	13	N08Z		06	G04A, G04B, G07Z, G38Z			
12		M06Z, M09A, M09B, M37Z	21A	W02A, W02B		11	L03Z, L04A, L04B, L10Z, L13A, L13B, L38Z			
13		N01A, N01B, N01C, N08Z, N11A, N33Z, N34Z	21A	W02A, W02B		13	N04Z, N06Z, N13A, N13B			
17		R01A, R01B, R02Z, R12A, R12B, R12C	21B	X06A, X06B, X06C		17	R01A, R01B, R02Z, R12A, R12B, R12C			
21A		W02A, W02B	21B	X06A, X06B, X06C		21A	W02A, W02B			
21B		X06A, X06B, X06C	21B	X06A, X06B, X06C		21B	X06A, X06B, X06C			

PROC

CHOP	MDC	DRG	CHOP	MDC	DRG	CHOP	MDC	DRG
56.84.11↔		BORP, VBOR	56.92↔		BORP, VBOR	56.99.21↔	11	L03Z, L04A, L04B, L06A, L06B, L10Z, L13A, L13B, L19Z, L20A, L20B, L20C, L38Z
	06	G04A, G04B, G07Z, G38Z		01	B03A, B03B, B18Z		12	M06Z, M09A, M09B, M37Z
	11	L03Z, L04A, L04B, L10Z, L13A, L13B, L38Z		08	I10Z, I53Z, I56Z		13	N11A, N11B
	13	N04Z, N06Z, N13A, N13B		11	L09A, L09B		17	R01A, R01B, R02Z, R12A, R12B, R12C
	17	R01A, R01B, R02Z, R12A, R12B, R12C		12	M06Z, M09A, M09B, M37Z		21A	W02A, W02B
	21A	W02A, W02B		13	N11A		21B	X06A, X06B, X06C
56.84.20↔		BORP, VBOR	56.93↔		BORP, VBOR	56.99.30↔	11	L03Z, L04A, L04B, L06A, L06B, L10Z, L13A, L13B, L19Z, L20A, L20B, L20C, L38Z
	06	G04A, G04B, G07Z, G38Z		01	B03A, B03B, B18Z		12	M06Z, M09A, M09B, M37Z
	11	L03Z, L04A, L04B, L10Z, L13A, L13B, L38Z		08	I10Z, I53Z, I56Z		13	N11A, N11B
	13	N04Z, N06Z, N13A, N13B		11	L09A, L09B		17	R01A, R01B, R02Z, R12A, R12B, R12C
	17	R01A, R01B, R02Z, R12A, R12B, R12C		12	M06Z, M09A, M09B, M37Z		21A	W02A, W02B
	21A	W02A, W02B		13	N11A		21B	X06A, X06B, X06C
56.84.21↔		BORP, VBOR	56.94↔		BORP, VBOR	56.99.31↔	11	L03Z, L04A, L04B, L06A, L06B, L10Z, L13A, L13B, L19Z, L20A, L20B, L20C, L38Z
	06	G04A, G04B, G07Z, G38Z		01	B03A, B03B, B18Z		12	M06Z, M09A, M09B, M37Z
	11	L03Z, L04A, L04B, L10Z, L13A, L13B, L38Z		08	I10Z, I23A, I23B, I53Z, I56Z		13	N11A, N11B
	13	N04Z, N06Z, N13A, N13B		11	L06A, L06B		17	R01A, R01B, R02Z, R12A, R12B, R12C
	17	R01A, R01B, R02Z, R12A, R12B, R12C		12	M06Z, M09A, M09B, M37Z		21A	W02A, W02B
	21A	W02A, W02B		13	N11A, N11B		21B	X06A, X06B, X06C
56.84.22↔		BORP, VBOR	56.95↔		BORP, VBOR	56.99.32↔	11	L03Z, L04A, L04B, L10Z, L13A, L13B, L38Z
	06	G04A, G04B, G07Z, G38Z		01	L03Z, L04A, L04B, L10Z, L13A, L13B, L38Z		12	M06Z, M09A, M09B, M37Z
	11	L03Z, L04A, L04B, L10Z, L13A, L13B, L38Z		08	I10Z, I23A, I23B, I53Z, I56Z		13	N11A, N11B
	13	N04Z, N06Z, N13A, N13B		11	L06A, L06B		17	R01A, R01B, R02Z, R12A, R12B, R12C
	17	R01A, R01B, R02Z, R12A, R12B, R12C		12	M06Z, M09A, M09B, M37Z		21A	W02A, W02B
	21A	W02A, W02B		13	N11A, N11B		21B	X06A, X06B, X06C
56.84.99↔		BORP, VBOR	56.99.00↔		L03Z, L04A, L04B, L06A, L06B, L10Z, L13A, L13B, L19Z, L20A, L20B, L20C, L38Z	56.99.99↔	11	L03Z, L04A, L04B, L06A, L06B, L10Z, L13A, L13B, L19Z, L20A, L20B, L20C, L38Z
	06	G04A, G04B, G07Z, G38Z		12	M06Z, M09A, M09B, M37Z		12	M06Z, M09A, M09B, M37Z
	11	L03Z, L04A, L04B, L10Z, L13A, L13B, L38Z		13	N11A, N11B		13	N11A, N11B
	13	N04Z, N06Z, N13A, N13B		17	R01A, R01B, R02Z, R12A, R12B, R12C		17	R01A, R01B, R02Z, R12A, R12B, R12C
	17	R01A, R01B, R02Z, R12A, R12B, R12C		21A	W02A, W02B		21A	W02A, W02B
	21A	W02A, W02B		21B	X06A, X06B, X06C		21B	X06A, X06B, X06C
56.85↔		BORP, VBOR	56.99.10↔		L03Z, L04A, L04B, L06A, L06B, L10Z, L13A, L13B, L19Z, L20A, L20B, L20C, L38Z	57.0x.00‡↔	11	L42A, L63C, L64A
	11	L03Z, L04A, L04B, L10Z, L13A, L13B, L38Z		11	L03Z, L04A, L04B, L06A, L06B, L10Z, L13A, L13B, L19Z, L20A, L20B, L20C, L38Z		11	L42A, L63C, L64A
	21A	W02A, W02B		12	M06Z, M09A, M09B, M37Z		11	L42A, L63C, L64A
	21B	X06A, X06B, X06C		13	N11A, N11B		11	L42A, L63C, L64A
56.86↔		BORP, VBOR	56.99.20↔		L03Z, L04A, L04B, L06A, L06B, L10Z, L13A, L13B, L19Z, L20A, L20B, L20C, L38Z	11	L42A, L63C, L64A	
	11	L03Z, L04A, L04B, L10Z, L13A, L13B, L38Z		11	L03Z, L04A, L04B, L06A, L06B, L10Z, L13A, L13B, L19Z, L20A, L20B, L20C, L38Z	11	L42A, L63C, L64A	
56.89↔		BORP, VBOR	56.99.21↔		L03Z, L04A, L04B, L06A, L06B, L10Z, L13A, L13B, L19Z, L20A, L20B, L20C, L38Z	11	L42A, L63C, L64A	
	11	L03Z, L04A, L04B, L10Z, L13A, L13B, L38Z		12	M06Z, M09A, M09B, M37Z	11	L42A, L63C, L64A	
	21A	W02A, W02B		13	N11A, N11B	11	L42A, L63C, L64A	
56.91‡↔		BORP, VBOR	56.99.22↔		L03Z, L04A, L04B, L06A, L06B, L10Z, L13A, L13B, L19Z, L20A, L20B, L20C, L38Z	11	L42A, L63C, L64A	
	11	L03Z, L04A, L04B, L10Z, L13A, L13B, L38Z		11	L03Z, L04A, L04B, L06A, L06B, L10Z, L13A, L13B, L19Z, L20A, L20B, L20C, L38Z	11	L42A, L63C, L64A	
56.91‡↔		BORP, VBOR	56.99.23‡↔		L03Z, L04A, L04B, L06A, L06B, L10Z, L13A, L13B, L19Z, L20A, L20B, L20C, L38Z	11	L42A, L63C, L64A	
	11	L03Z, L04A, L04B, L10Z, L13A, L13B, L38Z		12	M06Z, M09A, M09B, M37Z	11	L42A, L63C, L64A	
56.91‡↔		BORP, VBOR	56.99.24‡↔		L03Z, L04A, L04B, L06A, L06B, L10Z, L13A, L13B, L19Z, L20A, L20B, L20C, L38Z	11	L42A, L63C, L64A	
	11	L03Z, L04A, L04B, L10Z, L13A, L13B, L38Z		13	N11A, N11B	11	L42A, L63C, L64A	
56.91‡↔		BORP, VBOR	56.99.25‡↔		L03Z, L04A, L04B, L06A, L06B, L10Z, L13A, L13B, L19Z, L20A, L20B, L20C, L38Z	11	L42A, L63C, L64A	
	11	L03Z, L04A, L04B, L10Z, L13A, L13B, L38Z		17	R01A, R01B, R02Z, R12A, R12B, R12C	11	L42A, L63C, L64A	
56.91‡↔		BORP, VBOR	56.99.26‡↔		L03Z, L04A, L04B, L06A, L06B, L10Z, L13A, L13B, L19Z, L20A, L20B, L20C, L38Z	11	L42A, L63C, L64A	
	11	L03Z, L04A, L04B, L10Z, L13A, L13B, L38Z		21A	W02A, W02B	11	L42A, L63C, L64A	
56.91‡↔		BORP, VBOR	56.99.27‡↔		L03Z, L04A, L04B, L06A, L06B, L10Z, L13A, L13B, L19Z, L20A, L20B, L20C, L38Z	11	L42A, L63C, L64A	
	11	L03Z, L04A, L04B, L10Z, L13A, L13B, L38Z		21B	X06A, X06B, X06C	11	L42A, L63C, L64A	
56.91‡↔		BORP, VBOR	56.99.28‡↔		L03Z, L04A, L04B, L06A, L06B, L10Z, L13A, L13B, L19Z, L20A, L20B, L20C, L38Z	11	L42A, L63C, L64A	
	11	L03Z, L04A, L04B, L10Z, L13A, L13B, L38Z		21A	W02A, W02B	11	L42A, L63C, L64A	
56.91‡↔		BORP, VBOR	56.99.29‡↔		L03Z, L04A, L04B, L06A, L06B, L10Z, L13A, L13B, L19Z, L20A, L20B, L20C, L38Z	11	L42A, L63C, L64A	
	11	L03Z, L04A, L04B, L10Z, L13A, L13B, L38Z		21B	X06A, X06B, X06C	11	L42A, L63C, L64A	

CHOP	MDC	DRG	CHOP	MDC	DRG	CHOP	MDC	DRG
57.21↔		BORP, VBOR	57.49.11↔		BORP, VBOR	57.6x.00↔		BORP, VBOR
	11	L06A, L06B		11	L11Z, L18A, L18B, L19Z, L20A, L20B, L20C, L38Z		06	G16A, G16B, G18A, G38Z
	12	M06Z, M09A, M09B, M37Z		12	M06Z, M09A, M09B, M37Z		11	L03Z, L04A, L04B, L06A, L06B, L10Z, L13A, L13B, L38Z
	13	N13A, N13B		13	N11A, N11B		12	M01A, M01B, M37Z
	17	R01A, R01B, R02Z, R12A, R12B, R12C	57.49.12↔		BORP, VBOR		13	N01A, N01B, N01C, N08Z, N11A, N11B, N33Z, N34Z
	21A	W02A, W02B		11	L11Z, L18A, L18B, L19Z, L20A, L20B, L20C, L38Z		17	R01A, R01B, R02Z, R12A, R12B, R12C
	21B	X06A, X06B, X06C		12	M06Z, M09A, M09B, M37Z		21A	W02A, W02B
57.22↔		BORP, VBOR	57.49.99↔		BORP, VBOR	57.6x.10↔		BORP, VBOR
	11	L06A, L06B		11	L11Z, L18A, L18B, L19Z, L20A, L20B, L20C, L38Z		06	G16A, G16B, G18A, G38Z
	12	M06Z, M09A, M09B, M37Z		12	M06Z, M09A, M09B, M37Z		11	L03Z, L04A, L04B, L06A, L06B, L10Z, L13A, L13B, L38Z
	13	N13A, N13B		13	N11A, N11B		12	M01A, M01B, M37Z
	17	R01A, R01B, R02Z, R12A, R12B, R12C	57.51↔		BORP, VBOR		13	N01A, N01B, N01C, N08Z, N11A, N11B, N33Z, N34Z
	21A	W02A, W02B		11	L06A, L06B		17	R01A, R01B, R02Z, R12A, R12B, R12C
	21B	X06A, X06B, X06C		12	M06Z, M09A, M09B, M37Z		21A	W02A, W02B
57.23.00↔		BORP, VBOR	57.58↔		BORP, VBOR	57.6x.11↔		BORP, VBOR
	11	L06A, L06B		11	L06A, L06B		06	G16A, G16B, G18A, G38Z
	12	M06Z, M09A, M09B, M37Z		12	M06Z, M09A, M09B, M37Z		11	L03Z, L04A, L04B, L06A, L06B, L10Z, L13A, L13B, L38Z
	13	N13A, N13B		13	N08Z, N11A, N11B		12	M01A, M01B, M37Z
	17	R01A, R01B, R02Z, R12A, R12B, R12C		17	R01A, R01B, R02Z, R12A, R12B, R12C		13	N01A, N01B, N01C, N08Z, N11A, N11B, N33Z, N34Z
	21A	W02A, W02B		21A	W02A, W02B		17	R01A, R01B, R02Z, R12A, R12B, R12C
	21B	X06A, X06B, X06C		21B	X06A, X06B, X06C		21A	W02A, W02B
57.23.11↔		BORP, VBOR	57.59.00↔		BORP, VBOR	57.6x.12↔		BORP, VBOR
	11	L06A, L06B		11	L06A, L06B		06	G16A, G16B, G18A, G38Z
	12	M06Z, M09A, M09B, M37Z		12	M06Z, M09A, M09B, M37Z		11	L03Z, L04A, L04B, L06A, L06B, L10Z, L13A, L13B, L38Z
	13	N13A, N13B		13	N08Z, N11A, N11B		12	M01A, M01B, M37Z
	17	R01A, R01B, R02Z, R12A, R12B, R12C		17	R01A, R01B, R02Z, R12A, R12B, R12C		13	N01A, N01B, N01C, N08Z, N11A, N11B, N33Z, N34Z
	21A	W02A, W02B		21A	W02A, W02B		17	R01A, R01B, R02Z, R12A, R12B, R12C
	21B	X06A, X06B, X06C		21B	X06A, X06B, X06C		21A	W02A, W02B
57.23.12↔		BORP, VBOR	57.59.10↔		BORP, VBOR	57.6x.13↔		BORP, VBOR
	11	L06A, L06B		11	L06A, L06B		06	G16A, G16B, G18A, G38Z
	12	M06Z, M09A, M09B, M37Z		12	M06Z, M09A, M09B, M37Z		11	L03Z, L04A, L04B, L06A, L06B, L10Z, L13A, L13B, L38Z
	13	N13A, N13B		13	N08Z, N11A, N11B		12	M01A, M01B, M37Z
	17	R01A, R01B, R02Z, R12A, R12B, R12C		17	R01A, R01B, R02Z, R12A, R12B, R12C		13	N01A, N01B, N01C, N08Z, N11A, N11B, N33Z, N34Z
	21A	W02A, W02B		21A	W02A, W02B		17	R01A, R01B, R02Z, R12A, R12B, R12C
	21B	X06A, X06B, X06C		21B	X06A, X06B, X06C		21A	W02A, W02B
57.23.13↔		BORP, VBOR	57.59.20↔		BORP, VBOR		21B	X06A, X06B, X06C
	11	L06A, L06B		11	L06A, L06B		06	G16A, G16B, G18A, G38Z
	12	M06Z, M09A, M09B, M37Z		12	M06Z, M09A, M09B, M37Z		11	L03Z, L04A, L04B, L06A, L06B, L10Z, L13A, L13B, L38Z
	13	N13A, N13B		13	N08Z, N11A, N11B		12	M01A, M01B, M37Z
	17	R01A, R01B, R02Z, R12A, R12B, R12C		17	R01A, R01B, R02Z, R12A, R12B, R12C		13	N01A, N01B, N01C, N08Z, N11A, N11B, N33Z, N34Z
	21A	W02A, W02B		21A	W02A, W02B		17	R01A, R01B, R02Z, R12A, R12B, R12C
	21B	X06A, X06B, X06C		21B	X06A, X06B, X06C		21A	W02A, W02B
57.23.99↔		BORP, VBOR	57.59.99↔		BORP, VBOR		21B	X06A, X06B, X06C
	11	L06A, L06B		11	L06A, L06B		06	G16A, G16B, G18A, G38Z
	12	M06Z, M09A, M09B, M37Z		12	M06Z, M09A, M09B, M37Z		11	L03Z, L04A, L04B, L06A, L06B, L10Z, L13A, L13B, L38Z
	13	N13A, N13B		13	N08Z, N11A, N11B		12	M01A, M01B, M37Z
	17	R01A, R01B, R02Z, R12A, R12B, R12C		17	R01A, R01B, R02Z, R12A, R12B, R12C		13	N01A, N01B, N01C, N08Z, N11A, N11B, N33Z, N34Z
	21A	W02A, W02B		21A	W02A, W02B		17	R01A, R01B, R02Z, R12A, R12B, R12C
	21B	X06A, X06B, X06C		21B	X06A, X06B, X06C		21A	W02A, W02B
57.32↔		L42A, L63C, L64A		11	L06A, L06B		21B	X06A, X06B, X06C
57.34↔		BORP, VBOR		12	M06Z, M09A, M09B, M37Z			
	11	L06A, L06B		13	N08Z, N11A, N11B			
	12	M06Z, M09A, M09B, M37Z		17	R01A, R01B, R02Z, R12A, R12B, R12C			
	13	N11A, N11B		21A	W02A, W02B			
	17	R01A, R01B, R02Z, R12A, R12B, R12C		21B	X06A, X06B, X06C			
57.41↔		L19Z, L20A, L20B, L20C						
57.49.00↔		BORP, VBOR						
	11	L11Z, L18A, L18B, L19Z, L20A, L20B, L20C, L38Z						
	12	M06Z, M09A, M09B, M37Z						
	13	N11A, N11B						

PROC

CHOP	MDC	DRG	CHOP	MDC	DRG	CHOP	MDC	DRG			
57.6x.20↔		BORP, VBOR	57.71.00↔		BORP, KORP, MKOR, MVE, VBOR	57.71.30↔		BORP, KORP, MKOR, MVE, VBOR			
	06	G16A, G16B, G18A, G38Z		06	G16A, G16B, G18A, G33Z, G38Z		06	G16A, G16B, G18A, G33Z, G38Z			
	11	L03Z, L04A, L04B, L06A, L06B, L10Z, L13A, L13B, L38Z		07	H33Z		07	H33Z			
	12	M01A, M01B, M37Z		11	L03Z, L04A, L04B, L10Z, L13A, L13B, L33Z, L38Z		11	L03Z, L04A, L04B, L10Z, L13A, L13B, L33Z, L38Z			
	13	N01A, N01B, N01C, N08Z, N11A, N11B, N33Z, N34Z		12	M01A, M01B, M37Z		13	N01A, N01B, N01C, N11A, N33Z, N34Z			
	17	R01A, R01B, R02Z, R12A, R12B, R12C		13	N01A, N01B, N01C, N11A, N33Z, N34Z		17	R01A, R01B, R02Z, R12A, R12B, R12C			
	21A	W02A, W02B		17	R01A, R01B, R02Z, R12A, R12B, R12C		21A	W02A, W02B			
	21B	X06A, X06B, X06C		21A	W02A, W02B		21B	X06A, X06B, X06C, X33Z			
	57.6x.21↔			BORP, VBOR	57.71.10↔			BORP, KORP, MKOR, MVE, VBOR	57.71.31↔		BORP, KORP, MKOR, MVE, VBOR
		06		G16A, G16B, G18A, G38Z			06	G16A, G16B, G18A, G33Z, G38Z		06	G16A, G16B, G18A, G33Z, G38Z
11		L03Z, L04A, L04B, L06A, L06B, L10Z, L13A, L13B, L38Z	07	H33Z		07	H33Z				
12		M01A, M01B, M37Z	11	L03Z, L04A, L04B, L10Z, L13A, L13B, L33Z, L38Z		11	L03Z, L04A, L04B, L10Z, L13A, L13B, L33Z, L38Z				
13		N01A, N01B, N01C, N08Z, N11A, N11B, N33Z, N34Z	12	M01A, M01B, M37Z		13	N01A, N01B, N01C, N11A, N33Z, N34Z				
17		R01A, R01B, R02Z, R12A, R12B, R12C	13	N01A, N01B, N01C, N11A, N33Z, N34Z		17	R01A, R01B, R02Z, R12A, R12B, R12C				
21A		W02A, W02B	17	R01A, R01B, R02Z, R12A, R12B, R12C		21A	W02A, W02B				
21B		X06A, X06B, X06C	21A	W02A, W02B		21B	X06A, X06B, X06C, X33Z				
57.6x.22↔			BORP, VBOR	57.71.11↔			BORP, KORP, MKOR, MVE, VBOR	57.71.40↔			BORP, KORP, MKOR, MVE, VBOR
		06	G16A, G16B, G18A, G38Z			06	G16A, G16B, G18A, G33Z, G38Z			06	G16A, G16B, G18A, G33Z, G38Z
	11	L03Z, L04A, L04B, L06A, L06B, L10Z, L13A, L13B, L38Z	07		H33Z	07	H33Z				
	12	M01A, M01B, M37Z	11		L03Z, L04A, L04B, L10Z, L13A, L13B, L33Z, L38Z	11	L03Z, L04A, L04B, L10Z, L13A, L13B, L33Z, L38Z				
	13	N01A, N01B, N01C, N08Z, N11A, N11B, N33Z, N34Z	12		M01A, M01B, M37Z	13	N01A, N01B, N01C, N11A, N33Z, N34Z				
	17	R01A, R01B, R02Z, R12A, R12B, R12C	13		N01A, N01B, N01C, N11A, N33Z, N34Z	17	R01A, R01B, R02Z, R12A, R12B, R12C				
	21A	W02A, W02B	17		R01A, R01B, R02Z, R12A, R12B, R12C	21A	W02A, W02B				
	21B	X06A, X06B, X06C	21A		W02A, W02B	21B	X06A, X06B, X06C, X33Z				
	57.6x.23↔		BORP, VBOR		57.71.20↔		BORP, KORP, MKOR, MVE, VBOR		57.71.41↔		BORP, KORP, MKOR, MVE, VBOR
		06	G16A, G16B, G18A, G38Z			06	G16A, G16B, G18A, G33Z, G38Z			06	G16A, G16B, G18A, G33Z, G38Z
11		L03Z, L04A, L04B, L06A, L06B, L10Z, L13A, L13B, L38Z	07	H33Z		07	H33Z				
12		M01A, M01B, M37Z	11	L03Z, L04A, L04B, L10Z, L13A, L13B, L33Z, L38Z		11	L03Z, L04A, L04B, L10Z, L13A, L13B, L33Z, L38Z				
13		N01A, N01B, N01C, N08Z, N11A, N11B, N33Z, N34Z	12	M01A, M01B, M37Z		13	N01A, N01B, N01C, N11A, N33Z, N34Z				
17		R01A, R01B, R02Z, R12A, R12B, R12C	13	N01A, N01B, N01C, N11A, N33Z, N34Z		17	R01A, R01B, R02Z, R12A, R12B, R12C				
21A		W02A, W02B	17	R01A, R01B, R02Z, R12A, R12B, R12C		21A	W02A, W02B				
21B		X06A, X06B, X06C	21A	W02A, W02B		21B	X06A, X06B, X06C, X33Z				
57.6x.99↔			BORP, VBOR	57.71.21↔			BORP, KORP, MKOR, MVE, VBOR	57.71.50↔			BORP, KORP, MKOR, MVE, VBOR
		06	G16A, G16B, G18A, G38Z			06	G16A, G16B, G18A, G33Z, G38Z			06	G16A, G16B, G18A, G33Z, G38Z
	11	L03Z, L04A, L04B, L06A, L06B, L10Z, L13A, L13B, L38Z	07		H33Z	07	H33Z				
	12	M01A, M01B, M37Z	11		L03Z, L04A, L04B, L10Z, L13A, L13B, L33Z, L38Z	11	L03Z, L04A, L04B, L10Z, L13A, L13B, L33Z, L38Z				
	13	N01A, N01B, N01C, N08Z, N11A, N11B, N33Z, N34Z	12		M01A, M01B, M37Z	12	M01A, M01B, M37Z				
	17	R01A, R01B, R02Z, R12A, R12B, R12C	13		N01A, N01B, N01C, N11A, N33Z, N34Z	13	N01A, N01B, N01C, N11A, N33Z, N34Z				
	21A	W02A, W02B	17		R01A, R01B, R02Z, R12A, R12B, R12C	17	R01A, R01B, R02Z, R12A, R12B, R12C				
	21B	X06A, X06B, X06C	21A		W02A, W02B	21A	W02A, W02B				
			21B		X06A, X06B, X06C, X33Z	21B	X06A, X06B, X06C, X33Z				



CHOP	MDC	DRG	CHOP	MDC	DRG	CHOP	MDC	DRG				
57.71.51↔		BORP, KORP, MKOR, MVE, VBOR	57.79.20↔		BORP, MVE, VBOR	57.84.10↔		BORP, VBOR				
	06	G16A, G16B, G18A, G33Z, G38Z		06	G16A, G16B, G18A, G38Z		11	L06A, L06B				
	07	H33Z		11	L03Z, L04A, L04B, L10Z, L13A, L13B, L38Z		12	M06Z, M09A, M09B, M37Z				
	11	L03Z, L04A, L04B, L10Z, L13A, L13B, L33Z, L38Z		13	N01A, N01B, N01C, N11A, N33Z, N34Z		13	N04Z, N06Z, N11A				
	12	M01A, M01B, M37Z		17	R01A, R01B, R02Z, R12A, R12B, R12C		17	R01A, R01B, R02Z, R12A, R12B, R12C				
	13	N01A, N01B, N01C, N11A, N33Z, N34Z		21A	W02A, W02B		21A	W02A, W02B				
	17	R01A, R01B, R02Z, R12A, R12B, R12C		21B	X06A, X06B, X06C		21B	X06A, X06B, X06C				
	21A	W02A, W02B		57.79.21↔			BORP, MVE, VBOR	57.84.11↔		BORP, VBOR		
	21B	X06A, X06B, X06C, X33Z			06		G16A, G16B, G18A, G38Z		11	L06A, L06B		
	57.71.99↔				BORP, KORP, MKOR, MVE, VBOR		11		L03Z, L04A, L04B, L10Z, L13A, L13B, L38Z	12	M06Z, M09A, M09B, M37Z	
		06			G16A, G16B, G18A, G33Z, G38Z		13		N01A, N01B, N01C, N11A, N33Z, N34Z	13	N04Z, N06Z, N11A	
		07			H33Z		17		R01A, R01B, R02Z, R12A, R12B, R12C	17	R01A, R01B, R02Z, R12A, R12B, R12C	
		11			L03Z, L04A, L04B, L10Z, L13A, L13B, L33Z, L38Z		21A		W02A, W02B	21A	W02A, W02B	
		12			M01A, M01B, M37Z		21B		X06A, X06B, X06C	21B	X06A, X06B, X06C	
13		N01A, N01B, N01C, N11A, N33Z, N34Z	57.79.99↔			BORP, MVE, VBOR	57.84.12↔			BORP, VBOR		
17		R01A, R01B, R02Z, R12A, R12B, R12C			06	G16A, G16B, G18A, G38Z			11	L06A, L06B		
21A		W02A, W02B			11	L03Z, L04A, L04B, L10Z, L13A, L13B, L38Z			12	M06Z, M09A, M09B, M37Z		
21B		X06A, X06B, X06C, X33Z			13	N01A, N01B, N01C, N11A, N33Z, N34Z			13	N04Z, N06Z, N11A		
57.79.00↔					BORP, MVE, VBOR	17			R01A, R01B, R02Z, R12A, R12B, R12C	17	R01A, R01B, R02Z, R12A, R12B, R12C	
		06			G16A, G16B, G18A, G38Z	21A			W02A, W02B	21A	W02A, W02B	
		11			L03Z, L04A, L04B, L10Z, L13A, L13B, L38Z	21B			X06A, X06B, X06C	21B	X06A, X06B, X06C	
		12		M01A, M01B, M37Z	57.79.81↔			BORP, VBOR	57.84.13↔		BORP, VBOR	
		13		N01A, N01B, N01C, N11A, N33Z, N34Z		11		L06A, L06B		11	L06A, L06B	
	17	R01A, R01B, R02Z, R12A, R12B, R12C		12		M06Z, M09A, M09B, M37Z		12		M06Z, M09A, M09B, M37Z		
	21A	W02A, W02B		13		N11A, N11B		13		N04Z, N06Z, N11A		
	21B	X06A, X06B, X06C		14		O02A, O02B		17		R01A, R01B, R02Z, R12A, R12B, R12C		
	57.79.10↔			BORP, MVE, VBOR		21A		W02A, W02B		21A	W02A, W02B	
		06		G16A, G16B, G18A, G38Z		21B		X06A, X06B, X06C		21B	X06A, X06B, X06C	
		11	L03Z, L04A, L04B, L10Z, L13A, L13B, L38Z	57.82↔			BORP, VBOR	57.84.20↔			BORP, VBOR	
		12	M01A, M01B, M37Z			11	L06A, L06B			11	L06A, L06B	
		13	N01A, N01B, N01C, N11A, N33Z, N34Z			12	M06Z, M09A, M09B, M37Z			12	M06Z, M09A, M09B, M37Z	
		17	R01A, R01B, R02Z, R12A, R12B, R12C			13	N11A, N11B			13	N04Z, N06Z, N11A	
21A		W02A, W02B	21A			W02A, W02B	17			R01A, R01B, R02Z, R12A, R12B, R12C		
21B		X06A, X06B, X06C	21B			X06A, X06B, X06C	21A			W02A, W02B		
57.79.11↔			BORP, MVE, VBOR			57.83↔				BORP, VBOR	57.84.21↔	
		06	G16A, G16B, G18A, G38Z		11		L06A, L06B		11	L06A, L06B		
		11	L03Z, L04A, L04B, L10Z, L13A, L13B, L38Z		12		M06Z, M09A, M09B, M37Z		12	M06Z, M09A, M09B, M37Z		
		12	M01A, M01B, M37Z		13		N11A, N11B		13	N04Z, N06Z, N11A		
		13	N01A, N01B, N01C, N11A, N33Z, N34Z		17		R01A, R01B, R02Z, R12A, R12B, R12C		17	R01A, R01B, R02Z, R12A, R12B, R12C		
		17	R01A, R01B, R02Z, R12A, R12B, R12C		21A		W02A, W02B		17	R01A, R01B, R02Z, R12A, R12B, R12C		
	21A	W02A, W02B	21B		X06A, X06B, X06C		21A		W02A, W02B			
	21B	X06A, X06B, X06C	57.84.00↔				BORP, VBOR		57.84.99↔			BORP, VBOR
	57.79.11↔			BORP, MVE, VBOR	06		G04A, G04B, G07Z, G16A, G16B, G38Z	11		L06A, L06B		
		06		G16A, G16B, G18A, G38Z	11		L03Z, L04A, L04B, L10Z, L13A, L13B, L38Z	12		M06Z, M09A, M09B, M37Z		
		11		L03Z, L04A, L04B, L10Z, L13A, L13B, L38Z	11		L06A, L06B	12		M06Z, M09A, M09B, M37Z		
		12		M01A, M01B, M37Z	12		M06Z, M09A, M09B, M37Z	13		N04Z, N06Z, N11A		
		13		N01A, N01B, N01C, N11A, N33Z, N34Z	13		N11A, N11B	17		R01A, R01B, R02Z, R12A, R12B, R12C		
		17		R01A, R01B, R02Z, R12A, R12B, R12C	17		R01A, R01B, R02Z, R12A, R12B, R12C	21A		W02A, W02B		
21A		W02A, W02B		21A	W02A, W02B	21B	X06A, X06B, X06C					
21B		X06A, X06B, X06C		21B	X06A, X06B, X06C	57.85↔		BORP, VBOR				
57.79.11↔				BORP, MVE, VBOR	57.84.11↔			BORP, VBOR		57.86↔		BORP, MVE, VBOR
		06		G16A, G16B, G18A, G38Z			11	L06A, L06B			06	G02A, G02B, G02C, G16A, G16B, G18A, G38Z
		11		L03Z, L04A, L04B, L10Z, L13A, L13B, L38Z			12	M06Z, M09A, M09B, M37Z			11	L03Z, L04A, L04B, L10Z, L13A, L13B, L38Z
		12		M01A, M01B, M37Z			13	N11A, N11B			11A	A11A, A13A, A13B
		13		N01A, N01B, N01C, N11A, N33Z, N34Z			17	R01A, R01B, R02Z, R12A, R12B, R12C				
		17	R01A, R01B, R02Z, R12A, R12B, R12C	21A			W02A, W02B					
	21A	W02A, W02B	21B	X06A, X06B, X06C								
	21B	X06A, X06B, X06C										

PROC



CHOP	MDC	DRG	CHOP	MDC	DRG	CHOP	MDC	DRG			
57.87.00↔		BORP, KORP, MKOR, MVE, VBOR	57.87.31↔		BORP, MVE, VBOR	57.93.00↔	11	L06A, L06B			
	06	G16A, G16B, G18A, G33Z, G38Z		06	G16A, G16B, G18A, G33Z, G38Z		12	M06Z, M09A, M09B, M37Z			
	07	H33Z		07	H33Z		13	N13A, N13B			
	11	L03Z, L04A, L04B, L10Z, L13A, L13B, L33Z, L38Z		11	L03Z, L04A, L04B, L10Z, L13A, L13B, L33Z, L38Z		17	R01A, R01B, R02Z, R12A, R12B, R12C			
	12	M37Z		12	M37Z		21A	W02A, W02B			
	13	N01A, N01B, N01C, N33Z, N34Z		13	N01A, N01B, N01C, N33Z, N34Z		21B	X06A, X06B, X06C			
	21A	W02A, W02B		21A	W02A, W02B		57.93.10↔	11	L06A, L06B		
	21B	X06A, X06B, X06C, X33Z		21B	X06A, X06B, X06C, X33Z			12	M06Z, M09A, M09B, M37Z		
	57.87.10↔			BORP, KORP, MKOR, MVE, VBOR	57.87.40↔			BORP, MVE, VBOR	57.93.11↔	13	N13A, N13B
		06		G16A, G16B, G18A, G33Z, G38Z			06	G16A, G16B, G18A, G33Z, G38Z		17	R01A, R01B, R02Z, R12A, R12B, R12C
07		H33Z	07	H33Z		21A	W02A, W02B				
11		L03Z, L04A, L04B, L10Z, L13A, L13B, L33Z, L38Z	11	L03Z, L04A, L04B, L10Z, L13A, L13B, L33Z, L38Z		21B	X06A, X06B, X06C				
12		M37Z	12	M37Z		57.93.12↔	11	L06A, L06B			
13		N01A, N01B, N01C, N33Z, N34Z	13	N01A, N01B, N01C, N33Z, N34Z			12	M06Z, M09A, M09B, M37Z			
21A		W02A, W02B	21A	W02A, W02B		13	N13A, N13B				
21B		X06A, X06B, X06C, X33Z	21B	X06A, X06B, X06C, X33Z		17	R01A, R01B, R02Z, R12A, R12B, R12C				
57.87.11↔			BORP, KORP, MKOR, MVE, VBOR	57.87.41↔			BORP, MVE, VBOR	57.93.13↔		21A	W02A, W02B
		06	G16A, G16B, G18A, G33Z, G38Z			06	G16A, G16B, G18A, G33Z, G38Z			21B	X06A, X06B, X06C
	07	H33Z	07		H33Z	57.93.14↔	11		L06A, L06B		
	11	L03Z, L04A, L04B, L10Z, L13A, L13B, L33Z, L38Z	11		L03Z, L04A, L04B, L10Z, L13A, L13B, L33Z, L38Z		12		M06Z, M09A, M09B, M37Z		
	12	M37Z	12		M37Z	13	N13A, N13B				
	13	N01A, N01B, N01C, N33Z, N34Z	13		N01A, N01B, N01C, N33Z, N34Z	17	R01A, R01B, R02Z, R12A, R12B, R12C				
	21A	W02A, W02B	21A		W02A, W02B	57.93.99↔	21A		W02A, W02B		
	21B	X06A, X06B, X06C, X33Z	21B		X06A, X06B, X06C, X33Z		21B		X06A, X06B, X06C		
	57.87.20↔		BORP, MVE, VBOR		57.87.99↔		BORP, MVE, VBOR		57.96↔	BORP, VBOR	
		06	G16A, G16B, G18A, G33Z, G38Z			06	G16A, G16B, G18A, G33Z, G38Z			01	B03A, B03B, B18Z
07		H33Z	07	H33Z		08	I10Z, I53Z, I56Z				
11		L03Z, L04A, L04B, L10Z, L13A, L13B, L33Z, L38Z	11	L03Z, L04A, L04B, L10Z, L13A, L13B, L33Z, L38Z		11	L09A, L09B				
12		M37Z	12	M37Z		12	M06Z, M09A, M09B, M37Z				
13		N01A, N01B, N01C, N33Z, N34Z	13	N01A, N01B, N01C, N33Z, N34Z		13	N11A				
21A		W02A, W02B	14	O02A, O02B		17	R01A, R01B, R02Z, R12A, R12B, R12C				
21B		X06A, X06B, X06C, X33Z	17	R01A, R01B, R02Z, R12A, R12B, R12C		21A	W02A, W02B				
57.87.21↔			BORP, MVE, VBOR	57.88↔			BORP, VBOR	21B		X06A, X06B, X06C	
		06	G16A, G16B, G18A, G33Z, G38Z			11	L06A, L06B	BORP, VBOR			
	07	H33Z	12		M06Z, M09A, M09B, M37Z	08	I10Z, I53Z, I56Z				
	11	L03Z, L04A, L04B, L10Z, L13A, L13B, L33Z, L38Z	13		N11A, N11B	11	L09A, L09B				
	12	M37Z	14		O02A, O02B	12	M06Z, M09A, M09B, M37Z				
	13	N01A, N01B, N01C, N33Z, N34Z	17		R01A, R01B, R02Z, R12A, R12B, R12C	13	N11A				
	21A	W02A, W02B	21A		W02A, W02B	17	R01A, R01B, R02Z, R12A, R12B, R12C				
	21B	X06A, X06B, X06C, X33Z	21B		X06A, X06B, X06C, X33Z	21A	W02A, W02B				
	57.87.30↔		BORP, MVE, VBOR		57.89↔		BORP, VBOR	21B	X06A, X06B, X06C		
		06	G16A, G16B, G18A, G33Z, G38Z			11	L06A, L06B, L08Z	BORP, VBOR			
07		H33Z	12	M03A, M03B, M06Z, M09A, M09B, M37Z		01	B03A, B03B, B18Z				
11		L03Z, L04A, L04B, L10Z, L13A, L13B, L33Z, L38Z	13	N04Z, N06Z, N11A, N11B		08	I10Z, I53Z, I56Z				
12		M37Z	14	O02A, O02B		11	L09A, L09B				
13		N01A, N01B, N01C, N33Z, N34Z	17	R01A, R01B, R02Z, R12A, R12B, R12C		12	M06Z, M09A, M09B, M37Z				
21A		W02A, W02B	21A	W02A, W02B		13	N11A				
21B		X06A, X06B, X06C, X33Z	21B	X06A, X06B, X06C		17	R01A, R01B, R02Z, R12A, R12B, R12C				
57.87.31↔			BORP, MVE, VBOR	57.91↔			BORP, VBOR	57.97↔	21A	W02A, W02B	
		06	G16A, G16B, G18A, G33Z, G38Z			11	L06A, L06B		21B	X06A, X06B, X06C	
	07	H33Z	12		M06Z, M09A, M09B, M37Z	BORP, VBOR					
	11	L03Z, L04A, L04B, L10Z, L13A, L13B, L33Z, L38Z	11		L06A, L06B	01	B03A, B03B, B18Z				
	12	M37Z	12		M06Z, M09A, M09B, M37Z	08	I10Z, I53Z, I56Z				
	13	N01A, N01B, N01C, N33Z, N34Z	13		N11A	11	L09A, L09B				
	21A	W02A, W02B	17		R01A, R01B, R02Z, R12A, R12B, R12C	12	M06Z, M09A, M09B, M37Z				
	21B	X06A, X06B, X06C, X33Z	21A		W02A, W02B	13	N11A				
	57.87.32↔		BORP, MVE, VBOR		57.92↔		BORP, VBOR		17	R01A, R01B, R02Z, R12A, R12B, R12C	
		06	G16A, G16B, G18A, G33Z, G38Z			11	L06A, L06B		21A	W02A, W02B	
07		H33Z	12	M06Z, M09A, M09B, M37Z		21B	X06A, X06B, X06C				
11		L03Z, L04A, L04B, L10Z, L13A, L13B, L33Z, L38Z	13	N11A, N11B		BORP, VBOR					
12		M37Z	14	O02A, O02B		01	B03A, B03B, B18Z				
13		N01A, N01B, N01C, N33Z, N34Z	17	R01A, R01B, R02Z, R12A, R12B, R12C		08	I10Z, I53Z, I56Z				
21A		W02A, W02B	21A	W02A, W02B		11	L09A, L09B				
21B		X06A, X06B, X06C, X33Z	21B	X06A, X06B, X06C		12	M06Z, M09A, M09B, M37Z				



CHOP	MDC	DRG	CHOP	MDC	DRG	CHOP	MDC	DRG
57.98↔	01	B03A, B03B, B18Z	57.99.41↔	11	L06A, L06B	58.41↔		BORP, VBOR
	08	I10Z, I23A, I23B, I53Z, I56Z		21A	W02A, W02B		11	L08Z
	11	L06A, L06B		21B	X06A, X06B, X06C		12	M03A, M03B
	12	M06Z, M09A, M09B, M37Z	57.99.42↔	11	L06A, L06B		13	N11A
	13	N11A, N11B		21A	W02A, W02B		14	O02A, O02B
	21A	W02A, W02B		21B	X06A, X06B, X06C		19	U01Z
	21B	X06A, X06B, X06C	57.99.43↔	11	L06A, L06B		21A	W02A, W02B
57.99.00↔	11	L06A, L06B		21A	W02A, W02B	58.42↔	21B	X06A, X06B, X06C
	21A	W02A, W02B		21B	X06A, X06B, X06C			BORP, VBOR
	21B	X06A, X06B, X06C	57.99.44↔	11	L06A, L06B		11	L08Z
57.99.10↔	11	L06A, L06B		21A	W02A, W02B		12	M03A, M03B
	21A	W02A, W02B		21B	X06A, X06B, X06C		13	N11A, N11B
	21B	X06A, X06B, X06C	57.99.45↔	11	L06A, L06B		14	O02A, O02B
57.99.11↔	11	L06A, L06B		21A	W02A, W02B		19	U01Z
	21A	W02A, W02B		21B	X06A, X06B, X06C		21A	W02A, W02B
	21B	X06A, X06B, X06C	57.99.49↔	11	L06A, L06B		21B	X06A, X06B, X06C
57.99.12↔	11	L06A, L06B		21A	W02A, W02B	58.43.00↔		BORP, VBOR
	21A	W02A, W02B		21B	X06A, X06B, X06C		11	L08Z
	21B	X06A, X06B, X06C	57.99.99↔	11	L06A, L06B		12	M03A, M03B
57.99.13↔	11	L06A, L06B		21A	W02A, W02B		13	N06Z, N11A, N11B
	21A	W02A, W02B		21B	X06A, X06B, X06C		17	R01A, R01B, R02Z, R12A, R12B, R12C
	21B	X06A, X06B, X06C	58.0↔	11	L08Z		19	U01Z
57.99.14↔	11	L06A, L06B		13	N11A, N11B		21A	W02A, W02B
	21A	W02A, W02B		21A	W02A, W02B		21B	X06A, X06B, X06C
	21B	X06A, X06B, X06C	58.1↔	11	L17Z	58.43.10↔		BORP, VBOR
57.99.15↔	11	L06A, L06B		12	M06Z, M09A, M09B, M37Z		11	L08Z
	21A	W02A, W02B		21A	W02A, W02B		12	M03A, M03B
	21B	X06A, X06B, X06C		21B	X06A, X06B, X06C		13	N06Z, N11A, N11B
57.99.16↔	11	L06A, L06B	58.22†↔	11	L42A		17	R01A, R01B, R02Z, R12A, R12B, R12C
	21A	W02A, W02B	58.24↔	11	L06A, L06B		19	U01Z
	21B	X06A, X06B, X06C		12	M06Z, M09A, M09B, M37Z		21A	W02A, W02B
57.99.17↔	11	L06A, L06B		17	R01A, R01B, R02Z, R12A, R12B, R12C		21B	X06A, X06B, X06C
	21A	W02A, W02B		21A	W02A, W02B	58.43.11↔		BORP, VBOR
	21B	X06A, X06B, X06C		21B	X06A, X06B, X06C		11	L08Z
57.99.20↔	11	L06A, L06B	58.39.00↔	11	L08Z		12	M03A, M03B
	21A	W02A, W02B		13	N04Z, N06Z		13	N06Z, N11A, N11B
	21B	X06A, X06B, X06C		21A	W02A, W02B		17	R01A, R01B, R02Z, R12A, R12B, R12C
57.99.21↔	11	L06A, L06B		21B	X06A, X06B, X06C		19	U01Z
	21A	W02A, W02B	58.39.10↔	11	L08Z		21A	W02A, W02B
	21B	X06A, X06B, X06C		13	N04Z, N06Z		21B	X06A, X06B, X06C
57.99.22↔	11	L06A, L06B		21A	W02A, W02B	58.43.12↔		BORP, VBOR
	21A	W02A, W02B		21B	X06A, X06B, X06C		11	L08Z
	21B	X06A, X06B, X06C	58.39.20↔	11	L08Z		12	M03A, M03B
57.99.23↔	11	L06A, L06B		13	N04Z, N06Z		13	N06Z, N11A, N11B
	21A	W02A, W02B		21A	W02A, W02B		17	R01A, R01B, R02Z, R12A, R12B, R12C
	21B	X06A, X06B, X06C		21B	X06A, X06B, X06C		19	U01Z
57.99.24↔	11	L06A, L06B		21A	W02A, W02B		21A	W02A, W02B
	21A	W02A, W02B	58.39.30↔	11	L08Z		21B	X06A, X06B, X06C
	21B	X06A, X06B, X06C		13	N06Z	58.43.20↔		BORP, VBOR
57.99.30↔	11	L06A, L06B		21A	W02A, W02B		11	L08Z
	21A	W02A, W02B		21B	X06A, X06B, X06C		12	M03A, M03B
	21B	X06A, X06B, X06C	58.39.31↔	11	L08Z		13	N06Z, N11A, N11B
57.99.31↔	11	L06A, L06B		13	N06Z		17	R01A, R01B, R02Z, R12A, R12B, R12C
	21A	W02A, W02B		21A	W02A, W02B		19	U01Z
	21B	X06A, X06B, X06C		21B	X06A, X06B, X06C		21A	W02A, W02B
57.99.32↔	11	L06A, L06B		21A	W02A, W02B		21B	X06A, X06B, X06C
	21A	W02A, W02B	58.39.32↔	11	L08Z			BORP, VBOR
	21B	X06A, X06B, X06C		13	N06Z		11	L08Z
57.99.33↔	11	L06A, L06B		21A	W02A, W02B		12	M03A, M03B
	21A	W02A, W02B		21B	X06A, X06B, X06C		13	N06Z, N11A, N11B
	21B	X06A, X06B, X06C		21A	W02A, W02B		17	R01A, R01B, R02Z, R12A, R12B, R12C
57.99.34↔	11	L06A, L06B		21B	X06A, X06B, X06C		19	U01Z
	21A	W02A, W02B	58.39.33↔	11	L08Z		21A	W02A, W02B
	21B	X06A, X06B, X06C		13	N06Z		21B	X06A, X06B, X06C
57.99.40↔	11	L06A, L06B		21A	W02A, W02B			BORP, VBOR
	21A	W02A, W02B	58.39.99↔	11	L08Z		11	L08Z
	21B	X06A, X06B, X06C		13	N04Z, N06Z		12	M03A, M03B
				21A	W02A, W02B		13	N06Z, N11A, N11B
				21B	X06A, X06B, X06C		17	R01A, R01B, R02Z, R12A, R12B, R12C
							19	U01Z
							21A	W02A, W02B
							21B	X06A, X06B, X06C

PROC

CHOP	MDC	DRG	CHOP	MDC	DRG	CHOP	MDC	DRG		
58.43.30↔		BORP, VBOR	58.45.99↔		BORP, VBOR	58.49.11↔		BORP, VBOR		
	11	L08Z		05	F04Z, F13A, F13B, F13C		11	L08Z, L17Z, L19Z, L20A, L20B, L20C		
	12	M03A, M03B		10	K09A, K09B		12	M03A, M03B, M06Z, M09A, M09B, M37Z		
	13	N06Z, N11A, N11B		11	L08Z		13	N11A		
	17	R01A, R01B, R02Z, R12A, R12B, R12C		12	M03A, M03B		14	O02A, O02B		
	19	U01Z		13	N11A, N11B		19	U01Z		
	21A	W02A, W02B		14	O02A, O02B		21A	W02A, W02B		
	21B	X06A, X06B, X06C		19	U01Z		21B	X06A, X06B, X06C		
58.43.99↔		BORP, VBOR	58.46.00↔		BORP, VBOR	58.49.20↔		BORP, VBOR		
	11	L08Z		11	L08Z		11	L08Z, L17Z, L19Z, L20A, L20B, L20C		
	12	M03A, M03B		12	M03A, M03B		12	M03A, M03B, M06Z, M09A, M09B, M37Z		
	13	N06Z, N11A, N11B		13	N11A, N11B		13	N11A		
	17	R01A, R01B, R02Z, R12A, R12B, R12C		14	O02A, O02B		14	O02A, O02B		
	19	U01Z		19	U01Z		19	U01Z		
	21A	W02A, W02B		21A	W02A, W02B		21A	W02A, W02B		
	21B	X06A, X06B, X06C		21B	X06A, X06B, X06C		21B	X06A, X06B, X06C		
58.44↔		BORP, VBOR	58.46.10↔		BORP, VBOR	58.49.21↔		BORP, VBOR		
	11	L08Z		11	L08Z		11	L08Z, L17Z, L19Z, L20A, L20B, L20C		
	12	M03A, M03B		12	M03A, M03B		12	M03A, M03B, M06Z, M09A, M09B, M37Z		
	13	N11A, N11B		13	N11A, N11B		13	N11A		
	14	O02A, O02B		14	O02A, O02B		14	O02A, O02B		
	19	U01Z		19	U01Z		19	U01Z		
	21A	W02A, W02B		21A	W02A, W02B		21A	W02A, W02B		
	21B	X06A, X06B, X06C		21B	X06A, X06B, X06C		21B	X06A, X06B, X06C		
58.45.00↔		BORP, VBOR	58.46.11↔		BORP, VBOR	58.49.29↔		BORP, VBOR		
	05	F04Z, F13A, F13B, F13C		11	L08Z		11	L08Z, L17Z, L19Z, L20A, L20B, L20C		
	10	K09A, K09B		12	M03A, M03B		12	M03A, M03B, M06Z, M09A, M09B, M37Z		
	11	L08Z		13	N11A, N11B		13	N11A		
	12	M03A, M03B		14	O02A, O02B		14	O02A, O02B		
	13	N11A, N11B		19	U01Z		19	U01Z		
	14	O02A, O02B		21A	W02A, W02B		21A	W02A, W02B		
	19	U01Z		21B	X06A, X06B, X06C		21B	X06A, X06B, X06C		
	21A	W02A, W02B			BORP, VBOR			BORP, VBOR		
	21B	X06A, X06B, X06C		58.46.99↔			BORP, VBOR	58.49.30↔		BORP, VBOR
		BORP, VBOR			11		L08Z		11	L08Z, L17Z, L19Z, L20A, L20B, L20C
	05	F04Z, F13A, F13B, F13C			12		M03A, M03B		12	M03A, M03B, M06Z, M09A, M09B, M37Z
10	K09A, K09B	13	N11A, N11B		13	N11A				
11	L08Z	14	O02A, O02B		14	O02A, O02B				
12	M03A, M03B	19	U01Z		19	U01Z				
13	N11A, N11B	21A	W02A, W02B		21A	W02A, W02B				
14	O02A, O02B	21B	X06A, X06B, X06C		21B	X06A, X06B, X06C				
19	U01Z		BORP, VBOR			BORP, VBOR				
21A	W02A, W02B	58.47↔			BORP, VBOR	58.49.31↔			BORP, VBOR	
21B	X06A, X06B, X06C		11		L17Z		11		L08Z, L17Z, L19Z, L20A, L20B, L20C	
	BORP, VBOR		12		M03A, M03B		12		M03A, M03B, M06Z, M09A, M09B, M37Z	
05	F04Z, F13A, F13B, F13C		13	N11A, N11B	13		N11A			
10	K09A, K09B		14	O02A, O02B	14		O02A, O02B			
11	L08Z		19	U01Z	19		U01Z			
12	M03A, M03B		21A	W02A, W02B	21A		W02A, W02B			
13	N11A, N11B		21B	X06A, X06B, X06C	21B		X06A, X06B, X06C			
14	O02A, O02B			BORP, VBOR			BORP, VBOR			
19	U01Z		58.49.00↔		BORP, VBOR		58.49.33↔		BORP, VBOR	
21A	W02A, W02B			11	L08Z, L17Z, L19Z, L20A, L20B, L20C			11	L08Z, L17Z, L19Z, L20A, L20B, L20C	
21B	X06A, X06B, X06C			12	M03A, M03B, M06Z, M09A, M09B, M37Z			12	M03A, M03B, M06Z, M09A, M09B, M37Z	
	BORP, VBOR	13		N11A, N11B	13	N11A				
05	F04Z, F13A, F13B, F13C	14		O02A, O02B	14	O02A, O02B				
10	K09A, K09B	19		U01Z	19	U01Z				
11	L08Z	21A		W02A, W02B	21A	W02A, W02B				
12	M03A, M03B	21B		X06A, X06B, X06C	21B	X06A, X06B, X06C				
13	N11A, N11B			BORP, VBOR		BORP, VBOR				
14	O02A, O02B	58.49.10↔			BORP, VBOR	58.49.33↔			BORP, VBOR	
19	U01Z			11	L08Z, L17Z, L19Z, L20A, L20B, L20C			11	L08Z, L17Z, L19Z, L20A, L20B, L20C	
21A	W02A, W02B			12	M03A, M03B, M06Z, M09A, M09B, M37Z			12	M03A, M03B, M06Z, M09A, M09B, M37Z	
21B	X06A, X06B, X06C		13	N11A	13		N11A			
	BORP, VBOR		14	O02A, O02B	14		O02A, O02B			
05	F04Z, F13A, F13B, F13C		19	U01Z	19		U01Z			
10	K09A, K09B		21A	W02A, W02B	21A		W02A, W02B			
11	L08Z		21B	X06A, X06B, X06C	21B		X06A, X06B, X06C			
12	M03A, M03B			BORP, VBOR			BORP, VBOR			
13	N11A, N11B			BORP, VBOR			BORP, VBOR			
14	O02A, O02B			BORP, VBOR			BORP, VBOR			
19	U01Z			BORP, VBOR			BORP, VBOR			
21A	W02A, W02B		BORP, VBOR		BORP, VBOR					
21B	X06A, X06B, X06C		BORP, VBOR		BORP, VBOR					



CHOP	MDC	DRG	CHOP	MDC	DRG	CHOP	MDC	DRG
58.49.39↔		BORP, VBOR	58.93.11↔		BORP, VBOR	58.99.99‡↔	11	L19Z, L20A, L20B, L20C, L42A
	11	L08Z, L17Z, L19Z, L20A, L20B, L20C		11	L03Z, L04A, L10Z, L13A, L13B, L38Z		12	M06Z, M09A, M09B, M37Z
	12	M03A, M03B, M06Z, M09A, M09B, M37Z		12	M01A, M01B, M37Z	59.00↔		BORP, VBOR
	13	N11A		13	N04Z, N06Z		05	F04Z, F13A, F13B, F13C
	14	O02A, O02B		21A	W02A, W02B		06	G12A, G12B, G16A, G16B, G38Z
	19	U01Z	58.93.21↔		BORP, VBOR		07	H06Z
	21A	W02A, W02B		11	L03Z, L04A, L10Z, L13A, L13B, L38Z		10	K09A, K09B
	21B	X06A, X06B, X06C		12	M01A, M01B, M37Z		11	L03Z, L04A, L04B, L10Z, L13A, L13B, L38Z
58.49.40↔		BORP, VBOR		13	N04Z, N06Z		12	M06Z, M09A, M09B, M37Z
	11	L08Z, L17Z, L19Z, L20A, L20B, L20C		21A	W02A, W02B		13	N11A, N11B
	12	M03A, M03B, M06Z, M09A, M09B, M37Z	58.93.31↔		BORP, VBOR		17	R01A, R01B, R02Z, R12A, R12B, R12C
	13	N11A, N11B		11	L03Z, L04A, L10Z, L13A, L13B, L38Z	59.02↔	21A	W02A, W02B
	14	O02A, O02B		12	M01A, M01B, M37Z		21B	X06A, X06B, X06C
	19	U01Z		13	N04Z, N06Z			BORP, VBOR
	21A	W02A, W02B		21A	W02A, W02B		11	L03Z, L04A, L04B, L10Z, L13A, L13B, L38Z
	21B	X06A, X06B, X06C		21B	X06A, X06B, X06C		12	M06Z, M09A, M09B, M37Z
58.49.99↔		BORP, VBOR	58.93.99↔		BORP, VBOR		13	N01A, N01B, N01C, N02A, N02B, N02C, N03A, N03B, N04Z, N14Z, N21Z, N33Z
	11	L08Z, L17Z, L19Z, L20A, L20B, L20C		11	L03Z, L04A, L10Z, L13A, L13B, L38Z		17	R01A, R01B, R02Z, R12A, R12B, R12C
	12	M03A, M03B, M06Z, M09A, M09B, M37Z		12	M01A, M01B, M37Z		21A	W02A, W02B
	13	N11A, N11B		13	N04Z, N06Z	59.03.00↔	21B	X06A, X06B, X06C
	14	O02A, O02B		21A	W02A, W02B			BORP, VBOR
	19	U01Z	58.94.00↔		BORP, VBOR		11	L03Z, L04A, L04B, L10Z, L13A, L13B, L38Z
	21A	W02A, W02B		11	L03Z, L04A, L04B, L10Z, L13A, L13B, L38Z		12	M06Z, M09A, M09B, M37Z
	21B	X06A, X06B, X06C		12	M01A, M01B, M37Z		13	N01A, N01B, N01C, N02A, N02B, N02C, N03A, N03B, N04Z, N14Z, N21Z, N33Z
58.5x.00↔		L17Z		21A	W02A, W02B		17	R01A, R01B, R02Z, R12A, R12B, R12C
	12	M06Z, M09A, M09B, M37Z	58.94.11↔		BORP, VBOR	59.03.10↔	21A	W02A, W02B
	13	N08Z, N11A, N11B		11	L03Z, L04A, L04B, L10Z, L13A, L13B, L38Z		21B	X06A, X06B, X06C
	21A	W02A, W02B		12	M01A, M01B, M37Z			BORP, VBOR
	21B	X06A, X06B, X06C		13	N04Z, N06Z		11	L03Z, L04A, L04B, L10Z, L13A, L13B, L38Z
58.5x.10↔		L17Z		21A	W02A, W02B		12	M06Z, M09A, M09B, M37Z
	12	M06Z, M09A, M09B, M37Z	58.94.21↔		BORP, VBOR		13	N01A, N01B, N01C, N02A, N02B, N02C, N03A, N03B, N04Z, N14Z, N21Z, N33Z
	13	N08Z, N11A, N11B		11	L03Z, L04A, L04B, L10Z, L13A, L13B, L38Z		17	R01A, R01B, R02Z, R12A, R12B, R12C
	21A	W02A, W02B		12	M01A, M01B, M37Z	59.03.11↔	21A	W02A, W02B
	21B	X06A, X06B, X06C		13	N04Z, N06Z		21B	X06A, X06B, X06C
58.5x.20↔		L17Z		21A	W02A, W02B			BORP, VBOR
	12	M06Z, M09A, M09B, M37Z	58.94.31↔		BORP, VBOR		11	L03Z, L04A, L04B, L10Z, L13A, L13B, L38Z
	13	N08Z, N11A, N11B		11	L03Z, L04A, L04B, L10Z, L13A, L13B, L38Z		12	M06Z, M09A, M09B, M37Z
	21A	W02A, W02B		12	M01A, M01B, M37Z		13	N01A, N01B, N01C, N02A, N02B, N02C, N03A, N03B, N04Z, N14Z, N21Z, N33Z
	21B	X06A, X06B, X06C		13	N04Z, N06Z		17	R01A, R01B, R02Z, R12A, R12B, R12C
58.5x.99↔		L17Z		21A	W02A, W02B		21A	W02A, W02B
	12	M06Z, M09A, M09B, M37Z		21B	X06A, X06B, X06C		21B	X06A, X06B, X06C
	13	N08Z, N11A, N11B	58.94.99↔		BORP, VBOR			BORP, VBOR
	21A	W02A, W02B		11	L03Z, L04A, L04B, L10Z, L13A, L13B, L38Z		11	L03Z, L04A, L04B, L10Z, L13A, L13B, L38Z
	21B	X06A, X06B, X06C		12	M01A, M01B, M37Z		12	M06Z, M09A, M09B, M37Z
58.6↔		L17Z		13	N04Z, N06Z		13	N01A, N01B, N01C, N02A, N02B, N02C, N03A, N03B, N04Z, N14Z, N21Z, N33Z
	13	N11A, N11B		21A	W02A, W02B		17	R01A, R01B, R02Z, R12A, R12B, R12C
	21A	W02A, W02B		21B	X06A, X06B, X06C		21A	W02A, W02B
	21B	X06A, X06B, X06C					21B	X06A, X06B, X06C
58.91↔		L17Z						
	13	N11A, N11B						
	21A	W02A, W02B						
	21B	X06A, X06B, X06C						
58.92↔		L08Z						
	13	N11A, N11B						
	21A	W02A, W02B						
	21B	X06A, X06B, X06C						
58.93.00↔		BORP, VBOR						
	11	L03Z, L04A, L10Z, L13A, L13B, L38Z	58.99.00‡↔		L19Z, L20A, L20B, L20C, L42A			
	12	M01A, M01B, M37Z		12	M06Z, M09A, M09B, M37Z			
	13	N04Z, N06Z	58.99.10‡↔		L19Z, L20A, L20B, L20C, L42A			
	21A	W02A, W02B		12	M06Z, M09A, M09B, M37Z			
	21B	X06A, X06B, X06C						

PROC

CHOP	MDC	DRG	CHOP	MDC	DRG	CHOP	MDC	DRG
59.03.99↔		BORP, VBOR	59.71↔		BORP, VBOR	59.93‡↔	11	L42A, L63C, L64A
	11	L03Z, L04A, L04B, L10Z, L13A, L13B, L38Z		11	L06A, L06B	59.95↔		BORP, VBOR
	12	M06Z, M09A, M09B, M37Z	59.72↔		BORP, VBOR		11	L19Z, L20A, L20B, L20C
	13	N01A, N01B, N01C, N02A, N02B, N02C, N03A, N03B, N04Z, N14Z, N21Z, N33Z		11	L06A, L06B	21A		W02A, W02B
	17	R01A, R01B, R02Z, R12A, R12B, R12C		12	M06Z, M09A, M09B, M37Z	21B		X06A, X06B, X06C
	21A	W02A, W02B	59.73.00↔		BORP, VBOR	59.99↔		BORP, VBOR
	21B	X06A, X06B, X06C		11	L06A, L06B		11	L06A, L06B
59.09↔		BORP, VBOR	59.73.10↔		BORP, VBOR		12	M06Z, M09A, M09B, M37Z
	11	L03Z, L04A, L04B, L10Z, L13A, L13B, L38Z		11	L06A, L06B		13	N11A, N11B
	12	M06Z, M09A, M09B, M37Z	59.73.11↔		BORP, VBOR		17	R01A, R01B, R02Z, R12A, R12B, R12C
	13	N11A, N11B		11	L06A, L06B	21A		W02A, W02B
	17	R01A, R01B, R02Z, R12A, R12B, R12C	59.73.12↔		BORP, VBOR	21B		X06A, X06B, X06C
	21A	W02A, W02B		11	L06A, L06B	60.0↔		BORP, VBOR
	21B	X06A, X06B, X06C	59.73.19↔		BORP, VBOR	60.14↔		BORP, VBOR
59.11↔		BORP, VBOR		11	L06A, L06B		12	M06Z, M09A, M09B, M37Z
	11	L06A, L06B	59.73.99↔		BORP, VBOR	60.21↔		BORP, VBOR
	12	M06Z, M09A, M09B, M37Z		11	L06A, L06B		12	M06Z, M09A, M09B, M11Z, M37Z
	13	N11A, N11B	59.74↔		BORP, VBOR	60.29.00↔		BORP, VBOR
	17	R01A, R01B, R02Z, R12A, R12B, R12C		11	L06A, L06B		11	L05A, L05B
	21A	W02A, W02B	59.79↔		BORP, VBOR		12	M02A, M02B, M06Z, M09A, M09B, M37Z
	21B	X06A, X06B, X06C		11	L06A, L06B	60.29.10↔		BORP, VBOR
59.12↔		BORP, VBOR	59.8x.00‡↔		L42A, L63C, L64A		11	L05A, L05B
	11	L06A, L06B	59.8x.10‡↔		L42A, L63C, L64A	60.29.20↔		BORP, VBOR
	12	M06Z, M09A, M09B, M37Z	59.8x.11‡↔		L42A, L63C, L64A		11	L05A, L05B
	13	N11A, N11B	59.8x.12‡↔		L42A, L63C, L64A		12	M02A, M02B, M06Z, M09A, M09B, M37Z
	17	R01A, R01B, R02Z, R12A, R12B, R12C	59.8x.99‡↔		L42A, L63C, L64A	60.29.99↔		BORP, VBOR
	21A	W02A, W02B	59.91↔		BORP, VBOR		11	L05A, L05B
	21B	X06A, X06B, X06C		05	F04Z, F13A, F13B, F13C		12	M02A, M02B, M06Z, M09A, M09B, M37Z
59.19↔		BORP, VBOR		06	G12A, G12B, G16A, G16B, G38Z	60.3↔		BORP, VBOR
	05	F04Z, F13A, F13B, F13C		07	H06Z		11	L03Z, L04A, L04B, L10Z, L13A, L13B, L38Z
	06	G12A, G12B		10	K09A, K09B	60.4↔		BORP, VBOR
	07	H06Z		11	L03Z, L04A, L04B, L10Z, L13A, L13B, L38Z		11	L03Z, L04A, L04B, L10Z, L13A, L13B, L38Z
	10	K09A, K09B		12	M06Z, M09A, M09B, M37Z	60.5x.00↔		BORP, MVE, VBOR
	11	L03Z, L04A, L04B, L06A, L06B, L10Z, L13A, L13B, L38Z		13	N01A, N01B, N01C, N02A, N02B, N02C, N03A, N03B, N04Z, N07Z, N11A, N11B, N14Z, N21Z, N25Z, N33Z		06	G16A, G38Z
	12	M06Z, M09A, M09B, M37Z		17	R01A, R01B, R02Z, R12A, R12B, R12C		11	L03Z, L04A, L04B, L10Z, L13A, L13B, L38Z
	13	N11A, N11B		21A	W02A, W02B	60.5x.10↔		BORP, MVE, VBOR
	17	R01A, R01B, R02Z, R12A, R12B, R12C		21B	X06A, X06B, X06C		06	G16A, G38Z
	21A	W02A, W02B	59.92↔		BORP, VBOR	60.5x.20↔		BORP, MVE, VBOR
	21B	X06A, X06B, X06C		05	F04Z, F13A, F13B, F13C		11	L03Z, L04A, L04B, L10Z, L13A, L13B, L38Z
59.21↔		BORP, VBOR		06	G12A, G12B, G16A, G16B, G38Z	60.5x.30↔		BORP, MVE, VBOR
	11	L06A, L06B		07	H06Z		06	G16A, G38Z
	12	M06Z, M09A, M09B, M37Z		10	K09A, K09B		11	L03Z, L04A, L04B, L10Z, L13A, L13B, L38Z
	17	R01A, R01B, R02Z, R12A, R12B, R12C		11	L03Z, L04A, L04B, L10Z, L13A, L13B, L38Z		12	M01A, M01B, M37Z
	21A	W02A, W02B		12	M06Z, M09A, M09B, M37Z	60.5x.99↔		BORP, MVE, VBOR
	21B	X06A, X06B, X06C		13	N01A, N01B, N01C, N02A, N02B, N02C, N03A, N03B, N07Z, N11A, N11B, N25Z, N33Z		06	G16A, G38Z
59.3↔		BORP, VBOR		17	R01A, R01B, R02Z, R12A, R12B, R12C		11	L03Z, L04A, L04B, L10Z, L13A, L13B, L38Z
	11	L06A, L06B		21A	W02A, W02B		12	M01A, M01B, M37Z
	13	N13A, N13B		21B	X06A, X06B, X06C		12	M01A, M01B, M37Z
59.4↔		BORP, VBOR		05	F04Z, F13A, F13B, F13C		06	G16A, G38Z
	11	L06A, L06B		06	G12A, G12B, G16A, G16B, G38Z		11	L03Z, L04A, L04B, L10Z, L13A, L13B, L38Z
	13	N04Z, N23Z		07	H06Z		12	M01A, M01B, M37Z
59.5↔		BORP, VBOR		10	K09A, K09B		12	M01A, M01B, M37Z
	11	L06A, L06B		11	L03Z, L04A, L04B, L10Z, L13A, L13B, L38Z		06	G16A, G38Z
	13	N04Z, N13A, N13B, N23Z		12	M06Z, M09A, M09B, M37Z		11	L03Z, L04A, L04B, L10Z, L13A, L13B, L38Z
59.6↔		BORP, VBOR		13	N01A, N01B, N01C, N02A, N02B, N02C, N03A, N03B, N07Z, N11A, N11B, N25Z, N33Z		12	M01A, M01B, M37Z
	11	L06A, L06B		17	R01A, R01B, R02Z, R12A, R12B, R12C		06	G16A, G38Z
	13	N04Z, N06Z		21A	W02A, W02B		11	L03Z, L04A, L04B, L10Z, L13A, L13B, L38Z
				21B	X06A, X06B, X06C		12	M01A, M01B, M37Z

CHOP	MDC	DRG	CHOP	MDC	DRG	CHOP	MDC	DRG
60.61.00↔		BORP, VBOR	60.99.10↔		BORP, VBOR	61.42↔		BORP, VBOR
	11	L03Z, L04A, L04B, L05A, L05B, L10Z, L13A, L13B, L38Z	60.99.11↔		BORP, VBOR		05	F04Z, F13A, F13B, F13C
	12	M01A, M01B, M02A, M02B, M06Z, M09A, M37Z	60.99.20↔		BORP, VBOR		10	K09A, K09B
60.61.10↔		BORP, VBOR	60.99.21↔		BORP, VBOR		12	M04A, M04B, M04C, M37Z
	11	L03Z, L04A, L04B, L05A, L05B, L10Z, L13A, L13B, L38Z	60.99.22↔		BORP, VBOR		19	U01Z
	12	M01A, M01B, M02A, M02B, M06Z, M09A, M37Z	60.99.31↔		BORP, VBOR	61.49↔	21A	W02A, W02B
60.61.11↔		BORP, VBOR	60.99.99↔		BORP, VBOR		21B	X06A, X06B, X06C
	11	L03Z, L04A, L04B, L05A, L05B, L10Z, L13A, L13B, L38Z	61.0x.00↔		BORP, VBOR			BORP, VBOR
	12	M01A, M01B, M02A, M02B, M06Z, M09A, M37Z		12	M04A, M04B, M04C, M37Z		05	F04Z, F13A, F13B, F13C
60.61.12↔		BORP, VBOR		21A	W02A, W02B		10	K09A, K09B
	11	L03Z, L04A, L04B, L05A, L05B, L10Z, L13A, L13B, L38Z	61.0x.10↔		BORP, VBOR		12	M04A, M04B, M04C, M37Z
	12	M01A, M01B, M02A, M02B, M06Z, M09A, M37Z		21B	X06A, X06B, X06C		21A	W02A, W02B
60.61.13↔		BORP, VBOR	61.0x.99↔		BORP, VBOR		21B	X06A, X06B, X06C
	11	L03Z, L04A, L04B, L05A, L05B, L10Z, L13A, L13B, L38Z		12	M04A, M04B, M04C, M37Z	61.92↔		BORP, VBOR
	12	M01A, M01B, M02A, M02B, M06Z, M09A, M37Z	61.11.00‡↔		K09A, K09B		05	F04Z, F13A, F13B, F13C
60.61.99↔		BORP, VBOR	61.11.10‡↔		K09A, K09B		10	K09A, K09B
	11	L03Z, L04A, L04B, L05A, L05B, L10Z, L13A, L13B, L38Z	61.11.11‡↔		K09A, K09B	62.11‡↔	10	K09A, K09B
	12	M01A, M01B, M02A, M02B, M06Z, M09A, M37Z	61.11.99‡↔		K09A, K09B			BORP, VBOR
60.62↔		BORP, VBOR	61.2↔		BORP, VBOR	62.12↔	05	F04Z, F13A, F13B, F13C
	11	L03Z, L04A, L04B, L10Z, L13A, L13B, L38Z	61.3x.00↔		BORP, VBOR		10	K09A, K09B
	12	M01A, M01B, M37Z		05	F04Z, F13A, F13B, F13C		12	M04A, M04B, M04C, M37Z
60.69↔		BORP, VBOR		09	J11A, J11B	62.2↔		BORP, VBOR
	11	L03Z, L04A, L04B, L10Z, L13A, L13B, L38Z	61.3x.10↔		BORP, VBOR		05	F04Z, F13A, F13B, F13C
	12	M01A, M01B, M37Z		09	J11A, J11B		10	K09A, K09B
60.72↔		BORP, VBOR		10	K09A, K09B	62.3x.00↔		BORP, VBOR
60.73↔		BORP, VBOR		12	M04A, M04B, M04C, M37Z		05	F04Z, F13A, F13B, F13C
60.79↔		BORP, VBOR		21A	W02A, W02B		10	K09A, K09B
60.81↔		BORP, VBOR	61.3x.11↔		BORP, VBOR		12	M04A, M04B, M04C, M37Z
60.82↔		BORP, VBOR		05	F04Z, F13A, F13B, F13C	62.3x.10↔		BORP, VBOR
60.93↔		BORP, VBOR		09	J11A, J11B		05	F04Z, F13A, F13B, F13C
	12	M06Z, M09A, M09B, M37Z		10	K09A, K09B		10	K09A, K09B
60.94↔		BORP, VBOR	61.3x.12↔		BORP, VBOR		12	M04A, M04B, M04C, M37Z
	12	M06Z, M09A, M09B, M37Z		12	M04A, M04B, M04C, M37Z		21A	W02A, W02B
	21A	W02A, W02B		21A	W02A, W02B	62.3x.11↔		BORP, VBOR
	21B	X06A, X06B, X06C		21B	X06A, X06B, X06C		05	F04Z, F13A, F13B, F13C
60.95↔		BORP, VBOR		21A	W02A, W02B		08	I28A, I28B
	11	L19Z, L20A, L20B, L20C	61.3x.99↔		BORP, VBOR		10	K09A, K09B
	12	M06Z, M09A, M09B, M37Z		05	F04Z, F13A, F13B, F13C		12	M04A, M04B, M04C, M37Z
60.96↔		BORP, VBOR		09	J11A, J11B		21A	W02A, W02B
	12	M06Z, M09A, M09B, M37Z		10	K09A, K09B		21B	X06A, X06B, X06C
60.97↔		BORP, VBOR		12	M04A, M04B, M04C, M37Z		22	Y01Z, Y03A, Y03B
	12	M06Z, M09A, M09B, M37Z		21A	W02A, W02B	62.3x.20↔		BORP, VBOR
60.99.00↔		BORP, VBOR		21B	X06A, X06B, X06C		05	F04Z, F13A, F13B, F13C
	12	M06Z, M09A, M09B, M37Z					08	I28A, I28B
							10	K09A, K09B
							12	M04A, M04B, M04C, M37Z
							21A	W02A, W02B
							21B	X06A, X06B, X06C
							22	Y01Z, Y03A, Y03B

CHOP	MDC	DRG	CHOP	MDC	DRG	CHOP	MDC	DRG
62.3x.21↔		BORP, VBOR	62.69↔		BORP, VBOR	63.99↔		BORP, VBOR
	05	F04Z, F13A, F13B, F13C		05	F04Z, F13A, F13B, F13C		12	M04A, M04B, M04C, M37Z
	08	I28A, I28B		10	K09A, K09B	64.0↔	11	L09A, L09B
	10	K09A, K09B		12	M04A, M04B, M04C, M37Z		12	M05Z, M37Z
	12	M04A, M04B, M04C, M37Z		21A	W02A, W02B		15	P60B, P60C, P67B, P67C
	21A	W02A, W02B		21B	X06A, X06B, X06C		22	Y01Z, Y03A, Y03B
	21B	X06A, X06B, X06C		22	Y01Z, Y03A, Y03B	64.11.00↔	09	J03A, J03B, J04A, J04B, J11A, J11B, J16Z
	22	Y01Z, Y03A, Y03B	62.7↔	12	M04A, M04B, M04C, M37Z		12	M05Z, M37Z
62.3x.30↔		BORP, VBOR	62.99.20↔		BORP, VBOR	64.11.11↔	09	J03A, J03B, J04A, J04B, J11A, J11B, J16Z
	05	F04Z, F13A, F13B, F13C		05	F04Z, F13A, F13B, F13C		12	M05Z, M37Z
	08	I28A, I28B		10	K09A, K09B	64.11.99↔	09	J03A, J03B, J04A, J04B, J11A, J11B, J16Z
	10	K09A, K09B		12	M01A, M01B, M04A, M04B, M04C, M06Z, M09A, M09B, M37Z		12	M05Z, M37Z
	12	M04A, M04B, M04C, M37Z	62.99.30↔		BORP, VBOR	64.2↔	09	J03A, J03B, J04A, J04B, J11A, J11B, J16Z
	21A	W02A, W02B		05	F04Z, F13A, F13B, F13C		12	M05Z, M37Z
	21B	X06A, X06B, X06C		10	K09A, K09B	64.3x.00↔	05	F04Z, F13A, F13B, F13C
	22	Y01Z, Y03A, Y03B		12	M01A, M01B, M04A, M04B, M04C, M06Z, M09A, M09B, M37Z		10	K09A, K09B
62.3x.31↔		BORP, VBOR	63.1↔		BORP, VBOR		12	M03A, M03B
	05	F04Z, F13A, F13B, F13C		12	M04A, M04B, M04C, M37Z		21A	W02A, W02B
	08	I28A, I28B	63.2↔		BORP, VBOR		21B	X06A, X06B, X06C
	10	K09A, K09B		12	M04A, M04B, M04C, M37Z		22	Y01Z, Y02A, Y03A, Y03B
	12	M04A, M04B, M04C, M37Z	63.3↔		BORP, VBOR	64.3x.10↔		BORP, VBOR
	21A	W02A, W02B		12	M04A, M04B, M04C, M37Z		05	F04Z, F13A, F13B, F13C
	21B	X06A, X06B, X06C	63.4↔		BORP, VBOR		10	K09A, K09B
	22	Y01Z, Y03A, Y03B		12	M04A, M04B, M04C, M37Z		12	M03A, M03B
62.3x.40↔		BORP, VBOR	63.51↔		BORP, VBOR		21A	W02A, W02B
	05	F04Z, F13A, F13B, F13C		12	M04A, M04B, M04C, M37Z		21B	X06A, X06B, X06C
	08	I28A, I28B	63.52↔		M04A, M04B, M04C, M37Z	64.3x.11↔	05	F04Z, F13A, F13B, F13C
	10	K09A, K09B	63.53↔		BORP, VBOR		10	K09A, K09B
	12	M04A, M04B, M04C, M37Z		12	M04A, M04B, M04C, M37Z		12	M03A, M03B
	21A	W02A, W02B		21A	W02A, W02B		21A	W02A, W02B
	21B	X06A, X06B, X06C		21B	X06A, X06B, X06C		21B	X06A, X06B, X06C
	22	Y01Z, Y03A, Y03B	63.59↔		BORP, VBOR		22	Y01Z, Y02A, Y03A, Y03B
62.3x.99↔		BORP, VBOR		12	M04A, M04B, M04C, M37Z	64.3x.12↔		BORP, VBOR
	05	F04Z, F13A, F13B, F13C	63.81↔		BORP, VBOR		05	F04Z, F13A, F13B, F13C
	08	I28A, I28B		12	M04A, M04B, M04C, M37Z		10	K09A, K09B
	10	K09A, K09B		21A	W02A, W02B		12	M03A, M03B
	12	M04A, M04B, M04C, M37Z		21B	X06A, X06B, X06C		21A	W02A, W02B
	21A	W02A, W02B	63.82↔		BORP, VBOR		21B	X06A, X06B, X06C
	21B	X06A, X06B, X06C		12	M04A, M04B, M04C, M37Z	64.3x.99↔	05	F04Z, F13A, F13B, F13C
	22	Y01Z, Y03A, Y03B		21A	W02A, W02B		10	K09A, K09B
62.41↔		BORP, VBOR		21B	X06A, X06B, X06C		12	M03A, M03B
	05	F04Z, F13A, F13B, F13C	63.83↔		BORP, VBOR		21A	W02A, W02B
	08	I28A, I28B		12	M04A, M04B, M04C, M37Z		21B	X06A, X06B, X06C
	10	K09A, K09B	63.84↔		BORP, VBOR		22	Y01Z, Y02A, Y03A, Y03B
	12	M04A, M04B, M04C, M37Z		12	M04A, M04B, M04C, M37Z	64.41↔		BORP, VBOR
	21A	W02A, W02B	63.85↔		BORP, VBOR		09	J03A, J03B, J04A, J04B, J11A, J11B, J16Z
	21B	X06A, X06B, X06C		12	M04A, M04B, M04C, M37Z		12	M03A, M03B
	22	Y01Z, Y03A, Y03B	63.89↔		BORP, VBOR		19	U01Z
62.42↔		BORP, VBOR		21A	W02A, W02B		21A	W02A, W02B
	05	F04Z, F13A, F13B, F13C	63.92↔		BORP, VBOR		21B	X06A, X06B, X06C
	10	K09A, K09B		12	M04A, M04B, M04C, M37Z		22	Y01Z, Y03A, Y03B
	12	M04A, M04B, M04C, M37Z	63.93↔		BORP, VBOR	64.42↔		BORP, VBOR
	21A	W02A, W02B		12	M04A, M04B, M04C, M37Z		12	M03A, M03B
	21B	X06A, X06B, X06C	63.94↔		BORP, VBOR		19	U01Z
	22	Y01Z, Y03A, Y03B		12	M04A, M04B, M04C, M37Z		21A	W02A, W02B
62.5↔		BORP, VBOR		21A	W02A, W02B		21B	X06A, X06B, X06C
	05	F04Z, F13A, F13B, F13C	63.95↔		BORP, VBOR		22	Y01Z, Y03A, Y03B
	10	K09A, K09B		12	M04A, M04B, M04C, M37Z			
	12	M04A, M04B, M04C, M37Z						
62.61↔		BORP, VBOR						
	12	M04A, M04B, M04C, M37Z						
	21A	W02A, W02B						
	21B	X06A, X06B, X06C						
	22	Y01Z, Y03A, Y03B						



CHOP	MDC	DRG	CHOP	MDC	DRG	CHOP	MDC	DRG
64.43↔		BORP, VBOR	64.5x.20↔		BORP, KORP, MKOR, VBOR	65.14↔		BORP, VBOR
	09	J03A, J03B, J04A, J04B, J11A, J11B, J16Z		05	F04Z, F13A, F13B, F13C		05	F04Z, F13A, F13B, F13C
	12	M03A, M03B		10	K09A, K09B		10	K09A, K09B
	19	U01Z		12	M03A, M03B		13	N01A, N01B, N01C, N02A, N02B, N02C, N03A, N03B, N07Z, N25Z, N33Z
	21A	W02A, W02B	64.5x.99↔		BORP, KORP, MKOR, VBOR	65.21↔		BORP, VBOR
	21B	X06A, X06B, X06C		05	F04Z, F13A, F13B, F13C		13	N01A, N01B, N01C, N02A, N02B, N02C, N03A, N03B, N07Z, N25Z, N33Z
64.44.00↔		BORP, VBOR		10	K09A, K09B	65.22↔		BORP, VBOR
	09	J03A, J03B, J04A, J04B, J11A, J11B, J16Z	64.92.00↔		M05Z, M37Z		05	F04Z, F13A, F13B, F13C
	12	M03A, M03B		21B	X06A, X06B, X06C		10	K09A, K09B
	19	U01Z	64.92.10↔		M05Z, M37Z		13	N01A, N01B, N01C, N02A, N02B, N02C, N03A, N03B, N07Z, N25Z, N33Z
	21A	W02A, W02B		21B	X06A, X06B, X06C	65.23↔		BORP, VBOR
	21B	X06A, X06B, X06C	64.92.20↔		M05Z, M37Z		13	N01A, N01B, N01C, N02A, N02B, N02C, N03A, N03B, N07Z, N25Z, N33Z
	22	Y01Z, Y03A, Y03B		21B	X06A, X06B, X06C	65.24↔		BORP, VBOR
64.44.10↔		BORP, VBOR	64.92.99↔		M05Z, M37Z		05	F04Z, F13A, F13B, F13C
	09	J03A, J03B, J04A, J04B, J11A, J11B, J16Z		12	M05Z, M37Z		10	K09A, K09B
	12	M03A, M03B	64.93.00↔		M05Z, M37Z		13	N01A, N01B, N01C, N02A, N02B, N02C, N03A, N03B, N07Z, N25Z, N33Z
	19	U01Z	64.93.10↔		M05Z, M37Z	65.25↔		BORP, VBOR
	21A	W02A, W02B	64.93.99↔		M05Z, M37Z		05	F04Z, F13A, F13B, F13C
	21B	X06A, X06B, X06C	64.95↔		BORP, VBOR		10	K09A, K09B
	22	Y01Z, Y03A, Y03B		11	L09A, L09B		13	N01A, N01B, N01C, N02A, N02B, N02C, N03A, N03B, N07Z, N25Z, N33Z
64.44.11↔		BORP, VBOR	64.96↔		L09A, L09B	65.29↔		BORP, VBOR
	09	J03A, J03B, J04A, J04B, J11A, J11B, J16Z		12	M03A, M03B		13	N01A, N01B, N01C, N02A, N02B, N02C, N03A, N03B, N07Z, N25Z, N33Z
	12	M03A, M03B	64.97↔		BORP, VBOR	65.31↔		BORP, VBOR
	19	U01Z		11	L09A, L09B		05	F04Z, F13A, F13B, F13C
	21A	W02A, W02B		12	M03A, M03B		09	J03A, J03B, J04A, J04B, J11A, J11B, J16Z
	21B	X06A, X06B, X06C	64.98.00↔		BORP, VBOR		10	K09A, K09B
	22	Y01Z, Y03A, Y03B		05	F04Z, F14A, F14B, F54Z		13	N01A, N01B, N01C, N02A, N02B, N02C, N03A, N03B, N05A, N05B, N05C, N33Z
64.44.99↔		BORP, VBOR	64.98.10↔		BORP, VBOR	65.39↔		BORP, VBOR
	09	J03A, J03B, J04A, J04B, J11A, J11B, J16Z		12	M03A, M03B, M05Z, M37Z		05	F04Z, F13A, F13B, F13C
	12	M03A, M03B	64.98.20↔		BORP, VBOR		09	J03A, J03B, J04A, J04B, J11A, J11B, J16Z
	19	U01Z		05	F04Z, F14A, F14B, F54Z		10	K09A, K09B
	21A	W02A, W02B	64.98.30↔		BORP, VBOR		13	N01A, N01B, N01C, N02A, N02B, N02C, N03A, N03B, N05A, N05B, N05C, N33Z
	21B	X06A, X06B, X06C		05	F04Z, F14A, F14B, F54Z	65.41.00↔		BORP, VBOR
	22	Y01Z, Y03A, Y03B	64.98.40↔		BORP, VBOR		09	J03A, J03B, J04A, J04B, J11A, J11B, J16Z
64.45↔		BORP, VBOR		12	M03A, M03B		13	N01A, N01B, N01C, N02A, N02B, N02C, N03A, N03B, N05A, N05B, N05C, N07Z, N25Z, N33Z
	09	J03A, J03B, J04A, J04B, J11A, J11B, J16Z	65.01↔		BORP, VBOR	65.41.10↔		BORP, VBOR
	12	M03A, M03B		13	N01A, N01B, N01C, N02A, N02B, N02C, N03A, N03B, N07Z, N25Z, N33Z		09	J03A, J03B, J04A, J04B, J11A, J11B, J16Z
	21A	W02A, W02B	65.09↔		BORP, VBOR		13	N01A, N01B, N01C, N02A, N02B, N02C, N03A, N03B, N05A, N05B, N05C, N33Z
	21B	X06A, X06B, X06C		13	N01A, N01B, N01C, N02A, N02B, N02C, N03A, N03B, N07Z, N25Z, N33Z	65.41.99↔		BORP, VBOR
	22	Y01Z, Y03A, Y03B	65.11↔		F04Z, F13A, F13B, F13C		09	J03A, J03B, J04A, J04B, J11A, J11B, J16Z
64.49↔		BORP, VBOR		10	K09A, K09B		13	N01A, N01B, N01C, N02A, N02B, N02C, N03A, N03B, N05A, N05B, N05C, N33Z
	09	J03A, J03B, J04A, J04B, J11A, J11B, J16Z	65.12↔		BORP, VBOR	65.41.99↔		BORP, VBOR
	12	M05Z, M37Z		05	F04Z, F13A, F13B, F13C		09	J03A, J03B, J04A, J04B, J11A, J11B, J16Z
	19	U01Z		10	K09A, K09B		13	N01A, N01B, N01C, N02A, N02B, N02C, N03A, N03B, N05A, N05B, N05C, N33Z
	21A	W02A, W02B	65.13↔		BORP, VBOR		09	J03A, J03B, J04A, J04B, J11A, J11B, J16Z
	21B	X06A, X06B, X06C		05	F04Z, F13A, F13B, F13C		13	N01A, N01B, N01C, N02A, N02B, N02C, N03A, N03B, N05A, N05B, N05C, N33Z
	22	Y01Z, Y03A, Y03B		10	K09A, K09B		13	N01A, N01B, N01C, N02A, N02B, N02C, N03A, N03B, N05A, N05B, N05C, N33Z
64.5x.00↔		BORP, KORP, MKOR, VBOR		13	N01A, N01B, N01C, N02A, N02B, N02C, N03A, N03B, N07Z, N25Z, N33Z	65.41.99↔		BORP, VBOR
	05	F04Z, F13A, F13B, F13C	65.12↔		BORP, VBOR		09	J03A, J03B, J04A, J04B, J11A, J11B, J16Z
	10	K09A, K09B		05	F04Z, F13A, F13B, F13C		13	N01A, N01B, N01C, N02A, N02B, N02C, N03A, N03B, N05A, N05B, N05C, N33Z
	12	M03A, M03B		10	K09A, K09B		09	J03A, J03B, J04A, J04B, J11A, J11B, J16Z
	19	U01Z	64.5x.10↔		BORP, KORP, MKOR, VBOR		13	N01A, N01B, N01C, N02A, N02B, N02C, N03A, N03B, N05A, N05B, N05C, N33Z
	05	F04Z, F13A, F13B, F13C		05	F04Z, F13A, F13B, F13C		09	J03A, J03B, J04A, J04B, J11A, J11B, J16Z
	10	K09A, K09B		10	K09A, K09B		13	N01A, N01B, N01C, N02A, N02B, N02C, N03A, N03B, N05A, N05B, N05C, N33Z
	12	M03A, M03B		13	N01A, N01B, N01C, N02A, N02B, N02C, N03A, N03B, N07Z, N25Z, N33Z		09	J03A, J03B, J04A, J04B, J11A, J11B, J16Z
	19	U01Z		05	F04Z, F13A, F13B, F13C		13	N01A, N01B, N01C, N02A, N02B, N02C, N03A, N03B, N05A, N05B, N05C, N33Z

PROC



CHOP	MDC	DRG	CHOP	MDC	DRG	CHOP	MDC	DRG
65.49.00↔		BORP, VBOR	65.64↔		BORP, VBOR	65.89.00↔		BORP, VBOR
	09	J03A, J03B, J04A, J04B, J11A, J11B, J16Z		09	J03A, J03B, J04A, J04B, J11A, J11B, J16Z		13	N01A, N01B, N01C, N02A, N02B, N02C, N03A, N03B, N07Z, N25Z, N33Z
	13	N01A, N01B, N01C, N02A, N02B, N02C, N03A, N03B, N05A, N05B, N05C, N33Z		13	N01A, N01B, N01C, N02A, N02B, N02C, N03A, N03B, N05A, N05B, N05C, N33Z		21A	W02A, W02B
65.49.10↔		BORP, VBOR	65.71↔		BORP, VBOR	65.89.10↔		BORP, VBOR
	09	J03A, J03B, J04A, J04B, J11A, J11B, J16Z		13	N01A, N01B, N01C, N02A, N02B, N02C, N03A, N03B, N07Z, N25Z, N33Z		13	N01A, N01B, N01C, N02A, N02B, N02C, N03A, N03B, N07Z, N25Z, N33Z
	13	N01A, N01B, N01C, N02A, N02B, N02C, N03A, N03B, N05A, N05B, N05C, N33Z		21A	W02A, W02B		21A	W02A, W02B
65.49.99↔		BORP, VBOR	65.72↔		BORP, VBOR		21B	X06A, X06B, X06C
	09	J03A, J03B, J04A, J04B, J11A, J11B, J16Z		13	N01A, N01B, N01C, N02A, N02B, N02C, N03A, N03B, N07Z, N25Z, N33Z	65.89.11↔		BORP, VBOR
	13	N01A, N01B, N01C, N02A, N02B, N02C, N03A, N03B, N05A, N05B, N05C, N33Z		21A	W02A, W02B		13	N01A, N01B, N01C, N02A, N02B, N02C, N03A, N03B, N07Z, N25Z, N33Z
65.51↔		BORP, VBOR	65.73↔		BORP, VBOR		21A	W02A, W02B
	05	F04Z, F13A, F13B, F13C		13	N01A, N01B, N01C, N02A, N02B, N02C, N03A, N03B, N05A, N05B, N05C, N07Z, N25Z, N33Z	65.89.12↔		BORP, VBOR
	09	J03A, J03B, J04A, J04B, J11A, J11B, J16Z		21A	W02A, W02B		13	N01A, N01B, N01C, N02A, N02B, N02C, N03A, N03B, N07Z, N25Z, N33Z
	10	K09A, K09B		21B	X06A, X06B, X06C		21A	W02A, W02B
	13	N01A, N01B, N01C, N02A, N02B, N02C, N03A, N03B, N05A, N05B, N05C, N07Z, N25Z, N33Z	65.74↔		BORP, VBOR		21B	X06A, X06B, X06C
65.52↔		BORP, VBOR		13	N01A, N01B, N01C, N02A, N02B, N02C, N03A, N03B, N07Z, N25Z, N33Z	65.89.13↔		BORP, VBOR
	05	F04Z, F13A, F13B, F13C		21A	W02A, W02B		13	N01A, N01B, N01C, N02A, N02B, N02C, N03A, N03B, N07Z, N25Z, N33Z
	10	K09A, K09B	65.75↔		BORP, VBOR		21A	W02A, W02B
	13	N01A, N01B, N01C, N02A, N02B, N02C, N03A, N03B, N05A, N05B, N05C, N33Z		13	N01A, N01B, N01C, N02A, N02B, N02C, N03A, N03B, N07Z, N25Z, N33Z	65.89.99↔		BORP, VBOR
65.53↔		BORP, VBOR		21B	X06A, X06B, X06C		13	N01A, N01B, N01C, N02A, N02B, N02C, N03A, N03B, N07Z, N25Z, N33Z
	05	F04Z, F13A, F13B, F13C	65.76↔		BORP, VBOR		21A	W02A, W02B
	09	J03A, J03B, J04A, J04B, J11A, J11B, J16Z		13	N01A, N01B, N01C, N02A, N02B, N02C, N03A, N03B, N07Z, N25Z, N33Z	65.91↔		N25Z
	10	K09A, K09B		21A	W02A, W02B	65.92↔		BORP, KORP, MKOR, VBOR
	13	N01A, N01B, N01C, N02A, N02B, N02C, N03A, N03B, N05A, N05B, N05C, N33Z	65.77↔		BORP, VBOR		13	N01A, N01B, N01C, N02A, N02B, N02C, N03A, N03B, N07Z, N25Z, N33Z
65.54↔		BORP, VBOR		21B	X06A, X06B, X06C	65.93↔		BORP, VBOR
	05	F04Z, F13A, F13B, F13C	65.79↔		BORP, VBOR		13	N01A, N01B, N01C, N02A, N02B, N02C, N03A, N03B, N07Z, N25Z, N33Z
	10	K09A, K09B		13	N01A, N01B, N01C, N02A, N02B, N02C, N03A, N03B, N07Z, N25Z, N33Z	65.94↔		BORP, VBOR
	13	N01A, N01B, N01C, N02A, N02B, N02C, N03A, N03B, N05A, N05B, N05C, N33Z		21A	W02A, W02B		13	N01A, N01B, N01C, N02A, N02B, N02C, N03A, N03B, N07Z, N25Z, N33Z
65.61↔		BORP, VBOR		21B	X06A, X06B, X06C	65.95↔		BORP, VBOR
	09	J03A, J03B, J04A, J04B, J11A, J11B, J16Z	65.81.00↔		BORP, VBOR		13	N01A, N01B, N01C, N02A, N02B, N02C, N03A, N03B, N07Z, N25Z, N33Z
	13	N01A, N01B, N01C, N02A, N02B, N02C, N03A, N03B, N05A, N05B, N05C, N33Z		13	N01A, N01B, N01C, N02A, N02B, N02C, N03A, N03B, N05A, N05B, N05C, N07Z, N25Z, N33Z		21A	W02A, W02B
65.62↔		BORP, VBOR		21A	W02A, W02B		21B	X06A, X06B, X06C
	09	J03A, J03B, J04A, J04B, J11A, J11B, J16Z	65.81.10↔		BORP, VBOR	65.99↔		BORP, VBOR
	13	N01A, N01B, N01C, N02A, N02B, N02C, N03A, N03B, N05A, N05B, N05C, N33Z		13	N01A, N01B, N01C, N02A, N02B, N02C, N03A, N03B, N05A, N05B, N05C, N07Z, N25Z, N33Z		13	N01A, N01B, N01C, N02A, N02B, N02C, N03A, N03B, N07Z, N25Z, N33Z
65.63↔		BORP, VBOR		21B	X06A, X06B, X06C	66.01↔		BORP, VBOR
	09	J03A, J03B, J04A, J04B, J11A, J11B, J16Z	65.81.99↔		BORP, VBOR		13	N01A, N01B, N01C, N02A, N02B, N02C, N03A, N03B, N07Z, N25Z, N33Z
	13	N01A, N01B, N01C, N02A, N02B, N02C, N03A, N03B, N05A, N05B, N05C, N33Z		13	N01A, N01B, N01C, N02A, N02B, N02C, N03A, N03B, N05A, N05B, N05C, N07Z, N25Z, N33Z		14	O03Z
	19	U01Z		21A	W02A, W02B	66.02↔		BORP, VBOR
				21B	X06A, X06B, X06C		13	N01A, N01B, N01C, N02A, N02B, N02C, N03A, N03B, N05A, N05B, N05C, N33Z



CHOP	MDC	DRG	CHOP	MDC	DRG	CHOP	MDC	DRG
66.11.00↔		BORP, VBOR	66.4x.20↔		BORP, VBOR	66.63.00↔		BORP, VBOR
	13	N01A, N01B, N01C, N02A, N02B, N02C, N03A, N03B, N07Z, N25Z, N33Z		13	N01A, N01B, N01C, N02A, N02B, N02C, N03A, N03B, N07Z, N25Z, N33Z		13	N01A, N01B, N01C, N02A, N02B, N02C, N03A, N03B, N07Z, N25Z, N33Z
66.11.20↔		BORP, VBOR	66.4x.99↔		BORP, VBOR	66.63.10↔		BORP, VBOR
	13	N01A, N01B, N01C, N02A, N02B, N02C, N03A, N03B, N07Z, N25Z, N33Z		13	N01A, N01B, N01C, N02A, N02B, N02C, N03A, N03B, N07Z, N25Z, N33Z		13	N01A, N01B, N01C, N02A, N02B, N02C, N03A, N03B, N07Z, N25Z, N33Z
66.11.99↔		BORP, VBOR	66.51.00↔		BORP, VBOR	66.63.20↔		BORP, VBOR
	13	N01A, N01B, N01C, N02A, N02B, N02C, N03A, N03B, N07Z, N25Z, N33Z		13	N01A, N01B, N01C, N02A, N02B, N02C, N03A, N03B, N07Z, N25Z, N33Z		13	N01A, N01B, N01C, N02A, N02B, N02C, N03A, N03B, N07Z, N25Z, N33Z
66.21↔		BORP, VBOR	66.51.10↔		BORP, VBOR	66.63.21↔		BORP, VBOR
	13	N08Z, N10Z		13	N01A, N01B, N01C, N02A, N02B, N02C, N03A, N03B, N07Z, N25Z, N33Z		13	N01A, N01B, N01C, N02A, N02B, N02C, N03A, N03B, N07Z, N25Z, N33Z
	14	O02A, O02B	66.51.20↔		BORP, VBOR	66.63.30↔		BORP, VBOR
66.22.00↔		BORP, VBOR		13	N01A, N01B, N01C, N02A, N02B, N02C, N03A, N03B, N07Z, N25Z, N33Z		13	N01A, N01B, N01C, N02A, N02B, N02C, N03A, N03B, N07Z, N25Z, N33Z
	13	N08Z, N10Z	66.51.99↔		BORP, VBOR	66.63.99↔		BORP, VBOR
	14	O02A, O02B		13	N01A, N01B, N01C, N02A, N02B, N02C, N03A, N03B, N07Z, N25Z, N33Z		13	N01A, N01B, N01C, N02A, N02B, N02C, N03A, N03B, N07Z, N25Z, N33Z
66.22.10↔		BORP, VBOR	66.52↔		BORP, VBOR	66.69.00↔		BORP, VBOR
	13	N08Z, N10Z		13	N01A, N01B, N01C, N02A, N02B, N02C, N03A, N03B, N07Z, N25Z, N33Z		13	N01A, N01B, N01C, N02A, N02B, N02C, N03A, N03B, N07Z, N25Z, N33Z
	14	O02A, O02B	66.61.00↔		BORP, VBOR	66.69.10↔		BORP, VBOR
66.22.99↔		BORP, VBOR		13	N01A, N01B, N01C, N02A, N02B, N02C, N03A, N03B, N07Z, N25Z, N33Z		13	N01A, N01B, N01C, N02A, N02B, N02C, N03A, N03B, N07Z, N25Z, N33Z
	13	N08Z, N10Z	66.61.10↔		BORP, VBOR	66.69.20↔		BORP, VBOR
	14	O02A, O02B		13	N01A, N01B, N01C, N02A, N02B, N02C, N03A, N03B, N07Z, N25Z, N33Z		13	N01A, N01B, N01C, N02A, N02B, N02C, N03A, N03B, N07Z, N25Z, N33Z
66.29.00↔		BORP, VBOR	66.61.20↔		BORP, VBOR	66.69.21↔		BORP, VBOR
	13	N08Z, N10Z		13	N01A, N01B, N01C, N02A, N02B, N02C, N03A, N03B, N07Z, N25Z, N33Z		13	N01A, N01B, N01C, N02A, N02B, N02C, N03A, N03B, N07Z, N25Z, N33Z
	14	O02A, O02B	66.61.21↔		BORP, VBOR	66.69.30↔		BORP, VBOR
66.29.10↔		BORP, VBOR		13	N01A, N01B, N01C, N02A, N02B, N02C, N03A, N03B, N07Z, N25Z, N33Z		13	N01A, N01B, N01C, N02A, N02B, N02C, N03A, N03B, N07Z, N25Z, N33Z
	13	N08Z, N10Z	66.61.30↔		BORP, VBOR	66.69.99↔		BORP, VBOR
	14	O02A, O02B		13	N01A, N01B, N01C, N02A, N02B, N02C, N03A, N03B, N07Z, N25Z, N33Z		13	N01A, N01B, N01C, N02A, N02B, N02C, N03A, N03B, N07Z, N25Z, N33Z
66.29.99↔		BORP, VBOR	66.61.99↔		BORP, VBOR	66.71↔		BORP, VBOR
	13	N08Z, N10Z		13	N01A, N01B, N01C, N02A, N02B, N02C, N03A, N03B, N07Z, N25Z, N33Z		13	N01A, N01B, N01C, N02A, N02B, N02C, N03A, N03B, N07Z, N25Z, N33Z
	14	O02A, O02B	66.62↔		BORP, VBOR	66.72↔		BORP, VBOR
66.31↔		BORP, VBOR		13	N01A, N01B, N01C, N02A, N02B, N02C, N03A, N03B, N07Z, N25Z, N33Z		13	N01A, N01B, N01C, N02A, N02B, N02C, N03A, N03B, N07Z, N25Z, N33Z
	13	N10Z, N11A, N11B		14	O02A, O02B		21A	W02A, W02B
	14	O02A, O02B	66.61.00↔		BORP, VBOR		21B	X06A, X06B, X06C
66.32.00↔		BORP, VBOR		13	N01A, N01B, N01C, N02A, N02B, N02C, N03A, N03B, N07Z, N25Z, N33Z			
	13	N10Z, N11A, N11B	66.61.10↔		BORP, VBOR			
	14	O02A, O02B		13	N01A, N01B, N01C, N02A, N02B, N02C, N03A, N03B, N07Z, N25Z, N33Z			
66.32.10↔		BORP, VBOR	66.61.20↔		BORP, VBOR			
	13	N10Z, N11A, N11B		13	N01A, N01B, N01C, N02A, N02B, N02C, N03A, N03B, N07Z, N25Z, N33Z			
	14	O02A, O02B	66.61.21↔		BORP, VBOR			
66.32.99↔		BORP, VBOR		13	N01A, N01B, N01C, N02A, N02B, N02C, N03A, N03B, N07Z, N25Z, N33Z			
	13	N10Z, N11A, N11B	66.61.30↔		BORP, VBOR			
	14	O02A, O02B		13	N01A, N01B, N01C, N02A, N02B, N02C, N03A, N03B, N07Z, N25Z, N33Z			
66.39.00↔		BORP, VBOR	66.61.99↔		BORP, VBOR			
	13	N01A, N01B, N01C, N02A, N02B, N02C, N03A, N03B, N07Z, N10Z, N25Z, N33Z		13	N01A, N01B, N01C, N02A, N02B, N02C, N03A, N03B, N07Z, N25Z, N33Z			
	14	O02A, O02B, O40Z		14	O02A, O02B			
66.39.10↔		BORP, VBOR		13	N01A, N01B, N01C, N02A, N02B, N02C, N03A, N03B, N07Z, N25Z, N33Z			
	13	N01A, N01B, N01C, N02A, N02B, N02C, N03A, N03B, N07Z, N10Z, N25Z, N33Z	66.61.99↔		BORP, VBOR			
	14	O02A, O02B, O40Z		13	N01A, N01B, N01C, N02A, N02B, N02C, N03A, N03B, N07Z, N25Z, N33Z			
66.39.99↔		BORP, VBOR		14	O02A, O02B			
	13	N01A, N01B, N01C, N02A, N02B, N02C, N03A, N03B, N07Z, N10Z, N25Z, N33Z	66.61.99↔		BORP, VBOR			
	14	O02A, O02B, O40Z		13	N01A, N01B, N01C, N02A, N02B, N02C, N03A, N03B, N07Z, N25Z, N33Z			
66.4x.00↔		BORP, VBOR	66.62↔		BORP, VBOR			
	13	N01A, N01B, N01C, N02A, N02B, N02C, N03A, N03B, N07Z, N25Z, N33Z		13	N01A, N01B, N01C, N02A, N02B, N02C, N03A, N03B, N07Z, N25Z, N33Z			
	14	O02A, O02B		14	O02A, O02B			
66.4x.10↔		BORP, VBOR		13	N01A, N01B, N01C, N02A, N02B, N02C, N03A, N03B, N07Z, N25Z, N33Z			
	13	N01A, N01B, N01C, N02A, N02B, N02C, N03A, N03B, N07Z, N25Z, N33Z		14	O02A, O02B			
	14	O02A, O02B						

CHOP	MDC	DRG	CHOP	MDC	DRG	CHOP	MDC	DRG
66.73↔		BORP, VBOR	66.96↔		BORP, VBOR	67.51↔		BORP, VBOR
	13	N01A, N01B, N01C, N02A, N02B, N02C, N03A, N03B, N05A, N05B, N05C, N33Z		13	N01A, N01B, N01C, N02A, N02B, N02C, N03A, N03B, N07Z, N25Z, N33Z		13	N13A, N13B
66.74↔		BORP, VBOR	66.97↔		BORP, VBOR		14	O02A, O02B, O05A
	13	N01A, N01B, N01C, N02A, N02B, N02C, N03A, N03B, N05A, N05B, N05C, N33Z		13	N01A, N01B, N01C, N02A, N02B, N02C, N03A, N03B, N07Z, N25Z, N33Z	67.59↔	21A	W02A, W02B
66.79.00↔		BORP, VBOR	66.99↔		BORP, VBOR		21B	X06A, X06B, X06C
	13	N01A, N01B, N01C, N02A, N02B, N02C, N03A, N03B, N05A, N05B, N05C, N07Z, N25Z, N33Z		13	N01A, N01B, N01C, N02A, N02B, N02C, N03A, N03B, N07Z, N25Z, N33Z			BORP, VBOR
	21A	W02A, W02B	67.2↔	13	N09Z		13	N13A, N13B
	21B	X06A, X06B, X06C	67.31↔	09	J03A, J03B, J04A, J04B, J11A, J11B, J16Z		14	O02A, O02B
66.79.10↔		BORP, VBOR		13	N09Z		21A	W02A, W02B
	13	N01A, N01B, N01C, N02A, N02B, N02C, N03A, N03B, N05A, N05B, N05C, N07Z, N25Z, N33Z		14	O02A, O02B		21B	X06A, X06B, X06C
	21A	W02A, W02B	67.32↔	11	L09A, L09B	67.61↔		BORP, VBOR
	21B	X06A, X06B, X06C		13	N09Z		13	N13A, N13B
66.79.20↔		BORP, VBOR		14	O02A, O02B		14	O02A, O02B
	13	N01A, N01B, N01C, N02A, N02B, N02C, N03A, N03B, N05A, N05B, N05C, N07Z, N25Z, N33Z	67.33↔	09	J03A, J03B, J04A, J04B, J11A, J11B, J16Z		21A	W02A, W02B
	21A	W02A, W02B		13	N13A, N13B	67.62↔	21B	X06A, X06B, X06C
	21B	X06A, X06B, X06C		14	O02A, O02B			BORP, VBOR
66.79.21↔		BORP, VBOR	67.34↔	11	L09A, L09B		13	N13A, N13B
	13	N01A, N01B, N01C, N02A, N02B, N02C, N03A, N03B, N05A, N05B, N05C, N07Z, N25Z, N33Z		13	N09Z		14	O02A, O02B
	21A	W02A, W02B	67.35↔	11	L09A, L09B	67.69↔	21A	W02A, W02B
	21B	X06A, X06B, X06C		13	N09Z		21B	X06A, X06B, X06C
66.79.30↔		BORP, VBOR	67.39↔	11	L09A, L09B			BORP, VBOR
	13	N01A, N01B, N01C, N02A, N02B, N02C, N03A, N03B, N05A, N05B, N05C, N07Z, N25Z, N33Z		13	N09Z		13	N13A, N13B
	21A	W02A, W02B	67.4x.00↔	21B	X06A, X06B, X06C	68.0↔	14	O02A, O02B, O40Z
	21B	X06A, X06B, X06C		11	L09A, L09B		21A	W02A, W02B
66.79.99↔		BORP, VBOR	67.4x.10↔	13	N09Z		21B	X06A, X06B, X06C
	13	N01A, N01B, N01C, N02A, N02B, N02C, N03A, N03B, N05A, N05B, N05C, N07Z, N25Z, N33Z	67.4x.11↔	13	N09Z	68.12.00↔	13	N10Z
	21A	W02A, W02B	67.4x.12↔	13	N13A, N13B	68.12.10↔	13	N10Z
	21B	X06A, X06B, X06C	67.4x.13↔	13	N13A, N13B	68.12.11↔	13	N10Z
66.8↔	13	N10Z	67.4x.14↔	13	N13A, N13B	68.12.12↔	13	N10Z
66.92↔		BORP, VBOR	67.4x.20↔	13	N13A, N13B	68.12.19↔	13	N10Z
	13	N01A, N01B, N01C, N02A, N02B, N02C, N03A, N03B, N07Z, N08Z, N10Z, N11A, N11B, N25Z, N33Z	67.4x.21↔	13	N13A, N13B	68.12.99↔	13	N10Z
	14	O02A, O02B, O40Z	67.4x.22↔	13	N13A, N13B	68.13↔		BORP, VBOR
66.93↔		BORP, VBOR	67.4x.23↔	13	N13A, N13B		13	N01A, N01B, N01C, N02A, N02B, N02C, N03A, N03B, N07Z, N25Z, N33Z
	13	N01A, N01B, N01C, N02A, N02B, N02C, N03A, N03B, N07Z, N25Z, N33Z	67.4x.24↔	13	N13A, N13B	68.14↔		BORP, VBOR
66.94↔		BORP, VBOR	67.4x.29↔	13	N13A, N13B		13	N01A, N01B, N01C, N02A, N02B, N02C, N03A, N03B, N07Z, N25Z, N33Z
	13	N01A, N01B, N01C, N02A, N02B, N02C, N03A, N03B, N07Z, N25Z, N33Z	67.4x.30↔	13	N13A, N13B	68.15↔	13	N01A, N01B, N01C, N02A, N02B, N02C, N03A, N03B, N07Z, N25Z, N33Z
66.95↔		BORP, VBOR	67.4x.99↔	13	N13A, N13B	68.16↔	13	N01A, N01B, N01C, N02A, N02B, N02C, N03A, N03B, N07Z, N25Z, N33Z
	13	N01A, N01B, N01C, N02A, N02B, N02C, N03A, N03B, N07Z, N25Z, N33Z		13	N13A, N13B	68.21.10↔		BORP, VBOR
				13	N13A, N13B	68.21.11↔	13	N09Z
				13	N13A, N13B	68.21.11↔	13	N09Z
				13	N13A, N13B	68.21.99↔	13	N09Z
				13	N13A, N13B	68.22.00↔	13	N09Z
				13	N13A, N13B	68.22.10↔	13	N09Z, N13A, N13B
				13	N13A, N13B	68.22.10↔	13	N09Z, N13A, N13B
				13	N13A, N13B	68.22.11↔	13	N09Z, N13A, N13B
				13	N13A, N13B	68.22.11↔	13	N09Z, N13A, N13B
				13	N13A, N13B	68.22.12↔	13	N09Z, N13A, N13B
				13	N13A, N13B	68.22.12↔	13	N09Z, N13A, N13B
				13	N13A, N13B	68.22.13↔	13	N09Z, N13A, N13B
				13	N13A, N13B	68.22.13↔	13	N09Z, N13A, N13B



CHOP	MDC	DRG	CHOP	MDC	DRG	CHOP	MDC	DRG
68.22.99↔		BORP, VBOR	68.29.39↔		BORP, VBOR	68.49.09↔		BORP, KORP, MKOR, VBOR
	13	N09Z, N13A, N13B		13	N23Z		06	G12A, G12B, G12C
68.23↔	11	L09A, L09B		14	O02A, O02B		13	N01A, N01B, N01C, N02A, N02B, N02C, N03A, N03B, N04Z, N14Z, N21Z, N33Z
	13	N10Z	68.29.99↔		BORP, VBOR		14	O02A, O02B
	14	O02A, O02B, O40Z		13	N23Z		19	U01Z
68.29.00↔		BORP, VBOR	68.31↔		BORP, VBOR	68.49.10↔		BORP, KORP, MKOR, VBOR
	13	N23Z		06	G12A, G12B, G12C		06	G12A, G12B, G12C
	14	O02A, O02B		13	N01A, N01B, N01C, N02A, N02B, N02C, N03A, N03B, N04Z, N14Z, N21Z, N33Z		13	N01A, N01B, N01C, N02A, N02B, N02C, N03A, N03B, N04Z, N14Z, N21Z, N33Z
68.29.10↔		BORP, VBOR	68.39↔		BORP, VBOR		14	O02A, O02B
	13	N23Z		06	G12A, G12B, G12C		19	U01Z
	14	O02A, O02B		13	N01A, N01B, N01C, N02A, N02B, N02C, N03A, N03B, N04Z, N14Z, N21Z, N33Z	68.49.20↔		BORP, KORP, MKOR, VBOR
68.29.11↔		BORP, VBOR	68.41.00↔		BORP, KORP, MKOR, VBOR		06	G12A, G12B, G12C
	13	N23Z		06	G12A, G12B, G12C		13	N01A, N01B, N01C, N02A, N02B, N02C, N03A, N03B, N04Z, N14Z, N21Z, N33Z
	14	O02A, O02B		13	N01A, N01B, N01C, N02A, N02B, N02C, N03A, N03B, N04Z, N14Z, N21Z, N33Z		14	O02A, O02B
68.29.12↔		BORP, VBOR		14	O02A, O02B		19	U01Z
	13	N23Z		19	U01Z	68.49.21↔		BORP, KORP, MKOR, VBOR
	14	O02A, O02B		06	G12A, G12B, G12C		06	G12A, G12B, G12C
68.29.13↔		BORP, VBOR		13	N01A, N01B, N01C, N02A, N02B, N02C, N03A, N03B, N04Z, N14Z, N21Z, N33Z		13	N01A, N01B, N01C, N02A, N02B, N02C, N03A, N03B, N04Z, N14Z, N21Z, N33Z
	13	N23Z		14	O02A, O02B		14	O02A, O02B
	14	O02A, O02B		19	U01Z		19	U01Z
68.29.14↔		BORP, VBOR	68.41.09↔		BORP, KORP, MKOR, VBOR		14	O02A, O02B
	13	N23Z		06	G12A, G12B, G12C	68.49.22↔		BORP, KORP, MKOR, VBOR
	14	O02A, O02B		13	N01A, N01B, N01C, N02A, N02B, N02C, N03A, N03B, N04Z, N14Z, N21Z, N33Z		06	G12A, G12B, G12C
68.29.15↔		BORP, VBOR		14	O02A, O02B		13	N01A, N01B, N01C, N02A, N02B, N02C, N03A, N03B, N04Z, N14Z, N21Z, N33Z
	13	N23Z		19	U01Z		14	O02A, O02B
	14	O02A, O02B		06	G12A, G12B, G12C		19	U01Z
68.29.19↔		BORP, VBOR	68.41.10↔		BORP, KORP, MKOR, VBOR		06	G12A, G12B, G12C
	13	N23Z		06	G12A, G12B, G12C		13	N01A, N01B, N01C, N02A, N02B, N02C, N03A, N03B, N04Z, N14Z, N21Z, N33Z
	14	O02A, O02B		13	N01A, N01B, N01C, N02A, N02B, N02C, N03A, N03B, N04Z, N14Z, N21Z, N33Z		14	O02A, O02B
68.29.20↔		BORP, VBOR		14	O02A, O02B		19	U01Z
	13	N23Z		19	U01Z	68.49.29↔		BORP, KORP, MKOR, VBOR
	14	O02A, O02B		06	G12A, G12B, G12C		06	G12A, G12B, G12C
68.29.21↔		BORP, VBOR		13	N01A, N01B, N01C, N02A, N02B, N02C, N03A, N03B, N04Z, N14Z, N21Z, N33Z		13	N01A, N01B, N01C, N02A, N02B, N02C, N03A, N03B, N04Z, N14Z, N21Z, N33Z
	13	N23Z		14	O02A, O02B		14	O02A, O02B
	14	O02A, O02B		19	U01Z		19	U01Z
68.29.22↔		BORP, VBOR	68.41.11↔		BORP, KORP, MKOR, VBOR		06	G12A, G12B, G12C
	13	N23Z		06	G12A, G12B, G12C	68.51.00↔		BORP, VBOR
	14	O02A, O02B		13	N01A, N01B, N01C, N02A, N02B, N02C, N03A, N03B, N04Z, N14Z, N21Z, N33Z		06	G12A, G12B, G12C
68.29.23↔		BORP, VBOR		14	O02A, O02B		13	N01A, N01B, N01C, N02A, N02B, N02C, N03A, N03B, N04Z, N14Z, N21Z, N33Z
	13	N23Z		19	U01Z		14	O02A, O02B
	14	O02A, O02B		06	G12A, G12B, G12C		19	U01Z
68.29.24↔		BORP, VBOR	68.41.12↔		BORP, KORP, MKOR, VBOR		14	O02A, O02B
	13	N23Z		06	G12A, G12B, G12C	68.51.10↔		BORP, VBOR
	14	O02A, O02B		13	N01A, N01B, N01C, N02A, N02B, N02C, N03A, N03B, N04Z, N14Z, N21Z, N33Z		06	G12A, G12B, G12C
68.29.25↔		BORP, VBOR		14	O02A, O02B		13	N01A, N01B, N01C, N02A, N02B, N02C, N03A, N03B, N04Z, N14Z, N21Z, N33Z
	13	N23Z		19	U01Z		14	O02A, O02B
	14	O02A, O02B		06	G12A, G12B, G12C		19	U01Z
68.29.29↔		BORP, VBOR	68.41.19↔		BORP, KORP, MKOR, VBOR		06	G12A, G12B, G12C
	13	N23Z		06	G12A, G12B, G12C	68.51.19↔		BORP, VBOR
	14	O02A, O02B		13	N01A, N01B, N01C, N02A, N02B, N02C, N03A, N03B, N04Z, N14Z, N21Z, N33Z		06	G12A, G12B, G12C
68.29.30↔		BORP, VBOR		14	O02A, O02B		13	N01A, N01B, N01C, N02A, N02B, N02C, N03A, N03B, N04Z, N14Z, N21Z, N33Z
	13	N23Z		19	U01Z		14	O02A, O02B
	14	O02A, O02B		06	G12A, G12B, G12C		19	U01Z
68.29.31↔		BORP, VBOR	68.49.00↔		BORP, KORP, MKOR, VBOR		06	G12A, G12B, G12C
	13	N23Z		06	G12A, G12B, G12C	68.51.20↔		BORP, VBOR
	14	O02A, O02B		13	N01A, N01B, N01C, N02A, N02B, N02C, N03A, N03B, N04Z, N14Z, N21Z, N33Z		06	G12A, G12B, G12C
68.29.32↔		BORP, VBOR		14	O02A, O02B		13	N01A, N01B, N01C, N02A, N02B, N02C, N03A, N03B, N04Z, N14Z, N21Z, N33Z
	13	N23Z		19	U01Z		14	O02A, O02B
	14	O02A, O02B		06	G12A, G12B, G12C		19	U01Z
68.29.33↔		BORP, VBOR		13	N01A, N01B, N01C, N02A, N02B, N02C, N03A, N03B, N04Z, N14Z, N21Z, N33Z		06	G12A, G12B, G12C
	13	N23Z		14	O02A, O02B		13	N01A, N01B, N01C, N02A, N02B, N02C, N03A, N03B, N04Z, N14Z, N21Z, N33Z
	14	O02A, O02B		19	U01Z		14	O02A, O02B
68.29.34↔		BORP, VBOR		06	G12A, G12B, G12C		19	U01Z
	13	N23Z		13	N01A, N01B, N01C, N02A, N02B, N02C, N03A, N03B, N04Z, N14Z, N21Z, N33Z		06	G12A, G12B, G12C
	14	O02A, O02B		14	O02A, O02B		13	N01A, N01B, N01C, N02A, N02B, N02C, N03A, N03B, N04Z, N14Z, N21Z, N33Z
68.29.35↔		BORP, VBOR		19	U01Z		14	O02A, O02B
	13	N23Z					19	U01Z
	14	O02A, O02B						

PROC

CHOP	MDC	DRG	CHOP	MDC	DRG	CHOP	MDC	DRG
68.51.21↔		BORP, VBOR	68.59.29↔		BORP, VBOR	68.9↔		BORP, VBOR
	06	G12A, G12B, G12C		06	G12A, G12B, G12C		06	G12A, G12B, G12C
	13	N01A, N01B, N01C, N02A, N02B, N02C, N03A, N03B, N04Z, N14Z, N21Z, N33Z		13	N01A, N01B, N01C, N02A, N02B, N02C, N03A, N03B, N04Z, N14Z, N21Z, N33Z		13	N01A, N01B, N01C, N02A, N02B, N02C, N03A, N03B, N04Z, N14Z, N21Z, N33Z
	14	O02A, O02B		14	O02A, O02B		14	O02A, O02B
68.51.22↔		BORP, VBOR	68.59.99↔		BORP, VBOR	69.01↔		BORP, VBOR
	06	G12A, G12B, G12C		06	G12A, G12B, G12C		06	G12A, G12B, G12C
	13	N01A, N01B, N01C, N02A, N02B, N02C, N03A, N03B, N04Z, N14Z, N21Z, N33Z		13	N01A, N01B, N01C, N02A, N02B, N02C, N03A, N03B, N04Z, N14Z, N21Z, N33Z		13	N01A, N01B, N01C, N02A, N02B, N02C, N03A, N03B, N04Z, N14Z, N21Z, N33Z
	14	O02A, O02B		14	O02A, O02B		14	O02A, O02B
68.51.29↔		BORP, VBOR	68.61↔		BORP, KORP, MKOR, MVE, VBOR	69.02↔		BORP, VBOR
	06	G12A, G12B, G12C		06	G16A, G38Z		06	G12A, G12B
	13	N01A, N01B, N01C, N02A, N02B, N02C, N03A, N03B, N04Z, N14Z, N21Z, N33Z		13	N01A, N01B, N01C, N02A, N02B, N02C, N03A, N03B, N33Z		13	N01A, N01B, N01C, N02A, N02B, N02C, N03A, N03B, N33Z
	14	O02A, O02B		14	O02A, O02B		14	O02A, O02B, O40Z
68.51.99↔		BORP, VBOR	68.69.00↔		BORP, KORP, MKOR, MVE, VBOR	69.09↔		L09A, L09B
	06	G12A, G12B, G12C		06	G16A, G38Z		11	N10Z
	13	N01A, N01B, N01C, N02A, N02B, N02C, N03A, N03B, N04Z, N14Z, N21Z, N33Z		13	N01A, N01B, N01C, N02A, N02B, N02C, N03A, N03B, N33Z		13	O02A, O02B, O40Z
	14	O02A, O02B		14	O02A, O02B		14	BORP, VBOR
68.59.00↔		BORP, VBOR	68.69.10↔		BORP, KORP, MKOR, MVE, VBOR	69.19↔		F04Z, F13A, F13B, F13C
	06	G12A, G12B, G12C		06	G16A, G38Z		06	G12A, G12B
	13	N01A, N01B, N01C, N02A, N02B, N02C, N03A, N03B, N04Z, N14Z, N21Z, N33Z		13	N01A, N01B, N01C, N02A, N02B, N02C, N03A, N03B, N33Z		10	K09A, K09B
	14	O02A, O02B		14	O02A, O02B		13	N11A, N11B
68.59.10↔		BORP, VBOR	68.69.11↔		BORP, KORP, MKOR, MVE, VBOR	69.21↔		BORP, VBOR
	06	G12A, G12B, G12C		06	G16A, G38Z		11	L06A, L06B
	13	N01A, N01B, N01C, N02A, N02B, N02C, N03A, N03B, N04Z, N14Z, N21Z, N33Z		13	N01A, N01B, N01C, N02A, N02B, N02C, N03A, N03B, N33Z		13	N04Z, N06Z
	14	O02A, O02B		14	O02A, O02B		11	BORP, VBOR
68.59.19↔		BORP, VBOR	68.69.99↔		BORP, KORP, MKOR, MVE, VBOR	69.22↔		L06A, L06B
	06	G12A, G12B, G12C		06	G16A, G38Z		13	N04Z, N06Z
	13	N01A, N01B, N01C, N02A, N02B, N02C, N03A, N03B, N04Z, N14Z, N21Z, N33Z		13	N01A, N01B, N01C, N02A, N02B, N02C, N03A, N03B, N33Z		11	BORP, VBOR
	14	O02A, O02B		14	O02A, O02B		13	N04Z, N06Z
68.59.20↔		BORP, VBOR	68.71↔		BORP, KORP, MKOR, MVE, VBOR	69.23↔		BORP, VBOR
	06	G12A, G12B, G12C		06	G16A, G38Z		13	N01A, N01B, N01C, N02A, N02B, N02C, N03A, N03B, N07Z, N25Z, N33Z
	13	N01A, N01B, N01C, N02A, N02B, N02C, N03A, N03B, N04Z, N14Z, N21Z, N33Z		13	N01A, N01B, N01C, N02A, N02B, N02C, N03A, N03B, N33Z		14	O02A, O02B
	14	O02A, O02B		14	O02A, O02B		21A	W02A, W02B
68.59.21↔		BORP, VBOR	68.79↔		BORP, KORP, MKOR, MVE, VBOR	69.29↔		BORP, VBOR
	06	G12A, G12B, G12C		06	G16A, G38Z		13	N01A, N01B, N01C, N02A, N02B, N02C, N03A, N03B, N07Z, N25Z, N33Z
	13	N01A, N01B, N01C, N02A, N02B, N02C, N03A, N03B, N04Z, N14Z, N21Z, N33Z		13	N01A, N01B, N01C, N02A, N02B, N02C, N03A, N03B, N33Z		14	O02A, O02B
	14	O02A, O02B		14	O02A, O02B		21A	W02A, W02B
68.59.22↔		BORP, VBOR	68.8↔		BORP, KORP, MKOR, MVE, VBOR	69.3↔		BORP, VBOR
	06	G12A, G12B, G12C		06	G16A, G33Z, G38Z		13	N01A, N01B, N01C, N02A, N02B, N02C, N03A, N03B, N07Z, N25Z, N33Z
	13	N01A, N01B, N01C, N02A, N02B, N02C, N03A, N03B, N04Z, N14Z, N21Z, N33Z		07	H33Z		14	O02A, O02B
	14	O02A, O02B		11	L33Z		13	N01A, N01B, N01C, N02A, N02B, N02C, N03A, N03B, N07Z, N25Z, N33Z
		BORP, VBOR			BORP, KORP, MKOR, MVE, VBOR	69.41↔		BORP, VBOR
	06	G12A, G12B, G12C		06	G16A, G38Z		13	N01A, N01B, N01C, N02A, N02B, N02C, N03A, N03B, N07Z, N25Z, N33Z
	13	N01A, N01B, N01C, N02A, N02B, N02C, N03A, N03B, N04Z, N14Z, N21Z, N33Z		13	N01A, N01B, N01C, N02A, N02B, N02C, N03A, N03B, N33Z		14	O02A, O02B
	14	O02A, O02B		14	O02A, O02B		21A	W02A, W02B
		BORP, VBOR			BORP, KORP, MKOR, MVE, VBOR	69.42↔		BORP, VBOR
	06	G12A, G12B, G12C		06	G16A, G38Z		13	N01A, N01B, N01C, N02A, N02B, N02C, N03A, N03B, N07Z, N25Z, N33Z
	13	N01A, N01B, N01C, N02A, N02B, N02C, N03A, N03B, N04Z, N14Z, N21Z, N33Z		13	N01A, N01B, N01C, N02A, N02B, N02C, N03A, N03B, N33Z		14	O02A, O02B
	14	O02A, O02B		14	O02A, O02B		21B	X06A, X06B, X06C
		BORP, VBOR			BORP, KORP, MKOR, MVE, VBOR	69.49.00↔		BORP, VBOR
	06	G12A, G12B, G12C		06	G16A, G33Z, G38Z		13	N01A, N01B, N01C, N02A, N02B, N02C, N03A, N03B, N07Z, N25Z, N33Z
	13	N01A, N01B, N01C, N02A, N02B, N02C, N03A, N03B, N04Z, N14Z, N21Z, N33Z		07	H33Z		14	O02A, O02B
	14	O02A, O02B		13	N01A, N01B, N01C, N33Z		21A	W02A, W02B
		BORP, VBOR			BORP, KORP, MKOR, MVE, VBOR			BORP, VBOR
	06	G12A, G12B, G12C		06	G16A, G33Z, G38Z		21B	X06A, X06B, X06C
	13	N01A, N01B, N01C, N02A, N02B, N02C, N03A, N03B, N04Z, N14Z, N21Z, N33Z		11	L33Z			
	14	O02A, O02B		21B	X33Z			



CHOP	MDC	DRG	CHOP	MDC	DRG	CHOP	MDC	DRG
69.49.10↔		BORP, VBOR	69.98↔		BORP, VBOR	70.32.99↔	05	F04Z, F13A, F13B, F13C
	13	N01A, N01B, N01C, N02A, N02B, N02C, N03A, N03B, N07Z, N25Z, N33Z		13	N01A, N01B, N01C, N02A, N02B, N02C, N03A, N03B, N07Z, N25Z, N33Z		06	G12A, G12B
	14	O02A, O02B		14	O02A, O02B		10	K09A, K09B
	21A	W02A, W02B	69.99↔		BORP, VBOR		13	N08Z
69.49.20↔		BORP, VBOR		13	N01A, N01B, N01C, N02A, N02B, N02C, N03A, N03B, N07Z, N25Z, N33Z	70.33.00↔	09	J03A, J03B, J04A, J04B, J11A, J11B, J16Z
	13	N01A, N01B, N01C, N02A, N02B, N02C, N03A, N03B, N07Z, N25Z, N33Z		14	O02A, O02B		11	L09A, L09B
	14	O02A, O02B	70.11↔	13	N09Z		13	N13A, N13B
	21A	W02A, W02B		14	O02A, O02B		14	O02A, O02B
	21B	X06A, X06B, X06C	70.12↔		BORP, VBOR		21A	W02A, W02B
69.49.21↔		BORP, VBOR		13	N11A, N11B	70.33.10↔	09	J03A, J03B, J04A, J04B, J11A, J11B, J16Z
	13	N01A, N01B, N01C, N02A, N02B, N02C, N03A, N03B, N07Z, N25Z, N33Z		14	O02A, O02B		11	L09A, L09B
	14	O02A, O02B	70.13↔	21B	X06A, X06B, X06C		13	N13A, N13B
	21A	W02A, W02B		09	J03A, J03B, J04A, J04B, J11A, J11B, J16Z		14	O02A, O02B
	21B	X06A, X06B, X06C		13	N13A, N13B		21A	W02A, W02B
69.49.30↔		BORP, VBOR		14	O02A, O02B	70.33.11↔	09	J03A, J03B, J04A, J04B, J11A, J11B, J16Z
	13	N01A, N01B, N01C, N02A, N02B, N02C, N03A, N03B, N07Z, N25Z, N33Z	70.14↔	21A	W02A, W02B		11	L09A, L09B
	14	O02A, O02B		21B	X06A, X06B, X06C		13	N13A, N13B
	21A	W02A, W02B			BORP, VBOR		14	O02A, O02B
	21B	X06A, X06B, X06C	70.22↔	13	N11A, N11B	70.33.12↔	09	J03A, J03B, J04A, J04B, J11A, J11B, J16Z
69.49.99↔		BORP, VBOR		14	O02A, O02B		11	L09A, L09B
	13	N01A, N01B, N01C, N02A, N02B, N02C, N03A, N03B, N07Z, N25Z, N33Z	70.23↔	21B	X06A, X06B, X06C		13	N13A, N13B
	14	O02A, O02B			BORP, VBOR		14	O02A, O02B
	21A	W02A, W02B		13	N01A, N01B, N01C, N02A, N02B, N02C, N03A, N03B, N07Z, N25Z, N33Z		21A	W02A, W02B
	21B	X06A, X06B, X06C	70.24.00↔		BORP, VBOR	70.33.13↔	09	J03A, J03B, J04A, J04B, J11A, J11B, J16Z
69.51↔		BORP, VBOR		09	J03A, J03B, J04A, J04B, J11A, J11B, J16Z		11	L09A, L09B
	14	O40Z		13	N09Z		13	N13A, N13B
69.52↔		BORP, VBOR	70.24.20↔	14	O60A, O60B, O60C, O60D		14	O02A, O02B
	14	O02A, O02B, O40Z			BORP, VBOR		21A	W02A, W02B
69.59↔	13	N10Z		09	J03A, J03B, J04A, J04B, J11A, J11B, J16Z		21B	X06A, X06B, X06C
	14	O02A, O02B, O40Z		13	N09Z	70.33.14↔	09	J03A, J03B, J04A, J04B, J11A, J11B, J16Z
69.6↔		BORP, VBOR		14	O60A, O60B, O60C, O60D		11	L09A, L09B
	13	N10Z, N11A, N11B	70.24.99↔		BORP, VBOR		13	N13A, N13B
	14	O02A, O02B		09	J03A, J03B, J04A, J04B, J11A, J11B, J16Z		14	O02A, O02B
69.91↔		BORP, VBOR		13	N09Z		21A	W02A, W02B
	13	N01A, N01B, N01C, N02A, N02B, N02C, N03A, N03B, N07Z, N25Z, N33Z	70.31↔	14	O60A, O60B, O60C, O60D		21B	X06A, X06B, X06C
	14	O02A, O02B		13	N13A, N13B	70.33.99↔	09	J03A, J03B, J04A, J04B, J11A, J11B, J16Z
69.92.01↔	13	N11A, N11B		14	O02A, O02B		11	L09A, L09B
69.92.10↔	13	N11A, N11B	70.32.00↔	05	F04Z, F13A, F13B, F13C		13	N13A, N13B
69.92.11↔	13	N11A, N11B		06	G12A, G12B		14	O02A, O02B
69.92.12↔	13	N11A, N11B		10	K09A, K09B		21A	W02A, W02B
69.92.19↔	13	N11A, N11B		13	N08Z		21B	X06A, X06B, X06C
69.92.20↔	13	N11A, N11B		17	R01A, R01B, R02Z, R12A, R12B, R12C	70.4x.00↔		BORP, VBOR
69.92.21↔	13	N11A, N11B					13	N04Z, N06Z
69.92.22↔	13	N11A, N11B	70.32.10↔	05	F04Z, F13A, F13B, F13C		19	U01Z
69.92.23↔	13	N11A, N11B		06	G12A, G12B		21A	W02A, W02B
69.92.24↔	13	N11A, N11B		10	K09A, K09B			BORP, VBOR
69.92.29↔	13	N11A, N11B		13	N08Z	70.4x.10↔		
69.92.30↔	13	N11A, N11B		17	R01A, R01B, R02Z, R12A, R12B, R12C		13	N04Z, N06Z
69.92.31↔	13	N11A, N11B					19	U01Z
69.92.32↔	13	N11A, N11B	70.32.11↔	05	F04Z, F13A, F13B, F13C		21A	W02A, W02B
69.92.39↔	13	N11A, N11B		06	G12A, G12B	70.4x.20↔		BORP, VBOR
69.92.99↔	13	N11A, N11B		10	K09A, K09B		13	N04Z, N06Z
69.93↔		BORP, VBOR		13	N08Z		19	U01Z
	13	N01A, N01B, N01C, N02A, N02B, N02C, N03A, N03B, N07Z, N25Z, N33Z		17	R01A, R01B, R02Z, R12A, R12B, R12C		21A	W02A, W02B
	14	O02A, O02B						

PROC

CHOP	MDC	DRG	CHOP	MDC	DRG	CHOP	MDC	DRG
70.4x.30↔		BORP, VBOR	70.71↔	05	F04Z, F13A, F13B, F13C	70.73.10↔		BORP, VBOR
	13	N04Z, N06Z		09	J03A, J03B, J04A, J04B, J11A, J11B, J16Z		06	G16A, G16B, G18A, G18B, G38Z
	19	U01Z		10	K09A, K09B		13	N04Z, N06Z, N13A, N13B
	21A	W02A, W02B		13	N13A, N13B		14	O02A, O02B
70.4x.99↔		BORP, VBOR		14	O60A, O60B, O60C, O60D		17	R01A, R01B, R02Z, R12A, R12B, R12C
	13	N04Z, N06Z		21A	W02A, W02B		21A	W02A, W02B
	19	U01Z		21B	X06A, X06B, X06C		21B	X06A, X06B, X06C
	21A	W02A, W02B	70.72.00↔		BORP, VBOR	70.73.20↔		BORP, VBOR
70.50↔		BORP, VBOR		06	G16A, G16B, G18A, G18B, G38Z		06	G16A, G16B, G18A, G18B, G38Z
	11	L06A, L06B		13	N04Z, N06Z, N13A, N13B		13	N04Z, N06Z, N13A, N13B
	13	N06Z, N14Z		14	O02A, O02B		14	O02A, O02B
70.51↔		BORP, VBOR		17	R01A, R01B, R02Z, R12A, R12B, R12C		17	R01A, R01B, R02Z, R12A, R12B, R12C
	11	L06A, L06B		21A	W02A, W02B		21A	W02A, W02B
	13	N06Z, N14Z		21B	X06A, X06B, X06C		21B	X06A, X06B, X06C
70.52.00↔		BORP, VBOR	70.72.10↔		BORP, VBOR	70.73.30↔		BORP, VBOR
	11	L06A, L06B		06	G16A, G16B, G18A, G18B, G38Z		06	G16A, G16B, G18A, G18B, G38Z
	13	N06Z, N14Z		13	N04Z, N06Z, N13A, N13B		13	N04Z, N06Z, N13A, N13B
70.52.10↔		BORP, VBOR		14	O02A, O02B		14	O02A, O02B
	11	L06A, L06B		17	R01A, R01B, R02Z, R12A, R12B, R12C		17	R01A, R01B, R02Z, R12A, R12B, R12C
	13	N06Z, N14Z		21A	W02A, W02B		21A	W02A, W02B
70.53↔		BORP, VBOR		21B	X06A, X06B, X06C		21B	X06A, X06B, X06C
	11	L06A, L06B	70.72.20↔		BORP, VBOR	70.73.99↔		BORP, VBOR
	13	N06Z, N14Z		06	G16A, G16B, G18A, G18B, G38Z		06	G16A, G16B, G18A, G18B, G38Z
70.54↔		BORP, VBOR		13	N04Z, N06Z, N13A, N13B		13	N04Z, N06Z, N13A, N13B
	11	L06A, L06B		14	O02A, O02B		14	O02A, O02B
	13	N06Z, N14Z		17	R01A, R01B, R02Z, R12A, R12B, R12C		17	R01A, R01B, R02Z, R12A, R12B, R12C
70.55↔		BORP, VBOR		21A	W02A, W02B		21A	W02A, W02B
	11	L06A, L06B		21B	X06A, X06B, X06C		21B	X06A, X06B, X06C
	13	N06Z, N14Z	70.72.30↔		BORP, VBOR	70.74↔		BORP, VBOR
70.61.00↔		BORP, VBOR		06	G16A, G16B, G18A, G18B, G38Z		06	G04A, G04B, G07Z, G38Z
	13	N04Z, N06Z		13	N04Z, N06Z, N13A, N13B		13	N13A, N13B
	19	U01Z		14	O02A, O02B		14	O02A, O02B
	21A	W02A, W02B		17	R01A, R01B, R02Z, R12A, R12B, R12C		17	R01A, R01B, R02Z, R12A, R12B, R12C
	21B	X06A, X06B, X06C		21A	W02A, W02B		21A	W02A, W02B
70.61.11↔		BORP, VBOR		21B	X06A, X06B, X06C		21B	X06A, X06B, X06C
	13	N04Z, N06Z	70.72.99↔		BORP, VBOR	70.75↔		BORP, VBOR
	19	U01Z		06	G16A, G16B, G18A, G18B, G38Z		06	G04A, G04B, G07Z, G38Z
	21A	W02A, W02B		13	N04Z, N06Z, N13A, N13B		13	N13A, N13B
	21B	X06A, X06B, X06C		14	O02A, O02B		14	O02A, O02B
70.61.99↔		BORP, VBOR		17	R01A, R01B, R02Z, R12A, R12B, R12C		17	R01A, R01B, R02Z, R12A, R12B, R12C
	13	N04Z, N06Z		21A	W02A, W02B		21A	W02A, W02B
	19	U01Z		21B	X06A, X06B, X06C		21B	X06A, X06B, X06C
	21A	W02A, W02B	70.73.00↔		BORP, VBOR	70.76↔		BORP, VBOR
	21B	X06A, X06B, X06C		06	G16A, G16B, G18A, G18B, G38Z	70.77↔		BORP, VBOR
70.62↔		BORP, VBOR		13	N04Z, N06Z, N13A, N13B		11	L06A, L06B
	13	N04Z, N06Z		14	O02A, O02B		13	N04Z, N06Z, N14Z
	19	U01Z		17	R01A, R01B, R02Z, R12A, R12B, R12C			BORP, VBOR
	21A	W02A, W02B		21A	W02A, W02B	70.78↔		BORP, VBOR
	21B	X06A, X06B, X06C		21B	X06A, X06B, X06C		11	L06A, L06B
70.63↔		BORP, VBOR		21B	X06A, X06B, X06C		13	N04Z, N06Z, N14Z
	13	N04Z, N06Z		06	G16A, G16B, G18A, G18B, G38Z	70.79.00↔		BORP, VBOR
	19	U01Z		13	N04Z, N06Z, N13A, N13B		05	F04Z, F13A, F13B, F13C
	21A	W02A, W02B		14	O02A, O02B		09	J03A, J03B, J04A, J04B, J11A, J11B, J16Z
	21B	X06A, X06B, X06C		17	R01A, R01B, R02Z, R12A, R12B, R12C		10	K09A, K09B
70.64↔		BORP, VBOR		21A	W02A, W02B		11	L06A, L06B
	13	N04Z, N06Z		21B	X06A, X06B, X06C		13	N06Z, N13A, N13B, N14Z
	19	U01Z					14	O60A, O60B, O60C, O60D
	21A	W02A, W02B					21A	W02A, W02B
	21B	X06A, X06B, X06C					21B	X06A, X06B, X06C



CHOP	MDC	DRG	CHOP	MDC	DRG	CHOP	MDC	DRG
70.79.10↔		BORP, VBOR	71.29↔	09	J03A, J03B, J04A, J04B, J11A, J11B, J16Z	73.7x.13‡↔	14	O01A, O60A
	05	F04Z, F13A, F13B, F13C		13	N09Z	73.7x.14‡↔	14	O01A, O60A
	09	J03A, J03B, J04A, J04B, J11A, J11B, J16Z		14	O02A, O02B	73.7x.19‡↔	14	O01A, O60A
	10	K09A, K09B	71.3↔	09	J03A, J03B, J04A, J04B, J11A, J11B, J16Z	73.94↔		BORP, VBOR
	11	L06A, L06B		13	N09Z		14	O02A, O02B
	13	N06Z, N13A, N13B, N14Z		14	O60A, O60B, O60C, O60D	74.0x.00↔		BORP, VBOR
	14	O60A, O60B, O60C, O60D	71.4x.00↔	05	F04Z, F13A, F13B, F13C		14	O01A, O01B, O01C, O01D, O01E, O01F
	21A	W02A, W02B		10	K09A, K09B	74.0x.10↔		BORP, VBOR
	21B	X06A, X06B, X06C		13	N13A, N13B		14	O01A, O01B, O01C, O01D, O01E, O01F
70.79.99↔		BORP, VBOR	71.4x.10↔	05	F04Z, F13A, F13B, F13C	74.0x.20↔		BORP, VBOR
	05	F04Z, F13A, F13B, F13C		10	K09A, K09B		14	O01A, O01B, O01C, O01D, O01E, O01F
	09	J03A, J03B, J04A, J04B, J11A, J11B, J16Z		13	N13A, N13B	74.0x.99↔		BORP, VBOR
	10	K09A, K09B	71.4x.99↔	05	F04Z, F13A, F13B, F13C		14	O01A, O01B, O01C, O01D, O01E, O01F
	11	L06A, L06B		10	K09A, K09B		14	O01A, O01B, O01C, O01D, O01E, O01F
	13	N06Z, N13A, N13B, N14Z		13	N13A, N13B	74.1x.00↔		BORP, VBOR
	14	O60A, O60B, O60C, O60D	71.5↔		BORP, KORP, MKOR, VBOR		14	O01A, O01B, O01C, O01D, O01E, O01F
	21A	W02A, W02B		06	G33Z, G38Z		14	O01A, O01B, O01C, O01D, O01E, O01F
	21B	X06A, X06B, X06C		07	H33Z	74.1x.10↔		BORP, VBOR
70.8↔		BORP, VBOR		11	L33Z		14	O01A, O01B, O01C, O01D, O01E, O01F
	13	N13A, N13B		13	N01A, N01B, N01C, N33Z	74.1x.20↔		BORP, VBOR
	14	O02A, O02B	71.61↔	21B	X33Z		14	O01A, O01B, O01C, O01D, O01E, O01F
70.91↔		N13A, N13B			BORP, VBOR		14	O01A, O01B, O01C, O01D, O01E, O01F
	14	O02A, O02B		13	N13A, N13B	74.1x.99↔		BORP, VBOR
70.92.00↔		G12A, G12B	71.62↔		BORP, VBOR		14	O01A, O01B, O01C, O01D, O01E, O01F
	13	N06Z, N13A, N13B		09	J03A, J03B, J04A, J04B, J11A, J11B, J16Z	74.2x.00↔		BORP, VBOR
	14	O02A, O02B		13	N13A, N13B		14	O01A, O01B, O01C, O01D, O01E, O01F
70.92.10↔		G12A, G12B	71.71↔	13	N09Z		14	O01A, O01B, O01C, O01D, O01E, O01F
	13	N06Z, N13A, N13B		14	O60A, O60B, O60C, O60D	74.2x.10↔		BORP, VBOR
	14	O02A, O02B		21A	W02A, W02B		14	O01A, O01B, O01C, O01D, O01E, O01F
70.92.99↔		G12A, G12B	71.72↔	21B	X06A, X06B, X06C		14	O01A, O01B, O01C, O01D, O01E, O01F
	13	N06Z, N13A, N13B			BORP, VBOR	74.2x.20↔		BORP, VBOR
	14	O02A, O02B		06	G04A, G04B, G07Z, G38Z		14	O01A, O01B, O01C, O01D, O01E, O01F
70.93↔		BORP, VBOR		13	N09Z	74.2x.99↔		BORP, VBOR
	06	G12A, G12B		14	O02A, O02B		14	O01A, O01B, O01C, O01D, O01E, O01F
	13	N06Z		17	R01A, R01B, R02Z, R12A, R12B, R12C	74.3↔		BORP, VBOR
	14	O02A, O02B		21A	W02A, W02B		14	O01A, O01B, O01C, O01D, O01E, O01F
71.01↔		F04Z, F13A, F13B, F13C	71.73↔	21B	X06A, X06B, X06C		14	O01A, O01B, O01C, O01D, O01E, O01F
	09	J03A, J03B, J04A, J04B, J11A, J11B, J16Z			BORP, VBOR	74.4x.00↔		BORP, VBOR
	10	K09A, K09B		09	J03A, J03B, J04A, J04B, J11A, J11B, J16Z		14	O01A, O01B, O01C, O01D, O01E, O01F
	13	N09Z		13	N04Z, N06Z, N09Z	74.4x.10↔		BORP, VBOR
	14	O60A, O60B, O60C, O60D		14	O60A, O60B, O60C, O60D		14	O01A, O01B, O01C, O01D, O01E, O01F
	21A	W02A, W02B		21A	W02A, W02B	74.4x.20↔		BORP, VBOR
	21B	X06A, X06B, X06C		21B	X06A, X06B, X06C		14	O01A, O01B, O01C, O01D, O01E, O01F
71.09↔		J03A, J03B, J04A, J04B, J11A, J11B, J16Z	71.79↔		BORP, VBOR		14	O01A, O01B, O01C, O01D, O01E, O01F
	13	N09Z		09	J03A, J03B, J04A, J04B, J11A, J11B, J16Z	74.4x.99↔		BORP, VBOR
	14	O02A, O02B		13	N04Z, N06Z, N09Z		14	O01A, O01B, O01C, O01D, O01E, O01F
71.11.00↔		J03A, J03B, J04A, J04B, J11A, J11B, J16Z		14	O60A, O60B, O60C, O60D	74.99.00↔		BORP, VBOR
	13	N09Z		21A	W02A, W02B		14	O01A, O01B, O01C, O01D, O01E, O01F
	14	O60A, O60B, O60C, O60D		21B	X06A, X06B, X06C	74.99.10↔		BORP, VBOR
71.11.20↔		J03A, J03B, J04A, J04B, J11A, J11B, J16Z	71.8↔	05	F04Z, F13A, F13B, F13C		14	O01A, O01B, O01C, O01D, O01E, O01F
	09	J03A, J03B, J04A, J04B, J11A, J11B, J16Z		09	J03A, J03B, J04A, J04B, J11A, J11B, J16Z	74.99.20↔		BORP, VBOR
	13	N09Z		10	K09A, K09B		14	O01A, O01B, O01C, O01D, O01E, O01F
	14	O60A, O60B, O60C, O60D		13	N09Z	74.99.99↔		BORP, VBOR
71.11.99↔		J03A, J03B, J04A, J04B, J11A, J11B, J16Z		14	O60A, O60B, O60C, O60D		14	O01A, O01B, O01C, O01D, O01E, O01F
	09	J03A, J03B, J04A, J04B, J11A, J11B, J16Z		21A	W02A, W02B		14	O01A, O01B, O01C, O01D, O01E, O01F
	13	N09Z		21B	X06A, X06B, X06C		14	O01A, O01B, O01C, O01D, O01E, O01F
	14	O60A, O60B, O60C, O60D	71.9↔	05	F04Z, F13A, F13B, F13C		14	O01A, O01B, O01C, O01D, O01E, O01F
71.24↔		J03A, J03B, J04A, J04B, J11A, J11B, J16Z		10	K09A, K09B		14	O01A, O01B, O01C, O01D, O01E, O01F
	09	J03A, J03B, J04A, J04B, J11A, J11B, J16Z		13	N11A, N11B		14	O01A, O01B, O01C, O01D, O01E, O01F
	13	N09Z		19	U01Z			
	14	O02A, O02B	72.8↔	14	O02A, O02B			
			72.9↔	14	O02A, O02B			



CHOP	MDC	DRG	CHOP	MDC	DRG	CHOP	MDC	DRG
75.50↔		BORP, VBOR	76.09.10↔		BORP, VBOR	76.2x.99↔		BORP, VBOR
	13	N01A, N01B, N01C, N02A, N02B, N02C, N03A, N03B, N07Z, N25Z, N33Z		03	D25A, D25B, D25C, D28Z, D29Z		03	D25A, D25B, D25C, D28Z, D29Z
	14	O02A, O02B		08	I17Z, I23A, I23B		08	I17Z
	21A	W02A, W02B		09	J08A, J08B		09	J08A, J08B
	21B	X06A, X06B, X06C		21A	W02A, W02B		21A	W02A, W02B
75.51↔		BORP, VBOR	76.09.99↔		BORP, VBOR	76.31.00↔		BORP, VBOR
	14	O02A, O02B		03	D25A, D25B, D25C, D28Z, D29Z		03	D25A, D25B, D25C
75.52↔		BORP, VBOR		08	I17Z, I23A, I23B		08	I17Z
	13	N01A, N01B, N01C, N02A, N02B, N02C, N03A, N03B, N07Z, N25Z, N33Z		09	J08A, J08B		09	J08A, J08B
	14	O02A, O02B		21A	W02A, W02B		21A	W02A, W02B
	21A	W02A, W02B		21B	X06A, X06B, X06C		21B	X06A, X06B, X06C
	21B	X06A, X06B, X06C	76.11.00↔		BORP, VBOR	76.31.10↔		BORP, VBOR
75.61↔		BORP, VBOR		03	D12A, D12B		03	D25A, D25B, D25C
	14	O02A, O02B		04	E02A, E02B, E02C		08	I17Z
75.93↔		BORP, VBOR		08	I18A, I18B		09	J08A, J08B
	14	O02A, O02B		21A	W02A, W02B		21A	W02A, W02B
	14	O02A, O02B		21B	X06A, X06B, X06C		21B	X06A, X06B, X06C
75.c1.11±↔	14	O01A, O02A, O06Z, O60A	76.11.11↔		BORP, VBOR	76.31.20↔		BORP, KORP, MKOR, VBOR
75.c1.12±↔	14	O01A, O02A, O06Z, O60A		03	D12A, D12B		03	D02Z, D24A, D24B, D25A, D25B, D25C
75.c2↔		BORP, VBOR		04	E02A, E02B, E02C		05	F04Z
	14	O01A, O02A, O06Z, O60A		08	I18A, I18B		08	I02A, I02B, I17Z
75.c3↔		BORP, VBOR	76.11.99↔		BORP, VBOR		09	J01Z, J02A, J02B, J08A, J08B, J16Z
	14	O01A, O02A, O06Z, O60A		03	D12A, D12B		21A	W01A, W01B, W02A, W02B
75.c4↔		BORP, VBOR		04	E02A, E02B, E02C		21B	X06A, X06B, X06C
	14	O01A, O02A, O06Z, O60A		08	I18A, I18B		22	Y01Z, Y02A, Y02B
75.c8.00↔		BORP, VBOR		21A	W02A, W02B	76.31.21↔		BORP, VBOR
	14	O01A, O02A, O06Z, O60A	76.19.11↔		BORP, VBOR		03	D25A, D25B, D25C
75.c8.11↔		BORP, VBOR		03	D12A, D12B		08	I17Z
	14	O01A, O02A, O06Z, O60A		04	E02A, E02B, E02C		09	J08A, J08B
75.c8.99↔		BORP, VBOR		08	I18A, I18B		21A	W02A, W02B
	14	O01A, O02A, O06Z, O60A		21A	W02A, W02B		21B	X06A, X06B, X06C
75.c9↔		BORP, VBOR	76.2x.00↔		BORP, VBOR	76.31.29↔		BORP, VBOR
	14	O01A, O02A, O06Z, O60A		03	D25A, D25B, D25C, D28Z, D29Z		03	D25A, D25B, D25C
75.d0↔		BORP, VBOR		08	I17Z		08	I17Z
	14	O01A, O02A, O06Z, O60A		09	J08A, J08B		09	J08A, J08B
75.d1↔		BORP, VBOR		21A	W02A, W02B		21A	W02A, W02B
	14	O01A, O02A, O06Z, O60A		21B	X06A, X06B, X06C		21B	X06A, X06B, X06C
75.d2↔		BORP, VBOR	76.2x.10↔		BORP, VBOR	76.31.99↔		BORP, VBOR
	14	O01A, O02A, O06Z, O60A		03	D25A, D25B, D25C, D28Z, D29Z		03	D25A, D25B, D25C
75.d9↔		BORP, VBOR		08	I17Z		08	I17Z
	14	O01A, O02A, O06Z, O60A		09	J08A, J08B		09	J08A, J08B
75.e0↔		BORP, VBOR		21A	W02A, W02B		21A	W02A, W02B
	14	O01A, O02A, O06Z, O60A		21B	X06A, X06B, X06C		21B	X06A, X06B, X06C
75.e1↔		BORP, VBOR	76.2x.11↔		BORP, VBOR	76.39.00↔		BORP, VBOR
	14	O01A, O02A, O06Z, O60A		03	D25A, D25B, D25C, D28Z, D29Z		03	D25A, D25B, D25C
75.e2↔		BORP, VBOR		08	I17Z		08	I17Z
	14	O01A, O02A, O06Z, O60A		09	J08A, J08B		09	J08A, J08B
75.e9↔		BORP, VBOR		21A	W02A, W02B		21A	W02A, W02B
	14	O01A, O02A, O06Z, O60A		21B	X06A, X06B, X06C		21B	X06A, X06B, X06C
76.01↔		BORP, VBOR	76.2x.12↔		BORP, VBOR	76.39.10↔		BORP, KORP, MKOR, VBOR
	03	D25A, D25B, D25C		03	D25A, D25B, D25C, D28Z, D29Z		03	D02Z, D24A, D24B, D25A, D25B, D25C
	08	I23A		08	I17Z		05	F04Z
	09	J08A, J08B		09	J08A, J08B		08	I02A, I02B, I17Z
76.09.00↔		BORP, VBOR		21A	W02A, W02B		09	J01Z, J02A, J02B, J08A, J08B, J16Z
	03	D25A, D25B, D25C, D28Z, D29Z		21B	X06A, X06B, X06C		21A	W01A, W01B, W02A, W02B
	08	I17Z, I23A, I23B	76.2x.20↔		BORP, VBOR		21B	X06A, X06B, X06C
	09	J08A, J08B		03	D25A, D25B, D25C, D28Z, D29Z		22	Y01Z, Y02A, Y02B
	21A	W02A, W02B		08	I17Z	76.39.11↔		BORP, VBOR
	21B	X06A, X06B, X06C		09	J08A, J08B		03	D25A, D25B, D25C
				21A	W02A, W02B		08	I17Z
				21B	X06A, X06B, X06C		09	J08A, J08B
							21A	W02A, W02B
							21B	X06A, X06B, X06C

PROC

CHOP	MDC	DRG	CHOP	MDC	DRG	CHOP	MDC	DRG
76.39.19↔		BORP, VBOR	76.43.12↔		BORP, KORP, MKOR, VBOR	76.45↔		BORP, VBOR
	03	D25A, D25B, D25C		03	D02Z, D24A, D24B, D25A, D25B, D25C		03	D25A, D25B, D25C
	08	I17Z		08	I17Z		08	I17Z
	09	J08A, J08B		09	J08A, J08B		09	J08A, J08B
	21A	W02A, W02B		21A	W02A, W02B		21A	W02A, W02B
76.39.99↔	21B	X06A, X06B, X06C	76.43.99↔	21B	X06A, X06B, X06C	76.46.00↔		BORP, VBOR
	03	D25A, D25B, D25C		03	D25A, D25B, D25C		03	D25A, D25B, D25C
	08	I17Z		08	I17Z		06	G33Z, G38Z
	09	J08A, J08B		09	J08A, J08B		07	H33Z
	21A	W02A, W02B		21A	W02A, W02B		08	I17Z
76.41.00↔	21B	X06A, X06B, X06C	76.44.00↔	21B	X06A, X06B, X06C	76.46.10↔	09	J08A, J08B
		BORP, VBOR			BORP, VBOR		11	L33Z
	03	D02Z, D24A, D24B, D25A, D25B, D25C		03	D25A, D25B, D25C		21A	W02A, W02B
	08	I17Z		06	G33Z, G38Z		21B	X06A, X06B, X06C, X33Z
	09	J08A, J08B		07	H33Z			BORP, KORP, MKOR, VBOR
76.41.10↔	21A	W02A, W02B	76.44.10↔	08	I17Z	76.46.99↔	03	D02Z, D24A, D24B, D25A, D25B, D25C
	21B	X06A, X06B, X06C		09	J08A, J08B		05	F04Z
		BORP, KORP, MKOR, VBOR		11	L33Z		06	G33Z, G38Z
	03	D02Z, D24A, D24B, D25A, D25B, D25C		21A	W02A, W02B		07	H33Z
	05	F04Z		21B	X06A, X06B, X06C, X33Z		08	I02A, I02B, I17Z
76.41.99↔	08	I02A, I02B, I17Z	76.44.11↔	03	D02Z, D24A, D24B, D25A, D25B, D25C	76.5x.00↔	09	J01Z, J02A, J02B, J08A, J08B, J16Z
	09	J01Z, J02A, J02B, J08A, J08B, J16Z		05	F04Z		03	D25A, D25B, D25C
	21A	W01A, W01B, W02A, W02B		06	G33Z, G38Z		06	G33Z, G38Z
	21B	X06A, X06B, X06C		07	H33Z		07	H33Z
	22	Y01Z, Y02A, Y02B		08	I02A, I02B, I17Z		08	I17Z
76.42↔		BORP, VBOR	76.44.19↔	09	J01Z, J02A, J02B, J08A, J08B, J16Z	76.5x.10↔	09	J08A, J08B
	03	D02Z, D24A, D24B, D25A, D25B, D25C		11	L33Z		11	L33Z
	08	I17Z		21A	W01A, W01B, W02A, W02B		21A	W02A, W02B
	09	J08A, J08B		21B	X06A, X06B, X06C, X33Z		21B	X06A, X06B, X06C, X33Z
	21A	W02A, W02B		22	Y01Z, Y02A, Y02B			BORP, VBOR
76.43.00↔	21B	X06A, X06B, X06C	76.44.99↔		BORP, KORP, MKOR, VBOR	76.5x.19↔		BORP, VBOR
		BORP, VBOR		03	D02Z, D24A, D24B, D25A, D25B, D25C		03	D12A, D12B, D25A, D25B, D25C, D28Z, D29Z
	03	D25A, D25B, D25C		06	G33Z, G38Z		08	I17Z, I23A
	08	I17Z		07	H33Z		09	J03A, J03B, J04A, J04B, J08A, J08B, J11A, J11B, J16Z
	09	J08A, J08B		08	I17Z		21A	W02A, W02B
76.43.10↔	21A	W02A, W02B	76.44.99↔	11	L33Z	76.5x.19↔	21B	X06A, X06B, X06C
	21B	X06A, X06B, X06C		21A	W02A, W02B			BORP, VBOR
		BORP, KORP, MKOR, VBOR		21B	X06A, X06B, X06C, X33Z		03	D12A, D12B, D25A, D25B, D25C, D28Z, D29Z
	03	D02Z, D24A, D24B, D25A, D25B, D25C		03	D02Z, D24A, D24B, D25A, D25B, D25C		08	I17Z, I23A
	05	F04Z		06	G33Z, G38Z		09	J03A, J03B, J04A, J04B, J08A, J08B, J11A, J11B, J16Z
76.43.11↔	08	I02A, I02B, I17Z	76.44.99↔	07	H33Z	76.5x.19↔	21A	W02A, W02B
	09	J01Z, J02A, J02B, J08A, J08B, J16Z		08	I17Z		21B	X06A, X06B, X06C
	21A	W01A, W01B, W02A, W02B		09	J08A, J08B			BORP, VBOR
	21B	X06A, X06B, X06C		11	L33Z		03	D12A, D12B, D25A, D25B, D25C, D28Z, D29Z
	22	Y01Z, Y02A, Y02B		21A	W02A, W02B		08	I17Z, I23A
76.43.11↔		BORP, KORP, MKOR, VBOR	76.44.99↔	21B	X06A, X06B, X06C, X33Z	76.5x.19↔	09	J03A, J03B, J04A, J04B, J08A, J08B, J11A, J11B, J16Z
	03	D02Z, D24A, D24B, D25A, D25B, D25C			BORP, VBOR		21A	W02A, W02B
	08	I17Z		03	D02Z, D24A, D24B, D25A, D25B, D25C		21B	X06A, X06B, X06C
	09	J08A, J08B		06	G33Z, G38Z			BORP, VBOR
	21A	W02A, W02B		07	H33Z		03	D12A, D12B, D25A, D25B, D25C, D28Z, D29Z
76.43.11↔	21B	X06A, X06B, X06C	76.44.99↔	08	I17Z	76.5x.19↔	08	I17Z, I23A
		BORP, KORP, MKOR, VBOR		09	J08A, J08B		09	J03A, J03B, J04A, J04B, J08A, J08B, J11A, J11B, J16Z
	03	D02Z, D24A, D24B, D25A, D25B, D25C		11	L33Z		21A	W02A, W02B
	08	I17Z		21A	W02A, W02B		21B	X06A, X06B, X06C
	09	J08A, J08B		21B	X06A, X06B, X06C, X33Z			BORP, VBOR
76.43.11↔	21A	W02A, W02B	76.44.99↔		BORP, VBOR	76.5x.19↔		BORP, VBOR
	21B	X06A, X06B, X06C		03	D02Z, D24A, D24B, D25A, D25B, D25C		03	D12A, D12B, D25A, D25B, D25C, D28Z, D29Z
		BORP, KORP, MKOR, VBOR		06	G33Z, G38Z		08	I17Z, I23A
	03	D02Z, D24A, D24B, D25A, D25B, D25C		07	H33Z		09	J03A, J03B, J04A, J04B, J08A, J08B, J11A, J11B, J16Z
	08	I17Z		08	I17Z		21A	W02A, W02B
76.43.11↔	09	J08A, J08B	76.44.99↔	09	J08A, J08B	76.5x.19↔	21B	X06A, X06B, X06C
	21A	W02A, W02B		11	L33Z			BORP, VBOR
	21B	X06A, X06B, X06C		21A	W02A, W02B			BORP, VBOR
		BORP, KORP, MKOR, VBOR		21B	X06A, X06B, X06C, X33Z			BORP, VBOR
	03	D02Z, D24A, D24B, D25A, D25B, D25C		21B	X06A, X06B, X06C, X33Z			BORP, VBOR



CHOP	MDC	DRG	CHOP	MDC	DRG	CHOP	MDC	DRG
76.5x.20↔		BORP, VBOR	76.5x.50↔		BORP, VBOR	76.5x.99↔		BORP, VBOR
	03	D12A, D12B, D25A, D25B, D25C, D28Z, D29Z		03	D12A, D12B, D25A, D25B, D25C, D28Z, D29Z		03	D12A, D12B, D25A, D25B, D25C, D28Z, D29Z
	08	I17Z, I23A		08	I17Z, I23A		08	I17Z, I23A
	09	J03A, J03B, J04A, J04B, J08A, J08B, J11A, J11B, J16Z		09	J03A, J03B, J04A, J04B, J08A, J08B, J11A, J11B, J16Z		09	J03A, J03B, J04A, J04B, J08A, J08B, J11A, J11B, J16Z
	21A	W02A, W02B		21A	W02A, W02B		21A	W02A, W02B
76.5x.29↔	21B	X06A, X06B, X06C	76.5x.59↔	21B	X06A, X06B, X06C	76.61.00↔	21B	X06A, X06B, X06C
		BORP, VBOR			BORP, VBOR			BORP, VBOR
	03	D12A, D12B, D25A, D25B, D25C, D28Z, D29Z		03	D12A, D12B, D25A, D25B, D25C, D28Z, D29Z		03	D25A, D25B, D25C, D28Z, D29Z
	08	I17Z, I23A		08	I17Z, I23A		08	I17Z
	09	J03A, J03B, J04A, J04B, J08A, J08B, J11A, J11B, J16Z		09	J03A, J03B, J04A, J04B, J08A, J08B, J11A, J11B, J16Z		09	J08A, J08B
76.5x.30↔	21A	W02A, W02B	76.5x.60↔	21A	W02A, W02B	76.61.10↔	21A	W02A, W02B
	21B	X06A, X06B, X06C		21B	X06A, X06B, X06C		21B	X06A, X06B, X06C
		BORP, VBOR			BORP, VBOR		03	D25A, D25B, D25C, D28Z, D29Z
	03	D12A, D12B, D25A, D25B, D25C, D28Z, D29Z		03	D04Z, D12A, D12B, D15A, D25A, D25B, D25C, D28Z, D29Z		08	I17Z
	08	I17Z, I23A		08	I17Z, I23A		09	J08A, J08B
76.5x.39↔	09	J03A, J03B, J04A, J04B, J08A, J08B, J11A, J11B, J16Z	76.5x.61↔	09	J03A, J03B, J04A, J04B, J08A, J08B, J11A, J11B, J16Z	76.61.20↔	21A	W02A, W02B
	21A	W02A, W02B		21A	W02A, W02B		21B	X06A, X06B, X06C
	21B	X06A, X06B, X06C		21B	X06A, X06B, X06C		03	D25A, D25B, D25C, D28Z, D29Z
		BORP, VBOR			BORP, VBOR		08	I17Z
	03	D12A, D12B, D25A, D25B, D25C, D28Z, D29Z		03	D04Z, D12A, D12B, D15A, D25A, D25B, D25C, D28Z, D29Z		09	J08A, J08B
76.5x.40↔	08	I17Z, I23A	76.5x.70↔	08	I17Z, I23A	76.61.99↔	21A	W02A, W02B
	09	J03A, J03B, J04A, J04B, J08A, J08B, J11A, J11B, J16Z		09	J03A, J03B, J04A, J04B, J08A, J08B, J11A, J11B, J16Z		21B	X06A, X06B, X06C
	21A	W02A, W02B		21A	W02A, W02B		03	D25A, D25B, D25C, D28Z, D29Z
	21B	X06A, X06B, X06C		21B	X06A, X06B, X06C		08	I17Z
		BORP, VBOR			BORP, VBOR		09	J08A, J08B
76.5x.41↔	03	D12A, D12B, D25A, D25B, D25C, D28Z, D29Z	76.5x.71↔	03	D04Z, D12A, D12B, D15A, D25A, D25B, D25C, D28Z, D29Z	76.62.00↔	21A	W02A, W02B
	08	I17Z, I23A		08	I17Z, I23A		21B	X06A, X06B, X06C
	09	J03A, J03B, J04A, J04B, J08A, J08B, J11A, J11B, J16Z		09	J03A, J03B, J04A, J04B, J08A, J08B, J11A, J11B, J16Z		03	D04Z, D25A, D25B, D25C, D28Z, D29Z
	21A	W02A, W02B		21A	W02A, W02B		08	I17Z
	21B	X06A, X06B, X06C		21B	X06A, X06B, X06C		09	J08A, J08B
76.5x.42↔		BORP, VBOR	76.5x.90↔		BORP, VBOR	76.62.10↔	21A	W02A, W02B
	03	D12A, D12B, D25A, D25B, D25C, D28Z, D29Z		03	D04Z, D12A, D12B, D15A, D25A, D25B, D25C, D28Z, D29Z		21B	X06A, X06B, X06C
	08	I17Z, I23A		08	I17Z, I23A		03	D04Z, D25A, D25B, D25C, D28Z, D29Z
	09	J03A, J03B, J04A, J04B, J08A, J08B, J11A, J11B, J16Z		09	J03A, J03B, J04A, J04B, J08A, J08B, J11A, J11B, J16Z		08	I17Z
	21A	W02A, W02B		21A	W02A, W02B		09	J08A, J08B
	BORP, VBOR		BORP, VBOR		BORP, VBOR	21A	W02A, W02B	
03	D12A, D12B, D25A, D25B, D25C, D28Z, D29Z		BORP, VBOR		BORP, VBOR	21B	X06A, X06B, X06C	
08	I17Z, I23A	03	D12A, D12B, D25A, D25B, D25C, D28Z, D29Z	08	I17Z, I23A	03	D04Z, D25A, D25B, D25C, D28Z, D29Z	
09	J03A, J03B, J04A, J04B, J08A, J08B, J11A, J11B, J16Z	08	I17Z, I23A	09	J03A, J03B, J04A, J04B, J08A, J08B, J11A, J11B, J16Z	08	I17Z	
21A	W02A, W02B	09	J03A, J03B, J04A, J04B, J08A, J08B, J11A, J11B, J16Z	21A	W02A, W02B	09	J08A, J08B	
21B	X06A, X06B, X06C	21A	W02A, W02B	21B	X06A, X06B, X06C	21A	W02A, W02B	
	BORP, VBOR	21B	X06A, X06B, X06C		BORP, VBOR	21B	X06A, X06B, X06C	
03	D12A, D12B, D25A, D25B, D25C, D28Z, D29Z	03	D12A, D12B, D25A, D25B, D25C, D28Z, D29Z	03	D04Z, D25A, D25B, D25C, D28Z, D29Z	03	D04Z, D25A, D25B, D25C, D28Z, D29Z	
08	I17Z, I23A	08	I17Z, I23A	08	I17Z	08	I17Z	
09	J03A, J03B, J04A, J04B, J08A, J08B, J11A, J11B, J16Z	09	J03A, J03B, J04A, J04B, J08A, J08B, J11A, J11B, J16Z	09	J08A, J08B	09	J08A, J08B	
21A	W02A, W02B	21A	W02A, W02B	21A	W02A, W02B	21A	W02A, W02B	
21B	X06A, X06B, X06C	21B	X06A, X06B, X06C	21B	X06A, X06B, X06C	21B	X06A, X06B, X06C	



CHOP	MDC	DRG	CHOP	MDC	DRG	CHOP	MDC	DRG
76.63.00↔		BORP, VBOR	76.64↔		BORP, VBOR	76.66.20↔		BORP, VBOR
	03	D04Z, D25A, D25B, D25C, D28Z, D29Z		03	D04Z, D25A, D25B, D25C, D28Z, D29Z		03	D04Z, D25A, D25B, D25C, D28Z, D29Z
	08	I17Z		08	I17Z		08	I17Z
	09	J03A, J03B, J04A, J04B, J08A, J08B, J11A, J11B, J16Z		09	J03A, J03B, J04A, J04B, J08A, J08B, J10Z, J16Z		09	J08A, J08B
	21A	W02A, W02B		21A	W02A, W02B		21A	W02A, W02B
76.63.10↔	21B	X06A, X06B, X06C	76.65.00↔	21B	X06A, X06B, X06C	76.66.21↔	21B	X06A, X06B, X06C
		BORP, VBOR			BORP, VBOR			BORP, VBOR
	03	D04Z, D25A, D25B, D25C, D28Z, D29Z		03	D04Z, D25A, D25B, D25C, D28Z, D29Z		03	D04Z, D25A, D25B, D25C, D28Z, D29Z
	08	I17Z		08	I17Z		08	I17Z
	09	J03A, J03B, J04A, J04B, J08A, J08B, J11A, J11B, J16Z		09	J08A, J08B		09	J08A, J08B
76.63.11↔	21A	W02A, W02B	76.65.10↔	21A	W02A, W02B	76.66.22↔	21A	W02A, W02B
	21B	X06A, X06B, X06C		21B	X06A, X06B, X06C		21B	X06A, X06B, X06C
		BORP, VBOR			BORP, VBOR			BORP, VBOR
	03	D04Z, D25A, D25B, D25C, D28Z, D29Z		03	D04Z, D25A, D25B, D25C, D28Z, D29Z		03	D04Z, D25A, D25B, D25C, D28Z, D29Z
	08	I17Z		08	I17Z		08	I17Z
76.63.12↔	09	J03A, J03B, J04A, J04B, J08A, J08B, J11A, J11B, J16Z	76.65.20↔	09	J08A, J08B	76.66.30↔	09	J08A, J08B
	21A	W02A, W02B		21A	W02A, W02B		21A	W02A, W02B
	21B	X06A, X06B, X06C		21B	X06A, X06B, X06C		21B	X06A, X06B, X06C
		BORP, VBOR			BORP, VBOR			BORP, VBOR
	03	D04Z, D25A, D25B, D25C, D28Z, D29Z		03	D04Z, D25A, D25B, D25C, D28Z, D29Z		03	D04Z, D25A, D25B, D25C, D28Z, D29Z
76.63.20↔	08	I17Z	76.65.21↔	08	I17Z	76.66.99↔	08	I17Z
	09	J03A, J03B, J04A, J04B, J08A, J08B, J11A, J11B, J16Z		09	J08A, J08B		09	J08A, J08B
	21A	W02A, W02B		21A	W02A, W02B		21A	W02A, W02B
	21B	X06A, X06B, X06C		21B	X06A, X06B, X06C		21B	X06A, X06B, X06C
		BORP, VBOR			BORP, VBOR			BORP, VBOR
76.63.21↔	03	D04Z, D25A, D25B, D25C, D28Z, D29Z	76.65.22↔	03	D04Z, D25A, D25B, D25C, D28Z, D29Z	76.67↔	03	D25A, D25B, D25C
	08	I17Z		08	I17Z		08	I17Z
	09	J03A, J03B, J04A, J04B, J08A, J08B, J11A, J11B, J16Z		09	J08A, J08B		09	J08A, J08B
	21A	W02A, W02B		21A	W02A, W02B		21A	W02A, W02B
	21B	X06A, X06B, X06C		21B	X06A, X06B, X06C		21B	X06A, X06B, X06C
76.63.99↔		BORP, VBOR	76.65.99↔		BORP, VBOR	76.68↔		BORP, VBOR
	03	D04Z, D25A, D25B, D25C, D28Z, D29Z		03	D04Z, D25A, D25B, D25C, D28Z, D29Z		03	D25A, D25B, D25C
	08	I17Z		08	I17Z		08	I17Z
	09	J03A, J03B, J04A, J04B, J08A, J08B, J11A, J11B, J16Z		09	J08A, J08B		09	J08A, J08B
	21A	W02A, W02B		21A	W02A, W02B		21A	W02A, W02B
76.63.99↔	21B	X06A, X06B, X06C	76.66.00↔	21B	X06A, X06B, X06C	76.69.00↔	21B	X06A, X06B, X06C
		BORP, VBOR			BORP, VBOR			BORP, VBOR
	03	D04Z, D25A, D25B, D25C, D28Z, D29Z		03	D04Z, D25A, D25B, D25C, D28Z, D29Z		03	D25A, D25B, D25C
	08	I17Z		08	I17Z		08	I17Z
	09	J03A, J03B, J04A, J04B, J08A, J08B, J11A, J11B, J16Z		09	J08A, J08B		09	J08A, J08B
76.63.99↔	21A	W02A, W02B	76.66.10↔	21A	W02A, W02B	76.69.10↔	21A	W02A, W02B
	21B	X06A, X06B, X06C		21B	X06A, X06B, X06C		21B	X06A, X06B, X06C
		BORP, VBOR			BORP, VBOR			BORP, VBOR
	03	D04Z, D25A, D25B, D25C, D28Z, D29Z		03	D04Z, D25A, D25B, D25C, D28Z, D29Z		03	D24A, D24B, D25A, D25B, D25C
	08	I17Z		08	I17Z		08	I17Z
76.63.99↔	09	J03A, J03B, J04A, J04B, J08A, J08B, J11A, J11B, J16Z	76.66.10↔	09	J08A, J08B	76.69.20↔	09	J08A, J08B
	21A	W02A, W02B		21A	W02A, W02B		21A	W02A, W02B
	21B	X06A, X06B, X06C		21B	X06A, X06B, X06C		21B	X06A, X06B, X06C
		BORP, VBOR			BORP, VBOR			BORP, VBOR
	03	D04Z, D25A, D25B, D25C, D28Z, D29Z		03	D04Z, D25A, D25B, D25C, D28Z, D29Z		03	D24A, D24B, D25A, D25B, D25C
76.63.99↔	08	I17Z	76.66.10↔	08	I17Z	76.69.20↔	08	I17Z
	09	J03A, J03B, J04A, J04B, J08A, J08B, J11A, J11B, J16Z		09	J08A, J08B		09	J08A, J08B
	21A	W02A, W02B		21A	W02A, W02B		21A	W02A, W02B
	21B	X06A, X06B, X06C		21B	X06A, X06B, X06C		21B	X06A, X06B, X06C
		BORP, VBOR			BORP, VBOR			BORP, VBOR

PROC

CHOP	MDC	DRG	CHOP	MDC	DRG	CHOP	MDC	DRG
76.69.21↔		BORP, VBOR	76.76.11↔		BORP, VBOR	76.78.00↔		BORP, VBOR
	03	D24A, D24B, D25A, D25B, D25C		03	D04Z, D25A, D25B, D25C, D28Z, D29Z		01	B09Z, B11Z, B39A, B39B
	08	I17Z		08	I17Z		03	D25A, D25B, D25C, D28Z, D29Z
	09	J08A, J08B		09	J08A, J08B		08	I17Z
	21A	W02A, W02B		21A	W02A, W02B		09	J08A, J08B
76.69.30↔	21B	X06A, X06B, X06C	76.76.20↔	21B	X06A, X06B, X06C	76.78.10↔	21A	W02A, W02B
		BORP, VBOR			BORP, VBOR		21B	X06A, X06B, X06C
	03	D24A, D24B, D25A, D25B, D25C		03	D04Z, D25A, D25B, D25C, D28Z, D29Z			BORP, VBOR
	08	I17Z		08	I17Z		01	B09Z, B11Z, B39A, B39B
	09	J08A, J08B		09	J08A, J08B		03	D25A, D25B, D25C, D28Z, D29Z
76.69.40↔	21A	W02A, W02B	76.76.21↔	21A	W02A, W02B	76.78.11↔	08	I17Z
	21B	X06A, X06B, X06C		21B	X06A, X06B, X06C		09	J08A, J08B
		BORP, VBOR			BORP, VBOR		21A	W02A, W02B
	03	D24A, D24B, D25A, D25B, D25C		03	D04Z, D25A, D25B, D25C, D28Z, D29Z		21B	X06A, X06B, X06C
	08	I17Z		08	I17Z			BORP, VBOR
76.69.90↔	09	J08A, J08B	76.76.30↔	09	J08A, J08B	76.78.20↔	01	B09Z, B11Z, B39A, B39B
	21A	W02A, W02B		03	D04Z, D25A, D25B, D25C, D28Z, D29Z		03	D25A, D25B, D25C, D28Z, D29Z
	21B	X06A, X06B, X06C		08	I17Z		08	I17Z
		BORP, VBOR		09	J08A, J08B		09	J08A, J08B
	03	D25A, D25B, D25C		21A	W02A, W02B		21A	W02A, W02B
76.69.99↔	08	I17Z	76.76.99↔	21B	X06A, X06B, X06C	76.78.21↔	21B	X06A, X06B, X06C
	09	J08A, J08B		03	D04Z, D25A, D25B, D25C, D28Z, D29Z			BORP, VBOR
	21A	W02A, W02B		08	I17Z		01	B09Z, B11Z, B39A, B39B
	21B	X06A, X06B, X06C		09	J08A, J08B		03	D25A, D25B, D25C, D28Z, D29Z
		BORP, VBOR		21A	W02A, W02B		08	I17Z
76.70↔	01	B09Z, B11Z, B39A, B39B	76.77.00↔	01	B09Z, B11Z, B39A, B39B	76.78.99↔	09	J08A, J08B
	03	D25A, D25B, D25C, D28Z, D29Z		03	D04Z, D25A, D25B, D25C, D28Z, D29Z		21A	W02A, W02B
	08	I17Z		08	I17Z		21B	X06A, X06B, X06C
	09	J08A, J08B		09	J08A, J08B			BORP, VBOR
	21A	W02A, W02B		21A	W02A, W02B		01	B09Z, B11Z, B39A, B39B
76.72↔	21B	X06A, X06B, X06C	76.77.10↔	21B	X06A, X06B, X06C	76.79.00↔	03	D25A, D25B, D25C, D28Z, D29Z
		BORP, VBOR			BORP, VBOR		08	I17Z
	03	D04Z, D25A, D25B, D25C, D28Z, D29Z		03	D04Z, D25A, D25B, D25C, D28Z, D29Z		09	J08A, J08B
	08	I17Z		08	I17Z		21A	W02A, W02B
	09	J08A, J08B		09	J08A, J08B		21B	X06A, X06B, X06C
76.74↔	21A	W02A, W02B	76.77.11↔	21A	W02A, W02B	76.79.10↔	21B	X06A, X06B, X06C
	21B	X06A, X06B, X06C		21B	X06A, X06B, X06C			BORP, VBOR
		BORP, VBOR			BORP, VBOR		01	B09Z, B11Z, B39A, B39B
	03	D04Z, D25A, D25B, D25C, D28Z, D29Z		03	D04Z, D25A, D25B, D25C, D28Z, D29Z		03	D25A, D25B, D25C, D28Z, D29Z
	08	I17Z		08	I17Z		08	I17Z
76.76.00↔	09	J08A, J08B	76.77.99↔	09	J08A, J08B	76.79.10↔	09	J08A, J08B
	21A	W02A, W02B		21A	W02A, W02B		21A	W02A, W02B
	21B	X06A, X06B, X06C		21B	X06A, X06B, X06C		21B	X06A, X06B, X06C
		BORP, VBOR			BORP, VBOR			BORP, VBOR
	03	D04Z, D25A, D25B, D25C, D28Z, D29Z		03	D04Z, D25A, D25B, D25C, D28Z, D29Z		01	B09Z, B11Z, B39A, B39B
76.76.10↔	08	I17Z	76.77.11↔	08	I17Z	76.79.10↔	03	D25A, D25B, D25C, D28Z, D29Z
	09	J08A, J08B		09	J08A, J08B		08	I17Z
	21A	W02A, W02B		21A	W02A, W02B		09	J08A, J08B
	21B	X06A, X06B, X06C		21A	W02A, W02B		21A	W02A, W02B
		BORP, VBOR		21B	X06A, X06B, X06C		21B	X06A, X06B, X06C
76.76.10↔	03	D04Z, D25A, D25B, D25C, D28Z, D29Z	76.77.11↔	03	D04Z, D25A, D25B, D25C, D28Z, D29Z	76.79.10↔	21B	X06A, X06B, X06C
	08	I17Z		08	I17Z			BORP, VBOR
	09	J08A, J08B		09	J08A, J08B		01	B09Z, B11Z, B39A, B39B
	21A	W02A, W02B		21A	W02A, W02B		03	D25A, D25B, D25C, D28Z, D29Z
	21B	X06A, X06B, X06C		21B	X06A, X06B, X06C		08	I17Z

PROC

CHOP	MDC	DRG	CHOP	MDC	DRG	CHOP	MDC	DRG
76.79.11↔		BORP, VBOR	76.91.00↔		BORP, VBOR	76.92.31↔		BORP, KORP, MKOR, VBOR
	01	B09Z, B11Z, B39A, B39B		03	D25A, D25B, D25C		01	B02A, B02B, B02C, B02D, B11Z, B20A, B20B, B20C, B20D, B39A, B39B
	03	D25A, D25B, D25C, D28Z, D29Z		08	I17Z		03	D02Z, D24A, D24B, D25A, D25B, D25C
	08	I17Z		09	J08A, J08B		06	G33Z, G38Z
	09	J08A, J08B		21A	W02A, W02B		07	H33Z
	21A	W02A, W02B		21B	X06A, X06B, X06C		08	I15A, I15B
	21B	X06A, X06B, X06C	76.91.10↔		BORP, VBOR		09	J08A, J08B
76.79.19↔		BORP, VBOR		03	D25A, D25B, D25C		11	L33Z
	01	B09Z, B11Z, B39A, B39B		08	I17Z		17	R01A, R02Z, R12A, R12B
	03	D25A, D25B, D25C, D28Z, D29Z		09	J08A, J08B		21A	W01A, W01B, W01C
	08	I17Z		21A	W02A, W02B		21B	X06A, X06B, X33Z
	09	J08A, J08B	76.91.11↔		BORP, KORP, MKOR, VBOR	76.94↔		BORP, VBOR
	21A	W02A, W02B		03	D24A, D24B, D25A, D25B, D25C		03	D25A, D25B, D25C, D28Z, D29Z
	21B	X06A, X06B, X06C		08	I17Z		08	I17Z
76.79.20↔		BORP, VBOR		09	J08A, J08B		09	J08A, J08B
	01	B09Z, B11Z, B39A, B39B		21A	W02A, W02B		21A	W02A, W02B
	03	D25A, D25B, D25C, D28Z, D29Z		21B	X06A, X06B, X06C		21B	X06A, X06B, X06C
	08	I17Z	76.91.99↔		BORP, VBOR	76.97↔		BORP, VBOR
	09	J08A, J08B		03	D25A, D25B, D25C		01	B09Z, B11Z, B39A, B39B
	21A	W02A, W02B		08	I17Z		03	D16Z
	21B	X06A, X06B, X06C		09	J08A, J08B		08	I23A, I23B
76.79.20↔		BORP, VBOR		21A	W02A, W02B		21A	W02A, W02B
	01	B09Z, B11Z, B39A, B39B		21B	X06A, X06B, X06C		21B	X06A, X06B, X06C
	03	D25A, D25B, D25C, D28Z, D29Z	76.92.20↔		BORP, KORP, MKOR, VBOR	77.00↔		BORP, VBOR
	08	I17Z		01	B02A, B02B, B02C, B02D, B11Z, B20A, B20B, B20C, B20D, B39A, B39B		05	F04Z, F13A
	09	J08A, J08B		03	D02Z, D24A, D24B, D25A, D25B, D25C		08	I12A, I12B, I12C, I23A
	21A	W02A, W02B		06	G33Z, G38Z		21A	W02A, W02B
	21B	X06A, X06B, X06C		07	H33Z		21B	X06A, X06B, X06C
76.79.30↔		BORP, VBOR		08	I15A, I15B	77.01.00↔		BORP, EML, VBOR
	01	B09Z, B11Z, B39A, B39B		09	J08A, J08B		04	E02A, E02B, E02C
	03	D25A, D25B, D25C, D28Z, D29Z		11	L33Z		05	F04Z, F13A
	08	I17Z		17	R01A, R02Z, R12A, R12B		08	I12A, I12B, I12C, I23A
	09	J08A, J08B		21A	W01A, W01B, W01C	77.01.10↔		BORP, EML, VBOR
	21A	W02A, W02B		21B	X06A, X06B, X33Z		04	E02A, E02B, E02C
	21B	X06A, X06B, X06C	76.92.21↔		BORP, KORP, MKOR, VBOR		05	F04Z, F13A
76.79.31↔		BORP, VBOR		01	B02A, B02B, B02C, B02D, B11Z, B20A, B20B, B20C, B20D, B39A, B39B	77.01.11↔		BORP, EML, VBOR
	01	B09Z, B11Z, B39A, B39B		03	D02Z, D24A, D24B, D25A, D25B, D25C		04	E02A, E02B, E02C
	03	D25A, D25B, D25C, D28Z, D29Z		06	G33Z, G38Z		05	F04Z, F13A
	08	I17Z		07	H33Z		08	I12A, I12B, I12C, I23A
	09	J08A, J08B		08	I15A, I15B	77.01.20↔		BORP, EML, VBOR
	21A	W02A, W02B		09	J08A, J08B		04	E02A, E02B, E02C
	21B	X06A, X06B, X06C		11	L33Z		05	F04Z, F13A
76.79.39↔		BORP, VBOR		17	R01A, R02Z, R12A, R12B	77.01.21↔		BORP, EML, VBOR
	01	B09Z, B11Z, B39A, B39B		21A	W01A, W01B, W01C		04	E02A, E02B, E02C
	03	D25A, D25B, D25C, D28Z, D29Z		21B	X06A, X06B, X33Z		05	F04Z, F13A
	08	I17Z	76.92.30↔		BORP, KORP, MKOR, VBOR	77.01.99↔		BORP, EML, VBOR
	09	J08A, J08B		01	B02A, B02B, B02C, B02D, B11Z, B20A, B20B, B20C, B20D, B39A, B39B		04	E02A, E02B, E02C
	21A	W02A, W02B		03	D02Z, D24A, D24B, D25A, D25B, D25C		05	F04Z, F13A
	21B	X06A, X06B, X06C		06	G33Z, G38Z	77.02.00↔		BORP, EML, VBOR
76.79.40↔		BORP, VBOR		07	H33Z		05	F04Z, F13A
	01	B09Z, B11Z, B39A, B39B		08	I15A, I15B		08	I02A, I02B, I08A, I08B, I08C, I12A, I12B, I12C, I23A
	03	D04Z, D25A, D25B, D25C, D28Z, D29Z		09	J08A, J08B		21A	W02A, W02B
	08	I17Z		11	L33Z	77.02.10↔		BORP, EML, VBOR
	09	J08A, J08B		17	R01A, R02Z, R12A, R12B		05	F04Z, F13A
	21A	W02A, W02B		21A	W01A, W01B, W01C		08	I02A, I02B, I08A, I08B, I08C, I12A, I12B, I12C, I23A
	21B	X06A, X06B, X06C		21B	X06A, X06B, X33Z		21A	W02A, W02B
76.79.99↔		BORP, VBOR		21B	X06A, X06B, X33Z		21B	X06A, X06B, X06C
	01	B09Z, B11Z, B39A, B39B						
	03	D25A, D25B, D25C, D28Z, D29Z						
	08	I17Z						
	09	J08A, J08B						
	21A	W02A, W02B						
	21B	X06A, X06B, X06C						

PROC

CHOP	MDC	DRG	CHOP	MDC	DRG	CHOP	MDC	DRG
77.02.11↔		BORP, EML, VBOR	77.05.99↔		BORP, EML, VBOR	77.09.00↔		BORP, VBOR
	05	F04Z, F13A		05	F04Z, F13A		05	F04Z, F13A
	08	I02A, I02B, I08A, I08B, I08C, I12A, I12B, I12C, I23A		08	I12A, I12B, I12C, I21Z		08	I12A, I12B, I12C, I23A
	21A	W02A, W02B		21A	W02A, W02B		21A	W02A, W02B
	21B	X06A, X06B, X06C	77.06.00↔		BORP, EML, VBOR	77.09.10↔		X04Z, X05A, X05B, X06A, X06B, X06C
77.02.99↔		BORP, EML, VBOR		05	F04Z, F13A			BORP, EML, VBOR
	05	F04Z, F13A		08	I12A, I12B, I12C, I23A		05	F04Z, F13A
	08	I02A, I02B, I08A, I08B, I08C, I12A, I12B, I12C, I23A		21A	W02A, W02B		08	I12A, I12B, I12C, I23A
	21A	W02A, W02B	77.06.10↔		BORP, EML, VBOR		21A	W02A, W02B
	21B	X06A, X06B, X06C		05	F04Z, F13A	77.09.11↔		X04Z, X05A, X05B, X06A, X06B, X06C
77.03.00↔		BORP, EML, VBOR		08	I12A, I12B, I12C, I23A			BORP, EML, VBOR
	05	F04Z, F13A		21A	W02A, W02B		05	F04Z, F13A
	08	I02A, I02B, I08A, I08B, I08C, I23A	77.06.11↔		BORP, EML, VBOR		08	I12A, I12B, I12C, I23A
77.03.10↔		BORP, EML, VBOR		05	F04Z, F13A		21A	W02A, W02B
	05	F04Z, F13A		08	I12A, I12B, I12C, I23A	77.09.20↔		X04Z, X05A, X05B, X06A, X06B, X06C
	08	I02A, I02B, I08A, I08B, I08C, I23A		21A	W02A, W02B			BORP, VBOR
77.03.11↔		BORP, EML, VBOR	77.06.99↔		BORP, EML, VBOR		05	F04Z, F13A
	05	F04Z, F13A		05	F04Z, F13A		08	I12A, I12B, I12C, I23A
	08	I02A, I02B, I08A, I08B, I08C, I23A		08	I12A, I12B, I12C, I23A		21A	W02A, W02B
77.03.99↔		BORP, EML, VBOR		21A	W02A, W02B	77.09.21↔		X04Z, X05A, X05B, X06A, X06B, X06C
	05	F04Z, F13A	77.07.00↔		BORP, EML, VBOR			BORP, VBOR
	08	I02A, I02B, I08A, I08B, I08C, I23A		05	F04Z, F13A		05	F04Z, F13A
77.04.00↔		BORP, EML, VBOR		08	I12A, I12B, I12C, I23A		08	I12A, I12B, I12C, I23A
	05	F04Z, F13A		21A	W02A, W02B		21A	W02A, W02B
	08	I12A, I12B, I12C, I32A, I32B, I32C, I32D	77.07.10↔		X04Z	77.09.30↔		X04Z, X05A, X05B, X06A, X06B, X06C
	21A	W02A, W02B		05	F04Z, F13A			BORP, EML, VBOR
	21B	X05A, X05B		08	I12A, I12B, I12C, I23A		05	F04Z, F13A
77.04.10↔		BORP, EML, VBOR		21A	W02A, W02B		08	I12A, I12B, I12C, I23A
	05	F04Z, F13A	77.07.11↔		BORP, EML, VBOR		21A	W02A, W02B
	08	I12A, I12B, I12C, I32A, I32B, I32C, I32D		05	F04Z, F13A	77.09.31↔		X04Z, X05A, X05B, X06A, X06B, X06C
	21A	W02A, W02B		08	I12A, I12B, I12C, I23A			BORP, EML, VBOR
	21B	X05A, X05B		21A	W02A, W02B		05	F04Z, F13A
77.04.11↔		BORP, EML, VBOR	77.07.99↔		BORP, EML, VBOR		08	I12A, I12B, I12C, I23A
	05	F04Z, F13A		05	F04Z, F13A		21A	W02A, W02B
	08	I12A, I12B, I12C, I32A, I32B, I32C, I32D		08	I12A, I12B, I12C, I23A	77.09.40↔		X04Z, X05A, X05B, X06A, X06B, X06C
	21A	W02A, W02B		21A	W02A, W02B			BORP, EML, VBOR
	21B	X05A, X05B		21B	X04Z		05	F04Z, F13A, F13B, F13C
77.04.99↔		BORP, EML, VBOR	77.08.00↔		BORP, EML, VBOR		08	I12A, I12B, I12C, I23A
	05	F04Z, F13A		05	F04Z, F13A, F13B, F13C		21A	W02A, W02B
	08	I12A, I12B, I12C, I32A, I32B, I32C, I32D		08	I12A, I12B, I12C, I20A, I20B, I20C, I20D, I20E	77.09.41↔		X04Z, X05A, X05B, X06A, X06B, X06C
	21A	W02A, W02B		21A	W02A, W02B			BORP, EML, VBOR
	21B	X05A, X05B		21B	X04Z		05	F04Z, F13A, F13B, F13C
77.05.00↔		BORP, EML, VBOR	77.08.10↔		BORP, EML, VBOR		08	I12A, I12B, I12C, I23A
	05	F04Z, F13A		05	F04Z, F13A, F13B, F13C		21A	W02A, W02B
	08	I12A, I12B, I12C, I21Z		08	I12A, I12B, I12C, I20A, I20B, I20C, I20D, I20E	77.09.90↔		X04Z, X05A, X05B, X06A, X06B, X06C
	21A	W02A, W02B		21A	W02A, W02B			BORP, VBOR
	21B	X04Z		21B	X04Z		05	F04Z, F13A, F13B, F13C
77.05.10↔		BORP, EML, VBOR	77.08.11↔		BORP, EML, VBOR		08	I12A, I12B, I12C, I23A
	05	F04Z, F13A		05	F04Z, F13A, F13B, F13C		21A	W02A, W02B
	08	I12A, I12B, I12C, I21Z		08	I12A, I12B, I12C, I20A, I20B, I20C, I20D, I20E	77.09.91↔		X04Z, X05A, X05B, X06A, X06B, X06C
	21A	W02A, W02B		21A	W02A, W02B			BORP, VBOR
	21B	X04Z		21B	X04Z		05	F04Z, F13A, F13B, F13C
77.05.11↔		BORP, EML, VBOR	77.08.99↔		BORP, EML, VBOR		08	I12A, I12B, I12C, I23A
	05	F04Z, F13A		05	F04Z, F13A, F13B, F13C		21A	W02A, W02B
	08	I12A, I12B, I12C, I21Z		08	I12A, I12B, I12C, I20A, I20B, I20C, I20D, I20E		21B	X04Z, X05A, X05B, X06A, X06B, X06C
	21A	W02A, W02B		21A	W02A, W02B			BORP, EML, VBOR
	21B	X04Z		21B	X04Z		05	F04Z, F13A, F13B, F13C



CHOP	MDC	DRG	CHOP	MDC	DRG	CHOP	MDC	DRG
77.09.99↔		BORP, VBOR	77.12.11↔		BORP, EML, VBOR	77.14.12↔		BORP, EML, VBOR
	05	F04Z, F13A, F13B, F13C		05	F04Z, F13A		05	F04Z, F13A
	08	I12A, I12B, I12C, I23A		08	I02A, I02B, I08A, I08B, I08C, I12A, I12B, I12C, I13A, I13B, I13C, I23A		08	I32A, I32B, I32C, I32D
	21A	W02A, W02B		21A	W02A, W02B		21A	W02A, W02B
	21B	X04Z, X05A, X05B, X06A, X06B, X06C		21B	X06A, X06B, X06C	77.14.13↔		BORP, EML, VBOR
77.10↔		BORP, VBOR	77.12.12↔		BORP, EML, VBOR		05	F04Z, F13A
	05	F04Z, F13A		05	F04Z, F13A		08	I32A, I32B, I32C, I32D
	08	I12A, I12B, I12C, I23A, I23B, I28A, I28B		08	I02A, I02B, I08A, I08B, I08C, I12A, I12B, I12C, I13A, I13B, I13C, I23A		21A	W02A, W02B
	21A	W02A, W02B		21A	W02A, W02B		21B	X05A, X05B
	21B	X06A, X06B, X06C		21B	X06A, X06B, X06C	77.14.99↔		BORP, EML, VBOR
77.11.00↔		BORP, VBOR	77.12.13↔		BORP, EML, VBOR		05	F04Z, F13A
	04	E02A, E02B, E02C		05	F04Z, F13A		08	I32A, I32B, I32C, I32D
	05	F04Z, F13A		08	I02A, I02B, I08A, I08B, I08C, I12A, I12B, I12C, I13A, I13B, I13C, I23A		21A	W02A, W02B
	08	I23A, I23B, I28A, I28B		21A	W02A, W02B		21B	X05A, X05B
	21A	W02A, W02B		21B	X06A, X06B, X06C	77.15.00↔		BORP, EML, VBOR
	21B	X06A, X06B, X06C		21B	X06A, X06B, X06C		05	F04Z, F13A
77.11.10↔		BORP, VBOR	77.12.99↔		BORP, EML, VBOR		08	I21Z
	04	E02A, E02B, E02C		05	F04Z, F13A		21A	W02A, W02B
	08	I12A, I12B, I12C, I28A, I28B, I28C		08	I02A, I02B, I08A, I08B, I08C, I12A, I12B, I12C, I13A, I13B, I13C, I23A		21B	X04Z
	21A	W02A, W02B		21A	W02A, W02B	77.15.10↔		BORP, EML, VBOR
	21B	X06A, X06B, X06C		21B	X06A, X06B, X06C		05	F04Z, F13A
77.11.11↔		BORP, VBOR		21B	X06A, X06B, X06C		08	I21Z
	04	E02A, E02B, E02C		21B	X06A, X06B, X06C		21A	W02A, W02B
	08	I12A, I12B, I12C, I28A, I28B, I28C		21B	X06A, X06B, X06C		21B	X04Z
	21A	W02A, W02B		21B	X06A, X06B, X06C	77.15.11↔		BORP, EML, VBOR
	21B	X06A, X06B, X06C		21B	X06A, X06B, X06C		05	F04Z, F13A
77.11.12↔		BORP, VBOR	77.13.00↔		BORP, EML, VBOR		08	I21Z
	04	E02A, E02B, E02C		05	F04Z, F13A		21A	W02A, W02B
	08	I12A, I12B, I12C, I28A, I28B, I28C		08	I02A, I02B, I08A, I08B, I08C, I23A, I23B		21B	X04Z
	21A	W02A, W02B		21A	W02A, W02B	77.15.12↔		BORP, EML, VBOR
	21B	X06A, X06B, X06C		21B	X06A, X06B, X06C		05	F04Z, F13A
77.11.13↔		BORP, VBOR	77.13.10↔		BORP, EML, VBOR		08	I21Z
	04	E02A, E02B, E02C		05	F04Z, F13A		21A	W02A, W02B
	08	I12A, I12B, I12C, I28A, I28B, I28C		08	I02A, I02B, I08A, I08B, I08C, I23A, I23B		21B	X04Z
	21A	W02A, W02B		21A	W02A, W02B	77.15.13↔		BORP, EML, VBOR
	21B	X06A, X06B, X06C		21B	X06A, X06B, X06C		05	F04Z, F13A
77.11.20↔		BORP, VBOR	77.13.11↔		BORP, EML, VBOR		08	I21Z
	04	E02A, E02B, E02C		05	F04Z, F13A		21A	W02A, W02B
	08	I12A, I12B, I12C, I28A, I28B, I28C		08	I02A, I02B, I08A, I08B, I08C, I23A, I23B		21B	X04Z
	21A	W02A, W02B		21A	W02A, W02B	77.15.20↔		BORP, EML, VBOR
	21B	X06A, X06B, X06C		21B	X06A, X06B, X06C		05	F04Z, F13A
77.11.21↔		BORP, VBOR	77.13.12↔		BORP, EML, VBOR		08	I21Z
	04	E02A, E02B, E02C		05	F04Z, F13A		21A	W02A, W02B
	08	I12A, I12B, I12C, I28A, I28B, I28C		08	I02A, I02B, I08A, I08B, I08C, I23A, I23B		21B	X04Z
	21A	W02A, W02B		21A	W02A, W02B	77.15.99↔		BORP, EML, VBOR
	21B	X06A, X06B, X06C		21B	X06A, X06B, X06C		05	F04Z, F13A
77.11.22↔		BORP, VBOR	77.13.13↔		BORP, EML, VBOR		08	I21Z
	04	E02A, E02B, E02C		05	F04Z, F13A		21A	W02A, W02B
	08	I12A, I12B, I12C, I28A, I28B, I28C		08	I02A, I02B, I08A, I08B, I08C, I23A, I23B		21B	X04Z
	21A	W02A, W02B		21A	W02A, W02B	77.16.00↔		BORP, EML, VBOR
	21B	X06A, X06B, X06C		21B	X06A, X06B, X06C		01	B03A, B03B, B06A, B06B, B17A, B17B, B17C
77.11.23↔		BORP, VBOR	77.13.99↔		BORP, EML, VBOR		05	F04Z, F13A
	04	E02A, E02B, E02C		05	F04Z, F13A		08	I12A, I12B, I12C, I23A
	08	I12A, I12B, I12C, I28A, I28B, I28C		08	I02A, I02B, I08A, I08B, I08C, I23A, I23B		21A	W02A, W02B
	21A	W02A, W02B		21A	W02A, W02B		21B	X04Z, X06A, X06B, X06C
	21B	X06A, X06B, X06C		21B	X06A, X06B, X06C	77.16.10↔		BORP, EML, VBOR
77.11.99↔		BORP, VBOR	77.14.00↔		BORP, EML, VBOR		01	B03A, B03B, B06A, B06B, B17A, B17B, B17C
	04	E02A, E02B, E02C		05	F04Z, F13A		05	F04Z, F13A
	08	I12A, I12B, I12C, I28A, I28B, I28C		08	I02A, I02B, I08A, I08B, I08C, I23A, I23B		08	I12A, I12B, I12C, I23A
	21A	W02A, W02B		21A	W02A, W02B		21A	W02A, W02B
	21B	X06A, X06B, X06C		21B	X06A, X06B, X06C		21B	X04Z, X06A, X06B, X06C
77.12.00↔		BORP, EML, VBOR	77.14.10↔		BORP, EML, VBOR		21B	X04Z, X06A, X06B, X06C
	05	F04Z, F13A		05	F04Z, F13A		05	F04Z, F13A
	08	I02A, I02B, I08A, I08B, I08C, I12A, I12B, I12C, I13A, I13B, I13C, I23A		08	I02A, I02B, I08A, I08B, I08C, I23A, I23B		08	I12A, I12B, I12C, I18A, I18B, I23A, I30Z
	21A	W02A, W02B		21A	W02A, W02B		21A	W02A, W02B
	21B	X06A, X06B, X06C		21A	W02A, W02B		21B	X04Z, X06A, X06B, X06C
77.12.10↔		BORP, EML, VBOR	77.14.11↔		BORP, EML, VBOR		05	F04Z, F13A
	05	F04Z, F13A		05	F04Z, F13A		08	I12A, I12B, I12C, I18A, I18B, I23A, I30Z
	08	I02A, I02B, I08A, I08B, I08C, I12A, I12B, I12C, I13A, I13B, I13C, I23A		08	I32A, I32B, I32C, I32D		21A	W02A, W02B
	21A	W02A, W02B		21A	W02A, W02B		21B	X04Z, X06A, X06B, X06C
	21B	X06A, X06B, X06C		21B	X05A, X05B			

PROC



CHOP	MDC	DRG	CHOP	MDC	DRG	CHOP	MDC	DRG
77.16.11↔		BORP, EML, VBOR	77.18.10↔	05	BORP, EML, VBOR	77.18.31↔	05	BORP, EML, VBOR
	01	B03A, B03B, B06A, B06B, B17A, B17B, B17C		08	F04Z, F13A		08	F04Z, F13A
	05	F04Z, F13A		21A	I20A, I20B, I20C, I20D, I20E		21A	I20A, I20B, I20C, I20D, I20E
	08	I12A, I12B, I12C, I18A, I18B, I23A, I30Z		21B	W02A, W02B		21B	W02A, W02B
	21A	W02A, W02B		21B	X04Z		21B	X04Z
77.16.12↔		BORP, EML, VBOR	77.18.11↔	05	BORP, EML, VBOR	77.18.32↔	05	BORP, EML, VBOR
	01	B03A, B03B, B06A, B06B, B17A, B17B, B17C		08	F04Z, F13A		08	F04Z, F13A
	05	F04Z, F13A		21A	I20A, I20B, I20C, I20D, I20E		21A	I20A, I20B, I20C, I20D, I20E
	08	I12A, I12B, I12C, I18A, I18B, I23A, I30Z		21B	W02A, W02B		21A	W02A, W02B
	21A	W02A, W02B		21B	X04Z		21B	X04Z
77.16.13↔		BORP, EML, VBOR	77.18.12↔	05	BORP, EML, VBOR	77.18.33↔	05	BORP, EML, VBOR
	01	B03A, B03B, B06A, B06B, B17A, B17B, B17C		08	F04Z, F13A		08	F04Z, F13A
	05	F04Z, F13A		21A	I20A, I20B, I20C, I20D, I20E		21A	I20A, I20B, I20C, I20D, I20E
	08	I12A, I12B, I12C, I18A, I18B, I23A, I30Z		21B	W02A, W02B		21A	W02A, W02B
	21A	W02A, W02B		21B	X04Z		21B	X04Z
77.16.99↔		BORP, EML, VBOR	77.18.13↔	05	BORP, EML, VBOR	77.18.34↔	05	BORP, EML, VBOR
	01	B03A, B03B, B06A, B06B, B17A, B17B, B17C		08	F04Z, F13A		08	F04Z, F13A
	05	F04Z, F13A		21A	I20A, I20B, I20C, I20D, I20E		21A	I20A, I20B, I20C, I20D, I20E
	08	I12A, I12B, I12C, I23A		21B	W02A, W02B		21A	W02A, W02B
	21A	W02A, W02B		21B	X04Z		21B	X04Z
77.17.00↔		BORP, EML, VBOR	77.18.14↔	05	BORP, EML, VBOR	77.18.39↔	05	BORP, EML, VBOR
	05	F04Z, F13A		08	F04Z, F13A		08	F04Z, F13A
	08	I23A, I23B		21A	I20A, I20B, I20C, I20D, I20E		21A	I20A, I20B, I20C, I20D, I20E
	21A	W02A, W02B		21B	W02A, W02B		21A	W02A, W02B
	21B	X04Z		21B	X04Z		21B	X04Z
77.17.10↔		BORP, EML, VBOR	77.18.19↔	05	BORP, EML, VBOR	77.18.40↔	05	BORP, EML, VBOR
	05	F04Z, F13A		08	F04Z, F13A		08	F04Z, F13A
	08	I23A, I23B		21A	I20A, I20B, I20C, I20D, I20E		21A	I20A, I20B, I20C, I20D, I20E
	21A	W02A, W02B		21B	W02A, W02B		21A	W02A, W02B
	21B	X04Z		21B	X04Z		21B	X04Z
77.17.11↔		BORP, EML, VBOR	77.18.20↔	05	BORP, EML, VBOR	77.18.41↔	05	BORP, EML, VBOR
	05	F04Z, F13A		08	F04Z, F13A		08	F04Z, F13A
	08	I23A, I23B		21A	I20A, I20B, I20C, I20D, I20E		21A	I20A, I20B, I20C, I20D, I20E
	21A	W02A, W02B		21B	W02A, W02B		21A	W02A, W02B
	21B	X04Z		21B	X04Z		21B	X04Z
77.17.12↔		BORP, EML, VBOR	77.18.21↔	05	BORP, EML, VBOR	77.18.42↔	05	BORP, EML, VBOR
	05	F04Z, F13A		08	F04Z, F13A		08	F04Z, F13A
	08	I23A, I23B		21A	I20A, I20B, I20C, I20D, I20E		21A	I20A, I20B, I20C, I20D, I20E
	21A	W02A, W02B		21B	W02A, W02B		21A	W02A, W02B
	21B	X04Z		21B	X04Z		21B	X04Z
77.17.13↔		BORP, EML, VBOR	77.18.22↔	05	BORP, EML, VBOR	77.18.43↔	05	BORP, EML, VBOR
	05	F04Z, F13A		08	F04Z, F13A		08	F04Z, F13A
	08	I23A, I23B		21A	I20A, I20B, I20C, I20D, I20E		21A	I20A, I20B, I20C, I20D, I20E
	21A	W02A, W02B		21B	W02A, W02B		21A	W02A, W02B
	21B	X04Z		21B	X04Z		21B	X04Z
77.17.99↔		BORP, EML, VBOR	77.18.23↔	05	BORP, EML, VBOR	77.18.44↔	05	BORP, EML, VBOR
	05	F04Z, F13A		08	F04Z, F13A		08	F04Z, F13A
	08	I23A, I23B		21A	I20A, I20B, I20C, I20D, I20E		21A	I20A, I20B, I20C, I20D, I20E
	21A	W02A, W02B		21B	W02A, W02B		21A	W02A, W02B
	21B	X04Z		21B	X04Z		21B	X04Z
77.18.00↔		BORP, EML, VBOR	77.18.24↔	05	BORP, EML, VBOR	77.18.49↔	05	BORP, EML, VBOR
	05	F04Z, F13A		08	F04Z, F13A		08	F04Z, F13A
	08	I20A, I20B, I20C, I20D, I20E		21A	I20A, I20B, I20C, I20D, I20E		21A	I20A, I20B, I20C, I20D, I20E
	21A	W02A, W02B		21B	W02A, W02B		21A	W02A, W02B
	21B	X04Z		21B	X04Z		21B	X04Z
77.18.00↔		BORP, EML, VBOR	77.18.29↔	05	BORP, EML, VBOR	77.18.99↔	05	BORP, EML, VBOR
	05	F04Z, F13A		08	F04Z, F13A		08	F04Z, F13A
	08	I20A, I20B, I20C, I20D, I20E		21A	I20A, I20B, I20C, I20D, I20E		21A	I20A, I20B, I20C, I20D, I20E
	21A	W02A, W02B		21B	W02A, W02B		21A	W02A, W02B
	21B	X04Z		21B	X04Z		21B	X04Z
77.18.00↔		BORP, EML, VBOR	77.18.30↔	05	BORP, EML, VBOR	77.19.00↔	05	BORP, VBOR
	05	F04Z, F13A		08	F04Z, F13A		08	F04Z, F13A
	08	I20A, I20B, I20C, I20D, I20E		21A	I20A, I20B, I20C, I20D, I20E		21A	I23A, I23B
	21A	W02A, W02B		21B	W02A, W02B		21A	W02A, W02B
	21B	X04Z		21B	X04Z		21B	X04Z, X05A, X05B, X06A, X06B, X06C



CHOP	MDC	DRG	CHOP	MDC	DRG	CHOP	MDC	DRG
77.19.10↔		BORP, EML, VBOR	77.19.31↔		BORP, EML, VBOR	77.19.92↔		BORP, VBOR
	05	F04Z, F13A		05	F04Z, F13A		05	F04Z, F13A
	08	I23A, I23B		08	I23A, I23B		08	I23A, I23B
	21A	W02A, W02B		21A	W02A, W02B		21A	W02A, W02B
	21B	X04Z, X05A, X05B, X06A, X06B, X06C		21B	X04Z, X05A, X05B, X06A, X06B, X06C		21B	X04Z, X05A, X05B, X06A, X06B, X06C
77.19.11↔		BORP, EML, VBOR	77.19.32↔		BORP, EML, VBOR	77.19.93↔		BORP, VBOR
	05	F04Z, F13A		05	F04Z, F13A		05	F04Z, F13A
	08	I23A, I23B		08	I23A, I23B		08	I23A, I23B
	21A	W02A, W02B		21A	W02A, W02B		21A	W02A, W02B
	21B	X04Z, X05A, X05B, X06A, X06B, X06C		21B	X04Z, X05A, X05B, X06A, X06B, X06C		21B	X04Z, X05A, X05B, X06A, X06B, X06C
77.19.12↔		BORP, EML, VBOR	77.19.33↔		BORP, EML, VBOR	77.19.99↔		BORP, VBOR
	05	F04Z, F13A		05	F04Z, F13A		05	F04Z, F13A
	08	I23A, I23B		08	I23A, I23B		08	I23A, I23B
	21A	W02A, W02B		21A	W02A, W02B		21A	W02A, W02B
	21B	X04Z, X05A, X05B, X06A, X06B, X06C		21B	X04Z, X05A, X05B, X06A, X06B, X06C		21B	X04Z, X05A, X05B, X06A, X06B, X06C
77.19.13↔		BORP, EML, VBOR	77.19.39↔		BORP, EML, VBOR	77.20↔		BORP, VBOR
	05	F04Z, F13A		05	F04Z, F13A		01	B03A, B03B, B06A, B06B, B17A, B17B, B17C
	08	I23A, I23B		08	I23A, I23B		08	I28A, I28B, I33Z
	21A	W02A, W02B		21A	W02A, W02B		21A	W02A, W02B
	21B	X04Z, X05A, X05B, X06A, X06B, X06C		21B	X04Z, X05A, X05B, X06A, X06B, X06C		21B	X06A, X06B, X06C
77.19.19↔		BORP, EML, VBOR	77.19.40↔		BORP, EML, VBOR	77.21.00↔		BORP, VBOR
	05	F04Z, F13A		05	F04Z, F13A		04	E02A, E02B, E02C
	08	I23A, I23B		08	I23A, I23B		08	I28A, I28B
	21A	W02A, W02B		21A	W02A, W02B		21A	W02A, W02B
	21B	X04Z, X05A, X05B, X06A, X06B, X06C		21B	X04Z, X05A, X05B, X06A, X06B, X06C		21B	X06A, X06B, X06C
77.19.20↔		BORP, EML, VBOR	77.19.41↔		BORP, EML, VBOR	77.21.10↔		BORP, VBOR
	05	F04Z, F13A		05	F04Z, F13A		04	E02A, E02B, E02C
	08	I23A, I23B		08	I23A, I23B		08	I16Z
	21A	W02A, W02B		21A	W02A, W02B		21A	W02A, W02B
	21B	X04Z, X05A, X05B, X06A, X06B, X06C		21B	X04Z, X05A, X05B, X06A, X06B, X06C		21B	X06A, X06B, X06C
77.19.21↔		BORP, EML, VBOR	77.19.42↔		BORP, EML, VBOR	77.21.11↔		BORP, VBOR
	05	F04Z, F13A		05	F04Z, F13A		04	E02A, E02B, E02C
	08	I23A, I23B		08	I23A, I23B		08	I16Z
	21A	W02A, W02B		21A	W02A, W02B		21A	W02A, W02B
	21B	X04Z, X05A, X05B, X06A, X06B, X06C		21B	X04Z, X05A, X05B, X06A, X06B, X06C		21B	X06A, X06B, X06C
77.19.22↔		BORP, EML, VBOR	77.19.43↔		BORP, EML, VBOR	77.21.20↔		BORP, VBOR
	05	F04Z, F13A		05	F04Z, F13A		04	E02A, E02B, E02C
	08	I23A, I23B		08	I23A, I23B		08	I16Z
	21A	W02A, W02B		21A	W02A, W02B		21A	W02A, W02B
	21B	X04Z, X05A, X05B, X06A, X06B, X06C		21B	X04Z, X05A, X05B, X06A, X06B, X06C		21B	X06A, X06B, X06C
77.19.23↔		BORP, EML, VBOR	77.19.49↔		BORP, EML, VBOR	77.21.21↔		BORP, VBOR
	05	F04Z, F13A		05	F04Z, F13A		04	E02A, E02B, E02C
	08	I23A, I23B		08	I23A, I23B		08	I16Z
	21A	W02A, W02B		21A	W02A, W02B		21A	W02A, W02B
	21B	X04Z, X05A, X05B, X06A, X06B, X06C		21B	X04Z, X05A, X05B, X06A, X06B, X06C		21B	X06A, X06B, X06C
77.19.29↔		BORP, EML, VBOR	77.19.90↔		BORP, VBOR	77.21.99↔		BORP, VBOR
	05	F04Z, F13A		05	F04Z, F13A		04	E02A, E02B, E02C
	08	I23A, I23B		08	I23A, I23B		08	I16Z
	21A	W02A, W02B		21A	W02A, W02B		21A	W02A, W02B
	21B	X04Z, X05A, X05B, X06A, X06B, X06C		21B	X04Z, X05A, X05B, X06A, X06B, X06C		21A	W02A, W02B
77.19.30↔		BORP, EML, VBOR	77.19.91↔		BORP, VBOR	77.22↔		BORP, EML, VBOR
	05	F04Z, F13A		05	F04Z, F13A		08	I02A, I02B, I08A, I08B, I08C, I13A, I13B, I13C, I33Z
	08	I23A, I23B		08	I23A, I23B		21A	W02A, W02B
	21A	W02A, W02B		21A	W02A, W02B		21B	X06A, X06B, X06C
	21B	X04Z, X05A, X05B, X06A, X06B, X06C		21B	X04Z, X05A, X05B, X06A, X06B, X06C		77.23↔	BORP, EML, VBOR
							08	I02A, I02B, I08A, I08B, I08C, I21Z, I31Z, I33Z
							21A	W02A, W02B
							21B	X06A, X06B, X06C
							77.24↔	BORP, EML, VBOR
							08	I32A, I32B, I32C, I32D, I33Z
							21A	W02A, W02B
							21B	X05A, X05B

PROC

CHOP	MDC	DRG	CHOP	MDC	DRG	CHOP	MDC	DRG
77.25.00↔		BORP, EML, VBOR	77.28.10↔	05	F04Z, F13A, F13B, F13C	77.31.00↔	04	E02A, E02B, E02C
	01	B03A, B03B, B06A, B06B, B17A, B17B, B17C		08	I20A, I20B, I20C, I33Z		08	I28A, I28B, I33Z
	08	I02A, I02B, I08A, I08B, I08C, I33Z		10	K01Z		21A	W02A, W02B
	21A	W02A, W02B		21A	W02A, W02B		21B	X06A, X06B, X06C
	21B	X04Z		21B	X04Z		77.31.10↔	BORP, EML, VBOR
77.25.10↔	BORP, EML, VBOR	77.28.20↔	BORP, EML, VBOR	77.31.11↔	04	E02A, E02B, E02C		
	01		B03A, B03B, B06A, B06B, B17A, B17B, B17C		08	I28A, I28B, I33Z		
	08		I02A, I02B, I08A, I08B, I08C, I33Z		21A	W02A, W02B		
	21A		W02A, W02B		21B	X06A, X06B, X06C		
	21B		X04Z		21B	X06A, X06B, X06C		
77.25.20↔	BORP, EML, VBOR	77.28.30↔	BORP, EML, VBOR	77.31.20↔	BORP, VBOR			
	01		B03A, B03B, B06A, B06B, B17A, B17B, B17C		08	I28A, I28B, I28C		
	08		I02A, I02B, I08A, I08B, I08C, I33Z		21A	W02A, W02B		
	21A		W02A, W02B		21B	X06A, X06B, X06C		
	21B		X04Z		21B	X06A, X06B, X06C		
77.25.99↔	BORP, EML, VBOR	77.28.40↔	BORP, EML, VBOR	77.31.21↔	BORP, VBOR			
	01		B03A, B03B, B06A, B06B, B17A, B17B, B17C		08	I28A, I28B, I28C		
	08		I02A, I02B, I08A, I08B, I08C, I33Z		21A	W02A, W02B		
	21A		W02A, W02B		21B	X06A, X06B, X06C		
	21B		X04Z		21B	X06A, X06B, X06C		
77.27.00↔	BORP, EML, VBOR	77.28.99↔	BORP, EML, VBOR	77.32.00↔	BORP, EML, VBOR			
	01		B03A, B03B, B06A, B06B, B17A, B17B, B17C		05	F04Z, F13A, F13B, F13C		
	05		F04Z, F13A, F13B, F13C		08	I20A, I20B, I20C, I33Z		
	08		I13A, I13B, I13C, I33Z		10	K01Z		
	10		K09A, K09B		21A	W02A, W02B		
77.27.10↔	BORP, EML, VBOR	77.29.00↔	BORP, EML, VBOR	77.32.10↔	BORP, EML, VBOR			
	01		B03A, B03B, B06A, B06B, B17A, B17B, B17C		01	B03A, B03B, B06A, B06B, B17A, B17B, B17C		
	05		F04Z, F13A, F13B, F13C		08	I28A, I28B, I28C		
	08		I13A, I13B, I13C, I33Z		21A	W02A, W02B		
	10		K09A, K09B		21B	X06A, X06B, X06C		
77.27.20↔	BORP, EML, VBOR	77.29.10↔	BORP, EML, VBOR	77.33.00↔	BORP, EML, VBOR			
	01		B03A, B03B, B06A, B06B, B17A, B17B, B17C		01	B03A, B03B, B06A, B06B, B17A, B17B, B17C		
	05		F04Z, F13A, F13B, F13C		08	I02A, I02B, I08A, I08B, I32A, I32B, I32C, I32D, I33Z		
	08		I13A, I13B, I13C, I33Z		21A	W02A, W02B		
	10		K09A, K09B		21B	X06A, X06B, X06C		
77.27.99↔	BORP, EML, VBOR	77.29.20↔	BORP, EML, VBOR	77.33.10↔	BORP, EML, VBOR			
	01		B03A, B03B, B06A, B06B, B17A, B17B, B17C		01	B03A, B03B, B06A, B06B, B17A, B17B, B17C		
	05		F04Z, F13A, F13B, F13C		08	I02A, I02B, I08A, I08B, I10Z, I33Z, I53Z, I56Z		
	08		I13A, I13B, I13C, I33Z		21A	W02A, W02B		
	10		K09A, K09B		21B	X06A, X06B, X06C		
77.28.00↔	BORP, EML, VBOR	77.29.30↔	BORP, EML, VBOR	77.33.20↔	BORP, EML, VBOR			
	01		B03A, B03B, B06A, B06B, B17A, B17B, B17C		01	B03A, B03B, B06A, B06B, B17A, B17B, B17C		
	05		F04Z, F13A, F13B, F13C		08	I02A, I02B, I08A, I08B, I20A, I20B, I20C, I20D, I20E, I33Z		
	08		I13A, I13B, I13C, I33Z		21A	W02A, W02B		
	10		K09A, K09B		21B	X06A, X06B, X06C		
77.28.10↔	BORP, EML, VBOR	77.29.40↔	BORP, EML, VBOR	77.33.99↔	BORP, EML, VBOR			
	01		B03A, B03B, B06A, B06B, B17A, B17B, B17C		01	B03A, B03B, B06A, B06B, B17A, B17B, B17C		
	05		F04Z, F13A, F13B, F13C		08	I28A, I28B, I28C		
	08		I02A, I02B, I08A, I08B, I20A, I20B, I20C, I20D, I20E, I33Z		21A	W02A, W02B		
	10		K01Z		21B	X06A, X06B, X06C		
77.28.20↔	BORP, EML, VBOR	77.29.99↔	BORP, EML, VBOR	77.34.00↔	BORP, EML, VBOR			
	01		B03A, B03B, B06A, B06B, B17A, B17B, B17C		01	B03A, B03B, B06A, B06B, B17A, B17B, B17C		
	05		F04Z, F13A, F13B, F13C		08	I28A, I28B, I28C		
	08		I02A, I02B, I08A, I08B, I20A, I20B, I20C, I20D, I20E, I33Z		21A	W02A, W02B		
	10		K01Z		21B	X06A, X06B, X06C		
77.28.30↔	BORP, EML, VBOR	77.30↔	BORP, EML, VBOR	77.34.11↔	BORP, EML, VBOR			
	01		B03A, B03B, B06A, B06B, B17A, B17B, B17C		01	B03A, B03B, B06A, B06B, B17A, B17B, B17C		
	05		F04Z, F13A, F13B, F13C		08	I28A, I28B, I33Z		
	08		I02A, I02B, I08A, I08B, I20A, I20B, I20C, I20D, I20E, I33Z		21A	W02A, W02B		
	10		K01Z		21B	X06A, X06B, X06C		

CHOP	MDC	DRG	CHOP	MDC	DRG	CHOP	MDC	DRG
77.34.99↔		BORP, EML, VBOR	77.35.99↔		BORP, EML, VBOR	77.37.21↔		BORP, EML, VBOR
	08	I32A, I32B, I32C, I32D, I33Z		01	B03A, B03B, B06A, B06B, B17A, B17B, B17C		01	B03A, B03B, B06A, B06B, B17A, B17B, B17C
	21A	W02A, W02B		08	I02A, I02B, I08A, I08B, I08C, I33Z		05	F04Z, F13A, F13B, F13C
	21B	X05A, X05B		21A	W02A, W02B		08	I11Z, I13A, I13B, I13C, I33Z
77.35.00↔		BORP, EML, VBOR		21B	X04Z		10	K09A, K09B
	01	B03A, B03B, B06A, B06B, B17A, B17B, B17C	77.37.00↔		BORP, EML, VBOR	77.37.22↔		BORP, EML, VBOR
	08	I02A, I02B, I08A, I08B, I08C, I33Z		01	B03A, B03B, B06A, B06B, B17A, B17B, B17C		01	B03A, B03B, B06A, B06B, B17A, B17B, B17C
	21A	W02A, W02B		05	F04Z, F13A, F13B, F13C		05	F04Z, F13A, F13B, F13C
	21B	X04Z		08	I13A, I13B, I13C, I33Z		08	I13A, I13B, I13C, I33Z
77.35.10↔		BORP, EML, VBOR		10	K09A, K09B		10	K09A, K09B
	01	B03A, B03B, B06A, B06B, B17A, B17B, B17C	77.37.10↔		BORP, EML, VBOR		21A	W02A, W02B
	08	I02A, I02B, I08A, I08B, I08C, I33Z		01	B03A, B03B, B06A, B06B, B17A, B17B, B17C	77.37.29↔		BORP, EML, VBOR
	21A	W02A, W02B		05	F04Z, F13A, F13B, F13C		01	B03A, B03B, B06A, B06B, B17A, B17B, B17C
	21B	X04Z		08	I13A, I13B, I13C, I33Z		05	F04Z, F13A, F13B, F13C
77.35.11↔		BORP, EML, VBOR		10	K09A, K09B		08	I13A, I13B, I13C, I33Z
	01	B03A, B03B, B06A, B06B, B17A, B17B, B17C	77.37.12↔		BORP, EML, VBOR		10	K09A, K09B
	08	I02A, I02B, I08A, I08B, I08C, I11Z, I33Z		01	B03A, B03B, B06A, B06B, B17A, B17B, B17C	77.37.99↔		BORP, EML, VBOR
	21A	W02A, W02B		05	F04Z, F13A, F13B, F13C		01	B03A, B03B, B06A, B06B, B17A, B17B, B17C
	21B	X04Z		08	I11Z, I13A, I13B, I13C, I33Z		05	F04Z, F13A, F13B, F13C
77.35.12↔		BORP, EML, VBOR		10	K09A, K09B		08	I13A, I13B, I13C, I33Z
	01	B03A, B03B, B06A, B06B, B17A, B17B, B17C	77.37.13↔		BORP, EML, VBOR		10	K09A, K09B
	08	I02A, I02B, I08A, I08B, I08C, I33Z		01	B03A, B03B, B06A, B06B, B17A, B17B, B17C	77.38.00↔		BORP, EML, VBOR
	21A	W02A, W02B		05	F04Z, F13A, F13B, F13C		05	F04Z, F13A, F13B, F13C
	21B	X04Z		08	I13A, I13B, I13C, I33Z		08	I20A, I20B, I20C, I33Z
77.35.19↔		BORP, EML, VBOR		10	K09A, K09B		10	K01Z
	01	B03A, B03B, B06A, B06B, B17A, B17B, B17C	77.37.14↔		BORP, EML, VBOR		21A	W02A, W02B
	08	I02A, I02B, I08A, I08B, I08C, I33Z		01	B03A, B03B, B06A, B06B, B17A, B17B, B17C	77.38.10↔		BORP, EML, VBOR
	21A	W02A, W02B		05	F04Z, F13A, F13B, F13C		05	F04Z, F13A, F13B, F13C
	21B	X04Z		08	I13A, I13B, I13C, I33Z		08	I20A, I20B, I20C, I33Z
77.35.20↔		BORP, EML, VBOR		10	K09A, K09B		10	K01Z
	01	B03A, B03B, B06A, B06B, B17A, B17B, B17C	77.37.19↔		BORP, EML, VBOR		21A	W02A, W02B
	08	I02A, I02B, I08A, I08B, I08C, I33Z		01	B03A, B03B, B06A, B06B, B17A, B17B, B17C	77.38.11↔		BORP, EML, VBOR
	21A	W02A, W02B		05	F04Z, F13A, F13B, F13C		05	F04Z, F13A, F13B, F13C
	21B	X04Z		08	I13A, I13B, I13C, I33Z		08	I20A, I20B, I20C, I33Z
77.35.21↔		BORP, EML, VBOR		10	K09A, K09B		10	K01Z
	01	B03A, B03B, B06A, B06B, B17A, B17B, B17C	77.37.20↔		BORP, EML, VBOR		21A	W02A, W02B
	08	I02A, I02B, I08A, I08B, I08C, I11Z, I33Z		01	B03A, B03B, B06A, B06B, B17A, B17B, B17C	77.38.12↔		BORP, EML, VBOR
	21A	W02A, W02B		05	F04Z, F13A, F13B, F13C		05	F04Z, F13A, F13B, F13C
	21B	X04Z		08	I13A, I13B, I13C, I33Z		08	I20A, I20B, I20C, I33Z
77.35.22↔		BORP, EML, VBOR		10	K09A, K09B		10	K01Z
	01	B03A, B03B, B06A, B06B, B17A, B17B, B17C		21A	W02A, W02B		21A	W02A, W02B
	08	I02A, I02B, I08A, I08B, I08C, I33Z		21B	X04Z	77.38.19↔		BORP, EML, VBOR
	21A	W02A, W02B		01	B03A, B03B, B06A, B06B, B17A, B17B, B17C		05	F04Z, F13A, F13B, F13C
	21B	X04Z		05	F04Z, F13A, F13B, F13C		08	I20A, I20B, I20C, I33Z
77.35.23↔		BORP, EML, VBOR		08	I13A, I13B, I13C, I33Z		10	K01Z
	01	B03A, B03B, B06A, B06B, B17A, B17B, B17C		10	K09A, K09B		21A	W02A, W02B
	08	I02A, I02B, I08A, I08B, I08C, I33Z		21A	W02A, W02B	77.38.29↔		BORP, EML, VBOR
	21A	W02A, W02B		21B	X04Z		05	F04Z, F13A, F13B, F13C
	21B	X04Z		01	B03A, B03B, B06A, B06B, B17A, B17B, B17C		08	I20A, I20B, I20C, I33Z
				05	F04Z, F13A, F13B, F13C		10	K01Z
				08	I13A, I13B, I13C, I33Z		21A	W02A, W02B
				10	K09A, K09B		21B	X04Z
				21A	W02A, W02B			
				21B	X04Z			

PROC

CHOP	MDC	DRG	CHOP	MDC	DRG	CHOP	MDC	DRG
77.38.99↔		BORP, EML, VBOR	77.40.99↔	01	B11Z, B17A, B17B, B17C, B39A, B39B	77.42.20↔	01	B11Z, B17A, B17B, B17C, B39A, B39B
	05	F04Z, F13A, F13B, F13C		04	E02A		03	D12A, D12B
	08	I20A, I20B, I20C, I33Z		05	F04Z, F13A, F13B, F13C		04	E02A
	10	K01Z		08	I18A, I18B		05	F04Z, F13A, F13B, F13C
	21A	W02A, W02B		09	J03A, J03B, J04A, J04B, J11A, J11B, J16Z		08	I18A, I18B
	21B	X04Z		10	K09A, K09B		09	J03A, J03B, J04A, J04B, J11A, J11B, J16Z
77.39.00↔		BORP, VBOR		11	L09A, L09B		10	K09A, K09B
	01	B03A, B03B, B06A, B06B, B17A, B17B, B17C		12	M06Z, M09A, M09B, M37Z		11	L09A, L09B
	08	I28A, I28B, I33Z		16	Q03A, Q03B		12	M06Z, M09A, M09B, M37Z
	21A	W02A, W02B		21A	W02A, W02B		16	Q03A, Q03B
	21B	X06A, X06B, X06C		21B	X06A, X06B, X06C		21A	W02A, W02B
77.39.10↔		BORP, VBOR	77.41.00↔	01	B11Z, B17A, B17B, B17C, B39A, B39B	77.42.99↔	01	B11Z, B17A, B17B, B17C, B39A, B39B
	01	B03A, B03B, B06A, B06B, B17A, B17B, B17C		03	D12A, D12B		03	D12A, D12B
	08	I32A, I32B, I32C, I32D, I33Z		04	E02A		04	E02A
	21A	W02A, W02B		05	F04Z, F13A, F13B, F13C		05	F04Z, F13A, F13B, F13C
	21B	X05A, X05B		08	I18A, I18B		08	I18A, I18B
77.39.19↔		BORP, VBOR		09	J03A, J03B, J04A, J04B, J11A, J11B, J16Z		09	J03A, J03B, J04A, J04B, J11A, J11B, J16Z
	01	B03A, B03B, B06A, B06B, B17A, B17B, B17C		10	K09A, K09B		10	K09A, K09B
	08	I32A, I32B, I32C, I32D		11	L09A, L09B		11	L09A, L09B
	21A	W02A, W02B		12	M06Z, M09A, M09B, M37Z		12	M06Z, M09A, M09B, M37Z
	21B	X05A, X05B		16	Q03A, Q03B		16	Q03A, Q03B
77.39.30↔		BORP, EML, VBOR		21A	W02A, W02B		21A	W02A, W02B
	08	I02A, I02B, I08A, I08B, I08C	77.41.20↔	01	B11Z, B17A, B17B, B17C, B39A, B39B	77.43.00↔	01	B11Z, B17A, B17B, B17C, B39A, B39B
	21A	W02A, W02B		03	D12A, D12B		03	D12A, D12B
	21B	X06A, X06B, X06C		04	E02A		04	E02A
77.39.31↔		BORP, EML, VBOR		05	F04Z, F13A, F13B, F13C		05	F04Z, F13A, F13B, F13C
	08	I02A, I02B, I08A, I08B, I08C		08	I18A, I18B		08	I18A, I18B
	21A	W02A, W02B		09	J03A, J03B, J04A, J04B, J11A, J11B, J16Z		09	J03A, J03B, J04A, J04B, J11A, J11B, J16Z
	21B	X06A, X06B, X06C		10	K09A, K09B		10	K09A, K09B
77.39.32↔		BORP, EML, VBOR		11	L09A, L09B		11	L09A, L09B
	08	I02A, I02B, I08A, I08B, I08C		12	M06Z, M09A, M09B, M37Z		12	M06Z, M09A, M09B, M37Z
	21A	W02A, W02B		16	Q03A, Q03B		16	Q03A, Q03B
	21B	X06A, X06B, X06C		21A	W02A, W02B		21A	W02A, W02B
77.39.39↔		BORP, EML, VBOR		21B	X06A, X06B, X06C		21B	X06A, X06B, X06C
	21A	W02A, W02B	77.41.99↔	01	B11Z, B17A, B17B, B17C, B39A, B39B	77.43.20↔	01	B11Z, B17A, B17B, B17C, B39A, B39B
	21B	X06A, X06B, X06C		03	D12A, D12B		03	D12A, D12B
77.39.40↔		BORP, VBOR		04	E02A		04	E02A
	01	B03A, B03B, B06A, B06B, B17A, B17B, B17C		05	F04Z, F13A, F13B, F13C		05	F04Z, F13A, F13B, F13C
	08	I20A, I20B, I20C, I33Z		08	I18A, I18B		08	I18A, I18B
	21A	W02A, W02B		09	J03A, J03B, J04A, J04B, J11A, J11B, J16Z		09	J03A, J03B, J04A, J04B, J11A, J11B, J16Z
	21B	X04Z		10	K09A, K09B		10	K09A, K09B
77.39.49↔		BORP, VBOR		11	L09A, L09B		11	L09A, L09B
	01	B03A, B03B, B06A, B06B, B17A, B17B, B17C		12	M06Z, M09A, M09B, M37Z		12	M06Z, M09A, M09B, M37Z
	08	I28A, I28B, I33Z		16	Q03A, Q03B		16	Q03A, Q03B
	21A	W02A, W02B		21A	W02A, W02B		21A	W02A, W02B
	21B	X06A, X06B, X06C		21B	X06A, X06B, X06C		21B	X06A, X06B, X06C
77.39.99↔		BORP, VBOR	77.42.00↔	01	B11Z, B17A, B17B, B17C, B39A, B39B		21A	W02A, W02B
	21A	W02A, W02B		03	D12A, D12B		21B	X05A, X05B, X06A, X06B, X06C
	21B	X06A, X06B, X06C		04	E02A			
77.40.20↔		BORP, VBOR		05	F04Z, F13A, F13B, F13C			
	01	B11Z, B17A, B17B, B17C, B39A, B39B		08	I18A, I18B			
	04	E02A		09	J03A, J03B, J04A, J04B, J11A, J11B, J16Z			
	05	F04Z, F13A, F13B, F13C		10	K09A, K09B			
	08	I18A, I18B		11	L09A, L09B			
	09	J03A, J03B, J04A, J04B, J11A, J11B, J16Z		12	M06Z, M09A, M09B, M37Z			
	10	K09A, K09B		16	Q03A, Q03B			
	11	L09A, L09B		21A	W02A, W02B			
	12	M06Z, M09A, M09B, M37Z		21B	X06A, X06B, X06C			
	16	Q03A, Q03B						
	21A	W02A, W02B						
	21B	X06A, X06B, X06C						



CHOP	MDC	DRG	CHOP	MDC	DRG	CHOP	MDC	DRG			
77.43.99↔	01	B11Z, B17A, B17B, B17C, B39A, B39B	77.45.00↔	01	B11Z, B17A, B17B, B17C, B39A, B39B	77.46.20↔	01	B11Z, B17A, B17B, B17C, B39A, B39B			
	03	D12A, D12B		03	D12A, D12B		03	D12A, D12B			
	04	E02A		04	E02A		04	E02A			
	05	F04Z, F13A, F13B, F13C		05	F04Z, F13A, F13B, F13C		05	F04Z, F13A, F13B, F13C			
	08	I18A, I18B		08	I18A, I18B		08	I18A, I18B			
	09	J03A, J03B, J04A, J04B, J11A, J11B, J16Z		09	J03A, J03B, J04A, J04B, J11A, J11B, J16Z		09	J03A, J03B, J04A, J04B, J11A, J11B, J16Z			
	10	K09A, K09B		10	K09A, K09B		10	K09A, K09B			
	11	L09A, L09B		11	L09A, L09B		11	L09A, L09B			
	12	M06Z, M09A, M09B, M37Z		12	M06Z, M09A, M09B, M37Z		12	M06Z, M09A, M09B, M37Z			
	16	Q03A, Q03B		16	Q03A, Q03B		16	Q03A, Q03B			
	21A	W02A, W02B		21A	W02A, W02B		21A	W02A, W02B			
	21B	X05A, X05B, X06A, X06B, X06C		21B	X04Z, X06A, X06B, X06C		21B	X04Z, X06A, X06B, X06C			
	77.44.00↔	01		B11Z, B17A, B17B, B17C, B39A, B39B	77.45.20↔		01	B11Z, B17A, B17B, B17C, B39A, B39B	77.46.99↔	01	B11Z, B17A, B17B, B17C, B39A, B39B
		03		D12A, D12B			03	D12A, D12B		03	D12A, D12B
04		E02A	04	E02A		04	E02A				
05		F04Z, F13A, F13B, F13C	05	F04Z, F13A, F13B, F13C		05	F04Z, F13A, F13B, F13C				
08		I18A, I18B	08	I18A, I18B		08	I18A, I18B				
09		J03A, J03B, J04A, J04B, J11A, J11B, J16Z	09	J03A, J03B, J04A, J04B, J11A, J11B, J16Z		09	J03A, J03B, J04A, J04B, J11A, J11B, J16Z				
10		K09A, K09B	10	K09A, K09B		10	K09A, K09B				
11		L09A, L09B	11	L09A, L09B		11	L09A, L09B				
12		M06Z, M09A, M09B, M37Z	12	M06Z, M09A, M09B, M37Z		12	M06Z, M09A, M09B, M37Z				
16		Q03A, Q03B	16	Q03A, Q03B		16	Q03A, Q03B				
21A		W02A, W02B	21A	W02A, W02B		21A	W02A, W02B				
21B		X04Z, X06A, X06B, X06C	21B	X04Z, X06A, X06B, X06C		21B	X04Z, X06A, X06B, X06C				
77.44.20↔		01	B11Z, B17A, B17B, B17C, B39A, B39B	77.45.99↔		01	B11Z, B17A, B17B, B17C, B39A, B39B	77.47.00↔		01	B11Z, B17A, B17B, B17C, B39A, B39B
		03	D12A, D12B			03	D12A, D12B			03	D12A, D12B
	04	E02A	04		E02A	04	E02A				
	05	F04Z, F13A, F13B, F13C	05		F04Z, F13A, F13B, F13C	05	F04Z, F13A, F13B, F13C				
	08	I18A, I18B	08		I18A, I18B	08	I18A, I18B				
	09	J03A, J03B, J04A, J04B, J11A, J11B, J16Z	09		J03A, J03B, J04A, J04B, J11A, J11B, J16Z	09	J03A, J03B, J04A, J04B, J11A, J11B, J16Z				
	10	K09A, K09B	10		K09A, K09B	10	K09A, K09B				
	11	L09A, L09B	11		L09A, L09B	11	L09A, L09B				
	12	M06Z, M09A, M09B, M37Z	12		M06Z, M09A, M09B, M37Z	12	M06Z, M09A, M09B, M37Z				
	16	Q03A, Q03B	16		Q03A, Q03B	16	Q03A, Q03B				
	21A	W02A, W02B	21A		W02A, W02B	21A	W02A, W02B				
	21B	X04Z, X06A, X06B, X06C	21B		X04Z, X06A, X06B, X06C	21B	X04Z, X06A, X06B, X06C				
	77.44.99↔	01	B11Z, B17A, B17B, B17C, B39A, B39B		77.46.00↔	01	B11Z, B17A, B17B, B17C, B39A, B39B		77.47.20↔	01	B11Z, B17A, B17B, B17C, B39A, B39B
		03	D12A, D12B			03	D12A, D12B			03	D12A, D12B
04		E02A	04	E02A		04	E02A				
05		F04Z, F13A, F13B, F13C	05	F04Z, F13A, F13B, F13C		05	F04Z, F13A, F13B, F13C				
08		I18A, I18B	08	I18A, I18B		08	I18A, I18B				
09		J03A, J03B, J04A, J04B, J11A, J11B, J16Z	09	J03A, J03B, J04A, J04B, J11A, J11B, J16Z		09	J03A, J03B, J04A, J04B, J11A, J11B, J16Z				
10		K09A, K09B	10	K09A, K09B		10	K09A, K09B				
11		L09A, L09B	11	L09A, L09B		11	L09A, L09B				
12		M06Z, M09A, M09B, M37Z	12	M06Z, M09A, M09B, M37Z		12	M06Z, M09A, M09B, M37Z				
16		Q03A, Q03B	16	Q03A, Q03B		16	Q03A, Q03B				
21A		W02A, W02B	21A	W02A, W02B		21A	W02A, W02B				
21B		X04Z, X06A, X06B, X06C	21B	X04Z, X06A, X06B, X06C		21B	X04Z, X06A, X06B, X06C				

CHOP	MDC	DRG	CHOP	MDC	DRG	CHOP	MDC	DRG			
77.47.99↔	01	B11Z, B17A, B17B, B17C, B39A, B39B	77.49.00↔	01	B11Z, B17A, B17B, B17C, B39A, B39B	77.49.99↔	01	B11Z, B17A, B17B, B17C, B39A, B39B			
	03	D12A, D12B		03	D12A, D12B		03	D12A, D12B			
	04	E02A		04	E02A		04	E02A			
	05	F04Z, F13A, F13B, F13C		05	F04Z, F13A, F13B, F13C		05	F04Z, F13A, F13B, F13C			
	08	I18A, I18B		08	I18A, I18B		08	I18A, I18B			
	09	J03A, J03B, J04A, J04B, J11A, J11B, J16Z		09	J03A, J03B, J04A, J04B, J11A, J11B, J16Z		09	J03A, J03B, J04A, J04B, J11A, J11B, J16Z			
	10	K09A, K09B		10	K09A, K09B		10	K09A, K09B			
	11	L09A, L09B		11	L09A, L09B		11	L09A, L09B			
	12	M06Z, M09A, M09B, M37Z		12	M06Z, M09A, M09B, M37Z		12	M06Z, M09A, M09B, M37Z			
	16	Q03A, Q03B		16	Q03A, Q03B		16	Q03A, Q03B			
	21A	W02A, W02B		21A	W02A, W02B		21A	W02A, W02B			
	21B	X04Z, X06A, X06B, X06C		21B	X04Z, X06A, X06B, X06C		21B	X04Z, X06A, X06B, X06C			
	77.48.00↔	01		B11Z, B17A, B17B, B17C, B39A, B39B	77.49.21↔		01	B11Z, B17A, B17B, B17C, B39A, B39B	77.51↔		BORP, EML, VBOR
		03		D12A, D12B			03	D12A, D12B		05	F04Z, F13A, F13B, F13C
		04		E02A			04	E02A		08	I20A, I20B, I20C, I20D, I20E
		05		F04Z, F13A, F13B, F13C			05	F04Z, F13A, F13B, F13C		10	K01Z
		08		I18A, I18B			08	I18A, I18B		21A	W02A, W02B
09		J03A, J03B, J04A, J04B, J11A, J11B, J16Z	09	J03A, J03B, J04A, J04B, J11A, J11B, J16Z		21B	X04Z				
10		K09A, K09B	10	K09A, K09B		77.52↔	BORP, EML, VBOR				
11		L09A, L09B	11	L09A, L09B			05	F04Z, F13A, F13B, F13C			
12		M06Z, M09A, M09B, M37Z	12	M06Z, M09A, M09B, M37Z		08	I20A, I20B, I20C, I20D, I20E				
16		Q03A, Q03B	16	Q03A, Q03B		10	K01Z				
21A		W02A, W02B	21A	W02A, W02B		21A	W02A, W02B				
21B		X04Z, X06A, X06B, X06C	21B	X04Z, X06A, X06B, X06C		21B	X04Z				
77.48.20↔		01	B11Z, B17A, B17B, B17C, B39A, B39B	77.49.41↔		01	B11Z, B17A, B17B, B17C, B39A, B39B	77.53↔		BORP, EML, VBOR	
		03	D12A, D12B			03	D12A, D12B			05	F04Z, F13A, F13B, F13C
		04	E02A			04	E02A			08	I20A, I20B, I20C, I20D, I20E
		05	F04Z, F13A, F13B, F13C			05	F04Z, F13A, F13B, F13C			10	K01Z
		08	I18A, I18B			08	I18A, I18B			21A	W02A, W02B
	09	J03A, J03B, J04A, J04B, J11A, J11B, J16Z	09		J03A, J03B, J04A, J04B, J11A, J11B, J16Z	21B	X04Z				
	10	K09A, K09B	10		K09A, K09B	77.54↔	BORP, EML, VBOR				
	11	L09A, L09B	11		L09A, L09B		05		F04Z, F13A, F13B, F13C		
	12	M06Z, M09A, M09B, M37Z	12		M06Z, M09A, M09B, M37Z	08	I20A, I20B, I20C, I20D, I20E				
	16	Q03A, Q03B	16		Q03A, Q03B	10	K01Z				
	21A	W02A, W02B	21A		W02A, W02B	21A	W02A, W02B				
	21B	X04Z, X06A, X06B, X06C	21B		X04Z, X06A, X06B, X06C	21B	X04Z				
	77.48.99↔	01	B11Z, B17A, B17B, B17C, B39A, B39B		77.49.91↔	01	B11Z, B17A, B17B, B17C, B39A, B39B		77.56↔	BORP, EML, VBOR	
		03	D12A, D12B			03	D12A, D12B			08	I20A, I20B, I20C, I20D, I20E
		04	E02A			04	E02A			77.57↔	BORP, EML, VBOR
		05	F04Z, F13A, F13B, F13C			05	F04Z, F13A, F13B, F13C				08
		08	I18A, I18B			08	I18A, I18B			77.58↔	BORP, EML, VBOR
09		J03A, J03B, J04A, J04B, J11A, J11B, J16Z	09	J03A, J03B, J04A, J04B, J11A, J11B, J16Z		05	F04Z, F13A, F13B, F13C				
10		K09A, K09B	10	K09A, K09B		08	I20A, I20B, I20C, I20D, I20E				
11		L09A, L09B	11	L09A, L09B		10	K01Z				
12		M06Z, M09A, M09B, M37Z	12	M06Z, M09A, M09B, M37Z		21A	W02A, W02B				
16		Q03A, Q03B	16	Q03A, Q03B		21B	X04Z				
21A		W02A, W02B	21A	W02A, W02B		77.59↔	BORP, EML, VBOR				
21B		X04Z, X06A, X06B, X06C	21B	X04Z, X06A, X06B, X06C			05	F04Z, F13A, F13B, F13C			
						08	I20A, I20B, I20C, I20D, I20E				
						10	K01Z				
						21A	W02A, W02B				
						21B	X04Z				
						77.60↔	BORP, VBOR				
				08	I12A, I12B, I12C, I28A, I28B, I28C						
				21A	W02A, W02B						
				21B	X06A, X06B, X06C						
				77.61.00↔	08	I12A, I12B, I12C, I28A, I28B, I28C					
					17	R01A, R01B, R02Z, R12A, R12B, R12C					



CHOP	MDC	DRG	CHOP	MDC	DRG	CHOP	MDC	DRG
77.61.10↔		BORP, VBOR	77.64.00↔	08	I12A, I12B, I12C, I32A, I32B, I32C, I32D	77.68.11↔	05	F04Z, F13A, F13B, F13C
	01	B03A, B03B, B18Z		21A	W02A, W02B		08	I12A, I12B, I12C, I20A, I20B, I20C, I20D, I20E
	04	E02A, E02B, E02C		21B	X05A, X05B		10	K01Z
	08	I12A, I12B, I12C, I16Z	77.64.20↔		BORP, VBOR		21A	W02A, W02B
	09	J26Z		08	I12A, I12B, I12C, I32A, I32B, I32C, I32D	77.68.20↔	21B	X04Z
	17	R01A, R01B, R02Z, R12A, R12B, R12C		21A	W02A, W02B			BORP, VBOR
	21A	W02A, W02B	77.64.99↔	21B	X05A, X05B		05	F04Z, F13A, F13B, F13C
	21B	X06A, X06B		08	I12A, I12B, I12C, I32A, I32B, I32C, I32D		08	I12A, I12B, I12C, I20A, I20B, I20C, I20D, I20E
77.61.11↔		BORP, VBOR	77.65.00↔		BORP, VBOR		10	K01Z
	01	B11Z, B17A, B17B, B17C, B39A, B39B		08	I02A, I02B, I08A, I08B, I21Z		21A	W02A, W02B
	04	E02A, E02B, E02C		21A	W02A, W02B	77.68.21↔	21B	X04Z
	08	I12A, I12B, I12C, I16Z	77.65.20↔	21B	X05A, X05B			BORP, VBOR
	09	J26Z		08	I02A, I02B, I08A, I08B, I21Z		05	F04Z, F13A, F13B, F13C
	17	R01A, R01B, R02Z, R12A, R12B, R12C		21A	W02A, W02B		08	I12A, I12B, I12C, I20A, I20B, I20C, I20D, I20E
77.61.12↔		BORP, VBOR	77.65.99↔		BORP, VBOR		10	K01Z
	01	B11Z, B17A, B17B, B17C, B39A, B39B		08	I02A, I02B, I08A, I08B, I21Z		21A	W02A, W02B
	04	E02A, E02B, E02C	77.67.00↔	21A	W02A, W02B	77.68.99↔	21B	X04Z
	08	I12A, I12B, I12C, I16Z		21B	X04Z			BORP, VBOR
	09	J26Z	77.67.10↔	08	I12A, I12B, I12C, I18A, I18B, I30Z		05	F04Z, F13A, F13B, F13C
	17	R01A, R01B, R02Z, R12A, R12B, R12C		21A	W02A, W02B		08	I12A, I12B, I12C, I20A, I20B, I20C, I20D, I20E
77.61.20↔		BORP, VBOR	77.67.11↔		BORP, VBOR		10	K01Z
	01	B03A, B03B, B18Z		08	I02A, I02B, I08A, I08B, I21Z		21A	W02A, W02B
	04	E02A, E02B, E02C	77.67.20↔	21B	X06A, X06B, X06C	77.69.10↔	21A	W02A, W02B
	08	I12A, I12B, I12C, I16Z		08	I12A, I12B, I12C, I18A, I18B, I30Z		21B	X04Z
	09	J26Z	77.67.10↔	21A	W02A, W02B			BORP, EML, VBOR
	17	R01A, R01B, R02Z, R12A, R12B, R12C		21B	X06A, X06B, X06C		01	B03A, B03B, B18Z
77.61.99↔	08	I12A, I12B, I12C, I28A, I28B, I28C	77.67.11↔	08	I12A, I12B, I12C, I18A, I18B, I30Z		08	I10Z, I12A, I12B, I12C, I53Z, I56Z
	17	R01A, R01B, R02Z, R12A, R12B, R12C		21A	W02A, W02B		21A	W02A, W02B
77.62.00↔		BORP, VBOR	77.67.20↔	21B	X06A, X06B, X06C	77.69.11↔	21B	X05A, X05B
	08	I12A, I12B, I12C, I13A, I13B, I13C		08	I12A, I12B, I12C, I18A, I18B, I30Z			BORP, EML, VBOR
	21A	W02A, W02B	77.67.21↔	21A	W02A, W02B		01	B03A, B03B, B18Z
	21B	X06A, X06B, X06C		21B	X06A, X06B, X06C		08	I10Z, I12A, I12B, I12C, I53Z, I56Z
77.62.20↔		BORP, VBOR	77.67.99↔		BORP, VBOR		21A	W02A, W02B
	08	I12A, I12B, I12C, I13A, I13B, I13C		08	I12A, I12B, I12C, I18A, I18B, I30Z	77.69.12↔	21B	X06A, X06B, X06C
	21A	W02A, W02B	77.68.00↔	21A	W02A, W02B		08	I12A, I12B, I12C, I21Z, I31Z
	21B	X06A, X06B, X06C		21B	X06A, X06B, X06C		17	R01A, R01B, R02Z, R12A, R12B, R12C
77.62.99↔		BORP, VBOR	77.68.10↔		BORP, VBOR		21A	W02A, W02B
	08	I12A, I12B, I12C, I13A, I13B, I13C		05	F04Z, F13A, F13B, F13C	77.69.13↔	21B	X04Z
	21A	W02A, W02B		08	I12A, I12B, I12C, I20A, I20B, I20C, I20D, I20E			BORP, EML, VBOR
	21B	X06A, X06B, X06C		10	K01Z		01	B03A, B03B, B18Z
77.63.00↔		BORP, VBOR		21A	W02A, W02B		05	F04Z, F13A, F13B, F13C
	08	I12A, I12B, I12C, I18A, I18B, I30Z, I31Z		21B	X06A, X06B, X06C		08	I12A, I12B, I12C, I20A, I20B, I20C, I20D, I20E
	21A	W02A, W02B		08	I12A, I12B, I12C, I18A, I18B, I30Z		10	K09A, K09B
	21B	X06A, X06B, X06C		05	F04Z, F13A, F13B, F13C		17	R01A, R01B, R02Z, R12A, R12B, R12C
77.63.20↔		BORP, VBOR		08	I12A, I12B, I12C, I20A, I20B, I20C, I20D, I20E	77.69.20↔	21A	W02A, W02B
	08	I12A, I12B, I12C, I18A, I18B, I30Z, I31Z		10	K01Z		21B	X04Z
	21A	W02A, W02B		21A	W02A, W02B			BORP, EML, VBOR
	21B	X06A, X06B, X06C		21B	X04Z		01	B03A, B03B, B18Z
77.63.99↔		BORP, VBOR		05	F04Z, F13A, F13B, F13C		05	F04Z, F13A, F13B, F13C
	08	I12A, I12B, I12C, I18A, I18B, I30Z, I31Z		08	I12A, I12B, I12C, I20A, I20B, I20C, I20D, I20E		08	I32A, I32B, I32C, I32D
	21A	W02A, W02B		10	K01Z		21A	W02A, W02B
	21B	X06A, X06B, X06C		21A	W02A, W02B	77.69.21↔	21B	X05A, X05B
	08	I12A, I12B, I12C, I18A, I18B, I30Z, I31Z		21B	X04Z			BORP, EML, VBOR
	21A	W02A, W02B		05	F04Z, F13A, F13B, F13C		01	B03A, B03B, B18Z
	21B	X06A, X06B, X06C		08	I12A, I12B, I12C, I20A, I20B, I20C, I20D, I20E		08	I10Z, I12A, I12B, I12C, I53Z, I56Z
	08	I12A, I12B, I12C, I18A, I18B, I30Z, I31Z		10	K01Z		21A	W02A, W02B
	21A	W02A, W02B		21A	W02A, W02B		21B	X06A, X06B, X06C
	21B	X06A, X06B, X06C		21B	X04Z			

PROC



CHOP	MDC	DRG	CHOP	MDC	DRG	CHOP	MDC	DRG
77.69.22↔		BORP, EML, VBOR	77.87.00↔	08	I12A, I12B, I12C, I13A, I13B, I13C	77.89.40↔	01	BORP, EML, VBOR
	05	F04Z, F13A, F13B, F13C		21A	W02A, W02B		05	B03A, B03B, B18Z
	08	I12A, I12B, I12C, I21Z, I31Z		21B	X04Z		08	F04Z, F13A, F13B, F13C
	17	R01A, R01B, R02Z, R12A, R12B, R12C	77.87.10↔	08	I12A, I12B, I12C, I13A, I13B, I13C		10	I12A, I12B, I12C, I20A, I20B, I20C, I20D, I20E
	21A	W02A, W02B		21A	W02A, W02B	77.91.00↔	21A	K09A, K09B
	21B	X06A, X06B, X06C		21B	X04Z		21A	W02A, W02B
77.69.23↔		BORP, EML, VBOR	77.87.11↔	08	I12A, I12B, I12C, I13A, I13B, I13C		21B	X04Z, X06A, X06B, X06C
	01	B03A, B03B, B18Z		21A	W02A, W02B			BORP, KORP, MKOR, VBOR
	05	F04Z, F13A, F13B, F13C		21B	X04Z		04	E05A, E05B, E05C
	08	I12A, I12B, I12C, I20A, I20B, I20C, I20D, I20E	77.87.99↔	08	I12A, I12B, I12C, I13A, I13B, I13C		06	G33Z, G38Z
	10	K09A, K09B		08	I12A, I12B, I12C, I13A, I13B, I13C		07	H33Z
	17	R01A, R01B, R02Z, R12A, R12B, R12C		21A	W02A, W02B		08	I02A, I02B, I06A, I06B, I12A, I12B, I12C, I16Z
	21A	W02A, W02B		21B	X04Z		09	J26Z
	21B	X04Z		08	I12A, I12B, I12C, I13A, I13B, I13C		11	L33Z
77.81.00↔	08	I12A, I12B, I12C, I28A, I28B, I28C	77.88↔	05	F04Z, F13A, F13B, F13C		17	R01A, R01B, R02Z, R12A, R12B, R12C
	17	R01A, R01B, R02Z, R12A, R12B, R12C		08	I12A, I12B, I12C, I20A, I20B, I20C, I20D, I20E	77.91.10↔	21A	W02A, W02B
77.81.10↔	08	I12A, I12B, I12C, I16Z		10	K01Z		21B	X06A, X06B, X33Z
	09	J26Z	77.89.10↔	01	B03A, B03B, B18Z			BORP, KORP, MKOR, VBOR
	17	R01A, R01B, R02Z, R12A, R12B, R12C		08	I32A, I32B, I32C, I32D		04	E05A, E05B, E05C
77.81.11↔		BORP, VBOR		21A	W02A, W02B		06	G33Z, G38Z
	01	B11Z, B17A, B17B, B17C, B39A, B39B		21B	X04Z		07	H33Z
	04	E02A, E02B, E02C		01	BORP, EML, VBOR		08	I02A, I02B, I06A, I06B, I12A, I12B, I12C, I16Z
	08	I12A, I12B, I12C, I16Z		01	B03A, B03B, B18Z		09	J26Z
	09	J26Z		08	I32A, I32B, I32C, I32D		11	L33Z
	17	R01A, R01B, R02Z, R12A, R12B, R12C		21A	W02A, W02B		17	R01A, R01B, R02Z, R12A, R12B, R12C
77.81.12↔		BORP, VBOR	77.89.20↔	01	BORP, EML, VBOR	77.91.11↔	21A	W02A, W02B
	01	B11Z, B17A, B17B, B17C, B39A, B39B		01	B03A, B03B, B18Z		21B	X06A, X06B, X33Z
	04	E02A, E02B, E02C		08	I02A, I02B, I08A, I08B, I08C, I10Z, I12A, I12B, I12C, I53Z, I56Z			BORP, KORP, MKOR, VBOR
	08	I12A, I12B, I12C, I16Z		17	R01A, R01B, R02Z, R12A, R12B, R12C		01	B03A, B03B, B18Z
	09	J26Z		21A	W02A, W02B		04	E02A, E02B, E02C, E05A, E05B, E05C, E08A, E08B
	17	R01A, R01B, R02Z, R12A, R12B, R12C	77.89.21↔	21B	X06A, X06B, X06C		05	F04Z, F13A, F13B, F13C
77.81.99↔	08	I12A, I12B, I12C, I28A, I28B, I28C		01	BORP, EML, VBOR		06	G33Z, G38Z
	17	R01A, R01B, R02Z, R12A, R12B, R12C		01	B03A, B03B, B18Z		07	H33Z
77.82↔		BORP, VBOR		08	I02A, I02B, I08A, I08B, I08C, I10Z, I12A, I12B, I12C, I53Z, I56Z		08	I02A, I02B, I06A, I06B, I12A, I12B, I12C, I28B, I59Z
	08	I12A, I12B, I12C, I13A, I13B, I13C		17	R01A, R01B, R02Z, R12A, R12B, R12C		09	J03A, J03B, J04A, J04B, J11A, J11B, J16Z, J26Z
	21A	W02A, W02B	77.89.22↔	21A	W02A, W02B		10	K09A, K09B
	21B	X06A, X06B, X06C		21B	X06A, X06B, X06C	77.91.12↔	11	L33Z
77.83↔		BORP, VBOR		01	BORP, EML, VBOR		17	R01A, R01B, R02Z, R12A, R12B, R12C
	08	I12A, I12B, I12C, I21Z, I31Z		01	B03A, B03B, B18Z		21A	W02A, W02B
	21A	W02A, W02B		08	I02A, I02B, I08A, I08B, I08C, I10Z, I12A, I12B, I12C, I53Z, I56Z		21B	X06A, X06B, X33Z
	21B	X06A, X06B, X06C		17	R01A, R01B, R02Z, R12A, R12B, R12C			BORP, KORP, MKOR, VBOR
77.84↔		BORP, VBOR		21A	W02A, W02B		01	B03A, B03B, B18Z
	08	I12A, I12B, I12C, I32A, I32B, I32C, I32D		21B	X06A, X06B, X06C		04	E02A, E02B, E02C, E05A, E05B, E05C, E08A, E08B
	21A	W02A, W02B	77.89.30↔	08	I28A, I28B, I28C		05	F04Z, F13A, F13B, F13C
	21B	X05A, X05B		21A	W02A, W02B		06	G33Z, G38Z
77.85↔		BORP, VBOR		21B	X06A, X06B, X06C		07	H33Z
	08	I02A, I02B, I08A, I08B, I21Z		08	I28A, I28B, I28C		08	I02A, I02B, I06A, I06B, I12A, I12B, I12C, I28B, I59Z
	21A	W02A, W02B		21A	W02A, W02B		09	J03A, J03B, J04A, J04B, J11A, J11B, J16Z, J26Z
	21B	X04Z		21B	X04Z, X06A, X06B, X06C		10	K09A, K09B
77.86↔		BORP, EML, VBOR					11	L33Z
	01	B03A, B03B, B06A, B06B, B17A, B17B, B17C					17	R01A, R01B, R02Z, R12A, R12B, R12C
	08	I12A, I12B, I12C, I18A, I18B, I30Z					21A	W02A, W02B
	21A	W02A, W02B					21B	X06A, X06B, X33Z
	21B	X04Z						

PROC

CHOP	MDC	DRG	CHOP	MDC	DRG	CHOP	MDC	DRG
77.91.13↔		BORP, KORP, MKOR, VBOR	77.97.99↔	08	I12A, I12B, I12C, I13A, I13B, I13C	77.99.40↔	01	BORP, EML, VBOR
	01	B03A, B03B, B18Z		21A	W02A, W02B		05	F04Z, F13A, F13B, F13C
	04	E02A, E02B, E02C, E05A, E05B, E05C, E08A, E08B		21B	X04Z		08	I12A, I12B, I12C, I20A, I20B, I20C
	05	F04Z, F13A, F13B, F13C	77.98.00↔	05	F04Z, F13A, F13B, F13C		10	K01Z, K09A, K09B
	06	G33Z, G38Z		08	I12A, I12B, I12C, I20A, I20B, I20C		17	R01A, R01B, R02Z, R12A, R12B, R12C
	07	H33Z		10	K01Z		21A	W02A, W02B
	08	I02A, I02B, I06A, I06B, I12A, I12B, I12C, I28B, I59Z		21A	W02A, W02B	78.00↔	21B	X04Z
	09	J03A, J03B, J04A, J04B, J11A, J11B, J16Z, J26Z	77.98.10↔	21B	X04Z		08	I12A, I12B, I12C, I28A, I28B, I32A, I32B, I32C, I32D
	10	K09A, K09B			BORP, VBOR		21A	W02A, W02B
	11	L33Z		05	F04Z, F13A, F13B, F13C		21B	X04Z
	17	R01A, R01B, R02Z, R12A, R12B, R12C		08	I12A, I12B, I12C, I20A, I20B, I20C		08	I12A, I12B, I12C, I29Z
	21A	W02A, W02B		10	K01Z	78.01.00↔	21A	W02A, W02B
	21B	X06A, X06B, X33Z		21A	W02A, W02B		21B	X06A, X06B, X06C
77.91.99↔		BORP, KORP, MKOR, VBOR	77.98.11↔	21B	X04Z		08	I12A, I12B, I12C, I29Z
	04	E05A, E05B, E05C			BORP, VBOR		21A	W02A, W02B
	06	G33Z, G38Z		05	F04Z, F13A, F13B, F13C		21B	X06A, X06B, X06C
	07	H33Z		08	I12A, I12B, I12C, I20A, I20B, I20C	78.01.10↔		BORP, EML, KORP, MKOR, VBOR
	08	I02A, I02B, I06A, I06B, I12A, I12B, I12C, I16Z		10	K01Z		08	I12A, I12B, I12C, I29Z
	09	J26Z		21A	W02A, W02B		21A	W02A, W02B
	11	L33Z		21B	X04Z		21B	X06A, X06B, X06C
	17	R01A, R01B, R02Z, R12A, R12B, R12C	77.98.99↔		BORP, VBOR		22	Y01Z, Y02A, Y02B
	21A	W02A, W02B		05	F04Z, F13A, F13B, F13C	78.01.11↔		BORP, EML, KORP, MKOR, VBOR
	21B	X06A, X06B, X33Z		08	I12A, I12B, I12C, I20A, I20B, I20C		08	I12A, I12B, I12C, I29Z
77.92↔		BORP, KORP, MKOR, VBOR		10	K01Z		21A	W02A, W02B
	08	I12A, I12B, I12C, I13A, I13B, I13C		21A	W02A, W02B		21B	X06A, X06B, X06C
	21A	W02A, W02B	77.99.10↔	21B	X04Z		22	Y01Z, Y02A, Y02B
	21B	X06A, X06B, X06C			BORP, EML, VBOR	78.01.12↔		BORP, EML, VBOR
77.93↔		BORP, KORP, MKOR, VBOR		01	B02A, B02B, B02C, B02D, B11Z, B20A, B20B, B39A, B39B		08	I12A, I12B, I12C, I29Z
	08	I12A, I12B, I12C, I21Z, I31Z		05	F04Z, F13A, F13B, F13C		21A	W02A, W02B
	21A	W02A, W02B		08	I02A, I02B, I08A, I08B, I12A, I12B, I12C, I32A, I32B, I32C, I32D	78.01.13↔	21B	X06A, X06B, X06C
	21B	X06A, X06B, X06C		10	K09A, K09B		08	I12A, I12B, I12C, I29Z
77.94↔		BORP, KORP, MKOR, VBOR		17	R01A, R01B, R02Z, R12A, R12B, R12C		21A	W02A, W02B
	08	I12A, I12B, I12C, I32A, I32B, I32C, I32D		21A	W02A, W02B		21B	X06A, X06B, X06C
	21A	W02A, W02B		21B	X05A, X05B	78.01.19↔	08	I12A, I12B, I12C, I29Z
	21B	X05A, X05B			BORP, EML, VBOR		21A	W02A, W02B
77.95↔		BORP, KORP, MKOR, VBOR		21A	W02A, W02B		21B	X06A, X06B, X06C
	08	I02A, I02B, I08A, I08B, I08C	77.99.20↔	21B	X05A, X05B			BORP, EML, VBOR
	21A	W02A, W02B			BORP, EML, KORP, MKOR, VBOR	78.01.20↔	04	E02A, E02B, E02C, E05A, E05B, E05C
	21B	X04Z		01	B02A, B02B, B02C, B02D, B11Z, B20A, B20B, B39A, B39B		08	I12A, I12B, I12C, I59Z
77.96↔		BORP, EML, KORP, MKOR, VBOR		08	I02A, I02B, I08A, I08B, I08C, I10Z, I12A, I12B, I12C, I53Z, I56Z		21A	W02A, W02B
	08	I12A, I12B, I12C, I18A, I18B, I30Z		17	R01A, R01B, R02Z, R12A, R12B, R12C		21B	X06A, X06B, X06C
	21A	W02A, W02B		21A	W02A, W02B	78.01.99↔	08	I12A, I12B, I12C, I29Z
	21B	X04Z		21B	X06A, X06B, X06C		21A	W02A, W02B
77.97.00↔		BORP, KORP, MKOR, VBOR			BORP, EML, KORP, MKOR, VBOR		21B	X06A, X06B, X06C
	08	I12A, I12B, I12C, I13A, I13B, I13C	77.99.30↔	08	I28A, I28B, I28C		08	I02A, I02B, I08A, I08B, I08C, I12A, I12B, I12C, I13A, I13B, I32A, I32C
	21A	W02A, W02B		17	R01A, R01B, R02Z, R12A, R12B, R12C		21A	W02A, W02B
	21B	X04Z		21A	W02A, W02B	78.02.10↔	21B	X01A, X01B, X01C, X06A, X06B, X06C
77.97.10↔		BORP, KORP, MKOR, VBOR		21B	X06A, X06B, X06C		22	Y01Z, Y02A, Y02B
	08	I12A, I12B, I12C, I13A, I13B, I13C			BORP, EML, KORP, MKOR, VBOR			
	21A	W02A, W02B		08	I28A, I28B, I28C			
	21B	X04Z		17	R01A, R01B, R02Z, R12A, R12B, R12C			
77.97.11↔		BORP, KORP, MKOR, VBOR		21A	W02A, W02B			
	08	I12A, I12B, I12C, I13A, I13B, I13C		21B	X04Z, X06A, X06B, X06C			
	21A	W02A, W02B						
	21B	X04Z						

PROC

CHOP	MDC	DRG	CHOP	MDC	DRG	CHOP	MDC	DRG
78.02.11↔		BORP, EML, KORP, MKOR, VBOR	78.04.12↔		BORP, EML, VBOR	78.07.11↔		BORP, EML, KORP, MKOR, VBOR
	08	I02A, I02B, I08A, I08B, I08C, I12A, I12B, I12C, I13A, I13B, I32A, I32C		08	I12A, I12B, I12C, I28A, I28B, I28C, I32A, I32B, I32C, I32D, I46A		08	I12A, I12B, I12C, I13A, I13B, I32A, I32C
	21A	W02A, W02B		21A	W02A, W02B		21A	W02A, W02B
	21B	X01A, X01B, X01C, X06A, X06B, X06C		21B	X01A, X01B, X01C, X05A, X05B		21B	X01A, X01B, X01C, X04Z
	22	Y01Z, Y02A, Y02B					22	Y01Z, Y02A, Y02B
78.02.12↔		BORP, EML, VBOR	78.04.13↔		BORP, EML, VBOR	78.07.12↔		BORP, EML, VBOR
	08	I02A, I02B, I08A, I08B, I08C, I12A, I12B, I12C, I13A, I13B, I28A, I28B, I28C, I32A, I32C, I46A		08	I12A, I12B, I12C, I32A, I32B, I32C, I32D		08	I12A, I12B, I12C, I13A, I13B, I28A, I28B, I28C, I32A, I32C, I46A
	21A	W02A, W02B		21A	W02A, W02B		21A	W02A, W02B
	21B	X01A, X01B, X01C, X06A, X06B, X06C		21B	X01A, X01B, X01C, X05A, X05B		21B	X01A, X01B, X01C, X04Z
78.02.13↔		BORP, EML, VBOR	78.05.10↔		BORP, EML, KORP, MKOR, VBOR	78.07.13↔		BORP, EML, VBOR
	08	I02A, I02B, I08A, I08B, I08C, I12A, I12B, I12C, I13A, I13B, I32A, I32C		01	B03A, B03B, B06A, B06B, B17A, B17B, B17C		08	I12A, I12B, I12C, I13A, I13B, I32A, I32C
	21A	W02A, W02B		08	I02A, I02B, I08A, I08B, I08C, I30Z, I32A, I32C		21A	W02A, W02B
	21B	X01A, X01B, X01C, X06A, X06B, X06C		21A	W02A, W02B		21B	X01A, X01B, X01C, X04Z
				21B	X01A, X01B, X01C, X04Z			
78.03.10↔		BORP, EML, KORP, MKOR, VBOR	78.05.11↔		BORP, EML, KORP, MKOR, VBOR	78.07.20↔		BORP, EML, KORP, MKOR, VBOR
	08	I02A, I02B, I08A, I08B, I08C, I21Z, I31Z, I32A, I32C		01	B03A, B03B, B06A, B06B, B17A, B17B, B17C		08	I12A, I12B, I12C, I13A, I13B, I32A, I32C
	21A	W02A, W02B		08	I02A, I02B, I08A, I08B, I08C, I30Z, I32A, I32C		21A	W02A, W02B
	21B	X01A, X01B, X01C, X06A, X06B, X06C		21A	W02A, W02B		21B	X01A, X01B, X01C, X04Z
				21B	X01A, X01B, X01C, X04Z			
78.03.11↔		BORP, EML, KORP, MKOR, VBOR	78.05.12↔		BORP, EML, VBOR	78.07.21↔		BORP, EML, KORP, MKOR, VBOR
	08	I02A, I02B, I08A, I08B, I08C, I21Z, I31Z, I32A, I32C		01	B03A, B03B, B06A, B06B, B17A, B17B, B17C		08	I12A, I12B, I12C, I13A, I13B, I32A, I32C
	21A	W02A, W02B		08	I02A, I02B, I08A, I08B, I08C, I28A, I28B, I28C, I30Z, I32A, I32C, I46A		21A	W02A, W02B
	21B	X01A, X01B, X01C, X06A, X06B, X06C		21A	W02A, W02B		21B	X01A, X01B, X01C, X04Z
				21B	X01A, X01B, X01C, X04Z			
78.03.12↔		BORP, EML, VBOR	78.05.13↔		BORP, EML, VBOR	78.07.22↔		BORP, EML, VBOR
	08	I02A, I02B, I08A, I08B, I08C, I21Z, I28A, I28B, I28C, I31Z, I32A, I32C, I46A		01	B03A, B03B, B06A, B06B, B17A, B17B, B17C		08	I12A, I12B, I12C, I13A, I13B, I28A, I28B, I28C, I32A, I32C, I46A
	21A	W02A, W02B		08	I02A, I02B, I08A, I08B, I08C, I30Z, I32A, I32C		21A	W02A, W02B
	21B	X01A, X01B, X01C, X06A, X06B, X06C		21A	W02A, W02B		21B	X01A, X01B, X01C, X04Z
				21B	X01A, X01B, X01C, X04Z			
78.03.13↔		BORP, EML, VBOR	78.06.10↔		BORP, EML, KORP, MKOR, VBOR	78.08.10↔		BORP, EML, KORP, MKOR, VBOR
	08	I02A, I02B, I08A, I08B, I08C, I12A, I12B, I12C, I18A, I18B, I21Z, I30Z, I31Z, I32A, I32B, I32C, I32D		08	I12A, I12B, I12C, I28A, I28B		08	I12A, I12B, I12C, I20A, I20B, I20C
	21A	W02A, W02B		21A	W02A, W02B		21A	W02A, W02B
	21B	X01A, X01B, X01C, X06A, X06B, X06C		21B	X04Z, X06A, X06B, X06C		21B	X04Z
				22	Y01Z, Y02A, Y02B		22	Y01Z, Y02A, Y02B
78.04.10↔		BORP, EML, KORP, MKOR, VBOR	78.06.12↔		BORP, EML, VBOR	78.08.11↔		BORP, EML, KORP, MKOR, VBOR
	08	I12A, I12B, I12C, I32A, I32B, I32C, I32D		08	I12A, I12B, I12C, I28A, I28B, I28C, I46A		08	I12A, I12B, I12C, I20A, I20B, I20C
	21A	W02A, W02B		21A	W02A, W02B		21A	W02A, W02B
	21B	X01A, X01B, X01C, X05A, X05B		21B	X04Z, X06A, X06B, X06C		21B	X04Z
				22	Y01Z, Y02A, Y02B		22	Y01Z, Y02A, Y02B
78.04.11↔		BORP, EML, KORP, MKOR, VBOR	78.06.20↔		BORP, EML, KORP, MKOR, VBOR	78.08.12↔		BORP, EML, VBOR
	08	I12A, I12B, I12C, I32A, I32B, I32C, I32D		08	I12A, I12B, I12C, I18A, I18B, I30Z		08	I12A, I12B, I12C, I20A, I20B, I20C, I46A
	21A	W02A, W02B		21A	W02A, W02B		21A	W02A, W02B
	21B	X01A, X01B, X01C, X05A, X05B		21A	W02A, W02B		21B	X04Z
				21B	X04Z			
78.04.12↔		BORP, EML, KORP, MKOR, VBOR	78.07.10↔		BORP, EML, KORP, MKOR, VBOR	78.08.13↔		BORP, EML, VBOR
	08	I12A, I12B, I12C, I32A, I32B, I32C, I32D		08	I12A, I12B, I12C, I13A, I13B, I32A, I32C		08	I12A, I12B, I12C, I20A, I20B, I20C
	21A	W02A, W02B		21A	W02A, W02B		21A	W02A, W02B
	21B	X01A, X01B, X01C, X05A, X05B		21B	X01A, X01B, X01C, X04Z		21B	X04Z
				22	Y01Z, Y02A, Y02B			



CHOP	MDC	DRG	CHOP	MDC	DRG	CHOP	MDC	DRG
78.09.10↔		BORP, EML, KORP, MKOR, VBOR	78.09.42↔		BORP, EML, VBOR	78.11.21↔		BORP, VBOR
	08	I02A, I02B, I08A, I08B, I12A, I12B, I12C, I20C, I28A, I28B, I32A, I32B, I32C, I32D		05	F04Z, F13A, F13B, F13C		04	E02A, E02B, E02C
	21A	W02A, W02B		08	I02A, I02B, I08A, I08B, I08C, I12A, I12B, I12C, I20A, I20B, I20C		08	I16Z
	21B	X01A, X01B, X01C, X04Z, X05A, X05B, X06A, X06B, X06C		21A	W02A, W02B		21A	W02A, W02B
	22	Y01Z, Y02A, Y02B		21B	X01A, X01B, X01C, X04Z		21B	X06A, X06B, X06C
78.09.11↔		BORP, EML, KORP, MKOR, VBOR	78.09.90↔		BORP, KORP, MKOR, VBOR	78.11.99↔		BORP, VBOR
	08	I02A, I02B, I08A, I08B, I12A, I12B, I12C, I20C, I28A, I28B, I32A, I32B, I32C, I32D		08	I02A, I02B, I08A, I08B, I08C, I12A, I12B, I12C, I20C, I28B, I32A, I32B, I32C, I32D		08	I12A, I12B, I12C, I28A, I28B
	21A	W02A, W02B		21A	W02A, W02B		21A	W02A, W02B
	21B	X01A, X01B, X01C, X04Z, X05A, X05B, X06A, X06B, X06C		21B	X01A, X01B, X01C, X04Z, X05A, X05B, X06A, X06B, X06C		21B	X06A, X06B, X06C
	22	Y01Z, Y02A, Y02B		22	Y01Z, Y02A, Y02B		21B	X06A, X06B, X06C
78.09.12↔		BORP, EML, VBOR	78.09.91↔		BORP, KORP, MKOR, VBOR	78.12.00↔		BORP, VBOR
	08	I02A, I02B, I08A, I08B, I12A, I12B, I12C, I20C, I28A, I28B, I28C, I32A, I32B, I32C, I32D, I46A		08	I02A, I02B, I08A, I08B, I08C, I12A, I12B, I12C, I20C, I28A, I28B, I32A, I32B, I32C, I32D		08	I02A, I02B, I08A, I08B, I08C, I12A, I12B, I12C, I13A, I13B, I13C
	21A	W02A, W02B		21A	W02A, W02B		21A	W02A, W02B
	21B	X01A, X01B, X01C, X04Z, X05A, X05B, X06A, X06B, X06C		21B	X01A, X01B, X01C, X04Z, X05A, X05B, X06A, X06B, X06C		21B	X06A, X06B, X06C
	22	Y01Z, Y02A, Y02B		22	Y01Z, Y02A, Y02B		21B	X06A, X06B, X06C
78.09.30↔		BORP, EML, KORP, MKOR, VBOR	78.09.92↔		BORP, VBOR	78.12.10↔		E02A, E02B, E02C
	08	I02A, I02B, I08A, I08B, I08C		08	I02A, I02B, I08A, I08B, I08C, I12A, I12B, I12C, I20C, I28A, I28B, I32A, I32B, I32C, I32D		08	I12A, I12B, I12C, I59Z
	21A	W02A, W02B		21A	W02A, W02B		21A	W02A, W02B
	21B	X01A, X01B, X01C, X04Z, X06A, X06B, X06C		21B	X01A, X01B, X01C, X04Z, X05A, X05B, X06A, X06B, X06C		21B	X06A, X06B, X06C
	22	Y01Z, Y02A, Y02B		22	Y01Z, Y02A, Y02B		21B	X06A, X06B, X06C
78.09.31↔		BORP, EML, KORP, MKOR, VBOR	78.10↔		BORP, VBOR	78.12.11↔		BORP, VBOR
	08	I02A, I02B, I08A, I08B, I08C		03	D25A, D25B, D25C, D28Z, D29Z		04	E02A, E02B, E02C
	21A	W02A, W02B		04	E02A, E02B, E02C		08	I12A, I12B, I12C, I28A, I28B, I33Z
	21B	X01A, X01B, X01C, X04Z, X06A, X06B, X06C		08	I12A, I12B, I12C, I28A, I28B, I33Z		08	I02A, I02B, I08A, I08B, I08C, I12A, I12B, I12C, I13A, I13B, I13C
	22	Y01Z, Y02A, Y02B		09	J08A, J08B		21A	W02A, W02B
78.09.32↔		BORP, EML, VBOR	78.11.00↔		BORP, VBOR	78.12.99↔		BORP, VBOR
	08	I02A, I02B, I08A, I08B, I08C		21A	W02A, W02B		08	I02A, I02B, I08A, I08B, I08C, I12A, I12B, I12C, I13A, I13B, I13C
	21A	W02A, W02B		21A	W02A, W02B		21A	W02A, W02B
	21B	X01A, X01B, X01C, X04Z, X06A, X06B, X06C		21B	X04Z, X05A, X05B, X06A, X06B, X06C		21B	X06A, X06B, X06C
	22	Y01Z, Y02A, Y02B		21B	X06A, X06B, X06C		21B	X06A, X06B, X06C
78.09.33↔		BORP, EML, VBOR	78.11.10↔		BORP, VBOR	78.13.00↔		BORP, VBOR
	08	I02A, I02B, I08A, I08B, I08C		08	I12A, I12B, I12C, I28A, I28B		08	I02A, I02B, I08A, I08B, I08C, I12A, I12B, I12C, I21Z, I31Z
	21A	W02A, W02B		21A	W02A, W02B		21A	W02A, W02B
	21B	X01A, X01B, X01C, X04Z, X06A, X06B, X06C		21B	X06A, X06B, X06C		21B	X05A, X05B, X06A, X06B, X06C
	22	Y01Z, Y02A, Y02B		21B	X06A, X06B, X06C		21B	X06A, X06B, X06C
78.09.40↔		BORP, EML, KORP, MKOR, VBOR	78.11.11↔		BORP, VBOR	78.13.10↔		BORP, VBOR
	05	F04Z, F13A, F13B, F13C		04	E02A, E02B, E02C		08	I02A, I02B, I08A, I08B, I08C, I12A, I12B, I12C, I21Z, I31Z
	08	I02A, I02B, I08A, I08B, I08C, I12A, I12B, I12C, I20A, I20B, I20C		08	I12A, I12B, I12C, I16Z		21A	W02A, W02B
	21A	W02A, W02B		21A	W02A, W02B		21B	X05A, X05B, X06A, X06B, X06C
	21B	X01A, X01B, X01C, X04Z, X06A, X06B, X06C		21B	X06A, X06B, X06C		21B	X06A, X06B, X06C
78.09.41↔		BORP, EML, KORP, MKOR, VBOR	78.11.12↔		BORP, VBOR	78.13.11↔		BORP, VBOR
	05	F04Z, F13A, F13B, F13C		04	E02A, E02B, E02C		08	I02A, I02B, I08A, I08B, I08C, I12A, I12B, I12C, I21Z, I31Z
	08	I02A, I02B, I08A, I08B, I08C, I12A, I12B, I12C, I20A, I20B, I20C		08	I12A, I12B, I12C, I16Z		21A	W02A, W02B
	21A	W02A, W02B		21A	W02A, W02B		21B	X05A, X05B, X06A, X06B, X06C
	21B	X01A, X01B, X01C, X04Z, X06A, X06B, X06C		21B	X06A, X06B, X06C		21B	X06A, X06B, X06C
78.09.42↔		BORP, EML, KORP, MKOR, VBOR	78.11.20↔		BORP, VBOR	78.13.12↔		BORP, VBOR
	05	F04Z, F13A, F13B, F13C		04	E02A, E02B, E02C		08	I02A, I02B, I08A, I08B, I08C, I12A, I12B, I12C, I21Z, I31Z
	08	I02A, I02B, I08A, I08B, I08C, I12A, I12B, I12C, I20A, I20B, I20C		08	I16Z		21A	W02A, W02B
	21A	W02A, W02B		21A	W02A, W02B		21B	X05A, X05B, X06A, X06B, X06C
	21B	X01A, X01B, X01C, X04Z, X06A, X06B, X06C		21B	X06A, X06B, X06C		21B	X06A, X06B, X06C

PROC





CHOP	MDC	DRG	CHOP	MDC	DRG	CHOP	MDC	DRG
78.25.10↔		BORP, EML, VBOR	78.27.12↔	08	BORP, EML, VBOR	78.28.21↔	05	BORP, EML, VBOR
	01	B03A, B03B, B06A, B06B, B17A, B17B, B17C		21A	I13A, I13B, I13C, I33Z		08	F04Z, F13A, F13B, F13C
	08	I02A, I02B, I08A, I08B, I08C, I33Z		21B	W02A, W02B		08	I20A, I20B, I20C, I20D, I20E, I33Z
	21A	W02A, W02B		21B	X04Z		10	K01Z
78.25.11↔	21B	X04Z	78.27.19↔	08	BORP, EML, VBOR	78.28.22↔	21A	BORP, EML, VBOR
		BORP, EML, VBOR		08	I13A, I13B, I13C, I33Z		05	F04Z, F13A, F13B, F13C
	01	B03A, B03B, B06A, B06B, B17A, B17B, B17C		21A	W02A, W02B		08	I20A, I20B, I20C, I20D, I20E, I33Z
	08	I02A, I02B, I08A, I08B, I08C, I33Z		21B	X04Z		10	K01Z
78.25.12↔	21A	W02A, W02B	78.27.20↔	21A	BORP, EML, VBOR	78.28.99↔	21A	BORP, EML, VBOR
	21B	X04Z		08	I13A, I13B, I13C, I33Z		05	F04Z, F13A, F13B, F13C
		BORP, EML, VBOR		21A	W02A, W02B		08	I20A, I20B, I20C, I20D, I20E, I33Z
	01	B03A, B03B, B06A, B06B, B17A, B17B, B17C		21B	X04Z		10	K01Z
78.25.19↔	21B	X04Z	78.27.21↔	08	BORP, EML, VBOR	78.29.00↔	21A	BORP, EML, VBOR
		BORP, EML, VBOR		08	I13A, I13B, I13C, I33Z		08	I28A, I28B, I28C
	01	B03A, B03B, B06A, B06B, B17A, B17B, B17C		21A	W02A, W02B		21B	X06A, X06B, X06C
	08	I02A, I02B, I08A, I08B, I08C, I33Z		21B	X04Z		78.29.10↔	BORP, EML, VBOR
78.25.20↔	21A	W02A, W02B	78.27.22↔	08	BORP, EML, VBOR	05		F04Z, F13A, F13B, F13C
	21B	X04Z		08	I13A, I13B, I13C, I33Z	08		I32A, I32B, I32C, I32D, I33Z
		BORP, EML, VBOR		21A	W02A, W02B	10		K01Z
	01	B03A, B03B, B06A, B06B, B17A, B17B, B17C		21B	X04Z	21A	W02A, W02B	
78.25.21↔	08	I02A, I02B, I08A, I08B, I08C, I33Z	78.27.29↔	08	BORP, EML, VBOR	78.29.11↔	21B	X04Z
	21A	W02A, W02B		08	I13A, I13B, I13C, I33Z		05	F04Z, F13A, F13B, F13C
	21B	X04Z		21A	W02A, W02B		08	I32A, I32B, I32C, I32D, I33Z
		BORP, EML, VBOR		21B	X04Z		10	K01Z
78.25.22↔		BORP, EML, VBOR	78.27.99↔	21A	BORP, EML, VBOR	78.29.12↔	21A	BORP, EML, VBOR
	01	B03A, B03B, B06A, B06B, B17A, B17B, B17C		08	I13A, I13B, I13C, I33Z		05	F04Z, F13A, F13B, F13C
	08	I02A, I02B, I08A, I08B, I08C, I33Z		21A	W02A, W02B		08	I32A, I32B, I32C, I32D, I33Z
	21A	W02A, W02B		21B	X04Z		10	K01Z
78.25.99↔	21B	X04Z	78.28.00↔	05	BORP, EML, VBOR	78.29.19↔	21A	BORP, EML, VBOR
		BORP, EML, VBOR		08	F04Z, F13A, F13B, F13C		05	F04Z, F13A, F13B, F13C
	01	B03A, B03B, B06A, B06B, B17A, B17B, B17C		08	I20A, I20B, I20C, I20D, I20E, I33Z		08	I32A, I32B, I32C, I32D, I33Z
	08	I02A, I02B, I08A, I08B, I08C, I33Z		10	K01Z		10	K01Z
78.27.00↔	21A	W02A, W02B	78.28.10↔	21A	BORP, EML, VBOR	78.29.30↔	21B	X04Z
	21B	X04Z		05	F04Z, F13A, F13B, F13C		08	I21Z, I31Z
		BORP, EML, VBOR		08	I20A, I20B, I20C, I20D, I20E, I33Z		21A	W02A, W02B
	08	I13A, I13B, I13C, I33Z		08	I20A, I20B, I20C, I20D, I20E, I33Z		21B	X06A, X06B, X06C
78.27.10↔	21A	W02A, W02B	78.28.11↔	08	BORP, EML, VBOR	78.29.31↔	BORP, EML, VBOR	
	21B	X04Z		05	F04Z, F13A, F13B, F13C		08	I21Z, I31Z
		BORP, EML, VBOR		08	I20A, I20B, I20C, I20D, I20E, I33Z		21A	W02A, W02B
	08	I13A, I13B, I13C, I33Z		10	K01Z		21B	X06A, X06B, X06C
78.27.11↔	21A	W02A, W02B	78.28.12↔	21A	BORP, EML, VBOR	78.29.32↔	BORP, EML, VBOR	
	21B	X04Z		05	F04Z, F13A, F13B, F13C		08	I21Z, I31Z
		BORP, EML, VBOR		08	I20A, I20B, I20C, I20D, I20E, I33Z		21A	W02A, W02B
	08	I13A, I13B, I13C, I33Z		10	K01Z		21B	X06A, X06B, X06C
78.27.11↔	21A	W02A, W02B	78.28.20↔	21B	BORP, EML, VBOR	78.29.39↔	BORP, EML, VBOR	
	21B	X04Z		05	F04Z, F13A, F13B, F13C		08	I21Z, I31Z
		BORP, EML, VBOR		08	I20A, I20B, I20C, I20D, I20E, I33Z		21A	W02A, W02B
	08	I13A, I13B, I13C, I33Z		10	K01Z		21B	X06A, X06B, X06C
78.27.11↔	21A	W02A, W02B	78.28.21↔	21A	BORP, EML, VBOR	78.29.40↔	BORP, EML, VBOR	
	21B	X04Z		05	F04Z, F13A, F13B, F13C		05	F04Z, F13A, F13B, F13C
		BORP, EML, VBOR		08	I20A, I20B, I20C, I20D, I20E, I33Z		08	I20A, I20B, I20C, I33Z
	08	I13A, I13B, I13C, I33Z		10	K01Z		10	K01Z
78.27.11↔	21A	W02A, W02B	78.28.22↔	21A	BORP, EML, VBOR	78.29.40↔	21A	W02A, W02B
	21B	X04Z		08	I13A, I13B, I13C, I33Z		21B	X04Z
		BORP, EML, VBOR		21A	W02A, W02B			
	08	I13A, I13B, I13C, I33Z		21B	X04Z			



CHOP	MDC	DRG	CHOP	MDC	DRG	CHOP	MDC	DRG
78.29.41↔		BORP, EML, VBOR	78.35.10↔		BORP, EML, KORP, MKOR, VBOR	78.39.10↔		BORP, EML, KORP, MKOR, VBOR
	05	F04Z, F13A, F13B, F13C		01	B03A, B03B, B06A, B06B, B17A, B17B, B17C		01	B03A, B03B, B06A, B06B, B17A, B17B, B17C
	08	I20A, I20B, I20C, I33Z		08	I02A, I02B, I08A, I08B, I08C, I11Z, I33Z		08	I02A, I02B, I08A, I08B, I32A, I32B, I32C, I32D, I33Z
	10	K01Z		21A	W02A, W02B		21A	W02A, W02B
	21A	W02A, W02B		21B	X04Z		21B	X05A, X05B
	21B	X04Z	78.35.19↔		BORP, EML, KORP, MKOR, VBOR	78.39.20↔		BORP, EML, KORP, MKOR, VBOR
78.29.42↔		BORP, EML, VBOR		01	B03A, B03B, B06A, B06B, B17A, B17B, B17C		01	B03A, B03B, B06A, B06B, B17A, B17B, B17C
	05	F04Z, F13A, F13B, F13C		08	I02A, I02B, I08A, I08B, I08C, I11Z, I33Z		08	I02A, I02B, I08A, I08B, I08C
	08	I20A, I20B, I20C, I33Z		21A	W02A, W02B		21A	W02A, W02B
	10	K01Z		21B	X04Z	78.39.30↔		BORP, EML, KORP, MKOR, VBOR
	21A	W02A, W02B	78.35.99↔		BORP, EML, KORP, MKOR, VBOR		01	B03A, B03B, B06A, B06B, B17A, B17B, B17C
	21B	X04Z		01	B03A, B03B, B06A, B06B, B17A, B17B, B17C		08	I02A, I02B, I08A, I08B, I08C, I20A, I20B, I20C, I20D, I20E, I33Z
78.29.49↔		BORP, EML, VBOR		08	I02A, I02B, I08A, I08B, I08C, I11Z, I33Z		21A	W02A, W02B
	05	F04Z, F13A, F13B, F13C		21A	W02A, W02B		21B	X04Z, X06A, X06B, X06C
	08	I20A, I20B, I20C, I33Z	78.37↔		BORP, EML, KORP, MKOR, VBOR	78.39.99↔		BORP, EML, KORP, MKOR, VBOR
	10	K01Z		08	I11Z, I33Z		01	B03A, B03B, B06A, B06B, B17A, B17B, B17C
	21A	W02A, W02B		21A	W02A, W02B		08	I02A, I02B, I08A, I08B, I08C, I28A, I28B, I33Z
	21B	X04Z	78.38.00↔		BORP, EML, KORP, MKOR, VBOR		21A	W02A, W02B
78.29.90↔	08	I28A, I28B, I28C		05	F04Z, F13A, F13B, F13C	78.40↔		BORP, VBOR
	21B	X06A, X06B, X06C		08	I20A, I20B, I20C, I33Z		01	B03A, B03B, B06A, B06B, B17A, B17B, B17C
78.29.91↔	08	I28A, I28B, I28C		10	K01Z		08	I28A, I28B, I33Z
	21B	X06A, X06B, X06C		21A	W02A, W02B		21A	W02A, W02B
78.29.92↔	08	I28A, I28B, I28C	78.38.10↔		BORP, EML, KORP, MKOR, VBOR		21B	X06A, X06B, X06C
	21B	X06A, X06B, X06C		05	F04Z, F13A, F13B, F13C	78.41.00↔		BORP, EML, VBOR
78.29.99↔		BORP, VBOR		08	I20A, I20B, I20C, I33Z		08	I02A, I02B, I06A, I06B, I16Z, I33Z, I59Z
	05	F04Z, F13A, F13B, F13C		10	K01Z		21A	W02A, W02B
	08	I20A, I20B, I20C, I33Z	78.38.19↔		BORP, EML, KORP, MKOR, VBOR	78.41.10↔		BORP, EML, VBOR
	10	K01Z		05	F04Z, F13A, F13B, F13C		08	I02A, I02B, I06A, I06B, I16Z, I33Z, I59Z
	21A	W02A, W02B		08	I20A, I20B, I20C, I33Z		21A	W02A, W02B
	21B	X04Z		10	K01Z	78.41.20↔		BORP, EML, VBOR
78.30↔		BORP, KORP, MKOR, VBOR		21A	W02A, W02B		01	B03A, B03B, B18Z
	01	B03A, B03B, B06A, B06B, B17A, B17B, B17C	78.38.20↔		BORP, EML, KORP, MKOR, VBOR		04	E02A, E02B, E02C, E05A, E05B, E05C
	08	I28A, I28B, I33Z		05	F04Z, F13A, F13B, F13C		08	I02A, I02B, I06A, I06B, I16Z, I33Z, I59Z
	21A	W02A, W02B		08	I20A, I20B, I20C, I33Z		21A	W02A, W02B
	21B	X06A, X06B, X06C		10	K01Z	78.41.30↔		BORP, EML, VBOR
78.31↔		BORP, EML, KORP, MKOR, VBOR		21A	W02A, W02B		01	B03A, B03B, B18Z
	08	I02A, I02B, I08A, I08B, I16Z, I33Z, I59Z	78.38.99↔		BORP, EML, KORP, MKOR, VBOR		04	E02A, E02B, E02C
	21A	W02A, W02B		05	F04Z, F13A, F13B, F13C		08	I02A, I02B, I06A, I06B, I16Z, I33Z, I59Z
	21B	X06A, X06B, X06C		08	I20A, I20B, I20C, I33Z		21A	W02A, W02B
78.32↔		BORP, EML, KORP, MKOR, VBOR		10	K01Z	78.41.99↔		BORP, EML, VBOR
	08	I02A, I02B, I08A, I08B, I08C, I11Z, I33Z		21A	W02A, W02B		08	I02A, I02B, I06A, I06B, I16Z
	21A	W02A, W02B		21B	X04Z		21A	W02A, W02B
	21B	X06A, X06B, X06C					21B	X06A, X06B, X06C
78.33↔		BORP, EML, KORP, MKOR, VBOR						
	08	I02A, I02B, I08A, I08B, I08C, I11Z, I33Z						
	21A	W02A, W02B						
	21B	X06A, X06B, X06C						
78.34↔		BORP, EML, KORP, MKOR, VBOR						
	08	I32A, I32B, I32C, I32D, I33Z						
	21A	W02A, W02B						
	21B	X05A, X05B						
78.35.00↔		BORP, EML, KORP, MKOR, VBOR						
	01	B03A, B03B, B06A, B06B, B17A, B17B, B17C						
	08	I02A, I02B, I08A, I08B, I08C, I11Z, I33Z						
	21A	W02A, W02B						
	21B	X04Z						

PROC



CHOP	MDC	DRG	CHOP	MDC	DRG	CHOP	MDC	DRG
78.42↔		BORP, EML, VBOR	78.49.13↔	05	BORP, EML, VBOR	78.49.24↔		BORP, EML, KORP, MKOR, VBOR
	08	I02A, I02B, I08A, I08B, I08C, I13A, I13B, I13C, I33Z		08	I20A, I20B, I20C, I32A, I32C, I33Z		01	B03A, B03B, B18Z
	21A	W02A, W02B		10	K01Z		06	G33Z, G38Z
78.43↔	21B	X06A, X06B, X06C		21A	W02A, W02B	07	H33Z	
		BORP, EML, VBOR	78.49.19↔	21B	X04Z	08	I02A, I02B, I06A, I06B, I08A, I08B, I08C, I09A, I09B, I09C, I10Z, I19A, I19B, I53Z, I56Z	
	08	I02A, I02B, I08A, I08B, I08C, I18A, I18B, I21Z, I30Z, I31Z, I33Z		08	I28A, I28B	09	J26Z	
21A	W02A, W02B	21A		W02A, W02B	11	L33Z		
78.44↔	21B	X06A, X06B, X06C	78.49.20↔	21B	X06A, X06B, X06C	21A	W02A, W02B	
		BORP, EML, VBOR			BORP, EML, KORP, MKOR, VBOR	21B	X06A, X06B, X06C, X33Z	
	08	I32A, I32B, I32C, I32D, I33Z		01	B03A, B03B, B18Z	Prä	B61A	
78.45↔	21A	W02A, W02B		06	G33Z, G38Z	78.49.25↔		BORP, EML, KORP, MKOR, VBOR
	21B	X05A, X05B		07	H33Z		01	B03A, B03B, B18Z
		BORP, EML, VBOR		08	I02A, I02B, I08A, I08B, I08C, I10Z, I53Z, I56Z		06	G33Z, G38Z
78.47.00↔	01	B03A, B03B, B06A, B06B, B17A, B17B, B17C	78.49.21↔	09	J26Z	07	H33Z	
	08	I02A, I02B, I08A, I08B, I08C, I33Z		11	L33Z	08	I02A, I02B, I06A, I06B, I08A, I08B, I08C, I09A, I09B, I09C, I10Z, I19A, I19B, I53Z, I56Z	
	21A	W02A, W02B		21A	W02A, W02B	09	J26Z	
78.47.10↔	21B	X04Z		21B	X06A, X06B, X06C, X33Z	11	L33Z	
		BORP, EML, VBOR	78.49.22↔	Prä	B61A	21A	W02A, W02B	
	08	I13A, I13B, I13C, I33Z			BORP, EML, KORP, MKOR, VBOR	21B	X06A, X06B, X06C, X33Z	
21A	W02A, W02B	01		B03A, B03B, B18Z	Prä	B61A		
78.47.20↔	21B	X04Z		06	G33Z, G38Z	78.49.26↔		BORP, EML, KORP, MKOR, VBOR
		BORP, EML, VBOR		07	H33Z		01	B03A, B03B, B18Z
	08	I13A, I13B, I13C, I33Z		08	I02A, I02B, I08A, I08B, I08C, I10Z, I53Z, I56Z		06	G33Z, G38Z
78.47.99↔	21A	W02A, W02B	78.49.23↔	09	J26Z	07	H33Z	
	21B	X04Z			11	L33Z	08	I02A, I02B, I08A, I08B, I08C, I10Z, I53Z, I56Z
		BORP, EML, VBOR			21A	W02A, W02B	09	J26Z
78.48↔	05	F04Z, F13A, F13B, F13C		21B	X06A, X06B, X06C, X33Z	11	L33Z	
	08	I20A, I20B, I20C, I20D, I20E, I33Z		Prä	B61A	21A	W02A, W02B	
	10	K01Z		BORP, EML, KORP, MKOR, VBOR	21B	X06A, X06B, X06C, X33Z		
78.49.00↔	21A	W02A, W02B		01	B03A, B03B, B18Z	Prä	B61A	
	21B	X04Z		06	G33Z, G38Z	78.49.27↔		BORP, EML, KORP, MKOR, VBOR
		BORP, EML, VBOR		07	H33Z		01	B03A, B03B, B18Z
08	I28A, I28B		08	I02A, I02B, I06A, I06B, I08A, I08B, I08C, I09A, I09B, I09C, I10Z, I19A, I19B, I53Z, I56Z	06		G33Z, G38Z	
78.49.10↔	21A	W02A, W02B		09	J26Z	07	H33Z	
	21B	X06A, X06B, X06C		11	L33Z	08	I02A, I02B, I06A, I06B, I08A, I08B, I08C, I09A, I09B, I09C, I10Z, I19A, I19B, I53Z, I56Z	
		BORP, EML, VBOR		21A	W02A, W02B	09	J26Z	
78.49.11↔	05	F04Z, F13A, F13B, F13C		21B	X06A, X06B, X06C, X33Z	11	L33Z	
	08	I32A, I32B, I32C, I32D, I33Z		Prä	B61A	21A	W02A, W02B	
	10	K01Z		BORP, EML, KORP, MKOR, VBOR	21B	X06A, X06B, X06C, X33Z		
78.49.12↔	21A	W02A, W02B		01	B03A, B03B, B18Z	Prä	B61A	
	21B	X05A, X05B		06	G33Z, G38Z	78.49.28↔		BORP, EML, KORP, MKOR, VBOR
		BORP, EML, VBOR		07	H33Z		01	B03A, B03B, B18Z
05	F04Z, F13A, F13B, F13C		08	I02A, I02B, I06A, I06B, I08A, I08B, I08C, I09A, I09B, I09C, I10Z, I19A, I19B, I53Z, I56Z	06		G33Z, G38Z	
78.49.12↔	08	I21Z, I31Z, I33Z		09	J26Z	07	H33Z	
	10	K01Z		11	L33Z	08	I02A, I02B, I06A, I06B, I08A, I08B, I08C, I09A, I09B, I09C, I10Z, I19A, I19B, I53Z, I56Z	
	21A	W02A, W02B		21A	W02A, W02B	09	J26Z	
	BORP, EML, VBOR		21B	X06A, X06B, X06C, X33Z	11	L33Z		
	05	F04Z, F13A, F13B, F13C		Prä	B61A	21A	W02A, W02B	
	08	I21Z, I31Z, I33Z				21B	X06A, X06B, X06C, X33Z	
	10	K01Z				Prä	B61A	
	21A	W02A, W02B						
	21B	X04Z						



CHOP	MDC	DRG	CHOP	MDC	DRG	CHOP	MDC	DRG
78.49.29↔		BORP, EML, KORP, MKOR, VBOR	78.49.33↔		BORP, EML, KORP, MKOR, VBOR	78.49.37↔		BORP, EML, KORP, MKOR, VBOR
	01	B03A, B03B, B18Z		01	B03A, B03B, B18Z		01	B03A, B03B, B18Z
	06	G33Z, G38Z		06	G33Z, G38Z		06	G33Z, G38Z
	07	H33Z		07	H33Z		07	H33Z
	08	I02A, I02B, I08A, I08B, I08C, I10Z, I53Z, I56Z		08	I02A, I02B, I06A, I06B, I08A, I08B, I08C, I09A, I09B, I09C, I10Z, I19A, I19B, I53Z, I56Z		08	I02A, I02B, I06A, I06B, I08A, I08B, I08C, I09A, I09B, I09C, I10Z, I19A, I19B, I53Z, I56Z
	09	J26Z		09	J26Z		09	J26Z
	11	L33Z		11	L33Z		11	L33Z
	21A	W02A, W02B		17	R01A, R01B, R02Z, R12A, R12B, R12C		17	R01A, R01B, R02Z, R12A, R12B, R12C
	21B	X06A, X06B, X06C, X33Z		21A	W02A, W02B		21A	W02A, W02B
	Prä	B61A		21B	X06A, X06B, X06C, X33Z		21B	X06A, X06B, X06C, X33Z
78.49.2a↔		BORP, EML, KORP, MKOR, VBOR		Prä	B61A		Prä	B61A
	01	B03A, B03B, B18Z	78.49.34↔		BORP, EML, KORP, MKOR, VBOR	78.49.38↔		BORP, EML, KORP, MKOR, VBOR
	06	G33Z, G38Z		01	B03A, B03B, B18Z		01	B03A, B03B, B18Z
	07	H33Z		06	G33Z, G38Z		06	G33Z, G38Z
	08	I02A, I02B, I06A, I06B, I08A, I08B, I08C, I09A, I09B, I09C, I10Z, I19A, I19B, I53Z, I56Z		07	H33Z		07	H33Z
	09	J26Z		08	I02A, I02B, I06A, I06B, I08A, I08B, I08C, I09A, I09B, I09C, I10Z, I19A, I19B, I53Z, I56Z		08	I02A, I02B, I06A, I06B, I08A, I08B, I08C, I09A, I09B, I09C, I10Z, I19A, I19B, I53Z, I56Z
	11	L33Z		09	J26Z		09	J26Z
	17	R01A, R01B, R02Z, R12A, R12B, R12C		11	L33Z		11	L33Z
	21A	W02A, W02B		17	R01A, R01B, R02Z, R12A, R12B, R12C		17	R01A, R01B, R02Z, R12A, R12B, R12C
	21B	X06A, X06B, X06C, X33Z		21A	W02A, W02B		21A	W02A, W02B
	Prä	B61A		21B	X06A, X06B, X06C, X33Z		21B	X06A, X06B, X06C, X33Z
78.49.31↔		BORP, EML, KORP, MKOR, VBOR		Prä	B61A		Prä	B61A
	01	B03A, B03B, B18Z	78.49.35↔		BORP, EML, KORP, MKOR, VBOR	78.49.40↔		BORP, EML, KORP, MKOR, VBOR
	06	G33Z, G38Z		01	B03A, B03B, B18Z		01	B03A, B03B, B18Z
	07	H33Z		06	G33Z, G38Z		06	G33Z, G38Z
	08	I02A, I02B, I06A, I06B, I08A, I08B, I08C, I09A, I09B, I09C, I10Z, I19A, I19B, I53Z, I56Z		07	H33Z		07	H33Z
	09	J26Z		08	I02A, I02B, I06A, I06B, I08A, I08B, I08C, I09A, I09B, I09C, I10Z, I19A, I19B, I53Z, I56Z		08	I02A, I02B, I06A, I06B, I08A, I08B, I08C, I09A, I09B, I09C, I10Z, I19A, I19B, I53Z, I56Z
	11	L33Z		09	J26Z		09	J26Z
	17	R01A, R01B, R02Z, R12A, R12B, R12C		11	L33Z		11	L33Z
	21A	W02A, W02B		17	R01A, R01B, R02Z, R12A, R12B, R12C		17	R01A, R01B, R02Z, R12A, R12B, R12C
	21B	X06A, X06B, X06C, X33Z		21A	W02A, W02B		21A	W02A, W02B
	Prä	B61A		21B	X06A, X06B, X06C, X33Z		21B	X06A, X06B, X06C, X33Z
78.49.32↔		BORP, EML, KORP, MKOR, VBOR		Prä	B61A		Prä	B61A
	01	B03A, B03B, B18Z	78.49.36↔		BORP, EML, KORP, MKOR, VBOR	78.49.41↔		BORP, EML, KORP, MKOR, VBOR
	06	G33Z, G38Z		01	B03A, B03B, B18Z		01	B03A, B03B, B18Z
	07	H33Z		06	G33Z, G38Z		06	G33Z, G38Z
	08	I02A, I02B, I06A, I06B, I08A, I08B, I08C, I09A, I09B, I09C, I10Z, I19A, I19B, I53Z, I56Z		07	H33Z		07	H33Z
	09	J26Z		08	I02A, I02B, I06A, I06B, I08A, I08B, I08C, I09A, I09B, I09C, I10Z, I19A, I19B, I53Z, I56Z		08	I02A, I02B, I06A, I06B, I08A, I08B, I08C, I09A, I09B, I09C, I10Z, I19A, I19B, I53Z, I56Z
	11	L33Z		09	J26Z		09	J26Z
	17	R01A, R01B, R02Z, R12A, R12B, R12C		11	L33Z		11	L33Z
	21A	W02A, W02B		17	R01A, R01B, R02Z, R12A, R12B, R12C		17	R01A, R01B, R02Z, R12A, R12B, R12C
	21B	X06A, X06B, X06C, X33Z		21A	W02A, W02B		21A	W02A, W02B
	Prä	B61A		21B	X06A, X06B, X06C, X33Z		21B	X06A, X06B, X06C, X33Z
				Prä	B61A		Prä	B61A

PROC

CHOP	MDC	DRG	CHOP	MDC	DRG	CHOP	MDC	DRG
78.49.42↔		BORP, EML, KORP, MKOR, VBOR	78.49.46↔		BORP, EML, KORP, MKOR, VBOR	78.49.4b↔		BORP, EML, KORP, MKOR, VBOR
	01	B03A, B03B, B18Z		01	B03A, B03B, B18Z		01	B03A, B03B, B18Z
	06	G33Z, G38Z		06	G33Z, G38Z		06	G33Z, G38Z
	07	H33Z		07	H33Z		07	H33Z
	08	I02A, I02B, I06A, I06B, I08A, I08B, I08C, I09A, I09B, I09C, I10Z, I19A, I19B, I53Z, I56Z		08	I02A, I02B, I06A, I06B, I08A, I08B, I08C, I09A, I09B, I09C, I10Z, I19A, I19B, I53Z, I56Z		08	I02A, I02B, I06A, I06B, I08A, I08B, I08C, I09A, I09B, I09C, I10Z, I19A, I19B, I53Z, I56Z
	09	J26Z		09	J26Z		09	J26Z
	11	L33Z		11	L33Z		11	L33Z
	17	R01A, R01B, R02Z, R12A, R12B, R12C		17	R01A, R01B, R02Z, R12A, R12B, R12C		17	R01A, R01B, R02Z, R12A, R12B, R12C
	21A	W02A, W02B		21A	W02A, W02B		21A	W02A, W02B
	21B	X06A, X06B, X06C, X33Z		21B	X06A, X06B, X06C, X33Z		21B	X06A, X06B, X06C, X33Z
Prä	B61A	Prä	B61A	Prä	B61A			
78.49.43↔		BORP, EML, KORP, MKOR, VBOR	78.49.47↔		BORP, EML, KORP, MKOR, VBOR	78.49.4c↔		BORP, EML, KORP, MKOR, VBOR
	01	B03A, B03B, B18Z		01	B03A, B03B, B18Z		01	B03A, B03B, B18Z
	06	G33Z, G38Z		06	G33Z, G38Z		06	G33Z, G38Z
	07	H33Z		07	H33Z		07	H33Z
	08	I02A, I02B, I06A, I06B, I08A, I08B, I08C, I09A, I09B, I09C, I10Z, I19A, I19B, I53Z, I56Z		08	I02A, I02B, I06A, I06B, I08A, I08B, I08C, I09A, I09B, I09C, I10Z, I19A, I19B, I53Z, I56Z		08	I02A, I02B, I06A, I06B, I08A, I08B, I08C, I09A, I09B, I09C, I10Z, I19A, I19B, I53Z, I56Z
	09	J26Z		09	J26Z		09	J26Z
	11	L33Z		11	L33Z		11	L33Z
	17	R01A, R01B, R02Z, R12A, R12B, R12C		17	R01A, R01B, R02Z, R12A, R12B, R12C		17	R01A, R01B, R02Z, R12A, R12B, R12C
	21A	W02A, W02B		21A	W02A, W02B		21A	W02A, W02B
	21B	X06A, X06B, X06C, X33Z		21B	X06A, X06B, X06C, X33Z		21B	X06A, X06B, X06C, X33Z
Prä	B61A	Prä	B61A	Prä	B61A			
78.49.44↔		BORP, EML, KORP, MKOR, VBOR	78.49.48↔		BORP, EML, KORP, MKOR, VBOR	78.49.4d↔		BORP, EML, KORP, MKOR, VBOR
	01	B03A, B03B, B18Z		01	B03A, B03B, B18Z		01	B03A, B03B, B18Z
	06	G33Z, G38Z		06	G33Z, G38Z		06	G33Z, G38Z
	07	H33Z		07	H33Z		07	H33Z
	08	I02A, I02B, I06A, I06B, I08A, I08B, I08C, I09A, I09B, I09C, I10Z, I19A, I19B, I53Z, I56Z		08	I02A, I02B, I06A, I06B, I08A, I08B, I08C, I09A, I09B, I09C, I10Z, I19A, I19B, I53Z, I56Z		08	I02A, I02B, I06A, I06B, I08A, I08B, I08C, I09A, I09B, I09C, I10Z, I19A, I19B, I53Z, I56Z
	09	J26Z		09	J26Z		09	J26Z
	11	L33Z		11	L33Z		11	L33Z
	17	R01A, R01B, R02Z, R12A, R12B, R12C		17	R01A, R01B, R02Z, R12A, R12B, R12C		17	R01A, R01B, R02Z, R12A, R12B, R12C
	21A	W02A, W02B		21A	W02A, W02B		21A	W02A, W02B
	21B	X06A, X06B, X06C, X33Z		21B	X06A, X06B, X06C, X33Z		21B	X06A, X06B, X06C, X33Z
Prä	B61A	Prä	B61A	Prä	B61A			
78.49.45↔		BORP, EML, KORP, MKOR, VBOR	78.49.4a↔		BORP, EML, KORP, MKOR, VBOR	78.49.4e↔		BORP, EML, KORP, MKOR, VBOR
	01	B03A, B03B, B18Z		01	B03A, B03B, B18Z		01	B03A, B03B, B18Z
	06	G33Z, G38Z		06	G33Z, G38Z		06	G33Z, G38Z
	07	H33Z		07	H33Z		07	H33Z
	08	I02A, I02B, I06A, I06B, I08A, I08B, I08C, I09A, I09B, I09C, I10Z, I19A, I19B, I53Z, I56Z		08	I02A, I02B, I06A, I06B, I08A, I08B, I08C, I09A, I09B, I09C, I10Z, I19A, I19B, I53Z, I56Z		08	I02A, I02B, I06A, I06B, I08A, I08B, I08C, I09A, I09B, I09C, I10Z, I19A, I19B, I53Z, I56Z
	09	J26Z		09	J26Z		09	J26Z
	11	L33Z		11	L33Z		11	L33Z
	17	R01A, R01B, R02Z, R12A, R12B, R12C		17	R01A, R01B, R02Z, R12A, R12B, R12C		17	R01A, R01B, R02Z, R12A, R12B, R12C
	21A	W02A, W02B		21A	W02A, W02B		21A	W02A, W02B
	21B	X06A, X06B, X06C, X33Z		21B	X06A, X06B, X06C, X33Z		21B	X06A, X06B, X06C, X33Z
Prä	B61A	Prä	B61A	Prä	B61A			



CHOP	MDC	DRG	CHOP	MDC	DRG	CHOP	MDC	DRG
78.49.4f↔		BORP, EML, KORP, MKOR, VBOR	78.49.52↔		BORP, EML, KORP, MKOR, VBOR	78.49.56↔		BORP, EML, KORP, MKOR, VBOR
	01	B03A, B03B, B18Z		01	B03A, B03B, B18Z		01	B03A, B03B, B18Z
	06	G33Z, G38Z		06	G33Z, G38Z		06	G33Z, G38Z
	07	H33Z		07	H33Z		07	H33Z
	08	I02A, I02B, I06A, I06B, I08A, I08B, I08C, I09A, I09B, I09C, I10Z, I19A, I19B, I53Z, I56Z		08	I02A, I02B, I06A, I06B, I08A, I08B, I08C, I09A, I09B, I09C, I10Z, I19A, I19B, I53Z, I56Z		08	I02A, I02B, I06A, I06B, I08A, I08B, I08C, I09A, I09B, I09C, I10Z, I19A, I19B, I53Z, I56Z
	09	J26Z		09	J26Z		09	J26Z
	11	L33Z		11	L33Z		11	L33Z
	17	R01A, R01B, R02Z, R12A, R12B, R12C		17	R01A, R01B, R02Z, R12A, R12B, R12C		17	R01A, R01B, R02Z, R12A, R12B, R12C
	21A	W02A, W02B		21A	W02A, W02B		21A	W02A, W02B
	21B	X06A, X06B, X06C, X33Z		21B	X06A, X06B, X06C		21B	X06A, X06B, X06C
	Prä	B61A		Prä	B61A		Prä	B61A
78.49.4g↔		BORP, EML, KORP, MKOR, VBOR	78.49.53↔		BORP, EML, KORP, MKOR, VBOR	78.49.57↔		BORP, EML, KORP, MKOR, VBOR
	01	B03A, B03B, B18Z		01	B03A, B03B, B18Z		01	B03A, B03B, B18Z
	06	G33Z, G38Z		06	G33Z, G38Z		06	G33Z, G38Z
	07	H33Z		07	H33Z		07	H33Z
	08	I02A, I02B, I06A, I06B, I08A, I08B, I08C, I09A, I09B, I09C, I10Z, I19A, I19B, I53Z, I56Z		08	I02A, I02B, I06A, I06B, I08A, I08B, I08C, I09A, I09B, I09C, I10Z, I19A, I19B, I53Z, I56Z		08	I02A, I02B, I06A, I06B, I08A, I08B, I08C, I09A, I09B, I09C, I10Z, I19A, I19B, I53Z, I56Z
	09	J26Z		09	J26Z		09	J26Z
	11	L33Z		11	L33Z		11	L33Z
	17	R01A, R01B, R02Z, R12A, R12B, R12C		17	R01A, R01B, R02Z, R12A, R12B, R12C		17	R01A, R01B, R02Z, R12A, R12B, R12C
	21A	W02A, W02B		21A	W02A, W02B		21A	W02A, W02B
	21B	X06A, X06B, X06C, X33Z		21B	X06A, X06B, X06C		21B	X06A, X06B, X06C, X33Z
	Prä	B61A		Prä	B61A		Prä	B61A
78.49.50↔		BORP, EML, KORP, MKOR, VBOR	78.49.54↔		BORP, EML, KORP, MKOR, VBOR	78.49.58↔		BORP, EML, KORP, MKOR, VBOR
	01	B03A, B03B, B18Z		01	B03A, B03B, B18Z		01	B03A, B03B, B18Z
	06	G33Z, G38Z		06	G33Z, G38Z		06	G33Z, G38Z
	07	H33Z		07	H33Z		07	H33Z
	08	I02A, I02B, I06A, I06B, I08A, I08B, I08C, I09A, I09B, I09C, I10Z, I19A, I19B, I53Z, I56Z		08	I02A, I02B, I06A, I06B, I08A, I08B, I08C, I09A, I09B, I09C, I10Z, I19A, I19B, I53Z, I56Z		08	I02A, I02B, I06A, I06B, I08A, I08B, I08C, I09A, I09B, I09C, I10Z, I19A, I19B, I53Z, I56Z
	09	J26Z		09	J26Z		09	J26Z
	11	L33Z		11	L33Z		11	L33Z
	17	R01A, R01B, R02Z, R12A, R12B, R12C		17	R01A, R01B, R02Z, R12A, R12B, R12C		17	R01A, R01B, R02Z, R12A, R12B, R12C
	21A	W02A, W02B		21A	W02A, W02B		21A	W02A, W02B
	21B	X06A, X06B, X06C		21B	X06A, X06B, X06C		21B	X06A, X06B, X06C, X33Z
	Prä	B61A		Prä	B61A		Prä	B61A
78.49.51↔		BORP, EML, KORP, MKOR, VBOR	78.49.55↔		BORP, EML, KORP, MKOR, VBOR	78.49.59↔		BORP, EML, KORP, MKOR, VBOR
	01	B03A, B03B, B18Z		01	B03A, B03B, B18Z		01	B03A, B03B, B18Z
	06	G33Z, G38Z		06	G33Z, G38Z		06	G33Z, G38Z
	07	H33Z		07	H33Z		07	H33Z
	08	I02A, I02B, I06A, I06B, I08A, I08B, I08C, I09A, I09B, I09C, I10Z, I19A, I19B, I53Z, I56Z		08	I02A, I02B, I06A, I06B, I08A, I08B, I08C, I09A, I09B, I09C, I10Z, I19A, I19B, I53Z, I56Z		08	I02A, I02B, I06A, I06B, I08A, I08B, I08C, I09A, I09B, I09C, I10Z, I19A, I19B, I53Z, I56Z
	09	J26Z		09	J26Z		09	J26Z
	11	L33Z		11	L33Z		11	L33Z
	17	R01A, R01B, R02Z, R12A, R12B, R12C		17	R01A, R01B, R02Z, R12A, R12B, R12C		17	R01A, R01B, R02Z, R12A, R12B, R12C
	21A	W02A, W02B		21A	W02A, W02B		21A	W02A, W02B
	21B	X06A, X06B, X06C		21B	X06A, X06B, X06C		21B	X06A, X06B, X06C, X33Z
	Prä	B61A		Prä	B61A		Prä	B61A

CHOP	MDC	DRG	CHOP	MDC	DRG	CHOP	MDC	DRG
78.49.5a↔		BORP, EML, KORP, MKOR, VBOR	78.49.60↔		BORP, EML, KORP, MKOR, VBOR	78.49.64↔		BORP, EML, KORP, MKOR, VBOR
	01	B03A, B03B, B18Z		01	B03A, B03B, B18Z		01	B03A, B03B, B18Z
	06	G33Z, G38Z		06	G33Z, G38Z		06	G33Z, G38Z
	07	H33Z		07	H33Z		07	H33Z
	08	I02A, I02B, I06A, I06B, I08A, I08B, I08C, I09A, I09B, I09C, I10Z, I19A, I19B, I53Z, I56Z		08	I02A, I02B, I06A, I06B, I08A, I08B, I08C, I09A, I09B, I09C, I10Z, I19A, I19B, I53Z, I56Z		08	I02A, I02B, I06A, I06B, I08A, I08B, I08C, I09A, I09B, I09C, I10Z, I19A, I19B, I53Z, I56Z
	09	J26Z		09	J26Z		09	J26Z
	11	L33Z		11	L33Z		11	L33Z
	17	R01A, R01B, R02Z, R12A, R12B, R12C		17	R01A, R01B, R02Z, R12A, R12B, R12C		17	R01A, R01B, R02Z, R12A, R12B, R12C
	21A	W02A, W02B		21A	W02A, W02B		21A	W02A, W02B
	21B	X06A, X06B, X06C, X33Z		21B	X06A, X06B, X06C, X33Z		21B	X06A, X06B, X06C, X33Z
Prä	B61A	Prä	B61A	Prä	B61A			
78.49.5b↔		BORP, EML, KORP, MKOR, VBOR	78.49.61↔		BORP, EML, KORP, MKOR, VBOR	78.49.65↔		BORP, EML, KORP, MKOR, VBOR
	01	B03A, B03B, B18Z		01	B03A, B03B, B18Z		01	B03A, B03B, B18Z
	06	G33Z, G38Z		06	G33Z, G38Z		06	G33Z, G38Z
	07	H33Z		07	H33Z		07	H33Z
	08	I02A, I02B, I06A, I06B, I08A, I08B, I08C, I09A, I09B, I09C, I10Z, I19A, I19B, I53Z, I56Z		08	I02A, I02B, I06A, I06B, I08A, I08B, I08C, I09A, I09B, I09C, I10Z, I19A, I19B, I53Z, I56Z		08	I02A, I02B, I06A, I06B, I08A, I08B, I08C, I09A, I09B, I09C, I10Z, I19A, I19B, I53Z, I56Z
	09	J26Z		09	J26Z		09	J26Z
	11	L33Z		11	L33Z		11	L33Z
	17	R01A, R01B, R02Z, R12A, R12B, R12C		17	R01A, R01B, R02Z, R12A, R12B, R12C		17	R01A, R01B, R02Z, R12A, R12B, R12C
	21A	W02A, W02B		21A	W02A, W02B		21A	W02A, W02B
	21B	X06A, X06B, X06C, X33Z		21B	X06A, X06B, X06C, X33Z		21B	X06A, X06B, X06C, X33Z
Prä	B61A	Prä	B61A	Prä	B61A			
78.49.5c↔		BORP, EML, KORP, MKOR, VBOR	78.49.62↔		BORP, EML, KORP, MKOR, VBOR	78.49.66↔		BORP, EML, KORP, MKOR, VBOR
	01	B03A, B03B, B18Z		01	B03A, B03B, B18Z		01	B03A, B03B, B18Z
	06	G33Z, G38Z		06	G33Z, G38Z		06	G33Z, G38Z
	07	H33Z		07	H33Z		07	H33Z
	08	I02A, I02B, I06A, I06B, I08A, I08B, I08C, I09A, I09B, I09C, I10Z, I19A, I19B, I53Z, I56Z		08	I02A, I02B, I06A, I06B, I08A, I08B, I08C, I09A, I09B, I09C, I10Z, I19A, I19B, I53Z, I56Z		08	I02A, I02B, I06A, I06B, I08A, I08B, I08C, I09A, I09B, I09C, I10Z, I19A, I19B, I53Z, I56Z
	09	J26Z		09	J26Z		09	J26Z
	11	L33Z		11	L33Z		11	L33Z
	17	R01A, R01B, R02Z, R12A, R12B, R12C		17	R01A, R01B, R02Z, R12A, R12B, R12C		17	R01A, R01B, R02Z, R12A, R12B, R12C
	21A	W02A, W02B		21A	W02A, W02B		21A	W02A, W02B
	21B	X06A, X06B, X06C, X33Z		21B	X06A, X06B, X06C, X33Z		21B	X06A, X06B, X06C, X33Z
Prä	B61A	Prä	B61A	Prä	B61A			
78.49.5d↔		BORP, EML, KORP, MKOR, VBOR	78.49.63↔		BORP, EML, KORP, MKOR, VBOR	78.49.69↔		BORP, EML, KORP, MKOR, VBOR
	01	B03A, B03B, B18Z		01	B03A, B03B, B18Z		01	B03A, B03B, B18Z
	06	G33Z, G38Z		06	G33Z, G38Z		06	G33Z, G38Z
	07	H33Z		07	H33Z		07	H33Z
	08	I02A, I02B, I06A, I06B, I08A, I08B, I08C, I09A, I09B, I09C, I10Z, I19A, I19B, I53Z, I56Z		08	I02A, I02B, I06A, I06B, I08A, I08B, I08C, I09A, I09B, I09C, I10Z, I19A, I19B, I53Z, I56Z		08	I02A, I02B, I06A, I06B, I08A, I08B, I08C, I09A, I09B, I09C, I10Z, I19A, I19B, I53Z, I56Z
	09	J26Z		09	J26Z		09	J26Z
	11	L33Z		11	L33Z		11	L33Z
	17	R01A, R01B, R02Z, R12A, R12B, R12C		17	R01A, R01B, R02Z, R12A, R12B, R12C		17	R01A, R01B, R02Z, R12A, R12B, R12C
	21A	W02A, W02B		21A	W02A, W02B		21A	W02A, W02B
	21B	X06A, X06B, X06C, X33Z		21B	X06A, X06B, X06C, X33Z		21B	X06A, X06B, X06C, X33Z
Prä	B61A	Prä	B61A	Prä	B61A			



CHOP	MDC	DRG	CHOP	MDC	DRG	CHOP	MDC	DRG
78.49.70↔		BORP, EML, VBOR	78.50.00↔		EML	78.50.33↔		BORP, EML, VBOR
	01	B03A, B03B, B18Z		01	B03A, B03B, B18Z		01	B03A, B03B, B18Z
	06	G33Z, G38Z		06	G33Z, G38Z		06	G33Z, G38Z
	07	H33Z		07	H33Z		07	H33Z
	08	I02A, I02B, I06A, I06B, I08A, I08B, I08C, I10Z, I53Z, I56Z		08	I02A, I02B, I08A, I08B, I08C, I10Z, I53Z, I56Z		08	I02A, I02B, I08A, I08B, I08C, I10Z, I53Z, I56Z
	09	J26Z		09	J26Z		09	J26Z
	11	L33Z		11	L33Z		11	L33Z
	17	R01A, R01B, R02Z, R12A, R12B, R12C		17	R01A, R01B, R02Z, R12A, R12B, R12C		17	R01A, R01B, R02Z, R12A, R12B, R12C
	21A	W02A, W02B		21A	W02A, W02B		21A	W02A, W02B
	21B	X06A, X06B, X06C, X33Z		21B	X06A, X06B, X06C		21B	X06A, X06B, X06C
	Prä	B61A		Prä	B61A		Prä	B61A
78.49.71↔		BORP, EML, KORP, MKOR, VBOR	78.50.11↔		BORP, EML, VBOR	78.50.34↔		BORP, EML, VBOR
	01	B03A, B03B, B18Z		01	B03A, B03B, B18Z		01	B03A, B03B, B18Z
	06	G33Z, G38Z		06	G33Z, G38Z		06	G33Z, G38Z
	07	H33Z		07	H33Z		07	H33Z
	08	I02A, I02B, I06A, I06B, I08A, I08B, I08C, I09A, I09B, I09C, I10Z, I19A, I19B, I53Z, I56Z		08	I02A, I02B, I08A, I08B, I08C, I10Z, I53Z, I56Z		08	I02A, I02B, I08A, I08B, I08C, I10Z, I53Z, I56Z
	09	J26Z		09	J26Z		09	J26Z
	11	L33Z		11	L33Z		11	L33Z
	17	R01A, R01B, R02Z, R12A, R12B, R12C		17	R01A, R01B, R02Z, R12A, R12B, R12C		17	R01A, R01B, R02Z, R12A, R12B, R12C
	21A	W02A, W02B		21A	W02A, W02B		21A	W02A, W02B
	21B	X06A, X06B, X06C, X33Z		21B	X06A, X06B, X06C		21B	X06A, X06B, X06C
	Prä	B61A		Prä	B61A		Prä	B61A
78.49.72↔		BORP, EML, KORP, MKOR, VBOR	78.50.30↔		BORP, EML, VBOR	78.50.35↔		BORP, EML, VBOR
	01	B03A, B03B, B18Z		01	B03A, B03B, B18Z		01	B03A, B03B, B18Z
	06	G33Z, G38Z		06	G33Z, G38Z		06	G33Z, G38Z
	07	H33Z		07	H33Z		07	H33Z
	08	I02A, I02B, I06A, I06B, I08A, I08B, I08C, I09A, I09B, I09C, I10Z, I19A, I19B, I53Z, I56Z		08	I02A, I02B, I08A, I08B, I08C, I10Z, I53Z, I56Z		08	I02A, I02B, I08A, I08B, I08C, I10Z, I53Z, I56Z
	09	J26Z		09	J26Z		09	J26Z
	11	L33Z		11	L33Z		11	L33Z
	17	R01A, R01B, R02Z, R12A, R12B, R12C		17	R01A, R01B, R02Z, R12A, R12B, R12C		17	R01A, R01B, R02Z, R12A, R12B, R12C
	21A	W02A, W02B		21A	W02A, W02B		21A	W02A, W02B
	21B	X06A, X06B, X06C, X33Z		21B	X06A, X06B, X06C		21B	X06A, X06B, X06C
	Prä	B61A		Prä	B61A		Prä	B61A
78.49.79↔		BORP, EML, VBOR	78.50.31↔		BORP, EML, VBOR	78.50.36↔		BORP, EML, VBOR
	01	B03A, B03B, B18Z		01	B03A, B03B, B18Z		01	B03A, B03B, B18Z
	06	G33Z, G38Z		06	G33Z, G38Z		06	G33Z, G38Z
	07	H33Z		07	H33Z		07	H33Z
	08	I02A, I02B, I06A, I06B, I08A, I08B, I08C, I10Z, I53Z, I56Z		08	I02A, I02B, I08A, I08B, I08C, I10Z, I53Z, I56Z		08	I02A, I02B, I08A, I08B, I08C, I10Z, I53Z, I56Z
	09	J26Z		09	J26Z		09	J26Z
	11	L33Z		11	L33Z		11	L33Z
	17	R01A, R01B, R02Z, R12A, R12B, R12C		17	R01A, R01B, R02Z, R12A, R12B, R12C		17	R01A, R01B, R02Z, R12A, R12B, R12C
	21A	W02A, W02B		21A	W02A, W02B		21A	W02A, W02B
	21B	X06A, X06B, X06C, X33Z		21B	X06A, X06B, X06C		21B	X06A, X06B, X06C
	Prä	B61A		Prä	B61A		Prä	B61A
78.49.82↔	08	I10Z, I53Z, I56Z	78.50.32↔		BORP, EML, VBOR	78.50.37↔		BORP, EML, VBOR
78.49.83↔	08	I10Z, I53Z, I56Z		01	B03A, B03B, B18Z		01	B03A, B03B, B18Z
78.49.84↔	08	I10Z, I53Z, I56Z		06	G33Z, G38Z		06	G33Z, G38Z
78.49.85↔	08	I10Z, I53Z, I56Z		07	H33Z		07	H33Z
78.49.86↔	08	I10Z, I53Z, I56Z		08	I02A, I02B, I08A, I08B, I08C, I10Z, I53Z, I56Z		08	I02A, I02B, I08A, I08B, I08C, I10Z, I53Z, I56Z
78.49.87↔	08	I10Z, I53Z, I56Z		09	J26Z		09	J26Z
78.49.89↔	08	I10Z, I53Z, I56Z		11	L33Z		11	L33Z
				17	R01A, R01B, R02Z, R12A, R12B, R12C		17	R01A, R01B, R02Z, R12A, R12B, R12C
				21A	W02A, W02B		21A	W02A, W02B
				21B	X06A, X06B, X06C		21B	X06A, X06B, X06C
				Prä	B61A		Prä	B61A

PROC

CHOP	MDC	DRG	CHOP	MDC	DRG	CHOP	MDC	DRG			
78.50.39↔		BORP, EML, VBOR	78.53.20↔	08	BORP, EML, VBOR	78.57.20↔	08	BORP, EML, VBOR			
	01	B03A, B03B, B18Z			112A, 112B, 112C, 121Z, 131Z, 132A, 132B, 132C, 132D			112A, 112B, 112C, 113A, 113B, 113C			
	06	G33Z, G38Z		21A	W02A, W02B		21A	W02A, W02B			
	07	H33Z		21B	X05A, X05B, X06A, X06B, X06C		21B	X04Z			
	08	I02A, I02B, I08A, I08B, I08C, I10Z, I53Z, I56Z					78.57.99↔	BORP, EML, VBOR			
	09	J26Z		78.53.99↔	BORP, EML, VBOR		08	I12A, I12B, 112C, 113A, 113B, 113C			
	11	L33Z		08	I12A, I12B, 112C, 121Z, 131Z, 132A, 132B, 132C, 132D		21A	W02A, W02B			
	17	R01A, R01B, R02Z, R12A, R12B, R12C		21A	W02A, W02B		21B	X04Z			
	21A	W02A, W02B		21B	X05A, X05B, X06A, X06B, X06C		78.58.00↔	BORP, EML, VBOR			
	21B	X06A, X06B, X06C					08	I12A, I12B, 112C, I20A, I20B, I20C, I20D, I20E			
	Prä	B61A		78.54.00↔	BORP, EML, VBOR		09	J08A, J08B			
				08	I12A, I12B, 112C, I32A, I32B, I32C, I32D		21A	W02A, W02B			
				21A	W02A, W02B		21B	X04Z			
	78.50.99↔			BORP, VBOR	78.54.10↔		08	BORP, EML, VBOR	78.58.10↔	BORP, EML, VBOR	
01		B03A, B03B, B18Z		112A, I12B, 112C, I32A, I32B, I32C, I32D		08	I12A, I12B, 112C, I20A, I20B, I20C, I20D, I20E				
06		G33Z, G38Z	21A	W02A, W02B		09	J08A, J08B				
07		H33Z	21B	X05A, X05B		21A	W02A, W02B				
08		I02A, I02B, I08A, I08B, I08C, I10Z, I53Z, I56Z				21B	X04Z				
09		J26Z	78.54.99↔	BORP, EML, VBOR		78.58.99↔	BORP, EML, VBOR				
11		L33Z	08	I12A, I12B, 112C, I32A, I32B, I32C, I32D		08	I12A, I12B, 112C, I20A, I20B, I20C, I20D, I20E				
17		R01A, R01B, R02Z, R12A, R12B, R12C	21A	W02A, W02B		09	J08A, J08B				
21A		W02A, W02B	21B	X05A, X05B		21A	W02A, W02B				
21B		X06A, X06B, X06C				21B	X04Z				
Prä		B61A	78.55.00↔	BORP, EML, VBOR		78.59.00↔	D25A, D25B, D25C, D28Z, D29Z				
			08	I02A, I02B, I08A, I08B, I08C, I12A, I12B, 112C		04	E02A, E02B, E02C				
			21A	W02A, W02B		08	I28A, I28B, I28C				
			21B	X05A, X05B		09	J08A, J08B				
78.51.00↔		BORP, EML, VBOR	78.55.10↔	BORP, EML, VBOR	78.59.10↔	BORP, EML, VBOR					
	04	E02A, E02B, E02C				I02A, I02B, I08A, I08B, I08C, I12A, I12B, 112C	08	I32A, I32B, I32C, I32D			
	08	I12A, I12B, 112C, I59Z		08		I02A, I02B, I08A, I08B, I08C, I12A, I12B, 112C	21A	W02A, W02B			
	21A	W02A, W02B		21A		W02A, W02B	21B	X05A, X05B			
	21B	X06A, X06B, X06C		21B		X04Z	78.59.20↔	BORP, EML, VBOR			
	78.51.10↔	04		E02A, E02B, E02C		78.55.99↔	BORP, EML, VBOR	78.59.30↔	BORP, EML, VBOR		
		08		I28A, I28B, I28C					I02A, I02B, I08A, I08B, I08C, I12A, I12B, 112C	08	I10Z, I12A, I12B, 112C, I53Z, I56Z
		08		I28A, I28B, I28C			08		I02A, I02B, I08A, I08B, I08C, I12A, I12B, 112C	21A	W02A, W02B
		21B		X06A, X06B, X06C			21A		W02A, W02B	21B	X06A, X06B, X06C
	78.51.99↔			BORP, EML, VBOR		78.56.00↔	BORP, EML, VBOR	78.59.40↔	BORP, EML, VBOR		
		04		E02A, E02B, E02C					I12A, I12B, 112C, I18A, I18B, I30Z	08	I12A, I12B, 112C, I20A, I20B, I20C, I20D, I20E
		08		I12A, I12B, 112C, I59Z			08		I02A, I02B, I08A, I08B, I08C, I12A, I12B, 112C	09	J08A, J08B
		21A		W02A, W02B			21A		W02A, W02B	21A	W02A, W02B
	21B	X06A, X06B, X06C		21B		X04Z	21B	X04Z, X05A, X05B			
78.52.00↔		BORP, EML, VBOR	78.56.10↔	BORP, EML, VBOR	78.59.90↔	D25A, D25B, D25C, D28Z, D29Z					
	08	I12A, I12B, 112C, I13A, I13B, I13C, I32A, I32B, I32C, I32D				I12A, I12B, 112C, I18A, I18B, I30Z	04	E02A, E02B, E02C			
	21A	W02A, W02B		08		I12A, I12B, 112C, I18A, I18B, I30Z	08	I28A, I28B, I28C			
	21B	X05A, X05B, X06A, X06B, X06C		21A		W02A, W02B	09	J08A, J08B			
78.52.10↔		BORP, EML, VBOR	78.56.99↔	BORP, EML, VBOR	78.59.99↔	D25A, D25B, D25C, D28Z, D29Z					
	08	I12A, I12B, 112C, I13A, I13B, I13C, I32A, I32B, I32C, I32D				I12A, I12B, 112C, I18A, I18B, I30Z	08	I28A, I28B, I28C			
	21A	W02A, W02B		08		I12A, I12B, 112C, I18A, I18B, I30Z	09	J08A, J08B			
	21B	X05A, X05B, X06A, X06B, X06C		21A		W02A, W02B	21A	W02A, W02B			
78.52.99↔		BORP, EML, VBOR	78.57.00↔	BORP, EML, VBOR	78.59.99↔	D25A, D25B, D25C, D28Z, D29Z					
	08	I12A, I12B, 112C, I13A, I13B, I13C, I32A, I32B, I32C, I32D				I12A, I12B, 112C, I18A, I18B, I30Z	04	E02A, E02B, E02C			
	21A	W02A, W02B		08		I12A, I12B, 112C, I18A, I18B, I30Z	08	I28A, I28B, I28C			
	21B	X05A, X05B, X06A, X06B, X06C		21A		W02A, W02B	09	J08A, J08B			
78.53.00↔		BORP, EML, VBOR	78.57.10↔	BORP, EML, VBOR	78.59.99↔	D25A, D25B, D25C, D28Z, D29Z					
	08	I12A, I12B, 112C, I21Z, I31Z, I32A, I32B, I32C, I32D				I12A, I12B, 112C, I13A, I13B, I13C	08	I28A, I28B, I28C			
	21A	W02A, W02B		08		I12A, I12B, 112C, I13A, I13B, I13C	09	J08A, J08B			
	21B	X05A, X05B, X06A, X06B, X06C		21A		W02A, W02B	21A	W02A, W02B			
78.53.10↔		BORP, EML, VBOR			21B	X06A, X06B, X06C					
	08	I12A, I12B, 112C, I21Z, I31Z, I32A, I32B, I32C, I32D			03	D25A, D25B, D25C, D28Z, D29Z					
	21A	W02A, W02B			04	E02A, E02B, E02C					
	21B	X05A, X05B, X06A, X06B, X06C			08	I28A, I28B, I28C					



CHOP	MDC	DRG	CHOP	MDC	DRG	CHOP	MDC	DRG
78.60.05↔		BORP, VBOR	78.63.05↔		BORP, VBOR	78.66.01↔		BORP, VBOR
	01	B03A, B03B, B06A, B06B, B17A, B17B, B17C		01	B03A, B03B, B06A, B06B, B17A, B17B, B17C		08	I12A, I12B, I12C, I23A, I23B
	08	I12A, I12B, I12C, I23A, I23B		08	I12A, I12B, I12C, I23A, I23B		21A	W02A, W02B
	21A	W02A, W02B		21B	X04Z, X05A, X05B, X06A, X06B, X06C		21B	X04Z
78.60.08↔		BORP, VBOR	78.63.08↔		BORP, VBOR	78.66.05↔		BORP, VBOR
	01	B03A, B03B, B06A, B06B, B17A, B17B, B17C		01	B03A, B03B, B06A, B06B, B17A, B17B, B17C		08	I12A, I12B, I12C, I23A, I23B
	08	I12A, I12B, I12C, I23A, I23B		08	I12A, I12B, I12C, I23A, I23B		21A	W02A, W02B
	21A	W02A, W02B		21B	X04Z, X05A, X05B, X06A, X06B, X06C		21B	X04Z
78.61.01↔		BORP, VBOR	78.64.01↔		BORP, VBOR	78.66.08↔		BORP, VBOR
	08	I12A, I12B, I12C, I23A, I23B		01	B03A, B03B, B06A, B06B, B17A, B17B, B17C		08	I12A, I12B, I12C, I23A, I23B
	21A	W02A, W02B		08	I12A, I12B, I12C, I23A, I23B		21A	W02A, W02B
	21B	X06A, X06B, X06C		21B	X05A, X05B, X06A, X06B, X06C		21B	X04Z
78.61.05↔		BORP, VBOR	78.64.05↔		BORP, VBOR	78.67.01↔		BORP, VBOR
	04	E02A, E02B, E02C		01	B03A, B03B, B06A, B06B, B17A, B17B, B17C		08	I12A, I12B, I12C, I23A, I23B
	08	I12A, I12B, I12C, I23A, I23B		08	I12A, I12B, I12C, I23A, I23B		21A	W02A, W02B
	21A	W02A, W02B		21B	X05A, X05B, X06A, X06B, X06C		21B	X04Z, X06A, X06B, X06C
78.61.08↔		BORP, VBOR	78.64.08↔		BORP, VBOR	78.67.05↔		BORP, VBOR
	08	I12A, I12B, I12C, I23A, I23B		01	B03A, B03B, B06A, B06B, B17A, B17B, B17C		08	I12A, I12B, I12C, I23A, I23B
	21A	W02A, W02B		08	I12A, I12B, I12C, I23A, I23B		21A	W02A, W02B
	21B	X06A, X06B, X06C		21B	X05A, X05B, X06A, X06B, X06C		21B	X04Z, X06A, X06B, X06C
78.61.11↔		BORP, VBOR	78.65.01↔		BORP, VBOR	78.67.11↔		BORP, VBOR
	04	E02A, E02B, E02C		01	B03A, B03B, B06A, B06B, B17A, B17B, B17C		08	I12A, I12B, I12C, I23A, I23B
	08	I12A, I12B, I12C, I23A, I23B, I28A, I28B		08	I12A, I12B, I12C, I23A, I23B		21A	W02A, W02B
	21A	W02A, W02B		21B	X05A, X05B, X06A, X06B, X06C		21B	X04Z, X06A, X06B, X06C
78.62.01↔		BORP, VBOR	78.65.02↔		BORP, VBOR	78.67.12↔		BORP, VBOR
	01	B03A, B03B, B06A, B06B, B17A, B17B, B17C		01	B03A, B03B, B06A, B06B, B17A, B17B, B17C		08	I12A, I12B, I12C, I23A, I23B
	08	I12A, I12B, I12C, I13A, I23A, I23B		08	I12A, I12B, I12C, I21Z		21A	W02A, W02B
	21A	W02A, W02B		21B	X04Z, X06A, X06B, X06C		21B	X04Z, X06A, X06B, X06C
78.62.02↔		BORP, VBOR	78.65.03↔		BORP, VBOR	78.67.21↔		BORP, VBOR
	01	B03A, B03B, B06A, B06B, B17A, B17B, B17C		01	B03A, B03B, B06A, B06B, B17A, B17B, B17C		08	I12A, I12B, I12C, I23A, I23B
	08	I12A, I12B, I12C, I13A, I23A, I23B		08	I12A, I12B, I12C, I21Z		21A	W02A, W02B
	21A	W02A, W02B		21B	X04Z, X06A, X06B, X06C		21B	X04Z, X06A, X06B, X06C
78.62.05↔		BORP, VBOR	78.65.04↔		BORP, VBOR	78.67.22↔		BORP, VBOR
	01	B03A, B03B, B06A, B06B, B17A, B17B, B17C		01	B03A, B03B, B06A, B06B, B17A, B17B, B17C		08	I12A, I12B, I12C, I23A, I23B
	08	I12A, I12B, I12C, I13A, I23A, I23B		08	I12A, I12B, I12C, I21Z		21A	W02A, W02B
	21A	W02A, W02B		21B	X04Z, X06A, X06B, X06C		21B	X04Z, X06A, X06B, X06C
78.62.08↔		BORP, VBOR	78.65.05↔		BORP, VBOR	78.68.01↔		BORP, VBOR
	01	B03A, B03B, B06A, B06B, B17A, B17B, B17C		01	B03A, B03B, B06A, B06B, B17A, B17B, B17C		08	I12A, I12B, I12C, I23A, I23B
	08	I12A, I12B, I12C, I13A, I23A, I23B		08	I12A, I12B, I12C, I21Z		21A	W02A, W02B
	21A	W02A, W02B		21B	X04Z, X06A, X06B, X06C		21B	X04Z, X06A, X06B, X06C
78.63.01↔		BORP, VBOR	78.65.08↔		BORP, VBOR	78.68.05↔		BORP, VBOR
	01	B03A, B03B, B06A, B06B, B17A, B17B, B17C		01	B03A, B03B, B06A, B06B, B17A, B17B, B17C		08	I12A, I12B, I12C, I23A, I23B
	08	I12A, I12B, I12C, I23A, I23B		08	I12A, I12B, I12C, I21Z		21A	W02A, W02B
	21B	X05A, X05B, X06A, X06B, X06C		21B	X04Z, X06A, X06B, X06C		21B	X04Z, X06A, X06B, X06C

PROC





CHOP	MDC	DRG	CHOP	MDC	DRG	CHOP	MDC	DRG
78.95↔		BORP, VBOR	79.11.99↔		BORP, EML, VBOR	79.12.29↔		BORP, EML, VBOR
	08	I02A, I02B, I08A, I08B, I08C, I12A, I12B, I12C		08	I02A, I02B, I08A, I08B, I08C, I13A, I13B, I13C		08	I02A, I02B, I08A, I08B, I08C, I13A, I18A, I18B, I30Z, I31Z, I59Z
	21A	W02A, W02B		21A	W02A, W02B		21A	W02A, W02B
	21B	X04Z		21B	X06A, X06B, X06C		21B	X06A, X06B, X06C
78.96↔		BORP, VBOR	79.12.00↔		BORP, EML, VBOR	79.12.30↔		BORP, EML, VBOR
	08	I12A, I12B, I12C, I18A, I18B, I30Z		08	I02A, I02B, I08A, I08B, I08C, I13A, I18A, I18B, I30Z, I31Z, I59Z		08	I02A, I02B, I08A, I08B, I08C, I13A, I18A, I18B, I30Z, I31Z, I59Z
	21A	W02A, W02B		21A	W02A, W02B		21A	W02A, W02B
	21B	X04Z		21B	X06A, X06B, X06C		21B	X06A, X06B, X06C
78.97↔		BORP, VBOR	79.12.10↔		BORP, EML, VBOR	79.12.31↔		BORP, EML, VBOR
	04	E02A		08	I02A, I02B, I08A, I08B, I08C, I13A, I18A, I18B, I30Z, I31Z, I59Z		08	I02A, I02B, I08A, I08B, I08C, I13A, I18A, I18B, I30Z, I31Z, I59Z
	08	I12A, I12B, I12C, I28A, I28B		21A	W02A, W02B		21A	W02A, W02B
	21A	W02A, W02B		21B	X06A, X06B, X06C		21B	X06A, X06B, X06C
	21B	X04Z, X05A, X05B, X06A, X06B, X06C		21B	X06A, X06B, X06C		21B	X06A, X06B, X06C
78.98↔		BORP, VBOR	79.12.11↔		BORP, EML, VBOR	79.12.32↔		BORP, EML, VBOR
	08	I12A, I12B, I12C, I20A, I20B, I20C, I20D, I20E		08	I02A, I02B, I08A, I08B, I08C, I13A, I18A, I18B, I30Z, I31Z, I59Z		08	I02A, I02B, I08A, I08B, I08C, I13A, I18A, I18B, I30Z, I31Z, I59Z
	21A	W02A, W02B		21A	W02A, W02B		21A	W02A, W02B
	21B	X04Z		21B	X06A, X06B, X06C		21B	X06A, X06B, X06C
78.99↔		BORP, VBOR	79.12.12↔		BORP, EML, VBOR	79.12.39↔		BORP, EML, VBOR
	04	E02A		08	I02A, I02B, I08A, I08B, I08C, I13A, I18A, I18B, I30Z, I31Z, I59Z		08	I02A, I02B, I08A, I08B, I08C, I13A, I18A, I18B, I30Z, I31Z, I59Z
	08	I12A, I12B, I12C, I28A, I28B		21A	W02A, W02B		21A	W02A, W02B
	21A	W02A, W02B		21B	X06A, X06B, X06C		21B	X06A, X06B, X06C
	21B	X04Z, X05A, X05B, X06A, X06B, X06C		21B	X06A, X06B, X06C		21B	X06A, X06B, X06C
79.10↔		BORP, VBOR	79.12.13↔		BORP, EML, VBOR	79.12.99↔		BORP, EML, VBOR
	08	I28A, I28B		08	I02A, I02B, I08A, I08B, I08C, I13A, I18A, I18B, I30Z, I31Z, I59Z		08	I02A, I02B, I08A, I08B, I08C, I13A, I18A, I18B, I30Z, I31Z, I59Z
	21A	W02A, W02B		21A	W02A, W02B		21A	W02A, W02B
	21B	X06A, X06B, X06C		21B	X06A, X06B, X06C		21B	X06A, X06B, X06C
79.11.00↔		BORP, EML, VBOR	79.12.19↔		BORP, EML, VBOR	79.13.00↔		BORP, EML, VBOR
	08	I02A, I02B, I08A, I08B, I08C, I13A, I13B, I13C		08	I02A, I02B, I08A, I08B, I08C, I13A, I18A, I18B, I30Z, I31Z, I59Z		08	I32A, I32B, I32C, I32D, I32E
	21A	W02A, W02B		21A	W02A, W02B		21A	W02A, W02B
	21B	X06A, X06B, X06C		21B	X06A, X06B, X06C		21B	X05A, X05B
79.11.10↔		BORP, EML, VBOR	79.12.20↔		BORP, EML, VBOR	79.13.10↔		BORP, EML, VBOR
	08	I02A, I02B, I08A, I08B, I08C, I13A, I13B, I13C		08	I02A, I02B, I08A, I08B, I08C, I13A, I18A, I18B, I30Z, I31Z, I59Z		08	I32A, I32B, I32C, I32D, I32E
	21A	W02A, W02B		21A	W02A, W02B		21A	W02A, W02B
	21B	X06A, X06B, X06C		21B	X06A, X06B, X06C		21B	X05A, X05B
79.11.11↔		BORP, EML, VBOR	79.12.21↔		BORP, EML, VBOR	79.13.19↔		BORP, EML, VBOR
	08	I02A, I02B, I08A, I08B, I08C, I13A, I13B, I13C		08	I02A, I02B, I08A, I08B, I08C, I13A, I18A, I18B, I30Z, I31Z, I59Z		08	I32A, I32B, I32C, I32D, I32E
	21A	W02A, W02B		21A	W02A, W02B		21A	W02A, W02B
	21B	X06A, X06B, X06C		21B	X06A, X06B, X06C		21B	X05A, X05B
79.11.19↔		BORP, EML, VBOR	79.12.22↔		BORP, EML, VBOR	79.13.99↔		BORP, EML, VBOR
	08	I02A, I02B, I08A, I08B, I08C, I13A, I13B, I13C		08	I02A, I02B, I08A, I08B, I08C, I13A, I18A, I18B, I30Z, I31Z, I59Z		08	I32A, I32B, I32C, I32D, I32E
	21A	W02A, W02B		21A	W02A, W02B		21A	W02A, W02B
	21B	X06A, X06B, X06C		21B	X06A, X06B, X06C		21B	X05A, X05B
79.11.20↔		BORP, EML, VBOR	79.12.23↔		BORP, EML, VBOR	79.14.00↔		BORP, EML, VBOR
	08	I02A, I02B, I08A, I08B, I08C, I13A, I13B, I13C		08	I02A, I02B, I08A, I08B, I08C, I13A, I18A, I18B, I30Z, I31Z, I59Z		08	I32A, I32B, I32C, I32D, I32E
	21A	W02A, W02B		21A	W02A, W02B		21A	W02A, W02B
	21B	X06A, X06B, X06C		21B	X06A, X06B, X06C		21B	X05A, X05B
79.11.21↔		BORP, EML, VBOR		21A	W02A, W02B	79.14.10↔		BORP, EML, VBOR
	08	I02A, I02B, I08A, I08B, I08C, I13A, I13B, I13C		21B	X06A, X06B, X06C		08	I32A, I32B, I32C, I32D, I32E
	21A	W02A, W02B		21B	X06A, X06B, X06C		21A	W02A, W02B
	21B	X06A, X06B, X06C		21B	X06A, X06B, X06C		21B	X05A, X05B
79.11.29↔		BORP, EML, VBOR		08	I02A, I02B, I08A, I08B, I08C, I13A, I18A, I18B, I30Z, I31Z, I59Z	79.14.19↔		BORP, EML, VBOR
	08	I02A, I02B, I08A, I08B, I08C, I13A, I13B, I13C		21A	W02A, W02B		08	I32A, I32B, I32C, I32D, I32E
	21A	W02A, W02B		21B	X06A, X06B, X06C		21A	W02A, W02B
	21B	X06A, X06B, X06C					21B	X05A, X05B

PROC

CHOP	MDC	DRG	CHOP	MDC	DRG	CHOP	MDC	DRG
79.15.00↔		BORP, EML, VBOR	79.16.99↔		BORP, EML, VBOR	79.21.10↔		BORP, EML, VBOR
	01	B03A, B03B, B06A, B06B, B17A, B17B, B17C		08	I13A, I13B, I13C		08	I02A, I02B, I08A, I08B, I08C, I13A, I13B, I13C
	08	I02A, I02B, I08A, I08B, I08C		21A	W02A, W02B		21A	W02A, W02B
	21A	W02A, W02B		21B	X04Z		21B	X06A, X06B, X06C
	21B	X04Z	79.17.00↔		BORP, EML, VBOR	79.21.11↔		BORP, EML, VBOR
79.15.10↔		BORP, EML, VBOR		08	I20A, I20B, I20C, I20D, I20E		08	I02A, I02B, I08A, I08B, I08C, I13A, I13B, I13C
	01	B03A, B03B, B06A, B06B, B17A, B17B, B17C		21A	W02A, W02B		21A	W02A, W02B
	08	I02A, I02B, I08A, I08B, I08C		21B	X04Z		21B	X06A, X06B, X06C
	21A	W02A, W02B	79.17.10↔		BORP, EML, VBOR	79.21.12↔		BORP, EML, VBOR
	21B	X04Z		08	I20A, I20B, I20C, I20D, I20E		08	I02A, I02B, I08A, I08B, I08C, I13A, I13B, I13C
79.15.20↔		BORP, EML, VBOR		21A	W02A, W02B		21A	W02A, W02B
	01	B03A, B03B, B06A, B06B, B17A, B17B, B17C	79.17.11↔		BORP, EML, VBOR		21B	X06A, X06B, X06C
	08	I02A, I02B, I08A, I08B, I08C		08	I20A, I20B, I20C, I20D, I20E	79.21.99↔		BORP, EML, VBOR
	21A	W02A, W02B		21A	W02A, W02B		08	I02A, I02B, I08A, I08B, I08C, I13A, I13B, I13C
	21B	X04Z		21B	X04Z		21A	W02A, W02B
79.15.20↔		BORP, EML, VBOR	79.17.11↔		BORP, EML, VBOR		21B	X06A, X06B, X06C
	01	B03A, B03B, B06A, B06B, B17A, B17B, B17C		08	I20A, I20B, I20C, I20D, I20E	79.21.99↔		BORP, EML, VBOR
	08	I02A, I02B, I08A, I08B, I08C		21A	W02A, W02B		08	I02A, I02B, I08A, I08B, I08C, I13A, I13B, I13C
	21A	W02A, W02B		21B	X04Z		21A	W02A, W02B
	21B	X04Z	79.17.19↔		BORP, EML, VBOR		21B	X06A, X06B, X06C
79.15.99↔		BORP, EML, VBOR		08	I20A, I20B, I20C, I20D, I20E	79.22.00↔		BORP, EML, VBOR
	01	B03A, B03B, B06A, B06B, B17A, B17B, B17C		21A	W02A, W02B		08	I02A, I02B, I08A, I08B, I08C, I21Z, I31Z
	08	I02A, I02B, I08A, I08B, I08C		21B	X04Z		21A	W02A, W02B
	21A	W02A, W02B	79.17.29↔		BORP, EML, VBOR		21B	X06A, X06B, X06C
	21B	X04Z		08	I20A, I20B, I20C, I20D, I20E	79.22.10↔		BORP, EML, VBOR
79.16.00↔		BORP, EML, VBOR		21A	W02A, W02B		08	I02A, I02B, I08A, I08B, I08C, I21Z, I31Z
	08	I13A, I13B, I13C		21B	X04Z		21A	W02A, W02B
	21A	W02A, W02B	79.17.99↔		BORP, EML, VBOR		21B	X06A, X06B, X06C
	21B	X04Z		08	I20A, I20B, I20C, I20D, I20E	79.22.10↔		BORP, EML, VBOR
79.16.10↔		BORP, EML, VBOR		21A	W02A, W02B		08	I02A, I02B, I08A, I08B, I08C, I21Z, I31Z
	08	I13A, I13B, I13C	79.18↔		BORP, EML, VBOR		21A	W02A, W02B
	21A	W02A, W02B		08	I20A, I20B, I20C, I20D, I20E	79.22.19↔		BORP, EML, VBOR
	21B	X04Z		21A	W02A, W02B		08	I02A, I02B, I08A, I08B, I08C, I21Z, I31Z
79.16.11↔		BORP, EML, VBOR		21B	X04Z		21A	W02A, W02B
	08	I13A, I13B, I13C	79.19.00↔		BORP, VBOR		21B	X06A, X06B, X06C
	21A	W02A, W02B		08	I28A, I28B	79.22.20↔		BORP, EML, VBOR
	21B	X04Z		21A	W02A, W02B		08	I02A, I02B, I08A, I08B, I08C, I21Z, I31Z
79.16.29↔		BORP, EML, VBOR		21B	X06A, X06B, X06C		21A	W02A, W02B
	08	I13A, I13B, I13C	79.19.10↔		BORP, VBOR		21B	X06A, X06B, X06C
	21A	W02A, W02B		08	I16Z	79.22.99↔		BORP, EML, VBOR
	21B	X04Z		21A	W02A, W02B		08	I02A, I02B, I08A, I08B, I08C, I21Z, I31Z
79.16.30↔		BORP, EML, VBOR		21B	X06A, X06B, X06C		21A	W02A, W02B
	08	I13A, I13B, I13C	79.19.11↔		BORP, VBOR		21B	X06A, X06B, X06C
	21A	W02A, W02B		08	I28A, I28B	79.23↔		BORP, EML, VBOR
	21B	X04Z		21A	W02A, W02B		08	I32A, I32B, I32C, I32D
79.16.31↔		BORP, EML, VBOR		21B	X06A, X06B, X06C		21A	W02A, W02B
	08	I13A, I13B, I13C	79.19.12↔		BORP, VBOR		21B	X05A
	21A	W02A, W02B		08	I28A, I28B	79.24↔		BORP, EML, VBOR
	21B	X04Z		21A	W02A, W02B		01	B03A, B03B, B06A, B06B, B11Z, B17A, B17B, B17C, B39A, B39B
79.16.39↔		BORP, EML, VBOR		21B	X06A, X06B, X06C		08	I32A, I32B, I32C, I32D, I32E
	08	I13A, I13B, I13C	79.19.20↔		BORP, EML, VBOR		21A	W02A, W02B
	21A	W02A, W02B		08	I02A, I02B, I08A, I08B, I08C		21B	X05A
	21B	X04Z		21A	W02A, W02B	79.25↔		BORP, EML, VBOR
79.16.40↔		BORP, EML, VBOR		21B	X04Z		08	I02A, I02B, I08A, I08B, I08C
	08	I13A, I13B, I13C	79.19.30↔		BORP, VBOR		21A	W02A, W02B
	21A	W02A, W02B		08	I18A, I18B, I30Z		21B	X04Z
	21B	X04Z		21A	W02A, W02B	79.26.00↔		BORP, EML, VBOR
79.16.49↔		BORP, EML, VBOR		21B	X04Z		08	I13A, I13B, I13C
	08	I13A, I13B, I13C	79.19.99↔		BORP, VBOR		21A	W02A, W02B
	21A	W02A, W02B		08	I28A, I28B		21B	X04Z
	21B	X04Z		21A	W02A, W02B	79.26.10↔		BORP, EML, VBOR
79.16.50↔		BORP, EML, VBOR		21B	X06A, X06B, X06C		08	I13A, I13B, I13C
	08	I13A, I13B, I13C	79.20↔		BORP, VBOR		21A	W02A, W02B
	21A	W02A, W02B		08	I28A, I28B		21B	X04Z
	21B	X04Z		21A	W02A, W02B		08	I02A, I02B, I08A, I08B, I08C, I13A, I13B, I13C
79.16.59↔		BORP, EML, VBOR		21B	X06A, X06B, X06C		21A	W02A, W02B
	08	I13A, I13B, I13C	79.21.00↔		BORP, EML, VBOR		21B	X04Z
	21A	W02A, W02B		08	I02A, I02B, I08A, I08B, I08C, I13A, I13B, I13C			
	21B	X04Z		21A	W02A, W02B			
				21B	X06A, X06B, X06C			

PROC

CHOP	MDC	DRG	CHOP	MDC	DRG	CHOP	MDC	DRG
79.26.11↔		BORP, EML, VBOR	79.29.30↔		BORP, EML, VBOR	79.32.19↔		BORP, EML, VBOR
	08	I13A, I13B, I13C		08	I02A, I02B, I08A, I08B, I08C, I18A, I18B, I30Z		08	I02A, I02B, I08A, I08B, I08C, I21Z, I31Z
	21A	W02A, W02B		21A	W02A, W02B		21A	W02A, W02B
	21B	X04Z		21B	X04Z		21B	X06A, X06B, X06C
79.26.12↔		BORP, EML, VBOR	79.29.99↔		BORP, EML, VBOR	79.32.29↔		BORP, EML, VBOR
	08	I13A, I13B, I13C		08	I02A, I02B, I08A, I08B, I18A, I18B, I28A, I28B, I30Z		08	I02A, I02B, I08A, I08B, I08C, I21Z, I31Z
	21A	W02A, W02B		21A	W02A, W02B		21A	W02A, W02B
	21B	X04Z		21B	X04Z, X05A, X06A, X06B, X06C		21B	X06A, X06B, X06C
79.26.20↔		BORP, EML, VBOR	79.30↔		BORP, VBOR	79.32.99↔		BORP, EML, VBOR
	08	I13A, I13B, I13C		08	I28A, I28B		08	I02A, I02B, I08A, I08B, I08C, I21Z, I31Z
	21A	W02A, W02B		21A	W02A, W02B		21A	W02A, W02B
	21B	X04Z		21B	X06A, X06B, X06C		21B	X06A, X06B, X06C
79.26.21↔		BORP, EML, VBOR	79.31.00↔		BORP, EML, VBOR	79.33.00↔		BORP, EML, VBOR
	08	I13A, I13B, I13C		08	I02A, I02B, I08A, I08B, I08C, I13A, I13B		08	I32A, I32B, I32C, I32D
	21A	W02A, W02B		21A	W02A, W02B		21A	W02A, W02B
	21B	X04Z		21B	X06A, X06B, X06C		21B	X05A
79.26.22↔		BORP, EML, VBOR	79.31.10↔		BORP, EML, VBOR	79.33.10↔		BORP, EML, VBOR
	08	I13A, I13B, I13C		08	I02A, I02B, I08A, I08B, I08C, I13A, I13B		08	I32A, I32B, I32C, I32D
	21A	W02A, W02B		21A	W02A, W02B		21A	W02A, W02B
	21B	X04Z		21B	X06A, X06B, X06C		21B	X05A
79.26.99↔		BORP, EML, VBOR	79.31.11↔		BORP, EML, VBOR	79.33.19↔		BORP, EML, VBOR
	08	I13A, I13B, I13C		08	I02A, I02B, I08A, I08B, I08C, I13A, I13B		08	I32A, I32B, I32C, I32D
	21A	W02A, W02B		21A	W02A, W02B		21A	W02A, W02B
	21B	X04Z		21B	X06A, X06B, X06C		21B	X05A
79.27.00↔		BORP, EML, VBOR	79.31.12↔		BORP, EML, VBOR	79.33.99↔		BORP, EML, VBOR
	08	I20A, I20B, I20C		08	I02A, I02B, I08A, I08B, I08C, I13A, I13B		08	I32A, I32B, I32C, I32D
	21A	W02A, W02B		21A	W02A, W02B		21A	W02A, W02B
	21B	X04Z, X05A		21B	X06A, X06B, X06C		21B	X05A
79.27.10↔		BORP, EML, VBOR	79.31.20↔		BORP, EML, VBOR	79.34↔		BORP, EML, VBOR
	08	I20A, I20B, I20C		08	I02A, I02B, I08A, I08B, I08C, I13A, I13B		08	I32A, I32B, I32C, I32D, I32E
	21A	W02A, W02B		21A	W02A, W02B		21A	W02A, W02B
	21B	X04Z, X05A		21B	X06A, X06B, X06C		21B	X05A
79.27.11↔		BORP, EML, VBOR	79.31.30↔		BORP, EML, VBOR	79.35.00↔		BORP, EML, VBOR
	08	I20A, I20B, I20C		08	I02A, I02B, I08A, I08B, I08C, I13A, I13B		01	B03A, B03B, B06A, B06B, B17A, B17B, B17C
	21A	W02A, W02B		21A	W02A, W02B		05	F04Z, F13A, F13B, F13C
	21B	X04Z, X05A		21B	X06A, X06B, X06C		08	I02A, I02B, I08A, I08B, I08C
79.27.12↔		BORP, EML, VBOR	79.31.31↔		BORP, EML, VBOR		10	K09A, K09B
	08	I20A, I20B, I20C		08	I02A, I02B, I08A, I08B, I08C, I13A, I13B		21A	W02A, W02B
	21A	W02A, W02B		21A	W02A, W02B		21B	X04Z
	21B	X04Z, X05A		21B	X06A, X06B, X06C	79.35.10↔		BORP, EML, VBOR
79.27.99↔		BORP, EML, VBOR	79.31.90↔		BORP, EML, VBOR		01	B03A, B03B, B06A, B06B, B17A, B17B, B17C
	08	I20A, I20B, I20C		08	I02A, I02B, I08A, I08B, I08C, I13A, I13B		05	F04Z, F13A, F13B, F13C
	21A	W02A, W02B		21A	W02A, W02B		08	I02A, I02B, I08A, I08B, I08C
	21B	X04Z, X05A		21B	X06A, X06B, X06C		10	K09A, K09B
79.28↔		BORP, EML, VBOR	79.31.99↔		BORP, EML, VBOR	79.35.11↔		BORP, EML, VBOR
	08	I20A, I20B, I20C, I20D, I20E		08	I02A, I02B, I08A, I08B, I08C, I13A, I13B		01	B03A, B03B, B06A, B06B, B17A, B17B, B17C
	21A	W02A, W02B		21A	W02A, W02B		05	F04Z, F13A, F13B, F13C
	21B	X04Z		21B	X06A, X06B, X06C		08	I02A, I02B, I08A, I08B, I08C
79.29.00↔		BORP, EML, VBOR	79.32.00↔		BORP, EML, VBOR		10	K09A, K09B
	08	I02A, I02B, I08A, I08B, I18A, I18B, I28A, I28B, I30Z		08	I02A, I02B, I08A, I08B, I08C, I21Z, I31Z	79.35.12↔		BORP, EML, VBOR
	21A	W02A, W02B		21A	W02A, W02B		01	B03A, B03B, B06A, B06B, B17A, B17B, B17C
	21B	X04Z, X05A, X06A, X06B, X06C		21B	X06A, X06B, X06C		05	F04Z, F13A, F13B, F13C
79.29.10↔		BORP, EML, VBOR	79.32.10↔		BORP, EML, VBOR		08	I02A, I02B, I08A, I08B, I08C
	08	I02A, I02B, I08A, I08B, I16Z, I18A, I18B, I30Z		08	I02A, I02B, I08A, I08B, I08C, I13A, I13B		10	K09A, K09B
	21A	W02A, W02B		21A	W02A, W02B		21A	W02A, W02B
	21B	X06A, X06B, X06C		21B	X06A, X06B, X06C		21B	X04Z
79.29.11↔		BORP, EML, VBOR						
	08	I02A, I02B, I08A, I08B, I16Z, I18A, I18B, I30Z						
	21A	W02A, W02B						
	21B	X06A, X06B, X06C						
79.29.20↔		BORP, VBOR						
	08	I28A, I28B, I28C						
	21A	W02A, W02B						
	21B	X04Z						

PROC

CHOP	MDC	DRG	CHOP	MDC	DRG	CHOP	MDC	DRG
79.35.13↔		BORP, EML, VBOR	79.36.60↔		BORP, EML, VBOR	79.38↔		BORP, EML, VBOR
	01	B03A, B03B, B06A, B06B, B17A, B17B, B17C		08	I13A, I13B, I30Z		08	I20A, I20B, I20C, I20D, I20E
	05	F04Z, F13A, F13B, F13C		21A	W02A, W02B		21A	W02A, W02B
	08	I02A, I02B, I08A, I08B, I08C		21B	X04Z		21B	X04Z
	10	K09A, K09B	79.36.61↔		BORP, EML, VBOR	79.39.00↔		BORP, EML, VBOR
	21A	W02A, W02B		08	I13A, I13B, I30Z		01	B03A, B03B, B06A, B06B, B17A, B17B, B17C
	21B	X04Z		21A	W02A, W02B		08	I02A, I02B, I08A, I08B, I28A, I28B
79.35.99↔		BORP, EML, VBOR	79.36.62↔		BORP, EML, VBOR		21A	W02A, W02B
	01	B03A, B03B, B06A, B06B, B17A, B17B, B17C		08	I13A, I13B, I30Z		21B	X04Z, X06A, X06B, X06C
	05	F04Z, F13A, F13B, F13C		21A	W02A, W02B	79.39.10↔		BORP, EML, VBOR
	08	I02A, I02B, I08A, I08B, I08C		21B	X04Z		08	I02A, I02B, I08A, I08B, I16Z
	10	K09A, K09B	79.36.63↔		BORP, EML, VBOR		21A	W02A, W02B
	21A	W02A, W02B		08	I13A, I13B, I30Z		21B	X06A, X06B, X06C
	21B	X04Z		21A	W02A, W02B	79.39.11↔		BORP, EML, VBOR
79.36.00↔		BORP, EML, VBOR	79.36.70↔		BORP, EML, VBOR		08	I02A, I02B, I08A, I08B, I16Z
	08	I13A, I13B, I18A, I18B, I30Z		08	I13A, I13B, I30Z		21A	W02A, W02B
	21A	W02A, W02B		21A	W02A, W02B		21B	X06A, X06B, X06C
	21B	X04Z, X06A, X06B, X06C		21B	X04Z	79.39.12↔		BORP, EML, VBOR
79.36.10↔		BORP, EML, VBOR	79.36.71↔		BORP, EML, VBOR		08	I02A, I02B, I08A, I08B, I16Z
	08	I13A, I13B, I18A, I18B, I30Z		08	I13A, I13B, I30Z		21A	W02A, W02B
	21A	W02A, W02B		21A	W02A, W02B		21B	X06A, X06B, X06C
	21B	X04Z, X06A, X06B, X06C		21B	X04Z	79.39.13↔		BORP, EML, VBOR
79.36.11↔		BORP, EML, VBOR	79.36.72↔		BORP, EML, VBOR		08	I02A, I02B, I08A, I08B, I16Z
	08	I13A, I13B, I18A, I18B, I30Z		08	I13A, I13B, I30Z		21A	W02A, W02B
	21A	W02A, W02B		21A	W02A, W02B		21B	X06A, X06B, X06C
	21B	X04Z, X06A, X06B, X06C		21B	X04Z	79.39.14↔		BORP, EML, VBOR
79.36.12↔		BORP, EML, VBOR	79.36.73↔		BORP, EML, VBOR		08	I02A, I02B, I08A, I08B, I16Z
	08	I13A, I13B, I18A, I18B, I30Z		08	I13A, I13B, I30Z		21A	W02A, W02B
	21A	W02A, W02B		21A	W02A, W02B		21B	X06A, X06B, X06C
	21B	X04Z, X06A, X06B, X06C		21B	X04Z	79.39.15↔		BORP, EML, VBOR
79.36.13↔		BORP, EML, VBOR	79.36.99↔		BORP, EML, VBOR		08	I02A, I02B, I08A, I08B, I16Z
	08	I13A, I13B, I18A, I18B, I30Z		08	I13A, I13B, I30Z		21A	W02A, W02B
	21A	W02A, W02B		21A	W02A, W02B		21B	X06A, X06B, X06C
	21B	X04Z, X06A, X06B, X06C		21B	X04Z	79.39.20↔		BORP, EML, VBOR
79.36.14↔		BORP, EML, VBOR	79.37.00↔		BORP, EML, VBOR		01	B03A, B03B, B06A, B06B, B17A, B17B, B17C
	08	I13A, I13B, I18A, I18B, I30Z		08	I20A, I20B, I20C		08	I02A, I02B, I08A, I08B, I08C
	21A	W02A, W02B		21A	W02A, W02B		21A	W02A, W02B
	21B	X04Z, X06A, X06B, X06C		21B	X04Z		21B	X04Z, X06A, X06B, X06C
79.36.20↔		BORP, EML, VBOR	79.37.10↔		BORP, EML, VBOR		08	I02A, I02B, I08A, I08B, I08C
	08	I13A, I13B, I30Z		08	I20A, I20B, I20C		21A	W02A, W02B
	21A	W02A, W02B		21A	W02A, W02B		21B	X04Z
	21B	X04Z		21B	X04Z	79.39.29↔		BORP, EML, VBOR
79.36.30↔		BORP, EML, VBOR	79.37.11↔		BORP, EML, VBOR		08	I02A, I02B, I08A, I08B, I08C
	08	I13A, I13B, I30Z		08	I20A, I20B, I20C		21A	W02A, W02B
	21A	W02A, W02B		21A	W02A, W02B		21B	X04Z, X06A, X06B, X06C
	21B	X04Z		21B	X04Z	79.39.40↔		BORP, EML, VBOR
79.36.31↔		BORP, EML, VBOR	79.37.20↔		BORP, EML, VBOR		08	I18A, I18B, I30Z
	08	I13A, I13B, I30Z		08	I20A, I20B, I20C		21A	W02A, W02B
	21A	W02A, W02B		21A	W02A, W02B		21B	X04Z
	21B	X04Z		21B	X04Z	79.39.99↔		BORP, VBOR
79.36.32↔		BORP, EML, VBOR	79.37.21↔		BORP, EML, VBOR		01	B03A, B03B, B06A, B06B, B17A, B17B, B17C
	08	I13A, I13B, I18A, I18B, I30Z		08	I20A, I20B, I20C		08	I02A, I02B, I08A, I08B, I28A, I28B
	21A	W02A, W02B		21A	W02A, W02B		21A	W02A, W02B
	21B	X04Z, X06A, X06B, X06C		21B	X04Z		21B	X04Z, X06A, X06B, X06C
79.36.40↔		BORP, EML, VBOR	79.37.30↔		BORP, EML, VBOR		08	I28A, I28B
	08	I13A, I13B, I30Z		08	I20A, I20B, I20C		21B	X06A, X06B, X06C
	21A	W02A, W02B		21A	W02A, W02B	79.41↔		08 I28A, I28B, I28C
	21B	X04Z		21B	X04Z		21B	X06A, X06B, X06C
79.36.50↔		BORP, EML, VBOR	79.37.40↔		BORP, EML, VBOR		08	I28A, I28B, I28C
	08	I13A, I13B, I18A, I18B, I30Z		08	I20A, I20B, I20C		21B	X06A, X06B, X06C
	21A	W02A, W02B		21A	W02A, W02B	79.42↔		08 I28A, I28B, I28C
	21B	X04Z, X06A, X06B, X06C		21B	X04Z		21B	X06A, X06B, X06C
79.36.51↔		BORP, EML, VBOR	79.37.99↔		BORP, EML, VBOR		08	I28A, I28B, I28C
	08	I13A, I13B, I18A, I18B, I30Z		08	I20A, I20B, I20C		21B	X04Z
	21A	W02A, W02B		21A	W02A, W02B	79.45↔		08 I28A, I28B, I28C
	21B	X04Z, X06A, X06B, X06C		21B	X04Z		21B	X04Z
						79.46↔		08 I28A, I28B, I28C
								21B X04Z
						79.49↔		08 I28A, I28B, I28C
								21B X06A, X06B, X06C



CHOP	MDC	DRG	CHOP	MDC	DRG	CHOP	MDC	DRG
79.50↔		BORP, VBOR	79.60↔		BORP, VBOR	79.81.00↔		BORP, EML, VBOR
	08	I13A, I13B, I13C, I28A, I28B		05	F04Z, F13A		08	I16Z
	21A	W02A, W02B		08	I12A, I12B, I12C, I28A, I28B		21A	W02A, W02B
	21B	X06A, X06B, X06C		21A	W02A, W02B		21B	X06A, X06B, X06C
79.51↔		BORP, EML, VBOR	79.61↔		BORP, EML, VBOR	79.81.10↔		BORP, EML, VBOR
	08	I02A, I02B, I08A, I08B, I08C, I13A, I13B, I13C		05	F04Z, F13A		08	I16Z
	21A	W02A, W02B		08	I02A, I02B, I08A, I08B, I08C, I12A, I12B, I12C, I13A, I13B, I13C		21A	W02A, W02B
	21B	X06A, X06B, X06C		21A	W02A, W02B		21B	X06A, X06B, X06C
79.52.00↔		BORP, EML, VBOR	79.62↔		BORP, EML, VBOR	79.81.20↔		BORP, EML, VBOR
	08	I02A, I02B, I08A, I08B, I08C, I21Z, I31Z		05	F04Z, F13A		08	I16Z
	21A	W02A, W02B		08	I02A, I02B, I08A, I08B, I08C, I12A, I12B, I12C, I21Z, I31Z		21A	W02A, W02B
	21B	X06A, X06B, X06C		21A	W02A, W02B		21B	X06A, X06B, X06C
79.52.10↔		BORP, EML, VBOR	79.63↔		BORP, EML, VBOR	79.81.99↔		BORP, EML, VBOR
	08	I02A, I02B, I08A, I08B, I08C, I21Z, I31Z		05	F04Z, F13A		08	I16Z
	21A	W02A, W02B		08	I02A, I02B, I08A, I08B, I08C, I12A, I12B, I12C, I21Z, I31Z		21A	W02A, W02B
	21B	X06A, X06B, X06C		21A	W02A, W02B		21B	X06A, X06B, X06C
79.52.20↔		BORP, EML, VBOR	79.64↔		BORP, EML, VBOR	79.82↔		BORP, EML, VBOR
	08	I02A, I02B, I08A, I08B, I08C, I21Z, I31Z		05	F04Z, F13A		08	I02A, I02B, I08A, I08B, I08C, I21Z, I31Z
	21A	W02A, W02B		08	I12A, I12B, I12C, I32A, I32B, I32C, I32D		21A	W02A, W02B
	21B	X06A, X06B, X06C		21A	W02A, W02B		21B	X06A, X06B, X06C
79.52.99↔		BORP, EML, VBOR	79.65↔		BORP, EML, VBOR	79.83.00↔		BORP, EML, VBOR
	08	I02A, I02B, I08A, I08B, I08C, I21Z, I31Z		05	F04Z, F13A		08	I02A, I02B, I08A, I08B, I08C, I32A, I32B, I32C, I32D
	21A	W02A, W02B		08	I12A, I12B, I12C, I32A, I32B, I32C, I32D		21A	W02A, W02B
	21B	X06A, X06B, X06C		10	K09A, K09B		21B	X05A, X05B
79.55↔		BORP, EML, VBOR	79.66↔		BORP, EML, VBOR	79.83.10↔		BORP, EML, VBOR
	08	I02A, I02B, I08A, I08B, I08C		05	F04Z, F13A		08	I02A, I02B, I08A, I08B, I08C, I32A, I32B, I32C, I32D
	21A	W02A, W02B		08	I12A, I12B, I12C, I32A, I32B, I32C, I32D		21A	W02A, W02B
	21B	X06A, X06B, X06C		10	K09A, K09B		21B	X05A, X05B
79.56.00↔		BORP, EML, VBOR	79.67↔		BORP, EML, VBOR	79.83.99↔		BORP, EML, VBOR
	08	I13A, I13B, I13C		05	F04Z, F13A		08	I02A, I02B, I08A, I08B, I08C, I32A, I32B, I32C, I32D
	21A	W02A, W02B		08	I02A, I02B, I08A, I08B, I08C		21A	W02A, W02B
	21B	X04Z		21A	W02A, W02B		21B	X05A, X05B
79.56.10↔		BORP, EML, VBOR	79.68↔		BORP, EML, VBOR	79.84↔		BORP, EML, VBOR
	08	I13A, I13B, I13C		05	F04Z, F13A		08	I32A, I32B, I32C, I32D, I32E
	21A	W02A, W02B		08	I12A, I12B, I12C, I13A, I13B, I13C		21A	W02A, W02B
	21B	X04Z		21A	W02A, W02B		21B	X05A, X05B
79.56.11↔		BORP, EML, VBOR	79.69↔		BORP, EML, VBOR	79.85↔		BORP, EML, VBOR
	08	I13A, I13B, I13C		05	F04Z, F13A, F13B, F13C		08	I02A, I02B, I08A, I08B, I08C
	21A	W02A, W02B		08	I12A, I12B, I12C, I20A, I20B, I20C, I20D, I20E		21A	W02A, W02B
	21B	X04Z		10	K01Z		21B	X04Z
79.56.20↔		BORP, EML, VBOR	79.70↔		BORP, EML, VBOR	79.86.00↔		BORP, EML, VBOR
	08	I13A, I13B, I13C		05	F04Z, F13A, F13B, F13C		08	I18A, I18B, I30Z
	21A	W02A, W02B		08	I12A, I12B, I12C, I20A, I20B, I20C, I20D, I20E		21A	W02A, W02B
	21B	X04Z		10	K01Z		21B	X04Z
79.56.21↔		BORP, EML, VBOR	79.71↔		BORP, EML, VBOR	79.86.10↔		BORP, EML, VBOR
	08	I13A, I13B, I13C		05	F04Z, F13A		08	I18A, I18B, I30Z
	21A	W02A, W02B		08	I12A, I12B, I12C, I20A, I20B, I20C, I20D, I20E		21A	W02A, W02B
	21B	X04Z		10	K09A, K09B		21B	X04Z
79.56.99↔		BORP, EML, VBOR	79.72↔		BORP, EML, VBOR	79.86.19↔		BORP, EML, VBOR
	08	I13A, I13B, I13C		05	F04Z, F13A		08	I18A, I18B, I30Z
	21A	W02A, W02B		08	I12A, I12B, I12C, I20A, I20B, I20C, I20D, I20E		21A	W02A, W02B
	21B	X04Z		10	K09A, K09B		21B	X04Z
79.59.00↔		BORP, VBOR	79.73↔		BORP, VBOR	79.86.99↔		BORP, EML, VBOR
	08	I18A, I18B, I30Z		08	I12A, I12B, I12C, I28A, I28B, I28C		08	I18A, I18B, I30Z
	21A	W02A, W02B		21A	W02A, W02B		21A	W02A, W02B
	21B	X04Z		21B	X06A, X06B, X06C		21B	X04Z
79.59.10↔		BORP, EML, VBOR	79.74↔		BORP, VBOR	79.87.00↔		BORP, EML, VBOR
	08	I18A, I18B, I30Z		08	I12A, I12B, I12C, I28A, I28B, I28C		08	I13A, I13B, I13C, I20A, I20B
	21A	W02A, W02B		21A	W02A, W02B		21A	W02A, W02B
	21B	X04Z		01	B03A, B03B, B06A, B06B, B17A, B17B, B17C		21B	X04Z
79.59.99↔		BORP, VBOR	79.75↔		BORP, VBOR	79.87.10↔		BORP, EML, VBOR
	08	I18A, I18B, I30Z		08	I28A, I28B		08	I13A, I13B, I13C, I20A, I20B
	21A	W02A, W02B		21A	W02A, W02B		21A	W02A, W02B
	21B	X04Z		21B	X06A, X06B, X06C		21B	X04Z

CHOP	MDC	DRG	CHOP	MDC	DRG	CHOP	MDC	DRG
79.87.20↔		BORP, EML, VBOR	79.94↔		BORP, VBOR	80.02↔		BORP, EML, VBOR
	08	I13A, I13B, I13C, I20A, I20B		08	I32A, I32B, I32C, I32D		05	F04Z, F13A
	21A	W02A, W02B		21A	W02A, W02B		08	I02A, I02B, I08A, I08B, I08C, I12A, I12B, I12C, I23A, I23B
	21B	X04Z		21B	X05A, X05B		21A	W02A, W02B
79.87.99↔		BORP, EML, VBOR	79.95↔		BORP, VBOR		21B	X06A, X06B, X06C
	08	I13A, I13B, I13C, I20A, I20B		01	B03A, B03B, B06A, B06B, B17A, B17B, B17C	80.03↔		BORP, EML, VBOR
	21A	W02A, W02B		08	I21Z		05	F04Z, F13A
	21B	X04Z		21A	W02A, W02B		08	I12A, I12B, I12C, I23A
79.88.00↔		BORP, EML, VBOR		21B	X04Z		21A	W02A, W02B
	08	I20A, I20B, I20C	79.96.00↔		BORP, VBOR		21B	X05A, X05B, X06A, X06B, X06C
	21A	W02A, W02B		08	I13A, I13B, I13C	80.04.00↔		BORP, EML, VBOR
	21B	X04Z		21A	W02A, W02B		05	F04Z, F13A
79.88.10↔		BORP, EML, VBOR		21B	X04Z		08	I12A, I12B, I12C, I23A, I23B
	08	I20A, I20B, I20C	79.96.10↔		BORP, VBOR		21A	W02A, W02B
	21A	W02A, W02B		08	I13A, I13B, I13C		21B	X05A, X05B, X06A, X06B, X06C
	21B	X04Z		21A	W02A, W02B	80.04.10↔		BORP, EML, VBOR
79.88.20↔		BORP, EML, VBOR		21B	X04Z		05	F04Z, F13A
	08	I20A, I20B, I20C	79.96.20↔		BORP, VBOR		08	I12A, I12B, I12C, I23A, I23B
	21A	W02A, W02B		08	I13A, I13B, I13C		21A	W02A, W02B
	21B	X04Z		21A	W02A, W02B		21B	X05A, X05B, X06A, X06B, X06C
79.88.99↔		BORP, EML, VBOR		21B	X04Z	80.04.11↔		BORP, EML, VBOR
	08	I20A, I20B, I20C	79.96.99↔		BORP, VBOR		05	F04Z, F13A
	21A	W02A, W02B		08	I13A, I13B, I13C		08	I12A, I12B, I12C, I23A, I23B
	21B	X04Z		21A	W02A, W02B		21A	W02A, W02B
79.89.00↔		BORP, VBOR		21B	X04Z		21B	X05A, X05B, X06A, X06B, X06C
	01	B03A, B03B, B06A, B06B, B17A, B17B, B17C	79.97↔		BORP, VBOR	80.04.99↔		BORP, EML, VBOR
	08	I02A, I02B, I08A, I08B, I28A, I28B, I28C		05	F04Z, F13A, F13B, F13C		05	F04Z, F13A
	21A	W02A, W02B		08	I20A, I20B, I20C, I20D, I20E		08	I12A, I12B, I12C, I23A, I23B
	21B	X04Z, X06A, X06B, X06C		10	K01Z		21A	W02A, W02B
79.89.10↔		BORP, EML, VBOR		21A	W02A, W02B		21B	X05A, X05B, X06A, X06B, X06C
	08	I02A, I02B, I08A, I08B, I16Z	79.98↔		BORP, VBOR	80.05.00↔		BORP, EML, VBOR
	21A	W02A, W02B		08	I20A, I20B, I20C, I20D, I20E		01	B03A, B03B, B06A, B06B, B17A, B17B, B17C
	21B	X06A, X06B, X06C		21B	X04Z		05	F04Z, F13A
79.89.20↔		BORP, EML, VBOR		21A	W02A, W02B		08	I02A, I02B, I03A, I03B, I05Z, I08A, I08B, I08C, I47Z
	08	I02A, I02B, I08A, I08B, I08C	79.99.00↔		I28A, I28B, I28C		21A	W02A, W02B
	21A	W02A, W02B	79.99.10↔		I16Z, I28A, I28B, I28C		21B	X04Z
	21B	X04Z, X06A, X06B, X06C	79.99.20↔		I28A, I28B, I28C	80.05.15↔		BORP, EML, VBOR
79.89.30↔		BORP, EML, VBOR	79.99.30↔		I28A, I28B, I28C		01	B03A, B03B, B06A, B06B, B17A, B17B, B17C
	08	I02A, I02B, I08A, I08B, I08C	79.99.40↔		I28A, I28B, I28C		05	F04Z, F13A
	21A	W02A, W02B	79.99.99↔		I28A, I28B, I28C		08	I02A, I02B, I03A, I03B, I05Z, I08A, I08B, I08C, I47Z
	21B	X04Z, X06A, X06B, X06C	80.00↔		BORP, VBOR		21A	W02A, W02B
79.89.99↔		BORP, VBOR		05	F04Z, F13A		21B	X04Z
	01	B03A, B03B, B06A, B06B, B17A, B17B, B17C	80.01.00↔		I12A, I12B, I12C, I23A, I28A, I28B		01	B03A, B03B, B06A, B06B, B17A, B17B, B17C
	08	I02A, I02B, I08A, I08B, I28A, I28B, I28C		21A	W02A, W02B		05	F04Z, F13A
	21A	W02A, W02B		21B	X04Z, X05A, X05B, X06A, X06B, X06C	80.05.16↔		BORP, EML, VBOR
	21B	X04Z, X06A, X06B, X06C		05	F04Z, F13A		01	B03A, B03B, B06A, B06B, B17A, B17B, B17C
79.90↔		BORP, VBOR		08	I12A, I12B, I12C, I23A		05	F04Z, F13A
	08	I28A, I28B	80.01.10↔		BORP, EML, VBOR		08	I02A, I02B, I03A, I03B, I05Z, I08A, I08B, I08C, I47Z
	21A	W02A, W02B		05	F04Z, F13A		21A	W02A, W02B
	21B	X06A, X06B, X06C		08	I12A, I12B, I12C, I23A	80.05.17↔		BORP, EML, VBOR
79.91↔		BORP, VBOR		21A	W02A, W02B		01	B03A, B03B, B06A, B06B, B17A, B17B, B17C
	08	I13A, I13B, I13C		21B	X06A, X06B, X06C		05	F04Z, F13A
	21A	W02A, W02B	80.01.11↔		BORP, EML, VBOR		08	I02A, I02B, I03A, I03B, I05Z, I08A, I08B, I08C, I47Z
	21B	X06A, X06B, X06C		05	F04Z, F13A		21A	W02A, W02B
79.92↔		BORP, VBOR		08	I12A, I12B, I12C, I23A		21B	X04Z
	08	I18A, I18B, I30Z, I31Z		21A	W02A, W02B		01	B03A, B03B, B06A, B06B, B17A, B17B, B17C
	21A	W02A, W02B	80.01.99↔		BORP, EML, VBOR		05	F04Z, F13A
	21B	X06A, X06B, X06C		05	F04Z, F13A		08	I02A, I02B, I03A, I03B, I05Z, I08A, I08B, I08C, I47Z
79.93↔		BORP, VBOR		08	I12A, I12B, I12C, I23A		21A	W02A, W02B
	08	I32A, I32B, I32C, I32D		21A	W02A, W02B		21B	X04Z
	21A	W02A, W02B		21B	X06A, X06B, X06C			
	21B	X05A, X05B		05	F04Z, F13A			
				08	I12A, I12B, I12C, I23A			
				21A	W02A, W02B			
				21B	X06A, X06B, X06C			



CHOP	MDC	DRG	CHOP	MDC	DRG	CHOP	MDC	DRG
80.05.18↔		BORP, EML, VBOR	80.05.99↔	01	BORP, EML, VBOR B03A, B03B, B06A, B06B, B17A, B17B, B17C	80.07↔	05	BORP, EML, VBOR F04Z, F13A
	01	B03A, B03B, B06A, B06B, B17A, B17B, B17C		05	F04Z, F13A		08	I12A, I12B, I12C, I23A
	05	F04Z, F13A		08	I02A, I02B, I03A, I03B, I05Z, I08A, I08B, I08C, I47Z		21A	W02A, W02B
	08	I02A, I02B, I03A, I03B, I05Z, I08A, I08B, I08C, I47Z		21B	X04Z		21B	X04Z, X06A, X06B, X06C
	21A	W02A, W02B						BORP, EML, VBOR
80.05.1a↔	21B	X04Z	80.06.00↔	21A	W02A, W02B	80.08↔	05	F04Z, F13A
	01	BORP, EML, VBOR B03A, B03B, B06A, B06B, B17A, B17B, B17C		05	F04Z, F13A		08	I12A, I12B, I12C, I23A, I23B
	05	F04Z, F13A		08	I04Z, I12A, I12B, I12C		21A	W02A, W02B
	08	I02A, I02B, I03A, I03B, I05Z, I08A, I08B, I08C, I47Z		21B	X04Z		21B	X04Z, X06A, X06B, X06C
	21A	W02A, W02B						BORP, VBOR
80.05.1b↔	21B	X04Z	80.06.11↔	21A	W02A, W02B	80.09↔	05	F04Z, F13A
	01	BORP, EML, VBOR B03A, B03B, B06A, B06B, B17A, B17B, B17C		05	F04Z, F13A		08	I12A, I12B, I12C, I23A, I28A, I28B
	05	F04Z, F13A		08	I04Z, I12A, I12B, I12C		21A	W02A, W02B
	08	I02A, I02B, I03A, I03B, I05Z, I08A, I08B, I08C, I47Z		21B	X04Z		21B	X04Z, X05A, X05B, X06A, X06B, X06C
	21A	W02A, W02B						BORP, VBOR
80.05.1c↔	21B	X04Z	80.06.12↔	21A	W02A, W02B	80.10.00↔	05	F04Z, F13A
	01	BORP, EML, VBOR B03A, B03B, B06A, B06B, B17A, B17B, B17C		05	F04Z, F13A		08	I12A, I12B, I12C, I28A, I28B
	05	F04Z, F13A		08	I04Z, I12A, I12B, I12C		10	K09A, K09B
	08	I02A, I02B, I03A, I03B, I05Z, I08A, I08B, I08C, I47Z		21A	W02A, W02B		21A	W02A, W02B
	21A	W02A, W02B		21B	X04Z		21B	X06A, X06B, X06C
80.05.1d↔	21B	X04Z	80.06.13↔	21A	W02A, W02B	80.10.10↔	BORP, VBOR	
	01	BORP, EML, VBOR B03A, B03B, B06A, B06B, B17A, B17B, B17C		05	F04Z, F13A		05	F04Z, F13A
	05	F04Z, F13A		08	I04Z, I12A, I12B, I12C		08	I12A, I12B, I12C, I28A, I28B
	08	I02A, I02B, I03A, I03B, I05Z, I08A, I08B, I08C, I47Z		21A	W02A, W02B		10	K09A, K09B
	21A	W02A, W02B		21B	X04Z		21A	W02A, W02B
80.05.1e↔	21B	X04Z	80.06.14↔	21A	W02A, W02B	80.10.12↔	21B	X06A, X06B, X06C
	01	BORP, EML, VBOR B03A, B03B, B06A, B06B, B17A, B17B, B17C		05	F04Z, F13A		BORP, VBOR	
	05	F04Z, F13A		08	I04Z, I12A, I12B, I12C		05	F04Z, F13A
	08	I02A, I02B, I03A, I03B, I05Z, I08A, I08B, I08C, I47Z		21A	W02A, W02B		08	I12A, I12B, I12C, I28A, I28B
	21A	W02A, W02B		21B	X04Z		10	K09A, K09B
80.05.1f↔	21B	X04Z	80.06.15↔	21A	W02A, W02B	80.10.13↔	21A	W02A, W02B
	01	BORP, EML, VBOR B03A, B03B, B06A, B06B, B17A, B17B, B17C		05	F04Z, F13A		21B	X06A, X06B, X06C
	05	F04Z, F13A		08	I04Z, I12A, I12B, I12C		BORP, VBOR	
	08	I02A, I02B, I03A, I03B, I05Z, I08A, I08B, I08C, I47Z		21A	W02A, W02B		05	F04Z, F13A
	21A	W02A, W02B		21B	X04Z		08	I12A, I12B, I12C, I28A, I28B
80.05.1g↔	21B	X04Z	80.06.16↔	21A	W02A, W02B	80.10.99↔	10	K09A, K09B
	01	BORP, EML, VBOR B03A, B03B, B06A, B06B, B17A, B17B, B17C		05	F04Z, F13A		21A	W02A, W02B
	05	F04Z, F13A		08	I04Z, I12A, I12B, I12C		21B	X06A, X06B, X06C
	08	I02A, I02B, I03A, I03B, I05Z, I08A, I08B, I08C, I47Z		21A	W02A, W02B		BORP, VBOR	
	21A	W02A, W02B		21B	X04Z		05	F04Z, F13A
80.05.1h↔	21B	X04Z	80.06.17↔	21A	W02A, W02B	80.11.00↔	08	I12A, I12B, I12C, I16Z, I23A, I23B
	01	BORP, EML, VBOR B03A, B03B, B06A, B06B, B17A, B17B, B17C		05	F04Z, F13A		21A	W02A, W02B
	05	F04Z, F13A		08	I04Z, I12A, I12B, I12C		21B	X06A, X06B, X06C
	08	I02A, I02B, I03A, I03B, I05Z, I08A, I08B, I08C, I47Z		21A	W02A, W02B		BORP, EML, VBOR	
	21A	W02A, W02B		21B	X04Z		08	I12A, I12B, I12C, I16Z, I23A, I23B
80.05.1i↔	21B	X04Z	80.06.18↔	21A	W02A, W02B	80.11.10↔	21A	W02A, W02B
	01	BORP, EML, VBOR B03A, B03B, B06A, B06B, B17A, B17B, B17C		05	F04Z, F13A		21B	X06A, X06B, X06C
	05	F04Z, F13A		08	I04Z, I12A, I12B, I12C		BORP, EML, VBOR	
	08	I02A, I02B, I03A, I03B, I05Z, I08A, I08B, I08C, I47Z		21A	W02A, W02B		08	I12A, I12B, I12C, I16Z, I23A, I23B
	21A	W02A, W02B		21B	X04Z		21A	W02A, W02B
80.05.1j↔	21B	X04Z	80.06.1a↔	21A	W02A, W02B	80.11.11↔	21B	X06A, X06B, X06C
	01	BORP, EML, VBOR B03A, B03B, B06A, B06B, B17A, B17B, B17C		05	F04Z, F13A		BORP, EML, VBOR	
	05	F04Z, F13A		08	I04Z, I12A, I12B, I12C		08	I12A, I12B, I12C, I16Z, I23A, I23B
	08	I02A, I02B, I03A, I03B, I05Z, I08A, I08B, I08C, I47Z		21A	W02A, W02B		21A	W02A, W02B
	21A	W02A, W02B		21B	X04Z		21B	X06A, X06B, X06C
80.05.1k↔	21B	X04Z	80.06.1b↔	21A	W02A, W02B	80.11.12↔	BORP, EML, VBOR	
	01	BORP, EML, VBOR B03A, B03B, B06A, B06B, B17A, B17B, B17C		05	F04Z, F13A		08	I12A, I12B, I12C, I16Z, I23A, I23B
	05	F04Z, F13A		08	I04Z, I12A, I12B, I12C		21A	W02A, W02B
	08	I02A, I02B, I03A, I03B, I05Z, I08A, I08B, I08C, I47Z		21A	W02A, W02B		21B	X06A, X06B, X06C
	21A	W02A, W02B		21B	X04Z		BORP, EML, VBOR	
80.05.1l↔	21B	X04Z	80.06.99↔	21A	W02A, W02B	80.11.12↔	08	I12A, I12B, I12C, I16Z, I23A, I23B
	01	BORP, EML, VBOR B03A, B03B, B06A, B06B, B17A, B17B, B17C		05	F04Z, F13A		21A	W02A, W02B
	05	F04Z, F13A		08	I04Z, I12A, I12B, I12C		21B	X06A, X06B, X06C
	08	I02A, I02B, I03A, I03B, I05Z, I08A, I08B, I08C, I47Z		21A	W02A, W02B			
	21A	W02A, W02B		21B	X04Z			

PROC



CHOP	MDC	DRG	CHOP	MDC	DRG	CHOP	MDC	DRG
80.11.13↔		BORP, EML, VBOR	80.12.20↔		BORP, EML, VBOR	80.13.21↔		BORP, EML, VBOR
	08	I12A, I12B, I12C, I16Z, I23A, I23B		05	F04Z, F13A		05	F04Z, F13A
	21A	W02A, W02B		08	I02A, I02B, I08A, I08B, I08C, I12A, I12B, I12C, I21Z, I31Z		08	I02A, I02B, I08A, I08B, I08C, I12A, I12B, I12C, I32A, I32B, I32C, I32D, I32E
80.11.19↔		BORP, EML, VBOR		10	K09A, K09B		09	J03A, J03B, J04A, J04B, J11A, J11B, J16Z
	08	I12A, I12B, I12C, I16Z, I23A, I23B		21A	W02A, W02B		21A	W02A, W02B
	21A	W02A, W02B	80.12.21↔		BORP, EML, VBOR		21B	X05A, X05B
	21B	X06A, X06B, X06C		05	F04Z, F13A	80.13.99↔		BORP, EML, VBOR
80.11.20↔		BORP, EML, VBOR		08	I02A, I02B, I08A, I08B, I08C, I12A, I12B, I12C, I21Z, I31Z		05	F04Z, F13A
	08	I12A, I12B, I12C, I16Z, I23A, I23B		10	K09A, K09B		08	I02A, I02B, I08A, I08B, I08C, I12A, I12B, I12C, I32A, I32B, I32C, I32D, I32E
	21A	W02A, W02B		21A	W02A, W02B		09	J03A, J03B, J04A, J04B, J11A, J11B, J16Z
	21B	X06A, X06B, X06C		21B	X06A, X06B, X06C		21A	W02A, W02B
80.11.21↔		BORP, EML, VBOR	80.12.99↔		BORP, EML, VBOR		21B	X05A, X05B
	08	I12A, I12B, I12C, I16Z, I23A, I23B		05	F04Z, F13A	80.14.00↔		BORP, EML, VBOR
	21A	W02A, W02B		08	I02A, I02B, I08A, I08B, I08C, I12A, I12B, I12C, I21Z, I31Z		05	F04Z, F13A
	21B	X06A, X06B, X06C		10	K09A, K09B		08	I12A, I12B, I12C, I32A, I32B, I32C, I32D, I32E
80.11.22↔		BORP, EML, VBOR		21A	W02A, W02B		21A	W02A, W02B
	08	I12A, I12B, I12C, I16Z, I23A, I23B	80.13.00↔		BORP, EML, VBOR		21B	X05A, X05B
	21A	W02A, W02B		05	F04Z, F13A	80.14.10↔		BORP, EML, VBOR
	21B	X06A, X06B, X06C		08	I02A, I02B, I08A, I08B, I08C, I12A, I12B, I12C, I32A, I32B, I32C, I32D, I32E		05	F04Z, F13A
80.11.23↔		BORP, EML, VBOR		09	J03A, J03B, J04A, J04B, J11A, J11B, J16Z		08	I12A, I12B, I12C, I32A, I32B, I32C, I32D, I32E
	08	I12A, I12B, I12C, I16Z, I23A, I23B		21A	W02A, W02B		21A	W02A, W02B
	21A	W02A, W02B		21B	X05A, X05B	80.14.99↔		BORP, EML, VBOR
	21B	X06A, X06B, X06C	80.13.10↔		BORP, EML, VBOR		05	F04Z, F13A
80.11.29↔		BORP, EML, VBOR		05	F04Z, F13A		08	I12A, I12B, I12C, I32A, I32B, I32C, I32D, I32E
	08	I12A, I12B, I12C, I16Z, I23A, I23B		08	I02A, I02B, I08A, I08B, I08C, I12A, I12B, I12C, I32A, I32B, I32C, I32D, I32E		21A	W02A, W02B
	21A	W02A, W02B		09	J03A, J03B, J04A, J04B, J11A, J11B, J16Z		21B	X05A, X05B
	21B	X06A, X06B, X06C		21A	W02A, W02B	80.15.00↔		BORP, EML, VBOR
80.11.99↔		BORP, EML, VBOR		21B	X05A, X05B		08	I02A, I02B, I08A, I08B, I08C, I12A, I12B, I12C, I18A, I18B, I21Z, I30Z
	08	I12A, I12B, I12C, I16Z, I23A, I23B	80.13.11↔		BORP, EML, VBOR		21A	W02A, W02B
	21A	W02A, W02B		05	F04Z, F13A		21B	X06A, X06B, X06C
	21B	X06A, X06B, X06C		08	I02A, I02B, I08A, I08B, I08C, I12A, I12B, I12C, I32A, I32B, I32C, I32D, I32E	80.15.10↔		BORP, EML, VBOR
80.12.00↔		BORP, EML, VBOR		09	J03A, J03B, J04A, J04B, J11A, J11B, J16Z		08	I02A, I02B, I08A, I08B, I08C, I12A, I12B, I12C, I18A, I18B, I21Z, I30Z
	05	F04Z, F13A		21A	W02A, W02B		21A	W02A, W02B
	08	I02A, I02B, I08A, I08B, I08C, I12A, I12B, I12C, I21Z, I31Z		21B	X05A, X05B		21B	X06A, X06B, X06C
	10	K09A, K09B	80.13.12↔		BORP, EML, VBOR	80.15.11↔		BORP, EML, VBOR
	21A	W02A, W02B		05	F04Z, F13A		08	I02A, I02B, I08A, I08B, I08C, I12A, I12B, I12C, I18A, I18B, I21Z, I30Z
	21B	X06A, X06B, X06C		08	I02A, I02B, I08A, I08B, I08C, I12A, I12B, I12C, I32A, I32B, I32C, I32D, I32E		21A	W02A, W02B
80.12.10↔		BORP, EML, VBOR		09	J03A, J03B, J04A, J04B, J11A, J11B, J16Z		21B	X06A, X06B, X06C
	05	F04Z, F13A		21A	W02A, W02B	80.15.12↔		BORP, EML, VBOR
	08	I02A, I02B, I08A, I08B, I08C, I12A, I12B, I12C, I21Z, I31Z		21B	X05A, X05B		08	I02A, I02B, I08A, I08B, I08C, I12A, I12B, I12C, I18A, I18B, I21Z, I30Z
	10	K09A, K09B	80.13.20↔		BORP, EML, VBOR		21A	W02A, W02B
	21A	W02A, W02B		05	F04Z, F13A		21B	X06A, X06B, X06C
	21B	X06A, X06B, X06C		08	I02A, I02B, I08A, I08B, I08C, I12A, I12B, I12C, I32A, I32B, I32C, I32D, I32E	80.15.20↔		BORP, EML, VBOR
80.12.11↔		BORP, EML, VBOR		09	J03A, J03B, J04A, J04B, J11A, J11B, J16Z		08	I02A, I02B, I08A, I08B, I08C, I12A, I12B, I12C, I18A, I18B, I21Z, I30Z
	05	F04Z, F13A		21A	W02A, W02B		21A	W02A, W02B
	08	I02A, I02B, I08A, I08B, I08C, I12A, I12B, I12C, I21Z, I31Z		21B	X05A, X05B		21B	X06A, X06B, X06C
	10	K09A, K09B		05	F04Z, F13A			
	21A	W02A, W02B		08	I02A, I02B, I08A, I08B, I08C, I12A, I12B, I12C, I32A, I32B, I32C, I32D, I32E			
	21B	X06A, X06B, X06C		09	J03A, J03B, J04A, J04B, J11A, J11B, J16Z			
80.12.12↔		BORP, EML, VBOR		21A	W02A, W02B			
	05	F04Z, F13A		21B	X05A, X05B			
	08	I02A, I02B, I08A, I08B, I08C, I12A, I12B, I12C, I21Z, I31Z		05	F04Z, F13A			
	10	K09A, K09B		08	I02A, I02B, I08A, I08B, I08C, I12A, I12B, I12C, I32A, I32B, I32C, I32D, I32E			
	21A	W02A, W02B		09	J03A, J03B, J04A, J04B, J11A, J11B, J16Z			
	21B	X06A, X06B, X06C		21A	W02A, W02B			
				21B	X05A, X05B			



CHOP	MDC	DRG	CHOP	MDC	DRG	CHOP	MDC	DRG
80.15.21↔	08	BORP, EML, VBOR I02A, I02B, I08A, I08B, I08C, I12A, I12B, I12C, I18A, I18B, I21Z, I30Z	80.17.12↔	08	BORP, EML, VBOR I12A, I12B, I12C, I13A, I13B, I13C	80.18.11↔	05	BORP, EML, VBOR F04Z, F13A
	21A	W02A, W02B		21A	W02A, W02B		08	I12A, I12B, I12C, I20A, I20B, I20C
	21B	X06A, X06B, X06C		21B	X04Z		10	K09A, K09B
80.15.99↔	08	BORP, EML, VBOR I02A, I02B, I08A, I08B, I08C, I12A, I12B, I12C, I18A, I18B, I21Z, I30Z	80.17.20↔	08	BORP, EML, VBOR I12A, I12B, I12C, I13A, I13B, I13C	80.18.12↔	21A	W02A, W02B
	21A	W02A, W02B		21A	W02A, W02B		21B	X04Z
	21B	X06A, X06B, X06C		21B	X04Z		05	BORP, EML, VBOR F04Z, F13A
80.16.00↔	05	BORP, EML, VBOR F04Z, F13A	80.17.21↔	08	BORP, EML, VBOR I12A, I12B, I12C, I13A, I13B, I13C		08	I12A, I12B, I12C, I20A, I20B, I20C
	08	I12A, I12B, I18A, I18B, I30Z		21A	W02A, W02B		10	K09A, K09B
	10	K09A, K09B		21A	W02A, W02B		21A	W02A, W02B
	21A	W02A, W02B		21B	X04Z		21B	X04Z
	21B	X04Z	80.17.29↔	08	BORP, EML, VBOR I12A, I12B, I12C, I13A, I13B, I13C	80.18.20↔	05	BORP, EML, VBOR F04Z, F13A
80.16.10↔	05	BORP, EML, VBOR F04Z, F13A		21A	W02A, W02B		08	I12A, I12B, I12C, I20A, I20B, I20C
	08	I12A, I12B, I18A, I18B, I30Z		21B	X04Z		10	K09A, K09B
	10	K09A, K09B	80.17.30↔	08	BORP, EML, VBOR I12A, I12B, I12C, I13A, I13B, I13C	80.18.21↔	21A	W02A, W02B
	21A	W02A, W02B		21A	W02A, W02B		21B	X04Z
	21B	X04Z		21B	X04Z		05	BORP, EML, VBOR F04Z, F13A
80.16.11↔	05	BORP, EML, VBOR F04Z, F13A	80.17.31↔	08	BORP, EML, VBOR I12A, I12B, I12C, I13A, I13B, I13C		08	I12A, I12B, I12C, I20A, I20B, I20C
	08	I12A, I12B, I18A, I18B, I30Z		21A	W02A, W02B		10	K09A, K09B
	10	K09A, K09B		21A	W02A, W02B		21A	W02A, W02B
	21A	W02A, W02B		21B	X04Z		21B	X04Z
	21B	X04Z	80.17.32↔	08	BORP, EML, VBOR I12A, I12B, I12C, I13A, I13B, I13C	80.18.99↔	05	BORP, EML, VBOR F04Z, F13A
80.16.12↔	05	BORP, EML, VBOR F04Z, F13A		21A	W02A, W02B		08	I12A, I12B, I12C, I20A, I20B, I20C
	08	I12A, I12B, I18A, I18B, I30Z		21B	X04Z		10	K09A, K09B
	10	K09A, K09B	80.17.40↔	08	BORP, EML, VBOR I12A, I12B, I12C, I13A, I13B, I13C	80.19.00↔	21A	W02A, W02B
	21A	W02A, W02B		21A	W02A, W02B		21B	X04Z
	21B	X04Z		21B	X04Z		05	BORP, VBOR F04Z, F13A
80.16.20↔	05	BORP, EML, VBOR F04Z, F13A	80.17.41↔	08	BORP, EML, VBOR I12A, I12B, I12C, I13A, I13B, I13C		08	I02A, I02B, I08A, I08B, I08C, I12A, I12B, I12C, I28A, I28B
	08	I12A, I12B, I18A, I18B, I30Z		21A	W02A, W02B		10	K09A, K09B
	10	K09A, K09B		21A	W02A, W02B		21A	W02A, W02B
	21A	W02A, W02B		21B	X04Z		21B	X04Z, X06A, X06B, X06C
	21B	X04Z	80.17.49↔	08	BORP, EML, VBOR I12A, I12B, I12C, I13A, I13B, I13C	80.19.10↔	21B	X04Z, X06A, X06B, X06C
80.16.21↔	05	BORP, EML, VBOR F04Z, F13A		21A	W02A, W02B		05	BORP, EML, VBOR F04Z, F13A
	08	I12A, I12B, I18A, I18B, I30Z		21A	W02A, W02B		08	I02A, I02B, I08A, I08B, I08C, I12A, I12B, I12C, I16Z
	10	K09A, K09B	80.17.99↔	08	BORP, EML, VBOR I12A, I12B, I12C, I13A, I13B, I13C		10	K09A, K09B
	21A	W02A, W02B		21A	W02A, W02B		21A	W02A, W02B
	21B	X04Z		21B	X04Z		21B	X04Z, X06A, X06B, X06C
80.16.99↔	05	BORP, EML, VBOR F04Z, F13A	80.18.00↔	05	BORP, EML, VBOR F04Z, F13A	80.19.11↔	05	BORP, EML, VBOR F04Z, F13A
	08	I12A, I12B, I18A, I18B, I30Z		08	I12A, I12B, I12C, I20A, I20B, I20C		08	I02A, I02B, I08A, I08B, I08C, I12A, I12B, I12C, I16Z
	10	K09A, K09B		10	K09A, K09B		10	K09A, K09B
	21A	W02A, W02B		21A	W02A, W02B		21A	W02A, W02B
	21B	X04Z		21B	X04Z		21B	X04Z, X06A, X06B, X06C
80.17.00↔	08	BORP, EML, VBOR I12A, I12B, I12C, I13A, I13B, I13C	80.18.10↔	05	BORP, EML, VBOR F04Z, F13A	80.19.12↔	05	BORP, EML, VBOR F04Z, F13A
	21A	W02A, W02B		08	I12A, I12B, I12C, I20A, I20B, I20C		08	I02A, I02B, I08A, I08B, I08C, I12A, I12B, I12C, I16Z
	21B	X04Z		10	K09A, K09B		10	K09A, K09B
80.17.10↔	08	BORP, EML, VBOR I12A, I12B, I12C, I13A, I13B, I13C		21A	W02A, W02B		21A	W02A, W02B
	21A	W02A, W02B		21B	X04Z		21B	X04Z, X06A, X06B, X06C
	21B	X04Z		21B	X04Z		21B	X04Z, X06A, X06B, X06C
80.17.11↔	08	BORP, EML, VBOR I12A, I12B, I12C, I13A, I13B, I13C		05	BORP, EML, VBOR F04Z, F13A		08	I02A, I02B, I08A, I08B, I08C, I12A, I12B, I12C, I16Z
	21A	W02A, W02B		08	I12A, I12B, I12C, I20A, I20B, I20C		10	K09A, K09B
	21B	X04Z		10	K09A, K09B		21A	W02A, W02B
				21A	W02A, W02B		21B	X04Z, X06A, X06B, X06C
				21B	X04Z			

CHOP	MDC	DRG	CHOP	MDC	DRG	CHOP	MDC	DRG
80.19.20↔		BORP, EML, VBOR	80.19.93↔		BORP, VBOR	80.26.20↔	08	I18A, I18B
	05	F04Z, F13A		05	F04Z, F13A		21B	X04Z
	08	I02A, I02B, I08A, I08B, I08C, I12A, I12B, I12C, I16Z		08	I02A, I02B, I08A, I08B, I08C, I12A, I12B, I12C, I28A, I28B	80.26.99↔	08	I18A, I18B
	10	K09A, K09B		10	K09A, K09B		21B	X04Z
	21A	W02A, W02B		21A	W02A, W02B	80.27.00↔	08	I18A, I18B
	21B	X04Z, X06A, X06B, X06C		21B	X04Z, X06A, X06B, X06C		21B	X04Z
80.19.21↔		BORP, EML, VBOR	80.19.94↔		BORP, VBOR	80.27.10↔	08	I18A, I18B
	05	F04Z, F13A		05	F04Z, F13A		21B	X04Z
	08	I02A, I02B, I08A, I08B, I08C, I12A, I12B, I12C, I16Z		08	I02A, I02B, I08A, I08B, I08C, I12A, I12B, I12C, I28A, I28B	80.27.20↔	08	I18A, I18B
	10	K09A, K09B		10	K09A, K09B		21B	X04Z
	21A	W02A, W02B		21A	W02A, W02B	80.27.99↔	08	I18A, I18B
	21B	X04Z, X06A, X06B, X06C		21B	X04Z, X06A, X06B, X06C		21B	X04Z
80.19.29↔		BORP, EML, VBOR	80.19.99↔		BORP, VBOR	80.28↔	08	I18A, I18B
	05	F04Z, F13A		05	F04Z, F13A		21B	X04Z, X06A, X06B, X06C
	08	I02A, I02B, I08A, I08B, I08C, I12A, I12B, I12C, I16Z		08	I02A, I02B, I08A, I08B, I08C, I12A, I12B, I12C, I28A, I28B	80.29.00↔	08	I18A, I18B
	10	K09A, K09B		10	K09A, K09B		21B	X06A, X06B, X06C
	21A	W02A, W02B		21A	W02A, W02B	80.29.10↔	08	I18A, I18B
	21B	X04Z, X06A, X06B, X06C		21B	X04Z, X06A, X06B, X06C		21B	X06A, X06B, X06C
80.19.30↔		BORP, EML, VBOR	80.20.00↔		I18A, I18B	80.29.11↔	08	I18A, I18B
	08	I28A, I28B, I28C		21B	X06A, X06B, X06C		21B	X06A, X06B, X06C
	21B	X04Z	80.20.10↔	08	I18A, I18B	80.29.12↔	08	I18A, I18B
80.19.31↔		BORP, EML, VBOR		21B	X06A, X06B, X06C		21B	X06A, X06B, X06C
	08	I28A, I28B, I28C	80.20.20↔	08	I18A, I18B	80.29.19↔	08	I18A, I18B
	21B	X04Z		21B	X06A, X06B, X06C		21B	X06A, X06B, X06C
80.19.32↔		BORP, EML, VBOR	80.20.99↔	08	I18A, I18B	80.29.99↔	08	I18A, I18B
	08	I28A, I28B, I28C		21B	X06A, X06B, X06C		21B	X06A, X06B, X06C
	21B	X04Z	80.21.00↔	08	I18A, I18B	80.31.00↔	03	D12A, D12B
80.19.40↔		BORP, EML, VBOR		21B	X06A, X06B, X06C		04	E02A, E02B, E02C
	08	I28A, I28B, I28C	80.21.10↔	08	I18A, I18B		08	I18A, I18B
	21B	X04Z		21B	X06A, X06B, X06C		21A	W02A, W02B
80.19.41↔		BORP, EML, VBOR	80.21.20↔	08	I18A, I18B	80.31.20↔	03	D12A, D12B
	08	I28A, I28B, I28C		21B	X06A, X06B, X06C		04	E02A, E02B, E02C
	21B	X04Z	80.21.99↔	08	I18A, I18B		08	I18A, I18B
80.19.49↔		BORP, EML, VBOR		21B	X06A, X06B, X06C		21A	W02A, W02B
	08	I28A, I28B, I28C	80.22.00↔	08	I18A, I18B	80.31.30↔	03	D12A, D12B
	21B	X04Z		21B	X06A, X06B, X06C		04	E02A, E02B, E02C
80.19.52↔		BORP, EML, VBOR	80.22.10↔	08	I18A, I18B		08	I18A, I18B
	08	I28A, I28B, I28C		21B	X06A, X06B, X06C		21A	W02A, W02B
	21B	X04Z	80.22.20↔	08	I18A, I18B	80.31.99↔	03	D12A, D12B
80.19.59↔		BORP, EML, VBOR		21B	X06A, X06B, X06C		04	E02A, E02B, E02C
	08	I28A, I28B, I28C	80.22.99↔	08	I18A, I18B		08	I18A, I18B
	21B	X04Z		21B	X06A, X06B, X06C		21A	W02A, W02B
80.19.90↔		BORP, VBOR	80.23.00↔	08	I18A, I18B	80.32.00↔	03	D12A, D12B
	05	F04Z, F13A		21B	X05A, X05B		04	E02A, E02B, E02C
	08	I02A, I02B, I08A, I08B, I08C, I12A, I12B, I12C, I28A, I28B	80.23.10↔	08	I18A, I18B		08	I18A, I18B
	10	K09A, K09B		21B	X05A, X05B		21A	W02A, W02B
	21A	W02A, W02B	80.23.20↔	08	I18A, I18B		21B	X06A, X06B, X06C
	21B	X04Z, X06A, X06B, X06C	80.23.99↔	08	I18A, I18B	80.32.20↔	03	D12A, D12B
80.19.91↔		BORP, VBOR		21B	X05A, X05B		04	E02A, E02B, E02C
	05	F04Z, F13A	80.24↔	08	I18A, I18B		08	I18A, I18B
	08	I02A, I02B, I08A, I08B, I08C, I12A, I12B, I12C, I28A, I28B		21B	X05A, X05B, X06A, X06B, X06C		21A	W02A, W02B
	10	K09A, K09B	80.25.00↔	08	I18A, I18B		21B	X06A, X06B, X06C
	21A	W02A, W02B		21B	X04Z	80.32.30↔	03	D12A, D12B
	21B	X04Z, X06A, X06B, X06C	80.25.10↔	08	I18A, I18B		04	E02A, E02B, E02C
80.19.92↔		BORP, VBOR		21B	X04Z		08	I18A, I18B
	05	F04Z, F13A	80.25.20↔	08	I18A, I18B		21A	W02A, W02B
	08	I02A, I02B, I08A, I08B, I08C, I12A, I12B, I12C, I28A, I28B		21B	X04Z	80.32.99↔	03	D12A, D12B
	10	K09A, K09B	80.25.99↔	08	I18A, I18B		04	E02A, E02B, E02C
	21A	W02A, W02B		21B	X04Z		08	I18A, I18B
	21B	X04Z, X06A, X06B, X06C	80.26.00↔	08	I18A, I18B		21A	W02A, W02B
				21B	X04Z		21B	X06A, X06B, X06C
			80.26.10↔	08	I18A, I18B			
				21B	X04Z			

PROC

CHOP	MDC	DRG	CHOP	MDC	DRG	CHOP	MDC	DRG
80.33.00↔	03	D12A, D12B	80.36.00↔	03	D12A, D12B	80.39.00↔	03	D12A, D12B
	04	E02A, E02B, E02C		04	E02A, E02B, E02C		04	E02A, E02B, E02C
	08	I18A, I18B		05	F04Z, F13A, F13B, F13C		08	I18A, I18B
	21A	W02A, W02B		08	I18A, I18B		21A	W02A, W02B
	21B	X05A, X05B, X06A, X06B, X06C		10	K09A, K09B	80.39.20↔	21B	X06A, X06B, X06C
80.33.20↔	03	D12A, D12B	80.36.20↔	21A	W02A, W02B		03	D12A, D12B
	04	E02A, E02B, E02C		21B	X04Z, X06A, X06B, X06C		04	E02A, E02B, E02C
	08	I18A, I18B		03	D12A, D12B		08	I18A, I18B
	21A	W02A, W02B		04	E02A, E02B, E02C		21A	W02A, W02B
	21B	X05A, X05B, X06A, X06B, X06C		05	F04Z, F13A, F13B, F13C	80.39.21↔	21B	X06A, X06B, X06C
80.33.30↔	03	D12A, D12B	80.36.30↔	08	I18A, I18B		03	D12A, D12B
	04	E02A, E02B, E02C		10	K09A, K09B		04	E02A, E02B, E02C
	08	I18A, I18B		21A	W02A, W02B		08	I18A, I18B
	21A	W02A, W02B		21B	X04Z, X06A, X06B, X06C		21A	W02A, W02B
	21B	X05A, X05B, X06A, X06B, X06C		03	D12A, D12B	80.39.29↔	21B	X06A, X06B, X06C
80.33.99↔	03	D12A, D12B	80.36.99↔	04	E02A, E02B, E02C		03	D12A, D12B
	04	E02A, E02B, E02C		05	F04Z, F13A, F13B, F13C		04	E02A, E02B, E02C
	08	I18A, I18B		08	I18A, I18B		08	I18A, I18B
	21A	W02A, W02B		10	K09A, K09B		21A	W02A, W02B
	21B	X05A, X05B, X06A, X06B, X06C		21A	W02A, W02B	80.39.30↔	21B	X06A, X06B, X06C
80.34.00↔	03	D12A, D12B	80.37.00↔	21B	X04Z, X06A, X06B, X06C		03	D12A, D12B
	04	E02A, E02B, E02C		04	E02A, E02B, E02C		04	E02A, E02B, E02C
	08	I18A, I18B		05	F04Z, F13A, F13B, F13C		08	I18A, I18B
	21A	W02A, W02B		08	I18A, I18B	80.39.40↔	21A	W02A, W02B
	21B	X05A, X05B, X06A, X06B, X06C		10	K09A, K09B		21B	X06A, X06B, X06C
80.34.20↔	03	D12A, D12B	80.37.20↔	21A	W02A, W02B		03	D12A, D12B
	04	E02A, E02B, E02C		21B	X04Z, X06A, X06B, X06C		04	E02A, E02B, E02C
	08	I18A, I18B		03	D12A, D12B		08	I18A, I18B
	21A	W02A, W02B		04	E02A, E02B, E02C	80.40↔	21A	W02A, W02B
	21B	X05A, X05B, X06A, X06B, X06C		08	I18A, I18B		21B	X06A, X06B, X06C
80.34.30↔	03	D12A, D12B	80.37.30↔	08	I18A, I18B		BORP, VBOR	
	04	E02A, E02B, E02C		21A	W02A, W02B		08	I12A, I12B, I12C, I28A, I28B
	08	I18A, I18B		21B	X04Z, X06A, X06B, X06C		21A	W02A, W02B
	21A	W02A, W02B		03	D12A, D12B	80.41.00↔	21B	X06A, X06B, X06C
	21B	X05A, X05B, X06A, X06B, X06C		04	E02A, E02B, E02C		BORP, EML, VBOR	
80.34.99↔	03	D12A, D12B	80.37.99↔	08	I18A, I18B		08	I12A, I12B, I12C, I16Z
	04	E02A, E02B, E02C		21A	W02A, W02B		21A	W02A, W02B
	08	I18A, I18B		21B	X04Z, X06A, X06B, X06C	80.41.10↔	21B	X06A, X06B, X06C
	21A	W02A, W02B		03	D12A, D12B		BORP, EML, VBOR	
	21B	X05A, X05B, X06A, X06B, X06C		04	E02A, E02B, E02C		08	I12A, I12B, I12C, I16Z
80.35.00↔	08	I02A, I02B, I08A, I08B, I08C, I18A, I18B	80.38.00↔	04	E02A, E02B, E02C		21A	W02A, W02B
	21A	W02A, W02B		08	I18A, I18B		21B	X06A, X06B, X06C
	21B	X04Z		21A	W02A, W02B	80.41.20↔	BORP, EML, VBOR	
80.35.20↔	08	I02A, I02B, I08A, I08B, I08C, I18A, I18B	80.38.20↔	21B	X04Z, X06A, X06B, X06C		08	I12A, I12B, I12C, I16Z
	21A	W02A, W02B		03	D12A, D12B		21A	W02A, W02B
	21B	X04Z		04	E02A, E02B, E02C	80.41.99↔	21B	X06A, X06B, X06C
80.35.30↔	08	I02A, I02B, I08A, I08B, I08C, I18A, I18B	80.38.30↔	08	I18A, I18B		BORP, EML, VBOR	
	21A	W02A, W02B		21A	W02A, W02B		08	I02A, I02B, I08A, I08B, I08C, I12A, I12B, I12C, I21Z, I31Z
	21B	X04Z		21B	X04Z, X06A, X06B, X06C	80.42↔	21A	W02A, W02B
80.35.99↔	08	I02A, I02B, I08A, I08B, I08C, I18A, I18B	80.38.99↔	03	D12A, D12B		21B	X06A, X06B, X06C
	21A	W02A, W02B		04	E02A, E02B, E02C		BORP, EML, VBOR	
	21B	X04Z		08	I18A, I18B		08	I02A, I02B, I08A, I08B, I08C, I12A, I12B, I12C, I32A, I32B, I32C, I32D, I32E
				21A	W02A, W02B	80.43.00↔	21A	W02A, W02B
				21B	X04Z, X06A, X06B, X06C		21B	X05A, X05B
				03	D12A, D12B			
				04	E02A, E02B, E02C			
				08	I18A, I18B			
				21A	W02A, W02B			
				21B	X04Z, X06A, X06B, X06C			

PROC

CHOP	MDC	DRG	CHOP	MDC	DRG	CHOP	MDC	DRG
80.43.10↔		BORP, EML, VBOR	80.46.20↔		BORP, EML, VBOR	80.51.00↔		BORP, EML, VBOR
	08	I02A, I02B, I08A, I08B, I08C, I12A, I12B, I12C, I32A, I32B, I32C, I32D, I32E		01	B03A, B03B, B06A, B06B, B17A, B17B, B17C		01	B03A, B03B, B18Z
	21A	W02A, W02B		08	I12A, I12B, I12C, I18A, I18B, I30Z		08	I02A, I02B, I08A, I08B, I08C, I10Z, I53Z, I56Z
	21B	X05A, X05B		21A	W02A, W02B		17	R01A, R01B, R02Z, R12A, R12B, R12C
80.43.20↔		BORP, EML, VBOR	80.46.99↔		BORP, EML, VBOR		21A	W02A, W02B
	08	I02A, I02B, I08A, I08B, I08C, I12A, I12B, I12C, I32A, I32B, I32C, I32D, I32E		01	B03A, B03B, B06A, B06B, B17A, B17B, B17C		21B	X06A, X06B, X06C
	21A	W02A, W02B		08	I12A, I12B, I12C, I18A, I18B, I30Z	80.51.10↔	Prä	B61A
	21B	X05A, X05B		21A	W02A, W02B		01	BORP, EML, VBOR
80.43.90↔		BORP, EML, VBOR	80.47.00↔		BORP, VBOR		08	B03A, B03B, B18Z
	08	I02A, I02B, I08A, I08B, I08C, I12A, I12B, I12C, I32A, I32B, I32C, I32D, I32E		08	I13A, I13B, I13C		08	I02A, I02B, I08A, I08B, I08C, I10Z, I53Z, I56Z
	21A	W02A, W02B		21B	X04Z		17	R01A, R01B, R02Z, R12A, R12B, R12C
	21B	X05A, X05B	80.47.10↔		BORP, VBOR		21A	W02A, W02B
80.43.99↔		BORP, EML, VBOR		08	I13A, I13B, I13C		21B	X06A, X06B, X06C
	08	I02A, I02B, I08A, I08B, I08C, I12A, I12B, I12C, I32A, I32B, I32C, I32D, I32E	80.47.20↔		BORP, VBOR	80.51.11↔	Prä	B61A
	21A	W02A, W02B		08	I13A, I13B, I13C		01	BORP, EML, VBOR
	21B	X05A, X05B	80.47.99↔		BORP, VBOR		08	B03A, B03B, B18Z
80.44.00↔		BORP, VBOR		21B	X04Z		08	I02A, I02B, I08A, I08B, I08C, I10Z, I53Z, I56Z
	08	I32A, I32B, I32C, I32D	80.48.00↔		BORP, EML, VBOR		17	R01A, R01B, R02Z, R12A, R12B, R12C
	21B	X05A, X05B		08	I12A, I12B, I12C, I20A, I20B, I20C, I20D, I20E	80.51.12↔	21A	W02A, W02B
80.44.10↔		BORP, VBOR		21A	W02A, W02B		21B	X06A, X06B, X06C
	08	I32A, I32B, I32C, I32D	80.48.10↔		BORP, EML, VBOR		Prä	B61A
	21B	X05A, X05B		08	I12A, I12B, I12C, I20A, I20B, I20C, I20D, I20E		01	BORP, EML, VBOR
80.44.11↔		BORP, VBOR		21A	W02A, W02B		08	B03A, B03B, B18Z
	08	I32A, I32B, I32C, I32D	80.48.20↔		BORP, EML, VBOR		08	I02A, I02B, I08A, I08B, I08C, I10Z, I53Z, I56Z
	21B	X05A, X05B		08	I12A, I12B, I12C, I20A, I20B, I20C, I20D, I20E	80.51.20↔	17	R01A, R01B, R02Z, R12A, R12B, R12C
80.44.20↔		BORP, VBOR		21A	W02A, W02B		21A	W02A, W02B
	08	I32A, I32B, I32C, I32D	80.48.99↔		BORP, EML, VBOR		21B	X06A, X06B, X06C
	21B	X05A, X05B		08	I12A, I12B, I12C, I20A, I20B, I20C, I20D, I20E		Prä	B61A
80.44.21↔		BORP, VBOR		21B	X04Z		01	BORP, EML, VBOR
	08	I32A, I32B, I32C, I32D	80.49.00↔		BORP, VBOR		08	B03A, B03B, B18Z
	21B	X05A, X05B		08	I28A, I28B, I28C		08	I02A, I02B, I08A, I08B, I08C, I10Z, I53Z, I56Z
80.44.90↔		BORP, VBOR	80.49.10↔		BORP, EML, VBOR		17	R01A, R01B, R02Z, R12A, R12B, R12C
	08	I32A, I32B, I32C, I32D		08	I16Z	80.51.99↔	21A	W02A, W02B
	21B	X05A, X05B	80.49.20↔		BORP, VBOR		21B	X06A, X06B, X06C
80.44.91↔		BORP, VBOR		08	I28A, I28B, I28C		Prä	B61A
	08	I32A, I32B, I32C, I32D	80.49.30↔		BORP, EML, VBOR		01	BORP, EML, VBOR
	21B	X05A, X05B		08	I28A, I28B, I28C		08	B03A, B03B, B18Z
80.44.99↔		BORP, VBOR	80.49.99↔		BORP, VBOR		08	I02A, I02B, I08A, I08B, I08C, I10Z, I53Z, I56Z
	08	I32A, I32B, I32C, I32D		08	I02A, I02B, I08A, I08B, I12A, I12B, I12C, I28A, I28B	80.52↔	21A	W02A, W02B
	21B	X05A, X05B		21A	W02A, W02B		21B	X06A, X06B, X06C
80.45↔		I28A, I28B, I28C	80.50↔		BORP, EML, VBOR		Prä	B61A
	21B	X04Z		01	B03A, B03B, B18Z		01	BORP, EML, VBOR
80.46.00↔		BORP, EML, VBOR		08	I02A, I02B, I08A, I08B, I08C, I10Z, I53Z, I56Z	80.59.00↔	08	B03A, B03B, B18Z
	01	B03A, B03B, B06A, B06B, B17A, B17B, B17C		21A	W02A, W02B		08	I02A, I02B, I08A, I08B, I08C, I10Z, I12A, I12B, I12C, I53Z, I56Z
	08	I12A, I12B, I12C, I18A, I18B, I30Z		21B	X04Z, X06A, X06B, X06C		17	R01A, R01B, R02Z, R12A, R12B, R12C
	21A	W02A, W02B		21B	X04Z, X06A, X06B, X06C		21A	W02A, W02B
	21B	X04Z		21B	X06A, X06B, X06C		21B	X06A, X06B, X06C
80.46.10↔		BORP, EML, VBOR		01	B03A, B03B, B18Z			
	01	B03A, B03B, B06A, B06B, B17A, B17B, B17C		08	I02A, I02B, I08A, I08B, I08C, I10Z, I53Z, I56Z			
	08	I12A, I12B, I12C, I18A, I18B, I30Z		21A	W02A, W02B			
	21A	W02A, W02B		21B	X04Z, X06A, X06B, X06C			
	21B	X04Z		21B	X06A, X06B, X06C			



CHOP	MDC	DRG	CHOP	MDC	DRG	CHOP	MDC	DRG
80.59.10↔		BORP, EML, VBOR	80.6x.00↔		BORP, EML, VBOR	80.70.20↔		BORP, VBOR
	01	B03A, B03B, B18Z		01	B03A, B03B, B06A, B06B, B17A, B17B, B17C		05	F04Z, F13A
	08	I02A, I02B, I08A, I08B, I08C, I10Z, I12A, I12B, I12C, I53Z, I56Z		05	F04Z, F13A, F13B, F13C		08	I12A, I12B, I12C, I27A, I27B, I27C
	17	R01A, R01B, R02Z, R12A, R12B, R12C		08	I12A, I12B, I12C, I18A, I18B, I30Z		21A	W02A, W02B
	21A	W02A, W02B		10	K09A, K09B		21B	X06A, X06B, X06C
	21B	X06A, X06B, X06C		21A	W02A, W02B			BORP, VBOR
80.59.20↔		BORP, EML, VBOR	80.6x.10↔		BORP, EML, VBOR	80.70.99↔		BORP, VBOR
	01	B03A, B03B, B18Z		01	B03A, B03B, B06A, B06B, B17A, B17B, B17C		05	F04Z, F13A
	08	I02A, I02B, I08A, I08B, I08C, I10Z, I12A, I12B, I12C, I53Z, I56Z		05	F04Z, F13A, F13B, F13C		08	I12A, I12B, I12C, I27A, I27B, I27C
	17	R01A, R01B, R02Z, R12A, R12B, R12C		08	I12A, I12B, I12C, I18A, I18B, I30Z		21A	W02A, W02B
	21A	W02A, W02B		10	K09A, K09B		21B	X06A, X06B, X06C
	21B	X06A, X06B, X06C		21A	W02A, W02B			BORP, EML, VBOR
80.59.21↔		BORP, EML, VBOR	80.6x.11↔		BORP, EML, VBOR	80.71.00↔		BORP, EML, VBOR
	01	B03A, B03B, B18Z		01	B03A, B03B, B06A, B06B, B17A, B17B, B17C		05	F04Z, F13A
	08	I02A, I02B, I08A, I08B, I08C, I10Z, I12A, I12B, I12C, I53Z, I56Z		05	F04Z, F13A, F13B, F13C		08	I12A, I12B, I12C, I16Z
	17	R01A, R01B, R02Z, R12A, R12B, R12C		08	I12A, I12B, I12C, I18A, I18B, I30Z		08	I12A, I12B, I12C, I16Z
	21A	W02A, W02B		10	K09A, K09B		21A	W02A, W02B
	21B	X06A, X06B, X06C		21A	W02A, W02B		21B	X06A, X06B, X06C
80.59.30↔		BORP, EML, VBOR	80.6x.20↔		BORP, EML, VBOR	80.71.10↔		BORP, EML, VBOR
	01	B03A, B03B, B18Z		01	B03A, B03B, B06A, B06B, B17A, B17B, B17C		05	F04Z, F13A
	08	I02A, I02B, I08A, I08B, I08C, I10Z, I12A, I12B, I12C, I53Z, I56Z		05	F04Z, F13A, F13B, F13C		08	I12A, I12B, I12C, I16Z
	17	R01A, R01B, R02Z, R12A, R12B, R12C		08	I12A, I12B, I12C, I18A, I18B, I30Z		21A	W02A, W02B
	21A	W02A, W02B		10	K09A, K09B		21B	X06A, X06B, X06C
	21B	X06A, X06B, X06C		21A	W02A, W02B			BORP, EML, VBOR
80.59.40↔		BORP, EML, VBOR	80.6x.21↔		BORP, EML, VBOR	80.71.99↔		BORP, EML, VBOR
	01	B03A, B03B, B18Z		01	B03A, B03B, B06A, B06B, B17A, B17B, B17C		05	F04Z, F13A
	08	I02A, I02B, I08A, I08B, I08C, I10Z, I12A, I12B, I12C, I53Z, I56Z		05	F04Z, F13A, F13B, F13C		08	I12A, I12B, I12C, I16Z
	17	R01A, R01B, R02Z, R12A, R12B, R12C		08	I12A, I12B, I12C, I18A, I18B, I30Z		21A	W02A, W02B
	21A	W02A, W02B		10	K09A, K09B		21B	X06A, X06B, X06C
	21B	X06A, X06B, X06C		21A	W02A, W02B			BORP, EML, VBOR
80.59.50↔		BORP, EML, VBOR	80.6x.99↔		BORP, EML, VBOR	80.72.00↔		BORP, EML, VBOR
	01	B03A, B03B, B18Z		01	B03A, B03B, B06A, B06B, B17A, B17B, B17C		05	F04Z, F13A
	08	I02A, I02B, I08A, I08B, I08C, I10Z, I12A, I12B, I12C, I53Z, I56Z		05	F04Z, F13A, F13B, F13C		08	I02A, I02B, I08A, I08B, I08C, I12A, I12B, I12C, I21Z, I31Z
	17	R01A, R01B, R02Z, R12A, R12B, R12C		08	I12A, I12B, I12C, I18A, I18B, I30Z		21A	W02A, W02B
	21A	W02A, W02B		10	K09A, K09B		21B	X06A, X06B, X06C
	21B	X06A, X06B, X06C		21A	W02A, W02B			BORP, EML, VBOR
80.59.99↔		BORP, EML, VBOR	80.70.00↔		BORP, VBOR	80.72.20↔		BORP, EML, VBOR
	01	B03A, B03B, B18Z		01	B03A, B03B, B06A, B06B, B17A, B17B, B17C		05	F04Z, F13A
	08	I02A, I02B, I08A, I08B, I08C, I10Z, I12A, I12B, I12C, I53Z, I56Z		05	F04Z, F13A, F13B, F13C		08	I02A, I02B, I08A, I08B, I08C, I12A, I12B, I12C, I21Z, I31Z
	17	R01A, R01B, R02Z, R12A, R12B, R12C		08	I12A, I12B, I12C, I18A, I18B, I30Z		21A	W02A, W02B
	21A	W02A, W02B		10	K09A, K09B		21B	X06A, X06B, X06C
	21B	X06A, X06B, X06C		21A	W02A, W02B			BORP, EML, VBOR
80.59.99↔		BORP, EML, VBOR	80.70.10↔		BORP, VBOR	80.72.99↔		BORP, EML, VBOR
	01	B03A, B03B, B18Z		01	B03A, B03B, B06A, B06B, B17A, B17B, B17C		05	F04Z, F13A
	08	I02A, I02B, I08A, I08B, I08C, I10Z, I12A, I12B, I12C, I53Z, I56Z		05	F04Z, F13A, F13B, F13C		08	I02A, I02B, I08A, I08B, I08C, I12A, I12B, I12C, I21Z, I31Z
	17	R01A, R01B, R02Z, R12A, R12B, R12C		08	I12A, I12B, I12C, I27A, I27B, I27C		21A	W02A, W02B
	21A	W02A, W02B		21A	W02A, W02B		21B	X06A, X06B, X06C
	21B	X06A, X06B, X06C		21B	X06A, X06B, X06C			BORP, EML, VBOR
80.59.99↔		BORP, EML, VBOR	80.70.10↔		BORP, VBOR	80.73.00↔		BORP, EML, VBOR
	01	B03A, B03B, B18Z		01	B03A, B03B, B06A, B06B, B17A, B17B, B17C		05	F04Z, F13A
	08	I02A, I02B, I08A, I08B, I08C, I10Z, I12A, I12B, I12C, I53Z, I56Z		05	F04Z, F13A, F13B, F13C		08	I02A, I02B, I08A, I08B, I08C, I12A, I12B, I12C, I32A, I32B, I32C, I32D
	17	R01A, R01B, R02Z, R12A, R12B, R12C		08	I12A, I12B, I12C, I27A, I27B, I27C		09	J03A, J03B, J04A, J04B, J11A, J11B, J16Z
	21A	W02A, W02B		21A	W02A, W02B		21A	W02A, W02B
	21B	X06A, X06B, X06C		21B	X06A, X06B, X06C		21B	X05A, X05B

CHOP	MDC	DRG	CHOP	MDC	DRG	CHOP	MDC	DRG
80.73.10↔		BORP, EML, VBOR	80.76.10↔		BORP, EML, VBOR	80.78.10↔		BORP, EML, VBOR
	05	F04Z, F13A		05	F04Z, F13A		05	F04Z, F13A
	08	I02A, I02B, I08A, I08B, I08C, I12A, I12B, I12C, I32A, I32B, I32C, I32D		08	I12A, I12B, I12C, I18A, I18B, I30Z		08	I12A, I12B, I12C, I20A, I20B, I20C
	09	J03A, J03B, J04A, J04B, J11A, J11B, J16Z		21A	W02A, W02B		21A	W02A, W02B
	21B	X05A, X05B		21B	X04Z		21B	X04Z
80.73.20↔		BORP, EML, VBOR	80.76.11↔		BORP, EML, VBOR	80.78.11↔		BORP, EML, VBOR
	05	F04Z, F13A		05	F04Z, F13A		05	F04Z, F13A
	08	I02A, I02B, I08A, I08B, I08C, I12A, I12B, I12C, I32A, I32B, I32C, I32D		08	I12A, I12B, I12C, I18A, I18B, I30Z		08	I12A, I12B, I12C, I20A, I20B, I20C
	09	J03A, J03B, J04A, J04B, J11A, J11B, J16Z		21A	W02A, W02B		21A	W02A, W02B
	21B	X05A, X05B		21B	X04Z		21B	X04Z
80.73.99↔		BORP, EML, VBOR	80.76.20↔		BORP, EML, VBOR	80.78.19↔		BORP, EML, VBOR
	05	F04Z, F13A		05	F04Z, F13A		05	F04Z, F13A
	08	I02A, I02B, I08A, I08B, I08C, I12A, I12B, I12C, I32A, I32B, I32C, I32D		08	I12A, I12B, I12C, I18A, I18B, I30Z		08	I12A, I12B, I12C, I20A, I20B, I20C
	09	J03A, J03B, J04A, J04B, J11A, J11B, J16Z		21A	W02A, W02B		21A	W02A, W02B
	21B	X05A, X05B		21B	X04Z		21B	X04Z
80.74.00↔		BORP, EML, VBOR	80.76.21↔		BORP, EML, VBOR	80.78.20↔		BORP, EML, VBOR
	05	F04Z, F13A		05	F04Z, F13A		05	F04Z, F13A
	08	I02A, I02B, I08A, I08B, I08C, I12A, I12B, I12C, I32A, I32B, I32C, I32D		08	I12A, I12B, I12C, I18A, I18B, I30Z		08	I12A, I12B, I12C, I20A, I20B, I20C
	09	J03A, J03B, J04A, J04B, J11A, J11B, J16Z		21A	W02A, W02B		21A	W02A, W02B
	21B	X05A, X05B		21B	X04Z		21B	X04Z
80.74.10↔	08	I27A, I27B, I27C	80.76.99↔	08	I12A, I12B, I12C, I18A, I18B, I30Z	80.78.21↔	08	I12A, I12B, I12C, I20A, I20B, I20C
	21B	X05A, X05B		21A	W02A, W02B		21A	W02A, W02B
80.74.11↔	08	I27A, I27B, I27C	80.77.00↔	21B	X04Z	80.78.29↔	21B	X04Z
	21B	X05A, X05B			BORP, EML, VBOR		05	F04Z, F13A
80.74.99↔	08	I27A, I27B, I27C	80.77.10↔	08	I12A, I12B, I12C, I13A, I13B, I13C	80.79.00↔	08	I12A, I12B, I12C, I20A, I20B, I20C
	21B	X05A, X05B		21A	W02A, W02B		21A	W02A, W02B
80.75.00↔		BORP, EML, VBOR	80.77.11↔		BORP, EML, VBOR	80.79.10↔		BORP, EML, VBOR
	05	F04Z, F13A		05	F04Z, F13A		05	F04Z, F13A
	08	I12A, I12B, I12C, I27A, I27B, I27C		08	I12A, I12B, I12C, I13A, I13B, I13C		08	I12A, I12B, I12C, I20A, I20B, I20C
	21A	W02A, W02B		21A	W02A, W02B		21A	W02A, W02B
	21B	X04Z, X06A, X06B, X06C		21B	X04Z		21B	X04Z
80.75.10↔		BORP, EML, VBOR	80.77.20↔		BORP, EML, VBOR	80.79.11↔		BORP, VBOR
	05	F04Z, F13A		05	F04Z, F13A		05	F04Z, F13A
	08	I12A, I12B, I12C, I27A, I27B, I27C		08	I12A, I12B, I12C, I13A, I13B, I13C		08	I12A, I12B, I12C, I27A, I27B, I27C
	21A	W02A, W02B		21A	W02A, W02B		21A	W02A, W02B
	21B	X04Z, X06A, X06B, X06C		21B	X04Z		21B	X04Z, X06A, X06B, X06C
80.75.20↔		BORP, EML, VBOR	80.77.21↔		BORP, EML, VBOR	80.79.19↔		BORP, EML, VBOR
	05	F04Z, F13A		05	F04Z, F13A		05	F04Z, F13A
	08	I12A, I12B, I12C, I27A, I27B, I27C		08	I12A, I12B, I12C, I13A, I13B, I13C		08	I12A, I12B, I12C, I27A, I27B, I27C
	21A	W02A, W02B		21A	W02A, W02B		21A	W02A, W02B
	21B	X04Z, X06A, X06B, X06C		21B	X04Z		21B	X04Z, X06A, X06B, X06C
80.75.99↔		BORP, EML, VBOR	80.77.99↔		BORP, EML, VBOR	80.79.11↔		BORP, EML, VBOR
	05	F04Z, F13A		05	F04Z, F13A		05	F04Z, F13A
	08	I12A, I12B, I12C, I27A, I27B, I27C		08	I12A, I12B, I12C, I13A, I13B, I13C		08	I12A, I12B, I12C, I27A, I27B, I27C
	21A	W02A, W02B		21A	W02A, W02B		21A	W02A, W02B
	21B	X04Z, X06A, X06B, X06C		21B	X04Z		21B	X04Z, X06A, X06B, X06C
80.76.00↔		BORP, EML, VBOR	80.78.00↔		BORP, EML, VBOR	80.79.19↔		BORP, VBOR
	05	F04Z, F13A		05	F04Z, F13A		05	F04Z, F13A
	08	I12A, I12B, I12C, I18A, I18B, I30Z		08	I12A, I12B, I12C, I20A, I20B, I20C		08	I12A, I12B, I12C, I27A, I27B, I27C
	21A	W02A, W02B		21A	W02A, W02B		21A	W02A, W02B
	21B	X04Z		21B	X04Z		21B	X04Z, X06A, X06B, X06C

PROC

CHOP	MDC	DRG	CHOP	MDC	DRG	CHOP	MDC	DRG
80.79.20↔		BORP, EML, VBOR	80.81.11↔	01	BORP, EML, VBOR	80.82.00↔	01	BORP, EML, VBOR
	05	F04Z, F13A		05	F04Z, F13A, F13B, F13C		05	F04Z, F13A, F13B, F13C
	08	I12A, I12B, I12C, I27A, I27B, I27C		08	I59Z		08	I02A, I02B, I08A, I08B, I08C, I59Z
	21A	W02A, W02B		09	J03A, J03B, J04A, J04B, J11A, J11B, J16Z		09	J03A, J03B, J04A, J04B, J11A, J11B, J16Z
80.79.21↔	21B	X04Z, X06A, X06B, X06C	80.81.19↔	10	K09A, K09B	80.82.10↔	10	K09A, K09B
		BORP, EML, VBOR		21A	W02A, W02B		21A	W02A, W02B
	05	F04Z, F13A		21B	X06A, X06B, X06C		21B	X06A, X06B, X06C
	08	I12A, I12B, I12C, I27A, I27B, I27C		01	BORP, EML, VBOR		01	BORP, EML, VBOR
80.79.22↔	21A	W02A, W02B	80.81.20↔	05	F04Z, F13A, F13B, F13C	80.82.11↔	05	F04Z, F13A, F13B, F13C
	21B	X04Z, X06A, X06B, X06C		08	I59Z		08	I02A, I02B, I08A, I08B, I08C, I18A, I18B
		BORP, EML, VBOR		09	J03A, J03B, J04A, J04B, J11A, J11B, J16Z		09	J03A, J03B, J04A, J04B, J11A, J11B, J16Z
	05	F04Z, F13A		10	K09A, K09B		10	K09A, K09B
80.79.29↔	08	I12A, I12B, I12C, I27A, I27B, I27C	80.81.21↔	21A	W02A, W02B	80.82.12↔	21A	W02A, W02B
	21A	W02A, W02B		21B	X06A, X06B, X06C		21B	X06A, X06B, X06C
	21B	X04Z, X06A, X06B, X06C		01	BORP, EML, VBOR		01	BORP, EML, VBOR
		BORP, VBOR		05	F04Z, F13A, F13B, F13C		05	F04Z, F13A, F13B, F13C
80.79.99↔	08	I12A, I12B, I12C, I27A, I27B, I27C	80.81.29↔	08	I59Z	80.82.99↔	08	I02A, I02B, I08A, I08B, I08C, I59Z
	21A	W02A, W02B		09	J03A, J03B, J04A, J04B, J11A, J11B, J16Z		09	J03A, J03B, J04A, J04B, J11A, J11B, J16Z
	21B	X04Z, X06A, X06B, X06C		10	K09A, K09B		10	K09A, K09B
		BORP, VBOR		21A	W02A, W02B		21A	W02A, W02B
80.80.00↔	08	I12A, I12B, I12C, I28B, I59Z	80.81.99↔	21B	X06A, X06B, X06C	80.82.12↔	21B	X06A, X06B, X06C
	21A	W02A, W02B		01	BORP, EML, VBOR		01	BORP, EML, VBOR
	21B	X06A, X06B, X06C		05	F04Z, F13A, F13B, F13C		05	F04Z, F13A, F13B, F13C
		BORP, VBOR		08	I59Z		08	I02A, I02B, I08A, I08B, I08C, I59Z
80.80.10↔	08	I12A, I12B, I12C, I18A, I18B, I28B	80.81.21↔	09	J03A, J03B, J04A, J04B, J11A, J11B, J16Z	80.82.12↔	09	J03A, J03B, J04A, J04B, J11A, J11B, J16Z
	21A	W02A, W02B		10	K09A, K09B		10	K09A, K09B
	21B	X06A, X06B, X06C		21A	W02A, W02B		21A	W02A, W02B
		BORP, VBOR		21B	X06A, X06B, X06C		21B	X06A, X06B, X06C
80.80.11↔	08	I12A, I12B, I12C, I28B, I59Z	80.81.29↔	05	F04Z, F13A, F13B, F13C	80.82.12↔	05	F04Z, F13A, F13B, F13C
	21A	W02A, W02B		08	I59Z		08	I02A, I02B, I08A, I08B, I08C, I59Z
	21B	X06A, X06B, X06C		09	J03A, J03B, J04A, J04B, J11A, J11B, J16Z		09	J03A, J03B, J04A, J04B, J11A, J11B, J16Z
		BORP, VBOR		10	K09A, K09B		10	K09A, K09B
80.80.99↔	08	I12A, I12B, I12C, I28B, I59Z	80.81.29↔	21A	W02A, W02B	80.82.12↔	21A	W02A, W02B
	21A	W02A, W02B		21B	X06A, X06B, X06C		21B	X06A, X06B, X06C
	21B	X06A, X06B, X06C		01	BORP, EML, VBOR		01	BORP, EML, VBOR
		BORP, VBOR		05	F04Z, F13A, F13B, F13C		05	F04Z, F13A, F13B, F13C
80.81.00↔	01	B03A, B03B, B06A, B06B, B11Z, B17A, B17B, B17C, B39A, B39B	80.81.21↔	08	I59Z	80.82.12↔	08	I02A, I02B, I08A, I08B, I08C, I59Z
	05	F04Z, F13A, F13B, F13C		09	J03A, J03B, J04A, J04B, J11A, J11B, J16Z		09	J03A, J03B, J04A, J04B, J11A, J11B, J16Z
	08	I59Z		10	K09A, K09B		10	K09A, K09B
	09	J03A, J03B, J04A, J04B, J11A, J11B, J16Z		21A	W02A, W02B		21A	W02A, W02B
80.81.10↔	10	K09A, K09B	80.81.99↔	21B	X06A, X06B, X06C	80.82.12↔	21B	X06A, X06B, X06C
	21A	W02A, W02B		01	BORP, EML, VBOR		01	BORP, EML, VBOR
	21B	X06A, X06B, X06C		05	F04Z, F13A, F13B, F13C		05	F04Z, F13A, F13B, F13C
		BORP, EML, VBOR		08	I59Z		08	I02A, I02B, I08A, I08B, I08C, I59Z
80.81.10↔	01	B03A, B03B, B06A, B06B, B11Z, B17A, B17B, B17C, B39A, B39B	80.81.21↔	09	J03A, J03B, J04A, J04B, J11A, J11B, J16Z	80.82.12↔	09	J03A, J03B, J04A, J04B, J11A, J11B, J16Z
	05	F04Z, F13A, F13B, F13C		10	K09A, K09B		10	K09A, K09B
	08	I59Z		21A	W02A, W02B		21A	W02A, W02B
	09	J03A, J03B, J04A, J04B, J11A, J11B, J16Z		21B	X06A, X06B, X06C		21B	X06A, X06B, X06C
80.81.10↔	10	K09A, K09B	80.81.99↔	01	BORP, EML, VBOR	80.82.12↔	01	BORP, EML, VBOR
	21A	W02A, W02B		05	F04Z, F13A, F13B, F13C		05	F04Z, F13A, F13B, F13C
	21B	X06A, X06B, X06C		08	I59Z		08	I02A, I02B, I08A, I08B, I08C, I59Z
		BORP, EML, VBOR		09	J03A, J03B, J04A, J04B, J11A, J11B, J16Z		09	J03A, J03B, J04A, J04B, J11A, J11B, J16Z
80.81.10↔	01	B03A, B03B, B06A, B06B, B11Z, B17A, B17B, B17C, B39A, B39B	80.81.21↔	10	K09A, K09B	80.82.12↔	10	K09A, K09B
	05	F04Z, F13A, F13B, F13C		21A	W02A, W02B		21A	W02A, W02B
	08	I59Z		21B	X06A, X06B, X06C		21B	X06A, X06B, X06C
	09	J03A, J03B, J04A, J04B, J11A, J11B, J16Z		01	BORP, EML, VBOR		01	BORP, EML, VBOR
80.81.10↔	10	K09A, K09B	80.81.99↔	05	F04Z, F13A, F13B, F13C	80.82.12↔	05	F04Z, F13A, F13B, F13C
	21A	W02A, W02B		08	I59Z		08	I02A, I02B, I08A, I08B, I08C, I59Z
	21B	X06A, X06B, X06C		09	J03A, J03B, J04A, J04B, J11A, J11B, J16Z		09	J03A, J03B, J04A, J04B, J11A, J11B, J16Z
		BORP, EML, VBOR		10	K09A, K09B		10	K09A, K09B
80.81.10↔	01	B03A, B03B, B06A, B06B, B11Z, B17A, B17B, B17C, B39A, B39B	80.81.21↔	21A	W02A, W02B	80.82.12↔	21A	W02A, W02B
	05	F04Z, F13A, F13B, F13C		21B	X06A, X06B, X06C		21B	X06A, X06B, X06C
	08	I59Z		01	BORP, EML, VBOR		01	BORP, EML, VBOR
	09	J03A, J03B, J04A, J04B, J11A, J11B, J16Z		05	F04Z, F13A, F13B, F13C		05	F04Z, F13A, F13B, F13C
80.81.10↔	10	K09A, K09B	80.81.99↔	08	I59Z	80.82.12↔	08	I02A, I02B, I08A, I08B, I08C, I59Z
	21A	W02A, W02B		09	J03A, J03B, J04A, J04B, J11A, J11B, J16Z		09	J03A, J03B, J04A, J04B, J11A, J11B, J16Z
	21B	X06A, X06B, X06C		10	K09A, K09B		10	K09A, K09B
		BORP, EML, VBOR		21A	W02A, W02B		21A	W02A, W02B
80.81.10↔	01	B03A, B03B, B06A, B06B, B11Z, B17A, B17B, B17C, B39A, B39B	80.81.21↔	21B	X06A, X06B, X06C	80.82.12↔	21B	X06A, X06B, X06C
	05	F04Z, F13A, F13B, F13C		01	BORP, EML, VBOR		01	BORP, EML, VBOR
	08	I59Z		05	F04Z, F13A, F13B, F13C		05	F04Z, F13A, F13B, F13C
	09	J03A, J03B, J04A, J04B, J11A, J11B, J16Z		08	I59Z		08	I02A, I02B, I08A, I08B, I08C, I59Z
80.81.10↔	10	K09A, K09B	80.81.99↔	09	J03A, J03B, J04A, J04B, J11A, J11B, J16Z	80.82.12↔	09	J03A, J03B, J04A, J04B, J11A, J11B, J16Z
	21A	W02A, W02B		10	K09A, K09B		10	K09A, K09B
	21B	X06A, X06B, X06C		21A	W02A, W02B		21A	W02A, W02B
		BORP, EML, VBOR		21B	X06A, X06B, X06C		21B	X06A, X06B, X06C

PROC



CHOP	MDC	DRG	CHOP	MDC	DRG	CHOP	MDC	DRG			
80.83.00↔		BORP, EML, VBOR	80.84.00↔	08	I32A, I32B, I32C, I32D	80.85.99↔	01	BORP, EML, VBOR			
	01	B03A, B03B, B06A, B06B, B11Z, B17A, B17B, B17C, B39A, B39B		09	J03A, J03B, J04A, J04B, J11A, J11B, J16Z		01	B03A, B03B, B06A, B06B, B11Z, B17A, B17B, B17C, B39A, B39B			
	05	F04Z, F13A		21A	W02A, W02B		05	F04Z, F13A			
	08	I02A, I02B, I08A, I08B, I08C, I12A, I12B, I12C, I32A, I32B, I32C, I32D		21B	X05A		08	I02A, I02B, I08A, I08B, I21Z			
	09	J03A, J03B, J04A, J04B, J11A, J11B, J16Z		80.84.10↔	08		I32A, I32B, I32C, I32D	09	J03A, J03B, J04A, J04B, J11A, J11B, J16Z		
	10	K09A, K09B			09		J03A, J03B, J04A, J04B, J11A, J11B, J16Z	10	K09A, K09B		
	21A	W02A, W02B		21A	W02A, W02B		21A	W02A, W02B			
	21B	X05A, X05B, X06A, X06B, X06C		21B	X05A		21B	X04Z, X06A, X06B, X06C			
	80.83.10↔			BORP, EML, VBOR	80.84.20↔		08	I32A, I32B, I32C, I32D	80.86.00↔	01	BORP, EML, VBOR
		01		B03A, B03B, B06A, B06B, B11Z, B17A, B17B, B17C, B39A, B39B			09	J03A, J03B, J04A, J04B, J11A, J11B, J16Z		01	B03A, B03B, B06A, B06B, B11Z, B17A, B17B, B17C, B39A, B39B
05		F04Z, F13A	21A	W02A, W02B		05	F04Z, F13A				
08		I02A, I02B, I08A, I08B, I08C, I12A, I12B, I12C, I18A, I18B, I32A	21B	X05A		08	I12A, I12B, I12C, I18A, I18B, I30Z				
09		J03A, J03B, J04A, J04B, J11A, J11B, J16Z	80.84.99↔	08		I32A, I32B, I32C, I32D	09	J03A, J03B, J04A, J04B, J11A, J11B, J16Z			
10		K09A, K09B		09		J03A, J03B, J04A, J04B, J11A, J11B, J16Z	10	K09A, K09B			
21A		W02A, W02B	21A	W02A, W02B		21A	W02A, W02B				
21B		X05A, X05B, X06A, X06B, X06C	21B	X05A		21B	X04Z, X06A, X06B, X06C				
80.83.11↔			BORP, EML, VBOR	80.85.00↔		01	BORP, EML, VBOR	80.86.10↔		01	BORP, EML, VBOR
		01	B03A, B03B, B06A, B06B, B11Z, B17A, B17B, B17C, B39A, B39B			01	B03A, B03B, B06A, B06B, B11Z, B17A, B17B, B17C, B39A, B39B			01	B03A, B03B, B06A, B06B, B11Z, B17A, B17B, B17C, B39A, B39B
	05	F04Z, F13A	05		F04Z, F13A	05	F04Z, F13A				
	08	I02A, I02B, I08A, I08B, I08C, I12A, I12B, I12C, I32A, I32B, I32C, I32D	08		I02A, I02B, I08A, I08B, I21Z	08	I12A, I12B, I12C, I18A, I18B, I30Z				
	09	J03A, J03B, J04A, J04B, J11A, J11B, J16Z	09		J03A, J03B, J04A, J04B, J11A, J11B, J16Z	09	J03A, J03B, J04A, J04B, J11A, J11B, J16Z				
	10	K09A, K09B	10		K09A, K09B	10	K09A, K09B				
	21A	W02A, W02B	21A		W02A, W02B	21A	W02A, W02B				
	21B	X05A, X05B, X06A, X06B, X06C	21B		X04Z, X06A, X06B, X06C	21B	X04Z, X06A, X06B, X06C				
	80.83.12↔		BORP, EML, VBOR		80.85.10↔	01	BORP, EML, VBOR		80.86.11↔	01	BORP, EML, VBOR
		01	B03A, B03B, B06A, B06B, B11Z, B17A, B17B, B17C, B39A, B39B			01	B03A, B03B, B06A, B06B, B11Z, B17A, B17B, B17C, B39A, B39B			01	B03A, B03B, B06A, B06B, B11Z, B17A, B17B, B17C, B39A, B39B
05		F04Z, F13A	05	F04Z, F13A		05	F04Z, F13A				
08		I02A, I02B, I08A, I08B, I08C, I12A, I12B, I12C, I32A, I32B, I32C, I32D	08	I02A, I02B, I08A, I08B, I18A, I18B		08	I12A, I12B, I12C, I18A, I18B, I30Z				
09		J03A, J03B, J04A, J04B, J11A, J11B, J16Z	09	J03A, J03B, J04A, J04B, J11A, J11B, J16Z		09	J03A, J03B, J04A, J04B, J11A, J11B, J16Z				
10		K09A, K09B	10	K09A, K09B		10	K09A, K09B				
21A		W02A, W02B	21A	W02A, W02B		21A	W02A, W02B				
21B		X05A, X05B, X06A, X06B, X06C	21B	X04Z, X06A, X06B, X06C		21B	X04Z, X06A, X06B, X06C				
80.83.99↔			BORP, EML, VBOR	80.85.11↔		01	BORP, EML, VBOR	80.86.12↔		01	BORP, EML, VBOR
		01	B03A, B03B, B06A, B06B, B11Z, B17A, B17B, B17C, B39A, B39B			01	B03A, B03B, B06A, B06B, B11Z, B17A, B17B, B17C, B39A, B39B			01	B03A, B03B, B06A, B06B, B11Z, B17A, B17B, B17C, B39A, B39B
	05	F04Z, F13A	05		F04Z, F13A	05	F04Z, F13A				
	08	I02A, I02B, I08A, I08B, I08C, I12A, I12B, I12C, I32A, I32B, I32C, I32D	08		I02A, I02B, I08A, I08B, I21Z	08	I12A, I12B, I12C, I18A, I18B, I30Z				
	09	J03A, J03B, J04A, J04B, J11A, J11B, J16Z	09		J03A, J03B, J04A, J04B, J11A, J11B, J16Z	09	J03A, J03B, J04A, J04B, J11A, J11B, J16Z				
	10	K09A, K09B	10		K09A, K09B	10	K09A, K09B				
	21A	W02A, W02B	21A		W02A, W02B	21A	W02A, W02B				
	21B	X05A, X05B, X06A, X06B, X06C	21B		X04Z, X06A, X06B, X06C	21B	X04Z, X06A, X06B, X06C				
	80.83.12↔		BORP, EML, VBOR		80.85.12↔	01	BORP, EML, VBOR		80.86.12↔	01	BORP, EML, VBOR
		01	B03A, B03B, B06A, B06B, B11Z, B17A, B17B, B17C, B39A, B39B			01	B03A, B03B, B06A, B06B, B11Z, B17A, B17B, B17C, B39A, B39B			01	B03A, B03B, B06A, B06B, B11Z, B17A, B17B, B17C, B39A, B39B
05		F04Z, F13A	05	F04Z, F13A		05	F04Z, F13A				
08		I02A, I02B, I08A, I08B, I08C, I12A, I12B, I12C, I32A, I32B, I32C, I32D	08	I02A, I02B, I08A, I08B, I21Z		08	I12A, I12B, I12C, I18A, I18B, I30Z				
09		J03A, J03B, J04A, J04B, J11A, J11B, J16Z	09	J03A, J03B, J04A, J04B, J11A, J11B, J16Z		09	J03A, J03B, J04A, J04B, J11A, J11B, J16Z				
10		K09A, K09B	10	K09A, K09B		10	K09A, K09B				
21A		W02A, W02B	21A	W02A, W02B		21A	W02A, W02B				
21B		X05A, X05B, X06A, X06B, X06C	21B	X04Z, X06A, X06B, X06C		21B	X04Z, X06A, X06B, X06C				



CHOP	MDC	DRG	CHOP	MDC	DRG	CHOP	MDC	DRG
80.86.13↔		BORP, EML, VBOR	80.87.19↔		BORP, EML, VBOR	80.88.00↔		BORP, EML, VBOR
	01	B03A, B03B, B06A, B06B, B11Z, B17A, B17B, B17C, B39A, B39B		01	B03A, B03B, B06A, B06B, B11Z, B17A, B17B, B17C, B39A, B39B		01	B03A, B03B, B06A, B06B, B11Z, B17A, B17B, B17C, B39A, B39B
	05	F04Z, F13A		05	F04Z, F13A		05	F04Z, F13A
	08	I12A, I12B, I12C, I18A, I18B, I30Z		08	I12A, I12B, I12C, I59Z		08	I12A, I12B, I12C, I20A, I20B, I20C
	09	J03A, J03B, J04A, J04B, J11A, J11B, J16Z		09	J03A, J03B, J04A, J04B, J11A, J11B, J16Z		09	J03A, J03B, J04A, J04B, J11A, J11B, J16Z
	10	K09A, K09B		10	K09A, K09B		10	K09A, K09B
	21A	W02A, W02B		21A	W02A, W02B		21A	W02A, W02B
	21B	X04Z, X06A, X06B, X06C	80.87.20↔		BORP, EML, VBOR	80.88.10↔		BORP, EML, VBOR
80.86.99↔		BORP, EML, VBOR		01	B03A, B03B, B06A, B06B, B11Z, B17A, B17B, B17C, B39A, B39B		01	B03A, B03B, B06A, B06B, B11Z, B17A, B17B, B17C, B39A, B39B
	01	B03A, B03B, B06A, B06B, B11Z, B17A, B17B, B17C, B39A, B39B		05	F04Z, F13A		05	F04Z, F13A
	05	F04Z, F13A		08	I12A, I12B, I12C, I18A, I18B		08	I12A, I12B, I12C, I18A, I18B, I20A, I20B, I20C
	08	I12A, I12B, I12C, I18A, I18B, I30Z		09	J03A, J03B, J04A, J04B, J11A, J11B, J16Z		09	J03A, J03B, J04A, J04B, J11A, J11B, J16Z
	09	J03A, J03B, J04A, J04B, J11A, J11B, J16Z		10	K09A, K09B		10	K09A, K09B
	10	K09A, K09B		21A	W02A, W02B		21A	W02A, W02B
	21A	W02A, W02B		21B	X04Z, X06A, X06B, X06C		21A	W02A, W02B
	21B	X04Z, X06A, X06B, X06C	80.87.21↔		BORP, EML, VBOR	80.88.20↔		BORP, EML, VBOR
80.87.00↔		BORP, EML, VBOR		01	B03A, B03B, B06A, B06B, B11Z, B17A, B17B, B17C, B39A, B39B		01	B03A, B03B, B06A, B06B, B11Z, B17A, B17B, B17C, B39A, B39B
	01	B03A, B03B, B06A, B06B, B11Z, B17A, B17B, B17C, B39A, B39B		05	F04Z, F13A		05	F04Z, F13A
	05	F04Z, F13A		08	I12A, I12B, I12C, I59Z		08	I12A, I12B, I12C, I20A, I20B, I20C
	08	I12A, I12B, I12C, I59Z		09	J03A, J03B, J04A, J04B, J11A, J11B, J16Z		09	J03A, J03B, J04A, J04B, J11A, J11B, J16Z
	09	J03A, J03B, J04A, J04B, J11A, J11B, J16Z		10	K09A, K09B		10	K09A, K09B
	10	K09A, K09B		21A	W02A, W02B		21A	W02A, W02B
	21A	W02A, W02B		21B	X04Z, X06A, X06B, X06C		21A	W02A, W02B
	21B	X04Z, X06A, X06B, X06C	80.87.22↔		BORP, EML, VBOR	80.88.21↔		BORP, EML, VBOR
80.87.10↔		BORP, EML, VBOR		01	B03A, B03B, B06A, B06B, B11Z, B17A, B17B, B17C, B39A, B39B		01	B03A, B03B, B06A, B06B, B11Z, B17A, B17B, B17C, B39A, B39B
	01	B03A, B03B, B06A, B06B, B11Z, B17A, B17B, B17C, B39A, B39B		05	F04Z, F13A		05	F04Z, F13A
	05	F04Z, F13A		08	I12A, I12B, I12C, I59Z		08	I12A, I12B, I12C, I20A, I20B, I20C
	08	I12A, I12B, I12C, I59Z		09	J03A, J03B, J04A, J04B, J11A, J11B, J16Z		09	J03A, J03B, J04A, J04B, J11A, J11B, J16Z
	09	J03A, J03B, J04A, J04B, J11A, J11B, J16Z		10	K09A, K09B		10	K09A, K09B
	10	K09A, K09B		21A	W02A, W02B		21A	W02A, W02B
	21A	W02A, W02B		21B	X04Z, X06A, X06B, X06C		21A	W02A, W02B
	21B	X04Z, X06A, X06B, X06C	80.87.29↔		BORP, EML, VBOR	80.88.29↔		BORP, EML, VBOR
80.87.11↔		BORP, EML, VBOR		01	B03A, B03B, B06A, B06B, B11Z, B17A, B17B, B17C, B39A, B39B		01	B03A, B03B, B06A, B06B, B11Z, B17A, B17B, B17C, B39A, B39B
	01	B03A, B03B, B06A, B06B, B11Z, B17A, B17B, B17C, B39A, B39B		05	F04Z, F13A		05	F04Z, F13A
	05	F04Z, F13A		08	I12A, I12B, I12C, I59Z		08	I12A, I12B, I12C, I20A, I20B, I20C
	08	I12A, I12B, I12C, I59Z		09	J03A, J03B, J04A, J04B, J11A, J11B, J16Z		09	J03A, J03B, J04A, J04B, J11A, J11B, J16Z
	09	J03A, J03B, J04A, J04B, J11A, J11B, J16Z		10	K09A, K09B		10	K09A, K09B
	10	K09A, K09B		21A	W02A, W02B		10	K09A, K09B
	21A	W02A, W02B		21B	X04Z, X06A, X06B, X06C		21A	W02A, W02B
	21B	X04Z, X06A, X06B, X06C	80.87.99↔		BORP, EML, VBOR		21B	X04Z, X06A, X06B, X06C
80.87.12↔		BORP, EML, VBOR		01	B03A, B03B, B06A, B06B, B11Z, B17A, B17B, B17C, B39A, B39B		01	B03A, B03B, B06A, B06B, B11Z, B17A, B17B, B17C, B39A, B39B
	01	B03A, B03B, B06A, B06B, B11Z, B17A, B17B, B17C, B39A, B39B		05	F04Z, F13A		05	F04Z, F13A
	05	F04Z, F13A		08	I12A, I12B, I12C, I59Z		08	I12A, I12B, I12C, I59Z
	08	I12A, I12B, I12C, I59Z		09	J03A, J03B, J04A, J04B, J11A, J11B, J16Z		09	J03A, J03B, J04A, J04B, J11A, J11B, J16Z
	09	J03A, J03B, J04A, J04B, J11A, J11B, J16Z		10	K09A, K09B		10	K09A, K09B
	10	K09A, K09B		21A	W02A, W02B		21A	W02A, W02B
	21A	W02A, W02B		21B	X04Z, X06A, X06B, X06C		21B	X04Z, X06A, X06B, X06C
	21B	X04Z, X06A, X06B, X06C						

PROC

CHOP	MDC	DRG	CHOP	MDC	DRG	CHOP	MDC	DRG
80.88.30↔		BORP, EML, VBOR	80.89.00↔		BORP, VBOR	80.89.22↔		BORP, EML, VBOR
	01	B03A, B03B, B06A, B06B, B11Z, B17A, B17B, B17C, B39A, B39B		01	B03A, B03B, B06A, B06B, B11Z, B17A, B17B, B17C, B39A, B39B		01	B03A, B03B, B06A, B06B, B11Z, B17A, B17B, B17C, B39A, B39B
	05	F04Z, F13A		05	F04Z, F13A		05	F04Z, F13A
	08	I12A, I12B, I12C, I20A, I20B, I20C		08	I02A, I02B, I08A, I08B, I08C, I12A, I12B, I12C, I16Z, I28B		08	I02A, I02B, I08A, I08B, I08C, I10Z, I12A, I12B, I12C, I28B, I53Z, I56Z
	09	J03A, J03B, J04A, J04B, J11A, J11B, J16Z		09	J03A, J03B, J04A, J04B, J11A, J11B, J16Z		09	J03A, J03B, J04A, J04B, J11A, J11B, J16Z
	10	K09A, K09B		10	K09A, K09B		10	K09A, K09B
	21A	W02A, W02B		21A	W02A, W02B		21A	W02A, W02B
	21B	X04Z, X06A, X06B, X06C		21B	X04Z, X06A, X06B, X06C		21B	X04Z, X06A, X06B, X06C
80.88.40↔		BORP, EML, VBOR	80.89.10↔		BORP, EML, VBOR	80.89.29↔		BORP, EML, VBOR
	01	B03A, B03B, B06A, B06B, B11Z, B17A, B17B, B17C, B39A, B39B		08	I02A, I02B, I08A, I08B, I08C, I12A, I12B, I12C, I16Z, I18A, I18B		01	B03A, B03B, B06A, B06B, B11Z, B17A, B17B, B17C, B39A, B39B
	05	F04Z, F13A		21A	W02A, W02B		05	F04Z, F13A
	08	I12A, I12B, I12C, I20A, I20B, I20C		21B	X06A, X06B, X06C		08	I02A, I02B, I08A, I08B, I08C, I10Z, I12A, I12B, I12C, I28B, I53Z, I56Z
	09	J03A, J03B, J04A, J04B, J11A, J11B, J16Z		80.89.11↔			09	J03A, J03B, J04A, J04B, J11A, J11B, J16Z
	10	K09A, K09B		08	I02A, I02B, I08A, I08B, I08C, I12A, I12B, I12C, I16Z		10	K09A, K09B
	21A	W02A, W02B		21A	W02A, W02B		21A	W02A, W02B
	21B	X04Z, X06A, X06B, X06C		21B	X06A, X06B, X06C		21B	X04Z, X06A, X06B, X06C
80.88.50↔		BORP, EML, VBOR	80.89.12↔		BORP, EML, VBOR	80.89.30↔		EML
	01	B03A, B03B, B06A, B06B, B11Z, B17A, B17B, B17C, B39A, B39B		08	I02A, I02B, I08A, I08B, I08C, I12A, I12B, I12C, I16Z		08	I10Z, I53Z, I56Z
	05	F04Z, F13A		21A	W02A, W02B		80.89.31↔	EML
	08	I12A, I12B, I12C, I20A, I20B, I20C		21B	X06A, X06B, X06C		08	I10Z, I53Z, I56Z
	09	J03A, J03B, J04A, J04B, J11A, J11B, J16Z		80.89.19↔			80.89.39↔	EML
	10	K09A, K09B		08	I02A, I02B, I08A, I08B, I08C, I12A, I12B, I12C, I16Z		08	I10Z, I53Z, I56Z
	21A	W02A, W02B		21A	W02A, W02B		80.89.40↔	I18A, I18B
	21B	X04Z, X06A, X06B, X06C		21B	X06A, X06B, X06C		80.89.41↔	BORP, VBOR
80.88.59↔		BORP, EML, VBOR	80.89.20↔		BORP, EML, VBOR	80.89.42↔		BORP, VBOR
	01	B03A, B03B, B06A, B06B, B11Z, B17A, B17B, B17C, B39A, B39B		01	B03A, B03B, B06A, B06B, B11Z, B17A, B17B, B17C, B39A, B39B		01	B03A, B03B, B06A, B06B, B11Z, B17A, B17B, B17C, B39A, B39B
	05	F04Z, F13A		05	F04Z, F13A		05	F04Z, F13A
	08	I12A, I12B, I12C, I20A, I20B, I20C		08	I02A, I02B, I08A, I08B, I08C, I12A, I12B, I12C, I18A, I18B, I28B		08	I02A, I02B, I08A, I08B, I08C, I10Z, I12A, I12B, I12C, I28B, I53Z, I56Z
	09	J03A, J03B, J04A, J04B, J11A, J11B, J16Z		09	J03A, J03B, J04A, J04B, J11A, J11B, J16Z		09	J03A, J03B, J04A, J04B, J11A, J11B, J16Z
	10	K09A, K09B		10	K09A, K09B		10	K09A, K09B
	21A	W02A, W02B		21A	W02A, W02B		21A	W02A, W02B
	21B	X04Z, X06A, X06B, X06C		21B	X04Z, X06A, X06B, X06C		21B	X04Z, X06A, X06B, X06C
80.88.99↔		BORP, EML, VBOR	80.89.21↔		BORP, EML, VBOR	80.89.42↔		BORP, VBOR
	01	B03A, B03B, B06A, B06B, B11Z, B17A, B17B, B17C, B39A, B39B		01	B03A, B03B, B06A, B06B, B11Z, B17A, B17B, B17C, B39A, B39B		01	B03A, B03B, B06A, B06B, B11Z, B17A, B17B, B17C, B39A, B39B
	05	F04Z, F13A		05	F04Z, F13A		05	F04Z, F13A
	08	I12A, I12B, I12C, I20A, I20B, I20C		08	I02A, I02B, I08A, I08B, I08C, I10Z, I12A, I12B, I12C, I28B, I53Z, I56Z		08	I02A, I02B, I08A, I08B, I08C, I10Z, I12A, I12B, I12C, I28B, I53Z, I56Z
	09	J03A, J03B, J04A, J04B, J11A, J11B, J16Z		09	J03A, J03B, J04A, J04B, J11A, J11B, J16Z		09	J03A, J03B, J04A, J04B, J11A, J11B, J16Z
	10	K09A, K09B		10	K09A, K09B		10	K09A, K09B
	21A	W02A, W02B		21A	W02A, W02B		21A	W02A, W02B
	21B	X04Z, X06A, X06B, X06C		21B	X04Z, X06A, X06B, X06C		21B	X04Z, X06A, X06B, X06C



CHOP	MDC	DRG	CHOP	MDC	DRG	CHOP	MDC	DRG
80.89.99↔		BORP, VBOR	80.91.11↔		BORP, EML, VBOR	80.92.10↔		BORP, EML, VBOR
	01	B03A, B03B, B06A, B06B, B11Z, B17A, B17B, B17C, B39A, B39B		01	B03A, B03B, B06A, B06B, B11Z, B17A, B17B, B17C, B39A, B39B		01	B03A, B03B, B06A, B06B, B11Z, B17A, B17B, B17C, B39A, B39B
	05	F04Z, F13A		05	F04Z, F13A, F13B, F13C		05	F04Z, F13A, F13B, F13C
	08	I02A, I02B, I08A, I08B, I08C, I10Z, I12A, I12B, I12C, I28B, I53Z, I56Z		08	I27A, I27B, I27C		08	I02A, I02B, I08A, I08B, I08C, I27A, I27B, I27C
	09	J03A, J03B, J04A, J04B, J11A, J11B, J16Z		09	J03A, J03B, J04A, J04B, J11A, J11B, J16Z		09	J03A, J03B, J04A, J04B, J11A, J11B, J16Z
	10	K09A, K09B		10	K09A, K09B		10	K09A, K09B
	21A	W02A, W02B		21A	W02A, W02B		21A	W02A, W02B
	21B	X04Z, X06A, X06B, X06C		21B	X06A, X06B, X06C		21B	X06A, X06B, X06C
80.90.00↔		BORP, VBOR	80.91.20↔		BORP, EML, VBOR	80.92.11↔		BORP, EML, VBOR
	01	B03A, B03B, B06A, B06B, B11Z, B17A, B17B, B17C, B39A, B39B		01	B03A, B03B, B06A, B06B, B11Z, B17A, B17B, B17C, B39A, B39B		01	B03A, B03B, B06A, B06B, B11Z, B17A, B17B, B17C, B39A, B39B
	05	F04Z, F13A, F13B, F13C		05	F04Z, F13A, F13B, F13C		05	F04Z, F13A, F13B, F13C
	08	I27A, I27B, I27C		08	I27A, I27B, I27C		08	I02A, I02B, I08A, I08B, I08C, I27A, I27B, I27C
	09	J03A, J03B, J04A, J04B, J11A, J11B, J16Z		09	J03A, J03B, J04A, J04B, J11A, J11B, J16Z		09	J03A, J03B, J04A, J04B, J11A, J11B, J16Z
	10	K09A, K09B		10	K09A, K09B		10	K09A, K09B
	21A	W02A, W02B		21A	W02A, W02B		21A	W02A, W02B
	21B	X06A, X06B, X06C		21B	X06A, X06B, X06C		21B	X06A, X06B, X06C
80.90.10↔		BORP, VBOR	80.91.21↔		BORP, EML, VBOR	80.92.99↔		BORP, EML, VBOR
	01	B03A, B03B, B06A, B06B, B11Z, B17A, B17B, B17C, B39A, B39B		01	B03A, B03B, B06A, B06B, B11Z, B17A, B17B, B17C, B39A, B39B		01	B03A, B03B, B06A, B06B, B11Z, B17A, B17B, B17C, B39A, B39B
	05	F04Z, F13A, F13B, F13C		05	F04Z, F13A, F13B, F13C		05	F04Z, F13A, F13B, F13C
	08	I27A, I27B, I27C		08	I27A, I27B, I27C		08	I02A, I02B, I08A, I08B, I08C, I27A, I27B, I27C
	09	J03A, J03B, J04A, J04B, J11A, J11B, J16Z		09	J03A, J03B, J04A, J04B, J11A, J11B, J16Z		09	J03A, J03B, J04A, J04B, J11A, J11B, J16Z
	10	K09A, K09B		10	K09A, K09B		10	K09A, K09B
	21A	W02A, W02B		21A	W02A, W02B		21A	W02A, W02B
	21B	X06A, X06B, X06C		21B	X06A, X06B, X06C		21B	X06A, X06B, X06C
80.90.99↔		BORP, VBOR	80.91.30↔		BORP, EML, VBOR	80.93.00↔		BORP, EML, VBOR
	01	B03A, B03B, B06A, B06B, B11Z, B17A, B17B, B17C, B39A, B39B		01	B03A, B03B, B06A, B06B, B11Z, B17A, B17B, B17C, B39A, B39B		01	B03A, B03B, B06A, B06B, B11Z, B17A, B17B, B17C, B39A, B39B
	05	F04Z, F13A, F13B, F13C		05	F04Z, F13A, F13B, F13C		05	F04Z, F13A, F13B, F13C
	08	I27A, I27B, I27C		08	I27A, I27B, I27C		08	I27A, I27B, I27C
	09	J03A, J03B, J04A, J04B, J11A, J11B, J16Z		09	J03A, J03B, J04A, J04B, J11A, J11B, J16Z		09	J03A, J03B, J04A, J04B, J11A, J11B, J16Z
	10	K09A, K09B		10	K09A, K09B		10	K09A, K09B
	21A	W02A, W02B		21A	W02A, W02B		21A	W02A, W02B
	21B	X06A, X06B, X06C		21B	X06A, X06B, X06C		21B	X06A, X06B, X06C
80.91.00↔		BORP, EML, VBOR	80.91.99↔		BORP, EML, VBOR	80.93.10↔		BORP, EML, VBOR
	01	B03A, B03B, B06A, B06B, B11Z, B17A, B17B, B17C, B39A, B39B		01	B03A, B03B, B06A, B06B, B11Z, B17A, B17B, B17C, B39A, B39B		01	B03A, B03B, B06A, B06B, B11Z, B17A, B17B, B17C, B39A, B39B
	05	F04Z, F13A, F13B, F13C		05	F04Z, F13A, F13B, F13C		05	F04Z, F13A, F13B, F13C
	08	I27A, I27B, I27C		08	I27A, I27B, I27C		08	I27A, I27B, I27C
	09	J03A, J03B, J04A, J04B, J11A, J11B, J16Z		09	J03A, J03B, J04A, J04B, J11A, J11B, J16Z		09	J03A, J03B, J04A, J04B, J11A, J11B, J16Z
	10	K09A, K09B		10	K09A, K09B		10	K09A, K09B
	21A	W02A, W02B		21A	W02A, W02B		21A	W02A, W02B
	21B	X06A, X06B, X06C		21B	X06A, X06B, X06C		21B	X05A, X05B, X06A, X06B, X06C
80.91.10↔		BORP, EML, VBOR	80.92.00↔		BORP, EML, VBOR			
	01	B03A, B03B, B06A, B06B, B11Z, B17A, B17B, B17C, B39A, B39B		01	B03A, B03B, B06A, B06B, B11Z, B17A, B17B, B17C, B39A, B39B			
	05	F04Z, F13A, F13B, F13C		05	F04Z, F13A, F13B, F13C			
	08	I27A, I27B, I27C		08	I02A, I02B, I08A, I08B, I08C, I27A, I27B, I27C			
	09	J03A, J03B, J04A, J04B, J11A, J11B, J16Z		09	J03A, J03B, J04A, J04B, J11A, J11B, J16Z			
	10	K09A, K09B		10	K09A, K09B			
	21A	W02A, W02B		21A	W02A, W02B			
	21B	X06A, X06B, X06C		21B	X06A, X06B, X06C			

PROC





CHOP	MDC	DRG	CHOP	MDC	DRG	CHOP	MDC	DRG			
80.99.99↔		BORP, VBOR	81.04↔		BORP, EML, VBOR	81.11↔		BORP, EML, VBOR			
	01	B03A, B03B, B06A, B06B, B11Z, B17A, B17B, B17C, B39A, B39B		01	B03A, B03B, B18Z		01	B03A, B03B, B06A, B06B, B17A, B17B, B17C			
	05	F04Z, F13A, F13B, F13C		06	G33Z, G38Z		05	F04Z, F13A, F13B, F13C			
	08	I02A, I02B, I08A, I08B, I08C, I27A, I27B, I27C		07	H33Z		06	G33Z, G38Z			
	09	J03A, J03B, J04A, J04B, J11A, J11B, J16Z		08	I02A, I02B, I06A, I06B, I08A, I08B, I08C, I09A, I09B, I09C, I19A, I19B		07	H33Z			
	10	K09A, K09B		09	J26Z		08	I02A, I02B, I03A, I03B, I12A, I12B, I12C, I13A, I13B, I20A, I20B, I20C			
	21A	W02A, W02B		11	L33Z		10	K01Z			
	21B	X04Z, X06A, X06B, X06C		17	R01A, R01B, R02Z, R12A, R12B, R12C		11	L33Z			
	81.00↔			BORP, EML, VBOR	81.05↔			BORP, EML, VBOR	81.12.00↔		BORP, EML, VBOR
		01		B03A, B03B, B18Z			01	B03A, B03B, B18Z		01	B03A, B03B, B06A, B06B, B17A, B17B, B17C
		06		G33Z, G38Z			06	G33Z, G38Z		05	F04Z, F13A, F13B
		07		H33Z			07	H33Z		06	G33Z, G38Z
		08		I02A, I02B, I08A, I08B, I08C, I10Z, I53Z, I56Z			08	I02A, I02B, I06A, I06B, I08A, I08B, I08C, I09A, I09B, I09C, I19A, I19B		07	H33Z
09		J26Z	09	J26Z		08	I02A, I02B, I03A, I03B, I12A, I12B, I12C, I13A, I13B, I13C, I20A, I20B, I20C				
11		L33Z	11	L33Z		10	K01Z				
17		R01A, R01B, R02Z, R12A, R12B, R12C	17	R01A, R01B, R02Z, R12A, R12B, R12C		11	L33Z				
21A		W02A, W02B	21A	W02A, W02B		21A	W02A, W02B				
21B		X06A, X06B, X06C	21B	X06A, X06B, X06C, X33Z		21B	X04Z, X33Z				
Prä		B61A	Prä	B61A		81.12.10↔		BORP, EML, VBOR			
81.01↔			BORP, EML, VBOR	81.06↔				BORP, EML, VBOR		01	B03A, B03B, B06A, B06B, B17A, B17B, B17C
		01	B03A, B03B, B18Z				01	B03A, B03B, B18Z		05	F04Z, F13A, F13B
	06	G33Z, G38Z	06		G33Z, G38Z		06	G33Z, G38Z			
	07	H33Z	07		H33Z		07	H33Z			
	08	I02A, I02B, I06A, I06B, I08A, I08B, I08C, I09A, I09B, I09C, I19A, I19B	08		I02A, I02B, I06A, I06B, I08A, I08B, I08C, I09A, I09B, I09C, I19A, I19B		08	I02A, I02B, I03A, I03B, I12A, I12B, I12C, I13A, I13B, I13C, I20A, I20B, I20C			
	09	J26Z	09		J26Z		10	K01Z			
	11	L33Z	11		L33Z		11	L33Z			
	17	R01A, R01B, R02Z, R12A, R12B, R12C	17		R01A, R01B, R02Z, R12A, R12B, R12C		21A	W02A, W02B			
	21A	W02A, W02B	21A		W02A, W02B		21B	X04Z, X33Z			
	21B	X06A, X06B, X06C, X33Z	21B		X06A, X06B, X06C, X33Z		81.12.11↔		BORP, EML, VBOR		
	Prä	B61A	Prä		B61A			01	B03A, B03B, B06A, B06B, B17A, B17B, B17C		
	81.02↔		BORP, EML, VBOR		81.07↔				BORP, EML, VBOR	05	F04Z, F13A, F13B
		01	B03A, B03B, B18Z			01		B03A, B03B, B18Z	06	G33Z, G38Z	
06		G33Z, G38Z	06	G33Z, G38Z		07		H33Z			
07		H33Z	07	H33Z		08		I02A, I02B, I03A, I03B, I12A, I12B, I12C, I13A, I13B, I13C, I20A, I20B, I20C			
08		I02A, I02B, I06A, I06B, I08A, I08B, I08C, I10Z, I53Z, I56Z	08	I02A, I02B, I06A, I06B, I08A, I08B, I08C, I09A, I09B, I09C, I19A, I19B		10		K01Z			
09		J26Z	09	J26Z		11		L33Z			
11		L33Z	11	L33Z		21A		W02A, W02B			
17		R01A, R01B, R02Z, R12A, R12B, R12C	17	R01A, R01B, R02Z, R12A, R12B, R12C		21B		X04Z, X33Z			
21A		W02A, W02B	21A	W02A, W02B		81.12.12↔			BORP, EML, VBOR		
21B		X06A, X06B, X06C, X33Z	21B	X06A, X06B, X06C, X33Z				01	B03A, B03B, B06A, B06B, B17A, B17B, B17C		
Prä		B61A	Prä	B61A				05	F04Z, F13A, F13B		
81.03↔			BORP, EML, VBOR	81.08↔				BORP, EML, VBOR	06	G33Z, G38Z	
		01	B03A, B03B, B18Z				01	B03A, B03B, B18Z	07	H33Z	
	06	G33Z, G38Z	06		G33Z, G38Z		08	I02A, I02B, I03A, I03B, I12A, I12B, I12C, I13A, I13B, I13C, I20A, I20B, I20C			
	07	H33Z	07		H33Z		10	K01Z			
	08	I02A, I02B, I06A, I06B, I08A, I08B, I08C, I10Z, I53Z, I56Z	08		I02A, I02B, I06A, I06B, I08A, I08B, I08C, I09A, I09B, I09C, I19A, I19B		11	L33Z			
	09	J26Z	09		J26Z		21A	W02A, W02B			
	11	L33Z	11		L33Z		21B	X04Z, X33Z			
	17	R01A, R01B, R02Z, R12A, R12B, R12C	17		R01A, R01B, R02Z, R12A, R12B, R12C		81.12.12↔		BORP, EML, VBOR		
	21A	W02A, W02B	21A		W02A, W02B			01	B03A, B03B, B06A, B06B, B17A, B17B, B17C		
	21B	X06A, X06B, X06C, X33Z	21B		X06A, X06B, X06C, X33Z			05	F04Z, F13A, F13B		
	Prä	B61A	Prä		B61A	06		G33Z, G38Z			



CHOP	MDC	DRG	CHOP	MDC	DRG	CHOP	MDC	DRG			
81.12.13↔		BORP, EML, VBOR	81.20↔	01	BORP, VBOR	81.29.10↔	08	I02A, I02B, I08A, I08B, I08C			
	01	B03A, B03B, B06A, B06B, B17A, B17B, B17C		01	B03A, B03B, B06A, B06B, B17A, B17B, B17C		21A	W02A, W02B			
	05	F04Z, F13A, F13B		08	I12A, I12B, I12C, I28A, I28B		21B	X04Z, X06A, X06B, X06C			
	06	G33Z, G38Z		21A	W02A, W02B		81.29.20↔	BORP, VBOR			
	07	H33Z		21B	X06A, X06B, X06C			08	I02A, I02B, I08A, I08B, I08C		
	08	I02A, I02B, I03A, I03B, I12A, I12B, I12C, I13A, I13B, I13C, I20A, I20B, I20C		81.21↔	BORP, EML, VBOR		21A	W02A, W02B	21B	X04Z, X06A, X06B, X06C	
	10	K01Z			01		B03A, B03B, B06A, B06B, B17A, B17B, B17C	81.29.99↔	BORP, VBOR		
	11	L33Z		08	I02A, I02B, I03A, I03B, I08A, I08B, I08C		08		I28A, I28B, I28C		
	21A	W02A, W02B		21A	W02A, W02B		81.30↔	BORP, EML, VBOR			
	21B	X04Z, X33Z		21B	X04Z			01	B03A, B03B, B18Z		
	81.12.99↔			BORP, EML, VBOR	81.22↔			BORP, EML, VBOR	05	F04Z, F13A	
		01		B03A, B03B, B06A, B06B, B17A, B17B, B17C			01	B03A, B03B, B06A, B06B, B17A, B17B, B17C	06	G33Z, G38Z	
		05		F04Z, F13A, F13B			06	G33Z, G38Z	07	H33Z	
		06		G33Z, G38Z			07	H33Z	08	I02A, I02B, I06A, I06B, I08A, I08B, I08C, I10Z, I19A, I19B, I53Z, I56Z	
07		H33Z	08	I02A, I02B, I03A, I03B, I04Z, I12A, I12B, I12C		09	J26Z				
08		I02A, I02B, I03A, I03B, I12A, I12B, I12C, I13A, I13B, I13C, I20A, I20B, I20C	11	L33Z		11	L33Z				
10		K01Z	21A	W02A, W02B		17	R01A, R01B, R02Z, R12A, R12B, R12C				
11		L33Z	21B	X04Z, X33Z		21A	W02A, W02B				
21A		W02A, W02B	81.23↔	BORP, EML, VBOR		21B	X06A, X06B, X06C				
21B		X04Z, X33Z		08		I12A, I12B, I12C, I16Z, I29Z	Prä	B61A			
81.13↔			BORP, EML, VBOR	81.24↔			BORP, EML, VBOR	81.31↔		BORP, EML, KORP, MKOR, VBOR	
		01	B03A, B03B, B06A, B06B, B17A, B17B, B17C			01	B03A, B03B, B06A, B06B, B17A, B17B, B17C		01	B03A, B03B, B18Z	
		05	F04Z, F13A, F13B			01	B03A, B03B, B06A, B06B, B17A, B17B, B17C		06	G33Z, G38Z	
		08	I12A, I12B, I12C, I20A, I20B, I20C			08	I02A, I02B, I08A, I08B, I08C, I12A, I12B, I12C, I21Z, I31Z		07	H33Z	
	10	K01Z	21A		W02A, W02B	08	I02A, I02B, I06A, I06B, I08A, I08B, I08C, I09A, I09B, I09C, I19A, I19B				
	21A	W02A, W02B	21B		X06A, X06B, X06C	09	J26Z				
	21B	X04Z	81.25↔		BORP, EML, VBOR	11	L33Z				
					01	B03A, B03B, B06A, B06B, B11Z, B17A, B17B, B17C, B39A, B39B	17		R01A, R01B, R02Z, R12A, R12B, R12C		
	81.14↔		BORP, EML, VBOR		81.26↔		BORP, EML, VBOR		21A	W02A, W02B	
		01	B03A, B03B, B06A, B06B, B17A, B17B, B17C			01	B03A, B03B, B06A, B06B, B17A, B17B, B17C		21B	X06A, X06B, X06C, X33Z	
		05	F04Z, F13A, F13B			08	I12A, I12B, I12C, I32A, I32B, I32C, I32D		Prä	B61A	
		08	I12A, I12B, I12C, I20A, I20B, I20C			21A	W02A, W02B		81.32↔	BORP, EML, KORP, MKOR, VBOR	
		10	K01Z			21B	X05A, X05B			01	B03A, B03B, B18Z
		21A	W02A, W02B			01	B03A, B03B, B06A, B06B, B17A, B17B, B17C		06	G33Z, G38Z	
21B		X04Z	08	I12A, I12B, I12C, I32A, I32B, I32C, I32D		07	H33Z				
81.15↔			BORP, EML, VBOR	81.27↔			BORP, EML, VBOR	08	I02A, I02B, I06A, I06B, I08A, I08B, I08C, I09A, I09B, I09C, I19A, I19B		
		01	B03A, B03B, B06A, B06B, B17A, B17B, B17C			01	B03A, B03B, B06A, B06B, B17A, B17B, B17C	09	J26Z		
		05	F04Z, F13A, F13B			01	B03A, B03B, B06A, B06B, B17A, B17B, B17C	11	L33Z		
		08	I12A, I12B, I12C, I20A, I20B, I20C			08	I12A, I12B, I12C, I32A, I32B, I32C, I32D	17	R01A, R01B, R02Z, R12A, R12B, R12C		
		10	K01Z			21A	W02A, W02B	21A	W02A, W02B		
		21A	W02A, W02B			21B	X05A, X05B	21B	X06A, X06B, X06C, X33Z		
		21B	X04Z			81.28↔	BORP, EML, VBOR	Prä	B61A		
			01		B03A, B03B, B06A, B06B, B17A, B17B, B17C		BORP, EML, KORP, MKOR, VBOR				
	81.16↔		BORP, EML, VBOR		81.29.00↔		BORP, VBOR	01	B03A, B03B, B18Z		
		08	I12A, I12B, I12C, I20A, I20B, I20C, I20D, I20E			01	B03A, B03B, B06A, B06B, B17A, B17B, B17C	06	G33Z, G38Z		
		21A	W02A, W02B			08	I20A, I20B, I20C, I20D, I20E, I32A, I32B, I32C, I32D	07	H33Z		
		21B	X04Z			21A	W02A, W02B	08	I02A, I02B, I06A, I06B, I08A, I08B, I08C, I09A, I09B, I09C, I19A, I19B		
		81.17↔				BORP, EML, VBOR	81.29.00↔		BORP, VBOR	09	J26Z
			08			I12A, I12B, I12C, I20A, I20B, I20C, I20D, I20E		01	B03A, B03B, B06A, B06B, B17A, B17B, B17C	11	L33Z
21A			W02A, W02B	08		I12A, I12B, I12C, I28A, I28B		17	R01A, R01B, R02Z, R12A, R12B, R12C		
21B			X04Z	21A		W02A, W02B		21A	W02A, W02B		
81.18↔				BORP, EML, VBOR		81.29.00↔			BORP, VBOR	21B	X06A, X06B, X06C, X33Z
			08	I12A, I12B, I12C, I20A, I20B, I20C, I20D, I20E				01	B03A, B03B, B06A, B06B, B17A, B17B, B17C	Prä	B61A
			21A	W02A, W02B				08	I12A, I12B, I12C, I28A, I28B		
			21B	X04Z				21A	W02A, W02B		
								21B	X06A, X06B, X06C		

PROC



CHOP	MDC	DRG	CHOP	MDC	DRG	CHOP	MDC	DRG		
81.34↔		BORP, EML, KORP, MKOR, VBOR	81.38↔		BORP, EML, KORP, MKOR, VBOR	81.40.18↔		BORP, EML, VBOR		
	01	B03A, B03B, B18Z		01	B03A, B03B, B18Z		01	B03A, B03B, B06A, B06B, B17A, B17B, B17C		
	06	G33Z, G38Z		06	G33Z, G38Z		08	I02A, I02B, I08A, I08B, I08C, I12A, I12B, I12C, I32A, I32C		
	07	H33Z		07	H33Z		21A	W02A, W02B		
	08	I02A, I02B, I06A, I06B, I08A, I08B, I08C, I09A, I09B, I09C, I19A, I19B		08	I02A, I02B, I06A, I06B, I08A, I08B, I08C, I09A, I09B, I09C, I19A, I19B		21B	X04Z, X06A, X06B, X06C		
	09	J26Z		09	J26Z		81.40.19↔		BORP, EML, VBOR	
	11	L33Z		11	L33Z		01	B03A, B03B, B06A, B06B, B17A, B17B, B17C		
	17	R01A, R01B, R02Z, R12A, R12B, R12C		17	R01A, R01B, R02Z, R12A, R12B, R12C		08	I02A, I02B, I08A, I08B, I08C, I12A, I12B, I12C, I32A, I32C		
	21A	W02A, W02B		21A	W02A, W02B		21A	W02A, W02B		
	21B	X06A, X06B, X06C, X33Z		21B	X06A, X06B, X06C, X33Z		21B	X04Z, X06A, X06B, X06C		
	Prä	B61A		Prä	B61A		81.40.20↔		BORP, EML, VBOR	
	81.35↔			BORP, EML, KORP, MKOR, VBOR	81.39↔			BORP, EML, KORP, MKOR, VBOR	81.40.21↔	
01		B03A, B03B, B18Z	01	B03A, B03B, B18Z		01	B03A, B03B, B06A, B06B, B17A, B17B, B17C			
06		G33Z, G38Z	06	G33Z, G38Z		08	I02A, I02B, I08A, I08B, I08C, I12A, I12B, I12C, I32A, I32C			
07		H33Z	07	H33Z		21A	W02A, W02B			
08		I02A, I02B, I06A, I06B, I08A, I08B, I08C, I09A, I09B, I09C, I19A, I19B	08	I02A, I02B, I08A, I08B, I08C, I10Z, I53Z, I56Z		21B	X04Z, X06A, X06B, X06C			
09		J26Z	09	J26Z		81.40.22↔		BORP, EML, VBOR		
11		L33Z	11	L33Z		01	B03A, B03B, B06A, B06B, B17A, B17B, B17C			
17		R01A, R01B, R02Z, R12A, R12B, R12C	17	R01A, R01B, R02Z, R12A, R12B, R12C		08	I02A, I02B, I08A, I08B, I08C, I12A, I12B, I12C, I32A, I32C			
21A		W02A, W02B	21A	W02A, W02B		21A	W02A, W02B			
21B		X06A, X06B, X06C, X33Z	21B	X06A, X06B, X06C		21B	X04Z, X06A, X06B, X06C			
Prä		B61A	Prä	B61A		81.40.30↔		BORP, EML, VBOR		
81.36↔			BORP, EML, KORP, MKOR, VBOR	81.40.00↔			BORP, EML, VBOR	81.40.31↔		
	01	B03A, B03B, B18Z	01		B03A, B03B, B06A, B06B, B17A, B17B, B17C	01	B03A, B03B, B06A, B06B, B17A, B17B, B17C			
	06	G33Z, G38Z	08		I02A, I02B, I08A, I08B, I08C, I12A, I12B, I12C, I32A, I32C	08	I02A, I02B, I08A, I08B, I12A, I12B, I12C, I32A, I32C			
	07	H33Z	21A		W02A, W02B	21A	W02A, W02B			
	08	I02A, I02B, I06A, I06B, I08A, I08B, I08C, I09A, I09B, I09C, I19A, I19B, I53Z	21B		X04Z, X06A, X06B, X06C	21B	X04Z, X06A, X06B, X06C			
	09	J26Z	81.40.10↔			BORP, EML, VBOR	81.40.32↔			BORP, EML, VBOR
	11	L33Z	01		B03A, B03B, B06A, B06B, B17A, B17B, B17C	01	B03A, B03B, B06A, B06B, B17A, B17B, B17C			
	17	R01A, R01B, R02Z, R12A, R12B, R12C	08		I02A, I02B, I08A, I08B, I08C, I12A, I12B, I12C, I32A, I32C	08	I02A, I02B, I08A, I08B, I12A, I12B, I12C, I32A, I32C			
	21A	W02A, W02B	21A		W02A, W02B	21A	W02A, W02B			
	21B	X06A, X06B, X06C, X33Z	21B		X04Z, X06A, X06B, X06C	21B	X04Z, X06A, X06B, X06C			
	Prä	B61A	81.40.11↔			BORP, EML, VBOR	81.40.33↔			BORP, EML, VBOR
	81.37↔		BORP, EML, KORP, MKOR, VBOR		81.40.14↔		BORP, EML, VBOR		81.40.99↔	
01		B03A, B03B, B18Z	01	B03A, B03B, B06A, B06B, B17A, B17B, B17C		01	B03A, B03B, B06A, B06B, B17A, B17B, B17C			
06		G33Z, G38Z	08	I02A, I02B, I08A, I08B, I08C, I12A, I12B, I12C, I32A, I32C		08	I02A, I02B, I08A, I08B, I08C, I12A, I12B, I12C, I32A, I32C			
07		H33Z	21A	W02A, W02B		21A	W02A, W02B			
08		I02A, I02B, I06A, I06B, I08A, I08B, I08C, I09A, I09B, I09C, I19A, I19B, I53Z	21B	X04Z, X06A, X06B, X06C		21B	X04Z, X06A, X06B, X06C			
09		J26Z	81.40.15↔			BORP, EML, VBOR	81.42↔			BORP, EML, VBOR
11		L33Z	01	B03A, B03B, B06A, B06B, B17A, B17B, B17C		01	B03A, B03B, B06A, B06B, B17A, B17B, B17C			
17		R01A, R01B, R02Z, R12A, R12B, R12C	08	I02A, I02B, I08A, I08B, I08C, I12A, I12B, I12C, I32A, I32C		08	I02A, I02B, I08A, I08B, I08C, I12A, I12B, I12C, I32A, I32C			
21A		W02A, W02B	21A	W02A, W02B		21A	W02A, W02B			
21B		X06A, X06B, X06C, X33Z	21B	X04Z, X06A, X06B, X06C		21B	X04Z, X06A, X06B, X06C			
Prä		B61A	21B	X04Z, X06A, X06B, X06C		21B	X04Z			

PROC

CHOP	MDC	DRG	CHOP	MDC	DRG	CHOP	MDC	DRG
81.43↔		BORP, EML, VBOR	81.44.99↔		BORP, EML, VBOR	81.45.20↔		BORP, EML, VBOR
	01	B03A, B03B, B06A, B06B, B17A, B17B, B17C		01	B03A, B03B, B06A, B06B, B11Z, B17A, B17B, B17C, B39A, B39B		01	B03A, B03B, B06A, B06B, B11Z, B17A, B17B, B17C, B39A, B39B
	08	I18A, I18B, I30Z		05	F04Z, F13A, F13B, F13C		05	F04Z, F13A, F13B, F13C
	21A	W02A, W02B		08	I12A, I12B, I12C, I18A, I18B, I30Z		08	I18A, I18B, I30Z
	21B	X04Z		10	K09A, K09B		10	K09A, K09B
81.44.00↔		BORP, EML, VBOR	81.45.00↔		BORP, EML, VBOR	81.45.21↔		BORP, EML, VBOR
	01	B03A, B03B, B06A, B06B, B11Z, B17A, B17B, B17C, B39A, B39B		01	B03A, B03B, B06A, B06B, B11Z, B17A, B17B, B17C, B39A, B39B		01	B03A, B03B, B06A, B06B, B11Z, B17A, B17B, B17C, B39A, B39B
	05	F04Z, F13A, F13B, F13C		05	F04Z, F13A, F13B, F13C		05	F04Z, F13A, F13B, F13C
	08	I12A, I12B, I12C, I18A, I18B, I30Z		08	I18A, I18B, I30Z		08	I18A, I18B, I30Z
	10	K09A, K09B		10	K09A, K09B		10	K09A, K09B
81.44.10↔		BORP, EML, VBOR	81.45.10↔		BORP, EML, VBOR	81.45.22↔		BORP, EML, VBOR
	01	B03A, B03B, B06A, B06B, B11Z, B17A, B17B, B17C, B39A, B39B		01	B03A, B03B, B06A, B06B, B11Z, B17A, B17B, B17C, B39A, B39B		01	B03A, B03B, B06A, B06B, B11Z, B17A, B17B, B17C, B39A, B39B
	05	F04Z, F13A, F13B, F13C		05	F04Z, F13A, F13B, F13C		05	F04Z, F13A, F13B, F13C
	08	I12A, I12B, I12C, I18A, I18B, I30Z		08	I18A, I18B, I30Z		08	I18A, I18B, I30Z
	10	K09A, K09B		10	K09A, K09B		10	K09A, K09B
81.44.11↔		BORP, EML, VBOR	81.45.11↔		BORP, EML, VBOR	81.45.23↔		BORP, EML, VBOR
	01	B03A, B03B, B06A, B06B, B11Z, B17A, B17B, B17C, B39A, B39B		01	B03A, B03B, B06A, B06B, B11Z, B17A, B17B, B17C, B39A, B39B		01	B03A, B03B, B06A, B06B, B11Z, B17A, B17B, B17C, B39A, B39B
	05	F04Z, F13A, F13B, F13C		05	F04Z, F13A, F13B, F13C		05	F04Z, F13A, F13B, F13C
	08	I12A, I12B, I12C, I18A, I18B, I30Z		08	I18A, I18B, I30Z		08	I18A, I18B, I30Z
	10	K09A, K09B		10	K09A, K09B		10	K09A, K09B
81.44.12↔		BORP, EML, VBOR	81.45.12↔		BORP, EML, VBOR	81.45.29↔		BORP, EML, VBOR
	01	B03A, B03B, B06A, B06B, B11Z, B17A, B17B, B17C, B39A, B39B		01	B03A, B03B, B06A, B06B, B11Z, B17A, B17B, B17C, B39A, B39B		01	B03A, B03B, B06A, B06B, B11Z, B17A, B17B, B17C, B39A, B39B
	05	F04Z, F13A, F13B, F13C		05	F04Z, F13A, F13B, F13C		05	F04Z, F13A, F13B, F13C
	08	I12A, I12B, I12C, I18A, I18B, I30Z		08	I18A, I18B, I30Z		08	I18A, I18B, I30Z
	10	K09A, K09B		10	K09A, K09B		10	K09A, K09B
81.44.13↔		BORP, EML, VBOR	81.45.13↔		BORP, EML, VBOR	81.45.99↔		BORP, EML, VBOR
	01	B03A, B03B, B06A, B06B, B11Z, B17A, B17B, B17C, B39A, B39B		01	B03A, B03B, B06A, B06B, B11Z, B17A, B17B, B17C, B39A, B39B		01	B03A, B03B, B06A, B06B, B11Z, B17A, B17B, B17C, B39A, B39B
	05	F04Z, F13A, F13B, F13C		05	F04Z, F13A, F13B, F13C		05	F04Z, F13A, F13B, F13C
	08	I12A, I12B, I12C, I18A, I18B, I30Z		08	I18A, I18B, I30Z		08	I18A, I18B, I30Z
	10	K09A, K09B		10	K09A, K09B		10	K09A, K09B
81.44.14↔		BORP, EML, VBOR	81.45.19↔		BORP, EML, VBOR	81.46↔		BORP, EML, VBOR
	01	B03A, B03B, B06A, B06B, B11Z, B17A, B17B, B17C, B39A, B39B		01	B03A, B03B, B06A, B06B, B11Z, B17A, B17B, B17C, B39A, B39B		01	B03A, B03B, B06A, B06B, B17A, B17B, B17C
	05	F04Z, F13A, F13B, F13C		05	F04Z, F13A, F13B, F13C		08	I18A, I18B, I30Z
	08	I12A, I12B, I12C, I18A, I18B, I30Z		08	I18A, I18B, I30Z		21A	W02A, W02B
	10	K09A, K09B		10	K09A, K09B		21B	X04Z
81.44.14↔		BORP, EML, VBOR	81.45.19↔		BORP, EML, VBOR	81.47.00↔		BORP, EML, VBOR
	01	B03A, B03B, B06A, B06B, B11Z, B17A, B17B, B17C, B39A, B39B		01	B03A, B03B, B06A, B06B, B11Z, B17A, B17B, B17C, B39A, B39B		01	B03A, B03B, B06A, B06B, B17A, B17B, B17C
	05	F04Z, F13A, F13B, F13C		05	F04Z, F13A, F13B, F13C		08	I13A, I13B, I13C, I18A, I18B, I30Z
	08	I12A, I12B, I12C, I18A, I18B, I30Z		08	I18A, I18B, I30Z		21A	W02A, W02B
	10	K09A, K09B		10	K09A, K09B		21B	X04Z

PROC



CHOP	MDC	DRG	CHOP	MDC	DRG	CHOP	MDC	DRG
81.49.19↔		BORP, EML, VBOR	81.49.31↔		BORP, EML, VBOR	81.51.12↔		BORP, EML, KORP, VBOR
	01	B03A, B03B, B06A, B06B, B17A, B17B, B17C		01	B03A, B03B, B06A, B06B, B17A, B17B, B17C		06	G33Z, G38Z
	05	F04Z, F13A, F13B, F13C		05	F04Z, F13A, F13B, F13C		07	H33Z
	08	I12A, I12B, I12C, I59Z		08	I12A, I12B, I12C, I59Z		08	I02A, I02B, I03A, I03B, I05Z, I08A, I08B, I08C, I12A, I12B, I12C, I36Z, I47Z
	10	K01Z		10	K01Z		11	L33Z
	21A	W02A, W02B		21A	W02A, W02B		21A	W02A, W02B
	21B	X04Z		21B	X04Z		21B	X04Z, X33Z
81.49.20↔		BORP, EML, VBOR	81.49.32↔		BORP, EML, VBOR	81.51.13↔		BORP, EML, KORP, VBOR
	01	B03A, B03B, B06A, B06B, B17A, B17B, B17C		01	B03A, B03B, B06A, B06B, B17A, B17B, B17C		05	F04Z, F13A
	05	F04Z, F13A, F13B, F13C		05	F04Z, F13A, F13B, F13C		06	G33Z, G38Z
	08	I12A, I12B, I12C, I59Z		08	I12A, I12B, I12C, I59Z		07	H33Z
	10	K01Z		10	K01Z		08	I02A, I02B, I03A, I03B, I05Z, I12A, I12B, I12C, I47Z
	21A	W02A, W02B		21A	W02A, W02B		11	L33Z
	21B	X04Z		21B	X04Z		21A	W02A, W02B
81.49.21↔		BORP, EML, VBOR	81.49.33↔		BORP, EML, VBOR	81.51.21↔		BORP, EML, KORP, VBOR
	01	B03A, B03B, B06A, B06B, B17A, B17B, B17C		01	B03A, B03B, B06A, B06B, B17A, B17B, B17C		06	G33Z, G38Z
	05	F04Z, F13A, F13B, F13C		05	F04Z, F13A, F13B, F13C		07	H33Z
	08	I12A, I12B, I12C, I59Z		08	I12A, I12B, I12C, I59Z		08	I02A, I02B, I03A, I03B, I05Z, I08A, I08B, I08C, I12A, I12B, I12C, I36Z, I47Z
	10	K01Z		10	K01Z		11	L33Z
	21A	W02A, W02B		21A	W02A, W02B		21A	W02A, W02B
	21B	X04Z		21B	X04Z		21B	X04Z, X33Z
81.49.26↔		BORP, EML, VBOR	81.49.34↔		BORP, EML, VBOR	81.51.22↔		BORP, EML, KORP, VBOR
	01	B03A, B03B, B06A, B06B, B17A, B17B, B17C		01	B03A, B03B, B06A, B06B, B17A, B17B, B17C		06	G33Z, G38Z
	05	F04Z, F13A, F13B, F13C		05	F04Z, F13A, F13B, F13C		07	H33Z
	08	I12A, I12B, I12C, I59Z		08	I12A, I12B, I12C, I59Z		08	I02A, I02B, I03A, I03B, I05Z, I08A, I08B, I08C, I12A, I12B, I12C, I36Z, I47Z
	10	K01Z		10	K01Z		11	L33Z
	21A	W02A, W02B		21A	W02A, W02B		21A	W02A, W02B
	21B	X04Z		21B	X04Z		21B	X04Z, X33Z
81.49.27↔		BORP, EML, VBOR	81.49.35↔		BORP, EML, VBOR	81.51.23↔		BORP, EML, KORP, VBOR
	01	B03A, B03B, B06A, B06B, B17A, B17B, B17C		01	B03A, B03B, B06A, B06B, B17A, B17B, B17C		05	F04Z, F13A
	05	F04Z, F13A, F13B, F13C		05	F04Z, F13A, F13B, F13C		06	G33Z, G38Z
	08	I12A, I12B, I12C, I59Z		08	I12A, I12B, I12C, I59Z		07	H33Z
	10	K01Z		10	K01Z		08	I02A, I02B, I03A, I03B, I05Z, I12A, I12B, I12C, I47Z
	21A	W02A, W02B		21A	W02A, W02B		11	L33Z
	21B	X04Z		21B	X04Z		21A	W02A, W02B
81.49.28↔		BORP, EML, VBOR	81.49.99↔		BORP, EML, VBOR	81.51.99↔		BORP, EML, KORP, VBOR
	01	B03A, B03B, B06A, B06B, B17A, B17B, B17C		01	B03A, B03B, B06A, B06B, B17A, B17B, B17C		05	F04Z, F13A
	05	F04Z, F13A, F13B, F13C		05	F04Z, F13A, F13B, F13C		06	G33Z, G38Z
	08	I12A, I12B, I12C, I59Z		08	I12A, I12B, I12C, I59Z		07	H33Z
	10	K01Z		10	K01Z		08	I02A, I02B, I03A, I03B, I05Z, I12A, I12B, I12C, I47Z
	21A	W02A, W02B		21A	W02A, W02B		11	L33Z
	21B	X04Z		21B	X04Z		21A	W02A, W02B
81.49.29↔		BORP, EML, VBOR	81.51.00↔		BORP, EML, KORP, VBOR	81.52.00↔		BORP, EML, KORP, VBOR
	01	B03A, B03B, B06A, B06B, B17A, B17B, B17C		06	G33Z, G38Z		05	F04Z, F13A, F13B, F13C
	05	F04Z, F13A, F13B, F13C		07	H33Z		06	G33Z, G38Z
	08	I12A, I12B, I12C, I59Z		08	I02A, I02B, I03A, I03B, I05Z, I08A, I08B, I08C, I12A, I12B, I12C, I36Z, I47Z		07	H33Z
	10	K01Z		11	L33Z		08	I02A, I02B, I03A, I03B, I05Z, I12A, I12B, I12C, I36Z, I47Z
	21A	W02A, W02B		21A	W02A, W02B		10	K09A, K09B
	21B	X04Z		21B	X04Z, X33Z		11	L33Z
81.49.30↔		BORP, EML, VBOR	81.51.11↔		BORP, EML, KORP, VBOR			
	01	B03A, B03B, B06A, B06B, B17A, B17B, B17C		06	G33Z, G38Z		21A	W02A, W02B
	05	F04Z, F13A, F13B, F13C		07	H33Z		21B	X04Z, X33Z
	08	I12A, I12B, I12C, I59Z		08	I02A, I02B, I03A, I03B, I05Z, I08A, I08B, I08C, I12A, I12B, I12C, I36Z, I47Z			
	10	K01Z		11	L33Z			
	21A	W02A, W02B		21A	W02A, W02B			
	21B	X04Z		21B	X04Z, X33Z			

PROC

CHOP	MDC	DRG	CHOP	MDC	DRG	CHOP	MDC	DRG		
81.52.21↔		BORP, EML, KORP, VBOR	81.52.52↔		BORP, EML, KORP, VBOR	81.52.58↔		BORP, EML, KORP, VBOR		
	05	F04Z, F13A, F13B, F13C		05	F04Z, F13A		05	F04Z, F13A		
	06	G33Z, G38Z		06	G33Z, G38Z		06	G33Z, G38Z		
	07	H33Z		07	H33Z		07	H33Z		
	08	I02A, I02B, I03A, I03B, I05Z, I08A, I08B, I08C, I12A, I12B, I12C, I36Z, I47Z		08	I02A, I02B, I03A, I03B, I05Z, I08A, I08B, I08C, I12A, I12B, I12C, I47Z		08	I02A, I02B, I03A, I03B, I08A, I08B, I08C, I12A, I12B, I12C, I46A, I46B		
	10	K09A, K09B		10	K09A, K09B		10	K09A, K09B		
	11	L33Z		11	L33Z		11	L33Z		
	21A	W02A, W02B		21A	W02A, W02B		21A	W02A, W02B		
	21B	X04Z, X33Z		21B	X04Z, X33Z		21B	X04Z, X33Z		
	81.52.22↔			BORP, EML, KORP, VBOR	81.52.53↔			BORP, EML, KORP, VBOR	81.52.5a↔	
05		F04Z, F13A, F13B, F13C	05	F04Z, F13A		05	F04Z, F13A			
06		G33Z, G38Z	06	G33Z, G38Z		06	G33Z, G38Z			
07		H33Z	07	H33Z		07	H33Z			
08		I02A, I02B, I03A, I03B, I05Z, I08A, I08B, I08C, I12A, I12B, I12C, I36Z, I47Z	08	I02A, I02B, I03A, I03B, I05Z, I08A, I08B, I08C, I12A, I12B, I12C, I47Z		08	I02A, I02B, I03A, I03B, I08A, I08B, I08C, I12A, I12B, I12C, I46A, I46B			
10		K09A, K09B	10	K09A, K09B		10	K09A, K09B			
11		L33Z	11	L33Z		11	L33Z			
21A		W02A, W02B	21A	W02A, W02B		21A	W02A, W02B			
21B		X04Z, X33Z	21B	X04Z, X33Z		21B	X04Z, X33Z			
81.52.31↔			BORP, EML, KORP, VBOR	81.52.54↔			BORP, EML, KORP, VBOR	81.52.5b↔		
	05	F04Z, F13A, F13B, F13C	05		F04Z, F13A	05	F04Z, F13A			
	06	G33Z, G38Z	06		G33Z, G38Z	06	G33Z, G38Z			
	07	H33Z	07		H33Z	07	H33Z			
	08	I02A, I02B, I03A, I03B, I05Z, I08A, I08B, I08C, I12A, I12B, I12C, I36Z, I47Z	08		I02A, I02B, I03A, I03B, I05Z, I12A, I12B, I12C, I47Z	08	I02A, I02B, I03A, I03B, I08A, I08B, I08C, I12A, I12B, I12C, I46A, I46B			
	10	K09A, K09B	11		L33Z	10	K09A, K09B			
	11	L33Z	21A		W02A, W02B	11	L33Z			
	21A	W02A, W02B	21B		X04Z, X33Z	21A	W02A, W02B			
	21B	X04Z, X33Z	81.52.55↔			BORP, EML, KORP, VBOR	81.52.99↔			BORP, EML, KORP, VBOR
	81.52.41↔				BORP, EML, KORP, VBOR	05			F04Z, F13A	05
05		F04Z, F13A, F13B, F13C		06	G33Z, G38Z	06		G33Z, G38Z		
06		G33Z, G38Z		07	H33Z	07		H33Z		
07		H33Z		08	I02A, I02B, I03A, I03B, I08A, I08B, I08C, I12A, I12B, I12C, I46A, I46B	08		I02A, I02B, I03A, I03B, I05Z, I12A, I12B, I12C, I36Z, I47Z		
08		I02A, I02B, I03A, I03B, I05Z, I08A, I08B, I08C, I12A, I12B, I12C, I36Z, I47Z		10	K09A, K09B	10		K09A, K09B		
10		K09A, K09B		11	L33Z	11		L33Z		
11		L33Z		21A	W02A, W02B	21A		W02A, W02B		
21A		W02A, W02B		21B	X04Z, X33Z	21B		X04Z, X33Z		
21B		X04Z, X33Z		81.52.56↔		BORP, EML, KORP, VBOR		81.53↔		BORP, EML, KORP, VBOR
81.52.42↔			BORP, EML, KORP, VBOR		05	F04Z, F13A	05		F04Z, F13A	
	05	F04Z, F13A, F13B, F13C	06		G33Z, G38Z	06	G33Z, G38Z			
	06	G33Z, G38Z	07		H33Z	07	H33Z			
	07	H33Z	08		I02A, I02B, I03A, I03B, I08A, I08B, I08C, I12A, I12B, I12C, I46A, I46B	08	I02A, I02B, I03A, I03B, I05Z, I12A, I12B, I12C, I47Z			
	08	I02A, I02B, I03A, I03B, I05Z, I08A, I08B, I08C, I12A, I12B, I12C, I36Z, I47Z	10		K09A, K09B	10	K09A, K09B			
	10	K09A, K09B	11		L33Z	11	L33Z			
	11	L33Z	21A		W02A, W02B	21A	W02A, W02B			
	21A	W02A, W02B	21B		X04Z, X33Z	21B	X04Z, X33Z			
	21B	X04Z, X33Z	81.52.57↔			BORP, EML, KORP, VBOR	81.54.00↔			BORP, EML, KORP, VBOR
	81.52.51↔			BORP, EML, KORP, VBOR	05	F04Z, F13A		06	G33Z, G38Z	
05		F04Z, F13A, F13B, F13C		06	G33Z, G38Z	07		H33Z		
06		G33Z, G38Z		07	H33Z	08		I02A, I02B, I03A, I03B, I04Z, I12A, I12B, I12C, I36Z, I43A, I43B		
07		H33Z		08	I02A, I02B, I03A, I03B, I08A, I08B, I08C, I12A, I12B, I12C, I46A, I46B	11		L33Z		
08		I02A, I02B, I03A, I03B, I05Z, I08A, I08B, I08C, I12A, I12B, I12C, I36Z, I47Z		10	K09A, K09B	21A		W02A, W02B		
10		K09A, K09B		11	L33Z	21B		X04Z, X33Z		
11		L33Z		21A	W02A, W02B					
21A		W02A, W02B		21B	X04Z, X33Z					
21B		X04Z, X33Z								



CHOP	MDC	DRG	CHOP	MDC	DRG	CHOP	MDC	DRG
81.54.21↔		BORP, EML, KORP, VBOR	81.54.32↔		BORP, EML, KORP, VBOR	81.54.45↔		BORP, EML, KORP, VBOR
	06	G33Z, G38Z		06	G33Z, G38Z		05	F04Z, F13A
	07	H33Z		07	H33Z		06	G33Z, G38Z
	08	I02A, I02B, I03A, I03B, I04Z, I12A, I12B, I12C, I36Z, I43A, I43B		08	I02A, I02B, I03A, I03B, I04Z, I12A, I12B, I12C, I36Z, I43A		07	H33Z
	11	L33Z		11	L33Z		08	I02A, I02B, I03A, I03B, I04Z, I12A, I12B, I12C, I36Z, I43A, I44Z
	21A	W02A, W02B		21A	W02A, W02B		11	L33Z
	21B	X04Z, X33Z		21B	X04Z, X33Z		21A	W02A, W02B
81.54.22↔		BORP, EML, KORP, VBOR	81.54.33↔		BORP, EML, KORP, VBOR	81.54.99↔		BORP, EML, KORP, VBOR
	06	G33Z, G38Z		06	G33Z, G38Z		06	G33Z, G38Z
	07	H33Z		07	H33Z		07	H33Z
	08	I02A, I02B, I03A, I03B, I04Z, I12A, I12B, I12C, I36Z, I43A, I43B		08	I02A, I02B, I03A, I03B, I04Z, I12A, I12B, I12C, I36Z, I43A		08	I02A, I02B, I03A, I03B, I04Z, I12A, I12B, I12C, I36Z, I43A, I43B
	11	L33Z		11	L33Z		11	L33Z
	21A	W02A, W02B		21A	W02A, W02B		21A	W02A, W02B
	21B	X04Z, X33Z		21B	X04Z, X33Z		21B	X04Z, X33Z
81.54.23↔		BORP, EML, KORP, VBOR	81.54.34↔		BORP, EML, KORP, VBOR	81.55↔		BORP, EML, KORP, VBOR
	06	G33Z, G38Z		06	G33Z, G38Z		05	F04Z, F13A
	07	H33Z		07	H33Z		06	G33Z, G38Z
	08	I02A, I02B, I03A, I03B, I04Z, I12A, I12B, I12C, I36Z, I44Z		08	I02A, I02B, I03A, I03B, I04Z, I12A, I12B, I12C, I36Z, I44Z		07	H33Z
	11	L33Z		11	L33Z		08	I02A, I02B, I03A, I03B, I12A, I12B, I12C, I44Z
	21A	W02A, W02B		21A	W02A, W02B		11	L33Z
	21B	X04Z, X33Z		21B	X04Z, X33Z		21A	W02A, W02B
81.54.24↔		BORP, EML, KORP, VBOR	81.54.35↔		BORP, EML, KORP, VBOR	81.56↔		BORP, EML, KORP, VBOR
	06	G33Z, G38Z		06	G33Z, G38Z		06	G33Z, G38Z
	07	H33Z		07	H33Z		07	H33Z
	08	I02A, I02B, I03A, I03B, I04Z, I12A, I12B, I12C, I36Z, I44Z		08	I02A, I02B, I03A, I03B, I04Z, I12A, I12B, I12C, I36Z, I43A, I43B		08	I02A, I02B, I03A, I03B, I05Z
	11	L33Z		11	L33Z		11	L33Z
	21A	W02A, W02B		21A	W02A, W02B		21A	W02A, W02B
	21B	X04Z, X33Z		21B	X04Z, X33Z		21B	X04Z, X33Z
81.54.25↔		BORP, EML, KORP, VBOR	81.54.41↔		BORP, EML, KORP, VBOR	81.57.00↔		BORP, EML, VBOR
	06	G33Z, G38Z		06	G33Z, G38Z		08	I12A, I12B, I12C, I20A, I20B, I20C
	07	H33Z		07	H33Z		21A	W02A, W02B
	08	I02A, I02B, I03A, I03B, I04Z, I12A, I12B, I12C, I36Z, I43A, I43B		08	I02A, I02B, I03A, I03B, I04Z, I12A, I12B, I12C, I36Z, I44Z		21B	X04Z
	11	L33Z		11	L33Z		81.57.10↔	BORP, EML, VBOR
	21A	W02A, W02B		21A	W02A, W02B		08	I12A, I12B, I12C, I20A, I20B, I20C
	21B	X04Z, X33Z		21B	X04Z, X33Z		21A	W02A, W02B
81.54.26↔		BORP, EML, KORP, VBOR	81.54.42↔		BORP, EML, KORP, VBOR	81.57.11↔		BORP, EML, VBOR
	06	G33Z, G38Z		06	G33Z, G38Z		08	I12A, I12B, I12C, I20A, I20B, I20C
	07	H33Z		07	H33Z		21A	W02A, W02B
	08	I02A, I02B, I03A, I03B, I04Z, I12A, I12B, I12C, I36Z, I44Z		08	I02A, I02B, I03A, I03B, I04Z, I12A, I12B, I12C, I36Z, I44Z		21B	X04Z
	11	L33Z		11	L33Z		81.57.99↔	BORP, EML, VBOR
	21A	W02A, W02B		21A	W02A, W02B		08	I12A, I12B, I12C, I20A, I20B, I20C
	21B	X04Z, X33Z		21B	X04Z, X33Z		21A	W02A, W02B
81.54.27↔		BORP, EML, KORP, VBOR	81.54.43↔		BORP, EML, KORP, VBOR	81.59.00↔		BORP, EML, KORP, VBOR
	06	G33Z, G38Z		05	F04Z, F13A		05	F04Z, F13A
	07	H33Z		06	G33Z, G38Z		06	G33Z, G38Z
	08	I02A, I02B, I03A, I03B, I04Z, I12A, I12B, I12C, I36Z, I44Z		07	H33Z		07	H33Z
	11	L33Z		08	I02A, I02B, I03A, I03B, I04Z, I12A, I12B, I12C, I44Z		08	I02A, I02B, I03A, I03B, I05Z, I12A, I12B, I12C
	21A	W02A, W02B		11	L33Z		11	L33Z
	21B	X04Z, X33Z		21A	W02A, W02B		21A	W02A, W02B
81.54.31↔		BORP, EML, KORP, VBOR	81.54.44↔		BORP, EML, KORP, VBOR			
	06	G33Z, G38Z		05	F04Z, F13A		06	G33Z, G38Z
	07	H33Z		06	G33Z, G38Z		07	H33Z
	08	I02A, I02B, I03A, I03B, I04Z, I12A, I12B, I12C, I36Z, I43A		07	H33Z		08	I02A, I02B, I03A, I03B, I04Z, I12A, I12B, I12C, I44Z
	11	L33Z		08	I02A, I02B, I03A, I03B, I04Z, I12A, I12B, I12C, I44Z		11	L33Z
	21A	W02A, W02B		11	L33Z		21A	W02A, W02B
	21B	X04Z, X33Z		21A	W02A, W02B		21B	X04Z, X33Z

PROC

CHOP	MDC	DRG	CHOP	MDC	DRG	CHOP	MDC	DRG			
81.59.10↔		BORP, EML, KORP, VBOR	81.62.10↔		BORP, EML, VBOR	81.62.21↔		BORP, EML, KORP, MKOR, VBOR			
	05	F04Z, F13A		01	B03A, B03B, B18Z		01	B03A, B03B, B18Z			
	06	G33Z, G38Z		06	G33Z, G38Z		06	G33Z, G38Z			
	07	H33Z		07	H33Z		07	H33Z			
	08	I02A, I02B, I03A, I03B, I05Z, I12A, I12B, I12C		08	I02A, I02B, I06A, I06B, I08A, I08B, I08C, I09A, I09B, I09C, I10Z, I19A, I19B, I53Z, I56Z		08	I02A, I02B, I06A, I06B, I08A, I08B, I08C, I09A, I09B, I09C, I10Z, I19A, I19B, I53Z, I56Z			
	11	L33Z		09	J26Z		09	J26Z			
	21A	W02A, W02B		11	L33Z		11	L33Z			
	21B	X04Z, X33Z		17	R01A, R01B, R02Z, R12A, R12B, R12C		17	R01A, R01B, R02Z, R12A, R12B, R12C			
	81.59.11↔			BORP, EML, KORP, VBOR	81.62.11↔			BORP, EML, VBOR	81.62.22↔		BORP, EML, KORP, MKOR, VBOR
		05		F04Z, F13A			01	B03A, B03B, B18Z		01	B03A, B03B, B18Z
06		G33Z, G38Z	06	G33Z, G38Z		06	G33Z, G38Z				
07		H33Z	07	H33Z		07	H33Z				
08		I02A, I02B, I03A, I03B, I05Z, I12A, I12B, I12C	08	I02A, I02B, I06A, I06B, I08A, I08B, I08C, I09A, I09B, I09C, I10Z, I19A, I19B, I53Z, I56Z		08	I02A, I02B, I06A, I06B, I08A, I08B, I08C, I09A, I09B, I09C, I10Z, I19A, I19B, I53Z, I56Z				
11		L33Z	09	J26Z		09	J26Z				
21A		W02A, W02B	11	L33Z		11	L33Z				
21B		X04Z, X33Z	17	R01A, R01B, R02Z, R12A, R12B, R12C		17	R01A, R01B, R02Z, R12A, R12B, R12C				
81.59.12↔			BORP, EML, KORP, VBOR	81.62.12↔			BORP, EML, VBOR	81.62.23↔			BORP, EML, KORP, MKOR, VBOR
		05	F04Z, F13A			01	B03A, B03B, B18Z			01	B03A, B03B, B18Z
	06	G33Z, G38Z	06		G33Z, G38Z	06	G33Z, G38Z				
	07	H33Z	07		H33Z	07	H33Z				
	08	I02A, I02B, I03A, I03B, I05Z, I12A, I12B, I12C	08		I02A, I02B, I08A, I08B, I08C, I10Z, I53Z, I56Z	08	I02A, I02B, I06A, I06B, I08A, I08B, I08C, I09A, I09B, I09C, I10Z, I19A, I19B, I53Z, I56Z				
	11	L33Z	09		J26Z	09	J26Z				
	21A	W02A, W02B	11		L33Z	11	L33Z				
	21B	X04Z, X33Z	17		R01A, R01B, R02Z, R12A, R12B, R12C	17	R01A, R01B, R02Z, R12A, R12B, R12C				
	81.59.13↔		BORP, EML, KORP, VBOR		81.62.13↔		BORP, EML, VBOR		81.62.99↔		BORP, EML, KORP, MKOR, VBOR
		05	F04Z, F13A			01	B03A, B03B, B18Z			01	B03A, B03B, B18Z
06		G33Z, G38Z	06	G33Z, G38Z		06	G33Z, G38Z				
07		H33Z	07	H33Z		07	H33Z				
08		I02A, I02B, I03A, I03B, I05Z, I12A, I12B, I12C, I20C	08	I02A, I02B, I08A, I08B, I08C, I10Z, I53Z, I56Z		08	I02A, I02B, I06A, I06B, I08A, I08B, I08C, I09A, I09B, I09C, I10Z, I19A, I19B, I53Z, I56Z				
11		L33Z	09	J26Z		09	J26Z				
21A		W02A, W02B	11	L33Z		11	L33Z				
21B		X04Z, X33Z	17	R01A, R01B, R02Z, R12A, R12B, R12C		17	R01A, R01B, R02Z, R12A, R12B, R12C				
81.59.99↔			BORP, EML, KORP, VBOR	81.62.20↔			BORP, EML, KORP, MKOR, VBOR	81.62.99↔			BORP, EML, KORP, MKOR, VBOR
		05	F04Z, F13A			01	B03A, B03B, B18Z			01	B03A, B03B, B18Z
	06	G33Z, G38Z	06		G33Z, G38Z	06	G33Z, G38Z				
	07	H33Z	07		H33Z	07	H33Z				
	08	I02A, I02B, I03A, I03B, I05Z, I12A, I12B, I12C	08		I02A, I02B, I06A, I06B, I08A, I08B, I08C, I09A, I09B, I09C, I10Z, I19A, I19B, I53Z, I56Z	08	I02A, I02B, I06A, I06B, I08A, I08B, I08C, I09A, I09B, I09C, I10Z, I19A, I19B, I53Z, I56Z				
	11	L33Z	09		J26Z	09	J26Z				
	21A	W02A, W02B	11		L33Z	11	L33Z				
	21B	X04Z, X33Z	17		R01A, R01B, R02Z, R12A, R12B, R12C	17	R01A, R01B, R02Z, R12A, R12B, R12C				
	81.62.00↔		BORP, EML, KORP, MKOR, VBOR		81.62.20↔		BORP, EML, KORP, MKOR, VBOR		81.62.99↔		BORP, EML, KORP, MKOR, VBOR
		01	B03A, B03B, B18Z			01	B03A, B03B, B18Z			01	B03A, B03B, B18Z
06		G33Z, G38Z	06	G33Z, G38Z		06	G33Z, G38Z				
07		H33Z	07	H33Z		07	H33Z				
08		I02A, I02B, I06A, I06B, I08A, I08B, I08C, I09A, I09B, I09C, I10Z, I19A, I19B, I53Z, I56Z	08	I02A, I02B, I06A, I06B, I08A, I08B, I08C, I09A, I09B, I09C, I10Z, I19A, I19B, I53Z, I56Z		08	I02A, I02B, I06A, I06B, I08A, I08B, I08C, I09A, I09B, I09C, I10Z, I19A, I19B, I53Z, I56Z				
09		J26Z	09	J26Z		09	J26Z				
11		L33Z	11	L33Z		11	L33Z				
17		R01A, R01B, R02Z, R12A, R12B, R12C	17	R01A, R01B, R02Z, R12A, R12B, R12C		17	R01A, R01B, R02Z, R12A, R12B, R12C				
21A		W02A, W02B	21A	W02A, W02B		21A	W02A, W02B				
21B		X06A, X06B, X06C, X33Z	21B	X06A, X06B, X06C, X33Z		21B	X06A, X06B, X06C, X33Z				
Prä	B61A	Prä	B61A	Prä	B61A						





CHOP	MDC	DRG	CHOP	MDC	DRG	CHOP	MDC	DRG			
81.64.11↔		BORP, EML, KORP, MKOR, VBOR	81.65.12↔		BORP, EML, KORP, MKOR, VBOR	81.66.11↔		BORP, EML, VBOR			
	01	B02A, B02B, B02C, B02D, B03A, B03B, B11Z, B18Z, B20A, B20B, B39A, B39B		01	B03A, B03B, B18Z		01	B02A, B02B, B02C, B02D, B03A, B03B, B11Z, B18Z, B20A, B20B, B39A, B39B			
	06	G33Z, G38Z		06	G33Z, G38Z		06	G33Z, G38Z			
	07	H33Z		07	H33Z		07	H33Z			
	08	I02A, I02B, I06A, I06B, I08A, I08B, I08C, I09A, I09B, I09C, I10Z, I19A, I19B, I53Z, I56Z		08	I02A, I02B, I08A, I08B, I08C, I10Z, I53Z, I56Z		08	I02A, I02B, I08A, I08B, I08C, I10Z, I53Z, I56Z			
	09	J26Z		11	L33Z		09	J26Z			
	11	L33Z		17	R01A, R01B, R02Z, R12A, R12B, R12C		11	L33Z			
	17	R01A, R01B, R02Z, R12A, R12B, R12C		21A	W02A, W02B		17	R01A, R01B, R02Z, R12A, R12B, R12C			
	21A	W02A, W02B		21B	X06A, X06B, X06C, X33Z		21A	W02A, W02B			
	21B	X06A, X06B, X06C, X33Z		Prä	B61A		21B	X06A, X06B, X06C, X33Z			
	Prä	B61A					Prä	B61A			
	81.64.99↔			BORP, EML, KORP, MKOR, VBOR	81.65.13↔			BORP, EML, KORP, MKOR, VBOR	81.66.12↔		BORP, EML, KORP, MKOR, VBOR
		01		B02A, B02B, B02C, B02D, B03A, B03B, B11Z, B18Z, B20A, B20B, B39A, B39B			01	B03A, B03B, B18Z		01	B02A, B02B, B02C, B02D, B03A, B03B, B11Z, B18Z, B20A, B20B, B39A, B39B
		06		G33Z, G38Z			06	G33Z, G38Z		06	G33Z, G38Z
		07		H33Z			07	H33Z		07	H33Z
		08		I02A, I02B, I06A, I06B, I08A, I08B, I08C, I09A, I09B, I09C, I10Z, I19A, I19B, I53Z, I56Z			08	I02A, I02B, I08A, I08B, I08C, I10Z, I53Z, I56Z		08	I02A, I02B, I06A, I06B, I08A, I08B, I08C, I09A, I09B, I09C, I10Z, I19A, I19B, I53Z, I56Z
		09		J26Z			11	L33Z		09	J26Z
11		L33Z	17	R01A, R01B, R02Z, R12A, R12B, R12C		11	L33Z				
17		R01A, R01B, R02Z, R12A, R12B, R12C	21A	W02A, W02B		17	R01A, R01B, R02Z, R12A, R12B, R12C				
21A		W02A, W02B	21B	X06A, X06B, X06C, X33Z		21A	W02A, W02B				
21B		X06A, X06B, X06C, X33Z	Prä	B61A		21B	X06A, X06B, X06C, X33Z				
Prä		B61A				Prä	B61A				
81.65.00↔			EML	81.65.99↔			EML	81.66.13↔			BORP, EML, KORP, MKOR, VBOR
		01	B03A, B03B, B18Z			01	B03A, B03B, B18Z			01	B02A, B02B, B02C, B02D, B03A, B03B, B11Z, B18Z, B20A, B20B, B39A, B39B
		06	G33Z, G38Z			06	G33Z, G38Z			06	G33Z, G38Z
		07	H33Z			07	H33Z			07	H33Z
		08	I02A, I02B, I08A, I08B, I08C, I10Z, I53Z, I56Z			08	I02A, I02B, I08A, I08B, I08C, I10Z, I53Z, I56Z			08	I02A, I02B, I06A, I06B, I08A, I08B, I08C, I09A, I09B, I09C, I10Z, I19A, I19B, I53Z, I56Z
		11	L33Z			11	L33Z			09	J26Z
	17	R01A, R01B, R02Z, R12A, R12B, R12C	17		R01A, R01B, R02Z, R12A, R12B, R12C	11	L33Z				
	21A	W02A, W02B	21A		W02A, W02B	17	R01A, R01B, R02Z, R12A, R12B, R12C				
	21B	X06A, X06B, X06C, X33Z	21B		X06A, X06B, X06C, X33Z	21A	W02A, W02B				
	Prä	B61A	Prä		B61A	21B	X06A, X06B, X06C, X33Z				
	81.65.10↔		BORP, EML, VBOR		81.66.00↔		EML		81.66.99↔		EML
		01	B03A, B03B, B18Z			01	B02A, B02B, B02C, B02D, B03A, B03B, B11Z, B18Z, B20A, B20B, B39A, B39B			01	B02A, B02B, B02C, B02D, B03A, B03B, B11Z, B18Z, B20A, B20B, B39A, B39B
		06	G33Z, G38Z			06	G33Z, G38Z			06	G33Z, G38Z
		07	H33Z			07	H33Z			07	H33Z
		08	I02A, I02B, I08A, I08B, I08C, I10Z, I53Z, I56Z			08	I02A, I02B, I08A, I08B, I08C, I10Z, I53Z, I56Z			08	I02A, I02B, I06A, I06B, I08A, I08B, I08C, I09A, I09B, I09C, I10Z, I19A, I19B, I53Z, I56Z
		11	L33Z			11	L33Z			09	J26Z
		17	R01A, R01B, R02Z, R12A, R12B, R12C			17	R01A, R01B, R02Z, R12A, R12B, R12C			11	L33Z
21A		W02A, W02B	21A	W02A, W02B		17	R01A, R01B, R02Z, R12A, R12B, R12C				
21B		X06A, X06B, X06C, X33Z	21B	X06A, X06B, X06C, X33Z		21A	W02A, W02B				
Prä		B61A	Prä	B61A		21B	X06A, X06B, X06C, X33Z				
81.65.11↔			BORP, EML, VBOR	81.66.10↔			BORP, EML, VBOR	81.66.10↔			BORP, EML, VBOR
		01	B03A, B03B, B18Z			01	B02A, B02B, B02C, B02D, B03A, B03B, B11Z, B18Z, B20A, B20B, B39A, B39B			01	B02A, B02B, B02C, B02D, B03A, B03B, B11Z, B18Z, B20A, B20B, B39A, B39B
		06	G33Z, G38Z			06	G33Z, G38Z			06	G33Z, G38Z
		07	H33Z			07	H33Z			07	H33Z
		08	I02A, I02B, I08A, I08B, I08C, I10Z, I53Z, I56Z			08	I02A, I02B, I08A, I08B, I08C, I10Z, I53Z, I56Z			08	I02A, I02B, I08A, I08B, I08C, I10Z, I53Z, I56Z
		11	L33Z			11	L33Z			09	J26Z
		17	R01A, R01B, R02Z, R12A, R12B, R12C			17	R01A, R01B, R02Z, R12A, R12B, R12C			11	L33Z
	21A	W02A, W02B	21A		W02A, W02B	17	R01A, R01B, R02Z, R12A, R12B, R12C				
	21B	X06A, X06B, X06C, X33Z	21B		X06A, X06B, X06C, X33Z	21A	W02A, W02B				
	Prä	B61A	Prä		B61A	21B	X06A, X06B, X06C, X33Z				
	81.65.11↔		BORP, EML, VBOR		81.66.10↔		BORP, EML, VBOR		81.66.10↔		BORP, EML, VBOR
		01	B03A, B03B, B18Z			01	B02A, B02B, B02C, B02D, B03A, B03B, B11Z, B18Z, B20A, B20B, B39A, B39B			01	B02A, B02B, B02C, B02D, B03A, B03B, B11Z, B18Z, B20A, B20B, B39A, B39B
		06	G33Z, G38Z			06	G33Z, G38Z			06	G33Z, G38Z
		07	H33Z			07	H33Z			07	H33Z
		08	I02A, I02B, I08A, I08B, I08C, I10Z, I53Z, I56Z			08	I02A, I02B, I08A, I08B, I08C, I10Z, I53Z, I56Z			08	I02A, I02B, I08A, I08B, I08C, I10Z, I53Z, I56Z
		11	L33Z			11	L33Z			09	J26Z
		17	R01A, R01B, R02Z, R12A, R12B, R12C			17	R01A, R01B, R02Z, R12A, R12B, R12C			11	L33Z
21A		W02A, W02B	21A	W02A, W02B		17	R01A, R01B, R02Z, R12A, R12B, R12C				
21B		X06A, X06B, X06C, X33Z	21B	X06A, X06B, X06C, X33Z		21A	W02A, W02B				
Prä		B61A	Prä	B61A		21B	X06A, X06B, X06C, X33Z				







CHOP	MDC	DRG	CHOP	MDC	DRG	CHOP	MDC	DRG
81.85.21↔		BORP, EML, VBOR	81.93.10↔	01	BORP, EML, VBOR	81.95.10↔	01	BORP, EML, VBOR
	01	B03A, B03B, B06A, B06B, B17A, B17B, B17C		01	B03A, B03B, B06A, B06B, B11Z, B17A, B17B, B17C, B39A, B39B		01	B03A, B03B, B06A, B06B, B17A, B17B, B17C
	08	I02A, I02B, I08A, I08B, I08C, I12A, I12B, I12C, I21Z, I27A, I27B, I27C, I31Z		08	I12A, I12B, I12C, I27A, I27B, I27C, I32A, I32B, I32C, I32D		08	I18A, I18B, I30Z
	21A	W02A, W02B		09	J03A, J03B, J04A, J04B, J11A, J11B, J16Z		21A	W02A, W02B
	21B	X06A, X06B, X06C		21A	W02A, W02B		21B	X04Z
81.85.30↔		BORP, EML, VBOR	81.93.20↔		BORP, EML, VBOR	81.95.11↔		BORP, EML, VBOR
	01	B03A, B03B, B06A, B06B, B17A, B17B, B17C		01	B03A, B03B, B06A, B06B, B11Z, B17A, B17B, B17C, B39A, B39B		01	B03A, B03B, B06A, B06B, B17A, B17B, B17C
	08	I02A, I02B, I08A, I08B, I08C, I12A, I12B, I12C, I21Z, I27A, I27B, I27C, I31Z		08	I12A, I12B, I12C, I27A, I27B, I27C, I32A, I32B, I32C, I32D		08	I18A, I18B, I30Z
	21A	W02A, W02B		09	J03A, J03B, J04A, J04B, J11A, J11B, J16Z		21A	W02A, W02B
	21B	X06A, X06B, X06C		21A	W02A, W02B		21B	X04Z
81.85.31↔		BORP, EML, VBOR	81.93.21↔		BORP, EML, VBOR	81.95.12↔		BORP, EML, VBOR
	01	B03A, B03B, B06A, B06B, B17A, B17B, B17C		01	B03A, B03B, B06A, B06B, B11Z, B17A, B17B, B17C, B39A, B39B		01	B03A, B03B, B06A, B06B, B17A, B17B, B17C
	08	I02A, I02B, I08A, I08B, I08C, I12A, I12B, I12C, I21Z, I27A, I27B, I27C, I31Z		08	I12A, I12B, I12C, I27A, I27B, I27C, I32A, I32B, I32C, I32D		08	I18A, I18B, I30Z
	21A	W02A, W02B		09	J03A, J03B, J04A, J04B, J11A, J11B, J16Z		21A	W02A, W02B
	21B	X06A, X06B, X06C		21A	W02A, W02B		21B	X04Z
81.85.32↔		BORP, EML, VBOR	81.93.22↔		BORP, EML, VBOR	81.95.13↔		BORP, EML, VBOR
	01	B03A, B03B, B06A, B06B, B17A, B17B, B17C		01	B03A, B03B, B06A, B06B, B11Z, B17A, B17B, B17C, B39A, B39B		01	B03A, B03B, B06A, B06B, B17A, B17B, B17C
	08	I02A, I02B, I08A, I08B, I08C, I12A, I12B, I12C, I21Z, I27A, I27B, I27C, I31Z		08	I12A, I12B, I12C, I27A, I27B, I27C, I32A, I32B, I32C, I32D		08	I18A, I18B, I30Z
	21A	W02A, W02B		09	J03A, J03B, J04A, J04B, J11A, J11B, J16Z		21A	W02A, W02B
	21B	X06A, X06B, X06C		21A	W02A, W02B		21B	X04Z
81.85.99↔		BORP, EML, VBOR	81.93.30↔		BORP, EML, VBOR	81.95.14↔		BORP, EML, VBOR
	01	B03A, B03B, B06A, B06B, B17A, B17B, B17C		01	B03A, B03B, B06A, B06B, B11Z, B17A, B17B, B17C, B39A, B39B		01	B03A, B03B, B06A, B06B, B17A, B17B, B17C
	08	I02A, I02B, I08A, I08B, I08C, I12A, I12B, I12C, I21Z, I27A, I27B, I27C, I31Z		08	I12A, I12B, I12C, I27A, I27B, I27C, I32A, I32B, I32C, I32D		08	I18A, I18B, I30Z
	21A	W02A, W02B		09	J03A, J03B, J04A, J04B, J11A, J11B, J16Z		21A	W02A, W02B
	21B	X06A, X06B, X06C		21A	W02A, W02B		21B	X04Z
81.90.00↔		BORP, VBOR	81.93.99↔		BORP, EML, VBOR	81.95.15↔		BORP, EML, VBOR
	05	F04Z, F13A		01	B03A, B03B, B06A, B06B, B11Z, B17A, B17B, B17C, B39A, B39B		01	B03A, B03B, B06A, B06B, B17A, B17B, B17C
	08	I12A, I12B, I12C, I28A, I28B		08	I12A, I12B, I12C, I27A, I27B, I27C, I32A, I32B, I32C, I32D		08	I18A, I18B, I30Z
	10	K09A, K09B		09	J03A, J03B, J04A, J04B, J11A, J11B, J16Z		21A	W02A, W02B
	21A	W02A, W02B		21B	X04Z, X05A, X06A, X06B, X06C		21B	X04Z
81.90.10↔		BORP, VBOR	81.93.99↔		BORP, EML, VBOR	81.95.16↔		BORP, EML, VBOR
	08	I18A, I18B		01	B03A, B03B, B06A, B06B, B11Z, B17A, B17B, B17C, B39A, B39B		01	B03A, B03B, B06A, B06B, B17A, B17B, B17C
	21A	W02A, W02B		08	I12A, I12B, I12C, I27A, I27B, I27C, I32A, I32B, I32C, I32D		08	I18A, I18B, I30Z
	21B	X06A, X06B, X06C		09	J03A, J03B, J04A, J04B, J11A, J11B, J16Z		21A	W02A, W02B
				21B	X04Z, X05A, X06A, X06B, X06C		21B	X04Z
81.90.20↔		BORP, VBOR	81.93.99↔		BORP, EML, VBOR	81.95.17↔		BORP, EML, VBOR
	05	F04Z, F13A		01	B03A, B03B, B06A, B06B, B11Z, B17A, B17B, B17C, B39A, B39B		01	B03A, B03B, B06A, B06B, B17A, B17B, B17C
	08	I12A, I12B, I12C, I28A, I28B		08	I12A, I12B, I12C, I27A, I27B, I27C, I32A, I32B, I32C, I32D		08	I18A, I18B, I30Z
	10	K09A, K09B		09	J03A, J03B, J04A, J04B, J11A, J11B, J16Z		21A	W02A, W02B
	21A	W02A, W02B		21B	X04Z, X05A, X06A, X06B, X06C		21B	X04Z
81.90.99↔		BORP, VBOR	81.94↔		BORP, EML, VBOR	81.95.18↔		BORP, EML, VBOR
	05	F04Z, F13A		01	B03A, B03B, B06A, B06B, B17A, B17B, B17C		01	B03A, B03B, B06A, B06B, B17A, B17B, B17C
	08	I12A, I12B, I12C, I28A, I28B		05	F04Z, F13A, F13B, F13C		08	I18A, I18B, I30Z
	10	K09A, K09B		08	I12A, I12B, I12C, I59Z		21A	W02A, W02B
	21A	W02A, W02B		10	K01Z		21B	X04Z
81.93.00↔		BORP, EML, VBOR	81.95.00↔		BORP, EML, VBOR	81.96.00↔		BORP, VBOR
	01	B03A, B03B, B06A, B06B, B11Z, B17A, B17B, B17C, B39A, B39B		01	B03A, B03B, B06A, B06B, B17A, B17B, B17C		01	B03A, B03B, B06A, B06B, B17A, B17B, B17C
	08	I12A, I12B, I12C, I27A, I27B, I27C, I32A, I32B, I32C, I32D		05	F04Z, F13A, F13B, F13C		08	I18A, I18B, I30Z
	09	J03A, J03B, J04A, J04B, J11A, J11B, J16Z		08	I12A, I12B, I12C, I59Z		21A	W02A, W02B
	21A	W02A, W02B		10	K01Z		21B	X04Z
		21B	X04Z	01	B03A, B03B, B06A, B06B, B17A, B17B, B17C			
		08	I18A, I18B, I30Z	08	I12A, I12B, I12C, I27A, I27B, I27C, I28A, I28B			
		21A	W02A, W02B	21A	W02A, W02B			
		21B	X04Z, X05A, X06A, X06B, X06C	21B	X04Z, X05A, X05B, X06A, X06B, X06C			



CHOP	MDC	DRG	CHOP	MDC	DRG	CHOP	MDC	DRG
81.96.10↔		BORP, VBOR	81.96.29↔		BORP, VBOR	81.96.42↔		BORP, VBOR
	08	I12A, I12B, I12C, I16Z		01	B03A, B03B, B06A, B06B, B17A, B17B, B17C		01	B03A, B03B, B06A, B06B, B17A, B17B, B17C
	21A	W02A, W02B		08	I32A, I32B, I32C, I32D		08	I12A, I12B, I12C, I13A, I13B, I13C, I20A, I20B, I20C, I20D, I20E
	21B	X06A, X06B, X06C		21A	W02A, W02B		21A	W02A, W02B
81.96.11↔		BORP, VBOR		21B	X05A, X05B		21B	X04Z
	08	I12A, I12B, I12C, I16Z	81.96.2a↔		BORP, VBOR	81.96.45↔		BORP, VBOR
	21A	W02A, W02B		01	B03A, B03B, B06A, B06B, B17A, B17B, B17C		01	B03A, B03B, B06A, B06B, B17A, B17B, B17C
	21B	X06A, X06B, X06C		08	I32A, I32B, I32C, I32D		08	I12A, I12B, I12C, I13A, I13B, I13C, I20A, I20B, I20C, I20D, I20E
81.96.12↔		BORP, VBOR		21A	W02A, W02B		21A	W02A, W02B
	08	I12A, I12B, I12C, I16Z	81.96.2b↔		BORP, VBOR		21B	X04Z
	21A	W02A, W02B		01	B03A, B03B, B06A, B06B, B17A, B17B, B17C		01	B03A, B03B, B06A, B06B, B17A, B17B, B17C
	21B	X06A, X06B, X06C		08	I32A, I32B, I32C, I32D		08	I12A, I12B, I12C, I13A, I13B, I13C, I20A, I20B, I20C, I20D, I20E
81.96.15↔		BORP, VBOR		21A	W02A, W02B		21A	W02A, W02B
	08	I12A, I12B, I12C, I16Z	81.96.2c↔		BORP, VBOR		21B	X04Z
	21A	W02A, W02B		01	B03A, B03B, B06A, B06B, B17A, B17B, B17C		01	B03A, B03B, B06A, B06B, B17A, B17B, B17C
	21B	X06A, X06B, X06C		08	I32A, I32B, I32C, I32D		08	I12A, I12B, I12C, I13A, I13B, I13C, I20A, I20B, I20C, I20D, I20E
81.96.16↔		BORP, VBOR		21A	W02A, W02B		21A	W02A, W02B
	08	I12A, I12B, I12C, I16Z	81.96.30↔		BORP, VBOR	81.96.46↔		BORP, VBOR
	21A	W02A, W02B		08	I27A, I27B, I27C, I28A, I28B, I28C		01	B03A, B03B, B06A, B06B, B17A, B17B, B17C
	21B	X06A, X06B, X06C		08	I27A, I27B, I27C, I28A, I28B, I28C		08	I12A, I12B, I12C, I13A, I13B, I13C, I20A, I20B, I20C, I20D, I20E
81.96.19↔		BORP, VBOR		81.96.31↔	BORP, VBOR		21A	W02A, W02B
	08	I12A, I12B, I12C, I16Z		08	I27A, I27B, I27C, I28A, I28B, I28C		21B	X04Z
	21A	W02A, W02B	81.96.32↔		BORP, VBOR		01	B03A, B03B, B06A, B06B, B17A, B17B, B17C
	21B	X06A, X06B, X06C		08	I27A, I27B, I27C, I28A, I28B, I28C	81.96.49↔		BORP, VBOR
81.96.1a↔		BORP, VBOR		81.96.35↔	BORP, VBOR		01	B03A, B03B, B06A, B06B, B17A, B17B, B17C
	08	I12A, I12B, I12C, I16Z		08	I27A, I27B, I27C, I28A, I28B, I28C		08	I12A, I12B, I12C, I13A, I13B, I13C, I20A, I20B, I20C, I20D, I20E
	21A	W02A, W02B	81.96.36↔		BORP, VBOR		21A	W02A, W02B
	21B	X06A, X06B, X06C		08	I27A, I27B, I27C, I28A, I28B, I28C		21B	X04Z
81.96.1b↔		BORP, VBOR		81.96.39↔	BORP, VBOR	81.96.4b↔		BORP, VBOR
	08	I12A, I12B, I12C, I16Z		08	I27A, I27B, I27C, I28A, I28B, I28C		01	B03A, B03B, B06A, B06B, B17A, B17B, B17C
	21A	W02A, W02B	81.96.3a↔		BORP, VBOR		08	I12A, I12B, I12C, I13A, I13B, I13C, I20A, I20B, I20C, I20D, I20E
	21B	X06A, X06B, X06C		08	I27A, I27B, I27C, I28A, I28B, I28C		21A	W02A, W02B
81.96.1c↔		BORP, VBOR		81.96.3b↔	BORP, VBOR		21B	X04Z
	08	I12A, I12B, I12C, I16Z		08	I27A, I27B, I27C, I28A, I28B, I28C	81.96.4c↔		BORP, VBOR
	21A	W02A, W02B	81.96.3c↔		BORP, VBOR		01	B03A, B03B, B06A, B06B, B17A, B17B, B17C
	21B	X06A, X06B, X06C		08	I27A, I27B, I27C, I28A, I28B, I28C		08	I12A, I12B, I12C, I13A, I13B, I13C, I20A, I20B, I20C, I20D, I20E
81.96.20↔		BORP, VBOR		81.96.40↔	BORP, VBOR		21A	W02A, W02B
	01	B03A, B03B, B06A, B06B, B17A, B17B, B17C		01	B03A, B03B, B06A, B06B, B17A, B17B, B17C	81.96.50↔		BORP, VBOR
	08	I32A, I32B, I32C, I32D		08	I12A, I12B, I12C, I13A, I13B, I13C, I20A, I20B, I20C, I20D, I20E		01	B03A, B03B, B06A, B06B, B17A, B17B, B17C
	21A	W02A, W02B	81.96.41↔		BORP, VBOR		08	I12A, I12B, I12C, I20A, I20B, I20C, I20D, I20E
	21B	X05A, X05B		01	B03A, B03B, B06A, B06B, B17A, B17B, B17C	81.96.51↔		BORP, VBOR
81.96.21↔		BORP, VBOR		08	I12A, I12B, I12C, I13A, I13B, I13C, I20A, I20B, I20C, I20D, I20E		01	B03A, B03B, B06A, B06B, B17A, B17B, B17C
	01	B03A, B03B, B06A, B06B, B17A, B17B, B17C		21A	W02A, W02B		08	I12A, I12B, I12C, I20A, I20B, I20C, I20D, I20E
	08	I32A, I32B, I32C, I32D		21B	X04Z		21A	W02A, W02B
	21A	W02A, W02B		81.96.44↔	BORP, VBOR		21B	X04Z
	21B	X05A, X05B		01	B03A, B03B, B06A, B06B, B17A, B17B, B17C		01	B03A, B03B, B06A, B06B, B17A, B17B, B17C
81.96.22↔		BORP, VBOR		08	I12A, I12B, I12C, I13A, I13B, I13C, I20A, I20B, I20C, I20D, I20E		08	I12A, I12B, I12C, I20A, I20B, I20C, I20D, I20E
	01	B03A, B03B, B06A, B06B, B17A, B17B, B17C		21A	W02A, W02B		21A	W02A, W02B
	08	I32A, I32B, I32C, I32D		21B	X04Z		21B	X04Z
	21A	W02A, W02B		81.96.45↔	BORP, VBOR		01	B03A, B03B, B06A, B06B, B17A, B17B, B17C
	21B	X05A, X05B		01	B03A, B03B, B06A, B06B, B17A, B17B, B17C		08	I12A, I12B, I12C, I20A, I20B, I20C, I20D, I20E
81.96.25↔		BORP, VBOR		08	I12A, I12B, I12C, I13A, I13B, I13C, I20A, I20B, I20C, I20D, I20E		21A	W02A, W02B
	01	B03A, B03B, B06A, B06B, B17A, B17B, B17C		21A	W02A, W02B		21B	X04Z
	08	I32A, I32B, I32C, I32D		81.96.46↔	BORP, VBOR		01	B03A, B03B, B06A, B06B, B17A, B17B, B17C
	21A	W02A, W02B		01	B03A, B03B, B06A, B06B, B17A, B17B, B17C		08	I12A, I12B, I12C, I20A, I20B, I20C, I20D, I20E
	21B	X05A, X05B		08	I12A, I12B, I12C, I13A, I13B, I13C, I20A, I20B, I20C, I20D, I20E		21A	W02A, W02B
81.96.26↔		BORP, VBOR		21B	X04Z		21B	X04Z
	01	B03A, B03B, B06A, B06B, B17A, B17B, B17C		81.96.47↔	BORP, VBOR		01	B03A, B03B, B06A, B06B, B17A, B17B, B17C
	08	I32A, I32B, I32C, I32D		01	B03A, B03B, B06A, B06B, B17A, B17B, B17C		08	I12A, I12B, I12C, I20A, I20B, I20C, I20D, I20E
	21A	W02A, W02B		08	I12A, I12B, I12C, I13A, I13B, I13C, I20A, I20B, I20C, I20D, I20E		21A	W02A, W02B
	21B	X05A, X05B		21A	W02A, W02B		21B	X04Z
				21B	X04Z			

PROC



CHOP	MDC	DRG	CHOP	MDC	DRG	CHOP	MDC	DRG					
81.96.86↔		BORP, VBOR	81.96.94↔	08	BORP, VBOR I12A, I12B, I12C, I18A, I18B, I30Z	81.97.12↔	08	BORP, KORP, MKOR, VBOR I05Z, I12A, I12B, I12C					
	01	B03A, B03B, B06A, B06B, B17A, B17B, B17C		21A	W02A, W02B		21A	W02A, W02B					
	08	I12A, I12B, I12C, I27A, I27B, I27C, I28A, I28B		21B	X04Z		21B	X06A, X06B, X06C					
	21A	W02A, W02B		21B	X04Z		81.97.13↔	08	BORP, KORP, MKOR, VBOR I05Z				
81.96.89↔	21B	X04Z, X05A, X05B, X06A, X06B, X06C	81.96.95↔	01	BORP, VBOR B03A, B03B, B06A, B06B, B17A, B17B, B17C	81.97.14↔	21A	W02A, W02B					
	81.96.89↔	BORP, VBOR B03A, B03B, B06A, B06B, B17A, B17B, B17C		08	I32A, I32B, I32C, I32D		81.97.14↔	08	BORP, KORP, MKOR, VBOR I47Z				
										21A	W02A, W02B		
										21B	X04Z, X05A, X05B, X06A, X06B, X06C	21A	W02A, W02B
81.96.8a↔	BORP, VBOR B03A, B03B, B06A, B06B, B17A, B17B, B17C	08	I12A, I12B, I12C, I27A, I27B, I27C, I28A, I28B	81.96.96↔	01	BORP, VBOR B03A, B03B, B06A, B06B, B17A, B17B, B17C	81.97.15↔	08	BORP, KORP, MKOR, VBOR I02A, I02B, I05Z, I08A, I08B, I32A, I32B, I32C, I32D				
										21A	W02A, W02B		
										21B	X04Z, X05A, X05B, X06A, X06B, X06C	21A	W02A, W02B
										81.96.8b↔	BORP, VBOR B03A, B03B, B06A, B06B, B17A, B17B, B17C	08	I12A, I12B, I12C, I27A, I27B, I27C, I28A, I28B
21A	W02A, W02B												
21B	X04Z, X05A, X05B, X06A, X06B, X06C	21A	W02A, W02B										
81.96.8c↔	BORP, VBOR B03A, B03B, B06A, B06B, B17A, B17B, B17C	08	I12A, I12B, I12C, I27A, I27B, I27C, I28A, I28B	81.96.98↔	01	BORP, VBOR B03A, B03B, B06A, B06B, B17A, B17B, B17C	81.97.17↔	08	BORP, KORP, MKOR, VBOR I02A, I02B, I05Z, I08A, I08B, I32A, I32B, I32C, I32D				
										21A	W02A, W02B		
										21B	X04Z, X05A, X05B, X06A, X06B, X06C	21A	W02A, W02B
										81.96.90↔	BORP, VBOR B03A, B03B, B06A, B06B, B17A, B17B, B17C	08	I12A, I12B, I12C, I27A, I27B, I27C, I28A, I28B
21A	W02A, W02B												
21B	X04Z, X05A, X05B, X06A, X06B, X06C	21A	W02A, W02B										
81.96.91↔	BORP, VBOR B03A, B03B, B06A, B06B, B17A, B17B, B17C	08	I12A, I12B, I12C, I27A, I27B, I27C, I28A, I28B	81.96.9a↔	01	BORP, VBOR B03A, B03B, B06A, B06B, B17A, B17B, B17C	81.99.00↔	08	BORP, KORP, MKOR, VBOR I02A, I02B, I05Z, I08A, I08B, I32A, I32B, I32C, I32D				
										21A	W02A, W02B		
										21B	X04Z, X05A, X05B, X06A, X06B, X06C	21A	W02A, W02B
										81.96.92↔	BORP, VBOR B03A, B03B, B06A, B06B, B17A, B17B, B17C	08	I12A, I12B, I12C, I27A, I27B, I27C, I28A, I28B
21A	W02A, W02B												
21B	X04Z, X05A, X05B, X06A, X06B, X06C	21A	W02A, W02B										
81.96.93↔	BORP, VBOR B03A, B03B, B06A, B06B, B17A, B17B, B17C	08	I12A, I12B, I12C, I18A, I18B, I30Z	81.97.00↔	01	BORP, VBOR B03A, B03B, B06A, B06B, B17A, B17B, B17C	81.99.11↔	08	BORP, EML, VBOR I16Z				
										21A	W02A, W02B		
										21B	X04Z, X05A, X05B, X06A, X06B, X06C	21A	W02A, W02B
										81.96.94↔	BORP, VBOR B03A, B03B, B06A, B06B, B17A, B17B, B17C	08	I12A, I12B, I12C, I27A, I27B, I27C, I28A, I28B
21A	W02A, W02B												
21B	X04Z, X05A, X05B, X06A, X06B, X06C	21A	W02A, W02B										
81.96.95↔	BORP, VBOR B03A, B03B, B06A, B06B, B17A, B17B, B17C	08	I12A, I12B, I12C, I27A, I27B, I27C, I28A, I28B	81.97.11↔	01	BORP, VBOR B03A, B03B, B06A, B06B, B17A, B17B, B17C	81.99.13↔	08	BORP, EML, VBOR I16Z				
										21A	W02A, W02B		
										21B	X04Z, X05A, X05B, X06A, X06B, X06C	21A	W02A, W02B
										81.96.96↔	BORP, VBOR B03A, B03B, B06A, B06B, B17A, B17B, B17C	08	I12A, I12B, I12C, I27A, I27B, I27C, I28A, I28B
21A	W02A, W02B												
21B	X04Z, X05A, X05B, X06A, X06B, X06C	21A	W02A, W02B										
81.96.97↔	BORP, VBOR B03A, B03B, B06A, B06B, B17A, B17B, B17C	08	I12A, I12B, I12C, I27A, I27B, I27C, I28A, I28B	81.97.13↔	01	BORP, VBOR B03A, B03B, B06A, B06B, B17A, B17B, B17C	81.99.15↔	08	BORP, EML, VBOR I32A, I32B, I32C, I32D				
										21A	W02A, W02B		
										21B	X04Z, X05A, X05B, X06A, X06B, X06C	21A	W02A, W02B
										81.96.98↔	BORP, VBOR B03A, B03B, B06A, B06B, B17A, B17B, B17C	08	I12A, I12B, I12C, I27A, I27B, I27C, I28A, I28B
21A	W02A, W02B												
21B	X04Z, X05A, X05B, X06A, X06B, X06C	21A	W02A, W02B										
81.96.99↔	BORP, VBOR B03A, B03B, B06A, B06B, B17A, B17B, B17C	08	I12A, I12B, I12C, I18A, I18B, I30Z	81.97.15↔	01	BORP, KORP, MKOR, VBOR I05Z, I12A, I12B, I12C, I16Z	81.99.17↔	08	BORP, EML, VBOR I28A, I28B, I28C				
										21A	W02A, W02B		
										21B	X04Z, X05A, X05B, X06A, X06B, X06C	21A	W02A, W02B
										21B	X06A, X06B, X06C	21B	X04Z



CHOP	MDC	DRG	CHOP	MDC	DRG	CHOP	MDC	DRG
81.99.18↔		BORP, EML, VBOR 08 I28A, I28B, I28C 21A W02A, W02B 21B X04Z	81.99.28↔		BORP, EML, VBOR 08 I28A, I28B, I28C 21A W02A, W02B 21B X04Z	81.99.38↔		BORP, EML, VBOR 08 I28A, I28B, I28C 21A W02A, W02B 21B X04Z
81.99.19↔		08 I28A, I28B, I32A 21A W02A, W02B 21B X06A, X06B, X06C	81.99.29↔		BORP, EML, VBOR 08 I28A, I28B, I28C 21A W02A, W02B 21B X04Z	81.99.39↔		08 I28A, I28B, I32A 21A W02A, W02B 21B X06A, X06B, X06C
81.99.1a↔		BORP, EML, VBOR 08 I18A, I18B, I30Z 21A W02A, W02B 21B X04Z, X06A, X06B, X06C	81.99.2a↔		BORP, EML, VBOR 08 I18A, I18B, I30Z 21A W02A, W02B 21B X04Z, X06A, X06B, X06C	81.99.3a↔		BORP, EML, VBOR 08 I18A, I18B, I30Z 21A W02A, W02B 21B X04Z, X06A, X06B, X06C
81.99.1b↔		BORP, EML, VBOR 08 I18A, I18B, I30Z 21A W02A, W02B 21B X04Z, X06A, X06B, X06C	81.99.2b↔		BORP, EML, VBOR 08 I18A, I18B, I30Z 21A W02A, W02B 21B X04Z, X06A, X06B, X06C	81.99.3b↔		BORP, EML, VBOR 08 I18A, I18B, I30Z 21A W02A, W02B 21B X04Z, X06A, X06B, X06C
81.99.1c↔		BORP, EML, VBOR 08 I20A, I20B, I20C, I20D, I20E, I28B 21A W02A, W02B 21B X04Z	81.99.2c↔		BORP, EML, VBOR 08 I20A, I20B, I20C, I20D, I20E, I28B 21A W02A, W02B 21B X04Z	81.99.3c↔		BORP, EML, VBOR 08 I20A, I20B, I20C, I20D, I20E, I28B 21A W02A, W02B 21B X04Z
81.99.1d↔		BORP, EML, VBOR 08 I20A, I20B, I20C, I20D, I20E, I28B 21A W02A, W02B 21B X04Z	81.99.2d↔		BORP, EML, VBOR 08 I20A, I20B, I20C, I20D, I20E, I28B 21A W02A, W02B 21B X04Z	81.99.3d↔		BORP, EML, VBOR 08 I20A, I20B, I20C, I20D, I20E, I28B 21A W02A, W02B 21B X04Z
81.99.1e↔		BORP, EML, VBOR 08 I20A, I20B, I20C, I20D, I20E 21A W02A, W02B 21B X04Z	81.99.2e↔		BORP, EML, VBOR 08 I20A, I20B, I20C, I20D, I20E 21A W02A, W02B 21B X04Z	81.99.3e↔		BORP, EML, VBOR 08 I20A, I20B, I20C, I20D, I20E 21A W02A, W02B 21B X04Z
81.99.1f↔		BORP, EML, VBOR 08 I20A, I20B, I20C, I20D, I20E 21A W02A, W02B 21B X04Z	81.99.2f↔		BORP, EML, VBOR 08 I20A, I20B, I20C, I20D, I20E 21A W02A, W02B 21B X04Z	81.99.3f↔		BORP, EML, VBOR 08 I20A, I20B, I20C, I20D, I20E 21A W02A, W02B 21B X04Z
81.99.1g↔		BORP, EML, VBOR 08 I20A, I20B, I20C, I20D, I20E 21A W02A, W02B 21B X04Z	81.99.2g↔		BORP, EML, VBOR 08 I20A, I20B, I20C, I20D, I20E 21A W02A, W02B 21B X04Z	81.99.3g↔		BORP, EML, VBOR 08 I20A, I20B, I20C, I20D, I20E 21A W02A, W02B 21B X04Z
81.99.20↔		08 I28A, I28B 21A W02A, W02B 21B X04Z	81.99.30↔		08 I28A, I28B, I32A 21A W02A, W02B 21B X06A, X06B, X06C	81.99.40↔		08 I28A, I28B, I32A 21A W02A, W02B 21B X06A, X06B, X06C
81.99.21↔		BORP, EML, VBOR 08 I16Z 21A W02A, W02B 21B X06A, X06B, X06C	81.99.31↔		BORP, EML, VBOR 08 I16Z 21A W02A, W02B 21B X06A, X06B, X06C	81.99.41↔		BORP, EML, VBOR 08 I16Z 21A W02A, W02B 21B X06A, X06B, X06C
81.99.22↔		BORP, EML, VBOR 08 I16Z 21A W02A, W02B 21B X06A, X06B, X06C	81.99.32↔		BORP, EML, VBOR 08 I16Z 21A W02A, W02B 21B X06A, X06B, X06C	81.99.42↔		BORP, EML, VBOR 08 I16Z 21A W02A, W02B 21B X06A, X06B, X06C
81.99.23↔		BORP, EML, VBOR 08 I16Z 21A W02A, W02B 21B X06A, X06B, X06C	81.99.33↔		BORP, EML, VBOR 08 I16Z 21A W02A, W02B 21B X06A, X06B, X06C	81.99.43↔		BORP, EML, VBOR 08 I16Z 21A W02A, W02B 21B X06A, X06B, X06C
81.99.24↔		BORP, EML, VBOR 08 I18A, I18B, I21Z, I30Z, I31Z 21A W02A, W02B 21B X06A, X06B, X06C	81.99.34↔		BORP, EML, VBOR 08 I18A, I18B, I21Z, I30Z, I31Z 21A W02A, W02B 21B X06A, X06B, X06C	81.99.44↔		BORP, EML, VBOR 08 I21Z, I31Z, I32A 21A W02A, W02B 21B X06A, X06B, X06C
81.99.25↔		BORP, EML, VBOR 08 I32A, I32B, I32C, I32D 21A W02A, W02B 21B X05A, X05B	81.99.35↔		BORP, EML, VBOR 08 I32A, I32B, I32C, I32D 21A W02A, W02B 21B X05A, X05B	81.99.45↔		BORP, EML, VBOR 08 I32A, I32B, I32C, I32D 21A W02A, W02B 21B X05A, X05B
81.99.26↔		BORP, EML, VBOR 08 I28A, I28B, I28C 21A W02A, W02B 21B X04Z	81.99.36↔		BORP, EML, VBOR 08 I28A, I28B, I28C 21A W02A, W02B 21B X04Z	81.99.46↔		BORP, EML, VBOR 08 I28A, I28B, I28C 21A W02A, W02B 21B X04Z
81.99.27↔		BORP, EML, VBOR 08 I28A, I28B, I28C 21A W02A, W02B 21B X04Z	81.99.37↔		BORP, EML, VBOR 08 I28A, I28B, I28C 21A W02A, W02B 21B X04Z	81.99.47↔		BORP, EML, VBOR 08 I28A, I28B, I28C 21A W02A, W02B 21B X04Z

PROC



CHOP	MDC	DRG	CHOP	MDC	DRG	CHOP	MDC	DRG
81.99.48↔		BORP, EML, VBOR 08 I28A, I28B, I28C 21A W02A, W02B 21B X04Z	81.99.58↔		BORP, EML, VBOR 08 I28A, I28B, I28C 21A W02A, W02B 21B X04Z	81.99.93↔		BORP, EML, VBOR 08 I16Z 21A W02A, W02B 21B X06A, X06B, X06C
81.99.49↔		BORP, EML, VBOR 08 I28A, I28B, I28C 21A W02A, W02B 21B X04Z	81.99.59↔		BORP, EML, VBOR 08 I28A, I28B, I32A 21A W02A, W02B 21B X06A, X06B, X06C	81.99.94↔		BORP, EML, VBOR 08 I21Z, I31Z, I32A 21A W02A, W02B 21B X06A, X06B, X06C
81.99.4a↔		BORP, EML, VBOR 08 I18A, I18B, I30Z 21A W02A, W02B 21B X04Z, X06A, X06B, X06C	81.99.5a↔		BORP, EML, VBOR 08 I18A, I18B, I30Z 21A W02A, W02B 21B X04Z, X06A, X06B, X06C	81.99.95↔		BORP, EML, VBOR 08 I18A, I18B, I21Z, I30Z, I31Z 21A W02A, W02B 21B X06A, X06B, X06C
81.99.4b↔		BORP, EML, VBOR 08 I18A, I18B, I30Z 21A W02A, W02B 21B X04Z, X06A, X06B, X06C	81.99.5b↔		BORP, EML, VBOR 08 I18A, I18B, I30Z 21A W02A, W02B 21B X04Z, X06A, X06B, X06C	81.99.96↔		BORP, EML, VBOR 08 I32A, I32B, I32C, I32D 21A W02A, W02B 21B X05A, X05B
81.99.4c↔		BORP, EML, VBOR 08 I20A, I20B, I20C, I20D, I20E 21A W02A, W02B 21B X04Z	81.99.5c↔		BORP, EML, VBOR 08 I20A, I20B, I20C, I20D, I20E, I28B 21A W02A, W02B 21B X04Z	81.99.97↔		BORP, EML, VBOR 08 I28A, I28B, I28C 21A W02A, W02B 21B X04Z
81.99.4d↔		BORP, EML, VBOR 08 I20A, I20B, I20C, I20D, I20E 21A W02A, W02B 21B X04Z	81.99.5d↔		BORP, EML, VBOR 08 I20A, I20B, I20C, I20D, I20E, I28B 21A W02A, W02B 21B X04Z	81.99.98↔		BORP, EML, VBOR 08 I28A, I28B, I28C 21A W02A, W02B 21B X04Z
81.99.4e↔		BORP, EML, VBOR 08 I20A, I20B, I20C, I20D, I20E, I28B 21A W02A, W02B 21B X04Z	81.99.5e↔		BORP, EML, VBOR 08 I20A, I20B, I20C, I20D, I20E 21A W02A, W02B 21B X04Z	81.99.99↔		BORP, EML, VBOR 08 I28A, I28B, I32A 21A W02A, W02B 21B X06A, X06B, X06C
81.99.4f↔		BORP, EML, VBOR 08 I20A, I20B, I20C, I20D, I20E, I28B 21A W02A, W02B 21B X04Z	81.99.5f↔		BORP, EML, VBOR 08 I20A, I20B, I20C, I20D, I20E 21A W02A, W02B 21B X04Z	81.99.9a↔		BORP, EML, VBOR 08 I18A, I18B, I30Z 21A W02A, W02B 21B X04Z, X06A, X06B, X06C
81.99.4g↔		BORP, EML, VBOR 08 I20A, I20B, I20C, I20D, I20E, I28B 21A W02A, W02B 21B X04Z	81.99.5g↔		BORP, EML, VBOR 08 I20A, I20B, I20C, I20D, I20E 21A W02A, W02B 21B X04Z	81.99.9b↔		BORP, EML, VBOR 08 I13A, I13B, I13C, I20A, I20B, I20C, I20D, I20E 21A W02A, W02B 21B X04Z
81.99.50↔		BORP, EML, VBOR 08 I28A, I28B 21A W02A, W02B 21B X06A, X06B, X06C	81.99.80↔		BORP, EML, VBOR 08 I28A, I28B, I32A 21A W02A, W02B 21B X04Z	81.99.9c↔		BORP, EML, VBOR 08 I13A, I13B, I13C, I20A, I20B, I20C, I20D, I20E 21A W02A, W02B 21B X04Z
81.99.51↔		BORP, EML, VBOR 08 I16Z 21A W02A, W02B 21B X06A, X06B, X06C	81.99.81↔		BORP, EML, VBOR 08 I32A, I32B, I32C, I32D 21A W02A, W02B 21B X05A, X05B	81.99.9e↔		BORP, EML, VBOR 08 I20A, I20B, I20C, I20D, I20E 21A W02A, W02B 21B X04Z
81.99.52↔		BORP, EML, VBOR 08 I16Z 21A W02A, W02B 21B X06A, X06B, X06C	81.99.82↔		BORP, EML, VBOR 08 I18A, I18B, I30Z 21A W02A, W02B 21B X04Z, X06A, X06B, X06C	81.99.9f↔		BORP, EML, VBOR 08 I20A, I20B, I20C, I20D, I20E 21A W02A, W02B 21B X04Z
81.99.53↔		BORP, EML, VBOR 08 I16Z 21A W02A, W02B 21B X06A, X06B, X06C	81.99.83↔		BORP, EML, VBOR 08 I13A, I13B, I13C, I20A, I20B, I20C, I20D, I20E 21A W02A, W02B 21B X04Z	81.99.9g↔		BORP, EML, VBOR 08 I20A, I20B, I20C, I20D, I20E 21A W02A, W02B 21B X04Z
81.99.54↔		BORP, EML, VBOR 08 I18A, I18B, I21Z, I30Z, I31Z 21A W02A, W02B 21B X06A, X06B, X06C	81.99.89↔		BORP, EML, VBOR 08 I28A, I28B, I32A 21A W02A, W02B 21B X06A, X06B, X06C	82.02↔		BORP, EML, VBOR 08 I32A, I32B, I32C, I32D, I32E 09 J03A, J03B, J04A, J04B, J11A, J11B, J16Z 21A W02A, W02B 21B X05A
81.99.55↔		BORP, EML, VBOR 21A W02A, W02B 21B X04Z	81.99.91↔		BORP, EML, VBOR 08 I16Z 21A W02A, W02B 21B X06A, X06B, X06C	82.03↔		BORP, VBOR 08 I12A, I12B, I12C, I27A, I27B, I27C 21A W02A, W02B 21B X05A, X05B, X06A, X06B, X06C
81.99.56↔		BORP, EML, VBOR 08 I28A, I28B, I28C 21A W02A, W02B 21B X04Z	81.99.92↔		BORP, EML, VBOR 08 I16Z 21A W02A, W02B 21B X06A, X06B, X06C			
81.99.57↔		BORP, EML, VBOR 08 I28A, I28B, I28C 21A W02A, W02B 21B X04Z						

PROC

CHOP	MDC	DRG	CHOP	MDC	DRG	CHOP	MDC	DRG
82.04↔		BORP, EML, VBOR	82.12↔		BORP, EML, VBOR	82.33↔		BORP, EML, VBOR
	08	I32A, I32B, I32C, I32D, I32E		01	B03A, B03B, B06A, B06B, B11Z, B17A, B17B, B17C, B39A, B39B		05	F04Z, F13A, F13B, F13C
	09	J03A, J03B, J04A, J04B, J11A, J11B, J16Z		08	I32A, I32B, I32C, I32D, I32E		08	I12A, I12B, I12C, I32A, I32B, I32C, I32D, I32E
	21A	W02A, W02B		09	J03A, J03B, J04A, J04B, J11A, J11B, J16Z		10	K09A, K09B
	21B	X05A		21A	W02A, W02B		21A	W02A, W02B
82.09.00↔		BORP, EML, VBOR		21B	X05A	82.34↔		BORP, VBOR
	08	I12A, I12B, I12C, I32A, I32B, I32C, I32D, I32E	82.19.00↔		BORP, EML, VBOR		01	B03A, B03B, B06A, B06B, B11Z, B17A, B17B, B17C, B39A, B39B
	09	J03A, J03B, J04A, J04B, J11A, J11B, J16Z		01	B05Z		08	I12A, I12B, I12C, I27A, I27B, I27C
	21A	W02A, W02B		08	I32A, I32B, I32C, I32D, I32E		21A	W02A, W02B
	21B	X05A		09	J03A, J03B, J04A, J04B, J11A, J11B, J16Z		21B	X04Z, X05A, X05B, X06A, X06B, X06C
82.09.10↔		BORP, EML, VBOR	82.19.10↔		BORP, EML, VBOR	82.35.00↔		BORP, EML, VBOR
	08	I12A, I12B, I12C, I32A, I32B, I32C, I32D, I32E		01	B05Z		01	B03A, B03B, B06A, B06B, B11Z, B17A, B17B, B17C, B39A, B39B
	09	J03A, J03B, J04A, J04B, J11A, J11B, J16Z		08	I32A, I32B, I32C, I32D, I32E		05	F04Z, F14A, F14B, F54Z
	21A	W02A, W02B		09	J03A, J03B, J04A, J04B, J11A, J11B, J16Z		08	I32A, I32B, I32C, I32D, I32E
	21B	X05A		21A	W02A, W02B		09	J03A, J03B, J04A, J04B, J11A, J11B, J16Z
82.09.99↔		BORP, EML, VBOR	82.19.99↔		BORP, EML, VBOR		10	K09A, K09B
	08	I12A, I12B, I12C, I32A, I32B, I32C, I32D, I32E		01	B05Z		21A	W02A, W02B
	09	J03A, J03B, J04A, J04B, J11A, J11B, J16Z		08	I32A, I32B, I32C, I32D, I32E		21B	X05A
	21A	W02A, W02B		09	J03A, J03B, J04A, J04B, J11A, J11B, J16Z	82.35.10↔		BORP, EML, VBOR
	21B	X05A		21A	W02A, W02B		01	B03A, B03B, B06A, B06B, B11Z, B17A, B17B, B17C, B39A, B39B
82.11.00↔		BORP, EML, VBOR	82.21↔		BORP, EML, VBOR		05	F04Z, F14A, F14B, F54Z
	08	I12A, I12B, I12C, I32A, I32B, I32C, I32D, I32E		05	F04Z, F13A, F13B, F13C		08	I32A, I32B, I32C, I32D, I32E
	09	J03A, J03B, J04A, J04B, J11A, J11B, J16Z		08	I12A, I12B, I12C, I32A, I32B, I32C, I32D, I32E		09	J03A, J03B, J04A, J04B, J11A, J11B, J16Z
	21A	W02A, W02B		09	J03A, J03B, J04A, J04B, J11A, J11B, J16Z		10	K09A, K09B
	21B	X05A		10	K09A, K09B		21A	W02A, W02B
82.11.10↔		BORP, EML, VBOR		21A	W02A, W02B	82.35.11↔		BORP, EML, VBOR
	08	I12A, I12B, I12C, I32A, I32B, I32C, I32D, I32E	82.22↔		BORP, EML, VBOR		01	B03A, B03B, B06A, B06B, B11Z, B17A, B17B, B17C, B39A, B39B
	09	J03A, J03B, J04A, J04B, J11A, J11B, J16Z		08	I32A, I32B, I32C, I32D, I32E		05	F04Z, F14A, F14B, F54Z
	21A	W02A, W02B		21A	W02A, W02B		08	I32A, I32B, I32C, I32D, I32E
	21B	X05A		21B	X05A		09	J03A, J03B, J04A, J04B, J11A, J11B, J16Z
82.11.11↔		BORP, EML, VBOR	82.29↔		BORP, EML, VBOR		10	K09A, K09B
	08	I12A, I12B, I12C, I32A, I32B, I32C, I32D, I32E		08	I12A, I12B, I12C, I32A, I32B, I32C, I32D, I32E		21A	W02A, W02B
	09	J03A, J03B, J04A, J04B, J11A, J11B, J16Z		09	J03A, J03B, J04A, J04B, J11A, J11B, J16Z		21B	X05A
	21A	W02A, W02B		21A	W02A, W02B	82.35.12↔		BORP, EML, VBOR
	21B	X05A		21B	X05A		01	B03A, B03B, B06A, B06B, B11Z, B17A, B17B, B17C, B39A, B39B
82.11.20↔		BORP, EML, VBOR	82.31↔		BORP, VBOR		05	F04Z, F14A, F14B, F54Z
	08	I12A, I12B, I12C, I32A, I32B, I32C, I32D, I32E		01	B03A, B03B, B06A, B06B, B17A, B17B, B17C		08	I32A, I32B, I32C, I32D, I32E
	09	J03A, J03B, J04A, J04B, J11A, J11B, J16Z		08	I12A, I12B, I12C, I27A, I27B, I27C		09	J03A, J03B, J04A, J04B, J11A, J11B, J16Z
	21A	W02A, W02B		21A	W02A, W02B		10	K09A, K09B
	21B	X05A		21B	X05A, X05B, X06A, X06B, X06C		21A	W02A, W02B
82.11.99↔		BORP, EML, VBOR	82.32↔		BORP, VBOR		21B	X05A
	08	I12A, I12B, I12C, I32A, I32B, I32C, I32D, I32E		01	B03A, B03B, B06A, B06B, B11Z, B17A, B17B, B17C, B39A, B39B			
	09	J03A, J03B, J04A, J04B, J11A, J11B, J16Z		08	I12A, I12B, I12C, I27A, I27B, I27C			
	21A	W02A, W02B		21A	W02A, W02B			
	21B	X05A		21B	X04Z, X05A, X05B, X06A, X06B, X06C			

PROC

CHOP	MDC	DRG	CHOP	MDC	DRG	CHOP	MDC	DRG
82.35.13↔		BORP, EML, VBOR	82.44↔	08	BORP, EML, VBOR I12A, I12B, I12C, I32A, I32B, I32C, I32D, I32E	82.52↔	01	BORP, EML, VBOR B03A, B03B, B06A, B06B, B11Z, B17A, B17B, B17C, B39A, B39B
	01	B03A, B03B, B06A, B06B, B11Z, B17A, B17B, B17C, B39A, B39B		21A	W02A, W02B		08	I12A, I12B, I12C, I32A, I32B, I32C, I32D
	05	F04Z, F14A, F14B, F54Z	82.45↔	21B	X05A	09	J03A, J03B, J04A, J04B, J11A, J11B, J16Z	
	08	I32A, I32B, I32C, I32D, I32E		08	I12A, I12B, I12C, I32A, I32B, I32C, I32D, I32E	21A	W02A, W02B	
	09	J03A, J03B, J04A, J04B, J11A, J11B, J16Z		09	J03A, J03B, J04A, J04B, J11A, J11B, J16Z	21B	X05A	
	10	K09A, K09B		21A	W02A, W02B	82.53↔	BORP, EML, VBOR	
	21A	W02A, W02B		21B	X05A		01	B03A, B03B, B06A, B06B, B11Z, B17A, B17B, B17C, B39A, B39B
21B	X05A	82.46.00↔	BORP, EML, VBOR	08	I12A, I12B, I12C, I32A, I32B, I32C, I32D			
82.35.99↔			BORP, EML, VBOR	01	B03A, B03B, B06A, B06B, B11Z, B17A, B17B, B17C, B39A, B39B	09	J03A, J03B, J04A, J04B, J11A, J11B, J16Z	
	01		B03A, B03B, B06A, B06B, B11Z, B17A, B17B, B17C, B39A, B39B	05	F04Z, F13A, F13B, F13C	21A	W02A, W02B	
	05		F04Z, F14A, F14B, F54Z	08	I32A, I32B, I32C, I32D, I32E	21B	X05A	
	08		I32A, I32B, I32C, I32D, I32E	09	J03A, J03B, J04A, J04B, J10Z, J11A, J11B, J16Z	82.54↔	BORP, EML, VBOR	
	09		J03A, J03B, J04A, J04B, J11A, J11B, J16Z	10	K09A, K09B		01	B03A, B03B, B06A, B06B, B11Z, B17A, B17B, B17C, B39A, B39B
	10		K09A, K09B	21A	W02A, W02B	08	I32A, I32B, I32C, I32D	
	21A	W02A, W02B	21B	X05A	09	J03A, J03B, J04A, J04B, J10Z, J16Z		
21B	X05A	82.46.10↔	BORP, EML, VBOR	21A	W02A, W02B			
82.36↔			BORP, EML, VBOR	01	B03A, B03B, B06A, B06B, B11Z, B17A, B17B, B17C, B39A, B39B	21A	W02A, W02B	
	08		I32A, I32B, I32C, I32D	05	F04Z, F13A, F13B, F13C	21B	X05A	
	09		J03A, J03B, J04A, J04B, J11A, J11B, J16Z	08	I32A, I32B, I32C, I32D, I32E	82.55↔	BORP, EML, VBOR	
	21A		W02A, W02B	09	J03A, J03B, J04A, J04B, J10Z, J11A, J11B, J16Z		01	B03A, B03B, B06A, B06B, B11Z, B17A, B17B, B17C, B39A, B39B
	21B		X05A, X05B	10	K09A, K09B	08	I32A, I32B, I32C, I32D	
	82.39.00↔			BORP, EML, VBOR	21A	W02A, W02B	09	J03A, J03B, J04A, J04B, J10Z, J16Z
		01	B03A, B03B, B06A, B06B, B11Z, B17A, B17B, B17C, B39A, B39B	21B	X05A	21A	W02A, W02B	
05		F04Z, F14A, F14B, F54Z	82.46.20↔	BORP, EML, VBOR	21B	X05A		
08		I32A, I32B, I32C, I32D, I32E		01	B03A, B03B, B06A, B06B, B11Z, B17A, B17B, B17C, B39A, B39B	82.56↔	BORP, EML, VBOR	
09		J03A, J03B, J04A, J04B, J11A, J11B, J16Z		05	F04Z, F13A, F13B, F13C		01	B03A, B03B, B06A, B06B, B11Z, B17A, B17B, B17C, B39A, B39B
21B		X05A, X05B		08	I32A, I32B, I32C, I32D, I32E	08	I12A, I12B, I12C, I32A, I32B, I32C, I32D	
82.39.10↔				BORP, EML, VBOR	09	J03A, J03B, J04A, J04B, J10Z, J11A, J11B, J16Z	09	J03A, J03B, J04A, J04B, J10Z, J16Z
	01	B03A, B03B, B06A, B06B, B11Z, B17A, B17B, B17C, B39A, B39B		10	K09A, K09B	21A	W02A, W02B	
	05	F04Z, F14A, F14B, F54Z		21A	W02A, W02B	21B	X05A	
	08	I32A, I32B, I32C, I32D, I32E	21B	X05A	82.57.00↔	BORP, EML, VBOR		
	09	J03A, J03B, J04A, J04B, J11A, J11B, J16Z	01	B03A, B03B, B06A, B06B, B11Z, B17A, B17B, B17C, B39A, B39B		01	B03A, B03B, B06A, B06B, B11Z, B17A, B17B, B17C, B39A, B39B	
	21B	X05A, X05B	05	F04Z, F13A, F13B, F13C	08	I12A, I12B, I12C, I32A, I32B, I32C, I32D		
	82.39.99↔		BORP, EML, VBOR	08	I32A, I32B, I32C, I32D, I32E	21A	W02A, W02B	
01		B03A, B03B, B06A, B06B, B11Z, B17A, B17B, B17C, B39A, B39B	09	J03A, J03B, J04A, J04B, J10Z, J11A, J11B, J16Z	21B	X05A		
05		F04Z, F14A, F14B, F54Z	10	K09A, K09B	82.57.10↔	BORP, EML, VBOR		
08		I32A, I32B, I32C, I32D, I32E	21A	W02A, W02B		01	B03A, B03B, B06A, B06B, B11Z, B17A, B17B, B17C, B39A, B39B	
09		J03A, J03B, J04A, J04B, J11A, J11B, J16Z	21B	X05A	08	I12A, I12B, I12C, I32A, I32B, I32C, I32D		
21B		X05A, X05B	82.46.99↔	BORP, EML, VBOR	21A	W02A, W02B		
82.39.99↔				BORP, EML, VBOR	01	B03A, B03B, B06A, B06B, B11Z, B17A, B17B, B17C, B39A, B39B	21B	X05A
	01	B03A, B03B, B06A, B06B, B11Z, B17A, B17B, B17C, B39A, B39B		05	F04Z, F13A, F13B, F13C	82.57.00↔	BORP, EML, VBOR	
	05	F04Z, F14A, F14B, F54Z		08	I32A, I32B, I32C, I32D, I32E		01	B03A, B03B, B06A, B06B, B11Z, B17A, B17B, B17C, B39A, B39B
	08	I32A, I32B, I32C, I32D, I32E		09	J03A, J03B, J04A, J04B, J10Z, J11A, J11B, J16Z	08	I12A, I12B, I12C, I32A, I32B, I32C, I32D	
	09	J03A, J03B, J04A, J04B, J11A, J11B, J16Z		10	K09A, K09B	21A	W02A, W02B	
	21B	X05A, X05B		21A	W02A, W02B	21B	X05A	
	21B	X05A	21B	X05A	82.57.10↔	BORP, EML, VBOR		
82.41↔		BORP, EML, VBOR	01	B03A, B03B, B06A, B06B, B11Z, B17A, B17B, B17C, B39A, B39B		01	B03A, B03B, B06A, B06B, B11Z, B17A, B17B, B17C, B39A, B39B	
	08	I12A, I12B, I12C, I32A, I32B, I32C, I32D, I32E	08	I12A, I12B, I12C, I32A, I32B, I32C, I32D	21A	W02A, W02B		
	21A	W02A, W02B	21A	W02A, W02B	21B	X05A		
	21B	X05A	82.51↔	BORP, EML, VBOR	01	B03A, B03B, B06A, B06B, B11Z, B17A, B17B, B17C, B39A, B39B		
	82.42↔			BORP, EML, VBOR	08	I12A, I12B, I12C, I32A, I32B, I32C, I32D, I32E	08	I12A, I12B, I12C, I32A, I32B, I32C, I32D
		01		B03A, B03B, B06A, B06B, B17A, B17B, B17C	21A	W02A, W02B	21A	W02A, W02B
		08		I12A, I12B, I12C, I32A, I32B, I32C, I32D, I32E	21B	X05A, X06A, X06B	21B	X05A
21A		W02A, W02B		82.43↔	BORP, EML, VBOR	01	BORP, EML, VBOR	
21B		X05A			08	I12A, I12B, I12C, I32A, I32B, I32C, I32D, I32E	08	I12A, I12B, I12C, I32A, I32B, I32C, I32D, I32E
82.43↔					BORP, EML, VBOR	21A	W02A, W02B	21A
		08	I12A, I12B, I12C, I32A, I32B, I32C, I32D, I32E		21B	X05A	21B	X05A
	21A	W02A, W02B	82.44↔		BORP, EML, VBOR	01	BORP, EML, VBOR	
	21B	X05A			08	I12A, I12B, I12C, I32A, I32B, I32C, I32D, I32E		

CHOP	MDC	DRG	CHOP	MDC	DRG	CHOP	MDC	DRG
82.57.99↔		BORP, EML, VBOR	82.72.11↔		BORP, EML, VBOR	82.85↔		BORP, EML, VBOR
	01	B03A, B03B, B06A, B06B, B11Z, B17A, B17B, B17C, B39A, B39B		01	B03A, B03B, B06A, B06B, B11Z, B17A, B17B, B17C, B39A, B39B		01	B03A, B03B, B06A, B06B, B11Z, B17A, B17B, B17C, B39A, B39B
	08	I12A, I12B, I12C, I32A, I32B, I32C, I32D		08	I32A, I32B, I32C, I32D		08	I12A, I12B, I12C, I32A, I32B, I32C, I32D
	21A	W02A, W02B		09	J03A, J03B, J04A, J04B, J10Z, J16Z		09	J03A, J03B, J04A, J04B, J11A, J11B, J16Z
	21B	X05A		21A	W02A, W02B		21A	W02A, W02B
82.58↔		BORP, EML, VBOR	82.72.99↔		BORP, EML, VBOR	82.86.00↔		BORP, EML, VBOR
	01	B03A, B03B, B06A, B06B, B11Z, B17A, B17B, B17C, B39A, B39B		01	B03A, B03B, B06A, B06B, B11Z, B17A, B17B, B17C, B39A, B39B		01	B03A, B03B, B06A, B06B, B11Z, B17A, B17B, B17C, B39A, B39B
	05	F04Z, F13A, F13B, F13C		08	I32A, I32B, I32C, I32D		08	I12A, I12B, I12C, I32A, I32B, I32C, I32D
	08	I32A, I32B, I32C, I32D		09	J03A, J03B, J04A, J04B, J10Z, J16Z		09	J03A, J03B, J04A, J04B, J10Z, J11A, J11B, J16Z
	09	J03A, J03B, J04A, J04B, J10Z, J16Z		21A	W02A, W02B		21A	W02A, W02B
	10	K09A, K09B		21B	X05A		21B	X05A
	21A	W02A, W02B	82.79↔		BORP, EML, VBOR	82.86.10↔		BORP, EML, VBOR
	21B	X05A		01	B03A, B03B, B06A, B06B, B11Z, B17A, B17B, B17C, B39A, B39B		01	B03A, B03B, B06A, B06B, B11Z, B17A, B17B, B17C, B39A, B39B
82.59↔		BORP, EML, VBOR		08	I12A, I12B, I12C, I32A, I32B, I32C, I32D		08	I12A, I12B, I12C, I32A, I32B, I32C, I32D
	01	B03A, B03B, B06A, B06B, B11Z, B17A, B17B, B17C, B39A, B39B		09	J03A, J03B, J04A, J04B, J10Z, J16Z		09	J03A, J03B, J04A, J04B, J10Z, J11A, J11B, J16Z
	05	F04Z, F13A, F13B, F13C		21A	W02A, W02B		21A	W02A, W02B
	08	I32A, I32B, I32C, I32D		21B	X05A		21B	X05A
	09	J03A, J03B, J04A, J04B, J10Z, J16Z	82.81↔		BORP, EML, VBOR	82.86.11↔		BORP, EML, VBOR
	10	K09A, K09B		01	B03A, B03B, B06A, B06B, B11Z, B17A, B17B, B17C, B39A, B39B		01	B03A, B03B, B06A, B06B, B11Z, B17A, B17B, B17C, B39A, B39B
	21A	W02A, W02B		08	I32A, I32B, I32C, I32D		08	I12A, I12B, I12C, I32A, I32B, I32C, I32D
	21B	X05A		21A	W02A, W02B		09	J03A, J03B, J04A, J04B, J10Z, J11A, J11B, J16Z
82.61↔		BORP, EML, VBOR		21B	X07A, X07B		21A	W02A, W02B
	01	B03A, B03B, B06A, B06B, B11Z, B17A, B17B, B17C, B39A, B39B	82.82↔		BORP, EML, VBOR	82.86.12↔		BORP, EML, VBOR
	08	I32A, I32B, I32C, I32D		01	B03A, B03B, B06A, B06B, B11Z, B17A, B17B, B17C, B39A, B39B		01	B03A, B03B, B06A, B06B, B11Z, B17A, B17B, B17C, B39A, B39B
	21A	W02A, W02B		05	F21Z		08	I12A, I12B, I12C, I32A, I32B, I32C, I32D
	21B	X07A, X07B		08	I20A, I20B, I20C, I20D, I20E, I31Z, I32A, I32B, I32C, I32D		09	J03A, J03B, J04A, J04B, J10Z, J11A, J11B, J16Z
82.69↔		BORP, EML, VBOR		09	J02A, J02B, J03A, J03B, J04A, J04B, J08A, J08B, J10Z, J16Z, J21Z, J22A, J22B		21A	W02A, W02B
	01	B03A, B03B, B06A, B06B, B11Z, B17A, B17B, B17C, B39A, B39B		21A	W02A, W02B		21B	X01A, X01B, X01C, X05A, X05B
	08	I32A, I32B, I32C, I32D		21B	X01A, X01B, X01C, X05A, X05B		21A	W02A, W02B
	21A	W02A, W02B	82.83↔		BORP, EML, VBOR	82.86.13↔		BORP, EML, VBOR
	21B	X05A, X05B		01	B03A, B03B, B06A, B06B, B11Z, B17A, B17B, B17C, B39A, B39B		01	B03A, B03B, B06A, B06B, B11Z, B17A, B17B, B17C, B39A, B39B
82.71↔		BORP, EML, VBOR		08	I32A, I32B, I32C, I32D		08	I12A, I12B, I12C, I32A, I32B, I32C, I32D
	01	B03A, B03B, B06A, B06B, B11Z, B17A, B17B, B17C, B39A, B39B		09	J03A, J03B, J04A, J04B, J10Z, J16Z		09	J03A, J03B, J04A, J04B, J10Z, J11A, J11B, J16Z
	08	I32A, I32B, I32C, I32D		21A	W02A, W02B		21A	W02A, W02B
	21A	W02A, W02B	82.84↔		BORP, EML, VBOR	82.86.99↔		BORP, EML, VBOR
	21B	X05A		08	I32A, I32B, I32C, I32D		01	B03A, B03B, B06A, B06B, B11Z, B17A, B17B, B17C, B39A, B39B
82.72.00↔		BORP, EML, VBOR		21A	W02A, W02B		08	I12A, I12B, I12C, I32A, I32B, I32C, I32D
	01	B03A, B03B, B06A, B06B, B11Z, B17A, B17B, B17C, B39A, B39B		21B	X05A, X05B		09	J03A, J03B, J04A, J04B, J10Z, J11A, J11B, J16Z
	08	I32A, I32B, I32C, I32D		82.84↔	BORP, EML, VBOR		21A	W02A, W02B
	09	J03A, J03B, J04A, J04B, J10Z, J16Z		08	I32A, I32B, I32C, I32D		21B	X05A
	21A	W02A, W02B		21A	W02A, W02B		01	B03A, B03B, B06A, B06B, B11Z, B17A, B17B, B17C, B39A, B39B
	21B	X05A		21B	X05A, X05B		08	I12A, I12B, I12C, I32A, I32B, I32C, I32D
82.72.10↔		BORP, EML, VBOR					09	J03A, J03B, J04A, J04B, J10Z, J11A, J11B, J16Z
	01	B03A, B03B, B06A, B06B, B11Z, B17A, B17B, B17C, B39A, B39B					21A	W02A, W02B
	08	I32A, I32B, I32C, I32D					21B	X05A
	09	J03A, J03B, J04A, J04B, J10Z, J16Z						
	21A	W02A, W02B						
	21B	X05A						

PROC

CHOP	MDC	DRG	CHOP	MDC	DRG	CHOP	MDC	DRG
82.89.00↔		BORP, EML, VBOR	82.89.14↔		BORP, EML, VBOR	82.99.10↔		BORP, VBOR
	01	B03A, B03B, B06A, B06B, B11Z, B17A, B17B, B17C, B39A, B39B		01	B03A, B03B, B06A, B06B, B11Z, B17A, B17B, B17C, B39A, B39B		01	B17A, B17B, B17C
	05	F21Z		05	F21Z		03	D12A, D12B
	08	I32A, I32B, I32C, I32D		08	I32A, I32B, I32C, I32D		04	E02A, E02B, E02C
	09	J02A, J02B, J03A, J03B, J04A, J04B, J08A, J08B, J10Z, J16Z, J21Z, J22A, J22B		09	J02A, J02B, J03A, J03B, J04A, J04B, J08A, J08B, J10Z, J16Z, J21Z, J22A, J22B		05	F21Z
	21A	W02A, W02B		21A	W02A, W02B		06	G12A, G12B, G12C
	21B	X01A, X01B, X01C, X05A, X05B		21B	X01A, X01B, X01C, X05A, X05B		07	H06Z
							08	I27A, I27B, I27C
							09	J11A, J11B
							10	K09A, K09B
82.89.10↔		BORP, EML, VBOR	82.89.15↔		BORP, EML, VBOR	82.99.20↔		BORP, VBOR
	01	B03A, B03B, B06A, B06B, B11Z, B17A, B17B, B17C, B39A, B39B		01	B03A, B03B, B06A, B06B, B11Z, B17A, B17B, B17C, B39A, B39B		01	B17A, B17B, B17C
	05	F21Z		05	F21Z		03	D12A, D12B
	08	I32A, I32B, I32C, I32D		08	I32A, I32B, I32C, I32D		04	E02A, E02B, E02C
	09	J02A, J02B, J03A, J03B, J04A, J04B, J08A, J08B, J10Z, J16Z, J21Z, J22A, J22B		09	J02A, J02B, J03A, J03B, J04A, J04B, J08A, J08B, J10Z, J16Z, J21Z, J22A, J22B		05	F21Z
	21A	W02A, W02B		21A	W02A, W02B		06	G12A, G12B, G12C
	21B	X01A, X01B, X01C, X05A, X05B		21B	X01A, X01B, X01C, X05A, X05B		07	H06Z
							08	I27A, I27B, I27C
							09	J11A, J11B
							10	K09A, K09B
82.89.11↔		BORP, EML, VBOR	82.89.16↔		BORP, EML, VBOR	82.99.30↔		BORP, VBOR
	01	B03A, B03B, B06A, B06B, B11Z, B17A, B17B, B17C, B39A, B39B		01	B03A, B03B, B06A, B06B, B11Z, B17A, B17B, B17C, B39A, B39B		01	B17A, B17B, B17C
	05	F21Z		05	F21Z		03	D12A, D12B
	08	I32A, I32B, I32C, I32D		08	I32A, I32B, I32C, I32D		04	E02A, E02B, E02C
	09	J02A, J02B, J03A, J03B, J04A, J04B, J08A, J08B, J10Z, J16Z, J21Z, J22A, J22B		09	J02A, J02B, J03A, J03B, J04A, J04B, J08A, J08B, J10Z, J16Z, J21Z, J22A, J22B		05	F21Z
	21A	W02A, W02B		21A	W02A, W02B		06	G12A, G12B, G12C
	21B	X01A, X01B, X01C, X05A, X05B		21B	X01A, X01B, X01C, X05A, X05B		07	H06Z
							08	I27A, I27B, I27C
							09	J11A, J11B
							10	K09A, K09B
82.89.12↔		BORP, EML, VBOR	82.89.99↔		BORP, EML, VBOR	83.02.10↔		BORP, VBOR
	01	B03A, B03B, B06A, B06B, B11Z, B17A, B17B, B17C, B39A, B39B		01	B03A, B03B, B06A, B06B, B11Z, B17A, B17B, B17C, B39A, B39B		01	B17A, B17B, B17C
	05	F21Z		05	F21Z		03	D12A, D12B
	08	I32A, I32B, I32C, I32D		08	I32A, I32B, I32C, I32D		04	E02A, E02B, E02C
	09	J02A, J02B, J03A, J03B, J04A, J04B, J08A, J08B, J10Z, J16Z, J21Z, J22A, J22B		09	J02A, J02B, J03A, J03B, J04A, J04B, J08A, J08B, J10Z, J16Z, J21Z, J22A, J22B		05	F21Z
	21A	W02A, W02B		21A	W02A, W02B		06	G12A, G12B, G12C
	21B	X01A, X01B, X01C, X05A, X05B		21B	X01A, X01B, X01C, X05A, X05B		07	H06Z
							08	I27A, I27B, I27C
							09	J11A, J11B
							10	K09A, K09B
82.89.13↔		BORP, EML, VBOR	82.91↔		BORP, VBOR			
	01	B03A, B03B, B06A, B06B, B11Z, B17A, B17B, B17C, B39A, B39B		01	B17A, B17B, B17C			
	05	F21Z		03	D12A, D12B			
	08	I32A, I32B, I32C, I32D		04	E02A, E02B, E02C			
	09	J02A, J02B, J03A, J03B, J04A, J04B, J08A, J08B, J10Z, J16Z, J21Z, J22A, J22B		05	F21Z			
	21A	W02A, W02B		06	G12A, G12B, G12C			
	21B	X01A, X01B, X01C, X05A, X05B		07	H06Z			
				08	I27A, I27B, I27C			
				09	J11A, J11B			
				10	K09A, K09B			



CHOP	MDC	DRG	CHOP	MDC	DRG	CHOP	MDC	DRG
83.02.11↔		BORP, VBOR	83.02.15↔		BORP, VBOR	83.03.11↔		BORP, VBOR
	01	B17A, B17B, B17C		01	B17A, B17B, B17C		01	B17A, B17B, B17C
	03	D12A, D12B		03	D12A, D12B		03	D12A, D12B
	04	E02A, E02B, E02C		04	E02A, E02B, E02C		04	E02A, E02B, E02C
	05	F21Z		05	F21Z		05	F21Z
	06	G12A, G12B, G12C		06	G12A, G12B, G12C		06	G12A, G12B, G12C
	07	H06Z		07	H06Z		07	H06Z
	08	I27A, I27B, I27C		08	I27A, I27B, I27C		08	I27A, I27B, I27C
	09	J11A, J11B		09	J11A, J11B		09	J11A, J11B
	10	K09A, K09B		10	K09A, K09B		10	K09A, K09B
	11	L09A, L09B		11	L09A, L09B		11	L09A, L09B
	12	M06Z, M37Z		12	M06Z, M37Z		12	M06Z, M37Z
	13	N11A, N11B		13	N11A, N11B		13	N11A, N11B
	21B	X06A, X06B, X06C		21B	X06A, X06B, X06C		21B	X06A, X06B, X06C
83.02.12↔		BORP, VBOR	83.02.16↔		BORP, VBOR	83.03.12↔		BORP, VBOR
	01	B17A, B17B, B17C		01	B17A, B17B, B17C		01	B17A, B17B, B17C
	03	D12A, D12B		03	D12A, D12B		03	D12A, D12B
	04	E02A, E02B, E02C		04	E02A, E02B, E02C		04	E02A, E02B, E02C
	05	F21Z		05	F21Z		05	F21Z
	06	G12A, G12B, G12C		06	G12A, G12B, G12C		06	G12A, G12B, G12C
	07	H06Z		07	H06Z		07	H06Z
	08	I27A, I27B, I27C		08	I27A, I27B, I27C		08	I27A, I27B, I27C
	09	J11A, J11B		09	J11A, J11B		09	J11A, J11B
	10	K09A, K09B		10	K09A, K09B		10	K09A, K09B
	11	L09A, L09B		11	L09A, L09B		11	L09A, L09B
	12	M06Z, M37Z		12	M06Z, M37Z		12	M06Z, M37Z
	13	N11A, N11B		13	N11A, N11B		13	N11A, N11B
	21B	X06A, X06B, X06C		21B	X06A, X06B, X06C		21B	X06A, X06B, X06C
83.02.13↔		BORP, VBOR	83.02.19↔		BORP, VBOR	83.03.13↔		BORP, VBOR
	01	B17A, B17B, B17C		01	B17A, B17B, B17C		01	B17A, B17B, B17C
	03	D12A, D12B		03	D12A, D12B		03	D12A, D12B
	04	E02A, E02B, E02C		04	E02A, E02B, E02C		04	E02A, E02B, E02C
	05	F21Z		05	F21Z		05	F21Z
	06	G12A, G12B, G12C		06	G12A, G12B, G12C		06	G12A, G12B, G12C
	07	H06Z		07	H06Z		07	H06Z
	08	I27A, I27B, I27C		08	I27A, I27B, I27C		08	I27A, I27B, I27C
	09	J11A, J11B		09	J11A, J11B		09	J11A, J11B
	10	K09A, K09B		10	K09A, K09B		10	K09A, K09B
	11	L09A, L09B		11	L09A, L09B		11	L09A, L09B
	12	M06Z, M37Z		12	M06Z, M37Z		12	M06Z, M37Z
	13	N11A, N11B		13	N11A, N11B		13	N11A, N11B
	21B	X06A, X06B, X06C		21B	X06A, X06B, X06C		21B	X06A, X06B, X06C
83.02.14↔		BORP, VBOR	83.03.10↔		BORP, VBOR	83.03.14↔		BORP, VBOR
	01	B17A, B17B, B17C		01	B17A, B17B, B17C		01	B17A, B17B, B17C
	03	D12A, D12B		03	D12A, D12B		03	D12A, D12B
	04	E02A, E02B, E02C		04	E02A, E02B, E02C		04	E02A, E02B, E02C
	05	F21Z		05	F21Z		05	F21Z
	06	G12A, G12B, G12C		06	G12A, G12B, G12C		06	G12A, G12B, G12C
	07	H06Z		07	H06Z		07	H06Z
	08	I27A, I27B, I27C		08	I27A, I27B, I27C		08	I27A, I27B, I27C
	09	J11A, J11B		09	J11A, J11B		09	J11A, J11B
	10	K09A, K09B		10	K09A, K09B		10	K09A, K09B
	11	L09A, L09B		11	L09A, L09B		11	L09A, L09B
	12	M06Z, M37Z		12	M06Z, M37Z		12	M06Z, M37Z
	13	N11A, N11B		13	N11A, N11B		13	N11A, N11B
	21B	X06A, X06B, X06C		21B	X06A, X06B, X06C		21B	X06A, X06B, X06C

CHOP	MDC	DRG	CHOP	MDC	DRG	CHOP	MDC	DRG
83.03.15↔		BORP, VBOR	83.09.11↔		BORP, VBOR	83.09.15↔		BORP, VBOR
	01	B17A, B17B, B17C		01	B17A, B17B, B17C		01	B17A, B17B, B17C
	03	D12A, D12B		03	D12A, D12B		03	D12A, D12B
	04	E02A, E02B, E02C		04	E02A, E02B, E02C		04	E02A, E02B, E02C
	05	F21Z		05	F21Z		05	F21Z
	06	G12A, G12B, G12C		06	G12A, G12B, G12C		06	G12A, G12B, G12C
	07	H06Z		07	H06Z		07	H06Z
	08	I27A, I27B, I27C		08	I27A, I27B, I27C		08	I27A, I27B, I27C
	09	J11A, J11B		09	J11A, J11B		09	J11A, J11B
	10	K09A, K09B		10	K09A, K09B		10	K09A, K09B
	11	L09A, L09B		11	L09A, L09B		11	L09A, L09B
	12	M06Z, M37Z		12	M06Z, M37Z		12	M06Z, M37Z
	13	N11A, N11B		13	N11A, N11B		13	N11A, N11B
	21B	X06A, X06B, X06C		21B	X06A, X06B, X06C		21B	X06A, X06B, X06C
83.03.16↔		BORP, VBOR	83.09.12↔		BORP, VBOR	83.09.16↔		BORP, VBOR
	01	B17A, B17B, B17C		01	B17A, B17B, B17C		01	B17A, B17B, B17C
	03	D12A, D12B		03	D12A, D12B		03	D12A, D12B
	04	E02A, E02B, E02C		04	E02A, E02B, E02C		04	E02A, E02B, E02C
	05	F21Z		05	F21Z		05	F21Z
	06	G12A, G12B, G12C		06	G12A, G12B, G12C		06	G12A, G12B, G12C
	07	H06Z		07	H06Z		07	H06Z
	08	I27A, I27B, I27C		08	I27A, I27B, I27C		08	I27A, I27B, I27C
	09	J11A, J11B		09	J11A, J11B		09	J11A, J11B
	10	K09A, K09B		10	K09A, K09B		10	K09A, K09B
	11	L09A, L09B		11	L09A, L09B		11	L09A, L09B
	12	M06Z, M37Z		12	M06Z, M37Z		12	M06Z, M37Z
	13	N11A, N11B		13	N11A, N11B		13	N11A, N11B
	21B	X06A, X06B, X06C		21B	X06A, X06B, X06C		21B	X06A, X06B, X06C
83.03.19↔		BORP, VBOR	83.09.13↔		BORP, VBOR	83.09.19↔		BORP, VBOR
	01	B17A, B17B, B17C		01	B17A, B17B, B17C		01	B17A, B17B, B17C
	03	D12A, D12B		03	D12A, D12B		03	D12A, D12B
	04	E02A, E02B, E02C		04	E02A, E02B, E02C		04	E02A, E02B, E02C
	05	F21Z		05	F21Z		05	F21Z
	06	G12A, G12B, G12C		06	G12A, G12B, G12C		06	G12A, G12B, G12C
	07	H06Z		07	H06Z		07	H06Z
	08	I27A, I27B, I27C		08	I27A, I27B, I27C		08	I27A, I27B, I27C
	09	J11A, J11B		09	J11A, J11B		09	J11A, J11B
	10	K09A, K09B		10	K09A, K09B		10	K09A, K09B
	11	L09A, L09B		11	L09A, L09B		11	L09A, L09B
	12	M06Z, M37Z		12	M06Z, M37Z		12	M06Z, M37Z
	13	N11A, N11B		13	N11A, N11B		13	N11A, N11B
	21B	X06A, X06B, X06C		21B	X06A, X06B, X06C		21B	X06A, X06B, X06C
83.09.10↔		BORP, VBOR	83.09.14↔		BORP, VBOR	83.09.90↔		BORP, VBOR
	01	B17A, B17B, B17C		01	B17A, B17B, B17C		01	B17A, B17B, B17C
	03	D12A, D12B		03	D12A, D12B		03	D12A, D12B
	04	E02A, E02B, E02C		04	E02A, E02B, E02C		04	E02A, E02B, E02C
	05	F21Z		05	F21Z		05	F21Z
	06	G12A, G12B, G12C		06	G12A, G12B, G12C		06	G12A, G12B, G12C
	07	H06Z		07	H06Z		07	H06Z
	08	I27A, I27B, I27C		08	I27A, I27B, I27C		08	I27A, I27B, I27C
	09	J11A, J11B		09	J11A, J11B		09	J11A, J11B
	10	K09A, K09B		10	K09A, K09B		10	K09A, K09B
	11	L09A, L09B		11	L09A, L09B		11	L09A, L09B
	12	M06Z, M37Z		12	M06Z, M37Z		12	M06Z, M37Z
	13	N11A, N11B		13	N11A, N11B		13	N11A, N11B
	21B	X06A, X06B, X06C		21B	X06A, X06B, X06C		21B	X06A, X06B, X06C



CHOP	MDC	DRG	CHOP	MDC	DRG	CHOP	MDC	DRG
83.09.91↔		BORP, VBOR	83.09.95↔		BORP, VBOR	83.12↔		BORP, VBOR
	01	B17A, B17B, B17C		01	B17A, B17B, B17C		01	B17A, B17B, B17C
	03	D12A, D12B		03	D12A, D12B		03	D12A, D12B
	04	E02A, E02B, E02C		04	E02A, E02B, E02C		04	E02A, E02B, E02C
	05	F21Z		05	F21Z		05	F21Z
	06	G12A, G12B, G12C		06	G12A, G12B, G12C		06	G12A, G12B, G12C
	07	H06Z		07	H06Z		07	H06Z
	08	I27A, I27B, I27C		08	I27A, I27B, I27C		08	I27A, I27B, I27C
	09	J11A, J11B		09	J11A, J11B		09	J11A, J11B
	10	K09A, K09B		10	K09A, K09B		10	K09A, K09B
	11	L09A, L09B		11	L09A, L09B		11	L09A, L09B
	12	M06Z, M37Z		12	M06Z, M37Z		12	M06Z, M37Z
	13	N11A, N11B		13	N11A, N11B		13	N11A, N11B
	21B	X06A, X06B, X06C		21B	X06A, X06B, X06C		21B	X06A, X06B, X06C
83.09.92↔		BORP, VBOR	83.09.96↔		BORP, VBOR	83.13.10↔		BORP, VBOR
	01	B17A, B17B, B17C		01	B17A, B17B, B17C		01	B17A, B17B, B17C
	03	D12A, D12B		03	D12A, D12B		03	D12A, D12B
	04	E02A, E02B, E02C		04	E02A, E02B, E02C		04	E02A, E02B, E02C
	05	F21Z		05	F21Z		05	F21Z
	06	G12A, G12B, G12C		06	G12A, G12B, G12C		06	G12A, G12B, G12C
	07	H06Z		07	H06Z		07	H06Z
	08	I27A, I27B, I27C		08	I27A, I27B, I27C		08	I27A, I27B, I27C
	09	J11A, J11B		09	J11A, J11B		09	J11A, J11B
	10	K09A, K09B		10	K09A, K09B		10	K09A, K09B
	11	L09A, L09B		11	L09A, L09B		11	L09A, L09B
	12	M06Z, M37Z		12	M06Z, M37Z		12	M06Z, M37Z
	13	N11A, N11B		13	N11A, N11B		13	N11A, N11B
	21B	X06A, X06B, X06C		21B	X06A, X06B, X06C		21B	X06A, X06B, X06C
83.09.93↔		BORP, VBOR	83.09.97↔		BORP, VBOR	83.13.11↔		BORP, VBOR
	01	B17A, B17B, B17C		01	B17A, B17B, B17C		01	B17A, B17B, B17C
	03	D12A, D12B		03	D12A, D12B		03	D12A, D12B
	04	E02A, E02B, E02C		04	E02A, E02B, E02C		04	E02A, E02B, E02C
	05	F21Z		05	F21Z		05	F21Z
	06	G12A, G12B, G12C		06	G12A, G12B, G12C		06	G12A, G12B, G12C
	07	H06Z		07	H06Z		07	H06Z
	08	I27A, I27B, I27C		08	I27A, I27B, I27C		08	I27A, I27B, I27C
	09	J11A, J11B		09	J11A, J11B		09	J11A, J11B
	10	K09A, K09B		10	K09A, K09B		10	K09A, K09B
	11	L09A, L09B		11	L09A, L09B		11	L09A, L09B
	12	M06Z, M37Z		12	M06Z, M37Z		12	M06Z, M37Z
	13	N11A, N11B		13	N11A, N11B		13	N11A, N11B
	21B	X06A, X06B, X06C		21B	X06A, X06B, X06C		21B	X06A, X06B, X06C
83.09.94↔		BORP, VBOR	83.11↔		BORP, VBOR	83.13.12↔		BORP, VBOR
	01	B17A, B17B, B17C		01	B17A, B17B, B17C		01	B17A, B17B, B17C
	03	D12A, D12B		03	D12A, D12B		03	D12A, D12B
	04	E02A, E02B, E02C		04	E02A, E02B, E02C		04	E02A, E02B, E02C
	05	F21Z		05	F21Z		05	F21Z
	06	G12A, G12B, G12C		06	G12A, G12B, G12C		06	G12A, G12B, G12C
	07	H06Z		07	H06Z		07	H06Z
	08	I27A, I27B, I27C		08	I27A, I27B, I27C		08	I27A, I27B, I27C
	09	J11A, J11B		09	J11A, J11B		09	J11A, J11B
	10	K09A, K09B		10	K09A, K09B		10	K09A, K09B
	11	L09A, L09B		11	L09A, L09B		11	L09A, L09B
	12	M06Z, M37Z		12	M06Z, M37Z		12	M06Z, M37Z
	13	N11A, N11B		13	N11A, N11B		13	N11A, N11B
	21B	X06A, X06B, X06C		21B	X06A, X06B, X06C		21B	X06A, X06B, X06C

PROC



CHOP	MDC	DRG	CHOP	MDC	DRG	CHOP	MDC	DRG
83.13.13↔		BORP, VBOR	83.13.19↔		BORP, VBOR	83.13.23↔		BORP, VBOR
	01	B17A, B17B, B17C		01	B17A, B17B, B17C		01	B17A, B17B, B17C
	03	D12A, D12B		03	D12A, D12B		03	D12A, D12B
	04	E02A, E02B, E02C		04	E02A, E02B, E02C		04	E02A, E02B, E02C
	05	F21Z		05	F21Z		05	F21Z
	06	G12A, G12B, G12C		06	G12A, G12B, G12C		06	G12A, G12B, G12C
	07	H06Z		07	H06Z		07	H06Z
	08	I27A, I27B, I27C		08	I27A, I27B, I27C		08	I27A, I27B, I27C
	09	J11A, J11B		09	J11A, J11B		09	J11A, J11B
	10	K09A, K09B		10	K09A, K09B		10	K09A, K09B
	11	L09A, L09B		11	L09A, L09B		11	L09A, L09B
	12	M06Z, M37Z		12	M06Z, M37Z		12	M06Z, M37Z
	13	N11A, N11B		13	N11A, N11B		13	N11A, N11B
	21B	X06A, X06B, X06C		21B	X06A, X06B, X06C		21B	X06A, X06B, X06C
83.13.14↔		BORP, VBOR	83.13.20↔		BORP, VBOR	83.13.24↔		BORP, VBOR
	01	B17A, B17B, B17C		01	B17A, B17B, B17C		01	B17A, B17B, B17C
	03	D12A, D12B		03	D12A, D12B		03	D12A, D12B
	04	E02A, E02B, E02C		04	E02A, E02B, E02C		04	E02A, E02B, E02C
	05	F21Z		05	F21Z		05	F21Z
	06	G12A, G12B, G12C		06	G12A, G12B, G12C		06	G12A, G12B, G12C
	07	H06Z		07	H06Z		07	H06Z
	08	I27A, I27B, I27C		08	I27A, I27B, I27C		08	I27A, I27B, I27C
	09	J11A, J11B		09	J11A, J11B		09	J11A, J11B
	10	K09A, K09B		10	K09A, K09B		10	K09A, K09B
	11	L09A, L09B		11	L09A, L09B		11	L09A, L09B
	12	M06Z, M37Z		12	M06Z, M37Z		12	M06Z, M37Z
	13	N11A, N11B		13	N11A, N11B		13	N11A, N11B
	21B	X06A, X06B, X06C		21B	X06A, X06B, X06C		21B	X06A, X06B, X06C
83.13.15↔		BORP, VBOR	83.13.21↔		BORP, VBOR	83.13.25↔		BORP, VBOR
	01	B17A, B17B, B17C		01	B17A, B17B, B17C		01	B17A, B17B, B17C
	03	D12A, D12B		03	D12A, D12B		03	D12A, D12B
	04	E02A, E02B, E02C		04	E02A, E02B, E02C		04	E02A, E02B, E02C
	05	F21Z		05	F21Z		05	F21Z
	06	G12A, G12B, G12C		06	G12A, G12B, G12C		06	G12A, G12B, G12C
	07	H06Z		07	H06Z		07	H06Z
	08	I27A, I27B, I27C		08	I27A, I27B, I27C		08	I27A, I27B, I27C
	09	J11A, J11B		09	J11A, J11B		09	J11A, J11B
	10	K09A, K09B		10	K09A, K09B		10	K09A, K09B
	11	L09A, L09B		11	L09A, L09B		11	L09A, L09B
	12	M06Z, M37Z		12	M06Z, M37Z		12	M06Z, M37Z
	13	N11A, N11B		13	N11A, N11B		13	N11A, N11B
	21B	X06A, X06B, X06C		21B	X06A, X06B, X06C		21B	X06A, X06B, X06C
83.13.16↔		BORP, VBOR	83.13.22↔		BORP, VBOR	83.13.26↔		BORP, VBOR
	01	B17A, B17B, B17C		01	B17A, B17B, B17C		01	B17A, B17B, B17C
	03	D12A, D12B		03	D12A, D12B		03	D12A, D12B
	04	E02A, E02B, E02C		04	E02A, E02B, E02C		04	E02A, E02B, E02C
	05	F21Z		05	F21Z		05	F21Z
	06	G12A, G12B, G12C		06	G12A, G12B, G12C		06	G12A, G12B, G12C
	07	H06Z		07	H06Z		07	H06Z
	08	I27A, I27B, I27C		08	I27A, I27B, I27C		08	I27A, I27B, I27C
	09	J11A, J11B		09	J11A, J11B		09	J11A, J11B
	10	K09A, K09B		10	K09A, K09B		10	K09A, K09B
	11	L09A, L09B		11	L09A, L09B		11	L09A, L09B
	12	M06Z, M37Z		12	M06Z, M37Z		12	M06Z, M37Z
	13	N11A, N11B		13	N11A, N11B		13	N11A, N11B
	21B	X06A, X06B, X06C		21B	X06A, X06B, X06C		21B	X06A, X06B, X06C

CHOP	MDC	DRG	CHOP	MDC	DRG	CHOP	MDC	DRG
83.13.29↔		BORP, VBOR	83.14.13↔		BORP, VBOR	83.14.19↔		BORP, VBOR
	01	B17A, B17B, B17C		01	B17A, B17B, B17C		01	B17A, B17B, B17C
	03	D12A, D12B		03	D12A, D12B		03	D12A, D12B
	04	E02A, E02B, E02C		04	E02A, E02B, E02C		04	E02A, E02B, E02C
	05	F21Z		05	F21Z		05	F21Z
	06	G12A, G12B, G12C		06	G12A, G12B, G12C		06	G12A, G12B, G12C
	07	H06Z		07	H06Z		07	H06Z
	08	I27A, I27B, I27C		08	I27A, I27B, I27C		08	I27A, I27B, I27C
	09	J11A, J11B		09	J11A, J11B		09	J11A, J11B
	10	K09A, K09B		10	K09A, K09B		10	K09A, K09B
	11	L09A, L09B		11	L09A, L09B		11	L09A, L09B
	12	M06Z, M37Z		12	M06Z, M37Z		12	M06Z, M37Z
	13	N11A, N11B		13	N11A, N11B		13	N11A, N11B
	21B	X06A, X06B, X06C		21B	X06A, X06B, X06C		21B	X06A, X06B, X06C
83.14.10↔		BORP, VBOR	83.14.14↔		BORP, VBOR	83.19.10↔		BORP, VBOR
	01	B17A, B17B, B17C		01	B17A, B17B, B17C		01	B17A, B17B, B17C
	03	D12A, D12B		03	D12A, D12B		03	D12A, D12B
	04	E02A, E02B, E02C		04	E02A, E02B, E02C		04	E02A, E02B, E02C
	05	F21Z		05	F21Z		05	F21Z
	06	G12A, G12B, G12C		06	G12A, G12B, G12C		06	G12A, G12B, G12C
	07	H06Z		07	H06Z		07	H06Z
	08	I27A, I27B, I27C		08	I27A, I27B, I27C		08	I27A, I27B, I27C
	09	J11A, J11B		09	J11A, J11B		09	J11A, J11B
	10	K09A, K09B		10	K09A, K09B		10	K09A, K09B
	11	L09A, L09B		11	L09A, L09B		11	L09A, L09B
	12	M06Z, M37Z		12	M06Z, M37Z		12	M06Z, M37Z
	13	N11A, N11B		13	N11A, N11B		13	N11A, N11B
	21B	X06A, X06B, X06C		21B	X06A, X06B, X06C		21B	X06A, X06B, X06C
83.14.11↔		BORP, VBOR	83.14.15↔		BORP, VBOR	83.19.11↔		BORP, VBOR
	01	B17A, B17B, B17C		01	B17A, B17B, B17C		01	B17A, B17B, B17C
	03	D12A, D12B		03	D12A, D12B		03	D12A, D12B
	04	E02A, E02B, E02C		04	E02A, E02B, E02C		04	E02A, E02B, E02C
	05	F21Z		05	F21Z		05	F21Z
	06	G12A, G12B, G12C		06	G12A, G12B, G12C		06	G12A, G12B, G12C
	07	H06Z		07	H06Z		07	H06Z
	08	I27A, I27B, I27C		08	I27A, I27B, I27C		08	I27A, I27B, I27C
	09	J11A, J11B		09	J11A, J11B		09	J11A, J11B
	10	K09A, K09B		10	K09A, K09B		10	K09A, K09B
	11	L09A, L09B		11	L09A, L09B		11	L09A, L09B
	12	M06Z, M37Z		12	M06Z, M37Z		12	M06Z, M37Z
	13	N11A, N11B		13	N11A, N11B		13	N11A, N11B
	21B	X06A, X06B, X06C		21B	X06A, X06B, X06C		21B	X06A, X06B, X06C
83.14.12↔		BORP, VBOR	83.14.16↔		BORP, VBOR	83.19.12↔		BORP, VBOR
	01	B17A, B17B, B17C		01	B17A, B17B, B17C		01	B17A, B17B, B17C
	03	D12A, D12B		03	D12A, D12B		03	D12A, D12B
	04	E02A, E02B, E02C		04	E02A, E02B, E02C		04	E02A, E02B, E02C
	05	F21Z		05	F21Z		05	F21Z
	06	G12A, G12B, G12C		06	G12A, G12B, G12C		06	G12A, G12B, G12C
	07	H06Z		07	H06Z		07	H06Z
	08	I27A, I27B, I27C		08	I27A, I27B, I27C		08	I27A, I27B, I27C
	09	J11A, J11B		09	J11A, J11B		09	J11A, J11B
	10	K09A, K09B		10	K09A, K09B		10	K09A, K09B
	11	L09A, L09B		11	L09A, L09B		11	L09A, L09B
	12	M06Z, M37Z		12	M06Z, M37Z		12	M06Z, M37Z
	13	N11A, N11B		13	N11A, N11B		13	N11A, N11B
	21B	X06A, X06B, X06C		21B	X06A, X06B, X06C		21B	X06A, X06B, X06C

PROC

CHOP	MDC	DRG	CHOP	MDC	DRG	CHOP	MDC	DRG
83.19.13↔		BORP, VBOR	83.19.19↔		BORP, VBOR	83.19.23↔		BORP, VBOR
	01	B17A, B17B, B17C		01	B17A, B17B, B17C		01	B17A, B17B, B17C
	03	D12A, D12B		03	D12A, D12B		03	D12A, D12B
	04	E02A, E02B, E02C		04	E02A, E02B, E02C		04	E02A, E02B, E02C
	05	F21Z		05	F21Z		05	F21Z
	06	G12A, G12B, G12C		06	G12A, G12B, G12C		06	G12A, G12B, G12C
	07	H06Z		07	H06Z		07	H06Z
	08	I27A, I27B, I27C		08	I27A, I27B, I27C		08	I27A, I27B, I27C
	09	J11A, J11B		09	J11A, J11B		09	J11A, J11B
	10	K09A, K09B		10	K09A, K09B		10	K09A, K09B
	11	L09A, L09B		11	L09A, L09B		11	L09A, L09B
	12	M06Z, M37Z		12	M06Z, M37Z		12	M06Z, M37Z
	13	N11A, N11B		13	N11A, N11B		13	N11A, N11B
	21B	X06A, X06B, X06C		21B	X06A, X06B, X06C		21B	X06A, X06B, X06C
83.19.14↔		BORP, VBOR	83.19.20↔		BORP, VBOR	83.19.24↔		BORP, VBOR
	01	B17A, B17B, B17C		01	B17A, B17B, B17C		01	B17A, B17B, B17C
	03	D12A, D12B		03	D12A, D12B		03	D12A, D12B
	04	E02A, E02B, E02C		04	E02A, E02B, E02C		04	E02A, E02B, E02C
	05	F21Z		05	F21Z		05	F21Z
	06	G12A, G12B, G12C		06	G12A, G12B, G12C		06	G12A, G12B, G12C
	07	H06Z		07	H06Z		07	H06Z
	08	I27A, I27B, I27C		08	I27A, I27B, I27C		08	I27A, I27B, I27C
	09	J11A, J11B		09	J11A, J11B		09	J11A, J11B
	10	K09A, K09B		10	K09A, K09B		10	K09A, K09B
	11	L09A, L09B		11	L09A, L09B		11	L09A, L09B
	12	M06Z, M37Z		12	M06Z, M37Z		12	M06Z, M37Z
	13	N11A, N11B		13	N11A, N11B		13	N11A, N11B
	21B	X06A, X06B, X06C		21B	X06A, X06B, X06C		21B	X06A, X06B, X06C
83.19.15↔		BORP, VBOR	83.19.21↔		BORP, VBOR	83.19.25↔		BORP, VBOR
	01	B17A, B17B, B17C		01	B17A, B17B, B17C		01	B17A, B17B, B17C
	03	D12A, D12B		03	D12A, D12B		03	D12A, D12B
	04	E02A, E02B, E02C		04	E02A, E02B, E02C		04	E02A, E02B, E02C
	05	F21Z		05	F21Z		05	F21Z
	06	G12A, G12B, G12C		06	G12A, G12B, G12C		06	G12A, G12B, G12C
	07	H06Z		07	H06Z		07	H06Z
	08	I27A, I27B, I27C		08	I27A, I27B, I27C		08	I27A, I27B, I27C
	09	J11A, J11B		09	J11A, J11B		09	J11A, J11B
	10	K09A, K09B		10	K09A, K09B		10	K09A, K09B
	11	L09A, L09B		11	L09A, L09B		11	L09A, L09B
	12	M06Z, M37Z		12	M06Z, M37Z		12	M06Z, M37Z
	13	N11A, N11B		13	N11A, N11B		13	N11A, N11B
	21B	X06A, X06B, X06C		21B	X06A, X06B, X06C		21B	X06A, X06B, X06C
83.19.16↔		BORP, VBOR	83.19.22↔		BORP, VBOR	83.19.26↔		BORP, VBOR
	01	B17A, B17B, B17C		01	B17A, B17B, B17C		01	B17A, B17B, B17C
	03	D12A, D12B		03	D12A, D12B		03	D12A, D12B
	04	E02A, E02B, E02C		04	E02A, E02B, E02C		04	E02A, E02B, E02C
	05	F21Z		05	F21Z		05	F21Z
	06	G12A, G12B, G12C		06	G12A, G12B, G12C		06	G12A, G12B, G12C
	07	H06Z		07	H06Z		07	H06Z
	08	I27A, I27B, I27C		08	I27A, I27B, I27C		08	I27A, I27B, I27C
	09	J11A, J11B		09	J11A, J11B		09	J11A, J11B
	10	K09A, K09B		10	K09A, K09B		10	K09A, K09B
	11	L09A, L09B		11	L09A, L09B		11	L09A, L09B
	12	M06Z, M37Z		12	M06Z, M37Z		12	M06Z, M37Z
	13	N11A, N11B		13	N11A, N11B		13	N11A, N11B
	21B	X06A, X06B, X06C		21B	X06A, X06B, X06C		21B	X06A, X06B, X06C

CHOP	MDC	DRG	CHOP	MDC	DRG	CHOP	MDC	DRG
83.19.29↔		BORP, VBOR	83.19.33↔		BORP, VBOR	83.19.39↔		BORP, VBOR
	01	B17A, B17B, B17C		01	B17A, B17B, B17C		01	B17A, B17B, B17C
	03	D12A, D12B		03	D12A, D12B		03	D12A, D12B
	04	E02A, E02B, E02C		04	E02A, E02B, E02C		04	E02A, E02B, E02C
	05	F21Z		05	F21Z		05	F21Z
	06	G12A, G12B, G12C		06	G12A, G12B, G12C		06	G12A, G12B, G12C
	07	H06Z		07	H06Z		07	H06Z
	08	I27A, I27B, I27C		08	I27A, I27B, I27C		08	I27A, I27B, I27C
	09	J11A, J11B		09	J11A, J11B		09	J11A, J11B
	10	K09A, K09B		10	K09A, K09B		10	K09A, K09B
	11	L09A, L09B		11	L09A, L09B		11	L09A, L09B
	12	M06Z, M37Z		12	M06Z, M37Z		12	M06Z, M37Z
	13	N11A, N11B		13	N11A, N11B		13	N11A, N11B
	21B	X06A, X06B, X06C		21B	X06A, X06B, X06C		21B	X06A, X06B, X06C
83.19.30↔		BORP, VBOR	83.19.34↔		BORP, VBOR	83.19.90↔		BORP, VBOR
	01	B17A, B17B, B17C		01	B17A, B17B, B17C		01	B17A, B17B, B17C
	03	D12A, D12B		03	D12A, D12B		03	D12A, D12B
	04	E02A, E02B, E02C		04	E02A, E02B, E02C		04	E02A, E02B, E02C
	05	F21Z		05	F21Z		05	F21Z
	06	G12A, G12B, G12C		06	G12A, G12B, G12C		06	G12A, G12B, G12C
	07	H06Z		07	H06Z		07	H06Z
	08	I27A, I27B, I27C		08	I27A, I27B, I27C		08	I27A, I27B, I27C
	09	J11A, J11B		09	J11A, J11B		09	J11A, J11B
	10	K09A, K09B		10	K09A, K09B		10	K09A, K09B
	11	L09A, L09B		11	L09A, L09B		11	L09A, L09B
	12	M06Z, M37Z		12	M06Z, M37Z		12	M06Z, M37Z
	13	N11A, N11B		13	N11A, N11B		13	N11A, N11B
	21B	X06A, X06B, X06C		21B	X06A, X06B, X06C		21B	X06A, X06B, X06C
83.19.31↔		BORP, VBOR	83.19.35↔		BORP, VBOR	83.19.91↔		BORP, VBOR
	01	B17A, B17B, B17C		01	B17A, B17B, B17C		01	B17A, B17B, B17C
	03	D12A, D12B		03	D12A, D12B		03	D12A, D12B
	04	E02A, E02B, E02C		04	E02A, E02B, E02C		04	E02A, E02B, E02C
	05	F21Z		05	F21Z		05	F21Z
	06	G12A, G12B, G12C		06	G12A, G12B, G12C		06	G12A, G12B, G12C
	07	H06Z		07	H06Z		07	H06Z
	08	I27A, I27B, I27C		08	I27A, I27B, I27C		08	I27A, I27B, I27C
	09	J11A, J11B		09	J11A, J11B		09	J11A, J11B
	10	K09A, K09B		10	K09A, K09B		10	K09A, K09B
	11	L09A, L09B		11	L09A, L09B		11	L09A, L09B
	12	M06Z, M37Z		12	M06Z, M37Z		12	M06Z, M37Z
	13	N11A, N11B		13	N11A, N11B		13	N11A, N11B
	21B	X06A, X06B, X06C		21B	X06A, X06B, X06C		21B	X06A, X06B, X06C
83.19.32↔		BORP, VBOR	83.19.36↔		BORP, VBOR	83.19.92↔		BORP, VBOR
	01	B17A, B17B, B17C		01	B17A, B17B, B17C		01	B17A, B17B, B17C
	03	D12A, D12B		03	D12A, D12B		03	D12A, D12B
	04	E02A, E02B, E02C		04	E02A, E02B, E02C		04	E02A, E02B, E02C
	05	F21Z		05	F21Z		05	F21Z
	06	G12A, G12B, G12C		06	G12A, G12B, G12C		06	G12A, G12B, G12C
	07	H06Z		07	H06Z		07	H06Z
	08	I27A, I27B, I27C		08	I27A, I27B, I27C		08	I27A, I27B, I27C
	09	J11A, J11B		09	J11A, J11B		09	J11A, J11B
	10	K09A, K09B		10	K09A, K09B		10	K09A, K09B
	11	L09A, L09B		11	L09A, L09B		11	L09A, L09B
	12	M06Z, M37Z		12	M06Z, M37Z		12	M06Z, M37Z
	13	N11A, N11B		13	N11A, N11B		13	N11A, N11B
	21B	X06A, X06B, X06C		21B	X06A, X06B, X06C		21B	X06A, X06B, X06C

CHOP	MDC	DRG	CHOP	MDC	DRG	CHOP	MDC	DRG
83.19.93↔		BORP, VBOR	83.19.97↔		BORP, VBOR	83.31.11↔		BORP, VBOR
	01	B17A, B17B, B17C		01	B17A, B17B, B17C		01	B17A, B17B, B17C
	03	D12A, D12B		03	D12A, D12B		03	D12A, D12B
	04	E02A, E02B, E02C		04	E02A, E02B, E02C		04	E02A, E02B, E02C
	05	F21Z		05	F21Z		05	F21Z
	06	G12A, G12B, G12C		06	G12A, G12B, G12C		06	G12A, G12B, G12C
	07	H06Z		07	H06Z		07	H06Z
	08	I27A, I27B, I27C		08	I27A, I27B, I27C		08	I27A, I27B, I27C
	09	J11A, J11B		09	J11A, J11B		09	J11A, J11B
	10	K09A, K09B		10	K09A, K09B		10	K09A, K09B
	11	L09A, L09B		11	L09A, L09B		11	L09A, L09B
	12	M06Z, M37Z		12	M06Z, M37Z		12	M06Z, M37Z
	13	N11A, N11B		13	N11A, N11B		13	N11A, N11B
	21B	X06A, X06B, X06C		21B	X06A, X06B, X06C		21B	X06A, X06B, X06C
	83.19.94↔			BORP, VBOR	83.21.11↔			BORP, VBOR
01		B17A, B17B, B17C	01	B17A, B17B, B17C		01	B17A, B17B, B17C	
03		D12A, D12B	03	D12A, D12B		03	D12A, D12B	
04		E02A, E02B, E02C	04	E02A, E02B, E02C		04	E02A, E02B, E02C	
05		F21Z	05	F21Z		05	F21Z	
06		G12A, G12B, G12C	06	G12A, G12B, G12C		06	G12A, G12B, G12C	
07		H06Z	07	H06Z		07	H06Z	
08		I27A, I27B, I27C	08	I27A, I27B, I27C		08	I27A, I27B, I27C	
09		J11A, J11B	09	J11A, J11B		09	J11A, J11B	
10		K09A, K09B	10	K09A, K09B		10	K09A, K09B	
11		L09A, L09B	11	L09A, L09B		11	L09A, L09B	
12		M06Z, M37Z	12	M06Z, M37Z		12	M06Z, M37Z	
13		N11A, N11B	13	N11A, N11B		13	N11A, N11B	
21B		X06A, X06B, X06C	21B	X06A, X06B, X06C		21B	X06A, X06B, X06C	
83.19.95↔			BORP, VBOR	83.21.21↔			BORP, VBOR	83.31.13↔
	01	B17A, B17B, B17C	01		B17A, B17B, B17C	01	B17A, B17B, B17C	
	03	D12A, D12B	03		D12A, D12B	03	D12A, D12B	
	04	E02A, E02B, E02C	04		E02A, E02B, E02C	04	E02A, E02B, E02C	
	05	F21Z	05		F21Z	05	F21Z	
	06	G12A, G12B, G12C	06		G12A, G12B, G12C	06	G12A, G12B, G12C	
	07	H06Z	07		H06Z	07	H06Z	
	08	I27A, I27B, I27C	08		I27A, I27B, I27C	08	I27A, I27B, I27C	
	09	J11A, J11B	09		J11A, J11B	09	J11A, J11B	
	10	K09A, K09B	10		K09A, K09B	10	K09A, K09B	
	11	L09A, L09B	11		L09A, L09B	11	L09A, L09B	
	12	M06Z, M37Z	12		M06Z, M37Z	12	M06Z, M37Z	
	13	N11A, N11B	13		N11A, N11B	13	N11A, N11B	
	21B	X06A, X06B, X06C	21B		X06A, X06B, X06C	21B	X06A, X06B, X06C	
	83.19.96↔		BORP, VBOR		83.21.30↔		BORP, VBOR	
01		B17A, B17B, B17C	01	B17A, B17B, B17C		01	B17A, B17B, B17C	
03		D12A, D12B	03	D12A, D12B		03	D12A, D12B	
04		E02A, E02B, E02C	04	E02A, E02B, E02C		04	E02A, E02B, E02C	
05		F21Z	05	F21Z		05	F21Z	
06		G12A, G12B, G12C	06	G12A, G12B, G12C		06	G12A, G12B, G12C	
07		H06Z	07	H06Z		07	H06Z	
08		I27A, I27B, I27C	08	I27A, I27B, I27C		08	I27A, I27B, I27C	
09		J11A, J11B	09	J11A, J11B		09	J11A, J11B	
10		K09A, K09B	10	K09A, K09B		10	K09A, K09B	
11		L09A, L09B	11	L09A, L09B		11	L09A, L09B	
12		M06Z, M37Z	12	M06Z, M37Z		12	M06Z, M37Z	
13		N11A, N11B	13	N11A, N11B		13	N11A, N11B	
21B		X06A, X06B, X06C	21B	X06A, X06B, X06C		21B	X06A, X06B, X06C	
83.19.96↔			BORP, VBOR	83.31.10↔			BORP, VBOR	83.31.10↔
	01	B17A, B17B, B17C	01		B17A, B17B, B17C	01	B17A, B17B, B17C	
	03	D12A, D12B	03		D12A, D12B	03	D12A, D12B	
	04	E02A, E02B, E02C	04		E02A, E02B, E02C	04	E02A, E02B, E02C	
	05	F21Z	05		F21Z	05	F21Z	
	06	G12A, G12B, G12C	06		G12A, G12B, G12C	06	G12A, G12B, G12C	
	07	H06Z	07		H06Z	07	H06Z	
	08	I27A, I27B, I27C	08		I27A, I27B, I27C	08	I27A, I27B, I27C	
	09	J11A, J11B	09		J11A, J11B	09	J11A, J11B	
	10	K09A, K09B	10		K09A, K09B	10	K09A, K09B	
	11	L09A, L09B	11		L09A, L09B	11	L09A, L09B	
	12	M06Z, M37Z	12		M06Z, M37Z	12	M06Z, M37Z	
	13	N11A, N11B	13		N11A, N11B	13	N11A, N11B	
	21B	X06A, X06B, X06C	21B		X06A, X06B, X06C	21B	X06A, X06B, X06C	

CHOP	MDC	DRG	CHOP	MDC	DRG	CHOP	MDC	DRG
83.31.15↔		BORP, VBOR	83.32.11↔		BORP, VBOR	83.32.19↔		BORP, VBOR
	01	B17A, B17B, B17C		01	B17A, B17B, B17C		01	B17A, B17B, B17C
	03	D12A, D12B		03	D12A, D12B		03	D12A, D12B
	04	E02A, E02B, E02C		04	E02A, E02B, E02C		04	E02A, E02B, E02C
	05	F21Z		05	F21Z		05	F21Z
	06	G12A, G12B, G12C		06	G12A, G12B, G12C		06	G12A, G12B, G12C
	07	H06Z		07	H06Z		07	H06Z
	08	I27A, I27B, I27C		08	I27A, I27B, I27C		08	I27A, I27B, I27C
	09	J11A, J11B		09	J11A, J11B		09	J11A, J11B
	10	K09A, K09B		10	K09A, K09B		10	K09A, K09B
	11	L09A, L09B		11	L09A, L09B		11	L09A, L09B
	12	M06Z, M37Z		12	M06Z, M37Z		12	M06Z, M37Z
	13	N11A, N11B		13	N11A, N11B		13	N11A, N11B
	21B	X06A, X06B, X06C		21B	X06A, X06B, X06C		21B	X06A, X06B, X06C
83.31.16↔		BORP, VBOR	83.32.12↔		BORP, VBOR	83.39.10↔		BORP, VBOR
	01	B17A, B17B, B17C		01	B17A, B17B, B17C		01	B17A, B17B, B17C
	03	D12A, D12B		03	D12A, D12B		03	D12A, D12B
	04	E02A, E02B, E02C		04	E02A, E02B, E02C		04	E02A, E02B, E02C
	05	F21Z		05	F21Z		05	F21Z
	06	G12A, G12B, G12C		06	G12A, G12B, G12C		06	G12A, G12B, G12C
	07	H06Z		07	H06Z		07	H06Z
	08	I27A, I27B, I27C		08	I27A, I27B, I27C		08	I27A, I27B, I27C
	09	J11A, J11B		09	J11A, J11B		09	J11A, J11B
	10	K09A, K09B		10	K09A, K09B		10	K09A, K09B
	11	L09A, L09B		11	L09A, L09B		11	L09A, L09B
	12	M06Z, M37Z		12	M06Z, M37Z		12	M06Z, M37Z
	13	N11A, N11B		13	N11A, N11B		13	N11A, N11B
	21B	X06A, X06B, X06C		21B	X06A, X06B, X06C		21B	X06A, X06B, X06C
83.31.19↔		BORP, VBOR	83.32.13↔		BORP, VBOR	83.39.11↔		BORP, VBOR
	01	B17A, B17B, B17C		01	B17A, B17B, B17C		01	B17A, B17B, B17C
	03	D12A, D12B		03	D12A, D12B		03	D12A, D12B
	04	E02A, E02B, E02C		04	E02A, E02B, E02C		04	E02A, E02B, E02C
	05	F21Z		05	F21Z		05	F21Z
	06	G12A, G12B, G12C		06	G12A, G12B, G12C		06	G12A, G12B, G12C
	07	H06Z		07	H06Z		07	H06Z
	08	I27A, I27B, I27C		08	I27A, I27B, I27C		08	I27A, I27B, I27C
	09	J11A, J11B		09	J11A, J11B		09	J11A, J11B
	10	K09A, K09B		10	K09A, K09B		10	K09A, K09B
	11	L09A, L09B		11	L09A, L09B		11	L09A, L09B
	12	M06Z, M37Z		12	M06Z, M37Z		12	M06Z, M37Z
	13	N11A, N11B		13	N11A, N11B		13	N11A, N11B
	21B	X06A, X06B, X06C		21B	X06A, X06B, X06C		21B	X06A, X06B, X06C
83.32.10↔		BORP, VBOR	83.32.14↔		BORP, VBOR	83.39.12↔		BORP, VBOR
	01	B17A, B17B, B17C		01	B17A, B17B, B17C		01	B17A, B17B, B17C
	03	D12A, D12B		03	D12A, D12B		03	D12A, D12B
	04	E02A, E02B, E02C		04	E02A, E02B, E02C		04	E02A, E02B, E02C
	05	F21Z		05	F21Z		05	F21Z
	06	G12A, G12B, G12C		06	G12A, G12B, G12C		06	G12A, G12B, G12C
	07	H06Z		07	H06Z		07	H06Z
	08	I27A, I27B, I27C		08	I27A, I27B, I27C		08	I27A, I27B, I27C
	09	J11A, J11B		09	J11A, J11B		09	J11A, J11B
	10	K09A, K09B		10	K09A, K09B		10	K09A, K09B
	11	L09A, L09B		11	L09A, L09B		11	L09A, L09B
	12	M06Z, M37Z		12	M06Z, M37Z		12	M06Z, M37Z
	13	N11A, N11B		13	N11A, N11B		13	N11A, N11B
	21B	X06A, X06B, X06C		21B	X06A, X06B, X06C		21B	X06A, X06B, X06C

CHOP	MDC	DRG	CHOP	MDC	DRG	CHOP	MDC	DRG
83.39.13↔		BORP, VBOR	83.39.21↔		BORP, VBOR	83.39.29↔		BORP, VBOR
	01	B17A, B17B, B17C		01	B17A, B17B, B17C		01	B17A, B17B, B17C
	03	D12A, D12B		03	D12A, D12B		03	D12A, D12B
	04	E02A, E02B, E02C		04	E02A, E02B, E02C		04	E02A, E02B, E02C
	05	F21Z		05	F21Z		05	F21Z
	06	G12A, G12B, G12C		06	G12A, G12B, G12C		06	G12A, G12B, G12C
	07	H06Z		07	H06Z		07	H06Z
	08	I27A, I27B, I27C		08	I27A, I27B, I27C		08	I27A, I27B, I27C
	09	J11A, J11B		09	J11A, J11B		09	J11A, J11B
	10	K09A, K09B		10	K09A, K09B		10	K09A, K09B
	11	L09A, L09B		11	L09A, L09B		11	L09A, L09B
	12	M06Z, M37Z		12	M06Z, M37Z		12	M06Z, M37Z
	13	N11A, N11B		13	N11A, N11B		13	N11A, N11B
	21B	X06A, X06B, X06C		21B	X06A, X06B, X06C		21B	X06A, X06B, X06C
83.39.14↔		BORP, VBOR	83.39.22↔		BORP, VBOR	83.41↔		BORP, VBOR
	01	B17A, B17B, B17C		01	B17A, B17B, B17C		01	B17A, B17B, B17C
	03	D12A, D12B		03	D12A, D12B		03	D12A, D12B
	04	E02A, E02B, E02C		04	E02A, E02B, E02C		04	E02A, E02B, E02C
	05	F21Z		05	F21Z		05	F21Z
	06	G12A, G12B, G12C		06	G12A, G12B, G12C		06	G12A, G12B, G12C
	07	H06Z		07	H06Z		07	H06Z
	08	I27A, I27B, I27C		08	I27A, I27B, I27C		08	I27A, I27B, I27C
	09	J11A, J11B		09	J11A, J11B		09	J11A, J11B
	10	K09A, K09B		10	K09A, K09B		10	K09A, K09B
	11	L09A, L09B		11	L09A, L09B		11	L09A, L09B
	12	M06Z, M37Z		12	M06Z, M37Z		12	M06Z, M37Z
	13	N11A, N11B		13	N11A, N11B		13	N11A, N11B
	21B	X06A, X06B, X06C		21B	X06A, X06B, X06C		21B	X06A, X06B, X06C
83.39.19↔		BORP, VBOR	83.39.23↔		BORP, VBOR	83.42.10↔		BORP, VBOR
	01	B17A, B17B, B17C		01	B17A, B17B, B17C		01	B17A, B17B, B17C
	03	D12A, D12B		03	D12A, D12B		03	D12A, D12B
	04	E02A, E02B, E02C		04	E02A, E02B, E02C		04	E02A, E02B, E02C
	05	F21Z		05	F21Z		05	F21Z
	06	G12A, G12B, G12C		06	G12A, G12B, G12C		06	G12A, G12B, G12C
	07	H06Z		07	H06Z		07	H06Z
	08	I27A, I27B, I27C		08	I27A, I27B, I27C		08	I27A, I27B, I27C
	09	J11A, J11B		09	J11A, J11B		09	J11A, J11B
	10	K09A, K09B		10	K09A, K09B		10	K09A, K09B
	11	L09A, L09B		11	L09A, L09B		11	L09A, L09B
	12	M06Z, M37Z		12	M06Z, M37Z		12	M06Z, M37Z
	13	N11A, N11B		13	N11A, N11B		13	N11A, N11B
	21B	X06A, X06B, X06C		21B	X06A, X06B, X06C		21B	X06A, X06B, X06C
83.39.20↔		BORP, VBOR	83.39.24↔		BORP, VBOR	83.42.11↔		BORP, VBOR
	01	B17A, B17B, B17C		01	B17A, B17B, B17C		01	B17A, B17B, B17C
	03	D12A, D12B		03	D12A, D12B		03	D12A, D12B
	04	E02A, E02B, E02C		04	E02A, E02B, E02C		04	E02A, E02B, E02C
	05	F21Z		05	F21Z		05	F21Z
	06	G12A, G12B, G12C		06	G12A, G12B, G12C		06	G12A, G12B, G12C
	07	H06Z		07	H06Z		07	H06Z
	08	I27A, I27B, I27C		08	I27A, I27B, I27C		08	I27A, I27B, I27C
	09	J11A, J11B		09	J11A, J11B		09	J11A, J11B
	10	K09A, K09B		10	K09A, K09B		10	K09A, K09B
	11	L09A, L09B		11	L09A, L09B		11	L09A, L09B
	12	M06Z, M37Z		12	M06Z, M37Z		12	M06Z, M37Z
	13	N11A, N11B		13	N11A, N11B		13	N11A, N11B
	21B	X06A, X06B, X06C		21B	X06A, X06B, X06C		21B	X06A, X06B, X06C

CHOP	MDC	DRG	CHOP	MDC	DRG	CHOP	MDC	DRG
83.42.12↔		BORP, VBOR	83.42.16↔		BORP, VBOR	83.43.11↔		BORP, VBOR
	01	B17A, B17B, B17C		01	B17A, B17B, B17C		01	B03A, B03B, B06A, B06B, B11Z, B17A, B17B, B17C, B39A, B39B
	03	D12A, D12B		03	D12A, D12B		03	D12A, D12B
	04	E02A, E02B, E02C		04	E02A, E02B, E02C		05	F04Z, F13A, F13B, F13C, F21Z
	05	F21Z		05	F21Z		08	I02A, I02B, I08A, I08B, I12A, I12B, I12C, I13A, I32A, I32C
	06	G12A, G12B, G12C		06	G12A, G12B, G12C		09	J02A, J02B, J04A, J04B, J08A, J08B, J16Z, J21Z, J22A, J22B
	07	H06Z		07	H06Z		10	K01Z
	08	I27A, I27B, I27C		08	I27A, I27B, I27C		21A	W02A, W02B
	09	J11A, J11B		09	J11A, J11B		21B	X04Z, X05A, X05B, X06A, X06B, X06C
	10	K09A, K09B		10	K09A, K09B		22	Y01Z, Y03A, Y03B
	11	L09A, L09B		11	L09A, L09B		83.43.12↔	BORP, KORP, MKOR, VBOR
	12	M06Z, M37Z		12	M06Z, M37Z			01
	21B	X06A, X06B, X06C		21B	X06A, X06B, X06C		03	D02Z, D12A, D12B, D24A, D24B
	83.42.13↔			BORP, VBOR	83.42.19↔			BORP, VBOR
01		B17A, B17B, B17C	01	B17A, B17B, B17C		01	B03A, B03B, B06A, B06B, B11Z, B17A, B17B, B17C, B39A, B39B	
03		D12A, D12B	03	D12A, D12B		03	D02Z, D12A, D12B, D24A, D24B	
04		E02A, E02B, E02C	04	E02A, E02B, E02C		05	F04Z, F13A, F13B, F13C, F21Z	
05		F21Z	05	F21Z		08	I02A, I02B, I08A, I08B, I12A, I12B, I12C, I13A, I32A, I32C	
06		G12A, G12B, G12C	06	G12A, G12B, G12C		09	J01Z, J02A, J02B, J04A, J04B, J08A, J08B, J16Z, J21Z, J21Z, J22A, J22B	
07		H06Z	07	H06Z		10	K01Z	
08		I27A, I27B, I27C	08	I27A, I27B, I27C		21A	W01A, W01B, W02A, W02B	
09		J11A, J11B	09	J11A, J11B		21B	X04Z, X05A, X05B, X06A, X06B, X06C	
10		K09A, K09B	10	K09A, K09B		22	Y01Z, Y03A, Y03B	
11		L09A, L09B	11	L09A, L09B		83.43.99↔	BORP, VBOR	
12		M06Z, M37Z	12	M06Z, M37Z			01	B03A, B03B, B06A, B06B, B11Z, B17A, B17B, B17C, B39A, B39B
13		N11A, N11B	13	N11A, N11B		03	D12A, D12B	
21B		X06A, X06B, X06C	21B	X06A, X06B, X06C		05	F04Z, F13A, F13B, F13C, F21Z	
83.42.14↔		BORP, VBOR	83.43.00↔		BORP, VBOR	83.43.99↔		BORP, VBOR
	01	B17A, B17B, B17C		01	B03A, B03B, B06A, B06B, B11Z, B17A, B17B, B17C, B39A, B39B		01	B03A, B03B, B06A, B06B, B11Z, B17A, B17B, B17C, B39A, B39B
	03	D12A, D12B		03	D12A, D12B		03	D12A, D12B
	04	E02A, E02B, E02C		05	F04Z, F13A, F13B, F13C, F21Z		05	F04Z, F13A, F13B, F13C, F21Z
	05	F21Z		08	I02A, I02B, I08A, I08B, I12A, I12B, I12C, I13A, I32A, I32C		08	I02A, I02B, I08A, I08B, I12A, I12B, I12C, I13A, I32A, I32C
	06	G12A, G12B, G12C		09	J02A, J02B, J04A, J04B, J08A, J08B, J16Z, J21Z, J22A, J22B		09	J02A, J02B, J04A, J04B, J08A, J08B, J16Z, J21Z, J22A, J22B
	07	H06Z		10	K01Z		10	K01Z
	08	I27A, I27B, I27C		21A	W02A, W02B		21A	W02A, W02B
	09	J11A, J11B		21B	X04Z, X05A, X05B, X06A, X06B, X06C		21B	X04Z, X05A, X05B, X06A, X06B, X06C
	10	K09A, K09B		22	Y01Z, Y03A, Y03B		22	Y01Z, Y03A, Y03B
	11	L09A, L09B		83.43.10↔	BORP, VBOR		83.44.00↔	B17A, B17B, B17C
	12	M06Z, M37Z			01			B03A, B03B, B06A, B06B, B11Z, B17A, B17B, B17C, B39A, B39B
	13	N11A, N11B		03	D12A, D12B		04	E02A, E02B, E02C
	21B	X06A, X06B, X06C		05	F04Z, F13A, F13B, F13C, F21Z		05	F21Z
83.42.15↔		BORP, VBOR	83.43.10↔		BORP, VBOR	83.44.00↔		G12A, G12B, G12C
	01	B17A, B17B, B17C		01	B03A, B03B, B06A, B06B, B11Z, B17A, B17B, B17C, B39A, B39B		07	H06Z
	03	D12A, D12B		03	D12A, D12B		08	I27A, I27B, I27C
	04	E02A, E02B, E02C		05	F04Z, F13A, F13B, F13C, F21Z		09	J11A, J11B
	05	F21Z		08	I02A, I02B, I08A, I08B, I12A, I12B, I12C, I13A, I32A, I32C		10	K09A, K09B
	06	G12A, G12B, G12C		09	J02A, J02B, J04A, J04B, J08A, J08B, J16Z, J21Z, J22A, J22B		11	L09A, L09B
	07	H06Z		10	K01Z		12	M06Z, M37Z
	08	I27A, I27B, I27C		21A	W02A, W02B		13	N11A, N11B
	09	J11A, J11B		21B	X04Z, X05A, X05B, X06A, X06B, X06C		21B	X06A, X06B, X06C
	10	K09A, K09B		22	Y01Z, Y03A, Y03B			
	11	L09A, L09B						
	12	M06Z, M37Z						
	13	N11A, N11B						
	21B	X06A, X06B, X06C						

PROC



CHOP	MDC	DRG	CHOP	MDC	DRG	CHOP	MDC	DRG
83.44.10↔	01	B17A, B17B, B17C	83.44.15↔	01	B17A, B17B, B17C	83.45.11↔	01	B17A, B17B, B17C
	03	D12A, D12B		03	D12A, D12B		03	D12A, D12B
	04	E02A, E02B, E02C		04	E02A, E02B, E02C		04	E02A, E02B, E02C
	05	F21Z		05	F21Z		05	F21Z
	06	G12A, G12B, G12C		06	G12A, G12B, G12C		06	G12A, G12B, G12C
	07	H06Z		07	H06Z		07	H06Z
	08	I27A, I27B, I27C		08	I27A, I27B, I27C		08	I27A, I27B, I27C
	09	J11A, J11B		09	J11A, J11B		09	J11A, J11B
	10	K09A, K09B		10	K09A, K09B		10	K09A, K09B
	11	L09A, L09B		11	L09A, L09B		11	L09A, L09B
	12	M06Z, M37Z		12	M06Z, M37Z		12	M06Z, M37Z
	13	N11A, N11B		13	N11A, N11B		13	N11A, N11B
	21B	X06A, X06B, X06C		21B	X06A, X06B, X06C		21B	X06A, X06B, X06C
	83.44.11↔	01		B17A, B17B, B17C	83.44.16↔		01	B17A, B17B, B17C
03		D12A, D12B	03	D12A, D12B		03	D12A, D12B	
04		E02A, E02B, E02C	04	E02A, E02B, E02C		04	E02A, E02B, E02C	
05		F21Z	05	F21Z		05	F21Z	
06		G12A, G12B, G12C	06	G12A, G12B, G12C		06	G12A, G12B, G12C	
07		H06Z	07	H06Z		07	H06Z	
08		I27A, I27B, I27C	08	I27A, I27B, I27C		08	I27A, I27B, I27C	
09		J11A, J11B	09	J11A, J11B		09	J11A, J11B	
10		K09A, K09B	10	K09A, K09B		10	K09A, K09B	
11		L09A, L09B	11	L09A, L09B		11	L09A, L09B	
12		M06Z, M37Z	12	M06Z, M37Z		12	M06Z, M37Z	
13		N11A, N11B	13	N11A, N11B		13	N11A, N11B	
21B		X06A, X06B, X06C	21B	X06A, X06B, X06C		21B	X06A, X06B, X06C	
83.44.12↔		01	B17A, B17B, B17C	83.44.19↔		01	B17A, B17B, B17C	83.45.13↔
	03	D12A, D12B	03		D12A, D12B	03	D12A, D12B	
	04	E02A, E02B, E02C	04		E02A, E02B, E02C	04	E02A, E02B, E02C	
	05	F21Z	05		F21Z	05	F21Z	
	06	G12A, G12B, G12C	06		G12A, G12B, G12C	06	G12A, G12B, G12C	
	07	H06Z	07		H06Z	07	H06Z	
	08	I27A, I27B, I27C	08		I27A, I27B, I27C	08	I27A, I27B, I27C	
	09	J11A, J11B	09		J11A, J11B	09	J11A, J11B	
	10	K09A, K09B	10		K09A, K09B	10	K09A, K09B	
	11	L09A, L09B	11		L09A, L09B	11	L09A, L09B	
	12	M06Z, M37Z	12		M06Z, M37Z	12	M06Z, M37Z	
	13	N11A, N11B	13		N11A, N11B	13	N11A, N11B	
	21B	X06A, X06B, X06C	21B		X06A, X06B, X06C	21B	X06A, X06B, X06C	
	83.44.13↔	01	B17A, B17B, B17C		83.44.99↔	01	B17A, B17B, B17C	
03		D12A, D12B	03	D12A, D12B		03	D12A, D12B	
04		E02A, E02B, E02C	04	E02A, E02B, E02C		04	E02A, E02B, E02C	
05		F21Z	05	F21Z		05	F21Z	
06		G12A, G12B, G12C	06	G12A, G12B, G12C		06	G12A, G12B, G12C	
07		H06Z	07	H06Z		07	H06Z	
08		I27A, I27B, I27C	08	I27A, I27B, I27C		08	I27A, I27B, I27C	
09		J11A, J11B	09	J11A, J11B		09	J11A, J11B	
10		K09A, K09B	10	K09A, K09B		10	K09A, K09B	
11		L09A, L09B	11	L09A, L09B		11	L09A, L09B	
12		M06Z, M37Z	12	M06Z, M37Z		12	M06Z, M37Z	
13		N11A, N11B	13	N11A, N11B		13	N11A, N11B	
21B		X06A, X06B, X06C	21B	X06A, X06B, X06C		21B	X06A, X06B, X06C	
83.44.14↔		01	B17A, B17B, B17C	83.45.10↔		01	B17A, B17B, B17C	83.45.15↔
	03	D12A, D12B	03		D12A, D12B	03	D12A, D12B	
	04	E02A, E02B, E02C	04		E02A, E02B, E02C	04	E02A, E02B, E02C	
	05	F21Z	05		F21Z	05	F21Z	
	06	G12A, G12B, G12C	06		G12A, G12B, G12C	06	G12A, G12B, G12C	
	07	H06Z	07		H06Z	07	H06Z	
	08	I27A, I27B, I27C	08		I27A, I27B, I27C	08	I27A, I27B, I27C	
	09	J11A, J11B	09		J11A, J11B	09	J11A, J11B	
	10	K09A, K09B	10		K09A, K09B	10	K09A, K09B	
	11	L09A, L09B	11		L09A, L09B	11	L09A, L09B	
	12	M06Z, M37Z	12		M06Z, M37Z	12	M06Z, M37Z	
	13	N11A, N11B	13		N11A, N11B	13	N11A, N11B	
	21B	X06A, X06B, X06C	21B		X06A, X06B, X06C	21B	X06A, X06B, X06C	

CHOP	MDC	DRG	CHOP	MDC	DRG	CHOP	MDC	DRG
83.45.16↔	01	B17A, B17B, B17C	83.49.13↔		BORP, VBOR	83.49.19↔		BORP, VBOR
	03	D12A, D12B		01	B17A, B17B, B17C		01	B17A, B17B, B17C
	04	E02A, E02B, E02C		03	D12A, D12B		03	D12A, D12B
	05	F21Z		04	E02A, E02B, E02C		04	E02A, E02B, E02C
	06	G12A, G12B, G12C		05	F21Z		05	F21Z
	07	H06Z		06	G12A, G12B, G12C		06	G12A, G12B, G12C
	08	I27A, I27B, I27C		07	H06Z		07	H06Z
	09	J11A, J11B		08	I27A, I27B, I27C		08	I27A, I27B, I27C
	10	K09A, K09B		09	J11A, J11B		09	J11A, J11B
	11	L09A, L09B		10	K09A, K09B		10	K09A, K09B
	12	M06Z, M37Z		11	L09A, L09B		11	L09A, L09B
	13	N11A, N11B		12	M06Z, M37Z		12	M06Z, M37Z
	21B	X06A, X06B, X06C		13	N11A, N11B		13	N11A, N11B
	83.45.19↔	01		B17A, B17B, B17C	83.49.14↔			BORP, VBOR
03		D12A, D12B	01	B17A, B17B, B17C		01	B17A, B17B, B17C	
04		E02A, E02B, E02C	03	D12A, D12B		03	D12A, D12B	
05		F21Z	04	E02A, E02B, E02C		04	E02A, E02B, E02C	
06		G12A, G12B, G12C	05	F21Z		05	F21Z	
07		H06Z	06	G12A, G12B, G12C		06	G12A, G12B, G12C	
08		I27A, I27B, I27C	07	H06Z		07	H06Z	
09		J11A, J11B	08	I27A, I27B, I27C		08	I27A, I27B, I27C	
10		K09A, K09B	09	J11A, J11B		09	J11A, J11B	
11		L09A, L09B	10	K09A, K09B		10	K09A, K09B	
12		M06Z, M37Z	11	L09A, L09B		11	L09A, L09B	
13		N11A, N11B	12	M06Z, M37Z		12	M06Z, M37Z	
21B		X06A, X06B, X06C	13	N11A, N11B		13	N11A, N11B	
83.49.10↔			BORP, VBOR	83.49.15↔			BORP, VBOR	83.49.21↔
	01	B17A, B17B, B17C	01		B17A, B17B, B17C	01	B17A, B17B, B17C	
	03	D12A, D12B	03		D12A, D12B	03	D12A, D12B	
	04	E02A, E02B, E02C	04		E02A, E02B, E02C	04	E02A, E02B, E02C	
	05	F21Z	05		F21Z	05	F21Z	
	06	G12A, G12B, G12C	06		G12A, G12B, G12C	06	G12A, G12B, G12C	
	07	H06Z	07		H06Z	07	H06Z	
	08	I27A, I27B, I27C	08		I27A, I27B, I27C	08	I27A, I27B, I27C	
	09	J11A, J11B	09		J11A, J11B	09	J11A, J11B	
	10	K09A, K09B	10		K09A, K09B	10	K09A, K09B	
	11	L09A, L09B	11		L09A, L09B	11	L09A, L09B	
	12	M06Z, M37Z	12		M06Z, M37Z	12	M06Z, M37Z	
	13	N11A, N11B	13		N11A, N11B	13	N11A, N11B	
	21B	X06A, X06B, X06C	21B		X06A, X06B, X06C	21B	X06A, X06B, X06C	
83.49.11↔		BORP, VBOR	83.49.16↔		BORP, VBOR	83.49.22↔		BORP, VBOR
	01	B17A, B17B, B17C		01	B17A, B17B, B17C		01	B17A, B17B, B17C
	03	D12A, D12B		03	D12A, D12B		03	D12A, D12B
	04	E02A, E02B, E02C		04	E02A, E02B, E02C		04	E02A, E02B, E02C
	05	F21Z		05	F21Z		05	F21Z
	06	G12A, G12B, G12C		06	G12A, G12B, G12C		06	G12A, G12B, G12C
	07	H06Z		07	H06Z		07	H06Z
	08	I27A, I27B, I27C		08	I27A, I27B, I27C		08	I27A, I27B, I27C
	09	J11A, J11B		09	J11A, J11B		09	J11A, J11B
	10	K09A, K09B		10	K09A, K09B		10	K09A, K09B
	11	L09A, L09B		11	L09A, L09B		11	L09A, L09B
	12	M06Z, M37Z		12	M06Z, M37Z		12	M06Z, M37Z
	13	N11A, N11B		13	N11A, N11B		13	N11A, N11B
	21B	X06A, X06B, X06C		21B	X06A, X06B, X06C		21B	X06A, X06B, X06C
83.49.12↔		BORP, VBOR	83.49.17↔		BORP, VBOR	83.49.23↔		BORP, VBOR
	01	B17A, B17B, B17C		01	B17A, B17B, B17C		01	B17A, B17B, B17C
	03	D12A, D12B		03	D12A, D12B		03	D12A, D12B
	04	E02A, E02B, E02C		04	E02A, E02B, E02C		04	E02A, E02B, E02C
	05	F21Z		05	F21Z		05	F21Z
	06	G12A, G12B, G12C		06	G12A, G12B, G12C		06	G12A, G12B, G12C
	07	H06Z		07	H06Z		07	H06Z
	08	I27A, I27B, I27C		08	I27A, I27B, I27C		08	I27A, I27B, I27C
	09	J11A, J11B		09	J11A, J11B		09	J11A, J11B
	10	K09A, K09B		10	K09A, K09B		10	K09A, K09B
	11	L09A, L09B		11	L09A, L09B		11	L09A, L09B
	12	M06Z, M37Z		12	M06Z, M37Z		12	M06Z, M37Z
	13	N11A, N11B		13	N11A, N11B		13	N11A, N11B
	21B	X06A, X06B, X06C		21B	X06A, X06B, X06C		21B	X06A, X06B, X06C

PROC

CHOP	MDC	DRG	CHOP	MDC	DRG	CHOP	MDC	DRG
83.49.23↔		BORP, VBOR	83.49.29↔		BORP, VBOR	83.49.33↔		BORP, VBOR
	01	B17A, B17B, B17C		01	B17A, B17B, B17C		01	B17A, B17B, B17C
	03	D12A, D12B		03	D12A, D12B		03	D12A, D12B
	04	E02A, E02B, E02C		04	E02A, E02B, E02C		04	E02A, E02B, E02C
	05	F21Z		05	F21Z		05	F21Z
	06	G12A, G12B, G12C		06	G12A, G12B, G12C		06	G12A, G12B, G12C
	07	H06Z		07	H06Z		07	H06Z
	08	I27A, I27B, I27C		08	I27A, I27B, I27C		08	I27A, I27B, I27C
	09	J11A, J11B		09	J11A, J11B		09	J11A, J11B
	10	K09A, K09B		10	K09A, K09B		10	K09A, K09B
	11	L09A, L09B		11	L09A, L09B		11	L09A, L09B
	12	M06Z, M37Z		12	M06Z, M37Z		12	M06Z, M37Z
	13	N11A, N11B		13	N11A, N11B		13	N11A, N11B
	21B	X06A, X06B, X06C		21B	X06A, X06B, X06C		21B	X06A, X06B, X06C
83.49.24↔		BORP, VBOR	83.49.30↔		BORP, VBOR	83.49.34↔		BORP, VBOR
	01	B17A, B17B, B17C		01	B17A, B17B, B17C		01	B17A, B17B, B17C
	03	D12A, D12B		03	D12A, D12B		03	D12A, D12B
	04	E02A, E02B, E02C		04	E02A, E02B, E02C		04	E02A, E02B, E02C
	05	F21Z		05	F21Z		05	F21Z
	06	G12A, G12B, G12C		06	G12A, G12B, G12C		06	G12A, G12B, G12C
	07	H06Z		07	H06Z		07	H06Z
	08	I27A, I27B, I27C		08	I27A, I27B, I27C		08	I27A, I27B, I27C
	09	J11A, J11B		09	J11A, J11B		09	J11A, J11B
	10	K09A, K09B		10	K09A, K09B		10	K09A, K09B
	11	L09A, L09B		11	L09A, L09B		11	L09A, L09B
	12	M06Z, M37Z		12	M06Z, M37Z		12	M06Z, M37Z
	13	N11A, N11B		13	N11A, N11B		13	N11A, N11B
	21B	X06A, X06B, X06C		21B	X06A, X06B, X06C		21B	X06A, X06B, X06C
83.49.25↔		BORP, VBOR	83.49.31↔		BORP, VBOR	83.49.35↔		BORP, VBOR
	01	B17A, B17B, B17C		01	B17A, B17B, B17C		01	B17A, B17B, B17C
	03	D12A, D12B		03	D12A, D12B		03	D12A, D12B
	04	E02A, E02B, E02C		04	E02A, E02B, E02C		04	E02A, E02B, E02C
	05	F21Z		05	F21Z		05	F21Z
	06	G12A, G12B, G12C		06	G12A, G12B, G12C		06	G12A, G12B, G12C
	07	H06Z		07	H06Z		07	H06Z
	08	I27A, I27B, I27C		08	I27A, I27B, I27C		08	I27A, I27B, I27C
	09	J11A, J11B		09	J11A, J11B		09	J11A, J11B
	10	K09A, K09B		10	K09A, K09B		10	K09A, K09B
	11	L09A, L09B		11	L09A, L09B		11	L09A, L09B
	12	M06Z, M37Z		12	M06Z, M37Z		12	M06Z, M37Z
	13	N11A, N11B		13	N11A, N11B		13	N11A, N11B
	21B	X06A, X06B, X06C		21B	X06A, X06B, X06C		21B	X06A, X06B, X06C
83.49.26↔		BORP, VBOR	83.49.32↔		BORP, VBOR	83.49.36↔		BORP, VBOR
	01	B17A, B17B, B17C		01	B17A, B17B, B17C		01	B17A, B17B, B17C
	03	D12A, D12B		03	D12A, D12B		03	D12A, D12B
	04	E02A, E02B, E02C		04	E02A, E02B, E02C		04	E02A, E02B, E02C
	05	F21Z		05	F21Z		05	F21Z
	06	G12A, G12B, G12C		06	G12A, G12B, G12C		06	G12A, G12B, G12C
	07	H06Z		07	H06Z		07	H06Z
	08	I27A, I27B, I27C		08	I27A, I27B, I27C		08	I27A, I27B, I27C
	09	J11A, J11B		09	J11A, J11B		09	J11A, J11B
	10	K09A, K09B		10	K09A, K09B		10	K09A, K09B
	11	L09A, L09B		11	L09A, L09B		11	L09A, L09B
	12	M06Z, M37Z		12	M06Z, M37Z		12	M06Z, M37Z
	13	N11A, N11B		13	N11A, N11B		13	N11A, N11B
	21B	X06A, X06B, X06C		21B	X06A, X06B, X06C		21B	X06A, X06B, X06C

CHOP	MDC	DRG	CHOP	MDC	DRG	CHOP	MDC	DRG
83.49.39↔		BORP, VBOR	83.5x.13↔		BORP, VBOR	83.5x.19↔		BORP, VBOR
	01	B17A, B17B, B17C		01	B17A, B17B, B17C		01	B17A, B17B, B17C
	03	D12A, D12B		03	D12A, D12B		03	D12A, D12B
	04	E02A, E02B, E02C		04	E02A, E02B, E02C		04	E02A, E02B, E02C
	05	F21Z		05	F21Z		05	F21Z
	06	G12A, G12B, G12C		06	G12A, G12B, G12C		06	G12A, G12B, G12C
	07	H06Z		07	H06Z		07	H06Z
	08	I27A, I27B, I27C		08	I27A, I27B, I27C		08	I27A, I27B, I27C
	09	J11A, J11B		09	J11A, J11B		09	J11A, J11B
	10	K09A, K09B		10	K09A, K09B		10	K09A, K09B
	11	L09A, L09B		11	L09A, L09B		11	L09A, L09B
	12	M06Z, M37Z		12	M06Z, M37Z		12	M06Z, M37Z
	13	N11A, N11B		13	N11A, N11B		13	N11A, N11B
	21B	X06A, X06B, X06C		21B	X06A, X06B, X06C		21B	X06A, X06B, X06C
83.5x.10↔		BORP, VBOR	83.5x.14↔		BORP, VBOR	83.61.10↔		BORP, VBOR
	01	B17A, B17B, B17C		01	B17A, B17B, B17C		08	I12A, I12B, I12C, I27A, I27B, I27C
	03	D12A, D12B		03	D12A, D12B		21A	W02A, W02B
	04	E02A, E02B, E02C		04	E02A, E02B, E02C		21B	X04Z, X05A, X05B, X06A, X06B, X06C
	05	F21Z		05	F21Z			
	06	G12A, G12B, G12C		06	G12A, G12B, G12C	83.61.11↔		BORP, VBOR
	07	H06Z		07	H06Z		01	B17A, B17B, B17C
	08	I27A, I27B, I27C		08	I27A, I27B, I27C		03	D12A, D12B
	09	J11A, J11B		09	J11A, J11B		04	E02A, E02B, E02C
	10	K09A, K09B		10	K09A, K09B		05	F21Z
	11	L09A, L09B		11	L09A, L09B		06	G12A, G12B, G12C
	12	M06Z, M37Z		12	M06Z, M37Z		07	H06Z
	13	N11A, N11B		13	N11A, N11B		08	I27A, I27B, I27C
	21B	X06A, X06B, X06C		21B	X06A, X06B, X06C		09	J11A, J11B
83.5x.11↔		BORP, VBOR	83.5x.15↔		BORP, VBOR		10	K09A, K09B
	01	B17A, B17B, B17C		01	B17A, B17B, B17C		11	L09A, L09B
	03	D12A, D12B		03	D12A, D12B		12	M06Z, M37Z
	04	E02A, E02B, E02C		04	E02A, E02B, E02C		13	N11A, N11B
	05	F21Z		05	F21Z		21B	X06A, X06B, X06C
	06	G12A, G12B, G12C		06	G12A, G12B, G12C	83.61.12↔		BORP, VBOR
	07	H06Z		07	H06Z		01	B17A, B17B, B17C
	08	I27A, I27B, I27C		08	I27A, I27B, I27C		03	D12A, D12B
	09	J11A, J11B		09	J11A, J11B		04	E02A, E02B, E02C
	10	K09A, K09B		10	K09A, K09B		05	F21Z
	11	L09A, L09B		11	L09A, L09B		06	G12A, G12B, G12C
	12	M06Z, M37Z		12	M06Z, M37Z		07	H06Z
	13	N11A, N11B		13	N11A, N11B		08	I27A, I27B, I27C
	21B	X06A, X06B, X06C		21B	X06A, X06B, X06C		09	J11A, J11B
83.5x.12↔		BORP, VBOR	83.5x.16↔		BORP, VBOR		10	K09A, K09B
	01	B17A, B17B, B17C		01	B17A, B17B, B17C		11	L09A, L09B
	03	D12A, D12B		03	D12A, D12B		12	M06Z, M37Z
	04	E02A, E02B, E02C		04	E02A, E02B, E02C		13	N11A, N11B
	05	F21Z		05	F21Z		21B	X06A, X06B, X06C
	06	G12A, G12B, G12C		06	G12A, G12B, G12C	83.61.13↔		BORP, VBOR
	07	H06Z		07	H06Z		01	B17A, B17B, B17C
	08	I27A, I27B, I27C		08	I27A, I27B, I27C		03	D12A, D12B
	09	J11A, J11B		09	J11A, J11B		04	E02A, E02B, E02C
	10	K09A, K09B		10	K09A, K09B		05	F21Z
	11	L09A, L09B		11	L09A, L09B		06	G12A, G12B, G12C
	12	M06Z, M37Z		12	M06Z, M37Z		07	H06Z
	13	N11A, N11B		13	N11A, N11B		08	I27A, I27B, I27C
	21B	X06A, X06B, X06C		21B	X06A, X06B, X06C		09	J11A, J11B
							10	K09A, K09B
							11	L09A, L09B
							12	M06Z, M37Z
							13	N11A, N11B
							21B	X06A, X06B, X06C

PROC

CHOP	MDC	DRG	CHOP	MDC	DRG	CHOP	MDC	DRG
83.61.14↔		BORP, VBOR	83.62.10↔		BORP, VBOR	83.62.14↔		BORP, VBOR
	01	B17A, B17B, B17C		01	B17A, B17B, B17C		01	B17A, B17B, B17C
	03	D12A, D12B		03	D12A, D12B		03	D12A, D12B
	04	E02A, E02B, E02C		04	E02A, E02B, E02C		04	E02A, E02B, E02C
	05	F21Z		05	F21Z		05	F21Z
	06	G12A, G12B, G12C		06	G12A, G12B, G12C		06	G12A, G12B, G12C
	07	H06Z		07	H06Z		07	H06Z
	08	I27A, I27B, I27C		08	I27A, I27B, I27C		08	I27A, I27B, I27C
	09	J11A, J11B		09	J11A, J11B		09	J11A, J11B
	10	K09A, K09B		10	K09A, K09B		10	K09A, K09B
	11	L09A, L09B		11	L09A, L09B		11	L09A, L09B
	12	M06Z, M37Z		12	M06Z, M37Z		12	M06Z, M37Z
	13	N11A, N11B		13	N11A, N11B		13	N11A, N11B
	21B	X06A, X06B, X06C		21B	X06A, X06B, X06C		21B	X06A, X06B, X06C
83.61.15↔		BORP, VBOR	83.62.11↔		BORP, VBOR	83.62.15↔		BORP, VBOR
	01	B17A, B17B, B17C		01	B17A, B17B, B17C		01	B17A, B17B, B17C
	03	D12A, D12B		03	D12A, D12B		03	D12A, D12B
	04	E02A, E02B, E02C		04	E02A, E02B, E02C		04	E02A, E02B, E02C
	05	F21Z		05	F21Z		05	F21Z
	06	G12A, G12B, G12C		06	G12A, G12B, G12C		06	G12A, G12B, G12C
	07	H06Z		07	H06Z		07	H06Z
	08	I27A, I27B, I27C		08	I27A, I27B, I27C		08	I27A, I27B, I27C
	09	J11A, J11B		09	J11A, J11B		09	J11A, J11B
	10	K09A, K09B		10	K09A, K09B		10	K09A, K09B
	11	L09A, L09B		11	L09A, L09B		11	L09A, L09B
	12	M06Z, M37Z		12	M06Z, M37Z		12	M06Z, M37Z
	13	N11A, N11B		13	N11A, N11B		13	N11A, N11B
	21B	X06A, X06B, X06C		21B	X06A, X06B, X06C		21B	X06A, X06B, X06C
83.61.16↔		BORP, VBOR	83.62.12↔		BORP, VBOR	83.62.16↔		BORP, VBOR
	01	B17A, B17B, B17C		01	B17A, B17B, B17C		01	B17A, B17B, B17C
	03	D12A, D12B		03	D12A, D12B		03	D12A, D12B
	04	E02A, E02B, E02C		04	E02A, E02B, E02C		04	E02A, E02B, E02C
	05	F21Z		05	F21Z		05	F21Z
	06	G12A, G12B, G12C		06	G12A, G12B, G12C		06	G12A, G12B, G12C
	07	H06Z		07	H06Z		07	H06Z
	08	I27A, I27B, I27C		08	I27A, I27B, I27C		08	I27A, I27B, I27C
	09	J11A, J11B		09	J11A, J11B		09	J11A, J11B
	10	K09A, K09B		10	K09A, K09B		10	K09A, K09B
	11	L09A, L09B		11	L09A, L09B		11	L09A, L09B
	12	M06Z, M37Z		12	M06Z, M37Z		12	M06Z, M37Z
	13	N11A, N11B		13	N11A, N11B		13	N11A, N11B
	21B	X06A, X06B, X06C		21B	X06A, X06B, X06C		21B	X06A, X06B, X06C
83.61.19↔		BORP, VBOR	83.62.13↔		BORP, VBOR	83.62.19↔		BORP, VBOR
	01	B17A, B17B, B17C		01	B17A, B17B, B17C		01	B17A, B17B, B17C
	03	D12A, D12B		03	D12A, D12B		03	D12A, D12B
	04	E02A, E02B, E02C		04	E02A, E02B, E02C		04	E02A, E02B, E02C
	05	F21Z		05	F21Z		05	F21Z
	06	G12A, G12B, G12C		06	G12A, G12B, G12C		06	G12A, G12B, G12C
	07	H06Z		07	H06Z		07	H06Z
	08	I27A, I27B, I27C		08	I27A, I27B, I27C		08	I27A, I27B, I27C
	09	J11A, J11B		09	J11A, J11B		09	J11A, J11B
	10	K09A, K09B		10	K09A, K09B		10	K09A, K09B
	11	L09A, L09B		11	L09A, L09B		11	L09A, L09B
	12	M06Z, M37Z		12	M06Z, M37Z		12	M06Z, M37Z
	13	N11A, N11B		13	N11A, N11B		13	N11A, N11B
	21B	X06A, X06B, X06C		21B	X06A, X06B, X06C		21B	X06A, X06B, X06C
				83.63↔				BORP, EML, VBOR
								08 I12A, I12B, I12C, I29Z
								21A W02A, W02B
								21B X06A, X06B, X06C

CHOP	MDC	DRG	CHOP	MDC	DRG	CHOP	MDC	DRG
83.64.10↔		BORP, VBOR	83.64.14↔		BORP, VBOR	83.65.10↔		BORP, VBOR
	01	B17A, B17B, B17C		01	B17A, B17B, B17C		01	B17A, B17B, B17C
	03	D12A, D12B		03	D12A, D12B		03	D12A, D12B
	04	E02A, E02B, E02C		04	E02A, E02B, E02C		04	E02A, E02B, E02C
	05	F21Z		05	F21Z		05	F21Z
	06	G12A, G12B, G12C		06	G12A, G12B, G12C		06	G12A, G12B, G12C
	07	H06Z		07	H06Z		07	H06Z
	08	I27A, I27B, I27C		08	I27A, I27B, I27C		08	I27A, I27B, I27C
	09	J11A, J11B		09	J11A, J11B		09	J11A, J11B
	10	K09A, K09B		10	K09A, K09B		10	K09A, K09B
	11	L09A, L09B		11	L09A, L09B		11	L09A, L09B
	12	M06Z, M37Z		12	M06Z, M37Z		12	M06Z, M37Z
	13	N11A, N11B		13	N11A, N11B		13	N11A, N11B
	21B	X06A, X06B, X06C		21B	X06A, X06B, X06C		21B	X06A, X06B, X06C
83.64.11↔		BORP, VBOR	83.64.15↔		BORP, VBOR	83.65.11↔		BORP, VBOR
	01	B17A, B17B, B17C		01	B17A, B17B, B17C		01	B17A, B17B, B17C
	03	D12A, D12B		03	D12A, D12B		03	D12A, D12B
	04	E02A, E02B, E02C		04	E02A, E02B, E02C		04	E02A, E02B, E02C
	05	F21Z		05	F21Z		05	F21Z
	06	G12A, G12B, G12C		06	G12A, G12B, G12C		06	G12A, G12B, G12C
	07	H06Z		07	H06Z		07	H06Z
	08	I27A, I27B, I27C		08	I27A, I27B, I27C		08	I27A, I27B, I27C
	09	J11A, J11B		09	J11A, J11B		09	J11A, J11B
	10	K09A, K09B		10	K09A, K09B		10	K09A, K09B
	11	L09A, L09B		11	L09A, L09B		11	L09A, L09B
	12	M06Z, M37Z		12	M06Z, M37Z		12	M06Z, M37Z
	13	N11A, N11B		13	N11A, N11B		13	N11A, N11B
	21B	X06A, X06B, X06C		21B	X06A, X06B, X06C		21B	X06A, X06B, X06C
83.64.12↔		BORP, VBOR	83.64.16↔		BORP, VBOR	83.65.12↔		BORP, VBOR
	01	B17A, B17B, B17C		01	B17A, B17B, B17C		01	B17A, B17B, B17C
	03	D12A, D12B		03	D12A, D12B		03	D12A, D12B
	04	E02A, E02B, E02C		04	E02A, E02B, E02C		04	E02A, E02B, E02C
	05	F21Z		05	F21Z		05	F21Z
	06	G12A, G12B, G12C		06	G12A, G12B, G12C		06	G12A, G12B, G12C
	07	H06Z		07	H06Z		07	H06Z
	08	I27A, I27B, I27C		08	I27A, I27B, I27C		08	I27A, I27B, I27C
	09	J11A, J11B		09	J11A, J11B		09	J11A, J11B
	10	K09A, K09B		10	K09A, K09B		10	K09A, K09B
	11	L09A, L09B		11	L09A, L09B		11	L09A, L09B
	12	M06Z, M37Z		12	M06Z, M37Z		12	M06Z, M37Z
	13	N11A, N11B		13	N11A, N11B		13	N11A, N11B
	21B	X06A, X06B, X06C		21B	X06A, X06B, X06C		21B	X06A, X06B, X06C
83.64.13↔		BORP, VBOR	83.64.19↔		BORP, VBOR	83.65.13↔		BORP, VBOR
	01	B17A, B17B, B17C		01	B17A, B17B, B17C		01	B17A, B17B, B17C
	03	D12A, D12B		03	D12A, D12B		03	D12A, D12B
	04	E02A, E02B, E02C		04	E02A, E02B, E02C		04	E02A, E02B, E02C
	05	F21Z		05	F21Z		05	F21Z
	06	G12A, G12B, G12C		06	G12A, G12B, G12C		06	G12A, G12B, G12C
	07	H06Z		07	H06Z		07	H06Z
	08	I27A, I27B, I27C		08	I27A, I27B, I27C		08	I27A, I27B, I27C
	09	J11A, J11B		09	J11A, J11B		09	J11A, J11B
	10	K09A, K09B		10	K09A, K09B		10	K09A, K09B
	11	L09A, L09B		11	L09A, L09B		11	L09A, L09B
	12	M06Z, M37Z		12	M06Z, M37Z		12	M06Z, M37Z
	13	N11A, N11B		13	N11A, N11B		13	N11A, N11B
	21B	X06A, X06B, X06C		21B	X06A, X06B, X06C		21B	X06A, X06B, X06C

PROC

CHOP	MDC	DRG	CHOP	MDC	DRG	CHOP	MDC	DRG					
83.65.14↔		BORP, VBOR	83.71.10↔		BORP, VBOR	83.71.19↔		BORP, VBOR					
	01	B17A, B17B, B17C		01	B03A, B03B, B06A, B06B, B11Z, B17A, B17B, B17C, B39A, B39B		01	B03A, B03B, B06A, B06B, B11Z, B17A, B17B, B17C, B39A, B39B					
	03	D12A, D12B		08	I02A, I02B, I08A, I08B, I12A, I12B, I12C, I13A, I27A, I27B, I27C		08	I02A, I02B, I08A, I08B, I12A, I12B, I12C, I13A, I27A, I27B, I27C					
	04	E02A, E02B, E02C		21A	W02A, W02B		21A	W02A, W02B					
	05	F21Z		21B	X04Z, X05A, X05B, X06A, X06B, X06C		21B	X04Z, X05A, X05B, X06A, X06B, X06C					
	06	G12A, G12B, G12C		83.71.11↔			BORP, VBOR	83.71.99↔		BORP, VBOR			
	07	H06Z			01		B03A, B03B, B06A, B06B, B11Z, B17A, B17B, B17C, B39A, B39B		01	B03A, B03B, B06A, B06B, B11Z, B17A, B17B, B17C, B39A, B39B			
	08	I27A, I27B, I27C			08		I02A, I02B, I08A, I08B, I12A, I12B, I12C, I13A, I27A, I27B, I27C		08	I02A, I02B, I08A, I08B, I12A, I12B, I12C, I13A, I27A, I27B, I27C			
	09	J11A, J11B			21A		W02A, W02B		21A	W02A, W02B			
	10	K09A, K09B			21B		X04Z, X05A, X05B, X06A, X06B, X06C		21B	X04Z, X05A, X05B, X06A, X06B, X06C			
	11	L09A, L09B			83.71.12↔				BORP, VBOR	83.72.10↔		BORP, VBOR	
	12	M06Z, M37Z					01		B03A, B03B, B06A, B06B, B11Z, B17A, B17B, B17C, B39A, B39B		01	B17A, B17B, B17C	
	13	N11A, N11B					08		I02A, I02B, I08A, I08B, I12A, I12B, I12C, I13A, I27A, I27B, I27C		03	D12A, D12B	
	21B	X06A, X06B, X06C					21A		W02A, W02B		04	E02A, E02B, E02C	
	83.65.15↔						BORP, VBOR		83.71.13↔			BORP, VBOR	83.72.11↔
01		B17A, B17B, B17C	01			B03A, B03B, B06A, B06B, B11Z, B17A, B17B, B17C, B39A, B39B	01				B17A, B17B, B17C		
03		D12A, D12B	08			I02A, I02B, I08A, I08B, I12A, I12B, I12C, I13A, I27A, I27B, I27C	03				D12A, D12B		
04		E02A, E02B, E02C	21A			W02A, W02B	04				E02A, E02B, E02C		
05		F21Z	21B			X04Z, X05A, X05B, X06A, X06B, X06C	05				F21Z		
06		G12A, G12B, G12C	83.71.14↔				BORP, VBOR				83.72.12↔		
07		H06Z		01		B03A, B03B, B06A, B06B, B11Z, B17A, B17B, B17C, B39A, B39B	01	B17A, B17B, B17C					
08		I27A, I27B, I27C		08		I02A, I02B, I08A, I08B, I12A, I12B, I12C, I13A, I27A, I27B, I27C	03	D12A, D12B					
09		J11A, J11B		21A		W02A, W02B	04	E02A, E02B, E02C					
10		K09A, K09B		21B		X04Z, X05A, X05B, X06A, X06B, X06C	05	F21Z					
11		L09A, L09B		83.71.15↔			BORP, VBOR	83.72.11↔					
12		M06Z, M37Z			01	B03A, B03B, B06A, B06B, B11Z, B17A, B17B, B17C, B39A, B39B	06			G12A, G12B, G12C			
13		N11A, N11B			08	I02A, I02B, I08A, I08B, I12A, I12B, I12C, I13A, I27A, I27B, I27C	07			H06Z			
21B		X06A, X06B, X06C			21A	W02A, W02B	08			I27A, I27B, I27C			
83.65.16↔					BORP, VBOR	83.71.16↔				BORP, VBOR		83.72.12↔	
	01	B17A, B17B, B17C			01		B03A, B03B, B06A, B06B, B11Z, B17A, B17B, B17C, B39A, B39B		01	B17A, B17B, B17C			
	03	D12A, D12B			08		I02A, I02B, I08A, I08B, I12A, I12B, I12C, I13A, I27A, I27B, I27C		03	D12A, D12B			
	04	E02A, E02B, E02C			21A		W02A, W02B		04	E02A, E02B, E02C			
	05	F21Z			21B		X04Z, X05A, X05B, X06A, X06B, X06C		05	F21Z			
	06	G12A, G12B, G12C			83.71.15↔				BORP, VBOR	83.72.12↔			
	07	H06Z	01				B03A, B03B, B06A, B06B, B11Z, B17A, B17B, B17C, B39A, B39B		06		G12A, G12B, G12C		
	08	I27A, I27B, I27C	08				I02A, I02B, I08A, I08B, I12A, I12B, I12C, I13A, I27A, I27B, I27C		07		H06Z		
	09	J11A, J11B	21A				W02A, W02B		08		I27A, I27B, I27C		
	10	K09A, K09B	21B				X04Z, X05A, X05B, X06A, X06B, X06C		09		J11A, J11B		
	11	L09A, L09B	83.71.15↔						BORP, VBOR		83.72.12↔		
	12	M06Z, M37Z		01			B03A, B03B, B06A, B06B, B11Z, B17A, B17B, B17C, B39A, B39B	10	K09A, K09B				
	13	N11A, N11B		08			I02A, I02B, I08A, I08B, I12A, I12B, I12C, I13A, I27A, I27B, I27C	11	L09A, L09B				
	21B	X06A, X06B, X06C		21A			W02A, W02B	12	M06Z, M37Z				
	83.65.19↔			BORP, VBOR			83.71.15↔		BORP, VBOR				83.72.12↔
01		B17A, B17B, B17C		01		B03A, B03B, B06A, B06B, B11Z, B17A, B17B, B17C, B39A, B39B		13	N11A, N11B				
03		D12A, D12B		08		I02A, I02B, I08A, I08B, I12A, I12B, I12C, I13A, I27A, I27B, I27C		21B	X06A, X06B, X06C				
04		E02A, E02B, E02C		21A		W02A, W02B		83.72.11↔				BORP, VBOR	
05		F21Z		21B		X04Z, X05A, X05B, X06A, X06B, X06C			01			B17A, B17B, B17C	
06		G12A, G12B, G12C		83.71.15↔					BORP, VBOR			03	
07		H06Z			01	B03A, B03B, B06A, B06B, B11Z, B17A, B17B, B17C, B39A, B39B			04	E02A, E02B, E02C			
08		I27A, I27B, I27C			08	I02A, I02B, I08A, I08B, I12A, I12B, I12C, I13A, I27A, I27B, I27C			05	F21Z			
09		J11A, J11B			21A	W02A, W02B			06	G12A, G12B, G12C			
10		K09A, K09B			21B	X04Z, X05A, X05B, X06A, X06B, X06C			07	H06Z			
11		L09A, L09B			83.71.15↔				BORP, VBOR	08		I27A, I27B, I27C	
12		M06Z, M37Z	01			B03A, B03B, B06A, B06B, B11Z, B17A, B17B, B17C, B39A, B39B			09	J11A, J11B			
13		N11A, N11B	08			I02A, I02B, I08A, I08B, I12A, I12B, I12C, I13A, I27A, I27B, I27C			10	K09A, K09B			
21B		X06A, X06B, X06C	21A			W02A, W02B			11	L09A, L09B			
83.71.00↔			BORP, VBOR			83.71.16↔				BORP, VBOR	83.72.12↔		
	01	B03A, B03B, B06A, B06B, B11Z, B17A, B17B, B17C, B39A, B39B	01				B03A, B03B, B06A, B06B, B11Z, B17A, B17B, B17C, B39A, B39B		11	L09A, L09B			
	08	I02A, I02B, I08A, I08B, I12A, I12B, I12C, I13A, I27A, I27B, I27C	08				I02A, I02B, I08A, I08B, I12A, I12B, I12C, I13A, I27A, I27B, I27C		12	M06Z, M37Z			
	21A	W02A, W02B	21A				W02A, W02B		13	N11A, N11B			
	21B	X04Z, X05A, X05B, X06A, X06B, X06C	21B				X04Z, X05A, X05B, X06A, X06B, X06C	21B	X06A, X06B, X06C				



CHOP	MDC	DRG	CHOP	MDC	DRG	CHOP	MDC	DRG
83.72.13↔		BORP, VBOR	83.72.19↔		BORP, VBOR	83.73.13↔		BORP, VBOR
	01	B17A, B17B, B17C		01	B17A, B17B, B17C		01	B17A, B17B, B17C
	03	D12A, D12B		03	D12A, D12B		03	D12A, D12B
	04	E02A, E02B, E02C		04	E02A, E02B, E02C		04	E02A, E02B, E02C
	05	F21Z		05	F21Z		05	F21Z
	06	G12A, G12B, G12C		06	G12A, G12B, G12C		06	G12A, G12B, G12C
	07	H06Z		07	H06Z		07	H06Z
	08	I27A, I27B, I27C		08	I27A, I27B, I27C		08	I27A, I27B, I27C
	09	J11A, J11B		09	J11A, J11B		09	J11A, J11B
	10	K09A, K09B		10	K09A, K09B		10	K09A, K09B
	11	L09A, L09B		11	L09A, L09B		11	L09A, L09B
	12	M06Z, M37Z		12	M06Z, M37Z		12	M06Z, M37Z
	13	N11A, N11B		13	N11A, N11B		13	N11A, N11B
	21B	X06A, X06B, X06C		21B	X06A, X06B, X06C		21B	X06A, X06B, X06C
83.72.14↔		BORP, VBOR	83.73.10↔		BORP, VBOR	83.73.14↔		BORP, VBOR
	01	B17A, B17B, B17C		01	B17A, B17B, B17C		01	B17A, B17B, B17C
	03	D12A, D12B		03	D12A, D12B		03	D12A, D12B
	04	E02A, E02B, E02C		04	E02A, E02B, E02C		04	E02A, E02B, E02C
	05	F21Z		05	F21Z		05	F21Z
	06	G12A, G12B, G12C		06	G12A, G12B, G12C		06	G12A, G12B, G12C
	07	H06Z		07	H06Z		07	H06Z
	08	I27A, I27B, I27C		08	I27A, I27B, I27C		08	I27A, I27B, I27C
	09	J11A, J11B		09	J11A, J11B		09	J11A, J11B
	10	K09A, K09B		10	K09A, K09B		10	K09A, K09B
	11	L09A, L09B		11	L09A, L09B		11	L09A, L09B
	12	M06Z, M37Z		12	M06Z, M37Z		12	M06Z, M37Z
	13	N11A, N11B		13	N11A, N11B		13	N11A, N11B
	21B	X06A, X06B, X06C		21B	X06A, X06B, X06C		21B	X06A, X06B, X06C
83.72.15↔		BORP, VBOR	83.73.11↔		BORP, VBOR	83.73.15↔		BORP, VBOR
	01	B17A, B17B, B17C		01	B17A, B17B, B17C		01	B17A, B17B, B17C
	03	D12A, D12B		03	D12A, D12B		03	D12A, D12B
	04	E02A, E02B, E02C		04	E02A, E02B, E02C		04	E02A, E02B, E02C
	05	F21Z		05	F21Z		05	F21Z
	06	G12A, G12B, G12C		06	G12A, G12B, G12C		06	G12A, G12B, G12C
	07	H06Z		07	H06Z		07	H06Z
	08	I27A, I27B, I27C		08	I27A, I27B, I27C		08	I27A, I27B, I27C
	09	J11A, J11B		09	J11A, J11B		09	J11A, J11B
	10	K09A, K09B		10	K09A, K09B		10	K09A, K09B
	11	L09A, L09B		11	L09A, L09B		11	L09A, L09B
	12	M06Z, M37Z		12	M06Z, M37Z		12	M06Z, M37Z
	13	N11A, N11B		13	N11A, N11B		13	N11A, N11B
	21B	X06A, X06B, X06C		21B	X06A, X06B, X06C		21B	X06A, X06B, X06C
83.72.16↔		BORP, VBOR	83.73.12↔		BORP, VBOR	83.73.16↔		BORP, VBOR
	01	B17A, B17B, B17C		01	B17A, B17B, B17C		01	B17A, B17B, B17C
	03	D12A, D12B		03	D12A, D12B		03	D12A, D12B
	04	E02A, E02B, E02C		04	E02A, E02B, E02C		04	E02A, E02B, E02C
	05	F21Z		05	F21Z		05	F21Z
	06	G12A, G12B, G12C		06	G12A, G12B, G12C		06	G12A, G12B, G12C
	07	H06Z		07	H06Z		07	H06Z
	08	I27A, I27B, I27C		08	I27A, I27B, I27C		08	I27A, I27B, I27C
	09	J11A, J11B		09	J11A, J11B		09	J11A, J11B
	10	K09A, K09B		10	K09A, K09B		10	K09A, K09B
	11	L09A, L09B		11	L09A, L09B		11	L09A, L09B
	12	M06Z, M37Z		12	M06Z, M37Z		12	M06Z, M37Z
	13	N11A, N11B		13	N11A, N11B		13	N11A, N11B
	21B	X06A, X06B, X06C		21B	X06A, X06B, X06C		21B	X06A, X06B, X06C

PROC



CHOP	MDC	DRG	CHOP	MDC	DRG	CHOP	MDC	DRG	
83.73.19↔		BORP, VBOR	83.74.13↔		BORP, VBOR	83.74.19↔		BORP, VBOR	
	01	B17A, B17B, B17C		01	B17A, B17B, B17C		01	B17A, B17B, B17C	
	03	D12A, D12B		03	D12A, D12B		03	D12A, D12B	
	04	E02A, E02B, E02C		04	E02A, E02B, E02C		04	E02A, E02B, E02C	
	05	F21Z		05	F21Z		05	F21Z	
	06	G12A, G12B, G12C		06	G12A, G12B, G12C		06	G12A, G12B, G12C	
	07	H06Z		07	H06Z		07	H06Z	
	08	I27A, I27B, I27C		08	I27A, I27B, I27C		08	I27A, I27B, I27C	
	09	J11A, J11B		09	J11A, J11B		09	J11A, J11B	
	10	K09A, K09B		10	K09A, K09B		10	K09A, K09B	
	11	L09A, L09B		11	L09A, L09B		11	L09A, L09B	
	12	M06Z, M37Z		12	M06Z, M37Z		12	M06Z, M37Z	
	13	N11A, N11B		13	N11A, N11B		13	N11A, N11B	
	21B	X06A, X06B, X06C		21B	X06A, X06B, X06C		21B	X06A, X06B, X06C	
83.74.10↔		BORP, VBOR	83.74.14↔		BORP, VBOR	83.75.00↔		BORP, VBOR	
	01	B17A, B17B, B17C		01	B17A, B17B, B17C		01	B03A, B03B, B06A, B06B, B11Z, B17A, B17B, B17C, B39A, B39B	
	03	D12A, D12B		03	D12A, D12B		05	F04Z, F13A, F13B, F13C	
	04	E02A, E02B, E02C		04	E02A, E02B, E02C		08	I02A, I02B, I08A, I08B, I12A, I12B, I12C, I13A, I27A, I27B, I27C	
	05	F21Z		05	F21Z		10	K09A, K09B	
	06	G12A, G12B, G12C		06	G12A, G12B, G12C		21A	W02A, W02B	
	07	H06Z		07	H06Z		21B	X04Z, X05A, X05B, X06A, X06B, X06C	
	08	I27A, I27B, I27C		08	I27A, I27B, I27C		83.75.10↔		BORP, VBOR
	09	J11A, J11B		09	J11A, J11B			01	B03A, B03B, B06A, B06B, B11Z, B17A, B17B, B17C, B39A, B39B
	10	K09A, K09B		10	K09A, K09B			05	F04Z, F13A, F13B, F13C
	11	L09A, L09B		11	L09A, L09B			08	I02A, I02B, I08A, I08B, I12A, I12B, I12C, I13A, I27A, I27B, I27C
	12	M06Z, M37Z		12	M06Z, M37Z			10	K09A, K09B
	13	N11A, N11B		13	N11A, N11B			21A	W02A, W02B
	21B	X06A, X06B, X06C		21B	X06A, X06B, X06C			21B	X04Z, X05A, X05B, X06A, X06B, X06C
83.74.11↔		BORP, VBOR	83.74.15↔		BORP, VBOR	83.75.11↔			BORP, VBOR
	01	B17A, B17B, B17C		01	B17A, B17B, B17C			01	B03A, B03B, B06A, B06B, B11Z, B17A, B17B, B17C, B39A, B39B
	03	D12A, D12B		03	D12A, D12B			05	F04Z, F13A, F13B, F13C
	04	E02A, E02B, E02C		04	E02A, E02B, E02C			08	I02A, I02B, I08A, I08B, I12A, I12B, I12C, I13A, I27A, I27B, I27C
	05	F21Z		05	F21Z			10	K09A, K09B
	06	G12A, G12B, G12C		06	G12A, G12B, G12C			21A	W02A, W02B
	07	H06Z		07	H06Z			21B	X04Z, X05A, X05B, X06A, X06B, X06C
	08	I27A, I27B, I27C		08	I27A, I27B, I27C		83.75.12↔		BORP, VBOR
	09	J11A, J11B		09	J11A, J11B			01	B03A, B03B, B06A, B06B, B11Z, B17A, B17B, B17C, B39A, B39B
	10	K09A, K09B		10	K09A, K09B			05	F04Z, F13A, F13B, F13C
	11	L09A, L09B		11	L09A, L09B			08	I02A, I02B, I08A, I08B, I12A, I12B, I12C, I13A, I27A, I27B, I27C
	12	M06Z, M37Z		12	M06Z, M37Z			10	K09A, K09B
	13	N11A, N11B		13	N11A, N11B			21A	W02A, W02B
	21B	X06A, X06B, X06C		21B	X06A, X06B, X06C			21B	X04Z, X05A, X05B, X06A, X06B, X06C
83.74.12↔		BORP, VBOR	83.74.16↔		BORP, VBOR	83.75.12↔			BORP, VBOR
	01	B17A, B17B, B17C		01	B17A, B17B, B17C			01	B03A, B03B, B06A, B06B, B11Z, B17A, B17B, B17C, B39A, B39B
	03	D12A, D12B		03	D12A, D12B			05	F04Z, F13A, F13B, F13C
	04	E02A, E02B, E02C		04	E02A, E02B, E02C			08	I02A, I02B, I08A, I08B, I12A, I12B, I12C, I13A, I27A, I27B, I27C
	05	F21Z		05	F21Z			10	K09A, K09B
	06	G12A, G12B, G12C		06	G12A, G12B, G12C			21A	W02A, W02B
	07	H06Z		07	H06Z			21B	X04Z, X05A, X05B, X06A, X06B, X06C
	08	I27A, I27B, I27C		08	I27A, I27B, I27C		83.75.12↔		BORP, VBOR
	09	J11A, J11B		09	J11A, J11B			01	B03A, B03B, B06A, B06B, B11Z, B17A, B17B, B17C, B39A, B39B
	10	K09A, K09B		10	K09A, K09B			05	F04Z, F13A, F13B, F13C
	11	L09A, L09B		11	L09A, L09B			08	I02A, I02B, I08A, I08B, I12A, I12B, I12C, I13A, I27A, I27B, I27C
	12	M06Z, M37Z		12	M06Z, M37Z			10	K09A, K09B
	13	N11A, N11B		13	N11A, N11B			21A	W02A, W02B
	21B	X06A, X06B, X06C		21B	X06A, X06B, X06C			21B	X04Z, X05A, X05B, X06A, X06B, X06C

CHOP	MDC	DRG	CHOP	MDC	DRG	CHOP	MDC	DRG
83.75.13↔		BORP, VBOR	83.75.99↔		BORP, VBOR	83.76.14↔		BORP, VBOR
	01	B03A, B03B, B06A, B06B, B11Z, B17A, B17B, B17C, B39A, B39B		01	B03A, B03B, B06A, B06B, B11Z, B17A, B17B, B17C, B39A, B39B		01	B03A, B03B, B06A, B06B, B11Z, B17A, B17B, B17C, B39A, B39B
	05	F04Z, F13A, F13B, F13C		05	F04Z, F13A, F13B, F13C		08	I02A, I02B, I08A, I08B, I12A, I12B, I12C, I13A, I27A, I27B, I27C
	08	I02A, I02B, I08A, I08B, I12A, I12B, I12C, I13A, I27A, I27B, I27C		08	I02A, I02B, I08A, I08B, I12A, I12B, I12C, I13A, I27A, I27B, I27C		21A	W02A, W02B
	10	K09A, K09B		10	K09A, K09B		21B	X04Z, X05A, X05B, X06A, X06B, X06C
	21A	W02A, W02B		21A	W02A, W02B			
83.75.14↔		BORP, VBOR	83.76.00↔		BORP, VBOR	83.76.15↔		BORP, VBOR
	01	B03A, B03B, B06A, B06B, B11Z, B17A, B17B, B17C, B39A, B39B		01	B03A, B03B, B06A, B06B, B11Z, B17A, B17B, B17C, B39A, B39B		01	B03A, B03B, B06A, B06B, B11Z, B17A, B17B, B17C, B39A, B39B
	05	F04Z, F13A, F13B, F13C		08	I02A, I02B, I08A, I08B, I12A, I12B, I12C, I13A, I27A, I27B, I27C		08	I02A, I02B, I08A, I08B, I12A, I12B, I12C, I13A, I27A, I27B, I27C
	08	I02A, I02B, I08A, I08B, I12A, I12B, I12C, I13A, I27A, I27B, I27C		21A	W02A, W02B		21A	W02A, W02B
	10	K09A, K09B		21B	X04Z, X05A, X05B, X06A, X06B, X06C		21B	X04Z, X05A, X05B, X06A, X06B, X06C
	21A	W02A, W02B						
83.75.15↔		BORP, VBOR	83.76.10↔		BORP, VBOR	83.76.16↔		BORP, VBOR
	01	B03A, B03B, B06A, B06B, B11Z, B17A, B17B, B17C, B39A, B39B		01	B03A, B03B, B06A, B06B, B11Z, B17A, B17B, B17C, B39A, B39B		01	B03A, B03B, B06A, B06B, B11Z, B17A, B17B, B17C, B39A, B39B
	05	F04Z, F13A, F13B, F13C		08	I02A, I02B, I08A, I08B, I12A, I12B, I12C, I13A, I27A, I27B, I27C		08	I02A, I02B, I08A, I08B, I12A, I12B, I12C, I13A, I27A, I27B, I27C
	08	I02A, I02B, I08A, I08B, I12A, I12B, I12C, I13A, I27A, I27B, I27C		21A	W02A, W02B		21A	W02A, W02B
	10	K09A, K09B		21B	X04Z, X05A, X05B, X06A, X06B, X06C		21B	X04Z, X05A, X05B, X06A, X06B, X06C
	21A	W02A, W02B						
83.75.16↔		BORP, VBOR	83.76.11↔		BORP, VBOR	83.76.19↔		BORP, VBOR
	01	B03A, B03B, B06A, B06B, B11Z, B17A, B17B, B17C, B39A, B39B		01	B03A, B03B, B06A, B06B, B11Z, B17A, B17B, B17C, B39A, B39B		01	B03A, B03B, B06A, B06B, B11Z, B17A, B17B, B17C, B39A, B39B
	05	F04Z, F13A, F13B, F13C		08	I02A, I02B, I08A, I08B, I12A, I12B, I12C, I13A, I27A, I27B, I27C		08	I02A, I02B, I08A, I08B, I12A, I12B, I12C, I13A, I27A, I27B, I27C
	08	I02A, I02B, I08A, I08B, I12A, I12B, I12C, I13A, I27A, I27B, I27C		21A	W02A, W02B		21A	W02A, W02B
	10	K09A, K09B		21B	X04Z, X05A, X05B, X06A, X06B, X06C		21B	X04Z, X05A, X05B, X06A, X06B, X06C
	21A	W02A, W02B						
83.75.19↔		BORP, VBOR	83.76.12↔		BORP, VBOR	83.76.99↔		BORP, VBOR
	01	B03A, B03B, B06A, B06B, B11Z, B17A, B17B, B17C, B39A, B39B		01	B03A, B03B, B06A, B06B, B11Z, B17A, B17B, B17C, B39A, B39B		01	B03A, B03B, B06A, B06B, B11Z, B17A, B17B, B17C, B39A, B39B
	05	F04Z, F13A, F13B, F13C		08	I02A, I02B, I08A, I08B, I12A, I12B, I12C, I13A, I27A, I27B, I27C		08	I02A, I02B, I08A, I08B, I12A, I12B, I12C, I13A, I27A, I27B, I27C
	08	I02A, I02B, I08A, I08B, I12A, I12B, I12C, I13A, I27A, I27B, I27C		21A	W02A, W02B		21A	W02A, W02B
	10	K09A, K09B		21B	X04Z, X05A, X05B, X06A, X06B, X06C		21B	X04Z, X05A, X05B, X06A, X06B, X06C
	21A	W02A, W02B						
83.75.19↔		BORP, VBOR	83.76.13↔		BORP, VBOR	83.77.10↔		BORP, VBOR
	01	B03A, B03B, B06A, B06B, B11Z, B17A, B17B, B17C, B39A, B39B		01	B03A, B03B, B06A, B06B, B11Z, B17A, B17B, B17C, B39A, B39B		01	B17A, B17B, B17C
	05	F04Z, F13A, F13B, F13C		08	I02A, I02B, I08A, I08B, I12A, I12B, I12C, I13A, I27A, I27B, I27C		03	D12A, D12B
	08	I02A, I02B, I08A, I08B, I12A, I12B, I12C, I13A, I27A, I27B, I27C		21A	W02A, W02B		04	E02A, E02B, E02C
	10	K09A, K09B		21B	X04Z, X05A, X05B, X06A, X06B, X06C		05	F21Z
	21A	W02A, W02B					06	G12A, G12B, G12C
83.75.19↔		BORP, VBOR	83.76.13↔		BORP, VBOR	83.77.10↔		BORP, VBOR
	01	B03A, B03B, B06A, B06B, B11Z, B17A, B17B, B17C, B39A, B39B		01	B03A, B03B, B06A, B06B, B11Z, B17A, B17B, B17C, B39A, B39B		07	H06Z
	05	F04Z, F13A, F13B, F13C		08	I02A, I02B, I08A, I08B, I12A, I12B, I12C, I13A, I27A, I27B, I27C		08	I27A, I27B, I27C
	08	I02A, I02B, I08A, I08B, I12A, I12B, I12C, I13A, I27A, I27B, I27C		21A	W02A, W02B		09	J11A, J11B
	10	K09A, K09B		21B	X04Z, X05A, X05B, X06A, X06B, X06C		10	K09A, K09B
	21A	W02A, W02B					11	L09A, L09B
83.75.19↔		BORP, VBOR	83.76.13↔		BORP, VBOR	83.77.10↔		BORP, VBOR
	01	B03A, B03B, B06A, B06B, B11Z, B17A, B17B, B17C, B39A, B39B		01	B03A, B03B, B06A, B06B, B11Z, B17A, B17B, B17C, B39A, B39B		12	M06Z, M37Z
	05	F04Z, F13A, F13B, F13C		08	I02A, I02B, I08A, I08B, I12A, I12B, I12C, I13A, I27A, I27B, I27C		13	N11A, N11B
	08	I02A, I02B, I08A, I08B, I12A, I12B, I12C, I13A, I27A, I27B, I27C		21A	W02A, W02B		21B	X06A, X06B, X06C
	10	K09A, K09B						
	21A	W02A, W02B						

PROC

CHOP	MDC	DRG	CHOP	MDC	DRG	CHOP	MDC	DRG		
83.77.11↔		BORP, VBOR	83.77.15↔		BORP, VBOR	83.81.10↔		BORP, VBOR		
	01	B17A, B17B, B17C		01	B17A, B17B, B17C		01	B03A, B03B, B06A, B06B, B11Z, B17A, B17B, B17C, B39A, B39B		
	03	D12A, D12B		03	D12A, D12B		05	F04Z, F13A, F13B, F13C		
	04	E02A, E02B, E02C		04	E02A, E02B, E02C		08	I02A, I02B, I08A, I08B, I12A, I12B, I12C, I13A, I27A, I27B, I27C		
	05	F21Z		05	F21Z		10	K09A, K09B		
	06	G12A, G12B, G12C		06	G12A, G12B, G12C		21A	W02A, W02B		
	07	H06Z		07	H06Z		21B	X04Z, X05A, X05B, X06A, X06B, X06C		
	08	I27A, I27B, I27C		08	I27A, I27B, I27C		83.81.11↔		BORP, VBOR	
	09	J11A, J11B		09	J11A, J11B			01	B03A, B03B, B06A, B06B, B11Z, B17A, B17B, B17C, B39A, B39B	
	10	K09A, K09B		10	K09A, K09B			05	F04Z, F13A, F13B, F13C	
	11	L09A, L09B		11	L09A, L09B			08	I02A, I02B, I08A, I08B, I12A, I12B, I12C, I13A, I27A, I27B, I27C	
	12	M06Z, M37Z		12	M06Z, M37Z			10	K09A, K09B	
	13	N11A, N11B		13	N11A, N11B			21A	W02A, W02B	
	21B	X06A, X06B, X06C		21B	X06A, X06B, X06C			21B	X04Z, X05A, X05B, X06A, X06B, X06C	
83.77.12↔		BORP, VBOR	83.77.16↔		BORP, VBOR	83.81.12↔			BORP, VBOR	
	01	B17A, B17B, B17C		01	B17A, B17B, B17C			01	B03A, B03B, B06A, B06B, B11Z, B17A, B17B, B17C, B39A, B39B	
	03	D12A, D12B		03	D12A, D12B			05	F04Z, F13A, F13B, F13C	
	04	E02A, E02B, E02C		04	E02A, E02B, E02C			08	I02A, I02B, I08A, I08B, I12A, I12B, I12C, I13A, I27A, I27B, I27C	
	05	F21Z		05	F21Z			10	K09A, K09B	
	06	G12A, G12B, G12C		06	G12A, G12B, G12C			21A	W02A, W02B	
	07	H06Z		07	H06Z			21B	X04Z, X05A, X05B, X06A, X06B, X06C	
	08	I27A, I27B, I27C		08	I27A, I27B, I27C		83.81.13↔		BORP, VBOR	
	09	J11A, J11B		09	J11A, J11B			01	B03A, B03B, B06A, B06B, B11Z, B17A, B17B, B17C, B39A, B39B	
	10	K09A, K09B		10	K09A, K09B			05	F04Z, F13A, F13B, F13C	
	11	L09A, L09B		11	L09A, L09B			08	I02A, I02B, I08A, I08B, I12A, I12B, I12C, I13A, I27A, I27B, I27C	
	12	M06Z, M37Z		12	M06Z, M37Z			10	K09A, K09B	
	13	N11A, N11B		13	N11A, N11B			21A	W02A, W02B	
	21B	X06A, X06B, X06C		21B	X06A, X06B, X06C			21B	X04Z, X05A, X05B, X06A, X06B, X06C	
83.77.13↔		BORP, VBOR	83.77.19↔		BORP, VBOR	83.81.14↔			BORP, VBOR	
	01	B17A, B17B, B17C		01	B17A, B17B, B17C			01	B03A, B03B, B06A, B06B, B11Z, B17A, B17B, B17C, B39A, B39B	
	03	D12A, D12B		03	D12A, D12B			05	F04Z, F13A, F13B, F13C	
	04	E02A, E02B, E02C		04	E02A, E02B, E02C			08	I02A, I02B, I08A, I08B, I12A, I12B, I12C, I13A, I27A, I27B, I27C	
	05	F21Z		05	F21Z			10	K09A, K09B	
	06	G12A, G12B, G12C		06	G12A, G12B, G12C			21A	W02A, W02B	
	07	H06Z		07	H06Z			21B	X06A, X06B, X06C	
	08	I27A, I27B, I27C		08	I27A, I27B, I27C		83.81.00↔		BORP, VBOR	
	09	J11A, J11B		09	J11A, J11B			01	B03A, B03B, B06A, B06B, B11Z, B17A, B17B, B17C, B39A, B39B	
	10	K09A, K09B		10	K09A, K09B			05	F04Z, F13A, F13B, F13C	
	11	L09A, L09B		11	L09A, L09B			08	I02A, I02B, I08A, I08B, I12A, I12B, I12C, I13A, I27A, I27B, I27C	
	12	M06Z, M37Z		12	M06Z, M37Z			10	K09A, K09B	
	13	N11A, N11B		13	N11A, N11B			21A	W02A, W02B	
	21B	X06A, X06B, X06C		21B	X06A, X06B, X06C			21B	X04Z, X05A, X05B, X06A, X06B, X06C	
83.77.14↔		BORP, VBOR	83.79↔		BORP, VBOR	83.81.14↔			BORP, VBOR	
	01	B17A, B17B, B17C		01	B03A, B03B, B06A, B06B, B11Z, B17A, B17B, B17C, B39A, B39B			01	B03A, B03B, B06A, B06B, B11Z, B17A, B17B, B17C, B39A, B39B	
	03	D12A, D12B		05	F04Z, F13A, F13B, F13C			05	F04Z, F13A, F13B, F13C	
	04	E02A, E02B, E02C		08	I02A, I02B, I08A, I08B, I12A, I12B, I12C, I13A, I27A, I27B, I27C			08	I02A, I02B, I08A, I08B, I12A, I12B, I12C, I13A, I27A, I27B, I27C	
	05	F21Z		10	K09A, K09B			10	K09A, K09B	
	06	G12A, G12B, G12C		21A	W02A, W02B			21A	W02A, W02B	
	07	H06Z		21B	X06A, X06B, X06C			21B	X04Z, X05A, X05B, X06A, X06B, X06C	
	08	I27A, I27B, I27C		83.81.00↔			BORP, VBOR	83.81.14↔		BORP, VBOR
	09	J11A, J11B			01		B03A, B03B, B06A, B06B, B11Z, B17A, B17B, B17C, B39A, B39B		05	F04Z, F13A, F13B, F13C
	10	K09A, K09B			08		I02A, I02B, I08A, I08B, I12A, I12B, I12C, I13A, I27A, I27B, I27C		08	I02A, I02B, I08A, I08B, I12A, I12B, I12C, I13A, I27A, I27B, I27C
	11	L09A, L09B			10		K09A, K09B		10	K09A, K09B
	12	M06Z, M37Z			21A		W02A, W02B		21A	W02A, W02B
	13	N11A, N11B			21B		X04Z, X05A, X05B, X06A, X06B, X06C		21B	X04Z, X05A, X05B, X06A, X06B, X06C
	21B	X06A, X06B, X06C								



CHOP	MDC	DRG	CHOP	MDC	DRG	CHOP	MDC	DRG
83.82.16↔		BORP, VBOR	83.82.21↔		BORP, VBOR	83.82.24↔		BORP, VBOR
	01	B03A, B03B, B06A, B06B, B11Z, B17A, B17B, B17C, B39A, B39B		01	B03A, B03B, B06A, B06B, B11Z, B17A, B17B, B17C, B39A, B39B		01	B03A, B03B, B06A, B06B, B11Z, B17A, B17B, B17C, B39A, B39B
	03	D12A		03	D12A		03	D12A
	05	F04Z, F13A, F13B, F13C, F21Z		05	F04Z, F13A, F13B, F13C, F21Z		05	F04Z, F13A, F13B, F13C, F21Z
	08	I02A, I02B, I08A, I08B, I12A, I12B, I12C, I13A, I22Z, I27A, I27B, I27C, I32A, I32B, I32C, I32D, I50Z		08	I02A, I02B, I08A, I08B, I12A, I12B, I12C, I13A, I22Z, I27A, I27B, I27C, I32A, I32B, I32C, I32D, I50Z		08	I02A, I02B, I08A, I08B, I12A, I12B, I12C, I13A, I22Z, I27A, I27B, I27C, I32A, I32B, I32C, I32D, I50Z
	09	J02A, J02B, J04A, J04B, J08A, J08B, J16Z, J21Z, J22A, J22B		09	J02A, J02B, J04A, J04B, J08A, J08B, J16Z, J21Z, J22A, J22B		09	J02A, J02B, J04A, J04B, J08A, J08B, J16Z, J21Z, J22A, J22B
	10	K01Z		10	K01Z		10	K01Z
	21A	W02A, W02B		21A	W02A, W02B		21A	W02A, W02B
	21B	X01A, X01B, X01C, X05A, X05B, X06A, X06B, X06C		21B	X01A, X01B, X01C, X05A, X05B, X06A, X06B, X06C		21B	X01A, X01B, X01C, X05A, X05B, X06A, X06B, X06C
	83.82.19↔			BORP, VBOR	83.82.22↔			BORP, VBOR
01		B03A, B03B, B06A, B06B, B11Z, B17A, B17B, B17C, B39A, B39B	01	B03A, B03B, B06A, B06B, B11Z, B17A, B17B, B17C, B39A, B39B		01	B03A, B03B, B06A, B06B, B11Z, B17A, B17B, B17C, B39A, B39B	
03		D12A	03	D12A		03	D12A	
05		F04Z, F13A, F13B, F13C, F21Z	05	F04Z, F13A, F13B, F13C, F21Z		05	F04Z, F13A, F13B, F13C, F21Z	
08		I02A, I02B, I08A, I08B, I12A, I12B, I12C, I13A, I22Z, I27A, I27B, I27C, I32A, I32B, I32C, I32D, I50Z	08	I02A, I02B, I08A, I08B, I12A, I12B, I12C, I13A, I22Z, I27A, I27B, I27C, I32A, I32B, I32C, I32D, I50Z		08	I02A, I02B, I08A, I08B, I12A, I12B, I12C, I13A, I22Z, I27A, I27B, I27C, I32A, I32B, I32C, I32D, I50Z	
09		J02A, J02B, J04A, J04B, J08A, J08B, J16Z, J21Z, J22A, J22B	09	J02A, J02B, J04A, J04B, J08A, J08B, J16Z, J21Z, J22A, J22B		09	J02A, J02B, J04A, J04B, J08A, J08B, J16Z, J21Z, J22A, J22B	
10		K01Z	10	K01Z		10	K01Z	
21A		W02A, W02B	21A	W02A, W02B		21A	W02A, W02B	
21B		X01A, X01B, X01C, X05A, X05B, X06A, X06B, X06C	21B	X01A, X01B, X01C, X05A, X05B, X06A, X06B, X06C		21B	X01A, X01B, X01C, X05A, X05B, X06A, X06B, X06C	
83.82.20↔			BORP, VBOR	83.82.23↔			BORP, VBOR	83.82.26↔
	01	B03A, B03B, B06A, B06B, B11Z, B17A, B17B, B17C, B39A, B39B	01		B03A, B03B, B06A, B06B, B11Z, B17A, B17B, B17C, B39A, B39B	01	B03A, B03B, B06A, B06B, B11Z, B17A, B17B, B17C, B39A, B39B	
	03	D12A	03		D12A	03	D12A	
	05	F04Z, F13A, F13B, F13C, F21Z	05		F04Z, F13A, F13B, F13C, F21Z	05	F04Z, F13A, F13B, F13C, F21Z	
	08	I02A, I02B, I08A, I08B, I12A, I12B, I12C, I13A, I22Z, I27A, I27B, I27C, I32A, I32B, I32C, I32D, I50Z	08		I02A, I02B, I08A, I08B, I12A, I12B, I12C, I13A, I22Z, I27A, I27B, I27C, I32A, I32B, I32C, I32D, I50Z	08	I02A, I02B, I08A, I08B, I12A, I12B, I12C, I13A, I22Z, I27A, I27B, I27C, I32A, I32B, I32C, I32D, I50Z	
	09	J02A, J02B, J04A, J04B, J08A, J08B, J16Z, J21Z, J22A, J22B	09		J02A, J02B, J04A, J04B, J08A, J08B, J16Z, J21Z, J22A, J22B	09	J02A, J02B, J04A, J04B, J08A, J08B, J16Z, J21Z, J22A, J22B	
	10	K01Z	10		K01Z	10	K01Z	
	21A	W02A, W02B	21A		W02A, W02B	21A	W02A, W02B	
	21B	X01A, X01B, X01C, X05A, X05B, X06A, X06B, X06C	21B		X01A, X01B, X01C, X05A, X05B, X06A, X06B, X06C	21B	X01A, X01B, X01C, X05A, X05B, X06A, X06B, X06C	

CHOP	MDC	DRG	CHOP	MDC	DRG	CHOP	MDC	DRG
83.82.29↔		BORP, VBOR	83.82.32↔		BORP, VBOR	83.82.35↔		BORP, VBOR
	01	B03A, B03B, B06A, B06B, B11Z, B17A, B17B, B17C, B39A, B39B		01	B03A, B03B, B06A, B06B, B11Z, B17A, B17B, B17C, B39A, B39B		01	B03A, B03B, B06A, B06B, B11Z, B17A, B17B, B17C, B39A, B39B
	03	D12A		03	D12A		03	D12A
	05	F04Z, F13A, F13B, F13C, F21Z		05	F04Z, F13A, F13B, F13C, F21Z		05	F04Z, F13A, F13B, F13C, F21Z
	08	I02A, I02B, I08A, I08B, I12A, I12B, I12C, I13A, I22Z, I27A, I27B, I27C, I32A, I32B, I32C, I32D, I50Z		08	I02A, I02B, I08A, I08B, I12A, I12B, I12C, I13A, I22Z, I27A, I27B, I27C, I32A, I32B, I32C, I32D, I50Z		08	I02A, I02B, I08A, I08B, I12A, I12B, I12C, I13A, I22Z, I27A, I27B, I27C, I32A, I32B, I32C, I32D, I50Z
	09	J02A, J02B, J04A, J04B, J08A, J08B, J16Z, J21Z, J22A, J22B		09	J02A, J02B, J04A, J04B, J08A, J08B, J16Z, J21Z, J22A, J22B		09	J02A, J02B, J04A, J04B, J08A, J08B, J16Z, J21Z, J22A, J22B
	10	K01Z		10	K01Z		10	K01Z
	21A	W02A, W02B		21A	W02A, W02B		21A	W02A, W02B
	21B	X01A, X01B, X01C, X05A, X05B, X06A, X06B, X06C		21B	X01A, X01B, X01C, X05A, X05B, X06A, X06B, X06C		21B	X01A, X01B, X01C, X05A, X05B, X06A, X06B, X06C
	83.82.30↔			BORP, VBOR	83.82.33↔			BORP, VBOR
01		B03A, B03B, B06A, B06B, B11Z, B17A, B17B, B17C, B39A, B39B	01	B03A, B03B, B06A, B06B, B11Z, B17A, B17B, B17C, B39A, B39B		01	B03A, B03B, B06A, B06B, B11Z, B17A, B17B, B17C, B39A, B39B	
03		D12A	03	D12A		03	D12A	
05		F04Z, F13A, F13B, F13C, F21Z	05	F04Z, F13A, F13B, F13C, F21Z		05	F04Z, F13A, F13B, F13C, F21Z	
08		I02A, I02B, I08A, I08B, I12A, I12B, I12C, I13A, I22Z, I27A, I27B, I27C, I32A, I32B, I32C, I32D, I50Z	08	I02A, I02B, I08A, I08B, I12A, I12B, I12C, I13A, I22Z, I27A, I27B, I27C, I32A, I32B, I32C, I32D, I50Z		08	I02A, I02B, I08A, I08B, I12A, I12B, I12C, I13A, I22Z, I27A, I27B, I27C, I32A, I32B, I32C, I32D, I50Z	
09		J02A, J02B, J04A, J04B, J08A, J08B, J16Z, J21Z, J22A, J22B	09	J02A, J02B, J04A, J04B, J08A, J08B, J16Z, J21Z, J22A, J22B		09	J02A, J02B, J04A, J04B, J08A, J08B, J16Z, J21Z, J22A, J22B	
10		K01Z	10	K01Z		10	K01Z	
21A		W02A, W02B	21A	W02A, W02B		21A	W02A, W02B	
21B		X01A, X01B, X01C, X05A, X05B, X06A, X06B, X06C	21B	X01A, X01B, X01C, X05A, X05B, X06A, X06B, X06C		21B	X01A, X01B, X01C, X05A, X05B, X06A, X06B, X06C	
83.82.31↔			BORP, VBOR	83.82.34↔			BORP, VBOR	83.82.39↔
	01	B03A, B03B, B06A, B06B, B11Z, B17A, B17B, B17C, B39A, B39B	01		B03A, B03B, B06A, B06B, B11Z, B17A, B17B, B17C, B39A, B39B	01	B03A, B03B, B06A, B06B, B11Z, B17A, B17B, B17C, B39A, B39B	
	03	D12A	03		D12A	03	D12A	
	05	F04Z, F13A, F13B, F13C, F21Z	05		F04Z, F13A, F13B, F13C, F21Z	05	F04Z, F13A, F13B, F13C, F21Z	
	08	I02A, I02B, I08A, I08B, I12A, I12B, I12C, I13A, I22Z, I27A, I27B, I27C, I32A, I32B, I32C, I32D, I50Z	08		I02A, I02B, I08A, I08B, I12A, I12B, I12C, I13A, I22Z, I27A, I27B, I27C, I32A, I32B, I32C, I32D, I50Z	08	I02A, I02B, I08A, I08B, I12A, I12B, I12C, I13A, I22Z, I27A, I27B, I27C, I32A, I32B, I32C, I32D, I50Z	
	09	J02A, J02B, J04A, J04B, J08A, J08B, J16Z, J21Z, J22A, J22B	09		J02A, J02B, J04A, J04B, J08A, J08B, J16Z, J21Z, J22A, J22B	09	J02A, J02B, J04A, J04B, J08A, J08B, J16Z, J21Z, J22A, J22B	
	10	K01Z	10		K01Z	10	K01Z	
	21A	W02A, W02B	21A		W02A, W02B	21A	W02A, W02B	
	21B	X01A, X01B, X01C, X05A, X05B, X06A, X06B, X06C	21B		X01A, X01B, X01C, X05A, X05B, X06A, X06B, X06C	21B	X01A, X01B, X01C, X05A, X05B, X06A, X06B, X06C	



CHOP	MDC	DRG	CHOP	MDC	DRG	CHOP	MDC	DRG
83.82.40↔		BORP, KORP, MKOR, VBOR	83.82.43↔		BORP, KORP, MKOR, VBOR	83.82.46↔		BORP, KORP, MKOR, VBOR
	01	B03A, B03B, B06A, B06B, B11Z, B17A, B17B, B17C, B39A, B39B		01	B03A, B03B, B06A, B06B, B11Z, B17A, B17B, B17C, B39A, B39B		01	B03A, B03B, B06A, B06B, B11Z, B17A, B17B, B17C, B39A, B39B
	03	D02Z, D12A, D24A, D24B		03	D02Z, D12A, D24A, D24B		03	D02Z, D12A, D24A, D24B
	05	F04Z, F13A, F13B, F13C, F21Z		05	F04Z, F13A, F13B, F13C, F21Z		05	F04Z, F13A, F13B, F13C, F21Z
	08	I02A, I02B, I08A, I08B, I12A, I12B, I12C, I13A, I22Z, I27A, I27B, I27C, I32A, I32B, I32C, I32D, I50Z		08	I02A, I02B, I08A, I08B, I12A, I12B, I12C, I13A, I22Z, I27A, I27B, I27C, I32A, I32B, I32C, I32D, I50Z		08	I02A, I02B, I08A, I08B, I12A, I12B, I12C, I13A, I22Z, I27A, I27B, I27C, I32A, I32B, I32C, I32D, I50Z
	09	J01Z, J02A, J02B, J04A, J04B, J08A, J08B, J16Z, J21Z, J22A, J22B		09	J01Z, J02A, J02B, J04A, J04B, J08A, J08B, J16Z, J21Z, J22A, J22B		09	J01Z, J02A, J02B, J04A, J04B, J08A, J08B, J16Z, J21Z, J22A, J22B
	10	K01Z		10	K01Z		10	K01Z
	21A	W01A, W01B, W02A, W02B		21A	W01A, W01B, W02A, W02B		21A	W01A, W01B, W02A, W02B
	21B	X01A, X01B, X01C, X05A, X05B, X06A, X06B, X06C		21B	X01A, X01B, X01C, X05A, X05B, X06A, X06B, X06C		21B	X01A, X01B, X01C, X05A, X05B, X06A, X06B, X06C
	22	Y01Z, Y02A, Y02B		22	Y01Z, Y02A, Y02B		22	Y01Z, Y02A, Y02B
83.82.41↔		BORP, KORP, MKOR, VBOR	83.82.44↔		BORP, KORP, MKOR, VBOR	83.82.47↔		BORP, KORP, MKOR, VBOR
	01	B03A, B03B, B06A, B06B, B11Z, B17A, B17B, B17C, B39A, B39B		01	B03A, B03B, B06A, B06B, B11Z, B17A, B17B, B17C, B39A, B39B		01	B03A, B03B, B06A, B06B, B11Z, B17A, B17B, B17C, B39A, B39B
	03	D02Z, D12A, D24A, D24B		03	D02Z, D12A, D24A, D24B		03	D02Z, D12A, D24A, D24B
	05	F04Z, F13A, F13B, F13C, F21Z		05	F04Z, F13A, F13B, F13C, F21Z		05	F04Z, F13A, F13B, F13C, F21Z
	08	I02A, I02B, I08A, I08B, I12A, I12B, I12C, I13A, I22Z, I27A, I27B, I27C, I32A, I32B, I32C, I32D, I50Z		08	I02A, I02B, I08A, I08B, I12A, I12B, I12C, I13A, I22Z, I27A, I27B, I27C, I32A, I32B, I32C, I32D, I50Z		08	I02A, I02B, I08A, I08B, I12A, I12B, I12C, I13A, I22Z, I27A, I27B, I27C, I32A, I32B, I32C, I32D, I50Z
	09	J01Z, J02A, J02B, J04A, J04B, J08A, J08B, J16Z, J21Z, J22A, J22B		09	J01Z, J02A, J02B, J04A, J04B, J08A, J08B, J16Z, J21Z, J22A, J22B		09	J01Z, J02A, J02B, J04A, J04B, J08A, J08B, J16Z, J21Z, J22A, J22B
	10	K01Z		10	K01Z		10	K01Z
	21A	W01A, W01B, W02A, W02B		21A	W01A, W01B, W02A, W02B		21A	W01A, W01B, W02A, W02B
	21B	X01A, X01B, X01C, X05A, X05B, X06A, X06B, X06C		21B	X01A, X01B, X01C, X05A, X05B, X06A, X06B, X06C		21B	X01A, X01B, X01C, X05A, X05B, X06A, X06B, X06C
	22	Y01Z, Y02A, Y02B		22	Y01Z, Y02A, Y02B		22	Y01Z, Y02A, Y02B
83.82.42↔		BORP, KORP, MKOR, VBOR	83.82.45↔		BORP, KORP, MKOR, VBOR	83.82.99↔		BORP, VBOR
	01	B03A, B03B, B06A, B06B, B11Z, B17A, B17B, B17C, B39A, B39B		01	B03A, B03B, B06A, B06B, B11Z, B17A, B17B, B17C, B39A, B39B		01	B03A, B03B, B06A, B06B, B11Z, B17A, B17B, B17C, B39A, B39B
	03	D02Z, D12A, D24A, D24B		03	D02Z, D12A, D24A, D24B		03	D12A
	05	F04Z, F13A, F13B, F13C, F21Z		05	F04Z, F13A, F13B, F13C, F21Z		05	F04Z, F13A, F13B, F13C, F21Z
	08	I02A, I02B, I08A, I08B, I12A, I12B, I12C, I13A, I22Z, I27A, I27B, I27C, I32A, I32B, I32C, I32D, I50Z		08	I02A, I02B, I08A, I08B, I12A, I12B, I12C, I13A, I22Z, I27A, I27B, I27C, I32A, I32B, I32C, I32D, I50Z		08	I02A, I02B, I08A, I08B, I12A, I12B, I12C, I13A, I22Z, I27A, I27B, I27C, I32A, I32B, I32C, I32D, I50Z
	09	J01Z, J02A, J02B, J04A, J04B, J08A, J08B, J16Z, J21Z, J22A, J22B		09	J01Z, J02A, J02B, J04A, J04B, J08A, J08B, J16Z, J21Z, J22A, J22B		09	J02A, J02B, J04A, J04B, J08A, J08B, J16Z, J21Z, J22A, J22B
	10	K01Z		10	K01Z		10	K01Z
	21A	W01A, W01B, W02A, W02B		21A	W01A, W01B, W02A, W02B		21A	W02A, W02B
	21B	X01A, X01B, X01C, X05A, X05B, X06A, X06B, X06C		21B	X01A, X01B, X01C, X05A, X05B, X06A, X06B, X06C		21B	X01A, X01B, X01C, X05A, X05B, X06A, X06B, X06C
	22	Y01Z, Y02A, Y02B		22	Y01Z, Y02A, Y02B		21B	X06A, X06B, X06C
				83.83↔			BORP, EML, VBOR	
							08	I02A, I02B, I08A, I08B, I08C, I21Z, I31Z
							21A	W02A, W02B
							21B	X06A, X06B, X06C
				83.84↔				BORP, EML, VBOR
							08	I12A, I12B, I12C, I20A, I20B, I20C
							21A	W02A, W02B
							21B	X04Z, X06A, X06B, X06C

PROC

CHOP	MDC	DRG	CHOP	MDC	DRG	CHOP	MDC	DRG
83.85.10↔		BORP, VBOR	83.85.14↔		BORP, VBOR	83.85.20↔		BORP, VBOR
	01	B17A, B17B, B17C		01	B17A, B17B, B17C		01	B17A, B17B, B17C
	03	D12A, D12B		03	D12A, D12B		03	D12A, D12B
	04	E02A, E02B, E02C		04	E02A, E02B, E02C		04	E02A, E02B, E02C
	05	F21Z		05	F21Z		05	F21Z
	06	G12A, G12B, G12C		06	G12A, G12B, G12C		06	G12A, G12B, G12C
	07	H06Z		07	H06Z		07	H06Z
	08	I27A, I27B, I27C		08	I27A, I27B, I27C		08	I27A, I27B, I27C
	09	J11A, J11B		09	J11A, J11B		09	J11A, J11B
	10	K09A, K09B		10	K09A, K09B		10	K09A, K09B
	11	L09A, L09B		11	L09A, L09B		11	L09A, L09B
	12	M06Z, M37Z		12	M06Z, M37Z		12	M06Z, M37Z
	13	N11A, N11B		13	N11A, N11B		13	N11A, N11B
	21B	X06A, X06B, X06C		21B	X06A, X06B, X06C		21B	X06A, X06B, X06C
83.85.11↔		BORP, VBOR	83.85.15↔		BORP, VBOR	83.85.21↔		BORP, VBOR
	01	B17A, B17B, B17C		01	B17A, B17B, B17C		01	B17A, B17B, B17C
	03	D12A, D12B		03	D12A, D12B		03	D12A, D12B
	04	E02A, E02B, E02C		04	E02A, E02B, E02C		04	E02A, E02B, E02C
	05	F21Z		05	F21Z		05	F21Z
	06	G12A, G12B, G12C		06	G12A, G12B, G12C		06	G12A, G12B, G12C
	07	H06Z		07	H06Z		07	H06Z
	08	I27A, I27B, I27C		08	I27A, I27B, I27C		08	I27A, I27B, I27C
	09	J11A, J11B		09	J11A, J11B		09	J11A, J11B
	10	K09A, K09B		10	K09A, K09B		10	K09A, K09B
	11	L09A, L09B		11	L09A, L09B		11	L09A, L09B
	12	M06Z, M37Z		12	M06Z, M37Z		12	M06Z, M37Z
	13	N11A, N11B		13	N11A, N11B		13	N11A, N11B
	21B	X06A, X06B, X06C		21B	X06A, X06B, X06C		21B	X06A, X06B, X06C
83.85.12↔		BORP, VBOR	83.85.16↔		BORP, VBOR	83.85.22↔		BORP, VBOR
	01	B17A, B17B, B17C		01	B17A, B17B, B17C		01	B17A, B17B, B17C
	03	D12A, D12B		03	D12A, D12B		03	D12A, D12B
	04	E02A, E02B, E02C		04	E02A, E02B, E02C		04	E02A, E02B, E02C
	05	F21Z		05	F21Z		05	F21Z
	06	G12A, G12B, G12C		06	G12A, G12B, G12C		06	G12A, G12B, G12C
	07	H06Z		07	H06Z		07	H06Z
	08	I27A, I27B, I27C		08	I27A, I27B, I27C		08	I27A, I27B, I27C
	09	J11A, J11B		09	J11A, J11B		09	J11A, J11B
	10	K09A, K09B		10	K09A, K09B		10	K09A, K09B
	11	L09A, L09B		11	L09A, L09B		11	L09A, L09B
	12	M06Z, M37Z		12	M06Z, M37Z		12	M06Z, M37Z
	13	N11A, N11B		13	N11A, N11B		13	N11A, N11B
	21B	X06A, X06B, X06C		21B	X06A, X06B, X06C		21B	X06A, X06B, X06C
83.85.13↔		BORP, VBOR	83.85.19↔		BORP, VBOR	83.85.23↔		BORP, VBOR
	01	B17A, B17B, B17C		01	B17A, B17B, B17C		01	B17A, B17B, B17C
	03	D12A, D12B		03	D12A, D12B		03	D12A, D12B
	04	E02A, E02B, E02C		04	E02A, E02B, E02C		04	E02A, E02B, E02C
	05	F21Z		05	F21Z		05	F21Z
	06	G12A, G12B, G12C		06	G12A, G12B, G12C		06	G12A, G12B, G12C
	07	H06Z		07	H06Z		07	H06Z
	08	I27A, I27B, I27C		08	I27A, I27B, I27C		08	I27A, I27B, I27C
	09	J11A, J11B		09	J11A, J11B		09	J11A, J11B
	10	K09A, K09B		10	K09A, K09B		10	K09A, K09B
	11	L09A, L09B		11	L09A, L09B		11	L09A, L09B
	12	M06Z, M37Z		12	M06Z, M37Z		12	M06Z, M37Z
	13	N11A, N11B		13	N11A, N11B		13	N11A, N11B
	21B	X06A, X06B, X06C		21B	X06A, X06B, X06C		21B	X06A, X06B, X06C

PROC



CHOP	MDC	DRG	CHOP	MDC	DRG	CHOP	MDC	DRG
83.85.24↔		BORP, VBOR	83.86↔		BORP, VBOR	83.87.13↔		BORP, VBOR
	01	B17A, B17B, B17C		01	B17A, B17B, B17C		01	B17A, B17B, B17C
	03	D12A, D12B		03	D12A, D12B		03	D12A, D12B
	04	E02A, E02B, E02C		04	E02A, E02B, E02C		04	E02A, E02B, E02C
	05	F21Z		05	F21Z		05	F21Z
	06	G12A, G12B, G12C		06	G12A, G12B, G12C		06	G12A, G12B, G12C
	07	H06Z		07	H06Z		07	H06Z
	08	I27A, I27B, I27C		08	I27A, I27B, I27C		08	I27A, I27B, I27C
	09	J11A, J11B		09	J11A, J11B		09	J11A, J11B
	10	K09A, K09B		10	K09A, K09B		10	K09A, K09B
	11	L09A, L09B		11	L09A, L09B		11	L09A, L09B
	12	M06Z, M37Z		12	M06Z, M37Z		12	M06Z, M37Z
	13	N11A, N11B		13	N11A, N11B		13	N11A, N11B
	21B	X06A, X06B, X06C		21B	X06A, X06B, X06C		21B	X06A, X06B, X06C
83.85.25↔		BORP, VBOR	83.87.10↔		BORP, VBOR	83.87.14↔		BORP, VBOR
	01	B17A, B17B, B17C		01	B17A, B17B, B17C		01	B17A, B17B, B17C
	03	D12A, D12B		03	D12A, D12B		03	D12A, D12B
	04	E02A, E02B, E02C		04	E02A, E02B, E02C		04	E02A, E02B, E02C
	05	F21Z		05	F21Z		05	F21Z
	06	G12A, G12B, G12C		06	G12A, G12B, G12C		06	G12A, G12B, G12C
	07	H06Z		07	H06Z		07	H06Z
	08	I27A, I27B, I27C		08	I27A, I27B, I27C		08	I27A, I27B, I27C
	09	J11A, J11B		09	J11A, J11B		09	J11A, J11B
	10	K09A, K09B		10	K09A, K09B		10	K09A, K09B
	11	L09A, L09B		11	L09A, L09B		11	L09A, L09B
	12	M06Z, M37Z		12	M06Z, M37Z		12	M06Z, M37Z
	13	N11A, N11B		13	N11A, N11B		13	N11A, N11B
	21B	X06A, X06B, X06C		21B	X06A, X06B, X06C		21B	X06A, X06B, X06C
83.85.26↔		BORP, VBOR	83.87.11↔		BORP, VBOR	83.87.15↔		BORP, VBOR
	01	B17A, B17B, B17C		01	B17A, B17B, B17C		01	B17A, B17B, B17C
	03	D12A, D12B		03	D12A, D12B		03	D12A, D12B
	04	E02A, E02B, E02C		04	E02A, E02B, E02C		04	E02A, E02B, E02C
	05	F21Z		05	F21Z		05	F21Z
	06	G12A, G12B, G12C		06	G12A, G12B, G12C		06	G12A, G12B, G12C
	07	H06Z		07	H06Z		07	H06Z
	08	I27A, I27B, I27C		08	I27A, I27B, I27C		08	I27A, I27B, I27C
	09	J11A, J11B		09	J11A, J11B		09	J11A, J11B
	10	K09A, K09B		10	K09A, K09B		10	K09A, K09B
	11	L09A, L09B		11	L09A, L09B		11	L09A, L09B
	12	M06Z, M37Z		12	M06Z, M37Z		12	M06Z, M37Z
	13	N11A, N11B		13	N11A, N11B		13	N11A, N11B
	21B	X06A, X06B, X06C		21B	X06A, X06B, X06C		21B	X06A, X06B, X06C
83.85.29↔		BORP, VBOR	83.87.12↔		BORP, VBOR	83.87.16↔		BORP, VBOR
	01	B17A, B17B, B17C		01	B17A, B17B, B17C		01	B17A, B17B, B17C
	03	D12A, D12B		03	D12A, D12B		03	D12A, D12B
	04	E02A, E02B, E02C		04	E02A, E02B, E02C		04	E02A, E02B, E02C
	05	F21Z		05	F21Z		05	F21Z
	06	G12A, G12B, G12C		06	G12A, G12B, G12C		06	G12A, G12B, G12C
	07	H06Z		07	H06Z		07	H06Z
	08	I27A, I27B, I27C		08	I27A, I27B, I27C		08	I27A, I27B, I27C
	09	J11A, J11B		09	J11A, J11B		09	J11A, J11B
	10	K09A, K09B		10	K09A, K09B		10	K09A, K09B
	11	L09A, L09B		11	L09A, L09B		11	L09A, L09B
	12	M06Z, M37Z		12	M06Z, M37Z		12	M06Z, M37Z
	13	N11A, N11B		13	N11A, N11B		13	N11A, N11B
	21B	X06A, X06B, X06C		21B	X06A, X06B, X06C		21B	X06A, X06B, X06C



CHOP	MDC	DRG	CHOP	MDC	DRG	CHOP	MDC	DRG
83.87.19↔		BORP, VBOR	83.87.93↔		BORP, VBOR	83.87.97↔		BORP, VBOR
	01	B17A, B17B, B17C		01	B17A, B17B, B17C		01	B17A, B17B, B17C
	03	D12A, D12B		03	D12A, D12B		03	D12A, D12B
	04	E02A, E02B, E02C		04	E02A, E02B, E02C		04	E02A, E02B, E02C
	05	F21Z		05	F21Z		05	F21Z
	06	G12A, G12B, G12C		06	G12A, G12B, G12C		06	G12A, G12B, G12C
	07	H06Z		07	H06Z		07	H06Z
	08	I27A, I27B, I27C		08	I27A, I27B, I27C		08	I27A, I27B, I27C
	09	J11A, J11B		09	J11A, J11B		09	J11A, J11B
	10	K09A, K09B		10	K09A, K09B		10	K09A, K09B
	11	L09A, L09B		11	L09A, L09B		11	L09A, L09B
	12	M06Z, M37Z		12	M06Z, M37Z		12	M06Z, M37Z
	13	N11A, N11B		13	N11A, N11B		13	N11A, N11B
	21B	X06A, X06B, X06C		21B	X06A, X06B, X06C		21B	X06A, X06B, X06C
83.87.90↔		BORP, VBOR	83.87.94↔		BORP, VBOR	83.88.10↔		BORP, VBOR
	01	B17A, B17B, B17C		01	B17A, B17B, B17C		01	B17A, B17B, B17C
	03	D12A, D12B		03	D12A, D12B		03	D12A, D12B
	04	E02A, E02B, E02C		04	E02A, E02B, E02C		04	E02A, E02B, E02C
	05	F21Z		05	F21Z		05	F21Z
	06	G12A, G12B, G12C		06	G12A, G12B, G12C		06	G12A, G12B, G12C
	07	H06Z		07	H06Z		07	H06Z
	08	I27A, I27B, I27C		08	I27A, I27B, I27C		08	I27A, I27B, I27C
	09	J11A, J11B		09	J11A, J11B		09	J11A, J11B
	10	K09A, K09B		10	K09A, K09B		10	K09A, K09B
	11	L09A, L09B		11	L09A, L09B		11	L09A, L09B
	12	M06Z, M37Z		12	M06Z, M37Z		12	M06Z, M37Z
	13	N11A, N11B		13	N11A, N11B		13	N11A, N11B
	21B	X06A, X06B, X06C		21B	X06A, X06B, X06C		21B	X06A, X06B, X06C
83.87.91↔		BORP, VBOR	83.87.95↔		BORP, VBOR	83.88.11↔		BORP, VBOR
	01	B17A, B17B, B17C		01	B17A, B17B, B17C		01	B17A, B17B, B17C
	03	D12A, D12B		03	D12A, D12B		03	D12A, D12B
	04	E02A, E02B, E02C		04	E02A, E02B, E02C		04	E02A, E02B, E02C
	05	F21Z		05	F21Z		05	F21Z
	06	G12A, G12B, G12C		06	G12A, G12B, G12C		06	G12A, G12B, G12C
	07	H06Z		07	H06Z		07	H06Z
	08	I27A, I27B, I27C		08	I27A, I27B, I27C		08	I27A, I27B, I27C
	09	J11A, J11B		09	J11A, J11B		09	J11A, J11B
	10	K09A, K09B		10	K09A, K09B		10	K09A, K09B
	11	L09A, L09B		11	L09A, L09B		11	L09A, L09B
	12	M06Z, M37Z		12	M06Z, M37Z		12	M06Z, M37Z
	13	N11A, N11B		13	N11A, N11B		13	N11A, N11B
	21B	X06A, X06B, X06C		21B	X06A, X06B, X06C		21B	X06A, X06B, X06C
83.87.92↔		BORP, VBOR	83.87.96↔		BORP, VBOR	83.88.12↔		BORP, VBOR
	01	B17A, B17B, B17C		01	B17A, B17B, B17C		01	B17A, B17B, B17C
	03	D12A, D12B		03	D12A, D12B		03	D12A, D12B
	04	E02A, E02B, E02C		04	E02A, E02B, E02C		04	E02A, E02B, E02C
	05	F21Z		05	F21Z		05	F21Z
	06	G12A, G12B, G12C		06	G12A, G12B, G12C		06	G12A, G12B, G12C
	07	H06Z		07	H06Z		07	H06Z
	08	I27A, I27B, I27C		08	I27A, I27B, I27C		08	I27A, I27B, I27C
	09	J11A, J11B		09	J11A, J11B		09	J11A, J11B
	10	K09A, K09B		10	K09A, K09B		10	K09A, K09B
	11	L09A, L09B		11	L09A, L09B		11	L09A, L09B
	12	M06Z, M37Z		12	M06Z, M37Z		12	M06Z, M37Z
	13	N11A, N11B		13	N11A, N11B		13	N11A, N11B
	21B	X06A, X06B, X06C		21B	X06A, X06B, X06C		21B	X06A, X06B, X06C

CHOP	MDC	DRG	CHOP	MDC	DRG	CHOP	MDC	DRG
83.88.13↔		BORP, VBOR	83.88.19↔		BORP, VBOR	83.88.23↔		BORP, VBOR
	01	B17A, B17B, B17C		01	B17A, B17B, B17C		01	B17A, B17B, B17C
	03	D12A, D12B		03	D12A, D12B		03	D12A, D12B
	04	E02A, E02B, E02C		04	E02A, E02B, E02C		04	E02A, E02B, E02C
	05	F21Z		05	F21Z		05	F21Z
	06	G12A, G12B, G12C		06	G12A, G12B, G12C		06	G12A, G12B, G12C
	07	H06Z		07	H06Z		07	H06Z
	08	I27A, I27B, I27C		08	I27A, I27B, I27C		08	I27A, I27B, I27C
	09	J11A, J11B		09	J11A, J11B		09	J11A, J11B
	10	K09A, K09B		10	K09A, K09B		10	K09A, K09B
	11	L09A, L09B		11	L09A, L09B		11	L09A, L09B
	12	M06Z, M37Z		12	M06Z, M37Z		12	M06Z, M37Z
	13	N11A, N11B		13	N11A, N11B		13	N11A, N11B
	21B	X06A, X06B, X06C		21B	X06A, X06B, X06C		21B	X06A, X06B, X06C
83.88.14↔		BORP, VBOR	83.88.20↔		BORP, VBOR	83.88.24↔		BORP, VBOR
	01	B17A, B17B, B17C		01	B17A, B17B, B17C		01	B17A, B17B, B17C
	03	D12A, D12B		03	D12A, D12B		03	D12A, D12B
	04	E02A, E02B, E02C		04	E02A, E02B, E02C		04	E02A, E02B, E02C
	05	F21Z		05	F21Z		05	F21Z
	06	G12A, G12B, G12C		06	G12A, G12B, G12C		06	G12A, G12B, G12C
	07	H06Z		07	H06Z		07	H06Z
	08	I27A, I27B, I27C		08	I27A, I27B, I27C		08	I27A, I27B, I27C
	09	J11A, J11B		09	J11A, J11B		09	J11A, J11B
	10	K09A, K09B		10	K09A, K09B		10	K09A, K09B
	11	L09A, L09B		11	L09A, L09B		11	L09A, L09B
	12	M06Z, M37Z		12	M06Z, M37Z		12	M06Z, M37Z
	13	N11A, N11B		13	N11A, N11B		13	N11A, N11B
	21B	X06A, X06B, X06C		21B	X06A, X06B, X06C		21B	X06A, X06B, X06C
83.88.15↔		BORP, VBOR	83.88.21↔		BORP, VBOR	83.88.25↔		BORP, VBOR
	01	B17A, B17B, B17C		01	B17A, B17B, B17C		01	B17A, B17B, B17C
	03	D12A, D12B		03	D12A, D12B		03	D12A, D12B
	04	E02A, E02B, E02C		04	E02A, E02B, E02C		04	E02A, E02B, E02C
	05	F21Z		05	F21Z		05	F21Z
	06	G12A, G12B, G12C		06	G12A, G12B, G12C		06	G12A, G12B, G12C
	07	H06Z		07	H06Z		07	H06Z
	08	I27A, I27B, I27C		08	I27A, I27B, I27C		08	I27A, I27B, I27C
	09	J11A, J11B		09	J11A, J11B		09	J11A, J11B
	10	K09A, K09B		10	K09A, K09B		10	K09A, K09B
	11	L09A, L09B		11	L09A, L09B		11	L09A, L09B
	12	M06Z, M37Z		12	M06Z, M37Z		12	M06Z, M37Z
	13	N11A, N11B		13	N11A, N11B		13	N11A, N11B
	21B	X06A, X06B, X06C		21B	X06A, X06B, X06C		21B	X06A, X06B, X06C
83.88.16↔		BORP, VBOR	83.88.22↔		BORP, VBOR	83.88.26↔		BORP, VBOR
	01	B17A, B17B, B17C		01	B17A, B17B, B17C		01	B17A, B17B, B17C
	03	D12A, D12B		03	D12A, D12B		03	D12A, D12B
	04	E02A, E02B, E02C		04	E02A, E02B, E02C		04	E02A, E02B, E02C
	05	F21Z		05	F21Z		05	F21Z
	06	G12A, G12B, G12C		06	G12A, G12B, G12C		06	G12A, G12B, G12C
	07	H06Z		07	H06Z		07	H06Z
	08	I27A, I27B, I27C		08	I27A, I27B, I27C		08	I27A, I27B, I27C
	09	J11A, J11B		09	J11A, J11B		09	J11A, J11B
	10	K09A, K09B		10	K09A, K09B		10	K09A, K09B
	11	L09A, L09B		11	L09A, L09B		11	L09A, L09B
	12	M06Z, M37Z		12	M06Z, M37Z		12	M06Z, M37Z
	13	N11A, N11B		13	N11A, N11B		13	N11A, N11B
	21B	X06A, X06B, X06C		21B	X06A, X06B, X06C		21B	X06A, X06B, X06C

CHOP	MDC	DRG	CHOP	MDC	DRG	CHOP	MDC	DRG
83.88.29↔		BORP, VBOR	83.88.33↔		BORP, VBOR	83.88.39↔		BORP, VBOR
	01	B17A, B17B, B17C		01	B17A, B17B, B17C		01	B17A, B17B, B17C
	03	D12A, D12B		03	D12A, D12B		03	D12A, D12B
	04	E02A, E02B, E02C		04	E02A, E02B, E02C		04	E02A, E02B, E02C
	05	F21Z		05	F21Z		05	F21Z
	06	G12A, G12B, G12C		06	G12A, G12B, G12C		06	G12A, G12B, G12C
	07	H06Z		07	H06Z		07	H06Z
	08	I27A, I27B, I27C		08	I27A, I27B, I27C		08	I27A, I27B, I27C
	09	J11A, J11B		09	J11A, J11B		09	J11A, J11B
	10	K09A, K09B		10	K09A, K09B		10	K09A, K09B
	11	L09A, L09B		11	L09A, L09B		11	L09A, L09B
	12	M06Z, M37Z		12	M06Z, M37Z		12	M06Z, M37Z
	13	N11A, N11B		13	N11A, N11B		13	N11A, N11B
	21B	X06A, X06B, X06C		21B	X06A, X06B, X06C		21B	X06A, X06B, X06C
83.88.30↔		BORP, VBOR	83.88.34↔		BORP, VBOR	83.88.40↔		BORP, VBOR
	01	B17A, B17B, B17C		01	B17A, B17B, B17C		01	B17A, B17B, B17C
	03	D12A, D12B		03	D12A, D12B		03	D12A, D12B
	04	E02A, E02B, E02C		04	E02A, E02B, E02C		04	E02A, E02B, E02C
	05	F21Z		05	F21Z		05	F21Z
	06	G12A, G12B, G12C		06	G12A, G12B, G12C		06	G12A, G12B, G12C
	07	H06Z		07	H06Z		07	H06Z
	08	I27A, I27B, I27C		08	I27A, I27B, I27C		08	I27A, I27B, I27C
	09	J11A, J11B		09	J11A, J11B		09	J11A, J11B
	10	K09A, K09B		10	K09A, K09B		10	K09A, K09B
	11	L09A, L09B		11	L09A, L09B		11	L09A, L09B
	12	M06Z, M37Z		12	M06Z, M37Z		12	M06Z, M37Z
	13	N11A, N11B		13	N11A, N11B		13	N11A, N11B
	21B	X06A, X06B, X06C		21B	X06A, X06B, X06C		21B	X06A, X06B, X06C
83.88.31↔		BORP, VBOR	83.88.35↔		BORP, VBOR	83.88.41↔		BORP, VBOR
	01	B17A, B17B, B17C		01	B17A, B17B, B17C		01	B17A, B17B, B17C
	03	D12A, D12B		03	D12A, D12B		03	D12A, D12B
	04	E02A, E02B, E02C		04	E02A, E02B, E02C		04	E02A, E02B, E02C
	05	F21Z		05	F21Z		05	F21Z
	06	G12A, G12B, G12C		06	G12A, G12B, G12C		06	G12A, G12B, G12C
	07	H06Z		07	H06Z		07	H06Z
	08	I27A, I27B, I27C		08	I27A, I27B, I27C		08	I27A, I27B, I27C
	09	J11A, J11B		09	J11A, J11B		09	J11A, J11B
	10	K09A, K09B		10	K09A, K09B		10	K09A, K09B
	11	L09A, L09B		11	L09A, L09B		11	L09A, L09B
	12	M06Z, M37Z		12	M06Z, M37Z		12	M06Z, M37Z
	13	N11A, N11B		13	N11A, N11B		13	N11A, N11B
	21B	X06A, X06B, X06C		21B	X06A, X06B, X06C		21B	X06A, X06B, X06C
83.88.32↔		BORP, VBOR	83.88.36↔		BORP, VBOR	83.88.42↔		BORP, VBOR
	01	B17A, B17B, B17C		01	B17A, B17B, B17C		01	B17A, B17B, B17C
	03	D12A, D12B		03	D12A, D12B		03	D12A, D12B
	04	E02A, E02B, E02C		04	E02A, E02B, E02C		04	E02A, E02B, E02C
	05	F21Z		05	F21Z		05	F21Z
	06	G12A, G12B, G12C		06	G12A, G12B, G12C		06	G12A, G12B, G12C
	07	H06Z		07	H06Z		07	H06Z
	08	I27A, I27B, I27C		08	I27A, I27B, I27C		08	I27A, I27B, I27C
	09	J11A, J11B		09	J11A, J11B		09	J11A, J11B
	10	K09A, K09B		10	K09A, K09B		10	K09A, K09B
	11	L09A, L09B		11	L09A, L09B		11	L09A, L09B
	12	M06Z, M37Z		12	M06Z, M37Z		12	M06Z, M37Z
	13	N11A, N11B		13	N11A, N11B		13	N11A, N11B
	21B	X06A, X06B, X06C		21B	X06A, X06B, X06C		21B	X06A, X06B, X06C

CHOP	MDC	DRG	CHOP	MDC	DRG	CHOP	MDC	DRG
83.88.43↔		BORP, VBOR	83.88.49↔		BORP, VBOR	83.88.93↔		BORP, VBOR
	01	B17A, B17B, B17C		01	B17A, B17B, B17C		01	B17A, B17B, B17C
	03	D12A, D12B		03	D12A, D12B		03	D12A, D12B
	04	E02A, E02B, E02C		04	E02A, E02B, E02C		04	E02A, E02B, E02C
	05	F21Z		05	F21Z		05	F21Z
	06	G12A, G12B, G12C		06	G12A, G12B, G12C		06	G12A, G12B, G12C
	07	H06Z		07	H06Z		07	H06Z
	08	I27A, I27B, I27C		08	I27A, I27B, I27C		08	I27A, I27B, I27C
	09	J11A, J11B		09	J11A, J11B		09	J11A, J11B
	10	K09A, K09B		10	K09A, K09B		10	K09A, K09B
	11	L09A, L09B		11	L09A, L09B		11	L09A, L09B
	12	M06Z, M37Z		12	M06Z, M37Z		12	M06Z, M37Z
	13	N11A, N11B		13	N11A, N11B		13	N11A, N11B
	21B	X06A, X06B, X06C		21B	X06A, X06B, X06C		21B	X06A, X06B, X06C
83.88.44↔		BORP, VBOR	83.88.90↔		BORP, VBOR	83.88.94↔		BORP, VBOR
	01	B17A, B17B, B17C		01	B17A, B17B, B17C		01	B17A, B17B, B17C
	03	D12A, D12B		03	D12A, D12B		03	D12A, D12B
	04	E02A, E02B, E02C		04	E02A, E02B, E02C		04	E02A, E02B, E02C
	05	F21Z		05	F21Z		05	F21Z
	06	G12A, G12B, G12C		06	G12A, G12B, G12C		06	G12A, G12B, G12C
	07	H06Z		07	H06Z		07	H06Z
	08	I27A, I27B, I27C		08	I27A, I27B, I27C		08	I27A, I27B, I27C
	09	J11A, J11B		09	J11A, J11B		09	J11A, J11B
	10	K09A, K09B		10	K09A, K09B		10	K09A, K09B
	11	L09A, L09B		11	L09A, L09B		11	L09A, L09B
	12	M06Z, M37Z		12	M06Z, M37Z		12	M06Z, M37Z
	13	N11A, N11B		13	N11A, N11B		13	N11A, N11B
	21B	X06A, X06B, X06C		21B	X06A, X06B, X06C		21B	X06A, X06B, X06C
83.88.45↔		BORP, VBOR	83.88.91↔		BORP, VBOR	83.88.95↔		BORP, VBOR
	01	B17A, B17B, B17C		01	B17A, B17B, B17C		01	B17A, B17B, B17C
	03	D12A, D12B		03	D12A, D12B		03	D12A, D12B
	04	E02A, E02B, E02C		04	E02A, E02B, E02C		04	E02A, E02B, E02C
	05	F21Z		05	F21Z		05	F21Z
	06	G12A, G12B, G12C		06	G12A, G12B, G12C		06	G12A, G12B, G12C
	07	H06Z		07	H06Z		07	H06Z
	08	I27A, I27B, I27C		08	I27A, I27B, I27C		08	I27A, I27B, I27C
	09	J11A, J11B		09	J11A, J11B		09	J11A, J11B
	10	K09A, K09B		10	K09A, K09B		10	K09A, K09B
	11	L09A, L09B		11	L09A, L09B		11	L09A, L09B
	12	M06Z, M37Z		12	M06Z, M37Z		12	M06Z, M37Z
	13	N11A, N11B		13	N11A, N11B		13	N11A, N11B
	21B	X06A, X06B, X06C		21B	X06A, X06B, X06C		21B	X06A, X06B, X06C
83.88.46↔		BORP, VBOR	83.88.92↔		BORP, VBOR	83.88.96↔		BORP, VBOR
	01	B17A, B17B, B17C		01	B17A, B17B, B17C		01	B17A, B17B, B17C
	03	D12A, D12B		03	D12A, D12B		03	D12A, D12B
	04	E02A, E02B, E02C		04	E02A, E02B, E02C		04	E02A, E02B, E02C
	05	F21Z		05	F21Z		05	F21Z
	06	G12A, G12B, G12C		06	G12A, G12B, G12C		06	G12A, G12B, G12C
	07	H06Z		07	H06Z		07	H06Z
	08	I27A, I27B, I27C		08	I27A, I27B, I27C		08	I27A, I27B, I27C
	09	J11A, J11B		09	J11A, J11B		09	J11A, J11B
	10	K09A, K09B		10	K09A, K09B		10	K09A, K09B
	11	L09A, L09B		11	L09A, L09B		11	L09A, L09B
	12	M06Z, M37Z		12	M06Z, M37Z		12	M06Z, M37Z
	13	N11A, N11B		13	N11A, N11B		13	N11A, N11B
	21B	X06A, X06B, X06C		21B	X06A, X06B, X06C		21B	X06A, X06B, X06C

CHOP	MDC	DRG	CHOP	MDC	DRG	CHOP	MDC	DRG
83.88.97↔		BORP, VBOR	83.89.13↔		BORP, VBOR	83.89.19↔		BORP, VBOR
	01	B17A, B17B, B17C		01	B17A, B17B, B17C		01	B17A, B17B, B17C
	03	D12A, D12B		03	D12A, D12B		03	D12A, D12B
	04	E02A, E02B, E02C		04	E02A, E02B, E02C		04	E02A, E02B, E02C
	05	F21Z		05	F21Z		05	F21Z
	06	G12A, G12B, G12C		06	G12A, G12B, G12C		06	G12A, G12B, G12C
	07	H06Z		07	H06Z		07	H06Z
	08	I27A, I27B, I27C		08	I27A, I27B, I27C		08	I27A, I27B, I27C
	09	J11A, J11B		09	J11A, J11B		09	J11A, J11B
	10	K09A, K09B		10	K09A, K09B		10	K09A, K09B
	11	L09A, L09B		11	L09A, L09B		11	L09A, L09B
	12	M06Z, M37Z		12	M06Z, M37Z		12	M06Z, M37Z
	13	N11A, N11B		13	N11A, N11B		13	N11A, N11B
	21B	X06A, X06B, X06C		21B	X06A, X06B, X06C		21B	X06A, X06B, X06C
83.89.10↔		BORP, VBOR	83.89.14↔		BORP, VBOR	83.89.20↔		BORP, VBOR
	01	B17A, B17B, B17C		01	B17A, B17B, B17C		01	B17A, B17B, B17C
	03	D12A, D12B		03	D12A, D12B		03	D12A, D12B
	04	E02A, E02B, E02C		04	E02A, E02B, E02C		04	E02A, E02B, E02C
	05	F21Z		05	F21Z		05	F21Z
	06	G12A, G12B, G12C		06	G12A, G12B, G12C		06	G12A, G12B, G12C
	07	H06Z		07	H06Z		07	H06Z
	08	I27A, I27B, I27C		08	I27A, I27B, I27C		08	I27A, I27B, I27C
	09	J11A, J11B		09	J11A, J11B		09	J11A, J11B
	10	K09A, K09B		10	K09A, K09B		10	K09A, K09B
	11	L09A, L09B		11	L09A, L09B		11	L09A, L09B
	12	M06Z, M37Z		12	M06Z, M37Z		12	M06Z, M37Z
	13	N11A, N11B		13	N11A, N11B		13	N11A, N11B
	21B	X06A, X06B, X06C		21B	X06A, X06B, X06C		21B	X06A, X06B, X06C
83.89.11↔		BORP, VBOR	83.89.15↔		BORP, VBOR	83.89.21↔		BORP, VBOR
	01	B17A, B17B, B17C		01	B17A, B17B, B17C		01	B17A, B17B, B17C
	03	D12A, D12B		03	D12A, D12B		03	D12A, D12B
	04	E02A, E02B, E02C		04	E02A, E02B, E02C		04	E02A, E02B, E02C
	05	F21Z		05	F21Z		05	F21Z
	06	G12A, G12B, G12C		06	G12A, G12B, G12C		06	G12A, G12B, G12C
	07	H06Z		07	H06Z		07	H06Z
	08	I27A, I27B, I27C		08	I27A, I27B, I27C		08	I27A, I27B, I27C
	09	J11A, J11B		09	J11A, J11B		09	J11A, J11B
	10	K09A, K09B		10	K09A, K09B		10	K09A, K09B
	11	L09A, L09B		11	L09A, L09B		11	L09A, L09B
	12	M06Z, M37Z		12	M06Z, M37Z		12	M06Z, M37Z
	13	N11A, N11B		13	N11A, N11B		13	N11A, N11B
	21B	X06A, X06B, X06C		21B	X06A, X06B, X06C		21B	X06A, X06B, X06C
83.89.12↔		BORP, VBOR	83.89.16↔		BORP, VBOR	83.89.22↔		BORP, VBOR
	01	B17A, B17B, B17C		01	B17A, B17B, B17C		01	B17A, B17B, B17C
	03	D12A, D12B		03	D12A, D12B		03	D12A, D12B
	04	E02A, E02B, E02C		04	E02A, E02B, E02C		04	E02A, E02B, E02C
	05	F21Z		05	F21Z		05	F21Z
	06	G12A, G12B, G12C		06	G12A, G12B, G12C		06	G12A, G12B, G12C
	07	H06Z		07	H06Z		07	H06Z
	08	I27A, I27B, I27C		08	I27A, I27B, I27C		08	I27A, I27B, I27C
	09	J11A, J11B		09	J11A, J11B		09	J11A, J11B
	10	K09A, K09B		10	K09A, K09B		10	K09A, K09B
	11	L09A, L09B		11	L09A, L09B		11	L09A, L09B
	12	M06Z, M37Z		12	M06Z, M37Z		12	M06Z, M37Z
	13	N11A, N11B		13	N11A, N11B		13	N11A, N11B
	21B	X06A, X06B, X06C		21B	X06A, X06B, X06C		21B	X06A, X06B, X06C

PROC

CHOP	MDC	DRG	CHOP	MDC	DRG	CHOP	MDC	DRG
83.89.23↔		BORP, VBOR	83.89.29↔		BORP, VBOR	83.89.93↔		BORP, VBOR
	01	B17A, B17B, B17C		01	B17A, B17B, B17C		01	B17A, B17B, B17C
	03	D12A, D12B		03	D12A, D12B		03	D12A, D12B
	04	E02A, E02B, E02C		04	E02A, E02B, E02C		04	E02A, E02B, E02C
	05	F21Z		05	F21Z		05	F21Z
	06	G12A, G12B, G12C		06	G12A, G12B, G12C		06	G12A, G12B, G12C
	07	H06Z		07	H06Z		07	H06Z
	08	I27A, I27B, I27C		08	I27A, I27B, I27C		08	I27A, I27B, I27C
	09	J11A, J11B		09	J11A, J11B		09	J11A, J11B
	10	K09A, K09B		10	K09A, K09B		10	K09A, K09B
	11	L09A, L09B		11	L09A, L09B		11	L09A, L09B
	12	M06Z, M37Z		12	M06Z, M37Z		12	M06Z, M37Z
	13	N11A, N11B		13	N11A, N11B		13	N11A, N11B
	21B	X06A, X06B, X06C		21B	X06A, X06B, X06C		21B	X06A, X06B, X06C
83.89.24↔		BORP, VBOR	83.89.90↔		BORP, VBOR	83.89.94↔		BORP, VBOR
	01	B17A, B17B, B17C		01	B17A, B17B, B17C		01	B17A, B17B, B17C
	03	D12A, D12B		03	D12A, D12B		03	D12A, D12B
	04	E02A, E02B, E02C		04	E02A, E02B, E02C		04	E02A, E02B, E02C
	05	F21Z		05	F21Z		05	F21Z
	06	G12A, G12B, G12C		06	G12A, G12B, G12C		06	G12A, G12B, G12C
	07	H06Z		07	H06Z		07	H06Z
	08	I27A, I27B, I27C		08	I27A, I27B, I27C		08	I27A, I27B, I27C
	09	J11A, J11B		09	J11A, J11B		09	J11A, J11B
	10	K09A, K09B		10	K09A, K09B		10	K09A, K09B
	11	L09A, L09B		11	L09A, L09B		11	L09A, L09B
	12	M06Z, M37Z		12	M06Z, M37Z		12	M06Z, M37Z
	13	N11A, N11B		13	N11A, N11B		13	N11A, N11B
	21B	X06A, X06B, X06C		21B	X06A, X06B, X06C		21B	X06A, X06B, X06C
83.89.25↔		BORP, VBOR	83.89.91↔		BORP, VBOR	83.89.95↔		BORP, VBOR
	01	B17A, B17B, B17C		01	B17A, B17B, B17C		01	B17A, B17B, B17C
	03	D12A, D12B		03	D12A, D12B		03	D12A, D12B
	04	E02A, E02B, E02C		04	E02A, E02B, E02C		04	E02A, E02B, E02C
	05	F21Z		05	F21Z		05	F21Z
	06	G12A, G12B, G12C		06	G12A, G12B, G12C		06	G12A, G12B, G12C
	07	H06Z		07	H06Z		07	H06Z
	08	I27A, I27B, I27C		08	I27A, I27B, I27C		08	I27A, I27B, I27C
	09	J11A, J11B		09	J11A, J11B		09	J11A, J11B
	10	K09A, K09B		10	K09A, K09B		10	K09A, K09B
	11	L09A, L09B		11	L09A, L09B		11	L09A, L09B
	12	M06Z, M37Z		12	M06Z, M37Z		12	M06Z, M37Z
	13	N11A, N11B		13	N11A, N11B		13	N11A, N11B
	21B	X06A, X06B, X06C		21B	X06A, X06B, X06C		21B	X06A, X06B, X06C
83.89.26↔		BORP, VBOR	83.89.92↔		BORP, VBOR	83.89.96↔		BORP, VBOR
	01	B17A, B17B, B17C		01	B17A, B17B, B17C		01	B17A, B17B, B17C
	03	D12A, D12B		03	D12A, D12B		03	D12A, D12B
	04	E02A, E02B, E02C		04	E02A, E02B, E02C		04	E02A, E02B, E02C
	05	F21Z		05	F21Z		05	F21Z
	06	G12A, G12B, G12C		06	G12A, G12B, G12C		06	G12A, G12B, G12C
	07	H06Z		07	H06Z		07	H06Z
	08	I27A, I27B, I27C		08	I27A, I27B, I27C		08	I27A, I27B, I27C
	09	J11A, J11B		09	J11A, J11B		09	J11A, J11B
	10	K09A, K09B		10	K09A, K09B		10	K09A, K09B
	11	L09A, L09B		11	L09A, L09B		11	L09A, L09B
	12	M06Z, M37Z		12	M06Z, M37Z		12	M06Z, M37Z
	13	N11A, N11B		13	N11A, N11B		13	N11A, N11B
	21B	X06A, X06B, X06C		21B	X06A, X06B, X06C		21B	X06A, X06B, X06C

CHOP	MDC	DRG	CHOP	MDC	DRG	CHOP	MDC	DRG	
83.89.97↔		BORP, VBOR	83.91.13↔		BORP, VBOR	83.91.19↔		BORP, VBOR	
	01	B17A, B17B, B17C		01	B17A, B17B, B17C		01	B17A, B17B, B17C	
	03	D12A, D12B		03	D12A, D12B		03	D12A, D12B	
	04	E02A, E02B, E02C		04	E02A, E02B, E02C		04	E02A, E02B, E02C	
	05	F21Z		05	F21Z		05	F21Z	
	06	G12A, G12B, G12C		06	G12A, G12B, G12C		06	G12A, G12B, G12C	
	07	H06Z		07	H06Z		07	H06Z	
	08	I27A, I27B, I27C		08	I27A, I27B, I27C		08	I27A, I27B, I27C	
	09	J11A, J11B		09	J11A, J11B		09	J11A, J11B	
	10	K09A, K09B		10	K09A, K09B		10	K09A, K09B	
	11	L09A, L09B		11	L09A, L09B		11	L09A, L09B	
	12	M06Z, M37Z		12	M06Z, M37Z		12	M06Z, M37Z	
	13	N11A, N11B		13	N11A, N11B		13	N11A, N11B	
	21B	X06A, X06B, X06C		21B	X06A, X06B, X06C		21B	X06A, X06B, X06C	
83.91.10↔		BORP, VBOR	83.91.14↔		BORP, VBOR	83.92↔	01	B03A, B03B, B06A, B06B, B11Z, B17A, B17B, B17C, B39A, B39B	
	01	B17A, B17B, B17C		01	B17A, B17B, B17C		03	D12A	
	03	D12A, D12B		03	D12A, D12B		06	G11A, G11B	
	04	E02A, E02B, E02C		04	E02A, E02B, E02C		08	I28A, I28B	
	05	F21Z		05	F21Z		11	L03Z, L04A, L04B, L10Z, L38Z	
	06	G12A, G12B, G12C		06	G12A, G12B, G12C		12	M06Z, M09A, M09B, M37Z	
	07	H06Z		07	H06Z		13	N11A, N11B	
	08	I27A, I27B, I27C		08	I27A, I27B, I27C		83.99.10↔	BORP, VBOR	
	09	J11A, J11B		09	J11A, J11B			01	B17A, B17B, B17C
	10	K09A, K09B		10	K09A, K09B			03	D12A, D12B
	11	L09A, L09B		11	L09A, L09B			04	E02A, E02B, E02C
	12	M06Z, M37Z		12	M06Z, M37Z			05	F21Z
	13	N11A, N11B		13	N11A, N11B			06	G12A, G12B, G12C
	21B	X06A, X06B, X06C		21B	X06A, X06B, X06C			07	H06Z
83.91.11↔		BORP, VBOR	83.91.15↔		BORP, VBOR	08		I27A, I27B, I27C	
	01	B17A, B17B, B17C		01	B17A, B17B, B17C	09		J11A, J11B	
	03	D12A, D12B		03	D12A, D12B	10		K09A, K09B	
	04	E02A, E02B, E02C		04	E02A, E02B, E02C	11		L09A, L09B	
	05	F21Z		05	F21Z	12		M06Z, M37Z	
	06	G12A, G12B, G12C		06	G12A, G12B, G12C	13		N11A, N11B	
	07	H06Z		07	H06Z	21B		X06A, X06B, X06C	
	08	I27A, I27B, I27C		08	I27A, I27B, I27C	83.99.11↔	BORP, VBOR		
	09	J11A, J11B		09	J11A, J11B		01	B17A, B17B, B17C	
	10	K09A, K09B		10	K09A, K09B		03	D12A, D12B	
	11	L09A, L09B		11	L09A, L09B		04	E02A, E02B, E02C	
	12	M06Z, M37Z		12	M06Z, M37Z		05	F21Z	
	13	N11A, N11B		13	N11A, N11B		06	G12A, G12B, G12C	
	21B	X06A, X06B, X06C		21B	X06A, X06B, X06C		07	H06Z	
83.91.12↔		BORP, VBOR	83.91.16↔		BORP, VBOR		08	I27A, I27B, I27C	
	01	B17A, B17B, B17C		01	B17A, B17B, B17C		09	J11A, J11B	
	03	D12A, D12B		03	D12A, D12B		10	K09A, K09B	
	04	E02A, E02B, E02C		04	E02A, E02B, E02C		11	L09A, L09B	
	05	F21Z		05	F21Z		12	M06Z, M37Z	
	06	G12A, G12B, G12C		06	G12A, G12B, G12C		13	N11A, N11B	
	07	H06Z		07	H06Z		21B	X06A, X06B, X06C	
	08	I27A, I27B, I27C		08	I27A, I27B, I27C	83.99.12↔	BORP, VBOR		
	09	J11A, J11B		09	J11A, J11B		01	B17A, B17B, B17C	
	10	K09A, K09B		10	K09A, K09B		03	D12A, D12B	
	11	L09A, L09B		11	L09A, L09B		04	E02A, E02B, E02C	
	12	M06Z, M37Z		12	M06Z, M37Z		05	F21Z	
	13	N11A, N11B		13	N11A, N11B		06	G12A, G12B, G12C	
	21B	X06A, X06B, X06C		21B	X06A, X06B, X06C		07	H06Z	

PROC



CHOP	MDC	DRG	CHOP	MDC	DRG	CHOP	MDC	DRG
83.99.13↔		BORP, VBOR	83.99.19↔		BORP, VBOR	83.99.23↔		BORP, VBOR
	01	B17A, B17B, B17C		01	B17A, B17B, B17C		01	B17A, B17B, B17C
	03	D12A, D12B		03	D12A, D12B		03	D12A, D12B
	04	E02A, E02B, E02C		04	E02A, E02B, E02C		04	E02A, E02B, E02C
	05	F21Z		05	F21Z		05	F21Z
	06	G12A, G12B, G12C		06	G12A, G12B, G12C		06	G12A, G12B, G12C
	07	H06Z		07	H06Z		07	H06Z
	08	I27A, I27B, I27C		08	I27A, I27B, I27C		08	I27A, I27B, I27C
	09	J11A, J11B		09	J11A, J11B		09	J11A, J11B
	10	K09A, K09B		10	K09A, K09B		10	K09A, K09B
	11	L09A, L09B		11	L09A, L09B		11	L09A, L09B
	12	M06Z, M37Z		12	M06Z, M37Z		12	M06Z, M37Z
	13	N11A, N11B		13	N11A, N11B		13	N11A, N11B
	21B	X06A, X06B, X06C		21B	X06A, X06B, X06C		21B	X06A, X06B, X06C
83.99.14↔		BORP, VBOR	83.99.20↔		BORP, VBOR	83.99.24↔		BORP, VBOR
	01	B17A, B17B, B17C		01	B17A, B17B, B17C		01	B17A, B17B, B17C
	03	D12A, D12B		03	D12A, D12B		03	D12A, D12B
	04	E02A, E02B, E02C		04	E02A, E02B, E02C		04	E02A, E02B, E02C
	05	F21Z		05	F21Z		05	F21Z
	06	G12A, G12B, G12C		06	G12A, G12B, G12C		06	G12A, G12B, G12C
	07	H06Z		07	H06Z		07	H06Z
	08	I27A, I27B, I27C		08	I27A, I27B, I27C		08	I27A, I27B, I27C
	09	J11A, J11B		09	J11A, J11B		09	J11A, J11B
	10	K09A, K09B		10	K09A, K09B		10	K09A, K09B
	11	L09A, L09B		11	L09A, L09B		11	L09A, L09B
	12	M06Z, M37Z		12	M06Z, M37Z		12	M06Z, M37Z
	13	N11A, N11B		13	N11A, N11B		13	N11A, N11B
	21B	X06A, X06B, X06C		21B	X06A, X06B, X06C		21B	X06A, X06B, X06C
83.99.15↔		BORP, VBOR	83.99.21↔		BORP, VBOR	83.99.25↔		BORP, VBOR
	01	B17A, B17B, B17C		01	B17A, B17B, B17C		01	B17A, B17B, B17C
	03	D12A, D12B		03	D12A, D12B		03	D12A, D12B
	04	E02A, E02B, E02C		04	E02A, E02B, E02C		04	E02A, E02B, E02C
	05	F21Z		05	F21Z		05	F21Z
	06	G12A, G12B, G12C		06	G12A, G12B, G12C		06	G12A, G12B, G12C
	07	H06Z		07	H06Z		07	H06Z
	08	I27A, I27B, I27C		08	I27A, I27B, I27C		08	I27A, I27B, I27C
	09	J11A, J11B		09	J11A, J11B		09	J11A, J11B
	10	K09A, K09B		10	K09A, K09B		10	K09A, K09B
	11	L09A, L09B		11	L09A, L09B		11	L09A, L09B
	12	M06Z, M37Z		12	M06Z, M37Z		12	M06Z, M37Z
	13	N11A, N11B		13	N11A, N11B		13	N11A, N11B
	21B	X06A, X06B, X06C		21B	X06A, X06B, X06C		21B	X06A, X06B, X06C
83.99.16↔		BORP, VBOR	83.99.22↔		BORP, VBOR	83.99.26↔		BORP, VBOR
	01	B17A, B17B, B17C		01	B17A, B17B, B17C		01	B17A, B17B, B17C
	03	D12A, D12B		03	D12A, D12B		03	D12A, D12B
	04	E02A, E02B, E02C		04	E02A, E02B, E02C		04	E02A, E02B, E02C
	05	F21Z		05	F21Z		05	F21Z
	06	G12A, G12B, G12C		06	G12A, G12B, G12C		06	G12A, G12B, G12C
	07	H06Z		07	H06Z		07	H06Z
	08	I27A, I27B, I27C		08	I27A, I27B, I27C		08	I27A, I27B, I27C
	09	J11A, J11B		09	J11A, J11B		09	J11A, J11B
	10	K09A, K09B		10	K09A, K09B		10	K09A, K09B
	11	L09A, L09B		11	L09A, L09B		11	L09A, L09B
	12	M06Z, M37Z		12	M06Z, M37Z		12	M06Z, M37Z
	13	N11A, N11B		13	N11A, N11B		13	N11A, N11B
	21B	X06A, X06B, X06C		21B	X06A, X06B, X06C		21B	X06A, X06B, X06C



CHOP	MDC	DRG	CHOP	MDC	DRG	CHOP	MDC	DRG
83.99.29↔		BORP, VBOR	84.03.99↔		BORP, KORP, MKOR, VBOR	84.11↔		BORP, KORP, MKOR, VBOR
	01	B17A, B17B, B17C		05	F04Z, F13A, F13B, F13C		05	F04Z, F13A, F13B, F13C
	03	D12A, D12B		08	I02A, I02B, I07A, I07B		08	I20A, I20B, I20C, I20D, I20E
	04	E02A, E02B, E02C		09	J03A, J03B, J04A, J04B, J11A, J11B, J16Z		09	J03A, J03B, J04A, J04B, J11A, J11B, J16Z
	05	F21Z		21A	W02A, W02B		10	K01Z
	06	G12A, G12B, G12C		21B	X05A, X05B		21A	W02A, W02B
	07	H06Z		22	Y01Z, Y02A, Y03A, Y03B		21B	X04Z
	08	I27A, I27B, I27C	84.04↔		BORP, KORP, MKOR, VBOR	84.12↔		BORP, KORP, MKOR, VBOR
	09	J11A, J11B		05	F04Z, F13A, F13B, F13C		05	F04Z, F13A, F13B, F13C, F28A, F28B, F28C
	10	K09A, K09B		08	I02A, I02B, I07A, I07B		08	I02A, I02B, I07A, I07B
	11	L09A, L09B		09	J03A, J03B, J04A, J04B, J11A, J11B, J16Z		09	J03A, J03B, J04A, J04B, J11A, J11B, J16Z
	12	M06Z, M37Z		21A	W02A, W02B		10	K01Z
	13	N11A, N11B		21B	X05A, X05B		21A	W02A, W02B
	21B	X06A, X06B, X06C		22	Y01Z, Y02A, Y03A, Y03B		21B	X04Z
83.99.30↔		BORP, VBOR	84.05↔		BORP, KORP, MKOR, VBOR		22	Y01Z, Y02A, Y03A, Y03B
	01	B17A, B17B, B17C		05	F04Z, F13A, F13B, F13C	84.13↔		BORP, KORP, MKOR, VBOR
	03	D12A, D12B		08	I02A, I02B, I07A, I07B		05	F04Z, F13A, F13B, F13C
	04	E02A, E02B, E02C		09	J03A, J03B, J04A, J04B, J11A, J11B, J16Z		08	I02A, I02B, I07A, I07B
	05	F21Z		21A	W02A, W02B		09	J03A, J03B, J04A, J04B, J11A, J11B, J16Z
	06	G12A, G12B, G12C		21B	X05A, X05B		10	K01Z
	07	H06Z		22	Y01Z, Y02A, Y03A, Y03B		21A	W02A, W02B
	08	I27A, I27B, I27C	84.06↔		BORP, KORP, MKOR, VBOR		21B	X04Z
	09	J11A, J11B		05	F04Z, F13A, F13B, F13C	84.14↔		BORP, KORP, MKOR, VBOR
	10	K09A, K09B		08	I02A, I02B, I07A, I07B		05	F04Z, F13A, F13B, F13C, F28A, F28B, F28C
	11	L09A, L09B		09	J03A, J03B, J04A, J04B, J11A, J11B, J16Z		08	I02A, I02B, I07A, I07B
	12	M06Z, M37Z		21A	W02A, W02B		09	J03A, J03B, J04A, J04B, J11A, J11B, J16Z
	13	N11A, N11B		21B	X06A, X06B, X06C		10	K01Z
	21B	X06A, X06B, X06C		22	Y01Z, Y02A, Y03A, Y03B		21A	W02A, W02B
84.00↔		BORP, KORP, MKOR, VBOR	84.07↔		BORP, KORP, MKOR, VBOR		21B	X04Z
	05	F04Z, F13A, F13B, F13C		05	F04Z, F13A, F13B, F13C	84.15↔		BORP, KORP, MKOR, VBOR
	08	I02A, I02B, I07A, I07B		08	I02A, I02B, I07A, I07B		05	F04Z, F13A, F13B, F13C, F28A, F28B, F28C
	09	J03A, J03B, J04A, J04B, J11A, J11B, J16Z		09	J03A, J03B, J04A, J04B, J11A, J11B, J16Z		08	I02A, I02B, I07A, I07B
	21A	W02A, W02B		21A	W02A, W02B		09	J03A, J03B, J04A, J04B, J11A, J11B, J16Z
	21B	X06A, X06B, X06C		21B	X06A, X06B, X06C		10	K01Z
	22	Y01Z, Y02A, Y03A, Y03B		22	Y01Z, Y02A, Y03A, Y03B		21A	W02A, W02B
84.01↔		BORP, KORP, MKOR, VBOR	84.08↔		BORP, KORP, MKOR, VBOR		21B	X04Z
	05	F04Z, F13A, F13B, F13C		05	F04Z, F13A, F13B, F13C	84.16↔		BORP, KORP, MKOR, VBOR
	08	I32A, I32B, I32C, I32D		08	I02A, I02B, I07A, I07B		05	F04Z, F13A, F13B, F13C, F28A, F28B, F28C
	09	J03A, J03B, J04A, J04B, J11A, J11B, J16Z		09	J03A, J03B, J04A, J04B, J11A, J11B, J16Z		08	I02A, I02B, I07A, I07B
	21A	W02A, W02B		21A	W02A, W02B		09	J03A, J03B, J04A, J04B, J11A, J11B, J16Z
	21B	X05A, X05B		21B	X06A, X06B, X06C		10	K01Z
	22	Y01Z, Y02A, Y03A, Y03B		22	Y01Z, Y02A, Y03A, Y03B		21A	W02A, W02B
84.02↔		BORP, KORP, MKOR, VBOR	84.09↔		BORP, KORP, MKOR, VBOR		21B	X04Z
	05	F04Z, F13A, F13B, F13C		05	F04Z, F13A, F13B, F13C	84.17↔		BORP, KORP, MKOR, VBOR
	08	I32A, I32B, I32C, I32D		08	I02A, I02B, I07A, I07B		05	F04Z, F13A, F13B, F13C, F28A, F28B, F28C
	09	J03A, J03B, J04A, J04B, J11A, J11B, J16Z		09	J03A, J03B, J04A, J04B, J11A, J11B, J16Z		08	I02A, I02B, I07A, I07B
	21A	W02A, W02B		21A	W02A, W02B		09	J03A, J03B, J04A, J04B, J11A, J11B, J16Z
	21B	X05A, X05B		21B	X06A, X06B, X06C		10	K01Z
	22	Y01Z, Y02A, Y03A, Y03B		22	Y01Z, Y02A, Y03A, Y03B		21A	W02A, W02B
84.03.00↔		BORP, KORP, MKOR, VBOR	84.10↔		BORP, KORP, MKOR, VBOR		21B	X04Z
	05	F04Z, F13A, F13B, F13C		05	F04Z, F13A, F13B, F13C, F28A, F28B, F28C		22	Y01Z, Y02A, Y03A, Y03B
	08	I02A, I02B, I07A, I07B		08	I02A, I02B, I07A, I07B		05	F04Z, F13A, F13B, F13C, F28A, F28B, F28C
	09	J03A, J03B, J04A, J04B, J11A, J11B, J16Z		09	J03A, J03B, J04A, J04B, J11A, J11B, J16Z		08	I02A, I02B, I07A, I07B
	21A	W02A, W02B		10	K01Z		09	J03A, J03B, J04A, J04B, J11A, J11B, J16Z
	21B	X05A, X05B		21A	W02A, W02B		10	K01Z
	22	Y01Z, Y02A, Y03A, Y03B		21B	X04Z		21A	W02A, W02B
84.03.10↔		BORP, KORP, MKOR, VBOR		22	Y01Z, Y02A, Y03A, Y03B		21B	X04Z
	05	F04Z, F13A, F13B, F13C		05	F04Z, F13A, F13B, F13C, F28A, F28B, F28C		22	Y01Z, Y02A, Y03A, Y03B
	08	I02A, I02B, I07A, I07B		08	I02A, I02B, I07A, I07B		05	F04Z, F13A, F13B, F13C, F28A, F28B, F28C
	09	J03A, J03B, J04A, J04B, J11A, J11B, J16Z		09	J03A, J03B, J04A, J04B, J11A, J11B, J16Z		08	I02A, I02B, I07A, I07B
	21A	W02A, W02B		10	K01Z		09	J03A, J03B, J04A, J04B, J11A, J11B, J16Z
	21B	X05A, X05B		21A	W02A, W02B		10	K01Z
	22	Y01Z, Y02A, Y03A, Y03B		21B	X04Z		21A	W02A, W02B

PROC

CHOP	MDC	DRG	CHOP	MDC	DRG	CHOP	MDC	DRG
84.18↔		BORP, KORP, MKOR, VBOR	84.23.13↔		BORP, EML, KORP, MKOR, VBOR	84.27.11↔		BORP, EML, KORP, MKOR, VBOR
	05	F04Z, F13A, F28A, F28B, F28C		05	F04Z, F13A		05	F04Z, F13A
	08	I02A, I02B, I07A, I07B		08	I02A, I02B, I08A, I08B, I08C, I22Z, I32A, I32B, I32C, I32D, I50Z		08	I02A, I02B, I22Z, I50Z, I59Z
	09	J03A, J03B, J04A, J04B, J11A, J11B, J16Z		21A	W02A, W02B		21A	W02A, W02B
	21A	W02A, W02B		21B	X01A, X01B, X01C, X05A, X05B, X07A		21B	X01A, X01B, X01C, X04Z, X07A
	21B	X04Z						
84.19↔		BORP, KORP, MKOR, VBOR	84.23.99↔		BORP, EML, KORP, MKOR, VBOR	84.27.12↔		BORP, EML, KORP, MKOR, VBOR
	05	F04Z, F13A, F28A, F28B, F28C		05	F04Z, F13A		05	F04Z, F13A
	08	I02A, I02B, I07A, I07B		08	I02A, I02B, I08A, I08B, I08C, I22Z, I32A, I32B, I32C, I32D, I50Z		08	I02A, I02B, I22Z, I50Z, I59Z
	09	J03A, J03B, J04A, J04B, J11A, J11B, J16Z		21A	W02A, W02B		21A	W02A, W02B
	21A	W02A, W02B		21B	X01A, X01B, X01C, X05A, X05B, X07A		21B	X01A, X01B, X01C, X04Z, X07A
	21B	X04Z						
84.20↔		BORP, EML, KORP, MKOR, VBOR	84.24.00↔		BORP, EML, KORP, MKOR, VBOR	84.27.99↔		BORP, EML, KORP, MKOR, VBOR
	05	F04Z, F13A		05	F04Z, F13A		05	F04Z, F13A
	08	I02A, I02B, I22Z, I32A, I32B, I32C, I32D, I50Z		08	I02A, I02B, I08A, I08B, I08C, I22Z, I50Z		08	I02A, I02B, I22Z, I50Z, I59Z
	21A	W02A, W02B		21A	W02A, W02B		21A	W02A, W02B
	21B	X01A, X01B, X01C, X05A, X05B, X07A, X07B		21B	X01A, X01B, X01C, X07A		21B	X01A, X01B, X01C, X04Z, X07A
84.21↔		BORP, EML, KORP, MKOR, VBOR	84.24.11↔		BORP, EML, KORP, MKOR, VBOR	84.28↔		BORP, EML, KORP, MKOR, VBOR
	05	F04Z, F13A		05	F04Z, F13A		05	F04Z, F13A
	08	I02A, I02B, I22Z, I32A, I32B, I32C, I32D, I50Z		08	I02A, I02B, I08A, I08B, I08C, I22Z, I50Z		08	I02A, I02B, I08A, I08B, I08C, I22Z, I50Z
	21A	W02A, W02B		21A	W02A, W02B		21A	W02A, W02B
	21B	X01A, X01B, X01C, X05A, X05B, X07A, X07B		21B	X01A, X01B, X01C, X07A		21B	X01A, X01B, X01C, X04Z, X07A
84.22↔		BORP, EML, KORP, MKOR, VBOR	84.24.12↔		BORP, EML, KORP, MKOR, VBOR	84.29↔		BORP, EML, KORP, MKOR, VBOR
	05	F04Z, F13A		05	F04Z, F13A		05	F04Z, F13A
	08	I02A, I02B, I22Z, I32A, I32B, I32C, I32D, I50Z		08	I02A, I02B, I08A, I08B, I08C, I22Z, I50Z		08	I02A, I02B, I22Z, I32A, I32B, I32C, I32D, I50Z
	21A	W02A, W02B		21A	W02A, W02B		21A	W02A, W02B
	21B	X01A, X01B, X01C, X05A, X05B, X07A, X07B		21B	X01A, X01B, X01C, X07A		21B	X01A, X01B, X01C, X05A, X05B, X07A, X07B
84.23.00↔		BORP, EML, KORP, MKOR, VBOR	84.24.99↔		BORP, EML, KORP, MKOR, VBOR	84.3x.00↔		BORP, VBOR
	05	F04Z, F13A		05	F04Z, F13A		05	F04Z, F13A, F13B, F13C
	08	I02A, I02B, I08A, I08B, I08C, I22Z, I32A, I32B, I32C, I32D, I50Z		08	I02A, I02B, I08A, I08B, I08C, I22Z, I50Z		08	I14Z
	21A	W02A, W02B		21A	W02A, W02B		09	J03A, J03B, J04A, J04B, J11A, J11B, J16Z
	21B	X01A, X01B, X01C, X05A, X05B, X07A, X07B		21B	X01A, X01B, X01C, X07A		10	K01Z
							21A	W02A, W02B
84.23.10↔		BORP, EML, KORP, MKOR, VBOR	84.25↔		BORP, EML, KORP, MKOR, VBOR	84.3x.10↔		BORP, VBOR
	05	F04Z, F13A		05	F04Z, F13A		05	F04Z, F13A, F13B, F13C
	08	I02A, I02B, I08A, I08B, I08C, I22Z, I32A, I32B, I32C, I32D, I50Z		08	I02A, I02B, I20A, I20B, I20C, I22Z, I50Z		08	I14Z
	21A	W02A, W02B		21A	W02A, W02B		09	J03A, J03B, J04A, J04B, J11A, J11B, J16Z
	21B	X01A, X01B, X01C, X05A, X05B, X07A		21B	X01A, X01B, X01C, X07A		10	K01Z
							21A	W02A, W02B
84.23.12↔		BORP, EML, KORP, MKOR, VBOR	84.26↔		BORP, EML, KORP, MKOR, VBOR	84.3x.11↔		BORP, VBOR
	05	F04Z, F13A		05	F04Z, F13A		05	F04Z, F13A, F13B, F13C
	08	I02A, I02B, I08A, I08B, I08C, I22Z, I32A, I32B, I32C, I32D, I50Z		08	I02A, I02B, I20A, I20B, I20C, I22Z, I50Z		08	I14Z
	21A	W02A, W02B		21A	W02A, W02B		09	J03A, J03B, J04A, J04B, J11A, J11B, J16Z
	21B	X01A, X01B, X01C, X05A, X05B, X07A		21B	X01A, X01B, X01C, X04Z, X07A		10	K01Z
							21A	W02A, W02B
84.27.00↔		BORP, EML, KORP, MKOR, VBOR	84.27.00↔		BORP, EML, KORP, MKOR, VBOR	84.3x.11↔		BORP, VBOR
	05	F04Z, F13A		05	F04Z, F13A		05	F04Z, F13A, F13B, F13C
	08	I02A, I02B, I08A, I08B, I08C, I22Z, I32A, I32B, I32C, I32D, I50Z		08	I02A, I02B, I22Z, I50Z, I59Z		08	I14Z
	21A	W02A, W02B		21A	W02A, W02B		09	J03A, J03B, J04A, J04B, J11A, J11B, J16Z
	21B	X01A, X01B, X01C, X05A, X05B, X07A		21B	X01A, X01B, X01C, X04Z, X07A		10	K01Z
							21A	W02A, W02B

CHOP	MDC	DRG	CHOP	MDC	DRG	CHOP	MDC	DRG
84.3x.12↔		BORP, VBOR	84.51.11↔		BORP, EML, KORP, MKOR, VBOR	84.53.11↔		BORP, VBOR
	05	F04Z, F13A, F13B, F13C		01	B03A, B03B, B18Z		03	D25A, D25B, D25C, D28Z, D29Z
	08	I14Z		06	G33Z, G38Z		04	E02A, E02B, E02C
	09	J03A, J03B, J04A, J04B, J11A, J11B, J16Z		07	H33Z		08	I12A, I12B, I12C, I28A, I28B
	10	K01Z		08	I02A, I02B, I06A, I06B, I08A, I08B, I08C, I09A, I09B, I09C, I10Z, I19A, I19B, I53Z, I56Z		09	J08A, J08B
	21A	W02A, W02B		09	J26Z		21A	W02A, W02B
	21B	X04Z, X05A, X05B, X06A, X06B, X06C		11	L33Z	84.53.99↔		BORP, VBOR
84.3x.13↔		BORP, VBOR		21A	W02A, W02B		03	D25A, D25B, D25C, D28Z, D29Z
	05	F04Z, F13A, F13B, F13C	84.51.12↔		BORP, EML, KORP, MKOR, VBOR		04	E02A, E02B, E02C
	08	I14Z		01	B03A, B03B, B18Z		08	I12A, I12B, I12C, I28A, I28B
	09	J03A, J03B, J04A, J04B, J11A, J11B, J16Z		06	G33Z, G38Z		09	J08A, J08B
	10	K01Z		07	H33Z		21A	W02A, W02B
	21A	W02A, W02B		08	I02A, I02B, I06A, I06B, I08A, I08B, I08C, I09A, I09B, I09C, I10Z, I19A, I19B, I53Z, I56Z	84.54↔		BORP, VBOR
	21B	X04Z, X05A, X05B, X06A, X06B, X06C		09	J26Z		03	D25A, D25B, D25C, D28Z, D29Z
	22	Y01Z, Y03A, Y03B		11	L33Z		04	E02A, E02B, E02C
84.3x.19↔		BORP, VBOR		21A	W02A, W02B		08	I12A, I12B, I12C, I28A, I28B
	05	F04Z, F13A, F13B, F13C		21B	X06A, X06B, X06C, X33Z		09	J08A, J08B
	08	I14Z		Prä	B61A		21A	W02A, W02B
	09	J03A, J03B, J04A, J04B, J11A, J11B, J16Z	84.51.13↔		BORP, EML, KORP, MKOR, VBOR		21B	X04Z, X05A, X05B, X06A, X06B, X06C
	10	K01Z		01	B03A, B03B, B18Z	84.60↔		BORP, EML, KORP, MKOR, VBOR
	21A	W02A, W02B		06	G33Z, G38Z		01	B03A, B03B, B18Z
	21B	X04Z, X05A, X05B, X06A, X06B, X06C		07	H33Z		08	I02A, I02B, I08A, I08B, I08C, I10Z, I45A, I45B, I53Z, I56Z
	22	Y01Z, Y03A, Y03B		08	I02A, I02B, I06A, I06B, I08A, I08B, I08C, I09A, I09B, I09C, I10Z, I19A, I19B, I53Z, I56Z		09	J26Z
84.3x.99↔		BORP, VBOR		09	J26Z		17	R01A, R01B, R02Z, R12A, R12B, R12C
	05	F04Z, F13A, F13B, F13C		11	L33Z		21A	W02A, W02B
	08	I14Z		21A	W02A, W02B	84.61↔		BORP, EML, KORP, MKOR, VBOR
	09	J03A, J03B, J04A, J04B, J11A, J11B, J16Z		21B	X06A, X06B, X06C, X33Z		01	B03A, B03B, B18Z
	10	K01Z		Prä	B61A		08	I02A, I02B, I08A, I08B, I08C, I10Z, I45A, I45B, I53Z, I56Z
	21A	W02A, W02B	84.51.99↔		BORP, EML, VBOR		09	J26Z
	21B	X04Z, X05A, X05B, X06A, X06B, X06C		01	B03A, B03B, B18Z		17	R01A, R01B, R02Z, R12A, R12B, R12C
	22	Y01Z, Y03A, Y03B		06	G33Z, G38Z		21A	W02A, W02B
84.44↔		BORP, VBOR		07	H33Z		21B	X06A, X06B, X06C
	05	F04Z, F13A, F13B, F13C		08	I02A, I02B, I08A, I08B, I08C, I10Z, I53Z, I56Z		Prä	B61A
	08	I14Z		09	J26Z	84.62↔		BORP, EML, KORP, MKOR, VBOR
	09	J03A, J03B, J04A, J04B, J11A, J11B, J16Z		11	L33Z		01	B03A, B03B, B18Z
	10	K01Z		21A	W02A, W02B		08	I02A, I02B, I08A, I08B, I08C, I10Z, I45A, I45B, I53Z, I56Z
	21A	W02A, W02B		21B	X06A, X06B, X06C, X33Z		09	J26Z
	21B	X04Z, X05A, X05B, X06A, X06B, X06C		Prä	B61A		17	R01A, R01B, R02Z, R12A, R12B, R12C
	22	Y01Z, Y03A, Y03B		84.51.00↔	BORP, EML, VBOR		21A	W02A, W02B
84.49↔		BORP, VBOR		03	D25A, D25B, D25C, D28Z, D29Z		21B	X06A, X06B, X06C
	05	F04Z, F13A, F13B, F13C		04	E02A, E02B, E02C		Prä	B61A
	08	I14Z		08	I12A, I12B, I12C, I28A, I28B			
	09	J03A, J03B, J04A, J04B, J11A, J11B, J16Z		09	J08A, J08B			
	10	K01Z		21A	W02A, W02B			
	21A	W02A, W02B		21B	X04Z, X05A, X05B, X06A, X06B, X06C			
	21B	X04Z, X05A, X05B, X06A, X06B, X06C		84.53.10↔	BORP, VBOR			
84.51.00↔		BORP, EML, VBOR		03	D25A, D25B, D25C, D28Z, D29Z			
	01	B03A, B03B, B18Z		04	E02A, E02B, E02C			
	06	G33Z, G38Z		08	I12A, I12B, I12C, I28A, I28B			
	07	H33Z		09	J08A, J08B			
	08	I02A, I02B, I08A, I08B, I08C, I10Z, I53Z, I56Z		21A	W02A, W02B			
	09	J26Z		21B	X04Z, X05A, X05B, X06A, X06B, X06C			
	11	L33Z		Prä	B61A			
	21A	W02A, W02B						
	21B	X06A, X06B, X06C, X33Z						
	Prä	B61A						
84.51.10↔		BORP, EML, KORP, MKOR, VBOR						
	01	B03A, B03B, B18Z						
	06	G33Z, G38Z						
	07	H33Z						
	08	I02A, I02B, I08A, I08B, I08C, I10Z, I53Z, I56Z						
	09	J26Z						
	11	L33Z						
	21A	W02A, W02B						
	21B	X06A, X06B, X06C, X33Z						
	Prä	B61A						

PROC

CHOP	MDC	DRG	CHOP	MDC	DRG	CHOP	MDC	DRG
84.63↔		BORP, EML, KORP, MKOR, VBOR	84.66.99↔		BORP, EML, VBOR	84.69.00↔		BORP, EML, VBOR
	01	B03A, B03B, B18Z		01	B03A, B03B, B18Z		01	B03A, B03B, B18Z
	08	I02A, I02B, I08A, I08B, I08C, I10Z, I45A, I45B, I53Z, I56Z		05	F04Z, F13A		05	F04Z, F13A
	09	J26Z		08	I02A, I02B, I08A, I08B, I08C, I10Z, I53Z, I56Z		08	I02A, I02B, I08A, I08B, I08C, I10Z, I53Z, I56Z
	17	R01A, R01B, R02Z, R12A, R12B, R12C		09	J26Z		09	J26Z
	21A	W02A, W02B		17	R01A, R01B, R02Z, R12A, R12B, R12C		17	R01A, R01B, R02Z, R12A, R12B, R12C
	21B	X06A, X06B, X06C		21A	W02A, W02B		21A	W02A, W02B
	Prä	B61A		21B	X06A, X06B, X06C		21B	X06A, X06B, X06C
				Prä	B61A		Prä	B61A
84.64↔		BORP, EML, KORP, MKOR, VBOR	84.67↔		BORP, EML, VBOR	84.69.10↔		BORP, EML, KORP, MKOR, VBOR
	01	B03A, B03B, B18Z		01	B03A, B03B, B18Z		01	B03A, B03B, B18Z
	08	I02A, I02B, I08A, I08B, I08C, I10Z, I45A, I45B, I53Z, I56Z		05	F04Z, F13A		05	F04Z, F13A
	09	J26Z		08	I02A, I02B, I08A, I08B, I08C, I10Z, I53Z, I56Z		08	I02A, I02B, I08A, I08B, I08C, I10Z, I45A, I45B, I53Z, I56Z
	17	R01A, R01B, R02Z, R12A, R12B, R12C		09	J26Z		09	J26Z
	21A	W02A, W02B		17	R01A, R01B, R02Z, R12A, R12B, R12C		17	R01A, R01B, R02Z, R12A, R12B, R12C
	21B	X06A, X06B, X06C		21A	W02A, W02B		21A	W02A, W02B
	Prä	B61A		21B	X06A, X06B, X06C		21B	X06A, X06B, X06C
				Prä	B61A		Prä	B61A
84.65↔		BORP, EML, KORP, MKOR, VBOR	84.68.00↔		BORP, EML, VBOR	84.69.20↔		BORP, EML, VBOR
	01	B03A, B03B, B18Z		01	B03A, B03B, B18Z		01	B03A, B03B, B18Z
	08	I02A, I02B, I08A, I08B, I08C, I10Z, I45A, I45B, I53Z, I56Z		05	F04Z, F13A		05	F04Z, F13A
	09	J26Z		08	I02A, I02B, I08A, I08B, I08C, I10Z, I53Z, I56Z		08	I02A, I02B, I08A, I08B, I08C, I10Z, I53Z, I56Z
	17	R01A, R01B, R02Z, R12A, R12B, R12C		09	J26Z		09	J26Z
	21A	W02A, W02B		17	R01A, R01B, R02Z, R12A, R12B, R12C		17	R01A, R01B, R02Z, R12A, R12B, R12C
	21B	X06A, X06B, X06C		21A	W02A, W02B		21A	W02A, W02B
	Prä	B61A		21B	X06A, X06B, X06C		21B	X06A, X06B, X06C
				Prä	B61A		Prä	B61A
84.66.00↔		BORP, EML, VBOR	84.68.10↔		BORP, EML, VBOR	84.69.99↔		BORP, EML, VBOR
	01	B03A, B03B, B18Z		01	B03A, B03B, B18Z		01	B03A, B03B, B18Z
	05	F04Z, F13A		05	F04Z, F13A		05	F04Z, F13A
	08	I02A, I02B, I08A, I08B, I08C, I10Z, I53Z, I56Z		08	I02A, I02B, I08A, I08B, I08C, I10Z, I45A, I45B, I53Z, I56Z		08	I02A, I02B, I08A, I08B, I08C, I10Z, I53Z, I56Z
	09	J26Z		09	J26Z		09	J26Z
	17	R01A, R01B, R02Z, R12A, R12B, R12C		17	R01A, R01B, R02Z, R12A, R12B, R12C		17	R01A, R01B, R02Z, R12A, R12B, R12C
	21A	W02A, W02B		21A	W02A, W02B		21A	W02A, W02B
	21B	X06A, X06B, X06C		21B	X06A, X06B, X06C		21B	X06A, X06B, X06C
	Prä	B61A		Prä	B61A		Prä	B61A
84.66.10↔		BORP, EML, VBOR	84.68.20↔		BORP, EML, VBOR	84.71↔		BORP, VBOR
	01	B03A, B03B, B18Z		01	B03A, B03B, B18Z		03	D25A, D25B, D25C, D28Z, D29Z
	05	F04Z, F13A		05	F04Z, F13A		04	E02A, E02B, E02C
	08	I02A, I02B, I08A, I08B, I08C, I10Z, I45A, I45B, I53Z, I56Z		08	I02A, I02B, I08A, I08B, I08C, I10Z, I53Z, I56Z		08	I12A, I12B, I12C, I28A, I28B, I33Z
	09	J26Z		09	J26Z		09	J08A, J08B
	17	R01A, R01B, R02Z, R12A, R12B, R12C		17	R01A, R01B, R02Z, R12A, R12B, R12C		21A	W02A, W02B
	21A	W02A, W02B		21A	W02A, W02B		21B	X04Z, X05A, X05B, X06A, X06B, X06C
	21B	X06A, X06B, X06C		21B	X06A, X06B, X06C			
	Prä	B61A		Prä	B61A			
84.66.20↔		BORP, EML, VBOR	84.68.99↔		BORP, EML, VBOR	84.72↔		BORP, VBOR
	01	B03A, B03B, B18Z		01	B03A, B03B, B18Z		03	D25A, D25B, D25C, D28Z, D29Z
	05	F04Z, F13A		05	F04Z, F13A		04	E02A, E02B, E02C
	08	I02A, I02B, I08A, I08B, I08C, I10Z, I53Z, I56Z		08	I02A, I02B, I08A, I08B, I08C, I10Z, I53Z, I56Z		08	I12A, I12B, I12C, I28A, I28B, I33Z
	09	J26Z		09	J26Z		09	J08A, J08B
	17	R01A, R01B, R02Z, R12A, R12B, R12C		17	R01A, R01B, R02Z, R12A, R12B, R12C		21A	W02A, W02B
	21A	W02A, W02B		21A	W02A, W02B		21B	X04Z, X05A, X05B, X06A, X06B, X06C
	21B	X06A, X06B, X06C		21B	X06A, X06B, X06C			
	Prä	B61A		Prä	B61A			



CHOP	MDC	DRG	CHOP	MDC	DRG	CHOP	MDC	DRG	
84.73↔		BORP, VBOR	84.85↔		BORP, EML, VBOR	85.0x.99↔	05	F04Z, F13A, F13B, F13C	
	03	D25A, D25B, D25C, D28Z, D29Z		01	B03A, B03B, B18Z		09	J03A, J03B, J04A, J04B, J07Z, J16Z, J24A, J24B, J24C, J25Z	
	04	E02A, E02B, E02C		08	I02A, I02B, I08A, I08B, I08C, I10Z, I53Z, I56Z		10	K09A, K09B	
	08	I12A, I12B, I12C, I28A, I28B		21A	W02A, W02B		21A	W02A, W02B	
	09	J08A, J08B		21B	X06A, X06B, X06C		21B	X06A, X06B	
	21A	W02A, W02B		Prä	B61A		05	F04Z, F13A, F13B, F13C	
	21B	X04Z, X05A, X05B, X06A, X06B, X06C	84.91↔		BORP, VBOR		09	J03A, J03B, J04A, J04B, J07Z, J16Z, J24A, J24B, J24C, J25Z	
84.80.00↔		BORP, VBOR		05	F04Z, F13A, F13B, F13C, F28A, F28B, F28C	85.12↔	05	F04Z, F13A, F13B, F13C	
	08	I56Z		08	I02A, I02B, I07A, I07B, I20A, I20B, I20C, I20D, I20E, I32A, I32B, I32C, I32D		09	J03A, J03B, J04A, J04B, J07Z, J16Z, J24A, J24B, J24C, J25Z	
84.80.10↔		BORP, KORP, MKOR, VBOR		09	J03A, J03B, J04A, J04B, J11A, J11B, J16Z		10	K09A, K09B	
	08	I56Z		10	K01Z		21A	W02A, W02B	
84.80.11↔		BORP, KORP, MKOR, VBOR		10	K01Z	85.20↔	05	F04Z, F13A, F13B, F13C	
	08	I56Z		21A	W02A, W02B		09	J03A, J03B, J04A, J04B, J06Z, J07Z, J16Z, J24A, J24B, J24C, J25Z	
84.80.20↔		BORP, KORP, MKOR, VBOR		21B	X04Z, X05A, X05B, X06A, X06B, X06C		10	K09A, K09B	
	08	I56Z		22	Y01Z, Y02A, Y03A, Y03B		21A	W02A, W02B	
84.80.21↔		BORP, KORP, MKOR, VBOR		21B	X04Z, X05A, X05B, X06A, X06B, X06C		21B	X06A, X06B, X06C	
	08	I56Z	84.92↔		BORP, KORP, MKOR, VBOR		05	F04Z, F13A, F13B, F13C	
84.80.99↔		BORP, VBOR		08	I28A, I28B		09	J03A, J03B, J04A, J04B, J06Z, J07Z, J16Z, J24A, J24B, J24C, J25Z	
	08	I56Z		84.93↔	BORP, KORP, MKOR, VBOR	85.21↔	05	F04Z, F13A, F13B, F13C	
84.81.00↔		BORP, EML, VBOR		08	I28A, I28B		09	J03A, J03B, J04A, J04B, J06Z, J07Z, J16Z, J24A, J24B, J24C, J25Z	
	01	B03A, B03B, B18Z		84.99.00↔	08	I28A, I28B		10	K09A, K09B
	08	I02A, I02B, I08A, I08B, I08C, I10Z, I53Z, I56Z		21B	X04Z, X05A, X05B, X06A, X06B, X06C		21A	W02A, W02B	
	21A	W02A, W02B		84.99.10↔	08	I28A, I28B		21B	X06A, X06B, X06C
	21B	X06A, X06B, X06C		21B	X04Z, X05A, X05B, X06A, X06B, X06C	85.22↔	09	J03A, J03B, J04A, J04B, J06Z, J07Z, J16Z, J24A, J24B, J25Z	
	Prä	B61A		84.99.11↔	08	I28A, I28B		21A	W02A, W02B
84.81.20↔		BORP, EML, VBOR		21B	X04Z, X05A, X05B, X06A, X06B, X06C		21B	X06A, X06B, X06C	
	01	B03A, B03B, B18Z		84.99.12↔	08	I28A, I28B	85.23↔	09	J06Z, J14A, J16Z, J23Z, J24A, J24B, J26Z
	08	I02A, I02B, I08A, I08B, I08C, I10Z, I53Z, I56Z		84.99.13↔	08	I28A, I28B		21A	W02A, W02B
	21A	W02A, W02B		21B	X04Z, X05A, X05B, X06A, X06B, X06C		21B	X06A, X06B, X06C	
	21B	X06A, X06B, X06C		84.99.14↔	08	I28A, I28B	85.24↔	09	J03A, J03B, J04A, J04B, J07Z, J16Z, J24A, J24B, J24C, J25Z
	Prä	B61A		84.99.20↔	08	I28A, I28B		21A	W02A, W02B
84.81.99↔		BORP, EML, VBOR		21B	X04Z, X05A, X05B, X06A, X06B, X06C		21B	X06A, X06B, X06C	
	01	B03A, B03B, B18Z		84.99.99↔	08	I28A, I28B	85.25↔	05	F04Z, F13A, F13B, F13C
	08	I02A, I02B, I08A, I08B, I08C, I10Z, I53Z, I56Z		85.0x.00↔	05	F04Z, F13A, F13B, F13C		09	J03A, J03B, J04A, J04B, J07Z, J16Z, J24A, J24B, J24C, J25Z
	21A	W02A, W02B		09	J03A, J03B, J04A, J04B, J07Z, J16Z, J24A, J24B, J24C, J25Z		10	K09A, K09B	
	21B	X06A, X06B, X06C		85.0x.10↔	05	F04Z, F13A, F13B, F13C		19	U01Z
	Prä	B61A		09	J03A, J03B, J04A, J04B, J07Z, J16Z, J24A, J24B, J24C, J25Z		21A	W02A, W02B	
84.82↔		BORP, EML, VBOR		21A	W02A, W02B		21B	X06A, X06B	
	01	B03A, B03B, B18Z		21B	X06A, X06B	85.30↔	09	J03A, J03B, J04A, J04B, J06Z, J16Z, J23Z, J24A, J24B, J26Z	
	08	I02A, I02B, I08A, I08B, I08C, I10Z, I53Z, I56Z		85.0x.11↔	05	F04Z, F13A, F13B, F13C		21A	W02A, W02B
	21A	W02A, W02B		09	J03A, J03B, J04A, J04B, J07Z, J16Z, J24A, J24B, J24C, J25Z		21B	X06A, X06B	
	21B	X06A, X06B, X06C		10	K09A, K09B		09	J03A, J03B, J04A, J04B, J06Z, J16Z, J23Z, J24A, J24B, J26Z	
	Prä	B61A		21A	W02A, W02B		21A	W02A, W02B	
84.83↔		BORP, EML, VBOR		21B	X06A, X06B		21B	X06A, X06B	
	01	B03A, B03B, B18Z		85.0x.10↔	05	F04Z, F13A, F13B, F13C	85.31↔	09	J03A, J03B, J04A, J04B, J06Z, J16Z, J23Z, J24A, J24B, J26Z
	08	I02A, I02B, I08A, I08B, I08C, I10Z, I53Z, I56Z		09	J03A, J03B, J04A, J04B, J07Z, J16Z, J24A, J24B, J24C, J25Z		21A	W02A, W02B	
	21A	W02A, W02B		10	K09A, K09B		21B	X06A, X06B	
	21B	X06A, X06B, X06C		21A	W02A, W02B		09	J03A, J03B, J04A, J04B, J06Z, J16Z, J23Z, J24A, J24B, J26Z	
	Prä	B61A		21B	X06A, X06B		21A	W02A, W02B	
84.84↔		BORP, EML, VBOR		21B	X06A, X06B		21B	X06A, X06B	
	01	B03A, B03B, B18Z		85.0x.11↔	05	F04Z, F13A, F13B, F13C		09	J03A, J03B, J04A, J04B, J06Z, J16Z, J23Z, J24A, J24B, J26Z
	08	I02A, I02B, I08A, I08B, I08C, I10Z, I53Z, I56Z		09	J03A, J03B, J04A, J04B, J07Z, J16Z, J24A, J24B, J24C, J25Z		21A	W02A, W02B	
	21A	W02A, W02B		10	K09A, K09B		21B	X06A, X06B	
	21B	X06A, X06B, X06C		21A	W02A, W02B				
	Prä	B61A		21B	X06A, X06B				

PROC

CHOP	MDC	DRG	CHOP	MDC	DRG	CHOP	MDC	DRG
85.34.00↔		BORP, VBOR	85.40↔		BORP, VBOR	85.51↔		BORP, VBOR
	09	J03A, J03B, J04A, J04B, J06Z, J14A, J16Z, J23Z, J24A, J24B, J24C, J26Z		09	J03A, J03B, J04A, J04B, J06Z, J14A, J16Z, J23Z, J24A, J24B, J24C, J26Z		09	J03A, J03B, J04A, J04B, J06Z, J16Z, J23Z, J24A, J24B, J26Z
	19	U01Z		19	U01Z		19	U01Z
	21A	W02A, W02B		21A	W02A, W02B		21A	W02A, W02B
	21B	X06A, X06B, X06C		21B	X06A, X06B, X06C		21B	X06A, X06B
85.34.11↔		BORP, VBOR	85.41↔		BORP, VBOR	85.53.00↔		BORP, VBOR
	09	J03A, J03B, J04A, J04B, J06Z, J14A, J16Z, J23Z, J24A, J24B, J24C, J26Z		09	J03A, J03B, J04A, J04B, J06Z, J14A, J16Z, J23Z, J24A, J24B, J24C, J26Z		09	J03A, J03B, J04A, J04B, J06Z, J16Z, J23Z, J24A, J24B, J26Z
	19	U01Z		19	U01Z		19	U01Z
	21A	W02A, W02B		21A	W02A, W02B		21A	W02A, W02B
	21B	X06A, X06B, X06C		21B	X06A, X06B, X06C		21B	X06A, X06B
85.34.12↔		BORP, VBOR	85.43↔		BORP, VBOR	85.53.10↔		BORP, VBOR
	09	J03A, J03B, J04A, J04B, J06Z, J14A, J16Z, J23Z, J24A, J24B, J24C, J26Z		09	J03A, J03B, J04A, J04B, J06Z, J14A, J16Z, J23Z, J24A, J24B, J26Z		09	J03A, J03B, J04A, J04B, J06Z, J16Z, J23Z, J24A, J24B, J26Z
	19	U01Z		19	U01Z		19	U01Z
	21A	W02A, W02B		21A	W02A, W02B		21A	W02A, W02B
	21B	X06A, X06B, X06C		21B	X06A, X06B, X06C		21B	X06A, X06B
85.34.13↔		BORP, VBOR	85.45.00↔		BORP, VBOR	85.53.99↔		BORP, VBOR
	09	J03A, J03B, J04A, J04B, J06Z, J14A, J16Z, J23Z, J24A, J24B, J24C, J26Z		09	J03A, J03B, J04A, J04B, J06Z, J14A, J16Z, J23Z, J24A, J24B, J24C, J26Z		09	J03A, J03B, J04A, J04B, J06Z, J16Z, J23Z, J24A, J24B, J26Z
	19	U01Z		19	U01Z		19	U01Z
	21A	W02A, W02B		21A	W02A, W02B		21A	W02A, W02B
	21B	X06A, X06B, X06C		21B	X06A, X06B, X06C		21B	X06A, X06B
85.34.21↔		BORP, VBOR	85.45.10↔		BORP, VBOR	85.59↔		BORP, VBOR
	09	J03A, J03B, J04A, J04B, J06Z, J14A, J16Z, J23Z, J24A, J24B, J24C, J26Z		09	J03A, J03B, J04A, J04B, J06Z, J14A, J16Z, J23Z, J24A, J24B, J24C, J26Z		09	J03A, J03B, J04A, J04B, J06Z, J16Z, J23Z, J24A, J24B, J26Z
	19	U01Z		19	U01Z		19	U01Z
	21A	W02A, W02B		21A	W02A, W02B		21A	W02A, W02B
	21B	X06A, X06B, X06C		21B	X06A, X06B, X06C		21B	X06A, X06B
85.34.22↔		BORP, VBOR	85.45.11↔		BORP, VBOR	85.6↔		BORP, VBOR
	09	J03A, J03B, J04A, J04B, J06Z, J14A, J16Z, J23Z, J24A, J24B, J24C, J26Z		09	J03A, J03B, J04A, J04B, J06Z, J14A, J16Z, J23Z, J24A, J24B, J24C, J26Z		09	J03A, J03B, J04A, J04B, J06Z, J07Z, J16Z, J24A, J24B, J25Z
	19	U01Z		19	U01Z		19	U01Z
	21A	W02A, W02B		21A	W02A, W02B		21A	W02A, W02B
	21B	X06A, X06B, X06C		21B	X06A, X06B, X06C		21B	X06A, X06B
85.34.23↔		BORP, VBOR	85.45.99↔		BORP, VBOR	85.6↔		BORP, VBOR
	09	J03A, J03B, J04A, J04B, J06Z, J14A, J16Z, J23Z, J24A, J24B, J24C, J26Z		09	J03A, J03B, J04A, J04B, J06Z, J14A, J16Z, J23Z, J24A, J24B, J24C, J26Z		09	J03A, J03B, J04A, J04B, J06Z, J07Z, J16Z, J24A, J24B, J25Z
	19	U01Z		19	U01Z		19	U01Z
	21A	W02A, W02B		21A	W02A, W02B		21A	W02A, W02B
	21B	X06A, X06B, X06C		21B	X06A, X06B, X06C		21B	X06A, X06B
85.34.99↔		BORP, VBOR	85.47↔		BORP, VBOR	85.82↔		BORP, VBOR
	09	J03A, J03B, J04A, J04B, J06Z, J14A, J16Z, J23Z, J24A, J24B, J24C, J26Z		09	J03A, J03B, J04A, J04B, J06Z, J14A, J16Z, J23Z, J24A, J24B, J26Z		09	J03A, J03B, J04A, J04B, J06Z, J14A, J14B, J16Z, J23Z, J24A, J24B, J26Z
	19	U01Z		19	U01Z		19	U01Z
	21A	W02A, W02B		21A	W02A, W02B		21A	W02A, W02B
	21B	X06A, X06B, X06C		21B	X06A, X06B, X06C		21B	X06A, X06B
85.37↔		BORP, VBOR	85.49↔		BORP, VBOR	85.83↔		BORP, VBOR
	09	J06Z, J14A, J16Z, J23Z, J24A, J24B, J26Z		09	J03A, J03B, J04A, J04B, J06Z, J14A, J16Z, J23Z, J24A, J24B, J24C, J26Z		09	J03A, J03B, J04A, J04B, J06Z, J14A, J14B, J16Z, J23Z, J24A, J24B, J26Z
	21A	W02A, W02B		19	U01Z		09	J03A, J03B, J04A, J04B, J14A, J14B, J16Z, J23Z, J24A, J24B, J26Z
	21B	X06A, X06B, X06C		21A	W02A, W02B		19	U01Z
85.39↔		BORP, VBOR	85.50↔		BORP, VBOR	85.84↔		BORP, KORP, MKOR, VBOR
	09	J03A, J03B, J04A, J04B, J06Z, J16Z, J23Z, J24A, J24B, J26Z		09	J03A, J03B, J04A, J04B, J06Z, J16Z, J23Z, J24A, J24B, J24C, J26Z		09	J03A, J03B, J04A, J04B, J14A, J14B, J16Z, J23Z, J24A, J24B, J26Z
	21A	W02A, W02B		19	U01Z		19	U01Z
	21B	X06A, X06B		21A	W02A, W02B		21A	W02A, W02B
	21B	X06A, X06B		21B	X06A, X06B		21B	X06A, X06B



CHOP	MDC	DRG	CHOP	MDC	DRG	CHOP	MDC	DRG
85.85↔		BORP, KORP, MKOR, VBOR	85.89.00↔		BORP, VBOR	85.89.25↔		BORP, KORP, MKOR, VBOR
	09	J03A, J03B, J04A, J04B, J14A, J14B, J16Z, J23Z, J24A, J24B, J26Z		09	J03A, J03B, J04A, J04B, J16Z, J23Z, J24A, J24B, J26Z		09	J02A, J02B, J03A, J03B, J04A, J04B, J14A, J14B, J16Z, J23Z, J24A, J24B, J26Z
	19	U01Z		19	U01Z		19	U01Z
	21A	W02A, W02B		21A	W02A, W02B		21A	W02A, W02B
	21B	X06A, X06B		21B	X06A, X06B		21B	X06A, X06B
85.86↔		BORP, VBOR	85.89.10↔		BORP, KORP, MKOR, VBOR	85.89.29↔		BORP, KORP, MKOR, VBOR
	09	J03A, J03B, J04A, J04B, J07Z, J16Z, J24A, J24B, J24C, J25Z		09	J02A, J02B, J03A, J03B, J04A, J04B, J14A, J14B, J16Z, J23Z, J24A, J24B, J26Z		09	J02A, J02B, J03A, J03B, J04A, J04B, J14A, J14B, J16Z, J23Z, J24A, J24B, J26Z
	19	U01Z		19	U01Z		19	U01Z
	21A	W02A, W02B		21A	W02A, W02B		21A	W02A, W02B
	21B	X06A, X06B		21B	X06A, X06B		21B	X06A, X06B
85.87.00↔		BORP, VBOR	85.89.11↔		BORP, KORP, MKOR, VBOR	85.89.99↔		BORP, VBOR
	09	J03A, J03B, J04A, J04B, J07Z, J16Z, J23Z, J24A, J24B, J24C, J25Z, J26Z		09	J02A, J02B, J03A, J03B, J04A, J04B, J14A, J14B, J16Z, J23Z, J24A, J24B, J26Z		09	J03A, J03B, J04A, J04B, J16Z, J23Z, J24A, J24B, J26Z
	19	U01Z		19	U01Z		19	U01Z
	21A	W02A, W02B		21A	W02A, W02B		21A	W02A, W02B
	21B	X06A, X06B		21B	X06A, X06B		21B	X06A, X06B
85.87.10↔		BORP, VBOR	85.89.13↔		BORP, KORP, MKOR, VBOR	85.93↔		BORP, VBOR
	09	J03A, J03B, J04A, J04B, J07Z, J16Z, J23Z, J24A, J24B, J24C, J25Z, J26Z		09	J03A, J03B, J04A, J04B, J14A, J14B, J16Z, J23Z, J24A, J24B, J26Z		09	J03A, J03B, J04A, J04B, J16Z, J23Z, J24A, J24B, J26Z
	19	U01Z		19	U01Z		21A	W02A, W02B
	21A	W02A, W02B		21A	W02A, W02B		21B	X06A, X06B
	21B	X06A, X06B		21B	X06A, X06B			
85.87.11↔		BORP, VBOR	85.89.20↔		BORP, KORP, MKOR, VBOR	85.94↔		BORP, VBOR
	09	J03A, J03B, J04A, J04B, J07Z, J16Z, J23Z, J24A, J24B, J24C, J25Z, J26Z		09	J02A, J02B, J03A, J03B, J04A, J04B, J14A, J14B, J16Z, J23Z, J24A, J24B, J26Z		09	J03A, J03B, J04A, J04B, J16Z, J23Z, J24A, J24B, J26Z
	19	U01Z		19	U01Z		21A	W02A, W02B
	21A	W02A, W02B		21A	W02A, W02B		21B	X06A, X06B
	21B	X06A, X06B		21B	X06A, X06B			
	22	Y01Z, Y03A, Y03B		21A	W02A, W02B	85.95↔		BORP, VBOR
85.87.12↔		BORP, VBOR	85.89.21↔		BORP, KORP, MKOR, VBOR		09	J03A, J03B, J04A, J04B, J16Z, J23Z, J24A, J24B, J26Z
	09	J03A, J03B, J04A, J04B, J07Z, J16Z, J23Z, J24A, J24B, J24C, J25Z, J26Z		09	J02A, J02B, J03A, J03B, J04A, J04B, J14A, J14B, J16Z, J23Z, J24A, J24B, J26Z		21A	W02A, W02B
	19	U01Z		19	U01Z		21B	X06A, X06B
	21A	W02A, W02B		21A	W02A, W02B	86.03‡↔	09	J09A, J09B
	21B	X06A, X06B		21B	X06A, X06B	86.06.00↔	06	G12A, G12B
85.87.13↔		BORP, VBOR	85.89.22↔		BORP, KORP, MKOR, VBOR		08	I28A, I28B
	09	J03A, J03B, J04A, J04B, J07Z, J16Z, J23Z, J24A, J24B, J24C, J25Z, J26Z		09	J02A, J02B, J03A, J03B, J04A, J04B, J14A, J14B, J16Z, J23Z, J24A, J24B, J26Z		10	K09A, K09B
	19	U01Z		19	U01Z		13	N11A
	21A	W02A, W02B		21A	W02A, W02B	86.06.10↔	01	B22Z
	21B	X06A, X06B		21B	X06A, X06B		06	G12A, G12B
85.87.14↔		BORP, VBOR	85.89.23↔		BORP, KORP, MKOR, VBOR		13	N11A
	09	J03A, J03B, J04A, J04B, J07Z, J16Z, J23Z, J24A, J24B, J24C, J25Z, J26Z		09	J02A, J02B, J03A, J03B, J04A, J04B, J14A, J14B, J16Z, J23Z, J24A, J24B, J26Z		Prä	A07A, A11A, A13A, A18Z
	19	U01Z		19	U01Z	86.06.11↔	01	B22Z
	21A	W02A, W02B		21A	W02A, W02B		06	G12A, G12B
	21B	X06A, X06B		21B	X06A, X06B		13	N11A
85.87.99↔		BORP, VBOR	85.89.24↔		BORP, KORP, MKOR, VBOR	86.06.20↔	01	B22Z
	09	J03A, J03B, J04A, J04B, J07Z, J16Z, J23Z, J24A, J24B, J24C, J25Z, J26Z		09	J02A, J02B, J03A, J03B, J04A, J04B, J14A, J14B, J16Z, J23Z, J24A, J24B, J26Z		06	G12A, G12B
	19	U01Z		19	U01Z		13	N11A
	21A	W02A, W02B		21A	W02A, W02B	86.06.21↔	01	B22Z
	21B	X06A, X06B		21B	X06A, X06B		06	G12A, G12B
							13	N11A
							Prä	A07A, A11A, A13A, A18Z
							01	B22Z
							06	G12A, G12B
							13	N11A
							Prä	A07A, A11A, A13A, A18Z
							06	G12A, G12B
							08	I28A, I28B
							10	K09A, K09B
							13	N11A
							86.07.10‡↔	KP, KPP
							09	J11A, J11B
							17	R60B, R61A, R61B, R61D, R62A, R63B, R63C



CHOP	MDC	DRG	CHOP	MDC	DRG	CHOP	MDC	DRG
86.08.00↔	06	G12A, G12B	86.22.28†↔	01	B17A, B17B, B17C	86.4x.10↔		BORP, VBOR
	08	I28A, I28B		02	C14Z		01	B03A, B03B, B06A, B06B, B11Z, B17A, B17B, B17C, B39A, B39B
	10	K09A, K09B		03	D12A, D12B		02	C20Z
	13	N11A		04	E02A, E02B, E02C		03	D08A, D08B, D12A, D22Z, D25A, D25B, D25C, D30A, D30B, D30C
86.08.10↔	01	B22Z		05	F21Z		05	F04Z, F13A, F21Z
	06	G12A, G12B		06	G12A, G12B, G12C		09	J03A, J03B, J04A, J04B, J08A, J08B, J11A, J11B, J16Z, J21Z
	13	N11A		07	H06Z		10	K09A, K09B
	Prä	A07A, A11A, A13A, A18Z		08	I28A, I28B		21A	W02A, W02B
86.08.11↔	01	B22Z		09	J11A		21B	X06A, X06B, X06C
	06	G12A, G12B		10	K09A, K09B		22	Y01Z, Y03A, Y03B
	13	N11A		11	L09A, L09B	86.4x.11↔		BORP, VBOR
	Prä	A07A, A11A, A13A, A18Z		12	M06Z, M37Z		01	B03A, B03B, B06A, B06B, B11Z, B17A, B17B, B17C, B39A, B39B
86.08.20↔	01	B22Z		13	N11A, N11B		02	C20Z
	06	G12A, G12B		18B	T01A, T01B, T01C		03	D08A, D08B, D12A, D22Z, D25A, D25B, D25C, D30A, D30B, D30C
	13	N11A		21B	X05A, X05B		05	F04Z, F13A, F21Z
	Prä	A07A, A11A, A13A, A18Z		22	Y01Z		09	J03A, J03B, J04A, J04B, J08A, J08B, J11A, J11B, J16Z, J21Z
86.08.21↔	01	B22Z	86.22.29†↔	01	B17A, B17B, B17C		10	K09A, K09B
	06	G12A, G12B		02	C14Z		21A	W02A, W02B
	13	N11A		03	D12A, D12B		21B	X06A, X06B, X06C
	Prä	A07A, A11A, A13A, A18Z		04	E02A, E02B, E02C		22	Y01Z, Y03A, Y03B
86.08.99↔	06	G12A, G12B		05	F21Z	86.4x.13↔		BORP, VBOR
	08	I28A, I28B		06	G12A, G12B, G12C		01	B03A, B03B, B06A, B06B, B11Z, B17A, B17B, B17C, B39A, B39B
	10	K09A, K09B		07	H06Z		02	C20Z
	13	N11A		08	I28A, I28B		03	D08A, D08B, D12A, D22Z, D25A, D25B, D25C, D30A, D30B, D30C
86.21↔	09	J03A, J03B, J04A, J04B, J09A, J09B, J16Z		09	J11A		05	F04Z, F13A, F21Z
	21A	W02A, W02B		10	K09A, K09B		09	J03A, J03B, J04A, J04B, J08A, J08B, J11A, J11B, J16Z, J21Z
	21B	X06A, X06B, X06C		11	L09A, L09B		10	K09A, K09B
86.22.10†↔	09	J11A, J11B		12	M06Z, M37Z		21A	W02A, W02B
	22	Y01Z		13	N11A, N11B		21B	X06A, X06B, X06C
86.22.17†↔	09	J11A, J11B		18B	T01A, T01B, T01C		22	Y01Z, Y03A, Y03B
	22	Y01Z		21B	X05A, X05B			BORP, VBOR
86.22.18†↔	09	J11A, J11B	86.22.40†↔	09	J11A, J11B		01	B03A, B03B, B06A, B06B, B11Z, B17A, B17B, B17C, B39A, B39B
	22	Y01Z		22	Y01Z		02	C20Z
86.22.19†↔	09	J11A, J11B		09	J11A, J11B		03	D08A, D08B, D12A, D22Z, D25A, D25B, D25C, D30A, D30B, D30C
	22	Y01Z		22	Y01Z		05	F04Z, F13A, F21Z
86.22.20†↔	01	B17A, B17B, B17C	86.22.97†↔	09	J11A, J11B		09	J03A, J03B, J04A, J04B, J08A, J08B, J11A, J11B, J16Z, J21Z
	02	C14Z		22	Y01Z		10	K09A, K09B
	03	D12A, D12B	86.22.98†↔	09	J11A, J11B		21A	W02A, W02B
	04	E02A, E02B, E02C		22	Y01Z		21B	X06A, X06B, X06C
	05	F21Z	86.27↔	08	I32A, I32B, I32C, I32D, I32E		22	Y01Z, Y03A, Y03B
	06	G12A, G12B, G12C		09	J03A, J03B, J04A, J04B, J11A, J11B, J16Z			BORP, VBOR
	07	H06Z		21A	W02A, W02B		01	B03A, B03B, B06A, B06B, B11Z, B17A, B17B, B17C, B39A, B39B
	08	I28A, I28B		21B	X05A, X05B		02	C20Z
	09	J11A	86.3x.00†↔	09	J11A, J11B		03	D08A, D08B, D12A, D22Z, D25A, D25B, D25C, D30A, D30B, D30C
	10	K09A, K09B		09	J11A, J11B		05	F04Z, F13A, F21Z
	11	L09A, L09B	86.3x.10†↔	09	J11A, J11B		09	J03A, J03B, J04A, J04B, J08A, J08B, J11A, J11B, J16Z, J21Z
	12	M06Z, M37Z		09	J11A, J11B		10	K09A, K09B
	13	N11A, N11B	86.3x.20†↔	09	J11A, J11B		21A	W02A, W02B
	18B	T01A, T01B, T01C		09	J11A, J11B		21B	X06A, X06B, X06C
	21B	X05A, X05B	86.3x.29†↔	09	J11A, J11B		22	Y01Z, Y03A, Y03B
	22	Y01Z	86.3x.99†↔	09	J11A, J11B			BORP, VBOR
86.22.27†↔	01	B17A, B17B, B17C	86.4x.00↔		BORP, VBOR		01	B03A, B03B, B06A, B06B, B11Z, B17A, B17B, B17C, B39A, B39B
	02	C14Z		01	B03A, B03B, B06A, B06B, B11Z, B17A, B17B, B17C, B39A, B39B		02	C20Z
	03	D12A, D12B		02	C20Z		03	D08A, D08B, D12A, D22Z, D25A, D25B, D25C, D30A, D30B, D30C
	04	E02A, E02B, E02C		03	D08A, D08B, D12A, D22Z, D25A, D25B, D25C, D30A, D30B, D30C		05	F04Z, F13A, F21Z
	05	F21Z		05	F04Z, F13A, F21Z		09	J03A, J03B, J04A, J04B, J08A, J08B, J11A, J11B, J16Z, J21Z
	06	G12A, G12B, G12C		09	J03A, J03B, J04A, J04B, J08A, J08B, J11A, J11B, J16Z, J21Z		10	K09A, K09B
	07	H06Z		10	K09A, K09B		21A	W02A, W02B
	08	I28A, I28B		21A	W02A, W02B		21B	X06A, X06B, X06C
	09	J11A		21B	X06A, X06B, X06C		22	Y01Z, Y03A, Y03B
	10	K09A, K09B		22	Y01Z, Y03A, Y03B			BORP, VBOR
	11	L09A, L09B			BORP, VBOR		01	B03A, B03B, B06A, B06B, B11Z, B17A, B17B, B17C, B39A, B39B
	12	M06Z, M37Z			BORP, VBOR		02	C20Z
	13	N11A, N11B			BORP, VBOR		03	D08A, D08B, D12A, D22Z, D25A, D25B, D25C, D30A, D30B, D30C
	18B	T01A, T01B, T01C			BORP, VBOR		05	F04Z, F13A, F21Z
	21B	X05A, X05B			BORP, VBOR		09	J03A, J03B, J04A, J04B, J08A, J08B, J11A, J11B, J16Z, J21Z
	22	Y01Z			BORP, VBOR		10	K09A, K09B

CHOP	MDC	DRG	CHOP	MDC	DRG	CHOP	MDC	DRG
86.4x.18↔		BORP, VBOR	86.4x.22↔		BORP, VBOR	86.4x.26↔		BORP, VBOR
	01	B03A, B03B, B06A, B06B, B11Z, B17A, B17B, B17C, B39A, B39B		01	B03A, B03B, B06A, B06B, B11Z, B17A, B17B, B17C, B39A, B39B		01	B03A, B03B, B06A, B06B, B11Z, B17A, B17B, B17C, B39A, B39B
	02	C20Z		02	C20Z		02	C20Z
	03	D08A, D08B, D12A, D22Z, D25A, D25B, D25C, D30A, D30B, D30C		03	D08A, D08B, D12A, D22Z, D25A, D25B, D25C, D30A, D30B, D30C		03	D08A, D08B, D12A, D22Z, D25A, D25B, D25C, D30A, D30B, D30C
	05	F04Z, F13A, F21Z		05	F04Z, F13A, F21Z		05	F04Z, F13A, F21Z
	09	J03A, J03B, J04A, J04B, J08A, J08B, J11A, J11B, J16Z, J21Z		09	J03A, J03B, J04A, J04B, J08A, J08B, J11A, J11B, J16Z, J21Z		09	J03A, J03B, J04A, J04B, J08A, J08B, J11A, J11B, J16Z, J21Z
	10	K09A, K09B		10	K09A, K09B		10	K09A, K09B
	21A	W02A, W02B		21A	W02A, W02B		21A	W02A, W02B
	21B	X06A, X06B, X06C		21B	X06A, X06B, X06C		21B	X06A, X06B, X06C
	22	Y01Z, Y03A, Y03B		22	Y01Z, Y03A, Y03B		22	Y01Z, Y03A, Y03B
86.4x.19↔		BORP, VBOR	86.4x.23↔		BORP, VBOR	86.4x.27↔		BORP, VBOR
	01	B03A, B03B, B06A, B06B, B11Z, B17A, B17B, B17C, B39A, B39B		01	B03A, B03B, B06A, B06B, B11Z, B17A, B17B, B17C, B39A, B39B		01	B03A, B03B, B06A, B06B, B11Z, B17A, B17B, B17C, B39A, B39B
	02	C20Z		02	C20Z		02	C20Z
	03	D08A, D08B, D12A, D22Z, D25A, D25B, D25C, D30A, D30B, D30C		03	D08A, D08B, D12A, D22Z, D25A, D25B, D25C, D30A, D30B, D30C		03	D08A, D08B, D12A, D22Z, D25A, D25B, D25C, D30A, D30B, D30C
	05	F04Z, F13A, F21Z		05	F04Z, F13A, F21Z		05	F04Z, F13A, F21Z
	09	J03A, J03B, J04A, J04B, J08A, J08B, J11A, J11B, J16Z, J21Z		09	J03A, J03B, J04A, J04B, J08A, J08B, J11A, J11B, J16Z, J21Z		09	J03A, J03B, J04A, J04B, J08A, J08B, J11A, J11B, J16Z, J21Z
	10	K09A, K09B		10	K09A, K09B		10	K09A, K09B
	21A	W02A, W02B		21A	W02A, W02B		21A	W02A, W02B
	21B	X06A, X06B, X06C		21B	X06A, X06B, X06C		21B	X06A, X06B, X06C
	22	Y01Z, Y03A, Y03B		22	Y01Z, Y03A, Y03B		22	Y01Z, Y03A, Y03B
86.4x.20↔		BORP, VBOR	86.4x.24↔		BORP, VBOR	86.4x.28↔		BORP, VBOR
	01	B03A, B03B, B06A, B06B, B11Z, B17A, B17B, B17C, B39A, B39B		01	B03A, B03B, B06A, B06B, B11Z, B17A, B17B, B17C, B39A, B39B		01	B03A, B03B, B06A, B06B, B11Z, B17A, B17B, B17C, B39A, B39B
	02	C20Z		02	C20Z		02	C20Z
	03	D08A, D08B, D12A, D22Z, D25A, D25B, D25C, D30A, D30B, D30C		03	D08A, D08B, D12A, D22Z, D25A, D25B, D25C, D30A, D30B, D30C		03	D08A, D08B, D12A, D22Z, D25A, D25B, D25C, D30A, D30B, D30C
	05	F04Z, F13A, F21Z		05	F04Z, F13A, F21Z		05	F04Z, F13A, F21Z
	09	J03A, J03B, J04A, J04B, J08A, J08B, J11A, J11B, J16Z, J21Z		09	J03A, J03B, J04A, J04B, J08A, J08B, J11A, J11B, J16Z, J21Z		09	J03A, J03B, J04A, J04B, J08A, J08B, J11A, J11B, J16Z, J21Z
	10	K09A, K09B		10	K09A, K09B		10	K09A, K09B
	21A	W02A, W02B		21A	W02A, W02B		21A	W02A, W02B
	21B	X06A, X06B, X06C		21B	X06A, X06B, X06C		21B	X06A, X06B, X06C
	22	Y01Z, Y03A, Y03B		22	Y01Z, Y03A, Y03B		22	Y01Z, Y03A, Y03B
86.4x.21↔		BORP, VBOR	86.4x.25↔		BORP, VBOR	86.4x.29↔		BORP, VBOR
	01	B03A, B03B, B06A, B06B, B11Z, B17A, B17B, B17C, B39A, B39B		01	B03A, B03B, B06A, B06B, B11Z, B17A, B17B, B17C, B39A, B39B		01	B03A, B03B, B06A, B06B, B11Z, B17A, B17B, B17C, B39A, B39B
	02	C20Z		02	C20Z		02	C20Z
	03	D08A, D08B, D12A, D22Z, D25A, D25B, D25C, D30A, D30B, D30C		03	D08A, D08B, D12A, D22Z, D25A, D25B, D25C, D30A, D30B, D30C		03	D08A, D08B, D12A, D22Z, D25A, D25B, D25C, D30A, D30B, D30C
	05	F04Z, F13A, F21Z		05	F04Z, F13A, F21Z		05	F04Z, F13A, F21Z
	09	J03A, J03B, J04A, J04B, J08A, J08B, J11A, J11B, J16Z, J21Z		09	J03A, J03B, J04A, J04B, J08A, J08B, J11A, J11B, J16Z, J21Z		09	J03A, J03B, J04A, J04B, J08A, J08B, J11A, J11B, J16Z, J21Z
	10	K09A, K09B		10	K09A, K09B		10	K09A, K09B
	21A	W02A, W02B		21A	W02A, W02B		21A	W02A, W02B
	21B	X06A, X06B, X06C		21B	X06A, X06B, X06C		21B	X06A, X06B, X06C
	22	Y01Z, Y03A, Y03B		22	Y01Z, Y03A, Y03B		22	Y01Z, Y03A, Y03B

PROC

CHOP	MDC	DRG	CHOP	MDC	DRG	CHOP	MDC	DRG					
86.4x.2a↔		BORP, VBOR	86.61.00↔		BORP, VBOR	86.62.10↔		BORP, VBOR					
	01	B03A, B03B, B06A, B06B, B11Z, B17A, B17B, B17C, B39A, B39B		01	B03A, B03B, B06A, B06B, B11Z, B17A, B17B, B17C, B39A, B39B		01	B03A, B03B, B06A, B06B, B11Z, B17A, B17B, B17C, B39A, B39B					
	02	C20Z		05	F04Z, F13A, F21Z		05	F04Z, F13A, F21Z, F28A					
	03	D08A, D08B, D12A, D22Z, D25A, D25B, D25C, D30A, D30B, D30C		08	I12A, I12B, I12C, I32A, I32B, I32C, I32D		08	I12A, I12B, I12C, I32A, I32B, I32C, I32D					
	05	F04Z, F13A, F21Z		09	J03A, J03B, J04A, J04B, J08A, J08B, J16Z, J21Z, J22A, J22B		09	J02A, J02B, J03A, J03B, J04A, J04B, J08A, J08B, J16Z, J21Z, J22A, J22B					
	09	J03A, J03B, J04A, J04B, J08A, J08B, J11A, J11B, J16Z, J21Z		21A	W02A, W02B		21A	W02A, W02B					
	10	K09A, K09B		21B	X01A, X01B, X01C		21B	X01A, X01B, X01C					
	21A	W02A, W02B		22	Y01Z, Y02A, Y02B		22	Y01Z, Y02A, Y02B					
	21B	X06A, X06B, X06C		86.61.10↔			BORP, VBOR	86.62.20↔		BORP, VBOR			
	22	Y01Z, Y03A, Y03B			01		B03A, B03B, B06A, B06B, B11Z, B17A, B17B, B17C, B39A, B39B		01	B03A, B03B, B06A, B06B, B11Z, B17A, B17B, B17C, B39A, B39B			
	86.4x.2b↔				BORP, VBOR		05		F04Z, F13A, F21Z	05	F04Z, F13A, F21Z, F28A		
		01			B03A, B03B, B06A, B06B, B11Z, B17A, B17B, B17C, B39A, B39B		08		I12A, I12B, I12C, I32A, I32B, I32C, I32D	08	I12A, I12B, I12C, I32A, I32B, I32C, I32D		
		02			C20Z		09		J03A, J03B, J04A, J04B, J08A, J08B, J16Z, J21Z, J22A, J22B	09	J02A, J02B, J03A, J03B, J04A, J04B, J08A, J08B, J16Z, J21Z, J22A, J22B		
		03			D08A, D08B, D12A, D22Z, D25A, D25B, D25C, D30A, D30B, D30C		21A		W02A, W02B	21A	W02A, W02B		
		05			F04Z, F13A, F21Z		21B		X01A, X01B, X01C	21B	X01A, X01B, X01C		
		09			J03A, J03B, J04A, J04B, J08A, J08B, J11A, J11B, J16Z, J21Z		22		Y01Z, Y02A, Y02B	22	Y01Z, Y02A, Y02B		
		10			K09A, K09B		86.61.20↔			BORP, VBOR	86.62.99↔		BORP, VBOR
		21A			W02A, W02B				01	B03A, B03B, B06A, B06B, B11Z, B17A, B17B, B17C, B39A, B39B		01	B03A, B03B, B06A, B06B, B11Z, B17A, B17B, B17C, B39A, B39B
		21B			X06A, X06B, X06C				05	F04Z, F13A, F21Z		05	F04Z, F13A, F21Z, F28A
		22			Y01Z, Y03A, Y03B				08	I12A, I12B, I12C, I32A, I32B, I32C, I32D		08	I12A, I12B, I12C, I32A, I32B, I32C, I32D
	86.4x.99↔				BORP, VBOR				09	J03A, J03B, J04A, J04B, J08A, J08B, J16Z, J21Z, J22A, J22B		09	J02A, J02B, J03A, J03B, J04A, J04B, J08A, J08B, J16Z, J21Z, J22A, J22B
		01			B03A, B03B, B06A, B06B, B11Z, B17A, B17B, B17C, B39A, B39B				21A	W02A, W02B		21A	W02A, W02B
02		C20Z	21B		X01A, X01B, X01C	21B			X01A, X01B, X01C				
03		D08A, D08B, D12A, D22Z, D25A, D25B, D25C, D30A, D30B, D30C	22		Y01Z, Y02A, Y02B	22			Y01Z, Y02A, Y02B				
05		F04Z, F13A, F21Z	86.61.99↔			BORP, VBOR			86.63.00↔			BORP, VBOR	
09		J03A, J03B, J04A, J04B, J08A, J08B, J11A, J11B, J16Z, J21Z			01	B03A, B03B, B06A, B06B, B11Z, B17A, B17B, B17C, B39A, B39B				01		B03A, B03B, B06A, B06B, B11Z, B17A, B17B, B17C, B39A, B39B	
10		K09A, K09B			05	F04Z, F13A, F21Z	05			F04Z, F13A, F21Z, F28A			
21A		W02A, W02B			08	I12A, I12B, I12C, I32A, I32B, I32C, I32D	08			I02A, I02B, I12A, I12B, I12C, I22Z, I32A, I32B, I32C, I32D, I50Z			
21B		X06A, X06B, X06C			09	J03A, J03B, J04A, J04B, J08A, J08B, J16Z, J21Z, J22A, J22B	09			J02A, J02B, J04A, J04B, J08A, J08B, J16Z, J21Z, J22A, J22B			
22		Y01Z, Y03A, Y03B			21A	W02A, W02B	21A			W02A, W02B			
86.59.20†↔		BORP, VBOR		21B	X01A, X01B, X01C	21B	X01A, X01B						
	01	B03A, B03B, B06A, B06B, B11Z, B17A, B17B, B17C, B39A, B39B		22	Y01Z, Y02A, Y02B	22	Y01Z, Y03A, Y03B						
86.60↔		BORP, VBOR		86.62.00↔		BORP, VBOR	86.63.10↔			BORP, VBOR			
	01	B03A, B03B, B06A, B06B, B11Z, B17A, B17B, B17C, B39A, B39B			01	B03A, B03B, B06A, B06B, B11Z, B17A, B17B, B17C, B39A, B39B		01		B03A, B03B, B06A, B06B, B11Z, B17A, B17B, B17C, B39A, B39B			
	03	D12A, D12B	05		F04Z, F13A, F21Z, F28A	05		F04Z, F13A, F21Z, F28A					
	05	F04Z, F13A, F13B, F13C, F21Z	08		I12A, I12B, I12C, I32A, I32B, I32C, I32D	08		I02A, I02B, I12A, I12B, I12C, I22Z, I32A, I32B, I32C, I32D, I50Z					
	08	I02A, I02B, I12A, I12B, I12C, I22Z, I50Z	09		J02A, J02B, J03A, J03B, J04A, J04B, J08A, J08B, J16Z, J21Z, J22A, J22B	09		J02A, J02B, J04A, J04B, J08A, J08B, J16Z, J21Z, J22A, J22B					
	09	J02A, J02B, J03A, J03B, J04A, J04B, J08A, J08B, J11A, J11B, J16Z, J21Z, J22A, J22B	21A		W02A, W02B	21A		W02A, W02B					
	10	K01Z	21B		X01A, X01B, X01C	21B		X01A, X01B					
	21A	W02A, W02B	22		Y01Z, Y02A, Y02B	22		Y01Z, Y03A, Y03B					
	21B	X01A, X01B, X04Z, X05A, X05B, X06A, X06B, X06C											
	22	Y01Z, Y03A, Y03B											

PROC



CHOP	MDC	DRG	CHOP	MDC	DRG	CHOP	MDC	DRG			
86.63.27↔		BORP, VBOR	86.65.00↔		BORP, VBOR	86.65.17↔		BORP, VBOR			
	01	B03A, B03B, B06A, B06B, B11Z, B17A, B17B, B17C, B39A, B39B		05	F04Z, F13A		05	F04Z, F13A			
	05	F04Z, F13A, F21Z, F28A		08	I02A, I02B, I22Z, I32A, I32B, I32C, I32D, I50Z		08	I02A, I02B, I22Z, I32A, I32B, I32C, I32D, I50Z			
	08	I02A, I02B, I12A, I12B, I12C, I22Z, I32A, I32B, I32C, I32D, I50Z		09	J08A, J08B, J16Z, J21Z, J22A, J22B		09	J08A, J08B, J16Z, J21Z, J22A, J22B			
	09	J02A, J02B, J04A, J04B, J08A, J08B, J16Z, J21Z, J22A, J22B		21B	X01A, X01B, X01C		21B	X01A, X01B, X01C			
	21A	W02A, W02B		22	Y01Z, Y02A, Y02B		22	Y01Z, Y02A, Y02B			
	21B	X01A, X01B		86.65.10↔			BORP, VBOR	86.65.19↔		BORP, VBOR	
	22	Y01Z, Y02A, Y02B			05		F04Z, F13A		05	F04Z, F13A	
	86.63.28↔				BORP, VBOR		08		I02A, I02B, I22Z, I32A, I32B, I32C, I32D, I50Z	08	I02A, I02B, I22Z, I32A, I32B, I32C, I32D, I50Z
		01			B03A, B03B, B06A, B06B, B11Z, B17A, B17B, B17C, B39A, B39B		09		J08A, J08B, J16Z, J21Z, J22A, J22B	09	J08A, J08B, J16Z, J21Z, J22A, J22B
05		F04Z, F13A, F21Z, F28A	21B		X01A, X01B, X01C	21B	X01A, X01B, X01C				
08		I02A, I02B, I12A, I12B, I12C, I22Z, I32A, I32B, I32C, I32D, I50Z	22		Y01Z, Y02A, Y02B	22	Y01Z, Y02A, Y02B				
09		J02A, J02B, J04A, J04B, J08A, J08B, J16Z, J21Z, J22A, J22B	86.65.11↔			BORP, VBOR	86.65.20↔			BORP, VBOR	
21A		W02A, W02B			05	F04Z, F13A			05	F04Z, F13A	
21B		X01A, X01B			08	I02A, I02B, I22Z, I32A, I32B, I32C, I32D, I50Z			08	I02A, I02B, I22Z, I32A, I32B, I32C, I32D, I50Z	
22		Y01Z, Y02A, Y02B			09	J08A, J08B, J16Z, J21Z, J22A, J22B			09	J08A, J08B, J16Z, J21Z, J22A, J22B	
86.63.29↔				BORP, VBOR	21B	X01A, X01B, X01C		21B	X01A, X01B, X01C		
		01		B03A, B03B, B06A, B06B, B11Z, B17A, B17B, B17C, B39A, B39B	22	Y01Z, Y02A, Y02B		22	Y01Z, Y02A, Y02B		
	05	F04Z, F13A, F21Z, F28A		86.65.12↔		BORP, VBOR		86.65.21↔		BORP, VBOR	
	08	I02A, I02B, I12A, I12B, I12C, I22Z, I32A, I32B, I32C, I32D, I50Z			05	F04Z, F13A			05	F04Z, F13A	
	09	J02A, J02B, J04A, J04B, J08A, J08B, J16Z, J21Z, J22A, J22B			08	I02A, I02B, I22Z, I32A, I32B, I32C, I32D, I50Z			08	I02A, I02B, I22Z, I32A, I32B, I32C, I32D, I50Z	
	21A	W02A, W02B			09	J08A, J08B, J16Z, J21Z, J22A, J22B			09	J08A, J08B, J16Z, J21Z, J22A, J22B	
	21B	X01A, X01B	21B		X01A, X01B, X01C	21B	X01A, X01B, X01C				
	22	Y01Z, Y02A, Y02B	22		Y01Z, Y02A, Y02B	22	Y01Z, Y02A, Y02B				
	86.63.2a↔		BORP, VBOR		86.65.13↔		BORP, VBOR		86.65.22↔		BORP, VBOR
		01	B03A, B03B, B06A, B06B, B11Z, B17A, B17B, B17C, B39A, B39B			05	F04Z, F13A			05	F04Z, F13A
05		F04Z, F13A, F21Z, F28A	08			I02A, I02B, I22Z, I32A, I32B, I32C, I32D, I50Z	08			I02A, I02B, I22Z, I32A, I32B, I32C, I32D, I50Z	
08		I02A, I02B, I12A, I12B, I12C, I22Z, I32A, I32B, I32C, I32D, I50Z	09			J08A, J08B, J16Z, J21Z, J22A, J22B	09			J08A, J08B, J16Z, J21Z, J22A, J22B	
09		J02A, J02B, J04A, J04B, J08A, J08B, J16Z, J21Z, J22A, J22B	21B	X01A, X01B, X01C		21B	X01A, X01B, X01C				
21A		W02A, W02B	22	Y01Z, Y02A, Y02B		22	Y01Z, Y02A, Y02B				
21B		X01A, X01B	86.65.14↔			BORP, VBOR	86.65.23↔			BORP, VBOR	
22		Y01Z, Y02A, Y02B		05		F04Z, F13A		05		F04Z, F13A	
86.63.99↔				BORP, VBOR		08		I02A, I02B, I22Z, I32A, I32B, I32C, I32D, I50Z		08	I02A, I02B, I22Z, I32A, I32B, I32C, I32D, I50Z
		01		B03A, B03B, B06A, B06B, B11Z, B17A, B17B, B17C, B39A, B39B		09		J08A, J08B, J16Z, J21Z, J22A, J22B		09	J08A, J08B, J16Z, J21Z, J22A, J22B
	05	F04Z, F13A, F21Z, F28A		21B	X01A, X01B, X01C	21B		X01A, X01B, X01C			
	08	I02A, I02B, I12A, I12B, I12C, I22Z, I32A, I32B, I32C, I32D, I50Z		22	Y01Z, Y02A, Y02B	22		Y01Z, Y02A, Y02B			
	09	J02A, J02B, J04A, J04B, J08A, J08B, J16Z, J21Z, J22A, J22B		86.65.15↔		BORP, VBOR		86.65.24↔		BORP, VBOR	
	21A	W02A, W02B			05	F04Z, F13A			05	F04Z, F13A	
	21B	X01A, X01B			08	I02A, I02B, I22Z, I32A, I32B, I32C, I32D, I50Z			08	I02A, I02B, I22Z, I32A, I32B, I32C, I32D, I50Z	
	22	Y01Z, Y02A, Y02B			09	J08A, J08B, J16Z, J21Z, J22A, J22B			09	J08A, J08B, J16Z, J21Z, J22A, J22B	
	86.63.99↔		BORP, VBOR		21B	X01A, X01B, X01C	21B		X01A, X01B, X01C		
		01	B03A, B03B, B06A, B06B, B11Z, B17A, B17B, B17C, B39A, B39B		22	Y01Z, Y02A, Y02B	22		Y01Z, Y02A, Y02B		
05		F04Z, F13A, F21Z, F28A	86.65.16↔			BORP, VBOR	86.65.25↔			BORP, VBOR	
08		I02A, I02B, I12A, I12B, I12C, I22Z, I32A, I32B, I32C, I32D, I50Z			05	F04Z, F13A			05	F04Z, F13A	
09		J02A, J02B, J04A, J04B, J08A, J08B, J16Z, J21Z, J22A, J22B			08	I02A, I02B, I22Z, I32A, I32B, I32C, I32D, I50Z			08	I02A, I02B, I22Z, I32A, I32B, I32C, I32D, I50Z	
21A		W02A, W02B			09	J08A, J08B, J16Z, J21Z, J22A, J22B			09	J08A, J08B, J16Z, J21Z, J22A, J22B	
21B		X01A, X01B		21B	X01A, X01B, X01C	21B		X01A, X01B, X01C			
22		Y01Z, Y02A, Y02B		22	Y01Z, Y02A, Y02B	22		Y01Z, Y02A, Y02B			



CHOP	MDC	DRG	CHOP	MDC	DRG	CHOP	MDC	DRG
86.66.29↔		BORP, VBOR	86.67.13↔		BORP, VBOR	86.67.20↔		BORP, VBOR
	05	F04Z, F13A		01	B17A, B17B		01	B17A, B17B
	08	I02A, I02B, I22Z, I32A, I32B, I32C, I32D, I50Z		05	F04Z, F13A, F21Z		05	F04Z, F13A, F21Z
	09	J08A, J08B, J16Z, J21Z, J22A, J22B		06	G12A, G12B, G12C		06	G12A, G12B, G12C
	21B	X01A, X01B, X01C		07	H06Z		07	H06Z
86.66.99↔		BORP, VBOR	86.67.14↔		BORP, VBOR	86.67.21↔		BORP, VBOR
	05	F04Z, F13A		01	B17A, B17B		01	B17A, B17B
	08	I02A, I02B, I22Z, I32A, I32B, I32C, I32D, I50Z		05	F04Z, F13A, F21Z		05	F04Z, F13A, F21Z
	09	J08A, J08B, J16Z, J21Z, J22A, J22B		06	G12A, G12B, G12C		06	G12A, G12B, G12C
	21B	X01A, X01B, X01C		07	H06Z		07	H06Z
86.67.00↔		BORP, VBOR	86.67.15↔		BORP, VBOR	86.67.22↔		BORP, VBOR
	01	B17A, B17B		01	B17A, B17B		01	B17A, B17B
	05	F04Z, F13A, F21Z		05	F04Z, F13A, F21Z		05	F04Z, F13A, F21Z
	06	G12A, G12B, G12C		06	G12A, G12B, G12C		06	G12A, G12B, G12C
	07	H06Z		07	H06Z		07	H06Z
86.67.10↔		BORP, VBOR	86.67.16↔		BORP, VBOR	86.67.23↔		BORP, VBOR
	01	B17A, B17B		01	B17A, B17B		01	B17A, B17B
	05	F04Z, F13A, F21Z		05	F04Z, F13A, F21Z		05	F04Z, F13A, F21Z
	06	G12A, G12B, G12C		06	G12A, G12B, G12C		06	G12A, G12B, G12C
	07	H06Z		07	H06Z		07	H06Z
86.67.11↔		BORP, VBOR	86.67.17↔		BORP, VBOR	86.67.24↔		BORP, VBOR
	01	B17A, B17B		01	B17A, B17B		01	B17A, B17B
	05	F04Z, F13A, F21Z		05	F04Z, F13A, F21Z		05	F04Z, F13A, F21Z
	06	G12A, G12B, G12C		06	G12A, G12B, G12C		06	G12A, G12B, G12C
	07	H06Z		07	H06Z		07	H06Z
86.67.12↔		BORP, VBOR	86.67.19↔		BORP, VBOR	86.67.25↔		BORP, VBOR
	01	B17A, B17B		01	B17A, B17B		01	B17A, B17B
	05	F04Z, F13A, F21Z		05	F04Z, F13A, F21Z		05	F04Z, F13A, F21Z
	06	G12A, G12B, G12C		06	G12A, G12B, G12C		06	G12A, G12B, G12C
	07	H06Z		07	H06Z		07	H06Z







CHOP	MDC	DRG	CHOP	MDC	DRG	CHOP	MDC	DRG
86.69.18↔		BORP, VBOR	86.69.21↔		BORP, VBOR	86.69.25↔		BORP, VBOR
	01	B17A, B17B		01	B17A, B17B		01	B17A, B17B
	03	D08A, D08B, D22Z, D25A, D25B, D25C, D30A, D30B, D30C		03	D08A, D08B, D22Z, D25A, D25B, D25C, D30A, D30B, D30C		03	D08A, D08B, D22Z, D25A, D25B, D25C, D30A, D30B, D30C
	05	F04Z, F13A, F21Z		05	F04Z, F13A, F21Z		05	F04Z, F13A, F21Z
	06	G12A, G12B, G12C		06	G12A, G12B, G12C		06	G12A, G12B, G12C
	07	H06Z		07	H06Z		07	H06Z
	08	I28A, I28B, I28C		08	I28A, I28B		08	I28A, I28B
	09	J03A, J03B, J04A, J04B, J08A, J08B, J10Z, J16Z, J21Z, J22A, J22B		09	J03A, J03B, J04A, J04B, J08A, J08B, J10Z, J16Z, J21Z, J22A, J22B		09	J03A, J03B, J04A, J04B, J08A, J08B, J10Z, J16Z, J21Z, J22A, J22B
	21A	W02A, W02B		21A	W02A, W02B		21A	W02A, W02B
	21B	X06A, X06B, X06C		21B	X06A, X06B, X06C		21B	X06A, X06B, X06C
	22	Y01Z, Y03A, Y03B		22	Y01Z, Y03A, Y03B		22	Y01Z, Y03A, Y03B
	86.69.19↔			BORP, VBOR	86.69.22↔			BORP, VBOR
01		B17A, B17B	01	B17A, B17B		01	B17A, B17B	
03		D08A, D08B, D22Z, D25A, D25B, D25C, D30A, D30B, D30C	03	D08A, D08B, D22Z, D25A, D25B, D25C, D30A, D30B, D30C		03	D08A, D08B, D22Z, D25A, D25B, D25C, D30A, D30B, D30C	
05		F04Z, F13A, F21Z	05	F04Z, F13A, F21Z		05	F04Z, F13A, F21Z	
06		G12A, G12B, G12C	06	G12A, G12B, G12C		06	G12A, G12B, G12C	
07		H06Z	07	H06Z		07	H06Z	
08		I28A, I28B, I28C	08	I28A, I28B		08	I28A, I28B	
09		J03A, J03B, J04A, J04B, J08A, J08B, J10Z, J16Z, J21Z, J22A, J22B	09	J03A, J03B, J04A, J04B, J08A, J08B, J10Z, J16Z, J21Z, J22A, J22B		09	J03A, J03B, J04A, J04B, J08A, J08B, J10Z, J16Z, J21Z, J22A, J22B	
21A		W02A, W02B	21A	W02A, W02B		21A	W02A, W02B	
21B		X06A, X06B, X06C	21B	X06A, X06B, X06C		21B	X06A, X06B, X06C	
22		Y01Z, Y03A, Y03B	22	Y01Z, Y03A, Y03B		22	Y01Z, Y03A, Y03B	
86.69.1a↔			BORP, VBOR	86.69.23↔			BORP, VBOR	86.69.27↔
	01	B17A, B17B	01		B17A, B17B	01	B17A, B17B	
	03	D08A, D08B, D22Z, D25A, D25B, D25C, D30A, D30B, D30C	03		D08A, D08B, D22Z, D25A, D25B, D25C, D30A, D30B, D30C	03	D08A, D08B, D22Z, D25A, D25B, D25C, D30A, D30B, D30C	
	05	F04Z, F13A, F21Z	05		F04Z, F13A, F21Z	05	F04Z, F13A, F21Z	
	06	G12A, G12B, G12C	06		G12A, G12B, G12C	06	G12A, G12B, G12C	
	07	H06Z	07		H06Z	07	H06Z	
	08	I28A, I28B, I28C	08		I28A, I28B	08	I28A, I28B	
	09	J03A, J03B, J04A, J04B, J08A, J08B, J10Z, J16Z, J21Z, J22A, J22B	09		J03A, J03B, J04A, J04B, J08A, J08B, J10Z, J16Z, J21Z, J22A, J22B	09	J03A, J03B, J04A, J04B, J08A, J08B, J10Z, J16Z, J21Z, J22A, J22B	
	21A	W02A, W02B	21A		W02A, W02B	21A	W02A, W02B	
	21B	X06A, X06B, X06C	21B		X06A, X06B, X06C	21B	X06A, X06B, X06C	
	22	Y01Z, Y03A, Y03B	22		Y01Z, Y03A, Y03B	22	Y01Z, Y03A, Y03B	
	86.69.20↔		BORP, VBOR		86.69.24↔		BORP, VBOR	
01		B17A, B17B	01	B17A, B17B		01	B17A, B17B	
03		D08A, D08B, D22Z, D25A, D25B, D25C, D30A, D30B, D30C	03	D08A, D08B, D22Z, D25A, D25B, D25C, D30A, D30B, D30C		03	D08A, D08B, D22Z, D25A, D25B, D25C, D30A, D30B, D30C	
05		F04Z, F13A, F21Z	05	F04Z, F13A, F21Z		05	F04Z, F13A, F21Z	
06		G12A, G12B, G12C	06	G12A, G12B, G12C		06	G12A, G12B, G12C	
07		H06Z	07	H06Z		07	H06Z	
08		I28A, I28B	08	I28A, I28B		08	I28A, I28B	
09		J03A, J03B, J04A, J04B, J08A, J08B, J10Z, J16Z, J21Z, J22A, J22B	09	J03A, J03B, J04A, J04B, J08A, J08B, J10Z, J16Z, J21Z, J22A, J22B		09	J03A, J03B, J04A, J04B, J08A, J08B, J10Z, J16Z, J21Z, J22A, J22B	
21A		W02A, W02B	21A	W02A, W02B		21A	W02A, W02B	
21B		X06A, X06B, X06C	21B	X06A, X06B, X06C		21B	X06A, X06B, X06C	
22		Y01Z, Y03A, Y03B	22	Y01Z, Y03A, Y03B		22	Y01Z, Y03A, Y03B	

CHOP	MDC	DRG	CHOP	MDC	DRG	CHOP	MDC	DRG			
86.69.29↔		BORP, VBOR	86.71↔		BORP, VBOR	86.73.12↔		BORP, VBOR			
	01	B17A, B17B		01	B03A, B03B, B06A, B06B, B11Z, B17A, B17B, B17C, B39A, B39B		01	B03A, B03B, B06A, B06B, B11Z, B17A, B17B, B17C, B39A, B39B			
	03	D08A, D08B, D22Z, D25A, D25B, D25C, D30A, D30B, D30C		03	D12A		05	F04Z, F13A, F21Z			
	05	F04Z, F13A, F21Z		05	F04Z, F13A, F13B, F13C, F21Z		08	I12A, I12B, I12C, I32A, I32B, I32C, I32D			
	06	G12A, G12B, G12C		08	I12A, I12B, I12C		09	J02A, J02B, J03A, J03B, J04A, J04B, J08A, J08B, J16Z, J21Z, J22A, J22B			
	07	H06Z		09	J02A, J02B, J04A, J04B, J08A, J08B, J16Z, J21Z, J22A, J22B		21A	W02A, W02B			
	08	I28A, I28B		10	K01Z		21B	X01A, X01B			
	09	J03A, J03B, J04A, J04B, J08A, J08B, J10Z, J16Z, J21Z, J22A, J22B		21A	W02A, W02B		86.73.13↔		BORP, VBOR		
	21A	W02A, W02B		21A	W02A, W02B			01	B03A, B03B, B06A, B06B, B11Z, B17A, B17B, B17C, B39A, B39B		
	21B	X06A, X06B, X06C		21B	X04Z, X05A, X05B, X06A, X06B, X06C		05	F04Z, F13A, F21Z			
	22	Y01Z, Y03A, Y03B					08	I12A, I12B, I12C, I32A, I32B, I32C, I32D			
	86.69.2a↔			BORP, VBOR	86.72↔			BORP, VBOR	86.73.14↔		BORP, VBOR
		01		B17A, B17B			01	B03A, B03B, B06A, B06B, B11Z, B17A, B17B, B17C, B39A, B39B		01	B03A, B03B, B06A, B06B, B11Z, B17A, B17B, B17C, B39A, B39B
		03		D08A, D08B, D22Z, D25A, D25B, D25C, D30A, D30B, D30C			05	F04Z, F13A, F21Z		05	F04Z, F13A, F21Z
05		F04Z, F13A, F21Z	08	I02A, I02B, I12A, I12B, I12C, I22Z, I32A, I32B, I32C, I32D, I50Z		08	I12A, I12B, I12C, I32A, I32B, I32C, I32D				
06		G12A, G12B, G12C	09	J02A, J02B, J04A, J04B, J08A, J08B, J16Z, J21Z, J22A, J22B		09	J02A, J02B, J03A, J03B, J04A, J04B, J08A, J08B, J16Z, J21Z, J22A, J22B				
07		H06Z	21A	W02A, W02B		21A	W02A, W02B				
08		I28A, I28B	21B	X01A, X01B		21B	X01A, X01B				
09		J03A, J03B, J04A, J04B, J08A, J08B, J10Z, J16Z, J21Z, J22A, J22B				86.73.20↔		BORP, VBOR			
21A		W02A, W02B	86.73.00↔				01	B03A, B03B, B06A, B06B, B11Z, B17A, B17B, B17C, B39A, B39B			
21B		X06A, X06B, X06C	01	BORP, VBOR		05	F04Z, F13A, F21Z				
22		Y01Z, Y03A, Y03B	01	B03A, B03B, B06A, B06B, B11Z, B17A, B17B, B17C, B39A, B39B		08	I12A, I12B, I12C, I32A, I32B, I32C, I32D				
86.69.2b↔			BORP, VBOR	86.73.10↔			BORP, VBOR	86.73.21↔			BORP, VBOR
		01	B17A, B17B			01	B03A, B03B, B06A, B06B, B11Z, B17A, B17B, B17C, B39A, B39B			01	B03A, B03B, B06A, B06B, B11Z, B17A, B17B, B17C, B39A, B39B
		03	D08A, D08B, D22Z, D25A, D25B, D25C, D30A, D30B, D30C			05	F04Z, F13A, F21Z			05	F04Z, F13A, F21Z
	05	F04Z, F13A, F21Z	08		I12A, I12B, I12C, I32A, I32B, I32C, I32D	08	I12A, I12B, I12C, I32A, I32B, I32C, I32D				
	06	G12A, G12B, G12C	09		J02A, J02B, J03A, J03B, J04A, J04B, J08A, J08B, J16Z, J21Z, J22A, J22B	09	J02A, J02B, J03A, J03B, J04A, J04B, J08A, J08B, J16Z, J21Z, J22A, J22B				
	07	H06Z	21A		W02A, W02B	21A	W02A, W02B				
	08	I28A, I28B	21B		X01A, X01B	21B	X01A, X01B				
	09	J03A, J03B, J04A, J04B, J08A, J08B, J10Z, J16Z, J21Z, J22A, J22B				86.73.21↔			BORP, VBOR		
	21A	W02A, W02B	86.73.11↔				01		B03A, B03B, B06A, B06B, B11Z, B17A, B17B, B17C, B39A, B39B		
	21B	X06A, X06B, X06C	01		BORP, VBOR	05	F04Z, F13A, F21Z				
	22	Y01Z, Y03A, Y03B	01		B03A, B03B, B06A, B06B, B11Z, B17A, B17B, B17C, B39A, B39B	08	I12A, I12B, I12C, I32A, I32B, I32C, I32D				
	86.70↔		BORP, VBOR		86.73.11↔		BORP, VBOR		86.73.21↔		BORP, VBOR
		01	B03A, B03B, B06A, B06B, B11Z, B17A, B17B, B17C, B39A, B39B			01	B03A, B03B, B06A, B06B, B11Z, B17A, B17B, B17C, B39A, B39B			01	B03A, B03B, B06A, B06B, B11Z, B17A, B17B, B17C, B39A, B39B
		03	D24A, D24B, D25A, D25B, D25C			05	F04Z, F13A, F21Z			05	F04Z, F13A, F21Z
05		F04Z, F13A, F21Z	08	I12A, I12B, I12C, I32A, I32B, I32C, I32D		08	I12A, I12B, I12C, I32A, I32B, I32C, I32D				
08		I02A, I02B, I22Z, I32A, I32B, I32C, I32D, I50Z	09	J02A, J02B, J03A, J03B, J04A, J04B, J08A, J08B, J16Z, J21Z, J22A, J22B		09	J02A, J02B, J03A, J03B, J04A, J04B, J08A, J08B, J16Z, J21Z, J22A, J22B				
09		J02A, J02B, J04A, J04B, J08A, J08B, J16Z, J21Z, J22A, J22B	21A	W02A, W02B		21A	W02A, W02B				
21A		W02A, W02B	21B	X01A, X01B		21B	X01A, X01B				
21B		X01A, X01B									

PROC

CHOP	MDC	DRG	CHOP	MDC	DRG	CHOP	MDC	DRG
86.73.22↔		BORP, VBOR	86.73.40↔		BORP, KORP, MKOR, VBOR	86.74.11↔		BORP, VBOR
	01	B03A, B03B, B06A, B06B, B11Z, B17A, B17B, B17C, B39A, B39B		01	B03A, B03B, B06A, B06B, B11Z, B17A, B17B, B17C, B39A, B39B		01	B03A, B03B, B06A, B06B, B11Z, B17A, B17B, B17C, B39A, B39B
	05	F04Z, F13A, F21Z		05	F04Z, F13A, F21Z		02	C20Z
	08	I12A, I12B, I12C, I32A, I32B, I32C, I32D		08	I12A, I12B, I12C, I32A, I32B, I32C, I32D		03	D24A, D24B, D25A, D25B, D25C
	09	J02A, J02B, J03A, J03B, J04A, J04B, J08A, J08B, J16Z, J21Z, J22A, J22B		09	J02A, J02B, J03A, J03B, J04A, J04B, J08A, J08B, J16Z, J21Z, J22A, J22B		05	F04Z, F13A, F21Z
	21A	W02A, W02B		21A	W02A, W02B		08	I02A, I02B, I12A, I12B, I12C, I22Z, I50Z
	21B	X01A, X01B		21B	X01A, X01B		09	J02A, J02B, J04A, J04B, J08A, J08B, J16Z, J21Z, J22A, J22B
86.73.23↔		BORP, VBOR	86.73.80↔		BORP, KORP, MKOR, VBOR	86.74.12↔		BORP, VBOR
	01	B03A, B03B, B06A, B06B, B11Z, B17A, B17B, B17C, B39A, B39B		01	B03A, B03B, B06A, B06B, B11Z, B17A, B17B, B17C, B39A, B39B		01	B03A, B03B, B06A, B06B, B11Z, B17A, B17B, B17C, B39A, B39B
	05	F04Z, F13A, F21Z		05	F04Z, F13A, F21Z		02	C20Z
	08	I12A, I12B, I12C, I32A, I32B, I32C, I32D		08	I12A, I12B, I12C, I32A, I32B, I32C, I32D		03	D24A, D24B, D25A, D25B, D25C
	09	J02A, J02B, J03A, J03B, J04A, J04B, J08A, J08B, J16Z, J21Z, J22A, J22B		09	J02A, J02B, J03A, J03B, J04A, J04B, J08A, J08B, J16Z, J21Z, J22A, J22B		05	F04Z, F13A, F21Z
	21A	W02A, W02B		21A	W02A, W02B		08	I02A, I02B, I12A, I12B, I12C, I22Z, I50Z
	21B	X01A, X01B		21B	X01A, X01B		09	J02A, J02B, J04A, J04B, J08A, J08B, J16Z, J21Z, J22A, J22B
86.73.24↔		BORP, VBOR	86.73.99↔		BORP, KORP, MKOR, VBOR	86.74.13↔		BORP, VBOR
	01	B03A, B03B, B06A, B06B, B11Z, B17A, B17B, B17C, B39A, B39B		01	B03A, B03B, B06A, B06B, B11Z, B17A, B17B, B17C, B39A, B39B		01	B03A, B03B, B06A, B06B, B11Z, B17A, B17B, B17C, B39A, B39B
	05	F04Z, F13A, F21Z		05	F04Z, F13A, F21Z		02	C20Z
	08	I12A, I12B, I12C, I32A, I32B, I32C, I32D		08	I12A, I12B, I12C, I32A, I32B, I32C, I32D		03	D24A, D24B, D25A, D25B, D25C
	09	J02A, J02B, J03A, J03B, J04A, J04B, J08A, J08B, J16Z, J21Z, J22A, J22B		09	J02A, J02B, J03A, J03B, J04A, J04B, J08A, J08B, J16Z, J21Z, J22A, J22B		05	F04Z, F13A, F21Z
	21A	W02A, W02B		21A	W02A, W02B		08	I02A, I02B, I12A, I12B, I12C, I22Z, I50Z
	21B	X01A, X01B		21B	X01A, X01B		09	J02A, J02B, J04A, J04B, J08A, J08B, J16Z, J21Z, J22A, J22B
86.73.29↔		BORP, VBOR	86.74.00↔		BORP, VBOR	86.74.14↔		BORP, VBOR
	01	B03A, B03B, B06A, B06B, B11Z, B17A, B17B, B17C, B39A, B39B		01	B03A, B03B, B06A, B06B, B11Z, B17A, B17B, B17C, B39A, B39B		01	B03A, B03B, B06A, B06B, B11Z, B17A, B17B, B17C, B39A, B39B
	05	F04Z, F13A, F21Z		02	C20Z		02	C20Z
	08	I12A, I12B, I12C, I32A, I32B, I32C, I32D		03	D24A, D24B, D25A, D25B, D25C		03	D24A, D24B, D25A, D25B, D25C
	09	J02A, J02B, J03A, J03B, J04A, J04B, J08A, J08B, J16Z, J21Z, J22A, J22B		05	F04Z, F13A, F21Z		05	F04Z, F13A, F21Z
	21A	W02A, W02B		08	I02A, I02B, I12A, I12B, I12C, I22Z, I50Z		08	I02A, I02B, I12A, I12B, I12C, I22Z, I50Z
	21B	X01A, X01B		09	J02A, J02B, J04A, J04B, J08A, J08B, J16Z, J21Z, J22A, J22B		09	J02A, J02B, J04A, J04B, J08A, J08B, J16Z, J21Z, J22A, J22B
86.73.30↔		BORP, KORP, MKOR, VBOR	86.74.10↔		BORP, VBOR			BORP, VBOR
	01	B03A, B03B, B06A, B06B, B11Z, B17A, B17B, B17C, B39A, B39B		01	B03A, B03B, B06A, B06B, B11Z, B17A, B17B, B17C, B39A, B39B		01	B03A, B03B, B06A, B06B, B11Z, B17A, B17B, B17C, B39A, B39B
	03	D02Z, D24A, D24B		02	C20Z		02	C20Z
	05	F04Z, F13A, F21Z		03	D24A, D24B, D25A, D25B, D25C		03	D24A, D24B, D25A, D25B, D25C
	08	I02A, I02B, I12A, I12B, I12C, I32A, I32B, I32C, I32D		05	F04Z, F13A, F21Z		05	F04Z, F13A, F21Z
	09	J01Z, J02A, J02B, J03A, J03B, J04A, J04B, J08A, J08B, J16Z, J21Z, J22A, J22B		08	I02A, I02B, I12A, I12B, I12C, I22Z, I50Z		08	I02A, I02B, I12A, I12B, I12C, I22Z, I50Z
	21A	W01A, W01B, W02A, W02B		09	J02A, J02B, J04A, J04B, J08A, J08B, J16Z, J21Z, J22A, J22B		09	J02A, J02B, J04A, J04B, J08A, J08B, J16Z, J21Z, J22A, J22B
	21B	X01A, X01B		21A	W02A, W02B		21A	W02A, W02B
	22	Y01Z, Y02A, Y02B		21B	X01A, X01B		21B	X01A, X01B



CHOP	MDC	DRG	CHOP	MDC	DRG	CHOP	MDC	DRG
86.74.15↔		BORP, VBOR	86.74.19↔		BORP, VBOR	86.74.22↔		BORP, VBOR
	01	B03A, B03B, B06A, B06B, B11Z, B17A, B17B, B17C, B39A, B39B		01	B03A, B03B, B06A, B06B, B11Z, B17A, B17B, B17C, B39A, B39B		01	B03A, B03B, B06A, B06B, B11Z, B17A, B17B, B17C, B39A, B39B
	02	C20Z		02	C20Z		02	C20Z
	03	D24A, D24B, D25A, D25B, D25C		03	D24A, D24B, D25A, D25B, D25C		03	D24A, D24B, D25A, D25B, D25C
	05	F04Z, F13A, F21Z		05	F04Z, F13A, F21Z		05	F04Z, F13A, F21Z
	08	I02A, I02B, I12A, I12B, I12C, I22Z, I50Z		08	I02A, I02B, I12A, I12B, I12C, I22Z, I50Z		08	I02A, I02B, I12A, I12B, I12C, I22Z, I50Z
	09	J02A, J02B, J04A, J04B, J08A, J08B, J16Z, J21Z, J22A, J22B		09	J02A, J02B, J04A, J04B, J08A, J08B, J16Z, J21Z, J22A, J22B		09	J02A, J02B, J04A, J04B, J08A, J08B, J16Z, J21Z, J22A, J22B
	21A	W02A, W02B		21A	W02A, W02B		21A	W02A, W02B
	21B	X01A, X01B		21B	X01A, X01B		21B	X01A, X01B
	86.74.16↔			BORP, VBOR	86.74.1a↔			BORP, VBOR
01		B03A, B03B, B06A, B06B, B11Z, B17A, B17B, B17C, B39A, B39B	01	B03A, B03B, B06A, B06B, B11Z, B17A, B17B, B17C, B39A, B39B		01	B03A, B03B, B06A, B06B, B11Z, B17A, B17B, B17C, B39A, B39B	
02		C20Z	02	C20Z		02	C20Z	
03		D24A, D24B, D25A, D25B, D25C	03	D24A, D24B, D25A, D25B, D25C		03	D24A, D24B, D25A, D25B, D25C	
05		F04Z, F13A, F21Z	05	F04Z, F13A, F21Z		05	F04Z, F13A, F21Z	
08		I02A, I02B, I12A, I12B, I12C, I22Z, I50Z	08	I02A, I02B, I12A, I12B, I12C, I22Z, I50Z		08	I02A, I02B, I12A, I12B, I12C, I22Z, I50Z	
09		J02A, J02B, J04A, J04B, J08A, J08B, J16Z, J21Z, J22A, J22B	09	J02A, J02B, J04A, J04B, J08A, J08B, J16Z, J21Z, J22A, J22B		09	J02A, J02B, J04A, J04B, J08A, J08B, J16Z, J21Z, J22A, J22B	
21A		W02A, W02B	21A	W02A, W02B		21A	W02A, W02B	
21B		X01A, X01B	21B	X01A, X01B		21B	X01A, X01B	
86.74.17↔			BORP, VBOR	86.74.20↔			BORP, VBOR	86.74.25↔
	01	B03A, B03B, B06A, B06B, B11Z, B17A, B17B, B17C, B39A, B39B	01		B03A, B03B, B06A, B06B, B11Z, B17A, B17B, B17C, B39A, B39B	01	B03A, B03B, B06A, B06B, B11Z, B17A, B17B, B17C, B39A, B39B	
	02	C20Z	02		C20Z	02	C20Z	
	03	D24A, D24B, D25A, D25B, D25C	03		D24A, D24B, D25A, D25B, D25C	03	D24A, D24B, D25A, D25B, D25C	
	05	F04Z, F13A, F21Z	05		F04Z, F13A, F21Z	05	F04Z, F13A, F21Z	
	08	I02A, I02B, I12A, I12B, I12C, I22Z, I50Z	08		I02A, I02B, I12A, I12B, I12C, I22Z, I50Z	08	I02A, I02B, I12A, I12B, I12C, I22Z, I50Z	
	09	J02A, J02B, J04A, J04B, J08A, J08B, J16Z, J21Z, J22A, J22B	09		J02A, J02B, J04A, J04B, J08A, J08B, J16Z, J21Z, J22A, J22B	09	J02A, J02B, J04A, J04B, J08A, J08B, J16Z, J21Z, J22A, J22B	
	21A	W02A, W02B	21A		W02A, W02B	21A	W02A, W02B	
	21B	X01A, X01B	21B		X01A, X01B	21B	X01A, X01B	
	86.74.18↔		BORP, VBOR		86.74.21↔		BORP, VBOR	
01		B03A, B03B, B06A, B06B, B11Z, B17A, B17B, B17C, B39A, B39B	01	B03A, B03B, B06A, B06B, B11Z, B17A, B17B, B17C, B39A, B39B		01	B03A, B03B, B06A, B06B, B11Z, B17A, B17B, B17C, B39A, B39B	
02		C20Z	02	C20Z		02	C20Z	
03		D24A, D24B, D25A, D25B, D25C	03	D24A, D24B, D25A, D25B, D25C		03	D24A, D24B, D25A, D25B, D25C	
05		F04Z, F13A, F21Z	05	F04Z, F13A, F21Z		05	F04Z, F13A, F21Z	
08		I02A, I02B, I12A, I12B, I12C, I22Z, I50Z	08	I02A, I02B, I12A, I12B, I12C, I22Z, I50Z		08	I02A, I02B, I12A, I12B, I12C, I22Z, I50Z	
09		J02A, J02B, J04A, J04B, J08A, J08B, J16Z, J21Z, J22A, J22B	09	J02A, J02B, J04A, J04B, J08A, J08B, J16Z, J21Z, J22A, J22B		09	J02A, J02B, J04A, J04B, J08A, J08B, J16Z, J21Z, J22A, J22B	
21A		W02A, W02B	21A	W02A, W02B		21A	W02A, W02B	
21B		X01A, X01B	21B	X01A, X01B		21B	X01A, X01B	



CHOP	MDC	DRG	CHOP	MDC	DRG	CHOP	MDC	DRG
86.74.27↔		BORP, VBOR	86.74.2b↔		BORP, VBOR	86.74.33↔		BORP, VBOR
	01	B03A, B03B, B06A, B06B, B11Z, B17A, B17B, B17C, B39A, B39B		01	B03A, B03B, B06A, B06B, B11Z, B17A, B17B, B17C, B39A, B39B		01	B03A, B03B, B06A, B06B, B11Z, B17A, B17B, B17C, B39A, B39B
	02	C20Z		02	C20Z		02	C20Z
	03	D24A, D24B, D25A, D25B, D25C		03	D24A, D24B, D25A, D25B, D25C		03	D24A, D24B, D25A, D25B, D25C
	05	F04Z, F13A, F21Z		05	F04Z, F13A, F21Z		05	F04Z, F13A, F21Z
	08	I02A, I02B, I12A, I12B, I12C, I22Z, I50Z		08	I02A, I02B, I12A, I12B, I12C, I22Z, I50Z		08	I02A, I02B, I12A, I12B, I12C, I22Z, I50Z
	09	J02A, J02B, J04A, J04B, J08A, J08B, J16Z, J21Z, J22A, J22B		09	J02A, J02B, J04A, J04B, J08A, J08B, J16Z, J21Z, J22A, J22B		09	J02A, J02B, J04A, J04B, J08A, J08B, J16Z, J21Z, J22A, J22B
	21A	W02A, W02B		21A	W02A, W02B		21A	W02A, W02B
	21B	X01A, X01B		21B	X01A, X01B		21B	X01A, X01B
	86.74.28↔			BORP, VBOR	86.74.30↔			BORP, VBOR
01		B03A, B03B, B06A, B06B, B11Z, B17A, B17B, B17C, B39A, B39B	01	B03A, B03B, B06A, B06B, B11Z, B17A, B17B, B17C, B39A, B39B		01	B03A, B03B, B06A, B06B, B11Z, B17A, B17B, B17C, B39A, B39B	
02		C20Z	02	C20Z		02	C20Z	
03		D24A, D24B, D25A, D25B, D25C	03	D24A, D24B, D25A, D25B, D25C		03	D24A, D24B, D25A, D25B, D25C	
05		F04Z, F13A, F21Z	05	F04Z, F13A, F21Z		05	F04Z, F13A, F21Z	
08		I02A, I02B, I12A, I12B, I12C, I22Z, I50Z	08	I02A, I02B, I12A, I12B, I12C, I22Z, I50Z		08	I02A, I02B, I12A, I12B, I12C, I22Z, I50Z	
09		J02A, J02B, J04A, J04B, J08A, J08B, J16Z, J21Z, J22A, J22B	09	J02A, J02B, J04A, J04B, J08A, J08B, J16Z, J21Z, J22A, J22B		09	J02A, J02B, J04A, J04B, J08A, J08B, J16Z, J21Z, J22A, J22B	
21A		W02A, W02B	21A	W02A, W02B		21A	W02A, W02B	
21B		X01A, X01B	21B	X01A, X01B		21B	X01A, X01B	
86.74.29↔			BORP, VBOR	86.74.31↔			BORP, VBOR	86.74.35↔
	01	B03A, B03B, B06A, B06B, B11Z, B17A, B17B, B17C, B39A, B39B	01		B03A, B03B, B06A, B06B, B11Z, B17A, B17B, B17C, B39A, B39B	01	B03A, B03B, B06A, B06B, B11Z, B17A, B17B, B17C, B39A, B39B	
	02	C20Z	02		C20Z	02	C20Z	
	03	D24A, D24B, D25A, D25B, D25C	03		D24A, D24B, D25A, D25B, D25C	03	D24A, D24B, D25A, D25B, D25C	
	05	F04Z, F13A, F21Z	05		F04Z, F13A, F21Z	05	F04Z, F13A, F21Z	
	08	I02A, I02B, I12A, I12B, I12C, I22Z, I50Z	08		I02A, I02B, I12A, I12B, I12C, I22Z, I50Z	08	I02A, I02B, I12A, I12B, I12C, I22Z, I50Z	
	09	J02A, J02B, J04A, J04B, J08A, J08B, J16Z, J21Z, J22A, J22B	09		J02A, J02B, J04A, J04B, J08A, J08B, J16Z, J21Z, J22A, J22B	09	J02A, J02B, J04A, J04B, J08A, J08B, J16Z, J21Z, J22A, J22B	
	21A	W02A, W02B	21A		W02A, W02B	21A	W02A, W02B	
	21B	X01A, X01B	21B		X01A, X01B	21B	X01A, X01B	
	86.74.2a↔		BORP, VBOR		86.74.32↔		BORP, VBOR	
01		B03A, B03B, B06A, B06B, B11Z, B17A, B17B, B17C, B39A, B39B	01	B03A, B03B, B06A, B06B, B11Z, B17A, B17B, B17C, B39A, B39B		01	B03A, B03B, B06A, B06B, B11Z, B17A, B17B, B17C, B39A, B39B	
02		C20Z	02	C20Z		02	C20Z	
03		D24A, D24B, D25A, D25B, D25C	03	D24A, D24B, D25A, D25B, D25C		03	D24A, D24B, D25A, D25B, D25C	
05		F04Z, F13A, F21Z	05	F04Z, F13A, F21Z		05	F04Z, F13A, F21Z	
08		I02A, I02B, I12A, I12B, I12C, I22Z, I50Z	08	I02A, I02B, I12A, I12B, I12C, I22Z, I50Z		08	I02A, I02B, I12A, I12B, I12C, I22Z, I50Z	
09		J02A, J02B, J04A, J04B, J08A, J08B, J16Z, J21Z, J22A, J22B	09	J02A, J02B, J04A, J04B, J08A, J08B, J16Z, J21Z, J22A, J22B		09	J02A, J02B, J04A, J04B, J08A, J08B, J16Z, J21Z, J22A, J22B	
21A		W02A, W02B	21A	W02A, W02B		21A	W02A, W02B	
21B		X01A, X01B	21B	X01A, X01B		21B	X01A, X01B	

CHOP	MDC	DRG	CHOP	MDC	DRG	CHOP	MDC	DRG
86.74.37↔		BORP, VBOR	86.74.40↔		BORP, VBOR	86.74.44↔		BORP, VBOR
	01	B03A, B03B, B06A, B06B, B11Z, B17A, B17B, B17C, B39A, B39B		01	B03A, B03B, B06A, B06B, B11Z, B17A, B17B, B17C, B39A, B39B		01	B03A, B03B, B06A, B06B, B11Z, B17A, B17B, B17C, B39A, B39B
	02	C20Z		02	C20Z		02	C20Z
	03	D24A, D24B, D25A, D25B, D25C		03	D24A, D24B, D25A, D25B, D25C		03	D24A, D24B, D25A, D25B, D25C
	05	F04Z, F13A, F21Z		05	F04Z, F13A, F21Z		05	F04Z, F13A, F21Z
	08	I02A, I02B, I12A, I12B, I12C, I22Z, I50Z		08	I02A, I02B, I12A, I12B, I12C, I22Z, I50Z		08	I02A, I02B, I12A, I12B, I12C, I22Z, I50Z
	09	J02A, J02B, J04A, J04B, J08A, J08B, J16Z, J21Z, J22A, J22B		09	J02A, J02B, J04A, J04B, J08A, J08B, J16Z, J21Z, J22A, J22B		09	J02A, J02B, J04A, J04B, J08A, J08B, J16Z, J21Z, J22A, J22B
	21A	W02A, W02B		21A	W02A, W02B		21A	W02A, W02B
	21B	X01A, X01B		21B	X01A, X01B		21B	X01A, X01B
	86.74.38↔			BORP, VBOR	86.74.41↔			BORP, VBOR
01		B03A, B03B, B06A, B06B, B11Z, B17A, B17B, B17C, B39A, B39B	01	B03A, B03B, B06A, B06B, B11Z, B17A, B17B, B17C, B39A, B39B		01	B03A, B03B, B06A, B06B, B11Z, B17A, B17B, B17C, B39A, B39B	
02		C20Z	02	C20Z		02	C20Z	
03		D24A, D24B, D25A, D25B, D25C	03	D24A, D24B, D25A, D25B, D25C		03	D24A, D24B, D25A, D25B, D25C	
05		F04Z, F13A, F21Z	05	F04Z, F13A, F21Z		05	F04Z, F13A, F21Z	
08		I02A, I02B, I12A, I12B, I12C, I22Z, I50Z	08	I02A, I02B, I12A, I12B, I12C, I22Z, I50Z		08	I02A, I02B, I12A, I12B, I12C, I22Z, I50Z	
09		J02A, J02B, J04A, J04B, J08A, J08B, J16Z, J21Z, J22A, J22B	09	J02A, J02B, J04A, J04B, J08A, J08B, J16Z, J21Z, J22A, J22B		09	J02A, J02B, J04A, J04B, J08A, J08B, J16Z, J21Z, J22A, J22B	
21A		W02A, W02B	21A	W02A, W02B		21A	W02A, W02B	
21B		X01A, X01B	21B	X01A, X01B		21B	X01A, X01B	
86.74.39↔			BORP, VBOR	86.74.42↔			BORP, VBOR	86.74.46↔
	01	B03A, B03B, B06A, B06B, B11Z, B17A, B17B, B17C, B39A, B39B	01		B03A, B03B, B06A, B06B, B11Z, B17A, B17B, B17C, B39A, B39B	01	B03A, B03B, B06A, B06B, B11Z, B17A, B17B, B17C, B39A, B39B	
	02	C20Z	02		C20Z	02	C20Z	
	03	D24A, D24B, D25A, D25B, D25C	03		D24A, D24B, D25A, D25B, D25C	03	D24A, D24B, D25A, D25B, D25C	
	05	F04Z, F13A, F21Z	05		F04Z, F13A, F21Z	05	F04Z, F13A, F21Z	
	08	I02A, I02B, I12A, I12B, I12C, I22Z, I50Z	08		I02A, I02B, I12A, I12B, I12C, I22Z, I50Z	08	I02A, I02B, I12A, I12B, I12C, I22Z, I50Z	
	09	J02A, J02B, J04A, J04B, J08A, J08B, J16Z, J21Z, J22A, J22B	09		J02A, J02B, J04A, J04B, J08A, J08B, J16Z, J21Z, J22A, J22B	09	J02A, J02B, J04A, J04B, J08A, J08B, J16Z, J21Z, J22A, J22B	
	21A	W02A, W02B	21A		W02A, W02B	21A	W02A, W02B	
	21B	X01A, X01B	21B		X01A, X01B	21B	X01A, X01B	
	86.74.3a↔		BORP, VBOR		86.74.43↔		BORP, VBOR	
01		B03A, B03B, B06A, B06B, B11Z, B17A, B17B, B17C, B39A, B39B	01	B03A, B03B, B06A, B06B, B11Z, B17A, B17B, B17C, B39A, B39B		01	B03A, B03B, B06A, B06B, B11Z, B17A, B17B, B17C, B39A, B39B	
02		C20Z	02	C20Z		02	C20Z	
03		D24A, D24B, D25A, D25B, D25C	03	D24A, D24B, D25A, D25B, D25C		03	D24A, D24B, D25A, D25B, D25C	
05		F04Z, F13A, F21Z	05	F04Z, F13A, F21Z		05	F04Z, F13A, F21Z	
08		I02A, I02B, I12A, I12B, I12C, I22Z, I50Z	08	I02A, I02B, I12A, I12B, I12C, I22Z, I50Z		08	I02A, I02B, I12A, I12B, I12C, I22Z, I50Z	
09		J02A, J02B, J04A, J04B, J08A, J08B, J16Z, J21Z, J22A, J22B	09	J02A, J02B, J04A, J04B, J08A, J08B, J16Z, J21Z, J22A, J22B		09	J02A, J02B, J04A, J04B, J08A, J08B, J16Z, J21Z, J22A, J22B	
21A		W02A, W02B	21A	W02A, W02B		21A	W02A, W02B	
21B		X01A, X01B	21B	X01A, X01B		21B	X01A, X01B	



CHOP	MDC	DRG	CHOP	MDC	DRG	CHOP	MDC	DRG
86.74.48↔		BORP, VBOR	86.74.51↔		BORP, VBOR	86.74.55↔		BORP, VBOR
	01	B03A, B03B, B06A, B06B, B11Z, B17A, B17B, B17C, B39A, B39B		01	B03A, B03B, B06A, B06B, B11Z, B17A, B17B, B17C, B39A, B39B		01	B03A, B03B, B06A, B06B, B11Z, B17A, B17B, B17C, B39A, B39B
	02	C20Z		02	C20Z		02	C20Z
	03	D24A, D24B, D25A, D25B, D25C		03	D24A, D24B, D25A, D25B, D25C		03	D24A, D24B, D25A, D25B, D25C
	05	F04Z, F13A, F21Z		05	F04Z, F13A, F21Z		05	F04Z, F13A, F21Z
	08	I02A, I02B, I12A, I12B, I12C, I22Z, I50Z		08	I02A, I02B, I12A, I12B, I12C, I22Z, I50Z		08	I02A, I02B, I12A, I12B, I12C, I22Z, I50Z
	09	J02A, J02B, J04A, J04B, J08A, J08B, J16Z, J21Z, J22A, J22B		09	J02A, J02B, J04A, J04B, J08A, J08B, J16Z, J21Z, J22A, J22B		09	J02A, J02B, J04A, J04B, J08A, J08B, J16Z, J21Z, J22A, J22B
	21A	W02A, W02B		21A	W02A, W02B		21A	W02A, W02B
	21B	X01A, X01B		21B	X01A, X01B		21B	X01A, X01B
	86.74.49↔			BORP, VBOR	86.74.52↔			BORP, VBOR
01		B03A, B03B, B06A, B06B, B11Z, B17A, B17B, B17C, B39A, B39B	01	B03A, B03B, B06A, B06B, B11Z, B17A, B17B, B17C, B39A, B39B		01	B03A, B03B, B06A, B06B, B11Z, B17A, B17B, B17C, B39A, B39B	
02		C20Z	02	C20Z		02	C20Z	
03		D24A, D24B, D25A, D25B, D25C	03	D24A, D24B, D25A, D25B, D25C		03	D24A, D24B, D25A, D25B, D25C	
05		F04Z, F13A, F21Z	05	F04Z, F13A, F21Z		05	F04Z, F13A, F21Z	
08		I02A, I02B, I12A, I12B, I12C, I22Z, I50Z	08	I02A, I02B, I12A, I12B, I12C, I22Z, I50Z		08	I02A, I02B, I12A, I12B, I12C, I22Z, I50Z	
09		J02A, J02B, J04A, J04B, J08A, J08B, J16Z, J21Z, J22A, J22B	09	J02A, J02B, J04A, J04B, J08A, J08B, J16Z, J21Z, J22A, J22B		09	J02A, J02B, J04A, J04B, J08A, J08B, J16Z, J21Z, J22A, J22B	
21A		W02A, W02B	21A	W02A, W02B		21A	W02A, W02B	
21B		X01A, X01B	21B	X01A, X01B		21B	X01A, X01B	
86.74.4a↔			BORP, VBOR	86.74.53↔			BORP, VBOR	86.74.57↔
	01	B03A, B03B, B06A, B06B, B11Z, B17A, B17B, B17C, B39A, B39B	01		B03A, B03B, B06A, B06B, B11Z, B17A, B17B, B17C, B39A, B39B	01	B03A, B03B, B06A, B06B, B11Z, B17A, B17B, B17C, B39A, B39B	
	02	C20Z	02		C20Z	02	C20Z	
	03	D24A, D24B, D25A, D25B, D25C	03		D24A, D24B, D25A, D25B, D25C	03	D24A, D24B, D25A, D25B, D25C	
	05	F04Z, F13A, F21Z	05		F04Z, F13A, F21Z	05	F04Z, F13A, F21Z	
	08	I02A, I02B, I12A, I12B, I12C, I22Z, I50Z	08		I02A, I02B, I12A, I12B, I12C, I22Z, I50Z	08	I02A, I02B, I12A, I12B, I12C, I22Z, I50Z	
	09	J02A, J02B, J04A, J04B, J08A, J08B, J16Z, J21Z, J22A, J22B	09		J02A, J02B, J04A, J04B, J08A, J08B, J16Z, J21Z, J22A, J22B	09	J02A, J02B, J04A, J04B, J08A, J08B, J16Z, J21Z, J22A, J22B	
	21A	W02A, W02B	21A		W02A, W02B	21A	W02A, W02B	
	21B	X01A, X01B	21B		X01A, X01B	21B	X01A, X01B	
	86.74.50↔		BORP, VBOR		86.74.54↔		BORP, VBOR	
01		B03A, B03B, B06A, B06B, B11Z, B17A, B17B, B17C, B39A, B39B	01	B03A, B03B, B06A, B06B, B11Z, B17A, B17B, B17C, B39A, B39B		01	B03A, B03B, B06A, B06B, B11Z, B17A, B17B, B17C, B39A, B39B	
02		C20Z	02	C20Z		02	C20Z	
03		D24A, D24B, D25A, D25B, D25C	03	D24A, D24B, D25A, D25B, D25C		03	D24A, D24B, D25A, D25B, D25C	
05		F04Z, F13A, F21Z	05	F04Z, F13A, F21Z		05	F04Z, F13A, F21Z	
08		I02A, I02B, I12A, I12B, I12C, I22Z, I50Z	08	I02A, I02B, I12A, I12B, I12C, I22Z, I50Z		08	I02A, I02B, I12A, I12B, I12C, I22Z, I50Z	
09		J02A, J02B, J04A, J04B, J08A, J08B, J16Z, J21Z, J22A, J22B	09	J02A, J02B, J04A, J04B, J08A, J08B, J16Z, J21Z, J22A, J22B		09	J02A, J02B, J04A, J04B, J08A, J08B, J16Z, J21Z, J22A, J22B	
21A		W02A, W02B	21A	W02A, W02B		21A	W02A, W02B	
21B		X01A, X01B	21B	X01A, X01B		21B	X01A, X01B	

CHOP	MDC	DRG	CHOP	MDC	DRG	CHOP	MDC	DRG
86.74.59↔		BORP, VBOR	86.75.10↔		BORP, VBOR	86.75.13↔		BORP, VBOR
	01	B03A, B03B, B06A, B06B, B11Z, B17A, B17B, B17C, B39A, B39B		01	B03A, B03B, B06A, B06B, B11Z, B17A, B17B, B17C, B39A, B39B		01	B03A, B03B, B06A, B06B, B11Z, B17A, B17B, B17C, B39A, B39B
	02	C20Z		03	D12A, D12B		03	D12A, D12B
	03	D24A, D24B, D25A, D25B, D25C		05	F04Z, F13A, F13B, F13C, F21Z		05	F04Z, F13A, F13B, F13C, F21Z
	05	F04Z, F13A, F21Z		06	G12A, G12B		06	G12A, G12B
	08	I02A, I02B, I12A, I12B, I12C, I22Z, I50Z		08	I02A, I02B, I12A, I12B, I12C, I22Z, I32A, I32B, I32C, I32D, I50Z		08	I02A, I02B, I12A, I12B, I12C, I22Z, I32A, I32B, I32C, I32D, I50Z
	09	J02A, J02B, J04A, J04B, J08A, J08B, J16Z, J21Z, J22A, J22B		09	J02A, J02B, J03A, J03B, J04A, J04B, J08A, J08B, J10Z, J16Z, J21Z, J22A, J22B		09	J02A, J02B, J03A, J03B, J04A, J04B, J08A, J08B, J10Z, J16Z, J21Z, J22A, J22B
	21A	W02A, W02B		10	K01Z		10	K01Z
	21B	X01A, X01B		21A	W02A, W02B		21A	W02A, W02B
86.74.5a↔		BORP, VBOR		21B	X01A, X01B, X04Z, X05A, X05B, X06A, X06B, X06C		21B	X01A, X01B, X04Z, X05A, X05B, X06A, X06B, X06C
	01	B03A, B03B, B06A, B06B, B11Z, B17A, B17B, B17C, B39A, B39B		22	Y01Z, Y02A, Y02B		22	Y01Z, Y02A, Y02B
	02	C20Z	86.75.11↔		BORP, VBOR	86.75.14↔		BORP, VBOR
	03	D24A, D24B, D25A, D25B, D25C		01	B03A, B03B, B06A, B06B, B11Z, B17A, B17B, B17C, B39A, B39B		01	B03A, B03B, B06A, B06B, B11Z, B17A, B17B, B17C, B39A, B39B
	05	F04Z, F13A, F21Z		03	D12A, D12B		03	D12A, D12B
	08	I02A, I02B, I12A, I12B, I12C, I22Z, I50Z		05	F04Z, F13A, F13B, F13C, F21Z		05	F04Z, F13A, F13B, F13C, F21Z
	09	J02A, J02B, J04A, J04B, J08A, J08B, J16Z, J21Z, J22A, J22B		06	G12A, G12B		06	G12A, G12B
	21A	W02A, W02B		08	I02A, I02B, I12A, I12B, I12C, I22Z, I32A, I32B, I32C, I32D, I50Z		08	I02A, I02B, I12A, I12B, I12C, I22Z, I32A, I32B, I32C, I32D, I50Z
	21B	X01A, X01B		09	J02A, J02B, J03A, J03B, J04A, J04B, J08A, J08B, J10Z, J16Z, J21Z, J22A, J22B		09	J02A, J02B, J03A, J03B, J04A, J04B, J08A, J08B, J10Z, J16Z, J21Z, J22A, J22B
86.74.99↔		BORP, VBOR		10	K01Z		10	K01Z
	01	B03A, B03B, B06A, B06B, B11Z, B17A, B17B, B17C, B39A, B39B		21A	W02A, W02B		21A	W02A, W02B
	02	C20Z		21B	X01A, X01B, X04Z, X05A, X05B, X06A, X06B, X06C		21B	X01A, X01B, X04Z, X05A, X05B, X06A, X06B, X06C
	03	D24A, D24B, D25A, D25B, D25C		22	Y01Z, Y02A, Y02B		22	Y01Z, Y02A, Y02B
	05	F04Z, F13A, F21Z	86.75.12↔		BORP, VBOR	86.75.15↔		BORP, VBOR
	08	I02A, I02B, I12A, I12B, I12C, I22Z, I50Z		01	B03A, B03B, B06A, B06B, B11Z, B17A, B17B, B17C, B39A, B39B		01	B03A, B03B, B06A, B06B, B11Z, B17A, B17B, B17C, B39A, B39B
	09	J02A, J02B, J04A, J04B, J08A, J08B, J14A, J14B, J16Z, J21Z, J22A, J22B		03	D12A, D12B		03	D12A, D12B
	21A	W02A, W02B		05	F04Z, F13A, F13B, F13C, F21Z		05	F04Z, F13A, F13B, F13C, F21Z
	21B	X01A, X01B		06	G12A, G12B		06	G12A, G12B
86.75.00↔		BORP, VBOR		08	I02A, I02B, I12A, I12B, I12C, I22Z, I32A, I32B, I32C, I32D, I50Z		08	I02A, I02B, I12A, I12B, I12C, I22Z, I32A, I32B, I32C, I32D, I50Z
	01	B03A, B03B, B06A, B06B, B11Z, B17A, B17B, B17C, B39A, B39B		09	J02A, J02B, J03A, J03B, J04A, J04B, J08A, J08B, J10Z, J16Z, J21Z, J22A, J22B		09	J02A, J02B, J03A, J03B, J04A, J04B, J08A, J08B, J10Z, J16Z, J21Z, J22A, J22B
	03	D12A, D12B		10	K01Z		10	K01Z
	05	F04Z, F13A, F13B, F13C, F21Z		21A	W02A, W02B		21A	W02A, W02B
	06	G12A, G12B		21B	X01A, X01B, X04Z, X05A, X05B, X06A, X06B, X06C		21B	X01A, X01B, X04Z, X05A, X05B, X06A, X06B, X06C
	08	I02A, I02B, I12A, I12B, I12C, I22Z, I32A, I32B, I32C, I32D, I50Z		22	Y01Z, Y02A, Y02B		22	Y01Z, Y02A, Y02B
	09	J02A, J02B, J03A, J03B, J04A, J04B, J08A, J08B, J10Z, J16Z, J21Z, J22A, J22B						
	10	K01Z						
	21A	W02A, W02B						
	21B	X01A, X01B, X04Z, X05A, X05B, X06A, X06B, X06C						



CHOP	MDC	DRG	CHOP	MDC	DRG	CHOP	MDC	DRG			
86.75.16↔		BORP, VBOR	86.75.99↔		BORP, VBOR	86.76.12↔		BORP, VBOR			
	01	B03A, B03B, B06A, B06B, B11Z, B17A, B17B, B17C, B39A, B39B		01	B03A, B03B, B06A, B06B, B11Z, B17A, B17B, B17C, B39A, B39B		01	B03A, B03B, B06A, B06B, B11Z, B17A, B17B, B17C, B39A, B39B			
	03	D12A, D12B		03	D12A, D12B		02	C20Z			
	05	F04Z, F13A, F13B, F13C, F21Z		05	F04Z, F13A, F13B, F13C, F21Z		03	D24A, D24B, D25A, D25B, D25C			
	06	G12A, G12B		06	G12A, G12B		05	F04Z, F13A, F21Z			
	08	I02A, I02B, I12A, I12B, I12C, I22Z, I32A, I32B, I32C, I32D, I50Z		08	I02A, I02B, I12A, I12B, I12C, I22Z, I32A, I32B, I32C, I32D, I50Z		08	I02A, I02B, I12A, I12B, I12C, I22Z, I50Z			
	09	J02A, J02B, J03A, J03B, J04A, J04B, J08A, J08B, J10Z, J16Z, J21Z, J22A, J22B		09	J02A, J02B, J03A, J03B, J04A, J04B, J08A, J08B, J10Z, J16Z, J21Z, J22A, J22B		09	J02A, J02B, J04A, J04B, J08A, J08B, J14A, J14B, J16Z, J21Z, J22A, J22B			
	10	K01Z		10	K01Z		21A	W02A, W02B			
	21A	W02A, W02B		21A	W02A, W02B		21B	X01A, X01B			
	21B	X01A, X01B, X04Z, X05A, X05B, X06A, X06B, X06C		21B	X01A, X01B, X04Z, X05A, X05B, X06A, X06B, X06C						
	22	Y01Z, Y02A, Y02B		22	Y01Z, Y02A, Y02B						
	86.75.17↔			BORP, VBOR	86.76.00↔			BORP, VBOR	86.76.13↔		BORP, VBOR
		01		B03A, B03B, B06A, B06B, B11Z, B17A, B17B, B17C, B39A, B39B			01	B03A, B03B, B06A, B06B, B11Z, B17A, B17B, B17C, B39A, B39B		01	B03A, B03B, B06A, B06B, B11Z, B17A, B17B, B17C, B39A, B39B
03		D12A, D12B	02	C20Z		02	C20Z				
05		F04Z, F13A, F13B, F13C, F21Z	03	D24A, D24B, D25A, D25B, D25C		03	D24A, D24B, D25A, D25B, D25C				
06		G12A, G12B	05	F04Z, F13A, F21Z		05	F04Z, F13A, F21Z				
08		I02A, I02B, I12A, I12B, I12C, I22Z, I32A, I32B, I32C, I32D, I50Z	08	I02A, I02B, I12A, I12B, I12C, I22Z, I50Z		08	I02A, I02B, I12A, I12B, I12C, I22Z, I50Z				
09		J02A, J02B, J03A, J03B, J04A, J04B, J08A, J08B, J10Z, J16Z, J21Z, J22A, J22B	09	J02A, J02B, J04A, J04B, J08A, J08B, J14A, J14B, J16Z, J21Z, J22A, J22B		09	J02A, J02B, J04A, J04B, J08A, J08B, J14A, J14B, J16Z, J21Z, J22A, J22B				
10		K01Z	21A	W02A, W02B		21A	W02A, W02B				
21A		W02A, W02B	21B	X01A, X01B		21B	X01A, X01B				
21B		X01A, X01B, X04Z, X05A, X05B, X06A, X06B, X06C									
22		Y01Z, Y02A, Y02B									
86.75.19↔			BORP, VBOR	86.76.10↔			BORP, VBOR	86.76.14↔			BORP, VBOR
		01	B03A, B03B, B06A, B06B, B11Z, B17A, B17B, B17C, B39A, B39B			01	B03A, B03B, B06A, B06B, B11Z, B17A, B17B, B17C, B39A, B39B			01	B03A, B03B, B06A, B06B, B11Z, B17A, B17B, B17C, B39A, B39B
	03	D12A, D12B	02		C20Z	02	C20Z				
	05	F04Z, F13A, F13B, F13C, F21Z	03		D24A, D24B, D25A, D25B, D25C	03	D24A, D24B, D25A, D25B, D25C				
	06	G12A, G12B	05		F04Z, F13A, F21Z	05	F04Z, F13A, F21Z				
	08	I02A, I02B, I12A, I12B, I12C, I22Z, I32A, I32B, I32C, I32D, I50Z	08		I02A, I02B, I12A, I12B, I12C, I22Z, I50Z	08	I02A, I02B, I12A, I12B, I12C, I22Z, I50Z				
	09	J02A, J02B, J03A, J03B, J04A, J04B, J08A, J08B, J10Z, J16Z, J21Z, J22A, J22B	09		J02A, J02B, J04A, J04B, J08A, J08B, J14A, J14B, J16Z, J21Z, J22A, J22B	09	J02A, J02B, J04A, J04B, J08A, J08B, J14A, J14B, J16Z, J21Z, J22A, J22B				
	10	K01Z	21A		W02A, W02B	21A	W02A, W02B				
	21A	W02A, W02B	21B		X01A, X01B	21B	X01A, X01B				
	21B	X01A, X01B, X04Z, X05A, X05B, X06A, X06B, X06C									
	22	Y01Z, Y02A, Y02B									
	86.75.16↔		BORP, VBOR		86.76.11↔		BORP, VBOR		86.76.15↔		BORP, VBOR
		01	B03A, B03B, B06A, B06B, B11Z, B17A, B17B, B17C, B39A, B39B			01	B03A, B03B, B06A, B06B, B11Z, B17A, B17B, B17C, B39A, B39B			01	B03A, B03B, B06A, B06B, B11Z, B17A, B17B, B17C, B39A, B39B
03		D12A, D12B	02	C20Z		02	C20Z				
05		F04Z, F13A, F13B, F13C, F21Z	03	D24A, D24B, D25A, D25B, D25C		03	D24A, D24B, D25A, D25B, D25C				
06		G12A, G12B	05	F04Z, F13A, F21Z		05	F04Z, F13A, F21Z				
08		I02A, I02B, I12A, I12B, I12C, I22Z, I32A, I32B, I32C, I32D, I50Z	08	I02A, I02B, I12A, I12B, I12C, I22Z, I50Z		08	I02A, I02B, I12A, I12B, I12C, I22Z, I50Z				
09		J02A, J02B, J03A, J03B, J04A, J04B, J08A, J08B, J10Z, J16Z, J21Z, J22A, J22B	09	J02A, J02B, J04A, J04B, J08A, J08B, J14A, J14B, J16Z, J21Z, J22A, J22B		09	J02A, J02B, J04A, J04B, J08A, J08B, J14A, J14B, J16Z, J21Z, J22A, J22B				
10		K01Z	21A	W02A, W02B		21A	W02A, W02B				
21A		W02A, W02B	21B	X01A, X01B		21B	X01A, X01B				
21B		X01A, X01B, X04Z, X05A, X05B, X06A, X06B, X06C									
22		Y01Z, Y02A, Y02B									



CHOP	MDC	DRG	CHOP	MDC	DRG	CHOP	MDC	DRG
86.76.16↔		BORP, VBOR	86.76.1b↔		BORP, VBOR	86.76.23↔		BORP, VBOR
	01	B03A, B03B, B06A, B06B, B11Z, B17A, B17B, B17C, B39A, B39B		01	B03A, B03B, B06A, B06B, B11Z, B17A, B17B, B17C, B39A, B39B		01	B03A, B03B, B06A, B06B, B11Z, B17A, B17B, B17C, B39A, B39B
	02	C20Z		02	C20Z		02	C20Z
	03	D24A, D24B, D25A, D25B, D25C		03	D24A, D24B, D25A, D25B, D25C		03	D24A, D24B, D25A, D25B, D25C
	05	F04Z, F13A, F21Z		05	F04Z, F13A, F21Z		05	F04Z, F13A, F21Z
	08	I02A, I02B, I12A, I12B, I12C, I22Z, I50Z		08	I02A, I02B, I12A, I12B, I12C, I22Z, I50Z		08	I02A, I02B, I12A, I12B, I12C, I22Z, I50Z
	09	J02A, J02B, J04A, J04B, J08A, J08B, J14A, J14B, J16Z, J21Z, J22A, J22B		09	J02A, J02B, J04A, J04B, J08A, J08B, J14A, J14B, J16Z, J21Z, J22A, J22B		09	J02A, J02B, J04A, J04B, J08A, J08B, J14A, J14B, J16Z, J21Z, J22A, J22B
	21A	W02A, W02B		21A	W02A, W02B		21A	W02A, W02B
	21B	X01A, X01B		21B	X01A, X01B		21B	X01A, X01B
	86.76.17↔			BORP, VBOR	86.76.20↔			BORP, VBOR
01		B03A, B03B, B06A, B06B, B11Z, B17A, B17B, B17C, B39A, B39B	01	B03A, B03B, B06A, B06B, B11Z, B17A, B17B, B17C, B39A, B39B		01	B03A, B03B, B06A, B06B, B11Z, B17A, B17B, B17C, B39A, B39B	
02		C20Z	02	C20Z		02	C20Z	
03		D24A, D24B, D25A, D25B, D25C	03	D24A, D24B, D25A, D25B, D25C		03	D24A, D24B, D25A, D25B, D25C	
05		F04Z, F13A, F21Z	05	F04Z, F13A, F21Z		05	F04Z, F13A, F21Z	
08		I02A, I02B, I12A, I12B, I12C, I22Z, I50Z	08	I02A, I02B, I12A, I12B, I12C, I22Z, I50Z		08	I02A, I02B, I12A, I12B, I12C, I22Z, I50Z	
09		J02A, J02B, J04A, J04B, J08A, J08B, J14A, J14B, J16Z, J21Z, J22A, J22B	09	J02A, J02B, J04A, J04B, J08A, J08B, J14A, J14B, J16Z, J21Z, J22A, J22B		09	J02A, J02B, J04A, J04B, J08A, J08B, J14A, J14B, J16Z, J21Z, J22A, J22B	
21A		W02A, W02B	21A	W02A, W02B		21A	W02A, W02B	
21B		X01A, X01B	21B	X01A, X01B		21B	X01A, X01B	
86.76.19↔			BORP, VBOR	86.76.21↔			BORP, VBOR	86.76.25↔
	01	B03A, B03B, B06A, B06B, B11Z, B17A, B17B, B17C, B39A, B39B	01		B03A, B03B, B06A, B06B, B11Z, B17A, B17B, B17C, B39A, B39B	01	B03A, B03B, B06A, B06B, B11Z, B17A, B17B, B17C, B39A, B39B	
	02	C20Z	02		C20Z	02	C20Z	
	03	D24A, D24B, D25A, D25B, D25C	03		D24A, D24B, D25A, D25B, D25C	03	D24A, D24B, D25A, D25B, D25C	
	05	F04Z, F13A, F21Z	05		F04Z, F13A, F21Z	05	F04Z, F13A, F21Z	
	08	I02A, I02B, I12A, I12B, I12C, I22Z, I50Z	08		I02A, I02B, I12A, I12B, I12C, I22Z, I50Z	08	I02A, I02B, I12A, I12B, I12C, I22Z, I50Z	
	09	J02A, J02B, J04A, J04B, J08A, J08B, J14A, J14B, J16Z, J21Z, J22A, J22B	09		J02A, J02B, J04A, J04B, J08A, J08B, J14A, J14B, J16Z, J21Z, J22A, J22B	09	J02A, J02B, J04A, J04B, J08A, J08B, J14A, J14B, J16Z, J21Z, J22A, J22B	
	21A	W02A, W02B	21A		W02A, W02B	21A	W02A, W02B	
	21B	X01A, X01B	21B		X01A, X01B	21B	X01A, X01B	
	86.76.1a↔		BORP, VBOR		86.76.22↔		BORP, VBOR	
01		B03A, B03B, B06A, B06B, B11Z, B17A, B17B, B17C, B39A, B39B	01	B03A, B03B, B06A, B06B, B11Z, B17A, B17B, B17C, B39A, B39B		01	B03A, B03B, B06A, B06B, B11Z, B17A, B17B, B17C, B39A, B39B	
02		C20Z	02	C20Z		02	C20Z	
03		D24A, D24B, D25A, D25B, D25C	03	D24A, D24B, D25A, D25B, D25C		03	D24A, D24B, D25A, D25B, D25C	
05		F04Z, F13A, F21Z	05	F04Z, F13A, F21Z		05	F04Z, F13A, F21Z	
08		I02A, I02B, I12A, I12B, I12C, I22Z, I50Z	08	I02A, I02B, I12A, I12B, I12C, I22Z, I50Z		08	I02A, I02B, I12A, I12B, I12C, I22Z, I50Z	
09		J02A, J02B, J04A, J04B, J08A, J08B, J14A, J14B, J16Z, J21Z, J22A, J22B	09	J02A, J02B, J04A, J04B, J08A, J08B, J14A, J14B, J16Z, J21Z, J22A, J22B		09	J02A, J02B, J04A, J04B, J08A, J08B, J14A, J14B, J16Z, J21Z, J22A, J22B	
21A		W02A, W02B	21A	W02A, W02B		21A	W02A, W02B	
21B		X01A, X01B	21B	X01A, X01B		21B	X01A, X01B	

CHOP	MDC	DRG	CHOP	MDC	DRG	CHOP	MDC	DRG
86.76.27↔		BORP, VBOR	86.76.30↔		BORP, VBOR	86.76.34↔		BORP, VBOR
	01	B03A, B03B, B06A, B06B, B11Z, B17A, B17B, B17C, B39A, B39B		01	B03A, B03B, B06A, B06B, B11Z, B17A, B17B, B17C, B39A, B39B		01	B03A, B03B, B06A, B06B, B11Z, B17A, B17B, B17C, B39A, B39B
	02	C20Z		02	C20Z		02	C20Z
	03	D24A, D24B, D25A, D25B, D25C		03	D24A, D24B, D25A, D25B, D25C		03	D24A, D24B, D25A, D25B, D25C
	05	F04Z, F13A, F21Z		05	F04Z, F13A, F21Z		05	F04Z, F13A, F21Z
	08	I02A, I02B, I12A, I12B, I12C, I22Z, I50Z		08	I02A, I02B, I12A, I12B, I12C, I22Z, I50Z		08	I02A, I02B, I12A, I12B, I12C, I22Z, I50Z
	09	J02A, J02B, J04A, J04B, J08A, J08B, J14A, J14B, J16Z, J21Z, J22A, J22B		09	J02A, J02B, J04A, J04B, J08A, J08B, J14A, J14B, J16Z, J21Z, J22A, J22B		09	J02A, J02B, J04A, J04B, J08A, J08B, J14A, J14B, J16Z, J21Z, J22A, J22B
	21A	W02A, W02B		21A	W02A, W02B		21A	W02A, W02B
	21B	X01A, X01B		21B	X01A, X01B		21B	X01A, X01B
	86.76.28↔			BORP, VBOR	86.76.31↔			BORP, VBOR
01		B03A, B03B, B06A, B06B, B11Z, B17A, B17B, B17C, B39A, B39B	01	B03A, B03B, B06A, B06B, B11Z, B17A, B17B, B17C, B39A, B39B		01	B03A, B03B, B06A, B06B, B11Z, B17A, B17B, B17C, B39A, B39B	
02		C20Z	02	C20Z		02	C20Z	
03		D24A, D24B, D25A, D25B, D25C	03	D24A, D24B, D25A, D25B, D25C		03	D24A, D24B, D25A, D25B, D25C	
05		F04Z, F13A, F21Z	05	F04Z, F13A, F21Z		05	F04Z, F13A, F21Z	
08		I02A, I02B, I12A, I12B, I12C, I22Z, I50Z	08	I02A, I02B, I12A, I12B, I12C, I22Z, I50Z		08	I02A, I02B, I12A, I12B, I12C, I22Z, I50Z	
09		J02A, J02B, J04A, J04B, J08A, J08B, J14A, J14B, J16Z, J21Z, J22A, J22B	09	J02A, J02B, J04A, J04B, J08A, J08B, J14A, J14B, J16Z, J21Z, J22A, J22B		09	J02A, J02B, J04A, J04B, J08A, J08B, J14A, J14B, J16Z, J21Z, J22A, J22B	
21A		W02A, W02B	21A	W02A, W02B		21A	W02A, W02B	
21B		X01A, X01B	21B	X01A, X01B		21B	X01A, X01B	
86.76.29↔			BORP, VBOR	86.76.32↔			BORP, VBOR	86.76.36↔
	01	B03A, B03B, B06A, B06B, B11Z, B17A, B17B, B17C, B39A, B39B	01		B03A, B03B, B06A, B06B, B11Z, B17A, B17B, B17C, B39A, B39B	01	B03A, B03B, B06A, B06B, B11Z, B17A, B17B, B17C, B39A, B39B	
	02	C20Z	02		C20Z	02	C20Z	
	03	D24A, D24B, D25A, D25B, D25C	03		D24A, D24B, D25A, D25B, D25C	03	D24A, D24B, D25A, D25B, D25C	
	05	F04Z, F13A, F21Z	05		F04Z, F13A, F21Z	05	F04Z, F13A, F21Z	
	08	I02A, I02B, I12A, I12B, I12C, I22Z, I50Z	08		I02A, I02B, I12A, I12B, I12C, I22Z, I50Z	08	I02A, I02B, I12A, I12B, I12C, I22Z, I50Z	
	09	J02A, J02B, J04A, J04B, J08A, J08B, J14A, J14B, J16Z, J21Z, J22A, J22B	09		J02A, J02B, J04A, J04B, J08A, J08B, J14A, J14B, J16Z, J21Z, J22A, J22B	09	J02A, J02B, J04A, J04B, J08A, J08B, J14A, J14B, J16Z, J21Z, J22A, J22B	
	21A	W02A, W02B	21A		W02A, W02B	21A	W02A, W02B	
	21B	X01A, X01B	21B		X01A, X01B	21B	X01A, X01B	
	86.76.2a↔		BORP, VBOR		86.76.33↔		BORP, VBOR	
01		B03A, B03B, B06A, B06B, B11Z, B17A, B17B, B17C, B39A, B39B	01	B03A, B03B, B06A, B06B, B11Z, B17A, B17B, B17C, B39A, B39B		01	B03A, B03B, B06A, B06B, B11Z, B17A, B17B, B17C, B39A, B39B	
02		C20Z	02	C20Z		02	C20Z	
03		D24A, D24B, D25A, D25B, D25C	03	D24A, D24B, D25A, D25B, D25C		03	D24A, D24B, D25A, D25B, D25C	
05		F04Z, F13A, F21Z	05	F04Z, F13A, F21Z		05	F04Z, F13A, F21Z	
08		I02A, I02B, I12A, I12B, I12C, I22Z, I50Z	08	I02A, I02B, I12A, I12B, I12C, I22Z, I50Z		08	I02A, I02B, I12A, I12B, I12C, I22Z, I50Z	
09		J02A, J02B, J04A, J04B, J08A, J08B, J14A, J14B, J16Z, J21Z, J22A, J22B	09	J02A, J02B, J04A, J04B, J08A, J08B, J14A, J14B, J16Z, J21Z, J22A, J22B		09	J02A, J02B, J04A, J04B, J08A, J08B, J14A, J14B, J16Z, J21Z, J22A, J22B	
21A		W02A, W02B	21A	W02A, W02B		21A	W02A, W02B	
21B		X01A, X01B	21B	X01A, X01B		21B	X01A, X01B	

CHOP	MDC	DRG	CHOP	MDC	DRG	CHOP	MDC	DRG
86.76.38↔		BORP, VBOR	86.76.41↔		BORP, VBOR	86.76.45↔		BORP, VBOR
	01	B03A, B03B, B06A, B06B, B11Z, B17A, B17B, B17C, B39A, B39B		01	B03A, B03B, B06A, B06B, B11Z, B17A, B17B, B17C, B39A, B39B		01	B03A, B03B, B06A, B06B, B11Z, B17A, B17B, B17C, B39A, B39B
	02	C20Z		02	C20Z		02	C20Z
	03	D24A, D24B, D25A, D25B, D25C		03	D24A, D24B, D25A, D25B, D25C		03	D24A, D24B, D25A, D25B, D25C
	05	F04Z, F13A, F21Z		05	F04Z, F13A, F21Z		05	F04Z, F13A, F21Z
	08	I02A, I02B, I12A, I12B, I12C, I22Z, I50Z		08	I02A, I02B, I12A, I12B, I12C, I22Z, I50Z		08	I02A, I02B, I12A, I12B, I12C, I22Z, I50Z
	09	J02A, J02B, J04A, J04B, J08A, J08B, J14A, J14B, J16Z, J21Z, J22A, J22B		09	J02A, J02B, J04A, J04B, J08A, J08B, J14A, J14B, J16Z, J21Z, J22A, J22B		09	J02A, J02B, J04A, J04B, J08A, J08B, J14A, J14B, J16Z, J21Z, J22A, J22B
	21A	W02A, W02B		21A	W02A, W02B		21A	W02A, W02B
	21B	X01A, X01B		21B	X01A, X01B		21B	X01A, X01B
	86.76.39↔			BORP, VBOR	86.76.42↔			BORP, VBOR
01		B03A, B03B, B06A, B06B, B11Z, B17A, B17B, B17C, B39A, B39B	01	B03A, B03B, B06A, B06B, B11Z, B17A, B17B, B17C, B39A, B39B		01	B03A, B03B, B06A, B06B, B11Z, B17A, B17B, B17C, B39A, B39B	
02		C20Z	02	C20Z		02	C20Z	
03		D24A, D24B, D25A, D25B, D25C	03	D24A, D24B, D25A, D25B, D25C		03	D24A, D24B, D25A, D25B, D25C	
05		F04Z, F13A, F21Z	05	F04Z, F13A, F21Z		05	F04Z, F13A, F21Z	
08		I02A, I02B, I12A, I12B, I12C, I22Z, I50Z	08	I02A, I02B, I12A, I12B, I12C, I22Z, I50Z		08	I02A, I02B, I12A, I12B, I12C, I22Z, I50Z	
09		J02A, J02B, J04A, J04B, J08A, J08B, J14A, J14B, J16Z, J21Z, J22A, J22B	09	J02A, J02B, J04A, J04B, J08A, J08B, J14A, J14B, J16Z, J21Z, J22A, J22B		09	J02A, J02B, J04A, J04B, J08A, J08B, J14A, J14B, J16Z, J21Z, J22A, J22B	
21A		W02A, W02B	21A	W02A, W02B		21A	W02A, W02B	
21B		X01A, X01B	21B	X01A, X01B		21B	X01A, X01B	
86.76.3a↔			BORP, VBOR	86.76.43↔			BORP, VBOR	86.76.47↔
	01	B03A, B03B, B06A, B06B, B11Z, B17A, B17B, B17C, B39A, B39B	01		B03A, B03B, B06A, B06B, B11Z, B17A, B17B, B17C, B39A, B39B	01	B03A, B03B, B06A, B06B, B11Z, B17A, B17B, B17C, B39A, B39B	
	02	C20Z	02		C20Z	02	C20Z	
	03	D24A, D24B, D25A, D25B, D25C	03		D24A, D24B, D25A, D25B, D25C	03	D24A, D24B, D25A, D25B, D25C	
	05	F04Z, F13A, F21Z	05		F04Z, F13A, F21Z	05	F04Z, F13A, F21Z	
	08	I02A, I02B, I12A, I12B, I12C, I22Z, I50Z	08		I02A, I02B, I12A, I12B, I12C, I22Z, I50Z	08	I02A, I02B, I12A, I12B, I12C, I22Z, I50Z	
	09	J02A, J02B, J04A, J04B, J08A, J08B, J14A, J14B, J16Z, J21Z, J22A, J22B	09		J02A, J02B, J04A, J04B, J08A, J08B, J14A, J14B, J16Z, J21Z, J22A, J22B	09	J02A, J02B, J04A, J04B, J08A, J08B, J14A, J14B, J16Z, J21Z, J22A, J22B	
	21A	W02A, W02B	21A		W02A, W02B	21A	W02A, W02B	
	21B	X01A, X01B	21B		X01A, X01B	21B	X01A, X01B	
	86.76.40↔		BORP, VBOR		86.76.44↔		BORP, VBOR	
01		B03A, B03B, B06A, B06B, B11Z, B17A, B17B, B17C, B39A, B39B	01	B03A, B03B, B06A, B06B, B11Z, B17A, B17B, B17C, B39A, B39B		01	B03A, B03B, B06A, B06B, B11Z, B17A, B17B, B17C, B39A, B39B	
02		C20Z	02	C20Z		02	C20Z	
03		D24A, D24B, D25A, D25B, D25C	03	D24A, D24B, D25A, D25B, D25C		03	D24A, D24B, D25A, D25B, D25C	
05		F04Z, F13A, F21Z	05	F04Z, F13A, F21Z		05	F04Z, F13A, F21Z	
08		I02A, I02B, I12A, I12B, I12C, I22Z, I50Z	08	I02A, I02B, I12A, I12B, I12C, I22Z, I50Z		08	I02A, I02B, I12A, I12B, I12C, I22Z, I50Z	
09		J02A, J02B, J04A, J04B, J08A, J08B, J14A, J14B, J16Z, J21Z, J22A, J22B	09	J02A, J02B, J04A, J04B, J08A, J08B, J14A, J14B, J16Z, J21Z, J22A, J22B		09	J02A, J02B, J04A, J04B, J08A, J08B, J14A, J14B, J16Z, J21Z, J22A, J22B	
21A		W02A, W02B	21A	W02A, W02B		21A	W02A, W02B	
21B		X01A, X01B	21B	X01A, X01B		21B	X01A, X01B	

CHOP	MDC	DRG	CHOP	MDC	DRG	CHOP	MDC	DRG
86.76.49↔		BORP, VBOR	86.76.55↔	03	D12A, D12B	86.77.00↔		BORP, VBOR
	01	B03A, B03B, B06A, B06B, B11Z, B17A, B17B, B17C, B39A, B39B		05	F04Z, F13A		01	B03A, B03B, B06A, B06B, B11Z, B17A, B17B, B17C, B39A, B39B
	02	C20Z		08	I28A, I28B, I28C		02	C20Z
	03	D24A, D24B, D25A, D25B, D25C		09	J03A, J03B, J04A, J04B, J10Z, J16Z		03	D24A, D24B, D25A, D25B, D25C
	05	F04Z, F13A, F21Z		21A	W02A, W02B		05	F04Z, F13A, F21Z
	08	I02A, I02B, I12A, I12B, I12C, I22Z, I50Z		21B	X06A, X06B, X06C		08	I02A, I02B, I12A, I12B, I12C, I22Z, I50Z
	09	J02A, J02B, J04A, J04B, J08A, J08B, J14A, J14B, J16Z, J21Z, J22A, J22B		03	D12A, D12B		09	J02A, J02B, J04A, J04B, J08A, J08B, J14A, J14B, J16Z, J21Z, J22A, J22B
	21A	W02A, W02B		05	F04Z, F13A		21A	W02A, W02B
	21B	X01A, X01B		08	I28A, I28B, I28C		21B	X01A, X01B
	86.76.4a↔			BORP, VBOR	86.76.56↔		03	D12A, D12B
01		B03A, B03B, B06A, B06B, B11Z, B17A, B17B, B17C, B39A, B39B	05	F04Z, F13A		01	B03A, B03B, B06A, B06B, B11Z, B17A, B17B, B17C, B39A, B39B	
02		C20Z	08	I28A, I28B, I28C		02	C20Z	
03		D24A, D24B, D25A, D25B, D25C	09	J03A, J03B, J04A, J04B, J10Z, J16Z		03	D24A, D24B, D25A, D25B, D25C	
05		F04Z, F13A, F21Z	21A	W02A, W02B		05	F04Z, F13A, F21Z	
08		I02A, I02B, I12A, I12B, I12C, I22Z, I50Z	21B	X06A, X06B, X06C		08	I02A, I02B, I12A, I12B, I12C, I22Z, I50Z	
09		J02A, J02B, J04A, J04B, J08A, J08B, J14A, J14B, J16Z, J21Z, J22A, J22B	03	D12A, D12B		09	J02A, J02B, J04A, J04B, J08A, J08B, J14A, J14B, J16Z, J21Z, J22A, J22B	
21A		W02A, W02B	05	F04Z, F13A		21A	W02A, W02B	
21B		X01A, X01B	08	I28A, I28B, I28C		21B	X01A, X01B	
86.76.50↔		03	D12A, D12B	86.76.57↔		03	D12A, D12B	86.77.11↔
	05	F04Z, F13A	05		F04Z, F13A	01	B03A, B03B, B06A, B06B, B11Z, B17A, B17B, B17C, B39A, B39B	
	08	I28A, I28B, I28C	08		I28A, I28B, I28C	02	C20Z	
	09	J03A, J03B, J04A, J04B, J10Z, J16Z	09		J03A, J03B, J04A, J04B, J10Z, J16Z	03	D24A, D24B, D25A, D25B, D25C	
	21A	W02A, W02B	21A		W02A, W02B	05	F04Z, F13A, F21Z	
	21B	X06A, X06B, X06C	21B		X06A, X06B, X06C	08	I02A, I02B, I12A, I12B, I12C, I22Z, I50Z	
	03	D12A, D12B	03		D12A, D12B	09	J02A, J02B, J04A, J04B, J08A, J08B, J14A, J14B, J16Z, J21Z, J22A, J22B	
	05	F04Z, F13A	05		F04Z, F13A	21A	W02A, W02B	
	08	I28A, I28B, I28C	08		I28A, I28B, I28C	21B	X01A, X01B	
	09	J03A, J03B, J04A, J04B, J10Z, J16Z	09		J03A, J03B, J04A, J04B, J10Z, J16Z		BORP, VBOR	
86.76.51↔	03	D12A, D12B	86.76.58↔	03	D12A, D12B	86.77.12↔		BORP, VBOR
	05	F04Z, F13A		05	F04Z, F13A		01	B03A, B03B, B06A, B06B, B11Z, B17A, B17B, B17C, B39A, B39B
	08	I28A, I28B, I28C		08	I28A, I28B, I28C		02	C20Z
	09	J03A, J03B, J04A, J04B, J10Z, J16Z		09	J03A, J03B, J04A, J04B, J10Z, J16Z		03	D24A, D24B, D25A, D25B, D25C
	21A	W02A, W02B		21A	W02A, W02B		05	F04Z, F13A, F21Z
	21B	X06A, X06B, X06C		21B	X06A, X06B, X06C		08	I02A, I02B, I12A, I12B, I12C, I22Z, I50Z
	03	D12A, D12B		03	D12A, D12B		09	J02A, J02B, J04A, J04B, J08A, J08B, J14A, J14B, J16Z, J21Z, J22A, J22B
	05	F04Z, F13A		05	F04Z, F13A		21A	W02A, W02B
	08	I28A, I28B, I28C		08	I28A, I28B, I28C		21B	X01A, X01B
	09	J03A, J03B, J04A, J04B, J10Z, J16Z		09	J03A, J03B, J04A, J04B, J10Z, J16Z			BORP, VBOR
86.76.52↔	03	D12A, D12B	86.76.59↔	03	D12A, D12B	86.77.11↔		BORP, VBOR
	05	F04Z, F13A		05	F04Z, F13A		01	B03A, B03B, B06A, B06B, B11Z, B17A, B17B, B17C, B39A, B39B
	08	I28A, I28B, I28C		08	I28A, I28B, I28C		02	C20Z
	09	J03A, J03B, J04A, J04B, J10Z, J16Z		09	J03A, J03B, J04A, J04B, J10Z, J16Z		03	D24A, D24B, D25A, D25B, D25C
	21A	W02A, W02B		21A	W02A, W02B		05	F04Z, F13A, F21Z
	21B	X06A, X06B, X06C		21B	X06A, X06B, X06C		08	I02A, I02B, I12A, I12B, I12C, I22Z, I50Z
	03	D12A, D12B		03	D12A, D12B		09	J02A, J02B, J04A, J04B, J08A, J08B, J14A, J14B, J16Z, J21Z, J22A, J22B
	05	F04Z, F13A		05	F04Z, F13A		21A	W02A, W02B
	08	I28A, I28B, I28C		08	I28A, I28B, I28C		21B	X01A, X01B
	09	J03A, J03B, J04A, J04B, J10Z, J16Z		09	J03A, J03B, J04A, J04B, J10Z, J16Z			BORP, VBOR
86.76.53↔	03	D12A, D12B	86.76.5a↔	03	D12A, D12B	86.77.12↔		BORP, VBOR
	05	F04Z, F13A		05	F04Z, F13A		01	B03A, B03B, B06A, B06B, B11Z, B17A, B17B, B17C, B39A, B39B
	08	I28A, I28B, I28C		08	I28A, I28B, I28C		02	C20Z
	09	J03A, J03B, J04A, J04B, J10Z, J16Z		09	J03A, J03B, J04A, J04B, J10Z, J16Z		03	D24A, D24B, D25A, D25B, D25C
	21A	W02A, W02B		21A	W02A, W02B		05	F04Z, F13A, F21Z
	21B	X06A, X06B, X06C		21B	X06A, X06B, X06C		08	I02A, I02B, I12A, I12B, I12C, I22Z, I50Z
	03	D12A, D12B		03	D12A, D12B		09	J02A, J02B, J04A, J04B, J08A, J08B, J14A, J14B, J16Z, J21Z, J22A, J22B
	05	F04Z, F13A		05	F04Z, F13A		21A	W02A, W02B
	08	I28A, I28B, I28C		08	I28A, I28B, I28C		21B	X01A, X01B
	09	J03A, J03B, J04A, J04B, J10Z, J16Z		09	J03A, J03B, J04A, J04B, J10Z, J16Z			BORP, VBOR
86.76.54↔	03	D12A, D12B	86.76.99↔	01	B03A, B03B, B06A, B06B, B11Z, B17A, B17B, B17C, B39A, B39B	86.77.12↔		BORP, VBOR
	05	F04Z, F13A		02	C20Z		01	B03A, B03B, B06A, B06B, B11Z, B17A, B17B, B17C, B39A, B39B
	08	I28A, I28B, I28C		03	D24A, D24B, D25A, D25B, D25C		02	C20Z
	09	J03A, J03B, J04A, J04B, J10Z, J16Z		05	F04Z, F13A, F21Z		03	D24A, D24B, D25A, D25B, D25C
	21A	W02A, W02B		08	I02A, I02B, I12A, I12B, I12C, I22Z, I50Z		05	F04Z, F13A, F21Z
	21B	X06A, X06B, X06C		09	J02A, J02B, J04A, J04B, J08A, J08B, J14A, J14B, J16Z, J21Z, J22A, J22B		08	I02A, I02B, I12A, I12B, I12C, I22Z, I50Z
	03	D12A, D12B		21A	W02A, W02B		09	J02A, J02B, J04A, J04B, J08A, J08B, J14A, J14B, J16Z, J21Z, J22A, J22B
	05	F04Z, F13A		21B	X06A, X06B, X06C		21A	W02A, W02B
	08	I28A, I28B, I28C		01	B03A, B03B, B06A, B06B, B11Z, B17A, B17B, B17C, B39A, B39B		21B	X01A, X01B
	09	J03A, J03B, J04A, J04B, J10Z, J16Z		02	C20Z			BORP, VBOR

CHOP	MDC	DRG	CHOP	MDC	DRG	CHOP	MDC	DRG
86.77.13↔		BORP, VBOR	86.77.17↔		BORP, VBOR	86.77.99↔		BORP, VBOR
	01	B03A, B03B, B06A, B06B, B11Z, B17A, B17B, B17C, B39A, B39B		01	B03A, B03B, B06A, B06B, B11Z, B17A, B17B, B17C, B39A, B39B		01	B03A, B03B, B06A, B06B, B11Z, B17A, B17B, B17C, B39A, B39B
	02	C20Z		02	C20Z		02	C20Z
	03	D24A, D24B, D25A, D25B, D25C		03	D24A, D24B, D25A, D25B, D25C		03	D24A, D24B, D25A, D25B, D25C
	05	F04Z, F13A, F21Z		05	F04Z, F13A, F21Z		05	F04Z, F13A, F21Z
	08	I02A, I02B, I12A, I12B, I12C, I22Z, I50Z		08	I02A, I02B, I12A, I12B, I12C, I22Z, I50Z		08	I02A, I02B, I12A, I12B, I12C, I22Z, I50Z
	09	J02A, J02B, J04A, J04B, J08A, J08B, J14A, J14B, J16Z, J21Z, J22A, J22B		09	J02A, J02B, J04A, J04B, J08A, J08B, J14A, J14B, J16Z, J21Z, J22A, J22B		09	J02A, J02B, J04A, J04B, J08A, J08B, J16Z, J21Z, J22A, J22B
	21A	W02A, W02B		21A	W02A, W02B		21A	W02A, W02B
	21B	X01A, X01B		21B	X01A, X01B		21B	X01A, X01B
	86.77.14↔			BORP, VBOR	86.77.18↔			BORP, VBOR
01		B03A, B03B, B06A, B06B, B11Z, B17A, B17B, B17C, B39A, B39B	01	B03A, B03B, B06A, B06B, B11Z, B17A, B17B, B17C, B39A, B39B		01	B03A, B03B, B06A, B06B, B11Z, B17A, B17B, B17C, B39A, B39B	
02		C20Z	02	C20Z		02	C20Z	
03		D24A, D24B, D25A, D25B, D25C	03	D24A, D24B, D25A, D25B, D25C		03	D24A, D24B, D25A, D25B, D25C	
05		F04Z, F13A, F21Z	05	F04Z, F13A, F21Z		05	F04Z, F13A, F21Z	
08		I02A, I02B, I12A, I12B, I12C, I22Z, I50Z	08	I02A, I02B, I12A, I12B, I12C, I22Z, I50Z		08	I02A, I02B, I12A, I12B, I12C, I22Z, I50Z	
09		J02A, J02B, J04A, J04B, J08A, J08B, J14A, J14B, J16Z, J21Z, J22A, J22B	09	J02A, J02B, J04A, J04B, J08A, J08B, J14A, J14B, J16Z, J21Z, J22A, J22B		09	J02A, J02B, J04A, J04B, J08A, J08B, J16Z, J21Z, J22A, J22B	
21A		W02A, W02B	21A	W02A, W02B		21A	W02A, W02B	
21B		X01A, X01B	21B	X01A, X01B		21B	X01A, X01B	
86.77.15↔			BORP, VBOR	86.77.19↔			BORP, VBOR	86.78.10↔
	01	B03A, B03B, B06A, B06B, B11Z, B17A, B17B, B17C, B39A, B39B	01		B03A, B03B, B06A, B06B, B11Z, B17A, B17B, B17C, B39A, B39B	01	B03A, B03B, B06A, B06B, B11Z, B17A, B17B, B17C, B39A, B39B	
	02	C20Z	02		C20Z	02	C20Z	
	03	D24A, D24B, D25A, D25B, D25C	03		D24A, D24B, D25A, D25B, D25C	03	D02Z, D24A, D24B, D25A, D25B, D25C	
	05	F04Z, F13A, F21Z	05		F04Z, F13A, F21Z	05	F04Z, F13A, F21Z	
	08	I02A, I02B, I12A, I12B, I12C, I22Z, I50Z	08		I02A, I02B, I12A, I12B, I12C, I22Z, I50Z	08	I02A, I02B, I12A, I12B, I12C, I22Z, I50Z	
	09	J02A, J02B, J04A, J04B, J08A, J08B, J14A, J14B, J16Z, J21Z, J22A, J22B	09		J02A, J02B, J04A, J04B, J08A, J08B, J14A, J14B, J16Z, J21Z, J22A, J22B	09	J01Z, J02A, J02B, J04A, J04B, J08A, J08B, J14A, J14B, J16Z, J21Z, J22A, J22B	
	21A	W02A, W02B	21A		W02A, W02B	21A	W01A, W01B, W02A, W02B	
	21B	X01A, X01B	21B		X01A, X01B	21B	X01A, X01B	
	86.77.16↔		BORP, VBOR		86.77.1a↔		BORP, VBOR	
01		B03A, B03B, B06A, B06B, B11Z, B17A, B17B, B17C, B39A, B39B	01	B03A, B03B, B06A, B06B, B11Z, B17A, B17B, B17C, B39A, B39B		01	B03A, B03B, B06A, B06B, B11Z, B17A, B17B, B17C, B39A, B39B	
02		C20Z	02	C20Z		02	C20Z	
03		D24A, D24B, D25A, D25B, D25C	03	D24A, D24B, D25A, D25B, D25C		03	D02Z, D24A, D24B, D25A, D25B, D25C	
05		F04Z, F13A, F21Z	05	F04Z, F13A, F21Z		05	F04Z, F13A, F21Z	
08		I02A, I02B, I12A, I12B, I12C, I22Z, I50Z	08	I02A, I02B, I12A, I12B, I12C, I22Z, I50Z		08	I02A, I02B, I12A, I12B, I12C, I22Z, I50Z	
09		J02A, J02B, J04A, J04B, J08A, J08B, J14A, J14B, J16Z, J21Z, J22A, J22B	09	J02A, J02B, J04A, J04B, J08A, J08B, J14A, J14B, J16Z, J21Z, J22A, J22B		09	J01Z, J02A, J02B, J04A, J04B, J08A, J08B, J14A, J14B, J16Z, J21Z, J22A, J22B	
21A		W02A, W02B	21A	W02A, W02B		21A	W01A, W01B, W02A, W02B	
21B		X01A, X01B	21B	X01A, X01B		21B	X01A, X01B	
						22	Y01Z, Y02A, Y02B	

PROC

CHOP	MDC	DRG	CHOP	MDC	DRG	CHOP	MDC	DRG
86.78.12↔		BORP, KORP, MKOR, VBOR	86.78.16↔		BORP, KORP, MKOR, VBOR	86.78.20↔		BORP, KORP, MKOR, VBOR
	01	B03A, B03B, B06A, B06B, B11Z, B17A, B17B, B17C, B39A, B39B		01	B03A, B03B, B06A, B06B, B11Z, B17A, B17B, B17C, B39A, B39B		01	B03A, B03B, B06A, B06B, B11Z, B17A, B17B, B17C, B39A, B39B
	02	C20Z		02	C20Z		02	C20Z
	03	D02Z, D24A, D24B, D25A, D25B, D25C		03	D02Z, D24A, D24B, D25A, D25B, D25C		03	D24A, D24B, D25A, D25B, D25C
	05	F04Z, F13A, F21Z		05	F04Z, F13A, F21Z		05	F04Z, F13A, F21Z
	08	I02A, I02B, I12A, I12B, I12C, I22Z, I50Z		08	I02A, I02B, I12A, I12B, I12C, I22Z, I50Z		08	I02A, I02B, I12A, I12B, I12C, I22Z, I50Z
	09	J01Z, J02A, J02B, J04A, J04B, J08A, J08B, J14A, J14B, J16Z, J21Z, J22A, J22B		09	J01Z, J02A, J02B, J04A, J04B, J08A, J08B, J14A, J14B, J16Z, J21Z, J22A, J22B		09	J02A, J02B, J04A, J04B, J08A, J08B, J14A, J14B, J16Z, J21Z, J22A, J22B
	21A	W01A, W01B, W02A, W02B		21A	W01A, W01B, W02A, W02B		21A	W02A, W02B
	21B	X01A, X01B		21B	X01A, X01B		21B	X01A, X01B
	22	Y01Z, Y02A, Y02B		22	Y01Z, Y02A, Y02B		86.78.21↔	BORP, KORP, MKOR, VBOR
86.78.13↔		BORP, KORP, MKOR, VBOR	86.78.17↔		BORP, KORP, MKOR, VBOR	86.78.21↔	01	B03A, B03B, B06A, B06B, B11Z, B17A, B17B, B17C, B39A, B39B
	01	B03A, B03B, B06A, B06B, B11Z, B17A, B17B, B17C, B39A, B39B		01	B03A, B03B, B06A, B06B, B11Z, B17A, B17B, B17C, B39A, B39B		02	C20Z
	02	C20Z		02	C20Z		03	D24A, D24B, D25A, D25B, D25C
	03	D02Z, D24A, D24B, D25A, D25B, D25C		03	D02Z, D24A, D24B, D25A, D25B, D25C		05	F04Z, F13A, F21Z
	05	F04Z, F13A, F21Z		05	F04Z, F13A, F21Z		08	I02A, I02B, I12A, I12B, I12C, I22Z, I50Z
	08	I02A, I02B, I12A, I12B, I12C, I22Z, I50Z		08	I02A, I02B, I12A, I12B, I12C, I22Z, I50Z		09	J02A, J02B, J04A, J04B, J08A, J08B, J14A, J14B, J16Z, J21Z, J22A, J22B
	09	J01Z, J02A, J02B, J04A, J04B, J08A, J08B, J14A, J14B, J16Z, J21Z, J22A, J22B		09	J01Z, J02A, J02B, J04A, J04B, J08A, J08B, J14A, J14B, J16Z, J21Z, J22A, J22B		21A	W02A, W02B
	21A	W01A, W01B, W02A, W02B		21A	W01A, W01B, W02A, W02B		21B	X01A, X01B
	21B	X01A, X01B		21B	X01A, X01B		86.78.22↔	BORP, KORP, MKOR, VBOR
	22	Y01Z, Y02A, Y02B		22	Y01Z, Y02A, Y02B		01	B03A, B03B, B06A, B06B, B11Z, B17A, B17B, B17C, B39A, B39B
86.78.14↔		BORP, KORP, MKOR, VBOR	86.78.18↔		BORP, KORP, MKOR, VBOR	86.78.22↔	02	C20Z
	01	B03A, B03B, B06A, B06B, B11Z, B17A, B17B, B17C, B39A, B39B		01	B03A, B03B, B06A, B06B, B11Z, B17A, B17B, B17C, B39A, B39B		03	D24A, D24B, D25A, D25B, D25C
	02	C20Z		02	C20Z		05	F04Z, F13A, F21Z
	03	D02Z, D24A, D24B, D25A, D25B, D25C		03	D02Z, D24A, D24B, D25A, D25B, D25C		08	I02A, I02B, I12A, I12B, I12C, I22Z, I50Z
	05	F04Z, F13A, F21Z		05	F04Z, F13A, F21Z		09	J02A, J02B, J04A, J04B, J08A, J08B, J14A, J14B, J16Z, J21Z, J22A, J22B
	08	I02A, I02B, I12A, I12B, I12C, I22Z, I50Z		08	I02A, I02B, I12A, I12B, I12C, I22Z, I50Z		21A	W02A, W02B
	09	J01Z, J02A, J02B, J04A, J04B, J08A, J08B, J14A, J14B, J16Z, J21Z, J22A, J22B		09	J01Z, J02A, J02B, J04A, J04B, J08A, J08B, J14A, J14B, J16Z, J21Z, J22A, J22B		21B	X01A, X01B
	21A	W01A, W01B, W02A, W02B		21A	W01A, W01B, W02A, W02B		86.78.23↔	BORP, KORP, MKOR, VBOR
	21B	X01A, X01B		21B	X01A, X01B		01	B03A, B03B, B06A, B06B, B11Z, B17A, B17B, B17C, B39A, B39B
	22	Y01Z, Y02A, Y02B		22	Y01Z, Y02A, Y02B		02	C20Z
86.78.15↔		BORP, KORP, MKOR, VBOR	86.78.19↔		BORP, KORP, MKOR, VBOR	86.78.23↔	03	D24A, D24B, D25A, D25B, D25C
	01	B03A, B03B, B06A, B06B, B11Z, B17A, B17B, B17C, B39A, B39B		01	B03A, B03B, B06A, B06B, B11Z, B17A, B17B, B17C, B39A, B39B		05	F04Z, F13A, F21Z
	02	C20Z		02	C20Z		08	I02A, I02B, I12A, I12B, I12C, I22Z, I50Z
	03	D02Z, D24A, D24B, D25A, D25B, D25C		03	D02Z, D24A, D24B, D25A, D25B, D25C		09	J02A, J02B, J04A, J04B, J08A, J08B, J14A, J14B, J16Z, J21Z, J22A, J22B
	05	F04Z, F13A, F21Z		05	F04Z, F13A, F21Z		21A	W02A, W02B
	08	I02A, I02B, I12A, I12B, I12C, I22Z, I50Z		08	I02A, I02B, I12A, I12B, I12C, I22Z, I50Z		21B	X01A, X01B
	09	J01Z, J02A, J02B, J04A, J04B, J08A, J08B, J14A, J14B, J16Z, J21Z, J22A, J22B		09	J01Z, J02A, J02B, J04A, J04B, J08A, J08B, J14A, J14B, J16Z, J21Z, J22A, J22B			
	21A	W01A, W01B, W02A, W02B		21A	W01A, W01B, W02A, W02B			
	21B	X01A, X01B		21B	X01A, X01B			
	22	Y01Z, Y02A, Y02B		22	Y01Z, Y02A, Y02B			



CHOP	MDC	DRG	CHOP	MDC	DRG	CHOP	MDC	DRG
86.78.24↔		BORP, KORP, MKOR, VBOR	86.78.28↔		BORP, KORP, MKOR, VBOR	86.78.32↔		BORP, VBOR
	01	B03A, B03B, B06A, B06B, B11Z, B17A, B17B, B17C, B39A, B39B		01	B03A, B03B, B06A, B06B, B11Z, B17A, B17B, B17C, B39A, B39B		01	B03A, B03B, B06A, B06B, B11Z, B17A, B17B, B17C, B39A, B39B
	02	C20Z		02	C20Z		02	C20Z
	03	D24A, D24B, D25A, D25B, D25C		03	D24A, D24B, D25A, D25B, D25C		03	D24A, D24B, D25A, D25B, D25C
	05	F04Z, F13A, F21Z		05	F04Z, F13A, F21Z		05	F04Z, F13A, F21Z
	08	I02A, I02B, I12A, I12B, I12C, I22Z, I50Z		08	I02A, I02B, I12A, I12B, I12C, I22Z, I50Z		08	I02A, I02B, I12A, I12B, I12C, I22Z, I50Z
	09	J02A, J02B, J04A, J04B, J08A, J08B, J14A, J14B, J16Z, J21Z, J22A, J22B		09	J02A, J02B, J04A, J04B, J08A, J08B, J14A, J14B, J16Z, J21Z, J22A, J22B		09	J02A, J02B, J04A, J04B, J08A, J08B, J14A, J14B, J16Z, J21Z, J22A, J22B
	21A	W02A, W02B		21A	W02A, W02B		21A	W02A, W02B
	21B	X01A, X01B		21B	X01A, X01B		21B	X01A, X01B
	86.78.25↔			BORP, KORP, MKOR, VBOR	86.78.29↔			BORP, VBOR
01		B03A, B03B, B06A, B06B, B11Z, B17A, B17B, B17C, B39A, B39B	01	B03A, B03B, B06A, B06B, B11Z, B17A, B17B, B17C, B39A, B39B		01	B03A, B03B, B06A, B06B, B11Z, B17A, B17B, B17C, B39A, B39B	
02		C20Z	02	C20Z		02	C20Z	
03		D24A, D24B, D25A, D25B, D25C	03	D24A, D24B, D25A, D25B, D25C		03	D24A, D24B, D25A, D25B, D25C	
05		F04Z, F13A, F21Z	05	F04Z, F13A, F21Z		05	F04Z, F13A, F21Z	
08		I02A, I02B, I12A, I12B, I12C, I22Z, I50Z	08	I02A, I02B, I12A, I12B, I12C, I22Z, I50Z		08	I02A, I02B, I12A, I12B, I12C, I22Z, I50Z	
09		J02A, J02B, J04A, J04B, J08A, J08B, J14A, J14B, J16Z, J21Z, J22A, J22B	09	J02A, J02B, J04A, J04B, J08A, J08B, J14A, J14B, J16Z, J21Z, J22A, J22B		09	J02A, J02B, J04A, J04B, J08A, J08B, J14A, J14B, J16Z, J21Z, J22A, J22B	
21A		W02A, W02B	21A	W02A, W02B		21A	W02A, W02B	
21B		X01A, X01B	21B	X01A, X01B		21B	X01A, X01B	
86.78.26↔			BORP, KORP, MKOR, VBOR	86.78.30↔			BORP, VBOR	86.78.34↔
	01	B03A, B03B, B06A, B06B, B11Z, B17A, B17B, B17C, B39A, B39B	01		B03A, B03B, B06A, B06B, B11Z, B17A, B17B, B17C, B39A, B39B	01	B03A, B03B, B06A, B06B, B11Z, B17A, B17B, B17C, B39A, B39B	
	02	C20Z	02		C20Z	02	C20Z	
	03	D24A, D24B, D25A, D25B, D25C	03		D24A, D24B, D25A, D25B, D25C	03	D24A, D24B, D25A, D25B, D25C	
	05	F04Z, F13A, F21Z	05		F04Z, F13A, F21Z	05	F04Z, F13A, F21Z	
	08	I02A, I02B, I12A, I12B, I12C, I22Z, I50Z	08		I02A, I02B, I12A, I12B, I12C, I22Z, I50Z	08	I02A, I02B, I12A, I12B, I12C, I22Z, I50Z	
	09	J02A, J02B, J04A, J04B, J08A, J08B, J14A, J14B, J16Z, J21Z, J22A, J22B	09		J02A, J02B, J04A, J04B, J08A, J08B, J14A, J14B, J16Z, J21Z, J22A, J22B	09	J02A, J02B, J04A, J04B, J08A, J08B, J14A, J14B, J16Z, J21Z, J22A, J22B	
	21A	W02A, W02B	21A		W02A, W02B	21A	W02A, W02B	
	21B	X01A, X01B	21B		X01A, X01B	21B	X01A, X01B	
	86.78.27↔		BORP, KORP, MKOR, VBOR		86.78.31↔		BORP, VBOR	
01		B03A, B03B, B06A, B06B, B11Z, B17A, B17B, B17C, B39A, B39B	01	B03A, B03B, B06A, B06B, B11Z, B17A, B17B, B17C, B39A, B39B		01	B03A, B03B, B06A, B06B, B11Z, B17A, B17B, B17C, B39A, B39B	
02		C20Z	02	C20Z		02	C20Z	
03		D24A, D24B, D25A, D25B, D25C	03	D24A, D24B, D25A, D25B, D25C		03	D24A, D24B, D25A, D25B, D25C	
05		F04Z, F13A, F21Z	05	F04Z, F13A, F21Z		05	F04Z, F13A, F21Z	
08		I02A, I02B, I12A, I12B, I12C, I22Z, I50Z	08	I02A, I02B, I12A, I12B, I12C, I22Z, I50Z		08	I02A, I02B, I12A, I12B, I12C, I22Z, I50Z	
09		J02A, J02B, J04A, J04B, J08A, J08B, J14A, J14B, J16Z, J21Z, J22A, J22B	09	J02A, J02B, J04A, J04B, J08A, J08B, J14A, J14B, J16Z, J21Z, J22A, J22B		09	J02A, J02B, J04A, J04B, J08A, J08B, J14A, J14B, J16Z, J21Z, J22A, J22B	
21A		W02A, W02B	21A	W02A, W02B		21A	W02A, W02B	
21B		X01A, X01B	21B	X01A, X01B		21B	X01A, X01B	



CHOP	MDC	DRG	CHOP	MDC	DRG	CHOP	MDC	DRG
86.78.36↔		BORP, VBOR	86.78.40↔		BORP, VBOR	86.78.44↔		BORP, VBOR
	01	B03A, B03B, B06A, B06B, B11Z, B17A, B17B, B17C, B39A, B39B		01	B03A, B03B, B06A, B06B, B11Z, B17A, B17B, B17C, B39A, B39B		01	B03A, B03B, B06A, B06B, B11Z, B17A, B17B, B17C, B39A, B39B
	02	C20Z		02	C20Z		02	C20Z
	03	D24A, D24B, D25A, D25B, D25C		03	D24A, D24B, D25A, D25B, D25C		03	D24A, D24B, D25A, D25B, D25C
	05	F04Z, F13A, F21Z		05	F04Z, F13A, F21Z		05	F04Z, F13A, F21Z
	08	I02A, I02B, I12A, I12B, I12C, I22Z, I50Z		08	I02A, I02B, I12A, I12B, I12C, I22Z, I50Z		08	I02A, I02B, I12A, I12B, I12C, I22Z, I50Z
	09	J02A, J02B, J04A, J04B, J08A, J08B, J14A, J14B, J16Z, J21Z, J22A, J22B		09	J02A, J02B, J04A, J04B, J08A, J08B, J14A, J14B, J16Z, J21Z, J22A, J22B		09	J02A, J02B, J04A, J04B, J08A, J08B, J14A, J14B, J16Z, J21Z, J22A, J22B
	21A	W02A, W02B		21A	W02A, W02B		21A	W02A, W02B
	21B	X01A, X01B		21B	X01A, X01B		21B	X01A, X01B
	86.78.37↔			BORP, VBOR	86.78.41↔			BORP, VBOR
01		B03A, B03B, B06A, B06B, B11Z, B17A, B17B, B17C, B39A, B39B	01	B03A, B03B, B06A, B06B, B11Z, B17A, B17B, B17C, B39A, B39B		01	B03A, B03B, B06A, B06B, B11Z, B17A, B17B, B17C, B39A, B39B	
02		C20Z	02	C20Z		02	C20Z	
03		D24A, D24B, D25A, D25B, D25C	03	D24A, D24B, D25A, D25B, D25C		03	D24A, D24B, D25A, D25B, D25C	
05		F04Z, F13A, F21Z	05	F04Z, F13A, F21Z		05	F04Z, F13A, F21Z	
08		I02A, I02B, I12A, I12B, I12C, I22Z, I50Z	08	I02A, I02B, I12A, I12B, I12C, I22Z, I50Z		08	I02A, I02B, I12A, I12B, I12C, I22Z, I50Z	
09		J02A, J02B, J04A, J04B, J08A, J08B, J14A, J14B, J16Z, J21Z, J22A, J22B	09	J02A, J02B, J04A, J04B, J08A, J08B, J14A, J14B, J16Z, J21Z, J22A, J22B		09	J02A, J02B, J04A, J04B, J08A, J08B, J14A, J14B, J16Z, J21Z, J22A, J22B	
21A		W02A, W02B	21A	W02A, W02B		21A	W02A, W02B	
21B		X01A, X01B	21B	X01A, X01B		21B	X01A, X01B	
86.78.38↔			BORP, VBOR	86.78.42↔			BORP, VBOR	86.78.46↔
	01	B03A, B03B, B06A, B06B, B11Z, B17A, B17B, B17C, B39A, B39B	01		B03A, B03B, B06A, B06B, B11Z, B17A, B17B, B17C, B39A, B39B	01	B03A, B03B, B06A, B06B, B11Z, B17A, B17B, B17C, B39A, B39B	
	02	C20Z	02		C20Z	02	C20Z	
	03	D24A, D24B, D25A, D25B, D25C	03		D24A, D24B, D25A, D25B, D25C	03	D24A, D24B, D25A, D25B, D25C	
	05	F04Z, F13A, F21Z	05		F04Z, F13A, F21Z	05	F04Z, F13A, F21Z	
	08	I02A, I02B, I12A, I12B, I12C, I22Z, I50Z	08		I02A, I02B, I12A, I12B, I12C, I22Z, I50Z	08	I02A, I02B, I12A, I12B, I12C, I22Z, I50Z	
	09	J02A, J02B, J04A, J04B, J08A, J08B, J14A, J14B, J16Z, J21Z, J22A, J22B	09		J02A, J02B, J04A, J04B, J08A, J08B, J14A, J14B, J16Z, J21Z, J22A, J22B	09	J02A, J02B, J04A, J04B, J08A, J08B, J14A, J14B, J16Z, J21Z, J22A, J22B	
	21A	W02A, W02B	21A		W02A, W02B	21A	W02A, W02B	
	21B	X01A, X01B	21B		X01A, X01B	21B	X01A, X01B	
	86.78.39↔		BORP, VBOR		86.78.43↔		BORP, VBOR	
01		B03A, B03B, B06A, B06B, B11Z, B17A, B17B, B17C, B39A, B39B	01	B03A, B03B, B06A, B06B, B11Z, B17A, B17B, B17C, B39A, B39B		01	B03A, B03B, B06A, B06B, B11Z, B17A, B17B, B17C, B39A, B39B	
02		C20Z	02	C20Z		02	C20Z	
03		D24A, D24B, D25A, D25B, D25C	03	D24A, D24B, D25A, D25B, D25C		03	D24A, D24B, D25A, D25B, D25C	
05		F04Z, F13A, F21Z	05	F04Z, F13A, F21Z		05	F04Z, F13A, F21Z	
08		I02A, I02B, I12A, I12B, I12C, I22Z, I50Z	08	I02A, I02B, I12A, I12B, I12C, I22Z, I50Z		08	I02A, I02B, I12A, I12B, I12C, I22Z, I50Z	
09		J02A, J02B, J04A, J04B, J08A, J08B, J14A, J14B, J16Z, J21Z, J22A, J22B	09	J02A, J02B, J04A, J04B, J08A, J08B, J14A, J14B, J16Z, J21Z, J22A, J22B		09	J02A, J02B, J04A, J04B, J08A, J08B, J14A, J14B, J16Z, J21Z, J22A, J22B	
21A		W02A, W02B	21A	W02A, W02B		21A	W02A, W02B	
21B		X01A, X01B	21B	X01A, X01B		21B	X01A, X01B	



CHOP	MDC	DRG	CHOP	MDC	DRG	CHOP	MDC	DRG
86.78.48↔		BORP, VBOR	86.83.00↔		BORP, VBOR	86.83.17↔		BORP, VBOR
	01	B03A, B03B, B06A, B06B, B11Z, B17A, B17B, B17C, B39A, B39B		01	B03A, B03B, B06A, B06B, B11Z, B17A, B17B, B17C, B39A, B39B		01	B03A, B03B, B06A, B06B, B11Z, B17A, B17B, B17C, B39A, B39B
	02	C20Z		03	D08A, D08B, D12A, D22Z, D25A, D25B, D25C, D30A, D30B, D30C		03	D08A, D08B, D12A, D22Z, D25A, D25B, D25C, D30A, D30B, D30C
	03	D24A, D24B, D25A, D25B, D25C		05	F04Z, F13A, F13B, F13C		05	F04Z, F13A, F13B, F13C
	05	F04Z, F13A, F21Z		09	J03A, J03B, J04A, J04B, J10Z, J11A, J11B, J16Z		09	J03A, J03B, J04A, J04B, J10Z, J11A, J11B, J16Z
	08	I02A, I02B, I12A, I12B, I12C, I22Z, I50Z		10	K09A, K09B		10	K09A, K09B
	09	J02A, J02B, J04A, J04B, J08A, J08B, J14A, J14B, J16Z, J21Z, J22A, J22B		21A	W02A, W02B		21A	W02A, W02B
	21A	W02A, W02B		21B	X04Z, X05A, X05B, X06A, X06B, X06C		21B	X04Z, X05A, X05B, X06A, X06B, X06C
	21B	X01A, X01B						
	86.78.49↔			BORP, VBOR	86.83.13↔			BORP, VBOR
01		B03A, B03B, B06A, B06B, B11Z, B17A, B17B, B17C, B39A, B39B	01	B03A, B03B, B06A, B06B, B11Z, B17A, B17B, B17C, B39A, B39B		01	B03A, B03B, B06A, B06B, B11Z, B17A, B17B, B17C, B39A, B39B	
02		C20Z	03	D08A, D08B, D12A, D22Z, D25A, D25B, D25C, D30A, D30B, D30C		03	D08A, D08B, D12A, D22Z, D25A, D25B, D25C, D30A, D30B, D30C	
03		D24A, D24B, D25A, D25B, D25C	05	F04Z, F13A, F13B, F13C		05	F04Z, F13A, F13B, F13C	
05		F04Z, F13A, F21Z	09	J03A, J03B, J04A, J04B, J10Z, J11A, J11B, J16Z		09	J03A, J03B, J04A, J04B, J10Z, J11A, J11B, J16Z	
08		I02A, I02B, I12A, I12B, I12C, I22Z, I50Z	10	K09A, K09B		10	K09A, K09B	
09		J02A, J02B, J04A, J04B, J08A, J08B, J14A, J14B, J16Z, J21Z, J22A, J22B	21A	W02A, W02B		21A	W02A, W02B	
21A		W02A, W02B	21B	X04Z, X05A, X05B, X06A, X06B, X06C		21B	X04Z, X05A, X05B, X06A, X06B, X06C	
21B		X01A, X01B						
86.78.99↔			BORP, VBOR	86.83.14↔			BORP, VBOR	86.83.99↔
	01	B03A, B03B, B06A, B06B, B11Z, B17A, B17B, B17C, B39A, B39B	01		B03A, B03B, B06A, B06B, B11Z, B17A, B17B, B17C, B39A, B39B	01	B03A, B03B, B06A, B06B, B11Z, B17A, B17B, B17C, B39A, B39B	
	02	C20Z	03		D08A, D08B, D12A, D22Z, D25A, D25B, D25C, D30A, D30B, D30C	03	D08A, D08B, D12A, D22Z, D25A, D25B, D25C, D30A, D30B, D30C	
	03	D24A, D24B, D25A, D25B, D25C	05		F04Z, F13A, F13B, F13C	05	F04Z, F13A, F13B, F13C	
	05	F04Z, F13A, F21Z	09		J03A, J03B, J04A, J04B, J10Z, J11A, J11B, J16Z	09	J03A, J03B, J04A, J04B, J10Z, J11A, J11B, J16Z	
	08	I02A, I02B, I12A, I12B, I12C, I22Z, I50Z	10		K09A, K09B	10	K09A, K09B	
	09	J02A, J02B, J04A, J04B, J08A, J08B, J16Z, J21Z, J22A, J22B	21A		W02A, W02B	21A	W02A, W02B	
	21A	W02A, W02B	21B		X04Z, X05A, X05B, X06A, X06B, X06C	21B	X04Z, X05A, X05B, X06A, X06B, X06C	
	21B	X01A, X01B						
	86.81↔		BORP, VBOR		86.83.15↔		BORP, VBOR	
03		D12A	01	B03A, B03B, B06A, B06B, B11Z, B17A, B17B, B17C, B39A, B39B		01	B17A, B17B, B17C	
05		F04Z, F13A, F13B, F13C	03	D08A, D08B, D12A, D22Z, D25A, D25B, D25C, D30A, D30B, D30C		03	D12A, D12B	
09		J03A, J03B, J04A, J04B, J10Z, J16Z	05	F04Z, F13A, F13B, F13C		04	E02A, E02B, E02C	
10		K09A, K09B	09	J03A, J03B, J04A, J04B, J10Z, J11A, J11B, J16Z		05	F21Z	
21A		W02A, W02B	10	K09A, K09B		06	G12A, G12B, G12C	
21B		X06A, X06B	21A	W02A, W02B		07	H06Z	
			21B	X04Z, X05A, X05B, X06A, X06B, X06C		08	I27A, I27B, I27C	
						09	J11A, J11B	
						10	K09A, K09B	
86.82↔		BORP, VBOR	86.83.16↔		BORP, VBOR	86.84.13↔		BORP, VBOR
	03	D12A		01	B03A, B03B, B06A, B06B, B11Z, B17A, B17B, B17C, B39A, B39B		01	B17A, B17B, B17C
	05	F04Z, F13A, F13B, F13C		03	D08A, D08B, D12A, D22Z, D25A, D25B, D25C, D30A, D30B, D30C		03	D12A, D12B
	09	J03A, J03B, J04A, J04B, J10Z, J16Z		05	F04Z, F13A, F13B, F13C		04	E02A, E02B, E02C
	10	K09A, K09B		09	J03A, J03B, J04A, J04B, J10Z, J11A, J11B, J16Z		05	F21Z
	21A	W02A, W02B		10	K09A, K09B		06	G12A, G12B, G12C
21B	X06A, X06B	21A	W02A, W02B	07	H06Z			
		21B	X04Z, X05A, X05B, X06A, X06B, X06C	08	I27A, I27B, I27C			
				09	J11A, J11B			
				10	K09A, K09B			
				11	L09A, L09B			
				12	M06Z, M37Z			
				13	N11A, N11B			
				21B	X06A, X06B, X06C			

PROC

CHOP	MDC	DRG	CHOP	MDC	DRG	CHOP	MDC	DRG	
86.84.14↔	01	B17A, B17B, B17C	86.85.40↔		BORP, KORP, MKOR, VBOR	86.88.11↔		BORP, VBOR	
	03	D12A, D12B		08	I20A, I20B, I20C, I32A, I32B, I32C, I32D		05	F04Z, F13A	
	04	E02A, E02B, E02C		09	J03A, J03B, J04A, J04B, J10Z, J16Z		08	I28A, I28B, I28C, I32A, I32B, I32C, I32D	
	05	F21Z		21A	W02A, W02B		09	J02A, J02B, J04A, J04B, J08A, J08B, J16Z, J21Z, J22A, J22B	
	06	G12A, G12B, G12C		21B	X05A, X05B		21A	W02A, W02B	
	07	H06Z			BORP, KORP, MKOR, VBOR		21B	X01A, X01B, X01C	
	08	I27A, I27B, I27C		86.85.50↔	08		I20A, I20B, I20C, I32A, I32B, I32C, I32D	22	Y01Z, Y02A, Y02B
	09	J11A, J11B		09	J03A, J03B, J04A, J04B, J10Z, J16Z		86.88.12↔	BORP, VBOR	
	10	K09A, K09B		21A	W02A, W02B		05	F04Z, F13A	
	11	L09A, L09B		21B	X05A, X05B		08	I28A, I28B, I28C, I32A, I32B, I32C, I32D	
	12	M06Z, M37Z			BORP, KORP, MKOR, VBOR		09	J02A, J02B, J04A, J04B, J08A, J08B, J16Z, J21Z, J22A, J22B	
	13	N11A, N11B		86.85.60↔	08		I20A, I20B, I20C, I32A, I32B, I32C, I32D	21A	W02A, W02B
	21B	X06A, X06B, X06C		09	J03A, J03B, J04A, J04B, J10Z, J16Z		21B	X01A, X01B, X01C	
86.84.17↔	01	B17A, B17B, B17C	86.85.70↔		BORP, KORP, MKOR, VBOR	86.88.13↔		BORP, VBOR	
	03	D12A, D12B		08	I20A, I20B, I20C, I32A, I32B, I32C, I32D		05	F04Z, F13A	
	04	E02A, E02B, E02C		09	J03A, J03B, J04A, J04B, J10Z, J16Z		08	I28A, I28B, I28C, I32A, I32B, I32C, I32D	
	05	F21Z		21A	W02A, W02B		09	J02A, J02B, J04A, J04B, J08A, J08B, J16Z, J21Z, J22A, J22B	
	06	G12A, G12B, G12C		21B	X05A, X05B		21A	W02A, W02B	
	07	H06Z			BORP, KORP, MKOR, VBOR		21B	X01A, X01B, X01C	
	08	I27A, I27B, I27C		86.85.80↔	08		I20A, I20B, I20C, I32A, I32B, I32C, I32D	22	Y01Z, Y02A, Y02B
	09	J11A, J11B		09	J03A, J03B, J04A, J04B, J10Z, J16Z		86.88.14↔	BORP, VBOR	
	10	K09A, K09B		21A	W02A, W02B		05	F04Z, F13A	
	11	L09A, L09B		21B	X05A, X05B		08	I28A, I28B, I28C, I32A, I32B, I32C, I32D	
	12	M06Z, M37Z			BORP, KORP, MKOR, VBOR		09	J02A, J02B, J04A, J04B, J08A, J08B, J16Z, J21Z, J22A, J22B	
	13	N11A, N11B		86.85.99↔	08		I20A, I20B, I20C, I32A, I32B, I32C, I32D	21A	W02A, W02B
	21B	X06A, X06B, X06C		09	J03A, J03B, J04A, J04B, J10Z, J16Z		21B	X01A, X01B, X01C	
86.84.18↔	01	B17A, B17B, B17C	86.86↔		BORP, KORP, MKOR, VBOR	86.88.15↔		BORP, VBOR	
	03	D12A, D12B		08	I32A, I32B, I32C, I32D, I32E		05	F04Z, F13A	
	04	E02A, E02B, E02C		09	J03A, J03B, J04A, J04B, J11A, J11B, J16Z		08	I28A, I28B, I28C, I32A, I32B, I32C, I32D	
	05	F21Z		21A	W02A, W02B		09	J02A, J02B, J04A, J04B, J08A, J08B, J16Z, J21Z, J22A, J22B	
	06	G12A, G12B, G12C		21B	X05A, X05B		21A	W02A, W02B	
	07	H06Z			BORP, KORP, MKOR, VBOR		21B	X01A, X01B, X01C	
	08	I27A, I27B, I27C		86.88.00↔	05		F04Z, F13A	22	Y01Z, Y02A, Y02B
	09	J11A, J11B		08	I28A, I28B, I28C, I32A, I32B, I32C, I32D		86.88.16↔	BORP, VBOR	
	10	K09A, K09B		09	J02A, J02B, J04A, J04B, J08A, J08B, J16Z, J21Z, J22A, J22B		05	F04Z, F13A	
	11	L09A, L09B		21A	W02A, W02B		08	I28A, I28B, I28C, I32A, I32B, I32C, I32D	
	12	M06Z, M37Z		21B	X01A, X01B, X01C		09	J02A, J02B, J04A, J04B, J08A, J08B, J16Z, J21Z, J22A, J22B	
	13	N11A, N11B		22	Y01Z, Y02A, Y02B		21A	W02A, W02B	
	21B	X06A, X06B, X06C			BORP, VBOR		21B	X01A, X01B, X01C	
86.84.19↔	01	B17A, B17B, B17C	86.88.10↔		BORP, KORP, MKOR, VBOR	86.88.17↔		BORP, VBOR	
	03	D12A, D12B		05	F04Z, F13A		05	F04Z, F13A	
	04	E02A, E02B, E02C		08	I28A, I28B, I28C, I32A, I32B, I32C, I32D		08	I28A, I28B, I28C, I32A, I32B, I32C, I32D	
	05	F21Z		09	J02A, J02B, J04A, J04B, J08A, J08B, J16Z, J21Z, J22A, J22B		09	J02A, J02B, J04A, J04B, J08A, J08B, J16Z, J21Z, J22A, J22B	
	06	G12A, G12B, G12C		21A	W02A, W02B		21A	W02A, W02B	
	07	H06Z		21B	X05A, X05B		21B	X01A, X01B, X01C	
	08	I27A, I27B, I27C			BORP, KORP, MKOR, VBOR		22	Y01Z, Y02A, Y02B	
	09	J11A, J11B		86.85.00↔	05		F04Z, F13A	86.88.16↔	BORP, VBOR
	10	K09A, K09B		08	I28A, I28B, I28C, I32A, I32B, I32C, I32D		05	F04Z, F13A	
	11	L09A, L09B		09	J02A, J02B, J04A, J04B, J08A, J08B, J16Z, J21Z, J22A, J22B		08	I28A, I28B, I28C, I32A, I32B, I32C, I32D	
	12	M06Z, M37Z		21A	W02A, W02B		09	J02A, J02B, J04A, J04B, J08A, J08B, J16Z, J21Z, J22A, J22B	
	13	N11A, N11B		21B	X01A, X01B, X01C		21A	W02A, W02B	
	21B	X06A, X06B, X06C		22	Y01Z, Y02A, Y02B		21B	X01A, X01B, X01C	
86.84.20↔		BORP, VBOR	86.85.30↔		BORP, KORP, MKOR, VBOR	86.88.17↔		BORP, VBOR	
	08	I20A, I20B, I20C, I32A, I32B, I32C, I32D		08	I20A, I20B, I20C, I32A, I32B, I32C, I32D		05	F04Z, F13A	
	09	J03A, J03B, J04A, J04B, J10Z, J16Z		09	J03A, J03B, J04A, J04B, J10Z, J16Z		08	I28A, I28B, I28C, I32A, I32B, I32C, I32D	
	21A	W02A, W02B		21A	W02A, W02B		09	J02A, J02B, J04A, J04B, J08A, J08B, J16Z, J21Z, J22A, J22B	
	21B	X05A, X05B		21B	X01A, X01B, X01C		21A	W02A, W02B	
		BORP, KORP, MKOR, VBOR		21B	X05A, X05B		21B	X01A, X01B, X01C	
	08	I20A, I20B, I20C, I32A, I32B, I32C, I32D			BORP, KORP, MKOR, VBOR		22	Y01Z, Y02A, Y02B	
	09	J03A, J03B, J04A, J04B, J10Z, J16Z		86.88.10↔	05		F04Z, F13A	86.88.17↔	BORP, VBOR
	21A	W02A, W02B		08	I28A, I28B, I28C, I32A, I32B, I32C, I32D		05	F04Z, F13A	
	21B	X05A, X05B		09	J02A, J02B, J04A, J04B, J08A, J08B, J16Z, J21Z, J22A, J22B		08	I28A, I28B, I28C, I32A, I32B, I32C, I32D	
		BORP, KORP, MKOR, VBOR		21A	W02A, W02B		09	J02A, J02B, J04A, J04B, J08A, J08B, J16Z, J21Z, J22A, J22B	
	08	I20A, I20B, I20C, I32A, I32B, I32C, I32D		21B	X01A, X01B, X01C		21A	W02A, W02B	
	09	J03A, J03B, J04A, J04B, J10Z, J16Z		22	Y01Z, Y02A, Y02B		21B	X01A, X01B, X01C	
21A	W02A, W02B		BORP, KORP, MKOR, VBOR	22	Y01Z, Y02A, Y02B				
21B	X05A, X05B		BORP, KORP, MKOR, VBOR						



CHOP	MDC	DRG	CHOP	MDC	DRG	CHOP	MDC	DRG
86.88.42↔		BORP, VBOR	86.88.50↔	01	B17A, B17B	86.88.53↔	01	B17A, B17B
	05	F04Z, F13A		03	D12A, D12B		03	D12A, D12B
	08	I28A, I28B, I28C, I32A, I32B, I32C, I32D		04	E02A, E02B, E02C		04	E02A, E02B, E02C
	09	J02A, J02B, J04A, J04B, J08A, J08B, J16Z, J21Z, J22A, J22B		05	F04Z, F21Z		05	F04Z, F21Z
	21A	W02A, W02B		06	G12A, G12B, G35Z		06	G12A, G12B, G35Z
	21B	X01A, X01B, X01C		07	H06Z, H33Z		07	H06Z, H33Z
	22	Y01Z, Y02A, Y02B		08	I28A, I28B, I98Z		08	I28A, I28B, I98Z
				09	J02A, J02B, J11A		09	J02A, J02B, J11A
				10	K09A, K09B		10	K09A, K09B
				11	L09A, L09B		11	L09A, L09B
86.88.43↔		BORP, VBOR	86.88.51↔	12	M06Z, M37Z	86.88.59↔	12	M06Z, M37Z
	05	F04Z, F13A		13	N11A, N11B		13	N11A, N11B
	08	I28A, I28B, I28C, I32A, I32B, I32C, I32D		18B	T36Z		18B	T36Z
	09	J02A, J02B, J04A, J04B, J08A, J08B, J16Z, J21Z, J22A, J22B		21A	W01A, W01B, W01C, W02A, W02B		21A	W01A, W01B, W01C, W02A, W02B
	21A	W02A, W02B		21B	X01A, X01B, X01C, X33Z		21B	X01A, X01B, X01C, X33Z
	21B	X01A, X01B, X01C		22	Y01Z, Y02A, Y02B		22	Y01Z, Y02A, Y02B
	22	Y01Z, Y02A, Y02B		Prä	A07A, A07B, A07C, A07D, A18Z		Prä	A07A, A07B, A07C, A07D, A18Z
86.88.44↔		BORP, VBOR	86.88.52↔	01	B17A, B17B	86.88.90↔		BORP, VBOR
	05	F04Z, F13A		03	D12A, D12B		05	F04Z, F13A
	08	I28A, I28B, I28C, I32A, I32B, I32C, I32D		04	E02A, E02B, E02C		08	I28A, I28B, I28C, I32A, I32B, I32C, I32D
	09	J02A, J02B, J04A, J04B, J08A, J08B, J16Z, J21Z, J22A, J22B		05	F04Z, F21Z		09	J02A, J02B, J04A, J04B, J08A, J08B, J16Z, J21Z, J22A, J22B
	21A	W02A, W02B		06	G12A, G12B, G35Z		21A	W02A, W02B
	21B	X01A, X01B, X01C		07	H06Z, H33Z		21B	X01A, X01B, X01C
	22	Y01Z, Y02A, Y02B		08	I28A, I28B, I98Z		22	Y01Z, Y02A, Y02B
				09	J02A, J02B, J11A		Prä	A07A, A07B, A07C, A07D, A18Z
				10	K09A, K09B			
				11	L09A, L09B			
86.88.45↔		BORP, VBOR	86.88.91↔	12	M06Z, M37Z	86.88.92↔		BORP, VBOR
	05	F04Z, F13A		13	N11A, N11B		05	F04Z, F13A
	08	I28A, I28B, I28C, I32A, I32B, I32C, I32D		18B	T36Z		08	I28A, I28B, I28C, I32A, I32B, I32C, I32D
	09	J02A, J02B, J04A, J04B, J08A, J08B, J16Z, J21Z, J22A, J22B		21A	W01A, W01B, W01C, W02A, W02B		09	J02A, J02B, J04A, J04B, J08A, J08B, J16Z, J21Z, J22A, J22B
	21A	W02A, W02B		21B	X01A, X01B, X01C, X33Z		21A	W02A, W02B
	21B	X01A, X01B, X01C		22	Y01Z, Y02A, Y02B		21B	X01A, X01B, X01C
	22	Y01Z, Y02A, Y02B		Prä	A07A, A07B, A07C, A07D, A18Z		22	Y01Z, Y02A, Y02B
86.88.46↔		BORP, VBOR	86.88.92↔	01	B17A, B17B	86.88.92↔		BORP, VBOR
	05	F04Z, F13A		03	D12A, D12B		05	F04Z, F13A
	08	I28A, I28B, I28C, I32A, I32B, I32C, I32D		04	E02A, E02B, E02C		08	I28A, I28B, I28C, I32A, I32B, I32C, I32D
	09	J02A, J02B, J04A, J04B, J08A, J08B, J16Z, J21Z, J22A, J22B		05	F04Z, F21Z		09	J02A, J02B, J04A, J04B, J08A, J08B, J16Z, J21Z, J22A, J22B
	21A	W02A, W02B		06	G12A, G12B, G35Z		21A	W02A, W02B
	21B	X01A, X01B, X01C		07	H06Z, H33Z		21B	X01A, X01B, X01C
	22	Y01Z, Y02A, Y02B		08	I28A, I28B, I98Z		22	Y01Z, Y02A, Y02B
				09	J02A, J02B, J11A			
				10	K09A, K09B			
				11	L09A, L09B			
86.88.47↔		BORP, VBOR	86.88.92↔	12	M06Z, M37Z	86.88.92↔		BORP, VBOR
	05	F04Z, F13A		13	N11A, N11B		05	F04Z, F13A
	08	I28A, I28B, I28C, I32A, I32B, I32C, I32D		18B	T36Z		08	I28A, I28B, I28C, I32A, I32B, I32C, I32D
	09	J02A, J02B, J04A, J04B, J08A, J08B, J16Z, J21Z, J22A, J22B		21A	W01A, W01B, W01C, W02A, W02B		09	J02A, J02B, J04A, J04B, J08A, J08B, J16Z, J21Z, J22A, J22B
	21A	W02A, W02B		21B	X01A, X01B, X01C, X33Z		21A	W02A, W02B
	21B	X01A, X01B, X01C		22	Y01Z, Y02A, Y02B		21B	X01A, X01B, X01C
	22	Y01Z, Y02A, Y02B		Prä	A07A, A07B, A07C, A07D, A18Z		22	Y01Z, Y02A, Y02B
86.88.49↔		BORP, VBOR	86.88.92↔	01	B17A, B17B	86.88.92↔		BORP, VBOR
	05	F04Z, F13A		03	D12A, D12B		05	F04Z, F13A
	08	I28A, I28B, I28C, I32A, I32B, I32C, I32D		04	E02A, E02B, E02C		08	I28A, I28B, I28C, I32A, I32B, I32C, I32D
	09	J02A, J02B, J04A, J04B, J08A, J08B, J16Z, J21Z, J22A, J22B		05	F04Z, F21Z		09	J02A, J02B, J04A, J04B, J08A, J08B, J16Z, J21Z, J22A, J22B
	21A	W02A, W02B		06	G12A, G12B, G35Z		21A	W02A, W02B
	21B	X01A, X01B, X01C		07	H06Z, H33Z		21B	X01A, X01B, X01C
	22	Y01Z, Y02A, Y02B		08	I28A, I28B, I98Z		22	Y01Z, Y02A, Y02B
				09	J02A, J02B, J11A			
				10	K09A, K09B			
				11	L09A, L09B			



CHOP	MDC	DRG	CHOP	MDC	DRG	CHOP	MDC	DRG			
86.89.85↔		BORP, VBOR	86.93.00↔		BORP, VBOR	86.93.14↔		BORP, VBOR			
	05	F04Z, F13A		01	B03A, B03B, B06A, B06B, B11Z, B17A, B17B, B17C, B39A, B39B		01	B03A, B03B, B06A, B06B, B11Z, B17A, B17B, B17C, B39A, B39B			
	08	I28A, I28B, I28C, I32A, I32B, I32C, I32D		03	D12A		03	D12A			
	09	J02A, J02B, J04A, J04B, J08A, J08B, J16Z, J21Z, J22A, J22B		05	F21Z		05	F21Z			
	21A	W02A, W02B		09	J02A, J02B, J04A, J04B, J08A, J08B, J16Z, J21Z, J22A, J22B		09	J02A, J02B, J04A, J04B, J08A, J08B, J16Z, J21Z, J22A, J22B			
	21B	X01A, X01B, X01C		21A	W02A, W02B		21A	W02A, W02B			
	22	Y01Z, Y02A, Y02B		21B	X01A, X01B, X01C		21B	X01A, X01B, X01C			
	86.89.87↔			BORP, VBOR	86.93.10↔			BORP, VBOR	86.93.15↔		BORP, VBOR
		05		F04Z, F13A			01	B03A, B03B, B06A, B06B, B11Z, B17A, B17B, B17C, B39A, B39B		01	B03A, B03B, B06A, B06B, B11Z, B17A, B17B, B17C, B39A, B39B
		08		I28A, I28B, I28C, I32A, I32B, I32C, I32D			03	D12A		03	D12A
09		J02A, J02B, J04A, J04B, J08A, J08B, J16Z, J21Z, J22A, J22B	05	F21Z		05	F21Z				
21A		W02A, W02B	09	J02A, J02B, J04A, J04B, J08A, J08B, J16Z, J21Z, J22A, J22B		09	J02A, J02B, J04A, J04B, J08A, J08B, J16Z, J21Z, J22A, J22B				
21B		X01A, X01B, X01C	21A	W02A, W02B		21A	W02A, W02B				
22		Y01Z, Y02A, Y02B	21B	X01A, X01B, X01C		21B	X01A, X01B, X01C				
86.89.88↔			BORP, VBOR	86.93.11↔			BORP, VBOR	86.93.16↔			BORP, VBOR
		05	F04Z, F13A			01	B03A, B03B, B06A, B06B, B11Z, B17A, B17B, B17C, B39A, B39B			01	B03A, B03B, B06A, B06B, B11Z, B17A, B17B, B17C, B39A, B39B
		08	I28A, I28B, I28C, I32A, I32B, I32C, I32D			03	D12A			03	D12A
	09	J02A, J02B, J04A, J04B, J08A, J08B, J16Z, J21Z, J22A, J22B	05		F21Z	05	F21Z				
	21A	W02A, W02B	09		J02A, J02B, J04A, J04B, J08A, J08B, J16Z, J21Z, J22A, J22B	09	J02A, J02B, J04A, J04B, J08A, J08B, J16Z, J21Z, J22A, J22B				
	21B	X01A, X01B, X01C	21A		W02A, W02B	21A	W02A, W02B				
	22	Y01Z, Y02A, Y02B	21B		X01A, X01B, X01C	21B	X01A, X01B, X01C				
	86.89.89↔		BORP, VBOR		86.93.12↔		BORP, VBOR		86.93.18↔		BORP, VBOR
		05	F04Z, F13A			01	B03A, B03B, B06A, B06B, B11Z, B17A, B17B, B17C, B39A, B39B			01	B03A, B03B, B06A, B06B, B11Z, B17A, B17B, B17C, B39A, B39B
		08	I28A, I28B, I28C, I32A, I32B, I32C, I32D			03	D12A			03	D12A
09		J02A, J02B, J04A, J04B, J08A, J08B, J16Z, J21Z, J22A, J22B	05	F21Z		05	F21Z				
21A		W02A, W02B	09	J02A, J02B, J04A, J04B, J08A, J08B, J16Z, J21Z, J22A, J22B		09	J02A, J02B, J04A, J04B, J08A, J08B, J16Z, J21Z, J22A, J22B				
21B		X01A, X01B, X01C	21A	W02A, W02B		21A	W02A, W02B				
22		Y01Z, Y02A, Y02B	21B	X01A, X01B, X01C		21B	X01A, X01B, X01C				
86.89.99↔			BORP, VBOR	86.93.13↔			BORP, VBOR	86.93.99↔			BORP, VBOR
		05	F04Z, F13A			01	B03A, B03B, B06A, B06B, B11Z, B17A, B17B, B17C, B39A, B39B			01	B03A, B03B, B06A, B06B, B11Z, B17A, B17B, B17C, B39A, B39B
		08	I28A, I28B, I28C, I32A, I32B, I32C, I32D			03	D12A			03	D12A
	09	J02A, J02B, J04A, J04B, J08A, J08B, J16Z, J21Z, J22A, J22B	05		F21Z	05	F21Z				
	21A	W02A, W02B	09		J02A, J02B, J04A, J04B, J08A, J08B, J16Z, J21Z, J22A, J22B	09	J02A, J02B, J04A, J04B, J08A, J08B, J16Z, J21Z, J22A, J22B				
	21B	X01A, X01B, X01C	21A		W02A, W02B	21A	W02A, W02B				
	22	Y01Z, Y02A, Y02B	21B		X01A, X01B, X01C	21B	X01A, X01B, X01C				
	86.91↔		BORP, VBOR		86.94.00↔		BORP, VBOR		86.94.10↔		BORP, VBOR
		01	B03A, B03B, B06A, B06B, B11Z, B17A, B17B, B17C, B39A, B39B			01	B03A, B03B, B06A, B06B, B11Z, B17A, B17B, B17C, B39A, B39B			01	B03A, B03B, B06A, B06B, B11Z, B17A, B17B, B17C, B39A, B39B
		03	D12A, D12B			03	D12A			03	D12A
05		F04Z, F13A, F13B, F13C, F21Z	05	F21Z		05	F21Z				
08		I12A, I12B, I12C	09	J02A, J02B, J04A, J04B, J08A, J08B, J16Z, J21Z, J22A, J22B		09	J02A, J02B, J04A, J04B, J08A, J08B, J16Z, J21Z, J22A, J22B				
09		J02A, J02B, J04A, J04B, J08A, J08B, J16Z, J21Z, J22A, J22B	21A	W02A, W02B		21A	W02A, W02B				
10		K01Z	21B	X01A, X01B, X01C		21B	X01A, X01B, X01C				
21A		W02A, W02B	22	Y01Z, Y02A, Y02B		22	Y01Z, Y02A, Y02B				
21B		X04Z, X05A, X05B, X06A, X06B, X06C	86.94.00↔	BORP, KORP, MKOR, VBOR		01	B21A, B21B, B21C, B21D				
22		Y01Z, Y03A, Y03B				21B	X05A, X05B				
				Prä	A07A, A11A, A13A, A18Z						
				86.94.10↔	BORP, KORP, MKOR, VBOR						
						01	B21A, B21B, B21C, B21D				
				21B	X05A, X05B						
				Prä	A07A, A11A, A13A, A18Z						



CHOP	MDC	DRG	CHOP	MDC	DRG	CHOP	MDC	DRG
86.94.11↔		BORP, KORP, MKOR, VBOR 01 B21A, B21B, B21C, B21D 21B X05A, X05B Prä A07A, A11A, A13A, A18Z	86.96.21↔		BORP, KORP, MKOR, VBOR 01 B21A, B21B, B21C, B21D Prä A07A, A11A, A13A, A18Z	88.55‡↔	05	F03C, F03D, F04Z, F05Z, F06C, F06D, F15Z, F41A, F41B, F46A, F46B, F49A, F49B, F49C, F49D, F49E, F49F
86.94.12↔		BORP, KORP, MKOR, VBOR 01 B21A, B21B, B21C, B21D 21B X05A, X05B Prä A07A, A11A, A13A, A18Z	86.96.99↔		BORP, KORP, MKOR, VBOR 01 B21A, B21B, B21C, B21D Prä A07A, A11A, A13A, A18Z	88.56‡↔	05	F03C, F03D, F04Z, F05Z, F06C, F06D, F15Z, F41A, F41B, F46A, F46B, F49A, F49B, F49C, F49D, F49E, F49F
86.94.20↔		BORP, KORP, MKOR, VBOR 01 B21A, B21B, B21C, B21D 21B X05A, X05B Prä A07A, A11A, A13A, A18Z	86.97↔		BORP, KORP, MKOR, VBOR 01 B21A, B21B, B21C, B21D 21B X05A, X05B Prä A07A, A11A, A13A, A18Z	88.57‡↔	05	F03C, F03D, F04Z, F05Z, F06C, F06D, F15Z, F41A, F41B, F46A, F46B, F49A, F49B, F49C, F49D, F49E, F49F
86.94.21↔		BORP, KORP, MKOR, VBOR 01 B21A, B21B, B21C, B21D 21B X05A, X05B Prä A07A, A11A, A13A, A18Z	86.98.00↔		BORP, KORP, MKOR, VBOR 01 B21A, B21B, B21C 21B X05A, X05B Prä A07A, A11A, A13A, A18Z	89.07.12‡↔	04	E60A
86.94.22↔		BORP, KORP, MKOR, VBOR 01 B21A, B21B, B21C, B21D 21B X05A, X05B Prä A07A, A11A, A13A, A18Z	86.98.10↔		BORP, KORP, MKOR, VBOR 01 B21A, B21B, B21C, B21D 21B X05A, X05B Prä A07A, A11A, A13A, A18Z	89.07.13‡↔	04	E60A
86.94.99↔		BORP, KORP, MKOR, VBOR 01 B21A, B21B, B21C, B21D 21B X05A, X05B Prä A07A, A11A, A13A, A18Z	86.98.11↔		BORP, KORP, MKOR, VBOR 01 B21A, B21B, B21C 21B X05A, X05B Prä A07A, A11A, A13A, A18Z	89.07.14‡↔	07	H61A, H63A, H63B, H63C
86.95.00↔		BORP, KORP, MKOR, VBOR 01 B21A, B21B, B21C 21B X05A, X05B Prä A07A, A11A, A13A, A18Z	86.98.12↔		BORP, KORP, MKOR, VBOR 01 B21A, B21B, B21C 21B X05A, X05B Prä A07A, A11A, A13A, A18Z	89.07.32‡↔	04	E60A
86.95.10↔		BORP, KORP, MKOR, VBOR 01 B21A, B21B, B21C, B21D 21B X05A, X05B Prä A07A, A11A, A13A, A18Z	86.98.20↔		BORP, KORP, MKOR, VBOR 01 B21A, B21B, B21C, B21D 21B X05A, X05B Prä A07A, A11A, A13A, A18Z	89.07.33‡↔	04	E60A
86.95.11↔		BORP, KORP, MKOR, VBOR 01 B21A, B21B, B21C 21B X05A, X05B Prä A07A, A11A, A13A, A18Z	86.98.21↔		BORP, KORP, MKOR, VBOR 01 B21A, B21B, B21C 21B X05A, X05B Prä A07A, A11A, A13A, A18Z	89.07.34‡↔	07	H61A, H63A, H63B, H63C
86.95.12↔		BORP, KORP, MKOR, VBOR 01 B21A, B21B, B21C 21B X05A, X05B Prä A07A, A11A, A13A, A18Z	86.98.22↔		BORP, KORP, MKOR, VBOR 01 B21A, B21B, B21C 21B X05A, X05B Prä A07A, A11A, A13A, A18Z	89.07.42‡↔	04	E60A
86.95.20↔		BORP, KORP, MKOR, VBOR 01 B21A, B21B, B21C, B21D 21B X05A, X05B Prä A07A, A11A, A13A, A18Z	86.98.99↔		BORP, KORP, MKOR, VBOR 01 B21A, B21B, B21C 21B X05A, X05B Prä A07A, A11A, A13A, A18Z	89.07.43‡↔	04	E60A
86.95.21↔		BORP, KORP, MKOR, VBOR 01 B21A, B21B, B21C 21B X05A, X05B Prä A07A, A11A, A13A, A18Z	88.43‡↔	05	F03C, F03D, F04Z, F05Z, F06C, F06D, F15Z, F41A, F41B, F46A, F46B, F49A, F49B, F49C, F49D, F49E, F49F	89.07.53‡↔	04	E60A
86.95.22↔		BORP, KORP, MKOR, VBOR 01 B21A, B21B, B21C 21B X05A, X05B Prä A07A, A11A, A13A, A18Z	86.98.99↔		BORP, KORP, MKOR, VBOR 01 B21A, B21B, B21C 21B X05A, X05B Prä A07A, A11A, A13A, A18Z	89.07.54‡↔	04	E60A
86.95.99↔		BORP, KORP, MKOR, VBOR 01 B21A, B21B, B21C 21B X05A, X05B Prä A07A, A11A, A13A, A18Z	88.51‡↔	05	F75A, F75B, F75C	89.14.11‡↔	01	B76B, B76C
86.96.00↔		BORP, KORP, MKOR, VBOR 01 B21A, B21B, B21C, B21D Prä A07A, A11A, A13A, A18Z	88.52‡↔	05	F03C, F03D, F04Z, F05Z, F06C, F06D, F15Z, F41A, F41B, F46A, F46B, F49A, F49B, F49C, F49D, F49E, F49F	89.14.12‡↔	01	B76B, B76C
86.96.10↔		BORP, KORP, MKOR, VBOR 01 B21A, B21B, B21C, B21D Prä A07A, A11A, A13A, A18Z	88.53‡↔	05	F03C, F03D, F04Z, F05Z, F06C, F06D, F15Z, F41A, F41B, F46A, F46B, F49A, F49B, F49C, F49D, F49E, F49F	89.17.10‡↔	04	E63Z
86.96.11↔		BORP, KORP, MKOR, VBOR 01 B21A, B21B, B21C, B21D Prä A07A, A11A, A13A, A18Z	88.54‡↔	05	F03C, F03D, F04Z, F05Z, F06C, F06D, F15Z, F41A, F41B, F46A, F46B, F49A, F49B, F49C, F49D, F49E, F49F	89.17.11‡↔	04	E63Z
86.96.20↔		BORP, KORP, MKOR, VBOR 01 B21A, B21B, B21C, B21D Prä A07A, A11A, A13A, A18Z				89.19.00‡↔	01	B76B, B76C
						89.19.10‡↔	01	B76A, B76B, B76C, B76D, B76E
						89.19.20‡↔	01	B01Z, B76A, B76B, B76C, B76D, B76E
						89.19.30‡↔	01	B76B, B76C
						89.19.40‡↔	01	B76B, B76C
						89.19.99‡↔	01	B76B, B76C
						89.49‡↔	05	F15Z
						92.05.00‡↔	05	F49A, F49C
						92.05.09‡↔	05	F49A, F49C
						92.05.10‡↔	05	F49A, F49C
						92.05.11‡↔	05	F49A, F49C
						92.05.12‡↔	05	F49A, F49C
						92.05.13‡↔	05	F49A, F49C
						92.05.14‡↔	05	F49A, F49C
						92.05.19‡↔	05	F49A, F49C
						92.18.04‡↔	10	K64C
						92.20↔		BORP, KP, KPP, VBOR B02A, B02B, B02C, B11Z, B16Z, B39A, B39B
							02	C20Z
							03	D20Z, D25A, D25B, D25C
							04	E03Z, E08A, E08B
							06	G16A, G16B, G29A, G29B, G38Z
							07	H01A, H01B, H16Z
							08	I54Z
							09	J16Z, J18Z
							10	K15A, K15B, K15C
							11	L12Z
							12	M10Z, M37Z
							13	N16Z, N60A
							17	R14Z



CHOP	MDC	DRG	CHOP	MDC	DRG	CHOP	MDC	DRG			
92.21.00↔		BORP, KP, KPP, VBOR	92.22.01↔		BORP, KP, KPP, VBOR	92.22.19↔		BORP, KP, KPP, VBOR			
	01	B02A, B02B, B02C, B11Z, B16Z, B39A, B39B		01	B02A, B02B, B02C, B11Z, B16Z, B39A, B39B		01	B02A, B02B, B02C, B11Z, B15Z, B16Z, B39A, B39B			
	02	C20Z		02	C20Z		02	C20Z			
	03	D20Z, D25A, D25B, D25C		03	D20Z, D25A, D25B, D25C		03	D20Z, D25A, D25B, D25C			
	04	E08A, E08B		04	E08A, E08B		04	E08A, E08B			
	06	G16A, G16B, G29A, G29B, G38Z		06	G16A, G16B, G29A, G29B, G38Z		06	G16A, G16B, G29A, G29B, G38Z			
	07	H01A, H01B, H16Z		07	H01A, H01B, H16Z		07	H01A, H01B, H16Z			
	08	I54Z		08	I54Z		08	I54Z			
	09	J16Z, J18Z		09	J16Z, J18Z		09	J16Z, J18Z			
	10	K15A, K15B, K15C		10	K15A, K15B, K15C		10	K15A, K15B, K15C			
	11	L12Z		11	L12Z		11	L12Z			
	12	M10Z, M37Z		12	M10Z, M37Z		12	M10Z, M37Z			
	13	N16Z, N60A		13	N16Z, N60A		13	N16Z, N60A			
	17	R07A, R07B		17	R07A, R07B		17	R07A, R07B			
	92.21.01↔			BORP, KP, KPP, VBOR	92.22.02↔			BORP, KP, KPP, VBOR	92.23.00↔	Prä	A93A, A93B
		01		B02A, B02B, B02C, B11Z, B16Z, B39A, B39B			01	B02A, B02B, B02C, B11Z, B16Z, B39A, B39B		01	BORP, KP, KPP, VBOR B02A, B02B, B02C, B11Z, B15Z, B16Z, B39A, B39B
		02		C20Z			02	C20Z		02	C20Z
03		D20Z, D25A, D25B, D25C	03	D20Z, D25A, D25B, D25C		03	D20Z, D25A, D25B, D25C				
04		E08A, E08B	04	E08A, E08B		04	E08A, E08B				
06		G16A, G16B, G29A, G29B, G38Z	06	G16A, G16B, G29A, G29B, G38Z		06	G16A, G16B, G29A, G29B, G38Z				
07		H01A, H01B, H16Z	07	H01A, H01B, H16Z		07	H01A, H01B, H16Z				
08		I54Z	08	I54Z		08	I54Z				
09		J16Z, J18Z	09	J16Z, J18Z		09	J16Z, J18Z				
10		K15A, K15B, K15C	10	K15A, K15B, K15C		10	K15A, K15B, K15C				
11		L12Z	11	L12Z		11	L12Z				
12		M10Z, M37Z	12	M10Z, M37Z		12	M10Z, M37Z				
13		N16Z, N60A	13	N16Z, N60A		13	N16Z, N60A				
17		R07A, R07B	17	R07A, R07B		17	R07A, R07B				
92.21.02↔			BORP, KP, KPP, VBOR	92.22.11↔			BORP, KP, KPP, VBOR	92.23.01↔		Prä	A93A, A93B
		01	B02A, B02B, B02C, B11Z, B16Z, B39A, B39B			01	B02A, B02B, B02C, B11Z, B15Z, B16Z, B39A, B39B			01	BORP, KP, KPP, VBOR B02A, B02B, B02C, B11Z, B15Z, B16Z, B39A, B39B
		02	C20Z			02	C20Z			02	C20Z
	03	D20Z, D25A, D25B, D25C	03		D20Z, D25A, D25B, D25C	03	D20Z, D25A, D25B, D25C				
	04	E08A, E08B	04		E08A, E08B	04	E08A, E08B				
	06	G16A, G16B, G29A, G29B, G38Z	06		G16A, G16B, G29A, G29B, G38Z	06	G16A, G16B, G29A, G29B, G38Z				
	07	H01A, H01B, H16Z	07		H01A, H01B, H16Z	07	H01A, H01B, H16Z				
	08	I54Z	08		I54Z	08	I54Z				
	09	J16Z, J18Z	09		J16Z, J18Z	09	J16Z, J18Z				
	10	K15A, K15B, K15C	10		K15A, K15B, K15C	10	K15A, K15B, K15C				
	11	L12Z	11		L12Z	11	L12Z				
	12	M10Z, M37Z	12		M10Z, M37Z	12	M10Z, M37Z				
	13	N16Z, N60A	13		N16Z, N60A	13	N16Z, N60A				
	17	R07A, R07B	17		R07A, R07B	17	R07A, R07B				
	92.22.00↔		BORP, KP, KPP, VBOR		92.22.12↔		BORP, KP, KPP, VBOR		92.23.02↔	Prä	A93A, A93B
		01	B02A, B02B, B02C, B11Z, B16Z, B39A, B39B			01	B02A, B02B, B02C, B11Z, B15Z, B16Z, B39A, B39B			01	BORP, KP, KPP, VBOR B02A, B02B, B02C, B11Z, B15Z, B16Z, B39A, B39B
		02	C20Z			02	C20Z			02	C20Z
03		D20Z, D25A, D25B, D25C	03	D20Z, D25A, D25B, D25C		03	D20Z, D25A, D25B, D25C				
04		E08A, E08B	04	E08A, E08B		04	E08A, E08B				
06		G16A, G16B, G29A, G29B, G38Z	06	G16A, G16B, G29A, G29B, G38Z		06	G16A, G16B, G29A, G29B, G38Z				
07		H01A, H01B, H16Z	07	H01A, H01B, H16Z		07	H01A, H01B, H16Z				
08		I54Z	08	I54Z		08	I54Z				
09		J16Z, J18Z	09	J16Z, J18Z		09	J16Z, J18Z				
10		K15A, K15B, K15C	10	K15A, K15B, K15C		10	K15A, K15B, K15C				
11		L12Z	11	L12Z		11	L12Z				
12		M10Z, M37Z	12	M10Z, M37Z		12	M10Z, M37Z				
13		N16Z, N60A	13	N16Z, N60A		13	N16Z, N60A				
17		R07A, R07B	17	R07A, R07B		17	R07A, R07B				
			Prä	A93A, A93B		Prä	A93A, A93B				



CHOP	MDC	DRG	CHOP	MDC	DRG	CHOP	MDC	DRG			
92.23.03↔		BORP, KP, KPP, VBOR	92.24.01↔		BORP, KP, KPP, VBOR	92.24.04↔		BORP, KP, KPP, VBOR			
	01	B02A, B02B, B02C, B11Z, B15Z, B16Z, B39A, B39B		01	B02A, B02B, B02C, B11Z, B15Z, B16Z, B39A, B39B		01	B02A, B02B, B02C, B11Z, B15Z, B16Z, B39A, B39B			
	02	C20Z		02	C20Z		02	C20Z			
	03	D20Z, D25A, D25B, D25C		03	D20Z, D25A, D25B, D25C		03	D20Z, D25A, D25B, D25C			
	04	E08A, E08B		04	E08A, E08B		04	E08A, E08B			
	06	G16A, G16B, G29A, G29B, G38Z		06	G16A, G16B, G29A, G29B, G38Z		06	G16A, G16B, G29A, G29B, G38Z			
	07	H01A, H01B, H16Z		07	H01A, H01B, H16Z		07	H01A, H01B, H16Z			
	08	I54Z		08	I54Z		08	I54Z			
	09	J16Z, J18Z		09	J16Z, J18Z		09	J16Z, J18Z			
	10	K15A, K15B, K15C		10	K15A, K15B, K15C		10	K15A, K15B, K15C			
	11	L12Z		11	L12Z		11	L12Z			
	12	M10Z, M37Z		12	M10Z, M37Z		12	M10Z, M37Z			
	13	N16Z, N60A		13	N16Z, N60A		13	N16Z, N60A			
	17	R07A, R07B		17	R07A, R07B		17	R07A, R07B			
	Prä	A93A, A93B		Prä	A93A, A93B		Prä	A93A, A93B			
	92.23.08↔			BORP, KP, KPP, VBOR	92.24.02↔			BORP, KP, KPP, VBOR	92.24.09↔		BORP, KP, KPP, VBOR
		01		B02A, B02B, B02C, B11Z, B15Z, B16Z, B39A, B39B			01	B02A, B02B, B02C, B11Z, B15Z, B16Z, B39A, B39B		01	B02A, B02B, B02C, B11Z, B15Z, B16Z, B39A, B39B
02		C20Z	02	C20Z		02	C20Z				
03		D20Z, D25A, D25B, D25C	03	D20Z, D25A, D25B, D25C		03	D20Z, D25A, D25B, D25C				
04		E08A, E08B	04	E08A, E08B		04	E08A, E08B				
06		G16A, G16B, G29A, G29B, G38Z	06	G16A, G16B, G29A, G29B, G38Z		06	G16A, G16B, G29A, G29B, G38Z				
07		H01A, H01B, H16Z	07	H01A, H01B, H16Z		07	H01A, H01B, H16Z				
08		I54Z	08	I54Z		08	I54Z				
09		J16Z, J18Z	09	J16Z, J18Z		09	J16Z, J18Z				
10		K15A, K15B, K15C	10	K15A, K15B, K15C		10	K15A, K15B, K15C				
11		L12Z	11	L12Z		11	L12Z				
12		M10Z, M37Z	12	M10Z, M37Z		12	M10Z, M37Z				
13		N16Z, N60A	13	N16Z, N60A		13	N16Z, N60A				
17		R07A, R07B	17	R07A, R07B		17	R07A, R07B				
Prä		A93A, A93B	21A	W01A, W01B, W01C		Prä	A93A, A93B				
92.23.09↔			BORP, KP, KPP, VBOR	92.24.03↔			BORP, KP, KPP, VBOR	92.24.11↔			BORP, KP, KPP, VBOR
		01	B02A, B02B, B02C, B11Z, B15Z, B16Z, B39A, B39B			01	B02A, B02B, B02C, B11Z, B15Z, B16Z, B39A, B39B			01	B02A, B02B, B02C, B11Z, B15Z, B16Z, B39A, B39B
	02	C20Z	02		C20Z	02	C20Z				
	03	D20Z, D25A, D25B, D25C	03		D20Z, D25A, D25B, D25C	03	D20Z, D25A, D25B, D25C				
	04	E08A, E08B	04		E08A, E08B	04	E08A, E08B				
	06	G16A, G16B, G29A, G29B, G38Z	06		G16A, G16B, G29A, G29B, G38Z	06	G16A, G16B, G29A, G29B, G38Z				
	07	H01A, H01B, H16Z	07		H01A, H01B, H16Z	07	H01A, H01B, H16Z				
	08	I54Z	08		I54Z	08	I54Z				
	09	J16Z, J18Z	09		J16Z, J18Z	09	J16Z, J18Z				
	10	K15A, K15B, K15C	10		K15A, K15B, K15C	10	K15A, K15B, K15C				
	11	L12Z	11		L12Z	11	L12Z				
	12	M10Z, M37Z	12		M10Z, M37Z	12	M10Z, M37Z				
	13	N16Z, N60A	13		N16Z, N60A	13	N16Z, N60A				
	17	R07A, R07B	17		R07A, R07B	17	R07A, R07B				
	Prä	A93A, A93B	13		N16Z, N60A	Prä	A93A, A93B				
	92.24.00↔		BORP, KP, KPP, VBOR		92.24.12↔		BORP, KP, KPP, VBOR		92.24.12↔		BORP, KP, KPP, VBOR
		01	B02A, B02B, B02C, B11Z, B15Z, B16Z, B39A, B39B			21A	W01A, W01B, W01C			01	B02A, B02B, B02C, B11Z, B15Z, B16Z, B39A, B39B
02		C20Z	21B	X06A, X06B, X06C		02	C20Z				
03		D20Z, D25A, D25B, D25C	Prä	A93A, A93B		03	D20Z, D25A, D25B, D25C				
04		E08A, E08B				04	E08A, E08B				
06		G16A, G16B, G29A, G29B, G38Z				06	G16A, G16B, G29A, G29B, G38Z				
07		H01A, H01B, H16Z				07	H01A, H01B, H16Z				
08		I54Z				08	I54Z				
09		J16Z, J18Z				09	J16Z, J18Z				
10		K15A, K15B, K15C				10	K15A, K15B, K15C				
11		L12Z				11	L12Z				
12		M10Z, M37Z				12	M10Z, M37Z				
13		N16Z, N60A				13	N16Z, N60A				
17		R07A, R07B				17	R07A, R07B				
Prä		A93A, A93B				Prä	A93A, A93B				

PROC

CHOP	MDC	DRG	CHOP	MDC	DRG	CHOP	MDC	DRG			
92.24.13↔		BORP, KP, KPP, VBOR	92.24.23↔		BORP, KP, KPP, VBOR	92.25.01↔		BORP, KP, KPP, VBOR			
	01	B02A, B02B, B02C, B11Z, B15Z, B16Z, B39A, B39B		01	B02A, B02B, B02C, B11Z, B15Z, B16Z, B39A, B39B		01	B02A, B02B, B02C, B11Z, B15Z, B16Z, B39A, B39B			
	02	C20Z		02	C20Z		02	C20Z			
	03	D20Z, D25A, D25B, D25C		03	D20Z, D25A, D25B, D25C		03	D20Z, D25A, D25B, D25C			
	04	E08A, E08B		04	E08A, E08B		04	E08A, E08B			
	06	G16A, G16B, G29A, G29B, G38Z		06	G16A, G16B, G29A, G29B, G38Z		06	G16A, G16B, G29A, G29B, G38Z			
	07	H01A, H01B, H16Z		07	H01A, H01B, H16Z		07	H01A, H01B, H16Z			
	08	I54Z		08	I54Z		08	I54Z			
	09	J16Z, J18Z		09	J16Z, J18Z		09	J16Z, J18Z			
	10	K15A, K15B, K15C		10	K15A, K15B, K15C		10	K15A, K15B, K15C			
	11	L12Z		11	L12Z		11	L12Z			
	12	M10Z, M37Z		12	M10Z, M37Z		12	M10Z, M37Z			
	13	N16Z, N60A		13	N16Z, N60A		13	N16Z, N60A			
	17	R07A, R07B		17	R07A, R07B		17	R07A, R07B			
	Prä	A93A, A93B		Prä	A93A, A93B		Prä	A93A, A93B			
	92.24.14↔			BORP, KP, KPP, VBOR	92.24.24↔			BORP, KP, KPP, VBOR	92.25.02↔		BORP, KP, KPP, VBOR
		01		B02A, B02B, B02C, B11Z, B15Z, B16Z, B39A, B39B			01	B02A, B02B, B02C, B11Z, B15Z, B16Z, B39A, B39B		01	B02A, B02B, B02C, B11Z, B15Z, B16Z, B39A, B39B
02		C20Z	02	C20Z		02	C20Z				
03		D20Z, D25A, D25B, D25C	03	D20Z, D25A, D25B, D25C		03	D20Z, D25A, D25B, D25C				
04		E08A, E08B	04	E08A, E08B		04	E08A, E08B				
06		G16A, G16B, G29A, G29B, G38Z	06	G16A, G16B, G29A, G29B, G38Z		06	G16A, G16B, G29A, G29B, G38Z				
07		H01A, H01B, H16Z	07	H01A, H01B, H16Z		07	H01A, H01B, H16Z				
08		I54Z	08	I54Z		08	I54Z				
09		J16Z, J18Z	09	J16Z, J18Z		09	J16Z, J18Z				
10		K15A, K15B, K15C	10	K15A, K15B, K15C		10	K15A, K15B, K15C				
11		L12Z	11	L12Z		11	L12Z				
12		M10Z, M37Z	12	M10Z, M37Z		12	M10Z, M37Z				
13		N16Z, N60A	13	N16Z, N60A		13	N16Z, N60A				
17		R07A, R07B	17	R07A, R07B		17	R07A, R07B				
Prä		A93A, A93B	Prä	A93A, A93B		21A	W01A, W01B, W01C				
92.24.21↔			BORP, KP, KPP, VBOR	92.24.30↔			BORP, KP, KPP, VBOR	92.25.03↔			BORP, KP, KPP, VBOR
		01	B02A, B02B, B02C, B11Z, B15Z, B16Z, B39A, B39B			01	B02A, B02B, B02C, B11Z, B15Z, B16Z, B39A, B39B			01	B02A, B02B, B02C, B11Z, B15Z, B16Z, B39A, B39B
	02	C20Z	02		C20Z	02	C20Z				
	03	D20Z, D25A, D25B, D25C	03		D20Z, D25A, D25B, D25C	03	D20Z, D25A, D25B, D25C				
	04	E08A, E08B	04		E08A, E08B	04	E08A, E08B				
	06	G16A, G16B, G29A, G29B, G38Z	06		G16A, G16B, G29A, G29B, G38Z	06	G16A, G16B, G29A, G29B, G38Z				
	07	H01A, H01B, H16Z	07		H01A, H01B, H16Z	07	H01A, H01B, H16Z				
	08	I54Z	08		I54Z	08	I54Z				
	09	J16Z, J18Z	09		J16Z, J18Z	09	J16Z, J18Z				
	10	K15A, K15B, K15C	10		K15A, K15B, K15C	10	K15A, K15B, K15C				
	11	L12Z	11		L12Z	11	L12Z				
	12	M10Z, M37Z	12		M10Z, M37Z	12	M10Z, M37Z				
	13	N16Z, N60A	13		N16Z, N60A	13	N16Z, N60A				
	17	R07A, R07B	17		R07A, R07B	17	R07A, R07B				
	Prä	A93A, A93B	Prä		A93A, A93B	21B	X06A, X06B, X06C				
	92.24.22↔		BORP, KP, KPP, VBOR		92.25.00↔		BORP, KP, KPP, VBOR				
		01	B02A, B02B, B02C, B11Z, B15Z, B16Z, B39A, B39B			01	B02A, B02B, B02C, B11Z, B15Z, B16Z, B39A, B39B		01	B02A, B02B, B02C, B11Z, B15Z, B16Z, B39A, B39B	
02		C20Z	02	C20Z		02	C20Z				
03		D20Z, D25A, D25B, D25C	03	D20Z, D25A, D25B, D25C		03	D20Z, D25A, D25B, D25C				
04		E08A, E08B	04	E08A, E08B		04	E08A, E08B				
06		G16A, G16B, G29A, G29B, G38Z	06	G16A, G16B, G29A, G29B, G38Z		06	G16A, G16B, G29A, G29B, G38Z				
07		H01A, H01B, H16Z	07	H01A, H01B, H16Z		07	H01A, H01B, H16Z				
08		I54Z	08	I54Z		08	I54Z				
09		J16Z, J18Z	09	J16Z, J18Z		09	J16Z, J18Z				
10		K15A, K15B, K15C	10	K15A, K15B, K15C		10	K15A, K15B, K15C				
11		L12Z	11	L12Z		11	L12Z				
12		M10Z, M37Z	12	M10Z, M37Z		12	M10Z, M37Z				
13		N16Z, N60A	13	N16Z, N60A		13	N16Z, N60A				
17		R07A, R07B	17	R07A, R07B		17	R07A, R07B				
Prä		A93A, A93B	Prä	A93A, A93B		Prä	A93A, A93B				

CHOP	MDC	DRG	CHOP	MDC	DRG	CHOP	MDC	DRG			
92.25.04↔		BORP, KP, KPP, VBOR	92.25.13↔		BORP, KP, KPP, VBOR	92.25.22↔		BORP, KP, KPP, VBOR			
	01	B02A, B02B, B02C, B11Z, B15Z, B16Z, B39A, B39B		01	B02A, B02B, B02C, B11Z, B15Z, B16Z, B39A, B39B		01	B02A, B02B, B02C, B11Z, B15Z, B16Z, B39A, B39B			
	02	C20Z		02	C20Z		02	C20Z			
	03	D20Z, D25A, D25B, D25C		03	D20Z, D25A, D25B, D25C		03	D20Z, D25A, D25B, D25C			
	04	E08A, E08B		04	E08A, E08B		04	E08A, E08B			
	06	G16A, G16B, G29A, G29B, G38Z		06	G16A, G16B, G29A, G29B, G38Z		06	G16A, G16B, G29A, G29B, G38Z			
	07	H01A, H01B, H16Z		07	H01A, H01B, H16Z		07	H01A, H01B, H16Z			
	08	I54Z		08	I54Z		08	I54Z			
	09	J16Z, J18Z		09	J16Z, J18Z		09	J16Z, J18Z			
	10	K15A, K15B, K15C		10	K15A, K15B, K15C		10	K15A, K15B, K15C			
	11	L12Z		11	L12Z		11	L12Z			
	12	M10Z, M37Z		12	M10Z, M37Z		12	M10Z, M37Z			
	13	N16Z, N60A		13	N16Z, N60A		13	N16Z, N60A			
	17	R07A, R07B		17	R07A, R07B		17	R07A, R07B			
	Prä	A93A, A93B		Prä	A93A, A93B		Prä	A93A, A93B			
	92.25.09↔			BORP, KP, KPP, VBOR	92.25.14↔			BORP, KP, KPP, VBOR	92.25.23↔		BORP, KP, KPP, VBOR
		01		B02A, B02B, B02C, B11Z, B15Z, B16Z, B39A, B39B			01	B02A, B02B, B02C, B11Z, B15Z, B16Z, B39A, B39B		01	B02A, B02B, B02C, B11Z, B15Z, B16Z, B39A, B39B
02		C20Z	02	C20Z		02	C20Z				
03		D20Z, D25A, D25B, D25C	03	D20Z, D25A, D25B, D25C		03	D20Z, D25A, D25B, D25C				
04		E08A, E08B	04	E08A, E08B		04	E08A, E08B				
06		G16A, G16B, G29A, G29B, G38Z	06	G16A, G16B, G29A, G29B, G38Z		06	G16A, G16B, G29A, G29B, G38Z				
07		H01A, H01B, H16Z	07	H01A, H01B, H16Z		07	H01A, H01B, H16Z				
08		I54Z	08	I54Z		08	I54Z				
09		J16Z, J18Z	09	J16Z, J18Z		09	J16Z, J18Z				
10		K15A, K15B, K15C	10	K15A, K15B, K15C		10	K15A, K15B, K15C				
11		L12Z	11	L12Z		11	L12Z				
12		M10Z, M37Z	12	M10Z, M37Z		12	M10Z, M37Z				
13		N16Z, N60A	13	N16Z, N60A		13	N16Z, N60A				
17		R07A, R07B	17	R07A, R07B		17	R07A, R07B				
Prä		A93A, A93B	Prä	A93A, A93B		Prä	A93A, A93B				
92.25.11↔			BORP, KP, KPP, VBOR	92.25.15↔			BORP, KP, KPP, VBOR	92.25.24↔			BORP, KP, KPP, VBOR
		01	B02A, B02B, B02C, B11Z, B15Z, B16Z, B39A, B39B			01	B02A, B02B, B02C, B11Z, B15Z, B16Z, B39A, B39B			01	B02A, B02B, B02C, B11Z, B15Z, B16Z, B39A, B39B
	02	C20Z	02		C20Z	02	C20Z				
	03	D20Z, D25A, D25B, D25C	03		D20Z, D25A, D25B, D25C	03	D20Z, D25A, D25B, D25C				
	04	E08A, E08B	04		E08A, E08B	04	E08A, E08B				
	06	G16A, G16B, G29A, G29B, G38Z	06		G16A, G16B, G29A, G29B, G38Z	06	G16A, G16B, G29A, G29B, G38Z				
	07	H01A, H01B, H16Z	07		H01A, H01B, H16Z	07	H01A, H01B, H16Z				
	08	I54Z	08		I54Z	08	I54Z				
	09	J16Z, J18Z	09		J16Z, J18Z	09	J16Z, J18Z				
	10	K15A, K15B, K15C	10		K15A, K15B, K15C	10	K15A, K15B, K15C				
	11	L12Z	11		L12Z	11	L12Z				
	12	M10Z, M37Z	12		M10Z, M37Z	12	M10Z, M37Z				
	13	N16Z, N60A	13		N16Z, N60A	13	N16Z, N60A				
	17	R07A, R07B	17		R07A, R07B	17	R07A, R07B				
	Prä	A93A, A93B	Prä		A93A, A93B	Prä	A93A, A93B				
	92.25.12↔		BORP, KP, KPP, VBOR		92.25.21↔		BORP, KP, KPP, VBOR		92.26.00↔		BORP, KP, KPP, VBOR
		01	B02A, B02B, B02C, B11Z, B15Z, B16Z, B39A, B39B			01	B02A, B02B, B02C, B11Z, B15Z, B16Z, B39A, B39B			01	B02A, B02B, B02C, B11Z, B15Z, B16Z, B39A, B39B
02		C20Z	02	C20Z		02	C20Z				
03		D20Z, D25A, D25B, D25C	03	D20Z, D25A, D25B, D25C		03	D20Z, D25A, D25B, D25C				
04		E08A, E08B	04	E08A, E08B		04	E08A, E08B				
06		G16A, G16B, G29A, G29B, G38Z	06	G16A, G16B, G29A, G29B, G38Z		06	G16A, G16B, G29A, G29B, G38Z				
07		H01A, H01B, H16Z	07	H01A, H01B, H16Z		07	H01A, H01B, H16Z				
08		I54Z	08	I54Z		08	I54Z				
09		J16Z, J18Z	09	J16Z, J18Z		09	J16Z, J18Z				
10		K15A, K15B, K15C	10	K15A, K15B, K15C		10	K15A, K15B, K15C				
11		L12Z	11	L12Z		11	L12Z				
12		M10Z, M37Z	12	M10Z, M37Z		12	M10Z, M37Z				
13		N16Z, N60A	13	N16Z, N60A		13	N16Z, N60A				
17		R07A, R07B	17	R07A, R07B		17	R07A, R07B				
Prä		A93A, A93B	Prä	A93A, A93B		Prä	A93A, A93B				

PROC

CHOP	MDC	DRG	CHOP	MDC	DRG	CHOP	MDC	DRG			
92.26.10↔		BORP, KP, KPP, VBOR	92.26.99↔		BORP, KP, KPP, VBOR	92.27.11↔		BORP, KP, KPP, VBOR			
	01	B02A, B02B, B02C, B11Z, B15Z, B16Z, B39A, B39B		01	B02A, B02B, B02C, B11Z, B15Z, B16Z, B39A, B39B		01	B02A, B02B, B02C, B03A, B03B, B06A, B06B, B11Z, B16Z, B17A, B17B, B17C, B39A, B39B			
	02	C20Z		02	C20Z		02	C20Z			
	03	D20Z, D25A, D25B, D25C		03	D20Z, D25A, D25B, D25C		03	D12A, D20Z, D25A, D25B, D25C			
	04	E08A, E08B		04	E08A, E08B		04	E03Z, E08A, E08B			
	06	G16A, G16B, G29A, G29B, G38Z		06	G16A, G16B, G29A, G29B, G38Z		05	F24A, F24B, F52A, F52B, F56A, F56B			
	07	H01A, H01B, H16Z		07	H01A, H01B, H16Z		06	G12A, G12B, G16A, G16B, G29A, G29B, G38Z			
	08	I54Z		08	I54Z		07	H01A, H01B, H16Z			
	09	J16Z, J18Z		09	J16Z, J18Z		08	I54Z			
	10	K15A, K15B, K15C		10	K15A, K15B, K15C		09	J03A, J03B, J04A, J04B, J11A, J11B, J16Z, J18Z			
	11	L12Z		11	L12Z		10	K15A, K15B, K15C			
	12	M10Z, M37Z		12	M10Z, M37Z		11	L12Z			
	13	N16Z, N60A		13	N16Z, N60A		12	M10Z, M37Z			
	17	R07A, R07B		17	R07A, R07B		13	N09Z, N14Z, N16Z, N60A			
	Prä	A93A, A93B		Prä	A93A, A93B		17	R07A, R07B			
	92.26.11↔			BORP, KP, KPP, VBOR	92.27.00↔			BORP, KP, KPP, VBOR	92.27.12↔		BORP, KP, KPP, VBOR
		01		B02A, B02B, B02C, B11Z, B15Z, B16Z, B39A, B39B			01	B02A, B02B, B02C, B03A, B03B, B06A, B06B, B11Z, B16Z, B17A, B17B, B17C, B39A, B39B		01	B02A, B02B, B02C, B03A, B03B, B06A, B06B, B11Z, B16Z, B17A, B17B, B17C, B39A, B39B
02		C20Z	02	C20Z		02	C20Z				
03		D20Z, D25A, D25B, D25C	03	D12A, D20Z, D25A, D25B, D25C		03	D12A, D20Z, D25A, D25B, D25C				
04		E08A, E08B	04	E03Z, E08A, E08B		04	E03Z, E08A, E08B				
06		G16A, G16B, G29A, G29B, G38Z	05	F24A, F24B, F52A, F52B, F56A, F56B		05	F24A, F24B, F52A, F52B, F56A, F56B				
07		H01A, H01B, H16Z	06	G12A, G12B, G16A, G16B, G29A, G29B, G38Z		06	G12A, G12B, G16A, G16B, G29A, G29B, G38Z				
08		I54Z	07	H01A, H01B, H16Z		07	H01A, H01B, H16Z				
09		J16Z, J18Z	08	I54Z		08	I54Z				
10		K15A, K15B, K15C	09	J03A, J03B, J04A, J04B, J11A, J11B, J16Z, J18Z		09	J03A, J03B, J04A, J04B, J11A, J11B, J16Z, J18Z				
11		L12Z	10	K15A, K15B, K15C		10	K15A, K15B, K15C				
12		M10Z, M37Z	11	L12Z		11	L12Z				
13		N16Z, N60A	12	M10Z, M37Z		12	M10Z, M37Z				
17		R07A, R07B	13	N09Z, N14Z, N16Z, N60A		13	N09Z, N14Z, N16Z, N60A				
Prä		A93A, A93B	17	R07A, R07B		17	R07A, R07B				
92.26.20↔			BORP, KP, KPP, VBOR	92.27.10↔			BORP, KP, KPP, VBOR	92.27.10↔			BORP, KP, KPP, VBOR
		01	B02A, B02B, B02C, B11Z, B15Z, B16Z, B39A, B39B			01	B02A, B02B, B02C, B03A, B03B, B06A, B06B, B11Z, B16Z, B17A, B17B, B17C, B39A, B39B			01	B02A, B02B, B02C, B03A, B03B, B06A, B06B, B11Z, B16Z, B17A, B17B, B17C, B39A, B39B
	02	C20Z	02		C20Z	02	C20Z				
	03	D20Z, D25A, D25B, D25C	03		D12A, D20Z, D25A, D25B, D25C	03	D12A, D20Z, D25A, D25B, D25C				
	04	E08A, E08B	04		E03Z, E08A, E08B	04	E03Z, E08A, E08B				
	06	G16A, G16B, G29A, G29B, G38Z	05		F24A, F24B, F52A, F52B, F56A, F56B	05	F24A, F24B, F52A, F52B, F56A, F56B				
	07	H01A, H01B, H16Z	06		G12A, G12B, G16A, G16B, G29A, G29B, G38Z	06	G12A, G12B, G16A, G16B, G29A, G29B, G38Z				
	08	I54Z	07		H01A, H01B, H16Z	07	H01A, H01B, H16Z				
	09	J16Z, J18Z	08		I54Z	08	I54Z				
	10	K15A, K15B, K15C	09		J03A, J03B, J04A, J04B, J11A, J11B, J16Z, J18Z	09	J03A, J03B, J04A, J04B, J11A, J11B, J16Z, J18Z				
	11	L12Z	10		K15A, K15B, K15C	10	K15A, K15B, K15C				
	12	M10Z, M37Z	11		L12Z	11	L12Z				
	13	N16Z, N60A	12		M10Z, M37Z	12	M10Z, M37Z				
	17	R07A, R07B	13		N09Z, N14Z, N16Z, N60A	13	N09Z, N14Z, N16Z, N60A				
	Prä	A93A, A93B	17		R07A, R07B	17	R07A, R07B				
	92.26.21↔		BORP, KP, KPP, VBOR		92.27.10↔		BORP, KP, KPP, VBOR		92.27.10↔		BORP, KP, KPP, VBOR
		01	B02A, B02B, B02C, B11Z, B15Z, B16Z, B39A, B39B			01	B02A, B02B, B02C, B03A, B03B, B06A, B06B, B11Z, B16Z, B17A, B17B, B17C, B39A, B39B			01	B02A, B02B, B02C, B03A, B03B, B06A, B06B, B11Z, B16Z, B17A, B17B, B17C, B39A, B39B
02		C20Z	02	C20Z		02	C20Z				
03		D20Z, D25A, D25B, D25C	03	D12A, D20Z, D25A, D25B, D25C		03	D12A, D20Z, D25A, D25B, D25C				
04		E08A, E08B	04	E03Z, E08A, E08B		04	E03Z, E08A, E08B				
06		G16A, G16B, G29A, G29B, G38Z	05	F24A, F24B, F52A, F52B, F56A, F56B		05	F24A, F24B, F52A, F52B, F56A, F56B				
07		H01A, H01B, H16Z	06	G12A, G12B, G16A, G16B, G29A, G29B, G38Z		06	G12A, G12B, G16A, G16B, G29A, G29B, G38Z				
08		I54Z	07	H01A, H01B, H16Z		07	H01A, H01B, H16Z				
09		J16Z, J18Z	08	I54Z		08	I54Z				
10		K15A, K15B, K15C	09	J03A, J03B, J04A, J04B, J11A, J11B, J16Z, J18Z		09	J03A, J03B, J04A, J04B, J11A, J11B, J16Z, J18Z				
11		L12Z	10	K15A, K15B, K15C		10	K15A, K15B, K15C				
12		M10Z, M37Z	11	L12Z		11	L12Z				
13		N16Z, N60A	12	M10Z, M37Z		12	M10Z, M37Z				
17		R07A, R07B	13	N09Z, N14Z, N16Z, N60A		13	N09Z, N14Z, N16Z, N60A				
Prä		A93A, A93B	17	R07A, R07B		17	R07A, R07B				



CHOP	MDC	DRG	CHOP	MDC	DRG	CHOP	MDC	DRG
92.27.13↔		BORP, KP, KPP, VBOR	92.27.22↔		BORP, KP, KPP, VBOR	92.27.30↔		BORP, KP, KPP, VBOR
	01	B02A, B02B, B02C, B03A, B03B, B06A, B06B, B11Z, B16Z, B17A, B17B, B17C, B39A, B39B		01	B02A, B02B, B02C, B03A, B03B, B06A, B06B, B11Z, B16Z, B17A, B17B, B17C, B39A, B39B		01	B02A, B02B, B02C, B03A, B03B, B06A, B06B, B11Z, B16Z, B17A, B17B, B17C, B39A, B39B
	02	C20Z		02	C20Z		02	C20Z
	03	D12A, D20Z, D25A, D25B, D25C		03	D12A, D20Z, D25A, D25B, D25C		03	D12A, D20Z, D25A, D25B, D25C
	04	E03Z, E08A, E08B		04	E03Z, E08A, E08B		04	E03Z, E08A, E08B
	05	F24A, F24B, F52A, F52B, F56A, F56B		05	F24A, F24B, F52A, F52B, F56A, F56B		05	F24A, F24B, F52A, F52B, F56A, F56B
	06	G12A, G12B, G16A, G16B, G29A, G29B, G38Z		06	G12A, G12B, G16A, G16B, G29A, G29B, G38Z		06	G12A, G12B, G16A, G16B, G29A, G29B, G38Z
	07	H01A, H01B, H16Z		07	H01A, H01B, H16Z		07	H01A, H01B, H16Z
	08	I54Z		08	I54Z		08	I54Z
	09	J03A, J03B, J04A, J04B, J11A, J11B, J16Z, J18Z		09	J03A, J03B, J04A, J04B, J11A, J11B, J16Z, J18Z		09	J03A, J03B, J04A, J04B, J11A, J11B, J16Z, J18Z
	10	K15A, K15B, K15C		10	K15A, K15B, K15C		10	K15A, K15B, K15C
	11	L12Z		11	L12Z		11	L12Z
	12	M10Z, M37Z		12	M10Z, M37Z		12	M10Z, M37Z
	13	N09Z, N14Z, N16Z, N60A		13	N09Z, N14Z, N16Z, N60A		13	N09Z, N14Z, N16Z, N60A
	17	R07A, R07B		17	R07A, R07B		17	R07A, R07B
	21A	W02A, W02B		21A	W02A, W02B		21A	W02A, W02B
	21B	X04Z, X05A, X05B, X06A, X06B, X06C		21B	X04Z, X05A, X05B, X06A, X06B, X06C		21B	X04Z, X05A, X05B, X06A, X06B, X06C
92.27.21↔		BORP, KP, KPP, VBOR	92.27.23↔		BORP, KP, KPP, VBOR	92.27.31↔		BORP, KP, KPP, VBOR
	01	B02A, B02B, B02C, B03A, B03B, B06A, B06B, B11Z, B16Z, B17A, B17B, B17C, B39A, B39B		01	B02A, B02B, B02C, B03A, B03B, B06A, B06B, B11Z, B16Z, B17A, B17B, B17C, B39A, B39B		01	B02A, B02B, B02C, B03A, B03B, B06A, B06B, B11Z, B16Z, B17A, B17B, B17C, B39A, B39B
	02	C20Z		02	C20Z		02	C20Z
	03	D12A, D20Z, D25A, D25B, D25C		03	D12A, D20Z, D25A, D25B, D25C		03	D12A, D20Z, D25A, D25B, D25C
	04	E03Z, E08A, E08B		04	E03Z, E08A, E08B		04	E03Z, E08A, E08B
	05	F24A, F24B, F52A, F52B, F56A, F56B		05	F24A, F24B, F52A, F52B, F56A, F56B		05	F24A, F24B, F52A, F52B, F56A, F56B
	06	G12A, G12B, G16A, G16B, G29A, G29B, G38Z		06	G12A, G12B, G16A, G16B, G29A, G29B, G38Z		06	G12A, G12B, G16A, G16B, G29A, G29B, G38Z
	07	H01A, H01B, H16Z		07	H01A, H01B, H16Z		07	H01A, H01B, H16Z
	08	I54Z		08	I54Z		08	I54Z
	09	J03A, J03B, J04A, J04B, J11A, J11B, J16Z, J18Z		09	J03A, J03B, J04A, J04B, J11A, J11B, J16Z, J18Z		09	J03A, J03B, J04A, J04B, J11A, J11B, J16Z, J18Z
	10	K15A, K15B, K15C		10	K15A, K15B, K15C		10	K15A, K15B, K15C
	11	L12Z		11	L12Z		11	L12Z
	12	M10Z, M37Z		12	M10Z, M37Z		12	M10Z, M37Z
	13	N09Z, N14Z, N16Z, N60A		13	N09Z, N14Z, N16Z, N60A		13	N09Z, N14Z, N16Z, N60A
	17	R07A, R07B		17	R07A, R07B		17	R07A, R07B
	21A	W02A, W02B		21A	W02A, W02B		21A	W02A, W02B
	21B	X04Z, X05A, X05B, X06A, X06B, X06C		21B	X04Z, X05A, X05B, X06A, X06B, X06C		21B	X04Z, X05A, X05B, X06A, X06B, X06C

CHOP	MDC	DRG	CHOP	MDC	DRG	CHOP	MDC	DRG
92.27.39↔		BORP, KP, KPP, VBOR	92.27.70↔		BORP, KP, KPP, VBOR	92.27.72↔		BORP, KP, KPP, VBOR
	01	B02A, B02B, B02C, B03A, B03B, B06A, B06B, B11Z, B16Z, B17A, B17B, B17C, B39A, B39B		01	B02A, B02B, B02C, B03A, B03B, B06A, B06B, B11Z, B16Z, B17A, B17B, B17C, B39A, B39B		01	B02A, B02B, B02C, B03A, B03B, B06A, B06B, B11Z, B16Z, B17A, B17B, B17C, B39A, B39B
	02	C20Z		02	C20Z		02	C20Z
	03	D12A, D20Z, D25A, D25B, D25C		03	D12A, D20Z, D25A, D25B, D25C		03	D12A, D20Z, D25A, D25B, D25C
	04	E03Z, E08A, E08B		04	E03Z, E08A, E08B		04	E03Z, E08A, E08B
	05	F24A, F24B, F52A, F52B, F56A, F56B		05	F24A, F24B, F52A, F52B, F56A, F56B		05	F24A, F24B, F52A, F52B, F56A, F56B
	06	G12A, G12B, G16A, G16B, G29A, G29B, G38Z		06	G12A, G12B, G16A, G16B, G29A, G29B, G38Z		06	G12A, G12B, G16A, G16B, G29A, G29B, G38Z
	07	H01A, H01B, H16Z		07	H01A, H01B, H16Z		07	H01A, H01B, H16Z
	08	I54Z		08	I54Z		08	I54Z
	09	J03A, J03B, J04A, J04B, J11A, J11B, J16Z, J18Z		09	J03A, J03B, J04A, J04B, J11A, J11B, J16Z, J18Z		09	J03A, J03B, J04A, J04B, J11A, J11B, J16Z, J18Z
	10	K15A, K15B, K15C		10	K15A, K15B, K15C		10	K15A, K15B, K15C
	11	L12Z		11	L12Z		11	L12Z
	12	M10Z, M37Z		12	M10Z, M37Z		12	M10Z, M37Z
	13	N09Z, N14Z, N16Z, N60A		13	N09Z, N14Z, N16Z, N60A		13	N09Z, N14Z, N16Z, N60A
	17	R07A, R07B		17	R07A, R07B		17	R07A, R07B
	21A	W02A, W02B		21A	W02A, W02B		21A	W02A, W02B
	21B	X04Z, X05A, X05B, X06A, X06B, X06C		21B	X04Z, X05A, X05B, X06A, X06B, X06C		21B	X04Z, X05A, X05B, X06A, X06B, X06C
92.27.40↔		BORP, KP, KPP, VBOR	92.27.71↔		BORP, KP, KPP, VBOR	92.27.73↔		BORP, KP, KPP, VBOR
	01	B02A, B02B, B02C, B03A, B03B, B06A, B06B, B11Z, B16Z, B17A, B17B, B17C, B39A, B39B		01	B02A, B02B, B02C, B03A, B03B, B06A, B06B, B11Z, B16Z, B17A, B17B, B17C, B39A, B39B		01	B02A, B02B, B02C, B03A, B03B, B06A, B06B, B11Z, B16Z, B17A, B17B, B17C, B39A, B39B
	02	C20Z		02	C20Z		02	C20Z
	03	D12A, D20Z, D25A, D25B, D25C		03	D12A, D20Z, D25A, D25B, D25C		03	D12A, D20Z, D25A, D25B, D25C
	04	E03Z, E08A, E08B		04	E03Z, E08A, E08B		04	E03Z, E08A, E08B
	05	F24A, F24B, F52A, F52B, F56A, F56B		05	F24A, F24B, F52A, F52B, F56A, F56B		05	F24A, F24B, F52A, F52B, F56A, F56B
	06	G12A, G12B, G16A, G16B, G29A, G29B, G38Z		06	G12A, G12B, G16A, G16B, G29A, G29B, G38Z		06	G12A, G12B, G16A, G16B, G29A, G29B, G38Z
	07	H01A, H01B, H16Z		07	H01A, H01B, H16Z		07	H01A, H01B, H16Z
	08	I54Z		08	I54Z		08	I54Z
	09	J03A, J03B, J04A, J04B, J11A, J11B, J16Z, J18Z		09	J03A, J03B, J04A, J04B, J11A, J11B, J16Z, J18Z		09	J03A, J03B, J04A, J04B, J11A, J11B, J16Z, J18Z
	10	K15A, K15B, K15C		10	K15A, K15B, K15C		10	K15A, K15B, K15C
	11	L12Z		11	L12Z		11	L12Z
	12	M10Z, M37Z		12	M10Z, M37Z		12	M10Z, M37Z
	13	N09Z, N14Z, N16Z, N60A		13	N09Z, N14Z, N16Z, N60A		13	N09Z, N14Z, N16Z, N60A
	17	R07A, R07B		17	R07A, R07B		17	R07A, R07B
	21A	W02A, W02B		21A	W02A, W02B		21A	W02A, W02B
	21B	X04Z, X05A, X05B, X06A, X06B, X06C		21B	X04Z, X05A, X05B, X06A, X06B, X06C		21B	X04Z, X05A, X05B, X06A, X06B, X06C

CHOP	MDC	DRG	CHOP	MDC	DRG	CHOP	MDC	DRG			
92.27.79↔		BORP, KP, KPP, VBOR	92.28.01↔		BORP, KP, KPP, VBOR	92.28.04↔		BORP, KP, KPP, VBOR			
	01	B02A, B02B, B02C, B03A, B03B, B06A, B06B, B11Z, B16Z, B17A, B17B, B17C, B39A, B39B		01	B02A, B02B, B02C, B03A, B03B, B06A, B06B, B11Z, B16Z, B17A, B17B, B17C, B39A, B39B		01	B02A, B02B, B02C, B03A, B03B, B06A, B06B, B11Z, B16Z, B17A, B17B, B17C, B39A, B39B			
	02	C20Z		02	C20Z		02	C20Z			
	03	D12A, D20Z, D25A, D25B, D25C		03	D12A, D20Z, D25A, D25B, D25C		03	D12A, D20Z, D25A, D25B, D25C			
	04	E03Z, E08A, E08B		04	E03Z, E08A, E08B		04	E03Z, E08A, E08B			
	05	F24A, F24B, F52A, F52B, F56A, F56B		06	G12A, G12B, G16A, G16B, G29A, G29B, G38Z		06	G12A, G12B, G16A, G16B, G29A, G29B, G38Z			
	06	G12A, G12B, G16A, G16B, G29A, G29B, G38Z		07	H01A, H01B, H16Z		07	H01A, H01B, H16Z			
	07	H01A, H01B, H16Z		08	I54Z		08	I54Z			
	08	I54Z		09	J03A, J03B, J04A, J04B, J11A, J11B, J16Z, J18Z		09	J03A, J03B, J04A, J04B, J11A, J11B, J16Z, J18Z			
	09	J03A, J03B, J04A, J04B, J11A, J11B, J16Z, J18Z		10	K15A, K15B, K15C		10	K15A, K15B, K15C			
	10	K15A, K15B, K15C		11	L12Z		11	L12Z			
	11	L12Z		12	M10Z, M37Z		12	M10Z, M37Z			
	12	M10Z, M37Z		13	N09Z, N14Z, N16Z, N60A		13	N09Z, N14Z, N16Z, N60A			
	13	N09Z, N14Z, N16Z, N60A		17	R07A, R07B, R14Z		17	R07A, R07B, R14Z			
	17	R07A, R07B		21A	W02A, W02B		21A	W02A, W02B			
	21A	W02A, W02B		21B	X04Z, X05A, X05B, X06A, X06B, X06C		21B	X04Z, X05A, X05B, X06A, X06B, X06C			
	21B	X04Z, X05A, X05B, X06A, X06B, X06C									
	92.28.00↔			BORP, KP, KPP, VBOR	92.28.02↔			BORP, KP, KPP, VBOR	92.28.05↔		BORP, KP, KPP, VBOR
		01		B02A, B02B, B02C, B03A, B03B, B06A, B06B, B11Z, B16Z, B17A, B17B, B17C, B39A, B39B			01	B02A, B02B, B02C, B03A, B03B, B06A, B06B, B11Z, B16Z, B17A, B17B, B17C, B39A, B39B		01	B02A, B02B, B02C, B03A, B03B, B06A, B06B, B11Z, B16Z, B17A, B17B, B17C, B39A, B39B
		02		C20Z			02	C20Z		02	C20Z
		03		D12A, D20Z, D25A, D25B, D25C			03	D12A, D20Z, D25A, D25B, D25C		03	D12A, D20Z, D25A, D25B, D25C
04		E03Z, E08A, E08B	04	E03Z, E08A, E08B		04	E03Z, E08A, E08B				
06		G12A, G12B, G16A, G16B, G29A, G29B, G38Z	06	G12A, G12B, G16A, G16B, G29A, G29B, G38Z		06	G12A, G12B, G16A, G16B, G29A, G29B, G38Z				
07		H01A, H01B, H16Z	07	H01A, H01B, H16Z		07	H01A, H01B, H16Z				
08		I54Z	08	I54Z		08	I54Z				
09		J03A, J03B, J04A, J04B, J11A, J11B, J16Z, J18Z	09	J03A, J03B, J04A, J04B, J11A, J11B, J16Z, J18Z		09	J03A, J03B, J04A, J04B, J11A, J11B, J16Z, J18Z				
10		K15A, K15B, K15C, K15D	10	K15A, K15B, K15C, K15D		10	K15A, K15B, K15C				
11		L12Z	11	L12Z		11	L12Z				
12		M10Z, M37Z	12	M10Z, M37Z		12	M10Z, M37Z				
13		N09Z, N14Z, N16Z, N60A	13	N09Z, N14Z, N16Z, N60A		13	N09Z, N14Z, N16Z, N60A				
17		R07A, R07B, R14Z	17	R07A, R07B, R14Z		17	R07A, R07B, R14Z				
21A		W02A, W02B	21A	W02A, W02B		21A	W02A, W02B				
21B		X04Z, X05A, X05B, X06A, X06B, X06C	21B	X04Z, X05A, X05B, X06A, X06B, X06C		21B	X04Z, X05A, X05B, X06A, X06B, X06C				
92.28.00↔			BORP, KP, KPP, VBOR	92.28.03↔			BORP, KP, KPP, VBOR	92.28.06↔			BORP, KP, KPP, VBOR
		01	B02A, B02B, B02C, B03A, B03B, B06A, B06B, B11Z, B16Z, B17A, B17B, B17C, B39A, B39B			01	B02A, B02B, B02C, B03A, B03B, B06A, B06B, B11Z, B16Z, B17A, B17B, B17C, B39A, B39B			01	B02A, B02B, B02C, B03A, B03B, B06A, B06B, B11Z, B16Z, B17A, B17B, B17C, B39A, B39B
		02	C20Z			02	C20Z			02	C20Z
		03	D12A, D20Z, D25A, D25B, D25C			03	D12A, D20Z, D25A, D25B, D25C			03	D12A, D20Z, D25A, D25B, D25C
	04	E03Z, E08A, E08B	04		E03Z, E08A, E08B	04	E03Z, E08A, E08B				
	06	G12A, G12B, G16A, G16B, G29A, G29B, G38Z	06		G12A, G12B, G16A, G16B, G29A, G29B, G38Z	06	G12A, G12B, G16A, G16B, G29A, G29B, G38Z				
	07	H01A, H01B, H16Z	07		H01A, H01B, H16Z	07	H01A, H01B, H16Z				
	08	I54Z	08		I54Z	08	I54Z				
	09	J03A, J03B, J04A, J04B, J11A, J11B, J16Z, J18Z	09		J03A, J03B, J04A, J04B, J11A, J11B, J16Z, J18Z	09	J03A, J03B, J04A, J04B, J11A, J11B, J16Z, J18Z				
	10	K15A, K15B, K15C	10		K15A, K15B, K15C	10	K15A, K15B, K15C				
	11	L12Z	11		L12Z	11	L12Z				
	12	M10Z, M37Z	12		M10Z, M37Z	12	M10Z, M37Z				
	13	N09Z, N14Z, N16Z, N60A	13		N09Z, N14Z, N16Z, N60A	13	N09Z, N14Z, N16Z, N60A				
	17	R07A, R07B, R14Z	17		R07A, R07B, R14Z	17	R07A, R07B, R14Z				
	21A	W02A, W02B	21A		W02A, W02B	21A	W02A, W02B				
	21B	X04Z, X05A, X05B, X06A, X06B, X06C	21B		X04Z, X05A, X05B, X06A, X06B, X06C	21B	X04Z, X05A, X05B, X06A, X06B, X06C				



CHOP	MDC	DRG	CHOP	MDC	DRG	CHOP	MDC	DRG			
92.28.07↔		BORP, KP, KPP, VBOR	92.28.20↔		BORP, KP, KPP, VBOR	92.28.31↔		BORP, KP, KPP, VBOR			
	01	B02A, B02B, B02C, B03A, B03B, B06A, B06B, B11Z, B16Z, B17A, B17B, B17C, B39A, B39B		01	B02A, B02B, B02C, B03A, B03B, B06A, B06B, B11Z, B16Z, B17A, B17B, B17C, B39A, B39B		01	B02A, B02B, B02C, B03A, B03B, B06A, B06B, B11Z, B16Z, B17A, B17B, B17C, B39A, B39B			
	02	C20Z		02	C20Z		02	C20Z			
	03	D12A, D20Z, D25A, D25B, D25C		03	D12A, D20Z, D25A, D25B, D25C		03	D12A, D20Z, D25A, D25B, D25C			
	04	E03Z, E08A, E08B		04	E03Z, E08A, E08B		04	E03Z, E08A, E08B			
	06	G12A, G12B, G16A, G16B, G29A, G29B, G38Z		06	G12A, G12B, G16A, G16B, G29A, G29B, G38Z		06	G12A, G12B, G16A, G16B, G29A, G29B, G38Z			
	07	H01A, H01B, H16Z		07	H01A, H01B, H16Z		07	H01A, H01B, H16Z			
	08	I54Z		08	I54Z		08	I54Z			
	09	J03A, J03B, J04A, J04B, J11A, J11B, J16Z, J18Z		09	J03A, J03B, J04A, J04B, J11A, J11B, J16Z, J18Z		09	J03A, J03B, J04A, J04B, J11A, J11B, J16Z, J18Z			
	10	K15A, K15B, K15C		10	K15A, K15B, K15C		10	K15A, K15B, K15C, K15D			
	11	L12Z		11	L12Z		11	L12Z			
	12	M10Z, M37Z		12	M10Z, M37Z		12	M10Z, M37Z			
	13	N09Z, N14Z, N16Z, N60A		13	N09Z, N14Z, N16Z, N60A		13	N09Z, N14Z, N16Z, N60A			
	17	R07A, R07B, R14Z		17	R07A, R07B, R14Z		17	R07A, R07B, R14Z			
	21A	W02A, W02B		21A	W02A, W02B		21A	W02A, W02B			
	21B	X04Z, X05A, X05B, X06A, X06B, X06C		21B	X04Z, X05A, X05B, X06A, X06B, X06C		21B	X04Z, X05A, X05B, X06A, X06B, X06C			
	92.28.11↔			BORP, KP, KPP, VBOR	92.28.21↔			BORP, KP, KPP, VBOR	92.28.32↔		BORP, KP, KPP, VBOR
		01		B02A, B02B, B02C, B03A, B03B, B06A, B06B, B11Z, B16Z, B17A, B17B, B17C, B39A, B39B			01	B02A, B02B, B02C, B03A, B03B, B06A, B06B, B11Z, B16Z, B17A, B17B, B17C, B39A, B39B		01	B02A, B02B, B02C, B03A, B03B, B06A, B06B, B11Z, B16Z, B17A, B17B, B17C, B39A, B39B
		02		C20Z			02	C20Z		02	C20Z
		03		D12A, D20Z, D25A, D25B, D25C			03	D12A, D20Z, D25A, D25B, D25C		03	D12A, D20Z, D25A, D25B, D25C
		04		E03Z, E08A, E08B			04	E03Z, E08A, E08B		04	E03Z, E08A, E08B
06		G12A, G12B, G16A, G16B, G29A, G29B, G38Z	06	G12A, G12B, G16A, G16B, G29A, G29B, G38Z		06	G12A, G12B, G16A, G16B, G29A, G29B, G38Z				
07		H01A, H01B, H16Z	07	H01A, H01B, H16Z		07	H01A, H01B, H16Z				
08		I54Z	08	I54Z		08	I54Z				
09		J03A, J03B, J04A, J04B, J11A, J11B, J16Z, J18Z	09	J03A, J03B, J04A, J04B, J11A, J11B, J16Z, J18Z		09	J03A, J03B, J04A, J04B, J11A, J11B, J16Z, J18Z				
10		K15A, K15B, K15C, K15D	10	K15A, K15B, K15C		10	K15A, K15B, K15C, K15D				
11		L12Z	11	L12Z		11	L12Z				
12		M10Z, M37Z	12	M10Z, M37Z		12	M10Z, M37Z				
13		N09Z, N14Z, N16Z, N60A	13	N09Z, N14Z, N16Z, N60A		13	N09Z, N14Z, N16Z, N60A				
17		R07A, R07B, R14Z	17	R07A, R07B, R14Z		17	R07A, R07B, R14Z				
21A		W02A, W02B	21A	W02A, W02B		21A	W02A, W02B				
21B		X04Z, X05A, X05B, X06A, X06B, X06C	21B	X04Z, X05A, X05B, X06A, X06B, X06C		21B	X04Z, X05A, X05B, X06A, X06B, X06C				
92.28.13↔			BORP, KP, KPP, VBOR	92.28.22↔			BORP, KP, KPP, VBOR	92.28.33↔		Prä	A93A, A93B
		01	B02A, B02B, B02C, B03A, B03B, B06A, B06B, B11Z, B16Z, B17A, B17B, B17C, B39A, B39B			01	B02A, B02B, B02C, B03A, B03B, B06A, B06B, B11Z, B16Z, B17A, B17B, B17C, B39A, B39B			01	BORP, KP, KPP, VBOR B02A, B02B, B02C, B03A, B03B, B06A, B06B, B11Z, B16Z, B17A, B17B, B17C, B39A, B39B
		02	C20Z			02	C20Z			02	C20Z
		03	D12A, D20Z, D25A, D25B, D25C			03	D12A, D20Z, D25A, D25B, D25C			03	D12A, D20Z, D25A, D25B, D25C
		04	E03Z, E08A, E08B			04	E03Z, E08A, E08B			04	E03Z, E08A, E08B
	06	G12A, G12B, G16A, G16B, G29A, G29B, G38Z	06		G12A, G12B, G16A, G16B, G29A, G29B, G38Z	06	G12A, G12B, G16A, G16B, G29A, G29B, G38Z				
	07	H01A, H01B, H16Z	07		H01A, H01B, H16Z	07	H01A, H01B, H16Z				
	08	I54Z	08		I54Z	08	I54Z				
	09	J03A, J03B, J04A, J04B, J11A, J11B, J16Z, J18Z	09		J03A, J03B, J04A, J04B, J11A, J11B, J16Z, J18Z	09	J03A, J03B, J04A, J04B, J11A, J11B, J16Z, J18Z				
	10	K15A, K15B, K15C	10		K15A, K15B, K15C	10	K15A, K15B, K15C, K15D				
	11	L12Z	11		L12Z	11	L12Z				
	12	M10Z, M37Z	12		M10Z, M37Z	12	M10Z, M37Z				
	13	N09Z, N14Z, N16Z, N60A	13		N09Z, N14Z, N16Z, N60A	13	N09Z, N14Z, N16Z, N60A				
	17	R07A, R07B, R14Z	17		R07A, R07B, R14Z	17	R07A, R07B, R14Z				
	21A	W02A, W02B	21A		W02A, W02B	21A	W02A, W02B				
	21B	X04Z, X05A, X05B, X06A, X06B, X06C	21B		X04Z, X05A, X05B, X06A, X06B, X06C	21B	X04Z, X05A, X05B, X06A, X06B, X06C				

PROC

CHOP	MDC	DRG	CHOP	MDC	DRG	CHOP	MDC	DRG			
92.28.99↔		BORP, KP, KPP, VBOR	92.29.11↔		BORP, KP, KPP, VBOR	92.29.19↔		BORP, KP, KPP, VBOR			
	01	B02A, B02B, B02C, B03A, B03B, B06A, B06B, B11Z, B16Z, B17A, B17B, B17C, B39A, B39B		01	B02A, B02B, B02C, B03A, B03B, B06A, B06B, B11Z, B16Z, B17A, B17B, B17C, B39A, B39B		01	B02A, B02B, B02C, B03A, B03B, B06A, B06B, B11Z, B16Z, B17A, B17B, B17C, B39A, B39B			
	02	C20Z		02	C20Z		02	C20Z			
	03	D12A, D20Z, D25A, D25B, D25C		03	D12A, D20Z, D25A, D25B, D25C		03	D12A, D20Z, D25A, D25B, D25C			
	04	E03Z, E08A, E08B		04	E03Z, E08A, E08B		04	E03Z, E08A, E08B			
	06	G12A, G12B, G16A, G16B, G29A, G29B, G38Z		06	G12A, G12B, G16A, G16B, G29A, G29B, G38Z		06	G12A, G12B, G16A, G16B, G29A, G29B, G38Z			
	07	H01A, H01B, H16Z		07	H01A, H01B, H16Z		07	H01A, H01B, H16Z			
	08	I54Z		08	I54Z		08	I54Z			
	09	J03A, J03B, J04A, J04B, J11A, J11B, J16Z, J18Z		09	J03A, J03B, J04A, J04B, J11A, J11B, J16Z, J18Z		09	J03A, J03B, J04A, J04B, J11A, J11B, J16Z, J18Z			
	10	K15A, K15B, K15C, K15D		10	K15A, K15B, K15C		10	K15A, K15B, K15C			
	11	L12Z		11	L12Z		11	L12Z			
	12	M10Z, M37Z		12	M10Z, M37Z		12	M10Z, M37Z			
	13	N09Z, N14Z, N16Z, N60A		13	N09Z, N14Z		13	N09Z, N14Z			
	17	R07A, R07B, R14Z		17	R07A, R07B		17	R07A, R07B			
	21A	W02A, W02B		21A	W02A, W02B		21A	W02A, W02B			
	21B	X04Z, X05A, X05B, X06A, X06B, X06C		21B	X04Z, X05A, X05B, X06A, X06B, X06C		21B	X04Z, X05A, X05B, X06A, X06B, X06C			
	92.29.00↔			BORP, KP, KPP, VBOR	92.29.12↔			BORP, KP, KPP, VBOR	92.29.21↔		BORP, KP, KPP, VBOR
		01		B02A, B02B, B02C, B11Z, B16Z, B39A, B39B			01	B02A, B02B, B02C, B03A, B03B, B06A, B06B, B11Z, B16Z, B17A, B17B, B17C, B39A, B39B		01	B02A, B02B, B02C, B03A, B03B, B06A, B06B, B11Z, B16Z, B17A, B17B, B17C, B39A, B39B
		02		C20Z			02	C20Z		02	C20Z
		03		D20Z, D25A, D25B, D25C			03	D12A, D20Z, D25A, D25B, D25C		03	D12A, D20Z, D25A, D25B, D25C
		04		E08A, E08B			04	E03Z, E08A, E08B		04	E03Z, E08A, E08B
06		G16A, G16B, G29A, G29B, G38Z	06	G12A, G12B, G16A, G16B, G29A, G29B, G38Z		06	G12A, G12B, G16A, G16B, G29A, G29B, G38Z				
07		H01A, H01B, H16Z	07	H01A, H01B, H16Z		07	H01A, H01B, H16Z				
08		I54Z	08	I54Z		08	I54Z				
09		J16Z, J18Z	09	J03A, J03B, J04A, J04B, J11A, J11B, J16Z, J18Z		09	J03A, J03B, J04A, J04B, J11A, J11B, J16Z, J18Z				
10		K15A, K15B, K15C	10	K15A, K15B, K15C		10	K15A, K15B, K15C				
11		L12Z	11	L12Z		11	L12Z				
12		M10Z, M37Z	12	M10Z, M37Z		12	M10Z, M37Z				
13		N09Z, N14Z	13	N09Z, N14Z		13	N09Z, N14Z				
17		R07A, R07B	17	R07A, R07B		17	R07A, R07B				
21A		W02A, W02B	21A	W02A, W02B		21A	W02A, W02B				
21B		X04Z, X05A, X05B, X06A, X06B, X06C	21B	X04Z, X05A, X05B, X06A, X06B, X06C		21B	X04Z, X05A, X05B, X06A, X06B, X06C				
92.29.09↔			BORP, KP, KPP, VBOR	92.29.13↔			BORP, KP, KPP, VBOR	92.29.22↔			BORP, KP, KPP, VBOR
	01	B02A, B02B, B02C, B11Z, B16Z, B39A, B39B	01		B02A, B02B, B02C, B03A, B03B, B06A, B06B, B11Z, B16Z, B17A, B17B, B17C, B39A, B39B	01	B02A, B02B, B02C, B03A, B03B, B06A, B06B, B11Z, B16Z, B17A, B17B, B17C, B39A, B39B				
	02	C20Z	02		C20Z	02	C20Z				
	03	D20Z, D25A, D25B, D25C	03		D12A, D20Z, D25A, D25B, D25C	03	D12A, D20Z, D25A, D25B, D25C				
	04	E03Z, E08A, E08B	04		E03Z, E08A, E08B	04	E03Z, E08A, E08B				
	06	G16A, G16B, G29A, G29B, G38Z	06		G12A, G12B, G16A, G16B, G29A, G29B, G38Z	06	G12A, G12B, G16A, G16B, G29A, G29B, G38Z				
	07	H01A, H01B, H16Z	07		H01A, H01B, H16Z	07	H01A, H01B, H16Z				
	08	I54Z	08		I54Z	08	I54Z				
	09	J16Z, J18Z	09		J03A, J03B, J04A, J04B, J11A, J11B, J16Z, J18Z	09	J03A, J03B, J04A, J04B, J11A, J11B, J16Z, J18Z				
	10	K15A, K15B, K15C	10		K15A, K15B, K15C	10	K15A, K15B, K15C				
	11	L12Z	11		L12Z	11	L12Z				
	12	M10Z, M37Z	12		M10Z, M37Z	12	M10Z, M37Z				
	13	N09Z, N14Z	13		N09Z, N14Z	13	N09Z, N14Z				
	17	R07A, R07B	17		R07A, R07B	17	R07A, R07B				
	21A	W02A, W02B	21A		W02A, W02B	21A	W02A, W02B				
	21B	X04Z, X05A, X05B, X06A, X06B, X06C	21B		X04Z, X05A, X05B, X06A, X06B, X06C	21B	X04Z, X05A, X05B, X06A, X06B, X06C				



CHOP	MDC	DRG	CHOP	MDC	DRG	CHOP	MDC	DRG			
92.29.23↔		BORP, KP, KPP, VBOR	92.29.31↔		BORP, KP, KPP, VBOR	92.29.34↔		BORP, KP, KPP, VBOR			
	01	B02A, B02B, B02C, B03A, B03B, B06A, B06B, B11Z, B16Z, B17A, B17B, B17C, B39A, B39B		01	B02A, B02B, B02C, B03A, B03B, B06A, B06B, B11Z, B16Z, B17A, B17B, B17C, B39A, B39B		01	B02A, B02B, B02C, B03A, B03B, B06A, B06B, B11Z, B16Z, B17A, B17B, B17C, B39A, B39B			
	02	C20Z		02	C20Z		02	C20Z			
	03	D12A, D20Z, D25A, D25B, D25C		03	D12A, D20Z, D25A, D25B, D25C		03	D12A, D20Z, D25A, D25B, D25C			
	04	E03Z, E08A, E08B		04	E03Z, E08A, E08B		04	E03Z, E08A, E08B			
	06	G12A, G12B, G16A, G16B, G29A, G29B, G38Z		06	G12A, G12B, G16A, G16B, G29A, G29B, G38Z		06	G12A, G12B, G16A, G16B, G29A, G29B, G38Z			
	07	H01A, H01B, H16Z		07	H01A, H01B, H16Z		07	H01A, H01B, H16Z			
	08	I54Z		08	I54Z		08	I54Z			
	09	J03A, J03B, J04A, J04B, J11A, J11B, J16Z, J18Z		09	J03A, J03B, J04A, J04B, J11A, J11B, J16Z, J18Z		09	J03A, J03B, J04A, J04B, J11A, J11B, J16Z, J18Z			
	10	K15A, K15B, K15C		10	K15A, K15B, K15C		10	K15A, K15B, K15C			
	11	L12Z		11	L12Z		11	L12Z			
	12	M10Z, M37Z		12	M10Z, M37Z		12	M07Z			
	13	N09Z, N14Z		13	N09Z, N14Z		13	N09Z, N14Z			
	17	R07A, R07B		17	R07A, R07B		17	R07A, R07B			
	21A	W02A, W02B		21A	W02A, W02B		21A	W02A, W02B			
	21B	X04Z, X05A, X05B, X06A, X06B, X06C		21B	X04Z, X05A, X05B, X06A, X06B, X06C		21B	X04Z, X05A, X05B, X06A, X06B, X06C			
	92.29.24↔			BORP, KP, KPP, VBOR	92.29.32↔			BORP, KP, KPP, VBOR	92.29.35↔		BORP, KP, KPP, VBOR
		01		B02A, B02B, B02C, B03A, B03B, B06A, B06B, B11Z, B16Z, B17A, B17B, B17C, B39A, B39B			01	B02A, B02B, B02C, B03A, B03B, B06A, B06B, B11Z, B16Z, B17A, B17B, B17C, B39A, B39B		01	B02A, B02B, B02C, B03A, B03B, B06A, B06B, B11Z, B16Z, B17A, B17B, B17C, B39A, B39B
		02		C20Z			02	C20Z		02	C20Z
		03		D12A, D20Z, D25A, D25B, D25C			03	D12A, D20Z, D25A, D25B, D25C		03	D12A, D20Z, D25A, D25B, D25C
		04		E03Z, E08A, E08B			04	E03Z, E08A, E08B		04	E03Z, E08A, E08B
06		G12A, G12B, G16A, G16B, G29A, G29B, G38Z	06	G12A, G12B, G16A, G16B, G29A, G29B, G38Z		06	G12A, G12B, G16A, G16B, G29A, G29B, G38Z				
07		H01A, H01B, H16Z	07	H01A, H01B, H16Z		07	H01A, H01B, H16Z				
08		I54Z	08	I54Z		08	I54Z				
09		J03A, J03B, J04A, J04B, J11A, J11B, J16Z, J18Z	09	J03A, J03B, J04A, J04B, J11A, J11B, J16Z, J18Z		09	J03A, J03B, J04A, J04B, J11A, J11B, J16Z, J18Z				
10		K15A, K15B, K15C	10	K15A, K15B, K15C		10	K15A, K15B, K15C				
11		L12Z	11	L12Z		11	L12Z				
12		M10Z, M37Z	12	M07Z		12	M07Z				
13		N09Z, N14Z	13	N09Z, N14Z		13	N09Z, N14Z				
17		R07A, R07B	17	R07A, R07B		17	R07A, R07B				
21A		W02A, W02B	21A	W02A, W02B		21A	W02A, W02B				
21B		X04Z, X05A, X05B, X06A, X06B, X06C	21B	X04Z, X05A, X05B, X06A, X06B, X06C		21B	X04Z, X05A, X05B, X06A, X06B, X06C				
92.29.29↔			BORP, KP, KPP, VBOR	92.29.33↔			BORP, KP, KPP, VBOR	92.29.36↔			BORP, KP, KPP, VBOR
		01	B02A, B02B, B02C, B03A, B03B, B06A, B06B, B11Z, B16Z, B17A, B17B, B17C, B39A, B39B			01	B02A, B02B, B02C, B03A, B03B, B06A, B06B, B11Z, B16Z, B17A, B17B, B17C, B39A, B39B			01	B02A, B02B, B02C, B03A, B03B, B06A, B06B, B11Z, B16Z, B17A, B17B, B17C, B39A, B39B
		02	C20Z			02	C20Z			02	C20Z
		03	D12A, D20Z, D25A, D25B, D25C			03	D12A, D20Z, D25A, D25B, D25C			03	D12A, D20Z, D25A, D25B, D25C
		04	E03Z, E08A, E08B			04	E03Z, E08A, E08B			04	E03Z, E08A, E08B
	06	G12A, G12B, G16A, G16B, G29A, G29B, G38Z	06		G12A, G12B, G16A, G16B, G29A, G29B, G38Z	06	G12A, G12B, G16A, G16B, G29A, G29B, G38Z				
	07	H01A, H01B, H16Z	07		H01A, H01B, H16Z	07	H01A, H01B, H16Z				
	08	I54Z	08		I54Z	08	I54Z				
	09	J03A, J03B, J04A, J04B, J11A, J11B, J16Z, J18Z	09		J03A, J03B, J04A, J04B, J11A, J11B, J16Z, J18Z	09	J03A, J03B, J04A, J04B, J11A, J11B, J16Z, J18Z				
	10	K15A, K15B, K15C	10		K15A, K15B, K15C	10	K15A, K15B, K15C				
	11	L12Z	11		L12Z	11	L12Z				
	12	M10Z, M37Z	12		M07Z	12	M07Z				
	13	N09Z, N14Z	13		N09Z, N14Z	13	N09Z, N14Z				
	17	R07A, R07B	17		R07A, R07B	17	R07A, R07B				
	21A	W02A, W02B	21A		W02A, W02B	21A	W02A, W02B				
	21B	X04Z, X05A, X05B, X06A, X06B, X06C	21B		X04Z, X05A, X05B, X06A, X06B, X06C	21B	X04Z, X05A, X05B, X06A, X06B, X06C				



CHOP	MDC	DRG	CHOP	MDC	DRG	CHOP	MDC	DRG			
92.29.37↔		BORP, KP, KPP, VBOR	92.29.3a↔		BORP, KP, KPP, VBOR	92.29.3d↔		BORP, KP, KPP, VBOR			
	01	B02A, B02B, B02C, B03A, B03B, B06A, B06B, B11Z, B16Z, B17A, B17B, B17C, B39A, B39B		01	B02A, B02B, B02C, B03A, B03B, B06A, B06B, B11Z, B16Z, B17A, B17B, B17C, B39A, B39B		01	B02A, B02B, B02C, B03A, B03B, B06A, B06B, B11Z, B16Z, B17A, B17B, B17C, B39A, B39B			
	02	C20Z		02	C20Z		02	C20Z			
	03	D12A, D20Z, D25A, D25B, D25C		03	D12A, D20Z, D25A, D25B, D25C		03	D12A, D20Z, D25A, D25B, D25C			
	04	E03Z, E08A, E08B		04	E03Z, E08A, E08B		04	E03Z, E08A, E08B			
	06	G12A, G12B, G16A, G16B, G29A, G29B, G38Z		06	G12A, G12B, G16A, G16B, G29A, G29B, G38Z		06	G12A, G12B, G16A, G16B, G29A, G29B, G38Z			
	07	H01A, H01B, H16Z		07	H01A, H01B, H16Z		07	H01A, H01B, H16Z			
	08	I54Z		08	I54Z		08	I54Z			
	09	J03A, J03B, J04A, J04B, J11A, J11B, J16Z, J18Z		09	J03A, J03B, J04A, J04B, J11A, J11B, J16Z, J18Z		09	J03A, J03B, J04A, J04B, J11A, J11B, J16Z, J18Z			
	10	K15A, K15B, K15C		10	K15A, K15B, K15C		10	K15A, K15B, K15C			
	11	L12Z		11	L12Z		11	L12Z			
	12	M07Z		12	M07Z		12	M07Z			
	13	N09Z, N14Z		13	N09Z, N14Z		13	N09Z, N14Z			
	17	R07A, R07B		17	R07A, R07B		17	R07A, R07B			
	21A	W02A, W02B		21A	W02A, W02B		21A	W02A, W02B			
	21B	X04Z, X05A, X05B, X06A, X06B, X06C		21B	X04Z, X05A, X05B, X06A, X06B, X06C		21B	X04Z, X05A, X05B, X06A, X06B, X06C			
	92.29.38↔			BORP, KP, KPP, VBOR	92.29.3b↔			BORP, KP, KPP, VBOR	92.29.3e↔		BORP, KP, KPP, VBOR
		01		B02A, B02B, B02C, B03A, B03B, B06A, B06B, B11Z, B16Z, B17A, B17B, B17C, B39A, B39B			01	B02A, B02B, B02C, B03A, B03B, B06A, B06B, B11Z, B16Z, B17A, B17B, B17C, B39A, B39B		01	B02A, B02B, B02C, B03A, B03B, B06A, B06B, B11Z, B16Z, B17A, B17B, B17C, B39A, B39B
		02		C20Z			02	C20Z		02	C20Z
		03		D12A, D20Z, D25A, D25B, D25C			03	D12A, D20Z, D25A, D25B, D25C		03	D12A, D20Z, D25A, D25B, D25C
		04		E03Z, E08A, E08B			04	E03Z, E08A, E08B		04	E03Z, E08A, E08B
06		G12A, G12B, G16A, G16B, G29A, G29B, G38Z	06	G12A, G12B, G16A, G16B, G29A, G29B, G38Z		06	G12A, G12B, G16A, G16B, G29A, G29B, G38Z				
07		H01A, H01B, H16Z	07	H01A, H01B, H16Z		07	H01A, H01B, H16Z				
08		I54Z	08	I54Z		08	I54Z				
09		J03A, J03B, J04A, J04B, J11A, J11B, J16Z, J18Z	09	J03A, J03B, J04A, J04B, J11A, J11B, J16Z, J18Z		09	J03A, J03B, J04A, J04B, J11A, J11B, J16Z, J18Z				
10		K15A, K15B, K15C	10	K15A, K15B, K15C		10	K15A, K15B, K15C				
11		L12Z	11	L12Z		11	L12Z				
12		M07Z	12	M07Z		12	M07Z				
13		N09Z, N14Z	13	N09Z, N14Z		13	N09Z, N14Z				
17		R07A, R07B	17	R07A, R07B		17	R07A, R07B				
21A		W02A, W02B	21A	W02A, W02B		21A	W02A, W02B				
21B		X04Z, X05A, X05B, X06A, X06B, X06C	21B	X04Z, X05A, X05B, X06A, X06B, X06C		21B	X04Z, X05A, X05B, X06A, X06B, X06C				
92.29.39↔			BORP, KP, KPP, VBOR	92.29.3c↔			BORP, KP, KPP, VBOR	92.29.40↔			BORP, KP, KPP, VBOR
		01	B02A, B02B, B02C, B03A, B03B, B06A, B06B, B11Z, B16Z, B17A, B17B, B17C, B39A, B39B			01	B02A, B02B, B02C, B03A, B03B, B06A, B06B, B11Z, B16Z, B17A, B17B, B17C, B39A, B39B			01	B02A, B02B, B02C, B11Z, B16Z, B39A, B39B
		02	C20Z			02	C20Z			02	C20Z
		03	D12A, D20Z, D25A, D25B, D25C			03	D12A, D20Z, D25A, D25B, D25C			03	D20Z, D25A, D25B, D25C
		04	E03Z, E08A, E08B			04	E03Z, E08A, E08B			04	E08A, E08B
	06	G12A, G12B, G16A, G16B, G29A, G29B, G38Z	06		G12A, G12B, G16A, G16B, G29A, G29B, G38Z	06	G16A, G16B, G29A, G29B, G38Z				
	07	H01A, H01B, H16Z	07		H01A, H01B, H16Z	07	H01A, H01B, H16Z				
	08	I54Z	08		I54Z	08	I54Z				
	09	J03A, J03B, J04A, J04B, J11A, J11B, J16Z, J18Z	09		J03A, J03B, J04A, J04B, J11A, J11B, J16Z, J18Z	09	J16Z, J18Z				
	10	K15A, K15B, K15C	10		K15A, K15B, K15C	10	K15A, K15B, K15C				
	11	L12Z	11		L12Z	11	L12Z				
	12	M07Z	12		M07Z	12	M10Z, M37Z				
	13	N09Z, N14Z	13		N09Z, N14Z	13	N09Z, N14Z				
	17	R07A, R07B	17		R07A, R07B	17	R07A, R07B				
	21A	W02A, W02B	21A		W02A, W02B						
	21B	X04Z, X05A, X05B, X06A, X06B, X06C	21B		X04Z, X05A, X05B, X06A, X06B, X06C						

PROC

CHOP	MDC	DRG	CHOP	MDC	DRG	CHOP	MDC	DRG			
92.29.49↔		BORP, KP, KPP, VBOR	92.30.01↔		BORP, KP, KPP, VBOR	92.30.21↔		BORP, KP, KPP, VBOR			
	01	B02A, B02B, B02C, B11Z, B16Z, B39A, B39B		01	B02A, B02B, B02C, B11Z, B15Z, B16Z, B39A, B39B		01	B02A, B02B, B02C, B11Z, B15Z, B16Z, B39A, B39B			
	02	C20Z		02	C20Z		02	C20Z			
	03	D20Z, D25A, D25B, D25C		03	D20Z, D25A, D25B, D25C		03	D20Z, D25A, D25B, D25C			
	04	E08A, E08B		04	E03Z, E08A, E08B		04	E03Z, E08A, E08B			
	06	G16A, G16B, G29A, G29B, G38Z		06	G16A, G16B, G29A, G29B, G38Z		06	G16A, G16B, G29A, G29B, G38Z			
	07	H01A, H01B, H16Z		07	H01A, H01B, H16Z		07	H01A, H01B, H16Z			
	08	I54Z		08	I54Z		08	I54Z			
	09	J16Z, J18Z		09	J16Z, J18Z		09	J16Z, J18Z			
	10	K15A, K15B, K15C		10	K15A, K15B, K15C		10	K15A, K15B, K15C			
	11	L12Z		11	L12Z		11	L12Z			
	12	M10Z, M37Z		12	M10Z, M37Z		12	M10Z, M37Z			
	13	N09Z, N14Z		13	N16Z, N60A		13	N16Z, N60A			
	17	R07A, R07B		17	R07A, R07B, R14Z		17	R07A, R07B, R14Z			
	92.29.51↔			BORP, KP, KPP, VBOR	92.30.02↔			BORP, KP, KPP, VBOR	92.30.22↔		BORP, KP, KPP, VBOR
		01		B02A, B02B, B02C, B11Z, B16Z, B39A, B39B			01	B02A, B02B, B02C, B11Z, B15Z, B16Z, B39A, B39B		01	B02A, B02B, B02C, B11Z, B15Z, B16Z, B39A, B39B
		02		C20Z			02	C20Z		02	C20Z
03		D20Z, D25A, D25B, D25C	03	D20Z, D25A, D25B, D25C		03	D20Z, D25A, D25B, D25C				
04		E08A, E08B	04	E03Z, E08A, E08B		04	E03Z, E08A, E08B				
06		G16A, G16B, G29A, G29B, G38Z	06	G16A, G16B, G29A, G29B, G38Z		06	G16A, G16B, G29A, G29B, G38Z				
07		H01A, H01B, H16Z	07	H01A, H01B, H16Z		07	H01A, H01B, H16Z				
08		I54Z	08	I54Z		08	I54Z				
09		J16Z, J18Z	09	J16Z, J18Z		09	J16Z, J18Z				
10		K15A, K15B, K15C	10	K15A, K15B, K15C		10	K15A, K15B, K15C				
11		L12Z	11	L12Z		11	L12Z				
12		M10Z, M37Z	12	M10Z, M37Z		12	M10Z, M37Z				
13		N09Z, N14Z	13	N16Z, N60A		13	N16Z, N60A				
17		R07A, R07B	17	R07A, R07B, R14Z		17	R07A, R07B, R14Z				
92.30.00↔			BORP, KP, KPP, VBOR	92.30.20↔			BORP, KP, KPP, VBOR	92.30.30↔			BORP, KP, KPP, VBOR
		01	B02A, B02B, B02C, B11Z, B15Z, B16Z, B39A, B39B			01	B02A, B02B, B02C, B11Z, B15Z, B16Z, B39A, B39B			01	B02A, B02B, B02C, B11Z, B15Z, B16Z, B39A, B39B
		02	C20Z			02	C20Z			02	C20Z
	03	D20Z, D25A, D25B, D25C	03		D20Z, D25A, D25B, D25C	03	D20Z, D25A, D25B, D25C				
	04	E03Z, E08A, E08B	04		E03Z, E08A, E08B	04	E03Z, E08A, E08B				
	06	G16A, G16B, G29A, G29B, G38Z	06		G16A, G16B, G29A, G29B, G38Z	06	G16A, G16B, G29A, G29B, G38Z				
	07	H01A, H01B, H16Z	07		H01A, H01B, H16Z	07	H01A, H01B, H16Z				
	08	I54Z	08		I54Z	08	I54Z				
	09	J16Z, J18Z	09		J16Z, J18Z	09	J16Z, J18Z				
	10	K15A, K15B, K15C	10		K15A, K15B, K15C	10	K15A, K15B, K15C				
	11	L12Z	11		L12Z	11	L12Z				
	12	M10Z, M37Z	12		M10Z, M37Z	12	M10Z, M37Z				
	13	N16Z, N60A	13		N16Z, N60A	13	N16Z, N60A				
	17	R07A, R07B, R14Z	17		R07A, R07B, R14Z	17	R07A, R07B, R14Z				
	21A	W01A, W01B, W01C	21A		W01A, W01B, W01C	21A	W01A, W01B, W01C				
	21B	X06A, X06B, X06C	21B		X06A, X06B, X06C	21B	X06A, X06B, X06C				
	Prä	A93A, A93B	Prä		A93A, A93B	Prä	A93A, A93B				

CHOP	MDC	DRG	CHOP	MDC	DRG	CHOP	MDC	DRG			
92.30.31↔		BORP, KP, KPP, VBOR	92.31.00↔		BORP, KP, KPP, VBOR	92.32.01↔		BORP, KP, KPP, VBOR			
	01	B02A, B02B, B02C, B11Z, B15Z, B16Z, B39A, B39B		01	B02A, B02B, B02C, B11Z, B15Z, B16Z, B39A, B39B		01	B02A, B02B, B02C, B11Z, B15Z, B16Z, B39A, B39B			
	02	C20Z		02	C20Z		02	C20Z			
	03	D20Z, D25A, D25B, D25C		03	D20Z, D25A, D25B, D25C		03	D20Z, D25A, D25B, D25C			
	04	E03Z, E08A, E08B		04	E08A, E08B		04	E08A, E08B			
	06	G16A, G16B, G29A, G29B, G38Z		06	G16A, G16B, G29A, G29B, G38Z		06	G16A, G16B, G29A, G29B, G38Z			
	07	H01A, H01B, H16Z		07	H01A, H01B, H16Z		07	H01A, H01B, H16Z			
	08	I54Z		08	I54Z		08	I54Z			
	09	J16Z, J18Z		09	J16Z, J18Z		09	J16Z, J18Z			
	10	K15A, K15B, K15C		10	K15A, K15B, K15C		10	K15A, K15B, K15C			
	11	L12Z		11	L12Z		11	L12Z			
	12	M10Z, M37Z		12	M10Z, M37Z		12	M10Z, M37Z			
	13	N16Z, N60A		13	N16Z, N60A		13	N16Z, N60A			
	17	R07A, R07B, R14Z		17	R07A, R07B		17	R07A, R07B			
	21A	W01A, W01B, W01C		21A	W01A, W01B, W01C		21A	W01A, W01B, W01C			
	21B	X06A, X06B, X06C		21B	X06A, X06B, X06C		21B	X06A, X06B, X06C			
	Prä	A93A, A93B		Prä	A93A, A93B		Prä	A93A, A93B			
	92.30.32↔			BORP, KP, KPP, VBOR	92.31.10↔			BORP, KP, KPP, VBOR	92.33.00↔		BORP, KP, KPP, VBOR
		01		B02A, B02B, B02C, B11Z, B15Z, B16Z, B39A, B39B			01	B02A, B02B, B02C, B11Z, B15Z, B16Z, B39A, B39B		01	B02A, B02B, B02C, B11Z, B15Z, B16Z, B39A, B39B
		02		C20Z			02	C20Z		02	C20Z
03		D20Z, D25A, D25B, D25C	03	D20Z, D25A, D25B, D25C		03	D20Z, D25A, D25B, D25C				
04		E03Z, E08A, E08B	04	E08A, E08B		04	E08A, E08B				
06		G16A, G16B, G29A, G29B, G38Z	06	G16A, G16B, G29A, G29B, G38Z		06	G16A, G16B, G29A, G29B, G38Z				
07		H01A, H01B, H16Z	07	H01A, H01B, H16Z		07	H01A, H01B, H16Z				
08		I54Z	08	I54Z		08	I54Z				
09		J16Z, J18Z	09	J16Z, J18Z		09	J16Z, J18Z				
10		K15A, K15B, K15C	10	K15A, K15B, K15C		10	K15A, K15B, K15C				
11		L12Z	11	L12Z		11	L12Z				
12		M10Z, M37Z	12	M10Z, M37Z		12	M10Z, M37Z				
13		N16Z, N60A	13	N16Z, N60A		13	N16Z, N60A				
17		R07A, R07B, R14Z	17	R07A, R07B		17	R07A, R07B				
21A		W01A, W01B, W01C	21A	W01A, W01B, W01C		21A	W01A, W01B, W01C				
21B		X06A, X06B, X06C	21B	X06A, X06B, X06C		21B	X06A, X06B, X06C				
Prä		A93A, A93B	Prä	A93A, A93B		Prä	A93A, A93B				
92.30.99↔			BORP, KP, KPP, VBOR	92.32.00↔			BORP, KP, KPP, VBOR	92.33.01↔			BORP, KP, KPP, VBOR
		01	B02A, B02B, B02C, B11Z, B15Z, B16Z, B39A, B39B			01	B02A, B02B, B02C, B11Z, B15Z, B16Z, B39A, B39B			01	B02A, B02B, B02C, B11Z, B15Z, B16Z, B39A, B39B
		02	C20Z			02	C20Z			02	C20Z
	03	D20Z, D25A, D25B, D25C	03		D20Z, D25A, D25B, D25C	03	D20Z, D25A, D25B, D25C				
	04	E03Z, E08A, E08B	04		E08A, E08B	04	E08A, E08B				
	06	G16A, G16B, G29A, G29B, G38Z	06		G16A, G16B, G29A, G29B, G38Z	06	G16A, G16B, G29A, G29B, G38Z				
	07	H01A, H01B, H16Z	07		H01A, H01B, H16Z	07	H01A, H01B, H16Z				
	08	I54Z	08		I54Z	08	I54Z				
	09	J16Z, J18Z	09		J16Z, J18Z	09	J16Z, J18Z				
	10	K15A, K15B, K15C	10		K15A, K15B, K15C	10	K15A, K15B, K15C				
	11	L12Z	11		L12Z	11	L12Z				
	12	M10Z, M37Z	12		M10Z, M37Z	12	M10Z, M37Z				
	13	N16Z, N60A	13		N16Z, N60A	13	N16Z, N60A				
	17	R07A, R07B, R14Z	17		R07A, R07B	17	R07A, R07B				
	21A	W01A, W01B, W01C	21A		W01A, W01B, W01C	21A	W01A, W01B, W01C				
	21B	X06A, X06B, X06C	21B		X06A, X06B, X06C	21B	X06A, X06B, X06C				
	Prä	A93A, A93B	Prä		A93A, A93B	Prä	A93A, A93B				

PROC

CHOP	MDC	DRG	CHOP	MDC	DRG	CHOP	MDC	DRG			
92.33.11↔		BORP, KP, KPP, VBOR	92.39.11↔		BORP, KP, KPP, VBOR	92.39.22↔		BORP, KP, KPP, VBOR			
	01	B02A, B02B, B02C, B11Z, B15Z, B16Z, B39A, B39B		01	B01Z, B02A, B02B, B02C, B11Z, B15Z, B16Z, B20A, B20B, B39A, B39B		01	B01Z, B02A, B02B, B02C, B11Z, B15Z, B16Z, B20A, B20B, B39A, B39B			
	02	C20Z		02	C20Z		02	C20Z			
	03	D20Z, D25A, D25B, D25C		03	D20Z, D25A, D25B, D25C		03	D20Z, D25A, D25B, D25C			
	04	E08A, E08B		04	E08A, E08B		04	E08A, E08B			
	06	G16A, G16B, G29A, G29B, G38Z		06	G16A, G16B, G29A, G29B, G33Z, G38Z		06	G16A, G16B, G29A, G29B, G33Z, G38Z			
	07	H01A, H01B, H16Z		07	H01A, H01B, H16Z, H33Z		07	H01A, H01B, H16Z, H33Z			
	08	I54Z		08	I54Z		08	I54Z			
	09	J16Z, J18Z		09	J16Z, J18Z		09	J16Z, J18Z			
	10	K15A, K15B, K15C		10	K03Z, K14Z, K15A, K15B, K15C		10	K03Z, K14Z, K15A, K15B, K15C			
	11	L12Z		11	L12Z, L33Z		11	L12Z, L33Z			
	12	M10Z, M37Z		12	M10Z, M37Z		12	M10Z, M37Z			
	13	N16Z, N60A		13	N16Z, N60A		13	N16Z, N60A			
	17	R07A, R07B		17	R01A, R01B, R02Z, R07A, R07B, R12A, R12B, R12C		17	R01A, R01B, R02Z, R07A, R07B, R12A, R12B, R12C			
	21A	W01A, W01B, W01C		21A	W01A, W01B, W01C		21A	W01A, W01B, W01C			
	21B	X06A, X06B, X06C		21B	X06A, X06B, X06C, X33Z		21B	X06A, X06B, X06C, X33Z			
	Prä	A93A, A93B		Prä	A93A, A93B		Prä	A93A, A93B			
	92.39.00↔			BORP, VBOR	92.39.20↔			BORP, KP, KPP, VBOR	92.39.29↔		BORP, KP, KPP, VBOR
		01		B01Z, B02A, B02B, B02C, B11Z, B20A, B20B, B39A, B39B			01	B01Z, B02A, B02B, B02C, B11Z, B15Z, B16Z, B20A, B20B, B39A, B39B		01	B01Z, B02A, B02B, B02C, B11Z, B15Z, B16Z, B20A, B20B, B39A, B39B
		06		G33Z, G38Z			02	C20Z		02	C20Z
		07		H33Z			03	D20Z, D25A, D25B, D25C		03	D20Z, D25A, D25B, D25C
10		K03Z, K14Z	04	E08A, E08B		04	E08A, E08B				
11		L33Z	06	G16A, G16B, G29A, G29B, G33Z, G38Z		06	G16A, G16B, G29A, G29B, G33Z, G38Z				
17		R01A, R01B, R02Z, R12A, R12B, R12C	07	H01A, H01B, H16Z, H33Z		07	H01A, H01B, H16Z, H33Z				
21A		W01A, W01B, W01C	08	I54Z		08	I54Z				
21B		X06A, X06B, X06C, X33Z	09	J16Z, J18Z		09	J16Z, J18Z				
92.39.01↔			BORP, KP, KPP, VBOR	92.39.21↔			BORP, KP, KPP, VBOR	92.39.30↔			BORP, KP, KPP, VBOR
		01	B01Z, B02A, B02B, B02C, B11Z, B15Z, B16Z, B20A, B20B, B39A, B39B			01	B01Z, B02A, B02B, B02C, B11Z, B15Z, B16Z, B20A, B20B, B39A, B39B			01	B01Z, B02A, B02B, B02C, B11Z, B15Z, B16Z, B20A, B20B, B39A, B39B
		02	C20Z			02	C20Z			02	C20Z
		03	D20Z, D25A, D25B, D25C			03	D20Z, D25A, D25B, D25C			03	D20Z, D25A, D25B, D25C
		04	E08A, E08B			04	E08A, E08B			04	E08A, E08B
		06	G16A, G16B, G29A, G29B, G33Z, G38Z			06	G16A, G16B, G29A, G29B, G33Z, G38Z			06	G16A, G16B, G29A, G29B, G33Z, G38Z
		07	H01A, H01B, H16Z, H33Z			07	H01A, H01B, H16Z, H33Z			07	H01A, H01B, H16Z, H33Z
		08	I54Z			08	I54Z			08	I54Z
	09	J16Z, J18Z	09		J16Z, J18Z	09	J16Z, J18Z				
	10	K03Z, K14Z, K15A, K15B, K15C	10		K03Z, K14Z, K15A, K15B, K15C	10	K03Z, K14Z, K15A, K15B, K15C				
	11	L12Z, L33Z	11		L12Z, L33Z	11	L12Z, L33Z				
	12	M10Z, M37Z	12		M10Z, M37Z	12	M10Z, M37Z				
	13	N16Z, N60A	13		N16Z, N60A	13	N16Z, N60A				
	17	R01A, R01B, R02Z, R07A, R07B, R12A, R12B, R12C	17		R01A, R01B, R02Z, R07A, R07B, R12A, R12B, R12C	17	R01A, R01B, R02Z, R07A, R07B, R12A, R12B, R12C				
	21A	W01A, W01B, W01C	21A		W01A, W01B, W01C	21A	W01A, W01B, W01C				
	21B	X06A, X06B, X06C, X33Z	21B		X06A, X06B, X06C, X33Z	21B	X06A, X06B, X06C, X33Z				
	Prä	A93A, A93B	Prä		A93A, A93B	Prä	A93A, A93B				



CHOP	MDC	DRG	CHOP	MDC	DRG	CHOP	MDC	DRG		
92.39.31↔		BORP, KP, KPP, VBOR	92.41↔		BORP, KP, KPP, VBOR	93.89.52†↔		FR		
	01	B01Z, B02A, B02B, B02C, B11Z, B15Z, B16Z, B20A, B20B, B39A, B39B		01	B02A, B02B, B02C, B11Z, B15Z, B16Z, B39A, B39B		01	B48Z		
	02	C20Z		02	C20Z		08	I96Z		
	03	D20Z, D25A, D25B, D25C		03	D20Z, D25A, D25B, D25C		01	B48Z		
	04	E08A, E08B		04	E08A, E08B		08	I96Z		
	06	G16A, G16B, G29A, G29B, G33Z, G38Z		06	G16A, G16B, G29A, G29B, G38Z		01	B48Z		
	07	H01A, H01B, H16Z, H33Z		07	H01A, H01B, H16Z		08	I96Z		
	08	I54Z		08	I54Z		01	B48Z		
	09	J16Z, J18Z		09	J16Z, J18Z		08	I96Z		
	10	K03Z, K14Z, K15A, K15B, K15C		10	K15A, K15B, K15C		01	B48Z		
	11	L12Z, L33Z		11	L12Z		08	I96Z		
	12	M10Z, M37Z		12	M10Z, M37Z		01	B48Z		
	13	N16Z, N60A		13	N16Z, N60A		08	I96Z		
	17	R01A, R01B, R02Z, R07A, R07B, R12A, R12B, R12C		17	R07A, R07B		01	B48Z		
	21A	W01A, W01B, W01C		Prä	A93A, A93B		08	I96Z		
	21B	X06A, X06B, X06C, X33Z		93.38.02†↔	08		I97Z	93.89.70†↔	01	B48Z
	Prä	A93A, A93B		93.38.03†↔	08		I97Z	08	I96Z	
92.39.32↔		BORP, KP, KPP, VBOR	93.38.12†↔	08	I97Z	93.89.71†↔	01	B48Z		
	01	B01Z, B02A, B02B, B02C, B11Z, B15Z, B16Z, B20A, B20B, B39A, B39B	93.38.13†↔	08	I97Z	08	I96Z			
	02	C20Z	93.41†↔	08	I53Z	01	B48Z			
	03	D20Z, D25A, D25B, D25C	Prä	B61A	08	I96Z				
	04	E08A, E08B	93.57.12†↔	05	F04Z	01	B48Z			
	06	G16A, G16B, G29A, G29B, G33Z, G38Z	06	G35Z	08	I96Z				
	07	H01A, H01B, H16Z, H33Z	07	H33Z	01	B48Z				
	08	I54Z	08	I98Z	08	I96Z				
	09	J16Z, J18Z	09	J02A, J02B	01	B48Z				
	10	K03Z, K14Z, K15A, K15B, K15C	18B	T36Z	08	I96Z				
	11	L12Z, L33Z	21A	W01A, W01B, W01C	01	B48Z				
	12	M10Z, M37Z	21B	X33Z	08	I96Z				
	13	N16Z, N60A	Prä	A07A, A07B, A07C, A07D, A18Z	01	B48Z				
	17	R01A, R01B, R02Z, R07A, R07B, R12A, R12B, R12C	93.59.51†↔	Prä	KP, KPP, MKOR	08	I96Z			
	21A	W01A, W01B, W01C	Prä	A94A, A94B	01	B48Z				
	21B	X06A, X06B, X06C, X33Z	93.59.52†↔	Prä	KP, KPP, MKOR	08	I96Z			
	Prä	A93A, A93B	93.59.53†↔	Prä	A94A	01	B48Z			
92.39.39↔		BORP, KP, KPP, VBOR	93.59.83†↔	Prä	A94A	08	I96Z			
	01	B01Z, B02A, B02B, B02C, B11Z, B15Z, B16Z, B20A, B20B, B39A, B39B	93.89.11†↔	01	FR	01	B48Z			
	02	C20Z	93.89.12†↔	01	B11Z, B42A, B42B	08	I96Z			
	03	D20Z, D25A, D25B, D25C	93.89.12†↔	01	FR	01	B48Z			
	04	E08A, E08B	93.89.12†↔	01	B11Z, B42A, B42B	08	I96Z			
	06	G16A, G16B, G29A, G29B, G33Z, G38Z	93.89.13†↔	01	B11Z, B42A, B42B, B43Z	Prä	A95A, A95B, A95C, A95D, A95E			
	07	H01A, H01B, H16Z, H33Z	93.89.13†↔	08	I96Z	01	B48Z			
	08	I54Z	93.89.14†↔	01	FR	08	I96Z			
	09	J16Z, J18Z	93.89.14†↔	01	B11Z, B42A, B42B, B43Z	Prä	A95A, A95B, A95C, A95D, A95E			
	10	K03Z, K14Z, K15A, K15B, K15C	93.89.15†↔	01	FR	01	B48Z			
	11	L12Z, L33Z	93.89.15†↔	08	I96Z	08	I96Z			
	12	M10Z, M37Z	93.89.15†↔	01	B11Z, B42A, B42B, B43Z	15	P65A, P65B, P66A, P66B, P67A, P67B			
	13	N16Z, N60A	93.89.40†↔	08	I96Z	15	P65A, P65B, P66A, P66B, P67A, P67B			
	17	R01A, R01B, R02Z, R07A, R07B, R12A, R12B, R12C	93.89.41†↔	01	B48Z	15	P65A, P65B, P66A, P66B, P67A, P67B			
	21A	W01A, W01B, W01C	93.89.41†↔	01	B48Z	15	P65A, P65B, P66A, P66B, P67A, P67B			
	21B	X06A, X06B, X06C, X33Z	93.89.42†↔	01	FR	15	P65A, P65B, P66A, P66B, P67A, P67B			
	Prä	A93A, A93B	93.89.43†↔	01	B48Z	15	P65A, P65B, P66A, P66B, P67A, P67B			
		93.89.50†↔	01	FR	15	P65A, P65B, P66A, P66B, P67A, P67B				
		93.89.51†↔	01	B48Z	15	P65A, P65B, P66A, P66B, P67A, P67B				
			08	I96Z	15	P65A, P65B, P66A, P66B, P67A, P67B				
			01	B48Z	15	P65A, P65B, P66A, P66B, P67A, P67B				
			08	I96Z	15	P65A, P65B, P66A, P66B, P67A, P67B				

PROC



CHOP	MDC	DRG	CHOP	MDC	DRG	CHOP	MDC	DRG
93.92.10†↔	06	G40Z, G46A, G46B, G48A, G48B	94.8x.12†↔	19	U41Z	99.04.1b†↔		KP, KPP
93.92.11†↔	06	G40Z, G46A, G46B, G48A, G48B	94.8x.20†↔	19	U41Z	15	P65C, P66C, P67B, P67C	KP, KPP
93.92.12†↔	06	G40Z, G46A, G46B, G48A, G48B	94.8x.21†↔	19	U41Z	99.04.1c†↔		KP, KPP
93.93†↔		KP, KPP	94.8x.22†↔	19	U41Z	15	P65C, P66C, P67B, P67C	KP, KPP
93.a2.10†↔	19	U42A, U42B	94.8x.30†↔	19	U41Z	99.04.1d†↔		KP, KPP
	Prä	A92A, A92B	94.8x.31†↔	19	U41Z	15	P65C, P66C, P67B, P67C	KP, KPP
93.a2.11†↔	19	U42A, U42B	94.8x.32†↔	19	U41Z	99.04.1e†↔		KP, KPP
	Prä	A92A, A92B	94.8x.40†↔	19	U41Z	15	P65C, P66C, P67B, P67C	KP, KPP
93.a2.12†↔	19	U42A, U42B	94.8x.41†↔	19	U41Z	99.04.1f†↔		KP, KPP
	Prä	A92A, A92B	94.8x.42†↔	19	U41Z	15	P65C, P66C, P67B, P67C	KP, KPP
93.a2.13†↔	19	U42A, U42B	94.8x.50†↔	19	U41Z	99.04.1g†↔		KP, KPP
	Prä	A92A, A92B	94.8x.51†↔	19	U41Z	15	P65C, P66C, P67B, P67C	KP, KPP
93.a2.19†↔	19	U42A, U42B	94.8x.52†↔	19	U41Z	99.04.1h†↔		KP, KPP
	Prä	A92A, A92B	94.8x.99†↔	19	U41Z	15	P65C, P66C, P67B, P67C	KP, KPP
93.a2.20†↔	19	U42A	94.92.10†↔	19	U41Z	99.04.1i†↔		KP, KPP
	Prä	A92A	94.92.11†↔	19	U41Z	15	P65C, P66C, P67B, P67C	KP, KPP
93.a2.21†↔	19	U42A	94.92.19†↔	19	U41Z	99.04.1j†↔		KP, KPP
	Prä	A92A	95.04†↔	02	C01Z, C14Z	15	P65C, P66C, P67B, P67C	KP, KPP
93.a2.22†↔	19	U42A	96.35†↔	15	P66C, P67B, P67C	99.04.1k†↔		KP, KPP
	Prä	A92A	96.6†↔	15	P66C, P67B, P67C	15	P65C, P66C, P67B, P67C	KP, KPP
93.a2.23†↔	19	U42A	96.a1.00†↔	15	P65A, P65B, P66A, P66B, P67A, P67B	99.04.1l†↔		KP, KPP
	Prä	A92A	96.a1.12†↔	15	P65A, P65B, P66A, P66B, P67A, P67B	15	P65C, P66C, P67B, P67C	KP, KPP
93.a2.24†↔	19	U42A	96.a1.99†↔	15	P65A, P65B, P66A, P66B, P67A, P67B	99.04.1m†↔		KP, KPP
	Prä	A92A	97.02†↔	06	G40Z, G46A, G46B, G46C, G47Z, G50Z	↔		
93.a2.25†↔	19	U42A	97.03†↔	06	G40Z, G46A, G46B, G46C, G47Z, G50Z	99.04.1n†↔		KP, KPP
	Prä	A92A	97.05†↔	07	H41A, H41B, H41C	15	P65C, P66C, P67B, P67C	KP, KPP
93.a2.29†↔	19	U42A	97.55†↔	07	H41A, H41B, H41C	99.04.1o†↔		KP, KPP
	Prä	A92A	97.56†↔	07	H41A, H41B, H41C	15	P65C, P66C, P67B, P67C	KP, KPP
93.a2.30†↔	19	U42A	97.61†↔	11	L42A	99.04.1p†↔		KP, KPP
	Prä	A92A	97.62†↔	11	L42A, L63C, L64A	15	P65C, P66C, P67B, P67C	KP, KPP
93.a2.31†↔	19	U42A	97.65†↔	11	L19Z, L20A, L20B, L20C	99.04.99†↔		P65C, P66C, P67B, P67C
	Prä	A92A	98.02†↔	06	M06Z, M09A, M09B, M37Z	99.05.11†↔		KP, KPP
93.a2.32†↔	19	U42A	98.03†↔	06	G40Z, G46A, G46B, G46C, G47Z, G50Z	15	P65C, P66C, P67B, P67C	KP, KPP
	Prä	A92A	98.04†↔	06	G40Z, G46A, G46B, G46C, G47Z, G50Z	99.05.12†↔		KP, KPP
93.a2.33†↔	19	U42A	98.05†↔	06	G40Z, G48A, G48B	15	P65C, P66C, P67B, P67C	KP, KPP
	Prä	A92A	98.51†↔	11	L11Z, L19Z, L42A, L42B	99.05.13†↔		KP, KPP
93.a2.39†↔	19	U42A	98.52†↔	07	H41A, H41B, H41C	15	P65C, P66C, P67B, P67C	KP, KPP
	Prä	A92A	98.53†↔	07	H41A, H41B, H41C	99.05.14†↔		KP, KPP
94.31†↔	19	U41Z	98.59†↔	07	H41A, H41B, H41C	15	P65C, P66C, P67B, P67C	KP, KPP
94.32†↔	19	U41Z	99.01†↔		KP, KPP	99.05.15†↔		KP, KPP
94.33†↔	19	U41Z	99.04.00†↔	15	P65C, P66C, P67B, P67C	15	P65C, P66C, P67B, P67C	KP, KPP
94.34†↔	19	U41Z	99.04.10†↔	15	P65C, P66C, P67B, P67C	99.05.16†↔		KP, KPP
94.35†↔	19	U41Z	99.04.11†↔	15	P65C, P66C, P67B, P67C	15	P65C, P66C, P67B, P67C	KP, KPP
94.36†↔	19	U41Z	99.04.12†↔	15	P65C, P66C, P67B, P67C	99.05.17†↔		KP, KPP
94.37†↔	19	U41Z	99.04.14†↔	15	P65C, P66C, P67B, P67C	15	P65C, P66C, P67B, P67C	KP, KPP
94.38†↔	19	U41Z	99.04.15†↔	15	P65C, P66C, P67B, P67C	99.05.18†↔		KP, KPP
94.39.09†↔	19	U41Z	99.04.16†↔	15	P65C, P66C, P67B, P67C	15	P65C, P66C, P67B, P67C	KP, KPP
94.39.20†↔	19	U41Z	99.04.17†↔	15	P65C, P66C, P67B, P67C	99.05.19†↔		KP, KPP
94.39.21†↔	19	U41Z	99.04.18†↔	15	P65C, P66C, P67B, P67C	15	P65C, P66C, P67B, P67C	KP, KPP
94.39.22†↔	19	U41Z	99.04.19†↔	15	P65C, P66C, P67B, P67C	99.05.1a†↔		KP, KPP
94.6a.11†↔	20	V60A	99.04.1a†↔	15	P65C, P66C, P67B, P67C	15	P65C, P66C, P67B, P67C	KP, KPP
94.6a.12†↔	20	V60A				99.05.1b†↔		KP, KPP
94.6a.13†↔	20	V60A				15	P65C, P66C, P67B, P67C	KP, KPP
94.7x.00†↔	19	U41Z				99.05.1c†↔		KP, KPP
94.7x.10†↔	19	U41Z				15	P65C, P66C, P67B, P67C	KP, KPP
94.7x.11†↔	19	U41Z				99.05.1d†↔		KP, KPP
94.7x.12†↔	19	U41Z				15	P65C, P66C, P67B, P67C	KP, KPP
94.7x.20†↔	19	U41Z				99.05.1e†↔		KP, KPP
94.7x.21†↔	19	U41Z				15	P65C, P66C, P67B, P67C	KP, KPP
94.7x.22†↔	19	U41Z				99.05.1f†↔		KP, KPP
94.7x.23†↔	19	U41Z				15	P65C, P66C, P67B, P67C	KP, KPP
94.7x.30†↔	19	U41Z				99.05.1g†↔		KP, KPP
94.7x.99†↔	19	U41Z				15	P65C, P66C, P67B, P67C	KP, KPP
94.8x.00†↔	19	U41Z				99.05.1h†↔		KP, KPP
94.8x.10†↔	19	U41Z				15	P65C, P66C, P67B, P67C	KP, KPP
94.8x.11†↔	19	U41Z				99.05.1i†↔		KP, KPP
						15	P65C, P66C, P67B, P67C	KP, KPP

CHOP	MDC	DRG	CHOP	MDC	DRG	CHOP	MDC	DRG
99.05.1k†↔		KP, KPP	99.05.30†↔		KP, KPP	99.09.00†↔		KP
	15	P65C, P66C, P67B, P67C		15	P65C, P66C, P67B, P67C		15	P65C, P66C, P67B, P67C
99.05.1l†↔		KP, KPP	99.05.32†↔		KP, KPP	99.09.10†↔		KP
	15	P65C, P66C, P67B, P67C		15	P65C, P66C, P67B, P67C		15	P65C, P66C, P67B, P67C
99.05.1m†↔		KP, KPP	99.05.33†↔		KP, KPP	99.09.12†↔		KP
	15	P65C, P66C, P67B, P67C		15	P65C, P66C, P67B, P67C		15	P65C, P66C, P67B, P67C
99.05.1n†↔		KP, KPP	99.05.34†↔		KP, KPP	99.09.13†↔		KP
	15	P65C, P66C, P67B, P67C		15	P65C, P66C, P67B, P67C		15	P65C, P66C, P67B, P67C
99.05.1o†↔		KP, KPP	99.05.35†↔		KP, KPP	99.09.14†↔		KP
	15	P65C, P66C, P67B, P67C		15	P65C, P66C, P67B, P67C		15	P65C, P66C, P67B, P67C
99.05.1p†↔		KP, KPP	99.05.36†↔		KP, KPP	99.09.15†↔		KP
	15	P65C, P66C, P67B, P67C		15	P65C, P66C, P67B, P67C		15	P65C, P66C, P67B, P67C
99.05.1q†↔		KP, KPP	99.05.37†↔		KP, KPP	99.09.20†↔		KP
	15	P65C, P66C, P67B, P67C		15	P65C, P66C, P67B, P67C		15	P65C, P66C, P67B, P67C
99.05.1r†↔		KP, KPP	99.05.38†↔		KP, KPP	99.09.21†↔		KP
	15	P65C, P66C, P67B, P67C		15	P65C, P66C, P67B, P67C		15	P65C, P66C, P67B, P67C
99.05.20†↔		KP, KPP	99.05.39†↔		KP, KPP	99.09.22†↔		KP
	15	P65C, P66C, P67B, P67C		15	P65C, P66C, P67B, P67C		15	P65C, P66C, P67B, P67C
99.05.21†↔		KP, KPP	99.05.3a†↔		KP, KPP	99.09.30†↔		KP
	15	P65C, P66C, P67B, P67C		15	P65C, P66C, P67B, P67C		15	P65C, P66C, P67B, P67C
99.05.22†↔		KP, KPP	99.05.3b†↔		KP, KPP	99.10.00†↔	01	B70A, B70B, B70C, B70D, B70E, B70F, B70H, B70I
	15	P65C, P66C, P67B, P67C		15	P65C, P66C, P67B, P67C		01	B70A, B70B, B70C, B70D, B70E, B70F, B70H, B70I
99.05.23†↔		KP, KPP	99.05.3c†↔		KP, KPP	99.10.11†↔	01	B70A, B70B, B70C, B70D, B70E, B70F, B70H, B70I
	15	P65C, P66C, P67B, P67C		15	P65C, P66C, P67B, P67C		01	B70A, B70B, B70C, B70D, B70E, B70F, B70H, B70I
99.05.24†↔		KP, KPP	99.05.3d†↔		KP, KPP	99.10.12†↔	01	B70A, B70B, B70C, B70D, B70E, B70F, B70H, B70I
	15	P65C, P66C, P67B, P67C		15	P65C, P66C, P67B, P67C		01	B70A, B70B, B70C, B70D, B70E, B70F, B70H, B70I
99.05.25†↔		KP, KPP	99.05.3e†↔		KP, KPP	99.10.13†↔	01	B70A, B70B, B70C, B70D, B70E, B70F, B70H, B70I
	15	P65C, P66C, P67B, P67C		15	P65C, P66C, P67B, P67C		01	B70A, B70B, B70C, B70D, B70E, B70F, B70H, B70I
99.05.26†↔		KP, KPP	99.05.3f†↔		KP, KPP	99.10.14†↔	01	B70A, B70B, B70C, B70D, B70E, B70F, B70H, B70I
	15	P65C, P66C, P67B, P67C		15	P65C, P66C, P67B, P67C		01	B70A, B70B, B70C, B70D, B70E, B70F, B70H, B70I
99.05.27†↔		KP, KPP	99.05.3g†↔		KP, KPP	99.10.15†↔	01	B70A, B70B, B70C, B70D, B70E, B70F, B70H, B70I
	15	P65C, P66C, P67B, P67C		15	P65C, P66C, P67B, P67C		01	B70A, B70B, B70C, B70D, B70E, B70F, B70H, B70I
99.05.28†↔		KP, KPP	99.05.3h†↔		KP, KPP	99.10.99†↔	01	B70A, B70B, B70C, B70D, B70E, B70F, B70H, B70I
	15	P65C, P66C, P67B, P67C		15	P65C, P66C, P67B, P67C		15	P65C, P66C, P67B, P67C
99.05.29†↔		KP, KPP	99.05.3i†↔		KP, KPP	99.15†↔	15	P65C, P66C, P67B, P67C
	15	P65C, P66C, P67B, P67C		15	P65C, P66C, P67B, P67C		15	P65C, P66C, P67B, P67C
99.05.2a†↔		KP, KPP	99.05.3j†↔		KP, KPP	99.18†↔	15	P65C, P66C, P67B, P67C
	15	P65C, P66C, P67B, P67C		15	P65C, P66C, P67B, P67C		15	P65C, P66C, P67B, P67C
99.05.2b†↔		KP, KPP	99.05.3k†↔		KP, KPP	99.1a†↔	17	R60B, R60C, R60E, R63C, R63D, R63E
	15	P65C, P66C, P67B, P67C		15	P65C, P66C, P67B, P67C		Prä	A42A
99.05.2c†↔		KP, KPP	99.05.3l†↔		KP, KPP	99.25.01†↔	17	R60B, R60C, R60E, R63C, R63D, R63E
	15	P65C, P66C, P67B, P67C		15	P65C, P66C, P67B, P67C		Prä	A42A
99.05.2d†↔		KP, KPP	99.05.3m†↔		KP, KPP	99.25.02†↔	17	KPP, MKOR R60B, R60C, R60E, R63C, R63D, R63E
	15	P65C, P66C, P67B, P67C		15	P65C, P66C, P67B, P67C		Prä	A42A
99.05.2e†↔		KP, KPP	99.05.3n†↔		KP, KPP	99.25.04†↔	17	KP, KPP, MKOR R60E, R63C
	15	P65C, P66C, P67B, P67C		15	P65C, P66C, P67B, P67C		Prä	A42A
99.05.2f†↔		KP, KPP	99.05.3o†↔		KP, KPP	99.25.10†↔	08	KPP, MKOR I65A
	15	P65C, P66C, P67B, P67C		15	P65C, P66C, P67B, P67C		17	R16Z, R60A, R60B, R60C, R63A, R63B, R63D, R63E
99.05.2g†↔		KP, KPP	99.05.3p†↔		KP, KPP		Prä	A42A
	15	P65C, P66C, P67B, P67C		15	P65C, P66C, P67B, P67C		Prä	A42A
99.05.2h†↔		KP, KPP	99.05.3q†↔		KP, KPP	99.25.11†↔	08	KPP, MKOR I65A
	15	P65C, P66C, P67B, P67C		15	P65C, P66C, P67B, P67C		17	R16Z, R60A, R63A
99.05.2i†↔		KP, KPP	99.05.3r†↔		KP, KPP		Prä	A42A
	15	P65C, P66C, P67B, P67C		15	P65C, P66C, P67B, P67C		17	R60E, R63C
99.05.2j†↔		KP, KPP	99.07.00†↔		KP, KPP	99.28.00†↔	Prä	A42A
	15	P65C, P66C, P67B, P67C		15	P65C, P66C, P67B, P67C		Prä	A42A
99.05.2k†↔		KP, KPP	99.07.10†↔		KP, KPP	99.28.01†↔	17	KP, KPP R60E, R63C
	15	P65C, P66C, P67B, P67C		15	P65C, P66C, P67B, P67C		Prä	A42A
99.05.2l†↔		KP, KPP	99.07.12†↔		KP, KPP		17	R60E, R63C
	15	P65C, P66C, P67B, P67C		15	P65C, P66C, P67B, P67C		Prä	A42A
99.05.2m†↔		KP, KPP	99.07.13†↔		KP, KPP	99.28.02†↔	17	KP, KPP R60E, R63C
	15	P65C, P66C, P67B, P67C		15	P65C, P66C, P67B, P67C		Prä	A42A
99.05.2n†↔		KP, KPP	99.07.14†↔		KP, KPP		17	R60E, R63C
	15	P65C, P66C, P67B, P67C		15	P65C, P66C, P67B, P67C		Prä	A42A
99.05.2o†↔		KP, KPP	99.07.15†↔		KP, KPP		17	R60E, R63C
	15	P65C, P66C, P67B, P67C		15	P65C, P66C, P67B, P67C		Prä	A42A
	15	P65C, P66C, P67B, P67C	99.07.19†↔		KP, KPP		17	R60E, R63C
	15	P65C, P66C, P67B, P67C	99.07.99†↔		KP, KPP		Prä	A42A
	15	P65C, P66C, P67B, P67C	99.08†↔		KP, KPP		15	P65C, P66C, P67B, P67C

CHOP	MDC	DRG	CHOP	MDC	DRG	CHOP	MDC	DRG
99.28.03†↔		KP, KPP	99.b3.19†↔	01	B76A, B76B, B76C, B76D, B76E	99.b7.1e†↔		INTKI, INTKII
	17	R60E, R63C					01	B36A
	Prä	A42A	99.b5.30†↔	10	K60A		04	E77A
99.28.04†↔		KP, KPP	99.b5.31†↔	10	K60A		05	F36A
	17	R60E, R63C	99.b5.39†↔	10	K60A		06	G38Z
	Prä	A42A	99.b7.14†↔	04	E77A		07	H01A
99.28.05†↔		KP, KPP		06	G38Z		21A	W36A
	17	R60E, R63C		07	H01A		Prä	A07C, A11A, A11B, A11C, A11D, A13A, A95B, A95D
	Prä	A42A	99.b7.15†↔		Prä A95B, A95D	99.b7.1f†↔		INTKI, INTKII
99.28.06†↔		KP, KPP		04	E77A		01	B36A
	17	R60E, R63C		06	G38Z		04	E77A
	Prä	A42A		07	H01A		05	F36A
99.28.07†↔		KP, KPP		Prä	A95B, A95D		06	G38Z
	17	R60E, R63C	99.b7.16†↔		INTKI		07	H01A
	Prä	A42A		04	E77A		21A	W36A
99.28.08†↔		KP, KPP		06	G38Z		Prä	A07C, A11A, A11B, A11C, A11D, A13A, A95B, A95D
	17	R60E, R63C		07	H01A			
	Prä	A42A	99.b7.17†↔	Prä	A95B, A95D	99.b7.1g†↔		INTKI, INTKII
99.60†↔		KP, KPP		INTKI, INTKII			01	B36A
	05	F62A		04	E77A		04	E77A
99.63†↔		KP, KPP		06	G38Z		05	F36A
	05	F62A		07	H01A		06	G38Z
99.65†↔		KP, KPP		Prä	A95B, A95D		07	H01A
	05	F62A	99.b7.18†↔		INTKI, INTKII		21A	W36A
99.71.00†↔		KP, KPP		04	E77A		Prä	A07A, A07C, A11A, A11B, A11C, A11D, A13A, A95B, A95D
	Prä	A91Z		05	F36A			
99.71.10†↔		KP, KPP		06	G38Z		99.b7.1h†↔	INTKI, INTKII
	Prä	A91Z		07	H01A			
99.71.11†↔		KP, KPP		21A	W36A		01	B36A
	Prä	A91Z	99.b7.1a†↔	Prä	A95B, A95D		04	E77A
99.71.99†↔		KP, KPP		INTKI, INTKII			05	F36A
	Prä	A91Z		01	B36A		06	G38Z
99.72†↔		KP, KPP		04	E77A		07	H01A
	Prä	A91Z		05	F36A		21A	W36A
99.73†↔		KP, KPP		06	G38Z		Prä	A07A, A07C, A11A, A11B, A11C, A11D, A13A, A18Z, A95B, A95D
	Prä	A91Z		07	H01A			
99.74†↔		KP, KPP		21A	W36A		99.b7.1i†↔	INTKI, INTKII
	Prä	A91Z		Prä	A11A, A11B, A11C, A11D, A13A, A95B, A95D			
99.76.00†↔		KP, KPP	99.b7.1b†↔		INTKI, INTKII		01	B36A
	Prä	A17A, A91Z		01	B36A		04	E77A
99.76.10†↔		KP, KPP		04	E77A		05	F36A
	Prä	A17A, A91Z		05	F36A		06	G38Z
99.76.11†↔		KP, KPP		06	G38Z		07	H01A
	Prä	A17A, A91Z		07	H01A		21A	W36A
99.76.20†↔		KP, KPP		21A	W36A		Prä	A07A, A07C, A11A, A11B, A11C, A11D, A13A, A18Z, A95B, A95D
	10	K09A, K09B		Prä	A11A, A11B, A11C, A11D, A13A, A95B, A95D	99.b7.1j†↔		INTKI, INTKII
	Prä	A91Z		INTKI, INTKII			01	B36A
99.76.99†↔		KP, KPP	99.b7.1c†↔		INTKI, INTKII		04	E77A
	Prä	A17A, A91Z		01	B36A		05	F36A
99.78†↔		KP, KPP		04	E77A		06	G38Z
	Prä	A91Z		05	F36A		07	H01A
99.79.00†↔		KP, KPP		06	G38Z		21A	W36A
	Prä	A91Z		07	H01A		Prä	A07A, A07C, A11A, A11B, A11C, A11D, A13A, A18Z, A95B, A95D
99.79.01†↔	Prä	A42A, A42B		21A	W36A			
99.79.02†↔	Prä	A42A, A42B	99.b7.1d†↔		INTKI, INTKII		99.b7.1k†↔	INTKI, INTKII
99.79.05†↔		KP, KPP		01	B36A			
	Prä	A91Z		04	E77A		01	B36A
99.79.09†↔		KP, KPP		05	F36A		04	E77A
	Prä	A91Z		06	G38Z		05	F36A
99.79.11†↔		KP, KPP		07	H01A		06	G38Z
	Prä	A91Z		21A	W36A		07	H01A
99.79.21†↔		KP, KPP		Prä	A07C, A11A, A11B, A11C, A11D, A13A, A95B, A95D		21A	W36A
	Prä	A91Z		INTKI, INTKII		Prä	A07A, A07C, A11A, A11B, A11C, A11D, A13A, A18Z, A95B, A95D	
99.83†↔	15	P65C, P66C, P67B, P67C		01	B36A			
99.88†↔		KP, KPP		04	E77A			
	Prä	A91Z		05	F36A			
99.b3.10†↔	01	B76A, B76B, B76C, B76D, B76E		06	G38Z			
				07	H01A			
99.b3.11†↔	01	B76A, B76B, B76C, B76D, B76E		21A	W36A			
				Prä	A07C, A11A, A11B, A11C, A11D, A13A, A95B, A95D			



CHOP	MDC	DRG	CHOP	MDC	DRG	CHOP	MDC	DRG
99.b7.1l†↔		INTKI, INTKII	99.b7.27†↔		INTKI, INTKII	99.b7.2f†↔		INTKI, INTKII
	01	B36A		01	B36A		01	B36A
	04	E77A		04	E77A		04	E77A
	05	F36A		05	F36A		05	F36A
	06	G38Z		06	G38Z		06	G38Z
	07	H01A		07	H01A		07	H01A
	21A	W36A		21A	W36A		21A	W36A
	Prä	A07A, A07C, A11A, A11B, A11C, A11D, A13A, A18Z, A95B, A95D		Prä	A11A, A11B, A11C, A11D, A13A		Prä	A07A, A07C, A11A, A11B, A11C, A11D, A13A
99.b7.1m†↔		INTKI, INTKII	99.b7.28†↔		INTKI, INTKII	99.b7.2g†↔		INTKI, INTKII
	01	B36A		01	B36A		01	B36A
	04	E77A		04	E77A		04	E77A
	05	F36A		05	F36A		05	F36A
	06	G38Z		06	G38Z		06	G38Z
	07	H01A		07	H01A		07	H01A
	21A	W36A		21A	W36A		21A	W36A
	Prä	A07A, A07C, A11A, A11B, A11C, A11D, A13A, A18Z, A95B, A95D		Prä	A11A, A11B, A11C, A11D, A13A		Prä	A07A, A07C, A11A, A11B, A11C, A11D, A13A, A18Z
99.b7.1n†↔		INTKI, INTKII	99.b7.2a†↔		INTKI, INTKII	99.b7.2h†↔		INTKI, INTKII
	01	B36A		01	B36A		01	B36A
	04	E77A		04	E77A		04	E77A
	05	F36A		05	F36A		05	F36A
	06	G38Z		06	G38Z		06	G38Z
	07	H01A		07	H01A		07	H01A
	21A	W36A		21A	W36A		21A	W36A
	Prä	A07A, A07C, A11A, A11B, A11C, A11D, A13A, A18Z, A95B, A95D		Prä	A07C, A11A, A11B, A11C, A11D, A13A		Prä	A07A, A07C, A11A, A11B, A11C, A11D, A13A, A18Z
99.b7.1o†↔		INTKI, INTKII	99.b7.2b†↔		INTKI, INTKII	99.b7.2i†↔		INTKI, INTKII
	01	B36A		01	B36A		01	B36A
	04	E77A		04	E77A		04	E77A
	05	F36A		05	F36A		05	F36A
	06	G38Z		06	G38Z		06	G38Z
	07	H01A		07	H01A		07	H01A
	21A	W36A		21A	W36A		21A	W36A
	Prä	A07A, A07C, A11A, A11B, A11C, A11D, A13A, A18Z, A95B, A95D		Prä	A07C, A11A, A11B, A11C, A11D, A13A		Prä	A07A, A07C, A11A, A11B, A11C, A11D, A13A, A18Z
99.b7.21†↔	04	E77A	99.b7.2c†↔		INTKI, INTKII	99.b7.2j†↔		INTKI, INTKII
	06	G38Z		01	B36A		01	B36A
	07	H01A		04	E77A		04	E77A
99.b7.22†↔		INTKI		05	F36A		05	F36A
	04	E77A		06	G38Z		06	G38Z
	06	G38Z		07	H01A		07	H01A
	07	H01A		21A	W36A		21A	W36A
99.b7.23†↔		INTKI		Prä	A07C, A11A, A11B, A11C, A11D, A13A		Prä	A07A, A07C, A11A, A11B, A11C, A11D, A13A, A18Z
	04	E77A	99.b7.2d†↔		INTKI, INTKII	99.b7.2k†↔		INTKI, INTKII
	06	G38Z		01	B36A		01	B36A
	07	H01A		04	E77A		04	E77A
99.b7.24†↔		INTKI		05	F36A		05	F36A
	04	E77A		06	G38Z		06	G38Z
	06	G38Z		07	H01A		07	H01A
	07	H01A		21A	W36A		21A	W36A
99.b7.25†↔		INTKI, INTKII		Prä	A07C, A11A, A11B, A11C, A11D, A13A	99.b7.2l†↔		INTKI, INTKII
	04	E77A	99.b7.2e†↔		INTKI, INTKII		01	B36A
	06	G38Z		01	B36A		04	E77A
	07	H01A		04	E77A		05	F36A
99.b7.26†↔		INTKI, INTKII		05	F36A		06	G38Z
	04	E77A		06	G38Z		07	H01A
	05	F36A		07	H01A		21A	W36A
	06	G38Z		21A	W36A		Prä	A07A, A07C, A11A, A11B, A11C, A11D, A13A, A18Z
	07	H01A		Prä	A07A, A07C, A11A, A11B, A11C, A11D, A13A			
	21A	W36A						

PROC

CHOP	MDC	DRG	CHOP	MDC	DRG	CHOP	MDC	DRG
99.b7.2m† ↔		INTKI, INTKII	99.b7.2p†↔		INTKI, INTKII	XX.CH†↔	01	B02A, B02B, B02C, B02D, B20A, B20B
	01	B36A		01	B36A		06	G09Z, G40Z, G46A, G46B, G46C
	04	E77A		04	E77A		08	I28A, I28B, I28C
	05	F36A		05	F36A		09	J11A
	06	G38Z		06	G38Z		11	L19Z
	07	H01A		07	H01A		Prä	B61A, B61B
	21A	W36A		21A	W36A			
	Prä	A07A, A07C, A11A, A11B, A11C, A11D, A13A, A18Z		Prä	A07A, A07C, A11A, A11B, A11C, A11D, A13A, A18Z			
99.b7.2n†↔		INTKI, INTKII	99.ba.11†↔	01	B39A, B39B, B39C, B42A, B69B, B70A, B70B, B70C, B70D, B70H			
	01	B36A		Prä	A95A			
	04	E77A	99.ba.12†↔	01	B39A, B39B, B42A, B69A, B70A, B70B, B70H			
	05	F36A		Prä	A13D, A95A			
	06	G38Z	99.ba.21†↔	01	B69C, B70D, B70E, B70H			
	07	H01A		Prä	A95A			
	21A	W36A	99.ba.22†↔	01	B39A, B39B, B39C, B69C, B70D, B70H			
	Prä	A07A, A07C, A11A, A11B, A11C, A11D, A13A, A18Z		Prä	A95A			
99.b7.2o†↔		INTKI, INTKII	99.ba.31†↔	01	B69C, B70D, B70E, B70H			
	01	B36A		Prä	A95A			
	04	E77A	99.ba.32†↔	01	B39A, B39B, B39C, B69C, B70D, B70H			
	05	F36A		Prä	A95A			
	06	G38Z	99.bc.12†↔	Prä	A96Z			
	07	H01A	99.bc.13†↔	Prä	A96Z			
	21A	W36A	99.bc.14†↔	Prä	A96Z			
	Prä	A07A, A07C, A11A, A11B, A11C, A11D, A13A, A18Z						

## Tabelle globali delle procedure

Tabelle di procedure utilizzate in diverse MDC

### Procedure OR

Tutte le procedure OR

MDC	DRG
01	B03A, B03B
05	F04Z, F13A
13	N60B
14	O01A, O01B, O01C, O01D, O01E, O01F, O04Z
15	P03A, P03B, P03C, P04A, P04B, P04C, P05A, P05B, P05C, P60B, P61A, P66A, P66B, P66C, P66D
16	Q02A, Q02B

MDC	DRG
17	R02Z, R04A, R04B, R11A, R11B, R11C, R13Z, R14Z, R16Z
18A	S01Z
18B	T01A, T01B, T01C
21A	W05Z
23	Z01Z

## Lista delle funzioni

Questa visione d'insieme contiene una lista delle funzioni delle drg in quale sono utilizzate. Trovate alla fine del volume 4 del libro di definizione SwissDRG la definizione esatta delle funzioni, incluso le liste di codice corrispondenti.

### Certe procedure OR [BORP]

MDC	DRG
01	B11Z, B39A, B39B, B39C
05	F29Z
08	I96Z

MDC	DRG
14	O05A, O05B
Prä	A11A, A11C, A13A, A13B, A13C, A13D, A13E, A95B, A95D

### Procedure OR- complesse [KORP]

MDC	DRG
01	B36B
05	F36B
09	J08A
17	R01A, R02Z, R12B

MDC	DRG
18B	T01A
21B	X01A, X01B, X06B
22	Y01Z, Y02A
Prä	A07A, A07B, A07C, A11A, A11B, A13A, A13B, A93A, A95A, B61A

### Procedure complicanti [KP]

MDC	DRG
01	B02A, B02B, B02C, B02D, B39A
03	D02Z
04	E69A, E76A, E77A, E77B, E77C, E77D
05	F03A, F04Z, F05Z, F06A, F06C, F07Z, F08Z, F09Z, F14A, F14B, F15Z, F61A
06	G03A, G16A, G19A, G38Z, G40Z, G46A, G46B, G46C, G48A, G48B
07	H07A, H63A
08	I02A, I02B, I22Z

MDC	DRG
11	L38Z
12	M37Z
13	N33Z
16	Q60A
18B	T01A, T60A, T60B, T60C, T61A
21A	W02A
21B	X01A
22	Y01Z, Y02A

### Dialisi [DIAL]

MDC	DRG
05	F49A, F49C, F62A
06	G67A, G67B
08	I66A, I66C

MDC	DRG
11	L60A, L60B, L60C, L71Z
17	R60B, R60C, R60D, R62A, R63B, R63C
22	Y01Z, Y02A

### Politrauma [PTR]

MDC	DRG
Prä	A07A, A07B, A07C

MDC	DRG
-----	-----

### Intervento su più localizzazioni [EML]

MDC	DRG
08	I02A, I02B, I08A, I08B, I13A, I22Z
21A	W02A

MDC	DRG
21B	X01A

### Terapia intensiva complessa > 980 / 1104 punti risorse [INTKII]

MDC	DRG
-----	-----

01	B36B
05	F36B

MDC	DRG
-----	-----

21A	W36A, W36B
Prä	A11C, A13A, A13B, A13D, A13E, A36A

### Terapia intensiva complessa > 392 / 552 punti risorse [INTKI]

MDC	DRG
-----	-----

01	B36A, B36B, B36C
05	F36A, F36B, F36C
18B	T36Z

MDC	DRG
-----	-----

22	Y01Z, Y02A
Prä	A13C, A13D, A13E, A36A, A36B

### Trattamento riabilitativo precoce geriatrico complesso [GFK]

MDC	DRG
-----	-----

Prä	A95B, A95C
-----	------------

MDC	DRG
-----	-----

### Trattamento riabilitativo precoce [FR]

MDC	DRG
-----	-----

04	E41Z
05	F29Z, F45Z
06	G51Z
08	I40Z

MDC	DRG
-----	-----

10	K01Z, K43Z
21A	W01A, W05Z, W40Z
Prä	A43Z

### Procedura OR estesa in più tempi [MKOR]

MDC	DRG
-----	-----

01	B01Z
05	F04Z, F06A, F06B
07	H33Z
08	I02A, I02B, I06A

MDC	DRG
-----	-----

10	K33Z
12	M37Z
13	N33Z
15	P04A, P04B, P05A

### Certe procedure OR a quattro tempi [VBOR]

MDC	DRG
-----	-----

05	F04Z
06	G35Z
07	H33Z
08	I02A, I02B, I98Z
09	J02A, J02B
13	N33Z

MDC	DRG
-----	-----

18B	T36Z
21A	W01A, W01B, W01C
21B	X33Z
22	Y01Z
Prä	A07A, A07B, A07C, A07D, A18Z

### Neonato con problemi gravi [SPNG]

MDC	DRG
-----	-----

15	P65A, P65B, P66A, P66B, P67A, P67B
----	------------------------------------

MDC	DRG
-----	-----

### Neonato con problemi gravi multipli [MSPNG]

MDC	DRG
-----	-----

15	P03A, P03B, P04A, P04B, P05A, P05B, P65A, P66A, P67A
----	--

MDC	DRG
-----	-----



**Procedure complicanti pre-MDC [KPP]**

MDC	DRG
Prä	A07B, A11A, A11C, A13A, A13B, A13C, A13D, A13E

MDC	DRG

**Intervento multiviscerale [MVE]**

MDC	DRG
06	G37Z, G38Z

MDC	DRG
11	L38Z

## Intervento su più localizzazioni

La logica della funzione *Intervento su localizzazioni multiple* (v. volume 4) si basa sullo schema della matrice raffigurata più avanti. Se in ambito chirurgico sono operate diverse regioni del corpo invece che una, nel sistema SwissDRG si ricorre a questa funzione per rappresentare tale carico di lavoro supplementare in vari DRG. A ogni regione corporea della matrice (p. es. pelvi, ginocchio) è attribuito un elenco di codici di procedura.

Per le ragioni descritte nella legenda della matrice, alcune combinazioni di regioni corporee non rientrano nella definizione di "localizzazioni multiple" intesa da questa funzione. Per esempio, un intervento sulla combinazione di anca e coscia è considerato "su localizzazioni multiple" solo se le due regioni corporee sono su lati opposti.

In linea di principio, tutti i campi dove è valida la funzione *Intervento su localizzazioni multiple* sono in bianco; le eventuali limitazioni sono indicate dai rispettivi simboli. Tutti i campi non validi sono in grigio, tra cui gli accoppiamenti ridondanti (in grigio senza simboli). Gli accoppiamenti di localizzazioni identiche sono evidenziati con bordi in grassetto. In questi campi la funzione è applicabile solo se l'intervento può essere eseguito sui due lati, ossia se il codice CHOP contempla l'indicazione della lateralità.

	Pelvi	Colonna toracica	Piede	Mano	Bolso	Colonna cervicale	Ginocchio	Colonna lombareire	Braccio	Cosciae	Scapola, clavicola	Spalla	Avambraccio	Gamba
Pelvi	XX	+	+	+	X	+	+	X	+	X	+	+	+	+
Colonna toracica		XX	+	+	+	+	+	+	+	+	+	+	+	+
Piede			B	+	+	+	+	+	+	+	+	+	+	B
Mano				B	+	+	+	+	+	+	+	+	B	+
Bolso					B	+	+	+	+	B	+	+	+	+
Colonna cervicale						XX	+	+	+	+	+	+	+	+
Ginocchio							B	+	+	B	+	+	+	B
Colonna lombareire								XX	+	+	+	+	+	+
Braccio									B	+	B	B	B	+
Cosciae										B	+	+	+	+
Scapola, clavicola											B	B	+	+
Spalla												B	+	+
Avambraccio													B	+
Gamba														B

+	Funzione «Intervento su localizzazioni multiple» valida (TRUE)
B	«Su localizzazioni multiple» vale solo in caso di lateralità diversa
B	Stessa localizzazione, «su localizzazioni multiple» vale solo in caso di lateralità diversa

X	Non attribuibile a uno split come «intervento su localizzazioni multiple»
XX	Non attribuibile a uno split come «intervento su localizzazioni multiple» non è mai applicabile
	non è mai applicabile

# Allegato C

## CC, esclusioni di CC, CCL e calcolo di PCCL

### C.1 Introduzione

La presenza di complicazioni e/o comorbidità (CC) può rendere più complesso e oneroso il trattamento di malattie e disturbi. Per questo motivo è essenziale per la classificazione SwissDRG riconoscere e tenere in considerazione i vari gradi di gravità di una malattia.

Il presente allegato si occupa delle complicazioni e comorbidità (CC) e della procedura di attribuzione dei valori CCL e PCCL a singoli record da parte del grouper. Queste informazioni sono particolarmente importanti per il processo di raggruppamento descritto nell'introduzione a questo volume. I valori CC assegnati a diagnosi contrassegnate dalla lettera "m" o "w" valgono solo per il sesso maschile, rispettivamente femminile. I codici contrassegnati con "n" sono attribuiti a righe della matrice CCL distinte a seconda del sesso. I codici contrassegnati con "E" non ricevono un valore CC in caso di uscita del paziente contro il parere del medico.

### C.2 Complicazioni e comorbidità

**Complicazioni e/o comorbidità (CC):** i codici CC sono diagnosi secondarie che di solito richiedono un dispendio di risorse significativamente più elevato.

Nella SwissDRG 4.0 versione tariffazione (2015/2015) sono elencati 3286 codici diagnostici come CC per neonati e 3438 codici diagnostici come CC per altri casi. Alcuni codici sono ammessi come CC nei neonati ma non in altri casi di trattamento (p. es. P22.0 *Sindrome di sofferenza [distress] respiratoria(o) del neonato*).

Un codice diagnostico può perdere il suo stato CC (i) se è strettamente associato alla diagnosi principale dell'episodio di cura, o (ii) se lo stesso codice è già usato nello stesso record.

Nella SwissDRG versione 4.0, il conferimento dello stato CC a un codice diagnostico è determinato da ulteriori fattori, come il sesso del paziente o il motivo dell'uscita. Per esempio, il codice C79.6 *Tumore maligno secondario dell'ovaio* costituisce una CC nelle donne, ma non nei pazienti maschi; il codice F10.0 *Disturbi psichici e comportamentali dovuti all'uso di alcol, intossicazione acuta* diventa una CC solo se il paziente non ha lasciato l'ospedale contro il parere del medico. L'elenco delle CC, che occupa gran parte dell'allegato, include tutte le CC e i corrispondenti CCL.

### C.3 Grado di gravità di una complicazione o comorbidità (CCL) e grado di complessità clinica relativa al paziente (PCCL)

**Il grado di gravità di complicazioni e/o comorbidità (CCL)** è un grado di gravità assegnato a tutte le diagnosi secondarie. Il suo valore può variare da 0 a 4 per gli episodi di cura chirurgici e neonatologici e da 0 a 3 per gli episodi di cura medici / DRG di base delle altre partizioni, ed è calcolato combinando valutazioni mediche e analisi statistiche. In DRG di base diversi possono figurare valori CCL diversi. Per esempio, la diagnosi J96.0 *Insufficienza respiratoria acuta non classificata altrove* può possedere un CCL pari a 2 nel DRG di base B70 *Apoplessia o delirio con CC estremamente gravi*, e pari a 3 nel DRG di base B71 *Malattie dei nervi cranici e periferici*.

Il valore CCL assegnato effettivamente a una diagnosi dipende dal codice, se sia una CC valida o no, e dalla classificazione della CC in relazione al DRG di base del record, ossia CC lieve, moderata, grave o estremamente grave. I valori CCL sono:

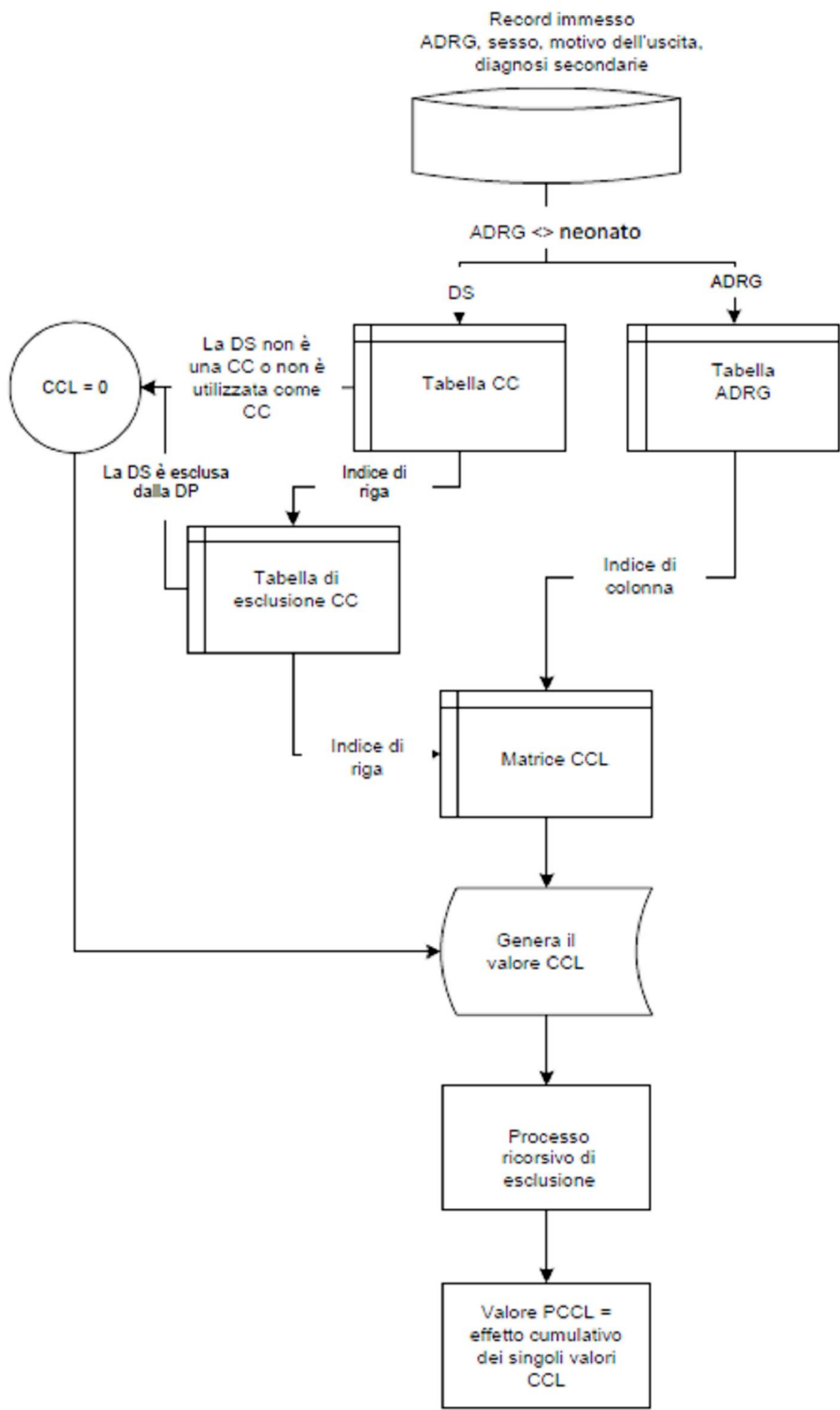
CCL = 0	Il codice non è una complicazione né una comorbilità, oppure fa parte della definizione del DRG attribuito a questo episodio di cura, oppure caratterizza una complicazione o comorbilità strettamente associata alla diagnosi principale, oppure il medesimo codice è già usato altrove nello stesso record.
CCL = 1	Il codice caratterizza una CC lieve.
CCL = 2	Il codice caratterizza una CC moderata.
CCL = 3	Il codice caratterizza una CC grave.
CCL = 4	Il codice caratterizza una CC estremamente grave.

Il grouper calcola automaticamente il valore CCL per ogni diagnosi di un record, utilizzando procedimenti diversi per i neonati e per gli altri casi. Quando il paziente non è un neonato, il grouper procede come segue.

1. Il grouper controlla se il DRG di base contiene le diagnosi politrauma (DRG di base W01-W61) o HIV (DRG di base S01-S65). Siccome la diagnosi traumatismo è già stata considerata per l'attribuzione alla MDC 21A, la diagnosi secondaria traumatismo (S00.00-T14.9, T79.0-T79.9, T89.00-T89.03) non è riconosciuta come CC e riceve il valore CCL zero. Il grouper procede in modo analogo per le diagnosi associate all'HIV (B20-B24, F02.4) della MDC 18A.
2. Il grouper verifica se il codice è un doppione della diagnosi principale o di una diagnosi secondaria già elaborata. In caso affermativo, assegna il valore CCL zero.
3. Il grouper controlla se il codice possa essere escluso come CC in quanto strettamente associato alla diagnosi principale (nota: per maggiori informazioni consultare la lista di esclusione delle CC nei documenti di accompagnamento). In caso affermativo, assegna il valore CCL zero.
4. Il grouper determina un numero di colonna nella tabella ADRG basandosi sul numero del DRG di base (vedi documenti di accompagnamento). Se il numero di colonna è zero, il codice riceve il valore CCL zero.
5. Considerando i fattori sesso e/o motivo della dimissione, il grouper determina un numero di riga basandosi sulla tabella CC (vedi documenti di accompagnamento).
6. Il grouper determina il valore CCL servendosi dei numeri di riga e colonna della matrice CCL (vedi documenti di accompagnamento).

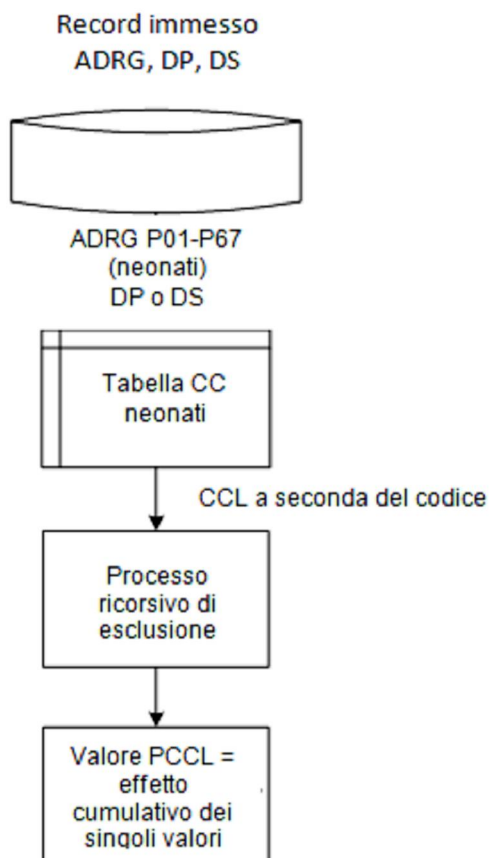
L'illustrazione C.1 illustra la procedura di attribuzione del CCL nei casi diversi dai neonati. (Nota: sebbene il grouper calcoli anche in questi casi i valori CCL per la diagnosi principale, non li usa per calcolare il PCCL).

**Illustrazione C.1 Calcolo del PCCL per non neonati**



Per gli episodi con neonati, vale a dire i casi di trattamento attribuiti ai DRG di base P02-P67, si utilizza un'altra procedura. Tutti i codici diagnostici sono trattati come diagnosi secondarie. I valori CC e CCL sono determinati sulla base di una tabella CC separata per neonati (vedi documenti di accompagnamento). Le diagnosi che non sono contenute in questa tabella ricevono il valore CCL zero. L'illustrazione C.2 mostra schematicamente la procedura di attribuzione dei valori CCL nei neonati. [Nota: i valori CCL e PCCL calcolati per i neonati non sono utilizzati per l'attribuzione ai DRG. Gli episodi di cura di neonati sono attribuiti ai DRG basandosi sull'elenco dei problemi gravi nella MDC 15 (vedi volume 3).]

### Illustrazione C.2 Calcolo del PCCL per neonati



**Il grado di complessità clinica relativa al paziente (PCCL)** misura l'effetto cumulativo delle CC per episodio di cura. La procedura di calcolo è complessa, per evitare che circostanze simili siano conteggiate più volte. I valori PCCL sono:

- 0 = assenza di CC
- 1 = CC lievi
- 2 = CC moderate
- 3 = CC gravi
- 4 = CC estremamente gravi

Dopo aver calcolato un valore CCL per ogni diagnosi di un record (indipendentemente dal fatto che il paziente trattato sia un neonato o no), il grouper ordina le diagnosi secondarie in modo decrescente secondo il valore CCL e avvia una procedura di esclusione. Questa procedura serve ad eliminare le diagnosi non significative e a calcolare solo una volta le diagnosi simili, trattando ogni diagnosi della serie come una diagnosi principale. Più precisamente, ogni diagnosi è trattata in sequenza come "diagnosi ancora", che funge da riferimento per la verifica dello stato CC delle altre diagnosi. Questo processo consente di escludere alcune diagnosi secondarie come CC (che quindi ricevono il valore CCL zero), non in base alla loro relazione con la diagnosi principale, ma con un'altra diagnosi secondaria.

Si tenga presente che i valori CCL calcolati dal software grouper sono quelli assegnati prima della procedura di esclusione.

Alla fine di questo processo ricorsivo di esclusione, il grouper può usare i valori CCL rimanenti nella formula per calcolare il PCCL.

**Formula per il calcolo del grado di complessità clinica relativa al paziente (PCCL)**

Definendo  $\{CCL(i)\}$  l'elenco ordinato dei valori CCL calcolati alla fine della procedura di esclusione, la formula per il calcolo di PCCL è:

PCCL =  $\begin{matrix} 0 & \text{si absence de} \\ 4 & \text{si } x > 4 \\ x & \text{dans tous les autres} \end{matrix}$

$$W_{\text{bei } x = \text{round}} \left\{ \frac{\ln \left\{ 1 + \sum_{i=k} CCL(i) * \exp(-\alpha * (i - k)) \right\}}{\ln(3 / \alpha) / 4} \right\}$$

$\alpha$  è un parametro e il suo valore attuale è 0,4  
 $k = 1$  per i DRG di base P02-P67,  $k = 2$  per tutti gli altri DRG di base

Questo algoritmo è stato sviluppato dal Dr. Xichuan (Mark) Zhang nel quadro del CCL Refinement Project.

La seguente tabella elenca i valori PCCL ottenuti da diverse combinazioni dei valori CCL.

**Tabella C.1 Combinazione di valori CCL per calcolare il PCCL da 1 a 4**

PCCL	CCL1	CCL2	CCL3	CCL4	CCL5	CCL6
4	4	3				
4	4	2				
4	4	1	1			
4	3	3				
4	3	2	2			
4	3	2	1	1		
4	2	2	2	2		
4	2	2	2	1	1	1
3	4					
3	4	1				
3	3					
3	3	2				
3	3	2	1			
3	2	2				
3	2	2	2			
3	2	1				
3	1	1	1	1	1	
2	2					
2	1	1				
1	1					

## C.4 Esempi

### Calcolo del PCCL per tre episodi di cura non appartenenti alla categoria dei neonati

I seguenti tre casi illustrano chiaramente come il grouper tenga conto di altre variabili oltre alla diagnosi nel calcolo del PCCL.

#### Caso 1

Paziente maschio di 74 anni, dimesso a domicilio dopo un giorno di degenza in ospedale. La diagnosi principale ó ossia lo stato stabilito quale diagnosi al termine della degenza, che è stato il motivo principale del trattamento e dei controlli sul paziente ó era F43.9 *Reazione a stress grave non specificata*. Come diagnosi secondarie sono state indicate F13.5 *Disturbi psichici e comportamentali dovuti all'uso di sedativi o ipnotici: Disturbo psicotico*; F10.0 *Disturbi psichici e comportamentali dovuti all'uso di alcol: Intossicazione acuta* (riportata due volte); I25.9 *Cardiopatía ischemica cronica non specificata*; M47.86 *Altre spondilosi: Regione lombare*; M47.82 *Altre spondilosi: Regione cervicale*.

Questo record sarebbe attribuito alla MDC 19 e al DRG di base U60. Dopo la determinazione del numero di colonna per il DRG di base U60 (= 91), il grouper procederebbe come segue.

**A ogni diagnosi, da sinistra a destra, viene assegnato un valore CCL:**

DP/DS	F43.9	F13.5	F10.0	I25.9	M47.86	M47.82	F10.0
-------	-------	-------	-------	-------	--------	--------	-------

CCL	0						
-----	---	--	--	--	--	--	--

Riga = 79; F13.5 è un codice CC, poiché il paziente NON ha lasciato l'ospedale contro il parere del medico

CCL	0	2					
-----	---	---	--	--	--	--	--

Riga = 98; F10.0 è un codice CC, poiché il paziente NON ha lasciato l'ospedale contro il parere del medico

CCL	0	2	2				
CCL	0	2	2	0			
CCL	0	2	2	0	0		
CCL	0	2	2	0	0	0	

F10.0 è già stato usato come terza diagnosi secondaria, per cui CCL = 0

CCL	0	2	2	0	0	0	0
-----	---	---	---	---	---	---	---

**Le DS sono riordinate secondo il valore CCL, dal più alto al più basso:**

DP/DS	F43.9	F13.5	F10.0	I25.9	M47.86	M47.82	F10.0
-------	-------	-------	-------	-------	--------	--------	-------

CCL	0	2	2	0	0	0	0
-----	---	---	---	---	---	---	---

La DS F13.5 è riportata nella tabella di esclusione CC per F10.0, per cui CCL = 0

CCL	0	2	0	0	0	0	0
-----	---	---	---	---	---	---	---

**I valori CCL sono usati nella formula per calcolare il PCCL:**

PCCL=2,180973034

**Arrotondamento**

PCCL=2



**Caso 2**

Paziente maschio di 35 anni, dimesso a domicilio dopo cinque giorni di degenza in ospedale. La diagnosi principale di questo episodio di cura era D64.3 *Altre anemie sideroblastiche*. Per le diagnosi secondarie sono stati usati i seguenti codici: D61.8 *Altre anemie aplastiche specificate*, A31.0 *Infezione polmonare micobatterica*, A60.0 *Infezione da herpes virus dei genitali e del tratto urogenitale*, B37.0 *Stomatite da candida*, B37.81 *Esofagite da candida* e B24 *Malattia da virus dell'immunodeficienza umana [HIV] non specificata*.

Questo record sarebbe attribuito alla MDC 18A e al DRG di base S65. Il grouper determinerebbe il numero di colonna per il DRG di base S65 (= 91), poi procederebbe come segue per calcolare il PCCL.

**A ogni diagnosi, da sinistra a destra, viene assegnato un valore CCL:**

DP/DS	D64.3	D61.8	A31.0	A60.0	B37.0	B37.81	B24
CCL	3						
	La DP D64.3 è riportata nella lista di esclusione CC per D61.8, per cui CCL = 0						
CCL	3	0					
			Riga = 1; A31.0 è un codice CC				
CCL	3	0	3				
CCL	3	0	3	0			
					Riga = 62; B37.0 è un codice CC		
CCL	3	0	3	0	3		
						Riga = 74; B37.81 è un codice CC	
CCL	3	0	3	0	3	2	
							B24 nella MDC 18 non è un codice CC
CCL	3	0	3	0	3	2	0

**Le DS sono riordinate secondo il valore CCL, dal più alto al più basso:**

DP/DS	D64.3	A31.0	B37.0	B37.81	D61.8	A60.0	B24
CCL	3	3	3	2	0	0	0
			B37.0 è riportato nella lista di esclusione CC per B37.81, per cui CCL = 0				
CCL	3	3	3	0	0	0	0

**I valori CCL sono usati nella formula per calcolare il PCCL:**

PCCL=3,560636863

**Arrotondamento**

PCCL=4

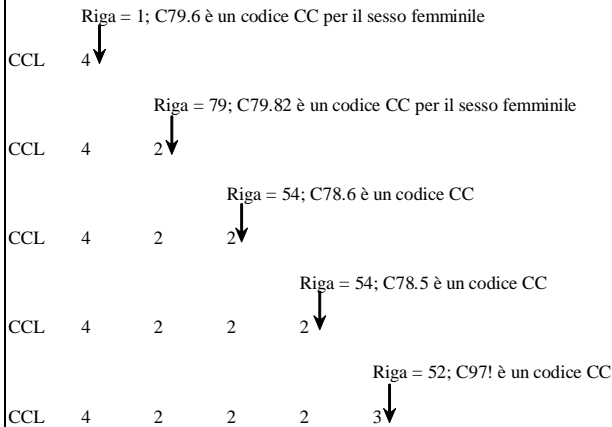
**Caso 3**

Paziente femmina di 46 anni, dimessa a domicilio dopo otto giorni di degenza in ospedale. Diagnosi principale: C79.6 Tumore maligno secondario dell'ovaio. Diagnosi secondarie: C79.82 Tumore maligno secondario degli organi genitali; C78.6 Tumore maligno secondario del retroperitoneo e del peritoneo; C78.5 Tumore maligno secondario del colon e del retto e C97! Tumori maligni di sedi indipendenti multiple (primitive). Sono state codificate le seguenti procedure: 65.13 Biopsia ovarica per via laparoscopica e 66.11.99 Biopsia di tuba di Falloppio, altro.

Il grouper attribuirebbe questo record alla MDC 13 e al DRG di base N02. Dopo la determinazione del numero di colonna per il DRG di base N02 (= 47), il grouper procederebbe come segue.

**A ogni diagnosi, da sinistra a destra, viene assegnato un valore CCL:**

DP/DS C79.6 C79.82 C78.6 C78.5 C97!



**Le DS sono riordinate secondo il valore CCL, dal più alto al più basso:**

DP/DS C79.6 C97! C79.82 C78.6 C78.5

CCL 4 3 2 2 2

La DS C97! è riportata nella lista di esclusione CC per C79.82, C78.6, C78.5, per cui CCL = 0

CCL 4 3 0 0 0

**I valori CCL sono usati nella formula per calcolare il PCCL:**

PCCL=2,752081558

**Arrotondamento**

PCCL=3

**Calcolo del PCCL per un episodio di cura di un neonato**

Neonato maschio ammesso il giorno dopo la nascita, con peso all'ammissione di 3000 grammi, dimesso a domicilio dopo una degenza ospedaliera di 90 giorni. La diagnosi principale è stata codificata con Q79.3 *Gastroschisi*. Le diagnosi secondarie sono state indicate con i seguenti codici: K91.2 *Malassorbimento post chirurgico non classificato altrove*; K91.88 *Altri disturbi iatrogeni dell'apparato digerente non classificati altrove*; P36.4 *Sepsi del neonato da Escherichia coli* (riportata due volte); P92.0 *Vomito in neonato*, B37.7 *Sepsi da candida*; E87.2 *Acidosi*; K56.2 *Volvolo*; E86 *Ipovolemia* e K56.7 *Ileo non specificato*. Sono stati eseguiti diversi interventi, tra cui 45.71 *Resezione segmentaria multipla dell'intestino crasso*.

Questo record sarebbe attribuito alla MDC 15 e al DRG di base P05. Per calcolare il PCCL, il grouper procederebbe come segue.

**A ogni diagnosi, da sinistra a destra, viene assegnato un valore CCL:**

DP/DS   Q79.3   K91.2   K91.88   P36.4   P36.4   P92.0   B37.7   E87.2   K56.2   E86   K56.7

CCL   4

CCL   4   0

CCL   4   0   0

CCL   4   0   0   4

↓ P36.4 è già stato usato come terza diagnosi secondaria, per cui CCL = 0

CCL   4   0   0   4   0

CCL   4   0   0   4   0   0

CCL   4   0   0   4   0   0   0

CCL   4   0   0   4   0   0   0   0

CCL   4   0   0   4   0   0   0   0   4

CCL   4   0   0   4   0   0   0   0   4   0

CCL   4   0   0   4   0   0   0   0   4   0   4

**Le DS sono riordinate secondo il valore CCL, dal più alto al più basso:**

DS   Q79.3   P36.4   K56.2   K56.7   P92.0   K91.2   K91.88   P36.4   B37.7   E87.2   E86

CCL   4   4   4   4   0   0   0   0   0   0   0

↓ La DS K56.2 è riportata nella lista di esclusione CC per K56.7, per cui CCL = 0

CCL   4   4   4   0   0   0   0   0   0   0   0

**Le DS sono riordinate secondo il valore CCL, dal più alto al più basso:**

DS   Q79.3   P36.4   K56.2   K56.7   P92.0   K91.2   K91.88   P36.4   B37.7   E87.2   E86

CCL   4   4   4   0   0   0   0   0   0   0   0

**I valori CCL sono usati nella formula per calcolare il PCCL:**

PCCL=4,464802892

**Il valore massimo di PCCL è 4**

PCCL=4

ICD	Text	OP. CCL	Med. CCL	ICD	Text	OP. CCL	Med. CCL
A02.0	Enterite da salmonella	2	2	A18.6	Tubercolosi dell'orecchio	2	2
A02.1	Sepsi da salmonella	2	2	A18.7	Tubercolosi delle ghiandole surrenali {E35.1}	2	1,2
A04.7	Enterocolite da Clostridium difficile	2	2	A18.8	Tubercolosi di altri organi specificati	2	2
A04.9	Infezione batterica intestinale non specificata	2	2	A19.0	Tubercolosi miliare acuta limitata ad una singola sede specificata	3,4	3
A07.1	Giardiasi [lambliasi]	2	2	A19.1	Tubercolosi miliare acuta interessante sedi multiple	3,4	3
A07.3	Isosporiasi	2	2	A19.2	Tubercolosi miliare acuta non specificata	3,4	3
A08.0	Enterite da Rotavirus	2	2	A19.8	Altre tubercolosi miliari	3,4	3
A08.1	Gastroenterite acuta da Norovirus [Agente di Norwalk]	2	2	A19.9	Tubercolosi miliare non specificata	3,4	3
A09.0	Altre e non specificate gastroenteriti e coliti di origine infettiva	2	2	A31.0	Infezione polmonare da altri micobatteri	3,4	3
A09.9	Altre e non specificate gastroenteriti e coliti di origine non specificata	2	2	A31.80	Micobatteriosi atipica disseminata	3,4	3
A15.1	Tubercolosi del polmone, confermata dal solo esame culturale	3,4	3	A32.1	Meningite e meningoccefalite da Listeria	3,4	3
A15.2	Tubercolosi del polmone, confermata istologicamente	3,4	3	A32.7	Sepsi da Listeria	3,4	3
A15.3	Tubercolosi del polmone, confermata con altri metodi non specificati	3,4	3	A34w	Tetano durante la gravidanza, il parto ed il puerperio	2	2
A15.4	Tubercolosi dei linfonodi intratoracici, confermata batteriologicamente, istologicamente o da esami molecolari	3,4	3	A35	Altre forme di tetano	3,4	3
A15.5	Tubercolosi della laringe, trachea e bronchi, confermata batteriologicamente, istologicamente o da esami molecolari	3,4	3	A39.0	Meningite meningococcica {G01}	3,4	3
A15.6	Pleurite tubercolare, confermata batteriologicamente, istologicamente o da esami molecolari	3,4	3	A39.1	Sindrome di Waterhouse-Friderichsen {E35.1}	3,4	3
A15.7	Tubercolosi respiratoria primaria, confermata batteriologicamente, istologicamente o da esami molecolari	3,4	3	A39.2	Meningococcemia acuta	3,4	3
A15.8	Altre forme di tubercolosi respiratoria, confermate batteriologicamente, istologicamente o da esami molecolari	3,4	3	A39.3	Meningococcemia cronica	3,4	3
A15.9	Tubercolosi respiratoria non specificata, confermata batteriologicamente, istologicamente o da esami molecolari	3,4	3	A39.4	Meningococcemia non specificata	3,4	3
A16.0	Tubercolosi del polmone, con esami batteriologici, istologici e molecolari negativi	3,4	3	A39.5	Cardiopatía meningococcica	1,2,3	1,2
A16.1	Tubercolosi del polmone, esami batteriologici, istologici e molecolari non effettuati	3,4	3	A39.8	Altre infezioni meningococciche	3,4	3
A16.2	Tubercolosi del polmone, senza conferma batteriologica, istologica o molecolare	3,4	3	A39.9	Infezione meningococcica non specificata	3,4	3
A16.3	Tubercolosi dei linfonodi intratoracici, senza conferma batteriologica, istologica o molecolare	3,4	3	A40.0	Sepsi da streptococco, gruppo A	3,4	3
A16.4	Tubercolosi della laringe, trachea e bronchi, senza conferma batteriologica, istologica o molecolare	3,4	3	A40.1	Sepsi da streptococco, gruppo B	3,4	3
A16.5	Pleurite tubercolare, senza conferma batteriologica, istologica o molecolare	3,4	3	A40.2	Sepsi da streptococco, gruppo D	3,4	3
A16.7	Tubercolosi respiratoria primaria, senza conferma batteriologica, istologica o molecolare	3,4	3	A40.3	Sepsi da Streptococcus pneumoniae	3,4	3
A16.8	Altre forme di tubercolosi respiratoria, senza conferma batteriologica o istologica	3,4	3	A40.8	Altre forme di sepsi streptococcica	3,4	3
A16.9	Tubercolosi respiratoria non specificata, senza conferma batteriologica, istologica o molecolare	3,4	3	A40.9	Sepsi streptococcica non specificata	3,4	3
A17.0	Meningite tubercolare {G01}	3,4	3	A41.0	Sepsi da Stafilococco aureo	3,4	3
A17.1	Tubercoloma meningeo {G07}	3,4	3	A41.1	Sepsi da altro stafilococco specificato	3,4	3
A17.8	Altre forme di tubercolosi del sistema nervoso	3,4	3	A41.2	Sepsi da stafilococco non specificato	3,4	3
A17.9	Tubercolosi del sistema nervoso non specificata {G99.8}	3,4	3	A41.3	Sepsi da Haemophilus influenzae	3,4	3
A18.0	Tubercolosi delle ossa e delle articolazioni	2	2	A41.4	Sepsi da anaerobi	3,4	3
A18.1	Tubercolosi dell'apparato genitourinario	2,3,4	2,3	A41.51	Sepsi da Escherichia coli [E. coli]	3,4	3
A18.2	Linfoadenopatia periferica tubercolare	2,3,4	1,2,3	A41.52	Sepsi da pseudomonas	3,4	3
A18.3	Tubercolosi dell'intestino, del peritoneo e dei linfonodi mesenterici	3,4	3	A41.58	Sepsi da altri microorganismi Gram-negativi	3,4	3
A18.5	Tubercolosi dell'occhio	2,3,4	2	A41.8	Altre forme di sepsi specificata	3,4	3
				A41.9	Sepsi non specificata	3,4	3
				A42.0	Actinomicosi polmonare	3,4	3
				A42.1	Actinomicosi addominale	3,4	3
				A42.7	Sepsi actinomicotica	3,4	3
				A43.0	Nocardiosi polmonare	3,4	3
				A48.0	Gangrena gassosa	3,4	3
				A48.1	Malattia dei legionari	3,4	3
				A48.2	Malattia dei legionari non polmonare [febbre di Pontiac]	3,4	3
				A48.3	Sindrome da shock tossico	3,4	3
				A49.0	Infezione stafilococcica di sede non specificata	3,4	3
				A49.1	Infezione streptococcica di sede non specificata	3,4	3
				A49.2	Infezione da Haemophilus influenzae di sede non specificata	3,4	3
				A50.4	Neurosifilide congenita tardiva [neurosifilide giovanile]	3,4	3
				A52.0	Sifilide cardiovascolare	1,2,3	1,2
				A52.1	Neurosifilide sintomatica	2,3	1,2,3
				A52.2	Neurosifilide asintomatica	3,4	3
				A52.3	Neurosifilide non specificata	2,3	1,2,3
				A54.0	Infezione gonococcica del tratto genitourinario inferiore senza ascesso periuretrale o delle ghiandole accessorie	2	2
				A54.1	Infezione gonococcica del tratto genitourinario inferiore con ascesso periuretrale e delle ghiandole accessorie	2	2

ICD	Text	OP. CCL	Med. CCL	ICD	Text	OP. CCL	Med. CCL
A54.2	Pelviperitonite gonococcica e altre forme di infezione gonococcica genitourinaria	2	2	B24	Malattia da virus dell'immunodeficienza umana [HIV] non specificata	1,2,3	1,2,3
A81.1	Panencefalite sclerosante subacuta	2,3	1,2,3	B25.0	Polmonite da cytomegalovirus {J17.1}	3,4	3
A81.2	Leucoencefalopatia multifocale progressiva	2,3	1,2,3	B25.1	Epatite da cytomegalovirus {K77.0}	3,4	3
A84.1	Encefalite da zecche centroeuropea	2,3	1,2,3	B25.2	Pancreatite da cytomegalovirus {K87.1}	3,4	3
A85.0	Encefalite da enterovirus {G05.1}	2,3	1,2,3	B25.80	Infezione dell'apparato digerente da cytomegalovirus	3,4	3
A85.8	Altre encefaliti virali specificate	2,3	1,2,3	B25.88	Altre malattie da cytomegalovirus	3,4	3
A86	Encefalite virale non specificata	2,3	1,2,3	B25.9	Malattia da cytomegalovirus non specificata	3,4	3
A87.0	Meningite da enterovirus {G02.0}	2,3	1,2,3	B26.0m	Orchite parotitica {N51.1}	2	2
A98.5	Febbre emorragica con sindrome renale	3,4	2,3	B26.1	Meningite parotitica {G02.0}	3,4	3
B00.1	Dermatite vescicolare erpetica	2,4	2	B26.2	Encefalite parotitica {G05.1}	3,4	3
B00.3	Meningite erpetica {G02.0}	3,4	3	B26.3	Pancreatite parotitica {K87.1}	2,3	2
B00.4	Encefalite erpetica {G05.1}	3,4	3	B26.8	Parotite epidemica con altre complicanze	2,4	2
B00.7	Malattia erpetica disseminata	3,4	3	B37.0	Stomatite da candida	2,3	2,3
B00.8	Altra forma di infezione erpetica	2,4	2	B37.1	Candidosi polmonare	3,4	3
B01.0	Meningite varicellosa {G02.0}	2,4	2	B37.4	Candidosi di altre sedi urogenitali	2	2
B01.1	Encefalite varicellosa {G05.1}	3,4	3	B37.5	Meningite da candida {G02.1}	3,4	3
B01.2	Polmonite varicellosa {J17.1}	3,4	3	B37.6	Endocardite da candida {I39.8}	3,4	3
B01.8	Varicella con altre complicanze	2,4	2	B37.7	Sepsi da candida	3,4	3
B01.9	Varicella senza complicanza	2,4	2	B37.81	Esofagite da candida	2,4	2,3
B02.0	Encefalite da zoster {G05.1}	3,4	3	B37.88	Candidosi di altre sedi	3,4	3
B02.1	Meningite da zoster {G02.0}	3,4	3	B38.0	Coccidioidomicosi polmonare acuta	3,4	3
B02.2	Zoster con interessamento di altre aree del sistema nervoso centrale	3,4	3	B38.1	Coccidioidomicosi polmonare cronica	3,4	3
B02.7	Zoster generalizzato	2,4	2	B38.2	Coccidioidomicosi polmonare non specificata	3,4	3
B02.8	Zoster con altre complicanze	2,4	2	B38.4	Meningite da coccidioidomicosi {G02.1}	3,4	3
B05.0	Morbillo complicato da encefalite {G05.1}	3,4	3	B38.7	Coccidioidomicosi disseminata	3,4	3
B05.1	Morbillo complicato da meningite {G02.0}	2,4	2	B38.8	Altre forme di coccidioidomicosi	3,4	3
B05.2	Morbillo complicato da polmonite {J17.1}	3,4	3	B38.9	Coccidioidomicosi non specificata	2	2
B05.3	Morbillo complicato da otite media {H67.1}	2	2	B39.0	Istoplasmosi polmonare acuta da Histoplasma capsulatum	2	2
B05.4	Morbillo con complicanze intestinali	2,4	2	B39.1	Istoplasmosi polmonare cronica da Histoplasma capsulatum	2	2
B05.8	Morbillo con altre complicanze	2,4	2	B39.2	Istoplasmosi polmonare da Histoplasma capsulatum non specificata	2	2
B06.0	Rosolia con complicanze neurologiche	2	2	B39.3	Istoplasmosi disseminata da Histoplasma capsulatum	2	2
B06.8	Rosolia con altre complicanze	2,4	2	B39.4	Istoplasmosi da Histoplasma capsulatum non specificata	2	2
B16.0	Epatite virale acuta B con virus Delta (co-infezione) con coma epatico	1,2,3,4	1,2,3	B39.5	Istoplasmosi da Histoplasma duboisi	2	2
B16.1	Epatite virale acuta B con virus Delta (co-infezione) senza coma epatico	1,2,3,4	1,2,3	B39.9	Istoplasmosi non specificata	2	2
B16.2	Epatite virale acuta B, senza virus Delta con coma epatico	1,2,3,4	1,2,3	B40.0	Blastomicosi polmonare acuta	2	2
B16.9	Epatite virale acuta B senza virus Delta senza coma epatico	1,2,3,4	1,2,3	B40.1	Blastomicosi polmonare cronica	2	2
B17.0	Sovrainfezione acuta con virus Delta di soggetto portatore di epatite virale B	1,2,3,4	1,2,3	B40.2	Blastomicosi polmonare non specificata	2	2
B17.1	Epatite virale acuta C	1,2,3,4	1,2,3	B40.3	Blastomicosi cutanea	2	2
B17.2	Epatite virale acuta E	1,2,3,4	1,2,3	B40.7	Blastomicosi disseminata	2	2
B17.8	Altre epatiti virali acute specificate	1,2,3,4	1,2,3	B40.8	Altre forme di blastomicosi	2	2
B17.9	Epatite virale acuta non specificata	1,2,3,4	1,2,3	B40.9	Blastomicosi non specificata	2	2
B18.0	Epatite virale cronica B con virus Delta	1,2,3,4	1,2,3	B41.0	Paracoccidioidomicosi polmonare	2	2
B18.1	Epatite virale cronica B senza virus Delta	1,2,3,4	1,2,3	B41.7	Paracoccidioidomicosi disseminata	2	2
B18.2	Epatite virale cronica C	1,2,3,4	1,2,3	B41.8	Altre forme di paracoccidioidomicosi	2	2
B18.8	Altre epatiti virali croniche	1,2,3,4	1,2,3	B41.9	Paracoccidioidomicosi non specificata	2	2
B18.9	Epatite virale cronica non specificata	1,2,3,4	1,2,3	B44.0	Aspergillosi polmonare invasiva	3,4	3
B19.0	Epatite virale non specificata con coma epatico	1,2,3,4	1,2,3	B44.1	Altre forme di aspergillosi polmonare	3,4	3
B19.9	Epatite virale non specificata senza coma epatico	1,2,3,4	1,2,3	B44.2	Aspergillosi tonsillare	3,4	3
B20	Malattia da virus dell'immunodeficienza umana [HIV] che dà luogo a malattie infettive o parassitarie	1,2,3	1,2,3	B44.7	Aspergillosi disseminata	3,4	3
B21	Malattia da virus dell'immunodeficienza umana [HIV] che dà luogo a neoplasie maligne	1,2,3	1,2,3	B44.8	Altre forme di aspergillosi	3,4	3
B22	Malattia da virus dell'immunodeficienza umana [HIV] che dà luogo ad altre malattie specificate	1,2,3	1,2,3	B44.9	Aspergillosi non specificata	3,4	3
B23.0	Sindrome da infezione acuta da HIV	1,2,3	1,2,3	B45.0	Criptococchi polmonare	3,4	3
B23.8	Malattia da HIV che dà luogo ad altre condizioni morbose specificate	1,2,3	1,2,3	B45.1	Criptococchi cerebrale	3,4	3
				B45.2	Criptococchi cutanea	3,4	3
				B45.3	Criptococchi ossea	3,4	3
				B45.7	Criptococchi disseminata	3,4	3
				B45.8	Altre forme di criptococchi	3,4	3
				B45.9	Criptococchi non specificata	3,4	3
				B46.0	Mucormicosi polmonare	2	2
				B46.1	Mucormicosi rinocerebrale	2	2
				B46.2	Mucormicosi gastrointestinale	2	2

ICD	Text	OP. CCL	Med. CCL	ICD	Text	OP. CCL	Med. CCL
B46.3	Mucormicosi cutanea	2	2	C16.4	Tumore Maligno: Pilo	1,2,3	1,2
B46.4	Mucormicosi disseminata	2	2	C16.5	Tumore Maligno: Piccola curva dello stomaco non specificata	1,2,3	1,2
B46.5	Mucormicosi non specificata	2	2	C16.6	Tumore Maligno: Grande curva dello stomaco non specificata	1,2,3	1,2
B46.8	Altre forme di zigomicosi	2	2	C16.8	Tumore Maligno: lesione sconfinante a più zone contigue dello stomaco	1,2,3	1,2
B46.9	Zigomicosi non specificata	2	2	C16.9	Tumore Maligno: Stomaco non specificato	1,2,3	1,2
B47.0	Eumicetoma	3,4	3	C17.0	Tumore Maligno: Duodeno	1,2,3	1,2
B47.1	Actinomicetoma	3,4	3	C17.1	Tumore Maligno: Digiuono	1,2,3	1,2
B48.2	Allescheriasi	2	2	C17.2	Tumore Maligno: Ileo	1,2,3	1,2
B48.7	Micosi da funghi opportunisti patogeni	3,4	3	C17.3	Tumore Maligno: Diverticolo di Meckel	1,2,3	1,2
B57.0	Malattia di Chagas acuta con interessamento cardiaco {I41.2}, {I98.1}	1,2,3	1,2	C17.8	Tumore Maligno: lesione sconfinante a più zone contigue dell'intestino tenue	1,2,3	1,2
B57.2	Malattia di Chagas (cronica) con interessamento cardiaco	1,2,3	1,2	C17.9	Tumore Maligno: Intestino tenue non specificato	1,2,3	1,2
B58.0	Oftalmopatia da toxoplasma	1,2,3,4	1,2	C18.0	Tumore Maligno: Cieco	1,2,3	1,2
B58.1	Epatite da toxoplasma {K77.0}	1,2,3,4	1,2,3	C18.1	Tumore Maligno: Appendice	1,2,3	1,2
B58.2	Meningoencefalite da toxoplasma {G05.2}	3,4	3	C18.2	Tumore Maligno: Colon ascendente	1,2,3	1,2
B58.3	Toxoplasmosi polmonare {J17.3}	3,4	3	C18.3	Tumore Maligno: Flessura destra [epatica] del colon	1,2,3	1,2
B58.8	Toxoplasmosi con interessamento di altri organi	2	2	C18.4	Tumore Maligno: Colon trasverso	1,2,3	1,2
B59	Pneumocistosi {J17.3}	3,4	3	C18.5	Tumore Maligno: flessura sinistra [splenica] del colon	1,2,3	1,2
B60.0	Babesiosi	2	2	C18.6	Tumore Maligno: Colon discendente	1,2,3	1,2
B60.1	Acantamebiasi	2	2	C18.7	Tumore Maligno: Sigma	1,2,3	1,2
B60.2	Naegleriasi	2	2	C18.8	Tumore Maligno: lesione sconfinante a più zone contigue del colon	1,2,3	1,2
B60.8	Altre malattie protozoarie specificate	2	2	C18.9	Tumore Maligno: Colon non specificato	1,2,3	1,2
B78.0	Strongiloidiasi intestinale	2	2	C19	Tumore maligno della giunzione retto-sigmoidea	1,2,3	1,2
B78.1	Strongiloidiasi cutanea	2	2	C20	Tumore maligno del retto	1,2,3	1,2
B78.7	Strongiloidiasi disseminata	2	2	C21.0	Tumore Maligno: Ano non specificato	1,2,3	1,2
B78.9	Strongiloidiasi non specificata	2	2	C21.1	Tumore Maligno: Canale anale	1,2,3	1,2
B79	Trichiuriasi	2	2	C21.2	Tumore Maligno: Regione della cloaca (divisione sistema urogenitale da sistema digestivo nel perineo)	1,2,3	1,2
B90.0	Sequela di tubercolosi del sistema nervoso centrale	1,2	2	C21.8	Tumore Maligno: lesione sconfinante a più zone contigue del retto, dell'ano e del canale anale	1,2,3	1,2
B90.1	Sequela di tubercolosi genitourinaria	2,3,4	2,3	C22.0	Carcinoma epatocellulare	1,2,3,4	1,2
B90.9	Sequela di tubercolosi respiratoria e non specificata	2	2	C22.1	Carcinoma delle vie biliari intraepatiche	1,2,3,4	1,2
B91	Sequela di poliomielite	1,2	2	C22.2	Epatoblastoma	1,2,3,4	1,2
B95.2	Streptococco, gruppo D, come causa di malattie classificate altrove	1,2	1,2	C22.3	Angiosarcoma del fegato	1,2,3,4	1,2
B95.3	Streptococcus pneumoniae come causa di malattie classificate altrove	3,4	3	C22.4	Altri sarcomi del fegato	1,2,3,4	1,2
B95.42	Streptococco, gruppo G, come causa di malattie classificate in altri settori	1,2	1,2	C22.7	Altri carcinomi specificati del fegato	1,2,3,4	1,2
B95.48	Altro streptococco specificato come causa di malattie classificate in altri settori	3,4	3	C22.9	Tumore Maligno: Tumore maligno del fegato, non specificato	1,2,3,4	1,2
B95.5	Streptococco non specificato come causa di malattie classificate altrove	1,2	1,2	C23	Tumore maligno della colecisti	1,2,3,4	1,2
B95.6	Stafilococco aureo come causa di malattie classificate altrove	2,3,4	3	C24.0	Tumore Maligno: Vie biliari extraepatiche	1,2,3,4	1,2
B95.7	Altro stafilococco come causa di malattie classificate altrove	2,3,4	3	C24.1	Tumore Maligno: Ampolla di Vater	1,2,3,4	1,2
B95.8	Stafilococco non specificato come causa di malattie classificate altrove	2,3,4	3	C24.8	Tumore Maligno: lesione sconfinante a più zone contigue delle vie biliari	1,2,3,4	1,2
B96.3	Haemophilus influenzae [H. influenzae] e Moraxella come causa di malattie classificate altrove	3,4	3	C24.9	Tumore Maligno: Via biliare non specificata	1,2,3,4	1,2
B96.5	Pseudomonas (aeruginosa) come causa di malattie classificate altrove	3,4	3	C25.0	Tumore Maligno: Testa del pancreas	1,2,3,4	1,2
C15.0	Tumore Maligno: Esofago cervicale	1,2,3	1,2	C25.1	Tumore Maligno: Corpo del pancreas	1,2,3,4	1,2
C15.1	Tumore Maligno: Esofago toracico	1,2,3	1,2	C25.2	Tumore Maligno: Coda del pancreas	1,2,3,4	1,2
C15.2	Tumore Maligno: Esofago addominale	1,2,3	1,2	C25.3	Tumore Maligno: Dotto pancreatico	1,2,3,4	1,2
C15.3	Tumore Maligno: Terzo superiore dell'esofago	1,2,3	1,2	C25.4	Tumore Maligno: Pancreas endocrino	1,2,3,4	1,2
C15.4	Tumore Maligno: Terzo medio dell'esofago	1,2,3	1,2	C25.7	Tumore Maligno: Altre parti del pancreas	1,2,3,4	1,2
C15.5	Tumore Maligno: Terzo inferiore dell'esofago	1,2,3	1,2	C25.8	Tumore Maligno: lesione sconfinante a più zone contigue del pancreas	1,2,3,4	1,2
C15.8	Tumore Maligno: lesione sconfinante a più zone contigue dell'esofago	1,2,3	1,2	C25.9	Tumore Maligno: Pancreas non specificato	1,2,3,4	1,2
C15.9	Tumore Maligno: Esofago non specificato	1,2,3	1,2	C26.8	Tumore Maligno: lesione sconfinante a più zone contigue dell'apparato digerente	1,2,3	1,2
C16.0	Tumore Maligno: Cardias	1,2,3	1,2	C33	Tumore maligno della trachea	1,2,3,4	1,2
C16.1	Tumore Maligno: Fondo dello stomaco	1,2,3	1,2	C34.0	Tumore Maligno: Bronco principale	1,2,3,4	1,2
C16.2	Tumore Maligno: Corpo dello stomaco	1,2,3	1,2	C34.1	Tumore Maligno: Lobo o bronco superiore	1,2,3,4	1,2
C16.3	Tumore Maligno: Antro pilorico	1,2,3	1,2	C34.2	Tumore Maligno: Lobo o bronco medio	1,2,3,4	1,2

ICD	Text	OP. CCL	Med. CCL	ICD	Text	OP. CCL	Med. CCL
C34.3	Tumore Maligno: Lobo o bronco inferiore	1,2,3,4	1,2	C72.3	Tumore Maligno: Nervo ottico	1,2,3	1,2,3
C34.8	Tumore Maligno: lesione sconfinante a più zone contigue dei bronchi e polmone	1,2,3,4	1,2	C72.4	Tumore Maligno: Nervo statoacustico	1,2,3	1,2,3
C34.9	Tumore Maligno: Bronchi o polmone non specificati	1,2,3,4	1,2	C72.5	Tumore Maligno: Altri e non specificati nervi cranici	1,2,3	1,2,3
C37	Tumore maligno del timo	1,2,3,4	1,2	C72.8	Tumore Maligno: lesione sconfinante a più zone contigue dell'encefalo e di altre parti del sistema nervoso centrale	1,2,3	1,2,3
C38.0	Tumore Maligno: Cuore	1,2,3	1,2	C77.0	Tumore maligno secondario e non specificato: Linfonodi della testa, della faccia e del collo	2,3,4	2,3
C38.1	Tumore Maligno: Mediastino anteriore	1,2,3,4	1,2	C77.1	Tumore maligno secondario e non specificato: Linfonodi intratoracici	2,3,4	2,3
C38.2	Tumore Maligno: Mediastino posteriore	1,2,3,4	1,2	C77.2	Tumore maligno secondario e non specificato: Linfonodi intra-addominali	2,3,4	2,3
C38.3	Tumore Maligno: Mediastino, parte non specificata	1,2,3,4	1,2	C77.3	Tumore maligno secondario e non specificato: Linfonodi ascellari e dell'arto superiore	2,3,4	2,3
C38.4	Tumore Maligno: Pleura	1,2,3,4	1,2	C77.4	Tumore maligno secondario e non specificato: Linfonodi inguinali e dell'arto inferiore	2,3,4	2,3
C38.8	Tumore Maligno: lesione sconfinante a più zone contigue del cuore, del mediastino e della pleura	1,2,3,4	1,2	C77.5	Tumore maligno secondario e non specificato: Linfonodi intrapelvici	2,3,4	2,3
C40.0	Tumore Maligno: Scapola ed ossa lunghe dell'arto superiore	1,2,3,4	1,2,3	C77.8	Tumore maligno secondario e non specificato: Linfonodi di regioni multiple	2,3,4	2,3
C40.1	Tumore Maligno: Ossa corte dell'arto superiore	1,2,3,4	1,2,3	C77.9	Tumore maligno secondario e non specificato: Linfonodi non specificati	1,2,3	1,2
C40.2	Tumore Maligno: Ossa lunghe dell'arto inferiore	1,2,3,4	1,2,3	C78.0	Tumore maligno secondario del polmone	2,3	2,3
C40.3	Tumore Maligno: Ossa corte dell'arto inferiore	1,2,3,4	1,2,3	C78.1	Tumore maligno secondario del mediastino	2,3	2,3
C40.8	Tumore Maligno: lesione sconfinante a più zone contigue dell'osso e della cartilagine articolare degli arti	1,2,3,4	1,2,3	C78.2	Tumore maligno secondario della pleura	2,3	2,3
C41.01	Tumore maligno dell'osso e della cartilagine articolare: Craniofacciale	1,2,3,4	1,2,3	C78.3	Tumore maligno secondario di altri e non specificati organi dell'apparato respiratorio	1,2,3,4	1,2
C41.02	Tumore maligno dell'osso e della cartilagine articolare: Mascello-facciale	1,2,3,4	1,2,3	C78.4	Tumore maligno secondario dell'intestino tenue	1,2,3	1,2
C41.1	Tumore Maligno: Mandibola	1,2,3,4	1,2,3	C78.5	Tumore maligno secondario del colon e del retto	1,2,3	1,2
C41.2	Tumore Maligno: Colonna vertebrale	1,2,3,4	1,2,3	C78.6	Tumore maligno secondario del retroperitoneo e del peritoneo	1,2,3	1,2
C41.30	Tumore maligno: Costole	1,2,3,4	1,2,3	C78.7	Tumore maligno secondario del fegato e del dotto biliare intraepatico	1,2,3,4	1,2
C41.31	Tumore maligno: Sterno	1,2,3,4	1,2,3	C78.8	Tumore maligno secondario di altri e non specificati organi dell'apparato digerente	1,2,3	1,2
C41.32	Tumore maligno: Clavicola	1,2,3,4	1,2,3	C79.0	Tumore maligno secondario del rene e della pelvi renale	1,2,3,4	1,2,3
C41.4	Tumore Maligno: Ossa pelviche, sacro e coccige	1,2,3,4	1,2,3	C79.1	Tumore maligno secondario della vescica e di altri e non specificati organi dell'apparato urinario	1,2,3,4	1,2
C41.8	Tumore Maligno: lesione sconfinante a più zone contigue dell'osso e della cartilagine articolare	1,2,3,4	1,2,3	C79.2	Tumore maligno secondario della cute	2,3	2
C45.0	Mesotelioma delle pleura	1,2,3,4	1,2	C79.3	Tumore maligno secondario dell'encefalo e delle meningi cerebrali	1,2,3	1,2,3
C45.1	Mesotelioma del peritoneo	1,2,3	1,2	C79.4	Tumore maligno secondario di altre e non specificate parti del sistema nervoso	1,2,3	1,2,3
C45.2	Mesotelioma del pericardio	1,2,3	1,2	C79.5	Tumore maligno secondario dell'osso e del midollo osseo	1,2,3,4	1,2,3
C45.7	Mesotelioma di altre sedi	2,3,4	1,2,3	C79.6w	Tumore maligno secondario dell'ovaio	3,4	3
C45.9	Mesotelioma non specificato	2,3,4	1,2,3	C79.7	Tumore maligno secondario del surrene	1,2,3,4	1,2,3
C46.3	Sarcoma di Kaposi dei linfonodi	1,2,3	1,2	C79.81	Tumore maligno secondario della mammella	2,3	2
C46.8	Sarcoma di Kaposi di organi multipli	2	2	C79.82n	Tumore maligno secondario degli organi genitali	2,3,4	2,3
C50.0	Tumore Maligno: Capezzolo e areola	2,3	2	C79.83	Tumore maligno secondario del pericardio	1,2,3,4	1,2
C64	Tumore maligno del rene, ad eccezione della pelvi renale	2	2	C79.84	Altro tumore maligno secondario del cuore	1,2,3,4	1,2
C65	Tumore maligno della pelvi renale	2	2	C79.88	Tumore maligno secondario di altre sedi specificate	1,2,3,4	1,2
C66	Tumore maligno dell'uretere	2	2	C79.9	Tumore maligno secondario di sede non specificata	1,2,3,4	1,2
C70.0	Tumore Maligno: Meningi cerebrali	1,2,3	1,2,3	C80.0	Tumore maligno di sede primitiva sconosciuta, così definito	1,2,3,4	1,2
C70.1	Tumore Maligno: Lobo parietale	1,2,3	1,2,3	C80.9	Tumore maligno non specificato	1,2,3,4	1,2
C70.9	Tumore Maligno: Meningi non specificate	1,2,3	1,2,3	C81.0	Linfoma di Hodgkin a predominanza linfocitaria nodulare	1,2,3	1,2
C71.0	Tumore Maligno: Cervello, eccetto lobi e ventricoli	1,2,3	1,2,3	C81.1	Linfoma di Hodgkin classico sclero-nodulare	1,2,3	1,2
C71.1	Tumore Maligno: Lobo frontale	1,2,3	1,2,3				
C71.2	Tumore Maligno: Lobo temporale	1,2,3	1,2,3				
C71.3	Tumore Maligno: Lobo parietale	1,2,3	1,2,3				
C71.4	Tumore Maligno: Lobo occipitale	1,2,3	1,2,3				
C71.5	Tumore Maligno: Ventricolo cerebrale	1,2,3	1,2,3				
C71.6	Tumore Maligno: Cervelletto	1,2,3	1,2,3				
C71.7	Tumore Maligno: Tronco cerebrale	1,2,3	1,2,3				
C71.8	Tumore Maligno: lesione sconfinante a più zone contigue dell'encefalo	1,2,3	1,2,3				
C71.9	Tumore Maligno: Encefalo non specificato	1,2,3	1,2,3				
C72.0	Tumore Maligno: Midollo spinale	1,2,3	1,2,3				
C72.1	Tumore Maligno: Cauda equina	1,2,3	1,2,3				
C72.2	Tumore Maligno: Nervo olfattorio	1,2,3	1,2,3				

ICD	Text	OP. CCL	Med. CCL	ICD	Text	OP. CCL	Med. CCL
C81.2	Linfoma di Hodgkin classico a cellularità mista	1,2,3	1,2	C88.71	Altre malattie immunoproliferative maligne: in remissione completa	1,2,3	1,2
C81.3	Linfoma di Hodgkin classico a deplezione linfocitaria	1,2,3	1,2	C88.90	Malattie immunoproliferative maligne, non specificate: Senza menzione di remissione completa	1,2,3	1,2
C81.4	Linfoma di Hodgkin (classico) ricco di linfociti	1,2,3	1,2	C88.91	Malattie immunoproliferative maligne, non specificate: in remissione completa	1,2,3	1,2
C81.7	Altre forme di linfoma di Hodgkin (classico)	1,2,3	1,2	C90.00	Mieloma multiplo: Senza menzione di remissione completa	1,2,3	1,2
C81.9	Linfoma di Hodgkin non specificato	1,2,3	1,2	C90.01	Mieloma multiplo: in remissione completa	1,2,3	1,2
C82.0	Linfoma follicolare di grado I	1,2,3	1,2	C90.10	Leucemia plasmacellulare: Senza menzione di remissione completa	1,2,3	1,2
C82.1	Linfoma non Hodgkin follicolare di grado II	1,2,3	1,2	C90.11	Leucemia plasmacellulare: in remissione completa	1,2,3	1,2
C82.2	Linfoma non Hodgkin follicolare di grado III, non specificato	1,2,3	1,2	C90.20	Plasmocitoma extramidollare: Senza menzione di remissione completa	1,2,3	1,2
C82.3	Linfoma follicolare di grado IIIa	1,2,3	1,2	C90.21	Plasmocitoma extramidollare: in remissione completa	1,2,3	1,2
C82.4	Linfoma follicolare di grado IIIb	1,2,3	1,2	C90.30	Plasmocitoma solitario: Senza menzione di remissione completa	1,2,3	1,2
C82.5	Linfoma centrofollicolare diffuso	1,2,3	1,2	C90.31	Plasmocitoma solitario: in remissione completa	1,2,3	1,2
C82.6	Linfoma centrofollicolare cutaneo	1,2,3	1,2	C91.00	Leucemia linfoide acuta [LLA]: Senza menzione di remissione completa	1,2,3,4	1,2,3
C82.7	Altri tipi di linfoma follicolare	1,2,3	1,2	C91.01	Leucemia linfoide acuta [LLA]: in remissione completa	1,2,3,4	1,2,3
C82.9	Linfoma follicolare non specificato	1,2,3	1,2	C91.10	Leucemia linfoide cronica a cellule B [LLC]: Senza menzione di remissione completa	1,2,3	1,2
C83.0	Linfoma a piccole cellule B	1,2,3	1,2	C91.11	Leucemia linfoide cronica a cellule B [LLC]: in remissione completa	1,2,3	1,2
C83.1	Linfoma a cellule mantellari	1,2,3	1,2	C91.30	Leucemia prolinfocitica a cellule B: Senza menzione di remissione completa	1,2,3	1,2
C83.3	Linfoma diffuso a grandi cellule B	1,2,3	1,2	C91.31	Leucemia prolinfocitica a cellule B: in remissione completa	1,2,3	1,2
C83.5	Linfoma linfoblastico	1,2,3	1,2	C91.40	Leucemia a cellule capellute [hairy cell]: Senza menzione di remissione completa	1,2,3	1,2
C83.7	Linfoma di Burkitt	1,2,3	1,2	C91.41	Leucemia a cellule capellute [hairy cell]: in remissione completa	1,2,3	1,2
C83.8	Altri linfomi non follicolari	1,2,3	1,2	C91.50	Leucemia/linfoma a cellule T dell'adulto (associato a HTLV-1): Senza menzione di remissione completa	1,2,3	1,2
C83.9	Linfoma non follicolare, non specificato	1,2,3	1,2	C91.51	Leucemia/linfoma a cellule T dell'adulto (associato a HTLV-1): in remissione completa	1,2,3	1,2
C84.0	Micosi fungoide	1,2,3	1,2	C91.60	Leucemia prolinfocitica a cellule T: Senza menzione di remissione completa	1,2,3	1,2
C84.1	Sindrome di Sézary	1,2,3	1,2	C91.61	Leucemia prolinfocitica a cellule T: in remissione completa	1,2,3	1,2
C84.4	Linfoma a cellule T periferiche, non classificato	1,2,3	1,2	C91.70	Altra leucemia linfoide: Senza menzione di remissione completa	1,2,3	1,2
C84.5	Altri linfomi a cellule T/NK mature	1,2,3	1,2	C91.71	Altra leucemia linfoide: in remissione completa	1,2,3	1,2
C84.6	Linfoma anaplastico a grandi cellule, ALK-positivo	1,2,3	1,2	C91.80	LLA a cellule B mature di tipo Burkitt: Senza menzione di remissione completa	1,2,3,4	1,2,3
C84.7	Linfoma anaplastico a grandi cellule, ALK-negativo	1,2,3	1,2	C91.81	LLA a cellule B mature di tipo Burkitt: in remissione completa	1,2,3,4	1,2,3
C84.8	Linfoma cutaneo a cellule T, non specificato	1,2,3	1,2	C91.90	Leucemia linfoide non specificata: Senza menzione di remissione completa	1,2,3	1,2
C84.9	Linfoma a cellule T/NK mature, non specificato	1,2,3	1,2	C91.91	Leucemia linfoide non specificata: in remissione completa	1,2,3	1,2
C85.1	Linfoma a cellule B non specificato	1,2,3	1,2	C92.00	Leucemia mieloblastica acuta [LMA]: Senza menzione di remissione completa	1,2,3,4	1,2,3
C85.2	Linfoma mediastinico (timico) a grandi cellule B	1,2,3	1,2	C92.01	Leucemia mieloblastica acuta [LMA]: in remissione completa	1,2,3,4	1,2,3
C85.7	Altri tipi specificati di linfoma non Hodgkin	1,2,3	1,2	C92.10	Leucemia mieloide cronica [LMC], BCR/ABL-positiva: Senza menzione di remissione completa	1,2,3	1,2
C85.9	Linfoma non Hodgkin, non specificato	1,2,3	1,2	C92.11	Leucemia mieloide cronica [LMC], BCR/ABL-positiva: in remissione completa	1,2,3	1,2
C86.0	Linfoma extranodale a cellule T/NK, di tipo nasale	1,2,3	1,2				
C86.1	Linfoma epatosplenico a cellule T	1,2,3	1,2				
C86.2	Linfoma a cellule T di tipo enteropatia	1,2,3	1,2				
C86.3	Linfoma sottocutaneo del pannicolo a cellule T	1,2,3	1,2				
C86.4	Linfoma blastico a cellule NK	1,2,3	1,2				
C86.5	Linfoma angioimmunoblastico a cellule T	1,2,3	1,2				
C86.6	Proliferazioni primitive cutanee di cellule T CD30-positiva	1,2,3	1,2				
C88.00	Macroglobulinemia di Waldenström: Senza menzione di remissione completa	1,2,3	1,2				
C88.01	Macroglobulinemia di Waldenström: in remissione completa	1,2,3	1,2				
C88.30	Malattia immunoproliferativa dell'intestino tenue: Senza menzione di remissione completa	1,2,3	1,2				
C88.31	Malattia immunoproliferativa dell'intestino tenue: in remissione completa	1,2,3	1,2				
C88.40	Linfoma della zona marginale extranodale a cellule B del tessuto linfoide associato alle mucose [linfoma MALT]: Senza menzione di remissione completa	1,2,3	1,2				
C88.41	Linfoma della zona marginale extranodale a cellule B del tessuto linfoide associato alle mucose [linfoma MALT]: in remissione completa	1,2,3	1,2				
C88.70	Altre malattie immunoproliferative maligne: Senza menzione di remissione completa	1,2,3	1,2				

CCL



ICD	Text	OP. CCL	Med. CCL	ICD	Text	OP. CCL	Med. CCL
C92.20	Leucemia mieloide cronica atipica BCR/ABL-negativa: Senza menzione di remissione completa	1,2,3	1,2	C94.70	Altre leucemie specificate: Senza menzione di remissione completa	1,2,3	1,2
C92.21	Leucemia mieloide cronica atipica BCR/ABL-negativa: in remissione completa	1,2,3	1,2	C94.71	Altre leucemie specificate: in remissione completa	1,2,3	1,2
C92.30	Sarcoma mieloide: Senza menzione di remissione completa	1,2,3	1,2	C95.00	Leucemia acuta di tipo cellulare non specificato: Senza menzione di remissione completa	1,2,3,4	1,2,3
C92.31	Sarcoma mieloide: in remissione completa	1,2,3	1,2	C95.01	Leucemia acuta di tipo cellulare non specificato: in remissione completa	1,2,3,4	1,2,3
C92.40	Leucemia acuta promielocitica [LAP]: Senza menzione di remissione completa	1,2,3,4	1,2,3	C95.10	Leucemia cronica di tipo cellulare non specificato: Senza menzione di remissione completa	1,2,3	1,2
C92.41	Leucemia acuta promielocitica [LAP]: in remissione completa	1,2,3,4	1,2,3	C95.11	Leucemia cronica di tipo cellulare non specificato: in remissione completa	1,2,3	1,2
C92.50	Leucemia acuta mielomonocitica: Senza menzione di remissione completa	1,2,3,4	1,2,3	C95.70	Altra leucemia di tipo cellulare non specificato: Senza menzione di remissione completa	1,2,3	1,2
C92.51	Leucemia acuta mielomonocitica: in remissione completa	1,2,3,4	1,2,3	C95.71	Altra leucemia di tipo cellulare non specificato: in remissione completa	1,2,3	1,2
C92.60	Leucemia mieloide acuta con anomalia 11q23: Senza menzione di remissione completa	1,2,3,4	1,2,3	C95.90	Leucemia non specificata: Senza menzione di remissione completa	1,2,3	1,2
C92.61	Leucemia mieloide acuta con anomalia 11q23: in remissione completa	1,2,3,4	1,2,3	C95.91	Leucemia non specificata: in remissione completa	1,2,3	1,2
C92.70	Altra leucemia mieloide: Senza menzione di remissione completa	1,2,3	1,2	C96.0	Istiocitosi a cellule di Langerhans multifocale e multisistemica (disseminata)[malattia di Letterer-Siwe]	1,2,3,4	1,2
C92.71	Altra leucemia mieloide: in remissione completa	1,2,3	1,2	C96.2	Tumore mastocitico maligno	1,2,3	1,2
C92.80	Leucemia mieloide acuta con displasia multilineare: Senza menzione di remissione completa	1,2,3,4	1,2,3	C96.4	Sarcoma a cellule dendritiche (cellule accessorie)	1,2,3	1,2
C92.81	Leucemia mieloide acuta con displasia multilineare: in remissione completa	1,2,3,4	1,2,3	C96.7	Altro tumore maligno specificato del tessuto linfoide, ematopoietico e tessuti correlati	1,2,3	1,2
C92.90	Leucemia mieloide non specificata: Senza menzione di remissione completa	1,2,3	1,2	C96.8	Sarcoma istiocitico	1,2,3	1,2
C92.91	Leucemia mieloide non specificata: in remissione completa	1,2,3	1,2	C96.9	Tumore maligno del tessuto linfoide, ematopoietico e tessuti correlati non specificato	1,2,3	1,2
C93.00	Leucemia acuta monoblastica/monocitica: Senza menzione di remissione completa	1,2,3,4	1,2,3	C97	Tumori maligni di sedi indipendenti multiple (primitive)	1,2,3,4	1,2
C93.01	Leucemia acuta monoblastica/monocitica: in remissione completa	1,2,3,4	1,2,3	D44.8	Tumori di comportamento incerto o sconosciuto: Interessamento plurighiandolare	2	1,2
C93.10	Leucemia mielomonocitica cronica: Senza menzione di remissione completa	1,2,3	1,2	D50.0	Anemia da deficit di ferro secondaria a perdita di sangue (cronica)	1,2,3,4	1,2
C93.11	Leucemia mielomonocitica cronica: in remissione completa	1,2,3	1,2	D50.1	Disfagia sideropenica	2,3	1,2,3
C93.30	Leucemia mielomonocitica giovanile: Senza menzione di remissione completa	1,2,3	1,2	D50.8	Altre anemie da deficit di ferro	1,2,3,4	1,2
C93.31	Leucemia mielomonocitica giovanile: in remissione completa	1,2,3	1,2	D50.9	Anemie da deficit di ferro non specificate	1,2,3,4	1,2
C93.70	Altra leucemia monocitica: Senza menzione di remissione completa	1,2,3	1,2	D52.0	Anemia da deficit alimentare di folati	2,3	1,2,3
C93.71	Altra leucemia monocitica: in remissione completa	1,2,3	1,2	D52.1	Anemia da deficit di folati indotta da farmaci	2,3	1,2,3
C93.90	Leucemia monocitica non specificata: Senza menzione di remissione completa	1,2,3	1,2	D52.8	Altre anemie da deficit di folati	2,3	1,2,3
C93.91	Leucemia monocitica non specificata: in remissione completa	1,2,3	1,2	D52.9	Anemia da deficit di folati non specificata	2,3	1,2,3
C94.00	Leucemia eritroide acuta: Senza menzione di remissione completa	1,2,3,4	1,2,3	D53.0	Anemia da deficit proteico	2,3	1,2,3
C94.01	Leucemia eritroide acuta: in remissione completa	1,2,3,4	1,2,3	D53.1	Altre anemie megaloblastiche, non classificate altrove	2,3	1,2,3
C94.20	Leucemia acuta megacarioblastica: Senza menzione di remissione completa	1,2,3	1,2	D53.2	Anemia da scorbutto	2,3	1,2,3
C94.21	Leucemia acuta megacarioblastica: in remissione completa	1,2,3	1,2	D53.8	Altre anemie nutrizionali specificate	2,3	1,2,3
C94.30	Leucemia mastocellulare: Senza menzione di remissione completa	1,2,3	1,2	D53.9	Anemia nutrizionale non specificata	2,3	1,2,3
C94.31	Leucemia mastocellulare: in remissione completa	1,2,3	1,2	D56.0	Alfa talassemia	2,3	1,2,3
C94.40	Panmielosi acuta con mielofibrosi: Senza menzione di remissione completa	1,2,3	1,2	D56.1	Beta talassemia	2,3	1,2,3
C94.41	Panmielosi acuta con mielofibrosi: in remissione completa	1,2,3	1,2	D56.2	Delta-beta talassemia	2,3	1,2,3
				D56.3	Tratto talassemico	2,3	1,2,3
				D56.4	Persistenza ereditaria di emoglobina fetale	2,3	1,2,3
				D56.8	Altre talassemie	2,3	1,2,3
				D56.9	Talassemia non specificata	2,3	1,2,3
				D57.0	Anemia drepanocitica con crisi	2,3	1,2,3
				D57.1	Anemia drepanocitica, senza crisi	2,3	1,2,3
				D57.2	Malattie drepanocitiche, doppia eterozigosi	2,3	1,2,3
				D57.8	Altre malattie drepanocitiche	2,3	1,2,3
				D58.9	Anemia emolitica ereditaria non specificata	2,3	1,2,3
				D59.0	Anemia emolitica autoimmune da farmaci	2,3	1,2,3
				D59.1	Altre anemie emolitiche autoimmuni	2,3	1,2,3
				D59.2	Anemia emolitica non autoimmune da farmaci	2,3	1,2,3

ICD	Text	OP. CCL	Med. CCL	ICD	Text	OP. CCL	Med. CCL
D59.3	Sindrome emolitica-uremica	2,3	1,2,3	D69.52	Trombocitopenia indotta da eparina di tipo I	2,3	1,2,3
D59.4	Altre anemie emolitiche non autoimmuni	2,3	1,2,3	D69.53	Trombocitopenia indotta da eparina di tipo II	2,3	1,2,3
D59.5	Emoglobinuria parossistica notturna [Marchiafava-Micheli]	2,3	1,2,3	D69.57	Altra trombocitopenia secondaria, specificata come refrattaria alla trasfusione	2,3	1,2,3
D59.6	Emoglobinuria dovuta ad emolisi da altre cause esterne	2,3	1,2,3	D69.58	Altra trombocitopenia secondaria, non specificata come refrattaria alla trasfusione	2,3	1,2,3
D59.8	Altre anemie emolitiche acquisite	2,3	1,2,3	D69.59	Trombocitopenia secondaria, non specificata	2,3	1,2,3
D59.9	Anemia emolitica acquisita non specificata	2,3	1,2,3	D69.60	Trombocitopenia non specificata: Specificata come refrattaria alla trasfusione	2,3	1,2,3
D60.0	Aplasia pura acquisita cronica della serie rossa	2,3	1,2,3	D69.61	Trombocitopenia non specificata: Non specificata come refrattaria alla trasfusione	2,3	1,2,3
D60.1	Aplasia pura acquisita transitoria della serie rossa	2,3	1,2,3	D69.8	Altre condizioni emorragiche specificate	2,3	1,2,3
D60.8	Altre aplasie pure acquisite della serie rossa	2,3	1,2,3	D69.9	Condizioni emorragiche non specificate	2,3	1,2,3
D60.9	Aplasia pura acquisita della serie rossa non specificata	2,3	1,2,3	D70.0	Agranulocitosi e neutropenia congenita	2,3,4	1,2,3
D61.0	Anemia aplastica costituzionale	2,3	1,2,3	D70.10	Agranulocitosi indotta da farmaci: Fase critica meno di 4 giorni	2,3,4	0,1,2,3
D61.10	Anemia aplastica da citostatici	2,3	1,2,3	D70.11	Agranulocitosi indotta da farmaci: Fase critica da 10 a meno di 20 giorni	2,3,4	0,1,2,3
D61.18	Altra anemia aplastica indotta da farmaci	2,3	1,2,3	D70.12	Agranulocitosi indotta da farmaci: Fase critica 20 e più giorni	2,3,4	1,2,3
D61.19	Anemia aplastica indotta da farmaci, non specificata	2,3	1,2,3	D70.13	Agranulocitosi indotta da farmaci: Fase critica da 4 a meno di 7 giorni	2,3,4	0,1,2,3
D61.2	Anemia aplastica da altri agenti esterni	2,3	1,2,3	D70.14	Agranulocitosi indotta da farmaci: Fase critica da 7 a meno di 10 giorni	2,3,4	0,1,2,3
D61.3	Anemia aplastica idiopatica	2,3	1,2,3	D70.18	Altre forme di agranulocitosi e neutropenia indotta da farmaci	2,3,4	0,1,2,3
D61.8	Altre anemie aplastiche specificate	2,3	1,2,3	D70.19	Agranulocitosi e neutropenia indotta da farmaci, non specificata	2,3,4	0,1,2,3
D61.9	Anemia aplastica non specificata	2,3	1,2,3	D70.3	Altra agranulocitosi	2,3,4	0,1,2,3
D62	Anemia acuta post-emorragica	1,2,3,4	1,2	D70.5	Neutropenia ciclica	2,3,4	1,2,3
D63.0	Anemia in malattia neoplastica {C00-D48}	1,2,3,4	0,1,2	D70.6	Altra neutropenia	2,3,4	0,1,2,3
D64.0	Anemia sideroblastica ereditaria	2,3	1,2,3	D70.7	Neutropenia non specificata	2,3,4	0,1,2,3
D64.1	Anemia sideroblastica secondaria, da malattia	2,3	1,2,3	D71	Disturbi funzionali dei neutrofili polimorfonucleati	2,3,4	1,2,3
D64.2	Anemia sideroblastica secondaria, da farmaci e tossine	2,3	1,2,3	D73.1	Ipersplenismo	2	2
D64.3	Altre anemie sideroblastiche	2,3	1,2,3	D73.3	Ascesso splenico	2	2
D65.0	Afibrinogenemia acquisita	2,3	1,2,3	D73.5	Infarto splenico	2	2
D65.1	Coagulazione intravasale disseminata [CID, DIC]	2,3	1,2,3	D80.0	Ipgammaglobulinemia ereditaria	2,3,4	1,2,3
D65.2	Emorragia fibrinolitica acquisita	2,3	1,2,3	D80.3	Deficit selettivo di sottoclassi delle immunoglobuline G [IgG]	2,3,4	1,2,3
D65.9	Sindrome da defibrinazione, non specificata	2,3	1,2,3	D80.4	Deficit selettivo di immunoglobuline M [IgM]	2,3,4	1,2,3
D66	Deficit ereditario del fattore VIII	2,3	1,2,3	D80.5	Immunodeficienza con aumento delle immunoglobuline M [IgM]	2,3,4	1,2,3
D67	Deficit ereditario del fattore IX	2,3	1,2,3	D80.6	Deficit anticorpale con immunoglobuline quasi normali o con iperimmunoglobulinemia	2,3,4	1,2,3
D68.0	Malattia di Von Willebrand	2,3	1,2,3	D80.7	Ipgammaglobulinemia transitoria dell'infanzia	2,3,4	1,2,3
D68.1	Deficit ereditario del fattore XI	2,3	1,2,3	D80.8	Altre immunodeficienze dovute principalmente a deficit di produzione di anticorpi	2,3,4	1,2,3
D68.20	Deficit ereditario del fattore I	2,3	1,2,3	D80.9	Immunodeficienza dovuta principalmente a deficit di produzione di anticorpi, non specificata	2,3,4	1,2,3
D68.21	Deficit ereditario del fattore II	2,3	1,2,3	D81.0	Immunodeficienza combinata grave [SCID] con disgenesia reticolare	2,3,4	1,2,3
D68.22	Deficit ereditario del fattore V	2,3	1,2,3	D81.1	Immunodeficienza combinata grave [SCID] con numero basso di linfociti T e B	2,3,4	1,2,3
D68.23	Deficit ereditario del fattore VII	2,3	1,2,3	D81.2	Immunodeficienza combinata grave [SCID] con ridotto o normale numero di linfociti B	2,3,4	1,2,3
D68.24	Deficit ereditario del fattore X	2,3	1,2,3	D81.4	Sindrome di Nezelof	2,3,4	1,2,3
D68.25	Deficit ereditario del fattore XII	2,3	1,2,3	D81.6	Deficit del complesso maggiore di istocompatibilità di classe I	2,3,4	1,2,3
D68.26	Deficit ereditario del fattore XIII	2,3	1,2,3	D81.7	Deficit del complesso maggiore di istocompatibilità di classe II	2,3,4	1,2,3
D68.28	Deficit ereditario di altri fattori della coagulazione	2,3	1,2,3	D81.8	Altre immunodeficienze combinate	2,3,4	1,2,3
D68.30	Diatesi emorragica da anticoagulanti	2,3	1,2,3	D81.9	Immunodeficienza combinata non specificata	2,3,4	1,2,3
D68.31	Diatesi emorragica da proliferazione di anticorpi contro il fattore VIII	2,3	1,2,3	D82.0	Sindrome di Wiskott-Aldrich	2,3,4	1,2,3
D68.32	Diatesi emorragica da proliferazione di anticorpi contro altri fattori della coagulazione	2,3	1,2,3	D82.1	Sindrome di Di George	2,3,4	1,2,3
D68.38	Altra diatesi emorragica da altri anticorpi non specificati	2,3	1,2,3	D82.2	Immunodeficienza con nanismo micromelico	2,3,4	1,2,3
D68.4	Deficit acquisito di fattore della coagulazione	2,3	1,2,3				
D68.5	Trombofilia primaria	2,3	1,2,3				
D68.6	Altre forme di trombofilia	2,3	1,2,3				
D68.8	Altri difetti della coagulazione specificati	2,3	1,2,3				
D68.9	Difetto della coagulazione non specificato	2,3	1,2,3				
D69.0	Porpora allergica	2,3	1,2,3				
D69.1	Difetti qualitativi delle piastrine	2,3	1,2,3				
D69.2	Altre porpore non trombocitopeniche	2,3	1,2,3				
D69.3	Porpora trombocitopenica idiopatica	2,3	1,2,3				
D69.40	Altra trombocitopenia primitiva: Specificata come refrattaria alla trasfusione	2,3	1,2,3				
D69.41	Altra trombocitopenia primitiva: Non specificata come refrattaria alla trasfusione	2,3	1,2,3				

ICD	Text	OP. CCL	Med. CCL	ICD	Text	OP. CCL	Med. CCL
D82.3	Immunodeficienza da difetto ereditario di risposta al virus di Epstein-Barr	2,3,4	1,2,3	E10.72	Diabete mellito, tipo 1: con complicazioni multiple: con altre complicazioni multiple, non menzionato come scompensato	2	2,3
D82.4	Sindrome da iperimmunoglobulina E [IgE]	2,3,4	1,2,3	E10.73	Diabete mellito, tipo 1: con complicazioni multiple: con altre complicazioni multiple, menzionato come scompensato	2	2,3
D82.8	Immunodeficienza associata ad altri difetti maggiori specificati	2,3,4	1,2,3	E10.74	Diabete mellito, tipo 1: con complicazioni multiple: con piede diabetico, non menzionato come scompensato	2	2,3
D82.9	Immunodeficienza associata a difetto maggiore non specificato	2,3,4	1,2,3	E10.75	Diabete mellito, tipo 1: con complicazioni multiple: con piede diabetico, menzionato come scompensato	2	2,3
D83.0	Immunodeficienza comune variabile con prevalente difetto quantitativo e funzionale dei linfociti B	2,3,4	1,2,3	E10.80	Diabete mellito, tipo 1: con complicazioni non precisate: non menzionato come scompensato	2	2,3
D83.1	Immunodeficienza comune variabile con prevalenti difetti dei linfociti T immunoregolatori	2,3,4	1,2,3	E10.81	Diabete mellito, tipo 1: con complicazioni non precisate: menzionato come scompensato	2	2,3
D83.2	Immunodeficienza comune variabile con autoanticorpi contro i linfociti B o T	2,3,4	1,2,3	E10.90	Diabete mellito, tipo 1: senza complicazioni: non menzionato come scompensato	2	2,3
D83.8	Altre immunodeficienze comuni variabili	2,3,4	1,2,3	E10.91	Diabete mellito, tipo 1: senza complicazioni: menzionato come scompensato	2	2,3
D83.9	Immunodeficienza comune variabile non specificata	2,3,4	1,2,3	E11.01	Diabete mellito, tipo 2: con Coma: menzionato come scompensato	2	2,3
D84.0	Difetto funzionale dell'antigene-1 linfocitico [LFA-1]	2,3,4	1,2,3	E11.11	Diabete mellito, tipo 2: con Chetoacidosi: menzionato come scompensato	2	2,3
D84.1	Difetti nel sistema del complemento	2,3,4	1,2,3	E11.20	Diabete mellito, tipo 2: con complicazioni renali: non menzionato come scompensato	2,3,4	1,2
D84.8	Altre immunodeficienze specificate	2,3,4	1,2,3	E11.21	Diabete mellito, tipo 2: con complicazioni renali: menzionato come scompensato	2,3,4	1,2
D84.9	Immunodeficienza non specificata	2,3,4	1,2,3	E11.30	Diabete mellito, tipo 2: con complicazioni oculari: non menzionato come scompensato	1,2,3,4	1,2
D86.0	Sarcoidosi del polmone	2	2	E11.31	Diabete mellito, tipo 2: con complicazioni oculari: menzionato come scompensato	1,2,3,4	1,2
D86.1	Sarcoidosi dei linfonodi	2	2	E11.40	Diabete mellito, tipo 2: con complicanze neurologiche: non menzionato come scompensato	2	2
D86.2	Sarcoidosi del polmone con sarcoidosi dei linfonodi	2	2	E11.41	Diabete mellito, tipo 2: con complicanze neurologiche: menzionato come scompensato	2	2
D86.3	Sarcoidosi della cute	2	2	E11.50	Diabete mellito, tipo 2: con complicazioni vascolari periferiche: non menzionato come scompensato	2,3,4	2,3
D86.8	Sarcoidosi di altre sedi specificate e sedi associate	2	2	E11.51	Diabete mellito, tipo 2: con complicazioni vascolari periferiche: menzionato come scompensato	2,3,4	2,3
D86.9	Sarcoidosi non specificata	2	2	E11.60	Diabete mellito, tipo 2: con altre complicazioni precisate: non menzionato come scompensato	2	2,3
E03.5	Coma mixedematoso	3,4	3	E11.61	Diabete mellito, tipo 2: con altre complicazioni precisate: menzionato come scompensato	2	2,3
E05.0	Tireotossicosi con gozzo diffuso	2	1,2	E11.72	Diabete mellito, tipo 2: con complicazioni multiple: con altre complicazioni multiple, non menzionato come scompensato	2	2,3
E05.1	Tireotossicosi con nodulo tiroideo singolo tossico	2	1,2	E11.73	Diabete mellito, tipo 2: con complicazioni multiple: con altre complicazioni multiple, menzionato come scompensato	2	2,3
E05.2	Tireotossicosi con gozzo tossico multinodulare	2	1,2	E11.74	Diabete mellito, tipo 2: con complicazioni multiple: con piede diabetico, non menzionato come scompensato	2	2,3
E05.3	Tireotossicosi da tessuto tiroideo ectopico	2	1,2	E11.75	Diabete mellito, tipo 2: con complicazioni multiple: con piede diabetico, menzionato come scompensato	2	2,3
E05.4	Tireotossicosi fattizia	2	1,2	E11.80	Diabete mellito, tipo 2: con complicazioni non precisate: non menzionato come scompensato	2	2,3
E05.5	Crisi o tempesta tireotossica	2	1,2	E11.81	Diabete mellito, tipo 2: con complicazioni non precisate: menzionato come scompensato	2	2,3
E10.01	Diabete mellito, tipo 1: con Coma: menzionato come scompensato	2	2,3	E11.91	Diabete mellito, tipo 2: senza complicazioni: menzionato come scompensato	2	2,3
E10.11	Diabete mellito, tipo 1: con Chetoacidosi: menzionato come scompensato	2	2,3	E12.01	Diabete mellito correlato a de-o malnutrizione: con Coma: menzionato come scompensato	2	2,3
E10.20	Diabete mellito, tipo 1: con complicazioni renali: non menzionato come scompensato	2,3,4	1,2				
E10.21	Diabete mellito, tipo 1: con complicazioni renali: menzionato come scompensato	2,3,4	1,2				
E10.30	Diabete mellito, tipo 1: con complicazioni oculari: non menzionato come scompensato	1,2,3,4	1,2				
E10.31	Diabete mellito, tipo 1: con complicazioni oculari: menzionato come scompensato	1,2,3,4	1,2				
E10.40	Diabete mellito, tipo 1: con complicanze neurologiche: non menzionato come scompensato	2	2				
E10.41	Diabete mellito, tipo 1: con complicanze neurologiche: menzionato come scompensato	2	2				
E10.50	Diabete mellito, tipo 1: con complicazioni vascolari periferiche: non menzionato come scompensato	2,3,4	2,3				
E10.51	Diabete mellito, tipo 1: con complicazioni vascolari periferiche: menzionato come scompensato	2,3,4	2,3				
E10.60	Diabete mellito, tipo 1: con altre complicazioni precisate: non menzionato come scompensato	2	2,3				
E10.61	Diabete mellito, tipo 1: con altre complicazioni precisate: menzionato come scompensato	2	2,3				

ICD	Text	OP. CCL	Med. CCL	ICD	Text	OP. CCL	Med. CCL
E12.11	Diabete mellito correlato a de-o malnutrizione: con Chetoacidosi: menzionato come scompensato	2	2,3	E13.30	Altro tipo di diabete mellito specificato: con complicazioni oculari: non menzionato come scompensato	1,2,3,4	1,2
E12.20	Diabete mellito correlato a de-o malnutrizione: con complicazioni renali: non menzionato come scompensato	2,3,4	1,2	E13.31	Altro tipo di diabete mellito specificato: con complicazioni oculari: menzionato come scompensato	1,2,3,4	1,2
E12.21	Diabete mellito correlato a de-o malnutrizione: con complicazioni renali: menzionato come scompensato	2,3,4	1,2	E13.40	Altro tipo di diabete mellito specificato: con complicanze neurologiche: non menzionato come scompensato	2	2
E12.30	Diabete mellito correlato a de-o malnutrizione: con complicazioni oculari: non menzionato come scompensato	1,2,3,4	1,2	E13.41	Altro tipo di diabete mellito specificato: con complicanze neurologiche: menzionato come scompensato	2	2
E12.31	Diabete mellito correlato a de-o malnutrizione: con complicazioni oculari: menzionato come scompensato	1,2,3,4	1,2	E13.50	Altro tipo di diabete mellito specificato: con complicazioni vascolari periferiche: non menzionato come scompensato	2,3,4	2,3
E12.40	Diabete mellito correlato a de-o malnutrizione: con complicanze neurologiche: non menzionato come scompensato	2	2	E13.51	Altro tipo di diabete mellito specificato: con complicazioni vascolari periferiche: menzionato come scompensato	2,3,4	2,3
E12.41	Diabete mellito correlato a de-o malnutrizione: con complicanze neurologiche: menzionato come scompensato	2	2	E13.60	Altro tipo di diabete mellito specificato: con altre complicazioni precisate: non menzionato come scompensato	2	2,3
E12.50	Diabete mellito correlato a de-o malnutrizione: con complicazioni vascolari periferiche: non menzionato come scompensato	2,3,4	2,3	E13.61	Altro tipo di diabete mellito specificato: con altre complicazioni precisate: menzionato come scompensato	2	2,3
E12.51	Diabete mellito correlato a de-o malnutrizione: con complicazioni vascolari periferiche: menzionato come scompensato	2,3,4	2,3	E13.72	Altro tipo di diabete mellito specificato: con complicazioni multiple: con altre complicazioni multiple, non menzionato come scompensato	2	2,3
E12.60	Diabete mellito correlato a de-o malnutrizione: con altre complicazioni precisate: non menzionato come scompensato	2	2,3	E13.73	Altro tipo di diabete mellito specificato: con complicazioni multiple: con altre complicazioni multiple, menzionato come scompensato	2	2,3
E12.61	Diabete mellito correlato a de-o malnutrizione: con altre complicazioni precisate: menzionato come scompensato	2	2,3	E13.74	Altro tipo di diabete mellito specificato: con complicazioni multiple: con piede diabetico, non menzionato come scompensato	2	2,3
E12.72	Diabete mellito correlato a de-o malnutrizione: con complicazioni multiple: con altre complicazioni multiple, non menzionato come scompensato	2	2,3	E13.75	Altro tipo di diabete mellito specificato: con complicazioni multiple: con piede diabetico, menzionato come scompensato	2	2,3
E12.73	Diabete mellito correlato a de-o malnutrizione: con complicazioni multiple: con altre complicazioni multiple, menzionato come scompensato	2	2,3	E13.80	Altro tipo di diabete mellito specificato: con complicazioni non precisate: non menzionato come scompensato	2	2,3
E12.74	Diabete mellito correlato a de-o malnutrizione: con complicazioni multiple: con piede diabetico, non menzionato come scompensato	2	2,3	E13.81	Altro tipo di diabete mellito specificato: con complicazioni non precisate: menzionato come scompensato	2	2,3
E12.75	Diabete mellito correlato a de-o malnutrizione: con complicazioni multiple: con piede diabetico, menzionato come scompensato	2	2,3	E13.90	Altro tipo di diabete mellito specificato: senza complicazioni: non menzionato come scompensato	2	2,3
E12.80	Diabete mellito correlato a de-o malnutrizione: con complicazioni non precisate: non menzionato come scompensato	2	2,3	E13.91	Altro tipo di diabete mellito specificato: senza complicazioni: menzionato come scompensato	2	2,3
E12.81	Diabete mellito correlato a de-o malnutrizione: con complicazioni non precisate: menzionato come scompensato	2	2,3	E14.30	Diabete mellito non specificato: con complicazioni oculari: non menzionato come scompensato	1,2,3,4	1,2
E12.90	Diabete mellito correlato a de-o malnutrizione: senza complicazioni: non menzionato come scompensato	2	2,3	E14.31	Diabete mellito non specificato: con complicazioni oculari: menzionato come scompensato	1,2,3,4	1,2
E12.91	Diabete mellito correlato a de-o malnutrizione: senza complicazioni: menzionato come scompensato	2	2,3	E14.60	Diabete mellito non specificato: con altre complicazioni precisate: non menzionato come scompensato	2	2,3
E13.01	Altro tipo di diabete mellito specificato: con Coma: menzionato come scompensato	2	2,3	E14.61	Diabete mellito non specificato: con altre complicazioni precisate: menzionato come scompensato	2	2,3
E13.11	Altro tipo di diabete mellito specificato: con Chetoacidosi: menzionato come scompensato	2	2,3	E14.72	Diabete mellito non specificato: con complicazioni multiple: con altre complicazioni multiple, non menzionato come scompensato	2	2,3
E13.20	Altro tipo di diabete mellito specificato: con complicazioni renali: non menzionato come scompensato	2,3,4	1,2	E14.73	Diabete mellito non specificato: con complicazioni multiple: con altre complicazioni multiple, menzionato come scompensato	2	2,3
E13.21	Altro tipo di diabete mellito specificato: con complicazioni renali: menzionato come scompensato	2,3,4	1,2	E14.74	Diabete mellito non specificato: con complicazioni multiple: con piede diabetico, non menzionato come scompensato	2	2,3
				E14.75	Diabete mellito non specificato: con complicazioni multiple: con piede diabetico, menzionato come scompensato	2	2,3

ICD	Text	OP. CCL	Med. CCL	ICD	Text	OP. CCL	Med. CCL
E15	Coma ipoglicemico non diabetico	2,3,4	2,3	F00.9	Demenza nella malattia di Alzheimer non specificata {G30.9}	2,3,4	2,3
E20.0	Ipoparatiroidismo idiopatico	2	1,2	F01.0	Demenza vascolare ad esordio acuto	2,3,4	2,3
E20.1	Pseudoipoparatiroidismo	2,3,4	2,3	F01.1	Demenza multi-infartuale	2,3,4	2,3
E20.8	Altro ipoparatiroidismo	2	1,2	F01.2	Demenza vascolare sub-corticale	2,3,4	2,3
E20.9	Ipoparatiroidismo non specificato	2	1,2	F01.3	Demenza vascolare mista corticale e subcorticale	2,3,4	2,3
E21.0	Iperparatiroidismo primitivo	2	1,2	F01.8	Altra demenza vascolare	2,3,4	2,3
E21.1	Iperparatiroidismo secondario, non classificato altrove	2	1,2	F01.9	Demenza vascolare non specificata	2,3,4	2,3
E21.2	Altro iperparatiroidismo	2	1,2	F02.0	Demenza nella malattia di Pick {G31.0}	2,3,4	2,3
E21.3	Iperparatiroidismo non specificato	2	1,2	F02.1	Demenza nella malattia di Creutzfeldt-Jacob {A81.0}	2,3,4	2,3
E23.0	Ipopituitarismo	2	1,2	F02.2	Demenza nella malattia di Huntington {G10}	2,3,4	2,3
E23.2	Diabete insipido	2	1,2	F02.3	Demenza nel morbo di Parkinson {G20.-}	2,3,4	2,3
E24.0	Malattia di Cushing dipendente dall'ipofisi	2	1,2	F02.4	Demenza nell'infezione da virus dell'immunodeficienza umana [H.I.V.] {B22}	2,3,4	2,3
E24.1	Sindrome di Nelson	2	1,2	F04	Sindrome amnesica organica, non indotta da alcol o da altre sostanze psicoattive	2,3,4	2,3
E24.2	Sindrome di Cushing da farmaci	2	1,2	F05.0	Delirio descritto come non sovrapposto a demenza	2,3,4	2,3
E24.3	Sindrome da secrezione ectopica di ACTH	2	1,2	F05.1	Delirio sovrapposto a demenza	2,3,4	2,3
E24.4	Pseudo-sindrome di Cushing da alcol	2	1,2	F05.8	Altro delirio	2,3,4	2,3
E24.8	Altra sindrome di Cushing	2	1,2	F05.9	Delirio non specificato	2,3,4	2,3
E24.9	Sindrome di Cushing non specificata	2	1,2	F06.0	Allucinosi organica	2,3,4	2,3
E27.0	Altra iperattività adrenocorticale	2	1,2	F06.1	Disturbo catatonico organico	2,3,4	2,3
E27.1	Insufficienza adrenocorticale primitiva	2	1,2	F06.2	Disturbo delirante organico [schizofreniforme]	2,3,4	2,3
E27.2	Crisi addisoniana	2	1,2	F06.3	Disturbi dell'umore [affettivi] organici	2,3,4	2,3
E27.3	Insufficienza adrenocorticale da farmaci	2	1,2	F06.4	Disturbo d'ansia organico	2,3,4	2,3
E27.4	Altra e non specificata insufficienza adrenocorticale	2	1,2	F06.5	Disturbo dissociativo organico	2,3,4	2,3
E27.5	Iperfunzione della midollare del surrene	2	1,2	F06.6	Disturbo organico di labilità emozionale [astenico]	2,3,4	2,3
E31.0	Insufficienza plurighiandolare autoimmune	2	1,2	F07.0	Disturbo organico di personalità	2,3,4	2,3
E31.1	Iperfunzione plurighiandolare	2	1,2	F10.0*	Disturbi psichici e comportamentali dovuti all'uso di alcol: intossicazione acuta	1,2	1,2
E31.8	Altra disfunzione plurighiandolare	2	1,2	F10.1*	Disturbi psichici e comportamentali dovuti all'uso di alcol: Abuso nocivo	1,2	1,2
E31.9	Disfunzione plurighiandolare non specificata	2	1,2	F10.2*	Disturbi psichici e comportamentali dovuti all'uso di alcol: Sindrome da dipendenza	2,3	1,2
E32.1	Ascesso timico	2,3,4	1,2,3	F10.3*	Disturbi psichici e comportamentali dovuti all'uso di alcol: Sindrome da astinenza	1,2	1,2
E34.0	Sindrome da carcinoide	2	1,2	F10.4*	Disturbi psichici e comportamentali dovuti all'uso di alcol: Sindrome da astinenza con delirio	2,3,4	2,3
E40	Kwashiorkor	2,3,4	2,3	F10.5*	Disturbi psichici e comportamentali dovuti all'uso di alcol: Disturbo psicotico	1,2	1,2
E41	Marasma nutrizionale	2,3,4	2,3	F10.6*	Disturbi psichici e comportamentali dovuti all'uso di alcol: Sindrome amnestica	2,3,4	2,3
E42	Marasma di Kwashiorkor	2,3,4	2,3	F10.7*	Disturbi psichici e comportamentali dovuti all'uso di alcol: Disturbo psicotico residuo o ad esordio tardivo	1,2	1,2
E43	Grave malnutrizione proteico-energetica non specificata	2,3,4	2,3	F10.8*	Disturbi psichici e comportamentali dovuti all'uso di alcol: Altri disturbi psichici e di comportamento	1,2	1,2
E44.0	Malnutrizione proteico-energetica di grado moderato	2,3,4	1,2,3	F10.9*	Disturbi psichici e comportamentali dovuti all'uso di alcol: Disturbi psichici e di comportamento non specificati	1,2	1,2
E44.1	Malnutrizione proteico-energetica di grado lieve	2,3,4	1,2,3	F11.0*	Disturbi psichici e comportamentali dovuti all'uso di oppioidi: intossicazione acuta	2	1,2
E45	Ritardo dello sviluppo conseguente a malnutrizione proteico-energetica	2,3,4	2,3	F11.1*	Disturbi psichici e comportamentali dovuti all'uso di oppioidi: Abuso nocivo	2	1,2
E46	Malnutrizione proteico-energetica non specificata	2,3,4	1,2,3	F11.2*	Disturbi psichici e comportamentali dovuti all'uso di oppioidi: Sindrome da dipendenza	2	1,2
E84.0	Fibrosi cistica con manifestazioni polmonari	2,3	2	F11.3*	Disturbi psichici e comportamentali dovuti all'uso di oppioidi: Sindrome da astinenza	2	2
E84.1	Fibrosi cistica con manifestazioni intestinali	2,4	2,3	F11.4*	Disturbi psichici e comportamentali dovuti all'uso di oppioidi: Sindrome da astinenza con delirio	2	2
E84.80	Fibrosi cistica con manifestazioni polmonari e intestinali	2,3	2	F11.5*	Disturbi psichici e comportamentali dovuti all'uso di oppioidi: Disturbo psicotico	2	2
E84.87	Fibrosi cistica con molteplici altre manifestazioni	2,3	2				
E84.88	Fibrosi cistica con altre manifestazioni	2,3	2				
E84.9	Fibrosi cistica non specificata	2,3	2				
E87.0	Iperosmolarità e ipernatriemia	1,3	3				
E87.1	Ipoosmolarità e iponatriemia	0,2	0				
E87.4	Disturbo misto dell'equilibrio acido-basico	0,2	0				
E87.5	Iperkaliemia	0,1	0,1				
E87.6	Ipokaliemia	1,2	1				
E88.3	Sindrome da lisi tumorale	3,4	3				
E89.1	Ipoinsulinemia iatrogena	2,3,4	2,3				
E89.2	Ipoparatiroidismo iatrogeno	2	1,2				
E89.6	Ipofunzione cortico- (midollo)-surrenalica iatrogena	2	1,2				
F00.0	Demenza nella malattia di Alzheimer ad esordio precoce (tipo 2) {G30.0}	2,3,4	2,3				
F00.1	Demenza nella malattia di Alzheimer ad esordio tardivo (tipo 1) {G30.1}	2,3,4	2,3				
F00.2	Demenza nella malattia di Alzheimer, varietà atipica o mista {G30.8}	2,3,4	2,3				

ICD	Text	OP. CCL	Med. CCL	ICD	Text	OP. CCL	Med. CCL
F11.6•	Disturbi psichici e comportamentali dovuti all'uso di oppioidi: Sindrome amnestica	2	2	F14.6•	Disturbi psichici e comportamentali dovuti all'uso di cocaina: Sindrome amnestica	2	2
F11.7•	Disturbi psichici e comportamentali dovuti all'uso di oppioidi: Disturbo psicotico residuo o ad esordio tardivo	2	2	F14.7•	Disturbi psichici e comportamentali dovuti all'uso di cocaina: Disturbo psicotico residuo o ad esordio tardivo	2	2
F11.8•	Disturbi psichici e comportamentali dovuti all'uso di oppioidi: Altri disturbi psichici e di comportamento	2	2	F14.8•	Disturbi psichici e comportamentali dovuti all'uso di cocaina: Altri disturbi psichici e di comportamento	2	2
F11.9•	Disturbi psichici e comportamentali dovuti all'uso di oppioidi: Disturbi psichici e di comportamento non specificati	2	2	F14.9•	Disturbi psichici e comportamentali dovuti all'uso di cocaina: Disturbi psichici e di comportamento non specificati	2	2
F12.3•	Disturbi psichici e comportamentali dovuti all'uso di cannabinoidi: Sindrome da astinenza	2	2	F15.0•	Disturbi psichici e comportamentali dovuti all'uso di altri stimolanti, compresa la caffeina: intossicazione acuta	2	1,2
F12.4•	Disturbi psichici e comportamentali dovuti all'uso di cannabinoidi: Sindrome da astinenza con delirio	2	2	F15.1•	Disturbi psichici e comportamentali dovuti all'uso di altri stimolanti, compresa la caffeina: Abuso nocivo	2	1,2
F12.5•	Disturbi psichici e comportamentali dovuti all'uso di cannabinoidi: Disturbo psicotico	2	2	F15.2•	Disturbi psichici e comportamentali dovuti all'uso di altri stimolanti, compresa la caffeina: Sindrome da dipendenza	2	1,2
F12.6•	Disturbi psichici e comportamentali dovuti all'uso di cannabinoidi: Sindrome amnestica	2	2	F15.3•	Disturbi psichici e comportamentali dovuti all'uso di altri stimolanti, compresa la caffeina: Sindrome da astinenza	2	2
F12.7•	Disturbi psichici e comportamentali dovuti all'uso di cannabinoidi: Disturbo psicotico residuo o ad esordio tardivo	2	2	F15.4•	Disturbi psichici e comportamentali dovuti all'uso di altri stimolanti, compresa la caffeina: Sindrome da astinenza con delirio	2	2
F12.8•	Disturbi psichici e comportamentali dovuti all'uso di cannabinoidi: Altri disturbi psichici e di comportamento	2	2	F15.5•	Disturbi psichici e comportamentali dovuti all'uso di altri stimolanti, compresa la caffeina: Disturbo psicotico	2	2
F12.9•	Disturbi psichici e comportamentali dovuti all'uso di cannabinoidi: Disturbi psichici e di comportamento non specificati	2	2	F15.6•	Disturbi psichici e comportamentali dovuti all'uso di altri stimolanti, compresa la caffeina: Sindrome amnestica	2	2
F13.0•	Disturbi psichici e comportamentali dovuti all'uso di sedativi o ipnotici: intossicazione acuta	2	1,2	F15.7•	Disturbi psichici e comportamentali dovuti all'uso di altri stimolanti, compresa la caffeina: Disturbo psicotico residuo o ad esordio tardivo	2	2
F13.1•	Disturbi psichici e comportamentali dovuti all'uso di sedativi o ipnotici: Abuso nocivo	2	1,2	F15.8•	Disturbi psichici e comportamentali dovuti all'uso di altri stimolanti, compresa la caffeina: Altri disturbi psichici e di comportamento	2	2
F13.2•	Disturbi psichici e comportamentali dovuti all'uso di sedativi o ipnotici: Sindrome da dipendenza	2	1,2	F15.9•	Disturbi psichici e comportamentali dovuti all'uso di altri stimolanti, compresa la caffeina: Disturbi psichici e di comportamento non specificati	2	2
F13.3•	Disturbi psichici e comportamentali dovuti all'uso di sedativi o ipnotici: Sindrome da astinenza	2	2	F16.0•	Disturbi psichici e comportamentali dovuti all'uso di allucinogeni: intossicazione acuta	2	1,2
F13.4•	Disturbi psichici e comportamentali dovuti all'uso di sedativi o ipnotici: Sindrome da astinenza con delirio	2	2	F16.1•	Disturbi psichici e comportamentali dovuti all'uso di allucinogeni: Abuso nocivo	2	1,2
F13.5•	Disturbi psichici e comportamentali dovuti all'uso di sedativi o ipnotici: Disturbo psicotico	2	2	F16.2•	Disturbi psichici e comportamentali dovuti all'uso di allucinogeni: Sindrome da dipendenza	2	1,2
F13.6•	Disturbi psichici e comportamentali dovuti all'uso di sedativi o ipnotici: Sindrome amnestica	2	2	F16.3•	Disturbi psichici e comportamentali dovuti all'uso di allucinogeni: Sindrome da astinenza	2	2
F13.7•	Disturbi psichici e comportamentali dovuti all'uso di sedativi o ipnotici: Disturbo psicotico residuo o ad esordio tardivo	2	2	F16.4•	Disturbi psichici e comportamentali dovuti all'uso di allucinogeni: Sindrome da astinenza con delirio	2	2
F13.8•	Disturbi psichici e comportamentali dovuti all'uso di sedativi o ipnotici: Altri disturbi psichici e di comportamento	2	2	F16.5•	Disturbi psichici e comportamentali dovuti all'uso di allucinogeni: Disturbo psicotico	2	2
F13.9•	Disturbi psichici e comportamentali dovuti all'uso di sedativi o ipnotici: Disturbi psichici e di comportamento non specificati	2	2	F16.6•	Disturbi psichici e comportamentali dovuti all'uso di allucinogeni: Sindrome amnestica	2	2
F14.0•	Disturbi psichici e comportamentali dovuti all'uso di cocaina: intossicazione acuta	2	1,2	F16.7•	Disturbi psichici e comportamentali dovuti all'uso di allucinogeni: Disturbo psicotico residuo o ad esordio tardivo	2	2
F14.1•	Disturbi psichici e comportamentali dovuti all'uso di cocaina: Abuso nocivo	2	1,2	F16.8•	Disturbi psichici e comportamentali dovuti all'uso di allucinogeni: Altri disturbi psichici e di comportamento	2	2
F14.2•	Disturbi psichici e comportamentali dovuti all'uso di cocaina: Sindrome da dipendenza	2	1,2	F16.9•	Disturbi psichici e comportamentali dovuti all'uso di allucinogeni: Disturbi psichici e di comportamento non specificati	2	2
F14.3•	Disturbi psichici e comportamentali dovuti all'uso di cocaina: Sindrome da astinenza	2	2	F18.0•	Disturbi psichici e comportamentali dovuti all'uso di solventi volatili: intossicazione acuta	2	1,2
F14.4•	Disturbi psichici e comportamentali dovuti all'uso di cocaina: Sindrome da astinenza con delirio	2	2				
F14.5•	Disturbi psichici e comportamentali dovuti all'uso di cocaina: Disturbo psicotico	2	2				

ICD	Text	OP. CCL	Med. CCL	ICD	Text	OP. CCL	Med. CCL
F18.1•	Disturbi psichici e comportamentali dovuti all'uso di solventi volatili: Abuso nocivo	2	1,2	F20.9	Schizofrenia non specificata	2	2
F18.2•	Disturbi psichici e comportamentali dovuti all'uso di solventi volatili: Sindrome da dipendenza	2	1,2	F23.0	Disturbo psicotico acuto polimorfo senza sintomi schizofrenici	2	2
F18.3•	Disturbi psichici e comportamentali dovuti all'uso di solventi volatili: Sindrome da astinenza	2	2	F23.1	Disturbo psicotico acuto polimorfo con sintomi schizofrenici	2	2
F18.4•	Disturbi psichici e comportamentali dovuti all'uso di solventi volatili: Sindrome da astinenza con delirio	2	2	F23.2	Disturbo psicotico acuto schizofreniforme	2	2
F18.5•	Disturbi psichici e comportamentali dovuti all'uso di solventi volatili: Disturbo psicotico	2	2	F23.3	Altri disturbi psicotici acuti prevalentemente deliranti	2	2
F18.6•	Disturbi psichici e comportamentali dovuti all'uso di solventi volatili: Sindrome amnestica	2	2	F23.8	Altri disturbi psicotici acuti e transitori	2	2
F18.7•	Disturbi psichici e comportamentali dovuti all'uso di solventi volatili: Disturbo psicotico residuo o ad esordio tardivo	2	2	F23.9	Disturbo psicotico acuto e transitorio non specificato	2	2
F18.8•	Disturbi psichici e comportamentali dovuti all'uso di solventi volatili: Altri disturbi psichici e di comportamento	2	2	F25.0	Disturbo schizoaffettivo, tipo maniacale	2	2
F18.9•	Disturbi psichici e comportamentali dovuti all'uso di solventi volatili: Disturbi psichici e di comportamento non specificati	2	2	F25.1	Disturbo schizoaffettivo, tipo depressivo	2	2
F19.0•	Disturbi psichici e comportamentali dovuti all'uso di sostanze psicoattive multiple e all'uso di altre sostanze psicoattive: intossicazione acuta	2	1,2	F25.2	Disturbo schizoaffettivo, tipo misto	2	2
F19.1•	Disturbi psichici e comportamentali dovuti all'uso di sostanze psicoattive multiple e all'uso di altre sostanze psicoattive: Abuso nocivo	2	1,2	F25.8	Altri disturbi schizoaffettivi	2	2
F19.2•	Disturbi psichici e comportamentali dovuti all'uso di sostanze psicoattive multiple e all'uso di altre sostanze psicoattive: Sindrome da dipendenza	2	1,2	F25.9	Disturbo schizoaffettivo non specificato	2	2
F19.3•	Disturbi psichici e comportamentali dovuti all'uso di sostanze psicoattive multiple e all'uso di altre sostanze psicoattive: Sindrome da astinenza	2	2	F29	Psicosi non organica non specificata	2	2
F19.4•	Disturbi psichici e comportamentali dovuti all'uso di sostanze psicoattive multiple e all'uso di altre sostanze psicoattive: Sindrome da astinenza con delirio	2	2	F30.0	Ipomania	2	2
F19.5•	Disturbi psichici e comportamentali dovuti all'uso di sostanze psicoattive multiple e all'uso di altre sostanze psicoattive: Disturbo psicotico	2	2	F30.1	Mania senza sintomi psicotici	2	2
F19.6•	Disturbi psichici e comportamentali dovuti all'uso di sostanze psicoattive multiple e all'uso di altre sostanze psicoattive: Sindrome amnestica	2	2	F30.2	Mania con sintomi psicotici	2	2
F19.7•	Disturbi psichici e comportamentali dovuti all'uso di sostanze psicoattive multiple e all'uso di altre sostanze psicoattive: Disturbo psicotico residuo o ad esordio tardivo	2	2	F30.8	Episodi maniacali di altro tipo	2	2
F19.8•	Disturbi psichici e comportamentali dovuti all'uso di sostanze psicoattive multiple e all'uso di altre sostanze psicoattive: Altri disturbi psichici e di comportamento	2	2	F30.9	Episodio maniacale non specificato	2	2
F19.9•	Disturbi psichici e comportamentali dovuti all'uso di sostanze psicoattive multiple e all'uso di altre sostanze psicoattive: Disturbi psichici e di comportamento non specificati	2	2	F31.0	Disturbo affettivo bipolare, episodio ipomaniacale in atto	2	2
F20.0	Schizofrenia paranoide	2	2	F31.1	Disturbo affettivo bipolare, episodio maniacale in atto	2	2
F20.1	Schizofrenia ebefrenica	2	2	F31.2	Disturbo affettivo bipolare, episodio maniacale con sintomi psicotici in atto	2	2
F20.2	Schizofrenia catatonica	2	2	F31.4	Disturbo affettivo bipolare, episodio depressivo grave senza sintomi psicotici in atto	2	2
F20.3	Schizofrenia indifferenziata	2	2	F31.5	Disturbo affettivo bipolare, episodio depressivo grave con sintomi psicotici in atto	2	2
F20.5	Schizofrenia residua	2	2	F31.6	Disturbo affettivo bipolare, episodio misto in atto	2	2
F20.6	Schizofrenia semplice	2	2	F31.8	Disturbi affettivi bipolari di altro tipo	2	2
F20.8	Altra forma di schizofrenia	2	2	F31.9	Disturbo affettivo bipolare non specificato	2	2
				F32.2	Episodio depressivo grave senza sintomi psicotici	2	2
				F32.3	Episodio depressivo grave con sintomi psicotici	2	2
				F32.3	Disturbo depressivo ricorrente, episodio grave senza sintomi psicotici in atto	2	2
				F32.3	Disturbo depressivo ricorrente, episodio grave con sintomi psicotici in atto	2	2
				F33.8	Disturbi depressivi ricorrenti di altro tipo	2	2
				F33.9	Disturbo depressivo ricorrente non specificato	2	2
				F50.0	Anoressia nervosa	1,2	1,2
				F50.1	Anoressia nervosa atipica	1,2	1,2
				F50.2	Bulimia nervosa	1,2	1,2
				F50.3	Bulimia nervosa atipica	1,2	1,2
				F50.4	Iperalimentazione associata ad altri disturbi psicologici.	1,2	1,2
				F50.8	Altri disturbi dell'alimentazione	1,2	1,2
				F50.9	Disturbo dell'alimentazione non specificato	1,2	1,2
				F84.0	Autismo infantile	1,2	1,2
				F84.1	Autismo atipico	1,2	1,2
				F84.2	Sindrome di Rett	2,3	1,2,3
				F84.3	Disturbo disintegrativo dell'infanzia di altro tipo	1,2	1,2
				F84.4	Disturbo iperattivo associato a ritardo mentale e a movimenti stereotipati	1,2	1,2
				F84.5	Sindrome di Asperger	1,2	1,2
				F84.8	Disturbi evolutivi globali di altro tipo	1,2	1,2
				F84.9	Disturbo evolutivo globale non specificato	1,2	1,2
				F98.2	Disturbo dell'alimentazione della prima e della seconda infanzia	1,2	1,2
				G00.0	Meningite da Haemophilus	3,4	3
				G00.1	Meningite da Pneumococco	3,4	3

ICD	Text	OP. CCL	Med. CCL	ICD	Text	OP. CCL	Med. CCL
G00.2	Meningite da Streptococco	3,4	3	G35.11	Sclerosi multipla a decorso prevalentemente recidivante-remittente: con menzione d'esacerbazione acuta o progressione	2	2
G00.3	Meningite da Stafilococco	3,4	3				
G00.8	Altre meningiti batteriche	3,4	3				
G00.9	Meningite batterica non specificata	3,4	3	G35.20	Sclerosi multipla primaria progressiva: senza menzione d'esacerbazione acuta o progressione	2	2
G01	Meningite in malattie batteriche classificate altrove	3,4	3				
G02.0	Meningite in malattie virali classificate altrove	3,4	3	G35.21	Sclerosi multipla primaria progressiva: con menzione d'esacerbazione acuta o progressione	2	2
G02.1	Meningite in micosi	3,4	3				
G02.8	Meningite in altre malattie infettive e parassitarie specificate classificate altrove	3,4	3	G35.30	Sclerosi multipla secondaria progressiva: senza menzione d'esacerbazione acuta o progressione	2	2
G03.0	Meningite non piogenica	3,4	3				
G03.1	Meningite cronica	3,4	3	G35.31	Sclerosi multipla secondaria progressiva: con menzione d'esacerbazione acuta o progressione	2	2
G03.2	Meningite ricorrente benigna [di Mollaret]	3,4	3				
G03.8	Meningite dovuta ad altre cause specificate	3,4	3				
G03.9	Meningite non precisata	3,4	3	G35.9	Sclerosi multipla non specificata	2	2
G04.0	Encefalite acuta disseminata	3,4	3	G40.3	Epilessia e sindromi epilettiche generalizzate idiopatiche	1,2,3,4	1,2
G04.1	Paraplegia spastica tropicale	2,4	2,3				
G04.2	Meningoencefalite e meningomielite batteriche, non classificate altrove	3,4	3	G40.6	Crisi di grande male non specificata (con o senza piccolo male)	1,2,3,4	1,2
G04.8	Altre encefaliti, mieliti ed encefalomieliti	3,4	3	G41.0	Stato di grande male epilettico	1,2,3,4	1,2
G04.9	Encefalite, mielite ed encefalomielite non precisate	3,4	3	G41.1	Stato di piccolo male epilettico	1,2,3,4	1,2
G05.0	Encefalite, mielite ed encefalomielite in malattie batteriche classificate altrove	3,4	3	G41.2	Stato di male epilettico parziale complesso	1,2,3,4	1,2
G05.1	Encefalite, mielite ed encefalomielite in malattie virali classificate altrove	3,4	3	G41.8	Altro stato di male epilettico	1,2,3,4	1,2
G05.2	Encefalite, mielite ed encefalomielite in altre malattie infettive e parassitarie classificate altrove	3,4	3	G41.9	Stato di male epilettico non specificato	1,2,3,4	1,2
G05.8	Encefalite, mielite ed encefalomielite in altre malattie classificate altrove	3,4	3	G46.3	Sindromi ischemiche del tronco cerebrale {I60-I67}	3,4	2,3
G06.0	Ascesso e granuloma intracranici	3,4	3	G46.4	Sindrome ischemica cerebellare {I60-I67}	3,4	2,3
G06.1	Ascesso e granuloma intrarachidiani	3,4	3	G61.0	Sindrome di Guillain-Barré	2	2
G06.2	Ascesso extradurale e subdurale non specificati	3,4	3	G70.0	Miastenia grave	2,3	1,2,3
G07	Ascessi e granulomi intracranici ed intrarachidiani in malattie classificate altrove	3,4	3	G70.2	Miastenia congenita e dello sviluppo	2,3	1,2,3
G08	Flebite e tromboflebite intracraniche ed intrarachidiane	1,2	2	G71.0	Distrofia muscolare	2,3	1,2,3
G12.0	Atrofia muscolare spinale infantile tipo I [Werdnig-Hoffman]	2,3	1,2,3	G71.2	Miopatie congenite	2,3	1,2,3
G12.1	Altre atrofie muscolari spinali ereditarie	2,3	1,2,3	G71.3	Miopatia mitocondriale non classificata altrove	2,3	1,2,3
G12.2	Malattia del motoneurone	2,3	1,2,3	G71.8	Altre malattie primitive dei muscoli	2,3	1,2,3
G12.8	Altre atrofie muscolari spinali e sindromi correlate	2,3	1,2,3	G71.9	Malattie primitive dei muscoli non specificate	2,3	1,2,3
G12.9	Atrofia muscolare spinale S.A.I.	2,3	1,2,3	G72.0	Miopatia da farmaci	3,4	3
G14	Sindrome post-poliomielite	1,2	2	G72.1	Miopatia alcolica	3,4	3
G20.00	Morbo di Parkinson con disabilità assente o minima: Senza fluttuazioni di efficacia	2,3	1,2,3	G72.2	Miopatia da altri agenti tossici	3,4	3
G20.01	Morbo di Parkinson con disabilità assente o minima: Con fluttuazione di efficacia	2,3	1,2,3	G72.4	Miopatia infiammatoria non classificata altrove	2,3	1,2,3
G20.10	Morbo di Parkinson con disabilità da moderata a grave: Senza fluttuazioni di efficacia	2,3	1,2,3	G73.0	Sindromi miasteniche in malattie endocrine	2,3	1,2,3
G20.11	Morbo di Parkinson con disabilità da moderata a grave: Con fluttuazione di efficacia	2,3	1,2,3	G73.1	Sindrome di Eaton-Lambert {C00-D48}	2,3	1,2,3
G20.20	Morbo di Parkinson con disabilità molto grave: Senza fluttuazioni di efficacia	2,3	1,2,3	G73.2	Altre sindromi miasteniche in malattie neoplastiche {C00-D48}	2,3	1,2,3
G20.21	Morbo di Parkinson con disabilità molto grave: Con fluttuazione di efficacia	2,3	1,2,3	G73.3	Sindromi miasteniche in altre malattie classificate altrove	2,3	1,2,3
G20.90	Morbo di Parkinson, non specificato: Senza fluttuazioni di efficacia	2,3	1,2,3	G73.6	Miopatia in malattie metaboliche	3,4	3
G20.91	Morbo di Parkinson, non specificato: Con fluttuazione di efficacia	2,3	1,2,3	G80.0	Paralisi cerebrale con quadriplegia spastica	2,4	2,3
G35.0	Prima manifestazione di sclerosi multipla	2	2	G80.1	Paralisi cerebrale con diplegia spastica	2,4	2,3
G35.10	Sclerosi multipla a decorso prevalentemente recidivante-remittente: senza menzione d'esacerbazione acuta o progressione	2	2	G80.2	Paralisi cerebrale infantile con emiplegia spastica	2,4	2,3
				G80.3	Paralisi cerebrale discinetica	2,4	2,3
				G80.4	Paralisi cerebrale atassica	2,4	2,3
				G80.8	Altra paralisi cerebrale infantile	2,4	2,3
				G80.9	Paralisi cerebrale infantile non specificata	2,4	2,3
				G81.0	Emiplegia flaccida ed emiparesi	2,3	1,2,3
				G81.1	Emiplegia spastica ed emiparesi	2,3	1,2,3
				G81.9	Emiplegia ed emiparesi non specificate	2,3	1,2,3
				G82.00	Paraparesi e paraplegia flaccida: Lesione midollare spinale completa acuta di origine non traumatica	2,4	2,3
				G82.01	Paraparesi e paraplegia flaccida: Lesione midollare spinale incompleta acuta di origine non traumatica	2,4	2,3
				G82.02	Paraparesi e paraplegia flaccida: Lesione midollare spinale completa cronica	2,4	2,3
				G82.03	Paraparesi e paraplegia flaccida: Lesione midollare spinale incompleta cronica	2,4	2,3



ICD	Text	OP. CCL	Med. CCL	ICD	Text	OP. CCL	Med. CCL
G82.09	Paraparesi e paraplegia flaccida: non specificata	2,4	2,3	G91.21	Idrocefalo normoteso secondario	2,3	1,2,3
G82.10	Paraparesi e paraplegia spastica: Lesione midollare spinale completa acuta di origine non traumatica	2,4	2,3	G91.29	Idrocefalo normoteso non specificato	2,3	1,2,3
G82.11	Paraparesi e paraplegia spastica: Lesione midollare spinale incompleta acuta di origine non traumatica	2,4	2,3	G91.3	Idrocefalo post-traumatico non specificato	2,3	1,2,3
G82.12	Paraparesi e paraplegia spastica: Lesione midollare spinale completa cronica	2,4	2,3	G91.8	Altra forma di idrocefalo	2,3	1,2,3
G82.13	Paraparesi e paraplegia spastica: Lesione midollare spinale incompleta cronica	2,4	2,3	G91.9	Idrocefalo non specificato	2,3	1,2,3
G82.19	Paraparesi e paraplegia spastica: non specificata	2,4	2,3	G92	Encefalopatia tossica	3,4	3
G82.20	Paraparesi e paraplegia non specificata: Lesione midollare spinale completa acuta di origine non traumatica	2,4	2,3	G93.1	Danno encefalico anossico non classificato altrove	2,3	1,2,3
G82.21	Paraparesi e paraplegia non specificata: Lesione midollare spinale incompleta acuta di origine non traumatica	2,4	2,3	G93.80	Sindrome apallica	2,4	2,3
G82.22	Paraparesi e paraplegia non specificata: Lesione midollare spinale completa cronica	2,4	2,3	G94.0	Idrocefalo in malattie infettive e parassitarie classificate altrove {A00-B99}	2,3	1,2,3
G82.23	Paraparesi e paraplegia non specificata: Lesione midollare spinale incompleta cronica	2,4	2,3	G94.1	Idrocefalo in malattie neoplastiche {C00-D48}	2,3	1,2,3
G82.29	Paraparesi e paraplegia non specificata: non specificata	2,4	2,3	G94.2	Idrocefalo in altre malattie classificate altrove	2,3	1,2,3
G82.30	Tetraparesi e tetraplegia flaccida: Lesione midollare spinale completa acuta di origine non traumatica	2,4	2,3	G96.0	Liquorrea	3,4	3
G82.31	Tetraparesi e tetraplegia flaccida: Lesione midollare spinale incompleta acuta di origine non traumatica	2,4	2,3	G97.0	Perdita di liquor cerebrospinale dopo puntura lombare	3,4	3
G82.32	Tetraparesi e tetraplegia flaccida: Lesione midollare spinale completa cronica	2,4	2,3	G97.1	Altra reazione secondaria a puntura lombare	3,4	3
G82.33	Tetraparesi e tetraplegia flaccida: Lesione midollare spinale incompleta cronica	2,4	2,3	G97.2	Ipotensione intracranica post-derivazione ventricolare	1,2,3	1,2
G82.39	Tetraparesi e tetraplegia flaccida: non specificata	2,4	2,3	G97.80	Fistola liquorale postoperatoria	3,4	3
G82.40	Tetraparesi e tetraplegia spastica: Lesione midollare spinale completa acuta di origine non traumatica	2,4	2,3	H47.1	Papilledema non specificato	1,2	2
G82.41	Tetraparesi e tetraplegia spastica: Lesione midollare spinale incompleta acuta di origine non traumatica	2,4	2,3	H59.0	Cheratopatia (bollosa afachica) susseguente ad intervento chirurgico di cataratta	2,3,4	2,3
G82.42	Tetraparesi e tetraplegia spastica: Lesione midollare spinale completa cronica	2,4	2,3	H60.1	Cellulite flemmonosa dell'orecchio esterno	2	2
G82.43	Tetraparesi e tetraplegia spastica: Lesione midollare spinale incompleta cronica	2,4	2,3	H95.0	Colesteatoma ricorrente nella cavità post-mastoideotomia	2	2
G82.49	Tetraparesi e tetraplegia spastica: non specificata	2,4	2,3	H95.1	Altri disturbi post-mastoideotomia	2	2
G82.50	Tetraparesi e tetraplegia non specificata: Lesione midollare spinale completa acuta di origine non traumatica	2,4	2,3	H95.8	Altri disturbi iatrogeni dell'orecchio e dell'apofisi mastoide	2	2
G82.51	Tetraparesi e tetraplegia non specificata: Lesione midollare spinale incompleta acuta di origine non traumatica	2,4	2,3	H95.9	Disturbo iatrogeno dell'orecchio e dell'apofisi mastoide non specificato	2,3,4	2,3
G82.52	Tetraparesi e tetraplegia non specificata: Lesione midollare spinale completa cronica	2,4	2,3	I05.0	Stenosi mitralica	2,3	2,3
G82.53	Tetraparesi e tetraplegia non specificata: Lesione midollare spinale incompleta cronica	2,4	2,3	I05.1	Insufficienza mitralica reumatica	2,3	2,3
G82.59	Tetraparesi e tetraplegia non specificata: non specificata	2,4	2,3	I05.2	Steno-insufficienza mitralica	2,3	2,3
G83.0	Diparesi e diplegia degli arti superiori	2,3	1,2,3	I05.8	Altre malattie della valvola mitralica	2,3	2,3
G83.40	Sindrome della cauda equina completa	2,3	1,2,3	I06.0	Stenosi aortica reumatica	2,3	2,3
G83.41	Sindrome della cauda equina incompleta	2,3	1,2,3	I06.1	Insufficienza aortica reumatica	2,3	2,3
G83.49	Sindrome della cauda equina, non specificata	2,3	1,2,3	I06.2	Steno-insufficienza aortica reumatica	2,3	2,3
G83.80	Sindrome locked-in	2,3	1,2,3	I06.8	Altre malattie reumatiche della valvola aortica	2,3	2,3
G83.88	Altre sindromi paralitiche specificate	2,3	1,2,3	I07.0	Stenosi tricuspide	2,3	2,3
G91.1	Idrocefalo ostruttivo	2,3	1,2,3	I07.1	Insufficienza tricuspide	2,3	2,3
G91.20	Idrocefalo normoteso idiopatico	2,3	1,2,3	I07.2	Steno-insufficienza tricuspide	2,3	2,3
				I07.8	Altre malattie della valvola tricuspide	2,3	2,3
				I08.0	Disturbi delle valvole mitrale e aortica (entrambe)	2,3	2,3
				I08.1	Disturbi delle valvole mitrale e tricuspide (entrambe)	2,3	2,3
				I08.2	Disturbi delle valvole aortica e tricuspide (entrambe)	2,3	2,3
				I08.3	Disturbi combinati delle valvole mitrale, aortica e tricuspide	2,3	2,3
				I08.8	Altre malattie valvolari multiple	2,3	2,3
				I08.9	Malattia valvolare multipla non specificata	2,3	2,3
				I09.0	Miocardite reumatica	1,2,3	1,2
				I09.1	Malattie reumatiche dell'endocardio, valvola non specificata	2,3	2,3
				I09.8	Altre cardiopatie reumatiche specificate	1,2,3	1,2
				I11.00	Cardiopia ipertensiva con insufficienza cardiaca (congestizia): Senza menzione di crisi ipertensiva	1,2	2,3
				I11.01	Cardiopia ipertensiva con insufficienza cardiaca (congestizia): Con menzione di crisi ipertensiva	1,2	2,3
				I13.00	Malattia ipertensiva cardiaca e renale con insufficienza cardiaca (congestizia): Senza menzione di crisi ipertensiva	1,2	2,3
				I13.01	Malattia ipertensiva cardiaca e renale con insufficienza cardiaca (congestizia): Con menzione di crisi ipertensiva	1,2	2,3

ICD	Text	OP. CCL	Med. CCL	ICD	Text	OP. CCL	Med. CCL
113.20	Malattia ipertensiva cardiaca e renale con insufficienza cardiaca (congestizia) e insufficienza renale: Senza menzione di crisi ipertensiva	1,2	2,3	135.0	Stenosi della valvola aortica	2,3	2,3
				135.2	Steno-insufficienza della valvola aortica	2,3	2,3
				136.0	Stenosi non reumatica della valvola tricuspide	2,3	2,3
113.21	Malattia ipertensiva cardiaca e renale con insufficienza cardiaca (congestizia) e insufficienza renale: Con menzione di crisi ipertensiva	1,2	2,3	136.1	Insufficienza non reumatica della valvola tricuspide	2,3	2,3
				136.2	Stenosi con insufficienza non reumatica della valvola tricuspide	2,3	2,3
120.0	Angina instabile	2	2,3	136.8	Altri disturbi non reumatici della valvola tricuspide	2,3	2,3
120.1	Angina pectoris con spasmo documentato	2	2,3	137.0	Stenosi della valvola polmonare	2,3	2,3
121.0	Infarto miocardico acuto transmurale della parete anteriore	3,4	1,3	137.1	Insufficienza della valvola polmonare	2,3	2,3
121.1	Infarto miocardico acuto transmurale della parete inferiore	3,4	1,3	137.2	Stenosi con insufficienza della valvola polmonare	2,3	2,3
121.2	Infarto miocardico acuto transmurale di altre sedi	3,4	1,3	137.8	Altri disturbi della valvola polmonare	2,3	2,3
121.3	Infarto miocardico acuto transmurale di sede non specificata	3,4	1,3	139.0	Disturbi della valvola mitralica in malattie classificate altrove	2,3	2,3
121.4	Infarto miocardico acuto subendocardico	3,4	1,3	139.1	Disturbi della valvola aortica in malattie classificate altrove	2,3	2,3
121.9	Infarto miocardico acuto non specificato	3,4	1,3	139.2	Disturbi della valvola tricuspide in malattie classificate altrove	2,3	2,3
123.0	Emopericardio come complicanza in atto susseguente ad infarto miocardico acuto	2,3,4	3	139.3	Disturbi della valvola polmonare in malattie classificate altrove	2,3	2,3
123.1	Difetto settale interatriale come complicanza in atto susseguente ad infarto miocardico acuto	1,2,3	1,2	139.4	Disturbi valvolari multipli in malattie classificate altrove	2,3	2,3
123.2	Difetto settale interventricolare come complicanza in atto susseguente ad infarto miocardico acuto	1,2,3	1,2	140.0	Miocardite infettiva	1,2,3	1,2
				140.1	Miocardite isolata	1,2,3	1,2
				140.8	Altra forma di miocardite acuta	1,2,3	1,2
123.3	Rottura della parete cardiaca senza emopericardio come complicanza in atto susseguente ad infarto miocardico acuto	1,2,3	1,2	140.9	Miocardite acuta non specificata	1,2,3	1,2
				141.0	Miocardite in malattie batteriche classificate altrove	1,2,3	1,2
123.4	Rottura delle corde tendinee come complicanza in atto susseguente ad infarto miocardico acuto	2,3	2,3	141.1	Miocardite in malattie virali classificate altrove	1,2,3	1,2
				141.2	Miocardite in altre malattie infettive e parassitarie classificate altrove	1,2,3	1,2
123.5	Rottura del muscolo papillare come complicanza in atto susseguente ad infarto miocardico acuto	2,3	2,3	141.8	Miocardite in altre malattie classificate altrove	1,2,3	1,2
				142.0	Cardiomiopatia dilatativa	1,2,3	1,2
				142.1	Cardiomiopatia ipertrofica ostruttiva	1,2,3	1,2
123.6	Trombosi dell'atrio, dell'orecchietta dell'atrio e del ventricolo come complicanza in atto susseguente ad infarto miocardico acuto	1,2,3	1,2	142.2	Altra forma di cardiomiopatia ipertrofica	1,2,3	1,2
				142.3	Malattia endomiocardica eosinofila	1,2,3	1,2
				142.4	Fibroelastosi endocardica	1,2,3	1,2
123.8	Altre complicanze in atto susseguenti ad infarto miocardico acuto	1,2,3	1,2	142.5	Altre forme di cardiomiopatia restrittiva	1,2,3	1,2
				142.6	Cardiomiopatia alcolica	1,2,3	1,2
124.0	Trombosi coronarica non esitante in infarto miocardico	2	2,3	142.7	Cardiomiopatia da farmaci o da altri agenti esterni	1,2,3	1,2
124.1	Sindrome post-infarto miocardico	1,2,3	1,2	142.80	Cardiomiopatia aritmogena del ventricolo destro [ARVD]	1,2,3	1,2
124.8	Altre forme di cardiopatia ischemica acuta	2	2,3	142.88	Altre cardiomiopatie	1,2,3	1,2
126.0	Embolia polmonare con menzione di cuore polmonare acuto	3,4	2,3	142.9	Cardiomiopatia non specificata	1,2,3	1,2
126.9	Embolia polmonare senza menzione di cuore polmonare acuto	3,4	2,3	143.0	Cardiomiopatia in malattie infettive e parassitarie classificate altrove	1,2,3	1,2
127.0	Ipertensione polmonare primitiva	1,2,3	1,2	143.1	Cardiomiopatia in malattie metaboliche	2,3,4	3
130.0	Pericardite idiopatica acuta, non specifica	1,2,3	1,2	143.2	Cardiomiopatia in malattie nutrizionali	2,3,4	3
130.1	Pericardite infettiva	2,3,4	3	143.8	Cardiomiopatia in altre malattie classificate altrove	1,2,3	1,2
130.8	Altre forme di pericardite acuta	2,3,4	3	144.1	Blocco atrioventricolare di secondo grado	2,3	1,2,3
130.9	Pericardite acuta non specificata	1,2,3	1,2	144.2	Blocco atrioventricolare di terzo grado	2,3	1,2,3
131.0	Pericardite adesiva cronica	2,3,4	3	145.3	Blocco trifascicolare	2,3	1,2,3
131.1	Pericardite costrittiva cronica	2,3,4	3	145.5	Altre forme specificate di blocco cardiaco	2,3	1,2,3
131.2	Emopericardio non classificato altrove	2,3,4	3	145.6	Sindrome da pre-eccitazione	2,3	1,2,3
131.3	Versamento pericardico (non infiammatorio)	1,2,3	1,2	145.8	Altri disturbi di conduzione specificati	2,3	2,3
132.0	Pericardite in malattie batteriche classificate altrove	1,2,3	1,2	145.9	Disturbo di conduzione non specificato	2,3	1,2,3
132.1	Pericardite in altre malattie infettive e parassitarie classificate altrove	1,2,3	1,2	146.0	Arresto cardiaco con efficace rianimazione	2,3	1,2,3
				146.9	Arresto cardiaco non specificato	2,3	1,2,3
132.8	Pericardite in altre malattie classificate altrove	1,2,3	1,2	147.1	Tachicardia sopraventricolare	2,3	2,3
133.0	Endocardite infettiva acuta e subacuta	3,4	3	147.2	Tachicardia ventricolare	2,3	1,2,3
133.9	Endocardite acuta non specificata	3,4	3	147.9	Tachicardia parossistica non specificata	2,3	1,2,3
134.1	Prolasso valvolare mitralico	2,3	2,3	148.3	Flutter atriale, tipico	2,3	2,3
134.2	Stenosi della valvola mitralica non reumatica	1	1	148.4	Flutter atriale, atipico	2,3	2,3
134.80	Stenosi (della valvola) mitralica non reumatica con insufficienza mitralica	1,2	1,2	149.0	Fibrillazione e flutter ventricolari	2,3	1,2,3
				150.00	Insufficienza ventricolare destra primaria	2,3,4	2,3

ICD	Text	OP. CCL	Med. CCL	ICD	Text	OP. CCL	Med. CCL
150.01	Insufficienza ventricolare destra secondaria	2,3,4	2,3	165.1	Occlusione e stenosi dell'arteria basilare	2,3,4	1,2,3
150.13	Insufficienza ventricolare sinistra: Con disturbi su sforzo lieve	2,3,4	2,3	165.2	Occlusione e stenosi dell'arteria carotidea	2,3	2,3
150.14	Insufficienza ventricolare sinistra: Con disturbi a riposo	2,3,4	2,3	165.3	Occlusione e stenosi di arterie extracraniche multiple e bilaterali	2,3,4	1,2,3
151.0	Difetto settale cardiaco acquisito	1,2,3	1,2	166.0	Occlusione e stenosi dell'arteria cerebrale media	3,4	2,3
151.1	Rottura delle corde tendinee non classificata altrove	2,3	2,3	166.1	Occlusione e stenosi dell'arteria cerebrale anteriore	2,3	2,3
151.2	Rottura del muscolo papillare non classificata altrove	2,3	2,3	166.2	Occlusione e stenosi dell'arteria cerebrale posteriore	2,3	2,3
151.3	Trombosi intracardiaca non classificata altrove	1,2,3	1,2	166.3	Occlusione e stenosi delle arterie cerebellari	2,3	2,3
160.0	Emorragia subaracnoidea dal sifone carotideo e dalla biforcazione della carotide	3,4	2,3	166.4	Occlusione e stenosi di arterie cerebrali multiple e bilaterali	3,4	2,3
160.1	Emorragia subaracnoidea dall'arteria cerebrale media	3,4	2,3	166.8	Occlusione e stenosi di altre arterie cerebrali	3,4	2,3
160.2	Emorragia subaracnoidea dall'arteria comunicante anteriore	3,4	2,3	167.0	Dissezione di arterie cerebrali, senza rottura	1,2	1,2
160.3	Emorragia subaracnoidea dall'arteria comunicante posteriore	3,4	2,3	167.11	Fistola arterovenosa cerebrale (acquisita)	3,4	2,3
160.4	Emorragia subaracnoidea dall'arteria basilare	3,4	2,3	167.4	Encefalopatia ipertensiva	2	1,2
160.5	Emorragia subaracnoidea dall'arteria vertebrale	3,4	2,3	167.5	Malattia di Moyamoya	1,2	2
160.6	Emorragia subaracnoidea da altre arterie intracraniche	3,4	2,3	167.6	Trombosi non piogena del sistema venoso intracranico	1,2	2
160.7	Emorragia subaracnoidea da arteria intracranica non specificata	3,4	2,3	167.7	Arterite cerebrale non classificata altrove	1,2,3,4	1,2
160.8	Altre forme di emorragia subaracnoidea	3,4	2,3	167.80	Vasospasmi su emorragia subaracnoidea	3,4	2,3
160.9	Emorragia subaracnoidea non specificata	3,4	2,3	168.1	Arterite cerebrale in malattie infettive e parassitarie classificate altrove	1,2,3,4	1,2
161.0	Emorragia intracerebrale emisferica sottocorticale	3,4	2,3	168.2	Arterite cerebrale in altre malattie classificate altrove	1,2,3,4	1,2
161.1	Emorragia intracerebrale emisferica corticale	3,4	2,3	169.0	Sequela di emorragia subaracnoidea	2,3,4	2,3
161.2	Emorragia intracerebrale emisferica non specificata	3,4	2,3	169.1	Sequela di emorragia intracerebrale	2,3,4	2,3
161.3	Emorragia intracerebrale del tronco cerebrale	3,4	2,3	169.2	Sequela di altra forma di emorragia intracranica non traumatica	2,3,4	2,3
161.4	Emorragia intracerebrale cerebellare	3,4	2,3	169.3	Sequela di infarto cerebrale	2,3,4	2,3
161.5	Emorragia intracerebrale intraventricolare	3,4	2,3	170.23	Aterosclerosi delle arterie degli arti: Bacino-gamba, con ulcera	2,3,4	2,3
161.6	Emorragia intracerebrale a localizzazione multipla	3,4	2,3	170.24	Aterosclerosi delle arterie degli arti: Bacino-gamba, con cancrena	2,3,4	2,3
161.8	Altre forme di emorragia intracerebrale	3,4	2,3	171.00	Dissezione dell'aorta in sede non specificata, senza rottura	3,4	3
161.9	Emorragia intracerebrale non specificata	3,4	2,3	171.01	Dissezione dell'aorta toracica, senza menzione di rottura	3,4	3
162.00	Emorragia subdurale (non traumatica): Acuta	3,4	2,3	171.02	Dissezione dell'aorta addominale, senza rottura	3,4	3
162.01	Emorragia subdurale (non traumatica): Subacuta	3,4	2,3	171.03	Dissezione dell'aorta toracoaddominale, senza rottura	3,4	3
162.02	Emorragia subdurale (non traumatica): Cronica	3,4	2,3	171.04	Dissezione dell'aorta in sede non specificata, con rottura	3,4	3
162.09	Emorragia subdurale (non traumatica): Non specificata	3,4	2,3	171.05	Dissezione dell'aorta toracica, con rottura	3,4	3
162.1	Emorragia extradurale non traumatica	3,4	2,3	171.06	Dissezione dell'aorta addominale, con rottura	3,4	3
162.9	Emorragia intracranica (non traumatica) non specificata	3,4	2,3	171.07	Dissezione dell'aorta toracoaddominale, con rottura	3,4	3
163.0	Infarto cerebrale da trombosi di arterie precerebrali	3,4	2,3	171.1	Rottura di aneurisma dell'aorta toracica	3,4	3
163.1	Infarto cerebrale da embolia di arterie precerebrali	3,4	2,3	171.3	Rottura di aneurisma dell'aorta addominale	3,4	3
163.2	Infarto cerebrale da occlusione o stenosi non specificata di arterie precerebrali	3,4	2,3	171.5	Rottura di aneurisma dell'aorta toracoaddominale	3,4	3
163.3	Infarto cerebrale da trombosi delle arterie cerebrali	3,4	2,3	171.8	Rottura di aneurisma aortico di sede non specificata	3,4	3
163.4	Infarto cerebrale da embolia delle arterie cerebrali	3,4	2,3	172.0	Aneurisma e dissezione dell'arteria carotide	3,4	3
163.5	Infarto cerebrale da occlusione o stenosi non specificata delle arterie cerebrali	3,4	2,3	173.0	Sindrome di Raynaud	1,2	1,2
163.6	Infarto cerebrale da trombosi venosa cerebrale, non piogena	1,2	2	174.0	Embolia e trombosi dell'aorta addominale	2,3,4	2,3
163.8	Altre forme di infarto cerebrale	3,4	2,3	174.1	Embolia e trombosi di altri e non specificati tratti dell'aorta	2,3,4	2,3
163.9	Infarto cerebrale non specificato	1,2	2	174.2	Embolia e trombosi delle arterie degli arti superiori	2,3,4	2,3
164	Ictus, senza specificazione se da emorragia o da infarto	3,4	2,3	174.3	Embolia e trombosi delle arterie degli arti inferiori	2,3,4	2,3
165.0	Occlusione e stenosi dell'arteria vertebrale	2,3,4	1,2,3	174.4	Embolia e trombosi delle arterie degli arti non specificate	2,3,4	2,3
				174.5	Embolia e trombosi dell'arteria iliaca	2,3,4	2,3
				174.8	Embolia e trombosi di altre arterie	2,3,4	2,3
				174.9	Embolia e trombosi di arteria non specificata	2,3,4	2,3



ICD	Text	OP. CCL	Med. CCL	ICD	Text	OP. CCL	Med. CCL
180.0	Flebite e tromboflebite dei vasi superficiali delle estremità inferiori	2,3,4	2,3	J16.0	Polmonite da Chlamydiae	2,3,4	2,3
180.1	Flebite e tromboflebite della vena femorale	2,3,4	2,3	J16.8	Polmonite da altri microorganismi infettivi specificati	2,3,4	2,3
180.20	Flebite e tromboflebite delle vene pelviche	2,3,4	2,3	J17.0	Polmonite in malattie batteriche classificate altrove	3,4	3
180.28	Flebite e tromboflebite di altri vasi profondi degli arti inferiori	2,3,4	2,3	J17.1	Polmonite in malattie virali classificate altrove	3,4	3
180.3	Flebite e tromboflebite degli arti inferiori non specificate	2,3,4	2,3	J17.2	Polmonite in micosi	3,4	3
180.80	Flebite e tromboflebite dei vasi superficiali degli arti superiori	2,3,4	2,3	J17.3	Polmonite in malattie parassitarie	3,4	3
180.81	Flebite e tromboflebite dei vasi profondi degli arti superiori	2,3,4	2,3	J18.0	Broncopolmonite non specificata	2,3,4	2,3
181	Trombosi della vena porta	1,2,3,4	1,2,3	J18.1	Polmonite lobare non specificata	2,3,4	2,3
182.0	Sindrome di Budd-Chiari	1,2,3,4	1,2,3	J18.2	Polmonite ipostatica non specificata	2,3,4	2,3
182.1	Tromboflebite migrante	2,3,4	2,3	J18.8	Altre polmoniti da microorganismi non specificati	2,3,4	2,3
182.2	Embolia e trombosi della vena cava	2,3,4	2,3	J18.9	Polmonite non specificata	2,3,4	2,3
182.3	Embolia e trombosi della vena renale	2,3,4	1,2	J20.0	Bronchite acuta da Mycoplasma pneumoniae	2	1,2
182.80	Embolia e trombosi della vena splenica	2,3,4	2,3	J20.1	Bronchite acuta da Haemophilus influenzae	2	1,2
182.88	Embolia e trombosi di altre vene specificate	2,3,4	2,3	J20.2	Bronchite acuta da Streptococchi	2	1,2
182.9	Embolia e trombosi venosa di sede non specificata	1,2,4	1,2	J20.3	Bronchite acuta da virus Coxsackie	2	1,2
183.0	Varici (venose) delle estremità inferiori con ulcera	1,2	1,2	J20.4	Bronchite acuta da virus parainfluenzale	2	1,2
183.2	Varici (venose) delle estremità inferiori con ulcera e infiammazione	1,2	1,2	J20.5	Bronchite acuta da virus respiratorio sinciziale	2	1,2
185.0	Varici esofagee con sanguinamento	1,2,3,4	2,3	J20.6	Bronchite acuta da Rhinovirus	2	1,2
187.01	Sindrome post-trombotica con ulcera	2,3,4	2,3	J20.7	Bronchite acuta da Echovirus	2	1,2
197.0	Sindrome post-cardiotomica	1,2,3	1,2	J20.8	Bronchite acuta da altri microorganismi specificati	2	1,2
197.1	Altri disturbi funzionali successivi ad interventi cardiocirurgici	1,2,3	1,2	J20.9	Bronchite acuta non specificata	2	1,2
197.8	Altri disturbi del sistema circolatorio successivi a procedure diagnostiche o terapeutiche, non classificati altrove	2,3,4	2,3	J36	Ascesso peritonsillare	2	2
197.9	Disturbo del sistema circolatorio successivo a procedura diagnostica o terapeutica non specificata	1,2,3	1,2	J38.00	Paralisi delle corde vocale e della laringe: S.A.I.	2	2
198.2	Varici esofagee senza sanguinamento in malattie classificate altrove	3,4	3	J38.01	Paralisi delle corde vocale e della laringe: Unilaterale, parziale	2	2
198.3	Varici esofagee con sanguinamento in malattie classificate altrove	3,4	3	J38.02	Paralisi delle corde vocale e della laringe: Unilaterale, completa	2	2
J01.0	Sinusite mascellare acuta	2	2	J38.03	Paralisi delle corde vocale e della laringe: Bilaterale, parziale	2	2
J01.1	Sinusite frontale acuta	2	2	J38.4	Edema della laringe	2	2
J01.2	Sinusite etmoidale acuta	2	2	J39.0	Ascesso retro- e parafaringeo	2	2
J01.3	Sinusite sfenoidale acuta	2	2	J41.1	Bronchite cronica mucopurulenta	2,3	2,3
J01.4	Pansinusite acuta	2	2	J41.8	Bronchite cronica mista, semplice e mucopurulenta	2,3	2,3
J01.8	Altra sinusite acuta	2	2	J42	Bronchite cronica non specificata	1	1
J01.9	Sinusite acuta non specificata	2	2	J43.0	Sindrome di MacLeod	2,3	2,3
J05.0	Laringite ostruttiva acuta [croup] S.A.I.	2	2	J43.1	Enfisema panlobulare	2,3	2,3
J05.1	Epiglottite acuta	2	2	J43.2	Enfisema centrolobulare	2,3	2,3
J09	Influenza da virus influenzale identificato	2,3,4	2,3	J43.8	Altra forma di enfisema	2,3	2,3
J10.0	Influenza con polmonite, altro virus influenzale identificato	2,3,4	2,3	J43.9	Enfisema non specificato	2,3	2,3
J10.1	Influenza con altre manifestazioni respiratorie, altro virus influenzale identificato	2	2	J44.00	Pneumopatia ostruttiva cronica con infezione acuta delle vie respiratorie inferiori: VEMS1 < 35 % del valore normale predetto (teorico)	2,3	2,3
J11.0	Influenza con polmonite, virus non identificato	2,3,4	2,3	J44.01	Pneumopatia ostruttiva cronica con infezione acuta delle vie respiratorie inferiori: VEMS1 >= 35 % e < 50 % del valore normale predetto (teorico)	2,3	2,3
J11.1	Influenza con altre manifestazioni respiratorie, virus non identificato	2	2	J44.02	Pneumopatia ostruttiva cronica con infezione acuta delle vie respiratorie inferiori: VEMS1 >= 50 % e < 70 % del valore normale predetto (teorico)	2,3	2,3
J13	Polmonite da Streptococcus pneumoniae	2,3,4	2,3	J44.03	Pneumopatia ostruttiva cronica con infezione acuta delle vie respiratorie inferiori: VEMS1 >= 70 % del valore normale predetto (teorico)	2	1,2
J14	Polmonite da Haemophilus influenzae	2,3,4	2,3	J44.09	Pneumopatia ostruttiva cronica con infezione acuta delle vie respiratorie inferiori: VEMS1 non specificato	2	1,2
J15.0	Polmonite da Klebsiella pneumoniae	3,4	3	J44.10	Pneumopatia ostruttiva cronica con esacerbazione acuta, non specificata: VEMS1 < 35 % del valore normale predetto (teorico)	2,3	2,3
J15.1	Polmonite da Pseudomonas	3,4	3	J44.11	Pneumopatia ostruttiva cronica con esacerbazione acuta, non specificata: VEMS1 >= 35 % e < 50 % del valore normale predetto (teorico)	2,3	2,3
J15.2	Polmonite da Stafilococco	3,4	3				
J15.3	Polmonite da Streptococco di gruppo B	2,3,4	2,3				
J15.4	Polmonite da altri Streptococchi	2,3,4	2,3				
J15.5	Polmonite da Escherichia coli	3,4	3				
J15.6	Polmonite da altri batteri aerobi Gram-negativi	3,4	3				
J15.7	Polmonite da Mycoplasma pneumoniae	2,3,4	2,3				
J15.8	Altra polmonite batterica	3,4	3				
J15.9	Polmonite batterica non specificata	2,3,4	2,3				

CCL

ICD	Text	OP. CCL	Med. CCL	ICD	Text	OP. CCL	Med. CCL
J44.12	Pneumopatia ostruttiva cronica con esacerbazione acuta, non specificata: VEMS1 > =50 % e < 70 % del valore normale predetto (teorico)	2,3	2,3	J94.1	Fibrotorace	2,3,4	2,3
				J94.2	Emotorace	2,3,4	2,3
				J95.0	Malfunzionamento di tracheostoma	3,4	1,3
J44.13	Pneumopatia ostruttiva cronica con esacerbazione acuta, non specificata: VEMS1 >= 70 % del valore normale predetto (teorico)	2	1,2	J95.1	Insufficienza polmonare acuta successiva a intervento chirurgico toracico	2,3,4	2,3
				J95.2	Insufficienza polmonare acuta successiva a intervento chirurgico non toracico	2,3,4	2,3
J44.19	Pneumopatia ostruttiva cronica con esacerbazione acuta, non specificata: VEMS1 non specificato	2	1,2	J95.3	Insufficienza polmonare cronica dopo intervento chirurgico	2,3,4	2,3
				J95.4	Sindrome di Mendelson	3,4	1,3
J44.80	Altra pneumopatia ostruttiva cronica specificata: VEMS1 < 35 % del valore normale predetto (teorico)	2,3	2,3	J95.5	Stenosi sottoglottica iatrogena	3,4	1,3
				J95.80	Pneumotorace iatrogeno	3,4	1,3
J44.81	Altra pneumopatia ostruttiva cronica specificata: VEMS1 >= 35 % e < 50 % del valore normale predetto (teorico)	2,3	2,3	J95.81	Stenosi tracheale iatrogena	3,4	1,3
				J95.82	Deiscenza di anastomosi e sutura successiva a intervento chirurgico su trachea, bronchi e polmoni	3,4	1,3
J46	Stato di male asmatico	2	1,2	J95.88	Altri disturbi respiratori iatrogeni	3,4	1,3
J47	Bronchiectasia	2,3	2,3	J96.00	Insufficienza respiratoria acuta non classificata altrove: Tipo I [ipossica]	2,3,4	2,3
J67.0	Polmone del contadino	2	2				
J67.1	Bagassosi	2	2	J96.01	Insufficienza respiratoria acuta non classificata altrove: Tipo II [ipercapnica]	2,3,4	2,3
J67.2	Polmone degli allevatori di uccelli	2	2				
J67.3	Suberosi	2	2	J96.09	Insufficienza respiratoria acuta non classificata altrove: Tipo non specificato	2,3,4	2,3
J67.4	Polmone dei lavoratori del malto	2	2				
J67.5	Polmone dei lavoratori di funghi	2	2	J96.10	Insufficienza respiratoria cronica non classificata altrove: Tipo I [ipossica]	2,3,4	2,3
J67.6	Polmone degli scortecciatori d'acero	2	2				
J67.7	Polmone da condizionatore ed umidificatore d'aria	2	2	J96.11	Insufficienza respiratoria cronica non classificata altrove: Tipo II [ipercapnica]	2,3,4	2,3
J67.8	Polmoniti da ipersensibilità ad altre polveri organiche	2	2	J96.19	Insufficienza respiratoria cronica non classificata altrove: Tipo non specificato	2,3,4	2,3
J67.9	Polmonite da ipersensibilità a polvere organica non specificata	2	2	J98.1	Collasso polmonare	3,4	1,3
J68.0	Bronchite e polmonite da sostanze chimiche, gas, fumi e vapori	2,3	1,2	J98.2	Enfisema interstiziale	2,3,4	2,3
J68.1	Edema polmonare da sostanze chimiche, gas, fumi e vapori	2,3,4	2,3	J99.0	Malattia polmonare reumatoide {M05.1-}	2	2
J69.0	Polmonite da cibo o vomito	3,4	3	J99.1	Disturbi respiratori in altre connettiviti sistemiche classificate altrove	2	2
J69.1	Polmonite da oli o essenze	3,4	3	J99.8	Disturbi respiratori in altre malattie classificate altrove	2	2
J69.8	Polmonite da altre sostanze solide o liquide	3,4	3	K11.3	Ascesso di ghiandola salivare	2	2
J70.0	Manifestazioni polmonari acute da radiazioni (attinica)	2,3	1,2	K11.4	Fistola di ghiandola salivare	2	2
J70.1	Manifestazioni polmonari croniche ed altre, da radiazioni (attiniche)	2	2	K12.20	Cellulite (del pavimento) orale	2,3	2,3
J70.2	Pneumopatia interstiziale acuta indotta da farmaco	2,3	1,2	K12.21	Ascesso sottomandibolare senza menzione di diffusione al mediastino, alla zona parafaringea o cervicale	2,3	2,3
J70.3	Pneumopatia interstiziale cronica indotta da farmaco	2,3	1,2	K12.22	Ascesso sottomandibolare con diffusione al mediastino, alla zona parafaringea o cervicale	2,3	2,3
J70.4	Disturbo polmonare interstiziale indotto da farmaco, non specificato	2,3	1,2	K12.23	Ascesso alla guancia	2,3	2,3
J80	Sindrome da difficoltà [distress] respiratoria(o) acuta(o) dell'adulto [ARDS]	1,2	1,2	K12.28	Altra cellulite e ascesso della bocca	2,3	2,3
J81	Edema polmonare	2,3,4	2,3	K12.29	Cellulite e ascesso della bocca, non specificata	2,3	2,3
J84.0	Malattie alveolari e parietoalveolari	2	2	K22.3	Perforazione dell'esofago	2,4	2,3
J84.1	Altre pneumopatie interstiziali con fibrosi	2	2	K22.6	Sindrome di Mallory-Weiss	1,2,3,4	2,3
J84.8	Altre malattie polmonari interstiziali specificate	2	2	K23.0	Esofagite tubercolare {A18.8}	2,4	2,3
J84.9	Malattie polmonari interstiziali non specificate	2	2	K25.0	Ulcera gastrica: acuta, con emorragia	1,2,3,4	2,3
J85.0	Gangrena e necrosi del polmone	3,4	3	K25.1	Ulcera gastrica: acuta, con perforazione	2,3,4	2
J85.1	Ascesso del polmone con polmonite	3,4	3	K25.2	Ulcera gastrica: acuta, con emorragia e perforazione	1,2,3,4	2,3
J85.2	Ascesso del polmone senza polmonite	3,4	3	K25.4	Ulcera gastrica: cronica o non precisata, con emorragia	1,2,3,4	2,3
J85.3	Ascesso del mediastino	3,4	3	K25.5	Ulcera gastrica: cronica o non precisata, con perforazione	2,3,4	2
J86.0	Pitorace con fistola	3,4	3	K25.6	Ulcera gastrica: cronica, con emorragia e perforazione	1,2,3,4	2,3
J86.9	Pitorace senza fistola	3,4	3	K26.0	Ulcera duodenale: acuta, con emorragia	1,2,3,4	2,3
J90	Versamento pleurico non classificato altrove	2,3,4	2,3	K26.1	Ulcera duodenale: acuta, con perforazione	2,3,4	2
J91	Versamento pleurico in malattie classificate altrove	3,4	3	K26.2	Ulcera duodenale: acuta, con emorragia e perforazione	1,2,3,4	2,3
J93.0	Pneumotorace spontaneo ipertensivo	2,3,4	2,3	K26.4	Ulcera duodenale: cronica o non precisata, con emorragia	1,2,3,4	2,3
J93.1	Altro pneumotorace spontaneo	2,3,4	2,3				
J93.8	Altro pneumotorace	2,3,4	2,3	K26.5	Ulcera duodenale: cronica o non precisata, con perforazione	2,3,4	2
J93.9	Pneumotorace non specificato	2,3,4	2,3				
J94.0	Versamento pleurico chiloso	2,3,4	2,3				

ICD	Text	OP. CCL	Med. CCL	ICD	Text	OP. CCL	Med. CCL
K26.6	Ulcera duodenale: cronica, con emorragia e perforazione	1,2,3,4	2,3	K43.0	Ernia cicatriziale con occlusione, senza gangrena	2,4	2,3
K27.0	Ulcera peptica di sede non specificata: acuta, con emorragia	1,2,3,4	2,3	K43.1	Ernia cicatriziale con gangrena	2,4	2,3
K27.1	Ulcera peptica di sede non specificata: acuta, con perforazione	2,3,4	2	K43.3	Ernia parastomale con occlusione, senza gangrena	2,4	2,3
K27.2	Ulcera peptica di sede non specificata: acuta, con emorragia e perforazione	1,2,3,4	2,3	K43.4	Ernia parastomale con gangrena	2,4	2,3
K27.4	Ulcera peptica di sede non specificata: cronica o non precisata, con emorragia	1,2,3,4	2,3	K43.60	Ernia epigastrica con occlusione, senza gangrena	2,4	2,3
K27.5	Ulcera peptica di sede non specificata: cronica o non precisata, con perforazione	2,3,4	2	K43.68	Altra ernia addominale con occlusione, senza gangrena	2,4	2,3
K27.6	Ulcera peptica di sede non specificata: cronica, con emorragia e perforazione	1,2,3,4	2,3	K43.69	Ernia addominale non specificata con occlusione, senza gangrena	2,4	2,3
K28.0	Ulcera gastrodigiunale: acuta, con emorragia	1,2,3,4	2,3	K43.70	Ernia epigastrica con gangrena	2,4	2,3
K28.1	Ulcera gastrodigiunale: acuta, con perforazione	2,3,4	2	K43.78	Altra ernia addominale con gangrena	2,4	2,3
K28.2	Ulcera gastrodigiunale: acuta, con emorragia e perforazione	1,2,3,4	2,3	K43.79	Ernia addominale non specificata con gangrena	2,4	2,3
K28.4	Ulcera gastrodigiunale: cronica o non precisata, con emorragia	1,2,3,4	2,3	K44.0	Ernia diaframmatica con occlusione, senza gangrena	2,4	2,3
K28.5	Ulcera gastrodigiunale: cronica o non precisata, con perforazione	2,3,4	2	K44.1	Ernia diaframmatica con gangrena	2,4	2,3
K28.6	Ulcera gastrodigiunale: cronica, con emorragia e perforazione	1,2,3,4	2,3	K45.0	Altra ernia addominale specificata, con ostruzione, senza gangrena	2,4	2,3
K29.0	Gastrite emorragica acuta	1,2,3,4	2,3	K45.1	Altra ernia addominale specificata, con gangrena	2,4	2,3
K31.0	Dilatazione acuta dello stomaco	2,4	2,3	K46.0	Ernia addominale non specificata, con occlusione, senza gangrena	2,4	2,3
K31.1	Stenosi pilorica ipertrofica dell'adulto	2,3,4	2	K46.1	Ernia addominale non specificata, con gangrena	2,4	2,3
K31.5	Ostruzione del duodeno	2,3,4	2	K52.0	Gastroenterite e colite da radiazioni	2,4	2,3
K31.6	Fistola dello stomaco e del duodeno	2,4	2,3	K52.1	Gastroenterite e colite tossiche	2,4	2,3
K31.82	Angiodisplasia dello stomaco e del duodeno con emorragia	1,2,3,4	2,3	K55.0	Disturbo vascolare acuto dell'intestino	3,4	3
K35.2	Appendicite acuta con peritonite generalizzata	3,4	3	K55.22	Angiodisplasia del colon con emorragia	1,2,3,4	2,3
K35.30	Appendicite acuta con peritonite localizzata senza perforazione o rottura	2,4	2,3	K56.0	Ileo paralitico	2,3,4	2,3
K35.31	Appendicite acuta con peritonite localizzata con perforazione o rottura	3,4	3	K56.1	Invaginazione	2,3,4	2,3
K35.32	Appendicite acuta con ascesso peritoneale	2,4	2,3	K56.2	Volvolo	2,3,4	2,3
K35.8	Appendicite acuta, altra e non specificata	2,4	2,3	K56.3	Ileo da calcolo biliare	2,3,4	2,3
K40.00	Ernia inguinale bilaterale, con occlusione, senza gangrena: non menzionata come recidiva d'ernia	2,4	2,3	K56.4	Altra ostruzione intestinale	2,3,4	2,3
K40.01	Ernia inguinale bilaterale, con occlusione, senza gangrena: ernia recidivante	2,4	2,3	K56.5	Aderenze intestinali [briglie] con ostruzione	2,3,4	2,3
K40.10	Ernia inguinale bilaterale, con gangrena: non menzionata come recidiva d'ernia	2,4	2,3	K56.6	Altra e non specificata ostruzione intestinale	2,3,4	2,3
K40.11	Ernia inguinale bilaterale, con gangrena: ernia recidivante	2,4	2,3	K56.7	Ileo non specificato	2,3,4	2,3
K40.30	Ernia inguinale unilaterale o non specificata, con occlusione, senza gangrena: non menzionata come recidiva d'ernia	2,4	2,3	K57.00	Malattia diverticolare dell'intestino tenue con perforazione e ascesso, senza emorragia	2,4	2,3
K40.31	Ernia inguinale unilaterale o non specificata, con occlusione, senza gangrena: ernia recidivante	2,4	2,3	K57.01	Malattia diverticolare dell'intestino tenue con perforazione e ascesso, con emorragia	1,2,3,4	2,3
K40.40	Ernia inguinale unilaterale o non specificata, con gangrena: non menzionata come recidiva d'ernia	2,4	2,3	K57.02	Diverticolite dell'intestino tenue con perforazione e ascesso, senza emorragia	2,4	2,3
K40.41	Ernia inguinale unilaterale o non specificata, con gangrena: ernia recidivante	2,4	2,3	K57.03	Diverticolite dell'intestino tenue con perforazione e ascesso, con emorragia	1,2,3,4	2,3
K41.0	Ernia femorale bilaterale, con occlusione, senza gangrena	2,4	2,3	K57.11	Malattia diverticolare dell'intestino tenue senza perforazione o ascesso, con emorragia	1,2,3,4	2,3
K41.1	Ernia femorale bilaterale, con gangrena	2,4	2,3	K57.13	Diverticolite dell'intestino tenue senza perforazione o ascesso, con emorragia	1,2,3,4	2,3
K41.3	Ernia femorale unilaterale o non specificata, con occlusione, senza gangrena	2,4	2,3	K57.21	Malattia diverticolare del colon con perforazione e ascesso, con emorragia	1,2,3,4	2,3
K41.4	Ernia femorale unilaterale o non specificata, con gangrena	2,4	2,3	K57.23	Diverticolite del colon con perforazione e ascesso, con emorragia	1,2,3,4	2,3
K42.0	Ernia ombelicale con occlusione, senza gangrena	2,4	2,3	K57.31	Malattia diverticolare del colon senza perforazione o ascesso, con emorragia	1,2,3,4	2,3
K42.1	Ernia ombelicale con gangrena	2,4	2,3	K57.33	Diverticolite del colon senza perforazione o ascesso, con emorragia	1,2,3,4	2,3
				K57.40	Malattia diverticolare dell'intestino tenue e del colon con perforazione e ascesso, senza emorragia	2,4	2,3
				K57.41	Malattia diverticolare dell'intestino tenue e del colon con perforazione e ascesso, con emorragia	1,2,3,4	2,3
				K57.42	Diverticolite dell'intestino tenue e del colon con perforazione e ascesso, senza emorragia	2,4	2,3
				K57.43	Diverticolite dell'intestino tenue e del colon con perforazione e ascesso, con emorragia	1,2,3,4	2,3

ICD	Text	OP. CCL	Med. CCL	ICD	Text	OP. CCL	Med. CCL
K57.51	Malattia diverticolare dell'intestino tenue e del colon senza perforazione o ascesso, con emorragia	1,2,3,4	2,3	K74.0	Fibrosi epatica	2,3	2
K57.53	Diverticolite dell'intestino tenue e del colon senza perforazione o ascesso, con emorragia	1,2,3,4	2,3	K74.2	Fibrosi epatica con sclerosi epatica	2,3	2
K57.80	Malattia diverticolare dell'intestino, parte non specificata, con perforazione e ascesso, senza emorragia	2,4	2,3	K74.3	Cirrosi biliare primitiva	2,3	2
K57.81	Malattia diverticolare dell'intestino, parte non specificata, con perforazione o ascesso, con emorragia	1,2,3,4	2,3	K74.4	Cirrosi biliare secondaria	2,3	2
K57.82	Diverticolite dell'intestino, parte non specificata, con perforazione e ascesso, senza emorragia	2,4	2,3	K74.5	Cirrosi biliare non specificata	2,3	2
K57.83	Diverticolite dell'intestino, parte non specificata, con perforazione o ascesso, con emorragia	1,2,3,4	2,3	K74.6	Altra e non specificata forma di cirrosi epatica	2,3	2
K57.91	Malattia diverticolare dell'intestino, parte non specificata, senza perforazione o ascesso, con emorragia	1,2,3,4	2,3	K75.0	Ascesso epatico	1,2,3,4	1,2,3
K57.93	Diverticolite dell'intestino, parte non specificata, senza perforazione o ascesso, con emorragia	1,2,3,4	2,3	K75.1	Flebite della vena porta	1,2,3,4	1,2,3
K61.0	Ascesso anale	2,4	2,3	K75.2	Epatite reattiva aspecifica	1,2,3,4	1,2,3
K61.1	Ascesso rettale	2,4	2,3	K75.3	Epatite granulomatosa non classificata altrove	1,2,3,4	1,2,3
K61.2	Ascesso anorettale	2,4	2,3	K75.4	Epatite autoimmune	1,2,3,4	1,2,3
K61.3	Ascesso ischiorettale	2,4	2,3	K75.8	Altre malattie infiammatorie specificate del fegato	1,2,3,4	1,2,3
K61.4	Ascesso intrasfinterico	2,4	2,3	K75.9	Malattia infiammatoria epatica non specificata	1,2,3,4	1,2,3
K62.5	Emorragia anale e rettale	1,2,3,4	2,3	K76.2	Necrosi epatica centrale emorragica	1,2,3,4	1,2,3
K63.0	Ascesso intestinale	2,4	2,3	K76.3	Infarto epatico	1,2,3,4	1,2,3
K63.1	Perforazione intestinale (non traumatica)	3,4	3	K76.4	Peliosi epatica	1,2,3,4	1,2,3
K65.0	Peritonite acuta	3,4	3	K76.5	Malattia epatica veno-occlusiva [Sindrome di Stuart-Bras]	1,2,3,4	1,2,3
K65.8	Altra peritonite	3,4	3	K76.7	Sindrome epatorenale	1,2,3,4	1,2,3
K65.9	Peritonite non specificata	3,4	3	K77.0	Disturbi epatici in malattie infettive e parassitarie classificate altrove	1,2,3,4	1,2,3
K66.1	Emoperitoneo	2,4	2,3	K77.11	Stadio 1 del graft-versus-host-disease acuto epatico {T86.01}	1,2,3,4	1,2,3
K67.0	Peritonite da Chlamydiae {A74.8}	3,4	3	K77.12	Stadio 2 del graft-versus-host-disease acuto epatico {T86.02}	1,2,3,4	1,2,3
K67.1	Peritonite gonococcica {A54.8}	3,4	3	K77.13	Stadio 3 del graft-versus-host-disease acuto epatico {T86.02}	1,2,3,4	1,2,3
K67.2	Peritonite luetica {A52.7}	3,4	3	K77.14	Stadio 4 del graft-versus-host-disease acuto epatico {T86.02}	1,2,3,4	1,2,3
K67.3	Peritonite tubercolare {A18.3}	3,4	3	K77.8	Disturbi epatici in altre malattie classificate altrove	1,2,3,4	1,2,3
K67.8	Altri disturbi del peritoneo in malattie infettive classificate altrove	3,4	3	K80.00	Calcolosi della colecisti con colecistite acuta: senza menzione di ostruzione delle vie biliari	2,3,4	2,3
K70.2	Fibrosi e sclerosi alcolica del fegato	2,3	2	K80.01	Calcolosi della colecisti con colecistite acuta: con ostruzione delle vie biliari	2,3,4	2,3
K70.3	Cirrosi epatica alcolica	2,3	2	K80.10	Calcolosi della colecisti con altra colecistite: senza menzione di ostruzione delle vie biliari	2,3,4	2,3
K70.4	Insufficienza epatica alcolica	2,3	2	K80.11	Calcolosi della colecisti con altra colecistite: con ostruzione delle vie biliari	2,3,4	2,3
K71.0	Epatopatia tossica con colestasi	1,2,3,4	1,2,3	K80.21	Calcolosi della colecisti senza colecistite: con ostruzione delle vie biliari	2,3,4	2,3
K71.1	Epatopatia tossica con necrosi epatica	1,2,3,4	1,2,3	K80.30	Calcolosi di via biliare con colangite: senza menzione di ostruzione delle vie biliari	2,3,4	2,3
K71.2	Epatopatia tossica con epatite acuta	1,2,3,4	1,2,3	K80.31	Calcolosi di via biliare con colangite: con ostruzione delle vie biliari	2,3,4	2,3
K71.3	Epatopatia tossica con epatite cronica persistente	1,2,3,4	1,2,3	K80.40	Litiasi biliare con colecistite: senza menzione di ostruzione delle vie biliari	2,3,4	2,3
K71.4	Epatopatia tossica con epatite cronica lobulare	1,2,3,4	1,2,3	K80.41	Litiasi biliare con colecistite: con ostruzione delle vie biliari	2,3,4	2,3
K71.5	Epatopatia tossica con epatite cronica attiva	1,2,3,4	1,2,3	K80.50	Calcolosi coledocica senza colangite o colecistite: senza menzione di ostruzione delle vie biliari	2,3,4	2,3
K71.6	Epatopatia tossica con epatite non classificata altrove	1,2,3,4	1,2,3	K80.51	Calcolosi coledocica senza colangite o colecistite: con ostruzione delle vie biliari	2,3,4	2,3
K71.7	Epatopatia tossica con fibrosi e cirrosi epatica	2,3	2	K80.80	Altra colelitiasi: senza menzione di ostruzione delle vie biliari	2,3,4	2,3
K71.8	Epatopatia tossica con altri disturbi del fegato	1,2,3,4	1,2,3	K80.81	Altra colelitiasi: con ostruzione delle vie biliari	2,3,4	2,3
K71.9	Epatopatia tossica non specificata	1,2,3	1,2	K81.0	Colecistite acuta	2,3,4	2,3
K72.0	Insufficienza epatica acuta e subacuta	1,2,3,4	1,2,3	K82.0	Ostruzione della colecisti	2,3,4	2,3
K72.1	Insufficienza epatica cronica	1,2,3,4	1,2,3	K82.1	Idrope della colecisti	2,3,4	2,3
K72.71	Encefalopatia epatica di grado 1	1,2,3,4	1,2,3	K82.2	Perforazione della colecisti	2,3,4	2,3
K72.72	Encefalopatia epatica di grado 2	1,2,3,4	1,2,3	K82.3	Fistola della colecisti	2,3,4	2,3
K72.73	Encefalopatia epatica di grado 3	1,2,3,4	1,2,3	K83.0	Colangite	2,3,4	2,3
K72.74	Encefalopatia epatica di grado 4	1,2,3,4	1,2,3	K83.2	Perforazione di dotto biliare	2,3,4	2,3
K72.79	Encefalopatia epatica, grado non specificato	1,2,3,4	1,2,3	K83.3	Fistola biliare	2,3,4	2,3
K72.9	Insufficienza epatica non specificata	1,2,3,4	1,2,3	K85.00	Pancreatite acuta idiopatica: senza menzione di complicazioni d'organo	2,3	2
K73.1	Epatite cronica lobulare non classificata altrove	1,2,3,4	1,2,3				
K73.2	Epatite cronica attiva non classificata altrove	1,2,3,4	1,2,3				
K73.8	Altra epatite cronica, non classificata altrove	1,2,3,4	1,2,3				

ICD	Text	OP. CCL	Med. CCL	ICD	Text	OP. CCL	Med. CCL
K85.01	Pancreatite acuta idiopatica: con complicanze d'organo	2,3	2	L12.3	Epidermolisi bollosa acquisita	2	2
K85.10	Pancreatite acuta biliare: senza menzione di complicazioni d'organo	2,3	2	L12.8	Altra forma di pemfigoide	2	2
K85.11	Pancreatite acuta biliare: con complicanze d'organo	2,3	2	L12.9	Pemfigoide non specificato	2	2
K85.20	Pancreatite acuta indotta da alcol: senza menzione di complicazioni d'organo	2,3	2	L40.5	Artropatia psoriatca {M07.0-M07.3}, {M09.0-}	1,2	1,2
K85.21	Pancreatite acuta indotta da alcol: con complicanze d'organo	2,3	2	L44.4	Acrodermatite papulosa dell'infanzia [Giannotti-Crosti]	2	2
K85.30	Pancreatite acuta indotta da farmaci: senza menzione di complicazioni d'organo	2,3	2	L53.0	Eritema tossico	2	2
K85.31	Pancreatite acuta indotta da farmaci: con complicanze d'organo	2,3	2	L53.1	Eritema anulare centrifugo	2	2
K85.80	Altra forma di pancreatite acuta: senza menzione di complicazioni d'organo	2,3	2	L53.2	Eritema marginato	2	2
K85.81	Altra forma di pancreatite acuta: con complicanze d'organo	2,3	2	L53.3	Altra forma di eritema figurato cronico	2	2
K85.90	Pancreatite acuta non specificata: senza menzione di complicazioni d'organo	2,3	2	L89.10	Ulcera da decubito e area di pressione stadio II: testa	3,4	2,3
K85.91	Pancreatite acuta non specificata: con complicanze d'organo	2,3	2	L89.11	Ulcera da decubito e area di pressione stadio II: arto superiore	3,4	2,3
K86.0	Pancreatite cronica da alcol	2,3	2	L89.12	Ulcera da decubito e area di pressione stadio II: apofisi spinosa	3,4	2,3
K86.1	Altra pancreatite cronica	2,3	2	L89.13	Ulcera da decubito e area di pressione stadio II: Cresta iliaca	3,4	2,3
K86.2	Cisti pancreatica	2,3	2	L89.14	Ulcera da decubito e area di pressione stadio II: sacro	3,4	2,3
K86.3	Pseudocisti pancreatica	2,3	2	L89.15	Ulcera da decubito e area di pressione stadio II: Ischio	3,4	2,3
K91.2	Malassorbimento post-chirurgico non classificato altrove	2,4	2,3	L89.16	Ulcera da decubito e area di pressione stadio II: trocantere	3,4	2,3
K91.3	Occlusione intestinale post-operatoria	2,3,4	2,3	L89.17	Ulcera da decubito e area di pressione stadio II: Tallone	3,4	2,3
K91.4	Malfunzionamento di colostomia ed enterostomia	3,4	3	L89.18	Ulcera da decubito e area di pressione stadio II: Altra localizzazione dell'arto inferiore	3,4	2,3
K91.80	Mucosite generalizzata per immunocompromissione	3,4	3	L89.19	Ulcera da decubito e area di pressione stadio II: altre e non specificate sedi	3,4	2,3
K91.81	Deiscenza di anastomosi e sutura successiva ad intervento chirurgico su colecisti e dotti biliari	3,4	3	L89.20	Ulcera da decubito e area di pressione stadio III: testa	3,4	2,3
K91.82	Deiscenza di anastomosi e sutura successiva ad intervento chirurgico sul pancreas	3,4	3	L89.21	Ulcera da decubito e area di pressione stadio III: arto superiore	3,4	2,3
K91.83	Deiscenza di anastomosi e sutura successiva ad altro intervento chirurgico su altre parti dell'apparato digerente	3,4	3	L89.22	Ulcera da decubito e area di pressione stadio III: apofisi spinosa	3,4	2,3
K91.88	Altri disturbi iatrogeni dell'apparato digerente non classificati altrove	3,4	3	L89.23	Ulcera da decubito e area di pressione stadio III: Cresta iliaca	3,4	2,3
K92.0	Ematemesi	1,2,3,4	2,3	L89.24	Ulcera da decubito e area di pressione stadio III: sacro	3,4	2,3
K92.1	Melena	1,2,3,4	2,3	L89.25	Ulcera da decubito e area di pressione stadio III: Ischio	3,4	2,3
K92.2	Emorragia gastrointestinale non specificata	1,2,3,4	2,3	L89.26	Ulcera da decubito e area di pressione stadio III: trocantere	3,4	2,3
K93.0	Disturbi da tubercolosi dell'intestino, peritoneo e linfonodi mesenterici {A18.3}	2,4	2,3	L89.27	Ulcera da decubito e area di pressione stadio III: Tallone	3,4	2,3
L01.0	Impetigine [qualsiasi microrganismo] [qualsiasi sede]	2,3,4	2,3	L89.28	Ulcera da decubito e area di pressione stadio III: Altra localizzazione dell'arto inferiore	3,4	2,3
L01.1	Impetiginizzazione di altre dermatosi	2,3,4	2,3	L89.29	Ulcera da decubito e area di pressione stadio III: altre e non specificate sedi	3,4	2,3
L03.10	Cellulite dell'arto superiore	2,3,4	2,3	L89.30	Ulcera da decubito e area di pressione stadio IV: testa	3,4	2,3
L03.11	Cellulite dell'arto inferiore	2,3,4	2,3	L89.31	Ulcera da decubito e area di pressione stadio IV: arto superiore	3,4	2,3
L03.2	Cellulite flemmonosa del viso	2,3,4	2,3	L89.32	Ulcera da decubito e area di pressione stadio IV: apofisi spinosa	3,4	2,3
L03.3	Cellulite flemmonosa del tronco	2,3,4	2,3	L89.33	Ulcera da decubito e area di pressione stadio IV: Cresta iliaca	3,4	2,3
L03.8	Cellulite flemmonosa di altre sedi	2,3,4	2,3	L89.34	Ulcera da decubito e area di pressione stadio IV: sacro	3,4	2,3
L03.9	Cellulite flemmonosa non specificata	2,3,4	2,3	L89.35	Ulcera da decubito e area di pressione stadio IV: Ischio	3,4	2,3
L05.0	Cisti pilonidale con ascesso	2,3,4	2,3	L89.36	Ulcera da decubito e area di pressione stadio IV: trocantere	3,4	2,3
L10.0	Pemfigo volgare	2	2	L89.37	Ulcera da decubito e area di pressione stadio IV: Tallone	3,4	2,3
L10.1	Pemfigo vegetante	2	2	L89.38	Ulcera da decubito e area di pressione stadio IV: Altra localizzazione dell'arto inferiore	3,4	2,3
L10.2	Pemfigo foliaceo	2	2	L89.39	Ulcera da decubito e area di pressione stadio IV: altre e non specificate sedi	3,4	2,3
L10.3	Pemfigo brasiliano [fogo selvagem]	2	2				
L10.4	Pemfigo eritematoso	2	2				
L10.5	Pemfigo da farmaci	2	2				
L10.8	Altra forma di pemfigo	2	2				
L10.9	Pemfigo non specificato	2	2				
L12.0	Pemfigoide bolloso	2	2				
L12.1	Pemfigoide cicatriziale	2	2				
L12.2	Dermatosi bollosa cronica dell'infanzia	2	2				

CCL



ICD	Text	OP. CCL	Med. CCL	ICD	Text	OP. CCL	Med. CCL
L94.4	Papule di Gottron	1,2	1,2	M01.01	Artrite meningococcica {A39.8}: area spalla	2,4	2
L97	Ulcera dell' arto inferiore non classificata altrove	1,2	1,2	M01.02	Artrite meningococcica {A39.8}: braccio	2,4	2
L98.3	Cellulite con eosinofilia [Wells]	2,3,4	2,3	M01.03	Artrite meningococcica {A39.8}: avambraccio	2,4	2
L98.4	Ulcera cronica della cute non classificata altrove	1,2	1,2	M01.04	Artrite meningococcica {A39.8}: mano	2,4	2
M00.00	Artrite e poliartrite stafilococcica: Localizzazioni multiple	2,4	2	M01.05	Artrite meningococcica {A39.8}: coscia	2,4	2
M00.01	Artrite e poliartrite stafilococcica: area spalla	2,4	2	M01.06	Artrite meningococcica {A39.8}: gamba	2,4	2
M00.02	Artrite e poliartrite stafilococcica: braccio	2,4	2	M01.07	Artrite meningococcica {A39.8}: caviglia e piede	2,4	2
M00.03	Artrite e poliartrite stafilococcica: avambraccio	2,4	2	M01.08	Artrite meningococcica {A39.8}: Altre localizzazioni	2,4	2
M00.04	Artrite e poliartrite stafilococcica: mano	2,4	2	M01.09	Artrite meningococcica {A39.8}: Localizzazione non precisata	2,4	2
M00.05	Artrite e poliartrite stafilococcica: coscia	2,4	2	M01.60	Artrite in infezioni micotiche {B35-B49}: Localizzazioni multiple	2,4	2
M00.06	Artrite e poliartrite stafilococcica: gamba	2,4	2	M01.61	Artrite in infezioni micotiche {B35-B49}: area spalla	2,4	2
M00.07	Artrite e poliartrite stafilococcica: caviglia e piede	2,4	2	M01.62	Artrite in infezioni micotiche {B35-B49}: braccio	2,4	2
M00.08	Artrite e poliartrite stafilococcica: Altre localizzazioni	2,4	2	M01.63	Artrite in infezioni micotiche {B35-B49}: avambraccio	2,4	2
M00.09	Artrite e poliartrite stafilococcica: Localizzazione non precisata	2,4	2	M01.64	Artrite in infezioni micotiche {B35-B49}: mano	2,4	2
M00.10	Artrite e poliartrite pneumococcica: Localizzazioni multiple	2,4	2	M01.65	Artrite in infezioni micotiche {B35-B49}: coscia	2,4	2
M00.11	Artrite e poliartrite pneumococcica: area spalla	2,4	2	M01.66	Artrite in infezioni micotiche {B35-B49}: gamba	2,4	2
M00.12	Artrite e poliartrite pneumococcica: braccio	2,4	2	M01.67	Artrite in infezioni micotiche {B35-B49}: caviglia e piede	2,4	2
M00.13	Artrite e poliartrite pneumococcica: avambraccio	2,4	2	M01.68	Artrite in infezioni micotiche {B35-B49}: Altre localizzazioni	2,4	2
M00.14	Artrite e poliartrite pneumococcica: mano	2,4	2	M01.69	Artrite in infezioni micotiche {B35-B49}: Localizzazione non precisata	2,4	2
M00.15	Artrite e poliartrite pneumococcica: coscia	2,4	2	M05.00	Sindrome di Felty: Localizzazioni multiple	1,2	1,2
M00.16	Artrite e poliartrite pneumococcica: gamba	2,4	2	M05.01	Sindrome di Felty: area spalla	1,2	1,2
M00.17	Artrite e poliartrite pneumococcica: caviglia e piede	2,4	2	M05.02	Sindrome di Felty: braccio	1,2	1,2
M00.18	Artrite e poliartrite pneumococcica: Altre localizzazioni	2,4	2	M05.03	Sindrome di Felty: avambraccio	1,2	1,2
M00.19	Artrite e poliartrite pneumococcica: Localizzazione non precisata	2,4	2	M05.04	Sindrome di Felty: mano	1,2	1,2
M00.20	Altre artriti e poliartriti streptococciche: Localizzazioni multiple	2,4	2	M05.05	Sindrome di Felty: coscia	1,2	1,2
M00.21	Altre artriti e poliartriti streptococciche: area spalla	2,4	2	M05.06	Sindrome di Felty: gamba	1,2	1,2
M00.22	Altre artriti e poliartriti streptococciche: braccio	2,4	2	M05.07	Sindrome di Felty: caviglia e piede	1,2	1,2
M00.23	Altre artriti e poliartriti streptococciche: avambraccio	2,4	2	M05.08	Sindrome di Felty: Altre localizzazioni	1,2	1,2
M00.24	Altre artriti e poliartriti streptococciche: mano	2,4	2	M05.09	Sindrome di Felty: Localizzazione non precisata	1,2	1,2
M00.25	Altre artriti e poliartriti streptococciche: coscia	2,4	2	M05.20	Vascolite reumatoide: Localizzazioni multiple	1,2	1,2
M00.26	Altre artriti e poliartriti streptococciche: gamba	2,4	2	M05.21	Vascolite reumatoide: area spalla	1,2	1,2
M00.27	Altre artriti e poliartriti streptococciche: caviglia e piede	2,4	2	M05.22	Vascolite reumatoide: braccio	1,2	1,2
M00.28	Altre artriti e poliartriti streptococciche: Altre localizzazioni	2,4	2	M05.23	Vascolite reumatoide: avambraccio	1,2	1,2
M00.29	Altre artriti e poliartriti streptococciche: Localizzazione non precisata	2,4	2	M05.24	Vascolite reumatoide: mano	1,2	1,2
M00.90	Artrite piogenica non specificata: Localizzazioni multiple	2,4	2	M05.25	Vascolite reumatoide: coscia	1,2	1,2
M00.91	Artrite piogenica non specificata: area spalla	2,4	2	M05.26	Vascolite reumatoide: gamba	1,2	1,2
M00.92	Artrite piogenica non specificata: braccio	2,4	2	M05.27	Vascolite reumatoide: caviglia e piede	1,2	1,2
M00.93	Artrite piogenica non specificata: avambraccio	2,4	2	M05.28	Vascolite reumatoide: Altre localizzazioni	1,2	1,2
M00.94	Artrite piogenica non specificata: mano	2,4	2	M05.29	Vascolite reumatoide: Localizzazione non precisata	1,2	1,2
M00.95	Artrite piogenica non specificata: coscia	2,4	2	M05.30	Artrite reumatoide con interessamento di altri organi e apparati: Localizzazioni multiple	1,2	1,2
M00.96	Artrite piogenica non specificata: gamba	2,4	2	M05.31	Artrite reumatoide con interessamento di altri organi e apparati: area spalla	1,2	1,2
M00.97	Artrite piogenica non specificata: caviglia e piede	2,4	2	M05.32	Artrite reumatoide con interessamento di altri organi e apparati: braccio	1,2	1,2
M00.98	Artrite piogenica non specificata: Altre localizzazioni	2,4	2	M05.33	Artrite reumatoide con interessamento di altri organi e apparati: avambraccio	1,2	1,2
M00.99	Artrite piogenica non specificata: Localizzazione non precisata	2,4	2	M05.34	Artrite reumatoide con interessamento di altri organi e apparati: mano	1,2	1,2
M01.00	Artrite meningococcica {A39.8}: Localizzazioni multiple	2,4	2	M05.35	Artrite reumatoide con interessamento di altri organi e apparati: coscia	1,2	1,2
				M05.36	Artrite reumatoide con interessamento di altri organi e apparati: gamba	1,2	1,2
				M05.37	Artrite reumatoide con interessamento di altri organi e apparati: caviglia e piede	1,2	1,2

ICD	Text	OP. CCL	Med. CCL	ICD	Text	OP. CCL	Med. CCL
M05.38	Artrite reumatoide con interessamento di altri organi e apparati: Altre localizzazioni	1,2	1,2	M07.49	Artropatia in morbo di Crohn [enterite regionale] {K50.-}: Localizzazione non precisata	1,2	1,2
M05.39	Artrite reumatoide con interessamento di altri organi e apparati: Localizzazione non precisata	1,2	1,2	M07.50	Artropatia in colite ulcerosa {K51.-}: Localizzazioni multiple	1,2	1,2
M06.10	Morbo di Still dell'adulto: Localizzazioni multiple	1,2	1,2	M07.51	Artropatia in colite ulcerosa {K51.-}: area spalla	1,2	1,2
M06.11	Morbo di Still dell'adulto: area spalla	1,2	1,2	M07.52	Artropatia in colite ulcerosa {K51.-}: braccio	1,2	1,2
M06.12	Morbo di Still dell'adulto: braccio	1,2	1,2	M07.53	Artropatia in colite ulcerosa {K51.-}: avambraccio	1,2	1,2
M06.13	Morbo di Still dell'adulto: avambraccio	1,2	1,2	M07.54	Artropatia in colite ulcerosa {K51.-}: mano	1,2	1,2
M06.14	Morbo di Still dell'adulto: mano	1,2	1,2	M07.55	Artropatia in colite ulcerosa {K51.-}: coscia	1,2	1,2
M06.15	Morbo di Still dell'adulto: coscia	1,2	1,2	M07.56	Artropatia in colite ulcerosa {K51.-}: gamba	1,2	1,2
M06.16	Morbo di Still dell'adulto: gamba	1,2	1,2	M07.57	Artropatia in colite ulcerosa {K51.-}: caviglia e piede	1,2	1,2
M06.17	Morbo di Still dell'adulto: caviglia e piede	1,2	1,2	M07.58	Artropatia in colite ulcerosa {K51.-}: Altre localizzazioni	1,2	1,2
M06.18	Morbo di Still dell'adulto: Altre localizzazioni	1,2	1,2	M07.59	Artropatia in colite ulcerosa {K51.-}: Localizzazione non precisata	1,2	1,2
M06.19	Morbo di Still dell'adulto: Localizzazione non precisata	1,2	1,2	M08.00	Artrite reumatoide giovanile: Localizzazioni multiple	1,2	1,2
M07.04	Artropatia psoriatca interfalangea distale {L40.5}: mano	1,2	1,2	M08.01	Artrite reumatoide giovanile: area spalla	1,2	1,2
M07.07	Artropatia psoriatca interfalangea distale {L40.5}: caviglia e piede	1,2	1,2	M08.02	Artrite reumatoide giovanile: braccio	1,2	1,2
M07.09	Artropatia psoriatca interfalangea distale {L40.5}: Localizzazione non precisata	1,2	1,2	M08.03	Artrite reumatoide giovanile: avambraccio	1,2	1,2
M07.10	Artrite mutilante {L40.5}: Localizzazioni multiple	1,2	1,2	M08.04	Artrite reumatoide giovanile: mano	1,2	1,2
M07.11	Artrite mutilante {L40.5}: area spalla	1,2	1,2	M08.05	Artrite reumatoide giovanile: coscia	1,2	1,2
M07.12	Artrite mutilante {L40.5}: braccio	1,2	1,2	M08.06	Artrite reumatoide giovanile: gamba	1,2	1,2
M07.13	Artrite mutilante {L40.5}: avambraccio	1,2	1,2	M08.07	Artrite reumatoide giovanile: caviglia e piede	1,2	1,2
M07.14	Artrite mutilante {L40.5}: mano	1,2	1,2	M08.08	Artrite reumatoide giovanile: Altre localizzazioni	1,2	1,2
M07.15	Artrite mutilante {L40.5}: coscia	1,2	1,2	M08.09	Artrite reumatoide giovanile: Localizzazione non precisata	1,2	1,2
M07.16	Artrite mutilante {L40.5}: gamba	1,2	1,2	M08.10	Spondilite anchilosante giovanile: Localizzazioni multiple	1,2	1,2
M07.17	Artrite mutilante {L40.5}: caviglia e piede	1,2	1,2	M08.11	Spondilite anchilosante giovanile: area spalla	1,2	1,2
M07.18	Artrite mutilante {L40.5}: Altre localizzazioni	1,2	1,2	M08.12	Spondilite anchilosante giovanile: braccio	1,2	1,2
M07.19	Artrite mutilante {L40.5}: Localizzazione non precisata	1,2	1,2	M08.13	Spondilite anchilosante giovanile: avambraccio	1,2	1,2
M07.2	Spondilite psoriasica {L40.5}	1,2	1,2	M08.14	Spondilite anchilosante giovanile: mano	1,2	1,2
M07.30	Altre artropatie psoriasiche {L40.5}: Localizzazioni multiple	1,2	1,2	M08.15	Spondilite anchilosante giovanile: coscia	1,2	1,2
M07.31	Altre artropatie psoriasiche {L40.5}: area spalla	1,2	1,2	M08.16	Spondilite anchilosante giovanile: gamba	1,2	1,2
M07.32	Altre artropatie psoriasiche {L40.5}: braccio	1,2	1,2	M08.17	Spondilite anchilosante giovanile: caviglia e piede	1,2	1,2
M07.33	Altre artropatie psoriasiche {L40.5}: avambraccio	1,2	1,2	M08.18	Spondilite anchilosante giovanile: Altre localizzazioni	1,2	1,2
M07.34	Altre artropatie psoriasiche {L40.5}: mano	1,2	1,2	M08.19	Spondilite anchilosante giovanile: Localizzazione non precisata	1,2	1,2
M07.35	Altre artropatie psoriasiche {L40.5}: coscia	1,2	1,2	M08.20	Artrite giovanile con esordio sistemico: Localizzazioni multiple	1,2	1,2
M07.36	Altre artropatie psoriasiche {L40.5}: gamba	1,2	1,2	M08.21	Artrite giovanile con esordio sistemico: area spalla	1,2	1,2
M07.37	Altre artropatie psoriasiche {L40.5}: caviglia e piede	1,2	1,2	M08.22	Artrite giovanile con esordio sistemico: braccio	1,2	1,2
M07.38	Altre artropatie psoriasiche {L40.5}: Altre localizzazioni	1,2	1,2	M08.23	Artrite giovanile con esordio sistemico: avambraccio	1,2	1,2
M07.39	Altre artropatie psoriasiche {L40.5}: Localizzazione non precisata	1,2	1,2	M08.24	Artrite giovanile con esordio sistemico: mano	1,2	1,2
M07.40	Artropatia in morbo di Crohn [enterite regionale] {K50.-}: Localizzazioni multiple	1,2	1,2	M08.25	Artrite giovanile con esordio sistemico: coscia	1,2	1,2
M07.41	Artropatia in morbo di Crohn [enterite regionale] {K50.-}: area spalla	1,2	1,2	M08.26	Artrite giovanile con esordio sistemico: gamba	1,2	1,2
M07.42	Artropatia in morbo di Crohn [enterite regionale] {K50.-}: braccio	1,2	1,2	M08.27	Artrite giovanile con esordio sistemico: caviglia e piede	1,2	1,2
M07.43	Artropatia in morbo di Crohn [enterite regionale] {K50.-}: avambraccio	1,2	1,2	M08.28	Artrite giovanile con esordio sistemico: Altre localizzazioni	1,2	1,2
M07.44	Artropatia in morbo di Crohn [enterite regionale] {K50.-}: mano	1,2	1,2	M08.29	Artrite giovanile con esordio sistemico: Localizzazione non precisata	1,2	1,2
M07.45	Artropatia in morbo di Crohn [enterite regionale] {K50.-}: coscia	1,2	1,2	M08.3	Artrite cronica giovanile (sieronegativa), forma poliarticolare	1,2	1,2
M07.46	Artropatia in morbo di Crohn [enterite regionale] {K50.-}: gamba	1,2	1,2	M08.40	Artrite cronica giovanile (sieronegativa), forma pauciarticolare: Localizzazioni multiple	1,2	1,2
M07.47	Artropatia in morbo di Crohn [enterite regionale] {K50.-}: caviglia e piede	1,2	1,2	M08.41	Artrite cronica giovanile (sieronegativa), forma pauciarticolare: area spalla	1,2	1,2
M07.48	Artropatia in morbo di Crohn [enterite regionale] {K50.-}: Altre localizzazioni	1,2	1,2				

ICD	Text	OP. CCL	Med. CCL	ICD	Text	OP. CCL	Med. CCL
M08.42	Artrite cronica giovanile (sieronegativa), forma pauciarticolare: braccio	1,2	1,2	M09.09	Artrite giovanile in psoriasi {L40.5}: Localizzazione non precisata	1,2	1,2
M08.43	Artrite cronica giovanile (sieronegativa), forma pauciarticolare: avambraccio	1,2	1,2	M09.10	Artrite giovanile in morbo di Crohn [enterite regionale] {K50.-}: Localizzazioni multiple	1,2	1,2
M08.44	Artrite cronica giovanile (sieronegativa), forma pauciarticolare: mano	1,2	1,2	M09.11	Artrite giovanile in morbo di Crohn [enterite regionale] {K50.-}: area spalla	1,2	1,2
M08.45	Artrite cronica giovanile (sieronegativa), forma pauciarticolare: coscia	1,2	1,2	M09.12	Artrite giovanile in morbo di Crohn [enterite regionale] {K50.-}: braccio	1,2	1,2
M08.46	Artrite cronica giovanile (sieronegativa), forma pauciarticolare: gamba	1,2	1,2	M09.13	Artrite giovanile in morbo di Crohn [enterite regionale] {K50.-}: avambraccio	1,2	1,2
M08.47	Artrite cronica giovanile (sieronegativa), forma pauciarticolare: caviglia e piede	1,2	1,2	M09.14	Artrite giovanile in morbo di Crohn [enterite regionale] {K50.-}: mano	1,2	1,2
M08.48	Artrite cronica giovanile (sieronegativa), forma pauciarticolare: Altre localizzazioni	1,2	1,2	M09.15	Artrite giovanile in morbo di Crohn [enterite regionale] {K50.-}: coscia	1,2	1,2
M08.49	Artrite cronica giovanile (sieronegativa), forma pauciarticolare: Localizzazione non precisata	1,2	1,2	M09.16	Artrite giovanile in morbo di Crohn [enterite regionale] {K50.-}: gamba	1,2	1,2
M08.70	Vascolite in artrite giovanile: Localizzazioni multiple	1,2	1,2	M09.17	Artrite giovanile in morbo di Crohn [enterite regionale] {K50.-}: caviglia e piede	1,2	1,2
M08.71	Vascolite in artrite giovanile: area spalla	1,2	1,2	M09.18	Artrite giovanile in morbo di Crohn [enterite regionale] {K50.-}: Altre localizzazioni	1,2	1,2
M08.72	Vascolite in artrite giovanile: braccio	1,2	1,2	M09.19	Artrite giovanile in morbo di Crohn [enterite regionale] {K50.-}: Localizzazione non precisata	1,2	1,2
M08.73	Vascolite in artrite giovanile: avambraccio	1,2	1,2	M09.20	Artrite giovanile in colite ulcerosa {K51.-}: Localizzazioni multiple	1,2	1,2
M08.74	Vascolite in artrite giovanile: mano	1,2	1,2	M09.21	Artrite giovanile in colite ulcerosa {K51.-}: area spalla	1,2	1,2
M08.75	Vascolite in artrite giovanile: coscia	1,2	1,2	M09.22	Artrite giovanile in colite ulcerosa {K51.-}: braccio	1,2	1,2
M08.76	Vascolite in artrite giovanile: gamba	1,2	1,2	M09.23	Artrite giovanile in colite ulcerosa {K51.-}: avambraccio	1,2	1,2
M08.77	Vascolite in artrite giovanile: caviglia e piede	1,2	1,2	M09.24	Artrite giovanile in colite ulcerosa {K51.-}: mano	1,2	1,2
M08.78	Vascolite in artrite giovanile: Altre localizzazioni	1,2	1,2	M09.25	Artrite giovanile in colite ulcerosa {K51.-}: coscia	1,2	1,2
M08.79	Vascolite in artrite giovanile: Localizzazione non precisata	1,2	1,2	M09.26	Artrite giovanile in colite ulcerosa {K51.-}: gamba	1,2	1,2
M08.80	Altra artrite giovanile: Localizzazioni multiple	1,2	1,2	M09.27	Artrite giovanile in colite ulcerosa {K51.-}: caviglia e piede	1,2	1,2
M08.81	Altra artrite giovanile: area spalla	1,2	1,2	M09.28	Artrite giovanile in colite ulcerosa {K51.-}: Altre localizzazioni	1,2	1,2
M08.82	Altra artrite giovanile: braccio	1,2	1,2	M09.29	Artrite giovanile in colite ulcerosa {K51.-}: Localizzazione non precisata	1,2	1,2
M08.83	Altra artrite giovanile: avambraccio	1,2	1,2	M09.80	Artrite giovanile in altre malattie classificate altrove: Localizzazioni multiple	1,2	1,2
M08.84	Altra artrite giovanile: mano	1,2	1,2	M09.81	Artrite giovanile in altre malattie classificate altrove: area spalla	1,2	1,2
M08.85	Altra artrite giovanile: coscia	1,2	1,2	M09.82	Artrite giovanile in altre malattie classificate altrove: braccio	1,2	1,2
M08.86	Altra artrite giovanile: gamba	1,2	1,2	M09.83	Artrite giovanile in altre malattie classificate altrove: avambraccio	1,2	1,2
M08.87	Altra artrite giovanile: caviglia e piede	1,2	1,2	M09.84	Artrite giovanile in altre malattie classificate altrove: mano	1,2	1,2
M08.88	Altra artrite giovanile: Altre localizzazioni	1,2	1,2	M09.85	Artrite giovanile in altre malattie classificate altrove: coscia	1,2	1,2
M08.89	Altra artrite giovanile: Localizzazione non precisata	1,2	1,2	M09.86	Artrite giovanile in altre malattie classificate altrove: gamba	1,2	1,2
M08.90	Artrite giovanile non specificata: Localizzazioni multiple	1,2	1,2	M09.87	Artrite giovanile in altre malattie classificate altrove: caviglia e piede	1,2	1,2
M08.91	Artrite giovanile non specificata: area spalla	1,2	1,2	M09.88	Artrite giovanile in altre malattie classificate altrove: Altre localizzazioni	1,2	1,2
M08.92	Artrite giovanile non specificata: braccio	1,2	1,2	M09.89	Artrite giovanile in altre malattie classificate altrove: Localizzazione non precisata	1,2	1,2
M08.93	Artrite giovanile non specificata: avambraccio	1,2	1,2	M30.0	Panarterite nodosa	1,2	1,2
M08.94	Artrite giovanile non specificata: mano	1,2	1,2	M30.1	Panarterite nodosa con interessamento polmonare	1,2	1,2
M08.95	Artrite giovanile non specificata: coscia	1,2	1,2	M30.2	Panarterite giovanile	1,2	1,2
M08.96	Artrite giovanile non specificata: gamba	1,2	1,2	M30.8	Altre condizioni morbose correlate alla panarterite nodosa	1,2	1,2
M08.97	Artrite giovanile non specificata: caviglia e piede	1,2	1,2	M31.0	Angite da ipersensibilità	1,2	1,2
M08.98	Artrite giovanile non specificata: Altre localizzazioni	1,2	1,2				
M08.99	Artrite giovanile non specificata: Localizzazione non precisata	1,2	1,2				
M09.00	Artrite giovanile in psoriasi {L40.5}: Localizzazioni multiple	1,2	1,2				
M09.01	Artrite giovanile in psoriasi {L40.5}: area spalla	1,2	1,2				
M09.02	Artrite giovanile in psoriasi {L40.5}: braccio	1,2	1,2				
M09.03	Artrite giovanile in psoriasi {L40.5}: avambraccio	1,2	1,2				
M09.04	Artrite giovanile in psoriasi {L40.5}: mano	1,2	1,2				
M09.05	Artrite giovanile in psoriasi {L40.5}: coscia	1,2	1,2				
M09.06	Artrite giovanile in psoriasi {L40.5}: gamba	1,2	1,2				
M09.07	Artrite giovanile in psoriasi {L40.5}: caviglia e piede	1,2	1,2				
M09.08	Artrite giovanile in psoriasi {L40.5}: Altre localizzazioni	1,2	1,2				

ICD	Text	OP. CCL	Med. CCL	ICD	Text	OP. CCL	Med. CCL
M31.1	Microangiopatia trombotica	1,2	1,2	M48.59	Collasso vertebrale non classificato altrove: Zona non precisata	2,3,4	1,2,3
M31.2	Granuloma letale della linea mediana	2,3,4	1,2,3	M49.50	Collasso vertebrale in malattie classificate altrove: Localizzazioni multiple della colonna vertebrale	2,3,4	1,2,3
M31.3	Granulomatosi di Wegener	1,2	1,2	M49.51	Collasso vertebrale in malattie classificate altrove: Zona occipito-atlanto-assiale	2,3,4	1,2,3
M31.4	Sindrome dell'arco aortico [Takayasu]	1,2	1,2	M49.52	Collasso vertebrale in malattie classificate altrove: Zona cervicale	2,3,4	1,2,3
M31.5	Arterite a cellule giganti con polimialgia reumatica	1,2	1,2	M49.53	Collasso vertebrale in malattie classificate altrove: Zona cervicodorsale	2,3,4	1,2,3
M31.6	Altra arterite a cellule giganti	1,2	1,2	M49.54	Collasso vertebrale in malattie classificate altrove: Zona dorsale	2,3,4	1,2,3
M31.7	Poliangite microscopica	1,2	1,2	M49.55	Collasso vertebrale in malattie classificate altrove: Zona dorsolombare	2,3,4	1,2,3
M31.8	Altra specificata vasculopatia necrotizzante	1,2	1,2	M49.56	Collasso vertebrale in malattie classificate altrove: Zona lombare	2,3,4	1,2,3
M31.9	Vasculopatia necrotizzante non specificata	1,2	1,2	M49.57	Collasso vertebrale in malattie classificate altrove: Zona lombosacrale	2,3,4	1,2,3
M32.0	Lupus eritematoso sistemico indotto da farmaci	1,2	1,2	M49.58	Collasso vertebrale in malattie classificate altrove: Zona sacrale e sacrococcigea	2,3,4	1,2,3
M32.1	Lupus eritematoso sistemico con interessamento di organi o sistemi	1,2	1,2	M49.59	Collasso vertebrale in malattie classificate altrove: Zona non precisata	2,3,4	1,2,3
M32.8	Altre forme di lupus eritematoso sistemico	1,2	1,2	M60.00	Miosite infettiva: Localizzazioni multiple	2	2
M32.9	Lupus eritematoso sistemico non specificato	1,2	1,2	M60.01	Miosite infettiva: area spalla	2	2
M33.0	Dermatomiosite giovanile	1,2	1,2	M60.02	Miosite infettiva: braccio	2	2
M33.1	Altra dermatomiosite	1,2	1,2	M60.03	Miosite infettiva: avambraccio	2	2
M33.2	Polimiosite	1,2	1,2	M60.04	Miosite infettiva: mano	2	2
M33.9	Dermatopolimiosite non specificata	1,2	1,2	M60.05	Miosite infettiva: coscia	2	2
M34.0	Sclerosi sistemica progressiva	1,2	1,2	M60.06	Miosite infettiva: gamba	2	2
M34.1	Sindrome CR(E)ST	1,2	1,2	M60.07	Miosite infettiva: caviglia e piede	2	2
M34.2	Sclerosi sistemica indotta da farmaci o sostanze chimiche	1,2	1,2	M60.08	Miosite infettiva: Altre localizzazioni	2	2
M34.8	Altre forme di sclerosi sistemica	1,2	1,2	M60.09	Miosite infettiva: Localizzazione non precisata	2	2
M34.9	Sclerosi sistemica non specificata	1,2	1,2	M62.00	Diastasi muscolare: Localizzazioni multiple	2	2
M35.1	Altre sindromi sovrapposte	1,2	1,2	M62.01	Diastasi muscolare: area spalla	2	2
M35.4	Fascite diffusa (eosinofila)	2	2	M62.02	Diastasi muscolare: braccio	2	2
M35.5	Fibrosclerosi multifocale	1,2	1,2	M62.03	Diastasi muscolare: avambraccio	2	2
M35.8	Altro interessamento sistemico, specificato, del tessuto connettivo	1,2	1,2	M62.04	Diastasi muscolare: mano	2	2
M36.0	Dermato(poli)miosite in malattie neoplastiche {C00-D48}	1,2	1,2	M62.05	Diastasi muscolare: coscia	2	2
M48.40	Frattura vertebrale da fatica: Localizzazioni multiple della colonna vertebrale	2,3,4	1,2,3	M62.06	Diastasi muscolare: gamba	2	2
M48.41	Frattura vertebrale da fatica: Zona occipito-atlanto-assiale	2,3,4	1,2,3	M62.07	Diastasi muscolare: caviglia e piede	2	2
M48.42	Frattura vertebrale da fatica: Zona cervicale	2,3,4	1,2,3	M62.08	Diastasi muscolare: Altre localizzazioni	2	2
M48.43	Frattura vertebrale da fatica: Zona cervicodorsale	2,3,4	1,2,3	M62.09	Diastasi muscolare: Localizzazione non precisata	2	2
M48.44	Frattura vertebrale da fatica: Zona dorsale	2,3,4	1,2,3	M62.10	Altra rottura muscolare (non traumatica): Localizzazioni multiple	2	2
M48.45	Frattura vertebrale da fatica: Zona dorsolombare	2,3,4	1,2,3	M62.11	Altra rottura muscolare (non traumatica): area spalla	2	2
M48.46	Frattura vertebrale da fatica: Zona lombare	2,3,4	1,2,3	M62.12	Altra rottura muscolare (non traumatica): braccio	2	2
M48.47	Frattura vertebrale da fatica: Zona lombosacrale	2,3,4	1,2,3	M62.13	Altra rottura muscolare (non traumatica): avambraccio	2	2
M48.48	Frattura vertebrale da fatica: Zona sacrale e sacrococcigea	2,3,4	1,2,3	M62.14	Altra rottura muscolare (non traumatica): mano	2	2
M48.49	Frattura vertebrale da fatica: Zona non precisata	2,3,4	1,2,3	M62.15	Altra rottura muscolare (non traumatica): coscia	2	2
M48.50	Collasso vertebrale non classificato altrove: Localizzazioni multiple della colonna vertebrale	2,3,4	1,2,3	M62.16	Altra rottura muscolare (non traumatica): gamba	2	2
M48.51	Collasso vertebrale non classificato altrove: Zona occipito-atlanto-assiale	2,3,4	1,2,3	M62.17	Altra rottura muscolare (non traumatica): caviglia e piede	2	2
M48.52	Collasso vertebrale non classificato altrove: Zona cervicale	2,3,4	1,2,3	M62.18	Altra rottura muscolare (non traumatica): Altre localizzazioni	2	2
M48.53	Collasso vertebrale non classificato altrove: Zona cervicodorsale	2,3,4	1,2,3	M62.19	Altra rottura muscolare (non traumatica): Localizzazione non precisata	2	2
M48.54	Collasso vertebrale non classificato altrove: Zona dorsale	2,3,4	1,2,3	M62.20	Infarto ischemico di muscolo: Localizzazioni multiple	2	2
M48.55	Collasso vertebrale non classificato altrove: Zona dorsolombare	2,3,4	1,2,3	M62.21	Infarto ischemico di muscolo: area spalla	2	2
M48.56	Collasso vertebrale non classificato altrove: Zona lombare	2,3,4	1,2,3	M62.22	Infarto ischemico di muscolo: braccio	2	2
M48.57	Collasso vertebrale non classificato altrove: Zona lombosacrale	2,3,4	1,2,3	M62.23	Infarto ischemico di muscolo: avambraccio	2	2
M48.58	Collasso vertebrale non classificato altrove: Zona sacrale e sacrococcigea	2,3,4	1,2,3				

CCL

ICD	Text	OP. CCL	Med. CCL	ICD	Text	OP. CCL	Med. CCL
M62.24	Infarto ischemico di muscolo: mano	2	2	M63.00	Miosite in infezioni batteriche classificate altrove: Localizzazioni multiple	2	2
M62.25	Infarto ischemico di muscolo: coscia	2	2	M63.01	Miosite in infezioni batteriche classificate altrove: area spalla	2	2
M62.26	Infarto ischemico di muscolo: gamba	2	2	M63.02	Miosite in infezioni batteriche classificate altrove: braccio	2	2
M62.27	Infarto ischemico di muscolo: caviglia e piede	2	2	M63.03	Miosite in infezioni batteriche classificate altrove: avambraccio	2	2
M62.28	Infarto ischemico di muscolo: Altre localizzazioni	2	2	M63.04	Miosite in infezioni batteriche classificate altrove: mano	2	2
M62.29	Infarto ischemico di muscolo: Localizzazione non precisata	2	2	M63.05	Miosite in infezioni batteriche classificate altrove: coscia	2	2
M62.30	Sindrome da immobilità (paraplegica): Localizzazioni multiple	2	2	M63.06	Miosite in infezioni batteriche classificate altrove: gamba	2	2
M62.31	Sindrome da immobilità (paraplegica): area spalla	2	2	M63.07	Miosite in infezioni batteriche classificate altrove: caviglia e piede	2	2
M62.32	Sindrome da immobilità (paraplegica): braccio	2	2	M63.08	Miosite in infezioni batteriche classificate altrove: Altre localizzazioni	2	2
M62.33	Sindrome da immobilità (paraplegica): avambraccio	2	2	M63.09	Miosite in infezioni batteriche classificate altrove: Localizzazione non precisata	2	2
M62.34	Sindrome da immobilità (paraplegica): mano	2	2	M63.10	Miosite in infezioni protozoarie e parassitarie classificate altrove: Localizzazioni multiple	2	2
M62.35	Sindrome da immobilità (paraplegica): coscia	2	2	M63.11	Miosite in infezioni protozoarie e parassitarie classificate altrove: area spalla	2	2
M62.36	Sindrome da immobilità (paraplegica): gamba	2	2	M63.12	Miosite in infezioni protozoarie e parassitarie classificate altrove: braccio	2	2
M62.37	Sindrome da immobilità (paraplegica): caviglia e piede	2	2	M63.13	Miosite in infezioni protozoarie e parassitarie classificate altrove: avambraccio	2	2
M62.38	Sindrome da immobilità (paraplegica): Altre localizzazioni	2	2	M63.14	Miosite in infezioni protozoarie e parassitarie classificate altrove: mano	2	2
M62.39	Sindrome da immobilità (paraplegica): Localizzazione non precisata	2	2	M63.15	Miosite in infezioni protozoarie e parassitarie classificate altrove: coscia	2	2
M62.40	Contrattura muscolare: Localizzazioni multiple	2	2	M63.16	Miosite in infezioni protozoarie e parassitarie classificate altrove: gamba	2	2
M62.41	Contrattura muscolare: area spalla	2	2	M63.17	Miosite in infezioni protozoarie e parassitarie classificate altrove: caviglia e piede	2	2
M62.42	Contrattura muscolare: braccio	2	2	M63.18	Miosite in infezioni protozoarie e parassitarie classificate altrove: Altre localizzazioni	2	2
M62.43	Contrattura muscolare: avambraccio	2	2	M63.19	Miosite in infezioni protozoarie e parassitarie classificate altrove: Localizzazione non precisata	2	2
M62.44	Contrattura muscolare: mano	2	2	M63.20	Miosite in altre infezioni classificate altrove: Localizzazioni multiple	2	2
M62.45	Contrattura muscolare: coscia	2	2	M63.21	Miosite in altre infezioni classificate altrove: area spalla	2	2
M62.46	Contrattura muscolare: gamba	2	2	M63.22	Miosite in altre infezioni classificate altrove: braccio	2	2
M62.47	Contrattura muscolare: caviglia e piede	2	2	M63.23	Miosite in altre infezioni classificate altrove: avambraccio	2	2
M62.48	Contrattura muscolare: Altre localizzazioni	2	2	M63.24	Miosite in altre infezioni classificate altrove: mano	2	2
M62.49	Contrattura muscolare: Localizzazione non precisata	2	2	M63.25	Miosite in altre infezioni classificate altrove: coscia	2	2
M62.50	Lisi ed atrofia muscolari non classificate altrove: Localizzazioni multiple	2	2	M63.26	Miosite in altre infezioni classificate altrove: gamba	2	2
M62.51	Lisi ed atrofia muscolari non classificate altrove: area spalla	2	2	M63.27	Miosite in altre infezioni classificate altrove: caviglia e piede	2	2
M62.52	Lisi ed atrofia muscolari non classificate altrove: braccio	2	2	M63.28	Miosite in altre infezioni classificate altrove: Altre localizzazioni	2	2
M62.53	Lisi ed atrofia muscolari non classificate altrove: avambraccio	2	2	M63.29	Miosite in altre infezioni classificate altrove: Localizzazione non precisata	2	2
M62.54	Lisi ed atrofia muscolari non classificate altrove: mano	2	2	M63.30	Miosite in sarcoidosi {D86.8}: Localizzazioni multiple	2	2
M62.55	Lisi ed atrofia muscolari non classificate altrove: coscia	2	2	M63.31	Miosite in sarcoidosi {D86.8}: area spalla	2	2
M62.56	Lisi ed atrofia muscolari non classificate altrove: gamba	2	2	M63.32	Miosite in sarcoidosi {D86.8}: braccio	2	2
M62.57	Lisi ed atrofia muscolari non classificate altrove: caviglia e piede	2	2	M63.33	Miosite in sarcoidosi {D86.8}: avambraccio	2	2
M62.58	Lisi ed atrofia muscolari non classificate altrove: Altre localizzazioni	2	2	M63.34	Miosite in sarcoidosi {D86.8}: mano	2	2
M62.59	Lisi ed atrofia muscolari non classificate altrove: Localizzazione non precisata	2	2	M63.35	Miosite in sarcoidosi {D86.8}: coscia	2	2
M62.80	Altri disturbi muscolari specificati: Localizzazioni multiple	2	2	M63.36	Miosite in sarcoidosi {D86.8}: gamba	2	2
M62.81	Altri disturbi muscolari specificati: area spalla	2	2	M63.37	Miosite in sarcoidosi {D86.8}: caviglia e piede	2	2
M62.82	Altri disturbi muscolari specificati: braccio	2	2				
M62.83	Altri disturbi muscolari specificati: avambraccio	2	2				
M62.84	Altri disturbi muscolari specificati: mano	2	2				
M62.85	Altri disturbi muscolari specificati: coscia	2	2				
M62.86	Altri disturbi muscolari specificati: gamba	2	2				
M62.87	Altri disturbi muscolari specificati: caviglia e piede	2	2				
M62.88	Altri disturbi muscolari specificati: Altre localizzazioni	2	2				

ICD	Text	OP. CCL	Med. CCL	ICD	Text	OP. CCL	Med. CCL
M63.38	Miosite in sarcoidosi {D86.8}: Altre localizzazioni	2	2	M84.27	Consolidamento ritardato di frattura: caviglia e piede	2,3	2
M63.39	Miosite in sarcoidosi {D86.8}: Localizzazione non precisata	2	2	M84.28	Consolidamento ritardato di frattura: Altre localizzazioni	2,3	2
M63.80	Altri disturbi muscolari in malattie classificate altrove: Localizzazioni multiple	2	2	M84.29	Consolidamento ritardato di frattura: Localizzazione non precisata	2,3	2
M63.81	Altri disturbi muscolari in malattie classificate altrove: area spalla	2	2	M84.30	Frattura da stress non classificata altrove: Localizzazioni multiple	2,3,4	1,2,3
M63.82	Altri disturbi muscolari in malattie classificate altrove: braccio	2	2	M84.31	Frattura da stress non classificata altrove: area spalla	2,3,4	1,2,3
M63.83	Altri disturbi muscolari in malattie classificate altrove: avambraccio	2	2	M84.32	Frattura da stress non classificata altrove: braccio	2,3,4	1,2,3
M63.84	Altri disturbi muscolari in malattie classificate altrove: mano	2	2	M84.33	Frattura da stress non classificata altrove: avambraccio	2,3,4	1,2,3
M63.85	Altri disturbi muscolari in malattie classificate altrove: coscia	2	2	M84.34	Frattura da stress non classificata altrove: mano	2,3,4	1,2,3
M63.86	Altri disturbi muscolari in malattie classificate altrove: gamba	2	2	M84.35	Frattura da stress non classificata altrove: coscia	2,3,4	1,2,3
M63.87	Altri disturbi muscolari in malattie classificate altrove: caviglia e piede	2	2	M84.36	Frattura da stress non classificata altrove: gamba	2,3,4	1,2,3
M63.88	Altri disturbi muscolari in malattie classificate altrove: Altre localizzazioni	2	2	M84.37	Frattura da stress non classificata altrove: caviglia e piede	2,3,4	1,2,3
M63.89	Altri disturbi muscolari in malattie classificate altrove: Localizzazione non precisata	2	2	M84.38	Frattura da stress non classificata altrove: Altre localizzazioni	2,3,4	1,2,3
M84.00	Consolidamento di frattura dislocata: Localizzazioni multiple	2,3	2	M84.39	Frattura da stress non classificata altrove: Localizzazione non precisata	2,3,4	1,2,3
M84.01	Consolidamento di frattura dislocata: area spalla	2,3	2	M84.40	Frattura patologica non classificata altrove: Localizzazioni multiple	2,3,4	1,2,3
M84.02	Consolidamento di frattura dislocata: braccio	2,3	2	M84.41	Frattura patologica non classificata altrove: area spalla	2,3,4	1,2,3
M84.03	Consolidamento di frattura dislocata: avambraccio	2,3	2	M84.42	Frattura patologica non classificata altrove: braccio	2,3,4	1,2,3
M84.04	Consolidamento di frattura dislocata: mano	2,3	2	M84.43	Frattura patologica non classificata altrove: avambraccio	2,3,4	1,2,3
M84.05	Consolidamento di frattura dislocata: coscia	2,3	2	M84.44	Frattura patologica non classificata altrove: mano	2,3,4	1,2,3
M84.06	Consolidamento di frattura dislocata: gamba	2,3	2	M84.45	Frattura patologica non classificata altrove: coscia	2,3,4	1,2,3
M84.07	Consolidamento di frattura dislocata: caviglia e piede	2,3	2	M84.46	Frattura patologica non classificata altrove: gamba	2,3,4	1,2,3
M84.08	Consolidamento di frattura dislocata: Altre localizzazioni	2,3	2	M84.47	Frattura patologica non classificata altrove: caviglia e piede	2,3,4	1,2,3
M84.09	Consolidamento di frattura dislocata: Localizzazione non precisata	2,3	2	M84.48	Frattura patologica non classificata altrove: Altre localizzazioni	2,3,4	1,2,3
M84.10	Mancato consolidamento di frattura [pseudoartrosi]: Localizzazioni multiple	2,3	2	M84.49	Frattura patologica non classificata altrove: Localizzazione non precisata	2,3,4	1,2,3
M84.11	Mancato consolidamento di frattura [pseudoartrosi]: area spalla	2,3	2	M86.00	Osteomielite acuta ematogena: Localizzazioni multiple	2,4	2
M84.12	Mancato consolidamento di frattura [pseudoartrosi]: braccio	2,3	2	M86.01	Osteomielite acuta ematogena: area spalla	2,4	2
M84.13	Mancato consolidamento di frattura [pseudoartrosi]: avambraccio	2,3	2	M86.02	Osteomielite acuta ematogena: braccio	2,4	2
M84.14	Mancato consolidamento di frattura [pseudoartrosi]: mano	2,3	2	M86.03	Osteomielite acuta ematogena: avambraccio	2,4	2
M84.15	Mancato consolidamento di frattura [pseudoartrosi]: coscia	2,3	2	M86.04	Osteomielite acuta ematogena: mano	2,4	2
M84.16	Mancato consolidamento di frattura [pseudoartrosi]: gamba	2,3	2	M86.05	Osteomielite acuta ematogena: coscia	2,4	2
M84.17	Mancato consolidamento di frattura [pseudoartrosi]: caviglia e piede	2,3	2	M86.06	Osteomielite acuta ematogena: gamba	2,4	2
M84.18	Mancato consolidamento di frattura [pseudoartrosi]: Altre localizzazioni	2,3	2	M86.07	Osteomielite acuta ematogena: caviglia e piede	2,4	2
M84.19	Mancato consolidamento di frattura [pseudoartrosi]: Localizzazione non precisata	2,3	2	M86.08	Osteomielite acuta ematogena: Altre localizzazioni	2,4	2
M84.20	Consolidamento ritardato di frattura: Localizzazioni multiple	2,3	2	M86.09	Osteomielite acuta ematogena: Localizzazione non precisata	2,4	2
M84.21	Consolidamento ritardato di frattura: area spalla	2,3	2	M86.10	Altra osteomielite acuta: Localizzazioni multiple	2,4	2
M84.22	Consolidamento ritardato di frattura: braccio	2,3	2	M86.11	Altra osteomielite acuta: area spalla	2,4	2
M84.23	Consolidamento ritardato di frattura: avambraccio	2,3	2	M86.12	Altra osteomielite acuta: braccio	2,4	2
M84.24	Consolidamento ritardato di frattura: mano	2,3	2	M86.13	Altra osteomielite acuta: avambraccio	2,4	2
M84.25	Consolidamento ritardato di frattura: coscia	2,3	2	M86.14	Altra osteomielite acuta: mano	2,4	2
M84.26	Consolidamento ritardato di frattura: gamba	2,3	2	M86.15	Altra osteomielite acuta: coscia	2,4	2
				M86.16	Altra osteomielite acuta: gamba	2,4	2
				M86.17	Altra osteomielite acuta: caviglia e piede	2,4	2
				M86.18	Altra osteomielite acuta: Altre localizzazioni	2,4	2

ICD	Text	OP. CCL	Med. CCL	ICD	Text	OP. CCL	Med. CCL
M86.19	Altra osteomielite acuta: Localizzazione non precisata	2,4	2	M90.09	Tubercolosi ossea {A18.0}: Localizzazione non precisata	2,4	2
M86.20	Osteomielite subacuta: Localizzazioni multiple	2,4	2	M90.10	Periostite in altre malattie infettive classificate altrove: Localizzazioni multiple	2,4	2
M86.21	Osteomielite subacuta: area spalla	2,4	2	M90.11	Periostite in altre malattie infettive classificate altrove: area spalla	2,4	2
M86.22	Osteomielite subacuta: braccio	2,4	2	M90.12	Periostite in altre malattie infettive classificate altrove: braccio	2,4	2
M86.23	Osteomielite subacuta: avambraccio	2,4	2	M90.13	Periostite in altre malattie infettive classificate altrove: avambraccio	2,4	2
M86.24	Osteomielite subacuta: mano	2,4	2	M90.14	Periostite in altre malattie infettive classificate altrove: mano	2,4	2
M86.25	Osteomielite subacuta: coscia	2,4	2	M90.15	Periostite in altre malattie infettive classificate altrove: coscia	2,4	2
M86.26	Osteomielite subacuta: gamba	2,4	2	M90.16	Periostite in altre malattie infettive classificate altrove: gamba	2,4	2
M86.27	Osteomielite subacuta: caviglia e piede	2,4	2	M90.17	Periostite in altre malattie infettive classificate altrove: caviglia e piede	2,4	2
M86.28	Osteomielite subacuta: Altre localizzazioni	2,4	2	M90.18	Periostite in altre malattie infettive classificate altrove: Altre localizzazioni	2,4	2
M86.29	Osteomielite subacuta: Localizzazione non precisata	2,4	2	M90.19	Periostite in altre malattie infettive classificate altrove: Localizzazione non precisata	2,4	2
M86.30	Osteomielite cronica multifocale: Localizzazioni multiple	2,4	2	M90.20	Osteopatia in altre malattie infettive classificate altrove: Localizzazioni multiple	2,4	2
M86.31	Osteomielite cronica multifocale: area spalla	2,4	2	M90.21	Osteopatia in altre malattie infettive classificate altrove: area spalla	2,4	2
M86.32	Osteomielite cronica multifocale: braccio	2,4	2	M90.22	Osteopatia in altre malattie infettive classificate altrove: braccio	2,4	2
M86.33	Osteomielite cronica multifocale: avambraccio	2,4	2	M90.23	Osteopatia in altre malattie infettive classificate altrove: avambraccio	2,4	2
M86.34	Osteomielite cronica multifocale: mano	2,4	2	M90.24	Osteopatia in altre malattie infettive classificate altrove: mano	2,4	2
M86.35	Osteomielite cronica multifocale: coscia	2,4	2	M90.25	Osteopatia in altre malattie infettive classificate altrove: coscia	2,4	2
M86.36	Osteomielite cronica multifocale: gamba	2,4	2	M90.26	Osteopatia in altre malattie infettive classificate altrove: gamba	2,4	2
M86.37	Osteomielite cronica multifocale: caviglia e piede	2,4	2	M90.27	Osteopatia in altre malattie infettive classificate altrove: caviglia e piede	2,4	2
M86.38	Osteomielite cronica multifocale: Altre localizzazioni	2,4	2	M90.28	Osteopatia in altre malattie infettive classificate altrove: Altre localizzazioni	2,4	2
M86.39	Osteomielite cronica multifocale: Localizzazione non precisata	2,4	2	M90.29	Osteopatia in altre malattie infettive classificate altrove: Localizzazione non precisata	2,4	2
M86.40	Osteomielite cronica con fistola: Localizzazioni multiple	2,4	2	M90.30	Osteonecrosi disbarica in malattia dei cassoni {T70.3}: Localizzazioni multiple	2,4	2
M86.41	Osteomielite cronica con fistola: area spalla	2,4	2	M90.31	Osteonecrosi disbarica in malattia dei cassoni {T70.3}: area spalla	2,4	2
M86.42	Osteomielite cronica con fistola: braccio	2,4	2	M90.32	Osteonecrosi disbarica in malattia dei cassoni {T70.3}: braccio	2,4	2
M86.43	Osteomielite cronica con fistola: avambraccio	2,4	2	M90.33	Osteonecrosi disbarica in malattia dei cassoni {T70.3}: avambraccio	2,4	2
M86.44	Osteomielite cronica con fistola: mano	2,4	2	M90.34	Osteonecrosi disbarica in malattia dei cassoni {T70.3}: mano	2,4	2
M86.45	Osteomielite cronica con fistola: coscia	2,4	2	M90.35	Osteonecrosi disbarica in malattia dei cassoni {T70.3}: coscia	2,4	2
M86.46	Osteomielite cronica con fistola: gamba	2,4	2	M90.36	Osteonecrosi disbarica in malattia dei cassoni {T70.3}: gamba	2,4	2
M86.47	Osteomielite cronica con fistola: caviglia e piede	2,4	2	M90.37	Osteonecrosi disbarica in malattia dei cassoni {T70.3}: caviglia e piede	2,4	2
M86.48	Osteomielite cronica con fistola: Altre localizzazioni	2,4	2	M90.38	Osteonecrosi disbarica in malattia dei cassoni {T70.3}: Altre localizzazioni	2,4	2
M86.49	Osteomielite cronica con fistola: Localizzazione non precisata	2,4	2	M90.39	Osteonecrosi disbarica in malattia dei cassoni {T70.3}: Localizzazione non precisata	2,4	2
M86.50	Altra osteomielite cronica ematogena: Localizzazioni multiple	2,4	2	M90.40	Osteonecrosi da emoglobinopatia {D50-D64}: Localizzazioni multiple	2,4	2
M86.51	Altra osteomielite cronica ematogena: area spalla	2,4	2	M90.41	Osteonecrosi da emoglobinopatia {D50-D64}: area spalla	2,4	2
M86.52	Altra osteomielite cronica ematogena: braccio	2,4	2	M90.42	Osteonecrosi da emoglobinopatia {D50-D64}: braccio	2,4	2
M86.53	Altra osteomielite cronica ematogena: avambraccio	2,4	2				
M86.54	Altra osteomielite cronica ematogena: mano	2,4	2				
M86.55	Altra osteomielite cronica ematogena: coscia	2,4	2				
M86.56	Altra osteomielite cronica ematogena: gamba	2,4	2				
M86.57	Altra osteomielite cronica ematogena: caviglia e piede	2,4	2				
M86.58	Altra osteomielite cronica ematogena: Altre localizzazioni	2,4	2				
M86.59	Altra osteomielite cronica ematogena: Localizzazione non precisata	2,4	2				
M90.00	Tubercolosi ossea {A18.0}: Localizzazioni multiple	2,4	2				
M90.01	Tubercolosi ossea {A18.0}: area spalla	2,4	2				
M90.02	Tubercolosi ossea {A18.0}: braccio	2,4	2				
M90.03	Tubercolosi ossea {A18.0}: avambraccio	2,4	2				
M90.04	Tubercolosi ossea {A18.0}: mano	2,4	2				
M90.05	Tubercolosi ossea {A18.0}: coscia	2,4	2				
M90.06	Tubercolosi ossea {A18.0}: gamba	2,4	2				
M90.07	Tubercolosi ossea {A18.0}: caviglia e piede	2,4	2				
M90.08	Tubercolosi ossea {A18.0}: Altre localizzazioni	2,4	2				

ICD	Text	OP. CCL	Med. CCL	ICD	Text	OP. CCL	Med. CCL
M90.43	Osteonecrosi da emoglobinopatia {D50-D64}: avambraccio	2,4	2	N00.2	Sindrome nefritica acuta: glomerulonefrite diffusa membranosa	2,3,4	2,3
M90.44	Osteonecrosi da emoglobinopatia {D50-D64}: mano	2,4	2	N00.3	Sindrome nefritica acuta: glomerulonefrite mesangioproliferativa diffusa	2,3,4	2,3
M90.45	Osteonecrosi da emoglobinopatia {D50-D64}: coscia	2,4	2	N00.4	Sindrome nefritica acuta: glomerulonefrite endocapillare-proliferativa diffusa	2,3,4	2,3
M90.46	Osteonecrosi da emoglobinopatia {D50-D64}: gamba	2,4	2	N00.5	Sindrome nefritica acuta: glomerulonefrite diffusa mesangiocapillare	2,3,4	2,3
M90.47	Osteonecrosi da emoglobinopatia {D50-D64}: caviglia e piede	2,4	2	N00.6	Sindrome nefritica acuta: malattia da depositi densi	2,3,4	2,3
M90.48	Osteonecrosi da emoglobinopatia {D50-D64}: Altre localizzazioni	2,4	2	N00.7	Sindrome nefritica acuta: Glomerulonefrite con formazione a mezzaluna	2,3,4	2,3
M90.49	Osteonecrosi da emoglobinopatia {D50-D64}: Localizzazione non precisata	2,4	2	N00.8	Sindrome nefritica acuta: altre modifiche morfologiche	2,3,4	2,3
M90.60	Osteite deformante in malattie neoplastiche {C00-D48}: Localizzazioni multiple	2,4	2	N00.9	Sindrome nefritica acuta: Tipo di modifica morfologica non specificata	2,3,4	2,3
M90.61	Osteite deformante in malattie neoplastiche {C00-D48}: area spalla	2,4	2	N01.0	Sindrome nefritica rapidamente progressiva: Lesione glomerulare minima	2,3,4	2,3
M90.62	Osteite deformante in malattie neoplastiche {C00-D48}: braccio	2,4	2	N01.1	Sindrome nefritica rapidamente progressiva: lesione glomerulare focale e segmentale	2,3,4	2,3
M90.63	Osteite deformante in malattie neoplastiche {C00-D48}: avambraccio	2,4	2	N01.2	Sindrome nefritica rapidamente progressiva: glomerulonefrite diffusa membranosa	2,3,4	2,3
M90.64	Osteite deformante in malattie neoplastiche {C00-D48}: mano	2,4	2	N01.3	Sindrome nefritica rapidamente progressiva: glomerulonefrite mesangioproliferativa diffusa	2,3,4	2,3
M90.65	Osteite deformante in malattie neoplastiche {C00-D48}: coscia	2,4	2	N01.4	Sindrome nefritica rapidamente progressiva: glomerulonefrite endocapillare-proliferativa diffusa	2,3,4	2,3
M90.66	Osteite deformante in malattie neoplastiche {C00-D48}: gamba	2,4	2	N01.5	Sindrome nefritica rapidamente progressiva: glomerulonefrite diffusa mesangiocapillare	2,3,4	2,3
M90.67	Osteite deformante in malattie neoplastiche {C00-D48}: caviglia e piede	2,4	2	N01.6	Sindrome nefritica rapidamente progressiva: malattia da depositi densi	2,3,4	2,3
M90.68	Osteite deformante in malattie neoplastiche {C00-D48}: Altre localizzazioni	2,4	2	N01.7	Sindrome nefritica rapidamente progressiva: Glomerulonefrite con formazione a mezzaluna	2,3,4	2,3
M90.69	Osteite deformante in malattie neoplastiche {C00-D48}: Localizzazione non precisata	2,4	2	N01.8	Sindrome nefritica rapidamente progressiva: altre modifiche morfologiche	2,3,4	2,3
M90.70	Frattura ossea in malattie neoplastiche {C00-D48}: Localizzazioni multiple	2,3,4	1,2,3	N01.9	Sindrome nefritica rapidamente progressiva: Tipo di modifica morfologica non specificata	2,3,4	2,3
M90.71	Frattura ossea in malattie neoplastiche {C00-D48}: area spalla	2,3,4	1,2,3	N02.0	Ematuria ricorrente e persistente: Lesione glomerulare minima	2,3	2,3
M90.72	Frattura ossea in malattie neoplastiche {C00-D48}: braccio	2,3,4	1,2,3	N02.1	Ematuria ricorrente e persistente: lesione glomerulare focale e segmentale	2,3	2,3
M90.73	Frattura ossea in malattie neoplastiche {C00-D48}: avambraccio	2,3,4	1,2,3	N02.2	Ematuria ricorrente e persistente: glomerulonefrite diffusa membranosa	2,3	2,3
M90.74	Frattura ossea in malattie neoplastiche {C00-D48}: mano	2,3,4	1,2,3	N02.3	Ematuria ricorrente e persistente: glomerulonefrite mesangioproliferativa diffusa	2,3	2,3
M90.75	Frattura ossea in malattie neoplastiche {C00-D48}: coscia	2,3,4	1,2,3	N02.4	Ematuria ricorrente e persistente: glomerulonefrite endocapillare-proliferativa diffusa	2,3	2,3
M90.76	Frattura ossea in malattie neoplastiche {C00-D48}: gamba	2,3,4	1,2,3	N02.5	Ematuria ricorrente e persistente: glomerulonefrite diffusa mesangiocapillare	2,3	2,3
M90.77	Frattura ossea in malattie neoplastiche {C00-D48}: caviglia e piede	2,3,4	1,2,3	N02.6	Ematuria ricorrente e persistente: malattia da depositi densi	2,3	2,3
M90.78	Frattura ossea in malattie neoplastiche {C00-D48}: Altre localizzazioni	2,3,4	1,2,3	N02.7	Ematuria ricorrente e persistente: Glomerulonefrite con formazione a mezzaluna	2,3	2,3
M90.79	Frattura ossea in malattie neoplastiche {C00-D48}: Localizzazione non precisata	2,3,4	1,2,3	N02.8	Ematuria ricorrente e persistente: altre modifiche morfologiche	2,3	2,3
M96.0	Pseudoartrosi dopo fusione o artrodesi	2,3	2	N02.9	Ematuria ricorrente e persistente: Tipo di modifica morfologica non specificata	2,3	2,3
M96.6	Frattura ossea dopo impianto ortopedico, protesi articolare o placca per osteosintesi	2,3	2,3	N03.6	Sindrome nefritica cronica: malattia da depositi densi	2,3,4	1,2
M96.80	Sterno lasciato elettivamente aperto dopo intervento di chirurgia toracica	2,3	2,3	N04.0	Sindrome nefrosica: Lesione glomerulare minima	2,3,4	2,3
M96.81	Torace instabile dopo intervento di chirurgia toracica	2,3	2,3	N04.1	Sindrome nefrosica: lesione glomerulare focale e segmentale	2,3,4	1,2
M96.82	Ritardo di consolidamento osseo dopo fusione o artrodesi	2,3	2,3	N04.2	Sindrome nefrosica: glomerulonefrite diffusa membranosa	2,3,4	1,2
M96.88	Altri disturbi osteomuscolari iatrogeni	2,3	2,3				
M96.9	Disturbi osteomuscolari iatrogeni non specificati	2,3	2				
N00.0	Sindrome nefritica acuta: Lesione glomerulare minima	2,3,4	2,3				
N00.1	Sindrome nefritica acuta: lesione glomerulare focale e segmentale	2,3,4	2,3				



ICD	Text	OP. CCL	Med. CCL	ICD	Text	OP. CCL	Med. CCL
N04.3	Sindrome nefrosica: glomerulonefrite mesangioproliferativa diffusa	2,3,4	2,3	N42.1m	Congestione ed emorragia della prostata	1,2	1,2
N04.4	Sindrome nefrosica: glomerulonefrite endocapillare-proliferativa diffusa	2,3,4	2,3	N43.1m	Idrocele infetto	2	2
N04.5	Sindrome nefrosica: glomerulonefrite diffusa mesangiocapillare	2,3,4	2,3	N45.0m	Orchite, epididimite e orchio-epididimite con ascesso	2	2
N04.6	Sindrome nefrosica: malattia da depositi densi	2,3,4	2,3	N63	Nodulo della mammella non specificato	1,2	2
N04.7	Sindrome nefrosica: Glomerulonefrite con formazione a mezzaluna	2,3,4	1,2	N70.0w	Salpingite ed ooforite acute	2	2
N04.8	Sindrome nefrosica: altre modifiche morfologiche	2,3,4	1,2	N71.0w	Malattia infiammatoria acuta dell'utero	2	2
N04.9	Sindrome nefrosica: Tipo di modifica morfologica non specificata	2,3,4	1,2	N73.0w	Parametrite e infiammazione pelvica acute	2	2
N10	Nefrite tubulo-interstiziale acuta	2,3,4	2,3	N73.3w	Pelviperitonite femminile acuta	2	2
N12	Nefrite tubulo-interstiziale non specificata se acuta o cronica	2,3,4	2,3	N73.5w	Pelviperitonite femminile non specificata	2	2
N13.0	Idronefrosi con ostruzione della giunzione pelviureterale	2,3,4	1,2,3	N74.0w	Infezione tubercolare della cervice uterina {A18.1}	2	2
N13.1	Idronefrosi con stenosi ureterale non classificata altrove	2,3,4	1,2,3	N74.1w	Malattia infiammatoria tubercolare della pelvi femminile {A18.1}	2	2
N13.2	Idronefrosi con ostruzione per calcolosi renale e ureterale	2,3,4	1,2,3	N75.1w	Ascesso della ghiandola di Bartolino	2	2
N13.3	Altra e non specificata idronefrosi	2,3,4	1,2,3	N76.4w	Ascesso della vulva	2	2
N13.4	Idrouretere	2,3,4	1,2,3	N82.2w	Fistola tra intestino tenue e vagina	2,4	2,3
N13.6	Pionefrosi	2,3,4	2,3	N82.3w	Fistola colo-vaginale	2,4	2,3
N13.9	Uropatia da ostruzione e da reflusso non specificata	2	1,2	N82.4w	Altra fistola entero-genitale femminile	2,4	2,3
N15.10	Ascesso renale	2,3,4	2,3	N83.7w	Ematoma del legamento largo	1,2	1
N15.11	Ascesso perirenale	2,3,4	2,3	N98.0w	Infezione associata ad inseminazione artificiale	2,3,4	2,3
N17.0	Insufficienza renale acuta con necrosi tubulare	3,4	2,3	N98.2w	Complicanze correlate a tentativo di introduzione di ovulo fecondato in vitro	2,3,4	2,3
N17.1	Insufficienza renale acuta con necrosi corticale acuta	3,4	2,3	N98.3w	Complicanze correlate a tentativo di introduzione di embrione durante trasferimento d'embrione	2,3,4	2,3
N17.2	Insufficienza renale acuta con necrosi midollare	3,4	2,3	N98.8w	Altre complicanze associate a fecondazione artificiale	2,3,4	2,3
N17.8	Altro tipo di insufficienza renale acuta	3,4	2,3	N98.9w	Complicanza non specificata associata a fecondazione artificiale	2,3,4	2,3
N17.9	Insufficienza renale acuta non specificata	3,4	2,3	N99.3w	Prolasso della volta vaginale dopo isterectomia	1,2	1
N18.1	Malattia renale cronica, stadio 1	1,2,3	1,2,3	O03.0w	Aborto spontaneo: Incompleto, complicato da infezione genitale o del bacino	2	2
N18.2	Malattia renale cronica, stadio 2	1,2,3	1,2,3	O03.1w	Aborto spontaneo: Incompleto, complicato da emorragia tardiva o imponente	2	2
N18.3	Malattia renale cronica, stadio 3	2,3,4	2,3	O03.2w	Aborto spontaneo: Incompleto, complicato da embolia	2	2
N18.4	Malattia renale cronica, stadio 4	2,3,4	2,3	O03.3w	Aborto spontaneo: Incompleto, con altra complicazione non specificata	2	2
N18.5	Malattia renale cronica, stadio 5	2,3,4	2,3	O03.4w	Aborto spontaneo: Incompleto, senza complicazioni	2	2
N18.80	Disfunzione renale cronica unilaterale	1,2,3	1,2,3	O03.5w	Aborto spontaneo: completo, complicato da infezione genitale o del bacino	2	2
N20.1	Calcolo dell'uretere	2,3,4	1,2,3	O03.6w	Aborto spontaneo: completo, complicato da emorragia tardiva o imponente	2	2
N30.0	Cistite acuta	1	1	O03.7w	Aborto spontaneo: completo, complicato da embolia	2	2
N30.1	Cistite interstiziale (cronica)	2,3,4	2,3	O03.8w	Aborto spontaneo: completo, con altra complicazione non specificata	2	2
N30.4	Cistite da raggi	2,3,4	1,2	O03.9w	Aborto spontaneo: completo o non precisato, senza complicazioni	2	2
N31.2	Vescica neuropatica flaccida, non classificata altrove	2,3,4	1,2	O08.0w	Infezione dell'apparato genitale e di organi pelvici dopo aborto o gravidanza ectopica o molare	2	2
N32.0	Ostruzione del collo vescicale	2,3,4	1,2	O08.1w	Emorragia, tardiva o eccessiva, successiva ad aborto od a gravidanza ectopica o molare	2	2
N32.1	Fistola entero-vescicale	2,3,4	2,3	O08.2w	Embolia successiva ad aborto o a gravidanza ectopica o molare	2	2
N32.2	Fistola vescicale non classificata altrove	2,3,4	2,3	O08.3w	Shock successivo ad aborto o a gravidanza ectopica o molare	2	2
N32.4	Rottura non traumatica della vescica	2,3,4	2,3	O08.4w	Insufficienza renale successiva ad aborto o a gravidanza ectopica o molare	2	2
N33.0	Cistite tubercolare {A18.1}	2,3,4	2,3	O08.5w	Disturbi metabolici successivi ad aborto o a gravidanza ectopica o molare	2	2
N33.8	Disturbi della vescica in altre malattie classificate altrove	2,3,4	2,3	O08.6w	Danno a organi e a tessuti della pelvi successivi ad aborto o a gravidanza ectopica o molare	2	2
N34.0	Ascesso uretrale	2,3,4	2,3				
N35.0	Stenosi uretrale post-traumatica	2	2				
N39.3	Incontinenza da stress [sforzo]	0,1	0,1				
N39.40	Incontinenza riflessa	0,1	0,1				
N39.41	Incontinenza da rigurgito	0,1	0,1				
N39.42	Incontinenza da urgenza	0,1	0,1				
N39.43	Incontinenza urinaria extrauretrale	0,1	0,1				
N39.47	Incontinenza recidivante	0,1	0,1				
N39.48	Altra incontinenza urinaria specificata	0,1	0,1				
N41.0m	Prostatite acuta	2	2				
N41.2m	Ascesso della prostata	2	2				
N41.3m	Prostatocistite	2	2				

ICD	Text	OP. CCL	Med. CCL	ICD	Text	OP. CCL	Med. CCL
O08.7w	Altre complicanze venose successive ad aborto o a gravidanza ectopica o molare	2	2	O44.10w	Placenta marginale con emorragia	2	2
O08.8w	Altre complicanze successive ad aborto o a gravidanza ectopica o molare	2	2	O44.11w	Placenta previa con emorragia	2	2
O08.9w	Complicanze non specificate successive ad aborto o a gravidanza ectopica o molare	2	2	O45.0w	Distacco prematuro di placenta causa difetto di coagulazione	2	2
O11w	Disturbo ipertensivo cronico preesistente con pre-eclampsia sovrapposta, complicante la gravidanza, il parto e il puerperio	2	2	O46.0w	Emorragia prepartale con difetto di coagulazione	2	2
O13w	Ipertensione gestazionale [ipertensione indotta da gravidanza]	2	2	O46.8w	Altra emorragia prepartale	2	2
O14.0w	Pre-eclampsia da lieve a moderata	2	2	O46.9w	Emorragia prepartale non specificata	2	2
O14.1w	Pre-eclampsia grave	2	2	O47.0w	Falso travaglio, prima di 37 settimane compiute di gestazione	2	2
O14.2w	Sindrome di HELLP	2	2	O67.0w	Emorragia intraparto causa difetto di coagulazione	2	2
O14.9w	Pre-eclampsia non specificata	2	2	O67.8w	Altra emorragia intraparto	2	2
O15.0w	Eclampsia in gravidanza	2	2	O67.9w	Emorragia intraparto non specificata	2	2
O15.1w	Eclampsia nel travaglio	2	2	O71.0w	Rottura dell'utero prima dell'inizio del travaglio	2	2
O15.2w	Eclampsia nel puerperio	2	2	O71.1w	Rottura dell'utero durante il travaglio	2	2
O15.9w	Eclampsia, il cui periodo di insorgenza non è specificato	2	2	O72.3w	Difetti di coagulazione postpartum	2	2
O20.0w	Minaccia di aborto	2	2	O74.0w	Polmonite da aspirazione, durante anestesia per il travaglio e il parto	2	2
O20.8w	Altra emorragia nella fase iniziale di gravidanza	2	2	O74.1w	Altre complicanze polmonari dell'anestesia durante il parto e il travaglio	2	2
O20.9w	Emorragia nella fase iniziale di gravidanza, non specificata	2	2	O74.2w	Complicanze cardiache da anestesia durante il travaglio e il parto	2	2
O22.2w	Tromboflebite superficiale in gravidanza	2	2	O74.3w	Complicanze a carico del sistema nervoso centrale da anestesia durante il travaglio e il parto	2	2
O22.3w	Trombosi venosa profonda in gravidanza	2	2	O74.4w	Reazione tossica ad anestesia locale durante il travaglio e il parto	2	2
O22.5w	Trombosi venosa cerebrale in gravidanza	2	2	O74.5w	Cefalea indotta da anestesia spinale ed epidurale durante il travaglio e il parto	2	2
O23.0w	Infezioni renali in gravidanza	2	2	O74.6w	Altre complicanze dell' anestesia spinale ed epidurale durante il travaglio e il parto	2	2
O23.1w	Infezioni vescicali in gravidanza	2	2	O74.7w	Tentativo fallito o difficoltà di intubazione durante il travaglio e il parto	2	2
O23.2w	Infezioni dell'uretra in gravidanza	2	2	O74.8w	Altre complicanze dell' anestesia durante il travaglio e il parto	2	2
O23.3w	Infezioni di altre parti dell'apparato urinario in gravidanza	2	2	O74.9w	Complicanza dell' anestesia durante il travaglio e il parto, non specificata	2	2
O23.4w	Infezione non specificata dell'apparato urinario in gravidanza	2	2	O75.1w	Shock durante o dopo il travaglio e il parto	2	2
O23.5w	Infezioni dell'apparato genitale in gravidanza	2	2	O75.3w	Altra infezione durante il parto	2	2
O23.9w	Altra e non specificata infezione dell'apparato genitourinario in gravidanza	2	2	O85w	Sepsi puerperale	2	2
O24.0w	Diabete mellito in gravidanza: Diabete mellito preesistente, tipo 1	1,2	1,2	O86.0w	Infezione di ferita chirurgica ostetrica	2	2
O24.1w	Diabete mellito in gravidanza: Diabete mellito preesistente, tipo 2	1,2	1,2	O86.1w	Altra infezione di organo genitale dopo il parto	2	2
O24.2w	Diabete mellito in gravidanza: Diabete mellito preesistente, correlato a de- o malnutrizione	1,2	1,2	O86.3w	Altre infezioni dell'apparato genitourinario successive al parto	2	2
O24.3w	Diabete mellito in gravidanza: Diabete mellito preesistente non specificato	1,2	1,2	O86.8w	Altre infezioni puerperali specificate	2	2
O24.4w	Diabete mellito insorto in gravidanza	1,2	1,2	O87.0w	Tromboflebite superficiale durante il puerperio	2	2
O24.9w	Diabete mellito in gravidanza, non specificato	1,2	1,2	O87.1w	Trombosi venosa profonda, postparto	2	2
O26.6w	Condizioni morbose del fegato durante la gravidanza, il parto e il puerperio	2	2	O87.3w	Trombosi venosa cerebrale durante il puerperio	2	2
O29.0w	Complicanze polmonari dell' anestesia in gravidanza	2	2	O88.0w	Embolia gassosa gestazionale	2	2
O29.1w	Complicanze cardiache dell'anestesia in gravidanza	2	2	O88.1w	Embolia amniotica	2	2
O29.2w	Complicanze a carico del sistema nervoso centrale dell' anestesia in gravidanza	2	2	O88.20w	Embolia polmonare gestazionale	2	2
O29.3w	Reazione tossica ad anestesia locale in gravidanza	2	2	O88.28w	Altra embolia gestazionale da coagulo sanguigno	2	2
O29.4w	Cefalea indotta da anestesia spinale o epidurale in gravidanza	2	2	O88.3w	Embolia gestazionale settica e piemica	2	2
O29.5w	Altre complicanze dell' anestesia spinale o epidurale in gravidanza	2	2	O88.8w	Altra embolia gestazionale	2	2
O29.6w	Tentativo fallito o difficoltà di intubazione in gravidanza	2	2	O89.0w	Complicanze polmonari dell' anestesia durante il puerperio	2	2
O29.8w	Altre complicanze dell' anestesia in gravidanza	2	2	O89.1w	Complicanze cardiache dell'anestesia durante il puerperio	2	2
O29.9w	Complicanze non specificate dell' anestesia in gravidanza	2	2	O89.2w	Complicanze a carico del sistema nervoso centrale dell' anestesia durante il puerperio	2	2
O44.00w	Placenta marginale senza (attuale) emorragia	2	2	O89.3w	Reazione tossica all'anestesia locale durante il puerperio	2	2
O44.01w	Placenta previa senza (attuale) emorragia	2	2	O89.9w	Complicanza non specificata dell'anestesia durante il puerperio	2	2
				O90.1w	Deiscenza di ferita perineale ostetrica	2	2
				O90.3w	Cardiomiopatia nel puerperio	2	2

ICD	Text	OP. CCL	Med. CCL	ICD	Text	OP. CCL	Med. CCL
O90.4w	Insufficienza renale acuta postparto	2	2	P74.2	Disturbi del bilancio del sodio neonatale	2,3,4	2,3
O98.0w	Tubercolosi complicante la gravidanza, il parto e il puerperio	2	2	P74.3	Disturbi del bilancio del potassio neonatale	2,3,4	2,3
O99.0w	Anemia complicante la gravidanza, il parto ed il puerperio	2	2	P74.4	Altri disturbi elettrolitici transitori neonatale	2,3,4	2,3
O99.4w	Malattie dell'apparato circolatorio complicanti la gravidanza, il parto ed il puerperio	2	2	P76.2	Ostruzione intestinale da latte ispessito	2,3,4	2,3
P07.00	Neonato: Peso alla nascita inferiore a 500 grammi	2,3,4	1,2,3	P77	Enterocolite necrotizzante del feto e del neonato	2,4	2,3
P07.01	Neonato: Peso alla nascita da 500 a meno di 750 grammi	2,3,4	1,2,3	P90	Convulsioni neonatali	1,2,3,4	1,2
P07.02	Neonato: Peso alla nascita da 750 a meno di 1000 grammi	2,3,4	1,2,3	P91.3	Irritabilità cerebrale neonatale	1,2	2
P07.2	Immaturità estrema	2,3,4	1,2,3	P91.5	Coma neonatale	3,4	3
P11.50	Trauma da parto della colonna vertebrale e del midollo spinale: Con paraplegia acuta	2,4	2,3	P92.0	Vomito neonatale	1,2	1,2,3
P11.51	Trauma da parto della colonna vertebrale e del midollo spinale: Con paraplegia cronica	2,4	2,3	P92.1	Rigurgito e ruminazione neonatali	2,3,4	2,3
P11.59	Trauma da parto della colonna vertebrale e del midollo spinale: Non specificato	2,4	2,3	P92.2	Suzione svogliata nel neonato	1,2	1,2,3
P21.0	Asfissia grave alla nascita	1,2	2	P92.3	Sottoalimentazione neonatale	2,3,4	2,3
P27.0	Sindrome di Wilson-Mikity	2,3	2	P92.4	Iperalimentazione neonatale	2,3,4	2,3
P27.1	Displasia broncopolmonare che ha origine nel periodo perinatale	2,3	2	P92.5	Difficoltà di suzione neonatale	2,3,4	2,3
P27.8	Altre malattie respiratorie croniche che hanno origine nel periodo perinatale	2,3	2	P94.0	Miastenia grave transitoria neonatale	2,3	1,2,3
P27.9	Malattia respiratoria cronica non specificata che ha origine nel periodo perinatale	2,3	2	Q00.0	Anencefalia	3,4	3
P35.0	Sindrome della rosolia congenita	2,4	2	Q00.1	Craniorachischisi	3,4	3
P35.1	Infezione congenita da Citomegalovirus	2,4	2	Q00.2	Iniencefalia	3,4	3
P35.2	Infezione erpetica [herpes simplex] congenita	2	2	Q01.0	Encefalocele frontale	3,4	3
P35.3	Epatite virale congenita	1,2,3,4	1,2,3	Q01.1	Encefalocele S.A.I. o frontale	3,4	3
P35.8	Altre malattie virali congenite	2	2	Q01.2	Encefalocele occipitale	3,4	3
P35.9	Malattia virale congenita non specificata	2	2	Q01.8	Encefalocele di altre sedi	3,4	3
P52.2	Emorragia intraventricolare, (non traumatica) di grado 3 del feto e del neonato	2,3,4	1,2,3	Q02	Microcefalia	3,4	3
P53	Malattia emorragica del feto e del neonato	2,3	1,2,3	Q03.0	Malformazioni dell'acquedotto di Silvio	3,4	3
P55.0	Isoimmunizzazione Rh del feto e del neonato	2,3	1,2,3	Q03.1	Atresia dei forami di Magendie e di Luschka	3,4	3
P55.1	Isoimmunizzazione AB0 del feto e del neonato	2,3	1,2,3	Q03.8	Altro idrocefalo congenito	2,3	1,2,3
P55.8	Altre malattie emolitiche del feto e del neonato	2,3	1,2,3	Q03.9	Idrocefalo congenito non specificato	2,3	1,2,3
P55.9	Malattia emolitica del feto e del neonato non specificata	2,3	1,2,3	Q04.0	Malformazioni congenite del corpo calloso	3,4	3
P59.1	Sindrome della bile spessa	1,2,3,4	1,2,3	Q04.1	Arinencefalia	3,4	3
P59.2	Ittero neonatale da altre e non specificate lesioni epato cellulari	1,2,3,4	1,2,3	Q04.2	Oloprosencefalia	3,4	3
P60	Coagulazione intravasale disseminata del feto e del neonato	2,3	1,2,3	Q04.3	Altre difetti, per riduzione, dell'encefalo	3,4	3
P61.0	Trombocitopenia transitoria neonatale	2,3	1,2,3	Q04.4	Displasia setto-ottica	3,4	3
P61.6	Altri disturbi transitori della coagulazione neonatale	2,3	1,2,3	Q04.5	Megaloencefalia	3,4	3
P70.2	Diabete mellito neonatale	2	2,3	Q04.6	Cisti cerebrali congenite	3,4	3
P70.3	Ipoglicemia iatrogena neonatale	2,3	2	Q05.0	Spina bifida cervicale con idrocefalo	3,4	3
P70.4	Altra ipoglicemia neonatale	2,3	2	Q05.1	Spina bifida toracica con idrocefalo	3,4	3
P71.0	Ipocalcemia da latte vaccino neonatale	2,3,4	2,3	Q05.2	Spina bifida lombare con idrocefalo	3,4	3
P71.1	Altra ipocalcemia neonatale	2,3,4	2,3	Q05.3	Spina bifida sacrale con idrocefalo	3,4	3
P71.2	Ipomagnesemia neonatale	2,3,4	2,3	Q05.4	Spina bifida non specificata, con idrocefalo	3,4	3
P71.3	Tetania neonatale senza deficit di calcio o magnesio	2,3,4	2,3	Q05.5	Spina bifida cervicale senza idrocefalo	3,4	3
P71.4	Ipoparatiroidismo neonatale transitorio	2,3,4	2,3	Q05.6	Spina bifida toracica senza idrocefalo	3,4	3
P71.8	Altri disturbi transitori del metabolismo neonatale del calcio e del magnesio	2,3,4	2,3	Q05.7	Spina bifida lombare senza idrocefalo	3,4	3
P71.9	Disturbo transitorio del metabolismo neonatale del calcio e del magnesio non specificato	2,3,4	2,3	Q05.8	Spina bifida sacrale senza idrocefalo	3,4	3
P72.0	Gozzo neonatale non classificato altrove	2,3,4	2,3	Q05.9	Spina bifida non specificata	1,2	2
P74.0	Acidosi metabolica tardiva neonatale	2,3,4	2,3	Q06.0	Amielia	3,4	3
P74.1	Disidratazione neonatale	2,3,4	2,3	Q06.1	Ipoplasia e displasia del midollo spinale	3,4	3
				Q06.2	Diastematomelia	3,4	3
				Q06.3	Altre malformazioni congenite della cauda equina	3,4	3
				Q06.4	Idromielia	3,4	3
				Q06.8	Altre malformazioni congenite specificate del midollo spinale	3,4	3
				Q07.0	Sindrome di Arnold-Chiari	3,4	3
				Q07.8	Altre malformazioni congenite specificate del sistema nervoso	3,4	3
				Q11.0	Occhio cistico	3,4	3
				Q11.1	Altre forme di anoftalmo	3,4	3
				Q11.2	Microftalmia	3,4	3
				Q11.3	Macroftalmia	3,4	3
				Q20.0	Tronco arterioso comune	3,4	3
				Q20.1	Ventricolo destro a doppia uscita	3,4	3
				Q20.2	Ventricolo sinistro a doppia uscita	3,4	3
				Q20.3	Connessione discordante ventricolo-arteriosa	3,4	3
				Q20.4	Cuore biatriale univentricolato	3,4	3
				Q20.5	Connessione atrio-ventricolare discordante	3,4	3
				Q20.6	Isomerismo atriale	3,4	3

ICD	Text	OP. CCL	Med. CCL	ICD	Text	OP. CCL	Med. CCL
Q20.8	Altre malformazioni congenite delle cavità e delle connessioni cardiache	3,4	3	Q28.10	Aneurisma congenito di vasi precerebrali	3,4	3
Q20.9	Malformazione congenita di cavità e connessioni cardiache non specificata	3,4	3	Q28.11	Fistola congenita di vasi precerebrali	3,4	3
Q21.0	Difetto del setto interventricolare [comunicazione interventricolare]	3,4	3	Q28.18	Altra malformazione congenita di vasi precerebrali	3,4	3
Q21.2	Difetto del setto atrio-ventricolare [comunicazione atrio-ventricolare]	3,4	3	Q28.20	Aneurisma arteriovenoso congenito di vasi cerebrali	3,4	3
Q21.3	Tetralogia di Fallot	3,4	3	Q28.21	Fistola arteriovenosa congenita di vasi cerebrali	3,4	3
Q21.4	Difetto del setto aorto-polmonare [comunicazione aorto-polmonare]	3,4	3	Q28.28	Altra malformazione arteriovenosa congenita di vasi cerebrali	3,4	3
Q21.80	Pentalogia di Fallot	3,4	3	Q28.30	Aneurisma arteriovenoso congenito di vasi cerebrali	3,4	3
Q21.88	Altre malformazioni congenite dei setti cardiaci	3,4	3	Q28.31	Fistola congenita di vasi cerebrali	3,4	3
Q22.0	Atresia della valvola polmonare	3,4	3	Q31.0	Membrana laringea	3,4	3
Q22.1	Stenosi congenita della valvola polmonare	3,4	3	Q31.1	Stenosi subglottica congenita	3,4	3
Q22.2	Insufficienza congenita della valvola polmonare	1,2,3	1,2	Q31.2	Ipoplasia laringea	3,4	3
Q22.3	Altre malformazioni congenite della valvola polmonare	1,2,3	1,2	Q31.3	Laringocele	3,4	3
Q22.4	Stenosi tricuspidale congenita	1,2,3	1,2	Q31.5	Laringomalacia congenita	3,4	3
Q22.5	Anomalia di Ebstein	2,3	2,3	Q31.8	Altre malformazioni congenite della laringe	3,4	3
Q22.6	Sindrome del cuore destro ipoplasico	3,4	3	Q32.0	Tracheomalacia congenita	3,4	3
Q22.8	Altre malformazioni congenite della valvola tricuspidale	1,2,3	1,2	Q32.1	Altre malformazioni congenite della trachea	3,4	3
Q22.9	Malformazione congenita della valvola tricuspidale non specificata	1,2,3	1,2	Q32.2	Broncomalacia congenita	3,4	3
Q23.0	Stenosi congenita della valvola aortica	3,4	3	Q32.3	Stenosi bronchiale congenita	3,4	3
Q23.1	Insufficienza congenita della valvola aortica	1,2,3	1,2	Q32.4	Altre malformazioni congenite dei bronchi	3,4	3
Q23.2	Stenosi mitralica congenita	1,2,3	1,2	Q33.0	Polmone cistico congenito	3,4	3
Q23.3	Insufficienza mitralica congenita	1,2,3	1,2	Q33.1	Lobo polmonare accessorio	3,4	3
Q23.4	Sindrome del cuore sinistro ipoplasico	3,4	3	Q33.2	Sequestrazione (congenita) polmonare	3,4	3
Q23.8	Altre malformazioni congenite della valvola aortica e della valvola mitrale	1,2,3	1,2	Q33.3	Agenesia polmonare	3,4	3
Q23.9	Malformazione congenita non specificata della valvola aortica e della valvola mitralica	1,2,3	1,2	Q33.4	Bronchiectasia congenita	3,4	3
Q24.0	Destrocardia	3,4	3	Q33.5	Tessuto ectopico intrapolmonare (congenito)	3,4	3
Q24.1	Levocardia	3,4	3	Q33.6	Ipoplasia e displasia del polmone	3,4	3
Q24.2	Cuore triatriale	3,4	3	Q33.8	Altre malformazioni congenite polmonari	3,4	3
Q24.3	Stenosi infundibolare della polmonare	3,4	3	Q35.1	Schisi del palato duro	3,4	3
Q24.4	Stenosi subaortica congenita	1,2,3	1,2	Q35.5	Schisi del palato duro con schisi del palato molle	3,4	3
Q24.6	Blocco cardiaco congenito	3,4	3	Q37.0	Schisi del palato duro con cheiloschisi bilaterale	3,4	3
Q25.0	Dotto arterioso aperto	3,4	3	Q37.1	Schisi del palato duro con cheiloschisi unilaterale	3,4	3
Q25.1	Coartazione dell'aorta	3,4	3	Q37.2	Schisi del palato molle con cheiloschisi bilaterale	3,4	3
Q25.2	Atresia dell'aorta	3,4	3	Q37.3	Schisi del palato molle con cheiloschisi unilaterale	3,4	3
Q25.3	Stenosi dell'aorta	1,2,3	1,2	Q37.4	Schisi del palato duro e del palato molle con cheiloschisi bilaterale	3,4	3
Q25.5	Atresia di arteria polmonare	3,4	3	Q37.5	Schisi del palato duro e del palato molle con cheiloschisi unilaterale	3,4	3
Q25.6	Stenosi di arteria polmonare (congenita)	3,4	3	Q39.0	Atresia dell'esofago senza fistola	3,4	3
Q25.7	Altre malformazioni congenite di arteria polmonare	3,4	3	Q39.1	Atresia dell'esofago con fistola tracheo-esofagea	3,4	3
Q26.0	Stenosi congenita della vena cava	3,4	3	Q39.2	Fistola esofago-tracheale congenita senza atresia	3,4	3
Q26.1	Persistenza della vena cava superiore sinistra	3,4	3	Q39.4	Diaframma esofageo	2,4	2,3
Q26.2	Connessione totalmente anomala delle vene polmonari	3,4	3	Q40.0	Stenosi ipertrofica congenita del piloro	3,4	3
Q26.3	Connessione parzialmente anomala delle vene polmonari	3,4	3	Q41.0	Assenza, atresia e stenosi congenite del duodeno	3,4	3
Q26.4	Connessione venosa polmonare anomala non specificata	3,4	3	Q41.1	Assenza, atresia e stenosi congenite del digiuno	3,4	3
Q26.5	Connessione anomala della vena porta	3,4	3	Q41.2	Assenza, atresia e stenosi congenite dell'ileo	3,4	3
Q26.6	Fistola (congenita) fra arteria epatica e vena porta	3,4	3	Q41.8	Assenza, atresia e stenosi congenite di altre parti specificate dell'intestino tenue	3,4	3
Q27.0	Assenza congenita o ipoplasia dell'arteria ombelicale	3,4	3	Q42.0	Assenza, atresia e stenosi congenite del retto con fistola	3,4	3
Q28.00	Aneurisma arteriovenoso congenito di vasi precerebrali	3,4	3	Q42.1	Assenza, atresia e stenosi congenite del retto senza fistola	3,4	3
Q28.01	Fistola arteriovenosa congenita di vasi precerebrali	3,4	3	Q42.2	Assenza, atresia e stenosi congenite dell'ano con fistola	3,4	3
Q28.08	Altra malformazione arteriovenosa congenita di vasi precerebrali	3,4	3	Q42.3	Assenza, atresia e stenosi congenite dell'ano senza fistola	3,4	3

ICD	Text	OP. CCL	Med. CCL	ICD	Text	OP. CCL	Med. CCL
Q42.8	Assenza, atresia e stenosi congenite di altra parte del colon	3,4	3	Q65.3	Sublussazione congenita dell'anca, unilaterale	3,4	3
Q42.9	Assenza, atresia e stenosi congenite di sede non specificata del grosso intestino	3,4	3	Q65.4	Sublussazione congenita dell'anca, bilaterale	3,4	3
Q43.1	Malattia di Hirschsprung	3,4	3	Q65.6	Anca instabile congenita	3,4	3
Q43.40	Duplicazione dell'intestino tenue	3,4	3	Q67.2	Dolicocefalia	3,4	3
Q43.41	Duplicazione del colon	3,4	3	Q67.3	Plagiocefalia	3,4	3
Q43.42	Duplicazione del retto	3,4	3	Q71.0	Assenza completa dell' arto(i) superiore(i)	3,4	3
Q43.5	Ano ectopico	3,4	3	Q71.1	Assenza completa del braccio e dell' avambraccio con presenza di mano	3,4	3
Q43.6	Fistola congenita del retto e dell'ano	3,4	3	Q71.2	Assenza sia dell' avambraccio che della mano	3,4	3
Q43.7	Persistenza della cloaca	3,4	3	Q71.3	Assenza di mano o dito(a)	3,4	3
Q44.0	Agenesia, aplasia e ipoplasia della colecisti	3,4	3	Q71.4	Raccorciamento longitudinale congenito del radio	3,4	3
Q44.2	Atresia delle vie biliari	3,4	3	Q71.5	Raccorciamento congenito longitudinale dell'ulna	3,4	3
Q44.3	Stenosi e restringimento congeniti delle vie biliari	3,4	3	Q71.6	Bidattilia [Mano a chele di aragosta]	3,4	3
Q44.4	Cisti del coledoco	3,4	3	Q71.8	Altre malformazioni per difetto, dell' arto(i) superiore(i)	3,4	3
Q44.5	Altre malformazioni congenite delle vie biliari	2,3,4	2,3	Q72.0	Assenza completa dell'arto(i) inferiore(i)	3,4	3
Q44.6	Malattia cistica del fegato	3,4	3	Q72.1	Assenza della coscia e della gamba con piede presente	3,4	3
Q45.0	Agenesia, aplasia e ipoplasia del pancreas	3,4	3	Q72.2	Assenza di gamba e piede	3,4	3
Q50.0	Assenza congenita dell'ovaio	3,4	3	Q72.3	Assenza di piede o dito(a)	3,4	3
Q50.2	Torsione congenita dell'ovaio	3,4	3	Q72.4	Raccorciamento longitudinale congenito del femore	3,4	3
Q51.0	Agenesia e aplasia dell'utero	3,4	3	Q72.5	Raccorciamento congenito longitudinale della tibia	3,4	3
Q51.1	Utero doppio con duplicazione di cervice e di vagina	3,4	3	Q72.6	Raccorciamento congenito longitudinale della fibula	3,4	3
Q51.2	Altra duplicazione dell'utero	3,4	3	Q72.7	Piede bifido	3,4	3
Q51.5	Agenesia e aplasia della cervice uterina	3,4	3	Q72.8	Altre malformazioni per difetto dell' arto(i) inferiore(i)	3,4	3
Q51.7	Fistole congenite utero-digestive e utero-urinarie	3,4	3	Q74.3	Artrogriposi multipla congenita	3,4	3
Q52.0	Assenza congenita della vagina	3,4	3	Q75.0	Craniosinostosi	3,4	3
Q52.1	Vagina doppia	3,4	3	Q75.1	Disostosi craniofacciale	3,4	3
Q52.2	Fistola retto-vaginale congenita	3,4	3	Q75.2	Ipertelorismo	3,4	3
Q54.0	Ipospadi balanca	3,4	3	Q75.3	Macrocefalia	3,4	3
Q54.1	Ipospadi peniena	3,4	3	Q75.4	Disostosi mandibolofacciale	3,4	3
Q54.2	Ipospadi penoscrotale	3,4	3	Q75.5	Disostosi oculo-mandibolo-facciale	3,4	3
Q54.3	Ipospadi perineale	3,4	3	Q75.8	Altre malformazioni congenite specificate del cranio e di ossa del viso	3,4	3
Q55.0	Assenza e aplasia di testicolo	3,4	3	Q76.1	Sindrome di Klippel-Feil	3,4	3
Q55.1	Ipoplasia testicolare e scrotale	3,4	3	Q76.3	Scoliosi congenita da malformazione ossea congenita	3,4	3
Q55.3	Atresia del dotto deferente	3,4	3	Q77.0	Acondrogenesi	3,4	3
Q55.4	Altre malformazioni congenite del dotto deferente, dell'epididimo, delle vescicole seminali e della prostata	3,4	3	Q77.1	Nanismo tanatoforo	3,4	3
Q55.5	Assenza e aplasia congenite del pene	3,4	3	Q77.2	Sindrome delle coste corte	3,4	3
Q55.6	Altre malformazioni congenite del pene	3,4	3	Q77.3	Condrodisplasia punctata	3,4	3
Q56.0	Ermafroditismo non classificato altrove	3,4	3	Q77.4	Acondroplasia	3,4	3
Q56.1	Pseudoermafroditismo maschile non classificato altrove	3,4	3	Q77.5	Displasia distrofica	3,4	3
Q56.2	Pseudoermafroditismo femminile, non classificato altrove	3,4	3	Q77.6	Displasia condro-ectodermica	3,4	3
Q56.3	Pseudoermafroditismo non specificato	3,4	3	Q77.7	Displasia spondiloepifisaria	3,4	3
Q56.4	Sesso indeterminato non specificato	3,4	3	Q77.8	Altra osteocondrodisplasia con difetti di crescita delle ossa lunghe e della colonna vertebrale	3,4	3
Q60.1	Agenesia renale bilaterale	3,4	3	Q78.0	Osteogenesi imperfetta	3,4	3
Q60.6	Sindrome di Potter	3,4	3	Q78.1	Displasia fibrosa poliostotica	3,4	3
Q61.1	Rene policistico, autosomico recessivo	3,4	3	Q78.2	Osteopetrosi	3,4	3
Q61.2	Rene policistico, autosomico dominante	3,4	3	Q78.3	Displasia diafisaria progressiva	3,4	3
Q62.0	Idronefrosi congenita	3,4	3	Q78.4	Encondromatosi	3,4	3
Q62.1	Atresia e stenosi dell'uretere	3,4	3	Q78.5	Displasia metafisaria	3,4	3
Q62.2	Megauretere congenito	3,4	3	Q78.6	Esostosi multiple congenite (Aclasia diafisaria)	3,4	3
Q62.3	Altre anomalie ostruttive (congenite) del bacinetto renale e dell'uretere	3,4	3	Q78.8	Altre osteocondrodisplasie specificate	3,4	3
Q62.4	Agenesia dell'uretere	3,4	3	Q79.0	Ernia diaframmatica congenita	3,4	3
Q62.7	Riflusso congenito vescico-uretero-renale	3,4	3	Q79.1	Altre malformazioni congenite del diaframma	3,4	3
Q64.0	Epispadia	3,4	3	Q79.2	Esonfalo	3,4	3
Q64.1	Estrofia della vescica	3,4	3	Q79.3	Gastroschisi	3,4	3
Q64.4	Malformazione dell'uraco	3,4	3				
Q64.5	Assenza congenita della vescica e dell'uretra	3,4	3				
Q65.0	Lussazione congenita dell'anca, unilaterale	3,4	3				
Q65.1	Lussazione congenita dell'anca, bilaterale	3,4	3				

ICD	Text	OP. CCL	Med. CCL	ICD	Text	OP. CCL	Med. CCL
Q79.4	Sindrome da deficit della muscolatura addominale	3,4	3	Q93.7	Delezioni con altri riarrangiamenti complessi	3,4	3
Q79.6	Sindrome di Ehlers-Danlos	3,4	3	Q93.8	Altre delezioni a carico di autosomi	3,4	3
Q79.8	Altre malformazioni del sistema osteomuscolare	3,4	3	Q95.0	Traslocazione bilanciata ed inserzione in individuo normale	3,4	3
Q81.0	Epidermolisi bollosa semplice	3,4	3	Q95.1	Inversione cromosomica in individuo normale	3,4	3
Q81.1	Epidermolisi bollosa atrofizzante letale	3,4	3	Q95.2	Riarrangiamento autosomico bilanciato in individuo non normale	3,4	3
Q81.2	Epidermolisi bollosa distrofica	3,4	3	Q95.3	Riarrangiamento bilanciato cromosoma sessuale/autosoma in individuo non normale	3,4	3
Q81.8	Altra epidermolisi bollosa	3,4	3	Q95.4	Individui con marcatore per eterocromatina	3,4	3
Q85.0	Neurofibromatosi (non maligna)	3,4	3	Q95.5	Individui con siti fragili autosomici	3,4	3
Q85.1	Sclerosi tuberosa	3,4	3	Q95.8	Altri riarrangiamenti bilanciati e marcatori strutturali	3,4	3
Q85.8	Altre facomatosi non classificate altrove	3,4	3	Q96.0	Cariotipo 45,X	3,4	3
Q86.0	Sindrome fetto-alcolica (dismorfica)	3,4	3	Q96.1	Cariotipo 46,X iso (Xq)	3,4	3
Q86.1	Sindrome fetale da antiipiletici	3,4	3	Q96.2	Cariotipo 46,X con cromosoma sessuale anormale, eccetto iso (Xq)	3,4	3
Q86.2	Dismorfismo da Warfarin	3,4	3	Q96.3	Mosaicismo, 45,X/46,XX o XY	3,4	3
Q86.80	Embriopatia da talidomide	3,4	3	Q96.4	Mosaicismo, 45,X/altra(e) linea(e) cellulare(i) con cromosoma sessuale anormale	3,4	3
Q86.88	Altre sindromi malformative congenite da cause esogene conosciute	3,4	3	Q96.8	Altre varianti della sindrome di Turner	3,4	3
Q87.0	Sindromi malformative congenite che alterano soprattutto l'aspetto facciale	3,4	3	Q97.0	Cariotipo 47,XXX	3,4	3
Q87.1	Sindromi malformative congenite associate soprattutto a bassa statura	3,4	3	Q97.1	Femmina con polisomia X	3,4	3
Q87.2	Sindromi malformative congenite che interessano soprattutto gli arti	3,4	3	Q97.2	Mosaicismo, linee con numero variabile di cromosomi X	3,4	3
Q87.3	Sindromi malformative congenite caratterizzate da un accrescimento precoce eccessivo	3,4	3	Q97.3	Femmina con cariotipo 46,XY	3,4	3
Q87.4	Sindrome di Marfan	3,4	3	Q97.8	Altre anomalie specificate dei cromosomi sessuali, fenotipo femminile	3,4	3
Q87.5	Altre sindromi malformative congenite con altre alterazioni scheletriche	3,4	3	Q98.0	Sindrome di Klinefelter, cariotipo 47,XXY	3,4	3
Q87.8	Altre sindromi malformative congenite specificate non classificate altrove	3,4	3	Q98.1	Sindrome di Klinefelter, maschio con polisomia X	3,4	3
Q89.4	Gemelli congiunti	3,4	3	Q98.2	Sindrome di Klinefelter, maschio con cariotipo 46,XX	3,4	3
Q90.0	Trisomia 21, non disgiunzione meiotica	3,4	3	Q98.3	Altro fenotipo maschile con cariotipo 46,XX	3,4	3
Q90.1	Trisomia 21, mosaicismo (non disgiunzione mitotica)	3,4	3	Q98.5	Cariotipo 47,YYY	3,4	3
Q90.2	Trisomia 21, traslocazione	3,4	3	Q98.6	Maschio con cromosomi sessuali strutturalmente anormali	3,4	3
Q90.9	Sindrome di Down non specificata	3,4	3	Q98.7	Maschio con mosaicismo dei cromosomi sessuali	3,4	3
Q91.0	Trisomia 18, non disgiunzione meiotica	3,4	3	Q98.8	Altre anomalie specificate dei cromosomi sessuali, fenotipo maschile	3,4	3
Q91.1	Trisomia 18, mosaicismo (non disgiunzione mitotica)	3,4	3	Q99.0	Chimerismo 46,XX/46,XY	3,4	3
Q91.2	Trisomia 18, traslocazione	3,4	3	Q99.1	Ermafroditismo vero con cariotipo 46,XX	3,4	3
Q91.3	Sindrome di Edwards non specificata	3,4	3	Q99.2	Fragilità del cromosoma X	3,4	3
Q91.4	Trisomia 13, non disgiunzione meiotica	3,4	3	Q99.8	Altre anomalie cromosomiche specificate	3,4	3
Q91.5	Trisomia 13, mosaicismo (non disgiunzione mitotica)	3,4	3	R04.2	Emottisi	1,2	1,2
Q91.6	Trisomia 13, traslocazione	3,4	3	R04.8	Emorragia di altre sedi delle vie respiratorie	1,2	1,2
Q91.7	Sindrome di Patau non specificata	3,4	3	R04.9	Emorragia delle vie respiratorie, non specificata	1,2	1,2
Q92.0	Trisomia completa, non disgiunzione meiotica	3,4	3	R09.2	Arresto respiratorio	3,4	1,3
Q92.1	Trisomia completa, mosaicismo (non disgiunzione mitotica)	3,4	3	R15	Incontinenza fecale	1	1
Q92.2	Trisomia parziale maggiore	3,4	3	R18	Ascite	1,2,3	2,3
Q92.3	Trisomia parziale minore	3,4	3	R29.0	Tetania	2,3,4	2,3
Q92.4	Duplicazioni visibili solo in prometafase	3,4	3	R31	Ematuria non specificata	1,2	1,2
Q92.5	Duplicazioni con altri riassetamenti complessi	3,4	3	R40.2	Coma non specificato	3,4	3
Q92.6	Cromosomi marcatori soprannumerari	3,4	3	R47.0	Disfasia ed afasia	1	1
Q92.7	Triploidia e poliploidia	3,4	3	R47.1	Disartria ed anartria	1,2	2
Q92.8	Altre trisomie specificate e trisomie parziali di autosomi	3,4	3	R47.8	Altri e non specificati disturbi del linguaggio	1	1
Q93.0	Monosomia completa, non disgiunzione meiotica	3,4	3	R56.0	Convulsioni febbrili	1,2	1,2
Q93.1	Monosomia completa, mosaicismo (non disgiunzione mitotica)	3,4	3	R56.8	Altre e non specificate convulsioni	1	1
Q93.2	Cromosomi ad anello e dicentrici	3,4	3	R57.0	Shock cardiogeno	2,3,4	2,3
Q93.3	Delezione del braccio corto del cromosoma 4	3,4	3	R57.1	Shock ipovolemico	3,4	3
Q93.4	Delezione del braccio corto del cromosoma 5	3,4	3	R57.2	Shock settico	3,4	3
Q93.5	Altre delezioni parziali di un cromosoma	3,4	3	R57.8	Altre forme di shock	3,4	3
Q93.6	Delezioni visibili solo in prometafase	3,4	3	R57.9	Shock non specificato	2,3,4	2,3
				R58	Emorragia non classificata altrove	1,2,3	1,2
				R63.3	Difficoltà d'alimentazione ed alimentazione inadatta	1,2	1,2
				R64	Cachessia	1,2,3	1,2,3

ICD	Text	OP. CCL	Med. CCL	ICD	Text	OP. CCL	Med. CCL
R65.0	Sindrome da risposta infiammatoria sistemica di origine infettiva senza insufficienza d'organo	3,4	3	S06.72	Traumatismo intracranico con perdita di conoscenza: Più di 24 ore, con ritorno al precedente stato di coscienza	2,3,4	2
R65.1	Sindrome da risposta infiammatoria sistemica di origine infettiva con insufficienza d'organo	3,4	3	S06.73	Traumatismo intracranico con perdita di conoscenza: Più di 24 ore, senza ritorno al precedente stato di coscienza	2,3,4	2
R65.2	Sindrome da risposta infiammatoria sistemica di origine non infettiva senza insufficienza d'organo	3,4	3	S06.79	Traumatismo intracranico con perdita di conoscenza: Durata non specificata	1,2	1,2
R65.3	Sindrome da risposta infiammatoria sistemica di origine non infettiva con insufficienza d'organo	3,4	3	S06.8	Altri traumasmi intracranici	2,3,4	2
R65.9	Sindrome da risposta infiammatoria sistemica non specificata	3,4	3	S07.0	Traumatismo da schiacciamento del viso	2,3	2
R82.0	Chiluria	2,3	2,3	S07.1	Traumatismo da schiacciamento del cranio	2,3	2
R82.1	Mioglobinuria	2,3,4	2,3	S07.8	Traumatismo da schiacciamento di altre parti della testa	2,3	2
S02.0	Frattura della volta cranica	2,3	2	S07.9	Traumatismo da schiacciamento della testa, parte non specificata	2,3	2
S02.1	Frattura della base cranica	2,3	2	S08.8	Amputazione traumatica di altre parti della testa	2,3	2
S02.3	Frattura del pavimento dell'orbita	1,2,3,4	1,2	S09.0	Traumatismo di vasi sanguigni della testa non classificato altrove	2,3	2
S02.4	Frattura dello zigomatico e del mascellare superiore	2,3	2,3	S11.01	Ferita aperta: Laringe	2	2
S02.60	Frattura della mandibola: Parte non specificata	2,3	2,3	S11.02	Ferita aperta: Trachea, parte cervicale	2,3,4	2
S02.61	Frattura della mandibola: Processo condileo	2,3	2,3	S12.0	Frattura della prima vertebra cervicale	2,3	2
S02.62	Frattura della mandibola: Sottocondiloidea	2,3	2,3	S12.1	Frattura della seconda vertebra cervicale	2,3	2
S02.63	Frattura della mandibola: Processo coronoideo	2,3	2,3	S12.21	Frattura della terza vertebra cervicale	2,3	2
S02.64	Frattura della mandibola: Ramo mandibolare, parte non specificata	2,3	2,3	S12.22	Frattura della quarta vertebra cervicale	2,3	2
S02.65	Frattura della mandibola: Angolo mandibolare	2,3	2,3	S12.23	Frattura della quinta vertebra cervicale	2,3	2
S02.66	Frattura della mandibola: Sinfisi mandibolare	2,3	2,3	S12.24	Frattura della sesta vertebra cervicale	2,3	2
S02.67	Frattura della mandibola: Parte alveolare	2,3	2,3	S12.25	Frattura della settima vertebra cervicale	2,3	2
S02.68	Frattura della mandibola: Corpo mandibolare, altre e non specificate parti	2,3	2,3	S12.7	Fratture multiple della colonna cervicale	2,3	2
S02.69	Frattura della mandibola: Parti multiple	2,3	2,3	S12.8	Frattura di altre parti del collo	2	2
S02.7	Fratture multiple interessanti cranio e ossa facciali	2,3	2	S12.9	Frattura del collo, parte non specificata	2	2
S02.8	Fratture di altre ossa craniche e facciali	2,3	2	S13.0	Rottura traumatica di disco intervertebrale cervicale	2,3	2
S02.9	Frattura di ossa craniche o facciali, sede non specificata	1,2,3	1,2	S13.10	Lussazione di vertebra cervicale: Livello non specificato	2,3	2
S05.2	Lacerazione e rottura oculari con prolasso o perdita di tessuto intraoculare	1,2,3,4	1,2	S13.11	Lussazione di vertebra cervicale: C1/C2	2,3	2
S05.3	Lacerazione oculare senza prolasso o perdita di tessuto intraoculare	1,2,3,4	1,2	S13.12	Lussazione di vertebra cervicale: C2/C3	2,3	2
S05.4	Ferita penetrante dell'orbita con o senza corpo estraneo	1,2,3,4	1,2	S13.13	Lussazione di vertebra cervicale: C3/C4	2,3	2
S05.7	Avulsione dell'occhio	1,2,3,4	1,2	S13.14	Lussazione di vertebra cervicale: C4/C5	2,3	2
S05.8	Altri traumasmi dell'occhio e dell'orbita	1,2,3,4	1,2	S13.15	Lussazione di vertebra cervicale: C5/C6	2,3	2
S06.1	Edema cerebrale traumatico	2,3,4	2	S13.16	Lussazione di vertebra cervicale: C6/C7	2,3	2
S06.20	Traumatismo cerebrale e cerebellare diffuso, non specificato	2,3,4	2	S13.17	Lussazione di vertebra cervicale: C7/D1	2,3	2
S06.21	Contusioni cerebrali diffuse	2,3,4	2	S13.18	Lussazione di vertebra cervicale: Altro	2,3	2
S06.22	Contusioni cerebellari diffuse	2,3,4	2	S13.2	Lussazione di altra e non specificata parte del collo	2,3	2
S06.23	Ematomi intracerebrali e cerebellari multipli	2,3,4	2	S13.3	Lussazioni multiple del collo	2,3	2
S06.28	Altri traumasmi cerebrali e cerebellari diffusi	2,3,4	2	S14.0	Contusione ed edema del midollo spinale cervicale	2,4	2,3
S06.30	Traumatismo cerebrale e cerebellare focale, non specificato	2,3,4	2	S14.10	Traumasmi del midollo spinale cervicale, non specificati	2,4	2,3
S06.31	Contusione cerebrale focale	2,3,4	2	S14.11	Lesione completa del midollo spinale cervicale	2,4	2,3
S06.32	Contusione cerebellare focale	2,3,4	2	S14.12	Lesione centrale del midollo cervicale (lesione incompleta del midollo spinale)	2,4	2,3
S06.33	Ematoma cerebrale focale	2,3,4	2	S14.13	Altra lesione incompleta del midollo spinale cervicale	2,4	2,3
S06.34	Ematoma cerebellare focale	2,3,4	2	S14.2	Traumatismo di radice nervosa della colonna cervicale	2	2
S06.38	Altri traumasmi cerebrali e cerebellari focali	2,3,4	2	S14.3	Traumatismo del plesso brachiale	2	2
S06.4	Emorragia epidurale	2,3,4	2	S14.70	Traumatismo del midollo spinale cervicale: Livello non specificato	2,4	2,3
S06.5	Emorragia subdurale traumatica	2,3,4	2	S14.71	Traumatismo del midollo spinale: C1	2,4	2,3
S06.6	Emorragia subaracnoidea traumatica	2,3,4	2	S14.72	Traumatismo del midollo spinale: C2	2,4	2,3
S06.70	Traumatismo intracranico con perdita di conoscenza: Meno di 30 minuti	1,2	1,2	S14.73	Traumatismo del midollo spinale: C3	2,4	2,3
S06.71	Traumatismo intracranico con perdita di conoscenza: Da 30 minuti a 24 ore	2,3,4	2	S14.74	Traumatismo del midollo spinale: C4	2,4	2,3
				S14.75	Traumatismo del midollo spinale: C5	2,4	2,3
				S14.76	Traumatismo del midollo spinale: C6	2,4	2,3
				S14.77	Traumatismo del midollo spinale: C7	2,4	2,3
				S14.78	Traumatismo del midollo spinale: C8	2,4	2,3

ICD	Text	OP. CCL	Med. CCL	ICD	Text	OP. CCL	Med. CCL
S15.00	Traumatismo: Arteria carotide, parte non specificata	2,3	2	S26.82	Lacerazione del cuore senza apertura di cavità cardiaca	1,2,3	1,2
S15.01	Traumatismo: Arteria carotide comune	2,3	2	S26.83	Lacerazione del cuore con apertura di cavità cardiaca	1,2,3	1,2
S15.02	Traumatismo: Arteria carotide esterna	2,3	2	S26.9	Traumatismo del cuore non specificato	1,2,3	1,2
S15.03	Traumatismo: Arteria carotide interna	2,3	2	S27.0	Pneumotorace traumatico	2,3,4	2,3
S15.1	Traumatismo dell'arteria vertebrale	2,3	2	S27.1	Emotorace traumatico	2,3,4	2,3
S15.2	Traumatismo della vena giugulare esterna	2,3	2	S27.2	Emopneumotorace traumatico	2,3,4	2,3
S15.3	Traumatismo della vena giugulare interna	2,3	2	S27.32	Lacerazione del polmone	2,3,4	2
S15.7	Traumatismo di vasi sanguigni multipli a livello del collo	2,3	2	S27.4	Traumatismo di bronco	2,3,4	2
S15.8	Traumatismo di altri vasi sanguigni a livello del collo	2,3	2	S27.5	Traumatismo della trachea toracica	2,3	1,2
S15.9	Traumatismo di vaso non specificato a livello del collo	2,3	2	S27.6	Traumatismo della pleura	2,3	1,2
S17.0	Traumatismo da schiacciamento di laringe e trachea	2,3	2	S27.82	Traumatismo: Dotto toracico	2,3	1,2
S17.8	Traumatismo da schiacciamento di altre parti del collo	2,3	2	S27.83	Traumatismo: Esofago, parte toracica	2,4	2,3
S17.9	Traumatismo da schiacciamento del collo, parte non specificata	2,3	2	S27.84	Traumatismo: Timo	2,3	1,2
S22.00	Frattura di vertebra dorsale: Livello non specificato	2,3	2	S28.0	Trauma toracico da schiacciamento	2,3	2
S22.01	Frattura di vertebra dorsale: D1 e D2	2,3	2	S28.1	Amputazione traumatica di parte del torace	2,3	2
S22.02	Frattura di vertebra dorsale: D3 e D4	2,3	2	S32.00	Frattura di vertebra lombare: Livello non specificato	2,3	2
S22.03	Frattura di vertebra dorsale: D5 e D6	2,3	2	S32.01	Frattura di vertebra lombare: L1	2,3	2
S22.04	Frattura di vertebra dorsale: D7 e D8	2,3	2	S32.02	Frattura di vertebra lombare: L2	2,3	2
S22.05	Frattura di vertebra dorsale: D9 e D10	2,3	2	S32.03	Frattura di vertebra lombare: L3	2,3	2
S22.06	Frattura di vertebra dorsale: D11 e D12	2,3	2	S32.04	Frattura di vertebra lombare: L4	2,3	2
S22.1	Fratture multiple della colonna dorsale	2,3	2	S32.05	Frattura di vertebra lombare: L5	2,3	2
S22.2	Frattura dello sterno	2,3,4	2	S32.1	Frattura del sacro	2,3	2
S22.40	Fratture multiple delle costole: Non specificate	2,3,4	2	S32.2	Frattura del coccige	2,3	2
S22.41	Fratture multiple delle costole: Con coinvolgimento della prima costola	2,3,4	2	S32.4	Frattura dell'acetabolo	3,4	2,3
S22.42	Fratture multiple delle costole: Con coinvolgimento di due costole	2,3,4	2	S32.5	Frattura del pube	3,4	2,3
S22.43	Fratture multiple delle costole: Con coinvolgimento di tre costole	2,3,4	2	S32.82	Frattura: Colonna lombare e sacro, parte non specificata	2,3	2
S22.44	Fratture multiple delle costole: Con coinvolgimento di quattro e più costole	2,3,4	2	S32.83	Frattura: Pelvi, parte non specificata	2,3	2
S22.5	Lembo toracico mobile [flail chest]	2,3,4	2	S32.89	Frattura: Altre e multiple parti della pelvi	3,4	2,3
S24.0	Commozione ed edema del midollo spinale dorsale	2,4	2,3	S34.0	Contusione ed edema del midollo spinale lombare	2,4	2,3
S24.10	Traumatismi del midollo spinale dorsale, non specificati	2,4	2,3	S34.10	Lesione completa del midollo spinale lombare	2,4	2,3
S24.11	Lesione completa del midollo spinale dorsale	2,4	2,3	S34.11	Lesione incompleta del midollo spinale lombare	2,4	2,3
S24.12	Lesione incompleta del midollo spinale dorsale	2,4	2,3	S34.18	Altro traumatismo del midollo spinale lombare	2,4	2,3
S24.2	Traumatismo di radice nervosa della colonna dorsale	2	2	S34.2	Traumatismo di radice nervosa della colonna lombare e sacrale	2	2
S24.70	Traumatismo del midollo spinale dorsale: Livello non specificato	2,4	2,3	S34.30	Sindrome della cauda equina traumatica completa	2,4	2,3
S24.71	Traumatismo del midollo spinale: D1	2,4	2,3	S34.31	Sindrome della cauda equina traumatica incompleta	2,4	2,3
S24.72	Traumatismo del midollo spinale: D2/D3	2,4	2,3	S34.38	Altri e non specificati traumatismi della cauda equina	2,4	2,3
S24.73	Traumatismo del midollo spinale: D4/D5	2,4	2,3	S34.4	Traumatismo del plesso lombosacrale	2	2
S24.74	Traumatismo del midollo spinale: D6/D7	2,4	2,3	S34.70	Traumatismo del midollo spinale lombosacrale: Livello non specificato	2,4	2,3
S24.75	Traumatismo del midollo spinale: D8/D9	2,4	2,3	S34.71	Traumatismo del midollo spinale: L1	2,4	2,3
S24.76	Traumatismo del midollo spinale: D10/D11	2,4	2,3	S34.72	Traumatismo del midollo spinale: L2	2,4	2,3
S24.77	Traumatismo del midollo spinale: D12	2,4	2,3	S34.73	Traumatismo del midollo spinale: L3	2,4	2,3
S25.0	Traumatismo dell'aorta toracica	2,3	2	S34.74	Traumatismo del midollo spinale: L4	2,4	2,3
S25.1	Traumatismo dell'arteria anonima o succlavia	2,3	2	S34.75	Traumatismo del midollo spinale: L5	2,4	2,3
S25.2	Traumatismo della vena cava superiore	2,3	2	S34.76	Traumatismo del midollo spinale: S1	2,4	2,3
S25.3	Traumatismo della vena anonima o succlavia	2,3	2	S34.77	Traumatismo del midollo spinale: S2-S5	2,4	2,3
S25.4	Traumatismo di vasi sanguigni polmonari	2,3	2	S35.0	Traumatismo dell'aorta addominale	2,3	2
S25.7	Traumatismo di vasi sanguigni multipli del torace	2,3	2	S35.1	Traumatismo della vena cava inferiore	2,3	2
S26.0	Traumatismo del cuore con emopericardio	1,2,3	1,2	S35.2	Traumatismo del tronco celiaco o dell'arteria mesenterica	2,3	2
S26.81	Contusione del cuore	1,2,3	1,2	S35.3	Traumatismo della vena porta o della vena splenica	2,3	2
				S35.4	Traumatismo di vaso sanguigno renale	2,3	2
				S35.5	Traumatismo di vaso sanguigno iliaco	2,3	2
				S35.7	Traumatismo di vasi sanguigni multipli a livello dell'addome, della regione lombosacrale e della pelvi	2,3	2
				S36.00	Traumatismo della milza, non specificato	2,3,4	1,2,3
				S36.01	Ematoma della milza	2,3,4	1,2,3



ICD	Text	OP. CCL	Med. CCL	ICD	Text	OP. CCL	Med. CCL
S36.02	Lacerazione capsulare della milza, senza lacerazione maggiore del parenchima	2,3,4	1,2,3	S68.8	Amputazione traumatica di altre parti del polso e della mano	2,3	2
S36.03	Lacerazione della milza con coinvolgimento del parenchima	2,3,4	1,2,3	S68.9	Amputazione traumatica del polso e della mano, livello non specificato	2,3	2
S36.04	Massiccia rottura parenchimale della milza	2,3,4	1,2,3	S72.00	Frattura del collo del femore: Parte non specificata	3,4	2,3
S36.08	Altro traumatismo della milza	2,3,4	1,2,3	S72.01	Frattura del collo del femore: Intracapsulare	3,4	2,3
S36.10	Traumatismo del fegato, non specificato	1,2,3,4	1,2,3	S72.02	Frattura del collo del femore: Epifisi (prossimale), epifisiolisi	3,4	2,3
S36.11	Contusione ed ematoma del fegato	1,2,3,4	1,2,3	S72.03	Frattura del collo del femore: Sottocapitata	3,4	2,3
S36.12	Lacerazione del fegato, non specificata	1,2,3,4	1,2,3	S72.04	Frattura del collo del femore: Mediocervicale	3,4	2,3
S36.13	Lieve lacerazione del fegato	1,2,3,4	1,2,3	S72.05	Frattura del collo del femore: Basicervicale	3,4	2,3
S36.14	Moderata lacerazione del fegato	1,2,3,4	1,2,3	S72.08	Frattura del collo del femore: Altre parti	3,4	2,3
S36.15	Grave lacerazione del fegato	1,2,3,4	1,2,3	S72.10	Frattura del femore: Trocanterica, non specificata	3,4	2,3
S36.16	Altro traumatismo del fegato	1,2,3,4	1,2,3	S72.11	Frattura del femore: Intertrocanterica	3,4	2,3
S36.17	Traumatismo: Colecisti	2,3,4	2,3	S72.2	Frattura sottotrocanterica	3,4	2,3
S36.18	Traumatismo: Dotto biliare	2,3,4	2,3	S72.3	Frattura diafisaria del femore	2,3,4	2,3
S36.81	Traumatismo: Peritoneo	2,4	2,3	S72.40	Frattura dell'estremità distale del femore: Parte non specificata	2,3,4	2,3
S36.83	Traumatismo: Retroperitoneo	2,3,4	2,3	S72.41	Frattura dell'estremità distale del femore: Condilo (laterale) (mediale)	2,3,4	2,3
S36.88	Traumatismo: Altri organi intraaddominali	2,3	2	S72.42	Frattura dell'estremità distale del femore: Epifisi, epifisiolisi	2,3,4	2,3
S36.9	Traumatismo di organo intraaddominale non specificato	2,4	2,3	S72.43	Frattura dell'estremità distale del femore: Sovracondiloidea	2,3,4	2,3
S37.00	Traumatismo del rene, non specificato	2,3,4	1,2	S72.44	Frattura dell'estremità distale del femore: Intercondiloidea	2,3,4	2,3
S37.01	Contusione ed ematoma del rene	2,3,4	1,2	S72.8	Fratture di altre parti del femore	2,3,4	2,3
S37.02	Lacerazione del rene	2,3,4	2,3	S72.9	Frattura del femore, parte non specificata	2,3,4	2,3
S37.03	Rottura completa del parenchima renale	2,3,4	1,2	S75.0	Traumatismo dell'arteria femorale	2,3	2
S37.1	Traumatismo dell'uretere	2,3,4	2,3	S78.0	Amputazione traumatica dell' articolazione dell'anca	2,3	2
S37.20	Traumatismo della vescica, non specificato	2,3,4	2,3	S78.1	Amputazione traumatica tra l'anca e il ginocchio	2,3	2
S37.21	Contusione della vescica	2,3,4	2,3	S78.9	Amputazione traumatica dell'anca e della coscia, livello non specificato	2,3	2
S37.22	Rottura della vescica	2,3,4	2,3	S88.0	Amputazione traumatica a livello del ginocchio	2,3	2
S37.28	Altro traumatismo della vescica	2,3,4	2,3	S88.1	Amputazione traumatica tra il ginocchio e la caviglia	2,3	2
S37.30	Traumatismo dell'uretra: Non specificato	2,3,4	2,3	S88.9	Amputazione traumatica della gamba, livello non specificato	2,3	2
S37.31	Traumatismo dell'uretra: Parte membranosa	2,3,4	2,3	S98.0	Amputazione traumatica del piede a livello della caviglia	2,3	2
S37.32m	Traumatismo dell'uretra: Parte spongiosa	2,3,4	2,3	S98.3	Amputazione traumatica di altre parti del piede	2,3	2
S37.33m	Traumatismo dell'uretra: Parte prostatica	2,3,4	2,3	S98.4	Amputazione traumatica del piede, livello non specificato	2,3	2
S37.38	Traumatismo dell'uretra: Altre parti	2,3,4	2,3	T02.00	Fratture interessanti la testa e il collo: chiusa	2,3	2
S37.4w	Traumatismo dell'ovaio	1,2	1	T02.01	Fratture interessanti la testa e il collo: aperta	2,3	2
S37.5w	Traumatismo della tuba di Falloppio	1,2	1	T04.0	Traumatismi da schiacciamento interessanti testa e collo	2,3	2
S37.6w	Traumatismo dell'utero	1,2	1	T04.4	Traumatismi da schiacciamento interessanti regioni multiple di arto(i) superiore(i), e arto(i) inferiore(i)	2,3	2
S37.7n	Traumatismo di organi multipli pelvici	1,2	1,2	T04.7	Traumatismi da schiacciamento del torace, dell'addome, della regione lombosacrale, della pelvi e di arto(i)	2,3	2
S37.81	Traumatismo: Surrenale	1,2	1	T04.8	Traumatismi da schiacciamento interessanti altre combinazioni di regioni corporee	2,3	2
S37.82m	Traumatismo: Prostata	1,2	1,2	T04.9	Traumatismi multipli da schiacciamento non specificati	2,3	2
S37.83m	Traumatismo: Vescicola seminale	1,2	1,2	T05.0	Amputazione traumatica di entrambe le mani	2,3	2
S37.84m	Traumatismo: Dotto deferente	1,2	1,2	T05.1	Amputazione traumatica di una mano e dell'arto superiore controlaterale [qualsiasi livello, tranne la mano]	2,3	2
S37.9	Traumatismo di organo pelvico non specificato	1,2	1	T05.2	Amputazione traumatica di entrambi gli arti superiori [qualsiasi livello]	2,3	2
S39.6n	Traumatismo di organo(i) intraaddominale(i) con organo(i) intrapelvico(i)	1,2	1,2	T05.3	Amputazione traumatica di entrambi i piedi	2,3	2
S39.7	Altri traumatismi multipli dell'addome, della regione lombosacrale e della pelvi	2,3	2				
S42.22	Frattura dell'estremità superiore dell'omero: Collo chirurgico	2,3	2				
S42.23	Frattura dell'estremità superiore dell'omero: Collo anatomico	2,3	2				
S48.0	Amputazione traumatica dell'articolazione della spalla	2,3	2				
S48.1	Amputazione traumatica tra la spalla e il gomito	2,3	2				
S48.9	Amputazione traumatica della spalla e del braccio, livello non specificato	2,3	2				
S58.0	Amputazione traumatica a livello del gomito	2,3	2				
S58.1	Amputazione traumatica tra il gomito e il polso	2,3	2				
S58.9	Amputazione traumatica dell'avambraccio, livello non specificato	2,3	2				
S68.3	Amputazione traumatica combinata di (parte di) dito(a) con altre parti del polso e della mano	2,3	2				
S68.4	Amputazione traumatica della mano a livello del polso	2,3	2				

ICD	Text	OP. CCL	Med. CCL	ICD	Text	OP. CCL	Med. CCL
T05.4	Amputazione traumatica di un piede e dell'arto inferiore controlaterale [qualsiasi livello, tranne il piede]	2,3	2	T82.7	Infezione e reazione infiammatorie da altri dispositivi, impianti ed innesti cardiaci e vascolari	2,3,4	3
T05.5	Amputazione traumatica di entrambi gli arti inferiori [qualsiasi livello]	2,3	2	T82.8	Altre complicanze specificate di dispositivi protesici, impianti ed innesti cardiaci e vascolari	1,2,3	1,2
T05.6	Amputazione traumatica degli arti superiori e inferiori, qualsiasi combinazione [qualsiasi livello]	2,3	2	T83.2	Complicanza meccanica di innesto di organo urinario	2,3,4	1,2
T06.0	Traumatismi dell'encefalo e dei nervi cranici con traumatismi di nervi e del midollo spinale a livello del collo	2,4	2,3	T84.0	Complicanza meccanica di protesi articolare interna	2,3,4	1,2,3
T06.1	Traumatismi di nervi e del midollo spinale interessanti altre regioni corporee multiple	2,4	2,3	T84.1	Complicanza meccanica di dispositivo fissatore interno di ossa di arto	2,3,4	1,2,3
T06.5	Traumatismi di organi intratoracici con organi intraaddominali e pelvici	2,3	2	T84.2	Complicanza meccanica di dispositivo fissatore interno di altre ossa	2,3,4	1,2,3
T08.0	Frattura della colonna vertebrale, livello non specificato: chiusa	2,3	2	T84.3	Complicanza meccanica di altri dispositivi, impianti ed innesti ossei	2,3,4	1,2,3
T08.1	Frattura della colonna vertebrale, livello non specificato: aperta	2,3	2	T84.4	Complicanza meccanica di altri dispositivi, impianti ed innesti interni ortopedici	2,3,4	1,2,3
T09.3	Traumatismo del midollo spinale, livello non specificato	2,4	2,3	T84.5	Infezione e reazione infiammatoria da protesi articolare interna [qualsiasi sede]	1,2,3,4	0,1,2
T09.4	Traumatismo di nervo, radice nervosa spinale e plesso del tronco non specificati	2	2	T84.6	Infezione e reazione infiammatoria da dispositivo fissatore interno [qualsiasi sede]	1,2,3,4	0,1,2
T11.6	Amputazione traumatica di arto superiore, livello non specificato	2,3	2	T84.7	Infezione e reazione infiammatoria da altri dispositivi, impianti ed innesti interni ortopedici	1,2,3,4	0,1,2
T13.6	Amputazione traumatica di arto inferiore, livello non specificato	2,3	2	T85.0	Complicanza meccanica di shunt ventricolare intracranico (comunicante)	3,4	3
T27.1	Ustione interessante laringe, trachea e polmone	3,4	3	T85.1	Complicanza meccanica di stimolatore elettronico impiantato nel sistema nervoso centrale	3,4	3
T27.5	Corrosione interessante laringe, trachea e polmone	3,4	3	T85.2	Complicanza meccanica di lente intraoculare	1,2,3,4	1,2
T79.0	Embolia gassosa (traumatica)	3,4	2,3	T85.3	Complicanza meccanica di altri dispositivi protesici, impianti ed innesti oculari	1,2,3,4	1,2
T79.1	Embolia adiposa (traumatica)	3,4	2,3	T85.4	Complicanza meccanica di dispositivo protesico ed impianto mammari	1,2	2
T79.2	Emorragia traumatica secondaria e recidivante	2,4	1,2	T85.5	Complicanza meccanica di dispositivi protesici, impianti ed innesti gastrointestinali	2,3,4	2,3
T79.3	Infezione post-traumatica di ferita, non classificata altrove	2,3,4	2,3	T85.71	Infezione e reazione infiammatoria da catetere per dialisi peritoneale	2,3,4	1,2
T79.4	Shock traumatico	2,4	1,2	T85.81	Altre complicanze di dispositivi protesici, impianti ed innesti nel sistema nervoso	1,2	2
T79.5	Anuria traumatica	3,4	2,3	T86.00	Rigetto di trapianto di cellule staminali ematopoietiche	3,4	3
T79.7	Enfisema sottocutaneo di origine traumatica	2,3,4	2,3	T86.01	Graft-versus-host-disease acuto, primo e secondo grado	3,4	3
T80.0	Embolia gassosa successiva ad infusione, trasfusione od iniezione a fini terapeutici	1	1	T86.02	Graft-versus-host-disease acuto, terzo e quarto grado	3,4	3
T80.3	Reazione di incompatibilità AB0	2	2	T86.03	Graft-versus-host-disease cronico, forma limitata	3,4	3
T80.4	Reazione di incompatibilità Rh	2	2	T86.04	Graft-versus-host-disease cronico, forma estesa	3,4	3
T80.5	Shock anafilattico da siero	2	2	T86.09	Graft-versus-host-disease, non specificato	3,4	3
T80.6	Altre reazioni da siero	2	2	T86.10	Peggioramento funzionale acuto di trapianto renale	3,4	3
T81.0	Emorragia ed ematoma complicanti una procedura diagnostica o terapeutica, non classificate altrove	1	1	T86.11	Peggioramento funzionale cronico di trapianto renale	3,4	3
T81.1	Shock nel corso di od a seguito di una procedura diagnostica o terapeutica, non classificato altrove	2,3,4	2,3	T86.12	Ripresa ritardata della funzionalità dopo trapianto	3,4	3
T81.7	Complicanze vascolari a seguito di procedura diagnostica o terapeutica, non classificate altrove	1	1	T86.19	Altra e non specificata disfunzione, insuccesso e rigetto di trapianto renale	3,4	3
T82.0	Complicanza meccanica di protesi valvolare cardiaca	2,3	2,3	T86.2	Insuccesso e rigetto di trapianto cardiaco	3,4	3
T82.1	Complicanza meccanica di dispositivo elettronico cardiaco	2,3	2,3	T86.3	Insuccesso e rigetto di trapianto cuore-polmone	3,4	3
T82.2	Complicanza meccanica di bypass coronarico ed innesto valvolare	1,2,3	1,2	T86.40	Peggioramento funzionale acuto di trapianto epatico	3,4	3
T82.3	Complicanza meccanica di altri innesti vascolari	1,2,3	1,2	T86.41	Peggioramento funzionale cronico di trapianto epatico	3,4	3
T82.4	Complicanza meccanica di catetere vascolare per dialisi	2,3,4	3	T86.49	Altra e non specificata disfunzione, insuccesso e rigetto di trapianto epatico	3,4	3
T82.5	Complicanza meccanica di altri dispositivi ed impianti cardiaci e vascolari	1,2,3	1,2				
T82.6	Infezione e reazione infiammatorie da protesi valvolare cardiaca	2,3,4	3				

ICD	Text	OP. CCL	Med. CCL	ICD	Text	OP. CCL	Med. CCL
T86.50	Disturbo dell'irrorazione sanguigna di trapianto cutaneo	2,3,4	2,3	U80.20	Enterococcus faecalis resistente ad antibiotici glicopeptidici	2,3,4	2,3
T86.51	Necrosi di trapianto cutaneo	2,3,4	2,3	U80.21	Enterococcus faecalis resistente ad oxazolidinoni o con elevata resistenza agli aminoglicosidi e senza resistenza agli antibiotici glicopeptidici	2,3,4	2,3
T86.52	Perdita di trapianto cutaneo	2,3,4	2,3				
T86.59	Altro e non specificato insuccesso e rigetto di trapianto cutaneo	2,3,4	2,3	U80.30	Enterococcus faecium resistente ad antibiotici glicopeptidici	2,3	1,2,3
T86.81	Insuccesso e rigetto: Trapianto polmonare	3,4	3	U80.31	Enterococcus faecium resistente a oxazolidinoni o streptogramine, o con elevata resistenza agli aminoglicosidi senza resistenza agli antibiotici glicopeptidici	2,3	1,2,3
T86.82	Insuccesso e rigetto: Trapianto di pancreas	3,4	3				
T86.88	Insuccesso e rigetto: Altri organi e tessuti trapiantati	3,4	3	U80.4	Escherichia, Klebsiella e Proteus resistenti a chinoloni, carbapenemi, amikacina, o con resistenza dimostrata a tutti gli antibiotici beta-lattamici [resistenza ESBL]	3,4	3
T86.9	Insuccesso e rigetto di organo e tessuto trapiantato non specificato	2,3,4	2,3	U80.5	Enterobacter, Citrobacter e Serratia resistenti a carbapenemi, chinoloni o amikacina	2,3	1,2,3
T87.0	Complicanze di reimpianto di (parte di) arto superiore	2,3	2,3	U80.6	Pseudomonas aeruginosa e altri non fermentanti resistenti a carbapenemi, chinoloni, amikacina, ceftazidima o piperacillina/tazobactam	2,3	1,2,3
T87.1	Complicanze di reimpianto di (parte di) arto inferiore	2,3	2,3	U80.7	Burkholderia e Stenotrophomonas resistenti a chinoloni, amikacina, ceftazidima, piperacillina/tazobactam o cotrimoxazolo	2,3	1,2,3
T87.2	Complicanze di reimpianto di altra parte corporea	2,3	2,3	U81	Batteri multiresistenti ad antibiotici	2,3	1,2,3
T87.4	Infezione del moncone di amputazione	3,4	3	U82.0	Mycobacterium tuberculosis resistente a uno o più antitubercolari di prima scelta	2,3	1,2,3
T87.5	Necrosi del moncone di amputazione	3,4	3	U82.1	Tubercolosi multiresistente [MDR-TB]	2,3	1,2,3
T88.0	Infezione successiva ad immunizzazione	3,4	3	U82.2	Micobatteri atipici o Nocardia resistenti a uno o più antitubercolari di prima scelta	2,3	1,2,3
T88.2	Shock da anestesia	2,4	1,2	U83	Candida resistente a fluconazolo o voriconazolo	1,2,3,4	1,2,3
T88.3	Ipertermia maligna da anestesia	2,3,4	2,3	U84	Virus dell'Herpes resistenti a virostatici	2,3	1,2,3
T88.6	Shock anafilattico da effetto avverso di farmaco o medicamento appropriato correttamente somministrato	2	2	U85	Virus dell'immunodeficienza umana resistente a virostatici o inibitori della proteasi	3,4	3
T91.3	Sequela di traumatismo del midollo spinale	2,4	2,3	Z43.0	Controllo di tracheostomia	2,3	1,2
U60.1	Categorie cliniche della malattia da HIV: Categoria A	3,4	3	Z93.0	Presenza di tracheostomia	2,3	1,2
U60.2	Categorie cliniche della malattia da HIV: Categoria B	3,4	3	Z94.0	Stato dopo trapianto renale	3,4	3
U60.3	Categorie cliniche della malattia da HIV: Categoria C	3,4	3	Z94.1	Stato dopo trapianto cardiaco	3,4	3
U61.1	Numero di cellule T helper nella malattia da HIV: Categoria 1	3,4	3	Z94.2	Stato dopo trapianto polmonare	3,4	3
U61.2	Numero di cellule T helper nella malattia da HIV: Categoria 2	3,4	3	Z94.3	Stato dopo trapianto cardiaco e polmonare	3,4	3
U61.3	Numero di cellule T helper nella malattia da HIV: Categoria 3	3,4	3	Z94.4	Stato dopo trapianto epatico	3,4	3
U80.00	Staphylococcus aureus resistente a oxacillina o meticillina [MRSA]	3,4	3	Z94.80	Stato dopo trapianto di cellule staminali ematopoietiche senza attuale immunosoppressione	3,4	3
U80.01	Staphylococcus aureus resistente ad antibiotici glicopeptidici, chinoloni, streptogramine o oxazolidinoni e sensibile a oxacillina o meticillina	3,4	3	Z94.81	Stato dopo trapianto di cellule staminali ematopoietiche con attuale immunosoppressione	3,4	3
U80.10	Streptococcus pneumoniae resistente a penicillina o oxacillina	3,4	3	Z94.88	Stato dopo trapianto di altro organo o tessuto	3,4	3
U80.11	Streptococcus pneumoniae resistente a macrolidi, oxazolidinoni o streptogramine e sensibile a penicillina o oxacillina	3,4	3				

# Allegato D

## Plausibilità

### D.1 Introduzione

Prima dell'attribuzione a una MDC, il grouper verifica la validità di alcune variabili del record sulla base di caratteristiche demografiche e cliniche. Nel corso di questa verifica, quando il programma incontra informazioni non valide o inconsistenti genera dei segnali d'avviso ("flag"). Oltre a ciò, genera un segnale di errore irreversibile ("fatal flag") se trova un problema che impedisce l'attribuzione a una MDC/GRP (p. es. a causa di un'indicazione non valida dell'età). I record errati sono attribuiti a uno dei tre DRG 960Z, 961Z o 963Z (per una descrizione più dettagliata dei DRG errati o altri DRG vedi volume 1, sezione 4.10).

### D.2 Caratteristiche demografiche

**TABELLE D.1 Dati e valori ammissibili per le caratteristiche demografiche**

Variabile	Valori ammissibili	Osservazioni
Età	Due fasce valide: da 1 a 364 giorni (365 negli anni bisestili), in questo caso l'età in anni è zero o lasciata vuota; oppure da 1 a 124 anni, in questo caso l'età in giorni è zero o lasciata vuota	Se l'età è calcolabile in base alla data di ammissione e a quella di nascita, l'età calcolata ha la precedenza su quella immessa. Non esistono impostazioni predefinite per questa variabile: se l'età non è stata immessa e non può essere calcolata, questo episodio di cura è assegnato a 960Z <i>Non attribuibile a un DRG</i> .
Sesso	1, m o M      maschile 2, w o W      femminile 3, i o I      indeterminato 9, u o U      sconosciuto	Non esistono impostazioni predefinite per questa variabile.
Peso all'ammissione (in grammi)	Valori ammessi: da 250 a 19999	Questo campo è verificato quando il paziente ha meno di 1 anno. Se il campo è vuoto o nullo, viene utilizzato il valore predefinito 2500 grammi.
Durata della degenza (in giorni)	Valori ammessi: da 1 a 9999	Questo valore è calcolato in base alla data di uscita e di ammissione, sottraendo tutti i giorni di congedo. Se la data di uscita coincide con quella di ammissione, viene conteggiato un giorno di degenza. Nei casi in cui la durata di degenza è calcolabile ma è stato immesso separatamente un valore valido, il grouper utilizza il valore inferiore. Non esistono impostazioni predefinite per questa variabile.
Stato della durata: un giorno di degenza	1 Un giorno di degenza 0 Più di un giorno di degenza	Il grouper calcola questo stato sulla base della data di uscita e di ammissione, a condizione che si tratti di dati validi. Se sia il valore immesso sia quello calcolato sono validi, il grouper utilizza il valore calcolato (vale a dire, stato della durata: un giorno di degenza). Se solo uno di questi valori è valido, il grouper utilizza quest'ultimo. Se né il valore immesso né quello calcolato sono validi, ma per il raggruppamento è necessario lo stato della durata: un giorno di degenza, l'episodio di cura è assegnato al DRG 960Z <i>Non attribuibile a un DRG</i> . Per questa variabile non esistono impostazioni predefinite.

Variabile	Valori ammissibili	Osservazioni
Genere di ammissione	01 - normale 06 ó trasferimento (da altro ospedale, con degenza inferiore a 24 ore nell'ospedale inviante) 11 ó trasferimento (da altro ospedale, con degenza superiore a 23 ore nell'ospedale inviante) 99 - sconosciuto	La variabile "genere di ammissione" definisce la forma di trattamento risp. il motivo di questa scelta. Nel sistema SwissDRG è definita come campo numerico a due cifre (per esempio, il genere di ammissione 00 è uno zero con uno zero anteposto). Va immessa anche la cifra anteposta.
Giorni di congedo	Valori ammessi: da 0 a 9999	
Durata della respirazione assistita (in ore)	Valori ammessi: da 0 a 9999	Il grouper utilizza il valore DMB immesso (DMB = durata della respirazione assistita). Il valore predefinito di questa variabile è "0".
Genere di uscita	00 ó non trasferito, non deceduto, non dimesso contro il parere del medico 04 ó trattamento interrotto contro il parere del medico 06 - trasferimento (in altro ospedale) 07 - decesso 99 - sconosciuto	Con questa variabile si indica il genere di uscita (dimissione / trasferimento / decesso) ed eventualmente la destinazione del paziente dopo l'uscita. Non esistono impostazioni predefinite per questa variabile. Nel sistema SwissDRG è definita come campo numerico a due cifre (i generi di uscita da 00 a 07 sono scritti con uno zero anteposto). Va immesso anche lo 0 anteposto.

### D.3 Caratteristiche cliniche

Il grouper controlla la validità di tutti i codici diagnostici e di procedura verificando non solo le classificazioni utilizzate, ma anche l'età e il sesso del paziente. I codici ripetuti sono ignorati quando sono riferiti a diagnosi, ma non quando sono riferiti a procedure. I codici diagnostici che si riferiscono alla morfologia di tumori non sono utilizzati dal grouper.

#### TABELLE D.2 Valori ammissibili per diagnosi e procedure

Variabile	Valori ammissibili	Osservazioni
Diagnosi (ICD-10-GM)	Codice valido e completamente definito (livello di classificazione inferiore) nella ICD-10-GM versione 2014	Le diagnosi ripetute sono ignorate.
Procedure (CHOP)	Codice valido e completamente definito (livello di classificazione inferiore) nella CHOP versione 2015	Le procedure ripetute non sono ignorate.

Inoltre il grouper verifica la diagnosi principale per assicurarsi che si tratti di una diagnosi principale ammissibile e non di un codice relativo a una manifestazione, vale a dire un codice asterisco secondo la sistemica daga-asterisco dell'ICD (vedi tabella D.3), né di un codice di cause esterne per traumatismi o avvelenamenti (vedi gruppi V, W, X e Y nell'ICD-10-GM) o di un codice con punto esclamativo.

Viene controllata anche la validità delle combinazioni di diagnosi e procedure ostetriche. Se nella diagnosi è menzionato un taglio cesareo ma non è riportato un codice di procedura, l'episodio di cura è attribuito al DRG 962Z *Combinazione inammissibile di diagnosi ostetriche*.

Le caratteristiche cliniche sono distribuite su quattro tabelle, che formano il grosso di questo allegato. Sono brevemente descritte nella tabella D.3.

### TABELLE D.3 Tabelle di verifica delle caratteristiche cliniche

Numero della tabella	Descrizione	Osservazioni
D.5	Diagnosi principale inammissibile	Alcuni codici sarebbero validi secondo l'ICD-10-GM, ma non sono ammissibili come diagnosi principali per via dell'algoritmo e delle attuali linee guida di codifica. L'elenco della tabella D.5 è identico a quello per l'attribuzione al 961Z (vedi sezione pre-MDC nel volume 1).
D.6a-6k	Conflitto di età	Questo "flag" è generato quando l'età del paziente non è compatibile con il codice diagnostico o di procedura. Sono disponibili undici categorie di età: a) "lattante" (diagnosi poste prevalentemente in neonati, ma valide anche per pazienti di età tra 1 e 364/5 giorni); b) "bambino piccolo" (diagnosi valide dal primo giorno di vita ai 2 anni di età); c) "bambino" (diagnosi valide dal primo giorno di vita ai 10 anni di età); d) "bambino e adolescente" (diagnosi valide dal primo giorno di vita ai 19 anni di età); e) "post-neonatale" (diagnosi valide in pazienti di età superiore ai 27 giorni); f) "più vecchio di lattante" (diagnosi valide a partire da 1 anno di età); g) "pubertà" (diagnosi valide dagli 8 ai 19 anni di età); h) "età fertile" (diagnosi valide dai 12 ai 55 anni di età); i) "età fertile" (procedure valide dai 12 ai 55 anni di età); j) "adulto" (diagnosi valide a partire dai 15 anni di età); k) "adulto maturo" (diagnosi valide a partire dai 30 anni di età).
D.7a-7d	Conflitto di sesso	Questo "flag" è generato quando il sesso del paziente non è compatibile con il codice diagnostico o di procedura. Sono disponibili quattro categorie di sesso: a) diagnosi nella donna; b) procedure nella donna; c) diagnosi nell'uomo; d) procedure nell'uomo.

#### D.4 Segnali d'avviso ed errori irreversibili

Come descritto in precedenza, nel corso della verifica delle caratteristiche demografiche e cliniche possono essere generati sia segnali d'avviso ("flag"), sia segnali di errore irreversibile ("fatal flag"). Il grouper applica le seguenti regole generali.

1. Tutte le diagnosi inammissibili (tabella D.5) sono errori irreversibili e comportano l'attribuzione del record al DRG errato 961Z *Diagnosi principale inammissibile*.
2. La maggior parte dei codici contenuti nell'elenco del conflitto d'età "lattante" (tabella D.6a) sono errori irreversibili quando sono immessi come diagnosi principale e (i) il paziente ha un'età compresa tra 28 e 364/5 giorni e un peso all'ammissione superiore a 2500 grammi, o (ii) il paziente ha un anno o più di età. Gli "episodi di cura di un lattante" contenenti un errore irreversibile sono attribuiti al DRG 963Z *Diagnosi neonatale incompatibile con età o peso*.
3. Anche alcuni codici contenuti nei due elenchi diagnostici relativi al conflitto di sesso (tabelle D.7a e D.7c) possono costituire errori irreversibili. I record che presentano un conflitto di sesso equivalente a un errore irreversibile sono attribuiti alla MDC corrispondente alla diagnosi principale, ma al DRG 960Z *Non attribuibile a un DRG*.
4. Tutte le altre caratteristiche cliniche: codice di cause esterne, conflitto d'età (ad eccezione dei conflitti dell'elenco "lattante") e conflitto di sesso (ad eccezione delle diagnosi che concernono esclusivamente le MDC 12, 13 e 14), sono contrassegnate da un segnale d'avviso ma non costituiscono un errore irreversibile.

## D.5 Stato del grouper

Alla fine del processo di raggruppamento, ogni record riceve un codice dello stato del grouper (GST) che indica che il raggruppamento è stato eseguito con successo. Se il grouper, nel tentativo di attribuire un record a un DRG, incontra informazioni mancanti o non valide, il record è attribuito al DRG 960Z *Non attribuibile a un DRG*, e il tipo di errore è indicato nello stato del grouper con un numero diverso da zero. Nella tabella D.4 sono descritti i singoli GST.

**TABELLE D.4 Codici dello stato del grouper (GST)**

Codice dello stato	Descrizione	Condizioni
00	Raggruppamento normale	Raggruppamento normale
01	Diagnosi principale non valida o assente	Diagnosi principale non valida o assente
02	Codice diagnostico non ammissibile come diagnosi principale	1. È stato immesso un codice dei gruppi V, W, X, Y come diagnosi principale o 2. La diagnosi principale non appartiene ad alcuna MDC
03	Il record non soddisfa i criteri di alcun DRG	La diagnosi principale non appartiene a nessun DRG o il record non può essere attribuito ad alcun DRG secondo i criteri logici di attribuzione
04	Età non valida	Non è possibile determinare un'età compresa tra i valori ammessi
05	Sesso non valido	Sesso non valido o sesso incompatibile con la diagnosi principale
06	Genere di uscita non valido, genere di ammissione non valido	Genere di uscita o di ammissione non valido
07	Peso all'ammissione non valido	Se l'età dichiarata o calcolata del paziente è uguale o inferiore a 365 giorni, il valore nel campo "peso all'ammissione" non è valido e la diagnosi principale è una diagnosi per neonati
08	Durata della degenza non valida	La durata della degenza non è calcolabile sulla base dei dati immessi
09	Stato della durata: un giorno di degenza non valido	Lo stato della durata: un giorno di degenza non può essere calcolato sulla base dei dati immessi

Ad eccezione del campo "età", le caratteristiche demografiche contrassegnate da un "flag" non determinano uno stato del grouper diverso da zero, a meno che per il raggruppamento non sia necessaria la variabile di classificazione in questione. Per esempio, il sesso non è usato come variabile di classificazione per i DRG della MDC 01 *Malattie e disturbi del sistema nervoso*, per cui un'ammissione non valida nel campo del sesso non influirebbe sull'attribuzione ai DRG e il GST risulterebbe "00". Se invece un record con un valore non valido per il sesso fosse attribuito alla MDC 14 *Gravidanza, parto e puerperio*, non sarebbe raggruppabile e riceverebbe il GST "05".



**D.5 diagnosi principale non ammissibile**

<b>Codice</b>	<b>Descrizione</b>	<b>Codice</b>	<b>Descrizione</b>
A63.0	Verruche anogenitali (veneree)	D63.8	Anemia in altre malattie croniche classificate altrove
B23.0	Sindrome da infezione acuta da HIV	D77	Altri disturbi del sangue e degli organi ematopoietici in malattie classificate altrove
B90.0	Sequela di tubercolosi del sistema nervoso centrale	E35.0	Disturbi della tiroide in malattie classificate altrove
B90.1	Sequela di tubercolosi genitourinaria	E35.1	Disturbi del surrene in malattie classificate altrove
B90.2	Sequela di tubercolosi delle ossa e delle articolazioni	E35.8	Disturbi di altre ghiandole endocrine in malattie classificate altrove
B90.8	Sequela di tubercolosi di altri organi	E64.0	Sequela di malnutrizione proteico-energetica
B90.9	Sequela di tubercolosi respiratoria e non specificata	E64.1	Sequela di deficit di vitamina A
B91	Sequela di poliomielite	E64.2	Sequela di deficit di vitamina C
B92	Sequela di lebbra	E64.3	Sequela del rachitismo
B94.0	Sequela di tracoma	E64.8	Sequela di altri deficit nutrizionali
B94.1	Sequela di encefalite virale	E64.9	Sequela di deficit nutritivo non specificato
B94.2	Sequela di epatite virale	E68	Sequela dell'iperalimentazione
B94.8	Sequela di altre malattie infettive e parassitarie specificate	E87.7	Eccesso di fluidi
B94.9	Sequela di malattia infettiva o parassitaria non specificata	E90	Disturbi nutrizionali e metabolici in malattie classificate altrove
B95.0	Streptococco, gruppo A, come causa di malattie classificate altrove	F00.0	Demenza nella malattia di Alzheimer ad esordio precoce (tipo 2) {G30.0}
B95.1	Streptococco, gruppo B, come causa di malattie classificate altrove	F00.1	Demenza nella malattia di Alzheimer ad esordio tardivo (tipo 1) {G30.1}
B95.2	Streptococco, gruppo D, come causa di malattie classificate altrove	F00.2	Demenza nella malattia di Alzheimer, varietà atipica o mista {G30.8}
B95.3	Streptococcus pneumoniae come causa di malattie classificate altrove	F00.9	Demenza nella malattia di Alzheimer non specificata {G30.9}
B95.41	Streptococco, gruppo C, come causa di malattie classificate in altri settori	F02.0	Demenza nella malattia di Pick {G31.0}
B95.42	Streptococco, gruppo G, come causa di malattie classificate in altri settori	F02.1	Demenza nella malattia di Creutzfeldt-Jacob {A81.0}
B95.48	Altro streptococco specificato come causa di malattie classificate in altri settori	F02.2	Demenza nella malattia di Huntington {G10}
B95.5	Streptococco non specificato come causa di malattie classificate altrove	F02.3	Demenza nel morbo di Parkinson {G20.-}
B95.6	Stafilococco aureo come causa di malattie classificate altrove	F02.4	Demenza nell'infezione da virus dell'immunodeficienza umana [H.I.V.] {B22}
B95.7	Altro stafilococco come causa di malattie classificate altrove	F02.8	Demenza in altre malattie specificate classificate altrove
B95.8	Stafilococco non specificato come causa di malattie classificate altrove	G01	Meningite in malattie batteriche classificate altrove
B95.90	Altro microorganismo aerobio Gram-positivo specificato come causa di malattie classificate in altri settori	G02.0	Meningite in malattie virali classificate altrove
B95.91	Altro microorganismo anaerobio sporigeno Gram-positivo specificato come causa di malattie classificate in altri settori	G02.1	Meningite in micosi
B96.0	Mycoplasma pneumoniae [M. pneumoniae] come causa di malattie classificate altrove	G02.8	Meningite in altre malattie infettive e parassitarie specificate classificate altrove
B96.2	Escherichia coli [E. coli] come causa di malattie classificate altrove	G05.0	Encefalite, mielite ed encefalomielite in malattie batteriche classificate altrove
B96.3	Haemophilus influenzae [H. influenzae] e Moraxella come causa di malattie classificate altrove	G05.1	Encefalite, mielite ed encefalomielite in malattie virali classificate altrove
B96.5	Pseudomonas (aeruginosa) come causa di malattie classificate altrove	G05.2	Encefalite, mielite ed encefalomielite in altre malattie infettive e parassitarie classificate altrove
B96.6	Bacillus fragilis [B. fragilis] come causa di malattie classificate altrove	G05.8	Encefalite, mielite ed encefalomielite in altre malattie classificate altrove
B96.7	Clostridium perfringens [C. perfringens] come causa di malattie classificate altrove	G07	Ascessi e granulomi intracranici ed intrarachidiani in malattie classificate altrove
B96.8	Altri batteri specificati come causa di malattie classificate altrove	G09	Sequela di malattie infiammatorie del sistema nervoso centrale
B97.0	Adenovirus come causa di malattie classificate altrove	G13.0	Neuropatia e neuromiopia paraneoplastiche
B97.1	Enterovirus come causa di malattie classificate altrove	G13.1	Altre atrofie sistemiche interessanti principalmente il sistema nervoso centrale in malattie neoplastiche
B97.2	Coronavirus come causa di malattie classificate altrove	G13.2	Atrofia sistemica interessante principalmente il sistema nervoso centrale nel mixedema {E00.1}, {E03.-}
B97.3	Retrovirus come causa di malattie classificate altrove	G13.8	Atrofia sistemica interessante principalmente il sistema nervoso centrale in altre malattie classificate altrove
B97.4	Virus respiratorio sinciziale come causa di malattie classificate altrove	G14	Sindrome post-poliomielite
B97.5	Reovirus come causa di malattie classificate altrove	G22	Parkinsonismo in malattie classificate altrove
B97.6	Parvovirus come causa di malattie classificate altrove	G26	Disturbi extrapiramidali e del movimento in malattie classificate altrove
B97.7	Papillomavirus come causa di malattie classificate altrove	G31.1	Degenerazione cerebrale senile non classificata altrove
B97.8	Altri virus come causa di malattie classificate altrove	G32.0	Degenerazione combinata subacuta del midollo spinale in malattie classificate altrove
B98.0	Helicobacter pylori [H. pylori] come causa di malattie classificate altrove	G32.8	Altre malattie degenerative specificate del sistema nervoso in malattie classificate altrove
B98.1	Vibrio vulnificus come causa di malattie classificate altrove	G46.0	Sindrome dell'arteria cerebrale media {I66.0}
C94.8	Crisi blastica in leucemia mieloide cronica [LMC]	G46.1	Sindrome dell'arteria cerebrale anteriore {I66.1}
C95.8	Leucemia refrattaria alla terapia di induzione standard	G46.2	Sindrome dell'arteria cerebrale posteriore {I66.2}
C97	Tumori maligni di sedi indipendenti multiple (primitive)	G46.3	Sindromi ischemiche del tronco cerebrale {I60-I67}
D63.0	Anemia in malattia neoplastica {C00-D48}	G46.4	Sindrome ischemica cerebellare {I60-I67}
		G46.5	Sindrome lacunare motoria pura {I60-I67}

Codice	Descrizione	Codice	Descrizione
G46.6	Sindrome lacunare sensoriale pura {I60-I67}	H03.1	Interessamento palpebrale in altre malattie infettive classificate altrove
G46.7	Altre sindromi lacunari {I60-I67}	H03.8	Interessamento palpebrale in altre malattie classificate altrove
G46.8	Altre sindromi vascolari cerebrali in malattie cerebrovascolari {I60-I67}	H06.0	Afezioni dell'apparato lacrimale in malattie classificate altrove
G53.0	Nevralgia post-zosteriana {B02.2}	H06.1	Infestazione parassitaria dell'orbita in malattie classificate altrove
G53.1	Paralisi multiple di nervi cranici in malattie infettive e parassitarie classificate altrove {A00-B99}	H06.2	Esoftalmo distiroideo {E05.-}
G53.2	Paralisi multiple di nervi cranici nella sarcoidosi {D86.8}	H06.3	Altri disturbi dell'orbita in malattie classificate altrove
G53.3	Paralisi multiple di nervi cranici in malattie neoplastiche {C00-D48}	H13.0	Filariasi della congiuntiva {B74.-}
G53.8	Altri disturbi di nervi cranici in altre malattie classificate altrove	H13.1	Congiuntivite in malattie infettive e parassitarie classificate altrove
G55.0	Compressioni delle radici nervose e dei plessi in malattie neoplastiche {C00-D48}	H13.2	Congiuntivite in altre malattie classificate altrove
G55.1	Compressioni delle radici nervose e dei plessi in disturbi dei dischi intervertebrali {M50-M51}	H13.3	Pemfigoide oculare {L12.-}
G55.2	Compressioni delle radici nervose e dei plessi in spondilosi {M47.-}	H13.8	Altri disturbi della congiuntiva in malattie classificate altrove
G55.3	Compressioni delle radici nervose e dei plessi in altre dorsopatie {M45-M46}, {M48.-}, {M53-M54}	H19.0	Sclerite ed episclerite in malattie classificate altrove
G55.8	Compressioni delle radici nervose e dei plessi in altre malattie classificate altrove	H19.1	Cheratite e cheratocongiuntivite erpetiche {B00.5}
G59.0	Mononeuropatia diabetica {E10-E14 con quarto carattere comune .4}	H19.2	Cheratite e cheratocongiuntivite in altre malattie infettive e parassitarie classificate altrove
G59.8	Altre mononeuropatie in malattie classificate altrove	H19.3	Cheratite e cheratocongiuntivite in altre malattie classificate altrove
G63.0	Polineuropatia in malattie infettive e parassitarie classificate altrove	H19.8	Altri disturbi della sclera e della cornea in malattie classificate altrove
G63.1	Polineuropatia in malattie neoplastiche {C00-D48}	H22.0	Iridociclite in malattie infettive e parassitarie classificate altrove
G63.2	Polineuropatia diabetica {E10-E14 con quarto carattere comune .4}	H22.1	Iridociclite in altre malattie classificate altrove
G63.3	Polineuropatia in altre malattie endocrine e metaboliche {E00-E07}, {E15-E16}, {E20-E34}, {E70-E89}	H22.8	Altri disturbi dell'iride e del corpo ciliare in malattie classificate altrove
G63.4	Polineuropatia in deficit nutrizionale {E40-E64}	H28.0	Cataratta diabetica {E10-E14 con quarto carattere comune .3}
G63.5	Polineuropatia in malattie sistemiche del connettivo {M30-M35}	H28.1	Cataratta in altre malattie endocrine, nutrizionali e metaboliche
G63.6	Polineuropatia in altre malattie muscolo-scheletriche {M00-M25}, {M40-M96}	H28.2	Cataratta in altre malattie classificate altrove
G63.8	Polineuropatia in altre malattie classificate altrove	H28.8	Altri disturbi del cristallino in malattie classificate altrove
G73.0	Sindromi miasteniche in malattie endocrine	H32.0	Infiammazione corioretinica in malattie infettive e parassitarie classificate altrove
G73.1	Sindrome di Eaton-Lambert {C00-D48}	H32.8	Altri disturbi corioretinici in malattie classificate altrove
G73.2	Altre sindromi miasteniche in malattie neoplastiche {C00-D48}	H36.0	Retinopatia diabetica {E10-E14 con quarto carattere comune .3}
G73.3	Sindromi miasteniche in altre malattie classificate altrove	H36.8	Altri disturbi retinici in malattie classificate altrove
G73.4	Miopia in malattie infettive e parassitarie classificate altrove	H42.0	Glaucoma in malattie endocrine, nutrizionali e metaboliche classificate altrove
G73.5	Miopia in malattie endocrine	H42.8	Glaucoma in altre malattie classificate altrove
G73.6	Miopia in malattie metaboliche	H45.0	Emorragia del vitreo in malattie classificate altrove
G73.7	Miopia in altre malattie classificate altrove	H45.1	Endoftalmite in malattie classificate altrove
G82.60	Livello funzionale della lesione del midollo spinale: C1-C3	H45.8	Altri disturbi del corpo vitreo e del globo oculare in malattie classificate altrove
G82.61	Livello funzionale della lesione del midollo spinale: C4-C5	H48.0	Atrofia ottica in malattie classificate altrove
G82.62	Livello funzionale della lesione del midollo spinale: C6-C8	H48.1	Nevrite retrobulbare in malattie classificate altrove
G82.63	Livello funzionale della lesione del midollo spinale: T1-T6	H48.8	Altri disturbi del nervo ottico e delle vie ottiche in malattie classificate altrove
G82.64	Livello funzionale della lesione del midollo spinale: T7-T10	H58.0	Anomalie della funzione pupillare in malattie classificate altrove
G82.65	Livello funzionale della lesione del midollo spinale: T11-L1	H58.1	Disturbi visivi in malattie classificate altrove
G82.66	Livello funzionale della lesione del midollo spinale: L2-S1	H58.8	Altri specificati disturbi dell'occhio e degli annessi oculari in malattie classificate altrove
G82.67	Livello funzionale della lesione del midollo spinale: S2-S5	H62.0	Otite esterna in malattie batteriche classificate altrove
G82.69	Livello funzionale della lesione del midollo spinale: Non specificato	H62.1	Otite esterna in malattie virali classificate altrove
G94.0	Idrocefalo in malattie infettive e parassitarie classificate altrove {A00-B99}	H62.2	Otite esterna in micosi
G94.1	Idrocefalo in malattie neoplastiche {C00-D48}	H62.3	Otite esterna in altre malattie infettive e parassitarie classificate altrove
G94.2	Idrocefalo in altre malattie classificate altrove	H62.4	Otite esterna in altre malattie classificate altrove
G94.8	Altri disturbi specificati dell'encefalo in malattie classificate altrove	H62.8	Altri disturbi dell'orecchio esterno in malattie classificate altrove
G99.0	Neuropatia del sistema nervoso autonomo in malattie endocrine e metaboliche	H67.0	Otite media in malattie batteriche classificate altrove
G99.1	Altri disturbi del sistema nervoso autonomo in altre malattie classificate altrove	H67.1	Otite media in malattie virali classificate altrove
G99.2	Mielopatia in malattie classificate altrove	H67.8	Otite media in altre malattie classificate altrove
G99.8	Altre malattie specificate del sistema nervoso in malattie classificate altrove	H75.0	Mastoidite in malattie infettive e parassitarie classificate altrove
H03.0	Infestazione parassitaria della palpebra in malattie classificate altrove	H75.8	Altri disturbi specificati dell'orecchio medio e della mastoide in malattie classificate altrove
		H82	Sindromi vertiginose in malattie classificate altrove
		H94.0	Nevrite acustica in malattie infettive e parassitarie classificate altrove
		H94.8	Altri disturbi specificati dell'orecchio in malattie classificate altrove
		I25.20	Infarto miocardico pregresso: Risalente a 29 giorni fino a meno di 4 mesi prima

Codice	Descrizione	Codice	Descrizione
I25.21	Infarto miocardico pregresso: Risalente a 4 mesi fino a meno di 1 anno prima	K67.2	Peritonite luetica {A52.7}
I25.22	Infarto miocardico pregresso: almeno 1 anno antecedente	K67.3	Peritonite tubercolare {A18.3}
I25.29	Infarto miocardico pregresso: Non specificato	K67.8	Altri disturbi del peritoneo in malattie infettive classificate altrove
I32.0	Pericardite in malattie batteriche classificate altrove	K72.71	Encefalopatia epatica di grado 1
I32.1	Pericardite in altre malattie infettive e parassitarie classificate altrove	K72.72	Encefalopatia epatica di grado 2
I32.8	Pericardite in altre malattie classificate altrove	K72.73	Encefalopatia epatica di grado 3
I39.0	Disturbi della valvola mitralica in malattie classificate altrove	K72.74	Encefalopatia epatica di grado 4
I39.1	Disturbi della valvola aortica in malattie classificate altrove	K72.79	Encefalopatia epatica, grado non specificato
I39.2	Disturbi della valvola tricuspidale in malattie classificate altrove	K77.0	Disturbi epatici in malattie infettive e parassitarie classificate altrove
I39.3	Disturbi della valvola polmonare in malattie classificate altrove	K77.11	Stadio 1 del graft-versus-host-disease acuto epatico {T86.01}
I39.4	Disturbi valvolari multipli in malattie classificate altrove	K77.12	Stadio 2 del graft-versus-host-disease acuto epatico {T86.02}
I39.8	Endocardite, valvola non specificata, in malattie classificate altrove	K77.13	Stadio 3 del graft-versus-host-disease acuto epatico {T86.02}
I41.0	Miocardite in malattie batteriche classificate altrove	K77.14	Stadio 4 del graft-versus-host-disease acuto epatico {T86.02}
I41.1	Miocardite in malattie virali classificate altrove	K77.8	Disturbi epatici in altre malattie classificate altrove
I41.2	Miocardite in altre malattie infettive e parassitarie classificate altrove	K87.0	Disturbi della colecisti e delle vie biliari in malattie classificate altrove
I41.8	Miocardite in altre malattie classificate altrove	K87.1	Disturbi del pancreas in malattie classificate altrove
I43.0	Cardiomiopatia in malattie infettive e parassitarie classificate altrove	K93.0	Disturbi da tubercolosi dell'intestino, peritoneo e linfonodi mesenterici {A18.3}
I43.1	Cardiomiopatia in malattie metaboliche	K93.1	Megacolon in malattia di Chagas {B57.3}
I43.2	Cardiomiopatia in malattie nutrizionali	K93.21	Stadio 1 del graft-versus-host disease acuto dell'apparato digerente {T86.01}
I43.8	Cardiomiopatia in altre malattie classificate altrove	K93.22	Stadio 2 del graft-versus-host disease acuto dell'apparato digerente {T86.02}
I52.0	Altri disturbi cardiaci in malattie batteriche classificate altrove	K93.23	Stadio 3 del graft-versus-host disease acuto dell'apparato digerente {T86.02}
I52.1	Altri disturbi cardiaci in altre malattie infettive e parassitarie classificate altrove	K93.24	Stadio 4 del graft-versus-host disease acuto dell'apparato digerente {T86.02}
I52.8	Altri disturbi cardiaci in altre malattie classificate altrove	K93.8	Disturbi di altri organi specificati dell'apparato digerente in malattie classificate altrove
I68.0	Angiopatia cerebrale amiloide {E85.-}	L14	Dermatosi bollose in malattie classificate altrove
I68.1	Arterite cerebrale in malattie infettive e parassitarie classificate altrove	L45	Dermatosi papulosquamosa in malattie classificate altrove
I68.2	Arterite cerebrale in altre malattie classificate altrove	L54.0	Eritema marginato nella febbre reumatica acuta {100}
I68.8	Altri disturbi cerebrovascolari in malattie classificate altrove	L54.8	Eritema in altre malattie classificate altrove
I69.0	Sequela di emorragia subaracnoidea	L62.0	Pachidermoperiostosi con ippocratismo digitale {M89.4-}
I69.1	Sequela di emorragia intracerebrale	L62.8	Disturbi delle unghie in altre malattie classificate altrove
I69.2	Sequela di altra forma di emorragia intracranica non traumatica	L86	Cheratomata in malattie classificate altrove
I69.3	Sequela di infarto cerebrale	L99.0	Amiloidosi della cute {E85.-}
I69.4	Sequela di ictus, senza specificazione se da emorragia o da infarto	L99.11	Stadio 1 del graft-versus-host-disease acuto cutaneo
I69.8	Sequela di altre e non specificate malattie cerebrovascolari	L99.12	Stadio 2 del graft-versus-host-disease acuto cutaneo
I79.0	Aneurisma dell'aorta in malattie classificate altrove	L99.13	Stadio 3 del graft-versus-host-disease acuto cutaneo
I79.1	Aortite in malattie classificate altrove	L99.14	Stadio 4 del graft-versus-host-disease acuto cutaneo
I79.2	Angiopatia periferica in malattie classificate altrove	L99.8	Altri disturbi specificati della cute e del tessuto sottocutaneo in malattie classificate altrove
I79.8	Altri disturbi delle arterie, arteriole e capillari in malattie classificate altrove	M01.00	Artrite meningococcica {A39.8}: Localizzazioni multiple
I98.0	Sifilide cardiovascolare	M01.01	Artrite meningococcica {A39.8}: area spalla
I98.1	Disturbi cardiovascolari in altre malattie infettive e parassitarie classificate altrove	M01.02	Artrite meningococcica {A39.8}: braccio
I98.2	Varici esofagee senza sanguinamento in malattie classificate altrove	M01.03	Artrite meningococcica {A39.8}: avambraccio
I98.3	Varici esofagee con sanguinamento in malattie classificate altrove	M01.04	Artrite meningococcica {A39.8}: mano
I98.8	Altri disturbi specificati del sistema circolatorio in malattie classificate altrove	M01.05	Artrite meningococcica {A39.8}: coscia
J17.0	Polmonite in malattie batteriche classificate altrove	M01.06	Artrite meningococcica {A39.8}: gamba
J17.1	Polmonite in malattie virali classificate altrove	M01.07	Artrite meningococcica {A39.8}: caviglia e piede
J17.2	Polmonite in micosi	M01.08	Artrite meningococcica {A39.8}: Altre localizzazioni
J17.3	Polmonite in malattie parassitarie	M01.09	Artrite meningococcica {A39.8}: Localizzazione non precisata
J17.8	Polmonite in altre malattie classificate altrove	M01.10	Artrite tubercolare {A18.0}: Localizzazioni multiple
J91	Versamento pleurico in malattie classificate altrove	M01.11	Artrite tubercolare {A18.0}: area spalla
J99.0	Malattia polmonare reumatoide {M05.1-}	M01.12	Artrite tubercolare {A18.0}: braccio
J99.1	Disturbi respiratori in altre connettiviti sistemiche classificate altrove	M01.13	Artrite tubercolare {A18.0}: avambraccio
J99.8	Disturbi respiratori in altre malattie classificate altrove	M01.14	Artrite tubercolare {A18.0}: mano
K23.0	Esofagite tubercolare {A18.8}	M01.15	Artrite tubercolare {A18.0}: coscia
K23.1	Megaesofago in malattia di Chagas {B57.3}	M01.16	Artrite tubercolare {A18.0}: gamba
K23.8	Disturbi dell'esofago in altre malattie classificate altrove	M01.17	Artrite tubercolare {A18.0}: caviglia e piede
K67.0	Peritonite da Chlamydiae {A74.8}	M01.18	Artrite tubercolare {A18.0}: Altre localizzazioni
K67.1	Peritonite gonococcica {A54.8}	M01.19	Artrite tubercolare {A18.0}: Localizzazione non precisata
		M01.20	Artrite in malattia di Lyme {A69.2}: Localizzazioni multiple
		M01.21	Artrite in malattia di Lyme {A69.2}: area spalla
		M01.22	Artrite in malattia di Lyme {A69.2}: braccio
		M01.23	Artrite in malattia di Lyme {A69.2}: avambraccio

<b>Codice</b>	<b>Descrizione</b>	<b>Codice</b>	<b>Descrizione</b>
M01.24	Artrite in malattia di Lyme {A69.2}: mano	M01.87	Artrite in altre malattie infettive e parassitarie, classificate altrove: caviglia e piede
M01.25	Artrite in malattia di Lyme {A69.2}: coscia	M01.88	Artrite in altre malattie infettive e parassitarie, classificate altrove: Altre localizzazioni
M01.26	Artrite in malattia di Lyme {A69.2}: gamba	M01.89	Artrite in altre malattie infettive e parassitarie, classificate altrove: Localizzazione non precisata
M01.27	Artrite in malattia di Lyme {A69.2}: caviglia e piede	M03.00	Artrite post-meningococcica {A39.8}: Localizzazioni multiple
M01.28	Artrite in malattia di Lyme {A69.2}: Altre localizzazioni	M03.01	Artrite post-meningococcica {A39.8}: area spalla
M01.29	Artrite in malattia di Lyme {A69.2}: Localizzazione non precisata	M03.02	Artrite post-meningococcica {A39.8}: braccio
M01.30	Artrite in altre malattie batteriche classificate altrove: Localizzazioni multiple	M03.03	Artrite post-meningococcica {A39.8}: avambraccio
M01.31	Artrite in altre malattie batteriche classificate altrove: area spalla	M03.04	Artrite post-meningococcica {A39.8}: mano
M01.32	Artrite in altre malattie batteriche classificate altrove: braccio	M03.05	Artrite post-meningococcica {A39.8}: coscia
M01.33	Artrite in altre malattie batteriche classificate altrove: avambraccio	M03.06	Artrite post-meningococcica {A39.8}: gamba
M01.34	Artrite in altre malattie batteriche classificate altrove: mano	M03.07	Artrite post-meningococcica {A39.8}: caviglia e piede
M01.35	Artrite in altre malattie batteriche classificate altrove: coscia	M03.08	Artrite post-meningococcica {A39.8}: Altre localizzazioni
M01.36	Artrite in altre malattie batteriche classificate altrove: gamba	M03.09	Artrite post-meningococcica {A39.8}: Localizzazione non precisata
M01.37	Artrite in altre malattie batteriche classificate altrove: caviglia e piede	M03.10	Artropatia post-infettiva in sifilide: Localizzazioni multiple
M01.38	Artrite in altre malattie batteriche classificate altrove: Altre localizzazioni	M03.11	Artropatia post-infettiva in sifilide: area spalla
M01.39	Artrite in altre malattie batteriche classificate altrove: Localizzazione non precisata	M03.12	Artropatia post-infettiva in sifilide: braccio
M01.40	Artrite in rosolia {B06.8}: Localizzazioni multiple	M03.13	Artropatia post-infettiva in sifilide: avambraccio
M01.41	Artrite in rosolia {B06.8}: area spalla	M03.14	Artropatia post-infettiva in sifilide: mano
M01.42	Artrite in rosolia {B06.8}: braccio	M03.15	Artropatia post-infettiva in sifilide: coscia
M01.43	Artrite in rosolia {B06.8}: avambraccio	M03.16	Artropatia post-infettiva in sifilide: gamba
M01.44	Artrite in rosolia {B06.8}: mano	M03.17	Artropatia post-infettiva in sifilide: caviglia e piede
M01.45	Artrite in rosolia {B06.8}: coscia	M03.18	Artropatia post-infettiva in sifilide: Altre localizzazioni
M01.46	Artrite in rosolia {B06.8}: gamba	M03.19	Artropatia post-infettiva in sifilide: Localizzazione non precisata
M01.47	Artrite in rosolia {B06.8}: caviglia e piede	M03.20	Altre artropatie post-infettive in malattie classificate altrove: Localizzazioni multiple
M01.48	Artrite in rosolia {B06.8}: Altre localizzazioni	M03.21	Altre artropatie post-infettive in malattie classificate altrove: area spalla
M01.49	Artrite in rosolia {B06.8}: Localizzazione non precisata	M03.22	Altre artropatie post-infettive in malattie classificate altrove: braccio
M01.50	Artrite in altre malattie virali classificate altrove: Localizzazioni multiple	M03.23	Altre artropatie post-infettive in malattie classificate altrove: avambraccio
M01.51	Artrite in altre malattie virali classificate altrove: area spalla	M03.24	Altre artropatie post-infettive in malattie classificate altrove: mano
M01.52	Artrite in altre malattie virali classificate altrove: braccio	M03.25	Altre artropatie post-infettive in malattie classificate altrove: coscia
M01.53	Artrite in altre malattie virali classificate altrove: avambraccio	M03.26	Altre artropatie post-infettive in malattie classificate altrove: gamba
M01.54	Artrite in altre malattie virali classificate altrove: mano	M03.27	Altre artropatie post-infettive in malattie classificate altrove: caviglia e piede
M01.55	Artrite in altre malattie virali classificate altrove: coscia	M03.28	Altre artropatie post-infettive in malattie classificate altrove: Altre localizzazioni
M01.56	Artrite in altre malattie virali classificate altrove: gamba	M03.29	Altre artropatie post-infettive in malattie classificate altrove: Localizzazione non precisata
M01.57	Artrite in altre malattie virali classificate altrove: caviglia e piede	M03.60	Artropatia reattiva in altre malattie classificate altrove: Localizzazioni multiple
M01.58	Artrite in altre malattie virali classificate altrove: Altre localizzazioni	M03.61	Artropatia reattiva in altre malattie classificate altrove: area spalla
M01.59	Artrite in altre malattie virali classificate altrove: Localizzazione non precisata	M03.62	Artropatia reattiva in altre malattie classificate altrove: braccio
M01.60	Artrite in infezioni micotiche {B35-B49}: Localizzazioni multiple	M03.63	Artropatia reattiva in altre malattie classificate altrove: avambraccio
M01.61	Artrite in infezioni micotiche {B35-B49}: area spalla	M03.64	Artropatia reattiva in altre malattie classificate altrove: mano
M01.62	Artrite in infezioni micotiche {B35-B49}: braccio	M03.65	Artropatia reattiva in altre malattie classificate altrove: coscia
M01.63	Artrite in infezioni micotiche {B35-B49}: avambraccio	M03.66	Artropatia reattiva in altre malattie classificate altrove: gamba
M01.64	Artrite in infezioni micotiche {B35-B49}: mano	M03.67	Artropatia reattiva in altre malattie classificate altrove: caviglia e piede
M01.65	Artrite in infezioni micotiche {B35-B49}: coscia	M03.68	Artropatia reattiva in altre malattie classificate altrove: Altre localizzazioni
M01.66	Artrite in infezioni micotiche {B35-B49}: gamba	M03.69	Artropatia reattiva in altre malattie classificate altrove: Localizzazione non precisata
M01.67	Artrite in infezioni micotiche {B35-B49}: caviglia e piede	M07.00	Artropatia psoriatca interfalangea distale {L40.5}: Localizzazioni multiple
M01.68	Artrite in infezioni micotiche {B35-B49}: Altre localizzazioni	M07.04	Artropatia psoriatca interfalangea distale {L40.5}: mano
M01.69	Artrite in infezioni micotiche {B35-B49}: Localizzazione non precisata	M07.07	Artropatia psoriatca interfalangea distale {L40.5}: caviglia e piede
M01.80	Artrite in altre malattie infettive e parassitarie, classificate altrove: Localizzazioni multiple	M07.09	Artropatia psoriatca interfalangea distale {L40.5}: Localizzazione non precisata
M01.81	Artrite in altre malattie infettive e parassitarie, classificate altrove: area spalla		
M01.82	Artrite in altre malattie infettive e parassitarie, classificate altrove: braccio		
M01.83	Artrite in altre malattie infettive e parassitarie, classificate altrove: avambraccio		
M01.84	Artrite in altre malattie infettive e parassitarie, classificate altrove: mano		
M01.85	Artrite in altre malattie infettive e parassitarie, classificate altrove: coscia		
M01.86	Artrite in altre malattie infettive e parassitarie, classificate altrove: gamba		

<b>Codice</b>	<b>Descrizione</b>	<b>Codice</b>	<b>Descrizione</b>
M07.10	Artrite mutilante {L40.5}: Localizzazioni multiple	M09.10	Artrite giovanile in morbo di Crohn [enterite regionale] {K50.-}: Localizzazioni multiple
M07.11	Artrite mutilante {L40.5}: area spalla	M09.11	Artrite giovanile in morbo di Crohn [enterite regionale] {K50.-}: area spalla
M07.12	Artrite mutilante {L40.5}: braccio	M09.12	Artrite giovanile in morbo di Crohn [enterite regionale] {K50.-}: braccio
M07.13	Artrite mutilante {L40.5}: avambraccio	M09.13	Artrite giovanile in morbo di Crohn [enterite regionale] {K50.-}: avambraccio
M07.14	Artrite mutilante {L40.5}: mano	M09.14	Artrite giovanile in morbo di Crohn [enterite regionale] {K50.-}: mano
M07.15	Artrite mutilante {L40.5}: coscia	M09.15	Artrite giovanile in morbo di Crohn [enterite regionale] {K50.-}: coscia
M07.16	Artrite mutilante {L40.5}: gamba	M09.16	Artrite giovanile in morbo di Crohn [enterite regionale] {K50.-}: gamba
M07.17	Artrite mutilante {L40.5}: caviglia e piede	M09.17	Artrite giovanile in morbo di Crohn [enterite regionale] {K50.-}: caviglia e piede
M07.18	Artrite mutilante {L40.5}: Altre localizzazioni	M09.18	Artrite giovanile in morbo di Crohn [enterite regionale] {K50.-}: Altre localizzazioni
M07.19	Artrite mutilante {L40.5}: Localizzazione non precisata	M09.19	Artrite giovanile in morbo di Crohn [enterite regionale] {K50.-}: Localizzazione non precisata
M07.2	Spondilite psoriasica {L40.5}	M09.20	Artrite giovanile in colite ulcerosa {K51.-}: Localizzazioni multiple
M07.30	Altre artropatie psoriasiche {L40.5}: Localizzazioni multiple	M09.21	Artrite giovanile in colite ulcerosa {K51.-}: area spalla
M07.31	Altre artropatie psoriasiche {L40.5}: area spalla	M09.22	Artrite giovanile in colite ulcerosa {K51.-}: braccio
M07.32	Altre artropatie psoriasiche {L40.5}: braccio	M09.23	Artrite giovanile in colite ulcerosa {K51.-}: avambraccio
M07.33	Altre artropatie psoriasiche {L40.5}: avambraccio	M09.24	Artrite giovanile in colite ulcerosa {K51.-}: mano
M07.34	Altre artropatie psoriasiche {L40.5}: mano	M09.25	Artrite giovanile in colite ulcerosa {K51.-}: coscia
M07.35	Altre artropatie psoriasiche {L40.5}: coscia	M09.26	Artrite giovanile in colite ulcerosa {K51.-}: gamba
M07.36	Altre artropatie psoriasiche {L40.5}: gamba	M09.27	Artrite giovanile in colite ulcerosa {K51.-}: caviglia e piede
M07.37	Altre artropatie psoriasiche {L40.5}: caviglia e piede	M09.28	Artrite giovanile in colite ulcerosa {K51.-}: Altre localizzazioni
M07.38	Altre artropatie psoriasiche {L40.5}: Altre localizzazioni	M09.29	Artrite giovanile in colite ulcerosa {K51.-}: Localizzazione non precisata
M07.39	Altre artropatie psoriasiche {L40.5}: Localizzazione non precisata	M09.80	Artrite giovanile in altre malattie classificate altrove: Localizzazioni multiple
M07.40	Artropatia in morbo di Crohn [enterite regionale] {K50.-}: Localizzazioni multiple	M09.81	Artrite giovanile in altre malattie classificate altrove: area spalla
M07.41	Artropatia in morbo di Crohn [enterite regionale] {K50.-}: area spalla	M09.82	Artrite giovanile in altre malattie classificate altrove: braccio
M07.42	Artropatia in morbo di Crohn [enterite regionale] {K50.-}: braccio	M09.83	Artrite giovanile in altre malattie classificate altrove: avambraccio
M07.43	Artropatia in morbo di Crohn [enterite regionale] {K50.-}: avambraccio	M09.84	Artrite giovanile in altre malattie classificate altrove: mano
M07.44	Artropatia in morbo di Crohn [enterite regionale] {K50.-}: mano	M09.85	Artrite giovanile in altre malattie classificate altrove: coscia
M07.45	Artropatia in morbo di Crohn [enterite regionale] {K50.-}: coscia	M09.86	Artrite giovanile in altre malattie classificate altrove: gamba
M07.46	Artropatia in morbo di Crohn [enterite regionale] {K50.-}: gamba	M09.87	Artrite giovanile in altre malattie classificate altrove: caviglia e piede
M07.47	Artropatia in morbo di Crohn [enterite regionale] {K50.-}: caviglia e piede	M09.88	Artrite giovanile in altre malattie classificate altrove: Altre localizzazioni
M07.48	Artropatia in morbo di Crohn [enterite regionale] {K50.-}: Altre localizzazioni	M09.89	Artrite giovanile in altre malattie classificate altrove: Localizzazione non precisata
M07.49	Artropatia in morbo di Crohn [enterite regionale] {K50.-}: Localizzazione non precisata	M14.0	Artropatia gottosa da deficit enzimatico o altre malattie ereditarie
M07.50	Artropatia in colite ulcerosa {K51.-}: Localizzazioni multiple	M14.1	Artropatia da deposito di cristalli in altre malattie metaboliche
M07.51	Artropatia in colite ulcerosa {K51.-}: area spalla	M14.2	Artropatia diabetica {E10-E14 con quarto carattere comune .6}
M07.52	Artropatia in colite ulcerosa {K51.-}: braccio	M14.3	Dermatoartrite lipoidea {E78.8}
M07.53	Artropatia in colite ulcerosa {K51.-}: avambraccio	M14.4	Artropatia in amiloidosi {E85.-}
M07.54	Artropatia in colite ulcerosa {K51.-}: mano	M14.5	Artropatia in altre malattie endocrine, nutrizionali e metaboliche
M07.55	Artropatia in colite ulcerosa {K51.-}: coscia	M14.6	Artropatia neuropatica
M07.56	Artropatia in colite ulcerosa {K51.-}: gamba	M14.8	Artropatie in altre malattie specificate classificate altrove
M07.57	Artropatia in colite ulcerosa {K51.-}: caviglia e piede	M36.0	Dermato(poli)miosite in malattie neoplastiche {C00-D48}
M07.58	Artropatia in colite ulcerosa {K51.-}: Altre localizzazioni	M36.1	Artropatia in malattia neoplastica {C00-D48}
M07.59	Artropatia in colite ulcerosa {K51.-}: Localizzazione non precisata	M36.2	Artropatia emofilica {D66-D68}
M07.60	Altre artropatie enteropatiche: Localizzazioni multiple	M36.3	Artropatia in altre emopatie {D50-D76}
M07.61	Altre artropatie enteropatiche: area spalla	M36.4	Artropatia in reazioni da ipersensibilità classificate altrove
M07.62	Altre artropatie enteropatiche: braccio	M36.8	Malattie sistemiche del tessuto connettivo in altre malattie classificate altrove
M07.63	Altre artropatie enteropatiche: avambraccio	M49.00	Tubercolosi della colonna vertebrale {A18.0}: Localizzazioni multiple della colonna vertebrale
M07.64	Altre artropatie enteropatiche: mano	M49.01	Tubercolosi della colonna vertebrale {A18.0}: Zona occipito-atlanto-assiale
M07.65	Altre artropatie enteropatiche: coscia	M49.02	Tubercolosi della colonna vertebrale {A18.0}: Zona cervicale
M07.66	Altre artropatie enteropatiche: gamba	M49.03	Tubercolosi della colonna vertebrale {A18.0}: Zona cervicodorsale
M07.67	Altre artropatie enteropatiche: caviglia e piede	M49.04	Tubercolosi della colonna vertebrale {A18.0}: Zona dorsale
M07.68	Altre artropatie enteropatiche: Altre localizzazioni	M49.05	Tubercolosi della colonna vertebrale {A18.0}: Zona dorsolombare
M07.69	Altre artropatie enteropatiche: Localizzazione non precisata		
M09.00	Artrite giovanile in psoriasi {L40.5}: Localizzazioni multiple		
M09.01	Artrite giovanile in psoriasi {L40.5}: area spalla		
M09.02	Artrite giovanile in psoriasi {L40.5}: braccio		
M09.03	Artrite giovanile in psoriasi {L40.5}: avambraccio		
M09.04	Artrite giovanile in psoriasi {L40.5}: mano		
M09.05	Artrite giovanile in psoriasi {L40.5}: coscia		
M09.06	Artrite giovanile in psoriasi {L40.5}: gamba		
M09.07	Artrite giovanile in psoriasi {L40.5}: caviglia e piede		
M09.08	Artrite giovanile in psoriasi {L40.5}: Altre localizzazioni		
M09.09	Artrite giovanile in psoriasi {L40.5}: Localizzazione non precisata		

Codice	Descrizione	Codice	Descrizione
M49.06	Tubercolosi della colonna vertebrale {A18.0}: Zona lombare	M49.54	Collasso vertebrale in malattie classificate altrove: Zona dorsale
M49.07	Tubercolosi della colonna vertebrale {A18.0}: Zona lombosacrale	M49.55	Collasso vertebrale in malattie classificate altrove: Zona dorsolombare
M49.08	Tubercolosi della colonna vertebrale {A18.0}: Zona sacrale e sacrococcigea	M49.56	Collasso vertebrale in malattie classificate altrove: Zona lombare
M49.09	Tubercolosi della colonna vertebrale {A18.0}: Zona non precisata	M49.57	Collasso vertebrale in malattie classificate altrove: Zona lombosacrale
M49.10	Spondilite da Brucella {A23.-}: Localizzazioni multiple della colonna vertebrale	M49.58	Collasso vertebrale in malattie classificate altrove: Zona sacrale e sacrococcigea
M49.11	Spondilite da Brucella {A23.-}: Zona occipito-atlanto-assiale	M49.59	Collasso vertebrale in malattie classificate altrove: Zona non precisata
M49.12	Spondilite da Brucella {A23.-}: Zona cervicale	M49.80	Spondilopatia in altre malattie classificate altrove: Localizzazioni multiple della colonna vertebrale
M49.13	Spondilite da Brucella {A23.-}: Zona cervicodorsale	M49.81	Spondilopatia in altre malattie classificate altrove: Zona occipito-atlanto-assiale
M49.14	Spondilite da Brucella {A23.-}: Zona dorsale	M49.82	Spondilopatia in altre malattie classificate altrove: Zona cervicale
M49.15	Spondilite da Brucella {A23.-}: Zona dorsolombare	M49.83	Spondilopatia in altre malattie classificate altrove: Zona cervicodorsale
M49.16	Spondilite da Brucella {A23.-}: Zona lombare	M49.84	Spondilopatia in altre malattie classificate altrove: Zona dorsale
M49.17	Spondilite da Brucella {A23.-}: Zona lombosacrale	M49.85	Spondilopatia in altre malattie classificate altrove: Zona dorsolombare
M49.18	Spondilite da Brucella {A23.-}: Zona sacrale e sacrococcigea	M49.86	Spondilopatia in altre malattie classificate altrove: Zona lombare
M49.19	Spondilite da Brucella {A23.-}: Zona non precisata	M49.87	Spondilopatia in altre malattie classificate altrove: Zona lombosacrale
M49.20	Spondilite enterobatterica {A01-A04}: Localizzazioni multiple della colonna vertebrale	M49.88	Spondilopatia in altre malattie classificate altrove: Zona sacrale e sacrococcigea
M49.21	Spondilite enterobatterica {A01-A04}: Zona occipito-atlanto-assiale	M49.89	Spondilopatia in altre malattie classificate altrove: Zona non precisata
M49.22	Spondilite enterobatterica {A01-A04}: Zona cervicale	M63.00	Miosite in infezioni batteriche classificate altrove: Localizzazioni multiple
M49.23	Spondilite enterobatterica {A01-A04}: Zona cervicodorsale	M63.01	Miosite in infezioni batteriche classificate altrove: area spalla
M49.24	Spondilite enterobatterica {A01-A04}: Zona dorsale	M63.02	Miosite in infezioni batteriche classificate altrove: braccio
M49.25	Spondilite enterobatterica {A01-A04}: Zona dorsolombare	M63.03	Miosite in infezioni batteriche classificate altrove: avambraccio
M49.26	Spondilite enterobatterica {A01-A04}: Zona lombare	M63.04	Miosite in infezioni batteriche classificate altrove: mano
M49.27	Spondilite enterobatterica {A01-A04}: Zona lombosacrale	M63.05	Miosite in infezioni batteriche classificate altrove: coscia
M49.28	Spondilite enterobatterica {A01-A04}: Zona sacrale e sacrococcigea	M63.06	Miosite in infezioni batteriche classificate altrove: gamba
M49.29	Spondilite enterobatterica {A01-A04}: Zona non precisata	M63.07	Miosite in infezioni batteriche classificate altrove: caviglia e piede
M49.30	Spondilopatia in altre malattie infettive e parassitarie classificate altrove: Localizzazioni multiple della colonna vertebrale	M63.08	Miosite in infezioni batteriche classificate altrove: Altre localizzazioni
M49.31	Spondilopatia in altre malattie infettive e parassitarie classificate altrove: Zona occipito-atlanto-assiale	M63.09	Miosite in infezioni batteriche classificate altrove: Localizzazione non precisata
M49.32	Spondilopatia in altre malattie infettive e parassitarie classificate altrove: Zona cervicale	M63.10	Miosite in infezioni protozoarie e parassitarie classificate altrove: Localizzazioni multiple
M49.33	Spondilopatia in altre malattie infettive e parassitarie classificate altrove: Zona cervicodorsale	M63.11	Miosite in infezioni protozoarie e parassitarie classificate altrove: area spalla
M49.34	Spondilopatia in altre malattie infettive e parassitarie classificate altrove: Zona dorsale	M63.12	Miosite in infezioni protozoarie e parassitarie classificate altrove: braccio
M49.35	Spondilopatia in altre malattie infettive e parassitarie classificate altrove: Zona dorsolombare	M63.13	Miosite in infezioni protozoarie e parassitarie classificate altrove: avambraccio
M49.36	Spondilopatia in altre malattie infettive e parassitarie classificate altrove: Zona lombare	M63.14	Miosite in infezioni protozoarie e parassitarie classificate altrove: mano
M49.37	Spondilopatia in altre malattie infettive e parassitarie classificate altrove: Zona lombosacrale	M63.15	Miosite in infezioni protozoarie e parassitarie classificate altrove: coscia
M49.38	Spondilopatia in altre malattie infettive e parassitarie classificate altrove: Zona sacrale e sacrococcigea	M63.16	Miosite in infezioni protozoarie e parassitarie classificate altrove: gamba
M49.39	Spondilopatia in altre malattie infettive e parassitarie classificate altrove: Zona non precisata	M63.17	Miosite in infezioni protozoarie e parassitarie classificate altrove: caviglia e piede
M49.40	Spondilopatia neuropatica: Localizzazioni multiple della colonna vertebrale	M63.18	Miosite in infezioni protozoarie e parassitarie classificate altrove: Altre localizzazioni
M49.41	Spondilopatia neuropatica: Zona occipito-atlanto-assiale	M63.19	Miosite in infezioni protozoarie e parassitarie classificate altrove: Localizzazione non precisata
M49.42	Spondilopatia neuropatica: Zona cervicale	M63.20	Miosite in altre infezioni classificate altrove: Localizzazioni multiple
M49.43	Spondilopatia neuropatica: Zona cervicodorsale	M63.21	Miosite in altre infezioni classificate altrove: area spalla
M49.44	Spondilopatia neuropatica: Zona dorsale	M63.22	Miosite in altre infezioni classificate altrove: braccio
M49.45	Spondilopatia neuropatica: Zona dorsolombare	M63.23	Miosite in altre infezioni classificate altrove: avambraccio
M49.46	Spondilopatia neuropatica: Zona lombare	M63.24	Miosite in altre infezioni classificate altrove: mano
M49.47	Spondilopatia neuropatica: Zona lombosacrale	M63.25	Miosite in altre infezioni classificate altrove: coscia
M49.48	Spondilopatia neuropatica: Zona sacrale e sacrococcigea	M63.26	Miosite in altre infezioni classificate altrove: gamba
M49.49	Spondilopatia neuropatica: Zona non precisata	M63.27	Miosite in altre infezioni classificate altrove: caviglia e piede
M49.50	Collasso vertebrale in malattie classificate altrove: Localizzazioni multiple della colonna vertebrale	M63.28	Miosite in altre infezioni classificate altrove: Altre localizzazioni
M49.51	Collasso vertebrale in malattie classificate altrove: Zona occipito-atlanto-assiale		
M49.52	Collasso vertebrale in malattie classificate altrove: Zona cervicale		
M49.53	Collasso vertebrale in malattie classificate altrove: Zona cervicodorsale		

<b>Codice</b>	<b>Descrizione</b>	<b>Codice</b>	<b>Descrizione</b>
M63.29	Miosite in altre infezioni classificate altrove: Localizzazione non precisata	M73.04	Borsite gonococcica {A54.4}: mano
M63.30	Miosite in sarcoidosi {D86.8}: Localizzazioni multiple	M73.05	Borsite gonococcica {A54.4}: coscia
M63.31	Miosite in sarcoidosi {D86.8}: area spalla	M73.06	Borsite gonococcica {A54.4}: gamba
M63.32	Miosite in sarcoidosi {D86.8}: braccio	M73.07	Borsite gonococcica {A54.4}: caviglia e piede
M63.33	Miosite in sarcoidosi {D86.8}: avambraccio	M73.08	Borsite gonococcica {A54.4}: Altre localizzazioni
M63.34	Miosite in sarcoidosi {D86.8}: mano	M73.09	Borsite gonococcica {A54.4}: Localizzazione non precisata
M63.35	Miosite in sarcoidosi {D86.8}: coscia	M73.10	Borsite sifilitica {A52.7}: Localizzazioni multiple
M63.36	Miosite in sarcoidosi {D86.8}: gamba	M73.11	Borsite sifilitica {A52.7}: area spalla
M63.37	Miosite in sarcoidosi {D86.8}: caviglia e piede	M73.12	Borsite sifilitica {A52.7}: braccio
M63.38	Miosite in sarcoidosi {D86.8}: Altre localizzazioni	M73.13	Borsite sifilitica {A52.7}: avambraccio
M63.39	Miosite in sarcoidosi {D86.8}: Localizzazione non precisata	M73.14	Borsite sifilitica {A52.7}: mano
M63.80	Altri disturbi muscolari in malattie classificate altrove: Localizzazioni multiple	M73.15	Borsite sifilitica {A52.7}: coscia
M63.81	Altri disturbi muscolari in malattie classificate altrove: area spalla	M73.16	Borsite sifilitica {A52.7}: gamba
M63.82	Altri disturbi muscolari in malattie classificate altrove: braccio	M73.17	Borsite sifilitica {A52.7}: caviglia e piede
M63.83	Altri disturbi muscolari in malattie classificate altrove: avambraccio	M73.18	Borsite sifilitica {A52.7}: Altre localizzazioni
M63.84	Altri disturbi muscolari in malattie classificate altrove: mano	M73.19	Borsite sifilitica {A52.7}: Localizzazione non precisata
M63.85	Altri disturbi muscolari in malattie classificate altrove: coscia	M73.80	Altri disturbi dei tessuti molli in altre malattie classificate altrove: Localizzazioni multiple
M63.86	Altri disturbi muscolari in malattie classificate altrove: gamba	M73.81	Altri disturbi dei tessuti molli in altre malattie classificate altrove: area spalla
M63.87	Altri disturbi muscolari in malattie classificate altrove: caviglia e piede	M73.82	Altri disturbi dei tessuti molli in altre malattie classificate altrove: braccio
M63.88	Altri disturbi muscolari in malattie classificate altrove: Altre localizzazioni	M73.83	Altri disturbi dei tessuti molli in altre malattie classificate altrove: avambraccio
M63.89	Altri disturbi muscolari in malattie classificate altrove: Localizzazione non precisata	M73.84	Altri disturbi dei tessuti molli in altre malattie classificate altrove: mano
M68.00	Sinoviti e tenosinoviti in malattie batteriche classificate altrove: Localizzazioni multiple	M73.85	Altri disturbi dei tessuti molli in altre malattie classificate altrove: coscia
M68.01	Sinoviti e tenosinoviti in malattie batteriche classificate altrove: area spalla	M73.86	Altri disturbi dei tessuti molli in altre malattie classificate altrove: gamba
M68.02	Sinoviti e tenosinoviti in malattie batteriche classificate altrove: braccio	M73.87	Altri disturbi dei tessuti molli in altre malattie classificate altrove: caviglia e piede
M68.03	Sinoviti e tenosinoviti in malattie batteriche classificate altrove: avambraccio	M73.88	Altri disturbi dei tessuti molli in altre malattie classificate altrove: Altre localizzazioni
M68.04	Sinoviti e tenosinoviti in malattie batteriche classificate altrove: mano	M73.89	Altri disturbi dei tessuti molli in altre malattie classificate altrove: Localizzazione non precisata
M68.05	Sinoviti e tenosinoviti in malattie batteriche classificate altrove: coscia	M82.00	Osteoporosi in mieloma multiplo {C90.0-}: Localizzazioni multiple
M68.06	Sinoviti e tenosinoviti in malattie batteriche classificate altrove: gamba	M82.01	Osteoporosi in mieloma multiplo {C90.0-}: area spalla
M68.07	Sinoviti e tenosinoviti in malattie batteriche classificate altrove: caviglia e piede	M82.02	Osteoporosi in mieloma multiplo {C90.0-}: braccio
M68.08	Sinoviti e tenosinoviti in malattie batteriche classificate altrove: Altre localizzazioni	M82.03	Osteoporosi in mieloma multiplo {C90.0-}: avambraccio
M68.09	Sinoviti e tenosinoviti in malattie batteriche classificate altrove: Localizzazione non precisata	M82.04	Osteoporosi in mieloma multiplo {C90.0-}: mano
M68.80	Altri disturbi delle sinovie e dei tendini in malattie classificate altrove: Localizzazioni multiple	M82.05	Osteoporosi in mieloma multiplo {C90.0-}: coscia
M68.81	Altri disturbi delle sinovie e dei tendini in malattie classificate altrove: area spalla	M82.06	Osteoporosi in mieloma multiplo {C90.0-}: gamba
M68.82	Altri disturbi delle sinovie e dei tendini in malattie classificate altrove: braccio	M82.07	Osteoporosi in mieloma multiplo {C90.0-}: caviglia e piede
M68.83	Altri disturbi delle sinovie e dei tendini in malattie classificate altrove: avambraccio	M82.08	Osteoporosi in mieloma multiplo {C90.0-}: Altre localizzazioni
M68.84	Altri disturbi delle sinovie e dei tendini in malattie classificate altrove: mano	M82.09	Osteoporosi in mieloma multiplo {C90.0-}: Localizzazione non precisata
M68.85	Altri disturbi delle sinovie e dei tendini in malattie classificate altrove: coscia	M82.10	Osteoporosi in disturbi endocrini {E00-E34}: Localizzazioni multiple
M68.86	Altri disturbi delle sinovie e dei tendini in malattie classificate altrove: gamba	M82.11	Osteoporosi in disturbi endocrini {E00-E34}: area spalla
M68.87	Altri disturbi delle sinovie e dei tendini in malattie classificate altrove: caviglia e piede	M82.12	Osteoporosi in disturbi endocrini {E00-E34}: braccio
M68.88	Altri disturbi delle sinovie e dei tendini in malattie classificate altrove: Altre localizzazioni	M82.13	Osteoporosi in disturbi endocrini {E00-E34}: avambraccio
M68.89	Altri disturbi delle sinovie e dei tendini in malattie classificate altrove: Localizzazione non precisata	M82.14	Osteoporosi in disturbi endocrini {E00-E34}: mano
M73.00	Borsite gonococcica {A54.4}: Localizzazioni multiple	M82.15	Osteoporosi in disturbi endocrini {E00-E34}: coscia
M73.01	Borsite gonococcica {A54.4}: area spalla	M82.16	Osteoporosi in disturbi endocrini {E00-E34}: gamba
M73.02	Borsite gonococcica {A54.4}: braccio	M82.17	Osteoporosi in disturbi endocrini {E00-E34}: caviglia e piede
M73.03	Borsite gonococcica {A54.4}: avambraccio	M82.18	Osteoporosi in disturbi endocrini {E00-E34}: Altre localizzazioni
		M82.19	Osteoporosi in disturbi endocrini {E00-E34}: Localizzazione non precisata
		M82.80	Osteoporosi in altre malattie classificate altrove: Localizzazioni multiple
		M82.81	Osteoporosi in altre malattie classificate altrove: area spalla
		M82.82	Osteoporosi in altre malattie classificate altrove: braccio
		M82.83	Osteoporosi in altre malattie classificate altrove: avambraccio
		M82.84	Osteoporosi in altre malattie classificate altrove: mano
		M82.85	Osteoporosi in altre malattie classificate altrove: coscia
		M82.86	Osteoporosi in altre malattie classificate altrove: gamba
		M82.87	Osteoporosi in altre malattie classificate altrove: caviglia e piede

<b>Codice</b>	<b>Descrizione</b>	<b>Codice</b>	<b>Descrizione</b>
M82.88	Osteoporosi in altre malattie classificate altrove: Altre localizzazioni	M90.47	Osteonecrosi da emoglobinopatia {D50-D64}: caviglia e piede
M82.89	Osteoporosi in altre malattie classificate altrove: Localizzazione non precisata	M90.48	Osteonecrosi da emoglobinopatia {D50-D64}: Altre localizzazioni
M90.00	Tubercolosi ossea {A18.0}: Localizzazioni multiple	M90.49	Osteonecrosi da emoglobinopatia {D50-D64}: Localizzazione non precisata
M90.01	Tubercolosi ossea {A18.0}: area spalla	M90.50	Osteonecrosi in altre malattie classificate altrove: Localizzazioni multiple
M90.02	Tubercolosi ossea {A18.0}: braccio	M90.51	Osteonecrosi in altre malattie classificate altrove: area spalla
M90.03	Tubercolosi ossea {A18.0}: avambraccio	M90.52	Osteonecrosi in altre malattie classificate altrove: braccio
M90.04	Tubercolosi ossea {A18.0}: mano	M90.53	Osteonecrosi in altre malattie classificate altrove: avambraccio
M90.05	Tubercolosi ossea {A18.0}: coscia	M90.54	Osteonecrosi in altre malattie classificate altrove: mano
M90.06	Tubercolosi ossea {A18.0}: gamba	M90.55	Osteonecrosi in altre malattie classificate altrove: coscia
M90.07	Tubercolosi ossea {A18.0}: caviglia e piede	M90.56	Osteonecrosi in altre malattie classificate altrove: gamba
M90.08	Tubercolosi ossea {A18.0}: Altre localizzazioni	M90.57	Osteonecrosi in altre malattie classificate altrove: caviglia e piede
M90.09	Tubercolosi ossea {A18.0}: Localizzazione non precisata	M90.58	Osteonecrosi in altre malattie classificate altrove: Altre localizzazioni
M90.10	Periostite in altre malattie infettive classificate altrove: Localizzazioni multiple	M90.59	Osteonecrosi in altre malattie classificate altrove: Localizzazione non precisata
M90.11	Periostite in altre malattie infettive classificate altrove: area spalla	M90.60	Osteite deformante in malattie neoplastiche {C00-D48}: Localizzazioni multiple
M90.12	Periostite in altre malattie infettive classificate altrove: braccio	M90.61	Osteite deformante in malattie neoplastiche {C00-D48}: area spalla
M90.13	Periostite in altre malattie infettive classificate altrove: avambraccio	M90.62	Osteite deformante in malattie neoplastiche {C00-D48}: braccio
M90.14	Periostite in altre malattie infettive classificate altrove: mano	M90.63	Osteite deformante in malattie neoplastiche {C00-D48}: avambraccio
M90.15	Periostite in altre malattie infettive classificate altrove: coscia	M90.64	Osteite deformante in malattie neoplastiche {C00-D48}: mano
M90.16	Periostite in altre malattie infettive classificate altrove: gamba	M90.65	Osteite deformante in malattie neoplastiche {C00-D48}: coscia
M90.17	Periostite in altre malattie infettive classificate altrove: caviglia e piede	M90.66	Osteite deformante in malattie neoplastiche {C00-D48}: gamba
M90.18	Periostite in altre malattie infettive classificate altrove: Altre localizzazioni	M90.67	Osteite deformante in malattie neoplastiche {C00-D48}: caviglia e piede
M90.19	Periostite in altre malattie infettive classificate altrove: Localizzazione non precisata	M90.68	Osteite deformante in malattie neoplastiche {C00-D48}: Altre localizzazioni
M90.20	Osteopatia in altre malattie infettive classificate altrove: Localizzazioni multiple	M90.69	Osteite deformante in malattie neoplastiche {C00-D48}: Localizzazione non precisata
M90.21	Osteopatia in altre malattie infettive classificate altrove: area spalla	M90.70	Frattura ossea in malattie neoplastiche {C00-D48}: Localizzazioni multiple
M90.22	Osteopatia in altre malattie infettive classificate altrove: braccio	M90.71	Frattura ossea in malattie neoplastiche {C00-D48}: area spalla
M90.23	Osteopatia in altre malattie infettive classificate altrove: avambraccio	M90.72	Frattura ossea in malattie neoplastiche {C00-D48}: braccio
M90.24	Osteopatia in altre malattie infettive classificate altrove: mano	M90.73	Frattura ossea in malattie neoplastiche {C00-D48}: avambraccio
M90.25	Osteopatia in altre malattie infettive classificate altrove: coscia	M90.74	Frattura ossea in malattie neoplastiche {C00-D48}: mano
M90.26	Osteopatia in altre malattie infettive classificate altrove: gamba	M90.75	Frattura ossea in malattie neoplastiche {C00-D48}: coscia
M90.27	Osteopatia in altre malattie infettive classificate altrove: caviglia e piede	M90.76	Frattura ossea in malattie neoplastiche {C00-D48}: gamba
M90.28	Osteopatia in altre malattie infettive classificate altrove: Altre localizzazioni	M90.77	Frattura ossea in malattie neoplastiche {C00-D48}: caviglia e piede
M90.29	Osteopatia in altre malattie infettive classificate altrove: Localizzazione non precisata	M90.78	Frattura ossea in malattie neoplastiche {C00-D48}: Altre localizzazioni
M90.30	Osteonecrosi disbarica in malattia dei cassoni {T70.3}: Localizzazioni multiple	M90.79	Frattura ossea in malattie neoplastiche {C00-D48}: Localizzazione non precisata
M90.31	Osteonecrosi disbarica in malattia dei cassoni {T70.3}: area spalla	M90.80	Osteopatia in altre malattie classificate altrove: Localizzazioni multiple
M90.32	Osteonecrosi disbarica in malattia dei cassoni {T70.3}: braccio	M90.81	Osteopatia in altre malattie classificate altrove: area spalla
M90.33	Osteonecrosi disbarica in malattia dei cassoni {T70.3}: avambraccio	M90.82	Osteopatia in altre malattie classificate altrove: braccio
M90.34	Osteonecrosi disbarica in malattia dei cassoni {T70.3}: mano	M90.83	Osteopatia in altre malattie classificate altrove: avambraccio
M90.35	Osteonecrosi disbarica in malattia dei cassoni {T70.3}: coscia	M90.84	Osteopatia in altre malattie classificate altrove: mano
M90.36	Osteonecrosi disbarica in malattia dei cassoni {T70.3}: gamba	M90.85	Osteopatia in altre malattie classificate altrove: coscia
M90.37	Osteonecrosi disbarica in malattia dei cassoni {T70.3}: caviglia e piede	M90.86	Osteopatia in altre malattie classificate altrove: gamba
M90.38	Osteonecrosi disbarica in malattia dei cassoni {T70.3}: Altre localizzazioni	M90.87	Osteopatia in altre malattie classificate altrove: caviglia e piede
M90.39	Osteonecrosi disbarica in malattia dei cassoni {T70.3}: Localizzazione non precisata	M90.88	Osteopatia in altre malattie classificate altrove: Altre localizzazioni
M90.40	Osteonecrosi da emoglobinopatia {D50-D64}: Localizzazioni multiple	M90.89	Osteopatia in altre malattie classificate altrove: Localizzazione non precisata
M90.41	Osteonecrosi da emoglobinopatia {D50-D64}: area spalla	M99.00	Disfunzione segmentaria e somatica: Cranio
M90.42	Osteonecrosi da emoglobinopatia {D50-D64}: braccio	M99.01	Disfunzione segmentaria e somatica: cervicale
M90.43	Osteonecrosi da emoglobinopatia {D50-D64}: avambraccio	M99.02	Disfunzione segmentaria e somatica: dorsale
M90.44	Osteonecrosi da emoglobinopatia {D50-D64}: mano	M99.03	Disfunzione segmentaria e somatica: lombare
M90.45	Osteonecrosi da emoglobinopatia {D50-D64}: coscia	M99.04	Disfunzione segmentaria e somatica: sacrale
M90.46	Osteonecrosi da emoglobinopatia {D50-D64}: gamba	M99.05	Disfunzione segmentaria e somatica: bacino
		M99.06	Disfunzione segmentaria e somatica: arto inferiore
		M99.07	Disfunzione segmentaria e somatica: arto superiore
		M99.08	Disfunzione segmentaria e somatica: torace



<b>Codice</b>	<b>Descrizione</b>	<b>Codice</b>	<b>Descrizione</b>
M99.09	Disfunzione segmentaria e somatica: addome e altre localizzazioni	N51.1	Disturbi del testicolo e dell'epididimo in malattie classificate altrove
M99.10	Sublussazione (vertebrale): Cranio	N51.2	Balanite in malattie classificate altrove
M99.11	Sublussazione (vertebrale): cervicale	N51.8	Altri disturbi di organi genitali maschili in malattie classificate altrove
M99.12	Sublussazione (vertebrale): dorsale	N74.0	Infezione tubercolare della cervice uterina {A18.1}
M99.13	Sublussazione (vertebrale): lombare	N74.1	Malattia infiammatoria tubercolare della pelvi femminile {A18.1}
M99.14	Sublussazione (vertebrale): sacrale	N74.2	Malattia infiammatoria sifilitica della pelvi femminile {A51.4}, {A52.7}
M99.19	Sublussazione (vertebrale): addome e altre localizzazioni	N74.3	Malattia infiammatoria gonococcica della pelvi femminile {A54.2}
M99.20	Stenosi da sublussazione del canale vertebrale: Cranio	N74.4	Malattia infiammatoria da Chlamydiae della pelvi femminile {A56.1}
M99.21	Stenosi da sublussazione del canale vertebrale: cervicale	N74.8	Disturbi infiammatori della pelvi femminile in altre malattie classificate altrove
M99.22	Stenosi da sublussazione del canale vertebrale: dorsale	N77.0	Ulcerazione della vulva in malattie infettive o parassitarie classificate altrove
M99.23	Stenosi da sublussazione del canale vertebrale: lombare	N77.1	Vaginite, vulvite e vulvovaginite in malattie infettive e parassitarie classificate altrove
M99.24	Stenosi da sublussazione del canale vertebrale: sacrale	N77.8	Ulcerazione ed infiammazione vulvovaginali in altre malattie classificate altrove
M99.29	Stenosi da sublussazione del canale vertebrale: addome e altre localizzazioni	O09.0	Durata della gravidanza: Meno di 5 settimane complete
M99.80	Altre lesioni biomeccaniche: Cranio	O09.1	Durata della gravidanza: Da 5 a 13 settimane complete
M99.81	Altre lesioni biomeccaniche: cervicale	O09.2	Durata della gravidanza: Da 14 a 19 settimane complete
M99.82	Altre lesioni biomeccaniche: dorsale	O09.3	Durata della gravidanza: Da 20 a 25 settimane complete
M99.83	Altre lesioni biomeccaniche: lombare	O09.4	Durata della gravidanza: Da 26 a 33 settimane complete
M99.84	Altre lesioni biomeccaniche: sacrale	O09.5	Durata della gravidanza: Da 34 a 36 settimane complete
M99.85	Altre lesioni biomeccaniche: bacino	O09.6	Durata della gravidanza: Da 37 a 41 settimane complete
M99.86	Altre lesioni biomeccaniche: arto inferiore	O09.7	Durata della gravidanza: Più di 41 settimane complete
M99.87	Altre lesioni biomeccaniche: arto superiore	O09.9	Durata della gravidanza: Non specificata
M99.88	Altre lesioni biomeccaniche: torace	O47.9	Falso travaglio non specificato
M99.89	Altre lesioni biomeccaniche: addome e altre localizzazioni	O94	Sequela di complicanze della gravidanza, del parto e del puerperio
M99.90	Lesione biomeccanica non specificata: Cranio	O95	Decesso da causa durante la gestazione di causa non specificata
M99.91	Lesione biomeccanica non specificata: cervicale	O96.0	Decesso per causa gestazionale diretta
M99.92	Lesione biomeccanica non specificata: dorsale	O96.1	Decesso per causa gestazionale indiretta
M99.93	Lesione biomeccanica non specificata: lombare	O96.9	Decesso per causa gestazionale non specificata
M99.94	Lesione biomeccanica non specificata: sacrale	O97.0	Decesso per sequela di causa gestazionale diretta
M99.95	Lesione biomeccanica non specificata: bacino	O97.1	Decesso per sequela di causa gestazionale indiretta
M99.96	Lesione biomeccanica non specificata: arto inferiore	O97.9	Decesso per sequela di causa gestazionale non specificata
M99.97	Lesione biomeccanica non specificata: arto superiore	P75	Ileo da meconio in fibrosi cistica {E84.1}
M99.98	Lesione biomeccanica non specificata: torace	P95	Decesso fetale per causa non specificata
M99.99	Lesione biomeccanica non specificata: addome e altre localizzazioni	P96.4	Interruzione di gravidanza causa di affezioni del feto e del neonato
N08.0	Disturbi glomerulari in malattie infettive o parassitarie classificate altrove	Q87.0	Sindromi malformative congenite che alterano soprattutto l'aspetto facciale
N08.1	Disturbi glomerulari in malattie neoplastiche	Q87.1	Sindromi malformative congenite associate soprattutto a bassa statura
N08.2	Disturbi glomerulari in emopatie e disturbi del sistema immunitario	Q87.2	Sindromi malformative congenite che interessano soprattutto gli arti
N08.3	Disturbi glomerulari in diabete mellito {E10-E14 con quarto carattere posizione .2}	Q87.3	Sindromi malformative congenite caratterizzate da un accrescimento precoce eccessivo
N08.4	Disturbi glomerulari in altre malattie endocrine, nutrizionali e metaboliche	Q87.5	Altre sindromi malformative congenite con altre alterazioni scheletriche
N08.5	Disturbi glomerulari in malattie sistemiche del tessuto connettivo	Q87.8	Altre sindromi malformative congenite specificate non classificate altrove
N08.8	Disturbi glomerulari in altre malattie classificate altrove	R65.0	Sindrome da risposta infiammatoria sistemica di origine infettiva senza insufficienza d'organo
N16.0	Disturbi tubulo-interstiziali renali in malattie infettive e parassitarie classificate altrove	R65.1	Sindrome da risposta infiammatoria sistemica di origine infettiva con insufficienza d'organo
N16.1	Disturbi tubulo-interstiziali renali in malattie neoplastiche	R65.2	Sindrome da risposta infiammatoria sistemica di origine non infettiva senza insufficienza d'organo
N16.2	Disturbi tubulo-interstiziali renali in emopatie e disturbi del sistema immunitario	R65.3	Sindrome da risposta infiammatoria sistemica di origine non infettiva con insufficienza d'organo
N16.3	Disturbi tubulo-interstiziali renali in malattie metaboliche	R65.9	Sindrome da risposta infiammatoria sistemica non specificata
N16.4	Disturbi tubulo-interstiziali renali in malattie sistemiche del tessuto connettivo	R69	Cause sconosciute e non specificate di morbosità
N16.5	Disturbi tubulo-interstiziali renali in rigetto di trapianti {T86.-}	R75	Messa in evidenza, con esami di laboratorio, del virus della immunodeficienza umana [HIV]
N16.8	Disturbi tubulo-interstiziali renali in altre malattie classificate altrove	R78.0	Presenza di alcol nel sangue
N22.0	Calcolo urinario in schistosomiasi [bilarziosi] {B65.-}	R96.0	Morte istantanea
N22.8	Calcolo delle vie urinarie in altre malattie classificate altrove		
N29.0	Sifilide renale tardiva {A52.7}		
N29.1	Altri disturbi del rene e dell'uretere in malattie infettive e parassitarie classificate altrove		
N29.8	Altre malattie del rene e dell'uretere in altre malattie classificate altrove		
N33.0	Cistite tubercolare {A18.1}		
N33.8	Disturbi della vescica in altre malattie classificate altrove		
N37.0	Uretrite in malattie classificate altrove		
N37.8	Altri disturbi dell'uretra in malattie classificate altrove		
N51.0	Disturbi della prostata in malattie classificate altrove		

<b>Codice</b>	<b>Descrizione</b>	<b>Codice</b>	<b>Descrizione</b>
R96.1	Morte che si verifica a meno di 24 ore dall'insorgenza di sintomi, non altrimenti spiegata	S24.77	Traumatismo del midollo spinale: D12
R98	Morte senza assistenza	S31.83	Ferita aperta (qualsiasi parte dell'addome, dei lombi e della pelvi) in collegamento con traumatismo intraaddominale
R99	Altre cause di mortalità mal definite o non specificate	S31.84	Danno ai tessuti molli di primo grado su frattura o lussazione chiusa della colonna lombare e della pelvi
S01.83	Ferita aperta (qualsiasi parte della testa) in collegamento con traumatismo intracranico	S31.85	Danno ai tessuti molli di secondo grado su frattura o lussazione chiusa della colonna lombare e della pelvi
S01.84	Danno ai tessuti molli di primo grado su frattura o lussazione chiusa della testa	S31.86	Danno ai tessuti molli di terzo grado su frattura o lussazione chiusa della colonna lombare e della pelvi
S01.85	Danno ai tessuti molli di secondo grado su frattura o lussazione chiusa della testa	S31.87	Danno ai tessuti molli di primo grado su frattura o lussazione aperta della colonna lombare e della pelvi
S01.86	Danno ai tessuti molli di terzo grado su frattura o lussazione chiusa della testa	S31.88	Danno ai tessuti molli di secondo grado su frattura o lussazione aperta della colonna lombare e della pelvi
S01.87	Danno ai tessuti molli di primo grado su frattura o lussazione aperta della testa	S31.89	Danno ai tessuti molli di terzo grado su frattura o lussazione aperta della colonna lombare e della pelvi
S01.88	Danno ai tessuti molli di secondo grado su frattura o lussazione aperta della testa	S34.70	Traumatismo del midollo spinale lombosacrale: Livello non specificato
S01.89	Danno ai tessuti molli di terzo grado su frattura o lussazione aperta della testa	S34.71	Traumatismo del midollo spinale: L1
S06.70	Traumatismo intracranico con perdita di conoscenza: Meno di 30 minuti	S34.72	Traumatismo del midollo spinale: L2
S06.71	Traumatismo intracranico con perdita di conoscenza: Da 30 minuti a 24 ore	S34.73	Traumatismo del midollo spinale: L3
S06.72	Traumatismo intracranico con perdita di conoscenza: Più di 24 ore, con ritorno al precedente stato di coscienza	S34.74	Traumatismo del midollo spinale: L4
S06.73	Traumatismo intracranico con perdita di conoscenza: Più di 24 ore, senza ritorno al precedente stato di coscienza	S34.75	Traumatismo del midollo spinale: L5
S06.79	Traumatismo intracranico con perdita di conoscenza: Durata non specificata	S34.76	Traumatismo del midollo spinale: S1
S11.84	Danno ai tessuti molli di primo grado su frattura o lussazione chiusa del collo	S34.77	Traumatismo del midollo spinale: S2-S5
S11.85	Danno ai tessuti molli di secondo grado su frattura o lussazione chiusa del collo	S41.84	Danno ai tessuti molli di primo grado su frattura o lussazione chiusa del braccio
S11.86	Danno ai tessuti molli di terzo grado su frattura o lussazione chiusa del collo	S41.85	Danno ai tessuti molli di secondo grado su frattura o lussazione chiusa del braccio
S11.87	Danno ai tessuti molli di primo grado su frattura o lussazione aperta del collo	S41.86	Danno ai tessuti molli di terzo grado su frattura o lussazione chiusa del braccio
S11.88	Danno ai tessuti molli di secondo grado su frattura o lussazione aperta del collo	S41.87	Danno ai tessuti molli di primo grado su frattura o lussazione aperta del braccio
S11.89	Danno ai tessuti molli di terzo grado su frattura o lussazione aperta del collo	S41.88	Danno ai tessuti molli di secondo grado su frattura o lussazione aperta del braccio
S14.70	Traumatismo del midollo spinale cervicale: Livello non specificato	S41.89	Danno ai tessuti molli di terzo grado su frattura o lussazione aperta del braccio
S14.71	Traumatismo del midollo spinale: C1	S51.84	Danno ai tessuti molli di primo grado su frattura o lussazione chiusa dell'avambraccio
S14.72	Traumatismo del midollo spinale: C2	S51.85	Danno ai tessuti molli di secondo grado su frattura o lussazione chiusa dell'avambraccio
S14.73	Traumatismo del midollo spinale: C3	S51.86	Danno ai tessuti molli di terzo grado su frattura o lussazione chiusa dell'avambraccio
S14.74	Traumatismo del midollo spinale: C4	S51.87	Danno ai tessuti molli di primo grado su frattura o lussazione aperta dell'avambraccio
S14.75	Traumatismo del midollo spinale: C5	S51.88	Danno ai tessuti molli di secondo grado su frattura o lussazione aperta dell'avambraccio
S14.76	Traumatismo del midollo spinale: C6	S51.89	Danno ai tessuti molli di terzo grado su frattura o lussazione aperta dell'avambraccio
S14.77	Traumatismo del midollo spinale: C7	S61.84	Danno ai tessuti molli di primo grado su frattura o lussazione chiusa del polso e della mano
S14.78	Traumatismo del midollo spinale: C8	S61.85	Danno ai tessuti molli di secondo grado su frattura o lussazione chiusa del polso e della mano
S21.83	Ferita aperta (qualsiasi parte del torace) in collegamento con traumatismo intratoracico	S61.86	Danno ai tessuti molli di terzo grado su frattura o lussazione chiusa del polso e della mano
S21.84	Danno ai tessuti molli di primo grado su frattura o lussazione chiusa del torace	S61.87	Danno ai tessuti molli di primo grado su frattura o lussazione aperta del polso e della mano
S21.85	Danno ai tessuti molli di secondo grado su frattura o lussazione chiusa del torace	S61.88	Danno ai tessuti molli di secondo grado su frattura o lussazione aperta del polso e della mano
S21.86	Danno ai tessuti molli di terzo grado su frattura o lussazione chiusa del torace	S61.89	Danno ai tessuti molli di terzo grado su frattura o lussazione aperta del polso e della mano
S21.87	Danno ai tessuti molli di primo grado su frattura o lussazione aperta del torace	S71.84	Danno ai tessuti molli di primo grado su frattura o lussazione chiusa dell'anca e della coscia
S21.88	Danno ai tessuti molli di secondo grado su frattura o lussazione aperta del torace	S71.85	Danno ai tessuti molli di secondo grado su frattura o lussazione chiusa dell'anca e della coscia
S21.89	Danno ai tessuti molli di terzo grado su frattura o lussazione aperta del torace	S71.86	Danno ai tessuti molli di terzo grado su frattura o lussazione chiusa dell'anca e della coscia
S24.70	Traumatismo del midollo spinale dorsale: Livello non specificato	S71.87	Danno ai tessuti molli di primo grado su frattura o lussazione aperta dell'anca e della coscia
S24.71	Traumatismo del midollo spinale: D1	S71.88	Danno ai tessuti molli di secondo grado su frattura o lussazione aperta dell'anca e della coscia
S24.72	Traumatismo del midollo spinale: D2/D3		
S24.73	Traumatismo del midollo spinale: D4/D5		
S24.74	Traumatismo del midollo spinale: D6/D7		
S24.75	Traumatismo del midollo spinale: D8/D9		
S24.76	Traumatismo del midollo spinale: D10/D11		

Codice	Descrizione	Codice	Descrizione
S71.89	Danno ai tessuti molli di terzo grado su frattura o lussazione aperta dell'anca e della coscia	T31.55	Ustioni interessanti il 50-59% della superficie corporea: 50-59 % con bruciatura di 3° grado
S81.84	Danno ai tessuti molli di primo grado su frattura o lussazione chiusa della gamba	T31.60	Ustioni interessanti il 60-69% della superficie corporea: Superficie inferiore a 10 % o non specificata con bruciature corrosive di 3° grado
S81.85	Danno ai tessuti molli di secondo grado su frattura o lussazione chiusa della gamba	T31.61	Ustioni interessanti il 60-69% della superficie corporea: 10-19 % con bruciatura di 3° grado
S81.86	Danno ai tessuti molli di terzo grado su frattura o lussazione chiusa della gamba	T31.62	Ustioni interessanti il 60-69% della superficie corporea: 20-29 % con bruciatura di 3° grado
S81.87	Danno ai tessuti molli di primo grado su frattura o lussazione aperta della gamba	T31.63	Ustioni interessanti il 60-69% della superficie corporea: 30-39 % con bruciatura di 3° grado
S81.88	Danno ai tessuti molli di secondo grado su frattura o lussazione aperta della gamba	T31.64	Ustioni interessanti il 60-69% della superficie corporea: 40-49 % con bruciatura di 3° grado
S81.89	Danno ai tessuti molli di terzo grado su frattura o lussazione aperta della gamba	T31.65	Ustioni interessanti il 60-69% della superficie corporea: 50-59 % con bruciatura di 3° grado
S91.84	Danno ai tessuti molli di primo grado su frattura o lussazione chiusa del piede	T31.66	Ustioni interessanti il 60-69% della superficie corporea: 60-69 % con bruciatura di 3° grado
S91.85	Danno ai tessuti molli di secondo grado su frattura o lussazione chiusa del piede	T31.70	Ustioni interessanti il 70-79% della superficie corporea: Superficie inferiore a 10 % o non specificata con bruciature corrosive di 3° grado
S91.86	Danno ai tessuti molli di terzo grado su frattura o lussazione chiusa del piede	T31.71	Ustioni interessanti il 70-79% della superficie corporea: 10-19 % con bruciatura di 3° grado
S91.87	Danno ai tessuti molli di primo grado su frattura o lussazione aperta del piede	T31.72	Ustioni interessanti il 70-79% della superficie corporea: 20-29 % con bruciatura di 3° grado
S91.88	Danno ai tessuti molli di secondo grado su frattura o lussazione aperta del piede	T31.73	Ustioni interessanti il 70-79% della superficie corporea: 30-39 % con bruciatura di 3° grado
S91.89	Danno ai tessuti molli di terzo grado su frattura o lussazione aperta del piede	T31.74	Ustioni interessanti il 70-79% della superficie corporea: 40-49 % con bruciatura di 3° grado
T31.00	Ustioni interessanti meno del 10% della superficie corporea: Superficie inferiore a 10 % o non specificata con bruciature corrosive di 3° grado	T31.75	Ustioni interessanti il 70-79% della superficie corporea: 50-59 % con bruciatura di 3° grado
T31.10	Ustioni interessanti il 10-19% della superficie corporea: Superficie inferiore a 10 % o non specificata con bruciature corrosive di 3° grado	T31.76	Ustioni interessanti il 70-79% della superficie corporea: 60-69 % con bruciatura di 3° grado
T31.11	Ustioni interessanti il 10-19% della superficie corporea: 10-19 % con bruciatura di 3° grado	T31.77	Ustioni interessanti il 70-79% della superficie corporea: 70-79 % con bruciatura di 3° grado
T31.20	Ustioni interessanti il 20-29% della superficie corporea: Superficie inferiore a 10 % o non specificata con bruciature corrosive di 3° grado	T31.80	Ustioni interessanti l'80-89% della superficie corporea: Superficie inferiore a 10 % o non specificata con bruciature corrosive di 3° grado
T31.21	Ustioni interessanti il 20-29% della superficie corporea: 10-19 % con bruciatura di 3° grado	T31.81	Ustioni interessanti l'80-89% della superficie corporea: 10-19 % con bruciatura di 3° grado
T31.22	Ustioni interessanti il 20-29% della superficie corporea: 20-29 % con bruciatura di 3° grado	T31.82	Ustioni interessanti l'80-89% della superficie corporea: 20-29 % con bruciatura di 3° grado
T31.30	Ustioni interessanti il 30-39% della superficie corporea: Superficie inferiore a 10 % o non specificata con bruciature corrosive di 3° grado	T31.83	Ustioni interessanti l'80-89% della superficie corporea: 30-39 % con bruciatura di 3° grado
T31.31	Ustioni interessanti il 30-39% della superficie corporea: 10-19 % con bruciatura di 3° grado	T31.84	Ustioni interessanti l'80-89% della superficie corporea: 40-49 % con bruciatura di 3° grado
T31.32	Ustioni interessanti il 30-39% della superficie corporea: 20-29 % con bruciatura di 3° grado	T31.85	Ustioni interessanti l'80-89% della superficie corporea: 50-59 % con bruciatura di 3° grado
T31.33	Ustioni interessanti il 30-39% della superficie corporea: 30-39 % con bruciatura di 3° grado	T31.86	Ustioni interessanti l'80-89% della superficie corporea: 60-69 % con bruciatura di 3° grado
T31.40	Ustioni interessanti il 40-49% della superficie corporea: Superficie inferiore a 10 % o non specificata con bruciature corrosive di 3° grado	T31.87	Ustioni interessanti l'80-89% della superficie corporea: 70-79 % con bruciatura di 3° grado
T31.41	Ustioni interessanti il 40-49% della superficie corporea: 10-19 % con bruciatura di 3° grado	T31.88	Ustioni interessanti l'80-89% della superficie corporea: 80-89 % con bruciatura di 3° grado
T31.42	Ustioni interessanti il 40-49% della superficie corporea: 20-29 % con bruciatura di 3° grado	T31.90	Ustioni interessanti il 90% o più della superficie corporea: Superficie inferiore a 10 % o non specificata con bruciature corrosive di 3° grado
T31.43	Ustioni interessanti il 40-49% della superficie corporea: 30-39 % con bruciatura di 3° grado	T31.91	Ustioni interessanti il 90% o più della superficie corporea: 10-19 % con bruciatura di 3° grado
T31.44	Ustioni interessanti il 40-49% della superficie corporea: 40-49 % con bruciatura di 3° grado	T31.92	Ustioni interessanti il 90% o più della superficie corporea: 20-29 % con bruciatura di 3° grado
T31.50	Ustioni interessanti il 50-59% della superficie corporea: Superficie inferiore a 10 % o non specificata con bruciature corrosive di 3° grado	T31.93	Ustioni interessanti il 90% o più della superficie corporea: 30-39 % con bruciatura di 3° grado
T31.51	Ustioni interessanti il 50-59% della superficie corporea: 10-19 % con bruciatura di 3° grado	T31.94	Ustioni interessanti il 90% o più della superficie corporea: 40-49 % con bruciatura di 3° grado
T31.52	Ustioni interessanti il 50-59% della superficie corporea: 20-29 % con bruciatura di 3° grado	T31.95	Ustioni interessanti il 90% o più della superficie corporea: 50-59 % con bruciatura di 3° grado
T31.53	Ustioni interessanti il 50-59% della superficie corporea: 30-39 % con bruciatura di 3° grado	T31.96	Ustioni interessanti il 90% o più della superficie corporea: 60-69 % con bruciatura di 3° grado
T31.54	Ustioni interessanti il 50-59% della superficie corporea: 40-49 % con bruciatura di 3° grado	T31.97	Ustioni interessanti il 90% o più della superficie corporea: 70-79 % con bruciatura di 3° grado
		T31.98	Ustioni interessanti il 90% o più della superficie corporea: 80-89 % con bruciatura di 3° grado

<b>Codice</b>	<b>Descrizione</b>	<b>Codice</b>	<b>Descrizione</b>
T31.99	Ustioni interessanti il 90% o più della superficie corporea: 90 % o più con bruciatura di 3° grado	T32.73	Corrosioni interessanti il 70-79% della superficie corporea: 30-39 % con lesione corrosiva di 3° grado
T32.00	Corrosioni interessanti meno del 10% della superficie corporea: Superficie inferiore a 10 % o non specificata con lesioni corrosive di 3° grado	T32.74	Corrosioni interessanti il 70-79% della superficie corporea: 40-49 % con lesione corrosiva di 3° grado
T32.10	Corrosioni interessanti il 10-19% della superficie corporea: Superficie inferiore a 10 % o non specificata con lesioni corrosive di 3° grado	T32.75	Corrosioni interessanti il 70-79% della superficie corporea: 50-59 % con lesione corrosiva di 3° grado
T32.11	Corrosioni interessanti il 10-19% della superficie corporea: 10-19 % con lesione corrosiva di 3° grado	T32.76	Corrosioni interessanti il 70-79% della superficie corporea: 60-69 % con lesione corrosiva di 3° grado
T32.20	Corrosioni interessanti il 20-29% della superficie corporea: Superficie inferiore a 10 % o non specificata con lesioni corrosive di 3° grado	T32.77	Corrosioni interessanti il 70-79% della superficie corporea: 70-79 % con lesione corrosiva di 3° grado
T32.21	Corrosioni interessanti il 20-29% della superficie corporea: 10-19 % con lesione corrosiva di 3° grado	T32.80	Corrosioni interessanti l'80-89% della superficie corporea: Superficie inferiore a 10 % o non specificata con lesioni corrosive di 3° grado
T32.22	Corrosioni interessanti il 20-29% della superficie corporea: 20-29 % con lesione corrosiva di 3° grado	T32.81	Corrosioni interessanti l'80-89% della superficie corporea: 10-19 % con lesione corrosiva di 3° grado
T32.30	Corrosioni interessanti il 30-39% della superficie corporea: Superficie inferiore a 10 % o non specificata con lesioni corrosive di 3° grado	T32.82	Corrosioni interessanti l'80-89% della superficie corporea: 20-29 % con lesione corrosiva di 3° grado
T32.31	Corrosioni interessanti il 30-39% della superficie corporea: 10-19 % con lesione corrosiva di 3° grado	T32.83	Corrosioni interessanti l'80-89% della superficie corporea: 30-39 % con lesione corrosiva di 3° grado
T32.32	Corrosioni interessanti il 30-39% della superficie corporea: 20-29 % con lesione corrosiva di 3° grado	T32.84	Corrosioni interessanti l'80-89% della superficie corporea: 40-49 % con lesione corrosiva di 3° grado
T32.33	Corrosioni interessanti il 30-39% della superficie corporea: 30-39 % con lesione corrosiva di 3° grado	T32.85	Corrosioni interessanti l'80-89% della superficie corporea: 50-59 % con lesione corrosiva di 3° grado
T32.40	Corrosioni interessanti il 40-49% della superficie corporea: Superficie inferiore a 10 % o non specificata con lesioni corrosive di 3° grado	T32.86	Corrosioni interessanti l'80-89% della superficie corporea: 60-69 % con lesione corrosiva di 3° grado
T32.41	Corrosioni interessanti il 40-49% della superficie corporea: 10-19 % con lesione corrosiva di 3° grado	T32.87	Corrosioni interessanti l'80-89% della superficie corporea: 70-79 % con lesione corrosiva di 3° grado
T32.42	Corrosioni interessanti il 40-49% della superficie corporea: 20-29 % con lesione corrosiva di 3° grado	T32.88	Corrosioni interessanti l'80-89% della superficie corporea: 80-89 % con lesione corrosiva di 3° grado
T32.43	Corrosioni interessanti il 40-49% della superficie corporea: 30-39 % con lesione corrosiva di 3° grado	T32.90	Corrosioni interessanti il 90% o più della superficie corporea: Superficie inferiore a 10 % o non specificata con lesioni corrosive di 3° grado
T32.44	Corrosioni interessanti il 40-49% della superficie corporea: 40-49 % con lesione corrosiva di 3° grado	T32.91	Corrosioni interessanti il 90% o più della superficie corporea: 10-19 % con lesione corrosiva di 3° grado
T32.50	Corrosioni interessanti il 50-59% della superficie corporea: Superficie inferiore a 10 % o non specificata con lesioni corrosive di 3° grado	T32.92	Corrosioni interessanti il 90% o più della superficie corporea: 20-29 % con lesione corrosiva di 3° grado
T32.51	Corrosioni interessanti il 50-59% della superficie corporea: 10-19 % con lesione corrosiva di 3° grado	T32.93	Corrosioni interessanti il 90% o più della superficie corporea: 30-39 % con lesione corrosiva di 3° grado
T32.52	Corrosioni interessanti il 50-59% della superficie corporea: 20-29 % con lesione corrosiva di 3° grado	T32.94	Corrosioni interessanti il 90% o più della superficie corporea: 40-49 % con lesione corrosiva di 3° grado
T32.53	Corrosioni interessanti il 50-59% della superficie corporea: 30-39 % con lesione corrosiva di 3° grado	T32.95	Corrosioni interessanti il 90% o più della superficie corporea: 50-59 % con lesione corrosiva di 3° grado
T32.54	Corrosioni interessanti il 50-59% della superficie corporea: 40-49 % con lesione corrosiva di 3° grado	T32.96	Corrosioni interessanti il 90% o più della superficie corporea: 60-69 % con lesione corrosiva di 3° grado
T32.55	Corrosioni interessanti il 50-59% della superficie corporea: 50-59 % con lesione corrosiva di 3° grado	T32.97	Corrosioni interessanti il 90% o più della superficie corporea: 70-79 % con lesione corrosiva di 3° grado
T32.60	Corrosioni interessanti il 60-69% della superficie corporea: Superficie inferiore a 10 % o non specificata con lesioni corrosive di 3° grado	T32.98	Corrosioni interessanti il 90% o più della superficie corporea: 80-89 % con lesione corrosiva di 3° grado
T32.61	Corrosioni interessanti il 60-69% della superficie corporea: 10-19 % con lesione corrosiva di 3° grado	T32.99	Corrosioni interessanti il 90% o più della superficie corporea: 90 % o più con lesione corrosiva di 3° grado
T32.62	Corrosioni interessanti il 60-69% della superficie corporea: 20-29 % con lesione corrosiva di 3° grado	T74.0	Trascuratezza o abbandono
T32.63	Corrosioni interessanti il 60-69% della superficie corporea: 30-39 % con lesione corrosiva di 3° grado	T74.1	Sevizie fisiche
T32.64	Corrosioni interessanti il 60-69% della superficie corporea: 40-49 % con lesione corrosiva di 3° grado	T74.2	Abuso sessuale
T32.65	Corrosioni interessanti il 60-69% della superficie corporea: 50-59 % con lesione corrosiva di 3° grado	T74.3	Abuso psicologico
T32.66	Corrosioni interessanti il 60-69% della superficie corporea: 60-69 % con lesione corrosiva di 3° grado	T74.8	Altre sindromi da maltrattamento
T32.70	Corrosioni interessanti il 70-79% della superficie corporea: Superficie inferiore a 10 % o non specificata con lesioni corrosive di 3° grado	T74.9	Sindrome da maltrattamento non specificata
T32.71	Corrosioni interessanti il 70-79% della superficie corporea: 10-19 % con lesione corrosiva di 3° grado	T90.0	Sequela di traumatismo superficiale della testa
T32.72	Corrosioni interessanti il 70-79% della superficie corporea: 20-29 % con lesione corrosiva di 3° grado	T90.1	Sequela di ferita aperta della testa
		T90.2	Sequela di frattura del cranio e di ossa facciali
		T90.3	Sequela di traumatismo di nervi cranici
		T90.4	Sequela di traumatismo dell'occhio e dell'orbita
		T90.5	Sequela di traumatismo intracranico
		T90.8	Sequela di altri traumatismi, specificati, della testa
		T90.9	Sequela di traumatismo, non specificato, della testa
		T91.0	Sequela di traumatismo superficiale e ferita aperta del collo e del tronco
		T91.1	Sequela di frattura della colonna vertebrale
		T91.2	Sequela di altra frattura del torace e della pelvi
		T91.3	Sequela di traumatismo del midollo spinale
		T91.4	Sequela di traumatismo di organi intratoracici
		T91.5	Sequela di traumatismo di organi intraaddominali e pelvici

Codice	Descrizione	Codice	Descrizione
T91.8	Sequela di altri traumatismi specificati del collo e del tronco	U50.00	Assente o minima limitazione funzionale motoria: Indice di Barthel: 100 punti
T91.9	Sequela di traumatismo non specificato del collo e del tronco	U50.01	Assente o minima limitazione funzionale motoria: FIM motorio: 85-91 punti
T92.0	Sequela di ferita aperta dell'arto superiore	U50.10	Lieve limitazione funzionale motoria: Indice di Barthel: 80-95 punti
T92.1	Sequela di frattura del braccio	U50.11	Lieve limitazione funzionale motoria: FIM motorio: 69-84 punti
T92.2	Sequela di frattura a livello del polso e della mano	U50.20	Moderata limitazione funzionale motoria: Indice di Barthel: 60-75 punti
T92.3	Sequela di lussazione, distorsione e distrazione dell'arto superiore	U50.21	Moderata limitazione funzionale motoria: FIM motorio: 59-68 punti
T92.4	Sequela di traumatismo di un nervo dell'arto superiore	U50.30	Medio-grave limitazione funzionale motoria: Indice di Barthel: 40-55 punti
T92.5	Sequela di traumatismo muscolare e tendineo dell'arto superiore	U50.31	Medio-grave limitazione funzionale motoria: FIM motorio: 43-58 punti
T92.6	Sequela di traumatismo da schiacciamento o amputazione traumatica dell'arto superiore	U50.40	Grave limitazione funzionale motoria: Indice di Barthel: 20-35 punti
T92.8	Sequela di altri traumatismi specificati dell'arto superiore	U50.41	Grave limitazione funzionale motoria: FIM motorio: 31-42 punti
T92.9	Sequela di traumatismo non specificato dell'arto superiore	U50.50	Gravissima limitazione funzionale motoria: Indice di Barthel: 0-15 punti
T93.0	Sequela di ferita aperta dell'arto inferiore	U50.51	Gravissima limitazione funzionale motoria: FIM motorio: 13-30 punti
T93.1	Sequela di frattura del femore	U51.00	Assente o lieve limitazione funzionale cognitiva: Indice di Barthel allargato: 70-90 punti
T93.2	Sequela di altre fratture dell'arto inferiore	U51.01	Assente o lieve limitazione funzionale cognitiva: FIM cognitivo: 30-35 punti
T93.3	Sequela di lussazione, distorsione e distrazione dell'arto inferiore	U51.02	Assente o lieve limitazione funzionale cognitiva: MMSE: 24-30 punti
T93.4	Sequela di traumatismo di nervo dell'arto inferiore	U51.10	Moderata limitazione funzionale cognitiva: Indice di Barthel allargato: 20-65 punti
T93.5	Sequela di traumatismo di muscoli e di tendini dell'arto inferiore	U51.11	Moderata limitazione funzionale cognitiva: FIM cognitivo: 11-29 punti
T93.6	Sequela di traumatismo da schiacciamento e amputazione traumatica dell'arto inferiore	U51.12	Moderata limitazione funzionale cognitiva: MMSE: 17-23 punti
T93.8	Sequela di altri traumatismi specificati dell'arto inferiore	U51.20	Grave limitazione funzionale cognitiva: Indice di Barthel allargato: 0-15 punti
T93.9	Sequela di traumatismo non specificato dell'arto inferiore	U51.21	Grave limitazione funzionale cognitiva: FIM cognitivo: 5-10 punti
T94.0	Sequela di traumatismi interessanti regioni corporee multiple	U51.22	Grave limitazione funzionale cognitiva: MMSE: 0-16 punti
T94.1	Sequela di traumatismi, non specificati per regione corporea	U52.0	Indice di Barthel per la riabilitazione precoce [FRB]: 31 e più punti
T95.0	Sequela di ustione, corrosione e congelamento della testa e del collo	U52.1	Indice di Barthel per la riabilitazione precoce: da -75 a 30 punti
T95.1	Sequela di ustione, corrosione e congelamento del tronco	U52.2	Indice di Barthel per la riabilitazione precoce: da -200 a -76 punti
T95.2	Sequela di ustione, corrosione e congelamento dell'arto superiore	U52.3	Indice di Barthel per la riabilitazione precoce: meno di -200 punti
T95.3	Sequela di ustione, corrosione e congelamento dell'arto inferiore	U55.10	Iscrizione in lista per trapianto cardiaco: Senza grado di priorità U [urgency] o HU [high urgency]
T95.4	Sequela di ustione e corrosione classificabili solo in relazione all'estensione della superficie corporea interessata	U55.11	Iscrizione in lista per trapianto cardiaco: Con grado di priorità U [urgency]
T95.8	Sequela di altra ustione, corrosione e congelamento di altra sede specificata	U55.12	Iscrizione in lista per trapianto cardiaco: Con grado di priorità HU [high urgency]
T95.9	Sequela di ustione, corrosione e congelamento di sede non specificata	U55.20	Iscrizione in lista per trapianto polmonare: Senza grado di priorità U [urgency] o HU [high urgency]
T96	Sequela di avvelenamento da farmaci, medicinali e sostanze biologiche	U55.21	Iscrizione in lista per trapianto polmonare: Con grado di priorità U [urgency]
T97	Sequela di effetti tossici di sostanze di origine principalmente non medicamentosa	U55.22	Iscrizione in lista per trapianto polmonare: Con grado di priorità HU [high urgency]
T98.0	Sequela di effetti della penetrazione di corpo estraneo attraverso un orifizio naturale	U55.30	Iscrizione in lista per trapianto cuore-polmone: Senza grado di priorità U [urgency] o HU [high urgency]
T98.1	Sequela di altri e non specificati effetti di cause esterne	U55.31	Iscrizione in lista per trapianto cuore-polmone: Con grado di priorità U [urgency]
T98.2	Sequela di alcune precoci complicanze di traumatismi	U55.32	Iscrizione in lista per trapianto cuore-polmone: Con grado di priorità HU [high urgency]
T98.3	Sequela di complacanze di cure chirurgiche e mediche non classificate altrove	U60.1	Categorie cliniche della malattia da HIV: Categoria A
U06.0	Codice non attribuito U06.0	U60.2	Categorie cliniche della malattia da HIV: Categoria B
U06.1	Codice non attribuito U06.1	U60.3	Categorie cliniche della malattia da HIV: Categoria C
U06.2	Codice non attribuito U06.2	U60.9	Categoria clinica della malattia da HIV non specificata
U06.3	Codice non attribuito U06.3	U61.1	Numero di cellule T helper nella malattia da HIV: Categoria 1
U06.4	Codice non attribuito U06.4	U61.2	Numero di cellule T helper nella malattia da HIV: Categoria 2
U06.5	Codice non attribuito U06.5	U61.3	Numero di cellule T helper nella malattia da HIV: Categoria 3
U06.6	Codice non attribuito U06.6	U61.9	Numero di cellule T helper (CD4+-) non specificato
U06.7	Codice non attribuito U06.7	U69.00	Polmonite nosocomiale classificata altrove in pazienti di 18 anni e più
U06.8	Codice non attribuito U06.8		
U06.9	Codice non attribuito U06.9		
U07.0	Codice non attribuito U07.0		
U07.1	Codice non attribuito U07.1		
U07.2	Codice non attribuito U07.2		
U07.3	Codice non attribuito U07.3		
U07.4	Codice non attribuito U07.4		
U07.5	Codice non attribuito U07.5		
U07.6	Codice non attribuito U07.6		
U07.7	Codice non attribuito U07.7		
U07.8	Codice non attribuito U07.8		
U07.9	Codice non attribuito U07.9		

Codice	Descrizione	Codice	Descrizione
U69.10	Malattia classificata altrove, della quale si sospetta che sia insorta in seguito a un intervento di chirurgia estetica non indicato sotto il profilo medico, a un tatuaggio o a un piercing	Z21	Stato di infezione asintomatica da virus dell'immunodeficienza umana [HIV]
U69.11	Disturbo acquisito e permanente della coagulazione sanguigna	Z32	Visita e test per diagnosi di gravidanza
U69.12	Disturbo della coagulazione sanguigna temporaneo	Z33	Gravidanza come reperto casuale
U69.20	Pandemia influenzale A/H1N1 2009 [influenza suina]	Z34	Controllo di gravidanza normale
U69.21	Epidemia influenzale A/H5N1 [influenza aviaria]	Z35.0	Controllo di gravidanza con anamnesi di sterilità
U69.30	Consumo per via endovenosa di eroina	Z35.1	Controllo di gravidanza con anamnesi di aborto
U69.31	Consumo per via non endovenosa di eroina	Z35.2	Controllo di gravidanza con altra anamnesi patologica ostetrica e difficoltà a procreare
U69.32	Consumo per via endovenosa di altre sostanze psicoattive	Z35.3	Controllo di gravidanza con anamnesi di assistenza prenatale insufficiente
U80.00	Staphylococcus aureus resistente a oxacillina o meticillina [MRSA]	Z35.4	Controllo di gravidanza con elevata multiparità
U80.01	Staphylococcus aureus resistente ad antibiotici glicopeptidici, chinoloni, streptogramine o oxazolidinoni e sensibile a oxacillina o meticillina	Z35.5	Controllo di gravidanza di primipara attempata
U80.10	Streptococcus pneumoniae resistente a penicillina o oxacillina	Z35.6	Controllo di gravidanza di primipara molto giovane
U80.11	Streptococcus pneumoniae resistente a macrolidi, oxazolidinoni o streptogramine e sensibile a penicillina o oxacillina	Z35.8	Controllo di altre gravidanze ad alto rischio
U80.20	Enterococcus faecalis resistente ad antibiotici glicopeptidici	Z35.9	Controllo di gravidanza ad alto rischio non specificata
U80.21	Enterococcus faecalis resistente ad oxazolidinoni o con elevata resistenza agli aminoglicosidi e senza resistenza agli antibiotici glicopeptidici	Z37.0	Parto singolo, nato vivo
U80.30	Enterococcus faecium resistente ad antibiotici glicopeptidici	Z37.1	Parto singolo, nato morto
U80.31	Enterococcus faecium resistente a oxazolidinoni o streptogramine, o con elevata resistenza agli aminoglicosidi senza resistenza agli antibiotici glicopeptidici	Z37.2	Parto gemellare, entrambi nati vivi
U80.4	Escherichia, Klebsiella e Proteus resistenti a chinoloni, carbapenemi, amikacina, o con resistenza dimostrata a tutti gli antibiotici beta-lattamici [resistenza ESBL]	Z37.3	Parto gemellare, uno nato vivo, uno nato morto
U80.5	Enterobacter, Citrobacter e Serratia resistenti a carbapenemi, chinoloni o amikacina	Z37.4	Parto gemellare, entrambi nati morti
U80.6	Pseudomonas aeruginosa e altri non fermentanti resistenti a carbapenemi, chinoloni, amikacina, ceftazidima o piperacillina/tazobactam	Z37.5	Altro parto multiplo, tutti nati vivi
U80.7	Burkholderia e Stenotrophomonas resistenti a chinoloni, amikacina, ceftazidima, piperacillina/tazobactam o cotrimoxazolo	Z37.6	Altro parto multiplo, alcuni nati vivi
U81	Batteri multiresistenti ad antibiotici	Z37.7	Altro parto multiplo, tutti nati morti
U82.0	Mycobacterium tuberculosis resistente a uno o più antitubercolari di prima scelta	Z37.9	Esito del parto non specificato
U82.1	Tubercolosi multiresistente [MDR-TB]	Z44.8	Fornitura ed adattamento di altri dispositivi protesici esterni
U82.2	Micobatteri atipici o Nocardia resistenti a uno o più antitubercolari di prima scelta	Z44.9	Fornitura ed adattamento di protesi esterna non specificata
U83	Candida resistente a fluconazolo o voriconazolo	Z47.0	Rimozione di placca o di altro dispositivo di fissazione interna
U84	Virus dell'Herpes resistenti a virostatici	Z49.2	Altra dialisi
U85	Virus dell'immunodeficienza umana resistente a virostatici o inibitori della proteasi	Z50.0	Riabilitazione cardiaca
U99.0	Codice non attribuito U99.0	Z50.1	Altra terapia fisica
U99.1	Codice non attribuito U99.1	Z50.2	Terapia per la disintossicazione dall'alcol
U99.2	Codice non attribuito U99.2	Z50.3	Terapia per la disintossicazione da droghe e farmaci
U99.3	Codice non attribuito U99.3	Z50.4	Psicoterapia non classificata altrove
U99.4	Codice non attribuito U99.4	Z50.5	Terapia del linguaggio
U99.5	Codice non attribuito U99.5	Z50.6	Trattamento riabilitativo ortottico
U99.6	Codice non attribuito U99.6	Z50.7	Ergoterapia e rieducazione professionale non classificate altrove
U99.7	Codice non attribuito U99.7	Z50.8	Trattamenti implicanti l'uso di altre tecniche riabilitative
U99.8	Codice non attribuito U99.8	Z50.9	Misure riabilitative non specificate
U99.9	Codice non attribuito U99.9	Z51.0	Seduta di radioterapia
Z00.0	Visita medica generale	Z51.1	Seduta di chemioterapia antineoplastica
Z00.1	Visita medica pediatrica di routine	Z51.2	Altre chemioterapie
Z00.2	Visita medica per periodo di rapido sviluppo nell'infanzia	Z51.3	Trasfusione di sangue (senza indicazione della diagnosi)
Z00.3	Visita medica di adolescente durante l'accrescimento puberale	Z51.5	Cure palliative
Z00.4	Esame psichiatrico generale non classificato altrove	Z51.81	Aferesi
Z00.6	Esami di comparazione e di controllo nell'ambito di un programma di ricerche cliniche	Z51.82	Seduta combinata di chemioterapia e radioterapia antineoplastica
Z00.8	Altre visite mediche generali	Z52.00	Donatore di sangue intero
Z01.6	Esame radiologico non classificato altrove	Z54.0	Convalescenza dopo intervento chirurgico
Z01.7	Esame di laboratorio	Z54.1	Convalescenza dopo radioterapia
Z01.9	Visita specialistica non specificata	Z54.2	Convalescenza dopo chemioterapia
Z04.9	Esame ed osservazione per ragioni non specificate	Z54.3	Convalescenza dopo psicoterapia
		Z54.4	Convalescenza dopo trattamento di frattura
		Z54.7	Convalescenza dopo trattamento misto
		Z54.8	Convalescenza dopo altri trattamenti
		Z54.9	Convalescenza dopo trattamento non specificato
		Z55	Problemi legati all'alfabetizzazione ed all'educazione
		Z56	Problemi legati al lavoro o alla disoccupazione
		Z57	Esposizione professionale a fattori di rischio
		Z58	Problemi legati ad ambiente fisico
		Z59	Problemi legati all'abitazione e alle condizioni economiche
		Z60	Problemi legati all'ambiente sociale
		Z61	Problemi legati ad un evento negativo della vita durante l'infanzia
		Z62	Altri problemi connessi all'educazione del bambino
		Z63	Altri problemi connessi alla cerchia relazionale ristretta, compreso l'ambiente familiare
		Z64.0	Problemi correlati a una gravidanza indesiderata
		Z64.8	Altri problemi correlati a talune circostanze psicosociali

<b>Codice</b>	<b>Descrizione</b>	<b>Codice</b>	<b>Descrizione</b>
Z70	Consigli connessi all'atteggiamento, comportamento e orientamento in materia di sessualità	Z87.5	Complicazioni della gravidanza, del parto e del puerperio nell'anamnesi personale
Z72.0	Problemi legati a: Consumo di alcol, tabacco, farmaci o stupefacenti	Z87.6	Disturbi che hanno origine nel periodo perinatale nell'anamnesi personale
Z75.2	Altro periodo di attesa per analisi e trattamenti	Z87.7	Malformazioni congenite ed anomalie cromosomiche nell'anamnesi personale
Z75.60	Iscrizione in lista per trapianto d'organo senza grado di priorità HU (high urgency): rene	Z87.8	Altre condizioni morbose specificate nell'anamnesi personale
Z75.64	Iscrizione in lista per trapianto d'organo senza grado di priorità HU (high urgency): rene-pancreas	Z88.0	Allergia alla penicillina nell'anamnesi personale
Z75.65	Iscrizione in lista per trapianto d'organo senza grado di priorità HU (high urgency): pancreas	Z88.1	Allergia ad altri antibiotici nell'anamnesi personale
Z75.66	Iscrizione in lista per trapianto d'organo senza grado di priorità HU (high urgency): intestino tenue	Z88.2	Allergia ai sulfamidici nell'anamnesi personale
Z75.67	Iscrizione in lista per trapianto d'organo senza grado di priorità HU (high urgency): fegato	Z88.3	Allergia ad altri agenti antifettivi nell'anamnesi personale
Z75.68	Iscrizione in lista per trapianto d'organo senza grado di priorità HU (high urgency): altri organi	Z88.4	Allergia ad anestetici nell'anamnesi personale
Z75.69	Iscrizione in lista per trapianto d'organo senza grado di priorità HU (high urgency): organo non specificato	Z88.5	Allergia ai narcotici nell'anamnesi personale
Z75.70	Iscrizione in lista per trapianto d'organo con grado di priorità HU (high urgency): rene	Z88.6	Allergia ad agente analgesico nell'anamnesi personale
Z75.74	Iscrizione in lista per trapianto d'organo con grado di priorità HU (high urgency): rene-pancreas	Z88.7	Allergia a siero e vaccino nell'anamnesi personale
Z75.75	Iscrizione in lista per trapianto d'organo con grado di priorità HU (high urgency): pancreas	Z88.8	Allergia ad altri farmaci, medicamenti e sostanze biologiche nell'anamnesi personale
Z75.76	Iscrizione in lista per trapianto d'organo con grado di priorità HU (high urgency): intestino tenue	Z88.9	Allergia a farmaci, medicamenti e sostanze biologiche non specificate nell'anamnesi personale di
Z75.77	Iscrizione in lista per trapianto d'organo con grado di priorità HU (high urgency): fegato	Z89.0	Perdita di dito(a) della mano, [compreso il pollice], unilaterale
Z75.78	Iscrizione in lista per trapianto d'organo con grado di priorità HU (high urgency): altri organi	Z89.1	Perdita della mano e del polso
Z75.79	Iscrizione in lista per trapianto d'organo con grado di priorità HU (high urgency): organo non specificato	Z89.2	Perdita del braccio, al di sopra del polso
Z75.8	Altri problemi connessi a servizi sanitari e altre forme di assistenza sanitaria	Z89.3	Perdita di entrambi gli arti superiori [qualsiasi livello]
Z75.9	Problemi, non specificati, connessi a servizi sanitari e altre forme di assistenza sanitaria	Z89.4	Perdita del piede e della caviglia
Z76.3	Persona sana che accompagna un ammalato	Z89.5	Perdita di una gamba sotto il ginocchio
Z85.0	Tumore maligno dell'apparato digerente nell'anamnesi personale	Z89.6	Perdita di una gamba, sopra il ginocchio
Z85.1	Tumore maligno della trachea, dei bronchi e del polmone nell'anamnesi personale	Z89.7	Perdita di entrambi gli arti inferiori a qualsiasi livello, eccetto solo dita
Z85.2	Tumore maligno di altri organi dell'apparato respiratorio nell'anamnesi personale	Z89.8	Perdita di arti superiori ed inferiori [a qualsiasi livello]
Z85.3	Tumore maligno della mammella nell'anamnesi personale	Z89.9	Perdita di un arto non specificato
Z85.4	Tumore maligno degli organi genitali nell'anamnesi personale	Z90.0	Perdita di parte della testa e del collo
Z85.5	Tumore maligno delle vie urinarie nell'anamnesi personale	Z90.1	Perdita di mammella(e)
Z85.6	Leucemia nell'anamnesi personale	Z90.2	Perdita di [parte del] polmone
Z85.7	Tumore maligno degli organi linfatici ed emopoietici nell'anamnesi personale	Z90.3	Perdita di parte dello stomaco
Z85.8	Tumore maligno di altri organi o apparati nell'anamnesi personale	Z90.4	Perdita di parte del tratto digerente
Z85.9	Tumore maligno non specificato nell'anamnesi personale	Z90.5	Perdita del rene
Z86.0	Altri tumori nell'anamnesi personale	Z90.6	Perdita di altri organi delle vie urinarie
Z86.1	Malattia infettiva o parassitaria nell'anamnesi personale	Z90.7	Perdita degli organi genitali
Z86.2	Malattie del sangue e degli organi ematopoietici ed alcuni disturbi del sistema immunitario nell'anamnesi personale	Z90.8	Perdita di altri organi
Z86.3	Malattie endocrine, nutrizionali e metaboliche nell'anamnesi personale	Z91.0	Allergia, non legata a farmaci e sostanze biologiche nell'anamnesi personale
Z86.4	Abuso di sostanze psicoattive nell'anamnesi personale	Z91.1	Scarsa ottemperanza a terapia o regime medico nell'anamnesi personale
Z86.5	Altri disturbi psichici e comportamentali nell'anamnesi personale	Z91.8	Altro fattore di rischio specificato nell'anamnesi personale non classificato altrove
Z86.6	Disturbi del sistema nervoso centrale e degli organi di senso nell'anamnesi personale	Z92.1	Uso prolungato (in atto) di anticoagulanti nell'anamnesi personale
Z86.7	Malattie dell'apparato circolatorio nell'anamnesi personale	Z92.2	Uso prolungato (in atto) di altri farmaci nell'anamnesi personale
Z87.0	Malattie dell'apparato respiratorio nell'anamnesi personale	Z92.3	Irradiazione nell'anamnesi personale
Z87.1	Malattie dell'apparato digerente nell'anamnesi personale	Z92.4	Intervento chirurgico importante non classificato altrove nell'anamnesi personale
Z87.2	Malattie della cute e del tessuto sottocutaneo nell'anamnesi personale	Z92.6	Chemioterapia per malattie neoplastiche nell'anamnesi personale
Z87.3	Malattie dell'apparato muscoloscheletrico e del tessuto connettivo nell'anamnesi personale	Z92.8	Altro trattamento medico nell'anamnesi personale
Z87.4	Malattie dell'apparato genitourinario nell'anamnesi personale	Z92.9	Trattamento medico non specificato nell'anamnesi personale
		Z93.0	Presenza di tracheostomia
		Z93.1	Presenza di gastrostomia
		Z93.2	Presenza di ileostomia
		Z93.3	Presenza di colostomia
		Z93.4	Presenza di altre aperture corporee artificiali del tratto digerente
		Z93.5	Presenza di cistostomia
		Z93.6	Presenza di aperture corporee artificiali delle vie urinarie
		Z93.80	Presenza di toracostomia
		Z93.88	Presenza di altre aperture corporee artificiali
		Z93.9	Presenza di apertura corporea artificiale non specificata
		Z95.0	Portatore di dispositivo elettronico cardiaco
		Z95.1	Portatore di bypass aortocoronarico
		Z95.2	Portatore di protesi valvolare cardiaca
		Z95.3	Portatore di valvola cardiaca xenogenica

<b>Codice</b>	<b>Descrizione</b>	<b>Codice</b>	<b>Descrizione</b>
Z95.4	Portatore di altra valvola cardiaca sostitutiva	Z96.88	Portatore di altri impianti funzionali specificati
Z95.5	Portatore di impianto od innesto di angioplastica coronarica	Z96.9	Portatore di impianto funzionale non specificato
Z95.80	Portatore di sistema di circolazione assistita	Z97.1	Portatore di arto artificiale (completo) (parziale)
Z95.81	Portatore di sistema di cateterismo vascolare a permanenza impiantato chirurgicamente	Z97.8	Portatore di altri sussidi specificati
Z95.88	Portatore di altri impianti od innesti cardiaci e vascolari	Z98.0	Portatore di bypass o anastomosi intestinale
Z95.9	Portatore di impianto o trapianto cardiaco non specificato	Z98.1	Artrodesi
Z96.0	Presenza di impianti urogenitali	Z98.2	Presenza di dispositivo di drenaggio del liquor
Z96.1	Presenza di lente intraoculare	Z98.8	Altre stati post-chirurgici
Z96.2	Portatore di impianto otologico e acustico	Z99.0	Dipendenza da aspiratore
Z96.3	Portatore di laringe artificiale	Z99.1	Dipendenza da respiratore
Z96.4	Portatore di impianti endocrini	Z99.2	Dipendenza da dialisi renale
Z96.5	Portatore di impianti mandibolari e di radici dentarie	Z99.3	Dipendenza da sedia a rotelle
Z96.6	Portatore di impianto ortopedico articolare	Z99.4	Dipendenza a lungo termine da cuore artificiale
Z96.7	Portatore di altri impianti ossei e tendinei	Z99.8	Dipendenza da altra macchina o altro apparecchio ausiliario
Z96.80	Portatore di stent bronchiale	Z99.9	Dipendenza di lunga durata da un apparecchio ausiliario, da un apparecchio medico non specificato
Z96.81	Portatore di stent tracheale		



## D.6a Conflitto di età- lattante

Codice	Descrizione	Codice	Descrizione
A33	Tetano del neonato	P04.6	Feto e neonato sofferenti per esposizione della madre a sostanze chimiche ambientali
P00.0	Feto e neonato sofferenti per disturbi ipertensivi materni	P04.8	Feto e neonato sofferenti per altri agenti nocivi trasmessi dalla madre
P00.1	Feto e neonato sofferenti per malattie renali e delle vie urinarie materne	P04.9	Feto e neonato sofferenti per agenti nocivi, non specificati, trasmessi dalla madre
P00.2	Feto e neonato sofferenti per malattie infettive e parassitarie materne	P05.0	Peso basso per l'età gestazionale
P00.3	Feto e neonato sofferenti per altre malattie circolatorie o respiratorie materne	P05.1	Piccolo per l'età gestazionale
P00.4	Feto e neonato sofferenti per disturbi nutrizionali materni	P05.2	Malnutrizione fetale senza menzione di "peso basso" o neonato "piccolo" per l'età gestazionale.
P00.5	Feto e neonato sofferenti per traumatismo materno	P05.9	Ritardo di crescita del feto, non specificato
P00.6	Feto e neonato sofferenti per intervento chirurgico sulla madre	P07.00	Neonato: Peso alla nascita inferiore a 500 grammi
P00.7	Feto e neonato sofferenti per altre procedure mediche a cui è stata sottoposta la madre, non classificate altrove	P07.01	Neonato: Peso alla nascita da 500 a meno di 750 grammi
P00.8	Feto e neonato sofferenti per altre condizioni materne	P07.02	Neonato: Peso alla nascita da 750 a meno di 1000 grammi
P00.9	Feto e neonato sofferenti per condizioni materne non specificate	P07.10	Neonato: Peso alla nascita da 1000 a meno di 1250 grammi
P01.0	Feto e neonato sofferenti per incompetenza della cervice uterina	P07.11	Neonato: Peso alla nascita da 1250 a meno di 1500 grammi
P01.1	Feto e neonato sofferenti per la rottura prematura delle membrane	P07.12	Neonato: Peso alla nascita da 1500 a meno di 2500 grammi
P01.2	Feto e neonato sofferenti per oligoidramnio(s)	P07.2	Immaturità estrema
P01.3	Feto e neonato sofferenti per polidramnio(s)	P07.3	Altri neonati pretermine
P01.4	Feto e neonato sofferenti per gravidanza ectopica	P08.0	Neonato eccezionalmente grande
P01.5	Feto e neonato sofferenti per gravidanza multipla	P08.1	Altri neonati "di peso elevato per l'età gestazionale"
P01.6	Feto e neonato sofferenti per il decesso materno	P08.2	Neonato post-termine, ma non "di peso elevato per l'età gestazionale"
P01.7	Feto e neonato sofferenti per presentazione anomala prima del travaglio	P10.0	Emorragia subdurale da trauma da parto
P01.8	Feto e neonato sofferenti per altre complicanze materne della gravidanza	P10.1	Emorragia cerebrale da trauma da parto
P01.9	Feto e neonato sofferenti per una complicanza materna della gravidanza, non specificata	P10.2	Emorragia intraventricolare da trauma da parto
P02.0	Feto e neonato sofferenti per placenta previa	P10.3	Emorragia subaracnoidea da trauma da parto
P02.1	Feto e neonato sofferenti per altre forme di distacco ed emorragia della placenta	P10.4	Lacerazione della membrana tectoria del cervelletto da trauma da parto
P02.2	Feto e neonato sofferenti per altre e non specificate anomalie morfologiche e funzionali della placenta	P10.8	Altre lacerazioni ed emorragie intracraniche da traumi da parto
P02.3	Feto e neonato sofferenti per sindromi da trasfusione placentare	P10.9	Lacerazione o emorragia intracranica da trauma da parto, non specificata
P02.4	Feto e neonato sofferenti per prolasso del cordone ombelicale	P11.0	Edema cerebrale da trauma da parto
P02.5	Feto e neonato sofferenti per altri fenomeni di compressione sul cordone ombelicale	P11.1	Altri lesioni cerebrali, specificate, da trauma da parto
P02.6	Feto e neonato sofferenti per altre e non specificate condizioni morbose del cordone ombelicale	P11.2	Lesione cerebrale, non specificata, da trauma da parto
P02.7	Feto e neonato sofferenti per corioamnionite	P11.3	Trauma da parto del nervo facciale
P02.8	Feto e neonato sofferenti per altre anomalie delle membrane	P11.4	Trauma da parto di altri nervi cranici
P02.9	Feto e neonato sofferenti per altre anomalie delle membrane non specificate	P11.50	Trauma da parto della colonna vertebrale e del midollo spinale: Con paraplegia acuta
P03.0	Feto e neonato sofferenti per parto con estrazione da presentazione podalica	P11.51	Trauma da parto della colonna vertebrale e del midollo spinale: Con paraplegia cronica
P03.1	Feto e neonato sofferenti per altre presentazioni e posizioni anomale e sproporzioni fetopelvica durante il travaglio e il parto	P11.59	Trauma da parto della colonna vertebrale e del midollo spinale: Non specificato
P03.2	Feto e neonato sofferenti per parto con forcipe	P11.9	Trauma da parto al sistema nervoso centrale, non specificato
P03.3	Feto e neonato sofferenti per parto con applicazione di ventosa ostetrica	P12.0	Cefaloematoma provocato da trauma da parto
P03.4	Feto e neonato sofferenti per parto cesareo	P12.1	Tumore da parto
P03.5	Feto e neonato sofferenti per parto precipitoso	P12.2	Emorragia epicranica subponevrotica da trauma da parto
P03.6	Feto e neonato sofferenti per contrazioni uterine anomale	P12.3	Contusione con ecchimosi del cuoio capelluto da trauma da parto
P03.8	Feto e neonato sofferenti per altre complicanze specificate del travaglio e del parto	P12.4	Traumatismo del cuoio capelluto da monitoraggio
P03.9	Feto e neonato sofferenti per complicanze, del travaglio e del parto non specificate	P12.8	Altri traumi da parto della calotta
P04.0	Feto e neonato sofferenti per anestesia e analgesia della madre, durante la gravidanza, il travaglio e il parto	P12.9	Trauma da parto del cuoio capelluto, non specificato
P04.1	Feto e neonato sofferenti per altre terapie materne	P13.0	Frattura cranica da trauma da parto
P04.2	Feto e neonato sofferenti per tabagismo materno	P13.1	Altri traumi da parto del cranio
P04.3	Feto e neonato sofferenti per alcolismo materno	P13.2	Trauma da parto del femore
P04.4	Feto e neonato sofferenti per uso materno di droghe causanti dipendenza	P13.3	Trauma da parto di altre ossa lunghe
P04.5	Feto e neonato sofferenti per uso materno di sostanze chimiche ingerite dalla madre	P13.4	Frattura di clavicola da trauma da parto
		P13.8	Trauma da parto di altre parti dello scheletro
		P13.9	Trauma da parto dello scheletro, non specificato
		P14.0	Paralisi di Erb provocata da trauma da parto
		P14.1	Paralisi di Klumpke da trauma da parto
		P14.2	Paralisi del nervo frenico provocata da trauma da parto
		P14.3	Altri traumi da parto del plesso brachiale
		P14.8	Traumi da parto di altre parti del sistema nervoso periferico
		P14.9	Trauma da parto, non specificato, del sistema nervoso periferico
		P15.0	Trauma da parto del fegato
		P15.1	Trauma da parto della milza

<b>Codice</b>	<b>Descrizione</b>	<b>Codice</b>	<b>Descrizione</b>
P15.2	Trauma da parto dello sternocleidomastoideo	P36.0	Sepsi neonatale da Streptococco, gruppo B
P15.3	Trauma da parto dell'occhio	P36.1	Sepsi neonatale da altri e non specificati Streptococchi
P15.4	Trauma da parto della faccia	P36.2	Sepsi neonatale da Staphylococcus Aureus
P15.5	Trauma da parto dei genitali esterni	P36.3	Sepsi neonatale da altri e non specificati Stafilococchi
P15.6	Necrosi del tessuto adiposo sottocutaneo da trauma da parto	P36.4	Sepsi neonatale da Escherichia coli
P15.8	Altri traumi da parto specificati	P36.5	Sepsi neonatale da batteri anaerobi
P15.9	Trauma da parto non specificato	P36.8	Altra sepsi batterica neonatale
P20.0	Ipossia intrauterina diagnosticata prima dell'inizio del travaglio	P36.9	Sepsi batterica neonatale non specificata
P20.1	Ipossia intrauterina diagnosticata durante il travaglio e il parto	P37.0	Tubercolosi congenita
P20.9	Ipossia intrauterina non specificata	P37.1	Toxoplasmosi congenita
P21.0	Asfissia grave alla nascita	P37.2	Listeriosi neonatale (disseminata)
P21.1	Asfissia lieve o moderata alla nascita	P37.3	Malaria falciparum congenita
P21.9	Asfissia alla nascita non specificata	P37.4	Altra malaria congenita
P22.0	Sindrome di sofferenza [distress] respiratoria(o) neonatale	P37.5	Candidiasi neonatale
P22.1	Tachipnea transitoria neonatale	P37.8	Altre malattie infettive e parassitarie congenite, specificate
P22.8	Altra sofferenza [distress] respiratoria(o) neonatale	P37.9	Malattia infettiva e parassitaria congenita, non specificata
P22.9	Sofferenza [distress] respiratoria(o) neonatale non specificata	P38	Onfalite neonatale con o senza lieve emorragia
P23.0	Polmonite congenita virale	P39.0	Mastite infettiva neonatale
P23.1	Polmonite congenita da Chlamydiae	P39.1	Congiuntivite e dacriocistite neonatale
P23.2	Polmonite congenita da Stafilococco	P39.2	Infezione intra-amniotica del feto non classificata altrove
P23.3	Polmonite congenita da Streptococco, gruppo B	P39.3	Infezione delle vie urinarie neonatale
P23.4	Polmonite congenita da Escherichia coli	P39.4	Infezione della cute neonatale
P23.5	Polmonite congenita da Pseudomonas	P39.8	Altre infezioni, specificate, specifiche del periodo perinatale
P23.6	Polmonite congenita da altri batteri	P39.9	Infezione specifica del periodo perinatale non specificata
P23.8	Polmonite congenita da altri microorganismi	P50.0	Perdita di sangue fetale da vasa praevia
P23.9	Polmonite congenita non specificata	P50.1	Perdita di sangue fetale da rottura del cordone ombelicale
P24.0	Aspirazione neonatale di meconio	P50.2	Perdita di sangue fetale dalla placenta
P24.1	Aspirazione neonatale di liquido amniotico e muco	P50.3	Emorragia fetale tra gemelli [emorragia feto-fetale]
P24.2	Aspirazione neonatale di sangue	P50.4	Emorragia fetale nel circolo materno [emorragia feto-materna]
P24.3	Aspirazione neonatale di latte e di cibo rigurgitati	P50.5	Perdita di sangue fetale da recisione del cordone ombelicale dell'altro gemello
P24.8	Altre sindromi da aspirazione neonatale	P50.8	Altra perdita di sangue fetale
P24.9	Sindrome da aspirazione neonatale non specificata	P50.9	Perdita di sangue fetale non specificata
P25.0	Enfisema interstiziale che ha origine nel periodo perinatale	P51.0	Emorragia ombelicale massiva neonatale
P25.1	Pneumotorace che ha origine nel periodo perinatale	P51.8	Altre emorragie ombelicali
P25.2	Pneumomediastino che ha origine nel periodo perinatale	P51.9	Emorragia ombelicale neonatale, non specificata
P25.3	Pneumopericardio che ha origine nel periodo perinatale	P52.0	Emorragia intraventricolare (non traumatica), di grado 1, del feto e del neonato
P25.8	Altre condizioni morbose correlate all'enfisema interstiziale che hanno origine nel periodo perinatale	P52.1	Emorragia intraventricolare (non traumatica) di grado 2 del feto e del neonato
P26.0	Emorragia tracheobronchiale che ha origine nel periodo perinatale	P52.2	Emorragia intraventricolare, (non traumatica) di grado 3 del feto e del neonato
P26.1	Emorragia polmonare massiva che ha origine nel periodo perinatale	P52.3	Emorragia intraventricolare, non specificata, (non traumatica) del feto e del neonato
P26.8	Altre emorragie polmonari che hanno origine nel periodo perinatale	P52.4	Emorragia intracerebrale (non traumatica) del feto e del neonato
P26.9	Emorragia polmonare che ha origine nel periodo perinatale, non specificata	P52.5	Emorragia subaracnoidea (non traumatica) del feto e del neonato
P27.0	Sindrome di Wilson-Mikity	P52.6	Emorragia cerebellare e della fossa posteriore (non traumatica) del feto e del neonato
P27.1	Displasia broncopolmonare che ha origine nel periodo perinatale	P52.8	Altre emorragie intracraniche (non traumatiche) del feto e del neonato
P27.8	Altre malattie respiratorie croniche che hanno origine nel periodo perinatale	P52.9	Emorragia intracranica (non traumatica) del feto e del neonato, non specificata
P27.9	Malattia respiratoria cronica non specificata che ha origine nel periodo perinatale	P53	Malattia emorragica del feto e del neonato
P28.0	Atelettasia primaria neonatale	P54.0	Ematemesi neonatale
P28.1	Altra e non specificata atelettasia neonatale	P54.1	Melena neonatale
P28.2	Episodi di cianosi neonatale	P54.2	Emorragia rettale neonatale
P28.3	Apnea primaria del sonno neonatale	P54.3	Altre emorragie gastrointestinali neonatale
P28.4	Altra apnea neonatale	P54.4	Emorragia surrenale neonatale
P28.5	Insufficienza respiratoria acuta neonatale	P54.5	Emorragia cutanea neonatale
P28.8	Altre condizioni morbose respiratorie specificate neonatale	P54.6	Emorragia vaginale della neonata
P28.9	Altre condizioni morbose respiratorie neonatale non specificate	P54.8	Altre emorragie, specificate, del feto e del neonato
P29.0	Insufficienza cardiaca neonatale	P54.9	Emorragia del feto e del neonato, non specificata
P29.1	Aritmia cardiaca neonatale	P55.0	Isoimmunizzazione Rh del feto e del neonato
P29.2	Iperensione neonatale	P55.1	Isoimmunizzazione ABO del feto e del neonato
P29.3	Persistenza della circolazione fetale	P55.8	Altre malattie emolitiche del feto e del neonato
P29.4	Ischemia miocardica transitoria neonatale	P55.9	Malattia emolitica del feto e del neonato non specificata
P29.8	Altri disturbi cardiovascolari che hanno origine nel periodo perinatale	P56.0	Idrope fetale da isoimmunizzazione
P29.9	Disturbo cardiovascolare, non specificato, che ha origine nel periodo perinatale	P56.9	Idrope fetale da altra e non specificata malattia emolitica

Codice	Descrizione	Codice	Descrizione
P57.0	Ittero nucleare da isoimmunizzazione	P78.2	Ematemesi e melena neonatali da ingestione di sangue materno
P57.8	Altro ittero nucleare specificato	P78.3	Diarrea non infettiva neonatale
P57.9	Ittero nucleare non specificato	P78.8	Altri disturbi specificati dell'apparato digerente neonatale
P58.0	Ittero neonatale da ferite lacerocontuse	P78.9	Disturbo perinatale dell'apparato digerente, non specificato
P58.1	Ittero neonatale da sanguinamento	P80.0	Sindrome ipotermica neonatale
P58.2	Ittero neonatale da infezione	P80.8	Altra ipotermia neonatale
P58.3	Ittero neonatale da policitemia	P80.9	Ipotermia neonatale non specificata
P58.4	Ittero neonatale provocato da farmaci o tossine trasmesse dalla madre o somministrate al neonato	P81.0	Ipertermia ambientale neonatale
P58.5	Ittero neonatale da ingestione di sangue materno	P81.8	Altri disturbi specificati della termoregolazione neonatale
P58.8	Ittero neonatale da altra emolisi eccessiva specificata	P81.9	Disturbo della termoregolazione neonatale non specificato
P58.9	Ittero neonatale da emolisi eccessiva non specificata	P83.0	Sclerema neonatale
P59.0	Ittero neonatale associato a parto pretermine	P83.1	Eritema tossico neonatale
P59.1	Sindrome della bile spessa	P83.2	Idrope fetale non da malattia emolitica
P59.2	Ittero neonatale da altre e non specificate lesioni epatocellulari	P83.3	Altro e non specificato edema del feto e del neonato
P59.3	Ittero neonatale da latte materno	P83.4	Ingorgo mammario neonatale
P59.8	Ittero neonatale da altre cause specificate	P83.5	Idrocele congenito
P59.9	Ittero neonatale non specificato	P83.6	Polipo ombelicale neonatale
P60	Coagulazione intravasale disseminata del feto e del neonato	P83.8	Altre condizioni morbose specificate della cute, specifiche del feto e del neonato
P61.0	Trombocitopenia transitoria neonatale	P83.9	Condizione morbosa della cute, con origine nel periodo perinatale, non specificata
P61.1	Policitemia neonatale	P90	Convulsioni neonatali
P61.2	Anemia del prematuro	P91.0	Ischemia cerebrale neonatale
P61.3	Anemia congenita da perdita di sangue fetale	P91.1	Cisti periventricolari acquisite neonatali
P61.4	Altre anemie congenite non classificate altrove	P91.2	Leucomalacia cerebrale neonatale
P61.5	Neutropenia transitoria neonatale	P91.3	Irritabilità cerebrale neonatale
P61.6	Altri disturbi transitori della coagulazione neonatale	P91.4	Depressione cerebrale neonatale
P61.8	Altri disturbi ematologici specificati dell'età perinatale	P91.5	Coma neonatale
P61.9	Disturbo ematologico perinatale non specificato	P91.6	Encefalopatia ipossico-ischemica neonatale
P70.0	Sindrome neonatale di madre con diabete gravidico	P91.80	Sindrome locked-in e sindrome apallica neonatale
P70.1	Sindrome neonatale di madre diabetica	P91.88	Altri disturbi cerebrali, specificati, neonatali
P70.2	Diabete mellito neonatale	P91.9	Disturbo cerebrale neonatale non specificato
P70.3	Ipglicemia iatrogena neonatale	P92.0	Vomito neonatale
P70.4	Altra ipoglicemia neonatale	P92.1	Rigurgito e ruminazione neonatali
P70.8	Altri disturbi transitori del metabolismo dei carboidrati del feto e del neonato	P92.2	Suzione svogliata nel neonato
P70.9	Disturbo transitorio del metabolismo dei carboidrati del feto e del neonato non specificato	P92.3	Sottoalimentazione neonatale
P71.0	Ipcalcemia da latte vaccino neonatale	P92.4	Iperalimentazione neonatale
P71.1	Altra ipocalcemia neonatale	P92.5	Difficoltà di suzione neonatale
P71.2	Ipomagnesemia neonatale	P92.8	Altri problemi d'alimentazione neonatale
P71.3	Tetania neonatale senza deficit di calcio o magnesio	P92.9	Problema d'alimentazione neonatale non specificato
P71.4	Ipparatiroidismo neonatale transitorio	P93	Reazioni ed intossicazioni da farmaci somministrati al feto ed al neonato
P71.8	Altri disturbi transitori del metabolismo neonatale del calcio e del magnesio	P94.0	Miastenia grave transitoria neonatale
P71.9	Disturbo transitorio del metabolismo neonatale del calcio e del magnesio non specificato	P94.1	Ipertonia congenita
P72.0	Gozzo neonatale non classificato altrove	P94.2	Ipotonia congenita
P72.1	Iperitiroidismo transitorio neonatale	P94.8	Altri disturbi del tono muscolare neonatale
P72.2	Altri disturbi transitori della funzione tiroidea neonatale non classificati altrove	P94.9	Disturbo del tono muscolare neonatale non specificato
P72.8	Altri disturbi endocrini neonatali transitori specificati	P95	Decesso fetale per causa non specificata
P72.9	Disturbo endocrino neonatale transitorio non specificato	P96.0	Insufficienza renale congenita
P74.0	Acidosi metabolica tardiva neonatale	P96.1	Sintomi da astinenza neonatale per tossicodipendenza materna
P74.1	Disidratazione neonatale	P96.2	Sintomi da astinenza da uso terapeutico di farmaci somministrati al neonato
P74.2	Disturbi del bilancio del sodio neonatale	P96.3	Suture craniche larghe neonatale
P74.3	Disturbi del bilancio del potassio neonatale	P96.4	Interruzione di gravidanza causa di affezioni del feto e del neonato
P74.4	Altri disturbi elettrolitici transitori neonatale	P96.5	Complicanze di procedure intrauterine non classificate altrove, causa di affezioni del feto e del neonato
P74.5	Tirosinemia transitoria neonatale	P96.8	Altre condizioni morbose specificate che hanno origine nel periodo perinatale
P74.8	Altri disturbi metabolici neonatali transitori	P96.9	Condizione morbosa che ha origine nel periodo perinatale, non specificata
P74.9	Disturbo metabolico transitorio neonatale non specificato	Q86.0	Sindrome feto-alcolica (dismorfica)
P75	Ileo da meconio in fibrosi cistica {E84.1}	Z38.0	Nato singolo, nato in ospedale
P76.0	Sindrome da tappo di meconio	Z38.1	Nato singolo, nato fuori dall'ospedale
P76.1	Ileo transitorio neonatale	Z38.2	Nato singolo, luogo di nascita non specificato
P76.2	Ostruzione intestinale da latte ispessito	Z38.3	Gemello, nato in ospedale
P76.8	Altra ostruzione intestinale neonatale	Z38.4	Gemello, nato fuori dall'ospedale
P76.9	Ostruzioni intestinali neonatali non specificate	Z38.5	Gemello, luogo di nascita non specificato
P77	Enterocolite necrotizzante del feto e del neonato		
P78.0	Perforazione intestinale perinatale		
P78.1	Altra peritonite neonatale		

Allegato D Plausibilità

---

<b>Codice</b>	<b>Descrizione</b>	<b>Codice</b>	<b>Descrizione</b>
Z38.6	Parto multiplo, nati in ospedale	Z38.8	Parto multiplo, luogo di nascita non specificato
Z38.7	Parto multiplo, nati fuori dall'ospedale		

D.6a

**D.6b Conflitto di età – bambino in età prescolare**

<b>Codice</b>	<b>Descrizione</b>	<b>Codice</b>	<b>Descrizione</b>
Q89.4	Gemelli congiunti	R95.9	Sindrome della morte improvvisa nell'infanzia senza menzione di autopsia
R06.80	Evento di apparente minaccia per la vita (ALTE) del lattante		
R95.0	Sindrome della morte improvvisa nell'infanzia con menzione di autopsia		

D.6b

### D.6c Conflitto di età - bambino

<b>Codice</b>	<b>Descrizione</b>	<b>Codice</b>	<b>Descrizione</b>
E30.1	Pubertà precoce	R68.1	Sintomi non specifici tipici dell'infanzia

D.6c

## D.6d Conflitto di età – bambino e giovane

Codice	Descrizione	Codice	Descrizione
E55.0	Rachitismo attivo	M08.92	Artrite giovanile non specificata: braccio
G93.7	Sindrome di Reye	M08.93	Artrite giovanile non specificata: avambraccio
L21.1	Dermatite seborroica infantile	M08.94	Artrite giovanile non specificata: mano
M08.00	Artrite reumatoide giovanile: Localizzazioni multiple	M08.95	Artrite giovanile non specificata: coscia
M08.01	Artrite reumatoide giovanile: area spalla	M08.96	Artrite giovanile non specificata: gamba
M08.02	Artrite reumatoide giovanile: braccio	M08.97	Artrite giovanile non specificata: caviglia e piede
M08.03	Artrite reumatoide giovanile: avambraccio	M08.98	Artrite giovanile non specificata: Altre localizzazioni
M08.04	Artrite reumatoide giovanile: mano	M08.99	Artrite giovanile non specificata: Localizzazione non precisata
M08.05	Artrite reumatoide giovanile: coscia	M09.00	Artrite giovanile in psoriasi {L40.5}: Localizzazioni multiple
M08.06	Artrite reumatoide giovanile: gamba	M09.01	Artrite giovanile in psoriasi {L40.5}: area spalla
M08.07	Artrite reumatoide giovanile: caviglia e piede	M09.02	Artrite giovanile in psoriasi {L40.5}: braccio
M08.08	Artrite reumatoide giovanile: Altre localizzazioni	M09.03	Artrite giovanile in psoriasi {L40.5}: avambraccio
M08.09	Artrite reumatoide giovanile: Localizzazione non precisata	M09.04	Artrite giovanile in psoriasi {L40.5}: mano
M08.10	Spondilite anchilosante giovanile: Localizzazioni multiple	M09.05	Artrite giovanile in psoriasi {L40.5}: coscia
M08.11	Spondilite anchilosante giovanile: area spalla	M09.06	Artrite giovanile in psoriasi {L40.5}: gamba
M08.12	Spondilite anchilosante giovanile: braccio	M09.07	Artrite giovanile in psoriasi {L40.5}: caviglia e piede
M08.13	Spondilite anchilosante giovanile: avambraccio	M09.08	Artrite giovanile in psoriasi {L40.5}: Altre localizzazioni
M08.14	Spondilite anchilosante giovanile: mano	M09.09	Artrite giovanile in psoriasi {L40.5}: Localizzazione non precisata
M08.15	Spondilite anchilosante giovanile: coscia	M09.10	Artrite giovanile in morbo di Crohn [enterite regionale] {K50.-}: Localizzazioni multiple
M08.16	Spondilite anchilosante giovanile: gamba	M09.11	Artrite giovanile in morbo di Crohn [enterite regionale] {K50.-}: area spalla
M08.17	Spondilite anchilosante giovanile: caviglia e piede	M09.12	Artrite giovanile in morbo di Crohn [enterite regionale] {K50.-}: braccio
M08.18	Spondilite anchilosante giovanile: Altre localizzazioni	M09.13	Artrite giovanile in morbo di Crohn [enterite regionale] {K50.-}: avambraccio
M08.19	Spondilite anchilosante giovanile: Localizzazione non precisata	M09.14	Artrite giovanile in morbo di Crohn [enterite regionale] {K50.-}: mano
M08.20	Artrite giovanile con esordio sistemico: Localizzazioni multiple	M09.15	Artrite giovanile in morbo di Crohn [enterite regionale] {K50.-}: coscia
M08.21	Artrite giovanile con esordio sistemico: area spalla	M09.16	Artrite giovanile in morbo di Crohn [enterite regionale] {K50.-}: gamba
M08.22	Artrite giovanile con esordio sistemico: braccio	M09.17	Artrite giovanile in morbo di Crohn [enterite regionale] {K50.-}: caviglia e piede
M08.23	Artrite giovanile con esordio sistemico: avambraccio	M09.18	Artrite giovanile in morbo di Crohn [enterite regionale] {K50.-}: Altre localizzazioni
M08.24	Artrite giovanile con esordio sistemico: mano	M09.19	Artrite giovanile in morbo di Crohn [enterite regionale] {K50.-}: Localizzazione non precisata
M08.25	Artrite giovanile con esordio sistemico: coscia	M09.20	Artrite giovanile in colite ulcerosa {K51.-}: Localizzazioni multiple
M08.26	Artrite giovanile con esordio sistemico: gamba	M09.21	Artrite giovanile in colite ulcerosa {K51.-}: area spalla
M08.27	Artrite giovanile con esordio sistemico: caviglia e piede	M09.22	Artrite giovanile in colite ulcerosa {K51.-}: braccio
M08.28	Artrite giovanile con esordio sistemico: Altre localizzazioni	M09.23	Artrite giovanile in colite ulcerosa {K51.-}: avambraccio
M08.29	Artrite giovanile con esordio sistemico: Localizzazione non precisata	M09.24	Artrite giovanile in colite ulcerosa {K51.-}: mano
M08.3	Artrite cronica giovanile (sieronegativa), forma poliarticolare	M09.25	Artrite giovanile in colite ulcerosa {K51.-}: coscia
M08.40	Artrite cronica giovanile (sieronegativa), forma pauciarticolare: Localizzazioni multiple	M09.26	Artrite giovanile in colite ulcerosa {K51.-}: gamba
M08.41	Artrite cronica giovanile (sieronegativa), forma pauciarticolare: area spalla	M09.27	Artrite giovanile in colite ulcerosa {K51.-}: caviglia e piede
M08.42	Artrite cronica giovanile (sieronegativa), forma pauciarticolare: braccio	M09.28	Artrite giovanile in colite ulcerosa {K51.-}: Altre localizzazioni
M08.43	Artrite cronica giovanile (sieronegativa), forma pauciarticolare: avambraccio	M09.29	Artrite giovanile in colite ulcerosa {K51.-}: Localizzazione non precisata
M08.44	Artrite cronica giovanile (sieronegativa), forma pauciarticolare: mano	M09.80	Artrite giovanile in altre malattie classificate altrove: Localizzazioni multiple
M08.45	Artrite cronica giovanile (sieronegativa), forma pauciarticolare: coscia	M09.81	Artrite giovanile in altre malattie classificate altrove: area spalla
M08.46	Artrite cronica giovanile (sieronegativa), forma pauciarticolare: gamba	M09.82	Artrite giovanile in altre malattie classificate altrove: braccio
M08.47	Artrite cronica giovanile (sieronegativa), forma pauciarticolare: caviglia e piede	M09.83	Artrite giovanile in altre malattie classificate altrove: avambraccio
M08.48	Artrite cronica giovanile (sieronegativa), forma pauciarticolare: Altre localizzazioni	M09.84	Artrite giovanile in altre malattie classificate altrove: mano
M08.49	Artrite cronica giovanile (sieronegativa), forma pauciarticolare: Localizzazione non precisata	M09.85	Artrite giovanile in altre malattie classificate altrove: coscia
M08.80	Altra artrite giovanile: Localizzazioni multiple	M09.86	Artrite giovanile in altre malattie classificate altrove: gamba
M08.81	Altra artrite giovanile: area spalla	M09.87	Artrite giovanile in altre malattie classificate altrove: caviglia e piede
M08.82	Altra artrite giovanile: braccio	M09.88	Artrite giovanile in altre malattie classificate altrove: Altre localizzazioni
M08.83	Altra artrite giovanile: avambraccio	M09.89	Artrite giovanile in altre malattie classificate altrove: Localizzazione non precisata
M08.84	Altra artrite giovanile: mano	M30.2	Panarterite giovanile
M08.85	Altra artrite giovanile: coscia	M33.0	Dermatomiosite giovanile
M08.86	Altra artrite giovanile: gamba	M41.10	Scoliosi giovanile idiopatica: Localizzazioni multiple della colonna vertebrale
M08.87	Altra artrite giovanile: caviglia e piede	M41.11	Scoliosi giovanile idiopatica: Zona occipito-atlanto-assiale
M08.88	Altra artrite giovanile: Altre localizzazioni		
M08.89	Altra artrite giovanile: Localizzazione non precisata		
M08.90	Artrite giovanile non specificata: Localizzazioni multiple		
M08.91	Artrite giovanile non specificata: area spalla		

<b>Codice</b>	<b>Descrizione</b>	<b>Codice</b>	<b>Descrizione</b>
M41.12	Scoliosi giovanile idiopatica: Zona cervicale	M89.22	Altri disturbi dello sviluppo e dell'accrescimento osseo: braccio
M41.13	Scoliosi giovanile idiopatica: Zona cervicodorsale	M89.23	Altri disturbi dello sviluppo e dell'accrescimento osseo: avambraccio
M41.14	Scoliosi giovanile idiopatica: Zona dorsale	M89.24	Altri disturbi dello sviluppo e dell'accrescimento osseo: mano
M41.15	Scoliosi giovanile idiopatica: Zona dorsolombare	M89.25	Altri disturbi dello sviluppo e dell'accrescimento osseo: coscia
M41.16	Scoliosi giovanile idiopatica: Zona lombare	M89.26	Altri disturbi dello sviluppo e dell'accrescimento osseo: gamba
M41.17	Scoliosi giovanile idiopatica: Zona lombosacrale	M89.27	Altri disturbi dello sviluppo e dell'accrescimento osseo: caviglia e piede
M41.18	Scoliosi giovanile idiopatica: Zona sacrale e sacrococcigea	M89.28	Altri disturbi dello sviluppo e dell'accrescimento osseo: Altre localizzazioni
M41.19	Scoliosi giovanile idiopatica: Zona non precisata	M89.29	Altri disturbi dello sviluppo e dell'accrescimento osseo: Localizzazione non precisata
M42.00	Osteocondrosi vertebrale giovanile: Localizzazioni multiple della colonna vertebrale	M91.0	Osteocondrosi giovanile della pelvi
M42.01	Osteocondrosi vertebrale giovanile: Zona occipito-atlanto-assiale	M91.1	Osteocondrosi giovanile della testa del femore [Legg-Calvé-Perthes]
M42.02	Osteocondrosi vertebrale giovanile: Zona cervicale	M91.2	Coxa plana
M42.03	Osteocondrosi vertebrale giovanile: Zona cervicodorsale	M91.3	Pseudocoxalgia
M42.04	Osteocondrosi vertebrale giovanile: Zona dorsale	M91.8	Altra osteocondrosi giovanile dell'anca e della pelvi
M42.05	Osteocondrosi vertebrale giovanile: Zona dorsolombare	M91.9	Osteocondrosi giovanile dell'anca e della pelvi, non specificata
M42.06	Osteocondrosi vertebrale giovanile: Zona lombare	M92.0	Osteocondrosi giovanile dell'omero
M42.07	Osteocondrosi vertebrale giovanile: Zona lombosacrale	M92.1	Osteocondrosi giovanile del radio e dell'ulna
M42.08	Osteocondrosi vertebrale giovanile: Zona sacrale e sacrococcigea	M92.2	Osteocondrosi giovanile della mano
M42.09	Osteocondrosi vertebrale giovanile: Zona non precisata	M92.3	Altre osteocondrosi giovanili dell'arto superiore
M89.10	Arresto di sviluppo epifisario: Localizzazioni multiple	M92.4	Osteocondrosi giovanile della rotula
M89.11	Arresto di sviluppo epifisario: area spalla	M92.5	Osteocondrosi giovanile di tibia e perone
M89.12	Arresto di sviluppo epifisario: braccio	M92.6	Osteocondrosi giovanile del tarso
M89.13	Arresto di sviluppo epifisario: avambraccio	M92.7	Osteocondrosi giovanile del metatarso
M89.14	Arresto di sviluppo epifisario: mano	M92.8	Altra osteocondrosi giovanile specificata
M89.15	Arresto di sviluppo epifisario: coscia	M92.9	Osteocondrosi giovanile non specificata
M89.16	Arresto di sviluppo epifisario: gamba	R62.0	Ritardo di tappa fondamentale dello sviluppo
M89.17	Arresto di sviluppo epifisario: caviglia e piede	R62.8	Altre forme di ritardo dello sviluppo fisiologico normale
M89.18	Arresto di sviluppo epifisario: Altre localizzazioni	R62.9	Ritardo dello sviluppo fisiologico normale non specificato
M89.19	Arresto di sviluppo epifisario: Localizzazione non precisata		
M89.20	Altri disturbi dello sviluppo e dell'accrescimento osseo: Localizzazioni multiple		
M89.21	Altri disturbi dello sviluppo e dell'accrescimento osseo: area spalla		



**D.6e Conflitto di età - post-neonatale**

<b>Codice</b>	<b>Descrizione</b>	<b>Codice</b>	<b>Descrizione</b>
E12.01	Diabete mellito correlato a de-o malnutrizione: con Coma: menzionato come scompensato	E13.72	Altro tipo di diabete mellito specificato: con complicazioni multiple: con altre complicazioni multiple, non menzionato come scompensato
E12.11	Diabete mellito correlato a de-o malnutrizione: con Chetoacidosi: menzionato come scompensato	E13.73	Altro tipo di diabete mellito specificato: con complicazioni multiple: con altre complicazioni multiple, menzionato come scompensato
E12.20	Diabete mellito correlato a de-o malnutrizione: con complicazioni renali: non menzionato come scompensato	E13.74	Altro tipo di diabete mellito specificato: con complicazioni multiple: con piede diabetico, non menzionato come scompensato
E12.21	Diabete mellito correlato a de-o malnutrizione: con complicazioni renali: menzionato come scompensato	E13.75	Altro tipo di diabete mellito specificato: con complicazioni multiple: con piede diabetico, menzionato come scompensato
E12.30	Diabete mellito correlato a de-o malnutrizione: con complicazioni oculari: non menzionato come scompensato	E13.80	Altro tipo di diabete mellito specificato: con complicazioni non precisate: non menzionato come scompensato
E12.31	Diabete mellito correlato a de-o malnutrizione: con complicazioni oculari: menzionato come scompensato	E13.81	Altro tipo di diabete mellito specificato: con complicazioni non precisate: menzionato come scompensato
E12.40	Diabete mellito correlato a de-o malnutrizione: con complicanze neurologiche: non menzionato come scompensato	E13.90	Altro tipo di diabete mellito specificato: senza complicazioni: non menzionato come scompensato
E12.41	Diabete mellito correlato a de-o malnutrizione: con complicanze neurologiche: menzionato come scompensato	E13.91	Altro tipo di diabete mellito specificato: senza complicazioni: menzionato come scompensato
E12.50	Diabete mellito correlato a de-o malnutrizione: con complicazioni vascolari periferiche: non menzionato come scompensato	E14.01	Diabete mellito non specificato: con Coma: menzionato come scompensato
E12.51	Diabete mellito correlato a de-o malnutrizione: con complicazioni vascolari periferiche: menzionato come scompensato	E14.11	Diabete mellito non specificato: con Chetoacidosi: menzionato come scompensato
E12.60	Diabete mellito correlato a de-o malnutrizione: con altre complicazioni precisate: non menzionato come scompensato	E14.20	Diabete mellito non specificato: con complicazioni renali: non menzionato come scompensato
E12.61	Diabete mellito correlato a de-o malnutrizione: con altre complicazioni precisate: menzionato come scompensato	E14.21	Diabete mellito non specificato: con complicazioni renali: menzionato come scompensato
E12.72	Diabete mellito correlato a de-o malnutrizione: con complicazioni multiple: con altre complicazioni multiple, non menzionato come scompensato	E14.30	Diabete mellito non specificato: con complicazioni oculari: non menzionato come scompensato
E12.73	Diabete mellito correlato a de-o malnutrizione: con complicazioni multiple: con altre complicazioni multiple, menzionato come scompensato	E14.31	Diabete mellito non specificato: con complicazioni oculari: menzionato come scompensato
E12.74	Diabete mellito correlato a de-o malnutrizione: con complicazioni multiple: con piede diabetico, non menzionato come scompensato	E14.40	Diabete mellito non specificato: con complicanze neurologiche: non menzionato come scompensato
E12.75	Diabete mellito correlato a de-o malnutrizione: con complicazioni multiple: con piede diabetico, menzionato come scompensato	E14.41	Diabete mellito non specificato: con complicanze neurologiche: menzionato come scompensato
E12.80	Diabete mellito correlato a de-o malnutrizione: con complicazioni non precisate: non menzionato come scompensato	E14.50	Diabete mellito non specificato: con complicazioni vascolari periferiche: non menzionato come scompensato
E12.81	Diabete mellito correlato a de-o malnutrizione: con complicazioni non precisate: menzionato come scompensato	E14.51	Diabete mellito non specificato: con complicazioni vascolari periferiche: menzionato come scompensato
E12.90	Diabete mellito correlato a de-o malnutrizione: senza complicazioni: non menzionato come scompensato	E14.60	Diabete mellito non specificato: con altre complicazioni precisate: non menzionato come scompensato
E12.91	Diabete mellito correlato a de-o malnutrizione: senza complicazioni: menzionato come scompensato	E14.61	Diabete mellito non specificato: con altre complicazioni precisate: menzionato come scompensato
E13.01	Altro tipo di diabete mellito specificato: con Coma: menzionato come scompensato	E14.72	Diabete mellito non specificato: con complicazioni multiple: con altre complicazioni multiple, non menzionato come scompensato
E13.11	Altro tipo di diabete mellito specificato: con Chetoacidosi: menzionato come scompensato	E14.73	Diabete mellito non specificato: con complicazioni multiple: con altre complicazioni multiple, menzionato come scompensato
E13.20	Altro tipo di diabete mellito specificato: con complicazioni renali: non menzionato come scompensato	E14.74	Diabete mellito non specificato: con complicazioni multiple: con piede diabetico, non menzionato come scompensato
E13.21	Altro tipo di diabete mellito specificato: con complicazioni renali: menzionato come scompensato	E14.75	Diabete mellito non specificato: con complicazioni multiple: con piede diabetico, menzionato come scompensato
E13.30	Altro tipo di diabete mellito specificato: con complicazioni oculari: non menzionato come scompensato	E14.80	Diabete mellito non specificato: con complicazioni non precisate: non menzionato come scompensato
E13.31	Altro tipo di diabete mellito specificato: con complicazioni oculari: menzionato come scompensato	E14.81	Diabete mellito non specificato: con complicazioni non precisate: menzionato come scompensato
E13.40	Altro tipo di diabete mellito specificato: con complicanze neurologiche: non menzionato come scompensato	E14.90	Diabete mellito non specificato: senza complicazioni: non menzionato come scompensato
E13.41	Altro tipo di diabete mellito specificato: con complicanze neurologiche: menzionato come scompensato	E14.91	Diabete mellito non specificato: senza complicazioni: menzionato come scompensato
E13.50	Altro tipo di diabete mellito specificato: con complicazioni vascolari periferiche: non menzionato come scompensato	E56.1	Deficit di vitamina K
E13.51	Altro tipo di diabete mellito specificato: con complicazioni vascolari periferiche: menzionato come scompensato	E63.0	Deficit di acidi grassi essenziali [EFA]
E13.60	Altro tipo di diabete mellito specificato: con altre complicazioni precisate: non menzionato come scompensato	E63.1	Dieta non equilibrata nei suoi costituenti
E13.61	Altro tipo di diabete mellito specificato: con altre complicazioni precisate: menzionato come scompensato	E63.8	Altri deficit nutrizionali specificati
		E63.9	Deficit nutritivo non specificato
		E64.0	Sequela di malnutrizione proteico-energetica
		E64.1	Sequela di deficit di vitamina A
		E64.2	Sequela di deficit di vitamina C
		E64.3	Sequela del rachitismo
		E64.8	Sequela di altri deficit nutrizionali

<b>Codice</b>	<b>Descrizione</b>	<b>Codice</b>	<b>Descrizione</b>
E64.9	Sequela di deficit nutritivo non specificato	E66.80	Altra obesità: BMI tra 30 e 35 escluso
E65	Adiposità localizzata	E66.81	Altra obesità: BMI tra 35 e 40 escluso
E66.00	Obesità da eccesso calorico: BMI tra 30 e 35 escluso	E66.82	Altra obesità: BMI superiore o uguale a 40
E66.01	Obesità da eccesso calorico: BMI tra 35 e 40 escluso	E66.89	Altra obesità: BMI non specificato
E66.02	Obesità da eccesso calorico: BMI superiore o uguale a 40	E66.90	Obesità non specificata: BMI tra 30 e 35 escluso
E66.09	Obesità da eccesso calorico: BMI non specificato	E66.91	Obesità non specificata: BMI tra 35 e 40 escluso
E66.10	Obesità indotta da farmaci: BMI tra 30 e 35 escluso	E66.92	Obesità non specificata: BMI superiore o uguale a 40
E66.11	Obesità indotta da farmaci: BMI tra 35 e 40 escluso	E66.99	Obesità non specificata: BMI non specificato
E66.12	Obesità indotta da farmaci: BMI superiore o uguale a 40	E67.0	Ipervitaminosi A
E66.19	Obesità indotta da farmaci: BMI non specificato	E67.1	Ipercarotenemia
E66.20	Obesità grave con ipoventilazione alveolare: BMI tra 30 e 35 escluso	E67.2	Sindrome da ipervitaminosi B6
E66.21	Obesità grave con ipoventilazione alveolare: BMI tra 35 e 40 escluso	E67.3	Ipervitaminosi D
E66.22	Obesità grave con ipoventilazione alveolare: BMI superiore o uguale a 40	E67.8	Altra iperalimentazione specificata
E66.29	Obesità grave con ipoventilazione alveolare: BMI non specificato	E68	Sequela dell'iperalimentazione
		K92.1	Melena

## D.6f Conflitto di età – più vecchio che lattante

Codice	Descrizione	Codice	Descrizione
A50.3	Oftalmopatia sifilitica congenita tardiva	J44.01	Pneumopatia ostruttiva cronica con infezione acuta delle vie respiratorie inferiori: VEMS1 >= 35 % e < 50 % del valore normale predetto (teorico)
A50.4	Neurosifilide congenita tardiva [neurosifilide giovanile]	J44.02	Pneumopatia ostruttiva cronica con infezione acuta delle vie respiratorie inferiori: VEMS1 > =50 % e < 70 % del valore normale predetto (teorico)
A50.5	Altre forme di sifilide congenita tardiva sintomatica	J44.03	Pneumopatia ostruttiva cronica con infezione acuta delle vie respiratorie inferiori: VEMS1 >= 70 % del valore normale predetto (teorico)
A50.6	Sifilide congenita tardiva, latente	J44.09	Pneumopatia ostruttiva cronica con infezione acuta delle vie respiratorie inferiori: VEMS1 non specificato
A50.7	Sifilide congenita tardiva non specificata	J44.10	Pneumopatia ostruttiva cronica con esacerbazione acuta, non specificata: VEMS1 < 35 % del valore normale predetto (teorico)
B94.0	Sequela di tracoma	J44.11	Pneumopatia ostruttiva cronica con esacerbazione acuta, non specificata: VEMS1 >= 35 % e < 50 % del valore normale predetto (teorico)
B94.1	Sequela di encefalite virale	J44.12	Pneumopatia ostruttiva cronica con esacerbazione acuta, non specificata: VEMS1 > =50 % e < 70 % del valore normale predetto (teorico)
B94.2	Sequela di epatite virale	J44.13	Pneumopatia ostruttiva cronica con esacerbazione acuta, non specificata: VEMS1 >= 70 % del valore normale predetto (teorico)
B94.8	Sequela di altre malattie infettive e parassitarie specificate	J44.19	Pneumopatia ostruttiva cronica con esacerbazione acuta, non specificata: VEMS1 non specificato
B94.9	Sequela di malattia infettiva o parassitaria non specificata	J44.80	Altra pneumopatia ostruttiva cronica specificata: VEMS1 < 35 % del valore normale predetto (teorico)
F80.0	Disturbo specifico dell'articolazione dell'eloquio	J44.81	Altra pneumopatia ostruttiva cronica specificata: VEMS1 >= 35 % e < 50 % del valore normale predetto (teorico)
F80.1	Disturbo del linguaggio espressivo	J44.82	Altra pneumopatia ostruttiva cronica specificata: VEMS1 > =50 % e < 70 % del valore normale predetto (teorico)
F80.20	Disturbo dell'elaborazione uditiva centrale [CAPD]	J44.83	Altra pneumopatia ostruttiva cronica specificata: VEMS1 >= 70 % del valore normale predetto (teorico)
F80.28	Altro disturbo della comprensione del linguaggio	J44.89	Altra pneumopatia ostruttiva cronica specificata: VEMS1 non specificato
F80.3	Afasia acquisita con epilessia [Sindrome di Landau-Kleffner]	K00.0	Anodontia
F80.8	Altri disturbi evolutivi dell'eloquio e del linguaggio	K00.1	Denti soprannumerari
F80.9	Disturbo evolutivo dell'eloquio e del linguaggio, non specificato	K00.2	Anomalie di forma e volume
F81.0	Disturbo specifico della lettura	K00.3	Chiazzeria dello smalto dentale
F81.1	Disturbo circoscritto a ritardo nell'apprendimento della compilazione	K00.4	Anomalie nella formazione dei denti
F81.2	Disturbo specifico delle abilità aritmetiche	K00.5	Anomalie ereditarie della struttura dei denti non classificate altrove
F81.3	Disturbo misto delle capacità scolastiche	K00.6	Anomalie dell'eruzione dentaria
F81.8	Altri disturbi evolutivi delle abilità scolastiche	K00.7	Sindrome della dentizione
F81.9	Disturbo evolutivo delle capacità scolastiche, non specificato	K00.8	Altri disturbi dello sviluppo dei denti
F82.0	Disturbo evolutivo specifico della funzione grosso-motoria	K00.9	Disturbo dello sviluppo dei denti non specificato
F82.1	Disturbo evolutivo specifico della motricità fine e della grafomotricità	K01.0	Denti inclusi ["embedded"]
F82.2	Disturbo evolutivo specifico della motricità orale	K01.1	Dente ritenuto ["impacted"]
F82.9	Disturbo evolutivo specifico della funzione motoria, non specificato	K02.0	Carie limitata allo smalto
F83	Disturbo evolutivo specifico misto	K02.1	Carie della dentina
F88	Disturbo dello sviluppo psicologico di altro tipo	K02.2	Carie del cemento
F89	Disturbo dello sviluppo psicologico non specificato	K02.3	Carie dentaria arrestata nel suo decorso
H40.0	Sospetto di glaucoma	K02.4	Odontoclasia
H40.1	Glaucoma primario ad angolo aperto	K02.5	Carie con esposizione della polpa
H40.2	Glaucoma primario ad angolo chiuso	K02.8	Altre carie dentarie
H40.3	Glaucoma secondario a trauma oculare	K02.9	Carie dentaria non specificata
H40.4	Glaucoma secondario ad infiammazione oculare	K03.0	Attrito eccessivo dei denti
H40.5	Glaucoma secondario ad altri disturbi oculari	K03.1	Abrasione dentale
H40.6	Glaucoma secondario a farmaci	K03.2	Erosione dentale
H40.8	Altro glaucoma	K03.3	Riassorbimento patologico dei denti
H40.9	Glaucoma non specificato	K03.4	Ipercementosi
H42.0	Glaucoma in malattie endocrine, nutrizionali e metaboliche classificate altrove	K03.5	Anchilosi dei denti
H42.8	Glaucoma in altre malattie classificate altrove	K03.6	Depositi [accrezioni] dentali
I09.0	Miocardite reumatica	K03.7	Modificazioni post-eruttive del colore dei tessuti duri dentali
I09.1	Malattie reumatiche dell'endocardio, valvola non specificata	K03.8	Altre malattie specificate dei tessuti duri dentali
I09.2	Pericardite reumatica cronica	K03.9	Malattia dei tessuti duri dentali non specificata
I09.8	Altre cardiopatie reumatiche specificate	K04.0	Pulpite
I09.9	Cardiopatia reumatica non specificata	K04.1	Necrosi della polpa
I26.0	Embolia polmonare con menzione di cuore polmonare acuto	K04.2	Degenerazione della polpa
I27.0	Ipertensione polmonare primitiva		
I27.1	Cardiopatia da cifoscoliosi		
J37.0	Laringite cronica		
J37.1	Laringotracheite cronica		
J41.0	Bronchite cronica semplice		
J41.1	Bronchite cronica mucopurulenta		
J41.8	Bronchite cronica mista, semplice e mucopurulenta		
J42	Bronchite cronica non specificata		
J43.0	Sindrome di MacLeod		
J43.1	Enfisema panlobulare		
J43.2	Enfisema centrolobulare		
J43.8	Altra forma di enfisema		
J43.9	Enfisema non specificato		
J44.00	Pneumopatia ostruttiva cronica con infezione acuta delle vie respiratorie inferiori: VEMS1 < 35 % del valore normale predetto (teorico)		

<b>Codice</b>	<b>Descrizione</b>	<b>Codice</b>	<b>Descrizione</b>
K04.3	Formazione di tessuto duro anormale nella polpa	K73.9	Epatite cronica, non specificata
K04.4	Periodontite apicale acuta di origine pulpare	K76.0	Degenerazione grassa del fegato non classificata altrove
K04.5	Periodontite apicale cronica	N01.0	Sindrome nefritica rapidamente progressiva: Lesione glomerulare minima
K04.6	Ascesso periapicale con fistola	N01.1	Sindrome nefritica rapidamente progressiva: lesione glomerulare focale e segmentale
K04.7	Ascesso periapicale senza fistola	N01.2	Sindrome nefritica rapidamente progressiva: glomerulonefrite diffusa membranosa
K04.8	Cisti radicolare	N01.3	Sindrome nefritica rapidamente progressiva: glomerulonefrite mesangioproliferativa diffusa
K04.9	Altre e non specificate malattie della polpa e dei tessuti periapicali	N01.4	Sindrome nefritica rapidamente progressiva: glomerulonefrite endocapillare-proliferativa diffusa
K05.0	Gengivite acuta	N01.5	Sindrome nefritica rapidamente progressiva: glomerulonefrite diffusa mesangiocapillare
K05.1	Gengivite cronica	N01.6	Sindrome nefritica rapidamente progressiva: malattia da depositi densi
K05.2	Periodontite acuta	N01.7	Sindrome nefritica rapidamente progressiva: Glomerulonefrite con formazione a mezzaluna
K05.3	Periodontite cronica	N01.8	Sindrome nefritica rapidamente progressiva: altre modifiche morfologiche
K05.4	Periodontosi	N01.9	Sindrome nefritica rapidamente progressiva: Tipo di modifica morfologica non specificata
K05.5	Altre periodontopatie	N03.0	Sindrome nefritica cronica: Lesione glomerulare minima
K05.6	Periodontopatia non specificata	N03.1	Sindrome nefritica cronica: lesione glomerulare focale e segmentale
K06.0	Retrazione gengivale	N03.2	Sindrome nefritica cronica: glomerulonefrite diffusa membranosa
K06.1	Iperplasia gengivale	N03.3	Sindrome nefritica cronica: glomerulonefrite mesangioproliferativa diffusa
K06.2	Lesioni della gengiva e della cresta alveolare edentula associate a traumatismi	N03.4	Sindrome nefritica cronica: glomerulonefrite endocapillare-proliferativa diffusa
K06.8	Altri disturbi, specificati, della gengiva e della cresta alveolare edentula	N03.5	Sindrome nefritica cronica: glomerulonefrite diffusa mesangiocapillare
K06.9	Malattia della gengiva e della cresta alveolare edentula, non specificata	N03.6	Sindrome nefritica cronica: malattia da depositi densi
K07.0	Gravi anomalie di dimensione dei mascellari	N03.7	Sindrome nefritica cronica: Glomerulonefrite con formazione a mezzaluna
K07.1	Anomalie del rapporto tra mascellare e base del cranio	N03.8	Sindrome nefritica cronica: altre modifiche morfologiche
K07.2	Anomalie dei rapporti delle arcate dentarie	N03.9	Sindrome nefritica cronica: Tipo di modifica morfologica non specificata
K07.3	Anomalie di posizione dei denti	N18.1	Malattia renale cronica, stadio 1
K07.4	Malocclusione non specificata	N18.2	Malattia renale cronica, stadio 2
K07.5	Anomalie odontofacciali funzionali	N18.3	Malattia renale cronica, stadio 3
K07.6	Disturbi dell'articolazione temporo-mandibolare	N18.4	Malattia renale cronica, stadio 4
K07.8	Altre anomalie odontofacciali	N18.80	Disfunzione renale cronica unilaterale
K07.9	Anomalia odontofacciale non specificata	N18.89	Altra malattia renale cronica, stadio non specificato
K08.0	Disgregazione dei denti da cause sistemiche	N18.9	Malattia renale cronica non specificata
K08.1	Perdita di denti da accidente, estrazione o periodontopatie locali	N19	Insufficienza renale non specificata
K08.2	Atrofia della cresta alveolare edentula		
K08.3	Ritenzione di radice dentale		
K08.81	Frattura di dente patologica		
K08.88	Altri disturbi specificati dei denti e delle loro strutture di sostegno		
K08.9	Disturbo dei denti e delle loro strutture di sostegno, non specificato		
K22.0	Acalasia cardiaca		
K22.2	Ostruzione esofagea		
K22.9	Malattia dell'esofago non specificata		
K73.0	Epatite cronica persistente non classificata altrove		
K73.1	Epatite cronica lobulare non classificata altrove		
K73.2	Epatite cronica attiva non classificata altrove		
K73.8	Altra epatite cronica, non classificata altrove		

**D.6g Conflitto di età - Pubertà**

<b>Codice</b>	<b>Descrizione</b>	<b>Codice</b>	<b>Descrizione</b>
E30.8	Altri disturbi della pubertà	M35.2	Malattia di Behçet
E30.9	Disturbo della pubertà non specificato	N92.2	Menstruazione eccessiva alla pubertà

**D.6h Conflitto di età - Diagnosi in età fertile**

<b>Codice</b>	<b>Descrizione</b>	<b>Codice</b>	<b>Descrizione</b>
A34	Tetano durante la gravidanza, il parto ed il puerperio	003.0	Aborto spontaneo: Incompleto, complicato da infezione genitale o del bacino
C58	Tumore maligno della placenta	003.1	Aborto spontaneo: Incompleto, complicato da emorragia tardiva o importante
F53.0	Disturbi mentali e comportamentali lievi associati con il puerperio non classificati altrove	003.2	Aborto spontaneo: Incompleto, complicato da embolia
F53.1	Disturbi mentali e comportamentali gravi associati con il puerperio non classificati altrove	003.3	Aborto spontaneo: Incompleto, con altra complicazione non specificata
F53.8	Altri disturbi mentali e comportamentali associati al puerperio non classificati altrove	003.4	Aborto spontaneo: Incompleto, senza complicazioni
F53.9	Disturbo mentale puerperale non specificato	003.5	Aborto spontaneo: completo, complicato da infezione genitale o del bacino
M83.00	Osteomalacia puerperale: Localizzazioni multiple	003.6	Aborto spontaneo: completo, complicato da emorragia tardiva o importante
M83.01	Osteomalacia puerperale: area spalla	003.7	Aborto spontaneo: completo, complicato da embolia
M83.02	Osteomalacia puerperale: braccio	003.8	Aborto spontaneo: completo, con altra complicazione non specificata
M83.03	Osteomalacia puerperale: avambraccio	003.9	Aborto spontaneo: completo o non precisato, senza complicazioni
M83.04	Osteomalacia puerperale: mano	004.0	Aborto terapeutico (indotto): Incompleto, complicato da infezione genitale o del bacino
M83.05	Osteomalacia puerperale: coscia	004.1	Aborto terapeutico (indotto): Incompleto, complicato da emorragia tardiva o importante
M83.06	Osteomalacia puerperale: gamba	004.2	Aborto terapeutico (indotto): Incompleto, complicato da embolia
M83.07	Osteomalacia puerperale: caviglia e piede	004.3	Aborto terapeutico (indotto): Incompleto, con altra complicazione non specificata
M83.08	Osteomalacia puerperale: Altre localizzazioni	004.4	Aborto terapeutico (indotto): Incompleto, senza complicazioni
M83.09	Osteomalacia puerperale: Localizzazione non precisata	004.5	Aborto terapeutico (indotto): completo, complicato da infezione genitale o del bacino
N91.0	Amenorrea primaria	004.6	Aborto terapeutico (indotto): completo, complicato da emorragia tardiva o importante
N91.1	Amenorrea secondaria	004.7	Aborto terapeutico (indotto): completo, complicato da embolia
N91.2	Amenorrea non specificata	004.8	Aborto terapeutico (indotto): completo, con altra complicazione non specificata
N91.3	Oligomenorrea primaria	004.9	Aborto terapeutico (indotto): completo o non precisato, senza complicazioni
N91.4	Oligomenorrea secondaria	005.0	Altro tipo di aborto: Incompleto, complicato da infezione genitale o del bacino
N91.5	Oligomenorrea non specificata	005.1	Altro tipo di aborto: Incompleto, complicato da emorragia tardiva o importante
N92.0	Mestruazione eccessiva e troppo frequente con ciclo regolare	005.2	Altro tipo di aborto: Incompleto, complicato da embolia
N92.1	Mestruazione eccessiva e troppo frequente con ciclo irregolare	005.3	Altro tipo di aborto: Incompleto, con altra complicazione non specificata
N92.3	Sanguinamento da ovulazione	005.4	Altro tipo di aborto: Incompleto, senza complicazioni
N92.4	Sanguinamento eccessivo in pre-menopausa	005.5	Altro tipo di aborto: completo, complicato da infezione genitale o del bacino
N92.5	Altra specificata irregolarità mestruale	005.6	Altro tipo di aborto: completo, complicato da emorragia tardiva o importante
N92.6	Mestruazione irregolare non specificata	005.7	Altro tipo di aborto: completo, complicato da embolia
N93.0	Sanguinamento postcoitale e da contatto	005.8	Altro tipo di aborto: completo, con altra complicazione non specificata
N94.0	Dolore ovulatorio	005.9	Altro tipo di aborto: completo o non precisato, senza complicazioni
N94.1	Dispareunia	006.0	Aborto non specificato: Incompleto, complicato da infezione genitale o del bacino
N94.2	Vaginismo	006.1	Aborto non specificato: Incompleto, complicato da emorragia tardiva o importante
N94.3	Sindrome da tensione premestruale	006.2	Aborto non specificato: Incompleto, complicato da embolia
N94.4	Dismenorrea primaria	006.3	Aborto non specificato: Incompleto, con altra complicazione non specificata
N94.5	Dismenorrea secondaria	006.4	Aborto non specificato: Incompleto, senza complicazioni
N94.6	Dismenorrea non specificata	006.5	Aborto non specificato: completo, complicato da infezione genitale o del bacino
N96	Aborto ricorrente	006.6	Aborto non specificato: completo, complicato da emorragia tardiva o importante
N97.0	Infertilità femminile associata a assenza di ovulazione	006.7	Aborto non specificato: completo, complicato da embolia
N97.1	Infertilità femminile di origine tubarica	006.8	Aborto non specificato: completo, con altra complicazione non specificata
N97.2	Infertilità femminile di origine uterina	006.9	Aborto non specificato: completo o non precisato, senza complicazioni
N97.3	Infertilità femminile di origine cervicale		
N97.4	Infertilità femminile associata a fattori maschili		
N97.8	Infertilità femminile di altra origine		
N97.9	Infertilità femminile non specificata		
N98.0	Infezione associata ad inseminazione artificiale		
N98.1	Iperstimolazione ovarica		
N98.2	Complicanze correlate a tentativo di introduzione di ovulo fecondato in vitro		
N98.3	Complicanze correlate a tentativo di introduzione di embrione durante trasferimento d'embrione		
N98.8	Altre complicanze associate a fecondazione artificiale		
N98.9	Complicanza non specificata associata a fecondazione artificiale		
O00.0	Gravidanza addominale		
O00.1	Gravidanza tubarica		
O00.2	Gravidanza ovarica		
O00.8	Altra gravidanza ectopica		
O00.9	Gravidanza ectopica non specificata		
O01.0	Mola idatiforme classica		
O01.1	Mola idatiforme incompleta o parziale		
O01.9	Mola idatiforme non specificata		
O02.0	Ovulo abortivo ["blighted ovum"] e mola non idatiforme		
O02.1	Aborto interno (feto morto trattenuto)		
O02.8	Altri prodotti anormali del concepimento, specificati		
O02.9	Prodotto anormale del concepimento non specificato		

Codice	Descrizione	Codice	Descrizione
O07.0	Tentativo fallito di aborto terapeutico, complicato da infezione dell'apparato genitale e di organi pelvici	O20.0	Minaccia di aborto
O07.1	Tentativo fallito di aborto terapeutico, complicato da emorragia tardiva o eccessiva	O20.8	Altra emorragia nella fase iniziale di gravidanza
O07.2	Tentativo fallito di aborto terapeutico complicato da embolia	O20.9	Emorragia nella fase iniziale di gravidanza, non specificata
O07.3	Tentativo fallito di aborto terapeutico, con altre e non specificate complicanze	O21.0	Iperemesi gravidica lieve
O07.4	Tentativo fallito di aborto terapeutico, senza complicanza	O21.1	Iperemesi gravidica con disturbi metabolici
O07.5	Altro e non specificato tentativo fallito di aborto, complicato da infezione dell'apparato genitale e di organi pelvici	O21.2	Iperemesi gravidica tardiva
O07.6	Altro e non specificato tentativo fallito di aborto complicato da emorragia tardiva o eccessiva	O21.8	Altra iperemesi complicante la gravidanza
O07.7	Altro e non specificato tentativo fallito di aborto, complicato da embolia	O21.9	Vomito durante la gravidanza, non specificato
O07.8	Altro e non specificato tentativo fallito di aborto, con altre e non specificate complicanze	O22.0	Varici degli arti inferiori in gravidanza
O07.9	Altro e non specificato tentativo fallito di aborto senza complicanza	O22.1	Varici di organi genitali in gravidanza
O08.0	Infezione dell'apparato genitale e di organi pelvici dopo aborto o gravidanza ectopica o molare	O22.2	Tromboflebite superficiale in gravidanza
O08.1	Emorragia, tardiva o eccessiva, successiva ad aborto od a gravidanza ectopica o molare	O22.3	Trombosi venosa profonda in gravidanza
O08.2	Embolia successiva ad aborto o a gravidanza ectopica o molare	O22.4	Emorroidi in gravidanza
O08.3	Shock successivo ad aborto o a gravidanza ectopica o molare	O22.5	Trombosi venosa cerebrale in gravidanza
O08.4	Insufficienza renale successiva ad aborto o a gravidanza ectopica o molare	O22.8	Altre complicanze venose in gravidanza
O08.5	Disturbi metabolici successivi ad aborto o a gravidanza ectopica o molare	O22.9	Complicanze venose in gravidanza, non specificate
O08.6	Danno a organi e a tessuti della pelvi successivi ad aborto o a gravidanza ectopica o molare	O23.0	Infezioni renali in gravidanza
O08.7	Altre complicanze venose successive ad aborto o a gravidanza ectopica o molare	O23.1	Infezioni vescicali in gravidanza
O08.8	Altre complicanze successive ad aborto o a gravidanza ectopica o molare	O23.2	Infezioni dell'uretra in gravidanza
O08.9	Complicanze non specificate successive ad aborto o a gravidanza ectopica o molare	O23.3	Infezioni di altre parti dell'apparato urinario in gravidanza
O09.0	Durata della gravidanza: Meno di 5 settimane complete	O23.4	Infezione non specificata dell'apparato urinario in gravidanza
O09.1	Durata della gravidanza: Da 5 a 13 settimane complete	O23.5	Infezioni dell'apparato genitale in gravidanza
O09.2	Durata della gravidanza: Da 14 a 19 settimane complete	O23.9	Altra e non specificata infezione dell'apparato genitourinario in gravidanza
O09.3	Durata della gravidanza: Da 20 a 25 settimane complete	O24.0	Diabete mellito in gravidanza: Diabete mellito preesistente, tipo 1
O09.4	Durata della gravidanza: Da 26 a 33 settimane complete	O24.1	Diabete mellito in gravidanza: Diabete mellito preesistente, tipo 2
O09.5	Durata della gravidanza: Da 34 a 36 settimane complete	O24.2	Diabete mellito in gravidanza: Diabete mellito preesistente, correlato a de- o malnutrizione
O09.9	Durata della gravidanza: Non specificata	O24.3	Diabete mellito in gravidanza: Diabete mellito preesistente non specificato
O10.0	Iperensione essenziale preesistente complicante la gravidanza, il parto e il puerperio	O24.4	Diabete mellito insorto in gravidanza
O10.1	Cardiopatologia ipertensiva preesistente complicante la gravidanza, il parto e il puerperio	O24.9	Diabete mellito in gravidanza, non specificato
O10.2	Malattia ipertensiva renale preesistente complicante la gravidanza, il parto e il puerperio	O25	De- e malnutrizione in gravidanza
O10.3	Malattia cardio-renale ipertensiva preesistente complicante la gravidanza, il parto e il puerperio	O26.0	Aumento ponderale eccessivo in gravidanza
O10.4	Iperensione secondaria preesistente complicante la gravidanza, il parto e il puerperio	O26.1	Aumento ponderale insufficiente in gravidanza
O10.9	Iperensione preesistente non specificata complicante la gravidanza, il parto e il puerperio	O26.2	Assistenza in gravidanza per aborto abituale
O11	Disturbo ipertensivo cronico preesistente con pre-eclampsia sovrapposta, complicante la gravidanza, il parto e il puerperio	O26.3	Gravidanza in presenza di dispositivo contraccettivo intrauterino
O12.0	Edema gravidico	O26.4	Herpes gravidico
O12.1	Proteinuria gravidica	O26.5	Sindrome ipotensiva materna
O12.2	Edema gravidico con proteinuria	O26.6	Condizioni morbose del fegato durante la gravidanza, il parto e il puerperio
O13	Iperensione gestazionale [iperensione indotta da gravidanza]	O26.7	Sublussazione della sinfisi (pubica) in gravidanza, parto e puerperio
O14.0	Pre-eclampsia da lieve a moderata	O26.81	Malattia renale, correlata alla gravidanza
O14.1	Pre-eclampsia grave	O26.82	Sindrome del tunnel carpale durante la gravidanza
O14.2	Sindrome di HELLP	O26.83	Nevrite periferica durante la gravidanza
O14.9	Pre-eclampsia non specificata	O26.88	Altre condizioni morbose, specificate, correlate alla gravidanza
O15.0	Eclampsia in gravidanza	O26.9	Condizione morbosa non specificata correlata a gravidanza
O15.1	Eclampsia nel travaglio	O28.0	Reperto ematologico anormale riscontrato nello screening prenatale della madre
O15.2	Eclampsia nel puerperio	O28.1	Reperto biochimico anormale riscontrato nello screening prenatale della madre
O15.9	Eclampsia, il cui periodo di insorgenza non è specificato	O28.2	Reperto citologico anormale riscontrato nello screening prenatale della madre
O16	Iperensione materna non specificata	O28.3	Reperto ecografico anormale riscontrato nello screening prenatale della madre
		O28.4	Reperto radiologico anormale riscontrato nello screening prenatale della madre
		O28.5	Reperto cromosomico e genetico anormali riscontrato nello screening prenatale della madre
		O28.8	Altri risultati anormali riscontrati nello screening prenatale della madre
		O28.9	Reperto anormale, non specificato, riscontrato nello screening prenatale della madre
		O29.0	Complicanze polmonari dell'anestesia in gravidanza
		O29.1	Complicanze cardiache dell'anestesia in gravidanza
		O29.2	Complicanze a carico del sistema nervoso centrale dell'anestesia in gravidanza

Codice	Descrizione	Codice	Descrizione
O29.3	Reazione tossica ad anestesia locale in gravidanza	O34.8	Assistenza prestata alla madre per altre anomalie di organi pelvici
O29.4	Cefalea indotta da anestesia spinale o epidurale in gravidanza	O34.9	Assistenza prestata alla madre per anomalie non specificate di organi pelvici
O29.5	Altre complicanze dell' anestesia spinale o epidurale in gravidanza	O35.0	Assistenza prestata alla madre per (sospetto di) malformazione del sistema nervoso centrale fetale
O29.6	Tentativo fallito o difficoltà di intubazione in gravidanza	O35.1	Assistenza prestata alla madre per (sospetta) anomalia cromosomica fetale
O29.8	Altre complicanze dell' anestesia in gravidanza	O35.2	Assistenza prestata alla madre per (sospetta) malattia ereditaria fetale
O29.9	Complicanze non specificate dell' anestesia in gravidanza	O35.3	Assistenza prestata alla madre per (sospetta) lesione fetale da malattia virale della madre
O30.0	Gravidanza gemellare	O35.4	Assistenza prestata alla madre per (sospetta) lesione fetale da alcolismo materno
O30.1	Gravidanza tripla	O35.5	Assistenza prestata alla madre per (sospetta) lesione fetale da farmaci
O30.2	Gravidanza quadrupla	O35.6	Assistenza prestata alla madre per (sospetta) lesione fetale da radiazioni
O30.8	Altra gravidanza multipla	O35.7	Assistenza prestata alla madre per (sospetta) lesione fetale da altre procedure mediche
O30.9	Gravidanza multipla non specificata	O35.8	Assistenza prestata alla madre per (sospetta) altra anomalia o lesione fetale
O31.0	Feto papiraceo	O35.9	Assistenza prestata alla madre per (sospette) anomalie o lesioni fetali non specificate
O31.1	Continuazione della gravidanza dopo aborto di uno o più feti	O36.0	Assistenza prestata alla madre per isoimmunizzazione Rh
O31.2	Continuazione della gravidanza dopo Decesso intrauterina di uno o più feti	O36.1	Assistenza prestata alla madre per altra isoimmunizzazione
O31.8	Altre complicanze specifiche di gravidanza multipla	O36.2	Assistenza prestata alla madre per idrope fetale
O32.0	Assistenza prestata alla madre per posizione fetale instabile	O36.3	Assistenza prestata alla madre per segni di ipossia fetale
O32.1	Assistenza prestata alla madre per presentazione podalica del feto	O36.4	Assistenza prestata alla madre per Decesso intrauterina del feto
O32.2	Assistenza prestata alla madre per posizione fetale trasversa o obliqua	O36.5	Assistenza prestata alla madre per ritardo di crescita fetale
O32.3	Assistenza prestata alla madre per presentazione fetale di faccia, di fronte, di mento	O36.6	Assistenza prestata alla madre per eccessiva crescita fetale
O32.4	Assistenza prestata alla madre per testa fetale alta in gestazione a termine	O36.7	Assistenza prestata alla madre per feto vitale in gravidanza addominale
O32.5	Assistenza prestata alla madre per presentazione anomala di uno o più feti in gravidanza multipla	O36.8	Assistenza prestata alla madre per altri problemi fetali specificati
O32.6	Assistenza alla madre per presentazione fetale anomala complessa	O36.9	Assistenza prestata alla madre per problema fetale non specificato
O32.8	Assistenza alla madre per altra presentazione anomala del feto	O40	Polidrammio(s)
O32.9	Assistenza alla madre per presentazione anomala del feto non specificata	O41.0	Oligoidrammio(s)
O33.0	Assistenza prestata alla madre per sproporzione causata da deformità ossee della pelvi materna	O41.1	Infezione della cavità amniotica e delle membrane
O33.1	Assistenza prestata alla madre per sproporzione causata da pelvi generalmente stretta	O41.8	Altri disturbi specificati del liquido amniotico e delle membrane
O33.2	Assistenza prestata alla madre per sproporzione causata da entrata del bacino stretta	O41.9	Disturbi non specificati del liquido amniotico e delle membrane
O33.3	Assistenza prestata alla madre per sproporzione causata da restringimento del bacino inferiore	O42.0	Rottura prematura delle membrane, con inizio del travaglio entro 24 ore
O33.4	Assistenza prestata alla madre per sproporzione di origine mista, materna e fetale	O42.11	Rottura prematura delle membrane, con inizio del travaglio dopo 1 a 7 giorni
O33.5	Assistenza prestata alla madre per sproporzione causata da feto macrosomico	O42.12	Rottura prematura delle membrane, con inizio del travaglio dopo più di 7 giorni
O33.6	Assistenza prestata alla madre per sproporzione causata da idrocefalia fetale	O42.2	Rottura prematura delle membrane, con travaglio inibito da terapia
O33.7	Assistenza prestata alla madre per sproporzione causata da altre deformità	O42.9	Rottura prematura delle membrane non specificata
O33.8	Assistenza prestata alla madre per sproporzione di altra origine	O43.0	Sindromi da trasfusione placentare
O33.9	Assistenza prestata alla madre per sproporzione non specificata	O43.1	Malformazione della placenta
O34.0	Assistenza prestata alla madre per malformazione congenita dell'utero	O43.20	Placenta accreta
O34.1	Assistenza prestata alla madre per tumore del corpo uterino	O43.21	Placenta increta o percreta
O34.2	Assistenza prestata alla madre per cicatrice uterina da pregresso intervento chirurgico	O43.8	Altri disturbi placentari
O34.30	Assistenza prestata alla madre per lunghezza della cervice inferiore a 10 mm o dilatazione ad imbuto(funneling)	O43.9	Disturbo placentare non specificato
O34.31	Assistenza prestata alla madre per prolasso del sacco amniotico	O44.00	Placenta marginale senza (attuale) emorragia
O34.38	Assistenza prestata alla madre per altra incompetenza cervicale uterina	O44.01	Placenta previa senza (attuale) emorragia
O34.39	Assistenza prestata alla madre per incompetenza cervicale uterina, non specificata	O44.10	Placenta marginale con emorragia
O34.4	Assistenza prestata alla madre per altre anomalie della cervice	O44.11	Placenta previa con emorragia
O34.5	Assistenza prestata alla madre per altre anomalie di utero gravidico	O45.0	Distacco prematuro di placenta causa difetto di coagulazione
O34.6	Assistenza prestata alla madre per anomalie della vagina	O45.8	Altro distacco prematuro di placenta
O34.7	Assistenza prestata alla madre per anomalia della vulva e del perineo	O45.9	Distacco prematuro di placenta non specificato
		O46.0	Emorragia prepartale con difetto di coagulazione
		O46.8	Altra emorragia prepartale
		O46.9	Emorragia prepartale non specificata
		O47.0	Falso travaglio, prima di 37 settimane compiute di gestazione
		O47.1	Falso travaglio a 37 o più settimane compiute di gestazione
		O47.9	Falso travaglio non specificato
		O48	Gravidanza prolungata



Codice	Descrizione	Codice	Descrizione
O60.0	Travaglio pretermine senza parto	O69.8	Travaglio e parto complicati da altri problemi relativi al cordone ombelicale
O60.1	Travaglio pretermine spontaneo con parto pretermine	O69.9	Travaglio e parto complicati da problemi non specificati del cordone ombelicale
O60.2	Travaglio pretermine con parto a termine	O70.0	Lacerazione perineale di primo grado durante il parto
O60.3	Parto pretermine senza travaglio spontaneo	O70.1	Lacerazione perineale di secondo grado durante il parto
O61.0	Tentativo fallito di provocazione medica del travaglio	O70.2	Lacerazione perineale di terzo grado durante il parto
O61.1	Tentativo fallito di provocazione strumentale del travaglio	O70.3	Lacerazione perineale durante il parto di quarto grado
O61.8	Altro tentativo fallito di provocazione del travaglio	O70.9	Lacerazione perineale non specificata durante il parto
O61.9	Tentativo fallito di provocazione di travaglio non specificato	O71.0	Rottura dell'utero prima dell'inizio del travaglio
O62.0	Inerzia uterina primitiva	O71.1	Rottura dell'utero durante il travaglio
O62.1	Inerzia uterina secondaria	O71.2	Inversione postparto dell'utero
O62.2	Altra forma di inerzia uterina	O71.3	Lacerazione della cervice uterina durante il parto
O62.3	Travaglio accelerato	O71.4	Lacerazione vaginale alta durante il parto
O62.4	Contrazioni uterine ipertoniche, scoordinate e persistenti	O71.5	Altro traumatismo ostetrico di organi pelvici
O62.8	Altre anomalie delle forze propulsive durante il travaglio	O71.6	Lesioni ostetriche delle articolazioni e dei legamenti pelvici
O62.9	Anomalie non specificate delle forze propulsive durante il travaglio	O71.7	Ematoma pelvico durante il parto
O63.0	Prolungamento del primo stadio [periodo dilatativo] del travaglio	O71.8	Altro traumatismo specificato durante il parto
O63.1	Prolungamento del secondo stadio [periodo espulsivo] del travaglio	O71.9	Trauma non specificato durante il parto
O63.2	Espulsione ritardata del secondo gemello, del terzo gemello ecc.	O72.0	Emorragia del terzo periodo
O63.9	Travaglio prolungato non specificato	O72.1	Altra emorragia immediatamente dopo il parto
O64.0	Distocia da incompleta rotazione della testa fetale	O72.2	Emorragia postparto, tardiva e secondaria
O64.1	Distocia da presentazione podalica	O72.3	Difetti di coagulazione postpartum
O64.2	Distocia da presentazione di faccia	O73.0	Ritenzione della placenta senza emorragia
O64.3	Distocia da presentazione di fronte	O73.1	Ritenzione di residui di placenta e di membrane senza emorragia
O64.4	Distocia da presentazione trasversa	O74.0	Polmonite da aspirazione, durante anestesia per il travaglio e il parto
O64.5	Distocia da presentazione complessa	O74.1	Altre complicanze polmonari dell'anestesia durante il parto e il travaglio
O64.8	Distocia da altre forme di posizione o presentazioni anomale	O74.2	Complicanze cardiache da anestesia durante il travaglio e il parto
O64.9	Distocia da presentazione o posizione anomala non specificata	O74.3	Complicanze a carico del sistema nervoso centrale da anestesia durante il travaglio e il parto
O65.0	Distocia da deformità pelvica	O74.4	Reazione tossica ad anestesia locale durante il travaglio e il parto
O65.1	Distocia da restringimento diffuso del bacino	O74.5	Cefalea indotta da anestesia spinale ed epidurale durante il travaglio e il parto
O65.2	Distocia da restringimento del bacino superiore	O74.6	Altre complicanze dell' anestesia spinale ed epidurale durante il travaglio e il parto
O65.3	Distocia da restringimento del bacino medio ed inferiore	O74.7	Tentativo fallito o difficoltà di intubazione durante il travaglio e il parto
O65.4	Distocia da sproporzione fetopelvica non specificata	O74.8	Altre complicanze dell' anestesia durante il travaglio e il parto
O65.5	Distocia da anomalie di organi pelvici della madre	O74.9	Complicanza dell' anestesia durante il travaglio e il parto, non specificata
O65.8	Distocia da altre anomalie pelviche della madre	O75.0	Sofferenza materna durante il travaglio e il parto
O65.9	Distocia da anomalia pelvica della madre, non specificata	O75.1	Shock durante o dopo il travaglio e il parto
O66.0	Distocia di spalla	O75.2	Febbre durante il travaglio ed il parto, non classificata altrove
O66.1	Distocia da distocia gemellare	O75.3	Altra infezione durante il parto
O66.2	Distocia da feto eccezionalmente grande	O75.4	Altre complicanze di interventi chirurgici e interventi diagnostici e terapeutici ostetrici
O66.3	Distocia da altre anomalie del feto	O75.5	Parto ritardato dopo rottura provocata delle membrane
O66.4	Tentativo fallito di parto naturale, non specificato	O75.6	Parto ritardato dopo rottura spontanea o non specificata delle membrane
O66.5	Tentativo fallito di applicazione di ventosa e forcipe non specificato	O75.7	Parto per via vaginale successivo a pregresso taglio cesareo
O66.8	Altra forma di distocia specificata	O75.8	Altre complicanze specificate del travaglio e del parto
O66.9	Distocia non specificata	O75.9	Complicanza del travaglio e del parto non specificata
O67.0	Emorragia intraparto causa difetto di coagulazione	O80	Parto singolo spontaneo
O67.8	Altra emorragia intraparto	O81	Parto singolo con applicazione di forcipe e ventosa ostetrica
O67.9	Emorragia intraparto non specificata	O82	Parto singolo con taglio cesareo
O68.0	Travaglio e parto complicati da anomalia del ritmo cardiaco fetale	O85	Sepsi puerperale
O68.1	Travaglio e parto complicati da presenza di meconio nel liquido amniotico	O86.0	Infezione di ferita chirurgica ostetrica
O68.2	Travaglio e parto complicati da anomalia del ritmo cardiaco e da presenza di meconio nel liquido amniotico	O86.1	Altra infezione di organo genitale dopo il parto
O68.3	Travaglio e parto complicati da sofferenza fetale comprovata da segni biochimici	O86.2	Infezione dell'apparato urinario successiva al parto
O68.8	Travaglio e parto complicati da altri segni di sofferenza fetale comprovati con altre investigazioni	O86.3	Altre infezioni dell'apparato genitourinario successive al parto
O68.9	Travaglio e parto complicati da sofferenza fetale non specificata	O86.4	Febbre di causa non nota, successiva al parto
O69.0	Travaglio e parto complicati da prolasso del cordone ombelicale	O86.8	Altre infezioni puerperali specificate
O69.1	Travaglio e parto complicati da cordone ombelicale attorno al collo, con compressione	O87.0	Tromboflebite superficiale durante il puerperio
O69.2	Travaglio e parto complicati da altro attorcigliamento del cordone ombelicale, con compressione	O87.1	Trombosi venosa profonda, postparto
O69.3	Travaglio e parto complicati da cordone ombelicale corto	O87.2	Emorroidi nel puerperio
O69.4	Travaglio e parto complicati da vasa praevia		
O69.5	Travaglio e parto complicati da lesioni vascolari del cordone ombelicale		

Codice	Descrizione	Codice	Descrizione
O87.3	Trombosi venosa cerebrale durante il puerperio	O95	Decesso da causa durante la gestazione di causa non specificata
O87.8	Altre complicanze venose durante il puerperio	O96.0	Decesso per causa gestazionale diretta
O87.9	Complicanza venosa durante il puerperio, non specificata	O96.1	Decesso per causa gestazionale indiretta
O88.0	Embolia gassosa gestazionale	O96.9	Decesso per causa gestazionale non specificata
O88.1	Embolia amniotica	O97.0	Decesso per sequele di causa gestazionale diretta
O88.20	Embolia polmonare gestazionale	O97.1	Decesso per sequele di causa gestazionale indiretta
O88.28	Altra embolia gestazionale da coagulo sanguigno	O97.9	Decesso per sequele di causa gestazionale non specificata
O88.3	Embolia gestazionale settica e piemica	O98.0	Tubercolosi complicante la gravidanza, il parto e il puerperio
O88.8	Altra embolia gestazionale	O98.1	Sifilide complicante la gravidanza, il parto e il puerperio
O89.0	Complicanze polmonari dell'anestesia durante il puerperio	O98.2	Gonorea complicante la gravidanza, il parto e il puerperio
O89.1	Complicanze cardiache dell'anestesia durante il puerperio	O98.3	Altre infezioni, trasmesse principalmente per via sessuale, complicanti la gravidanza, il parto ed il puerperio
O89.2	Complicanze a carico del sistema nervoso centrale dell'anestesia durante il puerperio	O98.4	Epatite virale complicante la gravidanza, il parto ed il puerperio
O89.3	Reazione tossica all'anestesia locale durante il puerperio	O98.5	Altre infezioni virali complicanti la gravidanza, il parto ed il puerperio
O89.4	Cefalea indotta da anestesia spinale od epidurale durante il puerperio	O98.6	Malattie da protozoi complicanti la gravidanza, il parto ed il puerperio
O89.5	Altre complicanze dell'anestesia spinale od epidurale durante il puerperio	O98.7	Malattia HIV complicante la gravidanza, il parto e il puerperio
O89.6	Tentativo fallito o difficoltà di intubazione durante il puerperio	O98.8	Altre malattie infettive e parassitarie materne complicanti la gravidanza il parto ed il puerperio
O89.8	Altre complicanze dell'anestesia durante il puerperio	O98.9	Malattie infettive o parassitarie materne, non specificate, complicanti la gravidanza, il parto ed il puerperio
O89.9	Complicanza non specificata dell'anestesia durante il puerperio	O99.0	Anemia complicante la gravidanza, il parto ed il puerperio
O90.0	Deiscenza di ferita di taglio cesareo	O99.1	Altre malattie del sangue, degli organi emopoietici ed alcuni disturbi del sistema immunitario complicanti la gravidanza, il parto ed il puerperio
O90.1	Deiscenza di ferita perineale ostetrica	O99.2	Malattie endocrine, nutrizionali e metaboliche, complicanti la gravidanza, il parto ed il puerperio
O90.2	Ematoma di ferita ostetrica	O99.3	Disturbi psichici e malattie del sistema nervoso centrale, complicanti la gravidanza, il parto ed il puerperio
O90.3	Cardiomiopatia nel puerperio	O99.4	Malattie dell'apparato circolatorio complicanti la gravidanza, il parto ed il puerperio
O90.4	Insufficienza renale acuta postparto	O99.5	Malattie dell'apparato respiratorio complicanti la gravidanza, il parto ed il puerperio
O90.5	Tiroidite postparto	O99.6	Malattie dell'apparato digerente complicanti la gravidanza, il parto ed il puerperio
O90.8	Altre complicanze del puerperio non classificate altrove	O99.7	Malattie della cute e del tessuto sottocutaneo complicanti la gravidanza, il parto e il puerperio
O90.9	Complicanza del puerperio non specificata	O99.8	Altre malattie e condizioni morbose specificate complicanti la gravidanza, il parto e il puerperio
O91.00	Infezione del capezzolo associata alla gestazione: senza menzione di difficoltà di attaccamento	T83.3	Complicanza meccanica di dispositivo contraccettivo intrauterino
O91.01	Infezione del capezzolo associata alla gestazione: con menzione di difficoltà di attaccamento	Z30.1	Inserzione di dispositivo contraccettivo (intrauterino)
O91.10	Ascesso della mammella associato al parto: senza menzione di difficoltà di attaccamento	Z32	Visita e test per diagnosi di gravidanza
O91.11	Ascesso della mammella associato al parto: con menzione di difficoltà di attaccamento	Z34	Controllo di gravidanza normale
O91.20	Mastite non purulenta associata alla gravidanza: senza menzione di difficoltà di attaccamento	Z35.0	Controllo di gravidanza con anamnesi di sterilità
O91.21	Mastite non purulenta associata alla gravidanza: con menzione di difficoltà di attaccamento	Z35.1	Controllo di gravidanza con anamnesi di aborto
O92.00	Retrazione del capezzolo associata alla gravidanza: senza menzione di difficoltà di attaccamento	Z35.2	Controllo di gravidanza con altra anamnesi patologica ostetrica e difficoltà a procreare
O92.01	Retrazione del capezzolo associata alla gravidanza: con menzione di difficoltà di attaccamento	Z35.3	Controllo di gravidanza con anamnesi di assistenza prenatale insufficiente
O92.10	Capezzolo fissurato associato alla gravidanza: senza menzione di difficoltà di attaccamento	Z35.4	Controllo di gravidanza con elevata multiparità
O92.11	Capezzolo fissurato associato alla gravidanza: con menzione di difficoltà di attaccamento	Z35.5	Controllo di gravidanza di primipara attempata
O92.20	Altri e non specificati disturbi della mammella associati alla gravidanza: senza menzione di difficoltà di attaccamento	Z35.6	Controllo di gravidanza di primipara molto giovane
O92.21	Altri e non specificati disturbi della mammella associati alla gravidanza: con menzione di difficoltà di attaccamento	Z35.8	Controllo di altre gravidanze ad alto rischio
O92.30	Agalattia: senza menzione di difficoltà di attaccamento	Z35.9	Controllo di gravidanza ad alto rischio non specificata
O92.31	Agalattia: con menzione di difficoltà di attaccamento	Z36.0	Screening prenatale di anomalie cromosomiche
O92.40	Ipogalattia: senza menzione di difficoltà di attaccamento	Z36.1	Screening prenatale per un aumento dei livelli di alfafetoproteina
O92.41	Ipogalattia: con menzione di difficoltà di attaccamento	Z36.2	Altri screening prenatali mediante amniocentesi
O92.50	Soppressione della lattazione: senza menzione di difficoltà di attaccamento	Z36.3	Screening prenatale per malformazioni, mediante ultrasuoni od altri metodi fisici
O92.51	Soppressione della lattazione: con menzione di difficoltà di attaccamento	Z36.4	Screening prenatale mediante ultrasuoni o altri metodi fisici, per ritardo d'accrescimento fetale
O92.60	Galattorrea: senza menzione di difficoltà di attaccamento	Z36.5	Screening prenatale per isoimmunizzazione
O92.61	Galattorrea: con menzione di difficoltà di attaccamento	Z36.8	Altro screening prenatale
O92.70	Altri e non specificati disturbi della lattazione: senza menzione di difficoltà di attaccamento	Z36.9	Screening prenatale non specificato
O92.71	Altri e non specificati disturbi della lattazione: con menzione di difficoltà di attaccamento	Z37.0	Parto singolo, nato vivo
O94	Sequele di complicanze della gravidanza, del parto e del puerperio	Z37.1	Parto singolo, nato morto
		Z37.2	Parto gemellare, entrambi nati vivi
		Z37.3	Parto gemellare, uno nato vivo, uno nato morto

<b>Codice</b>	<b>Descrizione</b>	<b>Codice</b>	<b>Descrizione</b>
Z37.4	Parto gemellare, entrambi nati morti	Z39.0	Assistenza e visita immediatamente dopo il parto
Z37.5	Altro parto multiplo, tutti nati vivi	Z39.1	Assistenza e visita di madre che allatta
Z37.6	Altro parto multiplo, alcuni nati vivi	Z39.2	Visita di controllo di routine del postparto
Z37.7	Altro parto multiplo, tutti nati morti	Z64.0	Problemi correlati a una gravidanza indesiderata
Z37.9	Esito del parto non specificato		

**D.6i Conflitto di età - Procedure in età fertile**

<b>Codice</b>	<b>Descrizione</b>	<b>Codice</b>	<b>Descrizione</b>
69.01↔	Dilatazione e raschiamento per interruzione di gravidanza	74.0x.99↔	Taglio cesareo tradizionale, altro
69.02↔	Dilatazione e raschiamento a seguito di parto o aborto	74.1x.00↔	Taglio cesareo cervicale basso, NAS
69.51↔	Raschiamento dell'utero mediante aspirazione per interruzione di gravidanza	74.1x.10↔	Taglio cesareo cervicale basso, primario
69.52↔	Raschiamento dell'utero mediante aspirazione a seguito di parto o aborto	74.1x.20↔	Taglio cesareo cervicale basso, secondario
69.92.01↔	Trattamento per infertilità, NAS	74.1x.99↔	Taglio cesareo cervicale basso, altro
69.92.10↔	Inseminazione artificiale, NAS	74.2x.00↔	Taglio cesareo extraperitoneale, NAS
69.92.11↔	Inseminazione intrauterina	74.2x.10↔	Taglio cesareo extraperitoneale, primario
69.92.12↔	Inseminazione intraperitoneale diretta (DIPI)	74.2x.20↔	Taglio cesareo extraperitoneale, secondario
69.92.19↔	Inseminazione artificiale, altro	74.2x.99↔	Taglio cesareo extraperitoneale, altro
69.92.20↔	Puntura del follicolo con aspirazione dell'ovulo, trasferimento intratubarico dei gameti (GIFT), NAS	74.3↔	Rimozione di gravidanza ectopica extratubarica
69.92.21↔	Puntura del follicolo percutanea (sotto controllo ecografico)	74.4x.00↔	Taglio cesareo di altro tipo specificato, NAS
69.92.22↔	Aspirazione dell'ovulo laparoscopica	74.4x.10↔	Taglio cesareo di altro tipo specificato, primario
69.92.23↔	Aspirazione dell'ovulo transvaginale	74.4x.20↔	Taglio cesareo di altro tipo specificato, secondario
69.92.24↔	Aspirazione dell'ovulo laparoscopica con trasferimento intratubarico dei gameti (GIFT)	74.4x.99↔	Taglio cesareo di altro tipo specificato, altro
69.92.29↔	Puntura del follicolo con aspirazione dell'ovulo, trasferimento intratubarico dei gameti (GIFT), altro	74.91↔	Isterotomia per interruzione di gravidanza
69.92.30↔	Fertilizzazione in vitro (IVF) e altro trasferimento, NAS	74.99.00↔	Altro taglio cesareo di tipo non specificato, NAS
69.92.31↔	Trasferimento dell'embrione	74.99.10↔	Altro taglio cesareo di tipo non specificato, primario
69.92.32↔	Trasferimento intratubarico dello zigote (ZIFT)	74.99.20↔	Altro taglio cesareo di tipo non specificato, secondario
69.92.39↔	Fertilizzazione in vitro (IVF) e altro trasferimento, altro	74.99.99↔	Altro taglio cesareo di tipo non specificato, altro
69.92.99↔	Trattamento per infertilità, altro	75.4↔	Rimozione manuale di placenta ritenuta
69.94↔	Riposizionamento manuale di utero invertito	75.50↔	Riparazione di lacerazione ostetrica recente dell'utero, NAS
72.01↔	Parto con forcipe basso con episiotomia	75.51↔	Riparazione di lacerazione ostetrica recente della cervice
72.09↔	Altro parto con forcipe basso	75.52↔	Riparazione di lacerazione ostetrica recente del corpo dell'utero
72.11↔	Parto con forcipe basso profondo con episiotomia	75.61↔	Riparazione di lacerazione ostetrica recente della vescica e dell'uretra
72.19↔	Altro parto con forcipe basso profondo	75.62↔	Riparazione di lacerazione ostetrica recente del retto e sfintere anale
72.21↔	Parto con forcipe medio con episiotomia	75.69↔	Riparazione di altra lacerazione ostetrica recente
72.29↔	Altro parto con forcipe medio	75.7↔	Esplorazione manuale postparto della cavità uterina
72.31↔	Parto con forcipe alto con episiotomia	75.8↔	Tamponamento ostetrico dell'utero o della vagina
72.39↔	Altro parto con forcipe alto	75.91↔	Evacuazione di ematoma ostetrico del perineo da intervento
72.4↔	Rotazione con forcipe della testa fetale	75.92↔	Evacuazione di altro ematoma della vulva o della vagina
72.51↔	Applicazione del forcipe su testa postica dopo parziale estrazione podalica	75.93↔	Riduzione chirurgica di inversione uterina
72.52↔	Altra estrazione podalica parziale	75.94↔	Riduzione manuale di inversione uterina (post partum)
72.53↔	Applicazione del forcipe su testa postica dopo estrazione podalica totale	75.99↔	Altri interventi ostetrici
72.54↔	Altra estrazione podalica totale	75.c1.11‡↔	Trasfusione nel cordone ombelicale eco-guidata
72.6↔	Applicazione di forcipe su testa postica	75.c1.12‡↔	Trasfusione fetale intraperitoneale eco-guidata
72.71↔	Estrazione mediante ventosa con episiotomia	75.c2↔	Inserzione di shunt nel feto eco-guidata
72.79↔	Altra estrazione mediante ventosa	75.c3↔	Distruzione di tessuto fetale eco-guidata
72.8↔	Altro parto strumentale specificato	75.c4↔	Embolizzazione per terapia fetale eco-guidata
72.9↔	Parto strumentale non specificato	75.c6↔	Modifica terapeutica del volume del liquido amniotico, eco-guidata
73.01↔	Induzione del travaglio mediante rottura artificiale delle membrane	75.c7↔	Feticidio selettivo di gemello monocoriale eco-guidato
73.09↔	Altra rottura artificiale delle membrane	75.c8.00↔	Interventi sul cuore fetale guidati da ecografia, NAS
73.1↔	Altra induzione chirurgica del travaglio	75.c8.11↔	Valvuloplastica con palloncino delle valvole cardiache, eco-guidata
73.21↔	Rivolgimento interno e combinato senza estrazione	75.c8.99↔	Interventi sul cuore fetale eco-guidati, altro
73.22↔	Rivolgimento interno e combinato con estrazione	75.c9↔	Terapie fetali invasive eco-guidate, altro
73.3↔	Tentativo non riuscito di applicazione del forcipe	75.d0↔	Terapie fetali invasive in fetoscopia, NAS
73.51↔	Rotazione manuale della testa fetale	75.d1↔	Distruzione e asportazione fetoscopica di tessuto fetale
73.59↔	Altra assistenza manuale al parto	75.d2↔	Inserzione e rimozione fetoscopica di palloncino tracheale
73.6↔	Episiotomia	75.d3↔	Feticidio selettivo di gemello monocoriale in fetoscopia
73.8↔	Interventi sul feto per facilitare il parto	75.d9↔	Terapie fetali invasive in fetoscopia, altro
73.91↔	Rivolgimento esterno	75.e0↔	Interventi fetali chirurgici a cielo aperto, NAS
73.92↔	Riposizionamento di cordone ombelicale prolassato	75.e1↔	Intervento chirurgico a utero aperto di asportazione di tessuto dal feto
73.93↔	Incisione della cervice per facilitare il parto	75.e2↔	Intervento chirurgico a utero aperto di riparazione plastica del feto
73.94↔	Pubiectomia per facilitare il parto	75.e9↔	Interventi fetali chirurgici a cielo aperto, altro
73.99↔	Altri interventi di assistenza al parto	75.f0↔	Interventi feticidi, NAS
74.0x.00↔	Taglio cesareo tradizionale, NAS	75.f1↔	Iniezione intra-amniotica per interruzione di gravidanza
74.0x.10↔	Taglio cesareo tradizionale, primario	75.f2↔	Feticidio mediante iniezione intracardiaca guidata da ecografia
74.0x.20↔	Taglio cesareo tradizionale, secondario	75.f9↔	Interventi feticidi, altro

## D.6j Conflitto di età - adulti

Codice	Descrizione	Codice	Descrizione
A51.0	Sifilide genitale primaria	G20.20	Morbo di Parkinson con disabilità molto grave: Senza fluttuazioni di efficacia
A51.1	Sifilide anale primaria	G20.21	Morbo di Parkinson con disabilità molto grave: Con fluttuazione di efficacia
A51.2	Sifilide primaria di altre sedi	G20.90	Morbo di Parkinson, non specificato: Senza fluttuazioni di efficacia
A51.3	Sifilide secondaria della cute e delle mucose	G20.91	Morbo di Parkinson, non specificato: Con fluttuazione di efficacia
A51.4	Altre forme di sifilide secondaria	G25.80	Movimenti periodici delle gambe durante il sonno
A51.5	Sifilide precoce, latente	G25.81	Sindrome delle gambe senza riposo [restless-legs-syndrom]
A51.9	Sifilide precoce non specificata	G25.88	Altri disturbi specificati extrapiramidali e del movimento
A52.0	Sifilide cardiovascolare	G25.9	Disturbi extrapiramidali e del movimento non specificati
A52.1	Neurosifilide sintomatica	G26	Disturbi extrapiramidali e del movimento in malattie classificate altrove
A52.2	Neurosifilide asintomatica	G30.8	Altra forma di malattia di Alzheimer {F00.2}
A52.3	Neurosifilide non specificata	G30.9	Malattia di Alzheimer non specificata {F00.9}
A52.7	Altre forme di sifilide tardiva sintomatica	G31.0	Atrofia cerebrale circoscritta
A52.8	Sifilide tardiva latente	G31.1	Degenerazione cerebrale senile non classificata altrove
A52.9	Sifilide tardiva non specificata	G31.2	Degenerazione del sistema nervoso dovuta ad alcol
A53.0	Sifilide latente, non specificata come precoce o tardiva	G31.81	Citopatia mitocondriale
A53.9	Sifilide non specificata	G31.82	Demenza con corpi di Lewy
A54.0	Infezione gonococcica del tratto genitourinario inferiore senza ascesso periuretrale o delle ghiandole accessorie	G31.88	Altre malattie degenerative specificate del sistema nervoso
A54.1	Infezione gonococcica del tratto genitourinario inferiore con ascesso periuretrale e delle ghiandole accessorie	G31.9	Malattia degenerativa del sistema nervoso non specificata
A54.2	Pelviperitonite gonococcica e altre forme di infezione gonococcica genitourinaria	G32.0	Degenerazione combinata subacuta del midollo spinale in malattie classificate altrove
A54.3	Infezione oculare gonococcica	G32.8	Altre malattie degenerative specificate del sistema nervoso in malattie classificate altrove
A54.4	Infezione gonococcica del sistema osteomuscolare	G35.0	Prima manifestazione di sclerosi multipla
A54.5	Faringite gonococcica	G35.10	Sclerosi multipla a decorso prevalentemente recidivante-remittente: senza menzione d'esacerbazione acuta o progressione
A54.6	Infezione gonococcica dell'ano e del retto	G35.11	Sclerosi multipla a decorso prevalentemente recidivante-remittente: con menzione d'esacerbazione acuta o progressione
A54.8	Altre infezioni gonococciche	G35.20	Sclerosi multipla primaria progressiva: senza menzione d'esacerbazione acuta o progressione
A54.9	Infezione gonococcica non specificata	G35.21	Sclerosi multipla primaria progressiva: con menzione d'esacerbazione acuta o progressione
A55	Linfogranuloma (venereo) da Chlamydiae	G35.30	Sclerosi multipla secondaria progressiva: senza menzione d'esacerbazione acuta o progressione
A56.0	Infezione da Chlamydiae del tratto genitourinario inferiore	G35.31	Sclerosi multipla secondaria progressiva: con menzione d'esacerbazione acuta o progressione
A56.1	Infezione da Chlamydiae del peritoneo pelvico e di altri organi genitourinari	G35.9	Sclerosi multipla non specificata
A56.2	Infezione da Chlamydiae del tratto genitourinario non specificata	I10.00	Ipertensione essenziale benigna: Senza menzione di crisi ipertensiva
A56.3	Infezione da Chlamydiae dell'ano e del retto	I10.01	Ipertensione essenziale benigna: Con menzione di crisi ipertensiva
A56.4	Infezione da Chlamydiae della faringe	I10.10	Ipertensione essenziale maligna: Senza menzione di crisi ipertensiva
A56.8	Infezione da Chlamydiae sessualmente trasmessa di altre sedi	I10.11	Ipertensione essenziale maligna: Con menzione di crisi ipertensiva
A57	Ulcera (venerea) molle	I10.90	Ipertensione essenziale, non specificata: Senza menzione di crisi ipertensiva
A58	Granuloma inguinale	I10.91	Ipertensione essenziale, non specificata: Con menzione di crisi ipertensiva
A59.0	Tricomoniiasi urogenitale	I11.00	Cardiopatia ipertensiva con insufficienza cardiaca (congestizia): Senza menzione di crisi ipertensiva
A59.8	Tricomoniiasi di altre sedi	I11.01	Cardiopatia ipertensiva con insufficienza cardiaca (congestizia): Con menzione di crisi ipertensiva
A59.9	Tricomoniiasi non specificata	I11.90	Cardiopatia ipertensiva senza insufficienza cardiaca (congestizia): Senza menzione di crisi ipertensiva
A60.0	Infezione da herpes virus dei genitali e del tratto urogenitale	I11.91	Cardiopatia ipertensiva senza insufficienza cardiaca (congestizia): Con menzione di crisi ipertensiva
A60.1	Infezione da herpes virus della cute perianale e del retto	I13.00	Malattia ipertensiva cardiaca e renale con insufficienza cardiaca (congestizia): Senza menzione di crisi ipertensiva
A60.9	Infezione anogenitale da herpes virus non specificata	I13.01	Malattia ipertensiva cardiaca e renale con insufficienza cardiaca (congestizia): Con menzione di crisi ipertensiva
A63.0	Verruche anogenitali (veneree)	I13.10	Malattia ipertensiva cardiaca e renale con insufficienza renale: Senza menzione di crisi ipertensiva
A63.8	Altre malattie specificate a trasmissione prevalentemente sessuale	I13.11	Malattia ipertensiva cardiaca e renale con insufficienza renale: Con menzione di crisi ipertensiva
A64	Malattia sessualmente trasmessa non specificata		
B91	Sequela di poliomielite		
F01.0	Demenza vascolare ad esordio acuto		
F01.1	Demenza multi-infartuale		
F01.2	Demenza vascolare sub-corticale		
F01.3	Demenza vascolare mista corticale e subcorticale		
F01.8	Altra demenza vascolare		
F01.9	Demenza vascolare non specificata		
F03	Demenza non specificata		
G12.2	Malattia del motoneurone		
G14	Sindrome post-poliomielite		
G20.00	Morbo di Parkinson con disabilità assente o minima: Senza fluttuazioni di efficacia		
G20.01	Morbo di Parkinson con disabilità assente o minima: Con fluttuazione di efficacia		
G20.10	Morbo di Parkinson con disabilità da moderata a grave: Senza fluttuazioni di efficacia		
G20.11	Morbo di Parkinson con disabilità da moderata a grave: Con fluttuazione di efficacia		

Codice	Descrizione	Codice	Descrizione
113.20	Malattia ipertensiva cardiaca e renale con insufficienza cardiaca (congestizia) e insufficienza renale: Senza menzione di crisi ipertensiva	I25.22	Infarto miocardico pregresso: almeno 1 anno antecedente
113.21	Malattia ipertensiva cardiaca e renale con insufficienza cardiaca (congestizia) e insufficienza renale: Con menzione di crisi ipertensiva	I25.29	Infarto miocardico pregresso: Non specificato
113.90	Malattia ipertensiva cardiaca e renale non specificata: Senza menzione di crisi ipertensiva	I25.3	Aneurisma cardiaco
113.91	Malattia ipertensiva cardiaca e renale non specificata: Con menzione di crisi ipertensiva	I25.4	Aneurisma di arteria coronaria
115.20	Ipertensione secondaria a disturbi endocrini: Senza menzione di crisi ipertensiva	I25.5	Cardiomiopatia ischemica
115.21	Ipertensione secondaria a disturbi endocrini: Con menzione di crisi ipertensiva	I25.6	Ischemia miocardica silente
115.80	Altre forme di ipertensione secondaria: Senza menzione di crisi ipertensiva	I25.8	Altre forme di cardiopatia ischemica cronica
115.81	Altre forme di ipertensione secondaria: Con menzione di crisi ipertensiva	I25.9	Cardiopatia ischemica cronica non specificata
115.90	Ipertensione secondaria non specificata: Senza menzione di crisi ipertensiva	I70.0	Aterosclerosi dell'aorta
115.91	Ipertensione secondaria non specificata: Con menzione di crisi ipertensiva	I70.1	Aterosclerosi dell'arteria renale
I20.0	Angina instabile	I70.20	Aterosclerosi delle arterie degli arti: Altre e non specificate
I20.1	Angina pectoris con spasmo documentato	I70.21	Aterosclerosi delle arterie degli arti: Bacino-gamba, con dolore ischemico indotto da sforzo
I20.8	Altre forme di angina pectoris	I70.22	Aterosclerosi delle arterie degli arti: Bacino-gamba, con dolore a riposo
I20.9	Angina pectoris non specificata	I70.23	Aterosclerosi delle arterie degli arti: Bacino-gamba, con ulcera
I21.0	Infarto miocardico acuto transmurale della parete anteriore	I70.24	Aterosclerosi delle arterie degli arti: Bacino-gamba, con cancrena
I21.1	Infarto miocardico acuto transmurale della parete inferiore	I70.25	Aterosclerosi delle arterie degli arti: Spalla-braccio, tutti gli stadi
I21.2	Infarto miocardico acuto transmurale di altre sedi	I70.8	Aterosclerosi di altre arterie
I21.3	Infarto miocardico acuto transmurale di sede non specificata	I70.9	Aterosclerosi generalizzata e non specificata
I21.4	Infarto miocardico acuto subendocardico	I83.0	Varici (venose) delle estremità inferiori con ulcera
I21.9	Infarto miocardico acuto non specificato	I83.1	Varici (venose) delle estremità inferiori con infiammazione
I22.0	Infarto miocardico recidivante della parete anteriore	I83.2	Varici (venose) delle estremità inferiori con ulcera e infiammazione
I22.1	Infarto miocardico recidivante della parete inferiore	I83.9	Varici (venose) delle estremità inferiori senza ulcera o infiammazione
I22.8	Infarto miocardico recidivante di altre sedi	I97.2	Sindrome linfedematosa post-mastectomia
I22.9	Infarto miocardico recidivante di sede non specificata	I98.2	Varici esofagee senza sanguinamento in malattie classificate altrove
I23.0	Emopericardio come complicanza in atto susseguente ad infarto miocardico acuto	I98.3	Varici esofagee con sanguinamento in malattie classificate altrove
I23.1	Difetto settale interatriale come complicanza in atto susseguente ad infarto miocardico acuto	J44.90	Pneumopatia ostruttiva cronica non specificata: VEMS1 < 35 % del valore normale predetto (teorico)
I23.2	Difetto settale interventricolare come complicanza in atto susseguente ad infarto miocardico acuto	J44.91	Pneumopatia ostruttiva cronica non specificata: VEMS1 >= 35 % e < 50 % del valore normale predetto (teorico)
I23.3	Rottura della parete cardiaca senza emopericardio come complicanza in atto susseguente ad infarto miocardico acuto	J44.92	Pneumopatia ostruttiva cronica non specificata: VEMS1 > =50 % e < 70 % del valore normale predetto (teorico)
I23.4	Rottura delle corde tendinee come complicanza in atto susseguente ad infarto miocardico acuto	J44.93	Pneumopatia ostruttiva cronica non specificata: VEMS1 >= 70 % del valore normale predetto (teorico)
I23.5	Rottura del muscolo papillare come complicanza in atto susseguente ad infarto miocardico acuto	J44.99	Pneumopatia ostruttiva cronica non specificata: VEMS1 non specificato
I23.6	Trombosi dell'atrio, dell'orecchietta dell'atrio e del ventricolo come complicanza in atto susseguente ad infarto miocardico acuto	J60	Pneumoconiosi dei minatori del carbone
I23.8	Altre complicanze in atto susseguenti ad infarto miocardico acuto	J61	Pneumoconiosi da asbesto [amianto] ed altri minerali di natura fibrosa
I24.0	Trombosi coronarica non esitante in infarto miocardico	J62.0	Pneumoconiosi da polvere di talco
I24.8	Altre forme di cardiopatia ischemica acuta	J62.8	Pneumoconiosi da altre polveri contenenti silice
I24.9	Cardiopatia ischemica acuta non specificata	J63.0	Alluminosi (del polmone)
I25.0	Malattia cardiovascolare aterosclerotica, così descritta	J63.1	Fibrosi (del polmone) da bauxite
I25.10	Cardiopatia aterosclerotica: Senza stenosi emodinamicamente rilevanti	J63.2	Berilliosi
I25.11	Cardiopatia aterosclerotica: Malattia di un vaso	J63.3	Fibrosi (del polmone) da grafite
I25.12	Cardiopatia aterosclerotica: Malattia di due vasi	J63.4	Siderosi
I25.13	Cardiopatia aterosclerotica: Malattia di tre vasi	J63.5	Stannosi (del polmone)
I25.14	Cardiopatia aterosclerotica: Stenosi del tronco comune sinistro	J63.8	Pneumoconiosi da altre polveri inorganiche specificate
I25.15	Malattia cardiovascolare: con bypass stenosanti	J64	Pneumoconiosi non specificata
I25.16	Malattia cardiovascolare: con stents stenosanti	J65	Pneumoconiosi associata a tubercolosi
I25.19	Malattia cardiovascolare: non specificata	J66.0	Bissinosi
I25.20	Infarto miocardico pregresso: Risalente a 29 giorni fino a meno di 4 mesi prima	J66.1	Malattia dei cardatori di lino
I25.21	Infarto miocardico pregresso: Risalente a 4 mesi fino a meno di 1 anno prima	J66.2	Cannabinosi
		J66.8	Malattia delle vie aeree causata da altre polveri organiche specifiche
		J67.0	Polmone del contadino
		J67.1	Bagassosi
		J67.2	Polmone degli allevatori di uccelli
		J67.3	Suberosi
		J67.4	Polmone dei lavoratori del malto
		J67.5	Polmone dei lavoratori di funghi
		J67.6	Polmone degli scortecciatori d'acero
		J67.7	Polmone da condizionatore ed umidificatore d'aria
		J67.8	Polmoniti da ipersensibilità ad altre polveri organiche

Codice	Descrizione	Codice	Descrizione
J67.9	Polmonite da ipersensibilità a polvere organica non specificata	K80.01	Calcolosi della colecisti con colecistite acuta: con ostruzione delle vie biliari
J80	Sindrome da difficoltà [distress] respiratoria(o) acuta(o) dell'adulto [ARDS]	K80.10	Calcolosi della colecisti con altra colecistite: senza menzione di ostruzione delle vie biliari
J84.0	Malattie alveolari e parietoalveolari	K80.11	Calcolosi della colecisti con altra colecistite: con ostruzione delle vie biliari
J84.1	Altre pneumopatie interstiziali con fibrosi	K80.20	Calcolosi della colecisti senza colecistite: senza menzione di ostruzione delle vie biliari
J84.8	Altre malattie polmonari interstiziali specificate	K80.21	Calcolosi della colecisti senza colecistite: con ostruzione delle vie biliari
J84.9	Malattie polmonari interstiziali non specificate	K80.30	Calcolosi di via biliare con colangite: senza menzione di ostruzione delle vie biliari
K25.0	Ulcera gastrica: acuta, con emorragia	K80.31	Calcolosi di via biliare con colangite: con ostruzione delle vie biliari
K25.1	Ulcera gastrica: acuta, con perforazione	K80.40	Litiasi biliare con colecistite: senza menzione di ostruzione delle vie biliari
K25.2	Ulcera gastrica: acuta, con emorragia e perforazione	K80.41	Litiasi biliare con colecistite: con ostruzione delle vie biliari
K25.3	Ulcera gastrica: acuta, senza emorragia e perforazione	K80.50	Calcolosi coledocica senza colangite o colecistite: senza menzione di ostruzione delle vie biliari
K25.4	Ulcera gastrica: cronica o non precisata, con emorragia	K80.51	Calcolosi coledocica senza colangite o colecistite: con ostruzione delle vie biliari
K25.5	Ulcera gastrica: cronica o non precisata, con perforazione	K80.80	Altra colelitiasi: senza menzione di ostruzione delle vie biliari
K25.6	Ulcera gastrica: cronica, con emorragia e perforazione	K80.81	Altra colelitiasi: con ostruzione delle vie biliari
K25.7	Ulcera gastrica: cronica, senza emorragia e perforazione	K81.0	Colecistite acuta
K25.9	Ulcera gastrica: Non specificata come acuta o cronica, senza emorragia e perforazione	K81.1	Colecistite cronica
K26.0	Ulcera duodenale: acuta, con emorragia	K81.8	Altra colecistite
K26.1	Ulcera duodenale: acuta, con perforazione	K81.9	Colecistite non specificata
K26.2	Ulcera duodenale: acuta, con emorragia e perforazione	K82.0	Ostruzione della colecisti
K26.3	Ulcera duodenale: acuta, senza emorragia e perforazione	K82.1	Idrope della colecisti
K26.4	Ulcera duodenale: cronica o non precisata, con emorragia	K82.2	Perforazione della colecisti
K26.5	Ulcera duodenale: cronica o non precisata, con perforazione	K82.3	Fistola della colecisti
K26.6	Ulcera duodenale: cronica, con emorragia e perforazione	K82.4	Colesterolosi della colecisti
K26.7	Ulcera duodenale: cronica, senza emorragia e perforazione	K82.8	Altre malattie specificate della colecisti
K26.9	Ulcera duodenale: Non specificata come acuta o cronica, senza emorragia e perforazione	K82.9	Malattia della colecisti non specificata
K27.0	Ulcera peptica di sede non specificata: acuta, con emorragia	K83.0	Colangite
K27.1	Ulcera peptica di sede non specificata: acuta, con perforazione	K83.1	Ostruzione di dotto biliare
K27.2	Ulcera peptica di sede non specificata: acuta, con emorragia e perforazione	K83.2	Perforazione di dotto biliare
K27.3	Ulcera peptica di sede non specificata: acuta, senza emorragia e perforazione	K83.3	Fistola biliare
K27.4	Ulcera peptica di sede non specificata: cronica o non precisata, con emorragia	K83.4	Spasmo dello sfintere di Oddi
K27.5	Ulcera peptica di sede non specificata: cronica o non precisata, con perforazione	K83.5	Cisti biliare
K27.6	Ulcera peptica di sede non specificata: cronica, con emorragia e perforazione	K83.8	Altre malattie specificate delle vie biliari
K27.7	Ulcera peptica di sede non specificata: cronica, senza emorragia e perforazione	K83.9	Malattia di via biliare, non specificata
K27.9	Ulcera peptica di sede non specificata: Non specificata come acuta o cronica, senza emorragia e perforazione	K85.00	Pancreatite acuta idiopatica: senza menzione di complicazioni d'organo
K28.0	Ulcera gastroduodenale: acuta, con emorragia	K85.01	Pancreatite acuta idiopatica: con complicanze d'organo
K28.1	Ulcera gastroduodenale: acuta, con perforazione	K85.10	Pancreatite acuta biliare: senza menzione di complicazioni d'organo
K28.2	Ulcera gastroduodenale: acuta, con emorragia e perforazione	K85.11	Pancreatite acuta biliare: con complicanze d'organo
K28.3	Ulcera gastroduodenale: acuta, senza emorragia e perforazione	K85.20	Pancreatite acuta indotta da alcol: senza menzione di complicazioni d'organo
K28.4	Ulcera gastroduodenale: cronica o non precisata, con emorragia	K85.21	Pancreatite acuta indotta da alcol: con complicanze d'organo
K28.5	Ulcera gastroduodenale: cronica o non precisata, con perforazione	K85.30	Pancreatite acuta indotta da farmaci: senza menzione di complicazioni d'organo
K28.6	Ulcera gastroduodenale: cronica, con emorragia e perforazione	K85.31	Pancreatite acuta indotta da farmaci: con complicanze d'organo
K28.7	Ulcera gastroduodenale: cronica, senza emorragia e perforazione	K85.80	Altra forma di pancreatite acuta: senza menzione di complicazioni d'organo
K28.9	Ulcera gastroduodenale: Non specificata come acuta o cronica, senza emorragia e perforazione	K85.81	Altra forma di pancreatite acuta: con complicanze d'organo
K64.0	Emorroidi di 1° grado	K85.90	Pancreatite acuta non specificata: senza menzione di complicazioni d'organo
K64.1	Emorroidi di 2° grado	K85.91	Pancreatite acuta non specificata: con complicanze d'organo
K64.2	Emorroidi di 3° grado	K86.0	Pancreatite cronica da alcol
K64.3	Emorroidi di 4° grado	K86.1	Altra pancreatite cronica
K64.4	Polipi fibrosi emorroidari residui	K86.2	Cisti pancreatiche
K64.5	Trombosi perianale	K86.3	Pseudocisti pancreatiche
K64.8	Altre emorroidi	K86.8	Altre malattie specificate del pancreas
K64.9	Emorroidi non specificate	K86.9	Malattia del pancreas non specificata
K70.0	Steatosi epatica da alcol	K87.0	Disturbi della colecisti e delle vie biliari in malattie classificate altrove
K70.1	Epatite alcolica	K87.1	Disturbi del pancreas in malattie classificate altrove
K70.2	Fibrosi e sclerosi alcolica del fegato	K91.5	Sindrome post-colecistectomia
K70.3	Cirrosi epatica alcolica		
K70.4	Insufficienza epatica alcolica		
K70.9	Epatopatia alcolica non specificata		
K80.00	Calcolosi della colecisti con colecistite acuta: senza menzione di ostruzione delle vie biliari		

Codice	Descrizione	Codice	Descrizione
M02.30	Malattia di Reiter: Localizzazioni multiple	M05.97	Artrite reumatoide sieropositiva non specificata: caviglia e piede
M02.31	Malattia di Reiter: area spalla	M05.98	Artrite reumatoide sieropositiva non specificata: Altre localizzazioni
M02.32	Malattia di Reiter: braccio	M05.99	Artrite reumatoide sieropositiva non specificata: Localizzazione non precisata
M02.33	Malattia di Reiter: avambraccio	M06.00	Artrite reumatoide sieronegativa: Localizzazioni multiple
M02.34	Malattia di Reiter: mano	M06.01	Artrite reumatoide sieronegativa: area spalla
M02.35	Malattia di Reiter: coscia	M06.02	Artrite reumatoide sieronegativa: braccio
M02.36	Malattia di Reiter: gamba	M06.03	Artrite reumatoide sieronegativa: avambraccio
M02.37	Malattia di Reiter: caviglia e piede	M06.04	Artrite reumatoide sieronegativa: mano
M02.38	Malattia di Reiter: Altre localizzazioni	M06.05	Artrite reumatoide sieronegativa: coscia
M02.39	Malattia di Reiter: Localizzazione non precisata	M06.06	Artrite reumatoide sieronegativa: gamba
M05.10	Malattia polmonare reumatoide {J99.0}: Localizzazioni multiple	M06.07	Artrite reumatoide sieronegativa: caviglia e piede
M05.11	Malattia polmonare reumatoide {J99.0}: area spalla	M06.08	Artrite reumatoide sieronegativa: Altre localizzazioni
M05.12	Malattia polmonare reumatoide {J99.0}: braccio	M06.09	Artrite reumatoide sieronegativa: Localizzazione non precisata
M05.13	Malattia polmonare reumatoide {J99.0}: avambraccio	M06.10	Morbo di Still dell'adulto: Localizzazioni multiple
M05.14	Malattia polmonare reumatoide {J99.0}: mano	M06.11	Morbo di Still dell'adulto: area spalla
M05.15	Malattia polmonare reumatoide {J99.0}: coscia	M06.12	Morbo di Still dell'adulto: braccio
M05.16	Malattia polmonare reumatoide {J99.0}: gamba	M06.13	Morbo di Still dell'adulto: avambraccio
M05.17	Malattia polmonare reumatoide {J99.0}: caviglia e piede	M06.14	Morbo di Still dell'adulto: mano
M05.18	Malattia polmonare reumatoide {J99.0}: Altre localizzazioni	M06.15	Morbo di Still dell'adulto: coscia
M05.19	Malattia polmonare reumatoide {J99.0}: Localizzazione non precisata	M06.16	Morbo di Still dell'adulto: gamba
M05.20	Vascolite reumatoide: Localizzazioni multiple	M06.17	Morbo di Still dell'adulto: caviglia e piede
M05.21	Vascolite reumatoide: area spalla	M06.18	Morbo di Still dell'adulto: Altre localizzazioni
M05.22	Vascolite reumatoide: braccio	M06.19	Morbo di Still dell'adulto: Localizzazione non precisata
M05.23	Vascolite reumatoide: avambraccio	M06.80	Altra artrite reumatoide specificata: Localizzazioni multiple
M05.24	Vascolite reumatoide: mano	M06.81	Altra artrite reumatoide specificata: area spalla
M05.25	Vascolite reumatoide: coscia	M06.82	Altra artrite reumatoide specificata: braccio
M05.26	Vascolite reumatoide: gamba	M06.83	Altra artrite reumatoide specificata: avambraccio
M05.27	Vascolite reumatoide: caviglia e piede	M06.84	Altra artrite reumatoide specificata: mano
M05.28	Vascolite reumatoide: Altre localizzazioni	M06.85	Altra artrite reumatoide specificata: coscia
M05.29	Vascolite reumatoide: Localizzazione non precisata	M06.86	Altra artrite reumatoide specificata: gamba
M05.30	Artrite reumatoide con interessamento di altri organi e apparati: Localizzazioni multiple	M06.87	Altra artrite reumatoide specificata: caviglia e piede
M05.31	Artrite reumatoide con interessamento di altri organi e apparati: area spalla	M06.88	Altra artrite reumatoide specificata: Altre localizzazioni
M05.32	Artrite reumatoide con interessamento di altri organi e apparati: braccio	M06.89	Altra artrite reumatoide specificata: Localizzazione non precisata
M05.33	Artrite reumatoide con interessamento di altri organi e apparati: avambraccio	M06.90	Artrite reumatoide non specificata: Localizzazioni multiple
M05.34	Artrite reumatoide con interessamento di altri organi e apparati: mano	M06.91	Artrite reumatoide non specificata: area spalla
M05.35	Artrite reumatoide con interessamento di altri organi e apparati: coscia	M06.92	Artrite reumatoide non specificata: braccio
M05.36	Artrite reumatoide con interessamento di altri organi e apparati: gamba	M06.93	Artrite reumatoide non specificata: avambraccio
M05.37	Artrite reumatoide con interessamento di altri organi e apparati: caviglia e piede	M06.94	Artrite reumatoide non specificata: mano
M05.38	Artrite reumatoide con interessamento di altri organi e apparati: Altre localizzazioni	M06.95	Artrite reumatoide non specificata: coscia
M05.39	Artrite reumatoide con interessamento di altri organi e apparati: Localizzazione non precisata	M06.96	Artrite reumatoide non specificata: gamba
M05.80	Altra artrite reumatoide sieropositiva: Localizzazioni multiple	M06.97	Artrite reumatoide non specificata: caviglia e piede
M05.81	Altra artrite reumatoide sieropositiva: area spalla	M06.98	Artrite reumatoide non specificata: Altre localizzazioni
M05.82	Altra artrite reumatoide sieropositiva: braccio	M06.99	Artrite reumatoide non specificata: Localizzazione non precisata
M05.83	Altra artrite reumatoide sieropositiva: avambraccio	M07.00	Artropatia psoriasica interfalangea distale {L40.5}: Localizzazioni multiple
M05.84	Altra artrite reumatoide sieropositiva: mano	M07.04	Artropatia psoriasica interfalangea distale {L40.5}: mano
M05.85	Altra artrite reumatoide sieropositiva: coscia	M07.07	Artropatia psoriasica interfalangea distale {L40.5}: caviglia e piede
M05.86	Altra artrite reumatoide sieropositiva: gamba	M07.09	Artropatia psoriasica interfalangea distale {L40.5}: Localizzazione non precisata
M05.87	Altra artrite reumatoide sieropositiva: caviglia e piede	M07.10	Artrite mutilante {L40.5}: Localizzazioni multiple
M05.88	Altra artrite reumatoide sieropositiva: Altre localizzazioni	M07.11	Artrite mutilante {L40.5}: area spalla
M05.89	Altra artrite reumatoide sieropositiva: Localizzazione non precisata	M07.12	Artrite mutilante {L40.5}: braccio
M05.90	Artrite reumatoide sieropositiva non specificata: Localizzazioni multiple	M07.13	Artrite mutilante {L40.5}: avambraccio
M05.91	Artrite reumatoide sieropositiva non specificata: area spalla	M07.14	Artrite mutilante {L40.5}: mano
M05.92	Artrite reumatoide sieropositiva non specificata: braccio	M07.15	Artrite mutilante {L40.5}: coscia
M05.93	Artrite reumatoide sieropositiva non specificata: avambraccio	M07.16	Artrite mutilante {L40.5}: gamba
M05.94	Artrite reumatoide sieropositiva non specificata: mano	M07.17	Artrite mutilante {L40.5}: caviglia e piede
M05.95	Artrite reumatoide sieropositiva non specificata: coscia	M07.18	Artrite mutilante {L40.5}: Altre localizzazioni
M05.96	Artrite reumatoide sieropositiva non specificata: gamba	M07.19	Artrite mutilante {L40.5}: Localizzazione non precisata
		M07.2	Spondilite psoriasica {L40.5}
		M07.30	Altre artropatie psoriasiche {L40.5}: Localizzazioni multiple
		M07.31	Altre artropatie psoriasiche {L40.5}: area spalla
		M07.32	Altre artropatie psoriasiche {L40.5}: braccio
		M07.33	Altre artropatie psoriasiche {L40.5}: avambraccio
		M07.34	Altre artropatie psoriasiche {L40.5}: mano
		M07.35	Altre artropatie psoriasiche {L40.5}: coscia



Codice	Descrizione	Codice	Descrizione
M07.36	Altre artropatie psoriasiche {L40.5}: gamba	M42.12	Osteocondrosi vertebrale dell'adulto: Zona cervicale
M07.37	Altre artropatie psoriasiche {L40.5}: caviglia e piede	M42.13	Osteocondrosi vertebrale dell'adulto: Zona cervicodorsale
M07.38	Altre artropatie psoriasiche {L40.5}: Altre localizzazioni	M42.14	Osteocondrosi vertebrale dell'adulto: Zona dorsale
M07.39	Altre artropatie psoriasiche {L40.5}: Localizzazione non precisata	M42.15	Osteocondrosi vertebrale dell'adulto: Zona dorsolombare
M07.40	Artropatia in morbo di Crohn [enterite regionale] {K50.-}: Localizzazioni multiple	M42.16	Osteocondrosi vertebrale dell'adulto: Zona lombare
M07.41	Artropatia in morbo di Crohn [enterite regionale] {K50.-}: area spalla	M42.17	Osteocondrosi vertebrale dell'adulto: Zona lombosacrale
M07.42	Artropatia in morbo di Crohn [enterite regionale] {K50.-}: braccio	M42.18	Osteocondrosi vertebrale dell'adulto: Zona sacrale e sacrococcigea
M07.43	Artropatia in morbo di Crohn [enterite regionale] {K50.-}: avambraccio	M42.19	Osteocondrosi vertebrale dell'adulto: Zona non precisata
M07.44	Artropatia in morbo di Crohn [enterite regionale] {K50.-}: mano	M45.00	Spondilite anchilosante: Localizzazioni multiple della colonna vertebrale
M07.45	Artropatia in morbo di Crohn [enterite regionale] {K50.-}: coscia	M45.01	Spondilite anchilosante: Zona occipito-atlanto-assiale
M07.46	Artropatia in morbo di Crohn [enterite regionale] {K50.-}: gamba	M45.02	Spondilite anchilosante: Zona cervicale
M07.47	Artropatia in morbo di Crohn [enterite regionale] {K50.-}: caviglia e piede	M45.03	Spondilite anchilosante: Zona cervicodorsale
M07.48	Artropatia in morbo di Crohn [enterite regionale] {K50.-}: Altre localizzazioni	M45.04	Spondilite anchilosante: Zona dorsale
M07.49	Artropatia in morbo di Crohn [enterite regionale] {K50.-}: Localizzazione non precisata	M45.05	Spondilite anchilosante: Zona dorsolombare
M07.50	Artropatia in colite ulcerosa {K51.-}: Localizzazioni multiple	M45.06	Spondilite anchilosante: Zona lombare
M07.51	Artropatia in colite ulcerosa {K51.-}: area spalla	M45.07	Spondilite anchilosante: Zona lombosacrale
M07.52	Artropatia in colite ulcerosa {K51.-}: braccio	M45.08	Spondilite anchilosante: Zona sacrale e sacrococcigea
M07.53	Artropatia in colite ulcerosa {K51.-}: avambraccio	M45.09	Spondilite anchilosante: Zona non precisata
M07.54	Artropatia in colite ulcerosa {K51.-}: mano	M48.00	Stenosi del canale midollare: Localizzazioni multiple della colonna vertebrale
M07.55	Artropatia in colite ulcerosa {K51.-}: coscia	M48.01	Stenosi del canale midollare: Zona occipito-atlanto-assiale
M07.56	Artropatia in colite ulcerosa {K51.-}: gamba	M48.02	Stenosi del canale midollare: Zona cervicale
M07.57	Artropatia in colite ulcerosa {K51.-}: caviglia e piede	M48.03	Stenosi del canale midollare: Zona cervicodorsale
M07.58	Artropatia in colite ulcerosa {K51.-}: Altre localizzazioni	M48.04	Stenosi del canale midollare: Zona dorsale
M07.59	Artropatia in colite ulcerosa {K51.-}: Localizzazione non precisata	M48.05	Stenosi del canale midollare: Zona dorsolombare
M07.60	Altre artropatie enteropatiche: Localizzazioni multiple	M48.06	Stenosi del canale midollare: Zona lombare
M07.61	Altre artropatie enteropatiche: area spalla	M48.07	Stenosi del canale midollare: Zona lombosacrale
M07.62	Altre artropatie enteropatiche: braccio	M48.08	Stenosi del canale midollare: Zona sacrale e sacrococcigea
M07.63	Altre artropatie enteropatiche: avambraccio	M48.09	Stenosi del canale midollare: Zona non precisata
M07.64	Altre artropatie enteropatiche: mano	M50.1	Disturbo di disco cervicale associato a radicolopatia
M07.65	Altre artropatie enteropatiche: coscia	M50.2	Altra ernia di disco cervicale
M07.66	Altre artropatie enteropatiche: gamba	M50.3	Altra degenerazione di disco cervicale
M07.67	Altre artropatie enteropatiche: caviglia e piede	M50.8	Altro disturbo di disco cervicale
M07.68	Altre artropatie enteropatiche: Altre localizzazioni	M50.9	Disturbo, non specificato, di disco cervicale
M07.69	Altre artropatie enteropatiche: Localizzazione non precisata	M51.0	Disturbi di disco intervertebrale lombare e di altra sede associati a mielopatia {G99.2}
M08.70	Vascolite in artrite giovanile: Localizzazioni multiple	M51.1	Disturbi di disco intervertebrale lombare e di altra sede associati a radicolopatia {G55.1}
M08.71	Vascolite in artrite giovanile: area spalla	M51.2	Ernia di altro disco intervertebrale specificato
M08.72	Vascolite in artrite giovanile: braccio	M51.3	Degenerazione di altro disco intervertebrale specificato
M08.73	Vascolite in artrite giovanile: avambraccio	M51.4	Noduli di Schmorl
M08.74	Vascolite in artrite giovanile: mano	M51.8	Altri disturbi, specificati, di disco intervertebrale
M08.75	Vascolite in artrite giovanile: coscia	M51.9	Disturbo, non specificato, di disco intervertebrale
M08.76	Vascolite in artrite giovanile: gamba	M72.0	Fibromatosi della fascia palmare [Dupuytren]
M08.77	Vascolite in artrite giovanile: caviglia e piede	M75.0	Capsulite adesiva della spalla
M08.78	Vascolite in artrite giovanile: Altre localizzazioni	M75.1	Lesioni della cuffia dei rotatori
M08.79	Vascolite in artrite giovanile: Localizzazione non precisata	M75.3	Tendinite calcificante della spalla
M14.0	Artropatia gottosa da deficit enzimatico o altre malattie ereditarie	M75.4	Sindrome da "impingement" [o "da conflitto anteriore" o da "atrito acromion-omerale"] della spalla
M15.0	(Osteo)artrosi generalizzata primaria	M80.10	Osteoporosi post-ovariectomia con frattura patologica: Localizzazioni multiple
M15.1	Noduli di Heberden (con artropatia)	M80.11	Osteoporosi post-ovariectomia con frattura patologica: area spalla
M15.2	Noduli di Bouchard (con artropatia)	M80.12	Osteoporosi post-ovariectomia con frattura patologica: braccio
M15.3	Artrosi secondaria multipla	M80.13	Osteoporosi post-ovariectomia con frattura patologica: avambraccio
M15.4	(Osteo)artrosi erosiva	M80.14	Osteoporosi post-ovariectomia con frattura patologica: mano
M15.8	Altra poliartrosi	M80.15	Osteoporosi post-ovariectomia con frattura patologica: coscia
M15.9	Poliartrosi non specificata	M80.16	Osteoporosi post-ovariectomia con frattura patologica: gamba
M30.0	Panarterite nodosa	M80.17	Osteoporosi post-ovariectomia con frattura patologica: caviglia e piede
M31.5	Arterite a cellule giganti con polimialgia reumatica	M80.18	Osteoporosi post-ovariectomia con frattura patologica: Altre localizzazioni
M31.7	Poliangite microscopica	M80.19	Osteoporosi post-ovariectomia con frattura patologica: Localizzazione non precisata
M33.1	Altra dermatomiosite	M80.50	Osteoporosi idiopatica con frattura patologica: Localizzazioni multiple
M35.3	Polimialgia reumatica	M80.51	Osteoporosi idiopatica con frattura patologica: area spalla
M42.10	Osteocondrosi vertebrale dell'adulto: Localizzazioni multiple della colonna vertebrale		
M42.11	Osteocondrosi vertebrale dell'adulto: Zona occipito-atlanto-assiale		

<b>Codice</b>	<b>Descrizione</b>	<b>Codice</b>	<b>Descrizione</b>
M80.52	Osteoporosi idiopatica con frattura patologica: braccio	M83.53	Altra osteomalacia farmacoindotta dell'adulto: avambraccio
M80.53	Osteoporosi idiopatica con frattura patologica: avambraccio	M83.54	Altra osteomalacia farmacoindotta dell'adulto: mano
M80.54	Osteoporosi idiopatica con frattura patologica: mano	M83.55	Altra osteomalacia farmacoindotta dell'adulto: coscia
M80.55	Osteoporosi idiopatica con frattura patologica: coscia	M83.56	Altra osteomalacia farmacoindotta dell'adulto: gamba
M80.56	Osteoporosi idiopatica con frattura patologica: gamba	M83.57	Altra osteomalacia farmacoindotta dell'adulto: caviglia e piede
M80.57	Osteoporosi idiopatica con frattura patologica: caviglia e piede	M83.58	Altra osteomalacia farmacoindotta dell'adulto: Altre localizzazioni
M80.58	Osteoporosi idiopatica con frattura patologica: Altre localizzazioni	M83.59	Altra osteomalacia farmacoindotta dell'adulto: Localizzazione non precisata
M80.59	Osteoporosi idiopatica con frattura patologica: Localizzazione non precisata	M83.80	Altra osteomalacia dell'adulto: Localizzazioni multiple
M81.10	Osteoporosi post-ovariectomia: Localizzazioni multiple	M83.81	Altra osteomalacia dell'adulto: area spalla
M81.11	Osteoporosi post-ovariectomia: area spalla	M83.82	Altra osteomalacia dell'adulto: braccio
M81.12	Osteoporosi post-ovariectomia: braccio	M83.83	Altra osteomalacia dell'adulto: avambraccio
M81.13	Osteoporosi post-ovariectomia: avambraccio	M83.84	Altra osteomalacia dell'adulto: mano
M81.14	Osteoporosi post-ovariectomia: mano	M83.85	Altra osteomalacia dell'adulto: coscia
M81.15	Osteoporosi post-ovariectomia: coscia	M83.86	Altra osteomalacia dell'adulto: gamba
M81.16	Osteoporosi post-ovariectomia: gamba	M83.87	Altra osteomalacia dell'adulto: caviglia e piede
M81.17	Osteoporosi post-ovariectomia: caviglia e piede	M83.88	Altra osteomalacia dell'adulto: Altre localizzazioni
M81.18	Osteoporosi post-ovariectomia: Altre localizzazioni	M83.89	Altra osteomalacia dell'adulto: Localizzazione non precisata
M81.19	Osteoporosi post-ovariectomia: Localizzazione non precisata	M83.90	Osteomalacia dell'adulto non specificata: Localizzazioni multiple
M81.50	Osteoporosi idiopatica: Localizzazioni multiple	M83.91	Osteomalacia dell'adulto non specificata: area spalla
M81.51	Osteoporosi idiopatica: area spalla	M83.92	Osteomalacia dell'adulto non specificata: braccio
M81.52	Osteoporosi idiopatica: braccio	M83.93	Osteomalacia dell'adulto non specificata: avambraccio
M81.53	Osteoporosi idiopatica: avambraccio	M83.94	Osteomalacia dell'adulto non specificata: mano
M81.54	Osteoporosi idiopatica: mano	M83.95	Osteomalacia dell'adulto non specificata: coscia
M81.55	Osteoporosi idiopatica: coscia	M83.96	Osteomalacia dell'adulto non specificata: gamba
M81.56	Osteoporosi idiopatica: gamba	M83.97	Osteomalacia dell'adulto non specificata: caviglia e piede
M81.57	Osteoporosi idiopatica: caviglia e piede	M83.98	Osteomalacia dell'adulto non specificata: Altre localizzazioni
M81.58	Osteoporosi idiopatica: Altre localizzazioni	M83.99	Osteomalacia dell'adulto non specificata: Localizzazione non precisata
M81.59	Osteoporosi idiopatica: Localizzazione non precisata	M88.0	Malattia di Paget del cranio
M83.20	Osteomalacia dell'adulto da malassorbimento: Localizzazioni multiple	M88.80	Malattia di Paget di altre ossa: Localizzazioni multiple
M83.21	Osteomalacia dell'adulto da malassorbimento: area spalla	M88.81	Malattia di Paget di altre ossa: area spalla
M83.22	Osteomalacia dell'adulto da malassorbimento: braccio	M88.82	Malattia di Paget di altre ossa: braccio
M83.23	Osteomalacia dell'adulto da malassorbimento: avambraccio	M88.83	Malattia di Paget di altre ossa: avambraccio
M83.24	Osteomalacia dell'adulto da malassorbimento: mano	M88.84	Malattia di Paget di altre ossa: mano
M83.25	Osteomalacia dell'adulto da malassorbimento: coscia	M88.85	Malattia di Paget di altre ossa: coscia
M83.26	Osteomalacia dell'adulto da malassorbimento: gamba	M88.86	Malattia di Paget di altre ossa: gamba
M83.27	Osteomalacia dell'adulto da malassorbimento: caviglia e piede	M88.87	Malattia di Paget di altre ossa: caviglia e piede
M83.28	Osteomalacia dell'adulto da malassorbimento: Altre localizzazioni	M88.88	Malattia di Paget di altre ossa: Altre localizzazioni
M83.29	Osteomalacia dell'adulto da malassorbimento: Localizzazione non precisata	M88.89	Malattia di Paget di altre ossa: Localizzazione non precisata
M83.30	Osteomalacia dell'adulto da malassorbimento: Localizzazione non precisata	M88.90	Malattia di Paget delle ossa, non specificata: Localizzazioni multiple
M83.31	Osteomalacia dell'adulto da malassorbimento: Localizzazioni multiple	M88.91	Malattia di Paget delle ossa, non specificata: area spalla
M83.32	Osteomalacia dell'adulto da malassorbimento: area spalla	M88.92	Malattia di Paget delle ossa, non specificata: braccio
M83.33	Osteomalacia dell'adulto da malassorbimento: braccio	M88.93	Malattia di Paget delle ossa, non specificata: avambraccio
M83.34	Osteomalacia dell'adulto da malassorbimento: avambraccio	M88.94	Malattia di Paget delle ossa, non specificata: mano
M83.35	Osteomalacia dell'adulto da malassorbimento: mano	M88.95	Malattia di Paget delle ossa, non specificata: coscia
M83.36	Osteomalacia dell'adulto da malassorbimento: coscia	M88.96	Malattia di Paget delle ossa, non specificata: gamba
M83.37	Osteomalacia dell'adulto da malassorbimento: gamba	M88.97	Malattia di Paget delle ossa, non specificata: caviglia e piede
M83.38	Osteomalacia dell'adulto da malassorbimento: caviglia e piede	M88.98	Malattia di Paget delle ossa, non specificata: Altre localizzazioni
M83.39	Osteomalacia dell'adulto da malassorbimento: Altre localizzazioni	M88.99	Malattia di Paget delle ossa, non specificata: Localizzazione non precisata
M83.40	Osteomalacia dell'adulto da malassorbimento: Localizzazione non precisata	M93.1	Malattia di Kienböck dell'adulto
M83.41	Malattia delle ossa da alluminio: Localizzazioni multiple	M96.1	Sindrome post-laminectomia non classificata altrove
M83.42	Malattia delle ossa da alluminio: area spalla	M96.3	Cifosi post-laminectomia
M83.43	Malattia delle ossa da alluminio: braccio	N14.0	Nefropatia da analgesico
M83.44	Malattia delle ossa da alluminio: avambraccio	N18.5	Malattia renale cronica, stadio 5
M83.45	Malattia delle ossa da alluminio: mano	N34.1	Uretrite non specifica
M83.46	Malattia delle ossa da alluminio: coscia	N34.2	Altra uretrite
M83.47	Malattia delle ossa da alluminio: gamba	N39.3	Incontinenza da stress [sforzo]
M83.48	Malattia delle ossa da alluminio: caviglia e piede	N41.0	Prostatite acuta
M83.49	Malattia delle ossa da alluminio: Altre localizzazioni	N46	Infertilità maschile
M83.50	Altra osteomalacia farmacoindotta dell'adulto: Localizzazioni multiple	N48.4	Impotenza di origine organica
M83.51	Altra osteomalacia farmacoindotta dell'adulto: area spalla	N60.0	Cisti mammaria isolata
M83.52	Altra osteomalacia farmacoindotta dell'adulto: braccio	N60.1	Mastopatia cistica diffusa
		N60.2	Fibroadenosi della mammella
		N60.3	Fibrosclerosi della mammella
		N60.4	Ectasia di dotto mammario

<b>Codice</b>	<b>Descrizione</b>	<b>Codice</b>	<b>Descrizione</b>
N60.8	Altre displasie mammarie benigne	N80.8	Altra endometriosi
N60.9	Displasia mammaria benigna non specificata	N80.9	Endometriosi non specificata
N64.3	Galattorrea non associata al parto	N81.0	Uretrocele femminile
N70.1	Salpingite ed ooforite croniche	N81.1	Cistocele
N71.1	Malattia infiammatoria cronica dell'utero	N81.2	Prolasso utero-vaginale incompleto
N72	Malattia infiammatoria della cervice uterina	N81.3	Prolasso utero-vaginale completo
N73.1	Parametrite e infiammazione pelvica croniche	N81.4	Prolasso uterovaginale non specificato
N73.4	Pelviperitonite femminile cronica	N81.5	Enteroccele vaginale
N80.0	Endometriosi dell'utero	N81.6	Rettocele
N80.1	Endometriosi dell'ovaio	N81.8	Altro prolasso genitale femminile
N80.2	Endometriosi della tuba di Falloppio	N81.9	Prolasso genitale femminile non specificato
N80.3	Endometriosi del peritoneo pelvico	N99.2	Aderenze post-operatorie della vagina
N80.4	Endometriosi del setto rettovaginale e della vagina	N99.3	Prolasso della volta vaginale dopo isterectomia
N80.5	Endometriosi dell'intestino	R86.1	Risultati anormali di prelievo di campioni effettuato su organi genitali maschili: valore ormonale anormale
N80.6	Endometriosi in cicatrice cutanea		

**D.6k Conflitto di età – adulti maturi**

<b>Codice</b>	<b>Descrizione</b>	<b>Codice</b>	<b>Descrizione</b>
B90.0	Sequela di tubercolosi del sistema nervoso centrale	M81.06	Osteoporosi post-menopausale: gamba
B90.1	Sequela di tubercolosi genitourinaria	M81.07	Osteoporosi post-menopausale: caviglia e piede
B90.2	Sequela di tubercolosi delle ossa e delle articolazioni	M81.08	Osteoporosi post-menopausale: Altre localizzazioni
B90.8	Sequela di tubercolosi di altri organi	M81.09	Osteoporosi post-menopausale: Localizzazione non precisata
B90.9	Sequela di tubercolosi respiratoria e non specificata	M83.10	Osteomalacia senile: Localizzazioni multiple
B92	Sequela di lebbra	M83.11	Osteomalacia senile: area spalla
C61	Tumore maligno della prostata	M83.12	Osteomalacia senile: braccio
G30.1	Malattia di Alzheimer ad esordio tardivo {F00.1}	M83.13	Osteomalacia senile: avambraccio
H25.0	Cataratta senile incipiente	M83.14	Osteomalacia senile: mano
H25.1	Cataratta senile nucleare	M83.15	Osteomalacia senile: coscia
H25.2	Cataratta senile morgagnana	M83.16	Osteomalacia senile: gamba
H25.8	Altra cataratta senile	M83.17	Osteomalacia senile: caviglia e piede
H25.9	Cataratta senile non specificata	M83.18	Osteomalacia senile: Altre localizzazioni
M80.00	Osteoporosi post-menopausale con frattura patologica: Localizzazioni multiple	M83.19	Osteomalacia senile: Localizzazione non precisata
M80.01	Osteoporosi post-menopausale con frattura patologica: area spalla	N40	Iperplasia della prostata
M80.02	Osteoporosi post-menopausale con frattura patologica: braccio	N41.1	Prostatite cronica
M80.03	Osteoporosi post-menopausale con frattura patologica: avambraccio	N41.2	Ascesso della prostata
M80.04	Osteoporosi post-menopausale con frattura patologica: mano	N41.3	Prostatocistite
M80.05	Osteoporosi post-menopausale con frattura patologica: coscia	N41.8	Altre malattie infiammatorie della prostata
M80.06	Osteoporosi post-menopausale con frattura patologica: gamba	N41.9	Malattia infiammatoria della prostata non specificata
M80.07	Osteoporosi post-menopausale con frattura patologica: caviglia e piede	N42.0	Calcolo prostatico
M80.08	Osteoporosi post-menopausale con frattura patologica: Altre localizzazioni	N42.1	Congestione ed emorragia della prostata
M80.09	Osteoporosi post-menopausale con frattura patologica: Localizzazione non precisata	N42.2	Atrofia della prostata
M81.00	Osteoporosi post-menopausale: Localizzazioni multiple	N42.8	Altri disturbi specificati della prostata
M81.01	Osteoporosi post-menopausale: area spalla	N42.9	Disturbo della prostata non specificato
M81.02	Osteoporosi post-menopausale: braccio	N51.0	Disturbi della prostata in malattie classificate altrove
M81.03	Osteoporosi post-menopausale: avambraccio	N95.0	Sanguinamento postmenopausale
M81.04	Osteoporosi post-menopausale: mano	N95.1	Disturbi della menopausa e del climaterio femminile
M81.05	Osteoporosi post-menopausale: coscia	N95.2	Colpite atrofica postmenopausale
		N95.3	Disturbi associati a menopausa artificiale
		N95.8	Altro disturbo, specificato, menopausale e perimenopausale
		N95.9	Disturbo menopausale e perimenopausale, non specificato
		R54	Senilità

D.6k

## D.7a Conflitto di sesso – Diagnosi per la donna

Codice	Descrizione	Codice	Descrizione
A34	Tetano durante la gravidanza, il parto ed il puerperio	D28.2	Tumore benigno: Tube e legamenti uterini
B37.3	Candidosi della vulva e della vagina {N77.1}	D28.7	Tumore benigno: Altri organi genitali femminili specificati
C50.1	Tumore Maligno: Parte centrale della mammella	D28.9	Tumore benigno: Organi genitali femminili non specificati
C50.2	Tumore Maligno: Quadrante supero-interno della mammella	D39.0	Tumori di comportamento incerto o sconosciuto: Utero
C50.3	Tumore Maligno: Quadrante infero-interno della mammella	D39.1	Tumori di comportamento incerto o sconosciuto: Ovaio
C50.4	Tumore Maligno: Quadrante supero-esterno della mammella	D39.2	Tumori di comportamento incerto o sconosciuto: Placenta
C50.5	Tumore Maligno: Quadrante infero-esterno della mammella	D39.7	Tumori di comportamento incerto o sconosciuto: Altri organi genitali femminili
C50.6	Tumore Maligno: Prolungamento ascellare della mammella	D39.9	Tumori di comportamento incerto o sconosciuto: Organo genitale femminile non specificato
C50.8	Tumore Maligno: lesione sconfinante a più zone contigue della mammella	D48.6	Tumori di comportamento incerto o sconosciuto: Mammella
C50.9	Tumore Maligno: Mammella non specificata	E28.0	Disfunzione ovarica: Iperestrogenismo
C51.0	Tumore Maligno: Grandi labbra vulvari	E28.1	Disfunzione ovarica: Eccesso di androgeni
C51.1	Tumore Maligno: Piccole labbra vulvari	E28.2	Sindrome dell'ovaio policistico
C51.2	Tumore Maligno: Clitoride	E28.3	Insufficienza ovarica primitiva
C51.8	Tumore Maligno: lesione sconfinante a più zone contigue della vulva	E28.8	Altra disfunzione ovarica
C51.9	Tumore Maligno: Vulva non specificata	E28.9	Disfunzione ovarica non specificata
C52	Tumore maligno della vagina	E89.4	Insufficienza ovarica iatrogena
C53.0	Tumore Maligno: Endocervice	F52.5	Vaginismo non organico
C53.1	Tumore Maligno: Esocervice	F52.6	Dispareunia non organica
C53.8	Tumore Maligno: lesione sconfinante a più zone contigue della cervice uterina	F53.0	Disturbi mentali e comportamentali lievi associati con il puerperio non classificati altrove
C53.9	Tumore Maligno: Cervice uterina non specificata	F53.1	Disturbi mentali e comportamentali gravi associati con il puerperio non classificati altrove
C54.0	Tumore Maligno: Istmo dell'utero	F53.8	Altri disturbi mentali e comportamentali associati al puerperio non classificati altrove
C54.1	Tumore Maligno: Endometrio	F53.9	Disturbo mentale puerperale non specificato
C54.2	Tumore Maligno: Miometrio	I86.3	Varici vulvari
C54.3	Tumore Maligno: Fondo dell'utero	I97.2	Sindrome linfedematosa post-mastectomia
C54.8	Tumore Maligno: lesione sconfinante a più zone contigue del corpo dell'utero	L29.2	Prurito vulvare
C54.9	Tumore Maligno: Corpo dell'utero non specificato	L70.5	Acne escoriata dell'adolescente (femminile)
C55	Tumore maligno dell'utero, parte non specificata	M80.00	Osteoporosi post-menopausale con frattura patologica: Localizzazioni multiple
C56	Tumore maligno dell'ovaio	M80.01	Osteoporosi post-menopausale con frattura patologica: area spalla
C57.0	Tumore Maligno: Tuba di Falloppio	M80.02	Osteoporosi post-menopausale con frattura patologica: braccio
C57.1	Tumore Maligno: Legamento largo	M80.03	Osteoporosi post-menopausale con frattura patologica: avambraccio
C57.2	Tumore Maligno: Legamento rotondo	M80.04	Osteoporosi post-menopausale con frattura patologica: mano
C57.3	Tumore Maligno: Parametrio	M80.05	Osteoporosi post-menopausale con frattura patologica: coscia
C57.4	Tumore Maligno: Annessi uterini non specificati	M80.06	Osteoporosi post-menopausale con frattura patologica: gamba
C57.7	Tumore Maligno: Altro organo genitale femminile specificato	M80.07	Osteoporosi post-menopausale con frattura patologica: caviglia e piede
C57.8	Tumore Maligno: lesione sconfinante a più zone contigue degli organi genitali femminili	M80.08	Osteoporosi post-menopausale con frattura patologica: Altre localizzazioni
C57.9	Tumore Maligno: Organi genitali femminili non specificati	M80.09	Osteoporosi post-menopausale con frattura patologica: Localizzazione non precisata
C58	Tumore maligno della placenta	M80.10	Osteoporosi post-ovariectomia con frattura patologica: Localizzazioni multiple
C79.6	Tumore maligno secondario dell'ovaio	M80.11	Osteoporosi post-ovariectomia con frattura patologica: area spalla
D05.0	Carcinoma in situ lobulare	M80.12	Osteoporosi post-ovariectomia con frattura patologica: braccio
D05.1	Carcinoma in situ intraduttale	M80.13	Osteoporosi post-ovariectomia con frattura patologica: avambraccio
D05.7	Altro carcinoma in situ della mammella	M80.14	Osteoporosi post-ovariectomia con frattura patologica: mano
D05.9	Carcinoma in situ della mammella non specificato	M80.15	Osteoporosi post-ovariectomia con frattura patologica: coscia
D06.0	Carcinoma in situ: Endocervice	M80.16	Osteoporosi post-ovariectomia con frattura patologica: gamba
D06.1	Carcinoma in situ: Esocervice	M80.17	Osteoporosi post-ovariectomia con frattura patologica: caviglia e piede
D06.7	Carcinoma in situ: Altre parti della cervice	M80.18	Osteoporosi post-ovariectomia con frattura patologica: Altre localizzazioni
D06.9	Carcinoma in situ: Cervice non specificata	M80.19	Osteoporosi post-ovariectomia con frattura patologica: Localizzazione non precisata
D07.0	Carcinoma in situ: Endometrio	M81.00	Osteoporosi post-menopausale: Localizzazioni multiple
D07.1	Carcinoma in situ: Vulva	M81.01	Osteoporosi post-menopausale: area spalla
D07.2	Carcinoma in situ: Vagina	M81.02	Osteoporosi post-menopausale: braccio
D07.3	Carcinoma in situ: Altri e non specificati organi genitali femminili	M81.03	Osteoporosi post-menopausale: avambraccio
D24	Tumore benigno della mammella	M81.04	Osteoporosi post-menopausale: mano
D25.0	Leiomioma sottomucoso dell'utero		
D25.1	Leiomioma intramurale dell'utero		
D25.2	Leiomioma sottosieroso dell'utero		
D25.9	Leiomioma dell'utero non specificato		
D26.0	Other benign neoplasm: Cervice uterina		
D26.1	Other benign neoplasm: Corpo dell'utero		
D26.7	Other benign neoplasm: Altre parti dell'utero		
D26.9	Atri tumori benigni: Utero non specificato		
D27	Tumore benigno dell'ovaio		
D28.0	Tumore benigno: Vulva		
D28.1	Tumore benigno: Vagina		

Codice	Descrizione	Codice	Descrizione
M81.05	Osteoporosi post-menopausale: coscia	N76.4	Ascesso della vulva
M81.06	Osteoporosi post-menopausale: gamba	N76.5	Ulcerazione della vagina
M81.07	Osteoporosi post-menopausale: caviglia e piede	N76.6	Ulcerazione della vulva
M81.08	Osteoporosi post-menopausale: Altre localizzazioni	N76.80	Gangrena di Fournier nella donna
M81.09	Osteoporosi post-menopausale: Localizzazione non precisata	N76.88	Altre infiammazioni specificate della vagina e della vulva
M81.10	Osteoporosi post-ovariectomia: Localizzazioni multiple	N77.0	Ulcerazione della vulva in malattie infettive o parassitarie classificate altrove
M81.11	Osteoporosi post-ovariectomia: area spalla	N77.1	Vaginite, vulvite e vulvovaginite in malattie infettive e parassitarie classificate altrove
M81.12	Osteoporosi post-ovariectomia: braccio	N77.8	Ulcerazione ed infiammazione vulvovaginali in altre malattie classificate altrove
M81.13	Osteoporosi post-ovariectomia: avambraccio	N80.0	Endometriosi dell'utero
M81.14	Osteoporosi post-ovariectomia: mano	N80.1	Endometriosi dell'ovaio
M81.15	Osteoporosi post-ovariectomia: coscia	N80.2	Endometriosi della tuba di Falloppio
M81.16	Osteoporosi post-ovariectomia: gamba	N80.3	Endometriosi del peritoneo pelvico
M81.17	Osteoporosi post-ovariectomia: caviglia e piede	N80.4	Endometriosi del setto rettovaginale e della vagina
M81.18	Osteoporosi post-ovariectomia: Altre localizzazioni	N80.5	Endometriosi dell'intestino
M81.19	Osteoporosi post-ovariectomia: Localizzazione non precisata	N80.6	Endometriosi in cicatrice cutanea
M83.00	Osteomalacia puerperale: Localizzazioni multiple	N80.8	Altra endometriosi
M83.01	Osteomalacia puerperale: area spalla	N80.9	Endometriosi non specificata
M83.02	Osteomalacia puerperale: braccio	N81.0	Uretrocele femminile
M83.03	Osteomalacia puerperale: avambraccio	N81.1	Cistocele
M83.04	Osteomalacia puerperale: mano	N81.2	Prolasso utero-vaginale incompleto
M83.05	Osteomalacia puerperale: coscia	N81.3	Prolasso utero-vaginale completo
M83.06	Osteomalacia puerperale: gamba	N81.4	Prolasso uterovaginale non specificato
M83.07	Osteomalacia puerperale: caviglia e piede	N81.5	Enterocele vaginale
M83.08	Osteomalacia puerperale: Altre localizzazioni	N81.6	Rettocele
M83.09	Osteomalacia puerperale: Localizzazione non precisata	N81.8	Altro prolasso genitale femminile
N60.1	Mastopatia cistica diffusa	N81.9	Prolasso genitale femminile non specificato
N60.2	Fibroadenosi della mammella	N82.0	Fistola vescicovaginale
N60.3	Fibrosclerosi della mammella	N82.1	Altre fistole dell'apparato genitourinario femminile
N60.4	Ectasia di dotto mammario	N82.2	Fistola tra intestino tenue e vagina
N60.8	Altre displasie mammarie benigne	N82.3	Fistola colo-vaginale
N60.9	Displasia mammaria benigna non specificata	N82.4	Altra fistola entero-genitale femminile
N64.0	Ragade e fistola del capezzolo	N82.5	Fistola genito-cutanea femminile
N64.1	Necrosi grassa della mammella	N82.8	Altra fistola dell'apparato genitale femminile
N64.2	Atrofia della mammella	N82.9	Fistola dell'apparato genitale femminile non specificata
N64.3	Galattorrea non associata al parto	N83.0	Cisti follicolare dell'ovaio
N64.4	Mastodinia	N83.1	Cisti del corpo luteo
N70.0	Salpingite ed ooforite acute	N83.2	Altre e non specificate cisti dell'ovaio
N70.1	Salpingite ed ooforite croniche	N83.3	Atrofia acquisita di ovaio e di tuba di Falloppio
N70.9	Salpingite e ooforite non specificate	N83.4	Prolasso ed ernia di ovaio e di tuba di Falloppio
N71.0	Malattia infiammatoria acuta dell'utero	N83.5	Torsione di ovaio, peduncolo ovarico e tuba di Falloppio
N71.1	Malattia infiammatoria cronica dell'utero	N83.6	Ematosalpinge
N71.9	Malattia infiammatoria dell'utero non specificata	N83.7	Ematoma del legamento largo
N72	Malattia infiammatoria della cervice uterina	N83.8	Altri disturbi non infiammatori di ovaio, tuba di Falloppio e legamento largo
N73.0	Parametrite e infiammazione pelvica acute	N83.9	Malattia non infiammatoria di ovaio, di tube di Falloppio e di legamento Largo, non specificato
N73.1	Parametrite e infiammazione pelvica croniche	N84.0	Polipo del corpo dell'utero
N73.2	Parametrite e infiammazione pelvica non specificate	N84.1	Polipo della cervice dell'utero
N73.3	Pelviperitonite femminile acuta	N84.2	Polipo della vagina
N73.4	Pelviperitonite femminile cronica	N84.3	Polipo della vulva
N73.5	Pelviperitonite femminile non specificata	N84.8	Polipo di altre parti dell'apparato genitale femminile non specificato
N73.6	Aderenze pelviperitoneali femminili	N84.9	Polipo dell'apparato genitale femminile non specificato
N73.8	Altre malattie infiammatorie specificate della pelvi femminile	N85.0	Iperplasia ghiandolare dell'endometrio
N73.9	Malattia infiammatoria della pelvi femminile non specificata	N85.1	Iperplasia adenomatosa endometriale
N74.0	Infezione tubercolare della cervice uterina {A18.1}	N85.2	Ipertrofia dell'utero
N74.1	Malattia infiammatoria tubercolare della pelvi femminile {A18.1}	N85.3	Subinvoluzione dell'utero
N74.2	Malattia infiammatoria sifilitica della pelvi femminile {A51.4}, {A52.7}	N85.4	Malposizione dell'utero
N74.3	Malattia infiammatoria gonococcica della pelvi femminile {A54.2}	N85.5	Inversione dell'utero
N74.4	Malattia infiammatoria da Chlamydiae della pelvi femminile {A56.1}	N85.6	Sinechie intrauterine
N74.8	Disturbi infiammatori della pelvi femminile in altre malattie classificate altrove	N85.7	Ematometra
N75.0	Cisti della ghiandola di Bartolino	N85.8	Altri disturbi non infiammatori, specificati, dell'utero
N75.1	Ascesso della ghiandola di Bartolino	N85.9	Disturbo non infiammatorio dell'utero, non specificato
N75.8	Altre malattie della ghiandola di Bartolino	N86	Erosione ed ectropion della cervice uterina
N75.9	Malattia della ghiandola di Bartolino non specificata	N87.0	Displasia cervicale lieve
N76.0	Colpite acuta	N87.1	Displasia cervicale moderata
N76.1	Colpite subacuta e cronica		
N76.2	Vulvite acuta		
N76.3	Vulvite subacuta e cronica		

<b>Codice</b>	<b>Descrizione</b>	<b>Codice</b>	<b>Descrizione</b>
N87.2	Displasia cervicale grave non classificata altrove	N96	Aborto ricorrente
N87.9	Displasia della cervice dell'utero non specificata	N97.0	Infertilità femminile associata a assenza di ovulazione
N88.0	Leucoplachia della cervice dell'utero	N97.1	Infertilità femminile di origine tubarica
N88.1	Lacerazione di vecchia data della cervice dell'utero	N97.2	Infertilità femminile di origine uterina
N88.2	Stenosi e stenosi della cervice dell'utero	N97.3	Infertilità femminile di origine cervicale
N88.3	Incompetenza della cervice uterina	N97.4	Infertilità femminile associata a fattori maschili
N88.4	Allungamento ipertrofico della cervice dell'utero	N97.8	Infertilità femminile di altra origine
N88.8	Altri disturbi non infiammatori, specificati, della cervice uterina	N97.9	Infertilità femminile non specificata
N88.9	Disturbo non infiammatorio della cervice dell'utero, non specificato	N98.0	Infezione associata ad inseminazione artificiale
N89.0	Displasia vaginale lieve	N98.1	Iperstimolazione ovarica
N89.1	Displasia vaginale media	N98.2	Complicanze correlate a tentativo di introduzione di ovulo fecondato in vitro
N89.2	Displasia vaginale grave non classificata altrove	N98.3	Complicanze correlate a tentativo di introduzione di embrione durante trasferimento d'embrione
N89.3	Displasia della vagina, non specificata	N98.8	Altre complicanze associate a fecondazione artificiale
N89.4	Leucoplachia della vagina	N98.9	Complicanza non specificata associata a fecondazione artificiale
N89.5	Stenosi e atresia della vagina	N99.2	Aderenze post-operatorie della vagina
N89.6	Anello imenale stretto	N99.3	Prolasso della volta vaginale dopo isterectomia
N89.7	Ematocolpo	O00.0	Gravidanza addominale
N89.8	Altri, specificati, disturbi infiammatori della vagina	O00.1	Gravidanza tubarica
N89.9	Disturbo non infiammatorio della vagina, non specificato	O00.2	Gravidanza ovarica
N90.0	Displasia vulvare lieve	O00.8	Altra gravidanza ectopica
N90.1	Displasia vulvare media	O00.9	Gravidanza ectopica non specificata
N90.2	Displasia vulvare grave non classificata altrove	O01.0	Mola idatiforme classica
N90.3	Displasia della vulva non specificata	O01.1	Mola idatiforme incompleta o parziale
N90.4	Leucoplachia della vulva	O01.9	Mola idatiforme non specificata
N90.5	Atrofia della vulva	O02.0	Ovulo abortivo ["blighted ovum"] e mola non idatiforme
N90.6	Ipertrofia della vulva	O02.1	Aborto interno (feto morto trattenuto)
N90.7	Cisti vulvare	O02.8	Altri prodotti anormali del concepimento, specificati
N90.80	Mutilazione genitale femminile, tipo non specificato	O02.9	Prodotto anormale del concepimento non specificato
N90.81	Mutilazione genitale femminile, tipo 1	O03.0	Aborto spontaneo: Incompleto, complicato da infezione genitale o del bacino
N90.82	Mutilazione genitale femminile, tipo 2	O03.1	Aborto spontaneo: Incompleto, complicato da emorragia tardiva o importante
N90.83	Mutilazione genitale femminile, tipo 3	O03.2	Aborto spontaneo: Incompleto, complicato da embolia
N90.84	Mutilazione genitale femminile, tipo 4	O03.3	Aborto spontaneo: Incompleto, con altra complicazione non specificata
N90.88	Altri disturbi non infiammatori specificati della vulva e del perineo	O03.4	Aborto spontaneo: Incompleto, senza complicazioni
N90.9	Disturbo non infiammatorio della vulva e del perineo non specificato	O03.5	Aborto spontaneo: completo, complicato da infezione genitale o del bacino
N91.0	Amenorrea primaria	O03.6	Aborto spontaneo: completo, complicato da emorragia tardiva o importante
N91.1	Amenorrea secondaria	O03.7	Aborto spontaneo: completo, complicato da embolia
N91.2	Amenorrea non specificata	O03.8	Aborto spontaneo: completo, con altra complicazione non specificata
N91.3	Oligomenorrea primaria	O03.9	Aborto spontaneo: completo o non precisato, senza complicazioni
N91.4	Oligomenorrea secondaria	O04.0	Aborto terapeutico (indotto): Incompleto, complicato da infezione genitale o del bacino
N91.5	Oligomenorrea non specificata	O04.1	Aborto terapeutico (indotto): Incompleto, complicato da emorragia tardiva o importante
N92.0	Menstruazione eccessiva e troppo frequente con ciclo regolare	O04.2	Aborto terapeutico (indotto): Incompleto, complicato da embolia
N92.1	Menstruazione eccessiva e troppo frequente con ciclo irregolare	O04.3	Aborto terapeutico (indotto): Incompleto, con altra complicazione non specificata
N92.2	Menstruazione eccessiva alla pubertà	O04.4	Aborto terapeutico (indotto): Incompleto, senza complicazioni
N92.3	Sanguinamento da ovulazione	O04.5	Aborto terapeutico (indotto): completo, complicato da infezione genitale o del bacino
N92.4	Sanguinamento eccessivo in pre-menopausa	O04.6	Aborto terapeutico (indotto): completo, complicato da emorragia tardiva o importante
N92.5	Altra specificata irregolarità mestruale	O04.7	Aborto terapeutico (indotto): completo, complicato da embolia
N92.6	Menstruazione irregolare non specificata	O04.8	Aborto terapeutico (indotto): completo, con altra complicazione non specificata
N93.0	Sanguinamento postcoitale e da contatto	O04.9	Aborto terapeutico (indotto): completo o non precisato, senza complicazioni
N93.8	Altri sanguinamenti anormali uterini o vaginali specificati	O05.0	Altro tipo di aborto: Incompleto, complicato da infezione genitale o del bacino
N93.9	Sanguinamento uterino o vaginale anormale non specificato	O05.1	Altro tipo di aborto: Incompleto, complicato da emorragia tardiva o importante
N94.0	Dolore ovulatorio	O05.2	Altro tipo di aborto: Incompleto, complicato da embolia
N94.1	Dispareunia		
N94.2	Vaginismo		
N94.3	Sindrome da tensione premenstruale		
N94.4	Dismenorrea primaria		
N94.5	Dismenorrea secondaria		
N94.6	Dismenorrea non specificata		
N94.8	Altre condizioni morbose specificate associate all'apparato genitale femminile ed al ciclo mestruale		
N94.9	Condizione morbosa non specificata associata all'apparato genitale femminile ed al ciclo mestruale		
N95.0	Sanguinamento postmenopausale		
N95.1	Disturbi della menopausa e del climaterio femminile		
N95.2	Colpite atrofica postmenopausale		
N95.3	Disturbi associati a menopausa artificiale		
N95.8	Altro disturbo, specificato, menopausale e perimenopausale		
N95.9	Disturbo menopausale e perimenopausale, non specificato		

Codice	Descrizione	Codice	Descrizione
O05.3	Altro tipo di aborto: Incompleto, con altra complicazione non specificata	O09.9	Durata della gravidanza: Non specificata
O05.4	Altro tipo di aborto: Incompleto, senza complicazioni	O10.0	Ipertensione essenziale preesistente complicante la gravidanza, il parto e il puerperio
O05.5	Altro tipo di aborto: completo, complicato da infezione genitale o del bacino	O10.1	Cardiopatia ipertensiva preesistente complicante la gravidanza, il parto e il puerperio
O05.6	Altro tipo di aborto: completo, complicato da emorragia tardiva o importante	O10.2	Malattia ipertensiva renale preesistente complicante la gravidanza, il parto e il puerperio
O05.7	Altro tipo di aborto: completo, complicato da embolia	O10.3	Malattia cardio-renale ipertensiva preesistente complicante la gravidanza, il parto e il puerperio
O05.8	Altro tipo di aborto: completo, con altra complicazione non specificata	O10.4	Ipertensione secondaria preesistente complicante la gravidanza, il parto e il puerperio
O05.9	Altro tipo di aborto: completo o non precisato, senza complicazioni	O10.9	Ipertensione preesistente non specificata complicante la gravidanza, il parto e il puerperio
O06.0	Aborto non specificato: Incompleto, complicato da infezione genitale o del bacino	O11	Disturbo ipertensivo cronico preesistente con pre-eclampsia sovrapposta, complicante la gravidanza, il parto e il puerperio
O06.1	Aborto non specificato: Incompleto, complicato da emorragia tardiva o importante	O12.0	Edema gravidico
O06.2	Aborto non specificato: Incompleto, complicato da embolia	O12.1	Proteinuria gravidica
O06.3	Aborto non specificato: Incompleto, con altra complicazione non specificata	O12.2	Edema gravidico con proteinuria
O06.4	Aborto non specificato: Incompleto, senza complicazioni	O13	Ipertensione gestazionale [ipertensione indotta da gravidanza]
O06.5	Aborto non specificato: completo, complicato da infezione genitale o del bacino	O14.0	Pre-eclampsia da lieve a moderata
O06.6	Aborto non specificato: completo, complicato da emorragia tardiva o importante	O14.1	Pre-eclampsia grave
O06.7	Aborto non specificato: completo, complicato da embolia	O14.2	Sindrome di HELLP
O06.8	Aborto non specificato: completo, con altra complicazione non specificata	O14.9	Pre-eclampsia non specificata
O06.9	Aborto non specificato: completo o non precisato, senza complicazioni	O15.0	Eclampsia in gravidanza
O07.0	Tentativo fallito di aborto terapeutico, complicato da infezione dell'apparato genitale e di organi pelvici	O15.1	Eclampsia nel travaglio
O07.1	Tentativo fallito di aborto terapeutico, complicato da emorragia tardiva o eccessiva	O15.2	Eclampsia nel puerperio
O07.2	Tentativo fallito di aborto terapeutico complicato da embolia	O15.9	Eclampsia, il cui periodo di insorgenza non è specificato
O07.3	Tentativo fallito di aborto terapeutico, con altre e non specificate complicanze	O16	Ipertensione materna non specificata
O07.4	Tentativo fallito di aborto terapeutico, senza complicanza	O20.0	Minaccia di aborto
O07.5	Altro e non specificato tentativo fallito di aborto, complicato da infezione dell'apparato genitale e di organi pelvici	O20.8	Altra emorragia nella fase iniziale di gravidanza
O07.6	Altro e non specificato tentativo fallito di aborto complicato da emorragia tardiva o eccessiva	O20.9	Emorragia nella fase iniziale di gravidanza, non specificata
O07.7	Altro e non specificato tentativo fallito di aborto, complicato da embolia	O21.0	Iperemesi gravidica lieve
O07.8	Altro e non specificato tentativo fallito di aborto, con altre e non specificate complicanze	O21.1	Iperemesi gravidica con disturbi metabolici
O07.9	Altro e non specificato tentativo fallito di aborto senza complicanza	O21.2	Iperemesi gravidica tardiva
O08.0	Infezione dell'apparato genitale e di organi pelvici dopo aborto o gravidanza ectopica o molare	O21.8	Altra iperemesi complicante la gravidanza
O08.1	Emorragia, tardiva o eccessiva, successiva ad aborto od a gravidanza ectopica o molare	O21.9	Vomito durante la gravidanza, non specificato
O08.2	Embolia successiva ad aborto o a gravidanza ectopica o molare	O22.0	Varici degli arti inferiori in gravidanza
O08.3	Shock successivo ad aborto o a gravidanza ectopica o molare	O22.1	Varici di organi genitali in gravidanza
O08.4	Insufficienza renale successiva ad aborto o a gravidanza ectopica o molare	O22.2	Tromboflebite superficiale in gravidanza
O08.5	Disturbi metabolici successivi ad aborto o a gravidanza ectopica o molare	O22.3	Trombosi venosa profonda in gravidanza
O08.6	Danno a organi e a tessuti della pelvi successivi ad aborto o a gravidanza ectopica o molare	O22.4	Emorroidi in gravidanza
O08.7	Altre complicanze venose successive ad aborto o a gravidanza ectopica o molare	O22.5	Trombosi venosa cerebrale in gravidanza
O08.8	Altre complicanze successive ad aborto o a gravidanza ectopica o molare	O22.8	Altre complicanze venose in gravidanza
O08.9	Complicanze non specificate successive ad aborto o a gravidanza ectopica o molare	O22.9	Complicanze venose in gravidanza, non specificate
O09.0	Durata della gravidanza: Meno di 5 settimane complete	O23.0	Infezioni renali in gravidanza
O09.1	Durata della gravidanza: Da 5 a 13 settimane complete	O23.1	Infezioni vescicali in gravidanza
O09.2	Durata della gravidanza: Da 14 a 19 settimane complete	O23.2	Infezioni dell'uretra in gravidanza
O09.3	Durata della gravidanza: Da 20 a 25 settimane complete	O23.3	Infezioni di altre parti dell'apparato urinario in gravidanza
O09.4	Durata della gravidanza: Da 26 a 33 settimane complete	O23.4	Infezione non specificata dell'apparato urinario in gravidanza
O09.5	Durata della gravidanza: Da 34 a 36 settimane complete	O23.5	Infezioni dell'apparato genitale in gravidanza
		O23.9	Altra e non specificata infezione dell'apparato genitourinario in gravidanza
		O24.0	Diabete mellito in gravidanza: Diabete mellito preesistente, tipo 1
		O24.1	Diabete mellito in gravidanza: Diabete mellito preesistente, tipo 2
		O24.2	Diabete mellito in gravidanza: Diabete mellito preesistente, correlato a de- o malnutrizione
		O24.3	Diabete mellito in gravidanza: Diabete mellito preesistente non specificato
		O24.4	Diabete mellito insorto in gravidanza
		O24.9	Diabete mellito in gravidanza, non specificato
		O25	De- e malnutrizione in gravidanza
		O26.0	Aumento ponderale eccessivo in gravidanza
		O26.1	Aumento ponderale insufficiente in gravidanza
		O26.2	Assistenza in gravidanza per aborto abituale
		O26.3	Gravidanza in presenza di dispositivo contraccettivo intrauterino
		O26.4	Herpes gravidico
		O26.5	Sindrome ipotensiva materna



Codice	Descrizione	Codice	Descrizione
O26.6	Condizioni morbose del fegato durante la gravidanza, il parto e il puerperio	O33.4	Assistenza prestata alla madre per sproporzione di origine mista, materna e fetale
O26.7	Sublussazione della sinfisi (pubica) in gravidanza, parto e puerperio	O33.5	Assistenza prestata alla madre per sproporzione causata da feto macrosomico
O26.81	Malattia renale, correlata alla gravidanza	O33.6	Assistenza prestata alla madre per sproporzione causata da idrocefalia fetale
O26.82	Sindrome del tunnel carpale durante la gravidanza	O33.7	Assistenza prestata alla madre per sproporzione causata da altre deformità
O26.83	Nevrite periferica durante la gravidanza	O33.8	Assistenza prestata alla madre per sproporzione di altra origine
O26.88	Altre condizioni morbose, specificate, correlate alla gravidanza	O33.9	Assistenza prestata alla madre per sproporzione non specificata
O26.9	Condizione morbosa non specificata correlata a gravidanza	O34.0	Assistenza prestata alla madre per malformazione congenita dell'utero
O28.0	Reperto ematologico anormale riscontrato nello screening prenatale della madre	O34.1	Assistenza prestata alla madre per tumore del corpo uterino
O28.1	Reperto biochimico anormale riscontrato nello screening prenatale della madre	O34.2	Assistenza prestata alla madre per cicatrice uterina da pregresso intervento chirurgico
O28.2	Reperto citologico anormale riscontrato nello screening prenatale della madre	O34.30	Assistenza prestata alla madre per lunghezza della cervice inferiore a 10 mm o dilatazione ad imbuto(funneling)
O28.3	Reperto ecografico anormale riscontrato nello screening prenatale della madre	O34.31	Assistenza prestata alla madre per prolasso del sacco amniotico
O28.4	Reperto radiologico anormale riscontrato nello screening prenatale della madre	O34.38	Assistenza prestata alla madre per altra incompetenza cervicale uterina
O28.5	Reperto cromosomico e genetico anormali riscontrato nello screening prenatale della madre	O34.39	Assistenza prestata alla madre per incompetenza cervicale uterina, non specificata
O28.8	Altri risultati anormali riscontrati nello screening prenatale della madre	O34.4	Assistenza prestata alla madre per altre anomalie della cervice
O28.9	Reperto anormale, non specificato, riscontrato nello screening prenatale della madre	O34.5	Assistenza prestata alla madre per altre anomalie di utero gravidico
O29.0	Complicanze polmonari dell' anestesia in gravidanza	O34.6	Assistenza prestata alla madre per anomalie della vagina
O29.1	Complicanze cardiache dell'anestesia in gravidanza	O34.7	Assistenza prestata alla madre per anomalia della vulva e del perineo
O29.2	Complicanze a carico del sistema nervoso centrale dell' anestesia in gravidanza	O34.8	Assistenza prestata alla madre per altre anomalie di organi pelvici
O29.3	Reazione tossica ad anestesia locale in gravidanza	O34.9	Assistenza prestata alla madre per anomalie non specificate di organi pelvici
O29.4	Cefalea indotta da anestesia spinale o epidurale in gravidanza	O35.0	Assistenza prestata alla madre per (sospetto di) malformazione del sistema nervoso centrale fetale
O29.5	Altre complicanze dell' anestesia spinale o epidurale in gravidanza	O35.1	Assistenza prestata alla madre per (sospetta) anomalia cromosomica fetale
O29.6	Tentativo fallito o difficoltà di intubazione in gravidanza	O35.2	Assistenza prestata alla madre per (sospetta) malattia ereditaria fetale
O29.8	Altre complicanze dell' anestesia in gravidanza	O35.3	Assistenza prestata alla madre per (sospetta) lesione fetale da malattia virale della madre
O29.9	Complicanze non specificate dell' anestesia in gravidanza	O35.4	Assistenza prestata alla madre per (sospetta) lesione fetale da alcolismo materno
O30.0	Gravidanza gemellare	O35.5	Assistenza prestata alla madre per (sospetta) lesione fetale da farmaci
O30.1	Gravidanza tripla	O35.6	Assistenza prestata alla madre per (sospetta) lesione fetale da radiazioni
O30.2	Gravidanza quadrupla	O35.7	Assistenza prestata alla madre per (sospetta) lesione fetale da altre procedure mediche
O30.8	Altra gravidanza multipla	O35.8	Assistenza prestata alla madre per (sospetta) altra anomalia o lesione fetale
O30.9	Gravidanza multipla non specificata	O35.9	Assistenza prestata alla madre per (sospette) anomalie o lesioni fetali non specificate
O31.0	Feto papiraceo	O36.0	Assistenza prestata alla madre per isoimmunizzazione Rh
O31.1	Continuazione della gravidanza dopo aborto di uno o più feti	O36.1	Assistenza prestata alla madre per altra isoimmunizzazione
O31.2	Continuazione della gravidanza dopo Decesso intrauterina di uno o più feti	O36.2	Assistenza prestata alla madre per idrope fetale
O31.8	Altre complicanze specifiche di gravidanza multipla	O36.3	Assistenza prestata alla madre per segni di ipossia fetale
O32.0	Assistenza prestata alla madre per posizione fetale instabile	O36.4	Assistenza prestata alla madre per Decesso intrauterina del feto
O32.1	Assistenza prestata alla madre per presentazione podalica del feto	O36.5	Assistenza prestata alla madre per ritardo di crescita fetale
O32.2	Assistenza prestata alla madre per posizione fetale trasversa o obliqua	O36.6	Assistenza prestata alla madre per eccessiva crescita fetale
O32.3	Assistenza prestata alla madre per presentazione fetale di faccia, di fronte, di mento	O36.7	Assistenza prestata alla madre per feto vitale in gravidanza addominale
O32.4	Assistenza prestata alla madre per testa fetale alta in gestazione a termine	O36.8	Assistenza prestata alla madre per altri problemi fetali specificati
O32.5	Assistenza prestata alla madre per presentazione anomala di uno o più feti in gravidanza multipla	O36.9	Assistenza prestata alla madre per problema fetale non specificato
O32.6	Assistenza alla madre per presentazione fetale anomala complessa	O40	Polidramnio(s)
O32.8	Assistenza alla madre per altra presentazione anomala del feto	O41.0	Oligodramnio(s)
O32.9	Assistenza alla madre per presentazione anomala del feto non specificata	O41.1	Infezione della cavità amniotica e delle membrane
O33.0	Assistenza prestata alla madre per sproporzione causata da deformità ossee della pelvi materna	O41.8	Altri disturbi specificati del liquido amniotico e delle membrane
O33.1	Assistenza prestata alla madre per sproporzione causata da pelvi generalmente stretta	O41.9	Disturbi non specificati del liquido amniotico e delle membrane
O33.2	Assistenza prestata alla madre per sproporzione causata da entrata del bacino stretta	O42.0	Rottura prematura delle membrane, con inizio del travaglio entro 24 ore
O33.3	Assistenza prestata alla madre per sproporzione causata da restringimento del bacino inferiore		

Codice	Descrizione	Codice	Descrizione
O42.11	Rottura prematura delle membrane, con inizio del travaglio dopo 1 a 7 giorni	O66.5	Tentativo fallito di applicazione di ventosa e forcipe non specificato
O42.12	Rottura prematura delle membrane, con inizio del travaglio dopo più di 7 giorni	O66.8	Altra forma di distocia specificata
O42.2	Rottura prematura delle membrane, con travaglio inibito da terapia	O66.9	Distocia non specificata
O42.9	Rottura prematura delle membrane non specificata	O67.0	Emorragia intraparto causa difetto di coagulazione
O43.0	Sindromi da trasfusione placentare	O67.8	Altra emorragia intraparto
O43.1	Malformazione della placenta	O67.9	Emorragia intraparto non specificata
O43.20	Placenta accreta	O68.0	Travaglio e parto complicati da anomalia del ritmo cardiaco fetale
O43.21	Placenta increta o percreta	O68.1	Travaglio e parto complicati da presenza di meconio nel liquido amniotico
O43.8	Altri disturbi placentari	O68.2	Travaglio e parto complicati da anomalia del ritmo cardiaco e da presenza di meconio nel liquido amniotico
O43.9	Disturbo placentare non specificato	O68.3	Travaglio e parto complicati da sofferenza fetale comprovata da segni biochimici
O44.00	Placenta marginale senza (attuale) emorragia	O68.8	Travaglio e parto complicati da altri segni di sofferenza fetale comprovati con altre investigazioni
O44.01	Placenta previa senza (attuale) emorragia	O68.9	Travaglio e parto complicati da sofferenza fetale non specificata
O44.10	Placenta marginale con emorragia	O69.0	Travaglio e parto complicati da prolasso del cordone ombelicale
O44.11	Placenta previa con emorragia	O69.1	Travaglio e parto complicati da cordone ombelicale attorno al collo, con compressione
O45.0	Distacco prematuro di placenta causa difetto di coagulazione	O69.2	Travaglio e parto complicati da altro attorcigliamento del cordone ombelicale, con compressione
O45.8	Altro distacco prematuro di placenta	O69.3	Travaglio e parto complicati da cordone ombelicale corto
O45.9	Distacco prematuro di placenta non specificato	O69.4	Travaglio e parto complicati da vasa praevia
O46.0	Emorragia prepartale con difetto di coagulazione	O69.5	Travaglio e parto complicati da lesioni vascolari del cordone ombelicale
O46.8	Altra emorragia prepartale	O69.8	Travaglio e parto complicati da altri problemi relativi al cordone ombelicale
O46.9	Emorragia prepartale non specificata	O69.9	Travaglio e parto complicati da problemi non specificati del cordone ombelicale
O47.0	Falso travaglio, prima di 37 settimane compiute di gestazione	O70.0	Lacerazione perineale di primo grado durante il parto
O47.1	Falso travaglio a 37 o più settimane compiute di gestazione	O70.1	Lacerazione perineale di secondo grado durante il parto
O47.9	Falso travaglio non specificato	O70.2	Lacerazione perineale di terzo grado durante il parto
O48	Gravidanza prolungata	O70.3	Lacerazione perineale durante il parto di quarto grado
O60.0	Travaglio pretermine senza parto	O70.9	Lacerazione perineale non specificata durante il parto
O60.1	Travaglio pretermine spontaneo con parto pretermine	O71.0	Rottura dell'utero prima dell'inizio del travaglio
O60.2	Travaglio pretermine con parto a termine	O71.1	Rottura dell'utero durante il travaglio
O60.3	Parto pretermine senza travaglio spontaneo	O71.2	Inversione postparto dell'utero
O61.0	Tentativo fallito di provocazione medica del travaglio	O71.3	Lacerazione della cervice uterina durante il parto
O61.1	Tentativo fallito di provocazione strumentale del travaglio	O71.4	Lacerazione vaginale alta durante il parto
O61.8	Altro tentativo fallito di provocazione del travaglio	O71.5	Altro traumatismo ostetrico di organi pelvici
O61.9	Tentativo fallito di provocazione di travaglio non specificato	O71.6	Lesioni ostetriche delle articolazioni e dei legamenti pelvici
O62.0	Inerzia uterina primitiva	O71.7	Ematoma pelvico durante il parto
O62.1	Inerzia uterina secondaria	O71.8	Altro traumatismo specificato durante il parto
O62.2	Altra forma di inerzia uterina	O71.9	Trauma non specificato durante il parto
O62.3	Travaglio accelerato	O72.0	Emorragia del terzo periodo
O62.4	Contrazioni uterine ipertoniche, scoordinate e persistenti	O72.1	Altra emorragia immediatamente dopo il parto
O62.8	Altre anomalie delle forze propulsive durante il travaglio	O72.2	Emorragia postparto, tardiva e secondaria
O62.9	Anomalie non specificate delle forze propulsive durante il travaglio	O72.3	Difetti di coagulazione postpartum
O63.0	Prolungamento del primo stadio [periodo dilatativo] del travaglio	O73.0	Ritenzione della placenta senza emorragia
O63.1	Prolungamento del secondo stadio [periodo espulsivo] del travaglio	O73.1	Ritenzione di residui di placenta e di membrane senza emorragia
O63.2	Espulsione ritardata del secondo gemello, del terzo gemello ecc.	O74.0	Polmonite da aspirazione, durante anestesia per il travaglio e il parto
O63.9	Travaglio prolungato non specificato	O74.1	Altre complicanze polmonari dell'anestesia durante il parto e il travaglio
O64.0	Distocia da incompleta rotazione della testa fetale	O74.2	Complicanze cardiache da anestesia durante il travaglio e il parto
O64.1	Distocia da presentazione podalica	O74.3	Complicanze a carico del sistema nervoso centrale da anestesia durante il travaglio e il parto
O64.2	Distocia da presentazione di faccia	O74.4	Reazione tossica ad anestesia locale durante il travaglio e il parto
O64.3	Distocia da presentazione di fronte	O74.5	Cefalea indotta da anestesia spinale ed epidurale durante il travaglio e il parto
O64.4	Distocia da presentazione trasversa	O74.6	Altre complicanze dell' anestesia spinale ed epidurale durante il travaglio e il parto
O64.5	Distocia da presentazione complessa	O74.7	Tentativo fallito o difficoltà di intubazione durante il travaglio e il parto
O64.8	Distocia da altre forme di posizione o presentazioni anomale	O74.8	Altre complicanze dell' anestesia durante il travaglio e il parto
O64.9	Distocia da presentazione o posizione anomala non specificata		
O65.0	Distocia da deformità pelvica		
O65.1	Distocia da restringimento diffuso del bacino		
O65.2	Distocia da restringimento del bacino superiore		
O65.3	Distocia da restringimento del bacino medio ed inferiore		
O65.4	Distocia da sproporzione fetopelvica non specificata		
O65.5	Distocia da anomalie di organi pelvici della madre		
O65.8	Distocia da altre anomalie pelviche della madre		
O65.9	Distocia da anomalia pelvica della madre, non specificata		
O66.0	Distocia di spalla		
O66.1	Distocia da distocia gemellare		
O66.2	Distocia da feto eccezionalmente grande		
O66.3	Distocia da altre anomalie del feto		
O66.4	Tentativo fallito di parto naturale, non specificato		

D.7a

Codice	Descrizione	Codice	Descrizione
O74.9	Complicanza dell'anestesia durante il travaglio e il parto, non specificata	O92.01	Retrazione del capezzolo associata alla gravidanza: con menzione di difficoltà di attaccamento
O75.0	Sofferenza materna durante il travaglio e il parto	O92.10	Capezzolo fissurato associato alla gravidanza: senza menzione di difficoltà di attaccamento
O75.1	Shock durante o dopo il travaglio e il parto	O92.11	Capezzolo fissurato associato alla gravidanza: con menzione di difficoltà di attaccamento
O75.2	Febbre durante il travaglio ed il parto, non classificata altrove	O92.20	Altri e non specificati disturbi della mammella associati alla gravidanza: senza menzione di difficoltà di attaccamento
O75.3	Altra infezione durante il parto	O92.21	Altri e non specificati disturbi della mammella associati alla gravidanza: con menzione di difficoltà di attaccamento
O75.4	Altre complicanze di interventi chirurgici e interventi diagnostici e terapeutici ostetrici	O92.30	Agalattia: senza menzione di difficoltà di attaccamento
O75.5	Parto ritardato dopo rottura provocata delle membrane	O92.31	Agalattia: con menzione di difficoltà di attaccamento
O75.6	Parto ritardato dopo rottura spontanea o non specificata delle membrane	O92.40	Ipogalattia: senza menzione di difficoltà di attaccamento
O75.7	Parto per via vaginale successivo a pregresso taglio cesareo	O92.41	Ipogalattia: con menzione di difficoltà di attaccamento
O75.8	Altre complicanze specificate del travaglio e del parto	O92.50	Soppressione della lattazione: senza menzione di difficoltà di attaccamento
O75.9	Complicanza del travaglio e del parto non specificata	O92.51	Soppressione della lattazione: con menzione di difficoltà di attaccamento
O80	Parto singolo spontaneo	O92.60	Galattorrea: senza menzione di difficoltà di attaccamento
O81	Parto singolo con applicazione di forcipe e ventosa ostetrica	O92.61	Galattorrea: con menzione di difficoltà di attaccamento
O82	Parto singolo con taglio cesareo	O92.70	Altri e non specificati disturbi della lattazione: senza menzione di difficoltà di attaccamento
O85	Sepsi puerperale	O92.71	Altri e non specificati disturbi della lattazione: con menzione di difficoltà di attaccamento
O86.0	Infezione di ferita chirurgica ostetrica	O94	Sequela di complicanze della gravidanza, del parto e del puerperio
O86.1	Altra infezione di organo genitale dopo il parto	O95	Decesso da causa durante la gestazione di causa non specificata
O86.2	Infezione dell'apparato urinario successiva al parto	O96.0	Decesso per causa gestazionale diretta
O86.3	Altre infezioni dell'apparato genitourinario successive al parto	O96.1	Decesso per causa gestazionale indiretta
O86.4	Febbre di causa non nota, successiva al parto	O96.9	Decesso per causa gestazionale non specificata
O86.8	Altre infezioni puerperali specificate	O97.0	Decesso per sequela di causa gestazionale diretta
O87.0	Tromboflebite superficiale durante il puerperio	O97.1	Decesso per sequela di causa gestazionale indiretta
O87.1	Trombosi venosa profonda, postparto	O97.9	Decesso per sequela di causa gestazionale non specificata
O87.2	Emorroidi nel puerperio	O98.0	Tubercolosi complicante la gravidanza, il parto e il puerperio
O87.3	Trombosi venosa cerebrale durante il puerperio	O98.1	Sifilide complicante la gravidanza, il parto e il puerperio
O87.8	Altre complicanze venose durante il puerperio	O98.2	Gonorrea complicante la gravidanza, il parto e il puerperio
O87.9	Complicanza venosa durante il puerperio, non specificata	O98.3	Altre infezioni, trasmesse principalmente per via sessuale, complicanti la gravidanza, il parto ed il puerperio
O88.0	Embolia gassosa gestazionale	O98.4	Epatite virale complicante la gravidanza, il parto ed il puerperio
O88.1	Embolia amniotica	O98.5	Altre infezioni virali complicanti la gravidanza, il parto ed il puerperio
O88.20	Embolia polmonare gestazionale	O98.6	Malattie da protozoi complicanti la gravidanza, il parto ed il puerperio
O88.28	Altra embolia gestazionale da coagulo sanguigno	O98.7	Malattia HIV complicante la gravidanza, il parto e il puerperio
O88.3	Embolia gestazionale settica e piemica	O98.8	Altre malattie infettive e parassitarie materne complicanti la gravidanza il parto ed il puerperio
O88.8	Altra embolia gestazionale	O98.9	Malattie infettive o parassitarie materne, non specificate, complicanti la gravidanza, il parto ed il puerperio
O89.0	Complicanze polmonari dell'anestesia durante il puerperio	O99.0	Anemia complicante la gravidanza, il parto ed il puerperio
O89.1	Complicanze cardiache dell'anestesia durante il puerperio	O99.1	Altre malattie del sangue, degli organi emopoietici ed alcuni disturbi del sistema immunitario complicanti la gravidanza, il parto ed il puerperio
O89.2	Complicanze a carico del sistema nervoso centrale dell'anestesia durante il puerperio	O99.2	Malattie endocrine, nutrizionali e metaboliche, complicanti la gravidanza, il parto ed il puerperio
O89.3	Reazione tossica all'anestesia locale durante il puerperio	O99.3	Disturbi psichici e malattie del sistema nervoso centrale, complicanti la gravidanza, il parto ed il puerperio
O89.4	Cefalea indotta da anestesia spinale od epidurale durante il puerperio	O99.4	Malattie dell'apparato circolatorio complicanti la gravidanza, il parto ed il puerperio
O89.5	Altre complicanze dell'anestesia spinale od epidurale durante il puerperio	O99.5	Malattie dell'apparato respiratorio complicanti la gravidanza, il parto ed il puerperio
O89.6	Tentativo fallito o difficoltà di intubazione durante il puerperio	O99.6	Malattie dell'apparato digerente complicanti la gravidanza, il parto ed il puerperio
O89.8	Altre complicanze dell'anestesia durante il puerperio	O99.7	Malattie della cute e del tessuto sottocutaneo complicanti la gravidanza, il parto e il puerperio
O89.9	Complicanza non specificata dell'anestesia durante il puerperio	O99.8	Altre malattie e condizioni morbose specificate complicanti la gravidanza, il parto e il puerperio
O90.0	Deiscenza di ferita di taglio cesareo	P54.6	Emorragia vaginale della neonata
O90.1	Deiscenza di ferita perineale ostetrica	Q50.0	Assenza congenita dell'ovaio
O90.2	Ematoma di ferita ostetrica	Q50.1	Cisti ovarica dello sviluppo
O90.3	Cardiomiopatia nel puerperio		
O90.4	Insufficienza renale acuta postparto		
O90.5	Tiroidite postparto		
O90.8	Altre complicanze del puerperio non classificate altrove		
O90.9	Complicanza del puerperio non specificata		
O91.00	Infezione del capezzolo associata alla gestazione: senza menzione di difficoltà di attaccamento		
O91.01	Infezione del capezzolo associata alla gestazione: con menzione di difficoltà di attaccamento		
O91.10	Ascesso della mammella associato al parto: senza menzione di difficoltà di attaccamento		
O91.11	Ascesso della mammella associato al parto: con menzione di difficoltà di attaccamento		
O91.20	Mastite non purulenta associata alla gravidanza: senza menzione di difficoltà di attaccamento		
O91.21	Mastite non purulenta associata alla gravidanza: con menzione di difficoltà di attaccamento		
O92.00	Retrazione del capezzolo associata alla gravidanza: senza menzione di difficoltà di attaccamento		

Codice	Descrizione	Codice	Descrizione
Q50.2	Torsione congenita dell'ovaia	S31.4	Ferita aperta della vagina e della vulva
Q50.3	Altre malformazioni congenite dell'ovaia	S37.4	Traumatismo dell'ovaio
Q50.4	Cisti embrionale della tuba di Falloppio	S37.5	Traumatismo della tuba di Falloppio
Q50.5	Cisti embrionale del legamento largo	S37.6	Traumatismo dell'utero
Q50.6	Altre malformazioni congenite delle tube di Falloppio e dei legamenti larghi	T19.2	Corpo estraneo nella vulva e vagina
Q51.0	Agenesia e aplasia dell'utero	T19.3	Corpo estraneo nell'utero [qualsiasi parte]
Q51.1	Utero doppio con duplicazione di cervice e di vagina	T21.01	Ustione di grado non specificato del tronco: mammella [Mamma]
Q51.2	Altra duplicazione dell'utero	T21.11	Ustione di primo grado del tronco: mammella [Mamma]
Q51.3	Utero bicorne	T21.31	Ustione di terzo grado del tronco: mammella [Mamma]
Q51.4	Utero unicomere	T21.41	Corrosione di grado non specificato del tronco: mammella [Mamma]
Q51.5	Agenesia e aplasia della cervice uterina	T21.51	Corrosione di primo grado del tronco: mammella [Mamma]
Q51.6	Ciste embrionale della cervice uterina	T21.71	Corrosione di terzo grado del tronco: mammella [Mamma]
Q51.7	Fistole congenite utero-digestive e utero-urinarie	T83.3	Complicanza meccanica di dispositivo contraccettivo intrauterino
Q51.8	Altre malformazioni congenite dell'utero e della cervice uterina	Z01.4	Esame ginecologico (generale) (di routine)
Q51.9	Malformazione congenita dell'utero e della cervice uterina non specificata	Z30.1	Inserzione di dispositivo contraccettivo (intrauterino)
Q52.0	Assenza congenita della vagina	Z31.1	Inseminazione artificiale
Q52.1	Vagina doppia	Z31.2	Fecondazione in vitro
Q52.2	Fistola retto-vaginale congenita	Z32	Visita e test per diagnosi di gravidanza
Q52.3	Imene imperforato	Z34	Controllo di gravidanza normale
Q52.4	Altre malformazioni congenite della vagina	Z35.0	Controllo di gravidanza con anamnesi di sterilità
Q52.5	Fusione delle labbra vulvari	Z35.1	Controllo di gravidanza con anamnesi di aborto
Q52.6	Malformazione congenita della clitoride	Z35.2	Controllo di gravidanza con altra anamnesi patologica ostetrica e difficoltà a procreare
Q52.7	Altre malformazioni congenite della vulva	Z35.3	Controllo di gravidanza con anamnesi di assistenza prenatale insufficiente
Q52.8	Altre malformazioni congenite specificate degli organi genitali femminili	Z35.4	Controllo di gravidanza con elevata multiparità
Q52.9	Malformazione congenita degli organi genitali femminili non specificata	Z35.5	Controllo di gravidanza di primipara attempata
R87.0	Risultati anormali di prelievo di campioni effettuato su organi genitali femminili: valore enzimatico anormale	Z35.6	Controllo di gravidanza di primipara molto giovane
R87.1	Risultati anormali di prelievo di campioni effettuato su organi genitali femminili: valore ormonale anormale	Z35.8	Controllo di altre gravidanze ad alto rischio
R87.2	Risultati anormali di prelievo di campioni effettuato su organi genitali femminili: valore anormale di droghe, medicinali o altre sostanze biologicamente attive	Z35.9	Controllo di gravidanza ad alto rischio non specificata
R87.3	Risultati anormali di prelievo di campioni effettuato su organi genitali femminili: valore anormale di sostanze ad uso principalmente non medico	Z36.0	Screening prenatale di anomalie cromosomiche
R87.4	Risultati anormali di prelievo di campioni effettuato su organi genitali femminili: Risultati immunologici anormali	Z36.1	Screening prenatale per un aumento dei livelli di alfafetoproteina
R87.5	Risultati anormali di prelievo di campioni effettuato su organi genitali femminili: Risultati microbiologici anormali	Z36.2	Altri screening prenatali mediante amniocentesi
R87.6	Risultati anormali di prelievo di campioni effettuato su organi genitali femminili: Risultati citologici anormali	Z36.3	Screening prenatale per malformazioni, mediante ultrasuoni od altri metodi fisici
R87.7	Risultati anormali di prelievo di campioni effettuato su organi genitali femminili: risultati istologici anormali	Z36.4	Screening prenatale mediante ultrasuoni o altri metodi fisici, per ritardo d'accrescimento fetale
R87.8	Risultati anormali di prelievo di campioni effettuato su organi genitali femminili: altri risultati anormali	Z36.5	Screening prenatale per isoimmunizzazione
R87.9	Risultati anormali di prelievo di campioni effettuato su organi genitali femminili: risultato anormale non precisato	Z36.8	Altro screening prenatale
R92	Risultati anormali di diagnostica per immagini della mammella	Z36.9	Screening prenatale non specificato
S20.0	Contusione della mammella	Z37.0	Parto singolo, nato vivo
S20.10	Altri e non specificati traumatismi superficiali della mammella: tipo di ferita non precisato	Z37.1	Parto singolo, nato morto
S20.11	Altri e non specificati traumatismi superficiali della mammella: Escoriazione	Z37.2	Parto gemellare, entrambi nati vivi
S20.12	Altri e non specificati traumatismi superficiali della mammella: Formazione di vesciche (non termiche)	Z37.3	Parto gemellare, uno nato vivo, uno nato morto
S20.13	Altri e non specificati traumatismi superficiali della mammella: Morso o puntura d'insetto (non velenoso)	Z37.4	Parto gemellare, entrambi nati morti
S20.14	Altri e non specificati traumatismi superficiali della mammella: Corpo estraneo superficiale (scheggia)	Z37.5	Altro parto multiplo, tutti nati vivi
S20.18	Altri e non specificati traumatismi superficiali della mammella: altra ferita	Z37.6	Altro parto multiplo, alcuni nati vivi
S21.0	Ferita aperta della mammella	Z37.7	Altro parto multiplo, tutti nati morti
		Z37.9	Esito del parto non specificato
		Z39.0	Assistenza e visita immediatamente dopo il parto
		Z39.1	Assistenza e visita di madre che allatta
		Z39.2	Visita di controllo di routine del postparto
		Z40.00	Interventi chirurgici per profilassi di fattori di rischio di neoplasie maligne: Mammella
		Z40.01	Interventi chirurgici per profilassi di fattori di rischio di neoplasie maligne: Ovaio
		Z43.7	Controllo di vagina artificiale
		Z44.3	Fornitura ed adattamento di protesi mammaria esterna
		Z64.0	Problemi correlati a una gravidanza indesiderata
		Z80.3	Tumore maligno della mammella nell'anamnesi familiare
		Z87.5	Complicazioni della gravidanza, del parto e del puerperio nell'anamnesi personale
		Z90.1	Perdita di mammella(e)

**D.7b Conflitto di sesso – Procedure per la donna**

<b>Codice</b>	<b>Descrizione</b>	<b>Codice</b>	<b>Descrizione</b>
59.73.00↔	Sospensione transvaginale, NAS	65.94↔	Denervazione ovarica
59.73.10↔	Sospensione transvaginale con fascetta alloplastica, NAS	65.95↔	Detorsione dell'ovaio
59.73.11↔	Sospensione transvaginale con fascetta alloplastica, nastro transvaginale senza tensione (TVT)	65.99↔	Altri interventi sull'ovaio
59.73.12↔	Sospensione transvaginale con fascetta alloplastica, nastro transotturatorio (TOT)	66.01↔	Salpingotomia
59.73.19↔	Sospensione transvaginale con fascetta alloplastica, altro	66.02↔	Salpingostomia
59.73.99↔	Sospensione transvaginale, altro	66.11.00↔	Biopsia di tuba di Falloppio, NAS
65.01↔	Ovariectomia per via laparoscopica	66.11.10↔	Biopsia di tuba di Falloppio, biopsia percutanea (agobiopsia)
65.09↔	Altra ovariectomia	66.11.11↔	Biopsia di tuba di Falloppio, biopsia percutanea (agobiopsia) guidata dalle immagini
65.11↔	Biopsia aspirativa dell'ovaio	66.11.20↔	Biopsia di tuba di Falloppio mediante incisione (a cielo aperto)
65.12↔	Altra biopsia dell'ovaio	66.11.99↔	Biopsia di tuba di Falloppio, altro
65.13↔	Biopsia ovarica per via laparoscopica	66.21↔	Legatura e clampaggio endoscopico bilaterale delle tube di Falloppio [per sterilizzazione]
65.14↔	Altre procedure diagnostiche sull'ovaio per via laparoscopica	66.22.00↔	Legatura e sezione endoscopica bilaterale delle tube di Falloppio, NAS
65.21↔	Marsupializzazione di cisti ovarica	66.22.10↔	Legatura e sezione endoscopica bilaterale delle tube di Falloppio, con salpingectomia parziale
65.22↔	Resezione cuneiforme dell'ovaio	66.22.99↔	Legatura e sezione endoscopica bilaterale delle tube di Falloppio, altro
65.23↔	Marsupializzazione di cisti ovarica per via laparoscopica	66.29.00↔	Altra distruzione od occlusione endoscopica bilaterale delle tube di Falloppio, NAS
65.24↔	Resezione cuneiforme dell'ovaio per via laparoscopica	66.29.10↔	Altra distruzione od occlusione endoscopica bilaterale delle tube di Falloppio, mediante elettrocoagulazione
65.25↔	Altra asportazione o distruzione locale dell'ovaio per via laparoscopica	66.29.99↔	Altra distruzione od occlusione endoscopica bilaterale delle tube di Falloppio, altro
65.29↔	Altra asportazione o distruzione locale dell'ovaio	66.31↔	Altra legatura e clampaggio bilaterale delle tube di Falloppio
65.31↔	Ovariectomia monolaterale per via laparoscopica	66.32.00↔	Altra legatura e sezione bilaterale delle tube di Falloppio, NAS
65.39↔	Altra ovariectomia monolaterale	66.32.10↔	Altra legatura e sezione bilaterale delle tube di Falloppio, con salpingectomia parziale
65.41.00↔	Salpingo-ovariectomia monolaterale per via laparoscopica, NAS	66.32.99↔	Altra legatura e sezione bilaterale delle tube di Falloppio, altro
65.41.10↔	Ovariectomia monolaterale per via laparoscopica, con salpingectomia bilaterale	66.39.00↔	Altra distruzione od occlusione bilaterale delle tube di Falloppio, NAS
65.41.99↔	Salpingo-ovariectomia monolaterale per via laparoscopica, altro	66.39.10↔	Altra distruzione od occlusione bilaterale delle tube di Falloppio, mediante elettrocoagulazione
65.49.00↔	Altra salpingo-ovariectomia monolaterale, NAS	66.39.99↔	Altra distruzione od occlusione bilaterale delle tube di Falloppio, altro
65.49.10↔	Altra ovariectomia monolaterale, con salpingectomia bilaterale	66.4x.00↔	Salpingectomia totale monolaterale, NAS
65.49.99↔	Altra salpingo-ovariectomia monolaterale, altro	66.4x.10↔	Salpingectomia totale monolaterale, chirurgica a cielo aperto (addominale)
65.51↔	Altra rimozione di entrambe le ovaie nello stesso intervento	66.4x.20↔	Salpingectomia totale monolaterale, per via laparoscopica
65.52↔	Altra rimozione dell'ovaio residuo	66.4x.99↔	Salpingectomia totale monolaterale, altro
65.53↔	Rimozione di entrambe le ovaie per via laparoscopica nello stesso intervento	66.51.00↔	Rimozione di entrambe le tube di Falloppio nello stesso intervento, NAS
65.54↔	Rimozione dell'ovaio residuo per via laparoscopica	66.51.10↔	Rimozione di entrambe le tube di Falloppio nello stesso intervento, chirurgica a cielo aperto (addominale)
65.61↔	Altra rimozione di entrambe le ovaie e delle tube di Falloppio nello stesso intervento	66.51.20↔	Rimozione di entrambe le tube di Falloppio nello stesso intervento, per via laparoscopica
65.62↔	Altra rimozione dell'ovaio e della tuba di Falloppio residui	66.51.99↔	Rimozione di entrambe le tube di Falloppio nello stesso intervento, altro
65.63↔	Rimozione di entrambe le ovaie e delle tube di Falloppio per via laparoscopica nello stesso intervento	66.52↔	Rimozione della tuba di Falloppio residua
65.64↔	Rimozione dell'ovaio e della tuba di Falloppio residui per via laparoscopica	66.61.00↔	Asportazione o distruzione di lesione delle tube di Falloppio, NAS
65.71↔	Altra sutura semplice dell'ovaio	66.61.10↔	Asportazione o distruzione di lesione delle tube di Falloppio, chirurgica a cielo aperto (addominale)
65.72↔	Altro reimpianto di ovaio	66.61.20↔	Asportazione o distruzione di lesione delle tube di Falloppio, per via vaginale
65.73↔	Altra plastica salpingo-ovarica	66.61.21↔	Asportazione o distruzione di lesione delle tube di Falloppio, per via vaginale, con assistenza laparoscopica
65.74↔	Sutura semplice dell'ovaio per via laparoscopica	66.61.30↔	Asportazione o distruzione di lesione delle tube di Falloppio, per via laparoscopica
65.75↔	Reimpianto di ovaio per via laparoscopica	66.61.99↔	Asportazione o distruzione di lesione delle tube di Falloppio, altro
65.76↔	Plastica salpingo-ovarica per via laparoscopica	66.62↔	Salpingectomia con rimozione di gravidanza tubarica
65.79↔	Altra riparazione dell'ovaio	66.63.00↔	Salpingectomia parziale bilaterale, NAS
65.81.00↔	Lisi di aderenze di ovaio e di tuba di Falloppio per via laparoscopica, NAS	66.63.10↔	Salpingectomia parziale bilaterale, chirurgica a cielo aperto (addominale)
65.81.10↔	Lisi di aderenze di ovaio e di tuba di Falloppio al peritoneo pelvico femminile, per via laparoscopica	66.63.20↔	Salpingectomia parziale bilaterale, per via vaginale
65.81.99↔	Lisi di aderenze di ovaio e di tuba di Falloppio per via laparoscopica, altro	66.63.21↔	Salpingectomia parziale bilaterale, per via vaginale, con assistenza laparoscopica
65.89.00↔	Altra lisi di aderenze di ovaio e di tuba di Falloppio, NAS		
65.89.10↔	Altra lisi di aderenze di ovaio e di tuba di Falloppio, chirurgica a cielo aperto		
65.89.11↔	Altra lisi di aderenze di ovaio e di tuba di Falloppio, con tecnica microchirurgica		
65.89.12↔	Altra lisi di aderenze di ovaio e di tuba di Falloppio al peritoneo pelvico femminile, chirurgica a cielo aperto		
65.89.13↔	Altra lisi di aderenze di ovaio e di tuba di Falloppio al peritoneo pelvico femminile, con assistenza microchirurgica		
65.89.99↔	Altra lisi di aderenze di ovaio e di tuba di Falloppio, altro		
65.91↔	Aspirazione dell'ovaio		
65.92↔	Trapianto di ovaio		
65.93↔	Rottura manuale di cisti ovarica		

Codice	Descrizione	Codice	Descrizione
66.63.30↔	Salpingectomia parziale bilaterale, per via laparoscopica	67.61↔	Sutura di lacerazione della cervice
66.63.99↔	Salpingectomia parziale bilaterale, altro	67.62↔	Riparazione di fistola della cervice
66.69.00↔	Salpingectomia parziale, NAS	67.69↔	Altra riparazione della cervice
66.69.10↔	Salpingectomia parziale, chirurgica a cielo aperto (addominale)	68.0↔	Isterotomia
66.69.20↔	Salpingectomia parziale, per via vaginale	68.12.00↔	Endoscopia diagnostica dell'utero e delle strutture di sostegno, NAS
66.69.21↔	Salpingectomia parziale, per via vaginale, con assistenza laparoscopica	68.12.10↔	Isteroscopia, NAS
66.69.30↔	Salpingectomia parziale, per via laparoscopica	68.12.11↔	Isteroscopia diagnostica
66.69.99↔	Salpingectomia parziale, altro	68.12.12↔	Isterosalpingoscopia diagnostica
66.71↔	Sutura semplice di tuba di Falloppio	68.12.19↔	Isteroscopia, altro
66.72↔	Salpingo-ovariostomia	68.12.99↔	Endoscopia diagnostica dell'utero e delle strutture di sostegno, altro
66.73↔	Salpingo-salpingostomia	68.13↔	Biopsia a cielo aperto dell'utero
66.74↔	Salpingo-uterostomia	68.14↔	Biopsia a cielo aperto dei legamenti uterini
66.79.00↔	Altra riparazione di tuba di Falloppio, NAS	68.15↔	Biopsia dei legamenti uterini
66.79.10↔	Altra riparazione di tuba di Falloppio, chirurgica a cielo aperto (addominale)	68.16↔	Biopsia chiusa dell'utero
66.79.20↔	Altra riparazione di tuba di Falloppio, per via vaginale	68.21.10↔	Divisione di sinechie endometriali, NAS
66.79.21↔	Altra riparazione di tuba di Falloppio, per via vaginale, con assistenza laparoscopica	68.21.11↔	Divisione di sinechie endometriali, isteroscopica
66.79.30↔	Altra riparazione di tuba di Falloppio, per via vaginale, per via laparoscopica	68.21.99↔	Divisione di sinechie endometriali, altro
66.79.99↔	Altra riparazione di tuba di Falloppio, altro	68.22.00↔	Incisione o asportazione di setto congenito dell'utero, NAS
66.8↔	Insufflazione di tuba di Falloppio	68.22.10↔	Incisione o asportazione di setto congenito dell'utero, per via vaginale
66.91↔	Aspirazione di tuba di Falloppio	68.22.11↔	Incisione o asportazione di setto congenito dell'utero, isteroscopica, senza controllo
66.92↔	Distruzione od occlusione monolaterale della tuba di Falloppio	68.22.12↔	Incisione o asportazione di setto congenito dell'utero, isteroscopica, con assistenza laparoscopica
66.93↔	Impianto o sostituzione di protesi della tuba di Falloppio	68.22.13↔	Incisione o asportazione di setto congenito dell'utero, isteroscopica, con assistenza ecografica
66.94↔	Rimozione di protesi della tuba di Falloppio	68.22.99↔	Incisione o asportazione di setto congenito dell'utero, altro
66.95↔	Insufflazione di sostanze terapeutiche nella tuba di Falloppio	68.23↔	Ablazione di endometrio
66.96↔	Dilatazione delle tube di Falloppio	68.29.00↔	Altra asportazione o distruzione di lesione dell'utero, NAS
66.97↔	Innesto di fimbrie nella parete uterina	68.29.10↔	Asportazione o distruzione di lesione dell'utero, NAS
66.99↔	Altri interventi sulla tuba di Falloppio	68.29.11↔	Asportazione o distruzione chirurgica di lesione dell'utero, a cielo aperto (addominale)
67.0↔	Dilatazione del canale cervicale	68.29.12↔	Asportazione o distruzione di lesione dell'utero, per via vaginale
67.11↔	Biopsia endocervicale	68.29.13↔	Asportazione o distruzione di lesione dell'utero, per via vaginale, con assistenza laparoscopica
67.12↔	Altra biopsia cervicale	68.29.14↔	Asportazione o distruzione di lesione dell'utero, per via laparoscopica
67.2↔	Conizzazione della cervice	68.29.15↔	Asportazione o distruzione di lesione dell'utero, isteroscopica
67.31↔	Marsupializzazione di cisti cervicale	68.29.19↔	Asportazione o distruzione di lesione dell'utero, altro
67.32↔	Distruzione di lesione della cervice mediante cauterizzazione	68.29.20↔	Enucleazione di mioma uterino, NAS
67.33↔	Distruzione di lesione della cervice mediante crio-chirurgia	68.29.21↔	Enucleazione chirurgica di mioma uterino, a cielo aperto (addominale)
67.34↔	Distruzione di tessuto o lesione della cervice mediante elettrocoagulazione	68.29.22↔	Enucleazione di mioma uterino, per via vaginale
67.35↔	Distruzione di tessuto o lesione della cervice mediante laser-fotocoagulazione	68.29.23↔	Enucleazione di mioma uterino, per via vaginale, con assistenza laparoscopica
67.39↔	Altra asportazione o distruzione di lesione o tessuto della cervice	68.29.24↔	Enucleazione di mioma uterino, per via laparoscopica
67.4x.00↔	Asportazione della cervice, NAS	68.29.25↔	Enucleazione di mioma uterino, isteroscopica
67.4x.10↔	Asportazione radicale di moncone cervicale, NAS	68.29.29↔	Enucleazione di mioma uterino, altro
67.4x.11↔	Asportazione chirurgica radicale di moncone cervicale, senza linfadenectomia, a cielo aperto (addominale)	68.29.30↔	Miomectomia uterina, NAS
67.4x.12↔	Asportazione radicale di moncone cervicale, senza linfadenectomia, per via vaginale	68.29.31↔	Miomectomia chirurgica uterina, a cielo aperto (addominale)
67.4x.13↔	Asportazione radicale di moncone cervicale, senza linfadenectomia, per via vaginale, con assistenza laparoscopica	68.29.32↔	Miomectomia uterina, per via vaginale
67.4x.14↔	Asportazione radicale di moncone cervicale, senza linfadenectomia, per via laparoscopica	68.29.33↔	Miomectomia uterina, per via vaginale, con assistenza laparoscopica
67.4x.20↔	Asportazione radicale di moncone cervicale, con linfadenectomia, NAS	68.29.34↔	Miomectomia uterina, per via laparoscopica
67.4x.21↔	Asportazione chirurgica radicale di moncone cervicale, con linfadenectomia, a cielo aperto (addominale)	68.29.35↔	Miomectomia uterina, isteroscopica
67.4x.22↔	Asportazione radicale di moncone cervicale, con linfadenectomia, per via vaginale	68.29.39↔	Miomectomia uterina, altro
67.4x.23↔	Asportazione radicale di moncone cervicale, con linfadenectomia, per via vaginale, con assistenza laparoscopica	68.29.99↔	Altra asportazione o distruzione di lesione dell'utero, altro
67.4x.24↔	Asportazione radicale di moncone cervicale, con linfadenectomia, per via laparoscopica	68.31↔	Isterectomia sopracervicale laparoscopica
67.4x.29↔	Asportazione radicale di moncone cervicale, con linfadenectomia, altro	68.39↔	Isterectomia addominale subtotale altra e non precisata
67.4x.30↔	Asportazione di moncone cervicale	68.41.00↔	Isterectomia addominale totale laparoscopica, NAS
67.4x.99↔	Asportazione della cervice, altro	68.41.09↔	Isterectomia addominale totale laparoscopica, altro
67.51↔	Cerchiaggio transaddominale della cervice	68.41.10↔	Isterectomia addominale totale laparoscopica con salpingo-ovariectomia, NAS
67.59↔	Altra riparazione dell'ostio cervicale interno	68.41.11↔	Isterectomia addominale totale laparoscopica con salpingo-ovariectomia monolaterale
		68.41.12↔	Isterectomia addominale totale laparoscopica con salpingo-ovariectomia bilaterale

Codice	Descrizione	Codice	Descrizione
68.41.19↔	Isterectomia addominale totale laparoscopica con salpingo-ovariectomia, altro	69.49.21↔	Altra riparazione dell'utero e metroplastica, per via vaginale, con assistenza laparoscopica
68.49.00↔	Isterectomia addominale totale altra e non precisata, NAS	69.49.30↔	Altra riparazione dell'utero e metroplastica, per via laparoscopica
68.49.09↔	Isterectomia addominale totale altra e non specificata, altro	69.49.99↔	Altra riparazione dell'utero e metroplastica, altro
68.49.10↔	Isterectomia addominale totale altra e non precisata, senza salpingo-ovariectomia	69.51↔	Raschiamento dell'utero mediante aspirazione per interruzione di gravidanza
68.49.20↔	Isterectomia addominale totale altra e non precisata, con salpingo-ovariectomia, NAS	69.52↔	Raschiamento dell'utero mediante aspirazione a seguito di parto o aborto
68.49.21↔	Isterectomia addominale totale altra e non precisata, con salpingo-ovariectomia monolaterale	69.59↔	Altro raschiamento dell'utero mediante aspirazione
68.49.22↔	Isterectomia addominale totale altra e non precisata, con salpingo-ovariectomia bilaterale	69.6↔	Procedura chirurgica per provocare o regolare il flusso mestruale
68.49.29↔	Isterectomia addominale totale altra e non precisata, con salpingo-ovariectomia, altro	69.91↔	Inserzione di dispositivo terapeutico interno all'utero
68.51.00↔	Isterectomia vaginale assistita laparoscopicamente (LAVH), NAS	69.92.01↔	Trattamento per infertilità, NAS
68.51.10↔	Isterectomia vaginale assistita laparoscopicamente (LAVH), senza salpingo-ovariectomia, NAS	69.92.10↔	Inseminazione artificiale, NAS
68.51.19↔	Isterectomia vaginale assistita laparoscopicamente (LAVH), senza salpingo-ovariectomia, altro	69.92.11↔	Inseminazione intrauterina
68.51.20↔	Isterectomia vaginale assistita laparoscopicamente (LAVH), con salpingo-ovariectomia, NAS	69.92.12↔	Inseminazione intraperitoneale diretta (DIPI)
68.51.21↔	Isterectomia vaginale assistita laparoscopicamente (LAVH), con salpingo-ovariectomia monolaterale	69.92.19↔	Inseminazione artificiale, altro
68.51.22↔	Isterectomia vaginale assistita laparoscopicamente (LAVH), con salpingo-ovariectomia bilaterale	69.92.20↔	Puntura del follicolo con aspirazione dell'ovulo, trasferimento intratubarico dei gameti (GIFT), NAS
68.51.29↔	Isterectomia vaginale assistita laparoscopicamente (LAVH), con salpingo-ovariectomia, altro	69.92.21↔	Puntura del follicolo percutanea (sotto controllo ecografico)
68.51.99↔	Isterectomia vaginale assistita laparoscopicamente (LAVH), altro	69.92.22↔	Aspirazione dell'ovulo laparoscopica
68.59.00↔	Altra e non specificata isterectomia vaginale, NAS	69.92.23↔	Aspirazione dell'ovulo transvaginale
68.59.10↔	Isterectomia vaginale altra e non specificata, senza salpingo-ovariectomia, NAS	69.92.24↔	Aspirazione dell'ovulo laparoscopica con trasferimento intratubarico dei gameti (GIFT)
68.59.19↔	Isterectomia vaginale altra e non specificata, senza salpingo-ovariectomia, altro	69.92.29↔	Puntura del follicolo con aspirazione dell'ovulo, trasferimento intratubarico dei gameti (GIFT), altro
68.59.20↔	Isterectomia vaginale altra e non specificata, con salpingo-ovariectomia, NAS	69.92.30↔	Fertilizzazione in vitro (IVF) e altro trasferimento, NAS
68.59.21↔	Isterectomia vaginale altra e non specificata, con salpingo-ovariectomia monolaterale	69.92.31↔	Trasferimento dell'embrione
68.59.22↔	Isterectomia vaginale altra e non specificata, con salpingo-ovariectomia bilaterale	69.92.32↔	Trasferimento intratubarico dello zigote (ZIFT)
68.59.29↔	Isterectomia vaginale altra e non specificata, con salpingo-ovariectomia, altro	69.92.39↔	Fertilizzazione in vitro (IVF) e altro trasferimento, altro
68.59.99↔	Isterectomia vaginale altra e non specificata, altro	69.92.99↔	Trattamento per infertilità, altro
68.61↔	Isterectomia addominale radicale laparoscopica	69.93↔	Inserzione di laminaria
68.69.00↔	Isterectomia addominale radicale altra e non specificata, NAS	69.94↔	Riposizionamento manuale di utero invertito
68.69.10↔	Isterectomia addominale radicale altra e non specificata, senza linfadenectomia	69.95.00↔	Incisione della cervice, NAS
68.69.11↔	Isterectomia addominale radicale altra e non specificata, con linfadenectomia	69.95.10↔	Biopsia endocervicale con incisione della cervice
68.69.99↔	Isterectomia addominale radicale altra e non specificata, altro	69.95.11↔	Rimozione di corpo estraneo intraluminale dall'utero con incisione della cervice
68.71↔	Isterectomia vaginale radicale assistita laparoscopicamente (LARVH)	69.95.99↔	Incisione della cervice, altro
68.79↔	Isterectomia vaginale radicale altra e non specificata	69.96↔	Rimozione del materiale di cerchiaggio dalla cervice
68.8↔	Eviscerazione pelvica	69.97↔	Rimozione dalla cervice di corpo estraneo
68.9↔	Altra e non specificata isterectomia	69.98↔	Altri interventi sulle strutture di supporto dell'utero
69.01↔	Dilatazione e raschiamento per interruzione di gravidanza	69.99↔	Altri interventi sulla cervice e sull'utero
69.02↔	Dilatazione e raschiamento a seguito di parto o aborto	70.11↔	Imenotomia
69.09↔	Altra dilatazione o raschiamento dell'utero	70.12↔	Culdotomia
69.19↔	Altra asportazione o distruzione dell'utero e delle strutture di sostegno	70.13↔	Lisi di aderenze intraluminari della vagina
69.22↔	Altra sospensione uterina	70.14↔	Altra vaginotomia
69.23↔	Riparazione vaginale di inversione cronica dell'utero	70.21↔	Vaginoscopia
69.29↔	Altra riparazione dell'utero e delle strutture di sostegno	70.23↔	Biopsia del cul-de-sac
69.3↔	Denervazione uterina paracervicale	70.24.00↔	Biopsia vaginale, NAS
69.41↔	Sutura di lacerazione dell'utero	70.24.10↔	Biopsia vaginale percutanea (chiusa) (agobiopsia)
69.42↔	Chiusura di fistola dell'utero	70.24.11↔	Biopsia vaginale percutanea (chiusa) (agobiopsia) guidata dalle immagini
69.49.00↔	Altra riparazione dell'utero e metroplastica, NAS	70.24.20↔	Biopsia vaginale, mediante incisione
69.49.10↔	Altra riparazione chirurgica dell'utero e metroplastica, a cielo aperto (addominale)	70.24.99↔	Biopsia vaginale, altro
69.49.20↔	Altra riparazione dell'utero e metroplastica, per via vaginale	70.31↔	Imenectomia
		70.32.00↔	Asportazione o distruzione di lesione del cul-de-sac, NAS
		70.32.10↔	Asportazione di lesione del cul-de-sac
		70.32.11↔	Distruzione di lesione del cul-de-sac
		70.32.99↔	Asportazione o distruzione di lesione del cul-de-sac, altro
		70.33.00↔	Asportazione o distruzione di lesione della vagina, NAS
		70.33.10↔	Distruzione di lesione della vagina, NAS
		70.33.11↔	Distruzione di lesione della vagina, cauterizzazione
		70.33.12↔	Distruzione di lesione della vagina, elettrocoagulazione
		70.33.13↔	Distruzione di lesione della vagina, laser-fotocoagulazione
		70.33.14↔	Distruzione di lesione della vagina, criocoagulazione
		70.33.99↔	Asportazione o distruzione di lesione della vagina, altro
		70.4x.00↔	Obliterazione ed asportazione totale della vagina, NAS
		70.4x.10↔	Colpectomia, subtotale

Codice	Descrizione	Codice	Descrizione
70.4x.20↔	Colpectomia, totale	71.79↔	Altra riparazione della vulva e del perineo
70.4x.30↔	Colpectomia, allargata (radicale)	71.8↔	Altri interventi sulla vulva
70.4x.99↔	Obliterazione ed asportazione totale della vagina, altro	72.01↔	Parto con forcipe basso con episiotomia
70.50↔	Riparazione di cistocele e rettocele	72.09↔	Altro parto con forcipe basso
70.51↔	Riparazione di cistocele	72.11↔	Parto con forcipe basso profondo con episiotomia
70.52.00↔	Riparazione di rettocele, NAS	72.19↔	Altro parto con forcipe basso profondo
70.52.10↔	Riparazione del cul-de-sac	72.21↔	Parto con forcipe medio con episiotomia
70.52.99↔	Riparazione di rettocele, altro	72.29↔	Altro parto con forcipe medio
70.53↔	Riparazione di cistocele e rettocele con innesto o protesi	72.31↔	Parto con forcipe alto con episiotomia
70.54↔	Riparazione di cistocele con innesto o protesi	72.39↔	Altro parto con forcipe alto
70.55↔	Riparazione di rettocele con innesto o protesi	72.4↔	Rotazione con forcipe della testa fetale
70.61.00↔	Costruzione della vagina, NAS	72.51↔	Applicazione del forcipe su testa postica dopo parziale estrazione podalica
70.61.11↔	Costruzione della vagina con cute pedunculata del pene (per trasformazione di sesso)	72.52↔	Altra estrazione podalica parziale
70.61.99↔	Costruzione della vagina, altro	72.53↔	Applicazione del forcipe su testa postica dopo estrazione podalica totale
70.62↔	Ricostruzione della vagina	72.54↔	Altra estrazione podalica totale
70.63↔	Costruzione della vagina con innesto o protesi	72.6↔	Applicazione di forcipe su testa postica
70.64↔	Ricostruzione della vagina con innesto o protesi	72.71↔	Estrazione mediante ventosa con episiotomia
70.71↔	Sutura di lacerazione della vagina	72.79↔	Altra estrazione mediante ventosa
70.72.00↔	Riparazione di fistola colon-vaginale, NAS	72.8↔	Altro parto strumentale specificato
70.72.10↔	Riparazione chirurgica di fistola colon-vaginale, a cielo aperto (addominale)	72.9↔	Parto strumentale non specificato
70.72.20↔	Riparazione di fistola colon-vaginale, per via vaginale	73.01↔	Induzione del travaglio mediante rottura artificiale delle membrane
70.72.30↔	Riparazione di fistola colon-vaginale, per via laparoscopica	73.09↔	Altra rottura artificiale delle membrane
70.72.99↔	Riparazione di fistola colon-vaginale, altro	73.1↔	Altra induzione chirurgica del travaglio
70.73.00↔	Riparazione di fistola retto-vaginale, NAS	73.21↔	Rivolgimento interno e combinato senza estrazione
70.73.10↔	Riparazione chirurgica di fistola retto-vaginale, a cielo aperto (addominale)	73.22↔	Rivolgimento interno e combinato con estrazione
70.73.20↔	Riparazione di fistola retto-vaginale, per via vaginale	73.3↔	Tentativo non riuscito di applicazione del forcipe
70.73.30↔	Riparazione di fistola retto-vaginale, per via laparoscopica	73.51↔	Rotazione manuale della testa fetale
70.73.99↔	Riparazione di fistola retto-vaginale, altro	73.59↔	Altra assistenza manuale al parto
70.74↔	Riparazione di altra fistola vagino-enterica	73.6↔	Episiotomia
70.75↔	Riparazione di altra fistola della vagina	73.8↔	Interventi sul feto per facilitare il parto
70.76↔	Imenorrafia	73.91↔	Rivolgimento esterno
70.77↔	Sospensione e fissazione della vagina	73.92↔	Riposizionamento di cordone ombelicale prolassato
70.78↔	Sospensione e fissazione della vagina con innesto o protesi	73.93↔	Incisione della cervice per facilitare il parto
70.79.00↔	Altra riparazione della vagina, NAS	73.94↔	Pubiotomia per facilitare il parto
70.79.10↔	Altra colporrafia vaginale con plastica del pavimento pelvico	73.99↔	Altri interventi di assistenza al parto
70.79.99↔	Altra riparazione della vagina, altro	74.0x.00↔	Taglio cesareo tradizionale, NAS
70.8↔	Obliterazione del fornice vaginale	74.0x.10↔	Taglio cesareo tradizionale, primario
70.91↔	Altri interventi sulla vagina	74.0x.20↔	Taglio cesareo tradizionale, secondario
70.92.00↔	Altri interventi sul cul-de-sac, NAS	74.0x.99↔	Taglio cesareo tradizionale, altro
70.92.10↔	Entero-elitroceoplastica	74.1x.00↔	Taglio cesareo cervicale basso, NAS
70.92.99↔	Altri interventi sul cul-de-sac, altro	74.1x.10↔	Taglio cesareo cervicale basso, primario
70.93↔	Altri interventi sul cul-de-sac con innesto o protesi	74.1x.20↔	Taglio cesareo cervicale basso, secondario
71.01↔	Lisi di aderenze vulvari	74.1x.99↔	Taglio cesareo cervicale basso, altro
71.09↔	Altra incisione della vulva e del perineo	74.2x.00↔	Taglio cesareo extraperitoneale, NAS
71.11.00↔	Biopsia della vulva, NAS	74.2x.10↔	Taglio cesareo extraperitoneale, primario
71.11.10↔	Biopsia percutanea (chiusa) (agobiopsia) della vulva	74.2x.20↔	Taglio cesareo extraperitoneale, secondario
71.11.11↔	Biopsia percutanea (chiusa) (agobiopsia) della vulva guidata dalle immagini	74.2x.99↔	Taglio cesareo extraperitoneale, altro
71.11.20↔	Biopsia della vulva mediante incisione	74.3↔	Rimozione di gravidanza ectopica extratubarica
71.11.99↔	Biopsia della vulva, altro	74.4x.00↔	Taglio cesareo di altro tipo specificato, NAS
71.21↔	Aspirazione percutanea di cisti della ghiandola del Bartolino	74.4x.10↔	Taglio cesareo di altro tipo specificato, primario
71.22↔	Incisione di cisti della ghiandola del Bartolino	74.4x.20↔	Taglio cesareo di altro tipo specificato, secondario
71.23↔	Marsupializzazione di cisti della ghiandola del Bartolino	74.4x.99↔	Taglio cesareo di altro tipo specificato, altro
71.24↔	Asportazione o altra distruzione di cisti della ghiandola del Bartolino	74.91↔	Isterotomia per interruzione di gravidanza
71.29↔	Altri interventi sulla ghiandola del Bartolino	74.99.00↔	Altro taglio cesareo di tipo non specificato, NAS
71.3↔	Altra asportazione o distruzione locale della vulva e del perineo	74.99.10↔	Altro taglio cesareo di tipo non specificato, primario
71.4x.00↔	Interventi sul clitoride, NAS	74.99.20↔	Altro taglio cesareo di tipo non specificato, secondario
71.4x.10↔	Ricostruzione del clitoride	74.99.99↔	Altro taglio cesareo di tipo non specificato, altro
71.4x.99↔	Interventi sul clitoride, altro	75.4↔	Rimozione manuale di placenta ritenuta
71.5↔	Vulvectomia radicale	75.50↔	Riparazione di lacerazione ostetrica recente dell'utero, NAS
71.61↔	Vulvectomia parziale	75.51↔	Riparazione di lacerazione ostetrica recente della cervice
71.62↔	Vulvectomia totale	75.52↔	Riparazione di lacerazione ostetrica recente del corpo dell'utero
71.71↔	Sutura di lacerazione della vulva o del perineo	75.61↔	Riparazione di lacerazione ostetrica recente della vescica e dell'uretra
71.72↔	Riparazione di fistola della vulva o del perineo	75.62↔	Riparazione di lacerazione ostetrica recente del retto e sfintere anale
71.73↔	Costruzione dell'introitus	75.69↔	Riparazione di altra lacerazione ostetrica recente



Codice	Descrizione	Codice	Descrizione
75.7↔	Esplorazione manuale postparto della cavità uterina	75.f9↔	Interventi feticidi, altro
75.8↔	Tamponamento ostetrico dell'utero o della vagina	85.30↔	Mammoplastica riduttiva e mammectomia sottocutanea, NAS
75.91↔	Evacuazione di ematoma ostetrico del perineo da intervento	85.31↔	Mammoplastica riduttiva
75.92↔	Evacuazione di altro ematoma della vulva o della vagina	85.39↔	Mammoplastica riduttiva e mammectomia sottocutanea, altro
75.93↔	Riduzione chirurgica di inversione uterina	85.50↔	Mammoplastica di ingrandimento, NAS
75.94↔	Riduzione manuale di inversione uterina (post partum)	85.51↔	Iniezione mammoplastica di ingrandimento
75.99↔	Altri interventi ostetrici	85.53.00↔	Impianto di protesi mammaria, NAS
75.b1.00↔	Interventi diagnostici sul feto e sull'amnios eco-guidati, NAS	85.53.10↔	Impianto di protesi mammaria, dopo mastectomia
75.b1.11↔	Cordocentesi eco-guidata	85.53.99↔	Impianto di protesi mammaria, altro
75.b1.12↔	Amniocentesi eco-guidata	85.59↔	Mammoplastica di ingrandimento, altro
75.b1.13↔	Puntura del feto eco-guidata	85.6↔	Mastopessia
75.b1.14↔	Villocentesi eco-guidata	85.82↔	Innesto frazionato nella mammella
75.b1.15↔	Cistoscopia fetale eco-guidata	85.83↔	Innesto a tutto spessore nella mammella
75.b1.99↔	Interventi diagnostici sul feto e sull'amnios eco-guidati, altro	85.84↔	Mammoplastica con innesto cutaneo peduncolato
75.b2.00↔	Interventi diagnostici sul feto in fetoscopia, NAS	85.85↔	Mammoplastica con innesto muscolare peduncolato
75.b2.21↔	Biopsia fetoscopica del feto	85.89.00↔	Altra mammoplastica, NAS
75.b2.99↔	Interventi diagnostici sul feto in fetoscopia, altro	85.89.10↔	Mammoplastica con innesto muscolocutaneo libero
75.c0↔	Terapie fetali invasive guidate da ecografia, NAS	85.89.11↔	Mammoplastica con innesto (lembo) muscolocutaneo peduncolato, senza impianto di protesi
75.c1.00↔	Somministrazione fetale sistemica di medicinali, NAS	85.89.13↔	Mammoplastica con lembo omentale
75.c1.11‡↔	Trasfusione nel cordone ombelicale eco-guidata	85.89.20↔	Mammoplastica tramite plastica con lembo con anastomosi microvascolare, NAS
75.c1.12‡↔	Trasfusione fetale intraperitoneale eco-guidata	85.89.21↔	lembo perforatore (DIEP) dell'arteria epigastrica inferiore
75.c1.99↔	Somministrazione fetale sistemica di medicinali, altro	85.89.22↔	lembo (SIEA) dell'arteria epigastrica inferiore superficiale
75.c2↔	Inserzione di shunt nel feto eco-guidata	85.89.23↔	Plastica muscolocutanea con lembo di gracile
75.c3↔	Distruzione di tessuto fetale eco-guidata	85.89.24↔	lembo perforatore (S-GAP) dell'arteria gluteale superiore
75.c4↔	Embolizzazione per terapia fetale eco-guidata	85.89.25↔	lembo perforatore (I-GAP) dell'arteria gluteale inferiore
75.c5↔	Instillazione locale di medicinali nel feto eco-guidata	85.89.29↔	Mammoplastica tramite plastica con lembo con anastomosi microvascolare, altro
75.c6↔	Modifica terapeutica del volume del liquido amniotico, eco-guidata	85.89.99↔	Altra mammoplastica, altro
75.c7↔	Feticidio selettivo di gemello monocoriale eco-guidato	85.93↔	Revisione di protesi della mammella
75.c8.00↔	Interventi sul cuore fetale guidati da ecografia, NAS	85.94↔	Rimozione di protesi della mammella
75.c8.11↔	Valvuloplastica con palloncino delle valvole cardiache, eco-guidata	85.95↔	Inserzione di espansore tessutale nella mammella
75.c8.99↔	Interventi sul cuore fetale eco-guidati, altro	85.96↔	Rimozione di espansore tessutale dalla mammella
75.c9↔	Terapie fetali invasive eco-guidate, altro	92.27.10↔	Impianto o inserzione di elementi radioattivi (brachiterapia con radionuclidi chiusi), organi sessuali femminili, NAS
75.d0↔	Terapie fetali invasive in fetoscopia, NAS	92.27.11↔	Impianto o inserzione di elementi radioattivi (brachiterapia con radionuclidi chiusi), in sede intrauterina
75.d1↔	Distruzione e asportazione fetoscopica di tessuto fetale	92.27.12↔	Impianto o inserzione di elementi radioattivi (brachiterapia con radionuclidi chiusi), in sede intravaginale
75.d2↔	Inserzione e rimozione fetoscopica di palloncino tracheale	92.27.13↔	Impianto o inserzione di elementi radioattivi (brachiterapia con radionuclidi chiusi), in sede combinata intrauterina e intravaginale
75.d3↔	Feticidio selettivo di gemello monocoriale in fetoscopia	98.16↔	Rimozione di corpo estraneo intraluminale dall'utero, senza incisione
75.d9↔	Terapie fetali invasive in fetoscopia, altro	98.17↔	Rimozione di corpo estraneo intraluminale dalla vagina, senza incisione
75.e0↔	Interventi fetali chirurgici a cielo aperto, NAS	98.23↔	Rimozione di corpo estraneo dalla vulva, senza incisione
75.e1↔	Intervento chirurgico a utero aperto di asportazione di tessuto dal feto		
75.e2↔	Intervento chirurgico a utero aperto di riparazione plastica del feto		
75.e9↔	Interventi fetali chirurgici a cielo aperto, altro		
75.f0↔	Interventi feticidi, NAS		
75.f1↔	Iniezione intra-amniotica per interruzione di gravidanza		
75.f2↔	Feticidio mediante iniezione intracardiaca guidata da ecografia		

**D.7c Conflitto di sesso – Diagnosi per l'uomo**

<b>Codice</b>	<b>Descrizione</b>	<b>Codice</b>	<b>Descrizione</b>
B26.0	Orchite parotitica {N51.1}	N47	Ipertrofia prepuziale, fimosi e parafimosi
C60.0	Tumore Maligno: Prepuzio	N48.0	Leucoplachia del pene
C60.1	Tumore Maligno: Glande	N48.1	Balanopostite
C60.2	Tumore Maligno: Corpo del pene	N48.2	Altri disturbi infiammatori del pene
C60.8	Tumore Maligno: lesione sconfinante a più zone contigue del pene	N48.30	Priapismo a basso flusso
C60.9	Tumore Maligno: Pene non specificato	N48.31	Priapismo ad alto flusso
C61	Tumore maligno della prostata	N48.38	Altro tipo di priapismo
C62.0	Tumore Maligno: Testicolo ritenuto	N48.39	Priapismo non specificato
C62.1	Tumore Maligno: Testicolo	N48.4	Impotenza di origine organica
C62.9	Tumore Maligno: Testicolo non specificato	N48.5	Ulcera del pene
C63.0	Tumore Maligno: Epididimo	N48.6	Balanite xerotica obliterante
C63.1	Tumore Maligno: Cordone spermatico	N48.8	Altri disturbi del pene specificati
C63.2	Tumore Maligno: Scroto	N48.9	Disturbo del pene non specificato
C63.7	Tumore Maligno:Altri organi genitali maschili specificati	N49.0	Disturbi infiammatori delle vescicole seminali
C63.8	Tumore Maligno: lesione sconfinante a più zone contigue di organi genitali maschili	N49.1	Disturbi infiammatori del cordone spermatico, della tunica vaginale e del dotto deferente
C63.9	Tumore Maligno: Organi genitali maschili non specificati	N49.2	Disturbi infiammatori dello scroto
D07.4	Carcinoma in situ: Pene	N49.80	Gangrena di Fournier nell'uomo
D07.5	Carcinoma in situ: Prostata	N49.88	Disturbi infiammatori di altri organi specificati dell'apparato genitale maschile
D07.6	Carcinoma in situ: Altri e non specificati organi genitali maschili	N49.9	Disturbo infiammatorio di organo genitale maschile non specificato
D17.6	Tumore lipomatoso benigno del cordone spermatico	N50.0	Atrofia di testicolo
D29.0	Tumore benigno: Pene	N50.1	Disturbi vascolari di organi genitali maschili
D29.1	Tumore benigno: Prostata	N50.8	Altri disturbi specificati dell'apparato genitale maschile
D29.2	Tumore benigno: Testicolo	N50.9	Disturbi di organi genitali maschili non specificati
D29.3	Tumore benigno: Epididimo	N51.0	Disturbi della prostata in malattie classificate altrove
D29.4	Tumore benigno: Scroto	N51.1	Disturbi del testicolo e dell'epididimo in malattie classificate altrove
D29.7	Tumore benigno: Altri organi genitali maschili	N51.2	Balanite in malattie classificate altrove
D29.9	Tumore benigno: Organi genitali maschili non specificati	N51.8	Altri disturbi di organi genitali maschili in malattie classificate altrove
D40.0	Tumori di comportamento incerto o sconosciuto: Prostata	Q53.0	Ectopia testicolare
D40.1	Tumori di comportamento incerto o sconosciuto: Testicolo	Q53.1	Mancata discesa testicolare unilaterale
D40.7	Tumori di comportamento incerto o sconosciuto: Altri organi genitali maschili	Q53.2	Mancata discesa testicolare bilaterale
D40.9	Tumori di comportamento incerto o sconosciuto: Organo genitale maschile non specificato	Q53.9	Mancata discesa testicolare non specificata
E29.0	Iperfunzione testicolare	Q54.0	Ipospadi balanica
E29.1	Ipofunzione testicolare	Q54.1	Ipospadi peniena
E29.8	Altra disfunzione testicolare	Q54.2	Ipospadi penoscrotale
E29.9	Disfunzione testicolare non specificata	Q54.3	Ipospadi perineale
E89.5	Ipofunzione testicolare iatrogena	Q54.4	Pene curvo congenito (ventrale)
F52.4	Eiaculazione precoce	Q54.8	Altra ipospadi
I86.1	Varici scrotali	Q54.9	Ipospadi non specificata
L29.1	Prurito scrotale	Q55.0	Assenza e aplasia di testicolo
N36.3	Prolasso della mucosa uretrale	Q55.1	Ipoplasia testicolare e scrotale
N40	Iperplasia della prostata	Q55.2	Altre malformazioni congenite del testicolo e dello scroto
N41.0	Prostatite acuta	Q55.3	Atresia del dotto deferente
N41.1	Prostatite cronica	Q55.4	Altre malformazioni congenite del dotto deferente, dell'epididimo, delle vescicole seminali e della prostata
N41.2	Ascesso della prostata	Q55.5	Assenza e aplasia congenite del pene
N41.3	Prostatocistiite	Q55.6	Altre malformazioni congenite del pene
N41.8	Altre malattie infiammatorie della prostata	Q55.8	Altre malformazioni congenite specificate degli organi genitali maschili
N41.9	Malattia infiammatoria della prostata non specificata	Q55.9	Malformazione congenita di organo genitale maschile non specificata
N42.0	Calcolo prostatico	R86.0	Risultati anormali di prelievo di campioni effettuato su organi genitali maschili: valore enzimatico anormale
N42.1	Congestione ed emorragia della prostata	R86.1	Risultati anormali di prelievo di campioni effettuato su organi genitali maschili: valore ormonale anormale
N42.2	Atrofia della prostata	R86.2	Risultati anormali di prelievo di campioni effettuato su organi genitali maschili: valore anormale di droghe, medicinali o altre sostanze biologicamente attive
N42.3	Displasia della prostata	R86.3	Risultati anormali di prelievo di campioni effettuato su organi genitali maschili: valore anormale di sostanze ad uso principalmente non medico
N42.8	Altri disturbi specificati della prostata	R86.4	Risultati anormali di prelievo di campioni effettuato su organi genitali maschili: Risultati immunologici anormali
N42.9	Disturbo della prostata non specificato		
N43.0	Idrocele incistato		
N43.1	Idrocele infetto		
N43.2	Altro idrocele		
N43.3	Idrocele non specificato		
N43.4	Spermatocele		
N44.0	Torsione del testicolo		
N44.1	Torsione dell'identide		
N45.0	Orchite, epididimite e orchiepididimite con ascesso		
N45.9	Orchite, epididimite e orchiepididimite senza ascesso		
N46	Infertilità maschile		

<b>Codice</b>	<b>Descrizione</b>	<b>Codice</b>	<b>Descrizione</b>
R86.5	Risultati anormali di prelievo di campioni effettuato su organi genitali maschili: Risultati microbiologici anormali	S31.2	Ferita aperta del pene
R86.6	Risultati anormali di prelievo di campioni effettuato su organi genitali maschili: Risultati citologici anormali	S31.3	Ferita aperta dello scroto e dei testicoli
R86.7	Risultati anormali di prelievo di campioni effettuato su organi genitali maschili: risultati istologici anormali	S37.32	Traumatismo dell'uretra: Parte spongiosa
R86.8	Risultati anormali di prelievo di campioni effettuato su organi genitali maschili: altri risultati anormali	S37.33	Traumatismo dell'uretra: Parte prostatica
R86.9	Risultati anormali di prelievo di campioni effettuato su organi genitali maschili: risultato anormale non precisato	S37.82	Traumatismo: Prostata
		S37.83	Traumatismo: Vescicola seminale
		S37.84	Traumatismo: Dotto deferente

**D.7d Conflitto di sesso – procedure per l'uomo**

<b>Codice</b>	<b>Descrizione</b>	<b>Codice</b>	<b>Descrizione</b>
59.74↔	Intervento di sospensione nell'uomo	61.3x.00↔	Asportazione o distruzione di lesione o tessuto scrotale, NAS
60.0↔	Incisione della prostata	61.3x.10↔	Asportazione o distruzione di lesione o tessuto scrotale, scrotoectomia parziale
60.11↔	Biopsia chiusa [percutanea] [agobiopsia] della prostata	61.3x.11↔	Asportazione o distruzione di lesione o tessuto scrotale, scrotoectomia totale
60.12↔	Biopsia a cielo aperto della prostata	61.3x.12↔	Asportazione o distruzione di lesione o tessuto scrotale, scrotoectomia radicale
60.13↔	Biopsia chiusa [percutanea] delle vescicole seminali	61.3x.99↔	Asportazione o distruzione di lesione o tessuto scrotale, altro
60.14↔	Biopsia a cielo aperto delle vescicole seminali	61.41↔	Sutura di lacerazione dello scroto e della tunica vaginale
60.15↔	Biopsia del tessuto periprostatico	61.42↔	Riparazione di fistola dello scroto
60.21↔	Prostatectomia transuretrale laser-indotta	61.49↔	Altre riparazioni dello scroto e della tunica vaginale
60.29.00↔	Altra prostatectomia transuretrale, NAS	61.91↔	Aspirazione percutanea di idrocele (della tunica vaginale)
60.29.10↔	Altra prostatectomia transuretrale, elettroresezione di tessuto prostatico	61.92↔	Asportazione di altra lesione della tunica vaginale, escluso idrocele
60.29.20↔	Altra prostatectomia transuretrale, altra distruzione transuretrale di tessuto prostatico	61.99↔	Altri interventi sullo scroto e sulla tunica vaginale
60.29.99↔	Altra prostatectomia transuretrale, altro	62.0↔	Incisione del testicolo
60.3↔	Prostatectomia soprapubica	62.11‡↔	Biopsia chiusa [percutanea] [agobiopsia] di testicolo
60.4↔	Prostatectomia retropubica	62.12↔	Biopsia a cielo aperto di testicolo
60.5x.00↔	Prostatectomia radicale, NAS	62.2↔	Asportazione o distruzione di lesione testicolare
60.5x.10↔	Prostatectomia radicale, per via laparoscopica	62.3x.00↔	Orchiectomia monolaterale, NAS
60.5x.20↔	Prostatectomia radicale, per via perineale	62.3x.10↔	Orchiectomia monolaterale, scrotale, senza epididimectomia
60.5x.30↔	Prostatectomia radicale, per via retropubica	62.3x.11↔	Orchiectomia monolaterale, scrotale, con epididimectomia
60.5x.99↔	Prostatectomia radicale, altro	62.3x.20↔	Orchiectomia monolaterale, testicolo inguinale, senza epididimectomia
60.61.00↔	Asportazione locale di lesione prostatica, NAS	62.3x.21↔	Orchiectomia monolaterale, testicolo inguinale, con epididimectomia
60.61.10↔	Asportazione locale di lesione prostatica, transuretrale	62.3x.30↔	Orchiectomia monolaterale, testicolo addominale, chirurgica a cielo aperto
60.61.11↔	Asportazione locale di lesione prostatica, soprapubica transvescivale	62.3x.31↔	Orchiectomia monolaterale, testicolo addominale, per via laparoscopica
60.61.12↔	Asportazione locale di lesione prostatica, retropubica	62.3x.40↔	Orchiectomia monolaterale, radicale
60.61.13↔	Asportazione locale di lesione prostatica, per via perineale	62.3x.99↔	Orchiectomia monolaterale, altro
60.61.99↔	Asportazione locale di lesione prostatica, altro	62.41↔	Orchiectomia bilaterale nello stesso intervento
60.62↔	Prostatectomia trans-perineale	62.42↔	Orchiectomia di testicolo residuo
60.69↔	Altra prostatectomia	62.5↔	Orchidopessia
60.71↔	Aspirazione percutanea di vescicole seminali	62.61↔	Sutura di lacerazione del testicolo
60.72↔	Incisione di vescicole seminali	62.69↔	Altra riparazione del testicolo
60.73↔	Asportazione di vescicole seminali	62.7‡↔	Inserzione di protesi testicolare
60.79↔	Altri interventi sulle vescicole seminali	62.91↔	Aspirazione del testicolo
60.81↔	Incisione di tessuto periprostatico	62.92↔	Iniezione di sostanze terapeutiche nel testicolo
60.82↔	Asportazione di tessuto periprostatico	62.99.00↔	Altri interventi sul testicolo, NAS
60.91↔	Aspirazione percutanea della prostata	62.99.10↔	Esplorazione per criptorchidismo, inguinale
60.92↔	Iniezione nella prostata	62.99.11↔	Esplorazione per criptorchidismo, addominale, chirurgica a cielo aperto
60.93↔	Riparazione della prostata	62.99.12↔	Esplorazione per criptorchidismo, addominale, per via laparoscopica
60.94↔	Controllo di emorragia prostatica postchirurgica	62.99.20↔	Riposizionamento chirurgico di testicolo addominale
60.95↔	Dilatazione transuretrale mediante palloncino dell'uretra prostatica	62.99.30↔	Prelievo di tessuto testicolare o dell'epididimo per preparare un'inseminazione artificiale
60.96↔	Distruzione transuretrale del tessuto prostatico mediante termoterapia a microonde	62.99.99↔	Altri interventi sul testicolo, altro
60.97↔	Altra distruzione transuretrale di tessuto prostatico mediante termoterapia	63.01↔	Biopsia del funicolo spermatico, dell'epididimo o di dotto deferente
60.99.00↔	Altri interventi sulla prostata, NAS	63.1↔	Asportazione di varicocele e idrocele del funicolo spermatico
60.99.10↔	Altri interventi sulla prostata, distruzione transrettale e percutanea di tessuto prostatico	63.2↔	Asportazione di cisti dell'epididimo
60.99.11↔	Altri interventi sulla prostata, distruzione transrettale di tessuto prostatico tramite HIFU (High-Intensity Focused Ultrasound)	63.3↔	Asportazione di altra lesione o tessuto del funicolo spermatico ed epididimo
60.99.20↔	Impianto transuretrale di retrattori prostatici, NAS	63.4↔	Epididimectomia
60.99.21↔	Impianto transuretrale di retrattori prostatici, da 1 a 4 retrattori prostatici	63.51↔	Sutura di lacerazione del funicolo spermatico e dell'epididimo
60.99.22↔	Impianto transuretrale di retrattori prostatici, 5 e più retrattori prostatici	63.52‡↔	Riduzione di torsione del cordone o del testicolo
60.99.31↔	Inserzione di stent nell'uretra prostatica	63.53↔	Trapianto del funicolo spermatico
60.99.99↔	Altri interventi sulla prostata, altro	63.59↔	Altra riparazione del funicolo spermatico e dell'epididimo
61.0x.00↔	Incisione e drenaggio dello scroto e della tunica vaginale, NAS	63.6↔	Vasotomia
61.0x.10↔	Incisione e drenaggio dello scroto e della tunica vaginale, per rimozione di corpo estraneo	63.70↔	Intervento di sterilizzazione dell'uomo, NAS
61.0x.99↔	Incisione e drenaggio dello scroto e della tunica vaginale, altro	63.71↔	Legatura di dotto deferente
61.11.00‡↔	Biopsia dello scroto o della tunica vaginale, NAS	63.72↔	Legatura del funicolo spermatico
61.11.10‡↔	Biopsia dello scroto o della tunica vaginale, chiusa [percutanea] [agobiopsia]	63.73↔	Vasectomia
61.11.11‡↔	Biopsia dello scroto o della tunica vaginale, mediante incisione	63.81↔	Sutura di lacerazione di dotto deferente e dell'epididimo
61.11.99‡↔	Biopsia dello scroto o della tunica vaginale, altro	63.82↔	Ricostruzione di deferenti chirurgicamente sezionati
61.2↔	Asportazione di idrocele (della tunica vaginale)		

Codice	Descrizione	Codice	Descrizione
63.83↔	Epididimovasostomia	64.44.99↔	Ricostruzione del pene, altro
63.84↔	Rimozione di legatura di dotto deferente	64.45↔	Reimpianto del pene
63.85↔	Rimozione di valvola da dotto deferente	64.49↔	Altra riparazione del pene
63.89↔	Altra riparazione di dotto deferente e dell'epididimo	64.5x.00↔	Interventi per trasformazione di sesso, NAS
63.91↔	Aspirazione di spermatocele	64.5x.10↔	Interventi per trasformazione di sesso, trasformazione da donna a uomo
63.92↔	Epididimotomia	64.5x.20↔	Interventi per trasformazione di sesso, trasformazione da uomo a donna
63.93↔	Incisione del funicolo spermatico	64.5x.99↔	Interventi per trasformazione di sesso, altro
63.94↔	Lisi di aderenze del funicolo spermatico	64.91↔	Plastiche di slittamento del prepuzio
63.95↔	Inserimento di valvola in dotto deferente	64.92.00↔	Incisione del pene, NAS
63.99↔	Altri interventi sul funicolo spermatico, sull'epididimo e su dotto deferente	64.92.10↔	Incisione del pene, frenulotomia
64.0↔	Circoncisione	64.92.20↔	Incisione del pene, altri interventi sul prepuzio
64.11.00↔	Biopsia del pene, NAS	64.92.99↔	Incisione del pene, altro
64.11.10↔	Biopsia del pene, percutanea (agobiopsia)	64.93.00↔	Liberazione di sinechie peniene, NAS
64.11.11↔	Biopsia del pene, mediante incisione	64.93.10↔	Liberazione di sinechie peniene, liberazione di sinechie prepuziali
64.11.99↔	Biopsia del pene, altro	64.93.99↔	Liberazione di sinechie peniene, altro
64.2↔	Asportazione o distruzione locale di lesione del pene	64.95↔	Inserzione o reinserimento di protesi peniena non idraulica
64.3x.00↔	Amputazione del pene, NAS	64.96↔	Rimozione di protesi peniena interna
64.3x.10↔	Amputazione del pene, parziale	64.97↔	Inserzione o reinserimento di protesi peniena idraulica
64.3x.11↔	Amputazione del pene, totale	64.98.00↔	Altri interventi sul pene, NAS
64.3x.12↔	Amputazione del pene, emasculazione	64.98.10↔	Riduzione di parafimosi in narcosi
64.3x.99↔	Amputazione del pene, altro	64.98.20↔	Intervento di rivascularizzazione o legatura venosa (per disfunzione erettile)
64.41↔	Sutura di lacerazione del pene	64.98.30↔	Shunt cavernoso
64.42↔	Rilasciamento della corda penis	64.98.40↔	Revisione di protesi interna
64.43↔	Costruzione del pene		
64.44.00↔	Ricostruzione del pene, NAS		
64.44.10↔	Ricostruzione del pene, allungamento del fusto del pene		
64.44.11↔	Ricostruzione del pene, correzione di inversione penoscrotale o di pene sepolto (concealed penis o buried penis)		

## Glossario

### Paziente ammesso

Paziente ammesso formalmente in ospedale per un ricovero di più giorni (più di un giorno di degenza) o di un solo giorno (un giorno di degenza).

### Data di ammissione

Data in cui inizia l'episodio di cura del paziente ammesso.

### Peso all'ammissione

Peso al momento dell'ammissione di un bambino di età inferiore a un anno.

### DRG di base (ADRG)

Uno o più DRG definiti fundamentalmente dallo stesso elenco di codici di diagnosi e procedure. I DRG nell'ambito di un DRG di base si distinguono per il consumo di risorse e sono suddivisi in base a diversi fattori, come diagnosi/procedure complicanti, età e/o grado di complessità clinica relativa al paziente (PCCL).

### Lista di esclusione CC

Lo stato CC di un codice diagnostico può variare a seconda della diagnosi principale e delle altre diagnosi secondarie di un record, oltre che a causa di altri fattori. La lista di esclusione CC riporta per ogni codice CC le altre diagnosi che impediscono al codice di essere classificato come CC.

### Diagnosis Related Group (DRG)

Sistema di classificazione dei pazienti che mette in relazione tipo e numero di casi ospedalizzati con il consumo di risorse dell'ospedale, in modo clinicamente intelligibile.

### Un giorno di degenza

Un giorno di degenza è definito come la uscita di un paziente lo stesso giorno dell'ammissione o il giorno dopo.

### Uscita

Processo che termina l'episodio di cura di un paziente ammesso.

### DRG errati e altri DRG

Un record contenente informazioni cliniche atipiche o non valide è attribuito a uno dei nove DRG errati e altri DRG contemplati nella SwissDRG versione 4.0:

901A Procedura OR estesa non correlata con la diagnosi principale con procedure complicanti o radioterapia

901B Procedura OR estesa non correlata con la diagnosi principale senza procedure complicanti, senza radioterapia, con procedura OR complessa

901C Procedura OR estesa non correlata con la diagnosi principale senza procedure complicanti, senza radioterapia, senza procedura OR complessa, con altro intervento al capo e colonna vertebrale o età < 1 anno

901D Procedura OR estesa non correlata con la diagnosi principale senza procedure complicanti, senza radioterapia, senza procedura OR complessa, senza altro intervento al capo e colonna vertebrale, età > 0 anni

902Z Procedura OR non estesa non correlata con la diagnosi principale

960Z Non attribuibile a un DRG

961Z Diagnosi principale inammissibile

962Z Combinazione inammissibile di diagnosi ostetriche

963Z Diagnosi neonatale incompatibile con età o peso

### Funzioni

Definizioni logiche che si applicano a diversi codici utilizzati in più MDC o in più DRG di base all'interno di una MDC. Nella presente versione sono definite 18 funzioni:

- Grave problema (del neonato)
- Problemi gravi multipli (del neonato)
- Procedure OR non correlate (intervento chirurgico non correlato con la diagnosi principale)
- Peso all'ammissione
- Procedure OR specifiche
- Procedure OR complesse
- Procedure complicanti
- Dialisi
- Politrauma
- Intervento su localizzazioni multiple
- Terapia intensiva complessa > 980 / 1104 punti risorse
- Trattamento riabilitativo precoce geriatrico complesso
- Riabilitazione precoce
- Terapia intensiva complessa > 392 / 552 punti risorse
- Procedure OR complesse in più tempi
- Procedure OR specifiche in quattro tempi
- Procedure complicanti pre-MDC
- Intervento multiviscerale

Le funzioni "Peso all'ammissione", "Grave problema" e "Problemi gravi multipli" sono limitate alla MDC 15, la funzione "Politrauma" alla pre-MDC e alla MDC 21A, le altre funzioni sono utilizzate in numerose MDC.

**German Diagnosis Related Groups (G-DRG)**

Sistema tedesco di classificazione DRG. La versione 2008 è uno sviluppo ulteriore della G-DRG 2007, che ha costituito una profonda revisione della G-DRG versione 1.0. A sua volta, la versione 1.0 è nata come adattamento del sistema AR-DRG (Australian Refined Diagnosis Related Groups) versione 4.1 alle classificazioni tedesche.

**Grouper**

Programma informatico che attribuisce i casi di trattamento alle MDC e ai DRG.

**Diagnosi principale (DP)**

Lo stato stabilito quale diagnosi al termine della degenza, che è stato il motivo principale del trattamento e dei controlli sul paziente. Se sono menzionati più di uno stato, il medico deve scegliere quello che ha richiesto il maggior dispendio di risorse mediche.

**Categoria diagnostica principale (MDC)**

Le MDC sono categorie di diagnosi raggruppate in linea di principio secondo l'appartenenza a un sistema di organi o a un'etiologia legata a una disciplina medica specifica. Nondimeno, i record attribuiti alle MDC 15, 18 e 21 possono presentare diagnosi principali appartenenti ad altre categorie. Nella SwissDRG versione 4.0 ci sono 26 MDC.

**Comorbidità (o comorbidity)**

Processo patologico coesistente senza un'associazione causale. Termine usato comunemente in epidemiologia per descrivere la presenza contemporanea di due o più processi patologici.

**Complicazione**

Processo patologico o evento che compare durante una malattia, ma non ne è una componente essenziale malgrado possa derivare dalla malattia o avere cause indipendenti.

**Complicazione e/o comorbilità (CC)**

I codici CC sono diagnosi secondarie che di solito richiedono un consumo di risorse significativamente più elevato.

**Grado di gravità di una complicazione o comorbilità (CCL)**

I CCL sono gradi di gravità assegnati a tutte le diagnosi secondarie. Il loro valore può variare da 0 a 4 per i casi di trattamento chirurgici e neonatologici e da 0 a 3 per i casi di trattamento medici, ed è calcolato combinando valutazioni mediche con analisi statistiche. I valori significano:

- 1 = complicazione o comorbilità lieve,
- 2 = complicazione o comorbilità moderata,
- 3 = complicazione o comorbilità grave,
- 4 = complicazione o comorbilità estremamente grave.

**Diagnosi secondaria (DS)**

Malattia o un disturbo che sussiste contemporaneamente alla diagnosi principale o che si sviluppa nel corso della degenza ospedaliera.

**Procedura non operatoria (nonOR)**

Procedura significativa all'interno di alcune MDC per l'attribuzione a gruppi di casi. Secondo la definizione del sistema, le procedure nonOR possono essere eseguite anche in sala operatoria.

**Non (altrimenti) specificato (NAS)****Senza altre indicazioni (S.A.I.)**

Espressione che segnala che l'indicazione della diagnosi o procedura non è sufficientemente differenziata per poterla attribuire a un codice specifico.

**Partizione chirurgica, "altra" e medica**

Le MDC sono suddivise al massimo in tre partizioni (chirurgica, "altra" e medica). L'assegnazione di un record a una partizione dipende sostanzialmente dalla presenza o assenza di procedure OR e nonOR.

**Procedura operatoria (OR)**

Procedura significativa nel quadro dell'intera sistemica DRG.

**Grado di complessità clinica relativa al paziente (PCCL)**

Misura dell'effetto cumulativo delle complicazioni e comorbilità di un paziente, calcolata per ogni episodio di trattamento. Il calcolo è complesso per evitare che circostanze simili siano conteggiate più volte.

**SwissDRG versione 4.0**

Catalogo degli importi forfettari per caso pubblicato da SwissDRG SA di Berna; presenta una struttura tariffale per le prestazioni ospedaliere di cure acute.

**Durata della degenza (VD)**

La durata della degenza di un paziente si ottiene sottraendo la data d'ammissione dalla data di uscita. Non sono conteggiati i giorni di congedo, compreso il giorno in cui il paziente esce dall'ospedale per andare in congedo. In caso di ammissione e uscita nello stesso giorno, si calcola un giorno di degenza.

## **Elenco delle fonti**

<http://www.swissdrg.org>