

**SwissDRG 5.0
Abrechnungsversion
(2016/2016)**

**Swiss
Diagnosis
Related
Groups
Version 5.0**

**Definitionshandbuch
Band 5
Anhänge**

© 2015 by SwissDRG AG, Bern, Schweiz

Alle Rechte vorbehalten. Die Definitionshandbücher sind urheberrechtlich geschützt. Jede Verwertung ausserhalb der Nutzungsbedingungen der SwissDRG AG ist ohne vorherige schriftliche Zustimmung unzulässig.

SwissDRG-Version 5.0 Abrechnungsversion (2016/2016)
Definitionshandbuch

Inhalt

1 Band 1 (DRGs A01A-F98C)

Abbildungs- und Tabellenverzeichnis	vii
Begleit-Dokumente zum SwissDRG Definitionshandbuch 5.0 Abrechnungsversion (2016/2016)	ix
Vorbemerkung	xi
Abkürzungsverzeichnis	xii
Einleitung	1
1 Ziele	1
2 Hintergrund	1
3 SwissDRG-Klassifikation Version 5.0 Abrechnungsversion (2016/2016)	3
3.1 DRG-Notation	4
3.2 Umgang mit Schweregraden	5
4 Gruppierung von Behandlungsepisoden in DRGs	6
4.1 Variablen für die Gruppierung	6
4.2 Überprüfung demografischer und klinischer Merkmale	6
4.3 MDC-Zuordnung	6
4.4 Prä-MDC-Verarbeitung	7
4.5 MDC-Partitionierung	7
4.6 Zuordnung zu Basis-DRGs	8
4.7 Zuordnung von CCL und PCCL	8
4.8 DRG-Zuordnung	8
4.9 Verschiedene Funktionen mit Einfluss auf die Gruppierung von Behandlungsepisoden	9
4.10 Fehler-DRGs und sonstige DRGs	9
5 Hinweise zur Anwendung des Definitionshandbuches	10
5.1 Anwendung des Handbuches	10
5.2 Symbole und Konventionen	14
6 Besonderheiten der SwissDRG-Version 5.0 Abrechnungsversion (2016/2016)	16
6.1 Gültigkeit von Diagnose- und Prozedurenklassifikationen	16

1 Band 1 (DRGs A01A-F98C) *Fortsetzung*

6.2	Seitenkennzeichen	16
6.3	OR- und NonOR-Prozeduren	16
Prä-MDC	(DRGs A01A-B61B)	41
MDC 01	Krankheiten und Störungen des Nervensystems (DRGs B01Z-B86Z)	137
MDC 02	Krankheiten und Störungen des Auges (DRGs C01Z-C64Z)	345
MDC 03	Krankheiten und Störungen des Ohres, der Nase, des Mundes und des Halses (DRGs D01A-D67Z)	377
MDC 04	Krankheiten und Störungen der Atmungsorgane (DRGs E01A-E78Z)	483
MDC 05	Krankheiten und Störungen des Kreislaufsystems (DRGs F01A-F98C)	543

2 Band 2 (DRGs G02A-I98Z)

MDC 06	Krankheiten und Störungen der Verdauungsorgane (DRGs G02A-G73Z)	1
MDC 07	Krankheiten und Störungen an hepatobiliärem System und Pankreas (DRGs H01A-H64B)	127
MDC 08	Krankheiten und Störungen an Muskel-Skelett-System und Bindegewebe (DRGs I02A-I98Z)	187

3 Band 3 (DRGs J01Z-P67D)

MDC 09	Krankheiten und Störungen an Haut, Unterhaut und Mamma (DRGs J01Z-J68Z)	1
MDC 10	Endokrine, Ernährungs- und Stoffwechselkrankheiten (DRGs K01Z-K64D)	145
MDC 11	Krankheiten und Störungen der Harnorgane (DRGs L02Z-L72Z)	189

3 Band 3 (DRGs J01Z-P67D) *Fortsetzung*

MDC 12	Krankheiten und Störungen der männlichen Geschlechtsorgane (DRGs M01A-M64Z)	267
MDC 13	Krankheiten und Störungen der weiblichen Geschlechtsorgane (DRGs N01A-N62B)	299
MDC 14	Schwangerschaft, Geburt und Wochenbett (DRGs O01A-O65D)	347
MDC 15	Neugeborene (DRGs P02A-P67D)	385
	Schweres Problem beim Neugeborenen	567
	Mehrere schwere Probleme beim Neugeborenen	595

4 Band 4 (DRGs Q01Z-Z66Z)

MDC 16	Krankheiten des Blutes, der blutbildenden Organe und des Immunsystems (DRGs Q01Z-Q61E)	1
MDC 17	Hämatologische und solide Neubildungen (DRGs R01A-R65Z)	15
MDC 18A	HIV (DRGs S01Z-S65Z)	109
MDC 18B	Infektiöse und parasitäre Krankheiten (DRGs T01A-T64C)	127
MDC 19	Psychische Krankheiten und Störungen (DRGs U01A-U66C)	143
MDC 20	Alkohol- und Drogengebrauch und alkohol- und drogeninduzierte psychische Störungen (DRGs V60A-V64Z)	157
MDC 21A	Polytrauma (DRGs W01A-W61B)	165
MDC 21B	Verletzungen, Vergiftungen und toxische Wirkungen von Drogen und Medikamenten (DRGs X01A-X64Z)	243
MDC 22	Verbrennungen (DRGs Y01Z-Y63Z)	375
MDC 23	Faktoren, die den Gesundheitszustand beeinflussen, und andere Inanspruchnahme des Gesundheitswesens (DRGs Z01Z-Z66Z)	409
Globale Funktionen		421
	OR-Prozeduren ohne Bezug	421

4 Band 4 (DRGs Q01Z-Z66Z) *Fortsetzung*

Aufnahmegewicht	449
Bestimmte OR-Prozeduren	455
Komplexe OR-Prozeduren	535
Komplizierende Prozeduren	563
Dialyse	575
Polytrauma	581
Eingriff an mehreren Lokalisationen	595
Intensivmedizinische Komplexbehandlung > 980 / 1104 Aufwandspunkte	641
Geriatrische frührehabilitative Komplexbehandlung	647
Frührehabilitation	653
Intensivmedizinische Komplexbehandlung > 392 / 552 Aufwandspunkte	659
Mehrzeitige komplexe OR-Prozeduren	665
Vierzeitige bestimmte OR-Prozeduren	691
Komplizierende Prozeduren Prä-MDC	771
Multiviszeraleingriff	789

5 Band 5 Anhänge

Anhang A Diagnosekode-/MDC-/DRG-Index	1
Anhang B Prozedurenkode-/MDC-/DRG-Index	155
Globale Prozedurentabellen	561
Funktionsübersicht	562
Eingriff an mehreren Lokalisationen	565
Anhang C CCs, CC-Ausschlüsse, CCL und PCCL-Berechnung	566
Anhang D Plausibilitäten	610
Glossar	664
Quellenverzeichnis	666

Anhang A

Diagnosekode-/MDC-/DRG-Index

Dieser Anhang enthält eine Liste aller Diagnosekodes der ICD-10-GM, die für die Definition von MDCs und DRGs verwendet werden. Dabei kann eine Haupt- oder Nebendiagnose entweder direkt mittels einer „Diagnose in Tabelle“-Abfrage gruppierungsrelevant sein oder innerhalb einer Funktion (z.B. der Funktion „Polytrauma“) verwendet werden. Die Gruppierungsrelevanz von Nebendiagnosen im Rahmen des CCL-Systems spielt für den Anhang A keine Rolle (vergleiche hierzu Anhang C dieses Bandes).

In der einfachsten Form der Auflistung in diesem Anhang sind Codes nur DRGs einer Basis-DRG und einer MDC zugeordnet. So ist etwa der Diagnosekode R56.0 *Fieberkrämpfe* folgendermassen zugeordnet:

<u>Kode</u>	<u>MDC</u>	<u>DRG</u>
R56.0	01	B75Z

Dies bedeutet, dass es sich bei dem Kode R56.0 um eine Hauptdiagnose handelt, die die medizinische Basis-DRG B75 in der MDC 01 definiert. Wenn ein Datensatz die Hauptdiagnose R56.0 und keine OR-Prozedur aufweist, wird er der DRG B75Z zugeordnet.

In einigen Fällen wird ein Kode DRGs aus zwei oder mehreren Basis-DRGs zugeordnet. Dies kommt vor allem dann vor, wenn die Diagnose für die Festlegung von Schweregrad-Stufen einer operativen Basis-DRG genutzt wird, wenn die Basis-DRG durch Diagnosekodes zusätzlich genauer definiert wird, um einen Datensatz der korrekten von mehreren operativen DRGs zuordnen zu können, oder wenn es sich um MDC 18A oder MDC 21A handelt und die Diagnose sowohl für die HIV- und Polytrauma-DRGs wie auch für medizinische DRGs in diesen MDCs verwendet wird.

So dienen etwa Codes für bösartige Neubildungen wie C34.0 *Bösartige Neubildung des Hauptbronchus* zur Festlegung von Schweregrad-Stufen in einigen Basis-DRGs. In der Liste sind diesem Kode folgende MDCs und DRGs zugeordnet:

<u>Kode</u>	<u>MDC</u>	<u>DRG</u>
C34.0	04	E05B, E40A, E40B, E40C, E71A, E71B
	06	G67A, G67B, G67C
	15	MSPNG, SPNG
	Prä	A11C, A13E

Dies bedeutet, dass C34.0 eine der Diagnosen ist, die die medizinischen DRGs E71A und E71B sowie die DRGs E40A, E40B und E40C der anderen Partition in MDC 04 definieren, und dass sie auch eine der Diagnosen zur Festlegung des Schweregrad-Splits in der operativen Basis-DRG E05, in der medizinischen Basis-DRG G67 und in den Basis-DRGs A11 und A13 in der Prä-MDC ist. Ausserdem wird diese Diagnose in der MDC 15 in den Funktionen *Mehrere schwere Probleme beim Neugeborenen* [MSPNG] und *Schweres Problem beim Neugeborenen* [SPNG] verwendet. Eine Auflistung aller Funktionen samt Abkürzungen findet sich am Ende von Anhang B in diesem Band. Enthält ein Datensatz die Hauptdiagnose C34.0, keine Nebendiagnosen und keine OR-Prozeduren, so wird er der Basis-DRG E71 zugeordnet. Enthält der Datensatz jedoch die Hauptdiagnose C34.0, keine Nebendiagnosen und die OR-Prozedur 34.59.10 *Sonstige Exzision an der Pleura, thorakoskopische Pleurektomie*, wird er aufgrund dieser Prozedur der Basis-DRG E05 (siehe Anhang B) zugeordnet. Aufgrund der Hauptdiagnose C34.0 (siehe dazu MDC 04 in Band 1) wird – wenn keine äußerst schweren CC vorliegen – der Datensatz der DRG E05B zugeordnet und nicht der DRG E05C.

Ein Beispiel für einen Diagnosekode, der eine operative Basis-DRG näher definiert, ist der Diagnosekode S81.0 *Offene Wunde des Knies*:

<u>Kode</u>	<u>MDC</u>	<u>DRG</u>
S81.0		PTR
	21A	W61A, W61B
	21B	X04Z, X60A, X60B

Dies bedeutet: Der Kode S81.0 ist eine der Hauptdiagnosen, die die medizinischen DRGs W61A, W61B, X60A und X60B in MDC 21 definieren; gleichzeitig ist er auch eine der Diagnosen, die zur Definition der operativen Basis-DRG X04 dienen. Ein Datensatz mit der Hauptdiagnose S81.0, keiner Nebendiagnose und keiner OR-Prozedur wird der Basis-DRG X60 zugeordnet. Enthält der Datensatz jedoch die Hauptdiagnose S81.0, keine Nebendiagnose, äußerst schwere CC und die OR-Prozedur 83.49.23 *Kompartimentresektion, Unterarm*, wird er aufgrund dieser Prozedur der DRG X06A anstelle der Basis-DRG X60 zugeordnet. (Laut Anhang B dient der Kode 83.49.23 in MDC 21B zur Definition der Basis-DRGs X05 und X06, doch aus der hierarchischen Ordnung in den Diagrammen der Entscheidungslogik geht hervor, dass der Datensatz der DRG X06A zugeordnet wird.) Ausserdem wird der Diagnosekode S81.0 innerhalb der Funktion *Polytrauma [PTR]* verwendet.

Im nächsten Beispiel definiert die Diagnose sowohl eine HIV-DRG als auch eine medizinische DRG in MDC 02. Der Kode B58.0 *Augenerkrankung durch Toxoplasmen* enthält die folgenden Zuordnungen:

Kode	MDC	DRG
B58.0	02	C63Z
	15	MSPNG, SPNG
	18A	S63A, S63B

Daraus geht hervor, dass B58.0 eine der Hauptdiagnosen ist, die die HIV-DRGs S63A und S63B sowie die medizinische DRG C63Z definieren. Enthält ein Datensatz die Hauptdiagnose B58.0, keine Nebendiagnosen und keine signifikanten Prozeduren, so wird er der DRG C63Z zugeordnet. Enthält der Datensatz jedoch als Hauptdiagnose B58.0, als Nebendiagnose B24 *Nicht näher bezeichnete HIV-Krankheit [Humane Immundefizienz-Viruskrankheit]* und wurde der Patient mehrtägig stationär behandelt, wird der Datensatz der HIV-Gruppe und der Basis-DRG S63 anstelle der Basis-DRG C63 zugeordnet (siehe dazu HIV-Zuordnungslogik in Band 1 bzw. Band 4 für Zuordnungen zu Prä-MDC und zu MDC 18A). Ausserdem wird die Diagnose B58.0 in der MDC 15 in zwei Funktionen verwendet.

Im komplexesten Fall werden einem Diagnosekode DRGs aus zwei oder mehreren Basis-DRGs in zwei oder mehreren MDCs zugeordnet. Dies kommt in Fällen vor, in denen eine Diagnose zur Definition von HIV- oder Polytrauma-DRGs herangezogen wird, oder in Fällen, in denen es sich um eine komplizierende Diagnose in einem Schweregrad-Split handelt. Dem Diagnosekode C46.0 *Kaposi-Sarkom der Haut* etwa werden folgende DRGs zugeordnet:

Kode	MDC	DRG
C46.0	06	G67A, G67B, G67C
	09	J01Z, J61A, J61B, J61C, J61D, J68Z
	18A	S62Z
	Prä	A11C, A13D

Damit ist der Kode C46.0 eine der Hauptdiagnosen, die die medizinischen Basis-DRGs J61 und J68 definieren. Bei Auftreten im Zusammenhang mit einem der HIV-Kodes als Nebendiagnose ist die Diagnose auch eine der Hauptdiagnosen zur Definition der DRG S62Z. Enthält ein Datensatz die Hauptdiagnose C46.0, keine Nebendiagnosen und keine OR-Prozeduren und ist die Verweildauer länger als ein Belegungstag, so wird er der Basis-DRG J61 zugeordnet, bei einer Verweildauer von nur einem Belegungstag wird er der Basis-DRG J68 zugeordnet. Enthält der Datensatz jedoch als Hauptdiagnose C46.0, als Nebendiagnose B24 *Nicht näher bezeichnete HIV-Krankheit [Humane Immundefizienz-Viruskrankheit]* und wurde der Patient mehrtägig stationär behandelt, wird der Datensatz der Basis-DRG S62 zugeordnet (siehe dazu HIV-Zuordnungslogik in Band 1 bzw. Band 4 für Zuordnungen zur Prä-MDC und zu MDC 18A). Ausserdem ist die Diagnose C46.0 schweregradsteigernd in der Basis-DRG G67 sowie Teil der Zuordnungslogik zu den operativen DRGs A11C, A13 und J01Z. In diesen komplexen Fällen ist eine korrekte Zuordnung ohne Verwendung einer Grupper-Software sehr aufwändig.

Die Zuordnung bei Polytrauma ist schwieriger als bei anderen MDC-Zuordnungen. Ein Beispiel bildet ein Patient mit der Hauptdiagnose S82.0 *Fraktur der Patella* und den Nebendiagnosen S37.01 *Prellung und Hämatom der Niere*, S36.83 *Verletzung sonstiger intraabdominaler Organe: Retroperitoneum*, S83.6 *Verstauchung und Zerrung sonstiger und nicht näher bezeichneter Teile des Knies* und S22.42 *Rippenserienfraktur: Mit Beteiligung von zwei Rippen*. Der Diagnosekode S82.0 weist folgende Zuordnungen auf:

Kode	MDC	DRG
S82.0		PTR
	08	I77Z
	21A	W61A, W61B

Aus den Listen für Polytrauma in den DRG-Definitionen der Funktion „Polytrauma“ (Band 4) geht hervor, dass der Kode S37.01 als signifikantes Nierentrauma und der Kode S36.83 als signifikantes Trauma des Beckens oder der Wirbelsäule aufgelistet ist. Das bedeutet, dass dieser Datensatz der Polytrauma-Basis-DRG W61 in MDC 21A anstelle einer Basis-DRG in MDC 08 zugeordnet wird.

Anhang A Diagnosekode-/MDC-/DRG-Index

ICD	MDC	DRG	ICD	MDC	DRG	ICD	MDC	DRG
A00.0	06	G40Z, G46A, G46B, G46C, G50Z, G67A, G67B, G67C, G67D	A02.1	05	F62A	A04.5	06	G40Z, G46A, G46B, G46C, G48A, G50Z, G67A, G67B, G67C, G67D
	Prä	A11C, A13E		06	G67A, G67B, G67C		15	MSPNG, SPNG
A00.1	06	G40Z, G46A, G46B, G46C, G50Z, G67A, G67B, G67C, G67D		17	R60A, R60B, R60C, R60D, R60E, R60F, R61A, R61B, R61C, R61D, R61E, R61F, R62A, R62B, R63A, R63B, R63C, R63D, R63E, R63F		15	MSPNG, SPNG
	Prä	A11C, A13E		18A	S63A, S63B	A04.6	06	G40Z, G46A, G46B, G46C, G48A, G50Z, G67A, G67B, G67C, G67D
A00.9	06	G40Z, G46A, G46B, G46C, G50Z, G67A, G67B, G67C, G67D		18B	T01B, T60A, T60B, T60C, T60D, T60E, T60F, T61A		15	MSPNG, SPNG
	Prä	A11C, A13E		Prä	A11C, A13E		18A	S63A, S63B
A01.0	05	F62A	A02.2	15	MSPNG, SPNG	A04.7	06	G40Z, G46A, G46B, G46C, G48A, G50Z, G67A, G67B, G67C, G67D
	06	G67A, G67B, G67C		18A	S63A, S63B		15	MSPNG, SPNG
	15	MSPNG, SPNG		18B	T64A, T64B, T64C		17	R62A
	17	R60A, R60B, R60C, R60D, R60E, R60F, R61A, R61B, R61C, R61D, R61E, R61F, R62A, R62B, R63A, R63B, R63C, R63D, R63E, R63F	A02.8	15	MSPNG, SPNG		18A	S63A, S63B
	18B	T01B, T60A, T60B, T60C, T60D, T60E, T60F, T61A		18A	S63A, S63B		Prä	A11C, A13E
	Prä	A11C, A13E	A02.9	15	MSPNG, SPNG	A04.8	06	G40Z, G46A, G46B, G46C, G50Z, G67A, G67B, G67C, G67D
A01.1	05	F62A		18A	T64A, T64B, T64C		15	MSPNG, SPNG
	06	G67A, G67B, G67C	A03.0	06	G40Z, G46A, G46B, G46C, G50Z, G67A, G67B, G67C, G67D		18A	S63A, S63B
	15	MSPNG, SPNG		15	MSPNG, SPNG	A04.9	06	G40Z, G46A, G46B, G46C, G50Z, G67A, G67B, G67C, G67D
	17	R60A, R60B, R60C, R60D, R60E, R60F, R61A, R61B, R61C, R61D, R61E, R61F, R62A, R62B, R63A, R63B, R63C, R63D, R63E, R63F	A03.1	06	G40Z, G46A, G46B, G46C, G50Z, G67A, G67B, G67C, G67D		18A	S63A, S63B
	18B	T01B, T60A, T60B, T60C, T60D, T60E, T60F, T61A		15	MSPNG, SPNG	A05.0	06	G40Z, G46A, G46B, G46C, G50Z, G67A, G67B, G67C, G67D
	Prä	A11C, A13E	A03.2	06	G40Z, G46A, G46B, G46C, G50Z, G67A, G67B, G67C, G67D		15	MSPNG, SPNG
A01.2	05	F62A		15	MSPNG, SPNG	A05.1	15	MSPNG, SPNG
	06	G67A, G67B, G67C	A03.3	06	G40Z, G46A, G46B, G46C, G50Z, G67A, G67B, G67C, G67D		18B	T64A, T64B, T64C
	15	MSPNG, SPNG		15	MSPNG, SPNG		Prä	A11C, A13E
	17	R60A, R60B, R60C, R60D, R60E, R60F, R61A, R61B, R61C, R61D, R61E, R61F, R62A, R62B, R63A, R63B, R63C, R63D, R63E, R63F	A03.8	06	G40Z, G46A, G46B, G46C, G50Z, G67A, G67B, G67C, G67D	A05.2	06	G40Z, G46A, G46B, G46C, G50Z, G67A, G67B, G67C, G67D
	18B	T01B, T60A, T60B, T60C, T60D, T60E, T60F, T61A		15	MSPNG, SPNG		15	MSPNG, SPNG
	Prä	A11C, A13E	A03.9	06	G40Z, G46A, G46B, G46C, G50Z, G67A, G67B, G67C, G67D	A05.3	06	G40Z, G46A, G46B, G46C, G50Z, G67A, G67B, G67C, G67D
A01.3	05	F62A		15	MSPNG, SPNG		15	MSPNG, SPNG
	06	G67A, G67B, G67C	A04.0	06	G40Z, G46A, G46B, G46C, G50Z, G67A, G67B, G67C, G67D	A05.4	06	G40Z, G46A, G46B, G46C, G50Z, G67A, G67B, G67C, G67D
	15	MSPNG, SPNG		15	MSPNG, SPNG	A05.8	06	G40Z, G46A, G46B, G46C, G50Z, G67A, G67B, G67C, G67D
	17	R60A, R60B, R60C, R60D, R60E, R60F, R61A, R61B, R61C, R61D, R61E, R61F, R62A, R62B, R63A, R63B, R63C, R63D, R63E, R63F		18A	S63A, S63B	A05.9	06	G40Z, G46A, G46B, G46C, G50Z, G67A, G67B, G67C, G67D
	18B	T01B, T60A, T60B, T60C, T60D, T60E, T60F, T61A	A04.1	06	G40Z, G46A, G46B, G46C, G50Z, G67A, G67B, G67C, G67D		06	G40Z, G46A, G46B, G46C, G50Z, G67A, G67B, G67C, G67D
	Prä	A11C, A13E		15	MSPNG, SPNG	A06.0	06	G40Z, G46A, G46B, G46C, G50Z, G67A, G67B, G67C, G67D
A01.4	15	MSPNG, SPNG		18A	S63A, S63B		Prä	A11C, A13E
	18B	T64A, T64B, T64C	A04.2	06	G40Z, G46A, G46B, G46C, G50Z, G67A, G67B, G67C, G67D	A06.1	06	G40Z, G46A, G46B, G46C, G50Z, G67A, G67B, G67C, G67D
	Prä	A11C, A13E		15	MSPNG, SPNG		Prä	A11C, A13E
A02.0	06	G40Z, G46A, G46B, G46C, G50Z, G67A, G67B, G67C, G67D	A04.3	06	G40Z, G46A, G46B, G46C, G48A, G50Z, G67A, G67B, G67C, G67D	A06.2	06	G40Z, G46A, G46B, G46C, G50Z, G67A, G67B, G67C, G67D
	15	MSPNG, SPNG		15	MSPNG, SPNG		Prä	A11C, A13E
	18A	S63A, S63B		18A	S63A, S63B	A06.3	18B	T64A, T64B, T64C
			A04.4	06	G40Z, G46A, G46B, G46C, G48A, G50Z, G67A, G67B, G67C, G67D		Prä	A11C, A13E
				15	MSPNG, SPNG	A06.4	07	H63A, H63B, H63C
				18A	S63A, S63B		Prä	A11C, A13E
				15	MSPNG, SPNG	A06.5	04	E40A, E40B, E40C, E77A, E77B, E77C, E77D, E77F
				18A	S63A, S63B		Prä	A11C, A13E



ICD	MDC	DRG	ICD	MDC	DRG	ICD	MDC	DRG
A06.6	01	B72A, B72B, B72C Prä A11C, A13E	A15.0	04	E40A, E40B, E40C, E76A, E76B, E76C, E76D	A16.5	04	E40A, E40B, E40C, E76A, E76B, E76C, E76D
A06.7	09	J61A, J61B, J61C, J61D, J68Z Prä A11C, A13E		15	MSPNG, SPNG		18A	S63A
A06.8	18B	T64A, T64B, T64C Prä A11C, A13E		18A	S63A	A16.7	Prä	A11C, A13E
A06.9	18B	T64A, T64B, T64C Prä A11C, A13E	A15.1	04	E40A, E40B, E40C, E76A, E76B, E76C, E76D		04	E40A, E40B, E40C, E76A, E76B, E76C, E76D
A07.0	06	G40Z, G46A, G46B, G46C, G50Z, G67A, G67B, G67C, G67D		15	MSPNG, SPNG		15	MSPNG, SPNG
		Prä A11C, A13E		18A	S63A		18A	S63A
A07.1	06	G40Z, G46A, G46B, G46C, G50Z, G67A, G67B, G67C, G67D	A15.2	04	E40A, E40B, E40C, E76A, E76B, E76C, E76D	A16.8	Prä	A11C, A13E
		Prä A11C, A13E		15	MSPNG, SPNG		04	E40A, E40B, E40C, E76A, E76B, E76C, E76D
A07.2	06	G40Z, G46A, G46B, G46C, G50Z, G67A, G67B, G67C, G67D		18A	S63A		18A	S63A
		Prä A11C, A13E	A15.3	04	E40A, E40B, E40C, E76A, E76B, E76C, E76D	A16.9	Prä	A11C, A13E
A07.3	06	G40Z, G46A, G46B, G46C, G50Z, G67A, G67B, G67C, G67D		15	MSPNG, SPNG		04	E40A, E40B, E40C, E76A, E76B, E76C, E76D
		Prä A11C, A13E	A15.4	04	E40A, E40B, E40C, E76A, E76B, E76C, E76D		15	MSPNG, SPNG
A07.8	06	G40Z, G46A, G46B, G46C, G50Z, G67A, G67B, G67C, G67D		18A	S63A	A17.0	18A	S63A
		Prä A11C, A13E	A15.5	04	E40A, E40B, E40C, E76A, E76B, E76C, E76D		Prä	A11C, A13E
A07.9	06	G40Z, G46A, G46B, G46C, G50Z, G67A, G67B, G67C, G67D		15	MSPNG, SPNG		04	E40A, E40B, E40C, E76A, E76B, E76C, E76D
		Prä A11C, A13E	A15.6	04	E40A, E40B, E40C, E76A, E76B, E76C, E76D		15	MSPNG, SPNG
A08.0	06	G40Z, G46A, G46B, G46C, G50Z, G67A, G67B, G67C, G67D		18A	S63A	A17.1	18A	S63A
		Prä A11C, A13E	A15.7	04	E40A, E40B, E40C, E76A, E76B, E76C, E76D		Prä	A11C, A13E
A08.1	06	G40Z, G46A, G46B, G46C, G50Z, G67A, G67B, G67C, G67D		15	MSPNG, SPNG	A17.8	04	E40A, E40B, E40C, E76A, E76B, E76C, E76D
		Prä A11C, A13E	A15.8	04	E40A, E40B, E40C, E76A, E76B, E76C, E76D		15	MSPNG, SPNG
A08.2	06	G40Z, G46A, G46B, G46C, G50Z, G67A, G67B, G67C, G67D		18A	S63A	A17.9	18A	S63A
		Prä A11C, A13E	A15.9	04	E40A, E40B, E40C, E76A, E76B, E76C, E76D		Prä	A11C, A13E
A08.3	06	G40Z, G46A, G46B, G46C, G50Z, G67A, G67B, G67C, G67D		15	MSPNG, SPNG	A18.0	04	E40A, E40B, E40C, E76A, E76B, E76C, E76D
		Prä A11C, A13E		18A	S63A		15	MSPNG, SPNG
A08.4	06	G40Z, G46A, G46B, G46C, G50Z, G67A, G67B, G67C, G67D		18A	S63A		18A	S63A
		Prä A11C, A13E		Prä	A11C, A13E	A18.1	Prä	A11C, A13E
A08.5	06	G40Z, G46A, G46B, G46C, G50Z, G67A, G67B, G67C, G67D		15	MSPNG, SPNG		04	E40A, E40B, E40C, E76A, E76B, E76C, E76D
		Prä A11C, A13E	A16.0	04	E40A, E40B, E40C, E76A, E76B, E76C, E76D		15	MSPNG, SPNG
A09.0	06	G40Z, G46A, G46B, G46C, G50Z, G67A, G67B, G67C, G67D		18A	S63A	A18.2	18A	S63A
		Prä A11C, A13E	A16.1	04	E40A, E40B, E40C, E76A, E76B, E76C, E76D		Prä	A11C, A13E
A09.9	06	G40Z, G46A, G46B, G46C, G50Z, G67A, G67B, G67C, G67D		15	MSPNG, SPNG	A18.3	06	G40Z, G46A, G46B, G46C, G50Z, G71A, G71B
		Prä A11C, A13E	A16.2	04	E40A, E40B, E40C, E76A, E76B, E76C, E76D		18A	S63A, S63B
		Prä A11C, A13E		15	MSPNG, SPNG	A18.4	Prä	A11C, A13E
		Prä A11C, A13E	A16.3	04	E40A, E40B, E40C, E76A, E76B, E76C, E76D		09	J08A, J08B, J61A, J61B, J61C, J61D, J68Z
		Prä A11C, A13E		18A	S63A		18A	S63A, S63B
		Prä A11C, A13E	A16.4	04	E40A, E40B, E40C, E76A, E76B, E76C, E76D	A18.5	Prä	A11C, A13E
		Prä A11C, A13E		15	MSPNG, SPNG		02	C60A, C60B
		Prä A11C, A13E		18A	S63A		15	MSPNG, SPNG
		Prä A11C, A13E		Prä	A11C, A13E	A18.6	18A	S63A, S63B
		Prä A11C, A13E		04	E40A, E40B, E40C, E76A, E76B, E76C, E76D		Prä	A11C, A13E
		Prä A11C, A13E		18A	S63A		03	D66Z
		Prä A11C, A13E		Prä	A11C, A13E	A18.7	18A	S63A, S63B
		Prä A11C, A13E		04	E40A, E40B, E40C, E76A, E76B, E76C, E76D		10	K64A, K64B, K64C, K64D
		Prä A11C, A13E		18A	S63A		18A	S63A, S63B
		Prä A11C, A13E		Prä	A11C, A13E		Prä	A11C, A13E

Anhang A Diagnosekode-/MDC-/DRG-Index

ICD	MDC	DRG	ICD	MDC	DRG	ICD	MDC	DRG
A18.8	04	E40A, E40B, E40C, E76A, E76B, E76C, E76D	A20.7	05	F62A	A23.8	18B	T64A, T64B, T64C
	18A	S63A		06	G67A, G67B, G67C		Prä	A11C, A13E
	Prä	A11C, A13E		17	R60A, R60B, R60C, R60D, R60E, R60F, R61A, R61B, R61C, R61D, R61E, R61F, R62A, R62B, R63A, R63B, R63C, R63D, R63E, R63F	A23.9	18B	T64A, T64B, T64C
A19.0	04	E40A, E40B, E40C, E76A, E76B, E76C, E76D					Prä	A11C, A13E
	05	F62A				A24.0	05	F62A
	06	G67A, G67B, G67C					06	G67A, G67B, G67C
	17	R60A, R60B, R60C, R60D, R60E, R60F, R61A, R61B, R61C, R61D, R61E, R61F, R62A, R62B, R63A, R63B, R63C, R63D, R63E, R63F					17	R60A, R60B, R60C, R60D, R60E, R60F, R61A, R61B, R61C, R61D, R61E, R61F, R62A, R62B, R63A, R63B, R63C, R63D, R63E, R63F
	18A	S63A	A20.8	18B	T64A, T64B, T64C		18B	T01B, T60A, T60B, T60C, T60D, T60E, T60F, T61A
	Prä	A11C, A13E		Prä	A11C, A13E		Prä	A11C, A13E
A19.1	04	E40A, E40B, E40C, E76A, E76B, E76C, E76D	A20.9	18B	T64A, T64B, T64C	A24.1	05	F62A
	05	F62A		Prä	A11C, A13E		06	G67A, G67B, G67C
	06	G67A, G67B, G67C	A21.0	18B	T64A, T64B, T64C		17	R60A, R60B, R60C, R60D, R60E, R60F, R61A, R61B, R61C, R61D, R61E, R61F, R62A, R62B, R63A, R63B, R63C, R63D, R63E, R63F
	17	R60A, R60B, R60C, R60D, R60E, R60F, R61A, R61B, R61C, R61D, R61E, R61F, R62A, R62B, R63A, R63B, R63C, R63D, R63E, R63F	A21.1	18B	T64A, T64B, T64C			
	18A	S63A		Prä	A11C, A13E			
	Prä	A11C, A13E	A21.2	04	E40A, E40B, E40C, E77A, E77B, E77C, E77D, E77F			
A19.2	04	E40A, E40B, E40C, E76A, E76B, E76C, E76D		Prä	A11C, A13E			
	05	F62A	A21.3	06	G40Z, G46A, G46B, G46C, G50Z, G71A, G71B			
	06	G67A, G67B, G67C		Prä	A11C, A13E			
	17	R60A, R60B, R60C, R60D, R60E, R60F, R61A, R61B, R61C, R61D, R61E, R61F, R62A, R62B, R63A, R63B, R63C, R63D, R63E, R63F	A21.7	05	F62A	A24.2	18B	T64A, T64B, T64C
	18A	S63A		06	G67A, G67B, G67C		Prä	A11C, A13E
	Prä	A11C, A13E		17	R60A, R60B, R60C, R60D, R60E, R60F, R61A, R61B, R61C, R61D, R61E, R61F, R62A, R62B, R63A, R63B, R63C, R63D, R63E, R63F	A24.3	18B	T64A, T64B, T64C
A19.8	04	E40A, E40B, E40C, E76A, E76B, E76C, E76D					Prä	A11C, A13E
	05	F62A				A24.4	18B	T64A, T64B, T64C
	06	G67A, G67B, G67C					Prä	A11C, A13E
	17	R60A, R60B, R60C, R60D, R60E, R60F, R61A, R61B, R61C, R61D, R61E, R61F, R62A, R62B, R63A, R63B, R63C, R63D, R63E, R63F				A25.0	18B	T64A, T64B, T64C
	18A	S63A	A21.8	18B	T64A, T64B, T64C		Prä	A11C, A13E
	Prä	A11C, A13E		Prä	A11C, A13E	A25.1	18B	T64A, T64B, T64C
A19.8	04	E40A, E40B, E40C, E76A, E76B, E76C, E76D		18B	T64A, T64B, T64C		Prä	A11C, A13E
	05	F62A	A21.9	18B	T64A, T64B, T64C	A25.9	18B	T64A, T64B, T64C
	06	G67A, G67B, G67C		Prä	A11C, A13E		Prä	A11C, A13E
	17	R60A, R60B, R60C, R60D, R60E, R60F, R61A, R61B, R61C, R61D, R61E, R61F, R62A, R62B, R63A, R63B, R63C, R63D, R63E, R63F	A22.0	09	J08A, J08B, J61A, J61B, J61C, J61D, J68Z	A26.0	15	MSPNG, SPNG
	18A	S63A		Prä	A11C, A13E		18B	T64A, T64B, T64C
	Prä	A11C, A13E		Prä	A11C, A13E		Prä	A11C, A13E
A19.9	04	E40A, E40B, E40C, E76A, E76B, E76C, E76D	A22.1	04	E40A, E40B, E40C, E77A, E77B, E77C, E77D, E77F	A26.7	05	F62A
	05	F62A		Prä	A11C, A13E		06	G67A, G67B, G67C
	06	G67A, G67B, G67C		Prä	A11C, A13E		15	MSPNG, SPNG
	17	R60A, R60B, R60C, R60D, R60E, R60F, R61A, R61B, R61C, R61D, R61E, R61F, R62A, R62B, R63A, R63B, R63C, R63D, R63E, R63F		Prä	A11C, A13E		17	R60A, R60B, R60C, R60D, R60E, R60F, R61A, R61B, R61C, R61D, R61E, R61F, R62A, R62B, R63A, R63B, R63C, R63D, R63E, R63F
	18A	S63A	A22.2	06	G40Z, G46A, G46B, G46C, G50Z, G71A, G71B			
	Prä	A11C, A13E		Prä	A11C, A13E			
A20.0	18B	T64A, T64B, T64C	A22.7	05	F62A		18B	T01B, T60A, T60B, T60C, T60D, T60E, T60F, T61A
	Prä	A11C, A13E		06	G67A, G67B, G67C	A26.8	15	MSPNG, SPNG
A20.1	18B	T64A, T64B, T64C		17	R60A, R60B, R60C, R60D, R60E, R60F, R61A, R61B, R61C, R61D, R61E, R61F, R62A, R62B, R63A, R63B, R63C, R63D, R63E, R63F		18B	T64A, T64B, T64C
	Prä	A11C, A13E					Prä	A11C, A13E
A20.2	04	E40A, E40B, E40C, E77A, E77B, E77C, E77D, E77F				A26.9	15	MSPNG, SPNG
	Prä	A11C, A13E					18B	T64A, T64B, T64C
A20.3	01	B72A, B72B, B72C					Prä	A11C, A13E
	Prä	A11C, A13E	A22.8	18B	T64A, T64B, T64C	A27.0	05	F62A
				Prä	A11C, A13E		06	G67A, G67B, G67C
				Prä	A11C, A13E		15	MSPNG, SPNG
			A22.9	18B	T64A, T64B, T64C		17	R60A, R60B, R60C, R60D, R60E, R60F, R61A, R61B, R61C, R61D, R61E, R61F, R62A, R62B, R63A, R63B, R63C, R63D, R63E, R63F
				Prä	A11C, A13E			
			A23.0	18B	T64A, T64B, T64C			
				Prä	A11C, A13E			
			A23.1	18B	T64A, T64B, T64C			
				Prä	A11C, A13E			
			A23.2	18B	T64A, T64B, T64C			
				Prä	A11C, A13E			
			A23.3	18B	T64A, T64B, T64C	A27.8	01	B72A, B72B, B72C
				Prä	A11C, A13E		15	MSPNG, SPNG
							Prä	A11C, A13E

DIAG

ICD	MDC	DRG	ICD	MDC	DRG	ICD	MDC	DRG
A27.9	15	MSPNG, SPNG	A32.8	15	MSPNG, SPNG	A39.3	05	F62A
	18B	T64A, T64B, T64C		18B	T64A, T64B, T64C		06	G67A, G67B, G67C
	Prä	A11C, A13E		Prä	A11C, A13E		15	MSPNG, SPNG
A28.0	15	MSPNG, SPNG	A32.9	15	MSPNG, SPNG		17	R60A, R60B, R60C, R60D, R60E, R60F, R61A, R61B, R61C, R61D, R61E, R61F, R62A, R62B, R63A, R63B, R63C, R63D, R63E, R63F
	18B	T64A, T64B, T64C		18B	T64A, T64B, T64C		18B	T01B, T60A, T60B, T60C, T60D, T60E, T60F, T61A
	Prä	A11C, A13E		Prä	A11C, A13E		Prä	A11C, A13E
A28.1	15	MSPNG, SPNG	A33	15	MSPNG, SPNG	A39.4	05	F62A
	16	Q60A, Q60B, Q60C		Prä	963Z, A11C, A13E		06	G67A, G67B, G67C
	Prä	A11C, A13E	A34	14	O04Z, O61Z		15	MSPNG, SPNG
A28.2	15	MSPNG, SPNG		Prä	A11C, A13E		17	R60A, R60B, R60C, R60D, R60E, R60F, R61A, R61B, R61C, R61D, R61E, R61F, R62A, R62B, R63A, R63B, R63C, R63D, R63E, R63F
	18B	T64A, T64B, T64C	A35	15	MSPNG, SPNG		18B	T01B, T60A, T60B, T60C, T60D, T60E, T60F, T61A
	Prä	A11C, A13E		18B	T64A, T64B, T64C		Prä	A11C, A13E
A28.8	15	MSPNG, SPNG		Prä	A11C, A13E	A39.5	05	F75A, F75B, F75C
	18B	T64A, T64B, T64C	A36.0	03	D66Z		15	MSPNG, SPNG
	Prä	A11C, A13E		Prä	A11C, A13E		Prä	A11C, A13E
A28.9	15	MSPNG, SPNG	A36.1	03	D66Z	A39.8	05	F62A
	18B	T64A, T64B, T64C		Prä	A11C, A13E		06	G67A, G67B, G67C
	Prä	A11C, A13E	A36.2	03	D66Z		17	R60A, R60B, R60C, R60D, R60E, R60F, R61A, R61B, R61C, R61D, R61E, R61F, R62A, R62B, R63A, R63B, R63C, R63D, R63E, R63F
A30.0	18B	T64A, T64B, T64C		Prä	A11C, A13E		18B	T01B, T60A, T60B, T60C, T60D, T60E, T60F, T61A
	Prä	A11C, A13E	A36.3	09	J61A, J61B, J61C, J61D, J68Z		Prä	A11C, A13E
A30.1	18B	T64A, T64B, T64C		Prä	A11C, A13E	A39.9	05	F62A
	Prä	A11C, A13E	A36.8	18B	T64A, T64B, T64C		06	G67A, G67B, G67C
A30.2	18B	T64A, T64B, T64C		Prä	A11C, A13E		17	R60A, R60B, R60C, R60D, R60E, R60F, R61A, R61B, R61C, R61D, R61E, R61F, R62A, R62B, R63A, R63B, R63C, R63D, R63E, R63F
	Prä	A11C, A13E	A36.9	18B	T64A, T64B, T64C		18B	T01B, T60A, T60B, T60C, T60D, T60E, T60F, T61A
A30.3	18B	T64A, T64B, T64C		Prä	A11C, A13E		Prä	A11C, A13E
	Prä	A11C, A13E	A37.0	04	E40A, E40B, E40C, E70A, E70B		05	F62A
A30.4	18B	T64A, T64B, T64C		15	MSPNG, SPNG		06	G67A, G67B, G67C
	Prä	A11C, A13E		Prä	A11C, A13E		17	R60A, R60B, R60C, R60D, R60E, R60F, R61A, R61B, R61C, R61D, R61E, R61F, R62A, R62B, R63A, R63B, R63C, R63D, R63E, R63F
A30.5	18B	T64A, T64B, T64C	A37.1	04	E40A, E40B, E40C, E70A, E70B		18B	T01B, T60A, T60B, T60C, T60D, T60E, T60F, T61A
	Prä	A11C, A13E		15	MSPNG, SPNG		Prä	A11C, A13E
A30.8	18B	T64A, T64B, T64C		Prä	A11C, A13E	A39.9	05	F62A
	Prä	A11C, A13E	A37.8	04	E40A, E40B, E40C, E70A, E70B		06	G67A, G67B, G67C
A30.9	18B	T64A, T64B, T64C		15	MSPNG, SPNG		17	R60A, R60B, R60C, R60D, R60E, R60F, R61A, R61B, R61C, R61D, R61E, R61F, R62A, R62B, R63A, R63B, R63C, R63D, R63E, R63F
	Prä	A11C, A13E		Prä	A11C, A13E		18B	T01B, T60A, T60B, T60C, T60D, T60E, T60F, T61A
A31.0	04	E40A, E40B, E40C, E76A, E76B, E76C, E76D		15	MSPNG, SPNG		Prä	A11C, A13E
	18A	S63A		Prä	A11C, A13E	A40.0	05	F62A
	Prä	A11C, A13E	A37.9	04	E40A, E40B, E40C, E70A, E70B		06	G67A, G67B, G67C
A31.1	09	J08A, J08B, J61A, J61B, J61C, J61D, J68Z		15	MSPNG, SPNG		17	R60A, R60B, R60C, R60D, R60E, R60F, R61A, R61B, R61C, R61D, R61E, R61F, R62A, R62B, R63A, R63B, R63C, R63D, R63E, R63F
	18A	S63A, S63B		Prä	A11C, A13E		18B	T01B, T60A, T60B, T60C, T60D, T60E, T60F, T61A
	Prä	A11C, A13E	A38	18B	T64A, T64B, T64C		Prä	A11C, A13E
A31.80	18A	S63A, S63B		Prä	A11C, A13E	A40.1	05	F62A
	18B	T64A, T64B, T64C	A39.0	01	B72A, B72B, B72C		06	G67A, G67B, G67C
	Prä	A11C, A13E		15	MSPNG, SPNG		15	MSPNG, SPNG
A31.88	18A	S63A, S63B		Prä	A11C, A13E		17	R60A, R60B, R60C, R60D, R60E, R60F, R61A, R61B, R61C, R61D, R61E, R61F, R62A, R62B, R63A, R63B, R63C, R63D, R63E, R63F
	18B	T64A, T64B, T64C	A39.1	05	F62A		18A	S63A, S63B
	Prä	A11C, A13E		06	G67A, G67B, G67C		18B	T01B, T60A, T60B, T60C, T60D, T60E, T60F, T61A
A31.9	18A	S63A, S63B		15	MSPNG, SPNG		22	Y01Z, Y02A
	18B	T64A, T64B, T64C		17	R60A, R60B, R60C, R60D, R60E, R60F, R61A, R61B, R61C, R61D, R61E, R61F, R62A, R62B, R63A, R63B, R63C, R63D, R63E, R63F		Prä	A11C, A13E
	Prä	A11C, A13E		18B	T01B, T60A, T60B, T60C, T60D, T60E, T60F, T61A		05	F62A
A32.0	15	MSPNG, SPNG		Prä	A11C, A13E		06	G67A, G67B, G67C
	18B	T64A, T64B, T64C		05	F62A		15	MSPNG, SPNG
	Prä	A11C, A13E	A39.2	06	G67A, G67B, G67C		17	R60A, R60B, R60C, R60D, R60E, R60F, R61A, R61B, R61C, R61D, R61E, R61F, R62A, R62B, R63A, R63B, R63C, R63D, R63E, R63F
A32.1	01	B72A, B72B, B72C		15	MSPNG, SPNG		18A	S63A, S63B
	15	MSPNG, SPNG		17	R60A, R60B, R60C, R60D, R60E, R60F, R61A, R61B, R61C, R61D, R61E, R61F, R62A, R62B, R63A, R63B, R63C, R63D, R63E, R63F		18B	T01B, T60A, T60B, T60C, T60D, T60E, T60F, T61A
	Prä	A11C, A13E		18B	T01B, T60A, T60B, T60C, T60D, T60E, T60F, T61A		Prä	A11C, A13E
A32.7	05	F62A		Prä	A11C, A13E		22	Y01Z, Y02A
	06	G67A, G67B, G67C		05	F62A		Prä	A11C, A13E
	15	MSPNG, SPNG		06	G67A, G67B, G67C			
	17	R60A, R60B, R60C, R60D, R60E, R60F, R61A, R61B, R61C, R61D, R61E, R61F, R62A, R62B, R63A, R63B, R63C, R63D, R63E, R63F		15	MSPNG, SPNG			
	18B	T01B, T60A, T60B, T60C, T60D, T60E, T60F, T61A		17	R60A, R60B, R60C, R60D, R60E, R60F, R61A, R61B, R61C, R61D, R61E, R61F, R62A, R62B, R63A, R63B, R63C, R63D, R63E, R63F			
	Prä	A11C, A13E		18B	T01B, T60A, T60B, T60C, T60D, T60E, T60F, T61A			
				Prä	A11C, A13E			

Anhang A Diagnosekode-/MDC-/DRG-Index

ICD	MDC	DRG	ICD	MDC	DRG	ICD	MDC	DRG	
A40.2	05	F62A	A41.1	05	F62A	A41.52	05	F62A	
	06	G67A, G67B, G67C		06	G67A, G67B, G67C		06	G67A, G67B, G67C	
	15	MSPNG, SPNG		15	MSPNG, SPNG		15	MSPNG, SPNG	
	17	R60A, R60B, R60C, R60D, R60E, R60F, R61A, R61B, R61C, R61D, R61E, R61F, R62A, R62B, R63A, R63B, R63C, R63D, R63E, R63F		17	R60A, R60B, R60C, R60D, R60E, R60F, R61A, R61B, R61C, R61D, R61E, R61F, R62A, R62B, R63A, R63B, R63C, R63D, R63E, R63F		17	R60A, R60B, R60C, R60D, R60E, R60F, R61A, R61B, R61C, R61D, R61E, R61F, R62A, R62B, R63A, R63B, R63C, R63D, R63E, R63F	
	18A	S63A, S63B		18A	S63A, S63B		18A	S63A, S63B	
	18B	T01B, T60A, T60B, T60C, T60D, T60E, T60F, T61A		18B	T01B, T60A, T60B, T60C, T60D, T60E, T60F, T61A		18B	T01B, T60A, T60B, T60C, T60D, T60E, T60F, T61A	
	22	Y01Z, Y02A		22	Y01Z, Y02A		22	Y01Z, Y02A	
	Prä	A11C, A13E		Prä	A11C, A13E		Prä	A11C, A13E	
	A40.3	05		F62A	A41.2		05	F62A	A41.58
06		G67A, G67B, G67C	06	G67A, G67B, G67C		06	G67A, G67B, G67C		
15		MSPNG, SPNG	15	MSPNG, SPNG		15	MSPNG, SPNG		
17		R60A, R60B, R60C, R60D, R60E, R60F, R61A, R61B, R61C, R61D, R61E, R61F, R62A, R62B, R63A, R63B, R63C, R63D, R63E, R63F	17	R60A, R60B, R60C, R60D, R60E, R60F, R61A, R61B, R61C, R61D, R61E, R61F, R62A, R62B, R63A, R63B, R63C, R63D, R63E, R63F		17	R60A, R60B, R60C, R60D, R60E, R60F, R61A, R61B, R61C, R61D, R61E, R61F, R62A, R62B, R63A, R63B, R63C, R63D, R63E, R63F		
18A		S63A, S63B	18A	S63A, S63B		18A	S63A, S63B		
18B		T01B, T60A, T60B, T60C, T60D, T60E, T60F, T61A	18B	T01B, T60A, T60B, T60C, T60D, T60E, T60F, T61A		18B	T01B, T60A, T60B, T60C, T60D, T60E, T60F, T61A		
22		Y01Z, Y02A	22	Y01Z, Y02A		22	Y01Z, Y02A		
Prä		A11C, A13E	Prä	A11C, A13E		Prä	A11C, A13E		
A40.8		05	F62A	A41.3		05	F62A	A41.8	
	06	G67A, G67B, G67C	06		G67A, G67B, G67C	06	G67A, G67B, G67C		
	15	MSPNG, SPNG	15		MSPNG, SPNG	15	MSPNG, SPNG		
	17	R60A, R60B, R60C, R60D, R60E, R60F, R61A, R61B, R61C, R61D, R61E, R61F, R62A, R62B, R63A, R63B, R63C, R63D, R63E, R63F	17		R60A, R60B, R60C, R60D, R60E, R60F, R61A, R61B, R61C, R61D, R61E, R61F, R62A, R62B, R63A, R63B, R63C, R63D, R63E, R63F	17	R60A, R60B, R60C, R60D, R60E, R60F, R61A, R61B, R61C, R61D, R61E, R61F, R62A, R62B, R63A, R63B, R63C, R63D, R63E, R63F		
	18A	S63A, S63B	18A		S63A, S63B	18A	S63A, S63B		
	18B	T01B, T60A, T60B, T60C, T60D, T60E, T60F, T61A	18B		T01B, T60A, T60B, T60C, T60D, T60E, T60F, T61A	18B	T01B, T60A, T60B, T60C, T60D, T60E, T60F, T61A		
	22	Y01Z, Y02A	22		Y01Z, Y02A	22	Y01Z, Y02A		
	Prä	A11C, A13E	Prä		A11C, A13E	Prä	A11C, A13E		
	A40.9	05	F62A		A41.4	05	F62A		A41.9
06		G67A, G67B, G67C	06	G67A, G67B, G67C		06	G67A, G67B, G67C		
15		MSPNG, SPNG	15	MSPNG, SPNG		15	P65C, P66C, P67B, P67C		
17		R60A, R60B, R60C, R60D, R60E, R60F, R61A, R61B, R61C, R61D, R61E, R61F, R62A, R62B, R63A, R63B, R63C, R63D, R63E, R63F	17	R60A, R60B, R60C, R60D, R60E, R60F, R61A, R61B, R61C, R61D, R61E, R61F, R62A, R62B, R63A, R63B, R63C, R63D, R63E, R63F		17	R60A, R60B, R60C, R60D, R60E, R60F, R61A, R61B, R61C, R61D, R61E, R61F, R62A, R62B, R63A, R63B, R63C, R63D, R63E, R63F		
18A		S63A, S63B	18A	S63A, S63B		18A	S63A, S63B		
18B		T01B, T60A, T60B, T60C, T60D, T60E, T60F, T61A	18B	T01B, T60A, T60B, T60C, T60D, T60E, T60F, T61A		18B	T01B, T60A, T60B, T60C, T60D, T60E, T60F, T61A		
22		Y01Z, Y02A	22	Y01Z, Y02A		22	Y01Z, Y02A		
Prä		A11C, A13E	Prä	A11C, A13E		Prä	A11C, A13E		
A41.0		05	F62A	A41.51		05	F62A	A42.0	
	06	G67A, G67B, G67C	06		G67A, G67B, G67C		Prä		A11C, A13E
	15	MSPNG, SPNG	15		MSPNG, SPNG	A42.1	06		G40Z, G46A, G46B, G46C, G50Z, G71A, G71B
	17	R60A, R60B, R60C, R60D, R60E, R60F, R61A, R61B, R61C, R61D, R61E, R61F, R62A, R62B, R63A, R63B, R63C, R63D, R63E, R63F	17		R60A, R60B, R60C, R60D, R60E, R60F, R61A, R61B, R61C, R61D, R61E, R61F, R62A, R62B, R63A, R63B, R63C, R63D, R63E, R63F				Prä
	18A	S63A, S63B	18A		S63A, S63B	A42.2	09		J08A, J08B, J61A, J61B, J61C, J61D, J68Z
	18B	T01B, T60A, T60B, T60C, T60D, T60E, T60F, T61A	18B		T01B, T60A, T60B, T60C, T60D, T60E, T60F, T61A				Prä
	22	Y01Z, Y02A	22		Y01Z, Y02A	A42.7	05		F62A
	Prä	A11C, A13E	Prä		A11C, A13E		06		G67A, G67B, G67C
							17		R60A, R60B, R60C, R60D, R60E, R60F, R61A, R61B, R61C, R61D, R61E, R61F, R62A, R62B, R63A, R63B, R63C, R63D, R63E, R63F
				18B	T01B, T60A, T60B, T60C, T60D, T60E, T60F, T61A				
				Prä	A11C, A13E				



ICD	MDC	DRG	ICD	MDC	DRG	ICD	MDC	DRG
A42.8	18B	T64A, T64B, T64C	A48.3	05	F62A	A54.0	12	M62Z
	Prä	A11C, A13E		06	G67A, G67B, G67C		13	N61Z
A42.9	18B	T64A, T64B, T64C		17	R60A, R60B, R60C, R60D, R60E, R60F, R61A, R61B, R61C, R61D, R61E, R61F, R62A, R62B, R63A, R63B, R63C, R63D, R63E, R63F	A54.1	12	M62Z
	Prä	A11C, A13E					13	N61Z
A43.0	04	E40A, E40B, E40C, E76A, E76B, E76C, E76D				A54.2	12	M62Z
	18A	S63A, S63B					13	N61Z
	Prä	A11C, A13E		18B	T01B, T60A, T60B, T60C, T60D, T60E, T60F, T61A	A54.3	02	C60A, C60B
A43.1	09	J08A, J08B, J61A, J61B, J61C, J61D, J68Z		Prä	A11C, A13E	A54.4	08	I02A, I02B, I08A, I08B, I08C, I13A, I13B, I76A, I76B
	18A	S63A, S63B	A48.4	18B	T64A, T64B, T64C	A54.5	03	D62A, D62B, D63Z
	Prä	A11C, A13E		Prä	A11C, A13E	A54.6	06	G40Z, G46A, G46B, G46C, G50Z, G71A, G71B
A43.8	18A	S63A, S63B	A48.8	18B	T64A, T64B, T64C	A54.8	18B	T64A, T64B, T64C
	18B	T64A, T64B, T64C	A49.0	18B	T64A, T64B, T64C	A54.9	18B	T64A, T64B, T64C
	Prä	A11C, A13E	A49.1	15	P65C, P66C, P67B, P67C	A55	12	M62Z
A43.9	18A	S63A, S63B		18B	T64A, T64B, T64C		13	N61Z
	18B	T64A, T64B, T64C	A49.2	18B	T64A, T64B, T64C	A56.0	12	M62Z
	Prä	A11C, A13E	A49.3	18B	T64A, T64B, T64C		13	N61Z
A44.0	05	F62A	A49.8	18B	T64A, T64B, T64C	A56.1	12	M62Z
	06	G67A, G67B, G67C	A49.9	18B	T64A, T64B, T64C		13	N61Z
	17	R60A, R60B, R60C, R60D, R60E, R60F, R61A, R61B, R61C, R61D, R61E, R61F, R62A, R62B, R63A, R63B, R63C, R63D, R63E, R63F	A50.0	15	MSPNG, SPNG	A56.2	12	M62Z
				18B	T64A, T64B, T64C		13	N61Z
	18B	T01B, T60A, T60B, T60C, T60D, T60E, T60F, T61A	A50.1	15	MSPNG, SPNG	A56.3	06	G40Z, G46A, G46B, G46C, G50Z, G71A, G71B
	Prä	A11C, A13E	A50.2	15	MSPNG, SPNG	A56.4	03	D62A, D62B, D63Z
A44.1	18B	T64A, T64B, T64C		18B	T64A, T64B, T64C	A56.8	12	M62Z
	Prä	A11C, A13E	A50.3	02	C60A, C60B		13	N61Z
A44.8	18B	T64A, T64B, T64C		15	MSPNG, SPNG	A57	12	M62Z
	Prä	A11C, A13E	A50.4	01	B72A, B72B, B72C		13	N61Z
A44.9	18B	T64A, T64B, T64C		15	MSPNG, SPNG	A58	12	M62Z
	Prä	A11C, A13E	A50.5	18B	T64A, T64B, T64C		13	N61Z
A46	09	J11A, J64A, J64B, J64C	A50.6	18B	T64A, T64B, T64C	A59.0	12	M62Z
	15	MSPNG, SPNG	A50.7	18B	T64A, T64B, T64C		13	N61Z
	Prä	A11C, A13E	A50.9	18B	T64A, T64B, T64C	A59.8	18B	T64A, T64B, T64C
A48.0	05	F62A	A51.0	12	M62Z	A59.9	18B	T64A, T64B, T64C
	06	G67A, G67B, G67C		13	N61Z	A60.0	12	M62Z
	15	MSPNG, SPNG		18A	S63A, S63B		13	N61Z
	17	R60A, R60B, R60C, R60D, R60E, R60F, R61A, R61B, R61C, R61D, R61E, R61F, R62A, R62B, R63A, R63B, R63C, R63D, R63E, R63F	A51.1	06	G40Z, G46A, G46B, G46C, G50Z, G71A, G71B		18A	S63A, S63B
						A60.1	12	M62Z
	18B	T01B, T60A, T60B, T60C, T60D, T60E, T60F, T61A	A51.2	18A	S63A, S63B		13	N61Z
	Prä	A11C, A13E		18A	S63A, S63B		18A	S63A, S63B
A48.1	04	E40A, E40B, E40C, E77A, E77B, E77C, E77D, E77F	A51.3	09	J61A, J61B, J61C, J61D, J68Z	A60.9	12	M62Z
	15	MSPNG, SPNG		18A	S63A, S63B		13	N61Z
	18A	S63A, S63B	A51.4	18A	S63A, S63B		18A	S63A, S63B
	22	Y01Z, Y02A		18B	T64A, T64B, T64C	A63.0	Prä	961Z
	Prä	A11C, A13E	A51.5	18A	S63A, S63B	A63.8	12	M62Z
A48.2	04	E40A, E40B, E40C, E77A, E77B, E77C, E77D, E77E, E77F, E77G		18B	T64A, T64B, T64C		13	N61Z
	15	MSPNG, SPNG	A51.9	18A	S63A, S63B	A64	12	M62Z
	18A	S63A, S63B		18B	T64A, T64B, T64C		13	N61Z
	22	Y01Z, Y02A	A52.0	05	F75A, F75B, F75C	A65	18B	T64A, T64B, T64C
	Prä	A11C, A13E		18A	S63A, S63B	A66.0	09	J67A, J67B, J68Z
			A52.1	01	B72A, B72B, B72C	A66.1	09	J67A, J67B, J68Z
				18A	S63A, S63B	A66.2	09	J61A, J61B, J61C, J61D, J68Z
			A52.2	01	B72A, B72B, B72C	A66.3	09	J61A, J61B, J61C, J61D, J68Z
				18A	S63A, S63B	A66.4	09	J61A, J61B, J61C, J61D, J68Z
			A52.3	01	B72A, B72B, B72C	A66.5	03	D66Z
				18A	S63A, S63B	A66.6	08	I02A, I02B, I08A, I08B, I08C, I13A, I13B, I76A, I76B
			A52.7	18A	S63A, S63B	A66.7	18B	T64A, T64B, T64C
				18B	T64A, T64B, T64C	A66.8	18B	T64A, T64B, T64C
			A52.8	18A	S63A, S63B	A66.9	18B	T64A, T64B, T64C
				18B	T64A, T64B, T64C	A67.0	09	J67A, J67B, J68Z
			A52.9	18A	S63A, S63B	A67.1	09	J67A, J67B, J68Z
				18B	T64A, T64B, T64C	A67.2	18B	T64A, T64B, T64C
			A53.0	18A	S63A, S63B	A67.3	09	J67A, J67B, J68Z
				18B	T64A, T64B, T64C	A67.9	18B	T64A, T64B, T64C
			A53.9	18A	S63A, S63B	A68.0	18B	T64A, T64B, T64C
				18B	T64A, T64B, T64C	A68.1	18B	T64A, T64B, T64C
						A68.9	18B	T64A, T64B, T64C

ICD	MDC	DRG	ICD	MDC	DRG	ICD	MDC	DRG
A69.0	03	D62A, D62B, D63Z	A80.9	01	B72A, B72B, B72C	A87.1	01	B73Z
A69.1	03	D62A, D62B, D63Z		Prä	A11C, A13E		18A	S63A, S63B
A69.2	18B	T64A, T64B	A81.0	01	B17A, B85A, B85B		Prä	A11C, A13E
A69.8	18B	T64A, T64B, T64C		Prä	A11C, A13E	A87.2	01	B73Z
A69.9	18B	T64A, T64B, T64C	A81.1	01	B17A, B85A, B85B		Prä	A11C, A13E
A70	04	E40A, E40B, E40C, E77A, E77B, E77C, E77D, E77E, E77F, E77G		15	MSPNG, SPNG	A87.8	01	B73Z
				Prä	A11C, A13E		18A	S63A, S63B
A71.0	02	C60A, C60B	A81.2	01	B85A, B85B, B85C		Prä	A11C, A13E
A71.1	02	C60A, C60B		18A	S63A, S63B	A87.9	01	B73Z
	15	MSPNG, SPNG		Prä	A11C, A13E		18A	S63A, S63B
A71.9	02	C60A, C60B	A81.8	01	B85A, B85B, B85C		Prä	A11C, A13E
A74.0	02	C63Z		18A	S65Z	A88.0	01	B72A, B72B, B72C
	18A	S63A, S63B		Prä	A11C, A13E		Prä	A11C, A13E
A74.8	15	MSPNG, SPNG	A81.9	01	B85A, B85B, B85C	A88.1	01	B81A, B81B, B81C
	18A	S63A, S63B		18A	S65Z		Prä	A11C, A13E
	18B	T63A, T63B, T63C		Prä	A11C, A13E	A88.8	01	B72A, B72B, B72C
A74.9	18A	S63A, S63B	A82.0	01	B72A, B72B, B72C		18A	S65Z
	18B	T63A, T63B, T63C		Prä	A11C, A13E		Prä	A11C, A13E
A75.0	18B	T64A, T64B, T64C	A82.1	01	B72A, B72B, B72C	A89	01	B72A, B72B, B72C
	Prä	A11C, A13E		Prä	A11C, A13E		15	MSPNG, SPNG
A75.1	18B	T64A, T64B, T64C	A82.9	01	B72A, B72B, B72C		18A	S65Z
	Prä	A11C, A13E		Prä	A11C, A13E		Prä	A11C, A13E
A75.2	18B	T64A, T64B, T64C	A83.0	01	B72A, B72B, B72C	A90	18B	T63A, T63B, T63C
	Prä	A11C, A13E		Prä	A11C, A13E		Prä	A11C, A13E
A75.3	18B	T64A, T64B, T64C	A83.1	01	B72A, B72B, B72C	A91	18B	T63A, T63B, T63C
	Prä	A11C, A13E		Prä	A11C, A13E		Prä	A11C, A13E
A75.9	18B	T64A, T64B, T64C	A83.2	01	B72A, B72B, B72C	A92.0	18B	T63A, T63B, T63C
	Prä	A11C, A13E		Prä	A11C, A13E		Prä	A11C, A13E
A77.0	18B	T64A, T64B, T64C	A83.3	01	B72A, B72B, B72C	A92.1	18B	T63A, T63B, T63C
	Prä	A11C, A13E		Prä	A11C, A13E		Prä	A11C, A13E
A77.1	18B	T64A, T64B, T64C	A83.4	01	B72A, B72B, B72C	A92.2	01	B72A, B72B, B72C
	Prä	A11C, A13E		Prä	A11C, A13E		Prä	A11C, A13E
A77.2	18B	T64A, T64B, T64C	A83.5	01	B72A, B72B, B72C	A92.3	18B	T63A, T63B, T63C
	Prä	A11C, A13E		Prä	A11C, A13E		Prä	A11C, A13E
A77.3	18B	T64A, T64B, T64C	A83.6	01	B72A, B72B, B72C	A92.4	18B	T63A, T63B, T63C
	Prä	A11C, A13E		Prä	A11C, A13E		Prä	A11C, A13E
A77.8	18B	T64A, T64B, T64C	A83.8	01	B72A, B72B, B72C	A92.8	18B	T63A, T63B, T63C
	Prä	A11C, A13E		Prä	A11C, A13E		Prä	A11C, A13E
A77.9	18B	T64A, T64B, T64C	A83.9	01	B72A, B72B, B72C	A92.9	18B	T63A, T63B, T63C
	Prä	A11C, A13E		Prä	A11C, A13E		Prä	A11C, A13E
A78	05	F62A	A84.0	01	B72A, B72B, B72C	A93.0	18B	T63A, T63B, T63C
	06	G67A, G67B, G67C		Prä	A11C, A13E		Prä	A11C, A13E
	17	R60A, R60B, R60C, R60D, R60E, R60F, R61A, R61B, R61C, R61D, R61E, R61F, R62A, R62B, R63A, R63B, R63C, R63D, R63E, R63F	A84.1	01	B72A, B72B, B72C	A93.1	18B	T63A, T63B, T63C
				Prä	A11C, A13E		Prä	A11C, A13E
	18B	T01B, T60A, T60B, T60C, T60D, T60E, T60F, T61A	A84.8	01	B72A, B72B, B72C	A93.2	18B	T63A, T63B, T63C
				Prä	A11C, A13E		Prä	A11C, A13E
A79.0	18B	T64A, T64B, T64C	A84.9	01	B72A, B72B, B72C	A93.8	18B	T63A, T63B, T63C
	Prä	A11C, A13E		Prä	A11C, A13E		Prä	A11C, A13E
A79.1	18B	T64A, T64B, T64C	A85.0	01	B72A, B72B, B72C	A94	18B	T63A, T63B, T63C
	Prä	A11C, A13E		18A	S65Z		Prä	A11C, A13E
A79.8	18B	T64A, T64B, T64C		Prä	A11C, A13E	A95.0	18B	T63A, T63B, T63C
	Prä	A11C, A13E	A85.1	01	B72A, B72B, B72C		Prä	A11C, A13E
A79.9	18B	T64A, T64B, T64C		18A	S65Z	A95.1	18B	T63A, T63B, T63C
	Prä	A11C, A13E	A85.2	01	B72A, B72B, B72C		Prä	A11C, A13E
A80.0	01	B72A, B72B, B72C		Prä	A11C, A13E	A95.9	18B	T63A, T63B, T63C
	Prä	A11C, A13E	A85.8	01	B72A, B72B, B72C		Prä	A11C, A13E
A80.1	01	B72A, B72B, B72C		18A	S65Z	A96.0	15	MSPNG, SPNG
	Prä	A11C, A13E		Prä	A11C, A13E		18B	T63A, T63B, T63C
A80.2	01	B72A, B72B, B72C	A86	01	B72A, B72B, B72C		Prä	A11C, A13E
	Prä	A11C, A13E		15	MSPNG, SPNG	A96.1	15	MSPNG, SPNG
A80.3	01	B72A, B72B, B72C		18A	S65Z		18B	T63A, T63B, T63C
	Prä	A11C, A13E		Prä	A11C, A13E	A96.2	15	MSPNG, SPNG
A80.4	18B	T63A, T63B, T63C	A87.0	01	B73Z		18B	T63A, T63B, T63C
	Prä	A11C, A13E		15	MSPNG, SPNG		Prä	A11C, A13E
				18A	S63A, S63B	A96.8	15	MSPNG, SPNG
				Prä	A11C, A13E		18B	T63A, T63B, T63C
							Prä	A11C, A13E



ICD	MDC	DRG	ICD	MDC	DRG	ICD	MDC	DRG
A96.9	15	MSPNG, SPNG	B01.8	15	MSPNG, SPNG	B15.0	07	H63A, H63B, H63C
	18B	T63A, T63B, T63C		18B	T63A, T63B, T63C		15	MSPNG, SPNG
	Prä	A11C, A13E	B01.9	15	MSPNG, SPNG		Prä	A11C, A13E
A98.0	18B	T63A, T63B, T63C		18B	T63A, T63B, T63C	B15.9	07	H63A, H63B, H63C
	Prä	A11C, A13E	B02.0	01	B72A, B72B, B72C		15	MSPNG, SPNG
A98.1	18B	T63A, T63B, T63C		15	MSPNG, SPNG	B16.0	07	H63A, H63B, H63C
	Prä	A11C, A13E		18A	S63A, S63B		15	MSPNG, SPNG
A98.2	18B	T63A, T63B, T63C		Prä	A11C, A13E		Prä	A11C, A13E
	Prä	A11C, A13E	B02.1	01	B73Z	B16.1	07	H63A, H63B, H63C
A98.3	15	MSPNG, SPNG		15	MSPNG, SPNG		15	MSPNG, SPNG
	18B	T63A, T63B, T63C		18A	S63A, S63B	B16.2	07	H63A, H63B, H63C
	Prä	A11C, A13E		Prä	A11C, A13E		15	MSPNG, SPNG
A98.4	18B	T63A, T63B, T63C	B02.2	01	B72A, B72B, B72C		Prä	A11C, A13E
	Prä	A11C, A13E		15	MSPNG, SPNG	B16.9	07	H63A, H63B, H63C
A98.5	11	L63A, L63B, L63C, L63D, L63E		15	MSPNG, SPNG		15	MSPNG, SPNG
	15	MSPNG, SPNG	B02.3	02	C60A, C60B	B17.0	07	H63A, H63B, H63C
	Prä	A11C, A13E		15	MSPNG, SPNG		15	MSPNG, SPNG
A98.8	18B	T63A, T63B, T63C		18A	S63A, S63B		Prä	A11C, A13E
	Prä	A11C, A13E	B02.7	15	MSPNG, SPNG	B17.1	07	H63A, H63B, H63C
A99	18B	T63A, T63B, T63C		18A	S63A, S63B		15	MSPNG, SPNG
	Prä	A11C, A13E		18B	T63A, T63B, T63C		18A	S63A, S63B
B00.0	09	J61A, J61B, J61C, J61D, J68Z	B02.8	15	MSPNG, SPNG		Prä	A11C, A13E
	15	MSPNG, SPNG		18A	S63A, S63B	B17.2	07	H63A, H63B, H63C
	18A	S63A, S63B		18B	T63A, T63B, T63C		15	MSPNG, SPNG
B00.1	15	MSPNG, SPNG	B02.9	09	J61A, J61B, J61C, J61D, J68Z		Prä	A11C, A13E
	18A	S63A, S63B		15	MSPNG, SPNG	B17.8	07	H63A, H63B, H63C
	18B	T63A, T63B, T63C		18A	S63A, S63B		15	MSPNG, SPNG
B00.2	03	D40Z, D67Z	B03	18B	T63A, T63B, T63C	B17.9	07	H63A, H63B, H63C
	15	MSPNG, SPNG	B04	18B	T63A, T63B, T63C		15	MSPNG, SPNG
	18A	S63A, S63B	B05.0	01	B72A, B72B, B72C	B18.0	07	H63A, H63B, H63C
B00.3	01	B73Z		15	MSPNG, SPNG		15	MSPNG, SPNG
	15	MSPNG, SPNG		18A	S63A, S63B	B18.1	07	H63A, H63B, H63C
	18A	S63A, S63B		Prä	A11C, A13E		15	MSPNG, SPNG
	Prä	A11C, A13E	B05.1	01	B73Z	B18.2	07	H63A, H63B, H63C
B00.4	01	B72A, B72B, B72C		15	MSPNG, SPNG		15	MSPNG, SPNG
	15	MSPNG, SPNG		18A	S63A, S63B		Prä	A11C, A13E
	18A	S63A, S63B		Prä	A11C, A13E	B18.8	07	H63A, H63B, H63C
	Prä	A11C, A13E	B05.2	04	E40A, E40B, E40C, E77A, E77B, E77C, E77D, E77E, E77F, E77G		15	MSPNG, SPNG
B00.5	02	C60A, C60B		15	MSPNG, SPNG	B18.9	07	H63A, H63B, H63C
	15	MSPNG, SPNG		18A	S63A, S63B		15	MSPNG, SPNG
	18A	S63A, S63B		18A	S63A, S63B	B19.0	07	H63A, H63B, H63C
B00.7	05	F62A		18B	T63A, T63B, T63C		15	MSPNG, SPNG
	06	G67A, G67B, G67C	B05.3	03	D62A, D62B, D63Z	B19.9	07	H63A, H63B, H63C
	15	MSPNG, SPNG		15	MSPNG, SPNG		15	MSPNG, SPNG
	17	R60A, R60B, R60C, R60D, R60E, R60F, R61A, R61B, R61C, R61D, R61E, R61F, R62A, R62B, R63A, R63B, R63C, R63D, R63E, R63F		18A	S63A, S63B	B20	14	O01C, O01D
	18A	S63A, S63B	B05.4	15	MSPNG, SPNG		15	MSPNG, SPNG
	18B	T01B, T60A, T60B, T60C, T60D, T60E, T60F, T61A		18A	S63A, S63B		18A	S63A, S63B
B00.8	15	MSPNG, SPNG		18B	T63A, T63B, T63C		20	V60A
	18A	S63A, S63B		18A	S63A, S63B		Prä	A11C, A13E
	18B	T63A, T63B, T63C	B05.9	18A	S63A, S63B	B21	14	O01C, O01D
B00.9	09	J61A, J61B, J61C, J61D, J68Z		18B	T63A, T63B, T63C		15	MSPNG, SPNG
	15	MSPNG, SPNG	B06.0	01	B72A, B72B, B72C		18A	S62Z
	18A	S63A, S63B		15	MSPNG, SPNG		20	V60A
B01.0	01	B73Z	B06.8	15	MSPNG, SPNG	B22	14	O01C, O01D
	15	MSPNG, SPNG		18B	T63A, T63B, T63C		15	MSPNG, SPNG
	Prä	A11C, A13E	B06.9	18B	T63A, T63B, T63C		18A	S64Z
B01.1	01	B72A, B72B, B72C		18B	T63A, T63B, T63C		20	V60A
	15	MSPNG, SPNG	B07	09	J67A, J67B, J68Z		Prä	A11C, A13E
	Prä	A11C, A13E	B08.0	18B	T63A, T63B, T63C	B23.0	14	O01C, O01D
B01.2	04	E40A, E40B, E40C, E77A, E77B, E77C, E77D, E77E, E77F, E77G	B08.1	09	J67A, J67B, J68Z		15	MSPNG, SPNG
	15	MSPNG, SPNG	B08.2	18B	T63A, T63B, T63C		18A	S64Z
	Prä	A11C, A13E	B08.3	18B	T63A, T63B, T63C		20	V60A
	15	MSPNG, SPNG	B08.4	18B	T63A, T63B, T63C		Prä	961Z, A11C, A13E
	Prä	A11C, A13E	B08.5	03	D62A, D62B, D63Z	B23.8	14	O01C, O01D
	15	MSPNG, SPNG		15	MSPNG, SPNG		15	MSPNG, SPNG
	Prä	A11C, A13E	B08.8	18B	T63A, T63B, T63C		18A	S64Z
			B09	15	P65C, P66C, P67B, P67C		20	V60A
				18B	T63A, T63B, T63C		Prä	A11C, A13E

DIAG

Anhang A Diagnosekode-/MDC-/DRG-Index

ICD	MDC	DRG	ICD	MDC	DRG	ICD	MDC	DRG
B24	14	O01C, O01D	B33.3	18B	T63A, T63B, T63C	B37.7	05	F62A
	15	MSPNG, SPNG	B33.4	18B	T63A, T63B, T63C	06		G67A, G67B, G67C
	18A	S64Z		Prä	A11C, A13E	17		R60A, R60B, R60C, R60D, R60E, R60F, R61A, R61B, R61C, R61D, R61E, R61F, R62A, R62B, R63A, R63B, R63C, R63D, R63E, R63F
	20	V60A	B33.8	18B	T63A, T63B, T63C	18A		S63A, S63B
	Prä	A11C, A13E	B34.0	15	MSPNG, SPNG	18B		T01B, T60A, T60B, T60C, T60D, T60E, T60F, T61A
B25.0	04	E40A, E40B, E40C, E77A, E77B, E77C, E77D, E77F	B34.1	18B	T63A, T63B, T63C	Prä		A11C, A13E
	06	G40Z, G48A	B34.2	18B	T63A, T63B, T63C	06		G40Z, G46A, G46B, G46C, G50Z, G67A, G67B, G67C, G67D
	15	MSPNG, SPNG	B34.3	18B	T63A, T63B, T63C	15		MSPNG, SPNG
	18A	S63A, S63B	B34.4	18A	S63A, S63B	18A		S63A, S63B
	Prä	A11C, A13E	B34.8	18B	T63A, T63B, T63C	B37.81		
B25.1	06	G40Z, G48A	B34.9	18A	S63A, S63B	06		G40Z, G46A, G46B, G46C, G50Z, G67A, G67B, G67C, G67D
	15	MSPNG, SPNG		18B	T63A, T63B, T63C	15		MSPNG, SPNG
	18A	S63A, S63B	B35.0	09	J67A, J67B, J68Z	18A		S63A, S63B
	18B	T63A, T63B		18A	S63A, S63B	B37.88		
	Prä	A11C, A13E	B35.1	09	J67A, J67B, J68Z	18A		S63A, S63B
B25.2	06	G40Z, G48A		18A	S63A, S63B	18B		T64A, T64B, T64C
	15	MSPNG, SPNG	B35.2	09	J67A, J67B, J68Z	B37.9		
	18A	S63A, S63B		18A	S63A, S63B	18A		S63A, S63B
	18B	T63A, T63B	B35.3	09	J02A, J02B, J03A, J03B, J04A, J04B, J67A, J67B, J68Z	18B		T64A, T64B, T64C
	Prä	A11C, A13E		18A	S63A, S63B	B38.0		
B25.80	06	G40Z, G48A	B35.4	09	J67A, J67B, J68Z	04		E40A, E40B, E40C, E77A, E77B, E77C, E77D, E77E, E77F, E77G
	15	MSPNG, SPNG		18A	S63A, S63B	15		MSPNG, SPNG
	18A	S63A, S63B	B35.5	09	J67A, J67B, J68Z	18A		S63A, S63B
	18B	T63A, T63B		18A	S63A, S63B	Prä		A11C, A13E
B25.88	06	G40Z, G48A	B35.6	09	J67A, J67B, J68Z	B38.1		
	15	MSPNG, SPNG		18A	S63A, S63B	04		E40A, E40B, E40C, E77A, E77B, E77C, E77D, E77E, E77F, E77G
	18A	S63A, S63B	B35.8	09	J67A, J67B, J68Z	15		MSPNG, SPNG
	18B	T63A, T63B		18A	S63A, S63B	18A		S63A, S63B
B25.9	06	G40Z, G48A	B35.9	09	J67A, J67B, J68Z	Prä		A11C, A13E
	15	MSPNG, SPNG		18A	S63A, S63B	B38.2		
	18A	S63A, S63B	B36.0	09	J67A, J67B, J68Z	04		E40A, E40B, E40C, E77A, E77B, E77C, E77D, E77E, E77F, E77G
	18B	T63A, T63B		18A	S63A, S63B	15		MSPNG, SPNG
B26.0	12	M62Z	B36.1	09	J67A, J67B, J68Z	18A		S63A, S63B
	15	MSPNG, SPNG		18A	S63A, S63B	Prä		A11C, A13E
B26.1	01	B73Z	B36.2	09	J67A, J67B, J68Z	B38.3		
	15	MSPNG, SPNG		18A	S63A, S63B	09		J61A, J61B, J61C, J61D, J68Z
	Prä	A11C, A13E	B36.3	09	J67A, J67B, J68Z	15		MSPNG, SPNG
B26.2	01	B72A, B72B, B72C		18A	S63A, S63B	18A		S63A, S63B
	15	MSPNG, SPNG	B36.8	09	J67A, J67B, J68Z	B38.4		
	Prä	A11C, A13E		18A	S63A, S63B	01		B72A, B72B, B72C
B26.3	07	H62A, H62B	B36.9	09	J67A, J67B, J68Z	15		MSPNG, SPNG
	15	MSPNG, SPNG		18A	S63A, S63B	18A		S63A, S63B
B26.8	15	MSPNG, SPNG	B37.0	03	D40Z, D67Z	Prä		A11C, A13E
	18B	T63A, T63B, T63C		18A	S63A, S63B	B38.7		
B26.9	18B	T63A, T63B, T63C	B37.1	04	E40A, E40B, E40C, E77A, E77B, E77C, E77D, E77F	05		F62A
B27.0	15	MSPNG, SPNG		15	MSPNG, SPNG	06		G67A, G67B, G67C
	18B	T63A, T63B, T63C	B37.2	09	J67A, J67B, J68Z	15		MSPNG, SPNG
B27.1	15	MSPNG, SPNG		15	MSPNG, SPNG	17		R60A, R60B, R60C, R60D, R60E, R60F, R61A, R61B, R61C, R61D, R61E, R61F, R62A, R62B, R63A, R63B, R63C, R63D, R63E, R63F
	18B	T63A, T63B, T63C		18A	S63A, S63B	18A		S63A, S63B
B27.8	15	MSPNG, SPNG		Prä	A11C, A13E	18B		T01B, T60A, T60B, T60C, T60D, T60E, T60F, T61A
	18B	T63A, T63B, T63C	B37.3	13	N61Z	Prä		A11C, A13E
B27.9	15	MSPNG, SPNG	B37.4	12	M62Z	B38.8		
	18B	T63A, T63B, T63C		13	N61Z	15		MSPNG, SPNG
B30.0	02	C63Z	B37.5	01	B72A, B72B, B72C	18A		S63A, S63B
B30.1	02	C63Z		15	MSPNG, SPNG	18B		T64A, T64B, T64C
	15	MSPNG, SPNG		15	MSPNG, SPNG	B38.9		
B30.2	02	C63Z		18A	S63A, S63B	18A		S63A, S63B
B30.3	02	C63Z		Prä	A11C, A13E	18B		T64A, T64B, T64C
	15	MSPNG, SPNG	B37.6	05	F15Z, F61A, F61B	B39.0		
B30.8	02	C63Z		15	MSPNG, SPNG	04		E40A, E40B, E40C, E60A, E60B, E74Z
B30.9	02	C63Z		18A	S63A, S63B	15		MSPNG, SPNG
B33.0	04	E40A, E40B, E40C, E77A, E77B, E77C, E77D, E77E, E77F, E77G		Prä	A11C, A13E	18A		S63A, S63B
				15	MSPNG, SPNG	Prä		A11C, A13E
B33.1	18B	T63A, T63B, T63C		18A	S63A, S63B			
B33.2	05	F75A, F75B, F75C		Prä	A11C, A13E			
	15	MSPNG, SPNG						
	Prä	A11C, A13E						

DIAG

ICD	MDC	DRG	ICD	MDC	DRG	ICD	MDC	DRG
B39.1	04	E40A, E40B, E40C, E60A, E60B, E74Z	B41.9	15	MSPNG, SPNG	B45.3	15	MSPNG, SPNG
	15	MSPNG, SPNG		18B	T64A, T64B, T64C		18A	S63A, S63B
	18A	S63A, S63B	B42.0	04	E40A, E40B, E40C, E77A, E77B, E77C, E77D, E77E, E77F, E77G		18B	T64A, T64B, T64C
	Prä	A11C, A13E		Prä	A11C, A13E	B45.7	05	F62A
B39.2	04	E40A, E40B, E40C, E60A, E60B, E74Z	B42.1	18B	T64A, T64B, T64C		06	G67A, G67B, G67C
	15	MSPNG, SPNG	B42.7	05	F62A		15	MSPNG, SPNG
	18A	S63A, S63B		06	G67A, G67B, G67C		17	R60A, R60B, R60C, R60D, R60E, R60F, R61A, R61B, R61C, R61D, R61E, R61F, R62A, R62B, R63A, R63B, R63C, R63D, R63E, R63F
	Prä	A11C, A13E		17	R60A, R60B, R60C, R60D, R60E, R60F, R61A, R61B, R61C, R61D, R61E, R61F, R62A, R62B, R63A, R63B, R63C, R63D, R63E, R63F		18A	S63A, S63B
B39.3	05	F62A		18B	T01B, T60A, T60B, T60C, T60D, T60E, T60F, T61A		18B	T01B, T60A, T60B, T60C, T60D, T60E, T60F, T61A
	06	G67A, G67B, G67C	B42.8	18B	T64A, T64B, T64C	B45.8	15	MSPNG, SPNG
	17	R60A, R60B, R60C, R60D, R60E, R60F, R61A, R61B, R61C, R61D, R61E, R61F, R62A, R62B, R63A, R63B, R63C, R63D, R63E, R63F	B42.9	18B	T64A, T64B, T64C		18A	S63A, S63B
	18A	S63A, S63B	B43.0	18B	T64A, T64B, T64C		18B	T64A, T64B, T64C
	18B	T01B, T60A, T60B, T60C, T60D, T60E, T60F, T61A	B43.1	18B	T64A, T64B, T64C	B45.9	15	MSPNG, SPNG
	Prä	A11C, A13E		Prä	A11C, A13E		18A	S63A, S63B
B39.4	18A	S63A, S63B	B43.2	18B	T64A, T64B, T64C		18B	T64A, T64B, T64C
	18B	T64A, T64B, T64C	B43.8	18B	T64A, T64B, T64C	B46.0	04	E40A, E40B, E40C, E77A, E77B, E77C, E77D, E77E, E77F, E77G
	Prä	A11C, A13E	B43.9	18B	T64A, T64B, T64C		15	MSPNG, SPNG
B39.5	18A	S63A, S63B	B44.0	04	E40A, E40B, E40C, E77A, E77B, E77C, E77D, E77E, E77F, E77G		Prä	A11C, A13E
	18B	T64A, T64B, T64C		15	MSPNG, SPNG	B46.1	01	B72A, B72B, B72C
	Prä	A11C, A13E		18A	S63A, S63B		15	MSPNG, SPNG
B39.9	18A	S63A, S63B		Prä	A11C, A13E		Prä	A11C, A13E
	18B	T64A, T64B, T64C	B44.1	04	E40A, E40B, E40C, E77A, E77B, E77C, E77D, E77E, E77F, E77G	B46.2	15	MSPNG, SPNG
	Prä	A11C, A13E		15	MSPNG, SPNG		18B	T64A, T64B, T64C
B40.0	04	E40A, E40B, E40C, E77A, E77B, E77C, E77D, E77E, E77F, E77G		18A	S63A, S63B		Prä	A11C, A13E
	15	MSPNG, SPNG		Prä	A11C, A13E	B46.3	15	MSPNG, SPNG
	Prä	A11C, A13E	B44.2	15	MSPNG, SPNG		18B	T64A, T64B, T64C
B40.1	04	E40A, E40B, E40C, E77A, E77B, E77C, E77D, E77E, E77F, E77G		18A	S63A, S63B	B46.4	05	F62A
	15	MSPNG, SPNG		18B	T64A, T64B, T64C		06	G67A, G67B, G67C
	Prä	A11C, A13E	B44.7	05	F62A		15	MSPNG, SPNG
B40.2	04	E40A, E40B, E40C, E77A, E77B, E77C, E77D, E77E, E77F, E77G		06	G67A, G67B, G67C		17	R60A, R60B, R60C, R60D, R60E, R60F, R61A, R61B, R61C, R61D, R61E, R61F, R62A, R62B, R63A, R63B, R63C, R63D, R63E, R63F
	15	MSPNG, SPNG		15	MSPNG, SPNG		18B	T01B, T60A, T60B, T60C, T60D, T60E, T60F, T61A
	Prä	A11C, A13E		17	R60A, R60B, R60C, R60D, R60E, R60F, R61A, R61B, R61C, R61D, R61E, R61F, R62A, R62B, R63A, R63B, R63C, R63D, R63E, R63F		Prä	A11C, A13E
B40.3	15	MSPNG, SPNG		18A	S63A, S63B	B46.5	15	MSPNG, SPNG
	18B	T64A, T64B, T64C		18B	T01B, T60A, T60B, T60C, T60D, T60E, T60F, T61A		18B	T64A, T64B, T64C
B40.7	15	MSPNG, SPNG		Prä	A11C, A13E	B46.8	15	MSPNG, SPNG
	18B	T64A, T64B, T64C	B44.8	15	MSPNG, SPNG		18B	T64A, T64B, T64C
	Prä	A11C, A13E		18A	S63A, S63B	B46.9	15	MSPNG, SPNG
B40.8	15	MSPNG, SPNG		18B	T64A, T64B, T64C		18B	T64A, T64B, T64C
	18B	T64A, T64B, T64C	B44.9	15	MSPNG, SPNG	B47.0	15	MSPNG, SPNG
B40.9	15	MSPNG, SPNG		18A	S63A, S63B		18B	T64A, T64B, T64C
	18B	T64A, T64B, T64C		18B	T64A, T64B, T64C	B47.1	15	MSPNG, SPNG
B41.0	15	MSPNG, SPNG		18B	T64A, T64B, T64C		18B	T64A, T64B, T64C
	Prä	A11C, A13E	B45.0	04	E40A, E40B, E40C, E77A, E77B, E77C, E77D, E77E, E77F, E77G		18B	T64A, T64B, T64C
B41.7	05	F62A		15	MSPNG, SPNG	B47.9	18B	T64A, T64B, T64C
	06	G67A, G67B, G67C		18A	S63A, S63B	B48.0	18B	T64A, T64B, T64C
	15	MSPNG, SPNG		Prä	A11C, A13E	B48.1	18B	T64A, T64B, T64C
	17	R60A, R60B, R60C, R60D, R60E, R60F, R61A, R61B, R61C, R61D, R61E, R61F, R62A, R62B, R63A, R63B, R63C, R63D, R63E, R63F	B45.1	01	B72A, B72B, B72C	B48.2	15	MSPNG, SPNG
	18B	T01B, T60A, T60B, T60C, T60D, T60E, T60F, T61A		15	MSPNG, SPNG		18B	T64A, T64B, T64C
	Prä	A11C, A13E		18A	S63A, S63B	B48.3	18B	T64A, T64B, T64C
B41.8	15	MSPNG, SPNG	B45.2	15	MSPNG, SPNG	B48.4	18B	T64A, T64B, T64C
	18B	T64A, T64B, T64C		18A	S63A, S63B	B48.7	15	MSPNG, SPNG
				18B	T64A, T64B, T64C		18A	S63A, S63B
							18B	T64A, T64B, T64C
						B48.8	18B	T64A, T64B, T64C
						B49	18B	T64A, T64B, T64C

Anhang A Diagnosekode-/MDC-/DRG-Index

ICD	MDC	DRG	ICD	MDC	DRG	ICD	MDC	DRG	
B50.0	01	B72A, B72B, B72C	B55.0	05	F62A	B60.1	18A	S63A, S63B	
	15	MSPNG, SPNG		06	G67A, G67B, G67C		18B	T64A, T64B, T64C	
	Prä	A11C, A13E		17	R60A, R60B, R60C, R60D, R60E, R60F, R61A, R61B, R61C, R61D, R61E, R61F, R62A, R62B, R63A, R63B, R63C, R63D, R63E, R63F	B60.2	18A	S63A, S63B	
B50.8	05	F62A					18B	T64A, T64B, T64C	
	06	G67A, G67B, G67C					Prä	A11C, A13E	
	15	MSPNG, SPNG				B60.8	18A	S63A, S63B	
	17	R60A, R60B, R60C, R60D, R60E, R60F, R61A, R61B, R61C, R61D, R61E, R61F, R62A, R62B, R63A, R63B, R63C, R63D, R63E, R63F		18A	S63A, S63B		18B	T64A, T64B, T64C	
				18B	T01B, T60A, T60B, T60C, T60D, T60E, T60F, T61A	B64	18B	T64A, T64B, T64C	
				Prä	A11C, A13E	B65.0	11	L63A, L63B, L63C, L63D, L63E	
	18B	T01B, T60A, T60B, T60C, T60D, T60E, T60F, T61A	B55.1	09	J61A, J61B, J61C, J61D, J68Z		Prä	A11C, A13E	
	Prä	A11C, A13E		Prä	A11C, A13E	B65.1	07	H63A, H63B, H63C	
B50.9	15	MSPNG, SPNG	B55.2	09	J61A, J61B, J61C, J61D, J68Z		Prä	A11C, A13E	
	18B	T64A, T64B, T64C		Prä	A11C, A13E	B65.2	18B	T64A, T64B, T64C	
	Prä	A11C, A13E	B55.9	18B	T64A, T64B, T64C		Prä	A11C, A13E	
B51.0	05	F62A		Prä	A11C, A13E	B65.3	09	J61A, J61B, J61C, J61D, J68Z	
	06	G67A, G67B, G67C	B56.0	18B	T64A, T64B, T64C		18B	T64A, T64B, T64C	
	15	MSPNG, SPNG		Prä	A11C, A13E	B65.8	18B	T64A, T64B, T64C	
	17	R60A, R60B, R60C, R60D, R60E, R60F, R61A, R61B, R61C, R61D, R61E, R61F, R62A, R62B, R63A, R63B, R63C, R63D, R63E, R63F	B56.1	18B	T64A, T64B, T64C	B65.9	18B	T64A, T64B, T64C	
				Prä	A11C, A13E	B66.0	07	H63A, H63B, H63C	
	18B	T01B, T60A, T60B, T60C, T60D, T60E, T60F, T61A	B56.9	18B	T64A, T64B, T64C	B66.1	07	H63A, H63B, H63C	
	Prä	A11C, A13E		Prä	A11C, A13E	B66.2	18B	T64A, T64B, T64C	
B51.8	15	MSPNG, SPNG	B57.0	05	F75A, F75B, F75C	B66.3	07	H63A, H63B, H63C	
	18B	T64A, T64B, T64C		Prä	A11C, A13E	B66.4	04	E40A, E40B, E40C, E77A, E77B, E77C, E77D, E77E, E77F, E77G	
	Prä	A11C, A13E	B57.1	18B	T64A, T64B, T64C		B66.5	07	H63A, H63B, H63C
B51.9	15	MSPNG, SPNG		Prä	A11C, A13E	B66.8	18B	T64A, T64B, T64C	
	18B	T64A, T64B, T64C	B57.2	05	F75A, F75B, F75C	B66.9	18B	T64A, T64B, T64C	
	Prä	A11C, A13E		Prä	A11C, A13E	B67.0	07	H63A, H63B, H63C	
B52.0	15	MSPNG, SPNG	B57.3	18B	T64A, T64B, T64C		Prä	A11C, A13E	
	18B	T64A, T64B, T64C		Prä	A11C, A13E	B67.1	04	E40A, E40B, E40C, E77A, E77B, E77C, E77D, E77E, E77F, E77G	
	Prä	A11C, A13E	B57.4	18B	T64A, T64B, T64C		Prä	A11C, A13E	
B52.8	05	F62A		Prä	A11C, A13E	B67.2	18B	T64A, T64B, T64C	
	06	G67A, G67B, G67C	B57.5	18B	T64A, T64B, T64C		Prä	A11C, A13E	
	15	MSPNG, SPNG		Prä	A11C, A13E	B67.3	18B	T64A, T64B, T64C	
	17	R60A, R60B, R60C, R60D, R60E, R60F, R61A, R61B, R61C, R61D, R61E, R61F, R62A, R62B, R63A, R63B, R63C, R63D, R63E, R63F	B58.0	02	C63Z		Prä	A11C, A13E	
				15	MSPNG, SPNG	B67.4	18B	T64A, T64B, T64C	
	18B	T01B, T60A, T60B, T60C, T60D, T60E, T60F, T61A	B58.1	18A	S63A, S63B		Prä	A11C, A13E	
	Prä	A11C, A13E		15	MSPNG, SPNG	B67.5	07	H63A, H63B, H63C	
B52.9	15	MSPNG, SPNG		18A	S63A, S63B		Prä	A11C, A13E	
	18B	T64A, T64B, T64C	B58.2	01	B72A, B72B, B72C	B67.6	18B	T64A, T64B, T64C	
	Prä	A11C, A13E		15	MSPNG, SPNG		Prä	A11C, A13E	
B53.0	15	MSPNG, SPNG		18A	S63A, S63B	B67.7	18B	T64A, T64B, T64C	
	18B	T64A, T64B, T64C		Prä	A11C, A13E		Prä	A11C, A13E	
	Prä	A11C, A13E	B58.3	04	E40A, E40B, E40C, E77A, E77B, E77C, E77D, E77E, E77F, E77G	B67.8	07	H63A, H63B, H63C	
B53.1	15	MSPNG, SPNG		15	MSPNG, SPNG		Prä	A11C, A13E	
	18B	T64A, T64B, T64C		18A	S63A, S63B	B67.9	18B	T64A, T64B, T64C	
	Prä	A11C, A13E		Prä	A11C, A13E		Prä	A11C, A13E	
B53.8	15	MSPNG, SPNG	B58.8	15	MSPNG, SPNG	B68.0	06	G40Z, G46A, G46B, G46C, G50Z, G67A, G67B, G67C, G67D	
	18B	T64A, T64B, T64C		18A	S63A, S63B		B68.1	06	G40Z, G46A, G46B, G46C, G50Z, G67A, G67B, G67C, G67D
	Prä	A11C, A13E		18B	T64A, T64B, T64C		B68.9	06	G40Z, G46A, G46B, G46C, G50Z, G67A, G67B, G67C, G67D
B54	15	MSPNG, SPNG	B58.9	15	MSPNG, SPNG		B69.0	01	B72A, B72B, B72C
	18B	T64A, T64B, T64C		18A	S63A, S63B		Prä	A11C, A13E	
	Prä	A11C, A13E		18B	T64A, T64B, T64C	B69.1	02	C63Z	
	Prä	A11C, A13E	B59	04	E40A, E40B, E40C, E77A, E77B, E77C, E77D, E77F		Prä	A11C, A13E	
				15	MSPNG, SPNG		B69.8	06	G40Z, G46A, G46B, G46C, G50Z, G67A, G67B, G67C, G67D
				18A	S63A, S63B		B69.9	06	G40Z, G46A, G46B, G46C, G50Z, G67A, G67B, G67C, G67D
				Prä	A11C, A13E				
			B60.0	18A	S63A, S63B				
				18B	T64A, T64B, T64C				
				Prä	A11C, A13E				



ICD	MDC	DRG	ICD	MDC	DRG	ICD	MDC	DRG
B70.0	06	G40Z, G46A, G46B, G46C, G50Z, G67A, G67B, G67C, G67D	B81.0	06	G40Z, G46A, G46B, G46C, G50Z, G67A, G67B, G67C, G67D	B95.5	Prä	961Z
B70.1	06	G40Z, G46A, G46B, G46C, G50Z, G67A, G67B, G67C, G67D	B81.1	06	G40Z, G46A, G46B, G46C, G50Z, G67A, G67B, G67C, G67D	B95.6	Prä	961Z
B71.0	06	G40Z, G46A, G46B, G46C, G50Z, G67A, G67B, G67C, G67D	B81.2	06	G40Z, G46A, G46B, G46C, G50Z, G67A, G67B, G67C, G67D	B95.7	Prä	961Z
B71.1	06	G40Z, G46A, G46B, G46C, G50Z, G67A, G67B, G67C, G67D	B81.3	06	G40Z, G46A, G46B, G46C, G50Z, G67A, G67B, G67C, G67D	B95.8	Prä	961Z
B71.8	06	G40Z, G46A, G46B, G46C, G50Z, G67A, G67B, G67C, G67D	B81.4	18B	T64A, T64B, T64C	B95.90	Prä	961Z
B71.9	06	G40Z, G46A, G46B, G46C, G50Z, G67A, G67B, G67C, G67D	B81.8	06	G40Z, G46A, G46B, G46C, G50Z, G67A, G67B, G67C, G67D	B95.91	Prä	961Z
B72	18B	T64A, T64B, T64C	B82.0	06	G40Z, G46A, G46B, G46C, G50Z, G67A, G67B, G67C, G67D	B96.0	Prä	961Z
B73	18B	T64A, T64B, T64C	B82.9	06	G40Z, G46A, G46B, G46C, G50Z, G67A, G67B, G67C, G67D	B96.2	Prä	961Z
B74.0	18B	T64A, T64B, T64C	B83.0	18B	T64A, T64B, T64C	B96.3	Prä	961Z
B74.1	18B	T64A, T64B, T64C	B83.1	18B	T64A, T64B, T64C	B96.5	Prä	961Z
B74.2	18B	T64A, T64B, T64C	B83.2	18B	T64A, T64B, T64C	B96.6	Prä	961Z
B74.3	18B	T64A, T64B, T64C	B83.3	18B	T64A, T64B, T64C	B96.7	Prä	961Z
B74.4	18B	T64A, T64B, T64C	B83.4	18B	T64A, T64B, T64C	B96.8	Prä	961Z
B74.8	18B	T64A, T64B, T64C	B83.8	18B	T64A, T64B, T64C	B97.0	15	MSPNG, SPNG
B74.9	18B	T64A, T64B, T64C	B83.9	18B	T64A, T64B, T64C	B97.1	15	MSPNG, SPNG
B75	18B	T64A, T64B, T64C	B85.0	09	J67A, J67B, J68Z	B97.2	Prä	961Z
B76.0	06	G40Z, G46A, G46B, G46C, G50Z, G67A, G67B, G67C, G67D	B85.1	09	J67A, J67B, J68Z	B97.3	Prä	961Z
B76.1	06	G40Z, G46A, G46B, G46C, G50Z, G67A, G67B, G67C, G67D	B85.2	09	J67A, J67B, J68Z	B97.4	04	E65A, E65B, E65C, E69A
B76.8	06	G40Z, G46A, G46B, G46C, G50Z, G67A, G67B, G67C, G67D	B85.3	09	J67A, J67B, J68Z	B97.5	Prä	961Z
B76.9	06	G40Z, G46A, G46B, G46C, G50Z, G67A, G67B, G67C, G67D	B85.4	09	J67A, J67B, J68Z	B97.6	Prä	961Z
B77.0	06	G40Z, G46A, G46B, G46C, G50Z, G67A, G67B, G67C, G67D	B86	09	J67A, J67B, J68Z	B97.7	Prä	961Z
B77.8	06	G40Z, G46A, G46B, G46C, G50Z, G67A, G67B, G67C, G67D	B87.0	09	J67A, J67B, J68Z	B97.8	Prä	961Z
B77.9	06	G40Z, G46A, G46B, G46C, G50Z, G67A, G67B, G67C, G67D	B87.1	09	J67A, J67B, J68Z	B98.0	Prä	961Z
B78.0	06	G40Z, G46A, G46B, G46C, G50Z, G67A, G67B, G67C, G67D	B87.2	09	J67A, J67B, J68Z	B98.1	Prä	961Z
B78.1	06	G40Z, G46A, G46B, G46C, G50Z, G67A, G67B, G67C, G67D	B87.3	09	J67A, J67B, J68Z	B99	15	P65C, P66C, P67B, P67C
B78.7	06	G40Z, G46A, G46B, G46C, G50Z, G67A, G67B, G67C, G67D	B87.4	09	J67A, J67B, J68Z	18B	T64A, T64B, T64C	
B78.9	06	G40Z, G46A, G46B, G46C, G50Z, G67A, G67B, G67C, G67D	B87.8	09	J67A, J67B, J68Z	C00.0	03	D06B, D08A, D08B, D09Z, D25A, D25B, D28Z, D60A, D60B
B79	06	G40Z, G46A, G46B, G46C, G50Z, G67A, G67B, G67C, G67D	B87.9	09	J67A, J67B, J68Z		06	G67A, G67B, G67C
B80	06	G40Z, G46A, G46B, G46C, G50Z, G67A, G67B, G67C, G67D	B88.0	09	J67A, J67B, J68Z	C00.1	03	D06B, D08A, D08B, D09Z, D25A, D25B, D28Z, D60A, D60B
			B88.1	09	J67A, J67B, J68Z		06	G67A, G67B, G67C
			B88.2	09	J67A, J67B, J68Z		15	MSPNG, SPNG
			B88.3	09	J67A, J67B, J68Z		Prä	A11C, A13E
			B88.8	18A	S63A, S63B	C00.2	03	D06B, D08A, D08B, D09Z, D25A, D25B, D28Z, D60A, D60B
			B88.9	18B	T64A, T64B, T64C		06	G67A, G67B, G67C
			B89	18B	T64A, T64B, T64C		15	MSPNG, SPNG
			B90.0	Prä	961Z		Prä	A11C, A13E
			B90.1	Prä	961Z	C00.3	03	D06B, D08A, D08B, D09Z, D25A, D25B, D28Z, D60A, D60B
			B90.2	Prä	961Z		06	G67A, G67B, G67C
			B90.8	Prä	961Z		15	MSPNG, SPNG
			B90.9	04	E40A, E40B, E40C		Prä	A11C, A13E
			B91	Prä	961Z		03	D06B, D08A, D08B, D09Z, D25A, D25B, D28Z, D60A, D60B
			B92	Prä	961Z		06	G67A, G67B, G67C
			B94.0	Prä	961Z		15	MSPNG, SPNG
			B94.1	Prä	961Z		Prä	A11C, A13E
			B94.2	Prä	961Z	C00.4	03	D06B, D08A, D08B, D09Z, D25A, D25B, D28Z, D60A, D60B
			B94.8	Prä	961Z		06	G67A, G67B, G67C
			B94.9	Prä	961Z		15	MSPNG, SPNG
			B95.0	Prä	961Z		Prä	A11C, A13E
			B95.1	Prä	961Z		03	D06B, D08A, D08B, D09Z, D25A, D25B, D28Z, D60A, D60B
			B95.2	Prä	961Z		06	G67A, G67B, G67C
			B95.3	Prä	961Z		15	MSPNG, SPNG
			B95.41	Prä	961Z		Prä	A11C, A13E
			B95.42	Prä	961Z			
			B95.48	Prä	961Z			

DIAG

ICD	MDC	DRG	ICD	MDC	DRG	ICD	MDC	DRG
C23	06	G67A, G67B, G67C	C26.0	06	G16A, G16B, G19A, G38Z, G40Z, G46A, G46B, G46C, G47Z, G60A, G60B, G67A, G67B, G67C	C31.9	03	D06B, D08A, D08B, D09Z, D25A, D25B, D28Z, D35Z, D60A, D60B
	07	H07A, H08A, H09B, H41B, H61A, H61B		15	MSPNG, SPNG		06	G67A, G67B, G67C
	Prä	A11C, A13E		Prä	A11C, A13E		15	MSPNG, SPNG
C24.0	06	G67A, G67B, G67C	C26.1	06	G67A, G67B, G67C	C32.0	03	D06B, D08A, D08B, D09Z, D25A, D25B, D28Z, D60A, D60B
	07	H07A, H08A, H09B, H41B, H61A, H61B		15	MSPNG, SPNG		06	G67A, G67B, G67C
	15	MSPNG, SPNG		17	R01A, R01B, R02Z, R11A, R11B, R11C, R61A, R61B, R61C, R61D, R61E, R61F		15	MSPNG, SPNG
C24.1	Prä	A11C, A13E	C26.8	Prä	A11C, A13E	C32.1	Prä	A11C, A13E
	06	G67A, G67B, G67C		06	G16A, G16B, G19A, G38Z, G40Z, G46A, G46B, G46C, G47Z, G60A, G60B, G67A, G67B, G67C		03	D06B, D08A, D08B, D09Z, D25A, D25B, D28Z, D60A, D60B
	07	H07A, H08A, H09B, H41B, H61A, H61B		15	MSPNG, SPNG		06	G67A, G67B, G67C
C24.8	15	MSPNG, SPNG	C26.9	Prä	A11C, A13E	C32.2	03	D06B, D08A, D08B, D09Z, D25A, D25B, D28Z, D60A, D60B
	Prä	A11C, A13E		06	G16A, G16B, G19A, G38Z, G40Z, G46A, G46B, G46C, G47Z, G60A, G60B, G67A, G67B, G67C		06	G67A, G67B, G67C
	06	G67A, G67B, G67C		15	MSPNG, SPNG		15	MSPNG, SPNG
C24.9	07	H07A, H08A, H09B, H41B, H61A, H61B	C30.0	Prä	A11C, A13E	C32.3	Prä	A11C, A13E
	15	MSPNG, SPNG		03	D06B, D08A, D08B, D09Z, D25A, D25B, D28Z, D35Z, D60A, D60B		03	D06B, D08A, D08B, D09Z, D25A, D25B, D28Z, D60A, D60B
	Prä	A11C, A13E		06	G67A, G67B, G67C		06	G67A, G67B, G67C
C25.0	06	G67A, G67B, G67C	C30.1	15	MSPNG, SPNG	C32.8	15	MSPNG, SPNG
	07	H07A, H08A, H09B, H41B, H61A, H61B		Prä	A11C, A13E		Prä	A11C, A13E
	15	MSPNG, SPNG		03	D06B, D08A, D08B, D09Z, D25A, D25B, D28Z, D35Z, D60A, D60B		03	D06B, D08A, D08B, D09Z, D25A, D25B, D28Z, D60A, D60B
C25.1	Prä	A11C, A13E	C31.0	06	G67A, G67B, G67C	C32.9	06	G67A, G67B, G67C
	06	G67A, G67B, G67C		15	MSPNG, SPNG		15	MSPNG, SPNG
	07	H07A, H08A, H09B, H41B, H61A, H61B		Prä	A11C, A13E		Prä	A11C, A13E
C25.2	15	MSPNG, SPNG	C31.1	03	D06B, D08A, D08B, D09Z, D25A, D25B, D28Z, D35Z, D60A, D60B	C33	04	E05B, E40A, E40B, E40C, E71A, E71B
	Prä	A11C, A13E		06	G67A, G67B, G67C		06	G67A, G67B, G67C
	06	G67A, G67B, G67C		15	MSPNG, SPNG		15	MSPNG, SPNG
C25.3	07	H07A, H08A, H09B, H41B, H61A, H61B	C31.2	Prä	A11C, A13E	C34.0	Prä	A11C, A13E
	15	MSPNG, SPNG		03	D06B, D08A, D08B, D09Z, D25A, D25B, D28Z, D35Z, D60A, D60B		04	E05B, E40A, E40B, E40C, E71A, E71B
	Prä	A11C, A13E		06	G67A, G67B, G67C		06	G67A, G67B, G67C
C25.4	06	G67A, G67B, G67C	C31.3	15	MSPNG, SPNG	C34.1	15	MSPNG, SPNG
	07	H07A, H08A, H09B, H41B, H61A, H61B		Prä	A11C, A13E		Prä	A11C, A13E
	15	MSPNG, SPNG		03	D06B, D08A, D08B, D09Z, D25A, D25B, D28Z, D35Z, D60A, D60B		04	E05B, E40A, E40B, E40C, E71A, E71B
C25.7	Prä	A11C, A13E	C31.8	06	G67A, G67B, G67C	C34.2	06	G67A, G67B, G67C
	06	G67A, G67B, G67C		15	MSPNG, SPNG		15	MSPNG, SPNG
	07	H07A, H08A, H09B, H41B, H61A, H61B		Prä	A11C, A13E		Prä	A11C, A13E
C25.8	15	MSPNG, SPNG	C31.8	03	D06B, D08A, D08B, D09Z, D25A, D25B, D28Z, D35Z, D60A, D60B	C34.3	04	E05B, E40A, E40B, E40C, E71A, E71B
	Prä	A11C, A13E		06	G67A, G67B, G67C		06	G67A, G67B, G67C
	06	G67A, G67B, G67C		15	MSPNG, SPNG		15	MSPNG, SPNG
C25.9	07	H07A, H08A, H09B, H41B, H61A, H61B	C31.8	Prä	A11C, A13E	C34.3	Prä	A11C, A13E
	15	MSPNG, SPNG		06	G67A, G67B, G67C		06	G67A, G67B, G67C
	Prä	A11C, A13E		15	MSPNG, SPNG		15	MSPNG, SPNG

DIAG

Anhang A Diagnosekode-/MDC-/DRG-Index

ICD	MDC	DRG	ICD	MDC	DRG	ICD	MDC	DRG
C34.8	04	E05B, E40A, E40B, E40C, E71A, E71B	C40.2	06	G67A, G67B, G67C	C43.2	06	G67A, G67B, G67C
	06	G67A, G67B, G67C		08	I02A, I02B, I03A, I04Z, I65A, I65B		09	J01Z, J61A, J61B, J61C, J61D, J68Z
	15	MSPNG, SPNG		15	MSPNG, SPNG		15	MSPNG, SPNG
	Prä	A11C, A13E		Prä	A11C, A13E		Prä	A11C, A13E
C34.9	04	E05B, E40A, E40B, E40C, E71A, E71B	C40.3	06	G67A, G67B, G67C	C43.3	06	G67A, G67B, G67C
	06	G67A, G67B, G67C		08	I02A, I02B, I03A, I04Z, I65A, I65B		09	J01Z, J61A, J61B, J61C, J61D, J68Z
	15	MSPNG, SPNG		15	MSPNG, SPNG		15	MSPNG, SPNG
	Prä	A11C, A13E		Prä	A11C, A13E		Prä	A11C, A13E
C37	06	G67A, G67B, G67C	C40.8	06	G67A, G67B, G67C	C43.4	06	G67A, G67B, G67C
	15	MSPNG, SPNG		08	I02A, I02B, I03A, I04Z, I65A, I65B		09	J01Z, J61A, J61B, J61C, J61D, J68Z
	17	R04Z, R12A, R12B, R12C, R13Z, R14Z, R62A, R62B, R62C		15	MSPNG, SPNG		15	MSPNG, SPNG
	Prä	A11C, A13E		Prä	A11C, A13E		Prä	A11C, A13E
C38.0	05	F75A, F75B, F75C	C40.9	06	G67A, G67B, G67C	C43.5	06	G67A, G67B, G67C
	06	G67A, G67B, G67C		08	I65A, I65B		09	J01Z, J61A, J61B, J61C, J61D, J68Z
	15	MSPNG, SPNG		15	MSPNG, SPNG		15	MSPNG, SPNG
	Prä	A11C, A13E		Prä	A11C, A13E		Prä	A11C, A13E
C38.1	04	E05B, E40A, E40B, E40C, E71A, E71B	C41.01	06	G67A, G67B, G67C	C43.6	06	G67A, G67B, G67C
	06	G67A, G67B, G67C		08	I65A, I65B		09	J01Z, J61A, J61B, J61C, J61D, J68Z
	15	MSPNG, SPNG		15	MSPNG, SPNG		15	MSPNG, SPNG
	Prä	A11C, A13E		Prä	A11C, A13E		Prä	A11C, A13E
C38.2	04	E05B, E40A, E40B, E40C, E71A, E71B	C41.1	06	G67A, G67B, G67C	C43.7	06	G67A, G67B, G67C
	06	G67A, G67B, G67C		08	I65A, I65B		09	J01Z, J02A, J02B, J03A, J03B, J04A, J04B, J61A, J61B, J61C, J61D, J68Z
	15	MSPNG, SPNG		15	MSPNG, SPNG		15	MSPNG, SPNG
	Prä	A11C, A13E		Prä	A11C, A13E		Prä	A11C, A13E
C38.3	04	E05B, E40A, E40B, E40C, E71A, E71B	C41.2	06	G67A, G67B, G67C	C43.8	06	G67A, G67B, G67C
	06	G67A, G67B, G67C		08	I65A, I65B		09	J01Z, J61A, J61B, J61C, J61D, J68Z
	15	MSPNG, SPNG		15	MSPNG, SPNG		15	MSPNG, SPNG
	Prä	A11C, A13E		Prä	A11C, A13E		Prä	A11C, A13E
C38.4	04	E05B, E40A, E40B, E40C, E71A, E71B	C41.30	06	G67A, G67B, G67C	C43.9	06	G67A, G67B, G67C
	06	G67A, G67B, G67C		08	I65A, I65B		09	J01Z, J61A, J61B, J61C, J61D, J68Z
	15	MSPNG, SPNG		15	MSPNG, SPNG		15	MSPNG, SPNG
	Prä	A11C, A13E		Prä	A11C, A13E		Prä	A11C, A13E
C38.8	04	E05B, E40A, E40B, E40C, E71A, E71B	C41.31	06	G67A, G67B, G67C	C44.0	06	G67A, G67B, G67C
	06	G67A, G67B, G67C		08	I65A, I65B		09	J01Z, J61A, J61B, J61C, J61D, J68Z
	15	MSPNG, SPNG		15	MSPNG, SPNG		15	MSPNG, SPNG
	Prä	A11C, A13E		Prä	A11C, A13E		Prä	A11C, A13E
C39.0	03	D06B, D08A, D08B, D09Z, D25A, D25B, D28Z, D60A, D60B	C41.4	06	G67A, G67B, G67C	C44.1	06	G67A, G67B, G67C
	06	G67A, G67B, G67C		08	I65A, I65B		02	C02Z, C63Z
	15	MSPNG, SPNG		15	MSPNG, SPNG		06	G67A, G67B, G67C
	Prä	A11C, A13E		Prä	A11C, A13E		15	MSPNG, SPNG
C39.8	04	E05B, E40A, E40B, E40C, E71A, E71B	C41.8	06	G67A, G67B, G67C	C44.2	18A	S62Z
	06	G67A, G67B, G67C		08	I65A, I65B		Prä	A11C, A13E
	15	MSPNG, SPNG		15	MSPNG, SPNG		06	G67A, G67B, G67C
	Prä	A11C, A13E		Prä	A11C, A13E		09	J01Z, J61A, J61B, J61C, J61D, J68Z
C39.9	04	E05B, E40A, E40B, E40C, E71A, E71B	C41.9	06	G67A, G67B, G67C	C44.3	15	MSPNG, SPNG
	06	G67A, G67B, G67C		08	I65A, I65B		18A	S62Z
	15	MSPNG, SPNG		15	MSPNG, SPNG		Prä	A11C, A13E
	Prä	A11C, A13E		Prä	A11C, A13E		06	G67A, G67B, G67C
C40.0	06	G67A, G67B, G67C	C43.0	06	G67A, G67B, G67C	C44.4	06	G67A, G67B, G67C
	08	I65A, I65B		09	J01Z, J61A, J61B, J61C, J61D, J68Z		09	J01Z, J61A, J61B, J61C, J61D, J68Z
	15	MSPNG, SPNG		15	MSPNG, SPNG		15	MSPNG, SPNG
	Prä	A11C, A13E		Prä	A11C, A13E		18A	S62Z
C40.1	06	G67A, G67B, G67C	C43.1	02	C02Z, C63Z		Prä	A11C, A13E
	08	I32A, I32B, I32C, I32D, I32E, I65A, I65B		06	G67A, G67B, G67C		06	G67A, G67B, G67C
	15	MSPNG, SPNG		15	MSPNG, SPNG		09	J01Z, J61A, J61B, J61C, J61D, J68Z
	Prä	A11C, A13E		Prä	A11C, A13E		15	MSPNG, SPNG
							18A	S62Z
							Prä	A11C, A13E

ICD	MDC	DRG	ICD	MDC	DRG	ICD	MDC	DRG
C44.5	06	G67A, G67B, G67C	C46.3	06	G67A, G67B, G67C	C48.1	06	G10Z, G16A, G16B, G19A, G38Z, G40Z, G46A, G46B, G46C, G47Z, G60A, G60B, G67A, G67B, G67C
	09	J01Z, J61A, J61B, J61C, J61D, J68Z		17	R01A, R01B, R02Z, R11A, R11B, R11C, R61A, R61B, R61C, R61D, R61E, R61F		15	MSPNG, SPNG
	15	MSPNG, SPNG		18A	S62Z		Prä	A11C, A13E
	18A	S62Z		Prä	A11C, A13E		C48.2	06
Prä	A11C, A13E	C46.7	06	G67A, G67B, G67C	15	MSPNG, SPNG		
C44.6	06		G67A, G67B, G67C	09	J01Z, J61A, J61B, J61C, J61D, J68Z	Prä		A11C, A13E
	09		J01Z, J61A, J61B, J61C, J61D, J68Z	18A	S62Z	C48.8		06
	15		MSPNG, SPNG	Prä	A11C, A13E		15	MSPNG, SPNG
	18A	S62Z	C46.8	06	G67A, G67B, G67C		Prä	A11C, A13E
Prä	A11C, A13E	09		J01Z, J61A, J61B, J61C, J61D, J68Z	C49.0		06	G67A, G67B, G67C
C44.7	06	G67A, G67B, G67C		18A		S62Z	08	I27A, I27B, I27C, I65A, I65B
	09	J01Z, J02A, J02B, J03A, J03B, J04A, J04B, J61A, J61B, J61C, J61D, J68Z		Prä		A11C, A13E	15	MSPNG, SPNG
	15	MSPNG, SPNG	C46.9	06		G67A, G67B, G67C	Prä	A11C, A13E
	18A	S62Z		09	J01Z, J61A, J61B, J61C, J61D, J68Z	C49.1	06	G67A, G67B, G67C
Prä	A11C, A13E	18A		S62Z	08		I27A, I27B, I27C, I32A, I32B, I32C, I32D, I32E, I65A, I65B	
C44.8	06	G67A, G67B, G67C		Prä	A11C, A13E		15	MSPNG, SPNG
	09	J01Z, J61A, J61B, J61C, J61D, J68Z	C47.0	06	G67A, G67B, G67C		Prä	A11C, A13E
	15	MSPNG, SPNG		08	I65A, I65B	C49.2	06	G67A, G67B, G67C
	18A	S62Z		15	MSPNG, SPNG		08	I02A, I02B, I03A, I04Z, I27A, I27B, I27C, I65A, I65B
Prä	A11C, A13E	Prä		A11C, A13E	15		MSPNG, SPNG	
C44.9	06	G67A, G67B, G67C	C47.1	06	G67A, G67B, G67C		Prä	A11C, A13E
	09	J01Z, J61A, J61B, J61C, J61D, J68Z		08	I32A, I32B, I32C, I32D, I32E, I65A, I65B	C49.3	06	G67A, G67B, G67C
	15	MSPNG, SPNG		15	MSPNG, SPNG		08	I27A, I27B, I27C, I65A, I65B
	18A	S62Z		Prä	A11C, A13E		15	MSPNG, SPNG
Prä	A11C, A13E	C47.2	06	G67A, G67B, G67C	Prä		A11C, A13E	
C45.0	04		E05B, E40A, E40B, E40C, E71A, E71B	08	I65A, I65B	C49.4	06	G67A, G67B, G67C
	06		G67A, G67B, G67C	15	MSPNG, SPNG		08	I27A, I27B, I27C, I65A, I65B
	15		MSPNG, SPNG	Prä	A11C, A13E		15	MSPNG, SPNG
	Prä	A11C, A13E	C47.3	06	G67A, G67B, G67C		Prä	A11C, A13E
C45.1	06	G16A, G16B, G19A, G38Z, G40Z, G46A, G46B, G46C, G47Z, G60A, G60B, G67A, G67B, G67C		08	I65A, I65B	C49.5	06	G67A, G67B, G67C
	15	MSPNG, SPNG		15	MSPNG, SPNG		08	I27A, I27B, I27C, I65A, I65B
	Prä	A11C, A13E		Prä	A11C, A13E		15	MSPNG, SPNG
	C45.2	05	F75A, F75B, F75C	C47.4	06		G67A, G67B, G67C	Prä
06		G67A, G67B, G67C	08		I65A, I65B	C49.6	06	G67A, G67B, G67C
15		MSPNG, SPNG	15		MSPNG, SPNG		08	I27A, I27B, I27C, I65A, I65B
Prä		A11C, A13E	Prä		A11C, A13E		15	MSPNG, SPNG
C45.7	06	G67A, G67B, G67C	C47.5	06	G67A, G67B, G67C		C49.8	06
	08	I65A, I65B		08	I65A, I65B	08		I02A, I02B, I03A, I04Z, I27A, I27B, I27C, I65A, I65B
	15	MSPNG, SPNG		15	MSPNG, SPNG	15		MSPNG, SPNG
	Prä	A11C, A13E		Prä	A11C, A13E	C49.9		06
C45.9	06	G67A, G67B, G67C	C47.6	06	G67A, G67B, G67C		08	I65A, I65B
	08	I65A, I65B		08	I65A, I65B		15	MSPNG, SPNG
	15	MSPNG, SPNG		15	MSPNG, SPNG		Prä	A11C, A13E
	Prä	A11C, A13E		Prä	A11C, A13E	C50.0	06	G67A, G67B, G67C
C46.0	06	G67A, G67B, G67C	C47.7	06	G67A, G67B, G67C		09	J01Z, J06Z, J07Z, J14A, J14B, J16Z, J23Z, J25Z, J26Z, J62A, J62B
	09	J01Z, J61A, J61B, J61C, J61D, J68Z		08	I65A, I65B		15	MSPNG, SPNG
	18A	S62Z		15	MSPNG, SPNG		Prä	A11C, A13E
	Prä	A11C, A13E		Prä	A11C, A13E	C50.1	06	G67A, G67B, G67C
C46.1	06	G67A, G67B, G67C	C47.8	06	G67A, G67B, G67C		09	J01Z, J06Z, J07Z, J08A, J08B, J14A, J14B, J16Z, J23Z, J25Z, J26Z, J62A, J62B
	09	J01Z, J61A, J61B, J61C, J61D, J68Z		08	I65A, I65B		15	MSPNG, SPNG
	18A	S62Z		15	MSPNG, SPNG		Prä	A11C, A13E
	Prä	A11C, A13E		Prä	A11C, A13E	C50.1	06	G67A, G67B, G67C
C46.2	03	D06B, D08A, D08B, D09Z, D25A, D25B, D28Z, D60A, D60B	C47.9	06	G67A, G67B, G67C		09	J01Z, J06Z, J07Z, J08A, J08B, J14A, J14B, J16Z, J23Z, J25Z, J26Z, J62A, J62B
	06	G67A, G67B, G67C		08	I65A, I65B		15	MSPNG, SPNG
	18A	S62Z		15	MSPNG, SPNG		Prä	A11C, A13E
	Prä	A11C, A13E		Prä	A11C, A13E			

DIAG

Anhang A Diagnosekode-/MDC-/DRG-Index

ICD	MDC	DRG	ICD	MDC	DRG	ICD	MDC	DRG
C50.2	06	G67A, G67B, G67C	C52	06	G67A, G67B, G67C	C57.0	06	G67A, G67B, G67C
	09	J01Z, J06Z, J07Z, J08A, J08B, J14A, J14B, J16Z, J23Z, J25Z, J26Z, J62A, J62B		13	N03A, N03B, N33Z, N60A, N60B		13	N01A, N01B, N01C, N02A, N02B, N02C, N33Z, N60A, N60B
	15	MSPNG, SPNG		15	MSPNG, SPNG		15	MSPNG, SPNG
C50.3	Prä	A11C, A13E	C53.0	Prä	A11C, A13E	C57.1	Prä	A11C, A13E
	06	G67A, G67B, G67C		06	G67A, G67B, G67C		06	G67A, G67B, G67C
	09	J01Z, J06Z, J07Z, J08A, J08B, J14A, J14B, J16Z, J23Z, J25Z, J26Z, J62A, J62B		13	N03A, N03B, N33Z, N60A, N60B		13	N01A, N01B, N01C, N02A, N02B, N02C, N33Z, N60A, N60B
C50.4	15	MSPNG, SPNG	C53.1	15	MSPNG, SPNG	C57.2	15	MSPNG, SPNG
	Prä	A11C, A13E		Prä	A11C, A13E		Prä	A11C, A13E
	06	G67A, G67B, G67C		06	G67A, G67B, G67C		06	G67A, G67B, G67C
C50.5	09	J01Z, J06Z, J07Z, J08A, J08B, J14A, J14B, J16Z, J23Z, J25Z, J26Z, J62A, J62B	C53.8	13	N03A, N03B, N33Z, N60A, N60B	C57.3	13	N01A, N01B, N01C, N02A, N02B, N02C, N33Z, N60A, N60B
	15	MSPNG, SPNG		15	MSPNG, SPNG		15	MSPNG, SPNG
	Prä	A11C, A13E		Prä	A11C, A13E		Prä	A11C, A13E
C50.6	06	G67A, G67B, G67C	C53.9	06	G67A, G67B, G67C	C57.4	06	G67A, G67B, G67C
	09	J01Z, J06Z, J07Z, J08A, J08B, J14A, J14B, J16Z, J23Z, J25Z, J26Z, J62A, J62B		13	N03A, N03B, N33Z, N60A, N60B		13	N01A, N01B, N01C, N02A, N02B, N02C, N33Z, N60A, N60B
	15	MSPNG, SPNG		15	MSPNG, SPNG		15	MSPNG, SPNG
C50.8	Prä	A11C, A13E	C54.0	Prä	A11C, A13E	C57.7	Prä	A11C, A13E
	06	G67A, G67B, G67C		06	G67A, G67B, G67C		06	G67A, G67B, G67C
	09	J01Z, J06Z, J07Z, J08A, J08B, J14A, J14B, J16Z, J23Z, J25Z, J26Z, J62A, J62B		13	N03A, N03B, N33Z, N60A, N60B		13	N01A, N01B, N01C, N02A, N02B, N02C, N33Z, N60A, N60B
C50.9	15	MSPNG, SPNG	C54.1	15	MSPNG, SPNG	C57.8	15	MSPNG, SPNG
	Prä	A11C, A13E		Prä	A11C, A13E		Prä	A11C, A13E
	06	G67A, G67B, G67C		06	G67A, G67B, G67C		06	G67A, G67B, G67C
C51.0	09	J01Z, J06Z, J07Z, J08A, J08B, J14A, J14B, J16Z, J23Z, J25Z, J26Z, J62A, J62B	C54.2	13	N03A, N03B, N33Z, N60A, N60B	C57.9	13	N03A, N03B, N33Z, N60A, N60B
	15	MSPNG, SPNG		15	MSPNG, SPNG		15	MSPNG, SPNG
	Prä	A11C, A13E		Prä	A11C, A13E		Prä	A11C, A13E
C51.1	06	G67A, G67B, G67C	C54.3	06	G67A, G67B, G67C	C58	06	G67A, G67B, G67C
	13	N03A, N03B, N33Z, N60A, N60B		13	N03A, N03B, N33Z, N60A, N60B		13	N03A, N03B, N33Z, N60A, N60B
	15	MSPNG, SPNG		15	MSPNG, SPNG		Prä	A11C, A13E
C51.2	Prä	A11C, A13E	C54.8	Prä	A11C, A13E	C60.0	06	G67A, G67B, G67C
	06	G67A, G67B, G67C		06	G67A, G67B, G67C		12	M09A, M09B, M37Z, M60A, M60B
	13	N03A, N03B, N33Z, N60A, N60B		13	N03A, N03B, N33Z, N60A, N60B		15	MSPNG, SPNG
C51.8	15	MSPNG, SPNG	C54.9	15	MSPNG, SPNG	C60.1	Prä	A11C, A13E
	Prä	A11C, A13E		Prä	A11C, A13E		06	G67A, G67B, G67C
	06	G67A, G67B, G67C		06	G67A, G67B, G67C		12	M09A, M09B, M37Z, M60A, M60B
C51.9	13	N03A, N03B, N33Z, N60A, N60B	C55	13	N03A, N03B, N33Z, N60A, N60B	C60.2	15	MSPNG, SPNG
	15	MSPNG, SPNG		15	MSPNG, SPNG		06	G67A, G67B, G67C
	Prä	A11C, A13E		Prä	A11C, A13E		12	M09A, M09B, M37Z, M60A, M60B
C55.8	06	G67A, G67B, G67C	C56	06	G67A, G67B, G67C	C60.8	15	MSPNG, SPNG
	13	N03A, N03B, N33Z, N60A, N60B		13	N01A, N01B, N01C, N02A, N02B, N02C, N33Z, N60A, N60B		06	G67A, G67B, G67C
	15	MSPNG, SPNG		15	MSPNG, SPNG		12	M09A, M09B, M37Z, M60A, M60B
C55.9	Prä	A11C, A13E	C56	Prä	A11C, A13E, A15A, A15B	C60.8	15	MSPNG, SPNG
	06	G67A, G67B, G67C		06	G67A, G67B, G67C		Prä	A11C, A13E
	13	N03A, N03B, N33Z, N60A, N60B		13	N03A, N03B, N33Z, N60A, N60B		15	MSPNG, SPNG

DIAG

ICD	MDC	DRG	ICD	MDC	DRG	ICD	MDC	DRG
C60.9	06	G67A, G67B, G67C	C67.0	06	G67A, G67B, G67C	C69.0	02	C02Z, C63Z
	12	M09A, M09B, M37Z, M60A, M60B		11	L03Z, L09A, L10A, L10B, L13A, L13B, L38Z, L62A, L62B, L62C		06	G67A, G67B, G67C
	15	MSPNG, SPNG		15	MSPNG, SPNG		15	MSPNG, SPNG
C61	Prä	A11C, A13E	C67.1	Prä	A11C, A13E	C69.1	02	C02Z, C63Z
	06	G67A, G67B, G67C		06	G67A, G67B, G67C		06	G67A, G67B, G67C
	12	M09A, M09B, M37Z, M60A, M60B		11	L03Z, L09A, L10A, L10B, L13A, L13B, L38Z, L62A, L62B, L62C		15	MSPNG, SPNG
C62.0	Prä	A11C, A13E	C67.2	15	MSPNG, SPNG	C69.2	Prä	A11C, A13E
	06	G67A, G67B, G67C		Prä	A11C, A13E		02	C02Z, C63Z
	12	M09A, M09B, M37Z, M60A, M60B		06	G67A, G67B, G67C		06	G67A, G67B, G67C
C62.1	15	MSPNG, SPNG	C67.3	11	L03Z, L09A, L10A, L10B, L13A, L13B, L38Z, L62A, L62B, L62C	C69.3	15	MSPNG, SPNG
	Prä	A11C, A13E, A15A, A15B		15	MSPNG, SPNG		02	C02Z, C63Z
	06	G67A, G67B, G67C		Prä	A11C, A13E		06	G67A, G67B, G67C
C62.9	12	M09A, M09B, M37Z, M60A, M60B	C67.4	11	L03Z, L09A, L10A, L10B, L13A, L13B, L38Z, L62A, L62B, L62C	C69.4	15	MSPNG, SPNG
	15	MSPNG, SPNG		15	MSPNG, SPNG		02	C02Z, C63Z
	Prä	A11C, A13E, A15A, A15B		Prä	A11C, A13E		06	G67A, G67B, G67C
C63.0	06	G67A, G67B, G67C	C67.5	11	L03Z, L09A, L10A, L10B, L13A, L13B, L38Z, L62A, L62B, L62C	C69.5	15	MSPNG, SPNG
	12	M09A, M09B, M37Z, M60A, M60B		15	MSPNG, SPNG		02	C02Z, C63Z
	15	MSPNG, SPNG		Prä	A11C, A13E		06	G67A, G67B, G67C
C63.1	Prä	A11C, A13E	C67.6	Prä	A11C, A13E	C69.6	15	MSPNG, SPNG
	06	G67A, G67B, G67C		06	G67A, G67B, G67C		02	C02Z, C63Z
	12	M09A, M09B, M37Z, M60A, M60B		11	L03Z, L09A, L10A, L10B, L13A, L13B, L38Z, L62A, L62B, L62C		06	G67A, G67B, G67C
C63.2	15	MSPNG, SPNG	C67.7	15	MSPNG, SPNG	C69.8	15	MSPNG, SPNG
	Prä	A11C, A13E		Prä	A11C, A13E		02	C02Z, C63Z
	06	G67A, G67B, G67C		06	G67A, G67B, G67C		06	G67A, G67B, G67C
C63.7	12	M09A, M09B, M37Z, M60A, M60B	C67.8	11	L03Z, L09A, L10A, L10B, L13A, L13B, L38Z, L62A, L62B, L62C	C69.9	Prä	A11C, A13E
	15	MSPNG, SPNG		15	MSPNG, SPNG		02	C02Z, C63Z
	Prä	A11C, A13E		Prä	A11C, A13E		06	G67A, G67B, G67C
C63.8	06	G67A, G67B, G67C	C67.9	Prä	A11C, A13E	C70.0	15	MSPNG, SPNG
	12	M09A, M09B, M37Z, M60A, M60B		06	G67A, G67B, G67C		01	B03A, B03B, B66A, B66B, B66C
	15	MSPNG, SPNG		11	L03Z, L09A, L10A, L10B, L13A, L13B, L38Z, L62A, L62B, L62C		06	G67A, G67B, G67C
C63.9	Prä	A11C, A13E	C68.0	15	MSPNG, SPNG	C70.1	15	MSPNG, SPNG
	06	G67A, G67B, G67C		Prä	A11C, A13E		06	G67A, G67B, G67C
	12	M09A, M09B, M37Z, M60A, M60B		06	G67A, G67B, G67C		Prä	A11C, A13E
C64	15	MSPNG, SPNG	C68.1	11	L03Z, L09A, L10A, L10B, L13A, L13B, L38Z, L62A, L62B, L62C	C70.9	01	B03A, B03B, B66A, B66B, B66C
	Prä	A11C, A13E		15	MSPNG, SPNG		06	G67A, G67B, G67C
	06	G67A, G67B, G67C		Prä	A11C, A13E		15	MSPNG, SPNG
C65	11	L03Z, L09A, L10A, L10B, L13A, L13B, L38Z, L62A, L62B, L62C	C68.8	06	G67A, G67B, G67C	C71.0	Prä	A11C, A13E
	15	MSPNG, SPNG		11	L03Z, L09A, L10A, L10B, L13A, L13B, L38Z, L62A, L62B, L62C		01	B03A, B03B, B66A, B66B, B66C
	Prä	A11C, A13E		15	MSPNG, SPNG		06	G67A, G67B, G67C
C66	06	G67A, G67B, G67C	C68.9	Prä	A11C, A13E	C71.1	15	MSPNG, SPNG
	11	L03Z, L09A, L10A, L10B, L13A, L13B, L38Z, L62A, L62B, L62C		06	G67A, G67B, G67C		06	G67A, G67B, G67C
	15	MSPNG, SPNG		11	L03Z, L09A, L10A, L10B, L13A, L13B, L38Z, L62A, L62B, L62C		Prä	A11C, A13E
	Prä	A11C, A13E		15	MSPNG, SPNG	C71.2	01	B03A, B03B, B66A, B66B, B66C
	06	G67A, G67B, G67C		Prä	A11C, A13E		06	G67A, G67B, G67C
	11	L03Z, L09A, L10A, L10B, L13A, L13B, L38Z, L62A, L62B, L62C		06	G67A, G67B, G67C		15	MSPNG, SPNG
	15	MSPNG, SPNG		11	L03Z, L09A, L10A, L10B, L13A, L13B, L38Z, L62A, L62B, L62C		Prä	A11C, A13E
	Prä	A11C, A13E		15	MSPNG, SPNG			
				Prä	A11C, A13E			

Anhang A Diagnosekode-/MDC-/DRG-Index

ICD	MDC	DRG	ICD	MDC	DRG	ICD	MDC	DRG
C71.3	01	B03A, B03B, B66A, B66B, B66C	C72.9	01	B03A, B03B, B66A, B66B, B66C	C76.2	06	G16A, G16B, G19A, G38Z, G40Z, G46A, G46B, G46C, G47Z, G60A, G60B, G67A, G67B, G67C
	06	G67A, G67B, G67C		06	G67A, G67B, G67C		15	MSPNG, SPNG
	15	MSPNG, SPNG		15	MSPNG, SPNG		15	MSPNG, SPNG
C71.4	Prä	A11C, A13E	C73	Prä	A11C, A13E	C76.3	Prä	A11C, A13E
	01	B03A, B03B, B66A, B66B, B66C		06	G67A, G67B, G67C		06	G67A, G67B, G67C
	06	G67A, G67B, G67C		10	K06A, K64A, K64B, K64C, K64D		12	M09A, M09B, M37Z, M60A, M60B
C71.5	15	MSPNG, SPNG	C74.0	15	MSPNG, SPNG	C76.4	13	N03A, N03B, N33Z, N60A, N60B
	Prä	A11C, A13E		06	G67A, G67B, G67C		15	MSPNG, SPNG
	01	B03A, B03B, B66A, B66B, B66C		10	K03Z, K64A, K64B, K64C		Prä	A11C, A13E
C71.6	06	G67A, G67B, G67C	C74.1	15	MSPNG, SPNG	C76.5	06	G67A, G67B, G67C
	15	MSPNG, SPNG		06	G67A, G67B, G67C		15	MSPNG, SPNG
	Prä	A11C, A13E		10	K03Z, K64A, K64B, K64C		17	R04Z, R12A, R12B, R12C, R13Z, R14Z, R62A, R62B, R62C
C71.7	01	B03A, B03B, B66A, B66B, B66C	C74.9	Prä	A11C, A13E	C76.7	Prä	A11C, A13E
	06	G67A, G67B, G67C		06	G67A, G67B, G67C		06	G67A, G67B, G67C
	15	MSPNG, SPNG		10	K03Z, K64A, K64B, K64C		15	MSPNG, SPNG
C71.8	Prä	A11C, A13E	C75.0	15	MSPNG, SPNG	C76.8	17	R04Z, R12A, R12B, R12C, R13Z, R14Z, R62A, R62B, R62C
	01	B03A, B03B, B66A, B66B, B66C		06	G67A, G67B, G67C		Prä	A11C, A13E
	06	G67A, G67B, G67C		10	K06A, K64A, K64B, K64C, K64D		06	G67A, G67B, G67C
C71.9	15	MSPNG, SPNG	C75.1	15	MSPNG, SPNG	C77.0	15	MSPNG, SPNG
	Prä	A11C, A13E		Prä	A11C, A13E		17	R04Z, R12A, R12B, R12C, R13Z, R14Z, R62A, R62B, R62C
	01	B03A, B03B, B66A, B66B, B66C		06	G67A, G67B, G67C		Prä	A11C, A13E
C72.0	06	G67A, G67B, G67C	C75.2	06	G67A, G67B, G67C	C77.1	06	G67A, G67B, G67C
	15	MSPNG, SPNG		15	MSPNG, SPNG		15	MSPNG, SPNG
	Prä	A11C, A13E		Prä	A11C, A13E		17	R04Z, R12A, R12B, R12C, R13Z, R14Z, R62A, R62B, R62C
C72.1	01	B03A, B03B, B66A, B66B, B66C	C75.3	01	B03A, B03B, B66A, B66B, B66C	C77.2	Prä	A11C, A13E
	06	G67A, G67B, G67C		06	G67A, G67B, G67C		06	G67A, G67B, G67C
	15	MSPNG, SPNG		15	MSPNG, SPNG		15	MSPNG, SPNG
C72.2	Prä	A11C, A13E	C75.4	Prä	A11C, A13E	C77.3	17	R04Z, R12A, R12B, R12C, R13Z, R14Z, R62A, R62B, R62C
	01	B03A, B03B, B66A, B66B, B66C		01	B03A, B03B, B66A, B66B, B66C		Prä	A11C, A13E
	06	G67A, G67B, G67C		06	G67A, G67B, G67C		06	G67A, G67B, G67C
C72.3	15	MSPNG, SPNG	C75.5	15	MSPNG, SPNG	C77.4	15	MSPNG, SPNG
	Prä	A11C, A13E		06	G67A, G67B, G67C		17	R04Z, R12A, R12B, R12C, R13Z, R14Z, R62A, R62B, R62C
	01	B03A, B03B, B66A, B66B, B66C		15	MSPNG, SPNG		Prä	A11C, A13E
C72.4	06	G67A, G67B, G67C	C75.8	15	MSPNG, SPNG	C77.7	06	G67A, G67B, G67C
	15	MSPNG, SPNG		Prä	A11C, A13E		15	MSPNG, SPNG
	Prä	A11C, A13E		06	G67A, G67B, G67C		17	R04Z, R12A, R12B, R12C, R13Z, R14Z, R62A, R62B, R62C
C72.5	01	B03A, B03B, B66A, B66B, B66C	C75.9	10	K64A, K64B, K64C, K64D	C77.8	Prä	A11C, A13E
	06	G67A, G67B, G67C		15	MSPNG, SPNG		06	G67A, G67B, G67C
	15	MSPNG, SPNG		Prä	A11C, A13E		15	MSPNG, SPNG
C72.8	Prä	A11C, A13E	C76.0	03	D06B, D08A, D08B, D09Z, D25A, D25B, D28Z, D60A, D60B	C77.9	17	R04Z, R12A, R12B, R12C, R13Z, R14Z, R62A, R62B, R62C
	01	B03A, B03B, B66A, B66B, B66C		06	G67A, G67B, G67C		Prä	A11C, A13E
	06	G67A, G67B, G67C		15	MSPNG, SPNG		06	G67A, G67B, G67C
C72.8	15	MSPNG, SPNG	C76.1	Prä	A11C, A13E	C78.0	15	MSPNG, SPNG
	Prä	A11C, A13E		04	E05B, E40A, E40B, E40C, E71A, E71B		17	R04Z, R12A, R12B, R12C, R13Z, R14Z, R62A, R62B, R62C
	01	B03A, B03B, B66A, B66B, B66C		06	G67A, G67B, G67C		Prä	A11C, A13E
C72.8	06	G67A, G67B, G67C	C76.2	15	MSPNG, SPNG	C78.1	06	G67A, G67B, G67C
	15	MSPNG, SPNG		Prä	A11C, A13E		15	MSPNG, SPNG
	Prä	A11C, A13E		06	G67A, G67B, G67C		17	R04Z, R12A, R12B, R12C, R13Z, R14Z, R62A, R62B, R62C

DIAG

ICD	MDC	DRG	ICD	MDC	DRG	ICD	MDC	DRG
C77.5	06	G67A, G67B, G67C	C79.0	06	G67A, G67B, G67C	C79.88	06	G67A, G67B, G67C
	15	MSPNG, SPNG		11	L03Z, L09A, L10A, L10B, L13A, L13B, L38Z, L62A, L62B, L62C		15	MSPNG, SPNG
	17	R04Z, R12A, R12B, R12C, R13Z, R14Z, R62A, R62B, R62C		15	MSPNG, SPNG		17	R04Z, R12A, R12B, R12C, R13Z, R14Z, R62A, R62B, R62C
C77.8	Prä	A11C, A13E	C79.1	06	G67A, G67B, G67C	C79.9	Prä	A11C, A13E
	06	G67A, G67B, G67C		11	L03Z, L09A, L10A, L10B, L13A, L13B, L38Z, L62A, L62B, L62C		06	G67A, G67B, G67C
	15	MSPNG, SPNG		15	MSPNG, SPNG		17	R04Z, R12A, R12B, R12C, R13Z, R14Z, R62A, R62B, R62C
C77.9	17	R04Z, R12A, R12B, R12C, R13Z, R14Z, R62A, R62B, R62C	C79.2	Prä	A11C, A13E	C80.0	Prä	A11C, A13E, A15A, A15B
	Prä	A11C, A13E		06	G67A, G67B, G67C		06	G67A, G67B, G67C
	06	G67A, G67B, G67C		09	J01Z, J06Z, J07Z, J14A, J14B, J16Z, J23Z, J25Z, J26Z, J62A, J62B		17	R04Z, R12A, R12B, R12C, R13Z, R14Z, R62A, R62B, R62C
C78.0	15	MSPNG, SPNG	C79.3	15	MSPNG, SPNG	C80.9	Prä	A11C, A13E, A15A, A15B
	17	R04Z, R12A, R12B, R12C, R13Z, R14Z, R62A, R62B, R62C		Prä	A11C, A13E		06	G67A, G67B, G67C
	Prä	A11C, A13E		01	B03A, B03B, B66A, B66B, B66C, B70A, B70C, B70F		17	R04Z, R12A, R12B, R12C, R13Z, R14Z, R62A, R62B, R62C
C78.1	04	E05B, E40A, E40B, E40C, E71A, E71B	C79.4	06	G67A, G67B, G67C	C81.0	Prä	A11C, A13E, A15A, A15B
	06	G67A, G67B, G67C		15	MSPNG, SPNG		06	G67A, G67B, G67C
	15	MSPNG, SPNG		Prä	A11C, A13E		15	MSPNG, SPNG
C78.2	Prä	A11C, A13E	C79.5	01	B03A, B03B, B66A, B66B, B66C	C81.1	17	R01A, R01B, R02Z, R11A, R11B, R11C, R61A, R61B, R61C, R61D, R61E, R61F
	04	E05B, E40A, E40B, E40C, E71A, E71B		06	G67A, G67B, G67C		Prä	A11C, A13A, A13E, A15A, A15B
	06	G67A, G67B, G67C		15	MSPNG, SPNG		06	G67A, G67B, G67C
C78.3	15	MSPNG, SPNG	C79.6	Prä	A11C, A13E	C81.2	15	MSPNG, SPNG
	Prä	A11C, A13E		06	G67A, G67B, G67C		17	R01A, R01B, R02Z, R11A, R11B, R11C, R61A, R61B, R61C, R61D, R61E, R61F
	04	E05B, E40A, E40B, E40C, E71A, E71B		13	N01A, N01B, N01C, N02A, N02B, N02C, N33Z, N60A, N60B		Prä	A11C, A13A, A13E, A15A, A15B
C78.4	06	G67A, G67B, G67C	C79.7	15	MSPNG, SPNG	C81.3	06	G67A, G67B, G67C
	15	MSPNG, SPNG		Prä	A11C, A13E		15	MSPNG, SPNG
	Prä	A11C, A13E		06	G67A, G67B, G67C		17	R01A, R01B, R02Z, R11A, R11B, R11C, R61A, R61B, R61C, R61D, R61E, R61F
C78.5	06	G16A, G16B, G19A, G38Z, G40Z, G46A, G46B, G46C, G47Z, G60A, G60B, G67A, G67B, G67C	C79.81	10	K03Z, K64A, K64B, K64C, K64D	C81.4	Prä	A11C, A13A, A13E, A15A, A15B
	15	MSPNG, SPNG		15	MSPNG, SPNG		06	G67A, G67B, G67C
	Prä	A11C, A13E		Prä	A11C, A13E		15	MSPNG, SPNG
C78.6	06	G02A, G02B, G02C, G16A, G16B, G19A, G38Z, G40Z, G46A, G46B, G46C, G47Z, G60A, G60B, G67A, G67B, G67C	C79.82	06	G67A, G67B, G67C	C81.7	06	G67A, G67B, G67C
	15	MSPNG, SPNG		12	M09A, M09B, M37Z, M60A, M60B		15	MSPNG, SPNG
	Prä	A11C, A13E		13	N03A, N03B, N33Z, N60A, N60B		17	R01A, R01B, R02Z, R11A, R11B, R11C, R61A, R61B, R61C, R61D, R61E, R61F
C78.7	06	G02A, G02B, G02C, G38Z, G67A, G67B, G67C	C79.83	15	MSPNG, SPNG	C81.9	Prä	A11C, A13A, A13E, A15A, A15B
	07	H07A, H08A, H09B, H41B, H61A, H61B		Prä	A11C, A13E		06	G67A, G67B, G67C
	15	MSPNG, SPNG		06	G67A, G67B, G67C		15	MSPNG, SPNG
C78.8	Prä	A11C, A13E	C79.84	17	R04Z, R12A, R12B, R12C, R13Z, R14Z, R62A, R62B, R62C	C81.9	17	R01A, R01B, R02Z, R11A, R11B, R11C, R61A, R61B, R61C, R61D, R61E, R61F
	06	G16A, G16B, G19A, G38Z, G40Z, G46A, G46B, G46C, G47Z, G60A, G60B, G67A, G67B, G67C		Prä	A11C, A13E		06	G67A, G67B, G67C
	15	MSPNG, SPNG		06	G67A, G67B, G67C		15	MSPNG, SPNG
	Prä	A11C, A13E		17	R04Z, R12A, R12B, R12C, R13Z, R14Z, R62A, R62B, R62C		17	R01A, R01B, R02Z, R11A, R11B, R11C, R61A, R61B, R61C, R61D, R61E, R61F
				Prä	A11C, A13E		Prä	A11C, A13A, A13E, A15A, A15B

Anhang A Diagnosekode-/MDC-/DRG-Index

ICD	MDC	DRG	ICD	MDC	DRG	ICD	MDC	DRG
C91.01	06	G67A, G67B, G67C	C91.70	06	G67A, G67B, G67C	C92.21	06	G67A, G67B, G67C
	15	MSPNG, SPNG		15	MSPNG, SPNG		15	MSPNG, SPNG
	17	R01A, R01B, R02Z, R11A, R11B, R11C, R63A, R63B, R63C, R63D, R63E, R63F		17	R01A, R01B, R02Z, R11A, R11B, R11C, R61A, R61B, R61C, R61D, R61E, R61F		17	R01A, R01B, R02Z, R11A, R11B, R11C, R61A, R61B, R61C, R61D, R61E, R61F
C91.10	Prä	A11C, A13A, A13E	C91.71	Prä	A11C, A13A, A13E	C92.30	Prä	A11C, A13A, A13E
	06	G67A, G67B, G67C		06	G67A, G67B, G67C		06	G67A, G67B, G67C
	15	MSPNG, SPNG		15	MSPNG, SPNG		15	MSPNG, SPNG
C91.11	17	R01A, R01B, R02Z, R11A, R11B, R11C, R61A, R61B, R61C, R61D, R61E, R61F	C91.80	17	R01A, R01B, R02Z, R11A, R11B, R11C, R63A, R63B, R63C, R63D, R63E, R63F	C92.31	17	R01A, R01B, R02Z, R11A, R11B, R11C, R61A, R61B, R61C, R61D, R61E, R61F
	Prä	A11C, A13A, A13E		Prä	A11C, A13A, A13E		Prä	A11C, A13A, A13E
	06	G67A, G67B, G67C		06	G67A, G67B, G67C		06	G67A, G67B, G67C
C91.30	15	MSPNG, SPNG	C91.81	15	MSPNG, SPNG	C92.40	15	MSPNG, SPNG
	17	R01A, R01B, R02Z, R11A, R11B, R11C, R61A, R61B, R61C, R61D, R61E, R61F		17	R01A, R01B, R02Z, R11A, R11B, R11C, R63A, R63B, R63C, R63D, R63E, R63F		17	R01A, R01B, R02Z, R11A, R11B, R11C, R61A, R61B, R61C, R61D, R61E, R61F
	Prä	A11C, A13A, A13E		Prä	A11C, A13A, A13E		Prä	A11C, A13A, A13E
C91.31	06	G67A, G67B, G67C	C91.90	06	G67A, G67B, G67C	C92.41	06	G67A, G67B, G67C
	15	MSPNG, SPNG		15	MSPNG, SPNG		15	MSPNG, SPNG
	17	R01A, R01B, R02Z, R11A, R11B, R11C, R61A, R61B, R61C, R61D, R61E, R61F		17	R01A, R01B, R02Z, R11A, R11B, R11C, R61A, R61B, R61C, R61D, R61E, R61F		17	R04Z, R12A, R12B, R12C, R13Z, R14Z, R60A, R60B, R60C, R60D, R60E, R60F
C91.40	Prä	A11C, A13A, A13E	C91.91	Prä	A11C, A13A, A13E	C92.50	Prä	A11C, A13A, A13E
	06	G67A, G67B, G67C		06	G67A, G67B, G67C		06	G67A, G67B, G67C
	15	MSPNG, SPNG		15	MSPNG, SPNG		15	MSPNG, SPNG
C91.41	17	R01A, R01B, R02Z, R11A, R11B, R11C, R61A, R61B, R61C, R61D, R61E, R61F	C92.00	17	R01A, R01B, R02Z, R11A, R11B, R11C, R61A, R61B, R61C, R61D, R61E, R61F	C92.51	17	R04Z, R12A, R12B, R12C, R13Z, R14Z, R60A, R60B, R60C, R60D, R60E, R60F
	Prä	A11C, A13A, A13E		Prä	A11C, A13A, A13E		Prä	A11C, A13A, A13E
	06	G67A, G67B, G67C		06	G67A, G67B, G67C		06	G67A, G67B, G67C
C91.50	15	MSPNG, SPNG	C92.01	15	MSPNG, SPNG	C92.60	15	MSPNG, SPNG
	17	R01A, R01B, R02Z, R11A, R11B, R11C, R61A, R61B, R61C, R61D, R61E, R61F		17	R04Z, R12A, R12B, R12C, R13Z, R14Z, R60A, R60B, R60C, R60D, R60E, R60F		17	R04Z, R12A, R12B, R12C, R13Z, R14Z, R60A, R60B, R60C, R60D, R60E, R60F
	Prä	A11C, A13A, A13E		Prä	A11C, A13A, A13E		Prä	A11C, A13A, A13E
C91.51	06	G67A, G67B, G67C	C92.10	06	G67A, G67B, G67C	C92.61	06	G67A, G67B, G67C
	15	MSPNG, SPNG		15	MSPNG, SPNG		15	MSPNG, SPNG
	17	R01A, R01B, R02Z, R11A, R11B, R11C, R61A, R61B, R61C, R61D, R61E, R61F		17	R01A, R01B, R02Z, R11A, R11B, R11C, R61A, R61B, R61C, R61D, R61E, R61F		17	R04Z, R12A, R12B, R12C, R13Z, R14Z, R60A, R60B, R60C, R60D, R60E, R60F
C91.60	Prä	A11C, A13A, A13E	C92.11	Prä	A11C, A13A, A13E	C92.70	Prä	A11C, A13A, A13E
	06	G67A, G67B, G67C		06	G67A, G67B, G67C		06	G67A, G67B, G67C
	15	MSPNG, SPNG		15	MSPNG, SPNG		15	MSPNG, SPNG
C91.61	17	R01A, R01B, R02Z, R11A, R11B, R11C, R61A, R61B, R61C, R61D, R61E, R61F	C92.20	17	R01A, R01B, R02Z, R11A, R11B, R11C, R61A, R61B, R61C, R61D, R61E, R61F	C92.71	17	R01A, R01B, R02Z, R11A, R11B, R11C, R61A, R61B, R61C, R61D, R61E, R61F
	Prä	A11C, A13A, A13E		Prä	A11C, A13A, A13E		Prä	A11C, A13A, A13E
	06	G67A, G67B, G67C		06	G67A, G67B, G67C		06	G67A, G67B, G67C
	15	MSPNG, SPNG		15	MSPNG, SPNG		15	MSPNG, SPNG
	17	R01A, R01B, R02Z, R11A, R11B, R11C, R61A, R61B, R61C, R61D, R61E, R61F		17	R01A, R01B, R02Z, R11A, R11B, R11C, R61A, R61B, R61C, R61D, R61E, R61F		17	R01A, R01B, R02Z, R11A, R11B, R11C, R61A, R61B, R61C, R61D, R61E, R61F
	Prä	A11C, A13A, A13E		Prä	A11C, A13A, A13E		Prä	A11C, A13A, A13E

DIAG

ICD	MDC	DRG	ICD	MDC	DRG	ICD	MDC	DRG
C92.80	06	G67A, G67B, G67C	C93.71	06	G67A, G67B, G67C	C94.61	15	MSPNG, SPNG
	15	MSPNG, SPNG		15	MSPNG, SPNG		17	R01A, R01B, R02Z, R11A, R11B, R11C, R61A, R61B, R61C, R61D, R61E, R61F
	17	R04Z, R12A, R12B, R12C, R13Z, R14Z, R60A, R60B, R60C, R60D, R60E, R60F		17	R01A, R01B, R02Z, R11A, R11B, R11C, R61A, R61B, R61C, R61D, R61E, R61F		Prä	A11C, A13E
C92.81	Prä	A11C, A13A, A13E	C93.90	Prä	A11C, A13A, A13E	C94.70	06	G67A, G67B, G67C
	06	G67A, G67B, G67C		06	G67A, G67B, G67C		15	MSPNG, SPNG
	15	MSPNG, SPNG		15	MSPNG, SPNG		17	R01A, R01B, R02Z, R11A, R11B, R11C, R61A, R61B, R61C, R61D, R61E, R61F
C92.90	17	R04Z, R12A, R12B, R12C, R13Z, R14Z, R60A, R60B, R60C, R60D, R60E, R60F	C93.91	17	R01A, R01B, R02Z, R11A, R11B, R11C, R61A, R61B, R61C, R61D, R61E, R61F	C94.71	Prä	A11C, A13A, A13E
	Prä	A11C, A13A, A13E		Prä	A11C, A13A, A13E		06	G67A, G67B, G67C
	06	G67A, G67B, G67C		06	G67A, G67B, G67C		15	MSPNG, SPNG
C92.91	15	MSPNG, SPNG	C94.00	15	MSPNG, SPNG	C94.8	17	R01A, R01B, R02Z, R11A, R11B, R11C, R61A, R61B, R61C, R61D, R61E, R61F
	17	R01A, R01B, R02Z, R11A, R11B, R11C, R61A, R61B, R61C, R61D, R61E, R61F		17	R01A, R01B, R02Z, R11A, R11B, R11C, R61A, R61B, R61C, R61D, R61E, R61F		Prä	A11C, A13A, A13E
	Prä	A11C, A13A, A13E		Prä	A11C, A13A, A13E		Prä	961Z
C93.00	06	G67A, G67B, G67C	C94.01	06	G67A, G67B, G67C	C95.00	06	G67A, G67B, G67C
	15	MSPNG, SPNG		15	MSPNG, SPNG		15	MSPNG, SPNG
	17	R04Z, R12A, R12B, R12C, R13Z, R14Z, R60A, R60B, R60C, R60D, R60E, R60F		17	R04Z, R12A, R12B, R12C, R13Z, R14Z, R60A, R60B, R60C, R60D, R60E, R60F		17	R01A, R01B, R02Z, R11A, R11B, R11C, R63A, R63B, R63C, R63D, R63E, R63F
C93.01	Prä	A11C, A13A, A13E	C94.20	Prä	A11C, A13A, A13E	C95.01	Prä	A11C, A13A, A13E
	06	G67A, G67B, G67C		06	G67A, G67B, G67C		06	G67A, G67B, G67C
	15	MSPNG, SPNG		15	MSPNG, SPNG		15	MSPNG, SPNG
C93.10	17	R04Z, R12A, R12B, R12C, R13Z, R14Z, R60A, R60B, R60C, R60D, R60E, R60F	C94.21	17	R04Z, R12A, R12B, R12C, R13Z, R14Z, R60A, R60B, R60C, R60D, R60E, R60F	C95.10	17	R01A, R01B, R02Z, R11A, R11B, R11C, R63A, R63B, R63C, R63D, R63E, R63F
	Prä	A11C, A13A, A13E		Prä	A11C, A13A, A13E		Prä	A11C, A13A, A13E
	06	G67A, G67B, G67C		06	G67A, G67B, G67C		06	G67A, G67B, G67C
C93.11	15	MSPNG, SPNG	C94.30	15	MSPNG, SPNG	C95.11	17	R01A, R01B, R02Z, R11A, R11B, R11C, R61A, R61B, R61C, R61D, R61E, R61F
	17	R01A, R01B, R02Z, R11A, R11B, R11C, R61A, R61B, R61C, R61D, R61E, R61F		17	R04Z, R12A, R12B, R12C, R13Z, R14Z, R60A, R60B, R60C, R60D, R60E, R60F		Prä	A11C, A13A, A13E
	Prä	A11C, A13A, A13E		Prä	A11C, A13A, A13E		06	G67A, G67B, G67C
C93.30	06	G67A, G67B, G67C	C94.31	06	G67A, G67B, G67C	C95.70	15	MSPNG, SPNG
	15	MSPNG, SPNG		15	MSPNG, SPNG		17	R01A, R01B, R02Z, R11A, R11B, R11C, R61A, R61B, R61C, R61D, R61E, R61F
	17	R01A, R01B, R02Z, R11A, R11B, R11C, R61A, R61B, R61C, R61D, R61E, R61F		17	R01A, R01B, R02Z, R11A, R11B, R11C, R61A, R61B, R61C, R61D, R61E, R61F		Prä	A11C, A13A, A13E
C93.31	Prä	A11C, A13A, A13E	C94.40	Prä	A11C, A13A, A13E	C95.71	06	G67A, G67B, G67C
	06	G67A, G67B, G67C		06	G67A, G67B, G67C		15	MSPNG, SPNG
	15	MSPNG, SPNG		15	MSPNG, SPNG		17	R01A, R01B, R02Z, R11A, R11B, R11C, R61A, R61B, R61C, R61D, R61E, R61F
C93.70	17	R01A, R01B, R02Z, R11A, R11B, R11C, R61A, R61B, R61C, R61D, R61E, R61F	C94.41	17	R01A, R01B, R02Z, R11A, R11B, R11C, R61A, R61B, R61C, R61D, R61E, R61F	C95.8	Prä	A11C, A13A, A13E
	Prä	A11C, A13A, A13E		Prä	A11C, A13A, A13E		Prä	961Z, A11C, A13A, A13E
	06	G67A, G67B, G67C		06	G67A, G67B, G67C		06	G67A, G67B, G67C
C93.90	15	MSPNG, SPNG	C94.60	15	MSPNG, SPNG	C95.90	15	MSPNG, SPNG
	17	R01A, R01B, R02Z, R11A, R11B, R11C, R61A, R61B, R61C, R61D, R61E, R61F		17	R01A, R01B, R02Z, R11A, R11B, R11C, R61A, R61B, R61C, R61D, R61E, R61F		17	R01A, R01B, R02Z, R11A, R11B, R11C, R61A, R61B, R61C, R61D, R61E, R61F
	Prä	A11C, A13A, A13E		Prä	A11C, A13A, A13E		Prä	A11C, A13A, A13E
C93.91	06	G67A, G67B, G67C	C94.61	06	G67A, G67B, G67C	C96.0	06	G67A, G67B, G67C
	15	MSPNG, SPNG		15	MSPNG, SPNG		15	MSPNG, SPNG
	17	R01A, R01B, R02Z, R11A, R11B, R11C, R61A, R61B, R61C, R61D, R61E, R61F		17	R01A, R01B, R02Z, R11A, R11B, R11C, R61A, R61B, R61C, R61D, R61E, R61F		17	R04Z, R12A, R12B, R12C, R13Z, R14Z, R62A, R62B, R62C
C93.91	Prä	A11C, A13A, A13E	C94.61	Prä	A11C, A13A, A13E	C96.0	Prä	A11C, A13A, A13E
	06	G67A, G67B, G67C		06	G67A, G67B, G67C		06	G67A, G67B, G67C
	15	MSPNG, SPNG		15	MSPNG, SPNG		15	MSPNG, SPNG
C93.91	17	R01A, R01B, R02Z, R11A, R11B, R11C, R61A, R61B, R61C, R61D, R61E, R61F	C94.61	17	R01A, R01B, R02Z, R11A, R11B, R11C, R61A, R61B, R61C, R61D, R61E, R61F	C96.0	17	R01A, R01B, R02Z, R11A, R11B, R11C, R61A, R61B, R61C, R61D, R61E, R61F
	Prä	A11C, A13A, A13E		Prä	A11C, A13A, A13E		17	R01A, R01B, R02Z, R11A, R11B, R11C, R61A, R61B, R61C, R61D, R61E, R61F
	06	G67A, G67B, G67C		06	G67A, G67B, G67C		17	R01A, R01B, R02Z, R11A, R11B, R11C, R61A, R61B, R61C, R61D, R61E, R61F
C93.91	15	MSPNG, SPNG	C94.61	15	MSPNG, SPNG	C96.0	17	R01A, R01B, R02Z, R11A, R11B, R11C, R61A, R61B, R61C, R61D, R61E, R61F
	17	R01A, R01B, R02Z, R11A, R11B, R11C, R61A, R61B, R61C, R61D, R61E, R61F		17	R01A, R01B, R02Z, R11A, R11B, R11C, R61A, R61B, R61C, R61D, R61E, R61F		17	R01A, R01B, R02Z, R11A, R11B, R11C, R61A, R61B, R61C, R61D, R61E, R61F
	Prä	A11C, A13A, A13E		Prä	A11C, A13A, A13E		17	R01A, R01B, R02Z, R11A, R11B, R11C, R61A, R61B, R61C, R61D, R61E, R61F



Anhang A Diagnosekode-/MDC-/DRG-Index

ICD	MDC	DRG	ICD	MDC	DRG	ICD	MDC	DRG							
C96.2	06	G67A, G67B, G67C	D02.2	04	E05B, E40A, E40B, E40C, E71A, E71B	D10.1	03	D40Z, D67Z							
	15	MSPNG, SPNG							D10.2	03	D40Z, D67Z				
	17	R01A, R01B, R02Z, R11A, R11B, R11C, R61A, R61B, R61C, R61D, R61E, R61F													
Prä	A11C, A13A, A13E	D10.3	15	D40Z, D67Z											
C96.4	06				G67A, G67B, G67C	D03.0	09	J01Z, J67A, J67B, J68Z	D10.4	03	D66Z				
	15				MSPNG, SPNG							D03.1	02	C63Z	D10.5
	17	R01A, R01B, R02Z, R11A, R11B, R11C, R61A, R61B, R61C, R61D, R61E, R61F	D03.2	09	J01Z, J67A, J67B, J68Z										
Prä	A11C, A13A, A13E	D03.3				09	J01Z, J67A, J67B, J68Z	D10.7	03	D66Z					
C96.5	10										K63A, K63B, K63C	D03.4	09	J01Z, J67A, J67B, J68Z	D10.9
	Prä		A11C, A13E	D03.5	09						J01Z, J67A, J67B, J68Z				
C96.6	10	K63A, K63B, K63C	D03.6			09	J01Z, J02A, J02B, J03A, J03B, J04A, J04B, J67A, J67B, J68Z	D11.7	03	D66Z					
	Prä	A11C, A13E		D03.7	09						J01Z, J02A, J02B, J03A, J03B, J04A, J04B, J67A, J67B, J68Z	D11.9	03	D66Z	
C96.7	06	G67A, G67B, G67C	D03.8			09	J01Z, J67A, J67B, J68Z	D12.0	06	G40Z, G46A, G46B, G46C, G50Z, G71A, G71B					
	15	MSPNG, SPNG		D03.9	09						J01Z, J67A, J67B, J68Z	D12.1	06	G40Z, G46A, G46B, G46C, G50Z, G71A, G71B	
	17	R01A, R01B, R02Z, R11A, R11B, R11C, R61A, R61B, R61C, R61D, R61E, R61F													D04.0
Prä	A11C, A13A, A13E	D04.1	02			C02Z, C63Z	D12.3	06	G40Z, G46A, G46B, G46C, G50Z, G71A, G71B						
C96.8	06			G67A, G67B, G67C	D04.2					09	J01Z, J67A, J67B, J68Z	D12.4	06	G40Z, G46A, G46B, G46C, G50Z, G71A, G71B	
	15			MSPNG, SPNG											D04.3
	17	R01A, R01B, R02Z, R11A, R11B, R11C, R61A, R61B, R61C, R61D, R61E, R61F	D04.4	09		J01Z, J67A, J67B, J68Z	D12.6	06	G40Z, G46A, G46B, G46C, G50Z, G71A, G71B						
Prä	A11C, A13A, A13E	D04.5			09					J01Z, J67A, J67B, J68Z	D12.7	06	G40Z, G46A, G46B, G46C, G50Z, G71A, G71B		
C96.9	06													G67A, G67B, G67C	D04.6
	15		MSPNG, SPNG	D04.7		09	J01Z, J02A, J02B, J03A, J03B, J04A, J04B, J67A, J67B, J68Z	D12.9	06					G40Z, G46A, G46B, G46C, G50Z, G71A, G71B	
	17	R01A, R01B, R02Z, R11A, R11B, R11C, R61A, R61B, R61C, R61D, R61E, R61F	D04.8		09					J01Z, J67A, J67B, J68Z	D13.0	06	G40Z, G46A, G46B, G46C, G50Z, G71A, G71B		
Prä	A11C, A13A, A13E	D04.9													09
C97	06			G67A, G67B, G67C		D05.0	09	J01Z, J06Z, J07Z, J08A, J08B, J14A, J14B, J16Z, J23Z, J25Z, J26Z, J62A, J62B	D13.2					06	
	15		MSPNG, SPNG	D05.1	09					J01Z, J06Z, J07Z, J08A, J08B, J14A, J14B, J16Z, J23Z, J25Z, J26Z, J62A, J62B	D13.3	06	G40Z, G46A, G46B, G46C, G50Z, G71A, G71B		
	Prä	961Z, A11C, A13E	D05.7												09
D00.0	03	D09Z, D25A, D25B, D28Z, D60A, D60B				D05.9	09	J01Z, J06Z, J07Z, J08A, J08B, J14A, J14B, J16Z, J23Z, J25Z, J26Z, J62A, J62B	D13.5					07	
	D00.1	06		G16A, G16B, G19A, G38Z, G40Z, G46A, G46B, G46C, G47Z, G60A, G60B	D06.0					13	N62A, N62B	D13.6	07		
		D00.2	06	G16A, G16B, G19A, G38Z, G40Z, G46A, G46B, G46C, G47Z, G60A, G60B											D06.1
D01.0			06	G16A, G16B, G19A, G38Z, G40Z, G46A, G46B, G46C, G47Z, G60A, G60B		D06.7	13	N62A, N62B	D13.6					15	
	D01.1		06	G16A, G16B, G19A, G38Z, G40Z, G46A, G46B, G46C, G47Z, G60A, G60B	D06.9					13	N62A, N62B	D13.6	15		
		D01.2	06	G16A, G16B, G19A, G38Z, G40Z, G46A, G46B, G46C, G47Z, G60A, G60B											D07.0
D01.3			06	G16A, G16B, G19A, G38Z, G40Z, G46A, G46B, G46C, G47Z, G60A, G60B		D07.1	13	N62A, N62B	D13.6					15	
	D01.4		06	G16A, G16B, G19A, G38Z, G40Z, G46A, G46B, G46C, G47Z, G60A, G60B	D07.2					13	N62A, N62B	D13.6	15		
		D01.5	07	H09B, H41B, H61A, H61B											D07.3
D01.7			06	G16A, G16B, G19A, G38Z, G40Z, G46A, G46B, G46C, G47Z, G60A, G60B		D07.4	12	M09A, M09B, M37Z, M60A, M60B	D13.6					15	
	D01.9		06	G16A, G16B, G19A, G38Z, G40Z, G46A, G46B, G46C, G47Z, G60A, G60B	D07.5					12	M09A, M09B, M37Z, M60A, M60B	D13.6	15		
		D02.0	03	D09Z, D25A, D25B, D28Z, D60A, D60B											D07.6
D02.1			04	E05B, E40A, E40B, E40C, E71A, E71B		D09.0	11	L03Z, L09A, L10A, L10B, L13A, L13B, L38Z, L62A, L62B, L62C	D13.6					15	
	D02.2		04	E05B, E40A, E40B, E40C, E71A, E71B	D09.1					11	L03Z, L09A, L10A, L10B, L13A, L13B, L38Z, L62A, L62B, L62C	D13.6	15		
		D02.3	04	E05B, E40A, E40B, E40C, E71A, E71B											D09.2
D02.4			04	E05B, E40A, E40B, E40C, E71A, E71B		D09.3	17	R04Z, R12A, R12B, R12C, R13Z, R14Z, R62A, R62B, R62C	D13.6					15	
	D03.0		09	J01Z, J67A, J67B, J68Z	D09.7					17	R04Z, R12A, R12B, R12C, R13Z, R14Z, R62A, R62B, R62C	D13.6	15		
		D03.1	02	C63Z											D09.9
D03.2			09	J01Z, J67A, J67B, J68Z		D10.0	03	D40Z, D67Z	D13.6					15	
	D03.3		09	J01Z, J67A, J67B, J68Z	D10.0					15	MSPNG, SPNG	D13.6	15		
		D03.4	09	J01Z, J67A, J67B, J68Z											D10.0
D03.5			09	J01Z, J67A, J67B, J68Z		D10.0	15	MSPNG, SPNG	D13.6					15	
	D03.6		09	J01Z, J67A, J67B, J68Z	D10.0					15	MSPNG, SPNG	D13.6	15		
		D03.7	09	J01Z, J02A, J02B, J03A, J03B, J04A, J04B, J67A, J67B, J68Z											D10.0
D03.8			09	J01Z, J67A, J67B, J68Z		D10.0	15	MSPNG, SPNG	D13.6					15	
	D03.9		09	J01Z, J67A, J67B, J68Z	D10.0					15	MSPNG, SPNG	D13.6	15		
		D04.0	09	J01Z, J67A, J67B, J68Z											D10.0
D04.1			02	C02Z, C63Z		D10.0	15	MSPNG, SPNG	D13.6					15	
	D04.2		09	J01Z, J67A, J67B, J68Z	D10.0					15	MSPNG, SPNG	D13.6	15		
		D04.3	09	J01Z, J67A, J67B, J68Z											D10.0
D04.4			09	J01Z, J67A, J67B, J68Z		D10.0	15	MSPNG, SPNG	D13.6					15	
	D04.5		09	J01Z, J67A, J67B, J68Z	D10.0					15	MSPNG, SPNG	D13.6	15		
		D04.6	09	J01Z, J67A, J67B, J68Z											D10.0
D04.7			09	J01Z, J02A, J02B, J03A, J03B, J04A, J04B, J67A, J67B, J68Z		D10.0	15	MSPNG, SPNG	D13.6					15	
	D04.8		09	J01Z, J67A, J67B, J68Z	D10.0					15	MSPNG, SPNG	D13.6	15		
		D04.9	09	J01Z, J67A, J67B, J68Z											D10.0
D05.0			09	J01Z, J06Z, J07Z, J08A, J08B, J14A, J14B, J16Z, J23Z, J25Z, J26Z, J62A, J62B		D10.0	15	MSPNG, SPNG	D13.6					15	
	D05.1		09	J01Z, J06Z, J07Z, J08A, J08B, J14A, J14B, J16Z, J23Z, J25Z, J26Z, J62A, J62B	D10.0					15	MSPNG, SPNG	D13.6	15		
		D05.7	09	J01Z, J06Z, J07Z, J08A, J08B, J14A, J14B, J16Z, J23Z, J25Z, J26Z, J62A, J62B											D10.0
D05.9			09	J01Z, J06Z, J07Z, J08A, J08B, J14A, J14B, J16Z, J23Z, J25Z, J26Z, J62A, J62B		D10.0	15	MSPNG, SPNG	D13.6					15	
	D06.0		13	N62A, N62B	D10.0					15	MSPNG, SPNG	D13.6	15		
		D06.1	13	N62A, N62B											D10.0
D06.7			13	N62A, N62B		D10.0	15	MSPNG, SPNG	D13.6					15	
	D06.9		13	N62A, N62B	D10.0					15	MSPNG, SPNG	D13.6	15		
		D07.0	13	N62A, N62B											D10.0
D07.1			13	N62A, N62B		D10.0	15	MSPNG, SPNG	D13.6					15	
	D07.2		13	N62A, N62B	D10.0					15	MSPNG, SPNG	D13.6	15		
		D07.3	13	N62A, N62B											D10.0
D07.4			12	M09A, M09B, M37Z, M60A, M60B		D10.0	15	MSPNG, SPNG	D13.6					15	
	D07.5		12	M09A, M09B, M37Z, M60A, M60B	D10.0					15	MSPNG, SPNG	D13.6	15		
		D07.6	12	M09A, M09B, M37Z, M60A, M60B											D10.0
D09.0			11	L03Z, L09A, L10A, L10B, L13A, L13B, L38Z, L62A, L62B, L62C		D10.0	15	MSPNG, SPNG	D13.6					15	
	D09.1		11	L03Z, L09A, L10A, L10B, L13A, L13B, L38Z, L62A, L62B, L62C	D10.0					15	MSPNG, SPNG	D13.6	15		
		D09.2	02	C02Z, C63Z											D10.0
D09.3			17	R04Z, R12A, R12B, R12C, R13Z, R14Z, R62A, R62B, R62C		D10.0	15	MSPNG, SPNG	D13.6					15	
	D09.7		17	R04Z, R12A, R12B, R12C, R13Z, R14Z, R62A, R62B, R62C	D10.0					15	MSPNG, SPNG	D13.6	15		
		D09.9	17	R04Z, R12A, R12B, R12C, R13Z, R14Z, R62A, R62B, R62C											D10.0
D10.0			03	D40Z, D67Z		D10.0	15	MSPNG, SPNG	D13.6					15	
	D10.1		03	D40Z, D67Z	D10.0					15	MSPNG, SPNG	D13.6	15		
		D10.2	03	D40Z, D67Z											D10.0

ICD	MDC	DRG	ICD	MDC	DRG	ICD	MDC	DRG
D13.7	10	K64A, K64B, K64C, K64D	D17.7	09	J67A, J67B, J68Z	D22.3	09	J67A, J67B, J68Z
	15	MSPNG, SPNG	D17.9	09	J67A, J67B, J68Z	D22.4	09	J67A, J67B, J68Z
D13.9	06	G40Z, G46A, G46B, G46C, G50Z, G71A, G71B	D18.00	09	J67A, J67B, J68Z	D22.5	09	J67A, J67B, J68Z
	15	MSPNG, SPNG		15	MSPNG, SPNG	D22.6	09	J67A, J67B, J68Z
D14.0	03	D66Z	D18.01	09	J67A, J67B, J68Z	D22.7	09	J02A, J02B, J03A, J03B, J04A, J04B, J67A, J67B, J68Z
	15	MSPNG, SPNG	D18.02	01	B81A, B81B, B81C			
D14.1	03	D66Z	D18.03	07	H63A, H63B, H63C	D22.9	09	J67A, J67B, J68Z
	15	MSPNG, SPNG	D18.04	06	G40Z, G46A, G46B, G46C, G50Z, G67A, G67B, G67C, G67D	D23.0	09	J67A, J67B, J68Z
D14.2	04	E40A, E40B, E40C, E71A, E71B	D18.05	03	D66Z	D23.1	02	C63Z
	15	MSPNG, SPNG	D18.08	09	J67A, J67B, J68Z	D23.2	09	J67A, J67B, J68Z
D14.3	04	E40A, E40B, E40C, E71A, E71B	D18.10	15	MSPNG, SPNG	D23.3	09	J67A, J67B, J68Z
	15	MSPNG, SPNG		16	Q60A, Q60B, Q60C, Q60D, Q60E	D23.4	09	J67A, J67B, J68Z
D14.4	04	E40A, E40B, E40C, E71A, E71B	D18.11	15	MSPNG, SPNG	D23.5	09	J67A, J67B, J68Z
	15	MSPNG, SPNG		16	Q60A, Q60B, Q60C, Q60D, Q60E	D23.6	09	J67A, J67B, J68Z
D15.0	15	MSPNG, SPNG	D18.12	15	MSPNG, SPNG	D23.7	09	J02A, J02B, J03A, J03B, J04A, J04B, J67A, J67B, J68Z
	16	Q60A, Q60B, Q60C		16	Q60A, Q60B, Q60C, Q60D, Q60E	D23.9	09	J67A, J67B, J68Z
D15.1	05	F75A, F75B, F75C	D18.13	15	MSPNG, SPNG	D24	09	J67A, J67B
	15	MSPNG, SPNG		16	Q60A, Q60B, Q60C, Q60D, Q60E		15	MSPNG, SPNG
D15.2	04	E40A, E40B, E40C, E71A, E71B	D18.18	15	MSPNG, SPNG	D25.0	13	N62A, N62B
	15	MSPNG, SPNG		16	Q60A, Q60B, Q60C, Q60D, Q60E		15	MSPNG, SPNG
D15.7	04	E40A, E40B, E40C, E71A, E71B	D18.19	15	MSPNG, SPNG	D25.1	13	N62A, N62B
	15	MSPNG, SPNG		16	Q60A, Q60B, Q60C, Q60D, Q60E		15	MSPNG, SPNG
D15.9	04	E40A, E40B, E40C, E71A, E71B	D19.0	04	E40A, E40B, E40C, E71A, E71B	D25.2	13	N62A, N62B
	15	MSPNG, SPNG		15	MSPNG, SPNG		15	MSPNG, SPNG
D16.0	08	I76A, I76B	D19.1	06	G40Z, G46A, G46B, G46C, G50Z, G71A, G71B	D25.9	13	N62A, N62B
	15	MSPNG, SPNG		15	MSPNG, SPNG		15	MSPNG, SPNG
D16.1	08	I32A, I32B, I32C, I32D, I32E, I76A, I76B	D19.7	15	MSPNG, SPNG	D26.0	13	N62A, N62B
	15	MSPNG, SPNG		17	R04Z, R12A, R12B, R12C, R13Z, R14Z, R62A, R62B, R62C		15	MSPNG, SPNG
D16.2	08	I76A, I76B	D19.9	15	MSPNG, SPNG	D26.1	13	N62A, N62B
	15	MSPNG, SPNG		17	R04Z, R12A, R12B, R12C, R13Z, R14Z, R62A, R62B, R62C		15	MSPNG, SPNG
D16.3	08	I76A, I76B	D20.0	06	G40Z, G46A, G46B, G46C, G50Z, G71A, G71B	D26.7	13	N62A, N62B
	15	MSPNG, SPNG		15	MSPNG, SPNG	D26.9	13	N62A, N62B
D16.41	08	I76A, I76B	D20.1	06	G40Z, G46A, G46B, G46C, G50Z, G71A, G71B	D27	13	N62A, N62B
	15	MSPNG, SPNG		15	MSPNG, SPNG		15	MSPNG, SPNG
D16.42	08	I76A, I76B	D21.0	08	I76A, I76B	D28.0	13	N62A, N62B
	15	MSPNG, SPNG		15	MSPNG, SPNG		15	MSPNG, SPNG
D16.5	03	D40Z, D67Z	D21.1	08	I32A, I32B, I32C, I32D, I32E, I76A, I76B	D28.1	13	N62A, N62B
	15	MSPNG, SPNG		15	MSPNG, SPNG		15	MSPNG, SPNG
D16.6	08	I76A, I76B	D21.2	08	I76A, I76B	D28.2	13	N62A, N62B
	15	MSPNG, SPNG		15	MSPNG, SPNG		15	MSPNG, SPNG
D16.70	04	E40A, E40B, E40C, E71A, E71B	D21.3	08	I76A, I76B	D28.7	13	N62A, N62B
	15	MSPNG, SPNG		15	MSPNG, SPNG		15	MSPNG, SPNG
D16.71	04	E40A, E40B, E40C, E71A, E71B	D21.4	08	I76A, I76B	D28.9	13	N62A, N62B
	15	MSPNG, SPNG		15	MSPNG, SPNG		15	MSPNG, SPNG
D16.72	04	E40A, E40B, E40C, E71A, E71B	D21.5	08	I76A, I76B	D29.0	12	M64Z
	15	MSPNG, SPNG		15	MSPNG, SPNG		15	MSPNG, SPNG
D16.8	08	I76A, I76B	D21.6	08	I76A, I76B	D29.1	12	M64Z
	15	MSPNG, SPNG		15	MSPNG, SPNG		15	MSPNG, SPNG
D16.9	08	I76A, I76B	D21.9	08	I76A, I76B	D29.2	12	M64Z
	15	MSPNG, SPNG		15	MSPNG, SPNG		15	MSPNG, SPNG
D17.0	09	J67A, J67B, J68Z	D22.0	09	J67A, J67B, J68Z	D29.3	12	M64Z
D17.1	09	J67A, J67B, J68Z	D22.1	02	C63Z		15	MSPNG, SPNG
D17.2	09	J67A, J67B, J68Z	D22.2	09	J67A, J67B, J68Z	D29.4	12	M64Z
D17.3	09	J67A, J67B, J68Z					15	MSPNG, SPNG
D17.4	04	E40A, E40B, E40C, E71A, E71B				D29.7	12	M64Z
							15	MSPNG, SPNG
D17.5	06	G40Z, G46A, G46B, G46C, G50Z, G71A, G71B				D29.9	12	M64Z
							15	MSPNG, SPNG
D17.6	12	M64Z				D30.0	11	L03Z, L09A, L10A, L10B, L13A, L13B, L38Z, L62A, L62B, L62C
							15	MSPNG, SPNG
						D30.1	11	L03Z, L09A, L10A, L10B, L13A, L13B, L38Z, L62A, L62B, L62C
							15	MSPNG, SPNG
						D30.2	11	L03Z, L09A, L10A, L10B, L13A, L13B, L38Z, L62A, L62B, L62C
							15	MSPNG, SPNG

Anhang A Diagnosekode-/MDC-/DRG-Index

ICD	MDC	DRG	ICD	MDC	DRG	ICD	MDC	DRG
D30.3	11	L03Z, L09A, L10A, L10B, L13A, L13B, L38Z, L62A, L62B, L62C	D35.4	01	B66A, B66B, B66C	D38.3	04	E05B, E40A, E40B, E40C, E71A, E71B
	15	MSPNG, SPNG		15	MSPNG, SPNG		15	MSPNG, SPNG
D30.4	11	L03Z, L09A, L10A, L10B, L13A, L13B, L38Z, L62A, L62B, L62C	D35.5	01	B66A, B66B, B66C	D38.4	04	E05B, E40A, E40B, E40C, E71A, E71B
	15	MSPNG, SPNG		15	MSPNG, SPNG		15	MSPNG, SPNG
D30.7	11	L03Z, L09A, L10A, L10B, L13A, L13B, L38Z, L62A, L62B, L62C	D35.6	01	B66A, B66B, B66C	D38.5	04	E05B, E40A, E40B, E40C, E71A, E71B
	15	MSPNG, SPNG		15	MSPNG, SPNG		15	MSPNG, SPNG
D30.9	11	L03Z, L09A, L10A, L10B, L13A, L13B, L38Z, L62A, L62B, L62C	D35.7	10	K64A, K64B, K64C, K64D	D38.6	04	E05B, E40A, E40B, E40C, E71A, E71B
	15	MSPNG, SPNG		15	MSPNG, SPNG		15	MSPNG, SPNG
D31.0	02	C63Z	D35.8	10	K64A, K64B, K64C, K64D	D38.6	04	E05B, E40A, E40B, E40C, E71A, E71B
	15	MSPNG, SPNG		15	MSPNG, SPNG		15	MSPNG, SPNG
D31.1	02	C63Z	D35.9	10	K64A, K64B, K64C, K64D	D39.0	13	N03A, N03B, N33Z, N60A, N60B
	15	MSPNG, SPNG		15	MSPNG, SPNG		15	MSPNG, SPNG
D31.2	02	C63Z	D36.0	15	MSPNG, SPNG	D39.1	13	N01A, N01B, N01C, N02A, N02B, N02C, N33Z, N60A, N60B
	15	MSPNG, SPNG		16	Q60A, Q60B, Q60C, Q60D, Q60E		15	MSPNG, SPNG
D31.3	02	C63Z	D36.1	01	B66A, B66B, B66C	D39.2	13	N03A, N03B, N33Z, N60A, N60B
	15	MSPNG, SPNG		15	MSPNG, SPNG		15	MSPNG, SPNG
D31.4	02	C63Z	D36.7	15	MSPNG, SPNG	D39.2	13	N03A, N03B, N33Z, N60A, N60B
	15	MSPNG, SPNG		17	R04Z, R12A, R12B, R12C, R13Z, R14Z, R62A, R62B, R62C		15	MSPNG, SPNG
D31.5	02	C63Z	D36.9	15	MSPNG, SPNG	D39.7	13	N03A, N03B, N33Z, N60A, N60B
	15	MSPNG, SPNG		17	R04Z, R12A, R12B, R12C, R13Z, R14Z, R62A, R62B, R62C		15	MSPNG, SPNG
D31.6	02	C63Z	D37.0	03	D09Z, D25A, D25B, D28Z, D60A, D60B	D39.9	13	N03A, N03B, N33Z, N60A, N60B
	15	MSPNG, SPNG		15	MSPNG, SPNG		15	MSPNG, SPNG
D31.9	02	C63Z	D37.1	06	G16A, G16B, G19A, G38Z, G40Z, G46A, G46B, G46C, G50Z, G60A, G60B	D40.0	12	M09A, M09B, M37Z, M60A, M60B
	15	MSPNG, SPNG		15	MSPNG, SPNG		15	MSPNG, SPNG
D32.0	01	B66A, B66B, B66C	D37.2	06	G16A, G16B, G19A, G38Z, G40Z, G46A, G46B, G46C, G50Z, G60A, G60B	D40.1	12	M09A, M09B, M37Z, M60A, M60B
	15	MSPNG, SPNG		15	MSPNG, SPNG		15	MSPNG, SPNG
D32.1	01	B66A, B66B, B66C	D37.3	06	G16A, G16B, G19A, G38Z, G40Z, G46A, G46B, G46C, G50Z, G60A, G60B	D40.7	12	M09A, M09B, M37Z, M60A, M60B
	15	MSPNG, SPNG		15	MSPNG, SPNG		15	MSPNG, SPNG
D32.9	01	B66A, B66B, B66C	D37.4	06	G16A, G16B, G19A, G38Z, G40Z, G46A, G46B, G46C, G50Z, G60A, G60B	D40.9	12	M09A, M09B, M37Z, M60A, M60B
	15	MSPNG, SPNG		15	MSPNG, SPNG		15	MSPNG, SPNG
D33.0	01	B66A, B66B, B66C	D37.5	06	G16A, G16B, G19A, G38Z, G40Z, G46A, G46B, G46C, G50Z, G60A, G60B	D41.0	11	L03Z, L09A, L10A, L10B, L13A, L13B, L38Z, L62A, L62B, L62C
	15	MSPNG, SPNG		15	MSPNG, SPNG		15	MSPNG, SPNG
D33.1	01	B66A, B66B, B66C	D37.6	07	H09B, H41B, H61A, H61B	D41.1	11	L03Z, L09A, L10A, L10B, L13A, L13B, L38Z, L62A, L62B, L62C
	15	MSPNG, SPNG		15	MSPNG, SPNG		15	MSPNG, SPNG
D33.2	01	B66A, B66B, B66C	D37.70	06	G16A, G16B, G19A, G38Z, G40Z, G46A, G46B, G46C, G50Z, G60A, G60B	D41.2	11	L03Z, L09A, L10A, L10B, L13A, L13B, L38Z, L62A, L62B, L62C
	15	MSPNG, SPNG		15	MSPNG, SPNG		15	MSPNG, SPNG
D33.3	01	B66A, B66B, B66C	D37.78	06	G16A, G16B, G19A, G38Z, G40Z, G46A, G46B, G46C, G50Z, G60A, G60B	D41.3	11	L03Z, L09A, L10A, L10B, L13A, L13B, L38Z, L62A, L62B, L62C
	15	MSPNG, SPNG		15	MSPNG, SPNG		15	MSPNG, SPNG
D33.4	01	B66A, B66B, B66C	D37.9	06	G16A, G16B, G19A, G38Z, G40Z, G46A, G46B, G46C, G50Z, G60A, G60B	D41.4	11	L03Z, L09A, L10A, L10B, L13A, L13B, L38Z, L62A, L62B, L62C
	15	MSPNG, SPNG		15	MSPNG, SPNG		15	MSPNG, SPNG
D33.7	01	B66A, B66B, B66C	D38.0	03	D09Z, D25A, D25B, D28Z, D60A, D60B	D41.7	11	L03Z, L09A, L10A, L10B, L13A, L13B, L38Z, L62A, L62B, L62C
	15	MSPNG, SPNG		15	MSPNG, SPNG		15	MSPNG, SPNG
D33.9	01	B66A, B66B, B66C	D38.1	04	E05B, E40A, E40B, E40C, E71A, E71B		15	MSPNG, SPNG
	15	MSPNG, SPNG		15	MSPNG, SPNG		15	MSPNG, SPNG
D34	10	K64A, K64B, K64C, K64D	D38.2	04	E05B, E40A, E40B, E40C, E71A, E71B		15	MSPNG, SPNG
	15	MSPNG, SPNG		15	MSPNG, SPNG		15	MSPNG, SPNG
D35.0	10	K64A, K64B, K64C, K64D		15	MSPNG, SPNG		15	MSPNG, SPNG
	15	MSPNG, SPNG		15	MSPNG, SPNG		15	MSPNG, SPNG
D35.1	10	K64A, K64B, K64C, K64D		15	MSPNG, SPNG		15	MSPNG, SPNG
	15	MSPNG, SPNG		15	MSPNG, SPNG		15	MSPNG, SPNG
D35.2	10	K64A, K64B, K64C, K64D		15	MSPNG, SPNG		15	MSPNG, SPNG
	15	MSPNG, SPNG		15	MSPNG, SPNG		15	MSPNG, SPNG
D35.3	01	B66A, B66B, B66C		15	MSPNG, SPNG		15	MSPNG, SPNG
	15	MSPNG, SPNG		15	MSPNG, SPNG		15	MSPNG, SPNG

DIAG

ICD	MDC	DRG	ICD	MDC	DRG	ICD	MDC	DRG
D41.9	11	L03Z, L09A, L10A, L10B, L13A, L13B, L38Z, L62A, L62B, L62C	D46.0	15	MSPNG, SPNG	D47.9	15	MSPNG, SPNG
	15	MSPNG, SPNG		17	R01A, R01B, R02Z, R11A, R11B, R11C, R61A, R61B, R61C, R61D, R61E, R61F		17	R01A, R01B, R02Z, R11A, R11B, R11C, R61A, R61B, R61C, R61D, R61E, R61F
	Prä	A15A, A15B		Prä	A11C, A13E	D48.0	08	I65A, I65B
D42.0	01	B66A, B66B, B66C	D46.1	15	MSPNG, SPNG		15	MSPNG, SPNG
	15	MSPNG, SPNG		17	R01A, R01B, R02Z, R11A, R11B, R11C, R61A, R61B, R61C, R61D, R61E, R61F	D48.1	08	I65A, I65B
	Prä	A15A, A15B		Prä	A11C, A13E		15	MSPNG, SPNG
D42.1	01	B66A, B66B, B66C	D46.2	15	MSPNG, SPNG	D48.2	08	I65A, I65B
	15	MSPNG, SPNG		17	R04Z, R12A, R12B, R12C, R13Z, R14Z, R60A, R60B, R60C, R60D, R60E, R60F		15	MSPNG, SPNG
	Prä	A15A, A15B		Prä	A11C, A13E	D48.3	06	G16A, G16B, G19A, G38Z, G40Z, G46A, G46B, G46C, G50Z, G60A, G60B
D42.9	01	B66A, B66B, B66C	D46.4	15	MSPNG, SPNG		15	MSPNG, SPNG
	15	MSPNG, SPNG		17	R01A, R01B, R02Z, R11A, R11B, R11C, R61A, R61B, R61C, R61D, R61E, R61F	D48.4	06	G16A, G16B, G19A, G38Z, G40Z, G46A, G46B, G46C, G50Z, G60A, G60B
	Prä	A15A, A15B		Prä	A11C, A13E		15	MSPNG, SPNG
D43.0	01	B66A, B66B, B66C	D46.5	15	MSPNG, SPNG	D48.5	09	J67A, J67B, J68Z
	15	MSPNG, SPNG		17	R01A, R01B, R02Z, R11A, R11B, R11C, R61A, R61B, R61C, R61D, R61E, R61F		15	MSPNG, SPNG
	Prä	A15A, A15B		Prä	A11C, A13E	D48.6	09	J06Z, J07Z, J08A, J08B, J14A, J14B, J16Z, J23Z, J25Z, J26Z, J62A, J62B
D43.1	01	B66A, B66B, B66C	D46.6	15	MSPNG, SPNG		15	MSPNG, SPNG
	15	MSPNG, SPNG		17	R01A, R01B, R02Z, R11A, R11B, R11C, R61A, R61B, R61C, R61D, R61E, R61F	D48.7	15	MSPNG, SPNG
	Prä	A15A, A15B		Prä	A11C, A13E		17	R04Z, R12A, R12B, R12C, R13Z, R14Z, R62A, R62B, R62C
D43.2	01	B66A, B66B, B66C	D46.7	15	MSPNG, SPNG	D48.9	15	MSPNG, SPNG
	15	MSPNG, SPNG		17	R01A, R01B, R02Z, R11A, R11B, R11C, R61A, R61B, R61C, R61D, R61E, R61F		17	R04Z, R12A, R12B, R12C, R13Z, R14Z, R62A, R62B, R62C
	Prä	A15A, A15B		Prä	A11C, A13E	D50.0	16	Q61A, Q61B, Q61C, Q61D, Q61E
D43.3	01	B66A, B66B, B66C	D46.9	15	MSPNG, SPNG		18A	S65Z
	15	MSPNG, SPNG		17	R01A, R01B, R02Z, R11A, R11B, R11C, R61A, R61B, R61C, R61D, R61E, R61F	D50.1	16	Q61A, Q61B, Q61C, Q61D, Q61E
	Prä	A15A, A15B		Prä	A11C, A13E		18A	S65Z
D43.4	01	B66A, B66B, B66C	D47.0	15	MSPNG, SPNG	D50.8	16	Q61A, Q61B, Q61C, Q61D, Q61E
	15	MSPNG, SPNG		17	R01A, R01B, R02Z, R11A, R11B, R11C, R61A, R61B, R61C, R61D, R61E, R61F		18A	S65Z
	Prä	A15A, A15B		Prä	A11C, A13E	D50.9	16	Q61A, Q61B, Q61C, Q61D, Q61E
D43.7	01	B66A, B66B, B66C	D47.1	15	MSPNG, SPNG		18A	S65Z
	15	MSPNG, SPNG		17	R01A, R01B, R02Z, R11A, R11B, R11C, R61A, R61B, R61C, R61D, R61E, R61F	D51.0	16	Q61B, Q61C, Q61D
	Prä	A15A, A15B		Prä	A11C, A13E		18A	S65Z
D43.9	01	B66A, B66B, B66C	D47.2	15	MSPNG, SPNG	D51.1	16	Q61B, Q61C, Q61D
	15	MSPNG, SPNG		16	Q60A, Q60B, Q60C		18A	S65Z
	Prä	A15A, A15B	D47.3	15	MSPNG, SPNG	D51.2	16	Q61B, Q61C, Q61D
D44.0	10	K64A, K64B, K64C, K64D		17	R01A, R01B, R02Z, R11A, R11B, R11C, R61A, R61B, R61C, R61D, R61E, R61F		18A	S65Z
	15	MSPNG, SPNG		Prä	A11C, A13E	D51.3	16	Q61B, Q61C, Q61D
	Prä	A15A, A15B	D47.4	15	MSPNG, SPNG		18A	S65Z
D44.1	10	K03Z, K64A, K64B, K64C, K64D		17	R01A, R01B, R02Z, R11A, R11B, R11C, R61A, R61B, R61C, R61D, R61E, R61F	D51.8	16	Q61B, Q61C, Q61D
	15	MSPNG, SPNG		Prä	A11C, A13E		18A	S65Z
	Prä	A15A, A15B	D47.5	15	MSPNG, SPNG	D51.9	16	Q61B, Q61C, Q61D
D44.2	10	K64A, K64B, K64C, K64D		17	R01A, R01B, R02Z, R11A, R11B, R11C, R61A, R61B, R61C, R61D, R61E, R61F		18A	S65Z
	15	MSPNG, SPNG		Prä	A11C, A13E	D52.0	16	Q61A, Q61B, Q61C, Q61D, Q61E
	Prä	A15A, A15B	D47.7	15	MSPNG, SPNG		18A	S65Z
D44.3	10	K64A, K64B, K64C, K64D		17	R01A, R01B, R02Z, R11A, R11B, R11C, R61A, R61B, R61C, R61D, R61E, R61F	D52.1	16	Q61A, Q61B, Q61C, Q61D, Q61E
	15	MSPNG, SPNG		Prä	A11C, A13E		18A	S65Z
	Prä	A15A, A15B	D47.9	15	MSPNG, SPNG	D52.8	16	Q61A, Q61B, Q61C, Q61D, Q61E
D44.4	01	B66A, B66B, B66C		17	R01A, R01B, R02Z, R11A, R11B, R11C, R61A, R61B, R61C, R61D, R61E, R61F		18A	S65Z
	15	MSPNG, SPNG		Prä	A11C, A13E	D52.9	16	Q61A, Q61B, Q61C, Q61D, Q61E
	Prä	A15A, A15B		Prä	A11C, A13E		18A	S65Z
D44.5	01	B66A, B66B, B66C		17	R01A, R01B, R02Z, R11A, R11B, R11C, R61A, R61B, R61C, R61D, R61E, R61F		18A	S65Z
	15	MSPNG, SPNG		Prä	A11C, A13E		18A	S65Z
	Prä	A15A, A15B		Prä	A11C, A13E		18A	S65Z
D44.6	01	B66A, B66B, B66C		17	R01A, R01B, R02Z, R11A, R11B, R11C, R61A, R61B, R61C, R61D, R61E, R61F		18A	S65Z
	15	MSPNG, SPNG		Prä	A11C, A13E		18A	S65Z
	Prä	A15A, A15B		Prä	A11C, A13E		18A	S65Z
D44.7	01	B66A, B66B, B66C		17	R01A, R01B, R02Z, R11A, R11B, R11C, R61A, R61B, R61C, R61D, R61E, R61F		18A	S65Z
	15	MSPNG, SPNG		Prä	A11C, A13E		18A	S65Z
	Prä	A15A, A15B		Prä	A11C, A13E		18A	S65Z
D44.8	10	K64A, K64B, K64C, K64D		17	R01A, R01B, R02Z, R11A, R11B, R11C, R61A, R61B, R61C, R61D, R61E, R61F		18A	S65Z
	15	MSPNG, SPNG		Prä	A11C, A13E		18A	S65Z
	Prä	A15A, A15B		Prä	A11C, A13E		18A	S65Z
D44.9	10	K64A, K64B, K64C, K64D		17	R01A, R01B, R02Z, R11A, R11B, R11C, R61A, R61B, R61C, R61D, R61E, R61F		18A	S65Z
	15	MSPNG, SPNG		Prä	A11C, A13E		18A	S65Z
	Prä	A15A, A15B		Prä	A11C, A13E		18A	S65Z
D45	15	MSPNG, SPNG		17	R01A, R01B, R02Z, R11A, R11B, R11C, R61A, R61B, R61C, R61D, R61E, R61F		18A	S65Z
	17	R01A, R01B, R02Z, R11A, R11B, R11C, R61A, R61B, R61C, R61D, R61E, R61F		Prä	A11C, A13E		18A	S65Z
	Prä	A11C, A13E		Prä	A11C, A13E		18A	S65Z

Anhang A Diagnosekode-/MDC-/DRG-Index

ICD	MDC	DRG	ICD	MDC	DRG	ICD	MDC	DRG
D53.0	16	Q61A, Q61B, Q61C, Q61D, Q61E	D59.3	11	L72Z	D62	16	Q61A, Q61B, Q61C, Q61D, Q61E
	18A	S65Z		15	MSPNG, SPNG		18A	S65Z
D53.1	16	Q61A, Q61B, Q61C, Q61D, Q61E	D59.4	16	Q61A, Q61B, Q61C, Q61D, Q61E	D63.0	Prä	961Z
	18A	S65Z		18A	S65Z	D63.8	Prä	961Z
D53.2	16	Q61A, Q61B, Q61C, Q61D, Q61E	D59.5	16	Q61A, Q61B, Q61C, Q61D, Q61E	D64.0	15	MSPNG, SPNG
	18A	S65Z		18A	S65Z		16	Q61A, Q61B, Q61C, Q61D, Q61E
D53.8	16	Q61A, Q61B, Q61C, Q61D, Q61E	D59.6	16	Q61A, Q61B, Q61C, Q61D, Q61E	D64.1	18A	S65Z
	18A	S65Z		18A	S65Z		15	MSPNG, SPNG
D53.9	16	Q61A, Q61B, Q61C, Q61D, Q61E	D59.8	16	Q61A, Q61B, Q61C, Q61D, Q61E		16	Q61A, Q61B, Q61C, Q61D, Q61E
	18A	S65Z		18A	S65Z	D64.2	15	MSPNG, SPNG
D55.0	15	MSPNG, SPNG	D59.9	16	Q61A, Q61B, Q61C, Q61D, Q61E		16	Q61A, Q61B, Q61C, Q61D, Q61E
	16	Q61A, Q61B, Q61C, Q61D, Q61E		18A	S65Z		18A	S65Z
D55.1	15	MSPNG, SPNG	D60.0	15	MSPNG, SPNG	D64.3	15	MSPNG, SPNG
	16	Q61A, Q61B, Q61C, Q61D, Q61E		16	Q61A, Q61B, Q61C, Q61D, Q61E		16	Q61A, Q61B, Q61C, Q61D, Q61E
D55.2	16	Q61A, Q61B, Q61C, Q61D, Q61E		18A	S65Z		18A	S65Z
D55.3	16	Q61A, Q61B, Q61C, Q61D, Q61E	D60.1	Prä	A11C, A13E	D64.4	16	Q61A, Q61B, Q61C, Q61D, Q61E
D55.8	16	Q61A, Q61B, Q61C, Q61D, Q61E		15	MSPNG, SPNG		18A	S65Z
D55.9	16	Q61A, Q61B, Q61C, Q61D, Q61E		16	Q61A, Q61B, Q61C, Q61D, Q61E	D64.8	16	Q61A, Q61B, Q61C, Q61D, Q61E
D56.0	16	Q61A, Q61B, Q61C, Q61D, Q61E	D60.8	18A	S65Z		18A	S65Z
D56.1	16	Q61A, Q61B, Q61C, Q61D, Q61E		Prä	A11C, A13E	D64.9	16	Q61A, Q61B, Q61C, Q61D, Q61E
D56.2	16	Q61A, Q61B, Q61C, Q61D, Q61E	D60.9	15	MSPNG, SPNG		18A	S65Z
D56.3	16	Q61A, Q61B, Q61C, Q61D, Q61E		16	Q61A, Q61B, Q61C, Q61D, Q61E	D65.0	16	Q60A, Q60B, Q60C
D56.4	16	Q61A, Q61B, Q61C, Q61D, Q61E		18A	S65Z		Prä	A11C, A13E
D56.8	16	Q61A, Q61B, Q61C, Q61D, Q61E	D61.0	Prä	A11C, A13E	D65.1	10	K62A
D56.9	16	Q61A, Q61B, Q61C, Q61D, Q61E		15	MSPNG, SPNG		16	Q60A, Q60B, Q60C
D57.0	15	MSPNG, SPNG		16	Q61B, Q61C, Q61D	D65.2	Prä	A11C, A13E
	16	Q61B, Q61C, Q61D		Prä	A11C, A13E		16	Q60A, Q60B, Q60C
D57.1	16	Q61A, Q61B, Q61C, Q61D, Q61E	D61.10	15	MSPNG, SPNG	D65.9	Prä	A11C, A13E
D57.2	16	Q61A, Q61B, Q61C, Q61D, Q61E		16	Q61B, Q61C, Q61D		16	Q60A, Q60B, Q60C
D57.3	16	Q61A, Q61B, Q61C, Q61D, Q61E		18A	S65Z		Prä	A11C, A13E
D57.8	16	Q61A, Q61B, Q61C, Q61D, Q61E	D61.18	Prä	A11C, A13E	D66	06	G67A, G67B, G67C
D58.0	16	Q61A, Q61B, Q61C, Q61D, Q61E		15	MSPNG, SPNG		10	K62A
D58.1	16	Q61A, Q61B, Q61C, Q61D, Q61E		16	Q61B, Q61C, Q61D		15	MSPNG, SPNG
D58.2	16	Q61A, Q61B, Q61C, Q61D, Q61E		18A	S65Z	D67	16	Q60A, Q60B, Q60C
D58.8	16	Q61A, Q61B, Q61C, Q61D, Q61E	D61.19	Prä	A11C, A13E		Prä	A11C, A13E
D58.9	16	Q61A, Q61B, Q61C, Q61D, Q61E		15	MSPNG, SPNG		06	G67A, G67B, G67C
D59.0	16	Q61B, Q61C, Q61D		16	Q61B, Q61C, Q61D	D68.0	10	K62A
	18A	S65Z	D61.2	18A	S65Z		15	MSPNG, SPNG
D59.1	16	Q61B, Q61C, Q61D		Prä	A11C, A13E		16	Q60A, Q60B, Q60C
	18A	S65Z	D61.3	15	MSPNG, SPNG	D68.1	06	G67A, G67B, G67C
D59.2	16	Q61A, Q61B, Q61C, Q61D, Q61E		16	Q61B, Q61C, Q61D		10	K62A
	18A	S65Z	D61.8	16	Q61B, Q61C, Q61D		15	MSPNG, SPNG
				18A	S65Z	D68.20	16	Q60A, Q60B, Q60C
				Prä	A11C, A13E		Prä	A11C, A13E
				15	MSPNG, SPNG		10	K62A
				16	Q61B, Q61C, Q61D		15	MSPNG, SPNG
				18A	S65Z		16	Q60A, Q60B, Q60C
				Prä	A11C, A13E		Prä	A11C, A13E



ICD	MDC	DRG	ICD	MDC	DRG	ICD	MDC	DRG
D68.21	10	K62A	D69.53		KP, KPP	D70.12	06	G67A, G67B, G67C
	15	MSPNG, SPNG		07	H08A		15	MSPNG, SPNG
	16	Q60A, Q60B, Q60C		10	K62A		16	Q60A, Q60B, Q60C
	Prä	A11C, A13E		16	Q60A, Q60B, Q60C		17	R60A, R60B, R60C, R60D, R60E, R60F, R61A, R61B, R61C, R61D, R61E, R61F, R62A, R62B, R63A, R63B, R63C, R63D, R63E, R63F
D68.22	10	K62A		18A	S65Z		18A	S65Z
	15	MSPNG, SPNG		18B	T64A, T64B		18B	T64A, T64B
	16	Q60A, Q60B, Q60C		Prä	A11C, A13E		Prä	A11C, A13E
	Prä	A11C, A13E	D69.57	16	Q60A, Q60B, Q60C	D70.13	06	G67A, G67B, G67C
D68.23	10	K62A		17	R62A		15	MSPNG, SPNG
	15	MSPNG, SPNG		18A	S65Z		16	Q60A, Q60B, Q60C
	16	Q60A, Q60B, Q60C		18B	T64A, T64B		17	R60A, R60B, R60C, R60D, R60E, R60F, R61A, R61B, R61C, R61D, R61E, R61F, R62A, R62B, R63A, R63B, R63C, R63D, R63E, R63F
	Prä	A11C, A13E		Prä	A11C, A13E		18A	S65Z
D68.24	10	K62A	D69.58	16	Q60A, Q60B, Q60C		18B	T64A, T64B
	15	MSPNG, SPNG		18A	S65Z		Prä	A11C, A13E
	16	Q60A, Q60B, Q60C		18B	T64A, T64B		06	G67A, G67B, G67C
	Prä	A11C, A13E		Prä	A11C, A13E		15	MSPNG, SPNG
D68.25	10	K62A	D69.59	16	Q60A, Q60B, Q60C		16	Q60A, Q60B, Q60C
	15	MSPNG, SPNG		18A	S65Z		17	R60A, R60B, R60C, R60D, R60E, R60F, R61A, R61B, R61C, R61D, R61E, R61F, R62A, R62B, R63A, R63B, R63C, R63D, R63E, R63F
	16	Q60A, Q60B, Q60C		18B	T64A, T64B		18A	S65Z
	Prä	A11C, A13E		Prä	A11C, A13E		18B	T64A, T64B
D68.26	10	K62A	D69.60	16	Q60A, Q60B, Q60C	D70.14	06	G67A, G67B, G67C
	15	MSPNG, SPNG		18A	S65Z		15	MSPNG, SPNG
	16	Q60A, Q60B, Q60C		18B	T64A, T64B		16	Q60A, Q60B, Q60C
	Prä	A11C, A13E	D69.61	16	Q60A, Q60B, Q60C		17	R60A, R60B, R60C, R60D, R60E, R60F, R61A, R61B, R61C, R61D, R61E, R61F, R62A, R62B, R63A, R63B, R63C, R63D, R63E, R63F
D68.28	10	K62A		18A	S65Z		18A	S65Z
	15	MSPNG, SPNG		Prä	A11C, A13E		18B	T64A, T64B
	16	Q60A, Q60B, Q60C	D69.8	16	Q60A, Q60B, Q60C	D70.18	06	G67A, G67B, G67C
	Prä	A11C, A13E		18A	S65Z		15	MSPNG, SPNG
D68.30	15	MSPNG, SPNG	D69.9	15	MSPNG, SPNG		16	Q60A, Q60B, Q60C
	16	Q60A, Q60B, Q60C		16	Q60A, Q60B, Q60C		17	R60A, R60B, R60C, R60D, R60E, R60F, R61A, R61B, R61C, R61D, R61E, R61F, R62A, R62B, R63A, R63B, R63C, R63D, R63E, R63F
	Prä	A11C, A13E		18A	S65Z		18A	S65Z
D68.31	15	MSPNG, SPNG	D70.0	06	G67A, G67B, G67C		18B	T64A, T64B
	16	Q60A, Q60B, Q60C		15	MSPNG, SPNG		Prä	A11C, A13E
	Prä	A11C, A13E		16	Q60A, Q60B, Q60C	D70.19	06	G67A, G67B, G67C
D68.32	15	MSPNG, SPNG		17	R60A, R60B, R60C, R60D, R60E, R60F, R61A, R61B, R61C, R61D, R61E, R61F, R62A, R62B, R63A, R63B, R63C, R63D, R63E, R63F		15	MSPNG, SPNG
	16	Q60A, Q60B, Q60C		18A	S65Z		16	Q60A, Q60B, Q60C
	Prä	A11C, A13E		Prä	A11C, A13E		17	R60A, R60B, R60C, R60D, R60E, R60F, R61A, R61B, R61C, R61D, R61E, R61F, R62A, R62B, R63A, R63B, R63C, R63D, R63E, R63F
D68.38	15	MSPNG, SPNG		18A	S65Z		18A	S65Z
	16	Q60A, Q60B, Q60C		Prä	A11C, A13E		18B	T64A, T64B
	Prä	A11C, A13E	D70.10	06	G67A, G67B, G67C		Prä	A11C, A13E
D68.4	16	Q60A, Q60B, Q60C		15	MSPNG, SPNG		06	G67A, G67B, G67C
	Prä	A11C, A13E		16	Q60A, Q60B, Q60C		15	MSPNG, SPNG
D68.5	16	Q60A, Q60B, Q60C		17	R60A, R60B, R60C, R60D, R60E, R60F, R61A, R61B, R61C, R61D, R61E, R61F, R62A, R62B, R63A, R63B, R63C, R63D, R63E, R63F		16	Q60A, Q60B, Q60C
	Prä	A11C, A13E		18A	S65Z		17	R60A, R60B, R60C, R60D, R60E, R60F, R61A, R61B, R61C, R61D, R61E, R61F, R62A, R62B, R63A, R63B, R63C, R63D, R63E, R63F
D68.6	16	Q60A, Q60B, Q60C		18B	T64A, T64B		18A	S65Z
	Prä	A11C, A13E		Prä	A11C, A13E		18B	T64A, T64B
D68.8	16	Q60A, Q60B, Q60C		06	G67A, G67B, G67C		Prä	A11C, A13E
	Prä	A11C, A13E		15	MSPNG, SPNG		06	G67A, G67B, G67C
D68.9	16	Q60A, Q60B, Q60C		16	Q60A, Q60B, Q60C		15	MSPNG, SPNG
	Prä	A11C, A13E		17	R60A, R60B, R60C, R60D, R60E, R60F, R61A, R61B, R61C, R61D, R61E, R61F, R62A, R62B, R63A, R63B, R63C, R63D, R63E, R63F		16	Q60A, Q60B, Q60C
D69.0	16	Q60A, Q60B, Q60C		18A	S65Z		17	R60A, R60B, R60C, R60D, R60E, R60F, R61A, R61B, R61C, R61D, R61E, R61F, R62A, R62B, R63A, R63B, R63C, R63D, R63E, R63F
	Prä	A11C, A13E		18B	T64A, T64B		18A	S65Z
D69.1	16	Q60A, Q60B, Q60C	D70.11	06	G67A, G67B, G67C		18B	T64A, T64B
	Prä	A11C, A13E		15	MSPNG, SPNG		Prä	A11C, A13E
D69.2	16	Q60A, Q60B, Q60C		16	Q60A, Q60B, Q60C		06	G67A, G67B, G67C
	Prä	A11C, A13E		17	R60A, R60B, R60C, R60D, R60E, R60F, R61A, R61B, R61C, R61D, R61E, R61F, R62A, R62B, R63A, R63B, R63C, R63D, R63E, R63F	D70.3	15	MSPNG, SPNG
D69.3	16	Q60A, Q60B, Q60C		18A	S65Z		16	Q60A, Q60B, Q60C
	Prä	A11C, A13E		18B	T64A, T64B		17	R60A, R60B, R60C, R60D, R60E, R60F, R61A, R61B, R61C, R61D, R61E, R61F, R62A, R62B, R63A, R63B, R63C, R63D, R63E, R63F
D69.40	16	Q60A, Q60B, Q60C		Prä	A11C, A13E		18A	S65Z
	Prä	A11C, A13E		06	G67A, G67B, G67C		18B	T64A, T64B
D69.41	16	Q60A, Q60B, Q60C		15	MSPNG, SPNG		Prä	A11C, A13E
	Prä	A11C, A13E		16	Q60A, Q60B, Q60C		06	G67A, G67B, G67C
D69.52	16	Q60A, Q60B, Q60C		17	R60A, R60B, R60C, R60D, R60E, R60F, R61A, R61B, R61C, R61D, R61E, R61F, R62A, R62B, R63A, R63B, R63C, R63D, R63E, R63F		15	MSPNG, SPNG
	18A	S65Z		18A	S65Z		16	Q60A, Q60B, Q60C
	18B	T64A, T64B		18B	T64A, T64B		17	R60A, R60B, R60C, R60D, R60E, R60F, R61A, R61B, R61C, R61D, R61E, R61F, R62A, R62B, R63A, R63B, R63C, R63D, R63E, R63F
	Prä	A11C, A13E		Prä	A11C, A13E		18A	S65Z
							18B	T64A, T64B
							Prä	A11C, A13E



ICD	MDC	DRG	ICD	MDC	DRG	ICD	MDC	DRG			
D70.5	06	G67A, G67B, G67C	D75.8	16	Q60A, Q60B, Q60C	D81.2	15	MSPNG, SPNG			
	15	MSPNG, SPNG		Prä	A11C, A13E		16	Q60A, Q60B, Q60C			
	16	Q60A, Q60B, Q60C		D75.9	16		Q60A, Q60B, Q60C	18A	S65Z		
	17	R60A, R60B, R60C, R60D, R60E, R60F, R61A, R61B, R61C, R61D, R61E, R61F, R62A, R62B, R63A, R63B, R63C, R63D, R63E, R63F			18A		S65Z	Prä	A11C, A13E		
D70.6	18A	S65Z	D76.1	10	K63A, K63B, K63C	D81.3	10	K63A, K63B, K63C			
	Prä	A11C, A13E		Prä	A11C, A13E		15	MSPNG, SPNG			
	06	G67A, G67B, G67C		D76.2	10		K63A, K63B, K63C	Prä	A11C, A13E		
	15	MSPNG, SPNG			Prä		A11C, A13E	D81.4	15	MSPNG, SPNG	
16	Q60A, Q60B, Q60C	D76.3	10	K63A, K63B, K63C	16	Q60A, Q60B, Q60C, Q60D, Q60E					
17	R60A, R60B, R60C, R60D, R60E, R60F, R61A, R61B, R61C, R61D, R61E, R61F, R62A, R62B, R63A, R63B, R63C, R63D, R63E, R63F		Prä	A11C, A13E	D81.5	10	K63A, K63B, K63C				
18A	S65Z	D77	Prä	961Z, A11C, A13E		15	MSPNG, SPNG				
Prä	A11C, A13E		D80.0	15	MSPNG, SPNG	Prä	A11C, A13E				
D70.7	06	G67A, G67B, G67C		D80.1	16	Q60A, Q60B, Q60C, Q60D, Q60E	D81.6	15	MSPNG, SPNG		
	15	MSPNG, SPNG	18A		S65Z	16		Q60A, Q60B, Q60C, Q60D, Q60E			
	16	Q60A, Q60B, Q60C	16		Q60A, Q60B, Q60C, Q60D, Q60E	18A		S65Z			
	17	R60A, R60B, R60C, R60D, R60E, R60F, R61A, R61B, R61C, R61D, R61E, R61F, R62A, R62B, R62C, R63A, R63B, R63C, R63D, R63E, R63F	18A		S65Z	Prä		A11C, A13E			
D71	18A	S65Z	D80.2	15	MSPNG, SPNG	D81.7	15	MSPNG, SPNG			
	Prä	A11C, A13E		16	Q60A, Q60B, Q60C, Q60D, Q60E		16	Q60A, Q60B, Q60C, Q60D, Q60E			
	06	G67A, G67B, G67C		D80.3	18A		S65Z	18A	S65Z		
	15	MSPNG, SPNG			Prä		A11C, A13E	D81.8	15	MSPNG, SPNG	
16	Q60A, Q60B, Q60C	D80.4	15	MSPNG, SPNG	16	Q60A, Q60B, Q60C, Q60D, Q60E					
17	R60A, R60B, R60C, R60D, R60E, R60F, R61A, R61B, R61C, R61D, R61E, R61F, R62A, R62B, R62C, R63A, R63B, R63C, R63D, R63E, R63F		16	Q60A, Q60B, Q60C, Q60D, Q60E	18A	S65Z					
D72.0	18A	S65Z	D80.5	15	MSPNG, SPNG	D81.9	15	MSPNG, SPNG			
	Prä	A11C, A13E		16	Q60A, Q60B, Q60C, Q60D, Q60E		16	Q60A, Q60B, Q60C			
	16	Q60A, Q60B, Q60C		D80.6	18A		S65Z	18A	S65Z		
	17	R60A, R60B, R60C, R60D, R60E, R60F, R61A, R61B, R61C, R61D, R61E, R61F, R62A, R62B, R62C, R63A, R63B, R63C, R63D, R63E, R63F			Prä		A11C, A13E	Prä	A11C, A13E		
D72.1	16	Q60A, Q60B, Q60C	D80.7	16	Q60A, Q60B, Q60C, Q60D, Q60E	D82.0	15	MSPNG, SPNG			
	16	Q60A, Q60B, Q60C, Q60D, Q60E		D80.8	18A		S65Z	16	Q60A, Q60B, Q60C, Q60D, Q60E		
	D72.8	16			Q60A, Q60B, Q60C, Q60D, Q60E		16	Q60A, Q60B, Q60C, Q60D, Q60E	D82.1	15	MSPNG, SPNG
				16			Q60A, Q60B, Q60C, Q60D, Q60E	16		Q60A, Q60B, Q60C, Q60D, Q60E	
D72.9	16	Q60A, Q60B, Q60C, Q60D, Q60E	D80.9	18A	S65Z	D82.2	16	Q60A, Q60B, Q60C			
	D73.0	16		Q60A, Q60B, Q60C, Q60D, Q60E	Prä		A11C, A13E	18A	S65Z		
					Prä		A11C, A13E	Prä	A11C, A13E		
	D73.1	16		Q60A, Q60B, Q60C	D81.0		16	Q60A, Q60B, Q60C, Q60D, Q60E	D82.3	16	Q60A, Q60B, Q60C
18A		S65Z	D80.9	18A		S65Z	18A	S65Z			
Prä		A11C, A13E		Prä		A11C, A13E	Prä	A11C, A13E			
D73.2		16	Q60A, Q60B, Q60C	16		Q60A, Q60B, Q60C, Q60D, Q60E	D82.4	16		Q60A, Q60B, Q60C, Q60D, Q60E	
	Prä			A11C, A13E	18A	S65Z					
D73.3	16	Q60A, Q60B, Q60C	D80.9	16	Q60A, Q60B, Q60C, Q60D, Q60E	D82.8	16	Q60A, Q60B, Q60C, Q60D, Q60E			
	Prä	A11C, A13E		D81.1	18A		S65Z	D82.9	18A	S65Z	
	D73.4	16			Q60A, Q60B, Q60C, Q60D, Q60E		Prä		A11C, A13E	16	Q60A, Q60B, Q60C, Q60D, Q60E
				Prä			A11C, A13E	Prä	A11C, A13E		
D73.5	16	Q60A, Q60B, Q60C	D81.1	15	MSPNG, SPNG	D83.0	15	MSPNG, SPNG			
	Prä	A11C, A13E		16	Q60A, Q60B, Q60C, Q60D, Q60E		16	Q60A, Q60B, Q60C			
	D73.8	16		Q60A, Q60B, Q60C	D81.1		16	Q60A, Q60B, Q60C, Q60D, Q60E	D83.1	18A	S65Z
										16	Q60A, Q60B, Q60C, Q60D, Q60E
D73.9	16	Q60A, Q60B, Q60C, Q60D, Q60E	D81.1	15	MSPNG, SPNG	D83.1	15	MSPNG, SPNG			
	D74.0	16		Q61A, Q61B, Q61C, Q61D, Q61E	16		Q60A, Q60B, Q60C	16	Q60A, Q60B, Q60C		
					Prä		A11C, A13E	18A	S65Z		
	D74.8	16		Q61A, Q61B, Q61C, Q61D, Q61E	D81.1		18A	S65Z	D83.1	Prä	A11C, A13E
Prä		A11C, A13E	15	MSPNG, SPNG		15	MSPNG, SPNG				
D74.9		16	Q61A, Q61B, Q61C, Q61D, Q61E	16		Q60A, Q60B, Q60C	18A	S65Z			
				Prä		A11C, A13E	Prä	A11C, A13E			
D75.0	16	Q60A, Q60B, Q60C	D81.1	18A	S65Z	D83.1	15	MSPNG, SPNG			
	Prä	A11C, A13E		Prä	A11C, A13E		16	Q60A, Q60B, Q60C			
	D75.1	16		Q60A, Q60B, Q60C	D81.1		18A	S65Z	D83.1	18A	S65Z
										Prä	A11C, A13E

DIAG

ICD	MDC	DRG	ICD	MDC	DRG	ICD	MDC	DRG
D83.2	15	MSPNG, SPNG	E00.1	10	K64A, K64B, K64C, K64D	E10.61	05	F04Z, F13A, F13B, F13C
	16	Q60A, Q60B, Q60C, Q60D, Q60E		15	MSPNG, SPNG		10	K01Z, K60A, K60B, K60C, K60D, K60E, K60F
	18A	S65Z	E00.2	10	K64A, K64B, K64C, K64D	E10.72	05	F04Z, F13A, F13B, F13C
	Prä	A11C, A13E		15	MSPNG, SPNG		10	K01Z, K60A, K60B, K60C, K60D, K60E, K60F
D83.8	15	MSPNG, SPNG	E00.9	10	K64A, K64B, K64C, K64D	E10.73	05	F04Z, F13A, F13B, F13C
	16	Q60A, Q60B, Q60C		15	MSPNG, SPNG		10	K01Z, K60A, K60B, K60C, K60D, K60E, K60F
	18A	S65Z	E01.0	10	K64A, K64B, K64C, K64D	E10.74	05	F04Z, F13A, F13B, F13C
	Prä	A11C, A13E	E01.1	10	K64A, K64B, K64C, K64D		10	K01Z, K60A, K60B, K60C, K60D, K60E, K60F
D83.9	15	MSPNG, SPNG	E01.2	10	K64A, K64B, K64C, K64D	E10.74	05	F04Z, F13A, F13B, F13C
	16	Q60A, Q60B, Q60C	E01.8	10	K64A, K64B, K64C, K64D		10	K01Z, K60A, K60B, K60C, K60D, K60E, K60F
	18A	S65Z		15	MSPNG, SPNG	E10.75	05	F04Z, F13A, F13B, F13C
	Prä	A11C, A13E	E02	10	K64A, K64B, K64C, K64D		10	K01Z, K60A, K60B, K60C, K60D, K60E, K60F
D84.0	16	Q60A, Q60B, Q60C, Q60D, Q60E		15	MSPNG, SPNG	E10.80	10	K60A, K60B, K60C, K60D, K60E, K60F
	18A	S65Z	E03.0	10	K64A, K64B, K64C, K64D	E10.81	10	K60A, K60B, K60C, K60D, K60E, K60F
	Prä	A11C, A13E		15	MSPNG, SPNG	E10.90	10	K60A, K60B, K60C, K60D, K60E, K60F
D84.1	16	Q60A, Q60B, Q60C, Q60D, Q60E	E03.1	10	K64A, K64B, K64C, K64D	E10.91	10	K60A, K60B, K60C, K60D, K60E, K60F
	18A	S65Z		15	MSPNG, SPNG	E11.01	10	K60A, K60B, K60C, K60D, K60E, K60F
	Prä	A11C, A13E	E03.2	10	K64A, K64B, K64C, K64D	E11.11	10	K60A, K60B, K60C, K60D, K60E, K60F
D84.8	16	Q60A, Q60B, Q60C	E03.3	10	K64A, K64B, K64C, K64D	E11.20	11	L69A, L69B
	18A	S65Z	E03.4	10	K64A, K64B, K64C, K64D	E11.21	11	L69A, L69B
	Prä	A11C, A13E	E03.5	01	B66A, B66B, B66C	E11.30	02	C63Z
D84.9	16	Q60A, Q60B, Q60C		15	MSPNG, SPNG	E11.31	02	C63Z
	18A	S65Z	E03.8	10	K64A, K64B, K64C, K64D	E11.40	01	B71A, B71B, B71C
	Prä	A11C, A13E	E03.9	10	K64A, K64B, K64C, K64D	E11.41	01	B71A, B71B, B71C
D86.0	04	E40A, E40B, E40C, E60A, E60B, E74Z	E04.0	10	K64A, K64B, K64C, K64D	E11.50	05	F04Z, F13A, F13B, F13C, F65Z, F75A, F75B, F75C
	Prä	A11C, A13E	E04.1	10	K64A, K64B, K64C, K64D	E11.51	05	F04Z, F13A, F13B, F13C, F65Z, F75A, F75B, F75C
D86.1	04	E40A, E40B, E40C, E60A, E60B, E74Z	E04.2	10	K64A, K64B, K64C, K64D	E11.60	05	F04Z, F13A, F13B, F13C
	Prä	A11C, A13E	E04.8	10	K64A, K64B, K64C, K64D		10	K01Z, K60A, K60B, K60C, K60D, K60E, K60F
D86.2	04	E40A, E40B, E40C, E60A, E60B, E74Z	E04.9	10	K64A, K64B, K64C, K64D	E11.61	05	F04Z, F13A, F13B, F13C
	Prä	A11C, A13E	E05.0	10	K64A, K64B, K64C, K64D		10	K01Z, K60A, K60B, K60C, K60D, K60E, K60F
D86.3	04	E40A, E40B, E40C, E60A, E60B, E74Z	E05.1	10	K64A, K64B, K64C, K64D	E11.72	05	F04Z, F13A, F13B, F13C
	Prä	A11C, A13E	E05.2	10	K64A, K64B, K64C, K64D		10	K01Z, K60A, K60B, K60C, K60D, K60E, K60F
D86.8	04	E40A, E40B, E40C, E60A, E60B, E74Z	E05.3	10	K64A, K64B, K64C, K64D	E11.73	05	F04Z, F13A, F13B, F13C
	Prä	A11C, A13E	E05.4	10	K64A, K64B, K64C, K64D		10	K01Z, K60A, K60B, K60C, K60D, K60E, K60F
D86.9	04	E40A, E40B, E40C, E60A, E60B, E74Z	E05.5	10	K64A, K64B, K64C	E11.74	05	F04Z, F13A, F13B, F13C
	Prä	A11C, A13E	E05.8	10	K64A, K64B, K64C, K64D		10	K01Z, K60A, K60B, K60C, K60D, K60E, K60F
D89.0	15	MSPNG, SPNG	E05.9	10	K64A, K64B, K64C, K64D	E11.75	05	F04Z, F13A, F13B, F13C
	16	Q60A, Q60B, Q60C	E06.0	10	K64A, K64B, K64C, K64D		10	K01Z, K60A, K60B, K60C, K60D, K60E, K60F
	Prä	A11C, A13E		15	MSPNG, SPNG	E11.80	10	K60A, K60B, K60C, K60D, K60E, K60F
D89.1	15	MSPNG, SPNG	E06.1	10	K64A, K64B, K64C, K64D	E11.81	10	K60A, K60B, K60C, K60D, K60E, K60F
	17	R01A, R01B, R02Z, R11A, R11B, R11C, R61A, R61B, R61C, R61D, R61E, R61F	E06.2	10	K64A, K64B, K64C, K64D	E11.90	10	K60A, K60B, K60C, K60D, K60E, K60F
	Prä	A11C, A13E	E06.3	10	K64A, K64B, K64C, K64D	E11.91	10	K60A, K60B, K60C, K60D, K60E, K60F
D89.2	16	Q60A, Q60B, Q60C	E06.4	10	K64A, K64B, K64C, K64D	E12.01	10	K60A, K60B, K60C, K60D, K60E, K60F
	Prä	A11C, A13E		15	MSPNG, SPNG	E12.11	10	K60A, K60B, K60C, K60D, K60E, K60F
D89.3	16	Q60A, Q60B, Q60C	E06.5	10	K64A, K64B, K64C, K64D	E12.20	11	L68A, L68B
	Prä	A11C, A13E	E06.9	10	K64A, K64B, K64C, K64D	E12.21	11	L68A, L68B
D89.8	16	Q60A, Q60B, Q60C	E07.0	10	K64A, K64B, K64C, K64D	E12.30	02	C63Z
	Prä	A11C, A13E	E07.1	10	K64A, K64B, K64C, K64D			
D89.9	16	Q60A, Q60B, Q60C, Q60D, Q60E		15	MSPNG, SPNG			
	18A	S65Z	E07.8	10	K64A, K64B, K64C, K64D			
	Prä	A11C, A13E	E07.9	10	K64A, K64B, K64C, K64D			
D90	16	Q60A, Q60B, Q60C	E10.01	10	K60A, K60B, K60C, K60D, K60E, K60F			
	18B	T64A, T64B		10	K60A, K60B, K60C, K60D, K60E, K60F			
	Prä	A11C, A13E	E10.11	10	K60A, K60B, K60C, K60D, K60E, K60F			
E00.0	10	K64A, K64B, K64C, K64D	E10.20	11	L69A, L69B			
	15	MSPNG, SPNG	E10.21	11	L69A, L69B			
			E10.30	02	C63Z			
			E10.31	02	C63Z			
			E10.40	01	B71A, B71B, B71C			
			E10.41	01	B71A, B71B, B71C			
			E10.50	05	F04Z, F13A, F13B, F13C, F65Z, F75A, F75B, F75C			
			E10.51	05	F04Z, F13A, F13B, F13C, F65Z, F75A, F75B, F75C			
			E10.60	05	F04Z, F13A, F13B, F13C			
				10	K01Z, K60A, K60B, K60C, K60D, K60E, K60F			

Anhang A Diagnosekode-/MDC-/DRG-Index

ICD	MDC	DRG	ICD	MDC	DRG	ICD	MDC	DRG
E12.31	02	C63Z	E13.90	10	K60A, K60B, K60C, K60D, K60E, K60F	E22.1	10	K64A, K64B, K64C, K64D
E12.40	01	B71A, B71B, B71C	E13.91	10	K60A, K60B, K60C, K60D, K60E, K60F	E22.2	10	K64A, K64B, K64C
E12.41	01	B71A, B71B, B71C	E14.01	10	K60A, K60B, K60C, K60D, K60E, K60F	E22.8	10	K64A, K64B, K64C, K64D
E12.50	05	F04Z, F13A, F13B, F13C, F65Z, F75A, F75B, F75C	E14.11	10	K60A, K60B, K60C, K60D, K60E, K60F	E22.9	10	K64A, K64B, K64C, K64D
E12.51	05	F04Z, F13A, F13B, F13C, F65Z, F75A, F75B, F75C	E14.20	11	L69A, L69B	E23.0	10	K64A, K64B, K64C, K64D
E12.60	05	F04Z, F13A, F13B, F13C	E14.21	11	L69A, L69B	E23.1	10	K64A, K64B, K64C, K64D
E12.61	05	F04Z, F13A, F13B, F13C	E14.30	02	C63Z	E23.2	10	K64A, K64B, K64C, K64D
E12.72	05	F04Z, F13A, F13B, F13C	E14.31	02	C63Z	E23.3	10	K64A, K64B, K64C, K64D
E12.73	05	F04Z, F13A, F13B, F13C	E14.40	01	B71A, B71B, B71C	E23.6	10	K64A, K64B, K64C, K64D
E12.74	05	F04Z, F13A, F13B, F13C	E14.41	01	B71A, B71B, B71C	E23.7	10	K64A, K64B, K64C, K64D
E12.75	05	F04Z, F13A, F13B, F13C	E14.44	01	B71A, B71B, B71C	E24.0	10	K64A, K64B, K64C, K64D
E12.80	10	K60A, K60B, K60C, K60D, K60E, K60F	E14.45	05	F04Z, F13A, F13B, F13C, F65Z, F75A, F75B, F75C	E24.1	10	K64A, K64B, K64C, K64D
E12.81	10	K60A, K60B, K60C, K60D, K60E, K60F	E14.51	05	F04Z, F13A, F13B, F13C, F65Z, F75A, F75B, F75C	E24.2	10	K64A, K64B, K64C, K64D
E12.88	10	K60A, K60B, K60C, K60D, K60E, K60F	E14.60	05	F04Z, F13A, F13B, F13C	E24.3	10	K64A, K64B, K64C, K64D
E12.91	10	K60A, K60B, K60C, K60D, K60E, K60F	E14.61	05	F04Z, F13A, F13B, F13C	E24.4	10	K64A, K64B, K64C, K64D
E13.01	10	K60A, K60B, K60C, K60D, K60E, K60F	E14.72	05	F04Z, F13A, F13B, F13C	E24.8	10	K64A, K64B, K64C, K64D
E13.11	10	K60A, K60B, K60C, K60D, K60E, K60F	E14.73	05	F04Z, F13A, F13B, F13C	E24.9	10	K64A, K64B, K64C, K64D
E13.20	11	L69A, L69B	E14.74	05	F04Z, F13A, F13B, F13C	E25.00	10	K64A, K64B, K64C, K64D
E13.21	11	L69A, L69B	E14.75	05	F04Z, F13A, F13B, F13C	E25.01	10	K64A, K64B, K64C, K64D
E13.30	02	C63Z	E14.80	10	K60A, K60B, K60C, K60D, K60E, K60F	E25.08	10	K64A, K64B, K64C, K64D
E13.31	02	C63Z	E14.81	10	K60A, K60B, K60C, K60D, K60E, K60F	E25.09	10	K64A, K64B, K64C, K64D
E13.40	01	B71A, B71B, B71C	E14.88	10	K60A, K60B, K60C, K60D, K60E, K60F	E25.8	10	K64A, K64B, K64C, K64D
E13.41	01	B71A, B71B, B71C	E14.90	10	K60A, K60B, K60C, K60D, K60E, K60F	E25.9	10	K64A, K64B, K64C, K64D
E13.50	05	F04Z, F13A, F13B, F13C, F65Z, F75A, F75B, F75C	E14.91	10	K60A, K60B, K60C, K60D, K60E, K60F	E26.0	10	K64A, K64B, K64C, K64D
E13.51	05	F04Z, F13A, F13B, F13C, F65Z, F75A, F75B, F75C	E15	10	K62A, K62B	E26.1	10	K64A, K64B, K64C, K64D
E13.60	05	F04Z, F13A, F13B, F13C	E16.0	10	K64A, K64B, K64C, K64D	E26.8	10	K64A, K64B, K64C, K64D
E13.61	05	F04Z, F13A, F13B, F13C	E16.1	10	K64A, K64B, K64C, K64D	E26.9	10	K64A, K64B, K64C, K64D
E13.72	05	F04Z, F13A, F13B, F13C	E16.2	10	K62A, K62B	E27.0	10	K64A, K64B, K64C, K64D
E13.73	05	F04Z, F13A, F13B, F13C	E16.3	10	K64A, K64B, K64C, K64D	E27.1	10	K64A, K64B, K64C, K64D
E13.74	05	F04Z, F13A, F13B, F13C	E16.4	06	G40Z, G46A, G46B, G46C, G47Z, G67A, G67B, G67C, G67D, G73Z	E27.2	10	K64A, K64B, K64C
E13.75	05	F04Z, F13A, F13B, F13C	E16.8	10	K64A, K64B, K64C, K64D	E27.3	10	K64A, K64B, K64C, K64D
E13.80	10	K60A, K60B, K60C, K60D, K60E, K60F	E16.9	10	K64A, K64B, K64C, K64D	E27.4	10	K64A, K64B, K64C, K64D
E13.81	10	K60A, K60B, K60C, K60D, K60E, K60F	E20.0	10	K64A, K64B, K64C, K64D	E27.5	10	K64A, K64B, K64C, K64D
			E20.1	10	K62A, K62B	E27.8	10	K64A, K64B, K64C, K64D
			E20.8	10	K64A, K64B, K64C, K64D	E27.9	10	K64A, K64B, K64C, K64D
			E20.9	10	K64A, K64B, K64C, K64D	E28.0	13	N62A, N62B
			E21.0	10	K64A, K64B, K64C, K64D	E28.1	13	N62A, N62B
			E21.1	10	K64A, K64B, K64C, K64D	E28.2	13	N62A, N62B
			E21.2	10	K64A, K64B, K64C, K64D	E28.3	13	N62A, N62B
			E21.3	10	K64A, K64B, K64C, K64D	E28.8	13	N62A, N62B
			E21.4	10	K64A, K64B, K64C, K64D	E28.9	13	N62A, N62B
			E21.5	10	K64A, K64B, K64C, K64D	E29.0	10	K64A, K64B, K64C, K64D
			E22.0	10	K64A, K64B, K64C, K64D	E29.1	10	K64A, K64B, K64C, K64D
						E29.8	10	K64A, K64B, K64C, K64D
						E29.9	10	K64A, K64B, K64C, K64D
						E30.0	10	K64A, K64B, K64C, K64D
						E30.1	10	K64A, K64B, K64C, K64D
						E30.8	10	K64A, K64B, K64C, K64D
						E30.9	10	K64A, K64B, K64C, K64D
						E31.0	10	K64A, K64B, K64C, K64D
						E31.1	10	K64A, K64B, K64C, K64D
						E31.8	10	K64A, K64B, K64C, K64D
						E31.9	10	K64A, K64B, K64C, K64D
						E32.0	16	Q60A, Q60B, Q60C

DIAG

ICD	MDC	DRG	ICD	MDC	DRG	ICD	MDC	DRG
E32.1	15	MSPNG, SPNG	E50.7	02	C63Z	E60	10	K62A, K62B
	16	Q60A, Q60B, Q60C		18A	S65Z		18A	S65Z
E32.8	16	Q60A, Q60B, Q60C, Q60D, Q60E		22	Y01Z, Y02A		22	Y01Z, Y02A
E32.9	16	Q60A, Q60B, Q60C, Q60D, Q60E	E50.8	10	K62A, K62B	E61.0	10	K62A, K62B
E34.0	10	K64A, K64B, K64C, K64D		18A	S65Z		18A	S65Z
E34.1	10	K64A, K64B, K64C, K64D		22	Y01Z, Y02A		22	Y01Z, Y02A
E34.2	10	K64A, K64B, K64C, K64D	E50.9	10	K62A, K62B	E61.1	10	K62A, K62B
E34.3	10	K64A, K64B, K64C, K64D		18A	S65Z		18A	S65Z
	15	MSPNG, SPNG	E51.1	10	K62A, K62B	E61.2	10	K62A, K62B
E34.4	23	Z64Z		18A	S65Z		18A	S65Z
E34.50	10	K64A, K64B, K64C, K64D		22	Y01Z, Y02A		22	Y01Z, Y02A
E34.51	10	K64A, K64B, K64C, K64D	E51.2	10	K60A, K60B, K60C, K60D	E61.3	10	K62A, K62B
E34.59	10	K64A, K64B, K64C, K64D		18A	S65Z		18A	S65Z
E34.8	10	K64A, K64B, K64C, K64D		22	Y01Z, Y02A	E61.4	10	K62A, K62B
E34.9	10	K64A, K64B, K64C, K64D		Prä	A11C, A13E		18A	S65Z
E35.0	Prä	961Z	E51.8	10	K60A, K60B, K60C, K60D		22	Y01Z, Y02A
E35.1	15	MSPNG, SPNG		18A	S65Z	E61.5	10	K62A, K62B
	Prä	961Z		22	Y01Z, Y02A		18A	S65Z
E35.8	Prä	961Z		Prä	A11C, A13E		22	Y01Z, Y02A
E40	10	K60A, K60B, K60C, K60D	E51.9	10	K60A, K60B, K60C, K60D	E61.6	10	K62A, K62B
	18A	S65Z		18A	S65Z		18A	S65Z
	22	Y01Z, Y02A		22	Y01Z, Y02A		22	Y01Z, Y02A
E41	10	K60A, K60B, K60C, K60D	E52	10	K62A, K62B	E61.7	10	K62A, K62B
	18A	S65Z		18A	S65Z		18A	S65Z
	22	Y01Z, Y02A		22	Y01Z, Y02A		22	Y01Z, Y02A
E42	10	K60A, K60B, K60C, K60D	E53.0	10	K62A, K62B	E61.8	10	K62A, K62B
	18A	S65Z		18A	S65Z		18A	S65Z
	22	Y01Z, Y02A		22	Y01Z, Y02A		22	Y01Z, Y02A
E43	10	K60A, K60B, K60C, K60D	E53.1	10	K62A, K62B	E61.9	10	K62A, K62B
	18A	S65Z		18A	S65Z		18A	S65Z
	22	Y01Z, Y02A		22	Y01Z, Y02A		22	Y01Z, Y02A
E44.0	10	K60A, K60B, K60C, K60D	E53.8	10	K62A, K62B	E63.0	10	K62A, K62B
	18A	S65Z		18A	S65Z		18A	S65Z
	22	Y01Z, Y02A		22	Y01Z, Y02A		22	Y01Z, Y02A
E44.1	10	K60A, K60B, K60C, K60D	E53.9	10	K62A, K62B	E63.1	10	K62A, K62B
	18A	S65Z		18A	S65Z		18A	S65Z
	22	Y01Z, Y02A		22	Y01Z, Y02A		22	Y01Z, Y02A
E45	10	K62A, K62B	E54	10	K62A, K62B	E63.8	10	K62A, K62B
	18A	S65Z		18A	S65Z		18A	S65Z
	22	Y01Z, Y02A		22	Y01Z, Y02A		22	Y01Z, Y02A
E46	10	K60A, K60B, K60C, K60D	E55.0	08	I69A, I69B	E63.9	10	K62A, K62B
	15	MSPNG, SPNG		18A	S65Z		18A	S65Z
	18A	S65Z		22	Y01Z, Y02A		22	Y01Z, Y02A
	22	Y01Z, Y02A		10	K62A, K62B	E64.0	22	Y01Z, Y02A
E50.0	02	C63Z	E55.9	10	K62A, K62B		Prä	961Z
	18A	S65Z		18A	S65Z	E64.1	22	Y01Z, Y02A
	22	Y01Z, Y02A		22	Y01Z, Y02A		Prä	961Z
E50.1	02	C63Z	E56.0	10	K62A, K62B	E64.2	22	Y01Z, Y02A
	18A	S65Z		18A	S65Z		Prä	961Z
	22	Y01Z, Y02A		22	Y01Z, Y02A	E64.3	22	Y01Z, Y02A
E50.2	02	C63Z	E56.1	10	K62A, K62B		Prä	961Z
	18A	S65Z		18A	S65Z	E64.8	22	Y01Z, Y02A
	22	Y01Z, Y02A		22	Y01Z, Y02A		Prä	961Z
E50.3	02	C63Z	E56.8	10	K62A, K62B	E64.9	22	Y01Z, Y02A
	18A	S65Z		15	P65C, P66C, P67B, P67C		Prä	961Z
	22	Y01Z, Y02A		18A	S65Z		10	K62A, K62B
E50.4	02	C63Z		22	Y01Z, Y02A	E65	10	K62A, K62B
	18A	S65Z	E56.9	10	K62A, K62B	E66.00	10	K62A, K62B
	22	Y01Z, Y02A		18A	S65Z	E66.01	10	K62A, K62B
E50.5	02	C63Z		22	Y01Z, Y02A	E66.02	10	K62A, K62B
	18A	S65Z	E58	10	K62A, K62B	E66.09	10	K62A, K62B
	22	Y01Z, Y02A		18A	S65Z	E66.10	10	K62A, K62B
E50.6	02	C63Z		22	Y01Z, Y02A	E66.11	10	K62A, K62B
	18A	S65Z	E59	10	K62A, K62B	E66.12	10	K62A, K62B
	22	Y01Z, Y02A		18A	S65Z	E66.19	10	K62A, K62B
				22	Y01Z, Y02A	E66.20	04	E07Z, E40A, E40B, E40C, E63Z

ICD	MDC	DRG	ICD	MDC	DRG	ICD	MDC	DRG
E66.21	04	E07Z, E40A, E40B, E40C, E63Z	E72.8	10	K63A, K63B, K63C	E76.9	10	K63A, K63B, K63C
E66.22	04	E07Z, E40A, E40B, E40C, E63Z		15	MSPNG, SPNG		15	MSPNG, SPNG
E66.29	04	E07Z, E40A, E40B, E40C, E63Z	E72.9	10	K63A, K63B, K63C	E77.0	10	K63A, K63B, K63C
E66.80	10	K62A, K62B		15	MSPNG, SPNG		15	MSPNG, SPNG
E66.81	10	K62A, K62B		Prä	A11C, A13E	E77.1	10	K63A, K63B, K63C
E66.82	10	K62A, K62B	E73.0	06	G40Z, G46A, G46B, G46C, G50Z, G67A, G67B, G67C, G67D	E77.8	10	K63A, K63B, K63C
E66.89	10	K62A, K62B		Prä	A11C, A13E		Prä	A11C, A13E
E66.90	10	K62A, K62B	E73.1	06	G40Z, G46A, G46B, G46C, G50Z, G72A, G72B	E77.9	10	K63A, K63B, K63C
E66.91	10	K62A, K62B		Prä	A11C, A13E		Prä	A11C, A13E
E66.92	10	K62A, K62B	E73.8	06	G40Z, G46A, G46B, G46C, G50Z, G72A, G72B	E78.0	10	K63A, K63B, K63C
E66.99	10	K62A, K62B		Prä	A11C, A13E	E78.1	10	K63A, K63B, K63C
E67.0	10	K62A, K62B	E73.9	06	G40Z, G46A, G46B, G46C, G50Z, G72A, G72B	E78.2	10	K63A, K63B, K63C
E67.1	10	K62A, K62B		Prä	A11C, A13E	E78.3	10	K63A, K63B, K63C
E67.2	10	K62A, K62B	E74.0	10	K63A, K63B, K63C	E78.4	10	K62A, K62B
E67.3	10	K62A, K62B		15	MSPNG, SPNG	E78.5	10	K62A, K62B
E67.8	10	K62A, K62B		Prä	A11C, A13E	E78.6	10	K63A, K63B, K63C
E68	Prä	961Z	E74.1	06	G40Z, G46A, G46B, G46C, G50Z, G72A, G72B		15	MSPNG, SPNG
E70.0	10	K63A, K63B, K63C		15	MSPNG, SPNG	E78.8	10	K63A, K63B, K63C
	15	MSPNG, SPNG		Prä	A11C, A13E	E78.9	10	K63A, K63B, K63C
	Prä	A11C, A13E	E74.2	10	K63A, K63B, K63C		15	MSPNG, SPNG
E70.1	10	K63A, K63B, K63C		15	MSPNG, SPNG	E79.0	10	K63A, K63B, K63C
	15	MSPNG, SPNG		Prä	A11C, A13E		15	MSPNG, SPNG
	Prä	A11C, A13E	E74.3	06	G40Z, G46A, G46B, G46C, G50Z, G72A, G72B	E79.1	10	K63A, K63B, K63C
E70.2	10	K63A, K63B, K63C		Prä	A11C, A13E		15	MSPNG, SPNG
	15	MSPNG, SPNG	E74.4	10	K63A, K63B, K63C	E79.8	10	K63A, K63B, K63C
	Prä	A11C, A13E		15	MSPNG, SPNG		15	MSPNG, SPNG
E70.3	10	K63A, K63B, K63C	E74.8	10	K63A, K63B, K63C	E79.9	10	K63A, K63B, K63C
	15	MSPNG, SPNG		Prä	A11C, A13E		15	MSPNG, SPNG
	Prä	A11C, A13E	E74.9	10	K63A, K63B, K63C	E80.0	10	K63A, K63B, K63C
E70.8	10	K63A, K63B, K63C		Prä	A11C, A13E		15	MSPNG, SPNG
	15	MSPNG, SPNG	E75.0	01	B85A, B85B, B85C	E80.1	10	K63A, K63B, K63C
	Prä	A11C, A13E		Prä	A11C, A13E		15	MSPNG, SPNG
E70.9	10	K63A, K63B, K63C	E75.1	01	B85A, B85B, B85C	E80.2	10	K63A, K63B, K63C
	15	MSPNG, SPNG		Prä	A11C, A13E		15	MSPNG, SPNG
	Prä	A11C, A13E	E75.2	01	B17A, B85A, B85B	E80.3	10	K63A, K63B, K63C
E71.0	10	K63A, K63B, K63C		Prä	A11C, A13E	E80.4	07	H63A, H63B, H63C
	15	MSPNG, SPNG	E75.3	10	K63A, K63B, K63C	E80.5	07	H63A, H63B, H63C
	Prä	A11C, A13E		Prä	A11C, A13E	E80.6	07	H63A, H63B, H63C
E71.1	10	K63A, K63B, K63C	E75.4	01	B85A, B85B, B85C		15	MSPNG, SPNG
	15	MSPNG, SPNG		Prä	A11C, A13E	E80.7	07	H63A, H63B, H63C
	Prä	A11C, A13E	E75.5	10	K63A, K63B, K63C	E83.0	10	K63A, K63B, K63C
E71.2	10	K63A, K63B, K63C		Prä	A11C, A13E		15	MSPNG, SPNG
	15	MSPNG, SPNG	E75.6	10	K63A, K63B, K63C	E83.1	16	Q61A, Q61B, Q61C, Q61D, Q61E
	Prä	A11C, A13E		Prä	A11C, A13E	E83.2	10	K63A, K63B, K63C
E71.3	10	K62A, K62B	E75.7	10	K63A, K63B, K63C		10	K63A, K63B, K63C
	15	P65C, P66C, P67B, P67C		Prä	A11C, A13E	E83.31	10	K63A, K63B, K63C
	Prä	A11C, A13E	E76.0	10	K63A, K63B, K63C	E83.38	10	K63A, K63B, K63C
E72.0	10	K63A, K63B, K63C		Prä	A11C, A13E	E83.39	10	K63A, K63B, K63C
	15	MSPNG, SPNG	E76.1	10	K63A, K63B, K63C	E83.4	10	K62A, K62B
	Prä	A11C, A13E		15	MSPNG, SPNG	E83.50	10	K62A, K62B
E72.1	10	K63A, K63B, K63C		Prä	A11C, A13E		22	Y01Z, Y02A
	15	MSPNG, SPNG	E76.2	10	K63A, K63B, K63C	E83.58	10	K62A, K62B
	Prä	A11C, A13E		15	MSPNG, SPNG		22	Y01Z, Y02A
E72.2	10	K63A, K63B, K63C		Prä	A11C, A13E	E83.59	10	K62A, K62B
	15	MSPNG, SPNG	E76.3	10	K63A, K63B, K63C		22	Y01Z, Y02A
	Prä	A11C, A13E		15	MSPNG, SPNG	E83.8	10	K63A, K63B, K63C
E72.3	10	K63A, K63B, K63C		Prä	A11C, A13E	E83.9	10	K63A, K63B, K63C
	15	MSPNG, SPNG	E76.8	10	K63A, K63B, K63C	E84.0	04	E40A, E40B, E40C, E60A, E60B
	Prä	A11C, A13E		15	MSPNG, SPNG		15	MSPNG, SPNG
E72.4	10	K63A, K63B, K63C		Prä	A11C, A13E	E84.1	06	G40Z, G46A, G46B, G46C, G47Z, G71A, G71B
	15	MSPNG, SPNG		Prä	A11C, A13E		15	MSPNG, SPNG
	Prä	A11C, A13E		Prä	A11C, A13E		Prä	A11C, A13E
E72.5	10	K63A, K63B, K63C		15	MSPNG, SPNG		15	MSPNG, SPNG
	15	MSPNG, SPNG		Prä	A11C, A13E		Prä	A11C, A13E
	Prä	A11C, A13E						

DIAG

ICD	MDC	DRG	ICD	MDC	DRG	ICD	MDC	DRG
E84.80	04	E40A, E40B, E40C, E60A, E60B	E89.9	10	K64A, K64B, K64C, K64D	F06.0	01	B64A, B64B, B67A
	15	MSPNG, SPNG	E90	Prä	961Z	14	001A, 001B, 001C, 001D, 001E, 060A, 060B, 060C	
	Prä	A11C, A13E	F00.0	14	001A, 001B, 001C, 001D, 001E, 060A, 060B, 060C	F06.1	01	B64A, B64B
E84.87	04	E40A, E40B, E40C, E60A, E60B		Prä	961Z	14	001A, 001B, 001C, 001D, 001E, 060A, 060B, 060C	
	15	MSPNG, SPNG	F00.1	Prä	961Z	F06.2	01	B64A, B64B, B67A
	Prä	A11C, A13E	F00.2	14	001A, 001B, 001C, 001D, 001E, 060A, 060B, 060C	14	001A, 001B, 001C, 001D, 001E, 060A, 060B, 060C	
E84.88	04	E40A, E40B, E40C, E60A, E60B		Prä	961Z	F06.3	01	B64A, B64B
	15	MSPNG, SPNG	F00.9	14	001A, 001B, 001C, 001D, 001E, 060A, 060B, 060C	14	001A, 001B, 001C, 001D, 001E, 060A, 060B, 060C	
	Prä	A11C, A13E		Prä	961Z	F06.4	01	B64A, B64B
E84.9	04	E40A, E40B, E40C, E60A, E60B	F01.0	01	B63A, B63B	14	001A, 001B, 001C, 001D, 001E, 060A, 060B, 060C	
	15	MSPNG, SPNG		14	001A, 001B, 001C, 001D, 001E, 060A, 060B, 060C	F06.5	01	B64A, B64B
E85.0	08	I66A, I66B, I66C	F01.1	01	B63A, B63B	14	001A, 001B, 001C, 001D, 001E, 060A, 060B, 060C	
	Prä	A11C, A13E		14	001A, 001B, 001C, 001D, 001E, 060A, 060B, 060C	F06.6	01	B64A, B64B
E85.1	08	I66A, I66B, I66C	F01.2	01	B63A, B63B	14	001A, 001B, 001C, 001D, 001E, 060A, 060B, 060C	
	Prä	A11C, A13E		14	001A, 001B, 001C, 001D, 001E, 060A, 060B, 060C	F06.7	01	B64A, B64B
E85.2	08	I66A, I66B, I66C	F01.3	01	B63A, B63B	F06.8	01	B63A, B63B
	Prä	A11C, A13E		14	001A, 001B, 001C, 001D, 001E, 060A, 060B, 060C	18A	S65Z	
E85.3	08	I66A, I66B, I66C	F01.8	01	B63A, B63B	F06.9	01	B63A, B63B
	Prä	A11C, A13E		14	001A, 001B, 001C, 001D, 001E, 060A, 060B, 060C	18A	S65Z	
E85.4	08	I66A, I66B, I66C	F01.9	01	B63A, B63B	F07.0	01	B63A, B63B
E85.8	08	I66A, I66B, I66C		14	001A, 001B, 001C, 001D, 001E, 060A, 060B, 060C	14	001A, 001B, 001C, 001D, 001E, 060A, 060B, 060C	
E85.9	08	I66A, I66B, I66C	F02.0	14	001A, 001B, 001C, 001D, 001E, 060A, 060B, 060C	F07.1	01	B63A, B63B
E86	10	K62A, K62B		Prä	961Z	F07.2	01	B76A, B76B, B76C, B76D, B76E, B76F
	15	P65C, P66C, P67B, P67C	F02.1	14	001A, 001B, 001C, 001D, 001E, 060A, 060B, 060C	F07.8	01	B63A, B63B
	18A	S65Z		Prä	961Z	F07.9	01	B64A, B64B
	22	Y01Z, Y02A	F02.2	14	001A, 001B, 001C, 001D, 001E, 060A, 060B, 060C	18A	S65Z	
E87.0	10	K62A, K62B		Prä	961Z	F09	01	B63A, B63B
	22	Y01Z, Y02A	F02.3	01	B67A	18A	S65Z	
E87.1	10	K62A, K62B		14	001A, 001B, 001C, 001D, 001E, 060A, 060B, 060C	F10.0	14	001A, 001B, 001C, 001D, 001E, 060A, 060B, 060C
	22	Y01Z, Y02A	F02.4	14	001A, 001B, 001C, 001D, 001E, 060A, 060B, 060C	20	V60A, V60B	
E87.2	10	K62A, K62B		Prä	961Z	F10.1	14	001A, 001B, 001C, 001D, 001E, 060A, 060B, 060C
	15	P65C, P66C, P67B, P67C		15	MSPNG, SPNG	20	V60A, V60B	
	22	Y01Z, Y02A	F02.8	Prä	961Z	F10.2	14	001A, 001B, 001C, 001D, 001E, 060A, 060B, 060C
E87.3	10	K62A, K62B	F03	01	B63A, B63B	20	V60A, V60B	
	22	Y01Z, Y02A		14	001A, 001B, 001C, 001D, 001E, 060A, 060B, 060C	F10.3	14	001A, 001B, 001C, 001D, 001E, 060A, 060B, 060C
E87.4	10	K62A, K62B		18A	S65Z	20	V60A, V60B	
	22	Y01Z, Y02A	F04	01	B63A, B63B	F10.4	14	001A, 001B, 001C, 001D, 001E, 060A, 060B, 060C
E87.5	10	K62A, K62B		14	001A, 001B, 001C, 001D, 001E, 060A, 060B, 060C	20	V60A	
	22	Y01Z, Y02A	F05.0	01	B64A, B64B	F10.5	14	001A, 001B, 001C, 001D, 001E, 060A, 060B, 060C
E87.6	10	K62A, K62B		14	001A, 001B, 001C, 001D, 001E, 060A, 060B, 060C	20	V60A	
	22	Y01Z, Y02A	F05.1	01	B64A, B64B	F10.6	14	001A, 001B, 001C, 001D, 001E, 060A, 060B, 060C
E87.7	22	Y01Z, Y02A		14	001A, 001B, 001C, 001D, 001E, 060A, 060B, 060C	20	V60A	
	Prä	961Z	F05.8	01	B64A, B64B	F10.7	14	001A, 001B, 001C, 001D, 001E, 060A, 060B, 060C
E87.8	10	K62A, K62B		14	001A, 001B, 001C, 001D, 001E, 060A, 060B, 060C	20	V60A, V60B	
	22	Y01Z, Y02A	F05.9	01	B64A, B64B	F10.8	14	001A, 001B, 001C, 001D, 001E, 060A, 060B, 060C
E88.0	10	K63A, K63B, K63C		14	001A, 001B, 001C, 001D, 001E, 060A, 060B, 060C	20	V60A, V60B	
E88.1	10	K63A, K63B, K63C		18A	S65Z	F10.9	14	001A, 001B, 001C, 001D, 001E, 060A, 060B, 060C
	15	MSPNG, SPNG		14	001A, 001B, 001C, 001D, 001E, 060A, 060B, 060C	20	V60A, V60B	
	18A	S65Z		14	001A, 001B, 001C, 001D, 001E, 060A, 060B, 060C	F11.0	14	001A, 001B, 001C, 001D, 001E, 060A, 060B, 060C
E88.2	10	K63A, K63B, K63C		14	001A, 001B, 001C, 001D, 001E, 060A, 060B, 060C	20	V63Z	
	15	P65C, P66C, P67B, P67C		14	001A, 001B, 001C, 001D, 001E, 060A, 060B, 060C			
E88.3	10	K63A, K63B, K63C		14	001A, 001B, 001C, 001D, 001E, 060A, 060B, 060C			
E88.8	10	K63A, K63B, K63C		14	001A, 001B, 001C, 001D, 001E, 060A, 060B, 060C			
E88.9	10	K63A, K63B, K63C		14	001A, 001B, 001C, 001D, 001E, 060A, 060B, 060C			
	18A	S65Z		14	001A, 001B, 001C, 001D, 001E, 060A, 060B, 060C			
E89.0	10	K64A, K64B, K64C, K64D		18A	S65Z			
E89.1	10	K62A, K62B		01	B64A, B64B			
E89.2	10	K64A, K64B, K64C, K64D		14	001A, 001B, 001C, 001D, 001E, 060A, 060B, 060C			
	15	MSPNG, SPNG		14	001A, 001B, 001C, 001D, 001E, 060A, 060B, 060C			
E89.3	10	K64A, K64B, K64C, K64D		01	B64A, B64B			
E89.4	13	N62A, N62B		14	001A, 001B, 001C, 001D, 001E, 060A, 060B, 060C			
E89.5	10	K64A, K64B, K64C, K64D		14	001A, 001B, 001C, 001D, 001E, 060A, 060B, 060C			
E89.6	10	K64A, K64B, K64C, K64D		14	001A, 001B, 001C, 001D, 001E, 060A, 060B, 060C			
	15	MSPNG, SPNG		14	001A, 001B, 001C, 001D, 001E, 060A, 060B, 060C			
E89.8	10	K64A, K64B, K64C, K64D		14	001A, 001B, 001C, 001D, 001E, 060A, 060B, 060C			

ICD	MDC	DRG	ICD	MDC	DRG	ICD	MDC	DRG
F18.9	14	O01A, O01B, O01C, O01D, O01E, O60A, O60B, O60C	F23.2	14	O01A, O01B, O01C, O01D, O01E, O60A, O60B, O60C	F31.6	14	O01A, O01B, O01C, O01D, O01E, O60A, O60B, O60C
	20	V61Z		19	U61A, U61B		19	U63A, U63B
F19.0	14	O01A, O01B, O01C, O01D, O01E, O60A, O60B, O60C	F23.3	14	O01A, O01B, O01C, O01D, O01E, O60A, O60B, O60C	F31.7	19	U63A, U63B
	20	V64Z		19	U61A, U61B	F31.8	14	O01A, O01B, O01C, O01D, O01E, O60A, O60B, O60C
F19.1	14	O01A, O01B, O01C, O01D, O01E, O60A, O60B, O60C	F23.8	14	O01A, O01B, O01C, O01D, O01E, O60A, O60B, O60C		19	U63A, U63B
	20	V64Z		19	U61A, U61B	F31.9	14	O01A, O01B, O01C, O01D, O01E, O60A, O60B, O60C
F19.2	14	O01A, O01B, O01C, O01D, O01E, O60A, O60B, O60C	F23.9	14	O01A, O01B, O01C, O01D, O01E, O60A, O60B, O60C		19	U63A, U63B
	20	V64Z		19	U61A, U61B	F32.0	19	U64A, U64B
F19.3	14	O01A, O01B, O01C, O01D, O01E, O60A, O60B, O60C	F24	19	U61A, U61B	F32.1	19	U63A, U63B
	15	MSPNG, SPNG	F25.0	14	O01A, O01B, O01C, O01D, O01E, O60A, O60B, O60C	F32.2	14	O01A, O01B, O01C, O01D, O01E, O60A, O60B, O60C
	20	V61Z		19	U61A, U61B		19	U63A, U63B
F19.4	14	O01A, O01B, O01C, O01D, O01E, O60A, O60B, O60C	F25.1	14	O01A, O01B, O01C, O01D, O01E, O60A, O60B, O60C	F32.3	14	O01A, O01B, O01C, O01D, O01E, O60A, O60B, O60C
	20	V61Z		19	U61A, U61B		19	U63A, U63B
F19.5	14	O01A, O01B, O01C, O01D, O01E, O60A, O60B, O60C	F25.2	14	O01A, O01B, O01C, O01D, O01E, O60A, O60B, O60C	F32.8	19	U64A, U64B
	20	V61Z		19	U61A, U61B	F32.9	19	U64A, U64B
F19.6	14	O01A, O01B, O01C, O01D, O01E, O60A, O60B, O60C	F25.8	14	O01A, O01B, O01C, O01D, O01E, O60A, O60B, O60C	F33.0	19	U64A, U64B
	20	V61Z		19	U61A, U61B	F33.1	19	U64A, U64B
F19.7	14	O01A, O01B, O01C, O01D, O01E, O60A, O60B, O60C	F25.9	14	O01A, O01B, O01C, O01D, O01E, O60A, O60B, O60C	F33.2	14	O01A, O01B, O01C, O01D, O01E, O60A, O60B, O60C
	20	V61Z		19	U61A, U61B		19	U63A, U63B
F19.8	14	O01A, O01B, O01C, O01D, O01E, O60A, O60B, O60C	F28	19	U63A, U63B	F33.3	14	O01A, O01B, O01C, O01D, O01E, O60A, O60B, O60C
	20	V61Z	F29	14	O01A, O01B, O01C, O01D, O01E, O60A, O60B, O60C		19	U63A, U63B
F19.9	14	O01A, O01B, O01C, O01D, O01E, O60A, O60B, O60C		18A	S65Z	F33.4	19	U64A, U64B
	20	V61Z		19	U63A, U63B	F33.8	14	O01A, O01B, O01C, O01D, O01E, O60A, O60B, O60C
F20.0	14	O01A, O01B, O01C, O01D, O01E, O60A, O60B, O60C	F30.0	14	O01A, O01B, O01C, O01D, O01E, O60A, O60B, O60C		19	U64A, U64B
	19	U61A, U61B		18A	S65Z	F33.9	14	O01A, O01B, O01C, O01D, O01E, O60A, O60B, O60C
F20.1	14	O01A, O01B, O01C, O01D, O01E, O60A, O60B, O60C	F30.1	14	O01A, O01B, O01C, O01D, O01E, O60A, O60B, O60C		19	U64A, U64B
	19	U61A, U61B		19	U63A, U63B	F34.0	19	U64A, U64B
F20.2	14	O01A, O01B, O01C, O01D, O01E, O60A, O60B, O60C	F30.2	14	O01A, O01B, O01C, O01D, O01E, O60A, O60B, O60C	F34.1	19	U64A, U64B
	19	U61A, U61B		19	U63A, U63B	F34.8	19	U64A, U64B
F20.3	14	O01A, O01B, O01C, O01D, O01E, O60A, O60B, O60C	F30.8	14	O01A, O01B, O01C, O01D, O01E, O60A, O60B, O60C	F34.9	19	U64A, U64B
	19	U61A, U61B		19	U63A, U63B	F38.0	19	U64A, U64B
F20.4	19	U64A, U64B	F30.9	14	O01A, O01B, O01C, O01D, O01E, O60A, O60B, O60C	F38.1	19	U64A, U64B
F20.5	14	O01A, O01B, O01C, O01D, O01E, O60A, O60B, O60C		18A	S65Z	F38.8	19	U64A, U64B
	19	U61A, U61B		19	U63A, U63B	F39	19	U64A, U64B
F20.6	14	O01A, O01B, O01C, O01D, O01E, O60A, O60B, O60C	F31.0	14	O01A, O01B, O01C, O01D, O01E, O60A, O60B, O60C	F40.00	19	U64A, U64B
	19	U61A, U61B		19	U63A, U63B	F40.01	19	U64A, U64B
F20.8	14	O01A, O01B, O01C, O01D, O01E, O60A, O60B, O60C	F31.1	14	O01A, O01B, O01C, O01D, O01E, O60A, O60B, O60C	F40.1	19	U64A, U64B
	19	U61A, U61B		19	U63A, U63B	F40.2	19	U64A, U64B
F20.9	14	O01A, O01B, O01C, O01D, O01E, O60A, O60B, O60C	F31.2	14	O01A, O01B, O01C, O01D, O01E, O60A, O60B, O60C	F40.8	19	U64A, U64B
	19	U61A, U61B		19	U63A, U63B	F40.9	19	U64A, U64B
F21	19	U61A, U61B	F31.3	19	U63A, U63B	F41.0	19	U64A, U64B
F22.0	19	U63A, U63B		19	U63A, U63B	F41.1	19	U64A, U64B
F22.8	19	U63A, U63B	F31.4	14	O01A, O01B, O01C, O01D, O01E, O60A, O60B, O60C	F41.2	19	U64A, U64B
F22.9	19	U63A, U63B		19	U63A, U63B	F41.3	19	U64A, U64B
F23.0	14	O01A, O01B, O01C, O01D, O01E, O60A, O60B, O60C	F31.5	14	O01A, O01B, O01C, O01D, O01E, O60A, O60B, O60C	F41.8	19	U64A, U64B
	19	U61A, U61B		19	U63A, U63B	F41.9	19	U64A, U64B
F23.1	14	O01A, O01B, O01C, O01D, O01E, O60A, O60B, O60C		19	U63A, U63B	F42.0	19	U66A, U66B, U66C
	19	U61A, U61B		19	U63A, U63B	F42.1	19	U66A, U66B, U66C
	19	U61A, U61B		19	U63A, U63B	F42.2	19	U66A, U66B, U66C
	19	U61A, U61B		19	U63A, U63B	F42.8	19	U66A, U66B, U66C
	19	U61A, U61B		19	U63A, U63B	F42.9	19	U66A, U66B, U66C
	19	U61A, U61B		19	U63A, U63B	F43.0	19	U66A, U66B, U66C
	19	U61A, U61B		19	U63A, U63B	F43.1	19	U66A, U66B, U66C
	19	U61A, U61B		19	U63A, U63B	F43.2	19	U66A, U66B, U66C
	19	U61A, U61B		19	U63A, U63B	F43.8	19	U66A, U66B, U66C
	19	U61A, U61B		19	U63A, U63B	F43.9	19	U66A, U66B, U66C
	19	U61A, U61B		19	U63A, U63B	F44.0	19	U64A, U64B
	19	U61A, U61B		19	U63A, U63B	F44.1	19	U64A, U64B
	19	U61A, U61B		19	U63A, U63B	F44.2	19	U64A, U64B
	19	U61A, U61B		19	U63A, U63B	F44.3	19	U64A, U64B

Anhang A Diagnosekode-/MDC-/DRG-Index

ICD	MDC	DRG	ICD	MDC	DRG	ICD	MDC	DRG
F44.4	15	P65C, P66C, P67B, P67C	F52.8	19	U66A, U66B, U66C	F70.8	01	B81A, B81B, B81C
	19	U64A, U64B	F52.9	19	U66A, U66B, U66C	F70.9	01	B81A, B81B, B81C
F44.5	19	U64A	F53.0	14	O04Z, O61Z	F71.0	01	B81A, B81B, B81C
F44.6	19	U64A, U64B	F53.1	14	O04Z, O61Z	F71.1	01	B81A, B81B, B81C
F44.7	19	U64A, U64B	F53.8	14	O04Z, O61Z	F71.8	01	B81A, B81B, B81C
F44.80	19	U64A, U64B	F53.9	14	O04Z, O61Z	F71.9	01	B81A, B81B, B81C
F44.81	19	U64A, U64B	F54	19	U66A, U66B, U66C	F72.0	01	B81A, B81B, B81C
F44.82	19	U64A, U64B	F55.0	20	V64Z	F72.1	01	B81A, B81B, B81C
F44.88	19	U64A, U64B	F55.1	20	V64Z	F72.8	01	B81A, B81B, B81C
F44.9	19	U64A, U64B	F55.2	20	V64Z	F72.9	01	B81A, B81B, B81C
F45.0	19	U64A, U64B	F55.3	20	V64Z	F73.0	01	B81A, B81B, B81C
F45.1	19	U64A, U64B	F55.4	20	V64Z	F73.1	01	B81A, B81B, B81C
F45.2	19	U64A, U64B	F55.5	20	V64Z	F73.8	01	B81A, B81B, B81C
F45.30	05	F73A, F73B	F55.6	20	V64Z	F73.9	01	B81A, B81B, B81C
F45.31	19	U64A, U64B	F55.8	20	V64Z	F74.0	01	B81A, B81B, B81C
F45.32	19	U64A, U64B	F55.9	20	V64Z	F74.1	01	B81A, B81B, B81C
F45.33	04	E40A, E40B, E40C, E65A, E65B, E69A, E69B, E69C	F59	19	U64A, U64B	F74.8	01	B81A, B81B, B81C
			F60.0	19	U66A, U66B, U66C	F74.9	01	B81A, B81B, B81C
F45.34	11	L68A, L68B	F60.1	19	U66A, U66B, U66C	F78.0	01	B81A, B81B, B81C
F45.37	19	U64A, U64B	F60.2	19	U66A, U66B, U66C	F78.1	01	B81A, B81B, B81C
F45.38	19	U64A, U64B	F60.30	19	U66A, U66B, U66C	F78.8	01	B81A, B81B, B81C
F45.39	19	U64A, U64B	F60.31	19	U66A, U66B, U66C	F78.9	01	B81A, B81B, B81C
F45.40	19	U64A, U64B	F60.4	19	U66A, U66B, U66C	F79.0	01	B81A, B81B, B81C
F45.41	19	U64A, U64B	F60.5	19	U66A, U66B, U66C	F79.1	01	B81A, B81B, B81C
F45.8	19	U64A, U64B	F60.6	19	U66A, U66B, U66C	F79.8	01	B81A, B81B, B81C
F45.9	19	U64A, U64B	F60.7	19	U66A, U66B, U66C	F79.9	01	B81A, B81B, B81C
F48.0	19	U64A, U64B	F60.8	19	U66A, U66B, U66C	F80.0	19	U66A, U66B, U66C
F48.1	19	U64A, U64B	F60.9	19	U66A, U66B, U66C	F80.1	19	U66A, U66B, U66C
F48.8	19	U64A, U64B	F61	19	U66A, U66B, U66C	F80.20	19	U66A, U66B, U66C
F48.9	19	U64A, U64B	F62.0	19	U66A, U66B, U66C	F80.28	19	U66A, U66B, U66C
F50.0	14	O01A, O01B, O01C, O01D, O01E, O60A, O60B, O60C	F62.1	19	U66A, U66B, U66C	F80.3	19	U66A, U66B, U66C
	19	U66A	F62.80	19	U66A, U66B, U66C	F80.8	19	U66A, U66B, U66C
F50.1	14	O01A, O01B, O01C, O01D, O01E, O60A, O60B, O60C	F62.88	19	U66A, U66B, U66C	F80.9	19	U66A, U66B, U66C
	19	U66A	F62.9	19	U66A, U66B, U66C	F81.0	19	U66A, U66B, U66C
F50.2	14	O01A, O01B, O01C, O01D, O01E, O60A, O60B, O60C	F63.0	19	U66A, U66B, U66C	F81.1	19	U66A, U66B, U66C
	19	U66A	F63.1	19	U66A, U66B, U66C	F81.2	19	U66A, U66B, U66C
F50.3	14	O01A, O01B, O01C, O01D, O01E, O60A, O60B, O60C	F63.2	19	U66A, U66B, U66C	F81.3	19	U66A, U66B, U66C
	19	U66A	F63.3	19	U66A, U66B, U66C	F81.8	19	U66A, U66B, U66C
F50.4	14	O01A, O01B, O01C, O01D, O01E, O60A, O60B, O60C	F63.8	19	U66A, U66B, U66C	F81.9	19	U66A, U66B, U66C
	19	U66A	F63.9	19	U66A, U66B, U66C	F82.0	15	MSPNG, SPNG
F50.5	19	U66A	F64.0	19	U01A, U01B, U66A, U66B, U66C		19	U66A, U66B, U66C
F50.8	14	O01A, O01B, O01C, O01D, O01E, O60A, O60B, O60C	F64.1	19	U01A, U01B, U66A, U66B, U66C	F82.1	15	MSPNG, SPNG
	19	U66A, U66B, U66C					19	U66A, U66B, U66C
F50.9	14	O01A, O01B, O01C, O01D, O01E, O60A, O60B, O60C	F64.2	19	U66A, U66B, U66C	F82.2	15	MSPNG, SPNG
	19	U66A, U66B, U66C	F64.8	19	U01A, U01B, U66A, U66B, U66C		19	U66A, U66B, U66C
F51.0	19	U64A, U64B				F82.9	15	MSPNG, SPNG
F51.1	19	U64A, U64B	F64.9	19	U01A, U01B, U66A, U66B, U66C		19	U66A, U66B, U66C
F51.2	19	U64A, U64B	F65.0	19	U66A, U66B, U66C	F83	15	MSPNG, SPNG
F51.3	19	U64A, U64B	F65.1	19	U66A, U66B, U66C		19	U66A, U66B, U66C
F51.4	19	U64A, U64B	F65.2	19	U66A, U66B, U66C	F84.0	14	O01A, O01B, O01C, O01D, O01E, O60A, O60B, O60C
F51.5	19	U64A, U64B	F65.3	19	U66A, U66B, U66C		19	U66A, U66B, U66C
F51.8	19	U64A, U64B	F65.4	19	U66A, U66B, U66C	F84.1	14	O01A, O01B, O01C, O01D, O01E, O60A, O60B, O60C
F51.9	19	U64A, U64B	F65.5	19	U66A, U66B, U66C		19	U66A, U66B, U66C
F52.0	19	U66A, U66B, U66C	F65.6	19	U66A, U66B, U66C	F84.2	01	B85A, B85B, B85C
F52.1	19	U66A, U66B, U66C	F65.8	19	U66A, U66B, U66C		14	O01A, O01B, O01C, O01D, O01E, O60A, O60B, O60C
F52.2	12	M64Z	F65.9	19	U66A, U66B, U66C	F84.3	14	O01A, O01B, O01C, O01D, O01E, O60A, O60B, O60C
	13	N62B	F66.0	19	U66A, U66B, U66C		19	U66A, U66B, U66C
F52.3	19	U66A, U66B, U66C	F66.1	19	U66A, U66B, U66C	F84.4	14	O01A, O01B, O01C, O01D, O01E, O60A, O60B, O60C
F52.4	19	U66A, U66B, U66C	F66.2	19	U66A, U66B, U66C		19	U66A, U66B, U66C
F52.5	13	N62B	F66.8	19	U66A, U66B, U66C	F84.5	14	O01A, O01B, O01C, O01D, O01E, O60A, O60B, O60C
F52.6	19	U66A, U66B, U66C	F66.9	19	U66A, U66B, U66C		19	U66A, U66B, U66C
F52.7	19	U66A, U66B, U66C	F68.0	19	U64A, U64B			
			F68.1	19	U66A, U66B, U66C			
			F68.8	19	U66A, U66B, U66C			
			F69	19	U66A, U66B, U66C			
			F70.0	01	B81A, B81B, B81C			
			F70.1	01	B81A, B81B, B81C			



ICD	MDC	DRG	ICD	MDC	DRG	ICD	MDC	DRG
F84.8	14	O01A, O01B, O01C, O01D, O01E, O60A, O60B, O60C	G02.1	15	MSPNG, SPNG	G11.1	01	B03A, B03B, B06A, B06B, B17A, B17B, B17C, B48Z, B68A, B68B
	19	U66A, U66B, U66C	G02.8	15	MSPNG, SPNG		Prä	A11C, A13E
F84.9	14	O01A, O01B, O01C, O01D, O01E, O60A, O60B, O60C	G03.0	01	B72A, B72B, B72C	G11.2	01	B03A, B03B, B06A, B06B, B17A, B17B, B17C, B48Z, B68A, B68B
	19	U66A, U66B, U66C		15	MSPNG, SPNG		Prä	A11C, A13E
F88	19	U66A, U66B, U66C	G03.1	01	B72A, B72B, B72C	G11.3	01	B03A, B03B, B06A, B06B, B17A, B17B, B17C, B48Z, B68A, B68B
F89	19	U66A, U66B, U66C		15	MSPNG, SPNG		Prä	A11C, A13E
F90.0	19	U66A, U66B, U66C	G03.2	01	B72A, B72B, B72C	G11.4	01	B03A, B03B, B06A, B06B, B17A, B17B, B17C, B48Z, B68A, B68B
F90.1	19	U66A, U66B, U66C		15	MSPNG, SPNG		Prä	A11C, A13E
F90.8	19	U66A, U66B, U66C	G03.8	01	B72A, B72B, B72C	G11.8	01	B03A, B03B, B06A, B06B, B17A, B17B, B17C, B48Z, B68A, B68B
F90.9	19	U66A, U66B, U66C		15	MSPNG, SPNG		Prä	A11C, A13E
F91.0	19	U66A, U66B, U66C	G03.9	01	B72A, B72B, B72C	G11.9	01	B03A, B03B, B06A, B06B, B17A, B17B, B17C, B48Z, B68A, B68B
F91.1	19	U66A, U66B, U66C		15	MSPNG, SPNG		Prä	A11C, A13E
F91.2	19	U66A, U66B, U66C	G04.0	01	B72A, B72B, B72C	G12.0	01	B03A, B03B, B06A, B06B, B17A, B17B, B17C, B85A, B85B, B85C
F91.3	19	U66A, U66B, U66C		09	J11A		15	MSPNG, SPNG
F91.8	19	U66A, U66B, U66C	G04.1	01	B03A, B48Z, B60Z		Prä	A11C, A13E
F91.9	19	U66A, U66B, U66C		10	K62A	G12.1	01	B03A, B03B, B06A, B06B, B17A, B17B, B17C, B85A, B85B, B85C
F92.0	19	U66A, U66B, U66C		11	L20B, L42A		15	MSPNG, SPNG
F92.8	19	U66A, U66B, U66C		18B	T60B	G12.2	01	B03A, B03B, B06A, B06B, B17A, B17B, B17C, B85A, B85B, B85C
F92.9	19	U66A, U66B, U66C	G04.2	01	B72A, B72B, B72C		Prä	A11C, A13E
F93.0	19	U66A, U66B, U66C		18A	S65Z	G12.8	01	B03A, B03B, B06A, B06B, B17A, B17B, B17C, B85A, B85B, B85C
F93.1	19	U66A, U66B, U66C	G04.8	01	B72A, B72B, B72C		15	MSPNG, SPNG
F93.2	19	U66A, U66B, U66C		18A	S65Z	G12.9	01	B03A, B03B, B06A, B06B, B17A, B17B, B17C, B85A, B85B, B85C
F93.3	19	U66A, U66B, U66C		Prä	A11C, A13E		15	MSPNG, SPNG
F93.8	19	U66A, U66B, U66C	G04.9	01	B72A, B72B, B72C	G13.0	Prä	961Z, A11C, A13E
F93.9	19	U66A, U66B, U66C		Prä	A11C, A13E	G13.1	Prä	961Z, A11C, A13E
F94.0	19	U66A, U66B, U66C	G05.0	15	MSPNG, SPNG	G13.2	Prä	961Z, A11C, A13E
F94.1	19	U66A, U66B, U66C		Prä	961Z, A11C, A13E	G13.8	Prä	961Z, A11C, A13E
F94.2	19	U66A, U66B, U66C	G05.1	15	MSPNG, SPNG	G14	Prä	961Z
F94.8	19	U66A, U66B, U66C		Prä	961Z, A11C, A13E	G20.00	01	B67A, B67B
F94.9	19	U66A, U66B, U66C	G05.2	15	MSPNG, SPNG	G20.01	01	B67A, B67B
F95.0	01	B81A, B81B, B81C		Prä	A11C, A13E	G20.10	01	B67A, B67B
F95.1	01	B81A, B81B, B81C	G05.8	15	MSPNG, SPNG		Prä	A11C, A13E
F95.2	01	B81A, B81B, B81C		Prä	A11C, A13E	G20.11	01	B67A, B67B
F95.8	01	B81A, B81B, B81C	G06.0	01	B72A, B72B, B72C		Prä	A11C, A13E
F95.9	01	B81A, B81B, B81C		15	MSPNG, SPNG	G20.20	01	B67A
F98.0	19	U66A, U66B, U66C	G06.1	01	B72A, B72B, B72C		Prä	A11C, A13E
F98.1	19	U66A, U66B, U66C		Prä	A11C, A13E	G20.21	01	B67A
F98.2	19	U66A, U66B, U66C	G06.2	01	B72A, B72B, B72C		Prä	A11C, A13E
F98.3	19	U66A, U66B, U66C		15	MSPNG, SPNG	G20.90	01	B67A, B67B
F98.4	19	U66A, U66B, U66C	G07	15	MSPNG, SPNG	G20.91	01	B67A, B67B
F98.5	01	B81A, B81B, B81C		Prä	961Z, A11C, A13E	G21.0	01	B03A, B03B, B06A, B06B, B17A, B17B, B17C, B67A, B67B
F98.6	01	B81A, B81B, B81C	G08	15	MSPNG, SPNG		Prä	A11C, A13E
F98.8	19	U66A, U66B, U66C		Prä	A11C, A13E	G21.1	01	B03A, B03B, B06A, B06B, B17A, B17B, B17C, B67A, B67B
F98.9	19	U66A, U66B, U66C	G09	Prä	961Z, A11C, A13E		Prä	A11C, A13E
F99	19	U64A, U64B	G10	01	B85A, B85B, B85C		Prä	A11C, A13E
G00.0	01	B72A, B72B, B72C	G11.0	01	B03A, B03B, B06A, B06B, B17A, B17B, B17C, B48Z, B68A, B68B		Prä	A11C, A13E
	15	MSPNG, SPNG		Prä	A11C, A13E			
	Prä	A11C, A13E						
G00.1	01	B72A, B72B, B72C						
	15	MSPNG, SPNG						
	Prä	A11C, A13E						
G00.2	01	B72A, B72B, B72C						
	15	MSPNG, SPNG						
	Prä	A11C, A13E						
G00.3	01	B72A, B72B, B72C						
	15	MSPNG, SPNG						
	Prä	A11C, A13E						
G00.8	01	B72A, B72B, B72C						
	15	MSPNG, SPNG						
	Prä	A11C, A13E						
G00.9	01	B72A, B72B, B72C						
	15	MSPNG, SPNG						
	Prä	A11C, A13E						
G01	15	MSPNG, SPNG						
	Prä	961Z, A11C, A13E						
G02.0	15	MSPNG, SPNG						
	Prä	961Z, A11C, A13E						

DIAG

ICD	MDC	DRG	ICD	MDC	DRG	ICD	MDC	DRG
G21.2	01	B67A, B67B	G35.10	01	B03A, B03B, B06A, B06B, B17A, B17B, B17C, B48Z, B68A, B68B	G37.3	01	B03A, B03B, B06A, B06B, B17A, B17B, B17C, B48Z, B68A, B68B
	Prä	A11C, A13E					Prä	A11C, A13E
G21.3	01	B67A, B67B		14	O01A, O01B, O01C, O01D, O01E, O60A, O60B, O60C	G37.4	01	B03A, B03B, B06A, B06B, B17A, B17B, B17C, B48Z, B68A, B68B
	Prä	A11C, A13E		Prä	A11C, A13E		Prä	A11C, A13E
G21.4	01	B67A, B67B	G35.11	01	B03A, B03B, B06A, B06B, B17A, B17B, B17C, B48Z, B68A, B68B	G37.5	01	B03A, B03B, B06A, B06B, B17A, B17B, B17C, B48Z, B68A, B68B
G21.8	01	B67A, B67B		14	O01A, O01B, O01C, O01D, O01E, O60A, O60B, O60C		Prä	A11C, A13E
G21.9	01	B67A, B67B		Prä	A11C, A13E	G37.8	01	B03A, B03B, B06A, B06B, B17A, B17B, B17C, B48Z, B68A, B68B
G22	Prä	961Z	G35.20	01	B03A, B03B, B06A, B06B, B17A, B17B, B17C, B48Z, B68A, B68B		Prä	A11C, A13E
G23.0	01	B67A, B67B		14	O01A, O01B, O01C, O01D, O01E, O60A, O60B, O60C	G37.9	01	B03A, B03B, B06A, B06B, B17A, B17B, B17C, B48Z, B68A, B68B
	Prä	A11C, A13E		Prä	A11C, A13E		18A	S65Z
G23.1	01	B03A, B03B, B06A, B06B, B17A, B17B, B17C, B67A, B67B	G35.21	01	B03A, B03B, B06A, B06B, B17A, B17B, B17C, B48Z, B68A, B68B	G40.00	01	B03A, B03B, B06A, B06B, B17A, B17B, B17C, B76A, B76B, B76C, B76D, B76E, B76F
	Prä	A11C, A13E		14	O01A, O01B, O01C, O01D, O01E, O60A, O60B, O60C		14	O01A, O01B, O01C, O01D, O01E, O60A, O60B, O60C
G23.2	01	B17A, B85A, B85B		Prä	A11C, A13E	G40.01	01	B03A, B03B, B06A, B06B, B17A, B17B, B17C, B76A, B76B, B76C, B76D, B76E, B76F
	Prä	A11C, A13E	G35.30	01	B03A, B03B, B06A, B06B, B17A, B17B, B17C, B48Z, B68A, B68B		Prä	A11C, A13E
G23.8	01	B67A, B67B		14	O01A, O01B, O01C, O01D, O01E, O60A, O60B, O60C	G40.02	01	B03A, B03B, B06A, B06B, B17A, B17B, B17C, B76A, B76B, B76C, B76D, B76E, B76F
	Prä	A11C, A13E		Prä	A11C, A13E		14	O01A, O01B, O01C, O01D, O01E, O60A, O60B, O60C
G23.9	01	B67A, B67B	G35.31	01	B03A, B03B, B06A, B06B, B17A, B17B, B17C, B48Z, B68A, B68B		Prä	A11C, A13E
	Prä	A11C, A13E		14	O01A, O01B, O01C, O01D, O01E, O60A, O60B, O60C	G40.08	01	B03A, B03B, B06A, B06B, B17A, B17B, B17C, B76A, B76B, B76C, B76D, B76E, B76F
G24.0	01	B85A, B85B, B85C		Prä	A11C, A13E		14	O01A, O01B, O01C, O01D, O01E, O60A, O60B, O60C
G24.1	01	B85A, B85B, B85C		01	B03A, B03B, B06A, B06B, B17A, B17B, B17C, B48Z, B68A, B68B	G40.09	01	B03A, B03B, B06A, B06B, B17A, B17B, B17C, B76A, B76B, B76C, B76D, B76E, B76F
G24.2	01	B85A, B85B, B85C	G35.9	01	B03A, B03B, B06A, B06B, B17A, B17B, B17C, B48Z, B68A, B68B		14	O01A, O01B, O01C, O01D, O01E, O60A, O60B, O60C
G24.3	01	B81A, B81B, B81C		14	O01A, O01B, O01C, O01D, O01E, O60A, O60B, O60C		Prä	A11C, A13E
G24.4	01	B81A, B81B, B81C		Prä	A11C, A13E	G40.1	01	B03A, B03B, B06A, B06B, B17A, B17B, B17C, B76A, B76B, B76C, B76D, B76E, B76F
G24.5	02	C61A, C61B		01	B03A, B03B, B06A, B06B, B17A, B17B, B17C, B48Z, B68A, B68B		14	O01A, O01B, O01C, O01D, O01E, O60A, O60B, O60C
G24.8	01	B81A, B81B, B81C	G36.0	01	B03A, B03B, B06A, B06B, B17A, B17B, B17C, B48Z, B68A, B68B		Prä	A11C, A13E
G24.9	01	B81A, B81B, B81C		14	O01A, O01B, O01C, O01D, O01E, O60A, O60B, O60C		14	O01A, O01B, O01C, O01D, O01E, O60A, O60B, O60C
G25.0	01	B81A, B81B, B81C		Prä	A11C, A13E	G40.09	01	B03A, B03B, B06A, B06B, B17A, B17B, B17C, B76A, B76B, B76C, B76D, B76E, B76F
G25.1	01	B81A, B81B, B81C	G36.1	01	B03A, B03B, B06A, B06B, B17A, B17B, B17C, B48Z, B68A, B68B		14	O01A, O01B, O01C, O01D, O01E, O60A, O60B, O60C
G25.2	01	B81A, B81B, B81C		Prä	A11C, A13E		Prä	A11C, A13E
G25.3	01	B76A, B76B, B76C, B76D, B76E, B76F		01	B03A, B03B, B06A, B06B, B17A, B17B, B17C, B48Z, B68A, B68B	G40.1	01	B03A, B03B, B06A, B06B, B17A, B17B, B17C, B76A, B76B, B76C, B76D, B76E, B76F
G25.4	01	B85A, B85B, B85C		14	O01A, O01B, O01C, O01D, O01E, O60A, O60B, O60C		14	O01A, O01B, O01C, O01D, O01E, O60A, O60B, O60C
G25.5	01	B85A, B85B, B85C		Prä	A11C, A13E		Prä	A11C, A13E
G25.6	01	B81A, B81B, B81C	G36.8	01	B03A, B03B, B06A, B06B, B17A, B17B, B17C, B48Z, B68A, B68B		01	B03A, B03B, B06A, B06B, B17A, B17B, B17C, B76A, B76B, B76C, B76D, B76E, B76F
G25.80	01	B03A, B03B, B06A, B06B, B17A, B17B, B17C, B85A, B85B, B85C		14	O01A, O01B, O01C, O01D, O01E, O60A, O60B, O60C		14	O01A, O01B, O01C, O01D, O01E, O60A, O60B, O60C
G25.81	01	B03A, B03B, B06A, B06B, B17A, B17B, B17C, B85A, B85B, B85C	G36.9	01	B03A, B03B, B06A, B06B, B17A, B17B, B17C, B48Z, B68A, B68B		Prä	A11C, A13E
G25.88	01	B03A, B03B, B06A, B06B, B17A, B17B, B17C, B85A, B85B, B85C		Prä	A11C, A13E	G40.2	01	B03A, B03B, B06A, B06B, B17A, B17B, B17C, B70A, B70C, B70F, B76A, B76B, B76C, B76D, B76E, B76F
G25.9	01	B85A, B85B, B85C		14	O01A, O01B, O01C, O01D, O01E, O60A, O60B, O60C		14	O01A, O01B, O01C, O01D, O01E, O60A, O60B, O60C
G26	Prä	961Z		Prä	A11C, A13E		15	MSPNG, SPNG
G30.0	01	B63A, B63B	G37.0	01	B03A, B03B, B06A, B06B, B17A, B17B, B17C, B48Z, B68A, B68B		Prä	A11C, A13E
G30.1	01	B63A, B63B		14	O01A, O01B, O01C, O01D, O01E, O60A, O60B, O60C		01	B03A, B03B, B06A, B06B, B17A, B17B, B17C, B70A, B70C, B70F, B76A, B76B, B76C, B76D, B76E, B76F
G30.8	01	B63A, B63B		Prä	A11C, A13E		14	O01A, O01B, O01C, O01D, O01E, O60A, O60B, O60C
G30.9	01	B63A, B63B		01	B03A, B03B, B06A, B06B, B17A, B17B, B17C, B48Z, B68A, B68B		Prä	A11C, A13E
G31.0	01	B63A, B63B		14	O01A, O01B, O01C, O01D, O01E, O60A, O60B, O60C		14	O01A, O01B, O01C, O01D, O01E, O60A, O60B, O60C
G31.1	Prä	961Z		Prä	A11C, A13E		14	O01A, O01B, O01C, O01D, O01E, O60A, O60B, O60C
G31.2	01	B85A, B85B, B85C		01	B03A, B03B, B06A, B06B, B17A, B17B, B17C, B48Z, B68A, B68B		14	O01A, O01B, O01C, O01D, O01E, O60A, O60B, O60C
G31.81	01	B17A, B76E, B85A, B85B		Prä	A11C, A13E		14	O01A, O01B, O01C, O01D, O01E, O60A, O60B, O60C
	Prä	A11C, A13E		14	O01A, O01B, O01C, O01D, O01E, O60A, O60B, O60C		Prä	A11C, A13E
G31.82	01	B17A, B76E, B85A, B85B		01	B03A, B03B, B06A, B06B, B17A, B17B, B17C, B48Z, B68A, B68B		14	O01A, O01B, O01C, O01D, O01E, O60A, O60B, O60C
G31.88	01	B17A, B76E, B85A, B85B		Prä	A11C, A13E		14	O01A, O01B, O01C, O01D, O01E, O60A, O60B, O60C
G31.9	01	B85A, B85B, B85C		14	O01A, O01B, O01C, O01D, O01E, O60A, O60B, O60C		14	O01A, O01B, O01C, O01D, O01E, O60A, O60B, O60C
G32.0	Prä	961Z		Prä	A11C, A13E		14	O01A, O01B, O01C, O01D, O01E, O60A, O60B, O60C
G32.8	Prä	961Z	G37.1	01	B03A, B03B, B06A, B06B, B17A, B17B, B17C, B48Z, B68A, B68B		14	O01A, O01B, O01C, O01D, O01E, O60A, O60B, O60C
G35.0	01	B03A, B03B, B06A, B06B, B17A, B17B, B17C, B48Z, B68A, B68B		14	O01A, O01B, O01C, O01D, O01E, O60A, O60B, O60C		Prä	A11C, A13E
	14	O01A, O01B, O01C, O01D, O01E, O60A, O60B, O60C	G37.2	01	B03A, B03B, B06A, B06B, B17A, B17B, B17C, B48Z, B68A, B68B		14	O01A, O01B, O01C, O01D, O01E, O60A, O60B, O60C
	Prä	A11C, A13E		Prä	A11C, A13E		Prä	A11C, A13E



ICD	MDC	DRG	ICD	MDC	DRG	ICD	MDC	DRG	
G40.3	01	B03A, B03B, B06A, B06B, B17A, B17B, B17C, B70A, B70C, B70F, B76A, B76B, B76C, B76D, B76E, B76F	G41.9	01	B03A, B03B, B06A, B06B, B17A, B17B, B17C, B76A, B76B, B76C, B76E	G45.42	01	B03A, B03B, B06A, B06B, B17A, B17B, B17C, B39A, B39B, B39C, B69A, B69B, B69C, B69D	
	14	O01A, O01B, O01C, O01D, O01E, O60A, O60B, O60C		14	O01A, O01B, O01C, O01D, O01E, O60A, O60B, O60C		G45.43	01	B03A, B03B, B06A, B06B, B17A, B17B, B17C, B39A, B39B, B39C, B69A, B69B, B69C, B69D
	Prä	MSPNG, SPNG A11C, A13E		G43.0	01		B03A, B03B, B06A, B06B, B17A, B17B, B17C, B77Z	G45.49	01
G40.4	01	B03A, B03B, B06A, B06B, B17A, B17B, B17C, B70A, B70C, B70F, B76A, B76B, B76C, B76D, B76E, B76F	G43.1	01	B03A, B03B, B06A, B06B, B17A, B17B, B17C, B77Z	G45.82	01	B03A, B03B, B06A, B06B, B17A, B17B, B17C, B39A, B39B, B39C, B69A, B69B, B69C, B69D	
	14	O01A, O01B, O01C, O01D, O01E, O60A, O60B, O60C		G43.2	01		B03A, B03B, B06A, B06B, B17A, B17B, B17C, B77Z	G45.83	01
G40.5	Prä	A11C, A13E	G43.3	01	B03A, B03B, B06A, B06B, B17A, B17B, B17C, B77Z	G45.89	01	B03A, B03B, B06A, B06B, B17A, B17B, B17C, B39A, B39B, B39C, B69A, B69B, B69C, B69D	
	01	B03A, B03B, B06A, B06B, B17A, B17B, B17C, B70A, B70C, B70F, B76A, B76B, B76C, B76D, B76E, B76F		G43.8	01		B03A, B03B, B06A, B06B, B17A, B17B, B17C, B77Z	G45.92	01
G40.6	14	O01A, O01B, O01C, O01D, O01E, O60A, O60B, O60C	G43.9	01	B03A, B03B, B06A, B06B, B17A, B17B, B17C, B77Z	G45.93	01	B03A, B03B, B06A, B06B, B17A, B17B, B17C, B39A, B39B, B39C, B69A, B69B, B69C, B69D	
	Prä	A11C, A13E		G44.0	01		B03A, B03B, B06A, B06B, B17A, B17B, B17C, B77Z	G45.99	01
G40.7	01	B03A, B03B, B06A, B06B, B17A, B17B, B17C, B70A, B70C, B70F, B76A, B76B, B76C, B76D, B76E, B76F	G44.1	01	B03A, B03B, B06A, B06B, B17A, B17B, B17C, B77Z	G46.0	Prä	961Z	
	14	O01A, O01B, O01C, O01D, O01E, O60A, O60B, O60C		G44.2	01		B77Z	G46.1	Prä
G40.8	Prä	A11C, A13E	G44.3	01	B77Z	G46.2	Prä	961Z	
	01	B03A, B03B, B06A, B06B, B17A, B17B, B17C, B70A, B70C, B70F, B76A, B76B, B76C, B76D, B76E, B76F		G44.4	01	B03A, B03B, B06A, B06B, B17A, B17B, B17C, B77Z	G46.3	Prä	961Z
G40.9	14	O01A, O01B, O01C, O01D, O01E, O60A, O60B, O60C	G44.8	01	B77Z	G46.4	Prä	961Z	
	Prä	A11C, A13E		18A	S65Z	G46.5	Prä	961Z	
G41.0	01	B03A, B03B, B06A, B06B, B17A, B17B, B17C, B76A, B76B, B76C, B76D, B76E, B76F	G45.02	01	B03A, B03B, B06A, B06B, B17A, B17B, B17C, B39A, B39B, B39C, B69A, B69B, B69C, B69D	G46.6	Prä	961Z	
	14	O01A, O01B, O01C, O01D, O01E, O60A, O60B, O60C		G45.03	01	B03A, B03B, B06A, B06B, B17A, B17B, B17C, B39A, B39B, B39C, B69A, B69B, B69C, B69D	G46.7	Prä	961Z
G41.1	01	B03A, B03B, B06A, B06B, B17A, B17B, B17C, B70A, B70C, B70F, B76A, B76B, B76C, B76D, B76E, B76F	G45.09		01	B03A, B03B, B06A, B06B, B17A, B17B, B17C, B39A, B39B, B39C, B69A, B69B, B69C, B69D	G47.0	19	U64A, U64B
	14	O01A, O01B, O01C, O01D, O01E, O60A, O60B, O60C		G45.12	01	B03A, B03B, B06A, B06B, B17A, B17B, B17C, B39A, B39B, B39C, B69A, B69B, B69C, B69D	G47.1	19	U64A, U64B
G41.2	Prä	A11C, A13E	G45.13		01	B03A, B03B, B06A, B06B, B17A, B17B, B17C, B39A, B39B, B39C, B69A, B69B, B69C, B69D	G47.2	19	U64A, U64B
	01	B03A, B03B, B06A, B06B, B17A, B17B, B17C, B76A, B76B, B76C, B76E		G45.19	01	B03A, B03B, B06A, B06B, B17A, B17B, B17C, B39A, B39B, B39C, B69A, B69B, B69C, B69D	G47.30	04	E07Z, E40A, E40B, E40C, E63Z
G41.8	14	O01A, O01B, O01C, O01D, O01E, O60A, O60B, O60C	G45.22		01	B03A, B03B, B06A, B06B, B17A, B17B, B17C, B39A, B39B, B39C, B69A, B69B, B69C, B69D	G47.31	04	E07Z, E40A, E40B, E40C, E63Z
	Prä	A11C, A13E		G45.23	01	B03A, B03B, B06A, B06B, B17A, B17B, B17C, B39A, B39B, B39C, B69A, B69B, B69C, B69D	G47.32	04	E07Z, E40A, E40B, E40C, E63Z
G41.8	01	B03A, B03B, B06A, B06B, B17A, B17B, B17C, B70A, B70C, B70F, B76A, B76B, B76C, B76E	G45.29		01	B03A, B03B, B06A, B06B, B17A, B17B, B17C, B39A, B39B, B39C, B69A, B69B, B69C, B69D	G47.38	04	E07Z, E40A, E40B, E40C, E63Z
	14	O01A, O01B, O01C, O01D, O01E, O60A, O60B, O60C		G45.32	01	B03A, B03B, B06A, B06B, B17A, B17B, B17C, B39A, B39B, B39C, B69A, B69B, B69C, B69D	G47.39	04	E07Z, E40A, E40B, E40C, E63Z
G41.8	Prä	A11C, A13E	G45.33		01	B39A, B39B, B39C, B69A, B69B, B69C, B69D	G47.4	01	B03A, B03B, B06A, B06B, B17A, B17B, B17C, B81A, B81B, B81C
	01	B03A, B03B, B06A, B06B, B17A, B17B, B17C, B76A, B76B, B76C, B76E		G45.39	01	B39A, B39B, B39C, B69A, B69B, B69C, B69D	G47.8	19	U64A, U64B
G41.8	14	O01A, O01B, O01C, O01D, O01E, O60A, O60B, O60C	G45.39		01	B39A, B39B, B39C, B69A, B69B, B69C, B69D	G47.9	19	U64A, U64B
	Prä	A11C, A13E		G45.39	01	B39A, B39B, B39C, B69A, B69B, B69C, B69D	G50.0	01	B03A, B03B, B06A, B06B, B17A, B17B, B17C, B71A, B71B, B71C
G41.8	01	B03A, B03B, B06A, B06B, B17A, B17B, B17C, B76A, B76B, B76C, B76E	G45.39		01	B39A, B39B, B39C, B69A, B69B, B69C, B69D	G50.1	01	B03A, B03B, B06A, B06B, B17A, B17B, B17C, B71A, B71B, B71C
	14	O01A, O01B, O01C, O01D, O01E, O60A, O60B, O60C		G45.39	01	B39A, B39B, B39C, B69A, B69B, B69C, B69D	G50.8	01	B03A, B03B, B06A, B06B, B17A, B17B, B17C, B71A, B71B, B71C



Anhang A Diagnosekode-/MDC-/DRG-Index

ICD	MDC	DRG	ICD	MDC	DRG	ICD	MDC	DRG
G50.9	01	B03A, B03B, B06A, B06B, B17A, B17B, B17C, B71A, B71B, B71C	G54.5	01	B03A, B03B, B06A, B06B, B17A, B17B, B17C, B71A, B71B, B71C	G58.7	01	B03A, B03B, B06A, B06B, B17A, B17B, B17C, B71A, B71B, B71C
G51.0	01	B03A, B03B, B06A, B06B, B17A, B17B, B17C, B71A, B71B, B71C	G54.6	01	B03A, B03B, B06A, B06B, B17A, B17B, B17C, B71A, B71B, B71C	G58.8	01	B03A, B03B, B06A, B06B, B17A, B17B, B17C, B71A, B71B, B71C
G51.1	15	MSPNG, SPNG	G54.7	01	B03A, B03B, B06A, B06B, B17A, B17B, B17C, B71A, B71B, B71C	G58.9	01	B03A, B03B, B06A, B06B, B17A, B17B, B17C, B71A, B71B, B71C
G51.2	01	B03A, B03B, B06A, B06B, B17A, B17B, B17C, B71A, B71B, B71C	G54.8	01	B03A, B03B, B06A, B06B, B17A, B17B, B17C, B71A, B71B, B71C	G59.0	Prä	961Z
G51.3	01	B03A, B03B, B06A, B06B, B17A, B17B, B17C, B71A, B71B, B71C	G54.9	01	B03A, B03B, B06A, B06B, B17A, B17B, B17C, B71A, B71B, B71C	G59.8	Prä	961Z
G51.4	01	B03A, B03B, B06A, B06B, B17A, B17B, B17C, B71A, B71B, B71C	G55.0	Prä	961Z	G60.0	01	B03A, B03B, B06A, B06B, B17A, B17B, B17C, B71A, B71B, B71C
G51.8	01	B03A, B03B, B06A, B06B, B17A, B17B, B17C, B71A, B71B, B71C	G55.1	15	MSPNG, SPNG	G60.1	Prä	A11C, A13E
G51.9	01	B03A, B03B, B06A, B06B, B17A, B17B, B17C, B71A, B71B, B71C	G55.2	15	MSPNG, SPNG	G60.2	01	B03A, B03B, B06A, B06B, B17A, B17B, B17C, B71A, B71B, B71C
G52.0	01	B03A, B03B, B06A, B06B, B17A, B17B, B17C, B71A, B71B, B71C	G55.3	Prä	961Z	G60.3	Prä	A11C, A13E
G52.1	01	B03A, B03B, B06A, B06B, B17A, B17B, B17C, B71A, B71B, B71C	G55.8	Prä	961Z	G60.8	01	B03A, B03B, B06A, B06B, B17A, B17B, B17C, B71A, B71B, B71C
G52.2	01	B03A, B03B, B06A, B06B, B17A, B17B, B17C, B71A, B71B, B71C	G56.0	01	B03A, B03B, B06A, B06B, B17A, B17B, B17C, B71A, B71B, B71C	G60.9	01	B03A, B03B, B06A, B06B, B17A, B17B, B17C, B71A, B71B, B71C
G52.3	01	B03A, B03B, B06A, B06B, B17A, B17B, B17C, B71A, B71B, B71C	G56.1	01	B03A, B03B, B06A, B06B, B17A, B17B, B17C, B71A, B71B, B71C	G61.0	18A	S65Z
G52.7	01	B03A, B03B, B06A, B06B, B17A, B17B, B17C, B71A, B71B, B71C	G56.2	01	B03A, B03B, B06A, B06B, B17A, B17B, B17C, B71A, B71B, B71C	G61.0	Prä	A11C, A13E
G52.8	15	MSPNG, SPNG	G56.3	01	B03A, B03B, B06A, B06B, B17A, B17B, B17C, B71A, B71B, B71C	G61.1	18A	S65Z
G52.9	01	B03A, B03B, B06A, B06B, B17A, B17B, B17C, B71A, B71B, B71C	G56.4	01	B03A, B03B, B06A, B06B, B17A, B17B, B17C, B71A, B71B, B71C	G61.1	Prä	A11C, A13E
G53.0	Prä	961Z	G56.8	01	B03A, B03B, B06A, B06B, B17A, B17B, B17C, B71A, B71B, B71C	G61.8	01	B03A, B03B, B06A, B06B, B17A, B17B, B17C, B71A, B71B
G53.1	15	MSPNG, SPNG	G56.9	01	B03A, B03B, B06A, B06B, B17A, B17B, B17C, B71A, B71B, B71C	G61.9	18A	S65Z
G53.2	Prä	961Z	G57.0	01	B03A, B03B, B06A, B06B, B17A, B17B, B17C, B71A, B71B, B71C	G61.9	Prä	A11C, A13E
G53.2	15	MSPNG, SPNG	G57.1	01	B03A, B03B, B06A, B06B, B17A, B17B, B17C, B71A, B71B, B71C	G61.9	01	B03A, B03B, B06A, B06B, B17A, B17B, B17C, B71A, B71B, B71C
G53.3	Prä	961Z	G57.2	01	B03A, B03B, B06A, B06B, B17A, B17B, B17C, B71A, B71B, B71C	G62.0	18A	S65Z
G53.8	Prä	961Z	G57.3	01	B03A, B03B, B06A, B06B, B17A, B17B, B17C, B71A, B71B, B71C	G62.0	Prä	A11C, A13E
G54.0	01	B03A, B03B, B06A, B06B, B17A, B17B, B17C, B71A, B71B, B71C	G57.4	01	B03A, B03B, B06A, B06B, B17A, B17B, B17C, B71A, B71B, B71C	G62.1	01	B03A, B03B, B06A, B06B, B17A, B17B, B17C, B71A, B71B, B71C
G54.1	15	P65C, P66C, P67B, P67C	G57.5	01	B03A, B03B, B06A, B06B, B17A, B17B, B17C, B71A, B71B, B71C	G62.1	Prä	A11C, A13E
G54.1	01	B03A, B03B, B06A, B06B, B17A, B17B, B17C, B71A, B71B, B71C	G57.6	01	B03A, B03B, B06A, B06B, B17A, B17B, B17C, B71A, B71B, B71C	G62.2	01	B03A, B03B, B06A, B06B, B17A, B17B, B17C, B71A, B71B, B71C
G54.2	15	MSPNG, SPNG	G57.8	01	B03A, B03B, B06A, B06B, B17A, B17B, B17C, B71A, B71B, B71C	G62.2	Prä	A11C, A13E
G54.2	01	B03A, B03B, B06A, B06B, B17A, B17B, B17C, B71A, B71B, B71C	G57.9	01	B03A, B03B, B06A, B06B, B17A, B17B, B17C, B71A, B71B, B71C	G62.2	01	B03A, B03B, B06A, B06B, B17A, B17B, B17C, B71A, B71B, B71C
G54.3	01	B03A, B03B, B06A, B06B, B17A, B17B, B17C, B71A, B71B, B71C	G58.0	01	B03A, B03B, B06A, B06B, B17A, B17B, B17C, B82Z		Prä	A11C, A13E
G54.4	01	B03A, B03B, B06A, B06B, B17A, B17B, B17C, B71A, B71B, B71C						



ICD	MDC	DRG	ICD	MDC	DRG	ICD	MDC	DRG
G62.80	01	B03A, B03B, B06A, B06B, B17A, B17B, B17C, B71A, B71B, B71C	G71.8	01	B03A, B03B, B06A, B06B, B17A, B17B, B17C, B85A, B85B, B85C	G80.3	01	B03A, B03B, B06A, B06B, B17A, B17B, B17C, B85A, B85B
	18A	S65Z		Prä	A11C, A13E		06	G67A, G67B, G67C
	Prä	A11C, A13E	G71.9	01	B03A, B03B, B06A, B06B, B17A, B17B, B17C, B85A, B85B, B85C		08	I02A, I02B, I08A, I08B, I20A, I20B, I20C
G62.88	01	B03A, B03B, B06A, B06B, B17A, B17B, B17C, B71A, B71B, B71C		15	MSPNG, SPNG	G80.4	01	B03A, B03B, B06A, B06B, B17A, B17B, B17C, B85A, B85B
	18A	S65Z		Prä	A11C, A13E		06	G67A, G67B, G67C
	Prä	A11C, A13E	G72.0	01	B03A, B03B, B06A, B06B, B17A, B17B, B17C, B81A, B81B, B81C		08	I02A, I02B, I08A, I08B, I20A, I20B, I20C
G62.9	01	B03A, B03B, B06A, B06B, B17A, B17B, B17C, B71A, B71B, B71C		Prä	A11C, A13E		Prä	A11C, A13E
	18A	S65Z	G72.1	01	B03A, B03B, B06A, B06B, B17A, B17B, B17C, B81A, B81B, B81C	G80.8	01	B03A, B03B, B06A, B06B, B17A, B17B, B17C, B85A, B85B
	Prä	A11C, A13E		Prä	A11C, A13E		06	G67A, G67B, G67C
G63.0	Prä	961Z, A11C, A13E	G72.2	01	B03A, B03B, B06A, B06B, B17A, B17B, B17C, B81A, B81B, B81C		08	I02A, I02B, I08A, I08B, I20A, I20B, I20C
G63.1	Prä	961Z, A11C, A13E		Prä	A11C, A13E		Prä	A11C, A13E
G63.2	10	K60B	G72.3	01	B03A, B03B, B06A, B06B, B17A, B17B, B17C, B85A, B85B, B85C	G80.9	01	B03A, B03B, B06A, B06B, B17A, B17B, B17C, B85A, B85B
	Prä	961Z, A11C, A13E		Prä	A11C, A13E		06	G67A, G67B, G67C
G63.3	Prä	961Z, A11C, A13E	G72.4	01	B03A, B03B, B06A, B06B, B17A, B17B, B17C, B85A, B85B, B85C		08	I02A, I02B, I08A, I08B, I20A, I20B, I20C
G63.4	Prä	961Z, A11C, A13E		Prä	A11C, A13E	G81.0	01	B03A, B03B, B06A, B06B, B17A, B17B, B17C, B85A, B85B, B85C
G63.5	Prä	961Z, A11C, A13E	G72.80	01	B03A, B03B, B06A, B06B, B17A, B17B, B17C, B85A, B85B, B85C		Prä	A11C, A13E
G63.6	Prä	961Z, A11C, A13E		Prä	A11C, A13E	G81.1	01	B03A, B03B, B06A, B06B, B17A, B17B, B17C, B85A, B85B, B85C
G63.8	Prä	961Z, A11C, A13E	G72.88	01	B03A, B03B, B06A, B06B, B17A, B17B, B17C, B85A, B85B, B85C		Prä	A11C, A13E
G64	01	B03A, B03B, B06A, B06B, B17A, B17B, B17C, B71A, B71B, B71C		Prä	A11C, A13E	G81.9	01	B03A, B03B, B06A, B06B, B17A, B17B, B17C, B85A, B85B, B85C
	Prä	A11C, A13E	G73.0	Prä	961Z, A11C, A13E		Prä	A11C, A13E
G70.0	01	B03A, B03B, B06A, B06B, B17A, B85A, B85B	G73.1	Prä	961Z, A11C, A13E	G82.00	01	B71A, B71B
	15	MSPNG, SPNG	G73.2	Prä	961Z, A11C, A13E		06	G67A, G67B, G67C
	Prä	A11C, A13E	G73.3	Prä	961Z, A11C, A13E		09	J61A, J61B, J61C, J61D
G70.1	01	B03A, B03B, B06A, B06B, B17A, B17B, B17C, B71A, B71B, B71C	G73.4	Prä	961Z, A11C, A13E	G82.01	01	B71A, B71B
	Prä	A11C, A13E	G73.5	Prä	961Z, A11C, A13E		06	G67A, G67B, G67C
G70.2	01	B03A, B03B, B06A, B06B, B17A, B17B, B17C, B85A, B85B, B85C	G73.6	Prä	961Z, A11C, A13E		09	J61A, J61B, J61C, J61D
	15	MSPNG, SPNG	G73.7	Prä	961Z, A11C, A13E	G82.02	01	B03A, B48Z, B60Z, B71A, B71B
	Prä	A11C, A13E	G80.0	01	B03A, B03B, B06A, B06B, B17A, B17B, B17C, B85A, B85B		04	E40B, E77F
G70.8	01	B03A, B03B, B06A, B06B, B17A, B17B, B17C, B71A, B71B, B71C		06	G67A, G67B, G67C		06	G67A, G67B
	15	MSPNG, SPNG		08	I02A, I02B, I08A, I08B, I20A, I20B, I20C		08	I02A, I02B, I06A, I06B, I10B, I68A, I68B
	Prä	A11C, A13E	G73.8	Prä	A11C, A13E		09	J11A, J61A, J61B, J61C, J61D
G70.9	01	B03A, B03B, B06A, B06B, B17A, B17B, B17C, B71A, B71B, B71C	G73.9	Prä	961Z, A11C, A13E		10	K62A
	Prä	A11C, A13E	G80.1	01	B03A, B03B, B06A, B06B, B17A, B17B, B17C, B85A, B85B		11	L20B, L42A
G71.0	01	B03A, B03B, B06A, B06B, B17A, B17B, B17C, B85A, B85B, B85C		06	G67A, G67B, G67C	G82.03	01	B03A, B48Z, B60Z, B71A, B71B
	15	MSPNG, SPNG		08	I02A, I02B, I08A, I08B, I20A, I20B, I20C		04	E40B, E77F
	Prä	A11C, A13E		Prä	A11C, A13E		06	G67A, G67B
G71.1	01	B03A, B03B, B06A, B06B, B17A, B17B, B17C, B81A, B81B, B81C		01	B03A, B03B, B06A, B06B, B17A, B17B, B17C, B85A, B85B		08	I02A, I02B, I06A, I06B, I10B, I68A, I68B
	15	MSPNG, SPNG		06	G67A, G67B, G67C		09	J11A, J61A, J61B, J61C, J61D
	Prä	A11C, A13E		08	I02A, I02B, I08A, I08B, I20A, I20B, I20C		10	K62A
G71.2	01	B03A, B03B, B06A, B06B, B17A, B17B, B17C, B85A, B85B, B85C		Prä	A11C, A13E		11B	T60B
	15	MSPNG, SPNG	G80.2	01	B03A, B03B, B06A, B06B, B17A, B17B, B17C, B85A, B85B		01	B03A, B48Z, B60Z, B71A, B71B
	Prä	A11C, A13E		06	G67A, G67B, G67C		04	E40B, E77F
G71.3	01	B03A, B03B, B06A, B06B, B17A, B17B, B17C, B85A, B85B, B85C		08	I02A, I02B, I08A, I08B, I20A, I20B, I20C		06	G67A, G67B
	Prä	A11C, A13E		Prä	A11C, A13E		08	I02A, I02B, I06A, I06B, I10B, I68A, I68B
	Prä	A11C, A13E		06	G67A, G67B, G67C		09	J11A, J61A, J61B, J61C, J61D
	Prä	A11C, A13E		08	I02A, I02B, I08A, I08B, I20A, I20B, I20C		10	K62A
	Prä	A11C, A13E		Prä	A11C, A13E		11	L20B, L42A
	Prä	A11C, A13E		Prä	A11C, A13E		18B	T60B

Anhang A Diagnosekode-/MDC-/DRG-Index

ICD	MDC	DRG	ICD	MDC	DRG	ICD	MDC	DRG																			
G82.09	01	B03A, B48Z, B60Z, B71A, B71B	G82.23	01	B03A, B48Z, B60Z, B71A, B71B	G82.41	01	B71A, B71B																			
	04	E40B, E77F		04	E40B, E77F		06	G67A, G67B, G67C																			
	06	G67A, G67B		06	G67A, G67B		09	J61A, J61B, J61C, J61D																			
	08	I02A, I02B, I06A, I06B, I10B, I68A, I68B		08	I02A, I02B, I06A, I06B, I10B, I68A, I68B		Prä	B61A, B61B																			
	09	J11A, J61A, J61B, J61C, J61D		09	J11A, J61A, J61B, J61C, J61D		G82.42	01	B03A, B48Z, B60Z, B71A, B71B																		
	10	K62A		10	K62A			04	E40B, E77F																		
	11	L20B, L42A		11	L20B, L42A			06	G67A, G67B																		
	18B	T60B		18B	T60B			08	I02A, I02B, I06A, I06B, I10B, I68A, I68B																		
	G82.10	01		B71A, B71B	G82.29			01	B03A, B48Z, B60Z, B71A, B71B	09	J11A, J61A, J61B, J61C, J61D																
		06		G67A, G67B, G67C				04	E40B, E77F	10	K62A																
		09		J61A, J61B, J61C, J61D				06	G67A, G67B	11	L20B, L42A																
Prä		B61A, B61B	08	I02A, I02B, I06A, I06B, I10B, I68A, I68B		15		MSPNG, SPNG																			
G82.11	01	B71A, B71B	G82.30	01	B71A, B71B	G82.43		18B	T60B																		
	06	G67A, G67B, G67C		06	G67A, G67B, G67C			01	B03A, B48Z, B60Z, B71A, B71B																		
	09	J61A, J61B, J61C, J61D		09	J61A, J61B, J61C, J61D			04	E40B, E77F																		
G82.12	Prä	B61A, B61B	G82.31	01	B71A, B71B		06	G67A, G67B																			
	01	B03A, B48Z, B60Z, B71A, B71B		06	G67A, G67B, G67C		08	I02A, I02B, I06A, I06B, I10B, I68A, I68B																			
G82.13	04	E40B, E77F	G82.32	01	B03A, B48Z, B60Z, B71A, B71B		09	J11A, J61A, J61B, J61C, J61D																			
	06	G67A, G67B		04	E40B, E77F		10	K62A																			
	08	I02A, I02B, I06A, I06B, I10B, I68A, I68B		06	G67A, G67B		11	L20B, L42A																			
	09	J11A, J61A, J61B, J61C, J61D		08	I02A, I02B, I06A, I06B, I10B, I68A, I68B		15	MSPNG, SPNG																			
	10	K62A		09	J11A, J61A, J61B, J61C, J61D		18B	T60B																			
	11	L20B, L42A		10	K62A		G82.49	01	B03A, B48Z, B60Z, B71A, B71B																		
	18B	T60B		11	L20B, L42A	04		E40B, E77F																			
	G82.19	01		B03A, B48Z, B60Z, B71A, B71B	G82.33	15		MSPNG, SPNG	06	G67A, G67B																	
		04		E40B, E77F		18B		T60B	08	I02A, I02B, I06A, I06B, I10B, I68A, I68B																	
		06		G67A, G67B		G82.39		01	B03A, B48Z, B60Z, B71A, B71B	09	J11A, J61A, J61B, J61C, J61D																
		08		I02A, I02B, I06A, I06B, I10B, I68A, I68B				04	E40B, E77F	10	K62A																
09		J11A, J61A, J61B, J61C, J61D	06	G67A, G67B				11	L20B, L42A																		
10		K62A	08	I02A, I02B, I06A, I06B, I10B, I68A, I68B				18B	T60B																		
11		L20B, L42A	09	J11A, J61A, J61B, J61C, J61D				G82.51	01	B71A, B71B																	
18B		T60B	10	K62A					06	G67A, G67B, G67C																	
G82.20		01	B71A, B71B	G82.40					11	L20B, L42A	09	J61A, J61B, J61C, J61D															
		06	G67A, G67B, G67C				01		B71A, B71B	15	MSPNG, SPNG																
		09	J61A, J61B, J61C, J61D				06		G67A, G67B, G67C	18B	T60B																
	Prä	B61A, B61B	09		J61A, J61B, J61C, J61D		G82.52		Prä	B61A, B61B																	
G82.21	01	B71A, B71B	G82.43	01	B03A, B48Z, B60Z, B71A, B71B				01	B71A, B71B																	
	06	G67A, G67B, G67C		04	E40B, E77F	06			G67A, G67B, G67C																		
	09	J61A, J61B, J61C, J61D		06	G67A, G67B	09			J61A, J61B, J61C, J61D																		
G82.22	Prä	B61A, B61B	G82.44	08	I02A, I02B, I06A, I06B, I10B, I68A, I68B	Prä			B61A, B61B																		
	01	B03A, B48Z, B60Z, B71A, B71B		09	J11A, J61A, J61B, J61C, J61D	G82.53			01	B03A, B48Z, B60Z, B71A, B71B																	
04	E40B, E77F	10	K62A	04	E40B, E77F																						
06	G67A, G67B	11	L20B, L42A	06	G67A, G67B																						
08	I02A, I02B, I06A, I06B, I10B, I68A, I68B	15	MSPNG, SPNG	08	I02A, I02B, I06A, I06B, I10B, I68A, I68B																						
09	J11A, J61A, J61B, J61C, J61D	18B	T60B	09	J11A, J61A, J61B, J61C, J61D																						
10	K62A	G82.45	01	B71A, B71B	10			K62A																			
11	L20B, L42A		06	G67A, G67B, G67C	11		L20B, L42A																				
18B	T60B		09	J61A, J61B, J61C, J61D	15		MSPNG, SPNG																				
G82.23	01		B03A, B48Z, B60Z, B71A, B71B	G82.46	Prä		B61A, B61B	G82.54	18B	T60B																	
	04		E40B, E77F		G82.47		01		B03A, B48Z, B60Z, B71A, B71B	G82.55	01	B71A, B71B															
	06		G67A, G67B				G82.48		04		E40B, E77F	G82.56	06	G67A, G67B, G67C													
	08		I02A, I02B, I06A, I06B, I10B, I68A, I68B			G82.49			06		G67A, G67B		G82.57	09	J61A, J61B, J61C, J61D												
	09		J11A, J61A, J61B, J61C, J61D						G82.50		08			I02A, I02B, I06A, I06B, I10B, I68A, I68B	G82.58	Prä	B61A, B61B										
	10		K62A								G82.51			09		J11A, J61A, J61B, J61C, J61D	G82.59	01	B03A, B48Z, B60Z, B71A, B71B								
	11		L20B, L42A											G82.52		10		K62A	G82.60	04	E40B, E77F						
	18B		T60B													G82.53		11		L20B, L42A	G82.61	06	G67A, G67B				
	G82.24	01	B03A, B48Z, B60Z, B71A, B71B															G82.54		18B		T60B	G82.62	08	I02A, I02B, I06A, I06B, I10B, I68A, I68B		
		04	E40B, E77F																	G82.55		01		B71A, B71B	G82.63	09	J11A, J61A, J61B, J61C, J61D
		06	G67A, G67B																			G82.56		06		G67A, G67B, G67C	G82.64
08		I02A, I02B, I06A, I06B, I10B, I68A, I68B	G82.57	09				J61A, J61B, J61C, J61D																G82.65		11	
09		J11A, J61A, J61B, J61C, J61D		G82.58	15			MSPNG, SPNG		G82.66																18B	
10		K62A			G82.59		Prä	B61A, B61B				G82.67															
11		L20B, L42A				G82.60							G82.68														
18B		T60B					G82.61								G82.69												
G82.25		01						B03A, B48Z, B60Z, B71A, B71B	G82.62																	G82.70	
		04						E40B, E77F			G82.63								G82.71								
		06						G67A, G67B						G82.64							G82.72						
	08	I02A, I02B, I06A, I06B, I10B, I68A, I68B						G82.65										G82.73									
	09	J11A, J61A, J61B, J61C, J61D														G82.66							G82.74				
	10	K62A															G82.67								G82.75		
	11	L20B, L42A	G82.68																					G82.76			
	18B	T60B		G82.69																		G82.77					
	G82.26	01			B03A, B48Z, B60Z, B71A, B71B					G82.70																	G82.78
		04			E40B, E77F	G82.71														G82.79							
		06			G67A, G67B		G82.72								G82.80												
08		I02A, I02B, I06A, I06B, I10B, I68A, I68B			G82.73								G82.81														
09		J11A, J61A, J61B, J61C, J61D							G82.74										G82.82								
10		K62A									G82.75										G82.83						
11		L20B, L42A						G82.76										G82.84									
18B		T60B										G82.77											G82.85				
G82.27		01												B03A, B48Z, B60Z, B71A, B71B		G82.78										G82.86	
		04	E40B, E77F											G82.79											G82.87		
		06	G67A, G67B	G82.80																				G82.88			
	08	I02A, I02B, I06A, I06B, I10B, I68A, I68B	G82.81																			G82.89					
	09	J11A, J61A, J61B, J61C, J61D				G82.82														G82.90							
	10	K62A					G82.83										G82.91										
	11	L20B, L42A			G82.84										G82.92												
	18B	T60B							G82.85										G82.93								
	G82.28	01								B03A, B48Z, B60Z, B71A, B71B	G82.86																G82.94
		04						E40B, E77F		G82.87											G82.95						
		06						G67A, G67B				G82.88											G82.96				
08		I02A, I02B, I06A, I06B, I10B, I68A, I68B						G82.89										G82.97									
09		J11A, J61A, J61B, J61C, J61D											G82.90												G82.98		
10		K62A		G82.91																				G82.99			
11		L20B, L42A	G82.92																			G83.00					
18B		T60B				G82.93														G83.01							
G82.29		01					B03A, B48Z, B60Z, B71A, B71B							G82.94												G83.02	
		04			E40B, E77F		G82.95										G83.03										
		06			G67A, G67B				G82.96										G83.04								
	08	I02A, I02B, I06A, I06B, I10B, I68A, I68B			G82.97											G83.05											
	09	J11A, J61A, J61B, J61C, J61D								G82.98											G83.06						
	10	K62A									G82.99												G83.07				
	11	L20B, L42A						G83.00										G83.08									
	18B	T60B										G83.01													G83.09		
	G82.30	01		B03A, B48Z, B60Z, B71A, B71B									G83.02														G83.10
		04	E40B, E77F	G83.03																				G83.11			
		06	G67A, G67B			G83.04																G83.12					
08		I02A, I02B, I06A, I06B, I10B, I68A, I68B	G83.05																	G83.13							
09		J11A, J61A, J61B, J61C, J61D					G83.06										G83.14										
10		K62A							G83.07										G83.15								
11		L20B, L42A			G83.08											G83.16											
18B		T60B								G83.09											G83.17						
G82.31		01									B03A, B48Z, B60Z, B71A, B71B			G83.10												G83.18	
		04						E40B, E77F			G83.11												G83.19				
		06						G67A, G67B				G83.12													G83.20		
	08	I02A, I02B, I06A, I06B, I10B, I68A, I68B						G83.13										G83.21									
	09	J11A, J61A, J61B, J61C, J61D		G83.14																				G83.22			
	10	K62A				G83.15																G83.23					
	11	L20B, L42A	G83.16																	G83.24							
	18B	T60B					G83.17										G83.25										
	G82.32	01							B03A, B48Z, B60Z, B71A, B71B				G83.18														G83.26
		04			E40B, E77F				G83.19										G83.27								
		06			G67A, G67B					G83.20											G83.28						
08		I02A, I02B, I06A, I06B, I10B, I68A, I68B			G83.21											G83.29											
09		J11A, J61A, J61B, J61C, J61D									G83.22												G83.30				
10		K62A										G83.23													G83.31		
11		L20B, L42A						G83.24										G83.32									
18B		T60B		G83.25																				G83.33			
G82.33		01				B03A, B48Z, B60Z, B71A, B71B								G83.26												G83.34	
		04	E40B, E77F			G83.27																G83.35					
		06	G67A, G67B				G83.28													G83.36							
	08	I02A, I02B, I06A, I06B, I10B, I68A, I68B	G83.29														G83.37										
	09	J11A, J61A, J61B, J61C, J61D							G83.30										G83.38								
	10	K62A								G83.31											G83.39						
	11	L20B, L42A			G83.32											G83.40											
	18B	T60B									G83.33												G83.41				
	G82.34	01										B03A, B48Z, B60Z, B71A, B71B	G83.34														G83.42
		04						E40B, E77F				G83.35													G83.43		
		06		G67A, G67B				G83.36																G83.44			
08		I02A, I02B, I06A, I06B, I10B, I68A, I68B		G83.37														G83.45									
09		J11A, J61A, J61B, J61C, J61D				G83.38																G83.46					
10		K62A					G83.39													G83.47							

ICD	MDC	DRG	ICD	MDC	DRG	ICD	MDC	DRG
G82.59	01	B03A, B48Z, B60Z, B71A, B71B	G90.3	01	B85A, B85B, B85C	G93.80	01	B03A, B03B, B06A, B06B, B17A, B17B, B17C, B63A, B63B
	04	E40B, E77F		Prä	A11C, A13E		Prä	A43Z
	06	G67A, G67B	G90.40	01	B03A, B03B, B06A, B06B, B17A, B17B, B17C, B71A, B71B, B71C	G93.88	01	B03A, B03B, B06A, B06B, B17A, B17B, B17C, B63A, B63B
	08	I02A, I02B, I06A, I06B, I10B, I68A, I68B						
	09	J11A, J61A, J61B, J61C, J61D	G90.41	01	B03A, B03B, B06A, B06B, B17A, B17B, B17C, B71A, B71B, B71C	G93.9	01	B03A, B03B, B06A, B06B, B17A, B17B, B17C, B63A, B63B
	10	K62A						
	11	L20B, L42A	G90.48	01	B03A, B03B, B06A, B06B, B17A, B17B, B17C, B71A, B71B, B71C		18A	S65Z
	15	MSPNG, SPNG					15	MSPNG, SPNG
	18B	T60B	G90.49	01	B03A, B03B, B06A, B06B, B17A, B17B, B17C, B71A, B71B, B71C	G94.0	Prä	961Z
G82.60	Prä	961Z				G94.1	15	MSPNG, SPNG
G82.61	Prä	961Z					Prä	961Z
G82.62	Prä	961Z	G90.8	01	B03A, B03B, B06A, B06B, B17A, B17B, B17C, B71A, B71B, B71C	G94.2	15	MSPNG, SPNG
G82.63	Prä	961Z					Prä	961Z
G82.64	Prä	961Z				G94.8	Prä	961Z
G82.65	Prä	961Z	G90.9	01	B03A, B03B, B06A, B06B, B17A, B17B, B17C, B71A, B71B, B71C	G95.0	01	B03A, B03B, B06A, B06B, B17A, B17B, B17C, B85A, B85B, B85C
G82.66	Prä	961Z						
G82.67	Prä	961Z	G91.0	01	B85A, B85B, B85C	G95.1	01	B84Z
G82.69	Prä	961Z		Prä	A11C, A13E		04	E40B, E77F
G83.0	01	B03A, B03B, B06A, B06B, B17A, B17B, B17C, B85A, B85B	G91.1	01	B85A, B85B, B85C		06	G67A, G67B
	15	MSPNG, SPNG		15	MSPNG, SPNG		08	I02A, I02B, I06A, I06B, I10B, I68A, I68B
G83.1	01	B03A, B03B, B06A, B06B, B17A, B17B, B17C, B81A, B81B, B81C	G91.20	01	B85A, B85B, B85C		09	J11A
	15	MSPNG, SPNG		15	MSPNG, SPNG		10	K62A
G83.2	01	B03A, B03B, B06A, B06B, B17A, B17B, B17C, B81A, B81B, B81C	G91.21	01	B85A, B85B, B85C		11	L20B, L42A
	15	MSPNG, SPNG		15	MSPNG, SPNG		15	MSPNG, SPNG
G83.3	01	B03A, B03B, B06A, B06B, B17A, B17B, B17C, B81A, B81B, B81C	G91.29	01	B85A, B85B, B85C	G95.2	18B	T60B
	15	MSPNG, SPNG		15	MSPNG, SPNG		01	B86Z
G83.40	01	B03A, B03B, B06A, B06B, B17A, B17B, B17C, B71A, B71B	G91.3	01	B85A, B85B, B85C		04	E40B, E77F
	15	MSPNG, SPNG		15	MSPNG, SPNG		06	G67A, G67B
G83.41	01	B03A, B03B, B06A, B06B, B17A, B17B, B17C, B71A, B71B	G91.8	01	B85A, B85B, B85C		08	I02A, I02B, I06A, I06B, I10B, I68A, I68B
	15	MSPNG, SPNG		15	MSPNG, SPNG		09	J11A
G83.49	01	B03A, B03B, B06A, B06B, B17A, B17B, B17C, B71A, B71B	G91.9	01	B85A, B85B, B85C		10	K62A
	15	MSPNG, SPNG		15	MSPNG, SPNG		11	L20B, L42A
G83.80	01	B03A, B03B, B06A, B06B, B17A, B17B, B17C, B85A, B85B, B85C	G92	01	B03A, B03B, B06A, B06B, B17A, B17B, B17C, B81A, B81B		15	MSPNG, SPNG
	Prä	A43Z		Prä	A11C, A13E		18A	S65Z
G83.88	01	B03A, B03B, B06A, B06B, B17A, B17B, B17C, B85A, B85B, B85C	G93.0	01	B03A, B03B, B06A, B06B, B17A, B17B, B17C, B81A, B81B, B81C	G95.80	04	E40B, E77F
				15	P65C, P66C, P67B, P67C		06	G67A, G67B
G83.9	01	B03A, B03B, B06A, B06B, B17A, B17B, B17C, B81A, B81B, B81C	G93.1	01	B03A, B03B, B06A, B06B, B17A, B17B, B17C, B85A, B85B, B85C		08	I02A, I02B, I06A, I06B, I10B, I68A, I68B
				Prä	A11C, A13E		09	J11A
G90.00	05	F71A, F71B, F72A, F72B					10	K62A
G90.08	01	B03A, B03B, B06A, B06B, B17A, B17B, B17C, B71A, B71B, B71C	G93.2	01	B03A, B03B, B06A, B06B, B17A, B17B, B17C, B81A, B81B, B81C		11	L20B, L42A, L68A, L68B
				18A	S65Z		18B	T60B
G90.09	01	B03A, B03B, B06A, B06B, B17A, B17B, B17C, B71A, B71B, B71C	G93.3	18A	S65Z	G95.81	04	E40B, E77F
				23	Z65Z		06	G67A, G67B
G90.1	01	B03A, B03B, B06A, B06B, B17A, B17B, B17C, B81A, B81B, B81C	G93.4	01	B03A, B03B, B06A, B06B, B17A, B17B, B17C, B39A, B39B, B39C, B70A, B70B, B70C, B70D, B70E, B70F, B70G, B70H, B70I, B70J		08	I02A, I02B, I06A, I06B, I10B, I68A, I68B
							09	J11A
G90.2	01	B03A, B03B, B06A, B06B, B17A, B17B, B17C, B71A, B71B, B71C	G93.5	01	B03A, B03B, B06A, B06B, B17A, B17B, B17C, B66A, B66B, B66C		10	K62A
				Prä	A11C, A13E		11	L20B, L42A, L68A, L68B
			G93.6	01	B03A, B03B, B06A, B06B, B17A, B17B, B17C, B66A, B66B, B66C	G95.82	Prä	B61A, B61B
				Prä	A11C, A13E	G95.83	Prä	B61A, B61B
			G93.7	01	B81A, B81B, B81C	G95.84	Prä	B61A, B61B
				Prä	A11C, A13E	G95.85	Prä	B61A, B61B
				Prä	A11C, A13E	G95.88	Prä	B61A, B61B

Anhang A Diagnosekode-/MDC-/DRG-Index

ICD	MDC	DRG	ICD	MDC	DRG	ICD	MDC	DRG
G95.9	01	B86Z	H04.5	02	C64Z	H19.2	15	MSPNG, SPNG
	04	E40B, E77F	H04.6	02	C64Z		Prä	961Z
	06	G67A, G67B	H04.8	02	C64Z	H19.3	Prä	961Z
	08	I02A, I02B, I06A, I06B, I10B, I68A, I68B	H04.9	02	C64Z	H19.8	Prä	961Z
	09	J11A	H05.0	02	C60A, C60B	H20.0	02	C63Z
	10	K62A		15	P65C, P66C, P67B, P67C	H20.1	02	C63Z
	11	L20B, L42A	H05.1	02	C63Z	H20.2	02	C63Z
	15	MSPNG, SPNG	H05.2	02	C63Z	H20.8	02	C63Z
	18A	S65Z	H05.3	02	C63Z	H20.9	02	C63Z
	18B	T60B	H05.4	02	C63Z	H21.0	02	C62Z
G96.0	01	B03A, B03B, B06A, B06B, B17A, B17B, B17C, B81A, B81B, B81C	H05.5	02	C62Z	H21.1	02	C63Z
	15	MSPNG, SPNG	H05.8	02	C63Z	H21.2	02	C63Z
G96.1	01	B03A, B03B, B06A, B06B, B17A, B17B, B17C, B81A, B81B, B81C	H05.9	02	C63Z	H21.3	02	C63Z
G96.8	01	B03A, B03B, B06A, B06B, B17A, B17B, B17C, B39A, B39B, B39C, B70A, B70B, B70C, B70D, B70E, B70F, B70G, B70H, B70I, B70J	H06.0	Prä	961Z	H21.4	02	C63Z
G96.9	01	B03A, B03B, B06A, B06B, B17A, B17B, B17C, B63A, B63B	H06.1	Prä	961Z	H21.5	02	C63Z
	18A	S65Z	H06.2	Prä	961Z	H21.8	02	C63Z
G97.0	01	B03A, B03B, B06A, B06B, B17A, B17B, B17C, B81A, B81B, B81C	H06.3	Prä	961Z	H21.9	02	C63Z
	15	MSPNG, SPNG	H10.0	02	C63Z	H22.0	Prä	961Z
G97.1	01	B03A, B03B, B06A, B06B, B17A, B17B, B17C, B77Z	H10.1	02	C63Z	H22.1	Prä	961Z
G97.2	01	B81A, B81B, B81C	H10.2	02	C63Z	H22.8	Prä	961Z
G97.80	01	B81A, B81B, B81C	H10.3	02	C63Z	H25.0	02	C64Z
G97.81	01	B81A, B81B, B81C	H10.4	02	C63Z	H25.1	02	C64Z
G97.88	01	B81A, B81B, B81C		15	P65C, P66C, P67B, P67C	H25.2	02	C64Z
G97.9	01	B81A, B81B, B81C	H10.5	02	C63Z	H25.8	02	C64Z
G98	01	B03A, B03B, B06A, B06B, B17A, B17B, B17C, B63A, B63B	H10.8	02	C63Z	H25.9	02	C64Z
	18A	S65Z	H10.9	02	C63Z	H26.0	02	C63Z
G99.0	Prä	961Z	H11.0	02	C63Z	H26.1	02	C62Z
G99.1	Prä	961Z	H11.1	02	C63Z	H26.2	02	C63Z
G99.2	Prä	961Z	H11.2	02	C63Z	H26.3	02	C64Z
G99.8	Prä	961Z	H11.3	02	C62Z	H26.4	02	C64Z
H00.0	02	C63Z	H11.4	02	C63Z	H26.8	02	C64Z
H00.1	02	C64Z	H11.8	02	C63Z	H26.9	02	C64Z
H01.0	02	C63Z	H11.9	02	C63Z	H27.0	02	C63Z
H01.1	02	C63Z	H13.0	Prä	961Z	H27.1	02	C63Z
H01.8	02	C63Z	H13.1	Prä	961Z	H27.8	02	C63Z
H01.9	02	C63Z	H13.2	Prä	961Z	H27.9	02	C63Z
H02.0	02	C64Z	H13.3	15	MSPNG, SPNG	H28.0	Prä	961Z
H02.1	02	C64Z		Prä	961Z	H28.1	Prä	961Z
H02.2	02	C64Z	H13.8	Prä	961Z	H28.2	Prä	961Z
H02.3	02	C64Z	H15.0	02	C63Z	H28.8	Prä	961Z
H02.4	02	C61A, C61B	H15.1	02	C63Z	H30.0	02	C63Z
H02.5	02	C64Z	H15.8	02	C63Z		18A	S65Z
H02.6	09	J67A, J67B, J68Z	H15.9	02	C63Z	H30.1	02	C63Z
H02.7	02	C64Z	H16.0	02	C60A, C60B		18A	S65Z
H02.8	02	C64Z	H16.1	02	C63Z	H30.2	02	C63Z
H02.9	02	C64Z	H16.2	02	C63Z	H30.8	02	C63Z
H03.0	Prä	961Z	H16.3	02	C60A, C60B	H30.9	02	C63Z
H03.1	Prä	961Z	H16.4	02	C63Z		18A	S65Z
H03.8	Prä	961Z	H16.8	02	C60A, C60B	H31.0	02	C62Z
H04.0	02	C63Z		15	MSPNG, SPNG	H31.1	02	C63Z
H04.1	02	C63Z	H16.9	02	C63Z	H31.2	02	C63Z
H04.2	02	C63Z	H17.0	02	C63Z	H31.3	02	C62Z
H04.3	02	C63Z	H17.1	02	C63Z	H31.4	02	C62Z
H04.4	02	C63Z	H17.8	02	C63Z	H31.8	02	C63Z
			H17.9	02	C63Z	H31.9	02	C63Z
			H18.0	02	C63Z	H32.0	15	MSPNG, SPNG
			H18.1	02	C63Z		Prä	961Z
			H18.2	02	C63Z	H32.8	Prä	961Z
			H18.3	02	C63Z	H33.0	02	C62Z
			H18.4	02	C63Z	H33.1	02	C63Z
			H18.5	02	C63Z	H33.2	02	C62Z
			H18.6	02	C63Z	H33.3	02	C62Z
			H18.7	02	C63Z	H33.4	02	C62Z
			H18.8	02	C63Z	H33.5	02	C62Z
			H18.9	02	C63Z	H34.0	02	C61A, C61B
			H19.0	Prä	961Z	H34.1	02	C61A, C61B
			H19.1	15	MSPNG, SPNG	H34.2	02	C61A, C61B
				Prä	961Z	H34.8	02	C61A, C61B
						H34.9	02	C61A, C61B

DIAG

ICD	MDC	DRG	ICD	MDC	DRG	ICD	MDC	DRG
H35.0	02	C63Z	H49.3	02	C61A	H60.2	03	D09Z, D25A, D25B, D28Z, D60A, D60B
	18A	S65Z	H49.4	02	C61A	H60.3	03	D66Z
H35.1	02	C63Z	H49.8	02	C61A	H60.4	03	D66Z
H35.2	02	C63Z	H49.9	02	C61A	H60.5	03	D66Z
H35.3	02	C63Z	H50.0	02	C61A, C61B	H60.8	03	D66Z
H35.4	02	C63Z	H50.1	02	C61A, C61B	H60.9	03	D66Z
H35.5	02	C63Z	H50.2	02	C61A, C61B	H61.0	03	D66Z
H35.6	02	C62Z	H50.3	02	C61A, C61B	H61.1	03	D66Z
H35.7	02	C63Z	H50.4	02	C61A, C61B	H61.2	03	D66Z
H35.8	02	C63Z	H50.5	02	C61A, C61B	H61.3	03	D66Z
H35.9	02	C63Z	H50.6	02	C63Z	H61.8	03	D66Z
H36.0	10	K60B	H50.8	02	C61A, C61B	H61.9	03	D66Z
	Prä	961Z	H50.9	02	C63Z	H62.0	Prä	961Z
H36.8	Prä	961Z	H51.0	02	C63Z	H62.1	15	MSPNG, SPNG
H40.0	02	C64Z	H51.1	02	C63Z		Prä	961Z
H40.1	02	C64Z	H51.2	01	B03A, B03B, B06A, B06B, B17A, B17B, B17C, B81A, B81B, B81C	H62.2	Prä	961Z
H40.2	02	C64Z				H62.3	Prä	961Z
H40.3	02	C64Z				H62.4	Prä	961Z
H40.4	02	C64Z	H51.8	02	C61A, C61B	H62.8	Prä	961Z
H40.5	02	C64Z	H51.9	02	C63Z	H65.0	03	D62A, D62B, D63Z
H40.6	02	C64Z	H52.0	02	C63Z	H65.1	03	D62A, D62B, D63Z
H40.8	02	C64Z	H52.1	02	C63Z	H65.2	03	D62A, D62B, D63Z
H40.9	02	C64Z	H52.2	02	C63Z	H65.3	03	D62A, D62B, D63Z
H42.0	Prä	961Z	H52.3	02	C63Z	H65.4	03	D62A, D62B, D63Z
H42.8	Prä	961Z	H52.4	02	C63Z	H65.9	03	D62A, D62B, D63Z
H43.0	02	C63Z	H52.5	02	C63Z	H66.0	03	D62A, D62B, D63Z
H43.1	02	C62Z	H52.6	02	C63Z		15	MSPNG, SPNG
H43.2	02	C63Z	H52.7	02	C63Z	H66.1	03	D62A, D62B, D63Z
H43.3	02	C63Z	H53.0	02	C63Z	H66.2	03	D62A, D62B, D63Z
H43.8	02	C63Z	H53.1	02	C63Z	H66.3	03	D62A, D62B, D63Z
H43.9	02	C63Z	H53.2	02	C61A, C61B	H66.4	03	D62A, D62B, D63Z
H44.0	02	C60A, C60B	H53.3	02	C63Z	H66.9	03	D62A, D62B, D63Z
H44.1	02	C60A, C60B	H53.4	02	C61A, C61B	H67.0	Prä	961Z
H44.2	02	C63Z	H53.5	02	C63Z	H67.1	Prä	961Z
H44.3	02	C63Z	H53.6	02	C63Z	H67.8	Prä	961Z
H44.4	02	C63Z	H53.8	02	C63Z	H68.0	03	D62A, D62B, D63Z
H44.5	02	C63Z	H53.9	02	C63Z	H68.1	03	D66Z
H44.6	02	C62Z	H54.0	02	C63Z	H69.0	03	D66Z
H44.7	02	C62Z		10	K60B	H69.8	03	D66Z
H44.8	02	C63Z		18A	S65Z	H69.9	03	D66Z
H44.9	02	C63Z	H54.1	02	C63Z	H70.0	03	D06B, D62A, D62B, D63Z
H45.0	Prä	961Z		18A	S65Z	H70.1	03	D06B, D62A, D62B, D63Z
H45.1	Prä	961Z	H54.2	02	C63Z	H70.2	03	D62A, D62B, D63Z
H45.8	Prä	961Z		18A	S65Z	H70.8	03	D66Z
H46	02	C61A, C61B	H54.3	02	C63Z	H70.9	03	D62A, D62B, D63Z
H47.0	02	C61A, C61B		18A	S65Z	H71	03	D66Z
H47.1	01	B03A, B03B, B06A, B06B, B17A, B17B, B17C, B81A, B81B, B81C	H54.4	02	C63Z	H72.0	03	D66Z
				18A	S65Z	H72.1	03	D66Z
H47.2	02	C61A, C61B		18A	S65Z	H72.2	03	D66Z
H47.3	02	C61A, C61B	H54.6	02	C63Z	H72.8	03	D66Z
H47.4	01	B03A, B03B, B06A, B06B, B17A, B17B, B17C, B81A, B81B, B81C		18A	S65Z	H72.9	03	D66Z
			H54.9	02	C63Z	H73.0	03	D62A, D62B, D63Z
H47.5	01	B03A, B03B, B06A, B06B, B17A, B17B, B17C, B81A, B81B, B81C		18A	S65Z	H73.1	03	D62A, D62B, D63Z
			H55	02	C61A, C61B	H73.8	03	D66Z
H47.6	01	B03A, B03B, B06A, B06B, B17A, B17B, B17C, B81A, B81B, B81C	H57.0	02	C61A, C61B	H73.9	03	D66Z
			H57.1	02	C63Z	H74.0	03	D66Z
H47.7	01	B03A, B03B, B06A, B06B, B17A, B17B, B17C, B81A, B81B, B81C	H57.8	02	C63Z	H74.1	03	D66Z
			H57.9	02	C63Z	H74.2	03	D66Z
			H58.0	15	MSPNG, SPNG	H74.3	03	D66Z
H48.0	Prä	961Z		Prä	961Z	H74.4	03	D66Z
H48.1	Prä	961Z	H58.1	Prä	961Z	H74.8	03	D66Z
H48.8	Prä	961Z	H58.8	Prä	961Z	H74.9	03	D66Z
H49.0	02	C61A	H59.0	02	C63Z	H75.0	Prä	961Z
H49.1	02	C61A	H59.8	02	C62Z	H75.8	Prä	961Z
H49.2	02	C61A	H59.9	02	C63Z	H80.0	03	D66Z
			H60.0	03	D66Z	H80.1	03	D66Z
			H60.1	03	D66Z	H80.2	03	D66Z
						H80.8	03	D66Z

ICD	MDC	DRG	ICD	MDC	DRG	ICD	MDC	DRG
H80.9	03	D66Z	I07.9	05	F69A, F69B	I21.1	05	F06C, F24A, F24B, F41A, F41B, F52A, F52B, F60A, F60B
H81.0	03	D61A, D61B	I08.0	05	F69A, F69B		18A	S65Z
H81.1	03	D61A, D61B	I08.1	05	F69A, F69B	Prä	A11C, A13E	
H81.2	03	D61A, D61B	I08.2	05	F69A, F69B	I21.2	05	F06C, F24A, F24B, F41A, F41B, F52A, F52B, F60A, F60B
H81.3	03	D61A, D61B	I08.3	05	F69A, F69B		18A	S65Z
H81.4	03	D61A	I08.8	05	F69A, F69B	Prä	A11C, A13E	
H81.8	03	D61A, D61B	I08.9	05	F69A, F69B	I21.3	05	F06C, F24A, F24B, F41A, F41B, F52A, F52B, F60A, F60B
H81.9	03	D61A, D61B	I09.0	05	F75A, F75B, F75C		18A	S65Z
H82	Prä	961Z	I09.1	05	F69A, F69B	Prä	A11C, A13E	
H83.0	03	D61A	I09.2	05	F75A, F75B, F75C	I21.4	05	F06C, F24A, F24B, F41A, F41B, F52A, F52B, F60A, F60B
H83.1	03	D66Z	I09.8	05	F75A, F75B, F75C		18A	S65Z
H83.2	03	D61A	I09.9	05	F75A, F75B, F75C	Prä	A11C, A13E	
H83.3	03	D66Z	I10.00	05	F67A, F67B, F67C	I21.9	05	F06C, F24A, F24B, F41A, F41B, F52A, F52B, F60A, F60B
H83.8	03	D66Z	I10.01	05	F67A, F67B, F67C		18A	S65Z
H83.9	03	D66Z	I10.10	05	F67A, F67B, F67C	Prä	A11C, A13E	
H90.0	03	D66Z	I10.11	05	F67A, F67B, F67C	I21.4	05	F06C, F24A, F24B, F41A, F41B, F52A, F52B, F60A, F60B
H90.1	03	D66Z	I10.90	05	F67A, F67B, F67C		18A	S65Z
H90.2	03	D66Z	I10.91	05	F67A, F67B, F67C	Prä	A11C, A13E	
H90.3	03	D66Z	I11.00	05	F62A, F62B, F62C	I21.9	05	F06C, F24A, F24B, F41A, F41B, F52A, F52B, F60A, F60B
H90.4	03	D66Z	I11.01	05	F62A, F62B, F62C		18A	S65Z
H90.5	03	D66Z	I11.90	05	F67A, F67B, F67C	Prä	A11C, A13E	
H90.6	03	D66Z	I11.91	05	F67A, F67B, F67C	I21.9	05	F06C, F24A, F24B, F41A, F41B, F52A, F52B, F60A, F60B
H90.7	03	D66Z	I12.00	11	L60A, L60B, L60C, L60D, L71Z		18A	S65Z
H90.8	03	D66Z		15	MSPNG, SPNG	I22.0	05	F06C, F24A, F24B, F41A, F41B, F52A, F52B, F60A, F60B
H91.0	03	D61A, D61B	I12.01	11	L60A, L60B, L60C, L60D, L71Z		18A	S65Z
H91.1	03	D66Z		15	MSPNG, SPNG	I22.1	05	F06C, F24A, F24B, F41A, F41B, F52A, F52B, F60A, F60B
H91.2	03	D61A, D61B	I12.90	11	L68A, L68B		18A	S65Z
H91.3	03	D66Z		15	MSPNG, SPNG	I22.8	05	F06C, F24A, F24B, F41A, F41B, F52A, F52B, F60A, F60B
H91.8	03	D66Z	I12.91	11	L68A, L68B		18A	S65Z
H91.9	03	D66Z		15	MSPNG, SPNG	I22.9	05	F06C, F24A, F24B, F41A, F41B, F52A, F52B, F60A, F60B
H92.0	03	D66Z	I13.00	05	F62A, F62B, F62C		18A	S65Z
H92.1	03	D66Z	I13.01	05	F62A, F62B, F62C	I23.0	05	F24A, F24B, F52A, F52B, F75A, F75B, F75C
H92.2	03	D66Z	I13.10	11	L60A, L60B, L60C, L60D, L71Z		18A	S65Z
H93.0	03	D66Z	I13.11	11	L60A, L60B, L60C, L60D, L71Z	Prä	A11C, A13E	
H93.1	03	D61A	I13.20	05	F62A, F62B, F62C	I23.1	05	F24A, F24B, F52A, F52B, F75A, F75B, F75C
H93.2	03	D66Z	I13.21	05	F62A, F62B, F62C		18A	S65Z
H93.3	03	D61A	I13.90	05	F67A, F67B, F67C	Prä	A11C, A13E	
H93.8	03	D66Z	I13.91	05	F67A, F67B, F67C	I23.3	05	F24A, F24B, F52A, F52B, F75A, F75B, F75C
H93.9	03	D66Z	I15.00	05	F67A, F67B, F67C		18A	S65Z
H94.0	Prä	961Z		15	MSPNG, SPNG	Prä	A11C, A13E	
H94.8	Prä	961Z	I15.01	05	F67A, F67B, F67C	I23.4	05	F24A, F24B, F52A, F52B, F69A, F69B
H95.0	03	D66Z		15	MSPNG, SPNG		18A	S65Z
H95.1	03	D66Z	I15.10	05	F67A, F67B, F67C	Prä	A11C, A13E	
H95.8	03	D66Z		15	MSPNG, SPNG	I23.5	05	F24A, F24B, F52A, F52B, F69A, F69B
H95.9	03	D66Z	I15.11	05	F67A, F67B, F67C		18A	S65Z
I00	08	I66A, I66B, I66C		15	MSPNG, SPNG	Prä	A11C, A13E	
I01.0	05	F75A, F75B, F75C	I15.20	05	F67A, F67B, F67C	I23.2	05	F24A, F24B, F52A, F52B, F75A, F75B, F75C
I01.1	05	F15Z, F61A, F61B	I15.21	05	F67A, F67B, F67C		18A	S65Z
	Prä	A11C, A13E	I15.80	05	F67A, F67B, F67C	Prä	A11C, A13E	
I01.2	05	F75A, F75B, F75C	I15.81	05	F67A, F67B, F67C	I23.3	05	F24A, F24B, F52A, F52B, F75A, F75B, F75C
	Prä	A11C, A13E	I15.90	05	F67A, F67B, F67C		18A	S65Z
I01.8	05	F75A, F75B, F75C	I15.91	05	F67A, F67B, F67C	Prä	A11C, A13E	
I01.9	05	F75A, F75B, F75C	I20.0	05	F71A, F71B, F72A, F72B	I23.4	05	F24A, F24B, F52A, F52B, F69A, F69B
I02.0	05	F75A, F75B, F75C		18A	S65Z		18A	S65Z
I02.9	05	F75A, F75B, F75C	I20.1	05	F71A, F71B, F72A, F72B	Prä	A11C, A13E	
I05.0	05	F69A, F69B		18A	S65Z	I23.4	05	F24A, F24B, F52A, F52B, F69A, F69B
I05.1	05	F69A, F69B	I20.8	05	F66Z, F71A, F71B		18A	S65Z
I05.2	05	F69A, F69B		18A	S65Z	Prä	A11C, A13E	
I05.8	05	F69A, F69B	I20.9	05	F66Z, F71A, F71B	I23.5	05	F24A, F24B, F52A, F52B, F69A, F69B
I05.9	05	F69A, F69B		18A	S65Z		18A	S65Z
I06.0	05	F69A, F69B	I21.0	05	F06C, F24A, F24B, F41A, F41B, F52A, F52B, F60A, F60B	Prä	A11C, A13E	
I06.1	05	F69A, F69B		18A	S65Z	I23.6	05	F24A, F24B, F52A, F52B, F75A, F75B, F75C
I06.2	05	F69A, F69B		Prä	A11C, A13E		18A	S65Z
I06.8	05	F69A, F69B		Prä	A11C, A13E	I23.8	05	F75A, F75B, F75C
I06.9	05	F69A, F69B		Prä	A11C, A13E		18A	S65Z
I07.0	05	F69A, F69B		Prä	A11C, A13E		18A	S65Z
I07.1	05	F69A, F69B		Prä	A11C, A13E		18A	S65Z
I07.2	05	F69A, F69B		Prä	A11C, A13E		18A	S65Z
I07.8	05	F69A, F69B		Prä	A11C, A13E		18A	S65Z

DIAG

ICD	MDC	DRG	ICD	MDC	DRG	ICD	MDC	DRG
I24.0	05	F71A, F71B, F72A, F72B	I27.28	05	F75A, F75B, F75C	I39.0	15	MSPNG, SPNG
	18A	S65Z		15	MSPNG, SPNG		Prä	961Z
I24.1	05	F75A, F75B, F75C	I27.8	05	F75A, F75B, F75C	I39.1	15	MSPNG, SPNG
	18A	S65Z		15	MSPNG, SPNG		Prä	961Z
I24.8	05	F71A, F71B, F72A, F72B	I27.9	05	F75A, F75B, F75C	I39.2	15	MSPNG, SPNG
	18A	S65Z		15	MSPNG, SPNG		Prä	961Z
I24.9	05	F71A, F71B, F72A, F72B	I28.0	05	F75A, F75B, F75C	I39.3	15	MSPNG, SPNG
	18A	S65Z	I28.1	05	F75A, F75B, F75C		Prä	961Z
I25.0	05	F66Z, F71A, F71B	I28.8	05	F75A, F75B, F75C	I39.4	15	MSPNG, SPNG
	18A	S65Z	I28.9	05	F75A, F75B, F75C		Prä	961Z
I25.10	05	F66Z, F71A, F71B	I30.0	05	F75A, F75B, F75C	I39.8	15	MSPNG, SPNG
	18A	S65Z		15	MSPNG, SPNG		Prä	961Z
I25.11	05	F66Z, F71A, F71B	I30.1	05	F75A, F75B, F75C	I40.0	05	F75A, F75B, F75C
	18A	S65Z		15	MSPNG, SPNG		15	MSPNG, SPNG
I25.12	05	F66Z, F71A, F71B	I30.8	05	F75A, F75B, F75C		18A	S63A, S63B
	18A	S65Z		15	MSPNG, SPNG		Prä	A11C, A13E
I25.13	05	F66Z, F71A, F71B	I30.9	05	F75A, F75B, F75C	I40.1	05	F75A, F75B, F75C
	18A	S65Z		15	MSPNG, SPNG		18A	S63A, S63B
I25.14	05	F66Z, F71A, F71B	I31.0	05	F75A, F75B, F75C	I40.8	05	F75A, F75B, F75C
	18A	S65Z	I31.1	05	F46A, F46B, F75A, F75B, F75C		18A	S63A, S63B
I25.15	05	F66Z, F71A, F71B	I31.2	05	F75A, F75B, F75C	I40.9	05	F75A, F75B, F75C
	18A	S65Z		15	MSPNG, SPNG		15	MSPNG, SPNG
I25.16	05	F66Z, F71A, F71B	I31.3	05	F75A, F75B, F75C		18A	S63A, S63B
	18A	S65Z		15	MSPNG, SPNG	I41.0	15	MSPNG, SPNG
I25.19	05	F66Z, F71A, F71B		15	MSPNG, SPNG		Prä	961Z
	18A	S65Z		Prä	A11C, A13E	I41.1	15	MSPNG, SPNG
I25.20	18A	S65Z	I31.8	05	F75A, F75B, F75C		Prä	961Z
	Prä	961Z		15	MSPNG, SPNG	I41.2	15	MSPNG, SPNG
I25.21	18A	S65Z	I31.9	05	F75A, F75B, F75C		Prä	961Z
	Prä	961Z		15	MSPNG, SPNG	I41.8	15	MSPNG, SPNG
I25.22	18A	S65Z	I32.0	15	MSPNG, SPNG		Prä	961Z
	Prä	961Z		Prä	961Z	I42.0	05	F46A, F46B, F75A, F75B, F75C
I25.29	18A	S65Z	I32.1	15	MSPNG, SPNG		Prä	A11C, A13E
	Prä	961Z		Prä	961Z	I42.1	05	F24A, F24B, F46A, F46B, F52A, F52B, F75A, F75B, F75C
I25.3	05	F75A, F75B, F75C	I32.8	15	MSPNG, SPNG		15	P65C, P66C, P67B, P67C
	18A	S65Z		Prä	961Z		Prä	A11C, A13E
I25.4	05	F75A, F75B, F75C	I33.0	05	F15Z, F61A, F61B	I42.2	05	F46A, F46B, F75A, F75B, F75C
	18A	S65Z		15	MSPNG, SPNG		05	F46A, F46B, F75A, F75B, F75C
I25.5	05	F66Z, F71A, F71B		18A	S63A, S63B	I42.3	05	F46A, F46B, F75A, F75B, F75C
	18A	S65Z		Prä	A11C, A13E	I42.4	05	F46A, F46B, F75A, F75B, F75C
I25.6	05	F66Z, F71A, F71B	I33.9	05	F15Z, F61A, F61B	I42.5	05	F46A, F46B, F75A, F75B, F75C
	18A	S65Z		15	MSPNG, SPNG	I42.6	05	F46A, F46B, F75A, F75B, F75C
I25.8	05	F66Z, F71A, F71B		18A	S63A, S63B	I42.7	05	F46A, F46B, F75A, F75B, F75C
	18A	S65Z	I34.0	05	F69A, F69B	I42.80	05	F46A, F46B, F75A, F75B, F75C
I25.9	05	F66Z, F71A, F71B	I34.1	05	F69A, F69B		05	F46A, F46B, F75A, F75B, F75C
	18A	S65Z	I34.2	05	F69A, F69B	I42.9	05	F46A, F46B, F75A, F75B, F75C
I26.0	04	E40A, E40B, E40C, E64A, E64D	I34.80	05	F69A, F69B		18A	S63A, S63B
	10	K62A	I34.88	05	F69A, F69B		Prä	961Z
	15	MSPNG, SPNG	I34.9	05	F69A, F69B	I43.0	15	MSPNG, SPNG
	17	R62A	I35.0	05	F69A, F69B		Prä	961Z
	22	Y01Z, Y02A		15	P65C, P66C, P67B, P67C	I43.1	15	MSPNG, SPNG
	Prä	A11C, A13E	I35.1	05	F69A, F69B		Prä	961Z
I26.9	04	E40A, E40B, E40C, E64A, E64D	I35.2	05	F69A, F69B	I43.2	15	MSPNG, SPNG
	10	K62A	I35.8	05	F69A, F69B		Prä	961Z
	15	MSPNG, SPNG	I35.9	05	F69A, F69B	I43.8	05	F71A, F71B, F72A, F72B
	22	Y01Z, Y02A	I36.0	05	F69A, F69B		15	MSPNG, SPNG
	Prä	A11C, A13E	I36.1	05	F69A, F69B	I44.0	05	F70A, F70B
I27.0	05	F46A, F46B, F75A, F75B, F75C	I36.2	05	F69A, F69B		15	MSPNG, SPNG
	15	MSPNG, SPNG	I36.8	05	F69A, F69B	I44.1	05	F70A, F70B
	Prä	A11C, A13E	I36.9	05	F69A, F69B		15	MSPNG, SPNG
I27.1	05	F75A, F75B, F75C	I37.0	05	F69A, F69B		15	MSPNG, SPNG
	15	MSPNG, SPNG		15	MSPNG, SPNG		05	F75A, F75B, F75C
I27.20	05	F75A, F75B, F75C	I37.1	05	F69A, F69B		15	MSPNG, SPNG
	15	MSPNG, SPNG	I37.2	05	F69A, F69B		15	MSPNG, SPNG
	15	MSPNG, SPNG	I37.8	05	F69A, F69B		15	MSPNG, SPNG
	15	MSPNG, SPNG	I37.9	05	F69A, F69B		15	MSPNG, SPNG
	15	MSPNG, SPNG	I38	05	F15Z, F61A, F61B		15	MSPNG, SPNG
	15	MSPNG, SPNG		18A	S63A, S63B		15	MSPNG, SPNG

DIAG

ICD	MDC	DRG	ICD	MDC	DRG	ICD	MDC	DRG
144.2	05	F70A, F70B	149.4	05	F71A, F71B, F72A, F72B	160.1	01	B03A, B03B, B06A, B06B, B17A, B17B, B17C, B20A, B39A, B39B, B39C, B70A, B70C, B70D, B70E, B70F, B70H, B70I, B70J
	15	MSPNG, SPNG	149.5	05	F71A, F71B, F72A, F72B		15	MSPNG, SPNG
	Prä	A11C, A13E	149.8	05	F71A, F71B, F72A, F72B		Prä	A11C, A13E
144.3	05	F70A, F70B		15	P65C, P66C, P67B, P67C	160.2	01	B03A, B03B, B06A, B06B, B17A, B17B, B17C, B20A, B39A, B39B, B39C, B70A, B70C, B70D, B70E, B70F, B70H, B70I, B70J
	15	MSPNG, SPNG	149.9	05	F71A, F71B, F72A, F72B		15	MSPNG, SPNG
144.4	05	F71A, F71B, F72A, F72B	150.00	05	F24A, F24B, F46A, F46B, F52A, F52B, F62A, F62B, F62C		Prä	A11C, A13E
	15	MSPNG, SPNG		15	MSPNG, SPNG	160.3	01	B03A, B03B, B06A, B06B, B17A, B17B, B17C, B20A, B39A, B39B, B39C, B70A, B70C, B70D, B70E, B70F, B70H, B70I, B70J
144.5	05	F71A, F71B, F72A, F72B		22	Y01Z, Y02A		15	MSPNG, SPNG
	15	MSPNG, SPNG	150.01	05	F24A, F24B, F46A, F46B, F52A, F52B, F62A, F62B, F62C		Prä	A11C, A13E
144.6	05	F71A, F71B, F72A, F72B		15	MSPNG, SPNG	160.4	01	B03A, B03B, B06A, B06B, B17A, B17B, B17C, B20A, B39A, B39B, B39C, B70A, B70C, B70D, B70E, B70F, B70H, B70I, B70J
	15	MSPNG, SPNG	150.11	05	F24A, F24B, F46A, F46B, F52A, F52B, F62A, F62B, F62C		15	MSPNG, SPNG
144.7	05	F71A, F71B, F72A, F72B		22	Y01Z, Y02A		Prä	A11C, A13E
	15	MSPNG, SPNG	150.12	05	F24A, F24B, F46A, F46B, F52A, F52B, F62A, F62B, F62C	160.5	01	B03A, B03B, B06A, B06B, B17A, B17B, B17C, B20A, B39A, B39B, B39C, B70A, B70C, B70D, B70E, B70F, B70H, B70I, B70J
145.0	05	F71A, F71B, F72A, F72B		15	MSPNG, SPNG		15	MSPNG, SPNG
	15	MSPNG, SPNG	150.13	05	F24A, F24B, F46A, F46B, F52A, F52B, F62A, F62B, F62C		Prä	A11C, A13E
145.1	05	F71A, F71B, F72A, F72B		15	MSPNG, SPNG	160.6	01	B03A, B03B, B06A, B06B, B17A, B17B, B17C, B20A, B39A, B39B, B39C, B70A, B70C, B70D, B70E, B70F, B70H, B70I, B70J
	15	MSPNG, SPNG	150.14	05	F24A, F24B, F46A, F46B, F52A, F52B, F62A, F62B, F62C		15	MSPNG, SPNG
145.2	05	F71A, F71B, F72A, F72B		15	MSPNG, SPNG		Prä	A11C, A13E
	15	MSPNG, SPNG	150.19	05	F24A, F24B, F46A, F46B, F52A, F52B, F62A, F62B, F62C	160.7	01	B03A, B03B, B06A, B06B, B17A, B17B, B17C, B20A, B39A, B39B, B39C, B70A, B70C, B70D, B70E, B70F, B70H, B70I, B70J
145.3	05	F70A, F70B		15	MSPNG, SPNG		15	MSPNG, SPNG
	15	MSPNG, SPNG	150.9	05	F46A, F46B, F62A, F62B, F62C		Prä	A11C, A13E
145.4	05	F71A, F71B, F72A, F72B		15	MSPNG, SPNG	160.8	01	B03A, B03B, B06A, B06B, B17A, B17B, B17C, B20A, B39A, B39B, B39C, B70A, B70C, B70D, B70E, B70F, B70H, B70I, B70J
	15	MSPNG, SPNG	151.0	05	F75A, F75B, F75C		15	MSPNG, SPNG
145.5	05	F70A, F70B		15	MSPNG, SPNG		Prä	A11C, A13E
	15	MSPNG, SPNG	151.1	05	F69A, F69B	160.9	01	B03A, B03B, B06A, B06B, B17A, B17B, B17C, B20A, B39A, B39B, B39C, B70A, B70C, B70D, B70E, B70F, B70H, B70I, B70J
145.6	05	F71A, F71B, F72A, F72B		15	MSPNG, SPNG		15	MSPNG, SPNG
	15	MSPNG, SPNG	151.2	05	F69A, F69B		Prä	A11C, A13E
145.8	05	F71A, F71B, F72A, F72B		15	MSPNG, SPNG	161.0	01	B03A, B03B, B06A, B06B, B17A, B17B, B17C, B20A, B39A, B39B, B39C, B70A, B70C, B70D, B70E, B70F, B70H, B70I, B70J
	15	MSPNG, SPNG	151.3	05	F75A, F75B, F75C		15	MSPNG, SPNG
145.9	05	F71A, F71B, F72A, F72B		15	MSPNG, SPNG		Prä	A11C, A13E
	15	MSPNG, SPNG	151.4	05	F61A, F75A, F75B, F75C		05	F61A
146.0	05	F24A, F24B, F46A, F46B, F52A, F52B, F62A, F70A, F70B		15	MSPNG, SPNG		15	MSPNG, SPNG
	15	MSPNG, SPNG	151.5	05	F75A, F75B, F75C		Prä	A11C, A13E
146.1	05	F70A, F70B		15	MSPNG, SPNG		05	F61A
	15	MSPNG, SPNG	151.6	05	F66Z, F71A, F71B		15	MSPNG, SPNG
146.9	05	F70A, F70B		15	MSPNG, SPNG		Prä	A11C, A13E
	15	MSPNG, SPNG	151.7	05	F66Z, F71A, F71B		05	F61A
147.0	05	F71A, F71B, F72A, F72B		15	MSPNG, SPNG		15	MSPNG, SPNG
	15	MSPNG, SPNG	151.8	05	F66Z, F71A, F71B		Prä	A11C, A13E
147.1	05	F71A, F71B, F72A, F72B		15	MSPNG, SPNG		01	B03A, B03B, B06A, B06B, B17A, B17B, B17C, B20A, B39A, B39B, B39C, B70A, B70C, B70D, B70E, B70F, B70H, B70I, B70J
	15	MSPNG, SPNG	151.9	05	F66Z, F71A, F71B		15	MSPNG, SPNG
147.2	05	F24A, F24B, F46A, F46B, F52A, F52B, F62A, F70A, F70B		Prä	961Z		Prä	A11C, A13E
	15	MSPNG, SPNG	152.0	Prä	961Z		01	B03A, B03B, B06A, B06B, B17A, B17B, B17C, B20A, B39A, B39B, B39C, B70A, B70C, B70D, B70E, B70F, B70H, B70I, B70J
147.9	05	F70A, F70B		Prä	961Z		15	MSPNG, SPNG
	15	MSPNG, SPNG	152.1	Prä	961Z		Prä	A11C, A13E
148.0	05	F71A, F71B, F72A, F72B		15	MSPNG, SPNG		05	F61A
	15	MSPNG, SPNG	152.8	Prä	961Z		15	MSPNG, SPNG
148.1	05	F71A, F71B, F72A, F72B	160.0	01	B03A, B03B, B06A, B06B, B17A, B17B, B17C, B20A, B39A, B39B, B39C, B70A, B70C, B70D, B70E, B70F, B70H, B70I, B70J		Prä	A11C, A13E
	15	MSPNG, SPNG		15	MSPNG, SPNG		05	F61A
148.2	05	F71A, F71B, F72A, F72B		15	MSPNG, SPNG		15	MSPNG, SPNG
	15	MSPNG, SPNG		15	MSPNG, SPNG		Prä	A11C, A13E
148.3	05	F71A, F71B, F72A, F72B		15	MSPNG, SPNG		05	F61A
	15	MSPNG, SPNG		15	MSPNG, SPNG		15	MSPNG, SPNG
148.4	05	F71A, F71B, F72A, F72B		15	MSPNG, SPNG		Prä	A11C, A13E
	15	MSPNG, SPNG		15	MSPNG, SPNG		05	F61A
148.9	05	F71A, F71B, F72A, F72B		15	MSPNG, SPNG		15	MSPNG, SPNG
	15	MSPNG, SPNG		15	MSPNG, SPNG		Prä	A11C, A13E
149.0	05	F24A, F24B, F46A, F46B, F52A, F52B, F62A, F70A, F70B		15	MSPNG, SPNG		05	F61A
	15	MSPNG, SPNG		Prä	A11C, A13E		15	MSPNG, SPNG
149.1	05	F71A, F71B, F72A, F72B		15	MSPNG, SPNG		Prä	A11C, A13E
	15	P65C, P66C, P67B, P67C		15	MSPNG, SPNG		05	F61A
149.2	05	F71A, F71B, F72A, F72B		15	MSPNG, SPNG		15	MSPNG, SPNG
149.3	05	F71A, F71B, F72A, F72B		15	MSPNG, SPNG		Prä	A11C, A13E
	15	P65C, P66C, P67B, P67C		15	MSPNG, SPNG		05	F61A

DIAG

Anhang A Diagnosekode-/MDC-/DRG-Index

ICD	MDC	DRG	ICD	MDC	DRG	ICD	MDC	DRG
166.4	01	B03A, B03B, B06A, B06B, B17A, B17B, B17C, B39A, B39B, B39C, B70A, B70B, B70C, B70D, B70E, B70F, B70G, B70H, B70I, B70J	168.0	Prä	961Z, A11C, A13E	171.8	05	F75A, F75B, F75C
	05	F61A	168.1	Prä	961Z, A11C, A13E	171.9	05	F75A, F75B, F75C
	15	MSPNG, SPNG	168.2	Prä	961Z, A11C, A13E	172.0	01	B39A, B39B, B39C, B70A, B70B, B70C, B70D, B70E, B70F, B70G, B70H, B70I, B70J
166.8	01	B03A, B03B, B06A, B06B, B17A, B17B, B17C, B39A, B39B, B39C, B70A, B70B, B70C, B70D, B70E, B70F, B70G, B70H, B70I, B70J	168.8	Prä	961Z	172.1	05	F75A, F75B, F75C
	05	F61A	169.0	Prä	961Z	172.2	11	L68A, L68B
	15	MSPNG, SPNG	169.1	Prä	961Z	172.3	05	F75A, F75B, F75C
166.9	01	B03A, B03B, B06A, B06B, B17A, B17B, B17C, B39A, B39B, B39C, B70A, B70B, B70C, B70D, B70E, B70F, B70G, B70H, B70I, B70J	169.2	Prä	961Z	172.4	05	F75A, F75B, F75C
	05	F61A	169.3	Prä	961Z	172.5	01	B39A, B39B, B39C, B70A, B70B, B70C, B70D, B70E, B70F, B70G, B70H, B70I, B70J
	15	MSPNG, SPNG	169.4	Prä	961Z	172.6	01	B39A, B39B, B39C, B70A, B70B, B70C, B70D, B70E, B70F, B70G, B70H, B70I, B70J
167.0	01	B39A, B39B, B39C, B70A, B70B, B70C, B70D, B70E, B70F, B70G, B70H, B70I, B70J	169.8	Prä	961Z	172.8	05	F75A, F75B, F75C
	Prä	A11C, A13E	170.0	05	F75A, F75B, F75C	172.9	05	F75A, F75B, F75C
	05	F61A	170.1	05	F75A, F75B, F75C	173.0	08	I66A, I66B, I66C
167.10	01	B03A, B03B, B06A, B06B, B17A, B17B, B17C, B39A, B39B, B39C, B70A, B70B, B70C, B70D, B70E, B70F, B70G, B70H, B70I, B70J	170.2	05	F75A, F75B, F75C	173.1	05	F65Z, F75A, F75B, F75C
	Prä	A11C, A13E	170.21	05	F75A, F75B, F75C	173.8	05	F65Z, F75A, F75B, F75C
	15	MSPNG, SPNG	170.22	05	F75A, F75B, F75C	173.9	05	F65Z, F75A, F75B, F75C
167.11	01	B03A, B03B, B06A, B06B, B17A, B17B, B17C, B39A, B39B, B39C, B70A, B70B, B70C, B70D, B70E, B70F, B70G, B70H, B70I, B70J	170.23	05	F04Z, F14A, F14B, F20Z, F39A, F54Z, F65Z, F75A, F75B, F75C	174.0	05	F61A, F75A, F75B, F75C
	Prä	A11C, A13E	170.24	05	F04Z, F14A, F14B, F20Z, F39A, F54Z, F65Z, F75A, F75B, F75C	174.1	05	F61A, F75A, F75B, F75C
	15	MSPNG, SPNG	170.25	05	F75A, F75B, F75C	174.2	05	F61A, F65Z, F75A, F75B, F75C
167.2	01	B03A, B03B, B06A, B06B, B17A, B17B, B17C, B63A, B63B	170.8	05	F75A, F75B, F75C	174.3	05	F61A, F65Z, F75A, F75B, F75C
	Prä	A11C, A13E	170.9	05	F75A, F75B, F75C	174.4	05	F61A, F75A, F75B, F75C
	15	MSPNG, SPNG	171.00	05	F75A, F75B, F75C	174.5	05	F61A, F75A, F75B, F75C
167.3	01	B85A, B85B, B85C	171.01	05	F65Z, F75A, F75B, F75C	174.8	05	F75A, F75B, F75C
	18A	S63A, S63B	171.02	05	F75A, F75B, F75C	174.9	05	F65Z, F75A, F75B, F75C
	Prä	A11C, A13E	171.03	05	F08Z, F65Z, F75A, F75B, F75C	177.0	05	F75A, F75B, F75C
167.4	05	F67A, F67B, F67C	171.04	05	F75A, F75B, F75C	177.1	05	F75A, F75B, F75C
	Prä	A11C, A13E	171.05	05	F65Z, F75A, F75B, F75C	177.2	05	F75A, F75B, F75C
	15	MSPNG, SPNG	171.06	05	F75A, F75B, F75C	177.3	05	F75A, F75B, F75C
167.5	01	B03A, B03B, B06A, B06B, B17A, B17B, B17C, B81A, B81B	171.07	05	F08Z, F65Z, F75A, F75B, F75C	177.4	06	G40Z, G46A, G46B, G46C, G50Z, G67A, G67B, G67C, G67D
	Prä	A11C, A13E	171.1	05	F75A, F75B, F75C	177.5	05	F65Z, F75A, F75B, F75C
	15	MSPNG, SPNG	171.2	05	F65Z, F75A, F75B, F75C	177.6	08	I66A, I66B, I66C
167.6	01	B03A, B03B, B06A, B06B, B17A, B17B, B17C, B81A, B81B	171.3	05	F65Z, F75A, F75B, F75C	177.8	05	F65Z, F75A, F75B, F75C
	Prä	A11C, A13E	171.4	05	F75A, F75B, F75C	177.9	05	F75A, F75B, F75C
	15	MSPNG, SPNG	171.5	05	F08Z, F75A, F75B, F75C	178.0	05	F75A, F75B, F75C
167.7	01	B03A, B03B, B06A, B06B, B17A, B17B, B17C, B76A, B76B, B76C, B76D, B76E, B76F	171.6	05	F08Z, F65Z, F75A, F75B, F75C	178.1	09	J67A, J67B, J68Z
	Prä	A11C, A13E	171.7	05	F75A, F75B, F75C	178.8	05	F75A, F75B, F75C
	15	MSPNG, SPNG	171.8	05	F75A, F75B, F75C	178.9	05	F75A, F75B, F75C
167.80	01	B03A, B03B, B06A, B06B, B17A, B17B, B17C, B63A, B63B	171.9	05	F75A, F75B, F75C	179.0	15	MSPNG, SPNG
	Prä	A11C, A13E	171.9	05	F75A, F75B, F75C	179.1	Prä	961Z
	15	MSPNG, SPNG	171.9	05	F75A, F75B, F75C	179.2	15	MSPNG, SPNG
167.88	01	B03A, B03B, B06A, B06B, B17A, B17B, B17C, B63A, B63B	171.9	05	F75A, F75B, F75C	179.8	Prä	961Z
	Prä	A11C, A13E	171.9	05	F75A, F75B, F75C	180.0	05	F63A, F63B
	15	MSPNG, SPNG	171.9	05	F75A, F75B, F75C			
167.9	01	B03A, B03B, B06A, B06B, B17A, B17B, B17C, B63A, B63B	171.9	05	F75A, F75B, F75C			
	Prä	A11C, A13E	171.9	05	F75A, F75B, F75C			
	15	MSPNG, SPNG	171.9	05	F75A, F75B, F75C			

ICD	MDC	DRG	ICD	MDC	DRG	ICD	MDC	DRG
180.1	05	F63A, F63B	189.9	16	Q60A, Q60B, Q60C, Q60D, Q60E	J12.0	04	E40A, E40B, E40C, E77A, E77B, E77C, E77D, E77E, E77F, E77G
	15	MSPNG, SPNG					15	MSPNG, SPNG
180.20	05	F63A, F63B	195.0	05	F73A, F73B		22	Y01Z, Y02A
	15	MSPNG, SPNG	195.1	05	F73A, F73B	J12.1	04	E40A, E40B, E40C, E65A, E65B, E65C, E69A, E77A, E77B, E77C, E77D, E77F
180.28	05	F63A, F63B	195.2	05	F73A, F73B		15	MSPNG, SPNG
	15	MSPNG, SPNG	195.8	05	F73A, F73B		22	Y01Z, Y02A
180.3	05	F63A, F63B		22	Y01Z, Y02A		04	E40A, E40B, E40C, E65A, E65B, E65C, E69A, E77A, E77B, E77C, E77D, E77F
180.80	05	F63A, F63B	195.9	05	F73A, F73B		15	MSPNG, SPNG
	22	Y01Z, Y02A	197.0	05	F75A, F75B, F75C		22	Y01Z, Y02A
180.81	05	F63A, F63B		15	MSPNG, SPNG	J12.2	04	E40A, E40B, E40C, E77A, E77B, E77C, E77D, E77E, E77F, E77G
	22	Y01Z, Y02A	197.1	05	F75A, F75B, F75C		15	MSPNG, SPNG
180.88	05	F63A, F63B		15	MSPNG, SPNG		22	Y01Z, Y02A
180.9	05	F63A, F63B	197.2	09	J67A, J67B		04	E40A, E40B, E40C, E77A, E77B, E77C, E77D, E77E, E77F, E77G
181	07	H63A, H63B, H63C	197.8	05	F75A, F75B, F75C		15	MSPNG, SPNG
	15	MSPNG, SPNG		22	Y01Z, Y02A		22	Y01Z, Y02A
	17	R62A	197.9	05	F75A, F75B, F75C	J12.3	04	E40A, E40B, E40C, E77A, E77B, E77C, E77D, E77E, E77F, E77G
182.0	07	H63A, H63B, H63C	198.0	15	MSPNG, SPNG		15	MSPNG, SPNG
	15	MSPNG, SPNG		Prä	961Z		18A	S63A, S63B
182.1	05	F75A, F75B, F75C	198.1	15	MSPNG, SPNG		22	Y01Z, Y02A
182.2	05	F63A, F63B		Prä	961Z	J12.8	04	E40A, E40B, E40C, E77A, E77B, E77C, E77D, E77E, E77F, E77G
	15	MSPNG, SPNG	198.2	Prä	961Z		15	MSPNG, SPNG
182.3	11	L68A, L68B	198.3	07	H40Z		18A	S63A, S63B
	15	MSPNG, SPNG		Prä	961Z		22	Y01Z, Y02A
182.80	05	F63A, F63B	198.8	Prä	961Z		04	E40A, E40B, E40C, E77A, E77B, E77C, E77D, E77E, E77F, E77G
	22	Y01Z, Y02A	199	05	F66Z, F71A, F71B		15	MSPNG, SPNG
182.88	05	F63A, F63B	J00	03	D62A, D62B, D63Z	J12.9	04	E40A, E40B, E40C, E77A, E77B, E77C, E77D, E77E, E77F, E77G
	22	Y01Z, Y02A	J01.0	03	D62A, D62B, D63Z		15	MSPNG, SPNG
182.9	05	F63A, F63B	J01.1	03	D62A, D62B, D63Z		18A	S63A, S63B
183.0	05	F20Z, F39A, F64Z	J01.2	03	D62A, D62B, D63Z		22	Y01Z, Y02A
	09	J11A	J01.3	03	D62A, D62B, D63Z	J13	04	E40A, E40B, E40C, E77A, E77B, E77C, E77D, E77E, E77F, E77G
183.1	05	F65Z, F75A, F75B, F75C	J01.4	03	D62A, D62B, D63Z		15	MSPNG, SPNG
183.2	05	F20Z, F39A, F64Z	J01.8	03	D62A, D62B, D63Z		18A	S63A, S63B
	09	J11A	J01.9	03	D62A, D62B, D63Z		22	Y01Z, Y02A
183.9	05	F75A, F75B, F75C	J02.0	03	D62A, D62B, D63Z	J14	04	E40A, E40B, E40C, E77A, E77B, E77C, E77D, E77E, E77F, E77G
185.0	06	G40Z, G46A, G46B, G46C, G47Z, G67A, G67B, G67C, G67D, G73Z	J02.8	03	D62A, D62B, D63Z		15	MSPNG, SPNG
	07	H40Z	J02.9	03	D62A, D62B, D63Z		18A	S63A, S63B
	15	MSPNG, SPNG	J03.0	03	D62A, D62B, D63Z		22	Y01Z, Y02A
	Prä	A11C, A13E	J03.8	03	D62A, D62B, D63Z		04	E40A, E40B, E40C, E77A, E77B, E77C, E77D, E77E, E77F, E77G
185.9	06	G40Z, G46A, G46B, G46C, G50Z, G71A, G71B	J03.9	03	D62A, D62B, D63Z		15	MSPNG, SPNG
			J04.0	03	D62A, D62B, D63Z		18A	S63A, S63B
186.0	05	F65Z, F75A, F75B, F75C	J04.1	04	E40A, E40B, E40C, E65A, E65B, E69A, E69B, E69C		22	Y01Z, Y02A
186.1	12	M64Z	J04.2	03	D64Z	J15.0	04	E40A, E40B, E40C, E77A, E77B, E77C, E77D, E77E, E77F, E77G
186.2	12	M64Z	J05.0	03	D64Z		15	MSPNG, SPNG
	13	N62A, N62B	J05.1	03	D64Z		17	R62A
186.3	13	N62A, N62B		Prä	A11C, A13E		18A	S63A, S63B
186.4	05	F65Z, F75A, F75B, F75C	J06.0	03	D62A, D62B, D63Z		22	Y01Z, Y02A
186.8	05	F65Z, F75A, F75B, F75C	J06.8	03	D62A, D62B, D63Z		04	E40A, E40B, E40C, E77A, E77B, E77C, E77D, E77E, E77F, E77G
187.00	05	F75A, F75B, F75C	J06.9	03	D62A, D62B, D63Z		15	MSPNG, SPNG
187.01	05	F63A, F63B	J09	04	E40A, E40B, E40C, E77A, E77B, E77C, E77D, E77E, E77F, E77G	J15.1	04	E40A, E40B, E40C, E77A, E77B, E77C, E77D, E77E, E77F, E77G
187.1	05	F65Z, F75A, F75B, F75C		15	MSPNG, SPNG		15	MSPNG, SPNG
187.2	05	F75A, F75B, F75C	J10.0	04	E40A, E40B, E40C, E77A, E77B, E77C, E77D, E77E, E77F, E77G		17	R62A
187.8	05	F66Z, F71A, F71B		15	MSPNG, SPNG		18A	S63A, S63B
187.9	05	F66Z, F71A, F71B		03	D62A, D62B, D63Z		22	Y01Z, Y02A
188.0	06	G40Z, G46A, G46B, G46C, G50Z, G66Z, G72A, G72B	J10.1	03	D62A, D62B, D63Z	J15.2	04	E40A, E40B, E40C, E77A, E77B, E77C, E77D, E77E, E77F, E77G
188.1	16	Q60A, Q60B, Q60C, Q60D, Q60E		15	MSPNG, SPNG		15	MSPNG, SPNG
188.8	16	Q60A, Q60B, Q60C, Q60D, Q60E	J10.8	15	MSPNG, SPNG		17	R62A
				18B	T63A, T63B, T63C		18A	S63A, S63B
188.9	16	Q60A, Q60B, Q60C, Q60D, Q60E	J11.0	04	E40A, E40B, E40C, E77A, E77B, E77C, E77D, E77E, E77F, E77G		22	Y01Z, Y02A
189.0	09	J67A, J67B, J68Z		15	MSPNG, SPNG		15	MSPNG, SPNG
189.1	09	J64A, J64B, J64C		03	D62A, D62B, D63Z		17	R62A
	15	MSPNG, SPNG	J11.1	03	D62A, D62B, D63Z		18A	S63A, S63B
189.8	15	MSPNG, SPNG		15	MSPNG, SPNG		22	Y01Z, Y02A
	16	Q60A, Q60B, Q60C	J11.8	15	MSPNG, SPNG			
				18B	T63A, T63B, T63C			

Anhang A Diagnosekode-/MDC-/DRG-Index

ICD	MDC	DRG	ICD	MDC	DRG	ICD	MDC	DRG	
J15.3	04	E40A, E40B, E40C, E77A, E77B, E77C, E77D, E77E, E77F, E77G	J17.2	04	E40A, E40B, E40C	J21.9	04	E40A, E40B, E40C, E70A, E70B	
	15	MSPNG, SPNG		15	MSPNG, SPNG		15	MSPNG, SPNG	
	17	R62A		Prä	961Z	J22	04	E40A, E40B, E40C, E75A, E75B, E75C	
	18A	S63A, S63B	J17.3	04	E40A, E40B, E40C	15	P65C, P66C, P67B, P67C		
	22	Y01Z, Y02A		15	MSPNG, SPNG	J30.0	03	D62A, D62B, D63Z	
J15.4	04	E40A, E40B, E40C, E77A, E77B, E77C, E77D, E77E, E77F, E77G	J17.8	04	E40A, E40B, E40C	J30.1	03	D62A, D62B, D63Z	
	15	MSPNG, SPNG		15	MSPNG, SPNG	J30.2	03	D62A, D62B, D63Z	
	17	R62A		22	Y01Z, Y02A	J30.3	03	D62A, D62B, D63Z	
	18A	S63A, S63B		Prä	961Z	J30.4	03	D62A, D62B, D63Z	
	22	Y01Z, Y02A	J18.0	04	E40A, E40B, E40C, E77A, E77B, E77C, E77D, E77E, E77F, E77G	J31.0	03	D62A, D62B, D63Z	
J15.5	04	E40A, E40B, E40C, E77A, E77B, E77C, E77D, E77E, E77F, E77G	J18.1	04	E40A, E40B, E40C, E77A, E77B, E77C, E77D, E77E, E77F, E77G	J31.1	03	D62A, D62B, D63Z	
	15	MSPNG, SPNG		15	MSPNG, SPNG	J31.2	03	D62A, D62B, D63Z	
	17	R62A		18A	S63A, S63B	J32.0	03	D62A, D62B, D63Z	
	18A	S63A, S63B		22	Y01Z, Y02A	J32.1	03	D62A, D62B, D63Z	
	22	Y01Z, Y02A		04	E40A, E40B, E40C, E77A, E77B, E77C, E77D, E77E, E77F, E77G	J32.2	03	D62A, D62B, D63Z	
J15.6	04	E40A, E40B, E40C, E77A, E77B, E77C, E77D, E77E, E77F, E77G	J18.2	04	E40A, E40B, E40C, E64A, E64B, E64C, E64D	J32.3	03	D62A, D62B, D63Z	
	15	MSPNG, SPNG		15	MSPNG, SPNG	J32.4	03	D62A, D62B, D63Z	
	17	R62A		18A	S63A, S63B	J32.8	03	D62A, D62B, D63Z	
	18A	S63A, S63B		22	Y01Z, Y02A	J32.9	03	D62A, D62B, D63Z	
	22	Y01Z, Y02A		04	E40A, E40B, E40C, E64A, E64B, E64C, E64D	18A	S65Z		
J15.7	04	E40A, E40B, E40C, E77A, E77B, E77C, E77D, E77E, E77F, E77G	J18.8	04	E40A, E40B, E40C, E77A, E77B, E77C, E77D, E77E, E77F, E77G	J33.0	03	D66Z	
	15	MSPNG, SPNG		15	MSPNG, SPNG	J33.1	03	D66Z	
	17	R62A		18A	S63A, S63B	J33.8	03	D66Z	
	18A	S63A, S63B		22	Y01Z, Y02A	J33.9	03	D66Z	
	22	Y01Z, Y02A		04	E40A, E40B, E40C, E77A, E77B, E77C, E77D, E77E, E77F, E77G	J34.0	03	D66Z	
J15.8	04	E40A, E40B, E40C, E77A, E77B, E77C, E77D, E77E, E77F, E77G	J18.9	04	E40A, E40B, E40C, E77A, E77B, E77C, E77D, E77E, E77F, E77G	J34.1	03	D66Z	
	15	MSPNG, SPNG		15	MSPNG, SPNG	J34.2	03	D65Z	
	17	R62A		18A	S63A, S63B	J34.3	03	D66Z	
	18A	S63A, S63B		22	Y01Z, Y02A	15	MSPNG, SPNG		
	22	Y01Z, Y02A		04	E40A, E40B, E40C, E65A, E65B, E69A, E69B, E69C	J34.8	03	D66Z	
J15.9	04	E40A, E40B, E40C, E77A, E77B, E77C, E77D, E77E, E77F, E77G	J20.0	04	E40A, E40B, E40C, E65A, E65B, E69A, E69B, E69C	J35.0	03	D66Z	
	15	MSPNG, SPNG		15	MSPNG, SPNG	J35.1	03	D66Z	
	17	R62A		18A	S63A, S63B	J35.2	03	D66Z	
	18A	S63A, S63B		22	Y01Z, Y02A	J35.3	03	D66Z	
	22	Y01Z, Y02A		04	E40A, E40B, E40C, E65A, E65B, E69A, E69B, E69C	J35.8	03	D66Z	
J16.0	04	E40A, E40B, E40C, E77A, E77B, E77C, E77D, E77E, E77F, E77G	J20.1	04	E40A, E40B, E40C, E65A, E65B, E69A, E69B, E69C	J35.9	03	D66Z	
	15	MSPNG, SPNG		04	E40A, E40B, E40C, E65A, E65B, E69A, E69B, E69C	J36	03	D62A, D62B, D63Z	
	17	R62A		J20.2	04	E40A, E40B, E40C, E65A, E65B, E69A, E69B, E69C	J37.0	03	D62A, D62B, D63Z
	18A	S63A, S63B		J20.3	04	E40A, E40B, E40C, E65A, E65B, E69A, E69B, E69C	J37.1	03	D62A, D62B, D63Z
	22	Y01Z, Y02A		J20.4	04	E40A, E40B, E40C, E65A, E65B, E69A, E69B, E69C	J38.00	03	D66Z
J16.8	04	E40A, E40B, E40C, E77A, E77B, E77C, E77D, E77E, E77F, E77G	J20.5	04	E40A, E40B, E40C, E65A, E65B, E69A, E69B, E69C	J38.01	03	D66Z	
	15	MSPNG, SPNG		15	P65C, P66C, P67B, P67C	J38.02	03	D66Z	
	17	R62A		J20.6	04	E40A, E40B, E40C, E65A, E65B, E69A, E69B, E69C	J38.03	03	D66Z
	18A	S63A, S63B		J20.7	04	E40A, E40B, E40C, E65A, E65B, E69A, E69B, E69C	15	MSPNG, SPNG	
	22	Y01Z, Y02A		J20.8	04	E40A, E40B, E40C, E65A, E65B, E69A, E69B, E69C	15	MSPNG, SPNG	
J17.0	04	E40A, E40B, E40C	J20.9	04	E40A, E40B, E40C, E65A, E65B, E69A, E69B, E69C	J38.1	03	D66Z	
	15	MSPNG, SPNG		15	P65C, P66C, P67B, P67C	J38.2	03	D66Z	
	22	Y01Z, Y02A		J21.0	04	E40A, E40B, E40C, E65A, E65B, E65C, E69A, E70A, E70B	J38.3	03	D66Z
	Prä	961Z		04	E40A, E40B, E40C, E65A, E65B, E65C, E69A, E70A, E70B	J38.4	03	D66Z	
	04	E40A, E40B, E40C		J21.1	04	E40A, E40B, E40C, E70A, E70B	J38.5	03	D66Z
J17.1	15	MSPNG, SPNG	J21.8	15	MSPNG, SPNG	J38.6	03	D66Z	
	22	Y01Z, Y02A		04	E40A, E40B, E40C, E70A, E70B	15	MSPNG, SPNG		
	Prä	961Z		15	MSPNG, SPNG	J38.7	03	D66Z	
J17.2	04	E40A, E40B, E40C	J21.9	04	E40A, E40B, E40C, E70A, E70B	J39.0	03	D62A, D62B, D63Z	
	15	MSPNG, SPNG		15	MSPNG, SPNG	15	MSPNG, SPNG		
	22	Y01Z, Y02A		04	E40A, E40B, E40C, E70A, E70B	J39.1	03	D66Z	
	Prä	961Z		15	MSPNG, SPNG	J39.2	03	D66Z	
	04	E40A, E40B, E40C, E70A, E70B		15	MSPNG, SPNG	J39.3	03	D62A, D62B, D63Z	
J17.3	04	E40A, E40B, E40C	J21.8	04	E40A, E40B, E40C, E70A, E70B	J39.80	03	D62A, D62B, D63Z	
	15	MSPNG, SPNG		15	MSPNG, SPNG	J39.88	03	D62A, D62B, D63Z	
	22	Y01Z, Y02A		04	E40A, E40B, E40C, E70A, E70B	J39.9	03	D62A, D62B, D63Z	
	Prä	961Z		15	MSPNG, SPNG				
	04	E40A, E40B, E40C, E70A, E70B							

DIAG

ICD	MDC	DRG	ICD	MDC	DRG	ICD	MDC	DRG
J40	04	E40A, E40B, E40C, E65A, E65B, E69A, E69B, E69C	J46	04	E40A, E40B, E40C, E65A, E65B, E69A, E69B, E69C	J68.1	04	E40A, E40B, E40C, E64A, E64B, E64C, E64D
	15	P65C, P66C, P67B, P67C		Prä	A11C, A13E	J68.2	04	E40A, E40B, E40C, E75A, E75B, E75C
J41.0	04	E40A, E40B, E40C, E65A, E65B, E69A, E69B, E69C	J47	04	E40A, E40B, E40C, E60A, E60B, E65A, E65B, E65C	J68.3	04	E40A, E40B, E40C, E65A, E65B, E69A, E69B, E69C
J41.1	04	E40A, E40B, E40C, E60A, E60B, E65A, E65B, E65C	J60	04	E40A, E40B, E40C, E60A, E60B, E74Z	J68.4	04	E40A, E40B, E40C, E60A, E60B, E65A, E65B, E65C
J41.8	04	E40A, E40B, E40C, E60A, E60B, E65A, E65B, E65C	J61	04	E40A, E40B, E40C, E60A, E60B, E74Z	J68.8	04	E40A, E40B, E40C, E65A, E65B, E69A, E69B, E69C
J42	04	E40A, E40B, E40C, E60A, E60B, E65A, E65B, E65C	J62.0	04	E40A, E40B, E40C, E60A, E60B, E74Z	J68.9	04	E40A, E40B, E40C, E65A, E65B, E69A, E69B, E69C
J43.0	04	E40A, E40B, E40C, E60A, E60B, E65A, E65B, E65C	J62.8	04	E40A, E40B, E40C, E60A, E60B, E74Z	J69.0	04	E40A, E40B, E40C, E77A, E77B, E77C, E77D, E77E, E77F, E77G
J43.1	04	E40A, E40B, E40C, E60A, E60B, E65A, E65B, E65C	J63.0	04	E40A, E40B, E40C, E60A, E60B, E74Z		15	MSPNG, SPNG
J43.2	04	E40A, E40B, E40C, E60A, E60B, E65A, E65B, E65C	J63.1	04	E40A, E40B, E40C, E60A, E60B, E74Z	J69.1	04	E40A, E40B, E40C, E77A, E77B, E77C, E77D, E77E, E77F, E77G
J43.8	04	E40A, E40B, E40C, E60A, E60B, E65A, E65B, E65C	J63.2	04	E40A, E40B, E40C, E60A, E60B, E74Z		15	MSPNG, SPNG
J43.9	04	E40A, E40B, E40C, E60A, E60B, E65A, E65B, E65C	J63.3	04	E40A, E40B, E40C, E60A, E60B, E74Z	J69.8	04	E40A, E40B, E40C, E77A, E77B, E77C, E77D, E77E, E77F, E77G
J44.00	04	E40A, E40B, E40C, E60A, E60B, E65A, E65B	J63.4	04	E40A, E40B, E40C, E60A, E60B, E74Z		15	MSPNG, SPNG
J44.01	04	E40A, E40B, E40C, E60A, E60B, E65A, E65B, E65C	J63.5	04	E40A, E40B, E40C, E60A, E60B, E74Z	J70.0	04	E40A, E40B, E40C, E75A, E75B, E75C
J44.02	04	E40A, E40B, E40C, E60A, E60B, E65A, E65B, E65C	J63.8	04	E40A, E40B, E40C, E60A, E60B, E74Z	J70.1	04	E40A, E40B, E40C, E60A, E60B, E74Z
J44.03	04	E40A, E40B, E40C, E60A, E60B, E65A, E65B, E65C	J64	04	E40A, E40B, E40C, E60A, E60B, E74Z	J70.2	04	E40A, E40B, E40C, E75A, E75B, E75C
J44.09	04	E40A, E40B, E40C, E60A, E60B, E65A, E65B, E65C	J65	04	E40A, E40B, E40C, E76A, E76B, E76C, E76D	J70.3	04	E40A, E40B, E40C, E75A, E75B, E75C
J44.10	04	E40A, E40B, E40C, E60A, E60B, E65A, E65B	J66.0	04	E40A, E40B, E40C, E60A, E60B, E74Z	J70.4	04	E40A, E40B, E40C, E75A, E75B, E75C
J44.11	04	E40A, E40B, E40C, E60A, E60B, E65A, E65B, E65C	J66.1	04	E40A, E40B, E40C, E60A, E60B, E74Z	J70.8	04	E40A, E40B, E40C, E75A, E75B, E75C
J44.12	04	E40A, E40B, E40C, E60A, E60B, E65A, E65B, E65C	J66.2	04	E40A, E40B, E40C, E60A, E60B, E74Z	J70.9	04	E40A, E40B, E40C, E75A, E75B, E75C
J44.13	04	E40A, E40B, E40C, E60A, E60B, E65A, E65B, E65C	J66.8	04	E40A, E40B, E40C, E60A, E60B, E74Z	J80	04	E40A, E40B
J44.19	04	E40A, E40B, E40C, E60A, E60B, E65A, E65B, E65C	J67.0	04	E40A, E40B, E40C, E60A, E60B, E74Z		Prä	A11C, A13E
J44.80	04	E40A, E40B, E40C, E60A, E60B, E65A, E65B		Prä	A11C, A13E	J81	05	F62A, F62B, F62C
J44.81	04	E40A, E40B, E40C, E60A, E60B, E65A, E65B, E65C	J67.1	04	E40A, E40B, E40C, E60A, E60B, E74Z	J82	04	E40A, E40B, E40C, E60A, E60B, E74Z
J44.82	04	E40A, E40B, E40C, E60A, E60B, E65A, E65B, E65C		Prä	A11C, A13E	J84.0	04	E40A, E40B, E40C, E60A, E60B, E74Z
J44.83	04	E40A, E40B, E40C, E60A, E60B, E65A, E65B, E65C	J67.2	04	E40A, E40B, E40C, E60A, E60B, E74Z	J84.1	04	E40A, E40B, E40C, E60A, E60B, E74Z
J44.89	04	E40A, E40B, E40C, E60A, E60B, E65A, E65B, E65C	J67.3	04	E40A, E40B, E40C, E60A, E60B, E74Z		Prä	A11C, A13E
J44.90	04	E40A, E40B, E40C, E60A, E60B, E65A, E65B		Prä	A11C, A13E	J84.8	04	E40A, E40B, E40C, E60A, E60B, E74Z
J44.91	04	E40A, E40B, E40C, E60A, E60B, E65A, E65B, E65C	J67.4	04	E40A, E40B, E40C, E60A, E60B, E74Z		18A	S65Z
J44.92	04	E40A, E40B, E40C, E60A, E60B, E65A, E65B, E65C		Prä	A11C, A13E	J84.9	04	E40A, E40B, E40C, E60A, E60B, E74Z
J44.93	04	E40A, E40B, E40C, E60A, E60B, E65A, E65B, E65C	J67.5	04	E40A, E40B, E40C, E60A, E60B, E74Z	J85.0	04	E40A, E40B, E40C, E77A, E77B, E77C, E77D, E77F
J44.99	04	E40A, E40B, E40C, E60A, E60B, E65A, E65B, E65C		Prä	A11C, A13E		15	MSPNG, SPNG
J45.0	04	E40A, E40B, E40C, E65A, E65B, E69A, E69B, E69C	J67.6	04	E40A, E40B, E40C, E60A, E60B, E74Z		18A	S63A, S63B
J45.1	04	E40A, E40B, E40C, E65A, E65B, E69A, E69B, E69C		Prä	A11C, A13E	J85.1	04	E40A, E40B, E40C, E77A, E77B, E77C, E77D, E77F
J45.8	04	E40A, E40B, E40C, E65A, E65B, E69A, E69B, E69C	J67.7	04	E40A, E40B, E40C, E60A, E60B, E74Z		15	MSPNG, SPNG
J45.9	04	E40A, E40B, E40C, E65A, E65B, E69A, E69B, E69C		Prä	A11C, A13E		18A	S63A, S63B
			J67.8	04	E40A, E40B, E40C, E60A, E60B, E74Z	J85.2	04	E40A, E40B, E40C, E77A, E77B, E77C, E77D, E77F
				Prä	A11C, A13E		15	MSPNG, SPNG
			J67.9	04	E40A, E40B, E40C, E60A, E60B, E74Z		18A	S63A, S63B
				Prä	A11C, A13E		Prä	A11C, A13E
			J68.0	04	E40A, E40B, E40C, E75A, E75B, E75C			



Anhang A Diagnosekode-/MDC-/DRG-Index

ICD	MDC	DRG	ICD	MDC	DRG	ICD	MDC	DRG
J85.3	04	E40A, E40B, E40C, E77A, E77B, E77C, E77D, E77F	J95.80	04	E40A, E40B, E40C, E76A, E76B, E76C, E76D	K02.3	03	D40Z, D67Z
	15	MSPNG, SPNG		15	MSPNG, SPNG	K02.4	03	D40Z, D67Z
	18A	S63A	J95.81	04	E40A, E40B, E40C, E75A, E75B, E75C	K02.5	03	D40Z, D67Z
	Prä	A11C, A13E				K02.8	03	D40Z, D67Z
J86.0	04	E40A, E40B, E40C, E77A, E77B, E77C, E77D, E77F	J95.82	04	E40A, E40B, E40C, E75A, E75B, E75C	K02.9	03	D40Z, D67Z
	15	MSPNG, SPNG	J95.88	04	E40A, E40B, E40C, E75A, E75B, E75C	K03.0	03	D40Z, D67Z
	18A	S63A	J95.89	04	E40A, E40B, E40C, E75A, E75B, E75C	K03.1	03	D40Z, D67Z
	Prä	A11C, A13E	J95.9	04	E40A, E40B, E40C, E75A, E75B, E75C	K03.2	03	D40Z, D67Z
J86.9	04	E40A, E40B, E40C, E77A, E77B, E77C, E77D, E77F	J96.00	04	E40A, E40B, E40C, E64A, E64D	K03.3	03	D40Z, D67Z
	15	MSPNG, SPNG	J96.01	04	E40A, E40B, E40C, E64A, E64D	K03.4	03	D40Z, D67Z
	18A	S63A	J96.09	04	E40A, E40B, E40C, E64A, E64D	K03.5	03	D40Z, D67Z
	Prä	A11C, A13E	J96.10	04	E40A, E40B, E40C, E64A, E64B, E64C, E64D	K03.6	03	D40Z, D67Z
J90	04	E40A, E40B, E40C, E73A, E73B	J96.11	04	E40A, E40B, E40C, E64A, E64B, E64C, E64D	K03.7	03	D40Z, D67Z
	15	MSPNG, SPNG	J96.19	04	E40A, E40B, E40C, E64A, E64B, E64C, E64D	K03.8	03	D40Z, D67Z
J91	04	E40A, E40B, E40C	J96.90	04	E40A, E40B, E40C, E64A, E64B, E64C, E64D	K03.9	03	D40Z, D67Z
	15	MSPNG, SPNG	J96.91	04	E40A, E40B, E40C, E64A, E64B, E64C, E64D	K04.0	03	D40Z, D67Z
	Prä	961Z	J96.99	04	E40A, E40B, E40C, E64A, E64B, E64C, E64D	K04.1	03	D40Z, D67Z
J92.0	04	E40A, E40B, E40C, E77A, E77B, E77C, E77D, E77E, E77F, E77G	J98.0	04	E40A, E40B, E40C, E65A, E65B, E69A, E69B, E69C	K04.2	03	D40Z, D67Z
J92.9	04	E40A, E40B, E40C, E77A, E77B, E77C, E77D, E77E, E77F, E77G	J98.1	04	E40A, E40B, E40C, E75A, E75B, E75C	K04.3	03	D40Z, D67Z
J93.0	04	E40A, E40B, E40C, E76A, E76B, E76C, E76D	J98.2	04	E40A, E40B, E40C, E76A, E76B, E76C, E76D	K04.4	03	D40Z, D67Z
	15	P65C, P66C, P67B, P67C	J98.3	04	E40A, E40B, E40C, E75A, E75B, E75C	K04.5	03	D40Z, D67Z
	Prä	A11C, A13E	J98.4	04	E40A, E40B, E40C, E75A, E75B, E75C	K04.6	03	D40Z, D67Z
J93.1	04	E40A, E40B, E40C, E76A, E76B, E76C, E76D	J98.50	04	E40A, E40B, E40C, E75A, E75B, E75C	K04.7	03	D40Z, D67Z
	18A	S63A, S63B	J98.58	04	E40A, E40B, E40C, E75A, E75B, E75C	K04.8	03	D40Z, D67Z
J93.8	04	E40A, E40B, E40C, E76A, E76B, E76C, E76D	J98.6	04	E40A, E40B, E40C, E75A, E75B, E75C	K04.9	03	D40Z, D67Z
	18A	S63A, S63B	J98.8	04	E40A, E40B, E40C, E75A, E75B, E75C	K05.0	03	D40Z, D67Z
J93.9	04	E40A, E40B, E40C, E76A, E76B, E76C, E76D	J98.9	04	E40A, E40B, E40C, E75A, E75B, E75C	K05.1	03	D40Z, D67Z
	18A	S63A, S63B	J99.0	04	E40A, E40B, E40C	K05.2	03	D40Z, D67Z
J94.0	04	E40A, E40B, E40C, E73A, E73B	J99.1	04	E40A, E40B, E40C	K05.3	03	D40Z, D67Z
	15	MSPNG, SPNG	J99.8	04	E40A, E40B, E40C	K05.4	03	D40Z, D67Z
J94.1	04	E40A, E40B, E40C, E77A, E77B, E77C, E77D, E77E, E77F, E77G	K00.0	03	D40Z, D67Z	K05.5	03	D40Z, D67Z
J94.2	04	E40A, E40B, E40C, E73A, E73B	K00.1	03	D40Z, D67Z	K05.6	03	D40Z, D67Z
	15	MSPNG, SPNG	K00.2	03	D40Z, D67Z	K06.0	03	D40Z, D67Z
J94.8	04	E40A, E40B, E40C, E73A, E73B	K00.3	03	D40Z, D67Z	K06.1	03	D40Z, D67Z
	15	MSPNG, SPNG	K00.4	03	D40Z, D67Z	K06.2	03	D40Z, D67Z
J94.9	04	E40A, E40B, E40C, E73A, E73B	K00.5	03	D40Z, D67Z	K06.8	03	D40Z, D67Z
	15	MSPNG, SPNG	K00.6	03	D40Z, D67Z	K06.9	03	D40Z, D67Z
J95.0	04	E40A, E40B, E40C, E75A, E75B, E75C	K00.7	03	D40Z, D67Z	K07.0	03	D40Z, D67Z
	15	MSPNG, SPNG	K00.8	03	D40Z, D67Z	K07.1	03	D40Z, D67Z
J95.1	04	E40A, E40B, E40C, E64A, E64B, E64C, E64D	K00.9	03	D40Z, D67Z	15	MSPNG, SPNG	
	Prä	A11C, A13E	K01.0	03	D40Z, D67Z	K07.2	03	D40Z, D67Z
J95.2	04	E40A, E40B, E40C, E64A, E64B, E64C, E64D	K01.1	03	D40Z, D67Z	K07.3	03	D40Z, D67Z
J95.3	04	E40A, E40B, E40C, E64A, E64B, E64C, E64D	K02.0	03	D40Z, D67Z	K07.4	03	D40Z, D67Z
J95.4	04	E40A, E40B, E40C, E75A, E75B, E75C	K02.1	03	D40Z, D67Z	K07.5	03	D40Z, D67Z
J95.5	04	E40A, E40B, E40C, E75A, E75B, E75C	K02.2	03	D40Z, D67Z	K07.6	03	D40Z, D67Z
						K07.8	03	D40Z, D67Z
						15	MSPNG, SPNG	
						K07.9	03	D40Z, D67Z
						K08.0	03	D40Z, D67Z
						K08.1	03	D40Z, D67Z
						K08.2	03	D40Z, D67Z
						K08.3	03	D40Z, D67Z
						K08.81	03	D40Z, D67Z
						K08.88	03	D40Z, D67Z
						K08.9	03	D40Z, D67Z
						K09.0	03	D40Z, D67Z
						K09.1	03	D40Z, D67Z
						K09.2	03	D40Z, D67Z
						K09.8	03	D40Z, D67Z
						K09.9	03	D40Z, D67Z
						K10.0	03	D40Z, D67Z
						K10.1	03	D40Z, D67Z
						K10.20	03	D06B, D40Z, D67Z
						K10.21	03	D06B, D40Z, D67Z
						K10.28	03	D06B, D40Z, D67Z
						K10.29	03	D40Z, D67Z
						K10.3	03	D40Z, D67Z
						K10.8	03	D40Z, D67Z
						K10.9	03	D40Z, D67Z



ICD	MDC	DRG	ICD	MDC	DRG	ICD	MDC	DRG
K11.0	03	D66Z	K22.5	06	G40Z, G46A, G46B, G46C, G50Z, G67A, G67B, G67C, G67D	K26.7	06	G40Z, G46A, G46B, G46C, G47Z, G67A, G67B, G67C, G67D, G73Z
K11.1	03	D66Z						
K11.2	03	D66Z	K22.6	06	G40Z, G46A, G46B, G46C, G47Z, G67A, G67B, G67C, G67D, G73Z	K26.9	06	G40Z, G46A, G46B, G46C, G47Z, G67A, G67B, G67C, G67D, G73Z
K11.3	03	D06B, D66Z						
K11.4	03	D66Z	K22.7	06	G40Z, G46A, G46B, G46C, G50Z, G67A, G67B, G67C, G67D	K27.0	06	G40Z, G46A, G46B, G46C, G47Z, G67A, G67B, G67C, G67D, G73Z
K11.5	03	D66Z						
K11.6	03	D66Z	K22.8	06	G40Z, G46A, G46B, G46C, G50Z, G72A, G72B	K27.1	06	G40Z, G46A, G46B, G46C, G47Z, G67A, G67B, G67C, G67D, G73Z
K11.7	03	D66Z						
K11.8	03	D66Z	K22.9	06	G40Z, G46A, G46B, G46C, G50Z, G72A, G72B	K27.2	06	G40Z, G46A, G46B, G46C, G47Z, G67A, G67B, G67C, G67D, G73Z
K11.9	03	D66Z						
	18A	S65Z	K23.0	Prä	961Z	K27.3	06	G40Z, G46A, G46B, G46C, G47Z, G67A, G67B, G67C, G67D, G73Z
K12.0	03	D40Z, D67Z	K23.1	Prä	961Z	K27.4	06	G40Z, G46A, G46B, G46C, G47Z, G67A, G67B, G67C, G67D, G73Z
	18A	S65Z	K23.8	Prä	961Z	K27.5	06	G40Z, G46A, G46B, G46C, G47Z, G67A, G67B, G67C, G67D, G73Z
K12.1	03	D40Z, D67Z	K25.0	06	G40Z, G46A, G46B, G46C, G47Z, G67A, G67B, G67C, G67D, G73Z	K27.6	06	G40Z, G46A, G46B, G46C, G47Z, G67A, G67B, G67C, G67D, G73Z
K12.20	03	D06B, D40Z, D67Z						
	Prä	A11C, A13E						
K12.21	03	D06B, D40Z, D67Z						
	Prä	A11C, A13E						
K12.22	03	D06B, D40Z, D67Z						
	Prä	A11C, A13E	K25.1	06	G35Z, G40Z, G46A, G46B, G46C, G47Z, G67A, G67B, G67C, G67D, G73Z	K27.7	06	G40Z, G46A, G46B, G46C, G47Z, G67A, G67B, G67C, G67D, G73Z
K12.23	03	D40Z, D67Z						
K12.28	03	D06B, D40Z, D67Z						
K12.29	03	D40Z, D67Z						
K12.3	03	D40Z, D67Z	K25.2	06	G35Z, G40Z, G46A, G46B, G46C, G47Z, G67A, G67B, G67C, G67D, G73Z	K27.9	06	G40Z, G46A, G46B, G46C, G47Z, G67A, G67B, G67C, G67D, G73Z
K13.0	03	D40Z, D67Z						
	18A	S65Z						
K13.1	03	D40Z, D67Z						
K13.2	03	D40Z, D67Z	K25.3	06	G40Z, G46A, G46B, G46C, G47Z, G67A, G67B, G67C, G67D, G73Z	K28.0	06	G40Z, G46A, G46B, G46C, G47Z, G67A, G67B, G67C, G67D, G73Z
	18A	S65Z						
K13.3	03	D40Z, D67Z						
	18A	S65Z	K25.4	06	G40Z, G46A, G46B, G46C, G47Z, G67A, G67B, G67C, G67D, G73Z	K28.1	06	G35Z, G40Z, G46A, G46B, G46C, G47Z, G67A, G67B, G67C, G67D, G73Z
K13.4	03	D40Z, D67Z						
K13.5	03	D40Z, D67Z	K25.5	06	G40Z, G46A, G46B, G46C, G47Z, G67A, G67B, G67C, G67D, G73Z	K28.2	06	G35Z, G40Z, G46A, G46B, G46C, G47Z, G67A, G67B, G67C, G67D, G73Z
K13.6	03	D40Z, D67Z						
K13.7	03	D40Z, D67Z						
K14.0	03	D40Z, D67Z	K25.6	06	G40Z, G46A, G46B, G46C, G47Z, G67A, G67B, G67C, G67D, G73Z	K28.3	06	G40Z, G46A, G46B, G46C, G47Z, G67A, G67B, G67C, G67D, G73Z
K14.1	03	D40Z, D67Z						
K14.2	03	D40Z, D67Z						
K14.3	03	D40Z, D67Z	K25.7	06	G40Z, G46A, G46B, G46C, G47Z, G67A, G67B, G67C, G67D, G73Z	K28.4	06	G40Z, G46A, G46B, G46C, G47Z, G67A, G67B, G67C, G67D, G73Z
K14.4	03	D40Z, D67Z						
K14.5	03	D40Z, D67Z						
K14.6	03	D40Z, D67Z	K25.9	06	G40Z, G46A, G46B, G46C, G47Z, G67A, G67B, G67C, G67D, G73Z	K28.5	06	G40Z, G46A, G46B, G46C, G47Z, G67A, G67B, G67C, G67D, G73Z
K14.8	03	D40Z, D67Z						
K14.9	03	D40Z, D67Z						
K20	06	G40Z, G46A, G46B, G46C, G50Z, G72A, G72B	K26.0	06	G40Z, G46A, G46B, G46C, G47Z, G67A, G67B, G67C, G67D, G73Z	K28.6	06	G40Z, G46A, G46B, G46C, G47Z, G67A, G67B, G67C, G67D, G73Z
K21.0	06	G40Z, G46A, G46B, G46C, G50Z, G72A, G72B						
K21.9	06	G40Z, G46A, G46B, G46C, G50Z, G72A, G72B	K26.1	06	G35Z, G40Z, G46A, G46B, G46C, G47Z, G67A, G67B, G67C, G67D, G73Z	K28.7	06	G40Z, G46A, G46B, G46C, G47Z, G67A, G67B, G67C, G67D, G73Z
K22.0	06	G40Z, G46A, G46B, G46C, G50Z, G67A, G67B, G67C, G67D						
K22.1	06	G40Z, G46A, G46B, G46C, G47Z, G67A, G67B, G67C, G67D, G73Z	K26.2	06	G35Z, G40Z, G46A, G46B, G46C, G47Z, G67A, G67B, G67C, G67D, G73Z	K28.9	06	G40Z, G46A, G46B, G46C, G47Z, G67A, G67B, G67C, G67D, G73Z
	18A	S65Z						
K22.2	06	G40Z, G46A, G46B, G46C, G50Z, G67A, G67B, G67C, G67D	K26.3	06	G40Z, G46A, G46B, G46C, G47Z, G67A, G67B, G67C, G67D, G73Z	K29.0	06	G40Z, G46A, G46B, G46C, G47Z, G67A, G67B, G67C, G67D, G73Z
	15	MSPNG, SPNG						
K22.3	06	G35Z, G40Z, G46A, G46B, G46C, G50Z, G67A, G67B, G67C, G67D, G73Z	K26.4	06	G40Z, G46A, G46B, G46C, G47Z, G67A, G67B, G67C, G67D, G73Z	K29.1	06	G40Z, G46A, G46B, G46C, G50Z, G72A, G72B
	15	MSPNG, SPNG						
	Prä	A11C, A13E	K26.5	06	G40Z, G46A, G46B, G46C, G47Z, G67A, G67B, G67C, G67D, G73Z	K29.2	06	G40Z, G46A, G46B, G46C, G50Z, G72A, G72B
K22.4	06	G40Z, G46A, G46B, G46C, G50Z, G67A, G67B, G67C, G67D						
			K26.6	06	G40Z, G46A, G46B, G46C, G47Z, G67A, G67B, G67C, G67D, G73Z	K29.3	06	G40Z, G46A, G46B, G46C, G50Z, G72A, G72B
	15	MSPNG, SPNG						
							18A	S65Z

Anhang A Diagnosekode-/MDC-/DRG-Index

ICD	MDC	DRG	ICD	MDC	DRG	ICD	MDC	DRG
K29.5	06	G40Z, G46A, G46B, G46C, G50Z, G72A, G72B	K37	06	G40Z, G46A, G46B, G46C, G50Z, G72A, G72B	K41.1	06	G09Z, G24Z, G40Z, G46A, G46B, G46C, G50Z, G71A, G71B
	18A	S65Z		15	MSPNG, SPNG		15	MSPNG, SPNG
K29.6	06	G40Z, G46A, G46B, G46C, G50Z, G72A, G72B	K38.0	06	G40Z, G46A, G46B, G46C, G50Z, G71A, G71B	Prä	A11C, A13E	
K29.7	06	G40Z, G46A, G46B, G46C, G50Z, G72A, G72B	K38.1	06	G40Z, G46A, G46B, G46C, G50Z, G71A, G71B	K41.2	06	G09Z, G24Z, G40Z, G46A, G46B, G46C, G50Z, G71A, G71B
	18A	S65Z	K38.2	06	G40Z, G46A, G46B, G46C, G50Z, G71A, G71B	K41.3	06	G09Z, G24Z, G40Z, G46A, G46B, G46C, G50Z, G71A, G71B
K29.8	06	G40Z, G46A, G46B, G46C, G50Z, G72A, G72B	K38.3	06	G40Z, G46A, G46B, G46C, G50Z, G71A, G71B		15	MSPNG, SPNG
K29.9	06	G40Z, G46A, G46B, G46C, G50Z, G72A, G72B	K38.8	06	G40Z, G46A, G46B, G46C, G50Z, G72A, G72B	K41.4	06	G09Z, G24Z, G40Z, G46A, G46B, G46C, G50Z, G71A, G71B
	18A	S65Z	K38.9	06	G40Z, G46A, G46B, G46C, G50Z, G72A, G72B		15	MSPNG, SPNG
K30	06	G40Z, G46A, G46B, G46C, G50Z, G72A, G72B	K40.00	06	G09Z, G24Z, G40Z, G46A, G46B, G46C, G50Z, G71A, G71B	Prä	A11C, A13E	
K31.0	06	G40Z, G46A, G46B, G46C, G50Z, G67A, G67B, G67C, G67D		15	MSPNG, SPNG	K41.9	06	G09Z, G24Z, G40Z, G46A, G46B, G46C, G50Z, G71A, G71B
K31.1	06	G40Z, G46A, G46B, G46C, G47Z, G67A, G67B, G67C, G67D, G73Z	K40.01	06	G09Z, G24Z, G40Z, G46A, G46B, G46C, G50Z, G71A, G71B	K42.0	06	G40Z, G46A, G46B, G46C, G50Z, G71A, G71B
K31.2	06	G40Z, G46A, G46B, G46C, G50Z, G67A, G67B, G67C, G67D		15	MSPNG, SPNG		15	MSPNG, SPNG
K31.3	06	G40Z, G46A, G46B, G46C, G50Z, G67A, G67B, G67C, G67D	K40.10	06	G09Z, G24Z, G40Z, G46A, G46B, G46C, G50Z, G71A, G71B	K42.1	06	G40Z, G46A, G46B, G46C, G50Z, G71A, G71B
				15	MSPNG, SPNG		15	MSPNG, SPNG
K31.4	06	G40Z, G46A, G46B, G46C, G50Z, G67A, G67B, G67C, G67D	K40.11	06	G09Z, G24Z, G40Z, G46A, G46B, G46C, G50Z, G71A, G71B	K42.9	06	G40Z, G46A, G46B, G46C, G50Z, G71A, G71B
				Prä	A11C, A13E	K43.0	06	G40Z, G46A, G46B, G46C, G50Z, G71A, G71B
K31.5	06	G40Z, G46A, G46B, G46C, G47Z, G67A, G67B, G67C, G67D, G73Z		15	MSPNG, SPNG		15	MSPNG, SPNG
				Prä	A11C, A13E	K43.1	06	G40Z, G46A, G46B, G46C, G50Z, G71A, G71B
K31.6	06	G35Z, G40Z, G46A, G46B, G46C, G50Z, G67A, G67B, G67C, G67D	K40.20	06	G09Z, G24Z, G40Z, G46A, G46B, G46C, G50Z, G71A, G71B		15	MSPNG, SPNG
	15	MSPNG, SPNG	K40.21	06	G09Z, G24Z, G40Z, G46A, G46B, G46C, G50Z, G71A, G71B	Prä	A11C, A13E	
K31.7	06	G40Z, G46A, G46B, G46C, G50Z, G67A, G67B, G67C, G67D	K40.30	06	G09Z, G24Z, G40Z, G46A, G46B, G46C, G50Z, G71A, G71B	K43.2	06	G40Z, G46A, G46B, G46C, G50Z, G71A, G71B
				15	MSPNG, SPNG	K43.3	06	G40Z, G46A, G46B, G46C, G50Z, G71A, G71B
K31.81	06	G40Z, G46A, G46B, G46C, G50Z, G67A, G67B, G67C, G67D	K40.31	06	G09Z, G24Z, G40Z, G46A, G46B, G46C, G50Z, G71A, G71B		15	MSPNG, SPNG
				15	MSPNG, SPNG	K43.4	06	G40Z, G46A, G46B, G46C, G50Z, G71A, G71B
K31.82	06	G40Z, G46A, G46B, G46C, G47Z, G67A, G67B, G67C, G67D, G73Z	K40.40	06	G09Z, G24Z, G40Z, G46A, G46B, G46C, G50Z, G71A, G71B		15	MSPNG, SPNG
				15	MSPNG, SPNG	K43.5	06	G40Z, G46A, G46B, G46C, G50Z, G71A, G71B
K31.88	06	G40Z, G46A, G46B, G46C, G50Z, G72A, G72B		06	G09Z, G24Z, G40Z, G46A, G46B, G46C, G50Z, G71A, G71B	K43.60	06	G40Z, G46A, G46B, G46C, G50Z, G71A, G71B
K31.9	06	G40Z, G46A, G46B, G46C, G50Z, G72A, G72B	K40.41	06	G09Z, G24Z, G40Z, G46A, G46B, G46C, G50Z, G71A, G71B		15	MSPNG, SPNG
				15	MSPNG, SPNG	K43.68	06	G40Z, G46A, G46B, G46C, G50Z, G71A, G71B
K35.2	06	G07A, G07B, G22A, G22B, G22C, G40Z, G46A, G46B, G46C, G50Z, G71A, G71B		06	G09Z, G24Z, G40Z, G46A, G46B, G46C, G50Z, G71A, G71B		15	MSPNG, SPNG
	15	MSPNG, SPNG	K40.90	06	G09Z, G24Z, G40Z, G46A, G46B, G46C, G50Z, G71A, G71B	K43.70	06	G40Z, G46A, G46B, G46C, G50Z, G71A, G71B
K35.30	06	G40Z, G46A, G46B, G46C, G50Z, G72A, G72B		15	MSPNG, SPNG		15	MSPNG, SPNG
	15	MSPNG, SPNG		Prä	A11C, A13E		15	MSPNG, SPNG
K35.31	06	G07A, G07B, G22A, G22B, G22C, G40Z, G46A, G46B, G46C, G50Z, G71A, G71B	K40.91	06	G09Z, G24Z, G40Z, G46A, G46B, G46C, G50Z, G71A, G71B	K43.78	06	G40Z, G46A, G46B, G46C, G50Z, G71A, G71B
	15	MSPNG, SPNG		06	G09Z, G24Z, G40Z, G46A, G46B, G46C, G50Z, G71A, G71B		15	MSPNG, SPNG
K35.32	06	G07A, G07B, G22A, G22B, G22C, G40Z, G46A, G46B, G46C, G50Z, G64A, G64B, G64C, G70A, G70B	K41.0	06	G09Z, G24Z, G40Z, G46A, G46B, G46C, G50Z, G71A, G71B	K43.79	06	G40Z, G46A, G46B, G46C, G50Z, G71A, G71B
	15	MSPNG, SPNG		15	MSPNG, SPNG		15	MSPNG, SPNG
K35.8	06	G40Z, G46A, G46B, G46C, G50Z, G72A, G72B				Prä	A11C, A13E	
	15	MSPNG, SPNG					15	MSPNG, SPNG
K36	06	G40Z, G46A, G46B, G46C, G50Z, G72A, G72B				K43.90	06	G40Z, G46A, G46B, G46C, G50Z, G71A, G71B



ICD	MDC	DRG	ICD	MDC	DRG	ICD	MDC	DRG
K43.98	06	G40Z, G46A, G46B, G46C, G50Z, G71A, G71B	K52.0	06	G40Z, G46A, G46B, G46C, G50Z, G71A, G71B	K56.4	06	G40Z, G46A, G46B, G46C, G47Z, G65Z
K43.99	06	G40Z, G46A, G46B, G46C, G50Z, G71A, G71B		18A	S65Z		15	MSPNG, SPNG
K44.0	06	G40Z, G46A, G46B, G46C, G50Z, G67A, G67B, G67C, G67D	K52.1	06	G40Z, G46A, G46B, G46C, G50Z, G71A, G71B	K56.5	06	G40Z, G46A, G46B, G46C, G47Z, G65Z
	15	MSPNG, SPNG		15	MSPNG, SPNG	K56.6	06	G40Z, G46A, G46B, G46C, G47Z, G65Z
K44.1	06	G40Z, G46A, G46B, G46C, G50Z, G71A, G71B	K52.2	06	G40Z, G46A, G46B, G46C, G50Z, G72A, G72B		15	MSPNG, SPNG
	15	MSPNG, SPNG		18A	S65Z	K56.7	06	G40Z, G46A, G46B, G46C, G47Z, G65Z
K44.9	06	G40Z, G46A, G46B, G46C, G50Z, G72A, G72B	K52.30	06	G40Z, G46A, G46B, G46C, G50Z, G67A, G67B, G67C, G67D		15	MSPNG, SPNG
	Prä	A11C, A13E		15	P65C, P66C, P67B, P67C	K57.00	06	G35Z, G40Z, G46A, G46B, G46C, G50Z, G67A, G67B, G67C, G67D
K45.0	06	G40Z, G46A, G46B, G46C, G50Z, G71A, G71B		18A	S65Z	K57.01	06	G35Z, G40Z, G46A, G46B, G46C, G47Z, G67A, G67B, G67C, G67D, G73Z
K45.1	06	G40Z, G46A, G46B, G46C, G50Z, G71A, G71B	K52.31	06	G40Z, G46A, G46B, G46C, G50Z, G67A, G67B, G67C, G67D		06	G35Z, G40Z, G46A, G46B, G46C, G50Z, G67A, G67B, G67C, G67D
	15	MSPNG, SPNG		15	P65C, P66C, P67B, P67C	K57.02	06	G35Z, G40Z, G46A, G46B, G46C, G50Z, G67A, G67B, G67C, G67D
	Prä	A11C, A13E		18A	S65Z	K57.03	06	G35Z, G40Z, G46A, G46B, G46C, G47Z, G67A, G67B, G67C, G67D, G73Z
K45.8	06	G40Z, G46A, G46B, G46C, G50Z, G71A, G71B	K52.32	06	G40Z, G46A, G46B, G46C, G50Z, G67A, G67B, G67C, G67D		06	G40Z, G46A, G46B, G46C, G50Z, G67A, G67B, G67C, G67D
K46.0	06	G40Z, G46A, G46B, G46C, G50Z, G71A, G71B		15	P65C, P66C, P67B, P67C	K57.10	06	G40Z, G46A, G46B, G46C, G50Z, G67A, G67B, G67C, G67D
K46.1	06	G40Z, G46A, G46B, G46C, G50Z, G71A, G71B		18A	S65Z		06	G40Z, G46A, G46B, G46C, G47Z, G67A, G67B, G67C, G67D, G73Z
	15	MSPNG, SPNG	K52.38	06	G40Z, G46A, G46B, G46C, G50Z, G67A, G67B, G67C, G67D	K57.11	06	G40Z, G46A, G46B, G46C, G47Z, G67A, G67B, G67C, G67D, G73Z
K46.9	06	G40Z, G46A, G46B, G46C, G50Z, G71A, G71B		15	P65C, P66C, P67B, P67C		06	G40Z, G46A, G46B, G46C, G47Z, G67A, G67B, G67C, G67D, G73Z
K50.0	06	G40Z, G46A, G46B, G46C, G47Z, G48A, G64A, G64B, G64C	K52.8	06	G40Z, G46A, G46B, G46C, G50Z, G72A, G72B	K57.12	06	G40Z, G46A, G46B, G46C, G50Z, G67A, G67B, G67C, G67D
				15	P65C, P66C, P67B, P67C		06	G40Z, G46A, G46B, G46C, G47Z, G67A, G67B, G67C, G67D, G73Z
K50.1	06	G40Z, G46A, G46B, G46C, G47Z, G48A, G64A, G64B, G64C		18A	S65Z	K57.13	06	G40Z, G46A, G46B, G46C, G47Z, G67A, G67B, G67C, G67D, G73Z
K50.80	06	G40Z, G46A, G46B, G46C, G47Z, G48A, G64A, G64B, G64C	K52.9	06	G40Z, G46A, G46B, G46C, G50Z, G72A, G72B		06	G35Z, G40Z, G46A, G46B, G46C, G50Z, G67A, G67B, G67C, G67D
				18A	S65Z	K57.20	06	G35Z, G40Z, G46A, G46B, G46C, G50Z, G67A, G67B, G67C, G67D
K50.81	06	G40Z, G46A, G46B, G46C, G47Z, G48A, G64A, G64B, G64C	K55.0	06	G40Z, G46A, G46B, G46C, G50Z, G64A, G64B, G64C, G70A, G70B		06	G35Z, G40Z, G46A, G46B, G46C, G47Z, G67A, G67B, G67C, G67D, G73Z
				15	MSPNG, SPNG	K57.21	06	G35Z, G40Z, G46A, G46B, G46C, G50Z, G67A, G67B, G67C, G67D
K50.82	06	G40Z, G46A, G46B, G46C, G47Z, G48A, G64A, G64B, G64C	K55.1	06	G40Z, G46A, G46B, G46C, G50Z, G64A, G64B, G64C, G70A, G70B		06	G35Z, G40Z, G46A, G46B, G46C, G50Z, G67A, G67B, G67C, G67D
				15	MSPNG, SPNG	K57.22	06	G35Z, G40Z, G46A, G46B, G46C, G50Z, G67A, G67B, G67C, G67D
K50.88	06	G40Z, G46A, G46B, G46C, G47Z, G48A, G64A, G64B, G64C	K55.21	06	G40Z, G46A, G46B, G46C, G50Z, G71A, G71B		06	G35Z, G40Z, G46A, G46B, G46C, G47Z, G67A, G67B, G67C, G67D, G73Z
				15	MSPNG, SPNG	K57.23	06	G40Z, G46A, G46B, G46C, G50Z, G67A, G67B, G67C, G67D
K50.9	06	G40Z, G46A, G46B, G46C, G47Z, G48A, G64A, G64B, G64C	K55.22	06	G40Z, G46A, G46B, G46C, G47Z, G67A, G67B, G67C, G67D, G73Z		06	G40Z, G46A, G46B, G46C, G50Z, G67A, G67B, G67C, G67D
				15	MSPNG, SPNG	K57.30	06	G40Z, G46A, G46B, G46C, G50Z, G67A, G67B, G67C, G67D
K51.0	06	G40Z, G46A, G46B, G46C, G47Z, G48A, G64A, G64B, G64C	K55.81	06	G40Z, G46A, G46B, G46C, G50Z, G71A, G71B		06	G40Z, G46A, G46B, G46C, G47Z, G67A, G67B, G67C, G67D, G73Z
				15	MSPNG, SPNG	K57.31	06	G40Z, G46A, G46B, G46C, G50Z, G67A, G67B, G67C, G67D, G73Z
K51.2	06	G40Z, G46A, G46B, G46C, G47Z, G48A, G64A, G64B, G64C	K55.82	06	G40Z, G46A, G46B, G46C, G50Z, G71A, G71B		06	G40Z, G46A, G46B, G46C, G50Z, G67A, G67B, G67C, G67D
				15	MSPNG, SPNG	K57.32	06	G40Z, G46A, G46B, G46C, G50Z, G67A, G67B, G67C, G67D
K51.3	06	G40Z, G46A, G46B, G46C, G47Z, G48A, G64A, G64B, G64C	K55.88	06	G40Z, G46A, G46B, G46C, G50Z, G71A, G71B		06	G40Z, G46A, G46B, G46C, G47Z, G67A, G67B, G67C, G67D, G73Z
				15	MSPNG, SPNG	K57.33	06	G40Z, G46A, G46B, G46C, G47Z, G67A, G67B, G67C, G67D, G73Z
K51.4	06	G40Z, G46A, G46B, G46C, G47Z, G48A, G64A, G64B, G64C	K55.9	06	G40Z, G46A, G46B, G46C, G50Z, G71A, G71B		06	G35Z, G40Z, G46A, G46B, G46C, G50Z, G67A, G67B, G67C, G67D
				15	MSPNG, SPNG	K57.40	06	G35Z, G40Z, G46A, G46B, G46C, G50Z, G67A, G67B, G67C, G67D
K51.5	06	G40Z, G46A, G46B, G46C, G47Z, G48A, G64A, G64B, G64C	K56.0	06	G35Z, G40Z, G46A, G46B, G46C, G47Z, G65Z		06	G35Z, G40Z, G46A, G46B, G46C, G50Z, G67A, G67B, G67C, G67D
				15	MSPNG, SPNG	K57.41	06	G35Z, G40Z, G46A, G46B, G46C, G47Z, G67A, G67B, G67C, G67D, G73Z
K51.8	06	G40Z, G46A, G46B, G46C, G47Z, G48A, G64A, G64B, G64C	K56.1	06	G40Z, G46A, G46B, G46C, G47Z, G65Z		06	G35Z, G40Z, G46A, G46B, G46C, G50Z, G67A, G67B, G67C, G67D
				15	MSPNG, SPNG	K57.42	06	G35Z, G40Z, G46A, G46B, G46C, G50Z, G67A, G67B, G67C, G67D
K51.9	06	G40Z, G46A, G46B, G46C, G47Z, G48A, G64A, G64B, G64C	K56.2	06	G40Z, G46A, G46B, G46C, G47Z, G65Z		06	G35Z, G40Z, G46A, G46B, G46C, G50Z, G67A, G67B, G67C, G67D
				15	MSPNG, SPNG	K57.43	06	G35Z, G40Z, G46A, G46B, G46C, G47Z, G67A, G67B, G67C, G67D, G73Z
			K56.3	06	G40Z, G46A, G46B, G46C, G47Z, G65Z			

Anhang A Diagnosekode-/MDC-/DRG-Index

ICD	MDC	DRG	ICD	MDC	DRG	ICD	MDC	DRG
K57.50	06	G40Z, G46A, G46B, G46C, G50Z, G67A, G67B, G67C, G67D	K61.0	06	G40Z, G46A, G46B, G46C, G50Z, G71A, G71B	K64.3	06	G40Z, G46A, G46B, G46C, G50Z, G71A, G71B
K57.51	06	G40Z, G46A, G46B, G46C, G47Z, G67A, G67B, G67C, G67D, G73Z	K61.1	06	G40Z, G46A, G46B, G46C, G50Z, G71A, G71B	K64.4	06	G40Z, G46A, G46B, G46C, G50Z, G72A, G72B
K57.52	06	G40Z, G46A, G46B, G46C, G50Z, G67A, G67B, G67C, G67D	K61.2	06	G40Z, G46A, G46B, G46C, G50Z, G71A, G71B	K64.5	06	G40Z, G46A, G46B, G46C, G50Z, G72A, G72B
K57.53	06	G40Z, G46A, G46B, G46C, G47Z, G67A, G67B, G67C, G67D, G73Z	K61.3	06	G40Z, G46A, G46B, G46C, G50Z, G71A, G71B	K64.8	06	G40Z, G46A, G46B, G46C, G50Z, G72A, G72B
K57.80	06	G40Z, G46A, G46B, G46C, G50Z, G67A, G67B, G67C, G67D	K61.4	06	G40Z, G46A, G46B, G46C, G50Z, G71A, G71B	K64.9	06	G40Z, G46A, G46B, G46C, G50Z, G72A, G72B
K57.81	06	G40Z, G46A, G46B, G46C, G47Z, G67A, G67B, G67C, G67D, G73Z	K62.0	06	G40Z, G46A, G46B, G46C, G50Z, G71A, G71B	K65.0	06	G02A, G02B, G02C, G07A, G07B, G22A, G22B, G22C, G35Z, G38Z, G40Z, G46A, G46B, G46C, G47Z, G48A, G64A, G64B, G64C, G70A, G70B
K57.82	06	G40Z, G46A, G46B, G46C, G50Z, G67A, G67B, G67C, G67D	K62.1	06	G40Z, G46A, G46B, G46C, G50Z, G71A, G71B	K65.8	15	MSPNG, SPNG
K57.83	06	G40Z, G46A, G46B, G46C, G47Z, G67A, G67B, G67C, G67D, G73Z	K62.2	06	G40Z, G46A, G46B, G46C, G50Z, G71A, G71B	K65.8	06	G02A, G02B, G02C, G07A, G07B, G22A, G22B, G22C, G35Z, G38Z, G40Z, G46A, G46B, G46C, G47Z, G64A, G64B, G64C, G70A, G70B
K57.90	06	G40Z, G46A, G46B, G46C, G50Z, G67A, G67B, G67C, G67D	K62.3	06	G40Z, G46A, G46B, G46C, G50Z, G71A, G71B	K65.9	15	MSPNG, SPNG
K57.91	06	G40Z, G46A, G46B, G46C, G47Z, G67A, G67B, G67C, G67D, G73Z	K62.4	06	G40Z, G46A, G46B, G46C, G50Z, G71A, G71B	K65.9	06	G02A, G02B, G02C, G07A, G07B, G22A, G22B, G22C, G38Z, G40Z, G46A, G46B, G46C, G47Z, G48A, G64A, G64B, G64C, G70A, G70B
K57.92	06	G40Z, G46A, G46B, G46C, G50Z, G67A, G67B, G67C, G67D	K62.5	06	G40Z, G46A, G46B, G46C, G47Z, G67A, G67B, G67C, G67D, G73Z	K66.0	15	MSPNG, SPNG
K57.93	06	G40Z, G46A, G46B, G46C, G47Z, G67A, G67B, G67C, G67D, G73Z	K62.6	06	G40Z, G46A, G46B, G46C, G50Z, G71A, G71B	K66.0	06	G40Z, G46A, G46B, G46C, G50Z, G71A, G71B
K58.0	06	G40Z, G46A, G46B, G46C, G50Z, G72A, G72B	K62.7	06	G40Z, G46A, G46B, G46C, G50Z, G71A, G71B	K66.1	15	MSPNG, SPNG
K58.9	06	G40Z, G46A, G46B, G46C, G50Z, G72A, G72B	K62.8	06	G40Z, G46A, G46B, G46C, G50Z, G71A, G71B	K66.1	06	G40Z, G46A, G46B, G46C, G48A, G50Z, G71A, G71B
K59.0	06	G40Z, G46A, G46B, G46C, G50Z, G72A, G72B	K62.9	06	G40Z, G46A, G46B, G46C, G50Z, G71A, G71B	K66.8	15	MSPNG, SPNG
K59.1	06	G40Z, G46A, G46B, G46C, G50Z, G72A, G72B	K63.0	06	G40Z, G46A, G46B, G46C, G50Z, G64A, G64B, G64C, G70A, G70B	K66.8	06	G40Z, G46A, G46B, G46C, G50Z, G71A, G71B
K59.2	06	G40Z, G46A, G46B, G46C, G50Z, G67A, G67B, G67C, G67D	K63.1	06	G02A, G02B, G02C, G35Z, G38Z, G40Z, G46A, G46B, G46C, G50Z, G64A, G64B, G64C, G70A, G70B	K66.9	15	MSPNG, SPNG
K59.3	06	G40Z, G46A, G46B, G46C, G50Z, G71A, G71B	K63.1	06	G02A, G02B, G02C, G35Z, G38Z, G40Z, G46A, G46B, G46C, G50Z, G64A, G64B, G64C, G70A, G70B	K66.9	06	G40Z, G46A, G46B, G46C, G50Z, G71A, G71B
K59.4	06	G40Z, G46A, G46B, G46C, G50Z, G72A, G72B	K63.2	06	G35Z, G40Z, G46A, G46B, G46C, G50Z, G64A, G64B, G64C, G70A, G70B	K67.0	15	MSPNG, SPNG
K59.8	06	G40Z, G46A, G46B, G46C, G50Z, G72A, G72B	K63.3	06	G40Z, G46A, G46B, G46C, G50Z, G64A, G64B, G64C, G70A, G70B	K67.1	15	MSPNG, SPNG
K59.9	06	G40Z, G46A, G46B, G46C, G50Z, G72A, G72B	K63.3	06	G40Z, G46A, G46B, G46C, G50Z, G64A, G64B, G64C, G70A, G70B	K67.1	Prä	A11C, A13E
K60.0	06	G40Z, G46A, G46B, G46C, G50Z, G71A, G71B	K63.4	06	G40Z, G46A, G46B, G46C, G50Z, G71A, G71B	K67.2	Prä	A11C, A13E
K60.1	06	G40Z, G46A, G46B, G46C, G50Z, G71A, G71B	K63.5	06	G40Z, G46A, G46B, G46C, G50Z, G71A, G71B	K67.3	15	MSPNG, SPNG
K60.2	06	G40Z, G46A, G46B, G46C, G50Z, G71A, G71B	K63.8	06	G40Z, G46A, G46B, G46C, G50Z, G71A, G71B	K67.3	Prä	A11C, A13E
K60.3	06	G40Z, G46A, G46B, G46C, G50Z, G71A, G71B	K63.9	06	G40Z, G46A, G46B, G46C, G50Z, G71A, G71B	K67.8	15	MSPNG, SPNG
K60.4	06	G40Z, G46A, G46B, G46C, G50Z, G71A, G71B	K64.0	06	G40Z, G46A, G46B, G46C, G50Z, G71A, G71B	K67.8	Prä	A11C, A13E
K60.5	06	G40Z, G46A, G46B, G46C, G50Z, G71A, G71B	K64.1	06	G40Z, G46A, G46B, G46C, G50Z, G72A, G72B	K70.0	07	H40Z, H63A, H63B, H63C
			K64.2	06	G40Z, G46A, G46B, G46C, G50Z, G72A, G72B	K70.1	07	H40Z, H60Z, H62A
						K70.2	07	H40Z, H60Z, H62A
						K70.3	07	H40Z, H60Z, H62A
						K70.4	07	H40Z, H60Z, H62A
						K70.9	07	H40Z, H60Z, H62A
						K71.0	07	H40Z, H63A, H63B, H63C
						K71.1	15	MSPNG, SPNG
						K71.2	07	H40Z, H63A, H63B, H63C
						K71.3	15	MSPNG, SPNG
						K71.3	07	H40Z, H63A, H63B, H63C
							15	MSPNG, SPNG

DIAG

ICD	MDC	DRG	ICD	MDC	DRG	ICD	MDC	DRG
K71.4	07	H40Z, H63A, H63B, H63C	K76.6	07	H40Z, H63A, H63B, H63C	K85.21	06	G35Z
	15	MSPNG, SPNG		15	MSPNG, SPNG		07	H07A, H08A, H62A
K71.5	07	H40Z, H63A, H63B, H63C	K76.7	07	H40Z, H63A, H63B, H63C		18A	S65Z
	15	MSPNG, SPNG		15	MSPNG, SPNG		Prä	A11C, A13E
K71.6	07	H40Z, H63A, H63B, H63C	K76.8	07	H40Z, H63A, H63B, H63C	K85.30	07	H07A, H08A, H62A
	15	MSPNG, SPNG		15	MSPNG, SPNG		18A	S65Z
K71.7	07	H40Z, H60Z, H62A	K76.9	07	H40Z, H63A, H63B, H63C	K85.31	06	G35Z
	15	MSPNG, SPNG	K77.0	15	MSPNG, SPNG		07	H07A, H08A, H62A
K71.8	07	H40Z, H63A, H63B, H63C		Prä	961Z		18A	S65Z
	15	MSPNG, SPNG	K77.11	15	MSPNG, SPNG		Prä	A11C, A13E
K71.9	07	H40Z, H63A, H63B, H63C		Prä	961Z	K85.80	07	H07A, H08A, H62A
	15	MSPNG, SPNG	K77.12	15	MSPNG, SPNG		18A	S65Z
K72.0	06	G35Z	K77.13	15	MSPNG, SPNG	K85.81	06	G35Z
	07	H63A, H63B, H63C		Prä	961Z		07	H07A, H08A, H62A
	15	MSPNG, SPNG	K77.14	15	MSPNG, SPNG		18A	S65Z
	Prä	A11C, A13E		Prä	961Z		Prä	A11C, A13E
K72.1	07	H40Z, H63A, H63B, H63C	K77.8	15	MSPNG, SPNG	K85.90	07	H07A, H08A, H62A
K72.71	Prä	961Z		Prä	961Z		18A	S65Z
K72.72	Prä	961Z	K80.00	07	H64A, H64B	K85.91	07	H07A, H08A, H62A
K72.73	Prä	961Z, A11C, A13E	K80.01	07	H64A, H64B		18A	S65Z
K72.74	Prä	961Z, A11C, A13E	K80.10	07	H64A, H64B		Prä	A11C, A13E
K72.79	Prä	961Z	K80.11	07	H64A, H64B	K86.0	07	H07A, H08A, H62A, H62B
K72.9	07	H40Z, H63A, H63B, H63C	K80.20	07	H64A, H64B	K86.1	07	H07A, H08A, H62A, H62B
K73.0	07	H40Z, H63A, H63B, H63C	K80.21	07	H64A, H64B	K86.2	07	H07A, H08A, H62A, H62B
K73.1	07	H40Z, H63A, H63B, H63C	K80.30	07	H64A, H64B	K86.3	07	H07A, H08A, H62A, H62B
K73.2	07	H40Z, H63A, H63B, H63C	K80.31	07	H64A, H64B	K86.8	07	H07A, H08A, H62A, H62B
K73.8	07	H40Z, H63A, H63B, H63C	K80.40	07	H64A, H64B	K86.9	07	H07A, H08A, H62A, H62B
K73.9	07	H40Z, H63A, H63B, H63C	K80.41	07	H64A, H64B	K87.0	Prä	961Z
K74.0	07	H40Z, H60Z, H62A	K80.50	07	H64A, H64B	K87.1	Prä	961Z
	15	MSPNG, SPNG	K80.51	07	H64A, H64B	K90.0	06	G40Z, G46A, G46B, G46C, G48A, G50Z, G67A, G67B, G67C, G67D
K74.1	07	H40Z, H63A, H63B, H63C	K80.80	07	H64A, H64B			
K74.2	07	H40Z, H60Z, H62A	K80.81	07	H64A, H64B	K90.1	06	G40Z, G46A, G46B, G46C, G48A, G50Z, G67A, G67B, G67C, G67D
	15	MSPNG, SPNG	K81.0	07	H64A, H64B			
K74.3	07	H40Z, H60Z, H62A	K81.1	07	H64A, H64B	K90.2	06	G40Z, G46A, G46B, G46C, G48A, G50Z, G67A, G67B, G67C, G67D
	15	MSPNG, SPNG	K81.8	07	H64A, H64B			
	Prä	A11C, A13E	K81.9	07	H64A, H64B			
K74.4	07	H40Z, H60Z, H62A	K82.0	07	H64A, H64B	K90.3	06	G40Z, G46A, G46B, G46C, G48A, G50Z, G67A, G67B, G67C, G67D
	15	MSPNG, SPNG	K82.1	07	H64A, H64B			
K74.5	07	H40Z, H60Z, H62A	K82.2	07	H64A, H64B			
	15	MSPNG, SPNG	K82.3	07	H64A, H64B			
K74.6	07	H40Z, H60Z, H62A	K82.4	07	H64A, H64B	K90.4	15	MSPNG, SPNG
	15	MSPNG, SPNG	K82.8	07	H64A, H64B		06	G40Z, G46A, G46B, G46C, G48A, G50Z, G67A, G67B, G67C, G72A, G72B
K75.0	07	H40Z, H63A, H63B, H63C	K82.9	07	H64A, H64B			
	15	MSPNG, SPNG	K83.0	07	H64A, H64B	K90.8	06	G40Z, G46A, G46B, G46C, G48A, G50Z, G67A, G67B, G67C, G72A, G72B
	Prä	A11C, A13E	K83.1	07	H64A, H64B			
K75.1	07	H40Z, H63A, H63B, H63C	K83.2	06	G35Z	K90.9	06	G40Z, G46A, G46B, G46C, G48A, G50Z, G67A, G67B, G67C, G72A, G72B
	15	MSPNG, SPNG		07	H64A, H64B			
K75.2	07	H40Z, H63A, H63B, H63C	K83.3	07	H64A, H64B			
	15	MSPNG, SPNG	K83.4	07	H64A, H64B			
K75.3	07	H40Z, H63A, H63B, H63C	K83.5	07	H64A, H64B	K91.0	18A	S65Z
	15	MSPNG, SPNG	K83.8	07	H64A, H64B		06	G40Z, G46A, G46B, G46C, G50Z, G64A, G64B, G64C, G67A, G67B, G67C, G70A, G70B, G72A, G72B
K75.4	07	H40Z, H63A, H63B, H63C	K83.9	07	H64A, H64B			
	15	MSPNG, SPNG	K85.00	07	H07A, H08A, H62A	K91.1	06	G40Z, G46A, G46B, G46C, G50Z, G64A, G64B, G64C, G67A, G67B, G67C, G70A, G70B, G72A, G72B
	Prä	A11C, A13E		18A	S65Z			
K75.8	07	H40Z, H63A, H63B, H63C	K85.01	06	G35Z			
	15	MSPNG, SPNG		07	H07A, H08A, H62A			
K75.9	07	H40Z, H63A, H63B, H63C		18A	S65Z			
	15	MSPNG, SPNG		Prä	A11C, A13E	K91.2	15	MSPNG, SPNG
K76.0	07	H40Z, H63A, H63B, H63C		Prä	A11C, A13E		06	G40Z, G46A, G46B, G46C, G50Z, G64A, G64B, G64C, G67A, G67B, G67C, G70A, G70B, G72A, G72B
	15	MSPNG, SPNG	K85.10	07	H07A, H08A, H62A			
K76.1	07	H40Z, H63A, H63B, H63C		18A	S65Z	K91.3	06	G35Z, G40Z, G46A, G46B, G46C, G50Z, G64A, G64B, G64C, G70A, G70B
K76.2	07	H63A, H63B, H63C	K85.11	06	G35Z			
	15	MSPNG, SPNG		07	H07A, H08A, H62A	K91.4	06	G40Z, G46A, G46B, G46C, G50Z, G64A, G64B, G64C, G70A, G70B
K76.3	07	H40Z, H63A, H63B, H63C		18A	S65Z			
	15	MSPNG, SPNG		Prä	A11C, A13E			
K76.4	07	H40Z, H63A, H63B, H63C	K85.20	07	H07A, H08A, H62A			
	15	MSPNG, SPNG		18A	S65Z			
K76.5	07	H40Z, H63A, H63B, H63C						

Anhang A Diagnosekode-/MDC-/DRG-Index

ICD	MDC	DRG	ICD	MDC	DRG	ICD	MDC	DRG
K91.5	07	H64A, H64B	L03.2	09	J02A, J02B, J03A, J03B, J64A, J64B, J64C	L12.8	09	J61A, J61B, J61C, J61D, J68Z
K91.80	06	G35Z, G40Z, G46A, G46B, G46C, G50Z, G64A, G64B, G64C, G70A, G70B		18A	S65Z	15	MSPNG, SPNG	
	Prä	A11C, A13E		22	Y01Z, Y02A	L12.9	09	J61A, J61B, J61C, J61D, J68Z
K91.81	06	G40Z, G46A, G46B, G46C, G50Z, G64A, G64B, G64C, G70A, G70B	L03.3	09	J02A, J02B, J03A, J03B, J64A, J64B, J64C	15	MSPNG, SPNG	
				18A	S65Z	L13.0	09	J61A, J61B, J61C, J61D, J68Z
				22	Y01Z, Y02A	15	MSPNG, SPNG	
K91.82	06	G40Z, G46A, G46B, G46C, G50Z, G64A, G64B, G64C, G70A, G70B	L03.8	09	J02A, J02B, J03A, J03B, J64A, J64B, J64C	L13.1	09	J61A, J61B, J61C, J61D, J68Z
				18A	S65Z	15	MSPNG, SPNG	
				22	Y01Z, Y02A	L13.8	09	J61A, J61B, J61C, J61D, J68Z
K91.83	06	G40Z, G46A, G46B, G46C, G50Z, G64A, G64B, G64C, G70A, G70B	L03.9	09	J02A, J02B, J03A, J03B, J64A, J64B, J64C	15	MSPNG, SPNG	
				18A	S65Z	L13.9	09	J61A, J61B, J61C, J61D, J68Z
				22	Y01Z, Y02A	L14	15	MSPNG, SPNG
K91.88	06	G40Z, G46A, G46B, G46C, G50Z, G64A, G64B, G64C, G70A, G70B		09	J02A, J02B, J03A, J03B, J64A, J64B, J64C	Prä	961Z	
				18A	S65Z	L20.0	09	J61A, J61B, J61C, J61D, J68Z
				22	Y01Z, Y02A	L20.8	09	J61A, J61B, J61C, J61D, J68Z
K91.9	06	G40Z, G46A, G46B, G46C, G50Z, G71A, G71B	L04.0	16	Q60A, Q60B, Q60C, Q60D, Q60E	L20.9	09	J61A, J61B, J61C, J61D, J68Z
				18A	S65Z	L21.0	09	J67A, J67B, J68Z
K92.0	06	G40Z, G46A, G46B, G46C, G47Z, G67A, G67B, G67C, G67D, G73Z	L04.1	16	Q60A, Q60B, Q60C, Q60D, Q60E	L21.1	09	J61A, J61B, J61C, J61D, J68Z
				18A	S65Z	L21.8	09	J67A, J67B, J68Z
K92.1	06	G40Z, G46A, G46B, G46C, G47Z, G67A, G67B, G67C, G67D, G73Z	L04.2	16	Q60A, Q60B, Q60C, Q60D, Q60E	L21.9	09	J67A, J67B, J68Z
				18A	S65Z	L22	09	J67A, J67B, J68Z
K92.2	06	G40Z, G46A, G46B, G46C, G47Z, G67A, G67B, G67C, G67D, G73Z	L04.3	16	Q60A, Q60B, Q60C, Q60D, Q60E	L23.0	09	J67A, J67B, J68Z
				18A	S65Z	L23.1	09	J67A, J67B, J68Z
K92.8	06	G40Z, G46A, G46B, G46C, G50Z, G71A, G71B	L04.8	16	Q60A, Q60B, Q60C, Q60D, Q60E	L23.2	09	J67A, J67B, J68Z
				18A	S65Z	L23.3	09	J67A, J67B, J68Z
K92.9	06	G40Z, G46A, G46B, G46C, G50Z, G71A, G71B	L04.9	16	Q60A, Q60B, Q60C, Q60D, Q60E	L23.4	09	J61A, J61B, J61C, J61D, J68Z
				18A	S65Z	L23.5	09	J67A, J67B, J68Z
K93.0	Prä	961Z, A11C, A13E		09	J64A, J64B, J64C	L23.6	09	J67A, J67B, J68Z
K93.1	15	MSPNG, SPNG		09	J64A, J64B, J64C	L23.7	09	J67A, J67B, J68Z
	Prä	961Z, A11C, A13E		18A	S65Z	L23.8	09	J61A, J61B, J61C, J61D, J68Z
K93.21	Prä	961Z, A11C, A13E	L05.0	09	J64A, J64B, J64C	L23.9	09	J61A, J61B, J61C, J61D, J68Z
K93.22	Prä	961Z, A11C, A13E	L05.9	09	J64A, J64B, J64C	L24.0	09	J67A, J67B, J68Z
K93.23	Prä	961Z, A11C, A13E	L08.0	09	J64A, J64B, J64C	L24.1	09	J67A, J67B, J68Z
K93.24	Prä	961Z, A11C, A13E		15	P65C, P66C, P67B, P67C	L24.2	09	J67A, J67B, J68Z
K93.8	Prä	961Z	L08.1	09	J61A, J61B, J61C, J61D, J68Z	L24.3	09	J67A, J67B, J68Z
L00.0	09	J61A, J61B, J61C, J61D, J68Z	L08.8	09	J64A, J64B, J64C	L24.4	09	J67A, J67B, J68Z
	15	MSPNG, SPNG	L08.9	09	J64A, J64B, J64C	L24.5	09	J67A, J67B, J68Z
L00.1	09	J08A, J08B, J61A, J61B, J68Z	L10.0	09	J61A, J61B, J61C, J61D, J68Z	L24.6	09	J67A, J67B, J68Z
	15	MSPNG, SPNG	L10.1	09	J08A, J08B, J61A, J61B, J61C, J61D, J68Z	L24.7	09	J67A, J67B, J68Z
L01.0	09	J64A, J64B, J64C	L10.2	09	J61A, J61B, J61C, J61D, J68Z	L24.8	09	J61A, J61B, J61C, J61D, J68Z
L01.1	09	J64A, J64B, J64C		15	MSPNG, SPNG	L24.9	09	J61A, J61B, J61C, J61D, J68Z
	15	P65C, P66C, P67B, P67C	L10.3	09	J08A, J08B, J61A, J61B, J61C, J61D, J68Z	L25.0	09	J67A, J67B, J68Z
L02.0	09	J64A, J64B, J64C		09	J08A, J08B, J61A, J61B, J61C, J61D, J68Z	L25.1	09	J67A, J67B, J68Z
L02.1	09	J64A, J64B, J64C	L10.4	09	J61A, J61B, J61C, J61D, J68Z	L25.2	09	J61A, J61B, J61C, J61D, J68Z
L02.2	09	J64A, J64B, J64C	L10.5	09	J08A, J08B, J61A, J61B, J61C, J61D, J68Z	L25.3	09	J67A, J67B, J68Z
	15	P65C, P66C, P67B, P67C		09	J61A, J61B, J61C, J61D, J68Z	L25.4	09	J67A, J67B, J68Z
L02.3	09	J64A, J64B, J64C	L10.8	09	J61A, J61B, J61C, J61D, J68Z	L25.5	09	J67A, J67B, J68Z
L02.4	09	J64A, J64B, J64C	L10.9	09	J61A, J61B, J61C, J61D, J68Z	L25.8	09	J61A, J61B, J61C, J61D, J68Z
L02.8	09	J64A, J64B, J64C	L11.0	09	J67A, J67B, J68Z	L25.9	09	J61A, J61B, J61C, J61D, J68Z
L02.9	09	J64A, J64B, J64C	L11.1	09	J67A, J67B, J68Z	L26	09	J61A, J61B, J61C, J61D, J68Z
L03.01	09	J02A, J02B, J03A, J03B, J64A, J64B, J64C	L11.8	09	J08A, J08B, J61A, J61B, J61C, J61D, J68Z	L27.0	09	J61A, J61B, J61C, J61D, J68Z
				15	MSPNG, SPNG		18A	S65Z
L03.02	09	J02A, J02B, J03A, J03B, J04A, J04B, J64A, J64B, J64C		09	J08A, J08B, J61A, J61B, J61C, J61D, J68Z	L27.1	09	J61A, J61B, J61C, J61D, J68Z
				15	MSPNG, SPNG		18A	S65Z
L03.10	09	J02A, J02B, J03A, J03B, J64A, J64B, J64C	L11.9	09	J08A, J08B, J61A, J61B, J61C, J61D, J68Z	L27.2	09	J67A, J67B, J68Z
	18A	S65Z		15	MSPNG, SPNG	L27.8	09	J67A, J67B, J68Z
	22	Y01Z, Y02A		09	J08A, J08B, J61A, J61B, J61C, J61D, J68Z	L27.9	09	J67A, J67B, J68Z
L03.11	09	J02A, J02B, J03A, J03B, J04A, J04B, J64A, J64B, J64C	L12.0	09	J08A, J08B, J61A, J61B, J61C, J61D, J68Z	L28.0	09	J61A, J61B, J61C, J61D, J68Z
	18A	S65Z		15	MSPNG, SPNG	L28.1	09	J61A, J61B, J61C, J61D, J68Z
	22	Y01Z, Y02A		09	J08A, J08B, J61A, J61B, J61C, J61D, J68Z	L28.2	09	J61A, J61B, J61C, J61D, J68Z
			L12.1	09	J61A, J61B, J61C, J61D, J68Z	L29.0	09	J67A, J67B, J68Z
			L12.2	09	J08A, J08B, J61A, J61B, J61C, J61D, J68Z	L29.1	12	M64Z
				15	MSPNG, SPNG	L29.2	13	N61Z
			L12.3	09	J61A, J61B, J61C, J61D, J68Z	L29.3	12	M64Z
				15	MSPNG, SPNG		13	N61Z
						L29.8	09	J67A, J67B, J68Z
						L29.9	09	J67A, J67B, J68Z
						L30.0	09	J61A, J61B, J61C, J61D, J68Z
						L30.1	09	J61A, J61B, J61C, J61D, J68Z



ICD	MDC	DRG	ICD	MDC	DRG	ICD	MDC	DRG
L30.2	09	J61A, J61B, J61C, J61D, J68Z	L51.9	09	J61A, J61B, J61C, J61D, J68Z	L67.1	09	J67A, J67B, J68Z
L30.3	09	J61A, J61B, J61C, J61D, J68Z	L52	09	J61A, J61B, J61C, J61D, J68Z	L67.8	09	J67A, J67B, J68Z
L30.4	09	J61A, J61B, J61C, J61D, J68Z	L53.0	09	J61A, J61B, J61C, J61D, J68Z	L67.9	09	J67A, J67B, J68Z
L30.5	09	J67A, J67B, J68Z	L53.1	09	J61A, J61B, J61C, J61D, J68Z	L68.0	09	J67A, J67B, J68Z
L30.8	09	J61A, J61B, J61C, J61D, J68Z	L53.2	09	J61A, J61B, J61C, J61D, J68Z	L68.1	09	J67A, J67B, J68Z
L30.9	09	J61A, J61B, J61C, J61D, J68Z	L53.3	09	J61A, J61B, J61C, J61D, J68Z	L68.2	09	J67A, J67B, J68Z
L40.0	09	J08A, J08B, J61A, J61B, J61C, J61D, J68Z	L53.8	09	J61A, J61B, J61C, J61D, J68Z	L68.3	09	J67A, J67B, J68Z
L40.1	09	J08A, J08B, J61A, J61B, J61C, J61D, J68Z	L53.9	09	J08A, J08B, J61A, J61B, J61C, J61D, J68Z	L68.8	09	J67A, J67B, J68Z
L40.2	15	MSPNG, SPNG	L54.0	Prä	961Z	L68.9	09	J67A, J67B, J68Z
L40.3	09	J61A, J61B, J61C, J61D, J68Z	L54.8	Prä	961Z	L70.0	09	J67A, J67B, J68Z
L40.4	09	J08A, J08B, J61A, J61B, J61C, J61D, J68Z	L55.0	09	J67A, J67B, J68Z	L70.1	09	J61A, J61B, J61C, J61D, J68Z
L40.5	08	I02A, I02B, I08A, I08B, I08C, I13A, I13B, I66A, I66B, I66C	L55.1	09	J67A, J67B, J68Z	L70.2	09	J61A, J61B, J61C, J61D, J68Z
L40.8	09	J08A, J08B, J61A, J61B, J61C, J61D, J68Z	L55.2	09	J67A, J67B, J68Z	L70.3	09	J61A, J61B, J61C, J61D, J68Z
L40.9	09	J08A, J08B, J61A, J61B, J61C, J61D, J68Z	L55.8	09	J67A, J67B, J68Z	L70.4	09	J67A, J67B, J68Z
L41.0	09	J61A, J61B, J61C, J61D, J68Z	L55.9	09	J67A, J67B, J68Z	L70.5	09	J67A, J67B, J68Z
L41.1	09	J61A, J61B, J61C, J61D, J68Z	L56.0	09	J67A, J67B, J68Z	L70.8	09	J67A, J67B, J68Z
L41.3	09	J61A, J61B, J61C, J61D, J68Z	L56.1	09	J67A, J67B, J68Z	L70.9	09	J67A, J67B, J68Z
L41.4	09	J61A, J61B, J61C, J61D, J68Z	L56.2	09	J67A, J67B, J68Z	L71.0	09	J67A, J67B, J68Z
L41.5	09	J08A, J08B, J61A, J61B, J61C, J61D, J68Z	L56.3	09	J67A, J67B, J68Z	L71.1	09	J67A, J67B, J68Z
L41.8	09	J61A, J61B, J61C, J61D, J68Z	L56.4	09	J67A, J67B, J68Z	L71.8	09	J67A, J67B, J68Z
L41.9	09	J61A, J61B, J61C, J61D, J68Z	L56.8	09	J67A, J67B, J68Z	L71.9	09	J67A, J67B, J68Z
L42	09	J67A, J67B, J68Z	L56.9	09	J67A, J67B, J68Z	L72.0	09	J67A, J67B, J68Z
L43.0	09	J61A, J61B, J61C, J61D, J68Z	L57.0	09	J67A, J67B, J68Z	L72.1	09	J67A, J67B, J68Z
L43.1	09	J61A, J61B, J61C, J61D, J68Z	L57.1	09	J61A, J61B, J61C, J61D, J68Z	L72.2	09	J67A, J67B, J68Z
L43.2	09	J61A, J61B, J61C, J61D, J68Z	L57.2	09	J67A, J67B, J68Z	L72.8	09	J67A, J67B, J68Z
L43.3	09	J61A, J61B, J61C, J61D, J68Z	L57.3	09	J67A, J67B, J68Z	L72.9	09	J67A, J67B, J68Z
L43.8	09	J61A, J61B, J61C, J61D, J68Z	L57.4	09	J67A, J67B, J68Z	L73.0	09	J67A, J67B, J68Z
L43.9	09	J61A, J61B, J61C, J61D, J68Z	L57.5	09	J67A, J67B, J68Z	L73.1	09	J67A, J67B, J68Z
L44.0	09	J08A, J08B, J61A, J61B, J61C, J61D, J68Z	L57.8	09	J67A, J67B, J68Z	L73.2	09	J61A, J61B, J61C, J61D, J68Z
L44.1	09	J67A, J67B, J68Z	L57.9	09	J67A, J67B, J68Z	L73.8	09	J67A, J67B, J68Z
L44.2	09	J67A, J67B, J68Z	L58.0	09	J61A, J61B, J61C, J61D, J68Z	L73.9	09	J67A, J67B, J68Z
L44.3	09	J67A, J67B, J68Z	L58.1	09	J67A, J67B, J68Z	L74.0	09	J67A, J67B, J68Z
L44.4	09	J61A, J61B, J61C, J61D, J68Z	L58.9	09	J61A, J61B, J61C, J61D, J68Z	L74.1	09	J67A, J67B, J68Z
L44.8	09	J61A, J61B, J61C, J61D, J68Z	L59.0	09	J67A, J67B, J68Z	L74.2	09	J67A, J67B, J68Z
L44.9	09	J61A, J61B, J61C, J61D, J68Z	L59.8	09	J67A, J67B, J68Z	L74.3	09	J67A, J67B, J68Z
L45	Prä	961Z	L59.9	09	J67A, J67B, J68Z	L74.4	09	J67A, J67B, J68Z
L50.0	09	J67A, J67B, J68Z	L60.0	09	J67A, J67B, J68Z	L74.8	15	MSPNG, SPNG
L50.1	09	J67A, J67B, J68Z	L60.1	09	J67A, J67B, J68Z	L74.9	09	J67A, J67B, J68Z
L50.2	09	J67A, J67B, J68Z	L60.2	09	J67A, J67B, J68Z	L75.0	09	J67A, J67B, J68Z
L50.3	09	J67A, J67B, J68Z	L60.3	09	J67A, J67B, J68Z	L75.1	09	J67A, J67B, J68Z
L50.4	09	J67A, J67B, J68Z	L60.4	09	J67A, J67B, J68Z	L75.2	09	J67A, J67B, J68Z
L50.5	09	J67A, J67B, J68Z	L60.5	09	J67A, J67B, J68Z	L75.8	09	J67A, J67B, J68Z
L50.6	09	J67A, J67B, J68Z	L60.8	09	J67A, J67B, J68Z	L75.9	09	J67A, J67B, J68Z
L50.8	09	J67A, J67B, J68Z	L60.9	09	J67A, J67B, J68Z	L80	09	J67A, J67B, J68Z
L50.9	09	J67A, J67B, J68Z	L62.0	Prä	961Z	L81.0	09	J67A, J67B, J68Z
L51.0	09	J08A, J08B, J61A, J61B, J61C, J61D, J68Z	L62.8	Prä	961Z	L81.1	09	J67A, J67B, J68Z
L51.1	09	J08A, J08B, J61A, J61B, J68Z	L63.0	09	J67A, J67B, J68Z	L81.2	09	J67A, J67B, J68Z
L51.20	09	J08A, J08B, J61A, J61B, J61C, J61D, J68Z	L63.1	09	J67A, J67B, J68Z	L81.3	09	J67A, J67B, J68Z
L51.21	15	MSPNG, SPNG	L63.2	09	J67A, J67B, J68Z	L81.4	09	J67A, J67B, J68Z
L51.8	09	J61A, J61B, J61C, J61D, J68Z	L63.8	09	J67A, J67B, J68Z	L81.5	09	J67A, J67B, J68Z
	15	MSPNG, SPNG	L63.9	09	J67A, J67B, J68Z	L81.6	09	J67A, J67B, J68Z
	Prä	A11C, A13E	L64.0	09	J67A, J67B, J68Z	L81.7	09	J67A, J67B, J68Z
	Prä	A11C, A13E	L64.8	09	J67A, J67B, J68Z	L81.8	09	J67A, J67B, J68Z
	15	MSPNG, SPNG	L64.9	09	J67A, J67B, J68Z	L81.9	09	J67A, J67B, J68Z
	15	MSPNG, SPNG	L65.0	09	J67A, J67B, J68Z	L82	09	J67A, J67B, J68Z
	15	MSPNG, SPNG	L65.1	09	J67A, J67B, J68Z	L83	09	J61A, J61B, J61C, J61D, J68Z
	15	MSPNG, SPNG	L65.2	09	J67A, J67B, J68Z	L84	09	J67A, J67B, J68Z
	15	MSPNG, SPNG	L65.8	09	J67A, J67B, J68Z	L85.0	09	J67A, J67B, J68Z
	15	MSPNG, SPNG	L65.9	09	J67A, J67B, J68Z	L85.1	09	J67A, J67B, J68Z
	15	MSPNG, SPNG	L66.0	09	J61A, J61B, J61C, J61D, J68Z	L85.2	09	J67A, J67B, J68Z
	15	MSPNG, SPNG	L66.1	09	J61A, J61B, J61C, J61D, J68Z	L85.3	09	J67A, J67B, J68Z
	15	MSPNG, SPNG	L66.2	09	J61A, J61B, J61C, J61D, J68Z	L85.8	09	J67A, J67B, J68Z
	15	MSPNG, SPNG	L66.3	09	J61A, J61B, J61C, J61D, J68Z	L85.9	09	J67A, J67B, J68Z
	15	MSPNG, SPNG	L66.4	09	J61A, J61B, J61C, J61D, J68Z	L86	Prä	961Z
	15	MSPNG, SPNG	L66.8	09	J61A, J61B, J61C, J61D, J68Z	L87.0	09	J67A, J67B, J68Z
	15	MSPNG, SPNG	L66.9	09	J61A, J61B, J61C, J61D, J68Z	L87.1	08	I66A, I66B, I66C
	15	MSPNG, SPNG	L67.0	09	J67A, J67B, J68Z	L87.2	09	J67A, J67B, J68Z
	15	MSPNG, SPNG				L87.8	09	J67A, J67B, J68Z

Anhang A Diagnosekode-/MDC-/DRG-Index

ICD	MDC	DRG	ICD	MDC	DRG	ICD	MDC	DRG
L87.9	09	J67A, J67B, J68Z	L89.23	09	J02A, J02B, J03A, J03B, J04A, J04B, J60Z, J61A, J61B, J61C, J61D	L89.97	09	J02A, J02B, J03A, J03B, J04A, J04B, J60Z, J61A, J61B, J61C, J61D
L88	09	J08A, J08B, J61A, J61B, J61C, J61D, J68Z	L89.24	09	J02A, J02B, J03A, J03B, J04A, J04B, J60Z, J61A, J61B, J61C, J61D	L89.98	09	J02A, J02B, J03A, J03B, J04A, J04B, J60Z, J61A, J61B, J61C, J61D
L89.00	09	J02A, J02B, J03A, J03B, J04A, J04B, J60Z, J61A, J61B, J61C, J61D	L89.25	09	J02A, J02B, J03A, J03B, J04A, J04B, J60Z, J61A, J61B, J61C, J61D	L89.99	09	J02A, J02B, J03A, J03B, J04A, J04B, J60Z, J61A, J61B, J61C, J61D
L89.01	09	J02A, J02B, J03A, J03B, J04A, J04B, J60Z, J61A, J61B, J61C, J61D	L89.26	09	J02A, J02B, J03A, J03B, J04A, J04B, J60Z, J61A, J61B, J61C, J61D	L90.0	09	J67A, J67B, J68Z
L89.02	09	J02A, J02B, J03A, J03B, J04A, J04B, J60Z, J61A, J61B, J61C, J61D	L89.27	09	J02A, J02B, J03A, J03B, J04A, J04B, J60Z, J61A, J61B, J61C, J61D	L90.1	09	J67A, J67B, J68Z
L89.03	09	J02A, J02B, J03A, J03B, J04A, J04B, J60Z, J61A, J61B, J61C, J61D	L89.28	09	J02A, J02B, J03A, J03B, J04A, J04B, J60Z, J61A, J61B, J61C, J61D	L90.2	09	J67A, J67B, J68Z
L89.04	09	J02A, J02B, J03A, J03B, J04A, J04B, J60Z, J61A, J61B, J61C, J61D	L89.29	09	J02A, J02B, J03A, J03B, J04A, J04B, J60Z, J61A, J61B, J61C, J61D	L90.3	09	J67A, J67B, J68Z
L89.05	09	J02A, J02B, J03A, J03B, J04A, J04B, J60Z, J61A, J61B, J61C, J61D	L89.30	09	J02A, J02B, J03A, J03B, J04A, J04B, J60Z, J61A, J61B, J61C, J61D	L90.4	09	J67A, J67B, J68Z
L89.06	09	J02A, J02B, J03A, J03B, J04A, J04B, J60Z, J61A, J61B, J61C, J61D	L89.31	09	J02A, J02B, J03A, J03B, J04A, J04B, J60Z, J61A, J61B, J61C, J61D	L90.5	09	J67A, J67B, J68Z
L89.07	09	J02A, J02B, J03A, J03B, J04A, J04B, J60Z, J61A, J61B, J61C, J61D	L89.32	09	J02A, J02B, J03A, J03B, J04A, J04B, J60Z, J61A, J61B, J61C, J61D	L90.6	09	J67A, J67B, J68Z
L89.08	09	J02A, J02B, J03A, J03B, J04A, J04B, J60Z, J61A, J61B, J61C, J61D	L89.33	09	J02A, J02B, J03A, J03B, J04A, J04B, J60Z, J61A, J61B, J61C, J61D	L90.8	09	J67A, J67B, J68Z
L89.09	09	J02A, J02B, J03A, J03B, J04A, J04B, J60Z, J61A, J61B, J61C, J61D	L89.34	09	J02A, J02B, J03A, J03B, J04A, J04B, J60Z, J61A, J61B, J61C, J61D	L90.9	09	J67A, J67B, J68Z
L89.10	09	J02A, J02B, J03A, J03B, J04A, J04B, J60Z, J61A, J61B, J61C, J61D	L89.35	09	J02A, J02B, J03A, J03B, J04A, J04B, J60Z, J61A, J61B, J61C, J61D	L91.0	09	J67A, J67B, J68Z
L89.11	09	J02A, J02B, J03A, J03B, J04A, J04B, J60Z, J61A, J61B, J61C, J61D	L89.36	09	J02A, J02B, J03A, J03B, J04A, J04B, J60Z, J61A, J61B, J61C, J61D	L91.8	09	J67A, J67B, J68Z
L89.12	09	J02A, J02B, J03A, J03B, J04A, J04B, J60Z, J61A, J61B, J61C, J61D	L89.37	09	J02A, J02B, J03A, J03B, J04A, J04B, J60Z, J61A, J61B, J61C, J61D	15	P65C, P66C, P67B, P67C	
L89.13	09	J02A, J02B, J03A, J03B, J04A, J04B, J60Z, J61A, J61B, J61C, J61D	L89.38	09	J02A, J02B, J03A, J03B, J04A, J04B, J60Z, J61A, J61B, J61C, J61D	L91.9	09	J67A, J67B, J68Z
L89.14	09	J02A, J02B, J03A, J03B, J04A, J04B, J60Z, J61A, J61B, J61C, J61D	L89.39	09	J02A, J02B, J03A, J03B, J04A, J04B, J60Z, J61A, J61B, J61C, J61D	L92.0	09	J61A, J61B, J61C, J61D, J68Z
L89.15	09	J02A, J02B, J03A, J03B, J04A, J04B, J60Z, J61A, J61B, J61C, J61D	L89.90	09	J02A, J02B, J03A, J03B, J04A, J04B, J60Z, J61A, J61B, J61C, J61D	L92.1	09	J67A, J67B, J68Z
L89.16	09	J02A, J02B, J03A, J03B, J04A, J04B, J60Z, J61A, J61B, J61C, J61D	L89.91	09	J02A, J02B, J03A, J03B, J04A, J04B, J60Z, J61A, J61B, J61C, J61D	L92.2	09	J67A, J67B, J68Z
L89.17	09	J02A, J02B, J03A, J03B, J04A, J04B, J60Z, J61A, J61B, J61C, J61D	L89.92	09	J02A, J02B, J03A, J03B, J04A, J04B, J60Z, J61A, J61B, J61C, J61D	L92.3	09	J67A, J67B, J68Z
L89.18	09	J02A, J02B, J03A, J03B, J04A, J04B, J60Z, J61A, J61B, J61C, J61D	L89.93	09	J02A, J02B, J03A, J03B, J04A, J04B, J60Z, J61A, J61B, J61C, J61D	L92.8	09	J67A, J67B, J68Z
L89.19	09	J02A, J02B, J03A, J03B, J04A, J04B, J60Z, J61A, J61B, J61C, J61D	L89.94	09	J02A, J02B, J03A, J03B, J04A, J04B, J60Z, J61A, J61B, J61C, J61D	L92.9	09	J67A, J67B, J68Z
L89.20	09	J02A, J02B, J03A, J03B, J04A, J04B, J60Z, J61A, J61B, J61C, J61D	L89.95	09	J02A, J02B, J03A, J03B, J04A, J04B, J60Z, J61A, J61B, J61C, J61D	L93.0	09	J61A, J61B, J61C, J61D, J68Z
L89.21	09	J02A, J02B, J03A, J03B, J04A, J04B, J60Z, J61A, J61B, J61C, J61D	L89.96	09	J02A, J02B, J03A, J03B, J04A, J04B, J60Z, J61A, J61B, J61C, J61D	L93.1	09	J61A, J61B, J61C, J61D, J68Z
L89.22	09	J02A, J02B, J03A, J03B, J04A, J04B, J60Z, J61A, J61B, J61C, J61D				L93.2	09	J61A, J61B, J61C, J61D, J68Z
						L94.0	09	J61A, J61B, J61C, J61D, J68Z
						L94.1	09	J61A, J61B, J61C, J61D, J68Z
						L94.2	09	J61A, J61B, J61C, J61D, J68Z
						L94.3	09	J67A, J67B, J68Z
						L94.4	08	I66A, I66B, I66C
						L94.5	09	J08A, J08B, J61A, J61B, J61C, J61D, J68Z
						L94.6	18B	T64A, T64B, T64C
						L94.8	09	J67A, J67B, J68Z
						L94.9	09	J67A, J67B, J68Z
						L95.0	09	J08A, J08B, J61A, J61B, J61C, J61D, J68Z
						L95.1	09	J61A, J61B, J61C, J61D, J68Z
						L95.8	09	J61A, J61B, J61C, J61D, J68Z
						L95.9	09	J61A, J61B, J61C, J61D, J68Z
						L97	09	J02A, J02B, J03A, J03B, J04A, J04B, J11A, J60Z
							18A	S65Z
						L98.0	09	J64A, J64B, J64C
						L98.1	09	J61A, J61B, J61C, J61D, J68Z
						L98.2	09	J61A, J61B, J61C, J61D, J68Z
						L98.3	09	J02A, J02B, J03A, J03B, J64A, J64B, J64C
							18A	S65Z
							22	Y01Z, Y02A
						L98.4	09	J02A, J02B, J03A, J03B, J60Z
						L98.5	09	J67A, J67B, J68Z
						L98.6	09	J67A, J67B, J68Z
						L98.8	09	J67A, J67B, J68Z
						L98.9	09	J67A, J67B, J68Z
							18A	S65Z
						L99.0	Prä	961Z
						L99.11	Prä	961Z
						L99.12	Prä	961Z
						L99.13	Prä	961Z
						L99.14	Prä	961Z
						L99.8	Prä	961Z



ICD	MDC	DRG	ICD	MDC	DRG	ICD	MDC	DRG				
M00.96	08	I02A, I02B, I04Z, I08A, I08B, I08C, I12A, I12B, I12C, I13A, I13B, I76A, I76B	M01.32	15	MSPNG, SPNG	M01.83	Prä	961Z				
	18A	S65Z		Prä	961Z	M01.84	Prä	961Z				
M00.97	08	I02A, I02B, I08A, I08B, I08C, I13A, I13B, I20A, I20C, I76A, I76B	M01.33	15	MSPNG, SPNG	M01.85	Prä	961Z				
	18A	S65Z		Prä	961Z	M01.86	Prä	961Z				
M00.98	08	I02A, I02B, I08A, I08B, I08C, I13A, I13B, I76A, I76B	M01.34	15	MSPNG, SPNG	M01.87	Prä	961Z				
	18A	S65Z		Prä	961Z	M01.88	Prä	961Z				
M00.99	08	I02A, I02B, I08A, I08B, I08C, I13A, I13B, I76A, I76B	M01.35	15	MSPNG, SPNG	M01.89	Prä	961Z				
	18A	S65Z		Prä	961Z	M02.00	08	I74A				
M01.00	15	MSPNG, SPNG	M01.36	15	MSPNG, SPNG	M02.01	08	I74A				
	Prä	961Z		Prä	961Z	M02.02	08	I74A				
M01.01	15	MSPNG, SPNG	M01.37	15	MSPNG, SPNG	M02.03	08	I74A				
	Prä	961Z		Prä	961Z	M02.04	08	I32A, I32B, I32C, I32D, I32E, I74A				
M01.02	15	MSPNG, SPNG	M01.38	15	MSPNG, SPNG		M02.05	08	I74A			
	Prä	961Z		Prä	961Z		M02.06	08	I74A			
M01.03	15	MSPNG, SPNG	M01.39	15	MSPNG, SPNG		M02.07	08	I74A			
	Prä	961Z		Prä	961Z		M02.08	08	I74A			
M01.04	15	MSPNG, SPNG	M01.40	15	MSPNG, SPNG		M02.09	08	I74A			
	Prä	961Z		Prä	961Z		M02.10	08	I02A, I02B, I08A, I08B, I08C, I12A, I12B, I12C, I13A, I13B, I69A, I69B			
M01.05	15	MSPNG, SPNG	M01.41	15	MSPNG, SPNG			M02.11	08	I02A, I02B, I08A, I08B, I08C, I12A, I12B, I12C, I13A, I13B, I69A, I69B		
	Prä	961Z		Prä	961Z			M02.12	08	I02A, I02B, I08A, I08B, I08C, I12A, I12B, I12C, I13A, I13B, I69A, I69B		
M01.06	15	MSPNG, SPNG	M01.42	15	MSPNG, SPNG			M02.13	08	I02A, I02B, I08A, I08B, I08C, I12A, I12B, I12C, I13A, I13B, I69A, I69B		
	Prä	961Z		Prä	961Z			M02.14	08	I02A, I02B, I08A, I08B, I08C, I13A, I13B, I32A, I32B, I32C, I32D, I32E, I69A, I69B		
M01.07	15	MSPNG, SPNG	M01.43	15	MSPNG, SPNG			M02.15	08	I02A, I02B, I08A, I08B, I08C, I12A, I12B, I12C, I13A, I13B, I69A, I69B		
	Prä	961Z		Prä	961Z			M02.16	08	I02A, I02B, I08A, I08B, I08C, I12A, I12B, I12C, I13A, I13B, I69A, I69B		
M01.08	15	MSPNG, SPNG	M01.44	15	MSPNG, SPNG			M02.17	08	I02A, I02B, I08A, I08B, I08C, I13A, I13B, I69A, I69B		
	Prä	961Z		Prä	961Z			M02.18	08	I02A, I02B, I08A, I08B, I08C, I13A, I13B, I69A, I69B		
M01.09	15	MSPNG, SPNG	M01.45	15	MSPNG, SPNG			M02.19	08	I02A, I02B, I08A, I08B, I08C, I13A, I13B, I69A, I69B		
	Prä	961Z		Prä	961Z			M02.20	08	I74A		
M01.10	15	MSPNG, SPNG	M01.46	15	MSPNG, SPNG			M02.21	08	I74A		
	Prä	961Z		Prä	961Z			M02.22	08	I74A		
M01.11	15	MSPNG, SPNG	M01.47	15	MSPNG, SPNG			M02.23	08	I74A		
	Prä	961Z		Prä	961Z			M02.24	08	I32A, I32B, I32C, I32D, I32E, I74A		
M01.12	15	MSPNG, SPNG	M01.48	15	MSPNG, SPNG			M02.25	08	I74A		
	Prä	961Z		Prä	961Z			M02.26	08	I74A		
M01.13	15	MSPNG, SPNG	M01.49	15	MSPNG, SPNG			M02.27	08	I74A		
	Prä	961Z		Prä	961Z			M02.28	08	I74A		
M01.14	15	MSPNG, SPNG	M01.50	Prä	961Z			M02.29	08	I74A		
	Prä	961Z		M01.51	Prä	961Z		M02.30	02	C60A, C61A		
M01.15	15	MSPNG, SPNG		M01.52	Prä	961Z			04	E75A, E75B		
	Prä	961Z		M01.53	Prä	961Z			05	F62A, F72A		
M01.16	15	MSPNG, SPNG		M01.54	Prä	961Z			06	G67A, G67B, G67C		
	Prä	961Z		M01.55	Prä	961Z			08	I02A, I02B, I08A, I08B, I08C, I12A, I12B, I12C, I13A, I13B, I66A, I66B, I66C		
M01.17	15	MSPNG, SPNG		M01.56	Prä	961Z				M02.31	02	C60A, C61A
	Prä	961Z		M01.57	Prä	961Z					04	E75A, E75B
M01.18	15	MSPNG, SPNG		M01.58	Prä	961Z					05	F62A, F72A
	Prä	961Z		M01.59	Prä	961Z					06	G67A, G67B, G67C
M01.19	15	MSPNG, SPNG		M01.60	15	MSPNG, SPNG					08	I02A, I02B, I08A, I08B, I08C, I12A, I12B, I12C, I13A, I13B, I66A, I66B, I66C
	Prä	961Z			Prä	961Z						
M01.20	Prä	961Z		M01.61	15	MSPNG, SPNG						
M01.21	Prä	961Z			Prä	961Z						
M01.22	Prä	961Z		M01.62	15	MSPNG, SPNG						
M01.23	Prä	961Z			Prä	961Z						
M01.24	Prä	961Z		M01.63	15	MSPNG, SPNG						
M01.25	Prä	961Z			Prä	961Z						
M01.26	Prä	961Z		M01.64	15	MSPNG, SPNG						
M01.27	Prä	961Z			Prä	961Z						
M01.28	Prä	961Z		M01.65	15	MSPNG, SPNG						
M01.29	Prä	961Z			Prä	961Z						
M01.30	15	MSPNG, SPNG		M01.66	15	MSPNG, SPNG						
	Prä	961Z			Prä	961Z						
M01.31	15	MSPNG, SPNG		M01.67	15	MSPNG, SPNG						
	Prä	961Z			Prä	961Z						
				M01.68	15	MSPNG, SPNG						
					Prä	961Z						
				M01.69	15	MSPNG, SPNG						
					Prä	961Z						
				M01.80	Prä	961Z						
				M01.81	Prä	961Z						
				M01.82	Prä	961Z						

DIAG

ICD	MDC	DRG	ICD	MDC	DRG	ICD	MDC	DRG
M02.32	02	C60A, C61A	M02.90	02	C60A, C61A	M03.00	05	F62A
	04	E75A, E75B		04	E75A, E75B		06	G67A, G67B, G67C
	05	F62A, F72A		05	F62A, F72A		17	R60A, R60B, R60C, R60D, R60E, R60F, R61A, R61B, R61C, R61D, R61E, R61F, R62A, R62B, R63A, R63B, R63C, R63D, R63E, R63F
	06	G67A, G67B, G67C		06	G67A, G67B, G67C		18B	T61A
	08	I02A, I02B, I08A, I08B, I08C, I12A, I12B, I12C, I13A, I13B, I66A, I66B, I66C		08	I02A, I02B, I08A, I08B, I08C, I12A, I12B, I12C, I13A, I13B, I74A		Prä	961Z
M02.33	02	C60A, C61A	M02.91	02	C60A, C61A	M03.01	05	F62A
	04	E75A, E75B		04	E75A, E75B		06	G67A, G67B, G67C
	05	F62A, F72A		05	F62A, F72A		17	R60A, R60B, R60C, R60D, R60E, R60F, R61A, R61B, R61C, R61D, R61E, R61F, R62A, R62B, R63A, R63B, R63C, R63D, R63E, R63F
	06	G67A, G67B, G67C		06	G67A, G67B, G67C		18B	T61A
	08	I02A, I02B, I08A, I08B, I08C, I12A, I12B, I12C, I13A, I13B, I66A, I66B, I66C		08	I02A, I02B, I08A, I08B, I08C, I12A, I12B, I12C, I13A, I13B, I74A		Prä	961Z
M02.34	02	C60A, C61A	M02.92	02	C60A, C61A	M03.02	05	F62A
	04	E75A, E75B		04	E75A, E75B		06	G67A, G67B, G67C
	05	F62A, F72A		05	F62A, F72A		17	R60A, R60B, R60C, R60D, R60E, R60F, R61A, R61B, R61C, R61D, R61E, R61F, R62A, R62B, R63A, R63B, R63C, R63D, R63E, R63F
	06	G67A, G67B, G67C		06	G67A, G67B, G67C		18B	T61A
	08	I02A, I02B, I08A, I08B, I08C, I13A, I13B, I32A, I32B, I32C, I32D, I32E, I66A, I66B, I66C		08	I02A, I02B, I08A, I08B, I08C, I12A, I12B, I12C, I13A, I13B, I74A		Prä	961Z
M02.35	02	C60A, C61A	M02.93	02	C60A, C61A	M03.03	05	F62A
	04	E75A, E75B		04	E75A, E75B		06	G67A, G67B, G67C
	05	F62A, F72A		05	F62A, F72A		17	R60A, R60B, R60C, R60D, R60E, R60F, R61A, R61B, R61C, R61D, R61E, R61F, R62A, R62B, R63A, R63B, R63C, R63D, R63E, R63F
	06	G67A, G67B, G67C		06	G67A, G67B, G67C		18B	T61A
	08	I02A, I02B, I08A, I08B, I08C, I12A, I12B, I12C, I13A, I13B, I66A, I66B, I66C		08	I02A, I02B, I08A, I08B, I08C, I12A, I12B, I12C, I13A, I13B, I74A		Prä	961Z
M02.36	02	C60A, C61A	M02.94	02	C60A, C61A	M03.04	05	F62A
	04	E75A, E75B		04	E75A, E75B		06	G67A, G67B, G67C
	05	F62A, F72A		05	F62A, F72A		17	R60A, R60B, R60C, R60D, R60E, R60F, R61A, R61B, R61C, R61D, R61E, R61F, R62A, R62B, R63A, R63B, R63C, R63D, R63E, R63F
	06	G67A, G67B, G67C		06	G67A, G67B, G67C		18B	T61A
	08	I02A, I02B, I08A, I08B, I08C, I12A, I12B, I12C, I13A, I13B, I66A, I66B, I66C		08	I02A, I02B, I08A, I08B, I08C, I13A, I13B, I32A, I32B, I32C, I32D, I32E, I74A		Prä	961Z
M02.37	02	C60A, C61A	M02.95	02	C60A, C61A	M03.05	05	F62A
	04	E75A, E75B		04	E75A, E75B		06	G67A, G67B, G67C
	05	F62A, F72A		05	F62A, F72A		17	R60A, R60B, R60C, R60D, R60E, R60F, R61A, R61B, R61C, R61D, R61E, R61F, R62A, R62B, R63A, R63B, R63C, R63D, R63E, R63F
	06	G67A, G67B, G67C		06	G67A, G67B, G67C		18B	T61A
	08	I02A, I02B, I08A, I08B, I08C, I13A, I13B, I66A, I66B, I66C		08	I02A, I02B, I08A, I08B, I08C, I12A, I12B, I12C, I13A, I13B, I74A		Prä	961Z
M02.38	02	C60A, C61A	M02.96	02	C60A, C61A	M03.06	05	F62A
	04	E75A, E75B		04	E75A, E75B		06	G67A, G67B, G67C
	05	F62A, F72A		05	F62A, F72A		17	R60A, R60B, R60C, R60D, R60E, R60F, R61A, R61B, R61C, R61D, R61E, R61F, R62A, R62B, R63A, R63B, R63C, R63D, R63E, R63F
	06	G67A, G67B, G67C		06	G67A, G67B, G67C		18B	T61A
	08	I02A, I02B, I08A, I08B, I08C, I13A, I13B, I66A, I66B, I66C		08	I02A, I02B, I08A, I08B, I08C, I12A, I12B, I12C, I13A, I13B, I74A		Prä	961Z
M02.39	02	C60A, C61A	M02.97	02	C60A, C61A		05	F62A
	04	E75A, E75B		04	E75A, E75B		06	G67A, G67B, G67C
	05	F62A, F72A		05	F62A, F72A		17	R60A, R60B, R60C, R60D, R60E, R60F, R61A, R61B, R61C, R61D, R61E, R61F, R62A, R62B, R63A, R63B, R63C, R63D, R63E, R63F
	06	G67A, G67B, G67C		06	G67A, G67B, G67C		18B	T61A
	08	I02A, I02B, I08A, I08B, I08C, I13A, I13B, I66A, I66B, I66C		08	I02A, I02B, I08A, I08B, I08C, I13A, I13B, I74A		Prä	961Z
M02.80	08	I74A	M02.98	02	C60A, C61A		05	F62A
M02.81	08	I74A		04	E75A, E75B		06	G67A, G67B, G67C
M02.82	08	I74A		05	F62A, F72A		17	R60A, R60B, R60C, R60D, R60E, R60F, R61A, R61B, R61C, R61D, R61E, R61F, R62A, R62B, R63A, R63B, R63C, R63D, R63E, R63F
M02.83	08	I74A		06	G67A, G67B, G67C		18B	T61A
M02.84	08	I32A, I32B, I32C, I32D, I32E, I74A		08	I02A, I02B, I08A, I08B, I08C, I13A, I13B, I74A		Prä	961Z
M02.85	08	I74A	M02.99	02	C60A, C61A		05	F62A, F72A
M02.86	08	I74A		04	E75A, E75B		06	G67A, G67B, G67C
M02.87	08	I74A		05	F62A, F72A		17	R60A, R60B, R60C, R60D, R60E, R60F, R61A, R61B, R61C, R61D, R61E, R61F, R62A, I02B, I08A, I08B, I08C, I13A, I13B, I74A
M02.88	08	I74A		06	G67A, G67B, G67C		18B	T61A
M02.89	08	I74A		08	I02A, I02B, I08A, I08B, I08C, I13A, I13B, I74A		Prä	961Z

DIAG

Anhang A Diagnosekode-/MDC-/DRG-Index

ICD	MDC	DRG	ICD	MDC	DRG	ICD	MDC	DRG
M03.07	05	F62A	M05.04	08	I02A, I02B, I08A, I08B, I08C, I13A, I13B, I66A, I66B, I66C	M05.32	08	I02A, I02B, I08A, I08B, I08C, I12A, I12B, I12C, I13A, I13B, I66A, I66B, I66C
	06	G67A, G67B, G67C	M05.05	08	I02A, I02B, I08A, I08B, I08C, I12A, I12B, I12C, I13A, I13B, I66A, I66B, I66C	M05.33	08	I02A, I02B, I08A, I08B, I08C, I12A, I12B, I12C, I13A, I13B, I66A, I66B, I66C
	17	R60A, R60B, R60C, R60D, R60E, R60F, R61A, R61B, R61C, R61D, R61E, R61F, R62A, R62B, R63A, R63B, R63C, R63D, R63E, R63F	M05.06	08	I02A, I02B, I08A, I08B, I08C, I12A, I12B, I12C, I13A, I13B, I66A, I66B, I66C	M05.34	08	I02A, I02B, I08A, I08B, I08C, I13A, I13B, I66A, I66B, I66C
	18B	T61A	M05.07	08	I02A, I02B, I08A, I08B, I08C, I13A, I13B, I20A, I20C, I20D, I66A, I66B, I66C	M05.35	08	I02A, I02B, I08A, I08B, I08C, I12A, I12B, I12C, I13A, I13B, I66A, I66B, I66C
	Prä	961Z	M05.08	08	I02A, I02B, I08A, I08B, I08C, I13A, I13B, I66A, I66B, I66C	M05.36	08	I02A, I02B, I08A, I08B, I08C, I12A, I12B, I12C, I13A, I13B, I66A, I66B, I66C
M03.08	05	F62A	M05.09	08	I02A, I02B, I08A, I08B, I08C, I13A, I13B, I66A, I66B, I66C	M05.37	08	I02A, I02B, I08A, I08B, I08C, I13A, I13B, I20A, I20C, I20D, I66A, I66B, I66C
	06	G67A, G67B, G67C	M05.10	04	E40A, E40B, E40C, E60A, E60B, E74Z	M05.38	08	I02A, I02B, I08A, I08B, I08C, I13A, I13B, I66A, I66B, I66C
	17	R60A, R60B, R60C, R60D, R60E, R60F, R61A, R61B, R61C, R61D, R61E, R61F, R62A, R62B, R63A, R63B, R63C, R63D, R63E, R63F	M05.11	04	E40A, E40B, E40C, E60A, E60B, E74Z	M05.39	08	I02A, I02B, I08A, I08B, I08C, I13A, I13B, I66A, I66B, I66C
	18B	T61A	M05.12	04	E40A, E40B, E40C, E60A, E60B, E74Z	M05.80	08	I02A, I02B, I08A, I08B, I08C, I12A, I12B, I12C, I13A, I13B, I20A, I20C, I20D, I69A, I69B
	Prä	961Z	M05.13	04	E40A, E40B, E40C, E60A, E60B, E74Z	M05.81	08	I02A, I02B, I08A, I08B, I08C, I12A, I12B, I12C, I13A, I13B, I69A, I69B
M03.09	05	F62A	M05.14	04	E40A, E40B, E40C, E60A, E60B, E74Z	M05.82	08	I02A, I02B, I08A, I08B, I08C, I12A, I12B, I12C, I13A, I13B, I69A, I69B
	06	G67A, G67B, G67C	M05.15	04	E40A, E40B, E40C, E60A, E60B, E74Z	M05.83	08	I02A, I02B, I08A, I08B, I08C, I12A, I12B, I12C, I13A, I13B, I69A, I69B
	17	R60A, R60B, R60C, R60D, R60E, R60F, R61A, R61B, R61C, R61D, R61E, R61F, R62A, R62B, R63A, R63B, R63C, R63D, R63E, R63F	M05.16	04	E40A, E40B, E40C, E60A, E60B, E74Z	M05.84	08	I02A, I02B, I08A, I08B, I08C, I13A, I13B, I69A, I69B
	18B	T61A	M05.17	04	E40A, E40B, E40C, E60A, E60B, E74Z	M05.85	08	I02A, I02B, I08A, I08B, I08C, I12A, I12B, I12C, I13A, I13B, I69A, I69B
	Prä	961Z	M05.18	04	E40A, E40B, E40C, E60A, E60B, E74Z	M05.86	08	I02A, I02B, I08A, I08B, I08C, I12A, I12B, I12C, I13A, I13B, I69A, I69B
M03.10	Prä	961Z	M05.19	04	E40A, E40B, E40C, E60A, E60B, E74Z	M05.87	08	I02A, I02B, I08A, I08B, I08C, I13A, I13B, I20A, I20C, I20D, I69A, I69B
M03.11	Prä	961Z	M05.20	08	I02A, I02B, I08A, I08B, I08C, I12A, I12B, I12C, I13A, I13B, I20D, I66A, I66B, I66C	M05.88	08	I02A, I02B, I08A, I08B, I08C, I13A, I13B, I69A, I69B
M03.12	Prä	961Z	M05.21	08	I02A, I02B, I08A, I08B, I08C, I12A, I12B, I12C, I13A, I13B, I66A, I66B, I66C	M05.89	08	I02A, I02B, I08A, I08B, I08C, I13A, I13B, I69A, I69B
M03.13	Prä	961Z	M05.22	08	I02A, I02B, I08A, I08B, I08C, I12A, I12B, I12C, I13A, I13B, I66A, I66B, I66C	M05.90	08	I02A, I02B, I08A, I08B, I08C, I12A, I12B, I12C, I13A, I13B, I20A, I20C, I20D, I69A, I69B
M03.14	Prä	961Z	M05.23	08	I02A, I02B, I08A, I08B, I08C, I12A, I12B, I12C, I13A, I13B, I66A, I66B, I66C	M05.91	08	I02A, I02B, I08A, I08B, I08C, I12A, I12B, I12C, I13A, I13B, I69A, I69B
M03.15	Prä	961Z	M05.24	08	I02A, I02B, I08A, I08B, I08C, I13A, I13B, I66A, I66B, I66C	M05.92	08	I02A, I02B, I08A, I08B, I08C, I12A, I12B, I12C, I13A, I13B, I69A, I69B
M03.16	Prä	961Z	M05.25	08	I02A, I02B, I08A, I08B, I08C, I12A, I12B, I12C, I13A, I13B, I66A, I66B, I66C	M05.93	08	I02A, I02B, I08A, I08B, I08C, I12A, I12B, I12C, I13A, I13B, I69A, I69B
M03.17	Prä	961Z	M05.26	08	I02A, I02B, I08A, I08B, I08C, I12A, I12B, I12C, I13A, I13B, I66A, I66B, I66C	M05.94	08	I02A, I02B, I08A, I08B, I08C, I13A, I13B, I69A, I69B
M03.18	Prä	961Z	M05.27	08	I02A, I02B, I08A, I08B, I08C, I13A, I13B, I20D, I66A, I66B, I66C	M05.95	08	I02A, I02B, I08A, I08B, I08C, I12A, I12B, I12C, I13A, I13B, I69A, I69B
M03.19	Prä	961Z	M05.28	08	I02A, I02B, I08A, I08B, I08C, I13A, I13B, I66A, I66B, I66C	M05.96	08	I02A, I02B, I08A, I08B, I08C, I12A, I12B, I12C, I13A, I13B, I69A, I69B
M03.20	Prä	961Z	M05.29	08	I02A, I02B, I08A, I08B, I08C, I13A, I13B, I66A, I66B, I66C	M05.97	08	I02A, I02B, I08A, I08B, I08C, I13A, I13B, I20A, I20C, I20D, I69A, I69B
M03.21	Prä	961Z	M05.30	08	I02A, I02B, I08A, I08B, I08C, I12A, I12B, I12C, I13A, I13B, I20A, I20C, I20D, I66A, I66B, I66C			
M03.22	Prä	961Z	M05.31	08	I02A, I02B, I08A, I08B, I08C, I12A, I12B, I12C, I13A, I13B, I66A, I66B, I66C			
M03.23	Prä	961Z						
M03.24	Prä	961Z						
M03.25	Prä	961Z						
M03.26	Prä	961Z						
M03.27	Prä	961Z						
M03.28	Prä	961Z						
M03.29	Prä	961Z						
M03.60	Prä	961Z						
M03.61	Prä	961Z						
M03.62	Prä	961Z						
M03.63	Prä	961Z						
M03.64	Prä	961Z						
M03.65	Prä	961Z						
M03.66	Prä	961Z						
M03.67	Prä	961Z						
M03.68	Prä	961Z						
M03.69	Prä	961Z						
M05.00	08	I02A, I02B, I08A, I08B, I08C, I12A, I12B, I12C, I13A, I13B, I20A, I20C, I20D, I66A, I66B, I66C						
M05.01	08	I02A, I02B, I08A, I08B, I08C, I12A, I12B, I12C, I13A, I13B, I66A, I66B, I66C						
M05.02	08	I02A, I02B, I08A, I08B, I08C, I12A, I12B, I12C, I13A, I13B, I66A, I66B, I66C						
M05.03	08	I02A, I02B, I08A, I08B, I08C, I12A, I12B, I12C, I13A, I13B, I66A, I66B, I66C						

DIAG

ICD	MDC	DRG	ICD	MDC	DRG	ICD	MDC	DRG
M05.98	08	I02A, I02B, I08A, I08B, I08C, I13A, I13B, I69A, I69B	M06.24	08	I02A, I02B, I08A, I08B, I08C, I13A, I13B, I69A, I69B	M06.81	08	I02A, I02B, I08A, I08B, I08C, I12A, I12B, I12C, I13A, I13B, I69A, I69B
M05.99	08	I02A, I02B, I08A, I08B, I08C, I13A, I13B, I69A, I69B	M06.25	08	I02A, I02B, I08A, I08B, I08C, I12A, I12B, I12C, I13A, I13B, I69A, I69B	M06.82	08	I02A, I02B, I08A, I08B, I08C, I12A, I12B, I12C, I13A, I13B, I69A, I69B
M06.00	08	I02A, I02B, I08A, I08B, I08C, I12A, I12B, I12C, I13A, I13B, I20A, I20C, I20D, I69A, I69B	M06.26	08	I02A, I02B, I08A, I08B, I08C, I12A, I12B, I12C, I13A, I13B, I69A, I69B	M06.83	08	I02A, I02B, I08A, I08B, I08C, I12A, I12B, I12C, I13A, I13B, I69A, I69B
M06.01	08	I02A, I02B, I08A, I08B, I08C, I12A, I12B, I12C, I13A, I13B, I69A, I69B	M06.27	08	I02A, I02B, I08A, I08B, I08C, I13A, I13B, I20D, I69A, I69B	M06.84	08	I02A, I02B, I08A, I08B, I08C, I13A, I13B, I69A, I69B
M06.02	08	I02A, I02B, I08A, I08B, I08C, I12A, I12B, I12C, I13A, I13B, I69A, I69B	M06.28	08	I02A, I02B, I08A, I08B, I08C, I13A, I13B, I69A, I69B	M06.85	08	I02A, I02B, I08A, I08B, I08C, I12A, I12B, I12C, I13A, I13B, I69A, I69B
M06.03	08	I02A, I02B, I08A, I08B, I08C, I12A, I12B, I12C, I13A, I13B, I69A, I69B	M06.29	08	I02A, I02B, I08A, I08B, I08C, I13A, I13B, I69A, I69B	M06.86	08	I02A, I02B, I08A, I08B, I08C, I12A, I12B, I12C, I13A, I13B, I69A, I69B
M06.04	08	I02A, I02B, I08A, I08B, I08C, I13A, I13B, I69A, I69B	M06.30	08	I02A, I02B, I08A, I08B, I08C, I12A, I12B, I12C, I13A, I13B, I20D, I66A, I66B, I66C	M06.87	08	I02A, I02B, I08A, I08B, I08C, I13A, I13B, I20A, I20C, I20D, I69A, I69B
M06.05	08	I02A, I02B, I08A, I08B, I08C, I12A, I12B, I12C, I13A, I13B, I69A, I69B	M06.31	08	I02A, I02B, I08A, I08B, I08C, I12A, I12B, I12C, I13A, I13B, I66A, I66B, I66C	M06.88	08	I02A, I02B, I08A, I08B, I08C, I13A, I13B, I69A, I69B
M06.06	08	I02A, I02B, I08A, I08B, I08C, I12A, I12B, I12C, I13A, I13B, I69A, I69B	M06.32	08	I02A, I02B, I08A, I08B, I08C, I12A, I12B, I12C, I13A, I13B, I66A, I66B, I66C	M06.89	08	I02A, I02B, I08A, I08B, I08C, I13A, I13B, I69A, I69B
M06.07	08	I02A, I02B, I08A, I08B, I08C, I13A, I13B, I20A, I20C, I20D, I69A, I69B	M06.33	08	I02A, I02B, I08A, I08B, I08C, I12A, I12B, I12C, I13A, I13B, I66A, I66B, I66C	M06.90	02	C60A, C61A
M06.08	08	I02A, I02B, I08A, I08B, I08C, I13A, I13B, I69A, I69B	M06.34	08	I02A, I02B, I08A, I08B, I08C, I13A, I13B, I66A, I66B, I66C		04	E75A, E75B
M06.09	08	I02A, I02B, I08A, I08B, I08C, I13A, I13B, I69A, I69B	M06.35	08	I02A, I02B, I08A, I08B, I08C, I12A, I12B, I12C, I13A, I13B, I66A, I66B, I66C		05	F62A, F72A
M06.10	08	I02A, I02B, I08A, I08B, I08C, I12A, I12B, I12C, I13A, I13B, I20A, I20C, I20D, I66A, I66B, I66C	M06.36	08	I02A, I02B, I08A, I08B, I08C, I12A, I12B, I12C, I13A, I13B, I66A, I66B, I66C		06	G67A, G67B, G67C
M06.11	08	I02A, I02B, I08A, I08B, I08C, I12A, I12B, I12C, I13A, I13B, I66A, I66B, I66C	M06.37	08	I02A, I02B, I08A, I08B, I08C, I13A, I13B, I20D, I66A, I66B, I66C	M06.91	02	C60A, C61A
M06.12	08	I02A, I02B, I08A, I08B, I08C, I12A, I12B, I12C, I13A, I13B, I66A, I66B, I66C	M06.38	08	I02A, I02B, I08A, I08B, I08C, I13A, I13B, I66A, I66B, I66C		04	E75A, E75B
M06.13	08	I02A, I02B, I08A, I08B, I08C, I12A, I12B, I12C, I13A, I13B, I66A, I66B, I66C	M06.39	08	I02A, I02B, I08A, I08B, I08C, I13A, I13B, I66A, I66B, I66C		05	F62A, F72A
M06.14	08	I02A, I02B, I08A, I08B, I08C, I13A, I13B, I66A, I66B, I66C	M06.40	08	I02A, I02B, I08A, I08B, I08C, I12A, I12B, I12C, I13A, I13B, I20A, I20C, I20D, I69A, I69B		06	G67A, G67B, G67C
M06.15	08	I02A, I02B, I08A, I08B, I08C, I12A, I12B, I12C, I13A, I13B, I66A, I66B, I66C	M06.41	08	I02A, I02B, I08A, I08B, I08C, I12A, I12B, I12C, I13A, I13B, I69A, I69B		08	I02A, I02B, I08A, I08B, I08C, I12A, I12B, I12C, I13A, I13B, I69A, I69B
M06.16	08	I02A, I02B, I08A, I08B, I08C, I12A, I12B, I12C, I13A, I13B, I66A, I66B, I66C	M06.42	08	I02A, I02B, I08A, I08B, I08C, I12A, I12B, I12C, I13A, I13B, I69A, I69B	M06.93	02	C60A, C61A
M06.17	08	I02A, I02B, I08A, I08B, I08C, I13A, I13B, I20A, I20C, I20D, I66A, I66B, I66C	M06.43	08	I02A, I02B, I08A, I08B, I08C, I12A, I12B, I12C, I13A, I13B, I69A, I69B		04	E75A, E75B
M06.18	08	I02A, I02B, I08A, I08B, I08C, I13A, I13B, I66A, I66B, I66C	M06.44	08	I02A, I02B, I08A, I08B, I08C, I13A, I13B, I69A, I69B		05	F62A, F72A
M06.19	08	I02A, I02B, I08A, I08B, I08C, I13A, I13B, I66A, I66B, I66C	M06.45	08	I02A, I02B, I08A, I08B, I08C, I12A, I12B, I12C, I13A, I13B, I69A, I69B		06	G67A, G67B, G67C
M06.20	08	I02A, I02B, I08A, I08B, I08C, I12A, I12B, I12C, I13A, I13B, I20D, I69A, I69B	M06.46	08	I02A, I02B, I08A, I08B, I08C, I12A, I12B, I12C, I13A, I13B, I69A, I69B		08	I02A, I02B, I08A, I08B, I08C, I13A, I13B, I69A, I69B
M06.21	08	I02A, I02B, I08A, I08B, I08C, I12A, I12B, I12C, I13A, I13B, I69A, I69B	M06.47	08	I02A, I02B, I08A, I08B, I08C, I13A, I13B, I20A, I20C, I20D, I69A, I69B	M06.95	02	C60A, C61A
M06.22	08	I02A, I02B, I08A, I08B, I08C, I12A, I12B, I12C, I13A, I13B, I69A, I69B	M06.48	08	I02A, I02B, I08A, I08B, I08C, I13A, I13B, I69A, I69B		04	E75A, E75B
M06.23	08	I02A, I02B, I08A, I08B, I08C, I12A, I12B, I12C, I13A, I13B, I69A, I69B	M06.49	08	I02A, I02B, I08A, I08B, I08C, I13A, I13B, I69A, I69B		05	F62A, F72A
			M06.80	08	I02A, I02B, I08A, I08B, I08C, I12A, I12B, I12C, I13A, I13B, I20A, I20C, I20D, I69A, I69B		06	G67A, G67B, G67C
							08	I02A, I02B, I08A, I08B, I08C, I12A, I12B, I12C, I13A, I13B, I69A, I69B



ICD	MDC	DRG	ICD	MDC	DRG	ICD	MDC	DRG
M06.96	02	C60A, C61A	M07.34	02	C60A, C61A	M08.00	08	I02A, I02B, I08A, I08B, I08C, I12A, I12B, I12C, I13A, I13B, I20A, I20C, I66A, I66B, I66C
	04	E75A, E75B		04	E75A, E75B	M08.01	08	I02A, I02B, I08A, I08B, I08C, I12A, I12B, I12C, I13A, I13B, I66A, I66B, I66C
	05	F62A, F72A		05	F62A, F72A	M08.02	08	I02A, I02B, I08A, I08B, I08C, I12A, I12B, I12C, I13A, I13B, I66A, I66B, I66C
	06	G67A, G67B, G67C		06	G67A, G67B, G67C	M08.03	08	I02A, I02B, I08A, I08B, I08C, I12A, I12B, I12C, I13A, I13B, I66A, I66B, I66C
	08	I02A, I02B, I08A, I08B, I08C, I12A, I12B, I12C, I13A, I13B, I69A, I69B	M07.35	02	C60A, C61A	M08.04	08	I02A, I02B, I08A, I08B, I08C, I13A, I13B, I66A, I66B, I66C
M06.97	02	C60A, C61A		04	E75A, E75B	M08.05	08	I02A, I02B, I08A, I08B, I08C, I12A, I12B, I12C, I13A, I13B, I66A, I66B, I66C
	04	E75A, E75B		05	F62A, F72A	M08.06	08	I02A, I02B, I08A, I08B, I08C, I12A, I12B, I12C, I13A, I13B, I66A, I66B, I66C
	05	F62A, F72A	M07.36	06	G67A, G67B, G67C	M08.07	08	I02A, I02B, I08A, I08B, I08C, I12A, I12B, I12C, I13A, I13B, I66A, I66B, I66C
	06	G67A, G67B, G67C		Prä	961Z	M08.08	08	I02A, I02B, I08A, I08B, I08C, I13A, I13B, I66A, I66B, I66C
	08	I02A, I02B, I08A, I08B, I08C, I13A, I13B, I20A, I20C, I20D, I69A, I69B		02	C60A, C61A	M08.09	08	I02A, I02B, I08A, I08B, I08C, I13A, I13B, I66A, I66B, I66C
M06.98	02	C60A, C61A		04	E75A, E75B	M08.10	08	I20A, I20C, I66A, I66B, I66C
	04	E75A, E75B	M07.37	05	F62A, F72A	M08.11	08	I66A, I66B, I66C
	05	F62A, F72A		06	G67A, G67B, G67C	M08.12	08	I66A, I66B, I66C
	06	G67A, G67B, G67C		Prä	961Z	M08.13	08	I66A, I66B, I66C
	08	I02A, I02B, I08A, I08B, I08C, I13A, I13B, I69A, I69B		08	I20A, I20C	M08.14	08	I66A, I66B, I66C
M06.99	02	C60A, C61A	M07.38	02	C60A, C61A	M08.15	08	I66A, I66B, I66C
	04	E75A, E75B		04	E75A, E75B	M08.16	08	I66A, I66B, I66C
	05	F62A, F72A		05	F62A, F72A	M08.17	08	I20A, I20C, I66A, I66B, I66C
	06	G67A, G67B, G67C		06	G67A, G67B, G67C	M08.18	08	I66A, I66B, I66C
	08	I02A, I02B, I08A, I08B, I08C, I13A, I13B, I69A, I69B		Prä	961Z	M08.19	08	I66A, I66B, I66C
M07.00	08	I20A, I20C	M07.39	02	C60A, C61A	M08.20	08	I02A, I02B, I08A, I08B, I08C, I12A, I12B, I12C, I13A, I13B, I20A, I20C, I66A, I66B, I66C
	Prä	961Z		04	E75A, E75B	M08.21	08	I02A, I02B, I08A, I08B, I08C, I12A, I12B, I12C, I13A, I13B, I66A, I66B, I66C
M07.04	Prä	961Z		05	F62A, F72A	M08.22	08	I02A, I02B, I08A, I08B, I08C, I12A, I12B, I12C, I13A, I13B, I66A, I66B, I66C
M07.07	08	I20A, I20C		06	G67A, G67B, G67C	M08.23	08	I02A, I02B, I08A, I08B, I08C, I12A, I12B, I12C, I13A, I13B, I66A, I66B, I66C
	Prä	961Z		Prä	961Z	M08.24	08	I02A, I02B, I08A, I08B, I08C, I13A, I13B, I66A, I66B, I66C
M07.09	Prä	961Z	M07.40	08	I20A, I20C	M08.25	08	I02A, I02B, I08A, I08B, I08C, I12A, I12B, I12C, I13A, I13B, I66A, I66B, I66C
M07.10	08	I20A, I20C		Prä	961Z	M08.26	08	I02A, I02B, I08A, I08B, I08C, I12A, I12B, I12C, I13A, I13B, I66A, I66B, I66C
	Prä	961Z	M07.41	Prä	961Z	M08.27	08	I02A, I02B, I08A, I08B, I08C, I13A, I13B, I20A, I20C, I66A, I66B, I66C
M07.11	Prä	961Z	M07.42	Prä	961Z	M08.28	08	I02A, I02B, I08A, I08B, I08C, I13A, I13B, I66A, I66B, I66C
M07.12	Prä	961Z	M07.43	Prä	961Z	M08.29	08	I02A, I02B, I08A, I08B, I08C, I13A, I13B, I66A, I66B, I66C
M07.13	Prä	961Z	M07.44	Prä	961Z	M08.3	08	I02A, I02B, I08A, I08B, I08C, I12A, I12B, I12C, I13A, I13B, I20A, I20C, I66A, I66B, I66C
M07.14	Prä	961Z	M07.45	Prä	961Z	M08.40	08	I02A, I02B, I08A, I08B, I08C, I12A, I12B, I12C, I13A, I13B, I20A, I20C, I66A, I66B, I66C
M07.15	Prä	961Z	M07.46	Prä	961Z			
M07.16	Prä	961Z	M07.47	08	I20A, I20C			
M07.17	08	I20A, I20C		Prä	961Z			
	Prä	961Z	M07.48	Prä	961Z			
M07.18	Prä	961Z	M07.49	Prä	961Z			
M07.19	Prä	961Z	M07.50	08	I20A, I20C			
M07.2	Prä	961Z		Prä	961Z			
M07.30	02	C60A, C61A	M07.51	Prä	961Z			
	04	E75A, E75B	M07.52	Prä	961Z			
	05	F62A, F72A	M07.53	Prä	961Z			
	06	G67A, G67B, G67C	M07.54	Prä	961Z			
	08	I20A, I20C	M07.55	Prä	961Z			
	Prä	961Z	M07.56	Prä	961Z			
M07.31	02	C60A, C61A	M07.57	08	I20A, I20C			
	04	E75A, E75B		Prä	961Z			
	05	F62A, F72A	M07.58	Prä	961Z			
	06	G67A, G67B, G67C	M07.59	Prä	961Z			
	Prä	961Z	M07.60	08	I20A, I20C			
M07.32	02	C60A, C61A		Prä	961Z			
	04	E75A, E75B	M07.61	Prä	961Z			
	05	F62A, F72A	M07.62	Prä	961Z			
	06	G67A, G67B, G67C	M07.63	Prä	961Z			
	Prä	961Z	M07.64	Prä	961Z			
M07.33	02	C60A, C61A	M07.65	Prä	961Z			
	04	E75A, E75B	M07.66	Prä	961Z			
	05	F62A, F72A	M07.67	08	I20A, I20C			
	06	G67A, G67B, G67C		Prä	961Z			
	Prä	961Z	M07.68	Prä	961Z			
			M07.69	Prä	961Z			



ICD	MDC	DRG	ICD	MDC	DRG	ICD	MDC	DRG
M08.41	08	I02A, I02B, I08A, I08B, I08C, I12A, I12B, I12C, I13A, I13B, I66A, I66B, I66C	M08.87	08	I02A, I02B, I08A, I08B, I08C, I13A, I13B, I20A, I20C, I66A, I66B, I66C	M09.80	08	I20A, I20C Prä 961Z
M08.42	08	I02A, I02B, I08A, I08B, I08C, I12A, I12B, I12C, I13A, I13B, I66A, I66B, I66C	M08.88	08	I02A, I02B, I08A, I08B, I08C, I13A, I13B, I66A, I66B, I66C	M09.81	Prä 961Z	
M08.43	08	I02A, I02B, I08A, I08B, I08C, I12A, I12B, I12C, I13A, I13B, I66A, I66B, I66C	M08.89	08	I02A, I02B, I08A, I08B, I08C, I13A, I13B, I66A, I66B, I66C	M09.82	Prä 961Z	
M08.44	08	I02A, I02B, I08A, I08B, I08C, I13A, I13B, I66A, I66B, I66C	M08.90	08	I02A, I02B, I08A, I08B, I08C, I12A, I12B, I12C, I13A, I13B, I20A, I20C, I66A, I66B, I66C	M09.83	Prä 961Z	
M08.45	08	I02A, I02B, I08A, I08B, I08C, I12A, I12B, I12C, I13A, I13B, I66A, I66B, I66C	M08.91	08	I02A, I02B, I08A, I08B, I08C, I12A, I12B, I12C, I13A, I13B, I66A, I66B, I66C	M09.84	Prä 961Z	
M08.46	08	I02A, I02B, I08A, I08B, I08C, I12A, I12B, I12C, I13A, I13B, I66A, I66B, I66C	M08.92	08	I02A, I02B, I08A, I08B, I08C, I12A, I12B, I12C, I13A, I13B, I66A, I66B, I66C	M09.85	Prä 961Z	
M08.47	08	I02A, I02B, I08A, I08B, I08C, I13A, I13B, I20A, I20C, I66A, I66B, I66C	M08.93	08	I02A, I02B, I08A, I08B, I08C, I12A, I12B, I12C, I13A, I13B, I66A, I66B, I66C	M09.86	Prä 961Z	
M08.48	08	I02A, I02B, I08A, I08B, I08C, I13A, I13B, I66A, I66B, I66C	M08.94	08	I02A, I02B, I08A, I08B, I08C, I13A, I13B, I66A, I66B, I66C	M09.87	08 I20A, I20C Prä 961Z	
M08.49	08	I02A, I02B, I08A, I08B, I08C, I13A, I13B, I66A, I66B, I66C	M08.95	08	I02A, I02B, I08A, I08B, I08C, I12A, I12B, I12C, I13A, I13B, I66A, I66B, I66C	M09.88	Prä 961Z	
M08.70	08	I02A, I02B, I08A, I08B, I08C, I12A, I12B, I12C, I13A, I13B, I66A, I66B, I66C	M08.96	08	I02A, I02B, I08A, I08B, I08C, I12A, I12B, I12C, I13A, I13B, I66A, I66B, I66C	M09.89	Prä 961Z	
M08.71	08	I02A, I02B, I08A, I08B, I08C, I12A, I12B, I12C, I13A, I13B, I66A, I66B, I66C	M08.97	08	I02A, I02B, I08A, I08B, I08C, I13A, I13B, I20A, I20C, I66A, I66B, I66C	M10.00	08 I69A, I69B	
M08.72	08	I02A, I02B, I08A, I08B, I08C, I12A, I12B, I12C, I13A, I13B, I66A, I66B, I66C	M08.98	08	I02A, I02B, I08A, I08B, I08C, I13A, I13B, I66A, I66B, I66C	M10.01	08 I69A, I69B	
M08.73	08	I02A, I02B, I08A, I08B, I08C, I12A, I12B, I12C, I13A, I13B, I66A, I66B, I66C	M08.99	08	I02A, I02B, I08A, I08B, I08C, I13A, I13B, I66A, I66B, I66C	M10.02	08 I69A, I69B	
M08.74	08	I02A, I02B, I08A, I08B, I08C, I13A, I13B, I66A, I66B, I66C	M09.00	08	I20A, I20C Prä 961Z	M10.03	08 I69A, I69B	
M08.75	08	I02A, I02B, I08A, I08B, I08C, I12A, I12B, I12C, I13A, I13B, I66A, I66B, I66C	M09.01	Prä 961Z	M10.04	08 I69A, I69B		
M08.76	08	I02A, I02B, I08A, I08B, I08C, I12A, I12B, I12C, I13A, I13B, I66A, I66B, I66C	M09.02	Prä 961Z	M10.05	08 I69A, I69B		
M08.77	08	I02A, I02B, I08A, I08B, I08C, I13A, I13B, I66A, I66B, I66C	M09.03	Prä 961Z	M10.06	08 I69A, I69B		
M08.78	08	I02A, I02B, I08A, I08B, I08C, I13A, I13B, I66A, I66B, I66C	M09.04	Prä 961Z	M10.07	08 I69A, I69B		
M08.79	08	I02A, I02B, I08A, I08B, I08C, I13A, I13B, I66A, I66B, I66C	M09.05	Prä 961Z	M10.08	08 I69A, I69B		
M08.80	08	I02A, I02B, I08A, I08B, I08C, I12A, I12B, I12C, I13A, I13B, I66A, I66B, I66C	M09.06	Prä 961Z	M10.09	08 I02A, I02B, I08A, I08B, I08C, I13A, I13B, I69A, I69B		
M08.81	08	I02A, I02B, I08A, I08B, I08C, I12A, I12B, I12C, I13A, I13B, I66A, I66B, I66C	M09.07	08 I20A, I20C Prä 961Z	M10.10	15 MSPNG, SPNG 21B X64Z		
M08.82	08	I02A, I02B, I08A, I08B, I08C, I12A, I12B, I12C, I13A, I13B, I66A, I66B, I66C	M09.08	Prä 961Z	M10.11	15 MSPNG, SPNG 21B X64Z		
M08.83	08	I02A, I02B, I08A, I08B, I08C, I12A, I12B, I12C, I13A, I13B, I66A, I66B, I66C	M09.09	Prä 961Z	M10.12	15 MSPNG, SPNG 21B X64Z		
M08.84	08	I02A, I02B, I08A, I08B, I08C, I13A, I13B, I66A, I66B, I66C	M09.10	08 I20A, I20C Prä 961Z	M10.13	15 MSPNG, SPNG 21B X64Z		
M08.85	08	I02A, I02B, I08A, I08B, I08C, I12A, I12B, I12C, I13A, I13B, I66A, I66B, I66C	M09.11	Prä 961Z	M10.14	15 MSPNG, SPNG 21B X64Z		
M08.86	08	I02A, I02B, I08A, I08B, I08C, I12A, I12B, I12C, I13A, I13B, I66A, I66B, I66C	M09.12	Prä 961Z	M10.15	15 MSPNG, SPNG 21B X64Z		
			M09.13	Prä 961Z	M10.16	15 MSPNG, SPNG 21B X64Z		
			M09.14	Prä 961Z	M10.17	15 MSPNG, SPNG 21B X64Z		
			M09.15	Prä 961Z	M10.18	15 MSPNG, SPNG 21B X64Z		
			M09.16	Prä 961Z	M10.19	15 MSPNG, SPNG 21B X64Z		
			M09.17	08 I20A, I20C Prä 961Z	M10.20	08 I69A, I69B 15 MSPNG, SPNG		
			M09.18	Prä 961Z	M10.21	08 I69A, I69B 15 MSPNG, SPNG		
			M09.19	Prä 961Z	M10.22	08 I69A, I69B 15 MSPNG, SPNG		
			M09.20	08 I20A, I20C Prä 961Z	M10.23	08 I69A, I69B 15 MSPNG, SPNG		
			M09.21	Prä 961Z	M10.24	08 I69A, I69B 15 MSPNG, SPNG		
			M09.22	Prä 961Z	M10.25	08 I69A, I69B 15 MSPNG, SPNG		
			M09.23	Prä 961Z	M10.26	08 I69A, I69B 15 MSPNG, SPNG		
			M09.24	Prä 961Z	M10.27	08 I69A, I69B 15 MSPNG, SPNG		
			M09.25	Prä 961Z	M10.28	08 I69A, I69B 15 MSPNG, SPNG		
			M09.26	Prä 961Z	M10.29	08 I69A, I69B 15 MSPNG, SPNG		
			M09.27	08 I20A, I20C Prä 961Z	M10.30	11 L68A, L68B		
			M09.28	Prä 961Z	M10.31	11 L68A, L68B		
			M09.29	Prä 961Z	M10.32	11 L68A, L68B		
					M10.33	11 L68A, L68B		
					M10.34	11 L68A, L68B		
					M10.35	11 L68A, L68B		

Anhang A Diagnosekode-/MDC-/DRG-Index

ICD	MDC	DRG	ICD	MDC	DRG	ICD	MDC	DRG
M10.36	11	L68A, L68B	M11.91	08	I69A, I69B	M12.41	08	I69A, I69B
M10.37	11	L68A, L68B	M11.92	08	I69A, I69B	M12.42	08	I69A, I69B
M10.38	11	L68A, L68B	M11.93	08	I69A, I69B	M12.43	08	I69A, I69B
M10.39	11	L68A, L68B	M11.94	08	I32A, I32B, I32C, I32D, I32E, I69A, I69B	M12.44	08	I32A, I32B, I32C, I32D, I32E, I69A, I69B
M10.40	08	I69A, I69B	M11.95	08	I69A, I69B	M12.45	08	I69A, I69B
M10.41	08	I69A, I69B	M11.96	08	I69A, I69B	M12.46	08	I69A, I69B
M10.42	08	I69A, I69B	M11.97	08	I69A, I69B	M12.47	08	I69A, I69B
M10.43	08	I69A, I69B	M11.98	08	I69A, I69B	M12.48	08	I69A, I69B
M10.44	08	I69A, I69B	M11.99	08	I69A, I69B	M12.49	08	I69A, I69B
M10.45	08	I69A, I69B	M12.00	08	I02A, I02B, I08A, I08B, I08C, I12A, I12B, I12C, I13A, I13B, I69A, I69B	M12.50	08	I69A, I69B
M10.46	08	I69A, I69B	M12.01	08	I02A, I02B, I08A, I08B, I08C, I12A, I12B, I12C, I13A, I13B, I69A, I69B	M12.51	08	I69A, I69B
M10.47	08	I69A, I69B	M12.02	08	I02A, I02B, I08A, I08B, I08C, I12A, I12B, I12C, I13A, I13B, I69A, I69B	M12.52	08	I69A, I69B
M10.48	08	I69A, I69B	M12.03	08	I02A, I02B, I08A, I08B, I08C, I12A, I12B, I12C, I13A, I13B, I69A, I69B	M12.53	08	I69A, I69B
M10.49	08	I69A, I69B	M12.04	08	I02A, I02B, I08A, I08B, I08C, I13A, I13B, I69A, I69B	M12.54	08	I32A, I32B, I32C, I32D, I32E, I69A, I69B
M10.90	08	I69A, I69B	M12.05	08	I02A, I02B, I08A, I08B, I08C, I12A, I12B, I12C, I13A, I13B, I69A, I69B	M12.55	08	I69A, I69B
M10.91	08	I69A, I69B	M12.06	08	I02A, I02B, I08A, I08B, I08C, I12A, I12B, I12C, I13A, I13B, I69A, I69B	M12.56	08	I69A, I69B
M10.92	08	I69A, I69B	M12.07	08	I02A, I02B, I08A, I08B, I08C, I13A, I13B, I69A, I69B	M12.57	08	I69A, I69B
M10.93	08	I69A, I69B	M12.08	08	I02A, I02B, I08A, I08B, I08C, I13A, I13B, I69A, I69B	M12.58	08	I69A, I69B
M10.94	08	I69A, I69B	M12.09	08	I02A, I02B, I08A, I08B, I08C, I13A, I13B, I69A, I69B	M12.59	08	I69A, I69B
M10.95	08	I69A, I69B	M12.10	08	I69A, I69B	M12.80	08	I74A
M10.96	08	I69A, I69B	M12.11	08	I69A, I69B	M12.81	08	I74A
M10.97	08	I69A, I69B	M12.12	08	I69A, I69B	M12.82	08	I74A
M10.98	08	I69A, I69B	M12.13	08	I69A, I69B	M12.83	08	I74A
M10.99	08	I69A, I69B	M12.14	08	I32A, I32B, I32C, I32D, I32E, I69A, I69B	M12.84	08	I32A, I32B, I32C, I32D, I32E, I74A
M11.00	08	I69A, I69B	M12.15	08	I69A, I69B	M12.85	08	I74A
M11.01	08	I69A, I69B	M12.16	08	I69A, I69B	M12.86	08	I74A
M11.02	08	I69A, I69B	M12.17	08	I69A, I69B	M12.87	08	I74A
M11.03	08	I69A, I69B	M12.18	08	I69A, I69B	M12.88	08	I74A
M11.04	08	I32A, I32B, I32C, I32D, I32E, I69A, I69B	M12.19	08	I69A, I69B	M12.89	08	I74A
M11.05	08	I69A, I69B	M12.20	08	I69A, I69B	M13.0	08	I69A, I69B
M11.06	08	I69A, I69B	M12.21	08	I69A, I69B	M13.11	08	I74A
M11.07	08	I69A, I69B	M12.22	08	I69A, I69B	M13.12	08	I74A
M11.08	08	I69A, I69B	M12.23	08	I69A, I69B	M13.13	08	I74A
M11.09	08	I69A, I69B	M12.24	08	I32A, I32B, I32C, I32D, I32E, I69A, I69B	M13.14	08	I32A, I32B, I32C, I32D, I32E, I74A
M11.10	08	I69A, I69B	M12.25	08	I69A, I69B	M13.15	08	I74A
M11.11	08	I69A, I69B	M12.26	08	I69A, I69B	M13.16	08	I74A
M11.12	08	I69A, I69B	M12.27	08	I69A, I69B	M13.17	08	I74A
M11.13	08	I69A, I69B	M12.28	08	I69A, I69B	M13.18	08	I74A
M11.14	08	I32A, I32B, I32C, I32D, I32E, I69A, I69B	M12.29	08	I69A, I69B	M13.19	08	I74A
M11.15	08	I69A, I69B	M12.30	08	I69A, I69B	M13.80	08	I74A
M11.16	08	I69A, I69B	M12.31	08	I69A, I69B	M13.81	08	I74A
M11.17	08	I69A, I69B	M12.32	08	I69A, I69B	M13.82	08	I74A
M11.18	08	I69A, I69B	M12.33	08	I69A, I69B	M13.83	08	I74A
M11.19	08	I69A, I69B	M12.34	08	I32A, I32B, I32C, I32D, I32E, I69A, I69B	M13.84	08	I32A, I32B, I32C, I32D, I32E, I74A
M11.20	08	I69A, I69B	M12.35	08	I69A, I69B	M13.85	08	I74A
M11.21	08	I69A, I69B	M12.36	08	I69A, I69B	M13.86	08	I74A
M11.22	08	I69A, I69B	M12.37	08	I69A, I69B	M13.87	08	I74A
M11.23	08	I69A, I69B	M12.38	08	I69A, I69B	M13.88	08	I74A
M11.24	08	I32A, I32B, I32C, I32D, I32E, I69A, I69B	M12.39	08	I69A, I69B	M13.89	08	I74A
M11.25	08	I69A, I69B	M12.40	08	I69A, I69B	M13.90	08	I74A
M11.26	08	I69A, I69B				M13.91	08	I74A
M11.27	08	I69A, I69B				M13.92	08	I74A
M11.28	08	I69A, I69B				M13.93	08	I74A
M11.29	08	I69A, I69B				M13.94	08	I32A, I32B, I32C, I32D, I32E, I74A
M11.80	08	I69A, I69B				M13.95	08	I74A
M11.81	08	I69A, I69B				M13.96	08	I74A
M11.82	08	I69A, I69B					18A	S65Z
M11.83	08	I69A, I69B					18A	S65Z
M11.84	08	I32A, I32B, I32C, I32D, I32E, I69A, I69B					18A	S65Z
M11.85	08	I69A, I69B					18A	S65Z
M11.86	08	I69A, I69B					18A	S65Z
M11.87	08	I69A, I69B					18A	S65Z
M11.88	08	I69A, I69B					18A	S65Z
M11.89	08	I69A, I69B					18A	S65Z
M11.90	08	I69A, I69B					18A	S65Z

DIAG

ICD	MDC	DRG	ICD	MDC	DRG	ICD	MDC	DRG
M13.97	08	I74A	M19.22	08	I69A, I69B	M21.50	01	B03A, B03B, B06A, B06B, B17A, B17B, B17C, B71A, B71B, B71C
	18A	S65Z	M19.23	08	I69A, I69B			
M13.98	08	I74A	M19.24	08	I69A, I69B	M21.54	01	B03A, B03B, B06A, B06B, B17A, B17B, B17C, B71A, B71B, B71C
	18A	S65Z	M19.25	08	I69A, I69B			
M13.99	08	I74A	M19.27	08	I69A, I69B	M21.57	08	I76A, I76B
	18A	S65Z	M19.28	08	I69A, I69B	M21.6	08	I33Z, I76A, I76B
M14.0	Prä	961Z	M19.29	08	I69A, I69B	M21.70	08	I33Z, I76A, I76B
M14.1	Prä	961Z	M19.81	08	I69A, I69B	M21.71	08	I33Z, I76A, I76B
M14.2	Prä	961Z	M19.82	08	I69A, I69B	M21.72	08	I33Z, I76A, I76B
M14.3	Prä	961Z	M19.83	08	I69A, I69B	M21.73	08	I33Z, I76A, I76B
M14.4	Prä	961Z	M19.84	08	I69A, I69B	M21.74	08	I33Z, I76A, I76B
M14.5	Prä	961Z	M19.85	08	I69A, I69B	M21.75	08	I33Z, I76A, I76B
M14.6	Prä	961Z	M19.87	08	I69A, I69B	M21.76	08	I33Z, I76A, I76B
M14.8	15	MSPNG, SPNG	M19.88	08	I69A, I69B	M21.77	08	I33Z, I76A, I76B
	Prä	961Z	M19.89	08	I69A, I69B	M21.79	08	I33Z, I76A, I76B
M15.0	08	I69A, I69B	M19.91	08	I69A, I69B	M21.80	08	I33Z, I76A, I76B
M15.1	08	I69A, I69B	M19.92	08	I69A, I69B	M21.81	08	I33Z, I76A, I76B
M15.2	08	I69A, I69B	M19.93	08	I69A, I69B	M21.82	08	I33Z, I76A, I76B
M15.3	08	I69A, I69B	M19.94	08	I69A, I69B	M21.83	08	I33Z, I76A, I76B
M15.4	08	I69A, I69B	M19.95	08	I69A, I69B	M21.84	08	I32A, I32B, I32C, I32D, I32E, I33Z, I76A, I76B
M15.8	08	I74A	M19.97	08	I69A, I69B	M21.85	08	I33Z, I76A, I76B
M15.9	08	I69A, I69B	M19.98	08	I69A, I69B	M21.86	08	I33Z, I76A, I76B
M16.0	08	I69A, I69B	M19.99	08	I69A, I69B	M21.89	08	I33Z, I76A, I76B
M16.1	08	I69A, I69B	M20.0	08	I32A, I32B, I32C, I32D, I32E, I76A, I76B	M21.90	08	I76A, I76B
M16.2	08	I69A, I69B				M21.91	08	I76A, I76B
M16.3	08	I69A, I69B	M20.1	08	I76A, I76B	M21.92	08	I76A, I76B
M16.4	08	I69A, I69B	M20.2	08	I76A, I76B	M21.93	08	I76A, I76B
M16.5	08	I69A, I69B	M20.3	08	I76A, I76B	M21.94	08	I32A, I32B, I32C, I32D, I32E, I76A, I76B
M16.6	08	I69A, I69B	M20.4	08	I76A, I76B	M21.95	08	I76A, I76B
M16.7	08	I69A, I69B	M20.5	08	I76A, I76B	M21.96	08	I76A, I76B
M16.9	08	I69A, I69B	M20.6	08	I76A, I76B	M21.97	08	I76A, I76B
M17.0	08	I69A, I69B	M21.00	08	I33Z, I76A, I76B	M21.99	08	I76A, I76B
M17.1	08	I69A, I69B	M21.01	08	I33Z, I76A, I76B	M22.0	08	I77Z
M17.2	08	I69A, I69B	M21.02	08	I33Z, I76A, I76B	M22.1	08	I77Z
M17.3	08	I69A, I69B	M21.03	08	I33Z, I76A, I76B	M22.2	08	I77Z
M17.4	08	I69A, I69B	M21.04	08	I33Z, I76A, I76B	M22.3	08	I77Z
M17.5	08	I69A, I69B	M21.05	08	I33Z, I76A, I76B	M22.4	08	I77Z
M17.9	08	I69A, I69B	M21.06	08	I33Z, I76A, I76B	M22.8	08	I77Z
M18.0	08	I32A, I32B, I32C, I32D, I32E, I69A, I69B	M21.07	08	I33Z, I76A, I76B	M22.9	08	I77Z
			M21.08	08	I33Z, I76A, I76B	M23.00	08	I77Z
M18.1	08	I32A, I32B, I32C, I32D, I32E, I69A, I69B	M21.09	08	I33Z, I76A, I76B	M23.01	08	I77Z
			M21.10	08	I33Z, I76A, I76B	M23.02	08	I77Z
M18.2	08	I32A, I32B, I32C, I32D, I32E, I69A, I69B	M21.11	08	I33Z, I76A, I76B	M23.03	08	I77Z
			M21.12	08	I33Z, I76A, I76B	M23.04	08	I77Z
M18.3	08	I32A, I32B, I32C, I32D, I32E, I69A, I69B	M21.13	08	I33Z, I76A, I76B	M23.05	08	I77Z
			M21.14	08	I33Z, I76A, I76B	M23.06	08	I77Z
M18.4	08	I32A, I32B, I32C, I32D, I32E, I69A, I69B	M21.15	08	I33Z, I76A, I76B	M23.09	08	I77Z
			M21.16	08	I33Z, I76A, I76B	M23.10	08	I77Z
M18.5	08	I32A, I32B, I32C, I32D, I32E, I69A, I69B	M21.17	08	I33Z, I76A, I76B	M23.13	08	I77Z
			M21.18	08	I33Z, I76A, I76B	M23.16	08	I77Z
M18.9	08	I32A, I32B, I32C, I32D, I32E, I69A, I69B	M21.19	08	I33Z, I76A, I76B	M23.19	08	I77Z
			M21.20	08	I33Z, I76A, I76B	M23.20	08	I77Z
M19.01	08	I69A, I69B	M21.21	08	I33Z, I76A, I76B	M23.21	08	I77Z
M19.02	08	I69A, I69B	M21.22	08	I33Z, I76A, I76B	M23.22	08	I77Z
M19.03	08	I69A, I69B	M21.23	08	I33Z, I76A, I76B	M23.23	08	I77Z
M19.04	08	I69A, I69B	M21.24	08	I33Z, I76A, I76B	M23.24	08	I77Z
M19.05	08	I69A, I69B	M21.25	08	I33Z, I76A, I76B	M23.25	08	I77Z
M19.07	08	I69A, I69B	M21.26	08	I33Z, I76A, I76B	M23.26	08	I77Z
M19.08	08	I69A, I69B	M21.27	08	I33Z, I76A, I76B	M23.29	08	I77Z
M19.09	08	I69A, I69B	M21.28	08	I33Z, I76A, I76B	M23.30	08	I77Z
M19.11	08	I69A, I69B	M21.29	08	I33Z, I76A, I76B	M23.31	08	I77Z
M19.12	08	I69A, I69B	M21.30	08	I76A, I76B	M23.32	08	I77Z
M19.13	08	I69A, I69B	M21.33	01	B03A, B03B, B06A, B06B, B17A, B17B, B17C, B71A, B71B, B71C	M23.33	08	I77Z
M19.14	08	I69A, I69B				M23.34	08	I77Z
M19.15	08	I69A, I69B	M21.37	08	I76A, I76B	M23.35	08	I77Z
M19.17	08	I69A, I69B	M21.4	08	I76A, I76B			
M19.18	08	I69A, I69B						
M19.19	08	I69A, I69B						
M19.21	08	I69A, I69B						

ICD	MDC	DRG	ICD	MDC	DRG	ICD	MDC	DRG
M23.36	08	I77Z	M24.36	08	I77Z	M25.10	08	I71Z
M23.39	08	I77Z	M24.37	08	I77Z	M25.11	08	I71Z
M23.4	08	I76A, I76B	M24.38	08	I76A, I76B	M25.12	08	I71Z
M23.50	08	I77Z	M24.39	08	I74A, I74B, I74C	M25.13	08	I71Z
M23.51	08	I77Z	M24.40	08	I76A, I76B	M25.14	08	I32A, I32B, I32C, I32D, I32E, I71Z
M23.52	08	I77Z	M24.41	08	I77Z	M25.15	08	I71Z
M23.53	08	I77Z	M24.42	08	I77Z	M25.16	08	I71Z
M23.54	08	I77Z	M24.43	08	I74A, I74B, I74C	M25.17	08	I71Z
M23.57	08	I77Z	M24.44	08	I32A, I32B, I32C, I32D, I32E, I74A, I74B, I74C	M25.18	08	I71Z
M23.59	08	I77Z	M24.45	08	I76A, I76B	M25.19	08	I71Z
M23.60	08	I77Z	M24.46	08	I77Z	M25.20	08	I76A, I76B
M23.61	08	I77Z	M24.47	08	I77Z	M25.21	08	I76A, I76B
M23.62	08	I77Z	M24.48	08	I76A, I76B	M25.22	08	I76A, I76B
M23.63	08	I77Z	M24.49	08	I76A, I76B	M25.23	08	I76A, I76B
M23.64	08	I77Z	M24.50	08	I76A	M25.24	08	I32A, I32B, I32C, I32D, I32E, I76A, I76B
M23.67	08	I77Z	M24.51	08	I76A, I76B	M25.25	08	I76A, I76B
M23.69	08	I77Z	M24.52	08	I76A, I76B	M25.26	08	I77Z
M23.80	08	I77Z	M24.53	08	I76A, I76B	M25.27	08	I76A, I76B
M23.81	08	I77Z	M24.54	08	I32A, I32B, I32C, I32D, I32E, I76A, I76B	M25.28	08	I76A, I76B
M23.82	08	I77Z	M24.55	08	I76A, I76B	M25.29	08	I76A, I76B
M23.83	08	I77Z	M24.56	08	I76A, I76B	M25.30	08	I76A, I76B
M23.84	08	I77Z	M24.57	08	I76A, I76B	M25.31	08	I76A, I76B
M23.87	08	I77Z	M24.58	08	I76A, I76B	M25.32	08	I76A, I76B
M23.89	08	I77Z	M24.59	08	I76A, I76B	M25.33	08	I76A, I76B
M23.90	08	I77Z	M24.60	08	I69A, I69B	M25.34	08	I32A, I32B, I32C, I32D, I32E, I76A, I76B
M23.91	08	I77Z	M24.61	08	I69A, I69B	M25.35	08	I76A, I76B
M23.92	08	I77Z	M24.62	08	I69A, I69B	M25.36	08	I77Z
M23.93	08	I77Z	M24.63	08	I69A, I69B	M25.37	08	I76A, I76B
M23.94	08	I77Z	M24.64	08	I32A, I32B, I32C, I32D, I32E, I69A, I69B	M25.38	08	I76A, I76B
M23.95	08	I77Z	M24.65	08	I69A, I69B	M25.39	08	I76A, I76B
M23.96	08	I77Z	M24.66	08	I69A, I69B	M25.40	08	I76A, I76B
M23.97	08	I77Z	M24.67	08	I69A, I69B	M25.41	08	I76A, I76B
M23.99	08	I77Z	M24.68	08	I69A, I69B	M25.42	08	I76A, I76B
M24.00	08	I76A, I76B	M24.69	08	I69A, I69B	M25.43	08	I76A, I76B
M24.01	08	I76A, I76B	M24.7	08	I76A, I76B	M25.44	08	I32A, I32B, I32C, I32D, I32E, I76A, I76B
M24.02	08	I76A, I76B	M24.80	08	I76A, I76B	M25.45	08	I76A, I76B
M24.03	08	I76A, I76B	M24.81	08	I76A, I76B	M25.46	08	I76A, I76B
M24.04	08	I32A, I32B, I32C, I32D, I32E, I76A, I76B	M24.82	08	I76A, I76B	M25.47	08	I76A, I76B
M24.05	08	I76A, I76B	M24.83	08	I76A, I76B	M25.48	08	I76A, I76B
M24.07	08	I76A, I76B	M24.84	08	I32A, I32B, I32C, I32D, I32E, I76A, I76B	M25.49	08	I76A, I76B
M24.08	08	I76A, I76B	M24.85	08	I76A, I76B	M25.50	08	I71Z
M24.09	08	I76A, I76B	M24.87	08	I76A, I76B	M25.51	08	I71Z
M24.10	08	I76A, I76B	M24.88	08	I76A, I76B	M25.52	08	I71Z
M24.11	08	I77Z	M24.89	08	I76A, I76B	M25.53	08	I71Z
M24.12	08	I77Z	M24.90	08	I76A, I76B	M25.54	08	I32A, I32B, I32C, I32D, I32E, I71Z
M24.13	08	I74A, I74B, I74C	M24.91	08	I76A, I76B	M25.55	08	I71Z
M24.14	08	I32A, I32B, I32C, I32D, I32E, I74A, I74B, I74C	M24.92	08	I76A, I76B	M25.56	08	I71Z
M24.15	08	I76A, I76B	M24.93	08	I76A, I76B	M25.57	08	I71Z
M24.17	08	I77Z	M24.94	08	I32A, I32B, I32C, I32D, I32E, I76A, I76B	M25.58	08	I71Z
M24.18	08	I76A, I76B	M24.95	08	I76A, I76B	M25.59	08	I71Z
M24.19	08	I76A, I76B	M24.97	08	I76A, I76B	M25.60	08	I71Z
M24.20	08	I72Z, I75A, I75B, I75C	M24.98	08	I76A, I76B	M25.61	08	I71Z
M24.21	08	I72Z, I75A, I75B, I75C	M24.99	08	I76A, I76B	M25.62	08	I71Z
M24.22	08	I72Z, I75A, I75B, I75C	M25.00	08	I69A, I69B	M25.63	08	I71Z
M24.23	08	I72Z, I75A, I75B, I75C	M25.01	08	I69A, I69B	M25.64	08	I32A, I32B, I32C, I32D, I32E, I71Z
M24.24	08	I72Z, I75A, I75B, I75C	M25.02	08	I69A, I69B	M25.65	08	I71Z
M24.25	08	I72Z, I75A, I75B, I75C	M25.03	08	I69A, I69B	M25.66	08	I71Z
M24.27	08	I72Z, I75A, I75B, I75C	M25.04	08	I32A, I32B, I32C, I32D, I32E, I69A, I69B	M25.67	08	I71Z
M24.28	08	I72Z, I75A, I75B, I75C	M25.05	08	I69A, I69B	M25.68	08	I71Z
M24.29	08	I72Z, I75A, I75B, I75C	M25.06	08	I69A, I69B	M25.69	08	I71Z
M24.29	08	I72Z, I75A, I75B, I75C	M25.07	08	I69A, I69B	M25.70	08	I76A, I76B
M24.30	08	I76A, I76B	M25.08	08	I69A, I69B	M25.71	08	I76A, I76B
M24.31	08	I77Z	M25.09	08	I69A, I69B	M25.72	08	I76A, I76B
M24.32	08	I77Z						
M24.33	08	I74A, I74B, I74C						
M24.34	08	I32A, I32B, I32C, I32D, I32E, I74A, I74B, I74C						
M24.35	08	I76A, I76B						



ICD	MDC	DRG	ICD	MDC	DRG	ICD	MDC	DRG		
M25.73	08	I76A, I76B	M31.9	08	I66A, I66B, I66C	M35.3	08	I02A, I02B, I08A, I08B, I08C, I12A, I12B, I12C, I13A, I13B, I66A, I66B, I66C		
M25.74	08	I32A, I32B, I32C, I32D, I32E, I76A, I76B	M32.0	02	C60A, C61A	M35.4	08	I72Z, I75A, I75B, I75C		
M25.75	08	I76A, I76B		04	E75A, E75B	M35.5	08	I66A, I66B, I66C		
M25.76	08	I77Z		05	F62A, F72A	M35.6	09	J61A, J61B, J61C, J61D, J68Z		
M25.77	08	I76A, I76B		06	G67A, G67B, G67C	M35.7	08	I72Z, I75A, I75B, I75C		
M25.78	08	I76A, I76B		08	I66A, I66B, I66C	M35.8	08	I66A, I66B, I66C		
M25.79	08	I76A, I76B	M32.1	15	MSPNG, SPNG	M35.9	08	I66A, I66B, I66C		
M25.80	08	I71Z		02	C60A, C61A	M36.0	08	I66A, I66B, I66C		
M25.81	08	I71Z		04	E75A, E75B	M36.1	Prä	961Z		
M25.82	08	I71Z		05	F62A, F72A		15	MSPNG, SPNG		
M25.83	08	I71Z		06	G67A, G67B, G67C	M36.2	Prä	961Z		
M25.84	08	I32A, I32B, I32C, I32D, I32E, I71Z		08	I66A, I66B, I66C		15	MSPNG, SPNG		
M25.85	08	I71Z	M32.8	15	MSPNG, SPNG	M36.3	Prä	961Z		
M25.86	08	I71Z		Prä	A11C, A13E		15	MSPNG, SPNG		
M25.87	08	I71Z		02	C60A, C61A	M36.4	Prä	961Z		
M25.88	08	I71Z		04	E75A, E75B	M36.8	15	MSPNG, SPNG		
M25.89	08	I71Z		05	F62A, F72A		Prä	961Z		
M25.90	08	I71Z		06	G67A, G67B, G67C	M40.00	08	I02A, I02B, I06A, I06B, I09B, I09C, I68A, I68B, I68C, I68D, I68E, I68F		
M25.91	08	I71Z	M32.9	08	I66A, I66B, I66C	M40.01	08	I02A, I02B, I06A, I06B, I09B, I09C, I68A, I68B, I68C, I68D, I68E, I68F		
M25.92	08	I71Z		15	MSPNG, SPNG	M40.02	08	I02A, I02B, I06A, I06B, I09B, I09C, I68A, I68B, I68C, I68D, I68E, I68F		
M25.93	08	I71Z		02	C60A, C61A	M40.03	08	I02A, I02B, I06A, I06B, I09B, I09C, I68A, I68B, I68C, I68D, I68E, I68F		
M25.94	08	I32A, I32B, I32C, I32D, I32E, I71Z		04	E75A, E75B	M40.04	08	I02A, I02B, I06A, I06B, I09B, I09C, I68A, I68B, I68C, I68D, I68E, I68F		
M25.95	08	I71Z		05	F62A, F72A	M40.05	08	I02A, I02B, I06A, I06B, I09B, I09C, I68A, I68B, I68C, I68D, I68E, I68F		
M25.96	08	I71Z	M33.0	06	G67A, G67B, G67C	M40.06	08	I02A, I02B, I06A, I06B, I09B, I09C, I68A, I68B, I68C, I68D, I68E, I68F		
M25.97	08	I71Z		08	I66A, I66B, I66C	M40.07	08	I02A, I02B, I06A, I06B, I09B, I09C, I68A, I68B, I68C, I68D, I68E, I68F		
M25.98	08	I76A, I76B	M33.1	08	I02A, I02B, I08A, I08B, I08C, I12A, I12B, I12C, I13A, I13B, I66A, I66B, I66C	M40.08	08	I02A, I02B, I06A, I06B, I09B, I09C, I68A, I68B, I68C, I68D, I68E, I68F		
M25.99	08	I71Z		02	C60A, C61A	M40.09	08	I02A, I02B, I06A, I06B, I09B, I09C, I68A, I68B, I68C, I68D, I68E, I68F		
M30.0	02	C60A, C61A	M33.2	04	E75A, E75B	M40.10	08	I02A, I02B, I06A, I06B, I09B, I09C, I68A, I68B, I68C, I68D, I68E, I68F		
	04	E75A, E75B		05	F62A, F72A	M40.11	08	I02A, I02B, I06A, I06B, I09B, I09C, I68A, I68B, I68C, I68D, I68E, I68F		
	05	F62A, F72A		06	G67A, G67B, G67C	M40.12	08	I02A, I02B, I06A, I06B, I09B, I09C, I68A, I68B, I68C, I68D, I68E, I68F		
	06	G67A, G67B, G67C		08	I02A, I02B, I08A, I08B, I08C, I12A, I12B, I12C, I13A, I13B, I66A, I66B, I66C	M40.13	08	I02A, I02B, I06A, I06B, I09B, I09C, I68A, I68B, I68C, I68D, I68E, I68F		
	08	I66A, I66B, I66C		08	I66A, I66B, I66C	M40.14	08	I02A, I02B, I06A, I06B, I09B, I09C, I68A, I68B, I68C, I68D, I68E, I68F		
M30.1	02	C60A, C61A	M33.9	08	I66A, I66B, I66C	M40.15	08	I02A, I02B, I06A, I06B, I09B, I09C, I68A, I68B, I68C, I68D, I68E, I68F		
	04	E75A, E75B	M34.0	02	C60A, C61A	M40.16	08	I02A, I02B, I06A, I06B, I09B, I09C, I68A, I68B, I68C, I68D, I68E, I68F		
	05	F62A, F72A		04	E75A, E75B					
	06	G67A, G67B, G67C		05	F62A, F72A					
	08	I66A, I66B, I66C		06	G67A, G67B, G67C					
M30.2	08	I66A, I66B, I66C		08	I02A, I02B, I08A, I08B, I08C, I12A, I12B, I12C, I13A, I13B, I66A, I66B, I66C					
M30.3	02	C60A, C61A		08	I66A, I66B, I66C					
	04	E75A, E75B		M34.1	08	I66A, I66B, I66C				
	05	F62A, F72A		M34.2	08	I66A, I66B, I66C				
	06	G67A, G67B, G67C		M34.8	08	I66A, I66B, I66C				
	08	I66A, I66B, I66C		M34.9	08	I02A, I02B, I08A, I08B, I08C, I12A, I12B, I12C, I13A, I13B, I66A, I66B, I66C				
M30.8	08	I66A, I66B, I66C		M35.0	02	C60A, C61A				
M31.0	08	I66A, I66B, I66C			04	E75A, E75B				
M31.1	11	L72Z			05	F62A, F72A				
	Prä	A11C, A13E			06	G67A, G67B, G67C				
M31.2	08	I65A, I65B			08	I66A, I66B, I66C				
	Prä	A11C, A13E			M35.1	02	C60A, C61A			
M31.3	02	C60A, C61A				04	E75A, E75B			
	04	E75A, E75B				05	F62A, F72A			
	05	F62A, F72A				06	G67A, G67B, G67C			
	06	G67A, G67B, G67C				08	I02A, I02B, I08A, I08B, I08C, I12A, I12B, I12C, I13A, I13B, I66A, I66B, I66C			
	08	I66A, I66B, I66C				M35.2	02	C60A, C61A		
	Prä	A11C, A13E					04	E75A, E75B		
M31.4	02	C60A, C61A					05	F62A, F72A		
	04	E75A, E75B					06	G67A, G67B, G67C		
	05	F62A, F72A					08	I02A, I02B, I08A, I08B, I08C, I12A, I12B, I12C, I13A, I13B, I66A, I66B, I66C		
	06	G67A, G67B, G67C								
	08	I66A, I66B, I66C								
	Prä	A11C, A13E								
M31.5	08	I66A, I66B, I66C								
	Prä	A11C, A13E								
M31.6	08	I66A, I66B, I66C								
M31.7	08	I66A, I66B, I66C								
M31.8	08	I66A, I66B, I66C								

Anhang A Diagnosekode-/MDC-/DRG-Index

ICD	MDC	DRG	ICD	MDC	DRG	ICD	MDC	DRG
M43.15	08	I68A, I68B, I68C, I68D, I68E, I68F	M43.88	08	I68A, I68B, I68C, I68D, I68E, I68F	M45.06	02	C60A, C61A
M43.16	08	I68A, I68B, I68C, I68D, I68E, I68F	M43.89	08	I68A, I68B, I68C, I68D, I68E, I68F	04	E75A, E75B	
M43.17	08	I68A, I68B, I68C, I68D, I68E, I68F	M43.90	08	I68A, I68B, I68C, I68D, I68E, I68F	05	F62A, F72A	
M43.18	08	I68A, I68B, I68C, I68D, I68E, I68F	M43.91	08	I68A, I68B, I68C, I68D, I68E, I68F	06	G67A, G67B, G67C	
M43.19	08	I68A, I68B, I68C, I68D, I68E, I68F	M43.92	08	I68A, I68B, I68C, I68D, I68E, I68F	08	I02A, I02B, I08A, I08B, I08C, I12A, I12B, I12C, I13A, I13B, I66A, I66B, I66C	
M43.20	08	I68A, I68B, I68C, I68D, I68E, I68F	M43.93	08	I68A, I68B, I68C, I68D, I68E, I68F	M45.07	02	C60A, C61A
M43.21	08	I68A, I68B, I68C, I68D, I68E, I68F	M43.94	08	I68A, I68B, I68C, I68D, I68E, I68F	04	E75A, E75B	
M43.22	08	I68A, I68B, I68C, I68D, I68E, I68F	M43.95	08	I68A, I68B, I68C, I68D, I68E, I68F	05	F62A, F72A	
M43.23	08	I68A, I68B, I68C, I68D, I68E, I68F	M43.96	08	I68A, I68B, I68C, I68D, I68E, I68F	06	G67A, G67B, G67C	
M43.24	08	I68A, I68B, I68C, I68D, I68E, I68F	M43.97	08	I68A, I68B, I68C, I68D, I68E, I68F	08	I02A, I02B, I08A, I08B, I08C, I13A, I13B, I66A, I66B, I66C	
M43.25	08	I68A, I68B, I68C, I68D, I68E, I68F	M43.98	08	I68A, I68B, I68C, I68D, I68E, I68F	M45.08	02	C60A, C61A
M43.26	08	I68A, I68B, I68C, I68D, I68E, I68F	M43.99	08	I68A, I68B, I68C, I68D, I68E, I68F	04	E75A, E75B	
M43.27	08	I68A, I68B, I68C, I68D, I68E, I68F	M45.00	02	C60A, C61A	05	F62A, F72A	
M43.28	08	I68A, I68B, I68C, I68D, I68E, I68F		04	E75A, E75B	06	G67A, G67B, G67C	
M43.29	08	I68A, I68B, I68C, I68D, I68E, I68F		05	F62A, F72A	08	I02A, I02B, I08A, I08B, I08C, I12A, I12B, I12C, I13A, I13B, I66A, I66B, I66C	
M43.3	08	I68A, I68B, I68C, I68D, I68E, I68F		06	G67A, G67B, G67C	M46.00	08	I68A, I68B, I68C, I68D, I68E, I68F
M43.4	08	I68A, I68B, I68C, I68D, I68E, I68F	M45.01	02	C60A, C61A	M46.01	08	I68A, I68B, I68C, I68D, I68E, I68F
M43.50	08	I68A, I68B, I68C, I68D, I68E, I68F		04	E75A, E75B	M46.02	08	I68A, I68B, I68C, I68D, I68E, I68F
M43.52	08	I68A, I68B, I68C, I68D, I68E, I68F		05	F62A, F72A	M46.03	08	I68A, I68B, I68C, I68D, I68E, I68F
M43.53	08	I68A, I68B, I68C, I68D, I68E, I68F	M45.02	02	C60A, C61A	M46.04	08	I68A, I68B, I68C, I68D, I68E, I68F
M43.54	08	I68A, I68B, I68C, I68D, I68E, I68F		04	E75A, E75B	M46.05	08	I68A, I68B, I68C, I68D, I68E, I68F
M43.55	08	I68A, I68B, I68C, I68D, I68E, I68F		05	F62A, F72A	M46.06	08	I68A, I68B, I68C, I68D, I68E, I68F
M43.56	08	I68A, I68B, I68C, I68D, I68E, I68F		06	G67A, G67B, G67C	M46.07	08	I68A, I68B, I68C, I68D, I68E, I68F
M43.57	08	I68A, I68B, I68C, I68D, I68E, I68F	M45.03	02	C60A, C61A	M46.08	08	I68A, I68B, I68C, I68D, I68E, I68F
M43.58	08	I68A, I68B, I68C, I68D, I68E, I68F		04	E75A, E75B	M46.09	08	I68A, I68B, I68C, I68D, I68E, I68F
M43.59	08	I68A, I68B, I68C, I68D, I68E, I68F		05	F62A, F72A	M46.1	08	I68A, I68B, I68C, I68D, I68E, I68F
M43.6	08	I68A, I68B, I68C, I68D, I68E, I68F	M45.04	02	C60A, C61A	M46.20	08	I02A, I02B, I08A, I08B, I08C, I12A, I12B, I12C, I13A, I13B, I64A, I64B, I64C
M43.80	08	I68A, I68B, I68C, I68D, I68E, I68F		04	E75A, E75B	15	MSPNG, SPNG	
M43.81	08	I68A, I68B, I68C, I68D, I68E, I68F		05	F62A, F72A	M46.21	08	I02A, I02B, I08A, I08B, I08C, I12A, I12B, I12C, I13A, I13B, I64A, I64B, I64C
M43.82	08	I68A, I68B, I68C, I68D, I68E, I68F		06	G67A, G67B, G67C	15	MSPNG, SPNG	
M43.83	08	I68A, I68B, I68C, I68D, I68E, I68F	M45.05	02	C60A, C61A	M46.22	08	I02A, I02B, I08A, I08B, I08C, I12A, I12B, I12C, I13A, I13B, I64A, I64B, I64C
M43.84	08	I68A, I68B, I68C, I68D, I68E, I68F		04	E75A, E75B	M46.23	08	I02A, I02B, I08A, I08B, I08C, I12A, I12B, I12C, I13A, I13B, I64A, I64B, I64C
M43.85	08	I68A, I68B, I68C, I68D, I68E, I68F		05	F62A, F72A		15	MSPNG, SPNG
M43.86	08	I68A, I68B, I68C, I68D, I68E, I68F		06	G67A, G67B, G67C	M46.24	08	I02A, I02B, I08A, I08B, I08C, I12A, I12B, I12C, I13A, I13B, I64A, I64B, I64C
M43.87	08	I68A, I68B, I68C, I68D, I68E, I68F		08	I02A, I02B, I08A, I08B, I08C, I12A, I12B, I12C, I13A, I13B, I66A, I66B, I66C	M46.25	08	I02A, I02B, I08A, I08B, I08C, I12A, I12B, I12C, I13A, I13B, I64A, I64B, I64C
							15	MSPNG, SPNG



Anhang A Diagnosekode-/MDC-/DRG-Index

ICD	MDC	DRG	ICD	MDC	DRG	ICD	MDC	DRG
M48.04	08	I68A, I68B, I68C, I68D, I68E, I68F	M48.39	08	I68A, I68B, I68C, I68D, I68E, I68F	M48.91	08	I68A, I68B, I68C, I68D, I68E, I68F
M48.05	08	I68A, I68B, I68C, I68D, I68E, I68F	M48.40	08	I65A, I65B	M48.92	08	I68A, I68B, I68C, I68D, I68E, I68F
M48.06	08	I68A, I68B, I68C, I68D, I68E, I68F		15	MSPNG, SPNG	M48.93	08	I68A, I68B, I68C, I68D, I68E, I68F
M48.07	08	I68A, I68B, I68C, I68D, I68E, I68F	M48.41	08	Prä A11C, A13E	M48.94	08	I68A, I68B, I68C, I68D, I68E, I68F
M48.08	08	I68A, I68B, I68C, I68D, I68E, I68F		15	I65A, I65B	M48.95	08	I68A, I68B, I68C, I68D, I68E, I68F
M48.09	08	I68A, I68B, I68C, I68D, I68E, I68F	M48.42	08	MSPNG, SPNG	M48.96	08	I68A, I68B, I68C, I68D, I68E, I68F
M48.10	08	I68A, I68B, I68C, I68D, I68E, I68F		15	Prä A11C, A13E	M48.97	08	I68A, I68B, I68C, I68D, I68E, I68F
M48.11	08	I68A, I68B, I68C, I68D, I68E, I68F	M48.43	08	I65A, I65B	M48.98	08	I68A, I68B, I68C, I68D, I68E, I68F
M48.12	08	I68A, I68B, I68C, I68D, I68E, I68F		15	MSPNG, SPNG	M48.99	08	I68A, I68B, I68C, I68D, I68E, I68F
M48.13	08	I68A, I68B, I68C, I68D, I68E, I68F	M48.44	08	Prä A11C, A13E	M49.00	Prä	961Z
M48.14	08	I68A, I68B, I68C, I68D, I68E, I68F		15	I65A, I65B	M49.01	Prä	961Z
M48.15	08	I68A, I68B, I68C, I68D, I68E, I68F	M48.45	08	MSPNG, SPNG	M49.02	Prä	961Z
M48.16	08	I68A, I68B, I68C, I68D, I68E, I68F		15	I65A, I65B	M49.03	Prä	961Z
M48.17	08	I68A, I68B, I68C, I68D, I68E, I68F	M48.46	08	MSPNG, SPNG	M49.04	Prä	961Z
M48.18	08	I68A, I68B, I68C, I68D, I68E, I68F		15	I65A, I65B	M49.05	Prä	961Z
M48.19	08	I68A, I68B, I68C, I68D, I68E, I68F	M48.47	08	MSPNG, SPNG	M49.06	Prä	961Z
M48.20	08	I68A, I68B, I68C, I68D, I68E, I68F		15	I65A, I65B	M49.07	Prä	961Z
M48.21	08	I68A, I68B, I68C, I68D, I68E, I68F	M48.48	08	MSPNG, SPNG	M49.08	Prä	961Z
M48.22	08	I68A, I68B, I68C, I68D, I68E, I68F		15	I65A, I65B	M49.09	Prä	961Z
M48.23	08	I68A, I68B, I68C, I68D, I68E, I68F	M48.49	08	MSPNG, SPNG	M49.10	Prä	961Z
M48.24	08	I68A, I68B, I68C, I68D, I68E, I68F		15	I65A, I65B	M49.11	Prä	961Z
M48.25	08	I68A, I68B, I68C, I68D, I68E, I68F	M48.50	08	MSPNG, SPNG	M49.12	Prä	961Z
M48.26	08	I68A, I68B, I68C, I68D, I68E, I68F		15	I65A, I65B	M49.13	Prä	961Z
M48.27	08	I68A, I68B, I68C, I68D, I68E, I68F	M48.51	08	MSPNG, SPNG	M49.14	Prä	961Z
M48.28	08	I68A, I68B, I68C, I68D, I68E, I68F		15	I65A, I65B	M49.15	Prä	961Z
M48.29	08	I68A, I68B, I68C, I68D, I68E, I68F	M48.52	08	MSPNG, SPNG	M49.16	Prä	961Z
M48.30	08	I68A, I68B, I68C, I68D, I68E, I68F		15	I65A, I65B	M49.17	Prä	961Z
M48.31	08	I68A, I68B, I68C, I68D, I68E, I68F	M48.53	08	MSPNG, SPNG	M49.18	Prä	961Z
M48.32	08	I68A, I68B, I68C, I68D, I68E, I68F		15	I65A, I65B	M49.19	Prä	961Z
M48.33	08	I68A, I68B, I68C, I68D, I68E, I68F	M48.54	08	MSPNG, SPNG	M49.20	Prä	961Z
M48.34	08	I68A, I68B, I68C, I68D, I68E, I68F		15	I65A, I65B	M49.21	Prä	961Z
M48.35	08	I68A, I68B, I68C, I68D, I68E, I68F	M48.55	08	MSPNG, SPNG	M49.22	Prä	961Z
M48.36	08	I68A, I68B, I68C, I68D, I68E, I68F		15	I65A, I65B	M49.23	Prä	961Z
M48.37	08	I68A, I68B, I68C, I68D, I68E, I68F	M48.56	08	MSPNG, SPNG	M49.24	Prä	961Z
M48.38	08	I68A, I68B, I68C, I68D, I68E, I68F		15	I65A, I65B	M49.25	Prä	961Z
			M48.57	08	MSPNG, SPNG	M49.26	Prä	961Z
				15	I65A, I65B	M49.27	Prä	961Z
			M48.58	08	MSPNG, SPNG	M49.28	Prä	961Z
				15	I65A, I65B	M49.29	Prä	961Z
			M48.59	08	MSPNG, SPNG	M49.30	Prä	961Z
				15	I65A, I65B	M49.31	Prä	961Z
			M48.80	08	I68A, I68B, I68C, I68D, I68E, I68F	M49.32	Prä	961Z
				15	I65A, I65B	M49.33	Prä	961Z
			M48.81	08	I68A, I68B, I68C, I68D, I68E, I68F	M49.34	Prä	961Z
				15	I65A, I65B	M49.35	Prä	961Z
			M48.82	08	I68A, I68B, I68C, I68D, I68E, I68F	M49.36	Prä	961Z
				15	I65A, I65B	M49.37	Prä	961Z
			M48.83	08	I68A, I68B, I68C, I68D, I68E, I68F	M49.38	Prä	961Z
				15	I65A, I65B	M49.39	Prä	961Z
			M48.84	08	I68A, I68B, I68C, I68D, I68E, I68F	M49.40	Prä	961Z
				15	I65A, I65B	M49.41	Prä	961Z
			M48.85	08	I68A, I68B, I68C, I68D, I68E, I68F	M49.42	Prä	961Z
				15	I65A, I65B	M49.43	Prä	961Z
			M48.86	08	I68A, I68B, I68C, I68D, I68E, I68F	M49.44	Prä	961Z
				15	I65A, I65B	M49.45	Prä	961Z
			M48.87	08	I68A, I68B, I68C, I68D, I68E, I68F	M49.46	Prä	961Z
				15	I65A, I65B	M49.47	Prä	961Z
			M48.88	08	I68A, I68B, I68C, I68D, I68E, I68F	M49.48	Prä	961Z
				15	I65A, I65B	M49.49	Prä	961Z
			M48.89	08	I68A, I68B, I68C, I68D, I68E, I68F			
				15	I65A, I65B			
			M48.90	08	I68A, I68B, I68C, I68D, I68E, I68F			
				15	MSPNG, SPNG			

DIAG

ICD	MDC	DRG	ICD	MDC	DRG	ICD	MDC	DRG
M49.50	15	MSPNG, SPNG Prä 961Z	M53.24	08	I68A, I68B, I68C, I68D, I68E, I68F	M54.09	08	I68A, I68B, I68C, I68D, I68E, I68F
M49.51	15	MSPNG, SPNG Prä 961Z	M53.25	08	I68A, I68B, I68C, I68D, I68E, I68F	M54.10	01	B03A, B03B, B06A, B06B, B17A, B17B, B17C, B71A, B71B, B71C
M49.52	15	MSPNG, SPNG Prä 961Z	M53.26	08	I68A, I68B, I68C, I68D, I68E, I68F		18A	S65Z
M49.53	15	MSPNG, SPNG Prä 961Z	M53.27	08	I68A, I68B, I68C, I68D, I68E, I68F	M54.11	01	B03A, B03B, B06A, B06B, B17A, B17B, B17C, B71A, B71B, B71C
M49.54	15	MSPNG, SPNG Prä 961Z	M53.28	08	I68A, I68B, I68C, I68D, I68E, I68F		18A	S65Z
M49.55	15	MSPNG, SPNG Prä 961Z	M53.29	08	I68A, I68B, I68C, I68D, I68E, I68F	M54.12	01	B03A, B03B, B06A, B06B, B17A, B17B, B17C, B71A, B71B, B71C
M49.56	15	MSPNG, SPNG Prä 961Z	M53.3	08	I68A, I68B, I68C, I68D, I68E, I68F	M54.13	01	B03A, B03B, B06A, B06B, B17A, B17B, B17C, B71A, B71B, B71C
M49.57	15	MSPNG, SPNG Prä 961Z	M53.80	08	I68A, I68B, I68C, I68D, I68E, I68F	M54.14	08	I68A, I68B, I68C, I68D, I68E, I68F
M49.58	15	MSPNG, SPNG Prä 961Z	M53.81	08	I68A, I68B, I68C, I68D, I68E, I68F	M54.15	08	I68A, I68B, I68C, I68D, I68E, I68F
M49.59	15	MSPNG, SPNG Prä 961Z	M53.82	08	I68A, I68B, I68C, I68D, I68E, I68F	M54.16	08	I68A, I68B, I68C, I68D, I68E, I68F
M49.80	Prä	961Z	M53.83	08	I68A, I68B, I68C, I68D, I68E, I68F	M54.17	08	I68A, I68B, I68C, I68D, I68E, I68F
M49.81	Prä	961Z	M53.84	08	I68A, I68B, I68C, I68D, I68E, I68F	M54.18	08	I68A, I68B, I68C, I68D, I68E, I68F
M49.82	Prä	961Z	M53.85	08	I68A, I68B, I68C, I68D, I68E, I68F	M54.19	01	B03A, B03B, B06A, B06B, B17A, B17B, B17C, B71A, B71B, B71C
M49.83	Prä	961Z	M53.86	08	I68A, I68B, I68C, I68D, I68E, I68F		18A	S65Z
M49.84	Prä	961Z	M53.87	08	I68A, I68B, I68C, I68D, I68E, I68F	M54.2	08	I68A, I68B, I68C, I68D, I68E, I68F
M49.85	Prä	961Z	M53.88	08	I68A, I68B, I68C, I68D, I68E, I68F	M54.3	08	I68A, I68B, I68C, I68D, I68E, I68F
M49.86	Prä	961Z	M53.89	08	I68A, I68B, I68C, I68D, I68E, I68F	M54.4	08	I68A, I68B, I68C, I68D, I68E, I68F
M49.87	Prä	961Z	M53.90	08	I68A, I68B, I68C, I68D, I68E, I68F	M54.5	08	I68A, I68B, I68C, I68D, I68E, I68F
M49.89	Prä	961Z	M53.91	08	I68A, I68B, I68C, I68D, I68E, I68F	M54.6	08	I68A, I68B, I68C, I68D, I68E, I68F
M50.0	08	I68A, I68B, I68C, I68D, I68E, I68F	M53.92	08	I68A, I68B, I68C, I68D, I68E, I68F	M54.80	08	I68A, I68B, I68C, I68D, I68E, I68F
M50.1	08	I68A, I68B, I68C, I68D, I68E, I68F	M53.93	08	I68A, I68B, I68C, I68D, I68E, I68F	M54.81	08	I68A, I68B, I68C, I68D, I68E, I68F
M50.2	08	I68A, I68B, I68C, I68D, I68E, I68F	M53.94	08	I68A, I68B, I68C, I68D, I68E, I68F	M54.82	08	I68A, I68B, I68C, I68D, I68E, I68F
M50.3	08	I68A, I68B, I68C, I68D, I68E, I68F	M53.95	08	I68A, I68B, I68C, I68D, I68E, I68F	M54.83	08	I68A, I68B, I68C, I68D, I68E, I68F
M50.8	08	I68A, I68B, I68C, I68D, I68E, I68F	M53.96	08	I68A, I68B, I68C, I68D, I68E, I68F	M54.84	08	I68A, I68B, I68C, I68D, I68E, I68F
M50.9	08	I68A, I68B, I68C, I68D, I68E, I68F	M53.97	08	I68A, I68B, I68C, I68D, I68E, I68F	M54.85	08	I68A, I68B, I68C, I68D, I68E, I68F
M51.0	08	I68A, I68B, I68C, I68D, I68E, I68F	M53.98	08	I68A, I68B, I68C, I68D, I68E, I68F	M54.86	08	I68A, I68B, I68C, I68D, I68E, I68F
M51.1	08	I68A, I68B, I68C, I68D, I68E, I68F	M53.99	08	I68A, I68B, I68C, I68D, I68E, I68F	M54.87	08	I68A, I68B, I68C, I68D, I68E, I68F
M51.2	08	I68A, I68B, I68C, I68D, I68E, I68F	M54.00	09	J61A, J61B, J61C, J61D, J68Z	M54.88	08	I68A, I68B, I68C, I68D, I68E, I68F
M51.3	08	I68A, I68B, I68C, I68D, I68E, I68F	M54.01	09	J61A, J61B, J61C, J61D, J68Z	M54.89	08	I68A, I68B, I68C, I68D, I68E, I68F
M51.4	08	I68A, I68B, I68C, I68D, I68E, I68F	M54.02	09	J61A, J61B, J61C, J61D, J68Z	M54.90	08	I68A, I68B, I68C, I68D, I68E, I68F
M51.8	08	I68A, I68B, I68C, I68D, I68E, I68F	M54.03	08	I68A, I68B, I68C, I68D, I68E, I68F	M54.91	08	I68A, I68B, I68C, I68D, I68E, I68F
M51.9	08	I68A, I68B, I68C, I68D, I68E, I68F	M54.04	08	I68A, I68B, I68C, I68D, I68E, I68F	M54.92	08	I68A, I68B, I68C, I68D, I68E, I68F
M53.0	01	B03A, B03B, B06A, B06B, B17A, B17B, B17C, B71A, B71B, B71C	M54.05	08	I68A, I68B, I68C, I68D, I68E, I68F	M54.93	08	I68A, I68B, I68C, I68D, I68E, I68F
M53.1	01	B03A, B03B, B06A, B06B, B17A, B17B, B17C, B71A, B71B, B71C	M54.06	08	I68A, I68B, I68C, I68D, I68E, I68F	M54.94	08	I68A, I68B, I68C, I68D, I68E, I68F
M53.20	08	I68A, I68B, I68C, I68D, I68E, I68F	M54.07	08	I68A, I68B, I68C, I68D, I68E, I68F			
M53.21	08	I68A, I68B, I68C, I68D, I68E, I68F	M54.08	08	I68A, I68B, I68C, I68D, I68E, I68F			
M53.22	08	I68A, I68B, I68C, I68D, I68E, I68F						
M53.23	08	I68A, I68B, I68C, I68D, I68E, I68F						

ICD	MDC	DRG	ICD	MDC	DRG	ICD	MDC	DRG
M73.19	Prä	961Z	M79.22	01	B03A, B03B, B06A, B06B, B17A, B17B, B17C, B71A, B71B, B71C	M79.87	08	I71Z
M73.80	Prä	961Z				M79.88	08	I71Z
M73.81	Prä	961Z				M79.89	08	I71Z
M73.82	Prä	961Z				M79.90	08	I71Z
M73.83	Prä	961Z	M79.23	01	B03A, B03B, B06A, B06B, B17A, B17B, B17C, B71A, B71B, B71C	M79.91	08	I71Z
M73.84	Prä	961Z				M79.92	08	I71Z
M73.85	Prä	961Z				M79.93	08	I71Z
M73.86	Prä	961Z				M79.94	08	I71Z
M73.87	Prä	961Z	M79.24	01	B03A, B03B, B06A, B06B, B17A, B17B, B17C, B71A, B71B, B71C	M79.95	08	I71Z
M73.88	Prä	961Z				M79.96	08	I71Z
M73.89	Prä	961Z				M79.97	08	I71Z
M75.0	08	I72Z, I75A, I75B, I75C				M79.98	08	I71Z
M75.1	08	I72Z, I75A, I75B, I75C	M79.25	01	B03A, B03B, B06A, B06B, B17A, B17B, B17C, B71A, B71B, B71C	M79.99	08	I71Z
M75.2	08	I72Z, I75A, I75B, I75C				M80.00	08	I69A, I69B
M75.3	08	I72Z, I75A, I75B, I75C				M80.01	08	I69A, I69B
M75.4	08	I72Z, I75A, I75B, I75C				M80.02	08	I69A, I69B
M75.5	08	I72Z, I75A, I75B, I75C	M79.26	01	B03A, B03B, B06A, B06B, B17A, B17B, B17C, B71A, B71B, B71C	M80.03	08	I69A, I69B
M75.8	08	I72Z, I75A, I75B, I75C				M80.04	08	I69A, I69B
M75.9	08	I72Z, I75A, I75B, I75C				M80.05	08	I69A, I69B
M76.0	08	I72Z, I75A, I75B, I75C				M80.06	08	I69A, I69B
M76.1	08	I72Z, I75A, I75B, I75C	M79.27	01	B03A, B03B, B06A, B06B, B17A, B17B, B17C, B71A, B71B, B71C	M80.07	08	I69A, I69B
M76.2	08	I72Z, I75A, I75B, I75C				M80.08	08	I69A, I69B
M76.3	08	I72Z, I75A, I75B, I75C				M80.09	08	I69A, I69B
M76.4	08	I72Z, I75A, I75B, I75C	M79.28	01	B03A, B03B, B06A, B06B, B17A, B17B, B17C, B71A, B71B, B71C	M80.10	08	I69A, I69B
M76.5	08	I72Z, I75A, I75B, I75C				M80.11	08	I69A, I69B
M76.6	08	I72Z, I75A, I75B, I75C				M80.12	08	I69A, I69B
M76.7	08	I72Z, I75A, I75B, I75C				M80.13	08	I69A, I69B
M76.8	08	I72Z, I75A, I75B, I75C	M79.29	01	B03A, B03B, B06A, B06B, B17A, B17B, B17C, B71A, B71B, B71C	M80.14	08	I69A, I69B
M76.9	08	I72Z, I75A, I75B, I75C				M80.15	08	I69A, I69B
M77.0	08	I72Z, I75A, I75B, I75C				M80.16	08	I69A, I69B
M77.1	08	I72Z, I75A, I75B, I75C				M80.17	08	I69A, I69B
M77.2	08	I72Z, I75A, I75B, I75C	M79.30	09	J61A, J61B, J61C, J61D, J68Z	M80.18	08	I69A, I69B
M77.3	08	I76A, I76B	M79.31	09	J61A, J61B, J61C, J61D, J68Z	M80.19	08	I69A, I69B
M77.4	08	I72Z, I75A, I75B, I75C	M79.32	09	J61A, J61B, J61C, J61D, J68Z	M80.20	08	I69A, I69B
M77.5	08	I72Z, I75A, I75B, I75C	M79.33	09	J61A, J61B, J61C, J61D, J68Z	M80.21	08	I69A, I69B
M77.8	08	I72Z, I75A, I75B, I75C	M79.34	09	J61A, J61B, J61C, J61D, J68Z	M80.22	08	I69A, I69B
M77.9	08	I72Z, I75A, I75B, I75C	M79.35	09	J61A, J61B, J61C, J61D, J68Z	M80.23	08	I69A, I69B
M79.00	08	I79Z	M79.36	09	J61A, J61B, J61C, J61D, J68Z	M80.24	08	I69A, I69B
M79.01	08	I79Z	M79.37	09	J61A, J61B, J61C, J61D, J68Z	M80.25	08	I69A, I69B
M79.02	08	I79Z	M79.38	09	J61A, J61B, J61C, J61D, J68Z	M80.26	08	I69A, I69B
M79.03	08	I79Z	M79.39	09	J61A, J61B, J61C, J61D, J68Z	M80.27	08	I69A, I69B
M79.04	08	I79Z	M79.46	08	I76A, I76B	M80.28	08	I69A, I69B
M79.05	08	I79Z	M79.50	08	I76A, I76B	M80.29	08	I69A, I69B
M79.06	08	I79Z	M79.51	08	I76A, I76B	M80.30	08	I69A, I69B
M79.07	08	I79Z	M79.52	08	I76A, I76B	M80.31	08	I69A, I69B
M79.08	08	I79Z	M79.53	08	I76A, I76B	M80.32	08	I69A, I69B
M79.09	08	I02A, I02B, I08A, I08B, I08C, I13A, I13B, I79Z	M79.54	08	I76A, I76B	M80.33	08	I69A, I69B
M79.10	08	I71Z	M79.55	08	I76A, I76B	M80.34	08	I69A, I69B
M79.11	08	I71Z	M79.56	08	I76A, I76B	M80.35	08	I69A, I69B
M79.12	08	I71Z	M79.57	08	I76A, I76B	M80.36	08	I69A, I69B
M79.13	08	I71Z	M79.58	08	I76A, I76B	M80.37	08	I69A, I69B
M79.14	08	I71Z	M79.59	08	I76A, I76B	M80.38	08	I69A, I69B
M79.15	08	I71Z	M79.60	08	I71Z	M80.39	08	I69A, I69B
M79.16	08	I71Z	M79.61	08	I71Z	M80.40	08	I69A, I69B
M79.17	08	I71Z	M79.62	08	I71Z		18A	S65Z
M79.18	08	I71Z	M79.63	08	I71Z	M80.41	08	I69A, I69B
M79.19	08	I71Z	M79.64	08	I71Z		18A	S65Z
M79.20	01	B03A, B03B, B06A, B06B, B17A, B17B, B17C, B71A, B71B, B71C	M79.65	08	I71Z	M80.42	08	I69A, I69B
	18A	S65Z	M79.66	08	I71Z		18A	S65Z
M79.21	01	B03A, B03B, B06A, B06B, B17A, B17B, B17C, B71A, B71B, B71C	M79.67	08	I71Z	M80.43	08	I69A, I69B
	18A	S65Z	M79.69	08	I71Z		18A	S65Z
			M79.70	08	I79Z	M80.44	08	I69A, I69B
			M79.80	08	I71Z		18A	S65Z
			M79.81	08	I71Z	M80.45	08	I69A, I69B
			M79.82	08	I71Z		18A	S65Z
			M79.83	08	I71Z	M80.46	08	I69A, I69B
			M79.84	08	I71Z		18A	S65Z
			M79.85	08	I71Z	M80.47	08	I69A, I69B
			M79.86	08	I71Z		18A	S65Z

ICD	MDC	DRG	ICD	MDC	DRG	ICD	MDC	DRG
M80.48	08	I69A, I69B	M81.35	08	I69A, I69B	M82.19	Prä	961Z
	18A	S65Z	M81.36	08	I69A, I69B	M82.80	Prä	961Z
M80.49	08	I69A, I69B	M81.37	08	I69A, I69B	M82.81	Prä	961Z
	18A	S65Z	M81.38	08	I69A, I69B	M82.82	Prä	961Z
M80.50	08	I69A, I69B	M81.39	08	I69A, I69B	M82.83	Prä	961Z
M80.51	08	I69A, I69B	M81.40	08	I69A, I69B	M82.84	Prä	961Z
M80.52	08	I69A, I69B	M81.41	08	I69A, I69B	M82.85	Prä	961Z
M80.53	08	I69A, I69B	M81.42	08	I69A, I69B	M82.86	Prä	961Z
M80.54	08	I69A, I69B	M81.43	08	I69A, I69B	M82.87	Prä	961Z
M80.55	08	I69A, I69B	M81.44	08	I69A, I69B	M82.88	Prä	961Z
M80.56	08	I69A, I69B	M81.45	08	I69A, I69B	M82.89	Prä	961Z
M80.57	08	I69A, I69B	M81.46	08	I69A, I69B	M83.00	08	I69A, I69B
M80.58	08	I69A, I69B	M81.47	08	I69A, I69B		22	Y01Z, Y02A
M80.59	08	I69A, I69B	M81.48	08	I69A, I69B	M83.01	08	I69A, I69B
M80.80	08	I69A, I69B	M81.49	08	I69A, I69B		22	Y01Z, Y02A
M80.81	08	I69A, I69B	M81.50	08	I69A, I69B	M83.02	08	I69A, I69B
M80.82	08	I69A, I69B	M81.51	08	I69A, I69B		22	Y01Z, Y02A
M80.83	08	I69A, I69B	M81.52	08	I69A, I69B	M83.03	08	I69A, I69B
M80.84	08	I69A, I69B	M81.53	08	I69A, I69B		22	Y01Z, Y02A
M80.85	08	I69A, I69B	M81.54	08	I69A, I69B	M83.04	08	I69A, I69B
M80.86	08	I69A, I69B	M81.55	08	I69A, I69B		22	Y01Z, Y02A
M80.87	08	I69A, I69B	M81.56	08	I69A, I69B	M83.05	08	I69A, I69B
M80.88	08	I69A, I69B	M81.57	08	I69A, I69B		22	Y01Z, Y02A
M80.89	08	I69A, I69B	M81.58	08	I69A, I69B	M83.06	08	I69A, I69B
M80.90	08	I69A, I69B	M81.59	08	I69A, I69B		22	Y01Z, Y02A
M80.91	08	I69A, I69B	M81.60	08	I69A, I69B	M83.07	08	I69A, I69B
M80.92	08	I69A, I69B	M81.65	08	I69A, I69B		22	Y01Z, Y02A
M80.93	08	I69A, I69B	M81.66	08	I69A, I69B	M83.08	08	I69A, I69B
M80.94	08	I69A, I69B	M81.67	08	I69A, I69B		22	Y01Z, Y02A
M80.95	08	I69A, I69B	M81.69	08	I69A, I69B	M83.09	08	I69A, I69B
M80.96	08	I69A, I69B	M81.80	08	I69A, I69B		22	Y01Z, Y02A
M80.97	08	I69A, I69B	M81.81	08	I69A, I69B	M83.10	08	I69A, I69B
M80.98	08	I69A, I69B	M81.82	08	I69A, I69B		22	Y01Z, Y02A
M80.99	08	I69A, I69B	M81.83	08	I69A, I69B	M83.11	08	I69A, I69B
M81.00	08	I69A, I69B	M81.84	08	I69A, I69B		22	Y01Z, Y02A
M81.01	08	I69A, I69B	M81.85	08	I69A, I69B	M83.12	08	I69A, I69B
M81.02	08	I69A, I69B	M81.86	08	I69A, I69B		22	Y01Z, Y02A
M81.03	08	I69A, I69B	M81.87	08	I69A, I69B	M83.13	08	I69A, I69B
M81.04	08	I69A, I69B	M81.88	08	I69A, I69B		22	Y01Z, Y02A
M81.05	08	I69A, I69B	M81.89	08	I69A, I69B	M83.14	08	I69A, I69B
M81.06	08	I69A, I69B	M81.90	08	I69A, I69B		22	Y01Z, Y02A
M81.07	08	I69A, I69B	M81.91	08	I69A, I69B	M83.15	08	I69A, I69B
M81.08	08	I69A, I69B	M81.92	08	I69A, I69B		22	Y01Z, Y02A
M81.09	08	I69A, I69B	M81.93	08	I69A, I69B	M83.16	08	I69A, I69B
M81.10	08	I69A, I69B	M81.94	08	I69A, I69B		22	Y01Z, Y02A
M81.11	08	I69A, I69B	M81.95	08	I69A, I69B	M83.17	08	I69A, I69B
M81.12	08	I69A, I69B	M81.96	08	I69A, I69B		22	Y01Z, Y02A
M81.13	08	I69A, I69B	M81.97	08	I69A, I69B	M83.18	08	I69A, I69B
M81.14	08	I69A, I69B	M81.98	08	I69A, I69B		22	Y01Z, Y02A
M81.15	08	I69A, I69B	M81.99	08	I69A, I69B	M83.19	08	I69A, I69B
M81.16	08	I69A, I69B	M82.00	Prä	961Z		22	Y01Z, Y02A
M81.17	08	I69A, I69B	M82.01	Prä	961Z	M83.20	08	I69A, I69B
M81.18	08	I69A, I69B	M82.02	Prä	961Z		22	Y01Z, Y02A
M81.19	08	I69A, I69B	M82.03	Prä	961Z	M83.21	08	I69A, I69B
M81.20	08	I69A, I69B	M82.04	Prä	961Z		22	Y01Z, Y02A
M81.21	08	I69A, I69B	M82.05	Prä	961Z	M83.22	08	I69A, I69B
M81.22	08	I69A, I69B	M82.06	Prä	961Z		22	Y01Z, Y02A
M81.23	08	I69A, I69B	M82.07	Prä	961Z	M83.23	08	I69A, I69B
M81.24	08	I69A, I69B	M82.08	Prä	961Z		22	Y01Z, Y02A
M81.25	08	I69A, I69B	M82.09	Prä	961Z	M83.24	08	I69A, I69B
M81.26	08	I69A, I69B	M82.10	Prä	961Z		22	Y01Z, Y02A
M81.27	08	I69A, I69B	M82.11	Prä	961Z	M83.25	08	I69A, I69B
M81.28	08	I69A, I69B	M82.12	Prä	961Z		22	Y01Z, Y02A
M81.29	08	I69A, I69B	M82.13	Prä	961Z	M83.26	08	I69A, I69B
M81.30	08	I69A, I69B	M82.14	Prä	961Z		22	Y01Z, Y02A
M81.31	08	I69A, I69B	M82.15	Prä	961Z	M83.27	08	I69A, I69B
M81.32	08	I69A, I69B	M82.16	Prä	961Z		22	Y01Z, Y02A
M81.33	08	I69A, I69B	M82.17	Prä	961Z	M83.28	08	I69A, I69B
M81.34	08	I69A, I69B	M82.18	Prä	961Z		22	Y01Z, Y02A

DIAG

ICD	MDC	DRG	ICD	MDC	DRG	ICD	MDC	DRG
M83.29	08	I69A, I69B	M83.59	08	I69A, I69B	M84.26	08	I76A, I76B
	22	Y01Z, Y02A		18A	S65Z	M84.27	08	I76A, I76B
M83.30	08	I69A, I69B		22	Y01Z, Y02A	M84.28	08	I76A, I76B
	22	Y01Z, Y02A	M83.80	08	I69A, I69B	M84.29	08	I76A, I76B
M83.31	08	I69A, I69B		22	Y01Z, Y02A	M84.30	08	I65A, I65B
	22	Y01Z, Y02A	M83.81	08	I69A, I69B		15	MSPNG, SPNG
M83.32	08	I69A, I69B		22	Y01Z, Y02A	M84.31	08	I65A, I65B
	22	Y01Z, Y02A	M83.82	08	I69A, I69B		15	MSPNG, SPNG
M83.33	08	I69A, I69B		22	Y01Z, Y02A	M84.32	08	I65A, I65B
	22	Y01Z, Y02A	M83.83	08	I69A, I69B		15	MSPNG, SPNG
M83.34	08	I69A, I69B		22	Y01Z, Y02A	M84.33	08	I65A, I65B
	22	Y01Z, Y02A	M83.84	08	I69A, I69B		15	MSPNG, SPNG
M83.35	08	I69A, I69B		22	Y01Z, Y02A	M84.34	08	I65A, I65B
	22	Y01Z, Y02A	M83.85	08	I69A, I69B		15	MSPNG, SPNG
M83.36	08	I69A, I69B		22	Y01Z, Y02A	M84.35	08	I65A, I65B
	22	Y01Z, Y02A	M83.86	08	I69A, I69B		15	MSPNG, SPNG
M83.37	08	I69A, I69B		22	Y01Z, Y02A	M84.36	08	I65A, I65B
	22	Y01Z, Y02A	M83.87	08	I69A, I69B		15	MSPNG, SPNG
M83.38	08	I69A, I69B		22	Y01Z, Y02A	M84.37	08	I65A, I65B
	22	Y01Z, Y02A	M83.88	08	I69A, I69B		15	MSPNG, SPNG
M83.39	08	I69A, I69B		22	Y01Z, Y02A	M84.38	08	I65A, I65B
	22	Y01Z, Y02A	M83.89	08	I69A, I69B		15	MSPNG, SPNG
M83.40	08	I69A, I69B		22	Y01Z, Y02A	M84.39	08	I65A, I65B
	22	Y01Z, Y02A	M83.90	08	I69A, I69B		15	MSPNG, SPNG
M83.41	08	I69A, I69B		22	Y01Z, Y02A	M84.40	08	I65A, I65B
	22	Y01Z, Y02A	M83.91	08	I69A, I69B		15	MSPNG, SPNG
M83.42	08	I69A, I69B		22	Y01Z, Y02A		Prä	A11C, A13E
	22	Y01Z, Y02A	M83.92	08	I69A, I69B	M84.41	08	I65A, I65B
M83.43	08	I69A, I69B		22	Y01Z, Y02A		15	MSPNG, SPNG
	22	Y01Z, Y02A	M83.93	08	I69A, I69B		Prä	A11C, A13E
M83.44	08	I69A, I69B		22	Y01Z, Y02A	M84.42	08	I65A, I65B
	22	Y01Z, Y02A	M83.94	08	I69A, I69B		15	MSPNG, SPNG
M83.45	08	I69A, I69B		22	Y01Z, Y02A		Prä	A11C, A13E
	22	Y01Z, Y02A	M83.95	08	I69A, I69B	M84.43	08	I65A, I65B
M83.46	08	I69A, I69B		22	Y01Z, Y02A		15	MSPNG, SPNG
	22	Y01Z, Y02A	M83.96	08	I69A, I69B		Prä	A11C, A13E
M83.47	08	I69A, I69B		22	Y01Z, Y02A	M84.44	08	I65A, I65B
	22	Y01Z, Y02A	M83.97	08	I69A, I69B		15	MSPNG, SPNG
M83.48	08	I69A, I69B		22	Y01Z, Y02A		Prä	A11C, A13E
	22	Y01Z, Y02A	M83.98	08	I69A, I69B	M84.45	08	I65A, I65B
M83.49	08	I69A, I69B		22	Y01Z, Y02A		15	MSPNG, SPNG
	22	Y01Z, Y02A	M83.99	08	I69A, I69B		Prä	A11C, A13E
M83.50	08	I69A, I69B		22	Y01Z, Y02A	M84.46	08	I65A, I65B
	18A	S65Z	M84.00	08	I76A, I76B		15	MSPNG, SPNG
	22	Y01Z, Y02A	M84.01	08	I76A, I76B		Prä	A11C, A13E
M83.51	08	I69A, I69B	M84.02	08	I76A, I76B	M84.47	08	I65A, I65B
	18A	S65Z	M84.03	08	I76A, I76B		15	MSPNG, SPNG
	22	Y01Z, Y02A	M84.04	08	I76A, I76B		Prä	A11C, A13E
M83.52	08	I69A, I69B	M84.05	08	I76A, I76B	M84.48	08	I65A, I65B
	18A	S65Z	M84.06	08	I76A, I76B		15	MSPNG, SPNG
	22	Y01Z, Y02A	M84.07	08	I76A, I76B		Prä	A11C, A13E
M83.53	08	I69A, I69B	M84.08	08	I76A, I76B	M84.49	08	I65A, I65B
	18A	S65Z	M84.09	08	I76A, I76B		15	MSPNG, SPNG
	22	Y01Z, Y02A	M84.10	08	I76A, I76B		Prä	A11C, A13E
M83.54	08	I69A, I69B	M84.11	08	I76A, I76B	M84.80	08	I76A, I76B
	18A	S65Z	M84.12	08	I76A, I76B	M84.81	08	I76A, I76B
	22	Y01Z, Y02A	M84.13	08	I76A, I76B	M84.82	08	I76A, I76B
M83.55	08	I69A, I69B	M84.14	08	I32C, I76A, I76B	M84.83	08	I76A, I76B
	18A	S65Z	M84.15	08	I76A, I76B	M84.84	08	I76A, I76B
	22	Y01Z, Y02A	M84.16	08	I76A, I76B	M84.85	08	I76A, I76B
M83.56	08	I69A, I69B	M84.17	08	I76A, I76B	M84.86	08	I76A, I76B
	18A	S65Z	M84.18	08	I76A, I76B	M84.87	08	I76A, I76B
	22	Y01Z, Y02A	M84.19	08	I76A, I76B	M84.88	08	I76A, I76B
M83.57	08	I69A, I69B	M84.20	08	I76A, I76B	M84.89	08	I76A, I76B
	18A	S65Z	M84.21	08	I76A, I76B	M84.90	08	I76A, I76B
	22	Y01Z, Y02A	M84.22	08	I76A, I76B	M84.91	08	I76A, I76B
M83.58	08	I69A, I69B	M84.23	08	I76A, I76B	M84.92	08	I76A, I76B
	18A	S65Z	M84.24	08	I76A, I76B	M84.93	08	I76A, I76B
	22	Y01Z, Y02A	M84.25	08	I76A, I76B	M84.94	08	I76A, I76B

DIAG

Anhang A Diagnosekode-/MDC-/DRG-Index

ICD	MDC	DRG	ICD	MDC	DRG	ICD	MDC	DRG
M86.69	08	I02A, I02B, I08A, I08B, I08C, I13A, I13B, I64A, I64B, I64C	M86.94	05	F61A	M87.19	08	I02A, I02B, I08A, I08B, I08C, I13A, I13B, I64A, I64B, I64C
	15	MSPNG, SPNG		08	I02A, I02B, I08A, I08B, I08C, I13A, I13B, I32A, I32B, I32C, I32D, I32E, I64A, I64B, I64C		15	MSPNG, SPNG
M86.80	05	F61A		15	MSPNG, SPNG	M87.20	08	I02A, I02B, I08A, I08B, I08C, I13A, I13B, I64A, I64B, I64C
	08	I02A, I02B, I08A, I08B, I08C, I12A, I12B, I12C, I13A, I13B, I64A, I64B, I64C	M86.95	05	F61A		15	MSPNG, SPNG
	15	MSPNG, SPNG		08	I02A, I02B, I03A, I03B, I04Z, I08A, I08B, I08C, I12A, I12B, I12C, I13A, I13B, I64A, I64B, I64C	M87.21	08	I02A, I02B, I08A, I08B, I08C, I13A, I13B, I64A, I64B, I64C
M86.81	05	F61A		15	MSPNG, SPNG		15	MSPNG, SPNG
	08	I02A, I02B, I08A, I08B, I08C, I12A, I12B, I12C, I13A, I13B, I64A, I64B, I64C	M86.96	05	F61A	M87.22	08	I02A, I02B, I08A, I08B, I08C, I13A, I13B, I64A, I64B, I64C
	15	MSPNG, SPNG		08	I02A, I02B, I04Z, I08A, I08B, I08C, I12A, I12B, I12C, I13A, I13B, I64A, I64B, I64C		15	MSPNG, SPNG
M86.82	05	F61A		15	MSPNG, SPNG	M87.23	08	I02A, I02B, I08A, I08B, I08C, I13A, I13B, I64A, I64B, I64C
	08	I02A, I02B, I08A, I08B, I08C, I12A, I12B, I12C, I13A, I13B, I64A, I64B, I64C	M86.97	05	F61A		15	MSPNG, SPNG
	15	MSPNG, SPNG		08	I02A, I02B, I08A, I08B, I08C, I13A, I13B, I20A, I20C, I64A, I64B, I64C	M87.24	08	I02A, I02B, I08A, I08B, I08C, I13A, I13B, I32A, I32B, I32C, I32D, I32E, I64A, I64B, I64C
M86.83	05	F61A		15	MSPNG, SPNG		15	MSPNG, SPNG
	08	I02A, I02B, I08A, I08B, I08C, I12A, I12B, I12C, I13A, I13B, I64A, I64B, I64C	M86.98	08	I02A, I02B, I08A, I08B, I08C, I13A, I13B, I64A, I64B, I64C	M87.25	08	I02A, I02B, I08A, I08B, I08C, I13A, I13B, I64A, I64B, I64C
	15	MSPNG, SPNG		15	MSPNG, SPNG		15	MSPNG, SPNG
M86.84	05	F61A	M86.99	08	I02A, I02B, I08A, I08B, I08C, I13A, I13B, I64A, I64B, I64C	M87.26	08	I02A, I02B, I08A, I08B, I08C, I13A, I13B, I64A, I64B, I64C
	08	I02A, I02B, I08A, I08B, I08C, I13A, I13B, I32A, I32B, I32C, I32D, I32E, I64A, I64B, I64C		15	MSPNG, SPNG		15	MSPNG, SPNG
	15	MSPNG, SPNG	M87.00	08	I69A, I69B	M87.27	08	I02A, I02B, I08A, I08B, I08C, I13A, I13B, I64A, I64B, I64C
M86.85	05	F61A	M87.01	08	I69A, I69B		15	MSPNG, SPNG
	08	I02A, I02B, I03A, I03B, I04Z, I08A, I08B, I08C, I12A, I12B, I12C, I13A, I13B, I64A, I64B, I64C	M87.02	08	I69A, I69B	M87.28	08	I02A, I02B, I08A, I08B, I08C, I13A, I13B, I64A, I64B, I64C
	15	MSPNG, SPNG		15	MSPNG, SPNG		15	MSPNG, SPNG
M86.86	05	F61A	M87.03	08	I69A, I69B	M87.29	08	I02A, I02B, I08A, I08B, I08C, I13A, I13B, I64A, I64B, I64C
	08	I02A, I02B, I04Z, I08A, I08B, I08C, I12A, I12B, I12C, I13A, I13B, I64A, I64B, I64C	M87.04	08	I69A, I69B		15	MSPNG, SPNG
	15	MSPNG, SPNG	M87.05	08	I69A, I69B	M87.30	08	I02A, I02B, I08A, I08B, I08C, I13A, I13B, I64A, I64B, I64C
M86.87	05	F61A		15	MSPNG, SPNG		15	MSPNG, SPNG
	08	I02A, I02B, I08A, I08B, I08C, I13A, I13B, I20A, I20C, I64A, I64B, I64C	M87.06	08	I69A, I69B	M87.31	08	I02A, I02B, I08A, I08B, I08C, I13A, I13B, I64A, I64B, I64C
	15	MSPNG, SPNG		15	MSPNG, SPNG		15	MSPNG, SPNG
M86.88	08	I02A, I02B, I08A, I08B, I08C, I13A, I13B, I64A, I64B, I64C	M87.07	08	I69A, I69B	M87.32	08	I02A, I02B, I08A, I08B, I08C, I13A, I13B, I64A, I64B, I64C
	15	MSPNG, SPNG	M87.08	08	I69A, I69B		15	MSPNG, SPNG
M86.89	08	I02A, I02B, I08A, I08B, I08C, I13A, I13B, I64A, I64B, I64C	M87.09	08	I69A, I69B	M87.33	08	I02A, I02B, I08A, I08B, I08C, I13A, I13B, I64A, I64B, I64C
	15	MSPNG, SPNG		15	MSPNG, SPNG		15	MSPNG, SPNG
M86.90	05	F61A	M87.10	08	I02A, I02B, I08A, I08B, I08C, I13A, I13B, I64A, I64B, I64C	M87.34	08	I02A, I02B, I08A, I08B, I08C, I13A, I13B, I32A, I32B, I32C, I32D, I32E, I64A, I64B, I64C
	08	I02A, I02B, I08A, I08B, I08C, I12A, I12B, I12C, I13A, I13B, I64A, I64B, I64C		15	MSPNG, SPNG		15	MSPNG, SPNG
	15	MSPNG, SPNG	M87.11	08	I02A, I02B, I08A, I08B, I08C, I13A, I13B, I64A, I64B, I64C	M87.35	08	I02A, I02B, I08A, I08B, I08C, I13A, I13B, I64A, I64B, I64C
M86.91	05	F61A		15	MSPNG, SPNG		15	MSPNG, SPNG
	08	I02A, I02B, I08A, I08B, I08C, I12A, I12B, I12C, I13A, I13B, I64A, I64B, I64C	M87.12	08	I02A, I02B, I08A, I08B, I08C, I13A, I13B, I64A, I64B, I64C	M87.36	08	I02A, I02B, I08A, I08B, I08C, I13A, I13B, I64A, I64B, I64C
	15	MSPNG, SPNG		15	MSPNG, SPNG		15	MSPNG, SPNG
M86.92	05	F61A	M87.13	08	I02A, I02B, I08A, I08B, I08C, I13A, I13B, I64A, I64B, I64C	M87.37	08	I02A, I02B, I08A, I08B, I08C, I13A, I13B, I64A, I64B, I64C
	08	I02A, I02B, I08A, I08B, I08C, I12A, I12B, I12C, I13A, I13B, I64A, I64B, I64C		15	MSPNG, SPNG		15	MSPNG, SPNG
	15	MSPNG, SPNG	M87.14	08	I02A, I02B, I08A, I08B, I08C, I13A, I13B, I32A, I32B, I32C, I32D, I32E, I64A, I64B, I64C	M87.38	08	I02A, I02B, I08A, I08B, I08C, I13A, I13B, I64A, I64B, I64C
M86.93	05	F61A		15	MSPNG, SPNG		15	MSPNG, SPNG
	08	I02A, I02B, I08A, I08B, I08C, I12A, I12B, I12C, I13A, I13B, I64A, I64B, I64C	M87.15	08	I02A, I02B, I08A, I08B, I08C, I13A, I13B, I64A, I64B, I64C	M87.39	08	I02A, I02B, I08A, I08B, I08C, I13A, I13B, I64A, I64B, I64C
	15	MSPNG, SPNG		15	MSPNG, SPNG		15	MSPNG, SPNG
	15	MSPNG, SPNG	M87.16	08	I02A, I02B, I08A, I08B, I08C, I13A, I13B, I64A, I64B, I64C	M87.80	08	I02A, I02B, I08A, I08B, I08C, I13A, I13B, I64A, I64B, I64C
	15	MSPNG, SPNG		15	MSPNG, SPNG		15	MSPNG, SPNG
	15	MSPNG, SPNG	M87.17	08	I02A, I02B, I08A, I08B, I08C, I13A, I13B, I64A, I64B, I64C		15	MSPNG, SPNG
	15	MSPNG, SPNG		15	MSPNG, SPNG		15	MSPNG, SPNG
	15	MSPNG, SPNG	M87.18	08	I02A, I02B, I08A, I08B, I08C, I13A, I13B, I64A, I64B, I64C		15	MSPNG, SPNG
	15	MSPNG, SPNG		15	MSPNG, SPNG		15	MSPNG, SPNG

DIAG

ICD	MDC	DRG	ICD	MDC	DRG	ICD	MDC	DRG
M87.81	08	I02A, I02B, I08A, I08B, I08C, I13A, I13B, I64A, I64B, I64C	M88.90	08	I69A, I69B	M89.40	08	I69A, I69B
	15	MSPNG, SPNG	M88.91	08	I69A, I69B	M89.41	08	I69A, I69B
M87.82	08	I02A, I02B, I08A, I08B, I08C, I13A, I13B, I64A, I64B, I64C	M88.92	08	I69A, I69B	M89.42	08	I69A, I69B
	15	MSPNG, SPNG	M88.93	08	I69A, I69B	M89.43	08	I69A, I69B
M87.83	08	I02A, I02B, I08A, I08B, I08C, I13A, I13B, I64A, I64B, I64C	M88.94	08	I69A, I69B	M89.44	08	I69A, I69B
	15	MSPNG, SPNG	M88.95	08	I69A, I69B	M89.45	08	I69A, I69B
M87.84	08	I02A, I02B, I08A, I08B, I08C, I13A, I13B, I32A, I32B, I32C, I32D, I32E, I64A, I64B, I64C	M88.96	08	I69A, I69B	M89.46	08	I69A, I69B
	15	MSPNG, SPNG	M88.97	08	I69A, I69B	M89.47	08	I69A, I69B
M87.85	08	I02A, I02B, I08A, I08B, I08C, I13A, I13B, I64A, I64B, I64C	M88.98	08	I69A, I69B	M89.48	08	I69A, I69B
	15	MSPNG, SPNG	M88.99	08	I69A, I69B	M89.49	08	I69A, I69B
M87.86	08	I02A, I02B, I08A, I08B, I08C, I13A, I13B, I64A, I64B, I64C	M89.00	01	B03A, B03B, B06A, B06B, B17A, B17B, B17C, B71A, B71B, B71C	M89.50	08	I76A
	15	MSPNG, SPNG	M89.01	01	B03A, B03B, B06A, B06B, B17A, B17B, B17C, B71A, B71B, B71C	M89.51	17	R61E, R62A, R62B
M87.87	08	I02A, I02B, I08A, I08B, I08C, I13A, I13B, I64A, I64B, I64C	M89.02	01	B03A, B03B, B06A, B06B, B17A, B17B, B17C, B71A, B71B, B71C	M89.52	08	I76A, I76B
	15	MSPNG, SPNG	M89.03	01	B03A, B03B, B06A, B06B, B17A, B17B, B17C, B71A, B71B, B71C	M89.53	17	R61E, R62A, R62B
M87.88	08	I02A, I02B, I08A, I08B, I08C, I13A, I13B, I64A, I64B, I64C	M89.04	01	B03A, B03B, B06A, B06B, B17A, B17B, B17C, B71A, B71B, B71C	M89.54	08	I76A, I76B
	15	MSPNG, SPNG	M89.05	01	B03A, B03B, B06A, B06B, B17A, B17B, B17C, B71A, B71B, B71C	M89.55	17	R61E, R62A, R62B
M87.89	08	I02A, I02B, I08A, I08B, I08C, I13A, I13B, I64A, I64B, I64C	M89.06	01	B03A, B03B, B06A, B06B, B17A, B17B, B17C, B71A, B71B, B71C	M89.56	08	I04Z, I76A, I76B
	15	MSPNG, SPNG	M89.07	01	B03A, B03B, B06A, B06B, B17A, B17B, B17C, B71A, B71B, B71C	M89.57	17	R61E, R62A, R62B
M87.90	08	I02A, I02B, I08A, I08B, I08C, I13A, I13B, I64A, I64B, I64C	M89.08	01	B03A, B03B, B06A, B06B, B17A, B17B, B17C, B71A, B71B, B71C	M89.58	08	I76A, I76B
	15	MSPNG, SPNG	M89.09	01	B03A, B03B, B06A, B06B, B17A, B17B, B17C, B71A, B71B, B71C	M89.59	17	R61E, R62A, R62B
M87.91	08	I02A, I02B, I08A, I08B, I08C, I13A, I13B, I64A, I64B, I64C	M89.10	08	I76A, I76B	M89.60	08	I02A, I02B, I08A, I08B, I08C, I13A, I13B, I76A, I76B
	15	MSPNG, SPNG	M89.11	08	I76A, I76B	M89.61	08	I02A, I02B, I08A, I08B, I08C, I13A, I13B, I76A, I76B
M87.92	08	I02A, I02B, I08A, I08B, I08C, I13A, I13B, I64A, I64B, I64C	M89.12	08	I76A, I76B	M89.62	08	I02A, I02B, I08A, I08B, I08C, I13A, I13B, I76A, I76B
	15	MSPNG, SPNG	M89.13	08	I76A, I76B	M89.63	08	I02A, I02B, I08A, I08B, I08C, I13A, I13B, I76A, I76B
M87.93	08	I02A, I02B, I08A, I08B, I08C, I13A, I13B, I64A, I64B, I64C	M89.14	08	I76A, I76B	M89.64	08	I02A, I02B, I08A, I08B, I08C, I13A, I13B, I32A, I32B, I32C, I32D, I32E, I76A, I76B
	15	MSPNG, SPNG	M89.15	08	I76A, I76B	M89.65	08	I02A, I02B, I08A, I08B, I08C, I13A, I13B, I76A, I76B
M87.94	08	I02A, I02B, I08A, I08B, I08C, I13A, I13B, I64A, I64B, I64C	M89.16	08	I76A, I76B	M89.66	08	I02A, I02B, I08A, I08B, I08C, I13A, I13B, I76A, I76B
	15	MSPNG, SPNG	M89.17	08	I76A, I76B	M89.67	08	I02A, I02B, I08A, I08B, I08C, I13A, I13B, I76A, I76B
M87.95	08	I02A, I02B, I08A, I08B, I08C, I13A, I13B, I64A, I64B, I64C	M89.18	08	I76A, I76B	M89.68	08	I02A, I02B, I08A, I08B, I08C, I13A, I13B, I76A, I76B
	15	MSPNG, SPNG	M89.19	08	I76A, I76B	M89.69	08	I02A, I02B, I08A, I08B, I08C, I13A, I13B, I76A, I76B
M87.96	08	I02A, I02B, I08A, I08B, I08C, I13A, I13B, I64A, I64B, I64C	M89.20	08	I76A, I76B	M89.80	08	I76A, I76B
	15	MSPNG, SPNG	M89.21	08	I76A, I76B	M89.81	08	I76A, I76B
M87.97	08	I02A, I02B, I08A, I08B, I08C, I13A, I13B, I64A, I64B, I64C	M89.22	08	I76A, I76B	M89.82	08	I76A, I76B
	15	MSPNG, SPNG	M89.23	08	I76A, I76B	M89.83	08	I76A, I76B
M87.98	08	I02A, I02B, I08A, I08B, I08C, I13A, I13B, I64A, I64B, I64C	M89.24	08	I76A, I76B	M89.84	08	I76A, I76B
	15	MSPNG, SPNG	M89.25	08	I76A, I76B	M89.85	08	I76A, I76B
M87.99	08	I02A, I02B, I08A, I08B, I08C, I13A, I13B, I64A, I64B, I64C	M89.26	08	I76A, I76B	M89.86	08	I76A, I76B
	15	MSPNG, SPNG	M89.27	08	I76A, I76B	M89.87	08	I76A, I76B
M88.0	08	I69A, I69B	M89.28	08	I76A, I76B	M89.88	08	I76A, I76B
M88.80	08	I69A, I69B	M89.29	08	I76A, I76B	M89.89	08	I76A, I76B
M88.81	08	I69A, I69B	M89.30	08	I76A, I76B	M89.90	08	I76A, I76B
M88.82	08	I69A, I69B	M89.31	08	I76A, I76B	M89.91	08	I76A, I76B
M88.83	08	I69A, I69B	M89.32	08	I76A, I76B	M89.92	08	I76A, I76B
M88.84	08	I69A, I69B	M89.33	08	I76A, I76B	M89.93	08	I76A, I76B
M88.85	08	I69A, I69B	M89.34	08	I76A, I76B	M89.94	08	I76A, I76B
M88.86	08	I69A, I69B	M89.35	08	I76A, I76B	M89.95	08	I76A, I76B
M88.87	08	I69A, I69B	M89.36	08	I76A, I76B	M89.96	08	I76A, I76B
M88.88	08	I69A, I69B	M89.37	08	I76A, I76B	M89.97	08	I76A, I76B
M88.89	08	I69A, I69B	M89.38	08	I76A, I76B			
			M89.39	08	I76A, I76B			

ICD	MDC	DRG	ICD	MDC	DRG	ICD	MDC	DRG
M89.98	08	I76A, I76B	M90.37	Prä	961Z	M92.0	08	I69A, I69B
M89.99	08	I76A, I76B	M90.38	Prä	961Z	M92.1	08	I69A, I69B
M90.00	15	MSPNG, SPNG Prä 961Z	M90.39	Prä	961Z	M92.2	08	I69A, I69B
M90.01	15	MSPNG, SPNG Prä 961Z	M90.40	Prä	961Z	M92.3	08	I69A, I69B
M90.02	15	MSPNG, SPNG Prä 961Z	M90.41	Prä	961Z	M92.4	08	I69A, I69B
M90.03	15	MSPNG, SPNG Prä 961Z	M90.42	Prä	961Z	M92.5	08	I69A, I69B
M90.04	15	MSPNG, SPNG Prä 961Z	M90.43	Prä	961Z	M92.6	08	I69A, I69B
M90.05	15	MSPNG, SPNG Prä 961Z	M90.44	Prä	961Z	M92.7	08	I69A, I69B
M90.06	15	MSPNG, SPNG Prä 961Z	M90.45	Prä	961Z	M92.8	08	I69A, I69B
M90.07	15	MSPNG, SPNG Prä 961Z	M90.46	Prä	961Z	M92.9	08	I69A, I69B
M90.08	15	MSPNG, SPNG Prä 961Z	M90.47	Prä	961Z	M93.0	08	I69A, I69B
M90.09	15	MSPNG, SPNG Prä 961Z	M90.48	Prä	961Z	M93.1	08	I69A, I69B
M90.10	15	MSPNG, SPNG Prä 961Z	M90.49	Prä	961Z	M93.2	08	I69A, I69B
M90.11	15	MSPNG, SPNG Prä 961Z	M90.50	Prä	961Z	M93.8	08	I69A, I69B
M90.12	15	MSPNG, SPNG Prä 961Z	M90.51	Prä	961Z	M93.9	08	I69A, I69B
M90.13	15	MSPNG, SPNG Prä 961Z	M90.52	Prä	961Z	M94.0	04	E40A, E40B, E40C, E65A, E65B, E69A, E69B, E69C
M90.14	15	MSPNG, SPNG Prä 961Z	M90.53	Prä	961Z	M94.1	08	I76A
M90.15	15	MSPNG, SPNG Prä 961Z	M90.54	Prä	961Z	M94.20	08	I69A, I69B
M90.16	15	MSPNG, SPNG Prä 961Z	M90.55	Prä	961Z	M94.21	08	I69A, I69B
M90.17	15	MSPNG, SPNG Prä 961Z	M90.56	Prä	961Z	M94.22	08	I69A, I69B
M90.18	15	MSPNG, SPNG Prä 961Z	M90.57	Prä	961Z	M94.23	08	I69A, I69B
M90.19	15	MSPNG, SPNG Prä 961Z	M90.58	Prä	961Z	M94.24	08	I69A, I69B
M90.20	15	MSPNG, SPNG Prä 961Z	M90.59	Prä	961Z	M94.25	08	I69A, I69B
M90.21	15	MSPNG, SPNG Prä 961Z	M90.60	Prä	961Z	M94.26	08	I69A, I69B
M90.22	15	MSPNG, SPNG Prä 961Z	M90.61	Prä	961Z	M94.27	08	I69A, I69B
M90.23	15	MSPNG, SPNG Prä 961Z	M90.62	Prä	961Z	M94.28	08	I69A, I69B
M90.24	15	MSPNG, SPNG Prä 961Z	M90.63	Prä	961Z	M94.29	08	I69A, I69B
M90.25	15	MSPNG, SPNG Prä 961Z	M90.64	Prä	961Z	M94.30	08	I76A, I76B
M90.26	15	MSPNG, SPNG Prä 961Z	M90.65	Prä	961Z	M94.31	08	I76A, I76B
M90.27	15	MSPNG, SPNG Prä 961Z	M90.66	Prä	961Z	M94.32	08	I76A, I76B
M90.28	15	MSPNG, SPNG Prä 961Z	M90.67	Prä	961Z	M94.33	08	I76A, I76B
M90.29	15	MSPNG, SPNG Prä 961Z	M90.68	Prä	961Z	M94.34	08	I76A, I76B
M90.30	Prä	961Z	M90.69	Prä	961Z	M94.35	08	I76A, I76B
M90.31	Prä	961Z	M90.70	15	MSPNG, SPNG	M94.36	08	I76A, I76B
M90.32	Prä	961Z	M90.71	15	MSPNG, SPNG	M94.37	08	I76A, I76B
M90.33	Prä	961Z	M90.72	15	MSPNG, SPNG	M94.38	08	I76A, I76B
M90.34	Prä	961Z	M90.73	15	MSPNG, SPNG	M94.39	08	I76A, I76B
M90.35	Prä	961Z	M90.74	15	MSPNG, SPNG	M94.80	08	I76A, I76B
M90.36	Prä	961Z	M90.75	15	MSPNG, SPNG	M94.81	08	I76A, I76B
			M90.76	15	MSPNG, SPNG	M94.82	08	I76A, I76B
			M90.77	15	MSPNG, SPNG	M94.83	08	I76A, I76B
			M90.78	15	MSPNG, SPNG	M94.84	08	I76A, I76B
			M90.79	15	MSPNG, SPNG	M94.85	08	I76A, I76B
			M90.80	Prä	961Z	M94.86	08	I76A, I76B
			M90.81	Prä	961Z	M94.87	08	I76A, I76B
			M90.82	Prä	961Z	M94.88	08	I76A, I76B
			M90.83	Prä	961Z	M94.89	08	I76A, I76B
			M90.84	Prä	961Z	M94.90	08	I76A, I76B
			M90.85	Prä	961Z	M94.91	08	I76A, I76B
			M90.86	Prä	961Z	M94.92	08	I76A, I76B
			M90.87	Prä	961Z	M94.93	08	I76A, I76B
			M90.88	Prä	961Z	M94.94	08	I76A, I76B
			M90.89	Prä	961Z	M94.95	08	I76A, I76B
			M91.0	08	I69A, I69B	M94.96	08	I76A, I76B
			M91.1	08	I69A, I69B	M94.97	08	I76A, I76B
			M91.2	08	I69A, I69B	M94.98	08	I76A, I76B
			M91.3	08	I69A, I69B	M94.99	08	I76A, I76B
			M91.8	08	I69A, I69B	M95.0	03	D65Z
			M91.9	08	I69A, I69B	M95.1	03	D66Z
						M95.2	08	I76A, I76B
						M95.3	08	I76A, I76B
						M95.4	08	I76A, I76B
						M95.5	08	I76A, I76B
						M95.8	08	I76A, I76B
						M95.9	08	I76A, I76B
						M96.0	08	I20A, I20C, I32C, I76A, I76B
						M96.1	08	I68A, I68B, I68C, I68D, I68E, I68F

DIAG

ICD	MDC	DRG	ICD	MDC	DRG	ICD	MDC	DRG
M96.2	08	I02A, I02B, I06A, I06B, I09B, I09C, I68A, I68B, I68C, I68D, I68E, I68F	M99.41	08	I68A, I68B, I68C, I68D, I68E, I68F	N00.2	11	L68A, L68B
M96.3	08	I02A, I02B, I06A, I06B, I09B, I09C, I68A, I68B, I68C, I68D, I68E, I68F	M99.42	08	I68A, I68B, I68C, I68D, I68E, I68F		18A	S65Z
M96.4	08	I02A, I02B, I06A, I06B, I09B, I09C, I68A, I68B, I68C, I68D, I68E, I68F	M99.43	08	I68A, I68B, I68C, I68D, I68E, I68F	N00.3	Prä	A11C, A13E
M96.5	08	I02A, I02B, I06A, I06B, I09B, I09C, I68A, I68B, I68C, I68D, I68E, I68F	M99.44	08	I68A, I68B, I68C, I68D, I68E, I68F		11	L68A, L68B
M96.6	08	I02A, I02B, I03A, I03B, I04Z, I08A, I08B, I08C, I13A, I13B, I73Z	M99.49	08	I68A, I68B, I68C, I68D, I68E, I68F	N00.4	18A	S65Z
M96.80	15	MSPNG, SPNG	M99.50	08	I68A, I68B, I68C, I68D, I68E, I68F		Prä	A11C, A13E
M96.81	08	I02A, I02B, I03A, I03B, I04Z, I08A, I08B, I08C, I13A, I13B, I73Z	M99.51	08	I68A, I68B, I68C, I68D, I68E, I68F	N00.5	11	L68A, L68B
M96.82	15	MSPNG, SPNG	M99.52	08	I68A, I68B, I68C, I68D, I68E, I68F		18A	S65Z
M96.88	08	I02A, I02B, I03A, I03B, I04Z, I08A, I08B, I08C, I13A, I13B, I73Z	M99.53	08	I68A, I68B, I68C, I68D, I68E, I68F	N00.6	Prä	A11C, A13E
M96.9	15	MSPNG, SPNG	M99.59	08	I68A, I68B, I68C, I68D, I68E, I68F		11	L68A, L68B
M99.00	Prä	961Z	M99.60	08	I68A, I68B, I68C, I68D, I68E, I68F	N00.7	18A	S65Z
M99.01	Prä	961Z	M99.61	08	I68A, I68B, I68C, I68D, I68E, I68F		Prä	A11C, A13E
M99.02	Prä	961Z	M99.62	08	I68A, I68B, I68C, I68D, I68E, I68F	N00.8	11	L68A, L68B
M99.03	Prä	961Z	M99.63	08	I68A, I68B, I68C, I68D, I68E, I68F		18A	S65Z
M99.04	Prä	961Z	M99.64	08	I68A, I68B, I68C, I68D, I68E, I68F	N00.9	Prä	A11C, A13E
M99.05	Prä	961Z	M99.69	08	I68A, I68B, I68C, I68D, I68E, I68F		11	L68A, L68B
M99.06	Prä	961Z	M99.70	08	I68A, I68B, I68C, I68D, I68E, I68F	N01.0	18A	S65Z
M99.07	Prä	961Z	M99.71	08	I68A, I68B, I68C, I68D, I68E, I68F		11	L68A, L68B
M99.08	Prä	961Z	M99.72	08	I68A, I68B, I68C, I68D, I68E, I68F	N01.1	18A	S65Z
M99.09	Prä	961Z	M99.73	08	I68A, I68B, I68C, I68D, I68E, I68F		11	L68A, L68B
M99.10	Prä	961Z	M99.74	08	I68A, I68B, I68C, I68D, I68E, I68F	N01.2	18A	S65Z
M99.11	Prä	961Z	M99.77	08	I68A, I68B, I68C, I68D, I68E, I68F		11	L68A, L68B
M99.12	Prä	961Z	M99.79	08	I68A, I68B, I68C, I68D, I68E, I68F	N01.3	18A	S65Z
M99.13	Prä	961Z	M99.80	Prä	961Z		11	L68A, L68B
M99.14	Prä	961Z	M99.81	Prä	961Z	N01.4	18A	S65Z
M99.19	Prä	961Z	M99.82	Prä	961Z		11	L68A, L68B
M99.20	Prä	961Z	M99.83	Prä	961Z	N01.5	18A	S65Z
M99.21	Prä	961Z	M99.84	Prä	961Z		11	L68A, L68B
M99.22	Prä	961Z	M99.85	Prä	961Z	N01.6	18A	S65Z
M99.23	Prä	961Z	M99.86	Prä	961Z		11	L68A, L68B
M99.24	Prä	961Z	M99.87	Prä	961Z	N01.7	18A	S65Z
M99.29	Prä	961Z	M99.88	Prä	961Z		11	L68A, L68B
M99.30	08	I68A, I68B, I68C, I68D, I68E, I68F	M99.89	Prä	961Z	N01.8	11	L68A, L68B
M99.31	08	I68A, I68B, I68C, I68D, I68E, I68F	M99.90	Prä	961Z		18A	S65Z
M99.32	08	I68A, I68B, I68C, I68D, I68E, I68F	M99.91	Prä	961Z	N01.9	11	L68A, L68B
M99.33	08	I68A, I68B, I68C, I68D, I68E, I68F	M99.92	Prä	961Z		18A	S65Z
M99.34	08	I68A, I68B, I68C, I68D, I68E, I68F	M99.93	Prä	961Z	N02.0	11	L64A
M99.39	08	I68A, I68B, I68C, I68D, I68E, I68F	M99.94	Prä	961Z	N02.1	11	L64A
M99.40	08	I68A, I68B, I68C, I68D, I68E, I68F	M99.95	Prä	961Z	N02.2	11	L64A
			M99.96	Prä	961Z	N02.3	11	L64A
			M99.97	Prä	961Z	N02.4	11	L64A
			M99.98	Prä	961Z	N02.5	11	L64A
			M99.99	Prä	961Z	N02.6	11	L64A
			N00.0	11	L68A, L68B	N02.7	11	L64A
				18A	S65Z	N02.8	11	L64A
				Prä	A11C, A13E	N02.9	11	L64A
			N00.1	11	L68A, L68B	N03.0	11	L68A, L68B
				18A	S65Z		18A	S65Z
				Prä	A11C, A13E	N03.1	11	L68A, L68B
							18A	S65Z
						N03.2	11	L68A, L68B
							18A	S65Z
						N03.3	11	L68A, L68B
							18A	S65Z
						N03.4	11	L68A, L68B
							18A	S65Z
						N03.5	11	L68A, L68B
							18A	S65Z
						N03.6	11	L68A, L68B
							15	MSPNG, SPNG
							18A	S65Z

ICD	MDC	DRG	ICD	MDC	DRG	ICD	MDC	DRG
N03.7	11	L68A, L68B	N07.2	11	L68A, L68B	N17.0	05	F62A
	18A	S65Z	N07.3	11	L68A, L68B	06	G67A, G67B, G67C	
N03.8	11	L68A, L68B	N07.4	11	L68A, L68B	10	K62A	
	18A	S65Z	N07.5	11	L68A, L68B	11	L60A, L60B, L60C, L60D, L71Z	
N03.9	11	L68A, L68B	N07.6	11	L68A, L68B	15	MSPNG, SPNG	
	18A	S65Z	N07.7	11	L68A, L68B	Prä	A11C, A13E	
N04.0	11	L69A, L69B	N07.8	11	L68A, L68B	N17.1	05	F62A
	15	MSPNG, SPNG	N07.9	11	L68A, L68B	06	G67A, G67B, G67C	
	18A	S65Z	N08.0	Prä	961Z	10	K62A	
N04.1	11	L69A, L69B	N08.1	Prä	961Z	11	L60A, L60B, L60C, L60D, L71Z	
	15	MSPNG, SPNG	N08.2	Prä	961Z	15	MSPNG, SPNG	
	18A	S65Z	N08.3	10	K60B	Prä	A11C, A13E	
N04.2	11	L69A, L69B		15	MSPNG, SPNG	N17.2	05	F62A
	15	MSPNG, SPNG		Prä	961Z	06	G67A, G67B, G67C	
	18A	S65Z	N08.4	Prä	961Z	10	K62A	
N04.3	11	L69A, L69B	N08.5	Prä	961Z	11	L60A, L60B, L60C, L60D, L71Z	
	15	MSPNG, SPNG	N08.8	Prä	961Z	15	MSPNG, SPNG	
	18A	S65Z	N10	11	L63A, L63B, L63C, L63D, L63E	Prä	A11C, A13E	
N04.4	11	L69A, L69B		15	MSPNG, SPNG	N17.8	05	F62A
	15	MSPNG, SPNG		Prä	A11C, A13E	06	G67A, G67B, G67C	
	18A	S65Z	N11.0	11	L68A, L68B	10	K62A	
N04.5	11	L69A, L69B	N11.1	11	L63A, L63B, L63C, L63D, L63E	11	L60A, L60B, L60C, L60D, L71Z	
	15	MSPNG, SPNG	N11.8	11	L63A, L63B, L63C, L63D, L63E	15	MSPNG, SPNG	
	18A	S65Z	N11.9	11	L63A, L63B, L63C, L63D, L63E	Prä	A11C, A13E	
N04.6	11	L69A, L69B	N12	11	L63A, L63B, L63C, L63D, L63E	N17.9	05	F62A
	15	MSPNG, SPNG		15	MSPNG, SPNG	06	G67A, G67B, G67C	
	18A	S65Z	N13.0	11	L42A, L42B, L64A, L64B	10	K62A	
N04.7	11	L69A, L69B	N13.1	11	L42A, L42B, L64A, L64B	11	L60A, L60B, L60C, L60D, L71Z	
	15	MSPNG, SPNG	N13.2	11	L20B, L42A, L42B, L64A, L64B	15	MSPNG, SPNG	
	18A	S65Z	N13.3	11	L42A, L42B, L64A, L64B	Prä	A11C, A13E	
N04.8	11	L69A, L69B		Prä	A11C, A13E	N18.1	11	L60A, L60B, L60C, L60D, L71Z
	15	MSPNG, SPNG	N13.4	11	L42A, L42B, L64A, L64B	15	MSPNG, SPNG	
	18A	S65Z	N13.5	11	L42A, L42B, L64A, L64B	N18.2	11	L60A, L60B, L60C, L60D, L71Z
N04.9	11	L69A, L69B		15	MSPNG, SPNG	15	MSPNG, SPNG	
	15	MSPNG, SPNG	N13.6	11	L63A, L63B, L63C, L63D, L63E	N18.3	11	L60A, L60B, L60C, L60D, L71Z
	18A	S65Z	N13.7	11	L64A, L64B	15	MSPNG, SPNG	
N05.0	11	L68A, L68B	N13.8	11	L63A, L63B, L63C, L63D, L63E	N18.4	11	L60A, L60B, L60C, L60D, L71Z
	18A	S65Z		15	MSPNG, SPNG	15	MSPNG, SPNG	
	Prä	A11C, A13E	N13.9	11	L64A, L64B	Prä	A11C, A13E	
N05.1	11	L68A, L68B		15	MSPNG, SPNG	N18.5	10	K60B
	18A	S65Z	N14.0	11	L68A, L68B	11	L60A, L60B, L60C, L60D, L71Z	
N05.2	11	L68A, L68B		18A	S65Z	Prä	A11C, A13E	
	18A	S65Z	N14.1	11	L68A, L68B	N18.80	11	L60A, L60B, L60C, L60D, L71Z
N05.3	11	L68A, L68B		18A	S65Z	15	MSPNG, SPNG	
	18A	S65Z	N14.2	11	L68A, L68B	N18.89	11	L60A, L60B, L60C, L60D, L71Z
N05.4	11	L68A, L68B		18A	S65Z	15	MSPNG, SPNG	
	18A	S65Z	N14.3	11	L68A, L68B	N18.9	11	L60A, L60B, L60C, L60D, L71Z
N05.5	11	L68A, L68B		18A	S65Z	15	MSPNG, SPNG	
	18A	S65Z	N14.4	11	L68A, L68B	N19	11	L60A, L60B, L60C, L60D, L71Z
N05.6	11	L68A, L68B		18A	S65Z	15	MSPNG, SPNG	
	18A	S65Z	N15.0	11	L68A, L68B	N20.0	11	L20B, L42A, L42B, L64A, L64B
N05.7	11	L68A, L68B		18A	S65Z	15	MSPNG, SPNG	
	18A	S65Z	N15.10	11	L63A, L63B, L63C, L63D, L63E	N20.1	11	L42A, L42B, L64A, L64B
N05.8	11	L68A, L68B		15	MSPNG, SPNG	N20.2	11	L20B, L42A, L42B, L64A, L64B
	18A	S65Z	N15.11	11	L63A, L63B, L63C, L63D, L63E	15	MSPNG, SPNG	
N05.9	11	L68A, L68B		15	MSPNG, SPNG	N20.9	11	L42A, L42B, L64A, L64B
	18A	S65Z	N15.8	11	L68A, L68B	N21.0	11	L42A, L42B, L64A, L64B
N06.0	11	L68A, L68B		18A	S65Z	N21.1	11	L42A, L42B, L64A, L64B
N06.1	11	L68A, L68B	N15.9	11	L68A, L68B	N21.8	11	L42A, L42B, L64A, L64B
N06.2	11	L68A, L68B		18A	S65Z	N21.9	11	L42A, L42B, L64A, L64B
N06.3	11	L68A, L68B	N16.0	Prä	961Z	N22.0	Prä	961Z
N06.4	11	L68A, L68B	N16.1	Prä	961Z	N22.8	Prä	961Z
N06.5	11	L68A, L68B	N16.2	Prä	961Z	N23	11	L42A, L42B, L64A, L64B
N06.6	11	L68A, L68B	N16.3	Prä	961Z	N25.0	11	L68A, L68B
N06.7	11	L68A, L68B	N16.4	Prä	961Z	N25.1	11	L68A, L68B
N06.8	11	L68A, L68B	N16.5	Prä	961Z	15	MSPNG, SPNG	
N06.9	11	L68A, L68B	N16.8	Prä	961Z	Prä	A11C, A13E	
N07.0	11	L68A, L68B				N25.8	11	L68A, L68B
N07.1	11	L68A, L68B				N25.9	11	L68A, L68B



ICD	MDC	DRG	ICD	MDC	DRG	ICD	MDC	DRG
N26	11	L64A, L64B	N39.43	11	L64A	N61	09	J67A, J67B
N27.0	11	L68A, L68B	N39.47	11	L64A	N62	09	J67A, J67B
N27.1	11	L68A, L68B	N39.48	11	L64A	N63	09	J67A, J67B
N27.9	11	L68A, L68B	N39.81	11	L64A, L64B	N64.0	09	J67A, J67B
N28.0	11	L69A, L69B	N39.88	11	L64A, L64B	N64.1	09	J67A, J67B
	15	MSPNG, SPNG	N39.9	11	L64A, L64B	N64.2	09	J67A, J67B
N28.1	11	L68A, L68B	N40	12	M61Z	N64.3	09	J67A, J67B
N28.8	11	L68A, L68B	N41.0	12	M62Z	N64.4	09	J67A, J67B
N28.9	11	L68A, L68B	N41.1	12	M62Z	N64.5	09	J67A, J67B
	18A	S65Z	N41.2	12	M62Z	N64.8	09	J67A, J67B
N29.0	Prä	961Z	N41.3	12	M62Z	N64.9	09	J67A, J67B
N29.1	Prä	961Z	N41.8	12	M62Z	N70.0	13	N07Z, N61Z
N29.8	Prä	961Z	N41.9	12	M62Z	N70.1	13	N07Z, N61Z
N30.0	11	L63A, L63B, L63C, L63D, L63E	N42.0	12	M64Z	N70.9	13	N07Z, N61Z
N30.1	11	L64A, L64B	N42.1	12	M64Z	N71.0	13	N07Z, N61Z
N30.2	11	L63A, L63B, L63C, L63D, L63E	N42.2	12	M64Z	N71.1	13	N07Z, N61Z
N30.3	11	L63A, L63B, L63C, L63D, L63E	N42.3	12	M09A, M09B, M37Z, M60A, M60B	N71.9	13	N07Z, N61Z
N30.4	11	L62A, L62B, L62C				N72	13	N61Z
N30.8	11	L63A, L63B, L63C, L63D, L63E	N42.8	12	M64Z	N73.0	13	N07Z, N61Z
N30.9	11	L63A, L63B, L63C, L63D, L63E	N42.9	12	M64Z	N73.1	13	N07Z, N61Z
N31.0	11	L68A, L68B	N43.0	12	M64Z	N73.2	13	N07Z, N61Z
N31.1	11	L68A, L68B	N43.1	12	M62Z	N73.3	13	N07Z, N61Z
N31.2	11	L68A, L68B				N73.4	13	N07Z, N61Z
N31.80	11	L68A, L68B	N43.2	12	M64Z	N73.5	13	N07Z, N61Z
N31.81	11	L68A, L68B	N43.3	12	M64Z	N73.6	13	N07Z, N62A, N62B
N31.82	11	L68A, L68B	N43.4	12	M64Z	N73.8	13	N07Z, N61Z
N31.88	11	L68A, L68B	N44.0	12	M64Z	N73.9	13	N07Z, N61Z
N31.9	11	L68A, L68B				N74.0	Prä	961Z
N32.0	11	L68A, L68B	N44.1	12	M64Z	N74.1	Prä	961Z
N32.1	11	L68A, L68B				N74.2	Prä	961Z
	15	MSPNG, SPNG	N45.0	12	M62Z	N74.3	Prä	961Z
N32.2	11	L68A, L68B				N74.4	Prä	961Z
	15	MSPNG, SPNG	N45.9	12	M62Z	N74.8	Prä	961Z
N32.3	11	L68A, L68B	N46	12	M64Z	N75.0	13	N62B
	15	MSPNG, SPNG	N47	12	M62Z	N75.1	13	N61Z
N32.4	11	L68A, L68B	N48.0	12	M64Z	N75.8	13	N61Z
	15	MSPNG, SPNG	N48.1	12	M62Z	N75.9	13	N61Z
N32.8	11	L68A, L68B	N48.2	12	M62Z	N76.0	13	N61Z
N32.9	11	L68A, L68B	N48.30	12	M64Z	N76.1	13	N61Z
N33.0	Prä	961Z	N48.31	12	M64Z	N76.2	13	N61Z
N33.8	Prä	961Z	N48.38	12	M64Z	N76.3	13	N61Z
N34.0	11	L63A, L63B, L63C, L63D, L63E	N48.39	12	M64Z	N76.4	13	N61Z
	15	MSPNG, SPNG	N48.4	12	M64Z		15	MSPNG, SPNG
N34.1	11	L63A, L63B, L63C, L63D, L63E	N48.5	12	M64Z	N76.5	13	N61Z
N34.2	11	L63A, L63B, L63C, L63D, L63E	N48.6	12	M62Z	N76.6	13	N62A, N62B
N34.3	11	L63A, L63B, L63C, L63D, L63E	N48.8	12	M64Z	N76.80	13	N61Z
N35.0	11	L64A	N48.9	12	M64Z	N76.88	13	N61Z
N35.1	11	L64A	N49.0	12	M62Z	N77.0	Prä	961Z
N35.8	11	L64A	N49.1	12	M62Z	N77.1	Prä	961Z
	15	MSPNG, SPNG	N49.2	12	M62Z	N77.8	Prä	961Z
N35.9	11	L64A	N49.80	12	M62Z	N80.0	13	N05B, N07Z, N62A, N62B
N36.0	11	L68A, L68B				N80.1	13	N05B, N07Z, N62A, N62B
	15	MSPNG, SPNG	N49.88	12	M62Z	N80.2	13	N05B, N07Z, N62A, N62B
N36.1	11	L68A, L68B	N49.9	12	M62Z	N80.3	13	N05B, N07Z, N62A, N62B
	15	MSPNG, SPNG	N50.0	12	M64Z	N80.4	13	N05B, N07Z, N62A, N62B
N36.2	11	L68A, L68B	N50.1	12	M64Z	N80.5	06	G40Z, G46A, G46B, G46C, G50Z, G67A, G67B, G67C, G67D
N36.3	11	L68A, L68B	N50.8	12	M64Z		13	N05B
N36.8	11	L68A, L68B	N50.9	12	M64Z	N80.6	09	J67A, J67B, J68Z
N36.9	11	L68A, L68B	N51.0	Prä	961Z	N80.8	13	N07Z, N62A, N62B
N37.0	Prä	961Z	N51.1	Prä	961Z	N80.9	13	N07Z, N62A, N62B
N37.8	Prä	961Z	N51.2	Prä	961Z	N81.0	13	N62A, N62B
N39.0	11	L63A, L63B, L63C, L63D, L63E	N51.8	Prä	961Z	N81.1	13	N62A, N62B
	15	MSPNG, SPNG	N60.0	09	J67A, J67B	N81.2	13	N62A, N62B
N39.1	11	L64A, L64B	N60.1	09	J67A, J67B	N81.3	13	N62A, N62B
N39.2	11	L64A, L64B	N60.2	09	J67A, J67B	N81.4	13	N62A, N62B
N39.3	11	L64A	N60.3	09	J67A, J67B	N81.5	13	N62A, N62B
N39.40	11	L64A	N60.4	09	J67A, J67B	N81.6	13	N62A, N62B
N39.41	11	L64A	N60.8	09	J67A, J67B			
N39.42	11	L64A	N60.9	09	J67A, J67B			

Anhang A Diagnosekode-/MDC-/DRG-Index

ICD	MDC	DRG	ICD	MDC	DRG	ICD	MDC	DRG
N81.8	13	N62A, N62B	N89.8	13	N62A, N62B	N99.5	11	L68A, L68B
N81.9	13	N62A, N62B	N89.9	13	N62A, N62B	N99.8	11	L68A, L68B
N82.0	06	G35Z	N90.0	13	N62A, N62B	N99.9	12	M64Z
	13	N62A, N62B	N90.1	13	N62A, N62B		13	N62A, N62B
	15	MSPNG, SPNG	N90.2	13	N62A, N62B	O00.0	14	O40Z, O63Z
N82.1	13	N62A, N62B	N90.3	13	N62A, N62B	O00.1	14	O40Z, O63Z
	15	MSPNG, SPNG	N90.4	13	N62A, N62B	O00.2	14	O40Z, O63Z
N82.2	06	G35Z, G40Z, G46A, G46B, G46C, G50Z, G71A, G71B	N90.5	13	N62A, N62B	O00.8	14	O40Z, O63Z
	15	MSPNG, SPNG	N90.6	13	N62A, N62B	O00.9	14	O40Z, O63Z
N82.3	06	G35Z, G40Z, G46A, G46B, G46C, G50Z, G71A, G71B	N90.7	13	N62A, N62B	O01.0	14	O40Z, O63Z
	15	MSPNG, SPNG	N90.80	13	N62A, N62B	O01.1	14	O40Z, O63Z
N82.4	06	G35Z, G40Z, G46A, G46B, G46C, G50Z, G71A, G71B	N90.81	13	N62A, N62B	O01.9	14	O40Z, O63Z
	15	MSPNG, SPNG	N90.82	13	N62A, N62B	O02.0	14	O40Z, O63Z
N82.5	13	N62A, N62B	N90.83	13	N62A, N62B	O02.1	14	O40Z, O63Z
	15	MSPNG, SPNG	N90.84	13	N62A, N62B	O02.8	14	O40Z, O63Z
N82.8	13	N62A, N62B	N90.88	13	N62A, N62B	O02.9	14	O40Z, O63Z
	15	MSPNG, SPNG	N90.9	13	N62A, N62B	O03.0	14	O40Z, O63Z
N82.9	13	N62A, N62B	N91.0	13	N62A, N62B	O03.1	14	O40Z, O63Z
	15	MSPNG, SPNG	N91.1	13	N62A, N62B	O03.2	14	O40Z, O63Z
N83.0	13	N62B	N91.2	13	N62A, N62B	O03.3	14	O40Z, O63Z
N83.1	13	N62B	N91.3	13	N62A, N62B	O03.4	14	O40Z, O63Z
N83.2	13	N62B	N91.4	13	N62A, N62B	O03.5	14	O40Z, O63Z
N83.3	13	N62A, N62B	N91.5	13	N62A, N62B	O03.6	14	O40Z, O63Z
N83.4	13	N62A, N62B	N92.0	13	N62B	O03.7	14	O40Z, O63Z
N83.5	13	N62B	N92.1	13	N62B	O03.8	14	O40Z, O63Z
	15	MSPNG, SPNG	N92.2	13	N62B	O03.9	14	O40Z, O63Z
N83.6	13	N62A, N62B	N92.3	13	N62B	O04.0	14	O40Z, O63Z
N83.7	13	N62A, N62B	N92.4	13	N62B	O04.1	14	O40Z, O63Z
N83.8	13	N62B	N92.5	13	N62B	O04.2	14	O40Z, O63Z
N83.9	13	N62B	N92.6	13	N62B	O04.3	14	O40Z, O63Z
N84.0	13	N62A, N62B	N93.0	13	N62A, N62B	O04.4	14	O40Z, O63Z
N84.1	13	N62A, N62B	N93.8	13	N62A, N62B	O04.5	14	O40Z, O63Z
N84.2	13	N62A, N62B	N93.9	13	N62A, N62B	O04.6	14	O40Z, O63Z
N84.3	13	N62A, N62B	N94.0	13	N62B	O04.7	14	O40Z, O63Z
N84.8	13	N62A, N62B	N94.1	13	N62B	O04.8	14	O40Z, O63Z
N84.9	13	N62A, N62B	N94.2	13	N62A, N62B	O04.9	14	O40Z, O63Z
N85.0	13	N62A, N62B	N94.3	13	N62B	O05.0	14	O40Z, O63Z
N85.1	13	N62A, N62B	N94.4	13	N62B	O05.1	14	O40Z, O63Z
N85.2	13	N62A, N62B	N94.5	13	N62B	O05.2	14	O40Z, O63Z
N85.3	13	N62A, N62B	N94.6	13	N62B	O05.3	14	O40Z, O63Z
N85.4	13	N62A, N62B	N94.8	13	N62B	O05.4	14	O40Z, O63Z
N85.5	13	N62A, N62B	N94.9	13	N62B	O05.5	14	O40Z, O63Z
N85.6	13	N62A, N62B	N95.0	13	N62A, N62B	O05.6	14	O40Z, O63Z
N85.7	13	N62A, N62B	N95.1	13	N62A, N62B	O05.7	14	O40Z, O63Z
N85.8	13	N62A, N62B	N95.2	13	N62A, N62B	O05.8	14	O40Z, O63Z
N85.9	13	N62A, N62B	N95.3	13	N62A, N62B	O05.9	14	O40Z, O63Z
N86	13	N62B	N95.8	13	N62A, N62B	O06.0	14	O40Z, O63Z
N87.0	13	N62A, N62B	N95.9	13	N62A, N62B	O06.1	14	O40Z, O63Z
N87.1	13	N62A, N62B	N96	13	N62B	O06.2	14	O40Z, O63Z
N87.2	13	N62A, N62B	N97.0	13	N62A, N62B	O06.3	14	O40Z, O63Z
N87.9	13	N62A, N62B	N97.1	13	N62A, N62B	O06.4	14	O40Z, O63Z
N88.0	13	N62A, N62B	N97.2	13	N62A, N62B	O06.5	14	O40Z, O63Z
N88.1	13	N62A, N62B	N97.3	13	N62A, N62B	O06.6	14	O40Z, O63Z
N88.2	13	N62A, N62B	N97.4	13	N62A, N62B	O06.7	14	O40Z, O63Z
N88.3	13	N62A, N62B	N97.8	13	N62A, N62B	O06.8	14	O40Z, O63Z
N88.4	13	N62A, N62B	N97.9	13	N62A, N62B	O06.9	14	O40Z, O63Z
N88.8	13	N62A, N62B	N98.0	11	L68A, L68B	O07.0	14	O40Z, O63Z
N88.9	13	N62A, N62B	N98.1	21B	X62A, X62B	O07.1	14	O40Z, O63Z
N89.0	13	N62A, N62B	N98.2	21B	X62A, X62B	O07.2	14	O40Z, O63Z
N89.1	13	N62A, N62B	N98.3	21B	X62A, X62B	O07.3	14	O40Z, O63Z
N89.2	13	N62A, N62B	N98.8	21B	X62A, X62B	O07.4	14	O40Z, O63Z
N89.3	13	N62A, N62B	N98.9	21B	X62A, X62B	O07.5	14	O40Z, O63Z
N89.4	13	N62A, N62B	N99.0	11	L60A, L60B, L60C, L60D, L71Z	O07.6	14	O40Z, O63Z
N89.5	13	N62A, N62B	N99.1	11	L64A	O07.7	14	O40Z, O63Z
N89.6	13	N62A, N62B		15	MSPNG, SPNG	O07.8	14	O40Z, O63Z
N89.7	13	N62A, N62B	N99.2	13	N62A, N62B	O07.9	14	O40Z, O63Z
			N99.3	13	N62A, N62B	O08.0	14	O04Z, O61Z
			N99.4	12	M64Z	O08.1	14	O04Z, O61Z
				13	N62A, N62B	O08.2	14	O04Z, O61Z



ICD	MDC	DRG	ICD	MDC	DRG	ICD	MDC	DRG
O08.3	14	O04Z, O61Z	O14.2	14	O01A, O01B, O01C, O01D, O01E, O04Z, O60A, O60B, O60C, O61Z, O65A, O65B, O65C, O65D	O23.2	14	O04Z, O61Z, O65A, O65B, O65C, O65D
O08.4	14	O04Z, O61Z				O23.3	14	O04Z, O61Z, O65A, O65B, O65C, O65D
O08.5	14	O04Z, O61Z				O23.4	14	O04Z, O61Z, O65A, O65B, O65C, O65D
O08.6	14	O04Z, O61Z				O23.5	14	O04Z, O61Z, O65A, O65B, O65C, O65D
O08.7	14	O04Z, O61Z				O23.9	14	O04Z, O61Z, O65A, O65B, O65C, O65D
O08.8	14	O04Z, O61Z	O14.9	14	O01A, O01B, O01C, O01D, O01E, O04Z, O60A, O60B, O60C, O61Z, O65A, O65B, O65C, O65D	O24.0	14	O01A, O01B, O01C, O01D, O01E, O04Z, O60A, O60B, O60C, O61Z, O65A, O65B, O65C, O65D
O08.9	14	O04Z, O61Z				O24.1	14	O01A, O01B, O01C, O01D, O01E, O04Z, O60A, O60B, O60C, O61Z, O65A, O65B, O65C, O65D
O09.0	14	O01A, O01B, O01C, O01D, O60A	O15.0	14	O01A, O01B, O01C, O01D, O01E, O04Z, O60A, O60B, O60C, O61Z, O65A, O65B, O65C, O65D	O24.2	14	O01A, O01B, O01C, O01D, O01E, O04Z, O60A, O60B, O60C, O61Z, O65A, O65B, O65C, O65D
O09.1	Prä	961Z				O24.3	14	O01A, O01B, O01C, O01D, O01E, O04Z, O60A, O60B, O60C, O61Z, O65A, O65B, O65C, O65D
	14	O01A, O01B, O01C, O01D, O60A	O15.1	14	O01A, O01B, O01C, O01D, O01E, O02A, O02B, O60A, O60B, O60C	O24.4	14	O01A, O01B, O01C, O01D, O01E, O04Z, O60A, O60B, O60C, O61Z, O65A, O65B, O65C, O65D
O09.2	Prä	961Z				O24.9	14	O01A, O01B, O01C, O01D, O01E, O04Z, O60A, O60B, O60C, O61Z, O65A, O65B, O65C, O65D
	14	O01A, O01B, O01C, O01D, O60A	O15.2	14	O04Z, O61Z	O25	14	O04Z, O61Z, O65A, O65B, O65C, O65D
O09.3	Prä	961Z				O26.0	14	O04Z, O61Z, O65A, O65B, O65C, O65D
	14	O01A, O01B, O01C, O01D, O60A, O65A	O15.9	14	O01A, O01B, O01C, O01D, O01E, O04Z, O60A, O60B, O60C, O61Z, O65A, O65B, O65C, O65D	O26.1	14	O04Z, O61Z, O65A, O65B, O65C, O65D
O09.4	Prä	961Z				O26.2	14	O04Z, O61Z, O65A, O65B, O65C, O65D
	14	O01B, O01C, O01D, O60A, O65A, O65B	O16	14	O04Z, O61Z, O65A, O65B, O65C, O65D	O26.3	14	O04Z, O61Z, O65A, O65B, O65C, O65D
O09.5	Prä	961Z	O20.0	14	O62Z	O26.4	14	O04Z, O61Z, O65A, O65B, O65C, O65D
O09.6	Prä	961Z	O20.8	14	O62Z	O26.5	14	O04Z, O61Z, O65A, O65B, O65C, O65D
O09.7	Prä	961Z	O20.9	14	O62Z	O26.6	14	O01A, O01B, O01C, O01D, O01E, O04Z, O60A, O60B, O60C, O61Z, O65A, O65B, O65C, O65D
O09.9	Prä	961Z	O21.0	14	O04Z, O61Z, O65A, O65B, O65C, O65D	O26.7	14	O01A, O01B, O01C, O01D, O01E, O04Z, O60A, O60B, O60C, O61Z, O65A, O65B, O65C, O65D
O10.0	14	O04Z, O61Z, O65A, O65B, O65C, O65D	O21.1	14	O04Z, O61Z, O65A, O65B, O65C, O65D	O26.81	14	O01A, O01B, O01C, O01D, O01E, O04Z, O60A, O60B, O60C, O61Z, O65A, O65B, O65C, O65D
O10.1	14	O04Z, O61Z, O65A, O65B, O65C, O65D	O21.2	14	O01A, O01B, O01C, O01D, O01E, O04Z, O60A, O60B, O60C, O61Z, O65A, O65B, O65C, O65D	O26.82	14	O04Z, O61Z, O65A, O65B, O65C, O65D
O10.2	14	O01A, O01B, O01C, O01D, O01E, O04Z, O60A, O60B, O60C, O61Z, O65A, O65B, O65C, O65D	O21.8	14	O01A, O01B, O01C, O01D, O01E, O04Z, O60A, O60B, O60C, O61Z, O65A, O65B, O65C, O65D	O26.83	14	O04Z, O61Z, O65A, O65B, O65C, O65D
O10.3	14	O04Z, O61Z, O65A, O65B, O65C, O65D	O21.9	14	O01A, O01B, O01C, O01D, O01E, O04Z, O60A, O60B, O60C, O61Z, O65A, O65B, O65C, O65D	O26.88	14	O04Z, O61Z, O65A, O65B, O65C, O65D
O10.4	14	O04Z, O61Z, O65A, O65B, O65C, O65D	O22.0	14	O04Z, O61Z, O65A, O65B, O65C, O65D	O26.9	14	O04Z, O61Z, O65A, O65B, O65C, O65D
O10.9	14	O04Z, O61Z, O65A, O65B, O65C, O65D	O22.1	14	O04Z, O61Z, O65A, O65B, O65C, O65D	O28.0	14	O65A, O65B, O65C, O65D
O11	14	O01A, O01B, O01C, O01D, O01E, O04Z, O60A, O60B, O60C, O61Z, O65A, O65B, O65C, O65D	O22.2	14	O04Z, O61Z, O65A, O65B, O65C, O65D	O28.1	14	O65A, O65B, O65C, O65D
O12.0	14	O04Z, O61Z, O65A, O65B, O65C, O65D	O22.3	14	O01A, O01B, O01C, O01D, O01E, O04Z, O60A, O60B, O60C, O61Z, O65A, O65B, O65C, O65D	O28.2	14	O65A, O65B, O65C, O65D
O12.1	14	O01A, O01B, O01C, O01D, O01E, O04Z, O60A, O60B, O60C, O61Z, O65A, O65B, O65C, O65D	O22.4	14	O04Z, O61Z, O65A, O65B, O65C, O65D	O28.3	14	O65A, O65B, O65C, O65D
O12.2	14	O01A, O01B, O01C, O01D, O01E, O04Z, O60A, O60B, O60C, O61Z, O65A, O65B, O65C, O65D	O22.5	14	O01A, O01B, O01C, O01D, O01E, O04Z, O60A, O60B, O60C, O61Z, O65A, O65B, O65C, O65D			
O13	14	O01A, O01B, O01C, O01D, O01E, O04Z, O60A, O60B, O60C, O61Z, O65A, O65B, O65C, O65D	O22.8	14	O01A, O01B, O01C, O01D, O01E, O04Z, O60A, O60B, O60C, O61Z, O65A, O65B, O65C, O65D			
O14.0	14	O01A, O01B, O01C, O01D, O01E, O04Z, O60A, O60B, O60C, O61Z, O65A, O65B, O65C, O65D	O22.9	14	O04Z, O61Z, O65A, O65B, O65C, O65D			
O14.1	14	O01A, O01B, O01C, O01D, O01E, O04Z, O60A, O60B, O60C, O61Z, O65A, O65B, O65C, O65D	O23.0	14	O04Z, O61Z, O65A, O65B, O65C, O65D			
	Prä	A11C, A13E	O23.1	14	O04Z, O61Z, O65A, O65B, O65C, O65D			

ICD	MDC	DRG	ICD	MDC	DRG	ICD	MDC	DRG
O44.00	14	O01A, O01B, O01C, O01D, O01E, O04Z, O60A, O60B, O60C, O61Z, O65A, O65B, O65C, O65D	O63.2	14	O02A, O02B, O60A, O60B, O60C	O68.9	14	O04Z, O61Z
O44.01	14	O01A, O01B, O01C, O01D, O01E, O04Z, O60A, O60B, O60C, O61Z, O65A, O65B, O65C, O65D	O63.9	14	O02A, O02B, O60A, O60B, O60C	O69.0	14	O02A, O02B, O60A, O60B, O60C, O60D
O44.10	14	O01A, O01B, O01C, O01D, O01E, O04Z, O60A, O60B, O60C, O61Z, O65A, O65B, O65C, O65D	O64.0	14	O02A, O02B, O60A, O60B, O60C, O60D	O69.1	14	O02A, O02B, O60A, O60B, O60C, O60D
O44.11	14	O01A, O01B, O01C, O01D, O01E, O04Z, O60A, O60B, O60C, O61Z, O65A, O65B, O65C, O65D	O64.1	14	O02A, O02B, O60A, O60B, O60C, O60D	O69.2	14	O02A, O02B, O60A, O60B, O60C, O60D
O45.0	14	O01A, O01B, O01C, O01D, O01E, O04Z, O60A, O60B, O60C, O61Z, O65A, O65B, O65C, O65D	O64.2	14	O02A, O02B, O60A, O60B, O60C, O60D	O69.3	14	O02A, O02B, O60A, O60B, O60C, O60D
O45.8	14	O04Z, O61Z, O65A, O65B, O65C, O65D	O64.3	14	O02A, O02B, O60A, O60B, O60C, O60D	O69.4	14	O02A, O02B, O60A, O60B, O60C, O60D
O45.9	14	O04Z, O61Z, O65A, O65B, O65C, O65D	O64.4	14	O02A, O02B, O60A, O60B, O60C, O60D	O69.5	14	O02A, O02B, O60A, O60B, O60C, O60D
O46.0	14	O01A, O01B, O01C, O01D, O01E, O04Z, O60A, O60B, O60C, O61Z, O65A, O65B, O65C, O65D	O64.5	14	O02A, O02B, O60A, O60B, O60C, O60D	O69.8	14	O02A, O02B, O60A, O60B, O60C, O60D
O46.8	14	O04Z, O61Z, O65A, O65B, O65C, O65D	O64.8	14	O02A, O02B, O60A, O60B, O60C, O60D	O69.9	14	O02A, O02B, O60A, O60B, O60C, O60D
O46.9	14	O04Z, O61Z, O65A, O65B, O65C, O65D	O64.9	14	O02A, O02B, O60A, O60B, O60C, O60D	O70.0	14	O02A, O02B, O60A, O60B, O60C, O60D
O47.0	14	O65A, O65B, O65C, O65D	O65.0	14	O02A, O02B, O60A, O60B, O60C, O60D	O70.1	14	O02A, O02B, O60A, O60B, O60C, O60D
O47.1	14	O65A, O65B, O65C, O65D	O65.1	14	O02A, O02B, O60A, O60B, O60C, O60D	O70.2	14	O01A, O01B, O01C, O01D, O01E, O02A, O02B, O60A, O60B, O60C
O47.9	Prä	961Z	O65.2	14	O02A, O02B, O60A, O60B, O60C, O60D	O70.3	14	O01A, O01B, O01C, O01D, O01E, O02A, O02B, O60A, O60B, O60C
O48	14	O04Z, O61Z, O65A, O65B, O65C, O65D	O65.3	14	O02A, O02B, O60A, O60B, O60C, O60D	O70.9	14	O02A, O02B, O60A, O60B, O60C, O60D
O60.0	14	O65A, O65B, O65C, O65D	O65.4	14	O02A, O02B, O60A, O60B, O60C, O60D	O71.0	14	O04Z, O61Z, O65A, O65B, O65C, O65D
O60.1	14	O01A, O01B, O01C, O01D, O01E, O02A, O02B, O60A, O60B, O60C	O65.5	14	O02A, O02B, O60A, O60B, O60C, O60D	O71.1	14	O02A, O02B, O60A, O60B, O60C, O60D
O60.2	14	O01A, O01B, O01C, O01D, O01E, O02A, O02B, O60A, O60B, O60C	O65.8	14	O02A, O02B, O60A, O60B, O60C, O60D	O71.2	14	O04Z, O61Z
O60.3	14	O01A, O01B, O01C, O01D, O01E, O02A, O02B, O60A, O60B, O60C	O65.9	14	O02A, O02B, O60A, O60B, O60C, O60D	O71.3	14	O02A, O02B, O60A, O60B, O60C, O60D
O61.0	14	O01A, O01B, O01C, O01D, O01E, O04Z, O60A, O60B, O60C, O61Z, O65A, O65B, O65C, O65D	O66.0	14	O02A, O02B, O60A, O60B, O60C, O60D	O71.4	14	O02A, O02B, O60A, O60B, O60C, O60D
O61.1	14	O02A, O02B, O60A, O60B, O60C, O60D	O66.1	14	O02A, O02B, O60A, O60B, O60C, O60D	O71.5	14	O02A, O02B, O60A, O60B, O60C, O60D
O61.8	14	O65A, O65B, O65C, O65D	O66.2	14	O02A, O02B, O60A, O60B, O60C, O60D	O71.6	14	O01A, O01B, O01C, O01D, O01E, O02A, O02B, O60A, O60B, O60C
O61.9	14	O65A, O65B, O65C, O65D	O66.3	14	O02A, O02B, O60A, O60B, O60C, O60D	O71.7	14	O02A, O02B, O60A, O60B, O60C, O60D
O62.0	14	O01A, O01B, O01C, O01D, O01E, O04Z, O60A, O60B, O60C, O61Z, O65A, O65B, O65C, O65D	O66.4	14	O02A, O02B, O60A, O60B, O60C, O60D	O71.8	14	O02A, O02B, O60A, O60B, O60C, O60D
O62.1	14	O02A, O02B, O60A, O60B, O60C, O60D	O66.5	14	O02A, O02B, O60A, O60B, O60C, O60D	O71.9	14	O02A, O02B, O60A, O60B, O60C, O60D
O62.2	14	O65A, O65B, O65C, O65D	O66.8	14	O02A, O02B, O60A, O60B, O60C, O60D	O72.0	14	O02A, O02B, O60A, O60B, O60C, O60D
O62.3	14	O02A, O02B, O60A, O60B, O60C, O60D	O66.9	14	O02A, O02B, O60A, O60B, O60C, O60D	O72.1	14	O01A, O01B, O01C, O01D, O01E, O02A, O02B, O60A, O60B, O60C
O62.4	14	O04Z, O61Z	O67.0	14	O01A, O01B, O01C, O01D, O01E, O02A, O02B, O60A, O60B, O60C	O72.2	14	O04Z, O61Z
O62.8	14	O65A, O65B, O65C, O65D	O67.8	14	O01A, O01B, O01C, O01D, O01E, O02A, O02B, O60A, O60B, O60C	O72.3	14	O04Z, O61Z
O62.9	14	O65A, O65B, O65C, O65D	O67.9	14	O01A, O01B, O01C, O01D, O01E, O02A, O02B, O60A, O60B, O60C	O73.0	14	O04Z, O61Z
O63.0	14	O02A, O02B, O60A, O60B, O60C	O68.0	14	O02A, O02B, O60A, O60B, O60C, O60D	O73.1	14	O04Z, O61Z
O63.1	14	O02A, O02B, O60A, O60B, O60C	O68.1	14	O02A, O02B, O60A, O60B, O60C, O60D	O74.0	14	O01A, O01B, O01C, O01D, O01E, O02A, O02B, O60A, O60B, O60C
			O68.2	14	O02A, O02B, O60A, O60B, O60C, O60D	O74.1	14	O01A, O01B, O01C, O01D, O01E, O02A, O02B, O60A, O60B, O60C
			O68.3	14	O02A, O02B, O60A, O60B, O60C, O60D	O74.2	14	O01A, O01B, O01C, O01D, O01E, O02A, O02B, O60A, O60B, O60C
			O68.8	14	O02A, O02B, O60A, O60B, O60C, O60D	O74.3	14	O01A, O01B, O01C, O01D, O01E, O02A, O02B, O60A, O60B, O60C

DIAG

Anhang A Diagnosekode-/MDC-/DRG-Index

ICD	MDC	DRG	ICD	MDC	DRG	ICD	MDC	DRG
O74.4	14	O01A, O01B, O01C, O01D, O01E, O02A, O02B, O60A, O60B, O60C	O88.8	14	O04Z, O61Z	O98.7	14	O04Z, O61Z, O65A, O65B, O65C, O65D
O74.5	14	O01A, O01B, O01C, O01D, O01E, O02A, O02B, O60A, O60B, O60C	O89.0	14	O01A, O01B, O01C, O01D, O01E, O04Z, O60A, O60B, O60C, O61Z	O98.8	14	O04Z, O61Z, O65A, O65B, O65C, O65D
O74.6	14	O01A, O01B, O01C, O01D, O01E, O02A, O02B, O60A, O60B, O60C	O89.1	14	O04Z, O61Z	O98.9	14	O04Z, O61Z, O65A, O65B, O65C, O65D
O74.7	14	O01A, O01B, O01C, O01D, O01E, O02A, O02B, O60A, O60B, O60C	O89.2	14	O04Z, O61Z	O99.0	14	O04Z, O61Z, O65A, O65B, O65C, O65D
O74.8	14	O01A, O01B, O01C, O01D, O01E, O02A, O02B, O60A, O60B, O60C	O89.3	14	O04Z, O61Z	O99.1	14	O04Z, O61Z, O65A, O65B, O65C, O65D
O74.9	14	O01A, O01B, O01C, O01D, O01E, O02A, O02B, O60A, O60B, O60C	O89.4	14	O04Z, O61Z	O99.2	14	O04Z, O61Z, O65A, O65B, O65C, O65D
O75.0	14	O02A, O02B, O60A, O60B, O60C, O60D	O89.5	14	O04Z, O61Z	O99.3	14	O04Z, O61Z, O65A, O65B, O65C, O65D
O75.1	14	O01A, O01B, O01C, O01D, O01E, O02A, O02B, O60A, O60B, O60C	O89.6	14	O04Z, O61Z	O99.4	14	O04Z, O61Z, O65A, O65B, O65C, O65D
O75.2	14	O02A, O02B, O60A, O60B, O60C, O60D	O89.8	14	O04Z, O61Z	O99.5	14	O04Z, O61Z, O65A, O65B, O65C, O65D
O75.3	14	O02A, O02B, O60A, O60B, O60C, O60D	O89.9	14	O04Z, O61Z	O99.6	14	O04Z, O61Z, O65A, O65B, O65C, O65D
O75.4	14	O01A, O01B, O01C, O01D, O01E, O04Z, O60A, O60B, O60C, O61Z	O90.0	14	O01A, O01B, O01C, O01D, O01E, O04Z, O60A, O60B, O60C, O61Z	O99.7	14	O04Z, O61Z, O65A, O65B, O65C, O65D
O75.5	14	O02A, O02B, O60A, O60B, O60C	O90.1	14	O01A, O01B, O01C, O01D, O01E, O04Z, O60A, O60B, O60C, O61Z	O99.8	14	O04Z, O61Z, O65A, O65B, O65C, O65D
O75.6	14	O01A, O01B, O01C, O01D, O01E, O02A, O02B, O60A, O60B, O60C	O90.2	14	O04Z, O61Z	P00.0	Prä	963Z
O75.7	14	O02A, O02B, O60A, O60B, O60C, O60D	O90.3	14	O01A, O01B, O01C, O01D, O01E, O04Z, O60A, O60B, O60C, O61Z	P00.1	Prä	963Z
O75.8	14	O04Z, O61Z	O90.4	14	O04Z, O61Z	P00.2	Prä	963Z
O75.9	14	O02A, O02B, O60A, O60B, O60C, O60D	O90.5	14	O04Z, O61Z	P00.3	Prä	963Z
O80	14	O02A, O02B, O60A, O60B, O60C, O60D	O90.8	14	O04Z, O61Z	P00.4	Prä	963Z
O81	14	O02A, O02B, O60A, O60B, O60C, O60D	O90.9	14	O04Z, O61Z	P00.5	Prä	963Z
O82	14	962Z	O91.00	14	O04Z, O61Z	P00.6	Prä	963Z
O85	14	O01A, O01B, O01C, O01D, O01E, O04Z, O60A, O60B, O60C, O61Z	O91.01	14	O04Z, O61Z	P00.7	Prä	963Z
O86.0	14	O01A, O01B, O01C, O01D, O01E, O04Z, O60A, O60B, O60C, O61Z	O91.10	14	O04Z, O61Z	P00.8	Prä	963Z
O86.1	14	O04Z, O61Z	O91.11	14	O04Z, O61Z	P00.9	Prä	963Z
O86.2	14	O04Z, O61Z	O91.20	14	O04Z, O61Z	P01.0	Prä	963Z
O86.3	14	O04Z, O61Z	O91.21	14	O04Z, O61Z	P01.1	Prä	963Z
O86.4	14	O04Z, O61Z	O92.00	14	O04Z, O61Z	P01.2	Prä	963Z
O86.8	14	O04Z, O61Z	O92.01	14	O04Z, O61Z	P01.3	Prä	963Z
O87.0	14	O04Z, O61Z	O92.10	14	O04Z, O61Z	P01.4	Prä	963Z
O87.1	14	O04Z, O61Z	O92.11	14	O04Z, O61Z	P01.5	15	P65C, P66C, P67B, P67C Prä 963Z
O87.2	14	O04Z, O61Z	O92.20	14	O04Z, O61Z	P01.6	15	P65C, P66C, P67B, P67C Prä 963Z
O87.3	14	O04Z, O61Z	O92.21	14	O04Z, O61Z	P01.7	Prä	963Z
O87.8	14	O04Z, O61Z	O92.30	14	O04Z, O61Z	P01.8	Prä	963Z
O87.9	14	O04Z, O61Z	O92.31	14	O04Z, O61Z	P01.9	Prä	963Z
O88.0	14	O04Z, O61Z	O92.40	14	O04Z, O61Z	P02.0	Prä	963Z
O88.1	14	O04Z, O61Z	O92.41	14	O04Z, O61Z	P02.1	15	MSPNG, SPNG Prä 963Z
O88.20	14	O01A, O01B, O01C, O01D, O01E, O01F, O60A, O60B, O60C	O92.50	14	O04Z, O61Z	P02.2	Prä	963Z
O88.28	14	O01A, O01B, O01C, O01D, O01E, O01F, O60A, O60B, O60C	O92.51	14	O04Z, O61Z	P02.3	Prä	963Z
O88.3	14	O04Z, O61Z	O92.60	14	O04Z, O61Z	P02.4	15	P65C, P66C, P67B, P67C Prä 963Z
			O92.61	14	O04Z, O61Z	P02.5	Prä	963Z
			O92.70	14	O04Z, O61Z	P02.6	Prä	963Z
			O92.71	14	O04Z, O61Z	P02.7	15	P65C, P66C, P67B, P67C Prä 963Z
			O94	Prä	961Z	P02.8	Prä	963Z
			O95	Prä	961Z	P02.9	Prä	963Z
			O96.0	Prä	961Z	P03.0	Prä	963Z
			O96.1	Prä	961Z	P03.1	15	MSPNG, SPNG Prä 963Z
			O96.9	Prä	961Z	P03.2	Prä	963Z
			O97.0	Prä	961Z	P03.3	Prä	963Z
			O97.1	Prä	961Z	P03.4	Prä	963Z
			O97.9	Prä	961Z	P03.5	Prä	963Z
			O98.0	14	O04Z, O61Z, O65A, O65B, O65C, O65D	P03.6	Prä	963Z
			O98.1	14	O04Z, O61Z, O65A, O65B, O65C, O65D	P03.8	Prä	963Z
			O98.2	14	O04Z, O61Z, O65A, O65B, O65C, O65D	P03.9	Prä	963Z
			O98.3	14	O04Z, O61Z, O65A, O65B, O65C, O65D			
			O98.4	14	O04Z, O61Z, O65A, O65B, O65C, O65D			
			O98.5	14	O04Z, O61Z, O65A, O65B, O65C, O65D			
			O98.6	14	O04Z, O61Z, O65A, O65B, O65C, O65D			



ICD	MDC	DRG	ICD	MDC	DRG	ICD	MDC	DRG
P04.0	15	MSPNG, SPNG	P12.4	Prä	963Z	P23.5	15	MSPNG, SPNG
	Prä	963Z	P12.8	Prä	963Z		Prä	963Z
P04.1	15	P65C, P66C, P67B, P67C	P12.9	Prä	963Z	P23.6	15	MSPNG, SPNG
	Prä	963Z	P13.0	01	B79Z		Prä	963Z
P04.2	Prä	963Z	P13.1	Prä	963Z	P23.8	15	MSPNG, SPNG
P04.3	Prä	963Z	P13.2	Prä	963Z		Prä	963Z
P04.4	15	P65C, P66C, P67B, P67C	P13.3	Prä	963Z	P23.9	15	MSPNG, SPNG
	Prä	963Z	P13.4	Prä	963Z		Prä	963Z
P04.5	Prä	963Z	P13.8	Prä	963Z	P24.0	04	E40A, E40B, E40C, E69A, E69B, E69C
P04.6	Prä	963Z	P13.9	Prä	963Z		15	MSPNG, SPNG
P04.8	Prä	963Z	P14.0	01	B03A, B03B, B06A, B06B, B17A, B17B, B17C, B71A, B71B, B71C	P24.1	15	MSPNG, SPNG
P04.9	Prä	963Z					Prä	963Z
P05.0	Prä	963Z	P14.1	01	B03A, B03B, B06A, B06B, B17A, B17B, B17C, B71A, B71B, B71C	P24.2	15	MSPNG, SPNG
P05.1	Prä	963Z					Prä	963Z
P05.2	Prä	963Z	P14.2	01	B03A, B03B, B06A, B06B, B17A, B17B, B17C, B71A, B71B, B71C	P24.3	15	MSPNG, SPNG
P05.9	Prä	963Z					Prä	963Z
P07.00	Prä	963Z	P14.3	01	B03A, B03B, B06A, B06B, B17A, B17B, B17C, B71A, B71B, B71C	P24.8	15	MSPNG, SPNG
P07.01	Prä	963Z					Prä	963Z
P07.02	Prä	963Z	P14.8	01	B03A, B03B, B06A, B06B, B17A, B17B, B17C, B71A, B71B, B71C	P24.9	15	MSPNG, SPNG
P07.10	Prä	963Z					Prä	963Z
P07.11	Prä	963Z	P14.9	01	B03A, B03B, B06A, B06B, B17A, B17B, B17C, B71A, B71B, B71C	P25.0	15	MSPNG, SPNG
P07.12	Prä	963Z					Prä	963Z
P07.2	15	P65C, P66C, P67B, P67C	P15.0	Prä	963Z	P25.1	15	MSPNG, SPNG
	Prä	963Z	P15.1	Prä	963Z		Prä	963Z
P07.3	Prä	963Z	P15.2	Prä	963Z	P25.8	15	MSPNG, SPNG
P08.0	Prä	963Z	P15.3	Prä	963Z		Prä	963Z
P08.1	Prä	963Z	P15.4	Prä	963Z	P26.0	15	MSPNG, SPNG
P08.2	Prä	963Z	P15.5	Prä	963Z		Prä	963Z
P10.0	15	MSPNG, SPNG	P15.6	15	MSPNG, SPNG	P26.1	15	MSPNG, SPNG
	Prä	963Z					Prä	963Z
P10.1	15	MSPNG, SPNG	P15.8	Prä	963Z	P26.8	15	MSPNG, SPNG
	Prä	963Z	P15.9	Prä	963Z		Prä	963Z
P10.2	15	MSPNG, SPNG	P20.0	15	MSPNG, SPNG	P26.9	15	MSPNG, SPNG
	Prä	963Z					Prä	963Z
P10.3	15	MSPNG, SPNG	P20.1	Prä	963Z	P27.0	04	E40A, E40B, E40C, E69A, E69B, E69C
	Prä	963Z	P20.9	Prä	963Z		15	MSPNG, SPNG
P10.4	15	MSPNG, SPNG	P21.0	01	B03A, B03B, B06A, B06B, B17A, B17B, B17C, B81A, B81B, B81C	P27.1	04	E40A, E40B, E40C, E69A, E69B, E69C
	Prä	963Z					15	MSPNG, SPNG
P10.8	15	MSPNG, SPNG	P21.1	01	B03A, B03B, B06A, B06B, B17A, B17B, B17C, B81A, B81B, B81C	P27.8	04	E40A, E40B, E40C, E69A, E69B, E69C
	Prä	963Z					15	MSPNG, SPNG
P10.9	15	MSPNG, SPNG	P21.9	01	B03A, B03B, B06A, B06B, B17A, B17B, B17C, B81A, B81B, B81C	P27.9	04	E40A, E40B, E40C, E69A, E69B, E69C
	Prä	963Z					15	MSPNG, SPNG
P11.0	Prä	963Z	P22.0	15	MSPNG, SPNG	P28.0	Prä	963Z
P11.1	15	MSPNG, SPNG				P28.1	Prä	963Z
	Prä	963Z	P22.1	Prä	963Z	P28.2	04	E40A, E40B, E40C, E69A, E69B, E69C
P11.2	15	MSPNG, SPNG	P22.8	04	E40A, E40B, E40C, E69A, E69B, E69C	P28.3	04	E40A, E40B, E40C, E69A, E69B, E69C
	Prä	963Z					15	P65C, P66C, P67B, P67C
P11.3	01	B03A, B03B, B06A, B06B, B17A, B17B, B17C, B71A, B71B, B71C	P22.9	04	E40A, E40B, E40C, E69A, E69B, E69C	P28.4	04	E40A, E40B, E40C, E69A, E69B, E69C
							15	P65C, P66C, P67B, P67C
P11.4	01	B03A, B03B, B06A, B06B, B17A, B17B, B17C, B71A, B71B, B71C	P23.0	15	MSPNG, SPNG		04	E40A, E40B, E40C, E69A, E69B, E69C
							15	P65C, P66C, P67B, P67C
P11.50	Prä	B61A, B61B	P23.1	15	MSPNG, SPNG	P28.5	04	E40A, E40B, E40C, E69A, E69B, E69C
P11.51	01	B03A, B48Z, B60Z					15	MSPNG, SPNG
	04	E40B, E77F	P23.2	15	MSPNG, SPNG	P28.8	04	E40A, E40B, E40C, E69A, E69B, E69C
	06	G67A, G67B					15	MSPNG, SPNG
	08	I02A, I02B, I06A, I06B, I10B, I68A, I68B	P23.3	15	MSPNG, SPNG	P28.9	Prä	963Z
	09	J11A				P29.0	15	MSPNG, SPNG
	10	K62A	P23.4	15	MSPNG, SPNG		Prä	963Z
	11	L20B, L42A						
	18B	T60B						
P11.59	Prä	B61A, B61B						
P11.9	Prä	963Z						
P12.0	Prä	963Z						
P12.1	Prä	963Z						
P12.2	Prä	963Z						
P12.3	Prä	963Z						

Anhang A Diagnosekode-/MDC-/DRG-Index

ICD	MDC	DRG	ICD	MDC	DRG	ICD	MDC	DRG
P29.1	15	P65C, P66C, P67B, P67C	P39.0	15	P65C, P66C, P67B, P67C	P58.0	Prä	963Z
	Prä	963Z		Prä	963Z	P58.1	Prä	963Z
P29.2	Prä	963Z	P39.1	Prä	963Z	P58.2	Prä	963Z
P29.3	Prä	963Z	P39.2	Prä	963Z	P58.3	Prä	963Z
P29.4	Prä	963Z	P39.3	15	P65C, P66C, P67B, P67C	P58.4	Prä	963Z
P29.8	Prä	963Z		Prä	963Z	P58.5	Prä	963Z
P29.9	Prä	963Z	P39.4	15	P65C, P66C, P67B, P67C	P58.8	Prä	963Z
P35.0	15	MSPNG, SPNG		Prä	963Z	P58.9	Prä	963Z
	23	Z65Z	P39.8	Prä	963Z	P59.0	15	P65C, P66C, P67B, P67C
P35.1	15	MSPNG, SPNG	P39.9	Prä	963Z		Prä	963Z
	18B	T63A, T63B	P50.0	Prä	963Z	P59.1	07	H63A, H63B, H63C
P35.2	05	F62A	P50.1	Prä	963Z		15	MSPNG, SPNG
	06	G67A, G67B, G67C	P50.2	Prä	963Z	P59.2	07	H63A, H63B, H63C
	15	MSPNG, SPNG	P50.3	Prä	963Z		15	MSPNG, SPNG
	17	R60A, R60B, R60C, R60D, R60E, R60F, R61A, R61B, R61C, R61D, R61E, R61F, R62A, R62B, R63A, R63B, R63C, R63D, R63E, R63F	P50.4	Prä	963Z	P59.3	07	H63A, H63B, H63C
	18B	T01B, T60A, T60B, T60C, T60D, T60E, T60F, T61A	P50.5	Prä	963Z	P59.8	15	P65C, P66C, P67B, P67C
P35.3	07	H63A, H63B, H63C	P50.8	Prä	963Z		Prä	963Z
	15	MSPNG, SPNG	P50.9	Prä	963Z	P59.9	Prä	963Z
P35.8	15	MSPNG, SPNG	P51.0	Prä	963Z	P60	15	MSPNG, SPNG
	18B	T64A, T64B, T64C	P51.8	Prä	963Z		16	Q60A, Q60B, Q60C
P35.9	15	MSPNG, SPNG	P51.9	Prä	963Z	P61.0	15	MSPNG, SPNG
	18B	T64A, T64B, T64C	P52.0	15	MSPNG, SPNG		16	Q60A, Q60B, Q60C
P36.0	15	MSPNG, SPNG		Prä	963Z	P61.1	Prä	963Z
	Prä	963Z	P52.1	15	MSPNG, SPNG	P61.2	16	Q61A, Q61B, Q61C, Q61D, Q61E
P36.1	15	MSPNG, SPNG		Prä	963Z	P61.3	16	Q61A, Q61B, Q61C, Q61D, Q61E
	Prä	963Z	P52.2	15	MSPNG, SPNG		Prä	963Z
P36.2	15	MSPNG, SPNG		Prä	963Z	P61.4	16	Q61A, Q61B, Q61C, Q61D, Q61E
	Prä	963Z	P52.3	15	MSPNG, SPNG		16	Q60A, Q60B, Q60C, Q60D, Q60E
P36.3	15	MSPNG, SPNG		Prä	963Z	P61.6	16	Q60A, Q60B, Q60C
	Prä	963Z	P52.4	15	P65C, P66C, P67B, P67C	P61.8	Prä	963Z
P36.4	15	MSPNG, SPNG		Prä	963Z	P61.9	Prä	963Z
	Prä	963Z	P52.5	15	MSPNG, SPNG	P70.0	Prä	963Z
P36.5	15	MSPNG, SPNG		Prä	963Z	P70.1	Prä	963Z
	Prä	963Z	P52.6	Prä	963Z	P70.2	10	K60A, K60B, K60C, K60D, K60E, K60F
P36.8	15	MSPNG, SPNG		Prä	963Z		15	MSPNG, SPNG
	Prä	963Z	P52.8	Prä	963Z	P70.3	10	K63A, K63B, K63C
P36.9	15	MSPNG, SPNG		Prä	963Z	P70.4	10	K63A, K63B, K63C
	Prä	963Z	P52.9	Prä	963Z	P70.8	10	K62A, K62B
P37.0	15	MSPNG, SPNG	P53	15	MSPNG, SPNG	P70.9	10	K62A, K62B
	18B	T64A, T64B, T64C		16	Q60A, Q60B, Q60C	P71.0	10	K62A, K62B
P37.1	15	MSPNG, SPNG		Prä	963Z	P71.1	10	K62A, K62B
	18B	T64A, T64B, T64C	P54.0	Prä	963Z		15	P65C, P66C, P67B, P67C
P37.2	05	F62A		Prä	963Z	P71.2	10	K62A, K62B
	06	G67A, G67B, G67C	P54.1	Prä	963Z	P71.3	10	K62A, K62B
	15	MSPNG, SPNG		Prä	963Z	P71.4	10	K62A, K62B
	17	R60A, R60B, R60C, R60D, R60E, R60F, R61A, R61B, R61C, R61D, R61E, R61F, R62A, R62B, R63A, R63B, R63C, R63D, R63E, R63F	P54.2	Prä	963Z	P71.8	10	K62A, K62B
	18B	T01B, T60A, T60B, T60C, T60D, T60E, T60F, T61A		Prä	963Z	P71.9	10	K62A, K62B
P37.3	15	MSPNG, SPNG		Prä	963Z	P72.0	10	K62A, K62B
	18B	T64A, T64B, T64C	P54.3	Prä	963Z	P72.1	10	K64A, K64B, K64C, K64D
P37.4	15	MSPNG, SPNG		Prä	963Z		15	MSPNG, SPNG
	18B	T64A, T64B, T64C	P54.4	15	MSPNG, SPNG	P72.2	10	K62A, K62B
P37.5	Prä	963Z		Prä	963Z	P72.8	10	K62A, K62B
P37.8	15	MSPNG, SPNG		Prä	963Z	P72.9	10	K62A, K62B
	18B	T64A, T64B, T64C	P54.5	16	Q61A, Q61B, Q61C, Q61D, Q61E	P74.0	10	K62A, K62B
P37.9	15	MSPNG, SPNG		Prä	963Z		15	P65C, P66C, P67B, P67C
	18B	T64A, T64B, T64C	P54.6	Prä	963Z	P74.1	10	K62A, K62B
P38	15	P65C, P66C, P67B, P67C		Prä	963Z	P74.2	10	K62A, K62B
	Prä	963Z	P54.8	Prä	963Z	P74.3	10	K62A, K62B
			P54.9	Prä	963Z	P74.4	10	K62A, K62B
			P55.0	15	P65C, P66C, P67B, P67C	P74.5	10	K62A, K62B
				16	Q61A, Q61B, Q61C, Q61D, Q61E	P74.8	10	K62A, K62B
						P74.9	10	K62A, K62B
			P55.1	15	P65C, P66C, P67B, P67C	P75	Prä	961Z, 963Z
				16	Q61A, Q61B, Q61C, Q61D, Q61E	P76.0	15	P65C, P66C, P67B, P67C
			P55.8	15	P65C, P66C, P67B, P67C		Prä	963Z
				16	Q61A, Q61B, Q61C, Q61D, Q61E			
			P55.9	16	Q61A, Q61B, Q61C, Q61D, Q61E			
			P56.0	15	MSPNG, SPNG			
				Prä	963Z			
			P56.9	15	MSPNG, SPNG			
				Prä	963Z			
			P57.0	15	MSPNG, SPNG			
				Prä	963Z			
			P57.8	15	MSPNG, SPNG			
				Prä	963Z			
			P57.9	15	MSPNG, SPNG			
				Prä	963Z			

DIAG

ICD	MDC	DRG	ICD	MDC	DRG	ICD	MDC	DRG
P76.1	06	G40Z, G46A, G46B, G46C, G50Z, G71A, G71B	P91.80	01	B03A, B03B, B06A, B06B, B17A, B17B, B17C, B66A, B66B, B66C	Q01.1	01	B03A, B03B, B06A, B06B, B17A, B17B, B17C, B76C, B81A, B81B, B81C
P76.2	06	G40Z, G46A, G46B, G46C, G47Z, G65Z		15	MSPNG, SPNG		06	G16A, G16B, G18A, G38Z
P76.8	06	G40Z, G46A, G46B, G46C, G50Z, G71A, G71B		Prä	A43Z		15	MSPNG, SPNG
P76.9	06	G40Z, G46A, G46B, G46C, G50Z, G71A, G71B	P91.88	01	B03A, B03B, B06A, B06B, B17A, B17B, B17C, B66A, B66B, B66C	Q01.2	01	B03A, B03B, B06A, B06B, B17A, B17B, B17C, B76C, B81A, B81B, B81C
P77	06	G40Z, G46A, G46B, G46C, G50Z, G71A, G71B	P91.9	01	B03A, B03B, B06A, B06B, B17A, B17B, B17C, B66A, B66B, B66C		06	G16A, G16B, G18A, G38Z
	15	MSPNG, SPNG					15	MSPNG, SPNG
P78.0	15	MSPNG, SPNG	P92.0	10	K62A, K62B		Prä	A11C, A13E
	Prä	963Z	P92.1	10	K62A, K62B	Q01.8	01	B03A, B03B, B06A, B06B, B17A, B17B, B17C, B76C, B81A, B81B, B81C
P78.1	15	MSPNG, SPNG	P92.2	10	K62A, K62B		06	G16A, G16B, G18A, G38Z
	Prä	963Z	P92.3	10	K62A, K62B		15	MSPNG, SPNG
P78.2	Prä	963Z	P92.4	10	K62A, K62B		Prä	A11C, A13E
P78.3	06	G40Z, G46A, G46B, G46C, G50Z, G71A, G71B	P92.5	10	K62A, K62B	Q01.9	01	B03A, B03B, B06A, B06B, B17A, B17B, B17C, B76C, B81A, B81B, B81C
	15	P65C, P66C, P67B, P67C	P92.8	10	K62A, K62B		06	G16A, G16B, G18A, G38Z
P78.8	06	G40Z, G46A, G46B, G46C, G50Z, G71A, G71B	P92.9	10	K62A, K62B		15	MSPNG, SPNG
P78.9	06	G40Z, G46A, G46B, G46C, G50Z, G71A, G71B	P93	Prä	963Z		Prä	A11C, A13E
P80.0	Prä	963Z	P94.0	01	B03A, B03B, B06A, B06B, B17A, B17B, B17C, B85A, B85B, B85C	Q02	01	B03A, B03B, B06A, B06B, B17A, B17B, B17C, B76C, B81A, B81B, B81C
P80.8	Prä	963Z		15	MSPNG, SPNG		06	G16A, G16B, G18A, G38Z
P80.9	Prä	963Z	P94.1	Prä	963Z		Prä	A11C, A13E
P81.0	Prä	963Z	P94.2	01	B81A, B81B, B81C		01	B03A, B03B, B06A, B06B, B17A, B17B, B17C, B76C, B81A, B81B, B81C
P81.8	Prä	963Z		15	MSPNG, SPNG		06	G16A, G16B, G18A, G38Z
P81.9	Prä	963Z	P94.8	Prä	963Z	Q03.0	01	B03A, B03B, B06A, B06B, B17A, B17B, B17C, B76C, B81A, B81B, B81C
P83.0	15	MSPNG, SPNG	P94.9	Prä	963Z		06	G16A, G16B, G18A, G38Z
	Prä	963Z	P95	Prä	961Z, 963Z		15	MSPNG, SPNG
P83.1	09	J67A, J67B, J68Z	P96.0	15	MSPNG, SPNG	Q03.1	01	B03A, B03B, B06A, B06B, B17A, B17B, B17C, B76C, B81A, B81B
P83.2	15	MSPNG, SPNG		Prä	963Z		06	G16A, G16B, G18A, G38Z
	Prä	963Z	P96.1	15	MSPNG, P66A, P67A, SPNG		15	MSPNG, SPNG
P83.3	23	Z65Z		Prä	963Z	Q03.8	01	B03A, B03B, B06A, B06B, B17A, B17B, B17C, B76C, B81A, B81B, B81C
P83.4	09	J67A, J67B	P96.2	15	MSPNG, P66A, P67A, SPNG		06	G16A, G16B, G18A, G38Z
P83.5	12	M64Z		Prä	963Z	Q03.9	01	B03A, B03B, B06A, B06B, B17A, B17B, B17C, B76C, B81A, B81B, B81C
P83.6	09	J67A, J67B, J68Z	P96.3	Prä	963Z		06	G16A, G16B, G18A, G38Z
P83.8	09	J67A, J67B, J68Z	P96.4	Prä	961Z, 963Z		15	MSPNG, SPNG
P83.9	09	J67A, J67B, J68Z	P96.5	Prä	963Z	Q04.0	01	B03A, B03B, B06A, B06B, B17A, B17B, B17C, B76C, B81A, B81B
P90	01	B03A, B03B, B06A, B06B, B17A, B17B, B17C, B76A, B76B, B76C, B76D, B76E, B76F	P96.8	Prä	963Z		06	G16A, G16B, G18A, G38Z
	15	MSPNG, SPNG	P96.9	Prä	963Z		15	MSPNG, SPNG
P91.0	01	B03A, B03B, B06A, B06B, B17A, B17B, B17C, B66A, B66B, B66C	Q00.0	01	B03A, B03B, B06A, B06B, B17A, B17B, B17C, B76C, B81A, B81B, B81C	Q03.8	01	B03A, B03B, B06A, B06B, B17A, B17B, B17C, B76C, B81A, B81B, B81C
	06	G16A, G16B, G18A, G38Z		06	G16A, G16B, G18A, G38Z		06	G16A, G16B, G18A, G38Z
	15	MSPNG, SPNG		15	MSPNG, SPNG		15	MSPNG, SPNG
P91.1	01	B03A, B03B, B06A, B06B, B17A, B17B, B17C, B66A, B66B, B66C	Q00.1	01	B03A, B03B, B06A, B06B, B17A, B17B, B17C, B76C, B81A, B81B, B81C	Q03.9	01	B03A, B03B, B06A, B06B, B17A, B17B, B17C, B76C, B81A, B81B, B81C
	06	G16A, G16B, G18A, G38Z		06	G16A, G16B, G18A, G38Z		06	G16A, G16B, G18A, G38Z
P91.2	01	B03A, B03B, B06A, B06B, B17A, B17B, B17C, B66A, B66B, B66C		15	MSPNG, SPNG		15	MSPNG, SPNG
	15	MSPNG, SPNG	Q00.2	01	B03A, B03B, B06A, B06B, B17A, B17B, B17C, B76C, B81A, B81B, B81C	Q04.1	01	B03A, B03B, B06A, B06B, B17A, B17B, B17C, B76C, B81A, B81B, B81C
P91.3	01	B03A, B03B, B06A, B06B, B17A, B17B, B17C, B81A, B81B, B81C		06	G16A, G16B, G18A, G38Z		06	G16A, G16B, G18A, G38Z
	06	G16A, G16B, G18A, G38Z		15	MSPNG, SPNG		15	MSPNG, SPNG
P91.4	01	B03A, B03B, B06A, B06B, B17A, B17B, B17C, B66A, B66B, B66C	Q01.0	01	B03A, B03B, B06A, B06B, B17A, B17B, B17C, B76C, B81A, B81B, B81C		Prä	A11C, A13E
	06	G16A, G16B, G18A, G38Z		06	G16A, G16B, G18A, G38Z	Q04.1	01	B03A, B03B, B06A, B06B, B17A, B17B, B17C, B76C, B81A, B81B, B81C
P91.5	01	B03A, B03B, B06A, B06B, B17A, B17B, B17C, B66A, B66B, B66C		15	MSPNG, SPNG		06	G16A, G16B, G18A, G38Z
	15	MSPNG, SPNG		15	MSPNG, SPNG		15	MSPNG, SPNG
P91.6	01	B03A, B03B, B06A, B06B, B17A, B17B, B17C, B66A, B66B, B66C		Prä	A11C, A13E	Q04.2	01	B03A, B03B, B06A, B06B, B17A, B17B, B17C, B76C, B81A, B81B, B81C
	15	MSPNG, SPNG					06	G16A, G16B, G18A, G38Z
							15	MSPNG, SPNG
							Prä	A11C, A13E

ICD	MDC	DRG	ICD	MDC	DRG	ICD	MDC	DRG	
Q04.3	01	B03A, B03B, B06A, B06B, B17A, B17B, B17C, B76C, B81A, B81B	Q05.6	01	B03A, B03B, B06A, B06B, B17A, B17B, B17C, B76C, B81A, B81B, B81C	Q10.1	02	C63Z	
	06	G16A, G16B, G18A, G38Z		15	MSPNG, SPNG		15	P65C, P66C, P67B, P67C	
	15	MSPNG, SPNG		Prä	A11C, A13E		Q10.2	02	C63Z
Q04.4	01	B03A, B03B, B06A, B06B, B17A, B17B, B17C, B76C, B81A, B81B, B81C	Q05.7	01	B03A, B03B, B06A, B06B, B17A, B17B, B17C, B76C, B81A, B81B, B81C	Q10.3	02	C63Z	
	06	G16A, G16B, G18A, G38Z		15	MSPNG, SPNG		15	P65C, P66C, P67B, P67C	
	15	MSPNG, SPNG		Prä	A11C, A13E		Q10.4	02	C63Z
Q04.5	01	B03A, B03B, B06A, B06B, B17A, B17B, B17C, B76C, B81A, B81B, B81C	Q05.8	01	B03A, B03B, B06A, B06B, B17A, B17B, B17C, B76C, B81A, B81B, B81C	Q10.5	02	C63Z	
	06	G16A, G16B, G18A, G38Z		15	MSPNG, SPNG		Q10.6	02	C63Z
	15	MSPNG, SPNG		Prä	A11C, A13E		15	P65C, P66C, P67B, P67C	
Q04.6	01	B03A, B03B, B06A, B06B, B17A, B17B, B17C, B76C, B81A, B81B	Q05.9	01	B03A, B03B, B06A, B06B, B17A, B17B, B17C, B76C, B81A, B81B, B81C	Q10.7	02	C63Z	
	15	MSPNG, SPNG		15	MSPNG, SPNG		15	P65C, P66C, P67B, P67C	
	Prä	A11C, A13E		Prä	A11C, A13E		Q11.0	02	C63Z
Q04.8	01	B03A, B03B, B06A, B06B, B17A, B17B, B17C, B76C, B81A, B81B	Q06.0	01	B03A, B03B, B06A, B06B, B17A, B17B, B17C, B76C, B81A, B81B, B81C	Q11.1	02	C63Z	
	15	MSPNG, SPNG		15	MSPNG, SPNG		15	P65C, P66C, P67B, P67C	
	Prä	A11C, A13E		Prä	A11C, A13E		Q11.2	02	C63Z
Q04.9	01	B03A, B03B, B06A, B06B, B17A, B17B, B17C, B76C, B81A, B81B	Q06.1	01	B03A, B03B, B06A, B06B, B17A, B17B, B17C, B76C, B81A, B81B, B81C	Q11.3	02	C63Z	
	15	MSPNG, SPNG		15	MSPNG, SPNG		15	P65C, P66C, P67B, P67C	
	Prä	A11C, A13E		Prä	A11C, A13E		Q12.0	02	C08A, C63Z
Q05.0	01	B03A, B03B, B06A, B06B, B17A, B17B, B17C, B76C, B81A, B81B, B81C	Q06.2	01	B03A, B03B, B06A, B06B, B17A, B17B, B17C, B76C, B81A, B81B, B81C	Q12.1	02	C08A, C63Z	
	06	G16A, G16B, G18A, G38Z		15	MSPNG, SPNG		15	P65C, P66C, P67B, P67C	
	15	MSPNG, SPNG		Prä	A11C, A13E		Q12.2	02	C08A, C63Z
Q05.1	01	B03A, B03B, B06A, B06B, B17A, B17B, B17C, B76C, B81A, B81B, B81C	Q06.3	01	B03A, B03B, B06A, B06B, B17A, B17B, B17C, B76C, B81A, B81B, B81C	Q12.3	02	C08A, C63Z	
	06	G16A, G16B, G18A, G38Z		15	MSPNG, SPNG		15	P65C, P66C, P67B, P67C	
	15	MSPNG, SPNG		Prä	A11C, A13E		Q12.4	02	C08A, C63Z
Q05.2	01	B03A, B03B, B06A, B06B, B17A, B17B, B17C, B76C, B81A, B81B, B81C	Q06.4	01	B03A, B03B, B06A, B06B, B17A, B17B, B17C, B76C, B81A, B81B, B81C	Q12.8	02	C08A, C63Z	
	06	G16A, G16B, G18A, G38Z		15	MSPNG, SPNG		15	P65C, P66C, P67B, P67C	
	15	MSPNG, SPNG		Prä	A11C, A13E		Q12.9	02	C63Z
Q05.3	01	B03A, B03B, B06A, B06B, B17A, B17B, B17C, B76C, B81A, B81B, B81C	Q06.8	01	B03A, B03B, B06A, B06B, B17A, B17B, B17C, B76C, B81A, B81B, B81C	Q13.0	02	C63Z	
	06	G16A, G16B, G18A, G38Z		15	MSPNG, SPNG		15	P65C, P66C, P67B, P67C	
	15	MSPNG, SPNG		Prä	A11C, A13E		Q13.1	02	C63Z
Q05.4	01	B03A, B03B, B06A, B06B, B17A, B17B, B17C, B76C, B81A, B81B, B81C	Q06.9	01	B03A, B03B, B06A, B06B, B17A, B17B, B17C, B76C, B81A, B81B, B81C	Q13.2	02	C63Z	
	06	G16A, G16B, G18A, G38Z		15	MSPNG, SPNG		15	P65C, P66C, P67B, P67C	
	15	MSPNG, SPNG		Prä	A11C, A13E		Q13.3	02	C63Z
Q05.5	01	B03A, B03B, B06A, B06B, B17A, B17B, B17C, B76C, B81A, B81B, B81C	Q07.0	01	B03A, B03B, B06A, B06B, B17A, B17B, B17C, B76C, B81A, B81B, B81C	Q13.4	02	C63Z	
	06	G16A, G16B, G18A, G38Z		15	MSPNG, SPNG		15	P65C, P66C, P67B, P67C	
	15	MSPNG, SPNG		Prä	A11C, A13E		Q13.5	02	C63Z
Q05.5	01	B03A, B03B, B06A, B06B, B17A, B17B, B17C, B76C, B81A, B81B, B81C	Q07.8	01	B03A, B03B, B06A, B06B, B17A, B17B, B17C, B76C, B81A, B81B, B81C	Q13.8	02	C63Z	
	06	G16A, G16B, G18A, G38Z		15	MSPNG, SPNG		15	P65C, P66C, P67B, P67C	
	15	MSPNG, SPNG		Prä	A11C, A13E		Q13.9	02	C63Z
Q05.5	01	B03A, B03B, B06A, B06B, B17A, B17B, B17C, B76C, B81A, B81B, B81C	Q07.9	01	B03A, B03B, B06A, B06B, B17A, B17B, B17C, B76C, B81A, B81B, B81C	Q14.0	02	C63Z	
	06	G16A, G16B, G18A, G38Z		15	MSPNG, SPNG		15	P65C, P66C, P67B, P67C	
	15	MSPNG, SPNG		Prä	A11C, A13E		Q14.1	02	C63Z
Q05.5	01	B03A, B03B, B06A, B06B, B17A, B17B, B17C, B76C, B81A, B81B, B81C	Q10.0	02	C63Z	Q14.2	02	C63Z	
	06	G16A, G16B, G18A, G38Z		15	P65C, P66C, P67B, P67C		15	P65C, P66C, P67B, P67C	
	15	MSPNG, SPNG		Prä	A11C, A13E		Q14.3	02	C63Z
Q05.5	01	B03A, B03B, B06A, B06B, B17A, B17B, B17C, B76C, B81A, B81B, B81C	Q10.0	02	C63Z	Q14.8	02	C63Z	
	06	G16A, G16B, G18A, G38Z		15	P65C, P66C, P67B, P67C		15	P65C, P66C, P67B, P67C	
	15	MSPNG, SPNG		Prä	A11C, A13E		Q14.9	02	C63Z
Q05.5	01	B03A, B03B, B06A, B06B, B17A, B17B, B17C, B76C, B81A, B81B, B81C	Q10.0	02	C63Z	Q15.0	02	C64Z	
	06	G16A, G16B, G18A, G38Z		15	P65C, P66C, P67B, P67C		15	MSPNG, SPNG	
	15	MSPNG, SPNG		Prä	A11C, A13E		Q15.8	02	C63Z
Q05.5	01	B03A, B03B, B06A, B06B, B17A, B17B, B17C, B76C, B81A, B81B, B81C	Q10.0	02	C63Z	Q15.9	02	C63Z	
	06	G16A, G16B, G18A, G38Z		15	P65C, P66C, P67B, P67C		15	P65C, P66C, P67B, P67C	
	15	MSPNG, SPNG		Prä	A11C, A13E		Q16.0	03	D66Z
Q05.5	01	B03A, B03B, B06A, B06B, B17A, B17B, B17C, B76C, B81A, B81B, B81C	Q10.0	02	C63Z	Q16.1	03	D66Z	
	06	G16A, G16B, G18A, G38Z		15	P65C, P66C, P67B, P67C		15	P65C, P66C, P67B, P67C	
	15	MSPNG, SPNG		Prä	A11C, A13E				

DIAG

ICD	MDC	DRG	ICD	MDC	DRG	ICD	MDC	DRG
Q16.2	03	D66Z	Q20.6	05	F03C, F03D, F30Z, F46A, F46B, F68A, F68B, F98A	Q22.3	05	F03C, F03D, F46A, F46B, F68A, F68B, F98A
	15	P65C, P66C, P67B, P67C		06	G16A, G16B, G18A, G38Z		10	K62A
Q16.3	03	D66Z		10	K62A		Prä	A11C, A13E
	15	P65C, P66C, P67B, P67C		Prä	A11C, A13E	Q22.4	05	F03C, F03D, F46A, F46B, F68A, F68B, F98A
Q16.4	03	D66Z	Q20.8	05	F03C, F03D, F30Z, F46A, F46B, F68A, F68B, F98A		06	G16A, G16B, G18A, G38Z
	15	P65C, P66C, P67B, P67C		10	K62A		10	K62A
Q16.5	03	D66Z		Prä	A11C, A13E		15	MSPNG, SPNG
	15	P65C, P66C, P67B, P67C	Q20.9	05	F03C, F03D, F46A, F46B, F68A, F68B, F98A		Prä	A11C, A13E
Q16.9	03	D66Z		10	K62A	Q22.5	05	F03C, F03D, F46A, F46B, F68A, F68B, F98A
	15	P65C, P66C, P67B, P67C		Prä	A11C, A13E		06	G16A, G16B, G18A, G38Z
Q17.0	03	D66Z	Q21.0	05	F03C, F03D, F46A, F46B, F68A, F68B, F98A		10	K62A
	15	P65C, P66C, P67B, P67C		10	K62A		15	MSPNG, SPNG
Q17.1	03	D66Z		Prä	A11C, A13E	Q22.6	05	F03C, F03D, F30Z, F46A, F46B, F68A, F68B, F98A
Q17.2	03	D66Z	Q21.1	05	F03C, F03D, F46A, F46B, F68A, F68B, F98A		06	G16A, G16B, G18A, G38Z
Q17.3	03	D66Z		10	K62A		10	K62A
	15	P65C, P66C, P67B, P67C		Prä	A11C, A13E		15	MSPNG, SPNG
Q17.4	03	D66Z	Q21.2	05	F03C, F03D, F46A, F46B, F68A, F68B, F98A		Prä	A11C, A13E
Q17.5	03	D66Z		10	K62A	Q22.8	05	F03C, F03D, F46A, F46B, F68A, F68B, F98A
Q17.8	03	D66Z		Prä	A11C, A13E		10	K62A
Q17.9	03	D66Z		15	MSPNG, SPNG		15	MSPNG, SPNG
Q18.0	03	D66Z		Prä	A11C, A13E		Prä	A11C, A13E
	15	P65C, P66C, P67B, P67C	Q21.3	05	F03C, F03D, F46A, F46B, F68A, F68B, F98A		05	F03C, F03D, F46A, F46B, F68A, F68B, F98A
Q18.1	03	D66Z		10	K62A		10	K62A
Q18.2	03	D66Z		Prä	A11C, A13E	Q22.9	05	F03C, F03D, F46A, F46B, F68A, F68B, F98A
Q18.3	09	J67A, J67B, J68Z	Q21.4	05	F03C, F03D, F46A, F46B, F68A, F68B, F98A		10	K62A
Q18.4	03	D40Z, D67Z		10	K62A		15	MSPNG, SPNG
Q18.5	03	D40Z, D67Z		Prä	A11C, A13E		Prä	A11C, A13E
Q18.6	03	D40Z, D67Z	Q21.80	05	F03C, F03D, F46A, F46B, F68A, F68B, F98A	Q23.0	05	F03C, F03D, F46A, F46B, F68A, F68B, F98A
Q18.7	03	D40Z, D67Z		10	K62A		06	G16A, G16B, G18A, G38Z
Q18.8	03	D66Z		15	MSPNG, SPNG		10	K62A
Q18.9	09	J67A, J67B, J68Z		Prä	A11C, A13E		15	MSPNG, SPNG
Q20.0	05	F03C, F03D, F30Z, F46A, F46B, F68A, F68B, F98A	Q21.88	05	F03C, F03D, F46A, F46B, F68A, F68B, F98A	Q23.1	05	F03C, F03D, F46A, F46B, F68A, F68B, F98A
	06	G16A, G16B, G18A, G38Z		10	K62A		06	G16A, G16B, G18A, G38Z
	10	K62A	Q21.9	05	F03C, F03D, F46A, F46B, F68A, F68B, F98A		10	K62A
	15	MSPNG, SPNG		10	K62A		15	MSPNG, SPNG
	Prä	A11C, A13E	Q22.0	05	F03C, F03D, F30Z, F46A, F46B, F68A, F68B, F98A	Q23.2	05	F03C, F03D, F46A, F46B, F68A, F68B, F98A
Q20.1	05	F03C, F03D, F30Z, F46A, F46B, F68A, F68B, F98A		10	K62A		06	G16A, G16B, G18A, G38Z
	06	G16A, G16B, G18A, G38Z		15	MSPNG, SPNG		10	K62A
	10	K62A	Q21.88	05	F03C, F03D, F46A, F46B, F68A, F68B, F98A		15	MSPNG, SPNG
	15	MSPNG, SPNG		10	K62A	Q23.3	05	F03C, F03D, F46A, F46B, F68A, F68B, F98A
	Prä	A11C, A13E	Q21.9	05	F03C, F03D, F46A, F46B, F68A, F68B, F98A		06	G16A, G16B, G18A, G38Z
Q20.2	05	F03C, F03D, F30Z, F46A, F46B, F68A, F68B, F98A		10	K62A		10	K62A
	06	G16A, G16B, G18A, G38Z	Q22.1	05	F03C, F03D, F46A, F46B, F68A, F68B, F98A		15	MSPNG, SPNG
	10	K62A		10	K62A	Q23.4	05	F03C, F03D, F30Z, F46A, F46B, F68A, F68B, F98A
	15	MSPNG, SPNG		Prä	A11C, A13E		06	G16A, G16B, G18A, G38Z
	Prä	A11C, A13E	Q22.2	05	F03C, F03D, F46A, F46B, F68A, F68B, F98A		10	K62A
Q20.3	05	F03C, F03D, F30Z, F46A, F46B, F68A, F68B, F98A		15	MSPNG, SPNG		15	MSPNG, SPNG
	06	G16A, G16B, G18A, G38Z		Prä	A11C, A13E	Q23.8	05	F03C, F03D, F46A, F46B, F68A, F68B, F98A
	10	K62A		Prä	A11C, A13E		10	K62A
	15	MSPNG, SPNG		05	F03C, F03D, F46A, F46B, F68A, F68B, F98A		15	MSPNG, SPNG
	Prä	A11C, A13E		10	K62A		Prä	A11C, A13E
Q20.4	05	F03C, F03D, F30Z, F46A, F46B, F68A, F68B, F98A		15	MSPNG, SPNG		05	F03C, F03D, F46A, F46B, F68A, F68B, F98A
	06	G16A, G16B, G18A, G38Z		Prä	A11C, A13E		10	K62A
	10	K62A		05	F03C, F03D, F46A, F46B, F68A, F68B, F98A		15	MSPNG, SPNG
	15	MSPNG, SPNG		10	K62A		Prä	A11C, A13E
	Prä	A11C, A13E		15	MSPNG, SPNG		05	F03C, F03D, F46A, F46B, F68A, F68B, F98A
Q20.5	05	F03C, F03D, F30Z, F46A, F46B, F68A, F68B, F98A		Prä	A11C, A13E		10	K62A
	06	G16A, G16B, G18A, G38Z		05	F03C, F03D, F46A, F46B, F68A, F68B, F98A		15	MSPNG, SPNG
	10	K62A		10	K62A		Prä	A11C, A13E
	15	MSPNG, SPNG		15	MSPNG, SPNG		05	F03C, F03D, F46A, F46B, F68A, F68B, F98A
	Prä	A11C, A13E		Prä	A11C, A13E		10	K62A

DIAG

ICD	MDC	DRG	ICD	MDC	DRG	ICD	MDC	DRG
Q23.9	05	F03C, F03D, F46A, F46B, F68A, F68B, F98A	Q25.4	05	F03C, F03D, F46A, F46B, F68A, F68B, F98A	Q27.0	05	F03C, F03D, F75A, F75B, F75C
	10	K62A		10	K62A		10	K62A
	15	MSPNG, SPNG		Prä	A11C, A13E		Prä	A11C, A13E
Q24.0	05	F03C, F03D, F46A, F46B, F68A, F68B, F98A	Q25.5	05	F03C, F03D, F30Z, F46A, F46B, F68A, F68B, F98A	Q27.1	05	F03C, F03D, F75A, F75B, F75C
	10	K62A		06	G16A, G16B, G18A, G38Z		10	K62A
	Prä	A11C, A13E		10	K62A		Prä	A11C, A13E
Q24.1	05	F03C, F03D, F46A, F46B, F68A, F68B, F98A	Q25.6	15	MSPNG, SPNG	Q27.2	05	F03C, F03D, F75A, F75B, F75C
	10	K62A		Prä	A11C, A13E		10	K62A
	Prä	A11C, A13E		05	F03C, F03D, F46A, F46B, F68A, F68B, F98A		Prä	A11C, A13E
Q24.2	05	F03C, F03D, F46A, F46B, F68A, F68B, F98A	Q25.7	06	G16A, G16B, G18A, G38Z	Q27.3	05	F03C, F03D, F75A, F75B, F75C
	10	K62A		10	K62A		10	K62A
	15	MSPNG, SPNG		Prä	A11C, A13E		Prä	A11C, A13E
	Prä	A11C, A13E		05	F03C, F03D, F46A, F46B, F68A, F68B, F98A	Q27.4	05	F03C, F03D, F75A, F75B, F75C
Q24.3	05	F03C, F03D, F46A, F46B, F68A, F68B, F98A	Q25.8	10	K62A		10	K62A
	06	G16A, G16B, G18A, G38Z		Prä	A11C, A13E		Prä	A11C, A13E
	10	K62A		05	F03C, F03D, F46A, F46B, F75A, F75B, F75C, F98A	Q27.8	05	F03C, F03D, F75A, F75B, F75C
	15	MSPNG, SPNG		10	K62A		10	K62A
	Prä	A11C, A13E		Prä	A11C, A13E		Prä	A11C, A13E
Q24.4	05	F03C, F03D, F46A, F46B, F68A, F68B, F98A	Q25.9	05	F03C, F03D, F46A, F46B, F75A, F75B, F75C, F98A	Q27.9	05	F03C, F03D, F75A, F75B, F75C
	06	G16A, G16B, G18A, G38Z		10	K62A		10	K62A
	10	K62A		Prä	A11C, A13E		Prä	A11C, A13E
	15	MSPNG, SPNG	Q26.0	05	F03C, F03D, F46A, F46B, F68A, F68B	Q28.00	01	B03A, B03B, B06A, B06B, B17A, B17B, B17C, B81A, B81B, B81C
	Prä	A11C, A13E		06	G16A, G16B, G18A, G38Z		10	K62A
Q24.5	05	F03C, F03D, F46A, F46B, F68A, F68B, F98A	Q26.1	10	K62A		15	MSPNG, SPNG
	10	K62A		Prä	A11C, A13E		Prä	A11C, A13E
	15	MSPNG, SPNG	Q26.2	05	F03C, F03D, F46A, F46B, F68A, F68B	Q28.01	01	B03A, B03B, B06A, B06B, B17A, B17B, B17C, B81A, B81B, B81C
	Prä	A11C, A13E		06	G16A, G16B, G18A, G38Z		10	K62A
Q24.6	05	F03C, F03D, F46A, F46B, F68A, F68B, F98A	Q26.3	10	K62A		15	MSPNG, SPNG
	10	K62A		Prä	A11C, A13E		Prä	A11C, A13E
	15	MSPNG, SPNG	Q26.4	05	F03C, F03D, F30Z, F46A, F46B, F68A, F68B	Q28.08	01	B03A, B03B, B06A, B06B, B17A, B17B, B17C, B81A, B81B, B81C
	Prä	A11C, A13E		06	G16A, G16B, G18A, G38Z		10	K62A
Q24.8	05	F03C, F03D, F46A, F46B, F68A, F68B, F98A	Q26.5	15	MSPNG, SPNG		15	MSPNG, SPNG
	10	K62A		Prä	A11C, A13E		Prä	A11C, A13E
	15	MSPNG, SPNG	Q26.6	05	F03C, F03D, F46A, F46B, F68A, F68B	Q28.09	01	B03A, B03B, B06A, B06B, B17A, B17B, B17C, B81A, B81B, B81C
	Prä	A11C, A13E		10	K62A		10	K62A
Q24.9	05	F03C, F03D, F46A, F46B, F68A, F68B, F98A	Q26.8	15	MSPNG, SPNG		15	MSPNG, SPNG
	10	K62A		Prä	A11C, A13E		Prä	A11C, A13E
	Prä	A11C, A13E	Q26.9	05	F03C, F03D, F46A, F46B, F68A, F68B	Q28.10	01	B03A, B03B, B06A, B06B, B17A, B17B, B17C, B81A, B81B, B81C
Q25.0	05	F03C, F03D, F46A, F46B, F68A, F68B, F98A		10	K62A		10	K62A
	10	K62A		Prä	A11C, A13E		15	MSPNG, SPNG
	Prä	A11C, A13E		05	F03C, F03D, F46A, F46B, F68A, F68B	Q28.11	01	B03A, B03B, B06A, B06B, B17A, B17B, B17C, B81A, B81B, B81C
Q25.1	05	F03C, F03D, F46A, F46B, F68A, F68B, F98A	Q26.9	10	K62A		10	K62A
	10	K62A		Prä	A11C, A13E		15	MSPNG, SPNG
	15	MSPNG, SPNG		05	F03C, F03D, F46A, F46B, F68A, F68B	Q28.18	01	B03A, B03B, B06A, B06B, B17A, B17B, B17C, B81A, B81B, B81C
	Prä	A11C, A13E		10	K62A		10	K62A
Q25.2	05	F03C, F03D, F30Z, F46A, F46B, F68A, F68B, F98A		Prä	A11C, A13E		15	MSPNG, SPNG
	06	G16A, G16B, G18A, G38Z		05	F03C, F03D, F46A, F46B, F68A, F68B		Prä	A11C, A13E
	10	K62A		10	K62A		10	K62A
	15	MSPNG, SPNG		Prä	A11C, A13E		15	MSPNG, SPNG
	Prä	A11C, A13E		05	F03C, F03D, F46A, F46B, F68A, F68B		Prä	A11C, A13E
Q25.3	05	F03C, F03D, F46A, F46B, F68A, F68B, F98A		10	K62A		01	B03A, B03B, B06A, B06B, B17A, B17B, B17C, B81A, B81B, B81C
	06	G16A, G16B, G18A, G38Z		Prä	A11C, A13E		10	K62A
	10	K62A		10	K62A		15	MSPNG, SPNG
	15	MSPNG, SPNG		Prä	A11C, A13E		Prä	A11C, A13E
	Prä	A11C, A13E		05	F03C, F03D, F46A, F46B, F68A, F68B		Prä	A11C, A13E

DIAG

ICD	MDC	DRG	ICD	MDC	DRG	ICD	MDC	DRG
Q28.19	01	B03A, B03B, B06A, B06B, B17A, B17B, B17C, B81A, B81B, B81C	Q28.9	05	F03C, F03D, F75A, F75B, F75C	Q33.5	04	E40A, E40B, E40C, E75A, E75B, E75C
	10	K62A		10	K62A		15	P65C, P66C, P67B, P67C
	15	MSPNG, SPNG		Prä	A11C, A13E		Prä	A11C, A13E
Q28.20	Prä	A11C, A13E	Q30.0	03	D66Z	Q33.6	04	E40A, E40B, E40C, E75A, E75B, E75C
Q28.20	01	B03A, B03B, B06A, B06B, B17A, B17B, B17C, B81A, B81B, B81C		15	MSPNG, SPNG		15	MSPNG, SPNG
	10	K62A	Q30.1	03	D66Z		Prä	A11C, A13E
	15	MSPNG, SPNG	Q30.2	03	D66Z	Q33.8	04	E40A, E40B, E40C, E75A, E75B, E75C
	Prä	A11C, A13E	Q30.3	03	D66Z		15	P65C, P66C, P67B, P67C
Q28.21	01	B03A, B03B, B06A, B06B, B17A, B17B, B17C, B81A, B81B, B81C	Q30.8	03	D66Z	Q33.9	04	E40A, E40B, E40C, E75A, E75B, E75C
	10	K62A	Q30.9	03	D66Z		Prä	A11C, A13E
	15	MSPNG, SPNG	Q31.0	03	D66Z	Q34.0	04	E40A, E40B, E40C, E75A, E75B, E75C
	Prä	A11C, A13E		15	MSPNG, SPNG		Prä	A11C, A13E
Q28.22	01	B03A, B03B, B06A, B06B, B17A, B17B, B17C, B81A, B81B, B81C	Q31.1	03	D66Z	Q34.1	04	E40A, E40B, E40C, E75A, E75B, E75C
	10	K62A		15	MSPNG, SPNG		Prä	A11C, A13E
	15	MSPNG, SPNG	Q31.2	03	D66Z	Q34.8	04	E40A, E40B, E40C, E75A, E75B, E75C
	Prä	A11C, A13E		15	MSPNG, SPNG		Prä	A11C, A13E
Q28.23	01	B03A, B03B, B06A, B06B, B17A, B17B, B17C, B81A, B81B, B81C	Q31.3	03	D66Z	Q34.9	04	E40A, E40B, E40C, E75A, E75B, E75C
	10	K62A		15	MSPNG, SPNG		Prä	A11C, A13E
	15	MSPNG, SPNG	Q31.5	03	D66Z	Q35.1	03	D03A, D03B, D40Z, D67Z
	Prä	A11C, A13E		15	MSPNG, SPNG		15	P65C, P66C, P67B, P67C
Q28.24	01	B03A, B03B, B06A, B06B, B17A, B17B, B17C, B81A, B81B, B81C	Q31.8	03	D66Z	Q35.3	03	D03A, D03B, D40Z, D67Z
	10	K62A		15	MSPNG, SPNG		15	P65C, P66C, P67B, P67C
	15	MSPNG, SPNG	Q31.9	03	D66Z	Q35.5	03	D03A, D03B, D40Z, D67Z
	Prä	A11C, A13E		15	MSPNG, SPNG		15	P65C, P66C, P67B, P67C
Q28.25	01	B03A, B03B, B06A, B06B, B17A, B17B, B17C, B81A, B81B, B81C	Q32.0	03	D66Z	Q35.7	03	D03A, D03B, D40Z, D67Z
	10	K62A		15	MSPNG, SPNG		15	P65C, P66C, P67B, P67C
	15	MSPNG, SPNG	Q32.1	03	D66Z	Q35.9	03	D03A, D03B, D40Z, D67Z
	Prä	A11C, A13E		15	MSPNG, SPNG		15	P65C, P66C, P67B, P67C
Q28.26	01	B03A, B03B, B06A, B06B, B17A, B17B, B17C, B81A, B81B, B81C	Q32.2	03	D66Z	Q36.0	03	D03A, D03B, D40Z, D67Z
	10	K62A		15	MSPNG, SPNG		15	P65C, P66C, P67B, P67C
	15	MSPNG, SPNG	Q32.3	03	D66Z	Q36.1	03	D03A, D03B, D40Z, D67Z
	Prä	A11C, A13E		15	MSPNG, SPNG		15	P65C, P66C, P67B, P67C
Q28.27	01	B03A, B03B, B06A, B06B, B17A, B17B, B17C, B81A, B81B, B81C	Q32.4	03	D66Z	Q36.9	03	D03A, D03B, D40Z, D67Z
	10	K62A		15	MSPNG, SPNG		15	P65C, P66C, P67B, P67C
	15	MSPNG, SPNG	Q33.0	04	E40A, E40B, E40C, E75A, E75B, E75C	Q37.0	03	D03A, D03B, D40Z, D67Z
	Prä	A11C, A13E		15	MSPNG, SPNG		15	MSPNG, SPNG
Q28.28	01	B03A, B03B, B06A, B06B, B17A, B17B, B17C, B81A, B81B, B81C	Q33.1	04	E40A, E40B, E40C, E75A, E75B, E75C	Q37.1	03	D03A, D03B, D40Z, D67Z
	10	K62A		15	MSPNG, SPNG		15	MSPNG, SPNG
	15	MSPNG, SPNG	Q33.2	04	E40A, E40B, E40C, E75A, E75B, E75C	Q37.2	03	D03A, D03B, D40Z, D67Z
	Prä	A11C, A13E		15	MSPNG, SPNG		15	MSPNG, SPNG
Q28.29	01	B03A, B03B, B06A, B06B, B17A, B17B, B17C, B81A, B81B, B81C	Q33.3	04	E40A, E40B, E40C, E75A, E75B, E75C	Q37.3	03	D03A, D03B, D40Z, D67Z
	10	K62A		15	MSPNG, SPNG		15	MSPNG, SPNG
	15	MSPNG, SPNG	Q33.4	04	E40A, E40B, E40C, E60A, E60B, E65A, E65B, E65C	Q37.4	03	D03A, D03B, D40Z, D67Z
	Prä	A11C, A13E		15	MSPNG, SPNG		15	MSPNG, SPNG
Q28.30	01	B03A, B03B, B06A, B06B, B17A, B17B, B17C, B81A, B81B, B81C	Q33.5	04	E40A, E40B, E40C, E75A, E75B, E75C	Q37.5	03	D03A, D03B, D40Z, D67Z
	10	K62A		15	MSPNG, SPNG		15	MSPNG, SPNG
	15	MSPNG, SPNG		Prä	A11C, A13E	Q37.8	03	D03A, D03B, D40Z, D67Z
	Prä	A11C, A13E		Prä	A11C, A13E		15	MSPNG, SPNG
Q28.31	01	B03A, B03B, B06A, B06B, B17A, B17B, B17C, B81A, B81B, B81C	Q33.8	04	E40A, E40B, E40C, E75A, E75B, E75C	Q37.9	03	D03A, D03B, D40Z, D67Z
	10	K62A		15	MSPNG, SPNG		15	MSPNG, SPNG
	15	MSPNG, SPNG		Prä	A11C, A13E	Q38.0	03	D40Z, D67Z
	Prä	A11C, A13E		Prä	A11C, A13E			

ICD	MDC	DRG	ICD	MDC	DRG	ICD	MDC	DRG
Q38.1	03	D40Z, D67Z	Q40.3	06	G16A, G16B, G18A, G38Z, G40Z, G46A, G46B, G46C, G50Z, G71A, G71B	Q43.0	06	G40Z, G46A, G46B, G46C, G47Z, G67A, G67B, G67C, G67D, G73Z
Q38.2	03	D40Z, D67Z					15	MSPNG, SPNG
Q38.3	03	D40Z, D67Z					Prä	A11C, A13E
Q38.4	03	D40Z, D67Z	Q40.8	06	G16A, G16B, G18A, G38Z, G40Z, G46A, G46B, G46C, G50Z, G71A, G71B	Q43.1	06	G16A, G16B, G18A, G38Z, G40Z, G46A, G46B, G46C, G50Z, G71A, G71B
Q38.5	03	D40Z, D67Z					15	MSPNG, SPNG
Q38.6	03	D40Z, D67Z					Prä	A11C, A13E
	15	P65C, P66C, P67B, P67C						
Q38.7	03	D66Z	Q40.9	06	G16A, G16B, G18A, G38Z, G40Z, G46A, G46B, G46C, G50Z, G71A, G71B	Q43.2	06	G16A, G16B, G18A, G38Z, G40Z, G46A, G46B, G46C, G50Z, G71A, G71B
	15	MSPNG, SPNG					15	MSPNG, SPNG
Q38.8	03	D66Z					Prä	A11C, A13E
Q39.0	06	G16A, G16B, G18A, G38Z, G40Z, G46A, G46B, G46C, G50Z, G71A, G71B	Q41.0	06	G16A, G16B, G18A, G38Z, G40Z, G46A, G46B, G46C, G50Z, G71A, G71B	Q43.3	06	G16A, G16B, G18A, G38Z, G40Z, G46A, G46B, G46C, G50Z, G71A, G71B
	15	MSPNG, SPNG					15	MSPNG, SPNG
	Prä	A11C, A13E					Prä	A11C, A13E
Q39.1	06	G16A, G16B, G18A, G38Z, G40Z, G46A, G46B, G46C, G50Z, G71A, G71B	Q41.1	06	G16A, G16B, G18A, G38Z, G40Z, G46A, G46B, G46C, G50Z, G71A, G71B	Q43.40	06	G16A, G16B, G18A, G38Z, G40Z, G46A, G46B, G46C, G50Z, G71A, G71B
	15	MSPNG, SPNG					15	MSPNG, SPNG
	Prä	A11C, A13E					Prä	A11C, A13E
Q39.2	06	G16A, G16B, G18A, G38Z, G40Z, G46A, G46B, G46C, G50Z, G71A, G71B	Q41.2	06	G16A, G16B, G18A, G38Z, G40Z, G46A, G46B, G46C, G50Z, G71A, G71B	Q43.41	06	G16A, G16B, G18A, G38Z, G40Z, G46A, G46B, G46C, G50Z, G71A, G71B
	15	MSPNG, SPNG					15	MSPNG, SPNG
	Prä	A11C, A13E					Prä	A11C, A13E
Q39.3	06	G16A, G16B, G18A, G38Z, G40Z, G46A, G46B, G46C, G50Z, G71A, G71B	Q41.8	06	G16A, G16B, G18A, G38Z, G40Z, G46A, G46B, G46C, G50Z, G71A, G71B	Q43.42	06	G16A, G16B, G18A, G38Z, G40Z, G46A, G46B, G46C, G50Z, G71A, G71B
	15	MSPNG, SPNG					15	MSPNG, SPNG
	Prä	A11C, A13E					Prä	A11C, A13E
Q39.4	06	G16A, G16B, G18A, G38Z, G40Z, G46A, G46B, G46C, G50Z, G71A, G71B	Q41.9	06	G16A, G16B, G18A, G38Z, G40Z, G46A, G46B, G46C, G50Z, G71A, G71B	Q43.49	06	G16A, G16B, G18A, G38Z, G40Z, G46A, G46B, G46C, G50Z, G71A, G71B
	15	MSPNG, SPNG					15	MSPNG, SPNG
	Prä	A11C, A13E					Prä	A11C, A13E
Q39.5	06	G16A, G16B, G18A, G38Z, G40Z, G46A, G46B, G46C, G50Z, G71A, G71B	Q42.0	06	G16A, G16B, G18A, G38Z, G40Z, G46A, G46B, G46C, G50Z, G71A, G71B	Q43.5	06	G16A, G16B, G18A, G38Z, G40Z, G46A, G46B, G46C, G50Z, G71A, G71B
	15	P65C, P66C, P67B, P67C					15	P65C, P66C, P67B, P67C
	Prä	A11C, A13E					Prä	A11C, A13E
Q39.6	06	G16A, G16B, G18A, G38Z, G40Z, G46A, G46B, G46C, G50Z, G71A, G71B	Q42.1	06	G16A, G16B, G18A, G38Z, G40Z, G46A, G46B, G46C, G50Z, G71A, G71B	Q43.6	06	G16A, G16B, G18A, G38Z, G40Z, G46A, G46B, G46C, G50Z, G71A, G71B
	15	P65C, P66C, P67B, P67C					15	P65C, P66C, P67B, P67C
	Prä	A11C, A13E					Prä	A11C, A13E
Q39.8	06	G16A, G16B, G18A, G38Z, G40Z, G46A, G46B, G46C, G50Z, G71A, G71B	Q42.2	06	G16A, G16B, G18A, G38Z, G40Z, G46A, G46B, G46C, G50Z, G64A, G64B, G64C, G70A, G70B	Q43.7	06	G16A, G16B, G18A, G38Z, G40Z, G46A, G46B, G46C, G50Z, G71A, G71B
	15	P65C, P66C, P67B, P67C					15	P65C, P66C, P67B, P67C
	Prä	A11C, A13E					Prä	A11C, A13E
Q39.9	06	G16A, G16B, G18A, G38Z, G40Z, G46A, G46B, G46C, G50Z, G71A, G71B	Q42.3	06	G16A, G16B, G18A, G38Z, G40Z, G46A, G46B, G46C, G50Z, G64A, G64B, G64C, G70A, G70B	Q43.8	06	G16A, G16B, G18A, G38Z, G40Z, G46A, G46B, G46C, G50Z, G71A, G71B
	Prä	A11C, A13E					15	P65C, P66C, P67B, P67C
Q40.0	06	G16A, G16B, G18A, G38Z, G40Z, G46A, G46B, G46C, G50Z, G71A, G71B					Prä	A11C, A13E
	15	MSPNG, SPNG					06	G16A, G16B, G18A, G38Z, G40Z, G46A, G46B, G46C, G50Z, G71A, G71B
	Prä	A11C, A13E					15	P65C, P66C, P67B, P67C
Q40.1	06	G16A, G16B, G18A, G38Z, G40Z, G46A, G46B, G46C, G50Z, G71A, G71B	Q42.8	06	G16A, G16B, G18A, G38Z, G40Z, G46A, G46B, G46C, G50Z, G71A, G71B	Q43.9	06	G16A, G16B, G18A, G38Z, G40Z, G46A, G46B, G46C, G50Z, G71A, G71B
	15	P65C, P66C, P67B, P67C					15	P65C, P66C, P67B, P67C
	Prä	A11C, A13E					Prä	A11C, A13E
Q40.2	06	G16A, G16B, G18A, G38Z, G40Z, G46A, G46B, G46C, G50Z, G71A, G71B	Q42.9	06	G16A, G16B, G18A, G38Z, G40Z, G46A, G46B, G46C, G50Z, G71A, G71B	Q44.0	07	H63A, H63B, H63C
	Prä	A11C, A13E					Prä	A11C, A13E
							07	H63A, H63B, H63C
							Prä	A11C, A13E



ICD	MDC	DRG	ICD	MDC	DRG	ICD	MDC	DRG
Q44.2	06	G16A, G16B, G18A, G38Z	Q54.0	12	M64Z	Q62.5	11	L64A, L64B
	07	H64A, H64B	Q54.1	12	M64Z	Q62.6	11	L64A, L64B
	15	MSPNG, SPNG	Q54.2	12	M64Z	Q62.7	11	L64A, L64B
	Prä	A11C, A13E	Q54.3	12	M64Z	Q62.8	11	L64A, L64B
Q44.3	06	G16A, G16B, G18A, G38Z	Q54.4	12	M64Z	Q63.0	11	L64A, L64B
	07	H64A, H64B	Q54.8	12	M64Z	Q63.1	11	L64A, L64B
	15	MSPNG, SPNG	Q54.9	12	M64Z	Q63.2	11	L64A, L64B
	Prä	A11C, A13E	Q55.0	12	M64Z	Q63.3	11	L64A, L64B
Q44.4	07	H63A, H63B, H63C	Q55.1	12	M64Z	Q63.8	11	L64A, L64B
	Prä	A11C, A13E	Q55.2	12	M64Z	Q63.9	11	L64A, L64B
Q44.5	07	H63A, H63B, H63C	Q55.3	12	M64Z	Q64.0	12	M64Z
	Prä	A11C, A13E	Q55.4	12	M64Z		13	N62A, N62B
Q44.6	07	H63A, H63B, H63C	Q55.5	12	M64Z	Q64.1	11	L68A, L68B
	15	MSPNG, SPNG	Q55.6	12	M64Z		15	MSPNG, SPNG
	Prä	A11C, A13E	Q55.8	12	M64Z	Q64.2	11	L68A, L68B
Q44.7	07	H63A, H63B, H63C	Q55.9	12	M64Z		15	MSPNG, SPNG
	15	MSPNG, SPNG	Q56.0	10	K64A, K64B, K64C, K64D	Q64.3	11	L68A, L68B
	Prä	A11C, A13E		15	MSPNG, SPNG		15	MSPNG, SPNG
Q45.0	07	H62A, H62B	Q56.1	10	K64A, K64B, K64C, K64D	Q64.4	11	L68A, L68B
	15	MSPNG, SPNG		15	MSPNG, SPNG		15	P65C, P66C, P67B, P67C
	Prä	A11C, A13E	Q56.2	10	K64A, K64B, K64C, K64D	Q64.5	11	L68A, L68B
Q45.1	07	H62A, H62B		15	MSPNG, SPNG		15	P65C, P66C, P67B, P67C
	15	MSPNG, SPNG	Q56.3	10	K64A, K64B, K64C, K64D	Q64.6	11	L68A, L68B
	Prä	A11C, A13E		15	MSPNG, SPNG		15	P65C, P66C, P67B, P67C
Q45.2	07	H62A, H62B	Q56.4	10	K64A, K64B, K64C, K64D	Q64.7	11	L68A, L68B
	15	MSPNG, SPNG		15	MSPNG, SPNG		15	P65C, P66C, P67B, P67C
	Prä	A11C, A13E	Q60.0	11	L64A, L64B	Q64.8	11	L68A, L68B
Q45.3	07	H62A, H62B		15	MSPNG, SPNG	Q64.9	11	L68A, L68B
	15	MSPNG, SPNG	Q60.1	06	G16A, G16B, G18A, G38Z	Q65.0	08	I76A
	Prä	A11C, A13E		11	L68A, L68B		15	P65C, P66C, P67B, P67C
Q45.8	06	G16A, G16B, G18A, G38Z, G40Z, G46A, G46B, G46C, G50Z, G71A, G71B		15	MSPNG, SPNG	Q65.1	08	I76A
	Prä	A11C, A13E	Q60.2	11	L64A, L64B		15	P65C, P66C, P67B, P67C
Q45.9	06	G16A, G16B, G18A, G38Z, G40Z, G46A, G46B, G46C, G50Z, G71A, G71B		15	MSPNG, SPNG	Q65.2	08	I76A
	Prä	A11C, A13E	Q60.3	11	L64A, L64B		15	P65C, P66C, P67B, P67C
Q50.0	13	N62A, N62B		15	MSPNG, SPNG	Q65.3	08	I76A, I76B
Q50.1	13	N62A, N62B	Q60.4	06	G16A, G16B, G18A, G38Z	Q65.4	08	I76A, I76B
Q50.2	13	N62A, N62B		11	L68A, L68B	Q65.5	08	I76A, I76B
Q50.3	13	N62A, N62B		15	MSPNG, SPNG	Q65.6	08	I76A, I76B
Q50.4	13	N62A, N62B		11	L64A, L64B	Q65.8	08	I76A, I76B
Q50.5	13	N62A, N62B		15	MSPNG, SPNG	Q65.9	08	I76A, I76B
Q50.6	13	N62A, N62B	Q60.6	06	G16A, G16B, G18A, G38Z	Q66.0	08	I76A, I76B
Q51.0	13	N62A, N62B		11	L64A, L64B	Q66.1	08	I76A, I76B
Q51.1	13	N62A, N62B		15	MSPNG, SPNG	Q66.2	08	I76A, I76B
Q51.2	13	N62A, N62B	Q61.0	11	L68A, L68B	Q66.3	08	I76A, I76B
Q51.3	13	N62A, N62B		15	P65C, P66C, P67B, P67C	Q66.4	08	I76A, I76B
Q51.4	13	N62A, N62B		15	P65C, P66C, P67B, P67C	Q66.5	08	I76A, I76B
Q51.5	13	N62A, N62B	Q61.1	11	L68A, L68B	Q66.6	08	I76A, I76B
Q51.6	13	N62A, N62B		15	MSPNG, SPNG	Q66.7	08	I76A, I76B
Q51.7	13	N62A, N62B	Q61.2	11	L68A, L68B	Q66.8	08	I76A, I76B
Q51.8	13	N62A, N62B		15	P65C, P66C, P67B, P67C	Q66.9	08	I76A, I76B
Q51.9	13	N62A, N62B	Q61.3	11	L68A, L68B	Q67.0	03	D66Z
Q52.0	13	N62A, N62B		15	P65C, P66C, P67B, P67C		15	P65C, P66C, P67B, P67C
Q52.1	13	N62A, N62B	Q61.4	11	L68A, L68B	Q67.1	03	D66Z
Q52.2	13	N62A, N62B		15	P65C, P66C, P67B, P67C	Q67.2	03	D66Z
Q52.3	13	N62A, N62B	Q61.5	11	L68A, L68B	Q67.3	03	D66Z
Q52.4	13	N62A, N62B		15	P65C, P66C, P67B, P67C	Q67.4	03	D66Z
Q52.5	13	N62A, N62B	Q61.8	11	L68A, L68B	Q67.5	08	I02A, I02B, I06A, I06B, I09B, I09C, I76A, I76B
Q52.6	13	N62A, N62B		15	P65C, P66C, P67B, P67C		15	P65C, P66C, P67B, P67C
Q52.7	13	N62A, N62B	Q61.9	11	L68A, L68B	Q67.6	04	E40A, E40B, E40C, E75A, E75B, E75C
Q52.8	13	N62A, N62B		15	P65C, P66C, P67B, P67C		04	E40A, E40B, E40C, E75A, E75B, E75C
Q52.9	13	N62A, N62B	Q62.0	11	L64A, L64B	Q67.7	04	E40A, E40B, E40C, E75A, E75B, E75C
Q53.0	12	M64Z		15	P65C, P66C, P67B, P67C	Q67.8	08	I76A, I76B
Q53.1	12	M64Z	Q62.1	11	L64A, L64B	Q68.0	08	I76A, I76B
Q53.2	12	M64Z		15	P65C, P66C, P67B, P67C	Q68.1	08	I32A, I32B, I32C, I32E, I76A, I76B
Q53.9	12	M64Z	Q62.2	11	L64A, L64B	Q68.2	08	I77Z
				15	P65C, P66C, P67B, P67C		15	P65C, P66C, P67B, P67C
			Q62.3	11	L64A, L64B			
				15	P65C, P66C, P67B, P67C			
			Q62.4	11	L64A, L64B			

ICD	MDC	DRG	ICD	MDC	DRG	ICD	MDC	DRG
Q68.3	08	I76A, I76B	Q75.0	08	I76A, I76B	Q78.0	08	I76A, I76B
Q68.4	08	I76A, I76B		15	MSPNG, SPNG		15	MSPNG, SPNG
Q68.5	08	I76A, I76B	Q75.1	08	I76A, I76B		Prä	A11C, A13E
Q68.8	08	I76A, I76B		15	MSPNG, SPNG	Q78.1	08	I76A, I76B
Q69.0	08	I32A, I32B, I32C, I32D, I32E, I76A, I76B	Q75.2	08	I76A, I76B		15	MSPNG, SPNG
Q69.1	08	I32A, I32B, I32C, I32D, I32E, I76A, I76B		15	MSPNG, SPNG	Q78.2	08	I76A, I76B
Q69.2	08	I76A, I76B	Q75.3	08	I76A, I76B		15	MSPNG, SPNG
Q69.9	08	I76A, I76B		15	MSPNG, SPNG	Q78.3	08	I76A, I76B
Q70.0	08	I32A, I32B, I32C, I32E, I76A, I76B	Q75.4	08	I76A, I76B		15	MSPNG, SPNG
Q70.1	08	I32A, I32B, I32C, I32E, I76A, I76B		15	MSPNG, SPNG	Q78.4	08	I76A, I76B
Q70.2	08	I76A, I76B	Q75.5	08	I76A, I76B		15	MSPNG, SPNG
Q70.3	08	I76A, I76B		15	MSPNG, SPNG	Q78.5	08	I76A, I76B
Q70.4	08	I32C, I76A, I76B	Q75.8	08	I76A, I76B		15	MSPNG, SPNG
Q70.9	08	I32C, I76A, I76B		15	MSPNG, SPNG	Q78.6	08	I76A, I76B
Q71.0	08	I32A, I32B, I32C, I32E, I33Z, I76A, I76B	Q75.9	08	I76A, I76B		15	MSPNG, SPNG
	15	P65C, P66C, P67B, P67C		15	MSPNG, SPNG	Q78.8	08	I76A, I76B
Q71.1	08	I32A, I32B, I32C, I32E, I33Z, I76A, I76B	Q76.0	01	B03A, B03B, B06A, B06B, B17A, B17B, B17C, B81A, B81B, B81C		Prä	A11C, A13E
	15	P65C, P66C, P67B, P67C		15	MSPNG, SPNG	Q78.9	08	I76A, I76B
Q71.2	08	I32C, I33Z, I76A, I76B	Q76.21	08	I68A, I68B, I68C, I68D, I68E, I68F		15	MSPNG, SPNG
	15	P65C, P66C, P67B, P67C		15	MSPNG, SPNG	Q79.0	04	E40A, E40B, E40C, E75A, E75B, E75C
Q71.3	08	I32A, I32B, I32C, I32E, I33Z, I76A, I76B	Q76.22	08	I68A, I68B, I68C, I68D, I68E, I68F		06	G16A, G16B, G18A, G38Z
	15	P65C, P66C, P67B, P67C		15	MSPNG, SPNG		15	MSPNG, SPNG
Q71.4	08	I32C, I33Z, I76A, I76B	Q76.3	08	I02A, I02B, I06A, I06B, I09B, I09C, I68A, I68B, I68C, I68D, I68E, I68F		Prä	A11C, A13E
	15	P65C, P66C, P67B, P67C		15	MSPNG, SPNG	Q79.1	04	E40A, E40B, E40C, E75A, E75B, E75C
Q71.5	08	I32C, I33Z, I76A, I76B	Q76.4	08	I68A, I68B, I68C, I68D, I68E, I68F		15	MSPNG, SPNG
	15	P65C, P66C, P67B, P67C		15	MSPNG, SPNG		Prä	A11C, A13E
Q71.6	08	I32A, I32B, I32C, I32E, I33Z, I76A, I76B	Q76.5	08	I76A, I76B		04	E40A, E40B, E40C, E75A, E75B, E75C
	15	P65C, P66C, P67B, P67C	Q76.6	04	E40A, E40B, E40C, E75A, E75B, E75C		15	MSPNG, SPNG
Q71.8	08	I32C, I33Z, I76A, I76B	Q76.7	04	E40A, E40B, E40C, E75A, E75B, E75C	Q79.2	06	G16A, G16B, G18A, G38Z, G40Z, G46A, G46B, G46C, G50Z, G71A, G71B
Q71.9	08	I32C, I33Z, I76A, I76B	Q76.8	08	I76A, I76B		15	MSPNG, SPNG
	15	P65C, P66C, P67B, P67C	Q76.9	08	I76A, I76B		Prä	A11C, A13E
Q72.0	08	I33Z, I76A, I76B	Q77.0	08	I76A, I76B	Q79.3	06	G16A, G16B, G18A, G38Z, G40Z, G46A, G46B, G46C, G50Z, G71A, G71B
	15	P65C, P66C, P67B, P67C		15	MSPNG, SPNG		15	MSPNG, SPNG
Q72.1	08	I33Z, I76A, I76B		Prä	A11C, A13E		Prä	A11C, A13E
	15	P65C, P66C, P67B, P67C	Q77.1	08	I76A, I76B	Q79.4	06	G16A, G16B, G18A, G38Z, G40Z, G46A, G46B, G46C, G50Z, G71A, G71B
Q72.2	08	I33Z, I76A, I76B		15	MSPNG, SPNG		15	MSPNG, SPNG
	15	P65C, P66C, P67B, P67C		Prä	A11C, A13E		Prä	A11C, A13E
Q72.3	08	I33Z, I76A, I76B	Q77.2	08	I76A, I76B		06	G16A, G16B, G18A, G38Z, G40Z, G46A, G46B, G46C, G50Z, G71A, G71B
	15	P65C, P66C, P67B, P67C		15	MSPNG, SPNG		15	MSPNG, SPNG
Q72.4	08	I33Z, I76A, I76B		Prä	A11C, A13E	Q79.5	06	G16A, G16B, G18A, G38Z, G40Z, G46A, G46B, G46C, G50Z, G71A, G71B
	15	P65C, P66C, P67B, P67C	Q77.3	08	I76A, I76B		15	MSPNG, SPNG
Q72.5	08	I33Z, I76A, I76B		15	MSPNG, SPNG		Prä	A11C, A13E
	15	P65C, P66C, P67B, P67C		Prä	A11C, A13E	Q79.6	08	I76A, I76B
Q72.6	08	I33Z, I76A, I76B	Q77.4	08	I76A, I76B		15	MSPNG, SPNG
	15	P65C, P66C, P67B, P67C		15	MSPNG, SPNG		Prä	A11C, A13E
Q72.7	08	I33Z, I76A, I76B		Prä	A11C, A13E	Q79.8	08	I76A, I76B
	15	P65C, P66C, P67B, P67C	Q77.5	08	I76A, I76B		Prä	A11C, A13E
Q72.8	08	I33Z, I76A, I76B		15	MSPNG, SPNG		08	I76A, I76B
	15	P65C, P66C, P67B, P67C		Prä	A11C, A13E	Q79.9	08	I76A, I76B
Q72.9	08	I33Z, I76A, I76B	Q77.6	08	I76A, I76B		Prä	A11C, A13E
Q73.0	08	I33Z, I76A, I76B		15	MSPNG, SPNG	Q80.0	09	J08A, J08B, J61A, J61B, J61C, J61D, J68Z
Q73.1	08	I33Z, I76A, I76B		Prä	A11C, A13E		15	MSPNG, SPNG
Q73.8	08	I33Z, I76A, I76B	Q77.7	08	I76A, I76B		Prä	A11C, A13E
Q74.0	08	I33Z, I76A		15	MSPNG, SPNG	Q80.1	09	J08A, J08B, J61A, J61B, J61C, J61D, J68Z
Q74.1	08	I33Z, I76A		Prä	A11C, A13E		15	MSPNG, SPNG
Q74.2	08	I33Z, I76A	Q77.8	08	I76A, I76B		Prä	A11C, A13E
Q74.3	08	I33Z, I76A		15	MSPNG, SPNG		09	J08A, J08B, J61A, J61B, J61C, J61D, J68Z
	15	MSPNG, SPNG		Prä	A11C, A13E		15	MSPNG, SPNG
Q74.8	08	I33Z, I76A, I76B	Q77.9	08	I76A, I76B		Prä	A11C, A13E
Q74.9	08	I33Z, I76A, I76B		15	MSPNG, SPNG		15	MSPNG, SPNG
				Prä	A11C, A13E		Prä	A11C, A13E



ICD	MDC	DRG	ICD	MDC	DRG	ICD	MDC	DRG	
Q80.2	09	J08A, J08B, J61A, J61B, J61C, J61D, J68Z	Q85.1	01	B03A, B03B, B06A, B06B, B17A, B17B, B17C, B81A, B81B, B81C	Q89.4	06	G16A, G16B, G18A, G38Z	
	15	MSPNG, SPNG		15	MSPNG, SPNG		15	MSPNG, SPNG	
	Prä	A11C, A13E		Prä	A11C, A13E		23	Z65Z	
Q80.3	09	J08A, J08B, J61A, J61B, J61C, J61D, J68Z	Q85.8	15	MSPNG, SPNG	Q89.7	15	MSPNG, SPNG	
	15	MSPNG, SPNG		17	R04Z, R12A, R12B, R12C, R13Z, R14Z, R62A, R62B, R62C		23	Z65Z	
	Prä	A11C, A13E		Prä	A11C, A13E		Prä	A11C, A13E	
Q80.4	09	J08A, J08B, J61A, J61B, J61C, J61D, J68Z	Q85.9	15	MSPNG, SPNG	Q89.8	15	MSPNG, SPNG	
	15	MSPNG, SPNG		17	R04Z, R12A, R12B, R12C, R13Z, R14Z, R62A, R62B, R62C		23	Z65Z	
	Prä	A11C, A13E		Prä	A11C, A13E		Prä	A11C, A13E	
Q80.8	09	J08A, J08B, J61A, J61B, J61C, J61D, J68Z	Q86.0	06	G16A, G16B, G18A, G38Z	Q89.9	23	Z65Z	
	15	MSPNG, SPNG		23	Z65Z		Prä	A11C, A13E	
	Prä	A11C, A13E		Prä	A11C, A13E	Q90.0	01	B81A, B81B, B81C	
Q80.9	09	J08A, J08B, J61A, J61B, J61C, J61D, J68Z	Q86.1	15	MSPNG, SPNG		06	G16A, G16B, G18A, G38Z	
	15	MSPNG, SPNG		23	Z65Z		15	MSPNG, SPNG	
	Prä	A11C, A13E		Prä	A11C, A13E	Q90.1	01	B81A, B81B, B81C	
Q81.0	09	J67A, J67B, J68Z	Q86.2	15	MSPNG, SPNG		06	G16A, G16B, G18A, G38Z	
	15	MSPNG, P66A, P67A, SPNG		23	Z65Z		15	MSPNG, SPNG	
	Prä	A11C, A13E		Prä	A11C, A13E	Q90.2	01	B81A, B81B, B81C	
Q81.1	09	J61A, J61B, J61C, J61D, J68Z	Q86.80	23	Z65Z		06	G16A, G16B, G18A, G38Z	
	15	MSPNG, P66A, P67A, SPNG		Prä	A11C, A13E		15	MSPNG, SPNG	
	Prä	A11C, A13E		Prä	A11C, A13E	Q90.9	01	B81A, B81B, B81C	
Q81.2	09	J61A, J61B, J61C, J61D, J68Z	Q86.88	23	Z65Z		06	G16A, G16B, G18A, G38Z	
	15	MSPNG, P66A, P67A, SPNG		Prä	A11C, A13E		15	MSPNG, SPNG	
	Prä	A11C, A13E		Q87.0	04	E77A, E77B, E77C, E77D	Q91.0	01	B81A, B81B, B81C
Q81.8	09	J67A, J67B, J68Z		06	G16A, G16B, G18A, G38Z		06	G16A, G16B, G18A, G38Z	
	15	MSPNG, P66A, P67A, SPNG		15	MSPNG, SPNG		15	MSPNG, SPNG	
	Prä	A11C, A13E		Prä	961Z, A11C, A13E	Q91.1	01	B81A, B81B, B81C	
Q81.9	09	J67A, J67B, J68Z	Q87.1	04	E77A, E77B, E77C, E77D		06	G16A, G16B, G18A, G38Z	
	15	MSPNG, P66A, P67A, SPNG		06	G16A, G16B, G18A, G38Z		15	MSPNG, SPNG	
	Prä	A11C, A13E		15	MSPNG, SPNG	Q91.2	01	B81A, B81B, B81C	
Q82.0	09	J02A, J02B, J03A, J03B, J04A, J04B, J67A, J67B, J68Z	Q87.2	04	E77A, E77B, E77C, E77D		06	G16A, G16B, G18A, G38Z	
	15	P65C, P66C, P67B, P67C		06	G16A, G16B, G18A, G38Z		15	MSPNG, SPNG	
	Prä	A11C, A13E		15	MSPNG, SPNG	Q91.3	01	B81A, B81B, B81C	
Q82.1	09	J61A, J61B, J61C, J61D, J68Z		Prä	961Z, A11C, A13E		06	G16A, G16B, G18A, G38Z	
	Prä	A11C, A13E		Q87.3	04	E77A, E77B, E77C, E77D		15	MSPNG, SPNG
Q82.2	09	J67A, J67B, J68Z		06	G16A, G16B, G18A, G38Z		Prä	A11C, A13E	
	Prä	A11C, A13E		15	MSPNG, SPNG	Q91.4	01	B81A, B81B, B81C	
Q82.3	09	J67A, J67B, J68Z		Prä	961Z, A11C, A13E		06	G16A, G16B, G18A, G38Z	
	Prä	A11C, A13E		Q87.4	04	E77A, E77B, E77C, E77D		15	MSPNG, SPNG
Q82.4	09	J67A, J67B, J68Z		06	G16A, G16B, G18A, G38Z		Prä	A11C, A13E	
	15	MSPNG, SPNG		15	MSPNG, SPNG	Q91.5	01	B81A, B81B, B81C	
Q82.5	09	J67A, J67B, J68Z		23	Z65Z		06	G16A, G16B, G18A, G38Z	
Q82.8	09	J67A, J67B, J68Z		Prä	A11C, A13E		15	MSPNG, SPNG	
Q82.9	09	J67A, J67B, J68Z	Q87.5	04	E77A, E77B, E77C, E77D		Prä	A11C, A13E	
Q83.0	09	J67A, J67B		06	G16A, G16B, G18A, G38Z	Q91.6	01	B81A, B81B, B81C	
Q83.1	09	J67A, J67B		15	MSPNG, SPNG		06	G16A, G16B, G18A, G38Z	
Q83.2	09	J67A, J67B		Prä	961Z, A11C, A13E		15	MSPNG, SPNG	
Q83.3	09	J67A, J67B	Q87.8	04	E77A, E77B, E77C, E77D		Prä	A11C, A13E	
Q83.80	09	J01Z, J67A, J67B		06	G16A, G16B, G18A, G38Z	Q91.7	01	B81A, B81B, B81C	
Q83.88	09	J01Z, J67A, J67B		15	MSPNG, SPNG		06	G16A, G16B, G18A, G38Z	
Q83.9	09	J67A, J67B		Prä	961Z, A11C, A13E		15	MSPNG, SPNG	
Q84.0	09	J67A, J67B, J68Z	Q89.0	15	P65C, P66C, P67B, P67C		Prä	A11C, A13E	
Q84.1	09	J67A, J67B, J68Z		16	Q60A, Q60B, Q60C	Q92.0	06	G16A, G16B, G18A, G38Z	
Q84.2	09	J67A, J67B, J68Z		Prä	A11C, A13E		15	MSPNG, SPNG	
Q84.3	09	J67A, J67B, J68Z	Q89.1	10	K64A, K64B, K64C, K64D		Prä	A11C, A13E	
Q84.4	09	J67A, J67B, J68Z		15	MSPNG, SPNG	Q92.1	06	G16A, G16B, G18A, G38Z	
Q84.5	09	J67A, J67B, J68Z		Prä	A11C, A13E		15	MSPNG, SPNG	
Q84.6	09	J67A, J67B, J68Z	Q89.2	10	K64A, K64B, K64C, K64D		23	Z64Z	
Q84.8	09	J67A, J67B, J68Z		Prä	A11C, A13E		Prä	A11C, A13E	
Q84.9	09	J67A, J67B, J68Z	Q89.3	06	G16A, G16B, G18A, G38Z, G40Z, G46A, G46B, G46C, G50Z, G71A, G71B		06	G16A, G16B, G18A, G38Z	
Q85.0	01	B81A, B81B, B81C		15	P65C, P66C, P67B, P67C		15	MSPNG, SPNG	
	15	MSPNG, SPNG					23	Z64Z	
	Prä	A11C, A13E					Prä	A11C, A13E	

ICD	MDC	DRG	ICD	MDC	DRG	ICD	MDC	DRG	
Q92.2	06	G16A, G16B, G18A, G38Z	Q95.5	15	MSPNG, SPNG	Q98.2	12	M64Z	
	15	MSPNG, SPNG		23	Z64Z		13	N62A, N62B	
	23	Z64Z		Prä	A11C, A13E		15	P65C, P66C, P67B, P67C	
	Prä	A11C, A13E	Q95.8	15	MSPNG, SPNG		Prä	A11C, A13E	
Q92.3	06	G16A, G16B, G18A, G38Z		23	Z64Z	Q98.3	12	M64Z	
	15	MSPNG, SPNG		Prä	A11C, A13E		13	N62A, N62B	
	23	Z64Z	Q95.9	15	MSPNG, SPNG		15	P65C, P66C, P67B, P67C	
	Prä	A11C, A13E		23	Z64Z		Prä	A11C, A13E	
Q92.4	15	MSPNG, SPNG	Q96.0	12	M64Z	Q98.4	12	M64Z	
	23	Z64Z		13	N62A, N62B		13	N62A, N62B	
	Prä	A11C, A13E		15	P65C, P66C, P67B, P67C		15	P65C, P66C, P67B, P67C	
Q92.5	15	MSPNG, SPNG		Prä	A11C, A13E		Prä	A11C, A13E	
	23	Z64Z	Q96.1	12	M64Z	Q98.5	12	M64Z	
	Prä	A11C, A13E		13	N62A, N62B		13	N62A, N62B	
Q92.6	15	MSPNG, SPNG		15	P65C, P66C, P67B, P67C		15	P65C, P66C, P67B, P67C	
	23	Z64Z	Q96.2	12	M64Z	Q98.6	12	M64Z	
	Prä	A11C, A13E		13	N62A, N62B		13	N62A, N62B	
Q92.7	15	MSPNG, SPNG		15	P65C, P66C, P67B, P67C		15	P65C, P66C, P67B, P67C	
	23	Z64Z	Q96.3	12	M64Z	Q98.7	12	M64Z	
	Prä	A11C, A13E		13	N62A, N62B		13	N62A, N62B	
Q92.8	15	MSPNG, SPNG		15	P65C, P66C, P67B, P67C		15	P65C, P66C, P67B, P67C	
	23	Z64Z	Q96.4	12	M64Z	Q98.8	12	M64Z	
	Prä	A11C, A13E		13	N62A, N62B		13	N62A, N62B	
Q92.9	15	MSPNG, SPNG		15	P65C, P66C, P67B, P67C		15	P65C, P66C, P67B, P67C	
	23	Z64Z	Q96.8	12	M64Z	Q98.9	12	M64Z	
	Prä	A11C, A13E		13	N62A, N62B		13	N62A, N62B	
Q93.0	01	B81A, B81B, B81C		15	P65C, P66C, P67B, P67C		15	P65C, P66C, P67B, P67C	
	15	MSPNG, SPNG	Q96.9	12	M64Z	Q99.0	10	K64A, K64B, K64C, K64D	
	Prä	A11C, A13E		13	N62A, N62B		15	MSPNG, SPNG	
Q93.1	01	B81A, B81B, B81C		15	P65C, P66C, P67B, P67C		Prä	A11C, A13E	
	15	MSPNG, SPNG	Q97.0	12	M64Z	Q99.1	10	K64A, K64B, K64C, K64D	
	Prä	A11C, A13E		13	N62A, N62B		15	MSPNG, SPNG	
Q93.2	01	B81A, B81B, B81C		15	P65C, P66C, P67B, P67C		Prä	A11C, A13E	
	15	MSPNG, SPNG	Q97.1	12	M64Z	Q99.2	15	MSPNG, SPNG	
	Prä	A11C, A13E		13	N62A, N62B		23	Z65Z	
Q93.3	01	B81A, B81B, B81C		15	P65C, P66C, P67B, P67C		Prä	A11C, A13E	
	15	MSPNG, SPNG	Q97.2	12	M64Z	Q99.8	12	M64Z	
	Prä	A11C, A13E		13	N62A, N62B		13	N62A, N62B	
Q93.4	01	B81A, B81B, B81C		15	P65C, P66C, P67B, P67C		15	P65C, P66C, P67B, P67C	
	15	MSPNG, SPNG	Q97.3	12	M64Z	Q99.9	23	Z65Z	
	Prä	A11C, A13E		13	N62A, N62B		Prä	A11C, A13E	
Q93.5	01	B81A, B81B, B81C		15	P65C, P66C, P67B, P67C	R00.0	05	F71A, F71B, F72A, F72B	
	15	MSPNG, SPNG	Q97.4	12	M64Z	R00.1	05	F71A, F71B, F72A, F72B	
	Prä	A11C, A13E		13	N62A, N62B	R00.2	05	F71A, F71B, F72A, F72B	
Q93.6	01	B81A, B81B, B81C		15	P65C, P66C, P67B, P67C	R00.8	05	F75A, F75B, F75C	
	15	MSPNG, SPNG	Q97.5	12	M64Z	R01.0	05	F69A, F69B	
	Prä	A11C, A13E		13	N62A, N62B	R01.1	05	F69A, F69B	
Q93.7	01	B81A, B81B, B81C		15	P65C, P66C, P67B, P67C	R01.2	05	F75A, F75B, F75C	
	15	MSPNG, SPNG	Q97.6	12	M64Z	R02	05	F65Z, F75A, F75B, F75C	
	Prä	A11C, A13E		13	N62A, N62B		15	MSPNG, SPNG	
Q93.8	01	B81A, B81B, B81C		15	P65C, P66C, P67B, P67C	R03.0	05	F75A, F75B, F75C	
	15	MSPNG, SPNG	Q97.7	12	M64Z	R03.1	05	F75A, F75B, F75C	
	Prä	A11C, A13E		13	N62A, N62B	R04.0	03	D62A, D62B	
Q93.9	01	B81A, B81B, B81C		15	P65C, P66C, P67B, P67C	R04.1	03	D66Z	
	15	MSPNG, SPNG	Q97.8	12	M64Z	R04.2	04	E40A, E40B, E40C, E75A, E75B, E75C	
	Prä	A11C, A13E		13	N62A, N62B		R04.8	04	E40A, E40B, E40C, E75A, E75B, E75C
Q95.0	23	Z64Z		15	P65C, P66C, P67B, P67C		R04.9	04	E40A, E40B, E40C, E69A, E69B, E69C
	Prä	A11C, A13E	Q97.9	12	M64Z		R05	04	E40A, E40B, E40C, E69A, E69B, E69C
Q95.1	23	Z64Z		13	N62A, N62B				
	Prä	A11C, A13E	Q98.0	12	M64Z				
Q95.2	15	MSPNG, SPNG		13	N62A, N62B				
	23	Z64Z		15	P65C, P66C, P67B, P67C				
	Prä	A11C, A13E	Q98.1	12	M64Z				
Q95.3	15	MSPNG, SPNG		13	N62A, N62B				
	23	Z64Z		15	P65C, P66C, P67B, P67C				
	Prä	A11C, A13E		Prä	A11C, A13E				
Q95.4	15	MSPNG, SPNG		12	M64Z				
	23	Z64Z		13	N62A, N62B				
	Prä	A11C, A13E		15	P65C, P66C, P67B, P67C				
	Prä	A11C, A13E		Prä	A11C, A13E				

DIAG

ICD	MDC	DRG	ICD	MDC	DRG	ICD	MDC	DRG
R06.0	04	E40A, E40B, E40C, E69A, E69B, E69C	R17	07	H63A, H63B, H63C	R39.2	11	L64A
	18A	S65Z	R18	23	Z65Z	R39.8	11	L64A
R06.1	04	E40A, E40B, E40C, E69A, E69B, E69C	R19.0	06	G40Z, G46A, G46B, G46C, G50Z, G72A, G72B	R40.0	01	B66A, B66B, B66C
R06.2	04	E40A, E40B, E40C, E69A, E69B, E69C	R19.1	06	G40Z, G46A, G46B, G46C, G50Z, G72A, G72B	R40.1	01	B66A, B66B, B66C
R06.3	04	E40A, E40B, E40C, E69A, E69B, E69C	R19.2	06	G40Z, G46A, G46B, G46C, G50Z, G72A, G72B	R40.2	01	B66A, B66B, B66C
R06.4	04	E40A, E40B, E40C, E69A, E69B, E69C	R19.3	06	G40Z, G46A, G46B, G46C, G50Z, G71A, G71B	15	MSPNG, SPNG	
	18A	S65Z	R19.4	06	G40Z, G46A, G46B, G46C, G50Z, G72A, G72B	R41.0	01	B64A, B64B
R06.5	03	D66Z	R19.5	06	G40Z, G46A, G46B, G46C, G50Z, G72A, G72B	R41.1	23	Z65Z
R06.6	04	E40A, E40B, E40C, E75A, E75B, E75C	R19.6	03	D66Z	R41.2	23	Z65Z
R06.7	03	D66Z	R19.8	06	G40Z, G46A, G46B, G46C, G50Z, G72A, G72B	R41.3	23	Z65Z
R06.80	01	B81A, B81B, B81C	R20.0	01	B81A, B81B, B81C	R41.8	23	Z65Z
	15	P65C, P66C, P67B, P67C	R20.1	01	B81A, B81B, B81C	R42	03	D61A, D61B
R06.88	04	E40A, E40B, E40C, E69A, E69B, E69C	R20.2	01	B81A, B81B, B81C	R43.0	01	B81A, B81B, B81C
	18A	S65Z	R20.3	01	B81A, B81B, B81C	R43.1	01	B81A, B81B, B81C
R07.0	03	D66Z	R20.8	01	B81A, B81B, B81C	R43.2	01	B81A, B81B, B81C
R07.1	04	E40A, E40B, E40C, E69A, E69B, E69C	R21	09	J67A, J67B, J68Z	R43.8	01	B81A, B81B, B81C
R07.2	05	F74Z		18A	S65Z	R44.0	19	U64A, U64B
R07.3	05	F74Z	R22.0	09	J67A, J67B, J68Z	R44.1	02	C63Z
R07.4	05	F74Z	R22.1	09	J67A, J67B, J68Z	R44.2	19	U64A, U64B
R09.0	04	E40A, E40B, E40C, E75A, E75B, E75C	R22.2	09	J67A, J67B, J68Z	R44.3	19	U64A, U64B
	Prä	A11C, A13E	R22.3	09	J67A, J67B, J68Z	R44.8	19	U64A, U64B
R09.1	04	E40A, E40B, E40C, E65A, E65B, E69A, E69B, E69C	R22.4	09	J67A, J67B, J68Z	R45.0	19	U66A, U66B, U66C
R09.2	04	E40A, E40B, E40C, E75A, E75B, E75C	R22.7	09	J67A, J67B, J68Z	R45.1	19	U66A, U66B, U66C
	15	P65C, P66C, P67B, P67C	R22.9	09	J67A, J67B, J68Z	R45.2	23	Z64Z
R09.3	04	E40A, E40B, E40C, E69A, E69B, E69C	R23.0	23	Z65Z	R45.3	23	Z64Z
R09.8	04	E40A, E40B, E40C, E69A, E69B, E69C	R23.1	23	Z65Z	R45.4	19	U66A, U66B, U66C
R10.0	06	G40Z, G46A, G46B, G46C, G50Z, G66Z, G72A, G72B	R23.2	23	Z65Z	R45.5	23	Z64Z
R10.1	06	G40Z, G46A, G46B, G46C, G50Z, G66Z, G72A, G72B	R23.3	16	Q60A, Q60B, Q60C	R45.6	23	Z64Z
R10.2	12	M64Z	R23.4	09	J67A, J67B, J68Z	R45.7	19	U66A, U66B, U66C
	13	N62B	R23.8	09	J67A, J67B, J68Z	R45.8	23	Z64Z
R10.3	06	G40Z, G46A, G46B, G46C, G50Z, G66Z, G72A, G72B	R25.0	01	B81A, B81B, B81C	R46.0	23	Z64Z
R10.4	06	G40Z, G46A, G46B, G46C, G50Z, G66Z, G72A, G72B	R25.1	01	B81A, B81B, B81C	R46.1	23	Z64Z
R11	06	G40Z, G46A, G46B, G46C, G50Z, G72A, G72B	R25.2	08	I71Z	R46.2	23	Z64Z
R12	06	G40Z, G46A, G46B, G46C, G50Z, G72A, G72B	R25.3	01	B81A, B81B, B81C	R46.3	23	Z64Z
R13.0	06	G40Z, G46A, G46B, G46C, G50Z, G67A, G67B, G67C, G67D	R25.8	01	B81A, B81B, B81C	R46.4	23	Z64Z
R13.1	06	G40Z, G46A, G46B, G46C, G50Z, G67A, G67B, G67C, G67D	R26.0	01	B81A, B81B, B81C	R46.5	23	Z64Z
R13.9	06	G40Z, G46A, G46B, G46C, G50Z, G72A, G72B	R26.1	01	B81A, B81B, B81C	R46.6	23	Z64Z
R14	06	G40Z, G46A, G46B, G46C, G50Z, G72A, G72B	R26.2	08	I71Z	R46.7	23	Z64Z
R15	06	G40Z, G46A, G46B, G46C, G50Z, G72A, G72B	R26.3	23	Z64Z	R46.8	23	Z64Z
R16.0	07	H63A, H63B, H63C	R26.8	01	B81A, B81B, B81C	R47.0	01	B81A, B81B, B81C
	18A	S65Z	R27.0	01	B81A, B81B, B81C	R47.1	01	B81A, B81B, B81C
R16.1	16	Q60A, Q60B, Q60C	R27.8	01	B81A, B81B, B81C	R47.8	01	B81A, B81B, B81C
	18A	S65Z	R29.0	10	K62A, K62B	R48.0	19	U66A, U66B, U66C
R16.2	07	H40Z, H63A, H63B, H63C	R29.1	01	B81A, B81B, B81C	R48.1	19	U66A, U66B, U66C
	15	MSPNG, SPNG	R29.2	01	B81A, B81B, B81C	R48.2	19	U66A, U66B, U66C
			R29.3	01	B81A, B81B, B81C	R48.8	19	U66A, U66B, U66C
			R29.4	08	I71Z	R49.0	03	D66Z
			R29.5	01	B81A, B81B, B81C	15	P65C, P66C, P67B, P67C	
			R29.6	01	B81A, B81B, B81C	R49.1	03	D66Z
			R29.8	01	B81A, B81B, B81C	R49.2	03	D66Z
			R30.0	11	L64A	R49.8	03	D66Z
			R30.1	11	L64A	R50.2	18A	S65Z
			R30.9	11	L64A	18B	T62A, T62B	
			R31	11	L64A	18A	S65Z	
			R32	11	L64A	18B	T62A, T62B	
			R33	11	L64A	18A	S65Z	
			R34	11	L60A, L60B, L60C, L60D, L71Z	18B	T62A, T62B	
			R35	11	L64A	R50.88	18A	S65Z
			R36	11	L64A	18B	T62A, T62B	
			R39.0	11	L64A	R50.9	18A	S65Z
			R39.1	11	L64A	18B	T62A, T62B	
						R51	01	B77Z
						18A	S65Z	
						R52.0	23	Z65Z
						R52.1	23	Z65Z
						R52.2	23	Z65Z
						R52.9	23	Z65Z
						R53	18A	S65Z
						23	Z65Z	
						R54	01	B63A, B63B
						R55	05	F73A, F73B

ICD	MDC	DRG	ICD	MDC	DRG	ICD	MDC	DRG
R56.0	01	B75Z	R65.0	05	F62A	R71	16	Q61A, Q61B, Q61C, Q61D, Q61E
R56.8	01	B75Z		06	G67A, G67B, G67C	R72	16	Q60A, Q60B, Q60C, Q60D, Q60E
	15	MSPNG, SPNG		15	P65C, P66C, P67B, P67C			
R57.0	05	F62A, F62B, F62C		17	R60A, R60B, R60C, R60D, R60E, R60F, R61A, R61B, R61C, R61D, R61E, R61F, R62A, R62B, R63A, R63B, R63C, R63D, R63E, R63F	R73.0	10	K62A, K62B
R57.1	Prä	A11C, A13E				R73.9	10	K62A, K62B
	05	F62A				R74.0	23	Z65Z
	06	G67A, G67B, G67C				R74.8	23	Z65Z
	18B	T01B, T60A, T60B, T60C, T60D, T60E, T60F, T61A		18B	T61A	R74.9	23	Z65Z
	22	Y01Z, Y02A		22	Y01Z, Y02A	R75	Prä	961Z
	Prä	A11C, A13E		Prä	961Z	R76.0	16	Q60A, Q60B, Q60C, Q60D, Q60E
R57.2	05	F62A	R65.1	05	F62A	R76.1	04	E40A, E40B, E40C, E77A, E77B, E77C, E77D, E77E, E77F, E77G
	06	G67A, G67B, G67C		06	G67A, G67B, G67C			
	15	P65C, P66C, P67B, P67C		10	K62A	R76.2	08	I66A, I66B, I66C
	17	R60A, R60B, R60C, R60D, R60E, R60F, R61A, R61B, R61C, R61D, R61E, R61F, R62A, R62B, R63A, R63B, R63C, R63D, R63E, R63F		15	P65C, P66C, P67B, P67C	R76.8	16	Q60A, Q60B, Q60C, Q60D, Q60E
	18A	S63A, S63B		17	R60A, R60B, R60C, R60D, R60E, R60F, R61A, R61B, R61C, R61D, R61E, R61F, R62A, R62B, R63A, R63B, R63C, R63D, R63E, R63F	R76.9	16	Q60A, Q60B, Q60C, Q60D, Q60E
	18B	T01B, T60A, T60B, T60C, T60D, T60E, T60F, T61A				R77.0	17	R01A, R01B, R02Z, R11A, R11B, R11C, R61A, R61B, R61C, R61D, R61E, R61F
	22	Y01Z, Y02A		18B	T61A	R77.1	17	R01A, R01B, R02Z, R11A, R11B, R11C, R61A, R61B, R61C, R61D, R61E, R61F
	Prä	A11C, A13E		22	Y01Z, Y02A			
R57.8	05	F62A	R65.2	Prä	961Z	R77.2	17	R01A, R01B, R02Z, R11A, R11B, R11C, R61A, R61B, R61C, R61D, R61E, R61F
	06	G67A, G67B, G67C		05	F62A	R77.80	17	R01A, R01B, R02Z, R11A, R11B, R11C, R61A, R61B, R61C, R61D, R61E, R61F
	18B	T01B, T60A, T60B, T60C, T60D, T60E, T60F, T61A		06	G67A, G67B, G67C			
	22	Y01Z, Y02A		10	K62A	R77.88	17	R01A, R01B, R02Z, R11A, R11B, R11C, R61A, R61B, R61C, R61D, R61E, R61F
	Prä	A11C, A13E		15	P65C, P66C, P67B, P67C			
R57.9	05	F73A, F73B		17	R60A, R60B, R60C, R60D, R60E, R60F, R61A, R61B, R61C, R61D, R61E, R61F, R62A, R62B, R63A, R63B, R63C, R63D, R63E, R63F	R77.9	17	R01A, R01B, R02Z, R11A, R11B, R11C, R61A, R61B, R61C, R61D, R61E, R61F
R58	05	F75A, F75B, F75C						
R59.0	16	Q60A, Q60B, Q60C, Q60D, Q60E		18B	T61A	R78.0	Prä	961Z
	18A	S65Z		22	Y01Z, Y02A	R78.1	23	Z65Z
R59.1	16	Q60A, Q60B, Q60C	R65.3	Prä	961Z	R78.2	23	Z65Z
	18A	S65Z		KP, KPP		R78.3	23	Z65Z
R59.9	16	Q60A, Q60B, Q60C, Q60D, Q60E		05	F62A	R78.4	23	Z65Z
	18A	S65Z		06	G67A, G67B, G67C	R78.5	23	Z65Z
R60.0	23	Z65Z		10	K62A	R78.6	23	Z65Z
R60.1	23	Z65Z		15	P65C, P66C, P67B, P67C	R78.7	23	Z65Z
R60.9	23	Z65Z		17	R60A, R60B, R60C, R60D, R60E, R60F, R61A, R61B, R61C, R61D, R61E, R61F, R62A, R62B, R63A, R63B, R63C, R63D, R63E, R63F	R78.8	23	Z65Z
R61.0	09	J67A, J67B, J68Z				R78.9	23	Z65Z
	18A	S65Z		18B	T61A	R79.0	23	Z65Z
R61.1	09	J67A, J67B, J68Z		22	Y01Z, Y02A	R79.8	23	Z65Z
	18A	S65Z		Prä	961Z	R79.9	23	Z65Z
R61.9	09	J67A, J67B, J68Z		05	F62A	R80	11	L64A
	18A	S65Z	R65.9	06	G67A, G67B, G67C	R81	10	K60A, K60B, K60C, K60D, K60E, K60F
R62.0	10	K62A, K62B		15	P65C, P66C, P67B, P67C	R82.0	11	L64A
	18A	S65Z		17	R60A, R60B, R60C, R60D, R60E, R60F, R61A, R61B, R61C, R61D, R61E, R61F, R62A, R62B, R63A, R63B, R63C, R63D, R63E, R63F	R82.1	23	Z65Z
R62.8	10	K62A, K62B				R82.2	07	H63A, H63B, H63C
	15	P65C, P66C, P67B, P67C		18B	T61A	R82.3	11	L64A
	18A	S65Z		22	Y01Z, Y02A	R82.4	10	K62A, K62B
R62.9	10	K62A, K62B		Prä	961Z	R82.5	11	L64A
	18A	S65Z		23	Z65Z	R82.6	23	Z65Z
R63.0	10	K62A, K62B	R68.0	23	Z65Z	R82.7	11	L64A
R63.1	10	K62A, K62B	R68.1	23	Z65Z	R82.8	11	L64A
R63.2	10	K62A, K62B	R68.2	03	D66Z	R82.9	11	L64A
R63.3	10	K62A, K62B	R68.3	04	E40A, E40B, E40C, E75A, E75B, E75C	R83.0	01	B81A, B81B, B81C
R63.4	10	K62A, K62B				R83.1	01	B81A, B81B, B81C
	18A	S65Z	R68.8	23	Z65Z	R83.2	01	B81A, B81B, B81C
R63.5	10	K62A, K62B	R69	Prä	961Z	R83.3	01	B81A, B81B, B81C
R63.6	10	K62A, K62B	R70.0	23	Z65Z	R83.4	01	B81A, B81B, B81C
R63.8	10	K62A, K62B	R70.1	23	Z65Z	R83.5	01	B81A, B81B, B81C
R64	18A	S65Z						
	23	Z65Z						

DIAG

ICD	MDC	DRG	ICD	MDC	DRG	ICD	MDC	DRG
R83.6	01	B81A, B81B, B81C	R93.0	01	B81A, B81B, B81C	S00.40	09	J65A, J65B
R83.7	01	B81A, B81B, B81C	R93.1	05	F66Z, F71A, F71B	21A	W61A, W61B	
R83.8	01	B81A, B81B, B81C	R93.2	07	H64A, H64B	S00.41	09	J65A, J65B
R83.9	01	B81A, B81B, B81C	R93.3	06	G40Z, G46A, G46B, G46C, G50Z, G72A, G72B	21A	W61A, W61B	
R84.0	23	Z65Z	R93.4	11	L64A	S00.42	09	J67A, J67B, J68Z
R84.1	23	Z65Z	R93.5	06	G40Z, G46A, G46B, G46C, G50Z, G72A, G72B	21A	W61A, W61B	
R84.2	23	Z65Z	R93.6	08	I76A, I76B	S00.43	09	J67A, J67B, J68Z
R84.3	23	Z65Z	R93.7	08	I76A, I76B	21A	W61A, W61B	
R84.4	23	Z65Z	R93.8	23	Z65Z	S00.44	09	J65A, J65B
R84.5	23	Z65Z	R94.0	01	B81A, B81B, B81C	21A	W61A, W61B	
R84.6	23	Z65Z	15	P65C, P66C, P67B, P67C	S00.45	09	J65A, J65B	
R84.7	23	Z65Z	R94.1	01	B81A, B81B, B81C	21A	W61A, W61B	
R84.8	23	Z65Z	R94.2	04	E40A, E40B, E40C, E75A, E75B, E75C	S00.48	09	J65A, J65B
R84.9	23	Z65Z	R94.3	05	F75A, F75B, F75C	21A	W61A, W61B	
R85.0	06	G40Z, G46A, G46B, G46C, G50Z, G72A, G72B	R94.4	11	L64A	S00.50	09	J65A, J65B
R85.1	06	G40Z, G46A, G46B, G46C, G50Z, G72A, G72B	R94.5	07	H63A, H63B, H63C	S00.51	09	J65A, J65B
R85.2	06	G40Z, G46A, G46B, G46C, G50Z, G72A, G72B	R94.6	10	K64A, K64B, K64C, K64D	21A	W61A, W61B	
R85.3	06	G40Z, G46A, G46B, G46C, G50Z, G72A, G72B	R94.7	10	K64A, K64B, K64C, K64D	S00.52	09	J67A, J67B, J68Z
R85.4	06	G40Z, G46A, G46B, G46C, G50Z, G72A, G72B	R94.8	11	L64A	21A	W61A, W61B	
R85.5	06	G40Z, G46A, G46B, G46C, G50Z, G72A, G72B	R95.0	01	B81A, B81B, B81C	S00.53	09	J67A, J67B, J68Z
R85.6	06	G40Z, G46A, G46B, G46C, G50Z, G72A, G72B	R95.9	01	B81A, B81B, B81C	21A	W61A, W61B	
R85.7	06	G40Z, G46A, G46B, G46C, G50Z, G72A, G72B	15	P65C, P66C, P67B, P67C	S00.54	09	J65A, J65B	
R85.8	06	G40Z, G46A, G46B, G46C, G50Z, G72A, G72B	R96.0	Prä	961Z	21A	W61A, W61B	
R85.9	06	G40Z, G46A, G46B, G46C, G50Z, G72A, G72B	R96.1	Prä	961Z	S00.55	09	J65A, J65B
R86.0	12	M64Z	R98	Prä	961Z	21A	W61A, W61B	
R86.1	12	M64Z	R99	Prä	961Z	S00.58	09	J65A, J65B
R86.2	12	M64Z	S00.00	21B	X60A, X60B	21A	W61A, W61B	
R86.3	12	M64Z	S00.01	21B	X60A, X60B	S00.7	09	J65A, J65B
R86.4	12	M64Z	S00.02	09	J67A, J67B, J68Z	21A	W61A, W61B	
R86.5	12	M64Z	21A	W61A, W61B	S00.80	09	J65A, J65B	
R86.6	12	M64Z	S00.03	09	J67A, J67B, J68Z	21A	W61A, W61B	
R86.7	12	M64Z	21A	W61A, W61B	S00.81	09	J65A, J65B	
R86.8	12	M64Z	S00.04	09	J65A, J65B	15	P65C, P66C, P67B, P67C	
R86.9	12	M64Z	21A	W61A, W61B	21A	W61A, W61B		
R87.0	23	Z65Z	S00.05	21B	X60A, X60B	S00.82	09	J67A, J67B, J68Z
R87.1	23	Z65Z	S00.08	21B	X60A, X60B	21A	W61A, W61B	
R87.2	23	Z65Z	S00.1	02	C62Z	S00.83	09	J67A, J67B, J68Z
R87.3	23	Z65Z	21A	W61A, W61B	S00.84	09	J65A, J65B	
R87.4	23	Z65Z	S00.20	02	C62Z	21A	W61A, W61B	
R87.5	23	Z65Z	21A	W61A, W61B	S00.85	09	J65A, J65B	
R87.6	13	N62B	S00.21	02	C62Z	21A	W61A, W61B	
R87.7	23	Z65Z	21A	W61A, W61B	S00.88	09	J65A, J65B	
R87.8	23	Z65Z	S00.22	02	C62Z	21A	W61A, W61B	
R87.9	23	Z65Z	21A	W61A, W61B	S00.90	09	J65A, J65B	
R89.0	23	Z65Z	S00.23	02	C62Z	21A	W61A, W61B	
R89.1	23	Z65Z	21A	W61A, W61B	S00.91	09	J65A, J65B	
R89.2	23	Z65Z	S00.24	02	C62Z	21A	W61A, W61B	
R89.3	23	Z65Z	S00.28	02	C62Z	S00.92	09	J67A, J67B, J68Z
R89.4	23	Z65Z	21A	W61A, W61B	21A	W61A, W61B		
R89.5	23	Z65Z	S00.30	09	J65A, J65B	S00.93	09	J67A, J67B, J68Z
R89.6	23	Z65Z	21A	W61A, W61B	21A	W61A, W61B		
R89.7	23	Z65Z	S00.31	09	J65A, J65B	S00.94	09	J65A, J65B
R89.8	23	Z65Z	21A	W61A, W61B	21A	W61A, W61B		
R89.9	23	Z65Z	S00.32	09	J67A, J67B, J68Z	S00.95	09	J65A, J65B
R90.0	01	B81A, B81B, B81C	21A	W61A, W61B	21A	W61A, W61B		
R90.8	01	B81A, B81B, B81C	S00.33	09	J67A, J67B, J68Z	S00.98	09	J65A, J65B
R91	04	E40A, E40B, E40C, E69A, E69B, E69C	21A	W61A, W61B	S01.0	21A	W61A, W61B	
R92	09	J67A, J67B	S00.34	09	J65A, J65B	21B	X60A, X60B	
			21A	W61A, W61B	S01.1	02	C62Z	
			S00.35	09	J65A, J65B	21A	W61A, W61B	
			21A	W61A, W61B	S01.20	03	D65Z	
			S00.38	09	J65A, J65B	21A	W61A, W61B	
			21A	W61A, W61B	S01.21	03	D65Z	
					21A	W61A, W61B		
					S01.22	03	D65Z	
					21A	W61A, W61B		

ICD	MDC	DRG	ICD	MDC	DRG	ICD	MDC	DRG
S01.23	03	D66Z	S01.85	21A	W61A, W61B	S02.64		PTR
	21A	W61A, W61B		Prä	961Z	03	D40Z, D67Z	
S01.29	03	D66Z	S01.86	08	I02A, I02B, I08A, I08B, I08C, I13A, I13B, I20A, I20C, I20D, I22Z	15	MSPNG, SPNG	
	21A	W61A, W61B				21A	W61A, W61B	
S01.30	03	D66Z		21A	W61A, W61B	S02.65		PTR
	21A	W61A, W61B		21B	X01A, X01B	03	D40Z, D67Z	
S01.31	03	D66Z		Prä	961Z	15	MSPNG, SPNG	
	21A	W61A, W61B	S01.87	21A	W61A, W61B	21A	W61A, W61B	
S01.33	03	D66Z		Prä	961Z	S02.66		PTR
	21A	W61A, W61B	S01.88		PTR	03	D40Z, D67Z	
S01.34	03	D66Z		08	I02A, I02B, I08A, I08B, I08C, I13A, I13B, I20A, I20C, I20D, I22Z	15	MSPNG, SPNG	
	21A	W61A, W61B				21A	W61A, W61B	
S01.35	03	D66Z		21A	W61A, W61B	S02.67		PTR
	15	MSPNG, SPNG		21B	X01A, X01B	03	D40Z, D67Z	
	21A	W61A, W61B		Prä	961Z	15	MSPNG, SPNG	
S01.36	03	D66Z	S01.89		PTR	21A	W61A, W61B	
	15	MSPNG, SPNG		08	I02A, I02B, I08A, I08B, I08C, I13A, I13B, I20A, I20C, I20D, I22Z	S02.68		PTR
	21A	W61A, W61B				03	D40Z, D67Z	
S01.37	03	D66Z		21A	W61A, W61B	15	MSPNG, SPNG	
	15	MSPNG, SPNG		21B	X01A, X01B	21A	W61A, W61B	
	21A	W61A, W61B		Prä	961Z	S02.69		PTR
S01.38	03	D66Z	S01.9	21A	W61A, W61B	03	D40Z, D67Z	
	15	MSPNG, SPNG		21B	X60A, X60B	15	MSPNG, SPNG	
	21A	W61A, W61B	S02.0		PTR	21A	W61A, W61B	
S01.39	03	D66Z		01	B20D, B79Z	S02.7		PTR
	15	MSPNG, SPNG		15	MSPNG, SPNG	01	B20D, B79Z	
	21A	W61A, W61B		21A	W61A, W61B	21A	W61A, W61B	
S01.41	21A	W61A, W61B	S02.1		PTR	S02.8		PTR
	21B	X60A, X60B		01	B20D, B79Z	01	B20D, B79Z	
S01.42	03	D40Z, D67Z		15	MSPNG, SPNG	21A	W61A, W61B	
	21A	W61A, W61B		21A	W61A, W61B	S02.9		PTR
S01.43	03	D40Z, D67Z		01	B20D, B79Z	01	B20D, B79Z	
	21A	W61A, W61B		15	MSPNG, SPNG	21A	W61A, W61B	
S01.49	21A	W61A, W61B		21A	W61A	S03.0		PTR
	21B	X60A, X60B		Prä	A11C, A13E	03	D40Z, D67Z	
S01.50	03	D40Z, D67Z	S02.2	03	D65Z	21A	W61A, W61B	
	15	MSPNG, SPNG		15	MSPNG, SPNG	S03.1		PTR
	21A	W61A, W61B		21A	W61A, W61B	08	I76A, I76B	
S01.51	03	D40Z, D67Z	S02.3		PTR	21A	W61A, W61B	
	21A	W61A, W61B		01	B20D, B79Z	S03.2		PTR
S01.52	03	D40Z, D67Z		15	MSPNG, SPNG	03	D40Z, D67Z	
	15	MSPNG, SPNG		21A	W61A, W61B	21A	W61A, W61B	
	21A	W61A, W61B		Prä	A11C, A13E	S03.3		PTR
S01.53	03	D40Z, D67Z	S02.4		PTR	08	I76A, I76B	
	15	MSPNG, SPNG		03	D40Z, D67Z	21A	W61A, W61B	
	21A	W61A, W61B		15	MSPNG, SPNG	S03.4		PTR
S01.54	03	D40Z, D67Z		21A	W61A, W61B	03	D40Z, D67Z	
	15	MSPNG, SPNG		Prä	A11C, A13E	21A	W61A, W61B	
	21A	W61A, W61B	S02.5		PTR	S03.5		PTR
S01.55	03	D40Z, D67Z		03	D40Z, D67Z	08	I76A, I76B	
	15	MSPNG, SPNG		15	MSPNG, SPNG	21A	W61A, W61B	
	21A	W61A, W61B	S02.60		PTR	S04.0		PTR
S01.59	03	D40Z, D67Z		21A	W61A, W61B	01	B81A, B81B, B81C	
	15	MSPNG, SPNG		03	D40Z, D67Z	21A	W61A, W61B	
	21A	W61A, W61B		15	MSPNG, SPNG	S04.1		PTR
S01.7	21A	W61A, W61B		21A	W61A, W61B	01	B71A, B71B, B71C	
	21B	X60A, X60B		Prä	A11C, A13E	21A	W61A, W61B	
S01.80	21A	W61A, W61B	S02.61		PTR	S03.3		PTR
	21B	X60A, X60B		03	D40Z, D67Z	08	I76A, I76B	
S01.83		PTR		15	MSPNG, SPNG	21A	W61A, W61B	
	08	I02A, I02B, I08A, I08B, I08C, I13A, I13B, I20A, I20C, I20D, I22Z	S02.62		PTR	S03.4		PTR
	21A	W61A, W61B		21A	W61A, W61B	03	D40Z, D67Z	
	21B	X01A, X01B		03	D40Z, D67Z	15	MSPNG, SPNG	
	Prä	961Z		15	MSPNG, SPNG	21A	W61A, W61B	
S01.84	21A	W61A, W61B	S02.63		PTR	S04.3		PTR
	Prä	961Z		03	D40Z, D67Z	01	B71A, B71B, B71C	
				15	MSPNG, SPNG	21A	W61A, W61B	
				21A	W61A, W61B	S04.4		PTR
						S04.5		PTR
						01	B71A, B71B, B71C	
						21A	W61A, W61B	
						S04.6		PTR
						03	D66Z	
						21A	W61A, W61B	
						S04.7		PTR
						01	B71A, B71B, B71C	
						21A	W61A, W61B	

DIAG

ICD	MDC	DRG	ICD	MDC	DRG	ICD	MDC	DRG
S10.88	21B	X60A, X60B	S11.9		PTR	S13.0		PTR
S10.90	21B	X60A, X60B		21A	W61A, W61B	08	I68A, I68B, I68C, I68D, I68E, I68F	
S10.91	21B	X60A, X60B		21B	X60A, X60B	15	MSPNG, SPNG	
S10.92		PTR	S12.0		PTR	21A	W61A, W61B	
	09	J67A, J67B, J68Z		04	E66A	S13.10	PTR	
	21A	W61A, W61B		08	I10B, I68A, I68B, I68C, I68D, I68E, I68F	08	I68A, I68B, I68C, I68D, I68E, I68F	
S10.93		PTR		15	MSPNG, SPNG	15	MSPNG, SPNG	
	09	J67A, J67B, J68Z		21A	W61A	21A	W61A, W61B	
	21A	W61A, W61B	S12.1		Prä A11C, A13E	S13.11	PTR	
S10.94		PTR		04	E66A	08	I68A, I68B, I68C, I68D, I68E, I68F	
	09	J65A, J65B		08	I10B, I68A, I68B, I68C, I68D, I68E, I68F	15	MSPNG, SPNG	
	21A	W61A, W61B		15	MSPNG, SPNG	21A	W61A, W61B	
S10.95	21B	X60A, X60B		21A	W61A, W61B	Prä	A11C, A13E	
S10.98	21B	X60A, X60B	S12.21		PTR	S13.12	PTR	
S11.01		PTR		04	E66A	08	I68A, I68B, I68C, I68D, I68E, I68F	
	03	D66Z		08	I10B, I68A, I68B, I68C, I68D, I68E, I68F	15	MSPNG, SPNG	
	15	MSPNG, SPNG		15	MSPNG, SPNG	21A	W61A, W61B	
	21A	W61A, W61B		21A	W61A, W61B	Prä	A11C, A13E	
S11.02		PTR	S12.22		PTR	S13.13	PTR	
	04	E40A, E40B, E40C, E66A, E66B		04	E66A	08	I68A, I68B, I68C, I68D, I68E, I68F	
	15	MSPNG, SPNG		08	I10B, I68A, I68B, I68C, I68D, I68E, I68F	15	MSPNG, SPNG	
	21A	W61A, W61B		15	MSPNG, SPNG	21A	W61A, W61B	
S11.1		PTR		21A	W61A, W61B	Prä	A11C, A13E	
	10	K64A, K64B, K64C, K64D	S12.23		PTR	S13.14	PTR	
	15	MSPNG, SPNG		04	E66A	08	I68A, I68B, I68C, I68D, I68E, I68F	
	21A	W61A, W61B		08	I10B, I68A, I68B, I68C, I68D, I68E, I68F	15	MSPNG, SPNG	
S11.21		PTR		15	MSPNG, SPNG	21A	W61A, W61B	
	03	D66Z		21A	W61A, W61B	Prä	A11C, A13E	
	15	MSPNG, SPNG	S12.24		PTR	S13.15	PTR	
	21A	W61A, W61B		04	E66A	08	I68A, I68B, I68C, I68D, I68E, I68F	
S11.22		PTR		08	I10B, I68A, I68B, I68C, I68D, I68E, I68F	15	MSPNG, SPNG	
	03	D66Z		15	MSPNG, SPNG	21A	W61A, W61B	
	15	MSPNG, SPNG		21A	W61A, W61B	Prä	A11C, A13E	
	21A	W61A, W61B	S12.25		PTR	S13.16	PTR	
S11.7		PTR		04	E66A	08	I68A, I68B, I68C, I68D, I68E, I68F	
	21A	W61A, W61B		08	I10B, I68A, I68B, I68C, I68D, I68E, I68F	15	MSPNG, SPNG	
	21B	X60A, X60B		15	MSPNG, SPNG	21A	W61A, W61B	
S11.80		PTR		21A	W61A, W61B	Prä	A11C, A13E	
	21A	W61A, W61B	S12.7		PTR	S13.17	PTR	
	21B	X60A, X60B		04	E66A	08	I68A, I68B, I68C, I68D, I68E, I68F	
S11.84	21A	W61A, W61B		08	I10B, I68A, I68B, I68C, I68D, I68E, I68F	15	MSPNG, SPNG	
	Prä	961Z		15	MSPNG, SPNG	21A	W61A, W61B	
S11.85	21A	W61A, W61B		21A	W61A, W61B	Prä	A11C, A13E	
	Prä	961Z	S12.25		PTR	S13.18	PTR	
S11.86	08	I02A, I02B, I08A, I08B, I08C, I13A, I13B, I20A, I20C, I20D, I22Z		04	E66A	08	I68A, I68B, I68C, I68D, I68E, I68F	
	21A	W61A, W61B		08	I10B, I68A, I68B, I68C, I68D, I68E, I68F	15	MSPNG, SPNG	
	21B	X01A, X01B		15	MSPNG, SPNG	21A	W61A, W61B	
	Prä	961Z		21A	W61A, W61B	Prä	A11C, A13E	
S11.87		PTR	S12.7		PTR	S13.2	PTR	
	21A	W61A, W61B		04	E66A	08	I68A, I68B, I68C, I68D, I68E, I68F	
	Prä	961Z		08	I10B, I68A, I68B, I68C, I68D, I68E, I68F	15	MSPNG, SPNG	
S11.88		PTR		15	MSPNG, SPNG	21A	W61A, W61B	
	08	I02A, I02B, I08A, I08B, I08C, I13A, I13B, I20A, I20C, I20D, I22Z		21A	W61A, W61B	Prä	A11C, A13E	
	21A	W61A, W61B	S12.8		PTR	S13.3	PTR	
	21B	X01A, X01B		03	D66Z	08	I68A, I68B, I68C, I68D, I68E, I68F	
	Prä	961Z		15	MSPNG, SPNG	15	MSPNG, SPNG	
S11.89		PTR		21A	W61A, W61B	21A	W61A, W61B	
	08	I02A, I02B, I08A, I08B, I08C, I13A, I13B, I20A, I20C, I20D, I22Z	S12.9		PTR			
	21A	W61A, W61B		08	I68A, I68B, I68C, I68D, I68E, I68F			
	21B	X01A, X01B		15	MSPNG, SPNG			
	Prä	961Z		21A	W61A, W61B			
				Prä	A11C, A13E			

DIAG

ICD	MDC	DRG	ICD	MDC	DRG	ICD	MDC	DRG
S13.4		PTR	S14.75		PTR	S18		PTR
	08	I68A, I68B, I68C, I68D, I68E, I68F		15	MSPNG, SPNG		21A	W61A, W61B
	21A	W61A, W61B		21A	W61A, W61B		21B	X60A, X60B
S13.5		PTR	S14.76		PTR	S19.7		PTR
	08	I76A, I76B		15	MSPNG, SPNG		21A	W61A, W61B
	21A	W61A, W61B		21A	W61A, W61B		21B	X60A, X60B
S13.6		PTR	S14.77		PTR	S19.8		PTR
	08	I68A, I68B, I68C, I68D, I68E, I68F		15	MSPNG, SPNG	S19.9		PTR
	21A	W61A, W61B		21A	W61A, W61B	S20.0		PTR
S14.0		PTR	S14.78		PTR	S20.10		PTR
	15	MSPNG, SPNG		15	MSPNG, SPNG	S20.11		PTR
	21A	W61A, W61B		21A	W61A, W61B	S20.12		PTR
	Prä	B61A, B61B		21A	W61A, W61B		09	J67A, J67B, J68Z
S14.10		PTR	S15.00		PTR		21A	W61A, W61B
	15	MSPNG, SPNG		15	MSPNG, SPNG	S20.13		PTR
	21A	W61A, W61B		21A	W61A, W61B		09	J67A, J67B, J68Z
	Prä	B61A, B61B		21B	X60A, X60B		21A	W61A, W61B
S14.11		PTR	S15.01		PTR	S20.14		PTR
	15	MSPNG, SPNG		15	MSPNG, SPNG		09	J65A, J65B
	21A	W61A, W61B		21A	W61A, W61B		21A	W61A, W61B
	Prä	B61A, B61B		21B	X60A, X60B	S20.18		PTR
S14.12		PTR	S15.02		PTR	S20.2		PTR
	15	MSPNG, SPNG		15	MSPNG, SPNG	S20.30		PTR
	21A	W61A, W61B		21A	W61A, W61B	S20.31		PTR
	Prä	B61A, B61B		21B	X60A, X60B	S20.32		PTR
S14.13		PTR	S15.03		PTR		09	J67A, J67B, J68Z
	15	MSPNG, SPNG		15	MSPNG, SPNG		21A	W61A, W61B
	21A	W61A, W61B		21A	W61A, W61B	S20.33		PTR
	Prä	B61A, B61B		21B	X60A, X60B		09	J67A, J67B, J68Z
S14.2		PTR	S15.1		PTR		21A	W61A, W61B
	01	B71A, B71B, B71C		21A	W61A, W61B	S20.34		PTR
	15	MSPNG, SPNG		21B	X60A, X60B		09	J65A, J65B
	21A	W61A, W61B		21A	W61A, W61B		21A	W61A, W61B
S14.3		PTR	S15.2		PTR	S20.38		PTR
	01	B17A, B71A, B71B, B71C		21A	W61A, W61B	S20.40		PTR
	15	MSPNG, SPNG		21B	X60A, X60B	S20.41		PTR
	21A	W61A, W61B		21A	W61A, W61B	S20.42		PTR
S14.4		PTR	S15.3		PTR		09	J67A, J67B, J68Z
	01	B71A, B71B, B71C		15	MSPNG, SPNG		21A	W61A, W61B
	21A	W61A, W61B		21A	W61A, W61B	S20.43		PTR
S14.5		PTR	S15.7		PTR		09	J67A, J67B, J68Z
	01	B71A, B71B, B71C		21A	W61A, W61B	S20.44		PTR
	15	MSPNG, SPNG		21B	X60A, X60B		09	J65A, J65B
	21A	W61A, W61B		21A	W61A, W61B		21A	W61A, W61B
S14.6		PTR	S15.8		PTR	S20.48		PTR
	01	B71A, B71B, B71C		21A	W61A, W61B	S20.7		PTR
	21A	W61A, W61B		21B	X60A, X60B	S20.80		PTR
S14.70		PTR	S15.9		PTR	S20.81		PTR
	15	MSPNG, SPNG		21A	W61A, W61B	S20.82		PTR
	21A	W61A, W61B		21B	X60A, X60B		09	J67A, J67B, J68Z
	Prä	961Z	S16		PTR		21A	W61A, W61B
S14.71		PTR		08	I68A, I68B, I68C, I68D, I68E, I68F	S20.83		PTR
	15	MSPNG, SPNG		21A	W61A, W61B		09	J67A, J67B, J68Z
	21A	W61A, W61B		21A	W61A, W61B		21A	W61A, W61B
	Prä	961Z	S17.0		PTR	S20.84		PTR
S14.72		PTR		15	MSPNG, SPNG		09	J65A, J65B
	15	MSPNG, SPNG		21A	W61A, W61B		21A	W61A, W61B
	21A	W61A, W61B		21B	X60A, X60B	S20.85		PTR
	Prä	961Z	S17.8		PTR		09	J65A, J65B
S14.73		PTR		15	MSPNG, SPNG		21A	W61A, W61B
	15	MSPNG, SPNG		21A	W61A, W61B	S20.88		PTR
	21A	W61A, W61B		21B	X60A, X60B	S21.0		PTR
	Prä	961Z	S17.9		PTR		21A	W61A, W61B
S14.74		PTR		15	MSPNG, SPNG		21B	X60A, X60B
	15	MSPNG, SPNG		21A	W61A, W61B	S21.1		PTR
	21A	W61A, W61B		21B	X60A, X60B		15	MSPNG, SPNG
	Prä	961Z					21A	W61A, W61B
							21B	X60A, X60B

DIAG

Anhang A Diagnosekode-/MDC-/DRG-Index

ICD	MDC	DRG	ICD	MDC	DRG	ICD	MDC	DRG
S21.2		PTR	S22.02		PTR	S22.44		PTR
	15	MSPNG, SPNG		04	E66A		04	E40A, E40B, E40C, E66A
	21A	W61A, W61B		08	I10B, I68A, I68B, I68C, I68D, I68E, I68F		10	K62A
	21B	X60A, X60B		15	MSPNG, SPNG		15	MSPNG, SPNG
S21.7		PTR		21A	W61A, W61B		21A	W61A, W61B
	15	MSPNG, SPNG	S22.03		PTR	S22.5		PTR
	21A	W61A, W61B		04	E66A		04	E40A, E40B, E40C, E66A
	21B	X60A, X60B		08	I10B, I68A, I68B, I68C, I68D, I68E, I68F		15	MSPNG, SPNG
S21.80		PTR		15	MSPNG, SPNG		21A	W61A
	15	MSPNG, SPNG		21A	W61A, W61B		Prä	A11C, A13E
	21A	W61A, W61B	S22.04		PTR	S22.8		PTR
	21B	X60A, X60B		04	E66A		08	I76A, I76B
S21.83		PTR		08	I10B, I68A, I68B, I68C, I68D, I68E, I68F		21A	W61A, W61B
	08	I02A, I02B, I08A, I08B, I08C, I13A, I13B, I20A, I20C, I20D, I22Z		15	MSPNG, SPNG	S22.9		PTR
	15	MSPNG, SPNG		21A	W61A, W61B		08	I76A, I76B
	21A	W61A, W61B	S22.05		PTR		21A	W61A, W61B
	21B	X01A, X01B		04	E66A	S23.0		PTR
	Prä	961Z		08	I10B, I68A, I68B, I68C, I68D, I68E, I68F		08	I68A, I68B, I68C, I68D, I68E, I68F
S21.84		PTR		15	MSPNG, SPNG		15	MSPNG, SPNG
	21A	W61A, W61B		21A	W61A, W61B		21A	W61A, W61B
	Prä	961Z	S22.06		PTR	S23.10		PTR
S21.85		PTR		04	E66A		08	I68A, I68B, I68C, I68D, I68E, I68F
	21A	W61A, W61B		08	I10B, I68A, I68B, I68C, I68D, I68E, I68F		15	MSPNG, SPNG
	Prä	961Z		15	MSPNG, SPNG		21A	W61A, W61B
S21.86		PTR		21A	W61A, W61B	S23.11		PTR
	04	E66A	S22.1		PTR		08	I68A, I68B, I68C, I68D, I68E, I68F
	08	I02A, I02B, I08A, I08B, I08C, I13A, I13B, I20A, I20C, I20D, I22Z		04	E66A		15	MSPNG, SPNG
	15	MSPNG, SPNG		08	I10B, I68A, I68B, I68C, I68D, I68E, I68F		21A	W61A, W61B
	21A	W61A, W61B		15	MSPNG, SPNG		08	I68A, I68B, I68C, I68D, I68E, I68F
	21B	X01A, X01B		21A	W61A, W61B	S23.12		PTR
	Prä	961Z	S22.2		PTR		08	I68A, I68B, I68C, I68D, I68E, I68F
S21.87		PTR		04	E40A, E40B, E40C, E66A, E66B		15	MSPNG, SPNG
	15	MSPNG, SPNG		15	MSPNG, SPNG	S23.13		PTR
	21A	W61A, W61B		21A	W61A, W61B		08	I68A, I68B, I68C, I68D, I68E, I68F
	Prä	961Z	S22.31		PTR		15	MSPNG, SPNG
S21.88		PTR		04	E40A, E40B, E40C, E66A, E66B		21A	W61A, W61B
	08	I02A, I02B, I08A, I08B, I08C, I13A, I13B, I20A, I20C, I20D, I22Z		15	MSPNG, SPNG	S23.14		PTR
	15	MSPNG, SPNG		21A	W61A, W61B		08	I68A, I68B, I68C, I68D, I68E, I68F
	21A	W61A, W61B		04	E40A, E40B, E40C, E66A, E66B		15	MSPNG, SPNG
	21B	X01A, X01B		15	MSPNG, SPNG		21A	W61A, W61B
	Prä	961Z	S22.32		PTR	S23.15		PTR
S21.89		PTR		04	E40A, E40B, E40C, E66A, E66B		08	I68A, I68B, I68C, I68D, I68E, I68F
	08	I02A, I02B, I08A, I08B, I08C, I13A, I13B, I20A, I20C, I20D, I22Z		15	MSPNG, SPNG		15	MSPNG, SPNG
	15	MSPNG, SPNG		21A	W61A, W61B		21A	W61A, W61B
	21A	W61A, W61B	S22.40		PTR	S23.16		PTR
	21B	X01A, X01B		04	E40A, E40B, E40C, E66A, E66B		08	I68A, I68B, I68C, I68D, I68E, I68F
	Prä	961Z		15	MSPNG, SPNG		15	MSPNG, SPNG
S21.9		PTR		21A	W61A, W61B		21A	W61A, W61B
	15	MSPNG, SPNG	S22.41		PTR	S23.17		PTR
	21A	W61A, W61B		04	E40A, E40B, E40C, E66A, E66B		08	I68A, I68B, I68C, I68D, I68E, I68F
	21B	X60A, X60B		15	MSPNG, SPNG		15	MSPNG, SPNG
S22.00		PTR		21A	W61A, W61B		21A	W61A, W61B
	04	E66A	S22.42		PTR	S23.2		PTR
	08	I68A, I68B, I68C, I68D, I68E, I68F		04	E40A, E40B, E40C, E66A, E66B		04	E40A, E40B, E40C, E66A, E66B
	15	MSPNG, SPNG		15	MSPNG, SPNG		10	K62A
	21A	W61A, W61B		21A	W61A, W61B		21A	W61A, W61B
S22.01		PTR	S22.43		PTR			
	04	E66A		04	E40A, E40B, E40C, E66A, E66B			
	08	I10B, I68A, I68B, I68C, I68D, I68E, I68F		15	MSPNG, SPNG			
	15	MSPNG, SPNG		10	K62A			
	21A	W61A, W61B		21A	W61A, W61B			

DIAG

ICD	MDC	DRG	ICD	MDC	DRG	ICD	MDC	DRG
S23.3		PTR	S24.76		PTR	S27.1		PTR
	08	I68A, I68B, I68C, I68D, I68E, I68F		15	MSPNG, SPNG		04	E40A, E40B, E40C, E66A, E76A, E76B, E76C, E76D
	21A	W61A, W61B		21A	W61A, W61B		15	MSPNG, SPNG
S23.4		PTR	S24.77		PTR		21A	W61A, W61B
	04	E40A, E40B, E40C, E75A, E75B, E75C		15	MSPNG, SPNG		Prä	A11C, A13E
	21A	W61A, W61B		21A	W61A, W61B	S27.2		PTR
S23.5		PTR		Prä	961Z		04	E40A, E40B, E40C, E66A, E76A, E76B, E76C, E76D
	08	I76A, I76B	S25.0		PTR		15	MSPNG, SPNG
	21A	W61A, W61B		21A	W61A, W61B		21A	W61A, W61B
S24.0		PTR		21B	X60A, X60B		Prä	A11C, A13E
	15	MSPNG, SPNG	S25.1		PTR	S27.31		PTR
	21A	W61A, W61B		15	MSPNG, SPNG		04	E40A, E40B, E40C, E66A, E75A, E75B, E75C
	Prä	B61A, B61B		21A	W61A, W61B		21A	W61A, W61B
S24.10		PTR		21B	X60A, X60B		Prä	A11C, A13E
	15	MSPNG, SPNG	S25.2		PTR	S27.32		PTR
	21A	W61A, W61B		15	MSPNG, SPNG		04	E40A, E40B, E40C, E66A, E66B
	Prä	B61A, B61B		21A	W61A, W61B		15	MSPNG, SPNG
S24.11		PTR		21B	X60A, X60B		21A	W61A, W61B
	15	MSPNG, SPNG	S25.3		PTR		Prä	A11C, A13E
	21A	W61A, W61B		15	MSPNG, SPNG	S27.38		PTR
	Prä	B61A, B61B		21A	W61A, W61B		04	E40A, E40B, E40C, E75A, E75B, E75C
S24.12		PTR		21B	X60A, X60B		15	MSPNG, SPNG
	15	MSPNG, SPNG	S25.4		PTR		21A	W61A, W61B
	21A	W61A, W61B		21A	W61A, W61B		Prä	A11C, A13E
	Prä	B61A, B61B	S25.5		PTR	S27.4		PTR
S24.2		PTR		21A	W61A, W61B		04	E40A, E40B, E40C, E66A, E66B
	01	B71A, B71B, B71C		21B	X60A, X60B		15	MSPNG, SPNG
	15	MSPNG, SPNG	S25.7		PTR		21A	W61A, W61B
	21A	W61A, W61B		21A	W61A, W61B	S27.5		PTR
S24.3		PTR		21B	X60A, X60B		04	E40A, E40B, E40C, E75A, E75B, E75C
	01	B71A, B71B, B71C	S25.8		PTR		15	MSPNG, SPNG
	21A	W61A, W61B		21A	W61A, W61B		21A	W61A, W61B
S24.4		PTR		21B	X60A, X60B		Prä	A11C, A13E
	01	B71A, B71B, B71C	S25.9		PTR	S27.6		PTR
	15	MSPNG, SPNG		21A	W61A, W61B		04	E40A, E40B, E40C, E75A, E75B, E75C
	21A	W61A, W61B		21B	X60A, X60B		15	MSPNG, SPNG
S24.5		PTR	S26.0		PTR		21A	W61A, W61B
	01	B71A, B71B, B71C		05	F75A, F75B, F75C		Prä	A11C, A13E
	21A	W61A, W61B		15	MSPNG, SPNG	S27.7		PTR
S24.6		PTR		21A	W61A, W61B		15	MSPNG, SPNG
	01	B71A, B71B, B71C	S26.81		PTR		21A	W61A, W61B
	21A	W61A, W61B		05	F75A, F75B, F75C		21B	X60A, X60B
S24.70		PTR		15	MSPNG, SPNG		Prä	A11C, A13E
	15	MSPNG, SPNG	S26.82		PTR	S27.81		PTR
	21A	W61A, W61B		05	F75A, F75B, F75C		04	E40A, E40B, E40C, E66A, E66B
	Prä	961Z		15	MSPNG, SPNG		15	MSPNG, SPNG
S24.71		PTR		21A	W61A, W61B		21A	W61A, W61B
	15	MSPNG, SPNG	S26.83		PTR		Prä	A11C, A13E
	21A	W61A, W61B		05	F75A, F75B, F75C	S27.82		PTR
	Prä	961Z		15	MSPNG, SPNG		04	E40A, E40B, E40C, E75A, E75B, E75C
S24.72		PTR		21A	W61A, W61B		15	MSPNG, SPNG
	15	MSPNG, SPNG	S26.88		PTR		21A	W61A, W61B
	21A	W61A, W61B		05	F75A, F75B, F75C		Prä	A11C, A13E
	Prä	961Z		15	MSPNG, SPNG	S27.83		PTR
S24.73		PTR		21A	W61A, W61B		06	G40Z, G46A, G46B, G46C, G50Z, G71A, G71B
	15	MSPNG, SPNG	S26.9		PTR		15	MSPNG, SPNG
	21A	W61A, W61B		05	F75A, F75B, F75C		21A	W61A, W61B
	Prä	961Z		15	MSPNG, SPNG		Prä	A11C, A13E
S24.74		PTR		21A	W61A, W61B			
	15	MSPNG, SPNG	S27.0		PTR			
	21A	W61A, W61B		04	E40A, E40B, E40C, E66A, E76A, E76B, E76C, E76D			
	Prä	961Z		15	MSPNG, SPNG			
S24.75		PTR		21A	W61A, W61B			
	15	MSPNG, SPNG		Prä	A11C, A13E			
	21A	W61A, W61B						
	Prä	961Z						

ICD	MDC	DRG	ICD	MDC	DRG	ICD	MDC	DRG
S27.84		PTR	S31.1		PTR	S32.00		PTR
	04	E40A, E40B, E40C, E75A, E75B, E75C		15	MSPNG, SPNG		04	E66A
	15	MSPNG, SPNG		21A	W61A, W61B		08	I68A, I68B, I68C, I68D, I68E, I68F
S27.88	21A	W61A, W61B	S31.2		PTR		15	MSPNG, SPNG
		PTR		12	M64Z		21A	W61A, W61B
	04	E40A, E40B, E40C, E75A, E75B, E75C	S31.3		PTR	S32.01		PTR
	15	MSPNG, SPNG		12	M64Z		04	E66A
S27.9	21A	W61A, W61B		15	MSPNG, SPNG		08	I68A, I68B, I68C, I68D, I68E, I68F
		PTR	S31.4		PTR		15	MSPNG, SPNG
	15	MSPNG, SPNG		13	N62A, N62B		21A	W61A, W61B
S28.0	21A	W61A, W61B	S31.5		PTR	S32.02		PTR
	21B	X60A, X60B		13	N62A, N62B		04	E66A
		PTR		21A	W61A, W61B		08	I68A, I68B, I68C, I68D, I68E, I68F
	15	MSPNG, SPNG	S31.7		PTR		15	MSPNG, SPNG
S28.1	21A	W61A, W61B		15	MSPNG, SPNG	S32.03		PTR
	21B	X60A, X60B		21A	W61A, W61B		08	I68A, I68B, I68C, I68D, I68E, I68F
	Prä	A11C, A13E	S31.80		PTR		15	MSPNG, SPNG
S29.0		PTR		15	MSPNG, SPNG	S32.04		PTR
	08	I68A, I68B, I68C, I68D, I68E, I68F		21A	W61A, W61B		04	E66A
S29.7	21A	W61A, W61B	S31.83		PTR		08	I68A, I68B, I68C, I68D, I68E, I68F
		PTR		08	I02A, I02B, I08A, I08B, I08C, I13A, I13B, I20A, I20C, I20D, I22Z		15	MSPNG, SPNG
	21A	W61A, W61B		15	MSPNG, SPNG	S32.05		PTR
	21B	X60A, X60B		21A	W61A, W61B		04	E66A
S29.8	21B	X60A, X60B		21B	X01A, X01B		08	I68A, I68B, I68C, I68D, I68E, I68F
S29.9	21B	X60A, X60B		Prä	961Z		15	MSPNG, SPNG
S30.0	21B	X60A, X60B	S31.84		PTR		21A	W61A, W61B
S30.1	21B	X60A, X60B		Prä	961Z	S32.1		PTR
S30.2	21B	X60A, X60B		21A	W61A, W61B		08	I68A, I68B, I68C, I68D, I68E, I68F
S30.7	21B	X60A, X60B	S31.85		PTR		15	MSPNG, SPNG
S30.80	21B	X60A, X60B		21A	W61A, W61B	S32.2		PTR
S30.81	21B	X60A, X60B	S31.86		PTR		08	I68A, I68B, I68C, I68D, I68E, I68F
S30.82		PTR		08	I02A, I02B, I08A, I08B, I08C, I13A, I13B, I20A, I20C, I20D, I22Z		15	MSPNG, SPNG
	09	J67A, J67B, J68Z		21A	W61A, W61B	S32.3		PTR
	21A	W61A, W61B		21B	X01A, X01B		21A	W61A, W61B
S30.83		PTR		Prä	961Z		08	I68A, I68B, I68C, I68D, I68E, I68F
	09	J67A, J67B, J68Z	S31.87		PTR		15	MSPNG, SPNG
	21A	W61A, W61B		15	MSPNG, SPNG	S32.4		PTR
S30.84		PTR		21A	W61A, W61B		08	I66A, I66B
	09	J65A, J65B		Prä	961Z		21A	W61A, W61B
	21A	W61A, W61B	S31.88		PTR	S32.5		PTR
S30.85	21B	X60A, X60B		08	I02A, I02B, I08A, I08B, I08C, I13A, I13B, I20A, I20C, I20D, I22Z		08	I66A, I66B
S30.88	21B	X60A, X60B		15	MSPNG, SPNG		21A	W61A, W61B
S30.90	21B	X60A, X60B		21A	W61A, W61B	S32.7		PTR
S30.90	21B	X60A, X60B		Prä	961Z		08	I76A
S30.91	21B	X60A, X60B		08	I02A, I02B, I08A, I08B, I08C, I13A, I13B, I20A, I20C, I20D, I22Z	S32.81		PTR
S30.92		PTR		15	MSPNG, SPNG		08	I66A, I66B
	09	J67A, J67B, J68Z		21A	W61A, W61B		21A	W61A, W61B
	21A	W61A, W61B		21B	X01A, X01B	S32.82		PTR
S30.93		PTR		Prä	961Z		08	I68A, I68B, I68C, I68D, I68E, I68F
	09	J67A, J67B, J68Z	S31.89		PTR		15	MSPNG, SPNG
	21A	W61A, W61B		08	I02A, I02B, I08A, I08B, I08C, I13A, I13B, I20A, I20C, I20D, I22Z		21A	W61A, W61B
S30.94		PTR		15	MSPNG, SPNG	S32.83		PTR
	09	J65A, J65B		21A	W61A, W61B		08	I66A, I66B
	21A	W61A, W61B		21B	X01A, X01B		21A	W61A, W61B
S30.95	21B	X60A, X60B		Prä	961Z		08	I68A, I68B, I68C, I68D, I68E, I68F
S30.98	21B	X60A, X60B					15	MSPNG, SPNG
S31.0		PTR					21A	W61A, W61B
	15	MSPNG, SPNG						PTR
	21A	W61A, W61B					08	I66A, I66B
	21B	X60A, X60B					21A	W61A, W61B

DIAG

ICD	MDC	DRG	ICD	MDC	DRG	ICD	MDC	DRG
S32.89		PTR	S34.0		PTR	S34.75		PTR
	08	I66A, I66B		15	MSPNG, SPNG		15	MSPNG, SPNG
	15	MSPNG, SPNG		21A	W61A, W61B		21A	W61A, W61B
	21A	W61A, W61B		Prä	A11C, A13E, B61A, B61B		Prä	961Z, A11C, A13E
	Prä	A11C, A13E	S34.10		PTR	S34.76		PTR
S33.0		PTR		15	MSPNG, SPNG		15	MSPNG, SPNG
	08	I68A, I68B, I68C, I68D, I68E, I68F		21A	W61A, W61B		21A	W61A, W61B
	15	MSPNG, SPNG		Prä	A11C, A13E, B61A, B61B		Prä	961Z, A11C, A13E
	21A	W61A, W61B	S34.11		PTR	S34.77		PTR
S33.10		PTR		15	MSPNG, SPNG		15	MSPNG, SPNG
	08	I68A, I68B, I68C, I68D, I68E, I68F		21A	W61A, W61B		21A	W61A, W61B
	15	MSPNG, SPNG		Prä	A11C, A13E, B61A, B61B		Prä	961Z, A11C, A13E
	21A	W61A, W61B	S34.18		PTR	S34.8		PTR
S33.11		PTR		15	MSPNG, SPNG		01	B71A, B71B, B71C
	08	I68A, I68B, I68C, I68D, I68E, I68F		21A	W61A, W61B		21A	W61A, W61B
	15	MSPNG, SPNG		Prä	A11C, A13E, B61A, B61B		Prä	A11C, A13E
	21A	W61A, W61B	S34.2		PTR	S35.0		PTR
S33.12		PTR		01	B71A, B71B, B71C		15	MSPNG, SPNG
	08	I68A, I68B, I68C, I68D, I68E, I68F		15	MSPNG, SPNG		21A	W61A, W61B
	15	MSPNG, SPNG		21A	W61A, W61B		21B	X60A, X60B
	21A	W61A, W61B		Prä	A11C, A13E		Prä	A11C, A13E
S33.13		PTR	S34.30		PTR	S35.1		PTR
	08	I68A, I68B, I68C, I68D, I68E, I68F		15	MSPNG, SPNG		15	MSPNG, SPNG
	15	MSPNG, SPNG		21A	W61A, W61B		21A	W61A, W61B
	21A	W61A, W61B		Prä	A11C, A13E, B61A, B61B		21B	X60A, X60B
S33.14		PTR	S34.31		PTR	S35.2		PTR
	08	I68A, I68B, I68C, I68D, I68E, I68F		15	MSPNG, SPNG		15	MSPNG, SPNG
	15	MSPNG, SPNG		21A	W61A, W61B		21A	W61A, W61B
	21A	W61A, W61B		Prä	A11C, A13E, B61A, B61B		21B	X60A, X60B
S33.15		PTR	S34.38		PTR	S35.3		PTR
	08	I68A, I68B, I68C, I68D, I68E, I68F		15	MSPNG, SPNG		15	MSPNG, SPNG
	15	MSPNG, SPNG		21A	W61A, W61B		21A	W61A, W61B
	21A	W61A, W61B		Prä	A11C, A13E, B61A, B61B		21B	X60A, X60B
S33.2		PTR	S34.4		PTR	S35.4		PTR
	08	I68A, I68B, I68C, I68D, I68E, I68F		01	B71A, B71B, B71C		15	MSPNG, SPNG
	15	MSPNG, SPNG		15	MSPNG, SPNG		21A	W61A, W61B
	21A	W61A, W61B		21A	W61A, W61B		Prä	A11C, A13E
S33.3		PTR	S34.5		PTR	S35.5		PTR
	08	I68A, I68B, I68C, I68D, I68E, I68F		01	B71A, B71B, B71C		15	MSPNG, SPNG
	15	MSPNG, SPNG		15	MSPNG, SPNG		21A	W61A, W61B
	21A	W61A, W61B		21A	W61A, W61B		21B	X60A, X60B
S33.4		PTR	S34.6		PTR	S35.7		PTR
	08	I68A, I68B, I68C, I68D, I68E, I68F		01	B71A, B71B, B71C		15	MSPNG, SPNG
	15	MSPNG, SPNG		15	MSPNG, SPNG		21A	W61A, W61B
	21A	W61A, W61B		21A	W61A, W61B		21B	X60A, X60B
S33.50		PTR	S34.70		PTR	S35.8		PTR
	08	I68A, I68B, I68C, I68D, I68E, I68F		15	MSPNG, SPNG		15	MSPNG, SPNG
	15	MSPNG, SPNG		21A	W61A, W61B		21A	W61A, W61B
	21A	W61A, W61B		Prä	961Z, A11C, A13E		21B	X60A, X60B
S33.51		PTR	S34.71		PTR	S35.9		PTR
	08	I68A, I68B, I68C, I68D, I68E, I68F		15	MSPNG, SPNG		15	MSPNG, SPNG
	15	MSPNG, SPNG		21A	W61A, W61B		21A	W61A, W61B
	21A	W61A, W61B		Prä	961Z, A11C, A13E		21B	X60A, X60B
S33.6		PTR	S34.72		PTR	S36.00		PTR
	08	I68A, I68B, I68C, I68D, I68E, I68F		15	MSPNG, SPNG		16	Q60A, Q60B, Q60C
	15	MSPNG, SPNG		21A	W61A, W61B		21A	W61A, W61B
	21A	W61A, W61B		Prä	961Z, A11C, A13E		Prä	A11C, A13E
S33.7		PTR	S34.73		PTR			
	08	I68A, I68B, I68C, I68D, I68E, I68F		15	MSPNG, SPNG			
	15	MSPNG, SPNG		21A	W61A, W61B			
	21A	W61A, W61B		Prä	961Z, A11C, A13E			
	21A	W61A, W61B	S34.74		PTR			
				15	MSPNG, SPNG			
				21A	W61A, W61B			
				Prä	961Z, A11C, A13E			

Anhang A Diagnosekode-/MDC-/DRG-Index

ICD	MDC	DRG	ICD	MDC	DRG	ICD	MDC	DRG
S36.01		PTR	S36.20		PTR	S36.59		PTR
	15	MSPNG, SPNG		07	H62A, H62B		06	G40Z, G46A, G46B, G46C, G50Z, G71A, G71B
	16	Q60A, Q60B, Q60C		21A	W61A, W61B		15	MSPNG, SPNG
	21A	W61A, W61B		Prä	A11C, A13E		21A	W61A, W61B
S36.02	Prä	A11C, A13E	S36.21		PTR	S36.6	Prä	A11C, A13E
		PTR		07	H62A, H62B			PTR
	15	MSPNG, SPNG		21A	W61A, W61B		06	G40Z, G46A, G46B, G46C, G50Z, G71A, G71B
	16	Q60A, Q60B, Q60C		Prä	A11C, A13E		15	MSPNG, SPNG
S36.03	21A	W61A, W61B	S36.22		PTR	S36.7	21A	W61A, W61B
	Prä	A11C, A13E		07	H62A, H62B		Prä	A11C, A13E
		PTR		21A	W61A, W61B			PTR
	15	MSPNG, SPNG		Prä	A11C, A13E		06	G40Z, G46A, G46B, G46C, G50Z, G71A, G71B
S36.04	16	Q60A, Q60B, Q60C	S36.23		PTR	S36.81	15	MSPNG, SPNG
	21A	W61A		07	H62A, H62B		21A	W61A, W61B
	Prä	A11C, A13E		21A	W61A, W61B		Prä	A11C, A13E
		PTR		Prä	A11C, A13E			PTR
S36.08	16	Q60A, Q60B, Q60C, Q60D, Q60E	S36.29		PTR	S36.82	06	G40Z, G46A, G46B, G46C, G50Z, G71A, G71B
	21A	W61A		07	H62A, H62B		15	MSPNG, SPNG
	Prä	A11C, A13E		21A	W61A, W61B		21A	W61A, W61B
		PTR		Prä	A11C, A13E		Prä	A11C, A13E
S36.10	16	Q60A, Q60B, Q60C	S36.3		PTR	S36.83	11	L68A, L68B
	21A	W61A, W61B		06	G40Z, G46A, G46B, G46C, G50Z, G71A, G71B		15	MSPNG, SPNG
	Prä	A11C, A13E		21A	W61A, W61B		21A	W61A, W61B
		PTR		Prä	A11C, A13E		Prä	A11C, A13E
S36.11	07	H63A, H63B, H63C	S36.40		PTR	S36.88	21A	W61A, W61B
	15	MSPNG, SPNG		06	G40Z, G46A, G46B, G46C, G50Z, G71A, G71B		21B	X60A, X60B
	21A	W61A, W61B		15	MSPNG, SPNG		Prä	A11C, A13E
	Prä	A11C, A13E		21A	W61A, W61B			PTR
S36.12		PTR	S36.41		PTR	S36.9	06	G40Z, G46A, G46B, G46C, G50Z, G71A, G71B
	07	H63A, H63B, H63C		06	G40Z, G46A, G46B, G46C, G50Z, G71A, G71B		21A	W61A, W61B
	15	MSPNG, SPNG		21A	W61A, W61B		Prä	A11C, A13E
	21A	W61A, W61B		Prä	A11C, A13E			PTR
S36.13	Prä	A11C, A13E	S36.49		PTR	S37.00	11	L64A, L64B
		PTR		06	G40Z, G46A, G46B, G46C, G50Z, G71A, G71B		21A	W61A, W61B
	07	H63A, H63B, H63C		21A	W61A, W61B		Prä	A11C, A13E
	15	MSPNG, SPNG		Prä	A11C, A13E			PTR
S36.14	21A	W61A, W61B	S36.50		PTR	S37.01	11	L64A, L64B
	Prä	A11C, A13E		06	G40Z, G46A, G46B, G46C, G50Z, G71A, G71B		21A	W61A, W61B
		PTR		15	MSPNG, SPNG		Prä	A11C, A13E
	07	H63A, H63B, H63C		21A	W61A, W61B			PTR
S36.15	15	MSPNG, SPNG	S36.51		PTR	S37.02	11	L69A, L69B
	21A	W61A, W61B		06	G40Z, G46A, G46B, G46C, G50Z, G71A, G71B		15	MSPNG, SPNG
	Prä	A11C, A13E		21A	W61A, W61B		21A	W61A
		PTR		Prä	A11C, A13E		Prä	A11C, A13E
S36.16	07	H63A, H63B, H63C	S36.52		PTR	S37.03	11	L69A, L69B
	15	MSPNG, SPNG		06	G40Z, G46A, G46B, G46C, G50Z, G71A, G71B		21A	W61A
	21A	W61A, W61B		15	MSPNG, SPNG		Prä	A11C, A13E
	Prä	A11C, A13E		21A	W61A, W61B			PTR
S36.17		PTR	S36.53		PTR	S37.1	11	L68A, L68B
	07	H64A, H64B		06	G40Z, G46A, G46B, G46C, G50Z, G71A, G71B		15	MSPNG, SPNG
	15	MSPNG, SPNG		15	MSPNG, SPNG		21A	W61A, W61B
	21A	W61A, W61B		21A	W61A, W61B		Prä	A11C, A13E
S36.18	Prä	A11C, A13E	S36.54		PTR	S37.20	Prä	A11C, A13E
		PTR		06	G40Z, G46A, G46B, G46C, G50Z, G71A, G71B			PTR
	07	H64A, H64B		21A	W61A, W61B		11	L68A, L68B
	15	MSPNG, SPNG		Prä	A11C, A13E		21A	W61A, W61B
	PTR			Prä	A11C, A13E			



ICD	MDC	DRG	ICD	MDC	DRG	ICD	MDC	DRG
S37.21		PTR	S37.88		PTR	S41.1		PTR
	11	L68A, L68B		12	M64Z		21A	W61A, W61B
	21A	W61A, W61B		13	N62A, N62B		21B	X60A, X60B
	Prä	A11C, A13E		21A	W61A, W61B	S41.7		PTR
S37.22		PTR		Prä	A11C, A13E		21A	W61A, W61B
	11	L68A, L68B	S37.9		PTR		21B	X60A, X60B
	21A	W61A, W61B		12	M64Z	S41.80		PTR
	Prä	A11C, A13E		13	N62A, N62B		21A	W61A, W61B
S37.28		PTR		21A	W61A, W61B		21B	X60A, X60B
	11	L68A, L68B		Prä	A11C, A13E	S41.84		21A W61A, W61B
	21A	W61A, W61B	S38.0		PTR		Prä	961Z
	Prä	A11C, A13E		12	M64Z	S41.85		21A W61A, W61B
S37.30		PTR		13	N62A, N62B		Prä	961Z
	11	L64A, L64B		15	MSPNG, SPNG	S41.86		08 I02A, I02B, I08A, I08B, I08C, I13A, I13B, I20A, I20C, I20D, I22Z
	21A	W61A, W61B		21A	W61A, W61B			
	Prä	A11C, A13E		Prä	A11C, A13E		21A	W61A, W61B
S37.31		PTR	S38.1		PTR		21B	X01A, X01B
	11	L64A, L64B		15	MSPNG, SPNG		Prä	961Z
	21A	W61A, W61B		21A	W61A, W61B	S41.87		PTR
	Prä	A11C, A13E		21B	X60A, X60B		21A	W61A, W61B
S37.32		PTR		Prä	A11C, A13E		Prä	961Z
	11	L64A, L64B	S38.2		PTR			
	21A	W61A, W61B		12	M64Z	S41.88		PTR
	Prä	A11C, A13E		13	N62A, N62B		08	I02A, I02B, I08A, I08B, I08C, I13A, I13B, I20A, I20C, I20D, I22Z
S37.33		PTR		21A	W61A, W61B			
	11	L68A, L68B		Prä	A11C, A13E		21A	W61A, W61B
	21A	W61A, W61B	S38.3		PTR		21B	X01A, X01B
	Prä	A11C, A13E		15	MSPNG, SPNG		Prä	961Z
S37.38		PTR		21A	W61A, W61B	S41.89		PTR
	11	L68A, L68B		21B	X60A, X60B		08	I02A, I02B, I08A, I08B, I08C, I13A, I13B, I20A, I20C, I20D, I22Z
	21A	W61A, W61B	S39.0		PTR			
	Prä	A11C, A13E		08	I68A, I68B, I68C, I68D, I68E, I68F		21A	W61A, W61B
S37.4		PTR		21A	W61A, W61B		21B	X01A, X01B
	13	N62A, N62B		Prä	A11C, A13E		Prä	961Z
	21A	W61A, W61B	S39.6		PTR	S42.00		PTR
	Prä	A11C, A13E		12	M64Z		08	I78Z
S37.5		PTR		13	N62A, N62B		21A	W61A, W61B
	13	N62A, N62B		21A	W61A, W61B	S42.01		PTR
	21A	W61A, W61B		Prä	A11C, A13E		08	I77Z
	Prä	A11C, A13E	S39.7		PTR		21A	W61A, W61B
S37.6		PTR		21A	W61A, W61B	S42.02		PTR
	13	N62A, N62B		21B	X60A, X60B		08	I77Z
	21A	W61A, W61B		Prä	A11C, A13E		21A	W61A, W61B
	Prä	A11C, A13E	S39.80		PTR	S42.03		PTR
S37.7		PTR		21A	W61A, W61B		08	I77Z
	12	M64Z		21B	X60A, X60B		21A	W61A, W61B
	13	N62A, N62B	S39.88		PTR	S42.09		PTR
	21A	W61A, W61B	S39.9		21B X60A, X60B		08	I75A, I75B, I75C
	Prä	A11C, A13E	S40.0		21B X60A, X60B	S42.10		21A W61A, W61B
S37.81		PTR	S40.7		21B X60A, X60B		08	I77Z
	10	K64A, K64B, K64C, K64D	S40.81		21B X60A, X60B		21A	W61A, W61B
	21A	W61A, W61B	S40.82		PTR	S42.11		PTR
	Prä	A11C, A13E		09	J67A, J67B, J68Z		08	I76A, I76B
S37.82		PTR		21A	W61A, W61B		21A	W61A, W61B
	12	M64Z	S40.83		PTR	S42.12		PTR
	21A	W61A, W61B		09	J67A, J67B, J68Z		08	I77Z
	Prä	A11C, A13E		21A	W61A, W61B		21A	W61A, W61B
S37.83		PTR	S40.84		PTR	S42.13		PTR
	12	M64Z		09	J65A, J65B		08	I77Z
	21A	W61A, W61B		21A	W61A, W61B		21A	W61A, W61B
	Prä	A11C, A13E	S40.88		21B X60A, X60B	S42.14		PTR
S37.84		PTR	S40.9		21B X60A, X60B		08	I77Z
	12	M64Z	S41.0		PTR		21A	W61A, W61B
	21A	W61A, W61B		21A	W61A, W61B	S42.19		PTR
	Prä	A11C, A13E		21B	X60A, X60B		08	I76A, I76B
							21A	W61A, W61B

DIAG

ICD	MDC	DRG	ICD	MDC	DRG	ICD	MDC	DRG
S42.20		PTR	S43.1		PTR	S45.8		PTR
	08	I75A, I75B, I75C		08	I77Z		15	MSPNG, SPNG
	21A	W61A, W61B		21A	W61A, W61B		21A	W61A, W61B
S42.21		PTR	S43.2		PTR		21B	X60A, X60B
	08	I75A, I75B, I75C		08	I78Z	S45.9		PTR
	15	MSPNG, SPNG		21A	W61A, W61B		15	MSPNG, SPNG
	21A	W61A, W61B	S43.3		PTR		21A	W61A, W61B
S42.22		PTR		08	I77Z		21B	X60A, X60B
	08	I75A, I75B, I75C		21A	W61A, W61B	S46.0		PTR
	21A	W61A, W61B	S43.4		PTR		08	I77Z
S42.23		PTR		08	I77Z		21A	W61A, W61B
	08	I75A, I75B, I75C		21A	W61A, W61B	S46.1		PTR
	21A	W61A, W61B	S43.5		PTR		08	I77Z
S42.24		PTR		08	I77Z		21A	W61A, W61B
	08	I75A, I75B, I75C		21A	W61A, W61B	S46.2		PTR
	21A	W61A, W61B	S43.6		PTR		08	I77Z
S42.29		PTR		04	E40A, E40B, E40C, E75A, E75B, E75C		21A	W61A, W61B
	08	I75A, I75B, I75C		21A	W61A, W61B	S46.3		PTR
	15	MSPNG, SPNG	S43.7		PTR		08	I77Z
	21A	W61A, W61B		08	I77Z		21A	W61A, W61B
S42.3		PTR		21A	W61A, W61B	S46.7		PTR
	08	I75A, I75B, I75C	S44.0		PTR		08	I77Z
	15	MSPNG, SPNG		01	B71A, B71B, B71C		21A	W61A, W61B
	21A	W61A, W61B		21A	W61A, W61B	S46.8		PTR
S42.40		PTR	S44.1		PTR		08	I77Z
	08	I77Z		01	B71A, B71B, B71C		21A	W61A, W61B
	21A	W61A, W61B		21A	W61A, W61B	S46.9		PTR
S42.41		PTR	S44.2		PTR		08	I77Z
	08	I77Z		01	B71A, B71B, B71C		21A	W61A, W61B
	21A	W61A, W61B		21A	W61A, W61B	S47		PTR
S42.42		PTR	S44.3		PTR		15	MSPNG, SPNG
	08	I77Z		01	B71A, B71B, B71C		21A	W61A, W61B
	21A	W61A, W61B		21A	W61A, W61B		21B	X60A, X60B
S42.43		PTR	S44.4		PTR	S48.0		PTR
	08	I77Z		01	B71A, B71B, B71C		21A	W61A, W61B
	21A	W61A, W61B		21A	W61A, W61B		21B	X60A, X60B
S42.44		PTR	S44.5		PTR	S48.1		PTR
	08	I77Z		01	B71A, B71B, B71C		21A	W61A, W61B
	21A	W61A, W61B		21A	W61A, W61B		21B	X60A, X60B
S42.45		PTR	S44.7		PTR	S48.9		PTR
	08	I77Z		01	B71A, B71B, B71C		21A	W61A, W61B
	21A	W61A, W61B		21A	W61A, W61B		21B	X60A, X60B
S42.49		PTR	S44.8		PTR	S49.7		PTR
	08	I77Z		01	B71A, B71B, B71C		21A	W61A, W61B
	21A	W61A, W61B		21A	W61A, W61B		21B	X60A, X60B
S42.7		PTR	S44.9		PTR	S49.8		PTR
	08	I77Z		01	B71A, B71B, B71C		21B	X60A, X60B
	21A	W61A, W61B		21A	W61A, W61B	S49.9		PTR
S42.8		PTR	S45.0		PTR	S50.0		PTR
	08	I77Z		15	MSPNG, SPNG		21B	X60A, X60B
	21A	W61A, W61B		21A	W61A, W61B	S50.1		PTR
S42.9		PTR		21B	X60A, X60B	S50.7		PTR
	08	I77Z	S45.1		PTR	S50.81		PTR
	21A	W61A, W61B		15	MSPNG, SPNG	S50.82		PTR
S43.00		PTR		21A	W61A, W61B		09	J67A, J67B, J68Z
	08	I78Z		21B	X60A, X60B		21A	W61A, W61B
	21A	W61A, W61B	S45.2		PTR	S50.83		PTR
S43.01		PTR		15	MSPNG, SPNG		09	J67A, J67B, J68Z
	08	I78Z		21A	W61A, W61B		21A	W61A, W61B
	21A	W61A, W61B		21B	X60A, X60B	S50.84		PTR
S43.02		PTR	S45.3		PTR		09	J65A, J65B
	08	I78Z		15	MSPNG, SPNG		21A	W61A, W61B
	21A	W61A, W61B		21A	W61A, W61B	S50.88		PTR
S43.03		PTR		21B	X60A, X60B	S50.9		PTR
	08	I78Z	S45.7		PTR	S51.0		PTR
	21A	W61A, W61B		15	MSPNG, SPNG		21A	W61A, W61B
S43.08		PTR		21A	W61A, W61B		21B	X60A, X60B
	08	I77Z		21B	X60A, X60B	S51.7		PTR
	21A	W61A, W61B		15	MSPNG, SPNG		21A	W61A, W61B
				21A	W61A, W61B		21B	X60A, X60B
				21B	X60A, X60B			



ICD	MDC	DRG	ICD	MDC	DRG	ICD	MDC	DRG
S51.80		PTR	S52.4		PTR	S53.48		PTR
	21A	W61A, W61B		08	I74A, I74B, I74C		08	I74A, I74B, I74C
	21B	X60A, X60B		21A	W61A, W61B		21A	W61A, W61B
S51.84		PTR	S52.50		PTR	S54.0		PTR
	21A	W61A, W61B		08	I74A, I74B, I74C		01	B71A, B71B, B71C
	Prä	961Z		21A	W61A, W61B		21A	W61A, W61B
S51.85		PTR	S52.51		PTR	S54.1		PTR
	21A	W61A, W61B		08	I74A, I74B, I74C		01	B71A, B71B, B71C
	Prä	961Z		21A	W61A, W61B		21A	W61A, W61B
S51.86		PTR	S52.52		PTR	S54.2		PTR
	08	I02A, I02B, I08A, I08B, I08C, I13A, I13B, I20A, I20C, I20D, I22Z		08	I74A, I74B, I74C		01	B71A, B71B, B71C
	21A	W61A, W61B		21A	W61A, W61B		21A	W61A, W61B
	21B	X01A, X01B		08	I74A, I74B, I74C		01	B71A, B71B, B71C
	Prä	961Z		21A	W61A, W61B		21A	W61A, W61B
S51.87		PTR	S52.59		PTR	S54.3		PTR
	21A	W61A, W61B		08	I74A, I74B, I74C		01	B71A, B71B, B71C
	Prä	961Z		21A	W61A, W61B		21A	W61A, W61B
S51.88		PTR	S52.6		PTR	S54.7		PTR
	08	I02A, I02B, I08A, I08B, I08C, I13A, I13B, I20A, I20C, I20D, I22Z		08	I74A, I74B, I74C		01	B71A, B71B, B71C
	21A	W61A, W61B		21A	W61A, W61B		21A	W61A, W61B
	21B	X01A, X01B		S52.7	PTR	S54.8		PTR
	Prä	961Z		08	I78Z		01	B71A, B71B, B71C
	PTR			21A	W61A, W61B		21A	W61A, W61B
S51.89		PTR	S52.8		PTR	S54.9		PTR
	08	I02A, I02B, I08A, I08B, I08C, I13A, I13B, I20A, I20C, I20D, I22Z		08	I74A, I74B, I74C		01	B71A, B71B, B71C
	21A	W61A, W61B		21A	W61A, W61B		21A	W61A, W61B
	21B	X01A, X01B		S52.9	PTR	S55.0		PTR
	Prä	961Z		08	I74A, I74B, I74C		15	MSPNG, SPNG
	PTR			21A	W61A, W61B		21A	W61A, W61B
S51.9		PTR	S53.0		PTR		21B	X60A, X60B
	21A	W61A, W61B		08	I78Z	S55.1		PTR
	21B	X60A, X60B		21A	W61A, W61B		15	MSPNG, SPNG
	Prä	961Z		S53.10	PTR		21A	W61A, W61B
	PTR			08	I78Z		21B	X60A, X60B
S52.00		PTR	S53.11		PTR	S55.2		PTR
	08	I74A, I74B, I74C		21A	W61A, W61B		15	MSPNG, SPNG
	21A	W61A, W61B		08	I78Z		21A	W61A, W61B
S52.01		PTR	S53.12		PTR		21B	X60A, X60B
	08	I74A, I74B, I74C		08	I78Z	S55.7		PTR
	21A	W61A, W61B		21A	W61A, W61B		15	MSPNG, SPNG
S52.02		PTR	S53.13		PTR		21A	W61A, W61B
	08	I74A, I74B, I74C		08	I78Z		21B	X60A, X60B
	21A	W61A, W61B		21A	W61A, W61B	S55.8		PTR
S52.09		PTR	S53.14		PTR		15	MSPNG, SPNG
	08	I74A, I74B, I74C		08	I78Z		21A	W61A, W61B
	21A	W61A, W61B		21A	W61A, W61B		21B	X60A, X60B
S52.10		PTR	S53.18		PTR	S55.9		PTR
	08	I74A, I74B, I74C		08	I78Z		15	MSPNG, SPNG
	21A	W61A, W61B		21A	W61A, W61B		21A	W61A, W61B
S52.11		PTR	S53.2		PTR		21B	X60A, X60B
	08	I74A, I74B, I74C		08	I74A, I74B, I74C	S56.0		PTR
	21A	W61A, W61B		21A	W61A, W61B		08	I32A, I32B, I32C, I32D, I32E, I74A, I74B, I74C
S52.12		PTR	S53.3		PTR		21A	W61A, W61B
	08	I74A, I74B, I74C		08	I74A, I74B, I74C	S56.1		PTR
	21A	W61A, W61B		21A	W61A, W61B		08	I32A, I32B, I32C, I32D, I32E, I74A, I74B, I74C
S52.19		PTR	S53.40		PTR		21A	W61A, W61B
	08	I74A, I74B, I74C		08	I74A, I74B, I74C	S56.2		PTR
	21A	W61A, W61B		21A	W61A, W61B		08	I74A, I74B, I74C
S52.20		PTR	S53.41		PTR		21A	W61A, W61B
	08	I74A, I74B, I74C		08	I74A, I74B, I74C	S56.3		PTR
	21A	W61A, W61B		21A	W61A, W61B		08	I32A, I32B, I32C, I32D, I32E, I74A, I74B, I74C
S52.21		PTR	S53.42		PTR		21A	W61A, W61B
	08	I74A, I74B, I74C		08	I74A, I74B, I74C	S56.4		PTR
	21A	W61A, W61B		21A	W61A, W61B		08	I32A, I32B, I32C, I32D, I32E, I74A, I74B, I74C
S52.30		PTR	S53.43		PTR		21A	W61A, W61B
	08	I74A, I74B, I74C		08	I74A, I74B, I74C		08	I74A, I74B, I74C
	21A	W61A, W61B		21A	W61A, W61B		21A	W61A, W61B
S52.31		PTR	S53.44		PTR		08	I74A, I74B, I74C
	08	I74A, I74B, I74C		08	I74A, I74B, I74C		21A	W61A, W61B
	21A	W61A, W61B		21A	W61A, W61B			

DIAG

ICD	MDC	DRG	ICD	MDC	DRG	ICD	MDC	DRG
S56.5		PTR	S61.86	08	I02A, I02B, I08A, I08B, I08C, I13A, I13B, I20A, I20C, I20D, I22Z	S62.23		PTR
	08	I74A, I74B, I74C				08	I32A, I32B, I32C, I32D, I32E, I74A, I74B, I74C	
	21A	W61A, W61B				21A	W61A, W61B	
S56.7		PTR		21A	W61A, W61B	S62.24		PTR
	08	I74A, I74B, I74C		21B	X01A, X01B		08	I32A, I32B, I32C, I32D, I32E, I74A, I74B, I74C
	21A	W61A, W61B		Prä	961Z		21A	W61A, W61B
S56.8		PTR	S61.87		PTR	S62.30		PTR
	08	I74A, I74B, I74C		21A	W61A, W61B		08	I32A, I32B, I32C, I32D, I32E, I74A, I74B, I74C
	21A	W61A, W61B		Prä	961Z		21A	W61A, W61B
S57.0		PTR	S61.88		PTR	S62.31		PTR
	15	MSPNG, SPNG		08	I02A, I02B, I08A, I08B, I08C, I13A, I13B, I20A, I20C, I20D, I22Z		08	I32A, I32B, I32C, I32D, I32E, I74A, I74B, I74C
	21A	W61A, W61B					21A	W61A, W61B
	21B	X60A, X60B		21A	W61A, W61B	S62.32		PTR
S57.8		PTR		21B	X01A, X01B		08	I32A, I32B, I32C, I32D, I32E, I74A, I74B, I74C
	15	MSPNG, SPNG		Prä	961Z		21A	W61A, W61B
	21A	W61A, W61B	S61.89		PTR	S62.33		PTR
	21B	X60A, X60B		08	I02A, I02B, I08A, I08B, I08C, I13A, I13B, I20A, I20C, I20D, I22Z		08	I32A, I32B, I32C, I32D, I32E, I74A, I74B, I74C
S57.9		PTR					21A	W61A, W61B
	15	MSPNG, SPNG		21A	W61A, W61B	S62.34		PTR
	21A	W61A, W61B		21B	X01A, X01B		08	I32A, I32B, I32C, I32D, I32E, I74A, I74B, I74C
	21B	X60A, X60B		Prä	961Z		21A	W61A, W61B
S58.0		PTR	S61.9		PTR	S62.4		PTR
	21A	W61A, W61B		21A	W61A, W61B		08	I32A, I32B, I32C, I32D, I32E, I74A, I74B, I74C
	21B	X60A, X60B		21B	X05A, X05B, X60A, X60B		21A	W61A, W61B
S58.1		PTR	S62.0		PTR	S62.5		PTR
	21A	W61A, W61B		08	I74A, I74B, I74C		08	I32A, I32B, I32C, I32D, I32E, I74A, I74B, I74C
	21B	X60A, X60B		21A	W61A, W61B		21A	W61A, W61B
S58.9		PTR	S62.10		PTR	S62.6		PTR
	21A	W61A, W61B		08	I74A, I74B, I74C		08	I32A, I32B, I32C, I32D, I32E, I74A, I74B, I74C
	21B	X60A, X60B		21A	W61A, W61B		21A	W61A, W61B
S59.7		PTR	S62.11		PTR	S62.51		PTR
	21A	W61A, W61B		08	I74A, I74B, I74C		08	I32A, I32B, I32C, I32D, I32E, I74A, I74B, I74C
	21B	X05A, X05B, X60A, X60B		21A	W61A, W61B		21A	W61A, W61B
S59.8		PTR	S62.12		PTR	S62.52		PTR
	21B	X60A, X60B		08	I74A, I74B, I74C		08	I32A, I32B, I32C, I32D, I32E, I74A, I74B, I74C
S59.9		PTR		21A	W61A, W61B		21A	W61A, W61B
S60.0		PTR	S62.13		PTR	S62.60		PTR
	21B	X60A, X60B		08	I74A, I74B, I74C		08	I32A, I32B, I32C, I32D, I32E, I74A, I74B, I74C
S60.1		PTR		21A	W61A, W61B		21A	W61A, W61B
S60.2		PTR	S62.14		PTR	S62.61		PTR
	21B	X60A, X60B		08	I74A, I74B, I74C		08	I32A, I32B, I32C, I32D, I32E, I74A, I74B, I74C
S60.7		PTR		21A	W61A, W61B		21A	W61A, W61B
S60.81		PTR	S62.15		PTR	S62.62		PTR
S60.82		PTR		08	I74A, I74B, I74C		08	I32A, I32B, I32C, I32D, I32E, I74A, I74B, I74C
	09	J67A, J67B, J68Z		21A	W61A, W61B		21A	W61A, W61B
	21A	W61A, W61B	S62.16		PTR	S62.63		PTR
S60.83		PTR		08	I74A, I74B, I74C		08	I32A, I32B, I32C, I32D, I32E, I74A, I74B, I74C
	09	J67A, J67B, J68Z		21A	W61A, W61B		21A	W61A, W61B
	21A	W61A, W61B	S62.17		PTR	S62.66		PTR
S60.84		PTR		08	I74A, I74B, I74C		08	I32A, I32B, I32C, I32D, I32E, I74A, I74B, I74C
	09	J65A, J65B		21A	W61A, W61B		21A	W61A, W61B
	21A	W61A, W61B	S62.19		PTR	S62.7		PTR
	21B	X60A, X60B		08	I74A, I74B, I74C		08	I32A, I32B, I32C, I32D, I32E, I74A, I74B, I74C
S60.88		PTR		21A	W61A, W61B		21A	W61A, W61B
S60.9		PTR	S62.20		PTR	S62.8		PTR
	21B	X60A, X60B		08	I32A, I32B, I32C, I32D, I32E, I74A, I74B, I74C		08	I32A, I32B, I32C, I32D, I32E, I74A, I74B, I74C
S61.0		PTR		21A	W61A, W61B		15	MSPNG, SPNG
	21A	W61A, W61B	S62.21		PTR		21A	W61A, W61B
	21B	X05A, X05B, X60A, X60B		08	I32A, I32B, I32C, I32D, I32E, I74A, I74B, I74C			
S61.1		PTR		21A	W61A, W61B			
	21A	W61A, W61B	S62.22		PTR			
	21B	X05A, X05B, X60A, X60B		08	I32A, I32B, I32C, I32D, I32E, I74A, I74B, I74C			
S61.7		PTR		21A	W61A, W61B			
	21A	W61A, W61B		Prä	961Z			
	21B	X60A, X60B						
S61.80		PTR		08	I32A, I32B, I32C, I32D, I32E, I74A, I74B, I74C			
	21A	W61A, W61B		21A	W61A, W61B			
	21B	X05A, X05B, X60A, X60B						
S61.84		PTR		08	I32A, I32B, I32C, I32D, I32E, I74A, I74B, I74C			
	21A	W61A, W61B		21A	W61A, W61B			
	Prä	961Z						
S61.85		PTR		08	I32A, I32B, I32C, I32D, I32E, I74A, I74B, I74C			
	21A	W61A, W61B		21A	W61A, W61B			
	Prä	961Z						

DIAG

Anhang A Diagnosekode-/MDC-/DRG-Index

ICD	MDC	DRG	ICD	MDC	DRG	ICD	MDC	DRG
S70.82		PTR	S72.04		PTR	S73.18		PTR
	09	J02A, J02B, J03A, J03B, J04A, J04B, J67A, J67B, J68Z		08	I66A, I66B		08	I71Z
	21A	W61A, W61B		21A	W61A, W61B		21A	W61A, W61B
S70.83		PTR	S72.05		PTR	S74.0		PTR
	09	J02A, J02B, J03A, J03B, J04A, J04B, J67A, J67B, J68Z		08	I66A, I66B		01	B71A, B71B, B71C
	21A	W61A, W61B		21A	W61A, W61B		21A	W61A, W61B
S70.84		PTR	S72.08		PTR	S74.1		PTR
	09	J02A, J02B, J03A, J03B, J04A, J04B, J65A, J65B		08	I66A, I66B		01	B71A, B71B, B71C
	21A	W61A, W61B		21A	W61A, W61B		21A	W61A, W61B
S70.88		PTR	S72.10		PTR	S74.2		PTR
S70.9		PTR		08	I66A, I66B		01	B71A, B71B, B71C
	09	J02A, J02B, J03A, J03B, J04A, J04B, J65A, J65B	S72.11		PTR		21A	W61A, W61B
	21A	W61A, W61B		08	I66A, I66B	S74.7		PTR
S71.0		PTR	S72.2		PTR		01	B71A, B71B, B71C
	21A	W61A, W61B		21A	W61A, W61B		21A	W61A, W61B
	21B	X04Z, X60A, X60B	S72.3		PTR	S74.9		PTR
S71.1		PTR		08	I04Z, I60Z, I72Z		01	B71A, B71B, B71C
	21A	W61A, W61B		15	P65C, P66C, P67B, P67C		21A	W61A, W61B
	21B	X04Z, X60A, X60B	S72.40		PTR	S75.0		PTR
S71.7		PTR		08	I04Z, I68A, I68B, I68C		21A	W61A, W61B
	21A	W61A, W61B		21A	W61A, W61B		21B	X04Z, X60A, X60B
	21B	X04Z, X60A, X60B	S72.41		PTR	S75.1		PTR
S71.80		PTR		08	I04Z, I68A, I68B, I68C		21A	W61A, W61B
	21A	W61A, W61B		21A	W61A, W61B		21B	X04Z, X60A, X60B
	21B	X04Z, X60A, X60B	S72.42		PTR	S75.2		PTR
S71.84		PTR		08	I04Z, I68A, I68B, I68C		21A	W61A, W61B
	21A	W61A, W61B		21A	W61A, W61B		21B	X04Z, X60A, X60B
	Prä	961Z	S72.43		PTR	S75.7		PTR
S71.85		PTR		08	I04Z, I68A, I68B, I68C		15	MSPNG, SPNG
	21A	W61A, W61B		21A	W61A, W61B		21A	W61A, W61B
	Prä	961Z	S72.44		PTR		21B	X04Z, X60A, X60B
S71.86		PTR		08	I04Z, I68A, I68B, I68C	S75.8		PTR
	08	I02A, I02B, I08A, I08B, I08C, I13A, I13B, I20A, I20C, I20D, I22Z		21A	W61A, W61B		15	MSPNG, SPNG
	21A	W61A, W61B	S72.7		PTR		21A	W61A, W61B
	21B	X01A, X01B		21A	W61A, W61B		21B	X04Z, X60A, X60B
	Prä	961Z	S72.8		PTR	S75.9		PTR
S71.87		PTR		08	I04Z, I75A, I75B, I75C		15	MSPNG, SPNG
	21A	W61A, W61B		21A	W61A, W61B		21A	W61A, W61B
	Prä	961Z	S72.9		PTR		21B	X04Z, X60A, X60B
S71.88		PTR		08	I68A, I68B, I68C	S76.0		PTR
	08	I02A, I02B, I08A, I08B, I08C, I13A, I13B, I20A, I20C, I20D, I22Z		21A	W61A, W61B		08	I71Z
	21A	W61A, W61B	S73.00		PTR		21A	W61A, W61B
	21B	X01A, X01B		08	I71Z	S76.1		PTR
	Prä	961Z	S73.01		PTR		08	I71Z
S71.89		PTR		21A	W61A, W61B	S76.2		PTR
	08	I02A, I02B, I08A, I08B, I08C, I13A, I13B, I20A, I20C, I20D, I22Z		08	I71Z		08	I71Z
	21A	W61A, W61B	S73.02		PTR		21A	W61A, W61B
	21B	X01A, X01B		08	I71Z	S76.3		PTR
	Prä	961Z		21A	W61A, W61B		08	I71Z
S72.00		PTR	S73.08		PTR		21A	W61A, W61B
	08	I66A, I66B		08	I71Z	S76.4		PTR
	21A	W61A, W61B		21A	W61A, W61B		08	I71Z
S72.01		PTR	S73.10		PTR		21A	W61A, W61B
	08	I66A, I66B		08	I71Z	S76.7		PTR
	21A	W61A, W61B		21A	W61A, W61B		08	I71Z
S72.02		PTR	S73.11		PTR		21A	W61A, W61B
	08	I66A, I66B		08	I71Z	S77.0		PTR
	21A	W61A, W61B		21A	W61A, W61B		15	MSPNG, SPNG
S72.03		PTR	S73.12		PTR		21A	W61A, W61B
	08	I66A, I66B		08	I71Z		21B	X04Z, X60A, X60B
	21A	W61A, W61B		21A	W61A, W61B	S77.1		PTR
							15	MSPNG, SPNG
							21A	W61A, W61B
							21B	X04Z, X60A, X60B

DIAG

ICD	MDC	DRG	ICD	MDC	DRG	ICD	MDC	DRG
S77.2		PTR	S81.89		PTR	S83.10		PTR
	15	MSPNG, SPNG		08	I02A, I02B, I08A, I08B, I08C, I13A, I13B, I20A, I20C, I20D, I22Z		08	I75A, I75B, I75C
	21A	W61A, W61B		21A	W61A, W61B		21A	W61A, W61B
	21B	X04Z, X60A, X60B		Prä	961Z	S83.11		PTR
S78.0		PTR		21A	W61A, W61B		08	I77Z
	21A	W61A, W61B		21B	X01A, X01B		21A	W61A, W61B
	21B	X04Z, X60A, X60B		Prä	961Z	S83.12		PTR
S78.1		PTR	S81.9		PTR		08	I77Z
	21A	W61A, W61B		21A	W61A, W61B		21A	W61A, W61B
	21B	X04Z, X60A, X60B		21B	X04Z, X60A, X60B	S83.13		PTR
S78.9		PTR	S82.0		PTR		08	I77Z
	21A	W61A, W61B		08	I77Z		21A	W61A, W61B
	21B	X04Z, X60A, X60B		21A	W61A, W61B	S83.14		PTR
S79.7		PTR	S82.11		PTR		08	I77Z
	21A	W61A, W61B		08	I75A, I75B, I75C		21A	W61A, W61B
	21B	X04Z, X60A, X60B		15	MSPNG, SPNG	S83.18		PTR
S79.8		X60A, X60B		21A	W61A, W61B		08	I75A, I75B, I75C
S79.9		X60A, X60B	S82.18		PTR		21A	W61A, W61B
S80.0		X60A, X60B		08	I75A, I75B, I75C	S83.2		PTR
S80.1		X60A, X60B		21A	W61A, W61B		08	I77Z
S80.7		X60A, X60B	S82.21		PTR		21A	W61A, W61B
S80.81		X60A, X60B		08	I75A, I75B, I75C	S83.3		PTR
S80.82		PTR		21A	W61A, W61B		08	I77Z
	09	J02A, J02B, J03A, J03B, J04A, J04B, J67A, J67B, J68Z	S82.28		PTR		21A	W61A, W61B
	21A	W61A, W61B		08	I75A, I75B, I75C	S83.40		PTR
S80.83		PTR		21A	W61A, W61B		08	I77Z
	09	J02A, J02B, J03A, J03B, J04A, J04B, J67A, J67B, J68Z	S82.31		PTR		21A	W61A, W61B
	21A	W61A, W61B		08	I75A, I75B, I75C	S83.41		PTR
S80.84		PTR	S82.38		PTR		08	I77Z
	09	J02A, J02B, J03A, J03B, J04A, J04B, J65A, J65B		08	I77Z		21A	W61A, W61B
	21A	W61A, W61B	S82.40		PTR	S83.42		PTR
S80.88		X60A, X60B		08	I77Z		08	I77Z
S80.9		X60A, X60B	S82.41		PTR		21A	W61A, W61B
S81.0		PTR		08	I77Z	S83.44		PTR
	21A	W61A, W61B		15	MSPNG, SPNG		08	I77Z
	21B	X04Z, X60A, X60B		21A	W61A, W61B		21A	W61A, W61B
S81.7		PTR	S82.42		PTR	S83.50		PTR
	21A	W61A, W61B		08	I77Z		08	I77Z
	21B	X04Z, X60A, X60B		21A	W61A, W61B		21A	W61A, W61B
S81.80		PTR	S82.49		PTR	S83.51		PTR
	21A	W61A, W61B		08	I77Z		08	I77Z
	21B	X04Z, X60A, X60B		21A	W61A, W61B		21A	W61A, W61B
S81.84		W61A, W61B	S82.5		PTR	S83.52		PTR
	Prä	961Z		08	I77Z		08	I77Z
S81.85		W61A, W61B		21A	W61A, W61B		21A	W61A, W61B
	Prä	961Z	S82.6		PTR	S83.53		PTR
S81.86		I02A, I02B, I08A, I08B, I08C, I13A, I13B, I20A, I20C, I20D, I22Z		08	I77Z		08	I77Z
	21A	W61A, W61B		21A	W61A, W61B		21A	W61A, W61B
	21B	X01A, X01B	S82.7		PTR	S83.54		PTR
	Prä	961Z		08	I77Z		08	I77Z
S81.87		PTR		21A	W61A, W61B		21A	W61A, W61B
	21A	W61A, W61B	S82.81		PTR	S83.6		PTR
	Prä	961Z		08	I77Z		08	I78Z
S81.88		PTR		21A	W61A, W61B		21A	W61A, W61B
	08	I02A, I02B, I08A, I08B, I08C, I13A, I13B, I20A, I20C, I20D, I22Z	S82.82		PTR	S83.7		PTR
	21A	W61A, W61B		08	I75A, I75B, I75C		08	I77Z
	21B	X01A, X01B		21A	W61A, W61B		21A	W61A, W61B
	Prä	961Z	S82.88		PTR	S84.0		PTR
				08	I77Z		01	B71A, B71B, B71C
				21A	W61A, W61B		21A	W61A, W61B
			S82.9		PTR	S84.1		PTR
				08	I77Z		01	B71A, B71B, B71C
				21A	W61A, W61B		21A	W61A, W61B
			S83.0		PTR	S84.2		PTR
				08	I78Z		01	B71A, B71B, B71C
				21A	W61A, W61B		21A	W61A, W61B

ICD	MDC	DRG	ICD	MDC	DRG	ICD	MDC	DRG
S84.7		PTR	S88.0		PTR	S91.88		PTR
	01	B71A, B71B, B71C		21A	W61A, W61B		08	I02A, I02B, I08A, I08B, I08C, I13A, I13B, I20A, I20C, I20D, I22Z
	21A	W61A, W61B		21B	X04Z, X60A, X60B		21A	W61A, W61B
S84.8		PTR	S88.1		PTR		21B	X01A, X01B
	01	B71A, B71B, B71C		21A	W61A, W61B		Prä	961Z
	21A	W61A, W61B		21B	X04Z, X60A, X60B	S91.89		PTR
S84.9		PTR	S88.9		PTR		08	I02A, I02B, I08A, I08B, I08C, I13A, I13B, I20A, I20C, I20D, I22Z
	01	B71A, B71B, B71C		21A	W61A, W61B		21A	W61A, W61B
	21A	W61A, W61B		21B	X04Z, X60A, X60B		21B	X01A, X01B
S85.0		PTR	S89.7		PTR		Prä	961Z
	21A	W61A, W61B		21A	W61A, W61B	S91.89		PTR
	21B	X04Z, X60A, X60B		21B	X04Z, X60A, X60B		08	I02A, I02B, I08A, I08B, I08C, I13A, I13B, I20A, I20C, I20D, I22Z
S85.1		PTR	S89.8		21B X60A, X60B		21A	W61A, W61B
	15	MSPNG, SPNG	S89.9		21B X60A, X60B	S92.0		PTR
	21A	W61A, W61B	S90.0		21B X60A, X60B		08	I20D, I77Z
	21B	X04Z, X60A, X60B	S90.1		21B X60A, X60B		21A	W61A, W61B
S85.2		PTR	S90.2		21B X60A, X60B	S92.1		PTR
	15	MSPNG, SPNG	S90.3		21B X60A, X60B		08	I74A, I74B, I74C
	21A	W61A, W61B	S90.7		21B X60A, X60B		21A	W61A, W61B
	21B	X04Z, X60A, X60B	S90.81		21B X60A, X60B	S92.20		PTR
S85.3		PTR	S90.82		PTR		08	I74A, I74B, I74C
	21A	W61A, W61B		09	J02A, J02B, J03A, J03B, J04A, J04B, J67A, J67B, J68Z		21A	W61A, W61B
	21B	X04Z, X60A, X60B		21A	W61A, W61B	S92.21		PTR
S85.4		PTR	S90.83		PTR		08	I74A, I74B, I74C
	21A	W61A, W61B		09	J02A, J02B, J03A, J03B, J04A, J04B, J67A, J67B, J68Z	S92.22		PTR
	21B	X04Z, X60A, X60B		21A	W61A, W61B		08	I74A, I74B, I74C
S85.5		PTR	S90.84		PTR		21A	W61A, W61B
	21A	W61A, W61B		09	J02A, J02B, J03A, J03B, J04A, J04B, J65A, J65B	S92.23		PTR
	21B	X04Z, X60A, X60B		21A	W61A, W61B		08	I74A, I74B, I74C
S85.7		PTR	S90.88		21B X60A, X60B	S92.28		PTR
	15	MSPNG, SPNG	S90.9		21B X60A, X60B		08	I74A, I74B, I74C
	21A	W61A, W61B	S91.0		PTR		21A	W61A, W61B
	21B	X04Z, X60A, X60B		21A	W61A, W61B	S92.3		PTR
S85.8		PTR		21B	X04Z, X60A, X60B		08	I74A, I74B, I74C
	21A	W61A, W61B	S91.1		PTR	S92.4		PTR
	21B	X04Z, X60A, X60B		21A	W61A, W61B		08	I74A, I74B, I74C
S85.9		PTR	S91.2		PTR		21A	W61A, W61B
	15	MSPNG, SPNG		21A	W61A, W61B	S92.5		PTR
	21A	W61A, W61B		21B	X04Z, X60A, X60B		08	I74A, I74B, I74C
	21B	X04Z, X60A, X60B		21A	W61A, W61B		21A	W61A, W61B
S86.0		PTR	S91.3		PTR	S92.7		PTR
	08	I77Z		21A	W61A, W61B		08	I74A, I74B, I74C
	21A	W61A, W61B		21B	X04Z, X60A, X60B	S92.9		PTR
S86.1		PTR	S91.7		PTR		08	I74A, I74B, I74C
	08	I77Z		21A	W61A, W61B		21A	W61A, W61B
	21A	W61A, W61B		21B	X04Z, X60A, X60B	S93.0		PTR
S86.2		PTR	S91.80		PTR		08	I77Z
	08	I77Z		21A	W61A, W61B	S93.10		PTR
	21A	W61A, W61B		21B	X04Z, X60A, X60B		08	I74A, I74B, I74C
S86.3		PTR	S91.84		Prä 961Z		21A	W61A, W61B
	08	I77Z		Prä	961Z	S93.11		PTR
	21A	W61A, W61B		21A	W61A, W61B		08	I74A, I74B, I74C
S86.7		PTR	S91.85		Prä 961Z		21A	W61A, W61B
	08	I77Z		08	I02A, I02B, I08A, I08B, I08C, I13A, I13B, I20A, I20C, I20D, I22Z	S93.12		PTR
	21A	W61A, W61B		21A	W61A, W61B		08	I74A, I74B, I74C
S86.8		PTR	S91.86		PTR		21A	W61A, W61B
	08	I77Z		21B	X01A, X01B	S93.2		PTR
	21A	W61A, W61B		Prä	961Z		08	I77Z
S86.9		PTR	S91.87		PTR		21A	W61A, W61B
	08	I77Z		21A	W61A, W61B	S93.30		PTR
	21A	W61A, W61B		Prä	961Z		08	I74A, I74B, I74C
S87.0		PTR					21A	W61A, W61B
	15	MSPNG, SPNG						
	21A	W61A, W61B						
	21B	X04Z, X60A, X60B						
S87.8		PTR						
	15	MSPNG, SPNG						
	21A	W61A, W61B						
	21B	X04Z, X60A, X60B						

DIAG

ICD	MDC	DRG	ICD	MDC	DRG	ICD	MDC	DRG
S93.31		PTR	S95.7		PTR	T01.0		PTR
	08	I74A, I74B, I74C		15	MSPNG, SPNG		21A	W61A, W61B
	21A	W61A, W61B		21A	W61A, W61B		21B	X60A, X60B
S93.32		PTR	S95.8		PTR	T01.1		PTR
	08	I74A, I74B, I74C		15	MSPNG, SPNG		21A	W61A, W61B
	21A	W61A, W61B		21A	W61A, W61B		21B	X60A, X60B
S93.33		PTR	S95.9		PTR	T01.2		PTR
	08	I74A, I74B, I74C		15	MSPNG, SPNG		21A	W61A, W61B
	21A	W61A, W61B		21A	W61A, W61B		21B	X60A, X60B
S93.34		PTR	S96.0		PTR	T01.3		PTR
	08	I74A, I74B, I74C		08	I74A, I74B, I74C		21A	W61A, W61B
	21A	W61A, W61B		21A	W61A, W61B		21B	X04Z, X60A, X60B
S93.38		PTR	S96.1		PTR	T01.6		PTR
	08	I74A, I74B, I74C		08	I74A, I74B, I74C		21A	W61A, W61B
	21A	W61A, W61B		21A	W61A, W61B		21B	X60A, X60B
S93.40		PTR	S96.2		PTR	T01.8		PTR
	08	I77Z		08	I74A, I74B, I74C		21A	W61A, W61B
	21A	W61A, W61B		21A	W61A, W61B		21B	X60A, X60B
S93.41		PTR	S96.7		PTR	T01.9		PTR
	08	I77Z		08	I74A, I74B, I74C		21A	W61A, W61B
	21A	W61A, W61B		21A	W61A, W61B		21B	X60A, X60B
S93.42		PTR	S96.8		PTR	T02.00		PTR
	08	I77Z		08	I74A, I74B, I74C		01	B79Z
	21A	W61A, W61B		21A	W61A, W61B		15	MSPNG, SPNG
S93.43		PTR	S96.9		PTR		21A	W61A, W61B
	08	I77Z		08	I74A, I74B, I74C	T02.01		PTR
	21A	W61A, W61B		21A	W61A, W61B		01	B79Z
S93.48		PTR	S97.0		PTR		15	MSPNG, SPNG
	08	I77Z		08	I77Z		21A	W61A, W61B
	21A	W61A, W61B		21A	W61A, W61B	T02.10		PTR
S93.5		PTR	S97.1		PTR		08	I76A
	08	I74A, I74B, I74C		15	MSPNG, SPNG		21A	W61A, W61B
	21A	W61A, W61B		21A	W61A, W61B	T02.11		PTR
S93.6		PTR	S97.8		PTR		08	I76A, I76B
	08	I74A, I74B, I74C		15	MSPNG, SPNG		15	MSPNG, SPNG
	21A	W61A, W61B		21A	W61A, W61B		21A	W61A, W61B
S94.0		PTR	S98.0		PTR	T02.20		PTR
	01	B71A, B71B, B71C		21A	W61A, W61B		08	I77Z
	21A	W61A, W61B		21B	X04Z, X60A, X60B		21A	W61A, W61B
S94.1		PTR	S98.1		PTR	T02.21		PTR
	01	B71A, B71B, B71C		15	MSPNG, SPNG		08	I77Z
	21A	W61A, W61B		21A	W61A, W61B		21A	W61A, W61B
S94.2		PTR	S98.2		PTR	T02.30		PTR
	01	B71A, B71B, B71C		21A	W61A, W61B		08	I77Z
	21A	W61A, W61B		21B	X04Z, X60A, X60B		21A	W61A, W61B
S94.3		PTR	S98.3		PTR	T02.31		PTR
	01	B71A, B71B, B71C		21A	W61A, W61B		08	I77Z
	21A	W61A, W61B		21B	X04Z, X60A, X60B		21A	W61A, W61B
S94.7		PTR	S98.4		PTR	T02.40		PTR
	01	B71A, B71B, B71C		21A	W61A, W61B		15	MSPNG, SPNG
	21A	W61A, W61B		21B	X04Z, X60A, X60B		21A	W61A, W61B
S94.8		PTR	S99.7		PTR		21B	X60A, X60B
	01	B71A, B71B, B71C		21A	W61A, W61B	T02.41		PTR
	21A	W61A, W61B		21B	X04Z, X60A, X60B		15	MSPNG, SPNG
S94.9		PTR	S99.8		PTR		21A	W61A, W61B
	01	B71A, B71B, B71C		21A	W61A, W61B		21B	X60A, X60B
	21A	W61A, W61B		21B	X04Z, X60A, X60B	T02.50		PTR
S95.0		PTR	S99.9		PTR		15	MSPNG, SPNG
	15	MSPNG, SPNG		21A	W61A, W61B		21A	W61A, W61B
	21A	W61A, W61B		21B	X04Z, X60A, X60B		21B	X60A, X60B
	21B	X04Z, X60A, X60B	S99.8		PTR	T02.51		PTR
S95.1		PTR	T00.0		PTR		15	MSPNG, SPNG
	15	MSPNG, SPNG		21A	W61A, W61B		21A	W61A, W61B
	21A	W61A, W61B		21B	X60A, X60B		21B	X60A, X60B
	21B	X04Z, X60A, X60B	T00.1		PTR		21B	X60A, X60B
S95.2		PTR	T00.2		PTR	T02.60		PTR
	15	MSPNG, SPNG		21A	W61A, W61B		15	MSPNG, SPNG
	21A	W61A, W61B		21B	X04Z, X60A, X60B		21A	W61A, W61B
	21B	X04Z, X60A, X60B	T00.6		PTR		21B	X60A, X60B
	21B	X04Z, X60A, X60B	T00.8		PTR		21B	X60A, X60B
	21B	X04Z, X60A, X60B	T00.9		PTR		21B	X60A, X60B

DIAG

ICD	MDC	DRG	ICD	MDC	DRG	ICD	MDC	DRG
T02.61		PTR	T04.8		PTR	T08.1		PTR
	15	MSPNG, SPNG		15	MSPNG, SPNG		08	I68A, I68B, I68C, I68D, I68E, I68F
	21A	W61A, W61B		21A	W61A, W61B		15	MSPNG, SPNG
	21B	X60A, X60B		21B	X60A, X60B		21A	W61A, W61B
T02.70		PTR	T04.9		PTR	T09.00		21B X60A, X60B
	15	MSPNG, SPNG		15	MSPNG, SPNG	T09.01		21B X60A, X60B
	21A	W61A, W61B		21A	W61A, W61B	T09.02		21B X60A, X60B
	21B	X60A, X60B		21B	X60A, X60B	T09.03		21B X60A, X60B
T02.71		PTR	T05.0		PTR	T09.04		21B X60A, X60B
	15	MSPNG, SPNG		21A	W61A, W61B	T09.05		21B X60A, X60B
	21A	W61A, W61B		21B	X60A, X60B	T09.08		21B X60A, X60B
	21B	X60A, X60B	T05.1		PTR	T09.1		PTR
T02.80		PTR		21A	W61A, W61B		15	MSPNG, SPNG
	08	I76A		21B	X60A, X60B		21A	W61A, W61B
	21A	W61A, W61B	T05.2		PTR		21B	X60A, X60B
T02.81		PTR		21A	W61A, W61B	T09.2		PTR
	08	I76A, I76B		21B	X60A, X60B		08	I68A, I68B, I68C, I68D, I68E, I68F
	21A	W61A, W61B	T05.3		PTR		21A	W61A, W61B
T02.90		PTR		21A	W61A, W61B	T09.3		PTR
	08	I76A, I76B		21B	X60A, X60B		15	MSPNG, SPNG
	21A	W61A, W61B	T05.4		PTR		21A	W61A, W61B
T02.91		PTR		21A	W61A, W61B		21A	W61A, W61B
	08	I76A, I76B		21B	X60A, X60B		Prä	B61A, B61B
	21A	W61A, W61B	T05.5		PTR	T09.4		PTR
T03.0		PTR		21A	W61A, W61B		01	B71A, B71B, B71C
	08	I76A, I76B		21B	X60A, X60B		15	MSPNG, SPNG
	21A	W61A, W61B	T05.6		PTR		21A	W61A, W61B
T03.1		PTR		21A	W61A, W61B	T09.5		PTR
	08	I76A, I76B		21B	X60A, X60B		08	I76A, I76B
	21A	W61A, W61B	T05.8		PTR		21A	W61A, W61B
T03.2		PTR		15	MSPNG, SPNG	T09.6		PTR
	08	I76A, I76B		21A	W61A, W61B		15	MSPNG, SPNG
	21A	W61A, W61B		21B	X60A, X60B		21A	W61A, W61B
T03.3		PTR	T05.9		PTR		21B	X60A, X60B
	08	I76A, I76B		21A	W61A, W61B	T09.8		21B X60A, X60B
	21A	W61A, W61B		21B	X60A, X60B	T09.9		21B X60A, X60B
T03.4		PTR	T06.0		PTR	T10.0		PTR
	08	I76A, I76B		15	MSPNG, SPNG		08	I77Z
	21A	W61A, W61B		21A	W61A, W61B		21A	W61A, W61B
T03.8		PTR		Prä	B61A, B61B	T10.1		PTR
	08	I76A, I76B	T06.1		PTR		08	I77Z
	21A	W61A, W61B		15	MSPNG, SPNG		21A	W61A, W61B
T03.9		PTR		21A	W61A, W61B		21B	X60A, X60B
	08	I76A, I76B		Prä	B61A, B61B	T11.00		21B X60A, X60B
	21A	W61A, W61B				T11.01		21B X60A, X60B
T04.0		PTR	T06.2		PTR	T11.02		21B X60A, X60B
	15	MSPNG, SPNG		01	B71A, B71B, B71C	T11.03		21B X60A, X60B
	21A	W61A, W61B		21A	W61A, W61B	T11.04		21B X60A, X60B
	21B	X60A, X60B	T06.3		PTR	T11.05		21B X60A, X60B
T04.1		PTR		15	MSPNG, SPNG	T11.08		21B X60A, X60B
	15	MSPNG, SPNG		21A	W61A, W61B	T11.1		PTR
	21A	W61A, W61B		21B	X60A, X60B		21A	W61A, W61B
	21B	X60A, X60B	T06.4		PTR		21B	X60A, X60B
T04.2		PTR		08	I76A, I76B	T11.2		PTR
	15	MSPNG, SPNG		21A	W61A, W61B		08	I76A, I76B
	21A	W61A, W61B					21A	W61A, W61B
	21B	X60A, X60B	T06.5		PTR			PTR
T04.3		PTR		21A	W61A, W61B	T11.3		PTR
	15	MSPNG, SPNG		21B	X60A, X60B		01	B71A, B71B, B71C
	21A	W61A, W61B	T06.8		PTR		21A	W61A, W61B
	21B	X04Z, X60A, X60B		21A	W61A, W61B	T11.4		PTR
T04.4		PTR		21B	X60A, X60B		15	MSPNG, SPNG
	15	MSPNG, SPNG	T07		PTR		21A	W61A, W61B
	21A	W61A, W61B	T08.0		PTR		21B	X60A, X60B
	21B	X60A, X60B		08	I68A, I68B, I68C, I68D, I68E, I68F	T11.5		PTR
T04.7		PTR		15	MSPNG, SPNG		08	I77Z
	15	MSPNG, SPNG		21A	W61A, W61B		21A	W61A, W61B
	21A	W61A, W61B					21B	X60A, X60B
	21B	X60A, X60B				T11.6		PTR
							21A	W61A, W61B
							21B	X60A, X60B



ICD	MDC	DRG	ICD	MDC	DRG	ICD	MDC	DRG
T11.8	21B	X60A, X60B	T14.8	21B	X60A, X60B	T21.21	22	Y01Z, Y62A, Y62B
T11.9	21B	X60A, X60B	T14.9	21B	X60A, X60B	T21.22	22	Y01Z, Y62A, Y62B
T12.0		PTR	T15.0	02	C62Z	T21.23	22	Y01Z, Y62A, Y62B
	08	I77Z	T15.1	02	C62Z	T21.24	15	P65C, P66C, P67B, P67C
T12.1	21A	W61A, W61B	T15.8	02	C62Z	T21.25	22	Y01Z, Y62A, Y62B
		PTR	T15.9	02	C62Z	T21.29	22	Y01Z, Y62A, Y62B
	08	I77Z	T16	03	D66Z	T21.30	15	MSPNG, SPNG
	21A	W61A, W61B	T17.0	03	D65Z		22	Y62A, Y62B
T13.00	21B	X60A, X60B	T17.1	03	D65Z	T21.31	15	MSPNG, SPNG
T13.01	21B	X60A, X60B	T17.2	03	D66Z		22	Y62A, Y62B
T13.02	21B	X60A, X60B	T17.3	03	D66Z	T21.32	15	MSPNG, SPNG
T13.03	21B	X60A, X60B	T17.4	04	E40A, E40B, E40C, E75A, E75B, E75C		22	Y62A, Y62B
T13.04	21B	X60A, X60B				T21.33	15	MSPNG, SPNG
T13.05	21B	X60A, X60B	T17.5	04	E40A, E40B, E40C, E75A, E75B, E75C		22	Y62A, Y62B
T13.08	21B	X60A, X60B				T21.34	15	MSPNG, SPNG
T13.1		PTR	T17.8	04	E40A, E40B, E40C, E75A, E75B, E75C		22	Y62A, Y62B
	21A	W61A, W61B				T21.35	15	MSPNG, SPNG
	21B	X04Z, X60A, X60B	T17.9	04	E40A, E40B, E40C, E75A, E75B, E75C		22	Y62A, Y62B
T13.2		PTR				T21.39	15	MSPNG, SPNG
	08	I76A, I76B	T18.0	03	D40Z, D67Z		22	Y62A, Y62B
	21A	W61A, W61B	T18.1	06	G40Z, G46A, G46B, G46C, G50Z, G72A, G72B	T21.40	22	Y62A, Y62B
T13.3		PTR				T21.41	22	Y62A, Y62B
	01	B71A, B71B, B71C	T18.2	06	G40Z, G46A, G46B, G46C, G50Z, G72A, G72B	T21.42	22	Y62A, Y62B
	21A	W61A, W61B				T21.43	22	Y62A, Y62B
T13.4		PTR	T18.3	06	G40Z, G46A, G46B, G46C, G50Z, G72A, G72B	T21.44	22	Y62A, Y62B
	15	MSPNG, SPNG				T21.45	22	Y62A, Y62B
	21A	W61A, W61B	T18.4	06	G40Z, G46A, G46B, G46C, G50Z, G72A, G72B	T21.49	22	Y62A, Y62B
	21B	X04Z, X60A, X60B				T21.50	22	Y62A, Y62B
T13.5		PTR	T18.5	06	G40Z, G46A, G46B, G46C, G50Z, G72A, G72B	T21.51	22	Y62A, Y62B
	08	I77Z				T21.52	22	Y62A, Y62B
	21A	W61A, W61B	T18.8	06	G40Z, G46A, G46B, G46C, G50Z, G72A, G72B	T21.53	22	Y62A, Y62B
T13.6		PTR				T21.54	22	Y62A, Y62B
	21A	W61A, W61B	T18.9	06	G40Z, G46A, G46B, G46C, G50Z, G72A, G72B	T21.55	22	Y62A, Y62B
	21B	X04Z, X60A, X60B				T21.59	22	Y62A, Y62B
T13.8	21B	X60A, X60B	T19.0	11	L68A, L68B	T21.60	22	Y01Z, Y62A, Y62B
T13.9	21B	X60A, X60B	T19.1	11	L68A, L68B		22	Y01Z, Y62A, Y62B
T14.00	21B	X60A, X60B	T19.2	13	N62A, N62B	T21.61	22	Y01Z, Y62A, Y62B
T14.01	21B	X60A, X60B	T19.3	13	N62A, N62B		22	Y01Z, Y62A, Y62B
T14.02	21B	X60A, X60B				T21.62	22	Y01Z, Y62A, Y62B
T14.03	21B	X60A, X60B	T19.8	12	M64Z		22	Y01Z, Y62A, Y62B
T14.04	21B	X60A, X60B				T21.63	22	Y01Z, Y62A, Y62B
T14.05	21B	X60A, X60B				T21.64	15	P65C, P66C, P67B, P67C
T14.08	21B	X60A, X60B					22	Y01Z, Y62A, Y62B
T14.1		PTR				T21.65	22	Y01Z, Y62A, Y62B
	21A	W61A, W61B	T20.0	22	Y62A, Y62B	T21.69	22	Y01Z, Y62A, Y62B
	21B	X60A, X60B				T21.70	15	MSPNG, SPNG
T14.20		PTR	T20.20	22	Y01Z, Y62A, Y62B		22	Y62A, Y62B
	08	I76A, I76B	T20.21	22	Y01Z, Y62A, Y62B	T21.71	15	MSPNG, SPNG
	21A	W61A, W61B					22	Y62A, Y62B
T14.21		PTR	T20.3	15	MSPNG, SPNG	T21.72	15	MSPNG, SPNG
	08	I76A, I76B					22	Y62A, Y62B
	21A	W61A, W61B	T20.4	22	Y62A, Y62B	T21.73	15	MSPNG, SPNG
		PTR					22	Y62A, Y62B
	08	I76A, I76B	T20.5	22	Y62A, Y62B	T21.74	15	MSPNG, SPNG
	21A	W61A, W61B					22	Y62A, Y62B
T14.3		PTR	T20.60	22	Y01Z, Y62A, Y62B	T21.75	15	MSPNG, SPNG
	08	I76A, I76B					22	Y62A, Y62B
	21A	W61A, W61B	T20.61	22	Y01Z, Y62A, Y62B	T21.77	15	MSPNG, SPNG
		PTR					22	Y62A, Y62B
	08	I76A, I76B	T20.7	15	MSPNG, SPNG	T21.79	15	MSPNG, SPNG
	21A	W61A, W61B					22	Y62A, Y62B
T14.4		PTR				T21.80	22	Y01Z, Y62A, Y62B
	01	B71A, B71B, B71C	T21.00	22	Y62A, Y62B	T21.81	22	Y01Z, Y62A, Y62B
	21A	W61A, W61B				T21.82	22	Y01Z, Y62A, Y62B
T14.5		PTR	T21.01	22	Y62A, Y62B	T21.83	22	Y01Z, Y62A, Y62B
	15	MSPNG, SPNG	T21.02	22	Y62A, Y62B	T21.84	15	P65C, P66C, P67B, P67C
	21A	W61A, W61B					22	Y01Z, Y62A, Y62B
	21B	X60A, X60B	T21.03	22	Y62A, Y62B	T21.85	22	Y01Z, Y62A, Y62B
T14.6		PTR				T21.89	22	Y01Z, Y62A, Y62B
	08	I76A, I76B	T21.04	22	Y62A, Y62B		22	Y01Z, Y62A, Y62B
	21A	W61A, W61B				T21.90	22	Y01Z, Y62A, Y62B
T14.7		PTR	T21.05	22	Y62A, Y62B		22	Y01Z, Y62A, Y62B
	15	MSPNG, SPNG				T21.91	22	Y01Z, Y62A, Y62B
	21A	W61A, W61B	T21.09	22	Y62A, Y62B		22	Y01Z, Y62A, Y62B
	21B	X60A, X60B				T21.92	22	Y01Z, Y62A, Y62B
		PTR	T21.10	22	Y62A, Y62B		22	Y01Z, Y62A, Y62B
	08	I76A, I76B				T21.93	22	Y01Z, Y62A, Y62B
	21A	W61A, W61B	T21.11	22	Y62A, Y62B			
		PTR						
	15	MSPNG, SPNG	T21.12	22	Y62A, Y62B			
	21A	W61A, W61B						
	21B	X60A, X60B	T21.13	22	Y62A, Y62B			
		PTR						
	15	MSPNG, SPNG	T21.14	22	Y62A, Y62B			
	21A	W61A, W61B						
	21B	X60A, X60B	T21.15	22	Y62A, Y62B			
		PTR						
	15	MSPNG, SPNG	T21.19	22	Y62A, Y62B			
	21A	W61A, W61B						
	21B	X60A, X60B	T21.20	22	Y01Z, Y62A, Y62B			

ICD	MDC	DRG	ICD	MDC	DRG	ICD	MDC	DRG
T21.94	15	P65C, P66C, P67B, P67C	T24.3	15	MSPNG, SPNG	T27.7	15	MSPNG, SPNG
	22	Y01Z, Y62A, Y62B		22	Y62A, Y62B		22	Y62A, Y62B
T21.95	22	Y01Z, Y62A, Y62B	T24.4	22	Y62A, Y62B	Prä	A11C, A13E	
T21.99	22	Y01Z, Y62A, Y62B	T24.5	22	Y62A, Y62B	T28.0	03	D66Z
T22.00	22	Y62A, Y62B	T24.60	22	Y01Z, Y62A, Y62B		15	MSPNG, SPNG
T22.01	22	Y62A, Y62B	T24.61	22	Y01Z, Y62A, Y62B		22	Y01Z, Y02A
T22.02	22	Y62A, Y62B	T24.7	15	MSPNG, SPNG	Prä	A11C, A13E	
T22.03	22	Y62A, Y62B		22	Y62A, Y62B	T28.1	06	G40Z, G46A, G46B, G46C, G50Z, G71A, G71B
T22.10	22	Y62A, Y62B	T25.0	22	Y62A, Y62B		15	MSPNG, SPNG
T22.11	22	Y62A, Y62B	T25.1	22	Y62A, Y62B		22	Y01Z, Y02A
T22.12	22	Y62A, Y62B	T25.20	22	Y62A, Y62B	Prä	A11C, A13E	
T22.13	22	Y62A, Y62B	T25.21	22	Y62A, Y62B	T28.2	06	G40Z, G46A, G46B, G46C, G50Z, G71A, G71B
T22.20	22	Y62A, Y62B	T25.3	15	MSPNG, SPNG		15	MSPNG, SPNG
T22.21	22	Y62A, Y62B		22	Y62A, Y62B		22	Y01Z, Y02A
T22.22	22	Y62A, Y62B	T25.4	22	Y62A, Y62B	Prä	A11C, A13E	
T22.23	22	Y62A, Y62B	T25.5	22	Y62A, Y62B	T28.3	15	MSPNG, SPNG
T22.30	15	MSPNG, SPNG	T25.60	22	Y62A, Y62B		22	Y62A, Y62B
	22	Y62A, Y62B	T25.61	22	Y62A, Y62B	Prä	A11C, A13E	
T22.31	15	MSPNG, SPNG	T25.7	15	MSPNG, SPNG	T28.4	15	MSPNG, SPNG
	22	Y62A, Y62B		22	Y62A, Y62B		22	Y62A, Y62B
T22.32	15	MSPNG, SPNG	T26.0	02	C62Z	Prä	A11C, A13E	
	22	Y62A, Y62B		15	MSPNG, SPNG	T28.5	03	D66Z
T22.33	15	MSPNG, SPNG	T26.1	02	C62Z		15	MSPNG, SPNG
	22	Y62A, Y62B		15	MSPNG, SPNG		22	Y01Z, Y02A
T22.40	22	Y62A, Y62B	T26.2	02	C62Z	Prä	A11C, A13E	
T22.41	22	Y62A, Y62B		15	MSPNG, SPNG	T28.6	06	G40Z, G46A, G46B, G46C, G50Z, G71A, G71B
T22.42	22	Y62A, Y62B	T26.3	02	C62Z		15	MSPNG, SPNG
T22.43	22	Y62A, Y62B		15	MSPNG, SPNG		22	Y01Z, Y02A
T22.50	22	Y62A, Y62B	T26.4	02	C62Z	Prä	A11C, A13E	
T22.51	22	Y62A, Y62B		15	MSPNG, SPNG	T28.7	06	G40Z, G46A, G46B, G46C, G50Z, G71A, G71B
T22.52	22	Y62A, Y62B	T26.5	02	C62Z		15	MSPNG, SPNG
T22.53	22	Y62A, Y62B		15	MSPNG, SPNG		22	Y01Z, Y02A
T22.60	22	Y62A, Y62B	T26.6	02	C62Z	Prä	A11C, A13E	
T22.61	22	Y62A, Y62B		15	MSPNG, SPNG	T28.8	15	MSPNG, SPNG
T22.62	22	Y62A, Y62B	T26.7	02	C62Z		22	Y01Z, Y02A
T22.63	22	Y62A, Y62B		15	MSPNG, SPNG	Prä	A11C, A13E	
T22.70	15	MSPNG, SPNG	T26.8	02	C62Z	T28.9	15	MSPNG, SPNG
	22	Y62A, Y62B		15	MSPNG, SPNG		22	Y62A, Y62B
T22.71	15	MSPNG, SPNG	T26.9	02	C62Z	Prä	A11C, A13E	
	22	Y62A, Y62B		15	MSPNG, SPNG	T29.0	15	MSPNG, SPNG
T22.72	15	MSPNG, SPNG	T27.0	04	E40A, E40B, E40C, E75A, E75B, E75C		22	Y62A, Y62B
	22	Y62A, Y62B		15	MSPNG, SPNG		Prä	A11C, A13E
T22.73	15	MSPNG, SPNG		22	Y01Z, Y02A	T29.1	22	Y62A, Y62B
	22	Y62A, Y62B		Prä	A11C, A13E	T29.20	22	Y01Z, Y62A, Y62B
T22.80	22	Y62A, Y62B	T27.1	04	E40A, E40B, E40C, E75A, E75B, E75C	T29.21	22	Y01Z, Y62A, Y62B
T22.81	22	Y62A, Y62B		15	MSPNG, SPNG	T29.3	15	MSPNG, SPNG
T22.82	22	Y62A, Y62B		22	Y01Z, Y02A		22	Y62A, Y62B
T22.83	22	Y62A, Y62B		Prä	A11C, A13E	T29.4	15	MSPNG, SPNG
T22.90	22	Y62A, Y62B		15	MSPNG, SPNG		22	Y62A, Y62B
T22.91	22	Y62A, Y62B		22	Y01Z, Y02A	T29.5	22	Y62A, Y62B
T22.92	22	Y62A, Y62B	T27.2	15	MSPNG, SPNG	T29.60	22	Y01Z, Y62A, Y62B
T22.93	22	Y62A, Y62B		22	Y62A, Y62B	T29.61	22	Y01Z, Y62A, Y62B
T23.0	22	Y62A, Y62B		Prä	A11C, A13E	T29.7	15	MSPNG, SPNG
T23.1	22	Y62A, Y62B	T27.3	15	MSPNG, SPNG		22	Y62A, Y62B
T23.20	22	Y62A, Y62B		22	Y62A, Y62B	T30.0	22	Y62A, Y62B
T23.21	22	Y62A, Y62B		Prä	A11C, A13E	T30.1	22	Y62A, Y62B
T23.3	15	MSPNG, SPNG	T27.4	04	E40A, E40B, E40C, E75A, E75B, E75C	T30.20	22	Y62A, Y62B
	22	Y62A, Y62B		15	MSPNG, SPNG	T30.21	22	Y62A, Y62B
T23.4	22	Y62A, Y62B		22	Y01Z, Y02A	T30.3	22	Y62A, Y62B
T23.5	22	Y62A, Y62B		Prä	A11C, A13E	T30.4	22	Y62A, Y62B
T23.60	22	Y62A, Y62B	T27.5	04	E40A, E40B, E40C, E75A, E75B, E75C	T30.5	22	Y62A, Y62B
T23.61	22	Y62A, Y62B		15	MSPNG, SPNG	T30.60	22	Y62A, Y62B
T23.7	15	MSPNG, SPNG		22	Y01Z, Y02A	T30.61	22	Y62A, Y62B
	22	Y62A, Y62B		Prä	A11C, A13E	T30.7	22	Y62A, Y62B
T24.0	22	Y62A, Y62B	T27.6	15	MSPNG, SPNG	T31.00	Prä	961Z
T24.1	22	Y62A, Y62B		22	Y62A, Y62B	T31.10	Prä	961Z
T24.20	22	Y01Z, Y62A, Y62B		Prä	A11C, A13E			
T24.21	22	Y01Z, Y62A, Y62B						

DIAG

ICD	MDC	DRG	ICD	MDC	DRG	ICD	MDC	DRG
T31.11	22	Y62A	T31.66	15	MSPNG, SPNG	T31.95	15	MSPNG, SPNG
	Prä	961Z		22	Y01Z, Y62A		22	Y01Z, Y62A
T31.20	Prä	961Z		Prä	961Z		Prä	961Z
T31.21	22	Y62A	T31.70	15	MSPNG, SPNG	T31.96	15	MSPNG, SPNG
	Prä	961Z		22	Y01Z, Y62A		22	Y01Z, Y62A
T31.22	15	MSPNG, SPNG		Prä	961Z		Prä	961Z
	22	Y01Z, Y62A	T31.71	15	MSPNG, SPNG	T31.97	15	MSPNG, SPNG
	Prä	961Z		22	Y01Z, Y62A		22	Y01Z, Y62A
T31.30	22	Y01Z, Y62A		Prä	961Z		Prä	961Z
	Prä	961Z	T31.72	15	MSPNG, SPNG	T31.98	15	MSPNG, SPNG
T31.31	22	Y01Z, Y62A		22	Y01Z, Y62A		22	Y01Z, Y62A
	Prä	961Z		Prä	961Z		Prä	961Z
T31.32	15	MSPNG, SPNG	T31.73	15	MSPNG, SPNG	T31.99	15	MSPNG, SPNG
	22	Y01Z, Y62A		22	Y01Z, Y62A		22	Y01Z, Y62A
	Prä	961Z		Prä	961Z		Prä	961Z
T31.33	15	MSPNG, SPNG	T31.74	15	MSPNG, SPNG	T32.00	Prä	961Z
	22	Y01Z, Y62A		22	Y01Z, Y62A	T32.10	Prä	961Z
	Prä	961Z		Prä	961Z	T32.11	22	Y62A
T31.40	22	Y01Z, Y62A	T31.75	15	MSPNG, SPNG		Prä	961Z
	Prä	961Z		22	Y01Z, Y62A	T32.20	Prä	961Z
T31.41	22	Y01Z, Y62A		Prä	961Z	T32.21	22	Y62A
	Prä	961Z	T31.76	15	MSPNG, SPNG		Prä	961Z
T31.42	15	MSPNG, SPNG		22	Y01Z, Y62A	T32.22	15	MSPNG, SPNG
	22	Y01Z, Y62A		Prä	961Z		22	Y01Z, Y62A
	Prä	961Z	T31.77	15	MSPNG, SPNG		Prä	961Z
T31.43	15	MSPNG, SPNG		22	Y01Z, Y62A	T32.30	22	Y01Z, Y62A
	22	Y01Z, Y62A		Prä	961Z		Prä	961Z
	Prä	961Z	T31.80	15	MSPNG, SPNG	T32.31	22	Y01Z, Y62A
T31.44	15	MSPNG, SPNG		22	Y01Z, Y62A		Prä	961Z
	22	Y01Z, Y62A		Prä	961Z	T32.32	15	MSPNG, SPNG
	Prä	961Z	T31.81	15	MSPNG, SPNG		22	Y01Z, Y62A
T31.50	15	MSPNG, SPNG		22	Y01Z, Y62A		Prä	961Z
	22	Y01Z, Y62A		Prä	961Z	T32.33	15	MSPNG, SPNG
	Prä	961Z	T31.82	15	MSPNG, SPNG		22	Y01Z, Y62A
T31.51	15	MSPNG, SPNG		22	Y01Z, Y62A		Prä	961Z
	22	Y01Z, Y62A		Prä	961Z	T32.40	22	Y01Z, Y62A
	Prä	961Z	T31.83	15	MSPNG, SPNG		Prä	961Z
T31.52	15	MSPNG, SPNG		22	Y01Z, Y62A	T32.41	22	Y01Z, Y62A
	22	Y01Z, Y62A		Prä	961Z		Prä	961Z
	Prä	961Z	T31.84	15	MSPNG, SPNG	T32.42	15	MSPNG, SPNG
T31.53	15	MSPNG, SPNG		22	Y01Z, Y62A		22	Y01Z, Y62A
	22	Y01Z, Y62A		Prä	961Z		Prä	961Z
	Prä	961Z	T31.85	15	MSPNG, SPNG	T32.43	15	MSPNG, SPNG
T31.54	15	MSPNG, SPNG		22	Y01Z, Y62A		22	Y01Z, Y62A
	22	Y01Z, Y62A		Prä	961Z		Prä	961Z
	Prä	961Z	T31.86	15	MSPNG, SPNG	T32.44	15	MSPNG, SPNG
T31.55	15	MSPNG, SPNG		22	Y01Z, Y62A		22	Y01Z, Y62A
	22	Y01Z, Y62A		Prä	961Z		Prä	961Z
	Prä	961Z	T31.87	15	MSPNG, SPNG	T32.50	15	MSPNG, SPNG
T31.60	15	MSPNG, SPNG		22	Y01Z, Y62A		22	Y01Z, Y62A
	22	Y01Z, Y62A		Prä	961Z		Prä	961Z
	Prä	961Z	T31.88	15	MSPNG, SPNG	T32.51	15	MSPNG, SPNG
T31.61	15	MSPNG, SPNG		22	Y01Z, Y62A		22	Y01Z, Y62A
	22	Y01Z, Y62A		Prä	961Z		Prä	961Z
	Prä	961Z	T31.90	15	MSPNG, SPNG	T32.52	15	MSPNG, SPNG
T31.62	15	MSPNG, SPNG		22	Y01Z, Y62A		22	Y01Z, Y62A
	22	Y01Z, Y62A		Prä	961Z		Prä	961Z
	Prä	961Z	T31.91	15	MSPNG, SPNG	T32.53	15	MSPNG, SPNG
T31.63	15	MSPNG, SPNG		22	Y01Z, Y62A		22	Y01Z, Y62A
	22	Y01Z, Y62A		Prä	961Z		Prä	961Z
	Prä	961Z	T31.92	15	MSPNG, SPNG	T32.54	15	MSPNG, SPNG
T31.64	15	MSPNG, SPNG		22	Y01Z, Y62A		22	Y01Z, Y62A
	22	Y01Z, Y62A		Prä	961Z		Prä	961Z
	Prä	961Z	T31.93	15	MSPNG, SPNG	T32.55	15	MSPNG, SPNG
T31.65	15	MSPNG, SPNG		22	Y01Z, Y62A		22	Y01Z, Y62A
	22	Y01Z, Y62A		Prä	961Z		Prä	961Z
	Prä	961Z	T31.94	15	MSPNG, SPNG	T32.60	15	MSPNG, SPNG
				22	Y01Z, Y62A		22	Y01Z, Y62A
				Prä	961Z		Prä	961Z

ICD	MDC	DRG	ICD	MDC	DRG	ICD	MDC	DRG
T32.61	15	MSPNG, SPNG	T32.90	15	MSPNG, SPNG	T34.6	15	MSPNG, SPNG
	22	Y01Z, Y62A		22	Y01Z, Y62A		21B	X62A
	Prä	961Z		Prä	961Z		Prä	A11C, A13E
T32.62	15	MSPNG, SPNG	T32.91	15	MSPNG, SPNG	T34.7	15	MSPNG, SPNG
	22	Y01Z, Y62A		22	Y01Z, Y62A		21B	X62A
	Prä	961Z		Prä	961Z		Prä	A11C, A13E
T32.63	15	MSPNG, SPNG	T32.92	15	MSPNG, SPNG	T34.8	15	MSPNG, SPNG
	22	Y01Z, Y62A		22	Y01Z, Y62A		21B	X04Z, X62A
	Prä	961Z		Prä	961Z		Prä	A11C, A13E
T32.64	15	MSPNG, SPNG	T32.93	15	MSPNG, SPNG	T34.9	15	MSPNG, SPNG
	22	Y01Z, Y62A		22	Y01Z, Y62A		21B	X62A
	Prä	961Z		Prä	961Z		Prä	A11C, A13E
T32.65	15	MSPNG, SPNG	T32.94	15	MSPNG, SPNG	T35.0	15	MSPNG, SPNG
	22	Y01Z, Y62A		22	Y01Z, Y62A		21B	X62A
	Prä	961Z		Prä	961Z			
T32.66	15	MSPNG, SPNG	T32.95	15	MSPNG, SPNG	T35.1	15	MSPNG, SPNG
	22	Y01Z, Y62A		22	Y01Z, Y62A		21B	X62A
	Prä	961Z		Prä	961Z		Prä	A11C, A13E
T32.70	15	MSPNG, SPNG	T32.96	15	MSPNG, SPNG	T35.2	15	MSPNG, SPNG
	22	Y01Z, Y62A		22	Y01Z, Y62A		21B	X64Z
	Prä	961Z		Prä	961Z			
T32.71	15	MSPNG, SPNG	T32.97	15	MSPNG, SPNG	T35.3	15	MSPNG, SPNG
	22	Y01Z, Y62A		22	Y01Z, Y62A		21B	X64Z
	Prä	961Z		Prä	961Z			
T32.72	15	MSPNG, SPNG	T32.98	15	MSPNG, SPNG	T35.4	15	MSPNG, SPNG
	22	Y01Z, Y62A		22	Y01Z, Y62A		21B	X05A, X05B, X64Z
	Prä	961Z		Prä	961Z			
T32.73	15	MSPNG, SPNG	T32.99	15	MSPNG, SPNG	T35.5	15	MSPNG, SPNG
	22	Y01Z, Y62A		22	Y01Z, Y62A		21B	X04Z, X64Z
	Prä	961Z		Prä	961Z			
T32.74	15	MSPNG, SPNG	T33.0	15	MSPNG, SPNG	T35.6	15	MSPNG, SPNG
	22	Y01Z, Y62A		21B	X64Z		21B	X64Z
	Prä	961Z						
T32.75	15	MSPNG, SPNG	T33.1	15	MSPNG, SPNG	T36.0	15	MSPNG, SPNG
	22	Y01Z, Y62A		21B	X64Z		21B	X62A, X62B
	Prä	961Z					Prä	A11C, A13E
T32.76	15	MSPNG, SPNG	T33.2	15	MSPNG, SPNG	T36.1	15	MSPNG, SPNG
	22	Y01Z, Y62A		21B	X64Z		21B	X62A, X62B
	Prä	961Z					Prä	A11C, A13E
T32.77	15	MSPNG, SPNG	T33.3	15	MSPNG, SPNG	T36.2	15	MSPNG, SPNG
	22	Y01Z, Y62A		21B	X64Z		21B	X62A, X62B
	Prä	961Z					Prä	A11C, A13E
T32.80	15	MSPNG, SPNG	T33.4	15	MSPNG, SPNG	T36.3	15	MSPNG, SPNG
	22	Y01Z, Y62A		21B	X64Z		21B	X62A, X62B
	Prä	961Z					Prä	A11C, A13E
T32.81	15	MSPNG, SPNG	T33.5	15	MSPNG, SPNG	T36.4	15	MSPNG, SPNG
	22	Y01Z, Y62A		21B	X05A, X05B, X64Z		21B	X62A, X62B
	Prä	961Z					Prä	A11C, A13E
T32.82	15	MSPNG, SPNG	T33.6	15	MSPNG, SPNG	T36.5	15	MSPNG, SPNG
	22	Y01Z, Y62A		21B	X64Z		21B	X62A, X62B
	Prä	961Z					Prä	A11C, A13E
T32.83	15	MSPNG, SPNG	T33.7	15	MSPNG, SPNG	T36.6	15	MSPNG, SPNG
	22	Y01Z, Y62A		21B	X64Z		21B	X62A, X62B
	Prä	961Z					Prä	A11C, A13E
T32.84	15	MSPNG, SPNG	T33.8	15	MSPNG, SPNG	T36.7	15	MSPNG, SPNG
	22	Y01Z, Y62A		21B	X04Z, X64Z		21B	X62A, X62B
	Prä	961Z					Prä	A11C, A13E
T32.85	15	MSPNG, SPNG	T33.9	15	MSPNG, SPNG	T36.8	15	MSPNG, SPNG
	22	Y01Z, Y62A		21B	X64Z		21B	X62A, X62B
	Prä	961Z					Prä	A11C, A13E
T32.86	15	MSPNG, SPNG	T34.0	15	MSPNG, SPNG	T36.9	15	MSPNG, SPNG
	22	Y01Z, Y62A		21B	X62A		21B	X62A, X62B
	Prä	961Z			Prä		Prä	A11C, A13E
T32.87	15	MSPNG, SPNG	T34.1	15	MSPNG, SPNG	T37.0	15	MSPNG, SPNG
	22	Y01Z, Y62A		21B	X62A		21B	X62A, X62B
	Prä	961Z			Prä		Prä	A11C, A13E
T32.88	15	MSPNG, SPNG	T34.2	15	MSPNG, SPNG	T37.1	15	MSPNG, SPNG
	22	Y01Z, Y62A		21B	X62A		21B	X62A, X62B
	Prä	961Z			Prä		Prä	A11C, A13E
			T34.3	15	MSPNG, SPNG	T37.2	15	MSPNG, SPNG
				21B	X62A		21B	X62A, X62B
					Prä		Prä	A11C, A13E
			T34.4	15	MSPNG, SPNG			
				21B	X62A			
					Prä			
			T34.5	15	MSPNG, SPNG			
				21B	X05A, X05B, X62A			
					Prä			
					A11C, A13E			

ICD	MDC	DRG	ICD	MDC	DRG	ICD	MDC	DRG
T53.2	15	MSPNG, SPNG	T57.0	15	MSPNG, SPNG	T60.9	15	MSPNG, SPNG
	21B	X62A, X62B		21B	X62A, X62B		21B	X62A, X62B
	Prä	A11C, A13E		Prä	A11C, A13E		Prä	A11C, A13E
T53.3	15	MSPNG, SPNG	T57.1	15	MSPNG, SPNG	T61.0	21B	X62A, X62B
	21B	X62A, X62B		21B	X62A, X62B		Prä	A11C, A13E
	Prä	A11C, A13E		Prä	A11C, A13E	T61.1	21B	X62A, X62B
T53.4	15	MSPNG, SPNG	T57.2	15	MSPNG, SPNG		Prä	A11C, A13E
	21B	X62A, X62B		21B	X62A, X62B	T61.2	21B	X62A, X62B
	Prä	A11C, A13E		Prä	A11C, A13E		Prä	A11C, A13E
T53.5	15	MSPNG, SPNG	T57.3	15	MSPNG, SPNG	T61.8	21B	X62A, X62B
	21B	X62A, X62B		21B	X62A, X62B		Prä	A11C, A13E
	Prä	A11C, A13E		Prä	A11C, A13E	T61.9	21B	X62A, X62B
T53.6	15	MSPNG, SPNG	T57.8	15	MSPNG, SPNG		Prä	A11C, A13E
	21B	X62A, X62B		21B	X62A, X62B	T62.0	21B	X62A, X62B
	Prä	A11C, A13E		Prä	A11C, A13E		Prä	A11C, A13E
T53.7	15	MSPNG, SPNG	T57.9	15	MSPNG, SPNG	T62.1	21B	X62A, X62B
	21B	X62A, X62B		21B	X62A, X62B		Prä	A11C, A13E
	Prä	A11C, A13E		Prä	A11C, A13E	T62.2	21B	X62A, X62B
T53.9	15	MSPNG, SPNG	T58	15	MSPNG, SPNG		Prä	A11C, A13E
	21B	X62A, X62B		21B	X62A, X62B	T62.8	21B	X62A, X62B
	Prä	A11C, A13E		Prä	A11C, A13E		Prä	A11C, A13E
T54.0	15	MSPNG, SPNG	T59.0	15	MSPNG, SPNG	T62.9	21B	X62A, X62B
	21B	X62A, X62B		21B	X62A, X62B		Prä	A11C, A13E
	Prä	A11C, A13E		Prä	A11C, A13E	T63.0	15	MSPNG, SPNG
T54.1	15	MSPNG, SPNG	T59.1	15	MSPNG, SPNG		21B	X62A, X62B
	21B	X62A, X62B		21B	X62A, X62B		Prä	A11C, A13E
	Prä	A11C, A13E		Prä	A11C, A13E	T63.1	15	MSPNG, SPNG
T54.2	15	MSPNG, SPNG	T59.2	15	MSPNG, SPNG		21B	X62A, X62B
	21B	X62A, X62B		21B	X62A, X62B		Prä	A11C, A13E
	Prä	A11C, A13E		Prä	A11C, A13E	T63.2	15	MSPNG, SPNG
T54.3	15	MSPNG, SPNG	T59.3	15	MSPNG, SPNG		21B	X62A, X62B
	21B	X62A, X62B		21B	X62A, X62B		Prä	A11C, A13E
	Prä	A11C, A13E		Prä	A11C, A13E	T63.3	15	MSPNG, SPNG
T54.9	15	MSPNG, SPNG	T59.4	15	MSPNG, SPNG		21B	X62A, X62B
	21B	X62A, X62B		21B	X62A, X62B		Prä	A11C, A13E
	Prä	A11C, A13E		Prä	A11C, A13E	T63.4	15	MSPNG, SPNG
T55	15	MSPNG, SPNG	T59.5	15	MSPNG, SPNG		21B	X62A, X62B
	21B	X62A, X62B		21B	X62A, X62B		Prä	A11C, A13E
	Prä	A11C, A13E		Prä	A11C, A13E	T63.5	15	MSPNG, SPNG
T56.0	15	MSPNG, SPNG	T59.6	15	MSPNG, SPNG		21B	X62A, X62B
	21B	X62A, X62B		21B	X62A, X62B		Prä	A11C, A13E
	Prä	A11C, A13E		Prä	A11C, A13E	T63.6	15	MSPNG, SPNG
T56.1	15	MSPNG, SPNG	T59.7	15	MSPNG, SPNG		21B	X62A, X62B
	21B	X62A, X62B		21B	X62A, X62B		Prä	A11C, A13E
	Prä	A11C, A13E		Prä	A11C, A13E	T63.8	15	MSPNG, SPNG
T56.2	15	MSPNG, SPNG	T59.8	15	MSPNG, SPNG		21B	X62A, X62B
	21B	X62A, X62B		21B	X62A, X62B		Prä	A11C, A13E
	Prä	A11C, A13E		Prä	A11C, A13E	T63.9	15	MSPNG, SPNG
T56.3	15	MSPNG, SPNG	T59.9	15	MSPNG, SPNG		21B	X62A, X62B
	21B	X62A, X62B		21B	X62A, X62B		Prä	A11C, A13E
	Prä	A11C, A13E		Prä	A11C, A13E	T64	15	MSPNG, SPNG
T56.4	15	MSPNG, SPNG	T60.0	15	MSPNG, SPNG		21B	X62A, X62B
	21B	X62A, X62B		21B	X62A, X62B		Prä	A11C, A13E
	Prä	A11C, A13E		Prä	A11C, A13E	T65.0	15	MSPNG, SPNG
T56.5	15	MSPNG, SPNG	T60.1	15	MSPNG, SPNG		21B	X62A, X62B
	21B	X62A, X62B		21B	X62A, X62B		Prä	A11C, A13E
	Prä	A11C, A13E		Prä	A11C, A13E	T65.1	15	MSPNG, SPNG
T56.6	15	MSPNG, SPNG	T60.2	15	MSPNG, SPNG		21B	X62A, X62B
	21B	X62A, X62B		21B	X62A, X62B		Prä	A11C, A13E
	Prä	A11C, A13E		Prä	A11C, A13E	T65.2	15	MSPNG, SPNG
T56.7	15	MSPNG, SPNG	T60.3	15	MSPNG, SPNG		21B	X62A, X62B
	21B	X62A, X62B		21B	X62A, X62B		Prä	A11C, A13E
	Prä	A11C, A13E		Prä	A11C, A13E	T65.3	15	MSPNG, SPNG
T56.8	15	MSPNG, SPNG	T60.4	15	MSPNG, SPNG		21B	X62A, X62B
	21B	X62A, X62B		21B	X62A, X62B		Prä	A11C, A13E
	Prä	A11C, A13E		Prä	A11C, A13E	T65.4	15	MSPNG, SPNG
T56.8	15	MSPNG, SPNG	T60.8	15	MSPNG, SPNG		21B	X62A, X62B
	21B	X62A, X62B		21B	X62A, X62B		Prä	A11C, A13E
	Prä	A11C, A13E		Prä	A11C, A13E		Prä	A11C, A13E
T56.9	15	MSPNG, SPNG						
	21B	X62A, X62B						
	Prä	A11C, A13E						

DIAG

ICD	MDC	DRG	ICD	MDC	DRG	ICD	MDC	DRG
T65.5	15	MSPNG, SPNG	T78.3	21B	X60A, X60B	T80.9	16	Q61A, Q61B, Q61C, Q61D, Q61E
	21B	X62A, X62B		Prä	A11C, A13E			
	Prä	A11C, A13E	T78.4	21B	X60A, X60B	T81.0	21B	X62A, X62B
T65.6	15	MSPNG, SPNG	T78.8	21B	X62A, X62B	T81.1	05	F73A, F73B
	21B	X62A, X62B	T78.9	21B	X62A, X62B		22	Y01Z, Y02A
	Prä	A11C, A13E	T79.0		PTR	T81.2	21B	X62A, X62B
T65.8	15	MSPNG, SPNG		04	E40A, E40B, E40C, E64A, E64D	T81.3	15	MSPNG, SPNG
	21B	X62A, X62B					21B	X62A, X62B
T65.9	15	MSPNG, SPNG		15	MSPNG, SPNG	T81.4	08	I02A, I02B, I03A, I03B
	21B	X62A, X62B		21A	W61A, W61B		18B	T61A, T61B
T66	21B	X64Z		Prä	A11C, A13E	T81.5	15	MSPNG, SPNG
T67.0	15	MSPNG, SPNG	T79.1		PTR		21B	X62A, X62B
	21B	X64Z		04	E40A, E40B, E40C, E64A, E64D	T81.6	15	MSPNG, SPNG
T67.1	15	MSPNG, SPNG					21B	X62A, X62B
	21B	X64Z		15	MSPNG, SPNG	T81.7	05	F75A, F75B, F75C
T67.2	21B	X64Z		21A	W61A, W61B		22	Y01Z, Y02A
T67.3	21B	X64Z		Prä	A11C, A13E	T81.8	21B	X62A, X62B
T67.4	21B	X64Z	T79.2		PTR	T81.9	21B	X62A, X62B
T67.5	21B	X64Z		21A	W61A, W61B	T82.0	05	F69A, F69B
T67.6	21B	X64Z		21B	X64Z		15	MSPNG, SPNG
T67.7	21B	X64Z	T79.3		PTR	T82.1	05	F71A, F71B, F72A, F72B
T67.8	21B	X64Z		18B	T61A, T61B		15	MSPNG, SPNG
T67.9	21B	X64Z		21A	W61A, W61B	T82.2	05	F75A, F75B, F75C
T68	21B	X64Z		22	Y01Z, Y02A		15	MSPNG, SPNG
	Prä	A11C, A13E	T79.4		PTR	T82.3	05	F75A, F75B, F75C
T69.0	21B	X04Z, X64Z		21A	W61A, W61B		15	MSPNG, SPNG
T69.1	21B	X62A		21B	X64Z	T82.4	05	F75A, F75B, F75C
T69.8	21B	X64Z		Prä	A11C, A13E		15	MSPNG, SPNG
T69.9	21B	X64Z	T79.5		PTR	T82.5	05	F75A, F75B, F75C
T70.0	03	D62A, D62B, D63Z		11	L60A, L60B, L60C, L60D, L71Z		15	MSPNG, SPNG
T70.1	03	D62A, D62B, D63Z		21A	W61A, W61B	T82.6	05	F75A, F75B, F75C
T70.2	21B	X64Z		Prä	A11C, A13E		15	MSPNG, SPNG
T70.3	21B	X62A	T79.6		PTR	T82.7	05	F61A, F75A, F75B, F75C
T70.4	21B	X64Z		08	I76A, I76B		15	MSPNG, SPNG
T70.8	21B	X64Z		15	MSPNG, SPNG	T82.8	05	F75A, F75B, F75C
T70.9	21B	X64Z		21A	W61A, W61B		15	MSPNG, SPNG
T71	15	MSPNG, SPNG		Prä	A11C, A13E	T82.9	05	F75A, F75B, F75C
	21B	X62A	T79.7		PTR		15	MSPNG, SPNG
T73.0	21B	X64Z		04	E40A, E40B, E40C, E76A, E76B, E76C, E76D	T83.0	11	L64A, L64B
T73.1	15	MSPNG, SPNG					15	MSPNG, SPNG
	21B	X64Z		15	MSPNG, SPNG	T83.1	11	L64A, L64B
T73.2	21B	X64Z		21A	W61A, W61B		15	MSPNG, SPNG
T73.3	21B	X64Z		Prä	A11C, A13E	T83.2	11	L64A, L64B
T73.8	21B	X64Z	T79.8		PTR		15	MSPNG, SPNG
T73.9	21B	X64Z		21A	W61A, W61B	T83.3	13	N62B
T74.0	21A	W61A, W61B		21B	X64Z	T83.4	11	L64A, L64B
	Prä	961Z	T79.9		PTR		15	MSPNG, SPNG
T74.1	21A	W61A, W61B		21A	W61A, W61B	T83.5	11	L69A, L69B
	Prä	961Z		21B	X64Z		15	MSPNG, SPNG
T74.2	21A	W61A, W61B	T80.0	04	E40A, E40B, E40C, E64A, E64D	T83.6	11	L64A, L64B
	Prä	961Z					15	MSPNG, SPNG
T74.3	21A	W61A, W61B		15	MSPNG, SPNG	T83.8	11	L64A, L64B
	Prä	961Z		Prä	A11C, A13E		15	MSPNG, SPNG
T74.8	21A	W61A, W61B	T80.1	05	F75A, F75B, F75C	T83.9	11	L64A, L64B
	Prä	961Z	T80.2	18B	T64A, T64B, T64C		15	MSPNG, SPNG
T74.9	21A	W61A, W61B		Prä	A11C, A13E	T84.0	08	I73Z
	Prä	961Z	T80.3	15	MSPNG, SPNG		15	MSPNG, SPNG
T75.0	21B	X62A		16	Q61B, Q61C, Q61D	T84.1	08	I73Z
T75.1	21B	X62A		Prä	A11C, A13E		15	MSPNG, SPNG
	Prä	A11C, A13E	T80.4	15	MSPNG, SPNG	T84.2	08	I73Z
T75.2	21B	X64Z		16	Q61A, Q61B, Q61C, Q61D, Q61E		15	MSPNG, SPNG
T75.3	03	D66Z				T84.3	08	I73Z
T75.4	15	MSPNG, SPNG		Prä	A11C, A13E		15	MSPNG, SPNG
	21B	X64Z	T80.5	21B	X60A, X60B	T84.4	08	I73Z
T75.8	21B	X64Z		Prä	A11C, A13E		15	MSPNG, SPNG
T78.0	21B	X60A, X60B	T80.6	21B	X60A, X60B			
T78.1	21B	X62A, X62B	T80.8	16	Q61A, Q61B, Q61C, Q61D, Q61E			
T78.2	21B	X60A, X60B						

DIAG

ICD	MDC	DRG	ICD	MDC	DRG	ICD	MDC	DRG
T84.5	08	I02A, I02B, I03A, I03B, I04Z, I08A, I08B, I08C, I12A, I12B, I12C, I13A, I13B, I73Z	T86.01	04	E77A, E77B, E77C, E77D	T86.11	04	E77A, E77B, E77C, E77D
	15	MSPNG, SPNG		05	F61A		05	F61A
	Prä	A11C, A13E		06	G16A, G16B, G18A, G38Z, G40Z, G48A, G67A, G67B, G67C		06	G16A, G16B, G18A, G38Z, G40Z, G48A, G67A, G67B, G67C
T84.6	08	I02A, I02B, I08A, I08B, I08C, I12A, I12B, I12C, I13A, I13B, I73Z		10	K62A		10	K62A
	15	MSPNG, SPNG		16	Q60A, Q60B, Q60C, Q60D, Q60E		11	L68A, L68B, L69A, L69B
T84.7	08	I02A, I02B, I08A, I08B, I08C, I12A, I12B, I12C, I13A, I13B, I73Z		18B	T01A, T60A, T60B, T60C, T61A, T63A, T64A, T64B		15	MSPNG, SPNG
	15	MSPNG, SPNG		Prä	A11C, A13E, A61Z		18B	T01A, T60A, T60B, T60C, T61A, T63A, T64A, T64B
T84.8	08	I02A, I02B, I08A, I08B, I08C, I13A, I13B, I73Z	T86.02	04	E77A, E77B, E77C, E77D	T86.12	Prä	A11C, A13E, A60A, A60B, A60C
	15	MSPNG, SPNG		05	F61A		04	E77A, E77B, E77C, E77D
T84.9	08	I02A, I02B, I08A, I08B, I08C, I13A, I13B, I73Z		06	G16A, G16B, G18A, G38Z, G40Z, G48A, G67A, G67B, G67C		05	F61A
	15	MSPNG, SPNG		10	K62A		06	G16A, G16B, G18A, G38Z, G40Z, G48A, G67A, G67B, G67C
T85.0	01	B81A, B81B, B81C		16	Q60A, Q60B, Q60C, Q60D, Q60E		10	K62A
	15	MSPNG, SPNG		18B	T01A, T60A, T60B, T60C, T61A, T63A, T64A, T64B		11	L69A, L69B
T85.1	01	B81A, B81B, B81C		Prä	A11C, A13E, A61Z		15	MSPNG, SPNG
	15	MSPNG, SPNG		04	E77A, E77B, E77C, E77D		18B	T01A, T60A, T60B, T60C, T61A, T63A, T64A, T64B
T85.2	02	C62Z	T86.03	05	F61A		Prä	A11C, A13E, A60A, A60B, A60C
	15	MSPNG, SPNG		06	G16A, G16B, G18A, G38Z, G40Z, G48A, G67A, G67B, G67C	T86.19	04	E77A, E77B, E77C, E77D
T85.3	02	C62Z		10	K62A		05	F61A
	15	MSPNG, SPNG		16	Q60A, Q60B, Q60C, Q60D, Q60E		06	G16A, G16B, G18A, G38Z, G40Z, G48A, G67A, G67B, G67C
T85.4	09	J01Z, J67A, J67B		18B	T01A, T60A, T60B, T60C, T61A, T63A, T64A, T64B		10	K62A
	15	MSPNG, SPNG		Prä	A11C, A13E, A61Z		11	L68A, L68B, L69A, L69B
T85.5	06	G64A, G64B, G64C, G70A, G70B		04	E77A, E77B, E77C, E77D		15	MSPNG, SPNG
	15	MSPNG, SPNG		05	F61A		18B	T01A, T60A, T60B, T60C, T61A, T63A, T64A, T64B
T85.6	15	MSPNG, SPNG	T86.04	06	G16A, G16B, G18A, G38Z, G40Z, G48A, G67A, G67B, G67C		Prä	A11C, A13E, A60A, A60B, A60C
	21B	X62A, X62B		10	K62A	T86.2	04	E77A, E77B, E77C, E77D
T85.71	11	L68A, L68B		16	Q60A, Q60B, Q60C, Q60D, Q60E		05	F61A, F75A, F75B, F75C
	15	MSPNG, SPNG		18B	T01A, T60A, T60B, T60C, T61A, T63A, T64A, T64B		06	G16A, G16B, G18A, G38Z, G40Z, G48A, G67A, G67B, G67C
T85.72	15	MSPNG, SPNG		Prä	A11C, A13E, A61Z		10	K62A
	21B	X62A, X62B		04	E77A, E77B, E77C, E77D		15	MSPNG, SPNG
	22	Y01Z, Y02A		05	F61A		18B	T01A, T60A, T60B, T60C, T61A, T63A, T64A, T64B
T85.73	15	MSPNG, SPNG		06	G16A, G16B, G18A, G38Z, G40Z, G48A, G67A, G67B, G67C	T86.2	Prä	A11C, A13E, A60A, A60B, A60C
	21B	X62A, X62B		10	K62A		04	E77A, E77B, E77C, E77D
	22	Y01Z, Y02A		16	Q60A, Q60B, Q60C, Q60D, Q60E		05	F61A, F75A, F75B, F75C
T85.78	15	MSPNG, SPNG		18B	T01A, T60A, T60B, T60C, T61A, T63A, T64A, T64B		06	G16A, G16B, G18A, G38Z, G40Z, G48A, G67A, G67B, G67C
	21B	X62A, X62B	T86.09	Prä	A11C, A13E, A61Z		10	K62A
	22	Y01Z, Y02A		04	E77A, E77B, E77C, E77D		15	MSPNG, SPNG
T85.81	01	B81A, B81B, B81C		05	F61A	T86.3	18B	T01A, T60A, T60B, T60C, T61A, T63A, T64A, T64B
	15	MSPNG, SPNG		06	G16A, G16B, G18A, G38Z, G40Z, G48A, G67A, G67B, G67C		Prä	A11C, A13E, A60A, A60B, A60C
T85.82	09	J01Z, J67A, J67B		10	K62A		04	E77A, E77B, E77C, E77D
	15	MSPNG, SPNG		16	Q60A, Q60B, Q60C, Q60D, Q60E		05	F61A, F75A, F75B, F75C
	22	Y01Z, Y02A		18B	T01A, T60A, T60B, T60C, T61A, T63A, T64A, T64B		06	G16A, G16B, G18A, G38Z, G40Z, G48A, G67A, G67B, G67C
T85.83	15	MSPNG, SPNG		Prä	A11C, A13E, A61Z		10	K62A
	21B	X62A, X62B		04	E77A, E77B, E77C, E77D		15	MSPNG, SPNG
	22	Y01Z, Y02A		05	F61A		18B	T01A, T60A, T60B, T60C, T61A, T63A, T64A, T64B
T85.88	15	MSPNG, SPNG	T86.10	06	G16A, G16B, G18A, G38Z, G40Z, G48A, G67A, G67B, G67C		Prä	A11C, A13E, A60A, A60B, A60C
	21B	X62A, X62B		10	K62A	T86.40	04	E77A, E77B, E77C, E77D
	22	Y01Z, Y02A		11	L68A, L68B, L69A, L69B		05	F61A
T85.9	15	MSPNG, SPNG		15	MSPNG, SPNG		06	G16A, G16B, G18A, G38Z, G40Z, G48A, G67A, G67B, G67C
	21B	X62A, X62B		18B	T01A, T60A, T60B, T60C, T61A, T63A, T64A, T64B		07	H63A, H63B, H63C
T86.00	04	E77A, E77B, E77C, E77D		Prä	A11C, A13E, A60A, A60B, A60C		10	K62A
	05	F61A		04	E77A, E77B, E77C, E77D		15	MSPNG, SPNG
	06	G16A, G16B, G18A, G38Z, G40Z, G48A, G67A, G67B, G67C		05	F61A		18B	T01A, T60A, T60B, T60C, T61A, T63A, T64A, T64B
	10	K62A		06	G16A, G16B, G18A, G38Z, G40Z, G48A, G67A, G67B, G67C		Prä	A01A, A11C, A13E, A60A, A60B, A60C
	16	Q60A, Q60B, Q60C, Q60D, Q60E		10	K62A			
	18B	T01A, T60A, T60B, T60C, T61A, T63A, T64A, T64B		11	L68A, L68B, L69A, L69B			
	Prä	A11C, A13E, A61Z		15	MSPNG, SPNG			

DIAG

ICD	MDC	DRG	ICD	MDC	DRG	ICD	MDC	DRG
T86.41	04	E77A, E77B, E77C, E77D	T86.59	04	E77A, E77B, E77C, E77D	T87.0	08	I32A, I32B, I32C, I32D, I32E, I73Z
	05	F61A		05	F61A		Prä	A11C, A13E
	06	G16A, G16B, G18A, G38Z, G40Z, G48A, G67A, G67B, G67C		06	G16A, G16B, G18A, G38Z, G40Z, G48A, G67A, G67B, G67C		T87.1	08 I73Z
	07	H63A, H63B, H63C		10	K62A		Prä	A11C, A13E
	10	K62A		15	MSPNG, SPNG		T87.2	08 I73Z
	15	MSPNG, SPNG		18B	T01A, T60A, T60B, T60C, T61A, T63A, T64A, T64B		T87.3	08 I76A, I76B
	18B	T01A, T60A, T60B, T60C, T61A, T63A, T64A, T64B		21B	X62A, X62B		T87.4	08 I76A
	Prä	A01A, A11C, A13E, A60A, A60B, A60C		Prä	A11C, A13E, A60A, A60B, A60C		T87.5	08 I76A
							T87.6	08 I76A
							T88.0	18B T64A, T64B, T64C
T86.49	04	E77A, E77B, E77C, E77D	T86.81	04	E40A, E40B, E40C, E75A, E75B, E75C, E77A, E77B, E77C, E77D	T88.1	15 MSPNG, SPNG	
	05	F61A		05	F61A	21B	X62A, X62B	
	06	G16A, G16B, G18A, G38Z, G40Z, G48A, G67A, G67B, G67C		06	G16A, G16B, G18A, G38Z, G40Z, G48A, G67A, G67B, G67C	T88.2	21B X64Z	
	07	H63A, H63B, H63C		10	K62A	T88.3	15 MSPNG, SPNG	
	10	K62A		15	MSPNG, SPNG	21B	X62A, X62B	
	15	MSPNG, SPNG		18B	T01A, T60A, T60B, T60C, T61A, T63A, T64A, T64B	Prä	A11C, A13E	
	18B	T01A, T60A, T60B, T60C, T61A, T63A, T64A, T64B		Prä	A11C, A13E, A60A, A60B, A60C	T88.4	21B X62A, X62B	
	Prä	A01A, A11C, A13E, A60A, A60B, A60C				T88.5	21B X62A, X62B	
						T88.6	21B X60A, X60B	
						T88.7	21B X62A, X62B	
T86.50	04	E77A, E77B, E77C, E77D	T86.82	04	E77A, E77B, E77C, E77D	T88.8	21B X62A, X62B	
	05	F61A		05	F61A	T88.9	21B X62A, X62B	
	06	G16A, G16B, G18A, G38Z, G40Z, G48A, G67A, G67B, G67C		06	G16A, G16B, G18A, G38Z, G40Z, G48A, G67A, G67B, G67C	T89.00	21B X62A, X62B PTR	
	10	K62A		07	H62A, H62B	21A	W61A, W61B	
	15	MSPNG, SPNG		10	K62A	21B	X60A, X60B	
	18B	T01A, T60A, T60B, T60C, T61A, T63A, T64A, T64B		15	MSPNG, SPNG	T89.01	PTR	
	21B	X62A, X62B		18B	T01A, T60A, T60B, T60C, T61A, T63A, T64A, T64B	21A	W61A, W61B	
	Prä	A11C, A13E, A60A, A60B, A60C		Prä	A11C, A13E, A60A, A60B, A60C	21B	X60A, X60B	
						T89.02	PTR	
						21A	W61A, W61B	
T86.51	04	E77A, E77B, E77C, E77D	T86.83	02	C60A, C60B	21B	X60A, X60B	
	05	F61A		04	E77A, E77B, E77C, E77D	T89.03	PTR	
	06	G16A, G16B, G18A, G38Z, G40Z, G48A, G67A, G67B, G67C		05	F61A	21A	W61A, W61B	
	10	K62A		06	G16A, G16B, G18A, G38Z, G40Z, G48A, G67A, G67B, G67C	21B	X60A, X60B	
	15	MSPNG, SPNG		10	K62A	Prä	961Z	
	18B	T01A, T60A, T60B, T60C, T61A, T63A, T64A, T64B		18B	T01A, T60A, T60B, T60C, T61A, T63A, T64A, T64B	Prä	961Z	
	21B	X62A, X62B		Prä	A11C, A13E	Prä	961Z	
	Prä	A11C, A13E, A60A, A60B, A60C				Prä	961Z	
						21A	W61A, W61B	
						Prä	961Z	
T86.52	04	E77A, E77B, E77C, E77D	T86.88	04	E77A, E77B, E77C, E77D	T90.0	Prä 961Z	
	05	F61A		05	F61A	T90.1	Prä 961Z	
	06	G16A, G16B, G18A, G38Z, G40Z, G48A, G67A, G67B, G67C		06	G16A, G16B, G18A, G38Z, G40Z, G48A, G67A, G67B, G67C	T90.2	Prä 961Z	
	10	K62A		10	K62A	T90.3	Prä 961Z	
	15	MSPNG, SPNG		15	MSPNG, SPNG	T90.4	21A W61A, W61B	
	18B	T01A, T60A, T60B, T60C, T61A, T63A, T64A, T64B		18B	T01A, T60A, T60B, T60C, T61A, T63A, T64A, T64B	Prä	961Z	
	21B	X62A, X62B		Prä	A11C, A13E	Prä	961Z	
	Prä	A11C, A13E, A60A, A60B, A60C				Prä	961Z	
						21A	W61A, W61B	
						Prä	961Z	
T86.52	04	E77A, E77B, E77C, E77D	T86.9	04	E77A, E77B, E77C, E77D	T90.5	Prä 961Z	
	05	F61A		05	F61A	T90.8	21A W61A, W61B	
	06	G16A, G16B, G18A, G38Z, G40Z, G48A, G67A, G67B, G67C		06	G16A, G16B, G18A, G38Z, G40Z, G48A, G67A, G67B, G67C	Prä	961Z	
	10	K62A		10	K62A	T90.9	21A W61A, W61B	
	15	MSPNG, SPNG		15	MSPNG, SPNG	Prä	961Z	
	18B	T01A, T60A, T60B, T60C, T61A, T63A, T64A, T64B		18B	T01A, T60A, T60B, T60C, T61A, T63A, T64A, T64B	Prä	961Z	
	21B	X62A, X62B		21B	X62A, X62B	Prä	961Z	
	Prä	A11C, A13E, A60A, A60B, A60C		Prä	A11C, A13E, A60A, A60B, A60C	21A	W61A, W61B	
						Prä	961Z	
						Prä	961Z	

DIAG

ICD	MDC	DRG	ICD	MDC	DRG	ICD	MDC	DRG
T93.2	Prä	961Z	U51.10	Prä	961Z	U80.6	05	F61A
T93.3	Prä	961Z	U51.11	Prä	961Z		Prä	961Z
T93.4	Prä	961Z	U51.12	Prä	961Z	U80.7	05	F61A
T93.5	Prä	961Z	U51.20	Prä	961Z		Prä	961Z
T93.6	Prä	961Z	U51.21	Prä	961Z	U81	05	F61A
T93.8	Prä	961Z	U51.22	Prä	961Z		Prä	961Z
T93.9	21A	W61A, W61B	U52.0	Prä	961Z	U82.0	04	E76A
	Prä	961Z	U52.1	Prä	961Z		05	F61A
T94.0	Prä	961Z	U52.2	Prä	961Z		Prä	961Z
T94.1	21A	W61A, W61B	U52.3	Prä	961Z	U82.1	04	E76A
	Prä	961Z	U55.10	15	P65C, P66C, P67B, P67C		05	F61A
T95.0	Prä	961Z		Prä	961Z		Prä	961Z
T95.1	Prä	961Z	U55.11	15	P65C, P66C, P67B, P67C	U82.2	04	E76A
T95.2	Prä	961Z		Prä	961Z		05	F61A
T95.3	Prä	961Z	U55.12	15	P65C, P66C, P67B, P67C		Prä	961Z
T95.4	Prä	961Z		Prä	961Z	U83	05	F61A
T95.8	Prä	961Z	U55.20	15	P65C, P66C, P67B, P67C		Prä	961Z
T95.9	Prä	961Z		Prä	961Z	U84	05	F61A
T96	21A	W61A, W61B	U55.21	15	P65C, P66C, P67B, P67C		Prä	961Z
	Prä	961Z		Prä	961Z	U85	05	F61A
T97	21A	W61A, W61B	U55.22	15	P65C, P66C, P67B, P67C		Prä	961Z
	Prä	961Z		Prä	961Z	U99.0	Prä	961Z
T98.0	21A	W61A, W61B	U55.30	15	P65C, P66C, P67B, P67C	U99.1	Prä	961Z
	Prä	961Z		Prä	961Z	U99.2	Prä	961Z
T98.1	21A	W61A, W61B	U55.31	15	P65C, P66C, P67B, P67C	U99.3	Prä	961Z
	Prä	961Z		Prä	961Z	U99.4	Prä	961Z
T98.2	21A	W61A, W61B	U55.32	15	P65C, P66C, P67B, P67C	U99.5	Prä	961Z
	Prä	961Z		Prä	961Z	U99.6	Prä	961Z
T98.3	21A	W61A, W61B	U60.1	Prä	961Z	U99.7	Prä	961Z
	Prä	961Z	U60.2	Prä	961Z	U99.8	Prä	961Z
U04.9	04	E40A, E40B, E40C, E77A, E77B, E77C, E77D, E77E, E77F, E77G	U60.3	Prä	961Z	U99.9	Prä	961Z
			U60.9	Prä	961Z	Z00.0	Prä	961Z
			U61.1	Prä	961Z	Z00.1	Prä	961Z
	18A	S63A, S63B	U61.2	Prä	961Z	Z00.2	Prä	961Z
U06.0	Prä	961Z	U61.3	Prä	961Z	Z00.3	Prä	961Z
U06.1	Prä	961Z	U61.9	Prä	961Z	Z00.4	Prä	961Z
U06.2	Prä	961Z	U69.00	04	E40A, E40B, E40C	Z00.5	23	Z66Z
U06.3	Prä	961Z		Prä	961Z	Z00.6	Prä	961Z
U06.4	Prä	961Z	U69.10	Prä	961Z	Z00.8	Prä	961Z
U06.5	Prä	961Z	U69.11	Prä	961Z	Z01.0	23	Z64Z
U06.6	Prä	961Z	U69.12	Prä	961Z	Z01.1	23	Z64Z
U06.7	Prä	961Z	U69.20	04	E40A, E40B, E40C	Z01.2	23	Z64Z
U06.8	Prä	961Z		Prä	961Z	Z01.3	23	Z64Z
U06.9	Prä	961Z	U69.21	04	E40A, E40B, E40C	Z01.4	13	N62A, N62B
U07.0	Prä	961Z		Prä	961Z	Z01.5	23	Z64Z
U07.1	Prä	961Z	U69.30	Prä	961Z	Z01.6	Prä	961Z
U07.2	Prä	961Z	U69.31	Prä	961Z	Z01.7	Prä	961Z
U07.3	Prä	961Z	U69.32	Prä	961Z	Z01.80	05	F24A, F24B, F46A, F46B, F52A, F52B, F62A, F70A, F70B
U07.4	Prä	961Z	U80.00	05	F61A			
U07.5	Prä	961Z		Prä	961Z	Z01.81	05	F46A, F46B, F75A, F75B, F75C
U07.6	Prä	961Z	U80.01	05	F61A			
U07.7	Prä	961Z		Prä	961Z	Z01.88	23	Z64Z
U07.8	Prä	961Z	U80.10	05	F61A	Z01.9	Prä	961Z
U07.9	Prä	961Z		Prä	961Z	Z02	23	Z64Z
U50.00	Prä	961Z	U80.11	05	F61A	Z03.0	04	E40A, E40B, E40C, E77A, E77B, E77C, E77D, E77E, E77F, E77G
U50.01	Prä	961Z		Prä	961Z			
U50.10	Prä	961Z	U80.20	05	F61A			
U50.11	Prä	961Z		Prä	961Z			
U50.20	Prä	961Z	U80.21	05	F61A	Z03.1	15	P65C, P66C, P67B, P67C
U50.21	Prä	961Z		Prä	961Z		17	R04Z, R12A, R12B, R12C, R13Z, R14Z, R62A, R62B, R62C
U50.30	Prä	961Z	U80.30	05	F61A			
U50.31	Prä	961Z		Prä	961Z	Z03.2	19	U66A, U66B, U66C
U50.40	Prä	961Z, A95A, A95D, A97F	U80.31	05	F61A	Z03.3	01	B80Z
U50.41	Prä	961Z, A95A, A95D, A97F		Prä	961Z	Z03.4	05	F74Z
U50.50	Prä	961Z, A95A, A95D, A97F	U80.4	05	F61A	Z03.5	05	F74Z
U50.51	Prä	961Z, A95A, A95D, A97F		Prä	961Z	Z03.6	23	Z64Z
U51.00	Prä	961Z	U80.5	05	F61A	Z03.8	23	Z64Z
U51.01	Prä	961Z		Prä	961Z	Z03.9	23	Z64Z
U51.02	Prä	961Z						

ICD	MDC	DRG	ICD	MDC	DRG	ICD	MDC	DRG
Z04.1	21B	X64Z	Z23.5	23	Z64Z	Z35.9	Prä	961Z
Z04.2	21B	X64Z	Z23.6	23	Z64Z	Z36.0	14	O65A, O65B, O65C, O65D
Z04.3	21B	X64Z	Z23.7	23	Z64Z	Z36.1	14	O65A, O65B, O65C, O65D
Z04.5	21B	X64Z	Z23.8	23	Z64Z	Z36.2	14	O65A, O65B, O65C, O65D
Z04.8	23	Z64Z	Z24.0	23	Z64Z	Z36.3	14	O65A, O65B, O65C, O65D
Z04.9	Prä	961Z	Z24.1	23	Z64Z	Z36.4	14	O65A, O65B, O65C, O65D
Z08.0	23	Z64Z	Z24.2	23	Z64Z	Z36.5	14	O65A, O65B, O65C, O65D
Z08.1	23	Z64Z	Z24.3	23	Z64Z	Z36.8	14	O65A, O65B, O65C, O65D
Z08.2	23	Z64Z	Z24.4	23	Z64Z	Z36.9	14	O65A, O65B, O65C, O65D
Z08.7	23	Z64Z	Z24.5	23	Z64Z	Z37.0	14	O02A, O02B, O60A, O60B, O60C, O60D
Z08.8	23	Z64Z	Z24.6	23	Z64Z		Prä	961Z
Z08.9	23	Z64Z	Z25.0	23	Z64Z	Z37.1	14	O02A, O02B, O60A, O60B, O60C, O60D
Z09.0	23	Z64Z	Z25.1	23	Z64Z		Prä	961Z
Z09.1	23	Z64Z	Z25.8	23	Z64Z	Z37.2	14	O01A, O01B, O01C, O01D, O01E, O02A, O02B, O60A, O60B, O60C
Z09.2	23	Z64Z	Z26.0	23	Z64Z		Prä	961Z
Z09.3	23	Z64Z	Z26.8	23	Z64Z	Z37.3	14	O01A, O01B, O01C, O01D, O01E, O02A, O02B, O60A, O60B, O60C
Z09.4	23	Z64Z	Z26.9	23	Z64Z		Prä	961Z
Z09.7	23	Z64Z	Z27.0	23	Z64Z	Z37.4	14	O01A, O01B, O01C, O01D, O01E, O02A, O02B, O60A, O60B, O60C
Z09.80	23	Z64Z	Z27.1	23	Z64Z		Prä	961Z
Z09.88	23	Z64Z	Z27.2	23	Z64Z	Z37.5	14	O01A, O01B, O01C, O01D, O01E, O02A, O02B, O60A, O60B, O60C
Z09.9	23	Z64Z	Z27.3	23	Z64Z		Prä	961Z
Z10	23	Z64Z	Z27.4	23	Z64Z	Z37.6	14	O01A, O01B, O01C, O01D, O01E, O02A, O02B, O60A, O60B, O60C
Z11	23	Z64Z	Z27.8	23	Z64Z		Prä	961Z
Z12.0	23	Z64Z	Z27.9	23	Z64Z	Z37.7	14	O01A, O01B, O01C, O01D, O01E, O02A, O02B, O60A, O60B, O60C
Z12.1	23	Z64Z	Z28	23	Z64Z		Prä	961Z
Z12.2	23	Z64Z	Z29.0	23	Z64Z	Z37.9	14	O02A, O02B, O60A, O60B, O60C, O60D
Z12.3	23	Z64Z	Z29.1	18A	S65Z		Prä	961Z
Z12.4	23	Z64Z		23	Z64Z	Z38.0	Prä	963Z
Z12.5	23	Z64Z	Z29.20	18A	S65Z	Z38.1	Prä	963Z
Z12.6	23	Z64Z		23	Z64Z	Z38.2	Prä	963Z
Z12.8	23	Z64Z	Z29.21	18A	S65Z	Z38.3	15	P05A, P05B, P05C, P66A, P66B, P66C, P66D, P67B
Z12.9	23	Z64Z		23	Z64Z		Prä	963Z
Z13.0	23	Z64Z	Z29.28	18A	S65Z	Z38.4	15	P05A, P05B, P05C, P66A, P66B, P66C, P66D, P67B
Z13.1	23	Z64Z		23	Z64Z		Prä	963Z
Z13.2	23	Z64Z	Z29.8	18A	S65Z	Z38.5	15	P05A, P05B, P05C, P66A, P66B, P66C, P66D, P67B
Z13.4	23	Z64Z		23	Z64Z		Prä	963Z
Z13.5	23	Z64Z	Z29.9	23	Z64Z	Z38.6	15	P05A, P05B, P05C, P66A, P66B, P66C, P66D, P67B
Z13.6	23	Z64Z	Z30.0	23	Z64Z		Prä	963Z
Z13.7	23	Z64Z	Z30.1	23	Z64Z	Z38.7	15	P05A, P05B, P05C, P66A, P66B, P66C, P66D, P67B
Z13.8	23	Z64Z	Z30.2	12	M64Z		Prä	963Z
Z13.9	23	Z64Z		13	N62A, N62B	Z38.8	15	P05A, P05B, P05C, P66A, P66B, P66C, P66D, P67B
Z20.0	23	Z64Z	Z30.3	23	Z64Z		Prä	963Z
Z20.1	15	P65C, P66C, P67B, P67C	Z30.4	23	Z64Z	Z39.0	14	O04Z, O61Z
	23	Z64Z	Z30.5	23	Z64Z	Z39.1	14	O04Z, O61Z
Z20.2	23	Z64Z	Z30.8	23	Z64Z	Z39.2	14	O04Z, O61Z
Z20.3	23	Z64Z	Z30.9	23	Z64Z	Z40.00	09	J01Z, J67A, J67B
Z20.4	23	Z64Z	Z31.0	12	M64Z	Z40.01	13	N62A, N62B
Z20.5	23	Z64Z		13	N62A, N62B	Z40.08	23	Z64Z
Z20.6	23	Z64Z	Z31.1	13	N62A, N62B	Z40.8	23	Z64Z
Z20.7	23	Z64Z	Z31.2	13	N62A, N62B			
Z20.8	23	Z64Z	Z31.3	12	M64Z			
Z20.9	23	Z64Z		13	N62A, N62B			
Z21	14	O01A, O01B, O01C, O01D, O01E	Z31.4	12	M64Z			
	Prä	961Z		13	N62A, N62B			
Z22.0	23	Z64Z	Z31.5	23	Z64Z			
Z22.1	23	Z64Z	Z31.6	23	Z64Z			
Z22.2	23	Z64Z	Z31.8	23	Z64Z			
Z22.3	23	Z64Z	Z31.9	23	Z64Z			
Z22.4	23	Z64Z	Z32	Prä	961Z			
Z22.5	07	H63A, H63B, H63C	Z33	Prä	961Z			
Z22.6	07	H63A, H63B, H63C	Z34	Prä	961Z			
Z22.8	23	Z64Z	Z35.0	Prä	961Z			
Z22.9	23	Z64Z	Z35.1	Prä	961Z			
Z23.0	23	Z64Z	Z35.2	Prä	961Z			
Z23.1	23	Z64Z	Z35.3	Prä	961Z			
Z23.2	23	Z64Z	Z35.4	Prä	961Z			
Z23.3	23	Z64Z	Z35.5	Prä	961Z			
Z23.4	23	Z64Z	Z35.6	Prä	961Z			
			Z35.8	Prä	961Z			



ICD	MDC	DRG	ICD	MDC	DRG	ICD	MDC	DRG
Z40.9	23	Z64Z	Z48.9	23	Z65Z	Z74.1	23	Z64Z
Z41.1	09	J67A, J67B, J68Z	Z49.0	11	L60A, L60B, L60C, L60D, L71Z	Z74.2	23	Z64Z
Z41.2	12	M62Z	Z49.1	11	L60A, L60B, L60C, L60D	Z74.3	23	Z64Z
	13	N62A, N62B	Z49.2	Prä	961Z	Z74.8	23	Z64Z
Z41.8	23	Z64Z	Z50.0	Prä	961Z	Z74.9	23	Z64Z
Z41.9	23	Z64Z	Z50.1	Prä	961Z	Z75.2	Prä	961Z
Z42.0	09	J67A, J67B, J68Z	Z50.2	Prä	961Z	Z75.60	15	P65C, P66C, P67B, P67C
Z42.1	09	J01Z, J06Z, J07Z, J14A, J14B, J16Z, J23Z, J25Z, J26Z, J67A, J67B, J68Z	Z50.3	Prä	961Z		Prä	961Z
			Z50.4	Prä	961Z	Z75.64	15	P65C, P66C, P67B, P67C
Z42.2	09	J67A, J67B, J68Z	Z50.5	Prä	961Z		Prä	961Z
Z42.3	09	J67A, J67B, J68Z	Z50.6	Prä	961Z	Z75.65	15	P65C, P66C, P67B, P67C
Z42.4	09	J67A, J67B, J68Z	Z50.7	Prä	961Z		Prä	961Z
Z42.8	09	J67A, J67B, J68Z	Z50.8	Prä	961Z	Z75.66	15	P65C, P66C, P67B, P67C
Z42.9	09	J67A, J67B, J68Z	Z50.9	Prä	961Z		Prä	961Z
Z43.0	04	E40A, E40B, E40C, E75A, E75B, E75C	Z51.0	Prä	961Z	Z75.67	15	P65C, P66C, P67B, P67C
	22	Y01Z, Y02A	Z51.1	Prä	961Z		Prä	961Z
Z43.1	06	G40Z, G46A, G46B, G46C, G50Z, G71A, G71B	Z51.2	Prä	961Z	Z75.68	15	P65C, P66C, P67B, P67C
			Z51.3	Prä	961Z		Prä	961Z
Z43.2	06	G40Z, G46A, G46B, G46C, G50Z, G71A, G71B	Z51.4	23	Z65Z	Z75.69	15	P65C, P66C, P67B, P67C
			Z51.5	Prä	961Z		Prä	961Z
Z43.3	06	G40Z, G46A, G46B, G46C, G50Z, G71A, G71B	Z51.6	23	Z64Z	Z75.70	15	P65C, P66C, P67B, P67C
			Z51.81	Prä	961Z		Prä	961Z
Z43.4	06	G40Z, G46A, G46B, G46C, G50Z, G71A, G71B	Z51.82	Prä	961Z	Z75.74	15	P65C, P66C, P67B, P67C
			Z51.83	23	Z65Z		Prä	961Z
Z43.5	11	L68A, L68B	Z51.88	23	Z64Z	Z75.75	15	P65C, P66C, P67B, P67C
Z43.6	11	L68A, L68B	Z51.9	23	Z65Z		Prä	961Z
Z43.7	13	N62A, N62B	Z52.00	Prä	961Z	Z75.76	15	P65C, P66C, P67B, P67C
Z43.80	23	Z64Z	Z52.01	23	Z64Z		Prä	961Z
Z43.88	23	Z64Z	Z52.08	23	Z64Z	Z75.77	15	P65C, P66C, P67B, P67C
Z43.9	23	Z64Z	Z52.1	09	J67A, J67B, J68Z		Prä	961Z
Z44.0	08	I73Z	Z52.2	08	I76A, I76B	Z75.78	15	P65C, P66C, P67B, P67C
Z44.1	08	I73Z	Z52.3	23	Z64Z		Prä	961Z
Z44.2	23	Z64Z	Z52.4	23	Z03Z, Z64Z	Z75.79	15	P65C, P66C, P67B, P67C
Z44.3	09	J67A, J67B	Z52.5	23	Z64Z		Prä	961Z
Z44.8	Prä	961Z	Z52.6	23	Z02Z, Z64Z	Z75.8	Prä	961Z
Z44.9	Prä	961Z	Z52.7	23	Z64Z	Z75.9	Prä	961Z
Z45.00	05	F71A, F71B, F72A, F72B	Z52.80	23	Z64Z	Z76.0	23	Z64Z
Z45.01	05	F71A, F71B, F72A, F72B	Z52.88	23	Z64Z	Z76.1	15	P65C, P66C, P67B, P67C
Z45.02	23	Z64Z	Z52.9	23	Z64Z		23	Z64Z
Z45.08	05	F71A, F71B, F72A, F72B	Z53	23	Z64Z	Z76.2	23	Z64Z
Z45.1	23	Z64Z	Z54.0	Prä	961Z	Z76.3	Prä	961Z
Z45.20	23	Z64Z	Z54.1	Prä	961Z	Z76.4	23	Z64Z
Z45.29	23	Z64Z	Z54.2	Prä	961Z	Z76.8	23	Z64Z
Z45.3	23	Z64Z	Z54.3	Prä	961Z	Z76.9	23	Z64Z
Z45.80	23	Z64Z	Z54.4	Prä	961Z	Z80.0	23	Z64Z
Z45.81	23	Z64Z	Z54.7	Prä	961Z	Z80.1	23	Z64Z
Z45.82	23	Z64Z	Z54.8	Prä	961Z	Z80.2	23	Z64Z
Z45.84	23	Z64Z	Z54.9	Prä	961Z	Z80.3	09	J01Z, J67A, J67B
Z45.85	23	Z64Z	Z55	Prä	961Z	Z80.4	12	M64Z
Z45.88	23	Z64Z	Z56	Prä	961Z		13	N62A, N62B
Z45.9	23	Z64Z	Z57	Prä	961Z	Z80.5	23	Z64Z
Z46.0	23	Z64Z	Z58	Prä	961Z	Z80.6	23	Z64Z
Z46.1	23	Z64Z	Z59	Prä	961Z	Z80.7	23	Z64Z
Z46.2	23	Z64Z	Z60	Prä	961Z	Z80.8	23	Z64Z
Z46.3	23	Z64Z	Z61	Prä	961Z	Z80.9	23	Z64Z
Z46.4	23	Z64Z	Z62	Prä	961Z	Z81	23	Z64Z
Z46.5	06	G40Z, G46A, G46B, G46C, G50Z, G71A, G71B	Z63	Prä	961Z	Z82	23	Z64Z
			Z64.0	Prä	961Z	Z83.1	23	Z64Z
Z46.6	11	L68A, L68B	Z64.1	12	M64Z	Z83.2	23	Z64Z
Z46.7	08	I73Z		13	N62B	Z83.3	23	Z64Z
Z46.8	23	Z64Z	Z64.8	Prä	961Z	Z83.4	23	Z64Z
Z46.9	23	Z64Z	Z65	23	Z64Z	Z83.5	23	Z64Z
Z47.0	Prä	961Z	Z70	Prä	961Z	Z83.6	23	Z64Z
Z47.8	08	I73Z	Z71	23	Z64Z	Z83.7	23	Z64Z
Z47.9	08	I73Z	Z72.0	Prä	961Z	Z84.0	23	Z64Z
Z48.0	23	Z64Z	Z72.8	23	Z64Z	Z84.1	23	Z64Z
Z48.8	23	Z65Z	Z72.9	23	Z64Z	Z84.2	23	Z64Z
			Z73	23	Z64Z	Z84.3	23	Z64Z
			Z74.0	23	Z64Z	Z84.8	23	Z64Z

ICD	MDC	DRG	ICD	MDC	DRG	ICD	MDC	DRG
Z85.0	Prä	961Z	Z93.0	22	Y01Z, Y02A	Z94.81	04	E77A, E77B, E77C, E77D
Z85.1	Prä	961Z		Prä	961Z		05	F61A
Z85.2	Prä	961Z	Z93.1	Prä	961Z		06	G16A, G16B, G18A, G38Z, G40Z, G48A, G67A, G67B, G67C
Z85.3	Prä	961Z	Z93.2	Prä	961Z		07	H63A, H63B, H63C
Z85.4	Prä	961Z	Z93.3	Prä	961Z		10	K62A
Z85.5	Prä	961Z	Z93.4	Prä	961Z		18B	T01A, T60A, T60B, T60C, T61A, T63A, T64A, T64B
Z85.6	Prä	961Z	Z93.5	Prä	961Z		Prä	A11C, A13E
Z85.7	Prä	961Z	Z93.6	Prä	961Z	Z94.88	07	H63A, H63B, H63C
Z85.8	Prä	961Z	Z93.80	Prä	961Z	Z94.9	23	Z65Z
Z85.9	Prä	961Z	Z93.88	Prä	961Z	Z95.0	Prä	961Z
Z86.0	Prä	961Z	Z93.9	Prä	961Z	Z95.1	Prä	961Z
Z86.1	Prä	961Z	Z94.0	04	E77A, E77B, E77C, E77D	Z95.2	Prä	961Z
Z86.2	Prä	961Z		05	F61A	Z95.3	Prä	961Z
Z86.3	Prä	961Z		06	G16A, G16B, G18A, G38Z, G40Z, G48A, G67A, G67B, G67C	Z95.4	Prä	961Z
Z86.4	Prä	961Z		10	K62A	Z95.5	Prä	961Z
Z86.5	Prä	961Z		11	L68A, L68B	Z95.80	Prä	961Z
Z86.6	Prä	961Z		18B	T01A, T60A, T60B, T60C, T61A, T63A, T64A, T64B	Z95.81	Prä	961Z
Z86.7	Prä	961Z	Z94.1	04	E77A, E77B, E77C, E77D	Z95.88	Prä	961Z
Z87.0	Prä	961Z		05	F61A, F75A, F75B, F75C	Z95.9	Prä	961Z
Z87.1	Prä	961Z		06	G16A, G16B, G18A, G38Z, G40Z, G48A, G67A, G67B, G67C	Z96.0	Prä	961Z
Z87.2	Prä	961Z		10	K62A	Z96.1	Prä	961Z
Z87.3	Prä	961Z		18B	T01A, T60A, T60B, T60C, T61A, T63A, T64A, T64B	Z96.2	Prä	961Z
Z87.4	Prä	961Z		Prä	A11C, A13E	Z96.3	Prä	961Z
Z87.5	Prä	961Z	Z94.2	04	E40A, E40B, E65A, E75A, E75B, E75C, E77A, E77B, E77C, E77D	Z96.4	Prä	961Z
Z87.6	Prä	961Z		05	F61A	Z96.5	Prä	961Z
Z87.7	Prä	961Z		06	G16A, G16B, G18A, G38Z, G40Z, G48A, G67A, G67B, G67C	Z96.6	Prä	961Z
Z87.8	Prä	961Z		10	K62A	Z96.7	Prä	961Z
Z87.9	Prä	961Z		18B	T01A, T60A, T60B, T60C, T61A, T63A, T64A, T64B	Z96.80	Prä	961Z
Z88.0	Prä	961Z		Prä	A11C, A13E	Z96.81	Prä	961Z
Z88.1	Prä	961Z		04	E40A, E40B, E65A, E75A, E75B, E75C, E77A, E77B, E77C, E77D	Z96.88	Prä	961Z
Z88.2	Prä	961Z		05	F61A	Z96.9	Prä	961Z
Z88.3	Prä	961Z		06	G16A, G16B, G18A, G38Z, G40Z, G48A, G67A, G67B, G67C	Z97.1	Prä	961Z
Z88.4	Prä	961Z		10	K62A	Z97.8	Prä	961Z
Z88.5	Prä	961Z		18B	T01A, T60A, T60B, T60C, T61A, T63A, T64A, T64B	Z98.0	Prä	961Z
Z88.6	Prä	961Z		Prä	A11C, A13E	Z98.1	Prä	961Z
Z88.7	Prä	961Z		04	E40A, E40B, E65A, E75A, E75B, E75C, E77A, E77B, E77C, E77D	Z98.2	Prä	961Z
Z88.8	Prä	961Z		05	F61A	Z98.8	Prä	961Z
Z88.9	Prä	961Z		06	G16A, G16B, G18A, G38Z, G40Z, G48A, G67A, G67B, G67C	Z99.0	Prä	961Z
Z89.0	Prä	961Z		10	K62A	Z99.1	Prä	961Z
Z89.1	Prä	961Z		18B	T01A, T60A, T60B, T60C, T61A, T63A, T64A, T64B	Z99.2	Prä	961Z
Z89.2	Prä	961Z	Z94.3	04	E40A, E40B, E65A, E75A, E75B, E75C, E77A, E77B, E77C, E77D	Z99.3	Prä	961Z
Z89.3	Prä	961Z		05	F61A	Z99.4	Prä	961Z
Z89.4	Prä	961Z		06	G16A, G16B, G18A, G38Z, G40Z, G48A, G67A, G67B, G67C	Z99.8	Prä	961Z
Z89.5	Prä	961Z		10	K62A	Z99.9	Prä	961Z
Z89.6	Prä	961Z		18B	T01A, T60A, T60B, T60C, T61A, T63A, T64A, T64B			
Z89.7	Prä	961Z		Prä	A11C, A13E			
Z89.8	Prä	961Z		04	E77A, E77B, E77C, E77D			
Z89.9	Prä	961Z		05	F61A			
Z90.0	Prä	961Z		06	G16A, G16B, G18A, G38Z, G40Z, G48A, G67A, G67B, G67C			
Z90.1	Prä	961Z		07	H63A, H63B, H63C			
Z90.2	04	E40A, E40B, E40C	Z94.4	10	K62A			
Z90.3	Prä	961Z		18B	T01A, T60A, T60B, T60C, T61A, T63A, T64A, T64B			
Z90.4	15	MSPNG, SPNG		Prä	A11C, A13E			
Z90.5	Prä	961Z		04	E77A, E77B, E77C, E77D			
Z90.6	Prä	961Z		05	F61A			
Z90.7	Prä	961Z		06	G16A, G16B, G18A, G38Z, G40Z, G48A, G67A, G67B, G67C			
Z90.8	Prä	961Z		07	H63A, H63B, H63C			
Z90.9	Prä	961Z		10	K62A			
Z91.0	Prä	961Z		18B	T01A, T60A, T60B, T60C, T61A, T63A, T64A, T64B			
Z91.1	Prä	961Z		Prä	A11C, A13E			
Z91.8	Prä	961Z	Z94.5	09	J67A, J67B, J68Z			
Z92.1	Prä	961Z	Z94.6	08	I76A, I76B			
Z92.2	Prä	961Z	Z94.7	02	C63Z			
Z92.3	Prä	961Z	Z94.80	07	H63A, H63B, H63C			
Z92.4	Prä	961Z						
Z92.6	Prä	961Z						
Z92.8	Prä	961Z						
Z92.9	Prä	961Z						



Anhang B

Prozedurenkode-/MDC-/DRG-Index

Dieser Anhang enthält eine Liste der gruppierungsrelevanten Prozedurenkodes sowie nähere Informationen zu den MDCs und DRGs, in denen diese vorkommen. Die Codes entstammen grundsätzlich der schweizerischen Klassifikation CHOP Version 2016, wie in Kapitel 6 *Besonderheiten der SwissDRG-Version 5.0 Abrechnungsversion (2016/2016)* in Band 1 dargelegt ist. NonOR-Prozeduren werden durch das Zeichen ‡ am Ende des Codes gekennzeichnet. Ein Doppelpfeil ↔ hinter dem Code zeigt die Möglichkeit der Angabe eines Zusatzkennzeichens für die Seitenlokalisation an.

Die DRG-Zuordnung von Prozedurenkodes aufgrund der Abfrage auf sämtliche OR-Prozeduren (sofern sie nicht zusätzlich an anderer Stelle Gruppierungsrelevanz haben) wird im Anhang nicht bei jeder einzelnen OR-Prozedur aufgelistet. Stattdessen findet sich im Anschluss an die Liste der gruppierungsrelevanten Prozedurenkodes der CHOP Version 2015 eine Aufstellung aller DRGs, die eine Abfrage auf sämtliche OR-Prozeduren in ihrer Definition enthalten. Eine Übersicht über die in diesem Anhang verwendeten Abkürzungen für Funktionen findet sich in der Funktionsübersicht am Ende von Anhang B. In den folgenden Beispielen wird analog zu den Einträgen in der Liste der gruppierungsrelevanten Prozedurenkodes der CHOP Version 2016 nicht auf DRG-Zuordnungen aufgrund von Abfragen auf sämtliche OR-Prozeduren eingegangen.

Ein Prozedurenkode kann mehreren DRGs in mehreren verschiedenen MDCs zugeordnet sein. So ergibt sich zum Beispiel für den Prozedurenkode 26.29.00 *Sonstige Exzision einer Läsion an einer Speicheldrüse, n.n.bez.* folgende Zuordnung:

<u>Kode</u>	<u>MDC</u>	<u>DRG</u>
26.29.00↔		BORP, VBOR
	03	D06A, D06B, D06C

Daraus geht hervor, dass der Kode 26.29.00 eine der OR-Prozeduren ist, welche die Basis-DRG D06 sowie die Funktionen *Bestimmte OR-Prozeduren* [BORP] und *Vierzeitige bestimmte OR-Prozeduren* [VBOR] definieren. Weist ein Datensatz eine Hauptdiagnose aus MDC 03 auf (z.B. K11.8 *Sonstige Krankheiten der Speicheldrüsen*) und ist der Kode 26.29.00 die einzige Prozedur, wird der Datensatz der Basis-DRG D06 zugeordnet. Enthält der Datensatz jedoch eine Hauptdiagnose aus MDC 01 (z.B. S44.3 *Verletzung des N. axillaris*) und ist 26.29.00 wiederum der einzige Eingriff, so wird der Datensatz der DRG 902Z *Nicht ausgedehnte OR-Prozedur ohne Bezug zur Hauptdiagnose* zugeordnet, da diese OR-Prozedur nicht in den DRGs der MDC 01 aufgeführt ist.

Prozedurenkodes für NonOR-Prozeduren wirken sich auf die Gruppierung von Datensätzen anders aus und werden in diesem Anhang anders aufgelistet. So hat z.B. der Prozedurenkode 86.03 *Inzision Sinus pilonidalis oder Pilonidalzyste* folgende Zuordnung:

<u>Kode</u>	<u>MDC</u>	<u>DRG</u>
86.03‡↔	09	J09A, J09B

Dies bedeutet, dass der Kode 86.03 eine NonOR-Prozedur ist und er in der Definition der DRGs J09A und J09B verwendet wird. Enthält der Datensatz eine Hauptdiagnose aus MDC 09 (z.B. L05.0 *Pilonidalzyste mit Abszess*) und ist der Kode 86.03 die einzige Prozedur, so wird der Datensatz der Basis-DRG J09 zugeordnet. Enthält der Datensatz eine Hauptdiagnose aus MDC 03 (z.B. H81.1 *Benigner paroxysmaler Schwindel*) und ist der Kode 86.03 auch hier wieder die einzige Prozedur, wird der Datensatz einer medizinischen DRG (hier der Basis-DRG D61 *Gleichgewichtsstörungen (Schwindel)*) zugeordnet.

Ein Prozedurenkode kann in ein und derselben MDC mehreren DRGs in verschiedenen Basis-DRGs zugeordnet sein. Der Prozedurenkode 52.59 *Sonstige partielle Pankreatektomie* ist beispielsweise den folgenden MDCs und DRGs zugeordnet:

Kode	MDC	DRG
52.59↔		BORP, KORP, MKOR, VBOR
	06	G03A, G10Z, G12A, G12B, G12C, G33Z, G38Z
	07	H01A, H01B, H09A, H09B, H33Z
	11	L33Z
	21A	W02A, W02B
	21B	X06A, X06B, X06C, X33Z

Dies bedeutet, dass der Kode 52.59 zu den OR-Prozeduren zählt, die jede der oben angeführten DRGs und vier Funktionen definieren. So ist beispielsweise in MDC 07 der Kode 52.59 in der Definition von drei Basis-DRGs enthalten. Aus der Logik dieser Basis-DRGs (siehe Abschnitt zu MDC 07 in Band 2) geht hervor, dass die Zuordnung zur Basis-DRG durch die Kombination von Diagnose und Prozedur bzw. zwei bestimmte Prozeduren des Datensatzes erfolgt. Ist die Hauptdiagnose in einem Datensatz der Kode C25.8 *Bösartige Neubildung des Pankreas auf mehrere Teilbereiche überlappend* aus MDC 07 und ist der Kode 52.59 die einzige OR-Prozedur, so wird der Datensatz der DRG H09B zugeordnet, sofern keine äußerst schweren CC vorliegen. Ist die Hauptdiagnose in einem Datensatz keine bösartige Neubildung, sondern der Kode S36.20 *Verletzung des Pankreas: Teil nicht näher bezeichnet* und ist der Kode 52.59 die einzige OR-Prozedur, so wird der Datensatz der DRG H09C zugeordnet. Ist bei gleicher Hauptdiagnose zusätzlich zum Kode 52.59 die weitere OR-Prozedur 92.26.99 *Teleradiotherapie mit anderen Partikelstrahlen, sonstige* enthalten, so wird der Datensatz der DRG H01B zugeordnet.

In einigen Fällen kann ein Prozedurenkode sowohl der Fehler- und sonstigen DRG 962Z *Unzulässige geburtshilfliche Diagnosekombination* als auch anderen DRGs zugeordnet sein. Für diese Fälle sind Einzelheiten zur Logik, die zur Zuweisung einer Fehler-DRG führen, im entsprechenden MDC-Abschnitt in Band 1 bis 4 ersichtlich. Dem Prozedurenkode 74.0 *Klassische Sectio caesarea* sind beispielsweise unter anderem folgende DRGs zugeordnet:

Kode	MDC	DRG
74.0↔		BORP, VBOR
	14	O01A, O01B, O01C, O01D, O01E, O01F

Hieraus geht hervor, dass der Kode 74.0 zu den OR-Prozeduren gehört, die die Basis-DRG O01, sowie die Funktionen *Bestimmte OR-Prozeduren* [BORP] und *Vierzeitige bestimmte OR-Prozeduren* [VBOR] definieren. Enthält ein Datensatz die Hauptdiagnose O64.5 *Geburtshindernis durch kombinierte Einstellungsanomalien* und die Prozedur 74.0, so wird er der Basis-DRG O01 zugeordnet.

In diesem Anhang sind nicht alle Prozedurenkodes der CHOP Version 2016 aufgelistet – nicht für DRG-Zuordnungen verwendete Codes wurden ausgeschlossen. Ein Beispiel bildet ein Datensatz mit der Hauptdiagnose D41.3 *Neubildung unsicheren oder unbekanntes Verhaltens der Urethra* und den Prozeduren 58.23 *Biopsie an der Urethra* und 57.94 *Einsetzen eines transurethralen Dauerkatheters*. Die Prozedurenkodes 58.23 und 57.94 sind nicht in Anhang B aufgelistet, daher würde der Datensatz keiner operativen oder „anderen“ DRG dieser MDC, sondern einer medizinischen DRG (hier – sofern keine äußerst schweren CC vorliegen – der DRG L62B) zugeordnet.

Für Datensätze mit mehreren Prozeduren kann dieser Anhang genutzt werden, um Informationen zu den möglichen operativen und „anderen“ DRGs für jeden Prozedurenkode zu erhalten. Enthält der Datensatz OR-Prozeduren, von denen jedoch keine einer DRG der entsprechenden MDC zugeordnet ist und werden die Fehler- und sonstigen DRGs vor den DRGs der „anderen“ DRGs abgefragt, wird er in eine der Fehler- und sonstigen DRGs 901A-D oder 902Z eingeordnet. Sofern mehrere Prozedurenkodes in den operativen oder „anderen“ DRGs dieser MDC aufgeführt sind, ist die Hierarchie innerhalb der operativen oder „anderen“ Partition der MDC für die DRG-Zuordnung entscheidend.

Ein Beispiel hierfür ist ein Datensatz mit der Hauptdiagnose Q30.8 *Sonstige angeborene Fehlbildungen der Nase* und den Prozeduren 21.88.99 *Sonstige Septumplastik, sonstige* und 22.01.99 *Punktion einer Nasennebenhöhle für Aspiration oder Spülung, sonstige*. Die Liste enthält dazu folgende Zuordnungen:

<u>Kode</u>	<u>MDC</u>	<u>DRG</u>
21.88.99↔	03	D35Z, D38A, D38B
	04	E02A, E02B, E02C, E07Z
	08	I28A, I28B
	09	J03A, J03B, J04A, J04B, J10Z, J16Z
	21A	W02A, W02B
	21B	X06A, X06B, X06C
	22	Y01Z, Y03A, Y03B
22.01.99↔	01	B09Z, B11Z, B39A, B39B
	03	D13A, D13B

Die Hauptdiagnose bestimmt, dass MDC 03 die zutreffende MDC ist. Die Liste zeigt, dass der Datensatz den Basis-DRG D35, D38 oder D13 zugeordnet werden könnte. Um den Datensatz genau einer dieser Basis-DRGs zuordnen zu können, sind das Ablaufdiagramm zu MDC 03 und die entsprechenden Basis-DRG-Definitionen erforderlich. Damit kann festgestellt werden, welche der Prozeduren in der Hierarchie der operativen DRGs dieser MDC an oberster Stelle steht. Da die Basis-DRG D38 in der operativen Hierarchie der MDC 03 vor der Basis-DRG D13 eingeordnet ist, würde dieser Datensatz der Basis-DRG D38 zugeordnet werden. Der Basis-DRG D35 kann der Fall nicht zugeordnet werden, da diese in ihrer Definition das Vorhandensein einer bösartigen Neubildung fordert.

Weist der Datensatz jedoch eine Hauptdiagnose Q30.8 *Sonstige angeborene Fehlbildungen der Nase* und die Prozeduren 38.59.99 *Ligatur und Stripping von Varizen der unteren Extremität, sonstige* und 23.09 *Extraktion eines anderen Zahns* auf, würde daraus eine andere DRG-Zuordnung resultieren. Die Liste enthält dazu folgende MDCs und DRGs:

<u>Kode</u>	<u>MDC</u>	<u>DRG</u>
23.09‡↔	03	D40Z
38.59.99↔	05	F39A, F39B
	08	I02A, I02B, I08A, I08B, I08C, I13A, I13B

Die Hauptdiagnose bestimmt, dass MDC 03 die zutreffende MDC ist. Die Liste enthält für die NonOR-Prozedur 23.09 eine DRG aus MDC 03. Die OR-Prozedur 38.59.99 ist jedoch nicht in MDC 03 aufgelistet, so dass der Datensatz einer Fehler- oder sonstigen DRG zugeordnet wird. Würde der Datensatz auch die OR-Prozedur 22.01.99 enthalten, so würde er der Basis-DRG D13 zugewiesen werden, da die Basis-DRG D13 in der Hierarchie der operativen und „anderen“ DRGs der MDC 03 an höherer Stelle steht und vor der Basis-DRG D40 eingeordnet ist.

Anhang B Prozedurenkode-/MDC-/DRG-Index

CHOP	MDC	DRG	CHOP	MDC	DRG	CHOP	MDC	DRG
00.10†↔		KP, KPP	00.63↔	01	B04A, B04B, B04C, B11Z, B39A, B39B, B39C	00.65.11↔		BORP, KORP, MKOR, VBOR
	17	R60E, R63E		03	D12A		01	B02A, B02B, B02C, B02D, B11Z, B20A, B20B, B39A, B39B, B39C
	Prä	A42A		04	E02A		03	D12A
00.11†↔	15	P65C, P66C, P67B, P67C		05	F01A, F01C, F04Z, F14A, F14B, F21Z, F24A, F24B, F28A, F54Z, F59A, F59B, F59C, F59D		04	E02A
00.17†↔	15	P65C, P66C, P67B, P67C		06	G10Z, G12A, G12B, G12C		05	F01A, F01C, F04Z, F14A, F14B, F21Z, F24A, F24B, F28A, F54Z, F59A, F59B, F59C, F59D
00.21†↔	05	F49A, F49C		07	H06Z		06	G10Z, G12A, G12B, G12C
00.22†↔	05	F49A, F49C		08	I28A, I28B		07	H06Z
00.23†↔	05	F49A, F49C		09	J03A, J03B, J04A, J04B, J11A, J16Z		08	I28A, I28B
00.25†↔	05	F49A, F49C		10	K09A, K09B		09	J03A, J03B, J04A, J04B, J11A, J16Z
00.28†↔	05	F49A, F49C		11	L09A, L09B		10	K09A, K09B
00.29†↔	05	F49A, F49C		12	M06Z, M37Z		11	L09A, L09B
00.41†↔	05	F24A, F24B, F54Z, F56A, F56B		14	O02A, O02B		12	M06Z, M37Z
				21A	W02A, W02B		14	O02A, O02B
00.42†↔	05	F24A, F24B, F54Z, F56A, F56B		21B	X06A, X06B, X06C		21A	W02A, W02B
							21B	X06A, X06B, X06C, X33Z
00.43†↔	05	F24A, F24B, F54Z, F56A, F56B	00.64↔	01	B04A, B04B, B04C, B11Z, B39A, B39B, B39C	00.65.99↔		BORP, KORP, MKOR, VBOR
				03	D12A		01	B02A, B02B, B02C, B02D, B11Z, B20A, B20B, B39A, B39B, B39C
00.44†↔	05	F24A, F24B, F54Z, F56A, F56B		04	E02A		03	D12A
				05	F01A, F01C, F04Z, F14A, F14B, F21Z, F24A, F24B, F28A, F54Z, F59A, F59B, F59C, F59D		04	E02A
00.46†↔	05	F24A, F24B, F51B, F54Z, F56A, F56B		06	G10Z, G12A, G12B, G12C		05	F01A, F01C, F04Z, F14A, F14B, F21Z, F24A, F24B, F28A, F54Z, F59A, F59B, F59C, F59D
				07	H06Z		06	G10Z, G12A, G12B, G12C
00.47†↔	05	F24A, F24B, F51B, F54Z, F56A, F56B		08	I28A, I28B		07	H06Z
				09	J03A, J03B, J04A, J04B, J11A, J16Z		08	I28A, I28B
00.48†↔	05	F24A, F24B, F51B, F54Z, F56A, F56B		10	K09A, K09B		09	J03A, J03B, J04A, J04B, J11A, J16Z
				11	L09A, L09B		10	K09A, K09B
00.55.00↔	05	F01A, F01C, F04Z, F14A, F14B, F24A, F24B, F28A, F54Z, F59A, F59B, F59C, F59D		12	M06Z, M37Z		11	L09A, L09B
				14	O02A, O02B		12	M06Z, M37Z
	09	J03A, J03B, J04A, J04B, J11A, J11B, J16Z		21A	W02A, W02B		14	O02A, O02B
	10	K09A, K09B		21B	X06A, X06B, X06C		21A	W02A, W02B
	21A	W02A, W02B					21B	X06A, X06B, X06C, X33Z
	21B	X04Z, X05A, X05B, X06A, X06B, X06C	00.65.00↔	01	B02A, B02B, B02C, B02D, B11Z, B20A, B20B, B39A, B39B, B39C	00.66.00↔	05	F01A, F01C, F04Z, F05Z, F06C, F06D, F12B, F15Z, F24A, F24B, F50A, F52A, F52B, F56A, F56B, F57A, F57B, F58Z
00.55.11↔	05	F01A, F01C, F04Z, F14A, F14B, F24A, F24B, F28A, F54Z, F59A, F59B, F59C, F59D		03	D12A		05	F01A, F01C, F04Z, F05Z, F06C, F06D, F12B, F15Z, F24A, F24B, F50A, F52A, F52B, F56A, F56B, F57A, F57B, F58Z
				04	E02A		06	G10Z, G12A, G12B, G12C
	09	J03A, J03B, J04A, J04B, J11A, J11B, J16Z		05	F01A, F01C, F04Z, F14A, F14B, F21Z, F24A, F24B, F28A, F54Z, F59A, F59B, F59C, F59D		07	H06Z
	10	K09A, K09B		06	G10Z, G12A, G12B, G12C		08	I28A, I28B
	21A	W02A, W02B		07	H06Z		09	J03A, J03B, J04A, J04B, J11A, J16Z
	21B	X04Z, X05A, X05B, X06A, X06B, X06C		08	I28A, I28B		10	K09A, K09B
00.55.99↔	05	F01A, F01C, F04Z, F14A, F14B, F24A, F24B, F28A, F54Z, F59A, F59B, F59C, F59D		09	J03A, J03B, J04A, J04B, J11A, J16Z		11	L09A, L09B
				10	K09A, K09B		12	M06Z, M37Z
	09	J03A, J03B, J04A, J04B, J11A, J11B, J16Z		11	L09A, L09B		14	O02A, O02B
	10	K09A, K09B		12	M06Z, M37Z		21A	W02A, W02B
	21A	W02A, W02B		14	O02A, O02B		21B	X06A, X06B, X06C, X33Z
	21B	X04Z, X05A, X05B, X06A, X06B, X06C		21A	W02A, W02B	00.66.10↔	05	F01A, F01C, F04Z, F05Z, F06C, F06D, F12B, F15Z, F24A, F24B, F50A, F52A, F52B, F56A, F56B, F57A, F57B, F58Z
				21B	X06A, X06B, X06C, X33Z		05	F01A, F01C, F04Z, F05Z, F06C, F06D, F12B, F15Z, F24A, F24B, F50A, F52A, F52B, F56A, F56B, F57A, F57B, F58Z
							05	F01A, F01C, F04Z, F05Z, F06C, F06D, F12B, F15Z, F24A, F24B, F50A, F52A, F52B, F56A, F56B, F57A, F57B, F58Z
							05	F01A, F01C, F04Z, F05Z, F06C, F06D, F12B, F15Z, F24A, F24B, F50A, F52A, F52B, F56A, F56B, F57A, F57B, F58Z
							05	F01A, F01C, F04Z, F05Z, F06C, F06D, F12B, F15Z, F24A, F24B, F50A, F52A, F52B, F56A, F56B, F57A, F57B, F58Z
							05	F01A, F01C, F04Z, F05Z, F06C, F06D, F12B, F15Z, F24A, F24B, F50A, F52A, F52B, F56A, F56B, F57A, F57B, F58Z

PROZ

CHOP	MDC	DRG	CHOP	MDC	DRG	CHOP	MDC	DRG
00.66.30↔	05	F01A, F01C, F04Z, F05Z, F06C, F06D, F12B, F15Z, F24A, F24B, F50A, F52A, F52B, F56A, F56B, F57A, F57B, F58Z	00.67.20↔	03	D12A	01.12.99↔		BORP, KORP, MKOR, VBOR
				04	E02A		01	B02A, B02B, B02C, B02D, B09Z, B11Z, B20A, B20B, B20C, B20D, B39A, B39B
00.66.31↔	05	F01A, F01C, F04Z, F05Z, F06C, F06D, F12B, F15Z, F24A, F24B, F50A, F52A, F52B, F56A, F56B, F57A, F57B, F58Z		05	F01A, F01C, F04Z, F14A, F14B, F21Z, F24A, F24B, F28A, F54Z, F59A, F59B, F59C, F59D		03	D25A, D25B, D25C
				06	G10Z, G12A, G12B, G12C		08	I15A, I15B
00.66.32↔	05	F01A, F01C, F04Z, F05Z, F06C, F06D, F12B, F15Z, F24A, F24B, F50A, F52A, F52B, F56A, F56B, F57A, F57B, F58Z		07	H06Z		09	J08A, J08B
				08	I28A, I28B		17	R01A, R02Z, R12A, R12B
00.66.33↔	05	F01A, F01C, F04Z, F05Z, F06C, F06D, F12B, F15Z, F24A, F24B, F50A, F52A, F52B, F56A, F56B, F57A, F57B, F58Z		09	J03A, J03B, J04A, J04B, J11A, J16Z	01.13.00↔	21A	W01A, W01B, W01C
				10	K09A, K09B		21B	X06A, X06B, X06C
00.66.35↔	05	F01A, F01C, F04Z, F05Z, F06C, F06D, F12B, F15Z, F24A, F24B, F50A, F52A, F52B, F56A, F56B, F57A, F57B, F58Z	00.67.99↔	11	L09A, L09B		01	BORP, KORP, MKOR, VBOR
				12	M06Z, M37Z		01	B09Z, B11Z, B39A, B39B
00.66.36↔	05	F01A, F01C, F04Z, F05Z, F06C, F06D, F12B, F15Z, F24A, F24B, F50A, F52A, F52B, F56A, F56B, F57A, F57B, F58Z		14	O02A, O02B		17	R01A, R01B, R02Z, R12A, R12B, R12C
				21A	W02A, W02B	01.13.10↔	01	BORP, KORP, MKOR, VBOR
00.66.99↔	05	F01A, F01C, F04Z, F05Z, F06C, F06D, F12B, F15Z, F24A, F24B, F50A, F52A, F52B, F56A, F56B, F57A, F57B, F58Z		21B	X06A, X06B, X06C		01	B09Z, B11Z, B39A, B39B
				03	D12A		17	R01A, R01B, R02Z, R12A, R12B, R12C
00.67.00↔	03	D12A		04	E02A	01.13.99↔	01	BORP, KORP, MKOR, VBOR
	04	E02A		05	F01A, F01C, F04Z, F14A, F14B, F21Z, F24A, F24B, F28A, F54Z, F59A, F59B, F59C, F59D		17	R01A, R01B, R02Z, R12A, R12B, R12C
	05	F01A, F01C, F04Z, F14A, F14B, F21Z, F24A, F24B, F28A, F54Z, F59A, F59B, F59C, F59D		06	G10Z, G12A, G12B, G12C	01.14.00↔	01	BORP, KORP, MKOR, VBOR
	06	G10Z, G12A, G12B, G12C		07	H06Z		01	B02A, B02B, B02C, B02D, B03A, B03B, B06A, B06B, B09Z, B11Z, B17A, B17B, B17C, B20A, B20B, B20C, B20D, B39A, B39B
	07	H06Z		08	I28A, I28B		02	C01Z, C14Z
	08	I28A, I28B		09	J03A, J03B, J04A, J04B, J11A, J16Z		03	D25A, D25B, D25C
	09	J03A, J03B, J04A, J04B, J11A, J16Z		10	K09A, K09B		05	F04Z, F14A, F14B, F54Z
	10	K09A, K09B		11	L09A, L09B		08	I15A, I15B, I28A, I28B
	11	L09A, L09B		12	M06Z, M37Z		09	J08A, J08B
	12	M06Z, M37Z		14	O02A, O02B		10	K09A, K09B
	14	O02A, O02B		21A	W02A, W02B		17	R01A, R02Z, R12A, R12B
	21A	W02A, W02B		21B	X06A, X06B, X06C		21A	W01A, W01B, W01C
00.67.10↔	03	D12A	00.91.21‡↔	Prä	A17A	01.14.10↔	21B	X06A, X06B, X06C
	04	E02A	00.92.11‡↔	Prä	A17A		01	BORP, KORP, MKOR, VBOR
	05	F01A, F01C, F04Z, F14A, F14B, F21Z, F24A, F24B, F28A, F54Z, F59A, F59B, F59C, F59D	00.93.21‡↔	Prä	A17A		01	B02A, B02B, B02C, B02D, B03A, B03B, B06A, B06B, B09Z, B11Z, B17A, B17B, B17C, B20A, B20B, B20C, B20D, B39A, B39B
	06	G10Z, G12A, G12B, G12C	00.94.31‡↔	01	B02C, B20A		02	C01Z, C14Z
	07	H06Z	00.94.32‡↔	01	B02C, B20A		03	D25A, D25B, D25C
	08	I28A, I28B	00.94.33‡↔	01	B02C, B20A		05	F04Z, F14A, F14B, F54Z
	09	J03A, J03B, J04A, J04B, J11A, J16Z	00.99.30‡↔	11	L20B		08	I15A, I15B, I28A, I28B
	10	K09A, K09B	00.99.80‡↔	05	F30Z		09	J08A, J08B
	11	L09A, L09B	01.10‡↔		KPP		10	K09A, K09B
	12	M06Z, M37Z	01.11.00↔	01	B09Z, B11Z, B39A, B39B		17	R01A, R02Z, R12A, R12B
	14	O02A, O02B	01.11.10↔	01	B09Z, B11Z, B39A, B39B		21A	W01A, W01B, W01C
	21A	W02A, W02B	01.11.99↔	01	B09Z, B11Z, B39A, B39B		21B	X06A, X06B, X06C
	21B	X06A, X06B, X06C	01.12.00↔		BORP, KORP, MKOR, VBOR	01.14.99↔	01	BORP, KORP, MKOR, VBOR
	03	D12A		01	B02A, B02B, B02C, B02D, B09Z, B11Z, B20A, B20B, B20C, B20D, B39A, B39B		01	B02A, B02B, B02C, B02D, B03A, B03B, B06A, B06B, B09Z, B11Z, B17A, B17B, B17C, B20A, B20B, B20C, B20D, B39A, B39B
	04	E02A		03	D25A, D25B, D25C		02	C01Z, C14Z
	05	F01A, F01C, F04Z, F14A, F14B, F21Z, F24A, F24B, F28A, F54Z, F59A, F59B, F59C, F59D	01.12.10↔	08	I15A, I15B		03	D25A, D25B, D25C
	06	G10Z, G12A, G12B, G12C		09	J08A, J08B		05	F04Z, F14A, F14B, F54Z
	07	H06Z		17	R01A, R02Z, R12A, R12B		08	I15A, I15B, I28A, I28B
	08	I28A, I28B		21A	W01A, W01B, W01C		09	J08A, J08B
	09	J03A, J03B, J04A, J04B, J11A, J16Z		21B	X06A, X06B, X06C		10	K09A, K09B
	10	K09A, K09B			BORP, KORP, MKOR, VBOR		17	R01A, R02Z, R12A, R12B
	11	L09A, L09B		01	B02A, B02B, B02C, B02D, B09Z, B11Z, B20A, B20B, B20C, B20D, B39A, B39B		21A	W01A, W01B, W01C
	12	M06Z, M37Z		03	D25A, D25B, D25C		21B	X06A, X06B, X06C
	14	O02A, O02B		08	I15A, I15B		01	BORP, KORP, MKOR, VBOR
	21A	W02A, W02B		09	J08A, J08B		02	C01Z, C14Z
	21B	X06A, X06B, X06C		17	R01A, R02Z, R12A, R12B		03	D25A, D25B, D25C
				21A	W01A, W01B, W01C		05	F04Z, F14A, F14B, F54Z
				21B	X06A, X06B, X06C		08	I15A, I15B, I28A, I28B
					BORP, KORP, MKOR, VBOR		09	J08A, J08B
				01	B02A, B02B, B02C, B02D, B09Z, B11Z, B20A, B20B, B20C, B20D, B39A, B39B		10	K09A, K09B
				03	D25A, D25B, D25C		17	R01A, R02Z, R12A, R12B
				08	I15A, I15B		21A	W01A, W01B, W01C
				09	J08A, J08B		21B	X06A, X06B, X06C
				17	R01A, R02Z, R12A, R12B			
				21A	W01A, W01B, W01C			
				21B	X06A, X06B, X06C			

Anhang B Prozedurenkode-/MDC-/DRG-Index

CHOP	MDC	DRG	CHOP	MDC	DRG	CHOP	MDC	DRG
01.15↔		BORP, KORP, MKOR, VBOR	01.23.00↔		BORP, KORP, MKOR, VBOR	01.24.00↔		BORP, KORP, MKOR, VBOR
	01	B02A, B02B, B02C, B02D, B09Z, B11Z, B20A, B20B, B20C, B20D, B39A, B39B		01	B02A, B02B, B02C, B02D, B11Z, B20A, B20B, B20C, B20D, B39A, B39B		01	B02A, B02B, B02C, B02D, B03A, B03B, B06A, B06B, B11Z, B17A, B17B, B17C, B20A, B20B, B20C, B20D, B39A, B39B
	03	D12A, D12B, D25A, D25B, D25C		06	G33Z, G38Z		03	D12A, D25A, D25B, D25C
	04	E02A, E02B, E02C		07	H33Z		08	I15A, I15B, I28A, I28B
	05	F04Z, F13A, F13B, F13C		11	L33Z		09	J08A, J08B
	08	I15A, I15B, I18A, I18B		17	R01A, R01B, R02Z, R12A, R12B, R12C		17	R01A, R02Z, R12A, R12B
	09	J03A, J03B, J04A, J04B, J08A, J08B, J11A, J11B, J16Z		21A	W01A, W01B, W01C		21A	W01A, W01B, W01C, W02A, W02B
	10	K09A, K09B	01.23.10↔		BORP, KORP, MKOR, VBOR	01.24.10↔		BORP, KORP, MKOR, VBOR
	11	L09A, L09B		01	B02A, B02B, B02C, B02D, B11Z, B20A, B20B, B20C, B20D, B39A, B39B		01	B02A, B02B, B02C, B02D, B03A, B03B, B06A, B06B, B11Z, B17A, B17B, B17C, B20A, B20B, B20C, B20D, B39A, B39B
	12	M06Z, M09A, M09B, M37Z		06	G33Z, G38Z		03	D12A, D25A, D25B, D25C
	17	R01A, R02Z, R12A, R12B		07	H33Z		08	I15A, I15B, I28A, I28B
	21A	W01A, W01B, W01C, W02A, W02B		11	L33Z		09	J08A, J08B
	21B	X04Z, X05A, X05B, X06A, X06B, X06C		17	R01A, R01B, R02Z, R12A, R12B, R12C		17	R01A, R02Z, R12A, R12B
01.16.00‡↔		KPP	01.23.20↔		BORP, KORP, MKOR, VBOR	01.24.11↔		BORP, KORP, MKOR, VBOR
01.16.09‡↔		KPP		01	B02A, B02B, B02C, B02D, B11Z, B20A, B20B, B20C, B20D, B39A, B39B		01	B02A, B02B, B02C, B02D, B03A, B03B, B06A, B06B, B11Z, B17A, B17B, B17C, B20A, B20B, B20C, B20D, B39A, B39B
01.16.11‡↔		KPP		06	G33Z, G38Z		03	D12A, D25A, D25B, D25C
01.16.12‡↔		KPP		07	H33Z		08	I15A, I15B, I28A, I28B
01.17‡↔		KPP		11	L33Z		09	J08A, J08B
01.18.20↔		BORP, KORP, MKOR, VBOR		17	R01A, R01B, R02Z, R12A, R12B, R12C		17	R01A, R02Z, R12A, R12B
	01	B09Z, B11Z, B39A, B39B	01.23.21↔		BORP, KORP, MKOR, VBOR	01.24.12↔		BORP, KORP, MKOR, VBOR
	17	R01A, R01B, R02Z, R12A, R12B, R12C		01	B02A, B02B, B02C, B02D, B11Z, B20A, B20B, B20C, B20D, B39A, B39B		01	B02A, B02B, B02C, B02D, B03A, B03B, B06A, B06B, B11Z, B17A, B17B, B17C, B20A, B20B, B20C, B20D, B39A, B39B
01.18.21↔		BORP, KORP, MKOR, VBOR		06	G33Z, G38Z		03	D12A, D25A, D25B, D25C
	01	B09Z, B11Z, B39A, B39B		07	H33Z		08	I15A, I15B, I28A, I28B
	17	R01A, R01B, R02Z, R12A, R12B, R12C		11	L33Z		09	J08A, J08B
01.18.29↔		BORP, KORP, MKOR, VBOR		17	R01A, R01B, R02Z, R12A, R12B, R12C		17	R01A, R02Z, R12A, R12B
	01	B09Z, B11Z, B39A, B39B	01.23.29↔		BORP, KORP, MKOR, VBOR	01.24.13↔		BORP, KORP, MKOR, VBOR
	17	R01A, R01B, R02Z, R12A, R12B, R12C		01	B02A, B02B, B02C, B02D, B11Z, B20A, B20B, B20C, B20D, B39A, B39B		01	B02A, B02B, B02C, B02D, B03A, B03B, B06A, B06B, B11Z, B17A, B17B, B17C, B20A, B20B, B20C, B20D, B39A, B39B
01.21↔		BORP, KORP, MKOR, VBOR		06	G33Z, G38Z		03	D12A, D25A, D25B, D25C
	01	B02A, B02B, B02C, B02D, B03A, B03B, B06A, B06B, B11Z, B17A, B17B, B17C, B20A, B20B, B20C, B20D, B39A, B39B		07	H33Z		08	I15A, I15B, I28A, I28B
	03	D12A, D12B, D25A, D25B, D25C		11	L33Z		09	J08A, J08B
	05	F01A, F01C, F04Z, F05Z, F07Z, F14A, F14B, F28A, F31Z, F54Z, F59A, F59B, F59C, F59D		17	R01A, R01B, R02Z, R12A, R12B, R12C		17	R01A, R02Z, R12A, R12B
	08	I15A, I15B		21A	W01A, W01B, W01C		21A	W01A, W01B, W01C, W02A, W02B
	09	J08A, J08B		21B	X06A, X06B, X06C, X33Z		21B	X06A, X06B, X06C
	10	K09A, K09B	01.23.99↔		BORP, KORP, MKOR, VBOR		01	B02A, B02B, B02C, B02D, B03A, B03B, B06A, B06B, B11Z, B17A, B17B, B17C, B20A, B20B, B20C, B20D, B39A, B39B
	17	R01A, R02Z, R12A, R12B		01	B02A, B02B, B02C, B02D, B11Z, B20A, B20B, B20C, B20D, B39A, B39B		03	D12A, D25A, D25B, D25C
	21A	W01A, W01B, W01C, W02A, W02B		06	G33Z, G38Z		08	I15A, I15B, I28A, I28B
	21B	X06A, X06B, X06C		07	H33Z		09	J08A, J08B
01.22↔		BORP, KORP, MKOR, VBOR		11	L33Z		17	R01A, R02Z, R12A, R12B
	01	B02A, B02B, B02C, B02D, B11Z, B20A, B20B, B20C, B20D, B39A, B39B		17	R01A, R01B, R02Z, R12A, R12B, R12C		21A	W01A, W01B, W01C, W02A, W02B
	03	D25A, D25B, D25C		21A	W01A, W01B, W01C		21B	X06A, X06B, X06C
	06	G33Z, G38Z		21B	X06A, X06B, X06C, X33Z			
	07	H33Z						
	08	I15A, I15B						
	09	J08A, J08B						
	11	L33Z						
	17	R01A, R02Z, R12A, R12B						
	21A	W01A, W01B, W01C						
	21B	X06A, X06B, X06C, X33Z						

PROZ

CHOP	MDC	DRG	CHOP	MDC	DRG	CHOP	MDC	DRG	
01.24.14↔	01	BORP, KORP, MKOR, VBOR	01.24.22↔	01	B02A, B02B, B02C, B02D,	01.24.33↔	01	B02A, B02B, B02C, B02D,	
		B03A, B03B, B06A, B06B,			B03A, B03B, B06A, B06B,				
		B11Z, B17A, B17B, B17C,			B11Z, B17A, B17B, B17C,				
		B20A, B20B, B20C, B20D,			B20A, B20B, B20C, B20D,				
		B39A, B39B			B39A, B39B				
		03			D12A, D25A, D25B, D25C			03	D12A, D25A, D25B, D25C
		08			I15A, I15B, I28A, I28B			08	I15A, I15B, I28A, I28B
		09			J08A, J08B			09	J08A, J08B
		17			R01A, R02Z, R12A, R12B			17	R01A, R02Z, R12A, R12B
		21A			W01A, W01B, W01C, W02A,			21A	W01A, W01B, W01C, W02A,
	W02B		W02B						
01.24.15↔	01	BORP, KORP, MKOR, VBOR	01.24.29↔	01	B02A, B02B, B02C, B02D,	01.24.34↔	01	B02A, B02B, B02C, B02D,	
		B03A, B03B, B06A, B06B,			B03A, B03B, B06A, B06B,				
		B11Z, B17A, B17B, B17C,			B11Z, B17A, B17B, B17C,				
		B20A, B20B, B20C, B20D,			B20A, B20B, B20C, B20D,				
		B39A, B39B			B39A, B39B				
		03			D12A, D25A, D25B, D25C			03	D12A, D25A, D25B, D25C
		08			I15A, I15B, I28A, I28B			08	I15A, I15B, I28A, I28B
		09			J08A, J08B			09	J08A, J08B
		17			R01A, R02Z, R12A, R12B			17	R01A, R02Z, R12A, R12B
		21A			W01A, W01B, W01C, W02A,			21A	W01A, W01B, W01C, W02A,
	W02B		W02B						
01.24.16↔	01	BORP, KORP, MKOR, VBOR	01.24.30↔	01	B02A, B02B, B02C, B02D,	01.24.35↔	01	B02A, B02B, B02C, B02D,	
		B03A, B03B, B06A, B06B,			B03A, B03B, B06A, B06B,				
		B11Z, B17A, B17B, B17C,			B11Z, B17A, B17B, B17C,				
		B20A, B20B, B20C, B20D,			B20A, B20B, B20C, B20D,				
		B39A, B39B			B39A, B39B				
		03			D12A, D25A, D25B, D25C			03	D12A, D25A, D25B, D25C
		08			I15A, I15B, I28A, I28B			08	I15A, I15B, I28A, I28B
		09			J08A, J08B			09	J08A, J08B
		17			R01A, R02Z, R12A, R12B			17	R01A, R02Z, R12A, R12B
		21A			W01A, W01B, W01C, W02A,			21A	W01A, W01B, W01C, W02A,
	W02B		W02B						
01.24.20↔	01	BORP, KORP, MKOR, VBOR	01.24.31↔	01	B02A, B02B, B02C, B02D,	01.24.36↔	01	B02A, B02B, B02C, B02D,	
		B03A, B03B, B06A, B06B,			B03A, B03B, B06A, B06B,				
		B11Z, B17A, B17B, B17C,			B11Z, B17A, B17B, B17C,				
		B20A, B20B, B20C, B20D,			B20A, B20B, B20C, B20D,				
		B39A, B39B			B39A, B39B				
		03			D12A, D25A, D25B, D25C			03	D12A, D25A, D25B, D25C
		08			I15A, I15B, I28A, I28B			08	I15A, I15B, I28A, I28B
		09			J08A, J08B			09	J08A, J08B
		17			R01A, R02Z, R12A, R12B			17	R01A, R02Z, R12A, R12B
		21A			W01A, W01B, W01C, W02A,			21A	W01A, W01B, W01C, W02A,
	W02B		W02B						
01.24.21↔	01	B03A, B03B, B06A, B06B,	01.24.32↔	01	B02A, B02B, B02C, B02D,	01.24.37↔	01	B02A, B02B, B02C, B02D,	
		B09Z, B11Z, B17A, B17B,			B03A, B03B, B06A, B06B,				
		B17C, B39A, B39B			B11Z, B17A, B17B, B17C,				
		03			D12A, D25A, D25B, D25C			03	D12A, D25A, D25B, D25C
		08			I15A, I15B, I28A, I28B			08	I15A, I15B, I28A, I28B
		09			J08A, J08B			09	J08A, J08B
		17			R01A, R02Z, R12A, R12B			17	R01A, R02Z, R12A, R12B
		21A			W01A, W01B, W01C, W02A,			21A	W01A, W01B, W01C, W02A,
					W02B				W02B
		21B			X06A, X06B, X06C			21B	X06A, X06B, X06C

CHOP	MDC	DRG	CHOP	MDC	DRG	CHOP	MDC	DRG
01.25.14↔		BORP, KORP, MKOR, VBOR	01.26↔		BORP, VBOR	01.31.00↔		BORP, VBOR
	01	B02A, B02B, B02C, B02D, B03A, B03B, B06A, B06B, B11Z, B17A, B17B, B17C, B20A, B20B, B20C, B20D, B39A, B39B		01	B01Z, B02A, B02B, B02C, B02D, B11Z, B20A, B20B, B20C, B20D, B39A, B39B		01	B01Z, B09Z, B11Z, B20A, B20B, B20C, B20D, B39A, B39B
	03	D12A, D25A, D25B, D25C		03	D25A, D25B, D25C		03	D25A, D25B, D25C
	08	I15A, I15B, I28A, I28B		06	G33Z, G38Z		06	G33Z, G38Z
	09	J08A, J08B		07	H33Z		07	H33Z
	17	R01A, R02Z, R12A, R12B		09	J08A, J08B		08	I15A, I15B
	21A	W01A, W01B, W01C, W02A, W02B		11	L33Z		09	J08A, J08B
	21B	X06A, X06B, X06C		17	R01A, R01B, R02Z, R12A, R12B, R12C		11	L33Z
				21B	X33Z		17	R01A, R01B, R02Z, R12A, R12B, R12C
							21A	W01A, W01B, W01C
				21B	X06A, X06B, X06C, X33Z			
01.25.19↔		BORP, KORP, MKOR, VBOR	01.28↔		BORP, VBOR	01.31.10↔		BORP, VBOR
	01	B02A, B02B, B02C, B02D, B03A, B03B, B06A, B06B, B11Z, B17A, B17B, B17C, B20A, B20B, B20C, B20D, B39A, B39B		01	B09Z, B11Z, B39A, B39B		01	B01Z, B09Z, B11Z, B20A, B20B, B20C, B20D, B39A, B39B
	03	D12A, D25A, D25B, D25C		03	D25A, D25B, D25C		03	D25A, D25B, D25C
	08	I15A, I15B, I28A, I28B		06	G33Z, G38Z		06	G33Z, G38Z
	09	J08A, J08B		07	H33Z		07	H33Z
	17	R01A, R02Z, R12A, R12B		09	J08A, J08B		08	I15A, I15B
	21A	W01A, W01B, W01C, W02A, W02B		11	L33Z		09	J08A, J08B
	21B	X06A, X06B, X06C		17	R01A, R01B, R02Z, R12A, R12B, R12C		11	L33Z
				21B	X33Z		17	R01A, R01B, R02Z, R12A, R12B, R12C
							21A	W01A, W01B, W01C
				21B	X06A, X06B, X06C, X33Z			
01.25.20↔		BORP, KORP, MKOR, VBOR	01.29.00↔		BORP, VBOR	01.31.11↔		BORP, VBOR
	01	B02A, B02B, B02C, B02D, B03A, B03B, B06A, B06B, B11Z, B17A, B17B, B17C, B20A, B20B, B20C, B20D, B39A, B39B		01	B01Z, B02A, B02B, B02C, B02D, B11Z, B20A, B20B, B20C, B20D, B39A, B39B		01	B01Z, B09Z, B11Z, B20A, B20B, B20C, B20D, B39A, B39B
	03	D12A, D25A, D25B, D25C		03	D25A, D25B, D25C		03	D25A, D25B, D25C
	08	I15A, I15B, I28A, I28B		06	G33Z, G38Z		06	G33Z, G38Z
	09	J08A, J08B		07	H33Z		07	H33Z
	17	R01A, R02Z, R12A, R12B		09	J08A, J08B		08	I15A, I15B
	21A	W01A, W01B, W01C, W02A, W02B		11	L33Z		09	J08A, J08B
	21B	X06A, X06B, X06C		17	R01A, R01B, R02Z, R12A, R12B, R12C		11	L33Z
				21B	X33Z		17	R01A, R01B, R02Z, R12A, R12B, R12C
							21A	W01A, W01B, W01C
				21B	X06A, X06B, X06C, X33Z			
01.25.21↔		BORP, KORP, MKOR, VBOR	01.29.10↔		BORP, VBOR	01.31.20↔		BORP, VBOR
	01	B02A, B02B, B02C, B02D, B03A, B03B, B06A, B06B, B11Z, B17A, B17B, B17C, B20A, B20B, B20C, B20D, B39A, B39B		01	B01Z, B02A, B02B, B02C, B02D, B11Z, B20A, B20B, B20C, B20D, B39A, B39B		01	B01Z, B09Z, B11Z, B20A, B20B, B20C, B20D, B39A, B39B
	03	D12A, D25A, D25B, D25C		03	D25A, D25B, D25C		03	D25A, D25B, D25C
	08	I15A, I15B, I28A, I28B		06	G33Z, G38Z		06	G33Z, G38Z
	09	J08A, J08B		07	H33Z		07	H33Z
	17	R01A, R02Z, R12A, R12B		09	J08A, J08B		08	I15A, I15B
	21A	W01A, W01B, W01C, W02A, W02B		11	L33Z		09	J08A, J08B
	21B	X06A, X06B, X06C		17	R01A, R01B, R02Z, R12A, R12B, R12C		11	L33Z
				21B	X33Z		17	R01A, R01B, R02Z, R12A, R12B, R12C
							21A	W01A, W01B, W01C
				21B	X06A, X06B, X06C, X33Z			
01.25.99↔		BORP, KORP, MKOR, VBOR	01.29.99↔		BORP, VBOR	01.31.99↔		BORP, VBOR
	01	B02A, B02B, B02C, B02D, B03A, B03B, B06A, B06B, B11Z, B17A, B17B, B17C, B20A, B20B, B20C, B20D, B39A, B39B		01	B01Z, B02A, B02B, B02C, B02D, B11Z, B20A, B20B, B20C, B20D, B39A, B39B		01	B01Z, B09Z, B11Z, B20A, B20B, B20C, B20D, B39A, B39B
	03	D12A, D25A, D25B, D25C		03	D25A, D25B, D25C		03	D25A, D25B, D25C
	08	I15A, I15B, I28A, I28B		06	G33Z, G38Z		06	G33Z, G38Z
	09	J08A, J08B		07	H33Z		07	H33Z
	17	R01A, R02Z, R12A, R12B		09	J08A, J08B		08	I15A, I15B
	21A	W01A, W01B, W01C, W02A, W02B		11	L33Z		09	J08A, J08B
	21B	X06A, X06B, X06C		17	R01A, R01B, R02Z, R12A, R12B, R12C		11	L33Z
				21B	X33Z		17	R01A, R01B, R02Z, R12A, R12B, R12C
							21A	W01A, W01B, W01C
				21B	X06A, X06B, X06C, X33Z			

CHOP	MDC	DRG	CHOP	MDC	DRG	CHOP	MDC	DRG			
01.39.42↔	01	B01Z, B02A, B02B, B02C, B02D, B11Z, B20A, B20B, B20C, B20D, B39A, B39B	01.51.00↔		BORP, KORP, MKOR, VBOR	01.52.11↔		BORP, KORP, MKOR, VBOR			
	03	D25A, D25B, D25C		01	B01Z, B02A, B02B, B02C, B11Z, B20A, B20B, B39A, B39B		01	B01Z, B02A, B02B, B02C, B11Z, B20A, B20B, B39A, B39B			
	06	G33Z, G38Z		03	D25A, D25B, D25C		03	D25A, D25B, D25C			
	07	H33Z		06	G33Z, G38Z		06	G33Z, G38Z			
	08	I15A, I15B		07	H33Z		07	H33Z			
	09	J08A, J08B		08	I15A, I15B		08	I15A, I15B			
	11	L33Z		09	J08A, J08B		09	J08A, J08B			
	17	R01A, R02Z, R12A, R12B		11	L33Z		11	L33Z			
	21A	W01A, W01B, W01C		17	R01A, R02Z, R12A, R12B		17	R01A, R02Z, R12A, R12B			
	21B	X06A, X06B, X06C, X33Z		21A	W01A, W01B, W01C		21A	W01A, W01B, W01C			
	01.39.50↔			BORP, VBOR	21B		X06A, X06B, X06C, X33Z	21B	X06A, X06B, X06C, X33Z		
		01		B01Z, B02A, B02B, B02C, B02D, B11Z, B20A, B20B, B20C, B20D, B39A, B39B	01.51.10↔			BORP, KORP, MKOR, VBOR	01.52.99↔		BORP, KORP, MKOR, VBOR
		03		D25A, D25B, D25C			01	B01Z, B02A, B02B, B02C, B11Z, B20A, B20B, B39A, B39B		01	B01Z, B02A, B02B, B02C, B11Z, B20A, B20B, B39A, B39B
		06		G33Z, G38Z			03	D25A, D25B, D25C		03	D25A, D25B, D25C
07		H33Z	06	G33Z, G38Z		06	G33Z, G38Z				
08		I15A, I15B	07	H33Z		07	H33Z				
09		J08A, J08B	08	I15A, I15B		08	I15A, I15B				
11		L33Z	09	J08A, J08B		09	J08A, J08B				
17		R01A, R02Z, R12A, R12B	11	L33Z		11	L33Z				
21A		W01A, W01B, W01C	17	R01A, R02Z, R12A, R12B		17	R01A, R02Z, R12A, R12B				
21B		X06A, X06B, X06C, X33Z	21A	W01A, W01B, W01C		21A	W01A, W01B, W01C				
01.39.99↔			BORP, VBOR	21B		X06A, X06B, X06C, X33Z	21B	X06A, X06B, X06C, X33Z			
		01	B01Z, B02A, B02B, B02C, B02D, B11Z, B20A, B20B, B20C, B20D, B39A, B39B	01.51.99↔			BORP, KORP, MKOR, VBOR	01.53.00↔			BORP, KORP, MKOR, VBOR
		03	D25A, D25B, D25C			01	B01Z, B02A, B02B, B02C, B11Z, B20A, B20B, B39A, B39B			01	B01Z, B02A, B02B, B02C, B11Z, B20A, B20B, B39A, B39B
	06	G33Z, G38Z	03			D25A, D25B, D25C	03			D25A, D25B, D25C	
	07	H33Z	06		G33Z, G38Z	06	G33Z, G38Z				
	08	I15A, I15B	07		H33Z	07	H33Z				
	09	J08A, J08B	08		I15A, I15B	08	I15A, I15B				
	11	L33Z	09		J08A, J08B	09	J08A, J08B				
	17	R01A, R02Z, R12A, R12B	11		L33Z	11	L33Z				
	21A	W01A, W01B, W01C	17		R01A, R02Z, R12A, R12B	17	R01A, R02Z, R12A, R12B				
	21B	X06A, X06B, X06C, X33Z	21A		W01A, W01B, W01C	21A	W01A, W01B, W01C				
	01.41↔		BORP, KORP, MKOR, VBOR		21B	X06A, X06B, X06C, X33Z	21B		X06A, X06B, X06C, X33Z		
		01	B02A, B02B, B02C, B11Z, B20A, B20B, B20C, B20D, B39A, B39B		01.52.00↔		BORP, KORP, MKOR, VBOR		01.53.10↔		BORP, KORP, MKOR, VBOR
		03	D25A, D25B, D25C			01	B01Z, B02A, B02B, B02C, B11Z, B20A, B20B, B39A, B39B			01	B01Z, B02A, B02B, B02C, B11Z, B20A, B20B, B39A, B39B
06		G33Z, G38Z	03			D25A, D25B, D25C	03			D25A, D25B, D25C	
07		H33Z	06	G33Z, G38Z		06	G33Z, G38Z				
08		I15A, I15B	07	H33Z		07	H33Z				
09		J08A, J08B	08	I15A, I15B		08	I15A, I15B				
11		L33Z	09	J08A, J08B		09	J08A, J08B				
17		R01A, R02Z, R12A, R12B	11	L33Z		11	L33Z				
21A		W01A, W01B, W01C	17	R01A, R02Z, R12A, R12B		17	R01A, R02Z, R12A, R12B				
21B		X06A, X06B, X06C, X33Z	21A	W01A, W01B, W01C		21A	W01A, W01B, W01C				
01.42↔			BORP, KORP, MKOR, VBOR	21B		X06A, X06B, X06C, X33Z	21B	X06A, X06B, X06C, X33Z			
		01	B02A, B02B, B02C, B11Z, B20A, B20B, B20C, B20D, B39A, B39B	01.52.10↔			BORP, KORP, MKOR, VBOR	01.53.11↔			BORP, KORP, MKOR, VBOR
		03	D25A, D25B, D25C			01	B01Z, B02A, B02B, B02C, B11Z, B20A, B20B, B39A, B39B			01	B01Z, B02A, B02B, B02C, B11Z, B20A, B20B, B39A, B39B
	06	G33Z, G38Z	03			D25A, D25B, D25C	03			D25A, D25B, D25C	
	07	H33Z	06		G33Z, G38Z	06	G33Z, G38Z				
	08	I15A, I15B	07		H33Z	07	H33Z				
	09	J08A, J08B	08		I15A, I15B	08	I15A, I15B				
	11	L33Z	09		J08A, J08B	09	J08A, J08B				
	17	R01A, R02Z, R12A, R12B	11		L33Z	11	L33Z				
	21A	W01A, W01B, W01C	17		R01A, R02Z, R12A, R12B	17	R01A, R02Z, R12A, R12B				
	21B	X06A, X06B, X06C, X33Z	21A		W01A, W01B, W01C	21A	W01A, W01B, W01C				
			21B		X06A, X06B, X06C, X33Z	21B	X06A, X06B, X06C, X33Z				

Anhang B Prozedurenkode-/MDC-/DRG-Index

CHOP	MDC	DRG	CHOP	MDC	DRG	CHOP	MDC	DRG			
01.53.99↔		BORP, KORP, MKOR, VBOR	01.59.19↔	01	B01Z, B02A, B02B, B02C, B11Z, B20A, B20B, B39A, B39B	01.6x.10↔		BORP, VBOR			
	01	B01Z, B02A, B02B, B02C, B11Z, B20A, B20B, B39A, B39B		03	D25A, D25B, D25C		01	B02A, B02B, B02C, B02D, B11Z, B20A, B20B, B20C, B20D, B39A, B39B			
	03	D25A, D25B, D25C		06	G33Z, G38Z		03	D25A, D25B, D25C			
	06	G33Z, G38Z		07	H33Z		06	G33Z, G38Z			
	07	H33Z		08	I15A, I15B		07	H33Z			
	08	I15A, I15B		09	J08A, J08B		08	I15A, I15B, I23A			
	09	J08A, J08B		11	L33Z		09	J08A, J08B			
	11	L33Z		17	R01A, R02Z, R12A, R12B		11	L33Z			
	17	R01A, R02Z, R12A, R12B		21A	W01A, W01B, W01C		17	R01A, R02Z, R12A, R12B			
	21A	W01A, W01B, W01C		21B	X06A, X06B, X06C, X33Z		21A	W01A, W01B, W01C			
	21B	X06A, X06B, X06C, X33Z					21B	X06A, X06B, X06C, X33Z			
	01.59.00↔			BORP, KORP, MKOR, VBOR	01.59.20↔		01	B01Z, B02A, B02B, B02C, B11Z, B20A, B20B, B39A, B39B	01.6x.11↔		BORP, VBOR
		01		B01Z, B02A, B02B, B02C, B11Z, B20A, B20B, B39A, B39B			03	D25A, D25B, D25C		01	B02A, B02B, B02C, B11Z, B20A, B20B, B39A, B39B
		03		D25A, D25B, D25C			06	G33Z, G38Z		03	D25A, D25B, D25C
06		G33Z, G38Z	07	H33Z		06	G33Z, G38Z				
07		H33Z	08	I15A, I15B		07	H33Z				
08		I15A, I15B	09	J08A, J08B		08	I15A, I15B, I23A				
09		J08A, J08B	11	L33Z		09	J08A, J08B				
11		L33Z	17	R01A, R02Z, R12A, R12B		11	L33Z				
17		R01A, R02Z, R12A, R12B	21A	W01A, W01B, W01C		17	R01A, R02Z, R12A, R12B				
21A		W01A, W01B, W01C	21B	X06A, X06B, X06C, X33Z		21A	W01A, W01B, W01C				
21B		X06A, X06B, X06C, X33Z				21B	X06A, X06B, X06C, X33Z				
01.59.10↔			BORP, KORP, MKOR, VBOR	01.59.21↔		01	B01Z, B02A, B02B, B02C, B11Z, B20A, B20B, B39A, B39B	01.6x.20↔			BORP, VBOR
		01	B01Z, B02A, B02B, B02C, B11Z, B20A, B20B, B39A, B39B			03	D25A, D25B, D25C			01	B02A, B02B, B02C, B02D, B11Z, B20A, B20B, B20C, B20D, B39A, B39B
		03	D25A, D25B, D25C			06	G33Z, G38Z			03	D25A, D25B, D25C
	06	G33Z, G38Z	07		H33Z	06	G33Z, G38Z				
	07	H33Z	08		I15A, I15B	07	H33Z				
	08	I15A, I15B	09		J08A, J08B	08	I15A, I15B, I23A				
	09	J08A, J08B	11		L33Z	09	J08A, J08B				
	11	L33Z	17		R01A, R02Z, R12A, R12B	11	L33Z				
	17	R01A, R02Z, R12A, R12B	21A		W01A, W01B, W01C	17	R01A, R02Z, R12A, R12B				
	21A	W01A, W01B, W01C	21B		X06A, X06B, X06C, X33Z	21A	W01A, W01B, W01C				
	21B	X06A, X06B, X06C, X33Z				21B	X06A, X06B, X06C, X33Z				
	01.59.11↔		BORP, KORP, MKOR, VBOR		01.59.29↔	01	B01Z, B02A, B02B, B02C, B11Z, B20A, B20B, B39A, B39B		01.6x.21↔		BORP, VBOR
		01	B01Z, B02A, B02B, B02C, B11Z, B20A, B20B, B39A, B39B			03	D25A, D25B, D25C			01	B02A, B02B, B02C, B11Z, B20A, B20B, B39A, B39B
		03	D25A, D25B, D25C			06	G33Z, G38Z			03	D25A, D25B, D25C
06		G33Z, G38Z	07	H33Z		06	G33Z, G38Z				
07		H33Z	08	I15A, I15B		07	H33Z				
08		I15A, I15B	09	J08A, J08B		08	I15A, I15B, I23A				
09		J08A, J08B	11	L33Z		09	J08A, J08B				
11		L33Z	17	R01A, R02Z, R12A, R12B		11	L33Z				
17		R01A, R02Z, R12A, R12B	21A	W01A, W01B, W01C		17	R01A, R02Z, R12A, R12B				
21A		W01A, W01B, W01C	21B	X06A, X06B, X06C, X33Z		21A	W01A, W01B, W01C				
21B		X06A, X06B, X06C, X33Z				21B	X06A, X06B, X06C, X33Z				
01.59.12↔			BORP, KORP, MKOR, VBOR	01.59.99↔		01	B01Z, B02A, B02B, B02C, B11Z, B20A, B20B, B39A, B39B	01.6x.22↔			BORP, VBOR
		01	B01Z, B02A, B02B, B02C, B11Z, B20A, B20B, B39A, B39B			03	D25A, D25B, D25C			01	B02A, B02B, B02C, B02D, B11Z, B20A, B20B, B20C, B20D, B39A, B39B
		03	D25A, D25B, D25C			06	G33Z, G38Z			03	D25A, D25B, D25C
	06	G33Z, G38Z	07		H33Z	06	G33Z, G38Z				
	07	H33Z	08		I15A, I15B	07	H33Z				
	08	I15A, I15B	09		J08A, J08B	08	I15A, I15B, I23A				
	09	J08A, J08B	11		L33Z	09	J08A, J08B				
	11	L33Z	17		R01A, R02Z, R12A, R12B	11	L33Z				
	17	R01A, R02Z, R12A, R12B	21A		W01A, W01B, W01C	17	R01A, R02Z, R12A, R12B				
	21A	W01A, W01B, W01C	21B		X06A, X06B, X06C, X33Z	21A	W01A, W01B, W01C				
	21B	X06A, X06B, X06C, X33Z				21B	X06A, X06B, X06C, X33Z				

PROZ

CHOP	MDC	DRG	CHOP	MDC	DRG	CHOP	MDC	DRG			
02.01↔		BORP, VBOR	02.04.99↔	01	BORP, KORP, MKOR, VBOR	02.05.30↔	01	BORP, KORP, MKOR, VBOR			
	01	B02A, B02B, B02C, B11Z, B20A, B20B, B39A, B39B		01	B02A, B02B, B02C, B02D, B11Z, B20A, B20B, B20C, B20D, B39A, B39B		01	B02A, B02B, B02C, B02D, B11Z, B20A, B20B, B20C, B20D, B39A, B39B			
	03	D25A, D25B, D25C		03	D25A, D25B, D25C		03	D02Z, D24A, D24B, D25A, D25B, D25C			
	06	G33Z, G38Z		06	G33Z, G38Z		06	G33Z, G38Z			
	07	H33Z		07	H33Z		07	H33Z			
	08	I15A, I15B		08	I15A, I15B		08	I15A, I15B			
	09	J08A, J08B		09	J08A, J08B		09	J08A, J08B			
	11	L33Z		11	L33Z		11	L33Z			
	17	R01A, R02Z, R12A, R12B		17	R01A, R01B, R02Z, R12A, R12B, R12C		17	R01A, R02Z, R12A, R12B			
	21A	W01A, W01B, W01C		21A	W01A, W01B, W01C		21A	W01A, W01B, W01C			
	21B	X06A, X06B, X33Z		21B	X06A, X06B, X33Z		21B	X06A, X06B, X33Z			
	02.02↔			BORP, KORP, MKOR, VBOR	02.05.00↔		01	BORP, KORP, MKOR, VBOR	02.05.41↔	01	BORP, KORP, MKOR, VBOR
		01		B02A, B02B, B02C, B02D, B11Z, B20A, B20B, B20C, B20D, B39A, B39B			01	B02A, B02B, B02C, B02D, B11Z, B20A, B20B, B20C, B20D, B39A, B39B		01	B02A, B02B, B02C, B02D, B11Z, B20A, B20B, B20C, B20D, B39A, B39B
		03		D25A, D25B, D25C			03	D25A, D25B, D25C		03	D25A, D25B, D25C
		06		G33Z, G38Z			06	G33Z, G38Z		06	G33Z, G38Z
		07		H33Z			07	H33Z		07	H33Z
		08		I15A, I15B			08	I15A, I15B		08	I15A, I15B
09		J08A, J08B	09	J08A, J08B		09	J08A, J08B				
11		L33Z	11	L33Z		11	L33Z				
17		R01A, R02Z, R12A, R12B	17	R01A, R02Z, R12A, R12B		17	R01A, R02Z, R12A, R12B				
21A		W01A, W01B, W01C	21A	W01A, W01B, W01C		21A	W01A, W01B, W01C				
21B		X06A, X06B, X33Z	21B	X06A, X06B, X33Z		21B	X06A, X06B, X33Z				
02.03↔			BORP, KORP, MKOR, VBOR	02.05.10↔		01	BORP, KORP, MKOR, VBOR	02.05.99↔		01	BORP, KORP, MKOR, VBOR
		01	B02A, B02B, B02C, B02D, B11Z, B20A, B20B, B20C, B20D, B39A, B39B			01	B02A, B02B, B02C, B02D, B11Z, B20A, B20B, B20C, B20D, B39A, B39B			01	B02A, B02B, B02C, B02D, B11Z, B20A, B20B, B20C, B20D, B39A, B39B
		02	C01Z, C02Z			03	D02Z, D24A, D24B, D25A, D25B, D25C			03	D25A, D25B, D25C
		03	D25A, D25B, D25C			06	G33Z, G38Z			06	G33Z, G38Z
		06	G33Z, G38Z			07	H33Z			07	H33Z
		07	H33Z			07	H33Z			08	I15A, I15B
	08	I15A, I15B, I17Z	08		I15A, I15B	09	J08A, J08B				
	09	J08A, J08B	09		J08A, J08B	11	L33Z				
	11	L33Z	11		L33Z	17	R01A, R02Z, R12A, R12B				
	17	R01A, R02Z, R12A, R12B	17		R01A, R02Z, R12A, R12B	21A	W01A, W01B, W01C				
	21A	W01A, W01B, W01C, W02A, W02B	21A		W01A, W01B, W01C	21B	X06A, X06B, X33Z				
	21B	X06A, X06B, X33Z	21B		X06A, X06B, X33Z	02.06.00↔	01		BORP, VBOR		
	22	Y01Z, Y03A, Y03B	02.05.11↔		01		BORP, KORP, MKOR, VBOR		01	B02A, B02B, B02C, B02D, B11Z, B20A, B20B, B20C, B20D, B39A, B39B	
	02.04.00↔				BORP, VBOR		01		B02A, B02B, B02C, B02D, B11Z, B20A, B20B, B20C, B20D, B39A, B39B	03	D25A, D25B, D25C
		01			B02A, B02B, B02C, B02D, B11Z, B20A, B20B, B20C, B20D, B39A, B39B		03		D02Z, D24A, D24B, D25A, D25B, D25C	06	G33Z, G38Z
		03			D25A, D25B, D25C		06		G33Z, G38Z	07	H33Z
		06			G33Z, G38Z		07		H33Z	08	I15A, I15B
07		H33Z		08	I15A, I15B		09	J08A, J08B			
08		I15A, I15B		08	I15A, I15B		11	L33Z			
09		J08A, J08B		09	J08A, J08B		17	R01A, R02Z, R12A, R12B			
11		L33Z		11	L33Z		21A	W01A, W01B, W01C			
17		R01A, R01B, R02Z, R12A, R12B, R12C		17	R01A, R02Z, R12A, R12B		21B	X06A, X06B, X33Z			
21A		W01A, W01B, W01C		21A	W01A, W01B, W01C		02.06.10↔	01	BORP, KORP, MKOR, VBOR		
21B		X06A, X06B, X33Z		21B	X06A, X06B, X33Z			01	B02A, B02B, B02C, B11Z, B20A, B20B, B39A, B39B		
02.04.10↔				BORP, KORP, MKOR, VBOR	02.05.20↔			01	BORP, KORP, MKOR, VBOR	03	D02Z, D24A, D24B, D25A, D25B, D25C
		01		B02A, B02B, B02C, B02D, B11Z, B20A, B20B, B20C, B20D, B39A, B39B				01	B02A, B02B, B02C, B02D, B11Z, B20A, B20B, B20C, B20D, B39A, B39B	06	G33Z, G38Z
		03		D25A, D25B, D25C				03	D02Z, D24A, D24B, D25A, D25B, D25C	07	H33Z
		06		G33Z, G38Z				06	G33Z, G38Z	08	I15A, I15B
		07		H33Z		07		H33Z	09	J08A, J08B	
		08	I15A, I15B	08		I15A, I15B		11	L33Z		
	09	J08A, J08B	09	J08A, J08B		17		R01A, R02Z, R12A, R12B			
	11	L33Z	11	L33Z		21A		W01A, W01B, W01C			
	17	R01A, R01B, R02Z, R12A, R12B, R12C	17	R01A, R02Z, R12A, R12B		21B		X06A, X06B, X33Z			
	21A	W01A, W01B, W01C	21A	W01A, W01B, W01C							
	21B	X06A, X06B, X33Z	21B	X06A, X06B, X33Z							

Anhang B Prozedurenkode-/MDC-/DRG-Index

CHOP	MDC	DRG	CHOP	MDC	DRG	CHOP	MDC	DRG			
02.06.20↔		BORP, KORP, MKOR, VBOR	02.12.00↔		BORP, VBOR	02.12.22↔		BORP, KORP, MKOR, VBOR			
	01	B02A, B02B, B02C, B11Z, B20A, B20B, B39A, B39B		01	B02A, B02B, B02C, B02D, B11Z, B20A, B20B, B20C, B20D, B39A, B39B		01	B02A, B02B, B02C, B11Z, B20A, B20B, B39A, B39B			
	03	D25A, D25B, D25C		03	D25A, D25B, D25C		03	D25A, D25B, D25C			
	06	G33Z, G38Z		06	G02A, G02B, G02C, G33Z, G38Z		06	G02A, G02B, G02C, G33Z, G38Z			
	07	H33Z		07	H33Z		07	H33Z			
	08	I15A, I15B		08	I15A, I15B		08	I15A, I15B			
	09	J08A, J08B		09	J08A, J08B		09	J08A, J08B			
	11	L33Z		11	L33Z		11	L33Z			
	17	R01A, R02Z, R12A, R12B		17	R01A, R02Z, R12A, R12B		17	R01A, R02Z, R12A, R12B			
	21A	W01A, W01B, W01C		21A	W01A, W01B, W01C		21A	W01A, W01B, W01C			
	21B	X06A, X06B, X33Z		21B	X06A, X06B, X06C, X33Z		21B	X06A, X06B, X06C, X33Z			
	02.06.30↔			BORP, KORP, MKOR, VBOR	02.12.10↔			BORP, VBOR	02.12.31↔		BORP, VBOR
		01		B02A, B02B, B02C, B11Z, B20A, B20B, B39A, B39B			01	B02A, B02B, B02C, B11Z, B20A, B20B, B39A, B39B		01	B02A, B02B, B02C, B02D, B11Z, B20A, B20B, B20C, B20D, B39A, B39B
		03		D02Z, D24A, D24B, D25A, D25B, D25C			03	D25A, D25B, D25C		03	D25A, D25B, D25C
		06		G33Z, G38Z			06	G02A, G02B, G02C, G33Z, G38Z		06	G02A, G02B, G02C, G33Z, G38Z
07		H33Z	07	H33Z		07	H33Z				
08		I15A, I15B	08	I15A, I15B		08	I15A, I15B				
09		J08A, J08B	09	J08A, J08B		09	J08A, J08B				
11		L33Z	11	L33Z		11	L33Z				
17		R01A, R02Z, R12A, R12B	17	R01A, R02Z, R12A, R12B		17	R01A, R02Z, R12A, R12B				
21A		W01A, W01B, W01C	21A	W01A, W01B, W01C		21A	W01A, W01B, W01C				
21B		X06A, X06B, X33Z	21B	X06A, X06B, X06C, X33Z		21B	X06A, X06B, X06C, X33Z				
02.06.99↔			BORP, VBOR	02.12.20↔			BORP, KORP, MKOR, VBOR	02.12.99↔			BORP, VBOR
		01	B02A, B02B, B02C, B02D, B11Z, B20A, B20B, B20C, B20D, B39A, B39B			01	B02A, B02B, B02C, B11Z, B20A, B20B, B39A, B39B			01	B02A, B02B, B02C, B02D, B11Z, B20A, B20B, B20C, B20D, B39A, B39B
		03	D25A, D25B, D25C			03	D25A, D25B, D25C			03	D25A, D25B, D25C
		06	G33Z, G38Z			06	G02A, G02B, G02C, G33Z, G38Z			06	G02A, G02B, G02C, G33Z, G38Z
	07	H33Z	07		H33Z	07	H33Z				
	08	I15A, I15B	08		I15A, I15B	08	I15A, I15B				
	09	J08A, J08B	09		J08A, J08B	09	J08A, J08B				
	11	L33Z	11		L33Z	11	L33Z				
	17	R01A, R02Z, R12A, R12B	17		R01A, R02Z, R12A, R12B	17	R01A, R02Z, R12A, R12B				
	21A	W01A, W01B, W01C	21A		W01A, W01B, W01C	21A	W01A, W01B, W01C				
	21B	X06A, X06B, X33Z	21B		X06A, X06B, X06C, X33Z	21B	X06A, X06B, X06C, X33Z				
	02.07↔		BORP, VBOR		02.12.21↔		BORP, VBOR		02.13↔		BORP, KORP, MKOR, VBOR
		01	B02A, B02B, B02C, B11Z, B20A, B20B, B39A, B39B			01	B02A, B02B, B02C, B11Z, B20A, B20B, B39A, B39B			01	B02A, B02B, B02C, B11Z, B20A, B20B, B39A, B39B
		03	D25A, D25B, D25C			03	D25A, D25B, D25C			03	D25A, D25B, D25C
		06	G33Z, G38Z			06	G02A, G02B, G02C, G33Z, G38Z			05	F04Z, F14A, F14B, F54Z
07		H33Z	07	H33Z		06	G33Z, G38Z				
08		I15A, I15B	08	I15A, I15B		07	H33Z				
09		J08A, J08B	09	J08A, J08B		08	I15A, I15B				
11		L33Z	11	L33Z		09	J08A, J08B				
17		R01A, R02Z, R12A, R12B	17	R01A, R02Z, R12A, R12B		11	L33Z				
21A		W01A, W01B, W01C	21A	W01A, W01B, W01C		17	R01A, R02Z, R12A, R12B				
21B		X06A, X06B, X33Z	21B	X06A, X06B, X06C, X33Z		21A	W01A, W01B, W01C				
02.11↔			BORP, VBOR	Prä		A13A, A13B, A13C	21B	X06A, X06B, X06C, X33Z			
		01	B02A, B02B, B02C, B02D, B11Z, B20A, B20B, B20C, B20D, B39A, B39B			01		B02A, B02B, B02C, B11Z, B20A, B20B, B39A, B39B		21B	X06A, X06B, X06C, X33Z
		03	D25A, D25B, D25C			03		D25A, D25B, D25C		Prä	A13A, A13B, A13C
		06	G02A, G02B, G02C, G33Z, G38Z			06		G02A, G02B, G02C, G33Z, G38Z			
	07	H33Z	07		H33Z						
	08	I15A, I15B	08		I15A, I15B						
	09	J08A, J08B	09		J08A, J08B						
	11	L33Z	11		L33Z						
	17	R01A, R02Z, R12A, R12B	17		R01A, R02Z, R12A, R12B						
	21A	W01A, W01B, W01C	21A		W01A, W01B, W01C						
	21B	X06A, X06B, X06C, X33Z	21B		X06A, X06B, X06C, X33Z						
	Prä	A13A, A13B, A13C	Prä		A13A, A13B, A13C						

PROZ

CHOP	MDC	DRG	CHOP	MDC	DRG	CHOP	MDC	DRG			
02.14↔		BORP, KORP, MKOR, VBOR	02.34↔		BORP, KORP, MKOR, VBOR	02.41.20↔		BORP, VBOR			
	01	B01Z, B02A, B02B, B02C, B11Z, B20A, B20B, B39A, B39B		01	B20A, B20B, B20C, B20D		01	B20A, B20B, B20C, B20D			
	03	D25A, D25B, D25C		03	D25A, D25B, D25C		03	D25A, D25B, D25C			
	06	G33Z, G38Z		06	G02A, G02B, G02C, G33Z, G38Z		05	F04Z, F13A			
	07	H33Z		07	H33Z		06	G02A, G02B, G02C, G38Z			
	08	I15A, I15B		08	I15A, I15B		08	I15A, I15B			
	09	J08A, J08B		09	J08A, J08B		09	J08A, J08B			
	11	L33Z		11	L33Z		17	R01A, R02Z, R12A, R12B			
	17	R01A, R02Z, R12A, R12B		17	R01A, R02Z, R12A, R12B		21A	W01A, W01B, W01C, W02A, W02B			
	21A	W01A, W01B, W01C		21A	W01A, W01B, W01C, W02A, W02B		21B	X06A, X06B, X06C			
	21B	X06A, X06B, X06C, X33Z		21B	X06A, X06B, X06C, X33Z		Prä	A13A, A13B, A13C			
	02.2↔			BORP, KORP, MKOR, VBOR	02.35↔			BORP, KORP, MKOR, VBOR	02.41.99↔		BORP, VBOR
		01		B02A, B02B, B02C, B11Z, B20A, B20B, B20C, B20D, B39A, B39B			01	B20A, B20B, B20C, B20D		01	B20A, B20B, B20C, B20D
		03		D25A, D25B, D25C			03	D25A, D25B, D25C		03	D25A, D25B, D25C
		06		G33Z, G38Z			06	G33Z, G38Z		05	F04Z, F13A
07		H33Z	07	H33Z		06	G02A, G02B, G02C, G38Z				
08		I15A, I15B	08	I15A, I15B		08	I15A, I15B				
09		J08A, J08B	09	J08A, J08B		09	J08A, J08B				
11		L33Z	11	L33Z		17	R01A, R02Z, R12A, R12B				
17		R01A, R02Z, R12A, R12B	17	R01A, R02Z, R12A, R12B		21A	W01A, W01B, W01C, W02A, W02B				
21A		W01A, W01B, W01C	21A	W01A, W01B, W01C, W02A, W02B		21B	X06A, X06B, X06C				
21B		X06A, X06B, X06C, X33Z	21B	X06A, X06B, X06C, X33Z		Prä	A13A, A13B, A13C				
02.31↔			BORP, KORP, MKOR, VBOR	02.39↔			BORP, VBOR	02.42.00↔			BORP, VBOR
		01	B20A, B20B, B20C, B20D			01	B20A, B20B, B20C, B20D			01	B20A, B20B, B20C, B20D
		03	D25A, D25B, D25C			03	D25A, D25B, D25C			03	D25A, D25B, D25C
		06	G33Z, G38Z			06	G02A, G02B, G02C, G33Z, G38Z			05	F04Z, F13A
	07	H33Z	07		H33Z	06	G02A, G02B, G02C, G38Z				
	08	I15A, I15B	07		H33Z	08	I15A, I15B				
	09	J08A, J08B	08		I15A, I15B	09	J08A, J08B				
	11	L33Z	09		J08A, J08B	17	R01A, R02Z, R12A, R12B				
	17	R01A, R02Z, R12A, R12B	11		L33Z	21A	W01A, W01B, W01C, W02A, W02B				
	21A	W01A, W01B, W01C, W02A, W02B	17		R01A, R02Z, R12A, R12B	21B	X06A, X06B, X06C				
	21B	X06A, X06B, X06C, X33Z	21A		W01A, W01B, W01C, W02A, W02B	Prä	A13A, A13B, A13C				
	02.32↔		BORP, KORP, MKOR, VBOR		02.41.00↔		BORP, VBOR		02.42.10↔		BORP, VBOR
		01	B20A, B20B, B20C, B20D			01	B20A, B20B, B20C, B20D			01	B20A, B20B, B20C, B20D
		03	D25A, D25B, D25C			03	D25A, D25B, D25C			03	D25A, D25B, D25C
		06	G33Z, G38Z			05	F04Z, F13A			05	F04Z, F13A
07		H33Z	06	G02A, G02B, G02C, G38Z		06	G02A, G02B, G02C, G38Z				
08		I15A, I15B	08	I15A, I15B		08	I15A, I15B				
09		J08A, J08B	09	J08A, J08B		09	J08A, J08B				
11		L33Z	09	J08A, J08B		17	R01A, R02Z, R12A, R12B				
17		R01A, R02Z, R12A, R12B	17	R01A, R02Z, R12A, R12B		21A	W01A, W01B, W01C, W02A, W02B				
21A		W01A, W01B, W01C, W02A, W02B	17	R01A, R02Z, R12A, R12B		21B	X06A, X06B, X06C				
21B		X06A, X06B, X06C, X33Z	21A	W01A, W01B, W01C, W02A, W02B		Prä	A13A, A13B, A13C				
02.33↔			BORP, KORP, MKOR, VBOR	02.41.10↔			BORP, VBOR	02.42.20↔			BORP, VBOR
		01	B20A, B20B, B20C, B20D			01	B20A, B20B, B20C, B20D			01	B20A, B20B, B20C, B20D
		03	D25A, D25B, D25C			03	D25A, D25B, D25C			03	D25A, D25B, D25C
		06	G33Z, G38Z			05	F04Z, F13A			05	F04Z, F13A
	07	H33Z	06		G02A, G02B, G02C, G38Z	06	G02A, G02B, G02C, G38Z				
	08	I15A, I15B	08		I15A, I15B	08	I15A, I15B				
	09	J08A, J08B	09		J08A, J08B	09	J08A, J08B				
	11	L33Z	08		I15A, I15B	17	R01A, R02Z, R12A, R12B				
	17	R01A, R02Z, R12A, R12B	09		J08A, J08B	21A	W01A, W01B, W01C, W02A, W02B				
	21A	W01A, W01B, W01C, W02A, W02B	17		R01A, R02Z, R12A, R12B	21B	X06A, X06B, X06C				
	21B	X06A, X06B, X06C, X33Z	21A		W01A, W01B, W01C, W02A, W02B	Prä	A13A, A13B, A13C				

CHOP	MDC	DRG	CHOP	MDC	DRG	CHOP	MDC	DRG			
02.93.21↔		BORP, KORP, MKOR, VBOR	02.99.12↔		BORP, KORP, MKOR, VBOR	02.99.30↔		BORP, VBOR			
	01	B01Z, B02A, B02B, B02C, B11Z, B20A, B20B, B21A, B21B, B39A, B39B		01	B01Z, B02A, B02B, B02C, B11Z, B20A, B20B, B39A, B39B		01	B01Z, B02A, B02B, B02C, B11Z, B20A, B20B, B39A, B39B			
	03	D25A, D25B, D25C		03	D25A, D25B, D25C		03	D25A, D25B, D25C			
	06	G33Z, G38Z		06	G33Z, G38Z		06	G33Z, G38Z			
	07	H33Z		07	H33Z		07	H33Z			
	08	I15A, I15B		09	J08A, J08B		09	J08A, J08B			
	09	J08A, J08B		11	L33Z		11	L33Z			
	11	L33Z		17	R01A, R01B, R02Z, R12A, R12B, R12C		17	R01A, R01B, R02Z, R12A, R12B, R12C			
	17	R01A, R02Z, R12A, R12B		21A	W01A, W01B, W01C, W02A, W02B		21A	W01A, W01B, W01C, W02A, W02B			
	21A	W01A, W01B, W01C, W02A, W02B		21B	X06A, X06B, X06C, X33Z		21B	X06A, X06B, X06C, X33Z			
	21B	X06A, X06B, X06C, X33Z									
	02.93.99↔			BORP, KORP, MKOR, VBOR	02.99.13↔			BORP, KORP, MKOR, VBOR	02.99.31↔		BORP, VBOR
		01		B01Z, B02A, B02B, B02C, B11Z, B20A, B20B, B21A, B21B, B39A, B39B			01	B01Z, B02A, B02B, B02C, B11Z, B20A, B20B, B39A, B39B		01	B01Z, B02A, B02B, B02C, B11Z, B20A, B20B, B39A, B39B
03		D25A, D25B, D25C	03	D25A, D25B, D25C		03	D25A, D25B, D25C				
06		G33Z, G38Z	06	G33Z, G38Z		06	G33Z, G38Z				
07		H33Z	07	H33Z		07	H33Z				
08		I15A, I15B	09	J08A, J08B		09	J08A, J08B				
09		J08A, J08B	11	L33Z		11	L33Z				
11		L33Z	17	R01A, R01B, R02Z, R12A, R12B, R12C		17	R01A, R01B, R02Z, R12A, R12B, R12C				
17		R01A, R02Z, R12A, R12B	21A	W01A, W01B, W01C, W02A, W02B		21A	W01A, W01B, W01C, W02A, W02B				
21A		W01A, W01B, W01C, W02A, W02B	21B	X06A, X06B, X06C, X33Z		21B	X06A, X06B, X06C, X33Z				
21B		X06A, X06B, X06C, X33Z									
02.94↔			BORP, KORP, MKOR, VBOR	02.99.14↔			BORP, KORP, MKOR, VBOR	02.99.40↔			BORP, VBOR
		08	I10A, I10B			01	B01Z, B02A, B02B, B02C, B11Z, B20A, B20B, B39A, B39B			01	B01Z, B02A, B02B, B02C, B11Z, B20A, B20B, B39A, B39B
02.96↔	Prä	B61A	02.99.20↔		BORP, KORP, MKOR, VBOR	02.99.41↔		BORP, VBOR			
		BORP, KORP, MKOR, VBOR			BORP, KORP, MKOR, VBOR			BORP, KORP, MKOR, VBOR			
	01	B01Z, B02A, B02B, B02C, B11Z, B20A, B20B, B39A, B39B		01	B01Z, B02A, B02B, B02C, B11Z, B20A, B20B, B39A, B39B		01	B01Z, B02A, B02B, B02C, B11Z, B20A, B20B, B39A, B39B			
	06	G33Z, G38Z		03	D25A, D25B, D25C		03	D25A, D25B, D25C			
	07	H33Z		06	G33Z, G38Z		06	G33Z, G38Z			
	11	L33Z		07	H33Z		07	H33Z			
	17	R01A, R01B, R02Z, R12A, R12B, R12C		09	J08A, J08B		09	J08A, J08B			
	21A	W01A, W01B, W01C		11	L33Z		11	L33Z			
	21B	X06A, X06B, X06C, X33Z		17	R01A, R01B, R02Z, R12A, R12B, R12C		17	R01A, R01B, R02Z, R12A, R12B, R12C			
				21A	W01A, W01B, W01C, W02A, W02B		21A	W01A, W01B, W01C, W02A, W02B			
				21B	X06A, X06B, X06C, X33Z		21B	X06A, X06B, X06C, X33Z			
	02.99.10↔			BORP, KORP, MKOR, VBOR	02.99.29↔			BORP, KORP, MKOR, VBOR	02.99.50↔		BORP, KORP, MKOR, VBOR
		01		B01Z, B02A, B02B, B02C, B11Z, B20A, B20B, B39A, B39B			01	B01Z, B02A, B02B, B02C, B11Z, B20A, B20B, B39A, B39B		01	B01Z, B02A, B02B, B02C, B11Z, B20A, B20B, B39A, B39B
03		D25A, D25B, D25C	03	D25A, D25B, D25C		03	D25A, D25B, D25C				
06		G33Z, G38Z	06	G33Z, G38Z		06	G33Z, G38Z				
07		H33Z	07	H33Z		07	H33Z				
09		J08A, J08B	09	J08A, J08B		09	J08A, J08B				
11		L33Z	11	L33Z		11	L33Z				
17		R01A, R01B, R02Z, R12A, R12B, R12C	17	R01A, R01B, R02Z, R12A, R12B, R12C		17	R01A, R01B, R02Z, R12A, R12B, R12C				
21A		W01A, W01B, W01C, W02A, W02B	21A	W01A, W01B, W01C, W02A, W02B		21A	W01A, W01B, W01C, W02A, W02B				
21B		X06A, X06B, X06C, X33Z	21B	X06A, X06B, X06C, X33Z		21B	X06A, X06B, X06C, X33Z				
02.99.11↔			BORP, KORP, MKOR, VBOR								
		01	B01Z, B02A, B02B, B02C, B11Z, B20A, B20B, B39A, B39B	01		B01Z, B02A, B02B, B02C, B11Z, B20A, B20B, B39A, B39B	01	B01Z, B02A, B02B, B02C, B11Z, B20A, B20B, B39A, B39B			
	03	D25A, D25B, D25C	03	D25A, D25B, D25C	03	D25A, D25B, D25C					
	06	G33Z, G38Z	06	G33Z, G38Z	06	G33Z, G38Z					
	07	H33Z	07	H33Z	07	H33Z					
	09	J08A, J08B	09	J08A, J08B	09	J08A, J08B					
	11	L33Z	11	L33Z	11	L33Z					
	17	R01A, R01B, R02Z, R12A, R12B, R12C	17	R01A, R01B, R02Z, R12A, R12B, R12C	17	R01A, R01B, R02Z, R12A, R12B, R12C					
	21A	W01A, W01B, W01C, W02A, W02B	21A	W01A, W01B, W01C, W02A, W02B	21A	W01A, W01B, W01C, W02A, W02B					
	21B	X06A, X06B, X06C, X33Z	21B	X06A, X06B, X06C, X33Z	21B	X06A, X06B, X06C, X33Z					

Anhang B Prozedurenkode-/MDC-/DRG-Index

CHOP	MDC	DRG	CHOP	MDC	DRG	CHOP	MDC	DRG			
02.99.70↔		BORP, VBOR	03.01.10↔		BORP, VBOR	03.09.25↔		EML			
	01	B01Z, B02A, B02B, B02C, B11Z, B20A, B20B, B39A, B39B		01	B03A, B03B, B18Z		01	B03A, B03B, B18Z			
	03	D25A, D25B, D25C		08	I10A, I10B, I10C, I23A, I23B		08	I10A, I10B, I10C			
	06	G33Z, G38Z		17	R01A, R01B, R02Z, R12A, R12B, R12C		17	R01A, R01B, R02Z, R12A, R12B, R12C			
	07	H33Z		21A	W02A, W02B		21A	W02A, W02B			
	09	J08A, J08B		21B	X06A, X06B, X06C		21B	X06A, X06B, X06C			
	11	L33Z			BORP, VBOR		Prä	B61A			
	17	R01A, R01B, R02Z, R12A, R12B, R12C		03.01.99↔	01		B03A, B03B, B18Z	03.09.26↔	EML		
	21A	W01A, W01B, W01C, W02A, W02B		08	I10A, I10B, I10C, I23A, I23B		01		B03A, B03B, B18Z		
	21B	X06A, X06B, X06C, X33Z		17	R01A, R01B, R02Z, R12A, R12B, R12C		08		I10A, I10B		
	02.99.71↔			BORP, VBOR	03.02↔			BORP, EML, VBOR	03.09.34↔		EML
		01		B01Z, B02A, B02B, B02C, B11Z, B20A, B20B, B39A, B39B			01	B03A, B03B, B18Z		01	B03A, B03B, B18Z
		03		D25A, D25B, D25C			05	F04Z, F13A		08	I10A, I10B, I10C
06		G33Z, G38Z	08	I02A, I02B, I06A, I06B, I08A, I08B, I08C, I08D, I10A, I10B, I10C		17	R01A, R01B, R02Z, R12A, R12B, R12C				
07		H33Z	09	J26Z		17	R01A, R01B, R02Z, R12A, R12B, R12C				
09		J08A, J08B	17	R01A, R01B, R02Z, R12A, R12B, R12C		21A	W02A, W02B				
11		L33Z	21A	W02A, W02B		21B	X06A, X06B, X06C				
17		R01A, R01B, R02Z, R12A, R12B, R12C	21B	X06A, X06B, X06C		Prä	B61A				
21A		W01A, W01B, W01C, W02A, W02B	Prä	B61A		03.09.35↔	01	B03A, B03B, B18Z			
21B		X06A, X06B, X06C, X33Z	03.09.00↔	01			B03A, B03B, B18Z	08		I10A, I10B, I10C	
			08	I10A, I10B, I10C			17	R01A, R01B, R02Z, R12A, R12B, R12C			
02.99.72↔			BORP, VBOR	03.09.14↔			EML	03.09.36↔			EML
		01	B01Z, B02A, B02B, B02C, B11Z, B20A, B20B, B39A, B39B			01	B03A, B03B, B18Z			01	B03A, B03B, B18Z
	03	D25A, D25B, D25C	08		I10A, I10B, I10C	08	I10A, I10B, I10C				
	06	G33Z, G38Z	17		R01A, R01B, R02Z, R12A, R12B, R12C	17	R01A, R01B, R02Z, R12A, R12B, R12C				
	07	H33Z	21A		W02A, W02B	21A	W02A, W02B				
	09	J08A, J08B	21B		X06A, X06B, X06C	21B	X06A, X06B, X06C				
	11	L33Z	Prä		B61A	Prä	B61A				
	17	R01A, R01B, R02Z, R12A, R12B, R12C	03.09.15↔		EML	03.09.41↔	BORP, VBOR				
	21A	W01A, W01B, W01C, W02A, W02B	01		B03A, B03B, B18Z		01		B03A, B03B, B18Z		
	21B	X06A, X06B, X06C, X33Z	08		I10A, I10B, I10C		08		I10A, I10B, I10C		
	02.99.79↔		BORP, VBOR		03.09.16↔		EML		03.09.43↔		EML
		01	B01Z, B02A, B02B, B02C, B11Z, B20A, B20B, B39A, B39B			01	B03A, B03B, B18Z			01	B03A, B03B, B18Z
		03	D25A, D25B, D25C			08	I10A, I10B, I10C			08	I10A, I10B, I10C
06		G33Z, G38Z	17	R01A, R01B, R02Z, R12A, R12B, R12C		17	R01A, R01B, R02Z, R12A, R12B, R12C				
07		H33Z	21A	W02A, W02B		21A	W02A, W02B				
09		J08A, J08B	21B	X06A, X06B, X06C		21B	X06A, X06B, X06C				
11		L33Z	Prä	B61A		Prä	B61A				
17		R01A, R01B, R02Z, R12A, R12B, R12C	03.09.24↔	EML		03.09.44↔	BORP, VBOR				
21A		W01A, W01B, W01C, W02A, W02B	01	B03A, B03B, B18Z			01	B03A, B03B, B18Z			
21B		X06A, X06B, X06C, X33Z	08	I10A, I10B, I10C			08	I10A, I10B, I10C			
02.99.90↔			BORP, VBOR	03.09.24↔			EML	03.09.45↔			EML
		01	B01Z, B02A, B02B, B02C, B11Z, B20A, B20B, B39A, B39B			01	B03A, B03B, B18Z			01	B03A, B03B, B18Z
		03	D25A, D25B, D25C			08	I10A, I10B, I10C			08	I10A, I10B, I10C
	06	G33Z, G38Z	17		R01A, R01B, R02Z, R12A, R12B, R12C	17	R01A, R01B, R02Z, R12A, R12B, R12C				
	07	H33Z	21A		W02A, W02B	21A	W02A, W02B				
	09	J08A, J08B	21B		X06A, X06B, X06C	21B	X06A, X06B, X06C				
	11	L33Z	Prä		B61A	Prä	B61A				
	17	R01A, R01B, R02Z, R12A, R12B, R12C	03.09.24↔		EML	03.09.45↔	BORP, VBOR				
	21A	W01A, W01B, W01C, W02A, W02B	01		B03A, B03B, B18Z		01		B03A, B03B, B18Z		
	21B	X06A, X06B, X06C, X33Z	08		I10A, I10B, I10C		08		I10A, I10B, I10C		

PROZ

CHOP	MDC	DRG	CHOP	MDC	DRG	CHOP	MDC	DRG
04.12.34↔	01	B03A, B03B, B06A, B06B, B11Z, B17A, B17B, B17C, B39A, B39B	04.2x.33↔		BORP, VBOR	04.3x.13↔		BORP, VBOR
	08	I28A, I28B		01	B03A, B03B, B06A, B06B, B11Z, B17A, B17B, B17C, B39A, B39B		01	B03A, B03B, B06A, B06B, B11Z, B17A, B17B, B17C, B39A, B39B
	21A	W02A, W02B		08	I02A, I02B, I08A, I08B, I08C, I13A, I13B, I28A, I28B		08	I02A, I02B, I08A, I08B, I08C, I13A, I13B
04.12.35↔	21B	X06A, X06B, X06C	04.2x.34↔	21A	W02A, W02B	04.3x.14↔	21A	W02A, W02B
	01	B03A, B03B, B06A, B06B, B11Z, B17A, B17B, B17C, B39A, B39B		21B	X06A, X06B, X06C		21B	X06A, X06B
	08	I28A, I28B		01	BORP, VBOR		01	BORP, VBOR
04.12.99↔	21A	W02A, W02B	04.2x.39↔	08	I02A, I02B, I08A, I08B, I08C, I13A, I13B, I28A, I28B	04.3x.15↔	08	I02A, I02B, I08A, I08B, I08C, I13A, I13B
	21B	X06A, X06B, X06C		21A	W02A, W02B		21A	W02A, W02B
	01	B03A, B03B, B06A, B06B, B11Z, B17A, B17B, B17C, B39A, B39B		21B	X06A, X06B, X06C		21B	X06A, X06B
04.2x.00↔	08	I28A, I28B	04.2x.99↔	01	BORP, VBOR	04.3x.16↔	01	BORP, VBOR
	21A	W02A, W02B		08	B03A, B03B, B06A, B06B, B11Z, B17A, B17B, B17C, B39A, B39B		08	B03A, B03B, B06A, B06B, B11Z, B17A, B17B, B17C, B39A, B39B
	21B	X06A, X06B, X06C		08	I02A, I02B, I08A, I08B, I08C, I13A, I13B, I28A, I28B		08	I02A, I02B, I08A, I08B, I08C, I13A, I13B
04.2x.10↔	01	B03A, B03B, B06A, B06B, B11Z, B17A, B17B, B17C, B39A, B39B	04.3x.00↔	21A	W02A, W02B	04.3x.17↔	21A	W02A, W02B
	08	I02A, I02B, I08A, I08B, I08C, I13A, I13B, I28A, I28B		21B	X06A, X06B, X06C		21B	X06A, X06B
	21A	W02A, W02B		01	BORP, VBOR		01	BORP, VBOR
04.2x.20↔	21B	X06A, X06B, X06C	04.3x.10↔	08	B03A, B03B, B06A, B06B, B11Z, B17A, B17B, B17C, B39A, B39B	04.3x.19↔	08	B03A, B03B, B06A, B06B, B11Z, B17A, B17B, B17C, B39A, B39B
	01	BORP, VBOR		08	I02A, I02B, I08A, I08B, I08C, I13A, I13B		08	I02A, I02B, I08A, I08B, I08C, I13A, I13B
	08	I02A, I02B, I08A, I08B, I08C, I13A, I13B, I28A, I28B		21A	W02A, W02B		21A	W02A, W02B
04.2x.30↔	21A	W02A, W02B	04.3x.11↔	21B	X06A, X06B	04.3x.20↔	21B	X06A, X06B
	21B	X06A, X06B, X06C		01	BORP, VBOR		01	BORP, VBOR
	01	BORP, VBOR		08	B03A, B03B, B06A, B06B, B11Z, B17A, B17B, B17C, B39A, B39B		08	B03A, B03B, B06A, B06B, B11Z, B17A, B17B, B17C, B39A, B39B
04.2x.31↔	08	I02A, I02B, I08A, I08B, I08C, I13A, I13B, I28A, I28B	04.3x.12↔	08	I02A, I02B, I08A, I08B, I08C, I13A, I13B	04.3x.21↔	08	I02A, I02B, I08A, I08B, I08C, I13A, I13B
	21A	W02A, W02B		21A	W02A, W02B		21A	W02A, W02B
	21B	X06A, X06B, X06C		21B	X06A, X06B		21B	X06A, X06B
04.2x.32↔	01	BORP, VBOR	01	BORP, VBOR	01	BORP, VBOR		
	08	I02A, I02B, I08A, I08B, I08C, I13A, I13B, I28A, I28B	08	I02A, I02B, I08A, I08B, I08C, I13A, I13B	08	I02A, I02B, I08A, I08B, I08C, I13A, I13B		
	21A	W02A, W02B	21A	W02A, W02B	21A	W02A, W02B		
	21B	X06A, X06B, X06C	21B	X06A, X06B	21B	X06A, X06B		

CHOP	MDC	DRG	CHOP	MDC	DRG	CHOP	MDC	DRG	
04.3x.49↔		BORP, VBOR	04.43.10↔	01	B05Z	04.49.12↔		BORP, VBOR	
	01	B03A, B03B, B06A, B06B, B11Z, B17A, B17B, B17C, B39A, B39B		05	F04Z, F13A, F13B, F13C		01	B03A, B03B, B06A, B06B, B11Z, B17A, B17B, B17C, B39A, B39B	
	08	I02A, I02B, I08A, I08B, I08C, I13A, I13B		08	I02A, I02B, I08A, I08B, I08C, I13A, I13B, I32A, I32B, I32C, I32D		03	D12A, D12B	
	21A	W02A, W02B		10	K09A, K09B		05	F04Z, F13A, F13B, F13C	
	21B	X06A, X06B		21A	W02A, W02B		08	I02A, I02B, I08A, I08B, I08C, I13A, I13B, I28A, I28B, I28C	
04.3x.99↔		BORP, VBOR	04.43.99↔	01	B05Z	04.49.13↔		BORP, VBOR	
	01	B03A, B03B, B06A, B06B, B11Z, B17A, B17B, B17C, B39A, B39B		05	F04Z, F13A, F13B, F13C		01	B03A, B03B, B06A, B06B, B11Z, B17A, B17B, B17C, B39A, B39B	
	08	I02A, I02B, I08A, I08B, I08C, I13A, I13B		08	I02A, I02B, I08A, I08B, I08C, I13A, I13B, I32A, I32B, I32C, I32D		03	D12A, D12B	
	21A	W02A, W02B		10	K09A, K09B		05	F04Z, F13A, F13B, F13C	
	21B	X06A, X06B		21A	W02A, W02B		08	I02A, I02B, I08A, I08B, I08C, I13A, I13B, I28A, I28B, I28C	
04.41↔		BORP, KORP, MKOR, VBOR	04.44↔	01	B05Z	04.49.14↔		BORP, VBOR	
	01	B02A, B02B, B02C, B11Z, B20A, B20B, B39A, B39B		08	I02A, I02B, I08A, I08B, I08C, I13A, I13B, I20A, I20B, I20C, I20D, I20E, I20F		01	B03A, B03B, B06A, B06B, B11Z, B17A, B17B, B17C, B39A, B39B	
	03	D12A, D12B		21A	W02A, W02B		03	D12A, D12B	
	06	G33Z, G38Z		21B	X04Z		05	F04Z, F13A, F13B, F13C	
	07	H33Z		04.49.00↔			BORP, VBOR	08	I02A, I02B, I08A, I08B, I08C, I13A, I13B, I28A, I28B, I28C
	11	L33Z			01		B03A, B03B, B06A, B06B, B11Z, B17A, B17B, B17C, B39A, B39B	09	J03A, J03B, J04A, J04B, J11A, J11B, J16Z
	21A	W01A, W01B, W01C			03		D12A, D12B	10	K09A, K09B
04.42.00↔		BORP, VBOR	04.49.10↔	05	F04Z, F13A, F13B, F13C	04.49.15↔		BORP, VBOR	
	01	B03A, B03B, B06A, B06B, B11Z, B17A, B17B, B17C, B39A, B39B		08	I02A, I02B, I08A, I08B, I08C, I13A, I13B, I28A, I28B, I28C		01	B03A, B03B, B06A, B06B, B11Z, B17A, B17B, B17C, B39A, B39B	
	08	I02A, I02B, I08A, I08B, I08C, I13A, I13B, I28A, I28B, I28C		09	J03A, J03B, J04A, J04B, J11A, J11B, J16Z		03	D12A, D12B	
	21A	W02A, W02B		10	K09A, K09B		05	F04Z, F13A, F13B, F13C	
	21B	X06A, X06B		21A	W02A, W02B		08	I02A, I02B, I08A, I08B, I08C, I13A, I13B, I28A, I28B, I28C	
04.42.10↔		BORP, VBOR	04.49.11↔		BORP, VBOR	04.49.16↔		BORP, VBOR	
	01	B03A, B03B, B06A, B06B, B11Z, B17A, B17B, B17C, B39A, B39B		01	B03A, B03B, B06A, B06B, B11Z, B17A, B17B, B17C, B39A, B39B		01	B03A, B03B, B06A, B06B, B11Z, B17A, B17B, B17C, B39A, B39B	
	08	I02A, I02B, I08A, I08B, I08C, I13A, I13B, I28A, I28B, I28C		03	D12A, D12B		03	D12A, D12B	
	21A	W02A, W02B		05	F04Z, F13A, F13B, F13C		05	F04Z, F13A, F13B, F13C	
	21B	X06A, X06B		08	I02A, I02B, I08A, I08B, I08C, I13A, I13B, I28A, I28B, I28C		08	I02A, I02B, I08A, I08B, I08C, I13A, I13B, I28A, I28B, I28C	
04.42.20↔		BORP, VBOR	04.49.11↔	09	J03A, J03B, J04A, J04B, J11A, J11B, J16Z	04.49.16↔		BORP, VBOR	
	01	B03A, B03B, B06A, B06B, B11Z, B17A, B17B, B17C, B39A, B39B		10	K09A, K09B		01	B03A, B03B, B06A, B06B, B11Z, B17A, B17B, B17C, B39A, B39B	
	08	I02A, I02B, I08A, I08B, I08C, I13A, I13B, I28A, I28B, I28C		21A	W02A, W02B		03	D12A, D12B	
	21A	W02A, W02B		21B	X04Z, X05A, X05B, X06A, X06B		05	F04Z, F13A, F13B, F13C	
	21B	X06A, X06B			BORP, VBOR		08	I02A, I02B, I08A, I08B, I08C, I13A, I13B, I28A, I28B, I28C	
04.42.99↔		BORP, VBOR	04.49.11↔		BORP, VBOR	04.49.16↔		BORP, VBOR	
	01	B03A, B03B, B06A, B06B, B11Z, B17A, B17B, B17C, B39A, B39B		01	B03A, B03B, B06A, B06B, B11Z, B17A, B17B, B17C, B39A, B39B		01	B03A, B03B, B06A, B06B, B11Z, B17A, B17B, B17C, B39A, B39B	
	08	I02A, I02B, I08A, I08B, I08C, I13A, I13B, I28A, I28B, I28C		03	D12A, D12B		03	D12A, D12B	
	21A	W02A, W02B		05	F04Z, F13A, F13B, F13C		05	F04Z, F13A, F13B, F13C	
	21B	X06A, X06B		08	I02A, I02B, I08A, I08B, I08C, I13A, I13B, I28A, I28B, I28C		08	I02A, I02B, I08A, I08B, I08C, I13A, I13B, I28A, I28B, I28C	
04.43.00↔	01	B05Z	04.49.11↔	09	J03A, J03B, J04A, J04B, J11A, J11B, J16Z	04.49.16↔		BORP, VBOR	
	05	F04Z, F13A, F13B, F13C		10	K09A, K09B		01	B03A, B03B, B06A, B06B, B11Z, B17A, B17B, B17C, B39A, B39B	
	08	I02A, I02B, I08A, I08B, I08C, I13A, I13B, I32A, I32B, I32C, I32D		21A	W02A, W02B		03	D12A, D12B	
	10	K09A, K09B		21B	X04Z, X05A, X05B, X06A, X06B		05	F04Z, F13A, F13B, F13C	
	21A	W02A, W02B			BORP, VBOR		08	I02A, I02B, I08A, I08B, I08C, I13A, I13B, I28A, I28B, I28C	
	21B	X05A, X05B			BORP, VBOR		09	J03A, J03B, J04A, J04B, J11A, J11B, J16Z	
							10	K09A, K09B	

Anhang B Prozedurenkode-/MDC-/DRG-Index

CHOP	MDC	DRG	CHOP	MDC	DRG	CHOP	MDC	DRG
04.79.14↔		BORP, KORP, MKOR, VBOR	04.79.23↔		BORP, KORP, MKOR, VBOR	04.92.00↔		BORP, VBOR
	01	B03A, B03B, B06A, B06B, B11Z, B17A, B17B, B39A, B39B		01	B03A, B03B, B06A, B06B, B11Z, B17A, B17B, B39A, B39B		01	B03A, B03B, B06A, B06B, B11Z, B17A, B17B, B17C, B39A, B39B
	03	D25A, D25B, D25C, D28Z, D29Z		03	D25A, D25B, D25C, D28Z, D29Z		03	D12A
	08	I02A, I02B, I08A, I08B, I08C, I13A, I13B, I28A, I28B		08	I02A, I02B, I08A, I08B, I08C, I13A, I13B, I28A, I28B		08	G11A, G11B
	09	J08A, J08B		09	J08A, J08B		11	L03Z, L04A, L04B, L04C, L10A, L10B, L38Z
	21A	W02A, W02B		21A	W02A, W02B		12	M06Z, M09A, M09B, M37Z
	21B	X01A, X01B, X06A, X06B, X06C, X33Z		21B	X01A, X01B, X06A, X06B, X06C, X33Z		13	N11A, N11B
04.79.19↔		BORP, KORP, MKOR, VBOR	04.79.24↔		BORP, KORP, MKOR, VBOR	04.92.10↔		BORP, VBOR
	01	B03A, B03B, B06A, B06B, B11Z, B17A, B17B, B17C, B39A, B39B		01	B03A, B03B, B06A, B06B, B11Z, B17A, B17B, B39A, B39B		01	B03A, B03B, B06A, B06B, B11Z, B17A, B17B, B17C, B39A, B39B
	03	D25A, D25B, D25C, D28Z, D29Z		03	D25A, D25B, D25C, D28Z, D29Z		03	D12A
	08	I02A, I02B, I08A, I08B, I08C, I13A, I13B, I28A, I28B		08	I02A, I02B, I08A, I08B, I08C, I13A, I13B, I28A, I28B		06	G11A, G11B
	09	J08A, J08B		09	J08A, J08B		08	I02A, I02B, I08A, I08B, I08C, I13A, I13B, I28A, I28B
	21A	W02A, W02B		21A	W02A, W02B		11	L03Z, L04A, L04B, L04C, L10A, L10B, L38Z
	21B	X01A, X01B, X06A, X06B, X06C, X33Z		21B	X01A, X01B, X06A, X06B, X06C, X33Z		12	M06Z, M09A, M09B, M37Z
04.79.20↔		BORP, KORP, MKOR, VBOR	04.79.25↔		BORP, KORP, MKOR, VBOR	04.92.11↔		BORP, VBOR
	01	B03A, B03B, B06A, B06B, B11Z, B17A, B17B, B39A, B39B		01	B03A, B03B, B06A, B06B, B11Z, B17A, B17B, B39A, B39B		01	B03A, B03B, B06A, B06B, B11Z, B17A, B17B, B17C, B39A, B39B
	03	D25A, D25B, D25C, D28Z, D29Z		03	D25A, D25B, D25C, D28Z, D29Z		03	D12A
	08	I02A, I02B, I08A, I08B, I08C, I13A, I13B, I28A, I28B		08	I02A, I02B, I08A, I08B, I08C, I13A, I13B, I28A, I28B		06	G11A, G11B
	09	J08A, J08B		09	J08A, J08B		08	I02A, I02B, I08A, I08B, I08C, I13A, I13B, I28A, I28B
	21A	W02A, W02B		21A	W02A, W02B		11	L03Z, L04A, L04B, L04C, L10A, L10B, L38Z
	21B	X01A, X01B, X06A, X06B, X06C, X33Z		21B	X01A, X01B, X06A, X06B, X06C, X33Z		12	M06Z, M09A, M09B, M37Z
04.79.21↔		BORP, KORP, MKOR, VBOR	04.79.29↔		BORP, KORP, MKOR, VBOR	04.92.20↔		BORP, VBOR
	01	B03A, B03B, B06A, B06B, B11Z, B17A, B17B, B39A, B39B		01	B03A, B03B, B06A, B06B, B11Z, B17A, B17C, B39A, B39B		01	B03A, B03B, B06A, B06B, B11Z, B17A, B17B, B17C, B39A, B39B
	03	D25A, D25B, D25C, D28Z, D29Z		03	D25A, D25B, D25C, D28Z, D29Z		03	D12A
	08	I02A, I02B, I08A, I08B, I08C, I13A, I13B, I28A, I28B		08	I02A, I02B, I08A, I08B, I08C, I13A, I13B, I28A, I28B		06	G11A, G11B
	09	J08A, J08B		09	J08A, J08B		08	I02A, I02B, I08A, I08B, I08C, I13A, I13B, I28A, I28B
	21A	W02A, W02B		21A	W02A, W02B		11	L03Z, L04A, L04B, L04C, L10A, L10B, L38Z
	21B	X01A, X01B, X06A, X06B, X06C, X33Z		21B	X01A, X01B, X06A, X06B, X06C, X33Z		12	M06Z, M09A, M09B, M37Z
04.79.22↔		BORP, KORP, MKOR, VBOR	04.79.99↔		BORP, VBOR	04.92.20↔		BORP, VBOR
	01	B03A, B03B, B06A, B06B, B11Z, B17A, B17B, B39A, B39B		01	B03A, B03B, B06A, B06B, B11Z, B17A, B17C, B39A, B39B		01	B03A, B03B, B06A, B06B, B11Z, B17A, B17B, B17C, B39A, B39B
	03	D25A, D25B, D25C, D28Z, D29Z		03	D25A, D25B, D25C, D28Z, D29Z		03	D12A
	08	I02A, I02B, I08A, I08B, I08C, I13A, I13B, I28A, I28B		08	I02A, I02B, I08A, I08B, I08C, I13A, I13B, I28A, I28B		06	G11A, G11B
	09	J08A, J08B		09	J08A, J08B		08	I02A, I02B, I08A, I08B, I08C, I13A, I13B, I28A, I28B
	21A	W02A, W02B		21A	W02A, W02B		11	L03Z, L04A, L04B, L04C, L10A, L10B, L38Z
	21B	X01A, X01B, X06A, X06B, X06C, X33Z		21B	X06A, X06B, X06C		12	M06Z, M09A, M09B, M37Z
				13	N11A, N11B			
				21A	W02A, W02B			
				21B	X04Z, X05A, X05B, X06A, X06B, X06C			
				22	Y01Z, Y03A, Y03B			

PROZ

CHOP	MDC	DRG	CHOP	MDC	DRG	CHOP	MDC	DRG			
04.92.21↔		BORP, VBOR	04.92.99↔		BORP, VBOR	04.94.10↔	01	B03A, B03B, B06A, B06B, B11Z, B17A, B17B, B17C, B39A, B39B			
	01	B03A, B03B, B06A, B06B, B11Z, B17A, B17B, B17C, B39A, B39B		01	B03A, B03B, B06A, B06B, B11Z, B17A, B17B, B17C, B39A, B39B		03	D12A, D12B			
	03	D12A		03	D12A		08	I02A, I02B, I08A, I08B, I08C, I13A, I13B, I28A, I28B			
	06	G11A, G11B		06	G11A, G11B		21A	W02A, W02B			
	08	I02A, I02B, I08A, I08B, I08C, I13A, I13B, I28A, I28B		08	I02A, I02B, I08A, I08B, I08C, I13A, I13B, I28A, I28B		21B	X06A, X06B, X06C			
	11	L03Z, L04A, L04B, L04C, L10A, L10B, L38Z		11	L03Z, L04A, L04B, L04C, L10A, L10B, L38Z		04.94.11↔	01	B03A, B03B, B06A, B06B, B11Z, B17A, B17B, B17C, B39A, B39B		
	12	M06Z, M09A, M09B, M37Z		12	M06Z, M09A, M09B, M37Z		03	D12A, D12B			
	13	N11A, N11B		13	N11A, N11B		08	I02A, I02B, I08A, I08B, I08C, I13A, I13B, I28A, I28B			
	21A	W02A, W02B		21A	W02A, W02B		21A	W02A, W02B			
	21B	X04Z, X05A, X05B, X06A, X06B, X06C		21B	X04Z, X05A, X05B, X06A, X06B, X06C		21B	X06A, X06B, X06C			
	22	Y01Z, Y03A, Y03B		22	Y01Z, Y03A, Y03B		04.94.12↔	01	B03A, B03B, B06A, B06B, B11Z, B17A, B17B, B17C, B39A, B39B		
	04.92.30↔			BORP, VBOR	04.93.00↔			BORP, VBOR	04.94.12↔	03	D12A, D12B
		01		B03A, B03B, B06A, B06B, B11Z, B17A, B17B, B17C, B39A, B39B			01	B03A, B03B, B06A, B06B, B11Z, B17A, B17B, B17C, B39A, B39B		08	I02A, I02B, I08A, I08B, I08C, I13A, I13B, I28A, I28B
		03		D12A			08	I02A, I02B, I08A, I08B, I08C, I13A, I13B, I28A, I28B		21A	W02A, W02B
06		G11A, G11B	21A	W02A, W02B		21B	X06A, X06B, X06C				
08		I02A, I02B, I08A, I08B, I08C, I13A, I13B, I28A, I28B	04.93.10↔	01		B03A, B03B, B06A, B06B, B11Z, B17A, B17B, B17C, B39A, B39B	04.94.13↔	01		B03A, B03B, B06A, B06B, B11Z, B17A, B17B, B17C, B39A, B39B	
11		L03Z, L04A, L04B, L04C, L10A, L10B, L38Z	08	I02A, I02B, I08A, I08B, I08C, I13A, I13B, I28A, I28B		03	D12A, D12B				
12		M06Z, M09A, M09B, M37Z	21A	W02A, W02B		08	I02A, I02B, I08A, I08B, I08C, I13A, I13B, I28A, I28B				
13		N11A, N11B	21B	X06A, X06B, X06C		21A	W02A, W02B				
21A		W02A, W02B	04.93.11↔	01		B03A, B03B, B06A, B06B, B11Z, B17A, B17B, B17C, B39A, B39B	21B	X06A, X06B, X06C			
21B		X04Z, X05A, X05B, X06A, X06B, X06C	08	I02A, I02B, I08A, I08B, I08C, I13A, I13B, I28A, I28B		04.94.14↔	01	B03A, B03B, B06A, B06B, B11Z, B17A, B17B, B17C, B39A, B39B			
22		Y01Z, Y03A, Y03B	21A	W02A, W02B		03	D12A, D12B				
04.92.31↔			BORP, VBOR	04.93.20↔			BORP, VBOR	04.94.14↔		08	I02A, I02B, I08A, I08B, I08C, I13A, I13B, I28A, I28B
		01	B03A, B03B, B06A, B06B, B11Z, B17A, B17B, B17C, B39A, B39B			01	B03A, B03B, B06A, B06B, B11Z, B17A, B17B, B17C, B39A, B39B			08	I02A, I02B, I08A, I08B, I08C, I13A, I13B, I28A, I28B
		03	D12A			21A	W02A, W02B			21A	W02A, W02B
	06	G11A, G11B	21B		X06A, X06B, X06C	21B	X06A, X06B, X06C				
	08	I02A, I02B, I08A, I08B, I08C, I13A, I13B, I28A, I28B	04.93.21↔		01	B03A, B03B, B06A, B06B, B11Z, B17A, B17B, B17C, B39A, B39B	08		I02A, I02B, I08A, I08B, I08C, I13A, I13B, I28A, I28B		
	11	L03Z, L04A, L04B, L04C, L10A, L10B, L38Z	08		I02A, I02B, I08A, I08B, I08C, I13A, I13B, I28A, I28B	21A	W02A, W02B				
	12	M06Z, M09A, M09B, M37Z	21B		X06A, X06B, X06C	04.94.99↔	01		B03A, B03B, B06A, B06B, B11Z, B17A, B17B, B17C, B39A, B39B		
	13	N11A, N11B	04.93.21↔		01	B03A, B03B, B06A, B06B, B11Z, B17A, B17B, B17C, B39A, B39B	03		D12A, D12B		
	21A	W02A, W02B	08		I02A, I02B, I08A, I08B, I08C, I13A, I13B, I28A, I28B	08	I02A, I02B, I08A, I08B, I08C, I13A, I13B, I28A, I28B				
	21B	X04Z, X05A, X05B, X06A, X06B, X06C	21A		W02A, W02B	21A	W02A, W02B				
	22	Y01Z, Y03A, Y03B	21B		X06A, X06B, X06C	21B	X06A, X06B, X06C				
	04.92.40↔		BORP, VBOR		04.93.40↔		BORP, VBOR		04.99.00↔	01	B03A, B03B, B06A, B06B, B11Z, B17A, B17B, B17C, B39A, B39B
		01	B03A, B03B, B06A, B06B, B11Z, B17A, B17B, B17C, B39A, B39B			01	B03A, B03B, B06A, B06B, B11Z, B17A, B17B, B17C, B39A, B39B			03	D12A, D12B
		03	D12A			08	I02A, I02B, I08A, I08B, I08C, I13A, I13B, I28A, I28B			08	I02A, I02B, I08A, I08B, I08C, I13A, I13B, I28A, I28B
06		G11A, G11B	21A	W02A, W02B		21A	W02A, W02B				
08		I02A, I02B, I08A, I08B, I08C, I13A, I13B, I28A, I28B	21B	X06A, X06B, X06C		21B	X06A, X06B, X06C				
11		L03Z, L04A, L04B, L04C, L10A, L10B, L38Z	04.93.99↔	01		B03A, B03B, B06A, B06B, B11Z, B17A, B17B, B17C, B39A, B39B	04.99.10↔	01		B03A, B03B, B06A, B06B, B11Z, B17A, B17B, B17C, B39A, B39B	
12		M06Z, M09A, M09B, M37Z	08	I02A, I02B, I08A, I08B, I08C, I13A, I13B, I28A, I28B		03	D12A, D12B				
13		N11A, N11B	21A	W02A, W02B		08	I02A, I02B, I08A, I08B, I08C, I13A, I13B, I28A, I28B				
21A		W02A, W02B	21B	X06A, X06B, X06C		21A	W02A, W02B				
21B		X04Z, X05A, X05B, X06A, X06B, X06C	08	I02A, I02B, I08A, I08B, I08C, I13A, I13B, I28A, I28B		21B	X06A, X06B, X06C				
22		Y01Z, Y03A, Y03B	21A	W02A, W02B		21B	X06A, X06B, X06C				

CHOP	MDC	DRG	CHOP	MDC	DRG	CHOP	MDC	DRG
06.51.00↔		BORP, KORP, MKOR, VBOR	06.89.13↔		BORP, VBOR	07.13.11↔		BORP, KORP, MKOR, VBOR
	10	K06A, K06B, K06C		10	K06A, K06B		01	B02A, B02B, B02C, B11Z, B20A, B20B, B39A, B39B
06.51.10↔		BORP, KORP, MKOR, VBOR		11	L09A, L09B		10	K03Z
	10	K06A, K06B		21A	W02A, W02B		17	R01A, R01B, R02Z, R12A, R12B, R12C
06.51.99↔		BORP, KORP, MKOR, VBOR		21B	X06A, X06B, X06C		01	BORP, KORP, MKOR, VBOR
	10	K06A, K06B, K06C	06.89.99↔		BORP, VBOR	07.13.12↔		BORP, KORP, MKOR, VBOR
06.52.00↔		BORP, KORP, MKOR, VBOR		10	K06A, K06B		01	B02A, B02B, B02C, B11Z, B20A, B20B, B39A, B39B
	10	K06A, K06B, K06C		11	L09A, L09B		10	K03Z
06.52.10↔		BORP, KORP, MKOR, VBOR		21A	W02A, W02B		17	R01A, R01B, R02Z, R12A, R12B, R12C
	10	K06A, K06B		21B	X06A, X06B, X06C		01	BORP, KORP, MKOR, VBOR
06.52.99↔		BORP, KORP, MKOR, VBOR	06.91↔		BORP, VBOR	07.13.99↔		BORP, KORP, MKOR, VBOR
	10	K06A, K06B, K06C		03	D09Z, D30A		01	B02A, B02B, B02C, B11Z, B20A, B20B, B39A, B39B
06.6x.00↔		BORP, VBOR		09	J03A, J03B, J04A, J04B, J11A, J11B, J16Z		10	K03Z
	10	K06A, K06B, K06C		10	K06A, K06B, K06C		17	R01A, R01B, R02Z, R12A, R12B, R12C
06.6x.10↔		BORP, VBOR		21A	W02A, W02B	07.14.00↔		BORP, KORP, MKOR, VBOR
	10	K06A, K06B, K06C		21B	X06A, X06B, X06C		01	B02A, B02B, B02C, B11Z, B20A, B20B, B39A, B39B
06.6x.11↔		BORP, VBOR	06.92↔		K06A, K06B, K06C		10	K03Z
	10	K06A, K06B, K06C		10	K06A, K06B, K06C		17	R01A, R01B, R02Z, R12A, R12B, R12C
06.6x.12↔		BORP, VBOR		21A	W02A, W02B	07.14.10↔		BORP, KORP, MKOR, VBOR
	10	K06A, K06B, K06C		21B	X06A, X06B, X06C		01	B02A, B02B, B02C, B11Z, B20A, B20B, B39A, B39B
06.6x.99↔		BORP, VBOR	06.93↔		K06A, K06B, K06C		10	K03Z
	10	K06A, K06B, K06C		21A	W02A, W02B	07.14.11↔		BORP, KORP, MKOR, VBOR
06.7x.00↔		BORP, VBOR		21B	X06A, X06B, X06C		01	B02A, B02B, B02C, B11Z, B20A, B20B, B39A, B39B
	03	D12A, D12B	06.94↔		BORP, KORP, MKOR, VBOR		10	K03Z
	10	K06A, K06B, K06C		10	K06A, K06B, K06C	07.14.12↔		BORP, KORP, MKOR, VBOR
06.7x.10↔		BORP, VBOR		10	K06A, K06B, K06C		01	B02A, B02B, B02C, B11Z, B20A, B20B, B39A, B39B
	03	D12A, D12B	06.95.00↔		BORP, KORP, MKOR, VBOR		10	K03Z
	10	K06A, K06B, K06C		10	K06A, K06B, K06C	07.14.99↔		BORP, KORP, MKOR, VBOR
06.7x.11↔		BORP, VBOR	06.95.10↔		BORP, KORP, MKOR, VBOR		01	B02A, B02B, B02C, B11Z, B20A, B20B, B39A, B39B
	03	D12A, D12B		10	K06A, K06B		10	K03Z
	10	K06A, K06B, K06C	06.95.11↔		BORP, KORP, MKOR, VBOR	07.14.12↔		BORP, KORP, MKOR, VBOR
06.7x.12↔		BORP, VBOR		10	K06A, K06B		01	B02A, B02B, B02C, B11Z, B20A, B20B, B39A, B39B
	03	D12A, D12B	06.95.12↔		BORP, KORP, MKOR, VBOR		10	K03Z
	10	K06A, K06B, K06C		10	K06A, K06B	07.14.99↔		BORP, KORP, MKOR, VBOR
06.7x.13↔		BORP, VBOR	06.95.20↔		BORP, KORP, MKOR, VBOR		01	B02A, B02B, B02C, B11Z, B20A, B20B, B39A, B39B
	03	D12A, D12B		10	K06A, K06B		10	K03Z
	10	K06A, K06B, K06C	06.95.21↔		BORP, KORP, MKOR, VBOR	07.15↔		BORP, KORP, MKOR, VBOR
06.7x.14↔		BORP, VBOR		10	K06A, K06B		01	B02A, B02B, B02C, B11Z, B20A, B20B, B39A, B39B
	03	D12A, D12B	06.95.22↔		BORP, KORP, MKOR, VBOR		10	K03Z
	10	K06A, K06B, K06C		10	K06A, K06B	07.16.00↔		BORP, VBOR
06.7x.15↔		BORP, VBOR	06.95.99↔		BORP, KORP, MKOR, VBOR		04	E01A, E01B, E06A, E06B, E06C
	03	D12A, D12B		10	K06A, K06B, K06C		05	F04Z, F13A, F13B, F13C
	10	K06A, K06B, K06C	06.98.00↔		BORP, VBOR		10	K09A, K09B
06.7x.99↔		BORP, VBOR		10	K06A, K06B, K06C	07.16.11↔		R01A, R01B, R02Z, R12A, R12B, R12C
	03	D12A, D12B	06.98.10↔		BORP, VBOR		04	E01A, E01B, E06A, E06B, E06C
	10	K06A, K06B, K06C		10	K06A, K06B, K06C		05	F04Z, F13A, F13B, F13C
06.81.00↔		BORP, KORP, MKOR, VBOR	06.98.99↔		BORP, VBOR		10	K09A, K09B
	10	K06A, K06B		10	K06A, K06B, K06C	07.16.11↔		R01A, R01B, R02Z, R12A, R12B, R12C
	11	L09A, L09B	06.99.00↔		BORP, VBOR		04	E01A, E01B, E06A, E06B, E06C
06.81.10↔		BORP, KORP, MKOR, VBOR		10	K06A, K06B, K06C		05	F04Z, F13A, F13B, F13C
	10	K06A, K06B	06.99.10↔		BORP, VBOR		10	K09A, K09B
	11	L09A, L09B		10	K06A, K06B, K06C	07.16.99↔		R01A, R01B, R02Z, R12A, R12B, R12C
06.81.13↔		BORP, KORP, MKOR, VBOR	06.99.99↔		BORP, VBOR		04	E01A, E01B, E06A, E06B, E06C
	10	K06A, K06B		10	K06A, K06B, K06C		05	F04Z, F13A, F13B, F13C
	11	L09A, L09B	07.12↔		BORP, VBOR		10	K09A, K09B
06.81.99↔		BORP, KORP, MKOR, VBOR		10	K03Z, K14Z	07.17.00↔		R01A, R01B, R02Z, R12A, R12B, R12C
	10	K06A, K06B	07.13.00↔		BORP, KORP, MKOR, VBOR		01	BORP, KORP, MKOR, VBOR
	11	L09A, L09B		01	B02A, B02B, B02C, B11Z, B20A, B20B, B39A, B39B		01	B02A, B02B, B02C, B11Z, B20A, B20B, B39A, B39B
06.89.00↔		BORP, KORP, MKOR, VBOR		10	K03Z		10	K03Z
	10	K06A, K06B		17	R01A, R01B, R02Z, R12A, R12B, R12C		10	R01A, R01B, R02Z, R12A, R12B, R12C
	11	L09A, L09B	07.13.10↔		BORP, KORP, MKOR, VBOR		17	R01A, R01B, R02Z, R12A, R12B, R12C
	21A	W02A, W02B		01	B02A, B02B, B02C, B11Z, B20A, B20B, B39A, B39B		10	K03Z
	21B	X06A, X06B, X06C		10	K03Z		17	R01A, R01B, R02Z, R12A, R12B, R12C
06.89.11↔		BORP, KORP, MKOR, VBOR		10	K06A, K06B		17	R01A, R01B, R02Z, R12A, R12B, R12C
	10	K06A, K06B		11	L09A, L09B			
	21A	W02A, W02B		21A	W02A, W02B			
	21B	X06A, X06B, X06C		21B	X06A, X06B, X06C			

Anhang B Prozedurenkode-/MDC-/DRG-Index

CHOP	MDC	DRG	CHOP	MDC	DRG	CHOP	MDC	DRG
07.17.10↔		BORP, KORP, MKOR, VBOR	07.43↔		BORP, VBOR	07.62↔		BORP, KORP, MKOR, VBOR
	01	B02A, B02B, B02C, B11Z, B20A, B20B, B39A, B39B		10	K03Z, K14Z		01	B02A, B02B, B02C, B11Z, B20A, B20B, B39A, B39B
	10	K03Z		21A	W02A, W02B		03	D25A, D25B, D25C
	17	R01A, R01B, R02Z, R12A, R12B, R12C	07.44↔		BORP, VBOR		06	G33Z, G38Z
07.17.11↔		BORP, KORP, MKOR, VBOR		10	K03Z, K14Z		07	H33Z
	01	B02A, B02B, B02C, B11Z, B20A, B20B, B39A, B39B		21A	W02A, W02B		08	I15A, I15B
	10	K03Z		21B	X06A, X06B, X06C		09	J08A, J08B
	17	R01A, R01B, R02Z, R12A, R12B, R12C	07.45↔		BORP, VBOR		10	K03Z
07.17.12↔		BORP, KORP, MKOR, VBOR		10	K03Z, K14Z		11	L33Z
	01	B02A, B02B, B02C, B11Z, B20A, B20B, B39A, B39B		21A	W02A, W02B		17	R01A, R02Z, R12A, R12B
	10	K03Z		21B	X06A, X06B, X06C		21A	W01A, W01B, W01C
	17	R01A, R01B, R02Z, R12A, R12B, R12C	07.49↔		BORP, VBOR		21B	X06A, X06B, X06C, X33Z
07.17.99↔		BORP, KORP, MKOR, VBOR		10	K03Z, K14Z	07.63↔		BORP, KORP, MKOR, VBOR
	01	B02A, B02B, B02C, B11Z, B20A, B20B, B39A, B39B		21A	W02A, W02B		01	B02A, B02B, B02C, B11Z, B20A, B20B, B39A, B39B
	10	K03Z		21B	X06A, X06B, X06C		06	G33Z, G38Z
	17	R01A, R01B, R02Z, R12A, R12B, R12C	07.51↔		BORP, KORP, MKOR, VBOR		07	H33Z
07.21↔		BORP, VBOR		01	B02A, B02B, B02C, B11Z, B20A, B20B, B39A, B39B		08	I15A, I15B
	10	K03Z, K14Z		06	G33Z, G38Z		10	K03Z
07.22.00↔		BORP, VBOR		07	H33Z		11	L33Z
	06	G16A, G16B, G18A, G38Z		10	K03Z		17	R01A, R02Z, R12A, R12B
	09	J03A, J03B, J04A, J04B, J11A, J11B, J16Z		11	L33Z		21A	W01A, W01B, W01C
	10	K03Z, K14Z	07.52↔		BORP, KORP, MKOR, VBOR		21B	X06A, X06B, X06C, X33Z
07.22.10↔		BORP, VBOR		01	B02A, B02B, B02C, B11Z, B20A, B20B, B39A, B39B	07.64↔		BORP, KORP, MKOR, VBOR
	06	G16A, G16B, G18A, G38Z		06	G33Z, G38Z		01	B02A, B02B, B02C, B11Z, B20A, B20B, B39A, B39B
	09	J03A, J03B, J04A, J04B, J11A, J11B, J16Z		07	H33Z		06	G33Z, G38Z
	10	K03Z, K14Z		10	K03Z		07	H33Z
07.22.11↔		BORP, VBOR		11	L33Z		08	I15A, I15B
	06	G16A, G16B, G18A, G38Z	07.53↔		BORP, KORP, MKOR, VBOR		10	K03Z
	09	J03A, J03B, J04A, J04B, J11A, J11B, J16Z		01	B02A, B02B, B02C, B11Z, B20A, B20B, B39A, B39B		11	L33Z
	10	K03Z, K14Z		06	G33Z, G38Z	07.65↔		BORP, KORP, MKOR, VBOR
07.22.12↔		BORP, VBOR		07	H33Z		01	B02A, B02B, B02C, B11Z, B20A, B20B, B39A, B39B
	06	G16A, G16B, G18A, G38Z		10	K03Z		03	D25A, D25B, D25C
	09	J03A, J03B, J04A, J04B, J11A, J11B, J16Z		11	L33Z		06	G33Z, G38Z
	10	K03Z, K14Z	07.54↔		BORP, KORP, MKOR, VBOR		07	H33Z
07.22.99↔		BORP, VBOR		01	B02A, B02B, B02C, B11Z, B20A, B20B, B39A, B39B		08	I15A, I15B
	06	G16A, G16B, G18A, G38Z		06	G33Z, G38Z		09	J08A, J08B
	09	J03A, J03B, J04A, J04B, J11A, J11B, J16Z		07	H33Z		10	K03Z
	10	K03Z, K14Z		10	K03Z		11	L33Z
07.29↔		BORP, VBOR		11	L33Z		17	R01A, R02Z, R12A, R12B
	06	G16A, G16B, G18A, G38Z	07.59↔		BORP, KORP, MKOR, VBOR		21A	W01A, W01B, W01C
	10	K03Z, K14Z		01	B02A, B02B, B02C, B11Z, B20A, B20B, B39A, B39B		21B	X06A, X06B, X06C, X33Z
07.3↔		BORP, VBOR		06	G33Z, G38Z	07.68↔		BORP, KORP, MKOR, VBOR
	06	G16A, G16B, G18A, G38Z		07	H33Z		01	B02A, B02B, B02C, B11Z, B20A, B20B, B39A, B39B
	09	J03A, J03B, J04A, J04B, J11A, J11B, J16Z		10	K03Z		06	G33Z, G38Z
	10	K03Z, K14Z		11	L33Z		07	H33Z
07.41↔		BORP, VBOR	07.61↔		BORP, KORP, MKOR, VBOR		08	I15A, I15B
	10	K03Z, K14Z		01	B02A, B02B, B02C, B11Z, B20A, B20B, B39A, B39B		10	K03Z
	21A	W02A, W02B		06	G33Z, G38Z		11	L33Z
	21B	X06A, X06B, X06C		07	H33Z		17	R01A, R02Z, R12A, R12B
07.42↔		BORP, VBOR		08	I15A, I15B		21A	W01A, W01B, W01C
	10	K03Z, K14Z		10	K03Z		21B	X06A, X06B, X06C, X33Z
	21A	W02A, W02B		11	L33Z			
	21B	X06A, X06B, X06C		17	R01A, R02Z, R12A, R12B			
				21A	W01A, W01B, W01C			
				21B	X06A, X06B, X06C, X33Z			

PROZ

CHOP	MDC	DRG	CHOP	MDC	DRG	CHOP	MDC	DRG			
07.69↔		BORP, KORP, MKOR, VBOR	07.81↔		BORP, KORP, MKOR, VBOR	07.91↔		BORP, KORP, MKOR, VBOR			
	01	B02A, B02B, B02C, B11Z, B20A, B20B, B39A, B39B		01	B03A, B03B, B06A, B06B, B11Z, B17A, B17B, B17C, B39A, B39B		04	E01A, E01B, E06A, E06B, E06C			
	06	G33Z, G38Z		04	E01A, E01B, E06A, E06B, E06C		05	F04Z, F13A, F13B, F13C			
	07	H33Z		05	F04Z, F13A, F13B, F13C		06	G33Z, G38Z			
	08	I15A, I15B		06	G33Z, G38Z		07	H33Z			
	10	K03Z		07	H33Z		10	K09A, K09B			
	11	L33Z		10	K09A, K09B		11	L33Z			
	17	R01A, R02Z, R12A, R12B		11	L33Z		17	R01A, R01B, R02Z, R12A, R12B, R12C			
	21A	W01A, W01B, W01C		17	R01A, R01B, R02Z, R12A, R12B, R12C		21A	W02A, W02B			
	21B	X06A, X06B, X06C, X33Z		21A	W02A, W02B		21B	X06A, X06B, X06C			
	07.71↔			BORP, KORP, MKOR, VBOR	07.82↔			BORP, KORP, MKOR, VBOR	07.92↔		BORP, KORP, MKOR, VBOR
		01		B02A, B02B, B02C, B11Z, B20A, B20B, B39A, B39B			01	B03A, B03B, B06A, B06B, B11Z, B17A, B17B, B17C, B39A, B39B		04	E01A, E01B, E06A, E06B, E06C
		06		G33Z, G38Z			04	E01A, E01B, E05A, E05B, E05C		05	F04Z, F13A, F13B, F13C
		07		H33Z			05	F04Z, F13A, F13B, F13C		07	H33Z
09		J03A, J03B, J04A, J04B, J11A, J11B, J16Z	06	G33Z, G38Z		10	K09A, K09B				
10		K03Z	07	H33Z		11	L33Z				
11		L33Z	17	R01A, R01B, R02Z, R12A, R12B, R12C		17	R01A, R01B, R02Z, R12A, R12B, R12C				
21B		X33Z	21A	W02A, W02B		21A	W02A, W02B				
07.72↔			BORP, KORP, MKOR, VBOR	07.83↔			BORP, KORP, MKOR, VBOR	07.93↔			BORP, KORP, MKOR, VBOR
		01	B02A, B02B, B02C, B11Z, B20A, B20B, B39A, B39B			01	B03A, B03B, B06A, B06B, B11Z, B17A, B17B, B17C, B39A, B39B			04	E01A, E01B, E06A, E06B, E06C
	06	G33Z, G38Z	04		E01A, E01B, E06A, E06B, E06C	05	F04Z, F13A, F13B, F13C				
	07	H33Z	05		F04Z, F13A, F13B, F13C	06	G33Z, G38Z				
	09	J03A, J03B, J04A, J04B, J11A, J11B, J16Z	06		G33Z, G38Z	07	H33Z				
	10	K03Z	07		H33Z	10	K09A, K09B				
	11	L33Z	10		K09A, K09B	11	L33Z				
	21B	X33Z	17		R01A, R01B, R02Z, R12A, R12B, R12C	17	R01A, R01B, R02Z, R12A, R12B, R12C				
	07.79↔		BORP, KORP, MKOR, VBOR		07.84↔		BORP, KORP, MKOR, VBOR		07.94↔		BORP, VBOR
		01	B02A, B02B, B02C, B11Z, B20A, B20B, B39A, B39B			01	B03A, B03B, B06A, B06B, B11Z, B17A, B17B, B17C, B39A, B39B			10	K06A, K06B, K06C
06		G33Z, G38Z	04	E01A, E01B, E06A, E06B, E06C		07.95↔	04	E01A, E01B, E06A, E06B, E06C			
07		H33Z	05	F04Z, F13A, F13B, F13C			05	F04Z, F13A, F13B, F13C			
09		J03A, J03B, J04A, J04B, J11A, J11B, J16Z	06	G33Z, G38Z		06	G33Z, G38Z				
10		K03Z	07	H33Z		07	H33Z				
11		L33Z	10	K09A, K09B		10	K09A, K09B				
21B		X33Z	11	L33Z		11	L33Z				
07.80↔			BORP, KORP, MKOR, VBOR	07.84↔			BORP, KORP, MKOR, VBOR	07.98↔			BORP, VBOR
		01	B03A, B03B, B06A, B06B, B11Z, B17A, B17B, B17C, B39A, B39B			01	B03A, B03B, B06A, B06B, B11Z, B17A, B17B, B17C, B39A, B39B			04	E01A, E01B, E06A, E06B, E06C
	04	E01A, E01B, E05A, E05B, E05C	04		E01A, E01B, E05A, E05B, E05C	05	F04Z, F13A, F13B, F13C				
	05	F04Z, F13A, F13B, F13C	05		F04Z, F13A, F13B, F13C	06	G33Z, G38Z				
	06	G33Z, G38Z	06		G33Z, G38Z	07	H33Z				
	07	H33Z	07		H33Z	10	K09A, K09B				
	10	K09A, K09B	10		K09A, K09B	11	L33Z				
	11	L33Z	11		L33Z	17	R01A, R01B, R02Z, R12A, R12B, R12C				
	17	R01A, R01B, R02Z, R12A, R12B, R12C	17		R01A, R01B, R02Z, R12A, R12B, R12C	17	R01A, R01B, R02Z, R12A, R12B, R12C				
	21A	W02A, W02B	21A		W02A, W02B	21A	W02A, W02B				
	21B	X06A, X06B, X06C	21B		X06A, X06B, X06C, X33Z	21B	X06A, X06B, X06C				

Anhang B Prozedurenkode-/MDC-/DRG-Index

CHOP	MDC	DRG	CHOP	MDC	DRG	CHOP	MDC	DRG
07.99↔		BORP, VBOR	08.22.11↔	01	B03A, B03B, B06A, B06B, B11Z, B17A, B17B, B17C, B39A, B39B	08.23.99↔	01	B03A, B03B, B06A, B06B, B11Z, B17A, B17B, B17C, B39A, B39B
	04	E01A, E01B, E06A, E06B, E06C		02	C01Z, C14Z		02	C01Z, C20Z
	05	F04Z, F13A, F13B, F13C		03	D12A, D12B		03	D12A, D12B
	07	H33Z		05	F21Z		05	F21Z
	10	K09A, K09B		08	I27A, I27B, I27C, I27D		08	I27A, I27B, I27C, I27D
	11	L33Z		09	J03A, J03B, J04A, J04B, J08A, J08B, J16Z, J21Z, J22A, J22B		09	J03A, J03B, J04A, J04B, J08A, J08B, J16Z, J21Z, J22A, J22B
	17	R01A, R01B, R02Z, R12A, R12B, R12C		10	K09A, K09B		10	K09A, K09B
	21A	W02A, W02B		21A	W02A, W02B		21A	W02A, W02B
	21B	X06A, X06B, X06C		21B	X06A, X06B, X06C		21B	X06A, X06B, X06C
08.09±↔	09	J11A, J11B		22	Y01Z, Y03A, Y03B		22	Y01Z, Y03A, Y03B
08.11.00↔	02	C01Z, C14Z	08.22.99↔	01	B03A, B03B, B06A, B06B, B11Z, B17A, B17B, B17C, B39A, B39B	08.24.00↔	01	B03A, B03B, B06A, B06B, B11Z, B17A, B17B, B17C, B39A, B39B
	21A	W02A, W02B		02	C01Z, C14Z		02	C01Z, C20Z
	21B	X06A, X06B, X06C		03	D12A, D12B		03	D12A, D12B
08.11.20↔	02	C01Z, C14Z		05	F21Z		05	F21Z
	21A	W02A, W02B		08	I27A, I27B, I27C, I27D		08	I27A, I27B, I27C, I27D
	21B	X06A, X06B, X06C		09	J03A, J03B, J04A, J04B, J08A, J08B, J16Z, J21Z, J22A, J22B		09	J03A, J03B, J04A, J04B, J08A, J08B, J16Z, J21Z, J22A, J22B
08.11.99↔	02	C01Z, C14Z		10	K09A, K09B		10	K09A, K09B
	21A	W02A, W02B		21A	W02A, W02B		21A	W02A, W02B
	21B	X06A, X06B, X06C		21B	X06A, X06B, X06C		21B	X06A, X06B, X06C
08.20.00±↔	09	J11A, J11B		22	Y01Z, Y03A, Y03B		22	Y01Z, Y03A, Y03B
08.20.10±↔	09	J11A, J11B	08.23.00↔	01	B03A, B03B, B06A, B06B, B11Z, B17A, B17B, B17C, B39A, B39B	08.24.10↔	01	B03A, B03B, B06A, B06B, B11Z, B17A, B17B, B17C, B39A, B39B
08.20.99±↔	09	J11A, J11B		02	C01Z, C20Z		02	C01Z, C20Z
08.21↔	02	C01Z, C14Z		03	D12A, D12B		03	D12A, D12B
	05	F04Z, F13A, F13B, F13C		05	F21Z		05	F21Z
	09	J03A, J03B, J04A, J04B, J11A, J11B, J16Z		08	I27A, I27B, I27C, I27D		08	I27A, I27B, I27C, I27D
	10	K09A, K09B		09	J03A, J03B, J04A, J04B, J08A, J08B, J16Z, J21Z, J22A, J22B		09	J03A, J03B, J04A, J04B, J08A, J08B, J16Z, J21Z, J22A, J22B
	21A	W02A, W02B		10	K09A, K09B		10	K09A, K09B
	21B	X06A, X06B, X06C		21A	W02A, W02B		21A	W02A, W02B
	22	Y01Z, Y03A, Y03B		21B	X06A, X06B, X06C		21B	X06A, X06B, X06C
08.22.00↔	01	B03A, B03B, B06A, B06B, B11Z, B17A, B17B, B17C, B39A, B39B	08.23.10↔	01	B03A, B03B, B06A, B06B, B11Z, B17A, B17B, B17C, B39A, B39B	08.24.11↔	01	B03A, B03B, B06A, B06B, B11Z, B17A, B17B, B17C, B39A, B39B
	02	C01Z, C14Z		02	C01Z, C20Z		02	C01Z, C20Z
	03	D12A, D12B		03	D12A, D12B		03	D12A, D12B
	05	F21Z		05	F21Z		05	F21Z
	08	I27A, I27B, I27C, I27D		08	I27A, I27B, I27C, I27D		08	I27A, I27B, I27C, I27D
	09	J03A, J03B, J04A, J04B, J08A, J08B, J16Z, J21Z, J22A, J22B		09	J03A, J03B, J04A, J04B, J08A, J08B, J16Z, J21Z, J22A, J22B		09	J03A, J03B, J04A, J04B, J08A, J08B, J16Z, J21Z, J22A, J22B
	10	K09A, K09B		10	K09A, K09B		10	K09A, K09B
	21A	W02A, W02B		21A	W02A, W02B		21A	W02A, W02B
	21B	X06A, X06B, X06C		21B	X06A, X06B, X06C		21B	X06A, X06B, X06C
	22	Y01Z, Y03A, Y03B		22	Y01Z, Y03A, Y03B		22	Y01Z, Y03A, Y03B
08.22.10↔	01	B03A, B03B, B06A, B06B, B11Z, B17A, B17B, B17C, B39A, B39B	08.23.11↔	01	B03A, B03B, B06A, B06B, B11Z, B17A, B17B, B17C, B39A, B39B	08.24.99↔	01	B03A, B03B, B06A, B06B, B11Z, B17A, B17B, B17C, B39A, B39B
	02	C01Z, C14Z		02	C01Z, C20Z		02	C01Z, C20Z
	03	D12A, D12B		03	D12A, D12B		03	D12A, D12B
	05	F21Z		05	F21Z		05	F21Z
	08	I27A, I27B, I27C, I27D		08	I27A, I27B, I27C, I27D		08	I27A, I27B, I27C, I27D
	09	J03A, J03B, J04A, J04B, J08A, J08B, J16Z, J21Z, J22A, J22B		09	J03A, J03B, J04A, J04B, J08A, J08B, J16Z, J21Z, J22A, J22B		09	J03A, J03B, J04A, J04B, J08A, J08B, J16Z, J21Z, J22A, J22B
	10	K09A, K09B		10	K09A, K09B		10	K09A, K09B
	21A	W02A, W02B		21A	W02A, W02B		21A	W02A, W02B
	21B	X06A, X06B, X06C		21B	X06A, X06B, X06C		21B	X06A, X06B, X06C
	22	Y01Z, Y03A, Y03B		22	Y01Z, Y03A, Y03B		22	Y01Z, Y03A, Y03B

PROZ

CHOP	MDC	DRG	CHOP	MDC	DRG	CHOP	MDC	DRG
08.25†↔	09	J11A, J11B	08.44.10↔		BORP, VBOR	08.59.10↔		BORP, VBOR
08.31↔		BORP, VBOR		02	C01Z, C20Z		01	B03A, B03B, B06A, B06B, B11Z, B17A, B17B, B17C, B39A, B39B
	02	C01Z, C20Z		05	F04Z, F13A, F13B, F13C		02	C01Z, C14Z
	21A	W02A, W02B		08	I17Z		09	J03A, J03B, J04A, J04B, J10Z, J16Z
08.32↔	21B	X06A, X06B, X06C		09	J03A, J03B, J04A, J04B, J10Z, J16Z		21A	W02A, W02B
		BORP, VBOR		10	K09A, K09B		21B	X06A, X06B, X06C
	02	C01Z, C20Z		21A	W02A, W02B		22	Y01Z, Y03A, Y03B
	21A	W02A, W02B		21B	X06A, X06B, X06C	08.59.11↔		BORP, VBOR
	21B	X06A, X06B, X06C		22	Y01Z, Y03A, Y03B		01	B03A, B03B, B06A, B06B, B11Z, B17A, B17B, B17C, B39A, B39B
08.33↔		BORP, VBOR	08.44.99↔		BORP, VBOR		02	C01Z, C14Z
	02	C01Z, C20Z		02	C01Z, C20Z		09	J03A, J03B, J04A, J04B, J10Z, J16Z
	21A	W02A, W02B		05	F04Z, F13A, F13B, F13C		21A	W02A, W02B
	21B	X06A, X06B, X06C		08	I17Z		21B	X06A, X06B, X06C
08.34↔		BORP, VBOR		09	J03A, J03B, J04A, J04B, J10Z, J16Z		22	Y01Z, Y03A, Y03B
	02	C01Z, C20Z		10	K09A, K09B	08.59.12↔		BORP, VBOR
	21A	W02A, W02B		21A	W02A, W02B		01	B03A, B03B, B06A, B06B, B11Z, B17A, B17B, B17C, B39A, B39B
	21B	X06A, X06B, X06C		21B	X06A, X06B, X06C		02	C01Z, C14Z
08.35↔		BORP, VBOR		22	Y01Z, Y03A, Y03B		09	J03A, J03B, J04A, J04B, J10Z, J16Z
	02	C01Z, C20Z		22	Y01Z, Y03A, Y03B		21A	W02A, W02B
	21A	W02A, W02B	08.49.00↔		BORP, VBOR		21B	X06A, X06B, X06C
	21B	X06A, X06B, X06C		02	C01Z, C14Z, C20Z		22	Y01Z, Y03A, Y03B
08.36↔		BORP, VBOR		21A	W02A, W02B			BORP, VBOR
	02	C01Z, C20Z		21B	X06A, X06B, X06C		01	B03A, B03B, B06A, B06B, B11Z, B17A, B17B, B17C, B39A, B39B
	21A	W02A, W02B		22	Y01Z, Y03A, Y03B		02	C01Z, C14Z
	21B	X06A, X06B, X06C			BORP, VBOR		09	J03A, J03B, J04A, J04B, J10Z, J16Z
08.37↔		BORP, VBOR	08.49.10↔		BORP, VBOR		21A	W02A, W02B
	02	C01Z, C20Z		02	C01Z, C14Z, C20Z		21B	X06A, X06B, X06C
	21A	W02A, W02B		21A	W02A, W02B		22	Y01Z, Y03A, Y03B
	21B	X06A, X06B, X06C		21B	X06A, X06B, X06C	08.59.99↔		BORP, VBOR
08.38↔		BORP, VBOR		22	Y01Z, Y03A, Y03B		01	B03A, B03B, B06A, B06B, B11Z, B17A, B17B, B17C, B39A, B39B
	02	C01Z, C14Z			BORP, VBOR		02	C01Z, C14Z
	09	J03A, J03B, J04A, J04B, J11A, J11B, J16Z	08.49.11↔		BORP, VBOR		09	J03A, J03B, J04A, J04B, J10Z, J16Z
	21A	W02A, W02B		02	C01Z, C14Z, C20Z		21A	W02A, W02B
	21B	X06A, X06B, X06C		21A	W02A, W02B		21B	X06A, X06B, X06C
	22	Y01Z, Y03A, Y03B		21B	X06A, X06B, X06C		22	Y01Z, Y03A, Y03B
08.41↔		BORP, VBOR	08.49.99↔		BORP, VBOR	08.61.00↔		BORP, VBOR
	02	C01Z, C14Z		02	C01Z, C14Z, C20Z		02	C01Z, C12Z
	21A	W02A, W02B		21A	W02A, W02B		05	F04Z, F13A, F13B, F13C
	21B	X06A, X06B, X06C		21B	X06A, X06B, X06C		08	I17Z
	22	Y01Z, Y03A, Y03B		22	Y01Z, Y03A, Y03B		09	J03A, J03B, J04A, J04B, J10Z, J16Z
08.42↔		BORP, VBOR	08.51↔		BORP, VBOR		10	K09A, K09B
	02	C01Z, C14Z		01	B03A, B03B, B06A, B06B, B11Z, B17A, B17B, B17C, B39A, B39B		21A	W02A, W02B
	21A	W02A, W02B		02	C01Z, C14Z		21B	X06A, X06B, X06C
	21B	X06A, X06B, X06C		09	J03A, J03B, J04A, J04B, J10Z, J16Z		22	Y01Z, Y03A, Y03B
	22	Y01Z, Y03A, Y03B			BORP, VBOR	08.61.10↔		BORP, VBOR
08.43↔		BORP, VBOR		21A	W02A, W02B		02	C01Z, C12Z
	02	C01Z, C20Z		21B	X06A, X06B, X06C		05	F04Z, F13A, F13B, F13C
	05	F04Z, F13A, F13B, F13C		22	Y01Z, Y03A, Y03B		08	I17Z
	08	I17Z	08.52↔		BORP, VBOR		09	J03A, J03B, J04A, J04B, J10Z, J16Z
	09	J03A, J03B, J04A, J04B, J10Z, J16Z		01	B03A, B03B, B06A, B06B, B11Z, B17A, B17B, B17C, B39A, B39B		10	K09A, K09B
	10	K09A, K09B		02	C01Z, C20Z		21A	W02A, W02B
	21A	W02A, W02B		09	J03A, J03B, J04A, J04B, J10Z, J16Z		21B	X06A, X06B, X06C
	21B	X06A, X06B, X06C			BORP, VBOR	08.61.11↔		BORP, VBOR
	22	Y01Z, Y03A, Y03B		21A	W02A, W02B		02	C01Z, C12Z
08.44.00↔		BORP, VBOR	08.59.00↔		BORP, VBOR		05	F04Z, F13A, F13B, F13C
	02	C01Z, C20Z		01	B03A, B03B, B06A, B06B, B11Z, B17A, B17B, B17C, B39A, B39B		08	I17Z
	05	F04Z, F13A, F13B, F13C		02	C01Z, C14Z		09	J03A, J03B, J04A, J04B, J10Z, J16Z
	08	I17Z		09	J03A, J03B, J04A, J04B, J10Z, J16Z		10	K09A, K09B
	09	J03A, J03B, J04A, J04B, J10Z, J16Z		21A	W02A, W02B		21A	W02A, W02B
	10	K09A, K09B		21B	X06A, X06B, X06C		21B	X06A, X06B, X06C
	21A	W02A, W02B			BORP, VBOR		22	Y01Z, Y03A, Y03B
	21B	X06A, X06B, X06C		01	B03A, B03B, B06A, B06B, B11Z, B17A, B17B, B17C, B39A, B39B			BORP, VBOR
	22	Y01Z, Y03A, Y03B		02	C01Z, C14Z		02	C01Z, C12Z
				09	J03A, J03B, J04A, J04B, J10Z, J16Z		05	F04Z, F13A, F13B, F13C
				21A	W02A, W02B		08	I17Z
				21B	X06A, X06B, X06C		09	J03A, J03B, J04A, J04B, J10Z, J16Z
				22	Y01Z, Y03A, Y03B		10	K09A, K09B
							21A	W02A, W02B
							21B	X06A, X06B, X06C
							22	Y01Z, Y03A, Y03B

Anhang B Prozedurenkode-/MDC-/DRG-Index

CHOP	MDC	DRG	CHOP	MDC	DRG	CHOP	MDC	DRG
08.61.99↔		BORP, VBOR	08.69.12↔		BORP, VBOR	08.73.99↔		BORP, VBOR
	02	C01Z, C12Z		02	C01Z, C12Z		02	C01Z, C14Z
	05	F04Z, F13A, F13B, F13C		05	F04Z, F13A, F13B, F13C		21A	W02A, W02B
	08	I17Z		08	I17Z		21B	X06A, X06B, X06C
	09	J03A, J03B, J04A, J04B, J10Z, J16Z		09	J03A, J03B, J04A, J04B, J10Z, J16Z		22	Y01Z, Y03A, Y03B
	10	K09A, K09B		10	K09A, K09B		08.74.00↔	
	21A	W02A, W02B		21A	W02A, W02B		02	C01Z, C14Z
	21B	X06A, X06B, X06C		21B	X06A, X06B, X06C		21A	W02A, W02B
	22	Y01Z, Y03A, Y03B		22	Y01Z, Y03A, Y03B		21B	X06A, X06B, X06C
	22	Y01Z, Y03A, Y03B		22	Y01Z, Y03A, Y03B		22	Y01Z, Y03A, Y03B
08.62↔		BORP, VBOR	08.69.13↔		BORP, VBOR	08.74.10↔		BORP, VBOR
	02	C01Z, C12Z		02	C01Z, C12Z		02	C01Z, C14Z
	05	F04Z, F13A, F13B, F13C		05	F04Z, F13A, F13B, F13C		21A	W02A, W02B
	08	I17Z		08	I17Z		21B	X06A, X06B, X06C
	09	J03A, J03B, J04A, J04B, J10Z, J16Z		09	J03A, J03B, J04A, J04B, J10Z, J16Z		22	Y01Z, Y03A, Y03B
	10	K09A, K09B		10	K09A, K09B		08.74.99↔	
	21A	W02A, W02B		21A	W02A, W02B		02	C01Z, C14Z
	21B	X06A, X06B, X06C		21B	X06A, X06B, X06C		21A	W02A, W02B
	22	Y01Z, Y03A, Y03B		22	Y01Z, Y03A, Y03B		21B	X06A, X06B, X06C
	22	Y01Z, Y03A, Y03B		22	Y01Z, Y03A, Y03B		22	Y01Z, Y03A, Y03B
08.63↔		BORP, VBOR	08.69.19↔		BORP, VBOR	08.82↔		BORP, VBOR
	02	C01Z, C12Z		02	C01Z, C12Z		02	C01Z, C20Z
	05	F04Z, F13A, F13B, F13C		05	F04Z, F13A, F13B, F13C		08	I17Z
	09	J03A, J03B, J04A, J04B, J10Z, J16Z		08	I17Z		09	J03A, J03B, J04A, J04B, J10Z, J16Z
	10	K09A, K09B		09	J03A, J03B, J04A, J04B, J10Z, J16Z		21A	W02A, W02B
	21A	W02A, W02B		10	K09A, K09B		21B	X06A, X06B, X06C
	21B	X06A, X06B, X06C		21A	W02A, W02B		22	Y01Z, Y03A, Y03B
	22	Y01Z, Y03A, Y03B		21B	X06A, X06B, X06C		08.83↔	
	BORP, VBOR			22	Y01Z, Y03A, Y03B		02	C01Z, C20Z
	02	C01Z, C12Z		02	C01Z, C12Z		08	I17Z
08.64↔		BORP, VBOR	08.69.99↔		BORP, VBOR	08.84↔		BORP, VBOR
	05	F04Z, F13A, F13B, F13C		05	F04Z, F13A, F13B, F13C		02	C01Z, C20Z
	08	I17Z		08	I17Z		08	I17Z
	09	J03A, J03B, J04A, J04B, J10Z, J16Z		09	J03A, J03B, J04A, J04B, J10Z, J16Z		09	J03A, J03B, J04A, J04B, J10Z, J16Z
	10	K09A, K09B		10	K09A, K09B		21A	W02A, W02B
	21A	W02A, W02B		21A	W02A, W02B		21B	X06A, X06B, X06C
	21B	X06A, X06B, X06C		21B	X06A, X06B, X06C		22	Y01Z, Y03A, Y03B
	22	Y01Z, Y03A, Y03B		22	Y01Z, Y03A, Y03B		08.85↔	
	BORP, VBOR			22	Y01Z, Y03A, Y03B		02	C01Z, C20Z
	02	C01Z, C12Z		02	C01Z, C12Z		08	I17Z
08.69.00↔		BORP, VBOR	08.70↔		BORP, VBOR	08.86↔		BORP, VBOR
	05	F04Z, F13A, F13B, F13C		05	F04Z, F13A, F13B, F13C		02	C01Z, C20Z
	08	I17Z		08	I17Z		08	I17Z
	09	J03A, J03B, J04A, J04B, J10Z, J16Z		09	J03A, J03B, J04A, J04B, J10Z, J16Z		09	J03A, J03B, J04A, J04B, J10Z, J16Z
	10	K09A, K09B		10	K09A, K09B		21A	W02A, W02B
	21A	W02A, W02B		21A	W02A, W02B		21B	X06A, X06B, X06C
	21B	X06A, X06B, X06C		21B	X06A, X06B, X06C		22	Y01Z, Y03A, Y03B
	22	Y01Z, Y03A, Y03B		22	Y01Z, Y03A, Y03B		08.87↔	
	BORP, VBOR			22	Y01Z, Y03A, Y03B		02	C01Z, C20Z
	02	C01Z, C12Z		02	C01Z, C12Z		05	F04Z, F13A, F13B, F13C
08.69.10↔		BORP, VBOR	08.71↔		BORP, VBOR	08.87↔		BORP, VBOR
	05	F04Z, F13A, F13B, F13C		05	F04Z, F13A, F13B, F13C		09	J03A, J03B, J04A, J04B, J10Z, J16Z
	08	I17Z		08	I17Z		10	K09A, K09B
	09	J03A, J03B, J04A, J04B, J10Z, J16Z		09	J03A, J03B, J04A, J04B, J10Z, J16Z		21A	W02A, W02B
	10	K09A, K09B		10	K09A, K09B		21B	X06A, X06B, X06C
	21A	W02A, W02B		21A	W02A, W02B		21B	X06A, X06B, X06C
	21B	X06A, X06B, X06C		21B	X06A, X06B, X06C		BORP, VBOR	
	22	Y01Z, Y03A, Y03B		22	Y01Z, Y03A, Y03B		02	C01Z, C20Z
	BORP, VBOR			22	Y01Z, Y03A, Y03B		05	F04Z, F13A, F13B, F13C
	02	C01Z, C12Z		02	C01Z, C12Z		09	J03A, J03B, J04A, J04B, J10Z, J16Z
08.69.11↔		BORP, VBOR	08.72↔		BORP, VBOR	08.88↔		BORP, VBOR
	05	F04Z, F13A, F13B, F13C		05	F04Z, F13A, F13B, F13C		02	C01Z, C20Z
	08	I17Z		08	I17Z		08	I17Z
	09	J03A, J03B, J04A, J04B, J10Z, J16Z		09	J03A, J03B, J04A, J04B, J10Z, J16Z		09	J03A, J03B, J04A, J04B, J10Z, J16Z
	10	K09A, K09B		10	K09A, K09B		21A	W02A, W02B
	21A	W02A, W02B		21A	W02A, W02B		21B	X06A, X06B, X06C
	21B	X06A, X06B, X06C		21B	X06A, X06B, X06C		22	Y01Z, Y03A, Y03B
	22	Y01Z, Y03A, Y03B		22	Y01Z, Y03A, Y03B		BORP, VBOR	
	BORP, VBOR			22	Y01Z, Y03A, Y03B		02	C01Z, C20Z
	02	C01Z, C12Z		02	C01Z, C12Z		05	F04Z, F13A, F13B, F13C
08.69.12↔		BORP, VBOR	08.73.00↔		BORP, VBOR	08.89↔		BORP, VBOR
	05	F04Z, F13A, F13B, F13C		05	F04Z, F13A, F13B, F13C		09	J03A, J03B, J04A, J04B, J10Z, J16Z
	08	I17Z		08	I17Z		10	K09A, K09B
	09	J03A, J03B, J04A, J04B, J10Z, J16Z		09	J03A, J03B, J04A, J04B, J10Z, J16Z		21A	W02A, W02B
	10	K09A, K09B		10	K09A, K09B		21B	X06A, X06B, X06C
	21A	W02A, W02B		21A	W02A, W02B		21B	X06A, X06B, X06C
	21B	X06A, X06B, X06C		21B	X06A, X06B, X06C		BORP, VBOR	
	22	Y01Z, Y03A, Y03B		22	Y01Z, Y03A, Y03B		02	C01Z, C20Z
	BORP, VBOR			22	Y01Z, Y03A, Y03B		05	F04Z, F13A, F13B, F13C
	02	C01Z, C12Z		02	C01Z, C12Z		09	J03A, J03B, J04A, J04B, J10Z, J16Z
08.69.13↔		BORP, VBOR	08.73.10↔		BORP, VBOR	08.90↔		BORP, VBOR
	05	F04Z, F13A, F13B, F13C		05	F04Z, F13A, F13B, F13C		02	C01Z, C20Z
	08	I17Z		08	I17Z		05	F04Z, F13A, F13B, F13C
	09	J03A, J03B, J04A, J04B, J10Z, J16Z		09	J03A, J03B, J04A, J04B, J10Z, J16Z		09	J03A, J03B, J04A, J04B, J10Z, J16Z
	10	K09A, K09B		10	K09A, K09B		10	K09A, K09B
	21A	W02A, W02B		21A	W02A, W02B		21A	W02A, W02B
	21B	X06A, X06B, X06C		21B	X06A, X06B, X06C		21B	X06A, X06B, X06C
	22	Y01Z, Y03A, Y03B		22	Y01Z, Y03A, Y03B		BORP, VBOR	
	BORP, VBOR			22	Y01Z, Y03A, Y03B		02	C01Z, C20Z
	02	C01Z, C12Z		02	C01Z, C12Z		05	F04Z, F13A, F13B, F13C

PROZ

CHOP	MDC	DRG	CHOP	MDC	DRG	CHOP	MDC	DRG		
08.89.10↔		BORP, VBOR	08.89.15↔		BORP, VBOR	09.81↔		BORP, VBOR		
	01	B03A, B03B, B06A, B06B, B11Z, B17A, B17B, B17C, B39A, B39B		01	B03A, B03B, B06A, B06B, B11Z, B17A, B17B, B17C, B39A, B39B		02	C01Z, C13Z		
	02	C01Z, C12Z		02	C01Z, C12Z		21A	W02A, W02B		
	09	J02A, J02B, J03A, J03B, J04A, J04B, J08A, J08B, J10Z, J16Z, J21Z, J22A, J22B		09	J02A, J02B, J03A, J03B, J04A, J04B, J08A, J08B, J10Z, J16Z, J21Z, J22A, J22B		21B	X06A, X06B, X06C		
	21A	W02A, W02B		21A	W02A, W02B		09.82↔		02	C01Z, C13Z
	21B	X01A, X01B, X01C, X06A, X06B, X06C		21B	X01A, X01B, X01C, X06A, X06B, X06C		21A	W02A, W02B		
	22	Y01Z, Y03A, Y03B		22	Y01Z, Y03A, Y03B		21B	X06A, X06B, X06C		
							09.83↔		02	C01Z, C13Z
							21A	W02A, W02B		
							21B	X06A, X06B, X06C		
08.89.11↔		BORP, VBOR	08.89.99↔		BORP, VBOR	09.91↔		BORP, VBOR		
	01	B03A, B03B, B06A, B06B, B11Z, B17A, B17B, B17C, B39A, B39B		01	B03A, B03B, B06A, B06B, B11Z, B17A, B17B, B17C, B39A, B39B		02	C01Z, C13Z		
	02	C01Z, C12Z		02	C01Z, C12Z		21A	W02A, W02B		
	09	J02A, J02B, J03A, J03B, J04A, J04B, J08A, J08B, J10Z, J16Z, J21Z, J22A, J22B		09	J02A, J02B, J03A, J03B, J04A, J04B, J08A, J08B, J10Z, J16Z, J21Z, J22A, J22B		21B	X06A, X06B, X06C		
	21A	W02A, W02B		21A	W02A, W02B		09.99↔		02	C01Z, C13Z
	21B	X01A, X01B, X01C, X06A, X06B, X06C		21B	X01A, X01B, X01C, X06A, X06B, X06C		03	D09Z, D30A, D30B, D30C		
	22	Y01Z, Y03A, Y03B		22	Y01Z, Y03A, Y03B		21A	W02A, W02B		
							21B	X06A, X06B, X06C		
							10.0↔		02	C01Z, C20Z
							21A	W02A, W02B		
08.89.12↔		BORP, VBOR	09.0↔		BORP, VBOR	10.1↔		BORP, VBOR		
	01	B03A, B03B, B06A, B06B, B11Z, B17A, B17B, B17C, B39A, B39B		02	C01Z, C13Z		02	C01Z, C14Z		
	02	C01Z, C12Z		09.11↔			02	C01Z, C13Z		
	09	J02A, J02B, J03A, J03B, J04A, J04B, J08A, J08B, J10Z, J16Z, J21Z, J22A, J22B		21A	W02A, W02B		21A	W02A, W02B		
	21A	W02A, W02B		21B	X06A, X06B, X06C		21B	X06A, X06B, X06C		
	21B	X01A, X01B, X01C, X06A, X06B, X06C		09.12↔			02	C01Z, C13Z		
	22	Y01Z, Y03A, Y03B		21A	W02A, W02B		21A	W02A, W02B		
				21B	X06A, X06B, X06C		21B	X06A, X06B, X06C		
				09.20↔			02	C01Z, C13Z		
				21A	W02A, W02B		21A	W02A, W02B		
08.89.13↔		BORP, VBOR	09.21↔		BORP, VBOR	10.31.10↔		BORP, VBOR		
	01	B03A, B03B, B06A, B06B, B11Z, B17A, B17B, B17C, B39A, B39B		02	C01Z, C13Z		02	C01Z, C14Z, C20Z		
	02	C01Z, C12Z		21A	W02A, W02B		21A	W02A, W02B		
	09	J02A, J02B, J03A, J03B, J04A, J04B, J08A, J08B, J10Z, J16Z, J21Z, J22A, J22B		21B	X06A, X06B, X06C		21B	X06A, X06B, X06C		
	21A	W02A, W02B		09.22↔			02	C01Z, C14Z, C20Z		
	21B	X01A, X01B, X01C, X06A, X06B, X06C		02	C01Z, C13Z		21A	W02A, W02B		
	22	Y01Z, Y03A, Y03B		21A	W02A, W02B		21B	X06A, X06B, X06C		
				21B	X06A, X06B, X06C		10.31.99↔		02	C01Z, C14Z, C20Z
				09.22↔			21A	W02A, W02B		
				02	C01Z, C13Z		21B	X06A, X06B, X06C		
08.89.14↔		BORP, VBOR	09.23↔		BORP, VBOR	10.32↔		BORP, VBOR		
	01	B03A, B03B, B06A, B06B, B11Z, B17A, B17B, B17C, B39A, B39B		02	C01Z, C13Z		02	C01Z, C14Z		
	02	C01Z, C12Z		21A	W02A, W02B		21A	W02A, W02B		
	09	J02A, J02B, J03A, J03B, J04A, J04B, J08A, J08B, J10Z, J16Z, J21Z, J22A, J22B		21B	X06A, X06B, X06C		21B	X06A, X06B, X06C		
	21A	W02A, W02B		09.3↔			02	C01Z, C14Z		
	21B	X01A, X01B, X01C, X06A, X06B, X06C		03	D09Z, D30A		21A	W02A, W02B		
	22	Y01Z, Y03A, Y03B		21A	W02A, W02B		21B	X06A, X06B, X06C		
				21B	X06A, X06B, X06C		10.33↔		02	C01Z, C14Z
				09.44↔			21A	W02A, W02B		
				02	C01Z, C13Z		21B	X06A, X06B, X06C		
08.89.14↔		BORP, VBOR	09.51↔		BORP, VBOR	10.41.00↔		BORP, VBOR		
	01	B03A, B03B, B06A, B06B, B11Z, B17A, B17B, B17C, B39A, B39B		02	C01Z, C13Z		02	C01Z, C14Z, C20Z		
	02	C01Z, C12Z		09.52↔			21A	W02A, W02B		
	09	J02A, J02B, J03A, J03B, J04A, J04B, J08A, J08B, J10Z, J16Z, J21Z, J22A, J22B		02	C01Z, C13Z		21B	X06A, X06B, X06C		
	21A	W02A, W02B		09.53↔			02	C01Z, C14Z, C20Z		
	21B	X01A, X01B, X01C, X06A, X06B, X06C		02	C01Z, C13Z		21A	W02A, W02B		
	22	Y01Z, Y03A, Y03B		09.59↔			21B	X06A, X06B, X06C		
				09.6↔			03	D09Z, D30A		
				21A	W02A, W02B		10.41.11↔		02	C01Z, C14Z, C20Z
				21B	X06A, X06B, X06C		21A	W02A, W02B		
		09.71↔		21B	X06A, X06B, X06C					
08.89.14↔		BORP, VBOR	09.72↔		BORP, VBOR	10.41.99↔		BORP, VBOR		
	01	B03A, B03B, B06A, B06B, B11Z, B17A, B17B, B17C, B39A, B39B		02	C01Z, C13Z		02	C01Z, C14Z, C20Z		
	02	C01Z, C12Z		21A	W02A, W02B		21A	W02A, W02B		
	09	J02A, J02B, J03A, J03B, J04A, J04B, J08A, J08B, J10Z, J16Z, J21Z, J22A, J22B		21B	X06A, X06B, X06C		21B	X06A, X06B, X06C		
	21A	W02A, W02B		09.72↔			02	C01Z, C14Z, C20Z		
	21B	X01A, X01B, X01C, X06A, X06B, X06C		02	C01Z, C13Z		21A	W02A, W02B		
	22	Y01Z, Y03A, Y03B		21A	W02A, W02B		21B	X06A, X06B, X06C		
				21B	X06A, X06B, X06C		10.42.00↔		02	C01Z, C14Z, C20Z
				09.73↔			21A	W02A, W02B		
				02	C01Z, C13Z		21B	X06A, X06B, X06C		

Anhang B Prozedurenkode-/MDC-/DRG-Index

CHOP	MDC	DRG	CHOP	MDC	DRG	CHOP	MDC	DRG
10.42.10↔		BORP, VBOR	10.6x.10↔	02	C01Z, C14Z	11.49.20↔		BORP, VBOR
	02	C01Z, C14Z, C20Z		21A	W02A, W02B		02	C01Z, C14Z, C20Z
	21A	W02A, W02B		21B	X06A, X06B, X06C		21A	W02A, W02B
	21B	X06A, X06B, X06C	10.6x.99↔		BORP, VBOR	11.49.29↔		BORP, VBOR
10.42.11↔		BORP, VBOR		02	C01Z, C14Z		02	C01Z, C14Z, C20Z
	02	C01Z, C14Z, C20Z		21A	W02A, W02B		21A	W02A, W02B
	21A	W02A, W02B		21B	X06A, X06B, X06C		21B	X06A, X06B, X06C
	21B	X06A, X06B, X06C	11.0↔		BORP, VBOR	11.49.99↔		BORP, VBOR
10.42.99↔		BORP, VBOR		02	C01Z, C14Z		02	C01Z, C14Z, C20Z
	02	C01Z, C14Z, C20Z		21A	W02A, W02B		21A	W02A, W02B
	21A	W02A, W02B		21B	X06A, X06B, X06C		21B	X06A, X06B, X06C
	21B	X06A, X06B, X06C	11.1↔		BORP, VBOR	11.51↔		BORP, VBOR
10.43↔		BORP, VBOR		02	C01Z, C14Z		02	C01Z, C20Z
	02	C01Z, C14Z		21A	W02A, W02B		21A	W02A, W02B
	21A	W02A, W02B		21B	X06A, X06B, X06C		21B	X06A, X06B, X06C
	21B	X06A, X06B, X06C	11.21↔		BORP, VBOR	11.52↔		BORP, VBOR
10.44.00↔		BORP, VBOR		02	C01Z, C14Z		02	C01Z, C20Z
	02	C01Z, C14Z, C20Z		21A	W02A, W02B		21A	W02A, W02B
	21A	W02A, W02B		21B	X06A, X06B, X06C		21B	X06A, X06B, X06C
	21B	X06A, X06B, X06C	11.22.00↔		BORP, VBOR	11.53↔		BORP, VBOR
10.44.10↔		BORP, VBOR		02	C01Z, C14Z		02	C01Z, C20Z
	02	C01Z, C14Z, C20Z		21A	W02A, W02B		21A	W02A, W02B
	21A	W02A, W02B		21B	X06A, X06B, X06C		21B	X06A, X06B, X06C
	21B	X06A, X06B, X06C	11.22.20↔		BORP, VBOR	11.59.00↔		BORP, VBOR
10.44.11↔		BORP, VBOR		02	C01Z, C14Z		02	C01Z, C20Z
	02	C01Z, C14Z, C20Z		21A	W02A, W02B		21A	W02A, W02B
	21A	W02A, W02B		21B	X06A, X06B, X06C		21B	X06A, X06B, X06C
	21B	X06A, X06B, X06C	11.22.99↔		BORP, VBOR	11.59.10↔		BORP, VBOR
10.44.99↔		BORP, VBOR		02	C01Z, C20Z		02	C01Z, C20Z
	02	C01Z, C14Z, C20Z		21A	W02A, W02B		21A	W02A, W02B
	21A	W02A, W02B		21B	X06A, X06B, X06C		21B	X06A, X06B, X06C
	21B	X06A, X06B, X06C	11.31↔		BORP, VBOR	11.59.11↔		BORP, VBOR
10.45.00↔		BORP, VBOR		02	C01Z, C20Z		02	C01Z, C04A, C20Z
	02	C01Z, C20Z		21A	W02A, W02B		21A	W02A, W02B
	21A	W02A, W02B		21B	X06A, X06B, X06C		21B	X06A, X06B, X06C
	21B	X06A, X06B, X06C	11.32↔		BORP, VBOR	11.59.12↔		BORP, VBOR
10.45.09↔		BORP, VBOR		02	C01Z, C20Z		02	C01Z, C20Z
	02	C01Z, C20Z		21A	W02A, W02B		21A	W02A, W02B
	21A	W02A, W02B		21B	X06A, X06B, X06C		21B	X06A, X06B, X06C
	21B	X06A, X06B, X06C	11.39.00↔		BORP, VBOR	11.59.99↔		BORP, VBOR
10.45.11↔		BORP, VBOR		02	C01Z, C20Z		02	C01Z, C20Z
	02	C01Z, C20Z		21A	W02A, W02B		21A	W02A, W02B
	21A	W02A, W02B		21B	X06A, X06B, X06C		21B	X06A, X06B, X06C
	21B	X06A, X06B, X06C	11.39.10↔		BORP, VBOR	11.60↔		BORP, VBOR
10.49.00↔		BORP, VBOR		02	C01Z, C20Z		02	C01Z, C20Z
	02	C01Z, C14Z, C20Z		21A	W02A, W02B		21A	W02A, W02B
	21A	W02A, W02B		21B	X06A, X06B, X06C		21B	X06A, X06B, X06C
	21B	X06A, X06B, X06C	11.39.11↔		BORP, VBOR	11.61↔		BORP, VBOR
10.49.10↔		BORP, VBOR		02	C01Z, C14Z		02	C01Z, C04A, C04B
	02	C01Z, C14Z, C20Z		21A	W02A, W02B		21A	W02A, W02B
	21A	W02A, W02B		21B	X06A, X06B, X06C		21B	X06A, X06B, X06C
	21B	X06A, X06B, X06C	11.41↔		BORP, VBOR	11.62↔		BORP, VBOR
10.49.99↔		BORP, VBOR		02	C01Z, C14Z		02	C01Z, C04A, C04B
	02	C01Z, C14Z, C20Z		21A	W02A, W02B		21A	W02A, W02B
	21A	W02A, W02B		21B	X06A, X06B, X06C		21B	X06A, X06B, X06C
	21B	X06A, X06B, X06C	11.42↔		BORP, VBOR	11.63↔		BORP, VBOR
10.5x.00↔		BORP, VBOR		02	C01Z, C14Z, C20Z		02	C01Z, C04A, C04B
	02	C01Z, C14Z, C20Z		21A	W02A, W02B		21A	W02A, W02B
	21A	W02A, W02B		21B	X06A, X06B, X06C		21B	X06A, X06B, X06C
	21B	X06A, X06B, X06C	11.43↔		BORP, VBOR	11.64↔		BORP, VBOR
10.5x.10↔		BORP, VBOR		02	C01Z, C14Z, C20Z		02	C01Z, C04A, C04B
	02	C01Z, C14Z, C20Z		21A	W02A, W02B		21A	W02A, W02B
	21A	W02A, W02B		21B	X06A, X06B, X06C		21B	X06A, X06B, X06C
	21B	X06A, X06B, X06C	11.49.00↔		BORP, VBOR	11.69.00↔		BORP, VBOR
10.5x.99↔		BORP, VBOR		02	C01Z, C14Z, C20Z		02	C01Z, C20Z
	02	C01Z, C14Z, C20Z		21A	W02A, W02B		21A	W02A, W02B
	21A	W02A, W02B		21B	X06A, X06B, X06C		21B	X06A, X06B, X06C
	21B	X06A, X06B, X06C	11.49.19↔		BORP, VBOR		21B	X06A, X06B, X06C
10.6x.00↔		BORP, VBOR		02	C01Z, C14Z			
	02	C01Z, C14Z		21A	W02A, W02B			
	21A	W02A, W02B		21B	X06A, X06B, X06C			
	21B	X06A, X06B, X06C						

PROZ

CHOP	MDC	DRG	CHOP	MDC	DRG	CHOP	MDC	DRG
11.69.10↔		BORP, VBOR	12.02↔		BORP, VBOR	12.40↔		BORP, VBOR
	02	C01Z, C04A, C04B, C20Z		02	C01Z, C20Z		02	C01Z, C20Z
	21A	W02A, W02B		21A	W02A, W02B		21A	W02A, W02B
	21B	X06A, X06B, X06C		21B	X06A, X06B, X06C		21B	X06A, X06B, X06C
11.69.20↔		BORP, VBOR	12.11↔		BORP, VBOR	12.41↔		BORP, VBOR
	02	C01Z, C04A, C04B, C20Z		02	C01Z, C07A, C07B		02	C14Z
	21A	W02A, W02B		21A	W02A, W02B		21A	W02A, W02B
	21B	X06A, X06B, X06C		21B	X06A, X06B, X06C		21B	X06A, X06B, X06C
11.69.99↔		BORP, VBOR	12.12↔		BORP, VBOR	12.42↔		BORP, VBOR
	02	C01Z, C20Z		02	C01Z, C07A, C07B		02	C14Z
	21A	W02A, W02B		21A	W02A, W02B		21A	W02A, W02B
	21B	X06A, X06B, X06C		21B	X06A, X06B, X06C		21B	X06A, X06B, X06C
11.71↔		BORP, VBOR	12.13↔		BORP, VBOR	12.43↔		BORP, VBOR
	02	C01Z, C20Z		02	C14Z		02	C01Z, C15Z
	21A	W02A, W02B		21A	W02A, W02B		21A	W02A, W02B
	21B	X06A, X06B, X06C		21B	X06A, X06B, X06C		21B	X06A, X06B, X06C
11.72↔		BORP, VBOR	12.14↔		BORP, VBOR	12.44↔		BORP, VBOR
	02	C01Z, C20Z		02	C01Z, C07A, C07B		02	C01Z, C15Z
	21A	W02A, W02B		21A	W02A, W02B		21A	W02A, W02B
	21B	X06A, X06B, X06C		21B	X06A, X06B, X06C		21B	X06A, X06B, X06C
11.73↔		BORP, VBOR	12.21↔		C01Z, C14Z	12.51↔		BORP, VBOR
	02	C01Z, C20Z		21A	W02A, W02B		02	C01Z, C06Z
	21A	W02A, W02B		21B	X06A, X06B, X06C		05	F04Z, F13A, F13B, F13C
	21B	X06A, X06B, X06C		12.22↔	BORP, VBOR		10	K09A, K09B
11.74↔		BORP, VBOR		02	C01Z, C07A, C07B		21A	W02A, W02B
	02	C01Z		21A	W02A, W02B		21B	X06A, X06B, X06C
	21A	W02A, W02B		21B	X06A, X06B, X06C	12.52↔		BORP, VBOR
	21B	X06A, X06B, X06C		12.29.10↔	C01Z, C14Z		02	C01Z, C06Z
11.75↔		BORP, VBOR		21A	W02A, W02B		21A	W02A, W02B
	02	C01Z, C20Z		21B	X06A, X06B, X06C		21B	X06A, X06B, X06C
	21A	W02A, W02B		12.29.20↔	C01Z, C14Z	12.53↔		BORP, VBOR
	21B	X06A, X06B, X06C		21A	W02A, W02B		02	C01Z, C06Z
11.76↔		BORP, VBOR		21B	X06A, X06B, X06C		21A	W02A, W02B
	02	C01Z		12.29.30↔	C01Z, C14Z		21B	X06A, X06B, X06C
	21A	W02A, W02B		21A	W02A, W02B	12.54↔		BORP, VBOR
	21B	X06A, X06B, X06C		21B	X06A, X06B, X06C		02	C01Z, C07A, C07B
11.79.00↔		BORP, VBOR	12.31↔		BORP, VBOR		05	F04Z, F13A, F13B, F13C
	02	C01Z, C20Z		02	C01Z, C07A, C07B		10	K09A, K09B
	21A	W02A, W02B		21A	W02A, W02B		21A	W02A, W02B
	21B	X06A, X06B, X06C		21B	X06A, X06B, X06C		21B	X06A, X06B, X06C
11.79.10↔		BORP, VBOR	12.32↔		BORP, VBOR	12.55↔		BORP, VBOR
	02	C01Z, C20Z		02	C01Z, C07A, C07B		02	C01Z, C07A, C07B
	21A	W02A, W02B		21A	W02A, W02B		05	F04Z, F13A, F13B, F13C
	21B	X06A, X06B, X06C		21B	X06A, X06B, X06C		10	K09A, K09B
11.79.20↔		BORP, VBOR	12.33↔		BORP, VBOR	12.59.00↔		BORP, VBOR
	02	C01Z, C20Z		02	C01Z, C20Z		02	C01Z, C07A, C07B
	21A	W02A, W02B		21A	W02A, W02B		05	F04Z, F13A, F13B, F13C
	21B	X06A, X06B, X06C		21B	X06A, X06B, X06C		10	K09A, K09B
11.79.99↔		BORP, VBOR	12.34↔		BORP, VBOR		21A	W02A, W02B
	02	C01Z, C20Z		02	C14Z		21B	X06A, X06B, X06C
	21A	W02A, W02B		21A	W02A, W02B	12.59.10↔		BORP, VBOR
	21B	X06A, X06B, X06C		21B	X06A, X06B, X06C		02	C01Z, C07A, C07B
11.91↔		BORP, VBOR	12.35↔		BORP, VBOR		05	F04Z, F13A, F13B, F13C
	02	C01Z, C20Z		02	C01Z, C07A, C07B		10	K09A, K09B
	21A	W02A, W02B		21A	W02A, W02B		21A	W02A, W02B
	21B	X06A, X06B, X06C		21B	X06A, X06B, X06C		21B	X06A, X06B, X06C
11.92↔		BORP, VBOR	12.39.00↔		BORP, VBOR	12.59.11↔		BORP, VBOR
	02	C01Z, C14Z		02	C01Z, C07A, C07B, C14Z		02	C01Z, C07A, C07B
	21A	W02A, W02B		21A	W02A, W02B		05	F04Z, F13A, F13B, F13C
	21B	X06A, X06B, X06C		21B	X06A, X06B, X06C		10	K09A, K09B
12.00↔		BORP, VBOR	12.39.10↔		BORP, VBOR		21A	W02A, W02B
	02	C01Z, C20Z		02	C01Z, C07A, C07B, C14Z		21B	X06A, X06B, X06C
	21A	W02A, W02B		21A	W02A, W02B	12.59.99↔		BORP, VBOR
	21B	X06A, X06B, X06C		21B	X06A, X06B, X06C		02	C01Z, C07A, C07B
12.01↔		BORP, VBOR	12.39.99↔		BORP, VBOR		05	F04Z, F13A, F13B, F13C
	02	C01Z, C20Z		02	C01Z, C07A, C07B, C14Z		10	K09A, K09B
	21A	W02A, W02B		21A	W02A, W02B		21A	W02A, W02B
	21B	X06A, X06B, X06C		21B	X06A, X06B, X06C		21B	X06A, X06B, X06C

Anhang B Prozedurenkode-/MDC-/DRG-Index

CHOP	MDC	DRG	CHOP	MDC	DRG	CHOP	MDC	DRG
12.61.00↔		BORP, VBOR	12.69.10↔		BORP, VBOR	12.87↔		BORP, VBOR
	02	C01Z, C07A, C07B		02	C01Z, C07A, C07B		02	C01Z, C20Z
	05	F04Z, F13A, F13B, F13C		21A	W02A, W02B		21A	W02A, W02B
	10	K09A, K09B		21B	X06A, X06B, X06C		21B	X06A, X06B, X06C
	21A	W02A, W02B	12.69.99↔		BORP, VBOR	12.88↔		BORP, VBOR
	21B	X06A, X06B, X06C		02	C01Z, C07A, C07B		02	C01Z, C20Z
12.61.10↔		BORP, VBOR		21A	W02A, W02B		21A	W02A, W02B
	02	C01Z, C07A, C07B		21B	X06A, X06B, X06C		21B	X06A, X06B, X06C
	05	F04Z, F13A, F13B, F13C	12.71↔		BORP, VBOR	12.89↔		BORP, VBOR
	10	K09A, K09B		02	C01Z, C07A, C07B		02	C01Z, C14Z
	21A	W02A, W02B		05	F04Z, F13A, F13B, F13C		21A	W02A, W02B
	21B	X06A, X06B, X06C		10	K09A, K09B		21B	X06A, X06B, X06C
12.61.11↔		BORP, VBOR	12.72↔		BORP, VBOR	12.91.00↔		BORP, VBOR
	02	C01Z, C07A, C07B		02	C01Z, C07A, C07B		02	C01Z, C14Z, C15Z
	05	F04Z, F13A, F13B, F13C		05	F04Z, F13A, F13B, F13C		21A	W02A, W02B
	10	K09A, K09B		10	K09A, K09B		21B	X06A, X06B, X06C
	21A	W02A, W02B	12.73↔		BORP, VBOR	12.91.10↔		BORP, VBOR
	21B	X06A, X06B, X06C		02	C01Z, C07A, C07B		02	C01Z, C14Z, C15Z
12.61.99↔		BORP, VBOR		05	F04Z, F13A, F13B, F13C		21A	W02A, W02B
	02	C01Z, C07A, C07B		10	K09A, K09B		21B	X06A, X06B, X06C
	05	F04Z, F13A, F13B, F13C	12.74↔		BORP, VBOR	12.91.11↔		BORP, VBOR
	10	K09A, K09B		02	C01Z, C07A, C07B		02	C01Z, C14Z, C15Z
	21A	W02A, W02B		05	F04Z, F13A, F13B, F13C		21A	W02A, W02B
	21B	X06A, X06B, X06C		10	K09A, K09B		21B	X06A, X06B, X06C
12.62↔		BORP, VBOR	12.79.00↔		BORP, VBOR	12.91.19↔		BORP, VBOR
	02	C01Z, C07A, C07B, C20Z		02	C01Z, C07A, C07B		02	C01Z, C14Z, C15Z
	21A	W02A, W02B		05	F04Z, F13A, F13B, F13C		21A	W02A, W02B
	21B	X06A, X06B, X06C		10	K09A, K09B		21B	X06A, X06B, X06C
12.63↔		BORP, VBOR	12.79.10↔		BORP, VBOR	12.91.20↔		BORP, VBOR
	02	C01Z, C06Z		02	C01Z, C06Z		02	C01Z, C14Z, C15Z
	21A	W02A, W02B		05	F04Z, F13A, F13B, F13C		21A	W02A, W02B
	21B	X06A, X06B, X06C		10	K09A, K09B		21B	X06A, X06B, X06C
12.64.00↔		BORP, VBOR	12.79.11↔		BORP, VBOR	12.91.99↔		BORP, VBOR
	02	C01Z, C06Z		02	C01Z, C06Z		02	C01Z, C14Z, C15Z
	05	F04Z, F13A, F13B, F13C		05	F04Z, F13A, F13B, F13C		21A	W02A, W02B
	10	K09A, K09B		10	K09A, K09B		21B	X06A, X06B, X06C
	21A	W02A, W02B	12.79.20↔		BORP, VBOR	12.92.00↔		BORP, VBOR
	21B	X06A, X06B, X06C		02	C01Z, C06Z		02	C14Z
12.64.10↔		BORP, VBOR		05	F04Z, F13A, F13B, F13C		21A	W02A, W02B
	02	C01Z, C06Z		10	K09A, K09B		21B	X06A, X06B, X06C
	05	F04Z, F13A, F13B, F13C	12.79.99↔		BORP, VBOR	12.92.10↔		BORP, VBOR
	10	K09A, K09B		02	C01Z, C07A, C07B		02	C14Z
	21A	W02A, W02B		05	F04Z, F13A, F13B, F13C		21A	W02A, W02B
	21B	X06A, X06B, X06C		10	K09A, K09B		21B	X06A, X06B, X06C
12.64.11↔		BORP, VBOR	12.81↔		BORP, VBOR	12.92.11↔		BORP, VBOR
	02	C01Z, C06Z		02	C01Z, C20Z		02	C14Z
	05	F04Z, F13A, F13B, F13C		21A	W02A, W02B		21A	W02A, W02B
	10	K09A, K09B		21B	X06A, X06B, X06C		21B	X06A, X06B, X06C
	21A	W02A, W02B	12.82↔		BORP, VBOR	12.92.12↔		BORP, VBOR
	21B	X06A, X06B, X06C		02	C01Z, C07A, C07B		02	C14Z
12.64.99↔		BORP, VBOR		21A	W02A, W02B		21A	W02A, W02B
	02	C01Z, C06Z		21B	X06A, X06B, X06C		21B	X06A, X06B, X06C
	05	F04Z, F13A, F13B, F13C	12.83↔		BORP, VBOR	12.92.19↔		BORP, VBOR
	10	K09A, K09B		02	C01Z, C20Z		02	C14Z
	21A	W02A, W02B		21A	W02A, W02B		21A	W02A, W02B
	21B	X06A, X06B, X06C		21B	X06A, X06B, X06C		21B	X06A, X06B, X06C
12.65↔		BORP, VBOR	12.84↔		BORP, VBOR	12.92.20↔		BORP, VBOR
	02	C01Z, C07A, C07B		02	C01Z, C20Z		02	C14Z
	21A	W02A, W02B		21A	W02A, W02B		21A	W02A, W02B
	21B	X06A, X06B, X06C		21B	X06A, X06B, X06C		21B	X06A, X06B, X06C
12.66↔		BORP, VBOR	12.85↔		BORP, VBOR	12.92.21↔		BORP, VBOR
	02	C01Z, C07A, C07B		02	C01Z, C20Z		02	C14Z
	21A	W02A, W02B		21A	W02A, W02B		21A	W02A, W02B
	21B	X06A, X06B, X06C		21B	X06A, X06B, X06C		21B	X06A, X06B, X06C
12.69.00↔		BORP, VBOR	12.86↔		BORP, VBOR	12.92.29↔		BORP, VBOR
	02	C01Z, C07A, C07B		02	C01Z, C20Z		02	C14Z
	21A	W02A, W02B		21A	W02A, W02B		21A	W02A, W02B
	21B	X06A, X06B, X06C		21B	X06A, X06B, X06C		21B	X06A, X06B, X06C

PROZ

CHOP	MDC	DRG	CHOP	MDC	DRG	CHOP	MDC	DRG	
12.92.99↔		BORP, VBOR	13.41↔		BORP, VBOR	13.92↔		BORP, VBOR	
	02	C14Z		02	C01Z, C03Z, C04A, C07A, C08A, C08B		02	C01Z, C20Z	
	21A	W02A, W02B		05	F04Z, F13A, F13B, F13C		21A	W02A, W02B	
	21B	X06A, X06B, X06C		10	K09A, K09B	13.93↔		BORP, VBOR	
12.93↔		BORP, VBOR		21A	W02A, W02B		02	C01Z, C20Z	
	02	C01Z, C20Z		21B	X06A, X06B, X06C		21A	W02A, W02B	
	21A	W02A, W02B	13.42↔		BORP, VBOR		21B	X06A, X06B, X06C	
	21B	X06A, X06B, X06C		02	C01Z, C03Z, C04A, C07A, C08A, C08B	13.99↔		BORP, VBOR	
12.97↔		BORP, VBOR		05	F04Z, F13A, F13B, F13C		02	C01Z, C20Z	
	02	C01Z, C20Z		10	K09A, K09B		21A	W02A, W02B	
	21A	W02A, W02B		21A	W02A, W02B		21B	X06A, X06B, X06C	
	21B	X06A, X06B, X06C		21B	X06A, X06B, X06C	14.00↔		BORP, VBOR	
12.98.00↔		BORP, VBOR		02	C01Z, C03Z, C04A, C07A, C08A, C08B		02	C01Z, C15Z	
	02	C01Z, C20Z	13.43↔		BORP, VBOR		21A	W02A, W02B	
	21A	W02A, W02B		02	C01Z, C03Z, C04A, C07A, C08A, C08B	14.01↔		BORP, VBOR	
	21B	X06A, X06B, X06C		05	F04Z, F13A, F13B, F13C		02	C01Z, C15Z	
12.98.10↔		BORP, VBOR		10	K09A, K09B		21A	W02A, W02B	
	02	C01Z, C20Z		21A	W02A, W02B		21B	X06A, X06B, X06C	
	21A	W02A, W02B		21B	X06A, X06B, X06C	14.02↔		BORP, VBOR	
	21B	X06A, X06B, X06C		02	C01Z, C03Z, C04A, C07A, C08A, C08B		02	C01Z, C15Z	
12.98.99↔		BORP, VBOR	13.51↔		BORP, VBOR		21A	W02A, W02B	
	02	C01Z, C20Z		02	C01Z, C03Z, C04A, C07A, C08A, C08B		21B	X06A, X06B, X06C	
	21A	W02A, W02B		05	F04Z, F13A, F13B, F13C	14.11↔		02	C01Z, C15Z
	21B	X06A, X06B, X06C		10	K09A, K09B	14.21↔		02	BORP, VBOR
12.99.00↔		BORP, VBOR		02	C01Z, C03Z, C04A, C07A, C08A, C08B		02	C01Z, C15Z	
	02	C01Z, C15Z, C20Z	13.59↔		BORP, VBOR		02	C01Z, C15Z	
	21A	W02A, W02B		02	C01Z, C03Z, C04A, C07A, C08A, C08B	14.22↔		02	BORP, VBOR
	21B	X06A, X06B, X06C		05	F04Z, F13A, F13B, F13C		02	C01Z, C15Z	
12.99.99↔		BORP, VBOR		10	K09A, K09B	14.23↔		02	BORP, VBOR
	02	C01Z, C15Z, C20Z		21A	W02A, W02B		02	C01Z, C15Z	
	21A	W02A, W02B		21B	X06A, X06B, X06C	14.24↔		02	BORP, VBOR
	21B	X06A, X06B, X06C	13.64↔		BORP, VBOR		02	C01Z, C15Z	
13.00↔		BORP, VBOR		02	C01Z, C20Z	14.25↔		02	BORP, VBOR
	02	C01Z, C20Z		02	C01Z, C20Z		02	C01Z, C15Z	
	21A	W02A, W02B	13.65↔		BORP, VBOR	14.26↔		02	BORP, VBOR
	21B	X06A, X06B, X06C		02	C01Z, C20Z		02	C01Z, C02Z	
13.01↔		BORP, VBOR	13.66↔		BORP, VBOR		21A	W02A, W02B	
	02	C01Z, C20Z		02	C01Z, C20Z	14.27↔		21B	X06A, X06B, X06C
	21A	W02A, W02B		02	BORP, VBOR		02	BORP, VBOR	
	21B	X06A, X06B, X06C	13.69↔		BORP, VBOR		02	C01Z, C02Z	
13.02↔		BORP, VBOR		02	C01Z, C20Z		21A	W02A, W02B	
	02	C01Z, C20Z		05	F04Z, F13A, F13B, F13C		21B	X06A, X06B, X06C	
	21A	W02A, W02B		10	K09A, K09B	14.29↔		02	BORP, VBOR
	21B	X06A, X06B, X06C	13.71↔		BORP, VBOR		02	C01Z, C15Z	
13.11↔		BORP, VBOR		02	C01Z, C03Z, C04A, C07A, C08A, C08B	14.31↔		02	BORP, VBOR
	02	C01Z, C20Z		21A	W02A, W02B		02	C01Z, C14Z	
	05	F04Z, F13A, F13B, F13C		21B	X06A, X06B, X06C		21A	W02A, W02B	
	10	K09A, K09B	13.72↔		BORP, VBOR		21B	X06A, X06B, X06C	
13.19↔		BORP, VBOR		02	C01Z, C20Z	14.32↔		02	BORP, VBOR
	02	C01Z, C20Z		21A	W02A, W02B		02	C01Z, C14Z	
	05	F04Z, F13A, F13B, F13C		21B	X06A, X06B, X06C		21A	W02A, W02B	
	10	K09A, K09B	13.8↔		BORP, VBOR		21B	X06A, X06B, X06C	
13.2↔		BORP, VBOR		02	C01Z, C08A, C08B	14.33↔		02	BORP, VBOR
	02	C01Z, C03Z, C04A, C07A, C08A, C08B		05	F04Z, F13A, F13B, F13C		02	C01Z, C14Z	
	05	F04Z, F13A, F13B, F13C		10	K09A, K09B		21A	W02A, W02B	
	10	K09A, K09B		21A	W02A, W02B		21B	X06A, X06B, X06C	
	21A	W02A, W02B	13.90↔		BORP, VBOR	14.34↔		02	BORP, VBOR
	21B	X06A, X06B, X06C		02	C01Z, C20Z		02	C01Z, C14Z	
13.3↔		BORP, VBOR		21A	W02A, W02B		21A	W02A, W02B	
	02	C01Z, C03Z, C04A, C07A, C08A, C08B		21B	X06A, X06B, X06C	14.35↔		21B	X06A, X06B, X06C
	05	F04Z, F13A, F13B, F13C	13.91↔		BORP, VBOR		02	BORP, VBOR	
	10	K09A, K09B		02	C01Z, C20Z		02	C01Z, C14Z	
	21A	W02A, W02B		21A	W02A, W02B		21A	W02A, W02B	
	21B	X06A, X06B, X06C		21B	X06A, X06B, X06C	14.39.00↔		21B	X06A, X06B, X06C

Anhang B Prozedurenkode-/MDC-/DRG-Index

CHOP	MDC	DRG	CHOP	MDC	DRG	CHOP	MDC	DRG
14.39.10↔		BORP, VBOR	14.6x.20↔		BORP, VBOR	14.79↔	02	C01Z, C15Z
	02	C01Z, C14Z		02	C01Z, C14Z		05	F04Z, F13A, F13B, F13C
	21A	W02A, W02B		05	F04Z, F13A, F13B, F13C		10	K09A, K09B
	21B	X06A, X06B, X06C		10	K09A, K09B		21A	W02A, W02B
14.39.99↔		BORP, VBOR		21A	W02A, W02B	14.9x.00↔	21B	X06A, X06B, X06C
	02	C01Z, C14Z	14.6x.99↔		BORP, VBOR			BORP, VBOR
	21A	W02A, W02B		02	C01Z, C14Z		02	C01Z, C03Z, C17Z
	21B	X06A, X06B, X06C		05	F04Z, F13A, F13B, F13C		21A	W02A, W02B
14.41↔		BORP, VBOR		10	K09A, K09B	14.9x.10↔	21B	X06A, X06B, X06C
	02	C01Z, C15Z		21A	W02A, W02B			BORP, VBOR
	05	F04Z, F13A, F13B, F13C	14.71.00↔		BORP, VBOR		02	C01Z, C03Z, C17Z
	10	K09A, K09B		05	F04Z, F13A, F13B, F13C		21A	W02A, W02B
	21A	W02A, W02B		10	K09A, K09B	14.9x.11↔	21B	X06A, X06B, X06C
	21B	X06A, X06B, X06C		21A	W02A, W02B			BORP, VBOR
14.49↔		BORP, VBOR	14.71.10↔		BORP, VBOR	14.9x.12↔	02	C01Z, C03Z, C17Z
	02	C01Z, C15Z		02	C01Z, C03Z, C17Z		21A	W02A, W02B
	05	F04Z, F13A, F13B, F13C		05	F04Z, F13A, F13B, F13C	14.9x.13↔	21B	X06A, X06B, X06C
	10	K09A, K09B		10	K09A, K09B			BORP, VBOR
	21A	W02A, W02B		21A	W02A, W02B	14.9x.14↔	02	C01Z, C03Z, C17Z
	21B	X06A, X06B, X06C		21B	X06A, X06B, X06C		21A	W02A, W02B
14.51↔		BORP, VBOR	14.71.19↔		BORP, VBOR	14.9x.15↔	21B	X06A, X06B, X06C
	02	C01Z, C15Z		02	C01Z, C03Z, C17Z			BORP, VBOR
	21A	W02A, W02B		05	F04Z, F13A, F13B, F13C	14.9x.16↔	02	C01Z, C03Z, C17Z
	21B	X06A, X06B, X06C		10	K09A, K09B		21A	W02A, W02B
14.52↔		BORP, VBOR		21A	W02A, W02B	14.9x.20↔	21B	X06A, X06B, X06C
	02	C01Z, C15Z	14.72↔		BORP, VBOR			BORP, VBOR
	21A	W02A, W02B		02	C01Z, C15Z	14.9x.20↔	02	C01Z, C03Z, C17Z
	21B	X06A, X06B, X06C		21A	W02A, W02B		21A	W02A, W02B
14.53↔		BORP, VBOR		21B	X06A, X06B, X06C	14.9x.21↔	21B	X06A, X06B, X06C
	02	C01Z, C15Z	14.71.99↔		BORP, VBOR			BORP, VBOR
	21A	W02A, W02B		02	C01Z, C03Z, C17Z	14.9x.21↔	02	C01Z, C03Z, C17Z
	21B	X06A, X06B, X06C		05	F04Z, F13A, F13B, F13C		21A	W02A, W02B
14.54↔		BORP, VBOR		10	K09A, K09B	14.9x.22↔	21B	X06A, X06B, X06C
	02	C01Z, C15Z		21A	W02A, W02B			BORP, VBOR
	21A	W02A, W02B	14.73.00↔		BORP, VBOR	14.9x.22↔	02	C01Z, C03Z, C17Z
	21B	X06A, X06B, X06C		02	C01Z, C03Z, C17Z		21A	W02A, W02B
14.55↔		BORP, VBOR		05	F04Z, F13A, F13B, F13C	14.9x.23↔	21B	X06A, X06B, X06C
	02	C01Z, C15Z		10	K09A, K09B			BORP, VBOR
	21A	W02A, W02B	14.72↔		BORP, VBOR	14.9x.23↔	02	C01Z, C03Z, C17Z
	21B	X06A, X06B, X06C		02	C01Z, C15Z		21A	W02A, W02B
14.59.00↔		BORP, VBOR		21A	W02A, W02B	14.9x.20↔	21B	X06A, X06B, X06C
	02	C01Z, C15Z	14.73.00↔		BORP, VBOR			BORP, VBOR
	21A	W02A, W02B		02	C01Z, C03Z, C17Z	14.9x.21↔	02	C01Z, C03Z, C17Z
	21B	X06A, X06B, X06C		05	F04Z, F13A, F13B, F13C		21A	W02A, W02B
14.59.10↔		BORP, VBOR		10	K09A, K09B	14.9x.21↔	21B	X06A, X06B, X06C
	02	C01Z, C15Z	14.73.10↔		BORP, VBOR			BORP, VBOR
	21A	W02A, W02B		02	C01Z, C03Z, C17Z	14.9x.22↔	02	C01Z, C03Z, C17Z
	21B	X06A, X06B, X06C		05	F04Z, F13A, F13B, F13C		21A	W02A, W02B
14.59.11↔		BORP, VBOR		10	K09A, K09B	14.9x.23↔	21B	X06A, X06B, X06C
	02	C01Z, C15Z	14.73.19↔		BORP, VBOR			BORP, VBOR
	21A	W02A, W02B		02	C01Z, C03Z, C17Z	14.9x.99↔	02	C01Z, C03Z, C17Z
	21B	X06A, X06B, X06C		05	F04Z, F13A, F13B, F13C		21A	W02A, W02B
14.59.99↔		BORP, VBOR		10	K09A, K09B	14.9x.00↔	21B	X06A, X06B, X06C
	02	C01Z, C15Z	14.73.99↔		BORP, VBOR			BORP, VBOR
	21A	W02A, W02B		02	C01Z, C03Z, C17Z	15.01↔	02	C01Z, C10A, C10B
	21B	X06A, X06B, X06C		05	F04Z, F13A, F13B, F13C			BORP, VBOR
14.6x.00↔		BORP, VBOR		10	K09A, K09B	15.11.00↔	02	C01Z, C10A, C10B
	02	C01Z, C14Z	14.73.99↔		BORP, VBOR		05	F04Z, F13A, F13B, F13C
	05	F04Z, F13A, F13B, F13C		02	C01Z, C03Z, C17Z	15.11.10↔	10	K09A, K09B
	10	K09A, K09B		05	F04Z, F13A, F13B, F13C			BORP, VBOR
	21A	W02A, W02B		10	K09A, K09B	15.11.10↔	02	C01Z, C10A, C10B
	21B	X06A, X06B, X06C		21A	W02A, W02B		05	F04Z, F13A, F13B, F13C
14.6x.10↔		BORP, VBOR		21B	X06A, X06B, X06C		10	K09A, K09B
	02	C01Z, C14Z	14.74↔		BORP, VBOR			BORP, VBOR
	05	F04Z, F13A, F13B, F13C		02	C01Z, C15Z	15.11.10↔	02	C01Z, C10A, C10B
	10	K09A, K09B		21A	W02A, W02B		05	F04Z, F13A, F13B, F13C
	21A	W02A, W02B		21B	X06A, X06B, X06C		10	K09A, K09B
	21B	X06A, X06B, X06C						

PROZ

CHOP	MDC	DRG	CHOP	MDC	DRG	CHOP	MDC	DRG
15.11.11↔		BORP, VBOR	15.19.22↔		BORP, VBOR	15.29.09↔		BORP, VBOR
	02	C01Z, C10A, C10B		02	C01Z, C10A, C10B		02	C01Z, C10A, C10B
	05	F04Z, F13A, F13B, F13C		05	F04Z, F13A, F13B, F13C		08	I17Z
	10	K09A, K09B		10	K09A, K09B		21A	W02A, W02B
15.11.99↔		BORP, VBOR	15.19.29↔		BORP, VBOR	15.29.10↔		X06A, X06B, X06C
	02	C01Z, C10A, C10B		02	C01Z, C10A, C10B		21B	BORP, VBOR
	05	F04Z, F13A, F13B, F13C		05	F04Z, F13A, F13B, F13C		02	C01Z, C10A, C10B
	10	K09A, K09B		10	K09A, K09B		08	I17Z
15.12.00↔		BORP, VBOR	15.19.30↔		BORP, VBOR		21A	W02A, W02B
	02	C01Z, C10A, C10B		02	C01Z, C10A, C10B		21B	X06A, X06B, X06C
	05	F04Z, F13A, F13B, F13C		05	F04Z, F13A, F13B, F13C	15.29.11↔		BORP, VBOR
	10	K09A, K09B		10	K09A, K09B		02	C01Z, C10A, C10B
15.12.10↔		BORP, VBOR	15.19.40↔		BORP, VBOR		08	I17Z
	02	C01Z, C10A, C10B		02	C01Z, C10A, C10B		21A	W02A, W02B
	05	F04Z, F13A, F13B, F13C		05	F04Z, F13A, F13B, F13C		21B	X06A, X06B, X06C
	10	K09A, K09B		10	K09A, K09B	15.29.12↔		BORP, VBOR
15.12.11↔		BORP, VBOR	15.19.99↔		BORP, VBOR		02	C01Z, C10A, C10B
	02	C01Z, C10A, C10B		02	C01Z, C10A, C10B		08	I17Z
	05	F04Z, F13A, F13B, F13C		05	F04Z, F13A, F13B, F13C		21A	W02A, W02B
	10	K09A, K09B		10	K09A, K09B		21B	X06A, X06B, X06C
15.12.99↔		BORP, VBOR	15.21.00↔		BORP, VBOR	15.29.19↔		BORP, VBOR
	02	C01Z, C10A, C10B		02	C01Z, C10A, C10B		02	C01Z, C10A, C10B
	05	F04Z, F13A, F13B, F13C		05	F04Z, F13A, F13B, F13C		08	I17Z
	10	K09A, K09B		10	K09A, K09B		21A	W02A, W02B
15.13.00↔		BORP, VBOR	15.21.10↔		BORP, VBOR		21B	X06A, X06B, X06C
	02	C01Z, C10A, C10B		02	C01Z, C10A, C10B	15.29.30↔		BORP, VBOR
	05	F04Z, F13A, F13B, F13C		05	F04Z, F13A, F13B, F13C		02	C01Z, C10A, C10B
	10	K09A, K09B		10	K09A, K09B		08	I17Z
15.13.10↔		BORP, VBOR	15.21.11↔		BORP, VBOR		21A	W02A, W02B
	02	C01Z, C10A, C10B		02	C01Z, C10A, C10B		21B	X06A, X06B, X06C
	05	F04Z, F13A, F13B, F13C		05	F04Z, F13A, F13B, F13C	15.29.31↔		BORP, VBOR
	10	K09A, K09B		10	K09A, K09B		02	C01Z, C10A, C10B
15.13.11↔		BORP, VBOR	15.21.99↔		BORP, VBOR		08	I17Z
	02	C01Z, C10A, C10B		02	C01Z, C10A, C10B		21A	W02A, W02B
	05	F04Z, F13A, F13B, F13C		05	F04Z, F13A, F13B, F13C		21B	X06A, X06B, X06C
	10	K09A, K09B		10	K09A, K09B	15.29.32↔		BORP, VBOR
15.13.99↔		BORP, VBOR	15.22.00↔		BORP, VBOR		02	C01Z, C10A, C10B
	02	C01Z, C10A, C10B		02	C01Z, C10A, C10B		08	I17Z
	05	F04Z, F13A, F13B, F13C		05	F04Z, F13A, F13B, F13C		21A	W02A, W02B
	10	K09A, K09B		10	K09A, K09B		21B	X06A, X06B, X06C
15.19.00↔		BORP, VBOR	15.22.10↔		BORP, VBOR	15.29.39↔		BORP, VBOR
	02	C01Z, C10A, C10B		02	C01Z, C10A, C10B		02	C01Z, C10A, C10B
	05	F04Z, F13A, F13B, F13C		05	F04Z, F13A, F13B, F13C		08	I17Z
	10	K09A, K09B		10	K09A, K09B		21A	W02A, W02B
15.19.10↔		BORP, VBOR	15.22.11↔		BORP, VBOR		21B	X06A, X06B, X06C
	02	C01Z, C10A, C10B		02	C01Z, C10A, C10B	15.29.40↔		BORP, VBOR
	05	F04Z, F13A, F13B, F13C		05	F04Z, F13A, F13B, F13C		02	C01Z, C10A, C10B
	10	K09A, K09B		10	K09A, K09B		08	I17Z
15.19.11↔		BORP, VBOR	15.22.99↔		BORP, VBOR		21A	W02A, W02B
	02	C01Z, C10A, C10B		02	C01Z, C10A, C10B		21B	X06A, X06B, X06C
	05	F04Z, F13A, F13B, F13C		05	F04Z, F13A, F13B, F13C	15.29.41↔		BORP, VBOR
	10	K09A, K09B		10	K09A, K09B		02	C01Z, C10A, C10B
15.19.12↔		BORP, VBOR	15.29.00↔		BORP, VBOR		08	I17Z
	02	C01Z, C10A, C10B		02	C01Z, C10A, C10B		21A	W02A, W02B
	05	F04Z, F13A, F13B, F13C		05	F04Z, F13A, F13B, F13C		21B	X06A, X06B, X06C
	10	K09A, K09B		08	I17Z	15.29.42↔		BORP, VBOR
15.19.19↔		BORP, VBOR		21A	W02A, W02B		02	C01Z, C10A, C10B
	02	C01Z, C10A, C10B	15.29.01↔		BORP, VBOR		08	I17Z
	05	F04Z, F13A, F13B, F13C		02	C01Z, C10A, C10B		21A	W02A, W02B
	10	K09A, K09B		08	I17Z		21B	X06A, X06B, X06C
15.19.20↔		BORP, VBOR		21A	W02A, W02B	15.29.49↔		BORP, VBOR
	02	C01Z, C10A, C10B		21B	X06A, X06B, X06C		02	C01Z, C10A, C10B
	05	F04Z, F13A, F13B, F13C	15.29.02↔		BORP, VBOR		08	I17Z
	10	K09A, K09B		02	C01Z, C10A, C10B		21A	W02A, W02B
15.19.21↔		BORP, VBOR		08	I17Z		21B	X06A, X06B, X06C
	02	C01Z, C10A, C10B		21A	W02A, W02B	15.3x.00↔		BORP, VBOR
	05	F04Z, F13A, F13B, F13C		21B	X06A, X06B, X06C		02	C01Z, C10A, C10B
	10	K09A, K09B					05	F04Z, F13A, F13B, F13C
							10	K09A, K09B

Anhang B Prozedurenkode-/MDC-/DRG-Index

CHOP	MDC	DRG	CHOP	MDC	DRG	CHOP	MDC	DRG
15.3x.10↔		BORP, VBOR	15.9↔		BORP, VBOR	16.31↔		BORP, VBOR
	02	C01Z, C10A, C10B		02	C01Z, C10A, C10B		02	C01Z, C02Z
	05	F04Z, F13A, F13B, F13C	16.01↔		BORP, KORP, MKOR, VBOR	21A	W02A, W02B	
	10	K09A, K09B		01	B02A, B02B, B02C, B02D, B11Z, B20A, B20B, B20C, B20D, B39A, B39B	21B	X06A, X06B, X06C	
15.3x.11↔		BORP, VBOR				22	Y01Z, Y03A, Y03B	
	02	C01Z, C10A, C10B		02	C01Z, C02Z	16.39↔		BORP, KORP, MKOR, VBOR
	05	F04Z, F13A, F13B, F13C		05	F04Z, F13A, F13B, F13C		02	C01Z, C02Z
	10	K09A, K09B		06	G33Z, G38Z	21A	W02A, W02B	
15.3x.12↔		BORP, VBOR		07	H33Z	21B	X06A, X06B, X06C	
	02	C01Z, C10A, C10B		08	I17Z	22	Y01Z, Y03A, Y03B	
	05	F04Z, F13A, F13B, F13C		10	K09A, K09B	16.41↔		BORP, KORP, MKOR, VBOR
	10	K09A, K09B		11	L33Z		02	C01Z, C02Z
15.3x.20↔		BORP, VBOR		21A	W02A, W02B	21A	W02A, W02B	
	02	C01Z, C10A, C10B		21B	X06A, X06B, X06C	21B	X06A, X06B, X06C	
	05	F04Z, F13A, F13B, F13C	16.02↔		BORP, KORP, MKOR, VBOR	22	Y01Z, Y03A, Y03B	
	10	K09A, K09B		01	B02A, B02B, B02C, B02D, B11Z, B20A, B20B, B20C, B20D, B39A, B39B	16.42↔		BORP, KORP, MKOR, VBOR
15.3x.21↔		BORP, VBOR					02	C01Z, C02Z
	02	C01Z, C10A, C10B		02	C01Z, C02Z	21A	W02A, W02B	
	05	F04Z, F13A, F13B, F13C		05	F04Z, F13A, F13B, F13C	21B	X06A, X06B, X06C	
	10	K09A, K09B		06	G33Z, G38Z	22	Y01Z, Y03A, Y03B	
15.3x.99↔		BORP, VBOR		07	H33Z	16.49↔		BORP, KORP, MKOR, VBOR
	02	C01Z, C10A, C10B		08	I17Z		02	C01Z, C02Z
	05	F04Z, F13A, F13B, F13C		10	K09A, K09B	21A	W02A, W02B	
	10	K09A, K09B		11	L33Z	21B	X06A, X06B, X06C	
15.4x.00↔		BORP, VBOR		21A	W02A, W02B	22	Y01Z, Y03A, Y03B	
	02	C01Z, C10A, C10B		21B	X06A, X06B, X06C	16.51.00↔		BORP, KORP, MKOR, VBOR
	05	F04Z, F13A, F13B, F13C	16.09↔		BORP, VBOR		01	B02A, B02B, B02C, B02D, B11Z, B20A, B20B, B20C, B20D, B39A, B39B
	10	K09A, K09B		01	B02A, B02B, B02C, B02D, B11Z, B20A, B20B, B20C, B20D, B39A, B39B		02	C01Z, C02Z
15.4x.10↔		BORP, VBOR					03	D25A, D25B, D25C, D28Z, D29Z
	02	C01Z, C10A, C10B		02	C01Z, C02Z		06	G33Z, G38Z
	05	F04Z, F13A, F13B, F13C		05	F04Z, F13A, F13B, F13C		07	H33Z
	10	K09A, K09B		06	G33Z, G38Z		08	I17Z
15.4x.11↔		BORP, VBOR		07	H33Z		09	J08A, J08B
	02	C01Z, C10A, C10B		10	K09A, K09B		11	L33Z
	05	F04Z, F13A, F13B, F13C		11	L33Z		21A	W02A, W02B
	10	K09A, K09B		21A	W02A, W02B		21B	X06A, X06B, X06C
15.4x.12↔		BORP, VBOR		21B	X06A, X06B, X06C		22	Y01Z, Y03A, Y03B
	02	C01Z, C10A, C10B	16.1↔		BORP, VBOR	16.51.10↔		BORP, KORP, MKOR, VBOR
	05	F04Z, F13A, F13B, F13C		02	C01Z, C15Z		01	B02A, B02B, B02C, B02D, B11Z, B20A, B20B, B20C, B20D, B39A, B39B
	10	K09A, K09B		21A	W02A, W02B		02	C01Z, C02Z
15.4x.20↔		BORP, VBOR		21B	X06A, X06B, X06C		03	D25A, D25B, D25C, D28Z, D29Z
	02	C01Z, C10A, C10B	16.23.00↔		BORP, VBOR		06	G33Z, G38Z
	05	F04Z, F13A, F13B, F13C		02	C01Z, C02Z		07	H33Z
	10	K09A, K09B		08	I17Z		08	I17Z
15.4x.21↔		BORP, VBOR		21A	W02A, W02B		09	J08A, J08B
	02	C01Z, C10A, C10B		21B	X06A, X06B, X06C		11	L33Z
	05	F04Z, F13A, F13B, F13C					21A	W02A, W02B
	10	K09A, K09B					21B	X06A, X06B, X06C
15.4x.99↔		BORP, VBOR					22	Y01Z, Y03A, Y03B
	02	C01Z, C10A, C10B	16.23.11↔		BORP, VBOR			
	05	F04Z, F13A, F13B, F13C		02	C01Z, C02Z			
	10	K09A, K09B		08	I17Z			
15.5x.00↔		BORP, VBOR		21A	W02A, W02B			
	02	C01Z, C10A, C10B		21B	X06A, X06B, X06C			
15.5x.10↔		BORP, VBOR	16.23.12↔		BORP, VBOR			
	02	C01Z, C10A, C10B		02	C01Z, C02Z			
	05	F04Z, F13A, F13B, F13C		08	I17Z			
	10	K09A, K09B		21A	W02A, W02B			
15.5x.11↔		BORP, VBOR		21B	X06A, X06B, X06C			
	02	C01Z, C10A, C10B						
15.5x.99↔		BORP, VBOR	16.23.21↔		BORP, VBOR			
	02	C01Z, C10A, C10B		02	C01Z, C02Z			
15.6↔		BORP, VBOR		08	I17Z			
	02	C01Z, C10A, C10B		21A	W02A, W02B			
	05	F04Z, F13A, F13B, F13C		21B	X06A, X06B, X06C			
	08	I17Z	16.23.99↔		BORP, VBOR			
	10	K09A, K09B		02	C01Z, C02Z			
	21A	W02A, W02B		08	I17Z			
	21B	X06A, X06B, X06C		21A	W02A, W02B			
15.7↔		BORP, VBOR		21B	X06A, X06B, X06C			
	02	C01Z, C10A, C10B						

PROZ

Anhang B Prozedurenkode-/MDC-/DRG-Index

CHOP	MDC	DRG	CHOP	MDC	DRG	CHOP	MDC	DRG
16.62.20↔		BORP, VBOR	16.66↔		BORP, VBOR	16.98.10↔		BORP, VBOR
	02	C01Z, C02Z		01	B02A, B02B, B02C, B02D, B11Z, B20A, B20B, B20C, B20D, B39A, B39B		02	C01Z, C02Z
	03	D12A, D12B		02	C01Z, C02Z		03	D12A, D12B
	08	I17Z		03	D12A		08	I17Z
	21A	W02A, W02B		05	F04Z, F13A, F13B, F13C		21A	W02A, W02B
	21B	X06A, X06B, X06C		06	G33Z, G38Z		21B	X06A, X06B, X06C
	22	Y01Z, Y03A, Y03B		07	H33Z		22	Y01Z, Y03A, Y03B
16.62.29↔		BORP, VBOR		08	I17Z	16.98.11↔		BORP, KORP, MKOR, VBOR
	02	C01Z, C02Z		10	K09A, K09B		02	C01Z, C02Z
	03	D12A, D12B		11	L33Z		03	D02Z, D12A, D12B, D24A, D24B
	08	I17Z		21A	W02A, W02B		05	F04Z
	21A	W02A, W02B		21B	X06A, X06B, X06C		08	I02A, I02B, I17Z
	21B	X06A, X06B, X06C		22	Y01Z, Y03A, Y03B		09	J01Z, J02A, J02B, J16Z
	22	Y01Z, Y03A, Y03B					21A	W01A, W01B, W02A, W02B
16.62.99↔		BORP, VBOR	16.69↔		BORP, VBOR		21B	X06A, X06B, X06C
	02	C01Z, C02Z		02	C01Z, C02Z	16.98.19↔		BORP, VBOR
	03	D12A, D12B		08	I17Z		02	C01Z, C02Z
	08	I17Z		21A	W02A, W02B		03	D12A, D12B
	21A	W02A, W02B		21B	X06A, X06B, X06C		08	I17Z
	21B	X06A, X06B, X06C		22	Y01Z, Y03A, Y03B		21A	W02A, W02B
	22	Y01Z, Y03A, Y03B					21B	X06A, X06B, X06C
16.63↔		BORP, VBOR	16.71↔		BORP, VBOR		22	Y01Z, Y03A, Y03B
	01	B02A, B02B, B02C, B02D, B11Z, B20A, B20B, B20C, B20D, B39A, B39B		02	C01Z, C02Z	16.98.20↔		BORP, VBOR
	02	C01Z, C02Z		21A	W02A, W02B		02	C01Z, C02Z
	03	D12A		21B	X06A, X06B, X06C		03	D12A, D12B
	05	F04Z, F13A, F13B, F13C		22	Y01Z, Y03A, Y03B		08	I17Z
	06	G33Z, G38Z	16.72↔		BORP, VBOR		21A	W02A, W02B
	07	H33Z		02	C01Z, C02Z		21B	X06A, X06B, X06C
	08	I17Z		21A	W02A, W02B		22	Y01Z, Y03A, Y03B
	10	K09A, K09B		21B	X06A, X06B, X06C	16.98.21↔		BORP, VBOR
	11	L33Z		22	Y01Z, Y03A, Y03B		02	C01Z, C02Z
	21A	W02A, W02B	16.81↔		BORP, VBOR		03	D12A, D12B
	21B	X06A, X06B, X06C		02	C01Z, C02Z		08	I17Z
	22	Y01Z, Y03A, Y03B		03	D12A		21A	W02A, W02B
16.64↔		BORP, VBOR		08	I17Z		21B	X06A, X06B, X06C
	01	B02A, B02B, B02C, B02D, B11Z, B20A, B20B, B20C, B20D, B39A, B39B		21A	W02A, W02B		22	Y01Z, Y03A, Y03B
	02	C01Z, C02Z	16.82↔		BORP, VBOR	16.98.22↔		BORP, VBOR
	03	D12A		02	C01Z, C02Z		02	C01Z, C02Z
	05	F04Z, F13A, F13B, F13C		08	I17Z		03	D12A, D12B
	06	G33Z, G38Z		21A	W02A, W02B		08	I17Z
	07	H33Z		21B	X06A, X06B, X06C		21A	W02A, W02B
	08	I17Z		22	Y01Z, Y03A, Y03B		21B	X06A, X06B, X06C
	10	K09A, K09B	16.89↔		BORP, VBOR		22	Y01Z, Y03A, Y03B
	11	L33Z		02	C01Z, C02Z	16.98.23↔		BORP, VBOR
	21A	W02A, W02B		05	F04Z, F13A, F13B, F13C		02	C01Z, C02Z
	21B	X06A, X06B, X06C		08	I17Z		03	D12A, D12B
	22	Y01Z, Y03A, Y03B		10	K09A, K09B		08	I17Z
16.65.00↔		BORP, VBOR		21A	W02A, W02B		21A	W02A, W02B
	02	C01Z, C02Z	16.92↔		BORP, VBOR		21B	X06A, X06B, X06C
	08	I17Z		02	C01Z, C02Z	16.98.24↔		BORP, VBOR
	21A	W02A, W02B		05	F04Z, F13A, F13B, F13C		02	C01Z, C02Z
	21B	X06A, X06B, X06C		10	K09A, K09B		03	D12A, D12B
	22	Y01Z, Y03A, Y03B		21A	W02A, W02B		08	I17Z
16.65.10↔		BORP, VBOR		21B	X06A, X06B, X06C		21A	W02A, W02B
	02	C01Z, C02Z		22	Y01Z, Y03A, Y03B		21B	X06A, X06B, X06C
	08	I17Z	16.98.00↔		BORP, VBOR		22	Y01Z, Y03A, Y03B
	21A	W02A, W02B		02	C01Z, C02Z	16.98.25↔		BORP, VBOR
	21B	X06A, X06B, X06C		03	D12A, D12B		02	C01Z, C02Z
	22	Y01Z, Y03A, Y03B		08	I17Z		03	D12A, D12B
16.65.99↔		BORP, VBOR		21A	W02A, W02B		08	I17Z
	02	C01Z, C02Z		21B	X06A, X06B, X06C		21A	W02A, W02B
	08	I17Z		22	Y01Z, Y03A, Y03B		21B	X06A, X06B, X06C
	21A	W02A, W02B					22	Y01Z, Y03A, Y03B
	21B	X06A, X06B, X06C						
	22	Y01Z, Y03A, Y03B						

PROZ

Anhang B Prozedurenkode-/MDC-/DRG-Index

CHOP	MDC	DRG	CHOP	MDC	DRG	CHOP	MDC	DRG			
18.39.10↔		BORP, VBOR	18.6x.30↔		BORP, VBOR	18.71.12↔		BORP, KORP, MKOR, VBOR			
	01	B03A, B03B, B06A, B06B, B11Z, B17A, B17B, B17C, B39A, B39B		03	D09Z, D30A		01	B02A, B02B, B02C, B02D, B11Z, B20A, B20B, B20C, B20D, B39A, B39B			
	03	D09Z, D12A, D12B, D30A, D30B, D30C		09	J03A, J03B, J04A, J04B, J10Z, J16Z		03	D09Z, D17Z, D30A			
	05	F21Z		21A	W02A, W02B		06	G33Z, G38Z			
	08	I27A, I27B, I27C, I27D		21B	X06A, X06B, X06C		07	H33Z			
	09	J03A, J03B, J04A, J04B, J08A, J08B, J10Z, J16Z, J21Z, J22A, J22B		22	Y01Z, Y03A, Y03B		08	I15A, I15B			
	10	K09A, K09B		18.6x.99↔			BORP, VBOR	09	J03A, J03B, J04A, J04B, J10Z, J16Z		
	21A	W02A, W02B			03		D09Z, D30A	11	L33Z		
	21B	X06A, X06B, X06C		09	J03A, J03B, J04A, J04B, J10Z, J16Z		17	R01A, R01B, R02Z, R12A, R12B, R12C			
	22	Y01Z, Y03A, Y03B		21A	W02A, W02B		21A	W02A, W02B			
	18.39.11↔			BORP, VBOR	18.71.00↔			BORP, VBOR	18.71.13↔		BORP, KORP, MKOR, VBOR
		01		B03A, B03B, B06A, B06B, B11Z, B17A, B17B, B17C, B39A, B39B			01	B02A, B02B, B02C, B02D, B11Z, B20A, B20B, B20C, B20D, B39A, B39B		01	B02A, B02B, B02C, B02D, B11Z, B20A, B20B, B20C, B20D, B39A, B39B
03		D09Z, D12A, D12B, D30A, D30B, D30C	03	D09Z, D17Z, D30A		03	D09Z, D17Z, D30A				
05		F21Z	06	G33Z, G38Z		06	G33Z, G38Z				
08		I27A, I27B, I27C, I27D	07	H33Z		07	H33Z				
09		J03A, J03B, J04A, J04B, J08A, J08B, J10Z, J16Z, J21Z, J22A, J22B	08	I15A, I15B		08	I15A, I15B				
10		K09A, K09B	09	J03A, J03B, J04A, J04B, J10Z, J16Z		09	J03A, J03B, J04A, J04B, J10Z, J16Z				
21A		W02A, W02B	11	L33Z		11	L33Z				
21B		X06A, X06B, X06C	17	R01A, R01B, R02Z, R12A, R12B, R12C		17	R01A, R01B, R02Z, R12A, R12B, R12C				
22		Y01Z, Y03A, Y03B	21A	W02A, W02B		21A	W02A, W02B				
18.39.19↔			BORP, VBOR	18.71.10↔			BORP, KORP, MKOR, VBOR	18.71.14↔			BORP, KORP, MKOR, VBOR
		01	B03A, B03B, B06A, B06B, B11Z, B17A, B17B, B17C, B39A, B39B			01	B02A, B02B, B02C, B02D, B11Z, B20A, B20B, B20C, B20D, B39A, B39B			01	B02A, B02B, B02C, B02D, B11Z, B20A, B20B, B20C, B20D, B39A, B39B
	03	D09Z, D12A, D12B, D30A, D30B, D30C	03		D09Z, D17Z, D30A	03	D02Z, D09Z, D17Z, D24A, D24B, D30A				
	05	F21Z	06		G33Z, G38Z	05	F04Z				
	08	I27A, I27B, I27C, I27D	07		H33Z	06	G33Z, G38Z				
	09	J03A, J03B, J04A, J04B, J08A, J08B, J10Z, J16Z, J21Z, J22A, J22B	08		I15A, I15B	07	H33Z				
	10	K09A, K09B	09		J03A, J03B, J04A, J04B, J10Z, J16Z	08	I02A, I02B, I15A, I15B				
	21A	W02A, W02B	11		L33Z	09	J01Z, J02A, J02B, J03A, J03B, J04A, J04B, J10Z, J16Z				
	21B	X06A, X06B, X06C	17		R01A, R01B, R02Z, R12A, R12B, R12C	11	L33Z				
	22	Y01Z, Y03A, Y03B	21A		W02A, W02B	17	R01A, R01B, R02Z, R12A, R12B, R12C				
	18.5↔		BORP, VBOR		18.71.11↔		BORP, KORP, MKOR, VBOR		18.71.19↔		BORP, VBOR
		03	D09Z, D30A, D30B, D30C			01	B02A, B02B, B02C, B02D, B11Z, B20A, B20B, B20C, B20D, B39A, B39B			01	B02A, B02B, B02C, B02D, B11Z, B20A, B20B, B20C, B20D, B39A, B39B
09		J03A, J03B, J04A, J04B, J10Z, J16Z	03	D09Z, D17Z, D30A		03	D09Z, D17Z, D30A				
		BORP, VBOR	06	G33Z, G38Z		06	G33Z, G38Z				
18.6x.00↔		BORP, VBOR	18.71.19↔		BORP, VBOR	18.71.19↔		BORP, VBOR			
	03	D09Z, D30A		03	D09Z, D17Z, D30A		01	B02A, B02B, B02C, B02D, B11Z, B20A, B20B, B20C, B20D, B39A, B39B			
	09	J03A, J03B, J04A, J04B, J10Z, J16Z		06	G33Z, G38Z		03	D09Z, D17Z, D30A			
	21A	W02A, W02B		07	H33Z		06	G33Z, G38Z			
	21B	X06A, X06B, X06C		08	I15A, I15B		07	H33Z			
	22	Y01Z, Y03A, Y03B		09	J03A, J03B, J04A, J04B, J10Z, J16Z		08	I15A, I15B			
18.6x.10↔		BORP, VBOR	18.71.11↔		BORP, KORP, MKOR, VBOR	18.71.19↔		BORP, VBOR			
	03	D09Z, D30A		01	B02A, B02B, B02C, B02D, B11Z, B20A, B20B, B20C, B20D, B39A, B39B		03	D09Z, D17Z, D30A			
	09	J03A, J03B, J04A, J04B, J10Z, J16Z		03	D09Z, D17Z, D30A		06	G33Z, G38Z			
	21A	W02A, W02B		06	G33Z, G38Z		07	H33Z			
	21B	X06A, X06B, X06C		08	I15A, I15B		08	I15A, I15B			
	22	Y01Z, Y03A, Y03B		09	J03A, J03B, J04A, J04B, J10Z, J16Z		09	J03A, J03B, J04A, J04B, J10Z, J16Z			
18.6x.20↔		BORP, VBOR	18.71.11↔		BORP, KORP, MKOR, VBOR	18.71.19↔		BORP, VBOR			
	03	D09Z, D30A		01	B02A, B02B, B02C, B02D, B11Z, B20A, B20B, B20C, B20D, B39A, B39B		03	D09Z, D17Z, D30A			
	09	J03A, J03B, J04A, J04B, J10Z, J16Z		03	D09Z, D17Z, D30A		06	G33Z, G38Z			
	21A	W02A, W02B		06	G33Z, G38Z		07	H33Z			
	21B	X06A, X06B, X06C		08	I15A, I15B		08	I15A, I15B			
	22	Y01Z, Y03A, Y03B		09	J03A, J03B, J04A, J04B, J10Z, J16Z		09	J03A, J03B, J04A, J04B, J10Z, J16Z			

PROZ

CHOP	MDC	DRG	CHOP	MDC	DRG	CHOP	MDC	DRG			
18.71.20↔		BORP, KORP, MKOR, VBOR	18.71.24↔		BORP, KORP, MKOR, VBOR	18.72↔		BORP, KORP, MKOR, VBOR			
	01	B02A, B02B, B02C, B02D, B11Z, B20A, B20B, B20C, B20D, B39A, B39B		01	B02A, B02B, B02C, B02D, B11Z, B20A, B20B, B20C, B20D, B39A, B39B		03	D09Z, D17Z, D30A			
	03	D09Z, D17Z, D30A		03	D02Z, D09Z, D17Z, D24A, D24B, D30A		09	J03A, J03B, J04A, J04B, J10Z, J16Z			
	06	G33Z, G38Z		05	F04Z		21A	W02A, W02B			
	07	H33Z		06	G33Z, G38Z		21B	X06A, X06B, X06C			
	08	I15A, I15B		07	H33Z		22	Y01Z, Y03A, Y03B			
	09	J03A, J03B, J04A, J04B, J10Z, J16Z		08	I02A, I02B, I15A, I15B		18.79↔	03	D09Z, D17Z, D30A, D30B, D30C		
	11	L33Z		09	J01Z, J02A, J02B, J03A, J03B, J04A, J04B, J10Z, J16Z			09	J03A, J03B, J04A, J04B, J10Z, J16Z		
	17	R01A, R01B, R02Z, R12A, R12B, R12C		11	L33Z		21A	W02A, W02B			
	21A	W02A, W02B		17	R01A, R01B, R02Z, R12A, R12B, R12C		21B	X06A, X06B, X06C			
	21B	X06A, X06B, X06C		21A	W01A, W01B, W02A, W02B		22	Y01Z, Y03A, Y03B			
	22	Y01Z, Y03A, Y03B		21B	X06A, X06B, X06C		18.9↔	03	D09Z, D30A, D30B, D30C		
				22	Y01Z, Y03A, Y03B			09	J03A, J03B, J04A, J04B, J11A, J11B, J16Z		
	18.71.21↔			BORP, KORP, MKOR, VBOR	18.71.29↔			BORP, KORP, MKOR, VBOR	19.0↔		BORP, KORP, MKOR, VBOR
01		B02A, B02B, B02C, B02D, B11Z, B20A, B20B, B20C, B20D, B39A, B39B	01	B02A, B02B, B02C, B02D, B11Z, B20A, B20B, B20C, B20D, B39A, B39B		03	D09Z, D30A				
03		D09Z, D17Z, D30A	03	D09Z, D17Z, D30A		19.11↔	01	B02A, B02B, B02C, B02D, B11Z, B20A, B20B, B20C, B20D, B39A, B39B			
06		G33Z, G38Z	06	G33Z, G38Z			03	D09Z, D30A			
07		H33Z	07	H33Z		21B	X06A, X06B, X06C				
08		I15A, I15B	08	I15A, I15B		19.19.00↔	01	BORP, KORP, MKOR, VBOR			
09		J03A, J03B, J04A, J04B, J10Z, J16Z	09	J03A, J03B, J04A, J04B, J10Z, J16Z			03	D09Z, D30A, D30B, D30C			
11		L33Z	11	L33Z		21B	X06A, X06B, X06C				
17		R01A, R01B, R02Z, R12A, R12B, R12C	17	R01A, R01B, R02Z, R12A, R12B, R12C		19.19.10↔	01	BORP, KORP, MKOR, VBOR			
21A		W02A, W02B	21A	W02A, W02B			01	B02A, B02B, B02C, B02D, B11Z, B20A, B20B, B20C, B20D, B39A, B39B			
21B		X06A, X06B, X06C	21B	X06A, X06B, X06C		03	D09Z, D30A, D30B, D30C				
22		Y01Z, Y03A, Y03B	22	Y01Z, Y03A, Y03B		21B	X06A, X06B, X06C				
18.71.22↔			BORP, KORP, MKOR, VBOR	18.71.30↔			BORP, KORP, MKOR, VBOR	19.19.10↔			BORP, KORP, MKOR, VBOR
		01	B02A, B02B, B02C, B02D, B11Z, B20A, B20B, B20C, B20D, B39A, B39B			01	B02A, B02B, B02C, B02D, B11Z, B20A, B20B, B20C, B20D, B39A, B39B			01	B02A, B02B, B02C, B02D, B11Z, B20A, B20B, B20C, B20D, B39A, B39B
	03	D09Z, D17Z, D30A	03		D09Z, D17Z, D30A	03	D09Z, D30A, D30B, D30C				
	06	G33Z, G38Z	06		G33Z, G38Z	21B	X06A, X06B, X06C				
	07	H33Z	07		H33Z	19.19.11↔	01		BORP, KORP, MKOR, VBOR		
	08	I15A, I15B	08		I15A, I15B		01		B02A, B02B, B02C, B02D, B11Z, B20A, B20B, B20C, B20D, B39A, B39B		
	09	J03A, J03B, J04A, J04B, J10Z, J16Z	09		J03A, J03B, J04A, J04B, J10Z, J16Z	03	D09Z, D30A, D30B, D30C				
	11	L33Z	11		L33Z	21B	X06A, X06B, X06C				
	17	R01A, R01B, R02Z, R12A, R12B, R12C	17		R01A, R01B, R02Z, R12A, R12B, R12C	19.19.12↔	01		BORP, KORP, MKOR, VBOR		
	21A	W02A, W02B	21A		W02A, W02B		01		B02A, B02B, B02C, B02D, B11Z, B20A, B20B, B20C, B20D, B39A, B39B		
	21B	X06A, X06B, X06C	21B		X06A, X06B, X06C	03	D09Z, D30A, D30B, D30C				
	22	Y01Z, Y03A, Y03B	22		Y01Z, Y03A, Y03B	21B	X06A, X06B, X06C				
	18.71.23↔		BORP, KORP, MKOR, VBOR		18.71.99↔		BORP, VBOR		19.19.99↔		BORP, KORP, MKOR, VBOR
		01	B02A, B02B, B02C, B02D, B11Z, B20A, B20B, B20C, B20D, B39A, B39B			01	B02A, B02B, B02C, B02D, B11Z, B20A, B20B, B20C, B20D, B39A, B39B			01	B02A, B02B, B02C, B02D, B11Z, B20A, B20B, B20C, B20D, B39A, B39B
03		D09Z, D17Z, D30A	03	D09Z, D17Z, D30A		03	D09Z, D30A, D30B, D30C				
06		G33Z, G38Z	06	G33Z, G38Z		21B	X06A, X06B, X06C				
07		H33Z	07	H33Z		19.21↔	01	BORP, KORP, MKOR, VBOR			
08		I15A, I15B	08	I15A, I15B			01	B02A, B02B, B02C, B02D, B11Z, B20A, B20B, B20C, B20D, B39A, B39B			
09		J03A, J03B, J04A, J04B, J10Z, J16Z	09	J03A, J03B, J04A, J04B, J10Z, J16Z		03	D09Z, D30A				
11		L33Z	11	L33Z		21B	X06A, X06B, X06C				
17		R01A, R01B, R02Z, R12A, R12B, R12C	17	R01A, R01B, R02Z, R12A, R12B, R12C		19.29.00↔	01	BORP, KORP, MKOR, VBOR			
21A		W02A, W02B	21A	W02A, W02B			01	B02A, B02B, B02C, B02D, B11Z, B20A, B20B, B20C, B20D, B39A, B39B			
21B		X06A, X06B, X06C	21B	X06A, X06B, X06C		03	D09Z, D30A, D30B, D30C				
22		Y01Z, Y03A, Y03B	22	Y01Z, Y03A, Y03B		21B	X06A, X06B, X06C				

Anhang B Prozedurenkode-/MDC-/DRG-Index

CHOP	MDC	DRG	CHOP	MDC	DRG	CHOP	MDC	DRG
19.29.10↔		BORP, KORP, MKOR, VBOR	19.56.10↔		BORP, VBOR	19.9x.13↔		BORP, KORP, MKOR, VBOR
	01	B02A, B02B, B02C, B02D, B11Z, B20A, B20B, B20C, B20D, B39A, B39B		01	B02A, B02B, B02C, B02D, B11Z, B20A, B20B, B20C, B20D, B39A, B39B		03	D06A, D06B, D06C, D09Z, D30A
	03	D09Z, D30A, D30B, D30C		03	D06A, D06B, D09Z		09	J03A, J03B, J04A, J04B, J10Z, J16Z
	21B	X06A, X06B, X06C		21B	X06A, X06B, X06C		21A	W02A, W02B
19.29.11↔		BORP, KORP, MKOR, VBOR	19.56.11↔		BORP, VBOR		21B	X06A, X06B, X06C
	01	B02A, B02B, B02C, B02D, B11Z, B20A, B20B, B20C, B20D, B39A, B39B		01	B02A, B02B, B02C, B02D, B11Z, B20A, B20B, B20C, B20D, B39A, B39B	19.9x.14↔		BORP, VBOR
	03	D09Z, D30A, D30B, D30C		03	D06A, D06B, D09Z		03	D06A, D06B, D06C, D09Z, D30A
	21B	X06A, X06B, X06C		21B	X06A, X06B, X06C		09	J03A, J03B, J04A, J04B, J10Z, J16Z
19.29.12↔		BORP, KORP, MKOR, VBOR	19.56.20↔		BORP, VBOR		21A	W02A, W02B
	01	B02A, B02B, B02C, B02D, B11Z, B20A, B20B, B20C, B20D, B39A, B39B		01	B02A, B02B, B02C, B02D, B11Z, B20A, B20B, B20C, B20D, B39A, B39B		21B	X06A, X06B, X06C
	03	D09Z, D30A, D30B, D30C		03	D06A, D06B, D09Z	19.9x.19↔		BORP, VBOR
	21B	X06A, X06B, X06C		21B	X06A, X06B, X06C		03	D06A, D06B, D06C, D09Z, D30A
19.29.13↔		BORP, KORP, MKOR, VBOR	19.56.21↔		BORP, VBOR		09	J03A, J03B, J04A, J04B, J10Z, J16Z
	01	B02A, B02B, B02C, B02D, B11Z, B20A, B20B, B20C, B20D, B39A, B39B		01	B02A, B02B, B02C, B02D, B11Z, B20A, B20B, B20C, B20D, B39A, B39B		21A	W02A, W02B
	03	D09Z, D30A, D30B, D30C		03	D06A, D06B, D09Z		21B	X06A, X06B, X06C
	21B	X06A, X06B, X06C		21B	X06A, X06B, X06C		22	Y01Z, Y03A, Y03B
19.29.99↔		BORP, KORP, MKOR, VBOR	19.56.99↔		BORP, VBOR	19.9x.99↔		BORP, VBOR
	01	B02A, B02B, B02C, B02D, B11Z, B20A, B20B, B20C, B20D, B39A, B39B		01	B02A, B02B, B02C, B02D, B11Z, B20A, B20B, B20C, B20D, B39A, B39B		03	D06A, D06B, D06C, D09Z, D30A
	03	D09Z, D30A, D30B, D30C		03	D06A, D06B, D09Z		09	J03A, J03B, J04A, J04B, J10Z, J16Z
	21B	X06A, X06B, X06C		21B	X06A, X06B, X06C		21A	W02A, W02B
19.3↔		BORP, KORP, MKOR, VBOR	19.6↔		BORP, VBOR		21B	X06A, X06B, X06C
	03	D09Z, D30A, D30B, D30C		01	B02A, B02B, B02C, B02D, B11Z, B20A, B20B, B20C, B20D, B39A, B39B		22	Y01Z, Y03A, Y03B
19.4↔		BORP, VBOR		03	D06A, D06B, D06C, D09Z, D30A	20.01↔		B09Z, B11Z, B39A, B39B
	03	D09Z, D30A		03	D06A, D06B, D06C, D09Z, D30A		03	D13A, D13B
	21B	X06A, X06B, X06C		21B	X06A, X06B, X06C		21B	X06A, X06B, X06C
19.52↔		BORP, VBOR		21B	X06A, X06B, X06C	20.21↔		BORP, VBOR
	01	B02A, B02B, B02C, B02D, B11Z, B20A, B20B, B20C, B20D, B39A, B39B	19.9x.00↔		BORP, VBOR		03	D09Z, D30A, D30B, D30C
	03	D06A, D06B, D09Z		03	D06A, D06B, D06C, D09Z, D30A	20.22↔		BORP, VBOR
	21B	X06A, X06B, X06C		09	J03A, J03B, J04A, J04B, J10Z, J16Z		03	D09Z, D30A, D30B, D30C
19.53↔		BORP, VBOR		21A	W02A, W02B	20.23.00↔		B02A, B02B, B02C, B02D, B11Z, B20A, B20B, B20C, B20D, B39A, B39B
	01	B02A, B02B, B02C, B02D, B11Z, B20A, B20B, B20C, B20D, B39A, B39B		21B	X06A, X06B, X06C		03	D06A, D06B, D06C, D09Z, D30A, D30B, D30C
	03	D06A, D06B, D09Z		22	Y01Z, Y03A, Y03B		21B	X06A, X06B, X06C
	21B	X06A, X06B, X06C	19.9x.10↔		BORP, VBOR	20.23.10↔		B02A, B02B, B02C, B02D, B11Z, B20A, B20B, B20C, B20D, B39A, B39B
19.54↔		BORP, VBOR		03	D06A, D06B, D06C, D09Z, D30A		03	D06A, D06B, D06C, D09Z, D30A, D30B, D30C
	01	B02A, B02B, B02C, B02D, B11Z, B20A, B20B, B20C, B20D, B39A, B39B		09	J03A, J03B, J04A, J04B, J10Z, J16Z		21B	X06A, X06B, X06C
	03	D06A, D06B, D09Z		21A	W02A, W02B	20.23.11↔		B02A, B02B, B02C, B02D, B11Z, B20A, B20B, B20C, B20D, B39A, B39B
	21B	X06A, X06B, X06C		21B	X06A, X06B, X06C		03	D06A, D06B, D06C, D09Z, D30A, D30B, D30C
19.55↔		BORP, VBOR	19.9x.11↔		BORP, VBOR		21B	X06A, X06B, X06C
	01	B02A, B02B, B02C, B02D, B11Z, B20A, B20B, B20C, B20D, B39A, B39B		03	D06A, D06B, D06C, D09Z, D30A		03	D06A, D06B, D06C, D09Z, D30A, D30B, D30C
	03	D06A, D06B, D09Z		09	J03A, J03B, J04A, J04B, J10Z, J16Z	20.23.12↔		B02A, B02B, B02C, B02D, B11Z, B20A, B20B, B20C, B20D, B39A, B39B
	21B	X06A, X06B, X06C		21A	W02A, W02B		03	D06A, D06B, D06C, D09Z, D30A, D30B, D30C
19.56.00↔		BORP, VBOR		21B	X06A, X06B, X06C		21B	X06A, X06B, X06C
	01	B02A, B02B, B02C, B02D, B11Z, B20A, B20B, B20C, B20D, B39A, B39B	19.9x.12↔		BORP, KORP, MKOR, VBOR	20.23.13↔		B02A, B02B, B02C, B02D, B11Z, B20A, B20B, B20C, B20D, B39A, B39B
	03	D06A, D06B, D09Z		03	D06A, D06B, D06C, D09Z, D30A		03	D06A, D06B, D06C, D09Z, D30A, D30B, D30C
	21B	X06A, X06B, X06C		09	J03A, J03B, J04A, J04B, J10Z, J16Z		21B	X06A, X06B, X06C
				21A	W02A, W02B			
				21B	X06A, X06B, X06C			
				22	Y01Z, Y03A, Y03B			

PROZ

CHOP	MDC	DRG	CHOP	MDC	DRG	CHOP	MDC	DRG
20.23.99↔	01	B02A, B02B, B02C, B02D, B11Z, B20A, B20B, B20C, B20D, B39A, B39B	20.42.33↔		BORP, KORP, MKOR, VBOR	20.79.00↔	01	B02A, B02B, B02C, B02D, B11Z, B20A, B20B, B20C, B20D, B39A, B39B
	03	D06A, D06B, D06C, D09Z, D30A, D30B, D30C		01	B02A, B02B, B02C, B02D, B11Z, B20A, B20B, B20C, B20D, B39A, B39B		03	D06A, D06B, D06C
	21B	X06A, X06B, X06C	20.42.34↔		BORP, KORP, MKOR, VBOR	20.79.10↔		BORP, VBOR
20.32.00↔	03	D09Z, D30A, D30B, D30C		01	B02A, B02B, B02C, B02D, B11Z, B20A, B20B, B20C, B20D, B39A, B39B		01	B02A, B02B, B02C, B02D, B11Z, B20A, B20B, B20C, B20D, B39A, B39B
20.32.01↔	03	D09Z, D30A, D30B, D30C		03	D06A, D06B		03	D06A, D06B, D06C
20.32.02↔	03	D09Z, D30A, D30B, D30C	20.42.99↔		BORP, KORP, MKOR, VBOR	20.79.11↔		BORP, VBOR
20.32.99↔	03	D09Z, D30A, D30B, D30C		01	B02A, B02B, B02C, B02D, B11Z, B20A, B20B, B20C, B20D, B39A, B39B		01	B02A, B02B, B02C, B02D, B11Z, B20A, B20B, B20C, B20D, B39A, B39B
20.41↔		BORP, VBOR		03	D06A, D06B		03	D06A, D06B, D06C
	01	B02A, B02B, B02C, B02D, B11Z, B20A, B20B, B20C, B20D, B39A, B39B	20.49↔		BORP, VBOR	20.79.20↔		BORP, VBOR
	03	D06A, D06B		03	D06A, D06B		01	B02A, B02B, B02C, B02D, B11Z, B20A, B20B, B20C, B20D, B39A, B39B
20.42.00↔		BORP, KORP, MKOR, VBOR	20.51.00↔	01	B02A, B02B, B02C, B02D, B11Z, B20A, B20B, B20C, B20D, B39A, B39B		03	D06A, D06B, D06C
	01	B02A, B02B, B02C, B02D, B11Z, B20A, B20B, B20C, B20D, B39A, B39B		03	D06A, D06B		01	B02A, B02B, B02C, B02D, B11Z, B20A, B20B, B20C, B20D, B39A, B39B
	03	D06A, D06B	20.51.10↔	01	B02A, B02B, B02C, B02D, B11Z, B20A, B20B, B20C, B20D, B39A, B39B	20.79.21↔		BORP, VBOR
20.42.10↔		BORP, KORP, MKOR, VBOR		03	D06A, D06B, D06C, D09Z, D30A		01	B02A, B02B, B02C, B02D, B11Z, B20A, B20B, B20C, B20D, B39A, B39B
	01	B02A, B02B, B02C, B02D, B11Z, B20A, B20B, B20C, B20D, B39A, B39B	20.51.11↔	01	B02A, B02B, B02C, B02D, B11Z, B20A, B20B, B20C, B20D, B39A, B39B		03	D06A, D06B, D06C
	03	D06A, D06B		03	D06A, D06B, D06C, D09Z, D30A	20.79.22↔		BORP, VBOR
20.42.11↔		BORP, KORP, MKOR, VBOR	20.51.11↔	01	B02A, B02B, B02C, B02D, B11Z, B20A, B20B, B20C, B20D, B39A, B39B		01	B02A, B02B, B02C, B02D, B11Z, B20A, B20B, B20C, B20D, B39A, B39B
	01	B02A, B02B, B02C, B02D, B11Z, B20A, B20B, B20C, B20D, B39A, B39B		03	D06A, D06B, D06C, D09Z, D30A		03	D06A, D06B, D06C
	03	D06A, D06B	20.51.12↔	01	B02A, B02B, B02C, B02D, B11Z, B20A, B20B, B20C, B20D, B39A, B39B	20.79.23↔		BORP, VBOR
20.42.20↔		BORP, KORP, MKOR, VBOR		03	D06A, D06B, D06C, D09Z, D30A		01	B02A, B02B, B02C, B02D, B11Z, B20A, B20B, B20C, B20D, B39A, B39B
	01	B02A, B02B, B02C, B02D, B11Z, B20A, B20B, B20C, B20D, B39A, B39B	20.51.99↔	01	B02A, B02B, B02C, B02D, B11Z, B20A, B20B, B20C, B20D, B39A, B39B	20.79.99↔		BORP, VBOR
	03	D06A, D06B		03	D06A, D06B, D06C, D09Z, D30A		03	D06A, D06B, D06C
20.42.21↔		BORP, KORP, MKOR, VBOR	20.59↔	03	D09Z, D30A, D30B, D30C	20.8↔		BORP, VBOR
	01	B02A, B02B, B02C, B02D, B11Z, B20A, B20B, B20C, B20D, B39A, B39B	20.61.00↔		BORP, VBOR	20.91↔		BORP, VBOR
	03	D06A, D06B		03	D09Z, D30A	20.92↔		BORP, VBOR
20.42.22↔		BORP, KORP, MKOR, VBOR	20.61.10↔		BORP, VBOR		01	B02A, B02B, B02C, B02D, B11Z, B20A, B20B, B20C, B20D, B39A, B39B
	01	B02A, B02B, B02C, B02D, B11Z, B20A, B20B, B20C, B20D, B39A, B39B		03	D09Z, D30A	20.93↔		BORP, VBOR
	03	D06A, D06B	20.61.99↔		BORP, VBOR		03	D06A, D06B, D06C
20.42.23↔		BORP, KORP, MKOR, VBOR		03	D09Z, D30A		03	D06A, D06B, D06C
	01	B02A, B02B, B02C, B02D, B11Z, B20A, B20B, B20C, B20D, B39A, B39B	20.62.00↔		BORP, VBOR	20.95.00↔		BORP, KORP, MKOR, VBOR
	03	D06A, D06B		03	D09Z, D30A	20.95.10↔		BORP, KORP, MKOR, VBOR
20.42.24↔		BORP, KORP, MKOR, VBOR	20.62.10↔		BORP, VBOR	20.95.11↔		BORP, KORP, MKOR, VBOR
	01	B02A, B02B, B02C, B02D, B11Z, B20A, B20B, B20C, B20D, B39A, B39B		03	D09Z, D30A		03	D23Z
	03	D06A, D06B	20.62.99↔		BORP, VBOR	20.95.99↔		BORP, KORP, MKOR, VBOR
20.42.30↔		BORP, KORP, MKOR, VBOR		03	D09Z, D30A	20.96↔		BORP, KORP, MKOR, VBOR
	01	B02A, B02B, B02C, B02D, B11Z, B20A, B20B, B20C, B20D, B39A, B39B	20.71↔		BORP, VBOR		03	D01A, D01B
	03	D06A, D06B		03	D06A, D06B, D06C	20.97↔		A07A, A11A, A13A, A18A, A18B
20.42.31↔		BORP, KORP, MKOR, VBOR	20.72.00↔	03	D06A, D06B, D06C		03	BORP, KORP, MKOR, VBOR
	01	B02A, B02B, B02C, B02D, B11Z, B20A, B20B, B20C, B20D, B39A, B39B	20.72.10↔	03	D06A, D06B, D06C		Prä	D01A, D01B
	03	D06A, D06B	20.72.11↔	03	D06A, D06B, D06C		Prä	A07A, A11A, A13A, A18A, A18B
20.42.32↔		BORP, KORP, MKOR, VBOR	20.72.12↔	03	D06A, D06B, D06C			
	01	B02A, B02B, B02C, B02D, B11Z, B20A, B20B, B20C, B20D, B39A, B39B	20.72.13↔	03	D06A, D06B, D06C			
	03	D06A, D06B	20.72.14↔	03	D06A, D06B, D06C			
			20.72.99↔	03	D06A, D06B, D06C			

Anhang B Prozedurenkode-/MDC-/DRG-Index

CHOP	MDC	DRG	CHOP	MDC	DRG	CHOP	MDC	DRG
20.98↔		BORP, KORP, MKOR, VBOR	21.06↔		BORP, VBOR	21.4x.00↔		BORP, VBOR
	03	D01A, D01B		03	D12A, D12B		01	B03A, B03B, B06A, B06B, B11Z, B17A, B17B, B17C, B39A, B39B
	Prä	A07A, A11A, A13A, A18A, A18B		05	F21Z		03	D12A, D12B, D35Z, D38A
20.99.00↔		BORP, VBOR		21A	W02A, W02B		05	F21Z
	01	B02A, B02B, B02C, B02D, B11Z, B20A, B20B, B20C, B20D, B39A, B39B	21.07↔	21B	X06A, X06B, X06C		08	I27A, I27B, I27C, I27D
	03	D09Z, D30A			BORP, VBOR		09	J03A, J03B, J04A, J04B, J08A, J08B, J10Z, J16Z, J21Z, J22A, J22B
	08	I15A, I15B		03	D09Z, D30A, D30B, D30C, D38A, D38B		10	K09A, K09B
	17	R01A, R01B, R02Z, R12A, R12B, R12C		08	I28A, I28B		21A	W02A, W02B
	21A	W02A, W02B		09	J03A, J03B, J04A, J04B, J10Z, J16Z		21B	X06A, X06B, X06C
	21B	X06A, X06B, X06C	21.09.10↔	21B	X06A, X06B, X06C		22	Y01Z, Y03A, Y03B
	22	Y01Z, Y03A, Y03B	21.1↔	03	D12A, D12B	21.4x.10↔		BORP, VBOR
20.99.10↔		BORP, VBOR		03	D39Z		01	B03A, B03B, B06A, B06B, B11Z, B17A, B17B, B17C, B39A, B39B
	01	B02A, B02B, B02C, B02D, B11Z, B20A, B20B, B20C, B20D, B39A, B39B		09	J03A, J03B, J04A, J04B, J10Z, J16Z		03	D12A, D12B, D35Z, D38A
	03	D09Z, D30A		21A	W02A, W02B		05	F21Z
	08	I15A, I15B		21B	X06A, X06B, X06C		08	I27A, I27B, I27C, I27D
	17	R01A, R01B, R02Z, R12A, R12B, R12C	21.31.10↔	22	Y01Z, Y03A, Y03B		09	J03A, J03B, J04A, J04B, J08A, J08B, J10Z, J16Z, J21Z, J22A, J22B
	21A	W02A, W02B		03	D09Z, D30A, D30B, D30C, D35Z, D38A		10	K09A, K09B
	21B	X06A, X06B, X06C		09	J03A, J03B, J04A, J04B, J10Z, J16Z		21A	W02A, W02B
	22	Y01Z, Y03A, Y03B		21A	W02A, W02B		21B	X06A, X06B, X06C
20.99.20↔		BORP, VBOR		21B	X06A, X06B, X06C	21.4x.11↔		BORP, VBOR
	01	B02A, B02B, B02C, B02D, B11Z, B20A, B20B, B20C, B20D, B39A, B39B	21.31.12↔	22	Y01Z, Y03A, Y03B		01	B03A, B03B, B06A, B06B, B11Z, B17A, B17B, B17C, B39A, B39B
	03	D09Z, D30A		03	D09Z, D30A, D30B, D30C, D35Z, D38A		03	D12A, D12B, D35Z, D38A
	08	I15A, I15B		09	J03A, J03B, J04A, J04B, J10Z, J16Z		05	F21Z
	17	R01A, R01B, R02Z, R12A, R12B, R12C		21A	W02A, W02B		08	I27A, I27B, I27C, I27D
	21A	W02A, W02B	21.32.10↔	21B	X06A, X06B, X06C		09	J03A, J03B, J04A, J04B, J08A, J08B, J10Z, J16Z, J21Z, J22A, J22B
	21B	X06A, X06B, X06C		22	Y01Z, Y03A, Y03B		10	K09A, K09B
	22	Y01Z, Y03A, Y03B		01	B03A, B03B, B06A, B06B, B11Z, B17A, B17B, B17C, B39A, B39B		21A	W02A, W02B
20.99.30↔		BORP, VBOR		03	D09Z, D12A, D12B, D30A, D30B, D30C, D35Z, D39Z	21.4x.20↔		BORP, VBOR
	01	B02A, B02B, B02C, B02D, B11Z, B20A, B20B, B20C, B20D, B39A, B39B		05	F21Z		01	B03A, B03B, B06A, B06B, B11Z, B17A, B17B, B17C, B39A, B39B
	03	D09Z, D30A		08	I27A, I27B, I27C, I27D		03	D12A, D12B, D35Z, D38A
	08	I15A, I15B		09	J03A, J03B, J04A, J04B, J08A, J08B, J10Z, J16Z, J21Z, J22A, J22B		05	F21Z
	17	R01A, R01B, R02Z, R12A, R12B, R12C		10	K09A, K09B		08	I27A, I27B, I27C, I27D
	21A	W02A, W02B		21A	W02A, W02B		09	J03A, J03B, J04A, J04B, J08A, J08B, J10Z, J16Z, J21Z, J22A, J22B
	21B	X06A, X06B, X06C		21B	X06A, X06B, X06C		10	K09A, K09B
	22	Y01Z, Y03A, Y03B		22	Y01Z, Y03A, Y03B		21A	W02A, W02B
20.99.99↔		BORP, VBOR	21.32.11↔	01	B03A, B03B, B06A, B06B, B11Z, B17A, B17B, B17C, B39A, B39B		21B	X06A, X06B, X06C
	01	B02A, B02B, B02C, B02D, B11Z, B20A, B20B, B20C, B20D, B39A, B39B		03	D09Z, D12A, D12B, D30A, D30B, D30C, D35Z, D39Z	21.4x.21↔		BORP, VBOR
	03	D09Z, D30A		05	F21Z		01	B03A, B03B, B06A, B06B, B11Z, B17A, B17B, B17C, B39A, B39B
	08	I15A, I15B		08	I27A, I27B, I27C, I27D		03	D12A, D12B, D35Z, D38A
	17	R01A, R01B, R02Z, R12A, R12B, R12C		09	J03A, J03B, J04A, J04B, J08A, J08B, J10Z, J16Z, J21Z, J22A, J22B		05	F21Z
	21A	W02A, W02B		10	K09A, K09B		08	I27A, I27B, I27C, I27D
	21B	X06A, X06B, X06C		21A	W02A, W02B		09	J03A, J03B, J04A, J04B, J08A, J08B, J10Z, J16Z, J21Z, J22A, J22B
	22	Y01Z, Y03A, Y03B		21B	X06A, X06B, X06C		10	K09A, K09B
21.04↔		BORP, VBOR		22	Y01Z, Y03A, Y03B		21A	W02A, W02B
	03	D12A, D12B		01	B03A, B03B, B06A, B06B, B11Z, B17A, B17B, B17C, B39A, B39B		21B	X06A, X06B, X06C
	05	F21Z		03	D09Z, D12A, D12B, D30A, D30B, D30C, D35Z, D39Z		22	Y01Z, Y03A, Y03B
	21A	W02A, W02B		05	F21Z		01	B03A, B03B, B06A, B06B, B11Z, B17A, B17B, B17C, B39A, B39B
	21B	X06A, X06B, X06C		08	I27A, I27B, I27C, I27D		03	D12A, D12B, D35Z, D38A
21.05↔		BORP, VBOR		09	J03A, J03B, J04A, J04B, J08A, J08B, J10Z, J16Z, J21Z, J22A, J22B		05	F21Z
	03	D12A, D12B		10	K09A, K09B		08	I27A, I27B, I27C, I27D
	05	F21Z		21A	W02A, W02B		09	J03A, J03B, J04A, J04B, J08A, J08B, J10Z, J16Z, J21Z, J22A, J22B
	21A	W02A, W02B		21B	X06A, X06B, X06C		10	K09A, K09B
	21B	X06A, X06B, X06C		22	Y01Z, Y03A, Y03B		21A	W02A, W02B
							21B	X06A, X06B, X06C
							22	Y01Z, Y03A, Y03B

PROZ

CHOP	MDC	DRG	CHOP	MDC	DRG	CHOP	MDC	DRG			
21.4x.30↔		BORP, VBOR	21.82↔		BORP, VBOR	21.85↔		BORP, VBOR			
	01	B03A, B03B, B06A, B06B, B11Z, B17A, B17B, B17C, B39A, B39B		03	D09Z, D30A, D30B, D30C, D38A, D38B		03	D35Z, D38A			
	03	D12A, D12B, D35Z, D38A		21A	W02A, W02B		04	E02A, E02B, E02C, E07Z			
	05	F21Z		21B	X06A, X06B, X06C		08	I28A, I28B, I28C			
	08	I27A, I27B, I27C, I27D		21.83.00↔			BORP, VBOR	09	J03A, J03B, J04A, J04B, J10Z, J16Z		
	09	J03A, J03B, J04A, J04B, J08A, J08B, J10Z, J16Z, J21Z, J22A, J22B		03	D35Z, D38A		21A	W02A, W02B			
	10	K09A, K09B		04	E02A, E02B, E02C, E07Z		21B	X06A, X06B, X06C			
	21A	W02A, W02B		08	I28A, I28B, I28C		22	Y01Z, Y03A, Y03B			
	21B	X06A, X06B, X06C		09	J03A, J03B, J04A, J04B, J10Z, J16Z		21.86.00↔		BORP, VBOR		
	22	Y01Z, Y03A, Y03B		21A	W02A, W02B		03	D35Z, D38A, D38B			
	21.4x.31↔			BORP, VBOR	21.83.10↔			BORP, VBOR	21.86.10↔		BORP, VBOR
		01		B03A, B03B, B06A, B06B, B11Z, B17A, B17B, B17C, B39A, B39B			03	D35Z, D38A		03	D35Z, D38A, D38B
		03		D12A, D12B, D35Z, D38A			04	E02A, E02B, E02C, E07Z		04	E02A, E02B, E02C, E07Z
		05		F21Z			08	I28A, I28B, I28C		08	I28A, I28B, I28C
08		I27A, I27B, I27C, I27D	09	J03A, J03B, J04A, J04B, J10Z, J16Z		09	J03A, J03B, J04A, J04B, J10Z, J16Z				
09		J03A, J03B, J04A, J04B, J08A, J08B, J10Z, J16Z, J21Z, J22A, J22B	21A	W02A, W02B		21A	W02A, W02B				
10		K09A, K09B	21B	X06A, X06B, X06C		21B	X06A, X06B, X06C				
21A		W02A, W02B	22	Y01Z, Y03A, Y03B		22	Y01Z, Y03A, Y03B				
21B		X06A, X06B, X06C	21.83.11↔			BORP, VBOR	21.86.11↔			BORP, VBOR	
22		Y01Z, Y03A, Y03B	03	D35Z, D38A		03	D35Z, D38A, D38B				
21.4x.99↔			BORP, VBOR	21.83.12↔			BORP, VBOR	21.86.11↔			BORP, VBOR
		01	B03A, B03B, B06A, B06B, B11Z, B17A, B17B, B17C, B39A, B39B			03	D35Z, D38A			03	D35Z, D38A, D38B
		03	D12A, D12B, D35Z, D38A			04	E02A, E02B, E02C, E07Z			04	E02A, E02B, E02C, E07Z
		05	F21Z			08	I28A, I28B, I28C			08	I28A, I28B, I28C
	08	I27A, I27B, I27C, I27D	09		J03A, J03B, J04A, J04B, J10Z, J16Z	09	J03A, J03B, J04A, J04B, J10Z, J16Z				
	09	J03A, J03B, J04A, J04B, J08A, J08B, J10Z, J16Z, J21Z, J22A, J22B	21A		W02A, W02B	21A	W02A, W02B				
	10	K09A, K09B	21B		X06A, X06B, X06C	21B	X06A, X06B, X06C				
	21A	W02A, W02B	22		Y01Z, Y03A, Y03B	22	Y01Z, Y03A, Y03B				
	21B	X06A, X06B, X06C	21.83.20↔			BORP, VBOR	21.86.99↔			BORP, VBOR	
	22	Y01Z, Y03A, Y03B	03		D35Z, D38A	03	D35Z, D38A, D38B				
	21.5↔		BORP, VBOR		21.83.20↔		BORP, VBOR		21.87↔		BORP, VBOR
		03	D09Z, D30A, D30B, D30C, D38A, D38B			03	D35Z, D38A			03	D35Z, D38A
		04	E02A, E02B, E02C, E07Z			04	E02A, E02B, E02C, E07Z			04	E02A, E02B, E02C, E07Z
		21A	W02A, W02B			08	I28A, I28B, I28C			08	I28A, I28B, I28C
21.61↔		BORP, VBOR	21.83.20↔		BORP, VBOR	21.87↔		BORP, VBOR			
	03	D39Z		03	D35Z, D38A		03	D35Z, D38A			
21.62↔		BORP, VBOR	21.83.20↔		BORP, VBOR	21.87↔		BORP, VBOR			
	03	D39Z		04	E02A, E02B, E02C, E07Z		04	E02A, E02B, E02C, E07Z			
21.69.00↔		BORP, VBOR	21.83.20↔		BORP, VBOR	21.87↔		BORP, VBOR			
	03	D39Z		08	I28A, I28B, I28C		08	I28A, I28B, I28C			
21.69.10↔		BORP, VBOR	21.83.20↔		BORP, VBOR	21.87↔		BORP, VBOR			
	03	D39Z		09	J03A, J03B, J04A, J04B, J10Z, J16Z		09	J03A, J03B, J04A, J04B, J10Z, J16Z			
21.69.11↔		BORP, VBOR	21.83.20↔		BORP, VBOR	21.87↔		BORP, VBOR			
	03	D39Z		21A	W02A, W02B		21A	W02A, W02B			
21.69.12↔		BORP, VBOR	21.83.20↔		BORP, VBOR	21.87↔		BORP, VBOR			
	03	D39Z		21B	X06A, X06B, X06C		21B	X06A, X06B, X06C			
21.69.99↔		BORP, VBOR	21.83.20↔		BORP, VBOR	21.87↔		BORP, VBOR			
	03	D39Z		22	Y01Z, Y03A, Y03B		22	Y01Z, Y03A, Y03B			
21.72↔		BORP, VBOR	21.84↔		BORP, VBOR	21.88.00↔		BORP, VBOR			
	03	D25A, D25B, D25C, D28Z, D29Z		03	D35Z, D38A		03	D35Z, D38A, D38B			
		BORP, VBOR	21.84↔		BORP, VBOR	21.88.00↔		BORP, VBOR			
	08	I17Z		04	E02A, E02B, E02C, E07Z		04	E02A, E02B, E02C, E07Z			
	09	J03A, J03B, J04A, J04B, J08A, J08B, J11A, J11B, J16Z		08	I28A, I28B, I28C		08	I28A, I28B, I28C			
	21A	W02A, W02B		09	J03A, J03B, J04A, J04B, J10Z, J16Z		09	J03A, J03B, J04A, J04B, J10Z, J16Z			
	21B	X06A, X06B, X06C		21A	W02A, W02B		21A	W02A, W02B			
				21B	X06A, X06B, X06C		21B	X06A, X06B, X06C			
				22	Y01Z, Y03A, Y03B		22	Y01Z, Y03A, Y03B			

Anhang B Prozedurenkode-/MDC-/DRG-Index

CHOP	MDC	DRG	CHOP	MDC	DRG	CHOP	MDC	DRG		
21.88.10↔	03	D35Z, D38A, D38B	21.91↔	03	D09Z, D30A, D30B, D30C, D39Z	22.41.10↔		BORP, VBOR		
	04	E02A, E02B, E02C, E07Z		09	J03A, J03B, J04A, J04B, J10Z, J16Z		01	B09Z, B11Z, B39A, B39B		
	08	I28A, I28B		21A	W02A, W02B		03	D06A, D06B		
	09	J03A, J03B, J04A, J04B, J10Z, J16Z		21B	X06A, X06B, X06C		01	B09Z, B11Z, B39A, B39B		
	21A	W02A, W02B		22	Y01Z, Y03A, Y03B		03	D06A, D06B		
	21B	X06A, X06B, X06C		21.99.00↔	03		D12A, D12B, D39Z	01	B09Z, B11Z, B39A, B39B	
	22	Y01Z, Y03A, Y03B			04		E02A, E02B, E02C, E07Z	03	D06A, D06B	
	21.88.11↔	03			D35Z, D38A, D38B		21A	W02A, W02B	01	BORP, VBOR
		04			E02A, E02B, E02C, E07Z		21B	X06A, X06B, X06C	01	B09Z, B11Z, B39A, B39B
		08			I28A, I28B		21.99.10↔	03	D12A, D12B, D38A, D38B	03
09		J03A, J03B, J04A, J04B, J10Z, J16Z	04		E02A, E02B, E02C, E07Z	01		BORP, VBOR		
21A		W02A, W02B	21A		W02A, W02B	01		B09Z, B11Z, B39A, B39B		
21B		X06A, X06B, X06C	21B		X06A, X06B, X06C	03		D06A, D06B		
22		Y01Z, Y03A, Y03B	21.99.20↔		03	D12A, D12B, D38A, D38B		01	BORP, VBOR	
21.88.12↔		03			D35Z, D38A, D38B	04		E02A, E02B, E02C, E07Z	01	B09Z, B11Z, B39A, B39B
		04		E02A, E02B, E02C, E07Z	21A	W02A, W02B		03	D06A, D06B	
		08		I28A, I28B	21B	X06A, X06B, X06C		01	BORP, VBOR	
	09	J03A, J03B, J04A, J04B, J10Z, J16Z		21.99.99↔	03	D12A, D12B, D39Z		01	B09Z, B11Z, B39A, B39B	
	21A	W02A, W02B			04	E02A, E02B, E02C, E07Z		03	D06A, D06B	
	21B	X06A, X06B, X06C			21A	W02A, W02B	01	BORP, VBOR		
	22	Y01Z, Y03A, Y03B			21B	X06A, X06B, X06C	01	B09Z, B11Z, B39A, B39B		
	21.88.13↔	03			D35Z, D38A, D38B	22.01.00↔	01	B09Z, B11Z, B39A, B39B	03	D06A, D06B
		04			E02A, E02B, E02C, E07Z	03	D13A, D13B	03	D06A, D06B, D06C	
		08	I28A, I28B		22.01.10↔	01	B09Z, B11Z, B39A, B39B	01	B02A, B02B, B02C, B02D, B11Z, B20A, B20B, B20C, B20D, B39A, B39B	
09		J03A, J03B, J04A, J04B, J10Z, J16Z	03		D13A, D13B	22.51↔	03	D06A, D06B, D06C		
21A		W02A, W02B	22.01.11↔		01		B09Z, B11Z, B39A, B39B	01	BORP, VBOR	
21B		X06A, X06B, X06C	03		D13A, D13B		01	B02A, B02B, B02C, B02D, B11Z, B20A, B20B, B20C, B20D, B39A, B39B		
22		Y01Z, Y03A, Y03B	22.01.99↔	01	B09Z, B11Z, B39A, B39B		03	D06A, D06B, D06C		
21.88.14↔		03	D35Z, D38A, D38B	03	D13A, D13B		01	BORP, VBOR		
		04	E02A, E02B, E02C, E07Z	22.02↔	03		D06A, D06B, D06C	01	B02A, B02B, B02C, B02D, B11Z, B20A, B20B, B20C, B20D, B39A, B39B	
		08	I28A, I28B	22.2x.00↔	01		B09Z, B11Z, B39A, B39B	03	D06A, D06B, D06C	
	09	J03A, J03B, J04A, J04B, J10Z, J16Z	03	D06A, D06B, D06C	01		B09Z, B11Z, B39A, B39B			
	21A	W02A, W02B	22.2x.10↔	01	B09Z, B11Z, B39A, B39B		03	D06A, D06B, D06C		
	21B	X06A, X06B, X06C	08	I28A, I28B	01		BORP, VBOR			
	22	Y01Z, Y03A, Y03B	03	D06A, D06B, D06C	01	B09Z, B11Z, B39A, B39B				
	21.88.15↔	03	D35Z, D38A, D38B	22.2x.11↔	01	B09Z, B11Z, B39A, B39B	03	D06A, D06B, D06C		
		04	E02A, E02B, E02C, E07Z	03	D06A, D06B, D06C	08	I28A, I28B			
		08	I28A, I28B	22.2x.20↔	01	B09Z, B11Z, B39A, B39B	03	D06A, D06B, D06C		
09		J03A, J03B, J04A, J04B, J10Z, J16Z	03	D06A, D06B, D06C	08	I28A, I28B				
21A		W02A, W02B	22.2x.21↔	01	B09Z, B11Z, B39A, B39B	01	BORP, VBOR			
21B		X06A, X06B, X06C	03	D06A, D06B, D06C	03	D06A, D06B, D06C				
22		Y01Z, Y03A, Y03B	08	I28A, I28B	08	I28A, I28B				
21.88.99↔		03	D35Z, D38A, D38B	22.2x.22↔	01	B09Z, B11Z, B39A, B39B	01	B09Z, B11Z, B39A, B39B		
		04	E02A, E02B, E02C, E07Z	03	D06A, D06B, D06C	03	D06A, D06B, D06C			
		08	I28A, I28B	08	I28A, I28B	08	I28A, I28B			
	09	J03A, J03B, J04A, J04B, J10Z, J16Z	22.2x.23↔	01	B09Z, B11Z, B39A, B39B	01	BORP, VBOR			
	21A	W02A, W02B	03	D06A, D06B, D06C	01	B09Z, B11Z, B39A, B39B				
	21B	X06A, X06B, X06C	08	I28A, I28B	03	D06A, D06B, D06C				
	22	Y01Z, Y03A, Y03B	22.2x.28↔	01	B09Z, B11Z, B39A, B39B	08	I28A, I28B			
	21.89↔		BORP, VBOR	03	D06A, D06B, D06C	01	BORP, VBOR			
		03	D35Z, D39Z	22.2x.29↔	01	B09Z, B11Z, B39A, B39B	01	B09Z, B11Z, B39A, B39B		
		04	E02A, E02B, E02C, E07Z	03	D06A, D06B, D06C	03	D06A, D06B, D06C			
08		I28A, I28B, I28C	08	I28A, I28B	08	I28A, I28B				
09		J03A, J03B, J04A, J04B, J10Z, J16Z	22.2x.99↔	01	B09Z, B11Z, B39A, B39B	01	B09Z, B11Z, B39A, B39B			
21A		W02A, W02B	03	D06A, D06B, D06C	03	D06A, D06B, D06C				
21B		X06A, X06B, X06C	08	I28A, I28B	08	I28A, I28B				
22		Y01Z, Y03A, Y03B	22.31↔		01	BORP, VBOR				
			01	B09Z, B11Z, B39A, B39B	03	D06A, D06B, D06C				
			03	D06A, D06B, D06C	08	I28A, I28B				
		22.41.00↔		01	BORP, VBOR					
		01	B09Z, B11Z, B39A, B39B	03	D06A, D06B, D06C					
		03	D06A, D06B	08	I28A, I28B					



Anhang B Prozedurenkode-/MDC-/DRG-Index

CHOP	MDC	DRG	CHOP	MDC	DRG	CHOP	MDC	DRG
24.7↔		BORP, VBOR	24.99.99↔	03	D25A, D25B, D25C, D28Z, D29Z	25.2x.14↔		BORP, KORP, MKOR, VBOR
	03	D08A, D08B, D22Z, D25A, D25B, D25C, D30A, D30B, D30C		08	I17Z		03	D02Z, D24A, D24B, D25A, D25B, D25C
	09	J03A, J03B, J04A, J04B, J11A, J11B, J16Z		09	J08A, J08B		05	F04Z
	21A	W02A, W02B		21A	W02A, W02B		06	G33Z, G38Z
	21B	X06A, X06B, X06C	25.02↔	21B	X06A, X06B, X06C		07	H33Z
24.91.00↔		BORP, VBOR		03	D08A, D08B, D22Z, D25A, D25B, D25C, D30A, D30B, D30C		08	I02A, I02B
	03	D08A, D08B, D22Z, D25A, D25B, D25C, D30A, D30B, D30C		09	J03A, J03B, J04A, J04B, J11A, J11B, J16Z		09	J01Z, J02A, J02B, J08A, J08B, J16Z
	09	J03A, J03B, J04A, J04B, J11A, J11B, J16Z	25.1↔	03	D08A, D08B, D22Z, D25A, D25B, D25C, D30A, D30B, D30C		11	L33Z
	21A	W02A, W02B		09	J03A, J03B, J04A, J04B, J11A, J11B, J16Z		21A	W01A, W01B
	21B	X06A, X06B, X06C	25.2x.00↔	03	D02Z, D24A, D24B, D25A, D25B, D25C		21B	X33Z
	22	Y01Z, Y03A, Y03B		06	G33Z, G38Z		22	Y01Z, Y02A, Y02B
24.91.10↔		BORP, VBOR		07	H33Z	25.2x.19↔		BORP, KORP, MKOR, VBOR
	03	D08A, D08B, D22Z, D25A, D25B, D25C, D30A, D30B, D30C		09	J08A, J08B		03	D02Z, D24A, D24B, D25A, D25B, D25C
	09	J03A, J03B, J04A, J04B, J11A, J11B, J16Z		11	L33Z		06	G33Z, G38Z
	21A	W02A, W02B	25.2x.09↔	21B	X33Z		07	H33Z
	21B	X06A, X06B, X06C		BORP, KORP, MKOR, VBOR		09	J08A, J08B	
	22	Y01Z, Y03A, Y03B		03	D02Z, D24A, D24B, D25A, D25B, D25C		11	L33Z
24.91.10↔		BORP, VBOR		06	G33Z, G38Z	25.2x.20↔		BORP, KORP, MKOR, VBOR
	03	D08A, D08B, D22Z, D25A, D25B, D25C, D30A, D30B, D30C		07	H33Z		03	D02Z, D24A, D24B, D25A, D25B, D25C
	09	J03A, J03B, J04A, J04B, J11A, J11B, J16Z		09	J08A, J08B		06	G33Z, G38Z
	21A	W02A, W02B	25.2x.10↔	11	L33Z		07	H33Z
	21B	X06A, X06B, X06C		21B	X33Z		09	J08A, J08B
	22	Y01Z, Y03A, Y03B		BORP, KORP, MKOR, VBOR		11	L33Z	
24.91.11↔		BORP, VBOR		03	D02Z, D24A, D24B, D25A, D25B, D25C	25.2x.21↔		BORP, KORP, MKOR, VBOR
	03	D08A, D08B, D22Z, D25A, D25B, D25C, D30A, D30B, D30C		06	G33Z, G38Z		03	D02Z, D24A, D24B, D25A, D25B, D25C
	09	J03A, J03B, J04A, J04B, J11A, J11B, J16Z		07	H33Z		06	G33Z, G38Z
	21A	W02A, W02B	25.2x.10↔	09	J08A, J08B		07	H33Z
	21B	X06A, X06B, X06C		11	L33Z		09	J08A, J08B
	22	Y01Z, Y03A, Y03B		21B	X33Z		11	L33Z
24.91.11↔		BORP, VBOR		BORP, KORP, MKOR, VBOR		21B	X33Z	
	03	D08A, D08B, D22Z, D25A, D25B, D25C, D30A, D30B, D30C	25.2x.11↔	03	D02Z, D24A, D24B, D25A, D25B, D25C	25.2x.21↔		BORP, KORP, MKOR, VBOR
	09	J03A, J03B, J04A, J04B, J11A, J11B, J16Z		06	G33Z, G38Z		03	D02Z, D24A, D24B, D25A, D25B, D25C
	21A	W02A, W02B		07	H33Z		06	G33Z, G38Z
	21B	X06A, X06B, X06C	25.2x.10↔	09	J08A, J08B		07	H33Z
	22	Y01Z, Y03A, Y03B		11	L33Z		09	J08A, J08B
24.91.99↔		BORP, VBOR		21B	X33Z	25.2x.22↔		BORP, KORP, MKOR, VBOR
	03	D08A, D08B, D22Z, D25A, D25B, D25C, D30A, D30B, D30C	25.2x.11↔	BORP, KORP, MKOR, VBOR		03	D02Z, D24A, D24B, D25A, D25B, D25C	
	09	J03A, J03B, J04A, J04B, J11A, J11B, J16Z		03	D02Z, D24A, D24B, D25A, D25B, D25C		06	G33Z, G38Z
	21A	W02A, W02B		06	G33Z, G38Z		07	H33Z
	21B	X06A, X06B, X06C	25.2x.11↔	07	H33Z		09	J08A, J08B
	22	Y01Z, Y03A, Y03B		09	J08A, J08B		11	L33Z
24.91.99↔		BORP, VBOR		21B	X33Z	25.2x.22↔		BORP, KORP, MKOR, VBOR
	03	D08A, D08B, D22Z, D25A, D25B, D25C, D30A, D30B, D30C	25.2x.11↔	BORP, KORP, MKOR, VBOR		03	D02Z, D24A, D24B, D25A, D25B, D25C	
	09	J03A, J03B, J04A, J04B, J11A, J11B, J16Z		03	D02Z, D24A, D24B, D25A, D25B, D25C		06	G33Z, G38Z
	21A	W02A, W02B	25.2x.12↔	06	G33Z, G38Z		07	H33Z
	21B	X06A, X06B, X06C		07	H33Z		09	J08A, J08B
	22	Y01Z, Y03A, Y03B		09	J08A, J08B		11	L33Z
24.99.00↔		BORP, VBOR		21B	X33Z	25.2x.23↔		BORP, KORP, MKOR, VBOR
	03	D25A, D25B, D25C, D28Z, D29Z	25.2x.12↔	BORP, KORP, MKOR, VBOR		03	D02Z, D24A, D24B, D25A, D25B, D25C	
	08	I17Z		03	D02Z, D24A, D24B, D25A, D25B, D25C		06	G33Z, G38Z
	09	J08A, J08B		06	G33Z, G38Z		07	H33Z
	21A	W02A, W02B	25.2x.13↔	07	H33Z		09	J08A, J08B
	21B	X06A, X06B, X06C		09	J08A, J08B		11	L33Z
24.99.10↔		BORP, VBOR		21B	X33Z	25.2x.24↔		BORP, KORP, MKOR, VBOR
	03	D25A, D25B, D25C, D28Z, D29Z		BORP, KORP, MKOR, VBOR		03	D02Z, D24A, D24B, D25A, D25B, D25C	
	08	I17Z		03	D02Z, D24A, D24B, D25A, D25B, D25C		05	F04Z
	09	J08A, J08B		06	G33Z, G38Z		06	G33Z, G38Z
	21A	W02A, W02B		07	H33Z		07	H33Z
	21B	X06A, X06B, X06C	25.2x.13↔	09	J08A, J08B		08	I02A, I02B
24.99.11↔		BORP, VBOR		11	L33Z		09	J01Z, J02A, J02B, J08A, J08B, J16Z
	03	D25A, D25B, D25C, D28Z, D29Z		21B	X33Z		11	L33Z
	08	I17Z		BORP, KORP, MKOR, VBOR		21A	W01A, W01B	
	09	J08A, J08B		03	D02Z, D24A, D24B, D25A, D25B, D25C		21B	X33Z
	21A	W02A, W02B		06	G33Z, G38Z		22	Y01Z, Y02A, Y02B
	21B	X06A, X06B, X06C		07	H33Z			
24.99.20↔		BORP, VBOR		09	J08A, J08B			
	03	D25A, D25B, D25C, D28Z, D29Z		11	L33Z			
	08	I17Z		21B	X33Z			
	09	J08A, J08B						
	21A	W02A, W02B						
	21B	X06A, X06B, X06C						

PROZ

CHOP	MDC	DRG	CHOP	MDC	DRG	CHOP	MDC	DRG
25.2x.29↔		BORP, KORP, MKOR, VBOR	25.2x.41↔		BORP, KORP, MKOR, VBOR	25.2x.53↔		BORP, KORP, MKOR, VBOR
	03	D02Z, D24A, D24B, D25A, D25B, D25C		03	D02Z, D24A, D24B, D25A, D25B, D25C		03	D02Z, D24A, D24B, D25A, D25B, D25C
	06	G33Z, G38Z		06	G33Z, G38Z		06	G33Z, G38Z
	07	H33Z		07	H33Z		07	H33Z
	09	J08A, J08B		09	J08A, J08B		09	J08A, J08B
	11	L33Z		11	L33Z		11	L33Z
25.2x.30↔		BORP, KORP, MKOR, VBOR	25.2x.42↔		BORP, KORP, MKOR, VBOR	25.2x.54↔		BORP, KORP, MKOR, VBOR
	03	D02Z, D24A, D24B, D25A, D25B, D25C		03	D02Z, D24A, D24B, D25A, D25B, D25C		03	D02Z, D24A, D24B, D25A, D25B, D25C
	06	G33Z, G38Z		06	G33Z, G38Z		05	F04Z
	07	H33Z		07	H33Z		06	G33Z, G38Z
	09	J08A, J08B		09	J08A, J08B		07	H33Z
	11	L33Z		11	L33Z		08	I02A, I02B
25.2x.31↔		BORP, KORP, MKOR, VBOR	25.2x.43↔		BORP, KORP, MKOR, VBOR	25.2x.59↔		BORP, KORP, MKOR, VBOR
	03	D02Z, D24A, D24B, D25A, D25B, D25C		03	D02Z, D24A, D24B, D25A, D25B, D25C		03	D02Z, D24A, D24B, D25A, D25B, D25C
	06	G33Z, G38Z		06	G33Z, G38Z		06	G33Z, G38Z
	07	H33Z		07	H33Z		07	H33Z
	09	J08A, J08B		09	J08A, J08B		09	J01Z, J02A, J02B, J08A, J08B, J16Z
	11	L33Z		11	L33Z		11	L33Z
25.2x.32↔		BORP, KORP, MKOR, VBOR	25.2x.44↔		BORP, KORP, MKOR, VBOR	25.3x.00↔		BORP, KORP, MKOR, VBOR
	03	D02Z, D24A, D24B, D25A, D25B, D25C		03	D02Z, D24A, D24B, D25A, D25B, D25C		03	D02Z, D24A, D24B, D25A, D25B, D25C
	06	G33Z, G38Z		05	F04Z		06	G33Z, G38Z
	07	H33Z		06	G33Z, G38Z		07	H33Z
	09	J08A, J08B		07	H33Z		09	J08A, J08B
	11	L33Z		08	I02A, I02B		11	L33Z
25.2x.33↔		BORP, KORP, MKOR, VBOR	25.2x.49↔		BORP, KORP, MKOR, VBOR	25.3x.09↔		BORP, KORP, MKOR, VBOR
	03	D02Z, D24A, D24B, D25A, D25B, D25C		03	D02Z, D24A, D24B, D25A, D25B, D25C		03	D02Z, D24A, D24B, D25A, D25B, D25C
	06	G33Z, G38Z		06	G33Z, G38Z		06	G33Z, G38Z
	07	H33Z		07	H33Z		07	H33Z
	09	J08A, J08B		09	J08A, J08B		09	J08A, J08B
	11	L33Z		11	L33Z		11	L33Z
25.2x.34↔		BORP, KORP, MKOR, VBOR	25.2x.50↔		BORP, KORP, MKOR, VBOR	25.3x.10↔		BORP, KORP, MKOR, VBOR
	03	D02Z, D24A, D24B, D25A, D25B, D25C		03	D02Z, D24A, D24B, D25A, D25B, D25C		03	D02Z, D24A, D24B, D25A, D25B, D25C
	05	F04Z		06	G33Z, G38Z		06	G33Z, G38Z
	06	G33Z, G38Z		07	H33Z		07	H33Z
	07	H33Z		09	J08A, J08B		09	J08A, J08B
	08	I02A, I02B		11	L33Z		11	L33Z
25.2x.39↔		BORP, KORP, MKOR, VBOR	25.2x.51↔		BORP, KORP, MKOR, VBOR	25.3x.11↔		BORP, KORP, MKOR, VBOR
	03	D02Z, D24A, D24B, D25A, D25B, D25C		03	D02Z, D24A, D24B, D25A, D25B, D25C		03	D02Z, D24A, D24B, D25A, D25B, D25C
	06	G33Z, G38Z		06	G33Z, G38Z		06	G33Z, G38Z
	07	H33Z		07	H33Z		07	H33Z
	09	J08A, J08B		09	J08A, J08B		09	J08A, J08B
	11	L33Z		11	L33Z		11	L33Z
25.2x.40↔		BORP, KORP, MKOR, VBOR	25.2x.52↔		BORP, KORP, MKOR, VBOR	25.3x.12↔		BORP, KORP, MKOR, VBOR
	03	D02Z, D24A, D24B, D25A, D25B, D25C		03	D02Z, D24A, D24B, D25A, D25B, D25C		03	D02Z, D24A, D24B, D25A, D25B, D25C
	06	G33Z, G38Z		06	G33Z, G38Z		06	G33Z, G38Z
	07	H33Z		07	H33Z		07	H33Z
	09	J08A, J08B		09	J08A, J08B		09	J08A, J08B
	11	L33Z		11	L33Z		11	L33Z
	21B	X33Z		21B	X33Z		21B	X33Z

Anhang B Prozedurenkode-/MDC-/DRG-Index

CHOP	MDC	DRG	CHOP	MDC	DRG	CHOP	MDC	DRG	
25.3x.13↔		BORP, KORP, MKOR, VBOR	25.3x.24↔		BORP, KORP, MKOR, VBOR	25.3x.39↔		BORP, KORP, MKOR, VBOR	
	03	D02Z, D24A, D24B, D25A, D25B, D25C		03	D02Z, D24A, D24B, D25A, D25B, D25C		03	D02Z, D24A, D24B, D25A, D25B, D25C	
	06	G33Z, G38Z		05	F04Z		06	G33Z, G38Z	
	07	H33Z		06	G33Z, G38Z		07	H33Z	
	09	J08A, J08B		07	H33Z		09	J08A, J08B	
	11	L33Z		08	I02A, I02B		11	L33Z	
25.3x.14↔	21B	X33Z	25.3x.29↔	09	J01Z, J02A, J02B, J08A, J08B, J16Z	25.3x.40↔	21B	X33Z	
		BORP, KORP, MKOR, VBOR			BORP, KORP, MKOR, VBOR			BORP, KORP, MKOR, VBOR	
	03	D02Z, D24A, D24B, D25A, D25B, D25C		11	L33Z		03	D02Z, D24A, D24B, D25A, D25B, D25C	
	05	F04Z		21A	W01A, W01B		06	G33Z, G38Z	
	06	G33Z, G38Z		21B	X33Z		07	H33Z	
	07	H33Z		22	Y01Z, Y02A, Y02B		09	J08A, J08B	
	08	I02A, I02B		03	D02Z, D24A, D24B, D25A, D25B, D25C		11	L33Z	
	09	J01Z, J02A, J02B, J08A, J08B, J16Z		06	G33Z, G38Z		21B	X33Z	
	11	L33Z		07	H33Z		25.3x.41↔		BORP, KORP, MKOR, VBOR
	21A	W01A, W01B		09	J08A, J08B			03	D02Z, D24A, D24B, D25A, D25B, D25C
	21B	X33Z		11	L33Z			06	G33Z, G38Z
22	Y01Z, Y02A, Y02B	21B	X33Z	07	H33Z				
	BORP, KORP, MKOR, VBOR		BORP, KORP, MKOR, VBOR	09	J08A, J08B				
25.3x.19↔		BORP, KORP, MKOR, VBOR	25.3x.30↔		BORP, KORP, MKOR, VBOR	25.3x.42↔		BORP, KORP, MKOR, VBOR	
	03	D02Z, D24A, D24B, D25A, D25B, D25C		03	D02Z, D24A, D24B, D25A, D25B, D25C		03	D02Z, D24A, D24B, D25A, D25B, D25C	
	06	G33Z, G38Z		06	G33Z, G38Z		06	G33Z, G38Z	
	07	H33Z		07	H33Z		07	H33Z	
	09	J08A, J08B		09	J08A, J08B		09	J08A, J08B	
	11	L33Z		11	L33Z		11	L33Z	
25.3x.20↔	21B	X33Z	25.3x.31↔	21B	X33Z	25.3x.43↔	21B	X33Z	
		BORP, KORP, MKOR, VBOR			BORP, KORP, MKOR, VBOR			BORP, KORP, MKOR, VBOR	
	03	D02Z, D24A, D24B, D25A, D25B, D25C		03	D02Z, D24A, D24B, D25A, D25B, D25C		03	D02Z, D24A, D24B, D25A, D25B, D25C	
	06	G33Z, G38Z		06	G33Z, G38Z		06	G33Z, G38Z	
	07	H33Z		07	H33Z		07	H33Z	
25.3x.21↔	09	J08A, J08B	25.3x.32↔	09	J08A, J08B	25.3x.44↔	09	J08A, J08B	
	11	L33Z		11	L33Z		11	L33Z	
	21B	X33Z		21B	X33Z		11	L33Z	
		BORP, KORP, MKOR, VBOR			BORP, KORP, MKOR, VBOR		21B	X33Z	
	03	D02Z, D24A, D24B, D25A, D25B, D25C		03	D02Z, D24A, D24B, D25A, D25B, D25C		03	D02Z, D24A, D24B, D25A, D25B, D25C	
25.3x.22↔	06	G33Z, G38Z	25.3x.33↔	06	G33Z, G38Z	25.3x.49↔	05	F04Z	
	07	H33Z		07	H33Z		06	G33Z, G38Z	
	09	J08A, J08B		07	H33Z		07	H33Z	
	11	L33Z		09	J08A, J08B		09	J08A, J08B	
	21B	X33Z		11	L33Z		11	L33Z	
		BORP, KORP, MKOR, VBOR		11	L33Z		21A	W01A, W01B	
	03	D02Z, D24A, D24B, D25A, D25B, D25C		21B	X33Z		21B	X33Z	
	06	G33Z, G38Z		21B	X33Z		22	Y01Z, Y02A, Y02B	
	07	H33Z			BORP, KORP, MKOR, VBOR			BORP, KORP, MKOR, VBOR	
25.3x.23↔		BORP, KORP, MKOR, VBOR	25.3x.34↔		BORP, KORP, MKOR, VBOR	25.3x.50↔		BORP, KORP, MKOR, VBOR	
	03	D02Z, D24A, D24B, D25A, D25B, D25C		03	D02Z, D24A, D24B, D25A, D25B, D25C		03	D02Z, D24A, D24B, D25A, D25B, D25C	
	06	G33Z, G38Z		05	F04Z		06	G33Z, G38Z	
	07	H33Z		06	G33Z, G38Z		07	H33Z	
	09	J08A, J08B		07	H33Z		09	J08A, J08B	
	11	L33Z		08	I02A, I02B		11	L33Z	
25.3x.23↔	21B	X33Z	25.3x.34↔	09	J01Z, J02A, J02B, J08A, J08B, J16Z	25.3x.50↔	21B	X33Z	
		BORP, KORP, MKOR, VBOR			BORP, KORP, MKOR, VBOR			BORP, KORP, MKOR, VBOR	
	03	D02Z, D24A, D24B, D25A, D25B, D25C		11	L33Z		03	D02Z, D24A, D24B, D25A, D25B, D25C	
	06	G33Z, G38Z		21A	W01A, W01B		06	G33Z, G38Z	
	07	H33Z		21B	X33Z		07	H33Z	
	09	J08A, J08B		22	Y01Z, Y02A, Y02B		09	J08A, J08B	
	11	L33Z			BORP, KORP, MKOR, VBOR		11	L33Z	
	21B	X33Z			BORP, KORP, MKOR, VBOR		21B	X33Z	

PROZ

CHOP	MDC	DRG	CHOP	MDC	DRG	CHOP	MDC	DRG
25.3x.51↔		BORP, KORP, MKOR, VBOR	25.4x.12↔		BORP, KORP, MKOR, VBOR	25.4x.24↔		BORP, KORP, MKOR, VBOR
	03	D02Z, D24A, D24B, D25A, D25B, D25C		03	D02Z, D24A, D24B, D25A, D25B, D25C		03	D02Z, D24A, D24B, D25A, D25B, D25C
	06	G33Z, G38Z		06	G33Z, G38Z		05	F04Z
	07	H33Z		07	H33Z		06	G33Z, G38Z
	09	J08A, J08B		09	J08A, J08B		07	H33Z
	11	L33Z		11	L33Z		08	I02A, I02B
25.3x.52↔		BORP, KORP, MKOR, VBOR	25.4x.13↔		BORP, KORP, MKOR, VBOR	25.4x.29↔		BORP, KORP, MKOR, VBOR
	03	D02Z, D24A, D24B, D25A, D25B, D25C		03	D02Z, D24A, D24B, D25A, D25B, D25C		03	D02Z, D24A, D24B, D25A, D25B, D25C
	06	G33Z, G38Z		06	G33Z, G38Z		06	G33Z, G38Z
	07	H33Z		07	H33Z		07	H33Z
	09	J08A, J08B		09	J08A, J08B		09	J08A, J08B
	11	L33Z		11	L33Z		11	L33Z
25.3x.53↔		BORP, KORP, MKOR, VBOR	25.4x.14↔		BORP, KORP, MKOR, VBOR	25.4x.30↔		BORP, KORP, MKOR, VBOR
	03	D02Z, D24A, D24B, D25A, D25B, D25C		03	D02Z, D24A, D24B, D25A, D25B, D25C		03	D02Z, D24A, D24B, D25A, D25B, D25C
	06	G33Z, G38Z		05	F04Z		06	G33Z, G38Z
	07	H33Z		06	G33Z, G38Z		07	H33Z
	09	J08A, J08B		07	H33Z		09	J08A, J08B
	11	L33Z		08	I02A, I02B		11	L33Z
25.3x.54↔		BORP, KORP, MKOR, VBOR	25.4x.19↔		BORP, KORP, MKOR, VBOR	25.4x.31↔		BORP, KORP, MKOR, VBOR
	03	D02Z, D24A, D24B, D25A, D25B, D25C		03	D02Z, D24A, D24B, D25A, D25B, D25C		03	D02Z, D24A, D24B, D25A, D25B, D25C
	05	F04Z		06	G33Z, G38Z		06	G33Z, G38Z
	06	G33Z, G38Z		07	H33Z		07	H33Z
	07	H33Z		09	J08A, J08B		09	J08A, J08B
	08	I02A, I02B		11	L33Z		11	L33Z
	09	J01Z, J02A, J02B, J08A, J08B, J16Z		21B	X33Z		21B	X33Z
	11	L33Z						
	21A	W01A, W01B						
	21B	X33Z						
25.3x.59↔		BORP, KORP, MKOR, VBOR	25.4x.20↔		BORP, KORP, MKOR, VBOR	25.4x.32↔		BORP, KORP, MKOR, VBOR
	03	D02Z, D24A, D24B, D25A, D25B, D25C		03	D02Z, D24A, D24B, D25A, D25B, D25C		03	D02Z, D24A, D24B, D25A, D25B, D25C
	06	G33Z, G38Z		06	G33Z, G38Z		06	G33Z, G38Z
	07	H33Z		07	H33Z		07	H33Z
	09	J08A, J08B		09	J08A, J08B		09	J08A, J08B
	11	L33Z		11	L33Z		11	L33Z
25.4x.00↔		BORP, KORP, MKOR, VBOR	25.4x.21↔		BORP, KORP, MKOR, VBOR	25.4x.33↔		BORP, KORP, MKOR, VBOR
	03	D02Z, D24A, D24B, D25A, D25B, D25C		03	D02Z, D24A, D24B, D25A, D25B, D25C		03	D02Z, D24A, D24B, D25A, D25B, D25C
	06	G33Z, G38Z		06	G33Z, G38Z		06	G33Z, G38Z
	07	H33Z		07	H33Z		07	H33Z
	09	J08A, J08B		09	J08A, J08B		09	J08A, J08B
	11	L33Z		11	L33Z		11	L33Z
25.4x.10↔		BORP, KORP, MKOR, VBOR	25.4x.22↔		BORP, KORP, MKOR, VBOR	25.4x.34↔		BORP, KORP, MKOR, VBOR
	03	D02Z, D24A, D24B, D25A, D25B, D25C		03	D02Z, D24A, D24B, D25A, D25B, D25C		03	D02Z, D24A, D24B, D25A, D25B, D25C
	06	G33Z, G38Z		06	G33Z, G38Z		05	F04Z
	07	H33Z		07	H33Z		06	G33Z, G38Z
	09	J08A, J08B		09	J08A, J08B		07	H33Z
	11	L33Z		11	L33Z		08	I02A, I02B
25.4x.11↔		BORP, KORP, MKOR, VBOR	25.4x.23↔		BORP, KORP, MKOR, VBOR	25.4x.34↔		BORP, KORP, MKOR, VBOR
	03	D02Z, D24A, D24B, D25A, D25B, D25C		03	D02Z, D24A, D24B, D25A, D25B, D25C		09	J01Z, J02A, J02B, J08A, J08B, J16Z
	06	G33Z, G38Z		06	G33Z, G38Z		11	L33Z
	07	H33Z		07	H33Z		21A	W01A, W01B
	09	J08A, J08B		09	J08A, J08B		21B	X33Z
	11	L33Z		11	L33Z		22	Y01Z, Y02A, Y02B

Anhang B Prozedurenkode-/MDC-/DRG-Index

CHOP	MDC	DRG	CHOP	MDC	DRG	CHOP	MDC	DRG	
25.4x.39↔		BORP, KORP, MKOR, VBOR	25.4x.51↔		BORP, KORP, MKOR, VBOR	25.59.11↔		BORP, VBOR	
	03	D02Z, D24A, D24B, D25A, D25B, D25C		03	D02Z, D24A, D24B, D25A, D25B, D25C		03	D25A, D25B, D25C	
	06	G33Z, G38Z		06	G33Z, G38Z		21A	W02A, W02B	
	07	H33Z		07	H33Z		21B	X06A, X06B, X06C	
	09	J08A, J08B		09	J08A, J08B		22	Y01Z, Y03A, Y03B	
	11	L33Z		11	L33Z				
25.4x.40↔		BORP, KORP, MKOR, VBOR	25.4x.52↔		BORP, KORP, MKOR, VBOR	25.59.99↔		BORP, VBOR	
	03	D02Z, D24A, D24B, D25A, D25B, D25C		03	D02Z, D24A, D24B, D25A, D25B, D25C		03	D08A, D08B, D22Z, D25A, D25B, D25C, D30A, D30B, D30C	
	06	G33Z, G38Z		06	G33Z, G38Z		21A	W02A, W02B	
	07	H33Z		07	H33Z		21B	X06A, X06B, X06C	
	09	J08A, J08B		09	J08A, J08B		22	Y01Z, Y03A, Y03B	
	11	L33Z		11	L33Z				
25.4x.41↔		BORP, KORP, MKOR, VBOR	25.4x.53↔		BORP, KORP, MKOR, VBOR	25.92↔		BORP, VBOR	
	03	D02Z, D24A, D24B, D25A, D25B, D25C		03	D02Z, D24A, D24B, D25A, D25B, D25C		03	D08A, D08B, D22Z, D25A, D25B, D25C, D30A, D30B, D30C	
	06	G33Z, G38Z		06	G33Z, G38Z		15	P60B, P60C, P67B, P67C	
	07	H33Z		07	H33Z		03	D08A, D08B, D22Z, D25A, D25B, D25C, D30A, D30B, D30C	
	09	J08A, J08B		09	J08A, J08B				
	11	L33Z		11	L33Z				
25.4x.42↔		BORP, KORP, MKOR, VBOR	25.4x.54↔		BORP, KORP, MKOR, VBOR	25.93↔		BORP, VBOR	
	03	D02Z, D24A, D24B, D25A, D25B, D25C		03	D02Z, D24A, D24B, D25A, D25B, D25C		03	D08A, D08B, D22Z, D25A, D25B, D25C, D30A, D30B, D30C	
	06	G33Z, G38Z		06	G33Z, G38Z		25.94↔	03	D08A, D08B, D22Z, D25A, D25B, D25C, D30A, D30B, D30C
	07	H33Z		07	H33Z		26.12↔	03	D06A, D06B, D06C
	09	J08A, J08B		09	J08A, J08B		26.21↔		BORP, VBOR
	11	L33Z		11	L33Z		03	D06A, D06B, D06C	
25.4x.43↔		BORP, KORP, MKOR, VBOR	25.4x.55↔		BORP, KORP, MKOR, VBOR	26.29.00↔		BORP, VBOR	
	03	D02Z, D24A, D24B, D25A, D25B, D25C		03	D02Z, D24A, D24B, D25A, D25B, D25C		03	D06A, D06B, D06C	
	06	G33Z, G38Z		05	F04Z		26.29.10↔	03	D06A, D06B, D06C
	07	H33Z		06	G33Z, G38Z		26.29.99↔	03	BORP, VBOR
	09	J08A, J08B		07	H33Z		03	D06A, D06B, D06C	
	11	L33Z		08	I02A, I02B		26.30↔	03	BORP, VBOR
25.4x.44↔		BORP, KORP, MKOR, VBOR	25.4x.56↔		BORP, KORP, MKOR, VBOR	26.31.00↔		BORP, VBOR	
	03	D02Z, D24A, D24B, D25A, D25B, D25C		03	D02Z, D24A, D24B, D25A, D25B, D25C		03	D06A, D06B, D06C	
	06	G33Z, G38Z		11	L33Z		26.31.10↔	03	D05A, D05B
	07	H33Z		21A	W01A, W01B		26.31.11↔	03	BORP, VBOR
	09	J08A, J08B		21B	X33Z		03	D05A, D05B	
	11	L33Z		22	Y01Z, Y02A, Y02B		03	D05A, D05B	
25.4x.45↔		BORP, KORP, MKOR, VBOR	25.4x.57↔		BORP, KORP, MKOR, VBOR	26.32.00↔		BORP, VBOR	
	03	D02Z, D24A, D24B, D25A, D25B, D25C		03	D02Z, D24A, D24B, D25A, D25B, D25C		03	D05A, D05B	
	06	G33Z, G38Z		06	G33Z, G38Z		03	D05A, D05B	
	07	H33Z		07	H33Z		03	BORP, VBOR	
	09	J08A, J08B		09	J08A, J08B		03	D05A, D05B	
	11	L33Z		11	L33Z		26.32.10↔	03	BORP, VBOR
25.4x.46↔		BORP, KORP, MKOR, VBOR	25.4x.58↔		BORP, KORP, MKOR, VBOR	26.32.11↔		BORP, VBOR	
	03	D02Z, D24A, D24B, D25A, D25B, D25C		03	D02Z, D24A, D24B, D25A, D25B, D25C		03	D05A, D05B	
	06	G33Z, G38Z		06	G33Z, G38Z		26.32.20↔	03	BORP, VBOR
	07	H33Z		07	H33Z		26.32.30↔	03	BORP, VBOR
	09	J08A, J08B		09	J08A, J08B		03	D05A, D05B	
	11	L33Z		11	L33Z		26.32.99↔	03	BORP, VBOR
25.4x.47↔		BORP, KORP, MKOR, VBOR	25.4x.59↔		BORP, KORP, MKOR, VBOR	26.41.00↔		BORP, VBOR	
	03	D02Z, D24A, D24B, D25A, D25B, D25C		03	D02Z, D24A, D24B, D25A, D25B, D25C		03	D06A, D06B, D06C	
	06	G33Z, G38Z		06	G33Z, G38Z		21A	W02A, W02B	
	07	H33Z		07	H33Z		21B	X06A, X06B, X06C	
	09	J08A, J08B		09	J08A, J08B		22	Y01Z, Y03A, Y03B	
	11	L33Z		11	L33Z				
25.4x.48↔		BORP, KORP, MKOR, VBOR	25.59.00↔		BORP, VBOR	26.41.10↔		BORP, VBOR	
	03	D02Z, D24A, D24B, D25A, D25B, D25C		03	D08A, D08B, D22Z, D25A, D25B, D25C, D30A, D30B, D30C		03	D06A, D06B, D06C	
	06	G33Z, G38Z		21A	W02A, W02B		21A	W02A, W02B	
	07	H33Z		21B	X06A, X06B, X06C		21B	X06A, X06B, X06C	
	09	J08A, J08B		22	Y01Z, Y03A, Y03B		21A	W02A, W02B	
	11	L33Z					21B	X06A, X06B, X06C	
25.4x.49↔		BORP, KORP, MKOR, VBOR	25.59.10↔		BORP, VBOR	26.41.99↔		BORP, VBOR	
	03	D02Z, D24A, D24B, D25A, D25B, D25C		03	D08A, D08B, D22Z, D25A, D25B, D25C, D30A, D30B, D30C		03	D06A, D06B, D06C	
	06	G33Z, G38Z		21A	W02A, W02B		21A	W02A, W02B	
	07	H33Z		21B	X06A, X06B, X06C		21B	X06A, X06B, X06C	
	09	J08A, J08B		22	Y01Z, Y03A, Y03B		03	D06A, D06B, D06C	
	11	L33Z					21A	W02A, W02B	
25.4x.50↔		BORP, KORP, MKOR, VBOR			26.42↔		BORP, VBOR		
	03	D02Z, D24A, D24B, D25A, D25B, D25C				03	D06A, D06B, D06C		
	06	G33Z, G38Z				21A	W02A, W02B		
	07	H33Z				21B	X06A, X06B, X06C		
	09	J08A, J08B				03	D06A, D06B, D06C		
	11	L33Z				21A	W02A, W02B		
	21B	X33Z			21B	X06A, X06B, X06C			

PROZ

CHOP	MDC	DRG	CHOP	MDC	DRG	CHOP	MDC	DRG
26.49.00↔		BORP, VBOR	27.23.00↔	03	D08A, D08B, D22Z, D25A, D25B, D25C, D30A, D30B, D30C	27.32.12↔		BORP, VBOR
	03	D06A, D06B, D06C		09	J03A, J03B, J04A, J04B, J11A, J11B, J16Z		03	D08A, D08B, D22Z, D24A, D24B, D25A, D25B, D25C, D30A, D30B, D30C
	21A	W02A, W02B		03	D08A, D08B, D22Z, D25A, D25B, D25C, D30A, D30B, D30C		08	I17Z
	21B	X06A, X06B, X06C		09	J03A, J03B, J04A, J04B, J11A, J11B, J16Z		09	J08A, J08B
26.49.10↔		BORP, VBOR	27.23.99↔	03	D08A, D08B, D22Z, D25A, D25B, D25C, D30A, D30B, D30C		21A	W02A, W02B
	03	D06A, D06B, D06C		09	J03A, J03B, J04A, J04B, J11A, J11B, J16Z		21B	X06A, X06B, X06C
	21A	W02A, W02B		03	D08A, D08B, D22Z, D25A, D25B, D25C, D30A, D30B, D30C	27.32.99↔		BORP, VBOR
	21B	X06A, X06B, X06C		09	J03A, J03B, J04A, J04B, J11A, J11B, J16Z		03	D08A, D08B, D22Z, D24A, D24B, D25A, D25B, D25C, D30A, D30B, D30C
26.49.11↔		BORP, VBOR	27.24.00↔	03	D08A, D08B, D22Z, D25A, D25B, D25C, D30A, D30B, D30C		08	I17Z
	03	D06A, D06B, D06C		09	J03A, J03B, J04A, J04B, J11A, J11B, J16Z		09	J08A, J08B
	21A	W02A, W02B		03	D08A, D08B, D22Z, D25A, D25B, D25C, D30A, D30B, D30C		21A	W02A, W02B
	21B	X06A, X06B, X06C		09	J03A, J03B, J04A, J04B, J11A, J11B, J16Z		21B	X06A, X06B, X06C
26.49.12↔		BORP, VBOR	27.24.20↔	03	D08A, D08B, D22Z, D25A, D25B, D25C, D30A, D30B, D30C	27.42↔		BORP, VBOR
	03	D06A, D06B, D06C		09	J03A, J03B, J04A, J04B, J11A, J11B, J16Z		03	D08A, D08B, D22Z, D25A, D25B, D25C, D30A, D30B, D30C
	21A	W02A, W02B		03	D08A, D08B, D22Z, D25A, D25B, D25C, D30A, D30B, D30C		09	J03A, J03B, J04A, J04B, J11A, J11B, J16Z
	21B	X06A, X06B, X06C		09	J03A, J03B, J04A, J04B, J11A, J11B, J16Z		21A	W02A, W02B
26.49.99↔		BORP, VBOR	27.24.99↔	03	D08A, D08B, D22Z, D25A, D25B, D25C, D30A, D30B, D30C		21B	X06A, X06B, X06C
	03	D06A, D06B, D06C		09	J03A, J03B, J04A, J04B, J11A, J11B, J16Z		22	Y01Z, Y03A, Y03B
	21A	W02A, W02B		03	D08A, D08B, D22Z, D25A, D25B, D25C, D30A, D30B, D30C	27.43.00↔		BORP, VBOR
	21B	X06A, X06B, X06C		09	J03A, J03B, J04A, J04B, J11A, J11B, J16Z		03	D08A, D08B, D22Z, D25A, D25B, D25C, D30A, D30B, D30C
26.99.00↔	03	D06A, D06B, D06C		03	D08A, D08B, D22Z, D25A, D25B, D25C, D30A, D30B, D30C		09	J03A, J03B, J04A, J04B, J11A, J11B, J16Z
26.99.10↔	03	D06A, D06B, D06C		09	J03A, J03B, J04A, J04B, J11A, J11B, J16Z		21A	W02A, W02B
26.99.20↔	03	D06A, D06B, D06C		03	D08A, D08B, D22Z, D25A, D25B, D25C, D30A, D30B, D30C		21B	X06A, X06B, X06C
26.99.21↔	03	D06A, D06B, D06C		09	J03A, J03B, J04A, J04B, J11A, J11B, J16Z		22	Y01Z, Y03A, Y03B
26.99.22↔	03	D06A, D06B, D06C	27.31.00↔		BORP, VBOR		03	D08A, D08B, D22Z, D25A, D25B, D25C, D30A, D30B, D30C
26.99.23↔	03	D06A, D06B, D06C		03	D08A, D08B, D22Z, D25A, D25B, D25C, D30A, D30B, D30C		09	J03A, J03B, J04A, J04B, J11A, J11B, J16Z
26.99.24↔	03	D06A, D06B, D06C		09	J03A, J03B, J04A, J04B, J11A, J11B, J16Z		21A	W02A, W02B
26.99.29↔	03	D06A, D06B, D06C	27.31.10↔		BORP, VBOR		21B	X06A, X06B, X06C
26.99.99↔	03	D06A, D06B, D06C		03	D08A, D08B, D22Z, D25A, D25B, D25C, D30A, D30B, D30C		22	Y01Z, Y03A, Y03B
27.0†↔	03	D06A, D06B, D06C, D40Z		09	J03A, J03B, J04A, J04B, J11A, J11B, J16Z	27.43.10↔		BORP, VBOR
27.1↔	03	D08A, D08B, D22Z, D25A, D25B, D25C, D30A, D30B, D30C		03	D08A, D08B, D22Z, D25A, D25B, D25C, D30A, D30B, D30C		03	D08A, D08B, D22Z, D25A, D25B, D25C, D30A, D30B, D30C
	09	J03A, J03B, J04A, J04B, J11A, J11B, J16Z		09	J03A, J03B, J04A, J04B, J11A, J11B, J16Z		09	J03A, J03B, J04A, J04B, J11A, J11B, J16Z
	21A	W02A, W02B		03	D08A, D08B, D22Z, D25A, D25B, D25C, D30A, D30B, D30C		21A	W02A, W02B
	21B	X06A, X06B, X06C	27.31.30↔		BORP, VBOR		21B	X06A, X06B, X06C
27.21.00↔	03	D08A, D08B, D22Z, D25A, D25B, D25C, D30A, D30B, D30C		03	D08A, D08B, D22Z, D25A, D25B, D25C, D30A, D30B, D30C		22	Y01Z, Y03A, Y03B
	09	J03A, J03B, J04A, J04B, J11A, J11B, J16Z		09	J03A, J03B, J04A, J04B, J11A, J11B, J16Z	27.43.99↔		BORP, VBOR
27.21.20↔	03	D08A, D08B, D22Z, D25A, D25B, D25C, D30A, D30B, D30C		03	D08A, D08B, D22Z, D25A, D25B, D25C, D30A, D30B, D30C		03	D08A, D08B, D22Z, D25A, D25B, D25C, D30A, D30B, D30C
	09	J03A, J03B, J04A, J04B, J11A, J11B, J16Z		09	J03A, J03B, J04A, J04B, J11A, J11B, J16Z		09	J03A, J03B, J04A, J04B, J11A, J11B, J16Z
27.21.99↔	03	D08A, D08B, D22Z, D25A, D25B, D25C, D30A, D30B, D30C		03	D08A, D08B, D22Z, D25A, D25B, D25C, D30A, D30B, D30C		21A	W02A, W02B
	09	J03A, J03B, J04A, J04B, J11A, J11B, J16Z		09	J03A, J03B, J04A, J04B, J11A, J11B, J16Z		21B	X06A, X06B, X06C
27.22.00↔	03	D08A, D08B, D22Z, D25A, D25B, D25C, D30A, D30B, D30C		08	I17Z		22	Y01Z, Y03A, Y03B
	09	J03A, J03B, J04A, J04B, J11A, J11B, J16Z		21A	W02A, W02B	27.44.00↔		BORP, VBOR
27.21.99↔	03	D08A, D08B, D22Z, D25A, D25B, D25C, D30A, D30B, D30C		21B	X06A, X06B, X06C		03	D08A, D08B, D22Z, D25A, D25B, D25C, D30A, D30B, D30C
	09	J03A, J03B, J04A, J04B, J11A, J11B, J16Z		08	I17Z		09	J03A, J03B, J04A, J04B, J11A, J11B, J16Z
27.22.00↔	03	D08A, D08B, D22Z, D25A, D25B, D25C, D30A, D30B, D30C		09	J08A, J08B		21A	W02A, W02B
	09	J03A, J03B, J04A, J04B, J11A, J11B, J16Z		21A	W02A, W02B		21B	X06A, X06B, X06C
27.22.20↔	03	D08A, D08B, D22Z, D25A, D25B, D25C, D30A, D30B, D30C		21B	X06A, X06B, X06C		22	Y01Z, Y03A, Y03B
	09	J03A, J03B, J04A, J04B, J11A, J11B, J16Z	27.32.10↔		BORP, VBOR		03	D08A, D08B, D22Z, D25A, D25B, D25C, D30A, D30B, D30C
27.22.20↔	03	D08A, D08B, D22Z, D25A, D25B, D25C, D30A, D30B, D30C		03	D08A, D08B, D22Z, D24A, D24B, D25A, D25B, D25C, D30A, D30B, D30C		09	J03A, J03B, J04A, J04B, J11A, J11B, J16Z
	09	J03A, J03B, J04A, J04B, J11A, J11B, J16Z		08	I17Z	27.44.10↔		BORP, VBOR
27.22.99↔	03	D08A, D08B, D22Z, D25A, D25B, D25C, D30A, D30B, D30C		09	J08A, J08B		03	D08A, D08B, D22Z, D24A, D24B, D25A, D25B, D25C, D30A, D30B, D30C
	09	J03A, J03B, J04A, J04B, J11A, J11B, J16Z		21A	W02A, W02B		08	I17Z
	09	J03A, J03B, J04A, J04B, J11A, J11B, J16Z	27.32.11↔		BORP, VBOR		09	J08A, J08B
	09	J03A, J03B, J04A, J04B, J11A, J11B, J16Z		03	D08A, D08B, D22Z, D24A, D24B, D25A, D25B, D25C, D30A, D30B, D30C		21A	W02A, W02B
	09	J03A, J03B, J04A, J04B, J11A, J11B, J16Z		08	I17Z		21B	X06A, X06B, X06C
	09	J03A, J03B, J04A, J04B, J11A, J11B, J16Z		09	J08A, J08B		22	Y01Z, Y03A, Y03B
	09	J03A, J03B, J04A, J04B, J11A, J11B, J16Z		21A	W02A, W02B			
	09	J03A, J03B, J04A, J04B, J11A, J11B, J16Z		21B	X06A, X06B, X06C			

Anhang B Prozedurenkode-/MDC-/DRG-Index

CHOP	MDC	DRG	CHOP	MDC	DRG	CHOP	MDC	DRG
27.44.20↔	03	D08A, D08B, D22Z, D25A, D25B, D25C, D30A, D30B, D30C	27.54.10↔		BORP, KORP, MKOR, VBOR	27.55.99↔		BORP, VBOR
	09	J03A, J03B, J04A, J04B, J11A, J11B, J16Z		03	D08A, D08B, D22Z, D25A, D25B, D25C, D30A, D30B, D30C		03	D08A, D08B, D22Z, D25A, D25B, D25C, D30A, D30B, D30C
	21A	W02A, W02B		09	J03A, J03B, J04A, J04B, J11A, J11B, J16Z		05	F04Z, F13A, F28A
	21B	X06A, X06B, X06C		21A	W02A, W02B		08	I12A, I12B, I12C
	22	Y01Z, Y03A, Y03B		21B	X06A, X06B, X06C		09	J03A, J03B, J04A, J04B, J10Z, J16Z
27.44.99↔	03	D08A, D08B, D22Z, D25A, D25B, D25C, D30A, D30B, D30C	27.54.11↔		BORP, KORP, MKOR, VBOR	27.56.10↔		BORP, VBOR
	09	J03A, J03B, J04A, J04B, J11A, J11B, J16Z		03	D08A, D08B, D22Z, D25A, D25B, D25C, D30A, D30B, D30C		01	B03A, B03B, B06A, B06B, B11Z, B17A, B17B, B17C, B39A, B39B
	21A	W02A, W02B		09	J03A, J03B, J04A, J04B, J11A, J11B, J16Z		03	D25A, D25B, D25C, D28Z, D29Z
	21B	X06A, X06B, X06C		21A	W02A, W02B		05	F04Z, F13A, F21Z, F28A
	22	Y01Z, Y03A, Y03B		21B	X06A, X06B, X06C		08	I12A, I12B, I12C
27.49.00↔	03	D08A, D08B, D22Z, D25A, D25B, D25C, D30A, D30B, D30C	27.54.99↔		BORP, KORP, MKOR, VBOR	27.56.20↔		BORP, VBOR
	09	J03A, J03B, J04A, J04B, J11A, J11B, J16Z		03	D08A, D08B, D22Z, D25A, D25B, D25C, D30A, D30B, D30C		01	B03A, B03B, B06A, B06B, B11Z, B17A, B17B, B17C, B39A, B39B
	21A	W02A, W02B		09	J03A, J03B, J04A, J04B, J11A, J11B, J16Z		03	D25A, D25B, D25C, D28Z, D29Z
	21B	X06A, X06B, X06C		21A	W02A, W02B		05	F04Z, F13A, F21Z, F28A
	22	Y01Z, Y03A, Y03B		21B	X06A, X06B, X06C		08	I12A, I12B, I12C
27.49.10↔	03	D08A, D08B, D22Z, D25A, D25B, D25C, D30A, D30B, D30C	27.55.00↔		BORP, VBOR	27.56.30↔		BORP, VBOR
	09	J03A, J03B, J04A, J04B, J11A, J11B, J16Z		03	D08A, D08B, D22Z, D25A, D25B, D25C, D30A, D30B, D30C		01	B03A, B03B, B06A, B06B, B11Z, B17A, B17B, B17C, B39A, B39B
	21A	W02A, W02B		05	F04Z, F13A, F28A		03	D25A, D25B, D25C, D28Z, D29Z
	21B	X06A, X06B, X06C		08	I12A, I12B, I12C		05	F04Z, F13A, F21Z, F28A
	22	Y01Z, Y03A, Y03B		09	J03A, J03B, J04A, J04B, J10Z, J16Z		08	I12A, I12B, I12C
27.49.11↔	03	D08A, D08B, D22Z, D25A, D25B, D25C, D30A, D30B, D30C	27.55.10↔		BORP, VBOR	27.56.40↔		BORP, VBOR
	09	J03A, J03B, J04A, J04B, J11A, J11B, J16Z		03	D08A, D08B, D22Z, D25A, D25B, D25C, D30A, D30B, D30C		01	B03A, B03B, B06A, B06B, B11Z, B17A, B17B, B17C, B39A, B39B
	21A	W02A, W02B		05	F04Z, F13A, F28A		03	D25A, D25B, D25C, D28Z, D29Z
	21B	X06A, X06B, X06C		08	I12A, I12B, I12C		05	F04Z, F13A, F21Z, F28A
	22	Y01Z, Y03A, Y03B		09	J03A, J03B, J04A, J04B, J10Z, J16Z		08	I12A, I12B, I12C
27.49.99↔	03	D08A, D08B, D22Z, D25A, D25B, D25C, D30A, D30B, D30C	27.55.20↔		BORP, VBOR	27.56.10↔		BORP, VBOR
	09	J03A, J03B, J04A, J04B, J11A, J11B, J16Z		03	D08A, D08B, D22Z, D25A, D25B, D25C, D30A, D30B, D30C		01	B03A, B03B, B06A, B06B, B11Z, B17A, B17B, B17C, B39A, B39B
	21A	W02A, W02B		05	F04Z, F13A, F28A		03	D25A, D25B, D25C, D28Z, D29Z
	21B	X06A, X06B, X06C		08	I12A, I12B, I12C		05	F04Z, F13A, F21Z, F28A
	22	Y01Z, Y03A, Y03B		09	J03A, J03B, J04A, J04B, J10Z, J16Z		08	I12A, I12B, I12C
27.53↔		BORP, VBOR	27.54.00↔		BORP, KORP, MKOR, VBOR	27.56.10↔		BORP, VBOR
	03	D08A, D08B, D22Z, D25A, D25B, D25C, D30A, D30B, D30C		03	D08A, D08B, D22Z, D25A, D25B, D25C, D30A, D30B, D30C		01	B03A, B03B, B06A, B06B, B11Z, B17A, B17B, B17C, B39A, B39B
	21A	W02A, W02B		05	F04Z, F13A, F28A		03	D25A, D25B, D25C, D28Z, D29Z
	21B	X06A, X06B, X06C		08	I12A, I12B, I12C		05	F04Z, F13A, F21Z, F28A
	22	Y01Z, Y03A, Y03B		09	J03A, J03B, J04A, J04B, J10Z, J16Z		08	I12A, I12B, I12C

PROZ

CHOP	MDC	DRG	CHOP	MDC	DRG	CHOP	MDC	DRG			
27.56.50↔		BORP, VBOR	27.57.99↔	03	BORP, KORP, MKOR, VBOR	27.59.21↔	03	BORP, VBOR			
	01	B03A, B03B, B06A, B06B, B11Z, B17A, B17B, B17C, B39A, B39B		05	D25A, D25B, D25C		05	D08A, D08B, D12A, D12B, D22Z, D25A, D25B, D25C, D30A, D30B, D30C			
	03	D25A, D25B, D25C, D28Z, D29Z		08	F04Z, F13A		09	F04Z, F13A			
	05	F04Z, F13A, F21Z, F28A		09	I02A, I02B, I06A, I06B, I12A, I12B, I12C		09	J03A, J03B, J04A, J04B, J08A, J08B, J10Z, J11A, J11B, J16Z			
	08	I12A, I12B, I12C		21A	J03A, J03B, J04A, J04B, J08A, J08B, J11A, J11B, J16Z		21A	W02A, W02B			
	09	J02A, J02B, J04A, J04B, J08A, J08B, J16Z, J21Z, J22A, J22B		21B	W02A, W02B		21B	X06A, X06B, X06C			
	21A	W02A, W02B		22	X01A, X01B, X01C		22	Y01Z, Y03A, Y03B			
	21B	X01A, X01B, X01C		22	Y01Z, Y03A, Y03B		22	Y01Z, Y03A, Y03B			
	22	Y01Z, Y03A, Y03B									
	27.56.60↔			BORP, VBOR	27.58↔		03	BORP, VBOR	27.59.30↔	03	BORP, VBOR
		01		B03A, B03B, B06A, B06B, B11Z, B17A, B17B, B17C, B39A, B39B			03	D08A, D08B, D12A, D12B, D22Z, D25A, D25B, D25C, D30A, D30B, D30C		03	D08A, D08B, D12A, D12B, D22Z, D25A, D25B, D25C, D30A, D30B, D30C
03		D25A, D25B, D25C, D28Z, D29Z	05	F04Z, F13A		05	F04Z, F13A				
05		F04Z, F13A, F21Z, F28A	09	J03A, J03B, J04A, J04B, J08A, J08B, J10Z, J11A, J11B, J16Z		09	J03A, J03B, J04A, J04B, J08A, J08B, J10Z, J11A, J11B, J16Z				
08		I12A, I12B, I12C	21A	W02A, W02B		21A	W02A, W02B				
09		J02A, J02B, J04A, J04B, J08A, J08B, J16Z, J21Z, J22A, J22B	21B	X06A, X06B, X06C		21B	X06A, X06B, X06C				
21A		W02A, W02B	22	Y01Z, Y03A, Y03B		22	Y01Z, Y03A, Y03B				
21B		X01A, X01B									
22		Y01Z, Y03A, Y03B									
27.56.99↔			BORP, VBOR	27.59.00↔		03	BORP, VBOR	27.59.31↔		03	BORP, VBOR
		01	B03A, B03B, B06A, B06B, B11Z, B17A, B17B, B17C, B39A, B39B			03	D08A, D08B, D12A, D12B, D22Z, D25A, D25B, D25C, D30A, D30B, D30C			03	D08A, D08B, D12A, D12B, D22Z, D25A, D25B, D25C, D30A, D30B, D30C
	03	D25A, D25B, D25C, D28Z, D29Z	05		F04Z, F13A	05	F04Z, F13A				
	05	F04Z, F13A, F21Z, F28A	09		J03A, J03B, J04A, J04B, J08A, J08B, J10Z, J11A, J11B, J16Z	09	J03A, J03B, J04A, J04B, J08A, J08B, J10Z, J11A, J11B, J16Z				
	08	I12A, I12B, I12C	21A		W02A, W02B	21A	W02A, W02B				
	09	J02A, J02B, J04A, J04B, J08A, J08B, J16Z, J21Z, J22A, J22B	21B		X06A, X06B, X06C	21B	X06A, X06B, X06C				
	21A	W02A, W02B	22		Y01Z, Y03A, Y03B	22	Y01Z, Y03A, Y03B				
	21B	X01A, X01B									
	22	Y01Z, Y03A, Y03B									
	27.57.10↔		BORP, KORP, MKOR, VBOR		27.59.10↔	03	BORP, VBOR		27.59.40↔	03	BORP, KORP, MKOR, VBOR
		03	D02Z, D24A, D24B, D25A, D25B, D25C			03	D08A, D08B, D12A, D12B, D22Z, D25A, D25B, D25C, D30A, D30B, D30C			03	D02Z, D24A, D24B, D25A, D25B, D25C
05		F04Z, F13A	05	F04Z, F13A		05	F04Z, F13A				
08		I02A, I02B, I06A, I06B, I12A, I12B, I12C	09	J03A, J03B, J04A, J04B, J08A, J08B, J10Z, J11A, J11B, J16Z		08	I02A, I02B				
09		J01Z, J02A, J02B, J03A, J03B, J04A, J04B, J08A, J08B, J11A, J11B, J16Z	21A	W02A, W02B		09	J01Z, J02A, J02B, J03A, J03B, J04A, J04B, J08A, J08B, J10Z, J11A, J11B, J16Z				
21A		W01A, W01B, W02A, W02B	21B	X06A, X06B, X06C		21A	W01A, W01B, W02A, W02B				
21B		X01A, X01B, X06A, X06B, X06C, X33Z	22	Y01Z, Y03A, Y03B		21B	X06A, X06B, X06C				
22		Y01Z, Y03A, Y03B				22	Y01Z, Y03A, Y03B				
27.57.11↔			BORP, KORP, MKOR, VBOR	27.59.11↔		03	BORP, VBOR	27.59.41↔		03	BORP, VBOR
		03	D24A, D25A, D25B, D25C			03	D08A, D08B, D12A, D12B, D22Z, D25A, D25B, D25C, D30A, D30B, D30C			03	D08A, D08B, D12A, D12B, D22Z, D25A, D25B, D25C, D30A, D30B, D30C
		05	F04Z, F13A			05	F04Z, F13A			05	F04Z, F13A
	08	I02A, I02B, I06A, I06B, I12A, I12B, I12C	09		J03A, J03B, J04A, J04B, J08A, J08B, J10Z, J11A, J11B, J16Z	09	J03A, J03B, J04A, J04B, J08A, J08B, J10Z, J11A, J11B, J16Z				
	09	J03A, J03B, J04A, J04B, J08A, J08B, J11A, J11B, J16Z	21A		W02A, W02B	21A	W02A, W02B				
	21A	W01A, W01B, W02A, W02B	21B		X06A, X06B, X06C	21B	X06A, X06B, X06C				
	21B	X01A, X01B, X06A, X06B, X06C, X33Z	22		Y01Z, Y03A, Y03B	22	Y01Z, Y03A, Y03B				
	22	Y01Z, Y03A, Y03B									
	27.57.11↔		BORP, KORP, MKOR, VBOR		27.59.20↔	03	BORP, VBOR		27.59.50↔	03	BORP, VBOR
		03	D24A, D25A, D25B, D25C			03	D08A, D08B, D12A, D12B, D22Z, D25A, D25B, D25C, D30A, D30B, D30C			03	D08A, D08B, D12A, D12B, D22Z, D25A, D25B, D25C, D30A, D30B, D30C
		05	F04Z, F13A			05	F04Z, F13A			05	F04Z, F13A
08		I02A, I02B, I06A, I06B, I12A, I12B, I12C	09	J03A, J03B, J04A, J04B, J08A, J08B, J10Z, J11A, J11B, J16Z		09	J03A, J03B, J04A, J04B, J08A, J08B, J10Z, J11A, J11B, J16Z				
09		J03A, J03B, J04A, J04B, J08A, J08B, J11A, J11B, J16Z	21A	W02A, W02B		21A	W02A, W02B				
21A		W02A, W02B	21B	X06A, X06B, X06C		21B	X06A, X06B, X06C				
21B		X01A, X01B, X06A, X06B, X06C, X33Z	22	Y01Z, Y03A, Y03B		22	Y01Z, Y03A, Y03B				
22		Y01Z, Y03A, Y03B									

Anhang B Prozedurenkode-/MDC-/DRG-Index

CHOP	MDC	DRG	CHOP	MDC	DRG	CHOP	MDC	DRG
27.59.60↔		BORP, VBOR	27.62.22↔		BORP, VBOR	27.69.99↔		BORP, VBOR
	03	D08A, D08B, D12A, D12B, D22Z, D25A, D25B, D25C, D30A, D30B, D30C		03	D03A, D03B, D12A, D12B		03	D03A, D03B, D12A, D12B
	05	F04Z, F13A		04	E02A, E02B, E02C, E07Z		04	E02A, E02B, E02C, E07Z
	09	J03A, J03B, J04A, J04B, J08A, J08B, J10Z, J11A, J11B, J16Z	27.62.99↔	21A	W02A, W02B	27.71↔	21A	W02A, W02B
	21A	W02A, W02B		21B	X06A, X06B, X06C		21B	X06A, X06B, X06C
	21B	X06A, X06B, X06C		BORP, KORP, MKOR, VBOR	27.71↔	03	D08A, D08B, D22Z, D25A, D25B, D25C, D30A, D30B, D30C	
	22	Y01Z, Y03A, Y03B		03	D03A, D03B, D12A	27.72↔	03	D08A, D08B, D22Z, D25A, D25B, D25C, D30A, D30B, D30C
27.59.99↔		BORP, VBOR	27.63.00↔		BORP, KORP, MKOR, VBOR	27.73↔		BORP, VBOR
	03	D08A, D08B, D12A, D12B, D22Z, D25A, D25B, D25C, D30A, D30B, D30C		03	D03A, D03B, D12A		03	D03A, D03B, D12A, D12B
	05	F04Z, F13A		08	I17Z		04	E02A, E02B, E02C, E07Z
	09	J03A, J03B, J04A, J04B, J08A, J08B, J10Z, J11A, J11B, J16Z		09	J03A, J03B, J04A, J04B, J11A, J11B, J16Z	27.79↔	21A	W02A, W02B
	21A	W02A, W02B		21A	W02A, W02B		21B	X06A, X06B, X06C
	21B	X06A, X06B, X06C	27.63.10↔	21B	X06A, X06B, X06C		BORP, KORP, MKOR, VBOR	
	22	Y01Z, Y03A, Y03B		BORP, KORP, MKOR, VBOR	27.92↔	03	D08A, D08B, D22Z, D25A, D25B, D25C, D30A, D30B, D30C	
27.61↔	03	D12A, D12B		03	D03A, D03B, D12A		09	J03A, J03B, J04A, J04B, J11A, J11B, J16Z
	04	E02A, E02B, E02C, E07Z		08	I17Z		21A	W02A, W02B
	09	J03A, J03B, J04A, J04B, J10Z, J16Z		09	J03A, J03B, J04A, J04B, J11A, J11B, J16Z		21B	X06A, X06B, X06C
	21A	W02A, W02B	27.63.11↔	21A	W02A, W02B	27.99↔	03	D08A, D08B, D22Z, D25A, D25B, D25C, D30A, D30B, D30C
	21B	X06A, X06B, X06C		21B	X06A, X06B, X06C		09	J03A, J03B, J04A, J04B, J11A, J11B, J16Z
27.62.00↔		BORP, KORP, MKOR, VBOR		BORP, KORP, MKOR, VBOR		21A	W02A, W02B	
	03	D03A, D03B, D12A	27.63.20↔	03	D03A, D03B, D12A		21B	X06A, X06B, X06C
	08	I17Z		08	I17Z	28.0↔	03	D09Z, D30A, D30B, D30C
	09	J03A, J03B, J04A, J04B, J11A, J11B, J16Z		09	J03A, J03B, J04A, J04B, J11A, J11B, J16Z	28.2x.00↔	BORP, VBOR	
	21A	W02A, W02B		21A	W02A, W02B		03	D09Z, D30A, D30B, D30C
	21B	X06A, X06B, X06C	27.63.21↔	21B	X06A, X06B, X06C		04	E02A, E07Z
27.62.10↔		BORP, KORP, MKOR, VBOR		BORP, KORP, MKOR, VBOR	28.2x.10↔		BORP, VBOR	
	03	D03A, D03B, D12A	27.63.22↔	03	D03A, D03B, D12A		03	D09Z, D30A, D30B, D30C
	08	I17Z		08	I17Z	28.2x.11↔	03	D09Z, D30A, D30B, D30C
	09	J03A, J03B, J04A, J04B, J11A, J11B, J16Z		09	J03A, J03B, J04A, J04B, J11A, J11B, J16Z		04	E02A, E07Z
	21A	W02A, W02B	27.63.99↔	21A	W02A, W02B	28.2x.12↔		BORP, VBOR
	21B	X06A, X06B, X06C		21B	X06A, X06B, X06C		03	D09Z, D30A, D30B, D30C
27.62.11↔		BORP, KORP, MKOR, VBOR		BORP, KORP, MKOR, VBOR	28.2x.11↔		BORP, VBOR	
	03	D03A, D03B, D12A	27.64↔	03	D03A, D03B, D12A, D12B		03	D09Z, D30A, D30B, D30C
	08	I17Z		21B	X33Z	28.2x.99↔	03	D09Z, D30A, D30B, D30C
	09	J03A, J03B, J04A, J04B, J11A, J11B, J16Z		BORP, VBOR		04	E02A, E07Z	
	21A	W02A, W02B	27.69.00↔	BORP, VBOR	28.3x.00↔		BORP, VBOR	
	21B	X06A, X06B, X06C		03	D03A, D03B, D12A, D12B		03	D09Z, D30A, D30B, D30C
27.62.12↔		BORP, VBOR		04	E02A, E02B, E02C, E07Z	28.3x.10↔	04	E02A, E02B, E02C, E07Z
	03	D03A, D03B, D12A, D12B		21A	W02A, W02B		BORP, VBOR	
	04	E02A, E02B, E02C, E07Z	27.69.10↔	21B	X06A, X06B, X06C		03	D09Z, D30A, D30B, D30C
	21A	W02A, W02B		BORP, VBOR	28.3x.11↔	03	D09Z, D30A, D30B, D30C	
	21B	X06A, X06B, X06C		03	D03A, D03B, D12A, D12B		04	E02A, E02B, E02C, E07Z
27.62.20↔		BORP, KORP, MKOR, VBOR		04	E02A, E02B, E02C, E07Z	28.3x.12↔		BORP, VBOR
	03	D03A, D03B, D12A	27.69.11↔	21A	W02A, W02B		03	D09Z, D30A, D30B, D30C
	08	I17Z		21B	X06A, X06B, X06C	28.3x.99↔	04	E02A, E02B, E02C, E07Z
	09	J03A, J03B, J04A, J04B, J11A, J11B, J16Z		BORP, VBOR		03	D09Z, D30A, D30B, D30C	
	21A	W02A, W02B		03	D03A, D03B, D12A, D12B	28.4↔	04	E02A, E02B, E02C, E07Z
	21B	X06A, X06B, X06C		04	E02A, E02B, E02C, E07Z		03	D09Z, D30A, D30B, D30C
27.62.21↔		BORP, VBOR		21A	W02A, W02B		04	E02A, E02B, E02C, E07Z
	03	D03A, D03B, D12A, D12B		21B	X06A, X06B, X06C		BORP, VBOR	
	04	E02A, E02B, E02C, E07Z		03	D03A, D03B, D12A, D12B		04	E02A, E02B, E02C, E07Z
	21A	W02A, W02B		04	E02A, E02B, E02C, E07Z		03	D09Z, D30A, D30B, D30C
	21B	X06A, X06B, X06C		21A	W02A, W02B		04	E02A, E02B, E02C, E07Z

PROZ

CHOP	MDC	DRG	CHOP	MDC	DRG	CHOP	MDC	DRG
28.5x.00↔		BORP, VBOR	29.2x.20↔		BORP, VBOR	29.33.10↔		BORP, VBOR
	03	D09Z, D30A, D30B, D30C		03	D12A, D12B		03	D03A, D03B, D12A, D12B, D25A, D25B, D25C
28.5x.10↔		BORP, VBOR		09	J03A, J03B, J04A, J04B, J11A, J11B, J16Z		04	E02A, E02B, E02C, E07Z
	03	D09Z, D30A, D30B, D30C		21A	W02A, W02B		06	G16A, G16B, G18A, G18B, G19A, G19B, G33Z, G38Z
28.5x.11↔		BORP, VBOR		21B	X06A, X06B, X06C		07	H33Z
	03	D09Z, D30A, D30B, D30C	29.2x.21↔		BORP, VBOR		09	J08A, J08B
28.5x.99↔		BORP, VBOR		03	D12A, D12B		11	L33Z
	03	D09Z, D30A, D30B, D30C		09	J03A, J03B, J04A, J04B, J11A, J11B, J16Z		21A	W02A, W02B
28.6↔		BORP, VBOR		21A	W02A, W02B	29.33.11↔		BORP, KORP, MKOR, VBOR
	03	D13A, D13B		21B	X06A, X06B, X06C		03	D03A, D03B, D12A, D12B, D24A, D24B, D25A, D25B, D25C
	04	E02A, E02B, E02C, E07Z	29.2x.99↔		BORP, VBOR		04	E02A, E02B, E02C, E07Z
28.7x.00↔		D09Z, D13A, D13B, D30A		03	D12A, D12B		06	G16A, G16B, G18A, G18B, G19A, G19B, G33Z, G38Z
	03	D09Z, D13A, D13B, D30A		09	J03A, J03B, J04A, J04B, J11A, J11B, J16Z		07	H33Z
	21A	W02A, W02B		21A	W02A, W02B		09	J08A, J08B
	21B	X06A, X06B, X06C		21B	X06A, X06B, X06C		11	L33Z
28.7x.10↔		D09Z, D13A, D13B, D30A		03	D12A, D12B		21A	W02A, W02B
	03	D09Z, D13A, D13B, D30A	29.2x.31↔		BORP, VBOR		21B	X06A, X06B, X06C
	21A	W02A, W02B		03	D12A		03	D02Z, D03A, D03B, D12A, D12B, D24A, D24B, D25A, D25B, D25C
	21B	X06A, X06B, X06C		06	G10Z, G12A, G12B, G12C, G33Z, G38Z		04	E02A, E02B, E02C, E07Z
28.7x.11↔		D09Z, D13A, D13B, D30A		07	H33Z		05	F04Z
	03	D09Z, D13A, D13B, D30A		11	L33Z		06	G16A, G16B, G18A, G18B, G19A, G19B, G33Z, G38Z
	21A	W02A, W02B		03	D12A		07	H33Z
	21B	X06A, X06B, X06C		06	G10Z, G12A, G12B, G12C, G33Z, G38Z		08	I02A, I02B
28.7x.99↔		D09Z, D13A, D13B, D30A		07	H33Z		09	J01Z, J02A, J02B, J08A, J08B, J16Z
	03	D09Z, D13A, D13B, D30A		11	L33Z	29.33.12↔		BORP, KORP, MKOR, VBOR
	21A	W02A, W02B	29.32.00↔		BORP, VBOR		03	D02Z, D03A, D03B, D12A, D12B, D24A, D24B, D25A, D25B, D25C
	21B	X06A, X06B, X06C		03	D12A, D12B		04	E02A, E02B, E02C, E07Z
28.91↔		BORP, VBOR		06	G10Z, G12A, G12B, G12C, G33Z, G38Z		05	F04Z
	03	D09Z, D30A, D30B, D30C		07	H33Z		06	G16A, G16B, G18A, G18B, G19A, G19B, G33Z, G38Z
28.92↔		BORP, VBOR		11	L33Z		07	H33Z
	03	D09Z, D30A, D30B, D30C		03	D12A, D12B		08	I02A, I02B
	03	D09Z, D30A, D30B, D30C		06	G10Z, G12A, G12B, G12C, G33Z, G38Z		09	J01Z, J02A, J02B, J08A, J08B, J16Z
	21A	W02A, W02B		07	H33Z		11	L33Z
	21B	X06A, X06B, X06C		11	L33Z		21A	W01A, W01B, W02A, W02B
28.99↔		D09Z, D30A, D30B, D30C		03	D12A, D12B		21B	X06A, X06B, X06C
	03	D09Z, D30A, D30B, D30C	29.32.10↔		BORP, VBOR		22	Y01Z, Y02A, Y02B
	21A	W02A, W02B		03	D12A, D12B	29.33.20↔		BORP, KORP, MKOR, VBOR
	21B	X06A, X06B, X06C		06	G10Z, G12A, G12B, G12C, G33Z, G38Z		03	D03A, D03B, D12A, D12B, D24A, D24B, D25A, D25B, D25C
29.0↔		D12A, D12B		07	H33Z		04	E02A, E02B, E02C, E07Z
	03	D12A, D12B		11	L33Z		06	G16A, G16B, G18A, G18B, G19A, G19B, G33Z, G38Z
	21A	W02A, W02B		03	D12A, D12B		07	H33Z
	21B	X06A, X06B, X06C		06	G10Z, G12A, G12B, G12C, G33Z, G38Z		09	J08A, J08B
29.12.00↔		D12A, D12B, D39Z		07	H33Z		11	L33Z
	03	D12A, D12B, D39Z	29.32.11↔		BORP, VBOR		21A	W02A, W02B
	09	J03A, J03B, J04A, J04B, J11A, J11B, J16Z		03	D12A, D12B		21B	X06A, X06B, X06C
29.12.20↔		D12A, D12B, D39Z		06	G10Z, G12A, G12B, G12C, G33Z, G38Z		03	D02Z, D03A, D03B, D12A, D12B, D24A, D24B, D25A, D25B, D25C
	03	D12A, D12B, D39Z		07	H33Z		04	E02A, E02B, E02C, E07Z
	09	J03A, J03B, J04A, J04B, J11A, J11B, J16Z		11	L33Z		06	G16A, G16B, G18A, G18B, G19A, G19B, G33Z, G38Z
29.12.30↔		D12A, D12B, D39Z		03	D12A, D12B		07	H33Z
	03	D12A, D12B, D39Z	29.32.99↔		BORP, VBOR		09	J08A, J08B
	09	J03A, J03B, J04A, J04B, J11A, J11B, J16Z		03	D12A, D12B		11	L33Z
29.12.99↔		D12A, D12B, D39Z		06	G10Z, G12A, G12B, G12C, G33Z, G38Z	29.33.21↔		BORP, KORP, MKOR, VBOR
	03	D12A, D12B, D39Z		07	H33Z		03	D02Z, D03A, D03B, D12A, D12B, D24A, D24B, D25A, D25B, D25C
	09	J03A, J03B, J04A, J04B, J11A, J11B, J16Z		11	L33Z		04	E02A, E02B, E02C, E07Z
29.2x.00↔		BORP, VBOR		03	D12A, D12B		05	F04Z
	03	D12A, D12B		06	G10Z, G12A, G12B, G12C, G33Z, G38Z		06	G16A, G16B, G18A, G18B, G19A, G19B, G33Z, G38Z
	09	J03A, J03B, J04A, J04B, J11A, J11B, J16Z	29.33.00↔		BORP, VBOR		07	H33Z
	21A	W02A, W02B		03	D03A, D03B, D12A, D12B, D25A, D25B, D25C		08	I02A, I02B
	21B	X06A, X06B, X06C		04	E02A, E02B, E02C, E07Z		09	J01Z, J02A, J02B, J08A, J08B, J16Z
29.2x.10↔		BORP, VBOR		06	G16A, G16B, G18A, G18B, G19A, G19B, G33Z, G38Z		11	L33Z
	03	D12A, D12B		07	H33Z		21A	W01A, W01B, W02A, W02B
	09	J03A, J03B, J04A, J04B, J11A, J11B, J16Z		09	J08A, J08B		21B	X06A, X06B, X06C
	21A	W02A, W02B		11	L33Z		03	D02Z, D03A, D03B, D12A, D12B, D24A, D24B, D25A, D25B, D25C
	21B	X06A, X06B, X06C		21A	W02A, W02B		04	E02A, E02B, E02C, E07Z
29.2x.11↔		BORP, VBOR		21B	X06A, X06B, X06C		06	G16A, G16B, G18A, G18B, G19A, G19B, G33Z, G38Z
	03	D12A, D12B					07	H33Z
	09	J03A, J03B, J04A, J04B, J11A, J11B, J16Z					08	I02A, I02B
	21A	W02A, W02B					09	J01Z, J02A, J02B, J08A, J08B, J16Z
	21B	X06A, X06B, X06C					11	L33Z
							21A	W01A, W01B, W02A, W02B
							21B	X06A, X06B, X06C
							22	Y01Z, Y02A, Y02B

Anhang B Prozedurenkode-/MDC-/DRG-Index

CHOP	MDC	DRG	CHOP	MDC	DRG	CHOP	MDC	DRG		
29.33.99↔		BORP, VBOR	29.51↔	03	D12A, D12B	30.21↔		BORP, VBOR		
	03	D03A, D03B, D12A, D12B, D25A, D25B, D25C		21A	W02A, W02B		03	D09Z, D30A		
	04	E02A, E02B, E02C, E07Z		21B	X06A, X06B, X06C		04	E02A		
	06	G16A, G16B, G18A, G18B, G19A, G19B, G33Z, G38Z			BORP, VBOR		30.22.00↔		BORP, VBOR	
	07	H33Z		03	D12A, D12B		03	D09Z, D12A, D12B, D30A, D30B, D30C		
	09	J08A, J08B		09	J03A, J03B, J04A, J04B, J11A, J11B, J16Z		04	E02A		
	11	L33Z		21B	X06A, X06B, X06C		21A	W02A, W02B		
	21A	W02A, W02B		03	D12A, D12B		21B	X06A, X06B, X06C		
	21B	X06A, X06B, X06C		21A	W02A, W02B		22	Y01Z, Y03A, Y03B		
	29.39↔	03		D12A, D12B	21B		X06A, X06B, X06C	30.22.10↔		BORP, VBOR
		06		G10Z, G12A, G12B, G12C	03		D12A, D12B	03	D09Z, D12A, D12B, D30A, D30B, D30C	
07		H33Z		BORP, VBOR	04	E02A				
11		L33Z	03	D03A, D03B, D12A, D12B	21A	W02A, W02B				
29.4x.00↔		BORP, VBOR	29.53↔	04	E02A, E02B, E02C, E07Z	30.22.11↔		BORP, VBOR		
	03	D03A, D03B, D12A, D12B, D25A, D25B, D25C		21A	W02A, W02B		03	D09Z, D12A, D12B, D30A, D30B, D30C		
	04	E02A, E02B, E02C, E07Z		21B	X06A, X06B, X06C		04	E02A		
	07	H33Z		03	D12A, D12B		21A	W02A, W02B		
	09	J08A, J08B		21B	X06A, X06B, X06C		21B	X06A, X06B, X06C		
	11	L33Z		01	B03A, B03B, B06A, B06B, B11Z, B17A, B17B, B17C, B39A, B39B		22	Y01Z, Y03A, Y03B		
	21A	W02A, W02B		03	D12A, D12B		BORP, VBOR			
	21B	X06A, X06B, X06C, X33Z		08	I02A, I02B, I08A, I08B, I08C, I13A, I13B, I28A, I28B		03	D09Z, D12A, D12B, D30A, D30B, D30C		
	29.4x.10↔			BORP, VBOR	21A		W02A, W02B	04	E02A	
		03		D03A, D03B, D12A, D12B, D25A, D25B, D25C	21B		X06A, X06B, X06C	21A	W02A, W02B	
		04		E02A, E02B, E02C, E07Z			BORP, VBOR	21B	X06A, X06B, X06C	
06		G33Z, G38Z	03	D12A, D12B	22	Y01Z, Y03A, Y03B				
07		H33Z	06	G10Z, G12A, G12B, G12C	BORP, VBOR					
09		J08A, J08B	07	H33Z	03	D09Z, D12A, D12B, D30A, D30B, D30C				
11		L33Z	11	L33Z	04	E02A				
21A		W02A, W02B	03	D09Z, D30A, D30B, D30C	21A	W02A, W02B				
21B		X06A, X06B, X06C, X33Z	04	E02A, E02B, E02C	21B	X06A, X06B, X06C				
29.4x.11↔			BORP, VBOR	04	E02A, E02B, E02C	22	Y01Z, Y03A, Y03B			
		03	D03A, D03B, D12A, D12B, D25A, D25B, D25C	03	D09Z, D30A, D30B, D30C	BORP, VBOR				
	04	E02A, E02B, E02C, E07Z	04	E02A, E02B, E02C	03	D25A, D25B, D25C, D28Z, D29Z				
	06	G33Z, G38Z	03	D09Z, D30A, D30B, D30C	04	E02A				
	07	H33Z	04	E02A, E02B, E02C	09	J08A, J08B				
	09	J08A, J08B	03	D09Z, D30A, D30B, D30C	21A	W02A, W02B				
	11	L33Z	04	E02A, E02B, E02C	21B	X06A, X06B, X06C				
	21A	W02A, W02B	03	D09Z, D30A, D30B, D30C	BORP, VBOR					
	21B	X06A, X06B, X06C, X33Z	04	E02A, E02B, E02C	03	D25A, D25B, D25C, D28Z, D29Z				
	29.4x.12↔		BORP, VBOR	04	E02A, E02B, E02C	04	E02A			
		03	D02Z, D03A, D03B, D12A, D12B, D24A, D24B, D25A, D25B, D25C	03	D09Z, D30A, D30B, D30C	09	J08A, J08B			
04		E02A, E02B, E02C, E07Z	04	E02A, E02B, E02C	21A	W02A, W02B				
05		F04Z	03	D09Z, D30A, D30B, D30C	21B	X06A, X06B, X06C				
06		G33Z, G38Z	04	E02A, E02B, E02C	BORP, VBOR					
07		H33Z	03	D09Z, D30A, D30B, D30C	03	D25A, D25B, D25C, D28Z, D29Z				
08		I02A, I02B	04	E02A, E02B, E02C	04	E02A				
09		J01Z, J02A, J02B, J08A, J08B, J16Z	09	J08A, J08B	09	J08A, J08B				
11		L33Z	21A	W02A, W02B	21A	W02A, W02B				
21A		W01A, W01B, W02A, W02B	21B	X06A, X06B, X06C	21B	X06A, X06B, X06C				
21B		X06A, X06B, X06C, X33Z		BORP, VBOR	03	D25A, D25B, D25C, D28Z, D29Z				
29.4x.99↔		BORP, VBOR	03	D25A, D25B, D25C	04	E02A				
	03	D03A, D03B, D12A, D12B, D25A, D25B, D25C	04	E02A, E02B, E02C	09	J08A, J08B				
	04	E02A, E02B, E02C, E07Z	09	J08A, J08B	21A	W02A, W02B				
	07	H33Z	21A	W02A, W02B	21B	X06A, X06B, X06C				
	09	J08A, J08B	03	D09Z, D30A, D30B, D30C	BORP, VBOR					
	11	L33Z	04	E02A, E02B, E02C	03	D25A, D25B, D25C, D28Z, D29Z				
	21A	W02A, W02B	09	J08A, J08B	04	E02A				
	21B	X06A, X06B, X06C, X33Z	21A	W02A, W02B	09	J08A, J08B				
	29.52↔		BORP, VBOR	21B	X06A, X06B, X06C	21A	W02A, W02B			
		03	D12A, D12B		BORP, VBOR	21B	X06A, X06B, X06C			
		09	J03A, J03B, J04A, J04B, J11A, J11B, J16Z	03	D25A, D25B, D25C	03	D25A, D25B, D25C, D28Z, D29Z			
21B		X06A, X06B, X06C	04	E02A, E02B, E02C	04	E02A				
29.53↔			BORP, VBOR	09	J08A, J08B	09	J08A, J08B			
		03	D12A, D12B	21A	W02A, W02B	21A	W02A, W02B			
		21A	W02A, W02B	21B	X06A, X06B, X06C	21B	X06A, X06B, X06C			
		21B	X06A, X06B, X06C		BORP, VBOR	03	D25A, D25B, D25C, D28Z, D29Z			
		29.54↔		BORP, VBOR	03	D25A, D25B, D25C	04	E02A		
			03	D12A, D12B	04	E02A, E02B, E02C	09	J08A, J08B		
			29.59↔		BORP, VBOR	09	J08A, J08B	21A	W02A, W02B	
	03			D03A, D03B, D12A, D12B	21A	W02A, W02B	21B	X06A, X06B, X06C		
	04			E02A, E02B, E02C, E07Z		BORP, VBOR	03	D25A, D25B, D25C, D28Z, D29Z		
	21A			W02A, W02B	03	D25A, D25B, D25C	04	E02A		
	21B			X06A, X06B, X06C	04	E02A, E02B, E02C	09	J08A, J08B		
29.92↔				BORP, VBOR	09	J08A, J08B	21A	W02A, W02B		
	01			B03A, B03B, B06A, B06B, B11Z, B17A, B17B, B17C, B39A, B39B	21A	W02A, W02B	21B	X06A, X06B, X06C		
	03			D12A, D12B		BORP, VBOR	03	D25A, D25B, D25C, D28Z, D29Z		
	08			I02A, I02B, I08A, I08B, I08C, I13A, I13B, I28A, I28B	03	D25A, D25B, D25C	04	E02A		
	21A	W02A, W02B		04	E02A, E02B, E02C	09	J08A, J08B			
	21B	X06A, X06B, X06C		09	J08A, J08B	21A	W02A, W02B			
	29.99↔		BORP, VBOR	21B	X06A, X06B, X06C	21B	X06A, X06B, X06C			
		03	D12A, D12B		BORP, VBOR	03	D25A, D25B, D25C, D28Z, D29Z			
		06	G10Z, G12A, G12B, G12C	03	D25A, D25B, D25C	04	E02A			
		07	H33Z	04	E02A, E02B, E02C	09	J08A, J08B			
		11	L33Z	09	J08A, J08B	21A	W02A, W02B			
30.01↔			03	D09Z, D30A, D30B, D30C	21B	X06A, X06B, X06C				
04		E02A, E02B, E02C	04	E02A, E02B, E02C	03	D25A, D25B, D25C, D28Z, D29Z				
30.09.00↔			03	D09Z, D30A, D30B, D30C	04	E02A				
03		D09Z, D30A, D30B, D30C	04	E02A, E02B, E02C	09	J08A, J08B				
30.09.10↔			03	D09Z, D30A, D30B, D30C	21A	W02A, W02B				
03		D09Z, D30A, D30B, D30C	04	E02A, E02B, E02C	21B	X06A, X06B, X06C				
30.09.11↔		03	D09Z, D30A, D30B, D30C	BORP, VBOR						
03	D09Z, D30A, D30B, D30C	04	E02A, E02B, E02C	03	D25A, D25B, D25C, D28Z, D29Z					
30.09.20↔		03	D09Z, D30A, D30B, D30C	04	E02A					
03	D09Z, D30A, D30B, D30C	04	E02A, E02B, E02C	09	J08A, J08B					
30.09.21↔		03	D09Z, D30A, D30B, D30C	21A	W02A, W02B					
03	D09Z, D30A, D30B, D30C	04	E02A, E02B, E02C	21B	X06A, X06B, X06C					
30.09.99↔		04	E02A, E02B, E02C	BORP, VBOR						
04	E02A, E02B, E02C	03	D09Z, D30A, D30B, D30C	03	D25A, D25B, D25C, D28Z, D29Z					
30.1x.00↔		04	E02A, E02B, E02C	04	E02A					
		03	D09Z, D30A, D30B, D30C	09	J08A, J08B					
03	D25A, D25B, D25C	04	E02A, E02B, E02C	21A	W02A, W02B					
04	E02A, E02B, E02C	09	J08A, J08B	21B	X06A, X06B, X06C					
09	J08A, J08B		BORP, VBOR	03	D25A, D25B, D25C, D28Z, D29Z					
21A	W02A, W02B	03	D25A, D25B, D25C	04	E02A					
21B	X06A, X06B, X06C	04	E02A, E02B, E02C	09	J08A, J08B					
29.4x.12↔		BORP, VBOR	21A	W02A, W02B	21A	W02A, W02B				
	03	D02Z, D03A, D03B, D12A, D12B, D24A, D24B, D25A, D25B, D25C	21B	X06A, X06B, X06C	21B	X06A, X06B, X06C				
	04	E02A, E02B, E02C, E07Z		BORP, VBOR	03	D25A, D25B, D25C, D28Z, D29Z				
	05	F04Z	03	D25A, D25B, D25C	04	E02A				
	06	G33Z, G38Z	04	E02A, E02B, E02C	09	J08A, J08B				
	07	H33Z	09	J08A, J08B	21A	W02A, W02B				
	08	I02A, I02B	21A	W02A, W02B	21B	X06A, X06B, X06C				
	09	J01Z, J02A, J02B, J08A, J08B, J16Z		BORP, VBOR	03	D25A, D25B, D25C, D28Z, D29Z				
	11	L33Z	03	D25A, D25B, D25C	04	E02A				
	21A	W01A, W01B, W02A, W02B	04	E02A, E02B, E02C	09	J08A, J08B				
	21B	X06A, X06B, X06C, X33Z	09	J08A, J08B	21A	W02A, W02B				
29.4x.99↔		BORP, VBOR	21B	X06A, X06B, X06C	21B	X06A, X06B, X06C				
	03	D03A, D03B, D12A, D12B, D25A, D25B, D25C		BORP, VBOR	03	D25A, D25B, D25C, D28Z, D29Z				
	04	E02A, E02B, E02C, E07Z	03	D25A, D25B, D25C	04	E02A				
	07	H33Z	04	E02A, E02B, E02C	09	J08A, J08B				
	09	J08A, J08B	09	J08A, J08B	21A	W02A, W02B				
	11	L33Z	21A	W02A, W02B	21B	X06A, X06B, X06C				
	21A	W02A, W02B		BORP, VBOR	03	D25A, D25B, D25C, D28Z, D29Z				
	21B	X06A, X06B, X06C, X33Z	03	D25A, D25B, D25C	04	E02A				
	29.51↔		BORP, VBOR	04	E02A, E02B, E02C	09	J08A, J08B			
		03	D12A, D12B	21A	W02A, W02B	21A	W02A, W02B			
		06	G10Z, G12A, G12B, G12C	21B	X06A, X06B, X06C	21B	X06A, X06B, X06C			
07		H33Z		BORP, VBOR	03	D25A, D25B, D25C, D28Z, D29Z				
09		J08A, J08B	03	D25A, D25B, D25C	04	E02A				
11		L33Z	04	E02A, E02B, E02C	09	J08A, J08B				
21A		W02A, W02B	09	J08A, J08B	21A	W02A, W02B				
21B		X06A, X06B, X06C, X33Z	21A	W02A, W02B	21B	X06A, X06B, X06C				
29.52↔			BORP, VBOR	21B	X06A, X06B, X06C	03	D25A, D25B, D25C, D28Z, D29Z			
		03	D12A, D12B		BORP, VBOR	04	E02A			
		09	J03A, J03B, J04A, J04B, J11A, J11B, J16Z	03	D25A, D25B, D25C	09	J08A, J08B			
	21B	X06A, X06B, X06C	04	E02A, E02B, E02C	21A	W02A, W02B				
	29.53↔		BORP, VBOR	09	J08A, J08B	21B	X06A, X06B, X06C			
		03	D12A, D12B	21A	W02A, W02B	03	D25A, D25B, D25C, D28Z, D29Z			
		21A	W02A, W02B	21B	X06A, X06B, X06C	04	E02A			
		21B	X06A, X06B, X06C		BORP, VBOR	09	J08A, J08B			
		29.54↔		BORP, VBOR	03	D25A, D25B, D25C	21A			

CHOP	MDC	DRG	CHOP	MDC	DRG	CHOP	MDC	DRG
30.29.22↔		BORP, VBOR	30.3x.15↔		BORP, KORP, MKOR, VBOR	30.4x.11↔		BORP, KORP, MKOR, VBOR
	03	D25A, D25B, D25C, D28Z, D29Z		03	D02Z, D03A, D03B, D12A, D12B, D24A, D24B		03	D03A, D03B, D12A, D12B, D24A, D24B
	04	E02A		04	E02A, E02B, E02C, E07Z		04	E02A, E07Z
	09	J08A, J08B		05	F04Z		05	F04Z, F13A, F13B, F13C
	21A	W02A, W02B		08	I02A, I02B		09	J03A, J03B, J04A, J04B, J08A, J08B, J10Z, J16Z, J21Z
30.29.30↔		BORP, VBOR		09	J01Z, J02A, J02B, J08A, J08B, J16Z		10	K09A, K09B
	03	D25A, D25B, D25C, D28Z, D29Z		21A	W01A, W01B, W02A, W02B		17	R01A, R01B, R02Z, R12A, R12B, R12C
	04	E02A	30.3x.16↔		BORP, KORP, MKOR, VBOR		21A	W02A, W02B
	09	J08A, J08B		03	D03A, D03B, D12A, D12B, D24A, D24B	30.4x.12↔		BORP, KORP, MKOR, VBOR
	21A	W02A, W02B		04	E02A, E02B, E02C, E07Z		03	D03A, D03B, D12A, D12B, D24A, D24B
	21B	X06A, X06B, X06C		09	J08A, J08B		04	E02A, E07Z
30.29.99↔		BORP, VBOR		21A	W02A, W02B		05	F04Z, F13A, F13B, F13C
	03	D25A, D25B, D25C, D28Z, D29Z	30.3x.17↔		BORP, KORP, MKOR, VBOR		09	J03A, J03B, J04A, J04B, J08A, J08B, J10Z, J16Z, J21Z
	04	E02A		03	D03A, D03B, D12A, D12B, D24A, D24B		10	K09A, K09B
	09	J08A, J08B		04	E02A, E02B, E02C, E07Z		17	R01A, R01B, R02Z, R12A, R12B, R12C
	21A	W02A, W02B		09	J08A, J08B		21A	W02A, W02B
	21B	X06A, X06B, X06C		21A	W02A, W02B	30.4x.13↔		BORP, KORP, MKOR, VBOR
30.3x.00↔		BORP, KORP, MKOR, VBOR		21B	X06A, X06B, X06C, X33Z		03	D03A, D03B, D12A, D12B, D24A, D24B
	03	D03A, D03B, D12A, D12B, D24A, D24B	30.3x.19↔		BORP, KORP, MKOR, VBOR		04	E02A, E07Z
	04	E02A, E02B, E02C, E07Z		03	D03A, D03B, D12A, D12B, D24A, D24B		05	F04Z, F13A, F13B, F13C
	09	J08A, J08B		04	E02A, E02B, E02C, E07Z		09	J03A, J03B, J04A, J04B, J08A, J08B, J10Z, J16Z, J21Z
	21A	W02A, W02B		09	J08A, J08B		10	K09A, K09B
	21B	X06A, X06B, X06C, X33Z		21A	W02A, W02B		17	R01A, R01B, R02Z, R12A, R12B, R12C
30.3x.10↔		BORP, KORP, MKOR, VBOR		21B	X06A, X06B, X06C, X33Z		21A	W02A, W02B
	03	D03A, D03B, D12A, D12B, D24A, D24B	30.3x.99↔		BORP, KORP, MKOR, VBOR		21B	X06A, X06B, X06C, X33Z
	04	E02A, E02B, E02C, E07Z		03	D03A, D03B, D12A, D12B, D24A, D24B	30.4x.14↔		BORP, KORP, MKOR, VBOR
	09	J08A, J08B		04	E02A, E02B, E02C, E07Z		03	D03A, D03B, D12A, D12B, D24A, D24B
	21A	W02A, W02B		09	J08A, J08B		04	E02A, E07Z
	21B	X06A, X06B, X06C, X33Z		21A	W02A, W02B		05	F04Z, F13A, F13B, F13C
30.3x.11↔		BORP, KORP, MKOR, VBOR		21B	X06A, X06B, X06C, X33Z		09	J03A, J03B, J04A, J04B, J08A, J08B, J10Z, J16Z, J21Z
	03	D03A, D03B, D12A, D12B, D24A, D24B	30.4x.00↔		BORP, KORP, MKOR, VBOR		10	K09A, K09B
	04	E02A, E02B, E02C, E07Z		03	D03A, D03B, D12A, D12B, D24A, D24B		17	R01A, R01B, R02Z, R12A, R12B, R12C
	09	J08A, J08B		04	E02A, E02B, E02C, E07Z		21A	W02A, W02B
	21A	W02A, W02B		09	J08A, J08B		21B	X06A, X06B, X06C, X33Z
	21B	X06A, X06B, X06C, X33Z		21A	W02A, W02B		BORP, KORP, MKOR, VBOR	
30.3x.12↔		BORP, KORP, MKOR, VBOR		21B	X06A, X06B, X06C, X33Z		03	D03A, D03B, D12A, D12B, D24A, D24B
	03	D03A, D03B, D12A, D12B, D24A, D24B		03	D03A, D03B, D12A, D12B, D24A, D24B		04	E02A, E07Z
	04	E02A, E02B, E02C, E07Z		04	E02A, E07Z		05	F04Z, F13A, F13B, F13C
	09	J08A, J08B		05	F04Z, F13A, F13B, F13C		09	J03A, J03B, J04A, J04B, J08A, J08B, J10Z, J16Z, J21Z
	21A	W02A, W02B		09	J03A, J03B, J04A, J04B, J08A, J08B, J10Z, J16Z, J21Z		10	K09A, K09B
	21B	X06A, X06B, X06C, X33Z		10	K09A, K09B		17	R01A, R01B, R02Z, R12A, R12B, R12C
30.3x.13↔		BORP, KORP, MKOR, VBOR		17	R01A, R01B, R02Z, R12A, R12B, R12C		21A	W02A, W02B
	03	D03A, D03B, D12A, D12B, D24A, D24B	30.4x.10↔		BORP, KORP, MKOR, VBOR		21B	X06A, X06B, X06C, X33Z
	04	E02A, E02B, E02C, E07Z		03	D03A, D03B, D12A, D12B, D24A, D24B	30.4x.15↔		BORP, KORP, MKOR, VBOR
	09	J08A, J08B		04	E02A, E07Z		03	D02Z, D03A, D03B, D12A, D12B, D24A, D24B
	21A	W02A, W02B		05	F04Z, F13A, F13B, F13C		04	E02A, E07Z
	21B	X06A, X06B, X06C, X33Z		09	J03A, J03B, J04A, J04B, J08A, J08B, J10Z, J16Z, J21Z		05	F04Z, F13A, F13B, F13C
30.3x.14↔		BORP, KORP, MKOR, VBOR		10	K09A, K09B		08	I02A, I02B
	03	D03A, D03B, D12A, D12B, D24A, D24B		17	R01A, R01B, R02Z, R12A, R12B, R12C		09	J01Z, J02A, J02B, J03A, J03B, J04A, J04B, J08A, J08B, J10Z, J16Z, J21Z
	04	E02A, E02B, E02C, E07Z		21A	W02A, W02B		10	K09A, K09B
	09	J08A, J08B		21B	X06A, X06B, X06C, X33Z		17	R01A, R01B, R02Z, R12A, R12B, R12C
	21A	W02A, W02B		03	D03A, D03B, D12A, D12B, D24A, D24B		21A	W01A, W01B, W02A, W02B
	21B	X06A, X06B, X06C, X33Z		04	E02A, E07Z		21B	X06A, X06B, X06C, X33Z
	03	D03A, D03B, D12A, D12B, D24A, D24B		05	F04Z, F13A, F13B, F13C		22	Y01Z, Y02A, Y02B
	04	E02A, E02B, E02C, E07Z		09	J03A, J03B, J04A, J04B, J08A, J08B, J10Z, J16Z, J21Z			
	09	J08A, J08B		10	K09A, K09B			
	21A	W02A, W02B		17	R01A, R01B, R02Z, R12A, R12B, R12C			
	21B	X06A, X06B, X06C, X33Z		21A	W02A, W02B			
				21B	X06A, X06B, X06C, X33Z			

Anhang B Prozedurenkode-/MDC-/DRG-Index

CHOP	MDC	DRG	CHOP	MDC	DRG	CHOP	MDC	DRG
30.4x.16↔		BORP, KORP, MKOR, VBOR	30.4x.22↔		BORP, KORP, MKOR, VBOR	30.4x.26↔		BORP, KORP, MKOR, VBOR
	03	D03A, D03B, D12A, D12B, D24A, D24B		03	D03A, D03B, D12A, D12B, D24A, D24B		03	D03A, D03B, D12A, D12B, D24A, D24B
	04	E02A, E07Z		04	E02A, E07Z		04	E02A, E07Z
	05	F04Z, F13A, F13B, F13C		05	F04Z, F13A, F13B, F13C		05	F04Z, F13A, F13B, F13C
	09	J03A, J03B, J04A, J04B, J08A, J08B, J10Z, J16Z, J21Z		09	J03A, J03B, J04A, J04B, J08A, J08B, J10Z, J16Z, J21Z		09	J03A, J03B, J04A, J04B, J08A, J08B, J10Z, J16Z, J21Z
	10	K09A, K09B		10	K06A, K06B, K06C, K09A, K09B		10	K06A, K06B, K06C, K09A, K09B
	17	R01A, R01B, R02Z, R12A, R12B, R12C		17	R01A, R01B, R02Z, R12A, R12B, R12C		17	R01A, R01B, R02Z, R12A, R12B, R12C
	21A	W02A, W02B		21A	W02A, W02B		21A	W02A, W02B
	21B	X06A, X06B, X06C, X33Z		21B	X06A, X06B, X06C, X33Z		21B	X06A, X06B, X06C, X33Z
	30.4x.17↔			BORP, KORP, MKOR, VBOR	30.4x.23↔			BORP, KORP, MKOR, VBOR
03		D03A, D03B, D12A, D12B, D24A, D24B	03	D03A, D03B, D12A, D12B, D24A, D24B		03	D03A, D03B, D12A, D12B, D24A, D24B	
04		E02A, E07Z	04	E02A, E07Z		04	E02A, E07Z	
05		F04Z, F13A, F13B, F13C	05	F04Z, F13A, F13B, F13C		05	F04Z, F13A, F13B, F13C	
09		J03A, J03B, J04A, J04B, J08A, J08B, J10Z, J16Z, J21Z	09	J03A, J03B, J04A, J04B, J08A, J08B, J10Z, J16Z, J21Z		09	J03A, J03B, J04A, J04B, J08A, J08B, J10Z, J16Z, J21Z	
10		K09A, K09B	10	K06A, K06B, K06C, K09A, K09B		10	K06A, K06B, K06C, K09A, K09B	
17		R01A, R01B, R02Z, R12A, R12B, R12C	17	R01A, R01B, R02Z, R12A, R12B, R12C		17	R01A, R01B, R02Z, R12A, R12B, R12C	
21A		W02A, W02B	21A	W02A, W02B		21A	W02A, W02B	
21B		X06A, X06B, X06C, X33Z	21B	X06A, X06B, X06C, X33Z		21B	X06A, X06B, X06C, X33Z	
30.4x.19↔			BORP, KORP, MKOR, VBOR	30.4x.24↔			BORP, KORP, MKOR, VBOR	30.4x.29↔
	03	D03A, D03B, D12A, D12B, D24A, D24B	03		D03A, D03B, D12A, D12B, D24A, D24B	03	D03A, D03B, D12A, D12B, D24A, D24B	
	04	E02A, E07Z	04		E02A, E07Z	04	E02A, E07Z	
	05	F04Z, F13A, F13B, F13C	05		F04Z, F13A, F13B, F13C	05	F04Z, F13A, F13B, F13C	
	09	J03A, J03B, J04A, J04B, J08A, J08B, J10Z, J16Z, J21Z	09		J03A, J03B, J04A, J04B, J08A, J08B, J10Z, J16Z, J21Z	09	J03A, J03B, J04A, J04B, J08A, J08B, J10Z, J16Z, J21Z	
	10	K09A, K09B	10		K06A, K06B, K06C, K09A, K09B	10	K06A, K06B, K06C, K09A, K09B	
	17	R01A, R01B, R02Z, R12A, R12B, R12C	17		R01A, R01B, R02Z, R12A, R12B, R12C	17	R01A, R01B, R02Z, R12A, R12B, R12C	
	21A	W02A, W02B	21A		W02A, W02B	21A	W02A, W02B	
	21B	X06A, X06B, X06C, X33Z	21B		X06A, X06B, X06C, X33Z	21B	X06A, X06B, X06C, X33Z	
	30.4x.20↔		BORP, KORP, MKOR, VBOR		30.4x.25↔		BORP, KORP, MKOR, VBOR	
03		D03A, D03B, D12A, D12B, D24A, D24B	03	D02Z, D03A, D03B, D12A, D12B, D24A, D24B		03	D03A, D03B, D12A, D12B, D24A, D24B	
04		E02A, E07Z	04	E02A, E07Z		04	E02A, E07Z	
05		F04Z, F13A, F13B, F13C	05	F04Z, F13A, F13B, F13C		05	F04Z, F13A, F13B, F13C	
09		J03A, J03B, J04A, J04B, J08A, J08B, J10Z, J16Z, J21Z	08	I02A, I02B		09	J03A, J03B, J04A, J04B, J08A, J08B, J10Z, J16Z, J21Z	
10		K06A, K06B, K06C, K09A, K09B	09	J01Z, J02A, J02B, J03A, J03B, J04A, J04B, J08A, J08B, J10Z, J16Z, J21Z		10	K09A, K09B	
17		R01A, R01B, R02Z, R12A, R12B, R12C	10	K06A, K06B, K06C, K09A, K09B		17	R01A, R01B, R02Z, R12A, R12B, R12C	
21A		W02A, W02B	17	R01A, R01B, R02Z, R12A, R12B, R12C		21A	W02A, W02B	
21B		X06A, X06B, X06C, X33Z	21A	W01A, W01B, W02A, W02B		21B	X06A, X06B, X06C, X33Z	
30.4x.21↔			BORP, KORP, MKOR, VBOR	22			Y01Z, Y02A, Y02B	31.1‡↔
	03	D03A, D03B, D12A, D12B, D24A, D24B	21B		X06A, X06B, X06C, X33Z	03	D02Z, D15A, D15B, D24A, D24B, D25A, D25B, D25C	
	04	E02A, E07Z	22		Y01Z, Y02A, Y02B	04	E02A, E02B, E02C	
	05	F04Z, F13A, F13B, F13C				21A	W01A, W01B, W01C	
	09	J03A, J03B, J04A, J04B, J08A, J08B, J10Z, J16Z, J21Z				03	D02Z, D15A, D15B, D24A, D24B, D25A, D25B, D25C	
	10	K06A, K06B, K06C, K09A, K09B				04	E02A, E02B, E02C	
	17	R01A, R01B, R02Z, R12A, R12B, R12C				21A	W01A, W01B, W01C	
	21A	W02A, W02B				03	D02Z, D15A, D15B, D24A, D24B, D25A, D25B, D25C	
	21B	X06A, X06B, X06C, X33Z				04	E02A, E02B, E02C	
						21A	W01A, W01B, W01C	
				03	D09Z, D30A, D30B, D30C			
				04	E02A, E02B, E02C			

PROZ

CHOP	MDC	DRG	CHOP	MDC	DRG	CHOP	MDC	DRG
31.45↔	03	D09Z, D30A	31.69.14↔		BORP, VBOR	31.72↔		BORP, VBOR
	04	E02A, E02B, E02C		03	D25A, D25B, D25C, D28Z, D29Z		03	D12A, D12B
31.61↔		BORP, VBOR		04	E02A, E02B, E02C		04	E02A, E02B, E02C
	03	D09Z, D25A, D25B, D25C, D30A		09	J08A, J08B		05	F21Z
	04	E02A, E02B, E02C		21A	W02A, W02B		09	J03A, J03B, J04A, J04B, J11A, J11B, J16Z
	21A	W02A, W02B		21B	X06A, X06B, X06C		21A	W02A, W02B
	21B	X06A, X06B, X06C	31.69.20↔		BORP, VBOR		21B	X06A, X06B, X06C
31.62↔	22	Y01Z, Y03A, Y03B		03	D25A, D25B, D25C, D28Z, D29Z	31.73↔		BORP, VBOR
		BORP, VBOR		04	E02A, E02B, E02C		03	D12A, D12B, D25A, D25B, D25C
	03	D09Z, D25A, D25B, D25C, D30A		09	J08A, J08B		04	E01A, E01B, E02A, E02B, E02C, E05A, E05B, E05C
	04	E02A, E02B, E02C		21A	W02A, W02B		06	G02A, G02B, G02C, G16A, G16B, G18A, G18B, G19A, G19B, G38Z
	21A	W02A, W02B	31.69.30↔		BORP, VBOR		07	H33Z
	21B	X06A, X06B, X06C		03	D25A, D25B, D25C, D28Z, D29Z		11	L33Z
31.63↔	22	Y01Z, Y03A, Y03B		04	E02A, E02B, E02C		17	R01A, R01B, R02Z, R12A, R12B, R12C
		BORP, VBOR		09	J08A, J08B		21A	W02A, W02B
	03	D09Z, D25A, D25B, D25C, D30A	31.69.31↔		BORP, VBOR		21B	X06A, X06B, X06C
	04	E02A, E02B, E02C		03	D25A, D25B, D25C, D28Z, D29Z		22	Y01Z, Y03A, Y03B
	21A	W02A, W02B		04	E02A, E02B, E02C	31.75↔		Prä A13A, A13B, A13C
	21B	X06A, X06B, X06C		09	J08A, J08B		03	BORP, VBOR
31.64↔	22	Y01Z, Y03A, Y03B		21A	W02A, W02B		04	D09Z, D24A, D24B, D30A
		BORP, VBOR		21B	X06A, X06B, X06C		04	E02A, E02B, E02C
	03	D09Z, D25A, D25B, D25C, D30A	31.69.40↔		BORP, VBOR	31.79.00↔		BORP, VBOR
	04	E02A, E02B, E02C		03	D25A, D25B, D25C, D28Z, D29Z		04	E02A, E02B, E02C
	21A	W02A, W02B		04	E02A, E02B, E02C		05	F04Z, F14A, F14B, F54Z
	21B	X06A, X06B, X06C		09	J08A, J08B		21A	W02A, W02B
31.69.00↔	22	Y01Z, Y03A, Y03B		21A	W02A, W02B		21B	X04Z, X05A, X05B, X06A, X06B, X06C
		BORP, VBOR	31.69.41↔		BORP, VBOR	31.79.10†↔	03	D02Z, D15A, D15B, D24A, D24B, D25A, D25B, D25C
	03	D25A, D25B, D25C, D28Z, D29Z		03	D25A, D25B, D25C, D28Z, D29Z		04	E02A, E02B, E02C
	04	E02A, E02B, E02C		04	E02A, E02B, E02C		21A	W01A, W01B, W01C
	09	J08A, J08B		09	J08A, J08B	31.79.11↔		BORP, VBOR
	21A	W02A, W02B		21A	W02A, W02B		04	E02A, E02B, E02C
31.69.10↔	21B	X06A, X06B, X06C		21B	X06A, X06B, X06C		05	F04Z, F14A, F14B, F54Z
		BORP, VBOR	31.69.42↔		BORP, VBOR		21A	W02A, W02B
	03	D25A, D25B, D25C, D28Z, D29Z		03	D25A, D25B, D25C, D28Z, D29Z		21B	X04Z, X05A, X05B, X06A, X06B, X06C
	04	E02A, E02B, E02C		04	E02A, E02B, E02C	31.79.12↔		BORP, VBOR
	09	J08A, J08B		09	J08A, J08B		04	E02A, E02B, E02C
	21A	W02A, W02B		21A	W02A, W02B		05	F04Z, F14A, F14B, F54Z
31.69.11↔	21B	X06A, X06B, X06C		21B	X06A, X06B, X06C		21A	W02A, W02B
		BORP, VBOR	31.69.99↔		BORP, VBOR		21B	X04Z, X05A, X05B, X06A, X06B, X06C
	03	D25A, D25B, D25C, D28Z, D29Z		03	D25A, D25B, D25C, D28Z, D29Z	31.79.13↔		BORP, VBOR
	04	E02A, E02B, E02C		04	E02A, E02B, E02C		04	E02A, E02B, E02C
	09	J08A, J08B		09	J08A, J08B		05	F04Z, F14A, F14B, F54Z
	21A	W02A, W02B		21A	W02A, W02B		21A	W02A, W02B
31.69.12↔	21B	X06A, X06B, X06C		21B	X06A, X06B, X06C		21B	X04Z, X05A, X05B, X06A, X06B, X06C
		BORP, VBOR	31.71↔		BORP, VBOR	31.79.14↔		BORP, VBOR
	03	D25A, D25B, D25C, D28Z, D29Z		03	D12A, D12B, D25A, D25B, D25C		04	E02A, E02B, E02C
	04	E02A, E02B, E02C		04	E02A, E02B, E02C		05	F04Z, F14A, F14B, F54Z
	09	J08A, J08B		09	J08A, J08B		21A	W02A, W02B
	21A	W02A, W02B		21A	W02A, W02B		21B	X04Z, X05A, X05B, X06A, X06B, X06C
31.69.13↔	21B	X06A, X06B, X06C		21B	X06A, X06B, X06C		21B	X04Z, X05A, X05B, X06A, X06B, X06C
		BORP, VBOR		21B	X06A, X06B, X06C	31.79.15↔		BORP, VBOR
	03	D25A, D25B, D25C, D28Z, D29Z		21B	X06A, X06B, X06C		04	E02A, E02B, E02C
	04	E02A, E02B, E02C					05	F04Z, F14A, F14B, F54Z
	09	J08A, J08B					21A	W02A, W02B
	21A	W02A, W02B					21B	X04Z, X05A, X05B, X06A, X06B, X06C
	21B	X06A, X06B, X06C						



Anhang B Prozedurenkode-/MDC-/DRG-Index

CHOP	MDC	DRG	CHOP	MDC	DRG	CHOP	MDC	DRG
31.79.99↔	04	E02A, E02B, E02C	32.1x.10↔		BORP, VBOR	32.26↔		BORP, VBOR
	05	F04Z, F14A, F14B, F54Z		04	E01A, E01B, E05A, E05B, E05C		04	E01A, E01B, E06A, E06B, E06C
	21A	W02A, W02B		06	G33Z, G38Z		07	H33Z
	21B	X04Z, X05A, X05B, X06A, X06B, X06C		07	H33Z		11	L33Z
31.91↔	01	B03A, B03B, B06A, B06B, B11Z, B17A, B17B, B17C, B39A, B39B		11	L33Z		17	R01A, R01B, R02Z, R12A, R12B, R12C
	03	D12A, D12B		21A	W02A, W02B		21B	X33Z
	08	I02A, I02B, I08A, I08B, I08C, I13A, I13B, I28A, I28B	32.1x.20↔		BORP, VBOR	32.29↔		BORP, VBOR
	21A	W02A, W02B		04	E01A, E01B, E05A, E05B, E05C		04	E01A, E01B, E06A, E06B, E06C
	21B	X06A, X06B, X06C		06	G33Z, G38Z		07	H33Z
31.92↔	03	D09Z, D30A, D30B, D30C		07	H33Z		11	L33Z
	04	E02A, E02B, E02C		11	L33Z		17	R01A, R01B, R02Z, R12A, R12B, R12C
	21A	W02A, W02B		21A	W02A, W02B		21B	X33Z
	21B	X06A, X06B, X06C		21B	X06A, X06B, X06C, X33Z	32.30↔		BORP, KORP, MKOR, MVE, VBOR
	22	Y01Z, Y03A, Y03B		22	Y01Z, Y03A, Y03B		04	E01A, E01B, E06A, E06B, E06C
31.98↔	03	D09Z, D30A, D30B, D30C	32.1x.99†↔	04	E71A		06	G33Z, G38Z
	04	E02A, E02B, E02C	32.20↔		BORP, VBOR		07	H33Z
	21A	W02A, W02B		04	E01A, E01B, E06A, E06B, E06C		09	J26Z
	21B	X06A, X06B, X06C		06	G33Z, G38Z		11	L33Z
	22	Y01Z, Y03A, Y03B		07	H33Z		21A	W02A, W02B
31.99.00↔	03	D12A, D12B		09	J26Z		21B	X06A, X06B, X06C, X33Z
	04	E02A, E02B, E02C		11	L33Z		22	Y01Z, Y03A, Y03B
	21A	W02A, W02B		17	R01A, R01B, R02Z, R12A, R12B, R12C	32.39↔		BORP, KORP, MKOR, MVE, VBOR
	21B	X06A, X06B, X06C		21B	X33Z		04	E01A, E01B, E06A, E06B, E06C
31.99.99↔	03	D12A, D12B	32.21↔		BORP, VBOR		06	G33Z, G38Z
	04	E02A, E02B, E02C		04	E01A, E01B, E06A, E06B, E06C		07	H33Z
	21A	W02A, W02B		06	G33Z, G38Z		09	J26Z
	21B	X06A, X06B, X06C		07	H33Z		11	L33Z
32.09.00↔		BORP, VBOR		09	J26Z		21A	W02A, W02B
	04	E01A, E01B, E06A, E06B, E06C		11	L33Z		21B	X06A, X06B, X06C, X33Z
	07	H33Z		17	R01A, R01B, R02Z, R12A, R12B, R12C		22	Y01Z, Y03A, Y03B
	11	L33Z		21B	X33Z	32.41.00↔		BORP, KORP, MKOR, MVE, VBOR
	21A	W02A, W02B	32.22↔		BORP, VBOR		04	E01A, E01B, E05A, E05B, E05C
	21B	X06A, X06B, X06C		04	E01A, E01B, E06A		06	G02A, G02B, G02C, G33Z, G38Z
	22	Y01Z, Y03A, Y03B		06	G33Z, G38Z		07	H33Z
32.09.10↔		BORP, VBOR		07	H33Z		09	J26Z
	04	E01A, E01B, E06A, E06B, E06C		09	J26Z		11	L33Z
	06	G33Z, G38Z		11	L33Z		21A	W02A, W02B
	07	H33Z		17	R01A, R01B, R02Z, R12A, R12B, R12C		21B	X06A, X06B, X06C, X33Z
	11	L33Z		21B	X33Z		22	Y01Z, Y03A, Y03B
	21A	W02A, W02B	32.23↔		BORP, VBOR		Prä	A13A, A13B, A13C
	21B	X06A, X06B, X06C		04	E01A, E01B, E06A, E06B, E06C	32.41.10↔		BORP, KORP, MKOR, MVE, VBOR
	22	Y01Z, Y03A, Y03B		06	G33Z, G38Z		04	E01A, E01B, E05A, E05B, E05C
32.09.20↔		BORP, VBOR		07	H33Z		06	G02A, G02B, G02C, G33Z, G38Z
	04	E01A, E01B, E06A, E06B, E06C		09	J26Z		07	H33Z
	06	G33Z, G38Z		11	L33Z		09	J26Z
	07	H33Z		17	R01A, R01B, R02Z, R12A, R12B, R12C		11	L33Z
	11	L33Z		21B	X33Z		21A	W02A, W02B
	21A	W02A, W02B	32.24†↔	04	E71A		21B	X06A, X06B, X06C, X33Z
	21B	X06A, X06B, X06C	32.25↔		BORP, VBOR		22	Y01Z, Y03A, Y03B
	22	Y01Z, Y03A, Y03B		04	E01A, E01B, E06A, E06B, E06C		Prä	A13A, A13B, A13C
32.09.99↔		BORP, VBOR		06	G33Z, G38Z			
	04	E01A, E01B, E06A, E06B, E06C		07	H33Z			
	07	H33Z		09	J26Z			
	11	L33Z		11	L33Z			
	21A	W02A, W02B		17	R01A, R01B, R02Z, R12A, R12B, R12C			
	21B	X06A, X06B, X06C		21B	X33Z			
	22	Y01Z, Y03A, Y03B		04	E71A			
32.1x.00†↔	04	E71A			BORP, VBOR			
				04	E01A, E01B, E06A, E06B, E06C			
				06	G33Z, G38Z			
				07	H33Z			
				09	J26Z			
				11	L33Z			
				17	R01A, R01B, R02Z, R12A, R12B, R12C			
				21B	X33Z			

PROZ

Anhang B Prozedurenkode-/MDC-/DRG-Index

CHOP	MDC	DRG	CHOP	MDC	DRG	CHOP	MDC	DRG		
32.42.23↔		BORP, KORP, MKOR, MVE, VBOR	32.42.42↔		BORP, KORP, MKOR, MVE, VBOR	32.50↔		BORP, KORP, MKOR, MVE, VBOR		
	04	E01A, E01B, E05A, E05B, E05C		04	E01A, E01B, E05A, E05B, E05C		04	E01A, E01B, E05A, E05B, E05C		
	06	G33Z, G38Z		06	G33Z, G38Z		06	G33Z, G38Z		
	07	H33Z		07	H33Z		07	H33Z		
	09	J26Z		09	J26Z		11	L33Z		
	11	L33Z		11	L33Z		21A	W02A, W02B		
	21A	W02A, W02B		21A	W02A, W02B		21B	X06A, X06B, X06C, X33Z		
	21B	X06A, X06B, X06C, X33Z		21B	X06A, X06B, X06C, X33Z		22	Y01Z, Y03A, Y03B		
	22	Y01Z, Y03A, Y03B		22	Y01Z, Y03A, Y03B		32.51.00↔	BORP, KORP, MKOR, MVE, VBOR		
	32.42.24↔			BORP, KORP, MKOR, MVE, VBOR	32.42.43↔				BORP, KORP, MKOR, MVE, VBOR	04
		04		E01A, E01B, E05A, E05B, E05C			04	E01A, E01B, E05A, E05B, E05C	06	G33Z, G38Z
		06		G33Z, G38Z			06	G33Z, G38Z	07	H33Z
07		H33Z	07	H33Z		11	L33Z			
09		J26Z	09	J26Z		21A	W02A, W02B			
11		L33Z	11	L33Z		21B	X06A, X06B, X06C, X33Z			
21A		W02A, W02B	21A	W02A, W02B		22	Y01Z, Y03A, Y03B			
21B		X06A, X06B, X06C, X33Z	21B	X06A, X06B, X06C, X33Z		32.51.10↔	BORP, KORP, MKOR, MVE, VBOR			
22		Y01Z, Y03A, Y03B	22	Y01Z, Y03A, Y03B			04	E01A, E01B, E05A, E05B, E05C		
32.42.29↔			BORP, KORP, MKOR, MVE, VBOR	32.42.44↔			BORP, KORP, MKOR, MVE, VBOR	06	G33Z, G38Z	
		04	E01A, E01B, E05A, E05B, E05C			04	E01A, E01B, E05A, E05B, E05C	07	H33Z	
		06	G33Z, G38Z			06	G33Z, G38Z	11	L33Z	
	07	H33Z	07		H33Z	21A	W02A, W02B			
	09	J26Z	09		J26Z	21B	X06A, X06B, X06C, X33Z			
	11	L33Z	11		L33Z	22	Y01Z, Y03A, Y03B			
	21A	W02A, W02B	21A		W02A, W02B	32.51.11↔	BORP, KORP, MKOR, MVE, VBOR			
	21B	X06A, X06B, X06C, X33Z	21B		X06A, X06B, X06C, X33Z		04	E01A, E01B, E05A, E05B, E05C		
	22	Y01Z, Y03A, Y03B	22		Y01Z, Y03A, Y03B	06	G33Z, G38Z			
	32.42.30↔		BORP, KORP, MKOR, MVE, VBOR		32.42.49↔		BORP, KORP, MKOR, MVE, VBOR	07	H33Z	
		04	E01A, E01B, E05A, E05B, E05C			04	E01A, E01B, E05A, E05B, E05C	11	L33Z	
		06	G33Z, G38Z			06	G33Z, G38Z	21A	W02A, W02B	
07		H33Z	07	H33Z		21B	X06A, X06B, X06C, X33Z			
09		J26Z	09	J26Z		22	Y01Z, Y03A, Y03B			
11		L33Z	11	L33Z		32.51.12↔	BORP, KORP, MKOR, MVE, VBOR			
21A		W02A, W02B	21A	W02A, W02B			04	E01A, E01B, E05A, E05B, E05C		
21B		X06A, X06B, X06C, X33Z	21B	X06A, X06B, X06C, X33Z		06	G33Z, G38Z			
22		Y01Z, Y03A, Y03B	22	Y01Z, Y03A, Y03B		07	H33Z			
32.42.40↔			BORP, KORP, MKOR, MVE, VBOR	32.42.99↔			BORP, KORP, MKOR, MVE, VBOR	11	L33Z	
		04	E01A, E01B, E05A, E05B, E05C			04	E01A, E01B, E05A, E05B, E05C	21A	W02A, W02B	
		06	G33Z, G38Z			06	G33Z, G38Z	21B	X06A, X06B, X06C, X33Z	
	07	H33Z	07		H33Z	22	Y01Z, Y03A, Y03B			
	09	J26Z	09		J26Z	32.51.13↔	BORP, KORP, MKOR, MVE, VBOR			
	11	L33Z	11		L33Z		04	E01A, E01B, E05A, E05B, E05C		
	21A	W02A, W02B	21A		W02A, W02B	06	G33Z, G38Z			
	21B	X06A, X06B, X06C, X33Z	21B		X06A, X06B, X06C, X33Z	07	H33Z			
	22	Y01Z, Y03A, Y03B	22		Y01Z, Y03A, Y03B	11	L33Z			
	32.42.41↔		BORP, KORP, MKOR, MVE, VBOR		32.49↔		BORP, KORP, MKOR, MVE, VBOR	21A	W02A, W02B	
		04	E01A, E01B, E05A, E05B, E05C			04	E01A, E01B, E05A, E05B, E05C	21B	X06A, X06B, X06C, X33Z	
		06	G33Z, G38Z			06	G33Z, G38Z	22	Y01Z, Y03A, Y03B	
07		H33Z	07	H33Z		32.51.14↔	BORP, KORP, MKOR, MVE, VBOR			
09		J26Z	09	J26Z			04	E01A, E01B, E05A, E05B, E05C		
11		L33Z	11	L33Z		06	G33Z, G38Z			
21A		W02A, W02B	21A	W02A, W02B		07	H33Z			
21B		X06A, X06B, X06C, X33Z	21B	X06A, X06B, X06C, X33Z		11	L33Z			
22		Y01Z, Y03A, Y03B	22	Y01Z, Y03A, Y03B		21A	W02A, W02B			
						21B	X06A, X06B, X06C, X33Z			
						22	Y01Z, Y03A, Y03B			

PROZ

CHOP	MDC	DRG	CHOP	MDC	DRG	CHOP	MDC	DRG		
32.51.19↔		BORP, KORP, MKOR, MVE, VBOR	32.51.31↔		BORP, KORP, MKOR, MVE, VBOR	33.28↔		BORP, VBOR		
	04	E01A, E01B, E05A, E05B, E05C		04	E01A, E01B, E05A, E05B, E05C		04	E01A, E01B, E06A, E06B, E06C		
	06	G33Z, G38Z		06	G33Z, G38Z		11	L09A, L09B		
	07	H33Z		07	H33Z		17	R01A, R01B, R02Z, R12A, R12B, R12C		
	11	L33Z		11	L33Z		33.31↔		BORP, VBOR	
	21A	W02A, W02B		21A	W02A, W02B			01	B03A, B03B, B06A, B06B, B11Z, B17A, B17B, B17C, B39A, B39B	
	21B	X06A, X06B, X06C, X33Z		21B	X06A, X06B, X06C, X33Z		08	I02A, I02B, I08A, I08B, I08C, I13A, I13B		
	22	Y01Z, Y03A, Y03B		22	Y01Z, Y03A, Y03B		33.33↔		BORP, VBOR	
	32.51.20↔			BORP, KORP, MKOR, MVE, VBOR	32.51.99↔				BORP, KORP, MKOR, MVE, VBOR	05
		04		E01A, E01B, E05A, E05B, E05C			04	E01A, E01B, E05A, E05B, E05C	06	G10Z, G12A, G12B
06		G33Z, G38Z	06	G33Z, G38Z		07	H06Z			
07		H33Z	07	H33Z		09	J03A, J03B, J04A, J04B, J11A, J11B, J16Z			
11		L33Z	11	L33Z		10	K09A, K09B			
21A		W02A, W02B	21A	W02A, W02B		21A	W02A, W02B			
21B		X06A, X06B, X06C, X33Z	21B	X06A, X06B, X06C, X33Z		21B	X06A, X06B			
22		Y01Z, Y03A, Y03B	22	Y01Z, Y03A, Y03B		33.34.10↔		E01A, E01B, E06A, E06B, E06C		
32.51.21↔			BORP, KORP, MKOR, MVE, VBOR	32.59↔				MVE	06	G02A, G02B, G02C, G33Z, G38Z
		04	E01A, E01B, E05A, E05B, E05C			04	E01A, E01B, E05A, E05B, E05C	07	H33Z	
	06	G33Z, G38Z	07		H33Z	11	L33Z			
	07	H33Z	11		L33Z	21A	W02A, W02B			
	11	L33Z	21A		W02A, W02B	21B	X06A, X06B, X06C, X33Z			
	21A	W02A, W02B	21B		X06A, X06B, X06C, X33Z	22	Y01Z, Y03A, Y03B			
	21B	X06A, X06B, X06C, X33Z	32.6↔			BORP, MVE, VBOR	33.34.20↔		BORP, KORP, MKOR, VBOR	
	22	Y01Z, Y03A, Y03B			04	E01A, E01B		04	E01A, E01B, E06A, E06B, E06C	
	32.51.22↔		BORP, KORP, MKOR, MVE, VBOR		32.9†↔		E01A, E01B	06	G02A, G02B, G02C, G33Z, G38Z	
		04	E01A, E01B, E05A, E05B, E05C			06	G33Z, G38Z	07	H33Z	
06		G33Z, G38Z	07	H33Z		11	L33Z			
07		H33Z	11	L33Z		21A	W02A, W02B			
11		L33Z	21A	W02A, W02B		21B	X06A, X06B, X06C, X33Z			
21A		W02A, W02B	21B	X06A, X06B, X06C, X33Z		22	Y01Z, Y03A, Y03B			
21B		X06A, X06B, X06C, X33Z	33.20↔			BORP, VBOR	33.34.99↔		BORP, KORP, MKOR, VBOR	
22		Y01Z, Y03A, Y03B		04		E01A, E01B, E05A, E05B, E05C		04	E01A, E01B, E06A, E06B, E06C	
32.51.23↔			BORP, KORP, MKOR, MVE, VBOR	33.24.10†↔			E01A, E01B, E05A, E05B, E05C	06	G02A, G02B, G02C, G38Z	
		04	E01A, E01B, E05A, E05B, E05C			04	E01A, E01B, E05A, E05B, E05C	07	H33Z	
	06	G33Z, G38Z	06		G33Z, G38Z	07	H33Z			
	07	H33Z	07		H33Z	08	I02A, I02B, I06A, I06B, I10A, I10B, I10C			
	11	L33Z	11		L33Z	09	J26Z			
	21A	W02A, W02B	21A		W02A, W02B	11	L33Z			
	21B	X06A, X06B, X06C, X33Z	21B		X06A, X06B, X06C	Prä	A13A, A13B, A13C			
	22	Y01Z, Y03A, Y03B	33.24.11†↔			E65A, E71A	04	E01A, E01B, E06A, E06B, E06C		
	32.51.24↔		BORP, KORP, MKOR, MVE, VBOR		33.24.12†↔		E65A, E71A	06	G02A, G02B, G02C, G38Z	
		04	E01A, E01B, E05A, E05B, E05C		33.24.13†↔		E65A, E71A	07	H33Z	
06		G33Z, G38Z	33.24.14†↔		E65A, E71A	08	I02A, I02B, I06A, I06B, I10A, I10B, I10C			
07		H33Z	33.24.16†↔		E65A, E71A	09	J26Z			
11		L33Z	33.25↔		BORP, VBOR	11	L33Z			
21A		W02A, W02B	33.26.00†↔		E01A, E01B, E06A, E06B, E06C	Prä	A13A, A13B, A13C			
21B		X06A, X06B, X06C, X33Z		04	E71A	04	E01A, E01B, E05A, E05B, E05C			
22		Y01Z, Y03A, Y03B	33.26.11†↔		E71A	06	G02A, G02B, G02C, G33Z, G38Z			
32.51.29↔			BORP, KORP, MKOR, MVE, VBOR	33.26.12†↔		E71A	07	H33Z		
		04	E01A, E01B, E05A, E05B, E05C	33.26.13†↔		E71A	11	L33Z		
	06	G33Z, G38Z	33.26.99†↔		E71A	21A	W02A, W02B			
	07	H33Z	33.27†↔		E71A	21B	X06A, X06B, X06C			
	11	L33Z			22	Y01Z, Y03A, Y03B				
	21A	W02A, W02B								
	21B	X06A, X06B, X06C, X33Z								
	22	Y01Z, Y03A, Y03B								

Anhang B Prozedurenkode-/MDC-/DRG-Index

CHOP	MDC	DRG	CHOP	MDC	DRG	CHOP	MDC	DRG
33.42↔		BORP, VBOR	33.79.19†↔	04	E65A	34.21.10↔		BORP, VBOR
	04	E01A, E01B, E05A, E05B, E05C	33.91.20†↔	04	E02A, E69A, E71A		04	E02A, E02B, E02C
	06	G33Z, G38Z	33.91.21†↔	04	E02A, E69A, E71A		05	F04Z, F13A
	07	H33Z	33.91.22†↔	04	E02A, E69A, E71A		21A	W02A, W02B
	09	J03A, J03B, J04A, J04B, J11A, J11B, J16Z	33.91.23†↔	04	E02A, E69A, E71A		21B	X06A, X06B, X06C
	11	L33Z	33.91.29†↔	04	E02A, E69A, E71A	34.21.20↔		BORP, VBOR
	21A	W02A, W02B	33.92↔		BORP, VBOR		04	E02A, E02B, E02C
	21B	X06A, X06B, X06C		04	E01A, E01B, E05A, E05B, E05C		05	F04Z, F13A
	22	Y01Z, Y03A, Y03B		06	G33Z, G38Z		21A	W02A, W02B
33.43↔		BORP, VBOR		07	H33Z	34.21.99↔		BORP, VBOR
	04	E01A, E01B, E05A, E05B, E05C		11	L33Z		04	E02A, E02B, E02C
	06	G33Z, G38Z		21A	W02A, W02B		05	F04Z, F13A
	07	H33Z		21B	X06A, X06B, X06C		21A	W02A, W02B
	11	L33Z	34.02↔	04	E01A, E01B, E05A, E05B, E05C		21B	X06A, X06B, X06C
	21A	W02A, W02B		05	F04Z, F13A	34.22↔	03	D12A, D12B
	21B	X06A, X06B, X06C		06	G02A, G02B, G02C, G33Z, G38Z		04	E02A, E02B, E02C
	22	Y01Z, Y03A, Y03B		07	H33Z		08	I18A, I18B
33.50↔		BORP, KORP, MKOR, VBOR		11	L33Z	34.23.20↔	01	B03A, B03B, B06A, B06B, B11Z, B17A, B17B, B17C, B39A, B39B
	Prä	A05A, A05B, A06Z		17	R01A, R01B, R02Z, R12A, R12B, R12C		04	E02A, E02B, E02C
33.51↔		BORP, KORP, MKOR, VBOR		21A	W02A, W02B		05	F04Z, F13A, F13B, F13C
	Prä	A05A, A05B, A06Z		21B	X06A, X06B, X06C		08	I27A, I27B, I27C, I27D
33.52↔		BORP, KORP, MKOR, VBOR		Prä	A13A, A13B, A13C		09	J03A, J03B, J04A, J04B, J11A, J11B, J16Z
	Prä	A05A, A05B, A06Z	34.03↔	03	D12A		10	K09A, K09B
33.53↔		BORP, KORP, MKOR, VBOR		04	E01A, E01B, E02A, E02B, E02C	34.26↔		BORP, VBOR
	Prä	A05A, A05B, A06Z		05	F04Z, F05Z, F07Z, F13A, F13B, F13C, F21Z		04	E02A, E02B, E02C
33.6x.00↔		BORP, KORP, MKOR, VBOR		06	G02A, G02B, G02C, G10Z, G12A, G12B, G12C, G33Z, G38Z		05	F21Z
	Prä	A05A, A05B, A06Z		07	H06Z, H33Z		10	K09A, K09B
33.6x.10↔		BORP, KORP, MKOR, VBOR		08	I23A, I23B		17	R01A, R01B, R02Z, R12A, R12B, R12C
	Prä	A05A, A05B, A06Z		09	J03A, J03B, J04A, J04B, J11A, J11B, J16Z	34.27.00↔	04	E01A, E01B, E06A, E06B, E06C
33.6x.99↔		BORP, KORP, MKOR, VBOR		10	K01Z, K09A, K09B		17	R01A, R01B, R02Z, R12A, R12B, R12C
	Prä	A05A, A05B, A06Z		11	L09A, L09B, L33Z		21A	W02A, W02B
33.71.11†↔	04	E05A, E05B		12	M06Z, M09A, M09B, M37Z		21B	X06A, X06B, X06C
33.71.12†↔	04	E05A, E05B		13	N11A, N11B		04	E01A, E01B, E06A, E06B, E06C
33.71.13†↔	04	E05A, E05B		14	O02A, O02B	34.27.20↔	04	E01A, E01B, E06A, E06B, E06C
33.71.14†↔	04	E05A, E05B		17	R01A, R01B, R02Z, R12A, R12B, R12C		17	R01A, R01B, R02Z, R12A, R12B, R12C
33.71.16†↔	04	E05A, E05B		21A	W02A, W02B		21A	W02A, W02B
33.71.17†↔	04	E05A, E05B		21B	X06A, X06B, X06C		21B	X06A, X06B, X06C
33.71.18†↔	04	E05A, E05B	34.04†↔		KP, KPP		04	E01A, E01B, E06A, E06B, E06C
33.71.1a†↔	04	E05A, E05B	34.05†↔		KP, KPP	34.27.99↔	04	E01A, E01B, E06A, E06B, E06C
33.71.1b†↔	04	E05A, E05B	34.06†↔		KP, KPP		17	R01A, R01B, R02Z, R12A, R12B, R12C
33.71.1c†↔	04	E05A, E05B	34.09.10†↔		KP, KPP		21A	W02A, W02B
33.71.21†↔	04	E05A, E05B	34.1↔		BORP, VBOR		21B	X06A, X06B, X06C
33.71.22†↔	04	E05A, E05B		04	E02A		04	E01A, E01B, E02A, E02B, E02C
33.71.23†↔	04	E05A, E05B		05	F04Z, F13A, F21Z	34.3x.00↔	05	F04Z, F13A, F13B, F13C
33.71.24†↔	04	E05A, E05B		10	K09A, K09B		07	H33Z
33.71.26†↔	04	E05A, E05B		17	R01A, R01B, R02Z, R12A, R12B, R12C		08	I28A, I28B
33.71.27†↔	04	E05A, E05B		21A	W02A, W02B		09	J03A, J03B, J04A, J04B, J11A, J11B, J16Z
33.71.28†↔	04	E05A, E05B	34.20↔	04	E02A, E02B, E02C		10	K09A, K09B
33.71.2a†↔	04	E05A, E05B		21A	W02A, W02B		11	L33Z
33.71.2b†↔	04	E05A, E05B		21B	X06A, X06B, X06C		17	R01A, R01B, R02Z, R12A, R12B, R12C
33.71.2c†↔	04	E05A, E05B		04	E02A, E02B, E02C		21A	W02A, W02B
33.72.00†↔	04	E65A	34.21.00↔	04	E02A, E02B, E02C		21B	X06A, X06B, X06C
33.72.09†↔	04	E65A		05	F04Z, F13A		04	E01A, E01B, E02A, E02B, E02C
33.72.11†↔	04	E65A		21A	W02A, W02B		05	F04Z, F13A, F13B, F13C
33.72.12†↔	04	E65A		21B	X06A, X06B, X06C		07	H33Z
33.72.13†↔	04	E65A		04	E02A, E02B, E02C		08	I28A, I28B
33.72.14†↔	04	E65A		21A	W02A, W02B		09	J03A, J03B, J04A, J04B, J11A, J11B, J16Z
33.72.15†↔	04	E65A		21B	X06A, X06B, X06C		10	K09A, K09B
33.72.16†↔	04	E65A		04	E02A, E02B, E02C		11	L33Z
33.72.17†↔	04	E65A		05	F04Z, F13A		17	R01A, R01B, R02Z, R12A, R12B, R12C
33.72.18†↔	04	E65A		21A	W02A, W02B		21A	W02A, W02B
33.72.1a†↔	04	E65A		21B	X06A, X06B, X06C		21B	X06A, X06B, X06C
33.79.00†↔	04	E65A		04	E02A, E02B, E02C			
33.79.09†↔	04	E65A		05	F04Z, F13A			
33.79.10†↔	04	E65A		21A	W02A, W02B			
33.79.11†↔	04	E65A		21B	X06A, X06B, X06C			

PROZ

CHOP	MDC	DRG	CHOP	MDC	DRG	CHOP	MDC	DRG			
34.3x.10↔	04	E01A, E01B, E02A, E02B, E02C, E05A, E05B, E05C	34.3x.24↔		BORP, KORP, MKOR, VBOR	34.3x.28↔		BORP, KORP, MKOR, VBOR			
	05	F04Z, F13A, F13B, F13C		04	E01A, E01B, E02A, E02B, E02C, E05A, E05B, E05C		04	E01A, E01B, E02A, E02B, E02C, E05A, E05B, E05C			
	07	H33Z		05	F04Z, F13A, F13B, F13C		05	F04Z, F13A, F13B, F13C			
	08	I28A, I28B		06	G33Z, G38Z		06	G33Z, G38Z			
	09	J03A, J03B, J04A, J04B, J11A, J11B, J16Z		07	H33Z		07	H33Z			
	10	K09A, K09B		08	I28A, I28B		08	I28A, I28B			
	11	L33Z		09	J03A, J03B, J04A, J04B, J11A, J11B, J16Z		09	J03A, J03B, J04A, J04B, J11A, J11B, J16Z			
	17	R01A, R01B, R02Z, R12A, R12B, R12C		10	K09A, K09B		10	K09A, K09B			
	21A	W02A, W02B		11	L33Z		11	L33Z			
	21B	X06A, X06B, X06C		17	R01A, R01B, R02Z, R12A, R12B, R12C		17	R01A, R01B, R02Z, R12A, R12B, R12C			
	34.3x.20↔	04		E01A, E01B, E02A, E02B, E02C, E05A, E05B, E05C	34.3x.25↔		21A	W02A, W02B	34.3x.29↔	21A	W02A, W02B
		05		F04Z, F13A, F13B, F13C			21B	X06A, X06B, X06C		21B	X06A, X06B, X06C
		07		H33Z			04	BORP, KORP, MKOR, VBOR		04	E01A, E01B, E02A, E02B, E02C, E05A, E05B, E05C
		08		I28A, I28B			05	F04Z, F13A, F13B, F13C		05	F04Z, F13A, F13B, F13C
		09		J03A, J03B, J04A, J04B, J11A, J11B, J16Z			06	G33Z, G38Z		07	H33Z
		10		K09A, K09B			07	H33Z		08	I28A, I28B
		11		L33Z			08	I28A, I28B		09	J03A, J03B, J04A, J04B, J11A, J11B, J16Z
17		R01A, R01B, R02Z, R12A, R12B, R12C	09	J03A, J03B, J04A, J04B, J11A, J11B, J16Z		10	K09A, K09B				
21A		W02A, W02B	10	K09A, K09B		11	L33Z				
21B		X06A, X06B, X06C	11	L33Z		17	R01A, R01B, R02Z, R12A, R12B, R12C				
34.3x.21↔			BORP, VBOR	34.3x.26↔		17	R01A, R01B, R02Z, R12A, R12B, R12C	34.3x.30↔		21A	W02A, W02B
		04	E01A, E01B, E02A, E02B, E02C, E05A, E05B, E05C			21A	W02A, W02B			21B	X06A, X06B, X06C
		05	F04Z, F13A, F13B, F13C			21B	X06A, X06B, X06C			04	E01A, E01B, E02A, E02B, E02C, E05A, E05B, E05C
		07	H33Z			04	BORP, KORP, MKOR, VBOR			05	F04Z, F13A, F13B, F13C
		08	I28A, I28B			05	F04Z, F13A, F13B, F13C			07	H33Z
		09	J03A, J03B, J04A, J04B, J11A, J11B, J16Z			06	G33Z, G38Z			08	I28A, I28B
		10	K09A, K09B			07	H33Z			09	J03A, J03B, J04A, J04B, J11A, J11B, J16Z
	11	L33Z	08		I28A, I28B	10	K09A, K09B				
	17	R01A, R01B, R02Z, R12A, R12B, R12C	09		J03A, J03B, J04A, J04B, J11A, J11B, J16Z	11	L33Z				
	21A	W02A, W02B	10		K09A, K09B	17	R01A, R01B, R02Z, R12A, R12B, R12C				
	21B	X06A, X06B, X06C	11		L33Z	21A	W02A, W02B				
	34.3x.22↔		BORP, KORP, MKOR, VBOR		34.3x.27↔	11	L33Z		34.3x.99↔	21B	X06A, X06B, X06C
		04	E01A, E01B, E02A, E02B, E02C, E05A, E05B, E05C			17	R01A, R01B, R02Z, R12A, R12B, R12C			04	E01A, E01B, E02A, E02B, E02C, E05A, E05B, E05C
		05	F04Z, F13A, F13B, F13C			21A	W02A, W02B			05	F04Z, F13A, F13B, F13C
		06	G33Z, G38Z			21B	X06A, X06B, X06C			07	H33Z
		07	H33Z			04	BORP, KORP, MKOR, VBOR			08	I28A, I28B
		08	I28A, I28B			05	F04Z, F13A, F13B, F13C			09	J03A, J03B, J04A, J04B, J11A, J11B, J16Z
09		J03A, J03B, J04A, J04B, J11A, J11B, J16Z	06	G33Z, G38Z		10	K09A, K09B				
10		K09A, K09B	07	H33Z		11	L33Z				
11		L33Z	08	I28A, I28B		17	R01A, R01B, R02Z, R12A, R12B, R12C				
17		R01A, R01B, R02Z, R12A, R12B, R12C	09	J03A, J03B, J04A, J04B, J11A, J11B, J16Z		21A	W02A, W02B				
21A		W02A, W02B	10	K09A, K09B		21B	X06A, X06B, X06C				
21B		X06A, X06B, X06C	11	L33Z		01	B03A, B03B, B18Z				
34.3x.23↔			BORP, KORP, MKOR, VBOR	34.3x.27↔		17	R01A, R01B, R02Z, R12A, R12B, R12C	34.4x.00↔		04	E01A, E01B, E02A, E02B, E02C, E05A, E05B, E05C
		04	E01A, E01B, E02A, E02B, E02C, E05A, E05B, E05C			21A	W02A, W02B			05	F04Z, F13A, F13B, F13C
		05	F04Z, F13A, F13B, F13C			21B	X06A, X06B, X06C			07	H33Z
		06	G33Z, G38Z							08	I02A, I02B, I06A, I06B, I28A, I28B
		07	H33Z							09	J03A, J03B, J04A, J04B, J11A, J11B, J16Z, J26Z
	08	I28A, I28B				10	K09A, K09B				
	09	J03A, J03B, J04A, J04B, J11A, J11B, J16Z				11	L33Z				
	10	K09A, K09B				17	R01A, R01B, R02Z, R12A, R12B, R12C				
	11	L33Z				21A	W02A, W02B				
	17	R01A, R01B, R02Z, R12A, R12B, R12C				21B	X06A, X06B, X33Z				
	21A	W02A, W02B									
	21B	X06A, X06B, X06C									

Anhang B Prozedurenkode-/MDC-/DRG-Index

CHOP	MDC	DRG	CHOP	MDC	DRG	CHOP	MDC	DRG			
34.4x.10↔	01	B03A, B03B, B18Z	34.4x.30↔		BORP, KORP, MKOR, VBOR	34.51.00↔		BORP, VBOR			
	04	E01A, E01B, E02A, E02B, E02C, E05A, E05B, E05C		01	B03A, B03B, B18Z		04	E01A, E01B, E05A, E05B, E05C			
	05	F04Z, F13A, F13B, F13C		04	E01A, E01B, E02A, E02B, E02C, E05A, E05B, E05C		06	G33Z, G38Z			
	07	H33Z		05	F04Z, F13A, F13B, F13C		07	H33Z			
	08	I02A, I02B, I06A, I06B, I28A, I28B		06	G33Z, G38Z		11	L33Z			
	09	J03A, J03B, J04A, J04B, J11A, J11B, J16Z, J26Z		07	H33Z		17	R01A, R01B, R02Z, R12A, R12B, R12C			
	10	K09A, K09B		08	I02A, I02B, I06A, I06B, I28A, I28B		21A	W02A, W02B			
	11	L33Z		09	J03A, J03B, J04A, J04B, J11A, J11B, J16Z, J26Z		21B	X06A, X06B, X06C			
	17	R01A, R01B, R02Z, R12A, R12B, R12C		10	K09A, K09B		22	Y01Z, Y03A, Y03B			
	21A	W02A, W02B		11	L33Z						
	21B	X06A, X06B, X33Z		17	R01A, R01B, R02Z, R12A, R12B, R12C						
	34.4x.20↔	01		B03A, B03B, B18Z	34.4x.31↔			BORP, KORP, MKOR, VBOR	34.51.11↔		BORP, VBOR
		04		E01A, E01B, E02A, E02B, E02C, E05A, E05B, E05C			01	B03A, B03B, B18Z		04	E01A, E01B, E05A, E05B, E05C
		05		F04Z, F13A, F13B, F13C			04	E01A, E01B, E02A, E02B, E02C, E05A, E05B, E05C		06	G33Z, G38Z
		07		H33Z			05	F04Z, F13A, F13B, F13C		07	H33Z
		08		I02A, I02B, I06A, I06B, I28A, I28B			06	G33Z, G38Z		11	L33Z
		09		J03A, J03B, J04A, J04B, J11A, J11B, J16Z, J26Z			07	H33Z		17	R01A, R01B, R02Z, R12A, R12B, R12C
10		K09A, K09B	08	I02A, I02B, I06A, I06B, I28A, I28B		21A	W02A, W02B				
11		L33Z	09	J03A, J03B, J04A, J04B, J11A, J11B, J16Z, J26Z		21B	X06A, X06B, X06C				
17		R01A, R01B, R02Z, R12A, R12B, R12C	10	K09A, K09B		22	Y01Z, Y03A, Y03B				
21A		W02A, W02B	11	L33Z							
21B		X06A, X06B, X33Z	17	R01A, R01B, R02Z, R12A, R12B, R12C							
34.4x.21↔			BORP, VBOR	34.4x.32↔			BORP, KORP, MKOR, VBOR	34.51.12↔			BORP, VBOR
		01	B03A, B03B, B18Z			01	B03A, B03B, B18Z			04	E01A, E01B, E05A, E05B, E05C
		04	E01A, E01B, E02A, E02B, E02C, E05A, E05B, E05C			04	E01A, E01B, E02A, E02B, E02C, E05A, E05B, E05C			06	G33Z, G38Z
		05	F04Z, F13A, F13B, F13C			05	F04Z, F13A, F13B, F13C			07	H33Z
		07	H33Z			06	G33Z, G38Z			11	L33Z
		08	I02A, I02B, I06A, I06B, I28A, I28B			07	H33Z			17	R01A, R01B, R02Z, R12A, R12B, R12C
	09	J03A, J03B, J04A, J04B, J11A, J11B, J16Z, J26Z	08		I02A, I02B, I06A, I06B, I28A, I28B	21A	W02A, W02B				
	10	K09A, K09B	09		J03A, J03B, J04A, J04B, J11A, J11B, J16Z, J26Z	21B	X06A, X06B, X06C				
	11	L33Z	10		K09A, K09B	22	Y01Z, Y03A, Y03B				
	17	R01A, R01B, R02Z, R12A, R12B, R12C	11		L33Z						
	21A	W02A, W02B	17		R01A, R01B, R02Z, R12A, R12B, R12C						
	21B	X06A, X06B, X33Z									
	34.4x.22↔		BORP, VBOR		34.4x.40↔		BORP, KORP, MKOR, VBOR		34.51.13↔		BORP, VBOR
		01	B03A, B03B, B18Z			01	B03A, B03B, B18Z			04	E01A, E01B, E05A, E05B, E05C
		04	E01A, E01B, E02A, E02B, E02C, E05A, E05B, E05C			04	E01A, E01B, E02A, E02B, E02C, E05A, E05B, E05C			06	G33Z, G38Z
		05	F04Z, F13A, F13B, F13C			05	F04Z, F13A, F13B, F13C			07	H33Z
		06	G33Z, G38Z			06	G33Z, G38Z			11	L33Z
07		H33Z	07	H33Z		17	R01A, R01B, R02Z, R12A, R12B, R12C				
08		I02A, I02B, I06A, I06B, I28A, I28B	08	I02A, I02B, I06A, I06B, I28A, I28B		21A	W02A, W02B				
09		J03A, J03B, J04A, J04B, J11A, J11B, J16Z, J26Z	09	J03A, J03B, J04A, J04B, J11A, J11B, J16Z, J26Z		21B	X06A, X06B, X06C				
10		K09A, K09B	10	K09A, K09B		22	Y01Z, Y03A, Y03B				
11		L33Z	11	L33Z							
17		R01A, R01B, R02Z, R12A, R12B, R12C	17	R01A, R01B, R02Z, R12A, R12B, R12C							
21A		W02A, W02B									
21B		X06A, X06B, X33Z									
34.4x.99↔			BORP, VBOR	34.4x.99↔			BORP, KORP, MKOR, VBOR	34.51.14↔			BORP, VBOR
		01	B03A, B03B, B18Z			01	B03A, B03B, B18Z			04	E01A, E01B, E05A, E05B, E05C
		04	E01A, E01B, E02A, E02B, E02C, E05A, E05B, E05C			04	E01A, E01B, E02A, E02B, E02C, E05A, E05B, E05C			06	G33Z, G38Z
		05	F04Z, F13A, F13B, F13C			05	F04Z, F13A, F13B, F13C			07	H33Z
	06	G33Z, G38Z	06		G33Z, G38Z	11	L33Z				
	07	H33Z	07		H33Z	17	R01A, R01B, R02Z, R12A, R12B, R12C				
	08	I02A, I02B, I06A, I06B, I28A, I28B	08		I28A, I28B, I28C	21A	W02A, W02B				
	09	J03A, J03B, J04A, J04B, J11A, J11B, J16Z, J26Z	09		R01A, R01B, R02Z, R12A, R12B, R12C	21B	X06A, X06B, X06C				
	10	K09A, K09B	10		K09A, K09B	22	Y01Z, Y03A, Y03B				
	11	L33Z	10		K09A, K09B						
	17	R01A, R01B, R02Z, R12A, R12B, R12C	17		R01A, R01B, R02Z, R12A, R12B, R12C						
	21A	W02A, W02B	21B		X06A, X06B, X06C						
	21B	X06A, X06B, X33Z	21B		X06A, X06B, X06C						

PROZ

CHOP	MDC	DRG	CHOP	MDC	DRG	CHOP	MDC	DRG
34.51.16↔		BORP, VBOR	34.52.14↔		BORP, VBOR	34.6x.00↔		BORP, VBOR
	04	E01A, E01B, E05A, E05B, E05C		04	E01A, E01B, E05A, E05B, E05C		04	E02A, E02B, E02C
	06	G33Z, G38Z		06	G33Z, G38Z		06	G33Z, G38Z
	07	H33Z		07	H33Z		07	H33Z
	11	L33Z		11	L33Z		11	L33Z
	17	R01A, R01B, R02Z, R12A, R12B, R12C		17	R01A, R01B, R02Z, R12A, R12B, R12C		17	R01A, R01B, R02Z, R12A, R12B, R12C
	21A	W02A, W02B		21A	W02A, W02B		21A	W02A, W02B
	21B	X06A, X06B, X06C		21B	X06A, X06B, X06C		21B	X06A, X06B, X06C
	22	Y01Z, Y03A, Y03B		22	Y01Z, Y03A, Y03B		34.6x.11↔	BORP, VBOR
	34.51.99↔			BORP, VBOR	34.52.15↔			BORP, VBOR
04	E01A, E01B, E05A, E05B, E05C	04	E01A, E01B, E05A, E05B, E05C	04	E01A, E01B, E05A, E05B, E05C	06	G33Z, G38Z	
06	G33Z, G38Z	06	G33Z, G38Z	06	G33Z, G38Z	07	H33Z	
07	H33Z	07	H33Z	07	H33Z	11	L33Z	
11	L33Z	11	L33Z	11	L33Z	17	R01A, R01B, R02Z, R12A, R12B, R12C	
17	R01A, R01B, R02Z, R12A, R12B, R12C	17	R01A, R01B, R02Z, R12A, R12B, R12C	17	R01A, R01B, R02Z, R12A, R12B, R12C	21A	W02A, W02B	
21A	W02A, W02B	21A	W02A, W02B	21A	W02A, W02B	21B	X06A, X06B, X06C	
21B	X06A, X06B, X06C	21B	X06A, X06B, X06C	21B	X06A, X06B, X06C	34.6x.12↔	BORP, VBOR	
22	Y01Z, Y03A, Y03B	22	Y01Z, Y03A, Y03B	22	Y01Z, Y03A, Y03B	04	E02A	
34.52.00↔		BORP, VBOR	34.52.16↔		BORP, VBOR	06	G33Z, G38Z	
04	E01A, E01B, E05A, E05B, E05C	04	E01A, E01B, E05A, E05B, E05C	04	E01A, E01B, E05A, E05B, E05C	07	H33Z	
06	G33Z, G38Z	06	G33Z, G38Z	06	G33Z, G38Z	11	L33Z	
07	H33Z	07	H33Z	07	H33Z	17	R01A, R01B, R02Z, R12A, R12B, R12C	
11	L33Z	11	L33Z	11	L33Z	21A	W02A, W02B	
17	R01A, R01B, R02Z, R12A, R12B, R12C	17	R01A, R01B, R02Z, R12A, R12B, R12C	17	R01A, R01B, R02Z, R12A, R12B, R12C	21B	X06A, X06B, X06C	
21A	W02A, W02B	21A	W02A, W02B	21A	W02A, W02B	34.6x.13↔	BORP, VBOR	
21B	X06A, X06B, X06C	21B	X06A, X06B, X06C	21B	X06A, X06B, X06C	04	E02A	
22	Y01Z, Y03A, Y03B	22	Y01Z, Y03A, Y03B	22	Y01Z, Y03A, Y03B	06	G33Z, G38Z	
34.52.11↔		BORP, VBOR	34.52.99↔		BORP, VBOR	07	H33Z	
04	E01A, E01B, E05A, E05B, E05C	04	E01A, E01B, E05A, E05B, E05C	04	E01A, E01B, E05A, E05B, E05C	11	L33Z	
06	G33Z, G38Z	06	G33Z, G38Z	06	G33Z, G38Z	17	R01A, R01B, R02Z, R12A, R12B, R12C	
07	H33Z	07	H33Z	07	H33Z	21A	W02A, W02B	
11	L33Z	11	L33Z	11	L33Z	21B	X06A, X06B, X06C	
17	R01A, R01B, R02Z, R12A, R12B, R12C	17	R01A, R01B, R02Z, R12A, R12B, R12C	17	R01A, R01B, R02Z, R12A, R12B, R12C	34.6x.19↔	BORP, VBOR	
21A	W02A, W02B	21A	W02A, W02B	21A	W02A, W02B	04	E02A	
21B	X06A, X06B, X06C	21B	X06A, X06B, X06C	21B	X06A, X06B, X06C	06	G33Z, G38Z	
22	Y01Z, Y03A, Y03B	22	Y01Z, Y03A, Y03B	22	Y01Z, Y03A, Y03B	07	H33Z	
34.52.12↔		BORP, VBOR	34.59.10↔		BORP, VBOR	11	L33Z	
04	E01A, E01B, E05A, E05B, E05C	04	E01A, E01B, E05A, E05B, E05C	04	E01A, E01B, E05A, E05B, E05C	17	R01A, R01B, R02Z, R12A, R12B, R12C	
06	G33Z, G38Z	06	G33Z, G38Z	06	G33Z, G38Z	21A	W02A, W02B	
07	H33Z	07	H33Z	07	H33Z	21B	X06A, X06B, X06C	
11	L33Z	11	L33Z	11	L33Z	34.6x.20↔	BORP, VBOR	
17	R01A, R01B, R02Z, R12A, R12B, R12C	17	R01A, R01B, R02Z, R12A, R12B, R12C	17	R01A, R01B, R02Z, R12A, R12B, R12C	04	E02A, E02B, E02C	
21A	W02A, W02B	21A	W02A, W02B	21A	W02A, W02B	06	G33Z, G38Z	
21B	X06A, X06B, X06C	21B	X06A, X06B, X06C	21B	X06A, X06B, X06C	07	H33Z	
22	Y01Z, Y03A, Y03B	22	Y01Z, Y03A, Y03B	22	Y01Z, Y03A, Y03B	11	L33Z	
34.52.13↔		BORP, VBOR	34.59.20↔		BORP, VBOR	17	R01A, R01B, R02Z, R12A, R12B, R12C	
04	E01A, E01B, E05A, E05B, E05C	04	E01A, E01B, E05A, E05B, E05C	04	E01A, E01B, E05A, E05B, E05C	21A	W02A, W02B	
06	G33Z, G38Z	06	G33Z, G38Z	06	G33Z, G38Z	21B	X06A, X06B, X06C	
07	H33Z	07	H33Z	07	H33Z	34.6x.21↔	BORP, VBOR	
11	L33Z	11	L33Z	11	L33Z	04	E02A, E02B, E02C	
17	R01A, R01B, R02Z, R12A, R12B, R12C	17	R01A, R01B, R02Z, R12A, R12B, R12C	17	R01A, R01B, R02Z, R12A, R12B, R12C	06	G33Z, G38Z	
21A	W02A, W02B	21A	W02A, W02B	21A	W02A, W02B	07	H33Z	
21B	X06A, X06B, X06C	21B	X06A, X06B, X06C	21B	X06A, X06B, X06C	11	L33Z	
22	Y01Z, Y03A, Y03B	22	Y01Z, Y03A, Y03B	22	Y01Z, Y03A, Y03B	17	R01A, R01B, R02Z, R12A, R12B, R12C	

Anhang B Prozedurenkode-/MDC-/DRG-Index

CHOP	MDC	DRG	CHOP	MDC	DRG	CHOP	MDC	DRG			
34.6x.22↔		BORP, VBOR	34.74↔	04	BORP, KORP, MKOR, VBOR	34.79.19↔	04	BORP, KORP, MKOR, VBOR			
	04	E02A, E02B, E02C		04	E01A, E01B, E06A, E06B, E06C		04	E01A, E01B, E06A, E06B, E06C			
	06	G33Z, G38Z		06	G33Z, G38Z		05	F35A, F35B, F35C			
	07	H33Z		07	H33Z		06	G33Z, G38Z			
	11	L33Z		08	I02A, I02B, I06A, I06B, I28A, I28B		07	H33Z			
	17	R01A, R01B, R02Z, R12A, R12B, R12C		11	L33Z		08	I28A, I28B			
	21A	W02A, W02B		21B	X33Z		09	J03A, J03B, J04A, J04B, J11A, J11B, J16Z			
	21B	X06A, X06B, X06C		04	E01A, E01B, E06A, E06B, E06C		11	L33Z			
	34.6x.23↔			BORP, VBOR	34.79.00↔		05	F35A, F35B, F35C	34.79.20↔	21A	W02A, W02B
		04		E02A, E02B, E02C			07	H33Z		21B	X06A, X06B
06		G33Z, G38Z	08	I28A, I28B		22	Y01Z, Y03A, Y03B				
07		H33Z	09	J03A, J03B, J04A, J04B, J11A, J11B, J16Z		04	E01A, E01B, E06A, E06B, E06C				
11		L33Z	11	L33Z		05	F35A, F35B, F35C				
17		R01A, R01B, R02Z, R12A, R12B, R12C	21A	W02A, W02B		06	G33Z, G38Z				
21A		W02A, W02B	21B	X06A, X06B		07	H33Z				
21B		X06A, X06B, X06C	22	Y01Z, Y03A, Y03B		08	I28A, I28B				
34.6x.29↔			BORP, VBOR	34.79.10↔		04	BORP, KORP, MKOR, VBOR	34.79.21↔		09	J03A, J03B, J04A, J04B, J11A, J11B, J16Z
		04	E02A, E02B, E02C			04	E01A, E01B, E06A, E06B, E06C			11	L33Z
	06	G33Z, G38Z	05		F35A, F35B, F35C	21A	W02A, W02B				
	07	H33Z	06		G33Z, G38Z	21B	X06A, X06B				
	11	L33Z	07		H33Z	22	Y01Z, Y03A, Y03B				
	17	R01A, R01B, R02Z, R12A, R12B, R12C	08		I28A, I28B	04	E01A, E01B, E06A, E06B, E06C				
	21A	W02A, W02B	09		J03A, J03B, J04A, J04B, J11A, J11B, J16Z	05	F35A, F35B, F35C				
	21B	X06A, X06B, X06C	11		L33Z	06	G33Z, G38Z				
	34.6x.99↔		BORP, VBOR		34.79.11↔	21A	W02A, W02B		34.79.22↔	07	H33Z
		04	E02A, E02B, E02C			21B	X06A, X06B			08	I28A, I28B
06		G33Z, G38Z	22	Y01Z, Y03A, Y03B		09	J03A, J03B, J04A, J04B, J11A, J11B, J16Z				
07		H33Z	04	E01A, E01B, E06A, E06B, E06C		11	L33Z				
11		L33Z	05	F35A, F35B, F35C		21A	W02A, W02B				
17		R01A, R01B, R02Z, R12A, R12B, R12C	06	G33Z, G38Z		21B	X06A, X06B				
21A		W02A, W02B	07	H33Z		22	Y01Z, Y03A, Y03B				
21B		X06A, X06B, X06C	08	I28A, I28B		04	E01A, E01B, E06A, E06B, E06C				
34.71↔			BORP, VBOR	34.79.12↔		09	J03A, J03B, J04A, J04B, J11A, J11B, J16Z	34.79.29↔		05	F35A, F35B, F35C
		04	E01A, E01B, E06A, E06B, E06C			04	E01A, E01B, E06A, E06B, E06C			06	G33Z, G38Z
	06	G33Z, G38Z	05		F35A, F35B, F35C	07	H33Z				
	07	H33Z	06		G33Z, G38Z	08	I28A, I28B				
	09	J03A, J03B, J04A, J04B, J11A, J11B, J16Z	07		H33Z	09	J03A, J03B, J04A, J04B, J11A, J11B, J16Z				
	11	L33Z	08		I28A, I28B	11	L33Z				
	21A	W02A, W02B	09		J03A, J03B, J04A, J04B, J11A, J11B, J16Z	21A	W02A, W02B				
	21B	X06A, X06B	11		L33Z	21B	X06A, X06B				
	22	Y01Z, Y03A, Y03B	21A		W02A, W02B	22	Y01Z, Y03A, Y03B				
	34.72↔		BORP, VBOR		34.73↔		BORP, VBOR		34.73↔		BORP, VBOR
04		E01A, E01B, E06A, E06B, E06C	04	E01A, E01B, E05A, E05B, E05C		04	E01A, E01B, E05A, E05B, E05C				
07		H33Z	06	G33Z, G38Z		06	G33Z, G38Z				
09		J03A, J03B, J04A, J04B, J11A, J11B, J16Z	07	H33Z		07	H33Z				
11		L33Z	09	J03A, J03B, J04A, J04B, J11A, J11B, J16Z		09	J03A, J03B, J04A, J04B, J11A, J11B, J16Z				
21A		W02A, W02B	11	L33Z		11	L33Z				
21B		X06A, X06B	21A	W02A, W02B		21A	W02A, W02B				
22		Y01Z, Y03A, Y03B	21B	X06A, X06B		21B	X06A, X06B				
34.73↔			BORP, VBOR	34.73↔			BORP, VBOR	34.73↔			BORP, VBOR
		04	E01A, E01B, E05A, E05B, E05C			04	E01A, E01B, E05A, E05B, E05C			04	E01A, E01B, E05A, E05B, E05C
	06	G33Z, G38Z	06		G33Z, G38Z	06	G33Z, G38Z				
	07	H33Z	07		H33Z	07	H33Z				
	09	J03A, J03B, J04A, J04B, J11A, J11B, J16Z	09		J03A, J03B, J04A, J04B, J11A, J11B, J16Z	09	J03A, J03B, J04A, J04B, J11A, J11B, J16Z				
	11	L33Z	11		L33Z	11	L33Z				
	21A	W02A, W02B	21A		W02A, W02B	21A	W02A, W02B				
	21B	X06A, X06B, X06C	21B		X06A, X06B, X06C	21B	X06A, X06B, X06C				
	22	Y01Z, Y03A, Y03B	22		Y01Z, Y03A, Y03B	22	Y01Z, Y03A, Y03B				

PROZ

CHOP	MDC	DRG	CHOP	MDC	DRG	CHOP	MDC	DRG					
34.79.30↔		BORP, KORP, MKOR, VBOR	34.79.99↔	04	E01A, E01B, E06A, E06B, E06C	34.89.10↔	04	E02A, E02B, E02C					
	04	E01A, E01B, E06A, E06B, E06C		05	F35A, F35B, F35C		05	F04Z, F13A, F13B, F13C					
	05	F35A, F35B, F35C		07	H33Z		08	I23A, I23B					
	06	G33Z, G38Z		08	I28A, I28B		09	J03A, J03B, J04A, J04B, J11A, J11B, J16Z					
	07	H33Z		09	J03A, J03B, J04A, J04B, J11A, J11B, J16Z		10	K09A, K09B					
	08	I28A, I28B		11	L33Z		17	R01A, R01B, R02Z, R12A, R12B, R12C					
	09	J03A, J03B, J04A, J04B, J11A, J11B, J16Z		21A	W02A, W02B		21A	W02A, W02B					
	11	L33Z		21B	X06A, X06B		21B	X06A, X06B, X06C					
	21A	W02A, W02B		22	Y01Z, Y03A, Y03B		34.89.99↔	04	E02A, E02B, E02C				
	21B	X06A, X06B		34.81↔	04			E01A, E01B, E05A, E05B, E05C	05	F04Z, F13A, F13B, F13C			
	22	Y01Z, Y03A, Y03B			06			G33Z, G38Z	08	I23A, I23B			
	34.79.31↔				BORP, KORP, MKOR, VBOR			07	H33Z	09	J03A, J03B, J04A, J04B, J11A, J11B, J16Z		
		04			E01A, E01B, E06A, E06B, E06C			08	I28A, I28B	10	K09A, K09B		
		05			F35A, F35B, F35C			11	L33Z	17	R01A, R01B, R02Z, R12A, R12B, R12C		
06		G33Z, G38Z	21A		W02A, W02B	21A		W02A, W02B					
07		H33Z	21B		X06A, X06B, X06C, X33Z	21B		X06A, X06B, X06C					
08		I28A, I28B	34.82↔		BORP, KORP, MKOR, MVE, VBOR	34.92.00†↔		17	KP, KPP				
09		J03A, J03B, J04A, J04B, J11A, J11B, J16Z			04			E01A, E01B, E05A, E05B, E05C	17	R60E, R63E			
11		L33Z			06			G33Z, G38Z	Prä	A42A			
21A		W02A, W02B			07			H33Z	34.92.21†↔	KP, KPP			
21B		X06A, X06B			11			L33Z		17	R60E, R63E		
22		Y01Z, Y03A, Y03B			21A			W02A, W02B		Prä	A42A		
34.79.32↔					BORP, KORP, MKOR, VBOR		21B	X06A, X06B, X06C, X33Z		34.92.22†↔	KP, KPP		
		04		E01A, E01B, E06A, E06B, E06C	34.83↔		BORP, KORP, MKOR, VBOR	17			R60E, R63E		
		05		F35A, F35B, F35C			04	E01A, E01B, E05A, E05B, E05C			Prä	A42A	
	06	G33Z, G38Z		06			G33Z, G38Z	34.92.99†↔			KP, KPP		
	07	H33Z		07			H33Z				17	R60E, R63E	
	08	I28A, I28B		11			L33Z				Prä	A42A	
	09	J03A, J03B, J04A, J04B, J11A, J11B, J16Z		21A			W02A, W02B				34.93↔	01	B03A, B03B, B18Z
	11	L33Z		21B			X06A, X06B, X06C, X33Z					04	E02A, E02B, E02C
	21A	W02A, W02B	34.84↔	MVE		08	I28A, I28B, I28C						
	21B	X06A, X06B		04		E01A, E01B, E05A, E05B, E05C	21A					W02A, W02B	
	22	Y01Z, Y03A, Y03B		06		G02A, G02B, G02C, G16A, G16B, G18A, G18B, G19A, G19B, G33Z, G38Z	21B					X06A, X06B	
	34.79.39↔			BORP, KORP, MKOR, VBOR		07	H01A, H33Z		34.99.00↔			04	E02A, E02B, E02C
		04		E01A, E01B, E06A, E06B, E06C		11	L33Z					08	I23A, I23B
		05		F35A, F35B, F35C		21A	W02A, W02B					21A	W02A, W02B
06		G33Z, G38Z		21B		X06A, X06B, X06C, X33Z	21B			X06A, X06B			
07		H33Z		34.85↔	Prä	A13A, A13B, A13C	34.99.10↔			BORP, VBOR			
08		I28A, I28B			04	E02A, E02B, E02C				04		E02A, E02B, E02C	
09		J03A, J03B, J04A, J04B, J11A, J11B, J16Z			05	F04Z, F13A, F13B, F13C		08		I23A, I23B			
11		L33Z			08	I23A, I23B		21A		W02A, W02B			
21A		W02A, W02B			09	J03A, J03B, J04A, J04B, J11A, J11B, J16Z		21B		X06A, X06B			
21B		X06A, X06B			10	K09A, K09B		34.99.99↔		04	E02A, E02B, E02C		
22		Y01Z, Y03A, Y03B			17	R01A, R01B, R02Z, R12A, R12B, R12C				08	I23A, I23B		
34.79.40↔			BORP, KORP, MKOR, VBOR		21A	W02A, W02B				35.00↔	21A	W02A, W02B	
		04	E01A, E01B, E06A, E06B, E06C		21B	X06A, X06B, X06C					05	F01A, F01C, F04Z, F05Z, F07Z, F30Z, F31Z, F35A, F35B, F35C	
		05	F35A, F35B, F35C		34.89.00↔	04					E02A, E02B, E02C	15	P02A, P02B
	06	G33Z, G38Z	05			F04Z, F13A, F13B, F13C			35.01↔		BORP, KORP, MKOR, VBOR		
	07	H33Z	08			I23A, I23B					05	F01A, F01C, F04Z, F05Z, F07Z, F30Z, F31Z, F35A, F35B, F35C	
	08	I28A, I28B	09			J03A, J03B, J04A, J04B, J11A, J11B, J16Z					15	P02A, P02B	
	09	J03A, J03B, J04A, J04B, J11A, J11B, J16Z	10			K09A, K09B					35.02↔	BORP, KORP, MKOR, VBOR	
	11	L33Z	17	R01A, R01B, R02Z, R12A, R12B, R12C		05	F01A, F01C, F04Z, F05Z, F07Z, F30Z, F31Z, F35A, F35B, F35C						
	21A	W02A, W02B	21A	W02A, W02B		15	P02A, P02B						
	21B	X06A, X06B	21B	X06A, X06B, X06C		35.03↔	BORP, KORP, MKOR, VBOR						
	22	Y01Z, Y03A, Y03B	04	E02A, E02B, E02C			05					F01A, F01C, F04Z, F05Z, F07Z, F30Z, F31Z, F35A, F35B, F35C	
			05	F04Z, F13A, F13B, F13C			15					P02A, P02B	
			08	I23A, I23B									
			09	J03A, J03B, J04A, J04B, J11A, J11B, J16Z									
		10	K09A, K09B										
		17	R01A, R01B, R02Z, R12A, R12B, R12C										
		21A	W02A, W02B										
		21B	X06A, X06B, X06C										

Anhang B Prozedurenkode-/MDC-/DRG-Index

CHOP	MDC	DRG	CHOP	MDC	DRG	CHOP	MDC	DRG
35.04↔		BORP, KORP, MKOR, VBOR	35.12.00↔		BORP, KORP, MKOR, VBOR	35.13.20↔		BORP, KORP, MKOR, VBOR
	05	F01A, F01C, F04Z, F05Z, F07Z, F30Z, F31Z, F35A, F35B, F35C		05	F01A, F01C, F03A, F03B, F03C, F03D, F03E, F04Z, F05Z, F07Z, F30Z, F31Z		05	F01A, F01C, F03A, F03B, F03C, F03D, F03E, F04Z, F05Z, F07Z, F30Z, F31Z
	15	P02A, P02B		06	G33Z, G38Z		06	G33Z, G38Z
35.10↔		BORP, KORP, MKOR, VBOR		07	H33Z		07	H33Z
	05	F01A, F01C, F03A, F03B, F03C, F03D, F03E, F04Z, F05Z, F07Z, F30Z, F31Z		11	L33Z		11	L33Z
	06	G33Z, G38Z		15	P02A, P02B		15	P02A, P02B
	07	H33Z		21B	X33Z		21B	X33Z
	11	L33Z	35.12.10↔		BORP, KORP, MKOR, VBOR	35.13.99↔		BORP, KORP, MKOR, VBOR
	15	P02A, P02B		05	F01A, F01C, F03A, F03B, F03C, F03D, F03E, F04Z, F05Z, F07Z, F30Z, F31Z		05	F01A, F01C, F03A, F03B, F03C, F03D, F03E, F04Z, F05Z, F07Z, F30Z, F31Z
	21B	X33Z		06	G33Z, G38Z		06	G33Z, G38Z
	Prä	A07A, A13A		07	H33Z		07	H33Z
35.11.00↔		BORP, KORP, MKOR, VBOR		11	L33Z		11	L33Z
	05	F01A, F01C, F03A, F03B, F03C, F03D, F03E, F04Z, F05Z, F07Z, F30Z, F31Z, F35A, F35B, F35C		15	P02A, P02B		15	P02A, P02B
	06	G33Z, G38Z		21B	X33Z		21B	X33Z
	07	H33Z		Prä	A07A, A13A		Prä	A07A, A13A
	11	L33Z	35.12.11↔		BORP, KORP, MKOR, VBOR	35.14.00↔		BORP, KORP, MKOR, VBOR
	15	P02A, P02B		05	F01A, F01C, F03A, F03B, F03C, F03D, F03E, F04Z, F05Z, F07Z, F30Z, F31Z		05	F01A, F01C, F03A, F03B, F03C, F03D, F03E, F04Z, F05Z, F07Z, F30Z, F31Z
	21B	X33Z		06	G33Z, G38Z		06	G33Z, G38Z
	Prä	A07A, A13A		07	H33Z		07	H33Z
35.11.10↔		BORP, KORP, MKOR, VBOR		11	L33Z		11	L33Z
	05	F01A, F01C, F03A, F03B, F03C, F03D, F03E, F04Z, F05Z, F07Z, F30Z, F31Z, F35A, F35B, F35C		15	P02A, P02B		15	P02A, P02B
	06	G33Z, G38Z		21B	X33Z		21B	X33Z
	07	H33Z		Prä	A07A, A13A		Prä	A07A, A13A
	11	L33Z	35.12.20↔		BORP, KORP, MKOR, VBOR	35.14.10↔		BORP, KORP, MKOR, VBOR
	15	P02A, P02B		05	F01A, F01C, F03A, F03B, F03C, F03D, F03E, F04Z, F05Z, F07Z, F30Z, F31Z		05	F01A, F01C, F03A, F03B, F03C, F03D, F03E, F04Z, F05Z, F07Z, F30Z, F31Z
	21B	X33Z		06	G33Z, G38Z		06	G33Z, G38Z
	Prä	A07A, A13A		07	H33Z		07	H33Z
35.11.11↔		BORP, KORP, MKOR, VBOR		11	L33Z		11	L33Z
	05	F01A, F01C, F03A, F03B, F03C, F03D, F03E, F04Z, F05Z, F07Z, F30Z, F31Z, F35A, F35B, F35C		15	P02A, P02B		15	P02A, P02B
	06	G33Z, G38Z		21B	X33Z		21B	X33Z
	07	H33Z		Prä	A07A, A13A		Prä	A07A, A13A
	11	L33Z	35.12.99↔		BORP, KORP, MKOR, VBOR	35.14.11↔		BORP, KORP, MKOR, VBOR
	15	P02A, P02B		05	F01A, F01C, F03A, F03B, F03C, F03D, F03E, F04Z, F05Z, F07Z, F30Z, F31Z		05	F01A, F01C, F03A, F03B, F03C, F03D, F03E, F04Z, F05Z, F07Z, F30Z, F31Z
	21B	X33Z		06	G33Z, G38Z		06	G33Z, G38Z
	Prä	A07A, A13A		07	H33Z		07	H33Z
35.11.20↔		BORP, KORP, MKOR, VBOR		11	L33Z		11	L33Z
	05	F01A, F01C, F03A, F03B, F03C, F03D, F03E, F04Z, F05Z, F07Z, F30Z, F31Z, F35A, F35B, F35C		15	P02A, P02B		15	P02A, P02B
	06	G33Z, G38Z		21B	X33Z		21B	X33Z
	07	H33Z		Prä	A07A, A13A		Prä	A07A, A13A
	11	L33Z	35.13.00↔		BORP, KORP, MKOR, VBOR	35.14.20↔		BORP, KORP, MKOR, VBOR
	15	P02A, P02B		05	F01A, F01C, F03A, F03B, F03C, F03D, F03E, F04Z, F05Z, F07Z, F30Z, F31Z		05	F01A, F01C, F03A, F03B, F03C, F03D, F03E, F04Z, F05Z, F07Z, F30Z, F31Z
	21B	X33Z		06	G33Z, G38Z		06	G33Z, G38Z
	Prä	A07A, A13A		07	H33Z		07	H33Z
35.11.99↔		BORP, KORP, MKOR, VBOR		11	L33Z		11	L33Z
	05	F01A, F01C, F03A, F03B, F03C, F03D, F03E, F04Z, F05Z, F07Z, F30Z, F31Z, F35A, F35B, F35C		15	P02A, P02B		15	P02A, P02B
	06	G33Z, G38Z		21B	X33Z		21B	X33Z
	07	H33Z		Prä	A07A, A13A		Prä	A07A, A13A
	11	L33Z	35.13.10↔		BORP, KORP, MKOR, VBOR	35.14.99↔		BORP, KORP, MKOR, VBOR
	15	P02A, P02B		05	F01A, F01C, F03A, F03B, F03C, F03D, F03E, F04Z, F05Z, F07Z, F30Z, F31Z		05	F01A, F01C, F03A, F03B, F03C, F03D, F03E, F04Z, F05Z, F07Z, F30Z, F31Z
	21B	X33Z		06	G33Z, G38Z		06	G33Z, G38Z
	Prä	A07A, A13A		07	H33Z		07	H33Z
				11	L33Z		11	L33Z
				15	P02A, P02B		15	P02A, P02B
				21B	X33Z		21B	X33Z
				Prä	A07A, A13A		Prä	A07A, A13A



CHOP	MDC	DRG	CHOP	MDC	DRG	CHOP	MDC	DRG
35.19.00↔		BORP, KORP, MKOR, VBOR	35.21.11↔		BORP, KORP, MKOR, VBOR	35.22.12↔		BORP, KORP, MKOR, VBOR
	05	F01A, F01C, F04Z, F05Z, F07Z, F30Z, F31Z, F35A, F35B, F35C		05	F01A, F01C, F03A, F03B, F03C, F03D, F03E, F04Z, F05Z, F30Z		05	F01A, F01C, F07Z, F98A, F98B
	06	G33Z, G38Z		06	G33Z, G38Z		06	G33Z, G38Z
	07	H33Z		07	H33Z		07	H33Z
	11	L33Z		11	L33Z		11	L33Z
	15	P02A, P02B		15	P02A, P02B		15	P02A, P02B
	21B	X06A, X06B, X06C, X33Z		21B	X33Z		21B	X33Z
	Prä	A07A, A13A		Prä	A07A, A13A		Prä	A07A, A11A, A13A, A18A, A18B
35.19.10↔		BORP, KORP, MKOR, VBOR	35.21.12↔		BORP, KORP, MKOR, VBOR	35.22.13↔		BORP, KORP, MKOR, VBOR
	05	F01A, F01C, F04Z, F05Z, F07Z, F30Z, F31Z, F35A, F35B, F35C		05	F01A, F01C, F03A, F03B, F03C, F03D, F03E, F04Z, F05Z, F30Z		05	F01A, F01C, F07Z, F98A, F98B
	06	G33Z, G38Z		06	G33Z, G38Z		06	G33Z, G38Z
	07	H33Z		07	H33Z		07	H33Z
	11	L33Z		11	L33Z		11	L33Z
	15	P02A, P02B		15	P02A, P02B		15	P02A, P02B
	21B	X06A, X06B, X06C, X33Z		21B	X33Z		21B	X33Z
	Prä	A07A, A13A		Prä	A07A, A13A		Prä	A07A, A11A, A13A, A18A, A18B
35.19.11↔		BORP, KORP, MKOR, VBOR	35.21.20↔		BORP, KORP, MKOR, VBOR	35.22.19↔		BORP, KORP, MKOR, VBOR
	05	F01A, F01C, F04Z, F05Z, F07Z, F30Z, F31Z, F35A, F35B, F35C		05	F01A, F01C, F03A, F03B, F03C, F03D, F03E, F04Z, F05Z, F30Z		05	F01A, F01C, F03A, F03B, F03C, F03D, F03E, F04Z, F05Z, F30Z
	06	G33Z, G38Z		06	G33Z, G38Z		06	G33Z, G38Z
	07	H33Z		07	H33Z		07	H33Z
	11	L33Z		11	L33Z		11	L33Z
	15	P02A, P02B		15	P02A, P02B		15	P02A, P02B
	21B	X06A, X06B, X06C, X33Z		21B	X33Z		21B	X33Z
	Prä	A07A, A13A		Prä	A07A, A13A		Prä	A07A, A13A
35.19.99↔		BORP, KORP, MKOR, VBOR	35.21.99↔		BORP, KORP, MKOR, VBOR	35.22.20↔		BORP, KORP, MKOR, VBOR
	05	F01A, F01C, F04Z, F05Z, F07Z, F30Z, F31Z, F35A, F35B, F35C		05	F01A, F01C, F03A, F03B, F03C, F03D, F03E, F04Z, F05Z, F30Z		05	F01A, F01C, F03A, F03B, F03C, F03D, F03E, F04Z, F05Z, F30Z
	06	G33Z, G38Z		06	G33Z, G38Z		06	G33Z, G38Z
	07	H33Z		07	H33Z		07	H33Z
	11	L33Z		11	L33Z		11	L33Z
	15	P02A, P02B		15	P02A, P02B		15	P02A, P02B
	21B	X06A, X06B, X06C, X33Z		21B	X33Z		21B	X33Z
	Prä	A07A, A13A		Prä	A07A, A13A		Prä	A07A, A13A
35.20↔		BORP, KORP, MKOR, VBOR	35.22.00↔		BORP, KORP, MKOR, VBOR	35.22.21↔		BORP, KORP, MKOR, VBOR
	05	F01A, F01C, F03A, F03B, F03C, F03D, F03E, F04Z, F05Z, F30Z		05	F01A, F01C, F03A, F03B, F03C, F03D, F03E, F04Z, F05Z, F30Z		05	F01A, F01C, F03A, F03B, F03C, F03D, F03E, F04Z, F05Z, F30Z
	06	G33Z, G38Z		06	G33Z, G38Z		06	G33Z, G38Z
	07	H33Z		07	H33Z		07	H33Z
	11	L33Z		11	L33Z		11	L33Z
	15	P02A, P02B		15	P02A, P02B		15	P02A, P02B
	21B	X33Z		21B	X33Z		21B	X33Z
	Prä	A07A, A13A		Prä	A07A, A13A		Prä	A07A, A13A
35.21.00↔		BORP, KORP, MKOR, VBOR	35.22.10↔		BORP, KORP, MKOR, VBOR	35.22.30↔		BORP, KORP, MKOR, VBOR
	05	F01A, F01C, F03A, F03B, F03C, F03D, F03E, F04Z, F05Z, F30Z		05	F01A, F01C, F03A, F03B, F03C, F03D, F03E, F04Z, F05Z, F30Z		05	F01A, F01C, F03A, F03B, F03C, F03D, F03E, F04Z, F05Z, F30Z
	06	G33Z, G38Z		06	G33Z, G38Z		06	G33Z, G38Z
	07	H33Z		07	H33Z		07	H33Z
	11	L33Z		11	L33Z		11	L33Z
	15	P02A, P02B		15	P02A, P02B		15	P02A, P02B
	21B	X33Z		21B	X33Z		21B	X33Z
	Prä	A07A, A13A		Prä	A07A, A13A		Prä	A07A, A13A
35.21.10↔		BORP, KORP, MKOR, VBOR	35.22.11↔		BORP, KORP, MKOR, VBOR	35.22.99↔		BORP, KORP, MKOR, VBOR
	05	F01A, F01C, F03A, F03B, F03C, F03D, F03E, F04Z, F05Z, F30Z		05	F01A, F01C, F07Z, F98A, F98B		05	F01A, F01C, F03A, F03B, F03C, F03D, F03E, F04Z, F05Z, F30Z
	06	G33Z, G38Z		06	G33Z, G38Z		06	G33Z, G38Z
	07	H33Z		07	H33Z		07	H33Z
	11	L33Z		11	L33Z		11	L33Z
	15	P02A, P02B		15	P02A, P02B		15	P02A, P02B
	21B	X33Z		21B	X33Z		21B	X33Z
	Prä	A07A, A13A		Prä	A07A, A11A, A13A, A18A, A18B		Prä	A07A, A13A

Anhang B Prozedurenkode-/MDC-/DRG-Index

CHOP	MDC	DRG	CHOP	MDC	DRG	CHOP	MDC	DRG
35.23↔		BORP, KORP, MKOR, VBOR	35.26.10↔		BORP, KORP, MKOR, VBOR	35.29.10↔		BORP, KORP, MKOR, VBOR
	05	F01A, F01C, F03A, F03B, F03C, F03D, F03E, F04Z, F05Z, F30Z		05	F01A, F01C, F03A, F03B, F03C, F03D, F03E, F04Z, F05Z, F07Z, F30Z		05	F01A, F01C, F04Z, F05Z, F07Z, F30Z, F31Z, F35A, F35B, F35C
	06	G33Z, G38Z		06	G33Z, G38Z		06	G33Z, G38Z
	07	H33Z		07	H33Z		07	H33Z
	11	L33Z		11	L33Z		11	L33Z
	15	P02A, P02B		15	P02A, P02B		15	P02A, P02B
	21B	X33Z		21B	X33Z		21B	X06A, X06B, X06C, X33Z
	Prä	A07A, A13A		Prä	A07A, A13A		Prä	A07A, A13A
35.24↔		BORP, KORP, MKOR, VBOR	35.26.19↔		BORP, KORP, MKOR, VBOR	35.29.20↔		BORP, KORP, MKOR, VBOR
	05	F01A, F01C, F03A, F03B, F03C, F03D, F03E, F04Z, F05Z, F30Z		05	F01A, F01C, F03A, F03B, F03C, F03D, F03E, F04Z, F05Z, F07Z, F30Z		05	F01A, F01C, F04Z, F05Z, F07Z, F30Z, F31Z, F35A, F35B, F35C
	06	G33Z, G38Z		06	G33Z, G38Z		06	G33Z, G38Z
	07	H33Z		07	H33Z		07	H33Z
	11	L33Z		11	L33Z		11	L33Z
	15	P02A, P02B		15	P02A, P02B		15	P02A, P02B
	21B	X33Z		21B	X33Z		21B	X06A, X06B, X06C, X33Z
	Prä	A07A, A13A		Prä	A07A, A13A		Prä	A07A, A13A
35.25.00↔		BORP, KORP, MKOR, VBOR	35.26.20↔		BORP, KORP, MKOR, VBOR	35.29.99↔		BORP, KORP, MKOR, VBOR
	05	F01A, F01C, F03A, F03B, F03C, F03D, F03E, F04Z, F05Z, F07Z, F30Z		05	F01A, F01C, F03A, F03B, F03C, F03D, F03E, F04Z, F05Z, F07Z, F30Z		05	F01A, F01C, F04Z, F05Z, F07Z, F30Z, F31Z, F35A, F35B, F35C
	06	G33Z, G38Z		06	G33Z, G38Z		06	G33Z, G38Z
	07	H33Z		07	H33Z		07	H33Z
	11	L33Z		11	L33Z		11	L33Z
	15	P02A, P02B		15	P02A, P02B		15	P02A, P02B
	21B	X33Z		21B	X33Z		21B	X06A, X06B, X06C, X33Z
	Prä	A07A, A13A		Prä	A07A, A13A		Prä	A07A, A13A
35.25.10↔		BORP, KORP, MKOR, VBOR	35.26.99↔		BORP, KORP, MKOR, VBOR	35.31↔		BORP, KORP, MKOR, VBOR
	05	F01A, F01C, F03A, F03B, F03C, F03D, F03E, F04Z, F05Z, F07Z, F30Z		05	F01A, F01C, F03A, F03B, F03C, F03D, F03E, F04Z, F05Z, F07Z, F30Z		05	F01A, F01C, F04Z, F05Z, F07Z, F30Z, F31Z, F35A, F35B, F35C
	06	G33Z, G38Z		06	G33Z, G38Z		06	G33Z, G38Z
	07	H33Z		07	H33Z		07	H33Z
	11	L33Z		11	L33Z		11	L33Z
	15	P02A, P02B		15	P02A, P02B		15	P02A, P02B
	21B	X33Z		21B	X33Z		21B	X06A, X06B, X06C, X33Z
	Prä	A07A, A13A		Prä	A07A, A13A		Prä	A07A, A13A
35.25.20↔		BORP, KORP, MKOR, VBOR	35.27↔		BORP, KORP, MKOR, VBOR	35.32↔		BORP, KORP, MKOR, VBOR
	05	F01A, F01C, F03A, F03B, F03C, F03D, F03E, F04Z, F05Z, F07Z, F30Z		05	F01A, F01C, F03A, F03B, F03C, F03D, F03E, F04Z, F05Z, F30Z		05	F01A, F01C, F04Z, F05Z, F07Z, F30Z, F31Z, F35A, F35B, F35C
	06	G33Z, G38Z		06	G33Z, G38Z		06	G33Z, G38Z
	07	H33Z		07	H33Z		07	H33Z
	11	L33Z		11	L33Z		11	L33Z
	15	P02A, P02B		15	P02A, P02B		15	P02A, P02B
	21B	X33Z		21B	X33Z		21B	X06A, X06B, X06C, X33Z
	Prä	A07A, A13A		Prä	A07A, A13A		Prä	A07A, A13A
35.25.99↔		BORP, KORP, MKOR, VBOR	35.28↔		BORP, KORP, MKOR, VBOR	35.33.00↔		BORP, KORP, MKOR, VBOR
	05	F01A, F01C, F03A, F03B, F03C, F03D, F03E, F04Z, F05Z, F07Z, F30Z		05	F01A, F01C, F03A, F03B, F03C, F03D, F03E, F04Z, F05Z, F30Z		05	F01A, F01C, F03A, F03B, F03C, F03D, F03E, F04Z, F05Z, F07Z, F30Z, F31Z
	06	G33Z, G38Z		06	G33Z, G38Z		06	G33Z, G38Z
	07	H33Z		07	H33Z		07	H33Z
	11	L33Z		11	L33Z		11	L33Z
	15	P02A, P02B		15	P02A, P02B		15	P02A, P02B
	21B	X33Z		21B	X33Z		21B	X33Z
	Prä	A07A, A13A		Prä	A07A, A13A		Prä	A07A, A13A
35.26.00↔		BORP, KORP, MKOR, VBOR	35.29.00↔		BORP, KORP, MKOR, VBOR	35.33.10↔		BORP, KORP, MKOR, VBOR
	05	F01A, F01C, F03A, F03B, F03C, F03D, F03E, F04Z, F05Z, F07Z, F30Z		05	F01A, F01C, F04Z, F05Z, F07Z, F30Z, F31Z, F35A, F35B, F35C		05	F01A, F01C, F03A, F03B, F03C, F03D, F03E, F04Z, F05Z, F07Z, F30Z, F31Z
	06	G33Z, G38Z		06	G33Z, G38Z		06	G33Z, G38Z
	07	H33Z		07	H33Z		07	H33Z
	11	L33Z		11	L33Z		11	L33Z
	15	P02A, P02B		15	P02A, P02B		15	P02A, P02B
	21B	X33Z		21B	X06A, X06B, X06C, X33Z		21B	X33Z
	Prä	A07A, A13A		Prä	A07A, A13A		Prä	A07A, A13A

PROZ

Anhang B Prozedurenkode-/MDC-/DRG-Index

CHOP	MDC	DRG	CHOP	MDC	DRG	CHOP	MDC	DRG
35.39.99↔		BORP, KORP, MKOR, VBOR	35.42.20↔		BORP, KORP, MKOR, VBOR	35.50↔		BORP, KORP, MKOR, VBOR
	05	F01A, F01C, F04Z, F05Z, F07Z, F30Z, F31Z, F35A, F35B, F35C		05	F01A, F01C, F04Z, F05Z, F07Z, F12B, F19A, F19B, F30Z, F31Z, F50A		05	F01A, F01C, F03B, F03C, F03D, F04Z, F05Z, F07Z, F30Z, F31Z, F35A, F35B, F35C
	06	G33Z, G38Z		06	G33Z, G38Z		06	G33Z, G38Z
	07	H33Z		07	H33Z		07	H33Z
	11	L33Z		11	L33Z		11	L33Z
	15	P02A, P02B		15	P02A, P02B		15	P02A, P02B
	21B	X06A, X06B, X06C, X33Z		21B	X33Z		21B	X33Z
	Prä	A07A, A13A		Prä	A07A, A13A		Prä	A07A, A13A
35.41.00↔		BORP, KORP, MKOR, VBOR	35.42.99↔		BORP, KORP, MKOR, VBOR	35.51↔		BORP, KORP, MKOR, VBOR
	05	F01A, F01C, F04Z, F05Z, F07Z, F12B, F19A, F19B, F30Z, F31Z, F50A		05	F01A, F01C, F04Z, F05Z, F07Z, F12B, F19A, F19B, F30Z, F31Z, F50A		05	F01A, F01C, F03B, F03C, F03D, F04Z, F05Z, F07Z, F30Z, F31Z, F35A, F35B, F35C
	06	G33Z, G38Z		06	G33Z, G38Z		06	G33Z, G38Z
	07	H33Z		07	H33Z		07	H33Z
	11	L33Z		11	L33Z		11	L33Z
	15	P02A, P02B		15	P02A, P02B		15	P02A, P02B
	21B	X33Z		21B	X33Z		21B	X33Z
	Prä	A07A, A13A		Prä	A07A, A13A		Prä	A07A, A13A
35.41.10↔		BORP, KORP, MKOR, VBOR	35.43.00↔		BORP, KORP, MKOR, VBOR	35.53↔		BORP, KORP, MKOR, VBOR
	05	F01A, F01C, F04Z, F05Z, F07Z, F12B, F30Z, F31Z, F50A		05	F01A, F01C, F03B, F03C, F03D, F04Z, F05Z, F07Z, F30Z, F31Z, F35A, F35B, F35C		05	F01A, F01C, F03B, F03C, F03D, F04Z, F05Z, F07Z, F12B, F30Z, F31Z, F35A, F35B, F35C, F50A
	06	G33Z, G38Z		06	G33Z, G38Z		06	G33Z, G38Z
	07	H33Z		07	H33Z		07	H33Z
	11	L33Z		11	L33Z		11	L33Z
	15	P02A, P02B		15	P02A, P02B		15	P02A, P02B
	21B	X33Z		21B	X33Z		21B	X33Z
	Prä	A07A, A13A		Prä	A07A, A13A		Prä	A07A, A13A
35.41.20↔		BORP, KORP, MKOR, VBOR	35.43.10↔		BORP, KORP, MKOR, VBOR	35.54↔		BORP, KORP, MKOR, VBOR
	05	F01A, F01C, F04Z, F05Z, F07Z, F12B, F19A, F19B, F30Z, F31Z, F50A		05	F01A, F01C, F03B, F03C, F03D, F04Z, F05Z, F07Z, F30Z, F31Z, F35A, F35B, F35C		05	F01A, F01C, F03B, F03C, F03D, F04Z, F05Z, F07Z, F30Z, F31Z, F35A, F35B, F35C
	06	G33Z, G38Z		06	G33Z, G38Z		06	G33Z, G38Z
	07	H33Z		07	H33Z		07	H33Z
	11	L33Z		11	L33Z		11	L33Z
	15	P02A, P02B		15	P02A, P02B		15	P02A, P02B
	21B	X33Z		21B	X33Z		21B	X33Z
	Prä	A07A, A13A		Prä	A07A, A13A		Prä	A07A, A13A
35.41.99↔		BORP, KORP, MKOR, VBOR	35.43.20↔		BORP, KORP, MKOR, VBOR	35.55↔		BORP, KORP, MKOR, VBOR
	05	F01A, F01C, F04Z, F05Z, F07Z, F12B, F19A, F19B, F30Z, F31Z, F50A		05	F01A, F01C, F04Z, F05Z, F07Z, F12B, F19A, F19B, F30Z, F31Z, F50A		05	F12B, F50A, F95A, F95B
	06	G33Z, G38Z		06	G33Z, G38Z		06	G33Z, G38Z
	07	H33Z		07	H33Z		07	H33Z
	11	L33Z		11	L33Z		11	L33Z
	15	P02A, P02B		15	P02A, P02B		15	P02A, P02B
	21B	X33Z		21B	X33Z		21B	X33Z
	Prä	A07A, A13A		Prä	A07A, A13A		Prä	A07A, A13A
35.42.00↔		BORP, KORP, MKOR, VBOR	35.43.99↔		BORP, KORP, MKOR, VBOR	35.60↔		BORP, KORP, MKOR, VBOR
	05	F01A, F01C, F04Z, F05Z, F07Z, F12B, F19A, F19B, F30Z, F31Z, F50A		05	F01A, F01C, F03B, F03C, F03D, F04Z, F05Z, F07Z, F30Z, F31Z, F35A, F35B, F35C		05	F01A, F01C, F03B, F03C, F03D, F04Z, F05Z, F07Z, F30Z, F31Z, F35A, F35B, F35C
	06	G33Z, G38Z		06	G33Z, G38Z		06	G33Z, G38Z
	07	H33Z		07	H33Z		07	H33Z
	11	L33Z		11	L33Z		11	L33Z
	15	P02A, P02B		15	P02A, P02B		15	P02A, P02B
	21B	X33Z		21B	X33Z		21B	X33Z
	Prä	A07A, A13A		Prä	A07A, A13A		Prä	A07A, A13A
35.42.10↔		BORP, KORP, MKOR, VBOR				35.61↔		BORP, KORP, MKOR, VBOR
	05	F01A, F01C, F04Z, F05Z, F07Z, F12B, F30Z, F31Z, F50A					05	F01A, F01C, F03B, F03C, F03D, F04Z, F05Z, F07Z, F12B, F30Z, F31Z, F35A, F35B, F35C, F50A
	06	G33Z, G38Z					06	G33Z, G38Z
	07	H33Z					07	H33Z
	11	L33Z					11	L33Z
	15	P02A, P02B					15	P02A, P02B
	21B	X33Z					21B	X33Z
	Prä	A07A, A13A					Prä	A07A, A13A

PROZ

CHOP	MDC	DRG	CHOP	MDC	DRG	CHOP	MDC	DRG		
35.62↔		BORP, KORP, MKOR, VBOR	35.72.99↔		BORP, KORP, MKOR, VBOR	35.91↔		BORP, KORP, MKOR, VBOR		
	05	F01A, F01C, F03B, F03C, F03D, F04Z, F05Z, F07Z, F12B, F30Z, F31Z, F35A, F35B, F35C, F50A		05	F01A, F01C, F03B, F03C, F03D, F04Z, F05Z, F07Z, F30Z, F31Z, F35A, F35B, F35C		05	F01A, F01C, F03B, F03C, F03D, F04Z, F05Z, F07Z, F30Z, F31Z, F35A, F35B, F35C		
	06	G33Z, G38Z		06	G33Z, G38Z		06	G33Z, G38Z		
	07	H33Z		07	H33Z		07	H33Z		
	11	L33Z		11	L33Z		11	L33Z		
	15	P02A, P02B		15	P02A, P02B		15	P02A, P02B		
	21B	X33Z		21B	X33Z		21B	X33Z		
	Prä	A07A, A13A		Prä	A07A, A13A		Prä	A07A, A13A		
35.63↔		BORP, KORP, MKOR, VBOR	35.73↔		BORP, KORP, MKOR, VBOR	35.92↔		BORP, KORP, MKOR, VBOR		
	05	F01A, F01C, F03B, F03C, F03D, F04Z, F05Z, F07Z, F30Z, F31Z, F35A, F35B, F35C		05	F01A, F01C, F03B, F03C, F03D, F04Z, F05Z, F07Z, F30Z, F31Z, F35A, F35B, F35C		05	F01A, F01C, F03B, F03C, F03D, F04Z, F05Z, F07Z, F30Z, F31Z, F35A, F35B, F35C		
	06	G33Z, G38Z		06	G33Z, G38Z		06	G33Z, G38Z		
	07	H33Z		07	H33Z		07	H33Z		
	11	L33Z		11	L33Z		11	L33Z		
	15	P02A, P02B		15	P02A, P02B		15	P02A, P02B		
	21B	X33Z		21B	X33Z		21B	X33Z		
	Prä	A07A, A13A		Prä	A07A, A13A		Prä	A07A, A13A		
35.70↔		BORP, KORP, MKOR, VBOR	35.81↔		BORP, KORP, MKOR, VBOR	35.93↔		BORP, KORP, MKOR, VBOR		
	05	F01A, F01C, F03B, F03C, F03D, F04Z, F05Z, F07Z, F30Z, F31Z, F35A, F35B, F35C		05	F01A, F01C, F03B, F03C, F03D, F04Z, F05Z, F07Z, F30Z		05	F01A, F01C, F03B, F03C, F03D, F04Z, F05Z, F07Z, F30Z, F31Z, F35A, F35B, F35C		
	06	G33Z, G38Z		06	G33Z, G38Z		06	G33Z, G38Z		
	07	H33Z		07	H33Z		07	H33Z		
	11	L33Z		11	L33Z		11	L33Z		
	15	P02A, P02B		15	P02A, P02B		15	P02A, P02B		
	21B	X33Z		21B	X33Z		21B	X33Z		
	Prä	A07A, A13A		Prä	A07A, A13A		Prä	A07A, A13A		
35.71↔		BORP, KORP, MKOR, VBOR	35.82↔		BORP, KORP, MKOR, VBOR	35.94↔		BORP, KORP, MKOR, VBOR		
	05	F01A, F01C, F03B, F03C, F03D, F04Z, F05Z, F07Z, F30Z, F31Z, F35A, F35B, F35C		05	F01A, F01C, F03B, F03C, F03D, F04Z, F05Z, F07Z, F30Z		05	F01A, F01C, F03B, F03C, F03D, F04Z, F05Z, F07Z, F30Z, F31Z, F35A, F35B, F35C		
	06	G33Z, G38Z		06	G33Z, G38Z		06	G33Z, G38Z		
	07	H33Z		07	H33Z		07	H33Z		
	11	L33Z		11	L33Z		11	L33Z		
	15	P02A, P02B		15	P02A, P02B		15	P02A, P02B		
	21B	X33Z		21B	X33Z		21B	X33Z		
	Prä	A07A, A13A		Prä	A07A, A13A		Prä	A07A, A13A		
35.72.00↔		BORP, KORP, MKOR, VBOR	35.83↔		BORP, KORP, MKOR, VBOR	35.95.00↔		BORP, KORP, MKOR, VBOR		
	05	F01A, F01C, F03B, F03C, F03D, F04Z, F05Z, F07Z, F30Z, F31Z, F35A, F35B, F35C		05	F01A, F01C, F04Z, F05Z, F07Z, F30Z		05	F01A, F01C, F03A, F03B, F03C, F03D, F03E, F04Z, F05Z, F06C, F07Z, F30Z		
	06	G33Z, G38Z		06	G33Z, G38Z		06	G33Z, G38Z		
	07	H33Z		07	H33Z		07	H33Z		
	11	L33Z		11	L33Z		11	L33Z		
	15	P02A, P02B		15	P02A, P02B		15	P02A, P02B		
	21B	X33Z		21B	X33Z		21B	X33Z		
	Prä	A07A, A13A		Prä	A07A, A13A		Prä	A07A, A13A		
35.72.10↔		BORP, KORP, MKOR, VBOR	35.84↔		BORP, KORP, MKOR, VBOR	35.95.10↔		BORP, KORP, MKOR, VBOR		
	05	F01A, F01C, F03B, F03C, F03D, F04Z, F05Z, F07Z, F30Z, F31Z, F35A, F35B, F35C		05	F01A, F01C, F04Z, F05Z, F07Z, F30Z		05	F01A, F01C, F03A, F03B, F03C, F03D, F03E, F04Z, F05Z, F06C, F07Z, F30Z		
	06	G33Z, G38Z		06	G33Z, G38Z		06	G33Z, G38Z		
	07	H33Z		07	H33Z		07	H33Z		
	11	L33Z		11	L33Z		11	L33Z		
	15	P02A, P02B		15	P02A, P02B		15	P02A, P02B		
	21B	X33Z		21B	X33Z		21B	X33Z		
	Prä	A07A, A13A		Prä	A07A, A13A		Prä	A07A, A13A		
35.72.10↔		BORP, KORP, MKOR, VBOR	35.85↔		BORP, KORP, MKOR, VBOR					
	05	F01A, F01C, F03B, F03C, F03D, F04Z, F05Z, F07Z, F30Z, F31Z, F35A, F35B, F35C		05	F01A, F01C, F04Z, F05Z, F07Z, F30Z					
	06	G33Z, G38Z		06	G33Z, G38Z					
	07	H33Z		07	H33Z					
	11	L33Z		11	L33Z					
	15	P02A, P02B		15	P02A, P02B					
	21B	X33Z		21B	X33Z					
	Prä	A07A, A13A		Prä	A07A, A13A					

CHOP	MDC	DRG	CHOP	MDC	DRG	CHOP	MDC	DRG
36.1b.22↔		BORP, KORP, MKOR, VBOR	36.1b.2a↔		BORP, KORP, MKOR, VBOR	36.34↔	04	E01A, E01B, E05A, E05B, E05C
	05	F01A, F01C, F03B, F03C, F03D, F04Z, F05Z, F06A, F06B, F06C, F06D, F06E, F07Z, F30Z		05	F01A, F01C, F03B, F03C, F03D, F04Z, F05Z, F06A, F06B, F06C, F06D, F06E, F07Z, F30Z		05	F01A, F01C, F04Z, F05Z, F07Z, F30Z, F31Z, F35A, F35B, F35C
	06	G33Z, G38Z		06	G33Z, G38Z		06	G33Z, G38Z
	07	H33Z		07	H33Z		07	H33Z
	11	L33Z		11	L33Z		11	L33Z
	15	P02A, P02B		15	P02A, P02B		15	P02A, P02B
21B	X33Z	21B	X33Z	21B	X33Z			
36.1b.23↔		BORP, KORP, MKOR, VBOR	36.1b.99↔		BORP, KORP, MKOR, VBOR	36.39.00↔	05	F01A, F01C, F04Z, F05Z, F06C, F07Z, F30Z, F31Z, F35A, F35B, F35C
	05	F01A, F01C, F03B, F03C, F03D, F04Z, F05Z, F06A, F06B, F06C, F06D, F06E, F07Z, F30Z		05	F01A, F01C, F03B, F03C, F03D, F04Z, F05Z, F06A, F06B, F06C, F06D, F06E, F07Z, F30Z		06	G33Z, G38Z
	06	G33Z, G38Z		06	G33Z, G38Z		07	H33Z
	07	H33Z		07	H33Z		11	L33Z
	11	L33Z		11	L33Z		15	P02A, P02B
	15	P02A, P02B		15	P02A, P02B		21B	X06A, X06B, X06C, X33Z
21B	X33Z	21B	X33Z	36.39.10↔	BORP, KORP, MKOR, VBOR			
36.1b.24↔		BORP, KORP, MKOR, VBOR	36.2↔		BORP, KORP, MKOR, VBOR	36.39.10↔	05	F01A, F01C, F04Z, F05Z, F06C, F07Z, F30Z, F31Z, F35A, F35B, F35C
	05	F01A, F01C, F03B, F03C, F03D, F04Z, F05Z, F06A, F06B, F06C, F06D, F06E, F07Z, F30Z		05	F01A, F01C, F04Z, F05Z, F07Z, F30Z, F31Z, F35A, F35B, F35C		06	G33Z, G38Z
	06	G33Z, G38Z		15	P02A, P02B		07	H33Z
	07	H33Z		21B	X06A, X06B, X06C		11	L33Z
	11	L33Z		36.31↔	BORP, KORP, MKOR, VBOR		15	P02A, P02B
	15	P02A, P02B		04	E01A, E01B, E05A, E05B, E05C		21B	X06A, X06B, X06C, X33Z
21B	X33Z	05	F01A, F01C, F04Z, F05Z, F07Z, F30Z, F31Z, F35A, F35B, F35C	36.39.11↔	BORP, KORP, MKOR, VBOR			
36.1b.25↔		BORP, KORP, MKOR, VBOR	36.31↔		BORP, KORP, MKOR, VBOR	36.39.11↔	05	F01A, F01C, F04Z, F05Z, F06C, F07Z, F30Z, F31Z, F35A, F35B, F35C
	05	F01A, F01C, F03B, F03C, F03D, F04Z, F05Z, F06A, F06B, F06C, F06D, F06E, F07Z, F30Z		04	E01A, E01B, E05A, E05B, E05C		06	G33Z, G38Z
	06	G33Z, G38Z		05	F01A, F01C, F04Z, F05Z, F07Z, F30Z, F31Z, F35A, F35B, F35C		07	H33Z
	07	H33Z		06	G33Z, G38Z		11	L33Z
	11	L33Z		07	H33Z		15	P02A, P02B
	15	P02A, P02B		11	L33Z		21B	X06A, X06B, X06C, X33Z
21B	X33Z	15	P02A, P02B	36.39.12↔	BORP, KORP, MKOR, VBOR			
36.1b.26↔		BORP, KORP, MKOR, VBOR	36.32↔		BORP, KORP, MKOR, VBOR	36.39.12↔	05	F01A, F01C, F04Z, F05Z, F06C, F07Z, F30Z, F31Z, F35A, F35B, F35C
	05	F01A, F01C, F03B, F03C, F03D, F04Z, F05Z, F06A, F06B, F06C, F06D, F06E, F07Z, F30Z		04	E01A, E01B, E05A, E05B, E05C		06	G33Z, G38Z
	06	G33Z, G38Z		05	F01A, F01C, F04Z, F05Z, F07Z, F12B, F15Z, F24A, F24B, F30Z, F31Z, F35A, F35B, F35C, F50A, F52A, F52B, F56A, F56B, F57A, F57B, F58Z		07	H33Z
	07	H33Z		06	G33Z, G38Z		11	L33Z
	11	L33Z		07	H33Z		15	P02A, P02B
	15	P02A, P02B		11	L33Z		21B	X06A, X06B, X06C, X33Z
21B	X33Z	15	P02A, P02B	36.39.13↔	BORP, KORP, MKOR, VBOR			
36.1b.27↔		BORP, KORP, MKOR, VBOR	36.33↔		BORP, KORP, MKOR, VBOR	36.39.13↔	05	F01A, F01C, F04Z, F05Z, F06C, F07Z, F30Z, F31Z, F35A, F35B, F35C
	05	F01A, F01C, F03B, F03C, F03D, F04Z, F05Z, F06A, F06B, F06C, F06D, F06E, F07Z, F30Z		04	E01A, E01B, E05A, E05B, E05C		06	G33Z, G38Z
	06	G33Z, G38Z		05	F01A, F01C, F04Z, F05Z, F07Z, F30Z, F31Z, F35A, F35B, F35C		07	H33Z
	07	H33Z		06	G33Z, G38Z		11	L33Z
	11	L33Z		07	H33Z		15	P02A, P02B
	15	P02A, P02B		11	L33Z		21B	X06A, X06B, X06C, X33Z
21B	X33Z	15	P02A, P02B	36.39.99↔	BORP, KORP, MKOR, VBOR			
36.1b.28↔		BORP, KORP, MKOR, VBOR	36.33↔		BORP, KORP, MKOR, VBOR	36.39.99↔	05	F01A, F01C, F04Z, F05Z, F06C, F07Z, F30Z, F31Z, F35A, F35B, F35C
	05	F01A, F01C, F03B, F03C, F03D, F04Z, F05Z, F06A, F06B, F06C, F06D, F06E, F07Z, F30Z		04	E01A, E01B, E05A, E05B, E05C		06	G33Z, G38Z
	06	G33Z, G38Z		05	F01A, F01C, F04Z, F05Z, F07Z, F30Z, F31Z, F35A, F35B, F35C		07	H33Z
	07	H33Z		06	G33Z, G38Z		11	L33Z
	11	L33Z		07	H33Z		15	P02A, P02B
	15	P02A, P02B		11	L33Z		21B	X06A, X06B, X06C, X33Z
21B	X33Z	15	P02A, P02B	36.91↔	BORP, VBOR			
						05	F01A, F01C, F04Z, F05Z, F07Z, F30Z, F31Z, F35A, F35B, F35C	
						15	P02A, P02B	
						21B	X06A, X06B, X06C	

Anhang B Prozedurenkode-/MDC-/DRG-Index

CHOP	MDC	DRG	CHOP	MDC	DRG	CHOP	MDC	DRG	
36.99.00↔	05	F01A, F01C, F03B, F03C, F03D, F04Z, F05Z, F07Z, F30Z, F31Z, F35A, F35B, F35C	37.11.00↔		BORP, VBOR	37.24.20↔	04	BORP, VBOR	
	15	P02A, P02B		05	F01A, F01C, F04Z, F05Z, F07Z, F30Z, F31Z, F35A, F35B, F35C		05	E01A, E01B, E06A, E06B, E06C	
	21B	X06A, X06B, X06C		06	G33Z, G38Z		17	F01A, F01C, F04Z, F05Z, F07Z, F31Z, F35A, F35B, F35C	
36.99.10↔		BORP, VBOR	37.11.10↔	07	H33Z	37.24.99↔	04	BORP, VBOR	
	05	F01A, F01C, F03B, F03C, F03D, F04Z, F05Z, F07Z, F30Z, F31Z, F35A, F35B, F35C		11	L33Z		05	E01A, E01B, E06A, E06B, E06C	
	15	P02A, P02B		15	P02A, P02B		05	F01A, F01C, F04Z, F05Z, F07Z, F31Z, F35A, F35B, F35C	
36.99.11↔	21B	X06A, X06B, X06C	37.11.99↔	21A	W02A, W02B	37.25.00↔	04	BORP, VBOR	
	Prä	A07A, A13A		21B	X06A, X06B, X06C		05	E01A, E01B, E06A, E06B, E06C	
	05	F01A, F01C, F03B, F03C, F03D, F04Z, F05Z, F07Z, F30Z, F31Z, F35A, F35B, F35C		05	BORP, VBOR		17	F01A, F01C, F04Z, F05Z, F07Z, F31Z, F35A, F35B, F35C	
36.99.12↔	15	P02A, P02B	37.12↔	06	G33Z, G38Z	37.25.20↔	04	BORP, VBOR	
	21B	X06A, X06B, X06C		07	H33Z		05	E01A, E01B, E06A, E06B, E06C	
	Prä	A07A, A13A		11	L33Z		17	F01A, F01C, F04Z, F05Z, F07Z, F31Z, F35A, F35B, F35C	
36.99.19↔	05	F01A, F01C, F03B, F03C, F03D, F04Z, F05Z, F07Z, F30Z, F31Z, F35A, F35B, F35C	37.21↔	15	P02A, P02B	37.25.30↔	04	BORP, VBOR	
	15	P02A, P02B		17	R01A, R01B, R02Z, R12A, R12B, R12C		05	E01A, E01B, E06A, E06B, E06C	
	21B	X06A, X06B, X06C		04	E01A, E01B, E05A, E05B, E05C		05	F01A, F01C, F04Z, F05Z, F07Z, F31Z, F35A, F35B, F35C	
36.99.20↔	Prä	A07A, A13A	37.22↔	06	G33Z, G38Z	37.25.99↔	04	BORP, VBOR	
	05	F01A, F01C, F03B, F03C, F03D, F04Z, F05Z, F07Z, F30Z, F31Z, F35A, F35B, F35C		07	H33Z		05	E01A, E01B, E06A, E06B, E06C	
	15	P02A, P02B		11	L33Z		17	F01A, F01C, F04Z, F05Z, F07Z, F31Z, F35A, F35B, F35C	
36.99.30↔	21B	X06A, X06B, X06C	37.23↔	17	R01A, R01B, R02Z, R12A, R12B, R12C	37.26↔	04	BORP, VBOR	
	05	F01A, F01C, F03B, F03C, F03D, F04Z, F05Z, F07Z, F30Z, F31Z, F35A, F35B, F35C		21A	W02A, W02B		05	E01A, E01B, E06A, E06B, E06C	
	15	P02A, P02B		21B	X06A, X06B, X06C		17	R01A, R01B, R02Z, R12A, R12B, R12C	
36.99.40↔	21B	X06A, X06B, X06C	37.24.00↔	05	F03C, F03D, F04Z, F05Z, F06C, F06D, F15Z, F41A, F41B, F46A, F46B, F49A, F49B, F49C, F49D, F49E, F49F	37.27↔	05	F15Z, F46A, F46B, F49A, F49C, F49E, F49F, F50B	
	05	F01A, F01C, F03B, F03C, F03D, F04Z, F05Z, F07Z, F30Z, F31Z, F35A, F35B, F35C		05	F03C, F03D, F04Z, F05Z, F06C, F06D, F15Z, F41A, F41B, F46A, F46B, F49A, F49B, F49C, F49D, F49E, F49F		05	F15Z, F46A, F46B, F49A, F49B, F49C, F49D, F49E, F49F, F50B	
	15	P02A, P02B		05	F03C, F03D, F04Z, F05Z, F06C, F06D, F15Z, F41A, F41B, F46A, F46B, F49A, F49B, F49C, F49D, F49E, F49F		05	F03C, F03D, F04Z, F05Z, F06C, F06D, F15Z, F41A, F41B, F46A, F46B, F49A, F49B, F49C, F49D, F49E, F49F	
36.99.99↔	21B	X06A, X06B, X06C	37.29↔	04	E01A, E01B, E06A, E06B, E06C	37.2a.11↔	05	F49A, F49C	
	05	F01A, F01C, F03B, F03C, F03D, F04Z, F05Z, F07Z, F30Z, F31Z, F35A, F35B, F35C		05	F01A, F01C, F04Z, F05Z, F07Z, F31Z, F35A, F35B, F35C		37.2a.12↔	05	F49A, F49C
	15	P02A, P02B		17	R01A, R01B, R02Z, R12A, R12B, R12C		37.2a.19↔	05	F49A, F49C
37.10↔	21A	W02A, W02B				37.2a.20↔	05	F49A, F49C	
	21B	X06A, X06B, X06C				37.2a.21↔	05	F49A, F49C	
						37.2a.29↔	05	F49A, F49C	
						37.2a.99↔	05	F49A, F49C	

PROZ

CHOP	MDC	DRG	CHOP	MDC	DRG	CHOP	MDC	DRG	
37.31.00↔		BORP, VBOR	37.31.99↔		BORP, KORP, MKOR, VBOR	37.33.20↔		BORP, VBOR	
	04	E01A, E01B, E02A, E02B, E02C, E05A, E05B, E05C		04	E01A, E01B, E02A, E02B, E02C, E05A, E05B, E05C		05	F01A, F01C, F03C, F03D, F04Z, F05Z, F06C, F06D, F07Z, F30Z, F31Z, F35A, F35B, F35C	
	05	F01A, F01C, F04Z, F05Z, F07Z, F31Z, F35A, F35B, F35C		05	F01A, F01C, F04Z, F05Z, F07Z, F31Z, F35A, F35B, F35C		06	G33Z, G38Z	
	06	G16A, G16B, G18A, G18B, G19A, G19B, G33Z, G38Z		06	G16A, G16B, G18A, G18B, G19A, G19B, G33Z, G38Z		07	H33Z	
	07	H33Z		07	H33Z		11	L33Z	
	08	I23A		08	I23A		15	P02A, P02B	
	09	J03A, J03B, J04A, J04B, J11A, J11B, J16Z		09	J03A, J03B, J04A, J04B, J11A, J11B, J16Z	37.33.30↔		BORP, VBOR	
	11	L33Z		11	L33Z		05	F01A, F01C, F03C, F03D, F04Z, F05Z, F06C, F06D, F07Z, F30Z, F31Z, F35A, F35B, F35C	
	17	R01A, R01B, R02Z, R12A, R12B, R12C		17	R01A, R01B, R02Z, R12A, R12B, R12C		06	G33Z, G38Z	
	21A	W02A, W02B		21A	W02A, W02B		07	H33Z	
	21B	X06A, X06B, X06C		21B	X06A, X06B, X06C		11	L33Z	
37.31.10↔		BORP, VBOR	37.32↔		BORP, KORP, MKOR, VBOR		15	P02A, P02B	
	04	E01A, E01B, E02A, E02B, E02C, E05A, E05B, E05C		05	F01A, F01C, F04Z, F05Z, F07Z, F30Z, F31Z, F35A, F35B, F35C	37.33.99↔		BORP, VBOR	
	05	F01A, F01C, F04Z, F05Z, F07Z, F31Z, F35A, F35B, F35C		06	G33Z, G38Z		05	F01A, F01C, F03C, F03D, F04Z, F05Z, F06C, F06D, F07Z, F30Z, F31Z, F35A, F35B, F35C	
	06	G16A, G16B, G18A, G18B, G19A, G19B, G33Z, G38Z		07	H33Z		06	G33Z, G38Z	
	07	H33Z		11	L33Z		07	H33Z	
	08	I23A		15	P02A, P02B		11	L33Z	
	09	J03A, J03B, J04A, J04B, J11A, J11B, J16Z	37.33.00↔		BORP, VBOR		15	P02A, P02B	
	11	L33Z		05	F01A, F01C, F03C, F03D, F04Z, F05Z, F06C, F06D, F07Z, F30Z, F31Z, F35A, F35B, F35C		21B	X33Z	
	17	R01A, R01B, R02Z, R12A, R12B, R12C		06	G33Z, G38Z	37.34.00†↔		05	F03C, F03D, F04Z, F05Z, F06C, F06D, F15Z, F41A, F41B, F46A, F46B, F49A, F49B, F49C, F49D, F49E, F49F
	21A	W02A, W02B		07	H33Z		05	F01A, F01C, F12B, F50A, F50B, F50C, F50D, F50E	
	21B	X06A, X06B, X06C		11	L33Z	37.34.10↔		BORP, VBOR	
37.31.20↔		BORP, KORP, MKOR, VBOR		15	P02A, P02B		05	F01A, F01C, F12B, F50A, F50B, F50C, F50D, F50E	
	04	E01A, E01B, E02A, E02B, E02C, E05A, E05B, E05C	37.33.10↔		BORP, VBOR	37.34.11↔		BORP, VBOR	
	05	F01A, F01C, F04Z, F05Z, F07Z, F31Z, F35A, F35B, F35C		05	F01A, F01C, F03C, F03D, F04Z, F05Z, F06C, F06D, F07Z, F30Z, F31Z, F35A, F35B, F35C		05	F01A, F01C, F12B, F50A, F50B, F50C, F50D, F50E	
	06	G16A, G16B, G18A, G18B, G19A, G19B, G33Z, G38Z		06	G33Z, G38Z	37.34.12↔		BORP, VBOR	
	07	H33Z		07	H33Z		05	F01A, F01C, F12B, F50A, F50B, F50C, F50D, F50E	
	08	I23A		11	L33Z	37.34.13↔		BORP, VBOR	
	09	J03A, J03B, J04A, J04B, J11A, J11B, J16Z		15	P02A, P02B		05	F01A, F01C, F12B, F50A, F50B, F50C, F50D, F50E	
	11	L33Z		21B	X33Z	37.34.15↔		BORP, VBOR	
	17	R01A, R01B, R02Z, R12A, R12B, R12C	37.33.11↔		BORP, VBOR		05	F01A, F01C, F12B, F50A, F50B, F50C, F50D, F50E	
	21A	W02A, W02B		05	F01A, F01C, F03C, F03D, F04Z, F05Z, F06C, F06D, F07Z, F30Z, F31Z, F35A, F35B, F35C	37.34.16↔		BORP, VBOR	
	21B	X06A, X06B, X06C		06	G33Z, G38Z		05	F01A, F01C, F12B, F50A, F50B, F50C, F50D, F50E	
37.31.30↔		BORP, VBOR		07	H33Z	37.34.19↔		BORP, VBOR	
	04	E01A, E01B, E02A, E02B, E02C, E05A, E05B, E05C		11	L33Z		05	F01A, F01C, F12B, F50A, F50B, F50C, F50D, F50E	
	05	F01A, F01C, F04Z, F05Z, F07Z, F31Z, F35A, F35B, F35C		15	P02A, P02B	37.34.1a↔		BORP, VBOR	
	06	G16A, G16B, G18A, G18B, G19A, G19B, G33Z, G38Z	37.33.19↔		BORP, VBOR		05	F01A, F01C, F12B, F50A, F50B, F50C, F50D, F50E	
	07	H33Z		05	F01A, F01C, F03C, F03D, F04Z, F05Z, F06C, F06D, F07Z, F30Z, F31Z, F35A, F35B, F35C	37.34.1b↔		BORP, VBOR	
	08	I23A		06	G33Z, G38Z		05	F01A, F01C, F12B, F50A, F50B, F50C, F50D, F50E	
	09	J03A, J03B, J04A, J04B, J11A, J11B, J16Z		07	H33Z	37.34.24†↔		05	F50A
	11	L33Z		11	L33Z	37.34.25†↔		05	F50A
	17	R01A, R01B, R02Z, R12A, R12B, R12C		15	P02A, P02B	37.34.99†↔		05	F03C, F03D, F04Z, F05Z, F06C, F06D, F15Z, F41A, F41B, F46A, F46B, F49A, F49B, F49C, F49D, F49E, F49F
	21A	W02A, W02B		21B	X33Z				
	21B	X06A, X06B, X06C							

Anhang B Prozedurenkode-/MDC-/DRG-Index

CHOP	MDC	DRG	CHOP	MDC	DRG	CHOP	MDC	DRG
37.35↔		BORP, KORP, MKOR, VBOR	37.51.10↔		BORP, KORP, MKOR, VBOR	37.69.84†↔		KP, KPP
	05	F01A, F01C, F04Z, F05Z, F07Z, F30Z, F31Z, F35A, F35B, F35C	37.51.20↔	Prä	A05A, A05B, A06Z		Prä	A07A, A07B, A07C, A11A, A11B, A13A, A13B, A13C
	06	G33Z, G38Z		Prä	BORP, KORP, MKOR, VBOR	37.69.85†↔		KP, KPP
	07	H33Z	37.51.99↔	Prä	A05A, A05B, A06Z		Prä	A07A, A07B, A07C, A11A, A11B, A13A, A13B, A13C
	11	L33Z		Prä	BORP, KORP, KP, KPP, MKOR, VBOR	37.69.86†↔		KP, KPP
	15	P02A, P02B	37.52↔		F01A, F01C, F04Z, F05Z, F07Z, F30Z, F31Z, F35A, F35B, F35C		Prä	A07A, A07B, A07C, A11A, A11B, A13A, A13B, A13C
	21B	X33Z		05	G33Z, G38Z	37.69.87†↔		KP, KPP
37.41↔		BORP, KORP, KP, KPP, MKOR, VBOR		06	H33Z		Prä	A07A, A07B, A07C, A11A, A11B, A13A, A13B, A13C
	04	E01A, E01B, E05A, E05B, E05C		07	L33Z	37.69.a0†↔		KP, KPP
	05	F01A, F01C, F04Z, F05Z, F07Z, F30Z, F31Z, F35A, F35B, F35C		11	P02A, P02B		Prä	A07A, A07B, A07C, A11A, A11B, A13A, A13B, A13C
	06	G33Z, G38Z		15	X33Z	37.69.a1†↔		KP, KPP
	07	H33Z	37.53↔	21B	BORP, KORP, MKOR, VBOR		Prä	A07A, A07B, A07C, A11A, A11B, A13A, A13B, A13C
	11	L33Z		05	F01A, F01C, F04Z, F05Z, F07Z, F31Z, F35A, F35B, F35C	37.69.a2†↔		KP, KPP
	15	P02A, P02B		06	G33Z, G38Z		Prä	A07A, A07B, A07C, A11A, A11B, A13A, A13B, A13C
	21B	X33Z		07	H33Z	37.69.a3†↔		KP, KPP
37.49↔		BORP, VBOR		11	L33Z		Prä	A07A, A07B, A07C, A11A, A11B, A13A, A13B, A13C
	04	E01A, E01B, E06A, E06B, E06C		21B	X33Z	37.69.a4†↔		KP, KPP
	05	F01A, F01C, F04Z, F05Z, F07Z, F30Z, F31Z, F35A, F35B, F35C	37.54↔		BORP, KORP, MKOR, VBOR		Prä	A07A, A07B, A07C, A11A, A11B, A13A, A13B, A13C
	15	P02A, P02B		05	F01A, F01C, F04Z, F05Z, F07Z, F31Z, F35A, F35B, F35C	37.69.a5†↔		KP, KPP
37.4x.00↔		BORP, VBOR		06	G33Z, G38Z		Prä	A07A, A07B, A07C, A11A, A11B, A13A, A13B, A13C
	04	E01A, E01B, E06A, E06B, E06C		07	H33Z	37.69.a6†↔		KP, KPP
	05	F01A, F01C, F04Z, F05Z, F07Z, F30Z, F31Z, F35A, F35B, F35C		11	L33Z		Prä	A07A, A07B, A07C, A11A, A11B, A13A, A13B, A13C
	15	P02A, P02B	37.69.70†↔	21B	X33Z	37.69.a7†↔		KP, KPP
37.4x.10↔		BORP, VBOR		Prä	A07A, A07B, A07C, A11A, A11B, A13A, A13B, A13C		Prä	A07A, A07B, A07C, A11A, A11B, A13A, A13B, A13C
	04	E01A, E01B, E06A, E06B, E06C	37.69.71†↔	Prä	A07A, A07B, A07C, A11A, A11B, A13A, A13B, A13C	37.69.b0†↔		KP, KPP
	05	F01A, F01C, F04Z, F05Z, F07Z, F30Z, F31Z, F35A, F35B, F35C		Prä	A07A, A07B, A07C, A11A, A11B, A13A, A13B, A13C		Prä	A07A, A07B, A07C, A11A, A11B, A13A, A13B, A13C
	15	P02A, P02B	37.69.72†↔	Prä	A07A, A07B, A07C, A11A, A11B, A13A, A13B, A13C	37.69.b1†↔		KP, KPP
37.4x.11↔		BORP, VBOR		Prä	A07A, A07B, A07C, A11A, A11B, A13A, A13B, A13C		Prä	A07A, A07B, A07C, A11A, A11B, A13A, A13B, A13C
	04	E01A, E01B, E06A, E06B, E06C	37.69.73†↔	Prä	A07A, A07B, A07C, A11A, A11B, A13A, A13B, A13C	37.69.b2†↔		KP, KPP
	05	F01A, F01C, F04Z, F05Z, F07Z, F30Z, F31Z, F35A, F35B, F35C		Prä	A07A, A07B, A07C, A11A, A11B, A13A, A13B, A13C		Prä	A07A, A07B, A07C, A11A, A11B, A13A, A13B, A13C
	15	P02A, P02B	37.69.74†↔	Prä	A07A, A07B, A07C, A11A, A11B, A13A, A13B, A13C	37.69.b3†↔		KP, KPP
37.4x.20↔		BORP, VBOR		Prä	A07A, A07B, A07C, A11A, A11B, A13A, A13B, A13C		Prä	A07A, A07B, A07C, A11A, A11B, A13A, A13B, A13C
	04	E01A, E01B, E06A, E06B, E06C	37.69.75†↔	Prä	A07A, A07B, A07C, A11A, A11B, A13A, A13B, A13C	37.69.b4†↔		KP, KPP
	05	F01A, F01C, F04Z, F05Z, F07Z, F30Z, F31Z, F35A, F35B, F35C		Prä	A07A, A07B, A07C, A11A, A11B, A13A, A13B, A13C		Prä	A07A, A07B, A07C, A11A, A11B, A13A, A13B, A13C
	15	P02A, P02B	37.69.76†↔	Prä	A07A, A07B, A07C, A11A, A11B, A13A, A13B, A13C	37.69.b5†↔		KP, KPP
37.4x.21↔		BORP, VBOR		Prä	A07A, A07B, A07C, A11A, A11B, A13A, A13B, A13C		Prä	A07A, A07B, A07C, A11A, A11B, A13A, A13B, A13C
	04	E01A, E01B, E06A, E06B, E06C	37.69.77†↔	Prä	A07A, A07B, A07C, A11A, A11B, A13A, A13B, A13C	37.69.b6†↔		KP, KPP
	05	F01A, F01C, F04Z, F05Z, F07Z, F30Z, F31Z, F35A, F35B, F35C		Prä	A07A, A07B, A07C, A11A, A11B, A13A, A13B, A13C		Prä	A07A, A07B, A07C, A11A, A11B, A13A, A13B, A13C
	15	P02A, P02B	37.69.78†↔	Prä	A07A, A07B, A07C, A11A, A11B, A13A, A13B, A13C	37.69.b7†↔		KP, KPP
37.4x.99↔		BORP, VBOR		Prä	A07A, A07B, A07C, A11A, A11B, A13A, A13B, A13C		Prä	A07A, A07B, A07C, A11A, A11B, A13A, A13B, A13C
	05	F01A, F01C, F04Z, F05Z, F07Z, F30Z, F31Z, F35A, F35B, F35C	37.69.79†↔	Prä	A07A, A07B, A07C, A11A, A11B, A13A, A13B, A13C		Prä	A07A, A07B, A07C, A11A, A11B, A13A, A13B, A13C
	15	P02A, P02B		Prä	A07A, A07B, A07C, A11A, A11B, A13A, A13B, A13C		Prä	A07A, A07B, A07C, A11A, A11B, A13A, A13B, A13C
37.51.00↔	Prä	BORP, KORP, MKOR, VBOR		Prä	A07A, A07B, A07C, A11A, A11B, A13A, A13B, A13C		Prä	A07A, A07B, A07C, A11A, A11B, A13A, A13B, A13C
		A05A, A05B, A06Z						

PROZ

CHOP	MDC	DRG	CHOP	MDC	DRG	CHOP	MDC	DRG		
37.6a.11↔		BORP, KORP, KP, KPP, MKOR, VBOR	37.6a.33↔		BORP, KORP, KP, KPP, MKOR, VBOR	37.6a.72↔		BORP, KORP, KP, KPP, MKOR, VBOR		
	04	E01A, E01B, E05A, E05B, E05C		04	E01A, E01B, E05A, E05B, E05C		04	E01A, E01B, E05A, E05B, E05C		
	05	F01A, F01C, F04Z, F05Z, F07Z, F30Z, F31Z, F35A, F35B, F35C		05	F01A, F01C, F04Z, F05Z, F07Z, F30Z, F31Z, F35A, F35B, F35C		05	F01A, F01C, F04Z, F05Z, F07Z, F30Z, F31Z, F35A, F35B, F35C		
	06	G33Z, G38Z		06	G33Z, G38Z		06	G33Z, G38Z		
	07	H33Z		07	H33Z		07	H33Z		
	11	L33Z		11	L33Z		11	L33Z		
	15	P02A, P02B		15	P02A, P02B		15	P02A, P02B		
37.6a.12↔		BORP, KORP, KP, KPP, MKOR, VBOR	37.6a.41↔		KP, KPP	37.6a.73↔		BORP, KP, KPP, VBOR		
	04	E01A, E01B, E05A, E05B, E05C		05	F01A, F01C, F04Z, F05Z, F07Z, F31Z, F35A, F35B, F35C		04	E01A, E01B, E05A, E05B, E05C		
	05	F01A, F01C, F04Z, F05Z, F07Z, F30Z, F31Z, F35A, F35B, F35C		37.6a.42↔			KP, KPP	05	F01A, F01C, F04Z, F05Z, F07Z, F30Z, F31Z, F35A, F35B, F35C	
	06	G33Z, G38Z			05		F01A, F01C, F04Z, F05Z, F07Z, F31Z, F35A, F35B, F35C	06	G33Z, G38Z	
	07	H33Z		37.6a.51↔			BORP, KP, KPP, VBOR	07	H33Z	
	11	L33Z			04		E01A, E01B, E05A, E05B, E05C	11	L33Z	
	15	P02A, P02B			05		F01A, F01C, F04Z, F05Z, F07Z, F30Z, F31Z, F35A, F35B, F35C	15	P02A, P02B	
37.6a.21↔		BORP, KORP, KP, KPP, MKOR, VBOR	37.6a.61↔		BORP, KORP, KP, KPP, MKOR, VBOR	37.6a.81↔		BORP, KP, KPP, VBOR		
	04	E01A, E01B, E05A, E05B, E05C		04	E01A, E01B, E05A, E05B, E05C		05	F01A, F01C, F04Z, F05Z, F07Z, F31Z, F35A, F35B, F35C		
	05	F01A, F01C, F04Z, F05Z, F07Z, F30Z, F31Z, F35A, F35B, F35C		05	F01A, F01C, F04Z, F05Z, F07Z, F30Z, F31Z, F35A, F35B, F35C		37.6a.82↔		KP, KPP	
	06	G33Z, G38Z		06	G33Z, G38Z			05	F01A, F01C, F04Z, F05Z, F07Z, F31Z, F35A, F35B, F35C	
	07	H33Z		37.6a.62↔			BORP, KP, KPP, VBOR	37.6a.a1‡↔		KP, KPP
	11	L33Z			04		E01A, E01B, E05A, E05B, E05C		Prä	A07A, A07B, A07C, A11A, A11B, A13A, A13B, A13C
	15	P02A, P02B			05		F01A, F01C, F04Z, F05Z, F07Z, F30Z, F31Z, F35A, F35B, F35C		37.6a.a2‡↔	Prä
37.6a.31↔		BORP, KORP, KP, KPP, MKOR, VBOR	37.6a.71↔		BORP, KORP, KP, KPP, MKOR, VBOR	37.6b.11↔		F01A, F01C, F04Z, F05Z, F07Z, F30Z, F31Z, F35A, F35B, F35C		
	04	E01A, E01B, E05A, E05B, E05C		04	E01A, E01B, E05A, E05B, E05C		05	F01A, F01C, F04Z, F05Z, F07Z, F30Z, F31Z, F35A, F35B, F35C		
	05	F01A, F01C, F04Z, F05Z, F07Z, F30Z, F31Z, F35A, F35B, F35C		05	F01A, F01C, F04Z, F05Z, F07Z, F30Z, F31Z, F35A, F35B, F35C		07	H33Z		
	06	G33Z, G38Z		06	G33Z, G38Z		11	L33Z		
	07	H33Z		07	H33Z		15	P02A, P02B		
	11	L33Z		15	P02A, P02B		21B	X33Z		
	15	P02A, P02B		37.6b.12↔			BORP, KP, KPP, VBOR	05	F01A, F01C, F04Z, F05Z, F07Z, F30Z, F31Z, F35A, F35B, F35C	
37.6a.32↔		BORP, KORP, KP, KPP, MKOR, VBOR	37.6b.21↔			BORP, KORP, KP, KPP, MKOR, VBOR	37.6b.31↔		F01A, F01C, F04Z, F05Z, F07Z, F30Z, F31Z, F35A, F35B, F35C	
	04	E01A, E01B, E05A, E05B, E05C			04	E01A, E01B, E05A, E05B, E05C		05	F01A, F01C, F04Z, F05Z, F07Z, F30Z, F31Z, F35A, F35B, F35C	
	05	F01A, F01C, F04Z, F05Z, F07Z, F30Z, F31Z, F35A, F35B, F35C		05	F01A, F01C, F04Z, F05Z, F07Z, F30Z, F31Z, F35A, F35B, F35C	07		H33Z		
	06	G33Z, G38Z		06	G33Z, G38Z	11		L33Z		
	07	H33Z		07	H33Z	15		P02A, P02B		
	11	L33Z		11	L33Z	21B		X33Z		
	15	P02A, P02B		15	P02A, P02B	21B		X33Z		
21B	X33Z	21B	X33Z	21B	X33Z					

Anhang B Prozedurenkode-/MDC-/DRG-Index

CHOP	MDC	DRG	CHOP	MDC	DRG	CHOP	MDC	DRG
37.6b.32↔	05	F01A, F01C, F04Z, F05Z, F07Z, F30Z, F31Z, F35A, F35B, F35C	37.6c.12↔		BORP, KORP, MKOR, VBOR	37.6c.a1↔		BORP, KORP, MKOR, VBOR
	07	H33Z		05	F01A, F01C, F04Z, F05Z, F07Z, F31Z, F35A, F35B, F35C		05	F01A, F01C, F04Z, F05Z, F07Z, F31Z, F35A, F35B, F35C
	11	L33Z		06	G33Z, G38Z		06	G33Z, G38Z
	15	P02A, P02B		07	H33Z		07	H33Z
	21B	X33Z		11	L33Z		11	L33Z
37.6b.33↔	05	F01A, F01C, F04Z, F05Z, F07Z, F30Z, F31Z, F35A, F35B, F35C	37.6c.21↔		BORP, KORP, MKOR, VBOR	37.75.00↔		F18A, F18B
	07	H33Z		05	F01A, F01C, F04Z, F05Z, F07Z, F31Z, F35A, F35B, F35C		21A	W02A, W02B
	11	L33Z		06	G33Z, G38Z		21B	X06A, X06B, X06C
	15	P02A, P02B		07	H33Z	37.75.31↔		BORP, VBOR
	21B	X33Z		11	L33Z		05	F18A, F18B
37.6b.41↔		KP, KPP		21B	X33Z		21A	W02A, W02B
	05	F01A, F01C, F04Z, F05Z, F07Z, F31Z, F35A, F35B, F35C	37.6c.31↔		BORP, KORP, MKOR, VBOR		21B	X06A, X06B, X06C
				05	F01A, F01C, F04Z, F05Z, F07Z, F31Z, F35A, F35B, F35C	37.75.32↔		BORP, VBOR
				06	G33Z, G38Z		05	F18A, F18B
				07	H33Z		21A	W02A, W02B
				11	L33Z		21B	X06A, X06B, X06C
				21B	X33Z			BORP, VBOR
37.6b.42↔		KP, KPP		05	F01A, F01C, F04Z, F05Z, F07Z, F31Z, F35A, F35B, F35C	37.75.33↔		BORP, VBOR
	05	F01A, F01C, F04Z, F05Z, F07Z, F31Z, F35A, F35B, F35C		06	G33Z, G38Z		05	F18A, F18B
				07	H33Z		21A	W02A, W02B
				11	L33Z		21B	X06A, X06B, X06C
				21B	X33Z			BORP, VBOR
37.6b.61↔	05	F01A, F01C, F04Z, F05Z, F07Z, F30Z, F31Z, F35A, F35B, F35C	37.6c.32↔		BORP, KORP, MKOR, VBOR	37.75.34↔		BORP, VBOR
				05	F01A, F01C, F04Z, F05Z, F07Z, F31Z, F35A, F35B, F35C		05	F18A, F18B
				06	G33Z, G38Z		21A	W02A, W02B
				07	H33Z		21B	X06A, X06B, X06C
				11	L33Z			BORP, VBOR
				21B	X33Z		05	F18A, F18B
	07	H33Z		06	G33Z, G38Z	37.75.41↔		BORP, VBOR
	11	L33Z		07	H33Z		05	F18A, F18B
	15	P02A, P02B		11	L33Z		21A	W02A, W02B
	21B	X33Z		21B	X33Z		21B	X06A, X06B, X06C
37.6b.71↔	05	F01A, F01C, F04Z, F05Z, F07Z, F30Z, F31Z, F35A, F35B, F35C	37.6c.33↔		BORP, KORP, MKOR, VBOR	37.75.99↔		BORP, VBOR
				05	F01A, F01C, F04Z, F05Z, F07Z, F31Z, F35A, F35B, F35C		05	F18A, F18B
				06	G33Z, G38Z		21A	W02A, W02B
				07	H33Z		21B	X06A, X06B, X06C
				11	L33Z	37.79↔		F18A, F18B
				21B	X33Z		09	J03A, J03B, J04A, J04B, J11A, J11B, J16Z
	07	H33Z		05	F01A, F01C, F04Z, F05Z, F07Z, F31Z, F35A, F35B, F35C	37.7a.00↔		BORP, VBOR
	11	L33Z		06	G33Z, G38Z		05	F01A, F01B, F01C, F01D, F12A, F12B, F12C, F12D, F12E, F12F, F18A, F18B
	15	P02A, P02B		07	H33Z			BORP, VBOR
	21B	X33Z		11	L33Z	37.7a.11↔		BORP, VBOR
				21B	X33Z		05	F01A, F01B, F01C, F01D, F12A, F12B, F12C, F12D, F12E, F12F, F18A, F18B
37.6b.72↔	05	F01A, F01C, F04Z, F05Z, F07Z, F30Z, F31Z, F35A, F35B, F35C	37.6c.61↔		BORP, KORP, MKOR, VBOR	37.7a.12↔		BORP, VBOR
				05	F01A, F01C, F04Z, F05Z, F07Z, F31Z, F35A, F35B, F35C		05	F01A, F01B, F01C, F01D, F12A, F12B, F12C, F12D, F12E, F12F, F18A, F18B
				06	G33Z, G38Z			BORP, VBOR
				07	H33Z	37.7a.13↔		BORP, VBOR
				11	L33Z		05	F01A, F01B, F01C, F01D, F12A, F12B, F12C, F12D, F12E, F12F, F18A, F18B
				21B	X33Z			BORP, VBOR
	07	H33Z		05	F01A, F01C, F04Z, F05Z, F07Z, F31Z, F35A, F35B, F35C	37.7a.14↔		BORP, KORP, MKOR, VBOR
	11	L33Z		06	G33Z, G38Z		05	F01A, F01B, F01C, F01D, F12A, F12B, F12C, F12D, F12E, F12F, F18A, F18B
	15	P02A, P02B		07	H33Z			BORP, KORP, MKOR, VBOR
	21B	X33Z		11	L33Z			BORP, VBOR
37.6b.81↔	05	F01A, F01C, F04Z, F05Z, F07Z, F30Z, F31Z, F35A, F35B, F35C	37.6c.71↔		BORP, KORP, MKOR, VBOR	37.7a.21↔		BORP, VBOR
				05	F01A, F01C, F04Z, F05Z, F07Z, F31Z, F35A, F35B, F35C		01	B11Z, B39A, B39B
				06	G33Z, G38Z		05	F01A, F01B, F01C, F01D, F12A, F12B, F12C, F12D, F12E, F12F, F18A, F18B
				07	H33Z			BORP, VBOR
				11	L33Z			BORP, VBOR
				21B	X33Z			BORP, VBOR
	07	H33Z		05	F01A, F01C, F04Z, F05Z, F07Z, F31Z, F35A, F35B, F35C	37.7a.22↔		BORP, VBOR
	11	L33Z		06	G33Z, G38Z		01	B11Z, B39A, B39B
	15	P02A, P02B		07	H33Z		05	F01A, F01B, F01C, F01D, F12A, F12B, F12C, F12D, F12E, F12F, F18A, F18B
	21B	X33Z		11	L33Z			BORP, VBOR
37.6c.a1↔			37.6c.72↔		BORP, KORP, MKOR, VBOR			BORP, VBOR
				05	F01A, F01C, F04Z, F05Z, F07Z, F31Z, F35A, F35B, F35C			BORP, VBOR
				06	G33Z, G38Z			BORP, VBOR
				07	H33Z			BORP, VBOR
				11	L33Z			BORP, VBOR
				21B	X33Z			BORP, VBOR
				05	F01A, F01C, F04Z, F05Z, F07Z, F31Z, F35A, F35B, F35C			BORP, VBOR
				06	G33Z, G38Z			BORP, VBOR
				07	H33Z			BORP, VBOR
				11	L33Z			BORP, VBOR
				21B	X33Z			BORP, VBOR

PROZ

CHOP	MDC	DRG	CHOP	MDC	DRG	CHOP	MDC	DRG
37.7a.23↔		BORP, VBOR	37.8a.21↔		BORP, KORP, MKOR, VBOR	37.8b.22↔		BORP, VBOR
	01	B11Z, B39A, B39B		01	B11Z, B39A, B39B		01	B11Z, B39A, B39B
	05	F01A, F01B, F01C, F01D, F12A, F12B, F12C, F12D, F12E, F12F, F18A, F18B		05	F12A, F12B, F12C, F12D, F12E, F12F, F17A		05	F18A, F18B
37.7a.31↔		BORP, VBOR		06	G33Z, G38Z		09	J03A, J03B, J04A, J04B, J11A, J11B, J16Z
	05	F01A, F01B, F01C, F01D, F12A, F12B, F12C, F12D, F12E, F12F, F18A, F18B		07	H33Z	21A	W02A, W02B	
37.7a.32↔		BORP, VBOR		11	L33Z	21B	X06A, X06B, X06C	
	01	B11Z, B39A, B39B	37.8a.22↔		BORP, KORP, MKOR, VBOR	37.8b.31↔		BORP, VBOR
	05	F01A, F01B, F01C, F01D, F12A, F12B, F12C, F12D, F12E, F12F, F18A, F18B		01	B11Z, B39A, B39B		01	B11Z, B39A, B39B
37.7a.33↔		BORP, VBOR		05	F12A, F12B, F12C, F12D, F12E, F12F, F17A		05	F18A, F18B
	01	B11Z, B39A, B39B		06	G33Z, G38Z		09	J03A, J03B, J04A, J04B, J11A, J11B, J16Z
	05	F01A, F01B, F01C, F01D, F12A, F12B, F12C, F12D, F12E, F12F, F18A, F18B		07	H33Z	21A	W02A, W02B	
37.7a.51↔		BORP, KORP, MKOR, VBOR		11	L33Z	21B	X06A, X06B, X06C	
	01	B11Z, B39A, B39B	37.8a.31↔		BORP, KORP, MKOR, VBOR	37.8b.41↔		BORP, VBOR
	05	F01A, F01B, F01C, F01D, F12A, F12B, F12C, F12D, F12E, F12F, F18A, F18B		05	F12A, F12B, F12C, F12D, F12E, F12F, F17A		01	B11Z, B39A, B39B
37.7a.99↔		BORP, VBOR		06	G33Z, G38Z		05	F18A, F18B
	05	F01A, F01B, F01C, F01D, F12A, F12B, F12C, F12D, F12E, F12F, F18A, F18B		07	H33Z		09	J03A, J03B, J04A, J04B, J11A, J11B, J16Z
37.7b.11↔	05	F18A, F18B		11	L33Z	21A	W02A, W02B	
	21A	W02A, W02B		21A	W02A, W02B	21B	X06A, X06B, X06C	
	21B	X06A, X06B, X06C	37.8a.41↔		BORP, KORP, MKOR, VBOR	37.8c↔		BORP, KORP, MKOR, VBOR
37.7b.12↔	05	F18A, F18B		01	B11Z, B39A, B39B		01	B11Z, B39A, B39B
	21A	W02A, W02B		05	F12A, F12B, F12C, F12D, F12E, F12F, F17A, F17B		05	F18A, F18B
	21B	X06A, X06B, X06C		06	G33Z, G38Z	21A	W02A, W02B	
37.7b.13↔	05	F18A, F18B		07	H33Z	21B	X06A, X06B, X06C	
	21A	W02A, W02B		11	L33Z	37.8d↔		BORP, VBOR
	21B	X06A, X06B, X06C		21A	W02A, W02B		01	B11Z, B39A, B39B
37.7b.14↔	05	F18A, F18B		21B	X06A, X06B, X06C, X33Z		05	F18A, F18B
	21A	W02A, W02B	37.8a.99↔		BORP, KORP, MKOR, VBOR		09	J03A, J03B, J04A, J04B, J11A, J11B, J16Z
	21B	X06A, X06B, X06C		01	B11Z, B39A, B39B	21A	W02A, W02B	
37.7b.21↔	05	F18A, F18B		05	F12A, F12B, F12C, F12D, F12E, F12F, F17A, F17B	21B	X06A, X06B, X06C	
	21A	W02A, W02B		06	G33Z, G38Z	37.8e.00↔		BORP, KORP, MKOR, VBOR
	21B	X06A, X06B, X06C		07	H33Z		01	B11Z, B39A, B39B
37.7b.22↔	05	F18A, F18B		11	L33Z		05	F01A, F01B, F01C, F01D, F10Z
	21A	W02A, W02B		21A	W02A, W02B		06	G33Z, G38Z
	21B	X06A, X06B, X06C		21B	X06A, X06B, X06C, X33Z		07	H33Z
37.7b.23↔	05	F18A, F18B		21B	X06A, X06B, X06C, X33Z		11	L33Z
	21A	W02A, W02B	37.8b.00↔		BORP, VBOR		21A	W02A, W02B
	21B	X06A, X06B, X06C		01	B11Z, B39A, B39B		21B	X06A, X06B, X06C, X33Z
37.7b.31↔	05	F18A, F18B		05	F18A, F18B	Prä	A07A, A11A, A13A, A18A, A18B	
	21A	W02A, W02B		09	J03A, J03B, J04A, J04B, J11A, J11B, J16Z	37.8e.11↔		BORP, KORP, MKOR, VBOR
	21B	X06A, X06B, X06C		21A	W02A, W02B		01	B11Z, B39A, B39B
37.8a.00↔		BORP, KORP, MKOR, VBOR		21B	X06A, X06B, X06C		05	F01A, F01B, F01C, F01D, F10Z
	01	B11Z, B39A, B39B	37.8b.11↔		BORP, VBOR		06	G33Z, G38Z
	05	F12A, F12B, F12C, F12D, F12E, F12F, F17A, F17B		01	B11Z, B39A, B39B		07	H33Z
	06	G33Z, G38Z		05	F18A, F18B		11	L33Z
	07	H33Z		09	J03A, J03B, J04A, J04B, J11A, J11B, J16Z	21A	W02A, W02B	
	11	L33Z		21A	W02A, W02B	21B	X06A, X06B, X06C, X33Z	
	21A	W02A, W02B		21B	X06A, X06B, X06C	Prä	A07A, A11A, A13A, A18A, A18B	
	21B	X06A, X06B, X06C, X33Z	37.8b.21↔		BORP, VBOR			
37.8a.11↔		BORP, KORP, MKOR, VBOR		01	B11Z, B39A, B39B			
	01	B11Z, B39A, B39B		05	F18A, F18B			
	05	F12A, F12B, F12C, F12D, F12E, F12F, F17A, F17B		09	J03A, J03B, J04A, J04B, J11A, J11B, J16Z			
	06	G33Z, G38Z		21A	W02A, W02B			
	07	H33Z		21B	X06A, X06B, X06C			
	11	L33Z						
	21A	W02A, W02B						
	21B	X06A, X06B, X06C, X33Z						

Anhang B Prozedurenkode-/MDC-/DRG-Index

CHOP	MDC	DRG	CHOP	MDC	DRG	CHOP	MDC	DRG				
37.8e.12↔		BORP, KORP, MKOR, VBOR	37.8f.12↔		BORP, VBOR	37.99.00↔		BORP, VBOR				
	01	B11Z, B39A, B39B		01	B11Z, B39A, B39B		05	F01A, F01C, F04Z, F05Z, F07Z, F30Z, F31Z, F35A, F35B, F35C				
	05	F01A, F01B, F01C, F01D, F02Z		05	F18A, F18B		06	G33Z, G38Z				
	06	G33Z, G38Z		09	J03A, J03B, J04A, J04B, J11A, J11B, J16Z		07	H33Z				
	07	H33Z		21A	W02A, W02B		09	J03A, J03B, J04A, J04B, J11A, J11B, J16Z				
	11	L33Z		21B	X06A, X06B, X06C		11	L33Z				
	21A	W02A, W02B		37.8f.21↔			BORP, VBOR	15	P02A, P02B			
	21B	X06A, X06B, X06C, X33Z			01		B11Z, B39A, B39B	21A	W02A, W02B			
	Prä	A07A, A11A, A13A, A18A, A18B			05		F18A, F18B	21B	X06A, X06B, X06C, X33Z			
	37.8e.21↔				BORP, KORP, MKOR, VBOR		37.8f.22↔		BORP, VBOR	37.99.10↔		BORP, KORP, MKOR, VBOR
		01			B11Z, B39A, B39B			01	B11Z, B39A, B39B		04	E01A, E01B, E05A, E05B, E05C
		05			F01A, F01B, F01C, F01D, F02Z			05	F18A, F18B		05	F01A, F01C, F04Z, F05Z, F07Z, F30Z, F31Z, F35A, F35B, F35C
06		G33Z, G38Z	09		J03A, J03B, J04A, J04B, J11A, J11B, J16Z	06		G33Z, G38Z				
07		H33Z	21A		W02A, W02B	07		H33Z				
11		L33Z	21B		X06A, X06B, X06C	09		J03A, J03B, J04A, J04B, J11A, J11B, J16Z				
21A		W02A, W02B	37.8f.31↔			BORP, VBOR		11	L33Z			
21B		X06A, X06B, X06C, X33Z			01	B11Z, B39A, B39B		15	P02A, P02B			
Prä		A07A, A11A, A13A, A18A, A18B			05	F18A, F18B		21A	W02A, W02B			
37.8e.22↔				BORP, KORP, MKOR, VBOR	37.8f.31↔			BORP, VBOR	37.99.11↔			BORP, KORP, MKOR, VBOR
		01		B11Z, B39A, B39B		01		B11Z, B39A, B39B			04	E01A, E01B, E05A, E05B, E05C
		05		F01A, F01B, F01C, F01D, F10Z		05		F18A, F18B			05	F01A, F01C, F04Z, F05Z, F07Z, F30Z, F31Z, F35A, F35B, F35C
	06	G33Z, G38Z		09		J03A, J03B, J04A, J04B, J11A, J11B, J16Z	06	G33Z, G38Z				
	07	H33Z		21A		W02A, W02B	07	H33Z				
	11	L33Z		21B		X06A, X06B, X06C	09	J03A, J03B, J04A, J04B, J11A, J11B, J16Z				
	21A	W02A, W02B		37.8f.99↔			BORP, VBOR	11		L33Z		
	21B	X06A, X06B, X06C, X33Z				01	B11Z, B39A, B39B	15		P02A, P02B		
	Prä	A07A, A11A, A13A, A18A, A18B				05	F18A, F18B	21A		W02A, W02B		
	37.8e.31↔		BORP, KORP, MKOR, VBOR			37.8f.99↔		BORP, VBOR		37.99.12↔		BORP, KORP, MKOR, VBOR
		01	B11Z, B39A, B39B				01	B11Z, B39A, B39B			04	E01A, E01B, E05A, E05B, E05C
		05	F01A, F01B, F01C, F01D, F10Z				05	F18A, F18B			05	F01A, F01C, F04Z, F05Z, F07Z, F30Z, F31Z, F35A, F35B, F35C
06		G33Z, G38Z	09		J03A, J03B, J04A, J04B, J11A, J11B, J16Z		06	G33Z, G38Z				
07		H33Z	21A		W02A, W02B		07	H33Z				
11		L33Z	21B		X06A, X06B, X06C		09	J03A, J03B, J04A, J04B, J11A, J11B, J16Z				
21A		W02A, W02B	37.90.00↔				BORP, VBOR	11	L33Z			
21B		X06A, X06B, X06C, X33Z			01		B11Z, B39A, B39B	15	P02A, P02B			
Prä		A07A, A11A, A13A, A18A, A18B			05		F18A, F18B, F19A, F19B, F50A	21A	W02A, W02B			
37.8e.31↔				BORP, KORP, MKOR, VBOR	37.90.10↔			BORP, VBOR	37.99.12↔			BORP, KORP, MKOR, VBOR
		01		B11Z, B39A, B39B			01	B11Z, B39A, B39B			04	E01A, E01B, E05A, E05B, E05C
		05		F01A, F01B, F01C, F01D, F10Z			05	F18A, F18B, F19A, F19B, F50A			05	F01A, F01C, F04Z, F05Z, F07Z, F30Z, F31Z, F35A, F35B, F35C
	06	G33Z, G38Z		09		J03A, J03B, J04A, J04B, J11A, J11B, J16Z	06	G33Z, G38Z				
	07	H33Z		21A		W02A, W02B	07	H33Z				
	11	L33Z		21B		X06A, X06B, X06C	09	J03A, J03B, J04A, J04B, J11A, J11B, J16Z				
	21A	W02A, W02B		37.90.20†↔			BORP, VBOR	11		L33Z		
	21B	X06A, X06B, X06C, X33Z				01	B11Z, B39A, B39B	15		P02A, P02B		
	Prä	A07A, A11A, A13A, A18A, A18B				05	F18A, F18B, F19A, F19B, F50A, F50D	21A		W02A, W02B		
	37.8e.99↔		BORP, KORP, MKOR, VBOR			37.90.21†↔		BORP, VBOR		37.99.12↔		BORP, KORP, MKOR, VBOR
		01	B11Z, B39A, B39B				01	B11Z, B39A, B39B			04	E01A, E01B, E05A, E05B, E05C
		05	F01A, F01B, F01C, F01D, F10Z				05	F18A, F18B, F19A, F19B, F50A, F50D			05	F01A, F01C, F04Z, F05Z, F07Z, F30Z, F31Z, F35A, F35B, F35C
06		G33Z, G38Z	09		J03A, J03B, J04A, J04B, J11A, J11B, J16Z		06	G33Z, G38Z				
07		H33Z	21A		W02A, W02B		07	H33Z				
11		L33Z	21B		X06A, X06B, X06C		09	J03A, J03B, J04A, J04B, J11A, J11B, J16Z				
21A		W02A, W02B	37.90.29†↔				BORP, VBOR	11	L33Z			
21B		X06A, X06B, X06C, X33Z			01		B11Z, B39A, B39B	15	P02A, P02B			
Prä		A07A, A11A, A13A, A18A, A18B			05		F18A, F18B, F19A, F19B, F50A, F50D	21A	W02A, W02B			
37.8f.00↔				BORP, VBOR	37.90.99↔			BORP, VBOR	37.99.19↔			BORP, KORP, MKOR, VBOR
		01		B11Z, B39A, B39B			01	B11Z, B39A, B39B			04	E01A, E01B, E05A, E05B, E05C
		05		F18A, F18B			05	F18A, F01C, F12B, F19A, F19B, F50A			05	F01A, F01C, F04Z, F05Z, F07Z, F30Z, F31Z, F35A, F35B, F35C
	09	J03A, J03B, J04A, J04B, J11A, J11B, J16Z		09		J03A, J03B, J04A, J04B, J11A, J11B, J16Z	06	G33Z, G38Z				
	21A	W02A, W02B		21A		W02A, W02B	07	H33Z				
	21B	X06A, X06B, X06C		21B		X06A, X06B, X06C	09	J03A, J03B, J04A, J04B, J11A, J11B, J16Z				
	37.8f.11↔			BORP, VBOR		37.91↔		BORP, KORP, KP, MKOR, VBOR		37.99.19↔		BORP, KORP, MKOR, VBOR
		01		B11Z, B39A, B39B			01	BORP, KORP, KP, MKOR, VBOR			04	E01A, E01B, E05A, E05B, E05C
		05		F18A, F18B			04	E01A, E01B, E05A, E05B, E05C			05	F01A, F01C, F04Z, F05Z, F07Z, F30Z, F31Z, F35A, F35B, F35C
		09	J03A, J03B, J04A, J04B, J11A, J11B, J16Z	05			F01A, F01C, F04Z, F05Z, F07Z, F30Z, F31Z, F35A, F35B, F35C	06			G33Z, G38Z	
		21A	W02A, W02B	06			G33Z, G38Z	07			H33Z	
		21B	X06A, X06B, X06C	07			H33Z	09			J03A, J03B, J04A, J04B, J11A, J11B, J16Z	
37.8f.11↔			BORP, VBOR	37.91↔			BORP, KORP, KP, MKOR, VBOR	37.99.19↔			BORP, KORP, MKOR, VBOR	
		01	B11Z, B39A, B39B		06		G33Z, G38Z		11		L33Z	
		05	F18A, F18B		07		H33Z		15		P02A, P02B	
		09	J03A, J03B, J04A, J04B, J11A, J11B, J16Z		11		L33Z		21A		W02A, W02B	
		21A	W02A, W02B		15		P02A, P02B		21B		X06A, X06B, X06C, X33Z	
		21B	X06A, X06B, X06C		21B		X33Z					

PROZ

CHOP	MDC	DRG	CHOP	MDC	DRG	CHOP	MDC	DRG		
37.99.20↔		BORP, VBOR	37.99.29↔		BORP, VBOR	37.9a.11↔		BORP, KORP, MKOR, VBOR		
	04	E01A, E01B, E05A, E05B, E05C		04	E01A, E01B, E05A, E05B, E05C		04	E01A, E01B, E05A, E05B, E05C		
	05	F01A, F01C, F04Z, F05Z, F07Z, F30Z, F31Z, F35A, F35B, F35C		05	F01A, F01C, F04Z, F05Z, F07Z, F30Z, F31Z, F35A, F35B, F35C		05	F01A, F01C, F04Z, F05Z, F07Z, F30Z, F31Z, F35A, F35B, F35C		
	06	G33Z, G38Z		06	G33Z, G38Z		06	G33Z, G38Z		
	07	H33Z		07	H33Z		07	H33Z		
	09	J03A, J03B, J04A, J04B, J11A, J11B, J16Z		09	J03A, J03B, J04A, J04B, J11A, J11B, J16Z		11	L33Z		
	11	L33Z		11	L33Z		15	P02A, P02B		
	15	P02A, P02B		15	P02A, P02B		21B	X33Z		
	21A	W02A, W02B		21A	W02A, W02B		37.9a.12↔	BORP, VBOR		
	21B	X06A, X06B, X06C, X33Z		21B	X06A, X06B, X06C, X33Z			01	B11Z, B39A, B39B	
	37.99.21↔			BORP, KORP, MKOR, VBOR	37.99.30↔			BORP, VBOR	05	F18A, F18B
		05		F01A, F01C, F03B, F03C, F03D, F04Z, F05Z, F07Z, F30Z			04	E01A, E01B, E05A, E05B, E05C	09	J03A, J03B, J04A, J04B, J11A, J11B, J16Z
06		G33Z, G38Z	05	F01A, F01C, F04Z, F05Z, F07Z, F30Z, F31Z, F35A, F35B, F35C		21A	W02A, W02B			
07		H33Z	06	G33Z, G38Z		21B	X06A, X06B, X06C			
11		L33Z	07	H33Z		37.9a.99↔	BORP, KORP, MKOR, VBOR			
15		P02A, P02B	09	J03A, J03B, J04A, J04B, J11A, J11B, J16Z			04	E01A, E01B, E05A, E05B, E05C		
21B		X33Z	11	L33Z		05	F01A, F01C, F04Z, F05Z, F07Z, F30Z, F31Z, F35A, F35B, F35C			
Prä		A07A, A13A	15	P02A, P02B		06	G33Z, G38Z			
37.99.22↔			BORP, KORP, MKOR, VBOR	37.99.80↔			BORP, VBOR	07	H33Z	
		05	F01A, F01C, F03B, F03C, F03D, F04Z, F05Z, F07Z, F30Z			04	E01A, E01B, E05A, E05B, E05C	11	L33Z	
		06	G33Z, G38Z			05	F01A, F01C, F03C, F03D, F04Z, F05Z, F07Z, F30Z, F31Z, F35A, F35B, F35C	15	P02A, P02B	
		07	H33Z			07	H33Z	21A	W02A, W02B	
	11	L33Z	09		J03A, J03B, J04A, J04B, J11A, J11B, J16Z	21B	X06A, X06B, X06C, X33Z			
	15	P02A, P02B	11		L33Z	37.99.99↔	BORP, VBOR			
	21B	X33Z	15		P02A, P02B		01	B02A, B02B, B02C, B11Z, B20A, B20B, B20C, B20D, B39A, B39B		
	Prä	A07A, A13A	21A		W02A, W02B	03	D12A, D12B, D25A, D25B, D25C			
	37.99.23↔		BORP, KORP, MKOR, VBOR		37.99.99↔		BORP, VBOR	05	F01A, F01C, F04Z, F05Z, F07Z, F14A, F14B, F28A, F31Z, F54Z, F59A, F59B, F59C, F59D	
		05	F01A, F01C, F03B, F03C, F03D, F04Z, F05Z, F07Z, F30Z			05	F01A, F01C, F04Z, F05Z, F07Z, F30Z, F31Z, F35A, F35B, F35C	08	I15A, I15B	
		06	G33Z, G38Z			06	G33Z, G38Z	09	J08A, J08B	
		07	H33Z			07	H33Z	10	K09A, K09B	
11		L33Z	09	J03A, J03B, J04A, J04B, J11A, J11B, J16Z		17	R01A, R02Z, R12A, R12B			
15		P02A, P02B	11	L33Z		21A	W01A, W01B, W01C, W02A, W02B			
21B		X33Z	15	P02A, P02B		21B	X06A, X06B, X06C			
Prä		A07A, A13A	21A	W02A, W02B		38.01↔	BORP, VBOR			
37.99.24↔			BORP, KORP, MKOR, VBOR	37.9a.00↔				BORP, KORP, MKOR, VBOR	01	B02A, B02B, B02C, B11Z, B20A, B20B, B20C, B20D, B39A, B39B
		05	F01A, F01C, F03B, F03C, F03D, F04Z, F05Z, F07Z, F30Z			04	E01A, E01B, E05A, E05B, E05C	03	D12A, D12B, D25A, D25B, D25C	
		06	G33Z, G38Z			05	F01A, F01C, F04Z, F05Z, F07Z, F30Z, F31Z, F35A, F35B, F35C	05	F01A, F01C, F04Z, F05Z, F07Z, F14A, F14B, F28A, F31Z, F54Z, F59A, F59B, F59C, F59D	
		07	H33Z			06	G33Z, G38Z	08	I15A, I15B	
	11	L33Z	07		H33Z	09	J08A, J08B			
	15	P02A, P02B	09		J03A, J03B, J04A, J04B, J11A, J11B, J16Z	10	K09A, K09B			
	21B	X33Z	11		L33Z	17	R01A, R02Z, R12A, R12B			
	Prä	A07A, A13A	15		P02A, P02B	21A	W01A, W01B, W01C, W02A, W02B			
	37.99.25↔		BORP, KORP, MKOR, VBOR		37.9a.00↔		BORP, KORP, MKOR, VBOR	21B	X06A, X06B, X06C	
		05	F01A, F01C, F03B, F03C, F03D, F04Z, F05Z, F07Z, F30Z			04	E01A, E01B, E05A, E05B, E05C	38.04.00↔	E01A, E01B, E05A, E05B, E05C	
		06	G33Z, G38Z			05	F01A, F01C, F04Z, F05Z, F07Z, F30Z, F31Z, F35A, F35B, F35C		05	F01A, F01C, F04Z, F05Z, F07Z, F30Z, F31Z, F35A, F35B, F35C
		07	H33Z			06	G33Z, G38Z	06	G16A, G16B, G18A, G18B, G19A, G19B, G38Z	
11		L33Z	07	H33Z		07	H33Z			
15		P02A, P02B	09	J03A, J03B, J04A, J04B, J11A, J11B, J16Z		08	I02A, I02B, I08A, I08B, I08C, I13A, I13B			
21B		X33Z	11	L33Z		11	L33Z			
Prä		A07A, A13A	15	P02A, P02B		15	P02A, P02B			
37.99.25↔			BORP, KORP, MKOR, VBOR	37.9a.00↔			BORP, KORP, MKOR, VBOR	21A	W02A, W02B	
		05	F01A, F01C, F03B, F03C, F03D, F04Z, F05Z, F07Z, F30Z			04	E01A, E01B, E05A, E05B, E05C	21B	X06A, X06B, X06C, X33Z	
		06	G33Z, G38Z			05	F01A, F01C, F04Z, F05Z, F07Z, F30Z, F31Z, F35A, F35B, F35C			
		07	H33Z			06	G33Z, G38Z			
	11	L33Z	07		H33Z					
	15	P02A, P02B	11		L33Z					
	21B	X33Z	15		P02A, P02B					
	Prä	A07A, A13A	21B		X33Z					

Anhang B Prozedurenkode-/MDC-/DRG-Index

CHOP	MDC	DRG	CHOP	MDC	DRG	CHOP	MDC	DRG
38.04.10↔		BORP, KORP, MKOR, VBOR	38.05.00↔		BORP, VBOR	38.05.29↔		BORP, VBOR
	04	E01A, E01B, E05A, E05B, E05C		04	E01A, E01B, E05A, E05B, E05C		04	E01A, E01B, E05A, E05B, E05C
	05	F01A, F01C, F04Z, F05Z, F07Z, F30Z, F31Z, F35A, F35B, F35C		05	F01A, F01C, F04Z, F05Z, F07Z, F30Z, F31Z, F35A, F35B, F35C		05	F01A, F01C, F04Z, F05Z, F07Z, F30Z, F31Z, F35A, F35B, F35C
	06	G16A, G16B, G18A, G18B, G19A, G19B, G38Z		06	G16A, G16B, G18A, G18B, G19A, G19B, G38Z		06	G16A, G16B, G18A, G18B, G19A, G19B, G38Z
	07	H33Z		07	H33Z		07	H33Z
	08	I02A, I02B, I08A, I08B, I08C, I13A, I13B		08	I02A, I02B, I08A, I08B, I08C, I13A, I13B		08	I02A, I02B, I08A, I08B, I08C, I13A, I13B
	11	L33Z		11	L33Z		11	L33Z
	15	P02A, P02B		15	P02A, P02B		15	P02A, P02B
	21A	W02A, W02B		21A	W02A, W02B		21A	W02A, W02B
	21B	X06A, X06B, X06C, X33Z		21B	X06A, X06B, X06C, X33Z		21B	X06A, X06B, X06C, X33Z
38.04.20↔		BORP, KORP, MKOR, VBOR	38.05.10↔		BORP, VBOR	38.05.99↔		BORP, VBOR
	04	E01A, E01B, E05A, E05B, E05C		04	E01A, E01B, E05A, E05B, E05C		04	E01A, E01B, E05A, E05B, E05C
	05	F01A, F01C, F04Z, F05Z, F07Z, F30Z, F31Z, F35A, F35B, F35C		05	F01A, F01C, F04Z, F05Z, F07Z, F30Z, F31Z, F35A, F35B, F35C		05	F01A, F01C, F04Z, F05Z, F07Z, F30Z, F31Z, F35A, F35B, F35C
	06	G16A, G16B, G18A, G18B, G19A, G19B, G38Z		06	G16A, G16B, G18A, G18B, G19A, G19B, G38Z		06	G16A, G16B, G18A, G18B, G19A, G19B, G38Z
	07	H33Z		07	H33Z		07	H33Z
	08	I02A, I02B, I08A, I08B, I08C, I13A, I13B		08	I02A, I02B, I08A, I08B, I08C, I13A, I13B		08	I02A, I02B, I08A, I08B, I08C, I13A, I13B
	11	L33Z		11	L33Z		11	L33Z
	15	P02A, P02B		15	P02A, P02B		15	P02A, P02B
	21A	W02A, W02B		21A	W02A, W02B		21A	W02A, W02B
	21B	X06A, X06B, X06C, X33Z		21B	X06A, X06B, X06C, X33Z		21B	X06A, X06B, X06C, X33Z
38.04.30↔		BORP, KORP, MKOR, VBOR	38.05.20↔		BORP, VBOR	38.06.00↔		B03A, B03B, B06A, B06B, B11Z, B17A, B17B, B17C, B39A, B39B
	04	E01A, E01B, E05A, E05B, E05C		04	E01A, E01B, E05A, E05B, E05C		04	E01A, E01B, E05A, E05B, E05C
	05	F01A, F01C, F04Z, F05Z, F07Z, F30Z, F31Z, F35A, F35B, F35C		05	F01A, F01C, F04Z, F05Z, F07Z, F30Z, F31Z, F35A, F35B, F35C		05	F01A, F01C, F04Z, F05Z, F07Z, F14A, F14B, F28A, F31Z, F54Z, F59A, F59B, F59C, F59D
	06	G16A, G16B, G18A, G18B, G19A, G19B, G38Z		06	G16A, G16B, G18A, G18B, G19A, G19B, G38Z		06	G10Z, G12A, G12B
	07	H33Z		07	H33Z		07	H06Z
	08	I02A, I02B, I08A, I08B, I08C, I13A, I13B		08	I02A, I02B, I08A, I08B, I08C, I13A, I13B		08	I02A, I02B, I08A, I08B, I08C, I13A, I13B
	11	L33Z		11	L33Z		10	K09A, K09B
	15	P02A, P02B		15	P02A, P02B		11	L09A, L09B
	21A	W02A, W02B		21A	W02A, W02B		21A	W02A, W02B
	21B	X06A, X06B, X06C, X33Z		21B	X06A, X06B, X06C, X33Z		21B	X06A, X06B, X06C
38.04.99↔		BORP, KORP, MKOR, VBOR	38.05.21↔		BORP, VBOR	38.06.10↔		B03A, B03B, B06A, B06B, B11Z, B17A, B17B, B17C, B39A, B39B
	04	E01A, E01B, E05A, E05B, E05C		04	E01A, E01B, E05A, E05B, E05C		04	E01A, E01B, E05A, E05B, E05C
	05	F01A, F01C, F04Z, F05Z, F07Z, F30Z, F31Z, F35A, F35B, F35C		05	F01A, F01C, F04Z, F05Z, F07Z, F30Z, F31Z, F35A, F35B, F35C		05	F01A, F01C, F04Z, F05Z, F07Z, F14A, F14B, F28A, F31Z, F54Z, F59A, F59B, F59C, F59D
	06	G16A, G16B, G18A, G18B, G19A, G19B, G38Z		06	G16A, G16B, G18A, G18B, G19A, G19B, G38Z		06	G10Z, G12A, G12B
	07	H33Z		07	H33Z		07	H06Z
	08	I02A, I02B, I08A, I08B, I08C, I13A, I13B		08	I02A, I02B, I08A, I08B, I08C, I13A, I13B		08	I02A, I02B, I08A, I08B, I08C, I13A, I13B
	11	L33Z		11	L33Z		10	K09A, K09B
	15	P02A, P02B		15	P02A, P02B		11	L09A, L09B
	21A	W02A, W02B		21A	W02A, W02B		21A	W02A, W02B
	21B	X06A, X06B, X06C, X33Z		21B	X06A, X06B, X06C, X33Z		21B	X06A, X06B, X06C

PROZ

CHOP	MDC	DRG	CHOP	MDC	DRG	CHOP	MDC	DRG		
38.06.11↔		BORP, VBOR	38.06.15↔	01	B03A, B03B, B06A, B06B, B11Z, B17A, B17B, B17C, B39A, B39B	38.06.19↔	01	B03A, B03B, B06A, B06B, B11Z, B17A, B17B, B17C, B39A, B39B		
	01	B03A, B03B, B06A, B06B, B11Z, B17A, B17B, B17C, B39A, B39B		05	F01A, F01C, F04Z, F05Z, F07Z, F14A, F14B, F28A, F31Z, F54Z, F59A, F59B, F59C, F59D		05	F01A, F01C, F04Z, F05Z, F07Z, F14A, F14B, F28A, F31Z, F54Z, F59A, F59B, F59C, F59D		
	05	F01A, F01C, F04Z, F05Z, F07Z, F14A, F14B, F28A, F31Z, F54Z, F59A, F59B, F59C, F59D		06	G10Z, G12A, G12B		06	G10Z, G12A, G12B		
	06	G10Z, G12A, G12B		07	H06Z		07	H06Z		
	07	H06Z		08	I02A, I02B, I08A, I08B, I08C, I13A, I13B		08	I02A, I02B, I08A, I08B, I08C, I13A, I13B		
	08	I02A, I02B, I08A, I08B, I08C, I13A, I13B		10	K09A, K09B		10	K09A, K09B		
	10	K09A, K09B		11	L09A, L09B		11	L09A, L09B		
	11	L09A, L09B		21A	W02A, W02B		21A	W02A, W02B		
	21A	W02A, W02B		21B	X06A, X06B, X06C		21B	X06A, X06B, X06C		
	21B	X06A, X06B, X06C		38.06.16↔	01		B03A, B03B, B06A, B06B, B11Z, B17A, B17B, B17C, B39A, B39B	38.06.99↔	01	B03A, B03B, B06A, B06B, B11Z, B17A, B17B, B17C, B39A, B39B
	01	B03A, B03B, B06A, B06B, B11Z, B17A, B17B, B17C, B39A, B39B			05		F01A, F01C, F04Z, F05Z, F07Z, F14A, F14B, F28A, F31Z, F54Z, F59A, F59B, F59C, F59D		05	F01A, F01C, F04Z, F05Z, F07Z, F14A, F14B, F28A, F31Z, F54Z, F59A, F59B, F59C, F59D
	05	F01A, F01C, F04Z, F05Z, F07Z, F14A, F14B, F28A, F31Z, F54Z, F59A, F59B, F59C, F59D			06		G10Z, G12A, G12B		06	G10Z, G12A, G12B
	06	G10Z, G12A, G12B			07		H06Z		07	H06Z
07	H06Z	08	I02A, I02B, I08A, I08B, I08C, I13A, I13B		08	I02A, I02B, I08A, I08B, I08C, I13A, I13B				
08	I02A, I02B, I08A, I08B, I08C, I13A, I13B	10	K09A, K09B		10	K09A, K09B				
10	K09A, K09B	11	L09A, L09B		11	L09A, L09B				
11	L09A, L09B	21A	W02A, W02B		21A	W02A, W02B				
21A	W02A, W02B	21B	X06A, X06B, X06C		21B	X06A, X06B, X06C				
21B	X06A, X06B, X06C	38.06.17↔	01		B03A, B03B, B06A, B06B, B11Z, B17A, B17B, B17C, B39A, B39B	38.07.00↔	04		E01A, E01B, E05A, E05B, E05C	
01	B03A, B03B, B06A, B06B, B11Z, B17A, B17B, B17C, B39A, B39B		05		F01A, F01C, F04Z, F05Z, F07Z, F14A, F14B, F28A, F31Z, F54Z, F59A, F59B, F59C, F59D		05		F01A, F01C, F04Z, F05Z, F07Z, F14A, F14B, F28A, F30Z, F31Z, F35A, F35B, F35C, F54Z, F59A, F59B, F59C, F59D	
05	F01A, F01C, F04Z, F05Z, F07Z, F14A, F14B, F28A, F31Z, F54Z, F59A, F59B, F59C, F59D		06		G10Z, G12A, G12B		06		G10Z, G12A, G12B, G16A, G16B, G18A, G18B, G19A, G19B, G38Z	
06	G10Z, G12A, G12B		07		H06Z		07		H33Z	
07	H06Z		08	I02A, I02B, I08A, I08B, I08C, I13A, I13B	08		I02A, I02B, I08A, I08B, I08C, I13A, I13B			
08	I02A, I02B, I08A, I08B, I08C, I13A, I13B		10	K09A, K09B	11		L09A, L09B, L33Z			
10	K09A, K09B		11	L09A, L09B	15		P02A, P02B			
11	L09A, L09B		21A	W02A, W02B	21A		W02A, W02B			
21A	W02A, W02B		21B	X06A, X06B, X06C	21B		X06A, X06B, X06C, X33Z			
21B	X06A, X06B, X06C		38.06.18↔	01	B03A, B03B, B06A, B06B, B11Z, B17A, B17B, B17C, B39A, B39B		38.07.10↔	04	E01A, E01B, E05A, E05B, E05C	
01	B03A, B03B, B06A, B06B, B11Z, B17A, B17B, B17C, B39A, B39B			05	F01A, F01C, F04Z, F05Z, F07Z, F14A, F14B, F28A, F31Z, F54Z, F59A, F59B, F59C, F59D			05	F01A, F01C, F04Z, F05Z, F07Z, F14A, F14B, F28A, F30Z, F31Z, F35A, F35B, F35C, F54Z, F59A, F59B, F59C, F59D	
05	F01A, F01C, F04Z, F05Z, F07Z, F14A, F14B, F28A, F31Z, F54Z, F59A, F59B, F59C, F59D			06	G10Z, G12A, G12B			06	G10Z, G12A, G12B, G16A, G16B, G18A, G18B, G19A, G19B, G38Z	
06	G10Z, G12A, G12B			07	H06Z			07	H33Z	
07	H06Z	08		I02A, I02B, I08A, I08B, I08C, I13A, I13B	08	I02A, I02B, I08A, I08B, I08C, I13A, I13B				
08	I02A, I02B, I08A, I08B, I08C, I13A, I13B	10		K09A, K09B	11	L09A, L09B, L33Z				
10	K09A, K09B	11		L09A, L09B	15	P02A, P02B				
11	L09A, L09B	21A		W02A, W02B	21A	W02A, W02B				
21A	W02A, W02B	21B		X06A, X06B, X06C	21B	X06A, X06B, X06C, X33Z				
21B	X06A, X06B, X06C									

Anhang B Prozedurenkode-/MDC-/DRG-Index

CHOP	MDC	DRG	CHOP	MDC	DRG	CHOP	MDC	DRG					
38.07.11↔		BORP, VBOR	38.10↔	05	F01A, F01C, F04Z, F05Z, F07Z, F14A, F14B, F28A, F31Z, F54Z, F59A, F59B, F59C, F59D	38.14.20↔		BORP, KORP, MKOR, VBOR					
	04	E01A, E01B, E05A, E05B, E05C		08	I02A, I02B, I08A, I08B, I08C, I13A, I13B		05	F01A, F01C, F04Z, F05Z, F07Z, F08Z, F13A, F28A, F31Z, F33A, F33B, F34A, F34B					
	05	F01A, F01C, F04Z, F05Z, F07Z, F14A, F14B, F28A, F30Z, F31Z, F35A, F35B, F35C, F54Z, F59A, F59B, F59C, F59D		10	K09A, K09B		06	G10Z, G12A, G12B, G12C, G16A, G16B, G18A, G38Z					
	06	G10Z, G12A, G12B, G16A, G16B, G18A, G18B, G19A, G19B, G38Z		21A	W02A, W02B		08	I02A, I02B, I08A, I08B, I08C, I13A, I13B					
	07	H33Z		21B	X06A, X06B, X06C		21A	W02A, W02B					
	08	I02A, I02B, I08A, I08B, I08C, I13A, I13B		38.11↔			BORP, KORP, MKOR, VBOR	21B	X06A, X06B, X06C, X33Z				
	11	L09A, L09B, L33Z			01		B03A, B03B, B06A, B06B, B11Z, B17A, B17B, B17C, B39A, B39B	38.14.30↔		BORP, KORP, MKOR, VBOR			
	15	P02A, P02B			03		D12A, D12B		05	F01A, F01C, F04Z, F05Z, F07Z, F08Z, F13A, F28A, F31Z, F33A, F33B, F34A, F34B			
	21A	W02A, W02B			05		F01A, F01C, F04Z, F05Z, F07Z, F14A, F14B, F28A, F31Z, F54Z, F59A, F59B, F59C, F59D		06	G10Z, G12A, G12B, G12C, G16A, G16B, G18A, G38Z			
	21B	X06A, X06B, X06C, X33Z			10		K09A, K09B		08	I02A, I02B, I08A, I08B, I08C, I13A, I13B			
	38.07.12↔	04			E01A, E01B, E05A, E05B, E05C		21A		W02A, W02B	21A	W02A, W02B		
		05			F01A, F01C, F04Z, F05Z, F07Z, F14A, F14B, F28A, F30Z, F31Z, F35A, F35B, F35C, F54Z, F59A, F59B, F59C, F59D		21B		X06A, X06B, X06C	21B	X06A, X06B, X06C, X33Z		
		06			G10Z, G12A, G12B, G16A, G16B, G18A, G18B, G19A, G19B, G38Z		38.12↔			BORP, KORP, MKOR, VBOR	38.14.99↔		BORP, KORP, MKOR, VBOR
		07			H33Z				01	B04A, B04B, B04C, B04D, B11Z, B39A, B39B		05	F01A, F01C, F04Z, F05Z, F07Z, F08Z, F13A, F28A, F31Z, F33A, F33B, F34A, F34B
		08			I02A, I02B, I08A, I08B, I08C, I13A, I13B				03	D12A, D12B		06	G10Z, G12A, G12B, G12C, G16A, G16B, G18A, G38Z
11		L09A, L09B, L33Z	05		F01A, F01C, F04Z, F05Z, F06A, F06C, F07Z, F14A, F14B, F28A, F31Z, F54Z, F59A, F59B, F59C, F59D	08			I02A, I02B, I08A, I08B, I08C, I13A, I13B				
15		P02A, P02B	08		I02A, I02B, I08A, I08B, I08C, I13A, I13B	21A			W02A, W02B				
21A		W02A, W02B	10		K09A, K09B	21B			X06A, X06B, X06C, X33Z				
21B		X06A, X06B, X06C, X33Z	21A		W02A, W02B	38.15.00↔				BORP, KORP, MKOR, VBOR			
38.07.19↔		04	E01A, E01B, E05A, E05B, E05C		21B				X06A, X06B, X06C	04		E01A, E01B, E05A, E05B, E05C	
		05	F01A, F01C, F04Z, F05Z, F07Z, F14A, F14B, F28A, F30Z, F31Z, F35A, F35B, F35C, F54Z, F59A, F59B, F59C, F59D	38.13↔					BORP, KORP, MKOR, VBOR	05		F01A, F01C, F04Z, F05Z, F07Z, F30Z, F31Z, F35A, F35B, F35C	
		06	G10Z, G12A, G12B, G16A, G16B, G18A, G18B, G19A, G19B, G38Z		05			F01A, F01C, F04Z, F05Z, F07Z, F14A, F14B, F28A, F31Z, F54Z, F59A, F59B, F59C, F59D	06	G33Z, G38Z			
		07	H33Z		08			I02A, I02B, I08A, I08B, I08C, I13A, I13B	07	H33Z			
		08	I02A, I02B, I08A, I08B, I08C, I13A, I13B		10			K09A, K09B	08	I02A, I02B, I08A, I08B, I08C, I13A, I13B			
		11	L09A, L09B, L33Z		21A			W02A, W02B	11	L33Z			
	15	P02A, P02B	21B		X05A, X05B, X06A, X06B, X06C			15	P02A, P02B				
	21A	W02A, W02B	38.14.00↔					BORP, KORP, MKOR, VBOR	21A	W02A, W02B			
	21B	X06A, X06B, X06C, X33Z			05		F01A, F01C, F04Z, F05Z, F07Z, F08Z, F13A, F28A, F31Z, F33A, F33B, F34A, F34B	21B	X06A, X06B, X06C, X33Z				
	38.07.99↔	04			E01A, E01B, E05A, E05B, E05C		06	G10Z, G12A, G12B, G12C, G16A, G16B, G18A, G38Z	38.15.10↔		BORP, KORP, MKOR, VBOR		
		05			F01A, F01C, F04Z, F05Z, F07Z, F14A, F14B, F28A, F30Z, F31Z, F35A, F35B, F35C, F54Z, F59A, F59B, F59C, F59D		08	I02A, I02B, I08A, I08B, I08C, I13A, I13B		04	E01A, E01B, E05A, E05B, E05C		
		06			G10Z, G12A, G12B, G16A, G16B, G18A, G18B, G19A, G19B, G38Z		21A	W02A, W02B		05	F01A, F01C, F04Z, F05Z, F07Z, F30Z, F31Z, F35A, F35B, F35C		
		07			H33Z		21B	X06A, X06B, X06C, X33Z		06	G33Z, G38Z		
		08			I02A, I02B, I08A, I08B, I08C, I13A, I13B		38.14.10↔			BORP, KORP, MKOR, VBOR	07	H33Z	
		11			L09A, L09B, L33Z	05		F01A, F01C, F04Z, F05Z, F07Z, F08Z, F13A, F28A, F31Z, F33A, F33B, F34A, F34B		08	I02A, I02B, I08A, I08B, I08C, I13A, I13B		
15		P02A, P02B			06	G10Z, G12A, G12B, G12C, G16A, G16B, G18A, G38Z		11		L33Z			
21A		W02A, W02B		08	I02A, I02B, I08A, I08B, I08C, I13A, I13B	15		P02A, P02B					
21B		X06A, X06B, X06C, X33Z		21A	W02A, W02B	21A		W02A, W02B					
				21B	X06A, X06B, X06C, X33Z	21B		X06A, X06B, X06C, X33Z					

PROZ

CHOP	MDC	DRG	CHOP	MDC	DRG	CHOP	MDC	DRG
38.15.20↔		BORP, KORP, MKOR, VBOR	38.16.00↔		BORP, KORP, MKOR, VBOR	38.16.13↔		BORP, KORP, MKOR, VBOR
	04	E01A, E01B, E05A, E05B, E05C		05	F01A, F01C, F04Z, F05Z, F07Z, F08Z, F13A, F14A, F14B, F28A, F31Z, F33A, F33B, F38Z, F54Z, F59A, F59B, F59C, F59D		05	F01A, F01C, F04Z, F05Z, F07Z, F08Z, F13A, F14A, F14B, F28A, F31Z, F33A, F33B, F38Z, F54Z, F59A, F59B, F59C, F59D
	05	F01A, F01C, F04Z, F05Z, F07Z, F30Z, F31Z, F35A, F35B, F35C		06	G10Z, G12A, G12B, G12C, G16A, G16B, G18A, G38Z		06	G10Z, G12A, G12B, G12C, G16A, G16B, G18A, G38Z
	06	G33Z, G38Z		07	H01A, H06Z		07	H01A, H06Z
	07	H33Z		08	I02A, I02B, I08A, I08B, I08C, I13A, I13B		08	I02A, I02B, I08A, I08B, I08C, I13A, I13B
	08	I02A, I02B, I08A, I08B, I08C, I13A, I13B		10	K09A, K09B		10	K09A, K09B
	11	L33Z		11	L09A, L09B		11	L09A, L09B
	15	P02A, P02B		21A	W02A, W02B		21A	W02A, W02B
	21A	W02A, W02B		21B	X06A, X06B, X06C, X33Z		21B	X06A, X06B, X06C, X33Z
	21B	X06A, X06B, X06C, X33Z						
	38.15.30↔			BORP, KORP, MKOR, VBOR	38.16.10↔			BORP, KORP, MKOR, VBOR
04		E01A, E01B, E05A, E05B, E05C	05	F01A, F01C, F04Z, F05Z, F07Z, F08Z, F13A, F14A, F14B, F28A, F31Z, F33A, F33B, F38Z, F54Z, F59A, F59B, F59C, F59D		05	F01A, F01C, F04Z, F05Z, F07Z, F08Z, F13A, F14A, F14B, F28A, F31Z, F33A, F33B, F38Z, F54Z, F59A, F59B, F59C, F59D	
05		F01A, F01C, F03A, F04Z, F05Z, F07Z, F30Z, F31Z, F35A, F35B, F35C	06	G10Z, G12A, G12B, G12C, G16A, G16B, G18A, G38Z		06	G10Z, G12A, G12B, G12C, G16A, G16B, G18A, G38Z	
06		G33Z, G38Z	07	H01A, H06Z		07	H01A, H06Z	
07		H33Z	08	I02A, I02B, I08A, I08B, I08C, I13A, I13B		08	I02A, I02B, I08A, I08B, I08C, I13A, I13B	
08		I02A, I02B, I08A, I08B, I08C, I13A, I13B	10	K09A, K09B		10	K09A, K09B	
11		L33Z	11	L09A, L09B		11	L09A, L09B	
15		P02A, P02B	21A	W02A, W02B		21A	W02A, W02B	
21A		W02A, W02B	21B	X06A, X06B, X06C, X33Z		21B	X06A, X06B, X06C, X33Z	
21B		X06A, X06B, X06C, X33Z						
38.15.40↔			BORP, KORP, MKOR, VBOR	38.16.11↔			BORP, KORP, MKOR, VBOR	38.16.15↔
	04	E01A, E01B, E05A, E05B, E05C	05		F01A, F01C, F04Z, F05Z, F07Z, F08Z, F13A, F14A, F14B, F28A, F31Z, F33A, F33B, F38Z, F54Z, F59A, F59B, F59C, F59D	05	F01A, F01C, F04Z, F05Z, F07Z, F08Z, F13A, F14A, F14B, F28A, F31Z, F33A, F33B, F38Z, F54Z, F59A, F59B, F59C, F59D	
	05	F01A, F01C, F04Z, F05Z, F07Z, F30Z, F31Z, F35A, F35B, F35C	06		G10Z, G12A, G12B, G12C, G16A, G16B, G18A, G38Z	06	G10Z, G12A, G12B, G12C, G16A, G16B, G18A, G38Z	
	06	G33Z, G38Z	07		H01A, H06Z	07	H01A, H06Z	
	07	H33Z	08		I02A, I02B, I08A, I08B, I08C, I13A, I13B	08	I02A, I02B, I08A, I08B, I08C, I13A, I13B	
	08	I02A, I02B, I08A, I08B, I08C, I13A, I13B	10		K09A, K09B	10	K09A, K09B	
	11	L33Z	11		L09A, L09B	11	L09A, L09B	
	15	P02A, P02B	21A		W02A, W02B	21A	W02A, W02B	
	21A	W02A, W02B	21B		X06A, X06B, X06C, X33Z	21B	X06A, X06B, X06C, X33Z	
	21B	X06A, X06B, X06C, X33Z						
	38.15.99↔		BORP, KORP, MKOR, VBOR		38.16.12↔		BORP, KORP, MKOR, VBOR	
04		E01A, E01B, E05A, E05B, E05C	05	F01A, F01C, F04Z, F05Z, F07Z, F08Z, F13A, F14A, F14B, F28A, F31Z, F33A, F33B, F38Z, F54Z, F59A, F59B, F59C, F59D		05	F01A, F01C, F04Z, F05Z, F07Z, F08Z, F13A, F14A, F14B, F28A, F31Z, F33A, F33B, F38Z, F54Z, F59A, F59B, F59C, F59D	
05		F01A, F01C, F04Z, F05Z, F07Z, F30Z, F31Z, F35A, F35B, F35C	06	G10Z, G12A, G12B, G12C, G16A, G16B, G18A, G38Z		06	G10Z, G12A, G12B, G12C, G16A, G16B, G18A, G38Z	
06		G33Z, G38Z	07	H01A, H06Z		07	H01A, H06Z	
07		H33Z	08	I02A, I02B, I08A, I08B, I08C, I13A, I13B		08	I02A, I02B, I08A, I08B, I08C, I13A, I13B	
08		I02A, I02B, I08A, I08B, I08C, I13A, I13B	10	K09A, K09B		10	K09A, K09B	
11		L33Z	11	L09A, L09B		11	L09A, L09B	
15		P02A, P02B	21A	W02A, W02B		21A	W02A, W02B	
21A		W02A, W02B	21B	X06A, X06B, X06C, X33Z		21B	X06A, X06B, X06C, X33Z	
21B		X06A, X06B, X06C, X33Z						

Anhang B Prozedurenkode-/MDC-/DRG-Index

CHOP	MDC	DRG	CHOP	MDC	DRG	CHOP	MDC	DRG			
38.16.17↔		BORP, KORP, MKOR, VBOR	38.18.10↔		BORP, KORP, MKOR, VBOR	38.32.00↔		BORP, VBOR			
	05	F01A, F01C, F04Z, F05Z, F07Z, F08Z, F13A, F14A, F14B, F28A, F31Z, F38Z, F54Z, F59A, F59B, F59C, F59D		05	F01A, F01C, F04Z, F05Z, F07Z, F14A, F14B, F28A, F31Z, F54Z, F59A, F59B, F59C, F59D		01	B04A, B04B, B04C, B04D, B11Z, B39A, B39B			
	06	G10Z, G12A, G12B, G12C, G16A, G16B, G18A, G38Z		08	I02A, I02B, I08A, I08B, I08C, I13A, I13B		03	D12A			
	07	H01A, H06Z		10	K09A, K09B		05	F01A, F01C, F04Z, F05Z, F06A, F06C, F07Z, F14A, F14B, F28A, F31Z, F54Z, F59A, F59B, F59C, F59D			
	08	I02A, I02B, I08A, I08B, I08C, I13A, I13B		21A	W02A, W02B		08	I02A, I02B, I08A, I08B, I08C, I13A, I13B			
	10	K09A, K09B		21B	X04Z, X06A, X06B, X06C		21A	W02A, W02B			
	11	L09A, L09B		38.18.11↔			BORP, KORP, MKOR, VBOR	21B	X06A, X06B, X06C		
	21A	W02A, W02B			05		F01A, F01C, F04Z, F05Z, F07Z, F14A, F14B, F28A, F31Z, F54Z, F59A, F59B, F59C, F59D	38.32.10↔		BORP, VBOR	
	21B	X06A, X06B, X06C, X33Z			08		I02A, I02B, I08A, I08B, I08C, I13A, I13B		01	B04A, B04B, B04C, B04D, B11Z, B39A, B39B	
	38.16.18↔				BORP, KORP, MKOR, VBOR		10		K09A, K09B	03	D12A
		05			F01A, F01C, F04Z, F05Z, F07Z, F08Z, F13A, F14A, F14B, F28A, F31Z, F38Z, F54Z, F59A, F59B, F59C, F59D		21A		W02A, W02B	05	F01A, F01C, F04Z, F05Z, F06A, F06C, F07Z, F14A, F14B, F28A, F31Z, F54Z, F59A, F59B, F59C, F59D
06		G10Z, G12A, G12B, G12C, G16A, G16B, G18A, G38Z	21B		X04Z, X06A, X06B, X06C	08	I02A, I02B, I08A, I08B, I08C, I13A, I13B				
07		H01A, H06Z	38.18.12↔			BORP, KORP, MKOR, VBOR	21A		W02A, W02B		
08		I02A, I02B, I08A, I08B, I08C, I13A, I13B			05	F01A, F01C, F04Z, F05Z, F07Z, F14A, F14B, F28A, F31Z, F54Z, F59A, F59B, F59C, F59D	21B		X06A, X06B, X06C		
10		K09A, K09B			08	I02A, I02B, I08A, I08B, I08C, I13A, I13B	38.32.20↔			BORP, VBOR	
11		L09A, L09B			10	K09A, K09B			01	B04A, B04B, B04C, B04D, B11Z, B39A, B39B	
21A		W02A, W02B			21A	W02A, W02B			03	D12A	
21B		X06A, X06B, X06C, X33Z		21B	X04Z, X06A, X06B, X06C	05			F01A, F01C, F04Z, F05Z, F06A, F06C, F07Z, F14A, F14B, F28A, F31Z, F54Z, F59A, F59B, F59C, F59D		
38.16.19↔				BORP, KORP, MKOR, VBOR	38.18.99↔			BORP, VBOR	08	I02A, I02B, I08A, I08B, I08C, I13A, I13B	
		05		F01A, F01C, F04Z, F05Z, F07Z, F08Z, F13A, F14A, F14B, F28A, F31Z, F33A, F33B, F38Z, F54Z, F59A, F59B, F59C, F59D		05		F01A, F01C, F04Z, F05Z, F07Z, F14A, F14B, F28A, F31Z, F54Z, F59A, F59B, F59C, F59D	21A	W02A, W02B	
	06	G10Z, G12A, G12B, G12C, G16A, G16B, G18A, G38Z		08		I02A, I02B, I08A, I08B, I08C, I13A, I13B		21B	X06A, X06B, X06C		
	07	H01A, H06Z		10		K09A, K09B		38.32.21↔		BORP, VBOR	
	08	I02A, I02B, I08A, I08B, I08C, I13A, I13B		21A		W02A, W02B			01	B04A, B04B, B04C, B04D, B11Z, B39A, B39B	
	10	K09A, K09B	21B	X04Z, X06A, X06B, X06C		03			D12A		
	11	L09A, L09B	38.21↔			BORP, VBOR			05	F01A, F01C, F04Z, F05Z, F06A, F06C, F07Z, F14A, F14B, F28A, F31Z, F54Z, F59A, F59B, F59C, F59D	
	21A	W02A, W02B		01		B03A, B03B, B06A, B06B, B11Z, B17A, B17B, B17C, B39A, B39B	08		I02A, I02B, I08A, I08B, I08C, I13A, I13B		
	21B	X06A, X06B, X06C, X33Z		02		C01Z, C14Z	21A		W02A, W02B		
	38.16.99↔			BORP, KORP, MKOR, VBOR		05	F01A, F01C, F04Z, F05Z, F07Z, F28A, F31Z, F54Z, F59A, F59B, F59C, F59D		38.32.22↔		BORP, VBOR
		05		F01A, F01C, F04Z, F05Z, F07Z, F08Z, F13A, F14A, F14B, F28A, F31Z, F33A, F33B, F38Z, F54Z, F59A, F59B, F59C, F59D		08	I28A, I28B, I28C			01	B04A, B04B, B04C, B04D, B11Z, B39A, B39B
06		G10Z, G12A, G12B, G12C, G16A, G16B, G18A, G38Z		10	K09A, K09B	03	D12A				
07		H01A, H06Z		38.30↔		BORP, VBOR	05			F01A, F01C, F04Z, F05Z, F06A, F06C, F07Z, F14A, F14B, F28A, F31Z, F54Z, F59A, F59B, F59C, F59D	
08		I02A, I02B, I08A, I08B, I08C, I13A, I13B			05	F39A, F39B	08			I02A, I02B, I08A, I08B, I08C, I13A, I13B	
10		K09A, K09B			08	I02A, I02B, I08A, I08B, I08C, I13A, I13B	21A	W02A, W02B			
11		L09A, L09B			21A	W02A, W02B	21B	X06A, X06B, X06C			
21A		W02A, W02B			38.31↔		BORP, KORP, MKOR, VBOR	01		B02A, B02B, B02C, B11Z, B20A, B20B, B20C, B20D, B39A, B39B	
21B		X06A, X06B, X06C, X33Z	03			D25A, D25B, D25C	03	D12A			
38.18.00↔			BORP, KORP, MKOR, VBOR			06	G33Z, G38Z	05		F01A, F01C, F04Z, F05Z, F06A, F06C, F07Z, F14A, F14B, F28A, F31Z, F54Z, F59A, F59B, F59C, F59D	
		05	F01A, F01C, F04Z, F05Z, F07Z, F14A, F14B, F28A, F31Z, F54Z, F59A, F59B, F59C, F59D			07	H33Z	08		I02A, I02B, I08A, I08B, I08C, I13A, I13B	
	08	I02A, I02B, I08A, I08B, I08C, I13A, I13B	08			I15A, I15B	21A	W02A, W02B			
	10	K09A, K09B	09			J08A, J08B	21B	X06A, X06B, X06C			
	21A	W02A, W02B	11			L33Z					
	21B	X04Z, X06A, X06B, X06C	17	R01A, R02Z, R12A, R12B							
			21A	W01A, W01B, W01C							
			21B	X06A, X06B, X06C, X33Z							

PROZ

CHOP	MDC	DRG	CHOP	MDC	DRG	CHOP	MDC	DRG	
38.32.99↔		BORP, VBOR	38.33.14↔		BORP, VBOR	38.34.00↔		BORP, KORP, MKOR, VBOR	
	01	B04A, B04B, B04C, B04D, B11Z, B39A, B39B		01	B04A, B04B, B04C, B04D, B11Z, B39A, B39B		04	E01A, E01B, E05A, E05B, E05C	
	03	D12A		05	F01A, F01C, F04Z, F05Z, F07Z, F14A, F14B, F28A, F31Z, F54Z, F59A, F59B, F59C, F59D		05	F01A, F01C, F04Z, F05Z, F07Z, F08Z, F13A, F28A, F30Z, F31Z, F33A, F33B, F34A, F34B	
	05	F01A, F01C, F04Z, F05Z, F06A, F06C, F07Z, F14A, F14B, F28A, F31Z, F54Z, F59A, F59B, F59C, F59D		08	I02A, I02B, I08A, I08B, I08C, I13A, I13B		06	G10Z, G12A, G12B, G12C, G16A, G16B, G18A, G33Z, G38Z	
	08	I02A, I02B, I08A, I08B, I08C, I13A, I13B		21A	W02A, W02B		07	H33Z	
	21A	W02A, W02B		21B	X06A, X06B, X06C		08	I02A, I02B, I08A, I08B, I08C, I13A, I13B	
	21B	X06A, X06B, X06C		38.33.20↔			BORP, VBOR	11	L33Z
	38.33.00↔				BORP, VBOR		01	B04A, B04B, B04C, B04D, B11Z, B39A, B39B	15
01		B04A, B04B, B04C, B04D, B11Z, B39A, B39B	05		F01A, F01C, F04Z, F05Z, F07Z, F14A, F14B, F28A, F31Z, F54Z, F59A, F59B, F59C, F59D	21A	W02A, W02B		
05		F01A, F01C, F04Z, F05Z, F07Z, F14A, F14B, F28A, F31Z, F54Z, F59A, F59B, F59C, F59D	08		I02A, I02B, I08A, I08B, I08C, I13A, I13B	21B	X06A, X06B, X06C, X33Z		
08		I02A, I02B, I08A, I08B, I08C, I13A, I13B	21A		W02A, W02B	38.34.10↔		BORP, KORP, MKOR, VBOR	
21A		W02A, W02B	21B		X06A, X06B, X06C		04	E01A, E01B, E05A, E05B, E05C	
21B		X06A, X06B, X06C	38.33.21↔				BORP, VBOR	05	F01A, F01C, F04Z, F05Z, F07Z, F08Z, F13A, F28A, F30Z, F31Z, F33A, F33B, F34A, F34B
38.33.10↔					BORP, VBOR		01	B04A, B04B, B04C, B04D, B11Z, B39A, B39B	06
		01		B04A, B04B, B04C, B04D, B11Z, B39A, B39B	05		F01A, F01C, F04Z, F05Z, F07Z, F14A, F14B, F28A, F31Z, F54Z, F59A, F59B, F59C, F59D	07	H33Z
	05	F01A, F01C, F04Z, F05Z, F07Z, F14A, F14B, F28A, F31Z, F54Z, F59A, F59B, F59C, F59D		08	I02A, I02B, I08A, I08B, I08C, I13A, I13B		08	I02A, I02B, I08A, I08B, I08C, I13A, I13B	
	08	I02A, I02B, I08A, I08B, I08C, I13A, I13B		21A	W02A, W02B		11	L33Z	
	21A	W02A, W02B		21B	X06A, X06B, X06C		15	P02A, P02B	
	21B	X06A, X06B, X06C		38.33.22↔		BORP, VBOR	21A	W02A, W02B	
	38.33.11↔				BORP, VBOR	01	B04A, B04B, B04C, B04D, B11Z, B39A, B39B	21B	X06A, X06B, X06C, X33Z
		01	B04A, B04B, B04C, B04D, B11Z, B39A, B39B		05	F01A, F01C, F04Z, F05Z, F07Z, F14A, F14B, F28A, F31Z, F54Z, F59A, F59B, F59C, F59D	38.34.20↔		BORP, KORP, MKOR, VBOR
05		F01A, F01C, F04Z, F05Z, F07Z, F14A, F14B, F28A, F31Z, F54Z, F59A, F59B, F59C, F59D	08		I02A, I02B, I08A, I08B, I08C, I13A, I13B	04		E01A, E01B, E05A, E05B, E05C	
08		I02A, I02B, I08A, I08B, I08C, I13A, I13B	21A		W02A, W02B	05		F01A, F01C, F04Z, F05Z, F07Z, F08Z, F13A, F28A, F30Z, F31Z, F33A, F33B, F34A, F34B	
21A		W02A, W02B	21B		X06A, X06B, X06C	06		G10Z, G12A, G12B, G12C, G16A, G16B, G18A, G33Z, G38Z	
21B		X06A, X06B, X06C	38.33.23↔			BORP, VBOR		07	H33Z
38.33.12↔					BORP, VBOR	01		B04A, B04B, B04C, B04D, B11Z, B39A, B39B	08
		01		B04A, B04B, B04C, B04D, B11Z, B39A, B39B	05	F01A, F01C, F04Z, F05Z, F07Z, F14A, F14B, F28A, F31Z, F54Z, F59A, F59B, F59C, F59D		11	L33Z
	05	F01A, F01C, F04Z, F05Z, F07Z, F14A, F14B, F28A, F31Z, F54Z, F59A, F59B, F59C, F59D		08	I02A, I02B, I08A, I08B, I08C, I13A, I13B	15		P02A, P02B	
	08	I02A, I02B, I08A, I08B, I08C, I13A, I13B		21A	W02A, W02B	21A	W02A, W02B		
	21A	W02A, W02B		21B	X06A, X06B, X06C	21B	X06A, X06B, X06C, X33Z		
	21B	X06A, X06B, X06C		38.33.99↔		BORP, VBOR	38.34.30↔		BORP, KORP, MKOR, VBOR
	38.33.13↔				BORP, VBOR	01		B04A, B04B, B04C, B04D, B11Z, B39A, B39B	04
		01	B04A, B04B, B04C, B04D, B11Z, B39A, B39B		05	F01A, F01C, F04Z, F05Z, F07Z, F14A, F14B, F28A, F31Z, F54Z, F59A, F59B, F59C, F59D		05	F01A, F01C, F04Z, F05Z, F07Z, F08Z, F13A, F28A, F30Z, F31Z, F33A, F33B, F34A, F34B
05		F01A, F01C, F04Z, F05Z, F07Z, F14A, F14B, F28A, F31Z, F54Z, F59A, F59B, F59C, F59D	08		I02A, I02B, I08A, I08B, I08C, I13A, I13B	06		G10Z, G12A, G12B, G12C, G16A, G16B, G18A, G33Z, G38Z	
08		I02A, I02B, I08A, I08B, I08C, I13A, I13B	21A		W02A, W02B	07		H33Z	
21A		W02A, W02B	21B		X06A, X06B, X06C	08		I02A, I02B, I08A, I08B, I08C, I13A, I13B	
21B		X06A, X06B, X06C				11		L33Z	
						15		P02A, P02B	
					21A	W02A, W02B			
				21B	X06A, X06B, X06C, X33Z				

Anhang B Prozedurenkode-/MDC-/DRG-Index

CHOP	MDC	DRG	CHOP	MDC	DRG	CHOP	MDC	DRG
38.34.99↔		BORP, KORP, MKOR, VBOR	38.35.12↔		BORP, KORP, MKOR, VBOR	38.35.21↔		BORP, KORP, MKOR, VBOR
	04	E01A, E01B, E05A, E05B, E05C		01	B04A, B04B, B04C, B04D, B11Z, B39A, B39B		01	B04A, B04B, B04C, B04D, B11Z, B39A, B39B
	05	F01A, F01C, F04Z, F05Z, F07Z, F08Z, F13A, F28A, F30Z, F31Z, F33A, F33B, F34A, F34B		04	E01A, E01B, E05A, E05B, E05C		04	E01A, E01B, E05A, E05B, E05C
	06	G10Z, G12A, G12B, G12C, G16A, G16B, G18A, G33Z, G38Z		05	F01A, F01C, F04Z, F05Z, F07Z, F30Z, F31Z, F35A, F35B, F35C		05	F01A, F01C, F04Z, F05Z, F07Z, F30Z, F31Z, F35A, F35B, F35C
	07	H33Z		06	G16A, G16B, G18A, G18B, G19A, G19B, G33Z, G38Z		06	G16A, G16B, G18A, G18B, G19A, G19B, G33Z, G38Z
	08	I02A, I02B, I08A, I08B, I08C, I13A, I13B		07	H33Z		07	H33Z
	11	L33Z		08	I02A, I02B, I08A, I08B, I08C, I13A, I13B		08	I02A, I02B, I08A, I08B, I08C, I13A, I13B
	15	P02A, P02B		11	L33Z		11	L33Z
	21A	W02A, W02B		15	P02A, P02B		15	P02A, P02B
	21B	X06A, X06B, X06C, X33Z		21A	W02A, W02B		21A	W02A, W02B
38.35.00↔		BORP, KORP, MKOR, VBOR	38.35.13↔		BORP, KORP, MKOR, VBOR	38.35.22↔		BORP, KORP, MKOR, VBOR
	01	B04A, B04B, B04C, B04D, B11Z, B39A, B39B		01	B04A, B04B, B04C, B04D, B11Z, B39A, B39B		01	B04A, B04B, B04C, B04D, B11Z, B39A, B39B
	04	E01A, E01B, E05A, E05B, E05C		04	E01A, E01B, E05A, E05B, E05C		04	E01A, E01B, E05A, E05B, E05C
	05	F01A, F01C, F04Z, F05Z, F07Z, F30Z, F31Z, F35A, F35B, F35C		05	F01A, F01C, F04Z, F05Z, F07Z, F30Z, F31Z, F35A, F35B, F35C		05	F01A, F01C, F04Z, F05Z, F07Z, F30Z, F31Z, F35A, F35B, F35C
	06	G16A, G16B, G18A, G18B, G19A, G19B, G33Z, G38Z		06	G16A, G16B, G18A, G18B, G19A, G19B, G33Z, G38Z		06	G16A, G16B, G18A, G18B, G19A, G19B, G33Z, G38Z
	07	H33Z		07	H33Z		07	H33Z
	08	I02A, I02B, I08A, I08B, I08C, I13A, I13B		08	I02A, I02B, I08A, I08B, I08C, I13A, I13B		08	I02A, I02B, I08A, I08B, I08C, I13A, I13B
	11	L33Z		11	L33Z		11	L33Z
	15	P02A, P02B		15	P02A, P02B		15	P02A, P02B
	21A	W02A, W02B		21A	W02A, W02B		21A	W02A, W02B
38.35.10↔		BORP, KORP, MKOR, VBOR	38.35.19↔		BORP, KORP, MKOR, VBOR	38.35.23↔		BORP, KORP, MKOR, VBOR
	01	B04A, B04B, B04C, B04D, B11Z, B39A, B39B		01	B04A, B04B, B04C, B04D, B11Z, B39A, B39B		01	B04A, B04B, B04C, B04D, B11Z, B39A, B39B
	04	E01A, E01B, E05A, E05B, E05C		04	E01A, E01B, E05A, E05B, E05C		04	E01A, E01B, E05A, E05B, E05C
	05	F01A, F01C, F04Z, F05Z, F07Z, F30Z, F31Z, F35A, F35B, F35C		05	F01A, F01C, F04Z, F05Z, F07Z, F30Z, F31Z, F35A, F35B, F35C		05	F01A, F01C, F04Z, F05Z, F07Z, F30Z, F31Z, F35A, F35B, F35C
	06	G16A, G16B, G18A, G18B, G19A, G19B, G33Z, G38Z		06	G16A, G16B, G18A, G18B, G19A, G19B, G33Z, G38Z		06	G16A, G16B, G18A, G18B, G19A, G19B, G33Z, G38Z
	07	H33Z		07	H33Z		07	H33Z
	08	I02A, I02B, I08A, I08B, I08C, I13A, I13B		08	I02A, I02B, I08A, I08B, I08C, I13A, I13B		08	I02A, I02B, I08A, I08B, I08C, I13A, I13B
	11	L33Z		11	L33Z		11	L33Z
	15	P02A, P02B		15	P02A, P02B		15	P02A, P02B
	21A	W02A, W02B		21A	W02A, W02B		21A	W02A, W02B
38.35.11↔		BORP, KORP, MKOR, VBOR	38.35.20↔		BORP, KORP, MKOR, VBOR	38.35.28↔		BORP, KORP, MKOR, VBOR
	01	B04A, B04B, B04C, B04D, B11Z, B39A, B39B		01	B04A, B04B, B04C, B04D, B11Z, B39A, B39B		01	B04A, B04B, B04C, B04D, B11Z, B39A, B39B
	04	E01A, E01B, E05A, E05B, E05C		04	E01A, E01B, E05A, E05B, E05C		04	E01A, E01B, E05A, E05B, E05C
	05	F01A, F01C, F04Z, F05Z, F07Z, F30Z, F31Z, F35A, F35B, F35C		05	F01A, F01C, F04Z, F05Z, F07Z, F30Z, F31Z, F35A, F35B, F35C		05	F01A, F01C, F04Z, F05Z, F07Z, F30Z, F31Z, F35A, F35B, F35C
	06	G16A, G16B, G18A, G18B, G19A, G19B, G33Z, G38Z		06	G16A, G16B, G18A, G18B, G19A, G19B, G33Z, G38Z		06	G16A, G16B, G18A, G18B, G19A, G19B, G33Z, G38Z
	07	H33Z		07	H33Z		07	H33Z
	08	I02A, I02B, I08A, I08B, I08C, I13A, I13B		08	I02A, I02B, I08A, I08B, I08C, I13A, I13B		08	I02A, I02B, I08A, I08B, I08C, I13A, I13B
	11	L33Z		11	L33Z		11	L33Z
	15	P02A, P02B		15	P02A, P02B		15	P02A, P02B
	21A	W02A, W02B		21A	W02A, W02B		21A	W02A, W02B
21B	X06A, X06B, X06C, X33Z	21B	X06A, X06B, X06C, X33Z	21B	X06A, X06B, X06C, X33Z			

PROZ

CHOP	MDC	DRG	CHOP	MDC	DRG	CHOP	MDC	DRG			
38.35.29↔		BORP, KORP, MKOR, VBOR	38.36.12↔	05	BORP, KORP, MKOR, VBOR	38.36.17↔	05	BORP, KORP, MKOR, VBOR			
	01	B04A, B04B, B04C, B04D, B11Z, B39A, B39B		06	F01A, F01C, F04Z, F05Z, F07Z, F08Z, F13A, F28A, F31Z, F33A, F33B, F38Z		06	G16A, G16B, G18A, G19A, G19B, G33Z, G38Z			
	04	E01A, E01B, E05A, E05B, E05C		07	H01A, H06Z, H33Z		07	H01A, H06Z, H33Z			
	05	F01A, F01C, F04Z, F05Z, F07Z, F30Z, F31Z, F35A, F35B, F35C		08	I02A, I02B, I08A, I08B, I08C, I13A, I13B		08	I02A, I02B, I08A, I08B, I08C, I13A, I13B			
	06	G16A, G16B, G18A, G18B, G19A, G19B, G33Z, G38Z		11	L09A, L09B, L33Z		11	L09A, L09B, L33Z			
	07	H33Z		21A	W02A, W02B		21A	W02A, W02B			
	08	I02A, I02B, I08A, I08B, I08C, I13A, I13B		21B	X06A, X06B, X06C, X33Z		21B	X06A, X06B, X06C, X33Z			
	11	L33Z		38.36.13↔	05		BORP, KORP, MKOR, VBOR	38.36.19↔	05	BORP, KORP, MKOR, VBOR	
	15	P02A, P02B			06		F01A, F01C, F04Z, F05Z, F07Z, F08Z, F13A, F28A, F31Z, F33A, F33B, F38Z		06	F01A, F01C, F04Z, F05Z, F07Z, F08Z, F13A, F28A, F31Z, F33A, F33B, F38Z	
	21A	W02A, W02B			07		G16A, G16B, G18A, G19A, G19B, G33Z, G38Z		07	G16A, G16B, G18A, G19A, G19B, G33Z, G38Z	
	21B	X06A, X06B, X06C, X33Z			08		H01A, H06Z, H33Z		08	H01A, H06Z, H33Z	
	38.35.99↔				BORP, KORP, MKOR, VBOR		08		I02A, I02B, I08A, I08B, I08C, I13A, I13B	08	I02A, I02B, I08A, I08B, I08C, I13A, I13B
		01			B04A, B04B, B04C, B04D, B11Z, B39A, B39B		11		L09A, L09B, L33Z	11	L09A, L09B, L33Z
		04			E01A, E01B, E05A, E05B, E05C		21A		W02A, W02B	21A	W02A, W02B
		05			F01A, F01C, F04Z, F05Z, F07Z, F30Z, F31Z, F35A, F35B, F35C		21B		X06A, X06B, X06C, X33Z	21B	X06A, X06B, X06C, X33Z
06		G16A, G16B, G18A, G18B, G19A, G19B, G33Z, G38Z	38.36.14↔		05	BORP, KORP, MKOR, VBOR	38.36.99↔		05	BORP, KORP, MKOR, VBOR	
07		H33Z			06	F01A, F01C, F04Z, F05Z, F07Z, F08Z, F13A, F28A, F31Z, F33A, F33B, F38Z			06	F01A, F01C, F04Z, F05Z, F07Z, F08Z, F13A, F28A, F31Z, F33A, F33B, F38Z	
08		I02A, I02B, I08A, I08B, I08C, I13A, I13B			07	G16A, G16B, G18A, G19A, G19B, G33Z, G38Z			07	G16A, G16B, G18A, G19A, G19B, G33Z, G38Z	
11		L33Z			08	H01A, H06Z, H33Z			08	H01A, H06Z, H33Z	
15		P02A, P02B			11	L09A, L09B, L33Z			11	L09A, L09B, L33Z	
21A		W02A, W02B			21A	W02A, W02B			21A	W02A, W02B	
21B		X06A, X06B, X06C, X33Z			21B	X06A, X06B, X06C, X33Z			21B	X06A, X06B, X06C, X33Z	
38.36.00↔				BORP, KORP, MKOR, VBOR	38.36.15↔	05		BORP, KORP, MKOR, VBOR	38.37.00↔	05	BORP, KORP, MKOR, VBOR
		05		F01A, F01C, F04Z, F05Z, F07Z, F08Z, F13A, F28A, F31Z, F33A, F33B, F38Z		06		F01A, F01C, F04Z, F05Z, F07Z, F08Z, F13A, F28A, F31Z, F33A, F33B, F38Z		06	F01A, F01C, F04Z, F05Z, F07Z, F08Z, F13A, F28A, F31Z, F38Z
		06		G16A, G16B, G18A, G19A, G19B, G33Z, G38Z		07		G16A, G16B, G18A, G19A, G19B, G33Z, G38Z		07	G10Z, G12A, G12B, G12C, G16A, G16B, G18A, G38Z
		07		H01A, H06Z, H33Z		08		H01A, H06Z, H33Z		08	H01A
	08	I02A, I02B, I08A, I08B, I08C, I13A, I13B		11		L09A, L09B, L33Z		11		I02A, I02B, I08A, I08B, I08C, I13A, I13B	
	11	L09A, L09B, L33Z		21A		W02A, W02B		21A		L09A, L09B	
	21A	W02A, W02B		21B		X06A, X06B, X06C, X33Z		21A		W02A, W02B	
	21B	X06A, X06B, X06C, X33Z		38.36.16↔		05		BORP, KORP, MKOR, VBOR		38.37.10↔	05
	38.36.10↔		BORP, KORP, MKOR, VBOR			06	F01A, F01C, F04Z, F05Z, F07Z, F08Z, F13A, F28A, F31Z, F33A, F33B, F38Z	06			F01A, F01C, F04Z, F05Z, F07Z, F08Z, F13A, F28A, F31Z, F38Z
		05	F01A, F01C, F04Z, F05Z, F07Z, F08Z, F13A, F28A, F31Z, F33A, F33B, F38Z			07	G16A, G16B, G18A, G19A, G19B, G33Z, G38Z	07			G10Z, G12A, G12B, G12C, G16A, G16B, G18A, G38Z
		06	G16A, G16B, G18A, G19A, G19B, G33Z, G38Z			08	H01A, H06Z, H33Z	08			H01A
		07	H01A, H06Z, H33Z			11	L09A, L09B, L33Z	11			I02A, I02B, I08A, I08B, I08C, I13A, I13B
		08	I02A, I02B, I08A, I08B, I08C, I13A, I13B			21A	W02A, W02B	21A			L09A, L09B
		11	L09A, L09B, L33Z			21B	X06A, X06B, X06C, X33Z	21B			W02A, W02B
		21A	W02A, W02B			38.36.11↔	05	BORP, KORP, MKOR, VBOR			38.37.10↔
21B		X06A, X06B, X06C, X33Z	06		F01A, F01C, F04Z, F05Z, F07Z, F08Z, F13A, F28A, F31Z, F33A, F33B, F38Z		06	F01A, F01C, F04Z, F05Z, F07Z, F08Z, F13A, F28A, F31Z, F38Z			
38.36.11↔			BORP, KORP, MKOR, VBOR		07		G16A, G16B, G18A, G19A, G19B, G33Z, G38Z	07	G10Z, G12A, G12B, G12C, G16A, G16B, G18A, G38Z		
		05	F01A, F01C, F04Z, F05Z, F07Z, F08Z, F13A, F28A, F31Z, F33A, F33B, F38Z		08		H01A, H06Z, H33Z	08	H01A		
		06	G16A, G16B, G18A, G19A, G19B, G33Z, G38Z		11		L09A, L09B, L33Z	11	I02A, I02B, I08A, I08B, I08C, I13A, I13B		
		07	H01A, H06Z, H33Z		21A		W02A, W02B	21A	L09A, L09B		
		08	I02A, I02B, I08A, I08B, I08C, I13A, I13B		21B		X06A, X06B, X06C, X33Z	21B	W02A, W02B		
		11	L09A, L09B, L33Z		38.36.11↔		05	BORP, KORP, MKOR, VBOR	38.37.10↔		
		21A	W02A, W02B	06			F01A, F01C, F04Z, F05Z, F07Z, F08Z, F13A, F28A, F31Z, F33A, F33B, F38Z	06		F01A, F01C, F04Z, F05Z, F07Z, F08Z, F13A, F28A, F31Z, F38Z	
	21B	X06A, X06B, X06C, X33Z	07	G16A, G16B, G18A, G19A, G19B, G33Z, G38Z			07	G10Z, G12A, G12B, G12C, G16A, G16B, G18A, G38Z			
	38.36.11↔		BORP, KORP, MKOR, VBOR	08			H01A, H06Z, H33Z	08		H01A	
		05	F01A, F01C, F04Z, F05Z, F07Z, F08Z, F13A, F28A, F31Z, F33A, F33B, F38Z	11			L09A, L09B, L33Z	11		I02A, I02B, I08A, I08B, I08C, I13A, I13B	
		06	G16A, G16B, G18A, G19A, G19B, G33Z, G38Z	21A			W02A, W02B	21A		L09A, L09B	
		07	H01A, H06Z, H33Z	21B			X06A, X06B, X06C, X33Z	21B		W02A, W02B	
		08	I02A, I02B, I08A, I08B, I08C, I13A, I13B	38.36.11↔			05	BORP, KORP, MKOR, VBOR		38.37.10↔	
		11	L09A, L09B, L33Z			06	F01A, F01C, F04Z, F05Z, F07Z, F08Z, F13A, F28A, F31Z, F33A, F33B, F38Z	06			F01A, F01C, F04Z, F05Z, F07Z, F08Z, F13A, F28A, F31Z, F38Z
		21A	W02A, W02B			07	G16A, G16B, G18A, G19A, G19B, G33Z, G38Z	07			G10Z, G12A, G12B, G12C, G16A, G16B, G18A, G38Z
21B		X06A, X06B, X06C, X33Z	08			H01A, H06Z, H33Z	08	H01A			
38.36.11↔			BORP, KORP, MKOR, VBOR			11	L09A, L09B, L33Z	11			I02A, I02B, I08A, I08B, I08C, I13A, I13B
		05	F01A, F01C, F04Z, F05Z, F07Z, F08Z, F13A, F28A, F31Z, F33A, F33B, F38Z			21A	W02A, W02B	21A			L09A, L09B
		06	G16A, G16B, G18A, G19A, G19B, G33Z, G38Z			21B	X06A, X06B, X06C, X33Z	21B			W02A, W02B
		07	H01A, H06Z, H33Z			38.36.11↔	05	BORP, KORP, MKOR, VBOR			38.37.10↔
		08	I02A, I02B, I08A, I08B, I08C, I13A, I13B		06		F01A, F01C, F04Z, F05Z, F07Z, F08Z, F13A, F28A, F31Z, F33A, F33B, F38Z	06	F01A, F01C, F04Z, F05Z, F07Z, F08Z, F13A, F28A, F31Z, F38Z		
		11	L09A, L09B, L33Z		07		G16A, G16B, G18A, G19A, G19B, G33Z, G38Z	07	G10Z, G12A, G12B, G12C, G16A, G16B, G18A, G38Z		
		21A	W02A, W02B		08		H01A, H06Z, H33Z	08	H01A		
	21B	X06A, X06B, X06C, X33Z	11		L09A, L09B, L33Z		11	I02A, I02B, I08A, I08B, I08C, I13A, I13B			
	38.36.11↔		BORP, KORP, MKOR, VBOR		21A		W02A, W02B	21A	L09A, L09B		
		05	F01A, F01C, F04Z, F05Z, F07Z, F08Z, F13A, F28A, F31Z, F33A, F33B, F38Z		21B		X06A, X06B, X06C, X33Z	21B	W02A, W02B		
		06	G16A, G16B, G18A, G19A, G19B, G33Z, G38Z		38.36.11↔		05	BORP, KORP, MKOR, VBOR	38.37.10↔		
		07	H01A, H06Z, H33Z	06			F01A, F01C, F04Z, F05Z, F07Z, F08Z, F13A, F28A, F31Z, F33A, F33B, F38Z	06		F01A, F01C, F04Z, F05Z, F07Z, F08Z, F13A, F28A, F31Z, F38Z	
		08	I02A, I02B, I08A, I08B, I08C, I13A, I13B	07			G16A, G16B, G18A, G19A, G19B, G33Z, G38Z	07		G10Z, G12A, G12B, G12C, G16A, G16B, G18A, G38Z	
		11	L09A, L09B, L33Z	08			H01A, H06Z, H33Z	08		H01A	
		21A	W02A, W02B	11			L09A, L09B, L33Z	11		I02A, I02B, I08A, I08B, I08C, I13A, I13B	
21B		X06A, X06B, X06C, X33Z	21A	W02A, W02B			21A	L09A, L09B			
38.36.11↔			BORP, KORP, MKOR, VBOR	21B			X06A, X06B, X06C, X33Z	21B		W02A, W02B	
		05	F01A, F01C, F04Z, F05Z, F07Z, F08Z, F13A, F28A, F31Z, F33A, F33B, F38Z	38.36.11↔			05	BORP, KORP, MKOR, VBOR		38.37.10↔	
		06	G16A, G16B, G18A, G19A, G19B, G33Z, G38Z			06	F01A, F01C, F04Z, F05Z, F07Z, F08Z, F13A, F28A, F31Z, F33A, F33B, F38Z	06			F01A, F01C, F04Z, F05Z, F07Z, F08Z, F13A, F28A, F31Z, F38Z
		07	H01A, H06Z, H33Z			07	G16A, G16B, G18A, G19A, G19B, G33Z, G38Z	07			G10Z, G12A, G12B, G12C, G16A, G16B, G18A, G38Z
		08	I02A, I02B, I08A, I08B, I08C, I13A, I13B			08	H01A, H06Z, H33Z	08			H01A
		11	L09A, L09B, L33Z			11	L09A, L09B, L33Z	11			I02A, I02B, I08A, I08B, I08C, I13A, I13B
		21A	W02A, W02B			21A	W02A, W02B	21A			L09A, L09B
	21B	X06A, X06B, X06C, X33Z	21B			X06A, X06B, X06C, X33Z	21B	W02A, W02B			

Anhang B Prozedurenkode-/MDC-/DRG-Index

CHOP	MDC	DRG	CHOP	MDC	DRG	CHOP	MDC	DRG			
38.45.21↔		BORP, KORP, MKOR, VBOR	38.45.38↔		BORP, KORP, MKOR, VBOR	38.47.10↔		BORP, KORP, MKOR, VBOR			
	04	E01A, E01B, E05A, E05B, E05C		04	E01A, E01B, E05A, E05B, E05C		04	E01A, E01B, E05A, E05B, E05C			
	05	F01A, F01C, F04Z, F05Z, F07Z, F13A, F31Z, F33A, F33B, F35A, F35B, F35C		05	F01A, F01C, F04Z, F05Z, F07Z, F13A, F31Z, F35A, F35B, F35C		05	F01A, F01C, F04Z, F05Z, F07Z, F08Z, F13A, F28A, F31Z, F33A, F33B, F34A, F34B, F35A, F35B, F35C			
	06	G16A, G16B, G18A, G18B, G19A, G19B, G33Z, G38Z		06	G16A, G16B, G18A, G18B, G19A, G19B, G33Z, G38Z		06	G10Z, G12A, G12B, G12C, G16A, G16B, G18A, G19A, G19B, G33Z, G38Z			
	07	H33Z		07	H33Z		07	H01A, H33Z			
	08	I02A, I02B, I08A, I08B, I08C, I13A, I13B		08	I02A, I02B, I08A, I08B, I08C, I13A, I13B		08	I02A, I02B, I08A, I08B, I08C, I13A, I13B			
	11	L33Z		11	L33Z		11	L09A, L09B, L33Z			
	21A	W02A, W02B		21A	W02A, W02B		21A	W02A, W02B			
	21B	X06A, X06B, X06C, X33Z		21B	X06A, X06B, X06C, X33Z		21B	X06A, X06B, X06C, X33Z			
	38.45.22↔			BORP, KORP, MKOR, VBOR	38.45.39↔			BORP, KORP, MKOR, VBOR	38.47.11↔		BORP, KORP, MKOR, VBOR
		04		E01A, E01B, E05A, E05B, E05C			04	E01A, E01B, E05A, E05B, E05C		04	E01A, E01B, E05A, E05B, E05C
05		F01A, F01C, F04Z, F05Z, F07Z, F13A, F31Z, F33A, F33B, F35A, F35B, F35C	05	F01A, F01C, F04Z, F05Z, F07Z, F13A, F31Z, F35A, F35B, F35C		05	F01A, F01C, F04Z, F05Z, F07Z, F08Z, F13A, F28A, F31Z, F33A, F33B, F34A, F34B, F35A, F35B, F35C				
06		G16A, G16B, G18A, G18B, G19A, G19B, G33Z, G38Z	06	G16A, G16B, G18A, G18B, G19A, G19B, G33Z, G38Z		06	G10Z, G12A, G12B, G12C, G16A, G16B, G18A, G19A, G19B, G33Z, G38Z				
07		H33Z	07	H33Z		07	H01A, H33Z				
08		I02A, I02B, I08A, I08B, I08C, I13A, I13B	08	I02A, I02B, I08A, I08B, I08C, I13A, I13B		08	I02A, I02B, I08A, I08B, I08C, I13A, I13B				
11		L33Z	11	L33Z		11	L09A, L09B, L33Z				
21A		W02A, W02B	21A	W02A, W02B		21A	W02A, W02B				
21B		X06A, X06B, X06C, X33Z	21B	X06A, X06B, X06C, X33Z		21B	X06A, X06B, X06C, X33Z				
38.45.29↔			BORP, KORP, MKOR, VBOR	38.45.99↔			BORP, KORP, MKOR, VBOR	38.47.12↔			BORP, KORP, MKOR, VBOR
		04	E01A, E01B, E05A, E05B, E05C			04	E01A, E01B, E05A, E05B, E05C			04	E01A, E01B, E05A, E05B, E05C
	05	F01A, F01C, F04Z, F05Z, F07Z, F13A, F31Z, F35A, F35B, F35C	05		F01A, F01C, F04Z, F05Z, F07Z, F13A, F31Z, F35A, F35B, F35C	05	F01A, F01C, F04Z, F05Z, F07Z, F08Z, F13A, F28A, F31Z, F33A, F33B, F34A, F34B, F35A, F35B, F35C				
	06	G16A, G16B, G18A, G18B, G19A, G19B, G33Z, G38Z	06		G16A, G16B, G18A, G18B, G19A, G19B, G33Z, G38Z	06	G10Z, G12A, G12B, G12C, G16A, G16B, G18A, G19A, G19B, G33Z, G38Z				
	07	H33Z	07		H33Z	07	H01A, H33Z				
	08	I02A, I02B, I08A, I08B, I08C, I13A, I13B	08		I02A, I02B, I08A, I08B, I08C, I13A, I13B	08	I02A, I02B, I08A, I08B, I08C, I13A, I13B				
	11	L33Z	11		L33Z	11	L09A, L09B, L33Z				
	21A	W02A, W02B	21A		W02A, W02B	21A	W02A, W02B				
	21B	X06A, X06B, X06C, X33Z	21B		X06A, X06B, X06C, X33Z	21B	X06A, X06B, X06C, X33Z				
	38.45.30↔		BORP, KORP, MKOR, VBOR		38.46↔		BORP, KORP, MKOR, VBOR		38.47.19↔		BORP, KORP, MKOR, VBOR
		04	E01A, E01B, E05A, E05B, E05C			05	F01A, F01C, F04Z, F05Z, F07Z, F08Z, F13A, F28A, F31Z, F33A, F33B, F34A, F34B			04	E01A, E01B, E05A, E05B, E05C
05		F01A, F01C, F04Z, F05Z, F07Z, F13A, F31Z, F35A, F35B, F35C	06	G10Z, G12A, G12B, G12C, G16A, G16B, G18A, G38Z		05	F01A, F01C, F04Z, F05Z, F07Z, F08Z, F13A, F28A, F31Z, F33A, F33B, F34A, F34B, F35A, F35B, F35C				
06		G16A, G16B, G18A, G18B, G19A, G19B, G33Z, G38Z	07	H01A, H06Z		06	G10Z, G12A, G12B, G12C, G16A, G16B, G18A, G19A, G19B, G33Z, G38Z				
07		H33Z	08	I02A, I02B, I08A, I08B, I08C, I13A, I13B		07	H01A, H33Z				
08		I02A, I02B, I08A, I08B, I08C, I13A, I13B	11	L09A, L09B		08	I02A, I02B, I08A, I08B, I08C, I13A, I13B				
11		L33Z	21A	W02A, W02B		11	L09A, L09B, L33Z				
21A		W02A, W02B	21B	X06A, X06B, X06C, X33Z		21A	W02A, W02B				
21B		X06A, X06B, X06C, X33Z	21B	X06A, X06B, X06C, X33Z		21B	X06A, X06B, X06C, X33Z				
38.45.31↔			BORP, KORP, MKOR, VBOR	38.47.00↔			BORP, KORP, MKOR, VBOR	38.47.19↔			BORP, KORP, MKOR, VBOR
		04	E01A, E01B, E05A, E05B, E05C			04	E01A, E01B, E05A, E05B, E05C			04	E01A, E01B, E05A, E05B, E05C
	05	F01A, F01C, F04Z, F05Z, F07Z, F13A, F31Z, F35A, F35B, F35C	05		F01A, F01C, F04Z, F05Z, F07Z, F08Z, F13A, F28A, F31Z, F33A, F33B, F34A, F34B, F35A, F35B, F35C	05	F01A, F01C, F04Z, F05Z, F07Z, F08Z, F13A, F28A, F31Z, F33A, F33B, F34A, F34B, F35A, F35B, F35C				
	06	G16A, G16B, G18A, G18B, G19A, G19B, G33Z, G38Z	06		G10Z, G12A, G12B, G12C, G16A, G16B, G18A, G19A, G19B, G33Z, G38Z	06	G10Z, G12A, G12B, G12C, G16A, G16B, G18A, G19A, G19B, G33Z, G38Z				
	07	H33Z	07		H01A, H33Z	07	H01A, H33Z				
	08	I02A, I02B, I08A, I08B, I08C, I13A, I13B	08		I02A, I02B, I08A, I08B, I08C, I13A, I13B	08	I02A, I02B, I08A, I08B, I08C, I13A, I13B				
	11	L33Z	11		L09A, L09B, L33Z	11	L09A, L09B, L33Z				
	21A	W02A, W02B	21A		W02A, W02B	21A	W02A, W02B				
	21B	X06A, X06B, X06C, X33Z	21B		X06A, X06B, X06C, X33Z	21B	X06A, X06B, X06C, X33Z				

PROZ

CHOP	MDC	DRG	CHOP	MDC	DRG	CHOP	MDC	DRG			
38.47.99↔		BORP, KORP, MKOR, VBOR	38.48.99↔		BORP, KORP, MKOR, VBOR	38.59.33↔	05	F20Z, F39A, F39B			
	04	E01A, E01B, E05A, E05B, E05C		05	F01A, F01C, F04Z, F05Z, F07Z, F08Z, F13A, F13B, F13C, F28A, F31Z, F33A, F33B, F34A, F34B		08	I02A, I02B, I08A, I08B, I08C, I13A, I13B			
	05	F01A, F01C, F04Z, F05Z, F07Z, F08Z, F13A, F28A, F31Z, F33A, F33B, F34A, F34B, F35A, F35B, F35C		08	I02A, I02B, I08A, I08B, I08C, I13A, I13B		05	F39A, F39B			
	06	G10Z, G12A, G12B, G12C, G16A, G16B, G18A, G19A, G19B, G33Z, G38Z		10	K01Z		08	I02A, I02B, I08A, I08B, I08C, I13A, I13B			
	07	H01A, H33Z		21A	W02A, W02B		05	F39A, F39B			
	08	I02A, I02B, I08A, I08B, I08C, I13A, I13B		21B	X04Z, X33Z		08	I02A, I02B, I08A, I08B, I08C, I13A, I13B			
	11	L09A, L09B, L33Z		38.49.00↔			BORP, VBOR	05	F39A, F39B		
	21A	W02A, W02B		05	F39A, F39B		08	I02A, I02B, I08A, I08B, I08C, I13A, I13B			
	21B	X06A, X06B, X06C, X33Z		08	I02A, I02B, I08A, I08B, I08C, I13A, I13B		08	I02A, I02B, I08A, I08B, I08C, I13A, I13B			
	38.48.00↔			BORP, KORP, MKOR, VBOR	38.49.10↔			BORP, VBOR	38.59.51↔	05	F39A, F39B
		05		F01A, F01C, F04Z, F05Z, F07Z, F08Z, F13A, F13B, F13C, F28A, F31Z, F33A, F33B, F34A, F34B			05	F39A, F39B		08	I02A, I02B, I08A, I08B, I08C, I13A, I13B
08		I02A, I02B, I08A, I08B, I08C, I13A, I13B	08	I02A, I02B, I08A, I08B, I08C, I13A, I13B		05	F39A, F39B				
10		K01Z	21A	W02A, W02B		08	I02A, I02B, I08A, I08B, I08C, I13A, I13B				
21A		W02A, W02B	21B	X04Z		05	F39A, F39B				
21B		X04Z, X33Z	38.49.99↔			BORP, VBOR	08	I02A, I02B, I08A, I08B, I08C, I13A, I13B			
38.48.10↔		BORP, KORP, MKOR, VBOR	38.49.99↔		BORP, VBOR	38.59.59↔	05	F39A, F39B			
	05	F01A, F01C, F04Z, F05Z, F07Z, F08Z, F13A, F13B, F13C, F28A, F31Z, F33A, F33B, F34A, F34B		05	F39A, F39B		08	I02A, I02B, I08A, I08B, I08C, I13A, I13B			
	08	I02A, I02B, I08A, I08B, I08C, I13A, I13B		08	I02A, I02B, I08A, I08B, I08C, I13A, I13B		05	F39A, F39B			
	10	K01Z		21A	W02A, W02B		08	I02A, I02B, I08A, I08B, I08C, I13A, I13B			
	21A	W02A, W02B		21B	X04Z		05	F39A, F39B			
	21B	X04Z, X33Z		38.50↔			BORP, VBOR	08	I02A, I02B, I08A, I08B, I08C, I13A, I13B		
38.48.11↔		BORP, KORP, MKOR, VBOR	38.50↔		BORP, VBOR	38.60↔	01	B02A, B02B, B02C, B11Z, B20A, B20B, B20C, B20D, B39A, B39B			
	05	F01A, F01C, F04Z, F05Z, F07Z, F08Z, F13A, F13B, F13C, F28A, F31Z, F33A, F33B, F34A, F34B		05	F39A, F39B		05	F39A, F39B			
	08	I02A, I02B, I08A, I08B, I08C, I13A, I13B		08	I02A, I02B, I08A, I08B, I08C, I13A, I13B		08	I02A, I02B, I08A, I08B, I08C, I13A, I13B			
	10	K01Z		21A	W02A, W02B		21A	W02A, W02B			
	21A	W02A, W02B		21B	X04Z		21B	X04Z, X05A, X05B, X06A, X06B, X06C			
	21B	X04Z, X33Z		38.52↔			BORP, VBOR	01	B02A, B02B, B02C, B11Z, B20A, B20B, B39A, B39B		
38.48.12↔		BORP, KORP, MKOR, VBOR	38.52↔		BORP, VBOR	38.61↔	03	D25A, D25B, D25C			
	05	F01A, F01C, F04Z, F05Z, F07Z, F08Z, F13A, F13B, F13C, F28A, F31Z, F33A, F33B, F34A, F34B		05	F39A, F39B		05	F01A, F01C, F04Z, F05Z, F07Z, F14A, F14B, F28A, F31Z, F54Z, F59A, F59B, F59C, F59D			
	08	I02A, I02B, I08A, I08B, I08C, I13A, I13B		08	I02A, I02B, I08A, I08B, I08C, I13A, I13B		07	H33Z			
	10	K01Z		08	I02A, I02B, I08A, I08B, I08C, I13A, I13B		08	I15A, I15B			
	21A	W02A, W02B		08	I02A, I02B, I08A, I08B, I08C, I13A, I13B		09	J08A, J08B			
	21B	X04Z, X33Z		38.53↔			BORP, VBOR	11	L33Z		
38.48.13↔		BORP, KORP, MKOR, VBOR	38.53↔		BORP, VBOR	38.62↔	17	R01A, R02Z, R12A, R12B			
	05	F01A, F01C, F04Z, F05Z, F07Z, F08Z, F13A, F13B, F13C, F28A, F31Z, F33A, F33B, F34A, F34B		05	F39A, F39B		21A	W01A, W01B, W01C			
	08	I02A, I02B, I08A, I08B, I08C, I13A, I13B		08	I02A, I02B, I08A, I08B, I08C, I13A, I13B		21B	X06A, X06B, X06C, X33Z			
	10	K01Z		38.55↔			BORP, VBOR	01	B03A, B03B, B06A, B06B, B11Z, B17A, B17B, B17C, B39A, B39B		
	21A	W02A, W02B		05	F39A, F39B		05	F01A, F01C, F04Z, F05Z, F07Z, F14A, F14B, F28A, F31Z, F54Z, F59A, F59B, F59C, F59D			
	21B	X04Z, X33Z		08	I02A, I02B, I08A, I08B, I08C, I13A, I13B		08	I02A, I02B, I08A, I08B, I08C, I13A, I13B			
38.48.13↔		BORP, KORP, MKOR, VBOR	38.55↔		BORP, VBOR	38.62↔	21A	W02A, W02B			
	05	F01A, F01C, F04Z, F05Z, F07Z, F08Z, F13A, F13B, F13C, F28A, F31Z, F33A, F33B, F34A, F34B		05	F39A, F39B		21B	X06A, X06B, X06C			
	08	I02A, I02B, I08A, I08B, I08C, I13A, I13B		08	I02A, I02B, I08A, I08B, I08C, I13A, I13B						
	10	K01Z		38.57↔			BORP, VBOR				
	21A	W02A, W02B		05	F39A, F39B						
	21B	X04Z, X33Z		08	I02A, I02B, I08A, I08B, I08C, I13A, I13B						
38.48.13↔		BORP, KORP, MKOR, VBOR	38.57↔		BORP, VBOR	38.62↔					
	05	F01A, F01C, F04Z, F05Z, F07Z, F08Z, F13A, F13B, F13C, F28A, F31Z, F33A, F33B, F34A, F34B		05	F39A, F39B						
	08	I02A, I02B, I08A, I08B, I08C, I13A, I13B		08	I02A, I02B, I08A, I08B, I08C, I13A, I13B						
	10	K01Z		38.59.00↔			BORP, VBOR				
	21A	W02A, W02B		05	F39A, F39B						
	21B	X04Z, X33Z		08	I02A, I02B, I08A, I08B, I08C, I13A, I13B						
38.48.13↔		BORP, KORP, MKOR, VBOR	38.59.00↔		BORP, VBOR	38.62↔					
	05	F01A, F01C, F04Z, F05Z, F07Z, F08Z, F13A, F13B, F13C, F28A, F31Z, F33A, F33B, F34A, F34B		05	F39A, F39B						
	08	I02A, I02B, I08A, I08B, I08C, I13A, I13B		08	I02A, I02B, I08A, I08B, I08C, I13A, I13B						
	10	K01Z		38.59.10↔			BORP, VBOR				
	21A	W02A, W02B		05	F39A, F39B						
	21B	X04Z, X33Z		08	I02A, I02B, I08A, I08B, I08C, I13A, I13B						
38.48.13↔		BORP, KORP, MKOR, VBOR	38.59.10↔		BORP, VBOR	38.62↔					
	05	F01A, F01C, F04Z, F05Z, F07Z, F08Z, F13A, F13B, F13C, F28A, F31Z, F33A, F33B, F34A, F34B		05	F39A, F39B						
	08	I02A, I02B, I08A, I08B, I08C, I13A, I13B		08	I02A, I02B, I08A, I08B, I08C, I13A, I13B						
	10	K01Z		38.59.20↔			BORP, VBOR				
	21A	W02A, W02B		05	F39A, F39B						
	21B	X04Z, X33Z		08	I02A, I02B, I08A, I08B, I08C, I13A, I13B						
38.48.13↔		BORP, KORP, MKOR, VBOR	38.59.20↔		BORP, VBOR	38.62↔					
	05	F01A, F01C, F04Z, F05Z, F07Z, F08Z, F13A, F13B, F13C, F28A, F31Z, F33A, F33B, F34A, F34B		05	F39A, F39B						
	08	I02A, I02B, I08A, I08B, I08C, I13A, I13B		08	I02A, I02B, I08A, I08B, I08C, I13A, I13B						
	10	K01Z		38.59.21↔			BORP, VBOR				
	21A	W02A, W02B		05	F20Z, F39A, F39B						
	21B	X04Z, X33Z		08	I02A, I02B, I08A, I08B, I08C, I13A, I13B						
38.48.13↔		BORP, KORP, MKOR, VBOR	38.59.21↔		BORP, VBOR	38.62↔					
	05	F01A, F01C, F04Z, F05Z, F07Z, F08Z, F13A, F13B, F13C, F28A, F31Z, F33A, F33B, F34A, F34B		05	F39A, F39B						
	08	I02A, I02B, I08A, I08B, I08C, I13A, I13B		08	I02A, I02B, I08A, I08B, I08C, I13A, I13B						
	10	K01Z		38.59.30↔			BORP, VBOR				
	21A	W02A, W02B		05	F39A, F39B						
	21B	X04Z, X33Z		08	I02A, I02B, I08A, I08B, I08C, I13A, I13B						
38.48.13↔		BORP, KORP, MKOR, VBOR	38.59.22↔		BORP, VBOR	38.62↔					
	05	F01A, F01C, F04Z, F05Z, F07Z, F08Z, F13A, F13B, F13C, F28A, F31Z, F33A, F33B, F34A, F34B		05	F39A, F39B						
	08	I02A, I02B, I08A, I08B, I08C, I13A, I13B		08	I02A, I02B, I08A, I08B, I08C, I13A, I13B						
	10	K01Z		38.59.31↔			BORP, VBOR				
	21A	W02A, W02B		05	F20Z, F39A, F39B						
	21B	X04Z, X33Z		08	I02A, I02B, I08A, I08B, I08C, I13A, I13B						
38.48.13↔		BORP, KORP, MKOR, VBOR	38.59.22↔		BORP, VBOR	38.62↔					
	05	F01A, F01C, F04Z, F05Z, F07Z, F08Z, F13A, F13B, F13C, F28A, F31Z, F33A, F33B, F34A, F34B		05	F39A, F39B						
	08	I02A, I02B, I08A, I08B, I08C, I13A, I13B		08	I02A, I02B, I08A, I08B, I08C, I13A, I13B						
	10	K01Z		38.59.32↔			BORP, VBOR				
	21A	W02A, W02B		05	F20Z, F39A, F39B						
	21B	X04Z, X33Z		08	I02A, I02B, I08A, I08B, I08C, I13A, I13B						

CHOP	MDC	DRG	CHOP	MDC	DRG	CHOP	MDC	DRG			
38.65.00↔	04	E01A, E01B, E02A, E02B, E02C, E05A, E05B, E05C	38.65.22↔	04	E01A, E01B, E02A, E02B, E02C, E05A, E05B, E05C	38.66.10↔		BORP, VBOR			
	05	F01A, F01C, F04Z, F05Z, F07Z, F14A, F14B, F28A, F31Z, F35A, F35B, F35C, F54Z, F59A, F59B, F59C, F59D		05	F01A, F01C, F04Z, F05Z, F07Z, F14A, F14B, F28A, F31Z, F35A, F35B, F35C, F54Z, F59A, F59B, F59C, F59D		01	B03A, B03B, B06A, B06B, B11Z, B17A, B17B, B17C, B39A, B39B			
	06	G16A, G16B, G18A, G18B, G19A, G19B, G38Z		06	G16A, G16B, G18A, G18B, G19A, G19B, G38Z		05	F01A, F01C, F04Z, F05Z, F07Z, F14A, F14B, F28A, F31Z, F54Z, F59A, F59B, F59C, F59D			
	07	H33Z		07	H33Z		06	G10Z, G12A, G12B, G12C			
	08	I02A, I02B, I08A, I08B, I08C, I13A, I13B		08	I02A, I02B, I08A, I08B, I08C, I13A, I13B		08	I02A, I02B, I08A, I08B, I08C, I13A, I13B			
	11	L33Z		11	L33Z		10	K09A, K09B			
	14	O02A, O02B		14	O02A, O02B		11	L09A, L09B			
	21A	W02A, W02B		21A	W02A, W02B		21A	W02A, W02B			
	21B	X06A, X06B, X06C, X33Z		21B	X06A, X06B, X06C, X33Z		21B	X06A, X06B, X06C			
	38.65.10↔	04		E01A, E01B, E02A, E02B, E02C, E05A, E05B, E05C	38.65.29↔		04	E01A, E01B, E02A, E02B, E02C, E05A, E05B, E05C	38.66.11↔		BORP, VBOR
		05		F01A, F01C, F04Z, F05Z, F07Z, F14A, F14B, F28A, F31Z, F35A, F35B, F35C, F54Z, F59A, F59B, F59C, F59D			05	F01A, F01C, F04Z, F05Z, F07Z, F14A, F14B, F28A, F31Z, F35A, F35B, F35C, F54Z, F59A, F59B, F59C, F59D		01	B03A, B03B, B06A, B06B, B11Z, B17A, B17B, B17C, B39A, B39B
06		G16A, G16B, G18A, G18B, G19A, G19B, G38Z	06	G16A, G16B, G18A, G18B, G19A, G19B, G38Z		05	F01A, F01C, F04Z, F05Z, F07Z, F14A, F14B, F28A, F31Z, F54Z, F59A, F59B, F59C, F59D				
07		H33Z	07	H33Z		06	G10Z, G12A, G12B, G12C				
08		I02A, I02B, I08A, I08B, I08C, I13A, I13B	08	I02A, I02B, I08A, I08B, I08C, I13A, I13B		08	I02A, I02B, I08A, I08B, I08C, I13A, I13B				
11		L33Z	11	L33Z		10	K09A, K09B				
14		O02A, O02B	14	O02A, O02B		11	L09A, L09B				
21A		W02A, W02B	21A	W02A, W02B		21A	W02A, W02B				
21B		X06A, X06B, X06C, X33Z	21B	X06A, X06B, X06C, X33Z		21B	X06A, X06B, X06C				
38.65.20↔		04	E01A, E01B, E02A, E02B, E02C, E05A, E05B, E05C	38.65.99↔		04	E01A, E01B, E02A, E02B, E02C, E05A, E05B, E05C	38.66.12↔			BORP, VBOR
		05	F01A, F01C, F04Z, F05Z, F07Z, F14A, F14B, F28A, F31Z, F35A, F35B, F35C, F54Z, F59A, F59B, F59C, F59D			05	F01A, F01C, F04Z, F05Z, F07Z, F14A, F14B, F28A, F31Z, F35A, F35B, F35C, F54Z, F59A, F59B, F59C, F59D			01	B03A, B03B, B06A, B06B, B11Z, B17A, B17B, B17C, B39A, B39B
	06	G16A, G16B, G18A, G18B, G19A, G19B, G38Z	06		G16A, G16B, G18A, G18B, G19A, G19B, G38Z	05	F01A, F01C, F04Z, F05Z, F07Z, F14A, F14B, F28A, F31Z, F54Z, F59A, F59B, F59C, F59D				
	07	H33Z	07		H33Z	06	G10Z, G12A, G12B, G12C				
	08	I02A, I02B, I08A, I08B, I08C, I13A, I13B	08		I02A, I02B, I08A, I08B, I08C, I13A, I13B	08	I02A, I02B, I08A, I08B, I08C, I13A, I13B				
	11	L33Z	11		L33Z	10	K09A, K09B				
	14	O02A, O02B	14		O02A, O02B	11	L09A, L09B				
	21A	W02A, W02B	21A		W02A, W02B	21A	W02A, W02B				
	21B	X06A, X06B, X06C, X33Z	21B		X06A, X06B, X06C, X33Z	21B	X06A, X06B, X06C				
	38.65.21↔	04	E01A, E01B, E02A, E02B, E02C, E05A, E05B, E05C		38.66.00↔		BORP, VBOR		38.66.13↔		BORP, VBOR
		05	F01A, F01C, F04Z, F05Z, F07Z, F14A, F14B, F28A, F31Z, F35A, F35B, F35C, F54Z, F59A, F59B, F59C, F59D			01	B03A, B03B, B06A, B06B, B11Z, B17A, B17B, B17C, B39A, B39B			01	B03A, B03B, B06A, B06B, B11Z, B17A, B17B, B17C, B39A, B39B
06		G16A, G16B, G18A, G18B, G19A, G19B, G33Z, G38Z	05	F01A, F01C, F04Z, F05Z, F07Z, F14A, F14B, F28A, F31Z, F54Z, F59A, F59B, F59C, F59D		05	F01A, F01C, F04Z, F05Z, F07Z, F14A, F14B, F28A, F31Z, F54Z, F59A, F59B, F59C, F59D				
07		H33Z	06	G10Z, G12A, G12B, G12C		06	G10Z, G12A, G12B, G12C				
08		I02A, I02B, I08A, I08B, I08C, I13A, I13B	08	I02A, I02B, I08A, I08B, I08C, I13A, I13B		08	I02A, I02B, I08A, I08B, I08C, I13A, I13B				
11		L33Z	10	K09A, K09B		10	K09A, K09B				
14		O02A, O02B	11	L09A, L09B		11	L09A, L09B				
21A		W02A, W02B	21A	W02A, W02B		21A	W02A, W02B				
21B		X06A, X06B, X06C, X33Z	21B	X06A, X06B, X06C		21B	X06A, X06B, X06C				

Anhang B Prozedurenkode-/MDC-/DRG-Index

CHOP	MDC	DRG	CHOP	MDC	DRG	CHOP	MDC	DRG				
38.66.14↔		BORP, VBOR	38.66.18↔		BORP, VBOR	38.67.11↔	04	E02A, E02B, E02C				
	01	B03A, B03B, B06A, B06B, B11Z, B17A, B17B, B17C, B39A, B39B		01	B03A, B03B, B06A, B06B, B11Z, B17A, B17B, B17C, B39A, B39B		05	F01A, F01C, F04Z, F05Z, F07Z, F14A, F14B, F28A, F31Z, F39A, F39B, F54Z, F59A, F59B, F59C, F59D				
	05	F01A, F01C, F04Z, F05Z, F07Z, F14A, F14B, F28A, F31Z, F54Z, F59A, F59B, F59C, F59D		05	F01A, F01C, F04Z, F05Z, F07Z, F14A, F14B, F28A, F31Z, F54Z, F59A, F59B, F59C, F59D		06	G10Z, G12A, G12B, G12C				
	06	G10Z, G12A, G12B, G12C		06	G10Z, G12A, G12B, G12C		08	I02A, I02B, I08A, I08B, I08C, I13A, I13B				
	08	I02A, I02B, I08A, I08B, I08C, I13A, I13B		08	I02A, I02B, I08A, I08B, I08C, I13A, I13B		11	L09A, L09B				
	10	K09A, K09B		10	K09A, K09B		14	O02A, O02B				
	11	L09A, L09B		11	L09A, L09B		21A	W02A, W02B				
	21A	W02A, W02B		21A	W02A, W02B		21B	X04Z, X05A, X05B, X06A, X06B, X06C				
	21B	X06A, X06B, X06C		21B	X06A, X06B, X06C		38.67.12↔	04	E02A, E02B, E02C			
	38.66.15↔			BORP, VBOR	38.66.19↔			BORP, VBOR	38.67.12↔	05	F01A, F01C, F04Z, F05Z, F07Z, F14A, F14B, F28A, F31Z, F39A, F39B, F54Z, F59A, F59B, F59C, F59D	
		01		B03A, B03B, B06A, B06B, B11Z, B17A, B17B, B17C, B39A, B39B			01	B03A, B03B, B06A, B06B, B11Z, B17A, B17B, B17C, B39A, B39B		06	G10Z, G12A, G12B, G12C	
05		F01A, F01C, F04Z, F05Z, F07Z, F14A, F14B, F28A, F31Z, F54Z, F59A, F59B, F59C, F59D	05	F01A, F01C, F04Z, F05Z, F07Z, F14A, F14B, F28A, F31Z, F54Z, F59A, F59B, F59C, F59D		08	I02A, I02B, I08A, I08B, I08C, I13A, I13B					
06		G10Z, G12A, G12B, G12C	06	G10Z, G12A, G12B, G12C		11	L09A, L09B					
08		I02A, I02B, I08A, I08B, I08C, I13A, I13B	08	I02A, I02B, I08A, I08B, I08C, I13A, I13B		14	O02A, O02B					
10		K09A, K09B	10	K09A, K09B		21A	W02A, W02B					
11		L09A, L09B	11	L09A, L09B		21B	X04Z, X05A, X05B, X06A, X06B, X06C					
21A		W02A, W02B	21A	W02A, W02B		38.67.19↔	04	E02A, E02B, E02C				
21B		X06A, X06B, X06C	21B	X06A, X06B, X06C			05	F01A, F01C, F04Z, F05Z, F07Z, F14A, F14B, F28A, F31Z, F39A, F39B, F54Z, F59A, F59B, F59C, F59D				
38.66.16↔			BORP, VBOR	38.66.99↔				BORP, VBOR		38.67.19↔	06	G10Z, G12A, G12B, G12C
		01	B03A, B03B, B06A, B06B, B11Z, B17A, B17B, B17C, B39A, B39B				01	B03A, B03B, B06A, B06B, B11Z, B17A, B17B, B17C, B39A, B39B			08	I02A, I02B, I08A, I08B, I08C, I13A, I13B
	05	F01A, F01C, F04Z, F05Z, F07Z, F14A, F14B, F28A, F31Z, F54Z, F59A, F59B, F59C, F59D	05		F01A, F01C, F04Z, F05Z, F07Z, F14A, F14B, F28A, F31Z, F54Z, F59A, F59B, F59C, F59D		11	L09A, L09B				
	06	G10Z, G12A, G12B, G12C	06		G10Z, G12A, G12B, G12C		14	O02A, O02B				
	08	I02A, I02B, I08A, I08B, I08C, I13A, I13B	08		I02A, I02B, I08A, I08B, I08C, I13A, I13B		21A	W02A, W02B				
	10	K09A, K09B	10		K09A, K09B		21B	X04Z, X05A, X05B, X06A, X06B, X06C				
	11	L09A, L09B	11		L09A, L09B		38.67.99↔	04	E02A, E02B, E02C			
	21A	W02A, W02B	21A		W02A, W02B			05	F01A, F01C, F04Z, F05Z, F07Z, F14A, F14B, F28A, F31Z, F39A, F39B, F54Z, F59A, F59B, F59C, F59D			
	21B	X06A, X06B, X06C	21B		X06A, X06B, X06C			06	G10Z, G12A, G12B, G12C			
	38.66.17↔		BORP, VBOR		38.67.00↔			BORP, VBOR	38.67.99↔		08	I02A, I02B, I08A, I08B, I08C, I13A, I13B
		01	B03A, B03B, B06A, B06B, B11Z, B17A, B17B, B17C, B39A, B39B			04		E02A, E02B, E02C			11	L09A, L09B
05		F01A, F01C, F04Z, F05Z, F07Z, F14A, F14B, F28A, F31Z, F54Z, F59A, F59B, F59C, F59D	05	F01A, F01C, F04Z, F05Z, F07Z, F14A, F14B, F28A, F31Z, F39A, F39B, F54Z, F59A, F59B, F59C, F59D		14		O02A, O02B				
06		G10Z, G12A, G12B, G12C	06	G10Z, G12A, G12B, G12C		21A		W02A, W02B				
08		I02A, I02B, I08A, I08B, I08C, I13A, I13B	08	I02A, I02B, I08A, I08B, I08C, I13A, I13B		21B		X04Z, X05A, X05B, X06A, X06B, X06C				
10		K09A, K09B	11	L09A, L09B		38.68.00↔		BORP, VBOR				
11		L09A, L09B	14	O02A, O02B				05		F01A, F01C, F04Z, F05Z, F07Z, F14A, F14B, F28A, F31Z, F54Z, F59A, F59B, F59C, F59D		
21A		W02A, W02B	21A	W02A, W02B				08		I02A, I02B, I08A, I08B, I08C, I13A, I13B		
21B		X06A, X06B, X06C	21B	X04Z, X05A, X05B, X06A, X06B, X06C			10	K09A, K09B				
38.66.17↔			BORP, VBOR	38.67.10↔				BORP, VBOR		38.67.10↔	21A	W02A, W02B
		01	B03A, B03B, B06A, B06B, B11Z, B17A, B17B, B17C, B39A, B39B				04	E02A, E02B, E02C			21B	X04Z
	05	F01A, F01C, F04Z, F05Z, F07Z, F14A, F14B, F28A, F31Z, F54Z, F59A, F59B, F59C, F59D	05		F01A, F01C, F04Z, F05Z, F07Z, F14A, F14B, F28A, F31Z, F39A, F39B, F54Z, F59A, F59B, F59C, F59D							
	06	G10Z, G12A, G12B, G12C	06		G10Z, G12A, G12B, G12C							
	08	I02A, I02B, I08A, I08B, I08C, I13A, I13B	08		I02A, I02B, I08A, I08B, I08C, I13A, I13B							
	10	K09A, K09B	11		L09A, L09B							
	11	L09A, L09B	14		O02A, O02B							
	21A	W02A, W02B	21A		W02A, W02B							
	21B	X06A, X06B, X06C	21B		X04Z, X05A, X05B, X06A, X06B, X06C							

PROZ

CHOP	MDC	DRG	CHOP	MDC	DRG	CHOP	MDC	DRG				
38.68.10↔		BORP, VBOR	38.7x.12↔	04	BORP, VBOR	38.82.10↔	01	B03A, B03B, B06A, B06B, B11Z, B17A, B17B, B17C, B39A, B39B				
	05	F01A, F01C, F04Z, F05Z, F07Z, F14A, F14B, F28A, F31Z, F54Z, F59A, F59B, F59C, F59D		05	F01A, F01C, F04Z, F05Z, F07Z, F14A, F14B, F28A, F31Z, F54Z, F59A, F59B, F59C, F59D		03	D12A, D12B				
	08	I02A, I02B, I08A, I08B, I08C, I13A, I13B		06	G16A, G16B, G18A, G38Z		05	F01A, F01C, F04Z, F05Z, F07Z, F14A, F14B, F28A, F31Z, F54Z, F59A, F59B, F59C, F59D				
	10	K09A, K09B		08	I02A, I02B, I08A, I08B, I08C, I13A, I13B		08	I02A, I02B, I08A, I08B, I08C, I13A, I13B				
	21A	W02A, W02B		14	O02A, O02B		21A	W02A, W02B				
	21B	X04Z		21A	W02A, W02B		21B	X06A, X06B, X06C				
38.68.20↔		BORP, VBOR	38.7x.13↔		BORP, VBOR	38.82.20↔	01	B03A, B03B, B06A, B06B, B11Z, B17A, B17B, B17C, B39A, B39B				
	05	F01A, F01C, F04Z, F05Z, F07Z, F14A, F14B, F28A, F31Z, F54Z, F59A, F59B, F59C, F59D		04	E02A		03	D12A, D12B				
	08	I02A, I02B, I08A, I08B, I08C, I13A, I13B		05	F01A, F01C, F04Z, F05Z, F07Z, F14A, F14B, F28A, F31Z, F54Z, F59A, F59B, F59C, F59D		05	F01A, F01C, F04Z, F05Z, F07Z, F14A, F14B, F28A, F31Z, F54Z, F59A, F59B, F59C, F59D				
	10	K09A, K09B		06	G16A, G16B, G18A, G38Z		08	I02A, I02B, I08A, I08B, I08C, I13A, I13B				
	21A	W02A, W02B		08	I02A, I02B, I08A, I08B, I08C, I13A, I13B		21A	W02A, W02B				
	21B	X04Z		14	O02A, O02B		21B	X06A, X06B, X06C				
38.68.99↔		BORP, VBOR	38.7x.19↔		BORP, VBOR	38.82.21↔	01	B03A, B03B, B06A, B06B, B11Z, B17A, B17B, B17C, B39A, B39B				
	05	F01A, F01C, F04Z, F05Z, F07Z, F14A, F14B, F28A, F31Z, F54Z, F59A, F59B, F59C, F59D		04	E02A		03	D12A, D12B				
	08	I02A, I02B, I08A, I08B, I08C, I13A, I13B		05	F01A, F01C, F04Z, F05Z, F07Z, F14A, F14B, F28A, F31Z, F54Z, F59A, F59B, F59C, F59D		05	F01A, F01C, F04Z, F05Z, F07Z, F14A, F14B, F28A, F31Z, F54Z, F59A, F59B, F59C, F59D				
	10	K09A, K09B		06	G16A, G16B, G18A, G38Z		08	I02A, I02B, I08A, I08B, I08C, I13A, I13B				
	21A	W02A, W02B		08	I02A, I02B, I08A, I08B, I08C, I13A, I13B		21A	W02A, W02B				
	21B	X04Z		14	O02A, O02B		21B	X06A, X06B, X06C				
38.69↔	05	F39A, F39B	38.7x.20↔	05	F75A, F75B, F75C	38.82.22↔	01	B03A, B03B, B06A, B06B, B11Z, B17A, B17B, B17C, B39A, B39B				
	08	I02A, I02B, I08A, I08B, I08C, I13A, I13B		05	F75A, F75B, F75C		03	D12A, D12B				
	21A	W02A, W02B		05	F75A, F75B, F75C		05	F01A, F01C, F04Z, F05Z, F07Z, F14A, F14B, F28A, F31Z, F54Z, F59A, F59B, F59C, F59D				
	21B	X04Z		05	F75A, F75B, F75C		08	I02A, I02B, I08A, I08B, I08C, I13A, I13B				
				21A	W02A, W02B		21A	W02A, W02B				
				21B	X06A, X06B, X06C		21B	X06A, X06B, X06C				
38.7x.00†↔	05	F75A, F75B, F75C	38.7x.23†↔	05	F75A, F75B, F75C	38.82.29↔	01	B03A, B03B, B06A, B06B, B11Z, B17A, B17B, B17C, B39A, B39B				
	38.7x.10↔			BORP, VBOR	38.7x.29†↔		05	F75A, F75B, F75C	03	D12A, D12B		
		04		E02A			38.7x.99†↔	05	F75A, F75B, F75C	05	F01A, F01C, F04Z, F05Z, F07Z, F14A, F14B, F28A, F31Z, F54Z, F59A, F59B, F59C, F59D	
		05		F01A, F01C, F04Z, F05Z, F07Z, F14A, F14B, F28A, F31Z, F54Z, F59A, F59B, F59C, F59D				38.80↔	05	F39A, F39B	08	I02A, I02B, I08A, I08B, I08C, I13A, I13B
		06		G16A, G16B, G18A, G38Z					21A	W02A, W02B	21A	W02A, W02B
		08		I02A, I02B, I08A, I08B, I08C, I13A, I13B					21B	X04Z, X06A, X06B, X06C	21B	X06A, X06B, X06C
14		O02A, O02B	38.81↔	01		B20A, B20B, B20C, B20D			01	B03A, B03B, B06A, B06B, B11Z, B17A, B17B, B17C, B39A, B39B		
21A	W02A, W02B	03		D25A, D25B, D25C	03	D12A, D12B						
21B	X06A, X06B, X06C	05		F01A, F01C, F04Z, F05Z, F07Z, F14A, F14B, F28A, F31Z, F54Z, F59A, F59B, F59C, F59D	05	F01A, F01C, F04Z, F05Z, F07Z, F14A, F14B, F28A, F31Z, F54Z, F59A, F59B, F59C, F59D						
38.7x.11↔		BORP, VBOR		38.82.00↔	07	H33Z	08	I02A, I02B, I08A, I08B, I08C, I13A, I13B				
	04	E02A			01	B03A, B03B, B06A, B06B, B11Z, B17A, B17B, B17C, B39A, B39B	21A	W02A, W02B				
	05	F01A, F01C, F04Z, F05Z, F07Z, F14A, F14B, F28A, F31Z, F54Z, F59A, F59B, F59C, F59D			03	D12A, D12B	21B	X06A, X06B, X06C				
	06	G16A, G16B, G18A, G38Z	05		F01A, F01C, F04Z, F05Z, F07Z, F14A, F14B, F28A, F31Z, F54Z, F59A, F59B, F59C, F59D							
	08	I02A, I02B, I08A, I08B, I08C, I13A, I13B	08		I02A, I02B, I08A, I08B, I08C, I13A, I13B							
	14	O02A, O02B	21A		W01A, W01B, W01C							
21A	W02A, W02B	21B	X06A, X06B, X06C, X33Z									
21B	X06A, X06B, X06C											

Anhang B Prozedurenkode-/MDC-/DRG-Index

CHOP	MDC	DRG	CHOP	MDC	DRG	CHOP	MDC	DRG
38.82.99↔	01	B03A, B03B, B06A, B06B, B11Z, B17A, B17B, B17C, B39A, B39B	38.83.20↔	01	B04A, B04B, B04C, B04D, B11Z, B39A, B39B	38.84.10↔		BORP, KORP, MKOR, VBOR
	03	D12A, D12B		05	F01A, F01C, F04Z, F14A, F14B, F28A, F39A, F39B, F54Z, F59A, F59B, F59C, F59D		04	E01A, E01B, E05A, E05B, E05C
	05	F01A, F01C, F04Z, F05Z, F07Z, F14A, F14B, F28A, F31Z, F54Z, F59A, F59B, F59C, F59D		08	I02A, I02B, I08A, I08B, I08C, I13A, I13B		05	F01A, F01C, F04Z, F05Z, F07Z, F14A, F14B, F28A, F31Z, F54Z, F59A, F59B, F59C, F59D
	08	I02A, I02B, I08A, I08B, I08C, I13A, I13B		10	K09A, K09B		06	G02A, G02B, G02C, G16A, G16B, G18A, G33Z, G38Z
	21A	W02A, W02B		21A	W02A, W02B		07	H33Z
	21B	X06A, X06B, X06C		21B	X05A, X05B, X06A, X06B, X06C		08	I02A, I02B, I08A, I08B, I08C, I13A, I13B
	38.83.00↔	01		B04A, B04B, B04C, B04D, B11Z, B39A, B39B	38.83.21↔		01	B04A, B04B, B04C, B04D, B11Z, B39A, B39B
05		F01A, F01C, F04Z, F14A, F14B, F28A, F39A, F39B, F54Z, F59A, F59B, F59C, F59D	05	F01A, F01C, F04Z, F14A, F14B, F28A, F39A, F39B, F54Z, F59A, F59B, F59C, F59D		04	E01A, E01B, E05A, E05B, E05C	
08		I02A, I02B, I08A, I08B, I08C, I13A, I13B	08	I02A, I02B, I08A, I08B, I08C, I13A, I13B		05	F01A, F01C, F04Z, F05Z, F07Z, F14A, F14B, F28A, F31Z, F54Z, F59A, F59B, F59C, F59D	
10		K09A, K09B	10	K09A, K09B		06	G02A, G02B, G02C, G16A, G16B, G18A, G33Z, G38Z	
21A		W02A, W02B	21A	W02A, W02B		07	H33Z	
21B		X05A, X05B, X06A, X06B, X06C	21B	X05A, X05B, X06A, X06B, X06C		08	I02A, I02B, I08A, I08B, I08C, I13A, I13B	
38.83.10↔		01	B04A, B04B, B04C, B04D, B11Z, B39A, B39B	38.83.29↔		01	B04A, B04B, B04C, B04D, B11Z, B39A, B39B	38.84.31↔
	05	F01A, F01C, F04Z, F14A, F14B, F28A, F39A, F39B, F54Z, F59A, F59B, F59C, F59D	05		F01A, F01C, F04Z, F14A, F14B, F28A, F39A, F39B, F54Z, F59A, F59B, F59C, F59D	01	B03A, B03B, B06A, B06B, B11Z, B17A, B17B, B17C, B39A, B39B	
	08	I02A, I02B, I08A, I08B, I08C, I13A, I13B	08		I02A, I02B, I08A, I08B, I08C, I13A, I13B	04	E02A, E02B, E02C	
	10	K09A, K09B	10		K09A, K09B	05	F01A, F01C, F03B, F03C, F03D, F04Z, F05Z, F07Z, F14A, F14B, F28A, F31Z, F39A, F39B, F54Z, F59A, F59B, F59C, F59D	
	21A	W02A, W02B	21A		W02A, W02B	08	I02A, I02B, I08A, I08B, I08C, I13A, I13B	
	21B	X05A, X05B, X06A, X06B, X06C	21B		X05A, X05B, X06A, X06B, X06C	10	K09A, K09B	
	38.83.11↔	01	B04A, B04B, B04C, B04D, B11Z, B39A, B39B		38.83.99↔	01	B04A, B04B, B04C, B04D, B11Z, B39A, B39B	
05		F01A, F01C, F04Z, F14A, F14B, F28A, F39A, F39B, F54Z, F59A, F59B, F59C, F59D	05	F01A, F01C, F04Z, F14A, F14B, F28A, F39A, F39B, F54Z, F59A, F59B, F59C, F59D		01	B03A, B03B, B06A, B06B, B11Z, B17A, B17B, B17C, B39A, B39B	
08		I02A, I02B, I08A, I08B, I08C, I13A, I13B	08	I02A, I02B, I08A, I08B, I08C, I13A, I13B		04	E02A, E02B, E02C	
10		K09A, K09B	10	K09A, K09B		05	F01A, F01C, F03B, F03C, F03D, F04Z, F05Z, F07Z, F14A, F14B, F28A, F31Z, F39A, F39B, F54Z, F59A, F59B, F59C, F59D	
21A		W02A, W02B	21A	W02A, W02B		08	I02A, I02B, I08A, I08B, I08C, I13A, I13B	
21B		X05A, X05B, X06A, X06B, X06C	21B	X05A, X05B, X06A, X06B, X06C		10	K09A, K09B	
38.83.19↔		01	B04A, B04B, B04C, B04D, B11Z, B39A, B39B	38.84.00↔			BORP, KORP, MKOR, VBOR	38.84.99↔
	05	F01A, F01C, F04Z, F14A, F14B, F28A, F39A, F39B, F54Z, F59A, F59B, F59C, F59D	04		E01A, E01B, E05A, E05B, E05C	04	E01A, E01B, E05A, E05B, E05C	
	08	I02A, I02B, I08A, I08B, I08C, I13A, I13B	05		F01A, F01C, F04Z, F05Z, F07Z, F14A, F14B, F28A, F31Z, F54Z, F59A, F59B, F59C, F59D	05	F01A, F01C, F04Z, F05Z, F07Z, F14A, F14B, F28A, F31Z, F54Z, F59A, F59B, F59C, F59D	
	10	K09A, K09B	06		G02A, G02B, G02C, G16A, G16B, G18A, G33Z, G38Z	06	G02A, G02B, G02C, G16A, G16B, G18A, G33Z, G38Z	
	21A	W02A, W02B	07		H33Z	07	H33Z	
	21B	X05A, X05B, X06A, X06B, X06C	08		I02A, I02B, I08A, I08B, I08C, I13A, I13B	08	I02A, I02B, I08A, I08B, I08C, I13A, I13B	
			10		K09A, K09B	10	K09A, K09B	
		11	L33Z	11	L33Z			
		21A	W02A, W02B	21A	W02A, W02B			
		21B	X06A, X06B, X33Z	21B	X06A, X06B, X33Z			
		Prä	A13A, A13B, A13C	Prä	A13A, A13B, A13C			

PROZ

CHOP	MDC	DRG	CHOP	MDC	DRG	CHOP	MDC	DRG					
38.85.00↔	01	B03A, B03B, B06A, B06B, B11Z, B17A, B17B, B17C, B39A, B39B	38.85.12↔		BORP, KORP, MKOR, VBOR	38.85.20↔	01	B03A, B03B, B06A, B06B, B11Z, B17A, B17B, B17C, B39A, B39B					
	03	D12A, D12B		01	B03A, B03B, B06A, B06B, B11Z, B17A, B17B, B17C, B39A, B39B		03	D12A, D12B					
	05	F01A, F01C, F03B, F03C, F03D, F04Z, F05Z, F07Z, F14A, F14B, F28A, F31Z, F35A, F35B, F35C, F54Z, F59A, F59B, F59C, F59D		03	D12A, D12B		04	E01A, E01B, E05A, E05B, E05C	04	E01A, E01B, E05A, E05B, E05C			
	06	G02A, G02B, G02C, G16A, G16B, G18A, G18B, G19A, G19B, G38Z		04	E01A, E01B, E05A, E05B, E05C		05	F01A, F01C, F03B, F03C, F03D, F04Z, F05Z, F07Z, F14A, F14B, F28A, F31Z, F35A, F35B, F35C, F54Z, F59A, F59B, F59C, F59D	05	F01A, F01C, F03B, F03C, F03D, F04Z, F05Z, F07Z, F14A, F14B, F28A, F31Z, F35A, F35B, F35C, F54Z, F59A, F59B, F59C, F59D			
	07	H33Z		05	F01A, F01C, F03B, F03C, F03D, F04Z, F05Z, F07Z, F14A, F14B, F28A, F31Z, F35A, F35B, F35C, F54Z, F59A, F59B, F59C, F59D		06	G02A, G02B, G02C, G16A, G16B, G18A, G18B, G19A, G19B, G33Z, G38Z	06	G02A, G02B, G02C, G16A, G16B, G18A, G18B, G19A, G19B, G38Z			
	08	I02A, I02B, I08A, I08B, I08C, I13A, I13B		06	G02A, G02B, G02C, G16A, G16B, G18A, G18B, G19A, G19B, G33Z, G38Z		07	H33Z	07	H33Z			
	11	L33Z		07	H33Z		08	I02A, I02B, I08A, I08B, I08C, I13A, I13B	08	I02A, I02B, I08A, I08B, I08C, I13A, I13B			
	14	O02A, O02B		08	I02A, I02B, I08A, I08B, I08C, I13A, I13B		11	L33Z	11	L33Z			
	21A	W02A, W02B		11	L33Z		14	O02A, O02B	14	O02A, O02B			
	21B	X06A, X06B, X33Z		14	O02A, O02B		21A	W02A, W02B	21A	W02A, W02B			
	Prä	A13A, A13B, A13C		21A	W02A, W02B		21B	X06A, X06B, X33Z	21B	X06A, X06B, X33Z			
	38.85.10↔	01		B03A, B03B, B06A, B06B, B11Z, B17A, B17B, B17C, B39A, B39B	38.85.13↔			BORP, KORP, MKOR, VBOR	38.85.21↔		BORP, KORP, MKOR, VBOR		
		03		D12A, D12B			01	B03A, B03B, B06A, B06B, B11Z, B17A, B17B, B17C, B39A, B39B		01	B03A, B03B, B06A, B06B, B11Z, B17A, B17B, B17C, B39A, B39B		
		04		E01A, E01B, E05A, E05B, E05C			03	D12A, D12B		03	D12A, D12B	03	D12A, D12B
		05		F01A, F01C, F03B, F03C, F03D, F04Z, F05Z, F07Z, F14A, F14B, F28A, F31Z, F35A, F35B, F35C, F54Z, F59A, F59B, F59C, F59D			04	E01A, E01B, E05A, E05B, E05C		04	E01A, E01B, E05A, E05B, E05C	04	E01A, E01B, E05A, E05B, E05C
		06		G02A, G02B, G02C, G16A, G16B, G18A, G18B, G19A, G19B, G38Z			05	F01A, F01C, F03B, F03C, F03D, F04Z, F05Z, F07Z, F14A, F14B, F28A, F31Z, F35A, F35B, F35C, F54Z, F59A, F59B, F59C, F59D		05	F01A, F01C, F03B, F03C, F03D, F04Z, F05Z, F07Z, F14A, F14B, F28A, F31Z, F35A, F35B, F35C, F54Z, F59A, F59B, F59C, F59D	05	F01A, F01C, F03B, F03C, F03D, F04Z, F05Z, F07Z, F14A, F14B, F28A, F31Z, F35A, F35B, F35C, F54Z, F59A, F59B, F59C, F59D
		07		H33Z			06	G02A, G02B, G02C, G16A, G16B, G18A, G18B, G19A, G19B, G33Z, G38Z		06	G02A, G02B, G02C, G16A, G16B, G18A, G18B, G19A, G19B, G33Z, G38Z	06	G02A, G02B, G02C, G16A, G16B, G18A, G18B, G19A, G19B, G33Z, G38Z
08		I02A, I02B, I08A, I08B, I08C, I13A, I13B	07	H33Z		07	H33Z	07		H33Z			
11		L33Z	08	I02A, I02B, I08A, I08B, I08C, I13A, I13B		08	I02A, I02B, I08A, I08B, I08C, I13A, I13B	08		I02A, I02B, I08A, I08B, I08C, I13A, I13B			
14		O02A, O02B	11	L33Z		11	L33Z	11		L33Z			
21A		W02A, W02B	14	O02A, O02B		14	O02A, O02B	14		O02A, O02B			
21B		X06A, X06B, X33Z	21A	W02A, W02B		21A	W02A, W02B	21A		W02A, W02B			
Prä		A13A, A13B, A13C	21B	X06A, X06B, X33Z		21B	X06A, X06B, X33Z	21B		X06A, X06B, X33Z			
38.85.11↔			BORP, KORP, MKOR, VBOR	38.85.19↔			BORP, KORP, MKOR, VBOR	38.85.22↔			BORP, KORP, MKOR, VBOR		
		01	B03A, B03B, B06A, B06B, B11Z, B17A, B17B, B17C, B39A, B39B			01	B03A, B03B, B06A, B06B, B11Z, B17A, B17B, B17C, B39A, B39B			01	B03A, B03B, B06A, B06B, B11Z, B17A, B17B, B17C, B39A, B39B		
		03	D12A, D12B			03	D12A, D12B			03	D12A, D12B		
		04	E01A, E01B, E05A, E05B, E05C			04	E01A, E01B, E05A, E05B, E05C			04	E01A, E01B, E05A, E05B, E05C		
		05	F01A, F01C, F03B, F03C, F03D, F04Z, F05Z, F07Z, F14A, F14B, F28A, F31Z, F35A, F35B, F35C, F54Z, F59A, F59B, F59C, F59D			05	F01A, F01C, F03B, F03C, F03D, F04Z, F05Z, F07Z, F14A, F14B, F28A, F31Z, F35A, F35B, F35C, F54Z, F59A, F59B, F59C, F59D			05	F01A, F01C, F03B, F03C, F03D, F04Z, F05Z, F07Z, F14A, F14B, F28A, F31Z, F35A, F35B, F35C, F54Z, F59A, F59B, F59C, F59D		
	06	G02A, G02B, G02C, G16A, G16B, G18A, G18B, G19A, G19B, G33Z, G38Z	06		G02A, G02B, G02C, G16A, G16B, G18A, G18B, G19A, G19B, G33Z, G38Z	06	G02A, G02B, G02C, G16A, G16B, G18A, G18B, G19A, G19B, G33Z, G38Z						
	07	H33Z	07		H33Z	07	H33Z						
	08	I02A, I02B, I08A, I08B, I08C, I13A, I13B	08		I02A, I02B, I08A, I08B, I08C, I13A, I13B	08	I02A, I02B, I08A, I08B, I08C, I13A, I13B						
	11	L33Z	11		L33Z	11	L33Z						
	14	O02A, O02B	14		O02A, O02B	14	O02A, O02B						
	21A	W02A, W02B	21A		W02A, W02B	21A	W02A, W02B						
	21B	X06A, X06B, X33Z	21B		X06A, X06B, X33Z	21B	X06A, X06B, X33Z						
	Prä	A13A, A13B, A13C	Prä		A13A, A13B, A13C	Prä	A13A, A13B, A13C						

Anhang B Prozedurenkode-/MDC-/DRG-Index

CHOP	MDC	DRG	CHOP	MDC	DRG	CHOP	MDC	DRG		
38.85.23↔		BORP, KORP, MKOR, VBOR	38.85.99↔	01	B03A, B03B, B06A, B06B, B11Z, B17A, B17B, B17C, B39A, B39B	38.86.12↔		BORP, VBOR		
	01	B03A, B03B, B06A, B06B, B11Z, B17A, B17B, B17C, B39A, B39B		03	D12A, D12B		01	B03A, B03B, B06A, B06B, B11Z, B17A, B17B, B17C, B39A, B39B		
	03	D12A, D12B		05	F01A, F01C, F03B, F03C, F03D, F04Z, F05Z, F07Z, F14A, F14B, F28A, F31Z, F35A, F35B, F35C, F54Z, F59A, F59B, F59C, F59D		05	F01A, F01C, F04Z, F14A, F14B, F28A, F54Z, F59A, F59B, F59C, F59D		
	04	E01A, E01B, E05A, E05B, E05C		06	G02A, G02B, G02C, G16A, G16B, G18A, G18B, G19A, G19B, G33Z, G38Z		06	G10Z, G12A, G12B, G12C		
	05	F01A, F01C, F03B, F03C, F03D, F04Z, F05Z, F07Z, F14A, F14B, F28A, F31Z, F35A, F35B, F35C, F54Z, F59A, F59B, F59C, F59D		07	H33Z		07	H06Z		
	06	G02A, G02B, G02C, G16A, G16B, G18A, G18B, G19A, G19B, G33Z, G38Z		08	I02A, I02B, I08A, I08B, I08C, I13A, I13B		08	I02A, I02B, I08A, I08B, I08C, I13A, I13B		
	07	H33Z		11	L33Z		10	K09A, K09B		
	08	I02A, I02B, I08A, I08B, I08C, I13A, I13B		14	O02A, O02B		11	L09A, L09B		
	11	L33Z		21A	W02A, W02B		21A	W02A, W02B		
	14	O02A, O02B		21B	X06A, X06B, X33Z		21B	X06A, X06B		
	21A	W02A, W02B		Prä	A13A, A13B, A13C			BORP, VBOR		
	21B	X06A, X06B, X33Z		38.86.00↔	01		B03A, B03B, B06A, B06B, B11Z, B17A, B17B, B17C, B39A, B39B	01	B03A, B03B, B06A, B06B, B11Z, B17A, B17B, B17C, B39A, B39B	
	Prä	A13A, A13B, A13C			05		F01A, F01C, F04Z, F14A, F14B, F28A, F54Z, F59A, F59B, F59C, F59D	05	F01A, F01C, F04Z, F14A, F14B, F28A, F54Z, F59A, F59B, F59C, F59D	
	38.85.28↔	01			B03A, B03B, B06A, B06B, B11Z, B17A, B17B, B17C, B39A, B39B		06	G10Z, G12A, G12B, G12C	06	G10Z, G12A, G12B, G12C
		03			D12A, D12B		07	H06Z	07	H06Z
		04			E01A, E01B, E05A, E05B, E05C		08	I02A, I02B, I08A, I08B, I08C, I13A, I13B	08	I02A, I02B, I08A, I08B, I08C, I13A, I13B
		05			F01A, F01C, F03B, F03C, F03D, F04Z, F05Z, F07Z, F14A, F14B, F28A, F31Z, F35A, F35B, F35C, F54Z, F59A, F59B, F59C, F59D		10	K09A, K09B	10	K09A, K09B
06		G02A, G02B, G02C, G16A, G16B, G18A, G18B, G19A, G19B, G38Z	11		L09A, L09B	11	L09A, L09B			
07		H33Z	21A		W02A, W02B	21A	W02A, W02B			
08		I02A, I02B, I08A, I08B, I08C, I13A, I13B	21B		X06A, X06B	21B	X06A, X06B			
11		L33Z	38.86.10↔		01	B03A, B03B, B06A, B06B, B11Z, B17A, B17B, B17C, B39A, B39B		BORP, VBOR		
14		O02A, O02B			05	F01A, F01C, F04Z, F14A, F14B, F28A, F54Z, F59A, F59B, F59C, F59D	01	B03A, B03B, B06A, B06B, B11Z, B17A, B17B, B17C, B39A, B39B		
21A		W02A, W02B			06	G10Z, G12A, G12B, G12C	05	F01A, F01C, F04Z, F14A, F14B, F28A, F54Z, F59A, F59B, F59C, F59D		
21B		X06A, X06B, X33Z			07	H06Z	06	G10Z, G12A, G12B, G12C		
Prä		A13A, A13B, A13C			08	I02A, I02B, I08A, I08B, I08C, I13A, I13B	07	H06Z		
38.85.29↔		01			B03A, B03B, B06A, B06B, B11Z, B17A, B17B, B17C, B39A, B39B	10	K09A, K09B	08	I02A, I02B, I08A, I08B, I08C, I13A, I13B	
		03			D12A, D12B	11	L09A, L09B	10	K09A, K09B	
		04			E01A, E01B, E05A, E05B, E05C	21A	W02A, W02B	11	L09A, L09B	
		05		F01A, F01C, F03B, F03C, F03D, F04Z, F05Z, F07Z, F14A, F14B, F28A, F31Z, F35A, F35B, F35C, F54Z, F59A, F59B, F59C, F59D	21B	X06A, X06B	21A	W02A, W02B		
		06		G02A, G02B, G02C, G16A, G16B, G18A, G18B, G19A, G19B, G38Z	38.86.11↔	01	B03A, B03B, B06A, B06B, B11Z, B17A, B17B, B17C, B39A, B39B	21B	X06A, X06B	
	07	H33Z		05		F01A, F01C, F04Z, F14A, F14B, F28A, F54Z, F59A, F59B, F59C, F59D	01	B03A, B03B, B06A, B06B, B11Z, B17A, B17B, B17C, B39A, B39B		
	08	I02A, I02B, I08A, I08B, I08C, I13A, I13B		06		G10Z, G12A, G12B, G12C	05	F01A, F01C, F04Z, F14A, F14B, F28A, F54Z, F59A, F59B, F59C, F59D		
	11	L33Z		07		H06Z	06	G10Z, G12A, G12B, G12C		
	14	O02A, O02B		08		I02A, I02B, I08A, I08B, I08C, I13A, I13B	07	H06Z		
	21A	W02A, W02B		10		K09A, K09B	08	I02A, I02B, I08A, I08B, I08C, I13A, I13B		
	21B	X06A, X06B, X33Z		11		L09A, L09B	10	K09A, K09B		
	Prä	A13A, A13B, A13C		21A		W02A, W02B	11	L09A, L09B		
	38.86.13↔	01	B03A, B03B, B06A, B06B, B11Z, B17A, B17B, B17C, B39A, B39B	21B		X06A, X06B	21A	W02A, W02B		
		05	F01A, F01C, F04Z, F14A, F14B, F28A, F54Z, F59A, F59B, F59C, F59D	38.86.14↔		01	BORP, VBOR	21B	X06A, X06B	
		06	G10Z, G12A, G12B, G12C			01	BORP, VBOR	01	B03A, B03B, B06A, B06B, B11Z, B17A, B17B, B17C, B39A, B39B	
		07	H06Z			05	F01A, F01C, F04Z, F14A, F14B, F28A, F54Z, F59A, F59B, F59C, F59D	05	F01A, F01C, F04Z, F14A, F14B, F28A, F54Z, F59A, F59B, F59C, F59D	
		08	I02A, I02B, I08A, I08B, I08C, I13A, I13B			06	G10Z, G12A, G12B, G12C	06	G10Z, G12A, G12B, G12C	
10		K09A, K09B	07			H06Z	07	H06Z		
11		L09A, L09B	08			I02A, I02B, I08A, I08B, I08C, I13A, I13B	08	I02A, I02B, I08A, I08B, I08C, I13A, I13B		
21A		W02A, W02B	10			K09A, K09B	10	K09A, K09B		
21B		X06A, X06B	11			L09A, L09B	11	L09A, L09B		
Prä		A13A, A13B, A13C	21A		W02A, W02B	21A	W02A, W02B			
38.86.15↔		01	B03A, B03B, B06A, B06B, B11Z, B17A, B17B, B17C, B39A, B39B		21B	X06A, X06B	21B	X06A, X06B		
		05	F01A, F01C, F04Z, F14A, F14B, F28A, F54Z, F59A, F59B, F59C, F59D		38.86.15↔	01	BORP, VBOR	01	BORP, VBOR	
		06	G10Z, G12A, G12B, G12C			01	B03A, B03B, B06A, B06B, B11Z, B17A, B17B, B17C, B39A, B39B	01	B03A, B03B, B06A, B06B, B11Z, B17A, B17B, B17C, B39A, B39B	
		07	H06Z			05	F01A, F01C, F04Z, F14A, F14B, F28A, F54Z, F59A, F59B, F59C, F59D	05	F01A, F01C, F04Z, F14A, F14B, F28A, F54Z, F59A, F59B, F59C, F59D	
		08	I02A, I02B, I08A, I08B, I08C, I13A, I13B			06	G10Z, G12A, G12B, G12C	06	G10Z, G12A, G12B, G12C	
		10	K09A, K09B			07	H06Z	07	H06Z	
		11	L09A, L09B			08	I02A, I02B, I08A, I08B, I08C, I13A, I13B	08	I02A, I02B, I08A, I08B, I08C, I13A, I13B	
	21A	W02A, W02B	10			K09A, K09B	10	K09A, K09B		
	21B	X06A, X06B, X33Z	11	L09A, L09B		11	L09A, L09B			
	Prä	A13A, A13B, A13C	21A	W02A, W02B		21A	W02A, W02B			
			21B	X06A, X06B		21B	X06A, X06B			

PROZ

CHOP	MDC	DRG	CHOP	MDC	DRG	CHOP	MDC	DRG	
38.86.16↔		BORP, VBOR	38.87.00↔		BORP, VBOR	38.87.19↔		BORP, VBOR	
	01	B03A, B03B, B06A, B06B, B11Z, B17A, B17B, B17C, B39A, B39B		01	B03A, B03B, B06A, B06B, B11Z, B17A, B17B, B17C, B39A, B39B		01	B03A, B03B, B06A, B06B, B11Z, B17A, B17B, B17C, B39A, B39B	
	05	F01A, F01C, F04Z, F14A, F14B, F28A, F54Z, F59A, F59B, F59C, F59D		04	E02A, E02B, E02C		04	E02A, E02B, E02C	
	06	G10Z, G12A, G12B, G12C		05	F01A, F01C, F04Z, F14A, F14B, F28A, F54Z, F59A, F59B, F59C, F59D		05	F01A, F01C, F04Z, F14A, F14B, F28A, F54Z, F59A, F59B, F59C, F59D	
	07	H06Z		06	G10Z, G12A, G12B, G12C		06	G10Z, G12A, G12B, G12C	
	08	I02A, I02B, I08A, I08B, I08C, I13A, I13B		08	I02A, I02B, I08A, I08B, I08C, I13A, I13B		08	I02A, I02B, I08A, I08B, I08C, I13A, I13B	
	10	K09A, K09B		11	L09A, L09B		11	L09A, L09B	
	11	L09A, L09B		14	O02A, O02B		14	O02A, O02B	
	21A	W02A, W02B		21A	W02A, W02B		21A	W02A, W02B	
	21B	X06A, X06B		21B	X04Z, X06A, X06B		21B	X04Z, X06A, X06B	
38.86.17↔		BORP, VBOR	38.87.10↔		BORP, VBOR	38.87.99↔		BORP, VBOR	
	01	B03A, B03B, B06A, B06B, B11Z, B17A, B17B, B17C, B39A, B39B		01	B03A, B03B, B06A, B06B, B11Z, B17A, B17B, B17C, B39A, B39B		01	B03A, B03B, B06A, B06B, B11Z, B17A, B17B, B17C, B39A, B39B	
	05	F01A, F01C, F04Z, F14A, F14B, F28A, F54Z, F59A, F59B, F59C, F59D		04	E02A, E02B, E02C		04	E02A, E02B, E02C	
	06	G10Z, G12A, G12B, G12C		05	F01A, F01C, F04Z, F14A, F14B, F28A, F54Z, F59A, F59B, F59C, F59D		05	F01A, F01C, F04Z, F14A, F14B, F28A, F54Z, F59A, F59B, F59C, F59D	
	07	H06Z		06	G10Z, G12A, G12B, G12C		06	G10Z, G12A, G12B, G12C	
	08	I02A, I02B, I08A, I08B, I08C, I13A, I13B		08	I02A, I02B, I08A, I08B, I08C, I13A, I13B		08	I02A, I02B, I08A, I08B, I08C, I13A, I13B	
	10	K09A, K09B		11	L09A, L09B		11	L09A, L09B	
	11	L09A, L09B		14	O02A, O02B		14	O02A, O02B	
	21A	W02A, W02B		21A	W02A, W02B		21A	W02A, W02B	
	21B	X06A, X06B		21B	X04Z, X06A, X06B		21B	X04Z, X06A, X06B	
38.86.19↔		BORP, VBOR	38.87.11↔		BORP, VBOR	38.88↔		F01A, F01C, F04Z, F05Z, F07Z, F14A, F14B, F28A, F31Z, F54Z, F59A, F59B, F59C, F59D	
	01	B03A, B03B, B06A, B06B, B11Z, B17A, B17B, B17C, B39A, B39B		01	B03A, B03B, B06A, B06B, B11Z, B17A, B17B, B17C, B39A, B39B		05	F01A, F01C, F04Z, F05Z, F07Z, F14A, F14B, F28A, F31Z, F54Z, F59A, F59B, F59C, F59D	
	05	F01A, F01C, F04Z, F14A, F14B, F28A, F54Z, F59A, F59B, F59C, F59D		04	E02A, E02B, E02C		08	I02A, I02B, I08A, I08B, I08C, I13A, I13B	
	06	G10Z, G12A, G12B, G12C		05	F01A, F01C, F04Z, F14A, F14B, F28A, F54Z, F59A, F59B, F59C, F59D		10	K09A, K09B	
	07	H06Z		06	G10Z, G12A, G12B, G12C		21A	W02A, W02B	
	08	I02A, I02B, I08A, I08B, I08C, I13A, I13B		08	I02A, I02B, I08A, I08B, I08C, I13A, I13B		21B	X04Z	
	10	K09A, K09B		11	L09A, L09B		38.89↔	05	F39A, F39B
	11	L09A, L09B		14	O02A, O02B		08	I02A, I02B, I08A, I08B, I08C, I13A, I13B	
	21A	W02A, W02B		21A	W02A, W02B		21A	W02A, W02B	
	21B	X06A, X06B		21B	X04Z, X06A, X06B		21B	X04Z	
38.86.99↔		BORP, VBOR	38.87.12↔		BORP, VBOR	39.0x.00↔		BORP, KORP, MKOR, VBOR	
	01	B03A, B03B, B06A, B06B, B11Z, B17A, B17B, B17C, B39A, B39B		01	B03A, B03B, B06A, B06B, B11Z, B17A, B17B, B17C, B39A, B39B		04	E02A, E02B, E02C	
	05	F01A, F01C, F04Z, F14A, F14B, F28A, F54Z, F59A, F59B, F59C, F59D		04	E02A, E02B, E02C		05	F01A, F01C, F04Z, F05Z, F07Z, F14A, F14B, F28A, F30Z, F31Z, F35A, F35B, F35C, F54Z, F59A, F59B, F59C, F59D	
	06	G10Z, G12A, G12B, G12C		05	F01A, F01C, F04Z, F14A, F14B, F28A, F54Z, F59A, F59B, F59C, F59D		06	G33Z, G38Z	
	07	H06Z		06	G10Z, G12A, G12B, G12C		07	H33Z	
	08	I02A, I02B, I08A, I08B, I08C, I13A, I13B		08	I02A, I02B, I08A, I08B, I08C, I13A, I13B		08	I02A, I02B, I08A, I08B, I08C, I13A, I13B	
	10	K09A, K09B		11	L09A, L09B		10	K09A, K09B	
	11	L09A, L09B		14	O02A, O02B		11	L33Z	
	21A	W02A, W02B		21A	W02A, W02B		15	P02A, P02B	
	21B	X06A, X06B		21B	X04Z, X06A, X06B		21B	X33Z	

Anhang B Prozedurenkode-/MDC-/DRG-Index

CHOP	MDC	DRG	CHOP	MDC	DRG	CHOP	MDC	DRG
39.0x.10↔		BORP, KORP, MKOR, VBOR	39.0x.20↔		BORP, KORP, MKOR, VBOR	39.0x.99↔		BORP, KORP, MKOR, VBOR
	04	E02A, E02B, E02C		04	E02A, E02B, E02C		04	E02A, E02B, E02C
	05	F01A, F01C, F04Z, F05Z, F07Z, F14A, F14B, F28A, F30Z, F31Z, F35A, F35B, F35C, F54Z, F59A, F59B, F59C, F59D		05	F01A, F01C, F04Z, F05Z, F07Z, F14A, F14B, F28A, F30Z, F31Z, F35A, F35B, F35C, F54Z, F59A, F59B, F59C, F59D		05	F01A, F01C, F04Z, F05Z, F07Z, F14A, F14B, F28A, F30Z, F31Z, F35A, F35B, F35C, F54Z, F59A, F59B, F59C, F59D
	06	G33Z, G38Z		06	G33Z, G38Z		06	G33Z, G38Z
	07	H33Z		07	H33Z		07	H33Z
	08	I02A, I02B, I08A, I08B, I08C, I13A, I13B		08	I02A, I02B, I08A, I08B, I08C, I13A, I13B		08	I02A, I02B, I08A, I08B, I08C, I13A, I13B
	10	K09A, K09B		10	K09A, K09B		10	K09A, K09B
	11	L33Z		11	L33Z		11	L33Z
	15	P02A, P02B		15	P02A, P02B		15	P02A, P02B
	21B	X33Z		21B	X33Z		21B	X33Z
39.0x.11↔		BORP, KORP, MKOR, VBOR	39.0x.21↔		BORP, KORP, MKOR, VBOR	39.10↔		BORP, KORP, MKOR, VBOR
	04	E02A, E02B, E02C		04	E02A, E02B, E02C		05	F01A, F01C, F04Z, F05Z, F07Z, F14A, F14B, F28A, F31Z, F54Z, F59A, F59B, F59C, F59D
	05	F01A, F01C, F04Z, F05Z, F07Z, F14A, F14B, F28A, F30Z, F31Z, F35A, F35B, F35C, F54Z, F59A, F59B, F59C, F59D		05	F01A, F01C, F04Z, F05Z, F07Z, F14A, F14B, F28A, F30Z, F31Z, F35A, F35B, F35C, F54Z, F59A, F59B, F59C, F59D		06	G16A, G16B, G18A, G18B, G19A, G19B, G33Z, G38Z
	06	G33Z, G38Z		06	G33Z, G38Z		07	H01A, H01B, H09A, H09B, H09C, H33Z
	07	H33Z		07	H33Z		08	I02A, I02B, I08A, I08B, I08C, I13A, I13B
	08	I02A, I02B, I08A, I08B, I08C, I13A, I13B		08	I02A, I02B, I08A, I08B, I08C, I13A, I13B		11	L33Z
	10	K09A, K09B		10	K09A, K09B		21B	X33Z
	11	L33Z		11	L33Z		39.11.00↔	BORP, KORP, MKOR, VBOR
	15	P02A, P02B		15	P02A, P02B			05
	21B	X33Z		21B	X33Z		06	G16A, G16B, G18A, G18B, G19A, G19B, G33Z, G38Z
39.0x.12↔		BORP, KORP, MKOR, VBOR	39.0x.23↔		BORP, KORP, MKOR, VBOR	39.11.00↔	07	H01A, H01B, H09A, H09B, H09C, H33Z
	04	E02A, E02B, E02C		04	E02A, E02B, E02C		08	I02A, I02B, I08A, I08B, I08C, I13A, I13B
	05	F01A, F01C, F04Z, F05Z, F07Z, F14A, F14B, F28A, F30Z, F31Z, F35A, F35B, F35C, F54Z, F59A, F59B, F59C, F59D		05	F01A, F01C, F04Z, F05Z, F07Z, F14A, F14B, F28A, F30Z, F31Z, F35A, F35B, F35C, F54Z, F59A, F59B, F59C, F59D		11	L33Z
	06	G33Z, G38Z		06	G33Z, G38Z		21B	X33Z
	07	H33Z		07	H33Z		39.11.11↔	BORP, KORP, MKOR, VBOR
	08	I02A, I02B, I08A, I08B, I08C, I13A, I13B		08	I02A, I02B, I08A, I08B, I08C, I13A, I13B			05
	10	K09A, K09B		10	K09A, K09B		06	G16A, G16B, G18A, G18B, G19A, G19B, G33Z, G38Z
	11	L33Z		11	L33Z		07	H01A, H01B, H09A, H09B, H09C, H33Z
	15	P02A, P02B		15	P02A, P02B		08	I02A, I02B, I08A, I08B, I08C, I13A, I13B
	21B	X33Z		21B	X33Z		11	L33Z
39.0x.13↔		BORP, KORP, MKOR, VBOR	39.0x.24↔		BORP, KORP, MKOR, VBOR	39.11.12↔	21B	X33Z
	04	E02A, E02B, E02C		04	E02A, E02B, E02C		BORP, KORP, MKOR, VBOR	
	05	F01A, F01C, F04Z, F05Z, F07Z, F14A, F14B, F28A, F30Z, F31Z, F35A, F35B, F35C, F54Z, F59A, F59B, F59C, F59D		05	F01A, F01C, F04Z, F05Z, F07Z, F14A, F14B, F28A, F30Z, F31Z, F35A, F35B, F35C, F54Z, F59A, F59B, F59C, F59D		05	F01A, F01C, F04Z, F05Z, F07Z, F14A, F14B, F28A, F31Z, F54Z, F59A, F59B, F59C, F59D
	06	G33Z, G38Z		06	G33Z, G38Z		06	G16A, G16B, G18A, G18B, G19A, G19B, G33Z, G38Z
	07	H33Z		07	H33Z		07	H01A, H01B, H09A, H09B, H09C, H33Z
	08	I02A, I02B, I08A, I08B, I08C, I13A, I13B		08	I02A, I02B, I08A, I08B, I08C, I13A, I13B		08	I02A, I02B, I08A, I08B, I08C, I13A, I13B
	10	K09A, K09B		10	K09A, K09B		11	L33Z
	11	L33Z		11	L33Z		21B	X33Z
	15	P02A, P02B		15	P02A, P02B		39.11.12↔	BORP, KORP, MKOR, VBOR
	21B	X33Z		21B	X33Z			05
39.0x.13↔		BORP, KORP, MKOR, VBOR	39.0x.24↔		BORP, KORP, MKOR, VBOR	39.11.12↔	06	G16A, G16B, G18A, G18B, G19A, G19B, G33Z, G38Z
	04	E02A, E02B, E02C		04	E02A, E02B, E02C		07	H01A, H01B, H09A, H09B, H09C, H33Z
	05	F01A, F01C, F04Z, F05Z, F07Z, F14A, F14B, F28A, F30Z, F31Z, F35A, F35B, F35C, F54Z, F59A, F59B, F59C, F59D		05	F01A, F01C, F04Z, F05Z, F07Z, F14A, F14B, F28A, F30Z, F31Z, F35A, F35B, F35C, F54Z, F59A, F59B, F59C, F59D		08	I02A, I02B, I08A, I08B, I08C, I13A, I13B
	06	G33Z, G38Z		06	G33Z, G38Z		11	L33Z
	07	H33Z		07	H33Z		21B	X33Z
	08	I02A, I02B, I08A, I08B, I08C, I13A, I13B		08	I02A, I02B, I08A, I08B, I08C, I13A, I13B		39.11.12↔	BORP, KORP, MKOR, VBOR
	10	K09A, K09B		10	K09A, K09B			05
	11	L33Z		11	L33Z		06	G16A, G16B, G18A, G18B, G19A, G19B, G33Z, G38Z
	15	P02A, P02B		15	P02A, P02B		07	H01A, H01B, H09A, H09B, H09C, H33Z
	21B	X33Z		21B	X33Z		08	I02A, I02B, I08A, I08B, I08C, I13A, I13B
39.0x.13↔		BORP, KORP, MKOR, VBOR	39.0x.24↔		BORP, KORP, MKOR, VBOR	39.11.12↔	11	L33Z
	04	E02A, E02B, E02C		04	E02A, E02B, E02C		21B	X33Z
	05	F01A, F01C, F04Z, F05Z, F07Z, F14A, F14B, F28A, F30Z, F31Z, F35A, F35B, F35C, F54Z, F59A, F59B, F59C, F59D		05	F01A, F01C, F04Z, F05Z, F07Z, F14A, F14B, F28A, F30Z, F31Z, F35A, F35B, F35C, F54Z, F59A, F59B, F59C, F59D		39.11.12↔	BORP, KORP, MKOR, VBOR
	06	G33Z, G38Z		06	G33Z, G38Z			05
	07	H33Z		07	H33Z		06	G16A, G16B, G18A, G18B, G19A, G19B, G33Z, G38Z
	08	I02A, I02B, I08A, I08B, I08C, I13A, I13B		08	I02A, I02B, I08A, I08B, I08C, I13A, I13B		07	H01A, H01B, H09A, H09B, H09C, H33Z
	10	K09A, K09B		10	K09A, K09B		08	I02A, I02B, I08A, I08B, I08C, I13A, I13B
	11	L33Z		11	L33Z		11	L33Z
	15	P02A, P02B		15	P02A, P02B		21B	X33Z
	21B	X33Z		21B	X33Z			

PROZ

CHOP	MDC	DRG	CHOP	MDC	DRG	CHOP	MDC	DRG
39.11.13↔		BORP, KORP, MKOR, VBOR	39.11.99↔		BORP, KORP, MKOR, VBOR	39.22.00↔		BORP, KORP, MKOR, VBOR
	05	F01A, F01C, F04Z, F05Z, F07Z, F14A, F14B, F28A, F31Z, F54Z, F59A, F59B, F59C, F59D		05	F01A, F01C, F04Z, F05Z, F07Z, F14A, F14B, F28A, F31Z, F54Z, F59A, F59B, F59C, F59D		01	B04A, B04B, B04C, B04D, B11Z, B39A, B39B
	06	G16A, G16B, G18A, G18B, G19A, G19B, G33Z, G38Z		06	G16A, G16B, G18A, G18B, G19A, G19B, G33Z, G38Z		05	F01A, F01C, F04Z, F05Z, F06A, F06C, F07Z, F08Z, F13A, F28A, F31Z, F33A, F33B, F34A, F34B
	07	H01A, H01B, H09A, H09B, H09C, H33Z		07	H01A, H01B, H09A, H09B, H09C, H33Z		08	I02A, I02B, I08A, I08B, I08C, I13A, I13B
	08	I02A, I02B, I08A, I08B, I08C, I13A, I13B		08	I02A, I02B, I08A, I08B, I08C, I13A, I13B		10	K09A, K09B
	11	L33Z		11	L33Z		21A	W02A, W02B
39.11.21↔		BORP, KORP, MKOR, VBOR	39.19↔		BORP, KORP, MKOR, VBOR	39.22.10↔		BORP, KORP, MKOR, VBOR
	05	F01A, F01C, F04Z, F05Z, F07Z, F14A, F14B, F28A, F31Z, F54Z, F59A, F59B, F59C, F59D		05	F01A, F01C, F04Z, F05Z, F07Z, F14A, F14B, F28A, F31Z, F54Z, F59A, F59B, F59C, F59D		01	B04A, B04B, B04C, B04D, B11Z, B39A, B39B
	06	G16A, G16B, G18A, G18B, G19A, G19B, G33Z, G38Z		06	G16A, G16B, G18A, G18B, G19A, G19B, G33Z, G38Z		05	F01A, F01C, F04Z, F05Z, F06A, F06C, F07Z, F08Z, F13A, F28A, F31Z, F33A, F33B, F34A, F34B
	07	H01A, H01B, H09A, H09B, H09C, H33Z		07	H01A, H01B, H09A, H09B, H09C, H33Z		08	I02A, I02B, I08A, I08B, I08C, I13A, I13B
	08	I02A, I02B, I08A, I08B, I08C, I13A, I13B		08	I02A, I02B, I08A, I08B, I08C, I13A, I13B		10	K09A, K09B
	11	L33Z		11	L33Z		21A	W02A, W02B
39.11.22↔		BORP, KORP, MKOR, VBOR	39.21.00↔		BORP, KORP, MKOR, VBOR	39.22.11↔		BORP, KORP, MKOR, VBOR
	05	F01A, F01C, F04Z, F05Z, F07Z, F14A, F14B, F28A, F31Z, F54Z, F59A, F59B, F59C, F59D		04	E01A, E01B, E05A, E05B, E05C		01	B04A, B04B, B04C, B04D, B11Z, B39A, B39B
	06	G16A, G16B, G18A, G18B, G19A, G19B, G33Z, G38Z		05	F01A, F01C, F04Z, F05Z, F07Z, F30Z		05	F01A, F01C, F04Z, F05Z, F06A, F06C, F07Z, F08Z, F13A, F28A, F31Z, F33A, F33B, F34A, F34B
	07	H01A, H01B, H09A, H09B, H09C, H33Z		06	G33Z, G38Z		08	I02A, I02B, I08A, I08B, I08C, I13A, I13B
	08	I02A, I02B, I08A, I08B, I08C, I13A, I13B		07	H33Z		10	K09A, K09B
	11	L33Z		11	L33Z		21A	W02A, W02B
39.11.23↔		BORP, KORP, MKOR, VBOR	39.21.10↔		BORP, KORP, MKOR, VBOR	39.22.12↔		BORP, KORP, MKOR, VBOR
	05	F01A, F01C, F04Z, F05Z, F07Z, F14A, F14B, F28A, F31Z, F54Z, F59A, F59B, F59C, F59D		04	E01A, E01B, E05A, E05B, E05C		01	B04A, B04B, B04C, B04D, B11Z, B39A, B39B
	06	G16A, G16B, G18A, G18B, G19A, G19B, G33Z, G38Z		05	F01A, F01C, F04Z, F05Z, F07Z, F30Z		05	F01A, F01C, F04Z, F05Z, F06A, F06C, F07Z, F08Z, F13A, F28A, F31Z, F33A, F33B, F34A, F34B
	07	H01A, H01B, H09A, H09B, H09C, H33Z		06	G33Z, G38Z		08	I02A, I02B, I08A, I08B, I08C, I13A, I13B
	08	I02A, I02B, I08A, I08B, I08C, I13A, I13B		07	H33Z		10	K09A, K09B
	11	L33Z		11	L33Z		21A	W02A, W02B
39.11.24↔		BORP, KORP, MKOR, VBOR	39.21.99↔		BORP, KORP, MKOR, VBOR	39.22.13↔		BORP, KORP, MKOR, VBOR
	05	F01A, F01C, F04Z, F05Z, F07Z, F14A, F14B, F28A, F31Z, F54Z, F59A, F59B, F59C, F59D		04	E01A, E01B, E05A, E05B, E05C		01	B04A, B04B, B04C, B04D, B11Z, B39A, B39B
	06	G16A, G16B, G18A, G18B, G19A, G19B, G33Z, G38Z		05	F01A, F01C, F04Z, F05Z, F07Z, F30Z		05	F01A, F01C, F04Z, F05Z, F06A, F06C, F07Z, F08Z, F13A, F28A, F31Z, F33A, F33B, F34A, F34B
	07	H01A, H01B, H09A, H09B, H09C, H33Z		06	G33Z, G38Z		08	I02A, I02B, I08A, I08B, I08C, I13A, I13B
	08	I02A, I02B, I08A, I08B, I08C, I13A, I13B		07	H33Z		10	K09A, K09B
	11	L33Z		11	L33Z		21A	W02A, W02B
			15	P02A, P02B	21B	X06A, X06B, X06C, X33Z		
			21B	X33Z				
			Prä	A07A, A13A				

CHOP	MDC	DRG	CHOP	MDC	DRG	CHOP	MDC	DRG
39.25.21↔		BORP, KORP, MKOR, VBOR	39.25.30↔		BORP, KORP, MKOR, VBOR	39.26.12↔		BORP, KORP, MKOR, VBOR
	05	F01A, F01C, F04Z, F05Z, F07Z, F08Z, F13A, F13B, F13C, F28A, F31Z, F33A, F33B, F34A, F34B		05	F01A, F01C, F04Z, F05Z, F07Z, F08Z, F13A, F13B, F13C, F28A, F31Z, F33A, F33B, F34A, F34B		01	B04A, B04B, B04C, B04D, B11Z, B39A, B39B
	08	I02A, I02B, I08A, I08B, I08C, I13A, I13B		08	I02A, I02B, I08A, I08B, I08C, I13A, I13B		05	F01A, F01C, F04Z, F05Z, F07Z, F08Z, F13A, F28A, F31Z, F33A, F33B, F34A, F34B
	09	J03A, J03B, J04A, J04B, J11A, J11B, J16Z		09	J03A, J03B, J04A, J04B, J11A, J11B, J16Z		06	G10Z, G12A, G12B, G12C
	10	K01Z		10	K01Z		07	H06Z
	21A	W02A, W02B		21A	W02A, W02B		08	I02A, I02B, I08A, I08B, I08C, I13A, I13B
	21B	X06A, X06B, X06C, X33Z		21B	X06A, X06B, X06C, X33Z		21A	W02A, W02B
39.25.22↔		BORP, KORP, MKOR, VBOR	39.25.99↔		BORP, KORP, MKOR, VBOR	39.26.19↔		BORP, KORP, MKOR, VBOR
	05	F01A, F01C, F04Z, F05Z, F07Z, F08Z, F13A, F13B, F13C, F28A, F31Z, F33A, F33B, F34A, F34B		05	F01A, F01C, F04Z, F05Z, F07Z, F08Z, F13A, F13B, F13C, F28A, F31Z, F33A, F33B, F34A, F34B		01	B04A, B04B, B04C, B04D, B11Z, B39A, B39B
	08	I02A, I02B, I08A, I08B, I08C, I13A, I13B		08	I02A, I02B, I08A, I08B, I08C, I13A, I13B		05	F01A, F01C, F04Z, F05Z, F07Z, F08Z, F13A, F28A, F31Z, F33A, F33B, F34A, F34B
	09	J03A, J03B, J04A, J04B, J11A, J11B, J16Z		09	J03A, J03B, J04A, J04B, J11A, J11B, J16Z		06	G10Z, G12A, G12B, G12C
	10	K01Z		10	K01Z		07	H06Z
	21A	W02A, W02B		21A	W02A, W02B		08	I02A, I02B, I08A, I08B, I08C, I13A, I13B
	21B	X06A, X06B, X06C, X33Z		21B	X06A, X06B, X06C, X33Z		21A	W02A, W02B
39.25.23↔		BORP, KORP, MKOR, VBOR	39.26.00↔		BORP, KORP, MKOR, VBOR	39.26.99↔		BORP, KORP, MKOR, VBOR
	05	F01A, F01C, F04Z, F05Z, F07Z, F08Z, F13A, F13B, F13C, F28A, F31Z, F33A, F33B, F34A, F34B		01	B04A, B04B, B04C, B04D, B11Z, B39A, B39B		01	B04A, B04B, B04C, B04D, B11Z, B39A, B39B
	08	I02A, I02B, I08A, I08B, I08C, I13A, I13B		05	F01A, F01C, F04Z, F05Z, F07Z, F08Z, F13A, F28A, F31Z, F33A, F33B, F34A, F34B		05	F01A, F01C, F04Z, F05Z, F07Z, F08Z, F13A, F28A, F31Z, F33A, F33B, F34A, F34B
	09	J03A, J03B, J04A, J04B, J11A, J11B, J16Z		06	G10Z, G12A, G12B, G12C		06	G10Z, G12A, G12B, G12C
	10	K01Z		07	H06Z		07	H06Z
	21A	W02A, W02B		08	I02A, I02B, I08A, I08B, I08C, I13A, I13B		08	I02A, I02B, I08A, I08B, I08C, I13A, I13B
	21B	X06A, X06B, X06C, X33Z		21A	W02A, W02B		21A	W02A, W02B
39.25.24↔		BORP, KORP, MKOR, VBOR	39.26.10↔		BORP, KORP, MKOR, VBOR	39.27.00↔		BORP, KORP, MKOR, VBOR
	05	F01A, F01C, F04Z, F05Z, F07Z, F08Z, F13A, F13B, F13C, F28A, F31Z, F33A, F33B, F34A, F34B		01	B04A, B04B, B04C, B04D, B11Z, B39A, B39B		01	B04A, B04B, B04C, B04D, B11Z, B39A, B39B
	08	I02A, I02B, I08A, I08B, I08C, I13A, I13B		05	F01A, F01C, F04Z, F05Z, F07Z, F08Z, F13A, F28A, F31Z, F33A, F33B, F34A, F34B		05	F01A, F01C, F04Z, F05Z, F07Z, F13A, F14A, F14B, F21Z, F28A, F31Z, F33A, F33B, F34A, F34B, F54Z, F59A, F59B, F59C, F59D
	09	J03A, J03B, J04A, J04B, J11A, J11B, J16Z		06	G10Z, G12A, G12B, G12C		06	G10Z, G12A, G12B, G12C
	10	K01Z		07	H06Z		07	H06Z
	21A	W02A, W02B		08	I02A, I02B, I08A, I08B, I08C, I13A, I13B		08	I02A, I02B, I08A, I08B, I08C, I13A, I13B
	21B	X06A, X06B, X06C, X33Z		21A	W02A, W02B		09	J03A, J03B, J04A, J04B, J11A, J11B, J16Z
39.25.29↔		BORP, KORP, MKOR, VBOR	39.26.11↔		BORP, KORP, MKOR, VBOR			
	05	F01A, F01C, F04Z, F05Z, F07Z, F08Z, F13A, F13B, F13C, F28A, F31Z, F33A, F33B, F34A, F34B		01	B04A, B04B, B04C, B04D, B11Z, B39A, B39B		01	K09A, K09B
	08	I02A, I02B, I08A, I08B, I08C, I13A, I13B		05	F01A, F01C, F04Z, F05Z, F07Z, F08Z, F13A, F28A, F31Z, F33A, F33B, F34A, F34B		05	L09A, L09B
	09	J03A, J03B, J04A, J04B, J11A, J11B, J16Z		06	G10Z, G12A, G12B, G12C		21A	W02A, W02B
	10	K01Z		07	H06Z		21B	X04Z, X05A, X05B, X06A, X06B, X06C, X33Z
	21A	W02A, W02B		08	I02A, I02B, I08A, I08B, I08C, I13A, I13B			
	21B	X06A, X06B, X06C, X33Z		21A	W02A, W02B			
		21B	X06A, X06B, X06C, X33Z					

Anhang B Prozedurenkode-/MDC-/DRG-Index

CHOP	MDC	DRG	CHOP	MDC	DRG	CHOP	MDC	DRG			
39.27.09↔	01	B04A, B04B, B04C, B04D, B11Z, B39A, B39B	39.29.00↔		BORP, VBOR	39.29.13↔		BORP, KORP, MKOR, VBOR			
	05	F01A, F01C, F04Z, F05Z, F07Z, F13A, F14A, F14B, F21Z, F28A, F31Z, F33A, F33B, F34A, F34B, F54Z, F59A, F59B, F59C, F59D		01	B04A, B04B, B04C, B04D, B11Z, B39A, B39B		01	B04A, B04B, B04C, B04D, B11Z, B39A, B39B			
	07	H06Z		05	F01A, F01C, F04Z, F05Z, F07Z, F13A, F21Z, F28A, F31Z, F33A, F33B, F34A, F34B		05	F01A, F01C, F04Z, F05Z, F07Z, F13A, F21Z, F28A, F31Z, F33A, F33B, F34A, F34B			
	08	I02A, I02B, I08A, I08B, I08C, I13A, I13B		07	H06Z		07	H06Z			
	09	J03A, J03B, J04A, J04B, J11A, J11B, J16Z		08	I02A, I02B, I08A, I08B, I08C, I13A, I13B		08	I02A, I02B, I08A, I08B, I08C, I13A, I13B			
	10	K09A, K09B		09	J03A, J03B, J04A, J04B, J11A, J11B, J16Z		09	J03A, J03B, J04A, J04B, J11A, J11B, J16Z			
	11	L09A, L09B		10	K09A, K09B		10	K09A, K09B			
	21A	W02A, W02B		21A	W02A, W02B		21A	W02A, W02B			
	21B	X04Z, X05A, X05B, X06A, X06B, X06C, X33Z		21B	X04Z, X06A, X06B, X06C, X33Z		21B	X04Z, X06A, X06B, X06C, X33Z			
	39.27.10↔	01		B04A, B04B, B04C, B04D, B11Z, B39A, B39B	39.29.10↔			BORP, KORP, MKOR, VBOR	39.29.14↔		BORP, KORP, MKOR, VBOR
		05		F01A, F01C, F04Z, F05Z, F07Z, F13A, F14A, F14B, F21Z, F28A, F31Z, F33A, F33B, F34A, F34B, F54Z, F59A, F59B, F59C, F59D			01	B04A, B04B, B04C, B04D, B11Z, B39A, B39B		01	B04A, B04B, B04C, B04D, B11Z, B39A, B39B
07		H06Z	05	F01A, F01C, F04Z, F05Z, F07Z, F13A, F21Z, F28A, F31Z, F33A, F33B, F34A, F34B		05	F01A, F01C, F04Z, F05Z, F07Z, F13A, F21Z, F28A, F31Z, F33A, F33B, F34A, F34B				
08		I02A, I02B, I08A, I08B, I08C, I13A, I13B	07	H06Z		07	H06Z				
09		J03A, J03B, J04A, J04B, J11A, J11B, J16Z	08	I02A, I02B, I08A, I08B, I08C, I13A, I13B		08	I02A, I02B, I08A, I08B, I08C, I13A, I13B				
10		K09A, K09B	09	J03A, J03B, J04A, J04B, J11A, J11B, J16Z		09	J03A, J03B, J04A, J04B, J11A, J11B, J16Z				
11		L09A, L09B	10	K09A, K09B		10	K09A, K09B				
21A		W02A, W02B	21A	W02A, W02B		21A	W02A, W02B				
21B		X04Z, X05A, X05B, X06A, X06B, X06C, X33Z	21B	X04Z, X06A, X06B, X06C, X33Z		21B	X04Z, X06A, X06B, X06C, X33Z				
39.27.11↔		01	B04A, B04B, B04C, B04D, B11Z, B39A, B39B	39.29.11↔			BORP, KORP, MKOR, VBOR	39.29.15↔			BORP, KORP, MKOR, VBOR
		05	F01A, F01C, F04Z, F05Z, F07Z, F13A, F14A, F14B, F21Z, F28A, F31Z, F33A, F33B, F34A, F34B, F54Z, F59A, F59B, F59C, F59D			01	B04A, B04B, B04C, B04D, B11Z, B39A, B39B			01	B04A, B04B, B04C, B04D, B11Z, B39A, B39B
	07	H06Z	05		F01A, F01C, F04Z, F05Z, F07Z, F13A, F21Z, F28A, F31Z, F33A, F33B, F34A, F34B	05	F01A, F01C, F04Z, F05Z, F07Z, F13A, F21Z, F28A, F31Z, F33A, F33B, F34A, F34B				
	08	I02A, I02B, I08A, I08B, I08C, I13A, I13B	07		H06Z	07	H06Z				
	09	J03A, J03B, J04A, J04B, J11A, J11B, J16Z	08		I02A, I02B, I08A, I08B, I08C, I13A, I13B	08	I02A, I02B, I08A, I08B, I08C, I13A, I13B				
	10	K09A, K09B	09		J03A, J03B, J04A, J04B, J11A, J11B, J16Z	09	J03A, J03B, J04A, J04B, J11A, J11B, J16Z				
	11	L09A, L09B	10		K09A, K09B	10	K09A, K09B				
	21A	W02A, W02B	21A		W02A, W02B	21A	W02A, W02B				
	21B	X04Z, X05A, X05B, X06A, X06B, X06C, X33Z	21B		X04Z, X06A, X06B, X06C, X33Z	21B	X04Z, X06A, X06B, X06C, X33Z				
	39.28↔		BORP, KORP, MKOR, VBOR		39.29.12↔		BORP, KORP, MKOR, VBOR		39.29.16↔		BORP, KORP, MKOR, VBOR
		01	B02A, B02B, B02C, B11Z, B20A, B20B, B39A, B39B			01	B04A, B04B, B04C, B04D, B11Z, B39A, B39B			01	B04A, B04B, B04C, B04D, B11Z, B39A, B39B
05		F04Z, F05Z, F06A, F06C, F33A, F33B	05	F01A, F01C, F04Z, F05Z, F07Z, F13A, F21Z, F28A, F31Z, F33A, F33B, F34A, F34B		05	F01A, F01C, F04Z, F05Z, F07Z, F13A, F21Z, F28A, F31Z, F33A, F33B, F34A, F34B				
06		G33Z, G38Z	07	H06Z		07	H06Z				
07		H33Z	08	I02A, I02B, I08A, I08B, I08C, I13A, I13B		08	I02A, I02B, I08A, I08B, I08C, I13A, I13B				
08		I02A, I02B, I08A, I08B, I08C, I13A, I13B	09	J03A, J03B, J04A, J04B, J11A, J11B, J16Z		09	J03A, J03B, J04A, J04B, J11A, J11B, J16Z				
11		L33Z	10	K09A, K09B		10	K09A, K09B				
21A		W01A, W01B, W01C	21A	W02A, W02B		21A	W02A, W02B				
21B		X06A, X06B, X06C, X33Z	21B	X04Z, X06A, X06B, X06C, X33Z		21B	X04Z, X06A, X06B, X06C, X33Z				

PROZ

CHOP	MDC	DRG	CHOP	MDC	DRG	CHOP	MDC	DRG
39.29.19↔		BORP, KORP, MKOR, VBOR	39.29.32↔		BORP, KORP, MKOR, VBOR	39.29.80↔		BORP, VBOR
	01	B04A, B04B, B04C, B04D, B11Z, B39A, B39B		01	B04A, B04B, B04C, B04D, B11Z, B39A, B39B		01	B04A, B04B, B04C, B04D, B11Z, B39A, B39B
	05	F01A, F01C, F04Z, F05Z, F07Z, F13A, F21Z, F28A, F31Z, F33A, F33B, F34A, F34B		05	F01A, F01C, F04Z, F05Z, F07Z, F13A, F21Z, F28A, F31Z, F33A, F33B, F34A, F34B		05	F01A, F01C, F04Z, F05Z, F07Z, F13A, F21Z, F28A, F31Z, F33A, F33B, F34A, F34B
	07	H06Z		07	H06Z		07	H06Z
	08	I02A, I02B, I08A, I08B, I08C, I13A, I13B		08	I02A, I02B, I08A, I08B, I08C, I13A, I13B		08	I02A, I02B, I08A, I08B, I08C, I13A, I13B
	09	J03A, J03B, J04A, J04B, J11A, J11B, J16Z		09	J03A, J03B, J04A, J04B, J11A, J11B, J16Z		09	J03A, J03B, J04A, J04B, J11A, J11B, J16Z
	10	K09A, K09B		10	K09A, K09B		10	K09A, K09B
	21A	W02A, W02B		21A	W02A, W02B		21A	W02A, W02B
	21B	X04Z, X06A, X06B, X06C, X33Z		21B	X04Z, X06A, X06B, X06C, X33Z		21B	X04Z, X06A, X06B, X06C, X33Z
39.29.20↔		BORP, KORP, MKOR, VBOR	39.29.33↔		BORP, KORP, MKOR, VBOR	39.29.81↔		BORP, VBOR
	01	B04A, B04B, B04C, B04D, B11Z, B39A, B39B		01	B04A, B04B, B04C, B04D, B11Z, B39A, B39B		01	B04A, B04B, B04C, B04D, B11Z, B39A, B39B
	05	F01A, F01C, F04Z, F05Z, F07Z, F13A, F21Z, F28A, F31Z, F33A, F33B, F34A, F34B		05	F01A, F01C, F04Z, F05Z, F07Z, F13A, F21Z, F28A, F31Z, F33A, F33B, F34A, F34B		05	F01A, F01C, F04Z, F05Z, F07Z, F13A, F21Z, F28A, F31Z, F33A, F33B, F34A, F34B
	07	H06Z		07	H06Z		07	H06Z
	08	I02A, I02B, I08A, I08B, I08C, I13A, I13B		08	I02A, I02B, I08A, I08B, I08C, I13A, I13B		08	I02A, I02B, I08A, I08B, I08C, I13A, I13B
	09	J03A, J03B, J04A, J04B, J11A, J11B, J16Z		09	J03A, J03B, J04A, J04B, J11A, J11B, J16Z		09	J03A, J03B, J04A, J04B, J11A, J11B, J16Z
	10	K09A, K09B		10	K09A, K09B		10	K09A, K09B
	21A	W02A, W02B		21A	W02A, W02B		21A	W02A, W02B
	21B	X04Z, X06A, X06B, X06C, X33Z		21B	X04Z, X06A, X06B, X06C, X33Z		21B	X04Z, X06A, X06B, X06C, X33Z
39.29.30↔		BORP, KORP, MKOR, VBOR	39.29.39↔		BORP, KORP, MKOR, VBOR	39.29.82↔		BORP, VBOR
	01	B04A, B04B, B04C, B04D, B11Z, B39A, B39B		01	B04A, B04B, B04C, B04D, B11Z, B39A, B39B		01	B04A, B04B, B04C, B04D, B11Z, B39A, B39B
	05	F01A, F01C, F04Z, F05Z, F07Z, F13A, F21Z, F28A, F31Z, F33A, F33B, F34A, F34B		05	F01A, F01C, F04Z, F05Z, F07Z, F13A, F21Z, F28A, F31Z, F33A, F33B, F34A, F34B		05	F01A, F01C, F04Z, F05Z, F07Z, F13A, F21Z, F28A, F31Z, F33A, F33B, F34A, F34B
	07	H06Z		07	H06Z		07	H06Z
	08	I02A, I02B, I08A, I08B, I08C, I13A, I13B		08	I02A, I02B, I08A, I08B, I08C, I13A, I13B		08	I02A, I02B, I08A, I08B, I08C, I13A, I13B
	09	J03A, J03B, J04A, J04B, J11A, J11B, J16Z		09	J03A, J03B, J04A, J04B, J11A, J11B, J16Z		09	J03A, J03B, J04A, J04B, J11A, J11B, J16Z
	10	K09A, K09B		10	K09A, K09B		10	K09A, K09B
	21A	W02A, W02B		21A	W02A, W02B		21A	W02A, W02B
	21B	X04Z, X06A, X06B, X06C, X33Z		21B	X04Z, X06A, X06B, X06C, X33Z		21B	X04Z, X06A, X06B, X06C, X33Z
39.29.31↔		BORP, KORP, MKOR, VBOR	39.29.40↔		BORP, VBOR	39.29.89↔		BORP, VBOR
	01	B04A, B04B, B04C, B04D, B11Z, B39A, B39B		01	B04A, B04B, B04C, B04D, B11Z, B39A, B39B		01	B04A, B04B, B04C, B04D, B11Z, B39A, B39B
	05	F01A, F01C, F04Z, F05Z, F07Z, F13A, F21Z, F28A, F31Z, F33A, F33B, F34A, F34B		05	F01A, F01C, F04Z, F05Z, F07Z, F13A, F21Z, F28A, F31Z, F33A, F33B, F34A, F34B		05	F01A, F01C, F04Z, F05Z, F07Z, F13A, F21Z, F28A, F31Z, F33A, F33B, F34A, F34B
	07	H06Z		07	H06Z		07	H06Z
	08	I02A, I02B, I08A, I08B, I08C, I13A, I13B		08	I02A, I02B, I08A, I08B, I08C, I13A, I13B		08	I02A, I02B, I08A, I08B, I08C, I13A, I13B
	09	J03A, J03B, J04A, J04B, J11A, J11B, J16Z		09	J03A, J03B, J04A, J04B, J11A, J11B, J16Z		09	J03A, J03B, J04A, J04B, J11A, J11B, J16Z
	10	K09A, K09B		10	K09A, K09B		10	K09A, K09B
	21A	W02A, W02B		21A	W02A, W02B		21A	W02A, W02B
	21B	X04Z, X06A, X06B, X06C, X33Z		21B	X04Z, X06A, X06B, X06C, X33Z		21B	X04Z, X06A, X06B, X06C, X33Z

Anhang B Prozedurenkode-/MDC-/DRG-Index

CHOP	MDC	DRG	CHOP	MDC	DRG	CHOP	MDC	DRG
39.29.99↔		BORP, VBOR	39.31.19↔		BORP, VBOR	39.31.30↔		BORP, VBOR
	01	B04A, B04B, B04C, B04D, B11Z, B39A, B39B		05	F01A, F01C, F04Z, F05Z, F07Z, F28A, F31Z, F54Z, F59A, F59B, F59C, F59D		05	F01A, F01C, F04Z, F05Z, F07Z, F28A, F31Z, F54Z, F59A, F59B, F59C, F59D
	05	F01A, F01C, F04Z, F05Z, F07Z, F13A, F21Z, F28A, F31Z, F33A, F33B, F34A, F34B		06	G10Z, G12A, G12B, G12C		06	G10Z, G12A, G12B, G12C
	07	H06Z		07	H33Z		07	H33Z
	08	I02A, I02B, I08A, I08B, I08C, I13A, I13B		08	I02A, I02B, I08A, I08B, I08C, I13A, I13B, I32A, I32C		08	I02A, I02B, I08A, I08B, I08C, I13A, I13B, I32A, I32C
	09	J03A, J03B, J04A, J04B, J11A, J11B, J16Z		10	K09A, K09B		10	K09A, K09B
	10	K09A, K09B		11	L09A, L09B, L33Z		11	L09A, L09B, L33Z
	21A	W02A, W02B		21A	W02A, W02B		21A	W02A, W02B
	21B	X04Z, X06A, X06B, X06C, X33Z		21B	X05A, X05B, X06A, X06B, X06C, X33Z		21B	X05A, X05B, X06A, X06B, X06C, X33Z
39.2a↔		BORP, KORP, MKOR, VBOR	39.31.20↔		BORP, VBOR	39.31.40↔		BORP, VBOR
	01	B02A, B02B, B02C, B11Z, B20A, B20B, B39A, B39B		05	F01A, F01C, F04Z, F05Z, F07Z, F28A, F31Z, F54Z, F59A, F59B, F59C, F59D		05	F01A, F01C, F04Z, F05Z, F07Z, F28A, F31Z, F54Z, F59A, F59B, F59C, F59D
	05	F04Z, F05Z, F06A, F06C, F33A, F33B		06	G10Z, G12A, G12B, G12C		06	G10Z, G12A, G12B, G12C
	06	G33Z, G38Z		07	H33Z		07	H33Z
	07	H33Z		08	I02A, I02B, I08A, I08B, I08C, I13A, I13B, I32A, I32C		08	I02A, I02B, I08A, I08B, I08C, I13A, I13B, I32A, I32C
	08	I02A, I02B, I08A, I08B, I08C, I13A, I13B		10	K09A, K09B		10	K09A, K09B
	11	L33Z		11	L09A, L09B, L33Z		11	L09A, L09B, L33Z
	21A	W01A, W01B, W01C		21A	W02A, W02B		21A	W02A, W02B
	21B	X06A, X06B, X06C, X33Z		21B	X05A, X05B, X06A, X06B, X06C, X33Z		21B	X05A, X05B, X06A, X06B, X06C, X33Z
39.30.00↔			39.31.21↔		BORP, VBOR	39.31.50↔		BORP, VBOR
39.30.99↔				05	F01A, F01C, F04Z, F05Z, F07Z, F28A, F31Z, F54Z, F59A, F59B, F59C, F59D		05	F01A, F01C, F04Z, F05Z, F07Z, F28A, F31Z, F54Z, F59A, F59B, F59C, F59D
39.31.00↔		BORP, VBOR		06	G10Z, G12A, G12B, G12C, G33Z, G38Z		06	G10Z, G12A, G12B, G12C, G33Z, G38Z
	05	F01A, F01C, F04Z, F05Z, F07Z, F28A, F31Z, F54Z, F59A, F59B, F59C, F59D		07	H33Z		07	H33Z
	06	G10Z, G12A, G12B, G12C		08	I02A, I02B, I08A, I08B, I08C, I13A, I13B, I32A, I32C		08	I02A, I02B, I08A, I08B, I08C, I13A, I13B, I32A, I32C
	07	H33Z		10	K09A, K09B		10	K09A, K09B
	08	I02A, I02B, I08A, I08B, I08C, I13A, I13B, I32A, I32C		11	L09A, L09B, L33Z		11	L09A, L09B, L33Z
	10	K09A, K09B		21A	W02A, W02B		21A	W02A, W02B
	11	L09A, L09B, L33Z		21B	X05A, X05B, X06A, X06B, X06C, X33Z		21B	X05A, X05B, X06A, X06B, X06C, X33Z
	21A	W02A, W02B	39.31.22↔		BORP, VBOR	39.31.60↔		BORP, VBOR
	21B	X05A, X05B, X06A, X06B, X06C, X33Z		05	F01A, F01C, F04Z, F05Z, F07Z, F28A, F31Z, F54Z, F59A, F59B, F59C, F59D		04	E01A, E01B, E05A, E05B, E05C
39.31.10↔		BORP, VBOR		06	G10Z, G12A, G12B, G12C, G33Z, G38Z		05	F01A, F01C, F04Z, F05Z, F07Z, F28A, F31Z, F54Z, F59A, F59B, F59C, F59D
	05	F01A, F01C, F04Z, F05Z, F07Z, F28A, F31Z, F54Z, F59A, F59B, F59C, F59D		07	H33Z		06	G10Z, G12A, G12B, G12C, G33Z, G38Z
	06	G10Z, G12A, G12B, G12C		08	I02A, I02B, I08A, I08B, I08C, I13A, I13B, I32A, I32C		07	H33Z
	07	H33Z		10	K09A, K09B		08	I02A, I02B, I08A, I08B, I08C, I13A, I13B, I32A, I32C
	08	I02A, I02B, I08A, I08B, I08C, I13A, I13B, I32A, I32C		11	L09A, L09B, L33Z		10	K09A, K09B
	10	K09A, K09B		21A	W02A, W02B		11	L09A, L09B, L33Z
	11	L09A, L09B, L33Z		21B	X05A, X05B, X06A, X06B, X06C, X33Z		21A	W02A, W02B
	21A	W02A, W02B	39.31.29↔		BORP, VBOR		21B	X05A, X05B, X06A, X06B, X06C, X33Z
	21B	X05A, X05B, X06A, X06B, X06C, X33Z		05	F01A, F01C, F04Z, F05Z, F07Z, F28A, F31Z, F54Z, F59A, F59B, F59C, F59D			
39.31.11↔		BORP, VBOR		06	G10Z, G12A, G12B, G12C			
	05	F01A, F01C, F04Z, F05Z, F07Z, F28A, F31Z, F54Z, F59A, F59B, F59C, F59D		07	H33Z			
	06	G10Z, G12A, G12B, G12C, G33Z, G38Z		08	I02A, I02B, I08A, I08B, I08C, I13A, I13B, I32A, I32C			
	07	H33Z		10	K09A, K09B			
	08	I02A, I02B, I08A, I08B, I08C, I13A, I13B, I32A, I32C		11	L09A, L09B, L33Z			
	10	K09A, K09B		21A	W02A, W02B			
	11	L09A, L09B, L33Z		21B	X05A, X05B, X06A, X06B, X06C, X33Z			
	21A	W02A, W02B						
	21B	X05A, X05B, X06A, X06B, X06C, X33Z						

PROZ

CHOP	MDC	DRG	CHOP	MDC	DRG	CHOP	MDC	DRG			
39.49.00↔	01	B04A, B04B, B04C, B04D, B11Z, B39A, B39B	39.49.21↔		BORP, VBOR	39.49.99↔	01	B04A, B04B, B04C, B04D, B11Z, B39A, B39B			
	03	D12A		01	B04A, B04B, B04C, B04D, B11Z, B39A, B39B		03	D12A			
	04	E02A, E02B, E02C		03	D12A		04	E02A, E02B, E02C			
	05	F04Z, F13A, F21Z		04	E02A, E02B, E02C		05	F04Z, F13A, F21Z			
	06	G10Z, G12A, G12B, G12C, G33Z, G38Z		05	F04Z, F13A, F14A, F14B, F21Z, F33A, F33B		06	G10Z, G12A, G12B, G12C, G33Z, G38Z			
	07	H33Z		06	G10Z, G12A, G12B, G12C, G33Z, G38Z		07	H33Z			
	08	I02A, I02B, I08A, I08B, I08C, I13A, I13B		07	H33Z		08	I02A, I02B, I08A, I08B, I08C, I13A, I13B			
	09	J03A, J03B, J04A, J04B, J11A, J11B, J16Z		08	I02A, I02B, I08A, I08B, I08C, I13A, I13B		09	J03A, J03B, J04A, J04B, J11A, J11B, J16Z			
	10	K09A, K09B		09	J03A, J03B, J04A, J04B, J11A, J11B, J16Z		10	K09A, K09B			
	11	L09A, L09B, L33Z		10	K09A, K09B		11	L09A, L09B, L33Z			
	15	P02A, P02B		11	L09A, L09B, L33Z		15	P02A, P02B			
	17	R01A, R01B, R02Z, R12A, R12B, R12C		15	P02A, P02B		17	R01A, R01B, R02Z, R12A, R12B, R12C			
	21A	W02A, W02B		17	R01A, R01B, R02Z, R12A, R12B, R12C		21A	W02A, W02B			
	21B	X04Z, X05A, X05B, X06A, X06B, X06C, X33Z		21A	W02A, W02B		21B	X04Z, X05A, X05B, X06A, X06B, X06C, X33Z			
	39.49.10↔			BORP, VBOR	39.49.22↔			BORP, VBOR	39.50.00↔	01	B03A, B03B, B06A, B06B, B11Z, B17A, B17B, B17C, B39A, B39B
		01		B04A, B04B, B04C, B04D, B11Z, B39A, B39B			01	B04A, B04B, B04C, B04D, B11Z, B39A, B39B		03	D12A
		03		D12A			03	D12A		04	E02A
		04		E02A, E02B, E02C			04	E02A, E02B, E02C		05	F01A, F01C, F04Z, F14A, F14B, F21Z, F24A, F24B, F28A, F54Z, F59A, F59B, F59C, F59D
		05		F04Z, F13A, F14A, F14B, F21Z, F33A, F33B			04	E02A, E02B, E02C		06	G10Z, G12A, G12B, G12C
		06		G10Z, G12A, G12B, G12C, G33Z, G38Z			05	F04Z, F13A, F21Z		07	H06Z
		07		H33Z			06	G10Z, G12A, G12B, G12C, G33Z, G38Z		08	I28A, I28B
08		I02A, I02B, I08A, I08B, I08C, I13A, I13B	07	H33Z		09	J11A				
09		J03A, J03B, J04A, J04B, J11A, J11B, J16Z	08	I02A, I02B, I08A, I08B, I08C, I13A, I13B		10	K09A, K09B				
10		K09A, K09B	09	J03A, J03B, J04A, J04B, J11A, J11B, J16Z		11	L09A, L09B				
11		L09A, L09B, L33Z	10	K09A, K09B		12	M06Z, M37Z				
15		P02A, P02B	11	L09A, L09B, L33Z		14	O02A, O02B				
17		R01A, R01B, R02Z, R12A, R12B, R12C	15	P02A, P02B		21A	W02A, W02B				
21A		W02A, W02B	17	R01A, R01B, R02Z, R12A, R12B, R12C		21B	X04Z, X05A, X05B, X06A, X06B, X06C				
21B		X04Z, X05A, X05B, X06A, X06B, X06C, X33Z	21A	W02A, W02B		39.50.10↔	01	B03A, B03B, B06A, B06B, B11Z, B17A, B17B, B17C, B39A, B39B			
39.49.20↔			BORP, VBOR	39.49.30↔				BORP, KORP, MKOR, VBOR		03	D12A
		01	B04A, B04B, B04C, B04D, B11Z, B39A, B39B				01	B04A, B04B, B04C, B04D, B11Z, B39A, B39B		04	E02A
		03	D12A				03	D12A		05	F01A, F01C, F04Z, F14A, F14B, F21Z, F24A, F24B, F28A, F54Z, F59A, F59B, F59C, F59D
		04	E02A, E02B, E02C				04	E02A, E02B, E02C		06	G10Z, G12A, G12B, G12C
		05	F04Z, F13A, F14A, F14B, F21Z, F33A, F33B				05	F04Z, F13A, F21Z, F33A, F33B		07	H06Z
		06	G10Z, G12A, G12B, G12C, G33Z, G38Z				06	G10Z, G12A, G12B, G12C, G33Z, G38Z		08	I28A, I28B
	07	H33Z	07		H33Z		09	J11A			
	08	I02A, I02B, I08A, I08B, I08C, I13A, I13B	08		I02A, I02B, I08A, I08B, I08C, I13A, I13B		10	K09A, K09B			
	09	J03A, J03B, J04A, J04B, J11A, J11B, J16Z	09		J03A, J03B, J04A, J04B, J11A, J11B, J16Z		11	L09A, L09B			
	10	K09A, K09B	10		K09A, K09B		12	M06Z, M37Z			
	11	L09A, L09B, L33Z	11		L09A, L09B, L33Z		14	O02A, O02B			
	15	P02A, P02B	15		P02A, P02B		21A	W02A, W02B			
	17	R01A, R01B, R02Z, R12A, R12B, R12C	17		R01A, R01B, R02Z, R12A, R12B, R12C		21B	X04Z, X05A, X05B, X06A, X06B, X06C			
	21A	W02A, W02B	21A		W02A, W02B						
	21B	X04Z, X05A, X05B, X06A, X06B, X06C, X33Z	21B		X04Z, X05A, X05B, X06A, X06B, X06C, X33Z						

Anhang B Prozedurenkode-/MDC-/DRG-Index

CHOP	MDC	DRG	CHOP	MDC	DRG	CHOP	MDC	DRG			
39.50.11↔	01	B03A, B03B, B06A, B06B, B11Z, B17A, B17B, B17C, B39A, B39B	39.50.14↔	01	B03A, B03B, B06A, B06B, B11Z, B17A, B17B, B17C, B39A, B39B	39.50.21↔	01	B03A, B03B, B06A, B06B, B11Z, B17A, B17B, B17C, B39A, B39B			
	03	D12A		03	D12A		03	D12A			
	04	E02A		04	E02A		04	E02A			
	05	F01A, F01C, F04Z, F14A, F14B, F21Z, F24A, F24B, F28A, F54Z, F59A, F59B, F59C, F59D		05	F01A, F01C, F04Z, F14A, F14B, F21Z, F24A, F24B, F28A, F54Z, F59A, F59B		05	F01A, F01C, F04Z, F14A, F14B, F21Z, F24A, F24B, F28A, F54Z, F59A, F59B, F59C, F59D			
	06	G10Z, G12A, G12B, G12C		06	G10Z, G12A, G12B, G12C		06	G10Z, G12A, G12B, G12C			
	07	H06Z		07	H06Z		07	H06Z			
	08	I28A, I28B		08	I28A, I28B		08	I28A, I28B			
	09	J11A		09	J11A		09	J11A			
	10	K09A, K09B		10	K09A, K09B		10	K09A, K09B			
	11	L09A, L09B		11	L09A, L09B		11	L09A, L09B			
	12	M06Z, M37Z		12	M06Z, M37Z		12	M06Z, M37Z			
	14	O02A, O02B		14	O02A, O02B		14	O02A, O02B			
	21A	W02A, W02B		21A	W02A, W02B		21A	W02A, W02B			
	21B	X04Z, X05A, X05B, X06A, X06B, X06C		21B	X04Z, X05A, X05B, X06A, X06B, X06C		21B	X04Z, X05A, X05B, X06A, X06B, X06C			
	39.50.12↔	01		B03A, B03B, B06A, B06B, B11Z, B17A, B17B, B17C, B39A, B39B	39.50.19↔		01	B03A, B03B, B06A, B06B, B11Z, B17A, B17B, B17C, B39A, B39B	39.50.99↔	01	B03A, B03B, B06A, B06B, B11Z, B17A, B17B, B17C, B39A, B39B
		03		D12A			03	D12A		03	D12A
		04		E02A			04	E02A		04	E02A
		05		F01A, F01C, F04Z, F14A, F14B, F21Z, F24A, F24B, F28A, F54Z, F59A, F59B, F59C, F59D			05	F01A, F01C, F04Z, F14A, F14B, F21Z, F24A, F24B, F28A, F54Z, F59A, F59B, F59C, F59D		05	F01A, F01C, F04Z, F14A, F14B, F21Z, F24A, F24B, F28A, F54Z, F59A, F59B, F59C, F59D
		06		G10Z, G12A, G12B, G12C			06	G10Z, G12A, G12B, G12C		06	G10Z, G12A, G12B, G12C
		07		H06Z			07	H06Z		07	H06Z
08		I28A, I28B	08	I28A, I28B		08	I28A, I28B				
09		J11A	09	J11A		09	J11A				
10		K09A, K09B	10	K09A, K09B		10	K09A, K09B				
11		L09A, L09B	11	L09A, L09B		11	L09A, L09B				
12		M06Z, M37Z	12	M06Z, M37Z		12	M06Z, M37Z				
14		O02A, O02B	14	O02A, O02B		14	O02A, O02B				
21A		W02A, W02B	21A	W02A, W02B		21A	W02A, W02B				
21B		X04Z, X05A, X05B, X06A, X06B, X06C	21B	X04Z, X05A, X05B, X06A, X06B, X06C		21B	X04Z, X05A, X05B, X06A, X06B, X06C				
39.50.13↔		01	B03A, B03B, B06A, B06B, B11Z, B17A, B17B, B17C, B39A, B39B	39.50.20↔		01	B03A, B03B, B06A, B06B, B11Z, B17A, B17B, B17C, B39A, B39B	39.51.00↔			BORP, KORP, MKOR, VBOR
		03	D12A			03	D12A			01	B02A, B02B, B02C, B11Z, B20A, B20B, B39A, B39B
		04	E02A			04	E02A			05	F01A, F01C, F04Z, F05Z, F07Z, F14A, F14B, F28A, F31Z, F54Z, F59A, F59B, F59C, F59D
		05	F01A, F01C, F04Z, F14A, F14B, F21Z, F24A, F24B, F28A, F54Z, F59A, F59B, F59C, F59D			05	F01A, F01C, F04Z, F14A, F14B, F21Z, F24A, F24B, F28A, F54Z, F59A, F59B, F59C, F59D			07	H33Z
		06	G10Z, G12A, G12B, G12C			06	G10Z, G12A, G12B, G12C			11	L33Z
		07	H06Z			07	H06Z			21A	W01A, W01B, W01C
	08	I28A, I28B	08		I28A, I28B	21B	X06A, X06B, X06C, X33Z				
	09	J11A	09		J11A	39.51.11↔	BORP, KORP, MKOR, VBOR				
	10	K09A, K09B	10		K09A, K09B		01		B02A, B02B, B02C, B11Z, B20A, B20B, B39A, B39B		
	11	L09A, L09B	11		L09A, L09B		05		F01A, F01C, F04Z, F05Z, F07Z, F14A, F14B, F28A, F31Z, F54Z, F59A, F59B, F59C, F59D		
	12	M06Z, M37Z	12		M06Z, M37Z		06		G33Z, G38Z		
	14	O02A, O02B	14		O02A, O02B		07		H33Z		
	21A	W02A, W02B	21A		W02A, W02B		11		L33Z		
	21B	X04Z, X05A, X05B, X06A, X06B, X06C	21B		X04Z, X05A, X05B, X06A, X06B, X06C		21A		W01A, W01B, W01C		
							21B		X06A, X06B, X06C, X33Z		

PROZ

Anhang B Prozedurenkode-/MDC-/DRG-Index

CHOP	MDC	DRG	CHOP	MDC	DRG	CHOP	MDC	DRG			
39.54.99↔	05	F01A, F01C, F04Z, F05Z, F07Z, F14A, F14B, F28A, F31Z, F54Z, F59A, F59B, F59C, F59D	39.56.11↔		BORP, VBOR	39.56.20↔		BORP, VBOR			
	06	G02A, G02B, G02C, G38Z		01	B04A, B04B, B04C, B04D, B11Z, B39A, B39B		01	B04A, B04B, B04C, B04D, B11Z, B39A, B39B			
	07	H33Z		05	F01A, F01C, F04Z, F05Z, F06A, F06C, F07Z, F14A, F14B, F28A, F31Z, F33A, F33B, F54Z, F59A, F59B, F59C, F59D		05	F01A, F01C, F04Z, F05Z, F06A, F06C, F07Z, F14A, F14B, F28A, F31Z, F54Z, F59A, F59B, F59C, F59D			
	08	I02A, I02B, I08A, I08B, I08C, I13A, I13B		06	G16A, G16B, G18A, G18B, G19A, G19B, G38Z		06	G16A, G16B, G18A, G18B, G19A, G19B, G38Z			
	10	K09A, K09B		07	H06Z, H33Z		07	H06Z, H33Z			
	11	L33Z		08	I02A, I02B, I08A, I08B, I08C, I13A, I13B		08	I02A, I02B, I08A, I08B, I08C, I13A, I13B			
	21A	W02A, W02B		10	K09A, K09B		10	K09A, K09B			
	21B	X06A, X06B, X06C, X33Z		11	L09A, L09B, L33Z		11	L09A, L09B, L33Z			
	Prä	A13A, A13B, A13C		15	P02A, P02B		15	P02A, P02B			
	39.55↔			BORP, VBOR	21A		W02A, W02B	21A	W02A, W02B		
		01		B04A, B04B, B04C, B04D, B11Z, B39A, B39B	21B		X04Z, X05A, X05B, X06A, X06B, X06C, X33Z	21B	X04Z, X05A, X05B, X06A, X06B, X06C, X33Z		
		05		F01A, F01C, F04Z, F05Z, F07Z, F14A, F14B, F28A, F31Z, F54Z, F59A, F59B, F59C, F59D	39.56.12↔			BORP, VBOR	39.56.21↔		BORP, VBOR
		06		G10Z, G12A, G12B, G12C			01	B04A, B04B, B04C, B04D, B11Z, B39A, B39B		01	B04A, B04B, B04C, B04D, B11Z, B39A, B39B
		08		I02A, I02B, I08A, I08B, I08C, I13A, I13B			05	F01A, F01C, F04Z, F05Z, F06A, F06C, F07Z, F14A, F14B, F28A, F31Z, F54Z, F59A, F59B, F59C, F59D		05	F01A, F01C, F04Z, F05Z, F06A, F06C, F07Z, F14A, F14B, F28A, F31Z, F54Z, F59A, F59B, F59C, F59D
09		J03A, J03B, J04A, J04B, J11A, J11B, J16Z	06	G16A, G16B, G18A, G18B, G19A, G19B, G38Z		06	G16A, G16B, G18A, G18B, G19A, G19B, G38Z				
10		K09A, K09B	07	H06Z, H33Z		07	H06Z, H33Z				
11		L09A, L09B	08	I02A, I02B, I08A, I08B, I08C, I13A, I13B		08	I02A, I02B, I08A, I08B, I08C, I13A, I13B				
17		R01A, R01B, R02Z, R12A, R12B, R12C	10	K09A, K09B		10	K09A, K09B				
21A		W02A, W02B	11	L09A, L09B, L33Z		11	L09A, L09B, L33Z				
21B		X06A, X06B, X06C	15	P02A, P02B		15	P02A, P02B				
39.56.00↔			BORP, VBOR	21A		W02A, W02B	21A	W02A, W02B			
		01	B04A, B04B, B04C, B04D, B11Z, B39A, B39B	21B		X04Z, X05A, X05B, X06A, X06B, X06C, X33Z	21B	X04Z, X05A, X05B, X06A, X06B, X06C, X33Z			
		05	F01A, F01C, F04Z, F05Z, F06A, F06C, F07Z, F14A, F14B, F28A, F31Z, F54Z, F59A, F59B, F59C, F59D	39.56.19↔			BORP, VBOR	39.56.22↔			BORP, VBOR
	06	G16A, G16B, G18A, G18B, G19A, G19B, G38Z	01			B04A, B04B, B04C, B04D, B11Z, B39A, B39B	01			B04A, B04B, B04C, B04D, B11Z, B39A, B39B	
	07	H06Z, H33Z	05			F01A, F01C, F04Z, F05Z, F06A, F06C, F07Z, F14A, F14B, F28A, F31Z, F54Z, F59A, F59B, F59C, F59D	05			F01A, F01C, F04Z, F05Z, F06A, F06C, F07Z, F14A, F14B, F28A, F31Z, F54Z, F59A, F59B, F59C, F59D	
	08	I02A, I02B, I08A, I08B, I08C, I13A, I13B	06		G16A, G16B, G18A, G18B, G19A, G19B, G38Z	06	G16A, G16B, G18A, G18B, G19A, G19B, G38Z				
	10	K09A, K09B	07		H06Z, H33Z	07	H06Z, H33Z				
	11	L09A, L09B, L33Z	08		I02A, I02B, I08A, I08B, I08C, I13A, I13B	08	I02A, I02B, I08A, I08B, I08C, I13A, I13B				
	15	P02A, P02B	10		K09A, K09B	10	K09A, K09B				
	21A	W02A, W02B	11		L09A, L09B, L33Z	11	L09A, L09B, L33Z				
	21B	X04Z, X05A, X05B, X06A, X06B, X06C, X33Z	15		P02A, P02B	15	P02A, P02B				
	39.56.10↔		BORP, VBOR		21A	W02A, W02B	21A		W02A, W02B		
		01	B04A, B04B, B04C, B04D, B11Z, B39A, B39B		21B	X04Z, X05A, X05B, X06A, X06B, X06C, X33Z	21B		X04Z, X05A, X05B, X06A, X06B, X06C, X33Z		
		05	F01A, F01C, F04Z, F05Z, F06A, F06C, F07Z, F14A, F14B, F28A, F31Z, F54Z, F59A, F59B, F59C, F59D								
06		G16A, G16B, G18A, G18B, G19A, G19B, G38Z									
07		H06Z, H33Z									
08		I02A, I02B, I08A, I08B, I08C, I13A, I13B									
10		K09A, K09B									
11		L09A, L09B, L33Z									
15		P02A, P02B									
21A		W02A, W02B									
21B		X04Z, X05A, X05B, X06A, X06B, X06C, X33Z									

PROZ

CHOP	MDC	DRG	CHOP	MDC	DRG	CHOP	MDC	DRG			
39.56.23↔		BORP, VBOR	39.56.31↔		BORP, VBOR	39.56.39↔		BORP, VBOR			
	01	B04A, B04B, B04C, B04D, B11Z, B39A, B39B		01	B04A, B04B, B04C, B04D, B11Z, B39A, B39B		01	B04A, B04B, B04C, B04D, B11Z, B39A, B39B			
	05	F01A, F01C, F04Z, F05Z, F06A, F06C, F07Z, F14A, F14B, F28A, F31Z, F54Z, F59A, F59B, F59C, F59D		05	F01A, F01C, F04Z, F05Z, F06A, F06C, F07Z, F14A, F14B, F28A, F31Z, F33A, F33B, F54Z, F59A, F59B, F59C, F59D		05	F01A, F01C, F04Z, F05Z, F06A, F06C, F07Z, F14A, F14B, F28A, F31Z, F54Z, F59A, F59B, F59C, F59D			
	06	G16A, G16B, G18A, G18B, G19A, G19B, G38Z		06	G16A, G16B, G18A, G18B, G19A, G19B, G38Z		06	G16A, G16B, G18A, G18B, G19A, G19B, G38Z			
	07	H06Z, H33Z		07	H06Z, H33Z		07	H06Z, H33Z			
	08	I02A, I02B, I08A, I08B, I08C, I13A, I13B		08	I02A, I02B, I08A, I08B, I08C, I13A, I13B		08	I02A, I02B, I08A, I08B, I08C, I13A, I13B			
	10	K09A, K09B		10	K09A, K09B		10	K09A, K09B			
	11	L09A, L09B, L33Z		11	L09A, L09B, L33Z		11	L09A, L09B, L33Z			
	15	P02A, P02B		15	P02A, P02B		15	P02A, P02B			
	21A	W02A, W02B		21A	W02A, W02B		21A	W02A, W02B			
	21B	X04Z, X05A, X05B, X06A, X06B, X06C, X33Z		21B	X04Z, X05A, X05B, X06A, X06B, X06C, X33Z		21B	X04Z, X05A, X05B, X06A, X06B, X06C, X33Z			
	39.56.29↔			BORP, VBOR	39.56.32↔			BORP, VBOR	39.56.40↔		BORP, VBOR
		01		B04A, B04B, B04C, B04D, B11Z, B39A, B39B			01	B04A, B04B, B04C, B04D, B11Z, B39A, B39B		01	B04A, B04B, B04C, B04D, B11Z, B39A, B39B
05		F01A, F01C, F04Z, F05Z, F06A, F06C, F07Z, F14A, F14B, F28A, F31Z, F54Z, F59A, F59B, F59C, F59D	05	F01A, F01C, F04Z, F05Z, F06A, F06C, F07Z, F14A, F14B, F28A, F31Z, F54Z, F59A, F59B, F59C, F59D		05	F01A, F01C, F04Z, F05Z, F06A, F06C, F07Z, F14A, F14B, F28A, F31Z, F54Z, F59A, F59B, F59C, F59D				
06		G16A, G16B, G18A, G18B, G19A, G19B, G38Z	06	G16A, G16B, G18A, G18B, G19A, G19B, G38Z		06	G16A, G16B, G18A, G18B, G19A, G19B, G38Z				
07		H06Z, H33Z	07	H06Z, H33Z		07	H06Z, H33Z				
08		I02A, I02B, I08A, I08B, I08C, I13A, I13B	08	I02A, I02B, I08A, I08B, I08C, I13A, I13B		08	I02A, I02B, I08A, I08B, I08C, I13A, I13B				
10		K09A, K09B	10	K09A, K09B		10	K09A, K09B				
11		L09A, L09B, L33Z	11	L09A, L09B, L33Z		11	L09A, L09B, L33Z				
15		P02A, P02B	15	P02A, P02B		15	P02A, P02B				
21A		W02A, W02B	21A	W02A, W02B		21A	W02A, W02B				
21B		X04Z, X05A, X05B, X06A, X06B, X06C, X33Z	21B	X04Z, X05A, X05B, X06A, X06B, X06C, X33Z		21B	X04Z, X05A, X05B, X06A, X06B, X06C, X33Z				
39.56.30↔			BORP, VBOR	39.56.33↔			BORP, VBOR	39.56.41↔			BORP, VBOR
		01	B04A, B04B, B04C, B04D, B11Z, B39A, B39B			01	B04A, B04B, B04C, B04D, B11Z, B39A, B39B			01	B04A, B04B, B04C, B04D, B11Z, B39A, B39B
	05	F01A, F01C, F04Z, F05Z, F06A, F06C, F07Z, F14A, F14B, F28A, F31Z, F54Z, F59A, F59B, F59C, F59D	05		F01A, F01C, F04Z, F05Z, F06A, F06C, F07Z, F14A, F14B, F28A, F31Z, F54Z, F59A, F59B, F59C, F59D	05	F01A, F01C, F04Z, F05Z, F06A, F06C, F07Z, F14A, F14B, F28A, F31Z, F54Z, F59A, F59B, F59C, F59D				
	06	G16A, G16B, G18A, G18B, G19A, G19B, G38Z	06		G16A, G16B, G18A, G18B, G19A, G19B, G38Z	06	G16A, G16B, G18A, G18B, G19A, G19B, G38Z				
	07	H06Z, H33Z	07		H06Z, H33Z	07	H06Z, H33Z				
	08	I02A, I02B, I08A, I08B, I08C, I13A, I13B	08		I02A, I02B, I08A, I08B, I08C, I13A, I13B	08	I02A, I02B, I08A, I08B, I08C, I13A, I13B				
	10	K09A, K09B	10		K09A, K09B	10	K09A, K09B				
	11	L09A, L09B, L33Z	11		L09A, L09B, L33Z	11	L09A, L09B, L33Z				
	15	P02A, P02B	15		P02A, P02B	15	P02A, P02B				
	21A	W02A, W02B	21A		W02A, W02B	21A	W02A, W02B				
	21B	X04Z, X05A, X05B, X06A, X06B, X06C, X33Z	21B		X04Z, X05A, X05B, X06A, X06B, X06C, X33Z	21B	X04Z, X05A, X05B, X06A, X06B, X06C, X33Z				

Anhang B Prozedurenkode-/MDC-/DRG-Index

CHOP	MDC	DRG	CHOP	MDC	DRG	CHOP	MDC	DRG
39.56.42↔		BORP, VBOR	39.56.45↔		BORP, VBOR	39.56.48↔		BORP, VBOR
	01	B04A, B04B, B04C, B04D, B11Z, B39A, B39B		01	B04A, B04B, B04C, B04D, B11Z, B39A, B39B		01	B04A, B04B, B04C, B04D, B11Z, B39A, B39B
	05	F01A, F01C, F04Z, F05Z, F06A, F06C, F07Z, F14A, F14B, F28A, F31Z, F54Z, F59A, F59B, F59C, F59D		05	F01A, F01C, F04Z, F05Z, F06A, F06C, F07Z, F14A, F14B, F28A, F31Z, F54Z, F59A, F59B, F59C, F59D		05	F01A, F01C, F04Z, F05Z, F06A, F06C, F07Z, F14A, F14B, F28A, F31Z, F54Z, F59A, F59B, F59C, F59D
	06	G16A, G16B, G18A, G18B, G19A, G19B, G38Z		06	G16A, G16B, G18A, G18B, G19A, G19B, G38Z		06	G16A, G16B, G18A, G18B, G19A, G19B, G38Z
	07	H06Z, H33Z		07	H06Z, H33Z		07	H06Z, H33Z
	08	I02A, I02B, I08A, I08B, I08C, I13A, I13B		08	I02A, I02B, I08A, I08B, I08C, I13A, I13B		08	I02A, I02B, I08A, I08B, I08C, I13A, I13B
	10	K09A, K09B		10	K09A, K09B		10	K09A, K09B
	11	L09A, L09B, L33Z		11	L09A, L09B, L33Z		11	L09A, L09B, L33Z
	15	P02A, P02B		15	P02A, P02B		15	P02A, P02B
	21A	W02A, W02B		21A	W02A, W02B		21A	W02A, W02B
	21B	X04Z, X05A, X05B, X06A, X06B, X06C, X33Z		21B	X04Z, X05A, X05B, X06A, X06B, X06C, X33Z		21B	X04Z, X05A, X05B, X06A, X06B, X06C, X33Z
39.56.43↔		BORP, VBOR	39.56.46↔		BORP, VBOR	39.56.49↔		BORP, VBOR
	01	B04A, B04B, B04C, B04D, B11Z, B39A, B39B		01	B04A, B04B, B04C, B04D, B11Z, B39A, B39B		01	B04A, B04B, B04C, B04D, B11Z, B39A, B39B
	05	F01A, F01C, F04Z, F05Z, F06A, F06C, F07Z, F14A, F14B, F28A, F31Z, F54Z, F59A, F59B, F59C, F59D		05	F01A, F01C, F04Z, F05Z, F06A, F06C, F07Z, F14A, F14B, F28A, F31Z, F54Z, F59A, F59B, F59C, F59D		05	F01A, F01C, F04Z, F05Z, F06A, F06C, F07Z, F14A, F14B, F28A, F31Z, F54Z, F59A, F59B, F59C, F59D
	06	G16A, G16B, G18A, G18B, G19A, G19B, G38Z		06	G16A, G16B, G18A, G18B, G19A, G19B, G38Z		06	G16A, G16B, G18A, G18B, G19A, G19B, G38Z
	07	H06Z, H33Z		07	H06Z, H33Z		07	H06Z, H33Z
	08	I02A, I02B, I08A, I08B, I08C, I13A, I13B		08	I02A, I02B, I08A, I08B, I08C, I13A, I13B		08	I02A, I02B, I08A, I08B, I08C, I13A, I13B
	10	K09A, K09B		10	K09A, K09B		10	K09A, K09B
	11	L09A, L09B, L33Z		11	L09A, L09B, L33Z		11	L09A, L09B, L33Z
	15	P02A, P02B		15	P02A, P02B		15	P02A, P02B
	21A	W02A, W02B		21A	W02A, W02B		21A	W02A, W02B
	21B	X04Z, X05A, X05B, X06A, X06B, X06C, X33Z		21B	X04Z, X05A, X05B, X06A, X06B, X06C, X33Z		21B	X04Z, X05A, X05B, X06A, X06B, X06C, X33Z
39.56.44↔		BORP, VBOR	39.56.47↔		BORP, VBOR	39.56.50↔		BORP, VBOR
	01	B04A, B04B, B04C, B04D, B11Z, B39A, B39B		01	B04A, B04B, B04C, B04D, B11Z, B39A, B39B		01	B04A, B04B, B04C, B04D, B11Z, B39A, B39B
	05	F01A, F01C, F04Z, F05Z, F06A, F06C, F07Z, F14A, F14B, F28A, F31Z, F54Z, F59A, F59B, F59C, F59D		05	F01A, F01C, F04Z, F05Z, F06A, F06C, F07Z, F14A, F14B, F28A, F31Z, F54Z, F59A, F59B, F59C, F59D		05	F01A, F01C, F04Z, F05Z, F06A, F06C, F07Z, F14A, F14B, F28A, F31Z, F54Z, F59A, F59B, F59C, F59D
	06	G16A, G16B, G18A, G18B, G19A, G19B, G38Z		06	G16A, G16B, G18A, G18B, G19A, G19B, G38Z		06	G16A, G16B, G18A, G18B, G19A, G19B, G38Z
	07	H06Z, H33Z		07	H06Z, H33Z		07	H06Z, H33Z
	08	I02A, I02B, I08A, I08B, I08C, I13A, I13B		08	I02A, I02B, I08A, I08B, I08C, I13A, I13B		08	I02A, I02B, I08A, I08B, I08C, I13A, I13B
	10	K09A, K09B		10	K09A, K09B		10	K09A, K09B
	11	L09A, L09B, L33Z		11	L09A, L09B, L33Z		11	L09A, L09B, L33Z
	15	P02A, P02B		15	P02A, P02B		15	P02A, P02B
	21A	W02A, W02B		21A	W02A, W02B		21A	W02A, W02B
	21B	X04Z, X05A, X05B, X06A, X06B, X06C, X33Z		21B	X04Z, X05A, X05B, X06A, X06B, X06C, X33Z		21B	X04Z, X05A, X05B, X06A, X06B, X06C, X33Z

PROZ

CHOP	MDC	DRG	CHOP	MDC	DRG	CHOP	MDC	DRG
39.56.51↔		BORP, VBOR	39.56.60↔		BORP, VBOR	39.56.63↔		BORP, VBOR
	01	B04A, B04B, B04C, B04D, B11Z, B39A, B39B		01	B04A, B04B, B04C, B04D, B11Z, B39A, B39B		01	B04A, B04B, B04C, B04D, B11Z, B39A, B39B
	05	F01A, F01C, F04Z, F05Z, F06A, F06C, F07Z, F14A, F14B, F28A, F31Z, F54Z, F59A, F59B, F59C, F59D		05	F01A, F01C, F04Z, F05Z, F06A, F06C, F07Z, F14A, F14B, F28A, F31Z, F54Z, F59A, F59B, F59C, F59D		05	F01A, F01C, F04Z, F05Z, F06A, F06C, F07Z, F14A, F14B, F28A, F31Z, F54Z, F59A, F59B, F59C, F59D
	06	G16A, G16B, G18A, G18B, G19A, G19B, G38Z		06	G16A, G16B, G18A, G18B, G19A, G19B, G38Z		06	G16A, G16B, G18A, G18B, G19A, G19B, G38Z
	07	H06Z, H33Z		07	H06Z, H33Z		07	H06Z, H33Z
	08	I02A, I02B, I08A, I08B, I08C, I13A, I13B		08	I02A, I02B, I08A, I08B, I08C, I13A, I13B		08	I02A, I02B, I08A, I08B, I08C, I13A, I13B
	10	K09A, K09B		10	K09A, K09B		10	K09A, K09B
	11	L09A, L09B, L33Z		11	L09A, L09B, L33Z		11	L09A, L09B, L33Z
	15	P02A, P02B		15	P02A, P02B		15	P02A, P02B
	21A	W02A, W02B		21A	W02A, W02B		21A	W02A, W02B
	21B	X04Z, X05A, X05B, X06A, X06B, X06C, X33Z		21B	X04Z, X05A, X05B, X06A, X06B, X06C, X33Z		21B	X04Z, X05A, X05B, X06A, X06B, X06C, X33Z
	39.56.52↔			BORP, VBOR	39.56.61↔			BORP, VBOR
01		B04A, B04B, B04C, B04D, B11Z, B39A, B39B	01	B04A, B04B, B04C, B04D, B11Z, B39A, B39B		01	B04A, B04B, B04C, B04D, B11Z, B39A, B39B	
05		F01A, F01C, F04Z, F05Z, F06A, F06C, F07Z, F14A, F14B, F28A, F31Z, F54Z, F59A, F59B, F59C, F59D	05	F01A, F01C, F04Z, F05Z, F06A, F06C, F07Z, F14A, F14B, F28A, F31Z, F54Z, F59A, F59B, F59C, F59D		05	F01A, F01C, F04Z, F05Z, F06A, F06C, F07Z, F14A, F14B, F28A, F31Z, F54Z, F59A, F59B, F59C, F59D	
06		G16A, G16B, G18A, G18B, G19A, G19B, G38Z	06	G16A, G16B, G18A, G18B, G19A, G19B, G38Z		06	G16A, G16B, G18A, G18B, G19A, G19B, G38Z	
07		H06Z, H33Z	07	H06Z, H33Z		07	H06Z, H33Z	
08		I02A, I02B, I08A, I08B, I08C, I13A, I13B	08	I02A, I02B, I08A, I08B, I08C, I13A, I13B		08	I02A, I02B, I08A, I08B, I08C, I13A, I13B	
10		K09A, K09B	10	K09A, K09B		10	K09A, K09B	
11		L09A, L09B, L33Z	11	L09A, L09B, L33Z		11	L09A, L09B, L33Z	
15		P02A, P02B	15	P02A, P02B		15	P02A, P02B	
21A		W02A, W02B	21A	W02A, W02B		21A	W02A, W02B	
21B		X04Z, X05A, X05B, X06A, X06B, X06C, X33Z	21B	X04Z, X05A, X05B, X06A, X06B, X06C, X33Z		21B	X04Z, X05A, X05B, X06A, X06B, X06C, X33Z	
39.56.59↔			BORP, VBOR	39.56.62↔			BORP, VBOR	39.56.69↔
	01	B04A, B04B, B04C, B04D, B11Z, B39A, B39B	01		B04A, B04B, B04C, B04D, B11Z, B39A, B39B	01	B04A, B04B, B04C, B04D, B11Z, B39A, B39B	
	05	F01A, F01C, F04Z, F05Z, F06A, F06C, F07Z, F14A, F14B, F28A, F31Z, F54Z, F59A, F59B, F59C, F59D	05		F01A, F01C, F04Z, F05Z, F06A, F06C, F07Z, F14A, F14B, F28A, F31Z, F54Z, F59A, F59B, F59C, F59D	05	F01A, F01C, F04Z, F05Z, F06A, F06C, F07Z, F14A, F14B, F28A, F31Z, F54Z, F59A, F59B, F59C, F59D	
	06	G16A, G16B, G18A, G18B, G19A, G19B, G38Z	06		G16A, G16B, G18A, G18B, G19A, G19B, G38Z	06	G16A, G16B, G18A, G18B, G19A, G19B, G38Z	
	07	H06Z, H33Z	07		H06Z, H33Z	07	H06Z, H33Z	
	08	I02A, I02B, I08A, I08B, I08C, I13A, I13B	08		I02A, I02B, I08A, I08B, I08C, I13A, I13B	08	I02A, I02B, I08A, I08B, I08C, I13A, I13B	
	10	K09A, K09B	10		K09A, K09B	10	K09A, K09B	
	11	L09A, L09B, L33Z	11		L09A, L09B, L33Z	11	L09A, L09B, L33Z	
	15	P02A, P02B	15		P02A, P02B	15	P02A, P02B	
	21A	W02A, W02B	21A		W02A, W02B	21A	W02A, W02B	
	21B	X04Z, X05A, X05B, X06A, X06B, X06C, X33Z	21B		X04Z, X05A, X05B, X06A, X06B, X06C, X33Z	21B	X04Z, X05A, X05B, X06A, X06B, X06C, X33Z	

Anhang B Prozedurenkode-/MDC-/DRG-Index

CHOP	MDC	DRG	CHOP	MDC	DRG	CHOP	MDC	DRG
39.56.99↔		BORP, VBOR	39.57.11↔		BORP, VBOR	39.57.19↔		BORP, VBOR
	01	B04A, B04B, B04C, B04D, B11Z, B39A, B39B		01	B04A, B04B, B04C, B04D, B11Z, B39A, B39B		01	B04A, B04B, B04C, B04D, B11Z, B39A, B39B
	05	F01A, F01C, F04Z, F05Z, F06A, F06C, F07Z, F14A, F14B, F28A, F31Z, F54Z, F59A, F59B, F59C, F59D		05	F01A, F01C, F04Z, F05Z, F06A, F06C, F07Z, F14A, F14B, F28A, F31Z, F33A, F33B, F54Z, F59A, F59B, F59C, F59D		05	F01A, F01C, F04Z, F05Z, F06A, F06C, F07Z, F14A, F14B, F28A, F31Z, F54Z, F59A, F59B, F59C, F59D
	06	G16A, G16B, G18A, G18B, G19A, G19B, G38Z		06	G16A, G16B, G18A, G18B, G19A, G19B, G33Z, G38Z		06	G16A, G16B, G18A, G18B, G19A, G19B, G33Z, G38Z
	07	H06Z, H33Z		07	H06Z, H33Z		07	H06Z, H33Z
	08	I02A, I02B, I08A, I08B, I08C, I13A, I13B		08	I02A, I02B, I08A, I08B, I08C, I13A, I13B		08	I02A, I02B, I08A, I08B, I08C, I13A, I13B
	10	K09A, K09B		10	K09A, K09B		10	K09A, K09B
	11	L09A, L09B, L33Z		11	L09A, L09B, L33Z		11	L09A, L09B, L33Z
	15	P02A, P02B		15	L09A, L09B, L33Z		15	P02A, P02B
	21A	W02A, W02B		15	P02A, P02B		21A	W02A, W02B
	21B	X04Z, X05A, X05B, X06A, X06B, X06C, X33Z		21A	W02A, W02B		21B	X04Z, X05A, X05B, X06A, X06B, X06C, X33Z
	21B	X04Z, X05A, X05B, X06A, X06B, X06C, X33Z		21B	X04Z, X05A, X05B, X06A, X06B, X06C, X33Z			
	39.57.00↔			BORP, VBOR	39.57.12↔			BORP, VBOR
01		B04A, B04B, B04C, B04D, B11Z, B39A, B39B	01	B04A, B04B, B04C, B04D, B11Z, B39A, B39B		01	B04A, B04B, B04C, B04D, B11Z, B39A, B39B	
05		F01A, F01C, F04Z, F05Z, F06A, F06C, F07Z, F14A, F14B, F28A, F31Z, F54Z, F59A, F59B, F59C, F59D	05	F01A, F01C, F04Z, F05Z, F06A, F06C, F07Z, F14A, F14B, F28A, F31Z, F54Z, F59A, F59B, F59C, F59D		05	F01A, F01C, F04Z, F05Z, F06A, F06C, F07Z, F14A, F14B, F28A, F31Z, F54Z, F59A, F59B, F59C, F59D	
06		G16A, G16B, G18A, G18B, G19A, G19B, G33Z, G38Z	06	G16A, G16B, G18A, G18B, G19A, G19B, G33Z, G38Z		06	G16A, G16B, G18A, G18B, G19A, G19B, G33Z, G38Z	
07		H06Z, H33Z	07	H06Z, H33Z		07	H06Z, H33Z	
08		I02A, I02B, I08A, I08B, I08C, I13A, I13B	08	I02A, I02B, I08A, I08B, I08C, I13A, I13B		08	I02A, I02B, I08A, I08B, I08C, I13A, I13B	
10		K09A, K09B	10	K09A, K09B		10	K09A, K09B	
11		L09A, L09B, L33Z	11	L09A, L09B, L33Z		11	L09A, L09B, L33Z	
15		P02A, P02B	11	L09A, L09B, L33Z		15	P02A, P02B	
21A		W02A, W02B	15	P02A, P02B		21A	W02A, W02B	
21B		X04Z, X05A, X05B, X06A, X06B, X06C, X33Z	21A	W02A, W02B		21B	X04Z, X05A, X05B, X06A, X06B, X06C, X33Z	
21B		X04Z, X05A, X05B, X06A, X06B, X06C, X33Z	21B	X04Z, X05A, X05B, X06A, X06B, X06C, X33Z				
39.57.10↔			BORP, VBOR	39.57.13↔			BORP, VBOR	39.57.21↔
	01	B04A, B04B, B04C, B04D, B11Z, B39A, B39B	01		B04A, B04B, B04C, B04D, B11Z, B39A, B39B	01	B04A, B04B, B04C, B04D, B11Z, B39A, B39B	
	05	F01A, F01C, F04Z, F05Z, F06A, F06C, F07Z, F14A, F14B, F28A, F31Z, F54Z, F59A, F59B, F59C, F59D	05		F01A, F01C, F04Z, F05Z, F06A, F06C, F07Z, F14A, F14B, F28A, F31Z, F54Z, F59A, F59B, F59C, F59D	05	F01A, F01C, F04Z, F05Z, F06A, F06C, F07Z, F14A, F14B, F28A, F31Z, F54Z, F59A, F59B, F59C, F59D	
	06	G16A, G16B, G18A, G18B, G19A, G19B, G33Z, G38Z	06		G16A, G16B, G18A, G18B, G19A, G19B, G33Z, G38Z	06	G16A, G16B, G18A, G18B, G19A, G19B, G33Z, G38Z	
	07	H06Z, H33Z	07		H06Z, H33Z	07	H06Z, H33Z	
	08	I02A, I02B, I08A, I08B, I08C, I13A, I13B	08		I02A, I02B, I08A, I08B, I08C, I13A, I13B	08	I02A, I02B, I08A, I08B, I08C, I13A, I13B	
	10	K09A, K09B	10		K09A, K09B	10	K09A, K09B	
	11	L09A, L09B, L33Z	11		L09A, L09B, L33Z	11	L09A, L09B, L33Z	
	15	P02A, P02B	11		L09A, L09B, L33Z	15	P02A, P02B	
	21A	W02A, W02B	15		P02A, P02B	21A	W02A, W02B	
	21B	X04Z, X05A, X05B, X06A, X06B, X06C, X33Z	21A		W02A, W02B	21B	X04Z, X05A, X05B, X06A, X06B, X06C, X33Z	
	21B	X04Z, X05A, X05B, X06A, X06B, X06C, X33Z	21B		X04Z, X05A, X05B, X06A, X06B, X06C, X33Z			

PROZ

CHOP	MDC	DRG	CHOP	MDC	DRG	CHOP	MDC	DRG
39.57.22↔		BORP, VBOR	39.57.30↔		BORP, VBOR	39.57.33↔		BORP, VBOR
	01	B04A, B04B, B04C, B04D, B11Z, B39A, B39B		01	B04A, B04B, B04C, B04D, B11Z, B39A, B39B		01	B04A, B04B, B04C, B04D, B11Z, B39A, B39B
	05	F01A, F01C, F04Z, F05Z, F06A, F06C, F07Z, F14A, F14B, F28A, F31Z, F54Z, F59A, F59B, F59C, F59D		05	F01A, F01C, F04Z, F05Z, F06A, F06C, F07Z, F14A, F14B, F28A, F31Z, F54Z, F59A, F59B, F59C, F59D		05	F01A, F01C, F04Z, F05Z, F06A, F06C, F07Z, F14A, F14B, F28A, F31Z, F54Z, F59A, F59B, F59C, F59D
	06	G16A, G16B, G18A, G18B, G19A, G19B, G33Z, G38Z		06	G16A, G16B, G18A, G18B, G19A, G19B, G33Z, G38Z		06	G16A, G16B, G18A, G18B, G19A, G19B, G33Z, G38Z
	07	H06Z, H33Z		07	H06Z, H33Z		07	H06Z, H33Z
	08	I02A, I02B, I08A, I08B, I08C, I13A, I13B		08	I02A, I02B, I08A, I08B, I08C, I13A, I13B		08	I02A, I02B, I08A, I08B, I08C, I13A, I13B
	10	K09A, K09B		10	K09A, K09B		10	K09A, K09B
	11	L09A, L09B, L33Z		11	L09A, L09B, L33Z		11	L09A, L09B, L33Z
	15	P02A, P02B		15	P02A, P02B		15	P02A, P02B
	21A	W02A, W02B		21A	W02A, W02B		21A	W02A, W02B
	21B	X04Z, X05A, X05B, X06A, X06B, X06C, X33Z		21B	X04Z, X05A, X05B, X06A, X06B, X06C, X33Z		21B	X04Z, X05A, X05B, X06A, X06B, X06C, X33Z
39.57.23↔		BORP, VBOR	39.57.31↔		BORP, VBOR	39.57.39↔		BORP, VBOR
	01	B04A, B04B, B04C, B04D, B11Z, B39A, B39B		01	B04A, B04B, B04C, B04D, B11Z, B39A, B39B		01	B04A, B04B, B04C, B04D, B11Z, B39A, B39B
	05	F01A, F01C, F04Z, F05Z, F06A, F06C, F07Z, F14A, F14B, F28A, F31Z, F54Z, F59A, F59B, F59C, F59D		05	F01A, F01C, F04Z, F05Z, F06A, F06C, F07Z, F14A, F14B, F28A, F31Z, F33A, F33B, F54Z, F59A, F59B, F59C, F59D		05	F01A, F01C, F04Z, F05Z, F06A, F06C, F07Z, F14A, F14B, F28A, F31Z, F54Z, F59A, F59B, F59C, F59D
	06	G16A, G16B, G18A, G18B, G19A, G19B, G33Z, G38Z		06	G16A, G16B, G18A, G18B, G19A, G19B, G33Z, G38Z		06	G16A, G16B, G18A, G18B, G19A, G19B, G33Z, G38Z
	07	H06Z, H33Z		07	H06Z, H33Z		07	H06Z, H33Z
	08	I02A, I02B, I08A, I08B, I08C, I13A, I13B		08	I02A, I02B, I08A, I08B, I08C, I13A, I13B		08	I02A, I02B, I08A, I08B, I08C, I13A, I13B
	10	K09A, K09B		10	K09A, K09B		10	K09A, K09B
	11	L09A, L09B, L33Z		11	L09A, L09B, L33Z		11	L09A, L09B, L33Z
	15	P02A, P02B		15	P02A, P02B		15	P02A, P02B
	21A	W02A, W02B		21A	W02A, W02B		21A	W02A, W02B
	21B	X04Z, X05A, X05B, X06A, X06B, X06C, X33Z		21B	X04Z, X05A, X05B, X06A, X06B, X06C, X33Z		21B	X04Z, X05A, X05B, X06A, X06B, X06C, X33Z
39.57.29↔		BORP, VBOR	39.57.32↔		BORP, VBOR	39.57.40↔		BORP, VBOR
	01	B04A, B04B, B04C, B04D, B11Z, B39A, B39B		01	B04A, B04B, B04C, B04D, B11Z, B39A, B39B		01	B04A, B04B, B04C, B04D, B11Z, B39A, B39B
	05	F01A, F01C, F04Z, F05Z, F06A, F06C, F07Z, F14A, F14B, F28A, F31Z, F54Z, F59A, F59B, F59C, F59D		05	F01A, F01C, F04Z, F05Z, F06A, F06C, F07Z, F14A, F14B, F28A, F31Z, F54Z, F59A, F59B, F59C, F59D		05	F01A, F01C, F04Z, F05Z, F06A, F06C, F07Z, F14A, F14B, F28A, F31Z, F54Z, F59A, F59B, F59C, F59D
	06	G16A, G16B, G18A, G18B, G19A, G19B, G33Z, G38Z		06	G16A, G16B, G18A, G18B, G19A, G19B, G33Z, G38Z		06	G16A, G16B, G18A, G18B, G19A, G19B, G33Z, G38Z
	07	H06Z, H33Z		07	H06Z, H33Z		07	H06Z, H33Z
	08	I02A, I02B, I08A, I08B, I08C, I13A, I13B		08	I02A, I02B, I08A, I08B, I08C, I13A, I13B		08	I02A, I02B, I08A, I08B, I08C, I13A, I13B
	10	K09A, K09B		10	K09A, K09B		10	K09A, K09B
	11	L09A, L09B, L33Z		11	L09A, L09B, L33Z		11	L09A, L09B, L33Z
	15	P02A, P02B		15	P02A, P02B		15	P02A, P02B
	21A	W02A, W02B		21A	W02A, W02B		21A	W02A, W02B
	21B	X04Z, X05A, X05B, X06A, X06B, X06C, X33Z		21B	X04Z, X05A, X05B, X06A, X06B, X06C, X33Z		21B	X04Z, X05A, X05B, X06A, X06B, X06C, X33Z

Anhang B Prozedurenkode-/MDC-/DRG-Index

CHOP	MDC	DRG	CHOP	MDC	DRG	CHOP	MDC	DRG
39.57.41↔		BORP, VBOR	39.57.44↔		BORP, VBOR	39.57.47↔		BORP, VBOR
	01	B04A, B04B, B04C, B04D, B11Z, B39A, B39B		01	B04A, B04B, B04C, B04D, B11Z, B39A, B39B		01	B04A, B04B, B04C, B04D, B11Z, B39A, B39B
	05	F01A, F01C, F04Z, F05Z, F06A, F06C, F07Z, F14A, F14B, F28A, F31Z, F54Z, F59A, F59B, F59C, F59D		05	F01A, F01C, F04Z, F05Z, F06A, F06C, F07Z, F14A, F14B, F28A, F31Z, F54Z, F59A, F59B, F59C, F59D		05	F01A, F01C, F04Z, F05Z, F06A, F06C, F07Z, F14A, F14B, F28A, F31Z, F54Z, F59A, F59B, F59C, F59D
	06	G16A, G16B, G18A, G18B, G19A, G19B, G33Z, G38Z		06	G16A, G16B, G18A, G18B, G19A, G19B, G38Z		06	G16A, G16B, G18A, G18B, G19A, G19B, G38Z
	07	H06Z, H33Z		07	H06Z, H33Z		07	H06Z, H33Z
	08	I02A, I02B, I08A, I08B, I08C, I13A, I13B		08	I02A, I02B, I08A, I08B, I08C, I13A, I13B		08	I02A, I02B, I08A, I08B, I08C, I13A, I13B
	10	K09A, K09B		10	K09A, K09B		10	K09A, K09B
	11	L09A, L09B, L33Z		11	L09A, L09B, L33Z		11	L09A, L09B, L33Z
	15	P02A, P02B		15	P02A, P02B		15	P02A, P02B
	21A	W02A, W02B		21A	W02A, W02B		21A	W02A, W02B
	21B	X04Z, X05A, X05B, X06A, X06B, X06C, X33Z		21B	X04Z, X05A, X05B, X06A, X06B, X06C, X33Z		21B	X04Z, X05A, X05B, X06A, X06B, X06C, X33Z
39.57.42↔		BORP, VBOR	39.57.45↔		BORP, VBOR	39.57.48↔		BORP, VBOR
	01	B04A, B04B, B04C, B04D, B11Z, B39A, B39B		01	B04A, B04B, B04C, B04D, B11Z, B39A, B39B		01	B04A, B04B, B04C, B04D, B11Z, B39A, B39B
	05	F01A, F01C, F04Z, F05Z, F06A, F06C, F07Z, F14A, F14B, F28A, F31Z, F54Z, F59A, F59B, F59C, F59D		05	F01A, F01C, F04Z, F05Z, F06A, F06C, F07Z, F14A, F14B, F28A, F31Z, F54Z, F59A, F59B, F59C, F59D		05	F01A, F01C, F04Z, F05Z, F06A, F06C, F07Z, F14A, F14B, F28A, F31Z, F54Z, F59A, F59B, F59C, F59D
	06	G16A, G16B, G18A, G18B, G19A, G19B, G33Z, G38Z		06	G16A, G16B, G18A, G18B, G19A, G19B, G38Z		06	G16A, G16B, G18A, G18B, G19A, G19B, G38Z
	07	H06Z, H33Z		07	H06Z, H33Z		07	H06Z, H33Z
	08	I02A, I02B, I08A, I08B, I08C, I13A, I13B		08	I02A, I02B, I08A, I08B, I08C, I13A, I13B		08	I02A, I02B, I08A, I08B, I08C, I13A, I13B
	10	K09A, K09B		10	K09A, K09B		10	K09A, K09B
	11	L09A, L09B, L33Z		11	L09A, L09B, L33Z		11	L09A, L09B, L33Z
	15	P02A, P02B		15	P02A, P02B		15	P02A, P02B
	21A	W02A, W02B		21A	W02A, W02B		21A	W02A, W02B
	21B	X04Z, X05A, X05B, X06A, X06B, X06C, X33Z		21B	X04Z, X05A, X05B, X06A, X06B, X06C, X33Z		21B	X04Z, X05A, X05B, X06A, X06B, X06C, X33Z
39.57.43↔		BORP, VBOR	39.57.46↔		BORP, VBOR	39.57.49↔		BORP, VBOR
	01	B04A, B04B, B04C, B04D, B11Z, B39A, B39B		01	B04A, B04B, B04C, B04D, B11Z, B39A, B39B		01	B04A, B04B, B04C, B04D, B11Z, B39A, B39B
	05	F01A, F01C, F04Z, F05Z, F06A, F06C, F07Z, F14A, F14B, F28A, F31Z, F54Z, F59A, F59B, F59C, F59D		05	F01A, F01C, F04Z, F05Z, F06A, F06C, F07Z, F14A, F14B, F28A, F31Z, F54Z, F59A, F59B, F59C, F59D		05	F01A, F01C, F04Z, F05Z, F06A, F06C, F07Z, F14A, F14B, F28A, F31Z, F54Z, F59A, F59B, F59C, F59D
	06	G16A, G16B, G18A, G18B, G19A, G19B, G38Z		06	G16A, G16B, G18A, G18B, G19A, G19B, G38Z		06	G16A, G16B, G18A, G18B, G19A, G19B, G38Z
	07	H06Z, H33Z		07	H06Z, H33Z		07	H06Z, H33Z
	08	I02A, I02B, I08A, I08B, I08C, I13A, I13B		08	I02A, I02B, I08A, I08B, I08C, I13A, I13B		08	I02A, I02B, I08A, I08B, I08C, I13A, I13B
	10	K09A, K09B		10	K09A, K09B		10	K09A, K09B
	11	L09A, L09B, L33Z		11	L09A, L09B, L33Z		11	L09A, L09B, L33Z
	15	P02A, P02B		15	P02A, P02B		15	P02A, P02B
	21A	W02A, W02B		21A	W02A, W02B		21A	W02A, W02B
	21B	X04Z, X05A, X05B, X06A, X06B, X06C, X33Z		21B	X04Z, X05A, X05B, X06A, X06B, X06C, X33Z		21B	X04Z, X05A, X05B, X06A, X06B, X06C, X33Z



CHOP	MDC	DRG	CHOP	MDC	DRG	CHOP	MDC	DRG
39.57.50↔		BORP, VBOR	39.57.59↔		BORP, VBOR	39.57.62↔		BORP, VBOR
	01	B04A, B04B, B04C, B04D, B11Z, B39A, B39B		01	B04A, B04B, B04C, B04D, B11Z, B39A, B39B		01	B04A, B04B, B04C, B04D, B11Z, B39A, B39B
	05	F01A, F01C, F04Z, F05Z, F06A, F06C, F07Z, F14A, F14B, F28A, F31Z, F54Z, F59A, F59B, F59C, F59D		05	F01A, F01C, F04Z, F05Z, F06A, F06C, F07Z, F14A, F14B, F28A, F31Z, F54Z, F59A, F59B, F59C, F59D		05	F01A, F01C, F04Z, F05Z, F06A, F06C, F07Z, F14A, F14B, F28A, F31Z, F54Z, F59A, F59B, F59C, F59D
	06	G16A, G16B, G18A, G18B, G19A, G19B, G38Z		06	G16A, G16B, G18A, G18B, G19A, G19B, G38Z		06	G16A, G16B, G18A, G18B, G19A, G19B, G38Z
	07	H06Z, H33Z		07	H06Z, H33Z		07	H06Z, H33Z
	08	I02A, I02B, I08A, I08B, I08C, I13A, I13B		08	I02A, I02B, I08A, I08B, I08C, I13A, I13B		08	I02A, I02B, I08A, I08B, I08C, I13A, I13B
	10	K09A, K09B		10	K09A, K09B		10	K09A, K09B
	11	L09A, L09B, L33Z		11	L09A, L09B, L33Z		11	L09A, L09B, L33Z
	15	P02A, P02B		15	P02A, P02B		15	P02A, P02B
	21A	W02A, W02B		21A	W02A, W02B		21A	W02A, W02B
	21B	X04Z, X05A, X05B, X06A, X06B, X06C, X33Z		21B	X04Z, X05A, X05B, X06A, X06B, X06C, X33Z		21B	X04Z, X05A, X05B, X06A, X06B, X06C, X33Z
39.57.51↔		BORP, VBOR	39.57.60↔		BORP, VBOR	39.57.63↔		BORP, VBOR
	01	B04A, B04B, B04C, B04D, B11Z, B39A, B39B		01	B04A, B04B, B04C, B04D, B11Z, B39A, B39B		01	B04A, B04B, B04C, B04D, B11Z, B39A, B39B
	05	F01A, F01C, F04Z, F05Z, F06A, F06C, F07Z, F14A, F14B, F28A, F31Z, F54Z, F59A, F59B, F59C, F59D		05	F01A, F01C, F04Z, F05Z, F06A, F06C, F07Z, F14A, F14B, F28A, F31Z, F54Z, F59A, F59B, F59C, F59D		05	F01A, F01C, F04Z, F05Z, F06A, F06C, F07Z, F14A, F14B, F28A, F31Z, F54Z, F59A, F59B, F59C, F59D
	06	G16A, G16B, G18A, G18B, G19A, G19B, G38Z		06	G16A, G16B, G18A, G18B, G19A, G19B, G38Z		06	G16A, G16B, G18A, G18B, G19A, G19B, G38Z
	07	H06Z, H33Z		07	H06Z, H33Z		07	H06Z, H33Z
	08	I02A, I02B, I08A, I08B, I08C, I13A, I13B		08	I02A, I02B, I08A, I08B, I08C, I13A, I13B		08	I02A, I02B, I08A, I08B, I08C, I13A, I13B
	10	K09A, K09B		10	K09A, K09B		10	K09A, K09B
	11	L09A, L09B, L33Z		11	L09A, L09B, L33Z		11	L09A, L09B, L33Z
	15	P02A, P02B		15	P02A, P02B		15	P02A, P02B
	21A	W02A, W02B		21A	W02A, W02B		21A	W02A, W02B
	21B	X04Z, X05A, X05B, X06A, X06B, X06C, X33Z		21B	X04Z, X05A, X05B, X06A, X06B, X06C, X33Z		21B	X04Z, X05A, X05B, X06A, X06B, X06C, X33Z
39.57.52↔		BORP, VBOR	39.57.61↔		BORP, VBOR	39.57.64↔		BORP, VBOR
	01	B04A, B04B, B04C, B04D, B11Z, B39A, B39B		01	B04A, B04B, B04C, B04D, B11Z, B39A, B39B		01	B04A, B04B, B04C, B04D, B11Z, B39A, B39B
	05	F01A, F01C, F04Z, F05Z, F06A, F06C, F07Z, F14A, F14B, F28A, F31Z, F54Z, F59A, F59B, F59C, F59D		05	F01A, F01C, F04Z, F05Z, F06A, F06C, F07Z, F14A, F14B, F28A, F31Z, F54Z, F59A, F59B, F59C, F59D		05	F01A, F01C, F04Z, F05Z, F06A, F06C, F07Z, F14A, F14B, F28A, F31Z, F54Z, F59A, F59B, F59C, F59D
	06	G16A, G16B, G18A, G18B, G19A, G19B, G38Z		06	G16A, G16B, G18A, G18B, G19A, G19B, G38Z		06	G16A, G16B, G18A, G18B, G19A, G19B, G38Z
	07	H06Z, H33Z		07	H06Z, H33Z		07	H06Z, H33Z
	08	I02A, I02B, I08A, I08B, I08C, I13A, I13B		08	I02A, I02B, I08A, I08B, I08C, I13A, I13B		08	I02A, I02B, I08A, I08B, I08C, I13A, I13B
	10	K09A, K09B		10	K09A, K09B		10	K09A, K09B
	11	L09A, L09B, L33Z		11	L09A, L09B, L33Z		11	L09A, L09B, L33Z
	15	P02A, P02B		15	P02A, P02B		15	P02A, P02B
	21A	W02A, W02B		21A	W02A, W02B		21A	W02A, W02B
	21B	X04Z, X05A, X05B, X06A, X06B, X06C, X33Z		21B	X04Z, X05A, X05B, X06A, X06B, X06C, X33Z		21B	X04Z, X05A, X05B, X06A, X06B, X06C, X33Z

Anhang B Prozedurenkode-/MDC-/DRG-Index

CHOP	MDC	DRG	CHOP	MDC	DRG	CHOP	MDC	DRG			
39.57.69↔		BORP, VBOR	39.59.10↔	01	B03A, B03B, B06A, B06B, B11Z, B17A, B17B, B17C, B39A, B39B	39.59.13↔		BORP, KORP, MKOR, VBOR			
	01	B04A, B04B, B04C, B04D, B11Z, B39A, B39B		03	D12A		01	B03A, B03B, B06A, B06B, B11Z, B17A, B17B, B17C, B39A, B39B			
	05	F01A, F01C, F04Z, F05Z, F06A, F06C, F07Z, F14A, F14B, F28A, F31Z, F54Z, F59A, F59B, F59C, F59D		04	E02A, E02B, E02C		03	D12A			
	06	G16A, G16B, G18A, G18B, G19A, G19B, G38Z		05	F01A, F01C, F04Z, F05Z, F07Z, F14A, F14B, F28A, F31Z, F54Z, F59A, F59B, F59C, F59D		04	E02A, E02B, E02C			
	07	H06Z, H33Z		06	G10Z, G12A, G12B, G12C, G33Z, G38Z		05	F01A, F01C, F04Z, F05Z, F07Z, F14A, F14B, F28A, F31Z, F54Z, F59A, F59B, F59C, F59D			
	08	I02A, I02B, I08A, I08B, I08C, I13A, I13B		07	H33Z		06	G10Z, G12A, G12B, G12C, G33Z, G38Z			
	10	K09A, K09B		08	I02A, I02B, I08A, I08B, I08C, I13A, I13B		07	H33Z			
	11	L09A, L09B, L33Z		09	J03A, J03B, J04A, J04B, J11A, J11B, J16Z		08	I02A, I02B, I08A, I08B, I08C, I13A, I13B			
	15	P02A, P02B		10	K09A, K09B		09	J03A, J03B, J04A, J04B, J11A, J11B, J16Z			
	21A	W02A, W02B		11	L09A, L09B, L33Z		10	K09A, K09B			
	21B	X04Z, X05A, X05B, X06A, X06B, X06C, X33Z		17	R01A, R01B, R02Z, R12A, R12B, R12C		11	L09A, L09B, L33Z			
	39.57.99↔			BORP, VBOR	39.59.11↔			BORP, KORP, MKOR, VBOR	39.59.14↔		BORP, KORP, MKOR, VBOR
		01		B04A, B04B, B04C, B04D, B11Z, B39A, B39B			01	B03A, B03B, B06A, B06B, B11Z, B17A, B17B, B17C, B39A, B39B		01	B03A, B03B, B06A, B06B, B11Z, B17A, B17B, B17C, B39A, B39B
		05		F01A, F01C, F04Z, F05Z, F06A, F06C, F07Z, F14A, F14B, F28A, F31Z, F54Z, F59A, F59B, F59C, F59D			03	D12A		03	D12A
		06		G16A, G16B, G18A, G18B, G19A, G19B, G38Z			04	E02A, E02B, E02C		04	E02A, E02B, E02C
07		H06Z, H33Z	05	F01A, F01C, F04Z, F05Z, F07Z, F14A, F14B, F28A, F31Z, F54Z, F59A, F59B, F59C, F59D		05	F01A, F01C, F04Z, F05Z, F07Z, F14A, F14B, F28A, F31Z, F54Z, F59A, F59B, F59C, F59D				
08		I02A, I02B, I08A, I08B, I08C, I13A, I13B	06	G10Z, G12A, G12B, G12C, G33Z, G38Z		06	G10Z, G12A, G12B, G12C, G33Z, G38Z				
10		K09A, K09B	07	H33Z		07	H33Z				
11		L09A, L09B, L33Z	08	I02A, I02B, I08A, I08B, I08C, I13A, I13B		08	I02A, I02B, I08A, I08B, I08C, I13A, I13B				
15		P02A, P02B	09	J03A, J03B, J04A, J04B, J11A, J11B, J16Z		09	J03A, J03B, J04A, J04B, J11A, J11B, J16Z				
21A		W02A, W02B	10	K09A, K09B		10	K09A, K09B				
21B		X04Z, X05A, X05B, X06A, X06B, X06C, X33Z	11	L09A, L09B, L33Z		11	L09A, L09B, L33Z				
39.58↔			BORP, VBOR	39.59.12↔			BORP, KORP, MKOR, VBOR	39.59.15↔			BORP, KORP, MKOR, VBOR
		01	B04A, B04B, B04C, B04D, B11Z, B39A, B39B			01	B03A, B03B, B06A, B06B, B11Z, B17A, B17B, B17C, B39A, B39B			01	B03A, B03B, B06A, B06B, B11Z, B17A, B17B, B17C, B39A, B39B
		05	F01A, F01C, F04Z, F05Z, F06A, F06C, F07Z, F14A, F14B, F28A, F31Z, F54Z, F59A, F59B, F59C, F59D			03	D12A			03	D12A
		06	G16A, G16B, G18A, G18B, G19A, G19B, G38Z			04	E02A, E02B, E02C			04	E02A, E02B, E02C
	07	H06Z, H33Z	05		F01A, F01C, F04Z, F05Z, F07Z, F14A, F14B, F28A, F31Z, F54Z, F59A, F59B, F59C, F59D	05	F01A, F01C, F04Z, F05Z, F07Z, F14A, F14B, F28A, F31Z, F54Z, F59A, F59B, F59C, F59D				
	08	I02A, I02B, I08A, I08B, I08C, I13A, I13B	06		G10Z, G12A, G12B, G12C, G33Z, G38Z	06	G10Z, G12A, G12B, G12C, G33Z, G38Z				
	10	K09A, K09B	07		H33Z	07	H33Z				
	11	L09A, L09B, L33Z	08		I02A, I02B, I08A, I08B, I08C, I13A, I13B	08	I02A, I02B, I08A, I08B, I08C, I13A, I13B				
	15	P02A, P02B	09		J03A, J03B, J04A, J04B, J11A, J11B, J16Z	09	J03A, J03B, J04A, J04B, J11A, J11B, J16Z				
	21A	W02A, W02B	10		K09A, K09B	10	K09A, K09B				
	21B	X04Z, X05A, X05B, X06A, X06B, X06C, X33Z	11		L09A, L09B, L33Z	11	L09A, L09B, L33Z				
			17		R01A, R01B, R02Z, R12A, R12B, R12C	17	R01A, R01B, R02Z, R12A, R12B, R12C				
			21A		W02A, W02B	21A	W02A, W02B				
			21B		X06A, X06B, X06C, X33Z	21B	X06A, X06B, X06C, X33Z				

PROZ

CHOP	MDC	DRG	CHOP	MDC	DRG	CHOP	MDC	DRG			
39.59.16↔		BORP, KORP, MKOR, VBOR	39.59.19↔		BORP, KORP, MKOR, VBOR	39.59.29↔		BORP, KORP, MKOR, VBOR			
	01	B03A, B03B, B06A, B06B, B11Z, B17A, B17B, B17C, B39A, B39B		01	B03A, B03B, B06A, B06B, B11Z, B17A, B17B, B17C, B39A, B39B		01	B03A, B03B, B06A, B06B, B11Z, B17A, B17B, B17C, B39A, B39B			
	03	D12A		03	D12A		03	D12A			
	04	E02A, E02B, E02C		04	E02A, E02B, E02C		04	E02A, E02B, E02C			
	05	F01A, F01C, F04Z, F05Z, F07Z, F14A, F14B, F28A, F31Z, F54Z, F59A, F59B, F59C, F59D		05	F01A, F01C, F04Z, F05Z, F07Z, F14A, F14B, F28A, F31Z, F54Z, F59A, F59B, F59C, F59D		05	F01A, F01C, F04Z, F05Z, F07Z, F14A, F14B, F28A, F31Z, F54Z, F59A, F59B, F59C, F59D			
	06	G10Z, G12A, G12B, G12C, G33Z, G38Z		06	G10Z, G12A, G12B, G12C, G33Z, G38Z		06	G10Z, G12A, G12B, G12C, G33Z, G38Z			
	07	H33Z		07	H33Z		07	H33Z			
	08	I02A, I02B, I08A, I08B, I08C, I13A, I13B		08	I02A, I02B, I08A, I08B, I08C, I13A, I13B		08	I02A, I02B, I08A, I08B, I08C, I13A, I13B			
	09	J03A, J03B, J04A, J04B, J11A, J11B, J16Z		09	J03A, J03B, J04A, J04B, J11A, J11B, J16Z		09	J03A, J03B, J04A, J04B, J11A, J11B, J16Z			
	10	K09A, K09B		10	K09A, K09B		10	K09A, K09B			
	11	L09A, L09B, L33Z		11	L09A, L09B, L33Z		11	L09A, L09B, L33Z			
	17	R01A, R01B, R02Z, R12A, R12B, R12C		17	R01A, R01B, R02Z, R12A, R12B, R12C		17	R01A, R01B, R02Z, R12A, R12B, R12C			
	21A	W02A, W02B		21A	W02A, W02B		21A	W02A, W02B			
	21B	X06A, X06B, X06C, X33Z		21B	X06A, X06B, X06C, X33Z		21B	X06A, X06B, X06C, X33Z			
	39.59.17↔			BORP, KORP, MKOR, VBOR	39.59.20↔			BORP, KORP, MKOR, VBOR	39.59.30↔		BORP, KORP, MKOR, VBOR
		01		B03A, B03B, B06A, B06B, B11Z, B17A, B17B, B17C, B39A, B39B			01	B03A, B03B, B06A, B06B, B11Z, B17A, B17B, B17C, B39A, B39B		01	B03A, B03B, B06A, B06B, B11Z, B17A, B17B, B17C, B39A, B39B
		03		D12A			03	D12A		03	D12A
04		E02A, E02B, E02C	04	E02A, E02B, E02C		04	E02A, E02B, E02C				
05		F01A, F01C, F04Z, F05Z, F07Z, F14A, F14B, F28A, F31Z, F54Z, F59A, F59B, F59C, F59D	05	F01A, F01C, F04Z, F05Z, F07Z, F14A, F14B, F28A, F31Z, F54Z, F59A, F59B, F59C, F59D		05	F01A, F01C, F04Z, F05Z, F07Z, F14A, F14B, F28A, F31Z, F54Z, F59A, F59B, F59C, F59D				
06		G10Z, G12A, G12B, G12C, G33Z, G38Z	06	G10Z, G12A, G12B, G12C, G33Z, G38Z		06	G10Z, G12A, G12B, G12C, G33Z, G38Z				
07		H33Z	07	H33Z		07	H33Z				
08		I02A, I02B, I08A, I08B, I08C, I13A, I13B	08	I02A, I02B, I08A, I08B, I08C, I13A, I13B		08	I02A, I02B, I08A, I08B, I08C, I13A, I13B				
09		J03A, J03B, J04A, J04B, J11A, J11B, J16Z	09	J03A, J03B, J04A, J04B, J11A, J11B, J16Z		09	J03A, J03B, J04A, J04B, J11A, J11B, J16Z				
10		K09A, K09B	10	K09A, K09B		10	K09A, K09B				
11		L09A, L09B, L33Z	11	L09A, L09B, L33Z		11	L09A, L09B, L33Z				
17		R01A, R01B, R02Z, R12A, R12B, R12C	17	R01A, R01B, R02Z, R12A, R12B, R12C		17	R01A, R01B, R02Z, R12A, R12B, R12C				
21A		W02A, W02B	21A	W02A, W02B		21A	W02A, W02B				
21B		X06A, X06B, X06C, X33Z	21B	X06A, X06B, X06C, X33Z		21B	X06A, X06B, X06C, X33Z				
39.59.18↔			BORP, KORP, MKOR, VBOR	39.59.21↔			BORP, KORP, MKOR, VBOR	39.59.31↔			BORP, KORP, MKOR, VBOR
		01	B03A, B03B, B06A, B06B, B11Z, B17A, B17B, B17C, B39A, B39B			01	B03A, B03B, B06A, B06B, B11Z, B17A, B17B, B17C, B39A, B39B			01	B03A, B03B, B06A, B06B, B11Z, B17A, B17B, B17C, B39A, B39B
		03	D12A			03	D12A			03	D12A
	04	E02A, E02B, E02C	04		E02A, E02B, E02C	04	E02A, E02B, E02C				
	05	F01A, F01C, F04Z, F05Z, F07Z, F14A, F14B, F28A, F31Z, F54Z, F59A, F59B, F59C, F59D	05		F01A, F01C, F04Z, F05Z, F07Z, F14A, F14B, F28A, F31Z, F54Z, F59A, F59B, F59C, F59D	05	F01A, F01C, F04Z, F05Z, F07Z, F14A, F14B, F28A, F31Z, F33A, F33B, F54Z, F59A, F59B, F59C, F59D				
	06	G10Z, G12A, G12B, G12C, G33Z, G38Z	06		G10Z, G12A, G12B, G12C, G33Z, G38Z	06	G10Z, G12A, G12B, G12C, G33Z, G38Z				
	07	H33Z	07		H33Z	07	H33Z				
	08	I02A, I02B, I08A, I08B, I08C, I13A, I13B	08		I02A, I02B, I08A, I08B, I08C, I13A, I13B	08	I02A, I02B, I08A, I08B, I08C, I13A, I13B				
	09	J03A, J03B, J04A, J04B, J11A, J11B, J16Z	09		J03A, J03B, J04A, J04B, J11A, J11B, J16Z	09	J03A, J03B, J04A, J04B, J11A, J11B, J16Z				
	10	K09A, K09B	10		K09A, K09B	10	K09A, K09B				
	11	L09A, L09B, L33Z	11		L09A, L09B, L33Z	11	L09A, L09B, L33Z				
	17	R01A, R01B, R02Z, R12A, R12B, R12C	17		R01A, R01B, R02Z, R12A, R12B, R12C	17	R01A, R01B, R02Z, R12A, R12B, R12C				
	21A	W02A, W02B	21A		W02A, W02B	21A	W02A, W02B				
	21B	X06A, X06B, X06C, X33Z	21B		X06A, X06B, X06C, X33Z	21B	X06A, X06B, X06C, X33Z				

Anhang B Prozedurenkode-/MDC-/DRG-Index

CHOP	MDC	DRG	CHOP	MDC	DRG	CHOP	MDC	DRG			
39.59.32↔		BORP, KORP, MKOR, VBOR	39.59.39↔		BORP, VBOR	39.59.42↔		BORP, VBOR			
	01	B03A, B03B, B06A, B06B, B11Z, B17A, B17B, B17C, B39A, B39B		01	B03A, B03B, B06A, B06B, B11Z, B17A, B17B, B17C, B39A, B39B		01	B03A, B03B, B06A, B06B, B11Z, B17A, B17B, B17C, B39A, B39B			
	03	D12A		03	D12A		03	D12A			
	04	E02A, E02B, E02C		04	E02A, E02B, E02C		04	E02A, E02B, E02C			
	05	F01A, F01C, F04Z, F05Z, F07Z, F14A, F14B, F28A, F31Z, F54Z, F59A, F59B, F59C, F59D		05	F01A, F01C, F04Z, F05Z, F07Z, F14A, F14B, F28A, F31Z, F54Z, F59A, F59B, F59C, F59D		05	F01A, F01C, F04Z, F05Z, F07Z, F14A, F14B, F28A, F31Z, F54Z, F59A, F59B, F59C, F59D			
	06	G10Z, G12A, G12B, G12C		06	G10Z, G12A, G12B, G12C		06	G10Z, G12A, G12B, G12C			
	07	H33Z		07	H33Z		07	H33Z			
	08	I02A, I02B, I08A, I08B, I08C, I13A, I13B		08	I02A, I02B, I08A, I08B, I08C, I13A, I13B		08	I02A, I02B, I08A, I08B, I08C, I13A, I13B			
	09	J03A, J03B, J04A, J04B, J11A, J11B, J16Z		09	J03A, J03B, J04A, J04B, J11A, J11B, J16Z		09	J03A, J03B, J04A, J04B, J11A, J11B, J16Z			
	10	K09A, K09B		10	K09A, K09B		10	K09A, K09B			
	11	L09A, L09B, L33Z		11	L09A, L09B, L33Z		11	L09A, L09B, L33Z			
	17	R01A, R01B, R02Z, R12A, R12B, R12C		17	R01A, R01B, R02Z, R12A, R12B, R12C		17	R01A, R01B, R02Z, R12A, R12B, R12C			
	21A	W02A, W02B		21A	W02A, W02B		21A	W02A, W02B			
	21B	X06A, X06B, X06C, X33Z		21B	X06A, X06B, X06C, X33Z		21B	X06A, X06B, X06C, X33Z			
	39.59.33↔			BORP, VBOR	39.59.40↔			BORP, VBOR	39.59.48↔		BORP, VBOR
		01		B03A, B03B, B06A, B06B, B11Z, B17A, B17B, B17C, B39A, B39B			01	B03A, B03B, B06A, B06B, B11Z, B17A, B17B, B17C, B39A, B39B		01	B03A, B03B, B06A, B06B, B11Z, B17A, B17B, B17C, B39A, B39B
		03		D12A			03	D12A		03	D12A
04		E02A, E02B, E02C	04	E02A, E02B, E02C		04	E02A, E02B, E02C				
05		F01A, F01C, F04Z, F05Z, F07Z, F14A, F14B, F28A, F31Z, F54Z, F59A, F59B, F59C, F59D	05	F01A, F01C, F04Z, F05Z, F07Z, F14A, F14B, F28A, F31Z, F54Z, F59A, F59B, F59C, F59D		05	F01A, F01C, F04Z, F05Z, F07Z, F14A, F14B, F28A, F31Z, F54Z, F59A, F59B, F59C, F59D				
06		G10Z, G12A, G12B, G12C	06	G10Z, G12A, G12B, G12C		06	G10Z, G12A, G12B, G12C				
07		H33Z	07	H33Z		07	H33Z				
08		I02A, I02B, I08A, I08B, I08C, I13A, I13B	08	I02A, I02B, I08A, I08B, I08C, I13A, I13B		08	I02A, I02B, I08A, I08B, I08C, I13A, I13B				
09		J03A, J03B, J04A, J04B, J11A, J11B, J16Z	09	J03A, J03B, J04A, J04B, J11A, J11B, J16Z		09	J03A, J03B, J04A, J04B, J11A, J11B, J16Z				
10		K09A, K09B	10	K09A, K09B		10	K09A, K09B				
11		L09A, L09B, L33Z	11	L09A, L09B, L33Z		11	L09A, L09B, L33Z				
17		R01A, R01B, R02Z, R12A, R12B, R12C	17	R01A, R01B, R02Z, R12A, R12B, R12C		17	R01A, R01B, R02Z, R12A, R12B, R12C				
21A		W02A, W02B	21A	W02A, W02B		21A	W02A, W02B				
21B		X06A, X06B, X06C, X33Z	21B	X06A, X06B, X06C, X33Z		21B	X06A, X06B, X06C, X33Z				
39.59.34↔			BORP, VBOR	39.59.41↔			BORP, VBOR	39.59.49↔			BORP, VBOR
		01	B03A, B03B, B06A, B06B, B11Z, B17A, B17B, B17C, B39A, B39B			01	B03A, B03B, B06A, B06B, B11Z, B17A, B17B, B17C, B39A, B39B			01	B03A, B03B, B06A, B06B, B11Z, B17A, B17B, B17C, B39A, B39B
		03	D12A			03	D12A			03	D12A
	04	E02A, E02B, E02C	04		E02A, E02B, E02C	04	E02A, E02B, E02C				
	05	F01A, F01C, F04Z, F05Z, F07Z, F14A, F14B, F28A, F31Z, F54Z, F59A, F59B, F59C, F59D	05		F01A, F01C, F04Z, F05Z, F07Z, F14A, F14B, F28A, F31Z, F54Z, F59A, F59B, F59C, F59D	05	F01A, F01C, F04Z, F05Z, F07Z, F14A, F14B, F28A, F31Z, F54Z, F59A, F59B, F59C, F59D				
	06	G10Z, G12A, G12B, G12C	06		G10Z, G12A, G12B, G12C	06	G10Z, G12A, G12B, G12C				
	07	H33Z	07		H33Z	07	H33Z				
	08	I02A, I02B, I08A, I08B, I08C, I13A, I13B	08		I02A, I02B, I08A, I08B, I08C, I13A, I13B	08	I02A, I02B, I08A, I08B, I08C, I13A, I13B				
	09	J03A, J03B, J04A, J04B, J11A, J11B, J16Z	09		J03A, J03B, J04A, J04B, J11A, J11B, J16Z	09	J03A, J03B, J04A, J04B, J11A, J11B, J16Z				
	10	K09A, K09B	10		K09A, K09B	10	K09A, K09B				
	11	L09A, L09B, L33Z	11		L09A, L09B, L33Z	11	L09A, L09B, L33Z				
	17	R01A, R01B, R02Z, R12A, R12B, R12C	17		R01A, R01B, R02Z, R12A, R12B, R12C	17	R01A, R01B, R02Z, R12A, R12B, R12C				
	21A	W02A, W02B	21A		W02A, W02B	21A	W02A, W02B				
	21B	X06A, X06B, X06C, X33Z	21B		X06A, X06B, X06C, X33Z	21B	X06A, X06B, X06C, X33Z				

PROZ

CHOP	MDC	DRG	CHOP	MDC	DRG	CHOP	MDC	DRG			
39.59.50↔		BORP, VBOR	39.59.53↔		BORP, VBOR	39.59.59↔		BORP, VBOR			
	01	B03A, B03B, B06A, B06B, B11Z, B17A, B17B, B17C, B39A, B39B		01	B03A, B03B, B06A, B06B, B11Z, B17A, B17B, B17C, B39A, B39B		01	B03A, B03B, B06A, B06B, B11Z, B17A, B17B, B17C, B39A, B39B			
	03	D12A		03	D12A		03	D12A			
	04	E02A, E02B, E02C		04	E02A, E02B, E02C		04	E02A, E02B, E02C			
	05	F01A, F01C, F04Z, F05Z, F07Z, F14A, F14B, F28A, F31Z, F54Z, F59A, F59B, F59C, F59D		05	F01A, F01C, F04Z, F05Z, F07Z, F14A, F14B, F28A, F31Z, F54Z, F59A, F59B, F59C, F59D		05	F01A, F01C, F04Z, F05Z, F07Z, F14A, F14B, F28A, F31Z, F54Z, F59A, F59B, F59C, F59D			
	06	G10Z, G12A, G12B, G12C		06	G10Z, G12A, G12B, G12C, G33Z, G38Z		06	G10Z, G12A, G12B, G12C			
	07	H33Z		07	H33Z		07	H33Z			
	08	I02A, I02B, I08A, I08B, I08C, I13A, I13B		08	I02A, I02B, I08A, I08B, I08C, I13A, I13B		08	I02A, I02B, I08A, I08B, I08C, I13A, I13B			
	09	J03A, J03B, J04A, J04B, J11A, J11B, J16Z		09	J03A, J03B, J04A, J04B, J11A, J11B, J16Z		09	J03A, J03B, J04A, J04B, J11A, J11B, J16Z			
	10	K09A, K09B		10	K09A, K09B		10	K09A, K09B			
	11	L09A, L09B, L33Z		11	L09A, L09B, L33Z		11	L09A, L09B, L33Z			
	17	R01A, R01B, R02Z, R12A, R12B, R12C		17	R01A, R01B, R02Z, R12A, R12B, R12C		17	R01A, R01B, R02Z, R12A, R12B, R12C			
	21A	W02A, W02B		21A	W02A, W02B		21A	W02A, W02B			
	21B	X06A, X06B, X06C, X33Z		21B	X06A, X06B, X06C, X33Z		21B	X06A, X06B, X06C, X33Z			
	39.59.51↔			BORP, VBOR	39.59.54↔			BORP, VBOR	39.59.60↔		BORP, VBOR
		01		B03A, B03B, B06A, B06B, B11Z, B17A, B17B, B17C, B39A, B39B			01	B03A, B03B, B06A, B06B, B11Z, B17A, B17B, B17C, B39A, B39B		01	B03A, B03B, B06A, B06B, B11Z, B17A, B17B, B17C, B39A, B39B
		03		D12A			03	D12A		03	D12A
04		E02A, E02B, E02C	04	E02A, E02B, E02C		04	E02A, E02B, E02C				
05		F01A, F01C, F04Z, F05Z, F07Z, F14A, F14B, F28A, F31Z, F33A, F33B, F54Z, F59A, F59B, F59C, F59D	05	F01A, F01C, F04Z, F05Z, F07Z, F14A, F14B, F28A, F31Z, F54Z, F59A, F59B, F59C, F59D		05	F01A, F01C, F04Z, F05Z, F07Z, F14A, F14B, F28A, F31Z, F54Z, F59A, F59B, F59C, F59D				
06		G10Z, G12A, G12B, G12C, G33Z, G38Z	06	G10Z, G12A, G12B, G12C, G33Z, G38Z		06	G10Z, G12A, G12B, G12C				
07		H33Z	07	H33Z		07	H33Z				
08		I02A, I02B, I08A, I08B, I08C, I13A, I13B	08	I02A, I02B, I08A, I08B, I08C, I13A, I13B		08	I02A, I02B, I08A, I08B, I08C, I13A, I13B				
09		J03A, J03B, J04A, J04B, J11A, J11B, J16Z	09	J03A, J03B, J04A, J04B, J11A, J11B, J16Z		09	J03A, J03B, J04A, J04B, J11A, J11B, J16Z				
10		K09A, K09B	10	K09A, K09B		10	K09A, K09B				
11		L09A, L09B, L33Z	11	L09A, L09B, L33Z		11	L09A, L09B, L33Z				
17		R01A, R01B, R02Z, R12A, R12B, R12C	17	R01A, R01B, R02Z, R12A, R12B, R12C		17	R01A, R01B, R02Z, R12A, R12B, R12C				
21A		W02A, W02B	21A	W02A, W02B		21A	W02A, W02B				
21B		X06A, X06B, X06C, X33Z	21B	X06A, X06B, X06C, X33Z		21B	X06A, X06B, X06C, X33Z				
39.59.52↔			BORP, VBOR	39.59.55↔			BORP, VBOR	39.59.61↔			BORP, VBOR
		01	B03A, B03B, B06A, B06B, B11Z, B17A, B17B, B17C, B39A, B39B			01	B03A, B03B, B06A, B06B, B11Z, B17A, B17B, B17C, B39A, B39B			01	B03A, B03B, B06A, B06B, B11Z, B17A, B17B, B17C, B39A, B39B
		03	D12A			03	D12A			03	D12A
	04	E02A, E02B, E02C	04		E02A, E02B, E02C	04	E02A, E02B, E02C				
	05	F01A, F01C, F04Z, F05Z, F07Z, F14A, F14B, F28A, F31Z, F54Z, F59A, F59B, F59C, F59D	05		F01A, F01C, F04Z, F05Z, F07Z, F14A, F14B, F28A, F31Z, F54Z, F59A, F59B, F59C, F59D	05	F01A, F01C, F04Z, F05Z, F07Z, F14A, F14B, F28A, F31Z, F54Z, F59A, F59B, F59C, F59D				
	06	G10Z, G12A, G12B, G12C, G33Z, G38Z	06		G10Z, G12A, G12B, G12C, G33Z, G38Z	06	G10Z, G12A, G12B, G12C, G33Z, G38Z				
	07	H33Z	07		H33Z	07	H33Z				
	08	I02A, I02B, I08A, I08B, I08C, I13A, I13B	08		I02A, I02B, I08A, I08B, I08C, I13A, I13B	08	I02A, I02B, I08A, I08B, I08C, I13A, I13B				
	09	J03A, J03B, J04A, J04B, J11A, J11B, J16Z	09		J03A, J03B, J04A, J04B, J11A, J11B, J16Z	09	J03A, J03B, J04A, J04B, J11A, J11B, J16Z				
	10	K09A, K09B	10		K09A, K09B	10	K09A, K09B				
	11	L09A, L09B, L33Z	11		L09A, L09B, L33Z	11	L09A, L09B, L33Z				
	17	R01A, R01B, R02Z, R12A, R12B, R12C	17		R01A, R01B, R02Z, R12A, R12B, R12C	17	R01A, R01B, R02Z, R12A, R12B, R12C				
	21A	W02A, W02B	21A		W02A, W02B	21A	W02A, W02B				
	21B	X06A, X06B, X06C, X33Z	21B		X06A, X06B, X06C, X33Z	21B	X06A, X06B, X06C, X33Z				

Anhang B Prozedurenkode-/MDC-/DRG-Index

CHOP	MDC	DRG	CHOP	MDC	DRG	CHOP	MDC	DRG			
39.59.62↔		BORP, VBOR	39.59.65↔		BORP, VBOR	39.59.68↔		BORP, VBOR			
	01	B03A, B03B, B06A, B06B, B11Z, B17A, B17B, B17C, B39A, B39B		01	B03A, B03B, B06A, B06B, B11Z, B17A, B17B, B17C, B39A, B39B		01	B03A, B03B, B06A, B06B, B11Z, B17A, B17B, B17C, B39A, B39B			
	03	D12A		03	D12A		03	D12A			
	04	E02A, E02B, E02C		04	E02A, E02B, E02C		04	E02A, E02B, E02C			
	05	F01A, F01C, F04Z, F05Z, F07Z, F14A, F14B, F28A, F31Z, F54Z, F59A, F59B, F59C, F59D		05	F01A, F01C, F04Z, F05Z, F07Z, F14A, F14B, F28A, F31Z, F54Z, F59A, F59B, F59C, F59D		05	F01A, F01C, F04Z, F05Z, F07Z, F14A, F14B, F28A, F31Z, F54Z, F59A, F59B, F59C, F59D			
	06	G10Z, G12A, G12B, G12C, G33Z, G38Z		06	G10Z, G12A, G12B, G12C		06	G10Z, G12A, G12B, G12C			
	07	H33Z		07	H33Z		07	H33Z			
	08	I02A, I02B, I08A, I08B, I08C, I13A, I13B		08	I02A, I02B, I08A, I08B, I08C, I13A, I13B		08	I02A, I02B, I08A, I08B, I08C, I13A, I13B			
	09	J03A, J03B, J04A, J04B, J11A, J11B, J16Z		09	J03A, J03B, J04A, J04B, J11A, J11B, J16Z		09	J03A, J03B, J04A, J04B, J11A, J11B, J16Z			
	10	K09A, K09B		10	K09A, K09B		10	K09A, K09B			
	11	L09A, L09B, L33Z		11	L09A, L09B, L33Z		11	L09A, L09B, L33Z			
	17	R01A, R01B, R02Z, R12A, R12B, R12C		17	R01A, R01B, R02Z, R12A, R12B, R12C		17	R01A, R01B, R02Z, R12A, R12B, R12C			
	21A	W02A, W02B		21A	W02A, W02B		21A	W02A, W02B			
	21B	X06A, X06B, X06C, X33Z		21B	X06A, X06B, X06C, X33Z		21B	X06A, X06B, X06C, X33Z			
	39.59.63↔			BORP, VBOR	39.59.66↔			BORP, VBOR	39.59.69↔		BORP, VBOR
		01		B03A, B03B, B06A, B06B, B11Z, B17A, B17B, B17C, B39A, B39B			01	B03A, B03B, B06A, B06B, B11Z, B17A, B17B, B17C, B39A, B39B		01	B03A, B03B, B06A, B06B, B11Z, B17A, B17B, B17C, B39A, B39B
		03		D12A			03	D12A		03	D12A
04		E02A, E02B, E02C	04	E02A, E02B, E02C		04	E02A, E02B, E02C				
05		F01A, F01C, F04Z, F05Z, F07Z, F14A, F14B, F28A, F31Z, F54Z, F59A, F59B, F59C, F59D	05	F01A, F01C, F04Z, F05Z, F07Z, F14A, F14B, F28A, F31Z, F54Z, F59A, F59B, F59C, F59D		05	F01A, F01C, F04Z, F05Z, F07Z, F14A, F14B, F28A, F31Z, F54Z, F59A, F59B, F59C, F59D				
06		G10Z, G12A, G12B, G12C	06	G10Z, G12A, G12B, G12C		06	G10Z, G12A, G12B, G12C				
07		H33Z	07	H33Z		07	H33Z				
08		I02A, I02B, I08A, I08B, I08C, I13A, I13B	08	I02A, I02B, I08A, I08B, I08C, I13A, I13B		08	I02A, I02B, I08A, I08B, I08C, I13A, I13B				
09		J03A, J03B, J04A, J04B, J11A, J11B, J16Z	09	J03A, J03B, J04A, J04B, J11A, J11B, J16Z		09	J03A, J03B, J04A, J04B, J11A, J11B, J16Z				
10		K09A, K09B	10	K09A, K09B		10	K09A, K09B				
11		L09A, L09B, L33Z	11	L09A, L09B, L33Z		11	L09A, L09B, L33Z				
17		R01A, R01B, R02Z, R12A, R12B, R12C	17	R01A, R01B, R02Z, R12A, R12B, R12C		17	R01A, R01B, R02Z, R12A, R12B, R12C				
21A		W02A, W02B	21A	W02A, W02B		21A	W02A, W02B				
21B		X06A, X06B, X06C, X33Z	21B	X06A, X06B, X06C, X33Z		21B	X06A, X06B, X06C, X33Z				
39.59.64↔			BORP, VBOR	39.59.67↔			BORP, VBOR	39.59.70↔			BORP, VBOR
		01	B03A, B03B, B06A, B06B, B11Z, B17A, B17B, B17C, B39A, B39B			01	B03A, B03B, B06A, B06B, B11Z, B17A, B17B, B17C, B39A, B39B			01	B03A, B03B, B06A, B06B, B11Z, B17A, B17B, B17C, B39A, B39B
		03	D12A			03	D12A			03	D12A
	04	E02A, E02B, E02C	04		E02A, E02B, E02C	04	E02A, E02B, E02C				
	05	F01A, F01C, F04Z, F05Z, F07Z, F14A, F14B, F28A, F31Z, F54Z, F59A, F59B, F59C, F59D	05		F01A, F01C, F04Z, F05Z, F07Z, F14A, F14B, F28A, F31Z, F54Z, F59A, F59B, F59C, F59D	05	F01A, F01C, F04Z, F05Z, F07Z, F14A, F14B, F28A, F31Z, F54Z, F59A, F59B, F59C, F59D				
	06	G10Z, G12A, G12B, G12C	06		G10Z, G12A, G12B, G12C	06	G10Z, G12A, G12B, G12C				
	07	H33Z	07		H33Z	07	H33Z				
	08	I02A, I02B, I08A, I08B, I08C, I13A, I13B	08		I02A, I02B, I08A, I08B, I08C, I13A, I13B	08	I02A, I02B, I08A, I08B, I08C, I13A, I13B				
	09	J03A, J03B, J04A, J04B, J11A, J11B, J16Z	09		J03A, J03B, J04A, J04B, J11A, J11B, J16Z	09	J03A, J03B, J04A, J04B, J11A, J11B, J16Z				
	10	K09A, K09B	10		K09A, K09B	10	K09A, K09B				
	11	L09A, L09B, L33Z	11		L09A, L09B, L33Z	11	L09A, L09B, L33Z				
	17	R01A, R01B, R02Z, R12A, R12B, R12C	17		R01A, R01B, R02Z, R12A, R12B, R12C	17	R01A, R01B, R02Z, R12A, R12B, R12C				
	21A	W02A, W02B	21A		W02A, W02B	21A	W02A, W02B				
	21B	X06A, X06B, X06C, X33Z	21B		X06A, X06B, X06C, X33Z	21B	X06A, X06B, X06C, X33Z				

PROZ

CHOP	MDC	DRG	CHOP	MDC	DRG	CHOP	MDC	DRG			
39.59.71↔		BORP, VBOR	39.59.80↔		BORP, VBOR	39.59.83↔		BORP, VBOR			
	01	B03A, B03B, B06A, B06B, B11Z, B17A, B17B, B17C, B39A, B39B		01	B03A, B03B, B06A, B06B, B11Z, B17A, B17B, B17C, B39A, B39B		01	B03A, B03B, B06A, B06B, B11Z, B17A, B17B, B17C, B39A, B39B			
	03	D12A		03	D12A		03	D12A			
	04	E02A, E02B, E02C		04	E02A, E02B, E02C		04	E02A, E02B, E02C			
	05	F01A, F01C, F04Z, F05Z, F07Z, F14A, F14B, F28A, F31Z, F54Z, F59A, F59B, F59C, F59D		05	F01A, F01C, F04Z, F05Z, F07Z, F14A, F14B, F28A, F31Z, F54Z, F59A, F59B, F59C, F59D		05	F01A, F01C, F04Z, F05Z, F07Z, F14A, F14B, F28A, F31Z, F54Z, F59A, F59B, F59C, F59D			
	06	G10Z, G12A, G12B, G12C, G33Z, G38Z		06	G10Z, G12A, G12B, G12C		06	G10Z, G12A, G12B, G12C			
	07	H33Z		07	H33Z		07	H33Z			
	08	I02A, I02B, I08A, I08B, I08C, I13A, I13B		08	I02A, I02B, I08A, I08B, I08C, I13A, I13B		08	I02A, I02B, I08A, I08B, I08C, I13A, I13B			
	09	J03A, J03B, J04A, J04B, J11A, J11B, J16Z		09	J03A, J03B, J04A, J04B, J11A, J11B, J16Z		09	J03A, J03B, J04A, J04B, J11A, J11B, J16Z			
	10	K09A, K09B		10	K09A, K09B		10	K09A, K09B			
	11	L09A, L09B, L33Z		11	L09A, L09B, L33Z		11	L09A, L09B, L33Z			
	17	R01A, R01B, R02Z, R12A, R12B, R12C		17	R01A, R01B, R02Z, R12A, R12B, R12C		17	R01A, R01B, R02Z, R12A, R12B, R12C			
	21A	W02A, W02B		21A	W02A, W02B		21A	W02A, W02B			
	21B	X06A, X06B, X06C, X33Z		21B	X06A, X06B, X06C, X33Z		21B	X06A, X06B, X06C, X33Z			
	39.59.72↔			BORP, VBOR	39.59.81↔			BORP, VBOR	39.59.88↔		BORP, VBOR
		01		B03A, B03B, B06A, B06B, B11Z, B17A, B17B, B17C, B39A, B39B			01	B03A, B03B, B06A, B06B, B11Z, B17A, B17B, B17C, B39A, B39B		01	B03A, B03B, B06A, B06B, B11Z, B17A, B17B, B17C, B39A, B39B
		03		D12A			03	D12A		03	D12A
04		E02A, E02B, E02C	04	E02A, E02B, E02C		04	E02A, E02B, E02C				
05		F01A, F01C, F04Z, F05Z, F07Z, F14A, F14B, F28A, F31Z, F54Z, F59A, F59B, F59C, F59D	05	F01A, F01C, F04Z, F05Z, F07Z, F14A, F14B, F28A, F31Z, F54Z, F59A, F59B, F59C, F59D		05	F01A, F01C, F04Z, F05Z, F07Z, F14A, F14B, F28A, F31Z, F54Z, F59A, F59B, F59C, F59D				
06		G10Z, G12A, G12B, G12C	06	G10Z, G12A, G12B, G12C		06	G10Z, G12A, G12B, G12C				
07		H33Z	07	H33Z		07	H33Z				
08		I02A, I02B, I08A, I08B, I08C, I13A, I13B	08	I02A, I02B, I08A, I08B, I08C, I13A, I13B		08	I02A, I02B, I08A, I08B, I08C, I13A, I13B				
09		J03A, J03B, J04A, J04B, J11A, J11B, J16Z	09	J03A, J03B, J04A, J04B, J11A, J11B, J16Z		09	J03A, J03B, J04A, J04B, J11A, J11B, J16Z				
10		K09A, K09B	10	K09A, K09B		10	K09A, K09B				
11		L09A, L09B, L33Z	11	L09A, L09B, L33Z		11	L09A, L09B, L33Z				
17		R01A, R01B, R02Z, R12A, R12B, R12C	17	R01A, R01B, R02Z, R12A, R12B, R12C		17	R01A, R01B, R02Z, R12A, R12B, R12C				
21A		W02A, W02B	21A	W02A, W02B		21A	W02A, W02B				
21B		X06A, X06B, X06C, X33Z	21B	X06A, X06B, X06C, X33Z		21B	X06A, X06B, X06C, X33Z				
39.59.79↔			BORP, VBOR	39.59.82↔			BORP, VBOR	39.59.89↔			BORP, VBOR
		01	B03A, B03B, B06A, B06B, B11Z, B17A, B17B, B17C, B39A, B39B			01	B03A, B03B, B06A, B06B, B11Z, B17A, B17B, B17C, B39A, B39B			01	B03A, B03B, B06A, B06B, B11Z, B17A, B17B, B17C, B39A, B39B
		03	D12A			03	D12A			03	D12A
	04	E02A, E02B, E02C	04		E02A, E02B, E02C	04	E02A, E02B, E02C				
	05	F01A, F01C, F04Z, F05Z, F07Z, F14A, F14B, F28A, F31Z, F54Z, F59A, F59B, F59C, F59D	05		F01A, F01C, F04Z, F05Z, F07Z, F14A, F14B, F28A, F31Z, F54Z, F59A, F59B, F59C, F59D	05	F01A, F01C, F04Z, F05Z, F07Z, F14A, F14B, F28A, F31Z, F54Z, F59A, F59B, F59C, F59D				
	06	G10Z, G12A, G12B, G12C	06		G10Z, G12A, G12B, G12C	06	G10Z, G12A, G12B, G12C				
	07	H33Z	07		H33Z	07	H33Z				
	08	I02A, I02B, I08A, I08B, I08C, I13A, I13B	08		I02A, I02B, I08A, I08B, I08C, I13A, I13B	08	I02A, I02B, I08A, I08B, I08C, I13A, I13B				
	09	J03A, J03B, J04A, J04B, J11A, J11B, J16Z	09		J03A, J03B, J04A, J04B, J11A, J11B, J16Z	09	J03A, J03B, J04A, J04B, J11A, J11B, J16Z				
	10	K09A, K09B	10		K09A, K09B	10	K09A, K09B				
	11	L09A, L09B, L33Z	11		L09A, L09B, L33Z	11	L09A, L09B, L33Z				
	17	R01A, R01B, R02Z, R12A, R12B, R12C	17		R01A, R01B, R02Z, R12A, R12B, R12C	17	R01A, R01B, R02Z, R12A, R12B, R12C				
	21A	W02A, W02B	21A		W02A, W02B	21A	W02A, W02B				
	21B	X06A, X06B, X06C, X33Z	21B		X06A, X06B, X06C, X33Z	21B	X06A, X06B, X06C, X33Z				

Anhang B Prozedurenkode-/MDC-/DRG-Index

CHOP	MDC	DRG	CHOP	MDC	DRG	CHOP	MDC	DRG
39.59.90↔		BORP, VBOR	39.61.23↔		BORP, KORP, MKOR, VBOR	39.71.11↔		BORP, VBOR
	01	B03A, B03B, B06A, B06B, B11Z, B17A, B17B, B17C, B39A, B39B		05	F04Z, F05Z, F07Z, F31Z, F36A, F36B, F36C		03	D12A
	03	D12A		07	H33Z		04	E02A
	04	E02A, E02B, E02C	39.61.24↔		BORP, KORP, MKOR, VBOR		05	F01A, F01C, F04Z, F05Z, F07Z, F08Z, F14A, F14B, F21Z, F28A, F31Z, F33A, F33B, F34A, F34B, F51A, F51B
	05	F01A, F01C, F04Z, F05Z, F07Z, F14A, F14B, F28A, F31Z, F54Z, F59A, F59B, F59C, F59D		05	F03B, F04Z, F05Z, F07Z, F31Z, F36A, F36B, F36C		06	G10Z, G12A, G12B, G12C
	06	G10Z, G12A, G12B, G12C		07	H33Z		07	H06Z
	07	H33Z	39.61.25↔		BORP, KORP, MKOR, VBOR		08	I28A, I28B
	08	I02A, I02B, I08A, I08B, I08C, I13A, I13B		05	F03B, F04Z, F05Z, F07Z, F31Z, F36A, F36B, F36C		09	J11A
	09	J03A, J03B, J04A, J04B, J11A, J11B, J16Z		07	H33Z		10	K09A, K09B
	10	K09A, K09B		11	L33Z		11	L09A, L09B
	11	L09A, L09B, L33Z	39.61.26↔		BORP, KORP, MKOR, VBOR		12	M06Z, M37Z
	17	R01A, R01B, R02Z, R12A, R12B, R12C		05	F04Z, F05Z, F07Z, F31Z, F36A, F36B, F36C		14	O02A, O02B
	21A	W02A, W02B		07	H33Z		21A	W02A, W02B
	21B	X06A, X06B, X06C, X33Z		11	L33Z		21B	X06A, X06B, X06C
39.61.00↔		BORP, KORP, MKOR, VBOR	39.61.99↔		BORP, KORP, MKOR, VBOR	39.71.12↔		BORP, VBOR
	05	F04Z, F05Z, F07Z, F31Z, F36A, F36B, F36C		05	F04Z, F05Z, F07Z, F31Z, F36A, F36B, F36C		03	D12A
	07	H33Z		07	H33Z		04	E02A
	11	L33Z	39.66↔		BORP, KORP, MKOR, VBOR		05	F01A, F01C, F04Z, F05Z, F07Z, F08Z, F14A, F14B, F21Z, F28A, F31Z, F33A, F33B, F34A, F34B, F51A, F51B, F51C
39.61.10↔		BORP, KORP, MKOR, VBOR		05	F04Z, F05Z, F07Z, F31Z		06	G10Z, G12A, G12B, G12C
	05	F04Z, F05Z, F07Z, F31Z, F36A, F36B, F36C		06	G33Z, G38Z		07	H06Z
	07	H33Z		07	H33Z		08	I28A, I28B
	11	L33Z	39.71.00↔		BORP, VBOR		09	J11A
39.61.11↔		BORP, KORP, MKOR, VBOR		03	D12A		10	K09A, K09B
	05	F04Z, F05Z, F07Z, F31Z, F36A, F36B, F36C		04	E02A		11	L09A, L09B
	07	H33Z		05	F01A, F01C, F04Z, F05Z, F07Z, F08Z, F14A, F14B, F21Z, F28A, F31Z, F33A, F33B, F34A, F34B, F51A, F51B, F51C		12	M06Z, M37Z
	11	L33Z		06	G10Z, G12A, G12B, G12C		14	O02A, O02B
39.61.12↔		BORP, KORP, MKOR, VBOR		07	H06Z		21A	W02A, W02B
	05	F04Z, F05Z, F07Z, F31Z, F36A, F36B, F36C		08	I28A, I28B	39.71.13↔	21B	X06A, X06B, X06C
	07	H33Z		09	J11A		Prä	A07A, A11A, A13A, A18A, A18B
	11	L33Z		10	K09A, K09B			BORP, VBOR
39.61.13↔		BORP, KORP, MKOR, VBOR		11	L09A, L09B		03	D12A
	05	F03B, F04Z, F05Z, F07Z, F31Z, F36A, F36B, F36C		12	M06Z, M37Z		04	E02A
	07	H33Z		14	O02A, O02B		05	F01A, F01C, F04Z, F05Z, F07Z, F08Z, F14A, F14B, F21Z, F28A, F31Z, F33A, F33B, F34A, F34B, F51A, F51B
	11	L33Z		21A	W02A, W02B		06	G10Z, G12A, G12B, G12C
39.61.14↔		BORP, KORP, MKOR, VBOR		21B	X06A, X06B, X06C		07	H06Z
	05	F03B, F04Z, F05Z, F07Z, F31Z, F36A, F36B, F36C	39.71.10↔		BORP, VBOR		08	I28A, I28B
	07	H33Z		03	D12A		09	J11A
	11	L33Z		04	E02A		10	K09A, K09B
39.61.15↔		BORP, KORP, MKOR, VBOR		05	F01A, F01C, F04Z, F05Z, F07Z, F08Z, F14A, F14B, F21Z, F28A, F31Z, F33A, F33B, F34A, F34B, F51A, F51B, F51C		11	L09A, L09B
	05	F04Z, F05Z, F07Z, F31Z, F36A, F36B, F36C		06	G10Z, G12A, G12B, G12C		12	M06Z, M37Z
	07	H33Z		07	H06Z		14	O02A, O02B
	11	L33Z		08	I28A, I28B		21A	W02A, W02B
39.61.21↔		BORP, KORP, MKOR, VBOR		09	J11A		21B	X06A, X06B, X06C
	05	F04Z, F05Z, F07Z, F31Z, F36A, F36B, F36C		10	K09A, K09B		Prä	A07A, A11A, A13A, A18A, A18B
	07	H33Z		11	L09A, L09B			
	11	L33Z		12	M06Z, M37Z			
39.61.22↔		BORP, KORP, MKOR, VBOR		14	O02A, O02B			
	05	F04Z, F05Z, F07Z, F31Z, F36A, F36B, F36C		21A	W02A, W02B			
	07	H33Z		21B	X06A, X06B, X06C			
	11	L33Z		Prä	A07A, A11A, A13A, A18A, A18B			

PROZ

CHOP	MDC	DRG	CHOP	MDC	DRG	CHOP	MDC	DRG
39.71.14↔		BORP, VBOR	39.72.00↔		BORP, KORP, MKOR, VBOR	39.72.12↔		BORP, KORP, MKOR, VBOR
03		D12A	01		B02A, B02B, B02C, B02D, B11Z, B20A, B20B, B20C, B20D, B39A, B39B	01		B02A, B02B, B02C, B02D, B11Z, B20A, B20B, B20C, B20D, B39A, B39B
04		E02A	03		D12A	03		D12A
05		F01A, F01C, F04Z, F05Z, F07Z, F08Z, F14A, F14B, F21Z, F28A, F31Z, F33A, F33B, F34A, F34B, F51A, F51B, F51C	04		E02A	04		E02A
06		G10Z, G12A, G12B, G12C	05		F01A, F01C, F04Z, F05Z, F07Z, F08Z, F14A, F14B, F21Z, F28A, F31Z, F33A, F33B, F34A, F34B	05		F01A, F01C, F04Z, F05Z, F07Z, F08Z, F14A, F14B, F21Z, F28A, F31Z, F33A, F33B, F34A, F34B
07		H06Z	06		G10Z, G12A, G12B, G12C	06		G10Z, G12A, G12B, G12C
08		I28A, I28B	07		H06Z	07		H06Z
09		J11A	08		I28A, I28B	08		I28A, I28B
10		K09A, K09B	09		J11A	09		J11A
11		L09A, L09B	10		K09A, K09B	10		K09A, K09B
12		M06Z, M37Z	11		L09A, L09B	11		L09A, L09B
14		O02A, O02B	12		M06Z, M37Z	12		M06Z, M37Z
21A		W02A, W02B	14		O02A, O02B	14		O02A, O02B
21B		X06A, X06B, X06C	21A		W02A, W02B	21A		W02A, W02B
Prä		A07A, A11A, A13A, A18A, A18B	21B		X06A, X06B, X06C	21B		X06A, X06B, X06C
39.71.15↔		BORP, VBOR	39.72.10↔		BORP, KORP, MKOR, VBOR	39.72.13↔		BORP, KORP, MKOR, VBOR
03		D12A	01		B02A, B02B, B02C, B02D, B11Z, B20A, B20B, B20C, B20D, B39A, B39B	01		B02A, B02B, B02C, B02D, B11Z, B20A, B20B, B20C, B20D, B39A, B39B
04		E02A	03		D12A	03		D12A
05		F01A, F01C, F04Z, F05Z, F07Z, F08Z, F14A, F14B, F21Z, F28A, F31Z, F33A, F33B, F34A, F34B, F51A, F51B	04		E02A	04		E02A
06		G10Z, G12A, G12B, G12C	05		F01A, F01C, F04Z, F05Z, F07Z, F08Z, F14A, F14B, F21Z, F28A, F31Z, F33A, F33B, F34A, F34B	05		F01A, F01C, F04Z, F05Z, F07Z, F08Z, F14A, F14B, F21Z, F28A, F31Z, F33A, F33B, F34A, F34B
07		H06Z	06		G10Z, G12A, G12B, G12C	06		G10Z, G12A, G12B, G12C
08		I28A, I28B	07		H06Z	07		H06Z
09		J11A	08		I28A, I28B	08		I28A, I28B
10		K09A, K09B	09		J11A	09		J11A
11		L09A, L09B	10		K09A, K09B	10		K09A, K09B
12		M06Z, M37Z	11		L09A, L09B	11		L09A, L09B
14		O02A, O02B	12		M06Z, M37Z	12		M06Z, M37Z
21A		W02A, W02B	14		O02A, O02B	14		O02A, O02B
21B		X06A, X06B, X06C	21A		W02A, W02B	21A		W02A, W02B
Prä		A07A, A11A, A13A, A18A, A18B	21B		X06A, X06B, X06C	21B		X06A, X06B, X06C
39.71.99↔		BORP, VBOR	39.72.11↔		BORP, KORP, MKOR, VBOR	39.72.14↔		BORP, KORP, MKOR, VBOR
03		D12A	01		B02A, B02B, B02C, B02D, B11Z, B20A, B20B, B20C, B20D, B39A, B39B	01		B02A, B02B, B02C, B02D, B11Z, B20A, B20B, B20C, B20D, B39A, B39B
04		E02A	03		D12A	03		D12A
05		F01A, F01C, F04Z, F05Z, F07Z, F08Z, F14A, F14B, F21Z, F28A, F31Z, F33A, F33B, F34A, F34B, F51A, F51B, F51C	04		E02A	04		E02A
06		G10Z, G12A, G12B, G12C	05		F01A, F01C, F04Z, F05Z, F07Z, F08Z, F14A, F14B, F21Z, F28A, F31Z, F33A, F33B, F34A, F34B	05		F01A, F01C, F04Z, F05Z, F07Z, F08Z, F14A, F14B, F21Z, F28A, F31Z, F33A, F33B, F34A, F34B
07		H06Z	06		G10Z, G12A, G12B, G12C	06		G10Z, G12A, G12B, G12C
08		I28A, I28B	07		H06Z	07		H06Z
09		J11A	08		I28A, I28B	08		I28A, I28B
10		K09A, K09B	09		J11A	09		J11A
11		L09A, L09B	10		K09A, K09B	10		K09A, K09B
12		M06Z, M37Z	11		L09A, L09B	11		L09A, L09B
14		O02A, O02B	12		M06Z, M37Z	12		M06Z, M37Z
21A		W02A, W02B	14		O02A, O02B	14		O02A, O02B
21B		X06A, X06B, X06C	21A		W02A, W02B	21A		W02A, W02B
			21B		X06A, X06B, X06C	21B		X06A, X06B, X06C

Anhang B Prozedurenkode-/MDC-/DRG-Index

CHOP	MDC	DRG	CHOP	MDC	DRG	CHOP	MDC	DRG			
39.72.19↔		BORP, KORP, MKOR, VBOR	39.72.22↔		BORP, KORP, MKOR, VBOR	39.72.30↔		BORP, KORP, MKOR, VBOR			
	01	B02A, B02B, B02C, B02D, B11Z, B20A, B20B, B20C, B20D, B39A, B39B		01	B02A, B02B, B02C, B02D, B11Z, B20A, B20B, B20C, B20D, B39A, B39B		01	B02A, B02B, B02C, B02D, B11Z, B20A, B20B, B20C, B20D, B39A, B39B			
	03	D12A		03	D12A		03	D12A			
	04	E02A		04	E02A		04	E02A			
	05	F01A, F01C, F04Z, F05Z, F07Z, F08Z, F14A, F14B, F21Z, F28A, F31Z, F33A, F33B, F34A, F34B		05	F01A, F01C, F04Z, F05Z, F07Z, F08Z, F14A, F14B, F21Z, F28A, F31Z, F33A, F33B, F34A, F34B		05	F01A, F01C, F04Z, F05Z, F07Z, F08Z, F14A, F14B, F21Z, F28A, F31Z, F33A, F33B, F34A, F34B			
	06	G10Z, G12A, G12B, G12C		06	G10Z, G12A, G12B, G12C		06	G10Z, G12A, G12B, G12C			
	07	H06Z		07	H06Z		07	H06Z			
	08	I28A, I28B		08	I28A, I28B		08	I28A, I28B			
	09	J11A		09	J11A		09	J11A			
	10	K09A, K09B		10	K09A, K09B		10	K09A, K09B			
	11	L09A, L09B		11	L09A, L09B		11	L09A, L09B			
	12	M06Z, M37Z		12	M06Z, M37Z		12	M06Z, M37Z			
	14	O02A, O02B		14	O02A, O02B		14	O02A, O02B			
	21A	W02A, W02B		21A	W02A, W02B		21A	W02A, W02B			
	21B	X06A, X06B, X06C		21B	X06A, X06B, X06C		21B	X06A, X06B, X06C			
	39.72.20↔			BORP, KORP, MKOR, VBOR	39.72.24↔			BORP, KORP, MKOR, VBOR	39.72.31↔		BORP, KORP, MKOR, VBOR
		01		B02A, B02B, B02C, B02D, B11Z, B20A, B20B, B20C, B20D, B39A, B39B			01	B02A, B02B, B02C, B02D, B11Z, B20A, B20B, B20C, B20D, B39A, B39B		01	B02A, B02B, B02C, B02D, B11Z, B20A, B20B, B20C, B20D, B39A, B39B
03		D12A	03	D12A		03	D12A				
04		E02A	04	E02A		04	E02A				
05		F01A, F01C, F04Z, F05Z, F07Z, F08Z, F14A, F14B, F21Z, F28A, F31Z, F33A, F33B, F34A, F34B	05	F01A, F01C, F04Z, F05Z, F07Z, F08Z, F14A, F14B, F21Z, F28A, F31Z, F33A, F33B, F34A, F34B		05	F01A, F01C, F04Z, F05Z, F07Z, F08Z, F14A, F14B, F21Z, F28A, F31Z, F33A, F33B, F34A, F34B				
06		G10Z, G12A, G12B, G12C	06	G10Z, G12A, G12B, G12C		06	G10Z, G12A, G12B, G12C				
07		H06Z	07	H06Z		07	H06Z				
08		I28A, I28B	08	I28A, I28B		08	I28A, I28B				
09		J11A	09	J11A		09	J11A				
10		K09A, K09B	10	K09A, K09B		10	K09A, K09B				
11		L09A, L09B	11	L09A, L09B		11	L09A, L09B				
12		M06Z, M37Z	12	M06Z, M37Z		12	M06Z, M37Z				
14		O02A, O02B	14	O02A, O02B		14	O02A, O02B				
21A		W02A, W02B	21A	W02A, W02B		21A	W02A, W02B				
21B		X06A, X06B, X06C	21B	X06A, X06B, X06C		21B	X06A, X06B, X06C				
39.72.21↔			BORP, KORP, MKOR, VBOR	39.72.29↔			BORP, KORP, MKOR, VBOR	39.72.32↔			BORP, KORP, MKOR, VBOR
		01	B02A, B02B, B02C, B02D, B11Z, B20A, B20B, B20C, B20D, B39A, B39B			01	B02A, B02B, B02C, B02D, B11Z, B20A, B20B, B20C, B20D, B39A, B39B			01	B02A, B02B, B02C, B02D, B11Z, B20A, B20B, B20C, B20D, B39A, B39B
	03	D12A	03		D12A	03	D12A				
	04	E02A	04		E02A	04	E02A				
	05	F01A, F01C, F04Z, F05Z, F07Z, F08Z, F14A, F14B, F21Z, F28A, F31Z, F33A, F33B, F34A, F34B	05		F01A, F01C, F04Z, F05Z, F07Z, F08Z, F14A, F14B, F21Z, F28A, F31Z, F33A, F33B, F34A, F34B	05	F01A, F01C, F04Z, F05Z, F07Z, F08Z, F14A, F14B, F21Z, F28A, F31Z, F33A, F33B, F34A, F34B				
	06	G10Z, G12A, G12B, G12C	06		G10Z, G12A, G12B, G12C	06	G10Z, G12A, G12B, G12C				
	07	H06Z	07		H06Z	07	H06Z				
	08	I28A, I28B	08		I28A, I28B	08	I28A, I28B				
	09	J11A	09		J11A	09	J11A				
	10	K09A, K09B	10		K09A, K09B	10	K09A, K09B				
	11	L09A, L09B	11		L09A, L09B	11	L09A, L09B				
	12	M06Z, M37Z	12		M06Z, M37Z	12	M06Z, M37Z				
	14	O02A, O02B	14		O02A, O02B	14	O02A, O02B				
	21A	W02A, W02B	21A		W02A, W02B	21A	W02A, W02B				
	21B	X06A, X06B, X06C	21B		X06A, X06B, X06C	21B	X06A, X06B, X06C				

PROZ

CHOP	MDC	DRG	CHOP	MDC	DRG	CHOP	MDC	DRG			
39.72.33↔		BORP, KORP, MKOR, VBOR	39.72.36↔		BORP, KORP, MKOR, VBOR	39.73.10↔		BORP, VBOR			
	01	B02A, B02B, B02C, B02D, B11Z, B20A, B20B, B20C, B20D, B39A, B39B		01	B02A, B02B, B02C, B02D, B11Z, B20A, B20B, B20C, B20D, B39A, B39B		03	D12A			
	03	D12A		03	D12A		04	E02A			
	04	E02A		04	E02A		05	F01A, F01C, F04Z, F05Z, F07Z, F08Z, F13A, F14A, F14B, F21Z, F28A, F31Z, F33A, F33B, F34A, F34B			
	05	F01A, F01C, F04Z, F05Z, F07Z, F08Z, F14A, F14B, F21Z, F28A, F31Z, F33A, F33B, F34A, F34B		05	F01A, F01C, F04Z, F05Z, F07Z, F08Z, F14A, F14B, F21Z, F28A, F31Z, F33A, F33B, F34A, F34B		06	G10Z, G12A, G12B, G12C			
	06	G10Z, G12A, G12B, G12C		06	G10Z, G12A, G12B, G12C		07	H06Z			
	07	H06Z		07	H06Z		08	I28A, I28B			
	08	I28A, I28B		08	I28A, I28B		09	J11A			
	09	J11A		09	J11A		10	K09A, K09B			
	10	K09A, K09B		10	K09A, K09B		11	L09A, L09B			
	11	L09A, L09B		11	L09A, L09B		12	M06Z, M37Z			
	12	M06Z, M37Z		12	M06Z, M37Z		14	O02A, O02B			
	14	O02A, O02B		14	O02A, O02B		21A	W02A, W02B			
	21A	W02A, W02B		21A	W02A, W02B		21B	X06A, X06B, X06C, X33Z			
	21B	X06A, X06B, X06C		21B	X06A, X06B, X06C		Prä	A07A, A11A, A13A, A18A, A18B			
	39.72.34↔			BORP, KORP, MKOR, VBOR	39.72.99↔			BORP, KORP, MKOR, VBOR	39.73.11↔		BORP, VBOR
		01		B02A, B02B, B02C, B02D, B11Z, B20A, B20B, B20C, B20D, B39A, B39B			01	B02A, B02B, B02C, B02D, B11Z, B20A, B20B, B20C, B20D, B39A, B39B		03	D12A
		03		D12A			03	D12A		04	E02A
		04		E02A			04	E02A		05	F01A, F01C, F04Z, F05Z, F07Z, F08Z, F13A, F14A, F14B, F21Z, F28A, F31Z, F33A, F33B, F34A, F34B
		05		F01A, F01C, F04Z, F05Z, F07Z, F08Z, F14A, F14B, F21Z, F28A, F31Z, F33A, F33B, F34A, F34B			05	F01A, F01C, F04Z, F05Z, F07Z, F08Z, F14A, F14B, F21Z, F28A, F31Z, F33A, F33B, F34A, F34B		06	G10Z, G12A, G12B, G12C
		06		G10Z, G12A, G12B, G12C			06	G10Z, G12A, G12B, G12C		07	H06Z
07		H06Z	07	H06Z		08	I28A, I28B				
08		I28A, I28B	08	I28A, I28B		09	J11A				
09		J11A	09	J11A		10	K09A, K09B				
10		K09A, K09B	10	K09A, K09B		11	L09A, L09B				
11		L09A, L09B	11	L09A, L09B		12	M06Z, M37Z				
12		M06Z, M37Z	12	M06Z, M37Z		14	O02A, O02B				
14		O02A, O02B	14	O02A, O02B		21A	W02A, W02B				
21A		W02A, W02B	21A	W02A, W02B		21B	X06A, X06B, X06C, X33Z				
21B		X06A, X06B, X06C	21B	X06A, X06B, X06C		Prä	A07A, A11A, A13A, A18A, A18B				
39.72.35↔			BORP, KORP, MKOR, VBOR	39.73.00↔			BORP, VBOR	39.73.20↔			BORP, VBOR
		01	B02A, B02B, B02C, B02D, B11Z, B20A, B20B, B20C, B20D, B39A, B39B			03	D12A			03	D12A
		03	D12A			04	E02A			04	E02A
		04	E02A			05	F01A, F01C, F04Z, F05Z, F07Z, F08Z, F13A, F14A, F14B, F21Z, F28A, F31Z, F33A, F33B, F34A, F34B, F51A, F51B			05	F01A, F01C, F04Z, F05Z, F07Z, F08Z, F13A, F14A, F14B, F21Z, F28A, F31Z, F33A, F33B, F34A, F34B, F51A, F51B
		05	F01A, F01C, F04Z, F05Z, F07Z, F08Z, F14A, F14B, F21Z, F28A, F31Z, F33A, F33B, F34A, F34B			06	G10Z, G12A, G12B, G12C			06	G10Z, G12A, G12B, G12C
		06	G10Z, G12A, G12B, G12C			07	H06Z			07	H06Z
	07	H06Z	08		I28A, I28B	08	I28A, I28B				
	08	I28A, I28B	09		J11A	09	J11A				
	09	J11A	10		K09A, K09B	10	K09A, K09B				
	10	K09A, K09B	11		L09A, L09B	11	L09A, L09B				
	11	L09A, L09B	12		M06Z, M37Z	12	M06Z, M37Z				
	12	M06Z, M37Z	14		O02A, O02B	14	O02A, O02B				
	14	O02A, O02B	21A		W02A, W02B	21A	W02A, W02B				
	21A	W02A, W02B	21B		X06A, X06B, X06C, X33Z	21B	X06A, X06B, X06C, X33Z				
	21B	X06A, X06B, X06C	Prä		A07A, A13A	Prä	A07A, A11A, A13A, A18A, A18B				

Anhang B Prozedurenkode-/MDC-/DRG-Index

CHOP	MDC	DRG	CHOP	MDC	DRG	CHOP	MDC	DRG
39.73.99↔		BORP, VBOR	39.75.12↔	03	D12A	39.75.16↔	03	D12A
	03	D12A		04	E02A		04	E02A
	04	E02A		05	F01A, F01C, F04Z, F14A, F14B, F21Z, F24A, F24B, F28A, F54Z, F59A, F59B, F59C, F59D		05	F01A, F01C, F04Z, F14A, F14B, F21Z, F24A, F24B, F28A, F54Z, F59A, F59B, F59C, F59D
	05	F01A, F01C, F04Z, F05Z, F07Z, F08Z, F13A, F14A, F14B, F21Z, F28A, F31Z, F33A, F33B, F34A, F34B, F51A, F51B		06	G10Z, G12A, G12B, G12C		06	G10Z, G12A, G12B, G12C
	06	G10Z, G12A, G12B, G12C		07	H06Z		07	H06Z
	07	H06Z		08	I28A, I28B		08	I28A, I28B
	08	I28A, I28B		09	J11A		09	J11A
	09	J11A		10	K09A, K09B		10	K09A, K09B
	10	K09A, K09B		11	L09A, L09B		11	L09A, L09B
	11	L09A, L09B		12	M06Z, M37Z		12	M06Z, M37Z
	12	M06Z, M37Z		14	O02A, O02B		14	O02A, O02B
	14	O02A, O02B		21A	W02A, W02B		21A	W02A, W02B
	21A	W02A, W02B		21B	X06A, X06B, X06C		21B	X06A, X06B, X06C
	21B	X06A, X06B, X06C, X33Z	39.75.13↔	03	D12A	39.75.20†↔	05	F59A, F59B
	Prä	A07A, A13A		04	E02A	39.76.00↔	01	B04A, B04B, B04C, B11Z, B39A, B39B, B39C
39.75.01↔	03	D12A		05	F01A, F01C, F04Z, F14A, F14B, F21Z, F24A, F24B, F28A, F54Z, F59A, F59B, F59C, F59D		03	D12A
	04	E02A		06	G10Z, G12A, G12B, G12C		05	F01A, F01C, F04Z, F14A, F14B, F24A, F24B, F28A, F54Z, F59A, F59B, F59C, F59D
	05	F01A, F01C, F04Z, F14A, F14B, F21Z, F24A, F24B, F28A, F54Z, F59A, F59B, F59C, F59D		07	H06Z		10	K09A, K09B
	06	G10Z, G12A, G12B, G12C		08	I28A, I28B		21A	W02A, W02B
	07	H06Z		09	J11A		21B	X06A, X06B, X06C
	08	I28A, I28B		10	K09A, K09B	39.76.10↔	01	B04A, B04B, B04C, B11Z, B39A, B39B, B39C
	09	J11A		11	L09A, L09B		03	D12A
	10	K09A, K09B		12	M06Z, M37Z		05	F01A, F01C, F04Z, F14A, F14B, F24A, F24B, F28A, F54Z, F59A, F59B, F59C, F59D
	11	L09A, L09B		14	O02A, O02B		10	K09A, K09B
	12	M06Z, M37Z		21A	W02A, W02B		21A	W02A, W02B
	14	O02A, O02B		21B	X06A, X06B, X06C		21B	X06A, X06B, X06C
	21A	W02A, W02B	39.75.14↔	03	D12A	39.76.20↔	01	B04A, B04B, B04C, B11Z, B39A, B39B, B39C
	21B	X06A, X06B, X06C		04	E02A		03	D12A
39.75.10↔	03	D12A		05	F01A, F01C, F04Z, F14A, F14B, F21Z, F24A, F24B, F28A, F54Z, F59A, F59B, F59C, F59D		05	F01A, F01C, F04Z, F14A, F14B, F24A, F24B, F28A, F54Z, F59A, F59B, F59C, F59D
	04	E02A		06	G10Z, G12A, G12B, G12C		10	K09A, K09B
	05	F01A, F01C, F04Z, F14A, F14B, F21Z, F24A, F24B, F28A, F54Z, F59A, F59B, F59C, F59D		07	H06Z		21A	W02A, W02B
	06	G10Z, G12A, G12B, G12C		08	I28A, I28B		21B	X06A, X06B, X06C
	07	H06Z		09	J11A	39.76.30↔	01	B04A, B04B, B04C, B11Z, B39A, B39B, B39C
	08	I28A, I28B		10	K09A, K09B		03	D12A
	09	J11A		11	L09A, L09B		05	F01A, F01C, F04Z, F14A, F14B, F24A, F24B, F28A, F54Z, F59A, F59B, F59C, F59D
	10	K09A, K09B		12	M06Z, M37Z		10	K09A, K09B
	11	L09A, L09B		14	O02A, O02B		21A	W02A, W02B
	12	M06Z, M37Z		21A	W02A, W02B		21B	X06A, X06B, X06C
	14	O02A, O02B		21B	X06A, X06B, X06C	39.76.40↔	01	B04A, B04B, B04C, B11Z, B39A, B39B, B39C
	21A	W02A, W02B	39.75.15↔	03	D12A		03	D12A
	21B	X06A, X06B, X06C		04	E02A		05	F01A, F01C, F04Z, F14A, F14B, F24A, F24B, F28A, F54Z, F59A, F59B, F59C, F59D
39.75.11↔	01	B03A, B03B, B06A, B06B, B11Z, B17A, B17B, B17C, B39A, B39B		05	F01A, F01C, F04Z, F14A, F14B, F21Z, F24A, F24B, F28A, F54Z, F59A, F59B, F59C, F59D		10	K09A, K09B
	03	D12A		06	G10Z, G12A, G12B, G12C		21A	W02A, W02B
	04	E02A		07	H06Z		21B	X06A, X06B, X06C
	05	F01A, F01C, F04Z, F14A, F14B, F21Z, F24A, F24B, F28A, F54Z, F59A, F59B		08	I28A, I28B		01	B04A, B04B, B04C, B11Z, B39A, B39B, B39C
	06	G10Z, G12A, G12B, G12C		09	J11A		03	D12A
	07	H06Z		10	K09A, K09B		05	F01A, F01C, F04Z, F14A, F14B, F24A, F24B, F28A, F54Z, F59A, F59B, F59C, F59D
	08	I28A, I28B		11	L09A, L09B		10	K09A, K09B
	09	J11A		12	M06Z, M37Z		21A	W02A, W02B
	10	K09A, K09B		14	O02A, O02B		21B	X06A, X06B, X06C
	11	L09A, L09B		21A	W02A, W02B		10	K09A, K09B
	12	M06Z, M37Z		21B	X06A, X06B, X06C		21A	W02A, W02B
	14	O02A, O02B					21B	X06A, X06B, X06C
	21A	W02A, W02B						
	21B	X04Z, X05A, X05B, X06A, X06B, X06C						

PROZ

CHOP	MDC	DRG	CHOP	MDC	DRG	CHOP	MDC	DRG			
39.76.50↔	01	B04A, B04B, B04C, B11Z, B39A, B39B, B39C	39.76.70↔	01	B04A, B04B, B04C, B11Z, B39A, B39B, B39C	39.77.40↔		BORP, KORP, MKOR, VBOR			
	03	D12A		03	D12A		01	B02A, B02B, B02C, B02D, B11Z, B20A, B20B, B39A, B39B, B39C			
	04	E02A		04	E02A		05	F01A, F01C, F04Z, F14A, F14B, F21Z, F24A, F24B, F28A, F54Z, F59A, F59B, F59C, F59D			
	05	F01A, F01C, F04Z, F14A, F14B, F21Z, F24A, F24B, F28A, F54Z, F59A, F59B, F59C, F59D		05	F01A, F01C, F04Z, F14A, F14B, F21Z, F24A, F24B, F28A, F54Z, F59A, F59B, F59C, F59D		10	K09A, K09B			
	06	G10Z, G12A, G12B, G12C		06	G10Z, G12A, G12B, G12C		21B	X33Z			
	07	H06Z		07	H06Z		39.77.50↔		BORP, VBOR		
	08	I28A, I28B		08	I28A, I28B			01	B04A, B04B, B04C, B11Z, B39A, B39B, B39C		
	09	J11A		09	J11A			03	D12A		
	10	K09A, K09B		10	K09A, K09B			04	E02A		
	11	L09A, L09B		11	L09A, L09B			05	F01A, F01C, F04Z, F14A, F14B, F21Z, F24A, F24B, F28A, F54Z, F59A, F59B, F59C, F59D		
	12	M06Z, M37Z		12	M06Z, M37Z			06	G10Z, G12A, G12B, G12C		
	14	O02A, O02B		14	O02A, O02B			07	H06Z		
	21A	W02A, W02B		21A	W02A, W02B			08	I28A, I28B		
	21B	X06A, X06B, X06C		21B	X06A, X06B, X06C			09	J11A		
	39.76.60↔	01		B04A, B04B, B04C, B11Z, B39A, B39B, B39C	39.76.99↔			01	B04A, B04B, B04C, B11Z, B39A, B39B, B39C	10	K09A, K09B
		03		D12A				03	D12A	11	L09A, L09B
		05		F01A, F01C, F04Z, F14A, F14B, F24A, F24B, F28A, F54Z, F59A, F59B, F59C, F59D				05	F01A, F01C, F04Z, F14A, F14B, F24A, F24B, F28A, F54Z, F59A, F59B, F59C, F59D	12	M06Z, M37Z
10		K09A, K09B	10	K09A, K09B		14		O02A, O02B			
21A		W02A, W02B	21A	W02A, W02B		21A		W02A, W02B			
21B		X06A, X06B, X06C	21B	X06A, X06B, X06C		21B		X06A, X06B, X06C			
39.76.61↔	01	B04A, B04B, B04C, B11Z, B39A, B39B, B39C	39.77.00↔		BORP, KORP, MKOR, VBOR	39.77.60↔			BORP, KORP, MKOR, VBOR		
	03	D12A		01	B02A, B02B, B02C, B02D, B11Z, B20A, B20B, B39A, B39B, B39C			01	B02A, B02B, B02C, B02D, B11Z, B20A, B20B, B39A, B39B, B39C		
	05	F01A, F01C, F04Z, F14A, F14B, F24A, F24B, F28A, F54Z, F59A, F59B		05	F01A, F01C, F04Z, F14A, F14B, F24A, F24B, F28A, F54Z, F59A, F59B, F59C, F59D		05	F01A, F01C, F04Z, F14A, F14B, F24A, F24B, F28A, F54Z, F59A, F59B, F59C, F59D			
	10	K09A, K09B		10	K09A, K09B		10	K09A, K09B			
	21A	W02A, W02B		21B	X33Z		21B	X33Z			
	21B	X06A, X06B, X06C			BORP, KORP, MKOR, VBOR		39.77.61↔		BORP, KORP, MKOR, VBOR		
39.76.62↔	01	B04A, B04B, B04C, B11Z, B39A, B39B, B39C	39.77.10↔	01	B02A, B02B, B02C, B02D, B11Z, B20A, B20B, B39A, B39B, B39C	01		B02A, B02B, B02C, B02D, B11Z, B20A, B20B, B39A, B39B, B39C			
	03	D12A		05	F01A, F01C, F04Z, F14A, F14B, F24A, F24B, F28A, F54Z, F59A, F59B, F59C, F59D	05		F01A, F01C, F04Z, F14A, F14B, F24A, F24B, F28A, F54Z, F59A, F59B			
	05	F01A, F01C, F04Z, F14A, F14B, F24A, F24B, F28A, F54Z, F59A, F59B, F59C, F59D		10	K09A, K09B	10		K09A, K09B			
	10	K09A, K09B		21B	X33Z	21B		X33Z			
	21A	W02A, W02B			BORP, KORP, MKOR, VBOR	39.77.62↔			BORP, KORP, MKOR, VBOR		
	21B	X06A, X06B, X06C		01	B02A, B02B, B02C, B02D, B11Z, B20A, B20B, B39A, B39B, B39C		01	B02A, B02B, B02C, B02D, B11Z, B20A, B20B, B39A, B39B, B39C			
39.76.69↔	01	B04A, B04B, B04C, B11Z, B39A, B39B, B39C	39.77.20↔	05	F01A, F01C, F04Z, F14A, F14B, F24A, F24B, F28A, F54Z, F59A, F59B, F59C, F59D		05	F01A, F01C, F04Z, F14A, F14B, F24A, F24B, F28A, F54Z, F59A, F59B, F59C, F59D			
	03	D12A		10	K09A, K09B		10	K09A, K09B			
	05	F01A, F01C, F04Z, F14A, F14B, F24A, F24B, F28A, F54Z, F59A, F59B, F59C, F59D		21B	X33Z		21B	X33Z			
	10	K09A, K09B			BORP, KORP, MKOR, VBOR		39.77.69↔		BORP, KORP, MKOR, VBOR		
	21A	W02A, W02B		01	B02A, B02B, B02C, B02D, B11Z, B20A, B20B, B39A, B39B, B39C	01		B02A, B02B, B02C, B02D, B11Z, B20A, B20B, B39A, B39B, B39C			
	21B	X06A, X06B, X06C		05	F01A, F01C, F04Z, F14A, F14B, F24A, F24B, F28A, F54Z, F59A, F59B, F59C, F59D	05		F01A, F01C, F04Z, F14A, F14B, F24A, F24B, F28A, F54Z, F59A, F59B, F59C, F59D			
39.76.69↔	01	B04A, B04B, B04C, B11Z, B39A, B39B, B39C	39.77.30↔	10	K09A, K09B	10		K09A, K09B			
	03	D12A		21B	X33Z	21B		X33Z			
	05	F01A, F01C, F04Z, F14A, F14B, F24A, F24B, F28A, F54Z, F59A, F59B, F59C, F59D			BORP, KORP, MKOR, VBOR	39.77.69↔			BORP, KORP, MKOR, VBOR		
	10	K09A, K09B		01	B02A, B02B, B02C, B02D, B11Z, B20A, B20B, B39A, B39B, B39C		01	B02A, B02B, B02C, B02D, B11Z, B20A, B20B, B39A, B39B, B39C			
	21A	W02A, W02B		05	F01A, F01C, F04Z, F14A, F14B, F24A, F24B, F28A, F54Z, F59A, F59B, F59C, F59D		05	F01A, F01C, F04Z, F14A, F14B, F24A, F24B, F28A, F54Z, F59A, F59B, F59C, F59D			
	21B	X06A, X06B, X06C		10	K09A, K09B		10	K09A, K09B			
		21B	X33Z	21B	X33Z						

Anhang B Prozedurenkode-/MDC-/DRG-Index

CHOP	MDC	DRG	CHOP	MDC	DRG	CHOP	MDC	DRG			
39.77.70↔		BORP, KORP, MKOR, VBOR	39.79.12↔		BORP, KORP, MKOR, VBOR	39.79.20↔		BORP, KORP, MKOR, VBOR			
	01	B04A, B04B, B04C, B11Z, B39A, B39B, B39C		01	B02A, B02B, B02C, B02D, B11Z, B20A, B20B, B20C, B20D, B39A, B39B		01	B02A, B02B, B02C, B02D, B11Z, B20A, B20B, B20C, B20D, B39A, B39B			
	03	D12A		03	D12A		03	D12A			
	04	E02A		04	E02A		04	E02A			
	05	F01A, F01C, F04Z, F14A, F14B, F21Z, F24A, F24B, F28A, F54Z, F59A, F59B, F59C, F59D		05	F01A, F01C, F04Z, F05Z, F07Z, F08Z, F14A, F14B, F21Z, F28A, F31Z, F33A, F33B, F34A, F34B		05	F01A, F01C, F04Z, F05Z, F07Z, F08Z, F14A, F14B, F21Z, F28A, F31Z, F33A, F33B, F34A, F34B			
	06	G10Z, G12A, G12B, G12C		06	G10Z, G12A, G12B, G12C		06	G10Z, G12A, G12B, G12C			
	07	H06Z		07	H06Z		07	H06Z			
	08	I28A, I28B		08	I28A, I28B		08	I28A, I28B			
	09	J11A		09	J11A		09	J11A			
	10	K09A, K09B		10	K09A, K09B		10	K09A, K09B			
	11	L09A, L09B		11	L09A, L09B		11	L09A, L09B			
	12	M06Z, M37Z		12	M06Z, M37Z		12	M06Z, M37Z			
	14	O02A, O02B		13	N25Z		13	N25Z			
	21A	W02A, W02B		14	O02A, O02B		14	O02A, O02B			
	21B	X06A, X06B, X06C		21A	W02A, W02B		21A	W02A, W02B			
	39.77.99↔			BORP, KORP, MKOR, VBOR	39.79.13↔			BORP, KORP, MKOR, VBOR	39.79.21↔		BORP, KORP, MKOR, VBOR
		01		B02A, B02B, B02C, B02D, B11Z, B20A, B20B, B39A, B39B, B39C			01	B02A, B02B, B02C, B02D, B11Z, B20A, B20B, B20C, B20D, B39A, B39B		01	B02A, B02B, B02C, B02D, B11Z, B20A, B20B, B20C, B20D, B39A, B39B
		05		F01A, F01C, F04Z, F14A, F14B, F24A, F24B, F28A, F54Z, F59A, F59B, F59C, F59D			03	D12A		03	D12A
		10		K09A, K09B			04	E02A		04	E02A
		21B		X33Z			05	F01A, F01C, F04Z, F05Z, F07Z, F08Z, F14A, F14B, F21Z, F28A, F31Z, F33A, F33B, F34A, F34B		05	F01A, F01C, F04Z, F05Z, F07Z, F08Z, F14A, F14B, F21Z, F28A, F31Z, F33A, F33B, F34A, F34B
39.79.11↔		BORP, KORP, MKOR, VBOR	39.79.19↔		BORP, KORP, MKOR, VBOR	39.79.22↔		BORP, KORP, MKOR, VBOR			
	01	B02A, B02B, B02C, B02D, B11Z, B20A, B20B, B20C, B20D, B39A, B39B		01	B02A, B02B, B02C, B02D, B11Z, B20A, B20B, B20C, B20D, B39A, B39B		01	B02A, B02B, B02C, B02D, B11Z, B20A, B20B, B20C, B20D, B39A, B39B			
	03	D12A		03	D12A		03	D12A			
	04	E02A		04	E02A		04	E02A			
	05	F01A, F01C, F04Z, F05Z, F07Z, F08Z, F14A, F14B, F21Z, F28A, F31Z, F33A, F33B, F34A, F34B		05	F01A, F01C, F04Z, F05Z, F07Z, F08Z, F14A, F14B, F21Z, F28A, F31Z, F33A, F33B, F34A, F34B		05	F01A, F01C, F04Z, F05Z, F07Z, F08Z, F14A, F14B, F21Z, F28A, F31Z, F33A, F33B, F34A, F34B			
	06	G10Z, G12A, G12B, G12C		06	G10Z, G12A, G12B, G12C		06	G10Z, G12A, G12B, G12C			
	07	H06Z		07	H06Z		07	H06Z			
	08	I28A, I28B		08	I28A, I28B		08	I28A, I28B			
	09	J11A		09	J11A		09	J11A			
	10	K09A, K09B		10	K09A, K09B		10	K09A, K09B			
	11	L09A, L09B		11	L09A, L09B		11	L09A, L09B			
	12	M06Z, M37Z		12	M06Z, M37Z		12	M06Z, M37Z			
	13	N25Z		13	N25Z		13	N25Z			
	14	O02A, O02B		14	O02A, O02B		14	O02A, O02B			
	21A	W02A, W02B		21A	W02A, W02B		21A	W02A, W02B			
	21B	X06A, X06B, X06C		21B	X06A, X06B, X06C		21B	X06A, X06B, X06C			

PROZ

CHOP	MDC	DRG	CHOP	MDC	DRG	CHOP	MDC	DRG			
39.79.24↔		BORP, KORP, MKOR, VBOR	39.79.27↔		BORP, KORP, MKOR, VBOR	39.79.30↔	01	B02A, B02B, B02C, B02D, B11Z, B20A, B20B, B20C, B20D, B39A, B39B			
	01	B02A, B02B, B02C, B02D, B11Z, B20A, B20B, B20C, B20D, B39A, B39B		01	B02A, B02B, B02C, B02D, B11Z, B20A, B20B, B20C, B20D, B39A, B39B		03	D12A			
	03	D12A		03	D12A		04	E02A			
	04	E02A		04	E02A		05	F01A, F01C, F04Z, F05Z, F07Z, F08Z, F14A, F14B, F21Z, F28A, F31Z, F33A, F33B, F34A, F34B			
	05	F01A, F01C, F04Z, F05Z, F07Z, F08Z, F14A, F14B, F21Z, F28A, F31Z, F33A, F33B, F34A, F34B		05	F01A, F01C, F04Z, F05Z, F07Z, F08Z, F14A, F14B, F21Z, F28A, F31Z, F33A, F33B, F34A, F34B		06	G10Z, G12A, G12B, G12C			
	06	G10Z, G12A, G12B, G12C		06	G10Z, G12A, G12B, G12C		07	H06Z			
	07	H06Z		07	H06Z		08	I28A, I28B			
	08	I28A, I28B		08	I28A, I28B		09	J11A			
	09	J11A		09	J11A		10	K09A, K09B			
	10	K09A, K09B		10	K09A, K09B		11	L09A, L09B			
	11	L09A, L09B		11	L09A, L09B		12	M06Z, M37Z			
	12	M06Z, M37Z		12	M06Z, M37Z		13	N25Z			
	13	N25Z		13	N25Z		14	O02A, O02B			
	14	O02A, O02B		14	O02A, O02B		21A	W02A, W02B			
	21A	W02A, W02B		21A	W02A, W02B		21B	X06A, X06B, X06C			
	21B	X06A, X06B, X06C		21B	X06A, X06B, X06C						
	39.79.25↔			BORP, KORP, MKOR, VBOR	39.79.28↔			BORP, KORP, MKOR, VBOR	39.79.31↔	01	B02A, B02B, B02C, B02D, B11Z, B20A, B20B, B20C, B20D, B39A, B39B
		01		B02A, B02B, B02C, B02D, B11Z, B20A, B20B, B20C, B20D, B39A, B39B			01	B02A, B02B, B02C, B02D, B11Z, B20A, B20B, B20C, B20D, B39A, B39B		03	D12A
		03		D12A			03	D12A		04	E02A
		04		E02A			04	E02A		05	F01A, F01C, F04Z, F05Z, F07Z, F08Z, F14A, F14B, F21Z, F28A, F31Z, F33A, F33B, F34A, F34B
		05		F01A, F01C, F04Z, F05Z, F07Z, F08Z, F14A, F14B, F21Z, F28A, F31Z, F33A, F33B, F34A, F34B			05	F01A, F01C, F04Z, F05Z, F07Z, F08Z, F14A, F14B, F21Z, F28A, F31Z, F33A, F33B, F34A, F34B		06	G10Z, G12A, G12B, G12C
06		G10Z, G12A, G12B, G12C	06	G10Z, G12A, G12B, G12C		07	H06Z				
07		H06Z	07	H06Z		08	I28A, I28B				
08		I28A, I28B	08	I28A, I28B		09	J11A				
09		J11A	09	J11A		10	K09A, K09B				
10		K09A, K09B	10	K09A, K09B		11	L09A, L09B				
11		L09A, L09B	11	L09A, L09B		12	M06Z, M37Z				
12		M06Z, M37Z	12	M06Z, M37Z		13	N25Z				
13		N25Z	13	N25Z		14	O02A, O02B				
14		O02A, O02B	14	O02A, O02B		21A	W02A, W02B				
21A		W02A, W02B	21A	W02A, W02B		21B	X06A, X06B, X06C				
21B		X06A, X06B, X06C	21B	X06A, X06B, X06C							
39.79.26↔			BORP, KORP, MKOR, VBOR	39.79.29↔			BORP, VBOR	39.79.32↔		01	B02A, B02B, B02C, B02D, B11Z, B20A, B20B, B20C, B20D, B39A, B39B
		01	B02A, B02B, B02C, B02D, B11Z, B20A, B20B, B20C, B20D, B39A, B39B			01	B02A, B02B, B02C, B02D, B11Z, B20A, B20B, B20C, B20D, B39A, B39B			03	D12A
		03	D12A			03	D12A			04	E02A
		04	E02A			04	E02A			05	F01A, F01C, F04Z, F05Z, F07Z, F08Z, F14A, F14B, F21Z, F28A, F31Z, F33A, F33B, F34A, F34B
		05	F01A, F01C, F04Z, F05Z, F07Z, F08Z, F14A, F14B, F21Z, F28A, F31Z, F33A, F33B, F34A, F34B			05	F01A, F01C, F04Z, F05Z, F07Z, F08Z, F14A, F14B, F21Z, F28A, F31Z, F33A, F33B, F34A, F34B			06	G10Z, G12A, G12B, G12C
	06	G10Z, G12A, G12B, G12C	06		G10Z, G12A, G12B, G12C	07	H06Z				
	07	H06Z	07		H06Z	08	I28A, I28B				
	08	I28A, I28B	08		I28A, I28B	09	J11A				
	09	J11A	09		J11A	10	K09A, K09B				
	10	K09A, K09B	10		K09A, K09B	11	L09A, L09B				
	11	L09A, L09B	11		L09A, L09B	12	M06Z, M37Z				
	12	M06Z, M37Z	12		M06Z, M37Z	13	N25Z				
	13	N25Z	13		N25Z	14	O02A, O02B				
	14	O02A, O02B	14		O02A, O02B	21A	W02A, W02B				
	21A	W02A, W02B	21A		W02A, W02B	21B	X06A, X06B, X06C				
	21B	X06A, X06B, X06C	21B		X06A, X06B, X06C						

Anhang B Prozedurenkode-/MDC-/DRG-Index

CHOP	MDC	DRG	CHOP	MDC	DRG	CHOP	MDC	DRG			
39.79.34↔		BORP, VBOR	39.79.37↔	03	D12A	39.79.40↔		BORP, VBOR			
	01	B02A, B02B, B02C, B02D, B11Z, B20A, B20B, B20C, B20D, B39A, B39B		04	E02A		01	B02A, B02B, B02C, B02D, B11Z, B20A, B20B, B20C, B20D, B39A, B39B			
	03	D12A		05	F04Z, F14A, F14B, F21Z		03	D12A			
	04	E02A		06	G10Z, G12A, G12B, G12C		04	E02A			
	05	F01A, F01C, F04Z, F05Z, F07Z, F08Z, F14A, F14B, F21Z, F28A, F31Z, F33A, F33B, F34A, F34B		07	H06Z		05	F01A, F01C, F04Z, F05Z, F07Z, F08Z, F14A, F14B, F21Z, F28A, F31Z, F33A, F33B, F34A, F34B			
	06	G10Z, G12A, G12B, G12C		08	I28A, I28B		06	G10Z, G12A, G12B, G12C			
	07	H06Z		09	J11A		07	H06Z			
	08	I28A, I28B		10	K09A, K09B		08	I28A, I28B			
	09	J11A		11	L09A, L09B		09	J11A			
	10	K09A, K09B		12	M06Z, M37Z		10	K09A, K09B			
	11	L09A, L09B		14	O02A, O02B		11	L09A, L09B			
	12	M06Z, M37Z		21A	W02A, W02B		12	M06Z, M37Z			
	13	N25Z		21B	X06A, X06B, X06C		13	N25Z			
	14	O02A, O02B					14	O02A, O02B			
	21A	W02A, W02B		39.79.38↔				21A	W02A, W02B		
	21B	X06A, X06B, X06C			01		BORP, KORP, MKOR, VBOR	21B	X06A, X06B, X06C		
	39.79.35↔			BORP, VBOR	39.79.39↔		01	B02A, B02B, B02C, B02D, B11Z, B20A, B20B, B20C, B20D, B39A, B39B	39.79.41↔		BORP, KORP, MKOR, VBOR
		01		B02A, B02B, B02C, B02D, B11Z, B20A, B20B, B20C, B20D, B39A, B39B			03	D12A		01	B02A, B02B, B02C, B02D, B11Z, B20A, B20B, B20C, B20D, B39A, B39B
		03		D12A			04	E02A		03	D12A
		04		E02A			05	F01A, F01C, F04Z, F05Z, F07Z, F08Z, F14A, F14B, F21Z, F28A, F31Z, F33A, F33B, F34A, F34B		04	E02A
		05		F01A, F01C, F04Z, F05Z, F07Z, F08Z, F14A, F14B, F21Z, F28A, F31Z, F33A, F33B, F34A, F34B			06	G10Z, G12A, G12B, G12C		05	F01A, F01C, F04Z, F05Z, F07Z, F08Z, F14A, F14B, F21Z, F28A, F31Z, F33A, F33B, F34A, F34B
06		G10Z, G12A, G12B, G12C	07	H06Z		06	G10Z, G12A, G12B, G12C				
07		H06Z	08	I28A, I28B		07	H06Z				
08		I28A, I28B	09	J11A		08	I28A, I28B				
09		J11A	10	K09A, K09B		09	J11A				
10		K09A, K09B	11	L09A, L09B		10	K09A, K09B				
11		L09A, L09B	12	M06Z, M37Z		11	L09A, L09B				
12		M06Z, M37Z	13	N25Z		12	M06Z, M37Z				
13		N25Z	14	O02A, O02B		13	N25Z				
14		O02A, O02B	21A	W02A, W02B		14	O02A, O02B				
21A		W02A, W02B	21B	X06A, X06B, X06C		21A	W02A, W02B				
21B		X06A, X06B, X06C				21B	X06A, X06B, X06C				
39.79.36↔			BORP, VBOR	39.79.42↔		01	B02A, B02B, B02C, B02D, B11Z, B20A, B20B, B20C, B20D, B39A, B39B	39.79.42↔			BORP, KORP, MKOR, VBOR
		01	B02A, B02B, B02C, B02D, B11Z, B20A, B20B, B20C, B20D, B39A, B39B			06	G10Z, G12A, G12B, G12C			01	B02A, B02B, B02C, B02D, B11Z, B20A, B20B, B20C, B20D, B39A, B39B
		03	D12A			07	H06Z			03	D12A
		04	E02A			08	I28A, I28B			04	E02A
		05	F01A, F01C, F04Z, F05Z, F07Z, F08Z, F14A, F14B, F21Z, F28A, F31Z, F33A, F33B, F34A, F34B			09	J11A			05	F01A, F01C, F04Z, F05Z, F07Z, F08Z, F14A, F14B, F21Z, F28A, F31Z, F33A, F33B, F34A, F34B
	06	G10Z, G12A, G12B, G12C	10		K09A, K09B	06	G10Z, G12A, G12B, G12C				
	07	H06Z	11		L09A, L09B	07	H06Z				
	08	I28A, I28B	12		M06Z, M37Z	08	I28A, I28B				
	09	J11A	13		N25Z	09	J11A				
	10	K09A, K09B	14		O02A, O02B	10	K09A, K09B				
	11	L09A, L09B	21A		W02A, W02B	11	L09A, L09B				
	12	M06Z, M37Z	21B		X06A, X06B, X06C	12	M06Z, M37Z				
	13	N25Z				13	N25Z				
	14	O02A, O02B				14	O02A, O02B				
	21A	W02A, W02B				21A	W02A, W02B				
	21B	X06A, X06B, X06C				21B	X06A, X06B, X06C				

PROZ

CHOP	MDC	DRG	CHOP	MDC	DRG	CHOP	MDC	DRG			
39.79.44↔		BORP, KORP, MKOR, VBOR	39.79.47↔		BORP, KORP, MKOR, VBOR	39.79.50↔		BORP, VBOR			
	01	B02A, B02B, B02C, B02D, B11Z, B20A, B20B, B20C, B20D, B39A, B39B		01	B02A, B02B, B02C, B02D, B11Z, B20A, B20B, B20C, B20D, B39A, B39B		01	B02A, B02B, B02C, B02D, B11Z, B20A, B20B, B20C, B20D, B39A, B39B			
	03	D12A		03	D12A		03	D12A			
	04	E02A		04	E02A		04	E02A			
	05	F01A, F01C, F04Z, F05Z, F07Z, F08Z, F14A, F14B, F21Z, F28A, F31Z, F33A, F33B, F34A, F34B		05	F01A, F01C, F04Z, F05Z, F07Z, F08Z, F14A, F14B, F21Z, F28A, F31Z, F33A, F33B, F34A, F34B		05	F01A, F01C, F04Z, F05Z, F07Z, F08Z, F14A, F14B, F21Z, F28A, F31Z, F33A, F33B, F34A, F34B			
	06	G10Z, G12A, G12B, G12C		06	G10Z, G12A, G12B, G12C		06	G10Z, G12A, G12B, G12C			
	07	H06Z		07	H06Z		07	H06Z			
	08	I28A, I28B		08	I28A, I28B		08	I28A, I28B			
	09	J11A		09	J11A		09	J11A			
	10	K09A, K09B		10	K09A, K09B		10	K09A, K09B			
	11	L09A, L09B		11	L09A, L09B		11	L09A, L09B			
	12	M06Z, M37Z		12	M06Z, M37Z		12	M06Z, M37Z			
	13	N25Z		13	N25Z		13	N25Z			
	14	O02A, O02B		14	O02A, O02B		14	O02A, O02B			
	21A	W02A, W02B		21A	W02A, W02B		21A	W02A, W02B			
	21B	X06A, X06B, X06C		21B	X06A, X06B, X06C		21B	X06A, X06B, X06C			
	39.79.45↔			BORP, KORP, MKOR, VBOR	39.79.48↔			BORP, KORP, MKOR, VBOR	39.79.51↔		BORP, VBOR
		01		B02A, B02B, B02C, B02D, B11Z, B20A, B20B, B20C, B20D, B39A, B39B			01	B02A, B02B, B02C, B02D, B11Z, B20A, B20B, B20C, B20D, B39A, B39B		01	B02A, B02B, B02C, B02D, B11Z, B20A, B20B, B20C, B20D, B39A, B39B
		03		D12A			03	D12A		03	D12A
		04		E02A			04	E02A		04	E02A
		05		F01A, F01C, F04Z, F05Z, F07Z, F08Z, F14A, F14B, F21Z, F28A, F31Z, F33A, F33B, F34A, F34B			05	F01A, F01C, F04Z, F05Z, F07Z, F08Z, F14A, F14B, F21Z, F28A, F31Z, F33A, F33B, F34A, F34B		05	F01A, F01C, F04Z, F05Z, F07Z, F08Z, F14A, F14B, F21Z, F28A, F31Z, F33A, F33B, F34A, F34B
06		G10Z, G12A, G12B, G12C	06	G10Z, G12A, G12B, G12C		06	G10Z, G12A, G12B, G12C				
07		H06Z	07	H06Z		07	H06Z				
08		I28A, I28B	08	I28A, I28B		08	I28A, I28B				
09		J11A	09	J11A		09	J11A				
10		K09A, K09B	10	K09A, K09B		10	K09A, K09B				
11		L09A, L09B	11	L09A, L09B		11	L09A, L09B				
12		M06Z, M37Z	12	M06Z, M37Z		12	M06Z, M37Z				
13		N25Z	13	N25Z		13	N25Z				
14		O02A, O02B	14	O02A, O02B		14	O02A, O02B				
21A		W02A, W02B	21A	W02A, W02B		21A	W02A, W02B				
21B		X06A, X06B, X06C	21B	X06A, X06B, X06C		21B	X06A, X06B, X06C				
39.79.46↔			BORP, KORP, MKOR, VBOR	39.79.49↔			BORP, KORP, MKOR, VBOR	39.79.52↔			BORP, KORP, MKOR, VBOR
		01	B02A, B02B, B02C, B02D, B11Z, B20A, B20B, B20C, B20D, B39A, B39B			01	B02A, B02B, B02C, B02D, B11Z, B20A, B20B, B20C, B20D, B39A, B39B			01	B02A, B02B, B02C, B02D, B11Z, B20A, B20B, B20C, B20D, B39A, B39B
		03	D12A			03	D12A			03	D12A
		04	E02A			04	E02A			04	E02A
		05	F01A, F01C, F04Z, F05Z, F07Z, F08Z, F14A, F14B, F21Z, F28A, F31Z, F33A, F33B, F34A, F34B			05	F01A, F01C, F04Z, F05Z, F07Z, F08Z, F14A, F14B, F21Z, F28A, F31Z, F33A, F33B, F34A, F34B			05	F01A, F01C, F04Z, F05Z, F07Z, F08Z, F14A, F14B, F21Z, F28A, F31Z, F33A, F33B, F34A, F34B
	06	G10Z, G12A, G12B, G12C	06		G10Z, G12A, G12B, G12C	06	G10Z, G12A, G12B, G12C				
	07	H06Z	07		H06Z	07	H06Z				
	08	I28A, I28B	08		I28A, I28B	08	I28A, I28B				
	09	J11A	09		J11A	09	J11A				
	10	K09A, K09B	10		K09A, K09B	10	K09A, K09B				
	11	L09A, L09B	11		L09A, L09B	11	L09A, L09B				
	12	M06Z, M37Z	12		M06Z, M37Z	12	M06Z, M37Z				
	13	N25Z	13		N25Z	13	N25Z				
	14	O02A, O02B	14		O02A, O02B	14	O02A, O02B				
	21A	W02A, W02B	21A		W02A, W02B	21A	W02A, W02B				
	21B	X06A, X06B, X06C	21B		X06A, X06B, X06C	21B	X06A, X06B, X06C				

Anhang B Prozedurenkode-/MDC-/DRG-Index

CHOP	MDC	DRG	CHOP	MDC	DRG	CHOP	MDC	DRG			
39.79.54↔		BORP, KORP, MKOR, VBOR	39.79.57↔		BORP, KORP, MKOR, VBOR	39.79.60↔	01	B02A, B02B, B02C, B02D, B11Z, B20A, B20B, B20C, B20D, B39A, B39B			
	01	B02A, B02B, B02C, B02D, B11Z, B20A, B20B, B20C, B20D, B39A, B39B		01	B02A, B02B, B02C, B02D, B11Z, B20A, B20B, B20C, B20D, B39A, B39B		03	D12A			
	03	D12A		03	D12A		04	E02A			
	04	E02A		04	E02A		05	F01A, F01C, F04Z, F05Z, F07Z, F08Z, F14A, F14B, F21Z, F28A, F31Z, F33A, F33B, F34A, F34B			
	05	F01A, F01C, F04Z, F05Z, F07Z, F08Z, F14A, F14B, F21Z, F28A, F31Z, F33A, F33B, F34A, F34B		05	F01A, F01C, F04Z, F05Z, F07Z, F08Z, F14A, F14B, F21Z, F28A, F31Z, F33A, F33B, F34A, F34B		06	G10Z, G12A, G12B, G12C			
	06	G10Z, G12A, G12B, G12C		06	G10Z, G12A, G12B, G12C		07	H06Z			
	07	H06Z		07	H06Z		08	I28A, I28B			
	08	I28A, I28B		08	I28A, I28B		09	J11A			
	09	J11A		09	J11A		10	K09A, K09B			
	10	K09A, K09B		10	K09A, K09B		11	L09A, L09B			
	11	L09A, L09B		11	L09A, L09B		12	M06Z, M37Z			
	12	M06Z, M37Z		12	M06Z, M37Z		13	N25Z			
	13	N25Z		13	N25Z		14	O02A, O02B			
	14	O02A, O02B		14	O02A, O02B		21A	W02A, W02B			
	21A	W02A, W02B		21A	W02A, W02B		21B	X06A, X06B, X06C			
	21B	X06A, X06B, X06C		21B	X06A, X06B, X06C						
	39.79.55↔			BORP, KORP, MKOR, VBOR	39.79.58↔			BORP, KORP, MKOR, VBOR	39.79.61↔	01	B02A, B02B, B02C, B02D, B11Z, B20A, B20B, B20C, B20D, B39A, B39B
		01		B02A, B02B, B02C, B02D, B11Z, B20A, B20B, B20C, B20D, B39A, B39B			01	B02A, B02B, B02C, B02D, B11Z, B20A, B20B, B20C, B20D, B39A, B39B		03	D12A
		03		D12A			03	D12A		04	E02A
		04		E02A			04	E02A		05	F01A, F01C, F04Z, F05Z, F07Z, F08Z, F14A, F14B, F21Z, F28A, F31Z, F33A, F33B, F34A, F34B
		05		F01A, F01C, F04Z, F05Z, F07Z, F08Z, F14A, F14B, F21Z, F28A, F31Z, F33A, F33B, F34A, F34B			05	F01A, F01C, F04Z, F05Z, F07Z, F08Z, F14A, F14B, F21Z, F28A, F31Z, F33A, F33B, F34A, F34B		06	G10Z, G12A, G12B, G12C
06		G10Z, G12A, G12B, G12C	06	G10Z, G12A, G12B, G12C		07	H06Z				
07		H06Z	07	H06Z		08	I28A, I28B				
08		I28A, I28B	08	I28A, I28B		09	J11A				
09		J11A	09	J11A		10	K09A, K09B				
10		K09A, K09B	10	K09A, K09B		11	L09A, L09B				
11		L09A, L09B	11	L09A, L09B		12	M06Z, M37Z				
12		M06Z, M37Z	12	M06Z, M37Z		13	N25Z				
13		N25Z	13	N25Z		14	O02A, O02B				
14		O02A, O02B	14	O02A, O02B		21A	W02A, W02B				
21A		W02A, W02B	21A	W02A, W02B		21B	X06A, X06B, X06C				
21B		X06A, X06B, X06C	21B	X06A, X06B, X06C							
39.79.56↔			BORP, KORP, MKOR, VBOR	39.79.59↔			BORP, KORP, MKOR, VBOR	39.79.62↔		01	B02A, B02B, B02C, B02D, B11Z, B20A, B20B, B20C, B20D, B39A, B39B
		01	B02A, B02B, B02C, B02D, B11Z, B20A, B20B, B20C, B20D, B39A, B39B			01	B02A, B02B, B02C, B02D, B11Z, B20A, B20B, B20C, B20D, B39A, B39B			03	D12A
		03	D12A			03	D12A			04	E02A
		04	E02A			04	E02A			05	F01A, F01C, F04Z, F05Z, F07Z, F08Z, F14A, F14B, F21Z, F28A, F31Z, F33A, F33B, F34A, F34B
		05	F01A, F01C, F04Z, F05Z, F07Z, F08Z, F14A, F14B, F21Z, F28A, F31Z, F33A, F33B, F34A, F34B			05	F01A, F01C, F04Z, F05Z, F07Z, F08Z, F14A, F14B, F21Z, F28A, F31Z, F33A, F33B, F34A, F34B			06	G10Z, G12A, G12B, G12C
	06	G10Z, G12A, G12B, G12C	06		G10Z, G12A, G12B, G12C	07	H06Z				
	07	H06Z	07		H06Z	08	I28A, I28B				
	08	I28A, I28B	08		I28A, I28B	09	J11A				
	09	J11A	09		J11A	10	K09A, K09B				
	10	K09A, K09B	10		K09A, K09B	11	L09A, L09B				
	11	L09A, L09B	11		L09A, L09B	12	M06Z, M37Z				
	12	M06Z, M37Z	12		M06Z, M37Z	13	N25Z				
	13	N25Z	13		N25Z	14	O02A, O02B				
	14	O02A, O02B	14		O02A, O02B	21A	W02A, W02B				
	21A	W02A, W02B	21A		W02A, W02B	21B	X06A, X06B, X06C				
	21B	X06A, X06B, X06C	21B		X06A, X06B, X06C						

PROZ

CHOP	MDC	DRG	CHOP	MDC	DRG	CHOP	MDC	DRG			
39.79.64↔		BORP, VBOR	39.79.67↔		BORP, VBOR	39.79.70↔		BORP, VBOR			
	01	B02A, B02B, B02C, B02D, B11Z, B20A, B20B, B20C, B20D, B39A, B39B		01	B02A, B02B, B02C, B02D, B11Z, B20A, B20B, B20C, B20D, B39A, B39B		01	B02A, B02B, B02C, B02D, B11Z, B20A, B20B, B20C, B20D, B39A, B39B			
	03	D12A		03	D12A		03	D12A			
	04	E02A		04	E02A		04	E02A			
	05	F01A, F01C, F04Z, F05Z, F07Z, F08Z, F14A, F14B, F21Z, F28A, F31Z, F33A, F33B, F34A, F34B		05	F01A, F01C, F04Z, F05Z, F07Z, F08Z, F14A, F14B, F21Z, F28A, F31Z, F33A, F33B, F34A, F34B		05	F01A, F01C, F04Z, F05Z, F07Z, F08Z, F14A, F14B, F21Z, F28A, F31Z, F33A, F33B, F34A, F34B			
	06	G10Z, G12A, G12B, G12C		06	G10Z, G12A, G12B, G12C		06	G10Z, G12A, G12B, G12C			
	07	H06Z		07	H06Z		07	H06Z			
	08	I28A, I28B		08	I28A, I28B		08	I28A, I28B			
	09	J11A		09	J11A		09	J11A			
	10	K09A, K09B		10	K09A, K09B		10	K09A, K09B			
	11	L09A, L09B		11	L09A, L09B		11	L09A, L09B			
	12	M06Z, M37Z		12	M06Z, M37Z		12	M06Z, M37Z			
	13	N25Z		13	N25Z		13	N25Z			
	14	O02A, O02B		14	O02A, O02B		14	O02A, O02B			
	21A	W02A, W02B		21A	W02A, W02B		21A	W02A, W02B			
	21B	X06A, X06B, X06C		21B	X06A, X06B, X06C		21B	X06A, X06B, X06C			
	39.79.65↔			BORP, VBOR	39.79.68↔			BORP, KORP, MKOR, VBOR	39.79.71↔		BORP, VBOR
		01		B02A, B02B, B02C, B02D, B11Z, B20A, B20B, B20C, B20D, B39A, B39B			01	B02A, B02B, B02C, B02D, B11Z, B20A, B20B, B20C, B20D, B39A, B39B		01	B02A, B02B, B02C, B02D, B11Z, B20A, B20B, B20C, B20D, B39A, B39B
		03		D12A			03	D12A		03	D12A
		04		E02A			04	E02A		04	E02A
		05		F01A, F01C, F04Z, F05Z, F07Z, F08Z, F14A, F14B, F21Z, F28A, F31Z, F33A, F33B, F34A, F34B			05	F01A, F01C, F04Z, F05Z, F07Z, F08Z, F14A, F14B, F21Z, F28A, F31Z, F33A, F33B, F34A, F34B		05	F01A, F01C, F04Z, F05Z, F07Z, F08Z, F14A, F14B, F21Z, F28A, F31Z, F33A, F33B, F34A, F34B
06		G10Z, G12A, G12B, G12C	06	G10Z, G12A, G12B, G12C		06	G10Z, G12A, G12B, G12C				
07		H06Z	07	H06Z		07	H06Z				
08		I28A, I28B	08	I28A, I28B		08	I28A, I28B				
09		J11A	09	J11A		09	J11A				
10		K09A, K09B	10	K09A, K09B		10	K09A, K09B				
11		L09A, L09B	11	L09A, L09B		11	L09A, L09B				
12		M06Z, M37Z	12	M06Z, M37Z		12	M06Z, M37Z				
13		N25Z	13	N25Z		13	N25Z				
14		O02A, O02B	14	O02A, O02B		14	O02A, O02B				
21A		W02A, W02B	21A	W02A, W02B		21A	W02A, W02B				
21B		X06A, X06B, X06C	21B	X06A, X06B, X06C		21B	X06A, X06B, X06C				
39.79.66↔			BORP, VBOR	39.79.69↔			BORP, VBOR	39.79.72↔			BORP, VBOR
		01	B02A, B02B, B02C, B02D, B11Z, B20A, B20B, B20C, B20D, B39A, B39B			01	B02A, B02B, B02C, B02D, B11Z, B20A, B20B, B20C, B20D, B39A, B39B			01	B02A, B02B, B02C, B02D, B11Z, B20A, B20B, B20C, B20D, B39A, B39B
		03	D12A			03	D12A			03	D12A
		04	E02A			04	E02A			04	E02A
		05	F01A, F01C, F04Z, F05Z, F07Z, F08Z, F14A, F14B, F21Z, F28A, F31Z, F33A, F33B, F34A, F34B			05	F01A, F01C, F04Z, F05Z, F07Z, F08Z, F14A, F14B, F21Z, F28A, F31Z, F33A, F33B, F34A, F34B			05	F01A, F01C, F04Z, F05Z, F07Z, F08Z, F14A, F14B, F21Z, F28A, F31Z, F33A, F33B, F34A, F34B
	06	G10Z, G12A, G12B, G12C	06		G10Z, G12A, G12B, G12C	06	G10Z, G12A, G12B, G12C				
	07	H06Z	07		H06Z	07	H06Z				
	08	I28A, I28B	08		I28A, I28B	07	H06Z				
	09	J11A	09		J11A	08	I28A, I28B				
	10	K09A, K09B	10		K09A, K09B	09	J11A				
	11	L09A, L09B	11		L09A, L09B	10	K09A, K09B				
	12	M06Z, M37Z	12		M06Z, M37Z	11	L09A, L09B				
	13	N25Z	13		N25Z	12	M06Z, M37Z				
	14	O02A, O02B	14		O02A, O02B	13	N25Z				
	21A	W02A, W02B	21A		W02A, W02B	14	O02A, O02B				
	21B	X06A, X06B, X06C	21B		X06A, X06B, X06C	21A	W02A, W02B				
						21B	X06A, X06B, X06C				

Anhang B Prozedurenkode-/MDC-/DRG-Index

CHOP	MDC	DRG	CHOP	MDC	DRG	CHOP	MDC	DRG			
39.79.74↔		BORP, VBOR	39.79.77↔		BORP, VBOR	39.79.81↔		BORP, VBOR			
	01	B02A, B02B, B02C, B02D, B11Z, B20A, B20B, B20C, B20D, B39A, B39B		01	B02A, B02B, B02C, B02D, B11Z, B20A, B20B, B20C, B20D, B39A, B39B		01	B02A, B02B, B02C, B02D, B11Z, B20A, B20B, B20C, B20D, B39A, B39B			
	03	D12A		03	D12A		03	D12A			
	04	E02A		04	E02A		04	E02A			
	05	F01A, F01C, F04Z, F05Z, F07Z, F08Z, F14A, F14B, F21Z, F28A, F31Z, F33A, F33B, F34A, F34B		05	F01A, F01C, F04Z, F05Z, F07Z, F08Z, F14A, F14B, F21Z, F28A, F31Z, F33A, F33B, F34A, F34B		05	F01A, F01C, F04Z, F05Z, F07Z, F08Z, F14A, F14B, F21Z, F28A, F31Z, F33A, F33B, F34A, F34B			
	06	G10Z, G12A, G12B, G12C		06	G10Z, G12A, G12B, G12C		06	G10Z, G12A, G12B, G12C			
	07	H06Z		07	H06Z		07	H06Z			
	08	I28A, I28B		08	I28A, I28B		08	I28A, I28B			
	09	J11A		09	J11A		09	J11A			
	10	K09A, K09B		10	K09A, K09B		10	K09A, K09B			
	11	L09A, L09B		11	L09A, L09B		11	L09A, L09B			
	12	M06Z, M37Z		12	M06Z, M37Z		12	M06Z, M37Z			
	13	N25Z		13	N25Z		13	N25Z			
	14	O02A, O02B		14	O02A, O02B		14	O02A, O02B			
	21A	W02A, W02B		21A	W02A, W02B		21A	W02A, W02B			
	21B	X06A, X06B, X06C		21B	X06A, X06B, X06C		21B	X06A, X06B, X06C			
	39.79.75↔			BORP, VBOR	39.79.79↔			BORP, VBOR	39.79.82↔		BORP, VBOR
		01		B02A, B02B, B02C, B02D, B11Z, B20A, B20B, B20C, B20D, B39A, B39B			01	B02A, B02B, B02C, B02D, B11Z, B20A, B20B, B20C, B20D, B39A, B39B		01	B02A, B02B, B02C, B02D, B11Z, B20A, B20B, B20C, B20D, B39A, B39B
		03		D12A			03	D12A		03	D12A
		04		E02A			04	E02A		04	E02A
05		F01A, F01C, F04Z, F05Z, F07Z, F08Z, F14A, F14B, F21Z, F28A, F31Z, F33A, F33B, F34A, F34B	05	F01A, F01C, F04Z, F05Z, F07Z, F08Z, F14A, F14B, F21Z, F28A, F31Z, F33A, F33B, F34A, F34B		05	F01A, F01C, F04Z, F05Z, F07Z, F08Z, F14A, F14B, F21Z, F28A, F31Z, F33A, F33B, F34A, F34B				
06		G10Z, G12A, G12B, G12C	06	G10Z, G12A, G12B, G12C		06	G10Z, G12A, G12B, G12C				
07		H06Z	07	H06Z		07	H06Z				
08		I28A, I28B	08	I28A, I28B		08	I28A, I28B				
09		J11A	09	J11A		09	J11A				
10		K09A, K09B	10	K09A, K09B		10	K09A, K09B				
11		L09A, L09B	11	L09A, L09B		11	L09A, L09B				
12		M06Z, M37Z	12	M06Z, M37Z		12	M06Z, M37Z				
13		N25Z	13	N25Z		13	N25Z				
14		O02A, O02B	14	O02A, O02B		14	O02A, O02B				
21A		W02A, W02B	21A	W02A, W02B		21A	W02A, W02B				
21B		X06A, X06B, X06C	21B	X06A, X06B, X06C		21B	X06A, X06B, X06C				
39.79.76↔			BORP, VBOR	39.79.80↔			BORP, VBOR	39.79.84↔			BORP, VBOR
		01	B02A, B02B, B02C, B02D, B11Z, B20A, B20B, B20C, B20D, B39A, B39B			01	B02A, B02B, B02C, B02D, B11Z, B20A, B20B, B20C, B20D, B39A, B39B			01	B02A, B02B, B02C, B02D, B11Z, B20A, B20B, B20C, B20D, B39A, B39B
		03	D12A			03	D12A			03	D12A
		04	E02A			04	E02A			04	E02A
	05	F01A, F01C, F04Z, F05Z, F07Z, F08Z, F14A, F14B, F21Z, F28A, F31Z, F33A, F33B, F34A, F34B	05		F01A, F01C, F04Z, F05Z, F07Z, F08Z, F14A, F14B, F21Z, F28A, F31Z, F33A, F33B, F34A, F34B	05	F01A, F01C, F04Z, F05Z, F07Z, F08Z, F14A, F14B, F21Z, F28A, F31Z, F33A, F33B, F34A, F34B				
	06	G10Z, G12A, G12B, G12C	06		G10Z, G12A, G12B, G12C	06	G10Z, G12A, G12B, G12C				
	07	H06Z	07		H06Z	07	H06Z				
	08	I28A, I28B	08		I28A, I28B	08	I28A, I28B				
	09	J11A	09		J11A	09	J11A				
	10	K09A, K09B	10		K09A, K09B	10	K09A, K09B				
	11	L09A, L09B	11		L09A, L09B	11	L09A, L09B				
	12	M06Z, M37Z	12		M06Z, M37Z	12	M06Z, M37Z				
	13	N25Z	13		N25Z	13	N25Z				
	14	O02A, O02B	14		O02A, O02B	14	O02A, O02B				
	21A	W02A, W02B	21A		W02A, W02B	21A	W02A, W02B				
	21B	X06A, X06B, X06C	21B		X06A, X06B, X06C	21B	X06A, X06B, X06C				

PROZ

CHOP	MDC	DRG	CHOP	MDC	DRG	CHOP	MDC	DRG			
39.79.85↔		BORP, VBOR	39.79.89↔		BORP, VBOR	39.8x.11↔		BORP, VBOR			
	01	B02A, B02B, B02C, B02D, B11Z, B20A, B20B, B20C, B20D, B39A, B39B		01	B02A, B02B, B02C, B02D, B11Z, B20A, B20B, B20C, B20D, B39A, B39B		01	B03A, B03B, B04A, B04B, B04C, B04D, B06A, B06B, B11Z, B17A, B17B, B17C, B39A, B39B			
	03	D12A		03	D12A		03	D12A, D12B			
	04	E02A		04	E02A		04	E02A, E02B, E02C			
	05	F01A, F01C, F04Z, F05Z, F07Z, F08Z, F14A, F14B, F21Z, F28A, F31Z, F33A, F33B, F34A, F34B		05	F01A, F01C, F04Z, F05Z, F07Z, F08Z, F14A, F14B, F21Z, F28A, F31Z, F33A, F33B, F34A, F34B		05	F01A, F01C, F04Z, F05Z, F07Z, F14A, F14B, F28A, F31Z, F54Z, F59A, F59B, F59C, F59D			
	06	G10Z, G12A, G12B, G12C		06	G10Z, G12A, G12B, G12C		08	I02A, I02B, I08A, I08B, I08C, I13A, I13B			
	07	H06Z		07	H06Z		10	K09A, K09B			
	08	I28A, I28B		08	I28A, I28B		17	R01A, R01B, R02Z, R12A, R12B, R12C			
	09	J11A		09	J11A		21A	W02A, W02B			
	10	K09A, K09B		10	K09A, K09B		21B	X06A, X06B, X06C			
	11	L09A, L09B		11	L09A, L09B		39.8x.20↔		BORP, VBOR		
	12	M06Z, M37Z		12	M06Z, M37Z			01	B03A, B03B, B04A, B04B, B04C, B04D, B06A, B06B, B11Z, B17A, B17B, B17C, B39A, B39B		
	13	N25Z		13	N25Z		03	D12A, D12B			
	14	O02A, O02B		14	O02A, O02B		04	E02A, E02B, E02C			
	21A	W02A, W02B		21A	W02A, W02B		05	F01A, F01C, F04Z, F05Z, F07Z, F14A, F14B, F28A, F31Z, F54Z, F59A, F59B, F59C, F59D			
	21B	X06A, X06B, X06C		21B	X06A, X06B, X06C		08	I02A, I02B, I08A, I08B, I08C, I13A, I13B			
	39.79.86↔			BORP, VBOR	39.8x.00↔			BORP, VBOR	39.8x.21↔		BORP, VBOR
		01		B02A, B02B, B02C, B02D, B11Z, B20A, B20B, B20C, B20D, B39A, B39B			01	B03A, B03B, B04A, B04B, B04C, B04D, B06A, B06B, B11Z, B17A, B17B, B17C, B39A, B39B		01	B03A, B03B, B04A, B04B, B04C, B04D, B06A, B06B, B11Z, B17A, B17B, B17C, B39A, B39B
		03		D12A			03	D12A, D12B		03	D12A, D12B
		04		E02A			04	E02A, E02B, E02C		04	E02A, E02B, E02C
		05		F01A, F01C, F04Z, F05Z, F07Z, F08Z, F14A, F14B, F21Z, F28A, F31Z, F33A, F33B, F34A, F34B			05	F01A, F01C, F04Z, F05Z, F07Z, F14A, F14B, F28A, F31Z, F54Z, F59A, F59B, F59C, F59D		05	F01A, F01C, F04Z, F05Z, F07Z, F14A, F14B, F28A, F31Z, F54Z, F59A, F59B, F59C, F59D
06		G10Z, G12A, G12B, G12C	08	I02A, I02B, I08A, I08B, I08C, I13A, I13B		08	I02A, I02B, I08A, I08B, I08C, I13A, I13B				
07		H06Z	10	K09A, K09B		10	K09A, K09B				
08		I28A, I28B	17	R01A, R01B, R02Z, R12A, R12B, R12C		17	R01A, R01B, R02Z, R12A, R12B, R12C				
09		J11A	21A	W02A, W02B		21A	W02A, W02B				
10		K09A, K09B	21B	X06A, X06B, X06C		21B	X06A, X06B, X06C				
11		L09A, L09B	39.8x.10↔								
12		M06Z, M37Z		01		B03A, B03B, B04A, B04B, B04C, B04D, B06A, B06B, B11Z, B17A, B17B, B17C, B39A, B39B	01	B03A, B03B, B04A, B04B, B04C, B04D, B06A, B06B, B11Z, B17A, B17B, B17C, B39A, B39B			
13		N25Z	03	D12A, D12B		03	D12A, D12B				
14		O02A, O02B	04	E02A, E02B, E02C		04	E02A, E02B, E02C				
21A		W02A, W02B	05	F01A, F01C, F04Z, F05Z, F07Z, F14A, F14B, F28A, F31Z, F54Z, F59A, F59B, F59C, F59D		05	F01A, F01C, F04Z, F05Z, F07Z, F14A, F14B, F28A, F31Z, F54Z, F59A, F59B, F59C, F59D				
21B		X06A, X06B, X06C	08	I02A, I02B, I08A, I08B, I08C, I13A, I13B		08	I02A, I02B, I08A, I08B, I08C, I13A, I13B				
39.79.87↔			BORP, VBOR	39.8x.10↔			BORP, VBOR	39.8x.21↔			BORP, VBOR
		01	B02A, B02B, B02C, B02D, B11Z, B20A, B20B, B20C, B20D, B39A, B39B			01	B03A, B03B, B04A, B04B, B04C, B04D, B06A, B06B, B11Z, B17A, B17B, B17C, B39A, B39B			01	B03A, B03B, B04A, B04B, B04C, B04D, B06A, B06B, B11Z, B17A, B17B, B17C, B39A, B39B
		03	D12A			03	D12A, D12B			03	D12A, D12B
		04	E02A			04	E02A, E02B, E02C			04	E02A, E02B, E02C
		05	F01A, F01C, F04Z, F05Z, F07Z, F08Z, F14A, F14B, F21Z, F28A, F31Z, F33A, F33B, F34A, F34B			05	F01A, F01C, F04Z, F05Z, F07Z, F14A, F14B, F28A, F31Z, F54Z, F59A, F59B, F59C, F59D			05	F01A, F01C, F04Z, F05Z, F07Z, F14A, F14B, F28A, F31Z, F54Z, F59A, F59B, F59C, F59D
	06	G10Z, G12A, G12B, G12C	08		I02A, I02B, I08A, I08B, I08C, I13A, I13B	08	I02A, I02B, I08A, I08B, I08C, I13A, I13B				
	07	H06Z	10		K09A, K09B	10	K09A, K09B				
	08	I28A, I28B	17		R01A, R01B, R02Z, R12A, R12B, R12C	17	R01A, R01B, R02Z, R12A, R12B, R12C				
	09	J11A	21A		W02A, W02B	21A	W02A, W02B				
	10	K09A, K09B	21B		X06A, X06B, X06C	21B	X06A, X06B, X06C				
	11	L09A, L09B									
	12	M06Z, M37Z									
	13	N25Z									
	14	O02A, O02B									
	21A	W02A, W02B									
	21B	X06A, X06B, X06C									

Anhang B Prozedurenkode-/MDC-/DRG-Index

CHOP	MDC	DRG	CHOP	MDC	DRG	CHOP	MDC	DRG
39.8x.22↔		BORP, VBOR	39.8x.32↔		BORP, VBOR	39.90.10↔	03	D12A
	01	B03A, B03B, B04A, B04B, B04C, B04D, B06A, B06B, B11Z, B17A, B17B, B17C, B39A, B39B		01	B03A, B03B, B04A, B04B, B04C, B04D, B06A, B06B, B11Z, B17A, B17B, B17C, B39A, B39B		04	E02A
	03	D12A, D12B		03	D12A, D12B		05	F01A, F01C, F04Z, F14A, F14B, F21Z, F24A, F24B, F28A, F54Z, F59A, F59B, F59C, F59D
	04	E02A, E02B, E02C		04	E02A, E02B, E02C		06	G10Z, G12A, G12B, G12C
	05	F01A, F01C, F04Z, F05Z, F07Z, F14A, F14B, F28A, F31Z, F54Z, F59A, F59B, F59C, F59D		05	F01A, F01C, F04Z, F05Z, F07Z, F14A, F14B, F28A, F31Z, F54Z, F59A, F59B, F59C, F59D		07	H06Z
	08	I02A, I02B, I08A, I08B, I08C, I13A, I13B		08	I02A, I02B, I08A, I08B, I08C, I13A, I13B		08	I28A, I28B
	10	K09A, K09B		10	K09A, K09B		09	J03A, J03B, J04A, J04B, J11A, J16Z
	17	R01A, R01B, R02Z, R12A, R12B, R12C		17	R01A, R01B, R02Z, R12A, R12B, R12C		10	K09A, K09B
	21A	W02A, W02B		21A	W02A, W02B		11	L09A, L09B
	21B	X06A, X06B, X06C		21B	X06A, X06B, X06C		12	M06Z, M37Z
							14	O02A, O02B
39.8x.30↔		BORP, VBOR	39.8x.99↔		BORP, VBOR	39.90.11↔	21A	W02A, W02B
	01	B03A, B03B, B04A, B04B, B04C, B04D, B06A, B06B, B11Z, B17A, B17B, B17C, B39A, B39B		01	B03A, B03B, B04A, B04B, B04C, B04D, B06A, B06B, B11Z, B17A, B17B, B17C, B39A, B39B		21B	X05A, X05B, X06A, X06B, X06C
	03	D12A, D12B		03	D12A, D12B		03	D12A
	04	E02A, E02B, E02C		04	E02A, E02B, E02C		04	E02A
	05	F01A, F01C, F04Z, F05Z, F07Z, F14A, F14B, F28A, F31Z, F54Z, F59A, F59B, F59C, F59D		05	F01A, F01C, F04Z, F05Z, F07Z, F14A, F14B, F28A, F31Z, F54Z, F59A, F59B, F59C, F59D		05	F01A, F01C, F04Z, F14A, F14B, F21Z, F24A, F24B, F28A, F54Z, F59A, F59B, F59C, F59D
	08	I02A, I02B, I08A, I08B, I08C, I13A, I13B		08	I02A, I02B, I08A, I08B, I08C, I13A, I13B		06	G10Z, G12A, G12B, G12C
	10	K09A, K09B		10	K09A, K09B		07	H06Z
	17	R01A, R01B, R02Z, R12A, R12B, R12C		17	R01A, R01B, R02Z, R12A, R12B, R12C		08	I28A, I28B
	21A	W02A, W02B		21A	W02A, W02B		09	J03A, J03B, J04A, J04B, J11A, J16Z
	21B	X06A, X06B, X06C		21B	X06A, X06B, X06C		10	K09A, K09B
							11	L09A, L09B
39.8x.31↔		BORP, VBOR	39.90.00↔		BORP, VBOR	39.90.12↔	12	M06Z, M37Z
	01	B03A, B03B, B04A, B04B, B04C, B04D, B06A, B06B, B11Z, B17A, B17B, B17C, B39A, B39B		03	D12A		14	O02A, O02B
	03	D12A, D12B		04	E02A		21A	W02A, W02B
	04	E02A, E02B, E02C		05	F01A, F01C, F04Z, F14A, F14B, F21Z, F24A, F24B, F28A, F54Z, F59A, F59B, F59C, F59D		21B	X05A, X05B, X06A, X06B, X06C
	05	F01A, F01C, F04Z, F05Z, F07Z, F14A, F14B, F28A, F31Z, F54Z, F59A, F59B, F59C, F59D		06	G10Z, G12A, G12B, G12C		03	D12A
	08	I02A, I02B, I08A, I08B, I08C, I13A, I13B		07	H06Z		04	E02A
	10	K09A, K09B		08	I28A, I28B		05	F01A, F01C, F04Z, F14A, F14B, F21Z, F24A, F24B, F28A, F54Z, F59A, F59B, F59C, F59D
	17	R01A, R01B, R02Z, R12A, R12B, R12C		09	J03A, J03B, J04A, J04B, J11A, J16Z		06	G10Z, G12A, G12B, G12C
	21A	W02A, W02B		10	K09A, K09B		07	H06Z
	21B	X06A, X06B, X06C		11	L09A, L09B		08	I28A, I28B
				12	M06Z, M37Z		09	J03A, J03B, J04A, J04B, J11A, J16Z

PROZ

CHOP	MDC	DRG	CHOP	MDC	DRG	CHOP	MDC	DRG
39.90.13↔	03	D12A	39.90.16↔	03	D12A	39.90.30↔	03	D12A
	04	E02A		04	E02A		04	E02A
	05	F01A, F01C, F04Z, F14A, F14B, F21Z, F24A, F24B, F28A, F54Z, F59A, F59B, F59C, F59D		05	F01A, F01C, F04Z, F14A, F14B, F21Z, F24A, F24B, F28A, F54Z, F59A, F59B, F59C, F59D		05	F01A, F01C, F04Z, F14A, F14B, F21Z, F24A, F24B, F28A, F54Z, F59A, F59B, F59C, F59D
	06	G10Z, G12A, G12B, G12C		06	G10Z, G12A, G12B, G12C		06	G10Z, G12A, G12B, G12C
	07	H06Z		07	H06Z		07	H06Z
	08	I28A, I28B		08	I28A, I28B		08	I28A, I28B
	09	J03A, J03B, J04A, J04B, J11A, J16Z		09	J03A, J03B, J04A, J04B, J11A, J16Z		09	J03A, J03B, J04A, J04B, J11A, J16Z
	10	K09A, K09B		10	K09A, K09B		10	K09A, K09B
	11	L09A, L09B		11	L09A, L09B		11	L09A, L09B
	12	M06Z, M37Z		12	M06Z, M37Z		12	M06Z, M37Z
	14	O02A, O02B		14	O02A, O02B		14	O02A, O02B
	21A	W02A, W02B		21A	W02A, W02B		21A	W02A, W02B
	21B	X05A, X05B, X06A, X06B, X06C		21B	X05A, X05B, X06A, X06B, X06C		21B	X05A, X05B, X06A, X06B, X06C
	39.90.14↔	03		D12A	39.90.17↔		03	D12A
04		E02A	04	E02A		04	E02A	
05		F01A, F01C, F04Z, F14A, F14B, F21Z, F24A, F24B, F28A, F54Z, F59A, F59B, F59C, F59D	05	F01A, F01C, F04Z, F14A, F14B, F21Z, F24A, F24B, F28A, F54Z, F59A, F59B, F59C, F59D		05	F01A, F01C, F04Z, F14A, F14B, F21Z, F24A, F24B, F28A, F54Z, F59A, F59B, F59C, F59D	
06		G10Z, G12A, G12B, G12C	06	G10Z, G12A, G12B, G12C		06	G10Z, G12A, G12B, G12C	
07		H06Z	07	H06Z		07	H06Z	
08		I28A, I28B	08	I28A, I28B		08	I28A, I28B	
09		J03A, J03B, J04A, J04B, J11A, J16Z	09	J03A, J03B, J04A, J04B, J11A, J16Z		09	J03A, J03B, J04A, J04B, J11A, J16Z	
10		K09A, K09B	10	K09A, K09B		10	K09A, K09B	
11		L09A, L09B	11	L09A, L09B		11	L09A, L09B	
12		M06Z, M37Z	12	M06Z, M37Z		12	M06Z, M37Z	
14		O02A, O02B	14	O02A, O02B		14	O02A, O02B	
21A		W02A, W02B	21A	W02A, W02B		21A	W02A, W02B	
21B		X05A, X05B, X06A, X06B, X06C	21B	X05A, X05B, X06A, X06B, X06C		21B	X05A, X05B, X06A, X06B, X06C	
39.90.15↔		03	D12A	39.90.19↔		03	D12A	39.90.32↔
	04	E02A	04		E02A	04	E02A	
	05	F01A, F01C, F04Z, F14A, F14B, F21Z, F24A, F24B, F28A, F54Z, F59A, F59B, F59C, F59D	05		F01A, F01C, F04Z, F14A, F14B, F21Z, F24A, F24B, F28A, F54Z, F59A, F59B, F59C, F59D	05	F01A, F01C, F04Z, F14A, F14B, F21Z, F24A, F24B, F28A, F54Z, F59A, F59B, F59C, F59D	
	06	G10Z, G12A, G12B, G12C	06		G10Z, G12A, G12B, G12C	06	G10Z, G12A, G12B, G12C	
	07	H06Z	07		H06Z	07	H06Z	
	08	I28A, I28B	08		I28A, I28B	08	I28A, I28B	
	09	J03A, J03B, J04A, J04B, J11A, J16Z	09		J03A, J03B, J04A, J04B, J11A, J16Z	09	J03A, J03B, J04A, J04B, J11A, J16Z	
	10	K09A, K09B	10		K09A, K09B	10	K09A, K09B	
	11	L09A, L09B	11		L09A, L09B	11	L09A, L09B	
	12	M06Z, M37Z	12		M06Z, M37Z	12	M06Z, M37Z	
	14	O02A, O02B	14		O02A, O02B	14	O02A, O02B	
	21A	W02A, W02B	21A		W02A, W02B	21A	W02A, W02B	
	21B	X05A, X05B, X06A, X06B, X06C	21B		X05A, X05B, X06A, X06B, X06C	21B	X05A, X05B, X06A, X06B, X06C	

Anhang B Prozedurenkode-/MDC-/DRG-Index

CHOP	MDC	DRG	CHOP	MDC	DRG	CHOP	MDC	DRG
39.90.39↔	03	D12A	39.95.75↔		DIAL, KP, KPP	39.99.10↔		BORP, VBOR
	04	E02A	39.95.76↔		DIAL, KP, KPP	01		B03A, B03B, B06A, B06B, B11Z, B17A, B17B, B17C, B39A, B39B
	05	F01A, F01C, F04Z, F14A, F14B, F21Z, F24A, F24B, F28A, F54Z, F59A, F59B, F59C, F59D	39.95.80↔		DIAL, KP, KPP	04		E02A, E02B, E02C
	06	G10Z, G12A, G12B, G12C	39.95.81↔		DIAL, KP, KPP	05		F01A, F01C, F03B, F03C, F03D, F04Z, F05Z, F07Z, F14A, F14B, F28A, F31Z, F39A, F39B, F54Z, F59A, F59B, F59C, F59D
	07	H06Z	39.95.82↔		DIAL, KP, KPP	08		I02A, I02B, I08A, I08B, I08C, I13A, I13B
	08	I28A, I28B	39.95.83↔		DIAL, KP, KPP	10		K09A, K09B
	09	J03A, J03B, J04A, J04B, J11A, J16Z	39.95.84↔		DIAL, KP, KPP	21A		W02A, W02B
	10	K09A, K09B	39.95.85↔		DIAL, KP, KPP	21B		X04Z, X05A, X05B, X06A, X06B, X06C
	11	L09A, L09B	39.95.86↔		DIAL, KP, KPP	39.99.20↔		BORP, VBOR
	12	M06Z, M37Z	39.95.a0↔		DIAL, KP, KPP	01		B03A, B03B, B06A, B06B, B11Z, B17A, B17B, B17C, B39A, B39B
	14	O02A, O02B	39.95.a1↔		DIAL, KP, KPP	04		E02A, E02B, E02C
	21A	W02A, W02B	39.95.a2↔		DIAL, KP, KPP	05		F01A, F01C, F03B, F03C, F03D, F04Z, F05Z, F07Z, F14A, F14B, F28A, F31Z, F39A, F39B, F54Z, F59A, F59B, F59C, F59D
	21B	X05A, X05B, X06A, X06B, X06C	39.95.a3↔		DIAL, KP, KPP	08		I02A, I02B, I08A, I08B, I08C, I13A, I13B
39.90.99↔	03	D12A	39.95.a4↔		DIAL, KP, KPP	10		K09A, K09B
	04	E02A	39.95.a5↔		DIAL, KP, KPP	21A		W02A, W02B
	05	F01A, F01C, F04Z, F14A, F14B, F21Z, F24A, F24B, F28A, F54Z, F59A, F59B, F59C, F59D	39.95.a6↔		DIAL, KP, KPP	21B		X04Z, X05A, X05B, X06A, X06B, X06C
	06	G10Z, G12A, G12B, G12C	39.95.b0↔		DIAL, KP, KPP	39.99.21↔		BORP, KORP, MKOR, VBOR
	07	H06Z	39.95.b1↔		DIAL, KP, KPP	01		B03A, B03B, B06A, B06B, B11Z, B17A, B17B, B17C, B39A, B39B
	08	I28A, I28B	39.95.b2↔		DIAL, KP, KPP	04		E02A, E02B, E02C
	09	J03A, J03B, J04A, J04B, J11A, J16Z	39.95.b3↔		DIAL, KP, KPP	05		F01A, F01C, F03B, F03C, F03D, F04Z, F05Z, F07Z, F14A, F14B, F28A, F31Z, F39A, F39B, F54Z, F59A, F59B, F59C, F59D
	10	K09A, K09B	39.95.b9↔		DIAL, KP, KPP	08		I02A, I02B, I08A, I08B, I08C, I13A, I13B
	11	L09A, L09B	39.95.c0↔		DIAL, KP, KPP	10		K09A, K09B
	12	M06Z, M37Z	39.95.c1↔		DIAL, KP, KPP	21A		W02A, W02B
	14	O02A, O02B	39.95.c2↔		DIAL, KP, KPP	21B		X04Z, X05A, X05B, X06A, X06B, X06C
	21A	W02A, W02B	39.95.c3↔		DIAL, KP, KPP	01		B03A, B03B, B06A, B06B, B11Z, B17A, B17B, B17C, B39A, B39B
	21B	X05A, X05B, X06A, X06B, X06C	39.95.c4↔		DIAL, KP, KPP	04		E02A, E02B, E02C
39.95.10↔		DIAL, KP, KPP	39.95.c5↔		DIAL, KP, KPP	05		F01A, F01C, F03B, F03C, F03D, F04Z, F05Z, F07Z, F14A, F14B, F28A, F31Z, F39A, F39B, F54Z, F59A, F59B, F59C, F59D
39.95.19↔		DIAL, KP, KPP	39.95.c6↔		DIAL, KP, KPP	08		I02A, I02B, I08A, I08B, I08C, I13A, I13B
39.95.20↔		DIAL, KP, KPP	39.95.d0↔		DIAL, KP, KPP	10		K09A, K09B
39.95.21↔		DIAL, KP, KPP	39.95.d1↔		DIAL, KP, KPP	21A		W02A, W02B
39.95.22↔		DIAL, KP, KPP	39.95.d2↔		DIAL, KP, KPP	21B		X04Z, X05A, X05B, X06A, X06B, X06C
39.95.23↔		DIAL, KP, KPP	39.95.d3↔		DIAL, KP, KPP	39.99.22↔		BORP, KORP, MKOR, VBOR
39.95.24↔		DIAL, KP, KPP	39.95.d4↔		DIAL, KP, KPP	01		B03A, B03B, B06A, B06B, B11Z, B17A, B17B, B17C, B39A, B39B
39.95.30↔		DIAL, KP, KPP	39.95.d5↔		DIAL, KP, KPP	04		E02A, E02B, E02C
39.95.31↔		DIAL, KP, KPP	39.95.d9↔		DIAL, KP, KPP	05		F01A, F01C, F03B, F03C, F03D, F04Z, F05Z, F07Z, F14A, F14B, F28A, F31Z, F39A, F39B, F54Z, F59A, F59B, F59C, F59D
39.95.32↔		DIAL, KP, KPP	39.95.e0↔		DIAL, KP, KPP	08		I02A, I02B, I08A, I08B, I08C, I13A, I13B
39.95.33↔		DIAL, KP, KPP	39.95.e1↔		DIAL, KP, KPP	10		K09A, K09B
39.95.34↔		DIAL, KP, KPP	39.95.e2↔		DIAL, KP, KPP	21A		W02A, W02B
39.95.35↔		DIAL, KP, KPP	39.95.e3↔		DIAL, KP, KPP	21B		X04Z, X05A, X05B, X06A, X06B, X06C
39.95.36↔		DIAL, KP, KPP	39.95.e4↔		DIAL, KP, KPP	01		B03A, B03B, B06A, B06B, B11Z, B17A, B17B, B17C, B39A, B39B
39.95.40↔		DIAL, KP, KPP	39.95.e5↔		DIAL, KP, KPP	04		E02A, E02B, E02C
39.95.41↔		DIAL, KP, KPP	39.95.e6↔		DIAL, KP, KPP	05		F01A, F01C, F03B, F03C, F03D, F04Z, F05Z, F07Z, F14A, F14B, F28A, F31Z, F39A, F39B, F54Z, F59A, F59B, F59C, F59D
39.95.42↔		DIAL, KP, KPP	39.95.i1↔	Prä	A17A	04		E02A, E02B, E02C
39.95.43↔		DIAL, KP, KPP	39.95.i2↔	Prä	A17A	05		F01A, F01C, F03B, F03C, F03D, F04Z, F05Z, F07Z, F14A, F14B, F28A, F31Z, F39A, F39B, F54Z, F59A, F59B, F59C, F59D
39.95.44↔		DIAL, KP, KPP	39.97.10↔		KP, KPP	08		I02A, I02B, I08A, I08B, I08C, I13A, I13B
39.95.45↔		DIAL, KP, KPP	39.99.00↔	01	B03A, B03B, B06A, B06B, B11Z, B17A, B17B, B17C, B39A, B39B	10		K09A, K09B
39.95.46↔		DIAL, KP, KPP		04	E02A, E02B, E02C	21A		W02A, W02B
39.95.50↔		DIAL, KP, KPP		05	F01A, F01C, F03B, F03C, F03D, F04Z, F05Z, F07Z, F14A, F14B, F28A, F31Z, F39A, F39B, F54Z, F59A, F59B, F59C, F59D	21B		X04Z, X05A, X05B, X06A, X06B, X06C
39.95.59↔		DIAL, KP, KPP		08	I02A, I02B, I08A, I08B, I08C, I13A, I13B	01		B03A, B03B, B06A, B06B, B11Z, B17A, B17B, B17C, B39A, B39B
39.95.60↔		DIAL, KP, KPP		10	K09A, K09B	04		E02A, E02B, E02C
39.95.61↔		DIAL, KP, KPP		21A	W02A, W02B	05		F01A, F01C, F03B, F03C, F03D, F04Z, F05Z, F07Z, F14A, F14B, F28A, F31Z, F39A, F39B, F54Z, F59A, F59B, F59C, F59D
39.95.62↔		DIAL, KP, KPP		21B	X04Z, X05A, X05B, X06A, X06B, X06C	08		I02A, I02B, I08A, I08B, I08C, I13A, I13B
39.95.63↔		DIAL, KP, KPP				10		K09A, K09B
39.95.64↔		DIAL, KP, KPP				21A		W02A, W02B
39.95.70↔		DIAL, KP, KPP				21B		X04Z, X05A, X05B, X06A, X06B, X06C
39.95.71↔		DIAL, KP, KPP						
39.95.72↔		DIAL, KP, KPP						
39.95.73↔		DIAL, KP, KPP						
39.95.74↔		DIAL, KP, KPP						

PROZ

CHOP	MDC	DRG	CHOP	MDC	DRG	CHOP	MDC	DRG	
39.99.23↔		BORP, VBOR	39.99.32↔		BORP, VBOR	40.11.10↔	01	B03A, B03B, B06A, B06B, B11Z, B17A, B17B, B17C, B39A, B39B	
	01	B03A, B03B, B06A, B06B, B11Z, B17A, B17B, B17C, B39A, B39B		01	B03A, B03B, B06A, B06B, B11Z, B17A, B17B, B17C, B39A, B39B		03	D12A, D12B	
	04	E02A, E02B, E02C		04	E02A, E02B, E02C		04	E02A, E02B, E02C	
	05	F01A, F01C, F03B, F03C, F03D, F04Z, F05Z, F07Z, F14A, F14B, F28A, F31Z, F39A, F39B, F54Z, F59A, F59B, F59C, F59D		05	F01A, F01C, F03B, F03C, F03D, F04Z, F05Z, F07Z, F14A, F14B, F28A, F31Z, F39A, F39B, F54Z, F59A, F59B, F59C, F59D		05	F04Z, F13A, F13B, F13C	
	08	I02A, I02B, I08A, I08B, I08C, I13A, I13B		08	I02A, I02B, I08A, I08B, I08C, I13A, I13B		06	G10Z, G12A, G12B, G12C	
	10	K09A, K09B		10	K09A, K09B		07	H06Z	
	21A	W02A, W02B		21A	W02A, W02B		08	I28A, I28B	
	21B	X04Z, X05A, X05B, X06A, X06B, X06C		21B	X04Z, X05A, X05B, X06A, X06B, X06C		09	J03A, J03B, J04A, J04B, J11A, J11B, J16Z	
39.99.24↔		BORP, VBOR	39.99.38↔		BORP, VBOR		40.11.11↔	10	K09A, K09B
	01	B03A, B03B, B06A, B06B, B11Z, B17A, B17B, B17C, B39A, B39B		01	B03A, B03B, B06A, B06B, B11Z, B17A, B17B, B17C, B39A, B39B			11	L09A, L09B
	04	E02A, E02B, E02C		04	E02A, E02B, E02C			12	M06Z, M09A, M09B, M37Z
	05	F01A, F01C, F03B, F03C, F03D, F04Z, F05Z, F07Z, F14A, F14B, F28A, F31Z, F39A, F39B, F54Z, F59A, F59B, F59C, F59D		05	F01A, F01C, F03B, F03C, F03D, F04Z, F05Z, F07Z, F14A, F14B, F28A, F31Z, F39A, F39B, F54Z, F59A, F59B, F59C, F59D			13	N11A, N11B
	08	I02A, I02B, I08A, I08B, I08C, I13A, I13B		08	I02A, I02B, I08A, I08B, I08C, I13A, I13B			16	Q03A, Q03B
	10	K09A, K09B		10	K09A, K09B			01	B03A, B03B, B06A, B06B, B11Z, B17A, B17B, B17C, B39A, B39B
	21A	W02A, W02B		21A	W02A, W02B			03	D12A, D12B
	21B	X04Z, X05A, X05B, X06A, X06B, X06C		21B	X04Z, X05A, X05B, X06A, X06B, X06C			04	E02A, E02B, E02C
39.99.30↔		BORP, VBOR	39.99.39↔		BORP, VBOR	40.21.00↔		05	F04Z, F13A, F13B, F13C
	01	B03A, B03B, B06A, B06B, B11Z, B17A, B17B, B17C, B39A, B39B		01	B03A, B03B, B06A, B06B, B11Z, B17A, B17B, B17C, B39A, B39B			06	G10Z, G12A, G12B, G12C
	04	E02A, E02B, E02C		04	E02A, E02B, E02C			08	I28A, I28B
	05	F01A, F01C, F03B, F03C, F03D, F04Z, F05Z, F07Z, F14A, F14B, F28A, F31Z, F39A, F39B, F54Z, F59A, F59B, F59C, F59D		05	F01A, F01C, F03B, F03C, F03D, F04Z, F05Z, F07Z, F14A, F14B, F28A, F31Z, F39A, F39B, F54Z, F59A, F59B, F59C, F59D			09	J03A, J03B, J04A, J04B, J11A, J11B, J16Z, J21Z
	08	I02A, I02B, I08A, I08B, I08C, I13A, I13B		08	I02A, I02B, I08A, I08B, I08C, I13A, I13B			10	K09A, K09B
	10	K09A, K09B		10	K09A, K09B			16	Q03A, Q03B
	21A	W02A, W02B		21A	W02A, W02B			03	D12A, D12B
	21B	X04Z, X05A, X05B, X06A, X06B, X06C		21B	X04Z, X05A, X05B, X06A, X06B, X06C			04	E02A, E02B, E02C
39.99.31↔		BORP, VBOR	39.99.99↔		BORP, VBOR		40.21.10↔	05	F04Z, F13A, F13B, F13C
	01	B03A, B03B, B06A, B06B, B11Z, B17A, B17B, B17C, B39A, B39B		01	B03A, B03B, B06A, B06B, B11Z, B17A, B17B, B17C, B39A, B39B			06	G10Z, G12A, G12B, G12C
	04	E02A, E02B, E02C		04	E02A, E02B, E02C			08	I28A, I28B
	05	F01A, F01C, F03B, F03C, F03D, F04Z, F05Z, F07Z, F14A, F14B, F28A, F31Z, F39A, F39B, F54Z, F59A, F59B, F59C, F59D		05	F01A, F01C, F03B, F03C, F03D, F04Z, F05Z, F07Z, F14A, F14B, F28A, F31Z, F39A, F39B, F54Z, F59A, F59B, F59C, F59D			09	J03A, J03B, J04A, J04B, J11A, J11B, J16Z, J21Z, J23Z, J26Z
	08	I02A, I02B, I08A, I08B, I08C, I13A, I13B		08	I02A, I02B, I08A, I08B, I08C, I13A, I13B			10	K09A, K09B
	10	K09A, K09B		10	K09A, K09B			16	Q03A, Q03B
	21A	W02A, W02B		21A	W02A, W02B			03	D12A, D12B
	21B	X04Z, X05A, X05B, X06A, X06B, X06C		21B	X04Z, X05A, X05B, X06A, X06B, X06C			04	E02A, E02B, E02C
39.a.11↔			40.0↔			40.21.99↔		05	F04Z, F13A, F13B, F13C
								06	G10Z, G12A, G12B, G12C
								08	I28A, I28B
								09	J03A, J03B, J04A, J04B, J11A, J11B, J16Z, J21Z
								10	K09A, K09B
								16	Q03A, Q03B

Anhang B Prozedurenkode-/MDC-/DRG-Index

CHOP	MDC	DRG	CHOP	MDC	DRG	CHOP	MDC	DRG		
40.22.00↔	03	D12A, D12B	40.23.00↔	03	D12A, D12B	40.24.11↔	04	E02A, E02B, E02C		
	04	E01A, E01B, E05A, E05B, E05C		04	E02A, E02B, E02C		06	G10Z, G12A, G12B, G12C		
	05	F04Z, F13A, F13B, F13C		05	F04Z, F13A, F13B, F13C		08	I28A, I28B		
	06	G10Z, G12A, G12B, G12C		06	G10Z, G12A, G12B, G12C		09	J03A, J03B, J04A, J04B, J11A, J11B, J16Z, J21Z		
	07	H33Z		08	I28A, I28B		11	L09A, L09B		
	08	I28A, I28B		09	J03A, J03B, J04A, J04B, J06Z, J07Z, J11A, J11B, J16Z, J21Z, J24A, J24B, J24C, J25Z		12	M06Z, M09A, M09B, M37Z		
	09	J03A, J03B, J04A, J04B, J11A, J11B, J16Z, J21Z		10	K09A, K09B		13	N11A		
	10	K09A, K09B		16	Q03A, Q03B		14	O02A, O02B		
	11	L09A, L09B, L33Z		03	D12A, D12B		16	Q03A, Q03B		
	12	M06Z, M09A, M09B, M37Z		04	E02A, E02B, E02C		40.24.20↔	04	E02A, E02B, E02C	
	13	N11A		05	F04Z, F13A, F13B, F13C		06	G10Z, G12A, G12B, G12C		
	21A	W02A, W02B		06	G10Z, G12A, G12B, G12C		08	I28A, I28B		
	21B	X04Z, X05A, X05B, X06A, X06B, X06C		08	I28A, I28B		09	J03A, J03B, J04A, J04B, J11A, J11B, J16Z, J21Z		
	40.22.10↔	03		D12A, D12B	40.23.10↔		09	J03A, J03B, J04A, J04B, J06Z, J07Z, J11A, J11B, J16Z, J21Z, J24A, J24B, J24C, J25Z	11	L09A, L09B
		04		E01A, E01B, E05A, E05B, E05C			10	K09A, K09B	12	M06Z, M09A, M09B, M37Z
		05		F04Z, F13A, F13B, F13C			16	Q03A, Q03B	13	N11A
		06		G10Z, G12A, G12B, G12C			03	D12A, D12B	14	O02A, O02B
07		H33Z	04	E02A, E02B, E02C		16	Q03A, Q03B			
08		I28A, I28B	05	F04Z, F13A, F13B, F13C		40.24.99↔	04	E02A, E02B, E02C		
09		J03A, J03B, J04A, J04B, J11A, J11B, J16Z, J21Z	06	G10Z, G12A, G12B, G12C		06	G10Z, G12A, G12B, G12C			
10		K09A, K09B	08	I28A, I28B		08	I28A, I28B			
11		L09A, L09B, L33Z	09	J03A, J03B, J04A, J04B, J06Z, J07Z, J11A, J11B, J16Z, J21Z, J24A, J24B, J24C, J25Z		09	J03A, J03B, J04A, J04B, J11A, J11B, J16Z, J21Z			
12		M06Z, M09A, M09B, M37Z	10	K09A, K09B		11	L09A, L09B			
13		N11A	16	Q03A, Q03B		12	M06Z, M09A, M09B, M37Z			
21A		W02A, W02B	03	D12A, D12B		13	N11A			
21B		X04Z, X05A, X05B, X06A, X06B, X06C	04	E02A, E02B, E02C		14	O02A, O02B			
40.22.20↔		03	D12A, D12B	40.23.11↔		05	F04Z, F13A, F13B, F13C	16	Q03A, Q03B	
		04	E01A, E01B, E05A, E05B, E05C			06	G10Z, G12A, G12B, G12C	40.29.10↔	03	D12A, D12B
		05	F04Z, F13A, F13B, F13C			08	I28A, I28B	04	E02A, E02B, E02C	
		06	G10Z, G12A, G12B, G12C			09	J03A, J03B, J04A, J04B, J06Z, J07Z, J11A, J11B, J16Z, J21Z, J24A, J24B, J24C, J25Z	05	F21Z	
	07	H33Z	10		K09A, K09B	06	G10Z, G12A, G12B, G12C			
	08	I28A, I28B	16		Q03A, Q03B	07	H12A, H12B			
	09	J03A, J03B, J04A, J04B, J11A, J11B, J16Z, J21Z	03		D12A, D12B	08	I28A, I28B			
	10	K09A, K09B	04		E02A, E02B, E02C	09	J03A, J03B, J04A, J04B, J11A, J11B, J16Z, J21Z			
	11	L09A, L09B, L33Z	05		F04Z, F13A, F13B, F13C	10	K09A, K09B			
	12	M06Z, M09A, M09B, M37Z	06		G10Z, G12A, G12B, G12C	11	L09A, L09B			
	13	N11A	08		I28A, I28B	12	M06Z, M09A, M09B, M37Z			
	21A	W02A, W02B	09		J03A, J03B, J04A, J04B, J06Z, J07Z, J11A, J11B, J16Z, J21Z, J24A, J24B, J24C, J25Z	13	N11A			
	21B	X04Z, X05A, X05B, X06A, X06B, X06C	10		K09A, K09B	14	O02A, O02B			
	40.22.20↔	03	D12A, D12B		40.23.99↔	16	Q03A, Q03B	16	Q03A, Q03B	
		04	E01A, E01B, E05A, E05B, E05C			03	D12A, D12B	17	R01A, R01B, R02Z, R12A, R12B, R12C	
		05	F04Z, F13A, F13B, F13C			04	E02A, E02B, E02C	21A	W02A, W02B	
		06	G10Z, G12A, G12B, G12C			05	F04Z, F13A, F13B, F13C	21B	X04Z, X05A, X05B, X06A, X06B, X06C	
07		H33Z	06	G10Z, G12A, G12B, G12C		22	Y01Z, Y03A, Y03B			
08		I28A, I28B	08	I28A, I28B						
09		J03A, J03B, J04A, J04B, J11A, J11B, J16Z, J21Z	09	J03A, J03B, J04A, J04B, J06Z, J07Z, J11A, J11B, J16Z, J21Z, J24A, J24B, J24C, J25Z						
10		K09A, K09B	10	K09A, K09B						
11		L09A, L09B, L33Z	16	Q03A, Q03B						
12		M06Z, M09A, M09B, M37Z	04	E02A, E02B, E02C						
13		N11A	06	G10Z, G12A, G12B, G12C						
21A		W02A, W02B	08	I28A, I28B						
21B		X04Z, X05A, X05B, X06A, X06B, X06C	09	J03A, J03B, J04A, J04B, J11A, J11B, J16Z, J21Z						
40.22.99↔		03	D12A, D12B	40.24.00↔		11	L09A, L09B			
		04	E01A, E01B, E05A, E05B, E05C			12	M06Z, M09A, M09B, M37Z			
		05	F04Z, F13A, F13B, F13C			13	N11A			
		06	G10Z, G12A, G12B, G12C			14	O02A, O02B			
	07	H33Z	16		Q03A, Q03B					
	08	I28A, I28B	04		E02A, E02B, E02C					
	09	J03A, J03B, J04A, J04B, J11A, J11B, J16Z, J21Z	06		G10Z, G12A, G12B, G12C					
	10	K09A, K09B	08		I28A, I28B					
	11	L09A, L09B, L33Z	09		J03A, J03B, J04A, J04B, J11A, J11B, J16Z, J21Z					
	12	M06Z, M09A, M09B, M37Z	11		L09A, L09B					
	13	N11A	12		M06Z, M09A, M09B, M37Z					
	21A	W02A, W02B	13		N11A					
	21B	X04Z, X05A, X05B, X06A, X06B, X06C	14		O02A, O02B					
			16		Q03A, Q03B					
			40.24.10↔		04	E02A, E02B, E02C				
			06		G10Z, G12A, G12B, G12C					
			08		I28A, I28B					
		09	J03A, J03B, J04A, J04B, J11A, J11B, J16Z, J21Z							
		11	L09A, L09B							
		12	M06Z, M09A, M09B, M37Z							
		13	N11A							
		14	O02A, O02B							
		16	Q03A, Q03B							

PROZ

CHOP	MDC	DRG	CHOP	MDC	DRG	CHOP	MDC	DRG
40.29.11↔	03	D12A, D12B	40.29.20↔	03	D12A, D12B	40.29.80↔	03	D12A, D12B
	04	E02A, E02B, E02C		04	E02A, E02B, E02C		04	E02A, E02B, E02C
	05	F21Z		05	F21Z		05	F21Z
	06	G10Z, G12A, G12B, G12C		06	G10Z, G12A, G12B, G12C		06	G10Z, G12A, G12B, G12C
	07	H12A, H12B		07	H12A, H12B		07	H12A, H12B
	08	I28A, I28B		08	I28A, I28B		08	I28A, I28B
	09	J03A, J03B, J04A, J04B, J11A, J11B, J16Z, J21Z		09	J03A, J03B, J04A, J04B, J11A, J11B, J16Z, J21Z		09	J03A, J03B, J04A, J04B, J11A, J11B, J16Z, J21Z
	10	K09A, K09B		10	K09A, K09B		10	K09A, K09B
	11	L09A, L09B		11	L09A, L09B		11	L09A, L09B
	12	M06Z, M09A, M09B, M37Z		12	M06Z, M09A, M09B, M37Z		12	M06Z, M09A, M09B, M37Z
	13	N11A		13	N11A		13	N11A
	14	O02A, O02B		14	O02A, O02B		14	O02A, O02B
	16	Q03A, Q03B		16	Q03A, Q03B		16	Q03A, Q03B
	17	R01A, R01B, R02Z, R12A, R12B, R12C		17	R01A, R01B, R02Z, R12A, R12B, R12C		17	R01A, R01B, R02Z, R12A, R12B, R12C
	21A	W02A, W02B		21A	W02A, W02B		21A	W02A, W02B
	21B	X04Z, X05A, X05B, X06A, X06B, X06C		21B	X04Z, X05A, X05B, X06A, X06B, X06C		21B	X04Z, X05A, X05B, X06A, X06B, X06C
	40.29.12↔	22		Y01Z, Y03A, Y03B	40.29.30↔		22	Y01Z, Y03A, Y03B
03		D12A, D12B	03	D12A, D12B		03	D12A, D12B	
04		E02A, E02B, E02C	04	E02A, E02B, E02C		04	E02A, E02B, E02C	
05		F21Z	05	F21Z		05	F21Z	
06		G10Z, G12A, G12B, G12C	06	G10Z, G12A, G12B, G12C		06	G10Z, G12A, G12B, G12C	
07		H12A, H12B	07	H12A, H12B		07	H12A, H12B	
08		I28A, I28B	08	I28A, I28B		08	I28A, I28B	
09		J03A, J03B, J04A, J04B, J11A, J11B, J16Z, J21Z	09	J03A, J03B, J04A, J04B, J11A, J11B, J16Z, J21Z		09	J03A, J03B, J04A, J04B, J11A, J11B, J16Z, J21Z	
10		K09A, K09B	10	K09A, K09B		10	K09A, K09B	
11		L09A, L09B	11	L09A, L09B		11	L09A, L09B	
12		M06Z, M09A, M09B, M37Z	12	M06Z, M09A, M09B, M37Z		12	M06Z, M09A, M09B, M37Z	
13		N11A	13	N11A		13	N11A	
14		O02A, O02B	14	O02A, O02B		14	O02A, O02B	
16		Q03A, Q03B	16	Q03A, Q03B		16	Q03A, Q03B	
17		R01A, R01B, R02Z, R12A, R12B, R12C	17	R01A, R01B, R02Z, R12A, R12B, R12C		17	R01A, R01B, R02Z, R12A, R12B, R12C	
21A		W02A, W02B	21A	W02A, W02B		21A	W02A, W02B	
21B		X04Z, X05A, X05B, X06A, X06B, X06C	21B	X04Z, X05A, X05B, X06A, X06B, X06C		21B	X04Z, X05A, X05B, X06A, X06B, X06C	
40.29.19↔	22	Y01Z, Y03A, Y03B	40.29.70↔	22	Y01Z, Y03A, Y03B	40.29.82↔	22	Y01Z, Y03A, Y03B
	03	D12A, D12B		03	D12A, D12B		03	D12A, D12B
	04	E02A, E02B, E02C		04	E02A, E02B, E02C		04	E02A, E02B, E02C
	05	F21Z		05	F21Z		05	F21Z
	06	G10Z, G12A, G12B, G12C		06	G10Z, G12A, G12B, G12C		06	G10Z, G12A, G12B, G12C
	07	H12A, H12B		07	H12A, H12B		07	H12A, H12B
	08	I28A, I28B		08	I28A, I28B		08	I28A, I28B
	09	J03A, J03B, J04A, J04B, J11A, J11B, J16Z, J21Z		09	J03A, J03B, J04A, J04B, J11A, J11B, J16Z, J21Z		09	J03A, J03B, J04A, J04B, J11A, J11B, J16Z, J21Z
	10	K09A, K09B		10	K09A, K09B		10	K09A, K09B
	11	L09A, L09B		11	L09A, L09B		11	L09A, L09B
	12	M06Z, M09A, M09B, M37Z		12	M06Z, M09A, M09B, M37Z		12	M06Z, M09A, M09B, M37Z
	13	N11A		13	N11A		13	N11A
	14	O02A, O02B		14	O02A, O02B		14	O02A, O02B
	16	Q03A, Q03B		16	Q03A, Q03B		16	Q03A, Q03B
	17	R01A, R01B, R02Z, R12A, R12B, R12C		17	R01A, R01B, R02Z, R12A, R12B, R12C		17	R01A, R01B, R02Z, R12A, R12B, R12C
	21A	W02A, W02B		21A	W02A, W02B		21A	W02A, W02B
	21B	X04Z, X05A, X05B, X06A, X06B, X06C		21B	X04Z, X05A, X05B, X06A, X06B, X06C		21B	X04Z, X05A, X05B, X06A, X06B, X06C
22	Y01Z, Y03A, Y03B	22	Y01Z, Y03A, Y03B	22	Y01Z, Y03A, Y03B			

Anhang B Prozedurenkode-/MDC-/DRG-Index

CHOP	MDC	DRG	CHOP	MDC	DRG	CHOP	MDC	DRG			
40.29.89↔	03	D12A, D12B	40.3x.11↔		BORP, VBOR	40.3x.14↔		BORP, VBOR			
	04	E02A, E02B, E02C		03	D12A		03	D12A			
	05	F21Z		04	E02A, E02B, E02C		04	E02A, E02B, E02C			
	06	G10Z, G12A, G12B, G12C		05	F04Z, F13A, F13B, F13C		05	F04Z, F13A, F13B, F13C			
	07	H12A, H12B		06	G10Z, G12A, G12B, G12C		06	G10Z, G12A, G12B, G12C			
	08	I28A, I28B		08	I28A, I28B		08	I28A, I28B			
	09	J03A, J03B, J04A, J04B, J11A, J11B, J16Z, J21Z		09	J03A, J03B, J04A, J04B, J11A, J11B, J16Z, J21Z, J23Z, J26Z		09	J03A, J03B, J04A, J04B, J11A, J11B, J16Z, J21Z, J23Z, J26Z			
	10	K09A, K09B		10	K09A, K09B		10	K09A, K09B			
	11	L09A, L09B		11	L09A, L09B		11	L09A, L09B			
	12	M06Z, M09A, M09B, M37Z		12	M06Z, M09A, M09B, M37Z		12	M06Z, M09A, M09B, M37Z			
	13	N11A		13	N01A, N01B, N01C, N02A, N02B, N02C, N03A, N03B, N04A, N04B, N11A, N14Z, N33Z		13	N01A, N01B, N01C, N02A, N02B, N02C, N03A, N03B, N04A, N04B, N11A, N14Z, N33Z			
	14	O02A, O02B		14	O02A, O02B		14	O02A, O02B			
	16	Q03A, Q03B		16	Q03A, Q03B		16	Q03A, Q03B			
	17	R01A, R01B, R02Z, R12A, R12B, R12C		17	R01A, R01B, R02Z, R12A, R12B, R12C		17	R01A, R01B, R02Z, R12A, R12B, R12C			
	21A	W02A, W02B		14	O02A, O02B		14	O02A, O02B			
	21B	X04Z, X05A, X05B, X06A, X06B, X06C		16	Q03A, Q03B		16	Q03A, Q03B			
	22	Y01Z, Y03A, Y03B		17	R01A, R01B, R02Z, R12A, R12B, R12C		17	R01A, R01B, R02Z, R12A, R12B, R12C			
	40.29.99↔	03		D12A, D12B	40.3x.12↔			BORP, VBOR	40.3x.15↔		BORP, VBOR
		04		E02A, E02B, E02C			03	D12A		03	D12A
		05		F21Z			04	E02A, E02B, E02C		04	E02A, E02B, E02C
		06		G10Z, G12A, G12B, G12C			05	F04Z, F13A, F13B, F13C		05	F04Z, F13A, F13B, F13C
		07		H12A, H12B			06	G10Z, G12A, G12B, G12C		06	G10Z, G12A, G12B, G12C
08		I28A, I28B	08	I28A, I28B		08	I28A, I28B				
09		J03A, J03B, J04A, J04B, J11A, J11B, J16Z, J21Z	09	J03A, J03B, J04A, J04B, J11A, J11B, J16Z, J21Z, J23Z, J26Z		09	J03A, J03B, J04A, J04B, J11A, J11B, J16Z, J21Z, J23Z, J26Z				
10		K09A, K09B	10	K09A, K09B		10	K09A, K09B				
11		L09A, L09B	11	L09A, L09B		11	L09A, L09B				
12		M06Z, M09A, M09B, M37Z	12	M06Z, M09A, M09B, M37Z		12	M06Z, M09A, M09B, M37Z				
13		N11A	13	N01A, N01B, N01C, N02A, N02B, N02C, N03A, N03B, N04A, N04B, N11A, N14Z, N33Z		13	N01A, N01B, N01C, N02A, N02B, N02C, N03A, N03B, N04A, N04B, N11A, N14Z, N33Z				
14		O02A, O02B	14	O02A, O02B		14	O02A, O02B				
16		Q03A, Q03B	16	Q03A, Q03B		16	Q03A, Q03B				
17		R01A, R01B, R02Z, R12A, R12B, R12C	17	R01A, R01B, R02Z, R12A, R12B, R12C		17	R01A, R01B, R02Z, R12A, R12B, R12C				
21A		W02A, W02B	14	O02A, O02B		14	O02A, O02B				
21B		X04Z, X05A, X05B, X06A, X06B, X06C	16	Q03A, Q03B		16	Q03A, Q03B				
22		Y01Z, Y03A, Y03B	17	R01A, R01B, R02Z, R12A, R12B, R12C		17	R01A, R01B, R02Z, R12A, R12B, R12C				
40.3x.10↔			BORP, VBOR	40.3x.13↔			BORP, VBOR	40.3x.16↔			BORP, VBOR
		03	D12A			03	D12A			03	D12A
		04	E02A, E02B, E02C			04	E02A, E02B, E02C			04	E02A, E02B, E02C
		05	F04Z, F13A, F13B, F13C			05	F04Z, F13A, F13B, F13C			05	F04Z, F13A, F13B, F13C
		06	G10Z, G12A, G12B, G12C			06	G10Z, G12A, G12B, G12C			06	G10Z, G12A, G12B, G12C
	08	I28A, I28B	08		I28A, I28B	08	I28A, I28B				
	09	J03A, J03B, J04A, J04B, J11A, J11B, J16Z, J21Z, J23Z, J26Z	09		J03A, J03B, J04A, J04B, J11A, J11B, J16Z, J21Z, J23Z, J26Z	09	J03A, J03B, J04A, J04B, J11A, J11B, J16Z, J21Z, J23Z, J26Z				
	10	K09A, K09B	10		K09A, K09B	10	K09A, K09B				
	11	L09A, L09B	11		L09A, L09B	11	L09A, L09B				
	12	M06Z, M09A, M09B, M37Z	12		M06Z, M09A, M09B, M37Z	12	M06Z, M09A, M09B, M37Z				
	13	N01A, N01B, N01C, N02A, N02B, N02C, N03A, N03B, N04A, N04B, N11A, N14Z, N33Z	13		N01A, N01B, N01C, N02A, N02B, N02C, N03A, N03B, N04A, N04B, N11A, N14Z, N33Z	13	N01A, N01B, N01C, N02A, N02B, N02C, N03A, N03B, N04A, N04B, N11A, N14Z, N33Z				
	14	O02A, O02B	14		O02A, O02B	14	O02A, O02B				
	16	Q03A, Q03B	16		Q03A, Q03B	16	Q03A, Q03B				
	17	R01A, R01B, R02Z, R12A, R12B, R12C	17		R01A, R01B, R02Z, R12A, R12B, R12C	17	R01A, R01B, R02Z, R12A, R12B, R12C				

PROZ

CHOP	MDC	DRG	CHOP	MDC	DRG	CHOP	MDC	DRG			
40.3x.19↔		BORP, VBOR	40.3x.23↔		BORP, VBOR	40.3x.26↔		BORP, VBOR			
	03	D12A		03	D12A		03	D12A			
	04	E02A, E02B, E02C		04	E02A, E02B, E02C		04	E02A, E02B, E02C			
	05	F04Z, F13A, F13B, F13C		05	F04Z, F13A, F13B, F13C		05	F04Z, F13A, F13B, F13C			
	06	G10Z, G12A, G12B, G12C		06	G10Z, G12A, G12B, G12C		06	G10Z, G12A, G12B, G12C			
	08	I28A, I28B		08	I28A, I28B		08	I28A, I28B			
	09	J03A, J03B, J04A, J04B, J11A, J11B, J16Z, J21Z, J23Z, J26Z		09	J03A, J03B, J04A, J04B, J11A, J11B, J16Z, J21Z, J23Z, J26Z		09	J03A, J03B, J04A, J04B, J11A, J11B, J16Z, J21Z, J23Z, J26Z			
	10	K09A, K09B		10	K09A, K09B		10	K09A, K09B			
	11	L09A, L09B		11	L09A, L09B		11	L09A, L09B			
	12	M06Z, M09A, M09B, M37Z		12	M06Z, M09A, M09B, M37Z		12	M06Z, M09A, M09B, M37Z			
	13	N01A, N01B, N01C, N02A, N02B, N02C, N03A, N03B, N04A, N04B, N11A, N14Z, N33Z		13	N01A, N01B, N01C, N02A, N02B, N02C, N03A, N03B, N04A, N04B, N11A, N14Z, N33Z		13	N01A, N01B, N01C, N02A, N02B, N02C, N03A, N03B, N04A, N04B, N11A, N14Z, N33Z			
	14	O02A, O02B		14	O02A, O02B		14	O02A, O02B			
	16	Q03A, Q03B		16	Q03A, Q03B		16	Q03A, Q03B			
	17	R01A, R01B, R02Z, R12A, R12B, R12C		17	R01A, R01B, R02Z, R12A, R12B, R12C		17	R01A, R01B, R02Z, R12A, R12B, R12C			
	40.3x.21↔			BORP, VBOR	40.3x.24↔			BORP, VBOR	40.3x.29↔		BORP, VBOR
		03		D12A			03	D12A		03	D12A
		04		E02A, E02B, E02C			04	E02A, E02B, E02C		04	E02A, E02B, E02C
05		F04Z, F13A, F13B, F13C	05	F04Z, F13A, F13B, F13C		05	F04Z, F13A, F13B, F13C				
06		G10Z, G12A, G12B, G12C	06	G10Z, G12A, G12B, G12C		06	G10Z, G12A, G12B, G12C				
08		I28A, I28B	08	I28A, I28B		08	I28A, I28B				
09		J03A, J03B, J04A, J04B, J11A, J11B, J16Z, J21Z, J23Z, J26Z	09	J03A, J03B, J04A, J04B, J11A, J11B, J16Z, J21Z, J23Z, J26Z		09	J03A, J03B, J04A, J04B, J11A, J11B, J16Z, J21Z, J23Z, J26Z				
10		K09A, K09B	10	K09A, K09B		10	K09A, K09B				
11		L09A, L09B	11	L09A, L09B		11	L09A, L09B				
12		M06Z, M09A, M09B, M37Z	12	M06Z, M09A, M09B, M37Z		12	M06Z, M09A, M09B, M37Z				
13		N01A, N01B, N01C, N02A, N02B, N02C, N03A, N03B, N04A, N04B, N11A, N14Z, N33Z	13	N01A, N01B, N01C, N02A, N02B, N02C, N03A, N03B, N04A, N04B, N11A, N14Z, N33Z		13	N01A, N01B, N01C, N02A, N02B, N02C, N03A, N03B, N04A, N04B, N11A, N14Z, N33Z				
14		O02A, O02B	14	O02A, O02B		14	O02A, O02B				
16		Q03A, Q03B	16	Q03A, Q03B		16	Q03A, Q03B				
17		R01A, R01B, R02Z, R12A, R12B, R12C	17	R01A, R01B, R02Z, R12A, R12B, R12C		17	R01A, R01B, R02Z, R12A, R12B, R12C				
40.3x.22↔			BORP, VBOR	40.3x.25↔			BORP, VBOR	40.40↔			BORP, KORP, MKOR, VBOR
		03	D12A			03	D12A			03	D02Z, D24A, D24B, D25A, D25B, D25C, D28Z, D29Z
		04	E02A, E02B, E02C			04	E02A, E02B, E02C			04	E02A
	05	F04Z, F13A, F13B, F13C	05		F04Z, F13A, F13B, F13C	08	I02A, I02B, I06A, I06B				
	06	G10Z, G12A, G12B, G12C	06		G10Z, G12A, G12B, G12C	09	J02A, J02B, J03A, J03B, J04A, J04B, J08A, J08B, J10Z, J16Z, J21Z				
	08	I28A, I28B	08		I28A, I28B	10	K14Z				
	09	J03A, J03B, J04A, J04B, J11A, J11B, J16Z, J21Z, J23Z, J26Z	09		J03A, J03B, J04A, J04B, J11A, J11B, J16Z, J21Z, J23Z, J26Z	17	R01A, R01B, R02Z, R12A, R12B				
	10	K09A, K09B	10		K09A, K09B	40.41.00↔	BORP, KORP, MKOR, VBOR				
	11	L09A, L09B	11		L09A, L09B	03	D02Z, D24A, D24B, D25A, D25B, D25C, D28Z, D29Z				
	12	M06Z, M09A, M09B, M37Z	12		M06Z, M09A, M09B, M37Z	04	E02A				
	13	N01A, N01B, N01C, N02A, N02B, N02C, N03A, N03B, N04A, N04B, N11A, N14Z, N33Z	13		N01A, N01B, N01C, N02A, N02B, N02C, N03A, N03B, N04A, N04B, N11A, N14Z, N33Z	08	I02A, I02B, I06A, I06B				
	14	O02A, O02B	14		O02A, O02B	09	J02A, J02B, J03A, J03B, J04A, J04B, J08A, J08B, J10Z, J16Z, J21Z				
	16	Q03A, Q03B	16		Q03A, Q03B	10	K14Z				
	17	R01A, R01B, R02Z, R12A, R12B, R12C	17		R01A, R01B, R02Z, R12A, R12B, R12C	17	R01A, R01B, R02Z, R12A, R12B				

Anhang B Prozedurenkode-/MDC-/DRG-Index

CHOP	MDC	DRG	CHOP	MDC	DRG	CHOP	MDC	DRG	
40.41.10↔		BORP, KORP, MKOR, VBOR	40.41.21↔		BORP, KORP, MKOR, VBOR	40.51.99↔		BORP, VBOR	
	03	D02Z, D24A, D24B, D25A, D25B, D25C, D28Z, D29Z		03	D02Z, D24A, D24B, D25A, D25B, D25C, D28Z, D29Z		04	E01A, E01B, E05A, E05B, E05C	
	04	E02A		04	E02A		06	G10Z, G12A, G12B	
	08	I02A, I02B, I06A, I06B		08	I02A, I02B, I06A, I06B		07	H33Z	
	09	J02A, J02B, J03A, J03B, J04A, J04B, J08A, J08B, J10Z, J16Z, J21Z		09	J02A, J02B, J03A, J03B, J04A, J04B, J08A, J08B, J10Z, J16Z, J21Z		08	I28A, I28B	
	10	K14Z		10	K14Z		09	J03A, J03B, J04A, J04B, J10Z, J16Z, J21Z, J23Z, J24A, J24B, J26Z	
	17	R01A, R01B, R02Z, R12A, R12B		17	R01A, R01B, R02Z, R12A, R12B		11	L33Z	
40.41.11↔		BORP, KORP, MKOR, VBOR	40.41.99↔		BORP, KORP, MKOR, VBOR	40.52.00↔		BORP, VBOR	
	03	D02Z, D24A, D24B, D25A, D25B, D25C, D28Z, D29Z		03	D02Z, D24A, D24B, D25A, D25B, D25C, D28Z, D29Z		04	E01A, E01B, E05A, E05B, E05C	
	04	E02A		04	E02A		05	F04Z, F13A, F13B, F13C	
	08	I02A, I02B, I06A, I06B		08	I02A, I02B, I06A, I06B		06	G10Z, G12A, G12B	
	09	J02A, J02B, J03A, J03B, J04A, J04B, J08A, J08B, J10Z, J16Z, J21Z		09	J02A, J02B, J03A, J03B, J04A, J04B, J08A, J08B, J10Z, J16Z, J21Z		07	H33Z	
	10	K14Z		10	K14Z		08	I28A, I28B	
	17	R01A, R01B, R02Z, R12A, R12B		17	R01A, R01B, R02Z, R12A, R12B		09	J03A, J03B, J04A, J04B, J10Z, J16Z, J21Z	
40.41.12↔		BORP, KORP, MKOR, VBOR	40.50↔		BORP, VBOR	40.52.10↔		BORP, VBOR	
	03	D02Z, D24A, D24B, D25A, D25B, D25C, D28Z, D29Z		06	G10Z, G12A, G12B		04	E01A, E01B, E05A, E05B, E05C	
	04	E02A		08	I28A, I28B		05	F04Z, F13A, F13B, F13C	
	08	I02A, I02B, I06A, I06B		09	J03A, J03B, J04A, J04B, J10Z, J16Z, J21Z, J23Z, J26Z		06	G10Z, G12A, G12B, G33Z, G38Z	
	09	J02A, J02B, J03A, J03B, J04A, J04B, J08A, J08B, J10Z, J16Z, J21Z		17	R01A, R01B, R02Z, R12A, R12B, R12C		07	H33Z	
	10	K14Z		40.51.00↔			BORP, VBOR	08	I28A, I28B
	17	R01A, R01B, R02Z, R12A, R12B			04		E01A, E01B, E05A, E05B, E05C	09	J03A, J03B, J04A, J04B, J10Z, J16Z, J21Z
40.41.13↔		BORP, KORP, MKOR, VBOR	40.51.10↔		BORP, VBOR	40.52.11↔		BORP, VBOR	
	03	D02Z, D24A, D24B, D25A, D25B, D25C, D28Z, D29Z		06	G10Z, G12A, G12B, G33Z, G38Z		04	E01A, E01B, E05A, E05B, E05C	
	04	E02A		07	H33Z		05	F04Z, F13A, F13B, F13C	
	08	I02A, I02B, I06A, I06B		08	I28A, I28B		06	G10Z, G12A, G12B	
	09	J02A, J02B, J03A, J03B, J04A, J04B, J08A, J08B, J10Z, J16Z, J21Z		09	J03A, J03B, J04A, J04B, J10Z, J16Z, J21Z, J23Z, J24A, J24B, J26Z		07	H33Z	
	10	K14Z		11	L33Z		08	I28A, I28B	
	17	R01A, R01B, R02Z, R12A, R12B		17	R01A, R01B, R02Z, R12A, R12B, R12C		09	J03A, J03B, J04A, J04B, J10Z, J16Z, J21Z	
40.41.14↔		BORP, KORP, MKOR, VBOR	40.51.11↔		BORP, VBOR			BORP, VBOR	
	03	D02Z, D24A, D24B, D25A, D25B, D25C, D28Z, D29Z		04	E01A, E01B, E05A, E05B, E05C		10	K09A, K09B	
	04	E02A		06	G10Z, G12A, G12B		11	L03Z, L04A, L04B, L04C, L10A, L10B, L13A, L13B, L33Z, L38Z	
	08	I02A, I02B, I06A, I06B		07	H33Z		12	M01A, M01B, M09A, M37Z	
	09	J02A, J02B, J03A, J03B, J04A, J04B, J08A, J08B, J10Z, J16Z, J21Z		08	I28A, I28B		13	N01A, N01B, N01C, N33Z	
	10	K14Z		09	J03A, J03B, J04A, J04B, J10Z, J16Z, J21Z, J23Z, J24A, J24B, J26Z		17	R01A, R01B, R02Z, R12A, R12B, R12C	
	17	R01A, R01B, R02Z, R12A, R12B		11	L33Z				
40.41.20↔		BORP, KORP, MKOR, VBOR			BORP, VBOR			BORP, VBOR	
	03	D02Z, D24A, D24B, D25A, D25B, D25C, D28Z, D29Z		04	E01A, E01B, E05A, E05B, E05C		04	E01A, E01B, E05A, E05B, E05C	
	04	E02A		06	G10Z, G12A, G12B		05	F04Z, F13A, F13B, F13C	
	08	I02A, I02B, I06A, I06B		07	H33Z		06	G10Z, G12A, G12B	
	09	J02A, J02B, J03A, J03B, J04A, J04B, J08A, J08B, J10Z, J16Z, J21Z		08	I28A, I28B		07	H33Z	
	10	K14Z		09	J03A, J03B, J04A, J04B, J10Z, J16Z, J21Z, J23Z, J24A, J24B, J26Z		08	I28A, I28B	
	17	R01A, R01B, R02Z, R12A, R12B		11	L33Z		09	J03A, J03B, J04A, J04B, J10Z, J16Z, J21Z	

PROZ

CHOP	MDC	DRG	CHOP	MDC	DRG	CHOP	MDC	DRG			
40.52.99↔		BORP, VBOR	40.53.99↔		BORP, VBOR	40.59.00↔		BORP, VBOR			
	04	E01A, E01B, E05A, E05B, E05C		04	E01A, E01B, E05A, E05B, E05C		04	E01A, E01B, E05A, E05B, E05C			
	05	F04Z, F13A, F13B, F13C		05	F04Z, F13A, F13B, F13C		05	F04Z, F13A, F13B, F13C			
	06	G10Z, G12A, G12B		06	G10Z, G12A, G12B		06	G10Z, G12A, G12B			
	07	H33Z		07	H33Z		07	H33Z			
	08	I28A, I28B		08	I28A, I28B		08	I28A, I28B			
	09	J03A, J03B, J04A, J04B, J10Z, J16Z, J21Z		09	J03A, J03B, J04A, J04B, J10Z, J16Z, J21Z		09	J03A, J03B, J04A, J04B, J10Z, J16Z, J21Z			
	10	K09A, K09B		10	K09A, K09B		10	K09A, K09B			
	11	L03Z, L04A, L04B, L04C, L10A, L10B, L13A, L13B, L33Z, L38Z		11	L03Z, L04A, L04B, L04C, L10A, L10B, L13A, L13B, L33Z, L38Z		11	L03Z, L04A, L04B, L04C, L10A, L10B, L13A, L13B, L33Z, L38Z			
	12	M01A, M01B, M09A, M37Z		12	M01A, M01B, M09A, M37Z		12	M01A, M01B, M09A, M37Z			
	13	N01A, N01B, N01C, N33Z		13	N01A, N01B, N01C, N33Z		13	N01A, N01B, N01C, N33Z			
	17	R01A, R01B, R02Z, R12A, R12B, R12C		17	R01A, R01B, R02Z, R12A, R12B, R12C		17	R01A, R01B, R02Z, R12A, R12B, R12C			
	40.53.00↔			BORP, VBOR	40.54.00↔			BORP, VBOR	40.59.10↔		BORP, VBOR
		04		E01A, E01B, E05A, E05B, E05C			06	G10Z, G12A, G12B		04	E01A, E01B, E05A, E05B, E05C
		05		F04Z, F13A, F13B, F13C			07	H33Z		05	F04Z, F13A, F13B, F13C
		06		G10Z, G12A, G12B			08	I28A, I28B		06	G10Z, G12A, G12B, G33Z, G38Z
		07		H33Z			09	J03A, J03B, J04A, J04B, J10Z, J16Z, J21Z		07	H33Z
08		I28A, I28B	11	L03Z, L04A, L04B, L04C, L10A, L10B, L13A, L13B, L33Z, L38Z		08	I28A, I28B				
09		J03A, J03B, J04A, J04B, J10Z, J16Z, J21Z	12	M01A, M01B, M09A, M37Z		09	J03A, J03B, J04A, J04B, J10Z, J16Z, J21Z				
10		K09A, K09B	13	N01A, N01B, N01C, N33Z		10	K09A, K09B				
11		L03Z, L04A, L04B, L04C, L10A, L10B, L13A, L13B, L33Z, L38Z	17	R01A, R01B, R02Z, R12A, R12B, R12C		11	L03Z, L04A, L04B, L04C, L10A, L10B, L13A, L13B, L33Z, L38Z				
12		M01A, M01B, M09A, M37Z		BORP, VBOR		12	M01A, M01B, M09A, M37Z				
13		N01A, N01B, N01C, N33Z	40.54.10↔	06		G10Z, G12A, G12B, G33Z, G38Z	13	N01A, N01B, N01C, N33Z			
17		R01A, R01B, R02Z, R12A, R12B, R12C	07	H33Z		17	R01A, R01B, R02Z, R12A, R12B, R12C				
40.53.10↔			BORP, VBOR	40.54.11↔			BORP, VBOR	40.59.11↔			BORP, VBOR
		04	E01A, E01B, E05A, E05B, E05C			06	G10Z, G12A, G12B			04	E01A, E01B, E05A, E05B, E05C, E06A, E06B, E06C
		05	F04Z, F13A, F13B, F13C			07	H33Z			05	F04Z, F13A, F13B, F13C
		06	G10Z, G12A, G12B, G33Z, G38Z			08	I28A, I28B			06	G10Z, G12A, G12B, G33Z, G38Z
		07	H33Z			09	J03A, J03B, J04A, J04B, J10Z, J16Z, J21Z			07	H33Z
	08	I28A, I28B	11		L03Z, L04A, L04B, L04C, L10A, L10B, L13A, L13B, L33Z, L38Z	08	I28A, I28B				
	09	J03A, J03B, J04A, J04B, J10Z, J16Z, J21Z	12		M01A, M01B, M09A, M37Z	09	J03A, J03B, J04A, J04B, J10Z, J16Z, J21Z				
	10	K09A, K09B	13		N01A, N01B, N01C, N33Z	10	K09A, K09B				
	11	L03Z, L04A, L04B, L04C, L10A, L10B, L13A, L13B, L33Z, L38Z	17		R01A, R01B, R02Z, R12A, R12B, R12C	11	L03Z, L04A, L04B, L04C, L10A, L10B, L13A, L13B, L33Z, L38Z				
	12	M01A, M01B, M09A, M37Z			BORP, VBOR	12	M01A, M01B, M09A, M37Z				
	13	N01A, N01B, N01C, N33Z	40.54.11↔		06	G10Z, G12A, G12B	13		N01A, N01B, N01C, N33Z		
	17	R01A, R01B, R02Z, R12A, R12B, R12C	07		H33Z	17	R01A, R01B, R02Z, R12A, R12B, R12C				
	40.53.11↔		BORP, VBOR		40.54.99↔		BORP, VBOR				
		04	E01A, E01B, E05A, E05B, E05C			06	G10Z, G12A, G12B				
		05	F04Z, F13A, F13B, F13C			07	H33Z				
		06	G10Z, G12A, G12B			08	I28A, I28B				
		07	H33Z			09	J03A, J03B, J04A, J04B, J10Z, J16Z, J21Z				
08		I28A, I28B	11	L03Z, L04A, L04B, L04C, L10A, L10B, L13A, L13B, L33Z, L38Z							
09		J03A, J03B, J04A, J04B, J10Z, J16Z, J21Z	12	M01A, M01B, M09A, M37Z							
10		K09A, K09B	13	N01A, N01B, N01C, N33Z							
11		L03Z, L04A, L04B, L04C, L10A, L10B, L13A, L13B, L33Z, L38Z	17	R01A, R01B, R02Z, R12A, R12B, R12C							
12		M01A, M01B, M09A, M37Z		BORP, VBOR							
13		N01A, N01B, N01C, N33Z	40.54.99↔	06		G10Z, G12A, G12B					
17		R01A, R01B, R02Z, R12A, R12B, R12C	07	H33Z							
			08	I28A, I28B							
			09	J03A, J03B, J04A, J04B, J10Z, J16Z, J21Z							
			11	L03Z, L04A, L04B, L04C, L10A, L10B, L13A, L13B, L33Z, L38Z							
			12	M01A, M01B, M09A, M37Z							
			13	N01A, N01B, N01C, N33Z							
		17	R01A, R01B, R02Z, R12A, R12B, R12C								

Anhang B Prozedurenkode-/MDC-/DRG-Index

CHOP	MDC	DRG	CHOP	MDC	DRG	CHOP	MDC	DRG			
40.59.12↔		BORP, VBOR	40.59.22↔		BORP, VBOR	40.64↔		BORP, VBOR			
	04	E01A, E01B, E05A, E05B, E05C, E06A, E06B, E06C		04	E01A, E01B, E05A, E05B, E05C, E06A, E06B, E06C		06	G33Z, G38Z			
	05	F04Z, F13A, F13B, F13C		05	F04Z, F13A, F13B, F13C		07	H33Z			
	06	G10Z, G12A, G12B, G33Z, G38Z		06	G10Z, G12A, G12B		11	L33Z			
	07	H33Z		07	H33Z		17	R01A, R01B, R02Z, R12A, R12B, R12C			
	08	I28A, I28B		08	I28A, I28B		21A	W02A, W02B			
	09	J03A, J03B, J04A, J04B, J10Z, J16Z, J21Z		09	J03A, J03B, J04A, J04B, J10Z, J16Z, J21Z		21B	X06A, X06B, X06C			
	10	K09A, K09B		10	K09A, K09B		40.69↔	06	G33Z, G38Z		
	11	L03Z, L04A, L04B, L04C, L10A, L10B, L13A, L13B, L33Z, L38Z		11	L03Z, L04A, L04B, L04C, L10A, L10B, L13A, L13B, L33Z, L38Z		07	H33Z			
	12	M01A, M01B, M09A, M37Z		12	M01A, M01B, M09A, M37Z		11	L33Z			
	13	N01A, N01B, N01C, N33Z		13	N01A, N01B, N01C, N33Z		17	R01A, R01B, R02Z, R12A, R12B, R12C			
	17	R01A, R01B, R02Z, R12A, R12B, R12C		17	R01A, R01B, R02Z, R12A, R12B, R12C		21A	W02A, W02B			
	40.59.19↔			BORP, VBOR	40.59.29↔			BORP, VBOR	40.9x.00↔		BORP, VBOR
		04		E01A, E01B, E05A, E05B, E05C			04	E01A, E01B, E05A, E05B, E05C		03	D12A
		05		F04Z, F13A, F13B, F13C			05	F04Z, F13A, F13B, F13C		04	E02A, E02B, E02C
		06		G10Z, G12A, G12B, G33Z, G38Z			06	G10Z, G12A, G12B		05	F04Z, F13A, F13B, F13C
		07		H33Z			07	H33Z		06	G10Z, G12A, G12B
08		I28A, I28B	08	I28A, I28B		08	I28A, I28B				
09		J03A, J03B, J04A, J04B, J10Z, J16Z, J21Z	09	J03A, J03B, J04A, J04B, J10Z, J16Z, J21Z		09	J03A, J03B, J04A, J04B, J11A, J11B, J16Z				
10		K09A, K09B	10	K09A, K09B		10	K09A, K09B				
11		L03Z, L04A, L04B, L04C, L10A, L10B, L13A, L13B, L33Z, L38Z	11	L03Z, L04A, L04B, L04C, L10A, L10B, L13A, L13B, L33Z, L38Z		11	L09A, L09B				
12		M01A, M01B, M09A, M37Z	12	M01A, M01B, M09A, M37Z		12	M06Z, M09A, M09B, M37Z				
13		N01A, N01B, N01C, N33Z	13	N01A, N01B, N01C, N33Z		17	R01A, R01B, R02Z, R12A, R12B, R12C				
17		R01A, R01B, R02Z, R12A, R12B, R12C	17	R01A, R01B, R02Z, R12A, R12B, R12C		21A	W02A, W02B				
40.59.20↔			BORP, VBOR	40.59.99↔			BORP, VBOR	40.9x.10↔			BORP, VBOR
		04	E01A, E01B, E05A, E05B, E05C			05	F04Z, F13A, F13B, F13C			03	D12A
		05	F04Z, F13A, F13B, F13C			06	G10Z, G12A, G12B			04	E02A, E02B, E02C
		06	G10Z, G12A, G12B			07	H33Z			05	F04Z, F13A, F13B, F13C
		07	H33Z			08	I28A, I28B			06	G10Z, G12A, G12B
	08	I28A, I28B	09		J03A, J03B, J04A, J04B, J10Z, J16Z, J21Z	08	I28A, I28B				
	09	J03A, J03B, J04A, J04B, J10Z, J16Z, J21Z	10		K09A, K09B	09	J03A, J03B, J04A, J04B, J11A, J11B, J16Z				
	10	K09A, K09B	11		L03Z, L04A, L04B, L04C, L10A, L10B, L13A, L13B, L33Z, L38Z	10	K09A, K09B				
	11	L03Z, L04A, L04B, L04C, L10A, L10B, L13A, L13B, L33Z, L38Z	12		M01A, M01B, M09A, M37Z	11	L09A, L09B				
	12	M01A, M01B, M09A, M37Z	13		N01A, N01B, N01C, N33Z	12	M06Z, M09A, M09B, M37Z				
	13	N01A, N01B, N01C, N33Z	17		R01A, R01B, R02Z, R12A, R12B, R12C	17	R01A, R01B, R02Z, R12A, R12B, R12C				
	17	R01A, R01B, R02Z, R12A, R12B, R12C	40.62↔			21A	W02A, W02B				
	40.59.21↔		BORP, VBOR		40.63↔		BORP, VBOR		40.9x.20↔		BORP, VBOR
		04	E01A, E01B, E05A, E05B, E05C, E06A, E06B, E06C			06	G33Z, G38Z			03	D12A
		05	F04Z, F13A, F13B, F13C			07	H33Z			04	E02A, E02B, E02C
		06	G10Z, G12A, G12B			11	L33Z			05	F04Z, F13A, F13B, F13C
		07	H33Z			17	R01A, R01B, R02Z, R12A, R12B, R12C			06	G10Z, G12A, G12B
08		I28A, I28B	21A	W02A, W02B		08	I28A, I28B				
09		J03A, J03B, J04A, J04B, J10Z, J16Z, J21Z	21B	X06A, X06B, X06C		09	J03A, J03B, J04A, J04B, J11A, J11B, J16Z				
10		K09A, K09B	40.63↔			10	K09A, K09B				
11		L03Z, L04A, L04B, L04C, L10A, L10B, L13A, L13B, L33Z, L38Z	06	G33Z, G38Z		11	L09A, L09B				
12		M01A, M01B, M09A, M37Z	07	H33Z		12	M06Z, M09A, M09B, M37Z				
13		N01A, N01B, N01C, N33Z	11	L33Z		17	R01A, R01B, R02Z, R12A, R12B, R12C				
17		R01A, R01B, R02Z, R12A, R12B, R12C	17	R01A, R01B, R02Z, R12A, R12B, R12C		21A	W02A, W02B				
			21B	X06A, X06B, X06C		21B	X06A, X06B, X06C				

PROZ

CHOP	MDC	DRG	CHOP	MDC	DRG	CHOP	MDC	DRG
40.9x.30↔		BORP, VBOR	41.0b.14↔		BORP, KORP, MKOR, VBOR	41.42.10↔		BORP, VBOR
	03	D12A		Prä	A04A, A04B, A04C, A06Z		05	F21Z
	04	E02A, E02B, E02C	41.0b.15↔		BORP, KORP, MKOR, VBOR		06	G10Z, G12A, G12B, G12C, G16A, G16B, G38Z
	05	F04Z, F13A, F13B, F13C		Prä	A04A, A04C, A06Z		08	I28A, I28B
	06	G10Z, G12A, G12B	41.0b.21↔		BORP, KORP, MKOR, VBOR		16	Q01Z
	08	I28A, I28B		Prä	A06Z, A11A, A13A, A15A, A15B, A15C		17	R01A, R01B, R02Z, R12A, R12B, R12C
	09	J03A, J03B, J04A, J04B, J11A, J11B, J16Z	41.0b.22↔		BORP, KORP, MKOR, VBOR		21A	W02A, W02B
	10	K09A, K09B		Prä	A04A, A04B, A04C, A06Z		21B	X06A, X06B, X06C
	11	L09A, L09B	41.0b.23↔		BORP, KORP, MKOR, VBOR	41.42.20↔		BORP, VBOR
	12	M06Z, M09A, M09B, M37Z		Prä	A04A, A04C, A06Z		05	F21Z
	17	R01A, R01B, R02Z, R12A, R12B, R12C	41.0b.24↔		BORP, KORP, MKOR, VBOR		06	G10Z, G12A, G12B, G12C, G16A, G16B, G38Z
	21A	W02A, W02B	41.0b.25↔		BORP, KORP, MKOR, VBOR		08	I28A, I28B
	21B	X06A, X06B, X06C	41.0b.31↔		BORP, KORP, MKOR, VBOR		16	Q01Z
40.9x.40↔		BORP, VBOR		Prä	A06Z, A11A, A13A, A15A, A15B, A15C		17	R01A, R01B, R02Z, R12A, R12B, R12C
	03	D12A	41.0b.32↔		BORP, KORP, MKOR, VBOR		21A	W02A, W02B
	04	E02A, E02B, E02C		Prä	A06Z, A11A, A13A, A15A, A15B, A15C		21B	X06A, X06B, X06C
	05	F04Z, F13A, F13B, F13C	41.0b.33↔		BORP, KORP, MKOR, VBOR	41.42.99↔		BORP, VBOR
	06	G10Z, G12A, G12B		Prä	A06Z, A11A, A13A, A15A, A15B, A15C		05	F21Z
	08	I28A, I28B	41.0b.34↔		BORP, KORP, MKOR, VBOR		06	G10Z, G12A, G12B, G12C, G16A, G16B, G38Z
	09	J03A, J03B, J04A, J04B, J11A, J11B, J16Z		Prä	A06Z, A11A, A13A, A15A, A15B, A15C		08	I28A, I28B
	10	K09A, K09B	41.0b.35↔		BORP, KORP, MKOR, VBOR		16	Q01Z
	11	L09A, L09B		Prä	A06Z, A11A, A13A, A15A, A15B, A15C		17	R01A, R01B, R02Z, R12A, R12B, R12C
	12	M06Z, M09A, M09B, M37Z		Prä	A06Z, A11A, A13A, A15A, A15B, A15C		21A	W02A, W02B
	17	R01A, R01B, R02Z, R12A, R12B, R12C	41.0c.31↔	Prä	A04A		21B	X06A, X06B, X06C
	21A	W02A, W02B	41.0c.32↔	Prä	A04A	41.43↔		BORP, MVE, VBOR
	21B	X06A, X06B, X06C	41.0d↔		BORP, KORP, MKOR, VBOR		05	F21Z
40.9x.99↔		BORP, VBOR		Prä	A06Z, A11A, A13A, A15A, A15B, A15C		06	G10Z, G12A, G12B, G12C, G16A, G16B, G18A, G38Z
	03	D12A	41.2↔		BORP, VBOR		08	I28A, I28B
	04	E02A, E02B, E02C		16	Q01Z		16	Q01Z
	05	F04Z, F13A, F13B, F13C		17	R01A, R01B, R02Z, R12A, R12B, R12C		17	R01A, R01B, R02Z, R12A, R12B, R12C
	06	G10Z, G12A, G12B		21A	W02A, W02B		21A	W02A, W02B
	08	I28A, I28B		21B	X06A, X06B, X06C	41.5↔	21B	X06A, X06B, X06C
	09	J03A, J03B, J04A, J04B, J11A, J11B, J16Z	41.33↔		BORP, VBOR			BORP, MVE, VBOR
	10	K09A, K09B		16	Q01Z		05	F21Z
	11	L09A, L09B		17	R01A, R01B, R02Z, R12A, R12B, R12C		06	G10Z, G12A, G12B, G12C, G16A, G16B, G18A, G38Z
	12	M06Z, M09A, M09B, M37Z		21A	W02A, W02B		08	I28A, I28B
	17	R01A, R01B, R02Z, R12A, R12B, R12C		21B	X06A, X06B, X06C		13	N11A
	21A	W02A, W02B	41.41↔		BORP, VBOR		16	Q01Z
	21B	X06A, X06B, X06C		16	Q01Z		17	R01A, R01B, R02Z, R12A, R12B, R12C
41.00↔		BORP, KORP, MKOR, VBOR		17	R01A, R01B, R02Z, R12A, R12B, R12C		21A	W02A, W02B
	Prä	A06Z, A11A, A13A, A15A, A15B, A15C		21A	W02A, W02B		21B	X06A, X06B, X06C
41.0a.09†↔	Prä	A42A, A42B, A42C		21B	X06A, X06B, X06C	41.93↔		BORP, VBOR
41.0a.11†↔	23	Z43Z			BORP, VBOR		16	Q01Z
41.0a.12†↔	23	Z43Z	41.42.00↔		BORP, VBOR		17	R01A, R01B, R02Z, R12A, R12B, R12C
41.0a.13†↔	23	Z43Z		05	F21Z		21A	W02A, W02B
41.0a.14†↔	23	Z43Z		06	G10Z, G12A, G12B, G12C, G16A, G16B, G38Z		21B	X06A, X06B, X06C
41.0a.15†↔	23	Z43Z		08	I28A, I28B			BORP, VBOR
41.0a.21†↔	Prä	A42A, A42B, A42C		16	Q01Z		06	G10Z, G12A, G12B, G12C, G16A, G16B, G18A, G38Z
41.0a.22†↔	Prä	A42A, A42B, A42C		17	R01A, R01B, R02Z, R12A, R12B, R12C		08	I28A, I28B
41.0a.23†↔	Prä	A42A, A42B, A42C		21A	W02A, W02B		13	N11A
41.0a.24†↔	Prä	A42A, A42B, A42C		21B	X06A, X06B, X06C		16	Q01Z
41.0a.25†↔	Prä	A42A, A42B, A42C			BORP, VBOR		17	R01A, R01B, R02Z, R12A, R12B, R12C
41.0b.09↔		BORP, KORP, MKOR, VBOR		21A	W02A, W02B	41.94↔		BORP, KORP, MKOR, VBOR
	Prä	A06Z, A11A, A13A, A15A, A15B, A15C		21B	X06A, X06B, X06C		06	G10Z, G12A, G12B, G12C
41.0b.11↔		BORP, KORP, MKOR, VBOR			BORP, VBOR		16	Q01Z
	Prä	A06Z, A11A, A13A, A15A, A15B, A15C			BORP, VBOR		17	R01A, R01B, R02Z, R12A, R12B, R12C
41.0b.12↔		BORP, KORP, MKOR, VBOR			BORP, VBOR		21A	W02A, W02B
	Prä	A04A, A04B, A04C, A06Z			BORP, VBOR		21B	X06A, X06B, X06C
41.0b.13↔		BORP, KORP, MKOR, VBOR			BORP, VBOR			BORP, MVE, VBOR
	Prä	A04A, A04C, A06Z			BORP, VBOR		05	F21Z

Anhang B Prozedurenkode-/MDC-/DRG-Index

CHOP	MDC	DRG	CHOP	MDC	DRG	CHOP	MDC	DRG
41.95.00↔		BORP, VBOR	42.09.12↔		BORP, VBOR	42.22‡↔	06	G40Z, G46A, G46B, G46C, G47Z, G50Z
	06	G10Z, G12A, G12B, G12C		03	D12A	42.23‡↔	06	G40Z, G46A, G46B, G46C, G47Z
	16	Q01Z		06	G16A, G16B, G18A, G18B, G19A, G19B, G38Z	42.24‡↔	06	G40Z, G46A, G46B, G46C, G47Z
	17	R01A, R01B, R02Z, R12A, R12B, R12C		07	H33Z	42.25↔		BORP, VBOR
	21A	W02A, W02B		11	L33Z		03	D12A, D12B
	21B	X06A, X06B, X06C		17	R01A, R01B, R02Z, R12A, R12B, R12C		06	G16A, G16B, G18A, G18B, G19A, G19B, G38Z
41.95.10↔		BORP, VBOR	42.09.99↔		BORP, VBOR	42.31↔		BORP, VBOR
	06	G10Z, G12A, G12B, G12C		03	D12A		03	D12A, D12B
	16	Q01Z		06	G16A, G16B, G18A, G18B, G19A, G19B, G38Z		06	G16A, G16B, G18A, G18B, G19A, G19B, G38Z
	17	R01A, R01B, R02Z, R12A, R12B, R12C		07	H33Z		07	H33Z
	21A	W02A, W02B		11	L33Z		11	L33Z
	21B	X06A, X06B, X06C		17	R01A, R01B, R02Z, R12A, R12B, R12C		17	R01A, R01B, R02Z, R12A, R12B, R12C
41.95.99↔		BORP, VBOR	42.10↔		BORP, VBOR	42.32↔		BORP, VBOR
	06	G10Z, G12A, G12B, G12C		03	D12A, D12B		03	D12A, D12B
	16	Q01Z		06	G16A, G16B, G18A, G18B, G19A, G19B, G38Z		06	G16A, G16B, G18A, G18B, G19A, G19B, G38Z
	17	R01A, R01B, R02Z, R12A, R12B, R12C		07	H33Z		07	H33Z
	21A	W02A, W02B		11	L33Z		11	L33Z
	21B	X06A, X06B, X06C		17	R01A, R01B, R02Z, R12A, R12B, R12C		17	R01A, R01B, R02Z, R12A, R12B, R12C
41.99↔		BORP, VBOR	42.11↔		BORP, MVE, VBOR	42.33.00‡↔	06	G40Z, G46A, G46B, G46C, G47Z, G50Z
	03	D12A		03	D12A, D12B		07	H40Z
	06	G16A, G16B, G18A, G18B, G19A, G19B, G38Z		06	G16A, G16B, G18A, G18B, G19A, G19B, G38Z		Prä	A13E
	07	H33Z		07	H33Z	42.33.10‡↔	06	G40Z, G46A, G46B, G46C, G47Z, G50Z
	11	L33Z		11	L33Z		07	H40Z
	17	R01A, R01B, R02Z, R12A, R12B, R12C		17	R01A, R01B, R02Z, R12A, R12B, R12C	42.33.11‡↔	06	G40Z, G46A, G46B, G46C, G47Z, G50Z
	21A	W02A, W02B		21A	W02A, W02B		07	H40Z
	21B	X06A, X06B, X06C		21B	X06A, X06B, X06C		Prä	A13E
42.01↔		BORP, VBOR	42.12↔		BORP, VBOR	42.33.20‡↔	06	G40Z, G46A, G46B, G46C, G47Z, G50Z
	03	D12A		03	D12A, D12B		07	H40Z
	06	G16A, G16B, G18A, G18B, G19A, G19B, G38Z		06	G16A, G16B, G18A, G18B, G19A, G19B, G38Z	42.33.21‡↔	06	G40Z, G46A, G46B, G46C, G47Z, G50Z
	07	H33Z		07	H33Z		07	H40Z
	11	L33Z		11	L33Z	42.33.22‡↔	06	G40Z, G46A, G46B, G46C, G47Z, G50Z
	17	R01A, R01B, R02Z, R12A, R12B, R12C		17	R01A, R01B, R02Z, R12A, R12B, R12C		07	H40Z
	21A	W02A, W02B		21A	W02A, W02B		Prä	A13E
	21B	X06A, X06B, X06C		21B	X06A, X06B, X06C	42.33.23‡↔	06	G40Z, G46A, G46B, G46C, G47Z, G50Z
42.09.00↔		BORP, VBOR	42.19↔		BORP, VBOR	42.33.29‡↔	06	G40Z, G46A, G46B, G46C, G47Z, G50Z
	03	D12A		03	D12A, D12B		07	H40Z
	06	G16A, G16B, G18A, G18B, G19A, G19B, G38Z		06	G16A, G16B, G18A, G18B, G19A, G19B, G38Z	42.33.30‡↔	06	G40Z, G46A, G46B, G46C, G47Z, G50Z
	07	H33Z		07	H33Z		07	H40Z
	11	L33Z		11	L33Z	42.33.99‡↔	06	G40Z, G46A, G46B, G46C, G47Z, G50Z
	17	R01A, R01B, R02Z, R12A, R12B, R12C		17	R01A, R01B, R02Z, R12A, R12B, R12C		07	H40Z
	21A	W02A, W02B		21A	W02A, W02B		Prä	A13E
	21B	X06A, X06B, X06C		21B	X06A, X06B, X06C		07	H40Z
42.09.10‡↔		G40Z, G46A, G46B, G46C, G47Z, G50Z	42.21↔		BORP, VBOR		Prä	A13E
	07	H40Z		06	G04A, G04B, G07A, G07B, G38Z		07	H40Z
	Prä	A13E		21A	W02A, W02B		Prä	A13E
42.09.11↔		BORP, VBOR		21B	X06A, X06B, X06C			
	03	D12A		22	Y01Z, Y03A, Y03B			
	06	G16A, G16B, G18A, G18B, G19A, G19B, G38Z						
	07	H33Z						
	11	L33Z						
	17	R01A, R01B, R02Z, R12A, R12B, R12C						
	21A	W02A, W02B						
	21B	X06A, X06B, X06C						

PROZ

CHOP	MDC	DRG	CHOP	MDC	DRG	CHOP	MDC	DRG			
42.39↔		BORP, VBOR	42.42.00↔		BORP, KORP, MKOR, MVE, VBOR	42.42.99↔		BORP, KORP, MKOR, MVE, VBOR			
	03	D12A, D12B		03	D12A, D24A, D24B		03	D12A, D24A, D24B			
	06	G16A, G16B, G18A, G18B, G19A, G19B, G38Z		06	G03A, G16A, G16B, G18A, G18B, G19A, G19B, G33Z, G38Z		06	G03A, G16A, G16B, G18A, G18B, G19A, G19B, G33Z, G38Z			
	07	H33Z		07	H33Z		07	H33Z			
	11	L33Z		09	J08A, J08B		09	J08A, J08B			
	17	R01A, R01B, R02Z, R12A, R12B, R12C		11	L33Z		11	L33Z			
	42.40↔			BORP, KORP, MKOR, VBOR	42.42.10↔			BORP, KORP, MKOR, MVE, VBOR	42.51.00↔		BORP, KORP, MKOR, MVE, VBOR
		03		D12A			03	D12A, D24A, D24B		03	D12A
		06		G03A, G16A, G16B, G18A, G18B, G19A, G19B, G33Z, G38Z			06	G03A, G16A, G16B, G18A, G18B, G19A, G19B, G33Z, G38Z		06	G02A, G02B, G02C, G03A, G33Z, G38Z
		07		H33Z			07	H33Z		07	H33Z
11		L33Z	09	J08A, J08B		11	L33Z				
17		R01A, R01B, R02Z, R12A, R12B, R12C	17	R01A, R01B, R02Z, R12A, R12B, R12C		17	R01A, R01B, R02Z, R12A, R12B, R12C				
21A		W02A, W02B	21A	W02A, W02B		21A	W02A, W02B				
21B		X06A, X06B, X06C, X33Z	21B	X06A, X06B, X06C, X33Z		21B	X06A, X06B, X06C, X33Z				
22		Y01Z, Y03A, Y03B	22	Y01Z, Y03A, Y03B		22	Y01Z, Y03A, Y03B				
42.41.00↔			BORP, KORP, MKOR, MVE, VBOR	42.42.20↔			BORP, KORP, MKOR, MVE, VBOR	42.51.10↔			BORP, KORP, MKOR, MVE, VBOR
	03	D12A	03		D12A, D24A, D24B	03	D12A				
	06	G16A, G16B, G18A, G18B, G19A, G19B, G33Z, G38Z	06		G03A, G16A, G16B, G18A, G18B, G19A, G19B, G33Z, G38Z	06	G02A, G02B, G02C, G03A, G33Z, G38Z				
	07	H33Z	07		H33Z	07	H33Z				
	11	L33Z	09		J08A, J08B	11	L33Z				
	17	R01A, R01B, R02Z, R12A, R12B, R12C	17		R01A, R01B, R02Z, R12A, R12B, R12C	17	R01A, R01B, R02Z, R12A, R12B, R12C				
	21A	W02A, W02B	21A		W02A, W02B	21A	W02A, W02B				
	21B	X06A, X06B, X06C, X33Z	21B		X06A, X06B, X06C, X33Z	21B	X06A, X06B, X06C, X33Z				
	22	Y01Z, Y03A, Y03B	22		Y01Z, Y03A, Y03B	22	Y01Z, Y03A, Y03B				
	42.41.10↔		BORP, KORP, MKOR, MVE, VBOR		42.42.21↔		BORP, KORP, MKOR, MVE, VBOR		42.51.99↔		BORP, KORP, MKOR, MVE, VBOR
03		D12A	03	D12A, D24A, D24B		03	D12A				
06		G16A, G16B, G18A, G18B, G19A, G19B, G33Z, G38Z	06	G03A, G16A, G16B, G18A, G18B, G19A, G19B, G33Z, G38Z		06	G02A, G02B, G02C, G03A, G33Z, G38Z				
07		H33Z	07	H33Z		07	H33Z				
11		L33Z	09	J08A, J08B		11	L33Z				
17		R01A, R01B, R02Z, R12A, R12B, R12C	17	R01A, R01B, R02Z, R12A, R12B, R12C		17	R01A, R01B, R02Z, R12A, R12B, R12C				
21A		W02A, W02B	21A	W02A, W02B		21A	W02A, W02B				
21B		X06A, X06B, X06C, X33Z	21B	X06A, X06B, X06C, X33Z		21B	X06A, X06B, X06C, X33Z				
22		Y01Z, Y03A, Y03B	22	Y01Z, Y03A, Y03B		22	Y01Z, Y03A, Y03B				
42.41.20↔			BORP, KORP, MKOR, MVE, VBOR	42.42.29↔			BORP, KORP, MKOR, MVE, VBOR	42.52↔			BORP, KORP, MKOR, MVE, VBOR
	03	D12A	03		D12A, D24A, D24B	03	D12A				
	06	G03A, G16A, G16B, G18A, G18B, G19A, G19B, G33Z, G38Z	06		G03A, G16A, G16B, G18A, G18B, G19A, G19B, G33Z, G38Z	06	G03A, G33Z, G38Z				
	07	H33Z	07		H33Z	07	H33Z				
	11	L33Z	09		J08A, J08B	11	L33Z				
	17	R01A, R01B, R02Z, R12A, R12B, R12C	17		R01A, R01B, R02Z, R12A, R12B, R12C	17	R01A, R01B, R02Z, R12A, R12B, R12C				
	21A	W02A, W02B	21A		W02A, W02B	21A	W02A, W02B				
	21B	X06A, X06B, X06C, X33Z	21B		X06A, X06B, X06C, X33Z	21B	X06A, X06B, X06C, X33Z				
	22	Y01Z, Y03A, Y03B	22		Y01Z, Y03A, Y03B	22	Y01Z, Y03A, Y03B				
	42.41.99↔		BORP, KORP, MKOR, MVE, VBOR								
03		D12A	03	D12A, D24A, D24B	03	D12A					
06		G16A, G16B, G18A, G18B, G19A, G19B, G33Z, G38Z	06	G03A, G16A, G16B, G18A, G18B, G19A, G19B, G33Z, G38Z	06	G03A, G33Z, G38Z					
07		H33Z	07	H33Z	07	H33Z					
11		L33Z	09	J08A, J08B	11	L33Z					
17		R01A, R01B, R02Z, R12A, R12B, R12C	17	R01A, R01B, R02Z, R12A, R12B, R12C	17	R01A, R01B, R02Z, R12A, R12B, R12C					
21A		W02A, W02B	21A	W02A, W02B	21A	W02A, W02B					
21B		X06A, X06B, X06C, X33Z	21B	X06A, X06B, X06C, X33Z	21B	X06A, X06B, X06C, X33Z					
22		Y01Z, Y03A, Y03B	22	Y01Z, Y03A, Y03B	22	Y01Z, Y03A, Y03B					

Anhang B Prozedurenkode-/MDC-/DRG-Index

CHOP	MDC	DRG	CHOP	MDC	DRG	CHOP	MDC	DRG
42.53↔		BORP, KORP, MKOR, MVE, VBOR	42.61↔		BORP, KORP, MKOR, MVE, VBOR	42.68↔		BORP, KORP, MKOR, MVE, VBOR
	03	D12A		03	D12A		03	D12A
	06	G03A, G33Z, G38Z		06	G03A, G33Z, G38Z		06	G03A, G33Z, G38Z
	07	H33Z		07	H33Z		07	H33Z
	11	L33Z		11	L33Z		11	L33Z
	17	R01A, R01B, R02Z, R12A, R12B, R12C		17	R01A, R01B, R02Z, R12A, R12B, R12C		17	R01A, R01B, R02Z, R12A, R12B, R12C
	21A	W02A, W02B		21A	W02A, W02B		21A	W02A, W02B
	21B	X06A, X06B, X06C, X33Z		21B	X06A, X06B, X06C, X33Z		21B	X06A, X06B, X06C, X33Z
	22	Y01Z, Y03A, Y03B		22	Y01Z, Y03A, Y03B		22	Y01Z, Y03A, Y03B
42.54↔		BORP, KORP, MKOR, MVE, VBOR	42.62↔		BORP, KORP, MKOR, MVE, VBOR	42.69↔		BORP, KORP, MKOR, MVE, VBOR
	03	D12A		03	D12A		03	D12A
	06	G03A, G33Z, G38Z		06	G03A, G33Z, G38Z		06	G03A, G33Z, G38Z
	07	H33Z		07	H33Z		07	H33Z
	11	L33Z		11	L33Z		11	L33Z
	17	R01A, R01B, R02Z, R12A, R12B, R12C		17	R01A, R01B, R02Z, R12A, R12B, R12C		17	R01A, R01B, R02Z, R12A, R12B, R12C
	21A	W02A, W02B		21A	W02A, W02B		21A	W02A, W02B
	21B	X06A, X06B, X06C, X33Z		21B	X06A, X06B, X06C, X33Z		21B	X06A, X06B, X06C, X33Z
	22	Y01Z, Y03A, Y03B		22	Y01Z, Y03A, Y03B		22	Y01Z, Y03A, Y03B
42.55↔		BORP, KORP, MKOR, MVE, VBOR	42.63↔		BORP, KORP, MKOR, MVE, VBOR	42.7x.00↔		BORP, KORP, MKOR, VBOR
	03	D12A		03	D12A		03	D12A
	06	G03A, G33Z, G38Z		06	G03A, G33Z, G38Z		06	G10Z, G12A, G12B, G12C
	07	H33Z		07	H33Z		07	H33Z
	11	L33Z		11	L33Z		11	L33Z
	17	R01A, R01B, R02Z, R12A, R12B, R12C		17	R01A, R01B, R02Z, R12A, R12B, R12C		17	R01A, R01B, R02Z, R12A, R12B, R12C
	21A	W02A, W02B		21A	W02A, W02B		21A	W02A, W02B
	21B	X06A, X06B, X06C, X33Z		21B	X06A, X06B, X06C, X33Z		21B	X06A, X06B, X06C
	22	Y01Z, Y03A, Y03B		22	Y01Z, Y03A, Y03B		06	G40Z, G46A, G46B, G46C, G47Z, G50Z
42.56↔		BORP, KORP, MKOR, MVE, VBOR	42.64↔		BORP, KORP, MKOR, MVE, VBOR	42.7x.10†↔		
	03	D12A		03	D12A		07	H40Z
	06	G03A, G33Z, G38Z		06	G03A, G33Z, G38Z		Prä	A13E
	07	H33Z		07	H33Z		42.7x.11↔	BORP, KORP, MKOR, VBOR
	11	L33Z		11	L33Z		03	D12A
	17	R01A, R01B, R02Z, R12A, R12B, R12C		17	R01A, R01B, R02Z, R12A, R12B, R12C		06	G10Z, G12A, G12B, G12C
	21A	W02A, W02B		21A	W02A, W02B		07	H33Z
	21B	X06A, X06B, X06C, X33Z		21B	X06A, X06B, X06C, X33Z		11	L33Z
	22	Y01Z, Y03A, Y03B		22	Y01Z, Y03A, Y03B		17	R01A, R01B, R02Z, R12A, R12B, R12C
42.58↔		BORP, KORP, MKOR, MVE, VBOR	42.65↔		BORP, KORP, MKOR, MVE, VBOR	42.7x.12↔		BORP, KORP, MKOR, VBOR
	03	D12A		03	D12A		03	D12A
	06	G03A, G33Z, G38Z		06	G03A, G33Z, G38Z		06	G10Z, G12A, G12B, G12C
	07	H33Z		07	H33Z		07	H33Z
	11	L33Z		11	L33Z		11	L33Z
	17	R01A, R01B, R02Z, R12A, R12B, R12C		17	R01A, R01B, R02Z, R12A, R12B, R12C		17	R01A, R01B, R02Z, R12A, R12B, R12C
	21A	W02A, W02B		21A	W02A, W02B		21A	W02A, W02B
	21B	X06A, X06B, X06C, X33Z		21B	X06A, X06B, X06C, X33Z		21B	X06A, X06B, X06C
	22	Y01Z, Y03A, Y03B		22	Y01Z, Y03A, Y03B		06	G40Z, G46A, G46B, G46C, G47Z, G50Z
42.59↔		BORP, KORP, MKOR, MVE, VBOR	42.66↔		BORP, KORP, MKOR, MVE, VBOR	42.7x.20†↔		
	03	D12A		03	D12A		07	H40Z
	06	G03A, G33Z, G38Z		06	G03A, G33Z, G38Z		Prä	A13E
	07	H33Z		07	H33Z		42.7x.21↔	BORP, KORP, MKOR, VBOR
	11	L33Z		11	L33Z		03	D12A
	17	R01A, R01B, R02Z, R12A, R12B, R12C		17	R01A, R01B, R02Z, R12A, R12B, R12C		06	G10Z, G12A, G12B, G12C
	21A	W02A, W02B		21A	W02A, W02B		07	H33Z
	21B	X06A, X06B, X06C, X33Z		21B	X06A, X06B, X06C, X33Z		11	L33Z
	22	Y01Z, Y03A, Y03B		22	Y01Z, Y03A, Y03B		17	R01A, R01B, R02Z, R12A, R12B, R12C

PROZ

CHOP	MDC	DRG	CHOP	MDC	DRG	CHOP	MDC	DRG
42.7x.22↔		BORP, KORP, MKOR, VBOR	42.81.21↔		BORP, KORP, MKOR, VBOR	42.81.50↔		BORP, KORP, MKOR, VBOR
	03	D12A		03	D12A, D12B		03	D12A, D12B
	06	G10Z, G12A, G12B, G12C		06	G10Z, G12A, G12B, G12C		06	G10Z, G12A, G12B, G12C
	07	H33Z		07	H06Z, H33Z		07	H06Z, H33Z
	11	L33Z		11	L33Z		11	L33Z
	17	R01A, R01B, R02Z, R12A, R12B, R12C		17	R01A, R01B, R02Z, R12A, R12B, R12C		17	R01A, R01B, R02Z, R12A, R12B, R12C
	21A	W02A, W02B		21A	W02A, W02B		21A	W02A, W02B
	21B	X06A, X06B, X06C		21B	X06A, X06B, X06C		21B	X06A, X06B, X06C
42.7x.30†↔		G40Z, G46A, G46B, G46C, G47Z, G50Z	42.81.22↔		BORP, KORP, MKOR, VBOR	42.81.51↔		BORP, KORP, MKOR, VBOR
	06	G40Z, G46A, G46B, G46C, G47Z, G50Z		03	D12A, D12B		03	D12A, D12B
	07	H40Z		06	G10Z, G12A, G12B, G12C		06	G10Z, G12A, G12B, G12C
	Prä	A13E		07	H06Z, H33Z		07	H06Z, H33Z
42.7x.31↔		BORP, KORP, MKOR, VBOR		11	L33Z		11	L33Z
	03	D12A		17	R01A, R01B, R02Z, R12A, R12B, R12C		17	R01A, R01B, R02Z, R12A, R12B, R12C
	06	G10Z, G12A, G12B, G12C		21A	W02A, W02B		21A	W02A, W02B
	07	H33Z		21B	X06A, X06B, X06C		21B	X06A, X06B, X06C
	11	L33Z		22	Y01Z, Y03A, Y03B		22	Y01Z, Y03A, Y03B
	17	R01A, R01B, R02Z, R12A, R12B, R12C	42.81.30↔		BORP, KORP, MKOR, VBOR	42.81.52↔		BORP, KORP, MKOR, VBOR
	21A	W02A, W02B		03	D12A, D12B		03	D12A, D12B
	21B	X06A, X06B, X06C		06	G10Z, G12A, G12B, G12C		06	G10Z, G12A, G12B, G12C
42.7x.32↔		BORP, KORP, MKOR, VBOR		07	H06Z, H33Z		07	H06Z, H33Z
	03	D12A		11	L33Z		11	L33Z
	06	G10Z, G12A, G12B, G12C		17	R01A, R01B, R02Z, R12A, R12B, R12C		17	R01A, R01B, R02Z, R12A, R12B, R12C
	07	H33Z		21A	W02A, W02B		21A	W02A, W02B
	11	L33Z		21B	X06A, X06B, X06C		21B	X06A, X06B, X06C
	17	R01A, R01B, R02Z, R12A, R12B, R12C		22	Y01Z, Y03A, Y03B		22	Y01Z, Y03A, Y03B
	21A	W02A, W02B	42.81.31↔		BORP, KORP, MKOR, VBOR	42.81.60↔		BORP, KORP, MKOR, VBOR
	21B	X06A, X06B, X06C		03	D12A, D12B		03	D12A, D12B
42.7x.99↔		BORP, KORP, MKOR, VBOR		06	G10Z, G12A, G12B, G12C		06	G10Z, G12A, G12B, G12C
	03	D12A		07	H06Z, H33Z		07	H06Z, H33Z
	06	G10Z, G12A, G12B, G12C		11	L33Z		11	L33Z
	07	H33Z		17	R01A, R01B, R02Z, R12A, R12B, R12C		17	R01A, R01B, R02Z, R12A, R12B, R12C
	11	L33Z		21A	W02A, W02B		21A	W02A, W02B
	17	R01A, R01B, R02Z, R12A, R12B, R12C		21B	X06A, X06B, X06C		21B	X06A, X06B, X06C
	21A	W02A, W02B		22	Y01Z, Y03A, Y03B		22	Y01Z, Y03A, Y03B
	21B	X06A, X06B, X06C	42.81.32↔		BORP, KORP, MKOR, VBOR	42.81.61↔		BORP, KORP, MKOR, VBOR
42.81.00†↔		G40Z, G46A, G46B, G46C, G47Z, G50Z		03	D12A, D12B		03	D12A, D12B
	06	G40Z, G46A, G46B, G46C, G47Z, G50Z		06	G10Z, G12A, G12B, G12C		06	G10Z, G12A, G12B, G12C
	07	H40Z		07	H06Z, H33Z		07	H06Z, H33Z
	Prä	A13E		11	L33Z		11	L33Z
42.81.10†↔		G40Z, G46A, G46B, G46C, G47Z, G50Z		17	R01A, R01B, R02Z, R12A, R12B, R12C		17	R01A, R01B, R02Z, R12A, R12B, R12C
	06	G40Z, G46A, G46B, G46C, G47Z, G50Z		21A	W02A, W02B		21A	W02A, W02B
	07	H40Z		21B	X06A, X06B, X06C		21B	X06A, X06B, X06C
	Prä	A13E		22	Y01Z, Y03A, Y03B		22	Y01Z, Y03A, Y03B
42.81.11†↔		G40Z, G46A, G46B, G46C, G47Z, G50Z	42.81.40†↔		G40Z, G46A, G46B, G46C, G47Z, G50Z	42.81.62↔		BORP, KORP, MKOR, VBOR
	06	G40Z, G46A, G46B, G46C, G47Z, G50Z		06	G40Z, G46A, G46B, G46C, G47Z, G50Z		03	D12A, D12B
	07	H40Z		07	H40Z		06	G10Z, G12A, G12B, G12C
	Prä	A13E		Prä	A13E		07	H06Z, H33Z
42.81.12†↔		G40Z, G46A, G46B, G46C, G47Z, G50Z	42.81.41†↔		G40Z, G46A, G46B, G46C, G47Z, G50Z		11	L33Z
	06	G40Z, G46A, G46B, G46C, G47Z, G50Z		06	G40Z, G46A, G46B, G46C, G47Z, G50Z		17	R01A, R01B, R02Z, R12A, R12B, R12C
	07	H40Z		07	H40Z		21A	W02A, W02B
	Prä	A13E		Prä	A13E		21B	X06A, X06B, X06C
42.81.20↔		BORP, KORP, MKOR, VBOR	42.81.42↔		BORP, KORP, MKOR, VBOR	42.81.99†↔		G40Z, G46A, G46B, G46C, G47Z, G50Z
	03	D12A, D12B		03	D12A, D12B		06	G40Z, G46A, G46B, G46C, G47Z, G50Z
	06	G10Z, G12A, G12B, G12C		06	G10Z, G12A, G12B, G12C		07	H40Z
	07	H06Z, H33Z		07	H06Z, H33Z		Prä	A13E
	11	L33Z		11	L33Z			
	17	R01A, R01B, R02Z, R12A, R12B, R12C		17	R01A, R01B, R02Z, R12A, R12B, R12C			
	21A	W02A, W02B		21A	W02A, W02B			
	21B	X06A, X06B, X06C		21B	X06A, X06B, X06C			
	22	Y01Z, Y03A, Y03B		22	Y01Z, Y03A, Y03B			

Anhang B Prozedurenkode-/MDC-/DRG-Index

CHOP	MDC	DRG	CHOP	MDC	DRG	CHOP	MDC	DRG			
42.82↔		BORP, KORP, MKOR, MVE, VBOR	42.89↔	03	D12A, D12B	42.99.3c↔		BORP, VBOR			
	03	D12A, D12B		06	G16A, G16B, G18A, G18B, G19A, G19B, G38Z		06	G16A, G16B, G18A, G18B, G19A, G19B, G38Z			
	06	G16A, G16B, G18A, G18B, G19A, G19B, G38Z		07	H33Z		07	H06Z, H33Z			
	07	H33Z		11	L33Z		11	L33Z			
	11	L33Z		17	R01A, R01B, R02Z, R12A, R12B, R12C		42.99.3d↔		BORP, VBOR		
	17	R01A, R01B, R02Z, R12A, R12B, R12C		21A	W02A, W02B		06	G16A, G16B, G18A, G18B, G19A, G19B, G38Z			
	21A	W02A, W02B		21B	X06A, X06B, X06C		07	H06Z, H33Z			
	21B	X06A, X06B, X06C		22	Y01Z, Y03A, Y03B		11	L33Z			
	22	Y01Z, Y03A, Y03B		42.91↔			42.99.3e↔		BORP, VBOR		
	42.83↔			BORP, KORP, MKOR, VBOR	06		G10Z, G12A, G12B, G12C	06	G16A, G16B, G18A, G18B, G19A, G19B, G38Z		
		03		D12A, D12B	07		H06Z, H33Z	07	H06Z, H33Z		
		04		E01A, E01B, E06A, E06B, E06C	11		L33Z	11	L33Z		
		06		G16A, G16B, G18A, G18B, G19A, G19B, G38Z	42.92†↔			42.99.3f↔		BORP, VBOR	
		07		H33Z	06		G40Z, G46A, G46B, G46C, G47Z, G50Z	06	G16A, G16B, G18A, G18B, G19A, G19B, G38Z		
11		L33Z	42.99.00↔		07	H06Z, H33Z					
17		R01A, R01B, R02Z, R12A, R12B, R12C	06	BORP, VBOR	11	L33Z					
21A		W02A, W02B	06	G16A, G16B, G18A, G18B, G19A, G19B, G38Z	42.99.41†↔		G40Z, G46A, G46B, G46C, G47Z, G50Z				
21B		X06A, X06B, X06C	07	H06Z, H33Z	07	H40Z					
22		Y01Z, Y03A, Y03B	11	L33Z	Prä	A13E					
42.85↔			BORP, KORP, MKOR, VBOR	42.99.10↔		42.99.42↔		BORP, VBOR			
		03	D12A	06	G16A, G16B, G18A, G18B, G19A, G19B, G38Z	03	D12A, D12B				
		06	G03A, G33Z, G38Z	07	H06Z, H33Z	06	G16A, G16B, G18A, G18B, G19A, G19B, G38Z				
		07	H33Z	11	L33Z	17	R01A, R01B, R02Z, R12A, R12B, R12C				
	11	L33Z	42.99.20†↔		42.99.99↔		BORP, VBOR				
	17	R01A, R01B, R02Z, R12A, R12B, R12C	06	G40Z, G46A, G46B, G46C, G47Z, G50Z	06	G16A, G16B, G18A, G18B, G19A, G19B, G38Z					
	21A	W02A, W02B	07	H40Z	07	H06Z, H33Z					
	21B	X06A, X06B, X06C, X33Z	Prä	A13E	11	L33Z					
	22	Y01Z, Y03A, Y03B	42.99.30†↔		43.0↔		BORP, VBOR				
	42.87↔		BORP, KORP, MKOR, VBOR	06	G40Z, G46A, G46B, G46C, G47Z, G50Z	06	G16A, G16B, G18A, G18B, G19A, G19B, G38Z				
		03	D12A	07	H40Z	07	H06Z, H33Z				
		06	G03A, G33Z, G38Z	Prä	A13E	11	L33Z				
		07	H33Z	42.99.35↔		17	R01A, R01B, R02Z, R12A, R12B, R12C				
		11	L33Z	06	BORP, VBOR	21A	W02A, W02B				
17		R01A, R01B, R02Z, R12A, R12B, R12C	06	G16A, G16B, G18A, G18B, G19A, G19B, G38Z	21B	X06A, X06B, X06C					
21A		W02A, W02B	07	H06Z, H33Z	22	Y01Z, Y03A, Y03B					
21B		X06A, X06B, X06C, X33Z	11	L33Z	42.99.36↔		BORP, VBOR				
22		Y01Z, Y03A, Y03B	06	G16A, G16B, G18A, G18B, G19A, G19B, G38Z	06	G16A, G16B, G18A, G18B, G19A, G19B, G38Z					
42.88.00↔			BORP, VBOR	42.99.37↔		43.11†↔		G40Z, G46A, G46B, G46C, G47Z			
		06	G16A, G16B, G18A, G18B, G19A, G19B, G38Z	06	BORP, VBOR	43.3↔		BORP, VBOR			
		07	H06Z, H33Z	06	G16A, G16B, G18A, G18B, G19A, G19B, G38Z	06	G11A, G11B, G11C				
		11	L33Z	07	H06Z, H33Z	43.41.10†↔		G40Z, G46A, G46B, G46C, G47Z, G50Z			
		42.88.10†↔		G40Z, G46A, G46B, G46C, G47Z, G50Z	42.99.38↔		43.41.11†↔		G40Z, G46A, G46B, G46C, G47Z, G50Z		
	06		G40Z, G46A, G46B, G46C, G47Z, G50Z	06	G16A, G16B, G18A, G18B, G19A, G19B, G38Z	43.41.20†↔		G40Z, G46A, G46B, G46C, G47Z, G50Z			
	07		H40Z	07	H06Z, H33Z	43.41.29†↔		G40Z, G46A, G46B, G46C, G47Z, G50Z			
	Prä		A13E	11	L33Z	43.42†↔		G40Z, G46A, G46B, G46C, G47Z, G50Z			
	42.88.11↔			BORP, VBOR	42.99.39†↔		43.42†↔		06		
			06	G16A, G16B, G18A, G18B, G19A, G19B, G38Z	06	G40Z, G46A, G46B, G46C, G47Z, G50Z					
			07	H06Z, H33Z	07	H40Z					
			11	L33Z	Prä	A13E					
			42.88.12↔		BORP, VBOR	42.99.3a↔				06	G16A, G16B, G18A, G18B, G19A, G19B, G38Z
				06	G16A, G16B, G18A, G18B, G19A, G19B, G38Z	06		BORP, VBOR			
07				H06Z, H33Z	06	G16A, G16B, G18A, G18B, G19A, G19B, G38Z					
11				L33Z	07	H06Z, H33Z					
42.88.99↔					BORP, VBOR	42.99.3b↔				11	L33Z
				06	G16A, G16B, G18A, G18B, G19A, G19B, G38Z	06		BORP, VBOR			
		07		H06Z, H33Z	06	G16A, G16B, G18A, G18B, G19A, G19B, G38Z					
		11		L33Z	07	H06Z, H33Z					

PROZ

CHOP	MDC	DRG	CHOP	MDC	DRG	CHOP	MDC	DRG			
43.5↔		BORP, KORP, MKOR, MVE, VBOR	43.7x.00↔		BORP, KORP, MKOR, MVE, VBOR	43.89.00↔		BORP, KORP, MKOR, MVE, VBOR			
	06	G03A, G16A, G16B, G18A, G18B, G19A, G19B, G33Z, G38Z		06	G16A, G16B, G18A, G18B, G19A, G19B, G33Z, G38Z		06	G16A, G16B, G18A, G18B, G19A, G19B, G33Z, G38Z			
	07	H33Z		07	H33Z		07	H33Z			
	09	J26Z		09	J26Z		09	J26Z			
	11	L33Z		11	L33Z		11	L33Z			
	17	R01A, R01B, R02Z, R12A, R12B, R12C		17	R01A, R01B, R02Z, R12A, R12B, R12C		17	R01A, R01B, R02Z, R12A, R12B, R12C			
	21A	W02A, W02B		21A	W02A, W02B		21A	W02A, W02B			
	21B	X06A, X06B, X06C, X33Z		21B	X06A, X06B, X06C, X33Z		21B	X06A, X06B, X06C, X33Z			
	22	Y01Z, Y03A, Y03B		22	Y01Z, Y03A, Y03B		22	Y01Z, Y03A, Y03B			
	43.6x.00↔			BORP, KORP, MKOR, MVE, VBOR	43.7x.10↔			BORP, KORP, MKOR, MVE, VBOR	43.89.10↔		BORP, KORP, MKOR, MVE, VBOR
		06		G03A, G03B, G16A, G16B, G18A, G18B, G19A, G19B, G33Z, G38Z			06	G16A, G16B, G18A, G18B, G19A, G19B, G33Z, G38Z		06	G16A, G16B, G18A, G18B, G19A, G19B, G33Z, G38Z
		07		H33Z			07	H33Z		07	H33Z
09		J26Z	09	J26Z		09	J26Z				
11		L33Z	11	L33Z		11	L33Z				
17		R01A, R01B, R02Z, R12A, R12B, R12C	17	R01A, R01B, R02Z, R12A, R12B, R12C		17	R01A, R01B, R02Z, R12A, R12B, R12C				
21A		W02A, W02B	21A	W02A, W02B		21A	W02A, W02B				
21B		X06A, X06B, X06C, X33Z	21B	X06A, X06B, X06C, X33Z		21B	X06A, X06B, X06C, X33Z				
22		Y01Z, Y03A, Y03B	22	Y01Z, Y03A, Y03B		22	Y01Z, Y03A, Y03B				
43.6x.10↔			BORP, KORP, MKOR, MVE, VBOR	43.7x.20↔			BORP, KORP, MKOR, MVE, VBOR	43.89.20↔			BORP, KORP, MKOR, MVE, VBOR
		06	G03A, G03B, G16A, G16B, G18A, G18B, G19A, G19B, G33Z, G38Z			06	G16A, G16B, G18A, G18B, G19A, G19B, G33Z, G38Z			06	G03A, G03B, G16A, G16B, G18A, G18B, G19A, G19B, G33Z, G38Z
		07	H33Z			07	H33Z			07	H33Z
	09	J26Z	09		J26Z	09	J26Z				
	11	L33Z	11		L33Z	11	L33Z				
	17	R01A, R01B, R02Z, R12A, R12B, R12C	17		R01A, R01B, R02Z, R12A, R12B, R12C	17	R01A, R01B, R02Z, R12A, R12B, R12C				
	21A	W02A, W02B	21A		W02A, W02B	21A	W02A, W02B				
	21B	X06A, X06B, X06C, X33Z	21B		X06A, X06B, X06C, X33Z	21B	X06A, X06B, X06C, X33Z				
	22	Y01Z, Y03A, Y03B	22		Y01Z, Y03A, Y03B	22	Y01Z, Y03A, Y03B				
	43.6x.20↔		BORP, KORP, MKOR, MVE, VBOR		43.7x.99↔		BORP, KORP, MKOR, MVE, VBOR		43.89.21↔		BORP, KORP, MKOR, MVE, VBOR
		06	G03A, G03B, G16A, G16B, G18A, G18B, G19A, G19B, G33Z, G38Z			06	G16A, G16B, G18A, G18B, G19A, G19B, G33Z, G38Z			06	G03A, G03B, G16A, G16B, G18A, G18B, G19A, G19B, G33Z, G38Z
		07	H33Z			07	H33Z			07	H33Z
09		J26Z	09	J26Z		09	J26Z				
11		L33Z	11	L33Z		11	L33Z				
17		R01A, R01B, R02Z, R12A, R12B, R12C	17	R01A, R01B, R02Z, R12A, R12B, R12C		17	R01A, R01B, R02Z, R12A, R12B, R12C				
21A		W02A, W02B	21A	W02A, W02B		21A	W02A, W02B				
21B		X06A, X06B, X06C, X33Z	21B	X06A, X06B, X06C, X33Z		21B	X06A, X06B, X06C, X33Z				
22		Y01Z, Y03A, Y03B	22	Y01Z, Y03A, Y03B		22	Y01Z, Y03A, Y03B				
43.6x.99↔			BORP, KORP, MKOR, MVE, VBOR	43.81↔			BORP, KORP, MKOR, MVE, VBOR	43.89.30↔			BORP, KORP, MKOR, MVE, VBOR
		06	G03A, G03B, G16A, G16B, G18A, G18B, G19A, G19B, G33Z, G38Z			06	G03A, G03B, G33Z, G38Z			06	G03A, G03B, G16A, G16B, G18A, G18B, G19A, G19B, G33Z, G38Z
		07	H33Z			07	H33Z			07	H33Z
	09	J26Z	09		J26Z	09	J26Z				
	11	L33Z	11		L33Z	11	L33Z				
	17	R01A, R01B, R02Z, R12A, R12B, R12C	17		R01A, R01B, R02Z, R12A, R12B, R12C	17	R01A, R01B, R02Z, R12A, R12B, R12C				
	21A	W02A, W02B	21A		W02A, W02B	21A	W02A, W02B				
	21B	X06A, X06B, X06C, X33Z	21B		X06A, X06B, X06C, X33Z	21B	X06A, X06B, X06C, X33Z				
	22	Y01Z, Y03A, Y03B	22		Y01Z, Y03A, Y03B	22	Y01Z, Y03A, Y03B				

CHOP	MDC	DRG	CHOP	MDC	DRG	CHOP	MDC	DRG
44.00↔		BORP, KORP, MKOR, VBOR	44.31.11↔		BORP, KORP, MKOR, VBOR	44.31.31↔		BORP, KORP, MKOR, VBOR
	06	G16A, G16B, G18A, G18B, G19A, G19B, G38Z		06	G16A, G16B, G18A, G18B, G19A, G19B, G33Z, G38Z		06	G16A, G16B, G18A, G18B, G19A, G19B, G33Z, G38Z
	07	H33Z		07	H12A, H33Z		07	H12A, H33Z
44.01↔		BORP, KORP, MKOR, VBOR		11	L33Z		11	L33Z
	01	B03A, B03B, B06A, B06B, B11Z, B17A, B17B, B17C, B39A, B39B		17	R01A, R01B, R02Z, R12A, R12B, R12C		17	R01A, R01B, R02Z, R12A, R12B, R12C
	06	G16A, G16B, G18A, G18B, G19A, G19B, G38Z	44.31.12↔		BORP, KORP, MKOR, VBOR	44.31.32↔		BORP, KORP, MKOR, VBOR
	07	H33Z		06	G16A, G16B, G18A, G18B, G19A, G19B, G33Z, G38Z		06	G16A, G16B, G18A, G18B, G19A, G19B, G33Z, G38Z
44.02↔		BORP, KORP, MKOR, VBOR		07	H12A, H33Z		07	H12A, H33Z
	06	G16A, G16B, G18A, G18B, G19A, G19B, G38Z		11	L33Z		11	L33Z
	07	H33Z		17	R01A, R01B, R02Z, R12A, R12B, R12C		17	R01A, R01B, R02Z, R12A, R12B, R12C
44.03↔		BORP, KORP, MKOR, VBOR		21B	X33Z		21B	X33Z
	06	G16A, G16B, G18A, G18B, G19A, G19B, G38Z	44.31.13↔		BORP, KORP, MKOR, VBOR	44.32‡↔		G40Z, G46A, G46B, G46C, G47Z, G50Z
	07	H33Z		06	G16A, G16B, G18A, G18B, G19A, G19B, G33Z, G38Z	44.38↔		BORP, KORP, MKOR, VBOR
44.11↔		BORP, VBOR		07	H12A, H33Z		06	G16A, G16B, G18A, G18B, G19A, G19B, G33Z, G38Z
	06	G10Z, G12A, G12B, G12C		11	L33Z		07	H12A, H33Z
	07	H12A, H12B		17	R01A, R01B, R02Z, R12A, R12B, R12C		11	L33Z
	17	R01A, R01B, R02Z, R12A, R12B, R12C		21B	X33Z		17	R01A, R01B, R02Z, R12A, R12B, R12C
	21A	W02A, W02B	44.31.14↔		BORP, KORP, MKOR, VBOR		21B	X33Z
	21B	X06A, X06B, X06C		06	G16A, G16B, G18A, G18B, G19A, G19B, G33Z, G38Z	44.39↔		BORP, KORP, MKOR, VBOR
	22	Y01Z, Y03A, Y03B		07	H12A, H33Z		06	G16A, G16B, G18A, G18B, G19A, G19B, G33Z, G38Z
44.13‡↔		G40Z, G46A, G46B, G46C, G47Z		11	L33Z		07	H12A, H33Z
44.14‡↔		G40Z, G46A, G46B, G46C, G47Z		17	R01A, R01B, R02Z, R12A, R12B, R12C		11	L33Z
44.15↔		BORP, VBOR		21B	X33Z		17	R01A, R01B, R02Z, R12A, R12B, R12C
	06	G16A, G16B, G18A, G18B, G19A, G19B, G38Z	44.31.15↔		BORP, KORP, MKOR, VBOR		21B	X33Z
44.21↔		BORP, VBOR		06	G16A, G16B, G18A, G18B, G19A, G19B, G33Z, G38Z	44.40↔		BORP, VBOR
	06	G16A, G16B, G18A, G18B, G19A, G19B, G38Z		07	H12A, H33Z		06	G16A, G16B, G18A, G18B, G19A, G19B, G38Z
	07	H33Z		11	L33Z		07	H33Z
	11	L33Z		17	R01A, R01B, R02Z, R12A, R12B, R12C	44.41↔		BORP, VBOR
44.22‡↔		G40Z, G46A, G46B, G46C, G47Z, G50Z		21B	X33Z		06	G16A, G16B, G18A, G18B, G19A, G19B, G38Z
44.29↔		BORP, KORP, MKOR, VBOR	44.31.16↔		BORP, KORP, MKOR, VBOR		07	H33Z
	06	G16A, G16B, G18A, G18B, G19A, G19B, G38Z		06	G16A, G16B, G18A, G18B, G19A, G19B, G33Z, G38Z	44.42↔		BORP, VBOR
	07	H33Z		07	H12A, H33Z		06	G16A, G16B, G18A, G18B, G19A, G19B, G38Z
	11	L33Z		11	L33Z		07	H33Z
	17	R01A, R01B, R02Z, R12A, R12B, R12C		17	R01A, R01B, R02Z, R12A, R12B, R12C		21B	X33Z
	21A	W02A, W02B	44.31.21↔		BORP, KORP, MKOR, VBOR	44.43.00‡↔		G40Z, G46A, G46B, G46C, G47Z, G48A, G48B, G50Z
	21B	X06A, X06B, X06C		06	G16A, G16B, G18A, G18B, G19A, G19B, G33Z, G38Z	44.43.10‡↔		G40Z, G46A, G46B, G46C, G47Z, G48A, G48B, G50Z
	22	Y01Z, Y03A, Y03B		07	H12A, H33Z	44.43.20‡↔		G40Z, G46A, G46B, G46C, G47Z, G48A, G48B, G50Z
44.31.00↔		BORP, KORP, MKOR, VBOR		11	L33Z	44.43.99‡↔		G40Z, G46A, G46B, G46C, G47Z, G48A, G48B, G50Z
	06	G16A, G16B, G18A, G18B, G19A, G19B, G33Z, G38Z		17	R01A, R01B, R02Z, R12A, R12B, R12C	44.44↔		D12A
	07	H12A, H33Z		21B	X33Z		03	D12A
	11	L33Z	44.31.22↔		BORP, KORP, MKOR, VBOR		04	E02A
	17	R01A, R01B, R02Z, R12A, R12B, R12C		06	G16A, G16B, G18A, G18B, G19A, G19B, G33Z, G38Z		05	F04Z, F14A, F14B, F21Z
	21B	X33Z		07	H12A, H33Z		06	G10Z, G12A, G12B, G12C
44.31.09↔		BORP, KORP, MKOR, VBOR		11	L33Z		07	H06Z
	06	G16A, G16B, G18A, G18B, G19A, G19B, G33Z, G38Z		17	R01A, R01B, R02Z, R12A, R12B, R12C		08	I28A, I28B
	07	H12A, H33Z		21B	X33Z		09	J11A
	11	L33Z					10	K09A, K09B
	17	R01A, R01B, R02Z, R12A, R12B, R12C					11	L09A, L09B
	21B	X33Z					12	M06Z, M37Z
							14	O02A, O02B
							21A	W02A, W02B
							21B	X06A, X06B, X06C

Anhang B Prozedurenkode-/MDC-/DRG-Index

CHOP	MDC	DRG	CHOP	MDC	DRG	CHOP	MDC	DRG
44.49.00↔		BORP, VBOR	44.5x.22↔		BORP, KORP, MKOR, VBOR	44.5x.44↔		BORP, KORP, MKOR, VBOR
	06	G16A, G16B, G18A, G18B, G19A, G19B, G38Z		06	G02A, G02B, G02C, G16A, G16B, G18A, G18B, G19A, G19B, G38Z		06	G02A, G02B, G02C, G16A, G16B, G18A, G18B, G19A, G19B, G38Z
	07	H06Z, H33Z		07	H06Z, H33Z		07	H06Z, H33Z
44.49.10↔		BORP, VBOR		11	L33Z		11	L33Z
	06	G16A, G16B, G18A, G18B, G19A, G19B, G38Z		17	R01A, R01B, R02Z, R12A, R12B, R12C		17	R01A, R01B, R02Z, R12A, R12B, R12C
	07	H06Z, H33Z		21A	W02A, W02B		21A	W02A, W02B
44.49.11↔		BORP, VBOR		21B	X06A, X06B, X06C, X33Z		21B	X06A, X06B, X06C, X33Z
	06	G16A, G16B, G18A, G18B, G19A, G19B, G38Z		22	Y01Z, Y03A, Y03B		22	Y01Z, Y03A, Y03B
	07	H06Z, H33Z	44.5x.31↔		BORP, KORP, MKOR, VBOR	44.5x.51↔		BORP, KORP, MKOR, VBOR
44.49.20↔		BORP, VBOR		06	G02A, G02B, G02C, G16A, G16B, G18A, G18B, G19A, G19B, G38Z		06	G02A, G02B, G02C, G16A, G16B, G18A, G18B, G19A, G19B, G38Z
	06	G16A, G16B, G18A, G18B, G19A, G19B, G38Z		07	H06Z, H33Z		07	H06Z, H33Z
	07	H06Z, H33Z		11	L33Z		11	L33Z
44.49.21↔		BORP, VBOR		17	R01A, R01B, R02Z, R12A, R12B, R12C		17	R01A, R01B, R02Z, R12A, R12B, R12C
	06	G16A, G16B, G18A, G18B, G19A, G19B, G38Z		21A	W02A, W02B		21A	W02A, W02B
	07	H06Z, H33Z		21B	X06A, X06B, X06C, X33Z		21B	X06A, X06B, X06C, X33Z
44.49.30↔		BORP, VBOR		22	Y01Z, Y03A, Y03B		22	Y01Z, Y03A, Y03B
	06	G16A, G16B, G18A, G18B, G19A, G19B, G38Z	44.5x.32↔		BORP, KORP, MKOR, VBOR	44.5x.52↔		BORP, KORP, MKOR, VBOR
	07	H06Z, H33Z		06	G02A, G02B, G02C, G16A, G16B, G18A, G18B, G19A, G19B, G38Z		06	G02A, G02B, G02C, G16A, G16B, G18A, G18B, G19A, G19B, G38Z
44.49.99↔		BORP, VBOR		07	H06Z, H33Z		07	H06Z, H33Z
	06	G16A, G16B, G18A, G18B, G19A, G19B, G38Z		11	L33Z		11	L33Z
	07	H06Z, H33Z		17	R01A, R01B, R02Z, R12A, R12B, R12C		17	R01A, R01B, R02Z, R12A, R12B, R12C
44.5x.00↔		BORP, KORP, MKOR, VBOR		21A	W02A, W02B		21A	W02A, W02B
	06	G02A, G02B, G02C, G16A, G16B, G18A, G18B, G19A, G19B, G38Z		21B	X06A, X06B, X06C, X33Z		21B	X06A, X06B, X06C, X33Z
	07	H06Z, H33Z		22	Y01Z, Y03A, Y03B		22	Y01Z, Y03A, Y03B
	11	L33Z	44.5x.41↔		BORP, KORP, MKOR, VBOR	44.5x.99↔		BORP, KORP, MKOR, VBOR
	17	R01A, R01B, R02Z, R12A, R12B, R12C		06	G02A, G02B, G02C, G16A, G16B, G18A, G18B, G19A, G19B, G38Z		06	G02A, G02B, G02C, G16A, G16B, G18A, G18B, G19A, G19B, G38Z
	21A	W02A, W02B		07	H06Z, H33Z		07	H06Z, H33Z
	21B	X06A, X06B, X06C, X33Z		11	L33Z		11	L33Z
	22	Y01Z, Y03A, Y03B		17	R01A, R01B, R02Z, R12A, R12B, R12C		17	R01A, R01B, R02Z, R12A, R12B, R12C
44.5x.10↔		BORP, KORP, MKOR, VBOR		21A	W02A, W02B		21A	W02A, W02B
	06	G02A, G02B, G02C, G16A, G16B, G18A, G18B, G19A, G19B, G38Z		21B	X06A, X06B, X06C, X33Z		21B	X06A, X06B, X06C, X33Z
	07	H06Z, H33Z		22	Y01Z, Y03A, Y03B		22	Y01Z, Y03A, Y03B
	11	L33Z	44.5x.42↔		BORP, KORP, MKOR, VBOR	44.61↔		BORP, KORP, MKOR, VBOR
	17	R01A, R01B, R02Z, R12A, R12B, R12C		06	G02A, G02B, G02C, G16A, G16B, G18A, G18B, G19A, G19B, G38Z		06	G16A, G16B, G18A, G18B, G19A, G19B, G38Z
	21A	W02A, W02B		07	H06Z, H33Z		07	H33Z
	21B	X06A, X06B, X06C, X33Z		11	L33Z		11	L33Z
	22	Y01Z, Y03A, Y03B		17	R01A, R01B, R02Z, R12A, R12B, R12C		21A	W02A, W02B
44.5x.21↔		BORP, KORP, MKOR, VBOR		21A	W02A, W02B		21B	X06A, X06B
	06	G02A, G02B, G02C, G16A, G16B, G18A, G18B, G19A, G19B, G38Z	44.5x.43↔		BORP, KORP, MKOR, VBOR	44.63.00↔		BORP, KORP, MKOR, VBOR
	07	H06Z, H33Z		06	G02A, G02B, G02C, G16A, G16B, G18A, G18B, G19A, G19B, G38Z		06	G02A, G02B, G02C, G16A, G16B, G18A, G18B, G38Z
	11	L33Z		07	H06Z, H33Z		07	H33Z
	17	R01A, R01B, R02Z, R12A, R12B, R12C		11	L33Z		21A	W02A, W02B
	21A	W02A, W02B		17	R01A, R01B, R02Z, R12A, R12B, R12C		21B	X06A, X06B, X06C, X33Z
	21B	X06A, X06B, X06C, X33Z		21A	W02A, W02B	44.63.10†↔		G40Z, G46A, G46B, G46C, G47Z, G50Z
	22	Y01Z, Y03A, Y03B		21B	X06A, X06B, X06C, X33Z	44.63.11↔		BORP, KORP, MKOR, VBOR
				22	Y01Z, Y03A, Y03B		06	G02A, G02B, G02C, G16A, G16B, G18A, G18B, G38Z
							07	H33Z
							21A	W02A, W02B
							21B	X06A, X06B, X06C, X33Z

PROZ

CHOP	MDC	DRG	CHOP	MDC	DRG	CHOP	MDC	DRG
44.63.12↔		BORP, KORP, MKOR, VBOR	44.66.99↔		BORP, KORP, MKOR, VBOR	44.68.99↔		BORP, KORP, MKOR, VBOR
	06	G02A, G02B, G02C, G16A, G16B, G18A, G18B, G38Z		06	G02A, G02B, G02C, G16A, G16B, G18A, G18B, G19A, G19B, G38Z		06	G16A, G16B, G18A, G18B, G19A, G19B, G19C, G38Z
	07	H33Z		07	H33Z		07	H33Z
	21A	W02A, W02B		11	L33Z		11	L33Z
	21B	X06A, X06B, X06C, X33Z		21A	W02A, W02B		21A	W02A, W02B
44.63.99↔		BORP, KORP, MKOR, VBOR		21B	X06A, X06B	44.69↔		BORP, VBOR
	06	G02A, G02B, G02C, G16A, G16B, G18A, G18B, G38Z		Prä	A13A, A13B, A13C		06	G16A, G16B, G18A, G18B, G19A, G19B, G38Z
	07	H33Z	44.67.00↔		BORP, KORP, MKOR, VBOR		07	H33Z
	21A	W02A, W02B		06	G02A, G02B, G02C, G16A, G16B, G18A, G18B, G19A, G19B, G19C, G38Z		11	L33Z
	21B	X06A, X06B, X06C, X33Z		07	H33Z		21A	W02A, W02B
44.64↔		BORP, KORP, MKOR, VBOR		11	L33Z		21B	X06A, X06B
	06	G02A, G02B, G02C, G16A, G16B, G18A, G18B, G19A, G19B, G38Z		21A	W02A, W02B	44.91↔		BORP, VBOR
	07	H33Z		21B	X06A, X06B		06	G16A, G16B, G18A, G18B, G19A, G19B, G38Z
	11	L33Z		Prä	A13A, A13B, A13C		07	H06Z, H33Z
	21A	W02A, W02B	44.67.10↔		BORP, KORP, MKOR, VBOR	44.92↔		BORP, VBOR
	21B	X06A, X06B		06	G02A, G02B, G02C, G16A, G16B, G18A, G18B, G19A, G19B, G19C, G38Z		06	G16A, G16B, G18A, G18B, G19A, G19B, G38Z
	Prä	A13A, A13B, A13C		07	H33Z		07	H06Z, H33Z
44.65.00↔		BORP, KORP, MKOR, VBOR		11	L33Z		21A	W02A, W02B
	06	G16A, G16B, G18A, G18B, G19A, G19B, G38Z		21A	W02A, W02B	44.93↔		BORP, VBOR
	07	H33Z		21B	X06A, X06B		06	G10Z, G12A, G12B, G12C
	11	L33Z		Prä	A13A, A13B, A13C		07	H33Z
	21A	W02A, W02B	44.67.20↔		BORP, KORP, MKOR, VBOR		11	L33Z
	21B	X06A, X06B		06	G02A, G02B, G02C, G16A, G16B, G18A, G18B, G19A, G19B, G19C, G38Z		21A	W02A, W02B
44.65.10↔		BORP, KORP, MKOR, VBOR		07	H33Z		21B	X06A, X06B
	06	G16A, G16B, G18A, G18B, G19A, G19B, G38Z		11	L33Z	44.94↔		BORP, VBOR
	07	H33Z		21A	W02A, W02B		06	G10Z, G12A, G12B, G12C
	11	L33Z		21B	X06A, X06B		07	H33Z
	21A	W02A, W02B		Prä	A13A, A13B, A13C		11	L33Z
	21B	X06A, X06B	44.67.99↔		BORP, KORP, MKOR, VBOR		21A	W02A, W02B
44.65.20↔		BORP, KORP, MKOR, VBOR		06	G02A, G02B, G02C, G16A, G16B, G18A, G18B, G19A, G19B, G19C, G38Z	44.95.00↔		BORP, KORP, MKOR, VBOR
	06	G16A, G16B, G18A, G18B, G19A, G19B, G38Z		07	H33Z		06	G10Z, G12A, G12B, G12C
	07	H33Z		11	L33Z		07	H33Z
	11	L33Z		21A	W02A, W02B		11	L33Z
	21A	W02A, W02B		21A	W02A, W02B		21A	W02A, W02B
	21B	X06A, X06B		21B	X06A, X06B		21B	X06A, X06B
44.65.99↔		BORP, KORP, MKOR, VBOR		Prä	A13A, A13B, A13C	44.95.11↔		BORP, KORP, MKOR, VBOR
	06	G16A, G16B, G18A, G18B, G19A, G19B, G38Z		BORP, KORP, MKOR, VBOR		06	G10Z, G12A, G12B, G12C	
	07	H33Z	44.68.00↔		BORP, KORP, MKOR, VBOR		07	H33Z
	11	L33Z		06	G16A, G16B, G18A, G18B, G19A, G19B, G19C, G38Z		11	L33Z
	21A	W02A, W02B		07	H33Z		21A	W02A, W02B
	21B	X06A, X06B		11	L33Z		21B	X06A, X06B
44.66.00↔		BORP, KORP, MKOR, VBOR		21A	W02A, W02B	44.95.12↔		BORP, KORP, MKOR, VBOR
	06	G02A, G02B, G02C, G16A, G16B, G18A, G18B, G19A, G19B, G38Z		21B	X06A, X06B		06	G10Z, G12A, G12B, G12C
	07	H33Z	44.68.10↔		BORP, KORP, MKOR, VBOR		07	H33Z
	11	L33Z		06	G16A, G16B, G18A, G18B, G19A, G19B, G19C, G38Z		11	L33Z
	21A	W02A, W02B		07	H33Z		21A	W02A, W02B
	21B	X06A, X06B		11	L33Z	44.95.99↔		BORP, KORP, MKOR, VBOR
	Prä	A13A, A13B, A13C		21A	W02A, W02B		06	G10Z, G12A, G12B, G12C
44.66.11↔		BORP, KORP, MKOR, VBOR		21B	X06A, X06B		07	H33Z
	06	G02A, G02B, G02C, G16A, G16B, G18A, G18B, G19A, G19B, G38Z	44.68.11↔		BORP, KORP, MKOR, VBOR		11	L33Z
	07	H33Z		06	G16A, G16B, G18A, G18B, G19A, G19B, G19C, G38Z		21A	W02A, W02B
	11	L33Z		07	H33Z		21B	X06A, X06B
	21A	W02A, W02B		11	L33Z	44.96.00↔		BORP, KORP, MKOR, VBOR
	21B	X06A, X06B		21A	W02A, W02B		06	G10Z, G12A, G12B, G12C
	Prä	A13A, A13B, A13C		21B	X06A, X06B		07	H33Z
							11	L33Z
							21A	W02A, W02B
							21B	X06A, X06B

Anhang B Prozedurenkode-/MDC-/DRG-Index

CHOP	MDC	DRG	CHOP	MDC	DRG	CHOP	MDC	DRG
44.96.11↔		BORP, KORP, MKOR, VBOR	44.97.99↔		BORP, KORP, MKOR, VBOR	45.01↔		BORP, VBOR
	06	G10Z, G12A, G12B, G12C		06	G10Z, G12A, G12B, G12C		06	G04A, G04B, G07A, G07B, G38Z
	07	H33Z		07	H33Z		17	R01A, R01B, R02Z, R12A, R12B, R12C
	11	L33Z		11	L33Z		21A	W02A, W02B
	21A	W02A, W02B		21A	W02A, W02B		21B	X06A, X06B, X06C
	21B	X06A, X06B		21B	X06A, X06B	45.02↔		BORP, VBOR
44.96.12↔		BORP, KORP, MKOR, VBOR	44.99.00‡↔	06	G40Z, G46A, G46B, G46C, G47Z, G50Z		06	G04A, G04B, G07A, G07B, G38Z
	06	G10Z, G12A, G12B, G12C		06	G40Z, G46A, G46B, G46C, G47Z, G50Z		17	R01A, R01B, R02Z, R12A, R12B, R12C
	07	H33Z	44.99.10‡↔	06	G40Z, G46A, G46B, G46C, G47Z, G50Z		21A	W02A, W02B
	11	L33Z		06	G40Z, G46A, G46B, G46C, G47Z, G50Z		21B	X06A, X06B, X06C
	21A	W02A, W02B	44.99.11↔		BORP, VBOR	45.03↔		BORP, VBOR
	21B	X06A, X06B		06	G10Z, G12A, G12B, G12C		06	G04A, G04B, G07A, G07B, G38Z
44.96.13↔		BORP, KORP, MKOR, VBOR	44.99.12↔		BORP, VBOR		17	R01A, R01B, R02Z, R12A, R12B, R12C
	06	G10Z, G12A, G12B, G12C		06	G10Z, G12A, G12B, G12C		21A	W02A, W02B
	07	H33Z		07	H33Z		21B	X06A, X06B, X06C
	11	L33Z	44.99.12↔		BORP, VBOR	45.03↔		BORP, VBOR
	21A	W02A, W02B		06	G10Z, G12A, G12B, G12C		06	G04A, G04B, G07A, G07B, G38Z
	21B	X06A, X06B	44.99.20‡↔	06	G40Z, G46A, G46B, G46C, G47Z, G50Z		17	R01A, R01B, R02Z, R12A, R12B, R12C
44.96.14↔		BORP, KORP, MKOR, VBOR	44.99.21↔		BORP, VBOR		21A	W02A, W02B
	06	G10Z, G12A, G12B, G12C		06	G10Z, G12A, G12B, G12C		21B	X06A, X06B, X06C
	07	H33Z		07	H33Z	45.11‡↔	06	G40Z, G48A, G48B
	11	L33Z	44.99.21↔		BORP, VBOR	45.12‡↔	06	G40Z, G48A, G48B
	21A	W02A, W02B		06	G10Z, G12A, G12B, G12C	45.13.10‡↔	06	G40Z, G46A, G46B, G46C, G47Z, G48A, G48B
	21B	X06A, X06B	44.99.22↔	06	G10Z, G12A, G12B, G12C	45.13.20‡↔	06	G40Z, G46A, G46B, G46C, G47Z, G48A, G48B
44.96.15‡↔	06	G40Z, G46A, G46B, G46C, G47Z, G50Z	44.99.50‡↔	06	G40Z, G46A, G46B, G46C, G47Z, G50Z	45.13.30‡↔	06	G40Z, G46A, G46B, G46C, G47Z, G48A, G48B
44.96.16↔		BORP, KORP, MKOR, VBOR	44.99.51↔		BORP, VBOR	45.13.31‡↔	06	G40Z, G46A, G46B, G46C, G47Z, G48A, G48B
	06	G10Z, G12A, G12B, G12C		06	G10Z, G12A, G12B, G12C	45.14‡↔	06	G40Z, G46A, G46B, G46C, G47Z
	07	H33Z		07	H33Z	45.15↔		BORP, VBOR
	11	L33Z	44.99.52↔		BORP, VBOR		06	G04A, G04B, G07A, G07B, G38Z
	21A	W02A, W02B		06	G10Z, G12A, G12B, G12C	45.16‡↔	06	G40Z, G46A, G46B, G46C, G47Z, G48A, G48B
	21B	X06A, X06B	44.99.60‡↔	06	G40Z, G46A, G46B, G46C, G47Z, G50Z	45.17‡↔	06	G40Z, G46A, G46B, G46C, G47Z, G48A, G48B
44.96.17↔		BORP, KORP, MKOR, VBOR	44.99.61↔		BORP, VBOR	45.21‡↔	06	G40Z, G48A, G48B
	06	G10Z, G12A, G12B, G12C		06	G10Z, G12A, G12B, G12C	45.22‡↔	06	G40Z, G48A, G48B
	07	H33Z		07	H33Z	45.23‡↔	06	G40Z, G48A, G48B
	11	L33Z	44.99.62↔		BORP, VBOR	45.24‡↔	06	G40Z, G48A, G48B
	21A	W02A, W02B		06	G10Z, G12A, G12B, G12C	45.25‡↔	06	G40Z, G48A, G48B
	21B	X06A, X06B	44.99.70‡↔	06	G40Z, G46A, G46B, G46C, G47Z, G50Z	45.26↔		BORP, VBOR
44.96.18↔		BORP, KORP, MKOR, VBOR	44.99.71↔		BORP, VBOR		06	G04A, G04B, G07A, G07B, G38Z
	06	G10Z, G12A, G12B, G12C		06	G10Z, G12A, G12B, G12C	45.28.10‡↔	06	G40Z, G48A, G48B
	07	H33Z		07	H33Z	45.28.20‡↔	06	G40Z, G48A, G48B
	11	L33Z	44.99.72↔		BORP, VBOR	45.30.00‡↔	06	G40Z, G46A, G46B, G46C, G47Z, G50Z
	21A	W02A, W02B		06	G10Z, G12A, G12B, G12C	45.30.10‡↔	06	G40Z, G46A, G46B, G46C, G47Z, G50Z
	21B	X06A, X06B	44.99.80↔	06	G10Z, G12A, G12B, G12C	45.30.11‡↔	06	G40Z, G46A, G46B, G46C, G47Z, G50Z
44.96.99↔		BORP, KORP, MKOR, VBOR	44.99.81↔		BORP, VBOR	45.30.20‡↔	06	G40Z, G46A, G46B, G46C, G47Z, G50Z
	06	G10Z, G12A, G12B, G12C		06	G10Z, G12A, G12B, G12C	45.30.29‡↔	06	G40Z, G46A, G46B, G46C, G47Z, G50Z
	07	H33Z		07	H33Z	45.30.99‡↔	06	G40Z, G46A, G46B, G46C, G47Z, G50Z
	11	L33Z	44.99.72↔		BORP, VBOR	45.31↔		BORP, VBOR
	21A	W02A, W02B		06	G10Z, G12A, G12B, G12C		06	G13Z, G21A, G21B
	21B	X06A, X06B	44.99.82↔	06	G10Z, G12A, G12B, G12C		07	H06Z
44.97.00↔		BORP, KORP, MKOR, VBOR	44.99.90‡↔	06	G40Z, G46A, G46B, G46C, G47Z, G50Z		17	R01A, R01B, R02Z, R12A, R12B, R12C
	06	G10Z, G12A, G12B, G12C		06	G40Z, G46A, G46B, G46C, G47Z, G50Z			
	07	H33Z	44.99.91↔		BORP, VBOR			
	11	L33Z		06	G10Z, G12A, G12B, G12C			
	21A	W02A, W02B	44.99.99↔		BORP, VBOR			
	21B	X06A, X06B		06	G10Z, G12A, G12B, G12C			
44.97.11↔		BORP, KORP, MKOR, VBOR	44.99.99↔		BORP, VBOR			
	06	G10Z, G12A, G12B, G12C		06	G10Z, G12A, G12B, G12C			
	07	H33Z		07	H33Z			
	11	L33Z	45.00‡↔	06	G40Z, G46A, G46B, G46C, G47Z, G50Z			
	21A	W02A, W02B						
	21B	X06A, X06B						
44.97.12↔		BORP, KORP, MKOR, VBOR						
	06	G10Z, G12A, G12B, G12C						
	07	H33Z						
	11	L33Z						
	21A	W02A, W02B						
	21B	X06A, X06B						

PROZ

CHOP	MDC	DRG	CHOP	MDC	DRG	CHOP	MDC	DRG
45.32↔		BORP, VBOR	45.61↔		BORP, KORP, MKOR, MVE, VBOR	45.70↔		BORP, KORP, MKOR, VBOR
	06	G13Z, G21A, G21B		05	F04Z, F13A, F13B, F13C		05	F04Z, F13A, F13B, F13C
	07	H06Z		06	G02A, G02B, G02C, G16A, G16B, G33Z, G38Z		06	G02A, G02B, G02C, G16A, G16B, G18A, G18B, G33Z, G38Z
45.33↔		BORP, VBOR			07	H33Z	07	H33Z
	06	G13Z, G21A, G21B			10	K09A, K09B	10	K09A, K09B
	07	H06Z			11	L10A, L10B, L33Z	11	L10A, L10B, L33Z
45.34↔		BORP, VBOR			12	M37Z	12	M37Z
	06	G13Z, G21A, G21B			13	N01A, N01B, N01C, N33Z, N34Z	13	N01A, N01B, N01C, N33Z, N34Z
	07	H06Z			17	R01A, R01B, R02Z, R12A, R12B, R12C	17	R01A, R01B, R02Z, R12A, R12B, R12C
45.35.11†↔		BORP, VBOR	45.62↔		BORP, KORP, MKOR, VBOR	45.71↔		BORP, KORP, MKOR, MVE, VBOR
	06	G40Z, G48A, G48B		05	F04Z, F13A, F13B, F13C		05	F04Z, F13A, F13B, F13C
	07	H06Z		06	G02A, G02B, G02C, G16A, G16B, G18A, G18B, G33Z, G38Z		06	G02A, G02B, G02C, G16A, G16B, G18A, G18B, G33Z, G38Z
45.35.21†↔	06	G40Z, G48A, G48B			07	H33Z	07	H33Z
45.41.00†↔	06	G40Z, G48A, G48B			10	K09A, K09B	10	K09A, K09B
45.41.10†↔	06	G40Z, G48A, G48B			11	L10A, L10B, L33Z	11	L10A, L10B, L33Z
45.41.21↔		BORP, VBOR			12	M37Z	12	M37Z
	06	G04A, G04B, G07A, G07B, G38Z			13	N01A, N01B, N01C, N33Z, N34Z	13	N01A, N01B, N01C, N33Z, N34Z
	17	R01A, R01B, R02Z, R12A, R12B, R12C			17	R01A, R01B, R02Z, R12A, R12B, R12C	17	R01A, R01B, R02Z, R12A, R12B, R12C
45.41.31↔		BORP, VBOR			21A	W02A, W02B	21A	W02A, W02B
	06	G04A, G04B, G07A, G07B, G38Z			21B	X06A, X06B, X33Z	21B	X06A, X06B, X33Z
	17	R01A, R01B, R02Z, R12A, R12B, R12C			Prä	A13A, A13B, A13C	Prä	A13A, A13B, A13C
45.41.99†↔		BORP, VBOR	45.63.00↔		BORP, KORP, MKOR, MVE, VBOR	45.72↔		BORP, VBOR
	06	G40Z, G48A, G48B		05	F04Z, F13A, F13B, F13C		05	F04Z, F13A, F13B, F13C
	07	H06Z		06	G02A, G02B, G02C, G16A, G16B, G18A, G18B, G33Z, G38Z		06	G02A, G02B, G02C, G16A, G16B, G18A, G18B, G33Z, G38Z
45.42†↔	06	G40Z, G48A, G48B			07	H33Z	07	H33Z
45.43.11†↔	06	G40Z, G48A, G48B			10	K09A, K09B	10	K09A, K09B
45.49↔		BORP, VBOR			11	L10A, L10B	11	L10A, L10B
	05	F04Z, F13A, F13B, F13C			12	M37Z	12	M37Z
	06	G13Z, G21A, G21B			13	N01A, N01B, N01C, N33Z, N34Z	13	N01A, N01B, N01C, N33Z, N34Z
45.50↔		BORP, KORP, MKOR, VBOR			17	R01A, R01B, R02Z, R12A, R12B, R12C	17	R01A, R01B, R02Z, R12A, R12B, R12C
	06	G02A, G02B, G02C, G16A, G16B, G18A, G18B, G33Z, G38Z			21A	W02A, W02B	21A	W02A, W02B
	07	H33Z			21B	X06A, X06B, X33Z	21B	X06A, X06B, X33Z
45.51↔		BORP, KORP, MKOR, VBOR	45.63.99↔		BORP, KORP, MKOR, MVE, VBOR	45.73↔		BORP, KORP, MKOR, VBOR
	06	G02A, G02B, G02C, G16A, G16B, G18A, G18B, G33Z, G38Z		05	F04Z, F13A, F13B, F13C		06	G02A, G02B, G02C, G16A, G16B, G18A, G18B, G33Z, G38Z
	07	H33Z		06	G02A, G02B, G02C, G16A, G16B, G18A, G18B, G33Z, G38Z		07	H33Z
45.52↔		BORP, KORP, MKOR, VBOR			07	H33Z	07	H33Z
	06	G02A, G02B, G02C, G16A, G16B, G18A, G18B, G33Z, G38Z			11	L10A, L10B, L33Z	11	L10A, L10B, L33Z
	07	H33Z			12	M37Z	12	M37Z
	11	L33Z			13	N01A, N01B, N01C, N33Z, N34Z	13	N01A, N01B, N01C, N33Z, N34Z
	21B	X33Z			17	R01A, R01B, R02Z, R12A, R12B, R12C	17	R01A, R01B, R02Z, R12A, R12B, R12C
					21A	W02A, W02B	21A	W02A, W02B
					21B	X06A, X06B, X33Z	21B	X06A, X06B, X33Z
					Prä	A13A, A13B, A13C	Prä	A13A, A13B, A13C

Anhang B Prozedurenkode-/MDC-/DRG-Index

CHOP	MDC	DRG	CHOP	MDC	DRG	CHOP	MDC	DRG			
45.74↔		BORP, KORP, MKOR, VBOR	45.76.11↔		BORP, KORP, MKOR, VBOR	45.79.11↔		BORP, KORP, MKOR, MVE, VBOR			
	05	F04Z, F13A, F13B, F13C		05	F04Z, F13A, F13B, F13C		05	F04Z, F13A, F13B, F13C			
	06	G02A, G02B, G02C, G16A, G16B, G33Z, G38Z		06	G02A, G02B, G02C, G16A, G16B, G18A, G18B, G33Z, G38Z		06	G02A, G02B, G02C, G16A, G16B, G18A, G18B, G33Z, G38Z			
	07	H33Z		07	H33Z		07	H33Z			
	10	K09A, K09B		10	K09A, K09B		10	K09A, K09B			
	11	L10A, L10B, L33Z		11	L10A, L10B, L33Z		11	L10A, L10B, L33Z			
	12	M37Z		12	M37Z		12	M37Z			
	13	N01A, N01B, N01C, N33Z, N34Z		13	N01A, N01B, N01C, N33Z, N34Z		13	N01A, N01B, N01C, N33Z, N34Z			
	17	R01A, R01B, R02Z, R12A, R12B, R12C		17	R01A, R01B, R02Z, R12A, R12B, R12C		17	R01A, R01B, R02Z, R12A, R12B, R12C			
	21A	W02A, W02B		21A	W02A, W02B		21A	W02A, W02B			
	21B	X06A, X06B, X33Z		21B	X06A, X06B, X33Z		21B	X06A, X06B, X33Z			
	Prä	A13A, A13B, A13C		Prä	A13A, A13B, A13C		Prä	A13A, A13B, A13C			
	45.75↔			BORP, KORP, MKOR, VBOR	45.76.21↔			BORP, KORP, MKOR, VBOR	45.79.12↔		BORP, KORP, MKOR, VBOR
		05		F04Z, F13A, F13B, F13C			05	F04Z, F13A, F13B, F13C		05	F04Z, F13A, F13B, F13C
		06		G02A, G02B, G02C, G16A, G16B, G18A, G18B, G33Z, G38Z			06	G02A, G02B, G02C, G16A, G16B, G18A, G18B, G33Z, G38Z		06	G02A, G02B, G02C, G16A, G16B, G18A, G18B, G33Z, G38Z
07		H33Z	07	H33Z		07	H33Z				
10		K09A, K09B	10	K09A, K09B		10	K09A, K09B				
11		L10A, L10B, L33Z	11	L10A, L10B, L33Z		11	L10A, L10B, L33Z				
12		M37Z	12	M37Z		12	M37Z				
13		N01A, N01B, N01C, N33Z, N34Z	13	N01A, N01B, N01C, N33Z, N34Z		13	N01A, N01B, N01C, N33Z, N34Z				
17		R01A, R01B, R02Z, R12A, R12B, R12C	17	R01A, R01B, R02Z, R12A, R12B, R12C		17	R01A, R01B, R02Z, R12A, R12B, R12C				
21A		W02A, W02B	21A	W02A, W02B		21A	W02A, W02B				
21B		X06A, X06B, X33Z	21B	X06A, X06B, X33Z		21B	X06A, X06B, X33Z				
Prä		A13A, A13B, A13C	Prä	A13A, A13B, A13C		Prä	A13A, A13B, A13C				
45.76.00↔			BORP, KORP, MKOR, VBOR	45.79.00↔			BORP, KORP, MKOR, VBOR	45.79.20↔			BORP, KORP, MKOR, VBOR
		05	F04Z, F13A, F13B, F13C			05	F04Z, F13A, F13B, F13C			05	F04Z, F13A, F13B, F13C
		06	G02A, G02B, G02C, G16A, G16B, G18A, G18B, G33Z, G38Z			06	G02A, G02B, G02C, G16A, G16B, G18A, G18B, G33Z, G38Z			06	G02A, G02B, G02C, G16A, G16B, G18A, G18B, G33Z, G38Z
	07	H33Z	07		H33Z	07	H33Z				
	10	K09A, K09B	10		K09A, K09B	10	K09A, K09B				
	11	L10A, L10B, L33Z	11		L10A, L10B, L33Z	11	L10A, L10B, L33Z				
	12	M37Z	12		M37Z	12	M37Z				
	13	N01A, N01B, N01C, N33Z, N34Z	13		N01A, N01B, N01C, N33Z, N34Z	13	N01A, N01B, N01C, N33Z, N34Z				
	17	R01A, R01B, R02Z, R12A, R12B, R12C	17		R01A, R01B, R02Z, R12A, R12B, R12C	17	R01A, R01B, R02Z, R12A, R12B, R12C				
	21A	W02A, W02B	21A		W02A, W02B	21A	W02A, W02B				
	21B	X06A, X06B, X33Z	21B		X06A, X06B, X33Z	21B	X06A, X06B, X33Z				
	Prä	A13A, A13B, A13C	Prä		A13A, A13B, A13C	Prä	A13A, A13B, A13C				
	45.76.09↔		BORP, KORP, MKOR, VBOR		45.79.10↔		BORP, KORP, MKOR, VBOR		45.79.22↔		BORP, KORP, MKOR, VBOR
		05	F04Z, F13A, F13B, F13C			05	F04Z, F13A, F13B, F13C			05	F04Z, F13A, F13B, F13C
		06	G02A, G02B, G02C, G16A, G16B, G18A, G18B, G33Z, G38Z			06	G02A, G02B, G02C, G16A, G16B, G18A, G18B, G33Z, G38Z			06	G02A, G02B, G02C, G16A, G16B, G18A, G18B, G33Z, G38Z
07		H33Z	07	H33Z		07	H33Z				
10		K09A, K09B	10	K09A, K09B		10	K09A, K09B				
11		L10A, L10B, L33Z	11	L10A, L10B, L33Z		11	L10A, L10B, L33Z				
12		M37Z	12	M37Z		12	M37Z				
13		N01A, N01B, N01C, N33Z, N34Z	13	N01A, N01B, N01C, N33Z, N34Z		13	N01A, N01B, N01C, N33Z, N34Z				
17		R01A, R01B, R02Z, R12A, R12B, R12C	17	R01A, R01B, R02Z, R12A, R12B, R12C		17	R01A, R01B, R02Z, R12A, R12B, R12C				
21A		W02A, W02B	21A	W02A, W02B		21A	W02A, W02B				
21B		X06A, X06B, X33Z	21B	X06A, X06B, X33Z		21B	X06A, X06B, X33Z				
Prä		A13A, A13B, A13C	Prä	A13A, A13B, A13C		Prä	A13A, A13B, A13C				

PROZ

CHOP	MDC	DRG	CHOP	MDC	DRG	CHOP	MDC	DRG			
45.79.23↔		BORP, KORP, MKOR, VBOR	45.79.29↔		BORP, KORP, MKOR, VBOR	45.8x.30↔		BORP, KORP, MKOR, MVE, VBOR			
	05	F04Z, F13A, F13B, F13C		05	F04Z, F13A, F13B, F13C		05	F04Z, F13A, F13B, F13C			
	06	G02A, G02B, G02C, G16A, G16B, G18A, G18B, G33Z, G38Z		06	G02A, G02B, G02C, G16A, G16B, G18A, G18B, G33Z, G38Z		06	G02A, G02B, G02C, G16A, G16B, G33Z, G38Z			
	07	H33Z		07	H33Z		07	H33Z			
	10	K09A, K09B		10	K09A, K09B		10	K09A, K09B			
	11	L10A, L10B, L33Z		11	L10A, L10B, L33Z		11	L10A, L10B, L33Z			
	12	M37Z		12	M37Z		12	M37Z			
	13	N01A, N01B, N01C, N33Z, N34Z		13	N01A, N01B, N01C, N33Z, N34Z		13	N01A, N01B, N01C, N33Z, N34Z			
	17	R01A, R01B, R02Z, R12A, R12B, R12C		17	R01A, R01B, R02Z, R12A, R12B, R12C		17	R01A, R01B, R02Z, R12A, R12B, R12C			
	21A	W02A, W02B		21A	W02A, W02B		21A	W02A, W02B			
	21B	X06A, X06B, X33Z		21B	X06A, X06B, X33Z		21B	X06A, X06B, X06C, X33Z			
	Prä	A13A, A13B, A13C		Prä	A13A, A13B, A13C		Prä	A13A, A13B, A13C			
	45.79.24↔			BORP, KORP, MKOR, VBOR	45.79.99↔			BORP, KORP, MKOR, VBOR	45.8x.99↔		BORP, KORP, MKOR, MVE, VBOR
		05		F04Z, F13A, F13B, F13C			05	F04Z, F13A, F13B, F13C		05	F04Z, F13A, F13B, F13C
06		G02A, G02B, G02C, G16A, G16B, G18A, G18B, G33Z, G38Z	06	G02A, G02B, G02C, G16A, G16B, G18A, G18B, G33Z, G38Z		06	G02A, G02B, G02C, G16A, G16B, G33Z, G38Z				
07		H33Z	07	H33Z		07	H33Z				
10		K09A, K09B	10	K09A, K09B		10	K09A, K09B				
11		L10A, L10B, L33Z	11	L10A, L10B, L33Z		11	L10A, L10B, L33Z				
12		M37Z	12	M37Z		12	M37Z				
13		N01A, N01B, N01C, N33Z, N34Z	13	N01A, N01B, N01C, N33Z, N34Z		13	N01A, N01B, N01C, N33Z, N34Z				
17		R01A, R01B, R02Z, R12A, R12B, R12C	17	R01A, R01B, R02Z, R12A, R12B, R12C		17	R01A, R01B, R02Z, R12A, R12B, R12C				
21A		W02A, W02B	21A	W02A, W02B		21A	W02A, W02B				
21B		X06A, X06B, X33Z	21B	X06A, X06B, X33Z		21B	X06A, X06B, X06C, X33Z				
Prä		A13A, A13B, A13C	Prä	A13A, A13B, A13C		Prä	A13A, A13B, A13C				
45.79.25↔			BORP, KORP, MKOR, VBOR	45.8x.00↔			BORP, KORP, MKOR, MVE, VBOR	45.90↔			BORP, KORP, MKOR, VBOR
		05	F04Z, F13A, F13B, F13C			05	F04Z, F13A, F13B, F13C			06	G02A, G02B, G02C, G16A, G16B, G18A, G18B, G33Z, G38Z
	06	G02A, G02B, G02C, G16A, G16B, G18A, G18B, G33Z, G38Z	06		G02A, G02B, G02C, G16A, G16B, G33Z, G38Z	07	H33Z				
	07	H33Z	07		H33Z	11	L33Z				
	10	K09A, K09B	10		K09A, K09B	17	R01A, R01B, R02Z, R12A, R12B, R12C				
	11	L10A, L10B, L33Z	11		L10A, L10B, L33Z	21A	W02A, W02B				
	12	M37Z	12		M37Z	21B	X06A, X06B, X06C				
	13	N01A, N01B, N01C, N33Z, N34Z	13		N01A, N01B, N01C, N33Z, N34Z	Prä	A13A, A13B, A13C				
	17	R01A, R01B, R02Z, R12A, R12B, R12C	17		R01A, R01B, R02Z, R12A, R12B, R12C	45.91.00↔	BORP, KORP, MKOR, VBOR				
	21A	W02A, W02B	21A		W02A, W02B	06	G02A, G02B, G02C, G16A, G16B, G18A, G18B, G33Z, G38Z				
	21B	X06A, X06B, X33Z	21B		X06A, X06B, X06C, X33Z	07	H33Z				
	Prä	A13A, A13B, A13C	Prä		A13A, A13B, A13C	11	L33Z				
	45.79.26↔		BORP, KORP, MKOR, VBOR		45.8x.20↔		BORP, KORP, MKOR, MVE, VBOR		45.91.11↔		BORP, KORP, MKOR, VBOR
		05	F04Z, F13A, F13B, F13C			05	F04Z, F13A, F13B, F13C			06	G02A, G02B, G02C, G16A, G16B, G18A, G18B, G33Z, G38Z
06		G02A, G02B, G02C, G16A, G16B, G18A, G18B, G33Z, G38Z	06	G02A, G02B, G02C, G16A, G16B, G33Z, G38Z		07	H33Z				
07		H33Z	07	H33Z		11	L33Z				
10		K09A, K09B	10	K09A, K09B		17	R01A, R01B, R02Z, R12A, R12B, R12C				
11		L10A, L10B, L33Z	11	L10A, L10B, L33Z		21A	W02A, W02B				
12		M37Z	12	M37Z		21B	X06A, X06B, X06C, X33Z				
13		N01A, N01B, N01C, N33Z, N34Z	13	N01A, N01B, N01C, N33Z, N34Z		Prä	A13A, A13B, A13C				
17		R01A, R01B, R02Z, R12A, R12B, R12C	17	R01A, R01B, R02Z, R12A, R12B, R12C		45.91.11↔	BORP, KORP, MKOR, VBOR				
21A		W02A, W02B	21A	W02A, W02B		06	G02A, G02B, G02C, G16A, G16B, G18A, G18B, G33Z, G38Z				
21B		X06A, X06B, X33Z	21B	X06A, X06B, X06C, X33Z		07	H33Z				
Prä		A13A, A13B, A13C	Prä	A13A, A13B, A13C		11	L33Z				
						17	R01A, R01B, R02Z, R12A, R12B, R12C				
						21A	W02A, W02B				
				21B	X06A, X06B, X06C, X33Z						
				Prä	A13A, A13B, A13C						

Anhang B Prozedurenkode-/MDC-/DRG-Index

CHOP	MDC	DRG	CHOP	MDC	DRG	CHOP	MDC	DRG	
45.91.12↔		BORP, KORP, MKOR, VBOR	46.01↔		BORP, VBOR	46.14↔		BORP, VBOR	
	06	G02A, G02B, G02C, G16A, G16B, G18A, G18B, G33Z, G38Z		06	G02A, G02B, G02C, G16A, G16B, G18A, G18B, G38Z		06	G02A, G02B, G02C, G16A, G16B, G18A, G18B, G38Z	
	07	H33Z		11	L10A, L10B		17	R01A, R01B, R02Z, R12A, R12B, R12C	
	11	L33Z		12	M37Z		21A	W02A, W02B	
	17	R01A, R01B, R02Z, R12A, R12B, R12C		17	R01A, R01B, R02Z, R12A, R12B, R12C		21B	X06A, X06B, X06C	
	21A	W02A, W02B		21A	W02A, W02B		Prä	A13A, A13B, A13C	
	21B	X06A, X06B, X06C, X33Z		21B	X06A, X06B, X06C				
	Prä	A13A, A13B, A13C		Prä	A13A, A13B, A13C		46.20↔	BORP, VBOR	
				46.20↔	06		G02A, G02B, G02C, G16A, G16B, G18A, G18B, G38Z	06	G02A, G02B, G02C, G16A, G16B, G18A, G18B, G38Z
				46.20↔	11		L10A, L10B	11	L10A, L10B
45.91.99↔		BORP, KORP, MKOR, VBOR	46.02↔		BORP, VBOR	46.21↔		BORP, VBOR	
	06	G02A, G02B, G02C, G16A, G16B, G18A, G18B, G33Z, G38Z		06	G02A, G02B, G02C, G13Z, G21A, G21B, G38Z		06	G02A, G02B, G02C, G16A, G16B, G18A, G18B, G38Z	
	07	H33Z		17	R01A, R01B, R02Z, R12A, R12B, R12C		11	L10A, L10B	
	11	L33Z		21A	W02A, W02B		12	M37Z	
	17	R01A, R01B, R02Z, R12A, R12B, R12C		21B	X06A, X06B, X06C		13	N11A	
	21A	W02A, W02B		Prä	A13A, A13B, A13C		17	R01A, R01B, R02Z, R12A, R12B, R12C	
	21B	X06A, X06B, X06C, X33Z		46.03↔	BORP, VBOR		21A	W02A, W02B	
	Prä	A13A, A13B, A13C		06	G02A, G02B, G02C, G16A, G16B, G18A, G18B, G38Z		21B	X06A, X06B, X06C	
				11	L10A, L10B		Prä	A13A, A13B, A13C	
				12	M37Z				
45.92↔		BORP, KORP, MKOR, VBOR	46.03↔		BORP, VBOR	46.22↔		BORP, VBOR	
	05	F04Z, F13A, F13B, F13C		06	G02A, G02B, G02C, G16A, G16B, G18A, G18B, G38Z		06	G02A, G02B, G02C, G16A, G16B, G18A, G18B, G38Z	
	06	G02A, G02B, G02C, G16A, G16B, G18A, G18B, G33Z, G38Z		11	L10A, L10B		11	L10A, L10B	
	07	H33Z		12	M37Z		12	M37Z	
	10	K09A, K09B		13	N11A		13	N11A	
	11	L33Z		17	R01A, R01B, R02Z, R12A, R12B, R12C		17	R01A, R01B, R02Z, R12A, R12B, R12C	
	17	R01A, R01B, R02Z, R12A, R12B, R12C		21A	W02A, W02B		21A	W02A, W02B	
	21A	W02A, W02B		21B	X06A, X06B, X06C		21B	X06A, X06B, X06C	
	21B	X06A, X06B, X06C, X33Z		Prä	A13A, A13B, A13C		Prä	A13A, A13B, A13C	
	Prä	A13A, A13B, A13C		46.04↔	BORP, VBOR				
45.93↔		BORP, KORP, MKOR, VBOR	46.04↔		BORP, VBOR	46.23↔		BORP, VBOR	
	06	G02A, G02B, G02C, G16A, G16B, G18A, G18B, G33Z, G38Z		06	G02A, G02B, G02C, G13Z, G21A, G21B, G38Z		06	G16A, G16B, G18A, G18B, G38Z	
	07	H33Z		21A	W02A, W02B		13	N11A	
	11	L33Z		21B	X06A, X06B, X06C		17	R01A, R01B, R02Z, R12A, R12B, R12C	
	17	R01A, R01B, R02Z, R12A, R12B, R12C		Prä	A13A, A13B, A13C		21A	W02A, W02B	
	21A	W02A, W02B		46.10↔	BORP, VBOR		21B	X06A, X06B, X06C	
	21B	X06A, X06B, X06C, X33Z		06	G02A, G02B, G02C, G16A, G16B, G18A, G18B, G38Z		Prä	A13A, A13B, A13C	
	Prä	A13A, A13B, A13C		13	N11A				
				17	R01A, R01B, R02Z, R12A, R12B, R12C		46.23↔	BORP, VBOR	
				21A	W02A, W02B		06	G02A, G02B, G02C, G16A, G16B, G38Z	
45.94↔		BORP, KORP, MKOR, VBOR	46.10↔		BORP, VBOR	46.24↔		BORP, VBOR	
	06	G02A, G02B, G02C, G16A, G16B, G18A, G18B, G33Z, G38Z		06	G02A, G02B, G02C, G16A, G16B, G18A, G18B, G38Z		06	G02A, G02B, G02C, G16A, G16B, G18A, G18B, G38Z	
	07	H33Z		11	L10A, L10B		07	H33Z	
	11	L33Z		12	M37Z		11	L10A, L10B, L33Z	
	17	R01A, R01B, R02Z, R12A, R12B, R12C		13	N11A		12	M37Z	
	21A	W02A, W02B		17	R01A, R01B, R02Z, R12A, R12B, R12C		13	N11A	
	21B	X06A, X06B, X06C, X33Z		21A	W02A, W02B		17	R01A, R01B, R02Z, R12A, R12B, R12C	
	Prä	A13A, A13B, A13C		21B	X06A, X06B, X06C		21A	W02A, W02B	
				Prä	A13A, A13B, A13C		21B	X06A, X06B, X06C, X33Z	
				46.11↔	BORP, VBOR		Prä	A13A, A13B, A13C	
45.95↔		BORP, KORP, MKOR, VBOR	46.11↔		BORP, VBOR	46.31↔		BORP, VBOR	
	06	G02A, G02B, G02C, G16A, G16B, G18A, G18B, G33Z, G38Z		06	G02A, G02B, G02C, G16A, G16B, G38Z		06	G02A, G02B, G02C, G16A, G16B, G18A, G18B, G38Z	
	07	H33Z		07	H33Z		11	L10A, L10B	
	11	L33Z		11	L10A, L10B, L33Z		12	M37Z	
	17	R01A, R01B, R02Z, R12A, R12B, R12C		12	M37Z		17	R01A, R01B, R02Z, R12A, R12B, R12C	
	21A	W02A, W02B		13	N11A		21A	W02A, W02B	
	21B	X06A, X06B, X06C, X33Z		17	R01A, R01B, R02Z, R12A, R12B, R12C		21B	X06A, X06B, X06C	
	Prä	A13A, A13B, A13C		21A	W02A, W02B		Prä	A13A, A13B, A13C	
				21B	X06A, X06B, X06C				
				Prä	A13A, A13B, A13C				

PROZ

CHOP	MDC	DRG	CHOP	MDC	DRG	CHOP	MDC	DRG
46.32±↔	06	G40Z, G46A, G46B, G46C, G47Z, G50Z	46.40↔		BORP, VBOR	46.43.10↔		BORP, VBOR
46.33↔		BORP, VBOR		06	G13Z, G21A, G21B		05	F04Z, F13A
	05	F04Z, F13A, F13B, F13C		21A	W02A, W02B		06	G02A, G02B, G02C, G13Z, G16A, G16B, G18A, G18B, G21A, G21B, G38Z
	06	G02A, G02B, G02C, G16A, G16B, G18A, G18B, G38Z	46.41.00↔	21B	X06A, X06B, X06C		10	K09A, K09B
	07	H33Z			BORP, VBOR		17	R01A, R01B, R02Z, R12A, R12B, R12C
	10	K09A, K09B		06	G13Z, G21A, G21B		21A	W02A, W02B
	11	L10A, L10B, L33Z		17	R01A, R01B, R02Z, R12A, R12B, R12C		21B	X06A, X06B, X06C
	12	M37Z	46.41.10↔	21A	W02A, W02B	46.43.11↔	Prä	A13A, A13B, A13C
	17	R01A, R01B, R02Z, R12A, R12B, R12C		21B	X06A, X06B, X06C			BORP, VBOR
	21A	W02A, W02B		06	G13Z, G21A, G21B		05	F04Z, F13A
	21B	X06A, X06B, X06C, X33Z		17	R01A, R01B, R02Z, R12A, R12B, R12C		06	G02A, G02B, G02C, G13Z, G16A, G16B, G18A, G18B, G21A, G21B, G38Z
46.34↔	Prä	A13A, A13B, A13C		21A	W02A, W02B		10	K09A, K09B
		BORP, VBOR	46.41.11↔	21B	X06A, X06B, X06C		13	N11A
	05	F04Z, F13A, F13B, F13C			BORP, VBOR		17	R01A, R01B, R02Z, R12A, R12B, R12C
	06	G02A, G02B, G02C, G16A, G16B, G18A, G18B, G38Z		06	G13Z, G21A, G21B		21A	W02A, W02B
	07	H33Z		13	N11A		21B	X06A, X06B, X06C
	10	K09A, K09B		17	R01A, R01B, R02Z, R12A, R12B, R12C	46.43.12↔	Prä	A13A, A13B, A13C
	11	L10A, L10B, L33Z		21A	W02A, W02B			BORP, VBOR
	12	M37Z	46.41.12↔	21B	X06A, X06B, X06C		05	F04Z, F13A
	17	R01A, R01B, R02Z, R12A, R12B, R12C			BORP, VBOR		06	G02A, G02B, G02C, G13Z, G16A, G16B, G18A, G18B, G21A, G21B, G38Z
	21A	W02A, W02B		06	G13Z, G21A, G21B		10	K09A, K09B
	21B	X06A, X06B, X06C, X33Z		13	N11A		13	N11A
46.39.00↔	Prä	A13A, A13B, A13C		17	R01A, R01B, R02Z, R12A, R12B, R12C		17	R01A, R01B, R02Z, R12A, R12B, R12C
		BORP, VBOR	46.41.20↔	21A	W02A, W02B	46.43.20↔	21A	W02A, W02B
	05	F04Z, F13A, F13B, F13C		21B	X06A, X06B, X06C		21B	X06A, X06B, X06C
	06	G02A, G02B, G02C, G16A, G16B, G18A, G18B, G38Z			BORP, VBOR		Prä	A13A, A13B, A13C
	07	H33Z		06	G13Z, G21A, G21B			BORP, VBOR
	10	K09A, K09B		13	N11A		05	F04Z, F13A
	11	L10A, L10B, L33Z		17	R01A, R01B, R02Z, R12A, R12B, R12C		06	G02A, G02B, G02C, G13Z, G16A, G16B, G18A, G18B, G21A, G21B, G38Z
	12	M37Z		21A	W02A, W02B		10	K09A, K09B
	17	R01A, R01B, R02Z, R12A, R12B, R12C	46.41.99↔	21B	X06A, X06B, X06C		13	N11A
	21A	W02A, W02B			BORP, VBOR		17	R01A, R01B, R02Z, R12A, R12B, R12C
	21B	X06A, X06B, X06C, X33Z		06	G13Z, G21A, G21B	46.43.99↔	21A	W02A, W02B
46.39.10↔	Prä	A13A, A13B, A13C		17	R01A, R01B, R02Z, R12A, R12B, R12C		21B	X06A, X06B, X06C
		BORP, VBOR	46.42↔	21A	W02A, W02B		Prä	A13A, A13B, A13C
	05	F04Z, F13A, F13B, F13C		21B	X06A, X06B, X06C			BORP, VBOR
	06	G02A, G02B, G02C, G16A, G16B, G18A, G18B, G38Z			BORP, VBOR		05	F04Z, F13A
	07	H33Z		06	G13Z, G21A, G21B		06	G02A, G02B, G02C, G13Z, G16A, G16B, G18A, G18B, G21A, G21B, G38Z
	10	K09A, K09B		17	R01A, R01B, R02Z, R12A, R12B, R12C		10	K09A, K09B
	11	L10A, L10B, L33Z		21A	W02A, W02B		17	R01A, R01B, R02Z, R12A, R12B, R12C
	12	M37Z		21B	X06A, X06B, X06C		21A	W02A, W02B
	13	N11A	46.43.00↔		BORP, VBOR		21B	X06A, X06B, X06C
	17	R01A, R01B, R02Z, R12A, R12B, R12C		05	F04Z, F13A		Prä	A13A, A13B, A13C
	21A	W02A, W02B		06	G02A, G02B, G02C, G13Z, G16A, G16B, G18A, G18B, G21A, G21B, G38Z			BORP, VBOR
	21B	X06A, X06B, X06C, X33Z		10	K09A, K09B		05	F04Z, F13A
46.39.99↔	Prä	A13A, A13B, A13C		17	R01A, R01B, R02Z, R12A, R12B, R12C	46.50↔	06	G02A, G02B, G02C, G04A, G04B, G07A, G07B, G38Z
		BORP, VBOR		21A	W02A, W02B		21A	W02A, W02B
	05	F04Z, F13A, F13B, F13C		21B	X06A, X06B, X06C		21B	X06A, X06B, X06C
	06	G02A, G02B, G02C, G16A, G16B, G18A, G18B, G38Z			BORP, VBOR		Prä	A13A, A13B, A13C
	07	H33Z		Prä	A13A, A13B, A13C			BORP, VBOR
	10	K09A, K09B					05	F04Z, F13A
	11	L10A, L10B, L33Z					06	G02A, G02B, G02C, G04A, G04B, G07A, G07B, G38Z
	12	M37Z					21A	W02A, W02B
	17	R01A, R01B, R02Z, R12A, R12B, R12C					21B	X06A, X06B, X06C
	21A	W02A, W02B					Prä	A13A, A13B, A13C
	21B	X06A, X06B, X06C, X33Z						BORP, VBOR
	Prä	A13A, A13B, A13C						F04Z, F13A

CHOP	MDC	DRG	CHOP	MDC	DRG	CHOP	MDC	DRG
46.79.40↔		BORP, VBOR	46.85.12↔	06	G04A, G04B, G07A, G07B, G38Z	46.97.10↔		BORP, KORP, MKOR, VBOR
	06	G13Z, G16A, G16B, G18A, G18B, G21A, G21B, G38Z		17	R01A, R01B, R02Z, R12A, R12B, R12C		05	F04Z, F13A, F13B, F13C
	17	R01A, R01B, R02Z, R12A, R12B, R12C		21A	W02A, W02B		06	G16A, G16B, G18A, G18B, G38Z
	21A	W02A, W02B		21B	X06A, X06B		07	H06Z
	21B	X06A, X06B	46.85.20†↔	06	G40Z, G48A, G48B		10	K09A, K09B
46.79.41↔		BORP, VBOR	46.85.21↔	06	G04A, G04B, G07A, G07B, G38Z		17	R01A, R01B, R02Z, R12A, R12B, R12C
	06	G13Z, G16A, G16B, G18A, G18B, G21A, G21B, G38Z		17	R01A, R01B, R02Z, R12A, R12B, R12C		21A	W02A, W02B
	17	R01A, R01B, R02Z, R12A, R12B, R12C		21A	W02A, W02B	46.97.99↔	21B	X06A, X06B
	21A	W02A, W02B		21B	X06A, X06B		Prä	A01A, A07A, A16A
	21B	X06A, X06B	46.85.22↔	06	G04A, G04B, G07A, G07B, G38Z		05	F04Z, F13A, F13B, F13C
46.79.50↔		BORP, VBOR		17	R01A, R01B, R02Z, R12A, R12B, R12C		06	G16A, G16B, G18A, G18B, G38Z
	06	G13Z, G16A, G16B, G18A, G18B, G21A, G21B, G38Z		21A	W02A, W02B		07	H06Z
	17	R01A, R01B, R02Z, R12A, R12B, R12C		21B	X06A, X06B		10	K09A, K09B
	21A	W02A, W02B	46.85.30†↔	06	G40Z, G48A, G48B		17	R01A, R01B, R02Z, R12A, R12B, R12C
	21B	X06A, X06B	46.85.31↔	06	G04A, G04B, G07A, G07B, G38Z		21A	W02A, W02B
46.79.51↔		BORP, VBOR		17	R01A, R01B, R02Z, R12A, R12B, R12C		21B	X06A, X06B
	06	G13Z, G16A, G16B, G18A, G18B, G21A, G21B, G38Z		21A	W02A, W02B	46.99.00†↔	Prä	A01A, A07A, A16A
	17	R01A, R01B, R02Z, R12A, R12B, R12C		21B	X06A, X06B		06	G40Z, G48A, G48B
	21A	W02A, W02B	46.85.32↔	06	G04A, G04B, G07A, G07B, G38Z	46.99.10↔	06	G04A, G04B, G07A, G07B, G10Z, G12A, G12B, G12C, G38Z
	21B	X06A, X06B		17	R01A, R01B, R02Z, R12A, R12B, R12C		07	H06Z, H33Z
46.79.99↔		BORP, VBOR		21A	W02A, W02B		13	N11A, N11B
	06	G13Z, G16A, G16B, G18A, G18B, G21A, G21B, G38Z		21B	X06A, X06B		17	R01A, R01B, R02Z, R12A, R12B, R12C
	17	R01A, R01B, R02Z, R12A, R12B, R12C	46.85.99†↔	06	G40Z, G48A, G48B		21A	W02A, W02B
	21A	W02A, W02B	46.91↔		BORP, VBOR	46.99.50†↔	21B	X06A, X06B, X33Z
	21B	X06A, X06B		06	G04A, G04B, G07A, G07B, G38Z	46.99.51↔	06	G04A, G04B, G07A, G07B, G10Z, G12A, G12B, G12C, G38Z
46.80↔		BORP, VBOR		17	R01A, R01B, R02Z, R12A, R12B, R12C		07	H06Z, H33Z
	06	G02A, G02B, G02C, G16A, G16B, G18A, G18B, G38Z		21A	W02A, W02B		13	N11A, N11B
	07	H06Z		21B	X06A, X06B		17	R01A, R01B, R02Z, R12A, R12B, R12C
	17	R01A, R01B, R02Z, R12A, R12B, R12C	46.92↔		BORP, VBOR		21A	W02A, W02B
	21A	W02A, W02B		06	G04A, G04B, G07A, G07B, G38Z	46.99.52↔	21B	X06A, X06B, X33Z
	21B	X06A, X06B		17	R01A, R01B, R02Z, R12A, R12B, R12C		06	G04A, G04B, G07A, G07B, G10Z, G12A, G12B, G12C, G38Z
46.81↔		BORP, VBOR		21A	W02A, W02B		07	H06Z, H33Z
	06	G16A, G16B, G18A, G18B, G38Z		21B	X06A, X06B		13	N11A, N11B
	07	H06Z	46.93↔		BORP, VBOR		17	R01A, R01B, R02Z, R12A, R12B, R12C
	17	R01A, R01B, R02Z, R12A, R12B, R12C		05	F04Z, F13A		21A	W02A, W02B
	21A	W02A, W02B		06	G16A, G16B, G18A, G18B, G38Z		21B	X06A, X06B, X33Z
	21B	X06A, X06B, X06C		21A	W02A, W02B	46.99.60†↔	06	G40Z, G48A, G48B
46.82↔		BORP, VBOR		21B	X06A, X06B	46.99.61↔	06	G04A, G04B, G07A, G07B, G10Z, G12A, G12B, G12C, G38Z
	06	G16A, G16B, G18A, G18B, G38Z	46.94↔		BORP, VBOR		07	H06Z, H33Z
	07	H06Z		05	F04Z, F13A		13	N11A, N11B
	17	R01A, R01B, R02Z, R12A, R12B, R12C		06	G16A, G16B, G18A, G18B, G38Z		17	R01A, R01B, R02Z, R12A, R12B, R12C
	21A	W02A, W02B		21A	W02A, W02B		21A	W02A, W02B
	21B	X06A, X06B, X06C		21B	X06A, X06B		21B	X06A, X06B, X33Z
46.85.00†↔	06	G40Z, G48A, G48B	46.97.00↔		BORP, KORP, MKOR, VBOR		06	G04A, G04B, G07A, G07B, G10Z, G12A, G12B, G12C, G38Z
46.85.10†↔	06	G40Z, G48A, G48B		05	F04Z, F13A, F13B, F13C	46.99.62↔	06	G04A, G04B, G07A, G07B, G10Z, G12A, G12B, G12C, G38Z
46.85.11↔	06	G04A, G04B, G07A, G07B, G38Z		06	G16A, G16B, G18A, G18B, G38Z		07	H06Z, H33Z
	17	R01A, R01B, R02Z, R12A, R12B, R12C		07	H06Z		13	N11A, N11B
	21A	W02A, W02B		10	K09A, K09B		17	R01A, R01B, R02Z, R12A, R12B, R12C
	21B	X06A, X06B		17	R01A, R01B, R02Z, R12A, R12B, R12C		21A	W02A, W02B
				21A	W02A, W02B		21B	X06A, X06B, X33Z
				21B	X06A, X06B			
				Prä	A01A, A07A, A16A			

Anhang B Prozedurenkode-/MDC-/DRG-Index

CHOP	MDC	DRG	CHOP	MDC	DRG	CHOP	MDC	DRG
46.99.63†↔	06	G40Z, G48A, G48B	47.09↔		BORP, VBOR	48.35.10↔	06	G13Z, G21A, G21B
46.99.70†↔	06	G40Z, G48A, G48B		06	G07A, G07B, G22A, G22B, G22C, G23A, G23B	09	J03A, J03B, J04A, J04B, J11A, J11B, J16Z	
46.99.71↔	06	G04A, G04B, G07A, G07B, G10Z, G12A, G12B, G12C, G38Z	47.11↔	13	N11A, N11B	21A	W02A, W02B	
	07	H06Z, H33Z			BORP, VBOR	21B	X06A, X06B, X06C	
	13	N11A, N11B		06	G07A, G07B, G22A, G22B, G22C, G23A, G23B	48.35.11↔	06	G13Z, G21A, G21B
	17	R01A, R01B, R02Z, R12A, R12B, R12C		13	N08Z	09	J03A, J03B, J04A, J04B, J11A, J11B, J16Z	
	21A	W02A, W02B	47.19↔		BORP, VBOR	21A	W02A, W02B	
	21B	X06A, X06B, X33Z		06	G07A, G07B, G22A, G22B, G22C, G23A, G23B	21B	X06A, X06B, X06C	
46.99.72↔	06	G04A, G04B, G07A, G07B, G10Z, G12A, G12B, G12C, G38Z	47.2↔	13	N11A, N11B	48.35.20↔	06	G13Z, G21A, G21B
	07	H06Z, H33Z		06	G07A, G07B, G22A, G22B, G22C, G23A, G23B	09	J03A, J03B, J04A, J04B, J11A, J11B, J16Z	
	13	N11A, N11B	47.91↔	13	N11A, N11B	21A	W02A, W02B	
	17	R01A, R01B, R02Z, R12A, R12B, R12C		06	G07A, G07B, G22A, G22B, G22C, G23A, G23B	21B	X06A, X06B, X06C	
	21A	W02A, W02B		13	N11A, N11B	48.35.21↔	06	G13Z, G21A, G21B
	21B	X06A, X06B, X33Z	47.92↔		BORP, VBOR	09	J03A, J03B, J04A, J04B, J11A, J11B, J16Z	
46.99.80↔	06	G04A, G04B, G07A, G07B, G10Z, G12A, G12B, G12C, G38Z		06	G07A, G07B, G22A, G22B, G22C, G23A, G23B	21A	W02A, W02B	
	07	H06Z, H33Z	47.99↔	06	G07A, G07B, G22A, G22B, G22C, G23A, G23B	21B	X06A, X06B, X06C	
	13	N11A, N11B		13	N11A, N11B	48.35.29↔	06	G13Z, G21A, G21B
	17	R01A, R01B, R02Z, R12A, R12B, R12C	48.0↔		BORP, VBOR	09	J03A, J03B, J04A, J04B, J11A, J11B, J16Z	
	21A	W02A, W02B		06	G07A, G07B, G22A, G22B, G22C, G23A, G23B	21A	W02A, W02B	
	21B	X06A, X06B, X33Z	48.1↔	06	G04A, G04B, G07A, G07B, G38Z	21B	X06A, X06B, X06C	
46.99.90†↔	06	G40Z, G48A, G48B		21A	W02A, W02B	48.41↔	06	G16A, G16B, G17Z, G33Z, G38Z
46.99.91↔	06	G04A, G04B, G07A, G07B, G10Z, G12A, G12B, G12C, G38Z		21B	X06A, X06B, X06C	07	H33Z	
	07	H06Z, H33Z	48.21↔	06	G02A, G02B, G02C, G16A, G16B, G18A, G18B, G33Z, G38Z	11	L10A, L10B, L33Z	
	13	N11A, N11B		07	H33Z	12	M01A, M01B, M37Z	
	17	R01A, R01B, R02Z, R12A, R12B, R12C		11	L33Z	13	N01A, N01B, N01C, N33Z, N34Z	
	21A	W02A, W02B	48.22†↔	17	R01A, R01B, R02Z, R12A, R12B, R12C	17	R01A, R01B, R02Z, R12A, R12B, R12C	
	21B	X06A, X06B, X33Z	48.24†↔	21A	W02A, W02B	21A	W02A, W02B	
46.99.92↔	06	G04A, G04B, G07A, G07B, G10Z, G12A, G12B, G12C, G38Z	48.25↔	21B	X06A, X06B, X06C	21B	X06A, X06B, X06C, X33Z	
	07	H06Z, H33Z		Prä	A13A, A13B, A13C	48.49↔	06	G16A, G16B, G17Z, G33Z, G38Z
	13	N11A, N11B		06	G04A, G04B, G07A, G07B, G38Z	07	H33Z	
	17	R01A, R01B, R02Z, R12A, R12B, R12C	48.26↔	21A	W02A, W02B	11	L10A, L10B, L33Z	
	21A	W02A, W02B		21B	X06A, X06B, X06C	12	M01A, M01B, M37Z	
	21B	X06A, X06B, X33Z	48.31†↔	06	G40Z, G48A, G48B	13	N01A, N01B, N01C, N33Z, N34Z	
46.99.93↔	06	G04A, G04B, G07A, G07B, G10Z, G12A, G12B, G12C, G38Z	48.32†↔	06	G40Z, G48A, G48B	17	R01A, R01B, R02Z, R12A, R12B, R12C	
	07	H06Z, H33Z	48.33†↔	06	G40Z, G48A, G48B	21A	W02A, W02B	
	13	N11A, N11B	48.34†↔	06	G04A, G04B, G07A, G07B, G38Z	21B	X06A, X06B, X06C, X33Z	
	17	R01A, R01B, R02Z, R12A, R12B, R12C	48.35.00↔	06	G04A, G04B, G07A, G07B, G38Z	06	G16A, G16B, G17Z, G33Z, G38Z	
	21A	W02A, W02B		06	G40Z, G48A, G48B	07	H33Z	
	21B	X06A, X06B, X33Z	48.31†↔	06	G40Z, G48A, G48B	11	L10A, L10B, L33Z	
46.99.94↔	06	G04A, G04B, G07A, G07B, G10Z, G12A, G12B, G12C, G38Z	48.32†↔	06	G40Z, G48A, G48B	12	M01A, M01B, M37Z	
	07	H06Z, H33Z	48.33†↔	06	G40Z, G48A, G48B	13	N01A, N01B, N01C, N33Z, N34Z	
	13	N11A, N11B	48.34†↔	06	G40Z, G48A, G48B	17	R01A, R01B, R02Z, R12A, R12B, R12C	
	17	R01A, R01B, R02Z, R12A, R12B, R12C	48.35.00↔	06	G13Z, G21A, G21B	21A	W02A, W02B	
	21A	W02A, W02B		09	J03A, J03B, J04A, J04B, J11A, J11B, J16Z	21B	X06A, X06B, X06C, X33Z	
	21B	X06A, X06B, X33Z	48.26↔	06	G07A, G07B, G22A, G22B, G22C, G23A, G23B	48.50↔	06	G16A, G16B, G17Z, G33Z, G38Z
47.01↔		BORP, VBOR		06	G07A, G07B, G22A, G22B, G22C, G23A, G23B	07	H33Z	
	06	G07A, G07B, G22A, G22B, G22C, G23A, G23B	48.31†↔	06	G40Z, G48A, G48B	11	L10A, L10B, L33Z	
	13	N08Z	48.32†↔	06	G40Z, G48A, G48B	12	M01A, M01B, M37Z	
			48.33†↔	06	G40Z, G48A, G48B	13	N01A, N01B, N01C, N33Z, N34Z	
			48.34†↔	06	G40Z, G48A, G48B	17	R01A, R01B, R02Z, R12A, R12B, R12C	
			48.35.00↔	06	G13Z, G21A, G21B	21A	W02A, W02B	
				09	J03A, J03B, J04A, J04B, J11A, J11B, J16Z	21B	X06A, X06B, X06C, X33Z	
				21A	W02A, W02B			
				21B	X06A, X06B, X06C			

PROZ

CHOP	MDC	DRG	CHOP	MDC	DRG	CHOP	MDC	DRG
48.51↔		BORP, KORP, MKOR, MVE, VBOR	48.65↔		BORP, KORP, MKOR, MVE, VBOR	48.66.13↔		BORP, KORP, MKOR, MVE, VBOR
	06	G16A, G16B, G33Z, G38Z		06	G16A, G16B, G17Z, G33Z, G38Z		06	G16A, G16B, G17Z, G33Z, G38Z
	07	H33Z		07	H33Z		07	H33Z
	11	L10A, L10B, L33Z		11	L10A, L10B, L33Z		11	L10A, L10B, L33Z
	12	M01A, M01B, M37Z		12	M37Z		12	M01A, M01B, M37Z
	13	N01A, N01B, N01C, N33Z, N34Z		13	N01A, N01B, N01C, N33Z, N34Z		13	N01A, N01B, N01C, N33Z, N34Z
	17	R01A, R01B, R02Z, R12A, R12B, R12C		17	R01A, R01B, R02Z, R12A, R12B, R12C		17	R01A, R01B, R02Z, R12A, R12B, R12C
	21A	W02A, W02B		21A	W02A, W02B		21A	W02A, W02B
	21B	X06A, X06B, X06C, X33Z		21B	X06A, X06B, X06C, X33Z		21B	X06A, X06B, X06C, X33Z
	48.52↔			BORP, KORP, MKOR, MVE, VBOR	48.66.00↔			BORP, MVE, VBOR
06		G16A, G16B, G33Z, G38Z	06	G16A, G16B, G17Z, G33Z, G38Z		06	G16A, G16B, G17Z, G33Z, G38Z	
07		H33Z	07	H33Z		07	H33Z	
11		L10A, L10B, L33Z	11	L10A, L10B, L33Z		11	L10A, L10B, L33Z	
12		M01A, M01B, M37Z	12	M01A, M01B, M37Z		12	M01A, M01B, M37Z	
13		N01A, N01B, N01C, N33Z, N34Z	13	N01A, N01B, N01C, N33Z, N34Z		13	N01A, N01B, N01C, N33Z, N34Z	
17		R01A, R01B, R02Z, R12A, R12B, R12C	17	R01A, R01B, R02Z, R12A, R12B, R12C		17	R01A, R01B, R02Z, R12A, R12B, R12C	
21A		W02A, W02B	21A	W02A, W02B		21A	W02A, W02B	
21B		X06A, X06B, X06C, X33Z	21B	X06A, X06B, X06C, X33Z		21B	X06A, X06B, X06C, X33Z	
48.53↔			BORP, KORP, MKOR, MVE, VBOR	48.66.09↔			BORP, MVE, VBOR	48.66.15↔
	06	G16A, G16B, G33Z, G38Z	06		G16A, G16B, G17Z, G33Z, G38Z	06	G16A, G16B, G17Z, G33Z, G38Z	
	07	H33Z	07		H33Z	07	H33Z	
	11	L10A, L10B, L33Z	11		L10A, L10B, L33Z	11	L10A, L10B, L33Z	
	12	M01A, M01B, M37Z	12		M01A, M01B, M37Z	12	M01A, M01B, M37Z	
	13	N01A, N01B, N01C, N33Z, N34Z	13		N01A, N01B, N01C, N33Z, N34Z	13	N01A, N01B, N01C, N33Z, N34Z	
	17	R01A, R01B, R02Z, R12A, R12B, R12C	17		R01A, R01B, R02Z, R12A, R12B, R12C	17	R01A, R01B, R02Z, R12A, R12B, R12C	
	21A	W02A, W02B	21A		W02A, W02B	21A	W02A, W02B	
	21B	X06A, X06B, X06C, X33Z	21B		X06A, X06B, X06C, X33Z	21B	X06A, X06B, X06C, X33Z	
	48.54↔		BORP, KORP, MKOR, MVE, VBOR		48.66.11↔		BORP, KORP, MKOR, MVE, VBOR	
06		G16A, G16B, G33Z, G38Z	06	G16A, G16B, G17Z, G33Z, G38Z		06	G16A, G16B, G17Z, G33Z, G38Z	
07		H33Z	07	H33Z		07	H33Z	
11		L10A, L10B, L33Z	11	L10A, L10B, L33Z		11	L10A, L10B, L33Z	
12		M01A, M01B, M37Z	12	M01A, M01B, M37Z		12	M01A, M01B, M37Z	
13		N01A, N01B, N01C, N33Z, N34Z	13	N01A, N01B, N01C, N33Z, N34Z		13	N01A, N01B, N01C, N33Z, N34Z	
17		R01A, R01B, R02Z, R12A, R12B, R12C	17	R01A, R01B, R02Z, R12A, R12B, R12C		17	R01A, R01B, R02Z, R12A, R12B, R12C	
21A		W02A, W02B	21A	W02A, W02B		21A	W02A, W02B	
21B		X06A, X06B, X06C, X33Z	21B	X06A, X06B, X06C, X33Z		21B	X06A, X06B, X06C, X33Z	
48.59↔			BORP, MVE, VBOR	48.66.12↔			BORP, KORP, MKOR, MVE, VBOR	48.66.22↔
	06	G16A, G16B, G17Z, G33Z, G38Z	06		G16A, G16B, G17Z, G33Z, G38Z	06	G16A, G16B, G33Z, G38Z	
	07	H33Z	07		H33Z	07	H33Z	
	11	L10A, L10B, L33Z	11		L10A, L10B, L33Z	11	L10A, L10B, L33Z	
	12	M01A, M01B, M37Z	12		M01A, M01B, M37Z	12	M01A, M01B, M37Z	
	13	N01A, N01B, N01C, N33Z, N34Z	13		N01A, N01B, N01C, N33Z, N34Z	13	N01A, N01B, N01C, N33Z, N34Z	
	17	R01A, R01B, R02Z, R12A, R12B, R12C	17		R01A, R01B, R02Z, R12A, R12B, R12C	17	R01A, R01B, R02Z, R12A, R12B, R12C	
	21A	W02A, W02B	21A		W02A, W02B	21A	W02A, W02B	
	21B	X06A, X06B, X06C, X33Z	21B		X06A, X06B, X06C, X33Z	21B	X06A, X06B, X06C, X33Z	

Anhang B Prozedurenkode-/MDC-/DRG-Index

CHOP	MDC	DRG	CHOP	MDC	DRG	CHOP	MDC	DRG
48.66.23↔		BORP, KORP, MKOR, MVE, VBOR	48.66.33↔		BORP, KORP, MKOR, MVE, VBOR	48.74↔		BORP, VBOR
	06	G16A, G16B, G17Z, G33Z, G38Z		06	G16A, G16B, G17Z, G33Z, G38Z		06	G02A, G02B, G02C, G10Z, G12A, G12B, G12C, G33Z, G38Z
	07	H33Z		07	H33Z		07	H33Z
	11	L10A, L10B, L33Z		11	L10A, L10B, L33Z		11	L33Z
	12	M01A, M01B, M37Z		12	M01A, M01B, M37Z		17	R01A, R01B, R02Z, R12A, R12B, R12C
	13	N01A, N01B, N01C, N33Z, N34Z		13	N01A, N01B, N01C, N33Z, N34Z		21A	W02A, W02B
	17	R01A, R01B, R02Z, R12A, R12B, R12C		17	R01A, R01B, R02Z, R12A, R12B, R12C		21B	X06A, X06B, X06C, X33Z
	21A	W02A, W02B		21A	W02A, W02B		Prä	A13A, A13B, A13C
	21B	X06A, X06B, X06C, X33Z		21B	X06A, X06B, X06C, X33Z		48.75.00↔	BORP, VBOR
	48.66.24↔			BORP, KORP, MKOR, MVE, VBOR	48.66.34↔			BORP, KORP, MKOR, MVE, VBOR
06		G16A, G16B, G33Z, G38Z	06	G16A, G16B, G33Z, G38Z		13	N04A, N06A, N06B	
07		H33Z	07	H33Z		21A	W02A, W02B	
11		L10A, L10B, L33Z	11	L10A, L10B, L33Z		21B	X06A, X06B	
12		M01A, M01B, M37Z	12	M01A, M01B, M37Z		48.75.09↔	BORP, VBOR	
13		N01A, N01B, N01C, N33Z, N34Z	13	N01A, N01B, N01C, N33Z, N34Z		06	G16A, G16B, G18A, G18B, G38Z	
17		R01A, R01B, R02Z, R12A, R12B, R12C	17	R01A, R01B, R02Z, R12A, R12B, R12C		13	N04A, N06A, N06B	
21A		W02A, W02B	21A	W02A, W02B		21A	W02A, W02B	
21B		X06A, X06B, X06C, X33Z	21B	X06A, X06B, X06C, X33Z		21B	X06A, X06B	
48.66.25↔			BORP, KORP, MKOR, MVE, VBOR	48.66.35↔			BORP, KORP, MKOR, MVE, VBOR	48.75.11↔
	06	G16A, G16B, G17Z, G33Z, G38Z	06		G16A, G16B, G17Z, G33Z, G38Z	06	G16A, G16B, G18A, G18B, G38Z	
	07	H33Z	07		H33Z	13	N04A, N06A, N06B	
	11	L10A, L10B, L33Z	11		L10A, L10B, L33Z	21A	W02A, W02B	
	12	M01A, M01B, M37Z	12		M01A, M01B, M37Z	21B	X06A, X06B	
	13	N01A, N01B, N01C, N33Z, N34Z	13		N01A, N01B, N01C, N33Z, N34Z	48.75.21↔	BORP, VBOR	
	17	R01A, R01B, R02Z, R12A, R12B, R12C	17		R01A, R01B, R02Z, R12A, R12B, R12C	06	G16A, G16B, G18A, G18B, G38Z	
	21A	W02A, W02B	21A		W02A, W02B	13	N04A, N06A, N06B	
	21B	X06A, X06B, X06C, X33Z	21B		X06A, X06B, X06C, X33Z	21A	W02A, W02B	
	48.66.31↔		BORP, KORP, MKOR, MVE, VBOR		48.69↔		BORP, MVE, VBOR	21B
06		G16A, G16B, G17Z, G33Z, G38Z	06	G16A, G16B, G17Z, G33Z, G38Z		48.76.10↔	BORP, VBOR	
07		H33Z	07	H33Z		06	G16A, G16B, G18A, G18B, G38Z	
11		L10A, L10B, L33Z	11	L10A, L10B, L33Z		13	N04A, N06A, N06B	
12		M01A, M01B, M37Z	12	M01A, M01B, M37Z		21A	W02A, W02B	
13		N01A, N01B, N01C, N33Z, N34Z	13	N01A, N01B, N01C, N33Z, N34Z		21B	X06A, X06B	
17		R01A, R01B, R02Z, R12A, R12B, R12C	17	R01A, R01B, R02Z, R12A, R12B, R12C		48.76.11↔	BORP, VBOR	
21A		W02A, W02B	21A	W02A, W02B		06	G16A, G16B, G18A, G18B, G38Z	
21B		X06A, X06B, X06C, X33Z	21B	X06A, X06B, X06C, X33Z		13	N04A, N06A, N06B	
48.66.32↔			BORP, KORP, MKOR, MVE, VBOR	48.71↔			BORP, VBOR	21A
	06	G16A, G16B, G33Z, G38Z	06		G16A, G16B, G18A, G18B, G38Z	21B	X06A, X06B	
	07	H33Z	21A		W02A, W02B	48.76.99↔	BORP, VBOR	
	11	L10A, L10B, L33Z	21B		X06A, X06B	06	G10Z, G12A, G12B, G12C	
	12	M01A, M01B, M37Z	48.72↔		BORP, VBOR	13	N04A, N06A, N06B	
	13	N01A, N01B, N01C, N33Z, N34Z	06		G16A, G16B, G18A, G18B, G38Z	21A	W02A, W02B	
	17	R01A, R01B, R02Z, R12A, R12B, R12C	21A		W02A, W02B	21B	X06A, X06B	
	21A	W02A, W02B	21B		X06A, X06B	48.79↔	BORP, VBOR	
	21B	X06A, X06B, X06C, X33Z	48.73↔		BORP, VBOR	06	G13Z, G16A, G16B, G18A, G18B, G21A, G21B, G38Z	
			06		G10Z, G12A, G12B, G12C	09	J03A, J03B, J04A, J04B, J11A, J11B, J16Z	
		21A	W02A, W02B	13	N06A, N06B			
		21B	X06A, X06B	14	O02A, O02B			
				21A	W02A, W02B			
				21B	X06A, X06B			

PROZ

CHOP	MDC	DRG	CHOP	MDC	DRG	CHOP	MDC	DRG
48.81↔	06	G26A, G26B	49.44↔	06	G26A, G26B	49.77.11↔		BORP, VBOR
	09	J03A, J03B, J04A, J04B, J09A, J09B, J16Z		14	O02A, O02B		06	G02A, G02B, G02C, G11A, G11B, G11C, G38Z
	21A	W02A, W02B	49.45↔	06	G26A, G26B		09	J03A, J03B, J04A, J04B, J09A, J09B, J11A, J11B, J16Z
48.82↔	21B	X06A, X06B, X06C	49.46.00↔	14	O02A, O02B		13	N06A, N06B, N13A, N13B
	06	G26A, G26B		14	O02A, O02B		14	O02A, O02B
	09	J03A, J03B, J04A, J04B, J09A, J09B, J16Z	49.46.10↔	06	G26A, G26B		21A	W02A, W02B
	14	O02A, O02B		14	O02A, O02B		21B	X06A, X06B, X06C
	21A	W02A, W02B	49.46.11↔	06	G26A, G26B		Prä	A13A, A13B, A13C
	21B	X06A, X06B, X06C		14	O02A, O02B	49.77.12↔		BORP, VBOR
48.91↔		BORP, VBOR	49.46.12↔	06	G26A, G26B		06	G02A, G02B, G02C, G11A, G11B, G11C, G38Z
	06	G04A, G04B, G07A, G07B, G38Z		14	O02A, O02B		09	J03A, J03B, J04A, J04B, J09A, J09B, J11A, J11B, J16Z
	21A	W02A, W02B	49.51↔		BORP, VBOR		13	N06A, N06B, N13A, N13B
	21B	X06A, X06B, X06C		06	G26A, G26B		14	O02A, O02B
48.92↔		BORP, VBOR	49.52↔		BORP, VBOR		21A	W02A, W02B
	06	G11A, G11B		06	G26A, G26B		21B	X06A, X06B, X06C
48.93↔		BORP, VBOR	49.59↔		BORP, VBOR		Prä	A13A, A13B, A13C
	06	G13Z, G21A, G21B		06	G26A, G26B	49.77.13↔		BORP, VBOR
	09	J03A, J03B, J04A, J04B, J11A, J11B, J16Z	49.6↔	06	G26A, G26B		06	G02A, G02B, G02C, G11A, G11B, G11C, G38Z
	13	N06A, N06B		09	J03A, J03B, J04A, J04B, J11A, J11B, J16Z		09	J03A, J03B, J04A, J04B, J09A, J09B, J11A, J11B, J16Z
	14	O02A, O02B		14	O02A, O02B		13	N06A, N06B, N13A, N13B
	21A	W02A, W02B		21A	W02A, W02B		14	O02A, O02B
	21B	X06A, X06B		21B	X06A, X06B, X06C		21A	W02A, W02B
49.01↔	06	G26A, G26B	49.70↔	06	G11A, G11B		21B	X06A, X06B, X06C
	09	J03A, J03B, J04A, J04B, J09A, J09B, J16Z		09	J03A, J03B, J04A, J04B, J11A, J11B, J16Z		Prä	A13A, A13B, A13C
	21A	W02A, W02B		21A	W02A, W02B	49.78.00↔		BORP, VBOR
	21B	X06A, X06B, X06C		21B	X06A, X06B, X06C		06	G02A, G02B, G02C, G11A, G11B, G11C, G38Z
49.02↔	06	G26A, G26B	49.71↔	06	G11A, G11B		09	J03A, J03B, J04A, J04B, J09A, J09B, J11A, J11B, J16Z
	09	J03A, J03B, J04A, J04B, J09A, J09B, J16Z		09	J03A, J03B, J04A, J04B, J11A, J11B, J16Z		13	N06A, N06B, N13A, N13B
	14	O02A, O02B		21A	W02A, W02B		14	O02A, O02B
	21A	W02A, W02B	49.72↔	21B	X06A, X06B, X06C		21A	W02A, W02B
	21B	X06A, X06B, X06C		06	G11A, G11B		21B	X06A, X06B, X06C
49.03↔	06	G26A, G26B	49.73.00↔	06	G26A, G26B		Prä	A13A, A13B, A13C
	09	J03A, J03B, J04A, J04B, J09A, J09B, J16Z		09	J03A, J03B, J04A, J04B, J11A, J11B, J16Z		06	G02A, G02B, G02C, G11A, G11B, G11C, G38Z
	14	O02A, O02B		09	J03A, J03B, J04A, J04B, J11A, J11B, J16Z		09	J03A, J03B, J04A, J04B, J09A, J09B, J11A, J11B, J16Z
	21A	W02A, W02B		21A	W02A, W02B		13	N06A, N06B, N13A, N13B
	21B	X06A, X06B, X06C		21B	X06A, X06B, X06C		14	O02A, O02B
49.04↔	06	G26A, G26B	49.73.11↔	06	G26A, G26B		21A	W02A, W02B
	09	J03A, J03B, J04A, J04B, J09A, J09B, J16Z		09	J03A, J03B, J04A, J04B, J11A, J11B, J16Z		21B	X06A, X06B, X06C
	14	O02A, O02B		21A	W02A, W02B	49.78.09↔		BORP, VBOR
	21A	W02A, W02B		21B	X06A, X06B, X06C		06	G02A, G02B, G02C, G11A, G11B, G11C, G38Z
	21B	X06A, X06B, X06C		21B	X06A, X06B, X06C		09	J03A, J03B, J04A, J04B, J09A, J09B, J11A, J11B, J16Z
49.11↔	06	G26A, G26B	49.73.12↔	06	G26A, G26B		13	N06A, N06B, N13A, N13B
	09	J03A, J03B, J04A, J04B, J09A, J09B, J16Z		09	J03A, J03B, J04A, J04B, J11A, J11B, J16Z		14	O02A, O02B
	21A	W02A, W02B		21A	W02A, W02B		21A	W02A, W02B
	21B	X06A, X06B, X06C		21B	X06A, X06B, X06C		21B	X06A, X06B, X06C
49.12↔	06	G26A, G26B	49.73.99↔	06	G26A, G26B		Prä	A13A, A13B, A13C
	09	J03A, J03B, J04A, J04B, J11A, J11B, J16Z		09	J03A, J03B, J04A, J04B, J11A, J11B, J16Z	49.78.11↔		BORP, VBOR
	21A	W02A, W02B		21A	W02A, W02B		06	G02A, G02B, G02C, G11A, G11B, G11C, G38Z
	21B	X06A, X06B, X06C		21B	X06A, X06B, X06C		09	J03A, J03B, J04A, J04B, J09A, J09B, J11A, J11B, J16Z
49.39↔	06	G26A, G26B	49.74↔		BORP, KORP, MKOR, VBOR		13	N06A, N06B, N13A, N13B
	09	J03A, J03B, J04A, J04B, J09A, J09B, J11A, J11B, J16Z		06	G02A, G02B, G02C, G16A, G16B, G33Z, G38Z		14	O02A, O02B
	14	O02A, O02B		07	H33Z		21A	W02A, W02B
	21A	W02A, W02B		11	L33Z		21B	X06A, X06B, X06C
	21B	X06A, X06B, X06C		21B	X33Z		Prä	A13A, A13B, A13C
49.43↔	06	G26A, G26B	49.75↔		BORP, VBOR			
	14	O02A, O02B	49.76↔	06	G11A, G11B			
					BORP, VBOR			
				06	G11A, G11B			

Anhang B Prozedurenkode-/MDC-/DRG-Index

CHOP	MDC	DRG	CHOP	MDC	DRG	CHOP	MDC	DRG	
49.78.12↔		BORP, VBOR	50.0↔		BORP, VBOR	50.12.12↔		BORP, VBOR	
	06	G02A, G02B, G02C, G11A, G11B, G11C, G38Z		06	G33Z, G38Z		03	D12A, D12B	
	09	J03A, J03B, J04A, J04B, J09A, J09B, J11A, J11B, J16Z		07	H01A, H01B, H09A, H09B, H09C, H33Z		04	E02A, E02B, E02C	
	13	N06A, N06B, N13A, N13B		11	L33Z		05	F04Z, F13A, F13B, F13C	
	14	O02A, O02B		21A	W02A, W02B		06	G10Z, G12A, G12B, G12C	
	21A	W02A, W02B		21B	X06A, X06B, X06C		07	H12A, H12B	
	21B	X06A, X06B, X06C		50.11.00‡↔	06		G40Z, G46A, G46B, G46C, G47Z, G50Z	08	I28A, I28B
	Prä	A13A, A13B, A13C		50.11.09‡↔	06		G40Z, G46A, G46B, G46C, G47Z, G50Z	09	J03A, J03B, J04A, J04B, J11A, J11B, J16Z
				50.11.11‡↔	06		G40Z, G46A, G46B, G46C, G47Z, G50Z	10	K09A, K09B
				50.11.12‡↔	06		G40Z, G46A, G46B, G46C, G47Z, G50Z	11	L09A, L09B
49.78.13↔		BORP, VBOR	50.12.00↔		BORP, VBOR	50.14↔		BORP, VBOR	
	06	G02A, G02B, G02C, G11A, G11B, G11C, G38Z		03	D12A, D12B		21A	W02A, W02B	
	09	J03A, J03B, J04A, J04B, J09A, J09B, J11A, J11B, J16Z		04	E02A, E02B, E02C		21B	X06A, X06B, X06C	
	13	N06A, N06B, N13A, N13B		05	F04Z, F13A, F13B, F13C		04	E02A, E02B, E02C	
	14	O02A, O02B		06	G10Z, G12A, G12B, G12C		05	F21Z	
	21A	W02A, W02B		07	H12A, H12B		06	G10Z, G12A, G12B	
	21B	X06A, X06B, X06C		08	I28A, I28B		07	H12A, H12B	
	Prä	A13A, A13B, A13C		09	J03A, J03B, J04A, J04B, J11A, J11B, J16Z		08	I28A, I28B	
				10	K09A, K09B		09	J03A, J03B, J04A, J04B, J11A, J11B, J16Z, J21Z	
				11	L09A, L09B		10	K09A, K09B	
49.78.14↔		BORP, VBOR	50.12.09↔		BORP, VBOR	50.21.11↔		BORP, VBOR	
	06	G02A, G02B, G02C, G11A, G11B, G11C, G38Z		03	D12A, D12B		06	G10Z, G33Z, G38Z	
	09	J03A, J03B, J04A, J04B, J09A, J09B, J11A, J11B, J16Z		04	E02A, E02B, E02C		07	H01A, H01B, H09A, H09B, H09C, H33Z	
	13	N06A, N06B, N13A, N13B		05	F04Z, F13A, F13B, F13C		09	J26Z	
	14	O02A, O02B		06	G10Z, G12A, G12B, G12C		11	L33Z	
	21A	W02A, W02B		07	H12A, H12B		21B	X33Z	
	21B	X06A, X06B, X06C		08	I28A, I28B		50.21.12↔	BORP, VBOR	
	Prä	A13A, A13B, A13C		09	J03A, J03B, J04A, J04B, J11A, J11B, J16Z			06	G10Z, G33Z, G38Z
				10	K09A, K09B		07	H01A, H01B, H09A, H09B, H09C, H33Z	
				11	L09A, L09B		09	J26Z	
		12	M06Z, M09A, M09B, M37Z	11	L33Z				
49.78.21↔		BORP, VBOR	50.12.11↔		BORP, VBOR	50.23.11↔		BORP, VBOR	
	06	G02A, G02B, G02C, G11A, G11B, G11C, G38Z		03	D12A, D12B		06	G10Z, G16A, G16B, G18A, G33Z, G38Z	
	09	J03A, J03B, J04A, J04B, J09A, J09B, J11A, J11B, J16Z		04	E02A, E02B, E02C		07	H01A, H01B, H09A, H09B, H09C, H33Z	
	13	N06A, N06B, N13A, N13B		05	F04Z, F13A, F13B, F13C		09	J26Z	
	14	O02A, O02B		06	G10Z, G12A, G12B, G12C		11	L33Z	
	21A	W02A, W02B		07	H12A, H12B		21B	X33Z	
	21B	X06A, X06B, X06C		08	I28A, I28B		50.23.12↔	BORP, VBOR	
	Prä	A13A, A13B, A13C		09	J03A, J03B, J04A, J04B, J11A, J11B, J16Z			06	G10Z, G16A, G16B, G18A, G33Z, G38Z
				10	K09A, K09B		07	H01A, H01B, H09A, H09B, H09C, H33Z	
				11	L09A, L09B		09	J26Z	
		12	M06Z, M09A, M09B, M37Z	11	L33Z				
49.78.31↔		BORP, VBOR	50.12.11↔		BORP, VBOR	50.23.12↔		BORP, VBOR	
	06	G02A, G02B, G02C, G11A, G11B, G11C, G38Z		03	D12A, D12B		06	G10Z, G16A, G16B, G18A, G33Z, G38Z	
	09	J03A, J03B, J04A, J04B, J09A, J09B, J11A, J11B, J16Z		04	E02A, E02B, E02C		07	H01A, H01B, H09A, H09B, H09C, H33Z	
	13	N06A, N06B, N13A, N13B		05	F04Z, F13A, F13B, F13C		09	J26Z	
	14	O02A, O02B		06	G10Z, G12A, G12B, G12C		11	L33Z	
	21A	W02A, W02B		07	H12A, H12B		21B	X33Z	
	21B	X06A, X06B, X06C		08	I28A, I28B		50.23.12↔	BORP, VBOR	
	Prä	A13A, A13B, A13C		09	J03A, J03B, J04A, J04B, J11A, J11B, J16Z			06	G10Z, G16A, G16B, G18A, G33Z, G38Z
				10	K09A, K09B		07	H01A, H01B, H09A, H09B, H09C, H33Z	
				11	L09A, L09B		09	J26Z	
		12	M06Z, M09A, M09B, M37Z	11	L33Z				
49.79↔		BORP, VBOR	50.12.11↔		BORP, VBOR	50.23.12↔		BORP, VBOR	
	06	G02A, G02B, G02C, G11A, G11B, G11C, G38Z		03	D12A, D12B		06	G10Z, G16A, G16B, G18A, G33Z, G38Z	
	09	J03A, J03B, J04A, J04B, J09A, J09B, J11A, J11B, J16Z		04	E02A, E02B, E02C		07	H01A, H01B, H09A, H09B, H09C, H33Z	
	13	N06A, N06B, N13A, N13B		05	F04Z, F13A, F13B, F13C		09	J26Z	
	14	O02A, O02B		06	G10Z, G12A, G12B, G12C		11	L33Z	
	21A	W02A, W02B		07	H12A, H12B		21B	X33Z	
	21B	X06A, X06B, X06C		08	I28A, I28B		50.23.12↔	BORP, VBOR	
	Prä	A13A, A13B, A13C		09	J03A, J03B, J04A, J04B, J11A, J11B, J16Z			06	G10Z, G16A, G16B, G18A, G33Z, G38Z
				10	K09A, K09B		07	H01A, H01B, H09A, H09B, H09C, H33Z	
				11	L09A, L09B		09	J26Z	
		12	M06Z, M09A, M09B, M37Z	11	L33Z				
		13	N11A, N11B	21B	X33Z				
		17	R01A, R01B, R02Z, R12A, R12B, R12C						
		21A	W02A, W02B						
		21B	X06A, X06B, X06C						

PROZ

CHOP	MDC	DRG	CHOP	MDC	DRG	CHOP	MDC	DRG
51.10†↔	07	H08A, H41A, H41B, H41C	51.32↔		BORP, MVE, VBOR	51.41.21↔		BORP, VBOR
51.11†↔	07	H08A, H41A, H41B, H41C		06	G10Z, G33Z, G38Z		06	G10Z, G12A, G12B, G12C
51.13↔		BORP, VBOR		07	H02Z, H33Z		07	H05Z
	06	G10Z, G12A, G12B, G12C		11	L33Z		17	R01A, R01B, R02Z, R12A, R12B, R12C
	07	H12A, H12B		17	R01A, R01B, R02Z, R12A, R12B, R12C		21A	W02A, W02B
51.14†↔	07	H41A, H41B, H41C		21A	W02A, W02B		21B	X06A, X06B, X06C
51.21↔		BORP, VBOR		21B	X06A, X06B, X06C, X33Z	51.42.00↔		BORP, VBOR
	07	H07A, H07B	51.33↔		BORP, MVE, VBOR		06	G10Z, G12A, G12B, G12C
	17	R01A, R01B, R02Z, R12A, R12B, R12C		06	G10Z, G33Z, G38Z		07	H12A, H12B
	21A	W02A, W02B		07	H01A, H01B, H09A, H09B, H09C, H33Z	51.42.09↔		BORP, VBOR
51.22.00↔	21B	X06A, X06B		11	L33Z		06	G10Z, G12A, G12B, G12C
		BORP, VBOR		21A	W02A, W02B		07	H12A, H12B
	07	H07A, H07B		21B	X06A, X06B, X06C	51.42.11↔		BORP, VBOR
	17	R01A, R01B, R02Z, R12A, R12B, R12C	51.34↔		BORP, MVE, VBOR		06	G10Z, G12A, G12B, G12C
	21A	W02A, W02B		06	G10Z, G33Z, G38Z		07	H05Z
51.22.10↔	21B	X06A, X06B		07	H02Z, H33Z		17	R01A, R01B, R02Z, R12A, R12B, R12C
		BORP, VBOR		11	L33Z		21A	W02A, W02B
	07	H07A, H07B		17	R01A, R01B, R02Z, R12A, R12B, R12C	51.42.21↔		BORP, VBOR
	17	R01A, R01B, R02Z, R12A, R12B, R12C		21A	W02A, W02B		06	G10Z, G12A, G12B, G12C
	21A	W02A, W02B		21B	X06A, X06B, X06C, X33Z		07	H05Z
51.22.11↔	21B	X06A, X06B	51.35↔		BORP, MVE, VBOR		17	R01A, R01B, R02Z, R12A, R12B, R12C
		BORP, VBOR		06	G10Z, G33Z, G38Z		21A	W02A, W02B
	07	H07A, H07B		07	H02Z, H33Z		21B	X06A, X06B, X06C
	17	R01A, R01B, R02Z, R12A, R12B, R12C		11	L33Z	51.43↔		BORP, VBOR
	21A	W02A, W02B		17	R01A, R01B, R02Z, R12A, R12B, R12C		06	G10Z, G12A, G12B, G12C, G33Z, G38Z
51.22.12↔	21B	X06A, X06B		21A	W02A, W02B		07	H02Z
		BORP, VBOR	51.36↔		BORP, MVE, VBOR		17	R01A, R01B, R02Z, R12A, R12B, R12C
	07	H07A, H07B		06	G10Z, G33Z, G38Z		21A	W02A, W02B
	17	R01A, R01B, R02Z, R12A, R12B, R12C		07	H02Z, H33Z		21B	X06A, X06B, X06C
	21A	W02A, W02B		11	L33Z	51.44.00↔		BORP, VBOR
51.22.99↔	21B	X06A, X06B		17	R01A, R01B, R02Z, R12A, R12B, R12C		06	G10Z, G12A, G12B, G12C
		BORP, VBOR		21A	W02A, W02B		07	H12A, H12B
	07	H07A, H07B	51.37↔		BORP, MVE, VBOR	51.44.09↔		BORP, VBOR
	17	R01A, R01B, R02Z, R12A, R12B, R12C		06	G10Z, G33Z, G38Z		06	G10Z, G12A, G12B, G12C
	21A	W02A, W02B		07	H02Z, H33Z		07	H12A, H12B
51.23↔	21B	X06A, X06B		11	L33Z	51.44.11↔		BORP, VBOR
		BORP, VBOR		17	R01A, R01B, R02Z, R12A, R12B, R12C		06	G10Z, G12A, G12B, G12C
	07	H08A, H08B		21A	W02A, W02B		07	H05Z
	17	R01A, R01B, R02Z, R12A, R12B, R12C		21B	X06A, X06B, X06C, X33Z		17	R01A, R01B, R02Z, R12A, R12B, R12C
	21A	W02A, W02B	51.39↔		BORP, VBOR		21A	W02A, W02B
51.24↔	21B	X06A, X06B		06	G10Z, G33Z, G38Z	51.44.21↔		BORP, VBOR
		BORP, VBOR		07	H02Z, H33Z		06	G10Z, G12A, G12B, G12C
	07	H08A, H08B		11	L33Z		07	H05Z
	17	R01A, R01B, R02Z, R12A, R12B, R12C		17	R01A, R01B, R02Z, R12A, R12B, R12C		17	R01A, R01B, R02Z, R12A, R12B, R12C
	21A	W02A, W02B		21A	W02A, W02B		21A	W02A, W02B
51.31↔	21B	X06A, X06B		21B	X06A, X06B, X06C, X33Z		21B	X06A, X06B, X06C
		BORP, MVE, VBOR	51.41.00↔		BORP, VBOR	51.49.00↔		BORP, VBOR
	06	G10Z, G12A, G12B, G12C, G33Z, G38Z		06	G10Z, G12A, G12B, G12C		06	G10Z, G12A, G12B, G12C
	07	H02Z		07	H12A, H12B		07	H12A, H12B
	17	R01A, R01B, R02Z, R12A, R12B, R12C	51.41.09↔		BORP, VBOR	51.49.09↔		BORP, VBOR
	21A	W02A, W02B		06	G10Z, G12A, G12B, G12C		06	G10Z, G12A, G12B, G12C
	21B	X06A, X06B, X06C	51.41.11↔		BORP, VBOR	51.49.11↔		BORP, VBOR
				06	G10Z, G12A, G12B, G12C		06	G10Z, G12A, G12B, G12C
				07	H05Z		07	H05Z
				17	R01A, R01B, R02Z, R12A, R12B, R12C		17	R01A, R01B, R02Z, R12A, R12B, R12C
				21A	W02A, W02B		21A	W02A, W02B
				21B	X06A, X06B, X06C		21B	X06A, X06B, X06C

Anhang B Prozedurenkode-/MDC-/DRG-Index

CHOP	MDC	DRG	CHOP	MDC	DRG	CHOP	MDC	DRG
51.49.21↔		BORP, VBOR	51.83↔		BORP, VBOR	51.95.21↔		BORP, VBOR
	06	G10Z, G12A, G12B, G12C		06	G10Z, G12A, G12B, G12C		06	G10Z, G12A, G12B, G12C, G33Z, G38Z
	07	H05Z		07	H05Z		07	H01A, H01B, H09A, H09B, H09C
	17	R01A, R01B, R02Z, R12A, R12B, R12C		21A	W02A, W02B		17	R01A, R01B, R02Z, R12A, R12B, R12C
	21A	W02A, W02B	51.84†↔	07	H41A, H41B, H41C		21A	W02A, W02B
51.61↔	21B	X06A, X06B, X06C	51.85†↔	07	H41A, H41B, H41C		21B	X06A, X06B, X06C
	06	G10Z, G12A, G12B, G12C	51.86†↔	07	H41A, H41B, H41C	51.95.99†↔	07	H41A, H41B, H41C
	07	H05Z	51.87.00†↔	07	H41A, H41B, H41C		07	H41A, H41B, H41C
	17	R01A, R01B, R02Z, R12A, R12B, R12C	51.87.10†↔	07	H41A, H41B, H41C	51.97†↔	07	H41A, H41B, H41C
	21A	W02A, W02B	51.87.11†↔	07	H41A, H41B, H41C	51.98.10†↔	07	H41A, H41B, H41C
	21B	X06A, X06B, X06C	51.87.12†↔	07	H41A, H41B, H41C		07	H41A, H41B, H41C
51.62↔		BORP, VBOR	51.87.20†↔	07	H41A, H41B, H41C	51.98.12†↔		KP, KPP
	06	G10Z, G12A, G12B, G12C	51.87.21†↔	07	H41A, H41B, H41C		07	H41A, H41B, H41C
	07	H05Z	51.87.22†↔	07	H41A, H41B, H41C	51.98.20†↔	07	H41A, H41B, H41C
	21A	W02A, W02B	51.87.30†↔	07	H41A, H41B, H41C		07	H41A, H41B, H41C
	21B	X06A, X06B, X06C	51.87.31†↔	07	H41A, H41B, H41C	51.98.21†↔	07	H41A, H41B, H41C
51.63↔		BORP, VBOR	51.87.32†↔	07	H41A, H41B, H41C		07	H41A, H41B, H41C
	06	G10Z, G12A, G12B, G12C	51.87.99†↔	07	H41A, H41B, H41C	51.98.21†↔	07	H41A, H41B, H41C
	07	H05Z	51.88†↔	07	H41A, H41B, H41C	51.98.30†↔	07	H41A, H41B, H41C
51.64.00†↔	07	H41A, H41B, H41C	51.89↔		BORP, VBOR		07	H41A, H41B, H41C
51.64.10†↔	07	H41A, H41B, H41C		06	G10Z, G12A, G12B, G12C	51.98.31†↔	07	H41A, H41B, H41C
51.64.11†↔	07	H41A, H41B	51.91↔		BORP, VBOR		07	H41A, H41B, H41C
51.64.12†↔	07	H41A, H41B, H41C		07	H05Z	51.98.32†↔	07	H41A, H41B, H41C
51.64.19†↔	07	H41A, H41B, H41C		21A	W02A, W02B		07	H41A, H41B, H41C
51.64.99†↔	07	H41A, H41B, H41C		21B	X06A, X06B, X06C	51.98.33†↔	07	H41A, H41B, H41C
51.69↔		BORP, VBOR	51.92↔		BORP, VBOR	51.98.34†↔	07	H41A, H41B, H41C
	06	G10Z, G12A, G12B, G12C, G33Z, G38Z		07	H05Z		07	H41A, H41B, H41C
	07	H02Z, H05Z	51.93↔		BORP, VBOR	51.98.35†↔	07	H41A, H41B, H41C
51.71↔		BORP, VBOR		06	G10Z, G12A, G12B, G12C	51.99.11↔		BORP, VBOR
	06	G10Z, G12A, G12B, G12C, G33Z, G38Z		07	H05Z		06	G10Z, G12A, G12B, G12C
	07	H06Z		17	R01A, R01B, R02Z, R12A, R12B, R12C		07	H05Z
	17	R01A, R01B, R02Z, R12A, R12B, R12C		21A	W02A, W02B		17	R01A, R01B, R02Z, R12A, R12B, R12C
	21A	W02A, W02B	51.94↔		BORP, VBOR	51.99.12↔	21A	W02A, W02B
51.72↔	21B	X06A, X06B, X06C		06	G10Z, G12A, G12B, G12C, G33Z, G38Z		21B	X06A, X06B, X06C
	06	G10Z, G12A, G12B, G12C, G33Z, G38Z		07	H02Z, H05Z		06	G10Z, G12A, G12B, G12C
	07	H02Z		17	R01A, R01B, R02Z, R12A, R12B, R12C		07	H05Z
	17	R01A, R01B, R02Z, R12A, R12B, R12C		21A	W02A, W02B		17	R01A, R01B, R02Z, R12A, R12B, R12C
	21A	W02A, W02B	51.95.00†↔	21B	X06A, X06B, X06C	51.99.14↔	21A	W02A, W02B
51.79↔	21B	X06A, X06B, X06C		07	KP, KPP		21B	X06A, X06B, X06C
	06	G10Z, G12A, G12B, G12C, G33Z, G38Z	51.95.10†↔	07	H41A, H41B, H41C		06	G10Z, G12A, G12B, G12C
	07	H06Z		07	H41A, H41B, H41C		07	H05Z
	17	R01A, R01B, R02Z, R12A, R12B, R12C	51.95.11†↔	07	H41A, H41B, H41C		17	R01A, R01B, R02Z, R12A, R12B, R12C
	21A	W02A, W02B		07	H41A, H41B, H41C		21A	W02A, W02B
51.81↔	21B	X06A, X06B, X06C	51.95.20↔	06	G10Z, G12A, G12B, G12C, G33Z, G38Z	51.99.20↔	21B	X06A, X06B, X06C
		BORP, VBOR		07	H01A, H01B, H09A, H09B, H09C		06	G10Z, G12A, G12B, G12C, G33Z, G38Z
	06	G10Z, G12A, G12B, G12C		17	R01A, R01B, R02Z, R12A, R12B, R12C		07	H01A, H01B, H09A, H09B, H09C
	07	H05Z		21A	W02A, W02B		17	R01A, R01B, R02Z, R12A, R12B, R12C
	17	R01A, R01B, R02Z, R12A, R12B, R12C		21B	X06A, X06B, X06C		21A	W02A, W02B
	21A	W02A, W02B					21B	X06A, X06B, X06C
51.82†↔	21B	X06A, X06B, X06C						
	06	G10Z, G12A, G12B, G12C						
	07	H41A, H41B, H41C						

PROZ

CHOP	MDC	DRG	CHOP	MDC	DRG	CHOP	MDC	DRG	
51.99.21↔		BORP, VBOR	51.99.44↔		BORP, VBOR	51.99.55↔		BORP, VBOR	
	06	G10Z, G12A, G12B, G12C, G33Z, G38Z		06	G10Z, G12A, G12B, G12C, G33Z, G38Z		06	G10Z, G12A, G12B, G12C, G33Z, G38Z	
	07	H01A, H01B, H09A, H09B, H09C		07	H01A, H01B, H09A, H09B, H09C		07	H01A, H01B, H09A, H09B, H09C	
	17	R01A, R01B, R02Z, R12A, R12B, R12C		17	R01A, R01B, R02Z, R12A, R12B, R12C		17	R01A, R01B, R02Z, R12A, R12B, R12C	
	21A	W02A, W02B		21A	W02A, W02B		21A	W02A, W02B	
21B	X06A, X06B, X06C	21B	X06A, X06B, X06C	21B	X06A, X06B, X06C				
51.99.30↔		BORP, VBOR	51.99.45↔		BORP, VBOR	51.99.90‡↔		G10Z, G12A, G12B, G12C, H41A, H41B, H41C	
	06	G10Z, G12A, G12B, G12C, G33Z, G38Z		06	G10Z, G12A, G12B, G12C, G33Z, G38Z		06	G10Z, G12A, G12B, G12C, H41A, H41B, H41C	
	07	H01A, H01B, H09A, H09B, H09C		07	H01A, H01B, H09A, H09B, H09C		07	H01A, H01B, H09A, H09B, H09C	
	17	R01A, R01B, R02Z, R12A, R12B, R12C		17	R01A, R01B, R02Z, R12A, R12B, R12C		06	G10Z, G12A, G12B, G12C, H41A, H41B, H41C	
	21A	W02A, W02B		21A	W02A, W02B		07	H41A, H41B, H41C	
21B	X06A, X06B, X06C	21B	X06A, X06B, X06C	52.01.00‡↔		KP			
51.99.31↔		BORP, VBOR	51.99.50↔		BORP, VBOR	52.01.11‡↔		G40Z, G46A, G46B, G46C, G47Z, G50Z	
	06	G10Z, G12A, G12B, G12C, G33Z, G38Z		06	G10Z, G12A, G12B, G12C, G33Z, G38Z		06	G40Z, G46A, G46B, G46C, G47Z, G50Z	
	07	H01A, H01B, H09A, H09B, H09C		07	H01A, H01B, H09A, H09B, H09C		07	H41A, H41B, H41C	
	17	R01A, R01B, R02Z, R12A, R12B, R12C		17	R01A, R01B, R02Z, R12A, R12B, R12C		52.01.12↔		BORP, VBOR
	21A	W02A, W02B		21A	W02A, W02B		06	G10Z, G33Z, G38Z	
21B	X06A, X06B, X06C	21B	X06A, X06B, X06C	07	H01A, H01B, H09A, H09B, H09C, H33Z				
51.99.40↔		BORP, VBOR	51.99.51↔		BORP, VBOR	52.01.13↔		L33Z	
	06	G10Z, G12A, G12B, G12C, G33Z, G38Z		06	G10Z, G12A, G12B, G12C, G33Z, G38Z		21A	W02A, W02B	
	07	H01A, H01B, H09A, H09B, H09C		07	H01A, H01B, H09A, H09B, H09C		21B	X06A, X06B, X06C	
	17	R01A, R01B, R02Z, R12A, R12B, R12C		17	R01A, R01B, R02Z, R12A, R12B, R12C		BORP, VBOR		
	21A	W02A, W02B		21A	W02A, W02B		06	G10Z, G33Z, G38Z	
21B	X06A, X06B, X06C	21B	X06A, X06B, X06C	07	H01A, H01B, H09A, H09B, H09C, H33Z				
51.99.41↔		BORP, VBOR	51.99.52↔		BORP, VBOR	52.01.21‡↔		L33Z	
	06	G10Z, G12A, G12B, G12C, G33Z, G38Z		06	G10Z, G12A, G12B, G12C, G33Z, G38Z		21A	W02A, W02B	
	07	H01A, H01B, H09A, H09B, H09C		07	H01A, H01B, H09A, H09B, H09C		21B	X06A, X06B, X06C	
	17	R01A, R01B, R02Z, R12A, R12B, R12C		17	R01A, R01B, R02Z, R12A, R12B, R12C		KP		
	21A	W02A, W02B		21A	W02A, W02B		06	G40Z, G46A, G46B, G46C, G47Z, G50Z	
21B	X06A, X06B, X06C	21B	X06A, X06B, X06C	07	H41A, H41B, H41C				
51.99.42↔		BORP, VBOR	51.99.53↔		BORP, VBOR	52.01.22↔		BORP, VBOR	
	06	G10Z, G12A, G12B, G12C, G33Z, G38Z		06	G10Z, G12A, G12B, G12C, G33Z, G38Z		06	G10Z, G33Z, G38Z	
	07	H01A, H01B, H09A, H09B, H09C		07	H01A, H01B, H09A, H09B, H09C		07	H01A, H01B, H09A, H09B, H09C, H33Z	
	17	R01A, R01B, R02Z, R12A, R12B, R12C		17	R01A, R01B, R02Z, R12A, R12B, R12C		11	L33Z	
	21A	W02A, W02B		21A	W02A, W02B		21A	W02A, W02B	
21B	X06A, X06B, X06C	21B	X06A, X06B, X06C	21B	X06A, X06B, X06C				
51.99.43↔		BORP, VBOR	51.99.54↔		BORP, VBOR	52.01.23↔		BORP, VBOR	
	06	G10Z, G12A, G12B, G12C, G33Z, G38Z		06	G10Z, G12A, G12B, G12C, G33Z, G38Z		06	G10Z, G33Z, G38Z	
	07	H01A, H01B, H09A, H09B, H09C		07	H01A, H01B, H09A, H09B, H09C		07	H01A, H01B, H09A, H09B, H09C, H33Z	
	17	R01A, R01B, R02Z, R12A, R12B, R12C		17	R01A, R01B, R02Z, R12A, R12B, R12C		11	L33Z	
	21A	W02A, W02B		21A	W02A, W02B		21A	W02A, W02B	
21B	X06A, X06B, X06C	21B	X06A, X06B, X06C	21B	X06A, X06B, X06C				
51.99.43↔		BORP, VBOR	51.99.54↔		BORP, VBOR	52.01.99‡↔		KP	
	06	G10Z, G12A, G12B, G12C, G33Z, G38Z		06	G10Z, G12A, G12B, G12C, G33Z, G38Z		06	G40Z, G46A, G46B, G46C, G47Z, G50Z	
	07	H01A, H01B, H09A, H09B, H09C		07	H01A, H01B, H09A, H09B, H09C		07	H41A, H41B, H41C	
	17	R01A, R01B, R02Z, R12A, R12B, R12C		17	R01A, R01B, R02Z, R12A, R12B, R12C		BORP, VBOR		
	21A	W02A, W02B		21A	W02A, W02B		06	G33Z, G38Z	
21B	X06A, X06B, X06C	21B	X06A, X06B, X06C	07	H01A, H01B, H09A, H09B, H09C, H33Z				
51.99.43↔		BORP, VBOR	51.99.54↔		BORP, VBOR	52.09.10↔		BORP, VBOR	
	06	G10Z, G12A, G12B, G12C, G33Z, G38Z		06	G10Z, G12A, G12B, G12C, G33Z, G38Z		06	G33Z, G38Z	
	07	H01A, H01B, H09A, H09B, H09C		07	H01A, H01B, H09A, H09B, H09C		07	H01A, H01B, H09A, H09B, H09C, H33Z	
	17	R01A, R01B, R02Z, R12A, R12B, R12C		17	R01A, R01B, R02Z, R12A, R12B, R12C		BORP, VBOR		
	21A	W02A, W02B		21A	W02A, W02B		06	G33Z, G38Z	
21B	X06A, X06B, X06C	21B	X06A, X06B, X06C	07	H01A, H01B, H09A, H09B, H09C, H33Z				

Anhang B Prozedurenkode-/MDC-/DRG-Index

CHOP	MDC	DRG	CHOP	MDC	DRG	CHOP	MDC	DRG
52.09.11↔		BORP, VBOR	52.51.20↔		BORP, KORP, MKOR, MVE, VBOR	52.61↔		BORP, KORP, MKOR, MVE, VBOR
	06	G33Z, G38Z		06	G03A, G10Z, G12A, G12B, G12C, G33Z, G38Z		06	G03A, G10Z, G12A, G12B, G12C, G33Z, G38Z
	07	H01A, H01B, H09A, H09B, H09C, H33Z		07	H01A, H01B, H09A, H09B, H09C, H33Z		07	H01A, H01B, H09A, H09B, H09C, H33Z
52.09.21†↔		KP		11	L33Z		11	L33Z
	06	G40Z, G46A, G46B, G46C, G47Z, G50Z		21A	W02A, W02B		21A	W02A, W02B
	07	H41A, H41B, H41C		21B	X06A, X06B, X06C, X33Z		21B	X06A, X06B, X06C, X33Z
52.09.22†↔		KP	52.51.31↔		BORP, KORP, MKOR, MVE, VBOR	52.62↔		BORP, KORP, MKOR, MVE, VBOR
	06	G40Z, G46A, G46B, G46C, G47Z, G50Z		06	G03A, G10Z, G12A, G12B, G12C, G33Z, G38Z		06	G03A, G10Z, G12A, G12B, G12C, G33Z, G38Z
	07	H41A, H41B, H41C		07	H01A, H01B, H09A, H09B, H09C, H33Z		07	H01A, H01B, H09A, H09B, H09C, H33Z
52.09.99↔		BORP, VBOR		11	L33Z		11	L33Z
	06	G33Z, G38Z		21A	W02A, W02B		21A	W02A, W02B
	07	H01A, H01B, H09A, H09B, H09C, H33Z		21B	X06A, X06B, X06C, X33Z		21B	X06A, X06B, X06C, X33Z
52.12↔		BORP, VBOR	52.52.11↔		BORP, KORP, MKOR, MVE, VBOR	52.63↔		BORP, KORP, MKOR, MVE, VBOR
	05	F04Z, F13A, F13B, F13C		05	F04Z, F13A, F13B, F13C		06	G03A, G10Z, G12A, G12B, G12C, G33Z, G38Z
	06	G10Z, G12A, G12B, G12C		06	G03A, G10Z, G12A, G12B, G12C, G33Z, G38Z		07	H01A, H01B, H09A, H09B, H09C, H33Z
	07	H12A, H12B		07	H01A, H01B, H09A, H09B, H33Z		11	L33Z
	10	K09A, K09B		10	K09A, K09B		21A	W02A, W02B
	17	R01A, R01B, R02Z, R12A, R12B, R12C		11	L33Z		21B	X06A, X06B, X06C, X33Z
	21A	W02A, W02B	52.52.12↔		BORP, KORP, MKOR, MVE, VBOR	52.80↔		BORP, KORP, MKOR, VBOR
	21B	X06A, X06B, X06C		05	F04Z, F13A, F13B, F13C		Prä	A07A, A16A, A16B
52.13†↔		H08A, H41A, H41B, H41C		06	G03A, G10Z, G12A, G12B, G12C, G33Z, G38Z	52.82↔		BORP, KORP, MKOR, VBOR
52.14†↔		H41A, H41B, H41C		07	H01A, H01B, H09A, H09B, H33Z		07	H01A, H01B, H09A, H09B, H09C
52.21†↔		H41A, H41B, H41C		10	K09A, K09B		Prä	A01A, A02Z, A07A, A16A
52.22.00↔		BORP, VBOR		11	L33Z	52.83.00↔		BORP, KORP, MKOR, VBOR
	05	F04Z, F13A, F13B, F13C		21A	W02A, W02B		07	H01A, H01B, H09A, H09B, H09C
	06	G33Z, G38Z		21B	X06A, X06B, X06C, X33Z	52.83.10↔		BORP, KORP, MKOR, VBOR
	07	H01A, H01B, H09A, H09B, H09C, H33Z	52.54↔		BORP, KORP, MKOR, VBOR		07	H01A, H01B, H09A, H09B, H09C
	10	K09A, K09B		06	G03A, G10Z, G12A, G12B, G12C, G33Z, G38Z	52.83.11↔		BORP, KORP, MKOR, VBOR
52.22.11†↔		H41A, H41B, H41C		07	H01A, H01B, H09A, H09B, H33Z		07	H01A, H01B, H09A, H09B, H09C
52.22.12†↔		H41A, H41B, H41C		10	K09A, K09B	52.83.99↔		BORP, KORP, MKOR, VBOR
52.22.99↔		BORP, VBOR		11	L33Z		07	H01A, H01B, H09A, H09B, H09C
	05	F04Z, F13A, F13B, F13C		21A	W02A, W02B	52.84↔		BORP, KORP, MKOR, VBOR
	06	G33Z, G38Z		21B	X06A, X06B, X06C, X33Z		Prä	A07A, A16A, A16B
	07	H01A, H01B, H09A, H09B, H09C, H33Z	52.59↔		BORP, KORP, MKOR, VBOR		Prä	A07A, A16A, A16B
	10	K09A, K09B		06	G03A, G10Z, G12A, G12B, G12C, G33Z, G38Z	52.85↔		BORP, KORP, MKOR, VBOR
52.3↔		BORP, VBOR		07	H01A, H01B, H09A, H09B, H33Z		Prä	A07A, A16A, A16B
	06	G10Z, G33Z, G38Z		11	L33Z	52.86↔		BORP, KORP, MKOR, VBOR
	07	H01A, H01B, H09A, H09B, H09C, H33Z		21A	W02A, W02B		Prä	A07A, A16A, A16B
52.4↔		BORP, VBOR		21B	X06A, X06B, X06C, X33Z	52.92↔		BORP, VBOR
	06	G10Z, G33Z, G38Z	52.60↔		BORP, KORP, MKOR, MVE, VBOR		05	F04Z, F13A, F13B, F13C
	07	H01A, H01B, H09A, H09B, H33Z		06	G03A, G10Z, G12A, G12B, G12C, G33Z, G38Z		06	G10Z, G12A, G12B, G12C, G33Z, G38Z
	11	L33Z		07	H01A, H01B, H09A, H09B, H33Z		07	H01A, H01B, H09A, H09B, H09C, H33Z
	21A	W02A, W02B		11	L33Z		10	K09A, K09B
	21B	X06A, X06B, X06C		21A	W02A, W02B		11	L33Z
52.50↔		BORP, KORP, MKOR, VBOR		21B	X06A, X06B, X06C, X33Z		17	R01A, R01B, R02Z, R12A, R12B, R12C
	06	G03A, G10Z, G12A, G12B, G12C, G33Z, G38Z					21A	W02A, W02B
	07	H01A, H01B, H09A, H09B, H33Z					21B	X06A, X06B, X06C
	11	L33Z				52.93.00†↔	07	H41A, H41B, H41C
	21A	W02A, W02B				52.93.10†↔	07	H41A, H41B, H41C
	21B	X06A, X06B, X06C, X33Z				52.93.20†↔	07	H41A, H41B, H41C
52.51.10↔		BORP, KORP, MKOR, MVE, VBOR						
	06	G03A, G10Z, G12A, G12B, G12C, G33Z, G38Z						
	07	H01A, H01B, H09A, H09B, H09C, H33Z						
	11	L33Z						
	21A	W02A, W02B						
	21B	X06A, X06B, X06C, X33Z						

CHOP	MDC	DRG	CHOP	MDC	DRG	CHOP	MDC	DRG
52.93.99†↔	07	H41A, H41B, H41C	52.95.31↔		BORP, VBOR	52.95.60↔		BORP, VBOR
52.94†↔	07	H41A, H41B, H41C	05		F04Z, F13A, F13B, F13C	05		F04Z, F13A, F13B, F13C
52.95.00↔		BORP, VBOR	06		G10Z, G12A, G12B, G12C, G33Z, G38Z	06		G10Z, G12A, G12B, G12C, G33Z, G38Z
	05	F04Z, F13A, F13B, F13C	07		H01A, H01B, H09A, H09B, H09C, H33Z	07		H01A, H01B, H09A, H09B, H09C, H33Z
	06	G10Z, G12A, G12B, G12C, G33Z, G38Z	10		K09A, K09B	10		K09A, K09B
	07	H01A, H01B, H09A, H09B, H09C, H33Z	11		L33Z	11		L33Z
	10	K09A, K09B	17		R01A, R01B, R02Z, R12A, R12B, R12C	17		R01A, R01B, R02Z, R12A, R12B, R12C
	11	L33Z	21A		W02A, W02B	21A		W02A, W02B
	17	R01A, R01B, R02Z, R12A, R12B, R12C	21B		X06A, X06B, X06C	21B		X06A, X06B, X06C
	21A	W02A, W02B	52.95.40↔		BORP, VBOR	52.95.70↔		BORP, VBOR
	21B	X06A, X06B, X06C	05		F04Z, F13A, F13B, F13C	05		F04Z, F13A, F13B, F13C
52.95.10↔		BORP, VBOR	06		G10Z, G12A, G12B, G12C, G33Z, G38Z	06		G10Z, G12A, G12B, G12C, G33Z, G38Z
	05	F04Z, F13A, F13B, F13C	07		H01A, H01B, H09A, H09B, H09C, H33Z	07		H01A, H01B, H09A, H09B, H09C, H33Z
	06	G10Z, G12A, G12B, G12C, G33Z, G38Z	10		K09A, K09B	10		K09A, K09B
	07	H01A, H01B, H09A, H09B, H09C, H33Z	11		L33Z	11		L33Z
	10	K09A, K09B	17		R01A, R01B, R02Z, R12A, R12B, R12C	17		R01A, R01B, R02Z, R12A, R12B, R12C
	11	L33Z	21A		W02A, W02B	21A		W02A, W02B
	17	R01A, R01B, R02Z, R12A, R12B, R12C	21B		X06A, X06B, X06C	21B		X06A, X06B, X06C
	21A	W02A, W02B	52.95.41↔		BORP, VBOR	52.95.90↔		BORP, VBOR
	21B	X06A, X06B, X06C	05		F04Z, F13A, F13B, F13C	05		F04Z, F13A, F13B, F13C
52.95.11↔		BORP, VBOR	06		G10Z, G12A, G12B, G12C, G33Z, G38Z	06		G10Z, G12A, G12B, G12C, G33Z, G38Z
	05	F04Z, F13A, F13B, F13C	07		H01A, H01B, H09A, H09B, H09C, H33Z	07		H01A, H01B, H09A, H09B, H09C, H33Z
	06	G10Z, G12A, G12B, G12C, G33Z, G38Z	10		K09A, K09B	10		K09A, K09B
	07	H01A, H01B, H09A, H09B, H09C, H33Z	11		L33Z	11		L33Z
	10	K09A, K09B	17		R01A, R01B, R02Z, R12A, R12B, R12C	17		R01A, R01B, R02Z, R12A, R12B, R12C
	11	L33Z	21A		W02A, W02B	21A		W02A, W02B
	17	R01A, R01B, R02Z, R12A, R12B, R12C	21B		X06A, X06B, X06C	21B		X06A, X06B, X06C
	21A	W02A, W02B	52.95.50↔		BORP, VBOR	52.95.99↔		BORP, VBOR
	21B	X06A, X06B, X06C	05		F04Z, F13A, F13B, F13C	05		F04Z, F13A, F13B, F13C
52.95.20↔		BORP, VBOR	06		G10Z, G12A, G12B, G12C, G33Z, G38Z	06		G10Z, G12A, G12B, G12C, G33Z, G38Z
	05	F04Z, F13A, F13B, F13C	07		H01A, H01B, H09A, H09B, H09C, H33Z	07		H01A, H01B, H09A, H09B, H09C, H33Z
	06	G10Z, G12A, G12B, G12C, G33Z, G38Z	10		K09A, K09B	10		K09A, K09B
	07	H01A, H01B, H09A, H09B, H09C, H33Z	11		L33Z	11		L33Z
	10	K09A, K09B	17		R01A, R01B, R02Z, R12A, R12B, R12C	17		R01A, R01B, R02Z, R12A, R12B, R12C
	11	L33Z	21A		W02A, W02B	21A		W02A, W02B
	17	R01A, R01B, R02Z, R12A, R12B, R12C	21B		X06A, X06B, X06C	21B		X06A, X06B, X06C
	21A	W02A, W02B	52.95.51↔		BORP, VBOR	52.96↔		BORP, MVE, VBOR
	21B	X06A, X06B, X06C	05		F04Z, F13A, F13B, F13C	06		G10Z, G33Z, G38Z
52.95.20↔		BORP, VBOR	06		G10Z, G12A, G12B, G12C, G33Z, G38Z	07		H01A, H09A, H09B, H09C, H33Z
	05	F04Z, F13A, F13B, F13C	07		H01A, H01B, H09A, H09B, H09C, H33Z	11		L33Z
	06	G10Z, G12A, G12B, G12C, G33Z, G38Z	10		K09A, K09B	21A		W02A, W02B
	07	H01A, H01B, H09A, H09B, H09C, H33Z	11		L33Z	21B		X06A, X06B, X06C
	10	K09A, K09B	17		R01A, R01B, R02Z, R12A, R12B, R12C	52.97†↔		H41A, H41B, H41C
	11	L33Z	21A		W02A, W02B	52.98†↔		H41A, H41B, H41C
	17	R01A, R01B, R02Z, R12A, R12B, R12C	21B		X06A, X06B, X06C	52.99.00↔		BORP, VBOR
	21A	W02A, W02B				05		F04Z, F13A, F13B, F13C
	21B	X06A, X06B, X06C				06		G10Z, G12A, G12B, G12C, G16A, G16B, G18A, G18B, G19A, G19B, G33Z, G38Z
52.95.30↔		BORP, VBOR				07		H01A, H01B, H09A, H09B, H09C, H33Z
	05	F04Z, F13A, F13B, F13C				10		K09A, K09B
	06	G10Z, G12A, G12B, G12C, G33Z, G38Z				11		L33Z
	07	H01A, H01B, H09A, H09B, H09C, H33Z				17		R01A, R01B, R02Z, R12A, R12B, R12C
	10	K09A, K09B				21A		W02A, W02B
	11	L33Z				21B		X06A, X06B, X06C
	17	R01A, R01B, R02Z, R12A, R12B, R12C						
	21A	W02A, W02B						
	21B	X06A, X06B, X06C						

Anhang B Prozedurenkode-/MDC-/DRG-Index

CHOP	MDC	DRG	CHOP	MDC	DRG	CHOP	MDC	DRG
52.99.10↔		BORP, VBOR	53.04↔		BORP, VBOR	53.17↔		BORP, VBOR
	05	F04Z, F13A, F13B, F13C		05	F21Z		05	F21Z
	06	G10Z, G12A, G12B, G12C, G16A, G16B, G18A, G18B, G19A, G19B, G33Z, G38Z		06	G09Z, G24Z, G25A, G25B		06	G09Z, G24Z, G25A, G25B
	07	H01A, H01B, H09A, H09B, H09C, H33Z		07	H06Z		07	H06Z
	10	K09A, K09B		12	M04A, M04B, M04C, M37Z		12	M04A, M04B, M04C, M37Z
	11	L33Z		15	P60B, P60C, P66C, P67B, P67C		15	P60B, P60C, P66C, P67B, P67C
	17	R01A, R01B, R02Z, R12A, R12B, R12C	53.05↔		BORP, VBOR	53.21↔		BORP, VBOR
	21A	W02A, W02B		05	F21Z		05	F21Z
	21B	X06A, X06B, X06C		06	G09Z, G24Z, G25A, G25B		06	G09Z, G24Z, G25A, G25B
52.99.20↔		BORP, VBOR		07	H06Z	53.29↔		BORP, VBOR
	05	F04Z, F13A, F13B, F13C	53.10↔		BORP, VBOR		05	F21Z
	06	G10Z, G12A, G12B, G12C, G16A, G16B, G18A, G18B, G19A, G19B, G33Z, G38Z		05	F21Z		06	G09Z, G24Z, G25A, G25B
	07	H01A, H01B, H09A, H09B, H09C, H33Z		06	G09Z, G24Z, G25A, G25B	53.31↔		BORP, VBOR
	10	K09A, K09B		07	H06Z		05	F21Z
	11	L33Z		12	M04A, M04B, M04C, M37Z		06	G09Z, G24Z, G25A, G25B
	17	R01A, R01B, R02Z, R12A, R12B, R12C		15	P60B, P60C, P66C, P67B, P67C	53.39↔		BORP, VBOR
	21A	W02A, W02B	53.11↔		BORP, VBOR		05	F21Z
	21B	X06A, X06B, X06C		05	F21Z		06	G09Z, G24Z, G25A, G25B
52.99.99↔		BORP, VBOR		06	G09Z, G24Z, G25A, G25B	53.41↔		BORP, VBOR
	05	F04Z, F13A, F13B, F13C		07	H06Z		06	G24Z, G25A, G25B
	06	G10Z, G12A, G12B, G12C, G16A, G16B, G18A, G18B, G19A, G19B, G33Z, G38Z	53.12↔		BORP, VBOR		21A	W02A, W02B
	07	H01A, H01B, H09A, H09B, H09C, H33Z		05	F21Z	53.49↔		BORP, VBOR
	10	K09A, K09B		06	G09Z, G24Z, G25A, G25B		06	G24Z, G25A, G25B
	11	L33Z		07	H06Z		21A	W02A, W02B
	17	R01A, R01B, R02Z, R12A, R12B, R12C		12	M04A, M04B, M04C, M37Z	53.51↔		BORP, VBOR
	21A	W02A, W02B		15	P60B, P60C, P66C, P67B, P67C		06	G08A, G08B, G25A, G25B
	21B	X06A, X06B, X06C	53.13↔		BORP, VBOR		21A	W02A, W02B
53.00↔		BORP, VBOR		05	F21Z		21B	X06A, X06B
	05	F21Z		06	G09Z, G24Z, G25A, G25B	53.59↔		BORP, VBOR
	06	G09Z, G24Z, G25A, G25B		07	H06Z		06	G24Z, G25A, G25B
	07	H06Z	53.14↔		BORP, VBOR	53.61↔		BORP, VBOR
	12	M04A, M04B, M04C, M37Z		05	F21Z		06	G08A, G08B, G25A, G25B
	15	P60B, P60C, P66C, P67B, P67C		06	G09Z, G24Z, G25A, G25B		21A	W02A, W02B
53.01↔		BORP, VBOR		07	H06Z		21B	X06A, X06B, X06C
	05	F21Z		12	M04A, M04B, M04C, M37Z	53.69↔		BORP, VBOR
	06	G09Z, G24Z, G25A, G25B		15	P60B, P60C, P66C, P67B, P67C		06	G24Z, G25A, G25B
	07	H06Z	53.15↔		BORP, VBOR	53.7↔		BORP, KORP, MKOR, VBOR
	12	M04A, M04B, M04C, M37Z		05	F21Z		06	G02A, G02B, G02C, G16A, G16B, G18A, G18B, G19A, G19B, G19C, G33Z, G38Z
	15	P60B, P60C, P66C, P67B, P67C		06	G09Z, G24Z, G25A, G25B		07	H33Z
53.02↔		BORP, VBOR		07	H06Z		11	L33Z
	05	F21Z		12	M04A, M04B, M04C, M37Z	53.80↔		BORP, KORP, MKOR, VBOR
	06	G09Z, G24Z, G25A, G25B		15	P60B, P60C, P66C, P67B, P67C		06	G02A, G02B, G02C, G16A, G16B, G18A, G18B, G19A, G19B, G19C, G33Z, G38Z
	07	H06Z	53.16↔		BORP, VBOR		07	H33Z
	12	M04A, M04B, M04C, M37Z		05	F21Z		11	L33Z
	15	P60B, P60C, P66C, P67B, P67C		06	G09Z, G24Z, G25A, G25B		21A	W02A, W02B
53.03↔		BORP, VBOR		07	H06Z		21B	X06A, X06B, X06C
	05	F21Z		12	M04A, M04B, M04C, M37Z		Prä	A13A, A13B, A13C
	06	G09Z, G24Z, G25A, G25B		15	P60B, P60C, P66C, P67B, P67C		06	G02A, G02B, G02C, G16A, G16B, G18A, G18B, G19A, G19B, G19C, G33Z, G38Z
	07	H06Z		05	F21Z		07	H33Z
	12	M04A, M04B, M04C, M37Z		06	G09Z, G24Z, G25A, G25B		11	L33Z
	15	P60B, P60C, P66C, P67B, P67C		07	H06Z		21A	W02A, W02B
				12	M04A, M04B, M04C, M37Z		21B	X06A, X06B, X06C
				15	P60B, P60C, P66C, P67B, P67C		Prä	A13A, A13B, A13C

PROZ

CHOP	MDC	DRG	CHOP	MDC	DRG	CHOP	MDC	DRG	
53.81↔		BORP, KORP, MKOR, VBOR	54.12.00↔		BORP, VBOR	54.13↔		BORP, VBOR	
	06	G02A, G02B, G02C, G16A, G16B, G18A, G18B, G19A, G19B, G19C, G33Z, G38Z		05	F04Z, F13A, F21Z		05	F04Z, F13A, F21Z	
	07	H33Z		06	G10Z, G12A, G12B		06	G10Z, G12A, G12B	
	11	L33Z		07	H05Z, H06Z		07	H05Z, H06Z	
	21A	W02A, W02B		09	J03A, J03B, J04A, J04B, J11A, J11B, J16Z		09	J03A, J03B, J04A, J04B, J11A, J11B, J16Z	
	21B	X06A, X06B, X06C		10	K09A, K09B		10	K09A, K09B	
	Prä	A13A, A13B, A13C		11	L09A, L09B		11	L09A, L09B	
	53.82↔			BORP, KORP, MKOR, VBOR	12		M01A, M01B, M37Z	12	M01A, M01B, M37Z
		04		E01A, E01B, E06A, E06B, E06C	13		N11A, N11B	13	N11A, N11B
		06		G02A, G02B, G02C, G16A, G16B, G18A, G18B, G19A, G19B, G19C, G33Z, G38Z	14		O02A, O02B	14	O02A, O02B
07		H33Z	17	R01A, R01B, R02Z, R12A, R12B, R12C	17	R01A, R01B, R02Z, R12A, R12B, R12C			
11		L33Z	21A	W02A, W02B	21A	W02A, W02B			
21A		W02A, W02B	21B	X06A, X06B	21B	X06A, X06B			
21B		X06A, X06B, X06C	22	Y01Z, Y03A, Y03B	22	Y01Z, Y03A, Y03B			
Prä		A13A, A13B, A13C	54.12.10↔		BORP, VBOR	54.19↔		BORP, VBOR	
53.9↔				BORP, VBOR	05		F04Z, F13A, F21Z	05	F04Z, F13A, F21Z
		06		G24Z, G25A, G25B	06		G10Z, G12A, G12B	06	G10Z, G12A, G12B
	54.0x.00↔			BORP, VBOR	07		H05Z, H06Z	07	H05Z, H06Z
		05		F04Z, F13A, F13B, F13C	09		J03A, J03B, J04A, J04B, J11A, J11B, J16Z	09	J03A, J03B, J04A, J04B, J11A, J11B, J16Z
		06		G10Z, G12A, G12B, G12C	10		K09A, K09B	10	K09A, K09B
		07		H06Z	11		L09A, L09B	11	L09A, L09B
		09		J03A, J03B, J04A, J04B, J11A, J11B, J16Z	12		M01A, M01B, M37Z	12	M01A, M01B, M37Z
		10		K09A, K09B	13		N11A, N11B	13	N11A, N11B
		21A		W02A, W02B	14		O02A, O02B	14	O02A, O02B
		21B	X06A, X06B	17	R01A, R01B, R02Z, R12A, R12B, R12C	17	R01A, R01B, R02Z, R12A, R12B, R12C		
54.0x.10↔			BORP, VBOR	21A	W02A, W02B	21A	W02A, W02B		
		05	F04Z, F13A, F13B, F13C	21B	X06A, X06B	21B	X06A, X06B		
	06	G10Z, G12A, G12B, G12C	22	Y01Z, Y03A, Y03B	22	Y01Z, Y03A, Y03B			
	07	H06Z	54.12.11↔		BORP, VBOR	54.21.00↔		BORP, VBOR	
	09	J03A, J03B, J04A, J04B, J11A, J11B, J16Z		05	F04Z, F13A, F21Z		05	F21Z	
	10	K09A, K09B		06	G10Z, G12A, G12B		06	G10Z, G12A, G12B, G12C	
	21A	W02A, W02B		07	H05Z, H06Z		07	H12A, H12B	
	21B	X06A, X06B		09	J03A, J03B, J04A, J04B, J11A, J11B, J16Z		09	J03A, J03B, J04A, J04B, J11A, J11B, J16Z	
	54.0x.99↔			BORP, VBOR	10		K09A, K09B	11	L09A, L09B
		05		F04Z, F13A, F13B, F13C	11		L09A, L09B	13	N11A, N11B, N25Z
06		G10Z, G12A, G12B, G12C		12	M01A, M01B, M37Z		14	O02A, O02B	
07		H06Z		13	N11A, N11B		17	R01A, R01B, R02Z, R12A, R12B, R12C	
09		J03A, J03B, J04A, J04B, J11A, J11B, J16Z		14	O02A, O02B		21A	W02A, W02B	
10		K09A, K09B	17	R01A, R01B, R02Z, R12A, R12B, R12C	21B	X06A, X06B			
21A		W02A, W02B	21A	W02A, W02B	22	Y01Z, Y03A, Y03B			
21B		X06A, X06B	21B	X06A, X06B	54.21.10↔		BORP, VBOR		
54.11↔			BORP, VBOR	22		Y01Z, Y03A, Y03B	05	F21Z	
		05	F04Z, F13A, F21Z	54.12.99↔			BORP, VBOR	06	G10Z, G12A, G12B, G12C
	06	G10Z, G12A, G12B	05			F04Z, F13A, F21Z	07	H12A, H12B	
	07	H05Z	06			G10Z, G12A, G12B	09	J03A, J03B, J04A, J04B, J11A, J11B, J16Z	
	09	J03A, J03B, J04A, J04B, J11A, J11B, J16Z	07			H05Z, H06Z	11	L09A, L09B	
	10	K09A, K09B	09			J03A, J03B, J04A, J04B, J11A, J11B, J16Z	13	N11A, N11B, N25Z	
	11	L09A, L09B	10			K09A, K09B	14	O02A, O02B	
	12	M01A, M01B, M37Z	11			L09A, L09B	17	R01A, R01B, R02Z, R12A, R12B, R12C	
	13	N11A, N11B	12			M01A, M01B, M37Z	21A	W02A, W02B	
	14	O02A, O02B	13		N11A, N11B	21B	X06A, X06B		
17	R01A, R01B, R02Z, R12A, R12B, R12C	14	O02A, O02B		22	Y01Z, Y03A, Y03B			
21A	W02A, W02B	17	R01A, R01B, R02Z, R12A, R12B, R12C						
21B	X06A, X06B	21A	W02A, W02B						
22	Y01Z, Y03A, Y03B	21B	X06A, X06B						
		22	Y01Z, Y03A, Y03B						

Anhang B Prozedurenkode-/MDC-/DRG-Index

CHOP	MDC	DRG	CHOP	MDC	DRG	CHOP	MDC	DRG
54.21.30↔		BORP, VBOR	54.3x.10↔		BORP, VBOR	54.4x.11↔		BORP, VBOR
	05	F21Z		05	F04Z, F13A, F13B, F13C		05	F04Z, F13A, F13B, F13C
	06	G10Z, G12A, G12B, G12C		06	G10Z, G12A, G12B, G12C		06	G10Z, G12A, G12B, G38Z
	07	H12A, H12B		07	H06Z		07	H06Z
	09	J03A, J03B, J04A, J04B, J11A, J11B, J16Z		08	I27A, I27B, I27C, I27D		10	K09A, K09B
	11	L09A, L09B		09	J03A, J03B, J04A, J04B, J11A, J11B, J16Z		13	N11A
	13	N11A, N11B, N25Z		10	K09A, K09B		17	R01A, R01B, R02Z, R12A, R12B, R12C
	14	O02A, O02B		17	R01A, R01B, R02Z, R12A, R12B, R12C	54.4x.12↔		BORP, VBOR
	17	R01A, R01B, R02Z, R12A, R12B, R12C		21A	W02A, W02B		05	F04Z, F13A, F13B, F13C
	21A	W02A, W02B		21B	X06A, X06B, X06C		06	G10Z, G12A, G12B, G38Z
	21B	X06A, X06B	54.3x.19↔		BORP, VBOR		07	H06Z
	22	Y01Z, Y03A, Y03B		05	F04Z, F13A, F13B, F13C		10	K09A, K09B
54.21.99↔		BORP, VBOR		06	G10Z, G12A, G12B, G12C		13	N11A
	05	F21Z		07	H06Z		17	R01A, R01B, R02Z, R12A, R12B, R12C
	06	G10Z, G12A, G12B, G12C		08	I27A, I27B, I27C, I27D	54.4x.99↔		BORP, VBOR
	07	H12A, H12B		09	J03A, J03B, J04A, J04B, J11A, J11B, J16Z		05	F04Z, F13A, F13B, F13C
	09	J03A, J03B, J04A, J04B, J11A, J11B, J16Z		10	K09A, K09B		06	G10Z, G12A, G12B, G38Z
	11	L09A, L09B		11	L06A, L06B		07	H06Z
	13	N11A, N11B, N25Z		17	R01A, R01B, R02Z, R12A, R12B, R12C		10	K09A, K09B
	14	O02A, O02B		21A	W02A, W02B		13	N11A, N11B
	17	R01A, R01B, R02Z, R12A, R12B, R12C		21B	X06A, X06B, X06C		17	R01A, R01B, R02Z, R12A, R12B, R12C
	21A	W02A, W02B	54.3x.20↔		BORP, VBOR	54.51↔		BORP, VBOR
	21B	X06A, X06B		05	F04Z, F13A, F13B, F13C		06	G04A, G04B, G21A, G21B, G38Z
	22	Y01Z, Y03A, Y03B		06	G10Z, G12A, G12B, G12C		07	H06Z
54.23↔		BORP, VBOR		07	H06Z		11	L09A, L09B
	05	F21Z		08	I27A, I27B, I27C, I27D		13	N05A, N05B, N05C, N08Z, N11A, N11B
	06	G10Z, G12A, G12B, G12C		09	J03A, J03B, J04A, J04B, J11A, J11B, J16Z	54.59↔	06	G04A, G04B, G21A, G21B, G38Z
	07	H12A, H12B		10	K09A, K09B		07	H06Z
	09	J03A, J03B, J04A, J04B, J11A, J11B, J16Z		11	L06A, L06B		13	N11A, N11B
	10	K09A, K09B		17	R01A, R01B, R02Z, R12A, R12B, R12C	54.62↔		BORP, VBOR
	11	L09A, L09B		21A	W02A, W02B		05	F04Z, F13A
	12	M01A, M01B, M09A, M37Z		21B	X06A, X06B, X06C		06	G02A, G02B, G02C, G10Z, G12A, G12B, G38Z
	13	N01A, N01B, N01C, N02A, N02B, N02C, N03A, N03B, N07Z, N25Z, N33Z	54.3x.99↔		BORP, VBOR		07	H06Z
	14	O02A, O02B		05	F04Z, F13A, F13B, F13C		09	J03A, J03B, J04A, J04B, J11A, J11B, J16Z
	17	R01A, R01B, R02Z, R12A, R12B, R12C		06	G10Z, G12A, G12B, G12C		13	N11A, N11B
	21A	W02A, W02B		07	H06Z		17	R01A, R01B, R02Z, R12A, R12B, R12C
	21B	X06A, X06B, X06C		08	I27A, I27B, I27C, I27D		21A	W02A, W02B
	22	Y01Z, Y03A, Y03B		09	J03A, J03B, J04A, J04B, J11A, J11B, J16Z		21B	X06A, X06B, X06C
54.3x.00↔		BORP, VBOR		10	K09A, K09B		22	Y01Z, Y03A, Y03B
	05	F04Z, F13A, F13B, F13C		11	L06A, L06B		Prä	A13A, A13B, A13C
	06	G10Z, G12A, G12B, G12C		17	R01A, R01B, R02Z, R12A, R12B, R12C	54.63.00↔	06	G10Z, G12A, G12B, G12C
	07	H06Z		21A	W02A, W02B		07	H06Z
	08	I27A, I27B, I27C, I27D		21B	X06A, X06B, X06C		09	J03A, J03B, J04A, J04B, J11A, J11B, J16Z
	09	J03A, J03B, J04A, J04B, J11A, J11B, J16Z	54.4x.00↔		BORP, VBOR		13	N11A, N11B
	10	K09A, K09B		05	F04Z, F13A, F13B, F13C		17	R01A, R01B, R02Z, R12A, R12B, R12C
	11	L06A, L06B		06	G10Z, G12A, G12B, G38Z		21A	W02A, W02B
	17	R01A, R01B, R02Z, R12A, R12B, R12C		07	H06Z		21B	X06A, X06B, X06C
	21A	W02A, W02B		10	K09A, K09B	54.63.10↔	06	G10Z, G12A, G12B, G12C
	21B	X06A, X06B, X06C		13	N11A, N11B		07	H06Z
				17	R01A, R01B, R02Z, R12A, R12B, R12C		09	J03A, J03B, J04A, J04B, J11A, J11B, J16Z
				17	R01A, R01B, R02Z, R12A, R12B, R12C		13	N11A, N11B
				17	R01A, R01B, R02Z, R12A, R12B, R12C		17	R01A, R01B, R02Z, R12A, R12B, R12C
				17	R01A, R01B, R02Z, R12A, R12B, R12C		21A	W02A, W02B
				17	R01A, R01B, R02Z, R12A, R12B, R12C		21B	X06A, X06B, X06C
				17	R01A, R01B, R02Z, R12A, R12B, R12C		22	Y01Z, Y03A, Y03B
				17	R01A, R01B, R02Z, R12A, R12B, R12C		22	Y01Z, Y03A, Y03B

PROZ

CHOP	MDC	DRG	CHOP	MDC	DRG	CHOP	MDC	DRG			
54.63.99↔	06	G10Z, G12A, G12B, G12C	54.72↔		BORP, VBOR	54.98.22‡↔		DIAL, KP, KPP			
	07	H06Z		06	G24Z, G25A, G25B		54.98.23‡↔		DIAL, KP, KPP		
	09	J03A, J03B, J04A, J04B, J11A, J11B, J16Z		07	H06Z		54.98.24‡↔		DIAL, KP, KPP		
	13	N11A, N11B		09	J03A, J03B, J04A, J04B, J11A, J11B, J16Z		54.98.25‡↔		DIAL, KP, KPP		
	17	R01A, R01B, R02Z, R12A, R12B, R12C		17	R01A, R01B, R02Z, R12A, R12B, R12C		54.98.26‡↔		DIAL, KP, KPP		
	21A	W02A, W02B		21A	W02A, W02B		54.98.30‡↔		DIAL, KP, KPP		
	21B	X06A, X06B, X06C		21B	X06A, X06B, X06C		54.98.31‡↔		DIAL, KP, KPP		
	22	Y01Z, Y03A, Y03B					54.98.32‡↔		DIAL, KP, KPP		
	54.64.00↔	06		G02A, G02B, G02C, G10Z, G12A, G12B, G12C, G24Z, G25A, G25B, G38Z	54.73↔		06	G24Z, G25A, G25B	54.98.33‡↔		DIAL, KP, KPP
		07		H06Z			07	H06Z	54.98.34‡↔		DIAL, KP, KPP
09		J03A, J03B, J04A, J04B, J11A, J11B, J16Z	09	J03A, J03B, J04A, J04B, J11A, J11B, J16Z		54.98.35‡↔		DIAL, KP, KPP			
17		R01A, R01B, R02Z, R12A, R12B, R12C	17	R01A, R01B, R02Z, R12A, R12B, R12C		54.98.36‡↔		DIAL, KP, KPP			
21A		W02A, W02B	21A	W02A, W02B		54.99.00↔		BORP, VBOR			
21B		X06A, X06B	21B	X06A, X06B			04	E02A, E02B, E02C			
Prä		A13A, A13B, A13C					05	F04Z, F13A, F21Z			
54.64.10↔		06	G02A, G02B, G02C, G10Z, G12A, G12B, G12C, G24Z, G25A, G25B, G38Z	54.74↔		05	F04Z, F13A	06	G10Z, G12A, G12B		
		07	H06Z			06	G10Z, G12A, G12B, G16A, G16B, G18A, G38Z	07	H06Z		
		09	J03A, J03B, J04A, J04B, J11A, J11B, J16Z			07	H06Z	09	J03A, J03B, J04A, J04B, J11A, J11B, J16Z		
	17	R01A, R01B, R02Z, R12A, R12B, R12C	10		K09A, K09B	10	K09A, K09B				
	21A	W02A, W02B	17		R01A, R01B, R02Z, R12A, R12B, R12C	11	L03Z, L04A, L04B, L04C, L09A, L09B, L10A, L10B, L13A, L13B, L38Z				
	21B	X06A, X06B	21A		W02A, W02B	12	M06Z, M09A, M09B, M37Z				
	Prä	A13A, A13B, A13C	21B		X06A, X06B	13	N11A, N11B				
	54.64.99↔	06	G02A, G02B, G02C, G10Z, G12A, G12B, G12C, G24Z, G25A, G25B, G38Z		54.75↔	05	F04Z, F13A	17	R01A, R01B, R02Z, R12A, R12B, R12C		
		07	H06Z			06	G10Z, G12A, G12B, G16A, G16B, G18A, G38Z	21A	W02A, W02B		
		09	J03A, J03B, J04A, J04B, J11A, J11B, J16Z			07	H06Z	21B	X06A, X06B		
17		R01A, R01B, R02Z, R12A, R12B, R12C	10	K09A, K09B				BORP, VBOR			
21A		W02A, W02B	17	R01A, R01B, R02Z, R12A, R12B, R12C		06	G24Z, G25A, G25B				
21B		X06A, X06B	21A	W02A, W02B		07	H06Z				
Prä		A13A, A13B, A13C	21B	X06A, X06B		09	J03A, J03B, J04A, J04B, J11A, J11B, J16Z				
54.64.99↔		06	G02A, G02B, G02C, G10Z, G12A, G12B, G12C, G24Z, G25A, G25B, G38Z	54.75↔		17	R01A, R01B, R02Z, R12A, R12B, R12C	54.99.30↔		04	E02A, E02B, E02C
		07	H06Z			21A	W02A, W02B		05	F04Z, F13A, F21Z	
		09	J03A, J03B, J04A, J04B, J11A, J11B, J16Z			21B	X06A, X06B		06	G10Z, G12A, G12B	
	17	R01A, R01B, R02Z, R12A, R12B, R12C				07	H06Z				
	21A	W02A, W02B				09	J03A, J03B, J04A, J04B, J11A, J11B, J16Z				
	21B	X06A, X06B				10	K09A, K09B				
	Prä	A13A, A13B, A13C				11	L03Z, L04A, L04B, L04C, L09A, L09B, L10A, L10B, L13A, L13B, L38Z				
	54.71.00↔	06	G02A, G02B, G02C, G08A, G08B, G24Z, G25A, G25B, G38Z		54.92↔	05	F21Z		12	M06Z, M09A, M09B, M37Z	
		21A	W02A, W02B			06	G10Z, G12A, G12B		13	N11A, N11B	
		21B	X06A, X06B			07	H12A, H12B		17	R01A, R01B, R02Z, R12A, R12B, R12C	
Prä		A13A, A13B, A13C	11	L09A, L09B		21A	W02A, W02B				
54.71.10↔		BORP, VBOR	13	N11A, N11B		21B	X06A, X06B	22	Y01Z, Y03A, Y03B		
		06	G02A, G02B, G02C, G08A, G08B, G24Z, G25A, G25B, G38Z	17		R01A, R01B, R02Z, R12A, R12B, R12C			BORP, VBOR		
		21A	W02A, W02B	21A		W02A, W02B	04	E02A, E02B, E02C			
		21B	X06A, X06B, X06C	21B		X06A, X06B, X06C	05	F04Z, F13A, F21Z			
		Prä	A13A, A13B, A13C	22		Y01Z, Y03A, Y03B	06	G10Z, G12A, G12B			
		54.71.10↔	BORP, VBOR	06		G70A, G70B	07	H06Z			
	06		G02A, G02B, G02C, G08A, G08B, G24Z, G25A, G25B, G38Z	07	H61A, H63A, H63B, H63C	09	J03A, J03B, J04A, J04B, J11A, J11B, J16Z				
	21A		W02A, W02B	09	J11A, J11B	10	K09A, K09B				
	21B		X06A, X06B, X06C	11	L02Z	11	L03Z, L04A, L04B, L04C, L09A, L09B, L10A, L10B, L13A, L13B, L38Z				
	Prä		A13A, A13B, A13C	12	M06Z, M09A, M09B, M37Z	13	N11A, N11B				
54.71.99↔	BORP, VBOR		13	N11A, N11B	17	R11A, R11B, R11C	17	R01A, R01B, R02Z, R12A, R12B, R12C			
	06		G02A, G02B, G02C, G08A, G08B, G24Z, G25A, G25B, G38Z	17	R01A, R01B, R02Z, R12A, R12B, R12C			BORP, KORP, MKOR, VBOR			
	21A		W02A, W02B	06	G10Z, G12A, G12B, G33Z, G38Z	06	G10Z, G12A, G12B, G33Z, G38Z				
	21B		X06A, X06B, X06C	07	H01A, H01B, H09A, H09B, H09C, H33Z	07	H01A, H01B, H09A, H09B, H09C, H33Z				
	Prä		A13A, A13B, A13C	11	L33Z	11	L33Z				
	54.71.99↔	BORP, VBOR	17	R01A, R01B, R02Z, R12A, R12B, R12C	17	R01A, R01B, R02Z, R12A, R12B, R12C	12	M06Z, M09A, M09B, M37Z			
		06	G02A, G02B, G02C, G08A, G08B, G24Z, G25A, G25B, G38Z	01	B18Z	13	N11A, N11B				
		21A	W02A, W02B			17	R01A, R01B, R02Z, R12A, R12B, R12C				
		21B	X06A, X06B, X06C			21A	W02A, W02B				
		Prä	A13A, A13B, A13C			21B	X06A, X06B				
54.71.99↔		BORP, VBOR			22	Y01Z, Y03A, Y03B					
		06	G02A, G02B, G02C, G08A, G08B, G24Z, G25A, G25B, G38Z					BORP, VBOR			
		21A	W02A, W02B			04	E02A, E02B, E02C				
		21B	X06A, X06B, X06C			05	F04Z, F13A, F21Z				
		Prä	A13A, A13B, A13C			06	G10Z, G12A, G12B				
	54.71.99↔	BORP, VBOR			07	H06Z					
		06	G02A, G02B, G02C, G08A, G08B, G24Z, G25A, G25B, G38Z			09	J03A, J03B, J04A, J04B, J11A, J11B, J16Z				
		21A	W02A, W02B			10	K09A, K09B				
		21B	X06A, X06B, X06C			11	L03Z, L04A, L04B, L04C, L09A, L09B, L10A, L10B, L13A, L13B, L38Z				
		Prä	A13A, A13B, A13C			12	M06Z, M09A, M09B, M37Z				
54.71.99↔		BORP, VBOR			13	N11A, N11B					
		06	G02A, G02B, G02C, G08A, G08B, G24Z, G25A, G25B, G38Z			17	R01A, R01B, R02Z, R12A, R12B, R12C				
		21A	W02A, W02B			21A	W02A, W02B				
		21B	X06A, X06B, X06C			21B	X06A, X06B				
		Prä	A13A, A13B, A13C			22	Y01Z, Y03A, Y03B				
	54.71.99↔	BORP, VBOR					BORP, VBOR				
		06	G02A, G02B, G02C, G08A, G08B, G24Z, G25A, G25B, G38Z			04	E02A, E02B, E02C				
		21A	W02A, W02B			05	F04Z, F13A, F21Z				
		21B	X06A, X06B, X06C			06	G10Z, G12A, G12B				
		Prä	A13A, A13B, A13C			07	H06Z				
54.71.99↔		BORP, VBOR			09	J03A, J03B, J04A, J04B, J11A, J11B, J16Z					
		06	G02A, G02B, G02C, G08A, G08B, G24Z, G25A, G25B, G38Z			10	K09A, K09B				
		21A	W02A, W02B			11	L03Z, L04A, L04B, L04C, L09A, L09B, L10A, L10B, L13A, L13B, L38Z				
		21B	X06A, X06B, X06C			12	M06Z, M09A, M09B, M37Z				
		Prä	A13A, A13B, A13C			13	N11A, N11B				
	54.71.99↔	BORP, VBOR			17	R01A, R01B, R02Z, R12A, R12B, R12C					
		06	G02A, G02B, G02C, G08A, G08B, G24Z, G25A, G25B, G38Z			21A	W02A, W02B				
		21A	W02A, W02B			21B	X06A, X06B				
		21B	X06A, X06B, X06C			22	Y01Z, Y03A, Y03B				
		Prä	A13A, A13B, A13C					BORP, VBOR			
54.71.99↔		BORP, VBOR			04	E02A, E02B, E02C					
		06	G02A, G02B, G02C, G08A, G08B, G24Z, G25A, G25B, G38Z			05	F04Z, F13A, F21Z				
		21A	W02A, W02B			06	G10Z, G12A, G12B				
		21B	X06A, X06B, X06C			07	H06Z				
		Prä	A13A, A13B, A13C			09	J03A, J03B, J04A, J04B, J11A, J11B, J16Z				
	54.71.99↔	BORP, VBOR			10	K09A, K09B					
		06	G02A, G02B, G02C, G08A, G08B, G24Z, G25A, G25B, G38Z			11	L03Z, L04A, L04B, L04C, L09A, L09B, L10A, L10B, L13A, L13B, L38Z				
		21A	W02A, W02B			12	M06Z, M09A, M09B, M37Z				
		21B	X06A, X06B, X06C			13	N11A, N11B				
		Prä	A13A, A13B, A13C			17	R01A, R01B, R02Z, R12A, R12B, R12C				
54.71.99↔		BORP, VBOR			21A	W02A, W02B					
		06	G02A, G02B, G02C, G08A, G08B, G24Z, G25A, G25B, G38Z			21B	X06A, X06B				
		21A	W02A, W02B			22	Y01Z, Y03A, Y03B				
		21B	X06A, X06B, X06C					BORP, VBOR			
		Prä	A13A, A13B, A13C					E02A, E02B, E02C			
	54.71.99↔	BORP, VBOR					F04Z, F13A, F21Z				
		06	G02A, G02B, G02C, G08A, G08B, G24Z, G25A, G25B, G38Z					G10Z, G12A, G12B			
		21A	W02A, W02B					H06Z			
		21B	X06A, X06B, X06C					J03A, J03B, J04A, J04B, J11A, J11B, J16Z			
		Prä	A13A, A13B, A13C					K09A, K09B			
54.71.99↔		BORP, VBOR					L03Z, L04A, L04B, L04C, L09A, L09B, L10A, L10B, L13A, L13B, L38Z				
		06	G02A, G02B, G02C, G08A, G08B, G24Z, G25A, G25B, G38Z					M06Z, M09A, M09B, M37Z			
		21A	W02A, W02B					N11A, N11B			
		21B	X06A, X06B, X06C					R01A, R01B, R02Z, R12A, R12B, R12C			
		Prä	A13A, A13B, A13C					W02A, W02B			
	54.71.99↔	BORP, VBOR					X06A, X06B				
		06	G02A, G02B, G02C, G08A, G08B, G24Z, G25A, G25B, G38Z					Y01Z, Y03A, Y03B			
		21A	W02A, W02B								
		21B	X06A, X06B, X06C								
		Prä	A13A, A13B, A13C								
54.71.99↔		BORP, VBOR									
		06	G02A, G02B, G02C, G08A, G08B, G24Z, G25A, G25B, G38Z								
		21A	W02A, W02B								
		21B	X06A, X06B, X06C								
		Prä	A13A, A13B, A13C								
	54.71.99↔	BORP, VBOR									
		06	G02A, G02B, G02C, G08A, G08B, G24Z, G25A, G25B, G38Z								
		21A	W02A, W02B								
		21B	X06A, X06B, X06C								
		Prä	A13A, A13B, A13C								
54.71.99↔		BORP, VBOR									
		06	G02A, G02B, G02C, G08A, G08B, G24Z, G25A, G25B, G38Z								
		21A	W02A, W02B								
		21B	X06A, X06B, X06C								
		Prä	A13A, A13B, A13C								
	54.71.99↔	BORP, VBOR									
		06	G02A, G02B, G02C, G08A, G08B, G24Z, G25A, G25B, G38Z								
		21A	W02A, W02B								
		21B	X06A, X06B, X06C								
		Prä	A13A, A13B, A13C								
54.71.99↔		BORP, VBOR									
		06	G02A, G02B, G02C, G08A, G08B, G24Z, G25A, G25B, G38Z								
		21A	W02A, W02B								
		21B	X06A, X06B, X06C								
		Prä	A13A, A13B, A13C								
	54.71.99↔	BORP, VBOR									
		06	G02A, G02B, G02C, G08A, G08B, G24Z, G25A, G25B, G38Z								
		21A	W02A, W02B								
		21B	X06A, X06B, X06C								
		Prä	A13A, A13B, A13C								
54.71.99↔		BORP, VBOR									
		06									

Anhang B Prozedurenkode-/MDC-/DRG-Index

CHOP	MDC	DRG	CHOP	MDC	DRG	CHOP	MDC	DRG
54.99.40↔		BORP, VBOR	54.99.60↔		BORP, VBOR	54.99.82↔		BORP, VBOR
	04	E02A, E02B, E02C		04	E02A, E02B, E02C		04	E02A, E02B, E02C
	05	F04Z, F13A, F21Z		05	F04Z, F13A, F21Z		05	F04Z, F13A, F21Z
	06	G10Z, G12A, G12B		06	G10Z, G12A, G12B		06	G10Z, G12A, G12B
	07	H06Z		07	H06Z		07	H06Z
	09	J03A, J03B, J04A, J04B, J11A, J11B, J16Z		09	J03A, J03B, J04A, J04B, J11A, J11B, J16Z		09	J03A, J03B, J04A, J04B, J11A, J11B, J16Z
	10	K09A, K09B		10	K09A, K09B		10	K09A, K09B
	11	L03Z, L04A, L04B, L04C, L09A, L09B, L10A, L10B, L13A, L13B, L38Z		11	L03Z, L04A, L04B, L04C, L09A, L09B, L10A, L10B, L13A, L13B, L38Z		11	L03Z, L04A, L04B, L04C, L09A, L09B, L10A, L10B, L13A, L13B, L38Z
	12	M06Z, M09A, M09B, M37Z		12	M06Z, M09A, M09B, M37Z		12	M06Z, M09A, M09B, M37Z
	13	N11A, N11B		13	N11A, N11B		13	N11A, N11B
	17	R01A, R01B, R02Z, R12A, R12B, R12C		17	R01A, R01B, R02Z, R12A, R12B, R12C		17	R01A, R01B, R02Z, R12A, R12B, R12C
	21A	W02A, W02B		21A	W02A, W02B		21A	W02A, W02B
	21B	X06A, X06B		21B	X06A, X06B		21B	X06A, X06B
	22	Y01Z, Y03A, Y03B		22	Y01Z, Y03A, Y03B		22	Y01Z, Y03A, Y03B
54.99.41↔		BORP, VBOR	54.99.61↔		BORP, VBOR	54.99.99↔		BORP, VBOR
	04	E02A, E02B, E02C		04	E02A, E02B, E02C		04	E02A, E02B, E02C
	05	F04Z, F13A, F21Z		05	F04Z, F13A, F21Z		05	F04Z, F13A, F21Z
	06	G10Z, G12A, G12B		06	G10Z, G12A, G12B		06	G10Z, G12A, G12B
	07	H06Z		07	H06Z		07	H06Z
	09	J03A, J03B, J04A, J04B, J11A, J11B, J16Z		09	J03A, J03B, J04A, J04B, J11A, J11B, J16Z		09	J03A, J03B, J04A, J04B, J11A, J11B, J16Z
	10	K09A, K09B		10	K09A, K09B		10	K09A, K09B
	11	L03Z, L04A, L04B, L04C, L09A, L09B, L10A, L10B, L13A, L13B, L38Z		11	L03Z, L04A, L04B, L04C, L09A, L09B, L10A, L10B, L13A, L13B, L38Z		11	L03Z, L04A, L04B, L04C, L09A, L09B, L10A, L10B, L13A, L13B, L38Z
	12	M06Z, M09A, M09B, M37Z		12	M06Z, M09A, M09B, M37Z		12	M06Z, M09A, M09B, M37Z
	13	N11A		13	N11A, N11B		13	N11A, N11B
	17	R01A, R01B, R02Z, R12A, R12B, R12C		17	R01A, R01B, R02Z, R12A, R12B, R12C		17	R01A, R01B, R02Z, R12A, R12B, R12C
	21A	W02A, W02B		21A	W02A, W02B		21A	W02A, W02B
	21B	X06A, X06B		21B	X06A, X06B		21B	X06A, X06B
	22	Y01Z, Y03A, Y03B		22	Y01Z, Y03A, Y03B		22	Y01Z, Y03A, Y03B
54.99.50↔		BORP, VBOR	54.99.80↔		BORP, KORP, MKOR, VBOR	54.a0↔		BORP, VBOR
	04	E02A, E02B, E02C		06	G10Z, G12A, G12B, G33Z, G38Z		04	E02A, E02B, E02C
	05	F04Z, F13A, F21Z		07	H01A, H01B, H09A, H09B, H09C, H33Z		05	F04Z, F13A, F21Z
	06	G10Z, G12A, G12B		11	L33Z		06	G10Z, G12A, G12B
	07	H06Z		17	R01A, R01B, R02Z, R12A, R12B, R12C		07	H06Z
	09	J03A, J03B, J04A, J04B, J11A, J11B, J16Z					09	J03A, J03B, J04A, J04B, J11A, J11B, J16Z
	10	K09A, K09B	54.99.81↔		BORP, VBOR		10	K09A, K09B
	11	L03Z, L04A, L04B, L04C, L09A, L09B, L10A, L10B, L13A, L13B, L38Z		04	E02A, E02B, E02C		11	L03Z, L04A, L04B, L04C, L09A, L09B, L10A, L10B, L13A, L13B, L38Z
	12	M06Z, M09A, M09B, M37Z		05	F04Z, F13A, F21Z		12	M06Z, M09A, M09B, M37Z
	13	N11A		06	G10Z, G12A, G12B		13	N11A, N11B
	17	R01A, R01B, R02Z, R12A, R12B, R12C		07	H06Z		17	R01A, R01B, R02Z, R12A, R12B, R12C
	21A	W02A, W02B		09	J03A, J03B, J04A, J04B, J11A, J11B, J16Z		21A	W02A, W02B
	21B	X06A, X06B		10	K09A, K09B		21B	X06A, X06B
	22	Y01Z, Y03A, Y03B		11	L03Z, L04A, L04B, L04C, L09A, L09B, L10A, L10B, L13A, L13B, L38Z		22	Y01Z, Y03A, Y03B
				12	M06Z, M09A, M09B, M37Z			
				13	N11A, N11B			
				17	R01A, R01B, R02Z, R12A, R12B, R12C			
				21A	W02A, W02B			
				21B	X06A, X06B			
				22	Y01Z, Y03A, Y03B			

PROZ

CHOP	MDC	DRG	CHOP	MDC	DRG	CHOP	MDC	DRG
54.a1↔		BORP, VBOR	55.02.99‡↔	11	L11Z, L18A, L18B, L38Z, L42A	55.39.00↔		BORP, VBOR
	04	E02A, E02B, E02C					11	L03Z, L04A, L04B, L04C, L10A, L10B, L13A, L13B, L38Z
	05	F04Z, F13A, F21Z	55.03.00‡↔	11	L11Z, L18A, L18B, L38Z, L40Z, L42A		21A	W02A, W02B
	06	G10Z, G12A, G12B					21B	X06A, X06B, X06C
	07	H06Z	55.03.10‡↔	11	L11Z, L18A, L18B, L38Z, L40Z, L42A	55.39.10↔		BORP, VBOR
	09	J03A, J03B, J04A, J04B, J11A, J11B, J16Z					11	L03Z, L04A, L04B, L04C, L10A, L10B, L13A, L13B, L38Z
	10	K09A, K09B	55.03.11‡↔	11	L11Z, L18A, L18B, L38Z, L40Z, L42A		21A	W02A, W02B
	11	L03Z, L04A, L04B, L04C, L09A, L09B, L10A, L10B, L13A, L13B, L38Z	55.03.99‡↔	11	L11Z, L18A, L18B, L38Z, L40Z, L42A		21B	X06A, X06B, X06C
	12	M06Z, M09A, M09B, M37Z	55.04.00‡↔	11	L11Z, L18A, L18B, L38Z, L40Z	55.39.21↔		BORP, VBOR
	13	N11A, N11B	55.04.10‡↔	11	L11Z, L18A, L18B, L38Z, L40Z		11	L03Z, L04A, L04B, L04C, L10A, L10B, L13A, L13B, L38Z
	17	R01A, R01B, R02Z, R12A, R12B, R12C	55.04.11‡↔	11	L11Z, L18A, L18B, L38Z, L40Z		21A	W02A, W02B
	21A	W02A, W02B	55.04.99‡↔	11	L11Z, L18A, L18B, L38Z, L40Z		21B	X06A, X06B, X06C
	21B	X06A, X06B				55.39.22↔		BORP, VBOR
54.a9↔		BORP, VBOR	55.05‡↔	11	L11Z, L18A, L18B, L38Z, L42A		11	L03Z, L04A, L04B, L04C, L10A, L10B, L13A, L13B, L38Z
	04	E02A, E02B, E02C					21A	W02A, W02B
	05	F04Z, F13A, F21Z	55.11↔	08	I28A, I28B		21B	X06A, X06B, X06C
	06	G10Z, G12A, G12B		11	L03Z, L04A, L04B, L04C, L10A, L10B, L13A, L13B, L38Z	55.39.23↔		BORP, VBOR
	07	H06Z					11	L03Z, L04A, L04B, L04C, L10A, L10B, L13A, L13B, L38Z
	09	J03A, J03B, J04A, J04B, J11A, J11B, J16Z		17	R01A, R01B, R02Z, R12A, R12B, R12C		21A	W02A, W02B
	10	K09A, K09B		21A	W02A, W02B		21B	X06A, X06B, X06C
	11	L03Z, L04A, L04B, L04C, L09A, L09B, L10A, L10B, L13A, L13B, L38Z	55.12↔		BORP, VBOR	55.39.29↔		BORP, VBOR
	12	M06Z, M09A, M09B, M37Z		08	I28A, I28B		11	L03Z, L04A, L04B, L04C, L10A, L10B, L13A, L13B, L38Z
	13	N11A, N11B		11	L03Z, L04A, L04B, L04C, L10A, L10B, L13A, L13B, L38Z		21A	W02A, W02B
	17	R01A, R01B, R02Z, R12A, R12B, R12C		17	R01A, R01B, R02Z, R12A, R12B, R12C		21B	X06A, X06B, X06C
	21A	W02A, W02B		21A	W02A, W02B	55.39.99↔		BORP, VBOR
	21B	X06A, X06B		21B	X06A, X06B, X06C		11	L03Z, L04A, L04B, L04C, L10A, L10B, L13A, L13B, L38Z
	22	Y01Z, Y03A, Y03B		11	L11Z, L40Z		21A	W02A, W02B
55.01.00‡↔	11	L42A	55.21‡↔	11	L40Z		21B	X06A, X06B, X06C
55.01.10‡↔	11	L42A	55.22‡↔	11	L40Z		11	L03Z, L04A, L04B, L04C, L10A, L10B, L13A, L13B, L38Z
55.01.11↔		BORP, VBOR	55.23‡↔	11	L42A	55.4↔		BORP, VBOR
	08	I28A, I28B	55.24↔		BORP, VBOR		06	G16A, G16B, G18A, G38Z
	11	L03Z, L04A, L04B, L04C, L10A, L10B, L13A, L13B, L38Z		08	I28A, I28B		11	L03Z, L04A, L04B, L04C, L10A, L10B, L13A, L13B, L38Z
	17	R01A, R01B, R02Z, R12A, R12B, R12C		11	L03Z, L04A, L04B, L04C, L10A, L10B, L13A, L13B, L38Z		14	O01B, O02A
55.01.12↔		BORP, VBOR		17	R01A, R01B, R02Z, R12A, R12B, R12C		21A	W02A, W02B
	08	I28A, I28B	55.31↔		BORP, VBOR		21B	X06A, X06B, X06C
	11	L03Z, L04A, L04B, L04C, L10A, L10B, L13A, L13B, L38Z		11	L03Z, L04A, L04B, L04C, L10A, L10B, L13A, L13B, L38Z	55.51.00↔		BORP, MVE, VBOR
	17	R01A, R01B, R02Z, R12A, R12B, R12C		21A	W02A, W02B		06	G16A, G16B, G18A, G38Z
55.01.13↔		BORP, VBOR		21B	X06A, X06B, X06C		07	H01A
	08	I28A, I28B	55.32↔		BORP, VBOR		11	L03Z, L04A, L04B, L04C, L10A, L10B, L13A, L13B, L38Z
	11	L03Z, L04A, L04B, L04C, L10A, L10B, L13A, L13B, L38Z		11	L03Z, L04A, L04B, L04C, L10A, L10B, L13A, L13B, L38Z		14	O01B, O02A
	17	R01A, R01B, R02Z, R12A, R12B, R12C		21A	W02A, W02B		21A	W02A, W02B
55.01.99‡↔	11	L42A	55.33‡↔	11	L19Z, L20A, L20B, L20C		21B	X06A, X06B, X06C
55.02.00‡↔	11	L11Z, L18A, L18B, L38Z, L42A	55.34↔		BORP, VBOR	55.51.01↔		BORP, MVE, VBOR
55.02.10‡↔	11	L11Z, L18A, L18B, L38Z, L42A		11	L03Z, L04A, L04B, L04C, L10A, L10B, L13A, L13B, L38Z		06	G16A, G16B, G18A, G38Z
55.02.11↔		BORP, VBOR		21A	W02A, W02B		07	H01A
	11	L03Z, L04A, L04B, L04C, L10A, L10B, L13A, L13B, L38Z	55.35‡↔	11	L19Z, L20A, L20B, L20C		11	L03Z, L04A, L04B, L04C, L10A, L10B, L13A, L13B, L38Z
	21A	W02A, W02B					14	O01B, O02A
	21B	X06A, X06B, X06C					21A	W02A, W02B
							21B	X06A, X06B, X06C
							23	Z03Z

Anhang B Prozedurenkode-/MDC-/DRG-Index

CHOP	MDC	DRG	CHOP	MDC	DRG	CHOP	MDC	DRG
55.51.02↔		BORP, VBOR	55.81↔	08	BORP, VBOR	55.99.10↔	11	BORP, VBOR
	11	L03Z, L04A, L04B, L04C, L10A, L10B, L13A, L13B, L38Z		11	L03Z, L04A, L04B, L04C, L10A, L10B, L13A, L13B, L38Z		11	L03Z, L04A, L04B, L04C, L10A, L10B, L13A, L13B, L38Z
	21A	W02A, W02B		17	R01A, R01B, R02Z, R12A, R12B, R12C		21A	W02A, W02B
	21B	X06A, X06B, X06C		21A	W02A, W02B		21B	X06A, X06B, X06C
	23	Z03Z		21B	X06A, X06B, X06C		21B	X06A, X06B, X06C
55.51.99↔		BORP, MVE, VBOR	55.82↔		BORP, VBOR	55.99.99↔		BORP, VBOR
	06	G16A, G16B, G18A, G38Z		11	L03Z, L04A, L04B, L04C, L10A, L10B, L13A, L13B, L38Z		11	L03Z, L04A, L04B, L04C, L10A, L10B, L13A, L13B, L38Z
	07	H01A		21A	W02A, W02B		21A	W02A, W02B
	11	L03Z, L04A, L04B, L04C, L10A, L10B, L13A, L13B, L38Z		21B	X06A, X06B, X06C		21B	X06A, X06B, X06C
	14	O01B, O02A		21A	W02A, W02B		21A	W02A, W02B
55.52↔		BORP, MVE, VBOR	55.83↔		BORP, VBOR	56.0x.00↔		BORP, VBOR
	06	G16A, G16B, G18A, G38Z		11	L03Z, L04A, L04B, L04C, L10A, L10B, L13A, L13B, L38Z		11	L19Z, L20A, L20B, L20C
	11	L03Z, L04A, L04B, L04C, L10A, L10B, L13A, L13B, L38Z		21A	W02A, W02B		21A	W02A, W02B
	21A	W02A, W02B		21B	X06A, X06B, X06C		21B	X06A, X06B, X06C
	21B	X06A, X06B, X06C		21B	X06A, X06B, X06C		21B	X06A, X06B, X06C
55.53↔		BORP, MVE, VBOR	55.84↔		BORP, VBOR	56.0x.10↔		BORP, VBOR
	06	G16A, G16B, G18A, G38Z		08	I28A, I28B		11	L19Z, L20A, L20B, L20C
	11	L03Z, L04A, L04B, L04C, L10A, L10B, L13A, L13B, L38Z		11	L03Z, L04A, L04B, L04C, L10A, L10B, L13A, L13B, L38Z		21A	W02A, W02B
	21A	W02A, W02B		17	R01A, R01B, R02Z, R12A, R12B, R12C		21A	W02A, W02B
	21B	X06A, X06B, X06C		11	L03Z, L04A, L04B, L04C, L10A, L10B, L13A, L13B, L38Z		21B	X06A, X06B, X06C
55.54↔		BORP, MVE, VBOR	55.85↔		BORP, VBOR	56.1x.00↔		BORP, VBOR
	06	G16A, G16B, G18A, G38Z		11	L03Z, L04A, L04B, L04C, L10A, L10B, L13A, L13B, L38Z		11	L03Z, L04A, L04B, L04C, L10A, L10B, L13A, L13B, L38Z
	11	L03Z, L04A, L04B, L04C, L10A, L10B, L13A, L13B, L38Z		21A	W02A, W02B		21A	W02A, W02B
	14	O01B, O02A		21B	X06A, X06B, X06C		21B	X06A, X06B, X06C
	21A	W02A, W02B		11	L03Z, L04A, L04B, L04C, L10A, L10B, L13A, L13B, L38Z		21B	X06A, X06B, X06C
55.56↔		BORP, MVE, VBOR	55.86↔		BORP, VBOR	56.1x.10↔		BORP, VBOR
	06	G16A, G16B, G18A, G38Z		11	L03Z, L04A, L04B, L04C, L10A, L10B, L13A, L13B, L38Z		11	L03Z, L04A, L04B, L04C, L10A, L10B, L13A, L13B, L38Z
	11	L03Z, L04A, L04B, L04C, L10A, L10B, L13A, L13B, L38Z		21A	W02A, W02B		21A	W02A, W02B
	21A	W02A, W02B		21B	X06A, X06B, X06C		21B	X06A, X06B, X06C
	21B	X06A, X06B, X06C		11	L03Z, L04A, L04B, L04C, L10A, L10B, L13A, L13B, L38Z		21B	X06A, X06B, X06C
55.61↔		BORP, KORP, MKOR, VBOR	55.87↔		BORP, VBOR	56.1x.12↔		BORP, VBOR
	11	L03Z, L04A, L04B, L04C, L10A, L10B, L13A, L13B, L38Z		11	L03Z, L04A, L04B, L04C, L10A, L10B, L13A, L13B, L38Z		11	L03Z, L04A, L04B, L04C, L10A, L10B, L13A, L13B, L38Z
	21A	W02A, W02B		21A	W02A, W02B		21A	W02A, W02B
	21B	X06A, X06B, X06C		21B	X06A, X06B, X06C		21B	X06A, X06B, X06C
	21B	X06A, X06B, X06C		21B	X06A, X06B, X06C		21B	X06A, X06B, X06C
55.69.00↔		BORP, KORP, MKOR, VBOR	55.89↔		BORP, VBOR	56.1x.99↔		BORP, VBOR
	Prä	A01A, A02Z, A07A, A11A, A13A, A17A, A17B		11	L03Z, L04A, L04B, L04C, L10A, L10B, L13A, L13B, L38Z		11	L03Z, L04A, L04B, L04C, L10A, L10B, L13A, L13B, L38Z
	Prä	A01A, A02Z, A07A, A11A, A13A, A17A, A17B		21A	W02A, W02B		21A	W02A, W02B
	Prä	A01A, A02Z, A07A, A11A, A13A, A17A, A17B		21B	X06A, X06B, X06C		21B	X06A, X06B, X06C
	Prä	A01A, A02Z, A07A, A11A, A13A, A17A, A17B		21B	X06A, X06B, X06C		21B	X06A, X06B, X06C
55.69.10↔		BORP, KORP, MKOR, VBOR	55.91↔		BORP, VBOR	56.2x.00↔		BORP, VBOR
	Prä	A01A, A02Z, A07A, A11A, A13A, A17A, A17B		11	L03Z, L04A, L04B, L04C, L10A, L10B, L13A, L13B, L38Z		11	L03Z, L04A, L04B, L04C, L10A, L10B, L11Z, L13A, L13B, L38Z
	Prä	A01A, A02Z, A07A, A11A, A13A, A17A, A17B		21A	W02A, W02B		21A	W02A, W02B
	Prä	A01A, A02Z, A07A, A11A, A13A, A17A, A17B		21B	X06A, X06B, X06C		21B	X06A, X06B, X06C
	Prä	A01A, A02Z, A07A, A11A, A13A, A17A, A17B		21B	X06A, X06B, X06C		21B	X06A, X06B, X06C
55.69.20↔		BORP, KORP, MKOR, VBOR	55.92↔		L40Z, L42A	56.2x.10↔		BORP, VBOR
	Prä	A01A, A02Z, A07A, A11A, A13A, A17A, A17B		11	L42A		11	L03Z, L04A, L04B, L04C, L10A, L10B, L11Z, L13A, L13B, L38Z
	Prä	A01A, A02Z, A07A, A11A, A13A, A17A, A17B		11	L42A		21A	W02A, W02B
	Prä	A01A, A02Z, A07A, A11A, A13A, A17A, A17B		11	L06A, L06B		21B	X06A, X06B, X06C
	Prä	A01A, A02Z, A07A, A11A, A13A, A17A, A17B		21A	W02A, W02B		21B	X06A, X06B, X06C
55.69.30↔		BORP, KORP, MKOR, VBOR	55.93↔		L42A	56.2x.11↔		BORP, VBOR
	Prä	A01A, A02Z, A07A, A11A, A13A, A17A, A17B		11	L06A, L06B		11	L03Z, L04A, L04B, L04C, L10A, L10B, L11Z, L13A, L13B, L38Z
	Prä	A01A, A02Z, A07A, A11A, A13A, A17A, A17B		21A	W02A, W02B		21A	W02A, W02B
	Prä	A01A, A02Z, A07A, A11A, A13A, A17A, A17B		21B	X06A, X06B, X06C		21B	X06A, X06B, X06C
	Prä	A01A, A02Z, A07A, A11A, A13A, A17A, A17B		21B	X06A, X06B, X06C		21B	X06A, X06B, X06C
55.69.40↔		BORP, KORP, MKOR, VBOR	55.94↔		L42A	56.2x.11↔		BORP, VBOR
	Prä	A01A, A02Z, A07A, A11A, A13A, A17A, A17B		11	L06A, L06B		11	L03Z, L04A, L04B, L04C, L10A, L10B, L11Z, L13A, L13B, L38Z
	Prä	A01A, A02Z, A07A, A11A, A13A, A17A, A17B		21A	W02A, W02B		21A	W02A, W02B
	Prä	A01A, A02Z, A07A, A11A, A13A, A17A, A17B		21B	X06A, X06B, X06C		21B	X06A, X06B, X06C
	Prä	A01A, A02Z, A07A, A11A, A13A, A17A, A17B		21B	X06A, X06B, X06C		21B	X06A, X06B, X06C
55.69.99↔		BORP, KORP, MKOR, VBOR	55.96↔		L06A, L06B	56.2x.11↔		BORP, VBOR
	Prä	A01A, A02Z, A07A, A11A, A13A, A17A, A17B		11	L06A, L06B		11	L03Z, L04A, L04B, L04C, L10A, L10B, L11Z, L13A, L13B, L38Z
	Prä	A01A, A02Z, A07A, A11A, A13A, A17A, A17B		21A	W02A, W02B		21A	W02A, W02B
	Prä	A01A, A02Z, A07A, A11A, A13A, A17A, A17B		21B	X06A, X06B, X06C		21B	X06A, X06B, X06C
	Prä	A01A, A02Z, A07A, A11A, A13A, A17A, A17B		21B	X06A, X06B, X06C		21B	X06A, X06B, X06C
55.7↔		BORP, VBOR	55.99.00↔		BORP, VBOR	56.2x.11↔		BORP, VBOR
	11	L03Z, L04A, L04B, L04C, L10A, L10B, L13A, L13B, L38Z		11	L03Z, L04A, L04B, L04C, L10A, L10B, L13A, L13B, L38Z		11	L03Z, L04A, L04B, L04C, L10A, L10B, L11Z, L13A, L13B, L38Z
	21A	W02A, W02B		11	L03Z, L04A, L04B, L04C, L10A, L10B, L13A, L13B, L38Z		21A	W02A, W02B
	21B	X06A, X06B, X06C		21A	W02A, W02B		21B	X06A, X06B, X06C
	21B	X06A, X06B, X06C		21B	X06A, X06B, X06C		21B	X06A, X06B, X06C

PROZ

CHOP	MDC	DRG	CHOP	MDC	DRG	CHOP	MDC	DRG
56.2x.20↔		BORP, VBOR	56.41.20↔		BORP, VBOR	56.51.00↔		MVE
	11	L03Z, L04A, L04B, L04C, L10A, L10B, L11Z, L13A, L13B, L38Z		11	L03Z, L04A, L04B, L04C, L10A, L10B, L13A, L13B, L38Z		06	G16A, G16B, G18A, G38Z
	21A	W02A, W02B		12	M06Z, M09A, M09B, M37Z		11	L03Z, L04A, L04B, L04C, L10A, L10B, L13A, L13B, L33Z, L38Z
	21B	X06A, X06B, X06C		13	N08Z, N11A, N11B		12	M06Z, M09A, M09B, M37Z
56.2x.30↔		BORP, VBOR		21A	W02A, W02B		13	N01A, N01B, N01C, N08Z, N11A, N33Z, N34Z
	11	L03Z, L04A, L04B, L04C, L10A, L10B, L11Z, L13A, L13B, L38Z	56.41.21↔		BORP, VBOR		17	R01A, R01B, R02Z, R12A, R12B, R12C
	21A	W02A, W02B		11	L03Z, L04A, L04B, L04C, L10A, L10B, L13A, L13B, L38Z		21A	W02A, W02B
	21B	X06A, X06B, X06C		12	M06Z, M09A, M09B, M37Z	56.51.10↔	21B	X06A, X06B, X06C
56.2x.40↔		BORP, VBOR		13	N08Z, N11A, N11B			BORP, KORP, MKOR, MVE, VBOR
	11	L03Z, L04A, L04B, L04C, L10A, L10B, L11Z, L13A, L13B, L38Z		21A	W02A, W02B		06	G16A, G16B, G18A, G38Z
	21A	W02A, W02B	56.41.30↔	21B	X06A, X06B, X06C		11	L03Z, L04A, L04B, L04C, L10A, L10B, L13A, L13B, L33Z, L38Z
	21B	X06A, X06B, X06C		11	L03Z, L04A, L04B, L04C, L10A, L10B, L13A, L13B, L38Z		12	M06Z, M09A, M09B, M37Z
56.2x.99↔		BORP, VBOR		12	M06Z, M09A, M09B, M37Z		13	N01A, N01B, N01C, N08Z, N11A, N33Z, N34Z
	11	L03Z, L04A, L04B, L04C, L10A, L10B, L11Z, L13A, L13B, L38Z		13	N08Z, N11A, N11B		17	R01A, R01B, R02Z, R12A, R12B, R12C
	21A	W02A, W02B		21A	W02A, W02B		21A	W02A, W02B
	21B	X06A, X06B, X06C		21B	X06A, X06B, X06C		21B	X06A, X06B, X06C
56.31‡↔		L40Z	56.41.40↔		BORP, VBOR	56.51.11↔		BORP, KORP, MKOR, MVE, VBOR
56.33‡↔		L19Z, L20A, L20B, L20C		11	L03Z, L04A, L04B, L04C, L10A, L10B, L13A, L13B, L38Z		06	G16A, G16B, G18A, G38Z
56.34↔		BORP, VBOR		12	M06Z, M09A, M09B, M37Z		11	L03Z, L04A, L04B, L04C, L10A, L10B, L13A, L13B, L33Z, L38Z
	11	L03Z, L04A, L04B, L04C, L10A, L10B, L13A, L13B, L38Z		13	N08Z, N11A, N11B		12	M06Z, M09A, M09B, M37Z
56.40↔		BORP, VBOR		21A	W02A, W02B		13	N01A, N01B, N01C, N08Z, N11A, N33Z, N34Z
	11	L03Z, L04A, L04B, L04C, L10A, L10B, L13A, L13B, L38Z	56.41.41↔		BORP, VBOR		17	R01A, R01B, R02Z, R12A, R12B, R12C
	21A	W02A, W02B		11	L03Z, L04A, L04B, L04C, L10A, L10B, L13A, L13B, L38Z		21A	W02A, W02B
	21B	X06A, X06B, X06C		12	M06Z, M09A, M09B, M37Z	56.51.12↔	21B	X06A, X06B, X06C
56.41.00↔		BORP, VBOR		13	N08Z, N11A, N11B			BORP, KORP, MKOR, MVE, VBOR
	11	L03Z, L04A, L04B, L04C, L10A, L10B, L13A, L13B, L38Z		21A	W02A, W02B		06	G16A, G16B, G18A, G38Z
	12	M06Z, M09A, M09B, M37Z	56.41.49↔	21B	X06A, X06B, X06C		11	L03Z, L04A, L04B, L04C, L10A, L10B, L13A, L13B, L33Z, L38Z
	13	N08Z, N11A, N11B			BORP, VBOR		12	M06Z, M09A, M09B, M37Z
	21A	W02A, W02B		11	L03Z, L04A, L04B, L04C, L10A, L10B, L13A, L13B, L38Z		13	N01A, N01B, N01C, N08Z, N11A, N33Z, N34Z
	21B	X06A, X06B, X06C		12	M06Z, M09A, M09B, M37Z		17	R01A, R01B, R02Z, R12A, R12B, R12C
56.41.10↔		BORP, VBOR		13	N08Z, N11A, N11B		21A	W02A, W02B
	11	L03Z, L04A, L04B, L04C, L10A, L10B, L13A, L13B, L38Z		21A	W02A, W02B		21B	X06A, X06B, X06C
	12	M06Z, M09A, M09B, M37Z	56.41.99↔	21B	X06A, X06B, X06C			BORP, KORP, MKOR, MVE, VBOR
	13	N08Z, N11A, N11B			BORP, VBOR	56.51.20↔	06	G16A, G16B, G18A, G38Z
	21A	W02A, W02B		11	L03Z, L04A, L04B, L04C, L10A, L10B, L13A, L13B, L38Z		11	L03Z, L04A, L04B, L04C, L10A, L10B, L13A, L13B, L33Z, L38Z
	21B	X06A, X06B, X06C		12	M06Z, M09A, M09B, M37Z		12	M06Z, M09A, M09B, M37Z
56.41.11↔		BORP, VBOR		13	N08Z, N11A, N11B		13	N01A, N01B, N01C, N08Z, N11A, N33Z, N34Z
	11	L03Z, L04A, L04B, L04C, L10A, L10B, L13A, L13B, L38Z		21A	W02A, W02B		17	R01A, R01B, R02Z, R12A, R12B, R12C
	12	M06Z, M09A, M09B, M37Z		21B	X06A, X06B, X06C		21A	W02A, W02B
	13	N08Z, N11A, N11B	56.42↔		BORP, VBOR		21B	X06A, X06B, X06C
	21A	W02A, W02B		11	L03Z, L04A, L04B, L04C, L10A, L10B, L13A, L13B, L38Z		06	G16A, G16B, G18A, G38Z
	21B	X06A, X06B, X06C		12	M06Z, M09A, M09B, M37Z		11	L03Z, L04A, L04B, L04C, L10A, L10B, L13A, L13B, L33Z, L38Z
56.41.12↔		BORP, VBOR		13	N08Z, N11A, N11B		12	M06Z, M09A, M09B, M37Z
	11	L03Z, L04A, L04B, L04C, L10A, L10B, L13A, L13B, L38Z		21A	W02A, W02B		13	N01A, N01B, N01C, N08Z, N11A, N33Z, N34Z
	12	M06Z, M09A, M09B, M37Z		21B	X06A, X06B, X06C		17	R01A, R01B, R02Z, R12A, R12B, R12C
	13	N08Z, N11A, N11B			BORP, VBOR		21A	W02A, W02B
	21A	W02A, W02B		11	L03Z, L04A, L04B, L04C, L10A, L10B, L13A, L13B, L38Z		21B	X06A, X06B, X06C
	21B	X06A, X06B, X06C		12	M06Z, M09A, M09B, M37Z			BORP, KORP, MKOR, MVE, VBOR
				13	N08Z, N11A, N11B		06	G16A, G16B, G18A, G38Z
				21A	W02A, W02B		11	L03Z, L04A, L04B, L04C, L10A, L10B, L13A, L13B, L33Z, L38Z
				21B	X06A, X06B, X06C		12	M06Z, M09A, M09B, M37Z
					BORP, VBOR		13	N01A, N01B, N01C, N08Z, N11A, N33Z, N34Z
				11	L03Z, L04A, L04B, L04C, L10A, L10B, L13A, L13B, L38Z		17	R01A, R01B, R02Z, R12A, R12B, R12C
				12	M06Z, M09A, M09B, M37Z		21A	W02A, W02B
				13	N08Z, N11A, N11B		21B	X06A, X06B, X06C
				21A	W02A, W02B			BORP, KORP, MKOR, MVE, VBOR
				21B	X06A, X06B, X06C		06	G16A, G16B, G18A, G38Z
					BORP, VBOR		11	L03Z, L04A, L04B, L04C, L10A, L10B, L13A, L13B, L33Z, L38Z
				11	L03Z, L04A, L04B, L04C, L10A, L10B, L13A, L13B, L38Z		12	M06Z, M09A, M09B, M37Z
				12	M06Z, M09A, M09B, M37Z		13	N01A, N01B, N01C, N08Z, N11A, N33Z, N34Z
				13	N08Z, N11A, N11B		17	R01A, R01B, R02Z, R12A, R12B, R12C
				21A	W02A, W02B		21A	W02A, W02B
				21B	X06A, X06B, X06C		21B	X06A, X06B, X06C

CHOP	MDC	DRG	CHOP	MDC	DRG	CHOP	MDC	DRG
57.49.12↔		BORP, VBOR	57.6x.00↔		BORP, VBOR	57.6x.20↔		BORP, VBOR
	11	L11Z, L18A, L18B, L19Z, L20A, L20B, L20C, L38Z		06	G16A, G16B, G18A, G38Z		06	G16A, G16B, G18A, G38Z
	12	M06Z, M09A, M09B, M37Z		11	L03Z, L04A, L04B, L04C, L06A, L06B, L10A, L10B, L13A, L13B, L38Z		11	L03Z, L04A, L04B, L04C, L06A, L06B, L10A, L10B, L13A, L13B, L38Z
	13	N11A, N11B		12	M01A, M01B, M37Z		12	M01A, M01B, M37Z
57.49.99↔		BORP, VBOR		13	N01A, N01B, N01C, N08Z, N11A, N11B, N33Z, N34Z		13	N01A, N01B, N01C, N08Z, N11A, N11B, N33Z, N34Z
	11	L11Z, L18A, L18B, L19Z, L20A, L20B, L20C, L38Z		17	R01A, R01B, R02Z, R12A, R12B, R12C		17	R01A, R01B, R02Z, R12A, R12B, R12C
	12	M06Z, M09A, M09B, M37Z		21A	W02A, W02B		21A	W02A, W02B
	13	N11A, N11B		21B	X06A, X06B, X06C		21B	X06A, X06B, X06C
57.51↔		BORP, VBOR	57.6x.10↔		BORP, VBOR	57.6x.21↔		BORP, VBOR
	11	L06A, L06B		06	G16A, G16B, G18A, G38Z		06	G16A, G16B, G18A, G38Z
	12	M06Z, M09A, M09B, M37Z		11	L03Z, L04A, L04B, L04C, L06A, L06B, L10A, L10B, L13A, L13B, L38Z		11	L03Z, L04A, L04B, L04C, L06A, L06B, L10A, L10B, L13A, L13B, L38Z
	13	N11A, N11B		12	M01A, M01B, M37Z		12	M01A, M01B, M37Z
	17	R01A, R01B, R02Z, R12A, R12B, R12C		13	N01A, N01B, N01C, N08Z, N11A, N11B, N33Z, N34Z		13	N01A, N01B, N01C, N08Z, N11A, N11B, N33Z, N34Z
	21A	W02A, W02B		17	R01A, R01B, R02Z, R12A, R12B, R12C		17	R01A, R01B, R02Z, R12A, R12B, R12C
	21B	X06A, X06B, X06C		21A	W02A, W02B		21A	W02A, W02B
57.58↔		BORP, VBOR		21B	X06A, X06B, X06C		21B	X06A, X06B, X06C
	11	L06A, L06B	57.6x.11↔		BORP, VBOR	57.6x.22↔		BORP, VBOR
	12	M06Z, M09A, M09B, M37Z		06	G16A, G16B, G18A, G38Z		06	G16A, G16B, G18A, G38Z
	13	N08Z, N11A, N11B		11	L03Z, L04A, L04B, L04C, L06A, L06B, L10A, L10B, L13A, L13B, L38Z		11	L03Z, L04A, L04B, L04C, L06A, L06B, L10A, L10B, L13A, L13B, L38Z
	17	R01A, R01B, R02Z, R12A, R12B, R12C		12	M01A, M01B, M37Z		12	M01A, M01B, M37Z
	21A	W02A, W02B		13	N01A, N01B, N01C, N08Z, N11A, N11B, N33Z, N34Z		13	N01A, N01B, N01C, N08Z, N11A, N11B, N33Z, N34Z
	21B	X06A, X06B, X06C		17	R01A, R01B, R02Z, R12A, R12B, R12C		17	R01A, R01B, R02Z, R12A, R12B, R12C
57.59.00↔		BORP, VBOR		21A	W02A, W02B		21A	W02A, W02B
	11	L06A, L06B		21B	X06A, X06B, X06C		21B	X06A, X06B, X06C
	12	M06Z, M09A, M09B, M37Z	57.6x.12↔		BORP, VBOR	57.6x.23↔		BORP, VBOR
	13	N08Z, N11A, N11B		06	G16A, G16B, G18A, G38Z		06	G16A, G16B, G18A, G38Z
	17	R01A, R01B, R02Z, R12A, R12B, R12C		11	L03Z, L04A, L04B, L04C, L06A, L06B, L10A, L10B, L13A, L13B, L38Z		11	L03Z, L04A, L04B, L04C, L06A, L06B, L10A, L10B, L13A, L13B, L38Z
	21A	W02A, W02B		12	M01A, M01B, M37Z		12	M01A, M01B, M37Z
	21B	X06A, X06B, X06C		13	N01A, N01B, N01C, N08Z, N11A, N11B, N33Z, N34Z		13	N01A, N01B, N01C, N08Z, N11A, N11B, N33Z, N34Z
57.59.10↔		BORP, VBOR		17	R01A, R01B, R02Z, R12A, R12B, R12C		17	R01A, R01B, R02Z, R12A, R12B, R12C
	11	L06A, L06B		21A	W02A, W02B		21A	W02A, W02B
	12	M06Z, M09A, M09B, M37Z		21B	X06A, X06B, X06C		21B	X06A, X06B, X06C
	13	N08Z, N11A, N11B	57.6x.13↔		BORP, VBOR	57.6x.99↔		BORP, VBOR
	17	R01A, R01B, R02Z, R12A, R12B, R12C		06	G16A, G16B, G18A, G38Z		06	G16A, G16B, G18A, G38Z
	21A	W02A, W02B		11	L03Z, L04A, L04B, L04C, L06A, L06B, L10A, L10B, L13A, L13B, L38Z		11	L03Z, L04A, L04B, L04C, L06A, L06B, L10A, L10B, L13A, L13B, L38Z
	21B	X06A, X06B, X06C		12	M01A, M01B, M37Z		12	M01A, M01B, M37Z
57.59.20↔		BORP, VBOR		13	N01A, N01B, N01C, N08Z, N11A, N11B, N33Z, N34Z		13	N01A, N01B, N01C, N08Z, N11A, N11B, N33Z, N34Z
	11	L06A, L06B		17	R01A, R01B, R02Z, R12A, R12B, R12C		17	R01A, R01B, R02Z, R12A, R12B, R12C
	12	M06Z, M09A, M09B, M37Z		21A	W02A, W02B		21A	W02A, W02B
	13	N08Z, N11A, N11B		21B	X06A, X06B, X06C		21B	X06A, X06B, X06C
	17	R01A, R01B, R02Z, R12A, R12B, R12C						
	21A	W02A, W02B						
	21B	X06A, X06B, X06C						
57.59.99↔		BORP, VBOR						
	11	L06A, L06B						
	12	M06Z, M09A, M09B, M37Z						
	13	N08Z, N11A, N11B						
	17	R01A, R01B, R02Z, R12A, R12B, R12C						
	21A	W02A, W02B						
	21B	X06A, X06B, X06C						

Anhang B Prozedurenkode-/MDC-/DRG-Index

CHOP	MDC	DRG	CHOP	MDC	DRG	CHOP	MDC	DRG	
57.71.00↔		BORP, KORP, MKOR, MVE, VBOR	57.71.21↔		BORP, KORP, MKOR, MVE, VBOR	57.71.50↔		BORP, KORP, MKOR, MVE, VBOR	
	06	G16A, G16B, G18A, G33Z, G38Z		06	G16A, G16B, G18A, G33Z, G38Z		06	G16A, G16B, G18A, G33Z, G38Z	
	07	H33Z		07	H33Z		07	H33Z	
	11	L03Z, L04A, L04B, L04C, L10A, L10B, L13A, L13B, L33Z, L38Z		11	L03Z, L04A, L04B, L04C, L10A, L10B, L13A, L13B, L33Z, L38Z		11	L03Z, L04A, L04B, L04C, L10A, L10B, L13A, L13B, L33Z, L38Z	
	12	M01A, M01B, M37Z		12	M01A, M01B, M37Z		12	M01A, M01B, M37Z	
	13	N01A, N01B, N01C, N11A, N33Z, N34Z		13	N01A, N01B, N01C, N11A, N33Z, N34Z		13	N01A, N01B, N01C, N11A, N33Z, N34Z	
	17	R01A, R01B, R02Z, R12A, R12B, R12C		17	R01A, R01B, R02Z, R12A, R12B, R12C		17	R01A, R01B, R02Z, R12A, R12B, R12C	
	21A	W02A, W02B		21A	W02A, W02B		21A	W02A, W02B	
	21B	X06A, X06B, X06C, X33Z		21B	X06A, X06B, X06C, X33Z		21B	X06A, X06B, X06C, X33Z	
	57.71.10↔			BORP, KORP, MKOR, MVE, VBOR	57.71.30↔			BORP, KORP, MKOR, MVE, VBOR	57.71.51↔
06		G16A, G16B, G18A, G33Z, G38Z	06	G16A, G16B, G18A, G33Z, G38Z		06	G16A, G16B, G18A, G33Z, G38Z		
07		H33Z	07	H33Z		07	H33Z		
11		L03Z, L04A, L04B, L04C, L10A, L10B, L13A, L13B, L33Z, L38Z	11	L03Z, L04A, L04B, L04C, L10A, L10B, L13A, L13B, L33Z, L38Z		11	L03Z, L04A, L04B, L04C, L10A, L10B, L13A, L13B, L33Z, L38Z		
12		M01A, M01B, M37Z	13	N01A, N01B, N01C, N11A, N33Z, N34Z		12	M01A, M01B, M37Z		
13		N01A, N01B, N01C, N11A, N33Z, N34Z	17	R01A, R01B, R02Z, R12A, R12B, R12C		13	N01A, N01B, N01C, N11A, N33Z, N34Z		
17		R01A, R01B, R02Z, R12A, R12B, R12C	21A	W02A, W02B		17	R01A, R01B, R02Z, R12A, R12B, R12C		
21A		W02A, W02B	21B	X06A, X06B, X06C, X33Z		21A	W02A, W02B		
21B		X06A, X06B, X06C, X33Z		BORP, KORP, MKOR, MVE, VBOR		21B	X06A, X06B, X06C, X33Z		
57.71.11↔			BORP, KORP, MKOR, MVE, VBOR	57.71.31↔			BORP, KORP, MKOR, MVE, VBOR	57.71.99↔	
	06	G16A, G16B, G18A, G33Z, G38Z	06		G16A, G16B, G18A, G33Z, G38Z	06	G16A, G16B, G18A, G33Z, G38Z		
	07	H33Z	07		H33Z	07	H33Z		
	11	L03Z, L04A, L04B, L04C, L10A, L10B, L13A, L13B, L33Z, L38Z	11		L03Z, L04A, L04B, L04C, L10A, L10B, L13A, L13B, L33Z, L38Z	11	L03Z, L04A, L04B, L04C, L10A, L10B, L13A, L13B, L33Z, L38Z		
	12	M01A, M01B, M37Z	13		N01A, N01B, N01C, N11A, N33Z, N34Z	12	M01A, M01B, M37Z		
	13	N01A, N01B, N01C, N11A, N33Z, N34Z	17		R01A, R01B, R02Z, R12A, R12B, R12C	13	N01A, N01B, N01C, N11A, N33Z, N34Z		
	17	R01A, R01B, R02Z, R12A, R12B, R12C	21A		W02A, W02B	17	R01A, R01B, R02Z, R12A, R12B, R12C		
	21A	W02A, W02B	21B		X06A, X06B, X06C, X33Z	21A	W02A, W02B		
	21B	X06A, X06B, X06C, X33Z			BORP, KORP, MKOR, MVE, VBOR	21B	X06A, X06B, X06C, X33Z		
	57.71.20↔		BORP, KORP, MKOR, MVE, VBOR		57.71.40↔		BORP, KORP, MKOR, MVE, VBOR		57.79.00↔
06		G16A, G16B, G18A, G33Z, G38Z	06	G16A, G16B, G18A, G33Z, G38Z		06	G16A, G16B, G18A, G38Z		
07		H33Z	07	H33Z		11	L03Z, L04A, L04B, L04C, L10A, L10B, L13A, L13B, L38Z		
11		L03Z, L04A, L04B, L04C, L10A, L10B, L13A, L13B, L33Z, L38Z	11	L03Z, L04A, L04B, L04C, L10A, L10B, L13A, L13B, L33Z, L38Z		12	M01A, M01B, M37Z		
12		M01A, M01B, M37Z	13	N01A, N01B, N01C, N11A, N33Z, N34Z		13	N01A, N01B, N01C, N11A, N33Z, N34Z		
13		N01A, N01B, N01C, N11A, N33Z, N34Z	17	R01A, R01B, R02Z, R12A, R12B, R12C		17	R01A, R01B, R02Z, R12A, R12B, R12C		
17		R01A, R01B, R02Z, R12A, R12B, R12C	21A	W02A, W02B		21A	W02A, W02B		
21A		W02A, W02B	21B	X06A, X06B, X06C, X33Z		21B	X06A, X06B, X06C		
21B		X06A, X06B, X06C, X33Z		BORP, KORP, MKOR, MVE, VBOR		57.79.10↔		BORP, MVE, VBOR	
57.71.41↔			BORP, KORP, MKOR, MVE, VBOR	57.71.41↔				BORP, KORP, MKOR, MVE, VBOR	
	06	G16A, G16B, G18A, G33Z, G38Z	06		G16A, G16B, G18A, G33Z, G38Z		11	L03Z, L04A, L04B, L04C, L10A, L10B, L13A, L13B, L38Z	
	07	H33Z	07		H33Z		12	M01A, M01B, M37Z	
	11	L03Z, L04A, L04B, L04C, L10A, L10B, L13A, L13B, L33Z, L38Z	11		L03Z, L04A, L04B, L04C, L10A, L10B, L13A, L13B, L33Z, L38Z		13	N01A, N01B, N01C, N11A, N33Z, N34Z	
	13	N01A, N01B, N01C, N11A, N33Z, N34Z	13		N01A, N01B, N01C, N11A, N33Z, N34Z		17	R01A, R01B, R02Z, R12A, R12B, R12C	
	17	R01A, R01B, R02Z, R12A, R12B, R12C	17		R01A, R01B, R02Z, R12A, R12B, R12C		21A	W02A, W02B	
	21A	W02A, W02B	21A		W02A, W02B		21B	X06A, X06B, X06C	
	21B	X06A, X06B, X06C, X33Z	21B		X06A, X06B, X06C, X33Z			BORP, MVE, VBOR	

PROZ

Anhang B Prozedurenkode-/MDC-/DRG-Index

CHOP	MDC	DRG	CHOP	MDC	DRG	CHOP	MDC	DRG					
57.87.21↔		BORP, MVE, VBOR	57.88↔		BORP, VBOR	57.93.99↔	11	L06A, L06B					
	06	G16A, G16B, G18A, G33Z, G38Z		11	L06A, L06B		12	M06Z, M09A, M09B, M37Z					
	07	H33Z		12	M06Z, M09A, M09B, M37Z		13	N13A, N13B					
	11	L03Z, L04A, L04B, L04C, L10A, L10B, L13A, L13B, L33Z, L38Z		13	N11A, N11B		17	R01A, R01B, R02Z, R12A, R12B, R12C					
	12	M37Z		14	O02A, O02B		21A	W02A, W02B					
	13	N01A, N01B, N01C, N33Z, N34Z		21A	W02A, W02B		21B	X06A, X06B, X06C					
	21A	W02A, W02B		57.89↔			BORP, VBOR	57.96↔		BORP, VBOR			
	21B	X06A, X06B, X06C, X33Z			11		L06A, L06B, L08Z		01	B03A, B03B, B18Z			
	57.87.30↔				BORP, MVE, VBOR		12		M03A, M03B, M06Z, M09A, M09B, M37Z	08	I10A, I10B, I10C		
		06			G16A, G16B, G18A, G33Z, G38Z		13		N04A, N06A, N06B, N11A, N11B	11	L09A, L09B		
		07			H33Z		14		O02A, O02B	12	M06Z, M09A, M09B, M37Z		
		11			L03Z, L04A, L04B, L04C, L10A, L10B, L13A, L13B, L33Z, L38Z		17		R01A, R01B, R02Z, R12A, R12B, R12C	13	N11A		
		12			M37Z		21A		W02A, W02B	17	R01A, R01B, R02Z, R12A, R12B, R12C		
13		N01A, N01B, N01C, N33Z, N34Z	21B		X06A, X06B, X06C	21A	W02A, W02B						
21A		W02A, W02B	57.91↔			BORP, VBOR	21B		X06A, X06B, X06C				
21B		X06A, X06B, X06C, X33Z			11	L06A, L06B	57.97↔			BORP, VBOR			
57.87.31↔					BORP, MVE, VBOR	12			M06Z, M09A, M09B, M37Z	01	B03A, B03B, B18Z		
		06			G16A, G16B, G18A, G33Z, G38Z	11			L17Z	08	I10A, I10B, I10C		
		07			H33Z	13			N11A, N11B	11	L09A, L09B		
		11		L03Z, L04A, L04B, L04C, L10A, L10B, L13A, L13B, L33Z, L38Z	21A	W02A, W02B		12	M06Z, M09A, M09B, M37Z				
		12		M37Z	21B	X06A, X06B, X06C		13	N11A				
	13	N01A, N01B, N01C, N33Z, N34Z		57.92↔		BORP, VBOR		17	R01A, R01B, R02Z, R12A, R12B, R12C				
	21A	W02A, W02B			11	L06A, L06B		21A	W02A, W02B				
	21B	X06A, X06B, X06C, X33Z			12	M06Z, M09A, M09B, M37Z		21B	X06A, X06B, X06C				
	57.87.31↔				BORP, MVE, VBOR	13		N13A, N13B	57.98↔		BORP, VBOR		
		06			G16A, G16B, G18A, G33Z, G38Z	17		R01A, R01B, R02Z, R12A, R12B, R12C		01	B03A, B03B, B18Z		
		07			H33Z	21A		W02A, W02B		08	I23A, I23B		
		11	L03Z, L04A, L04B, L04C, L10A, L10B, L13A, L13B, L33Z, L38Z		21B	X06A, X06B, X06C		11		L06A, L06B			
		12	M37Z		57.93.00↔		BORP, VBOR	12		M06Z, M09A, M09B, M37Z			
13		N01A, N01B, N01C, N33Z, N34Z	11			L06A, L06B	13	N11A, N11B					
21A		W02A, W02B	12			M06Z, M09A, M09B, M37Z	21A	W02A, W02B					
21B		X06A, X06B, X06C, X33Z	13			N13A, N13B	21B	X06A, X06B, X06C					
57.87.40↔			BORP, MVE, VBOR			17	R01A, R01B, R02Z, R12A, R12B, R12C	57.99.00↔			BORP, VBOR		
		06	G16A, G16B, G18A, G33Z, G38Z			21A	W02A, W02B			11	L06A, L06B		
		07	H33Z	21B		X06A, X06B, X06C	21A			W02A, W02B			
		11	L03Z, L04A, L04B, L04C, L10A, L10B, L13A, L13B, L33Z, L38Z	57.93.10↔			BORP, VBOR			21B	X06A, X06B, X06C		
		12	M37Z			11	L06A, L06B			57.99.10↔		BORP, VBOR	
	13	N01A, N01B, N01C, N33Z, N34Z	12			M06Z, M09A, M09B, M37Z	11		L06A, L06B				
	21A	W02A, W02B	13			N13A, N13B	21A		W02A, W02B				
	21B	X06A, X06B, X06C, X33Z	17			R01A, R01B, R02Z, R12A, R12B, R12C	21B		X06A, X06B, X06C				
	57.87.40↔		BORP, MVE, VBOR			21A	W02A, W02B		57.99.11↔			BORP, VBOR	
		06	G16A, G16B, G18A, G33Z, G38Z		21B	X06A, X06B, X06C	11				L06A, L06B		
		07	H33Z		57.93.11↔		BORP, VBOR				21A	W02A, W02B	
		11	L03Z, L04A, L04B, L04C, L10A, L10B, L13A, L13B, L33Z, L38Z			11	L06A, L06B				21B	X06A, X06B, X06C	
		12	M37Z			12	M06Z, M09A, M09B, M37Z				57.99.11↔		BORP, VBOR
13		N01A, N01B, N01C, N33Z, N34Z	13			N13A, N13B	11	L06A, L06B					
21A		W02A, W02B	17			R01A, R01B, R02Z, R12A, R12B, R12C	21A	W02A, W02B					
21B		X06A, X06B, X06C, X33Z	21A			W02A, W02B	21B	X06A, X06B, X06C					
57.87.41↔			BORP, MVE, VBOR	21B		X06A, X06B, X06C	57.99.12↔					BORP, VBOR	
		06	G16A, G16B, G18A, G33Z, G38Z	57.93.12↔				BORP, VBOR		11		L06A, L06B	
		07	H33Z			11		L06A, L06B		21A		W02A, W02B	
		11	L03Z, L04A, L04B, L04C, L10A, L10B, L13A, L13B, L33Z, L38Z			12		M06Z, M09A, M09B, M37Z		21B		X06A, X06B, X06C	
		12	M37Z			13		N13A, N13B		57.99.12↔			BORP, VBOR
	13	N01A, N01B, N01C, N33Z, N34Z	17			R01A, R01B, R02Z, R12A, R12B, R12C		11	L06A, L06B				
	21A	W02A, W02B	21A			W02A, W02B		21A	W02A, W02B				
	21B	X06A, X06B, X06C, X33Z	21B		X06A, X06B, X06C	21B		X06A, X06B, X06C					
	57.87.41↔		BORP, MVE, VBOR		57.93.13↔			BORP, VBOR	57.99.13↔				BORP, VBOR
		06	G16A, G16B, G18A, G33Z, G38Z			11		L06A, L06B			11	L06A, L06B	
		07	H33Z			12		M06Z, M09A, M09B, M37Z			21A	W02A, W02B	
		11	L03Z, L04A, L04B, L04C, L10A, L10B, L13A, L13B, L33Z, L38Z			13		N13A, N13B			21B	X06A, X06B, X06C	
		12	M37Z			17		R01A, R01B, R02Z, R12A, R12B, R12C			57.99.14↔		BORP, VBOR
13		N01A, N01B, N01C, N33Z, N34Z	21A			W02A, W02B	11	L06A, L06B					
21A		W02A, W02B	21B	X06A, X06B, X06C		21A	W02A, W02B						
21B		X06A, X06B, X06C, X33Z	57.93.14↔			BORP, VBOR	21B	X06A, X06B, X06C					
57.87.41↔				BORP, MVE, VBOR		11	L06A, L06B	57.99.15↔					BORP, VBOR
		06		G16A, G16B, G18A, G33Z, G38Z		12	M06Z, M09A, M09B, M37Z			11		L06A, L06B	
		07		H33Z		13	N13A, N13B			21A		W02A, W02B	
		11		L03Z, L04A, L04B, L04C, L10A, L10B, L13A, L13B, L33Z, L38Z		17	R01A, R01B, R02Z, R12A, R12B, R12C			21B		X06A, X06B, X06C	
		12		M37Z		21A	W02A, W02B			57.99.16↔			BORP, VBOR
	13	N01A, N01B, N01C, N33Z, N34Z		21B	X06A, X06B, X06C	11	L06A, L06B						
	21A	W02A, W02B		57.93.14↔		BORP, VBOR	21A		W02A, W02B				
	21B	X06A, X06B, X06C, X33Z			11	L06A, L06B	21B		X06A, X06B, X06C				
	57.87.99↔				BORP, MVE, VBOR	12	M06Z, M09A, M09B, M37Z		57.99.17↔				BORP, VBOR
		06			G16A, G16B, G18A, G33Z, G38Z	13	N13A, N13B				11	L06A, L06B	
		07			H33Z	17	R01A, R01B, R02Z, R12A, R12B, R12C				21A	W02A, W02B	
		11			L03Z, L04A, L04B, L04C, L10A, L10B, L13A, L13B, L33Z, L38Z	21A	W02A, W02B				21B	X06A, X06B, X06C	
		12	M37Z		21B	X06A, X06B, X06C	57.99.20↔					BORP, VBOR	
13		N01A, N01B, N01C, N33Z, N34Z	57.93.14↔			BORP, VBOR		11			L06A, L06B		
21A		W02A, W02B			11	L06A, L06B		21A			W02A, W02B		
21B		X06A, X06B, X06C, X33Z			12	M06Z, M09A, M09B, M37Z		21B			X06A, X06B, X06C		
57.87.99↔					BORP, MVE, VBOR	13		N13A, N13B			57.99.21↔		BORP, VBOR
		06			G16A, G16B, G18A, G33Z, G38Z	17		R01A, R01B, R02Z, R12A, R12B, R12C		11		L06A, L06B	
		07			H33Z	21A		W02A, W02B		21A		W02A, W02B	
		11		L03Z, L04A, L04B, L04C, L10A, L10B, L13A, L13B, L33Z, L38Z	21B	X06A, X06B, X06C		21B		X06A, X06B, X06C			
		12		M37Z	57.93.14↔			BORP, VBOR		57.99.21↔			BORP, VBOR
	13	N01A, N01B, N01C, N33Z, N34Z		11		L06A, L06B		11	L06A, L06B				
	21A	W02A, W02B		12		M06Z, M09A, M09B, M37Z		21A	W02A, W02B				
	21B	X06A, X06B, X06C, X33Z		13		N13A, N13B		21B	X06A, X06B, X06C				
	57.87.99↔			BORP, MVE, VBOR		17		R01A, R01B, R02Z, R12A, R12B, R12C	57.99.21↔				BORP, VBOR
		06		G16A, G16B, G18A, G33Z, G38Z		21A	W02A, W02B	21A				W02A, W02B	
		07	H33Z	21B		X06A, X06B, X06C	21B	X06A, X06B, X06C					
		11	L03Z, L04A, L04B, L04C, L10A, L10B, L13A, L13B, L33Z, L38Z	57.93.14↔			BORP, VBOR	57.99.21↔					BORP, VBOR
		12	M37Z			11	L06A, L06B					11	L06A, L06B
13		N01A, N01B, N01C, N33Z, N34Z	12			M06Z, M09A, M09B, M37Z	21A				W02A, W02B		
21A		W02A, W02B	13			N13A, N13B	21B				X06A, X06B, X06C		
21B		X06A, X06B, X06C, X33Z	17			R01A, R01B, R02Z, R12A, R12B, R12C	57.99.21↔					BORP, VBOR	
57.87.99↔			BORP, MVE, VBOR			21A					W02A, W02B	21A	W02A, W02B
		06	G16A, G16B, G18A, G33Z, G38Z		21B	X06A, X06B, X06C				21B	X06A, X06B, X06C		
		07	H33Z		57.93.14↔					BORP, VBOR	57.99.21↔		BORP, VBOR
		11	L03Z, L04A, L04B, L04C, L10A, L10B, L13A, L13B, L33Z, L38Z			11				L06A, L06B		11	L06A, L06B
		12	M37Z			12				M06Z, M09A, M09B, M37Z		21A	W02A, W02B
	13	N01A, N01B, N01C, N33Z, N34Z	13			N13A, N13B			21B	X06A, X06B, X06C			
	21A	W02A, W02B	17			R01A, R01B, R02Z, R12A, R12B, R12C			57.99.21↔			BORP, VBOR	
	21B	X06A, X06B, X06C, X33Z	21A			W02A, W02B				21A		W02A, W02B	
	57.87.99↔		BORP, MVE, VBOR	21B		X06A, X06B, X06C		21B		X06A, X06B, X06C			
		06	G16A, G16B, G18A, G33Z, G38Z	57.93.14↔				BORP, VBOR		57.99.21↔			BORP, VBOR
		07	H33Z			11		L06A, L06B				21A	W02A, W02B
		11	L03Z, L04A, L04B, L04C, L10A, L10B, L13A, L13B, L33Z, L38Z			12		M06Z, M09A, M09B, M37Z				21B	X06A, X06B, X06C
		12	M37Z			13	N13A, N13B	57.99.21↔					BORP, VBOR
13		N01A, N01B, N01C, N33Z, N34Z	17			R01A, R01B, R02Z, R12A, R12B, R12C	11					L06A, L06B	
21A		W02A, W02B	21A			W02A, W02B	21A					W02A, W02B	
21B		X06A, X06B, X06C, X33Z	21B		X06A, X06B, X06C	21B	X06A, X06B, X06C						

PROZ

CHOP	MDC	DRG	CHOP	MDC	DRG	CHOP	MDC	DRG
57.99.22↔	11	L06A, L06B	58.39.10↔	11	L08Z	58.43.11↔		BORP, VBOR
	21A	W02A, W02B		13	N04A, N06A, N06B		11	L08Z
	21B	X06A, X06B, X06C		21A	W02A, W02B		12	M03A, M03B
57.99.23↔	11	L06A, L06B		21B	X06A, X06B, X06C		13	N06A, N06B, N11A, N11B
	21A	W02A, W02B	58.39.20↔	11	L08Z		17	R01A, R01B, R02Z, R12A, R12B, R12C
	21B	X06A, X06B, X06C		13	N04A, N06A, N06B		19	U01A, U01B
57.99.24↔	11	L06A, L06B		21A	W02A, W02B		21A	W02A, W02B
	21A	W02A, W02B		21B	X06A, X06B, X06C		21B	X06A, X06B, X06C
	21B	X06A, X06B, X06C	58.39.30↔	11	L08Z	58.43.12↔		BORP, VBOR
57.99.30↔	11	L06A, L06B		13	N06A, N06B		11	L08Z
	21A	W02A, W02B		21A	W02A, W02B		12	M03A, M03B
	21B	X06A, X06B, X06C		21B	X06A, X06B, X06C		13	N06A, N06B, N11A, N11B
57.99.31↔	11	L06A, L06B	58.39.31↔	11	L08Z		17	R01A, R01B, R02Z, R12A, R12B, R12C
	21A	W02A, W02B		13	N06A, N06B		19	U01A, U01B
	21B	X06A, X06B, X06C		21A	W02A, W02B		21A	W02A, W02B
57.99.32↔	11	L06A, L06B		21B	X06A, X06B, X06C		21B	X06A, X06B, X06C
	21A	W02A, W02B	58.39.32↔	11	L08Z			BORP, VBOR
	21B	X06A, X06B, X06C		13	N06A, N06B		11	L08Z
57.99.33↔	11	L06A, L06B		21A	W02A, W02B	58.43.20↔		BORP, VBOR
	21A	W02A, W02B		21B	X06A, X06B, X06C		11	L08Z
	21B	X06A, X06B, X06C	58.39.33↔	11	L08Z		12	M03A, M03B
57.99.34↔	11	L06A, L06B		13	N06A, N06B		13	N06A, N06B, N11A, N11B
	21A	W02A, W02B		21A	W02A, W02B		17	R01A, R01B, R02Z, R12A, R12B, R12C
	21B	X06A, X06B, X06C		21B	X06A, X06B, X06C		19	U01A, U01B
57.99.40↔	11	L06A, L06B	58.39.99↔	11	L08Z		21A	W02A, W02B
	21A	W02A, W02B		13	N04A, N06A, N06B		21B	X06A, X06B, X06C
	21B	X06A, X06B, X06C		21A	W02A, W02B	58.43.30↔		BORP, VBOR
57.99.41↔	11	L06A, L06B		21B	X06A, X06B, X06C		11	L08Z
	21A	W02A, W02B	58.41↔		BORP, VBOR		12	M03A, M03B
	21B	X06A, X06B, X06C		11	L08Z		13	N06A, N06B, N11A, N11B
57.99.42↔	11	L06A, L06B		12	M03A, M03B		17	R01A, R01B, R02Z, R12A, R12B, R12C
	21A	W02A, W02B		13	N11A		19	U01A, U01B
	21B	X06A, X06B, X06C		14	O02A, O02B		21A	W02A, W02B
57.99.43↔	11	L06A, L06B		19	U01A, U01B		21B	X06A, X06B, X06C
	21A	W02A, W02B		21A	W02A, W02B	58.43.99↔		BORP, VBOR
	21B	X06A, X06B, X06C		21B	X06A, X06B, X06C		11	L08Z
57.99.44↔	11	L06A, L06B	58.42↔		BORP, VBOR		12	M03A, M03B
	21A	W02A, W02B		11	L08Z		13	N06A, N06B, N11A, N11B
	21B	X06A, X06B, X06C		12	M03A, M03B		17	R01A, R01B, R02Z, R12A, R12B, R12C
57.99.45↔	11	L06A, L06B		13	N11A, N11B		19	U01A, U01B
	21A	W02A, W02B		14	O02A, O02B		21A	W02A, W02B
	21B	X06A, X06B, X06C		19	U01A, U01B		21B	X06A, X06B, X06C
57.99.49↔	11	L06A, L06B		21A	W02A, W02B			BORP, VBOR
	21A	W02A, W02B		21B	X06A, X06B, X06C	58.44↔		BORP, VBOR
	21B	X06A, X06B, X06C	58.43.00↔		BORP, VBOR		11	L08Z
57.99.99↔	11	L06A, L06B		11	L08Z		12	M03A, M03B
	21A	W02A, W02B		12	M03A, M03B		13	N06A, N06B, N11A, N11B
	21B	X06A, X06B, X06C		13	N06A, N06B, N11A, N11B		14	O02A, O02B
58.0↔	11	L08Z		17	R01A, R01B, R02Z, R12A, R12B, R12C		19	U01A, U01B
	13	N11A, N11B		19	U01A, U01B		21A	W02A, W02B
	21A	W02A, W02B		21A	W02A, W02B		21B	X06A, X06B, X06C
	21B	X06A, X06B, X06C	58.43.10↔	21B	X06A, X06B, X06C	58.45.00↔		BORP, VBOR
58.1↔	11	L17Z			BORP, VBOR		05	F04Z, F13A, F13B, F13C
	12	M06Z, M09A, M09B, M37Z		11	L08Z		10	K09A, K09B
	21A	W02A, W02B		12	M03A, M03B		11	L08Z
	21B	X06A, X06B, X06C		13	N06A, N06B, N11A, N11B		12	M03A, M03B
58.22†↔	11	L42A		17	R01A, R01B, R02Z, R12A, R12B, R12C		13	N11A, N11B
58.24↔	11	L06A, L06B		19	U01A, U01B		14	O02A, O02B
	12	M06Z, M09A, M09B, M37Z		21A	W02A, W02B		19	U01A, U01B
	17	R01A, R01B, R02Z, R12A, R12B, R12C		21A	W02A, W02B		21A	W02A, W02B
	21A	W02A, W02B		21B	X06A, X06B, X06C		21B	X06A, X06B, X06C
	21B	X06A, X06B, X06C						
58.39.00↔	11	L08Z						
	13	N04A, N06A, N06B						
	21A	W02A, W02B						
	21B	X06A, X06B, X06C						

Anhang B Prozedurenkode-/MDC-/DRG-Index

CHOP	MDC	DRG	CHOP	MDC	DRG	CHOP	MDC	DRG			
58.45.10↔		BORP, VBOR	58.46.99↔		BORP, VBOR	58.49.29↔		BORP, VBOR			
	05	F04Z, F13A, F13B, F13C		11	L08Z		11	L08Z, L17Z, L19Z, L20A, L20B, L20C			
	10	K09A, K09B		12	M03A, M03B		12	M03A, M03B, M06Z, M09A, M09B, M37Z			
	11	L08Z		13	N11A, N11B		13	N11A			
	12	M03A, M03B		14	O02A, O02B		14	O02A, O02B			
	13	N11A, N11B		19	U01A, U01B		19	U01A, U01B			
	14	O02A, O02B		21A	W02A, W02B		21A	W02A, W02B			
	19	U01A, U01B		21B	X06A, X06B, X06C		21A	W02A, W02B			
	21A	W02A, W02B		58.47↔			BORP, VBOR	21B	X06A, X06B, X06C		
	21B	X06A, X06B, X06C			11		L17Z				
58.45.20↔		BORP, VBOR	58.49.00↔		BORP, VBOR	58.49.30↔		BORP, VBOR			
	05	F04Z, F13A, F13B, F13C		12	M03A, M03B		11	L08Z, L17Z, L19Z, L20A, L20B, L20C			
	10	K09A, K09B		13	N11A, N11B		12	M03A, M03B, M06Z, M09A, M09B, M37Z			
	11	L08Z		14	O02A, O02B		13	N11A, N11B			
	12	M03A, M03B		21A	W02A, W02B		14	O02A, O02B			
	13	N11A, N11B		21B	X06A, X06B, X06C		19	U01A, U01B			
	14	O02A, O02B		58.49.10↔			BORP, VBOR	21A	W02A, W02B		
	19	U01A, U01B			11		L08Z, L17Z, L19Z, L20A, L20B, L20C	21B	X06A, X06B, X06C		
	21A	W02A, W02B		13	N11A, N11B		58.49.31↔		BORP, VBOR		
	21B	X06A, X06B, X06C		14	O02A, O02B			11	L08Z, L17Z, L19Z, L20A, L20B, L20C		
58.45.21↔		BORP, VBOR	58.49.10↔		BORP, VBOR	58.49.31↔		BORP, VBOR			
	05	F04Z, F13A, F13B, F13C		11	L08Z, L17Z, L19Z, L20A, L20B, L20C		12	M03A, M03B, M06Z, M09A, M09B, M37Z			
	10	K09A, K09B		12	M03A, M03B, M06Z, M09A, M09B, M37Z		13	N11A			
	11	L08Z		13	N11A, N11B		14	O02A, O02B			
	12	M03A, M03B		14	O02A, O02B		19	U01A, U01B			
	13	N11A, N11B		19	U01A, U01B		21A	W02A, W02B			
	14	O02A, O02B		58.49.11↔			BORP, VBOR	21B	X06A, X06B, X06C		
	19	U01A, U01B			11		L08Z, L17Z, L19Z, L20A, L20B, L20C	58.49.33↔		BORP, VBOR	
	21A	W02A, W02B		12	M03A, M03B, M06Z, M09A, M09B, M37Z		11		L08Z, L17Z, L19Z, L20A, L20B, L20C		
	21B	X06A, X06B, X06C		13	N11A		12	M03A, M03B, M06Z, M09A, M09B, M37Z			
58.45.99↔		BORP, VBOR	58.49.11↔		BORP, VBOR	58.49.33↔		BORP, VBOR			
	05	F04Z, F13A, F13B, F13C		11	L08Z, L17Z, L19Z, L20A, L20B, L20C		13	N11A			
	10	K09A, K09B		12	M03A, M03B, M06Z, M09A, M09B, M37Z		14	O02A, O02B			
	11	L08Z		13	N11A		19	U01A, U01B			
	12	M03A, M03B		14	O02A, O02B		21A	W02A, W02B			
	13	N11A, N11B		19	U01A, U01B		21B	X06A, X06B, X06C			
	14	O02A, O02B		58.49.20↔			BORP, VBOR	12	M03A, M03B, M06Z, M09A, M09B, M37Z		
	19	U01A, U01B			11		L08Z, L17Z, L19Z, L20A, L20B, L20C	13	N11A		
	21A	W02A, W02B		12	M03A, M03B, M06Z, M09A, M09B, M37Z		14	O02A, O02B			
	21B	X06A, X06B, X06C		13	N11A		19	U01A, U01B			
58.46.00↔		BORP, VBOR	58.49.20↔		BORP, VBOR	58.49.39↔		BORP, VBOR			
	11	L08Z		11	L08Z, L17Z, L19Z, L20A, L20B, L20C		11	L08Z, L17Z, L19Z, L20A, L20B, L20C			
	12	M03A, M03B		12	M03A, M03B, M06Z, M09A, M09B, M37Z		12	M03A, M03B, M06Z, M09A, M09B, M37Z			
	13	N11A, N11B		13	N11A		13	N11A			
	14	O02A, O02B		14	O02A, O02B		14	O02A, O02B			
	19	U01A, U01B		19	U01A, U01B		19	U01A, U01B			
	21A	W02A, W02B		21A	W02A, W02B		21A	W02A, W02B			
	21B	X06A, X06B, X06C		21B	X06A, X06B, X06C		21B	X06A, X06B, X06C			
	58.46.10↔			BORP, VBOR	58.49.21↔			BORP, VBOR	58.49.40↔		BORP, VBOR
		11		L08Z			11	L08Z, L17Z, L19Z, L20A, L20B, L20C		11	L08Z, L17Z, L19Z, L20A, L20B, L20C
12		M03A, M03B	12	M03A, M03B, M06Z, M09A, M09B, M37Z		12	M03A, M03B, M06Z, M09A, M09B, M37Z				
13		N11A, N11B	13	N11A		13	N11A, N11B				
14		O02A, O02B	14	O02A, O02B		14	O02A, O02B				
19		U01A, U01B	19	U01A, U01B		19	U01A, U01B				
21A		W02A, W02B	21A	W02A, W02B		21A	W02A, W02B				
21B		X06A, X06B, X06C	21B	X06A, X06B, X06C		21B	X06A, X06B, X06C				
58.46.11↔			BORP, VBOR	58.49.21↔			BORP, VBOR	58.49.99↔			BORP, VBOR
		11	L08Z			11	L08Z, L17Z, L19Z, L20A, L20B, L20C			11	L08Z, L17Z, L19Z, L20A, L20B, L20C
	12	M03A, M03B	12		M03A, M03B, M06Z, M09A, M09B, M37Z	12	M03A, M03B, M06Z, M09A, M09B, M37Z				
	13	N11A, N11B	13		N11A	13	N11A, N11B				
	14	O02A, O02B	14		O02A, O02B	14	O02A, O02B				
	19	U01A, U01B	19		U01A, U01B	19	U01A, U01B				
	21A	W02A, W02B	21A		W02A, W02B	21A	W02A, W02B				
	21B	X06A, X06B, X06C	21B		X06A, X06B, X06C	21B	X06A, X06B, X06C				

PROZ

Anhang B Prozedurenkode-/MDC-/DRG-Index

CHOP	MDC	DRG	CHOP	MDC	DRG	CHOP	MDC	DRG
59.12↔		BORP, VBOR	59.79↔		BORP, VBOR	60.21.12↔		BORP, VBOR
	11	L06A, L06B		11	L06A, L06B		12	M06Z, M09A, M09B, M11Z, M37Z
	12	M06Z, M09A, M09B, M37Z		13	N04A, N23Z	60.22↔		BORP, VBOR
	13	N11A, N11B	59.8x.00‡↔	11	L42A, L63C, L64A		11	L05A, L05B
	17	R01A, R01B, R02Z, R12A, R12B, R12C	59.8x.10‡↔	11	L42A, L63C, L64A		12	M02A, M02B, M06Z, M09A, M09B, M37Z
	21A	W02A, W02B	59.8x.11‡↔	11	L42A, L63C, L64A		19	U01A, U01B
	21B	X06A, X06B, X06C	59.8x.12‡↔	11	L42A, L63C, L64A	60.29↔		BORP, VBOR
59.19↔	05	F04Z, F13A, F13B, F13C	59.8x.99‡↔	11	L42A, L63C, L64A		11	L05A, L05B
	06	G10Z, G12A, G12B	59.91↔		BORP, VBOR		12	M02A, M02B, M06Z, M09A, M09B, M37Z
	07	H06Z		05	F04Z, F13A, F13B, F13C		19	U01A, U01B
	10	K09A, K09B		06	G10Z, G12A, G12B, G16A, G16B, G38Z	60.3↔		BORP, VBOR
	11	L03Z, L04A, L04B, L04C, L06A, L06B, L10A, L10B, L13A, L13B, L38Z		07	H06Z		11	L03Z, L04A, L04B, L04C, L10A, L10B, L13A, L13B, L38Z
	12	M06Z, M09A, M09B, M37Z		10	K09A, K09B		12	M01A, M01B, M09A, M37Z
	13	N11A, N11B		11	L03Z, L04A, L04B, L04C, L10A, L10B, L13A, L13B, L38Z	60.4↔		BORP, VBOR
	17	R01A, R01B, R02Z, R12A, R12B, R12C		12	M06Z, M09A, M09B, M37Z		11	L03Z, L04A, L04B, L04C, L10A, L10B, L13A, L13B, L38Z
	21A	W02A, W02B		13	N01A, N01B, N01C, N02A, N02B, N02C, N03A, N03B, N04A, N04B, N07Z, N11A, N11B, N14Z, N25Z, N33Z		12	M01A, M01B, M09A, M37Z
	21B	X06A, X06B, X06C		17	R01A, R01B, R02Z, R12A, R12B, R12C		19	U01A, U01B
59.21↔		BORP, VBOR		21A	W02A, W02B	60.5x.00↔		BORP, MVE, VBOR
	11	L06A, L06B	59.92↔	21B	X06A, X06B, X06C		06	G16A, G38Z
	12	M06Z, M09A, M09B, M37Z		05	F04Z, F13A, F13B, F13C		11	L03Z, L04A, L04B, L04C, L10A, L10B, L13A, L13B, L38Z
	17	R01A, R01B, R02Z, R12A, R12B, R12C		06	G10Z, G12A, G12B, G16A, G16B, G38Z		12	M01A, M01B, M37Z
	21A	W02A, W02B		07	H06Z		19	U01A, U01B
	21B	X06A, X06B, X06C		10	K09A, K09B	60.5x.10↔		BORP, MVE, VBOR
59.3↔		BORP, VBOR		11	L03Z, L04A, L04B, L04C, L10A, L10B, L13A, L13B, L38Z		06	G16A, G38Z
	11	L06A, L06B		12	M06Z, M09A, M09B, M37Z		11	L03Z, L04A, L04B, L04C, L10A, L10B, L13A, L13B, L38Z
	13	N13A, N13B		13	N01A, N01B, N01C, N02A, N02B, N02C, N03A, N03B, N07Z, N11A, N11B, N25Z, N33Z		12	M01A, M01B, M37Z
59.4↔		BORP, VBOR		17	R01A, R01B, R02Z, R12A, R12B, R12C	60.5x.20↔		BORP, MVE, VBOR
	11	L06A, L06B		21A	W02A, W02B		06	G16A, G38Z
	13	N04A, N23Z		21B	X06A, X06B, X06C		11	L03Z, L04A, L04B, L04C, L10A, L10B, L13A, L13B, L38Z
59.5↔		BORP, VBOR		05	F04Z, F13A, F13B, F13C		12	M01A, M01B, M37Z
	11	L06A, L06B		06	G10Z, G12A, G12B, G16A, G16B, G38Z		19	U01A, U01B
	13	N04A, N13A, N13B, N23Z		07	H06Z		06	G16A, G38Z
59.6↔		BORP, VBOR		10	K09A, K09B		11	L03Z, L04A, L04B, L04C, L10A, L10B, L13A, L13B, L38Z
	11	L06A, L06B		11	L03Z, L04A, L04B, L04C, L10A, L10B, L13A, L13B, L38Z		12	M01A, M01B, M37Z
	13	N04A, N06A, N06B		12	M06Z, M09A, M09B, M37Z		19	U01A, U01B
59.71↔		BORP, VBOR		13	N01A, N01B, N01C, N02A, N02B, N02C, N03A, N03B, N07Z, N11A, N11B, N25Z, N33Z	60.5x.30↔		BORP, MVE, VBOR
	11	L06A, L06B		17	R01A, R01B, R02Z, R12A, R12B, R12C		06	G16A, G38Z
	13	N04A, N06A, N06B		21A	W02A, W02B		11	L03Z, L04A, L04B, L04C, L10A, L10B, L13A, L13B, L38Z
59.72↔		BORP, VBOR		21B	X06A, X06B, X06C		12	M01A, M01B, M37Z
	11	L06A, L06B	59.93‡↔	11	L42A, L63C, L64A		19	U01A, U01B
	12	M06Z, M09A, M09B, M37Z	59.95↔		BORP, VBOR		06	G16A, G38Z
	13	N13A, N13B		11	L19Z, L20A, L20B, L20C		11	L03Z, L04A, L04B, L04C, L10A, L10B, L13A, L13B, L38Z
59.73.00↔		BORP, VBOR		21A	W02A, W02B		12	M01A, M01B, M37Z
	11	L06A, L06B		21B	X06A, X06B, X06C		19	U01A, U01B
	13	N04A, N23Z			BORP, VBOR	60.5x.99↔		BORP, MVE, VBOR
59.73.10↔		BORP, VBOR		11	L06A, L06B		06	G16A, G38Z
	11	L06A, L06B		12	M06Z, M09A, M09B, M37Z		11	L03Z, L04A, L04B, L04C, L10A, L10B, L13A, L13B, L38Z
	13	N04A, N23Z		13	N11A, N11B		12	M01A, M01B, M37Z
59.73.11↔		BORP, VBOR		17	R01A, R01B, R02Z, R12A, R12B, R12C		19	U01A, U01B
	11	L06A, L06B		21A	W02A, W02B		06	G16A, G38Z
	13	N04A, N23Z		21B	X06A, X06B, X06C		11	L03Z, L04A, L04B, L04C, L10A, L10B, L13A, L13B, L38Z
59.73.12↔		BORP, VBOR			BORP, VBOR		12	M01A, M01B, M37Z
	11	L06A, L06B	60.0↔		BORP, VBOR		19	U01A, U01B
	13	N04A, N23Z		12	M06Z, M09A, M09B, M37Z	60.61.00↔		BORP, VBOR
59.73.19↔		BORP, VBOR		13	N11A, N11B		11	L03Z, L04A, L04B, L04C, L05A, L05B, L10A, L10B, L13A, L13B, L38Z
	11	L06A, L06B		17	R01A, R01B, R02Z, R12A, R12B, R12C		12	M01A, M01B, M02A, M02B, M06Z, M09A, M37Z
	13	N04A, N23Z		21A	W02A, W02B			
59.73.99↔		BORP, VBOR		21B	X06A, X06B, X06C			
	11	L06A, L06B			BORP, VBOR			
	13	N04A, N23Z		11	L05A, L05B			
59.74↔		BORP, VBOR		12	M02A, M02B, M06Z, M09A, M09B, M37Z			
	11	L06A, L06B		19	U01A, U01B			
	12	M06Z, M09A, M09B, M37Z	60.21.11↔		BORP, VBOR			
				12	M06Z, M09A, M09B, M11Z, M37Z			

PROZ

CHOP	MDC	DRG	CHOP	MDC	DRG	CHOP	MDC	DRG
60.61.10↔		BORP, VBOR	60.99.20↔		BORP, VBOR	61.42↔		BORP, VBOR
	11	L03Z, L04A, L04B, L04C, L05A, L05B, L10A, L10B, L13A, L13B, L38Z	60.99.21↔	12	M06Z, M09A, M09B, M37Z		05	F04Z, F13A, F13B, F13C
					BORP, VBOR		10	K09A, K09B
	12	M01A, M01B, M02A, M02B, M06Z, M09A, M37Z	60.99.22↔	12	M06Z, M09A, M09B, M37Z		12	M04A, M04B, M04C, M37Z
60.61.11↔		BORP, VBOR			BORP, VBOR		19	U01A, U01B
	11	L03Z, L04A, L04B, L04C, L05A, L05B, L10A, L10B, L13A, L13B, L38Z	60.99.31↔	12	M06Z, M09A, M09B, M37Z		21A	W02A, W02B
					L19Z, L20A, L20B, L20C		21B	X06A, X06B, X06C
	12	M01A, M01B, M02A, M02B, M06Z, M09A, M37Z	60.99.99↔	12	M06Z, M09A, M09B, M37Z	61.49↔		BORP, VBOR
60.61.12↔		BORP, VBOR			BORP, VBOR		05	F04Z, F13A, F13B, F13C
	11	L03Z, L04A, L04B, L04C, L05A, L05B, L10A, L10B, L13A, L13B, L38Z	61.0x.00↔	12	M06Z, M09A, M09B, M37Z		10	K09A, K09B
					BORP, VBOR		12	M04A, M04B, M04C, M37Z
	12	M01A, M01B, M02A, M02B, M06Z, M09A, M37Z			M04A, M04B, M04C, M37Z		19	U01A, U01B
60.61.13↔		BORP, VBOR			21A		21A	W02A, W02B
	11	L03Z, L04A, L04B, L04C, L05A, L05B, L10A, L10B, L13A, L13B, L38Z	61.0x.10↔	21B	X06A, X06B, X06C		21B	X06A, X06B, X06C
					BORP, VBOR	61.92↔		BORP, VBOR
	12	M01A, M01B, M02A, M02B, M06Z, M09A, M37Z			M04A, M04B, M04C, M37Z		05	F04Z, F13A, F13B, F13C
60.61.13↔		BORP, VBOR	61.0x.99↔	12	M04A, M04B, M04C, M37Z		10	K09A, K09B
	11	L03Z, L04A, L04B, L04C, L05A, L05B, L10A, L10B, L13A, L13B, L38Z			21A		12	M04A, M04B, M04C, M37Z
					21B		21A	W02A, W02B
	12	M01A, M01B, M02A, M02B, M06Z, M09A, M37Z	61.11.00‡↔	10	K09A, K09B		21B	X06A, X06B, X06C
60.61.99↔		BORP, VBOR	61.11.10‡↔	10	K09A, K09B	61.99↔		BORP, VBOR
	11	L03Z, L04A, L04B, L04C, L05A, L05B, L10A, L10B, L13A, L13B, L38Z	61.11.11‡↔	10	K09A, K09B		12	M04A, M04B, M04C, M37Z
			61.11.99‡↔	10	K09A, K09B		21A	W02A, W02B
	12	M01A, M01B, M02A, M02B, M06Z, M09A, M37Z	61.2↔	12	M04A, M04B, M04C, M37Z		21B	X06A, X06B, X06C
60.62↔		BORP, VBOR	61.3x.00↔	05	F04Z, F13A, F13B, F13C	62.0↔		BORP, VBOR
	11	L03Z, L04A, L04B, L04C, L10A, L10B, L13A, L13B, L38Z			09		12	M04A, M04B, M04C, M37Z
					J11A, J11B		21A	W02A, W02B
	12	M01A, M01B, M37Z			10		21B	X06A, X06B, X06C
60.69↔		BORP, VBOR	61.3x.10↔	05	F04Z, F13A, F13B, F13C	62.11‡↔	10	K09A, K09B
	11	L03Z, L04A, L04B, L04C, L10A, L10B, L13A, L13B, L38Z			09			BORP, VBOR
					J11A, J11B	62.12↔	05	F04Z, F13A, F13B, F13C
	12	M01A, M01B, M37Z			10		10	K09A, K09B
60.72↔		BORP, VBOR			12		12	M04A, M04B, M04C, M37Z
	12	M06Z, M09A, M09B, M37Z			21A			BORP, VBOR
60.73↔		BORP, VBOR	61.3x.11↔	05	F04Z, F13A, F13B, F13C	62.2↔	05	F04Z, F13A, F13B, F13C
	12	M06Z, M09A, M09B, M37Z			09		10	K09A, K09B
60.79↔		BORP, VBOR			10		12	M04A, M04B, M04C, M37Z
	12	M06Z, M09A, M09B, M37Z			12			BORP, VBOR
60.81↔		BORP, VBOR			21A		05	F04Z, F13A, F13B, F13C
	12	M06Z, M09A, M09B, M37Z			21B		10	K09A, K09B
60.82↔		BORP, VBOR	61.3x.12↔	05	F04Z, F13A, F13B, F13C	62.3x.00↔	05	F04Z, F13A, F13B, F13C
	12	M06Z, M09A, M09B, M37Z			09		08	I28A, I28B
60.93↔		BORP, VBOR			10		10	K09A, K09B
	12	M06Z, M09A, M09B, M37Z			12		12	M04A, M04B, M04C, M37Z
	21A	W02A, W02B			21A		21A	W02A, W02B
	21B	X06A, X06B, X06C			21B		21B	X06A, X06B, X06C
60.94↔		BORP, VBOR	61.3x.99↔	05	F04Z, F13A, F13B, F13C	62.3x.11↔	05	F04Z, F13A, F13B, F13C
	12	M06Z, M09A, M09B, M37Z			09		08	I28A, I28B
	21A	W02A, W02B			10		10	K09A, K09B
	21B	X06A, X06B, X06C			12		12	M04A, M04B, M04C, M37Z
60.95↔		BORP, VBOR			21A		21A	W02A, W02B
	11	L19Z, L20A, L20B, L20C			21B		21B	X06A, X06B, X06C
	12	M06Z, M09A, M09B, M37Z					22	Y01Z, Y03A, Y03B
60.96↔		BORP, VBOR						BORP, VBOR
	12	M06Z, M09A, M09B, M37Z					05	F04Z, F13A, F13B, F13C
60.97↔		BORP, VBOR					08	I28A, I28B
	12	M06Z, M09A, M09B, M37Z					10	K09A, K09B
60.99.00↔		BORP, VBOR					12	M04A, M04B, M04C, M37Z
	12	M06Z, M09A, M09B, M37Z					21A	W02A, W02B
60.99.10↔		BORP, VBOR					21B	X06A, X06B, X06C
	12	M06Z, M09A, M09B, M37Z					22	Y01Z, Y03A, Y03B
60.99.11↔		BORP, VBOR						BORP, VBOR
	12	M06Z, M09A, M09B, M37Z					05	F04Z, F13A, F13B, F13C
							08	I28A, I28B
							10	K09A, K09B
							12	M04A, M04B, M04C, M37Z
							21A	W02A, W02B
							21B	X06A, X06B, X06C
							22	Y01Z, Y03A, Y03B

Anhang B Prozedurenkode-/MDC-/DRG-Index

CHOP	MDC	DRG	CHOP	MDC	DRG	CHOP	MDC	DRG
62.3x.21↔		BORP, VBOR	62.69↔		BORP, VBOR	63.99↔		BORP, VBOR
	05	F04Z, F13A, F13B, F13C		05	F04Z, F13A, F13B, F13C		12	M04A, M04B, M04C, M37Z
	08	I28A, I28B		10	K09A, K09B	64.0↔	11	L09A, L09B
	10	K09A, K09B		12	M04A, M04B, M04C, M37Z		12	M05Z, M37Z
	12	M04A, M04B, M04C, M37Z		21A	W02A, W02B		15	P60B, P60C, P67B, P67C
	21A	W02A, W02B		21B	X06A, X06B, X06C		22	Y01Z, Y03A, Y03B
	21B	X06A, X06B, X06C		22	Y01Z, Y03A, Y03B	64.11.00↔	09	J03A, J03B, J04A, J04B, J11A, J11B, J16Z
	22	Y01Z, Y03A, Y03B	62.7↔	12	M04A, M04B, M04C, M37Z		12	M05Z, M37Z
62.3x.30↔		BORP, VBOR	62.99.20↔		BORP, VBOR	64.11.11↔	09	J03A, J03B, J04A, J04B, J11A, J11B, J16Z
	05	F04Z, F13A, F13B, F13C		05	F04Z, F13A, F13B, F13C		12	M05Z, M37Z
	08	I28A, I28B		10	K09A, K09B	64.11.99↔	09	J03A, J03B, J04A, J04B, J11A, J11B, J16Z
	10	K09A, K09B		12	M01A, M01B, M04A, M04B, M04C, M06Z, M09A, M09B, M37Z		12	M05Z, M37Z
	12	M04A, M04B, M04C, M37Z	62.99.30↔		BORP, VBOR	64.2↔	09	J03A, J03B, J04A, J04B, J11A, J11B, J16Z
	21A	W02A, W02B		05	F04Z, F13A, F13B, F13C		12	M05Z, M37Z
	21B	X06A, X06B, X06C		10	K09A, K09B	64.3x.00↔		BORP, VBOR
	22	Y01Z, Y03A, Y03B		12	M01A, M01B, M04A, M04B, M04C, M06Z, M09A, M09B, M37Z		05	F04Z, F13A, F13B, F13C
62.3x.31↔		BORP, VBOR	63.1↔		BORP, VBOR		10	K09A, K09B
	05	F04Z, F13A, F13B, F13C		12	M04A, M04B, M04C, M37Z		12	M03A, M03B
	08	I28A, I28B	63.2↔		BORP, VBOR		21A	W02A, W02B
	10	K09A, K09B		12	M04A, M04B, M04C, M37Z		21B	X06A, X06B, X06C
	12	M04A, M04B, M04C, M37Z	63.3↔		BORP, VBOR		22	Y01Z, Y02A, Y03A, Y03B
	21A	W02A, W02B		12	M04A, M04B, M04C, M37Z	64.3x.10↔		BORP, VBOR
	21B	X06A, X06B, X06C	63.4↔		BORP, VBOR		05	F04Z, F13A, F13B, F13C
	22	Y01Z, Y03A, Y03B		12	M04A, M04B, M04C, M37Z		10	K09A, K09B
62.3x.40↔		BORP, VBOR	63.51↔		BORP, VBOR		12	M03A, M03B
	05	F04Z, F13A, F13B, F13C		12	M04A, M04B, M04C, M37Z		21A	W02A, W02B
	08	I28A, I28B	63.52↔		BORP, VBOR		21B	X06A, X06B, X06C
	10	K09A, K09B	63.53↔		BORP, VBOR	64.3x.11↔		BORP, VBOR
	12	M04A, M04B, M04C, M37Z		12	M04A, M04B, M04C, M37Z		05	F04Z, F13A, F13B, F13C
	21A	W02A, W02B		21A	W02A, W02B		10	K09A, K09B
	21B	X06A, X06B, X06C		21B	X06A, X06B, X06C		12	M03A, M03B
	22	Y01Z, Y03A, Y03B		21B	X06A, X06B, X06C		21A	W02A, W02B
62.3x.99↔		BORP, VBOR	63.59↔		BORP, VBOR		21B	X06A, X06B, X06C
	05	F04Z, F13A, F13B, F13C		12	M04A, M04B, M04C, M37Z	64.3x.12↔		BORP, VBOR
	08	I28A, I28B		21A	W02A, W02B		05	F04Z, F13A, F13B, F13C
	10	K09A, K09B		21B	X06A, X06B, X06C		10	K09A, K09B
	12	M04A, M04B, M04C, M37Z	63.81↔		BORP, VBOR		12	M03A, M03B
	21A	W02A, W02B		12	M04A, M04B, M04C, M37Z		21A	W02A, W02B
	21B	X06A, X06B, X06C		21A	W02A, W02B		21B	X06A, X06B, X06C
	22	Y01Z, Y03A, Y03B	63.82↔		BORP, VBOR		22	Y01Z, Y02A, Y03A, Y03B
62.41↔		BORP, VBOR		12	M04A, M04B, M04C, M37Z	64.3x.99↔		BORP, VBOR
	05	F04Z, F13A, F13B, F13C		21A	W02A, W02B		05	F04Z, F13A, F13B, F13C
	08	I28A, I28B		21B	X06A, X06B, X06C		10	K09A, K09B
	10	K09A, K09B	63.83↔		BORP, VBOR		12	M03A, M03B
	12	M04A, M04B, M04C, M37Z		12	M04A, M04B, M04C, M37Z		21A	W02A, W02B
	21A	W02A, W02B	63.84↔		BORP, VBOR		21B	X06A, X06B, X06C
	21B	X06A, X06B, X06C		12	M04A, M04B, M04C, M37Z	64.41↔		BORP, VBOR
	22	Y01Z, Y03A, Y03B	63.85↔		BORP, VBOR		09	J03A, J03B, J04A, J04B, J11A, J11B, J16Z
62.42↔		BORP, VBOR		12	M04A, M04B, M04C, M37Z		12	M03A, M03B
	05	F04Z, F13A, F13B, F13C	63.89↔		BORP, VBOR		19	U01A, U01B
	10	K09A, K09B		21A	W02A, W02B		21A	W02A, W02B
	12	M04A, M04B, M04C, M37Z		21B	X06A, X06B, X06C		21B	X06A, X06B, X06C
	21A	W02A, W02B	63.92↔		BORP, VBOR		22	Y01Z, Y03A, Y03B
	21B	X06A, X06B, X06C		12	M04A, M04B, M04C, M37Z	64.42↔		BORP, VBOR
	22	Y01Z, Y03A, Y03B	63.93↔		BORP, VBOR		12	M03A, M03B
62.5↔		BORP, VBOR		12	M04A, M04B, M04C, M37Z		19	U01A, U01B
	05	F04Z, F13A, F13B, F13C	63.94↔		BORP, VBOR		21A	W02A, W02B
	10	K09A, K09B		12	M04A, M04B, M04C, M37Z		21B	X06A, X06B, X06C
	12	M04A, M04B, M04C, M37Z		21A	W02A, W02B		22	Y01Z, Y03A, Y03B
	21A	W02A, W02B	63.95↔		BORP, VBOR			
	21B	X06A, X06B, X06C		12	M04A, M04B, M04C, M37Z			
	22	Y01Z, Y03A, Y03B		21A	W02A, W02B			
62.61↔		BORP, VBOR		21B	X06A, X06B, X06C			
	12	M04A, M04B, M04C, M37Z						
	21A	W02A, W02B						
	21B	X06A, X06B, X06C						
	22	Y01Z, Y03A, Y03B						

PROZ

CHOP	MDC	DRG	CHOP	MDC	DRG	CHOP	MDC	DRG
64.43↔		BORP, VBOR	64.5x.20↔		BORP, KORP, MKOR, VBOR	65.13↔		BORP, VBOR
	09	J03A, J03B, J04A, J04B, J11A, J11B, J16Z		05	F04Z, F13A, F13B, F13C		05	F04Z, F13A, F13B, F13C
	12	M03A, M03B		10	K09A, K09B		10	K09A, K09B
	19	U01A		12	M03A, M03B		13	N01A, N01B, N01C, N02A, N02B, N02C, N03A, N03B, N07Z, N25Z, N33Z
	21A	W02A, W02B	64.5x.99↔		BORP, KORP, MKOR, VBOR	65.14↔		BORP, VBOR
	21B	X06A, X06B, X06C		05	F04Z, F13A, F13B, F13C		05	F04Z, F13A, F13B, F13C
	22	Y01Z, Y03A, Y03B		10	K09A, K09B		10	K09A, K09B
64.44.00↔		BORP, VBOR		12	M03A, M03B		13	N01A, N01B, N01C, N02A, N02B, N02C, N03A, N03B, N07Z, N25Z, N33Z
	09	J03A, J03B, J04A, J04B, J11A, J11B, J16Z	64.92.00↔		BORP, VBOR	65.21↔		BORP, VBOR
	12	M03A, M03B		12	M05Z, M37Z		13	N01A, N01B, N01C, N02A, N02B, N02C, N03A, N03B, N07Z, N25Z, N33Z
	19	U01A, U01B	64.92.10↔		BORP, VBOR		13	N01A, N01B, N01C, N02A, N02B, N02C, N03A, N03B, N07Z, N25Z, N33Z
	21A	W02A, W02B		21B	X06A, X06B, X06C	65.22↔		BORP, VBOR
	21B	X06A, X06B, X06C	64.92.20↔		BORP, VBOR		05	F04Z, F13A, F13B, F13C
	22	Y01Z, Y03A, Y03B		12	M05Z, M37Z		10	K09A, K09B
64.44.10↔		BORP, VBOR	64.92.99↔		BORP, VBOR		13	N01A, N01B, N01C, N02A, N02B, N02C, N03A, N03B, N07Z, N25Z, N33Z
	09	J03A, J03B, J04A, J04B, J11A, J11B, J16Z		12	M05Z, M37Z	65.23↔		BORP, VBOR
	12	M03A, M03B	64.93.00↔		BORP, VBOR		13	N01A, N01B, N01C, N02A, N02B, N02C, N03A, N03B, N07Z, N25Z, N33Z
	19	U01A, U01B	64.93.10↔		BORP, VBOR	65.24↔		BORP, VBOR
	21A	W02A, W02B	64.93.99↔		BORP, VBOR		05	F04Z, F13A, F13B, F13C
	21B	X06A, X06B, X06C	64.95↔		BORP, VBOR		10	K09A, K09B
	22	Y01Z, Y03A, Y03B		11	L09A, L09B		13	N01A, N01B, N01C, N02A, N02B, N02C, N03A, N03B, N07Z, N25Z, N33Z
64.44.11↔		BORP, VBOR		12	M03A, M03B	65.25↔		BORP, VBOR
	09	J03A, J03B, J04A, J04B, J11A, J11B, J16Z	64.96↔		BORP, VBOR		13	N01A, N01B, N01C, N02A, N02B, N02C, N03A, N03B, N07Z, N25Z, N33Z
	12	M03A, M03B		11	L09A, L09B	65.29↔		BORP, VBOR
	19	U01A, U01B		12	M03A, M03B		13	N01A, N01B, N01C, N02A, N02B, N02C, N03A, N03B, N07Z, N25Z, N33Z
	21A	W02A, W02B	64.97↔		BORP, VBOR	65.30↔		BORP, VBOR
	21B	X06A, X06B, X06C		11	L09A		05	F04Z, F13A, F13B, F13C
	22	Y01Z, Y03A, Y03B		12	M03A, M03B, M09A, M37Z		09	J03A, J03B, J04A, J04B, J11A, J11B, J16Z
64.44.99↔		BORP, VBOR		19	U01A		10	K09A, K09B
	09	J03A, J03B, J04A, J04B, J11A, J11B, J16Z	64.98.00↔		BORP, VBOR		13	N01A, N01B, N01C, N02A, N02B, N02C, N03A, N03B, N07Z, N25Z, N33Z
	12	M03A, M03B		05	F04Z, F14A, F14B, F54Z	65.31↔		BORP, VBOR
	19	U01A, U01B	64.98.10↔		BORP, VBOR		05	F04Z, F13A, F13B, F13C
	21A	W02A, W02B		12	M03A, M03B, M05Z, M37Z		09	J03A, J03B, J04A, J04B, J11A, J11B, J16Z
	21B	X06A, X06B, X06C	64.98.20↔		BORP, VBOR		10	K09A, K09B
	22	Y01Z, Y03A, Y03B		05	F04Z, F14A, F14B, F54Z		13	N01A, N01B, N01C, N02A, N02B, N02C, N03A, N03B, N05A, N05B, N05C, N33Z
64.45↔		BORP, VBOR		12	M03A, M03B	65.32↔		BORP, VBOR
	09	J03A, J03B, J04A, J04B, J11A, J11B, J16Z	64.98.30↔		BORP, VBOR		05	F04Z, F13A, F13B, F13C
	12	M03A, M03B		05	F04Z, F14A, F14B, F54Z		09	J03A, J03B, J04A, J04B, J11A, J11B, J16Z
	21A	W02A, W02B	64.98.40↔		BORP, VBOR		10	K09A, K09B
	21B	X06A, X06B, X06C		12	M03A, M03B		13	N01A, N01B, N01C, N02A, N02B, N02C, N03A, N03B, N05A, N05B, N05C, N33Z
	22	Y01Z, Y03A, Y03B	65.01↔		BORP, VBOR		19	U01A, U01B
64.49↔		BORP, VBOR		13	N01A, N01B, N01C, N02A, N02B, N02C, N03A, N03B, N07Z, N25Z, N33Z	65.31↔		BORP, VBOR
	09	J03A, J03B, J04A, J04B, J11A, J11B, J16Z	65.09↔		BORP, VBOR		05	F04Z, F13A, F13B, F13C
	12	M05Z, M37Z		13	N01A, N01B, N01C, N02A, N02B, N02C, N03A, N03B, N07Z, N25Z, N33Z		09	J03A, J03B, J04A, J04B, J11A, J11B, J16Z
	19	U01A, U01B		05	F04Z, F13A, F13B, F13C		10	K09A, K09B
	21A	W02A, W02B	65.11↔		BORP, VBOR		13	N01A, N01B, N01C, N02A, N02B, N02C, N03A, N03B, N05A, N05B, N05C, N33Z
	21B	X06A, X06B, X06C		10	K09A, K09B	65.32↔		BORP, VBOR
	22	Y01Z, Y03A, Y03B	65.12↔		BORP, VBOR		05	F04Z, F13A, F13B, F13C
64.5x.00↔		BORP, KORP, MKOR, VBOR		13	N01A, N01B, N01C, N02A, N02B, N02C, N03A, N03B, N07Z, N25Z, N33Z		09	J03A, J03B, J04A, J04B, J11A, J11B, J16Z
	05	F04Z, F13A, F13B, F13C		05	F04Z, F13A, F13B, F13C		10	K09A, K09B
	10	K09A, K09B		10	K09A, K09B		13	N01A, N01B, N01C, N02A, N02B, N02C, N03A, N03B, N05A, N05B, N05C, N07Z, N25Z, N33Z
	12	M03A, M03B		13	N01A, N01B, N01C, N02A, N02B, N02C, N03A, N03B, N07Z, N25Z, N33Z		19	U01A, U01B
	19	U01A, U01B		05	F04Z, F13A, F13B, F13C		05	F04Z, F13A, F13B, F13C
64.5x.10↔		BORP, KORP, MKOR, VBOR		10	K09A, K09B		09	J03A, J03B, J04A, J04B, J11A, J11B, J16Z
	05	F04Z, F13A, F13B, F13C		13	N01A, N01B, N01C, N02A, N02B, N02C, N03A, N03B, N07Z, N25Z, N33Z		10	K09A, K09B
	10	K09A, K09B		05	F04Z, F13A, F13B, F13C		13	N01A, N01B, N01C, N02A, N02B, N02C, N03A, N03B, N05A, N05B, N05C, N07Z, N25Z, N33Z
	12	M03A, M03B		10	K09A, K09B		19	U01A, U01B
	19	U01A		13	N01A, N01B, N01C, N02A, N02B, N02C, N03A, N03B, N07Z, N25Z, N33Z		05	F04Z, F13A, F13B, F13C

Anhang B Prozedurenkode-/MDC-/DRG-Index

CHOP	MDC	DRG	CHOP	MDC	DRG	CHOP	MDC	DRG
65.33↔		BORP, VBOR	65.49↔		BORP, VBOR	65.81.99↔		BORP, VBOR
	05	F04Z, F13A, F13B, F13C		09	J03A, J03B, J04A, J04B, J11A, J11B, J16Z		13	N01A, N01B, N01C, N02A, N02B, N02C, N03A, N03B, N05A, N05B, N05C, N07Z, N25Z, N33Z
	09	J03A, J03B, J04A, J04B, J11A, J11B, J16Z		13	N01A, N01B, N01C, N02A, N02B, N02C, N03A, N03B, N05A, N05B, N05C, N33Z		21A	W02A, W02B
	10	K09A, K09B		14	O03Z		21B	X06A, X06B, X06C
	13	N01A, N01B, N01C, N02A, N02B, N02C, N03A, N03B, N05A, N05B, N05C, N07Z, N25Z, N33Z		19	U01A, U01B		65.89.00↔	
65.34↔		BORP, VBOR	65.71↔		BORP, VBOR	65.89.10↔		BORP, VBOR
	05	F04Z, F13A, F13B, F13C		13	N01A, N01B, N01C, N02A, N02B, N02C, N03A, N03B, N07Z, N25Z, N33Z		13	N01A, N01B, N01C, N02A, N02B, N02C, N03A, N03B, N07Z, N25Z, N33Z
	09	J03A, J03B, J04A, J04B, J11A, J11B, J16Z		21A	W02A, W02B		21A	W02A, W02B
	10	K09A, K09B		21B	X06A, X06B, X06C		21B	X06A, X06B, X06C
	13	N01A, N01B, N01C, N02A, N02B, N02C, N03A, N03B, N05A, N05B, N05C, N33Z		65.72↔			65.89.11↔	
65.39↔		BORP, VBOR	65.73↔		BORP, VBOR	65.89.12↔		BORP, VBOR
	05	F04Z, F13A, F13B, F13C		13	N01A, N01B, N01C, N02A, N02B, N02C, N03A, N03B, N05A, N05B, N05C, N07Z, N25Z, N33Z		13	N01A, N01B, N01C, N02A, N02B, N02C, N03A, N03B, N07Z, N25Z, N33Z
	09	J03A, J03B, J04A, J04B, J11A, J11B, J16Z		21A	W02A, W02B		21A	W02A, W02B
	10	K09A, K09B		21B	X06A, X06B, X06C		21B	X06A, X06B, X06C
	13	N01A, N01B, N01C, N02A, N02B, N02C, N03A, N03B, N05A, N05B, N05C, N33Z		65.74↔			65.89.13↔	
65.40↔		BORP, VBOR	65.74↔		BORP, VBOR	65.89.13↔		BORP, VBOR
	05	F04Z, F13A, F13B, F13C		13	N01A, N01B, N01C, N02A, N02B, N02C, N03A, N03B, N07Z, N25Z, N33Z		13	N01A, N01B, N01C, N02A, N02B, N02C, N03A, N03B, N07Z, N25Z, N33Z
	09	J03A, J03B, J04A, J04B, J11A, J11B, J16Z		21A	W02A, W02B		21A	W02A, W02B
	10	K09A, K09B		21B	X06A, X06B, X06C		21B	X06A, X06B, X06C
	13	N01A, N01B, N01C, N02A, N02B, N02C, N03A, N03B, N05A, N05B, N05C, N33Z		65.75↔			65.89.99↔	
65.41↔		BORP, VBOR	65.75↔		BORP, VBOR	65.89.99↔		BORP, VBOR
	05	F04Z, F13A, F13B, F13C		13	N01A, N01B, N01C, N02A, N02B, N02C, N03A, N03B, N07Z, N25Z, N33Z		13	N01A, N01B, N01C, N02A, N02B, N02C, N03A, N03B, N07Z, N25Z, N33Z
	09	J03A, J03B, J04A, J04B, J11A, J11B, J16Z		21A	W02A, W02B		21A	W02A, W02B
	10	K09A, K09B		21B	X06A, X06B, X06C		21B	X06A, X06B, X06C
	13	N01A, N01B, N01C, N02A, N02B, N02C, N03A, N03B, N05A, N05B, N05C, N33Z		65.76↔			65.91↔	
65.42↔		BORP, VBOR	65.76↔		BORP, VBOR	65.92↔		BORP, KORP, MKOR, VBOR
	05	F04Z, F13A, F13B, F13C		13	N01A, N01B, N01C, N02A, N02B, N02C, N03A, N03B, N07Z, N25Z, N33Z		13	N01A, N01B, N01C, N02A, N02B, N02C, N03A, N03B, N07Z, N25Z, N33Z
	09	J03A, J03B, J04A, J04B, J11A, J11B, J16Z		21A	W02A, W02B		13	N01A, N01B, N01C, N02A, N02B, N02C, N03A, N03B, N07Z, N25Z, N33Z
	10	K09A, K09B		21B	X06A, X06B, X06C		21A	W02A, W02B
	13	N01A, N01B, N01C, N02A, N02B, N02C, N03A, N03B, N05A, N05B, N05C, N33Z		65.77↔			21B	X06A, X06B, X06C
65.43↔		BORP, VBOR	65.77↔		BORP, VBOR	65.93↔		BORP, VBOR
	05	F04Z, F13A, F13B, F13C		13	N01A, N01B, N01C, N02A, N02B, N02C, N03A, N03B, N07Z, N25Z, N33Z		13	N01A, N01B, N01C, N02A, N02B, N02C, N03A, N03B, N07Z, N25Z, N33Z
	09	J03A, J03B, J04A, J04B, J11A, J11B, J16Z		21A	W02A, W02B		13	N01A, N01B, N01C, N02A, N02B, N02C, N03A, N03B, N07Z, N25Z, N33Z
	10	K09A, K09B		21B	X06A, X06B, X06C		13	N01A, N01B, N01C, N02A, N02B, N02C, N03A, N03B, N07Z, N25Z, N33Z
	13	N01A, N01B, N01C, N02A, N02B, N02C, N03A, N03B, N05A, N05B, N05C, N33Z		65.81.00↔			65.94↔	
65.44↔		BORP, VBOR	65.81.00↔		BORP, VBOR	65.95↔		BORP, VBOR
	05	F04Z, F13A, F13B, F13C		13	N01A, N01B, N01C, N02A, N02B, N02C, N03A, N03B, N05A, N05B, N05C, N07Z, N25Z, N33Z		13	N01A, N01B, N01C, N02A, N02B, N02C, N03A, N03B, N07Z, N25Z, N33Z
	09	J03A, J03B, J04A, J04B, J11A, J11B, J16Z		21A	W02A, W02B		13	N01A, N01B, N01C, N02A, N02B, N02C, N03A, N03B, N07Z, N25Z, N33Z
	10	K09A, K09B		21B	X06A, X06B, X06C		21A	W02A, W02B
	13	N01A, N01B, N01C, N02A, N02B, N02C, N03A, N03B, N05A, N05B, N05C, N33Z		65.81.10↔			21B	X06A, X06B, X06C
65.44↔		BORP, VBOR	65.81.10↔		BORP, VBOR	65.99↔		BORP, VBOR
	05	F04Z, F13A, F13B, F13C		13	N01A, N01B, N01C, N02A, N02B, N02C, N03A, N03B, N05A, N05B, N05C, N07Z, N25Z, N33Z		13	N01A, N01B, N01C, N02A, N02B, N02C, N03A, N03B, N07Z, N25Z, N33Z
	09	J03A, J03B, J04A, J04B, J11A, J11B, J16Z		21A	W02A, W02B		13	N01A, N01B, N01C, N02A, N02B, N02C, N03A, N03B, N07Z, N25Z, N33Z
	10	K09A, K09B		21B	X06A, X06B, X06C		13	N01A, N01B, N01C, N02A, N02B, N02C, N03A, N03B, N07Z, N25Z, N33Z
	13	N01A, N01B, N01C, N02A, N02B, N02C, N03A, N03B, N05A, N05B, N05C, N33Z		66.00↔			14	O03Z

PROZ

CHOP	MDC	DRG	CHOP	MDC	DRG	CHOP	MDC	DRG
66.03↔		BORP, VBOR	66.42.31↔		BORP, VBOR	66.79.99↔		BORP, VBOR
	13	N01A, N01B, N01C, N02A, N02B, N02C, N03A, N03B, N07Z, N25Z, N33Z		13	N01A, N01B, N01C, N02A, N02B, N02C, N03A, N03B, N07Z, N25Z, N33Z		13	N01A, N01B, N01C, N02A, N02B, N02C, N03A, N03B, N05A, N05B, N05C, N07Z, N25Z, N33Z
	14	O03Z		14	O02A, O02B, O03Z		21A	W02A, W02B
66.04↔		BORP, VBOR	66.42.41↔		BORP, VBOR		21B	X06A, X06B, X06C
	13	N01A, N01B, N01C, N02A, N02B, N02C, N03A, N03B, N07Z, N25Z, N33Z		13	N01A, N01B, N01C, N02A, N02B, N02C, N03A, N03B, N07Z, N25Z, N33Z	66.8↔	13	N10Z
	14	O03Z		14	O02A, O02B, O03Z	66.93↔		BORP, VBOR
66.05↔		BORP, VBOR	66.49↔		BORP, VBOR		13	N01A, N01B, N01C, N02A, N02B, N02C, N03A, N03B, N07Z, N25Z, N33Z
	13	N01A, N01B, N01C, N02A, N02B, N02C, N03A, N03B, N07Z, N25Z, N33Z		13	N01A, N01B, N01C, N02A, N02B, N02C, N03A, N03B, N07Z, N25Z, N33Z	66.94↔		BORP, VBOR
	14	O03Z		14	O02A, O02B, O03Z		13	N01A, N01B, N01C, N02A, N02B, N02C, N03A, N03B, N07Z, N25Z, N33Z
66.06↔		BORP, VBOR	66.71↔		BORP, VBOR		13	N01A, N01B, N01C, N02A, N02B, N02C, N03A, N03B, N07Z, N25Z, N33Z
	13	N01A, N01B, N01C, N02A, N02B, N02C, N03A, N03B, N07Z, N25Z, N33Z		13	N01A, N01B, N01C, N02A, N02B, N02C, N03A, N03B, N07Z, N25Z, N33Z	66.95↔		BORP, VBOR
	14	O03Z		21A	W02A, W02B		13	N01A, N01B, N01C, N02A, N02B, N02C, N03A, N03B, N07Z, N25Z, N33Z
66.09↔		BORP, VBOR	66.72↔		BORP, VBOR	66.96↔		BORP, VBOR
	13	N01A, N01B, N01C, N02A, N02B, N02C, N03A, N03B, N07Z, N25Z, N33Z		21B	X06A, X06B, X06C		13	N01A, N01B, N01C, N02A, N02B, N02C, N03A, N03B, N07Z, N25Z, N33Z
	14	O03Z		13	N01A, N01B, N01C, N02A, N02B, N02C, N03A, N03B, N07Z, N25Z, N33Z	66.97↔		BORP, VBOR
66.11.21↔		BORP, VBOR	66.73↔		BORP, VBOR		13	N01A, N01B, N01C, N02A, N02B, N02C, N03A, N03B, N07Z, N25Z, N33Z
	13	N01A, N01B, N01C, N02A, N02B, N02C, N03A, N03B, N07Z, N25Z, N33Z		13	N01A, N01B, N01C, N02A, N02B, N02C, N03A, N03B, N05A, N05B, N05C, N33Z	66.99↔		BORP, VBOR
66.11.31↔		BORP, VBOR	66.74↔		BORP, VBOR		13	N01A, N01B, N01C, N02A, N02B, N02C, N03A, N03B, N07Z, N25Z, N33Z
	13	N01A, N01B, N01C, N02A, N02B, N02C, N03A, N03B, N07Z, N25Z, N33Z		13	N01A, N01B, N01C, N02A, N02B, N02C, N03A, N03B, N05A, N05B, N05C, N33Z	66.a0↔		BORP, VBOR
66.40↔		BORP, VBOR	66.79.00↔		BORP, VBOR		13	N01A, N01B, N01C, N02A, N02B, N02C, N03A, N03B, N07Z, N08Z, N10Z, N25Z, N33Z
	13	N01A, N01B, N01C, N02A, N02B, N02C, N03A, N03B, N07Z, N25Z, N33Z		13	N01A, N01B, N01C, N02A, N02B, N02C, N03A, N03B, N05A, N05B, N05C, N07Z, N25Z, N33Z	66.a1↔		BORP, VBOR
	14	O02A, O02B, O03Z		21A	W02A, W02B		13	N01A, N01B, N01C, N02A, N02B, N02C, N03A, N03B, N07Z, N08Z, N10Z, N25Z, N33Z
66.41.11↔		BORP, VBOR	66.79.10↔		BORP, VBOR		14	O02A, O02B, O40Z
	13	N01A, N01B, N01C, N02A, N02B, N02C, N03A, N03B, N07Z, N25Z, N33Z		21B	X06A, X06B, X06C		13	N01A, N01B, N01C, N02A, N02B, N02C, N03A, N03B, N07Z, N08Z, N10Z, N25Z, N33Z
	14	O02A, O02B, O03Z		13	N01A, N01B, N01C, N02A, N02B, N02C, N03A, N03B, N05A, N05B, N05C, N07Z, N25Z, N33Z	66.a2↔		BORP, VBOR
66.41.21↔		BORP, VBOR	66.79.20↔		BORP, VBOR		14	O02A, O02B, O40Z
	13	N01A, N01B, N01C, N02A, N02B, N02C, N03A, N03B, N07Z, N25Z, N33Z		21A	W02A, W02B		13	N01A, N01B, N01C, N02A, N02B, N02C, N03A, N03B, N07Z, N08Z, N10Z, N25Z, N33Z
	14	O02A, O02B, O03Z		21B	X06A, X06B, X06C	66.a3↔		BORP, VBOR
66.41.31↔		BORP, VBOR	66.79.21↔		BORP, VBOR		14	O02A, O02B, O40Z
	13	N01A, N01B, N01C, N02A, N02B, N02C, N03A, N03B, N07Z, N25Z, N33Z		13	N01A, N01B, N01C, N02A, N02B, N02C, N03A, N03B, N05A, N05B, N05C, N07Z, N25Z, N33Z		13	N01A, N01B, N01C, N02A, N02B, N02C, N03A, N03B, N07Z, N08Z, N10Z, N25Z, N33Z
	14	O02A, O02B, O03Z		21A	W02A, W02B	66.a4↔		BORP, VBOR
66.41.41↔		BORP, VBOR		21B	X06A, X06B, X06C		14	O02A, O02B, O40Z
	13	N01A, N01B, N01C, N02A, N02B, N02C, N03A, N03B, N07Z, N25Z, N33Z		13	N01A, N01B, N01C, N02A, N02B, N02C, N03A, N03B, N05A, N05B, N05C, N07Z, N25Z, N33Z		13	N01A, N01B, N01C, N02A, N02B, N02C, N03A, N03B, N07Z, N08Z, N10Z, N25Z, N33Z
	14	O02A, O02B, O03Z		21A	W02A, W02B	66.a9↔		BORP, VBOR
66.42.11↔		BORP, VBOR	66.79.30↔		BORP, VBOR		13	N01A, N01B, N01C, N02A, N02B, N02C, N03A, N03B, N07Z, N08Z, N10Z, N25Z, N33Z
	13	N01A, N01B, N01C, N02A, N02B, N02C, N03A, N03B, N07Z, N25Z, N33Z		21B	X06A, X06B, X06C		14	O02A, O02B, O40Z
	14	O02A, O02B, O03Z		13	N01A, N01B, N01C, N02A, N02B, N02C, N03A, N03B, N05A, N05B, N05C, N07Z, N25Z, N33Z		13	N01A, N01B, N01C, N02A, N02B, N02C, N03A, N03B, N07Z, N08Z, N10Z, N25Z, N33Z
66.42.21↔		BORP, VBOR		21A	W02A, W02B		14	O02A, O02B, O40Z
	13	N01A, N01B, N01C, N02A, N02B, N02C, N03A, N03B, N07Z, N25Z, N33Z		21B	X06A, X06B, X06C		13	N01A, N01B, N01C, N02A, N02B, N02C, N03A, N03B, N07Z, N08Z, N10Z, N25Z, N33Z
	14	O02A, O02B, O03Z		13	N01A, N01B, N01C, N02A, N02B, N02C, N03A, N03B, N05A, N05B, N05C, N07Z, N25Z, N33Z		14	O02A, O02B, O40Z

Anhang B Prozedurenkode-/MDC-/DRG-Index

CHOP	MDC	DRG	CHOP	MDC	DRG	CHOP	MDC	DRG
66.b0↔		BORP, VBOR	67.4x.21↔		BORP, VBOR	68.21.11↔		BORP, VBOR
	13	N01A, N01B, N01C, N02A, N02B, N02C, N03A, N03B, N07Z, N09Z, N25Z, N33Z	67.4x.22↔	13	N13A, N13B	68.21.99↔	13	N09Z
	14	O02A, O02B	67.4x.23↔	13	N13A, N13B	68.22.00↔	13	N09Z
66.b1↔		BORP, VBOR	67.4x.24↔	13	N13A, N13B	68.22.10↔	13	N09Z, N13A, N13B
	13	N01A, N01B, N01C, N02A, N02B, N02C, N03A, N03B, N07Z, N09Z, N25Z, N33Z	67.4x.29↔	13	N13A, N13B	68.22.11↔	13	N09Z, N13A, N13B
	14	O02A, O02B	67.4x.30↔	13	N13A, N13B	68.22.12↔	13	N09Z, N13A, N13B
66.b2↔		BORP, VBOR	67.4x.99↔	13	N13A, N13B	68.22.13↔	13	N09Z, N13A, N13B
	13	N01A, N01B, N01C, N02A, N02B, N02C, N03A, N03B, N07Z, N09Z, N25Z, N33Z	67.51↔	13	N13A, N13B	68.22.99↔	13	N09Z, N13A, N13B
	14	O02A, O02B		14	O02A, O02B	68.23↔	11	L09A, L09B
66.b3↔		BORP, VBOR		21A	W02A, W02B		13	N10Z
	13	N01A, N01B, N01C, N02A, N02B, N02C, N03A, N03B, N07Z, N09Z, N25Z, N33Z		21B	X06A, X06B, X06C		14	O02A, O02B, O40Z
	14	O02A, O02B	67.59↔		BORP, VBOR	68.29.00↔		BORP, VBOR
66.b4↔		BORP, VBOR		13	N13A, N13B		13	N23Z
	13	N01A, N01B, N01C, N02A, N02B, N02C, N03A, N03B, N07Z, N09Z, N25Z, N33Z		14	O02A, O02B	68.29.10↔	14	O02A, O02B
	14	O02A, O02B		21A	W02A, W02B		13	N23Z
66.b9↔		BORP, VBOR	67.61↔	21B	X06A, X06B, X06C		14	O02A, O02B
	13	N01A, N01B, N01C, N02A, N02B, N02C, N03A, N03B, N07Z, N09Z, N25Z, N33Z			BORP, VBOR	68.29.11↔		BORP, VBOR
	14	O02A, O02B		13	N13A, N13B		13	N23Z
67.2↔	13	N09Z	67.62↔	14	O02A, O02B	68.29.12↔	13	N23Z
67.31↔	09	J03A, J03B, J04A, J04B, J11A, J11B, J16Z		21A	W02A, W02B		14	O02A, O02B
	13	N09Z		21B	X06A, X06B, X06C		13	N23Z
	14	O02A, O02B	67.69↔		BORP, VBOR	68.29.14↔	14	O02A, O02B
	21B	X06A, X06B, X06C		13	N13A, N13B		13	N23Z
67.32↔	11	L09A, L09B		14	O02A, O02B	68.29.15↔	13	N23Z
	13	N09Z		21A	W02A, W02B		14	O02A, O02B
	14	O02A, O02B		21B	X06A, X06B, X06C	68.29.19↔	13	N23Z
	21B	X06A, X06B, X06C			BORP, VBOR		14	O02A, O02B
67.33↔	09	J03A, J03B, J04A, J04B, J11A, J11B, J16Z	68.0↔	13	N01A, N01B, N01C, N02A, N02B, N02C, N03A, N03B, N07Z, N25Z, N33Z	68.29.20↔	13	N23Z
	13	N13A, N13B		14	O02A, O02B, O40Z		14	O02A, O02B
	14	O02A, O02B		21A	W02A, W02B	68.29.21↔	13	N23Z
67.34↔	11	L09A, L09B		21B	X06A, X06B, X06C		14	O02A, O02B
	13	N09Z	68.12.00↔	13	N10Z	68.29.22↔	13	N23Z
	14	O02A, O02B	68.12.10↔	13	N10Z		14	O02A, O02B
	21B	X06A, X06B, X06C	68.12.11↔	13	N10Z	68.29.23↔	13	N23Z
67.35↔	11	L09A, L09B	68.12.12↔	13	N10Z		14	O02A, O02B
	13	N09Z	68.12.19↔	13	N10Z	68.29.24↔	13	N23Z
	14	O02A, O02B	68.12.99↔	13	N10Z		14	O02A, O02B
	21B	X06A, X06B, X06C	68.13↔		BORP, VBOR	68.29.25↔	13	N23Z
67.39↔	11	L09A, L09B		13	N01A, N01B, N01C, N02A, N02B, N02C, N03A, N03B, N07Z, N25Z, N33Z	68.29.29↔	13	N23Z
	13	N09Z			BORP, VBOR		14	O02A, O02B
	14	O02A, O02B	68.14↔	13	N01A, N01B, N01C, N02A, N02B, N02C, N03A, N03B, N07Z, N25Z, N33Z	68.29.30↔	13	N23Z
	21B	X06A, X06B, X06C			BORP, VBOR		14	O02A, O02B
67.4x.00↔		BORP, VBOR		13	N01A, N01B, N01C, N02A, N02B, N02C, N03A, N03B, N07Z, N25Z, N33Z		13	N23Z
	13	N13A, N13B			BORP, VBOR	68.29.25↔	13	N23Z
67.4x.10↔		BORP, VBOR		13	N01A, N01B, N01C, N02A, N02B, N02C, N03A, N03B, N07Z, N25Z, N33Z		14	O02A, O02B
	13	N13A, N13B	68.15↔	13	N01A, N01B, N01C, N02A, N02B, N02C, N03A, N03B, N07Z, N25Z, N33Z	68.29.29↔	13	N23Z
67.4x.11↔		BORP, VBOR			BORP, VBOR		14	O02A, O02B
	13	N13A, N13B	68.16↔	13	N01A, N01B, N01C, N02A, N02B, N02C, N03A, N03B, N07Z, N25Z, N33Z		13	N23Z
67.4x.12↔		BORP, VBOR			BORP, VBOR	68.29.30↔	13	N23Z
	13	N13A, N13B		13	N01A, N01B, N01C, N02A, N02B, N02C, N03A, N03B, N07Z, N25Z, N33Z		14	O02A, O02B
67.4x.13↔		BORP, VBOR	68.21.10↔		BORP, VBOR		13	N23Z
	13	N13A, N13B		13	N09Z		14	O02A, O02B
67.4x.14↔		BORP, VBOR			BORP, VBOR			
	13	N13A, N13B			BORP, VBOR			
67.4x.20↔		BORP, VBOR			BORP, VBOR			
	13	N13A, N13B			BORP, VBOR			

CHOP	MDC	DRG	CHOP	MDC	DRG	CHOP	MDC	DRG
68.29.31↔		BORP, VBOR	68.43↔		BORP, VBOR	69.21↔		BORP, VBOR
	13	N23Z		06	G10Z, G12A, G12B, G12C		11	L06A, L06B
	14	O02A, O02B		13	N01A, N01B, N01C, N02A, N02B, N02C, N03A, N03B, N04A, N04B, N14Z, N33Z	69.22↔	13	N04A, N06A, N06B
68.29.32↔		BORP, VBOR						BORP, VBOR
	13	N23Z		14	O01B, O02A		11	L06A, L06B
	14	O02A, O02B		19	U01A, U01B		13	N04A, N06A, N06B
68.29.33↔		BORP, VBOR	68.44↔		BORP, VBOR	69.23↔		BORP, VBOR
	13	N23Z		06	G10Z, G12A, G12B, G12C		13	N01A, N01B, N01C, N02A, N02B, N02C, N03A, N03B, N07Z, N25Z, N33Z
	14	O02A, O02B		13	N01A, N01B, N01C, N02A, N02B, N02C, N03A, N03B, N04A, N04B, N14Z, N33Z		14	O02A, O02B
68.29.34↔		BORP, VBOR					21A	W02A, W02B
	13	N23Z		14	O01B, O02A		21B	X06A, X06B, X06C
	14	O02A, O02B		19	U01A, U01B	69.29↔		BORP, VBOR
68.29.35↔		BORP, VBOR	68.49↔		BORP, KORP, MKOR, VBOR		13	N01A, N01B, N01C, N02A, N02B, N02C, N03A, N03B, N07Z, N25Z, N33Z
	13	N23Z		06	G10Z, G12A, G12B, G12C		14	O02A, O02B
	14	O02A, O02B		13	N01A, N01B, N01C, N02A, N02B, N02C, N03A, N03B, N04A, N04B, N14Z, N33Z		21A	W02A, W02B
68.29.39↔		BORP, VBOR					21B	X06A, X06B, X06C
	13	N23Z		14	O01B, O02A	69.3↔		BORP, VBOR
	14	O02A, O02B		19	U01A, U01B		13	N01A, N01B, N01C, N02A, N02B, N02C, N03A, N03B, N07Z, N25Z, N33Z
68.29.99↔		BORP, VBOR	68.61↔		BORP, KORP, MKOR, MVE, VBOR		14	O02A, O02B
	13	N23Z		06	G16A, G38Z	69.41↔		BORP, VBOR
	14	O02A, O02B		13	N01A, N01B, N01C, N02A, N02B, N02C, N03A, N03B, N33Z		13	N01A, N01B, N01C, N02A, N02B, N02C, N03A, N03B, N07Z, N25Z, N33Z
68.30↔		BORP, VBOR					14	O02A, O02B
	06	G10Z, G12A, G12B, G12C	68.62↔		BORP, KORP, MKOR, MVE, VBOR		21A	W02A, W02B
	13	N01A, N01B, N01C, N02A, N02B, N02C, N03A, N03B, N04A, N04B, N14Z, N33Z		06	G16A, G38Z	69.42↔		BORP, VBOR
	14	O01B, O02A		13	N01A, N01B, N01C, N02A, N02B, N02C, N03A, N03B, N33Z		13	N01A, N01B, N01C, N02A, N02B, N02C, N03A, N03B, N07Z, N25Z, N33Z
68.31↔		BORP, VBOR					14	O02A, O02B
	06	G10Z, G12A, G12B, G12C	68.63↔		BORP, KORP, MKOR, MVE, VBOR		21A	W02A, W02B
	13	N01A, N01B, N01C, N02A, N02B, N02C, N03A, N03B, N04A, N04B, N14Z, N33Z		06	G16A, G38Z		21B	X06A, X06B, X06C
	14	O01B, O02A		13	N01A, N01B, N01C, N02A, N02B, N02C, N03A, N03B, N33Z		13	N01A, N01B, N01C, N02A, N02B, N02C, N03A, N03B, N07Z, N25Z, N33Z
68.32↔		BORP, VBOR					14	O02A, O02B
	06	G10Z, G12A, G12B, G12C	68.64↔		BORP, KORP, MKOR, MVE, VBOR	69.49.00↔		BORP, VBOR
	13	N01A, N01B, N01C, N02A, N02B, N02C, N03A, N03B, N04A, N04B, N14Z, N33Z		06	G16A, G38Z		13	N01A, N01B, N01C, N02A, N02B, N02C, N03A, N03B, N07Z, N25Z, N33Z
	14	O01B, O02A		13	N01A, N01B, N01C, N02A, N02B, N02C, N03A, N03B, N33Z		14	O02A, O02B
68.39↔		BORP, VBOR					21A	W02A, W02B
	06	G10Z, G12A, G12B, G12C		14	O01B, O02A		21B	X06A, X06B, X06C
	13	N01A, N01B, N01C, N02A, N02B, N02C, N03A, N03B, N04A, N04B, N14Z, N33Z	68.66↔		BORP, KORP, MKOR, MVE, VBOR	69.49.10↔		BORP, VBOR
	14	O01B, O02A		06	G16A, G38Z		13	N01A, N01B, N01C, N02A, N02B, N02C, N03A, N03B, N07Z, N25Z, N33Z
68.40↔		BORP, KORP, MKOR, VBOR					14	O02A, O02B
	06	G10Z, G12A, G12B, G12C		13	N01A, N01B, N01C, N02A, N02B, N02C, N03A, N03B, N33Z	69.49.20↔		BORP, VBOR
	13	N01A, N01B, N01C, N02A, N02B, N02C, N03A, N03B, N04A, N04B, N14Z, N33Z		14	O01B, O02A		13	N01A, N01B, N01C, N02A, N02B, N02C, N03A, N03B, N07Z, N25Z, N33Z
	14	O01B, O02A	68.8↔		BORP, KORP, MKOR, MVE, VBOR		14	O02A, O02B
	19	U01A, U01B		06	G16A, G33Z, G38Z		21A	W02A, W02B
68.41↔		BORP, KORP, MKOR, VBOR		07	H33Z		21B	X06A, X06B, X06C
	06	G10Z, G12A, G12B, G12C		11	L33Z		13	N01A, N01B, N01C, N02A, N02B, N02C, N03A, N03B, N07Z, N25Z, N33Z
	13	N01A, N01B, N01C, N02A, N02B, N02C, N03A, N03B, N04A, N04B, N14Z, N33Z		13	N01A, N01B, N01C, N33Z		14	O02A, O02B
	14	O01B, O02A	69.01↔		BORP, VBOR		21A	W02A, W02B
	19	U01A, U01B		14	O40Z		21B	X06A, X06B, X06C
68.42↔		BORP, KORP, MKOR, VBOR	69.02↔		BORP, VBOR		13	N01A, N01B, N01C, N02A, N02B, N02C, N03A, N03B, N07Z, N25Z, N33Z
	06	G10Z, G12A, G12B, G12C		14	O02A, O02B, O40Z	69.49.21↔		BORP, VBOR
	13	N01A, N01B, N01C, N02A, N02B, N02C, N03A, N03B, N04A, N04B, N14Z, N33Z	69.09↔		L09A, L09B		13	N01A, N01B, N01C, N02A, N02B, N02C, N03A, N03B, N07Z, N25Z, N33Z
	14	O01B, O02A		13	N10Z		14	O02A, O02B
	19	U01A, U01B	69.19↔		BORP, VBOR		21A	W02A, W02B
				05	F04Z, F13A, F13B, F13C		21B	X06A, X06B, X06C
				06	G10Z, G12A, G12B			
				10	K09A, K09B			
				13	N11A, N11B			
				17	R01A, R01B, R02Z, R12A, R12B, R12C			

Anhang B Prozedurenkode-/MDC-/DRG-Index

CHOP	MDC	DRG	CHOP	MDC	DRG	CHOP	MDC	DRG
69.49.30↔		BORP, VBOR	70.13↔		BORP, VBOR	70.33.10↔	09	J03A, J03B, J04A, J04B, J11A, J11B, J16Z
	13	N01A, N01B, N01C, N02A, N02B, N02C, N03A, N03B, N07Z, N25Z, N33Z		09	J03A, J03B, J04A, J04B, J11A, J11B, J16Z		11	L09A, L09B
	14	O02A, O02B		13	N13A, N13B		13	N13A, N13B
	21A	W02A, W02B		14	O02A, O02B		14	O02A, O02B
	21B	X06A, X06B, X06C		21A	W02A, W02B		21A	W02A, W02B
69.49.99↔		BORP, VBOR	70.14↔		BORP, VBOR	70.33.11↔	09	J03A, J03B, J04A, J04B, J11A, J11B, J16Z
	13	N01A, N01B, N01C, N02A, N02B, N02C, N03A, N03B, N07Z, N25Z, N33Z		13	N13A, N13B		11	L09A, L09B
	14	O02A, O02B		14	O60A, O60B, O60C, O60D		13	N13A, N13B
	21A	W02A, W02B	70.22↔	13	N11A, N11B		14	O02A, O02B
	21B	X06A, X06B, X06C		14	O02A, O02B		21A	W02A, W02B
69.51↔		BORP, VBOR	70.23↔		BORP, VBOR	70.33.12↔	09	J03A, J03B, J04A, J04B, J11A, J11B, J16Z
	14	O40Z		13	N01A, N01B, N01C, N02A, N02B, N02C, N03A, N03B, N07Z, N25Z, N33Z		11	L09A, L09B
69.52↔		BORP, VBOR	70.24.00↔		BORP, VBOR		13	N13A, N13B
	14	O02A, O02B, O40Z		09	J03A, J03B, J04A, J04B, J11A, J11B, J16Z		14	O02A, O02B
69.59↔	13	N10Z		13	N09Z		21A	W02A, W02B
	14	O02A, O02B, O40Z		14	O60A, O60B, O60C, O60D	70.33.13↔	09	J03A, J03B, J04A, J04B, J11A, J11B, J16Z
69.6↔		BORP, VBOR	70.24.20↔		BORP, VBOR		11	L09A, L09B
	13	N10Z, N11A, N11B		09	J03A, J03B, J04A, J04B, J11A, J11B, J16Z		13	N13A, N13B
	14	O02A, O02B		13	N09Z		14	O02A, O02B
69.91↔		BORP, VBOR	70.24.99↔		BORP, VBOR	70.33.14↔	09	J03A, J03B, J04A, J04B, J11A, J11B, J16Z
	13	N01A, N01B, N01C, N02A, N02B, N02C, N03A, N03B, N07Z, N25Z, N33Z		09	J03A, J03B, J04A, J04B, J11A, J11B, J16Z		11	L09A, L09B
	14	O02A, O02B		13	N09Z		13	N13A, N13B
69.92.01↔	13	N11A, N11B		14	O60A, O60B, O60C, O60D		21A	W02A, W02B
69.92.10↔	13	N11A, N11B		09	J03A, J03B, J04A, J04B, J11A, J11B, J16Z		21B	X06A, X06B, X06C
69.92.11↔	13	N11A, N11B		13	N09Z	70.33.14↔	09	J03A, J03B, J04A, J04B, J11A, J11B, J16Z
69.92.12↔	13	N11A, N11B		14	O60A, O60B, O60C, O60D		11	L09A, L09B
69.92.19↔	13	N11A, N11B	70.31↔	13	N13A, N13B		13	N13A, N13B
69.92.20↔	13	N11A, N11B		14	O02A, O02B		14	O02A, O02B
69.92.21↔	13	N11A, N11B	70.32.00↔	05	F04Z, F13A, F13B, F13C		21A	W02A, W02B
69.92.22↔	13	N11A, N11B		06	G10Z, G12A, G12B		21B	X06A, X06B, X06C
69.92.23↔	13	N11A, N11B		10	K09A, K09B	70.33.99↔	09	J03A, J03B, J04A, J04B, J11A, J11B, J16Z
69.92.24↔	13	N11A, N11B		13	N08Z		11	L09A, L09B
69.92.29↔	13	N11A, N11B		17	R01A, R01B, R02Z, R12A, R12B, R12C		13	N13A, N13B
69.92.30↔	13	N11A, N11B	70.32.10↔	05	F04Z, F13A, F13B, F13C		14	O02A, O02B
69.92.31↔	13	N11A, N11B		06	G10Z, G12A, G12B		21A	W02A, W02B
69.92.32↔	13	N11A, N11B		10	K09A, K09B		21B	X06A, X06B, X06C
69.92.39↔	13	N11A, N11B		13	N08Z	70.4x.00↔		BORP, VBOR
69.92.99↔	13	N11A, N11B		17	R01A, R01B, R02Z, R12A, R12B, R12C		13	N04A, N06A, N06B
69.93↔		BORP, VBOR	70.32.11↔	05	F04Z, F13A, F13B, F13C		19	U01A, U01B
	13	N01A, N01B, N01C, N02A, N02B, N02C, N03A, N03B, N07Z, N25Z, N33Z		06	G10Z, G12A, G12B	70.4x.10↔	21A	W02A, W02B
	14	O02A, O02B		10	K09A, K09B		13	N04A, N06A, N06B
69.98↔		BORP, VBOR		13	N08Z		19	U01A, U01B
	13	N01A, N01B, N01C, N02A, N02B, N02C, N03A, N03B, N07Z, N25Z, N33Z	70.32.99↔	05	F04Z, F13A, F13B, F13C		21A	W02A, W02B
	14	O02A, O02B		06	G10Z, G12A, G12B	70.4x.20↔	13	N04A, N06A, N06B
69.99↔		BORP, VBOR		10	K09A, K09B		19	U01A, U01B
	13	N01A, N01B, N01C, N02A, N02B, N02C, N03A, N03B, N07Z, N25Z, N33Z		13	N08Z	70.4x.30↔	21A	W02A, W02B
	14	O02A, O02B		17	R01A, R01B, R02Z, R12A, R12B, R12C		13	N04A, N06A, N06B
70.11↔	13	N09Z	70.33.00↔	09	J03A, J03B, J04A, J04B, J11A, J11B, J16Z		19	U01A, U01B
	14	O02A, O02B		11	L09A, L09B	70.4x.99↔	21A	W02A, W02B
70.12↔		BORP, VBOR		13	N13A, N13B		13	N04A, N06A, N06B
	13	N11A, N11B		14	O02A, O02B		19	U01A, U01B
	14	O02A, O02B		21A	W02A, W02B	70.50↔	21A	W02A, W02B
	21B	X06A, X06B, X06C		21B	X06A, X06B, X06C		11	L06A, L06B
							13	N06A, N06B, N14Z
						70.51↔		BORP, VBOR
							11	L06A, L06B
							13	N06A, N06B, N14Z

PROZ

CHOP	MDC	DRG	CHOP	MDC	DRG	CHOP	MDC	DRG
70.52.00↔		BORP, VBOR	70.72.10↔		BORP, VBOR	70.73.30↔		BORP, VBOR
	11	L06A, L06B		06	G16A, G16B, G18A, G18B, G38Z		06	G16A, G16B, G18A, G18B, G38Z
	13	N06A, N06B, N14Z		13	N04A, N06A, N06B, N13A, N13B		13	N04A, N06A, N06B, N13A, N13B
70.52.10↔		BORP, VBOR		14	O02A, O02B		14	O02A, O02B
	11	L06A, L06B		17	R01A, R01B, R02Z, R12A, R12B, R12C		17	R01A, R01B, R02Z, R12A, R12B, R12C
	13	N06A, N06B, N14Z		21A	W02A, W02B		21A	W02A, W02B
70.52.99↔		BORP, VBOR		21B	X06A, X06B, X06C		21B	X06A, X06B, X06C
	11	L06A, L06B	70.72.20↔		BORP, VBOR	70.73.99↔		BORP, VBOR
	13	N06A, N06B, N14Z		06	G16A, G16B, G18A, G18B, G38Z		06	G16A, G16B, G18A, G18B, G38Z
70.53↔		BORP, VBOR		13	N04A, N06A, N06B, N13A, N13B		13	N04A, N06A, N06B, N13A, N13B
	11	L06A, L06B		14	O02A, O02B		14	O02A, O02B
	13	N06A, N06B, N14Z		17	R01A, R01B, R02Z, R12A, R12B, R12C		17	R01A, R01B, R02Z, R12A, R12B, R12C
70.54↔		BORP, VBOR		21A	W02A, W02B		21A	W02A, W02B
	11	L06A, L06B		21B	X06A, X06B, X06C		21B	X06A, X06B, X06C
	13	N06A, N06B, N14Z	70.72.30↔		BORP, VBOR	70.74↔		BORP, VBOR
70.55↔		BORP, VBOR		06	G16A, G16B, G18A, G18B, G38Z		06	G04A, G04B, G07A, G07B, G38Z
	11	L06A, L06B		13	N04A, N06A, N06B, N13A, N13B		13	N13A, N13B
	13	N06A, N06B, N14Z		14	O02A, O02B		14	O02A, O02B
70.61.00↔		BORP, VBOR		17	R01A, R01B, R02Z, R12A, R12B, R12C		17	R01A, R01B, R02Z, R12A, R12B, R12C
	13	N04A, N06A, N06B		21A	W02A, W02B		21A	W02A, W02B
	19	U01A, U01B		21B	X06A, X06B, X06C		21B	X06A, X06B, X06C
	21A	W02A, W02B	70.72.99↔		BORP, VBOR	70.75↔		BORP, VBOR
	21B	X06A, X06B, X06C		06	G16A, G16B, G18A, G18B, G38Z		06	G04A, G04B, G07A, G07B, G38Z
70.61.11↔		BORP, VBOR		13	N04A, N06A, N06B, N13A, N13B		13	N13A, N13B
	13	N04A, N06A, N06B		14	O02A, O02B		14	O02A, O02B
	19	U01A		17	R01A, R01B, R02Z, R12A, R12B, R12C		17	R01A, R01B, R02Z, R12A, R12B, R12C
	21A	W02A, W02B		21A	W02A, W02B		21A	W02A, W02B
	21B	X06A, X06B, X06C		21B	X06A, X06B, X06C		21B	X06A, X06B, X06C
70.61.99↔		BORP, VBOR	70.73.00↔		BORP, VBOR	70.76↔		BORP, VBOR
	13	N04A, N06A, N06B		06	G16A, G16B, G18A, G18B, G38Z		06	G04A, G04B, G07A, G07B, G38Z
	19	U01A, U01B		13	N04A, N06A, N06B, N13A, N13B		13	N13A, N13B
	21A	W02A, W02B		14	O02A, O02B		14	O02A, O02B
	21B	X06A, X06B, X06C		17	R01A, R01B, R02Z, R12A, R12B, R12C		17	R01A, R01B, R02Z, R12A, R12B, R12C
70.62↔		BORP, VBOR		21A	W02A, W02B		21A	W02A, W02B
	13	N04A, N06A, N06B		21B	X06A, X06B, X06C		21B	X06A, X06B, X06C
	19	U01A, U01B	70.73.10↔		BORP, VBOR	70.77↔		BORP, VBOR
	21A	W02A, W02B		06	G16A, G16B, G18A, G18B, G38Z		11	L06A, L06B
	21B	X06A, X06B, X06C		13	N04A, N06A, N06B, N13A, N13B		13	N04A, N06A, N06B, N14Z
70.63↔		BORP, VBOR		14	O02A, O02B	70.78↔		BORP, VBOR
	13	N04A, N06A, N06B		17	R01A, R01B, R02Z, R12A, R12B, R12C		11	L06A, L06B
	19	U01A		21A	W02A, W02B		13	N04A, N06A, N06B, N14Z
	21A	W02A, W02B		21B	X06A, X06B, X06C		11	L06A, L06B
	21B	X06A, X06B, X06C	70.73.20↔		BORP, VBOR	70.79.00↔		BORP, VBOR
70.64↔		BORP, VBOR		06	G16A, G16B, G18A, G18B, G38Z		05	F04Z, F13A, F13B, F13C
	13	N04A, N06A, N06B		13	N04A, N06A, N06B, N13A, N13B		09	J03A, J03B, J04A, J04B, J11A, J11B, J16Z
	19	U01A, U01B		14	O02A, O02B		10	K09A, K09B
	21A	W02A, W02B		17	R01A, R01B, R02Z, R12A, R12B, R12C		11	L06A, L06B
	21B	X06A, X06B, X06C		21A	W02A, W02B		13	N06A, N06B, N13A, N13B, N14Z
70.71↔		BORP, VBOR		21B	X06A, X06B, X06C		14	O60A, O60B, O60C, O60D
	05	F04Z, F13A, F13B, F13C		BORP, VBOR		21A	W02A, W02B	
	09	J03A, J03B, J04A, J04B, J11A, J11B, J16Z		06	G16A, G16B, G18A, G18B, G38Z		21B	X06A, X06B, X06C
	10	K09A, K09B		13	N04A, N06A, N06B, N13A, N13B	70.79.10↔		BORP, VBOR
	13	N13A, N13B		14	O02A, O02B		05	F04Z, F13A, F13B, F13C
	14	O60A, O60B, O60C, O60D		17	R01A, R01B, R02Z, R12A, R12B, R12C		09	J03A, J03B, J04A, J04B, J11A, J11B, J16Z
	21A	W02A, W02B		21A	W02A, W02B		10	K09A, K09B
	21B	X06A, X06B, X06C		21B	X06A, X06B, X06C		11	L06A, L06B
70.72.00↔		BORP, VBOR		BORP, VBOR		13	N06A, N06B, N13A, N13B, N14Z	
	06	G16A, G16B, G18A, G18B, G38Z		06	G16A, G16B, G18A, G18B, G38Z		14	O60A, O60B, O60C, O60D
	13	N04A, N06A, N06B, N13A, N13B		13	N04A, N06A, N06B, N13A, N13B		21A	W02A, W02B
	14	O02A, O02B		14	O02A, O02B		21B	X06A, X06B, X06C
	17	R01A, R01B, R02Z, R12A, R12B, R12C		17	R01A, R01B, R02Z, R12A, R12B, R12C		05	F04Z, F13A, F13B, F13C
	21A	W02A, W02B		21A	W02A, W02B		09	J03A, J03B, J04A, J04B, J11A, J11B, J16Z
	21B	X06A, X06B, X06C		21B	X06A, X06B, X06C		10	K09A, K09B
							11	L06A, L06B
							13	N06A, N06B, N13A, N13B, N14Z
							14	O60A, O60B, O60C, O60D
							21A	W02A, W02B
							21B	X06A, X06B, X06C

Anhang B Prozedurenkode-/MDC-/DRG-Index

CHOP	MDC	DRG	CHOP	MDC	DRG	CHOP	MDC	DRG
70.79.99↔		BORP, VBOR	71.61↔		BORP, VBOR	74.1x.10↔		BORP, VBOR
	05	F04Z, F13A, F13B, F13C		13	N06A, N06B		14	O01A, O01B, O01C, O01D, O01E, O01F
	09	J03A, J03B, J04A, J04B, J11A, J11B, J16Z	71.62↔		BORP, VBOR	74.1x.20↔		BORP, VBOR
	10	K09A, K09B		09	J03A, J03B, J04A, J04B, J11A, J11B, J16Z		14	O01A, O01B, O01C, O01D, O01E, O01F
	11	L06A, L06B	71.71↔	13	N06A, N06B	74.1x.99↔		BORP, VBOR
	13	N06A, N06B, N13A, N13B, N14Z		14	O60A, O60B, O60C, O60D		14	O01A, O01B, O01C, O01D, O01E, O01F
	14	O60A, O60B, O60C, O60D		21A	W02A, W02B	74.2x.00↔		BORP, VBOR
	21A	W02A, W02B	71.72↔	21B	X06A, X06B, X06C		14	O01A, O01B, O01C, O01D, O01E, O01F
	21B	X06A, X06B, X06C		06	G04A, G04B, G07A, G07B, G38Z	74.2x.10↔		BORP, VBOR
70.8↔		BORP, VBOR		13	N09Z		14	O01A, O01B, O01C, O01D, O01E, O01F
	13	N13A, N13B		14	O02A, O02B	74.2x.20↔		BORP, VBOR
	14	O02A, O02B		17	R01A, R01B, R02Z, R12A, R12B, R12C		14	O01A, O01B, O01C, O01D, O01E, O01F
70.91↔	13	N13A, N13B		21A	W02A, W02B	74.2x.99↔		BORP, VBOR
	14	O02A, O02B	71.73↔	21B	X06A, X06B, X06C		14	O01A, O01B, O01C, O01D, O01E, O01F
70.92.00↔	06	G10Z, G12A, G12B		09	J03A, J03B, J04A, J04B, J11A, J11B, J16Z	74.3↔		BORP, VBOR
	13	N06A, N06B, N13A, N13B		13	N04A, N06A, N06B, N09Z	74.4x.00↔		BORP, VBOR
	14	O02A, O02B		14	O60A, O60B, O60C, O60D		14	O01A, O01B, O01C, O01D, O01E, O01F
70.92.10↔	06	G10Z, G12A, G12B	71.79↔	21A	W02A, W02B		14	BORP, VBOR
	13	N06A, N06B, N13A, N13B		21B	X06A, X06B, X06C	74.4x.10↔		BORP, VBOR
	14	O02A, O02B		09	J03A, J03B, J04A, J04B, J11A, J11B, J16Z		14	O01A, O01B, O01C, O01D, O01E, O01F
70.92.99↔	06	G10Z, G12A, G12B		13	N04A, N06A, N06B, N09Z	74.4x.20↔		BORP, VBOR
	13	N06A, N06B, N13A, N13B		14	O60A, O60B, O60C, O60D		14	O01A, O01B, O01C, O01D, O01E, O01F
	14	O02A, O02B	71.8↔	21A	W02A, W02B		14	BORP, VBOR
70.93↔		BORP, VBOR		21B	X06A, X06B, X06C	74.99.00↔		BORP, VBOR
	06	G10Z, G12A, G12B		05	F04Z, F13A, F13B, F13C		14	O01A, O01B, O01C, O01D, O01E, O01F
	13	N06A, N06B		09	J03A, J03B, J04A, J04B, J11A, J11B, J16Z	74.99.10↔		BORP, VBOR
	14	O02A, O02B		10	K09A, K09B		14	O01A, O01B, O01C, O01D, O01E, O01F
71.01↔	05	F04Z, F13A, F13B, F13C		13	N09Z	74.99.20↔		BORP, VBOR
	09	J03A, J03B, J04A, J04B, J11A, J11B, J16Z		14	O60A, O60B, O60C, O60D		14	O01A, O01B, O01C, O01D, O01E, O01F
	10	K09A, K09B		21A	W02A, W02B	74.99.99↔		BORP, VBOR
	13	N09Z		21B	X06A, X06B, X06C		14	O01A, O01B, O01C, O01D, O01E, O01F
	14	O60A, O60B, O60C, O60D	71.9↔	05	F04Z, F13A, F13B, F13C		14	O01A, O01B, O01C, O01D, O01E, O01F
	21A	W02A, W02B		10	K09A, K09B	75.50↔		BORP, VBOR
	21B	X06A, X06B, X06C		13	N11A, N11B		13	N01A, N01B, N01C, N02A, N02B, N02C, N03A, N03B, N07Z, N25Z, N33Z
71.09↔	09	J03A, J03B, J04A, J04B, J11A, J11B, J16Z		19	U01A, U01B		14	O02A, O02B
	13	N09Z	72.8↔	14	O02A, O02B		14	O02A, O02B
	14	O02A, O02B	72.9↔	14	O02A, O02B		14	O02A, O02B
71.24↔	09	J03A, J03B, J04A, J04B, J11A, J11B, J16Z	73.7x.13‡↔	14	O01A, O60A		13	N01A, N01B, N01C, N02A, N02B, N02C, N03A, N03B, N07Z, N25Z, N33Z
	13	N09Z	73.7x.14‡↔	14	O01A, O60A		14	O02A, O02B
	14	O02A, O02B	73.7x.15‡↔	14	O01A, O60A		21A	W02A, W02B
71.3↔	09	J03A, J03B, J04A, J04B, J11A, J11B, J16Z	73.94↔	14	BORP, VBOR		21B	X06A, X06B, X06C
	13	N09Z		14	O02A, O02B	75.51↔		BORP, VBOR
	14	O60A, O60B, O60C, O60D	74.0x.00↔	14	BORP, VBOR		14	O02A, O02B
71.4x.00↔	05	F04Z, F13A, F13B, F13C		14	O01A, O01B, O01C, O01D, O01E, O01F	75.52↔		BORP, VBOR
	10	K09A, K09B	74.0x.10↔	14	BORP, VBOR		13	N01A, N01B, N01C, N02A, N02B, N02C, N03A, N03B, N07Z, N25Z, N33Z
	13	N13A, N13B		14	O01A, O01B, O01C, O01D, O01E, O01F	75.61↔		BORP, VBOR
71.4x.10↔	05	F04Z, F13A, F13B, F13C	74.0x.20↔	14	BORP, VBOR		21A	W02A, W02B
	10	K09A, K09B		14	O01A, O01B, O01C, O01D, O01E, O01F		21B	X06A, X06B, X06C
	13	N13A, N13B	74.0x.99↔	14	BORP, VBOR	75.93↔		BORP, VBOR
71.4x.99↔	05	F04Z, F13A, F13B, F13C		14	O01A, O01B, O01C, O01D, O01E, O01F		14	O02A, O02B
	10	K09A, K09B	74.1x.00↔	14	BORP, VBOR		14	O02A, O02B
	13	N13A, N13B		14	O01A, O01B, O01C, O01D, O01E, O01F	75.c1.11‡↔		O01A, O02A, O05A, O05B, O60A
71.5↔		BORP, KORP, MKOR, VBOR		14	O01A, O01B, O01C, O01D, O01E, O01F			
	06	G33Z, G38Z		14	O01A, O01B, O01C, O01D, O01E, O01F			
	07	H33Z						
	11	L33Z						
	13	N01A, N01B, N01C, N33Z						
	21B	X33Z						

PROZ

CHOP	MDC	DRG	CHOP	MDC	DRG	CHOP	MDC	DRG
75.c1.12†↔	14	O01A, O02A, O05A, O05B, O60A	76.09.99↔		BORP, VBOR	76.2x.99↔		BORP, VBOR
75.c2↔		BORP, VBOR		03	D25A, D25B, D25C, D28Z, D29Z		03	D25A, D25B, D25C, D28Z, D29Z
	14	O01A, O02A, O05A, O05B, O60A		08	I17Z, I23A, I23B		08	I17Z
75.c3↔		BORP, VBOR		09	J08A, J08B		09	J08A, J08B
	14	O01A, O02A, O05A, O05B, O60A		21A	W02A, W02B		21A	W02A, W02B
75.c4↔		BORP, VBOR		21B	X06A, X06B, X06C		21B	X06A, X06B, X06C
	14	O01A, O02A, O05A, O05B, O60A	76.11.00↔	03	D12A, D12B	76.31.00↔		BORP, VBOR
75.c8.00↔		BORP, VBOR		04	E02A, E02B, E02C		03	D25A, D25B, D25C
	14	O01A, O02A, O05A, O05B, O60A		08	I18A, I18B		08	I17Z
75.c8.11↔		BORP, VBOR		21A	W02A, W02B		09	J08A, J08B
	14	O01A, O02A, O05A, O05B, O60A	76.11.11↔	21B	X06A, X06B, X06C		21A	W02A, W02B
75.c8.99↔		BORP, VBOR		03	D12A, D12B	76.31.10↔		BORP, VBOR
	14	O01A, O02A, O05A, O05B, O60A		04	E02A, E02B, E02C		21B	X06A, X06B, X06C
75.c9↔		BORP, VBOR		08	I18A, I18B		03	D25A, D25B, D25C
	14	O01A, O02A, O05A, O05B, O60A	76.11.99↔	21A	W02A, W02B		08	I17Z
75.d0↔		BORP, VBOR		21B	X06A, X06B, X06C		09	J08A, J08B
	14	O01A, O02A, O05A, O05B, O60A	76.19.11↔	03	D12A, D12B		21A	W02A, W02B
75.d1↔		BORP, VBOR		04	E02A, E02B, E02C		21B	X06A, X06B, X06C
	14	O01A, O02A, O05A, O05B, O60A		08	I18A, I18B	76.31.20↔		BORP, KORP, MKOR, VBOR
75.d2↔		BORP, VBOR		21A	W02A, W02B		03	D02Z, D24A, D24B, D25A, D25B, D25C
	14	O01A, O02A, O05A, O05B, O60A	76.19.12↔	21B	X06A, X06B, X06C		05	F04Z
75.d9↔		BORP, VBOR		03	D12A, D12B		08	I02A, I02B, I17Z
	14	O01A, O02A, O05A, O05B, O60A		04	E02A, E02B, E02C		09	J01Z, J02A, J02B, J08A, J08B, J16Z
75.e0↔		BORP, VBOR		08	I18A, I18B		21A	W01A, W01B, W02A, W02B
	14	O01A, O02A, O05A, O05B, O60A	76.2x.00↔	21B	X06A, X06B, X06C		21B	X06A, X06B, X06C
75.e1↔		BORP, VBOR			BORP, VBOR		22	Y01Z, Y02A, Y02B
	14	O01A, O02A, O05A, O05B, O60A		03	D25A, D25B, D25C, D28Z, D29Z	76.31.21↔		BORP, VBOR
75.e2↔		BORP, VBOR		08	I17Z		03	D25A, D25B, D25C
	14	O01A, O02A, O05A, O05B, O60A		09	J08A, J08B		08	I17Z
75.e9↔		BORP, VBOR		21A	W02A, W02B		09	J08A, J08B
	14	O01A, O02A, O05A, O05B, O60A	76.2x.10↔	21B	X06A, X06B, X06C		21A	W02A, W02B
76.01↔		BORP, VBOR			BORP, VBOR		21B	X06A, X06B, X06C
	03	D25A, D25B, D25C		03	D25A, D25B, D25C, D28Z, D29Z	76.31.29↔		BORP, VBOR
	08	I23A		08	I17Z		03	D25A, D25B, D25C
	09	J08A, J08B		09	J08A, J08B		08	I17Z
76.09.00↔		BORP, VBOR		21A	W02A, W02B		09	J08A, J08B
	03	D25A, D25B, D25C, D28Z, D29Z		21B	X06A, X06B, X06C		21A	W02A, W02B
	08	I17Z, I23A, I23B	76.2x.12↔		BORP, VBOR	76.31.99↔		BORP, VBOR
	09	J08A, J08B		03	D25A, D25B, D25C, D28Z, D29Z		03	D25A, D25B, D25C
	21A	W02A, W02B		08	I17Z		08	I17Z
	21B	X06A, X06B, X06C		09	J08A, J08B		09	J08A, J08B
76.09.10↔		BORP, VBOR		21A	W02A, W02B		21A	W02A, W02B
	03	D25A, D25B, D25C, D28Z, D29Z		21B	X06A, X06B, X06C		21B	X06A, X06B, X06C
	08	I17Z, I23A, I23B	76.2x.20↔		BORP, VBOR	76.39.10↔		BORP, KORP, MKOR, VBOR
	09	J08A, J08B		03	D25A, D25B, D25C, D28Z, D29Z		03	D02Z, D24A, D24B, D25A, D25B, D25C
	21A	W02A, W02B		08	I17Z		05	F04Z
	21B	X06A, X06B, X06C		09	J08A, J08B		08	I02A, I02B, I17Z
				21A	W02A, W02B		09	J01Z, J02A, J02B, J08A, J08B, J16Z
				21B	X06A, X06B, X06C		21A	W01A, W01B, W02A, W02B
					BORP, VBOR		21B	X06A, X06B, X06C
				03	D25A, D25B, D25C, D28Z, D29Z	76.39.00↔		BORP, VBOR
				08	I17Z		03	D25A, D25B, D25C
				09	J08A, J08B		08	I17Z
				21A	W02A, W02B		09	J08A, J08B
				21B	X06A, X06B, X06C		21A	W02A, W02B
					BORP, VBOR		21B	X06A, X06B, X06C
				03	D25A, D25B, D25C, D28Z, D29Z		21B	X06A, X06B, X06C
				08	I17Z	76.39.11↔		BORP, VBOR
				09	J08A, J08B		03	D25A, D25B, D25C
				21A	W02A, W02B		08	I17Z
				21B	X06A, X06B, X06C		09	J08A, J08B
					BORP, VBOR		21A	W02A, W02B
					BORP, VBOR		21B	X06A, X06B, X06C

Anhang B Prozedurenkode-/MDC-/DRG-Index

CHOP	MDC	DRG	CHOP	MDC	DRG	CHOP	MDC	DRG
76.63.00↔		BORP, VBOR	76.64↔		BORP, VBOR	76.66.20↔		BORP, VBOR
	03	D04Z, D25A, D25B, D25C, D28Z, D29Z		03	D04Z, D25A, D25B, D25C, D28Z, D29Z		03	D04Z, D25A, D25B, D25C, D28Z, D29Z
	08	I17Z		08	I17Z		08	I17Z
	09	J03A, J03B, J04A, J04B, J08A, J08B, J11A, J11B, J16Z		09	J03A, J03B, J04A, J04B, J08A, J08B, J10Z, J16Z		09	J08A, J08B
	21A	W02A, W02B		21A	W02A, W02B		21A	W02A, W02B
76.63.10↔	21B	X06A, X06B, X06C	76.65.00↔	21B	X06A, X06B, X06C	76.66.21↔	21B	X06A, X06B, X06C
		BORP, VBOR			BORP, VBOR			BORP, VBOR
	03	D04Z, D25A, D25B, D25C, D28Z, D29Z		03	D04Z, D25A, D25B, D25C, D28Z, D29Z		03	D04Z, D25A, D25B, D25C, D28Z, D29Z
	08	I17Z		08	I17Z		08	I17Z
	09	J03A, J03B, J04A, J04B, J08A, J08B, J11A, J11B, J16Z		09	J08A, J08B		09	J08A, J08B
76.63.11↔	21A	W02A, W02B	76.65.10↔	21A	W02A, W02B	76.66.22↔	21A	W02A, W02B
	21B	X06A, X06B, X06C		21B	X06A, X06B, X06C		21B	X06A, X06B, X06C
		BORP, VBOR			BORP, VBOR			BORP, VBOR
	03	D04Z, D25A, D25B, D25C, D28Z, D29Z		03	D04Z, D25A, D25B, D25C, D28Z, D29Z		03	D04Z, D25A, D25B, D25C, D28Z, D29Z
	08	I17Z		08	I17Z		08	I17Z
76.63.12↔	09	J03A, J03B, J04A, J04B, J08A, J08B, J11A, J11B, J16Z	76.65.20↔	09	J08A, J08B	76.66.30↔	09	J08A, J08B
	21A	W02A, W02B		21A	W02A, W02B		21A	W02A, W02B
	21B	X06A, X06B, X06C		21B	X06A, X06B, X06C		21B	X06A, X06B, X06C
		BORP, VBOR			BORP, VBOR			BORP, VBOR
	03	D04Z, D25A, D25B, D25C, D28Z, D29Z		03	D04Z, D25A, D25B, D25C, D28Z, D29Z		03	D04Z, D25A, D25B, D25C, D28Z, D29Z
76.63.20↔	08	I17Z	76.65.21↔	08	I17Z	76.66.99↔	08	I17Z
	09	J03A, J03B, J04A, J04B, J08A, J08B, J11A, J11B, J16Z		09	J08A, J08B		09	J08A, J08B
	21A	W02A, W02B		21A	W02A, W02B		21A	W02A, W02B
	21B	X06A, X06B, X06C		21B	X06A, X06B, X06C		21B	X06A, X06B, X06C
		BORP, VBOR			BORP, VBOR			BORP, VBOR
76.63.21↔	03	D04Z, D25A, D25B, D25C, D28Z, D29Z	76.65.22↔	03	D04Z, D25A, D25B, D25C, D28Z, D29Z	76.67↔	03	D25A, D25B, D25C
	08	I17Z		08	I17Z		08	I17Z
	09	J03A, J03B, J04A, J04B, J08A, J08B, J11A, J11B, J16Z		09	J08A, J08B		09	J08A, J08B
	21A	W02A, W02B		21A	W02A, W02B		21A	W02A, W02B
	21B	X06A, X06B, X06C		21B	X06A, X06B, X06C		21B	X06A, X06B, X06C
76.63.99↔		BORP, VBOR	76.65.99↔		BORP, VBOR	76.68↔		BORP, VBOR
	03	D04Z, D25A, D25B, D25C, D28Z, D29Z		03	D04Z, D25A, D25B, D25C, D28Z, D29Z		03	D25A, D25B, D25C
	08	I17Z		08	I17Z		08	I17Z
	09	J03A, J03B, J04A, J04B, J08A, J08B, J11A, J11B, J16Z		09	J08A, J08B		09	J08A, J08B
	21A	W02A, W02B		21A	W02A, W02B		21A	W02A, W02B
76.63.99↔	21B	X06A, X06B, X06C	76.66.00↔	21B	X06A, X06B, X06C	76.69.00↔	21B	X06A, X06B, X06C
		BORP, VBOR			BORP, VBOR			BORP, VBOR
	03	D04Z, D25A, D25B, D25C, D28Z, D29Z		03	D04Z, D25A, D25B, D25C, D28Z, D29Z		03	D25A, D25B, D25C
	08	I17Z		08	I17Z		08	I17Z
	09	J03A, J03B, J04A, J04B, J08A, J08B, J11A, J11B, J16Z		09	J08A, J08B		09	J08A, J08B
76.63.99↔	21A	W02A, W02B	76.66.10↔	21A	W02A, W02B	76.69.10↔	21A	W02A, W02B
	21B	X06A, X06B, X06C		21B	X06A, X06B, X06C		21B	X06A, X06B, X06C
		BORP, VBOR			BORP, VBOR			BORP, VBOR
	03	D04Z, D25A, D25B, D25C, D28Z, D29Z		03	D04Z, D25A, D25B, D25C, D28Z, D29Z		03	D24A, D24B, D25A, D25B, D25C
	08	I17Z		08	I17Z		08	I17Z
76.63.99↔	09	J03A, J03B, J04A, J04B, J08A, J08B, J11A, J11B, J16Z	76.66.10↔	09	J08A, J08B	76.69.20↔	09	J08A, J08B
	21A	W02A, W02B		21A	W02A, W02B		21A	W02A, W02B
	21B	X06A, X06B, X06C		21B	X06A, X06B, X06C		21B	X06A, X06B, X06C
		BORP, VBOR			BORP, VBOR			BORP, VBOR
	03	D04Z, D25A, D25B, D25C, D28Z, D29Z		03	D04Z, D25A, D25B, D25C, D28Z, D29Z		03	D24A, D24B, D25A, D25B, D25C
76.63.99↔	08	I17Z	76.66.10↔	08	I17Z	76.69.20↔	08	I17Z
	09	J03A, J03B, J04A, J04B, J08A, J08B, J11A, J11B, J16Z		09	J08A, J08B		09	J08A, J08B
	21A	W02A, W02B		21A	W02A, W02B		21A	W02A, W02B
	21B	X06A, X06B, X06C		21B	X06A, X06B, X06C		21B	X06A, X06B, X06C
		BORP, VBOR			BORP, VBOR			BORP, VBOR

PROZ

CHOP	MDC	DRG	CHOP	MDC	DRG	CHOP	MDC	DRG
76.69.21↔		BORP, VBOR	76.76.11↔		BORP, VBOR	76.78.00↔		BORP, VBOR
	03	D24A, D24B, D25A, D25B, D25C		03	D04Z, D25A, D25B, D25C, D28Z, D29Z		01	B09Z, B11Z, B39A, B39B
	08	I17Z		08	I17Z		03	D25A, D25B, D25C, D28Z, D29Z
	09	J08A, J08B		09	J08A, J08B		08	I17Z
	21A	W02A, W02B		21A	W02A, W02B		09	J08A, J08B
76.69.30↔	21B	X06A, X06B, X06C	76.76.20↔	21B	X06A, X06B, X06C	76.78.10↔	21A	W02A, W02B
		BORP, VBOR			BORP, VBOR		21B	X06A, X06B, X06C
	03	D24A, D24B, D25A, D25B, D25C		03	D04Z, D25A, D25B, D25C, D28Z, D29Z			BORP, VBOR
	08	I17Z		08	I17Z		01	B09Z, B11Z, B39A, B39B
	09	J08A, J08B		09	J08A, J08B		03	D25A, D25B, D25C, D28Z, D29Z
76.69.40↔	21A	W02A, W02B	76.76.21↔	21A	W02A, W02B	76.78.11↔	08	I17Z
	21B	X06A, X06B, X06C		21B	X06A, X06B, X06C		09	J08A, J08B
		BORP, VBOR			BORP, VBOR		21A	W02A, W02B
	03	D24A, D24B, D25A, D25B, D25C		03	D04Z, D25A, D25B, D25C, D28Z, D29Z		21B	X06A, X06B, X06C
	08	I17Z		08	I17Z			BORP, VBOR
76.69.90↔	09	J08A, J08B	76.76.30↔	09	J08A, J08B	76.78.20↔	01	B09Z, B11Z, B39A, B39B
	21A	W02A, W02B		21A	W02A, W02B		03	D25A, D25B, D25C, D28Z, D29Z
	21B	X06A, X06B, X06C		21B	X06A, X06B, X06C		08	I17Z
		BORP, VBOR			BORP, VBOR		09	J08A, J08B
	03	D25A, D25B, D25C		03	D04Z, D25A, D25B, D25C, D28Z, D29Z		21A	W02A, W02B
76.69.99↔	08	I17Z	76.76.99↔	08	I17Z	76.78.21↔	21B	X06A, X06B, X06C
	09	J08A, J08B		09	J08A, J08B			BORP, VBOR
	21A	W02A, W02B		21A	W02A, W02B		01	B09Z, B11Z, B39A, B39B
	21B	X06A, X06B, X06C		21B	X06A, X06B, X06C		03	D25A, D25B, D25C, D28Z, D29Z
		BORP, VBOR			BORP, VBOR		08	I17Z
76.70↔	03	D25A, D25B, D25C	76.77.00↔	03	D04Z, D25A, D25B, D25C, D28Z, D29Z	76.78.99↔	09	J08A, J08B
	08	I17Z		08	I17Z		21A	W02A, W02B
	09	J08A, J08B		09	J08A, J08B		21B	X06A, X06B, X06C
	21A	W02A, W02B		21A	W02A, W02B			BORP, VBOR
	21B	X06A, X06B, X06C		21B	X06A, X06B, X06C		01	B09Z, B11Z, B39A, B39B
76.72↔		BORP, VBOR	76.77.10↔		BORP, VBOR	76.79.00↔	03	D25A, D25B, D25C, D28Z, D29Z
	03	D04Z, D25A, D25B, D25C, D28Z, D29Z		03	D04Z, D25A, D25B, D25C, D28Z, D29Z		08	I17Z
	08	I17Z		08	I17Z		09	J08A, J08B
	09	J08A, J08B		09	J08A, J08B		21A	W02A, W02B
	21A	W02A, W02B		21A	W02A, W02B		21B	X06A, X06B, X06C
76.74↔	21B	X06A, X06B, X06C	76.77.11↔	21B	X06A, X06B, X06C	76.79.10↔		BORP, VBOR
		BORP, VBOR			BORP, VBOR		01	B09Z, B11Z, B39A, B39B
	03	D04Z, D25A, D25B, D25C, D28Z, D29Z		03	D04Z, D25A, D25B, D25C, D28Z, D29Z		03	D25A, D25B, D25C, D28Z, D29Z
	08	I17Z		08	I17Z		08	I17Z
	09	J08A, J08B		09	J08A, J08B		09	J08A, J08B
76.76.00↔	21A	W02A, W02B	76.77.99↔	21A	W02A, W02B	76.79.10↔	21A	W02A, W02B
	21B	X06A, X06B, X06C		21B	X06A, X06B, X06C		21B	X06A, X06B, X06C
		BORP, VBOR			BORP, VBOR			BORP, VBOR
	03	D04Z, D25A, D25B, D25C, D28Z, D29Z		03	D04Z, D25A, D25B, D25C, D28Z, D29Z		01	B09Z, B11Z, B39A, B39B
	08	I17Z		08	I17Z		03	D25A, D25B, D25C, D28Z, D29Z
76.76.10↔	09	J08A, J08B	76.77.99↔	09	J08A, J08B	76.79.10↔	08	I17Z
	21A	W02A, W02B		21A	W02A, W02B		09	J08A, J08B
	21B	X06A, X06B, X06C		21A	W02A, W02B		21A	W02A, W02B
		BORP, VBOR		21B	X06A, X06B, X06C		21B	X06A, X06B, X06C
	03	D04Z, D25A, D25B, D25C, D28Z, D29Z		03	D04Z, D25A, D25B, D25C, D28Z, D29Z			BORP, VBOR
76.76.10↔	08	I17Z	76.77.99↔	08	I17Z	76.79.10↔	01	B09Z, B11Z, B39A, B39B
	09	J08A, J08B		09	J08A, J08B		03	D25A, D25B, D25C, D28Z, D29Z
	21A	W02A, W02B		21A	W02A, W02B		08	I17Z
	21B	X06A, X06B, X06C		21A	W02A, W02B		09	J08A, J08B
		BORP, VBOR		21B	X06A, X06B, X06C		21A	W02A, W02B
	BORP, VBOR		BORP, VBOR	21B	X06A, X06B, X06C			

Anhang B Prozedurenkode-/MDC-/DRG-Index

CHOP	MDC	DRG	CHOP	MDC	DRG	CHOP	MDC	DRG
76.79.11↔		BORP, VBOR	76.91.00↔		BORP, VBOR	76.92.31↔		BORP, KORP, MKOR, VBOR
	01	B09Z, B11Z, B39A, B39B		03	D25A, D25B, D25C		01	B02A, B02B, B02C, B02D, B11Z, B20A, B20B, B20C, B20D, B39A, B39B
	03	D25A, D25B, D25C, D28Z, D29Z		08	I17Z		03	D02Z, D24A, D24B, D25A, D25B, D25C
	08	I17Z		09	J08A, J08B		06	G33Z, G38Z
	09	J08A, J08B		21A	W02A, W02B		07	H33Z
	21A	W02A, W02B	76.91.10↔		BORP, VBOR		08	I15A, I15B
	21B	X06A, X06B, X06C		03	D25A, D25B, D25C		09	J08A, J08B
76.79.19↔		BORP, VBOR		08	I17Z		11	L33Z
	01	B09Z, B11Z, B39A, B39B		09	J08A, J08B		17	R01A, R02Z, R12A, R12B
	03	D25A, D25B, D25C, D28Z, D29Z		21A	W02A, W02B		21A	W01A, W01B, W01C
	08	I17Z		21B	X06A, X06B, X06C		21B	X06A, X06B, X33Z
	09	J08A, J08B	76.91.11↔		BORP, KORP, MKOR, VBOR	76.94↔		BORP, VBOR
	21A	W02A, W02B		03	D24A, D24B, D25A, D25B, D25C		03	D25A, D25B, D25C, D28Z, D29Z
	21B	X06A, X06B, X06C		08	I17Z		08	I17Z
76.79.20↔		BORP, VBOR		09	J08A, J08B		09	J08A, J08B
	01	B09Z, B11Z, B39A, B39B		21A	W02A, W02B		21A	W02A, W02B
	03	D25A, D25B, D25C, D28Z, D29Z		21B	X06A, X06B, X06C		21B	X06A, X06B, X06C
	08	I17Z	76.91.99↔		BORP, VBOR	76.97↔		BORP, VBOR
	09	J08A, J08B		03	D25A, D25B, D25C		01	B09Z, B11Z, B39A, B39B
	21A	W02A, W02B		08	I17Z		03	D16Z
	21B	X06A, X06B, X06C		09	J08A, J08B		08	I23A, I23B
76.79.20↔		BORP, VBOR		21A	W02A, W02B		21A	W02A, W02B
	01	B09Z, B11Z, B39A, B39B		21B	X06A, X06B, X06C		21B	X06A, X06B, X06C
	03	D25A, D25B, D25C, D28Z, D29Z	76.92.20↔		BORP, KORP, MKOR, VBOR	77.00↔		BORP, VBOR
	08	I17Z		01	B02A, B02B, B02C, B02D, B11Z, B20A, B20B, B20C, B20D, B39A, B39B		05	F04Z, F13A
	09	J08A, J08B		03	D02Z, D24A, D24B, D25A, D25B, D25C		08	I12A, I12B, I12C, I23A
	21A	W02A, W02B		06	G33Z, G38Z		21A	W02A, W02B
	21B	X06A, X06B, X06C		07	H33Z		21B	X06A, X06B, X06C
76.79.30↔		BORP, VBOR		08	I15A, I15B	77.01.00↔		BORP, EML, VBOR
	01	B09Z, B11Z, B39A, B39B		09	J08A, J08B		04	E02A, E02B, E02C
	03	D25A, D25B, D25C, D28Z, D29Z		11	L33Z		05	F04Z, F13A
	08	I17Z		17	R01A, R02Z, R12A, R12B		08	I12A, I12B, I12C, I23A
	09	J08A, J08B		21A	W01A, W01B, W01C	77.01.10↔		BORP, EML, VBOR
	21A	W02A, W02B		21B	X06A, X06B, X33Z		04	E02A, E02B, E02C
	21B	X06A, X06B, X06C	76.92.21↔		BORP, KORP, MKOR, VBOR		05	F04Z, F13A
76.79.31↔		BORP, VBOR		01	B02A, B02B, B02C, B02D, B11Z, B20A, B20B, B20C, B20D, B39A, B39B	77.01.11↔		BORP, EML, VBOR
	01	B09Z, B11Z, B39A, B39B		03	D02Z, D24A, D24B, D25A, D25B, D25C		04	E02A, E02B, E02C
	03	D25A, D25B, D25C, D28Z, D29Z		06	G33Z, G38Z		05	F04Z, F13A
	08	I17Z		07	H33Z		08	I12A, I12B, I12C, I23A
	09	J08A, J08B		08	I15A, I15B	77.01.20↔		BORP, EML, VBOR
	21A	W02A, W02B		09	J08A, J08B		04	E02A, E02B, E02C
	21B	X06A, X06B, X06C		11	L33Z		05	F04Z, F13A
76.79.31↔		BORP, VBOR		17	R01A, R02Z, R12A, R12B	77.01.21↔		BORP, EML, VBOR
	01	B09Z, B11Z, B39A, B39B		21A	W01A, W01B, W01C		04	E02A, E02B, E02C
	03	D25A, D25B, D25C, D28Z, D29Z		21B	X06A, X06B, X33Z		05	F04Z, F13A
	08	I17Z	76.92.30↔		BORP, KORP, MKOR, VBOR		08	I12A, I12B, I12C, I23A
	09	J08A, J08B		01	B02A, B02B, B02C, B02D, B11Z, B20A, B20B, B20C, B20D, B39A, B39B	77.01.99↔		BORP, EML, VBOR
	21A	W02A, W02B		03	D02Z, D24A, D24B, D25A, D25B, D25C		04	E02A, E02B, E02C
	21B	X06A, X06B, X06C		06	G33Z, G38Z		05	F04Z, F13A
76.79.39↔		BORP, VBOR		07	H33Z	77.02.00↔		BORP, EML, VBOR
	01	B09Z, B11Z, B39A, B39B		08	I15A, I15B		05	F04Z, F13A
	03	D25A, D25B, D25C, D28Z, D29Z		09	J08A, J08B		08	I02A, I02B, I08A, I08B, I08C, I08D, I12A, I12B, I12C, I23A
	08	I17Z		11	L33Z		21A	W02A, W02B
	09	J08A, J08B		17	R01A, R02Z, R12A, R12B		21B	X06A, X06B, X06C
	21A	W02A, W02B		21A	W01A, W01B, W01C	77.02.10↔		BORP, EML, VBOR
	21B	X06A, X06B, X06C		21B	X06A, X06B, X33Z		05	F04Z, F13A
76.79.40↔		BORP, VBOR		01	B02A, B02B, B02C, B02D, B11Z, B20A, B20B, B20C, B20D, B39A, B39B		08	I02A, I02B, I08A, I08B, I08C, I08D, I12A, I12B, I12C, I23A
	01	B09Z, B11Z, B39A, B39B		03	D02Z, D24A, D24B, D25A, D25B, D25C		21A	W02A, W02B
	03	D04Z, D25A, D25B, D25C, D28Z, D29Z		06	G33Z, G38Z		21B	X06A, X06B, X06C
	08	I17Z		07	H33Z			
	09	J08A, J08B		08	I15A, I15B			
	21A	W02A, W02B		09	J08A, J08B			
	21B	X06A, X06B, X06C		11	L33Z			
76.79.99↔		BORP, VBOR		17	R01A, R02Z, R12A, R12B			
	01	B09Z, B11Z, B39A, B39B		21A	W01A, W01B, W01C			
	03	D25A, D25B, D25C, D28Z, D29Z		21B	X06A, X06B, X33Z			
	08	I17Z						
	09	J08A, J08B						
	21A	W02A, W02B						
	21B	X06A, X06B, X06C						

PROZ

CHOP	MDC	DRG	CHOP	MDC	DRG	CHOP	MDC	DRG
77.02.11↔		BORP, EML, VBOR	77.05.99↔		BORP, EML, VBOR	77.08.99↔		BORP, EML, VBOR
	05	F04Z, F13A		05	F04Z, F13A		05	F04Z, F13A, F13B, F13C
	08	I02A, I02B, I08A, I08B, I08C, I08D, I12A, I12B, I12C, I23A		08	I12A, I12B, I12C, I21A, I21B, I21C		08	I12A, I12B, I12C, I20A, I20B, I20C, I20D, I20E, I20F
	21A	W02A, W02B		21A	W02A, W02B		21A	W02A, W02B
	21B	X06A, X06B, X06C		21B	X04Z		21B	X04Z
77.02.99↔		BORP, EML, VBOR	77.06.00↔		BORP, EML, VBOR	77.09.00↔		BORP, VBOR
	05	F04Z, F13A		05	F04Z, F13A		05	F04Z, F13A
	08	I02A, I02B, I08A, I08B, I08C, I08D, I12A, I12B, I12C, I23A		08	I12A, I12B, I12C, I23A		08	I12A, I12B, I12C, I23A
	21A	W02A, W02B		21A	W02A, W02B		21A	W02A, W02B
	21B	X06A, X06B, X06C		21B	X04Z, X06A, X06B, X06C		21B	X04Z, X05A, X05B, X06A, X06B, X06C
77.03.00↔		BORP, EML, VBOR	77.06.10↔		BORP, EML, VBOR	77.09.10↔		BORP, EML, VBOR
	05	F04Z, F13A		05	F04Z, F13A		05	F04Z, F13A
	08	I02A, I02B, I08A, I08B, I08C, I08D, I23A		08	I12A, I12B, I12C, I23A		08	I12A, I12B, I12C, I23A
	21A	W02A, W02B		21A	W02A, W02B		21A	W02A, W02B
	21B	X06A, X06B, X06C		21B	X04Z, X06A, X06B, X06C		21B	X04Z, X05A, X05B, X06A, X06B, X06C
77.03.10↔		BORP, EML, VBOR	77.06.11↔		BORP, EML, VBOR	77.09.11↔		BORP, EML, VBOR
	05	F04Z, F13A		05	F04Z, F13A		05	F04Z, F13A
	08	I02A, I02B, I08A, I08B, I08C, I08D, I23A		08	I12A, I12B, I12C, I23A		08	I12A, I12B, I12C, I23A
	21A	W02A, W02B		21A	W02A, W02B		21A	W02A, W02B
	21B	X04Z, X06A, X06B, X06C		21B	X04Z, X06A, X06B, X06C		21B	X04Z, X05A, X05B, X06A, X06B, X06C
77.03.11↔		BORP, EML, VBOR	77.06.99↔		BORP, EML, VBOR	77.09.20↔		BORP, VBOR
	05	F04Z, F13A		05	F04Z, F13A		05	F04Z, F13A
	08	I02A, I02B, I08A, I08B, I08C, I08D, I23A		08	I12A, I12B, I12C, I23A		08	I12A, I12B, I12C, I23A
	21A	W02A, W02B		21A	W02A, W02B		21A	W02A, W02B
	21B	X04Z, X06A, X06B, X06C		21B	X04Z, X06A, X06B, X06C		21B	X04Z, X05A, X05B, X06A, X06B, X06C
77.03.99↔		BORP, EML, VBOR	77.07.00↔		BORP, EML, VBOR	77.09.21↔		BORP, VBOR
	05	F04Z, F13A		05	F04Z, F13A		05	F04Z, F13A
	08	I02A, I02B, I08A, I08B, I08C, I08D, I23A		08	I12A, I12B, I12C, I23A		08	I12A, I12B, I12C, I23A
	21A	W02A, W02B		21A	W02A, W02B		21A	W02A, W02B
	21B	X04Z, X06A, X06B, X06C		21B	X04Z, X06A, X06B, X06C		21B	X04Z, X05A, X05B, X06A, X06B, X06C
77.04.00↔		BORP, EML, VBOR	77.07.10↔		BORP, EML, VBOR	77.09.30↔		BORP, EML, VBOR
	05	F04Z, F13A		05	F04Z, F13A		05	F04Z, F13A
	08	I12A, I12B, I12C, I32A, I32B, I32C, I32D		08	I12A, I12B, I12C, I23A		08	I12A, I12B, I12C, I23A
	21A	W02A, W02B		21A	W02A, W02B		21A	W02A, W02B
	21B	X05A, X05B		21B	X04Z		21B	X04Z, X05A, X05B, X06A, X06B, X06C
77.04.10↔		BORP, EML, VBOR	77.07.11↔		BORP, EML, VBOR	77.09.31↔		BORP, EML, VBOR
	05	F04Z, F13A		05	F04Z, F13A		05	F04Z, F13A
	08	I12A, I12B, I12C, I32A, I32B, I32C, I32D		08	I12A, I12B, I12C, I23A		08	I12A, I12B, I12C, I23A
	21A	W02A, W02B		21A	W02A, W02B		21A	W02A, W02B
	21B	X05A, X05B		21B	X04Z		21B	X04Z, X05A, X05B, X06A, X06B, X06C
77.04.11↔		BORP, EML, VBOR	77.07.99↔		BORP, EML, VBOR	77.09.40↔		BORP, EML, VBOR
	05	F04Z, F13A		05	F04Z, F13A		05	F04Z, F13A, F13B, F13C
	08	I12A, I12B, I12C, I32A, I32B, I32C, I32D		08	I12A, I12B, I12C, I23A		08	I12A, I12B, I12C, I23A
	21A	W02A, W02B		21A	W02A, W02B		21A	W02A, W02B
	21B	X05A, X05B		21B	X04Z		21B	X04Z, X05A, X05B, X06A, X06B, X06C
77.04.99↔		BORP, EML, VBOR	77.08.00↔		BORP, EML, VBOR	77.09.41↔		BORP, EML, VBOR
	05	F04Z, F13A		05	F04Z, F13A, F13B, F13C		05	F04Z, F13A, F13B, F13C
	08	I12A, I12B, I12C, I32A, I32B, I32C, I32D		08	I12A, I12B, I12C, I20A, I20B, I20C, I20D, I20E, I20F		08	I12A, I12B, I12C, I23A
	21A	W02A, W02B		21A	W02A, W02B		21A	W02A, W02B
	21B	X05A, X05B		21B	X04Z		21B	X04Z, X05A, X05B, X06A, X06B, X06C
77.05.00↔		BORP, EML, VBOR	77.08.10↔		BORP, EML, VBOR	77.09.90↔		BORP, VBOR
	05	F04Z, F13A		05	F04Z, F13A, F13B, F13C		05	F04Z, F13A, F13B, F13C
	08	I12A, I12B, I12C, I21A, I21B, I21C		08	I12A, I12B, I12C, I20A, I20B, I20C, I20D, I20E, I20F		08	I12A, I12B, I12C, I23A
	21A	W02A, W02B		21A	W02A, W02B		21A	W02A, W02B
	21B	X04Z		21B	X04Z		21B	X04Z, X05A, X05B, X06A, X06B, X06C
77.05.10↔		BORP, EML, VBOR	77.08.11↔		BORP, EML, VBOR			
	05	F04Z, F13A		05	F04Z, F13A, F13B, F13C			
	08	I12A, I12B, I12C, I21A, I21B, I21C		08	I12A, I12B, I12C, I20A, I20B, I20C, I20D, I20E, I20F			
	21A	W02A, W02B		21A	W02A, W02B			
	21B	X04Z		21B	X04Z			
77.05.11↔		BORP, EML, VBOR						
	05	F04Z, F13A						
	08	I12A, I12B, I12C, I21A, I21B, I21C						
	21A	W02A, W02B						
	21B	X04Z						

CHOP	MDC	DRG	CHOP	MDC	DRG	CHOP	MDC	DRG
77.16.10↔		BORP, EML, VBOR	77.18.00↔	05	BORP, EML, VBOR	77.18.24↔	05	BORP, EML, VBOR
	01	B03A, B03B, B06A, B06B, B17A, B17B, B17C		08	F04Z, F13A		08	F04Z, F13A
	05	F04Z, F13A		21A	I20A, I20B, I20C, I20D, I20E, I20F		21A	I20A, I20B, I20C, I20D, I20E, I20F
	08	I12A, I12B, I12C, I18A, I18B, I23A, I30A, I30B		21B	W02A, W02B		21B	W02A, W02B
	21A	W02A, W02B			X04Z			X04Z
77.16.11↔	21B	X04Z, X06A, X06B, X06C	77.18.10↔	05	BORP, EML, VBOR	77.18.29↔	05	BORP, EML, VBOR
		BORP, EML, VBOR		08	F04Z, F13A		08	F04Z, F13A
	01	B03A, B03B, B06A, B06B, B17A, B17B, B17C		21A	I20A, I20B, I20C, I20D, I20E, I20F		21A	I20A, I20B, I20C, I20D, I20E, I20F
	05	F04Z, F13A		21B	W02A, W02B		21B	W02A, W02B
	08	I12A, I12B, I12C, I18A, I18B, I23A, I30A, I30B			X04Z			X04Z
77.16.12↔	21A	W02A, W02B	77.18.11↔	05	BORP, EML, VBOR	77.18.30↔	05	BORP, EML, VBOR
	21B	X04Z, X06A, X06B, X06C		08	F04Z, F13A		08	F04Z, F13A
		BORP, EML, VBOR		21A	I20A, I20B, I20C, I20D, I20E, I20F		21A	I20A, I20B, I20C, I20D, I20E, I20F
	01	B03A, B03B, B06A, B06B, B17A, B17B, B17C		21B	W02A, W02B		21B	W02A, W02B
	05	F04Z, F13A			X04Z			X04Z
77.16.13↔	08	I12A, I12B, I12C, I18A, I18B, I23A, I30A, I30B	77.18.12↔	05	BORP, EML, VBOR	77.18.31↔	05	BORP, EML, VBOR
	21A	W02A, W02B		08	F04Z, F13A		08	F04Z, F13A
	21B	X04Z, X06A, X06B, X06C		21A	I20A, I20B, I20C, I20D, I20E, I20F		21A	I20A, I20B, I20C, I20D, I20E, I20F
		BORP, EML, VBOR		21B	W02A, W02B		21B	W02A, W02B
	01	B03A, B03B, B06A, B06B, B17A, B17B, B17C			X04Z			X04Z
77.16.99↔	05	F04Z, F13A	77.18.13↔	05	BORP, EML, VBOR	77.18.32↔	05	BORP, EML, VBOR
	08	I12A, I12B, I12C, I18A, I18B, I23A, I30A, I30B		08	F04Z, F13A		08	F04Z, F13A
	21A	W02A, W02B		21A	I20A, I20B, I20C, I20D, I20E, I20F		21A	I20A, I20B, I20C, I20D, I20E, I20F
	21B	X04Z, X06A, X06B, X06C		21B	W02A, W02B		21B	W02A, W02B
		BORP, EML, VBOR			X04Z			X04Z
77.17.00↔	01	B03A, B03B, B06A, B06B, B17A, B17B, B17C	77.18.14↔	05	BORP, EML, VBOR	77.18.33↔	05	BORP, EML, VBOR
	05	F04Z, F13A		08	F04Z, F13A		08	F04Z, F13A
	08	I12A, I12B, I12C, I23A		21A	I20A, I20B, I20C, I20D, I20E, I20F		21A	I20A, I20B, I20C, I20D, I20E, I20F
	21A	W02A, W02B		21B	W02A, W02B		21B	W02A, W02B
	21B	X04Z, X06A, X06B, X06C			X04Z			X04Z
77.17.10↔		BORP, EML, VBOR	77.18.19↔	05	BORP, EML, VBOR	77.18.34↔	05	BORP, EML, VBOR
	05	F04Z, F13A		08	F04Z, F13A		08	F04Z, F13A
	08	I23A, I23B		21A	I20A, I20B, I20C, I20D, I20E, I20F		21A	I20A, I20B, I20C, I20D, I20E, I20F
	21A	W02A, W02B		21B	W02A, W02B		21B	W02A, W02B
	21B	X04Z			X04Z			X04Z
77.17.11↔		BORP, EML, VBOR	77.18.20↔	05	BORP, EML, VBOR	77.18.39↔	05	BORP, EML, VBOR
	05	F04Z, F13A		08	F04Z, F13A		08	F04Z, F13A
	08	I23A, I23B		21A	I20A, I20B, I20C, I20D, I20E, I20F		21A	I20A, I20B, I20C, I20D, I20E, I20F
	21A	W02A, W02B		21B	W02A, W02B		21B	W02A, W02B
	21B	X04Z			X04Z			X04Z
77.17.12↔		BORP, EML, VBOR	77.18.21↔	05	BORP, EML, VBOR	77.18.40↔	05	BORP, EML, VBOR
	05	F04Z, F13A		08	F04Z, F13A		08	F04Z, F13A
	08	I23A, I23B		21A	I20A, I20B, I20C, I20D, I20E, I20F		21A	I20A, I20B, I20C, I20D, I20E, I20F
	21A	W02A, W02B		21B	W02A, W02B		21B	W02A, W02B
	21B	X04Z			X04Z			X04Z
77.17.13↔		BORP, EML, VBOR	77.18.22↔	05	BORP, EML, VBOR	77.18.41↔	05	BORP, EML, VBOR
	05	F04Z, F13A		08	F04Z, F13A		08	F04Z, F13A
	08	I23A, I23B		21A	I20A, I20B, I20C, I20D, I20E, I20F		21A	I20A, I20B, I20C, I20D, I20E, I20F
	21A	W02A, W02B		21B	W02A, W02B		21B	W02A, W02B
	21B	X04Z			X04Z			X04Z
77.17.99↔		BORP, EML, VBOR	77.18.23↔	05	BORP, EML, VBOR	77.18.42↔	05	BORP, EML, VBOR
	05	F04Z, F13A		08	F04Z, F13A		08	F04Z, F13A
	08	I23A, I23B		21A	I20A, I20B, I20C, I20D, I20E, I20F		21A	I20A, I20B, I20C, I20D, I20E, I20F
	21A	W02A, W02B		21B	W02A, W02B		21B	W02A, W02B
	21B	X04Z			X04Z			X04Z

CHOP	MDC	DRG	CHOP	MDC	DRG	CHOP	MDC	DRG
77.21.20↔		BORP, VBOR	77.27.10↔		BORP, EML, VBOR	77.29.10↔		BORP, EML, VBOR
	04	E02A, E02B, E02C		01	B03A, B03B, B06A, B06B, B17A, B17B, B17C		01	B03A, B03B, B06A, B06B, B17A, B17B, B17C
	08	I29A, I29B		05	F04Z, F13A, F13B, F13C		08	I02A, I02B, I08A, I08B, I08C, I32A, I32B, I32C, I32D, I33Z
	21A	W02A, W02B		08	I13A, I13B, I13C, I13D, I13E, I33Z		21B	X05A, X05B
	21B	X06A, X06B, X06C		10	K09A, K09B	77.29.20↔		BORP, EML, VBOR
77.21.21↔		BORP, VBOR		21A	W02A, W02B		01	B03A, B03B, B06A, B06B, B17A, B17B, B17C
	04	E02A, E02B, E02C		21B	X04Z		08	I02A, I02B, I08A, I08B, I08C, I10A, I10B, I10C, I33Z
	08	I29A, I29B	77.27.20↔		BORP, EML, VBOR		21A	W02A, W02B
	21A	W02A, W02B		01	B03A, B03B, B06A, B06B, B17A, B17B, B17C		21B	X06A, X06B, X06C
	21B	X06A, X06B, X06C		05	F04Z, F13A, F13B, F13C	77.29.30↔		BORP, EML, VBOR
77.21.99↔		BORP, VBOR		08	I13A, I13B, I13C, I13D, I13E, I33Z		21A	W02A, W02B
	04	E02A, E02B, E02C		10	K09A, K09B		21B	X06A, X06B, X06C
	08	I29A, I29B		21A	W02A, W02B	77.29.40↔		BORP, EML, VBOR
	21A	W02A, W02B		21B	X04Z		01	B03A, B03B, B06A, B06B, B17A, B17B, B17C
	21B	X06A, X06B, X06C		01	BORP, EML, VBOR		05	F04Z, F13A, F13B, F13C
77.22↔		BORP, EML, VBOR	77.27.99↔		BORP, EML, VBOR		08	I02A, I02B, I08A, I08B, I08C, I20A, I20B, I20C, I20D, I20E, I20F, I33Z
	08	I02A, I02B, I08A, I08B, I08C, I08D, I13A, I13B, I13C, I13D, I13E, I33Z		01	B03A, B03B, B06A, B06B, B17A, B17B, B17C		10	K01Z
	21A	W02A, W02B		05	F04Z, F13A, F13B, F13C		21A	W02A, W02B
	21B	X06A, X06B, X06C		08	I13A, I13B, I13C, I13D, I13E, I33Z		21B	X04Z
77.23↔		BORP, EML, VBOR		10	K09A, K09B	77.29.99↔		B03A, B03B, B06A, B06B, B17A, B17B, B17C
	08	I02A, I02B, I08A, I08B, I08C, I08D, I21A, I21B, I21C, I31Z, I33Z		21A	W02A, W02B		08	I28A, I28B, I28C
	21A	W02A, W02B		21A	W02A, W02B		21B	X06A, X06B, X06C
	21B	X06A, X06B, X06C		21B	X04Z	77.30↔		BORP, VBOR
77.24↔		BORP, EML, VBOR	77.28.00↔		BORP, EML, VBOR		01	B03A, B03B, B06A, B06B, B17A, B17B, B17C
	08	I32A, I32B, I32C, I32D, I33Z		05	F04Z, F13A, F13B, F13C		08	I28A, I28B, I33Z
	21A	W02A, W02B		08	I20A, I20B, I20C, I20D, I33Z		21A	W02A, W02B
	21B	X05A, X05B		10	K01Z		21B	X06A, X06B, X06C
77.25.00↔		BORP, EML, VBOR		21A	W02A, W02B		01	BORP, VBOR
	01	B03A, B03B, B06A, B06B, B17A, B17B, B17C		21B	X04Z		01	B03A, B03B, B06A, B06B, B17A, B17B, B17C
	08	I02A, I02B, I08A, I08B, I08C, I08D, I33Z	77.28.10↔		BORP, EML, VBOR		08	I28A, I28B, I33Z
	21A	W02A, W02B		05	F04Z, F13A, F13B, F13C		21A	W02A, W02B
	21B	X04Z		08	I20A, I20B, I20C, I20D, I33Z		21B	X06A, X06B, X06C
77.25.10↔		BORP, EML, VBOR		10	K01Z	77.31.00↔		BORP, EML, VBOR
	01	B03A, B03B, B06A, B06B, B17A, B17B, B17C		21A	W02A, W02B		04	E02A, E02B, E02C
	08	I02A, I02B, I08A, I08B, I08C, I08D, I33Z		21B	X04Z		08	I28A, I28B, I33Z
	21A	W02A, W02B	77.28.20↔		BORP, EML, VBOR		21A	W02A, W02B
	21B	X04Z		05	F04Z, F13A, F13B, F13C		21B	X06A, X06B, X06C
77.25.20↔		BORP, EML, VBOR		08	I20A, I20B, I20C, I20D, I33Z	77.31.10↔		BORP, EML, VBOR
	01	B03A, B03B, B06A, B06B, B17A, B17B, B17C		10	K01Z		04	E02A, E02B, E02C
	08	I02A, I02B, I08A, I08B, I08C, I08D, I33Z		21A	W02A, W02B		08	I28A, I28B, I33Z
	21A	W02A, W02B		21A	W02A, W02B		21A	W02A, W02B
	21B	X04Z		21B	X04Z		21B	X06A, X06B, X06C
77.25.99↔		BORP, EML, VBOR	77.28.30↔		BORP, EML, VBOR	77.31.11↔		BORP, EML, VBOR
	01	B03A, B03B, B06A, B06B, B17A, B17B, B17C		05	F04Z, F13A, F13B, F13C		04	E02A, E02B, E02C
	08	I02A, I02B, I08A, I08B, I08C, I08D, I33Z		08	I20A, I20B, I20C, I20D, I33Z		08	I28A, I28B, I33Z
	21A	W02A, W02B		10	K01Z		21A	W02A, W02B
	21B	X04Z		21A	W02A, W02B		21B	X06A, X06B, X06C
77.27.00↔		BORP, EML, VBOR	77.28.40↔		BORP, EML, VBOR	77.31.20↔		BORP, VBOR
	01	B03A, B03B, B06A, B06B, B17A, B17B, B17C		05	F04Z, F13A, F13B, F13C		08	I28A, I28B, I28C
	05	F04Z, F13A, F13B, F13C		08	I20A, I20B, I20C, I20D, I33Z	77.31.21↔		BORP, VBOR
	08	I13A, I13B, I13C, I13D, I13E, I33Z		10	K01Z		08	I28A, I28B, I28C
	10	K09A, K09B		21A	W02A, W02B	77.31.99↔		BORP, EML, VBOR
	21A	W02A, W02B		21B	X04Z		04	E02A, E02B, E02C
	21B	X04Z		21B	X04Z		08	I28A, I28B, I33Z
			77.28.99↔		BORP, EML, VBOR		21A	W02A, W02B
				05	F04Z, F13A, F13B, F13C		21B	X06A, X06B, X06C
				08	I20A, I20B, I20C, I20D, I33Z	77.32.00↔		BORP, EML, VBOR
				10	K01Z		08	I13A, I13B, I13C, I13D, I13E
				21A	W02A, W02B		21A	W02A, W02B
				21B	X04Z		21B	X06A, X06B, X06C
			77.29.00↔		BORP, EML, VBOR	77.32.10↔		BORP, EML, VBOR
				01	B03A, B03B, B06A, B06B, B17A, B17B, B17C		08	I02A, I02B, I08A, I08B, I08C, I08D, I11Z, I13A, I13B, I13C, I13D, I13E, I33Z
				08	I28A, I28B, I28C		21A	W02A, W02B
				21B	X06A, X06B, X06C		21B	X06A, X06B, X06C

Anhang B Prozedurenkode-/MDC-/DRG-Index

CHOP	MDC	DRG	CHOP	MDC	DRG	CHOP	MDC	DRG
77.32.99↔	08	I13A, I13B, I13C, I13D, I13E	77.35.12↔		BORP, EML, VBOR	77.37.12↔		BORP, EML, VBOR
	21A	W02A, W02B		01	B03A, B03B, B06A, B06B, B17A, B17B, B17C		01	B03A, B03B, B06A, B06B, B17A, B17B, B17C
	21B	X06A, X06B, X06C		08	I02A, I02B, I08A, I08B, I08C, I08D, I33Z		05	F04Z, F13A, F13B, F13C
77.33.00↔		BORP, EML, VBOR		21A	W02A, W02B		08	I11Z, I13A, I13B, I13C, I13D, I13E, I33Z
	08	I02A, I02B, I08A, I08B, I08C, I08D, I21A, I21B, I21C, I31Z, I33Z		21B	X04Z		10	K09A, K09B
	21A	W02A, W02B	77.35.19↔		BORP, EML, VBOR		21A	W02A, W02B
	21B	X06A, X06B, X06C		01	B03A, B03B, B06A, B06B, B17A, B17B, B17C		21B	X04Z
77.33.10↔		BORP, EML, VBOR		08	I02A, I02B, I08A, I08B, I08C, I08D, I33Z	77.37.13↔		BORP, EML, VBOR
	08	I02A, I02B, I08A, I08B, I08C, I08D, I11Z, I21A, I21B, I21C, I31Z, I33Z		21A	W02A, W02B		01	B03A, B03B, B06A, B06B, B17A, B17B, B17C
	21A	W02A, W02B		21B	X04Z		05	F04Z, F13A, F13B, F13C
	21B	X06A, X06B, X06C	77.35.20↔		BORP, EML, VBOR		08	I13A, I13B, I13C, I13D, I13E, I33Z
77.33.20↔		BORP, EML, VBOR		01	B03A, B03B, B06A, B06B, B17A, B17B, B17C		10	K09A, K09B
	08	I02A, I02B, I08A, I08B, I08C, I08D, I21A, I21B, I21C, I31Z, I33Z		08	I02A, I02B, I08A, I08B, I08C, I08D, I33Z		21A	W02A, W02B
	21A	W02A, W02B		21A	W02A, W02B		21B	X04Z
	21B	X06A, X06B, X06C		21B	X04Z	77.37.14↔		BORP, EML, VBOR
77.33.99↔		BORP, EML, VBOR	77.35.21↔		BORP, EML, VBOR		01	B03A, B03B, B06A, B06B, B17A, B17B, B17C
	08	I02A, I02B, I08A, I08B, I08C, I08D, I21A, I21B, I21C, I31Z, I33Z		01	B03A, B03B, B06A, B06B, B17A, B17B, B17C		05	F04Z, F13A, F13B, F13C
	21A	W02A, W02B		08	I02A, I02B, I08A, I08B, I08C, I08D, I11Z, I33Z		08	I13A, I13B, I13C, I13D, I13E, I33Z
	21B	X06A, X06B, X06C		21A	W02A, W02B		10	K09A, K09B
77.34.00↔		BORP, EML, VBOR		21B	X04Z		21A	W02A, W02B
	08	I32A, I32B, I32C, I32D, I33Z	77.35.22↔		BORP, EML, VBOR		21B	X04Z
	21A	W02A, W02B		01	B03A, B03B, B06A, B06B, B17A, B17B, B17C	77.37.19↔		BORP, EML, VBOR
	21B	X05A, X05B		08	I02A, I02B, I08A, I08B, I08C, I08D, I33Z		01	B03A, B03B, B06A, B06B, B17A, B17B, B17C
77.34.10↔		BORP, EML, VBOR		21A	W02A, W02B		05	F04Z, F13A, F13B, F13C
	08	I32A, I32B, I32C, I32D, I33Z		21B	X04Z		08	I13A, I13B, I13C, I13D, I13E, I33Z
	21A	W02A, W02B	77.35.23↔		BORP, EML, VBOR		10	K09A, K09B
	21B	X05A, X05B		01	B03A, B03B, B06A, B06B, B17A, B17B, B17C		21A	W02A, W02B
77.34.11↔		BORP, EML, VBOR		08	I02A, I02B, I08A, I08B, I08C, I08D, I33Z	77.37.20↔		BORP, EML, VBOR
	08	I32A, I32B, I32C, I32D, I33Z		21A	W02A, W02B		01	B03A, B03B, B06A, B06B, B17A, B17B, B17C
	21A	W02A, W02B		21B	X04Z		05	F04Z, F13A, F13B, F13C
	21B	X05A, X05B					08	I13A, I13B, I13C, I13D, I13E, I33Z
77.34.99↔		BORP, EML, VBOR	77.35.99↔		BORP, EML, VBOR		10	K09A, K09B
	08	I32A, I32B, I32C, I32D, I33Z		01	B03A, B03B, B06A, B06B, B17A, B17B, B17C		21A	W02A, W02B
	21A	W02A, W02B		08	I02A, I02B, I08A, I08B, I08C, I08D, I33Z	77.37.21↔		BORP, EML, VBOR
	21B	X05A, X05B		21A	W02A, W02B		01	B03A, B03B, B06A, B06B, B17A, B17B, B17C
77.35.00↔		BORP, EML, VBOR		21B	X04Z		05	F04Z, F13A, F13B, F13C
	01	B03A, B03B, B06A, B06B, B17A, B17B, B17C	77.37.00↔		BORP, EML, VBOR		08	I11Z, I13A, I13B, I13C, I13D, I13E, I33Z
	08	I02A, I02B, I08A, I08B, I08C, I08D, I33Z		01	B03A, B03B, B06A, B06B, B17A, B17B, B17C		10	K09A, K09B
	21A	W02A, W02B		05	F04Z, F13A, F13B, F13C		21A	W02A, W02B
	21B	X04Z		08	I13A, I13B, I13C, I13D, I13E, I33Z	77.37.22↔		BORP, EML, VBOR
77.35.10↔		BORP, EML, VBOR		10	K09A, K09B		01	B03A, B03B, B06A, B06B, B17A, B17B, B17C
	01	B03A, B03B, B06A, B06B, B17A, B17B, B17C		21A	W02A, W02B		05	F04Z, F13A, F13B, F13C
	08	I02A, I02B, I08A, I08B, I08C, I08D, I33Z		21B	X04Z		08	I13A, I13B, I13C, I13D, I13E, I33Z
	21A	W02A, W02B	77.37.10↔		BORP, EML, VBOR		10	K09A, K09B
	21B	X04Z		01	B03A, B03B, B06A, B06B, B17A, B17B, B17C		21A	W02A, W02B
77.35.11↔		BORP, EML, VBOR		05	F04Z, F13A, F13B, F13C		21B	X04Z
	01	B03A, B03B, B06A, B06B, B17A, B17B, B17C		08	I13A, I13B, I13C, I13D, I13E, I33Z			
	08	I02A, I02B, I08A, I08B, I08C, I08D, I11Z, I33Z		10	K09A, K09B			
	21A	W02A, W02B		21A	W02A, W02B			
	21B	X04Z		21B	X04Z			

PROZ

CHOP	MDC	DRG	CHOP	MDC	DRG	CHOP	MDC	DRG		
77.37.29↔		BORP, EML, VBOR	77.39.10↔		BORP, VBOR	77.40.99↔	01	B11Z, B17A, B17B, B17C, B39A, B39B		
	01	B03A, B03B, B06A, B06B, B17A, B17B, B17C		01	B03A, B03B, B06A, B06B, B17A, B17B, B17C		04	E02A		
	05	F04Z, F13A, F13B, F13C		08	I32A, I32B, I32C, I32D, I33Z		05	F04Z, F13A, F13B, F13C		
	08	I13A, I13B, I13C, I13D, I13E, I33Z		21A	W02A, W02B		08	I18A, I18B		
	10	K09A, K09B		21B	X05A, X05B		09	J03A, J03B, J04A, J04B, J11A, J11B, J16Z		
	21A	W02A, W02B		77.39.19↔			BORP, VBOR	10	K09A, K09B	
	21B	X04Z			01		B03A, B03B, B06A, B06B, B17A, B17B, B17C	11	L09A, L09B	
77.37.99↔		BORP, EML, VBOR	77.39.30↔		BORP, EML, VBOR	77.41.00↔	12	M06Z, M09A, M09B, M37Z		
	01	B03A, B03B, B06A, B06B, B17A, B17B, B17C		08	I32A, I32B, I32C, I32D		16	Q03A, Q03B		
	05	F04Z, F13A, F13B, F13C		21A	W02A, W02B		21A	W02A, W02B		
	08	I13A, I13B, I13C, I13D, I13E, I33Z		21B	X05A, X05B		21B	X06A, X06B, X06C		
	10	K09A, K09B		77.39.31↔			BORP, EML, VBOR	77.41.00↔	01	B11Z, B17A, B17B, B17C, B39A, B39B
	21A	W02A, W02B			08		I02A, I02B, I08A, I08B, I08C, I08D		03	D12A, D12B
	21B	X04Z		21A	W02A, W02B		04	E02A		
77.38.00↔		BORP, EML, VBOR	77.39.32↔		BORP, EML, VBOR	77.41.20↔	05	F04Z, F13A, F13B, F13C		
	05	F04Z, F13A, F13B, F13C		08	I02A, I02B, I08A, I08B, I08C, I08D		08	I18A, I18B		
	08	I20A, I20B, I20C, I20D, I33Z		21A	W02A, W02B		09	J03A, J03B, J04A, J04B, J11A, J11B, J16Z		
	10	K01Z		21B	X06A, X06B, X06C		10	K09A, K09B		
	21A	W02A, W02B		77.39.39↔			BORP, EML, VBOR	77.41.20↔	11	L09A, L09B
	21B	X04Z			08		I02A, I02B, I08A, I08B, I08C, I08D		12	M06Z, M09A, M09B, M37Z
	77.38.10↔			BORP, EML, VBOR	77.39.40↔			BORP, VBOR	77.41.99↔	16
05		F04Z, F13A, F13B, F13C	01	B03A, B03B, B06A, B06B, B17A, B17B, B17C		21A	W02A, W02B			
08		I20A, I20B, I20C, I20D, I33Z	08	I20A, I20B, I20C, I20D, I33Z		21B	X06A, X06B, X06C			
10		K01Z	21A	W02A, W02B		77.41.20↔	01	B11Z, B17A, B17B, B17C, B39A, B39B		
21A		W02A, W02B	21B	X06A, X06B, X06C			03	D12A, D12B		
21B		X04Z	77.39.49↔			BORP, VBOR	04	E02A		
77.38.11↔				BORP, EML, VBOR		01	B03A, B03B, B06A, B06B, B17A, B17B, B17C	05		F04Z, F13A, F13B, F13C
	05	F04Z, F13A, F13B, F13C	08	I20A, I20B, I20C, I20D, I33Z	08	I18A, I18B				
	08	I20A, I20B, I20C, I20D, I33Z	21A	W02A, W02B	09	J03A, J03B, J04A, J04B, J11A, J11B, J16Z				
	10	K01Z	21B	X04Z	10	K09A, K09B				
	21A	W02A, W02B	77.39.99↔		BORP, VBOR	11	L09A, L09B			
	21B	X04Z		01	B03A, B03B, B06A, B06B, B17A, B17B, B17C	12	M06Z, M09A, M09B, M37Z			
	77.38.12↔		BORP, EML, VBOR	77.40.20↔		BORP, VBOR	77.42.00↔	16	Q03A, Q03B	
05		F04Z, F13A, F13B, F13C	01		B11Z, B17A, B17B, B17C, B39A, B39B	01		B11Z, B17A, B17B, B17C, B39A, B39B		
08		I20A, I20B, I20C, I20D, I33Z	04		E02A	03		D12A, D12B		
10		K01Z	05		F04Z, F13A, F13B, F13C	04		E02A		
21A		W02A, W02B	08		I18A, I18B	05		F04Z, F13A, F13B, F13C		
21B		X04Z	09		J03A, J03B, J04A, J04B, J11A, J11B, J16Z	08		I18A, I18B		
77.38.19↔			BORP, EML, VBOR		77.39.99↔			BORP, VBOR	77.42.00↔	09
	05	F04Z, F13A, F13B, F13C	01	B03A, B03B, B06A, B06B, B17A, B17B, B17C		10	K09A, K09B			
	08	I20A, I20B, I20C, I20D, I33Z	08	I28A, I28B, I33Z		11	L09A, L09B			
	10	K01Z	21A	W02A, W02B		12	M06Z, M09A, M09B, M37Z			
	21A	W02A, W02B	21B	X06A, X06B, X06C		16	Q03A, Q03B			
	21B	X04Z	77.40.20↔			BORP, VBOR	21A	W02A, W02B		
	77.38.29↔			BORP, EML, VBOR		01	B11Z, B17A, B17B, B17C, B39A, B39B	21B		X06A, X06B, X06C
05		F04Z, F13A, F13B, F13C	04	E02A	77.42.00↔	01	B11Z, B17A, B17B, B17C, B39A, B39B			
08		I20A, I20B, I20C, I20D, I33Z	05	F04Z, F13A, F13B, F13C		03	D12A, D12B			
10		K01Z	08	I18A, I18B		04	E02A			
21A		W02A, W02B	09	J03A, J03B, J04A, J04B, J11A, J11B, J16Z		05	F04Z, F13A, F13B, F13C			
21B		X04Z	10	K09A, K09B		08	I18A, I18B			
77.38.99↔			BORP, EML, VBOR	77.39.99↔			BORP, VBOR	77.42.00↔	09	J03A, J03B, J04A, J04B, J11A, J11B, J16Z
	05	F04Z, F13A, F13B, F13C	01			B03A, B03B, B06A, B06B, B17A, B17B, B17C	10		K09A, K09B	
	08	I20A, I20B, I20C, I20D, I33Z	08		I28A, I28B, I33Z	11	L09A, L09B			
	10	K01Z	21A		W02A, W02B	12	M06Z, M09A, M09B, M37Z			
	21A	W02A, W02B	21B		X06A, X06B, X06C	16	Q03A, Q03B			
	21B	X04Z	77.40.20↔			BORP, VBOR	21A		W02A, W02B	
	77.39.00↔				BORP, VBOR	01	B11Z, B17A, B17B, B17C, B39A, B39B		21B	X06A, X06B, X06C
01		B03A, B03B, B06A, B06B, B17A, B17B, B17C	04	E02A	77.42.00↔	01	B11Z, B17A, B17B, B17C, B39A, B39B			
08		I28A, I28B, I33Z	05	F04Z, F13A, F13B, F13C		03	D12A, D12B			
21A		W02A, W02B	08	I18A, I18B		04	E02A			
21B		X06A, X06B, X06C	09	J03A, J03B, J04A, J04B, J11A, J11B, J16Z		05	F04Z, F13A, F13B, F13C			
			10	K09A, K09B		08	I18A, I18B			
			11	L09A, L09B		09	J03A, J03B, J04A, J04B, J11A, J11B, J16Z			
		12	M06Z, M09A, M09B, M37Z	10		K09A, K09B				
		16	Q03A, Q03B	11	L09A, L09B					
		21A	W02A, W02B	12	M06Z, M09A, M09B, M37Z					
		21B	X06A, X06B, X06C	16	Q03A, Q03B					
				21A	W02A, W02B					
				21B	X06A, X06B, X06C					

Anhang B Prozedurenkode-/MDC-/DRG-Index

CHOP	MDC	DRG	CHOP	MDC	DRG	CHOP	MDC	DRG			
77.42.20↔	01	B11Z, B17A, B17B, B17C, B39A, B39B	77.43.99↔	01	B11Z, B17A, B17B, B17C, B39A, B39B	77.45.00↔	01	B11Z, B17A, B17B, B17C, B39A, B39B			
	03	D12A, D12B		03	D12A, D12B		03	D12A, D12B			
	04	E02A		04	E02A		04	E02A			
	05	F04Z, F13A, F13B, F13C		05	F04Z, F13A, F13B, F13C		05	F04Z, F13A, F13B, F13C			
	08	I18A, I18B		08	I18A, I18B		08	I18A, I18B			
	09	J03A, J03B, J04A, J04B, J11A, J11B, J16Z		09	J03A, J03B, J04A, J04B, J11A, J11B, J16Z		09	J03A, J03B, J04A, J04B, J11A, J11B, J16Z			
	10	K09A, K09B		10	K09A, K09B		10	K09A, K09B			
	11	L09A, L09B		11	L09A, L09B		11	L09A, L09B			
	12	M06Z, M09A, M09B, M37Z		12	M06Z, M09A, M09B, M37Z		12	M06Z, M09A, M09B, M37Z			
	16	Q03A, Q03B		16	Q03A, Q03B		16	Q03A, Q03B			
	21A	W02A, W02B		21A	W02A, W02B		21A	W02A, W02B			
	21B	X06A, X06B, X06C		21B	X05A, X05B, X06A, X06B, X06C		21B	X04Z, X06A, X06B, X06C			
	77.42.99↔	01		B11Z, B17A, B17B, B17C, B39A, B39B	77.44.00↔		01	B11Z, B17A, B17B, B17C, B39A, B39B	77.45.20↔	01	B11Z, B17A, B17B, B17C, B39A, B39B
		03		D12A, D12B			03	D12A, D12B		03	D12A, D12B
04		E02A	04	E02A		04	E02A				
05		F04Z, F13A, F13B, F13C	05	F04Z, F13A, F13B, F13C		05	F04Z, F13A, F13B, F13C				
08		I18A, I18B	08	I18A, I18B		08	I18A, I18B				
09		J03A, J03B, J04A, J04B, J11A, J11B, J16Z	09	J03A, J03B, J04A, J04B, J11A, J11B, J16Z		09	J03A, J03B, J04A, J04B, J11A, J11B, J16Z				
10		K09A, K09B	10	K09A, K09B		10	K09A, K09B				
11		L09A, L09B	11	L09A, L09B		11	L09A, L09B				
12		M06Z, M09A, M09B, M37Z	11	L09A, L09B		12	M06Z, M09A, M09B, M37Z				
16		Q03A, Q03B	12	M06Z, M09A, M09B, M37Z		16	Q03A, Q03B				
21A		W02A, W02B	16	Q03A, Q03B		21A	W02A, W02B				
21B		X06A, X06B, X06C	21A	W02A, W02B		21B	X04Z, X06A, X06B, X06C				
77.43.00↔		01	B11Z, B17A, B17B, B17C, B39A, B39B	77.44.20↔		01	B11Z, B17A, B17B, B17C, B39A, B39B	77.45.99↔		01	B11Z, B17A, B17B, B17C, B39A, B39B
		03	D12A, D12B			03	D12A, D12B			03	D12A, D12B
	04	E02A	04		E02A	04	E02A				
	05	F04Z, F13A, F13B, F13C	05		F04Z, F13A, F13B, F13C	05	F04Z, F13A, F13B, F13C				
	08	I18A, I18B	08		I18A, I18B	08	I18A, I18B				
	09	J03A, J03B, J04A, J04B, J11A, J11B, J16Z	09		J03A, J03B, J04A, J04B, J11A, J11B, J16Z	09	J03A, J03B, J04A, J04B, J11A, J11B, J16Z				
	10	K09A, K09B	10		K09A, K09B	10	K09A, K09B				
	11	L09A, L09B	10		K09A, K09B	11	L09A, L09B				
	12	M06Z, M09A, M09B, M37Z	11		L09A, L09B	12	M06Z, M09A, M09B, M37Z				
	16	Q03A, Q03B	12		M06Z, M09A, M09B, M37Z	16	Q03A, Q03B				
	21A	W02A, W02B	16		Q03A, Q03B	21A	W02A, W02B				
	21B	X05A, X05B, X06A, X06B, X06C	21A		W02A, W02B	21B	X04Z, X06A, X06B, X06C				
	77.43.20↔	01	B11Z, B17A, B17B, B17C, B39A, B39B		77.44.99↔	01	B11Z, B17A, B17B, B17C, B39A, B39B		77.46.00↔	01	B11Z, B17A, B17B, B17C, B39A, B39B
		03	D12A, D12B			03	D12A, D12B			03	D12A, D12B
04		E02A	04	E02A		04	E02A				
05		F04Z, F13A, F13B, F13C	05	F04Z, F13A, F13B, F13C		05	F04Z, F13A, F13B, F13C				
08		I18A, I18B	08	I18A, I18B		08	I18A, I18B				
09		J03A, J03B, J04A, J04B, J11A, J11B, J16Z	09	J03A, J03B, J04A, J04B, J11A, J11B, J16Z		09	J03A, J03B, J04A, J04B, J11A, J11B, J16Z				
10		K09A, K09B	10	K09A, K09B		10	K09A, K09B				
11		L09A, L09B	11	L09A, L09B		11	L09A, L09B				
12		M06Z, M09A, M09B, M37Z	12	M06Z, M09A, M09B, M37Z		12	M06Z, M09A, M09B, M37Z				
16		Q03A, Q03B	12	M06Z, M09A, M09B, M37Z		16	Q03A, Q03B				
21A		W02A, W02B	16	Q03A, Q03B		21A	W02A, W02B				
21B		X05A, X05B, X06A, X06B, X06C	21A	W02A, W02B		21B	X04Z, X06A, X06B, X06C				

PROZ

CHOP	MDC	DRG	CHOP	MDC	DRG	CHOP	MDC	DRG			
77.46.20↔	01	B11Z, B17A, B17B, B17C, B39A, B39B	77.47.99↔	01	B11Z, B17A, B17B, B17C, B39A, B39B	77.49.00↔	01	B11Z, B17A, B17B, B17C, B39A, B39B			
	03	D12A, D12B		03	D12A, D12B		03	D12A, D12B			
	04	E02A		04	E02A		04	E02A			
	05	F04Z, F13A, F13B, F13C		05	F04Z, F13A, F13B, F13C		05	F04Z, F13A, F13B, F13C			
	08	I18A, I18B		08	I18A, I18B		08	I18A, I18B			
	09	J03A, J03B, J04A, J04B, J11A, J11B, J16Z		09	J03A, J03B, J04A, J04B, J11A, J11B, J16Z		09	J03A, J03B, J04A, J04B, J11A, J11B, J16Z			
	10	K09A, K09B		10	K09A, K09B		10	K09A, K09B			
	11	L09A, L09B		11	L09A, L09B		11	L09A, L09B			
	12	M06Z, M09A, M09B, M37Z		12	M06Z, M09A, M09B, M37Z		12	M06Z, M09A, M09B, M37Z			
	16	Q03A, Q03B		16	Q03A, Q03B		16	Q03A, Q03B			
	21A	W02A, W02B		21A	W02A, W02B		21A	W02A, W02B			
	21B	X04Z, X06A, X06B, X06C		21B	X04Z, X06A, X06B, X06C		21B	X04Z, X06A, X06B, X06C			
	77.46.99↔	01		B11Z, B17A, B17B, B17C, B39A, B39B	77.48.00↔		01	B11Z, B17A, B17B, B17C, B39A, B39B	77.49.21↔	01	B11Z, B17A, B17B, B17C, B39A, B39B
		03		D12A, D12B			03	D12A, D12B		03	D12A, D12B
04		E02A	04	E02A		04	E02A				
05		F04Z, F13A, F13B, F13C	05	F04Z, F13A, F13B, F13C		05	F04Z, F13A, F13B, F13C				
08		I18A, I18B	08	I18A, I18B		08	I18A, I18B				
09		J03A, J03B, J04A, J04B, J11A, J11B, J16Z	09	J03A, J03B, J04A, J04B, J11A, J11B, J16Z		09	J03A, J03B, J04A, J04B, J11A, J11B, J16Z				
10		K09A, K09B	10	K09A, K09B		10	K09A, K09B				
11		L09A, L09B	11	L09A, L09B		11	L09A, L09B				
12		M06Z, M09A, M09B, M37Z	12	M06Z, M09A, M09B, M37Z		12	M06Z, M09A, M09B, M37Z				
16		Q03A, Q03B	16	Q03A, Q03B		16	Q03A, Q03B				
21A		W02A, W02B	21A	W02A, W02B		21A	W02A, W02B				
21B		X04Z, X06A, X06B, X06C	21B	X04Z, X06A, X06B, X06C		21B	X04Z, X06A, X06B, X06C				
77.47.00↔		01	B11Z, B17A, B17B, B17C, B39A, B39B	77.48.20↔		01	B11Z, B17A, B17B, B17C, B39A, B39B	77.49.41↔		01	B11Z, B17A, B17B, B17C, B39A, B39B
		03	D12A, D12B			03	D12A, D12B			03	D12A, D12B
	04	E02A	04		E02A	04	E02A				
	05	F04Z, F13A, F13B, F13C	05		F04Z, F13A, F13B, F13C	05	F04Z, F13A, F13B, F13C				
	08	I18A, I18B	08		I18A, I18B	08	I18A, I18B				
	09	J03A, J03B, J04A, J04B, J11A, J11B, J16Z	09		J03A, J03B, J04A, J04B, J11A, J11B, J16Z	09	J03A, J03B, J04A, J04B, J11A, J11B, J16Z				
	10	K09A, K09B	10		K09A, K09B	10	K09A, K09B				
	11	L09A, L09B	11		L09A, L09B	11	L09A, L09B				
	12	M06Z, M09A, M09B, M37Z	12		M06Z, M09A, M09B, M37Z	12	M06Z, M09A, M09B, M37Z				
	16	Q03A, Q03B	16		Q03A, Q03B	16	Q03A, Q03B				
	21A	W02A, W02B	21A		W02A, W02B	21A	W02A, W02B				
	21B	X04Z, X06A, X06B, X06C	21B		X04Z, X06A, X06B, X06C	21B	X04Z, X06A, X06B, X06C				
	77.47.20↔	01	B11Z, B17A, B17B, B17C, B39A, B39B		77.48.99↔	01	B11Z, B17A, B17B, B17C, B39A, B39B		77.49.91↔	01	B11Z, B17A, B17B, B17C, B39A, B39B
		03	D12A, D12B			03	D12A, D12B			03	D12A, D12B
04		E02A	04	E02A		04	E02A				
05		F04Z, F13A, F13B, F13C	05	F04Z, F13A, F13B, F13C		05	F04Z, F13A, F13B, F13C				
08		I18A, I18B	08	I18A, I18B		08	I18A, I18B				
09		J03A, J03B, J04A, J04B, J11A, J11B, J16Z	09	J03A, J03B, J04A, J04B, J11A, J11B, J16Z		09	J03A, J03B, J04A, J04B, J11A, J11B, J16Z				
10		K09A, K09B	10	K09A, K09B		10	K09A, K09B				
11		L09A, L09B	11	L09A, L09B		11	L09A, L09B				
12		M06Z, M09A, M09B, M37Z	12	M06Z, M09A, M09B, M37Z		12	M06Z, M09A, M09B, M37Z				
16		Q03A, Q03B	16	Q03A, Q03B		16	Q03A, Q03B				
21A		W02A, W02B	21A	W02A, W02B		21A	W02A, W02B				
21B		X04Z, X06A, X06B, X06C	21B	X04Z, X06A, X06B, X06C		21B	X04Z, X06A, X06B, X06C				

Anhang B Prozedurenkode-/MDC-/DRG-Index

CHOP	MDC	DRG	CHOP	MDC	DRG	CHOP	MDC	DRG		
77.49.99↔	01	B11Z, B17A, B17B, B17C, B39A, B39B	77.61.00↔	08	I12A, I12B, I12C, I28A, I28B, I28C	77.63.99↔		BORP, VBOR		
	03	D12A, D12B		17	R01A, R01B, R02Z, R12A, R12B, R12C		08	I12A, I12B, I12C, I18A, I18B, I30A, I30B, I31Z		
	04	E02A					21A	W02A, W02B		
	05	F04Z, F13A, F13B, F13C		77.61.10↔			BORP, VBOR	21B	X06A, X06B, X06C	
	08	I18A, I18B		01	B03A, B03B, B18Z		77.64.00↔		BORP, VBOR	
	09	J03A, J03B, J04A, J04B, J11A, J11B, J16Z		04	E02A, E02B, E02C		08	I12A, I12B, I12C, I32A, I32B, I32C, I32D		
	10	K09A, K09B		08	I12A, I12B, I12C, I29A, I29B		21A	W02A, W02B		
	11	L09A, L09B		09	J26Z		21B	X05A, X05B		
	12	M06Z, M09A, M09B, M37Z		17	R01A, R01B, R02Z, R12A, R12B, R12C		77.64.20↔		BORP, VBOR	
	16	Q03A, Q03B		21A	W02A, W02B		08	I12A, I12B, I12C, I32A, I32B, I32C, I32D		
	21A	W02A, W02B		21B	X06A, X06B		21A	W02A, W02B		
	21B	X04Z, X06A, X06B, X06C		77.61.11↔			BORP, VBOR	21B	X05A, X05B	
	77.51↔			BORP, EML, VBOR	01		B11Z, B17A, B17B, B17C, B39A, B39B	77.64.99↔		BORP, VBOR
		05		F04Z, F13A, F13B, F13C	04		E02A, E02B, E02C	08	I12A, I12B, I12C, I32A, I32B, I32C, I32D	
08		I20A, I20B, I20C, I20D, I20E, I20F	08	I12A, I12B, I12C, I29A, I29B	21A	W02A, W02B				
10		K01Z	09	J26Z	21B	X05A, X05B				
21A		W02A, W02B	17	R01A, R01B, R02Z, R12A, R12B, R12C	77.65.00↔		BORP, VBOR			
21B		X04Z	77.61.12↔		BORP, VBOR	08	I02A, I02B, I08A, I08B, I08C, I21A, I21B, I21C			
77.52↔		BORP, EML, VBOR	01	B11Z, B17A, B17B, B17C, B39A, B39B	21A	W02A, W02B				
	05	F04Z, F13A, F13B, F13C	04	E02A, E02B, E02C	21B	X04Z				
	08	I20A, I20B, I20C, I20D, I20E, I20F	08	I12A, I12B, I12C, I29A, I29B	77.65.20↔		BORP, VBOR			
	10	K01Z	09	J26Z	08	I02A, I02B, I08A, I08B, I08C, I21A, I21B, I21C				
	21A	W02A, W02B	17	R01A, R01B, R02Z, R12A, R12B, R12C	21A	W02A, W02B				
	21B	X04Z	77.61.20↔		BORP, VBOR	21B	X04Z			
77.53↔		BORP, EML, VBOR	01	B03A, B03B, B18Z	77.65.99↔		BORP, VBOR			
	05	F04Z, F13A, F13B, F13C	04	E02A, E02B, E02C	08	I02A, I02B, I08A, I08B, I08C, I21A, I21B, I21C				
	08	I20A, I20B, I20C, I20D, I20E, I20F	08	I12A, I12B, I12C, I29A, I29B	21A	W02A, W02B				
	10	K01Z	09	J26Z	21B	X04Z				
	21A	W02A, W02B	17	R01A, R01B, R02Z, R12A, R12B, R12C	77.67.00↔		BORP, VBOR			
	21B	X04Z	77.61.99↔		I12A, I12B, I12C, I28A, I28B, I28C	08	I12A, I12B, I12C, I18A, I18B, I30A, I30B			
77.54↔		BORP, EML, VBOR	08	I12A, I12B, I12C, I28A, I28B, I28C	21A	W02A, W02B				
	05	F04Z, F13A, F13B, F13C	17	R01A, R01B, R02Z, R12A, R12B, R12C	21B	X06A, X06B, X06C				
	08	I20A, I20B, I20C, I20D, I20E, I20F	77.62.00↔		BORP, VBOR	08	I12A, I12B, I12C, I18A, I18B, I30A, I30B			
	10	K01Z	08	I12A, I12B, I12C, I13A, I13B, I13C, I13D, I13E	21A	W02A, W02B				
	21A	W02A, W02B	21A	W02A, W02B	21B	X06A, X06B, X06C				
	21B	X04Z	21B	X06A, X06B, X06C	77.67.11↔		BORP, VBOR			
77.56↔		BORP, EML, VBOR	77.62.20↔		BORP, VBOR	08	I12A, I12B, I12C, I18A, I18B, I30A, I30B			
	08	I20A, I20B, I20C, I20D, I20E, I20F	08	I12A, I12B, I12C, I13A, I13B, I13C, I13D, I13E	21A	W02A, W02B				
		BORP, EML, VBOR	21A	W02A, W02B	21B	X06A, X06B, X06C				
	08	I20A, I20B, I20C, I20D, I20E, I20F	21B	X06A, X06B, X06C	77.67.20↔		BORP, VBOR			
		BORP, EML, VBOR	77.62.99↔		BORP, VBOR	08	I12A, I12B, I12C, I18A, I18B, I30A, I30B			
	05	F04Z, F13A, F13B, F13C	08	I12A, I12B, I12C, I13A, I13B, I13C, I13D, I13E	21A	W02A, W02B				
08	I20A, I20B, I20C, I20D, I20E, I20F	21A	W02A, W02B	21B	X06A, X06B, X06C					
77.58↔		BORP, EML, VBOR	21B	X06A, X06B, X06C	77.67.21↔		BORP, VBOR			
	05	F04Z, F13A, F13B, F13C	08	I12A, I12B, I12C, I13A, I13B, I13C, I13D, I13E	08	I12A, I12B, I12C, I18A, I18B, I30A, I30B				
	08	I20A, I20B, I20C, I20D, I20E, I20F	21A	W02A, W02B	21A	W02A, W02B				
	10	K01Z	21B	X06A, X06B, X06C	21B	X06A, X06B, X06C				
	21A	W02A, W02B	77.63.00↔		BORP, VBOR	08	I12A, I12B, I12C, I18A, I18B, I30A, I30B			
	21B	X04Z	08	I12A, I12B, I12C, I18A, I18B, I30A, I30B, I31Z	77.68.00↔		BORP, VBOR			
77.5a↔		BORP, EML, VBOR	21A	W02A, W02B	05	F04Z, F13A, F13B, F13C				
	05	F04Z, F13A, F13B, F13C	21B	X06A, X06B, X06C	08	I12A, I12B, I12C, I20A, I20B, I20C, I20D, I20E, I20F				
	08	I20A, I20B, I20C, I20D, I20E, I20F	77.63.20↔		BORP, VBOR	10	K01Z			
	10	K01Z	08	I12A, I12B, I12C, I28A, I28B, I28C	21A	W02A, W02B				
	21A	W02A, W02B	21A	W02A, W02B	21B	X04Z				
	21B	X04Z	21B	X06A, X06B, X06C						
77.60↔		BORP, VBOR	08	I12A, I12B, I12C, I28A, I28B, I28C						
	08	I12A, I12B, I12C, I28A, I28B, I28C	21A	W02A, W02B						
	21A	W02A, W02B	21A	W02A, W02B						
	21B	X06A, X06B, X06C	21B	X06A, X06B, X06C						
		BORP, VBOR								
	08	I12A, I12B, I12C, I28A, I28B, I28C								

PROZ

CHOP	MDC	DRG	CHOP	MDC	DRG	CHOP	MDC	DRG
77.68.10↔		BORP, VBOR	77.69.21↔		BORP, EML, VBOR	77.85↔		BORP, VBOR
	05	F04Z, F13A, F13B, F13C		01	B03A, B03B, B18Z		08	I02A, I02B, I08A, I08B, I08C, I21A, I21B, I21C
	08	I12A, I12B, I12C, I20A, I20B, I20C, I20D, I20E, I20F		08	I10A, I10B, I10C, I12A, I12B, I12C		21A	W02A, W02B
	10	K01Z		21A	W02A, W02B		21B	X04Z
	21A	W02A, W02B		21B	X06A, X06B, X06C	77.86↔		BORP, EML, VBOR
	21B	X04Z	77.69.22↔		BORP, EML, VBOR		01	B03A, B03B, B06A, B06B, B17A, B17B, B17C
77.68.11↔		BORP, VBOR		05	F04Z, F13A, F13B, F13C		08	I12A, I12B, I12C, I18A, I18B, I30A, I30B
	05	F04Z, F13A, F13B, F13C		08	I12A, I12B, I12C, I21A, I21B, I21C, I31Z		21A	W02A, W02B
	08	I12A, I12B, I12C, I20A, I20B, I20C, I20D, I20E, I20F		17	R01A, R01B, R02Z, R12A, R12B, R12C		21B	X04Z
	10	K01Z		21A	W02A, W02B	77.87.00↔		BORP, VBOR
	21A	W02A, W02B		21B	X06A, X06B, X06C		08	I12A, I12B, I12C, I13A, I13B, I13C, I13D, I13E
	21B	X04Z	77.69.23↔		BORP, EML, VBOR		21A	W02A, W02B
77.68.20↔		BORP, VBOR		01	B03A, B03B, B18Z		21B	X04Z
	05	F04Z, F13A, F13B, F13C		05	F04Z, F13A, F13B, F13C	77.87.10↔		BORP, VBOR
	08	I12A, I12B, I12C, I20A, I20B, I20C, I20D, I20E, I20F		08	I12A, I12B, I12C, I20A, I20B, I20C, I20D, I20E, I20F		08	I12A, I12B, I12C, I13A, I13B, I13C, I13D, I13E
	10	K01Z		10	K09A, K09B		21A	W02A, W02B
	21A	W02A, W02B		17	R01A, R01B, R02Z, R12A, R12B, R12C		21B	X04Z
	21B	X04Z		21A	W02A, W02B	77.87.11↔		BORP, VBOR
77.68.21↔		BORP, VBOR		21B	X04Z		08	I12A, I12B, I12C, I13A, I13B, I13C, I13D, I13E
	05	F04Z, F13A, F13B, F13C	77.81.00↔		BORP, EML, VBOR		21A	W02A, W02B
	08	I12A, I12B, I12C, I20A, I20B, I20C, I20D, I20E, I20F		08	I12A, I12B, I12C, I28A, I28B, I28C		21B	X04Z
	10	K01Z		17	R01A, R01B, R02Z, R12A, R12B, R12C	77.87.99↔		BORP, VBOR
	21A	W02A, W02B		08	I12A, I12B, I12C, I29A, I29B		08	I12A, I12B, I12C, I13A, I13B, I13C, I13D, I13E
	21B	X04Z		09	J26Z		21A	W02A, W02B
77.68.99↔		BORP, VBOR		17	R01A, R01B, R02Z, R12A, R12B, R12C		21B	X04Z
	05	F04Z, F13A, F13B, F13C	77.81.10↔		BORP, VBOR	77.88↔		BORP, VBOR
	08	I12A, I12B, I12C, I20A, I20B, I20C, I20D, I20E, I20F		01	B11Z, B17A, B17B, B17C, B39A, B39B		05	F04Z, F13A, F13B, F13C
	10	K01Z		04	E02A, E02B, E02C		08	I12A, I12B, I12C, I20A, I20B, I20C, I20D, I20E, I20F
	21A	W02A, W02B		08	I12A, I12B, I12C, I29A, I29B		10	K01Z
	21B	X04Z		09	J26Z		21A	W02A, W02B
77.69.10↔		BORP, EML, VBOR		17	R01A, R01B, R02Z, R12A, R12B, R12C		21B	X04Z
	01	B03A, B03B, B18Z	77.81.11↔		BORP, VBOR	77.89.10↔		BORP, EML, VBOR
	08	I32A, I32B, I32C, I32D		01	B11Z, B17A, B17B, B17C, B39A, B39B		01	B03A, B03B, B18Z
	21A	W02A, W02B		04	E02A, E02B, E02C		08	I32A, I32B, I32C, I32D
	21B	X05A, X05B		08	I12A, I12B, I12C, I29A, I29B		21A	W02A, W02B
77.69.11↔		BORP, EML, VBOR		09	J26Z		21B	X05A, X05B
	01	B03A, B03B, B18Z	77.81.12↔		BORP, VBOR	77.89.20↔		BORP, EML, VBOR
	08	I10A, I10B, I10C, I12A, I12B, I12C		01	B11Z, B17A, B17B, B17C, B39A, B39B		01	B03A, B03B, B18Z
	21A	W02A, W02B		04	E02A, E02B, E02C		08	I02A, I02B, I08A, I08B, I08C, I08D, I10A, I10B, I10C, I12A, I12B, I12C
	21B	X06A, X06B, X06C		08	I12A, I12B, I12C, I29A, I29B		17	R01A, R01B, R02Z, R12A, R12B, R12C
77.69.12↔		BORP, EML, VBOR		09	J26Z		21A	W02A, W02B
	08	I12A, I12B, I12C, I21A, I21B, I21C, I31Z		17	R01A, R01B, R02Z, R12A, R12B, R12C		21B	X06A, X06B, X06C
	17	R01A, R01B, R02Z, R12A, R12B, R12C	77.81.99↔		BORP, VBOR	77.89.21↔		BORP, EML, VBOR
	21A	W02A, W02B		08	I12A, I12B, I12C, I28A, I28B, I28C		01	B03A, B03B, B18Z
	21B	X06A, X06B, X06C		17	R01A, R01B, R02Z, R12A, R12B, R12C		08	I02A, I02B, I08A, I08B, I08C, I08D, I10A, I10B, I10C, I12A, I12B, I12C
77.69.13↔		BORP, EML, VBOR		08	I12A, I12B, I12C, I28A, I28B, I28C		17	R01A, R01B, R02Z, R12A, R12B, R12C
	01	B03A, B03B, B18Z	77.82↔		BORP, VBOR		21A	W02A, W02B
	05	F04Z, F13A, F13B, F13C		08	I12A, I12B, I12C, I13A, I13B, I13C, I13D, I13E		21B	X06A, X06B, X06C
	08	I12A, I12B, I12C, I20A, I20B, I20C, I20D, I20E, I20F		21A	W02A, W02B		01	B03A, B03B, B18Z
	10	K09A, K09B	77.83↔		BORP, VBOR		08	I02A, I02B, I08A, I08B, I08C, I08D, I10A, I10B, I10C, I12A, I12B, I12C
	17	R01A, R01B, R02Z, R12A, R12B, R12C		08	I12A, I12B, I12C, I21A, I21B, I21C, I31Z		17	R01A, R01B, R02Z, R12A, R12B, R12C
	21A	W02A, W02B		21A	W02A, W02B		21A	W02A, W02B
	21B	X04Z		21B	X06A, X06B, X06C		21B	X06A, X06B, X06C
77.69.20↔		BORP, EML, VBOR	77.84↔		BORP, VBOR			
	01	B03A, B03B, B18Z		08	I12A, I12B, I12C, I32A, I32B, I32C, I32D			
	05	F04Z, F13A, F13B, F13C		21A	W02A, W02B			
	08	I32A, I32B, I32C, I32D		21B	X05A, X05B			
	21A	W02A, W02B						
	21B	X05A, X05B						

Anhang B Prozedurenkode-/MDC-/DRG-Index

CHOP	MDC	DRG	CHOP	MDC	DRG	CHOP	MDC	DRG
77.89.22↔		BORP, EML, VBOR	77.91.12↔		BORP, KORP, MKOR, VBOR	77.97.00↔		BORP, KORP, MKOR, VBOR
	01	B03A, B03B, B18Z		01	B03A, B03B, B18Z		08	I12A, I12B, I12C, I13A, I13B, I13C, I13D, I13E
	08	I02A, I02B, I08A, I08B, I08C, I08D, I10A, I10B, I10C, I12A, I12B, I12C		04	E02A, E02B, E02C		21A	W02A, W02B
	17	R01A, R01B, R02Z, R12A, R12B, R12C		05	F04Z, F13A, F13B, F13C	77.97.10↔	21B	X04Z
	21A	W02A, W02B		06	G33Z, G38Z			BORP, KORP, MKOR, VBOR
	21B	X06A, X06B, X06C		07	H33Z		08	I12A, I12B, I12C, I13A, I13B, I13C, I13D, I13E
77.89.30↔		BORP, EML, VBOR		08	I02A, I02B, I06A, I06B, I12A, I12B, I12C, I28B, I59Z		21A	W02A, W02B
	08	I28A, I28B, I28C		09	J03A, J03B, J04A, J04B, J11A, J11B, J16Z, J26Z	77.97.11↔	21B	X04Z
	21A	W02A, W02B		10	K09A, K09B			BORP, KORP, MKOR, VBOR
	21B	X04Z, X06A, X06B, X06C		11	L33Z		08	I12A, I12B, I12C, I13A, I13B, I13C, I13D, I13E
77.89.40↔		BORP, EML, VBOR		17	R01A, R01B, R02Z, R12A, R12B, R12C		21A	W02A, W02B
	01	B03A, B03B, B18Z		21A	W02A, W02B	77.97.99↔	21B	X04Z
	05	F04Z, F13A, F13B, F13C	77.91.13↔	21B	X06A, X06B, X33Z			BORP, KORP, MKOR, VBOR
	08	I12A, I12B, I12C, I20A, I20B, I20C, I20D, I20E, I20F			BORP, KORP, MKOR, VBOR		08	I12A, I12B, I12C, I13A, I13B, I13C, I13D, I13E
	10	K09A, K09B		01	B03A, B03B, B18Z		21A	W02A, W02B
	21A	W02A, W02B		04	E02A, E02B, E02C	77.98.00↔	21B	X04Z
	21B	X04Z, X06A, X06B, X06C		05	F04Z, F13A, F13B, F13C			BORP, VBOR
77.91.00↔		BORP, KORP, MKOR, VBOR		06	G33Z, G38Z		05	F04Z, F13A, F13B, F13C
	06	G33Z, G38Z		07	H33Z		08	I12A, I12B, I12C, I20A, I20B, I20C, I20D
	07	H33Z		08	I02A, I02B, I06A, I06B, I12A, I12B, I12C, I28B, I59Z		10	K01Z
	08	I02A, I02B, I06A, I06B, I12A, I12B, I12C, I29A, I29B		09	J03A, J03B, J04A, J04B, J11A, J11B, J16Z, J26Z		21A	W02A, W02B
	09	J26Z		10	K09A, K09B	77.98.10↔	21B	X04Z
	11	L33Z		11	L33Z			BORP, VBOR
	17	R01A, R01B, R02Z, R12A, R12B, R12C		17	R01A, R01B, R02Z, R12A, R12B, R12C		05	F04Z, F13A, F13B, F13C
	21A	W02A, W02B		21A	W02A, W02B		08	I12A, I12B, I12C, I20A, I20B, I20C, I20D
	21B	X06A, X06B, X33Z		21B	X06A, X06B, X33Z		10	K01Z
77.91.10↔		BORP, KORP, MKOR, VBOR	77.91.99↔		BORP, KORP, MKOR, VBOR		21A	W02A, W02B
	06	G33Z, G38Z		06	G33Z, G38Z	77.98.11↔	21B	X04Z
	07	H33Z		07	H33Z			BORP, VBOR
	08	I02A, I02B, I06A, I06B, I12A, I12B, I12C, I29A, I29B		08	I02A, I02B, I06A, I06B, I12A, I12B, I12C, I29A, I29B		05	F04Z, F13A, F13B, F13C
	09	J26Z		09	J26Z		08	I12A, I12B, I12C, I20A, I20B, I20C, I20D
	11	L33Z		11	L33Z		10	K01Z
	17	R01A, R01B, R02Z, R12A, R12B, R12C		17	R01A, R01B, R02Z, R12A, R12B, R12C		21A	W02A, W02B
	21A	W02A, W02B		21A	W02A, W02B	77.98.99↔	21B	X04Z
	21B	X06A, X06B, X33Z		21B	X06A, X06B, X33Z			BORP, VBOR
77.91.11↔		BORP, KORP, MKOR, VBOR	77.92↔		BORP, KORP, MKOR, VBOR		05	F04Z, F13A, F13B, F13C
	01	B03A, B03B, B18Z		08	I12A, I12B, I12C, I13A, I13B, I13C, I13D, I13E		08	I12A, I12B, I12C, I20A, I20B, I20C, I20D
	04	E02A, E02B, E02C		21A	W02A, W02B		10	K01Z
	05	F04Z, F13A, F13B, F13C		21B	X06A, X06B, X06C	77.99.10↔	21A	W02A, W02B
	06	G33Z, G38Z			BORP, KORP, MKOR, VBOR		21B	X04Z
	07	H33Z	77.93↔		BORP, KORP, MKOR, VBOR			BORP, EML, VBOR
	08	I02A, I02B, I06A, I06B, I12A, I12B, I12C, I28B, I59Z		08	I12A, I12B, I12C, I21A, I21B, I31Z		05	F04Z, F13A, F13B, F13C
	09	J03A, J03B, J04A, J04B, J11A, J11B, J16Z, J26Z		21A	W02A, W02B		08	I02A, I02B, I08A, I08B, I08C, I12A, I12B, I12C, I32A, I32B, I32C, I32D
	10	K09A, K09B		21B	X06A, X06B, X06C		10	K09A, K09B
	11	L33Z	77.94↔		BORP, KORP, MKOR, VBOR		17	R01A, R01B, R02Z, R12A, R12B, R12C
	17	R01A, R01B, R02Z, R12A, R12B, R12C		08	I12A, I12B, I12C, I32A, I32B, I32C, I32D		21A	W02A, W02B
	21A	W02A, W02B		21A	W02A, W02B		21B	X05A, X05B
	21B	X06A, X06B, X33Z	77.95↔		BORP, KORP, MKOR, VBOR	77.99.20↔		BORP, EML, KORP, MKOR, VBOR
				08	I02A, I02B, I08A, I08B, I08C, I08D		01	B02A, B02B, B02C, B02D, B11Z, B20A, B20B, B39A, B39B
				21A	W02A, W02B			
				21B	X04Z		08	I02A, I02B, I08A, I08B, I08C, I08D, I10A, I10B, I12A, I12B, I12C
			77.96↔		BORP, EML, KORP, MKOR, VBOR		17	R01A, R01B, R02Z, R12A, R12B, R12C
				08	I12A, I12B, I12C, I18A, I18B, I30A, I30B		21A	W02A, W02B
				21A	W02A, W02B		21B	X06A, X06B, X06C
				21B	X04Z			

PROZ

CHOP	MDC	DRG	CHOP	MDC	DRG	CHOP	MDC	DRG			
77.99.30↔		BORP, EML, KORP, MKOR, VBOR	78.02.11↔		BORP, EML, KORP, MKOR, VBOR	78.04.11↔		BORP, EML, KORP, MKOR, VBOR			
	08	I28A, I28B, I28C		08	I02A, I02B, I08A, I08B, I08C, I08D, I12A, I12B, I12C, I13A, I13B, I13C, I13D, I28A, I28B, I28C, I32A, I32C		08	I12A, I12B, I12C, I32A, I32B, I32C, I32D			
	17	R01A, R01B, R02Z, R12A, R12B, R12C		21A	W02A, W02B		21A	W02A, W02B			
	21A	W02A, W02B		21B	X01A, X01B, X01C, X06A, X06B, X06C		21B	X01A, X01B, X01C, X05A, X05B			
	21B	X04Z, X06A, X06B, X06C					22	Y01Z, Y02A, Y02B			
77.99.40↔		BORP, EML, VBOR	78.02.12↔		BORP, EML, VBOR	78.04.12↔		BORP, EML, VBOR			
	01	B02A, B02B, B02C, B02D, B11Z, B20A, B20B, B39A, B39B		08	I02A, I02B, I08A, I08B, I08C, I08D, I12A, I12B, I12C, I13A, I13B, I13C, I13D, I28A, I28B, I28C, I32A, I32C, I46A		08	I12A, I12B, I12C, I28A, I28B, I28C, I32A, I32B, I32C, I32D, I46A			
	05	F04Z, F13A, F13B, F13C		21A	W02A, W02B		21A	W02A, W02B			
	08	I12A, I12B, I12C, I20A, I20B, I20C, I20D		21B	X01A, X01B, X01C, X06A, X06B, X06C		21B	X01A, X01B, X01C, X05A, X05B			
	10	K01Z, K09A, K09B					78.04.13↔		BORP, EML, VBOR		
	17	R01A, R01B, R02Z, R12A, R12B, R12C						08	I12A, I12B, I12C, I32A, I32B, I32C, I32D		
	21A	W02A, W02B		78.02.13↔			BORP, EML, VBOR	21A	W02A, W02B		
	21B	X04Z			08		I02A, I02B, I08A, I08B, I08C, I08D, I12A, I12B, I12C, I13A, I13B, I13C, I13D, I32A, I32C		21B	X01A, X01B, X01C, X05A, X05B	
	78.01.00↔			BORP, EML, VBOR	78.03.10↔			BORP, EML, VBOR	78.05.10↔		BORP, EML, KORP, MKOR, VBOR
		08		I12A, I12B, I12C, I29A			08	I02A, I02B, I08A, I08B, I08C, I08D, I21A, I21B, I21C, I31Z, I32A, I32C		01	B03A, B03B, B06A, B06B, B17A, B17B, B17C
21A		W02A, W02B	21A	W02A, W02B		08	I02A, I02B, I08A, I08B, I08C, I08D, I30A, I30B, I32A, I32C				
78.01.10↔		BORP, EML, KORP, MKOR, VBOR	78.03.11↔		BORP, EML, KORP, MKOR, VBOR	21A	W02A, W02B				
	08	I12A, I12B, I12C, I29A		08	I02A, I02B, I08A, I08B, I08C, I08D, I21A, I21B, I21C, I31Z, I32A, I32C		21B	X01A, X01B, X01C, X04Z			
	21A	W02A, W02B		21A	W02A, W02B		22	Y01Z, Y02A, Y02B			
78.01.11↔		BORP, EML, KORP, MKOR, VBOR	78.03.12↔		BORP, EML, KORP, MKOR, VBOR	78.05.11↔		BORP, EML, KORP, MKOR, VBOR			
	08	I12A, I12B, I12C, I29A		08	I02A, I02B, I08A, I08B, I08C, I08D, I21A, I21B, I21C, I31Z, I32A, I32C		01	B03A, B03B, B06A, B06B, B17A, B17B, B17C			
	21A	W02A, W02B		21A	W02A, W02B		08	I02A, I02B, I08A, I08B, I08C, I08D, I30A, I30B, I32A, I32C			
78.01.12↔		BORP, EML, VBOR	78.03.13↔		BORP, EML, VBOR	21A	W02A, W02B				
	08	I12A, I12B, I12C, I29A		08	I02A, I02B, I08A, I08B, I08C, I08D, I12A, I12B, I12C, I18A, I18B, I21A, I21B, I21C, I30A, I30B, I31Z, I32A, I32B, I32C, I32D		21B	X01A, X01B, X01C, X04Z			
	21A	W02A, W02B		21A	W02A, W02B		22	Y01Z, Y02A, Y02B			
78.01.13↔		BORP, EML, VBOR	78.04.10↔		BORP, EML, KORP, MKOR, VBOR	78.05.12↔		BORP, EML, VBOR			
	08	I12A, I12B, I12C, I29A		08	I12A, I12B, I12C, I32A, I32B, I32C, I32D		01	B03A, B03B, B06A, B06B, B17A, B17B, B17C			
	21A	W02A, W02B		08	I02A, I02B, I08A, I08B, I08C, I08D, I28A, I28B, I28C, I30A, I30B, I32A, I32C, I46A		08	I02A, I02B, I08A, I08B, I08C, I08D, I30A, I30B, I32A, I32C			
78.01.19↔		BORP, EML, VBOR	78.04.10↔		BORP, EML, KORP, MKOR, VBOR	21A	W02A, W02B				
	08	I12A, I12B, I12C, I29A		08	I12A, I12B, I12C, I32A, I32B, I32C, I32D		21B	X01A, X01B, X01C, X04Z			
	21A	W02A, W02B		21A	W02A, W02B		22	Y01Z, Y02A, Y02B			
78.01.20↔		BORP, EML, VBOR	78.04.10↔		BORP, EML, KORP, MKOR, VBOR	78.06.10↔		BORP, EML, KORP, MKOR, VBOR			
	04	E02A, E02B, E02C		08	I12A, I12B, I12C, I28A, I28B, I28C, I46A		08	I12A, I12B, I12C, I28A, I28B, I28C, I46A			
	08	I12A, I12B, I12C, I59Z		21A	W02A, W02B		21A	W02A, W02B			
78.01.99↔		BORP, EML, VBOR	78.04.10↔		BORP, EML, KORP, MKOR, VBOR	21B	X01A, X01B, X01C, X06A, X06B, X06C				
	08	I12A, I12B, I12C, I29A, I29B		08	I12A, I12B, I12C, I32A, I32C		22	Y01Z, Y02A, Y02B			
	21A	W02A, W02B		21A	W02A, W02B						
78.02.10↔		BORP, EML, KORP, MKOR, VBOR	78.04.10↔		BORP, EML, KORP, MKOR, VBOR	78.06.12↔		BORP, EML, VBOR			
	08	I02A, I02B, I08A, I08B, I08C, I08D, I12A, I12B, I12C, I13A, I13B, I13C, I13D, I32A, I32C		08	I12A, I12B, I12C, I32A, I32B, I32C, I32D		08	I12A, I12B, I12C, I28A, I28B, I28C, I46A			
	21A	W02A, W02B		21A	W02A, W02B		21A	W02A, W02B			
	21B	X01A, X01B, X01C, X06A, X06B, X06C	21B	X01A, X01B, X01C, X05A, X05B	21B	X04Z, X06A, X06B, X06C					
	22	Y01Z, Y02A, Y02B	22	Y01Z, Y02A, Y02B							

Anhang B Prozedurenkode-/MDC-/DRG-Index

CHOP	MDC	DRG	CHOP	MDC	DRG	CHOP	MDC	DRG
78.06.20↔		BORP, EML, KORP, MKOR, VBOR	78.08.12↔		BORP, EML, VBOR	78.09.40↔		BORP, EML, KORP, MKOR, VBOR
	08	I12A, I12B, I12C, I18A, I18B, I30A, I30B		08	I12A, I12B, I12C, I20A, I20B, I20C, I20D, I46A		05	F04Z, F13A, F13B, F13C
	21A	W02A, W02B		21A	W02A, W02B		08	I02A, I02B, I08A, I08B, I08C, I12A, I12B, I12C, I20A, I20B, I20C, I20D
78.07.10↔	21B	X04Z	78.08.13↔		BORP, EML, VBOR	78.09.41↔		BORP, EML, KORP, MKOR, VBOR
		BORP, EML, KORP, MKOR, VBOR		08	I12A, I12B, I12C, I20A, I20B, I20C, I20D		21A	W02A, W02B
	08	I12A, I12B, I12C, I13A, I13B, I13C, I13D, I32A, I32C		21A	W02A, W02B		21B	X01A, X01B, X01C, X04Z
78.07.11↔	21A	W02A, W02B	78.09.10↔		BORP, EML, KORP, MKOR, VBOR	78.09.42↔		BORP, EML, VBOR
	21B	X01A, X01B, X01C, X04Z		08	I02A, I02B, I08A, I08B, I08C, I12A, I12B, I12C, I20D, I28A, I28B, I32A, I32B, I32C, I32D		05	F04Z, F13A, F13B, F13C
	22	Y01Z, Y02A, Y02B		21B	X04Z		08	I02A, I02B, I08A, I08B, I08C, I12A, I12B, I12C, I20A, I20B, I20C, I20D
78.07.12↔		BORP, EML, KORP, MKOR, VBOR	78.09.11↔		BORP, EML, KORP, MKOR, VBOR	78.09.43↔		BORP, EML, VBOR
	08	I12A, I12B, I12C, I13A, I13B, I13C, I13D, I32A, I32C		08	I02A, I02B, I08A, I08B, I08C, I12A, I12B, I12C, I20D, I28A, I28B, I32A, I32B, I32C, I32D		05	F04Z, F13A, F13B, F13C
	21A	W02A, W02B		21A	W02A, W02B		08	I02A, I02B, I08A, I08B, I08C, I12A, I12B, I12C, I20A, I20B, I20C, I20D
78.07.13↔	21B	X01A, X01B, X01C, X04Z	78.09.12↔		BORP, EML, VBOR	78.09.44↔		BORP, KORP, MKOR, VBOR
		BORP, EML, VBOR		08	I02A, I02B, I08A, I08B, I08C, I12A, I12B, I12C, I20D, I28A, I28B, I32A, I32B, I32C, I32D		08	I02A, I02B, I08A, I08B, I08C, I08D, I12A, I12B, I12C, I20D, I28B, I32A, I32B, I32C, I32D
	08	I12A, I12B, I12C, I13A, I13B, I13C, I13D, I32A, I32C		21A	W02A, W02B		21A	W02A, W02B
78.07.20↔	21B	X01A, X01B, X01C, X04Z	78.09.30↔		BORP, EML, KORP, MKOR, VBOR	78.09.45↔		BORP, KORP, MKOR, VBOR
	22	Y01Z, Y02A, Y02B		08	I02A, I02B, I08A, I08B, I08C, I12A, I12B, I12C, I20D, I28A, I28B, I28C, I32A, I32B, I32C, I32D, I46A		21A	W02A, W02B
		BORP, EML, KORP, MKOR, VBOR		21B	X01A, X01B, X01C, X04Z, X05A, X05B, X06A, X06B, X06C		08	I02A, I02B, I08A, I08B, I08C, I08D, I12A, I12B, I12C, I20D, I28A, I28B, I32A, I32B, I32C, I32D
78.07.21↔	08	I12A, I12B, I12C, I13A, I13B, I13C, I13D, I32A, I32C	78.09.31↔		BORP, EML, KORP, MKOR, VBOR	78.09.46↔		BORP, VBOR
	21A	W02A, W02B		08	I02A, I02B, I08A, I08B, I08C, I08D		08	I02A, I02B, I08A, I08B, I08C, I08D, I12A, I12B, I12C, I20D, I28A, I28B, I32A, I32B, I32C, I32D
	21B	X01A, X01B, X01C, X04Z		21A	W02A, W02B		21A	W02A, W02B
78.07.22↔	22	Y01Z, Y02A, Y02B	78.09.32↔		BORP, EML, KORP, MKOR, VBOR	78.09.47↔		BORP, VBOR
		BORP, EML, VBOR		08	I02A, I02B, I08A, I08B, I08C, I08D		08	I02A, I02B, I08A, I08B, I08C, I08D, I12A, I12B, I12C, I20D, I28A, I28B, I32A, I32B, I32C, I32D
	08	I12A, I12B, I12C, I13A, I13B, I13C, I13D, I28A, I28B, I28C, I32A, I32C, I46A		21A	W02A, W02B		21B	X01A, X01B, X01C, X04Z, X05A, X05B, X06A, X06B, X06C
78.07.23↔	21B	X01A, X01B, X01C, X04Z	78.09.33↔		BORP, EML, KORP, MKOR, VBOR	78.10↔		BORP, VBOR
		BORP, EML, VBOR		08	I02A, I02B, I08A, I08B, I08C, I08D		03	D25A, D25B, D25C, D28Z, D29Z
	08	I12A, I12B, I12C, I13A, I13B, I13C, I13D, I32A, I32C		21A	W02A, W02B		04	E02A, E02B, E02C
78.08.10↔	21A	W02A, W02B	78.09.34↔		BORP, EML, KORP, MKOR, VBOR	78.11.00↔		BORP, VBOR
	21B	X01A, X01B, X01C, X04Z		08	I02A, I02B, I08A, I08B, I08C, I08D		08	I12A, I12B, I12C, I28A, I28B, I33Z
	22	Y01Z, Y02A, Y02B		21A	W02A, W02B		09	J08A, J08B
78.08.11↔		BORP, EML, KORP, MKOR, VBOR	78.09.35↔		BORP, EML, KORP, MKOR, VBOR	78.11.01↔		BORP, VBOR
	08	I12A, I12B, I12C, I20A, I20B, I20C, I20D		08	I02A, I02B, I08A, I08B, I08C, I08D		08	I12A, I12B, I12C, I28A, I28B
	21A	W02A, W02B		21B	X01A, X01B, X01C, X04Z, X06A, X06B, X06C		21A	W02A, W02B
78.08.12↔	21B	X04Z	78.09.36↔		BORP, EML, KORP, MKOR, VBOR	78.11.02↔		BORP, VBOR
	22	Y01Z, Y02A, Y02B		08	I02A, I02B, I08A, I08B, I08C, I08D		21B	X04Z, X05A, X05B, X06A, X06B, X06C
		BORP, EML, KORP, MKOR, VBOR		21A	W02A, W02B		21B	X06A, X06B, X06C
78.08.13↔	08	I12A, I12B, I12C, I20A, I20B, I20C, I20D	78.09.37↔		BORP, EML, KORP, MKOR, VBOR	78.11.03↔		BORP, VBOR
	21A	W02A, W02B		08	I02A, I02B, I08A, I08B, I08C, I08D		08	I12A, I12B, I12C, I28A, I28B
	21B	X04Z		21A	W02A, W02B		21A	W02A, W02B
78.08.14↔	22	Y01Z, Y02A, Y02B	78.09.38↔		BORP, EML, KORP, MKOR, VBOR	78.11.04↔		BORP, VBOR
		BORP, EML, KORP, MKOR, VBOR		08	I02A, I02B, I08A, I08B, I08C, I08D		08	I12A, I12B, I12C, I28A, I28B
	08	I12A, I12B, I12C, I20A, I20B, I20C, I20D		21A	W02A, W02B		21A	W02A, W02B
78.08.15↔	21A	W02A, W02B	78.09.39↔		BORP, EML, KORP, MKOR, VBOR	78.11.05↔		BORP, VBOR
	21B	X04Z		08	I02A, I02B, I08A, I08B, I08C, I08D		21A	W02A, W02B
	22	Y01Z, Y02A, Y02B		21B	X01A, X01B, X01C, X04Z, X06A, X06B, X06C		21B	X06A, X06B, X06C

PROZ

Anhang B Prozedurenkode-/MDC-/DRG-Index

CHOP	MDC	DRG	CHOP	MDC	DRG	CHOP	MDC	DRG
78.16.99↔	08	I18A, I18B, I30A, I30B	78.17.25↔		BORP, VBOR	78.19.11↔		BORP, VBOR
	21A	W02A, W02B		08	I12A, I12B, I12C, I13A, I13B, I13C, I13D, I13E		08	I12A, I12B, I12C, I32A, I32B, I32C, I32D
	21B	X04Z		21A	W02A, W02B		21A	W02A, W02B
78.17.00↔		BORP, VBOR		21B	X04Z		21B	X05A, X05B
	08	I12A, I12B, I12C, I13A, I13B, I13C, I13D, I13E	78.17.26↔		BORP, VBOR	78.19.20↔		BORP, EML, VBOR
	21A	W02A, W02B		08	I12A, I12B, I12C, I13A, I13B, I13C, I13D, I13E		08	I02A, I02B, I08A, I08B, I08C, I08D
	21B	X04Z		21A	W02A, W02B		21A	W02A, W02B
78.17.10↔		BORP, VBOR		21B	X04Z		21B	X06A, X06B, X06C
	08	I12A, I12B, I12C, I13A, I13B, I13C, I13D, I13E	78.17.27↔		BORP, VBOR	78.19.21↔		BORP, VBOR
	21A	W02A, W02B		08	I12A, I12B, I12C, I13A, I13B, I13C, I13D, I13E		08	I02A, I02B, I08A, I08B, I08C, I08D
	21B	X04Z		21A	W02A, W02B		21A	W02A, W02B
78.17.11↔		BORP, VBOR		21B	X04Z		21B	X06A, X06B, X06C
	08	I12A, I12B, I12C, I13A, I13B, I13C, I13D, I13E	78.17.99↔		BORP, VBOR	78.19.22↔		BORP, EML, VBOR
	21A	W02A, W02B		08	I12A, I12B, I12C, I13A, I13B, I13C, I13D, I13E		08	I02A, I02B, I08A, I08B, I08C, I08D
	21B	X04Z		21A	W02A, W02B		21A	W02A, W02B
78.17.12↔		BORP, VBOR		21B	X04Z		21B	X06A, X06B, X06C
	08	I12A, I12B, I12C, I13A, I13B, I13C, I13D, I13E	78.18.00↔		BORP, VBOR	78.19.30↔		BORP, VBOR
	21A	W02A, W02B		08	I12A, I12B, I12C, I20A, I20B, I20C, I20D, I20E, I20F		08	I12A, I12B, I12C, I20A, I20B, I20C, I20D, I20E, I20F
	21B	X04Z		21A	W02A, W02B		21A	W02A, W02B
78.17.13↔		BORP, VBOR		21B	X04Z		21B	X04Z
	08	I12A, I12B, I12C, I13A, I13B, I13C, I13D, I13E	78.18.10↔		BORP, VBOR	78.19.31↔		BORP, VBOR
	21A	W02A, W02B		08	I12A, I12B, I12C, I20A, I20B, I20C, I20D		08	I12A, I12B, I12C, I20A, I20B, I20C, I20D, I20E, I20F
	21B	X04Z		21A	W02A, W02B		21A	W02A, W02B
78.17.14↔		BORP, VBOR		21B	X04Z		21B	X04Z
	08	I12A, I12B, I12C, I13A, I13B, I13C, I13D, I13E	78.18.11↔		BORP, VBOR	78.19.90↔		BORP, VBOR
	21A	W02A, W02B		08	I12A, I12B, I12C, I20A, I20B, I20C, I20D, I20E, I20F		03	D25A, D25B, D25C, D28Z, D29Z
	21B	X04Z		21A	W02A, W02B		04	E02A, E02B, E02C
78.17.15↔		BORP, VBOR		21B	X04Z		08	I12A, I12B, I12C, I28A, I28B
	08	I12A, I12B, I12C, I13A, I13B, I13C, I13D, I13E	78.18.12↔		BORP, VBOR		09	J08A, J08B
	21A	W02A, W02B		08	I12A, I12B, I12C, I20A, I20B, I20C, I20D, I20E, I20F		21A	W02A, W02B
	21B	X04Z		21A	W02A, W02B		21B	X04Z, X05A, X05B, X06A, X06B, X06C
78.17.16↔		BORP, VBOR		21B	X04Z	78.18.13↔		BORP, VBOR
	08	I12A, I12B, I12C, I13A, I13B, I13C, I13D, I13E		08	I12A, I12B, I12C, I20A, I20B, I20C, I20D		03	D25A, D25B, D25C, D28Z, D29Z
	21A	W02A, W02B		21A	W02A, W02B		04	E02A, E02B, E02C
	21B	X04Z		21B	X04Z		08	I12A, I12B, I12C, I28A, I28B
78.17.20↔		BORP, VBOR		08	I12A, I12B, I12C, I20A, I20B, I20C, I20D, I20E, I20F	78.18.14↔		BORP, VBOR
	08	I12A, I12B, I12C, I13A, I13B, I13C, I13D, I13E		21A	W02A, W02B		08	I12A, I12B, I12C, I20A, I20B, I20C, I20D, I20E, I20F
	21A	W02A, W02B		21B	X04Z		21A	W02A, W02B
	21B	X04Z		08	I12A, I12B, I12C, I20A, I20B, I20C, I20D, I20E, I20F		21B	X04Z, X05A, X05B, X06A, X06B, X06C
78.17.21↔		BORP, VBOR		21A	W02A, W02B	78.19.91↔		BORP, VBOR
	08	I12A, I12B, I12C, I13A, I13B, I13C, I13D, I13E		21B	X04Z		03	D25A, D25B, D25C, D28Z, D29Z
	21A	W02A, W02B		08	I12A, I12B, I12C, I20A, I20B, I20C, I20D, I20E, I20F		04	E02A, E02B, E02C
	21B	X04Z		21A	W02A, W02B		08	I12A, I12B, I12C, I28A, I28B
78.17.22↔		BORP, VBOR		21B	X04Z		09	J08A, J08B
	08	I12A, I12B, I12C, I13A, I13B, I13C, I13D, I13E	78.18.15↔		BORP, VBOR		21A	W02A, W02B
	21A	W02A, W02B		08	I12A, I12B, I12C, I20A, I20B, I20C, I20D, I20E, I20F		21B	X04Z, X05A, X05B, X06A, X06B, X06C
	21B	X04Z		21A	W02A, W02B		21B	X04Z, X05A, X05B, X06A, X06B, X06C
78.17.23↔		BORP, VBOR		21B	X04Z	78.19.99↔		BORP, VBOR
	08	I12A, I12B, I12C, I13A, I13B, I13C, I13D, I13E		08	I12A, I12B, I12C, I20A, I20B, I20C, I20D, I20E, I20F		03	D28Z
	21A	W02A, W02B		21A	W02A, W02B		04	E02A, E02B, E02C
	21B	X04Z		21B	X04Z		08	I12A, I12B, I12C, I28A, I28B
78.17.24↔		BORP, VBOR		08	I28A, I28B, I28C		09	J08A, J08B
	08	I12A, I12B, I12C, I13A, I13B, I13C, I13D, I13E	78.19.00↔		BORP, VBOR		21A	W02A, W02B
	21A	W02A, W02B		08	I12A, I12B, I12C, I32A, I32B, I32C, I32D		21B	X04Z, X05A, X05B, X06A, X06B, X06C
	21B	X04Z	78.19.10↔		BORP, VBOR		21B	X04Z, X05A, X05B, X06A, X06B, X06C
	21A	W02A, W02B		08	I12A, I12B, I12C, I32A, I32B, I32C, I32D	78.20↔		BORP, VBOR
	21B	X04Z		21A	W02A, W02B		01	B03A, B03B, B06A, B06B, B17A, B17B, B17C
				21B	X05A, X05B		08	I28A, I28B, I33Z
							21A	W02A, W02B
							21B	X06A, X06B, X06C
							21B	X06A, X06B, X06C

PROZ

CHOP	MDC	DRG	CHOP	MDC	DRG	CHOP	MDC	DRG
78.21.10↔		BORP, EML, VBOR	78.23.99↔		BORP, EML, VBOR	78.25.21↔		BORP, EML, VBOR
	08	I29A, I29B		08	I02A, I02B, I08A, I08B, I08C, I08D, I12A, I12B, I12C, I21A, I21B, I21C, I31Z, I33Z		01	B03A, B03B, B06A, B06B, B17A, B17B, B17C
	21A	W02A, W02B		21A	W02A, W02B		08	I02A, I02B, I08A, I08B, I08C, I08D, I33Z
	21B	X06A, X06B, X06C		21B	X06A, X06B, X06C		21A	W02A, W02B
78.21.11↔		BORP, EML, VBOR	78.24.00↔		BORP, EML, VBOR		21B	X04Z
	08	I29A, I29B		08	I32A, I32B, I32C, I32D, I33Z	78.25.22↔		BORP, EML, VBOR
	21A	W02A, W02B		21A	W02A, W02B		01	B03A, B03B, B06A, B06B, B17A, B17B, B17C
	21B	X06A, X06B, X06C		21B	X05A, X05B		08	I02A, I02B, I08A, I08B, I08C, I08D, I33Z
78.21.12↔		BORP, EML, VBOR	78.24.10↔		BORP, EML, VBOR		21A	W02A, W02B
	08	I29A, I29B		08	I32A, I32B, I32C, I32D, I33Z		21B	X04Z
	21A	W02A, W02B		21A	W02A, W02B	78.25.29↔		BORP, EML, VBOR
	21B	X06A, X06B, X06C		21B	X05A, X05B		01	B03A, B03B, B06A, B06B, B17A, B17B, B17C
78.21.99↔		BORP, EML, VBOR	78.24.11↔		BORP, EML, VBOR		08	I02A, I02B, I08A, I08B, I08C, I08D, I33Z
	08	I29A, I29B		08	I32A, I32B, I32C, I32D, I33Z		21A	W02A, W02B
	21A	W02A, W02B		21A	W02A, W02B		21B	X04Z
	21B	X06A, X06B, X06C		21B	X05A, X05B	78.25.99↔		BORP, EML, VBOR
78.22.00↔		BORP, EML, VBOR	78.24.12↔		BORP, EML, VBOR		01	B03A, B03B, B06A, B06B, B17A, B17B, B17C
	08	I02A, I02B, I08A, I08B, I08C, I08D, I12A, I12B, I12C, I13A, I13B, I13C, I13D, I13E, I33Z		08	I32A, I32B, I32C, I32D, I33Z		08	I02A, I02B, I08A, I08B, I08C, I08D, I33Z
	21A	W02A, W02B		21A	W02A, W02B		21A	W02A, W02B
	21B	X06A, X06B, X06C		21B	X05A, X05B		21B	X04Z
78.22.10↔		BORP, EML, VBOR	78.24.99↔		BORP, EML, VBOR	78.27.00↔		BORP, EML, VBOR
	08	I02A, I02B, I08A, I08B, I08C, I08D, I12A, I12B, I12C, I13A, I13B, I13C, I13D, I13E, I33Z		08	I32A, I32B, I32C, I32D, I33Z		08	I13A, I13B, I13C, I13D, I13E, I33Z
	21A	W02A, W02B		21A	W02A, W02B		21A	W02A, W02B
	21B	X06A, X06B, X06C		21B	X05A, X05B		21B	X04Z
78.22.11↔		BORP, EML, VBOR	78.25.00↔		BORP, EML, VBOR	78.27.10↔		BORP, EML, VBOR
	08	I02A, I02B, I08A, I08B, I08C, I08D, I12A, I12B, I12C, I13A, I13B, I13C, I13D, I13E, I33Z		01	B03A, B03B, B06A, B06B, B17A, B17B, B17C		08	I13A, I13B, I13C, I13D, I13E, I33Z
	21A	W02A, W02B		08	I02A, I02B, I08A, I08B, I08C, I08D, I33Z		21A	W02A, W02B
	21B	X06A, X06B, X06C		21A	W02A, W02B		21B	X04Z
78.22.12↔		BORP, EML, VBOR	78.25.10↔		BORP, EML, VBOR	78.27.11↔		BORP, EML, VBOR
	08	I02A, I02B, I08A, I08B, I08C, I08D, I12A, I12B, I12C, I13A, I13B, I13C, I13D, I13E, I33Z		01	B03A, B03B, B06A, B06B, B17A, B17B, B17C		08	I13A, I13B, I13C, I13D, I13E, I33Z
	21A	W02A, W02B		08	I02A, I02B, I08A, I08B, I08C, I08D, I33Z		21A	W02A, W02B
	21B	X06A, X06B, X06C		21A	W02A, W02B		21B	X04Z
78.22.99↔		BORP, EML, VBOR	78.25.11↔		BORP, EML, VBOR	78.27.12↔		BORP, EML, VBOR
	08	I02A, I02B, I08A, I08B, I08C, I08D, I12A, I12B, I12C, I13A, I13B, I13C, I13D, I13E, I33Z		01	B03A, B03B, B06A, B06B, B17A, B17B, B17C		08	I13A, I13B, I13C, I13D, I13E, I33Z
	21A	W02A, W02B		08	I02A, I02B, I08A, I08B, I08C, I08D, I33Z		21A	W02A, W02B
	21B	X06A, X06B, X06C		21A	W02A, W02B		21B	X04Z
78.23.00↔		BORP, EML, VBOR	78.25.12↔		BORP, EML, VBOR	78.27.19↔		BORP, EML, VBOR
	08	I02A, I02B, I08A, I08B, I08C, I08D, I12A, I12B, I12C, I21A, I21B, I21C, I31Z, I33Z		01	B03A, B03B, B06A, B06B, B17A, B17B, B17C		08	I13A, I13B, I13C, I13D, I13E, I33Z
	21A	W02A, W02B		08	I02A, I02B, I08A, I08B, I08C, I08D, I33Z		21A	W02A, W02B
	21B	X06A, X06B, X06C		21A	W02A, W02B		21B	X04Z
78.23.10↔		BORP, EML, VBOR	78.25.19↔		BORP, EML, VBOR	78.27.20↔		BORP, EML, VBOR
	08	I02A, I02B, I08A, I08B, I08C, I08D, I12A, I12B, I12C, I21A, I21B, I21C, I31Z, I33Z		01	B03A, B03B, B06A, B06B, B17A, B17B, B17C		08	I13A, I13B, I13C, I13D, I13E, I33Z
	21A	W02A, W02B		08	I02A, I02B, I08A, I08B, I08C, I08D, I33Z		21A	W02A, W02B
	21B	X06A, X06B, X06C		21A	W02A, W02B		21B	X04Z
78.23.11↔		BORP, EML, VBOR	78.25.20↔		BORP, EML, VBOR	78.27.21↔		BORP, EML, VBOR
	08	I02A, I02B, I08A, I08B, I08C, I08D, I12A, I12B, I12C, I21A, I21B, I21C, I31Z, I33Z		01	B03A, B03B, B06A, B06B, B17A, B17B, B17C		08	I13A, I13B, I13C, I13D, I13E, I33Z
	21A	W02A, W02B		08	I02A, I02B, I08A, I08B, I08C, I08D, I33Z		21A	W02A, W02B
	21B	X06A, X06B, X06C		21A	W02A, W02B		21B	X04Z
78.23.12↔		BORP, EML, VBOR				78.27.22↔		BORP, EML, VBOR
	08	I02A, I02B, I08A, I08B, I08C, I08D, I12A, I12B, I12C, I21A, I21B, I21C, I31Z, I33Z					08	I13A, I13B, I13C, I13D, I13E, I33Z
	21A	W02A, W02B					21A	W02A, W02B
	21B	X06A, X06B, X06C					21B	X04Z
						78.27.29↔		BORP, EML, VBOR
							08	I13A, I13B, I13C, I13D, I13E, I33Z
							21A	W02A, W02B
							21B	X04Z

Anhang B Prozedurenkode-/MDC-/DRG-Index

CHOP	MDC	DRG	CHOP	MDC	DRG	CHOP	MDC	DRG
78.27.99↔		BORP, EML, VBOR	78.29.11↔		BORP, EML, VBOR	78.29.99↔		BORP, VBOR
	08	I13A, I13B, I13C, I13D, I13E, I33Z		05	F04Z, F13A, F13B, F13C		05	F04Z, F13A, F13B, F13C
	21A	W02A, W02B		08	I32A, I32B, I32C, I32D, I33Z		08	I20A, I20B, I20C, I20D, I33Z
	21B	X04Z		10	K01Z		10	K01Z
78.28.00↔		BORP, EML, VBOR	78.29.12↔		BORP, EML, VBOR	78.30↔		BORP, KORP, MKOR, VBOR
	05	F04Z, F13A, F13B, F13C		05	F04Z, F13A, F13B, F13C		01	B03A, B03B, B06A, B06B, B17A, B17B, B17C
	08	I20A, I20B, I20C, I20D, I20E, I20F, I33Z		08	I32A, I32B, I32C, I32D, I33Z		08	I28A, I28B, I33Z
	10	K01Z		10	K01Z		21A	W02A, W02B
	21A	W02A, W02B		21A	W02A, W02B		21B	X06A, X06B, X06C
	21B	X04Z		21B	X04Z	78.31↔		BORP, EML, KORP, MKOR, VBOR
78.28.10↔		BORP, EML, VBOR	78.29.19↔		BORP, EML, VBOR		08	I02A, I02B, I08A, I08B, I08C, I29A, I29B, I33Z, I59Z
	05	F04Z, F13A, F13B, F13C		05	F04Z, F13A, F13B, F13C		21A	W02A, W02B
	08	I20A, I20B, I20C, I20D, I20E, I20F, I33Z		08	I32A, I32B, I32C, I32D, I33Z		21B	X06A, X06B, X06C
	10	K01Z		10	K01Z	78.32↔		BORP, EML, KORP, MKOR, VBOR
	21A	W02A, W02B		21A	W02A, W02B		08	I02A, I02B, I08A, I08B, I08C, I08D, I11Z, I33Z
	21B	X04Z		21B	X04Z		21A	W02A, W02B
78.28.11↔		BORP, EML, VBOR	78.29.30↔		BORP, EML, VBOR		21B	X06A, X06B, X06C
	05	F04Z, F13A, F13B, F13C		08	I21A, I21B, I21C, I31Z	78.33↔		BORP, EML, KORP, MKOR, VBOR
	08	I20A, I20B, I20C, I20D, I20E, I20F, I33Z		21A	W02A, W02B		08	I02A, I02B, I08A, I08B, I08C, I08D, I11Z, I33Z
	10	K01Z		21B	X06A, X06B, X06C		21A	W02A, W02B
	21A	W02A, W02B	78.29.31↔		BORP, EML, VBOR		21B	X06A, X06B, X06C
	21B	X04Z		08	I21A, I21B, I21C, I31Z	78.34↔		BORP, EML, KORP, MKOR, VBOR
78.28.12↔		BORP, EML, VBOR		21A	W02A, W02B		08	I02A, I02B, I08A, I08B, I08C, I08D, I11Z, I33Z
	05	F04Z, F13A, F13B, F13C	78.29.32↔		BORP, EML, VBOR		21A	W02A, W02B
	08	I20A, I20B, I20C, I20D, I20E, I20F, I33Z		08	I21A, I21B, I21C, I31Z		21B	X06A, X06B, X06C
	10	K01Z		21A	W02A, W02B	78.35↔		BORP, EML, KORP, MKOR, VBOR
	21A	W02A, W02B		21B	X06A, X06B, X06C		08	I32A, I32B, I32C, I32D, I33Z
	21B	X04Z	78.29.39↔		BORP, EML, VBOR		21A	W02A, W02B
78.28.20↔		BORP, EML, VBOR		08	I21A, I21B, I21C, I31Z		21B	X05A, X05B
	05	F04Z, F13A, F13B, F13C	78.29.40↔		BORP, EML, VBOR	78.35.00↔		BORP, EML, KORP, MKOR, VBOR
	08	I20A, I20B, I20C, I20D, I20E, I20F, I33Z		05	F04Z, F13A, F13B, F13C		01	B03A, B03B, B06A, B06B, B17A, B17B, B17C
	10	K01Z		08	I20A, I20B, I20C, I20D, I33Z		08	I02A, I02B, I08A, I08B, I08C, I08D, I11Z, I33Z
	21A	W02A, W02B		10	K01Z		21A	W02A, W02B
	21B	X04Z		21A	W02A, W02B		21B	X04Z
78.28.21↔		BORP, EML, VBOR	78.29.41↔		BORP, EML, VBOR	78.35.10↔		BORP, EML, KORP, MKOR, VBOR
	05	F04Z, F13A, F13B, F13C		05	F04Z, F13A, F13B, F13C		01	B03A, B03B, B06A, B06B, B17A, B17B, B17C
	08	I20A, I20B, I20C, I20D, I20E, I20F, I33Z		08	I20A, I20B, I20C, I20D, I33Z		08	I02A, I02B, I08A, I08B, I08C, I08D, I11Z, I33Z
	10	K01Z		10	K01Z		21A	W02A, W02B
	21A	W02A, W02B		21A	W02A, W02B	78.35.19↔		BORP, EML, KORP, MKOR, VBOR
	21B	X04Z		21B	X04Z		01	B03A, B03B, B06A, B06B, B17A, B17B, B17C
78.28.22↔		BORP, EML, VBOR	78.29.42↔		BORP, EML, VBOR		08	I02A, I02B, I08A, I08B, I08C, I08D, I11Z, I33Z
	05	F04Z, F13A, F13B, F13C		05	F04Z, F13A, F13B, F13C	78.35.99↔		BORP, EML, KORP, MKOR, VBOR
	08	I20A, I20B, I20C, I20D, I20E, I20F, I33Z		08	I20A, I20B, I20C, I20D, I33Z		01	B03A, B03B, B06A, B06B, B17A, B17B, B17C
	10	K01Z		10	K01Z		08	I02A, I02B, I08A, I08B, I08C, I08D, I11Z, I33Z
	21A	W02A, W02B		21A	W02A, W02B		21A	W02A, W02B
	21B	X04Z		21B	X04Z		21B	X04Z
78.28.99↔		BORP, EML, VBOR	78.29.49↔		BORP, EML, VBOR		08	I02A, I02B, I08A, I08B, I08C, I08D, I11Z, I33Z
	05	F04Z, F13A, F13B, F13C		05	F04Z, F13A, F13B, F13C	78.29.90↔		BORP, EML, KORP, MKOR, VBOR
	08	I20A, I20B, I20C, I20D, I20E, I20F, I33Z		08	I20A, I20B, I20C, I20D, I33Z		01	B03A, B03B, B06A, B06B, B17A, B17B, B17C
	10	K01Z		10	K01Z		08	I02A, I02B, I08A, I08B, I08C, I08D, I11Z, I33Z
	21A	W02A, W02B		21A	W02A, W02B		21A	W02A, W02B
	21B	X04Z		21B	X04Z		21B	X04Z
78.29.00↔		X06A, X06B, X06C	78.29.91↔		X06A, X06B, X06C		01	B03A, B03B, B06A, B06B, B17A, B17B, B17C
	08	I28A, I28B, I28C		08	I28A, I28B, I28C	78.29.92↔		BORP, EML, KORP, MKOR, VBOR
	21B	X06A, X06B, X06C		21B	X06A, X06B, X06C		08	I02A, I02B, I08A, I08B, I08C, I08D, I11Z, I33Z
78.29.10↔		BORP, EML, VBOR		21B	X06A, X06B, X06C		21A	W02A, W02B
	05	F04Z, F13A, F13B, F13C		08	I28A, I28B, I28C		21B	X04Z
	08	I32A, I32B, I32C, I32D, I33Z		08	I28A, I28B, I28C			
	10	K01Z		21B	X06A, X06B, X06C			
	21A	W02A, W02B						
	21B	X04Z						

PROZ

CHOP	MDC	DRG	CHOP	MDC	DRG	CHOP	MDC	DRG	
78.37↔		BORP, EML, KORP, MKOR, VBOR	78.39.99↔		BORP, VBOR	78.47.00↔		BORP, EML, VBOR	
	08	I11Z, I33Z		01	B03A, B03B, B06A, B06B, B17A, B17B, B17C		08	I13A, I13B, I13C, I13D, I13E, I33Z	
	21A	W02A, W02B		08	I02A, I02B, I08A, I08B, I08C, I08D, I28A, I28B, I33Z		21A	W02A, W02B	
	21B	X04Z		21A	W02A, W02B	78.47.10↔		BORP, EML, VBOR	
78.38.00↔		BORP, EML, KORP, MKOR, VBOR		21B	X05A, X05B, X06A, X06B, X06C		08	I13A, I13B, I13C, I13D, I13E, I33Z	
	05	F04Z, F13A, F13B, F13C	78.40↔		BORP, VBOR		21A	W02A, W02B	
	08	I20A, I20B, I20C, I20D, I33Z		01	B03A, B03B, B06A, B06B, B17A, B17B, B17C		21B	X04Z	
	10	K01Z		08	I28A, I28B, I33Z	78.47.20↔		BORP, EML, VBOR	
	21A	W02A, W02B		21A	W02A, W02B		08	I13A, I13B, I13C, I13D, I13E, I33Z	
	21B	X04Z		21B	X06A, X06B, X06C		21A	W02A, W02B	
78.38.10↔		BORP, EML, KORP, MKOR, VBOR	78.41.00↔		BORP, EML, VBOR		21B	X04Z	
	05	F04Z, F13A, F13B, F13C		08	I02A, I02B, I06A, I06B, I29A, I29B, I33Z, I59Z	78.47.99↔		BORP, EML, VBOR	
	08	I20A, I20B, I20C, I20D, I33Z		21A	W02A, W02B		08	I13A, I13B, I13C, I13D, I13E, I33Z	
	10	K01Z		21B	X06A, X06B		21A	W02A, W02B	
	21A	W02A, W02B	78.41.10↔		BORP, EML, VBOR		21B	X04Z	
	21B	X04Z		08	I02A, I02B, I06A, I06B, I29A, I29B, I33Z, I59Z	78.48↔		BORP, EML, VBOR	
78.38.19↔		BORP, EML, KORP, MKOR, VBOR		21A	W02A, W02B		05	F04Z, F13A, F13B, F13C	
	05	F04Z, F13A, F13B, F13C		21B	X06A, X06B		08	I20A, I20B, I20C, I20D, I20E, I20F, I33Z	
	08	I20A, I20B, I20C, I20D, I33Z	78.41.20↔		BORP, EML, VBOR		10	K01Z	
	10	K01Z		01	B03A, B03B, B18Z		21A	W02A, W02B	
	21A	W02A, W02B		04	E02A, E02B, E02C	78.49.00↔		X04Z	
	21B	X04Z		08	I02A, I02B, I06A, I06B, I29A, I29B, I33Z, I59Z		08	I28A, I28B	
78.38.20↔		BORP, EML, KORP, MKOR, VBOR		21A	W02A, W02B		21A	W02A, W02B	
	05	F04Z, F13A, F13B, F13C		21B	X06A, X06B, X06C	78.49.10↔		X06A, X06B, X06C	
	08	I20A, I20B, I20C, I20D, I33Z	78.41.30↔		BORP, EML, VBOR		08	I28A, I28B	
	10	K01Z		01	B03A, B03B, B18Z		21A	W02A, W02B	
	21A	W02A, W02B		04	E02A, E02B, E02C	78.49.11↔		X06A, X06B, X06C	
	21B	X04Z		08	I02A, I02B, I06A, I29A, I29B, I33Z		21B	X06A, X06B, X06C	
78.38.99↔		BORP, EML, KORP, MKOR, VBOR		21A	W02A, W02B		EML		
	05	F04Z, F13A, F13B, F13C	78.41.99↔		BORP, EML, VBOR		05	F04Z, F13A, F13B, F13C	
	08	I20A, I20B, I20C, I20D, I33Z		08	I02A, I02B, I06A, I06B, I29A, I29B		08	I32A, I32B, I32C, I32D, I33Z	
	10	K01Z		21A	W02A, W02B	78.49.12↔		10	K01Z
	21A	W02A, W02B		21B	X06A, X06B		21A	W02A, W02B	
	21B	X04Z	78.42↔		BORP, EML, VBOR		21B	X05A, X05B	
78.39.10↔		BORP, EML, KORP, MKOR, VBOR		08	I02A, I02B, I08A, I08B, I08C, I08D, I13A, I13B, I13C, I13D, I13E, I33Z	78.49.13↔		BORP, EML, VBOR	
	01	B03A, B03B, B06A, B06B, B17A, B17B, B17C		21A	W02A, W02B		05	F04Z, F13A, F13B, F13C	
	08	I02A, I02B, I08A, I08B, I08C, I32A, I32B, I32C, I32D, I33Z		21B	X06A, X06B, X06C		08	I21A, I21B, I21C, I31Z, I33Z	
	21A	W02A, W02B			BORP, EML, VBOR		10	K01Z	
	21B	X05A, X05B		08	I02A, I02B, I08A, I08B, I08C, I08D, I18A, I18B, I21A, I21B, I21C, I30A, I30B, I31Z, I33Z		21A	W02A, W02B	
78.39.20↔		BORP, EML, KORP, MKOR, VBOR	78.43↔		BORP, EML, VBOR		21B	X04Z	
	01	B03A, B03B, B06A, B06B, B17A, B17B, B17C		08	I02A, I02B, I08A, I08B, I08C, I08D, I18A, I18B, I21A, I21B, I21C, I30A, I30B, I31Z, I33Z	78.49.19↔		BORP, EML, VBOR	
	08	I02A, I02B, I08A, I08B, I08C, I08D		21A	W02A, W02B		05	F04Z, F13A, F13B, F13C	
	21A	W02A, W02B		21B	X06A, X06B, X06C		08	I20A, I20B, I20C, I20D, I32A, I32C, I33Z	
	21B	X04Z, X06A, X06B, X06C	78.44↔		BORP, EML, VBOR		10	K01Z	
78.39.30↔		BORP, EML, KORP, MKOR, VBOR		08	I32A, I32B, I32C, I32D, I33Z		21A	W02A, W02B	
	01	B03A, B03B, B06A, B06B, B17A, B17B, B17C		21A	W02A, W02B	78.49.21↔		X04Z	
	08	I20A, I20B, I20C, I20D, I20E, I20F, I33Z	78.45↔		BORP, EML, VBOR		08	I28A, I28B	
	21A	W02A, W02B		01	B03A, B03B, B06A, B06B, B17A, B17B, B17C		21A	W02A, W02B	
	21B	X04Z		08	I02A, I02B, I08A, I08B, I08C, I08D, I33Z		21B	X06A, X06B, X06C	
				21A	W02A, W02B		BORP, EML, KORP, MKOR, VBOR		
				21B	X04Z		01	B03A, B03B, B18Z	
							06	G33Z, G38Z	
							07	H33Z	
							08	I02A, I02B, I08A, I08B, I08C, I08D, I10A, I10B, I10C	
							09	J26Z	
							11	L33Z	
							21A	W02A, W02B	
							21B	X06A, X06B, X06C, X33Z	
							Prä	B61A	

Anhang B Prozedurenkode-/MDC-/DRG-Index

CHOP	MDC	DRG	CHOP	MDC	DRG	CHOP	MDC	DRG
78.49.22↔		BORP, EML, KORP, MKOR, VBOR	78.49.27↔		BORP, EML, KORP, MKOR, VBOR	78.49.32↔		BORP, EML, KORP, MKOR, VBOR
	01	B03A, B03B, B18Z		01	B03A, B03B, B18Z		01	B03A, B03B, B18Z
	06	G33Z, G38Z		06	G33Z, G38Z		06	G33Z, G38Z
	07	H33Z		07	H33Z		07	H33Z
	08	I02A, I02B, I06A, I06B, I08A, I08B, I08C, I08D, I09A, I09B, I09C, I09D, I09E		08	I02A, I02B, I06A, I06B, I08A, I08B, I08C, I08D, I09A, I09B, I09C, I09D, I09E		08	I02A, I02B, I06A, I06B, I08A, I08B, I08C, I08D, I09A, I09B, I09C, I09D, I09E
	09	J26Z		09	J26Z		09	J26Z
	11	L33Z		11	L33Z		11	L33Z
	21A	W02A, W02B		21A	W02A, W02B		17	R01A, R01B, R02Z, R12A, R12B, R12C
	21B	X06A, X06B, X06C, X33Z		21B	X06A, X06B, X06C, X33Z		21A	W02A, W02B
	Prä	B61A		Prä	B61A		21B	X06A, X06B, X06C, X33Z
78.49.23↔		BORP, EML, KORP, MKOR, VBOR	78.49.28↔		BORP, EML, KORP, MKOR, VBOR	78.49.33↔		BORP, EML, KORP, MKOR, VBOR
	01	B03A, B03B, B18Z		01	B03A, B03B, B18Z		01	B03A, B03B, B18Z
	06	G33Z, G38Z		06	G33Z, G38Z		06	G33Z, G38Z
	07	H33Z		07	H33Z		07	H33Z
	08	I02A, I02B, I06A, I06B, I08A, I08B, I08C, I08D, I09A, I09B, I09C, I09D, I09E		08	I02A, I02B, I06A, I06B, I08A, I08B, I08C, I08D, I09A, I09B, I09C, I09D, I09E		08	I02A, I02B, I06A, I06B, I08A, I08B, I08C, I08D, I09A, I09B, I09C, I09D, I09E
	09	J26Z		09	J26Z		09	J26Z
	11	L33Z		11	L33Z		11	L33Z
	21A	W02A, W02B		21A	W02A, W02B		17	R01A, R01B, R02Z, R12A, R12B, R12C
	21B	X06A, X06B, X06C, X33Z		21B	X06A, X06B, X06C, X33Z		21A	W02A, W02B
	Prä	B61A		Prä	B61A		21B	X06A, X06B, X06C, X33Z
78.49.24↔		BORP, EML, KORP, MKOR, VBOR	78.49.29↔		BORP, EML, KORP, MKOR, VBOR	78.49.34↔		BORP, EML, KORP, MKOR, VBOR
	01	B03A, B03B, B18Z		01	B03A, B03B, B18Z		01	B03A, B03B, B18Z
	06	G33Z, G38Z		06	G33Z, G38Z		06	G33Z, G38Z
	07	H33Z		07	H33Z		07	H33Z
	08	I02A, I02B, I06A, I06B, I08A, I08B, I08C, I08D, I09A, I09B, I09C, I09D, I09E		08	I02A, I02B, I08A, I08B, I08C, I08D, I10A, I10B, I10C		08	I02A, I02B, I06A, I06B, I08A, I08B, I08C, I08D, I09A, I09B, I09C, I09D, I09E
	09	J26Z		09	J26Z		09	J26Z
	11	L33Z		11	L33Z		11	L33Z
	21A	W02A, W02B		21A	W02A, W02B		17	R01A, R01B, R02Z, R12A, R12B, R12C
	21B	X06A, X06B, X06C, X33Z		21B	X06A, X06B, X06C, X33Z		21A	W02A, W02B
	Prä	B61A		Prä	B61A		21B	X06A, X06B, X06C, X33Z
78.49.25↔		BORP, EML, KORP, MKOR, VBOR	78.49.2a↔		BORP, EML, KORP, MKOR, VBOR	78.49.35↔		BORP, EML, KORP, MKOR, VBOR
	01	B03A, B03B, B18Z		01	B03A, B03B, B18Z		01	B03A, B03B, B18Z
	06	G33Z, G38Z		06	G33Z, G38Z		06	G33Z, G38Z
	07	H33Z		07	H33Z		07	H33Z
	08	I02A, I02B, I06A, I06B, I08A, I08B, I08C, I08D, I09A, I09B, I09C, I09D, I09E		08	I02A, I02B, I06A, I06B, I08A, I08B, I08C, I08D, I09A, I09B, I09C, I09D, I09E		08	I02A, I02B, I06A, I06B, I08A, I08B, I08C, I08D, I09A, I09B, I09C, I09D, I09E
	09	J26Z		09	J26Z		09	J26Z
	11	L33Z		11	L33Z		11	L33Z
	21A	W02A, W02B		17	R01A, R01B, R02Z, R12A, R12B, R12C		07	H33Z
	21B	X06A, X06B, X06C, X33Z		21A	W02A, W02B		08	I02A, I02B, I06A, I06B, I08A, I08B, I08C, I08D, I09A, I09B, I09C, I09D, I09E
	Prä	B61A		Prä	B61A		21B	X06A, X06B, X06C, X33Z
78.49.26↔		BORP, EML, KORP, MKOR, VBOR	78.49.31↔		BORP, EML, KORP, MKOR, VBOR			BORP, EML, KORP, MKOR, VBOR
	01	B03A, B03B, B18Z		01	B03A, B03B, B18Z		01	B03A, B03B, B18Z
	06	G33Z, G38Z		06	G33Z, G38Z		06	G33Z, G38Z
	07	H33Z		07	H33Z		07	H33Z
	08	I02A, I02B, I08A, I08B, I08C, I08D, I10A, I10B, I10C		08	I02A, I02B, I06A, I06B, I08A, I08B, I08C, I08D, I09A, I09B, I09C, I09D, I09E		08	I02A, I02B, I06A, I06B, I08A, I08B, I08C, I08D, I09A, I09B, I09C, I09D, I09E
	09	J26Z		09	J26Z		09	J26Z
	11	L33Z		11	L33Z		11	L33Z
	21A	W02A, W02B		17	R01A, R01B, R02Z, R12A, R12B, R12C		17	R01A, R01B, R02Z, R12A, R12B, R12C
	21B	X06A, X06B, X06C, X33Z		21A	W02A, W02B		21A	W02A, W02B
	Prä	B61A		Prä	B61A		21B	X06A, X06B, X06C, X33Z

PROZ

CHOP	MDC	DRG	CHOP	MDC	DRG	CHOP	MDC	DRG
78.49.36↔		BORP, EML, KORP, MKOR, VBOR	78.49.41↔		BORP, EML, KORP, MKOR, VBOR	78.49.45↔		BORP, EML, KORP, MKOR, VBOR
	01	B03A, B03B, B18Z		01	B03A, B03B, B18Z		01	B03A, B03B, B18Z
	06	G33Z, G38Z		06	G33Z, G38Z		06	G33Z, G38Z
	07	H33Z		07	H33Z		07	H33Z
	08	I02A, I02B, I06A, I06B, I08A, I08B, I08C, I08D, I09A, I09B, I09C, I09D, I09E		08	I02A, I02B, I06A, I06B, I08A, I08B, I08C, I08D, I09A, I09B, I09C, I09D, I09E		08	I02A, I02B, I06A, I06B, I08A, I08B, I08C, I08D, I09A, I09B, I09C, I09D, I09E
	09	J26Z		09	J26Z		09	J26Z
	11	L33Z		11	L33Z		11	L33Z
	17	R01A, R01B, R02Z, R12A, R12B, R12C		17	R01A, R01B, R02Z, R12A, R12B, R12C		17	R01A, R01B, R02Z, R12A, R12B, R12C
	21A	W02A, W02B		21A	W02A, W02B		21A	W02A, W02B
	21B	X06A, X06B, X06C, X33Z		21B	X06A, X06B, X06C, X33Z		21B	X06A, X06B, X06C, X33Z
	Prä	B61A		Prä	B61A		Prä	B61A
78.49.37↔		BORP, EML, KORP, MKOR, VBOR	78.49.42↔		BORP, EML, KORP, MKOR, VBOR	78.49.46↔		BORP, EML, KORP, MKOR, VBOR
	01	B03A, B03B, B18Z		01	B03A, B03B, B18Z		01	B03A, B03B, B18Z
	06	G33Z, G38Z		06	G33Z, G38Z		06	G33Z, G38Z
	07	H33Z		07	H33Z		07	H33Z
	08	I02A, I02B, I06A, I06B, I08A, I08B, I08C, I08D, I09A, I09B, I09C, I09D, I09E		08	I02A, I02B, I06A, I06B, I08A, I08B, I08C, I08D, I09A, I09B, I09C, I09D, I09E		08	I02A, I02B, I06A, I06B, I08A, I08B, I08C, I08D, I09A, I09B, I09C, I09D, I09E
	09	J26Z		09	J26Z		09	J26Z
	11	L33Z		11	L33Z		11	L33Z
	17	R01A, R01B, R02Z, R12A, R12B, R12C		17	R01A, R01B, R02Z, R12A, R12B, R12C		17	R01A, R01B, R02Z, R12A, R12B, R12C
	21A	W02A, W02B		21A	W02A, W02B		21A	W02A, W02B
	21B	X06A, X06B, X06C, X33Z		21B	X06A, X06B, X06C, X33Z		21B	X06A, X06B, X06C, X33Z
	Prä	B61A		Prä	B61A		Prä	B61A
78.49.38↔		BORP, EML, KORP, MKOR, VBOR	78.49.43↔		BORP, EML, KORP, MKOR, VBOR	78.49.47↔		BORP, EML, KORP, MKOR, VBOR
	01	B03A, B03B, B18Z		01	B03A, B03B, B18Z		01	B03A, B03B, B18Z
	06	G33Z, G38Z		06	G33Z, G38Z		06	G33Z, G38Z
	07	H33Z		07	H33Z		07	H33Z
	08	I02A, I02B, I06A, I06B, I08A, I08B, I08C, I08D, I09A, I09B, I09C, I09D, I09E		08	I02A, I02B, I06A, I06B, I08A, I08B, I08C, I08D, I09A, I09B, I09C, I09D, I09E		08	I02A, I02B, I06A, I06B, I08A, I08B, I08C, I08D, I09A, I09B, I09C, I09D, I09E
	09	J26Z		09	J26Z		09	J26Z
	11	L33Z		11	L33Z		11	L33Z
	17	R01A, R01B, R02Z, R12A, R12B, R12C		17	R01A, R01B, R02Z, R12A, R12B, R12C		17	R01A, R01B, R02Z, R12A, R12B, R12C
	21A	W02A, W02B		21A	W02A, W02B		21A	W02A, W02B
	21B	X06A, X06B, X06C, X33Z		21B	X06A, X06B, X06C, X33Z		21B	X06A, X06B, X06C, X33Z
	Prä	B61A		Prä	B61A		Prä	B61A
78.49.40↔		BORP, EML, KORP, MKOR, VBOR	78.49.44↔		BORP, EML, KORP, MKOR, VBOR	78.49.48↔		BORP, EML, KORP, MKOR, VBOR
	01	B03A, B03B, B18Z		01	B03A, B03B, B18Z		01	B03A, B03B, B18Z
	06	G33Z, G38Z		06	G33Z, G38Z		06	G33Z, G38Z
	07	H33Z		07	H33Z		07	H33Z
	08	I02A, I02B, I06A, I06B, I08A, I08B, I08C, I08D, I09A, I09B, I09C, I09D, I09E		08	I02A, I02B, I06A, I06B, I08A, I08B, I08C, I08D, I09A, I09B, I09C, I09D, I09E		08	I02A, I02B, I06A, I06B, I08A, I08B, I08C, I08D, I09A, I09B, I09C, I09D, I09E
	09	J26Z		09	J26Z		09	J26Z
	11	L33Z		11	L33Z		11	L33Z
	17	R01A, R01B, R02Z, R12A, R12B, R12C		17	R01A, R01B, R02Z, R12A, R12B, R12C		17	R01A, R01B, R02Z, R12A, R12B, R12C
	21A	W02A, W02B		21A	W02A, W02B		21A	W02A, W02B
	21B	X06A, X06B, X06C, X33Z		21B	X06A, X06B, X06C, X33Z		21B	X06A, X06B, X06C, X33Z
	Prä	B61A		Prä	B61A		Prä	B61A

Anhang B Prozedurenkode-/MDC-/DRG-Index

CHOP	MDC	DRG	CHOP	MDC	DRG	CHOP	MDC	DRG
78.49.4a↔		BORP, EML, KORP, MKOR, VBOR	78.49.4e↔		BORP, EML, KORP, MKOR, VBOR	78.49.51↔		BORP, EML, KORP, MKOR, VBOR
	01	B03A, B03B, B18Z		01	B03A, B03B, B18Z		01	B03A, B03B, B18Z
	06	G33Z, G38Z		06	G33Z, G38Z		06	G33Z, G38Z
	07	H33Z		07	H33Z		07	H33Z
	08	I02A, I02B, I06A, I06B, I08A, I08B, I08C, I08D, I09A, I09B, I09C, I09D, I09E		08	I02A, I02B, I06A, I06B, I08A, I08B, I08C, I08D, I09A, I09B, I09C, I09D, I09E		08	I02A, I02B, I06A, I06B, I08A, I08B, I08C, I08D, I09A, I09B, I09C, I09D, I09E
	09	J26Z		09	J26Z		09	J26Z
	11	L33Z		11	L33Z		11	L33Z
	17	R01A, R01B, R02Z, R12A, R12B, R12C		17	R01A, R01B, R02Z, R12A, R12B, R12C		17	R01A, R01B, R02Z, R12A, R12B, R12C
	21A	W02A, W02B		21A	W02A, W02B		21A	W02A, W02B
	21B	X06A, X06B, X06C, X33Z		21B	X06A, X06B, X06C, X33Z		21B	X06A, X06B, X06C
	Prä	B61A		Prä	B61A		Prä	B61A
78.49.4b↔		BORP, EML, KORP, MKOR, VBOR	78.49.4f↔		BORP, EML, KORP, MKOR, VBOR	78.49.52↔		BORP, EML, KORP, MKOR, VBOR
	01	B03A, B03B, B18Z		01	B03A, B03B, B18Z		01	B03A, B03B, B18Z
	06	G33Z, G38Z		06	G33Z, G38Z		06	G33Z, G38Z
	07	H33Z		07	H33Z		07	H33Z
	08	I02A, I02B, I06A, I06B, I08A, I08B, I08C, I08D, I09A, I09B, I09C, I09D, I09E		08	I02A, I02B, I06A, I06B, I08A, I08B, I08C, I08D, I09A, I09B, I09C, I09D, I09E		08	I02A, I02B, I06A, I06B, I08A, I08B, I08C, I08D, I09A, I09B, I09C, I09D, I09E
	09	J26Z		09	J26Z		09	J26Z
	11	L33Z		11	L33Z		11	L33Z
	17	R01A, R01B, R02Z, R12A, R12B, R12C		17	R01A, R01B, R02Z, R12A, R12B, R12C		17	R01A, R01B, R02Z, R12A, R12B, R12C
	21A	W02A, W02B		21A	W02A, W02B		21A	W02A, W02B
	21B	X06A, X06B, X06C, X33Z		21B	X06A, X06B, X06C, X33Z		21B	X06A, X06B, X06C
	Prä	B61A		Prä	B61A		Prä	B61A
78.49.4c↔		BORP, EML, KORP, MKOR, VBOR	78.49.4g↔		BORP, EML, KORP, MKOR, VBOR	78.49.53↔		BORP, EML, KORP, MKOR, VBOR
	01	B03A, B03B, B18Z		01	B03A, B03B, B18Z		01	B03A, B03B, B18Z
	06	G33Z, G38Z		06	G33Z, G38Z		06	G33Z, G38Z
	07	H33Z		07	H33Z		07	H33Z
	08	I02A, I02B, I06A, I06B, I08A, I08B, I08C, I08D, I09A, I09B, I09C, I09D, I09E		08	I02A, I02B, I06A, I06B, I08A, I08B, I08C, I08D, I09A, I09B, I09C, I09D, I09E		08	I02A, I02B, I06A, I06B, I08A, I08B, I08C, I08D, I09A, I09B, I09C, I09D, I09E
	09	J26Z		09	J26Z		09	J26Z
	11	L33Z		11	L33Z		11	L33Z
	17	R01A, R01B, R02Z, R12A, R12B, R12C		17	R01A, R01B, R02Z, R12A, R12B, R12C		17	R01A, R01B, R02Z, R12A, R12B, R12C
	21A	W02A, W02B		21A	W02A, W02B		21A	W02A, W02B
	21B	X06A, X06B, X06C, X33Z		21B	X06A, X06B, X06C, X33Z		21B	X06A, X06B, X06C
	Prä	B61A		Prä	B61A		Prä	B61A
78.49.4d↔		BORP, EML, KORP, MKOR, VBOR	78.49.50↔		BORP, EML, KORP, MKOR, VBOR	78.49.54↔		BORP, EML, KORP, MKOR, VBOR
	01	B03A, B03B, B18Z		01	B03A, B03B, B18Z		01	B03A, B03B, B18Z
	06	G33Z, G38Z		06	G33Z, G38Z		06	G33Z, G38Z
	07	H33Z		07	H33Z		07	H33Z
	08	I02A, I02B, I06A, I06B, I08A, I08B, I08C, I08D, I09A, I09B, I09C, I09D, I09E		08	I02A, I02B, I06A, I06B, I08A, I08B, I08C, I08D, I09A, I09B, I09C, I09D, I09E		08	I02A, I02B, I06A, I06B, I08A, I08B, I08C, I08D, I09A, I09B, I09C, I09D, I09E
	09	J26Z		09	J26Z		09	J26Z
	11	L33Z		11	L33Z		11	L33Z
	17	R01A, R01B, R02Z, R12A, R12B, R12C		17	R01A, R01B, R02Z, R12A, R12B, R12C		17	R01A, R01B, R02Z, R12A, R12B, R12C
	21A	W02A, W02B		21A	W02A, W02B		21A	W02A, W02B
	21B	X06A, X06B, X06C, X33Z		21B	X06A, X06B, X06C		21B	X06A, X06B, X06C
	Prä	B61A		Prä	B61A		Prä	B61A

PROZ

CHOP	MDC	DRG	CHOP	MDC	DRG	CHOP	MDC	DRG
78.49.55↔		BORP, EML, KORP, MKOR, VBOR	78.49.59↔		BORP, EML, KORP, MKOR, VBOR	78.49.5d↔		BORP, EML, KORP, MKOR, VBOR
	01	B03A, B03B, B18Z		01	B03A, B03B, B18Z		01	B03A, B03B, B18Z
	06	G33Z, G38Z		06	G33Z, G38Z		06	G33Z, G38Z
	07	H33Z		07	H33Z		07	H33Z
	08	I02A, I02B, I06A, I06B, I08A, I08B, I08C, I08D, I09A, I09B, I09C, I09D, I09E		08	I02A, I02B, I06A, I06B, I08A, I08B, I08C, I08D, I09A, I09B, I09C, I09D, I09E		08	I02A, I02B, I06A, I06B, I08A, I08B, I08C, I08D, I09A, I09B, I09C, I09D, I09E
	09	J26Z		09	J26Z		09	J26Z
	11	L33Z		11	L33Z		11	L33Z
	17	R01A, R01B, R02Z, R12A, R12B, R12C		17	R01A, R01B, R02Z, R12A, R12B, R12C		17	R01A, R01B, R02Z, R12A, R12B, R12C
	21A	W02A, W02B		21A	W02A, W02B		21A	W02A, W02B
	21B	X06A, X06B, X06C		21B	X06A, X06B, X06C, X33Z		21B	X06A, X06B, X06C, X33Z
	Prä	B61A		Prä	B61A		Prä	B61A
78.49.56↔		BORP, EML, KORP, MKOR, VBOR	78.49.5a↔		BORP, EML, KORP, MKOR, VBOR	78.49.61↔		BORP, EML, KORP, MKOR, VBOR
	01	B03A, B03B, B18Z		01	B03A, B03B, B18Z		01	B03A, B03B, B18Z
	06	G33Z, G38Z		06	G33Z, G38Z		06	G33Z, G38Z
	07	H33Z		07	H33Z		07	H33Z
	08	I02A, I02B, I06A, I06B, I08A, I08B, I08C, I08D, I09A, I09B, I09C, I09D, I09E		08	I02A, I02B, I06A, I06B, I08A, I08B, I08C, I08D, I09A, I09B, I09C, I09D, I09E		08	I02A, I02B, I06A, I06B, I08A, I08B, I08C, I08D, I09A, I09B, I09C, I09D, I09E
	09	J26Z		09	J26Z		09	J26Z
	11	L33Z		11	L33Z		11	L33Z
	17	R01A, R01B, R02Z, R12A, R12B, R12C		17	R01A, R01B, R02Z, R12A, R12B, R12C		17	R01A, R01B, R02Z, R12A, R12B, R12C
	21A	W02A, W02B		21A	W02A, W02B		21A	W02A, W02B
	21B	X06A, X06B, X06C		21B	X06A, X06B, X06C, X33Z		21B	X06A, X06B, X06C, X33Z
	Prä	B61A		Prä	B61A		Prä	B61A
78.49.57↔		BORP, EML, KORP, MKOR, VBOR	78.49.5b↔		BORP, EML, KORP, MKOR, VBOR	78.49.62↔		BORP, EML, KORP, MKOR, VBOR
	01	B03A, B03B, B18Z		01	B03A, B03B, B18Z		01	B03A, B03B, B18Z
	06	G33Z, G38Z		06	G33Z, G38Z		06	G33Z, G38Z
	07	H33Z		07	H33Z		07	H33Z
	08	I02A, I02B, I06A, I06B, I08A, I08B, I08C, I08D, I09A, I09B, I09C, I09D, I09E		08	I02A, I02B, I06A, I06B, I08A, I08B, I08C, I08D, I09A, I09B, I09C, I09D, I09E		08	I02A, I02B, I06A, I06B, I08A, I08B, I08C, I08D, I09A, I09B, I09C, I09D, I09E
	09	J26Z		09	J26Z		09	J26Z
	11	L33Z		11	L33Z		11	L33Z
	17	R01A, R01B, R02Z, R12A, R12B, R12C		17	R01A, R01B, R02Z, R12A, R12B, R12C		17	R01A, R01B, R02Z, R12A, R12B, R12C
	21A	W02A, W02B		21A	W02A, W02B		21A	W02A, W02B
	21B	X06A, X06B, X06C, X33Z		21B	X06A, X06B, X06C, X33Z		21B	X06A, X06B, X06C, X33Z
	Prä	B61A		Prä	B61A		Prä	B61A
78.49.58↔		BORP, EML, KORP, MKOR, VBOR	78.49.5c↔		BORP, EML, KORP, MKOR, VBOR	78.49.63↔		BORP, EML, KORP, MKOR, VBOR
	01	B03A, B03B, B18Z		01	B03A, B03B, B18Z		01	B03A, B03B, B18Z
	06	G33Z, G38Z		06	G33Z, G38Z		06	G33Z, G38Z
	07	H33Z		07	H33Z		07	H33Z
	08	I02A, I02B, I06A, I06B, I08A, I08B, I08C, I08D, I09A, I09B, I09C, I09D, I09E		08	I02A, I02B, I06A, I06B, I08A, I08B, I08C, I08D, I09A, I09B, I09C, I09D, I09E		08	I02A, I02B, I06A, I06B, I08A, I08B, I08C, I08D, I09A, I09B, I09C, I09D, I09E
	09	J26Z		09	J26Z		09	J26Z
	11	L33Z		11	L33Z		11	L33Z
	17	R01A, R01B, R02Z, R12A, R12B, R12C		17	R01A, R01B, R02Z, R12A, R12B, R12C		17	R01A, R01B, R02Z, R12A, R12B, R12C
	21A	W02A, W02B		21A	W02A, W02B		21A	W02A, W02B
	21B	X06A, X06B, X06C, X33Z		21B	X06A, X06B, X06C, X33Z		21B	X06A, X06B, X06C, X33Z
	Prä	B61A		Prä	B61A		Prä	B61A

Anhang B Prozedurenkode-/MDC-/DRG-Index

CHOP	MDC	DRG	CHOP	MDC	DRG	CHOP	MDC	DRG
78.49.64↔		BORP, EML, KORP, MKOR, VBOR	78.49.71↔		BORP, EML, KORP, MKOR, VBOR	78.50.33↔		BORP, EML, VBOR
	01	B03A, B03B, B18Z		01	B03A, B03B, B18Z		01	B03A, B03B, B18Z
	06	G33Z, G38Z		06	G33Z, G38Z		06	G33Z, G38Z
	07	H33Z		07	H33Z		07	H33Z
	08	I02A, I02B, I06A, I06B, I08A, I08B, I08C, I08D, I09A, I09B, I09C, I09D, I09E		08	I02A, I02B, I06A, I06B, I08A, I08B, I08C, I08D, I09A, I09B, I09C, I09D, I09E		08	I02A, I02B, I08A, I08B, I08C, I08D, I10A, I10B, I10C
	09	J26Z		09	J26Z		09	J26Z
	11	L33Z		11	L33Z		11	L33Z
	17	R01A, R01B, R02Z, R12A, R12B, R12C		17	R01A, R01B, R02Z, R12A, R12B, R12C		17	R01A, R01B, R02Z, R12A, R12B, R12C
	21A	W02A, W02B		21A	W02A, W02B		21A	W02A, W02B
	21B	X06A, X06B, X06C, X33Z		21B	X06A, X06B, X06C, X33Z		21B	X06A, X06B, X06C
	Prä	B61A		Prä	B61A		Prä	B61A
78.49.65↔		BORP, EML, KORP, MKOR, VBOR	78.49.72↔		BORP, EML, KORP, MKOR, VBOR	78.50.34↔		BORP, EML, VBOR
	01	B03A, B03B, B18Z		01	B03A, B03B, B18Z		01	B03A, B03B, B18Z
	06	G33Z, G38Z		06	G33Z, G38Z		06	G33Z, G38Z
	07	H33Z		07	H33Z		07	H33Z
	08	I02A, I02B, I06A, I06B, I08A, I08B, I08C, I08D, I09A, I09B, I09C, I09D, I09E		08	I02A, I02B, I06A, I06B, I08A, I08B, I08C, I08D, I09A, I09B, I09C, I09D, I09E		08	I02A, I02B, I08A, I08B, I08C, I08D, I10A, I10B, I10C
	09	J26Z		09	J26Z		09	J26Z
	11	L33Z		11	L33Z		11	L33Z
	17	R01A, R01B, R02Z, R12A, R12B, R12C		17	R01A, R01B, R02Z, R12A, R12B, R12C		17	R01A, R01B, R02Z, R12A, R12B, R12C
	21A	W02A, W02B		21A	W02A, W02B		21A	W02A, W02B
	21B	X06A, X06B, X06C, X33Z		21B	X06A, X06B, X06C, X33Z		21B	X06A, X06B, X06C
	Prä	B61A		Prä	B61A		Prä	B61A
78.49.66↔		BORP, EML, KORP, MKOR, VBOR	78.49.79↔		BORP, EML, VBOR	78.50.35↔		BORP, EML, VBOR
	01	B03A, B03B, B18Z		01	B03A, B03B, B18Z		01	B03A, B03B, B18Z
	06	G33Z, G38Z		06	G33Z, G38Z		06	G33Z, G38Z
	07	H33Z		07	H33Z		07	H33Z
	08	I02A, I02B, I06A, I06B, I08A, I08B, I08C, I08D, I09A, I09B, I09C, I09D, I09E		08	I02A, I02B, I06A, I06B, I08A, I08B, I08C, I08D, I10A, I10B, I10C		08	I02A, I02B, I08A, I08B, I08C, I08D, I10A, I10B, I10C
	09	J26Z		09	J26Z		09	J26Z
	11	L33Z		11	L33Z		11	L33Z
	17	R01A, R01B, R02Z, R12A, R12B, R12C		17	R01A, R01B, R02Z, R12A, R12B, R12C		17	R01A, R01B, R02Z, R12A, R12B, R12C
	21A	W02A, W02B		21A	W02A, W02B		21A	W02A, W02B
	21B	X06A, X06B, X06C, X33Z		21B	X06A, X06B, X06C, X33Z		21B	X06A, X06B, X06C
	Prä	B61A		Prä	B61A		Prä	B61A
78.49.69↔		BORP, EML, KORP, MKOR, VBOR	78.50.31↔		BORP, EML, VBOR	78.50.36↔		BORP, EML, VBOR
	01	B03A, B03B, B18Z		01	B03A, B03B, B18Z		01	B03A, B03B, B18Z
	06	G33Z, G38Z		06	G33Z, G38Z		06	G33Z, G38Z
	07	H33Z		07	H33Z		07	H33Z
	08	I02A, I02B, I06A, I06B, I08A, I08B, I08C, I08D, I09A, I09B, I09C, I09D, I09E		08	I02A, I02B, I08A, I08B, I08C, I08D, I10A, I10B, I10C		08	I02A, I02B, I08A, I08B, I08C, I08D, I10A, I10B, I10C
	09	J26Z		09	J26Z		09	J26Z
	11	L33Z		11	L33Z		11	L33Z
	17	R01A, R01B, R02Z, R12A, R12B, R12C		17	R01A, R01B, R02Z, R12A, R12B, R12C		17	R01A, R01B, R02Z, R12A, R12B, R12C
	21A	W02A, W02B		21A	W02A, W02B		21A	W02A, W02B
	21B	X06A, X06B, X06C, X33Z		21B	X06A, X06B, X06C		21B	X06A, X06B, X06C
	Prä	B61A		Prä	B61A		Prä	B61A
78.49.69↔		BORP, EML, KORP, MKOR, VBOR	78.50.32↔		BORP, EML, VBOR	78.50.37↔		BORP, EML, VBOR
	01	B03A, B03B, B18Z		01	B03A, B03B, B18Z		01	B03A, B03B, B18Z
	06	G33Z, G38Z		06	G33Z, G38Z		06	G33Z, G38Z
	07	H33Z		07	H33Z		07	H33Z
	08	I02A, I02B, I06A, I06B, I08A, I08B, I08C, I08D, I09A, I09B, I09C, I09D, I09E		08	I02A, I02B, I08A, I08B, I08C, I08D, I10A, I10B, I10C		08	I02A, I02B, I08A, I08B, I08C, I08D, I10A, I10B, I10C
	09	J26Z		09	J26Z		09	J26Z
	11	L33Z		11	L33Z		11	L33Z
	17	R01A, R01B, R02Z, R12A, R12B, R12C		17	R01A, R01B, R02Z, R12A, R12B, R12C		17	R01A, R01B, R02Z, R12A, R12B, R12C
	21A	W02A, W02B		21A	W02A, W02B		21A	W02A, W02B
	21B	X06A, X06B, X06C, X33Z		21B	X06A, X06B, X06C		21B	X06A, X06B, X06C
	Prä	B61A		Prä	B61A		Prä	B61A

PROZ

CHOP	MDC	DRG	CHOP	MDC	DRG	CHOP	MDC	DRG
78.50.39↔		BORP, EML, VBOR	78.53.99↔		BORP, EML, VBOR	78.57.99↔		BORP, EML, VBOR
	01	B03A, B03B, B18Z		08	I12A, I12B, I12C, I21A, I21B, I21C, I31Z, I32A, I32B, I32C, I32D		08	I12A, I12B, I12C, I13A, I13B, I13C, I13D, I13E
	06	G33Z, G38Z		21A	W02A, W02B		21A	W02A, W02B
	07	H33Z		21B	X05A, X05B, X06A, X06B, X06C	78.58.00↔	21B	X04Z
	08	I02A, I02B, I08A, I08B, I08C, I08D, I10A, I10B, I10C						BORP, EML, VBOR
	09	J26Z	78.54.00↔		BORP, EML, VBOR		08	I12A, I12B, I12C, I20A, I20B, I20C, I20D, I20E, I20F
	11	L33Z		08	I12A, I12B, I12C, I32A, I32B, I32C, I32D		09	J08A, J08B
	17	R01A, R01B, R02Z, R12A, R12B, R12C		21A	W02A, W02B		21A	W02A, W02B
	21A	W02A, W02B		21B	X05A, X05B	78.58.10↔	21B	X04Z
	21B	X06A, X06B, X06C	78.54.10↔		BORP, EML, VBOR			BORP, EML, VBOR
	Prä	B61A		08	I12A, I12B, I12C, I32A, I32B, I32C, I32D		08	I12A, I12B, I12C, I20A, I20B, I20C, I20D, I20E, I20F
78.51.00↔		BORP, EML, VBOR		21A	W02A, W02B		09	J08A, J08B
	04	E02A, E02B, E02C		21B	X05A, X05B		21A	W02A, W02B
	08	I12A, I12B, I12C, I59Z				78.58.99↔	21B	X04Z
	21A	W02A, W02B	78.54.99↔		BORP, EML, VBOR			BORP, EML, VBOR
	21B	X06A, X06B, X06C		08	I12A, I12B, I12C, I32A, I32B, I32C, I32D		08	I12A, I12B, I12C, I20A, I20B, I20C, I20D, I20E, I20F
78.51.10↔		BORP, EML, VBOR		21A	W02A, W02B		09	J08A, J08B
	04	E02A, E02B, E02C		21B	X05A, X05B		21A	W02A, W02B
	08	I28A, I28B, I28C					21B	X04Z
	21B	X06A, X06B, X06C	78.55.00↔		BORP, EML, VBOR			BORP, EML, VBOR
78.51.99↔		BORP, EML, VBOR		08	I02A, I02B, I08A, I08B, I08C, I08D, I12A, I12B, I12C	78.59.00↔	03	D25A, D25B, D25C, D28Z, D29Z
	04	E02A, E02B, E02C		21A	W02A, W02B		04	E02A, E02B, E02C
	08	I12A, I12B, I12C, I59Z		21B	X04Z		08	I28A, I28B, I28C
	21A	W02A, W02B	78.55.10↔		BORP, EML, VBOR		09	J08A, J08B
	21B	X06A, X06B, X06C		08	I02A, I02B, I08A, I08B, I08C, I08D, I12A, I12B, I12C		21A	W02A, W02B
78.52.00↔		BORP, EML, VBOR		21A	W02A, W02B		21B	X06A, X06B, X06C
	08	I12A, I12B, I12C, I13A, I13B, I13C, I13D, I13E, I32A, I32B, I32C, I32D		21B	X04Z	78.59.10↔	08	I32A, I32B, I32C, I32D
	21A	W02A, W02B	78.55.99↔		BORP, EML, VBOR		21A	W02A, W02B
	21B	X05A, X05B, X06A, X06B, X06C		08	I02A, I02B, I08A, I08B, I08C, I08D, I12A, I12B, I12C		21B	X05A, X05B
78.52.10↔		BORP, EML, VBOR		21A	W02A, W02B	78.59.20↔		BORP, EML, VBOR
	08	I12A, I12B, I12C, I13A, I13B, I13C, I13D, I13E, I32A, I32B, I32C, I32D		21B	X04Z		08	I10A, I10B, I10C, I12A, I12B, I12C
	21A	W02A, W02B	78.56.00↔		BORP, EML, VBOR		21A	W02A, W02B
	21B	X05A, X05B, X06A, X06B, X06C		08	I12A, I12B, I12C, I18A, I18B, I30A, I30B		21B	X06A, X06B, X06C
78.52.99↔		BORP, EML, VBOR		21A	W02A, W02B	78.59.30↔		BORP, EML, VBOR
	08	I12A, I12B, I12C, I13A, I13B, I13C, I13D, I13E, I32A, I32B, I32C, I32D		21B	X04Z		08	I28A, I28B, I28C
	21A	W02A, W02B	78.56.10↔		BORP, EML, VBOR		21B	X04Z
	21B	X05A, X05B, X06A, X06B, X06C		08	I12A, I12B, I12C, I18A, I18B, I30A, I30B	78.59.40↔		BORP, EML, VBOR
78.53.00↔		BORP, EML, VBOR		21A	W02A, W02B		08	I12A, I12B, I12C, I20A, I20B, I20C, I20D, I20E, I20F
	08	I12A, I12B, I12C, I21A, I21B, I21C, I31Z, I32A, I32B, I32C, I32D		21B	X04Z		09	J08A, J08B
	21A	W02A, W02B	78.56.99↔		BORP, EML, VBOR		21A	W02A, W02B
	21B	X05A, X05B, X06A, X06B, X06C		08	I12A, I12B, I12C, I18A, I18B, I30A, I30B	78.59.90↔	21B	X04Z, X05A, X05B
78.53.10↔		BORP, EML, VBOR		21A	W02A, W02B		03	D25A, D25B, D25C, D28Z, D29Z
	08	I12A, I12B, I12C, I21A, I21B, I21C, I31Z, I32A, I32B, I32C, I32D		21B	X04Z		04	E02A, E02B, E02C
	21A	W02A, W02B	78.57.00↔		BORP, EML, VBOR		08	I28A, I28B, I28C
	21B	X05A, X05B, X06A, X06B, X06C		08	I12A, I12B, I12C, I13A, I13B, I13C, I13D, I13E		09	J08A, J08B
78.53.20↔		BORP, EML, VBOR		21A	W02A, W02B		21A	W02A, W02B
	08	I12A, I12B, I12C, I21A, I21B, I21C, I31Z, I32A, I32B, I32C, I32D		21B	X04Z	78.59.99↔	21B	X06A, X06B, X06C
	21A	W02A, W02B	78.57.10↔		BORP, EML, VBOR		03	D25A, D25B, D25C, D28Z, D29Z
	21B	X05A, X05B, X06A, X06B, X06C		08	I12A, I12B, I12C, I13A, I13B, I13C, I13D, I13E		04	E02A, E02B, E02C
				21A	W02A, W02B		08	I28A, I28B, I28C
				21B	X04Z		09	J08A, J08B
							21A	W02A, W02B
							21B	X06A, X06B, X06C
								BORP, VBOR
							01	B03A, B03B, B06A, B06B, B17A, B17B, B17C
							08	I12A, I12B, I12C, I23A, I23B
							21A	W02A, W02B
							21B	X04Z, X05A, X05B, X06A, X06B, X06C

Anhang B Prozedurenkode-/MDC-/DRG-Index

CHOP	MDC	DRG	CHOP	MDC	DRG	CHOP	MDC	DRG
78.60.08↔		BORP, VBOR	78.63.08↔		BORP, VBOR	78.66.01↔		BORP, VBOR
	01	B03A, B03B, B06A, B06B, B17A, B17B, B17C		01	B03A, B03B, B06A, B06B, B17A, B17B, B17C		08	I12A, I12B, I12C, I23A, I23B
	08	I12A, I12B, I12C, I23A, I23B		08	I12A, I12B, I12C, I23A, I23B		21A	W02A, W02B
	21A	W02A, W02B		21B	X05A, X05B, X06A, X06B, X06C	78.66.05↔		BORP, VBOR
	21B	X04Z, X05A, X05B, X06A, X06B, X06C	78.64.01↔		BORP, VBOR		08	I12A, I12B, I12C, I23A, I23B
78.61.01↔		BORP, VBOR		01	B03A, B03B, B06A, B06B, B17A, B17B, B17C		21A	W02A, W02B
	08	I12A, I12B, I12C, I23A, I23B		08	I12A, I12B, I12C, I23A, I23B	78.66.08↔		BORP, VBOR
	21A	W02A, W02B		21A	W02A, W02B		08	I12A, I12B, I12C, I23A, I23B
	21B	X06A, X06B, X06C		21B	X05A, X05B, X06A, X06B, X06C		21A	W02A, W02B
78.61.05↔		BORP, VBOR	78.64.05↔		BORP, VBOR		21B	X04Z
	04	E02A, E02B, E02C		01	B03A, B03B, B06A, B06B, B17A, B17B, B17C	78.67.01↔		BORP, VBOR
	08	I12A, I12B, I12C, I23A, I23B		08	I12A, I12B, I12C, I23A, I23B		08	I12A, I12B, I12C, I23A, I23B
	21A	W02A, W02B		21A	W02A, W02B		21A	W02A, W02B
	21B	X06A, X06B, X06C		21B	X05A, X05B, X06A, X06B, X06C		21B	X04Z, X06A, X06B, X06C
78.61.08↔		BORP, VBOR		08	I12A, I12B, I12C, I23A, I23B	78.67.05↔		BORP, VBOR
	08	I12A, I12B, I12C, I23A, I23B		21A	W02A, W02B		08	I12A, I12B, I12C, I23A, I23B
	21A	W02A, W02B		21B	X05A, X05B, X06A, X06B, X06C		21A	W02A, W02B
	21B	X06A, X06B, X06C	78.64.08↔		BORP, VBOR		21B	X04Z, X06A, X06B, X06C
78.61.11↔		BORP, VBOR		01	B03A, B03B, B06A, B06B, B17A, B17B, B17C	78.67.11↔		BORP, VBOR
	04	E02A, E02B, E02C		08	I12A, I12B, I12C, I23A, I23B		08	I12A, I12B, I12C, I23A, I23B
	08	I12A, I12B, I12C, I23A, I23B, I28A, I28B		21A	W02A, W02B		21A	W02A, W02B
	21A	W02A, W02B		21B	X05A, X05B, X06A, X06B, X06C	78.67.12↔		BORP, VBOR
	21B	X06A, X06B, X06C	78.65.01↔		BORP, VBOR		08	I12A, I12B, I12C, I23A, I23B
78.62.01↔		BORP, VBOR		01	B03A, B03B, B06A, B06B, B17A, B17B, B17C		21A	W02A, W02B
	01	B03A, B03B, B06A, B06B, B17A, B17B, B17C		08	I12A, I12B, I12C, I21A, I21B, I21C	78.67.13↔		BORP, VBOR
	08	I12A, I12B, I12C, I13A, I13B, I23A, I23B		21A	W02A, W02B		08	I12A, I12B, I12C, I23A, I23B
	21A	W02A, W02B	78.65.02↔		BORP, VBOR		21A	W02A, W02B
	21B	X06A, X06B, X06C		01	B03A, B03B, B06A, B06B, B17A, B17B, B17C	78.67.21↔		BORP, VBOR
78.62.02↔		BORP, VBOR		08	I12A, I12B, I12C, I21A, I21B, I21C		08	I12A, I12B, I12C, I23A, I23B
	01	B03A, B03B, B06A, B06B, B17A, B17B, B17C		21A	W02A, W02B		21A	W02A, W02B
	08	I12A, I12B, I12C, I13A, I13B, I23A, I23B	78.65.03↔		BORP, VBOR		21B	X04Z, X06A, X06B, X06C
	21A	W02A, W02B		01	B03A, B03B, B06A, B06B, B17A, B17B, B17C	78.67.22↔		BORP, VBOR
	21B	X06A, X06B, X06C		08	I12A, I12B, I12C, I21A, I21B, I21C		08	I12A, I12B, I12C, I23A, I23B
78.62.05↔		BORP, VBOR		21A	W02A, W02B		21A	W02A, W02B
	01	B03A, B03B, B06A, B06B, B17A, B17B, B17C	78.65.04↔		BORP, VBOR		21B	X04Z, X06A, X06B, X06C
	08	I12A, I12B, I12C, I13A, I13B, I23A, I23B		01	B03A, B03B, B06A, B06B, B17A, B17B, B17C	78.67.28↔		BORP, VBOR
	21A	W02A, W02B		08	I12A, I12B, I12C, I21A, I21B, I21C		08	I12A, I12B, I12C, I23A, I23B
	21B	X06A, X06B, X06C		21A	W02A, W02B		21A	W02A, W02B
78.62.08↔		BORP, VBOR	78.65.05↔		BORP, VBOR		21B	X04Z, X06A, X06B, X06C
	01	B03A, B03B, B06A, B06B, B17A, B17B, B17C		01	B03A, B03B, B06A, B06B, B17A, B17B, B17C	78.68.01↔		BORP, VBOR
	08	I12A, I12B, I12C, I13A, I13B, I23A, I23B		08	I12A, I12B, I12C, I21A, I21B, I21C		08	I12A, I12B, I12C, I23A, I23B
	21A	W02A, W02B		21A	W02A, W02B		21A	W02A, W02B
	21B	X06A, X06B, X06C	78.65.08↔		BORP, VBOR		21B	X04Z, X06A, X06B, X06C
78.63.01↔		BORP, VBOR		01	B03A, B03B, B06A, B06B, B17A, B17B, B17C	78.68.05↔		BORP, VBOR
	01	B03A, B03B, B06A, B06B, B17A, B17B, B17C		08	I12A, I12B, I12C, I21A, I21B, I21C		08	I12A, I12B, I12C, I23A, I23B
	08	I12A, I12B, I12C, I23A, I23B		21A	W02A, W02B		21A	W02A, W02B
	21B	X05A, X05B, X06A, X06B, X06C		21B	X04Z, X06A, X06B, X06C	78.68.06↔		BORP, VBOR
78.63.05↔		BORP, VBOR		21A	W02A, W02B		08	I12A, I12B, I12C, I23A, I23B
	01	B03A, B03B, B06A, B06B, B17A, B17B, B17C		21B	X04Z, X06A, X06B, X06C		21A	W02A, W02B
	08	I12A, I12B, I12C, I23A, I23B		21B	X04Z, X06A, X06B, X06C		21B	X04Z, X06A, X06B, X06C
	21B	X05A, X05B, X06A, X06B, X06C		01	B03A, B03B, B06A, B06B, B17A, B17B, B17C	78.69.11↔		BORP, VBOR
				08	I12A, I12B, I12C, I21A, I21B, I21C		01	B03A, B03B, B06A, B06B, B17A, B17B, B17C, B18Z
				21A	W02A, W02B		08	I12A, I12B, I12C, I23A, I23B
				21B	X04Z, X06A, X06B, X06C		17	R01A, R01B, R02Z, R12A, R12B, R12C
							21A	W02A, W02B
							21B	X05A, X05B, X06A, X06B, X06C

PROZ

CHOP	MDC	DRG	CHOP	MDC	DRG	CHOP	MDC	DRG
79.14.99↔		BORP, EML, VBOR	79.16.50↔		BORP, EML, VBOR	79.19.30↔		BORP, VBOR
	08	I32A, I32B, I32C, I32D, I32E		08	I13A, I13B, I13C, I13D, I13E		08	I18A, I18B, I30A, I30B
	21A	W02A, W02B		21A	W02A, W02B		21A	W02A, W02B
	21B	X05A, X05B		21B	X04Z		21B	X04Z
79.15.00↔		BORP, EML, VBOR	79.16.59↔		BORP, EML, VBOR	79.19.99↔		BORP, VBOR
	01	B03A, B03B, B06A, B06B, B17A, B17B, B17C		08	I13A, I13B, I13C, I13D, I13E		08	I28A, I28B
	08	I02A, I02B, I08A, I08B, I08C, I08D		21A	W02A, W02B		21A	W02A, W02B
	21A	W02A, W02B		21B	X04Z		21B	X06A, X06B, X06C
	21B	X04Z	79.16.99↔		BORP, EML, VBOR	79.20↔		BORP, VBOR
79.15.10↔		BORP, EML, VBOR		08	I13A, I13B, I13C, I13D, I13E		08	I28A, I28B
	01	B03A, B03B, B06A, B06B, B17A, B17B, B17C		21A	W02A, W02B		21A	W02A, W02B
	08	I02A, I02B, I08A, I08B, I08C, I08D		21B	X04Z		21B	X06A, X06B, X06C
	21A	W02A, W02B	79.17.00↔		BORP, EML, VBOR	79.21.00↔		BORP, EML, VBOR
	21B	X04Z		08	I20A, I20B, I20C, I20D, I20E, I20F		08	I02A, I02B, I08A, I08B, I08C, I08D, I13A, I13B, I13C, I13D, I13E
79.15.20↔		BORP, EML, VBOR		21A	W02A, W02B		21A	W02A, W02B
	01	B03A, B03B, B06A, B06B, B17A, B17B, B17C		21B	X04Z		21B	X06A, X06B, X06C
	08	I02A, I02B, I08A, I08B, I08C, I08D	79.17.10↔		BORP, EML, VBOR	79.21.10↔		BORP, EML, VBOR
	21A	W02A, W02B		08	I20A, I20B, I20C, I20D, I20E, I20F		08	I02A, I02B, I08A, I08B, I08C, I08D, I13A, I13B, I13C, I13D, I13E
	21B	X04Z		21A	W02A, W02B		21A	W02A, W02B
79.15.99↔		BORP, EML, VBOR		21B	X04Z		21B	X06A, X06B, X06C
	01	B03A, B03B, B06A, B06B, B17A, B17B, B17C	79.17.11↔		BORP, EML, VBOR	79.21.11↔		BORP, EML, VBOR
	08	I02A, I02B, I08A, I08B, I08C, I08D		08	I13A, I20A, I20B, I20C, I20D, I20E, I20F		08	I02A, I02B, I08A, I08B, I08C, I08D, I13A, I13B, I13C, I13D, I13E
	21A	W02A, W02B		21A	W02A, W02B		21A	W02A, W02B
	21B	X04Z		21B	X04Z		21B	X06A, X06B, X06C
79.16.00↔		BORP, EML, VBOR	79.17.19↔		BORP, EML, VBOR	79.21.12↔		BORP, EML, VBOR
	08	I13A, I13B, I13C, I13D, I13E		08	I20A, I20B, I20C, I20D, I20E, I20F		08	I02A, I02B, I08A, I08B, I08C, I08D, I13A, I13B, I13C, I13D, I13E
	21A	W02A, W02B		21A	W02A, W02B		21A	W02A, W02B
	21B	X04Z		21B	X04Z		21B	X06A, X06B, X06C
79.16.10↔		BORP, EML, VBOR	79.17.29↔		BORP, EML, VBOR	79.21.99↔		BORP, EML, VBOR
	08	I13A, I13B, I13C, I13D, I13E		08	I20A, I20B, I20C, I20D, I20E, I20F		08	I02A, I02B, I08A, I08B, I08C, I08D, I13A, I13B, I13C, I13D, I13E
	21A	W02A, W02B		21A	W02A, W02B		21A	W02A, W02B
	21B	X04Z		21B	X04Z		21B	X06A, X06B, X06C
79.16.11↔		BORP, EML, VBOR	79.17.99↔		BORP, EML, VBOR	79.22.00↔		BORP, EML, VBOR
	08	I13A, I13B, I13C, I13D		08	I20A, I20B, I20C, I20D, I20E, I20F		08	I02A, I02B, I08A, I08B, I08C, I08D, I21A, I21B, I21C, I31Z
	21A	W02A, W02B		21A	W02A, W02B		21A	W02A, W02B
	21B	X04Z		21B	X04Z		21B	X06A, X06B, X06C
79.16.29↔		BORP, EML, VBOR	79.18↔		BORP, EML, VBOR	79.22.10↔		BORP, EML, VBOR
	08	I13A, I13B, I13C, I13D, I13E		08	I20A, I20B, I20C, I20D, I20E, I20F		08	I02A, I02B, I08A, I08B, I08C, I08D, I21A, I21B, I21C, I31Z
	21A	W02A, W02B		21A	W02A, W02B		21A	W02A, W02B
	21B	X04Z		21B	X04Z		21B	X06A, X06B, X06C
79.16.30↔		BORP, EML, VBOR	79.19.00↔		BORP, VBOR	79.22.19↔		BORP, EML, VBOR
	08	I13A, I13B, I13C, I13D, I13E		08	I28A, I28B		08	I02A, I02B, I08A, I08B, I08C, I08D, I21A, I21B, I21C, I31Z
	21A	W02A, W02B		21A	W02A, W02B		21A	W02A, W02B
	21B	X04Z		21B	X06A, X06B, X06C		21B	X06A, X06B, X06C
79.16.31↔		BORP, EML, VBOR	79.19.10↔		BORP, VBOR	79.22.20↔		BORP, EML, VBOR
	08	I13A, I13B, I13C, I13D		08	I29A, I29B		08	I02A, I02B, I08A, I08B, I08C, I08D, I21A, I21B, I21C, I31Z
	21A	W02A, W02B		21A	W02A, W02B		21A	W02A, W02B
	21B	X04Z		21B	X06A, X06B, X06C		21B	X06A, X06B, X06C
79.16.39↔		BORP, EML, VBOR	79.19.11↔		BORP, VBOR	79.22.99↔		BORP, EML, VBOR
	08	I13A, I13B, I13C, I13D, I13E		08	I28A, I28B		08	I02A, I02B, I08A, I08B, I08C, I08D, I21A, I21B, I21C, I31Z
	21A	W02A, W02B		21A	W02A, W02B		21A	W02A, W02B
	21B	X04Z		21B	X06A, X06B, X06C		21B	X06A, X06B, X06C
79.16.40↔		BORP, EML, VBOR	79.19.12↔		BORP, VBOR			
	08	I13A, I13B, I13C, I13D, I13E		08	I28A, I28B			
	21A	W02A, W02B		21A	W02A, W02B			
	21B	X04Z		21B	X06A, X06B, X06C			
79.16.49↔		BORP, EML, VBOR	79.19.20↔		BORP, EML, VBOR			
	08	I13A, I13B, I13C, I13D, I13E		08	I02A, I02B, I08A, I08B, I08C, I08D			
	21A	W02A, W02B		21A	W02A, W02B			
	21B	X04Z		21B	X04Z			

Anhang B Prozedurenkode-/MDC-/DRG-Index

CHOP	MDC	DRG	CHOP	MDC	DRG	CHOP	MDC	DRG
79.23↔		BORP, EML, VBOR	79.28↔		BORP, EML, VBOR	79.31.30↔		BORP, EML, VBOR
	08	I32A, I32B, I32C, I32D		08	I20A, I20B, I20C, I20D, I20E, I20F		08	I02A, I02B, I08A, I08B, I08C, I08D, I13A, I13B, I13C, I13D
	21A	W02A, W02B		21A	W02A, W02B		21A	W02A, W02B
	21B	X05A		21B	X04Z		21B	X06A, X06B, X06C
79.24↔		BORP, EML, VBOR	79.29.00↔		BORP, EML, VBOR	79.31.31↔		BORP, EML, VBOR
	01	B03A, B03B, B06A, B06B, B11Z, B17A, B17B, B17C, B39A, B39B		08	I02A, I02B, I08A, I08B, I08C, I18A, I18B, I28A, I28B, I30A, I30B		08	I02A, I02B, I08A, I08B, I08C, I08D, I13A, I13B, I13C, I13D
	08	I32A, I32B, I32C, I32D, I32E		21A	W02A, W02B		21A	W02A, W02B
	21A	W02A, W02B		21B	X04Z, X05A, X06A, X06B, X06C		21B	X06A, X06B, X06C
	21B	X05A				79.31.90↔		BORP, EML, VBOR
79.25↔		BORP, EML, VBOR	79.29.10↔		BORP, EML, VBOR		08	I02A, I02B, I08A, I08B, I08C, I08D, I13A, I13B, I13C, I13D
	08	I02A, I02B, I08A, I08B, I08C, I08D		08	I02A, I02B, I08A, I08B, I08C, I18A, I18B, I29A, I29B, I30A, I30B		21A	W02A, W02B
	21A	W02A, W02B		21A	W02A, W02B		21B	X06A, X06B, X06C
	21B	X04Z		21B	X06A, X06B, X06C	79.31.99↔		BORP, EML, VBOR
79.26.00↔		BORP, EML, VBOR	79.29.11↔		BORP, EML, VBOR		08	I02A, I02B, I08A, I08B, I08C, I08D, I13A, I13B, I13C, I13D
	08	I13A, I13B, I13C, I13D, I13E		08	I02A, I02B, I08A, I08B, I08C, I18A, I18B, I29A, I29B, I30A, I30B		21A	W02A, W02B
	21A	W02A, W02B		21A	W02A, W02B		21B	X06A, X06B, X06C
	21B	X04Z		21B	X06A, X06B, X06C	79.32.00↔		BORP, EML, VBOR
79.26.10↔		BORP, EML, VBOR	79.29.20↔		BORP, VBOR		08	I02A, I02B, I08A, I08B, I08C, I08D, I21A, I21B, I21C, I31Z
	08	I13A, I13B, I13C, I13D, I13E		08	I28A, I28B, I28C		21A	W02A, W02B
	21A	W02A, W02B		21A	W02A, W02B	79.32.10↔		BORP, EML, VBOR
	21B	X04Z		21B	X04Z		08	I02A, I02B, I08A, I08B, I08C, I08D, I21A, I21B, I21C, I31Z
79.26.11↔		BORP, EML, VBOR	79.29.30↔		BORP, EML, VBOR		21A	W02A, W02B
	08	I13A, I13B, I13C, I13D, I13E		08	I02A, I02B, I08A, I08B, I08C, I08D, I18A, I18B, I30A, I30B		21B	X06A, X06B, X06C
	21A	W02A, W02B		21A	W02A, W02B	79.32.19↔		BORP, EML, VBOR
	21B	X04Z		21B	X04Z		08	I02A, I02B, I08A, I08B, I08C, I08D, I21A, I21B, I21C, I31Z
79.26.12↔		BORP, EML, VBOR	79.29.99↔		BORP, EML, VBOR		21A	W02A, W02B
	08	I13A, I13B, I13C, I13D, I13E		08	I02A, I02B, I08A, I08B, I08C, I18A, I18B, I28A, I28B, I30A, I30B		21B	X06A, X06B, X06C
	21A	W02A, W02B		21A	W02A, W02B	79.32.29↔		BORP, EML, VBOR
	21B	X04Z		21B	X04Z, X05A, X06A, X06B, X06C		08	I02A, I02B, I08A, I08B, I08C, I08D, I21A, I21B, I21C, I31Z
79.26.20↔		BORP, EML, VBOR	79.30↔		BORP, VBOR		21A	W02A, W02B
	08	I13A, I13B, I13C, I13D, I13E		08	I28A, I28B		21B	X04Z, X05A, X06A, X06B, X06C
	21A	W02A, W02B		21A	W02A, W02B	79.32.99↔		BORP, EML, VBOR
	21B	X04Z		21B	X06A, X06B, X06C		08	I02A, I02B, I08A, I08B, I08C, I08D, I21A, I21B, I21C, I31Z
79.26.21↔		BORP, EML, VBOR	79.31.00↔		BORP, EML, VBOR		21A	W02A, W02B
	08	I13A, I13B, I13C, I13D, I13E		08	I02A, I02B, I08A, I08B, I08C, I08D, I13A, I13B, I13C, I13D		21B	X06A, X06B, X06C
	21A	W02A, W02B		21A	W02A, W02B	79.33.00↔		BORP, EML, VBOR
	21B	X04Z		21B	X06A, X06B, X06C		08	I32A, I32B, I32C, I32D
79.26.22↔		BORP, EML, VBOR	79.31.10↔		BORP, EML, VBOR		21A	W02A, W02B
	08	I13A, I13B, I13C, I13D, I13E		08	I02A, I02B, I08A, I08B, I08C, I08D, I13A, I13B, I13C, I13D		21B	X05A
	21A	W02A, W02B		21A	W02A, W02B	79.33.10↔		BORP, EML, VBOR
	21B	X04Z		21B	X06A, X06B, X06C		08	I32A, I32B, I32C, I32D
79.26.99↔		BORP, EML, VBOR	79.31.11↔		BORP, EML, VBOR		21A	W02A, W02B
	08	I13A, I13B, I13C, I13D, I13E		08	I02A, I02B, I08A, I08B, I08C, I08D, I13A, I13B, I13C, I13D		21B	X05A
	21A	W02A, W02B		21A	W02A, W02B	79.33.19↔		BORP, EML, VBOR
	21B	X04Z		21B	X06A, X06B, X06C		08	I32A, I32B, I32C, I32D
79.27.00↔		BORP, EML, VBOR	79.31.12↔		BORP, EML, VBOR		21A	W02A, W02B
	08	I20A, I20B, I20C, I20D		08	I02A, I02B, I08A, I08B, I08C, I08D, I13A, I13B, I13C, I13D		21B	X05A
	21A	W02A, W02B		21A	W02A, W02B	79.33.99↔		BORP, EML, VBOR
	21B	X04Z, X05A		21B	X06A, X06B, X06C		08	I32A, I32B, I32C, I32D
79.27.10↔		BORP, EML, VBOR	79.31.20↔		BORP, EML, VBOR		21A	W02A, W02B
	08	I20A, I20B, I20C, I20D		08	I02A, I02B, I08A, I08B, I08C, I08D, I13A, I13B, I13C, I13D		21B	X05A
	21A	W02A, W02B		21A	W02A, W02B	79.34↔		BORP, EML, VBOR
	21B	X04Z, X05A		21B	X06A, X06B, X06C		08	I32A, I32B, I32C, I32D, I32E
79.27.11↔		BORP, EML, VBOR		21A	W02A, W02B		21A	W02A, W02B
	08	I20A, I20B, I20C, I20D		21B	X06A, X06B, X06C		21B	X05A
	21A	W02A, W02B						
	21B	X04Z, X05A						
79.27.12↔		BORP, EML, VBOR						
	08	I20A, I20B, I20C, I20D						
	21A	W02A, W02B						
	21B	X04Z, X05A						
79.27.99↔		BORP, EML, VBOR						
	08	I20A, I20B, I20C, I20D						
	21A	W02A, W02B						
	21B	X04Z, X05A						

PROZ

CHOP	MDC	DRG	CHOP	MDC	DRG	CHOP	MDC	DRG			
79.35.00↔		BORP, EML, VBOR	79.36.12↔	08	I13A, I13B, I13C, I13D, I18A, I18B, I30A, I30B	79.36.70↔	08	I13A, I13B, I13C, I13D, I30A, I30B			
	01	B03A, B03B, B06A, B06B, B17A, B17B, B17C		21A	W02A, W02B		21A	W02A, W02B			
	05	F04Z, F13A, F13B, F13C		21B	X04Z, X06A, X06B, X06C		21B	X04Z			
	08	I02A, I02B, I08A, I08B, I08C, I08D		79.36.13↔			BORP, EML, VBOR	79.36.71↔		BORP, EML, VBOR	
	10	K09A, K09B			08		I13A, I13B, I13C, I13D, I18A, I18B, I30A, I30B		08	I13A, I13B, I13C, I13D, I30A, I30B	
	21A	W02A, W02B			21A		W02A, W02B		21A	W02A, W02B	
21B	X04Z	21B	X04Z, X06A, X06B, X06C		21B	X04Z					
79.35.10↔		BORP, EML, VBOR	79.36.14↔			BORP, EML, VBOR	79.36.72↔			BORP, EML, VBOR	
	01	B03A, B03B, B06A, B06B, B17A, B17B, B17C			08	I13A, I13B, I13C, I13D, I18A, I18B, I30A, I30B			08	I13A, I13B, I13C, I13D, I30A, I30B	
	05	F04Z, F13A, F13B, F13C		21A	W02A, W02B	21A		W02A, W02B			
	08	I02A, I02B, I08A, I08B, I08C, I08D		21B	X04Z, X06A, X06B, X06C	21B		X04Z			
	10	K09A, K09B		79.36.20↔		BORP, EML, VBOR		79.36.73↔		BORP, EML, VBOR	
	21A	W02A, W02B			08	I13A, I13B, I13C, I13D, I30A, I30B			08	I13A, I13B, I13C, I13D, I30A, I30B	
21B	X04Z	21A	W02A, W02B		21A	W02A, W02B					
79.35.11↔		BORP, EML, VBOR	79.36.30↔			BORP, EML, VBOR	79.36.99↔			BORP, EML, VBOR	
	01	B03A, B03B, B06A, B06B, B17A, B17B, B17C			08	I13A, I13B, I13C, I13D, I30A, I30B			08	I13A, I13B, I13C, I13D, I30A, I30B	
	05	F04Z, F13A, F13B, F13C			21A	W02A, W02B			21A	W02A, W02B	
	08	I02A, I02B, I08A, I08B, I08C, I08D		21B	X04Z	21B		X04Z			
	10	K09A, K09B		79.36.31↔		BORP, EML, VBOR		79.37.00↔		BORP, EML, VBOR	
	21A	W02A, W02B			08	I13A, I13B, I13C, I13D, I30A, I30B			08	I20A, I20B, I20C, I20D	
21B	X04Z	21A	W02A, W02B		21A	W02A, W02B					
79.35.12↔		BORP, EML, VBOR	79.36.32↔			BORP, EML, VBOR	79.37.10↔			BORP, EML, VBOR	
	01	B03A, B03B, B06A, B06B, B17A, B17B, B17C			08	I13A, I13B, I13C, I13D, I18A, I18B, I30A, I30B			08	I20A, I20B, I20C, I20D	
	05	F04Z, F13A, F13B, F13C			21A	W02A, W02B			21A	W02A, W02B	
	08	I02A, I02B, I08A, I08B, I08C, I08D		21B	X04Z	21B		X04Z			
	10	K09A, K09B		79.36.40↔		BORP, EML, VBOR		79.37.11↔		BORP, EML, VBOR	
	21A	W02A, W02B			08	I13A, I13B, I13C, I13D, I30A, I30B			08	I20A, I20B, I20C, I20D	
21B	X04Z	21A	W02A, W02B		21A	W02A, W02B					
79.35.13↔		BORP, EML, VBOR	79.36.50↔			BORP, EML, VBOR	79.37.20↔			BORP, EML, VBOR	
	01	B03A, B03B, B06A, B06B, B17A, B17B, B17C			08	I13A, I13B, I13C, I13D, I30A, I30B			08	I20A, I20B, I20C, I20D	
	05	F04Z, F13A, F13B, F13C			21A	W02A, W02B			21A	W02A, W02B	
	08	I02A, I02B, I08A, I08B, I08C, I08D		21B	X04Z	21B		X04Z			
	10	K09A, K09B		79.36.51↔		BORP, EML, VBOR		79.37.21↔		BORP, EML, VBOR	
	21A	W02A, W02B			08	I13A, I13B, I13C, I13D, I18A, I18B, I30A, I30B			08	I20A, I20B, I20C, I20D	
21B	X04Z	21A	W02A, W02B		21A	W02A, W02B					
79.35.99↔		BORP, EML, VBOR	79.36.60↔			BORP, EML, VBOR	79.37.30↔			BORP, EML, VBOR	
	01	B03A, B03B, B06A, B06B, B17A, B17B, B17C			08	I13A, I13B, I13C, I13D, I18A, I18B, I30A, I30B			08	I20A, I20B, I20C, I20D	
	05	F04Z, F13A, F13B, F13C			21A	W02A, W02B			21A	W02A, W02B	
	08	I02A, I02B, I08A, I08B, I08C, I08D		21B	X04Z, X06A, X06B, X06C	21B		X04Z			
	10	K09A, K09B		79.36.61↔		BORP, EML, VBOR		79.37.40↔		BORP, EML, VBOR	
	21A	W02A, W02B			08	I13A, I13B, I13C, I13D, I30A, I30B			08	I20A, I20B, I20C, I20D	
21B	X04Z	21A	W02A, W02B		21A	W02A, W02B					
79.36.00↔		BORP, EML, VBOR	79.36.62↔			BORP, EML, VBOR	79.37.99↔			BORP, EML, VBOR	
	08	I13A, I13B, I13C, I13D, I18A, I18B, I30A, I30B			08	I13A, I13B, I13C, I13D, I30A, I30B			08	I20A, I20B, I20C, I20D	
	21A	W02A, W02B			21A	W02A, W02B			21A	W02A, W02B	
	21B	X04Z, X06A, X06B, X06C		21B	X04Z	21B		X04Z			
	79.36.10↔			BORP, EML, VBOR	79.36.63↔			BORP, EML, VBOR	79.38↔		BORP, EML, VBOR
		08		I13A, I13B, I13C, I13D, I18A, I18B, I30A, I30B		08		I13A, I13B, I13C, I13D, I30A, I30B		08	I20A, I20B, I20C, I20D, I20E, I20F
21A		W02A, W02B	21A	W02A, W02B		21A	W02A, W02B				
21B		X04Z, X06A, X06B, X06C	21B	X04Z		21B	X04Z				
79.36.11↔			BORP, EML, VBOR	79.36.63↔			BORP, EML, VBOR	79.39.00↔			BORP, EML, VBOR
		08	I13A, I13B, I13C, I13D, I18A, I18B, I30A, I30B			08	I13A, I13B, I13C, I13D, I30A, I30B			01	B03A, B03B, B06A, B06B, B17A, B17B, B17C
	21A	W02A, W02B	21A		W02A, W02B	08	I02A, I02B, I08A, I08B, I08C, I28A, I28B				
	21B	X04Z, X06A, X06B, X06C	21B		X04Z	21A	W02A, W02B				
	79.36.00↔		BORP, EML, VBOR		79.36.63↔		BORP, EML, VBOR		79.39.00↔		BORP, EML, VBOR
		08	I13A, I13B, I13C, I13D, I18A, I18B, I30A, I30B			08	I13A, I13B, I13C, I13D, I30A, I30B			21B	X04Z, X06A, X06B, X06C
21A		W02A, W02B	21A	W02A, W02B							
21B		X04Z, X06A, X06B, X06C	21B	X04Z							
79.36.00↔			BORP, EML, VBOR	79.36.63↔			BORP, EML, VBOR	79.39.00↔			BORP, EML, VBOR
		08	I13A, I13B, I13C, I13D, I18A, I18B, I30A, I30B			08	I13A, I13B, I13C, I13D, I30A, I30B				
	21A	W02A, W02B	21A		W02A, W02B						
	21B	X04Z, X06A, X06B, X06C	21B		X04Z						
	79.36.00↔		BORP, EML, VBOR		79.36.63↔		BORP, EML, VBOR		79.39.00↔		BORP, EML, VBOR
		08	I13A, I13B, I13C, I13D, I18A, I18B, I30A, I30B			08	I13A, I13B, I13C, I13D, I30A, I30B				
21A		W02A, W02B	21A	W02A, W02B							
21B		X04Z, X06A, X06B, X06C	21B	X04Z							
79.36.00↔			BORP, EML, VBOR	79.36.63↔			BORP, EML, VBOR	79.39.00↔			BORP, EML, VBOR
		08	I13A, I13B, I13C, I13D, I18A, I18B, I30A, I30B			08	I13A, I13B, I13C, I13D, I30A, I30B				
	21A	W02A, W02B	21A		W02A, W02B						
	21B	X04Z, X06A, X06B, X06C	21B		X04Z						
	79.36.00↔		BORP, EML, VBOR		79.36.63↔		BORP, EML, VBOR		79.39.00↔		BORP, EML, VBOR
		08	I13A, I13B, I13C, I13D, I18A, I18B, I30A, I30B			08	I13A, I13B, I13C, I13D, I30A, I30B				
21A		W02A, W02B	21A	W02A, W02B							
21B		X04Z, X06A, X06B, X06C	21B	X04Z							

Anhang B Prozedurenkode-/MDC-/DRG-Index

CHOP	MDC	DRG	CHOP	MDC	DRG	CHOP	MDC	DRG
79.39.10↔		BORP, EML, VBOR	79.50↔		BORP, VBOR	79.59.99↔		BORP, VBOR
	08	I02A, I02B, I08A, I08B, I08C, I29A, I29B		08	I13A, I13B, I13C, I13D, I13E, I28A, I28B		08	I18A, I18B, I30A, I30B
	21A	W02A, W02B		21A	W02A, W02B		21A	W02A, W02B
	21B	X06A, X06B, X06C		21B	X06A, X06B, X06C		21B	X04Z
79.39.11↔		BORP, EML, VBOR	79.51↔		BORP, EML, VBOR	79.60↔		BORP, VBOR
	08	I02A, I02B, I08A, I08B, I08C, I29A, I29B		08	I02A, I02B, I08A, I08B, I08C, I08D, I13A, I13B, I13C, I13D, I13E		05	F04Z, F13A
	21A	W02A, W02B		21A	W02A, W02B		08	I12A, I12B, I12C, I28A, I28B
	21B	X06A, X06B, X06C		21B	X06A, X06B, X06C		21A	W02A, W02B
79.39.12↔		BORP, EML, VBOR	79.52.00↔		BORP, EML, VBOR	79.61↔		BORP, EML, VBOR
	08	I02A, I02B, I08A, I08B, I08C, I29A, I29B		08	I02A, I02B, I08A, I08B, I08C, I08D, I21A, I21B, I21C, I31Z		05	F04Z, F13A
	21A	W02A, W02B		21A	W02A, W02B		08	I02A, I02B, I08A, I08B, I08C, I08D, I12A, I12B, I12C, I13A, I13B, I13C, I13D, I13E
	21B	X06A, X06B, X06C		21B	X06A, X06B, X06C		21A	W02A, W02B
79.39.13↔		BORP, EML, VBOR	79.52.10↔		BORP, EML, VBOR	79.62↔		BORP, EML, VBOR
	08	I02A, I02B, I08A, I08B, I08C, I29A, I29B		08	I02A, I02B, I08A, I08B, I08C, I08D, I21A, I21B, I21C, I31Z		05	F04Z, F13A
	21A	W02A, W02B		21A	W02A, W02B		08	I02A, I02B, I08A, I08B, I08C, I08D, I12A, I12B, I12C, I21A, I21B, I21C, I31Z
	21B	X06A, X06B, X06C		21B	X06A, X06B, X06C		21A	W02A, W02B
79.39.14↔		BORP, EML, VBOR	79.52.20↔		BORP, EML, VBOR	79.63↔		BORP, EML, VBOR
	08	I02A, I02B, I08A, I08B, I08C, I29A, I29B		08	I02A, I02B, I08A, I08B, I08C, I08D, I21A, I21B, I21C, I31Z		05	F04Z, F13A
	21A	W02A, W02B		21A	W02A, W02B		08	I12A, I12B, I12C, I32A, I32B, I32C, I32D
	21B	X06A, X06B, X06C		21B	X06A, X06B, X06C		21A	W02A, W02B
79.39.15↔		BORP, EML, VBOR	79.52.99↔		BORP, EML, VBOR	79.64↔		BORP, EML, VBOR
	08	I02A, I02B, I08A, I08B, I08C, I29A, I29B		08	I02A, I02B, I08A, I08B, I08C, I08D, I21A, I21B, I21C, I31Z		05	F04Z, F13A
	21A	W02A, W02B		21A	W02A, W02B		08	I12A, I12B, I12C, I32A, I32B, I32C, I32D
	21B	X06A, X06B, X06C		21B	X06A, X06B, X06C		21A	W02A, W02B
79.39.20↔		BORP, EML, VBOR	79.55↔		BORP, EML, VBOR	79.65↔		BORP, EML, VBOR
	01	B03A, B03B, B06A, B06B, B17A, B17B, B17C		08	I02A, I02B, I08A, I08B, I08C, I08D		05	F04Z, F13A
	08	I02A, I02B, I08A, I08B, I08C, I08D		21A	W02A, W02B		08	I02A, I02B, I08A, I08B, I08C, I08D
	21A	W02A, W02B		21B	X04Z		10	K09A, K09B
	21B	X04Z, X06A, X06B, X06C		21B	X04Z		21A	W02A, W02B
79.39.29↔		BORP, EML, VBOR	79.56.00↔		BORP, EML, VBOR	79.66↔		BORP, EML, VBOR
	08	I02A, I02B, I08A, I08B, I08C, I08D		08	I13A, I13B, I13C, I13D, I13E		05	F04Z, F13A
	21A	W02A, W02B		21A	W02A, W02B		08	I02A, I02B, I08A, I08B, I08C, I08D
	21B	X04Z, X06A, X06B, X06C		21B	X04Z		21A	W02A, W02B
79.39.40↔		BORP, EML, VBOR	79.56.10↔		BORP, EML, VBOR	79.67↔		BORP, EML, VBOR
	08	I18A, I18B, I30A, I30B		08	I13A, I13B, I13C, I13D, I13E		05	F04Z, F13A, F13B, F13C
	21A	W02A, W02B		21A	W02A, W02B		08	I12A, I12B, I12C, I20A, I20B, I20C, I20D, I20E, I20F
	21B	X04Z		21B	X04Z		10	K01Z
79.39.99↔		BORP, VBOR	79.56.11↔		BORP, EML, VBOR	79.68↔		BORP, EML, VBOR
	01	B03A, B03B, B06A, B06B, B17A, B17B, B17C		08	I13A, I13B, I13C, I13D, I13E		05	F04Z, F13A
	08	I02A, I02B, I08A, I08B, I08C, I28A, I28B		21A	W02A, W02B		08	I12A, I12B, I12C, I20A, I20B, I20C, I20D, I20E, I20F
	21A	W02A, W02B		21B	X04Z		10	K09A, K09B
	21B	X04Z, X06A, X06B, X06C		21B	X04Z		21A	W02A, W02B
79.40↔		I28A, I28B	79.56.20↔		BORP, EML, VBOR	79.69↔		BORP, VBOR
	08	I28A, I28B		08	I13A, I13B, I13C, I13D, I13E		08	I12A, I12B, I12C, I28A, I28B, I28C
	21B	X06A, X06B, X06C		21A	W02A, W02B		21A	W02A, W02B
79.41↔		I28A, I28B, I28C	79.56.21↔		BORP, EML, VBOR		21B	X04Z
	08	I28A, I28B, I28C		08	I13A, I13B, I13C, I13D, I13E			
	21B	X06A, X06B, X06C		21A	W02A, W02B			
79.42↔		I28A, I28B, I28C	79.56.99↔		BORP, EML, VBOR			
	08	I28A, I28B, I28C		08	I13A, I13B, I13C, I13D, I13E			
	21B	X06A, X06B, X06C		21A	W02A, W02B			
79.45↔		I28A, I28B, I28C	79.59.00↔		BORP, VBOR			
	08	I28A, I28B, I28C		08	I18A, I18B, I30A, I30B			
	21B	X04Z		21A	W02A, W02B			
79.46↔		I28A, I28B, I28C	79.59.10↔		BORP, EML, VBOR			
	08	I28A, I28B, I28C		08	I18A, I18B, I30A, I30B			
	21B	X04Z		21A	W02A, W02B			
79.49↔		I28A, I28B, I28C		21B	X04Z			
	08	I28A, I28B, I28C						
	21B	X06A, X06B, X06C						

PROZ

CHOP	MDC	DRG	CHOP	MDC	DRG	CHOP	MDC	DRG
79.80↔		BORP, VBOR	79.87.00↔		BORP, EML, VBOR	79.91↔		BORP, VBOR
	01	B03A, B03B, B06A, B06B, B17A, B17B, B17C		08	I13A, I13B, I13C, I13D, I13E, I20A, I20B, I20C		08	I13A, I13B, I13C, I13D, I13E
	08	I28A, I28B		21A	W02A, W02B		21A	W02A, W02B
	21A	W02A, W02B		21B	X04Z		21B	X06A, X06B, X06C
	21B	X06A, X06B, X06C	79.87.10↔		BORP, EML, VBOR	79.92↔		BORP, VBOR
79.81.00↔		BORP, EML, VBOR		08	I13A, I13B, I13C, I13D, I13E, I20A, I20B, I20C		08	I18A, I18B, I30A, I30B, I31Z
	08	I29A, I29B		21A	W02A, W02B		21A	W02A, W02B
	21A	W02A, W02B		21B	X04Z		21B	X06A, X06B, X06C
	21B	X06A, X06B, X06C	79.87.20↔		BORP, EML, VBOR	79.93↔		BORP, VBOR
79.81.10↔		BORP, EML, VBOR		08	I13A, I13B, I13C, I13D, I13E, I20A, I20B, I20C		08	I32A, I32B, I32C, I32D
	08	I29A, I29B		21A	W02A, W02B		21A	W02A, W02B
	21A	W02A, W02B		21B	X04Z		21B	X05A, X05B
	21B	X06A, X06B, X06C	79.87.99↔		BORP, EML, VBOR	79.94↔		BORP, VBOR
79.81.20↔		BORP, EML, VBOR		08	I13A, I13B, I13C, I13D, I13E, I20A, I20B, I20C		08	I32A, I32B, I32C, I32D
	08	I29A, I29B		21A	W02A, W02B		21A	W02A, W02B
	21A	W02A, W02B		21B	X04Z		21B	X05A, X05B
	21B	X06A, X06B, X06C	79.88.00↔		BORP, EML, VBOR	79.95↔		BORP, VBOR
79.81.99↔		BORP, EML, VBOR		08	I20A, I20B, I20C, I20D		01	B03A, B03B, B06A, B06B, B17A, B17B, B17C
	08	I29A, I29B		21A	W02A, W02B		08	I21A, I21B, I21C
	21A	W02A, W02B		21B	X04Z		21A	W02A, W02B
	21B	X06A, X06B, X06C	79.88.10↔		BORP, EML, VBOR	79.96.00↔		BORP, VBOR
79.82↔		BORP, EML, VBOR		08	I20A, I20B, I20C, I20D		08	I13A, I13B, I13C, I13D, I13E
	08	I02A, I02B, I08A, I08B, I08C, I08D, I21A, I21B, I21C, I31Z		21A	W02A, W02B		21A	W02A, W02B
	21A	W02A, W02B		21B	X04Z		21B	X04Z
	21B	X06A, X06B, X06C	79.88.20↔		BORP, EML, VBOR	79.96.10↔		BORP, VBOR
79.83.00↔		BORP, EML, VBOR		08	I20A, I20B, I20C, I20D		08	I13A, I13B, I13C, I13D, I13E
	08	I02A, I02B, I08A, I08B, I08C, I08D, I32A, I32B, I32C, I32D		21A	W02A, W02B		21A	W02A, W02B
	21A	W02A, W02B		21B	X04Z		21B	X04Z
	21B	X05A, X05B	79.88.99↔		BORP, EML, VBOR	79.96.20↔		BORP, VBOR
79.83.10↔		BORP, EML, VBOR		08	I20A, I20B, I20C, I20D		08	I13A, I13B, I13C, I13D, I13E
	08	I02A, I02B, I08A, I08B, I08C, I08D, I32A, I32B, I32C, I32D		21A	W02A, W02B		21A	W02A, W02B
	21A	W02A, W02B		21B	X04Z		21B	X04Z
	21B	X05A, X05B	79.89.00↔		BORP, VBOR	79.96.99↔		BORP, VBOR
79.83.99↔		BORP, EML, VBOR		01	B03A, B03B, B06A, B06B, B17A, B17B, B17C		08	I13A, I13B, I13C, I13D, I13E
	08	I02A, I02B, I08A, I08B, I08C, I08D, I32A, I32B, I32C, I32D		08	I02A, I02B, I08A, I08B, I08C, I28A, I28B, I28C		21A	W02A, W02B
	21A	W02A, W02B		21A	W02A, W02B		21A	W02A, W02B
	21B	X05A, X05B		21B	X04Z, X06A, X06B, X06C		21B	X04Z
79.84↔		BORP, EML, VBOR	79.89.10↔		BORP, EML, VBOR	79.97↔		BORP, VBOR
	08	I32A, I32B, I32C, I32D, I32E		08	I02A, I02B, I08A, I08B, I08C, I29A, I29B		05	F04Z, F13A, F13B, F13C
	21A	W02A, W02B		21A	W02A, W02B		08	I20A, I20B, I20C, I20D, I20E, I20F
	21B	X05A, X05B		21B	X04Z		10	K01Z
79.85↔		BORP, EML, VBOR		08	I29A, I29B		21A	W02A, W02B
	08	I02A, I02B, I08A, I08B, I08C, I08D		21A	W02A, W02B	79.98↔		BORP, VBOR
	21A	W02A, W02B	79.89.20↔		BORP, EML, VBOR		08	I20A, I20B, I20C, I20D, I20E, I20F
	21B	X04Z		08	I02A, I02B, I08A, I08B, I08C, I08D		21A	W02A, W02B
79.86.00↔		BORP, EML, VBOR		21A	W02A, W02B		21B	X04Z
	08	I18A, I18B, I30A, I30B		21B	X04Z, X06A, X06B, X06C	79.99.00↔	08	I28A, I28B, I28C
	21A	W02A, W02B	79.89.30↔		BORP, EML, VBOR	79.99.10↔	08	I28A, I28B, I28C
	21B	X04Z		08	I02A, I02B, I08A, I08B, I08C, I08D	79.99.20↔	08	I28A, I28B, I28C
79.86.10↔		BORP, EML, VBOR		21A	W02A, W02B	79.99.30↔	08	I28A, I28B, I28C
	08	I18A, I18B, I30A, I30B		21B	X04Z, X06A, X06B, X06C	79.99.40↔	08	I28A, I28B, I28C
	21A	W02A, W02B	79.89.99↔		BORP, VBOR	79.99.99↔	08	I28A, I28B, I28C
	21B	X04Z		01	B03A, B03B, B06A, B06B, B17A, B17B, B17C	80.00↔		BORP, VBOR
79.86.19↔		BORP, EML, VBOR		08	I02A, I02B, I08A, I08B, I08C, I28A, I28B, I28C		05	F04Z, F13A
	08	I18A, I18B, I30A, I30B		21A	W02A, W02B		08	I12A, I12B, I12C, I23A, I28A, I28B
	21A	W02A, W02B		21B	X04Z, X06A, X06B, X06C		21A	W02A, W02B
	21B	X04Z		21A	W02A, W02B		21B	X04Z, X05A, X05B, X06A, X06B, X06C
79.86.99↔		BORP, EML, VBOR		21B	X04Z, X06A, X06B, X06C	80.01.00↔		BORP, EML, VBOR
	08	I18A, I18B, I30A, I30B	79.90↔		BORP, VBOR		05	F04Z, F13A
	21A	W02A, W02B		08	I28A, I28B		08	I12A, I12B, I12C, I23A
	21B	X04Z		21A	W02A, W02B		21A	W02A, W02B
				21B	X06A, X06B, X06C		21B	X06A, X06B, X06C

Anhang B Prozedurenkode-/MDC-/DRG-Index

CHOP	MDC	DRG	CHOP	MDC	DRG	CHOP	MDC	DRG
80.01.10↔		BORP, EML, VBOR	80.05.16↔		BORP, EML, VBOR	80.05.1f↔		BORP, EML, VBOR
	05	F04Z, F13A		01	B03A, B03B, B06A, B06B, B17A, B17B, B17C		01	B03A, B03B, B06A, B06B, B17A, B17B, B17C
	08	I12A, I12B, I12C, I23A		05	F04Z, F13A		05	F04Z, F13A
	21A	W02A, W02B		08	I02A, I02B, I03A, I03B, I05Z, I08A, I08B, I08C, I08D, I47Z		08	I02A, I02B, I03A, I03B, I05Z, I08A, I08B, I08C, I08D, I47Z
80.01.11↔	21B	X06A, X06B, X06C		21A	W02A, W02B		21A	W02A, W02B
		BORP, EML, VBOR		21B	X04Z		21B	X04Z
	05	F04Z, F13A	80.05.17↔		BORP, EML, VBOR	80.05.1g↔		BORP, EML, VBOR
	08	I12A, I12B, I12C, I23A		01	B03A, B03B, B06A, B06B, B17A, B17B, B17C		01	B03A, B03B, B06A, B06B, B17A, B17B, B17C
	21A	W02A, W02B		05	F04Z, F13A		05	F04Z, F13A
80.01.99↔	21B	X06A, X06B, X06C		08	I02A, I02B, I03A, I03B, I05Z, I08A, I08B, I08C, I08D, I47Z		08	I02A, I02B, I03A, I03B, I05Z, I08A, I08B, I08C, I08D, I47Z
		BORP, EML, VBOR		21A	W02A, W02B		21A	W02A, W02B
	05	F04Z, F13A		21B	X04Z		21B	X04Z
	08	I12A, I12B, I12C, I23A	80.05.18↔		BORP, EML, VBOR	80.05.99↔		BORP, EML, VBOR
	21A	W02A, W02B		01	B03A, B03B, B06A, B06B, B17A, B17B, B17C		01	B03A, B03B, B06A, B06B, B17A, B17B, B17C
80.02↔	21B	X06A, X06B, X06C		05	F04Z, F13A		05	F04Z, F13A
		BORP, EML, VBOR		08	I02A, I02B, I03A, I03B, I05Z, I08A, I08B, I08C, I08D, I47Z		08	I02A, I02B, I03A, I03B, I05Z, I08A, I08B, I08C, I08D, I47Z
	05	F04Z, F13A		21A	W02A, W02B		21A	W02A, W02B
	08	I02A, I02B, I08A, I08B, I08C, I08D, I12A, I12B, I12C, I23A, I23B		21B	X04Z		21B	X04Z
	21A	W02A, W02B	80.05.1a↔		BORP, EML, VBOR	80.06.00↔		BORP, EML, VBOR
	21B	X06A, X06B, X06C		01	B03A, B03B, B06A, B06B, B17A, B17B, B17C		05	F04Z, F13A
80.03↔		BORP, EML, VBOR		05	F04Z, F13A		08	I04Z, I12A, I12B, I12C
	05	F04Z, F13A		08	I02A, I02B, I03A, I03B, I05Z, I08A, I08B, I08C, I08D, I47Z		21A	W02A, W02B
	08	I12A, I12B, I12C, I23A		21A	W02A, W02B		21B	X04Z
	21A	W02A, W02B		21B	X04Z	80.06.11↔		BORP, EML, VBOR
	21B	X05A, X05B, X06A, X06B, X06C	80.05.1b↔		BORP, EML, VBOR		05	F04Z, F13A
80.04.00↔		BORP, EML, VBOR		01	B03A, B03B, B06A, B06B, B17A, B17B, B17C		08	I04Z, I12A, I12B, I12C
	05	F04Z, F13A		05	F04Z, F13A		21A	W02A, W02B
	08	I12A, I12B, I12C, I23A, I23B		08	I02A, I02B, I03A, I03B, I05Z, I08A, I08B, I08C, I08D, I47Z		21B	X04Z
	21A	W02A, W02B		21A	W02A, W02B		05	F04Z, F13A
	21B	X05A, X05B, X06A, X06B, X06C		21B	X04Z		08	I04Z, I12A, I12B, I12C
80.04.10↔		BORP, EML, VBOR	80.05.1c↔		BORP, EML, VBOR		21A	W02A, W02B
	05	F04Z, F13A		01	B03A, B03B, B06A, B06B, B17A, B17B, B17C		21B	X04Z
	08	I12A, I12B, I12C, I23A, I23B		05	F04Z, F13A	80.06.12↔		BORP, EML, VBOR
	21A	W02A, W02B		08	I02A, I02B, I03A, I03B, I05Z, I08A, I08B, I08C, I08D, I47Z		05	F04Z, F13A
	21B	X05A, X05B, X06A, X06B, X06C		21A	W02A, W02B		08	I04Z, I12A, I12B, I12C
80.04.11↔		BORP, EML, VBOR		21B	X04Z		21A	W02A, W02B
	05	F04Z, F13A		21B	X04Z		21B	X04Z
	08	I12A, I12B, I12C, I23A, I23B	80.05.1d↔		BORP, EML, VBOR	80.06.13↔		BORP, EML, VBOR
	21A	W02A, W02B		01	B03A, B03B, B06A, B06B, B17A, B17B, B17C		05	F04Z, F13A
	21B	X05A, X05B, X06A, X06B, X06C		05	F04Z, F13A		08	I04Z, I12A, I12B, I12C
80.04.99↔		BORP, EML, VBOR		08	I02A, I02B, I03A, I03B, I05Z, I08A, I08B, I08C, I08D, I47Z		21A	W02A, W02B
	05	F04Z, F13A		21A	W02A, W02B		21B	X04Z
	08	I12A, I12B, I12C, I23A, I23B		21B	X04Z		05	F04Z, F13A
	21A	W02A, W02B	80.05.1e↔		BORP, EML, VBOR	80.06.14↔		BORP, EML, VBOR
	21B	X05A, X05B, X06A, X06B, X06C		01	B03A, B03B, B06A, B06B, B17A, B17B, B17C		05	F04Z, F13A
80.05.00↔		BORP, EML, VBOR		05	F04Z, F13A		08	I04Z, I12A, I12B, I12C
	01	B03A, B03B, B06A, B06B, B17A, B17B, B17C		08	I02A, I02B, I03A, I03B, I05Z, I08A, I08B, I08C, I08D, I47Z		21A	W02A, W02B
	05	F04Z, F13A		21A	W02A, W02B		21B	X04Z
	08	I02A, I02B, I03A, I03B, I05Z, I08A, I08B, I08C, I08D, I47Z		21B	X04Z	80.06.15↔		BORP, EML, VBOR
	21A	W02A, W02B		21B	X04Z		05	F04Z, F13A
	21B	X04Z		01	B03A, B03B, B06A, B06B, B17A, B17B, B17C		08	I04Z, I12A, I12B, I12C
80.05.15↔		BORP, EML, VBOR		05	F04Z, F13A		21A	W02A, W02B
	01	B03A, B03B, B06A, B06B, B17A, B17B, B17C		08	I02A, I02B, I03A, I03B, I05Z, I08A, I08B, I08C, I08D, I47Z		21B	X04Z
	05	F04Z, F13A		21A	W02A, W02B		05	F04Z, F13A
	08	I02A, I02B, I03A, I03B, I05Z, I08A, I08B, I08C, I08D, I47Z		21B	X04Z	80.06.16↔		BORP, EML, VBOR
	21A	W02A, W02B		01	B03A, B03B, B06A, B06B, B17A, B17B, B17C		05	F04Z, F13A
	21B	X04Z		05	F04Z, F13A		08	I04Z, I12A, I12B, I12C
				08	I02A, I02B, I03A, I03B, I05Z, I08A, I08B, I08C, I08D, I47Z		21A	W02A, W02B
				21A	W02A, W02B		21B	X04Z
				21B	X04Z	80.06.17↔		BORP, EML, VBOR
							05	F04Z, F13A
							08	I04Z, I12A, I12B, I12C
							21A	W02A, W02B
							21B	X04Z
							05	F04Z, F13A
							08	I04Z, I12A, I12B, I12C
							21A	W02A, W02B
							21B	X04Z
							05	F04Z, F13A
							08	I04Z, I12A, I12B, I12C
							21A	W02A, W02B
							21B	X04Z

PROZ

CHOP	MDC	DRG	CHOP	MDC	DRG	CHOP	MDC	DRG			
80.06.1a↔		BORP, EML, VBOR	80.11.00↔	08	I12A, I12B, I12C, I23A, I23B, I29A, I29B	80.12.10↔	05	F04Z, F13A			
	05	F04Z, F13A		21A	W02A, W02B		08	I02A, I02B, I08A, I08B, I08C, I08D, I12A, I12B, I12C, I21A, I21B, I21C, I31Z			
	08	I04Z, I12A, I12B, I12C		21B	X06A, X06B, X06C		10	K09A, K09B			
	21A	W02A, W02B					21A	W02A, W02B			
80.06.1b↔	21B	X04Z	80.11.10↔	08	I12A, I12B, I12C, I23A, I23B, I29A, I29B	80.12.11↔	21B	X06A, X06B, X06C			
	05	F04Z, F13A		21A	W02A, W02B		BORP, EML, VBOR	05	F04Z, F13A		
	08	I04Z, I12A, I12B, I12C		21B	X06A, X06B, X06C		08	I02A, I02B, I08A, I08B, I08C, I08D, I12A, I12B, I12C, I21A, I21B, I21C, I31Z			
	21A	W02A, W02B					10	K09A, K09B			
80.06.1c↔	21B	X04Z	80.11.11↔	08	I12A, I12B, I12C, I23A, I23B, I29A, I29B	80.12.12↔	21A	W02A, W02B			
	05	F04Z, F13A		21B	X06A, X06B, X06C		21B	X06A, X06B, X06C	05	F04Z, F13A	
	08	I04Z, I12A, I12B, I12C					BORP, EML, VBOR	08	I02A, I02B, I08A, I08B, I08C, I08D, I12A, I12B, I12C, I21A, I21B, I21C, I31Z		
	21A	W02A, W02B		80.11.12↔	08		I12A, I12B, I12C, I23A, I23B, I29A, I29B	80.12.19↔	10	K09A, K09B	
21B	X04Z	21A	W02A, W02B		80.12.20↔	21A	W02A, W02B				
80.06.99↔		BORP, EML, VBOR	80.11.13↔			21B	X06A, X06B, X06C		80.12.21↔	21B	X06A, X06B, X06C
	05	F04Z, F13A				08	I12A, I12B, I12C, I23A, I23B, I29A, I29B			BORP, EML, VBOR	05
	08	I04Z, I12A, I12B, I12C		21A		W02A, W02B	08	I02A, I02B, I08A, I08B, I08C, I08D, I12A, I12B, I12C, I21A, I21B, I21C, I31Z			
	21A	W02A, W02B		21B	X06A, X06B, X06C	10	K09A, K09B				
80.07↔	21B	X04Z	80.11.19↔	08	I12A, I12B, I12C, I23A, I23B, I29A, I29B	80.12.99↔	21A	W02A, W02B			
	05	F04Z, F13A		21A	W02A, W02B		BORP, EML, VBOR	21B	X06A, X06B, X06C		
	08	I04Z, I12A, I12B, I12C		21B	X06A, X06B, X06C		05	F04Z, F13A			
	21A	W02A, W02B		80.11.20↔	08		I12A, I12B, I12C, I23A, I23B, I29A, I29B	80.13.00↔	08	I02A, I02B, I08A, I08B, I08C, I08D, I12A, I12B, I12C, I21A, I21B, I21C, I31Z	
21B	X04Z	21A	W02A, W02B		80.13.10↔	10	K09A, K09B				
80.08↔		BORP, EML, VBOR	80.11.21↔			21B	X06A, X06B, X06C		80.13.99↔	21A	W02A, W02B
	05	F04Z, F13A				08	I12A, I12B, I12C, I23A, I23B, I29A, I29B			BORP, EML, VBOR	21B
	08	I12A, I12B, I12C, I23A, I23B		80.11.22↔		21A	W02A, W02B	05		F04Z, F13A	
	21A	W02A, W02B			21B	X06A, X06B, X06C	08	I02A, I02B, I08A, I08B, I08C, I08D, I12A, I12B, I12C, I21A, I21B, I21C, I31Z			
21B	X04Z, X06A, X06B, X06C	08	I12A, I12B, I12C, I23A, I23B, I29A, I29B		80.13.00↔	09	J03A, J03B, J04A, J04B, J11A, J11B, J16Z				
80.09↔		BORP, VBOR	80.11.23↔			21A	W02A, W02B	80.13.10↔	21A	W02A, W02B	
	05	F04Z, F13A		08		I12A, I12B, I12C, I23A, I23B, I29A, I29B	21B		X06A, X06B, X06C		
	08	I12A, I12B, I12C, I23A, I28A, I28B		21A		W02A, W02B	BORP, EML, VBOR		05	F04Z, F13A	
	21A	W02A, W02B		21B	X06A, X06B, X06C	08	I02A, I02B, I08A, I08B, I08C, I08D, I12A, I12B, I12C, I32A, I32B, I32C, I32D, I32E				
80.10.00↔	21B	X04Z, X05A, X05B, X06A, X06B, X06C	80.11.29↔	08	I12A, I12B, I12C, I23A, I23B, I29A, I29B	80.13.10↔	09	J03A, J03B, J04A, J04B, J11A, J11B, J16Z			
	80.10.10↔			BORP, VBOR	80.11.99↔		21A	W02A, W02B	80.13.99↔	21A	W02A, W02B
		05		F04Z, F13A			08	I12A, I12B, I12C, I23A, I23B, I29A, I29B		21B	X05A, X05B
		08		I12A, I12B, I12C, I28A, I28B			80.12.00↔	21B		X06A, X06B, X06C	BORP, EML, VBOR
10		K09A, K09B	05	F04Z, F13A		08		I02A, I02B, I08A, I08B, I08C, I08D, I12A, I12B, I12C, I32A, I32B, I32C, I32D, I32E			
21A	W02A, W02B	08	I02A, I02B, I08A, I08B, I08C, I08D, I12A, I12B, I12C, I21A, I21B, I21C, I31Z	80.13.10↔	09	J03A, J03B, J04A, J04B, J11A, J11B, J16Z					
21B	X06A, X06B, X06C	10	K09A, K09B		21A	W02A, W02B					
80.10.12↔		BORP, VBOR	80.12.99↔		21A	W02A, W02B	80.13.10↔	21B	X05A, X05B		
	05	F04Z, F13A			08	I12A, I12B, I12C, I23A, I23B, I29A, I29B		BORP, EML, VBOR	05	F04Z, F13A	
	08	I12A, I12B, I12C, I28A, I28B		21A	W02A, W02B	08		I02A, I02B, I08A, I08B, I08C, I08D, I12A, I12B, I12C, I32A, I32B, I32C, I32D, I32E			
	10	K09A, K09B		21B	X06A, X06B, X06C	80.13.10↔		09	J03A, J03B, J04A, J04B, J11A, J11B, J16Z		
21A	W02A, W02B	80.10.13↔	08	I12A, I12B, I12C, I23A, I23B, I29A, I29B	80.13.99↔		21A	W02A, W02B			
21B	X06A, X06B, X06C		80.10.99↔	21A			W02A, W02B	80.13.10↔	21B	X05A, X05B	
	BORP, VBOR			05			F04Z, F13A		80.13.10↔	08	I02A, I02B, I08A, I08B, I08C, I08D, I12A, I12B, I12C, I32A, I32B, I32C, I32D, I32E
05	F04Z, F13A			08		I02A, I02B, I08A, I08B, I08C, I08D, I12A, I12B, I12C, I21A, I21B, I21C, I31Z	80.13.10↔			09	J03A, J03B, J04A, J04B, J11A, J11B, J16Z
08	I12A, I12B, I12C, I28A, I28B	10		K09A, K09B	80.13.10↔	21A				W02A, W02B	
10	K09A, K09B	21A	W02A, W02B	80.13.10↔		21B		X05A, X05B			
21A	W02A, W02B	21B	X06A, X06B, X06C			80.13.10↔					
21B	X06A, X06B, X06C										

Anhang B Prozedurenkode-/MDC-/DRG-Index

CHOP	MDC	DRG	CHOP	MDC	DRG	CHOP	MDC	DRG	
80.13.11↔		BORP, EML, VBOR	80.15.10↔	08	BORP, EML, VBOR	80.16.20↔	05	BORP, EML, VBOR	
	05	F04Z, F13A			08		I02A, I02B, I08A, I08B, I08C, I08D, I12A, I12B, I12C, I18A, I18B, I21A, I21B, I21C, I30A, I30B	08	F04Z, F13A
	08	I02A, I02B, I08A, I08B, I08C, I08D, I12A, I12B, I12C, I32A, I32B, I32C, I32D, I32E		21A	W02A, W02B		10	K09A, K09B	
	09	J03A, J03B, J04A, J04B, J11A, J11B, J16Z		21B	X06A, X06B, X06C		21A	W02A, W02B	
	21A	W02A, W02B					21B	X04Z	
80.13.12↔		BORP, EML, VBOR	80.15.11↔	08	BORP, EML, VBOR	80.16.21↔		BORP, EML, VBOR	
	05	F04Z, F13A			08		I02A, I02B, I08A, I08B, I08C, I08D, I12A, I12B, I12C, I18A, I18B, I21A, I21B, I21C, I30A, I30B	05	F04Z, F13A
	08	I02A, I02B, I08A, I08B, I08C, I08D, I12A, I12B, I12C, I32A, I32B, I32C, I32D, I32E		21A	W02A, W02B		08	I12A, I12B, I18A, I18B, I30A, I30B	
	09	J03A, J03B, J04A, J04B, J11A, J11B, J16Z		21B	X06A, X06B, X06C		10	K09A, K09B	
	21A	W02A, W02B					21A	W02A, W02B	
80.13.20↔		BORP, EML, VBOR	80.15.12↔	08	BORP, EML, VBOR	80.16.99↔		BORP, EML, VBOR	
	05	F04Z, F13A			08		I02A, I02B, I08A, I08B, I08C, I08D, I12A, I12B, I12C, I18A, I18B, I21A, I21B, I21C, I30A, I30B	05	F04Z, F13A
	08	I02A, I02B, I08A, I08B, I08C, I08D, I12A, I12B, I12C, I32A, I32B, I32C, I32D, I32E		21A	W02A, W02B		08	I12A, I12B, I18A, I18B, I30A, I30B	
	09	J03A, J03B, J04A, J04B, J11A, J11B, J16Z		21B	X06A, X06B, X06C		10	K09A, K09B	
	21A	W02A, W02B					21A	W02A, W02B	
80.13.21↔		BORP, EML, VBOR	80.15.20↔	08	BORP, EML, VBOR	80.17.00↔		BORP, EML, VBOR	
	05	F04Z, F13A			08		I02A, I02B, I08A, I08B, I08C, I08D, I12A, I12B, I12C, I18A, I18B, I21A, I21B, I21C, I30A, I30B	08	I12A, I12B, I12C, I13A, I13B, I13C, I13D, I13E
	08	I02A, I02B, I08A, I08B, I08C, I08D, I12A, I12B, I12C, I32A, I32B, I32C, I32D, I32E		21A	W02A, W02B		21A	W02A, W02B	
	09	J03A, J03B, J04A, J04B, J11A, J11B, J16Z		21B	X06A, X06B, X06C		21B	X04Z	
	21A	W02A, W02B							
80.13.99↔		BORP, EML, VBOR	80.15.21↔	08	BORP, EML, VBOR	80.17.10↔		BORP, EML, VBOR	
	05	F04Z, F13A			08		I02A, I02B, I08A, I08B, I08C, I08D, I12A, I12B, I12C, I18A, I18B, I21A, I21B, I21C, I30A, I30B	08	I12A, I12B, I12C, I13A, I13B, I13C, I13D, I13E
	08	I02A, I02B, I08A, I08B, I08C, I08D, I12A, I12B, I12C, I32A, I32B, I32C, I32D, I32E		21A	W02A, W02B		21A	W02A, W02B	
	09	J03A, J03B, J04A, J04B, J11A, J11B, J16Z		21B	X06A, X06B, X06C		21B	X04Z	
	21A	W02A, W02B							
80.14.00↔		BORP, EML, VBOR	80.15.99↔	08	BORP, EML, VBOR	80.17.11↔		BORP, EML, VBOR	
	05	F04Z, F13A			08		I02A, I02B, I08A, I08B, I08C, I08D, I12A, I12B, I12C, I18A, I18B, I21A, I21B, I21C, I30A, I30B	08	I12A, I12B, I12C, I13A, I13B, I13C, I13D, I13E
	08	I12A, I12B, I12C, I32A, I32B, I32C, I32D, I32E		21A	W02A, W02B		21A	W02A, W02B	
	21A	W02A, W02B		21B	X06A, X06B, X06C		21B	X04Z	
	21B	X05A, X05B							
80.14.10↔		BORP, EML, VBOR	80.16.00↔	05	F04Z, F13A	80.17.12↔		BORP, EML, VBOR	
	05	F04Z, F13A			08		I12A, I12B, I18A, I18B, I30A, I30B	08	I12A, I12B, I12C, I13A, I13B, I13C, I13D, I13E
	08	I12A, I12B, I12C, I32A, I32B, I32C, I32D, I32E		10	K09A, K09B		21A	W02A, W02B	
	21A	W02A, W02B		21A	W02A, W02B		21B	X04Z	
	21B	X05A, X05B		21B	X04Z				
80.14.99↔		BORP, EML, VBOR	80.16.10↔	05	F04Z, F13A	80.17.20↔		BORP, EML, VBOR	
	05	F04Z, F13A			08		I12A, I12B, I18A, I18B, I30A, I30B	08	I12A, I12B, I12C, I13A, I13B, I13C, I13D, I13E
	08	I12A, I12B, I12C, I32A, I32B, I32C, I32D, I32E		10	K09A, K09B		21A	W02A, W02B	
	21A	W02A, W02B		21A	W02A, W02B		21B	X04Z	
	21B	X05A, X05B		21B	X04Z				
80.15.00↔		BORP, EML, VBOR	80.16.11↔	05	F04Z, F13A	80.17.21↔		BORP, EML, VBOR	
	08	I02A, I02B, I08A, I08B, I08C, I08D, I12A, I12B, I12C, I18A, I18B, I21A, I21B, I21C, I30A, I30B			08		I12A, I12B, I18A, I18B, I30A, I30B	08	I12A, I12B, I12C, I13A, I13B, I13C, I13D, I13E
	21A	W02A, W02B		21A	W02A, W02B		21A	W02A, W02B	
	21B	X05A, X05B		21A	W02A, W02B		21B	X04Z	
				21B	X04Z				
80.15.10↔		BORP, EML, VBOR	80.16.12↔	05	F04Z, F13A	80.17.29↔		BORP, EML, VBOR	
	05	F04Z, F13A			08		I12A, I12B, I18A, I18B, I30A, I30B	08	I12A, I12B, I12C, I13A, I13B, I13C, I13D, I13E
	08	I12A, I12B, I12C, I32A, I32B, I32C, I32D, I32E		10	K09A, K09B		21A	W02A, W02B	
	21A	W02A, W02B		21A	W02A, W02B		21B	X04Z	
	21B	X05A, X05B		21B	X04Z				

PROZ

CHOP	MDC	DRG	CHOP	MDC	DRG	CHOP	MDC	DRG
80.17.32↔		BORP, EML, VBOR	80.18.99↔		BORP, EML, VBOR	80.19.32↔		BORP, EML, VBOR
	08	I12A, I12B, I12C, I13A, I13B, I13C, I13D, I13E		05	F04Z, F13A		08	I28A, I28B, I28C
	21A	W02A, W02B		08	I12A, I12B, I12C, I20A, I20B, I20C, I20D		21B	X04Z
	21B	X04Z		10	K09A, K09B	80.19.40↔		BORP, EML, VBOR
80.17.40↔		BORP, EML, VBOR		21A	W02A, W02B		08	I28A, I28B, I28C
	08	I12A, I12B, I12C, I13A, I13B, I13C, I13D, I13E		21B	X04Z		21B	X04Z
	21A	W02A, W02B	80.19.00↔		BORP, VBOR	80.19.41↔		BORP, EML, VBOR
	21B	X04Z		05	F04Z, F13A		08	I28A, I28B, I28C
80.17.41↔		BORP, EML, VBOR		08	I02A, I02B, I08A, I08B, I08C, I08D, I12A, I12B, I12C, I28A, I28B		21B	X04Z
	08	I12A, I12B, I12C, I13A, I13B, I13C, I13D, I13E		10	K09A, K09B	80.19.49↔		BORP, EML, VBOR
	21A	W02A, W02B		21A	W02A, W02B		08	I28A, I28B, I28C
	21B	X04Z		21B	X04Z, X06A, X06B, X06C		21B	X04Z
80.17.49↔		BORP, EML, VBOR	80.19.10↔		BORP, EML, VBOR	80.19.52↔		BORP, EML, VBOR
	08	I12A, I12B, I12C, I13A, I13B, I13C, I13D, I13E		05	F04Z, F13A		08	I28A, I28B, I28C
	21A	W02A, W02B		08	I02A, I02B, I08A, I08B, I08C, I08D, I12A, I12B, I12C, I29A, I29B		21B	X04Z
	21B	X04Z		10	K09A, K09B	80.19.59↔		BORP, EML, VBOR
80.17.99↔		BORP, EML, VBOR		21A	W02A, W02B		08	I28A, I28B, I28C
	08	I12A, I12B, I12C, I13A, I13B, I13C, I13D, I13E		21B	X04Z, X06A, X06B, X06C		21B	X04Z
	21A	W02A, W02B	80.19.11↔		BORP, EML, VBOR	80.19.90↔		BORP, VBOR
	21B	X04Z		05	F04Z, F13A		05	F04Z, F13A
80.18.00↔		BORP, EML, VBOR		08	I02A, I02B, I08A, I08B, I08C, I08D, I12A, I12B, I12C, I29A, I29B		08	I02A, I02B, I08A, I08B, I08C, I08D, I12A, I12B, I12C, I28A, I28B
	05	F04Z, F13A		10	K09A, K09B		10	K09A, K09B
	08	I12A, I12B, I12C, I20A, I20B, I20C, I20D		21A	W02A, W02B		21A	W02A, W02B
	10	K09A, K09B		21B	X04Z, X06A, X06B, X06C		21B	X04Z, X06A, X06B, X06C
	21A	W02A, W02B	80.19.12↔		BORP, EML, VBOR	80.19.91↔		BORP, VBOR
	21B	X04Z		05	F04Z, F13A		05	F04Z, F13A
80.18.10↔		BORP, EML, VBOR		08	I02A, I02B, I08A, I08B, I08C, I08D, I12A, I12B, I12C, I29A, I29B		08	I02A, I02B, I08A, I08B, I08C, I08D, I12A, I12B, I12C, I28A, I28B
	05	F04Z, F13A		10	K09A, K09B		10	K09A, K09B
	08	I12A, I12B, I12C, I20A, I20B, I20C, I20D		21A	W02A, W02B		21A	W02A, W02B
	10	K09A, K09B		21B	X04Z, X06A, X06B, X06C	80.19.92↔		BORP, VBOR
	21A	W02A, W02B					05	F04Z, F13A
	21B	X04Z	80.19.20↔		BORP, EML, VBOR		08	I02A, I02B, I08A, I08B, I08C, I08D, I12A, I12B, I12C, I28A, I28B
80.18.11↔		BORP, EML, VBOR		05	F04Z, F13A		10	K09A, K09B
	05	F04Z, F13A		08	I02A, I02B, I08A, I08B, I08C, I08D, I12A, I12B, I12C, I29A, I29B		21A	W02A, W02B
	08	I12A, I12B, I12C, I20A, I20B, I20C, I20D		10	K09A, K09B	80.19.93↔		BORP, VBOR
	10	K09A, K09B		21A	W02A, W02B		05	F04Z, F13A
	21A	W02A, W02B		21B	X04Z, X06A, X06B, X06C		08	I02A, I02B, I08A, I08B, I08C, I08D, I12A, I12B, I12C, I28A, I28B
	21B	X04Z	80.19.21↔		BORP, EML, VBOR		10	K09A, K09B
80.18.12↔		BORP, EML, VBOR		05	F04Z, F13A		21A	W02A, W02B
	05	F04Z, F13A		08	I02A, I02B, I08A, I08B, I08C, I08D, I12A, I12B, I12C, I29A, I29B	80.19.94↔		BORP, VBOR
	08	I12A, I12B, I12C, I20A, I20B, I20C, I20D		10	K09A, K09B		05	F04Z, F13A
	10	K09A, K09B		21A	W02A, W02B		08	I02A, I02B, I08A, I08B, I08C, I08D, I12A, I12B, I12C, I28A, I28B
	21A	W02A, W02B		21B	X04Z, X06A, X06B, X06C		10	K09A, K09B
	21B	X04Z	80.19.29↔		BORP, EML, VBOR		21A	W02A, W02B
80.18.20↔		BORP, EML, VBOR		05	F04Z, F13A		21B	X04Z, X06A, X06B, X06C
	05	F04Z, F13A		08	I02A, I02B, I08A, I08B, I08C, I08D, I12A, I12B, I12C, I29A, I29B	80.19.99↔		BORP, VBOR
	08	I12A, I12B, I12C, I20A, I20B, I20C, I20D		10	K09A, K09B		05	F04Z, F13A
	10	K09A, K09B		21A	W02A, W02B		08	I02A, I02B, I08A, I08B, I08C, I08D, I12A, I12B, I12C, I28A, I28B
	21A	W02A, W02B		21B	X04Z, X06A, X06B, X06C		10	K09A, K09B
	21B	X04Z	80.19.30↔		BORP, EML, VBOR		21A	W02A, W02B
80.18.21↔		BORP, EML, VBOR		08	I28A, I28B, I28C		21B	X04Z, X06A, X06B, X06C
	05	F04Z, F13A		21B	X04Z	80.20.00↔		BORP, VBOR
	08	I12A, I12B, I12C, I20A, I20B, I20C, I20D					05	F04Z, F13A
	10	K09A, K09B	80.19.31↔		BORP, EML, VBOR		08	I02A, I02B, I08A, I08B, I08C, I08D, I12A, I12B, I12C, I28A, I28B
	21A	W02A, W02B		08	I28A, I28B, I28C		10	K09A, K09B
	21B	X04Z		21B	X04Z		21A	W02A, W02B
							21B	X04Z, X06A, X06B, X06C
							21B	X04Z, X06A, X06B, X06C
							21B	X06A, X06B, X06C

Anhang B Prozedurenkode-/MDC-/DRG-Index

CHOP	MDC	DRG	CHOP	MDC	DRG	CHOP	MDC	DRG	
80.20.20↔	08	I18A, I18B	80.29.99↔	08	I18A, I18B	80.34.00↔	03	D12A, D12B	
	21B	X06A, X06B, X06C		21B	X06A, X06B, X06C		04	E02A, E02B, E02C	
80.20.99↔	08	I18A, I18B	80.31.00↔	03	D12A, D12B	08	I18A, I18B		
	21B	X06A, X06B, X06C		04	E02A, E02B, E02C	21A	W02A, W02B		
80.21.00↔	08	I18A, I18B		08	I18A, I18B	21B	X05A, X05B, X06A, X06B, X06C		
	21B	X06A, X06B, X06C		21A	W02A, W02B	80.34.20↔	03	D12A, D12B	
80.21.10↔	08	I18A, I18B	80.31.20↔	03	D12A, D12B		04	E02A, E02B, E02C	
	21B	X06A, X06B, X06C		04	E02A, E02B, E02C	08	I18A, I18B		
80.21.20↔	08	I18A, I18B		08	I18A, I18B	21A	W02A, W02B		
	21B	X06A, X06B, X06C		21A	W02A, W02B	21B	X05A, X05B, X06A, X06B, X06C		
80.21.99↔	08	I18A, I18B	80.31.30↔	03	D12A, D12B	80.34.30↔	03	D12A, D12B	
	21B	X06A, X06B, X06C		04	E02A, E02B, E02C		04	E02A, E02B, E02C	
80.22.00↔	08	I18A, I18B		08	I18A, I18B	08	I18A, I18B		
	21B	X06A, X06B, X06C		21A	W02A, W02B	21A	W02A, W02B		
80.22.10↔	08	I18A, I18B	80.31.99↔	03	D12A, D12B	21B	X05A, X05B, X06A, X06B, X06C		
	21B	X06A, X06B, X06C		04	E02A, E02B, E02C	80.34.99↔	03	D12A, D12B	
80.22.20↔	08	I18A, I18B		08	I18A, I18B		04	E02A, E02B, E02C	
	21B	X06A, X06B, X06C		21A	W02A, W02B	08	I18A, I18B		
80.22.99↔	08	I18A, I18B	80.32.00↔	03	D12A, D12B	21A	W02A, W02B		
	21B	X06A, X06B, X06C		04	E02A, E02B, E02C	21B	X05A, X05B, X06A, X06B, X06C		
80.23.00↔	08	I18A, I18B		08	I18A, I18B	80.35.00↔	08	I02A, I02B, I08A, I08B, I08C, I08D, I18A, I18B	
	21B	X05A, X05B		21A	W02A, W02B		21A	W02A, W02B	
80.23.10↔	08	I18A, I18B	80.32.20↔	03	D12A, D12B	21B	X04Z		
	21B	X05A, X05B		04	E02A, E02B, E02C	80.35.20↔	08	I02A, I02B, I08A, I08B, I08C, I08D, I18A, I18B	
80.23.20↔	08	I18A, I18B		08	I18A, I18B		21A	W02A, W02B	
	21B	X05A, X05B		21A	W02A, W02B	21B	X04Z		
80.23.99↔	08	I18A, I18B	80.32.30↔	03	D12A, D12B	80.35.30↔	08	I02A, I02B, I08A, I08B, I08C, I08D, I18A, I18B	
	21B	X05A, X05B		04	E02A, E02B, E02C		21A	W02A, W02B	
80.24↔	08	I18A, I18B	80.32.99↔	03	D12A, D12B	21B	X04Z		
	21B	X05A, X05B, X06A, X06B, X06C		04	E02A, E02B, E02C	80.35.99↔	08	I02A, I02B, I08A, I08B, I08C, I08D, I18A, I18B	
80.25.00↔	08	I18A, I18B		08	I18A, I18B		21A	W02A, W02B	
	21B	X04Z		21A	W02A, W02B	21B	X04Z		
80.25.10↔	08	I18A, I18B	80.33.00↔	03	D12A, D12B	80.36.00↔	03	D12A, D12B	
	21B	X04Z		04	E02A, E02B, E02C		04	E02A, E02B, E02C	
80.25.20↔	08	I18A, I18B		08	I18A, I18B	05	F04Z, F13A, F13B, F13C		
	21B	X04Z		21A	W02A, W02B	08	I18A, I18B		
80.25.99↔	08	I18A, I18B	80.33.20↔	03	D12A, D12B	10	K09A, K09B		
	21B	X04Z		04	E02A, E02B, E02C	21A	W02A, W02B		
80.26.00↔	08	I18A, I18B		08	I18A, I18B	21B	X04Z, X06A, X06B, X06C		
	21B	X04Z		21A	W02A, W02B	80.36.20↔	03	D12A, D12B	
80.26.10↔	08	I18A, I18B	80.33.30↔	03	D12A, D12B		04	E02A, E02B, E02C	
	21B	X04Z		04	E02A, E02B, E02C	05	F04Z, F13A, F13B, F13C		
80.26.20↔	08	I18A, I18B		08	I18A, I18B	08	I18A, I18B		
	21B	X04Z		21A	W02A, W02B	10	K09A, K09B		
80.26.99↔	08	I18A, I18B	80.33.99↔	03	D12A, D12B	21A	W02A, W02B		
	21B	X04Z		04	E02A, E02B, E02C	21B	X04Z, X06A, X06B, X06C		
80.27.00↔	08	I18A, I18B		08	I18A, I18B	80.36.30↔	03	D12A, D12B	
	21B	X04Z		21A	W02A, W02B		04	E02A, E02B, E02C	
80.27.10↔	08	I18A, I18B		21A	W02A, W02B	05	F04Z, F13A, F13B, F13C		
	21B	X04Z		21B	X05A, X05B, X06A, X06B, X06C	08	I18A, I18B		
80.27.20↔	08	I18A, I18B		21A	W02A, W02B	10	K09A, K09B		
	21B	X04Z		21B	X05A, X05B, X06A, X06B, X06C	21A	W02A, W02B		
80.27.99↔	08	I18A, I18B		21B	X05A, X05B, X06A, X06B, X06C	21B	X04Z, X06A, X06B, X06C		
	21B	X04Z		80.33.30↔	03	D12A, D12B	80.36.99↔	03	D12A, D12B
80.28↔	08	I18A, I18B		04	E02A, E02B, E02C		04	E02A, E02B, E02C	
	21B	X04Z, X06A, X06B, X06C		08	I18A, I18B	05	F04Z, F13A, F13B, F13C		
80.29.00↔	08	I18A, I18B		21A	W02A, W02B	08	I18A, I18B		
	21B	X06A, X06B, X06C		21B	X05A, X05B, X06A, X06B, X06C	10	K09A, K09B		
80.29.10↔	03	D12A, D12B		21A	W02A, W02B	21A	W02A, W02B		
	08	I18A, I18B		21B	X05A, X05B, X06A, X06B, X06C	21B	X04Z, X06A, X06B, X06C		
	21B	X06A, X06B, X06C		80.33.99↔	03	D12A, D12B	80.36.99↔	03	D12A, D12B
80.29.11↔	08	I18A, I18B		04	E02A, E02B, E02C		04	E02A, E02B, E02C	
	21B	X06A, X06B, X06C		08	I18A, I18B	05	F04Z, F13A, F13B, F13C		
80.29.12↔	08	I18A, I18B		21A	W02A, W02B	08	I18A, I18B		
	21B	X06A, X06B, X06C		21B	X05A, X05B, X06A, X06B, X06C	10	K09A, K09B		
80.29.19↔	08	I18A, I18B		21A	W02A, W02B	21A	W02A, W02B		
	21B	X06A, X06B, X06C		21B	X04Z, X06A, X06B, X06C	21B	X04Z, X06A, X06B, X06C		

PROZ

CHOP	MDC	DRG	CHOP	MDC	DRG	CHOP	MDC	DRG
80.37.00↔	03	D12A, D12B	80.39.99↔	03	D12A, D12B	80.44.20↔		BORP, VBOR
	04	E02A, E02B, E02C		04	E02A, E02B, E02C		08	I32A, I32B, I32C, I32D
	08	I18A, I18B		08	I18A, I18B		21B	X05A, X05B
	21A	W02A, W02B		21A	W02A, W02B	80.44.21↔		BORP, VBOR
	21B	X04Z, X06A, X06B, X06C		21B	X06A, X06B, X06C		08	I32A, I32B, I32C, I32D
80.37.20↔	03	D12A, D12B	80.40↔		BORP, VBOR		21B	X05A, X05B
	04	E02A, E02B, E02C		08	I12A, I12B, I12C, I28A, I28B	80.44.90↔		BORP, VBOR
	08	I18A, I18B		21A	W02A, W02B		08	I32A, I32B, I32C, I32D
	21A	W02A, W02B		21B	X06A, X06B, X06C		21B	X05A, X05B
	21B	X04Z, X06A, X06B, X06C	80.41.00↔		BORP, EML, VBOR	80.44.91↔		BORP, VBOR
80.37.30↔	03	D12A, D12B		08	I12A, I12B, I12C, I29A, I29B		08	I32A, I32B, I32C, I32D
	04	E02A, E02B, E02C		21A	W02A, W02B		21B	X05A, X05B
	08	I18A, I18B		21B	X06A, X06B, X06C	80.44.99↔		BORP, VBOR
	21A	W02A, W02B	80.41.10↔		BORP, EML, VBOR		08	I32A, I32B, I32C, I32D
	21B	X04Z, X06A, X06B, X06C		08	I12A, I12B, I12C, I29A, I29B		21B	X05A, X05B
80.37.99↔	03	D12A, D12B		21A	W02A, W02B	80.45↔		08 I28A, I28B, I28C
	04	E02A, E02B, E02C		21B	X06A, X06B, X06C		21B	X04Z
	08	I18A, I18B	80.41.20↔		BORP, EML, VBOR	80.46.00↔		BORP, EML, VBOR
	21A	W02A, W02B		08	I12A, I12B, I12C, I29A, I29B		01	B03A, B03B, B06A, B06B, B17A, B17B, B17C
	21B	X04Z, X06A, X06B, X06C		21A	W02A, W02B		08	I12A, I12B, I12C, I18A, I18B, I30A, I30B
80.38.00↔	03	D12A, D12B		21B	X06A, X06B, X06C		21A	W02A, W02B
	04	E02A, E02B, E02C	80.41.99↔		BORP, EML, VBOR		21B	X04Z
	08	I18A, I18B		08	I12A, I12B, I12C, I29A, I29B	80.46.10↔		BORP, EML, VBOR
	21A	W02A, W02B		21A	W02A, W02B		01	B03A, B03B, B06A, B06B, B17A, B17B, B17C
	21B	X04Z, X06A, X06B, X06C		21B	X06A, X06B, X06C		08	I12A, I12B, I12C, I18A, I18B, I30A, I30B
80.38.20↔	03	D12A, D12B	80.42↔		BORP, EML, VBOR		21A	W02A, W02B
	04	E02A, E02B, E02C		08	I02A, I02B, I08A, I08B, I08C, I08D, I12A, I12B, I12C, I21A, I21B, I21C, I31Z		21B	X04Z
	08	I18A, I18B		21A	W02A, W02B	80.46.20↔		BORP, EML, VBOR
	21A	W02A, W02B		21B	X06A, X06B, X06C		01	B03A, B03B, B06A, B06B, B17A, B17B, B17C
	21B	X04Z, X06A, X06B, X06C	80.43.00↔		BORP, EML, VBOR		08	I12A, I12B, I12C, I18A, I18B, I30A, I30B
80.38.30↔	03	D12A, D12B		08	I02A, I02B, I08A, I08B, I08C, I08D, I12A, I12B, I12C, I32A, I32B, I32C, I32D, I32E		21A	W02A, W02B
	04	E02A, E02B, E02C		21A	W02A, W02B		21B	X04Z
	08	I18A, I18B		21B	X05A, X05B	80.46.99↔		BORP, EML, VBOR
	21A	W02A, W02B	80.43.10↔		BORP, EML, VBOR		01	B03A, B03B, B06A, B06B, B17A, B17B, B17C
	21B	X04Z, X06A, X06B, X06C		08	I02A, I02B, I08A, I08B, I08C, I08D, I12A, I12B, I12C, I32A, I32B, I32C, I32D, I32E		08	I12A, I12B, I12C, I18A, I18B, I30A, I30B
80.38.99↔	03	D12A, D12B		21A	W02A, W02B		21A	W02A, W02B
	04	E02A, E02B, E02C		21B	X05A, X05B		21B	X04Z
	08	I18A, I18B	80.43.20↔		BORP, EML, VBOR	80.47.00↔		BORP, VBOR
	21A	W02A, W02B		08	I02A, I02B, I08A, I08B, I08C, I08D, I12A, I12B, I12C, I32A, I32B, I32C, I32D, I32E		08	I13A, I13B, I13C, I13D, I13E
	21B	X04Z, X06A, X06B, X06C		21A	W02A, W02B		21B	X04Z
80.39.00↔	03	D12A, D12B		21B	X05A, X05B	80.47.10↔		BORP, VBOR
	04	E02A, E02B, E02C	80.43.90↔		BORP, EML, VBOR		08	I13A, I13B, I13C, I13D, I13E
	08	I18A, I18B		08	I02A, I02B, I08A, I08B, I08C, I08D, I12A, I12B, I12C, I32A, I32B, I32C, I32D, I32E		21B	X04Z
	21A	W02A, W02B		21A	W02A, W02B	80.47.20↔		BORP, VBOR
	21B	X06A, X06B, X06C		21B	X05A, X05B		08	I13A, I13B, I13C, I13D, I13E
80.39.21↔	03	D12A, D12B	80.43.99↔		BORP, EML, VBOR		21B	X04Z
	04	E02A, E02B, E02C		08	I02A, I02B, I08A, I08B, I08C, I08D, I12A, I12B, I12C, I32A, I32B, I32C, I32D, I32E	80.47.99↔		BORP, VBOR
	08	I18A, I18B		21A	W02A, W02B		08	I13A, I13B, I13C, I13D, I13E
	21A	W02A, W02B		21B	X05A, X05B		21B	X04Z
	21B	X06A, X06B, X06C		21B	X05A, X05B	80.48.00↔		BORP, EML, VBOR
80.39.29↔	03	D12A, D12B		21B	X05A, X05B		08	I12A, I12B, I12C, I20A, I20B, I20C, I20D, I20E, I20F
	04	E02A, E02B, E02C	80.44.00↔		BORP, VBOR		21A	W02A, W02B
	08	I18A, I18B		08	I32A, I32B, I32C, I32D	80.48.10↔		BORP, EML, VBOR
	21A	W02A, W02B		21B	X05A, X05B		08	I12A, I12B, I12C, I20A, I20B, I20C, I20D, I20E, I20F
	21B	X06A, X06B, X06C	80.44.10↔		BORP, VBOR		21A	W02A, W02B
80.39.30↔	03	D12A, D12B		08	I32A, I32B, I32C, I32D		21B	X04Z
	04	E02A, E02B, E02C		21B	X05A, X05B			
	08	I18A, I18B	80.44.11↔		BORP, VBOR			
	21A	W02A, W02B		08	I32A, I32B, I32C, I32D			
	21B	X06A, X06B, X06C		21B	X05A, X05B			
80.39.40↔	03	D12A, D12B		08	I32A, I32B, I32C, I32D			
	04	E02A, E02B, E02C		21B	X05A, X05B			
	08	I18A, I18B						
	21A	W02A, W02B						
	21B	X06A, X06B, X06C						

Anhang B Prozedurenkode-/MDC-/DRG-Index

CHOP	MDC	DRG	CHOP	MDC	DRG	CHOP	MDC	DRG
80.48.20↔		BORP, EML, VBOR	80.52↔		BORP, EML, VBOR	80.6x.00↔		BORP, EML, VBOR
	08	I12A, I12B, I12C, I20A, I20B, I20C, I20D, I20E, I20F		01	B03A, B03B, B18Z		01	B03A, B03B, B06A, B06B, B17A, B17B, B17C
	21A	W02A, W02B		08	I02A, I02B, I08A, I08B, I08C, I08D, I10A, I10B, I10C		05	F04Z, F13A, F13B, F13C
	21B	X04Z		21A	W02A, W02B		08	I12A, I12B, I12C, I18A, I18B, I30A, I30B
80.48.99↔		BORP, EML, VBOR	80.59.10↔		BORP, EML, VBOR		10	K09A, K09B
	08	I12A, I12B, I12C, I20A, I20B, I20C, I20D, I20E, I20F		01	B03A, B03B, B18Z		21A	W02A, W02B
	21A	W02A, W02B		08	I02A, I02B, I08A, I08B, I08C, I08D, I10A, I10B, I10C, I12A, I12B, I12C		21B	X04Z
	21B	X04Z		17	R01A, R01B, R02Z, R12A, R12B, R12C	80.6x.10↔		BORP, EML, VBOR
80.49.00↔		BORP, VBOR	80.59.20↔		BORP, EML, VBOR		01	B03A, B03B, B06A, B06B, B17A, B17B, B17C
	08	I28A, I28B, I28C		01	B03A, B03B, B18Z		05	F04Z, F13A, F13B, F13C
80.49.10↔		BORP, EML, VBOR		08	I02A, I02B, I08A, I08B, I08C, I08D, I10A, I10B, I10C, I12A, I12B, I12C		08	I12A, I12B, I12C, I18A, I18B, I30A, I30B
	08	I29A, I29B		21A	W02A, W02B		10	K09A, K09B
80.49.20↔		BORP, VBOR		21B	X06A, X06B, X06C		21A	W02A, W02B
	08	I28A, I28B, I28C	80.59.21↔		BORP, EML, VBOR		21B	X04Z
80.49.30↔		BORP, EML, VBOR		01	B03A, B03B, B18Z	80.6x.11↔		BORP, EML, VBOR
	08	I28A, I28B, I28C		08	I02A, I02B, I08A, I08B, I08C, I08D, I10A, I10B, I10C, I12A, I12B, I12C		01	B03A, B03B, B06A, B06B, B17A, B17B, B17C
80.49.99↔		BORP, VBOR		17	R01A, R01B, R02Z, R12A, R12B, R12C		05	F04Z, F13A, F13B, F13C
	08	I02A, I02B, I08A, I08B, I08C, I12A, I12B, I12C, I28A, I28B		21A	W02A, W02B		08	I12A, I12B, I12C, I18A, I18B, I30A, I30B
	21A	W02A, W02B	80.59.30↔		BORP, EML, VBOR		10	K09A, K09B
	21B	X04Z, X06A, X06B, X06C		01	B03A, B03B, B18Z		21A	W02A, W02B
80.51.10↔		BORP, EML, VBOR		08	I02A, I02B, I08A, I08B, I08C, I08D, I10A, I10B, I10C	80.6x.20↔		BORP, EML, VBOR
	01	B03A, B03B, B18Z		17	R01A, R01B, R02Z, R12A, R12B, R12C		01	B03A, B03B, B06A, B06B, B17A, B17B, B17C
	08	I02A, I02B, I08A, I08B, I08C, I08D, I10A, I10B, I10C		21A	W02A, W02B		05	F04Z, F13A, F13B, F13C
	17	R01A, R01B, R02Z, R12A, R12B, R12C		21B	X06A, X06B, X06C		08	I12A, I12B, I12C, I18A, I18B, I30A, I30B
	21A	W02A, W02B	80.59.31↔		BORP, EML, VBOR		10	K09A, K09B
	21B	X06A, X06B, X06C		01	B03A, B03B, B18Z		21A	W02A, W02B
	Prä	B61A		08	I02A, I02B, I08A, I08B, I08C, I08D, I10A, I10B, I10C, I12A, I12B, I12C	80.6x.21↔		BORP, EML, VBOR
80.51.11↔		BORP, EML, VBOR		17	R01A, R01B, R02Z, R12A, R12B, R12C		01	B03A, B03B, B06A, B06B, B17A, B17B, B17C
	01	B03A, B03B, B18Z	80.59.40↔		BORP, EML, VBOR		05	F04Z, F13A, F13B, F13C
	08	I02A, I02B, I08A, I08B, I08C, I08D, I10A, I10B, I10C		01	B03A, B03B, B18Z		08	I12A, I12B, I12C, I18A, I18B, I30A, I30B
	17	R01A, R01B, R02Z, R12A, R12B, R12C		08	I02A, I02B, I08A, I08B, I08C, I08D, I10A, I10B, I10C, I12A, I12B, I12C		10	K09A, K09B
	21A	W02A, W02B		17	R01A, R01B, R02Z, R12A, R12B, R12C	80.6x.21↔		BORP, EML, VBOR
	21B	X06A, X06B, X06C		21A	W02A, W02B		01	B03A, B03B, B06A, B06B, B17A, B17B, B17C
	Prä	B61A		21B	X06A, X06B, X06C		05	F04Z, F13A, F13B, F13C
80.51.12↔		BORP, EML, VBOR		21B	X06A, X06B, X06C		08	I12A, I12B, I12C, I18A, I18B, I30A, I30B
	01	B03A, B03B, B18Z	80.59.50↔		BORP, EML, VBOR		10	K09A, K09B
	08	I02A, I02B, I08A, I08B, I08C, I08D, I10A, I10B, I10C		01	B03A, B03B, B18Z	80.6x.99↔		BORP, EML, VBOR
	17	R01A, R01B, R02Z, R12A, R12B, R12C		08	I02A, I02B, I08A, I08B, I08C, I08D, I10A, I10B, I10C, I12A, I12B, I12C		01	B03A, B03B, B06A, B06B, B17A, B17B, B17C
	21A	W02A, W02B		17	R01A, R01B, R02Z, R12A, R12B, R12C		05	F04Z, F13A, F13B, F13C
	21B	X06A, X06B, X06C		21A	W02A, W02B		08	I12A, I12B, I12C, I18A, I18B, I30A, I30B
	Prä	B61A		21B	X06A, X06B, X06C		10	K09A, K09B
80.51.20↔		BORP, EML, VBOR		21B	X06A, X06B, X06C		21A	W02A, W02B
	01	B03A, B03B, B18Z	80.59.51↔		BORP, EML, VBOR		21B	X04Z
	08	I02A, I02B, I08A, I08B, I08C, I08D, I10A, I10B, I10C		01	B03A, B03B, B18Z	80.70.00↔		BORP, VBOR
	17	R01A, R01B, R02Z, R12A, R12B, R12C		08	I02A, I02B, I08A, I08B, I08C, I08D, I10A, I10B, I10C, I12A, I12B, I12C		05	F04Z, F13A
	21A	W02A, W02B		17	R01A, R01B, R02Z, R12A, R12B, R12C		08	I12A, I12B, I12C, I27A, I27B, I27C, I27D
	21B	X06A, X06B, X06C		21A	W02A, W02B		21A	W02A, W02B
	Prä	B61A		21B	X06A, X06B, X06C		21B	X06A, X06B, X06C
80.51.99↔		BORP, EML, VBOR	80.59.99↔		BORP, EML, VBOR	80.70.10↔		BORP, VBOR
	01	B03A, B03B, B18Z		01	B03A, B03B, B18Z		05	F04Z, F13A
	08	I02A, I02B, I08A, I08B, I08C, I08D, I10A, I10B, I10C		08	I02A, I02B, I08A, I08B, I08C, I08D, I10A, I10B, I10C, I12A, I12B, I12C		08	I12A, I12B, I12C, I27A, I27B, I27C, I27D
	17	R01A, R01B, R02Z, R12A, R12B, R12C		17	R01A, R01B, R02Z, R12A, R12B, R12C		21A	W02A, W02B
	21A	W02A, W02B		21A	W02A, W02B		21B	X06A, X06B, X06C
	21B	X06A, X06B, X06C		21B	X06A, X06B, X06C			
	Prä	B61A		21B	X06A, X06B, X06C			

PROZ

CHOP	MDC	DRG	CHOP	MDC	DRG	CHOP	MDC	DRG
80.70.20↔		BORP, VBOR	80.73.10↔		BORP, EML, VBOR	80.76.10↔		BORP, EML, VBOR
	05	F04Z, F13A		05	F04Z, F13A		05	F04Z, F13A
	08	I12A, I12B, I12C, I27A, I27B, I27C, I27D		08	I02A, I02B, I08A, I08B, I08C, I08D, I12A, I12B, I12C, I32A, I32B, I32C, I32D		08	I12A, I12B, I12C, I18A, I18B, I30A, I30B
	21A	W02A, W02B		09	J03A, J03B, J04A, J04B, J11A, J11B, J16Z		21A	W02A, W02B
	21B	X06A, X06B, X06C		21A	W02A, W02B		21B	X04Z
80.70.99↔		BORP, VBOR	80.73.20↔		BORP, EML, VBOR	80.76.11↔		BORP, EML, VBOR
	05	F04Z, F13A		05	F04Z, F13A		05	F04Z, F13A
	08	I12A, I12B, I12C, I27A, I27B, I27C, I27D		08	I02A, I02B, I08A, I08B, I08C, I08D, I12A, I12B, I12C, I32A, I32B, I32C, I32D		08	I12A, I12B, I12C, I18A, I18B, I30A, I30B
	21A	W02A, W02B		09	J03A, J03B, J04A, J04B, J11A, J11B, J16Z		21A	W02A, W02B
	21B	X06A, X06B, X06C		21A	W02A, W02B		21B	X04Z
80.71.00↔		BORP, EML, VBOR	80.73.99↔		BORP, EML, VBOR	80.76.20↔		BORP, EML, VBOR
	05	F04Z, F13A		05	F04Z, F13A		05	F04Z, F13A
	08	I12A, I12B, I12C, I29A, I29B		08	I02A, I02B, I08A, I08B, I08C, I08D, I12A, I12B, I12C, I32A, I32B, I32C, I32D		08	I12A, I12B, I12C, I18A, I18B, I30A, I30B
	21A	W02A, W02B		09	J03A, J03B, J04A, J04B, J11A, J11B, J16Z		21A	W02A, W02B
	21B	X06A, X06B, X06C		21A	W02A, W02B		21B	X04Z
80.71.10↔		BORP, EML, VBOR	80.74.00↔		BORP, EML, VBOR	80.76.21↔		BORP, EML, VBOR
	05	F04Z, F13A		05	F04Z, F13A		05	F04Z, F13A
	08	I12A, I12B, I12C, I29A, I29B		08	I02A, I02B, I08A, I08B, I08C, I08D, I12A, I12B, I12C, I32A, I32B, I32C, I32D		08	I12A, I12B, I12C, I18A, I18B, I30A, I30B
	21A	W02A, W02B		09	J03A, J03B, J04A, J04B, J11A, J11B, J16Z		21A	W02A, W02B
	21B	X06A, X06B, X06C		21A	W02A, W02B		21B	X04Z
80.71.11↔		BORP, EML, VBOR	80.74.10↔		BORP, EML, VBOR	80.76.99↔		BORP, EML, VBOR
	05	F04Z, F13A		05	F04Z, F13A		05	F04Z, F13A
	08	I12A, I12B, I12C, I29A, I29B		08	I02A, I02B, I08A, I08B, I08C, I08D, I12A, I12B, I12C, I32A, I32B, I32C, I32D		08	I12A, I12B, I12C, I18A, I18B, I30A, I30B
	21A	W02A, W02B		09	J03A, J03B, J04A, J04B, J11A, J11B, J16Z		21A	W02A, W02B
	21B	X06A, X06B, X06C		21A	W02A, W02B		21B	X04Z
80.71.99↔		BORP, EML, VBOR	80.74.11↔		BORP, EML, VBOR	80.77.00↔		BORP, EML, VBOR
	05	F04Z, F13A		05	F04Z, F13A		05	F04Z, F13A
	08	I12A, I12B, I12C, I29A, I29B		08	I02A, I02B, I08A, I08B, I08C, I08D, I12A, I12B, I12C, I32A, I32B, I32C, I32D		08	I12A, I12B, I12C, I18A, I18B, I30A, I30B
	21A	W02A, W02B		09	J03A, J03B, J04A, J04B, J11A, J11B, J16Z		21A	W02A, W02B
	21B	X06A, X06B, X06C		21A	W02A, W02B		21B	X04Z
80.72.00↔		BORP, EML, VBOR	80.74.99↔		BORP, EML, VBOR	80.77.10↔		BORP, EML, VBOR
	05	F04Z, F13A		05	F04Z, F13A		05	F04Z, F13A
	08	I02A, I02B, I08A, I08B, I08C, I08D, I12A, I12B, I12C, I21A, I21B, I21C, I31Z		08	I02A, I02B, I08A, I08B, I08C, I08D, I12A, I12B, I12C, I32A, I32B, I32C, I32D		08	I12A, I12B, I12C, I13A, I13B, I13C, I13D, I13E
	21A	W02A, W02B		09	J03A, J03B, J04A, J04B, J11A, J11B, J16Z		21A	W02A, W02B
	21B	X06A, X06B, X06C		21A	W02A, W02B		21B	X04Z
80.72.10↔		BORP, EML, VBOR	80.75.00↔		BORP, EML, VBOR	80.77.11↔		BORP, EML, VBOR
	05	F04Z, F13A		05	F04Z, F13A		05	F04Z, F13A
	08	I02A, I02B, I08A, I08B, I08C, I08D, I12A, I12B, I12C, I21A, I21B, I21C, I31Z		08	I02A, I02B, I08A, I08B, I08C, I08D, I12A, I12B, I12C, I32A, I32B, I32C, I32D		08	I12A, I12B, I12C, I13A, I13B, I13C, I13D, I13E
	21A	W02A, W02B		09	J03A, J03B, J04A, J04B, J11A, J11B, J16Z		21A	W02A, W02B
	21B	X06A, X06B, X06C		21A	W02A, W02B		21B	X04Z
80.72.20↔		BORP, EML, VBOR	80.75.10↔		BORP, EML, VBOR	80.77.20↔		BORP, EML, VBOR
	05	F04Z, F13A		05	F04Z, F13A		05	F04Z, F13A
	08	I02A, I02B, I08A, I08B, I08C, I08D, I12A, I12B, I12C, I21A, I21B, I21C, I31Z		08	I02A, I02B, I08A, I08B, I08C, I08D, I12A, I12B, I12C, I32A, I32B, I32C, I32D		08	I12A, I12B, I12C, I13A, I13B, I13C, I13D, I13E
	21A	W02A, W02B		09	J03A, J03B, J04A, J04B, J11A, J11B, J16Z		21A	W02A, W02B
	21B	X06A, X06B, X06C		21A	W02A, W02B		21B	X04Z
80.72.99↔		BORP, EML, VBOR	80.75.20↔		BORP, EML, VBOR	80.77.21↔		BORP, EML, VBOR
	05	F04Z, F13A		05	F04Z, F13A		05	F04Z, F13A
	08	I02A, I02B, I08A, I08B, I08C, I08D, I12A, I12B, I12C, I21A, I21B, I21C, I31Z		08	I02A, I02B, I08A, I08B, I08C, I08D, I12A, I12B, I12C, I32A, I32B, I32C, I32D		08	I12A, I12B, I12C, I13A, I13B, I13C, I13D, I13E
	21A	W02A, W02B		09	J03A, J03B, J04A, J04B, J11A, J11B, J16Z		21A	W02A, W02B
	21B	X06A, X06B, X06C		21A	W02A, W02B		21B	X04Z
80.73.00↔		BORP, EML, VBOR	80.76.00↔		BORP, EML, VBOR	80.78.00↔		BORP, EML, VBOR
	05	F04Z, F13A		05	F04Z, F13A		05	F04Z, F13A
	08	I02A, I02B, I08A, I08B, I08C, I08D, I12A, I12B, I12C, I32A, I32B, I32C, I32D		08	I02A, I02B, I08A, I08B, I08C, I08D, I12A, I12B, I12C, I32A, I32B, I32C, I32D		08	I12A, I12B, I12C, I20A, I20B, I20C, I20D
	09	J03A, J03B, J04A, J04B, J11A, J11B, J16Z		09	J03A, J03B, J04A, J04B, J11A, J11B, J16Z		21A	W02A, W02B
	21A	W02A, W02B		21A	W02A, W02B		21B	X04Z
	21B	X05A, X05B		21B	X04Z			

CHOP	MDC	DRG	CHOP	MDC	DRG	CHOP	MDC	DRG			
80.82.00↔		BORP, EML, VBOR	80.83.00↔		BORP, EML, VBOR	80.84.00↔		BORP, EML, VBOR			
	01	B03A, B03B, B06A, B06B, B11Z, B17A, B17B, B17C, B39A, B39B		01	B03A, B03B, B06A, B06B, B11Z, B17A, B17B, B17C, B39A, B39B		08	I32A, I32B, I32C, I32D			
	05	F04Z, F13A, F13B, F13C		05	F04Z, F13A		09	J03A, J03B, J04A, J04B, J11A, J11B, J16Z			
	08	I02A, I02B, I08A, I08B, I08C, I08D, I59Z		08	I02A, I02B, I08A, I08B, I08C, I08D, I12A, I12B, I12C, I32A, I32B, I32C, I32D		21A	W02A, W02B			
	09	J03A, J03B, J04A, J04B, J11A, J11B, J16Z		09	J03A, J03B, J04A, J04B, J11A, J11B, J16Z		21B	X05A			
	10	K09A, K09B		10	K09A, K09B		80.84.10↔		BORP, EML, VBOR		
	21A	W02A, W02B		21A	W02A, W02B			08	I32A, I32B, I32C, I32D		
	21B	X06A, X06B, X06C		21B	X05A, X05B, X06A, X06B, X06C		09	J03A, J03B, J04A, J04B, J11A, J11B, J16Z			
	80.82.10↔			BORP, EML, VBOR	80.83.10↔			BORP, EML, VBOR	80.84.20↔		BORP, EML, VBOR
		01		B03A, B03B, B06A, B06B, B11Z, B17A, B17B, B17C, B39A, B39B			01	B03A, B03B, B06A, B06B, B11Z, B17A, B17B, B17C, B39A, B39B		08	I32A, I32B, I32C, I32D
05		F04Z, F13A, F13B, F13C	05	F04Z, F13A		09	J03A, J03B, J04A, J04B, J11A, J11B, J16Z				
08		I02A, I02B, I08A, I08B, I08C, I08D, I18A, I18B	08	I02A, I02B, I08A, I08B, I08C, I08D, I12A, I12B, I12C, I18A, I18B, I32A		21A	W02A, W02B				
09		J03A, J03B, J04A, J04B, J11A, J11B, J16Z	09	J03A, J03B, J04A, J04B, J11A, J11B, J16Z		21B	X05A				
10		K09A, K09B	10	K09A, K09B		80.84.99↔		BORP, EML, VBOR			
21A		W02A, W02B	21A	W02A, W02B			08	I32A, I32B, I32C, I32D			
21B		X06A, X06B, X06C	21B	X05A, X05B, X06A, X06B, X06C		09	J03A, J03B, J04A, J04B, J11A, J11B, J16Z				
80.82.11↔			BORP, EML, VBOR	80.83.11↔			BORP, EML, VBOR	80.85.00↔			BORP, EML, VBOR
		01	B03A, B03B, B06A, B06B, B11Z, B17A, B17B, B17C, B39A, B39B			01	B03A, B03B, B06A, B06B, B11Z, B17A, B17B, B17C, B39A, B39B			01	B03A, B03B, B06A, B06B, B11Z, B17A, B17B, B17C, B39A, B39B
	05	F04Z, F13A, F13B, F13C	05		F04Z, F13A	05	F04Z, F13A				
	08	I02A, I02B, I08A, I08B, I08C, I08D, I59Z	08		I02A, I02B, I08A, I08B, I08C, I08D, I12A, I12B, I12C, I32A, I32B, I32C, I32D	08	I02A, I02B, I08A, I08B, I08C, I21A, I21B, I21C				
	09	J03A, J03B, J04A, J04B, J11A, J11B, J16Z	09		J03A, J03B, J04A, J04B, J11A, J11B, J16Z	09	J03A, J03B, J04A, J04B, J11A, J11B, J16Z				
	10	K09A, K09B	10		K09A, K09B	10	K09A, K09B				
	21A	W02A, W02B	21A		W02A, W02B	21A	W02A, W02B				
	21B	X06A, X06B, X06C	21B		X05A, X05B, X06A, X06B, X06C	21B	X04Z, X06A, X06B, X06C				
	80.82.12↔		BORP, EML, VBOR		80.83.12↔		BORP, EML, VBOR		80.85.10↔		BORP, EML, VBOR
		01	B03A, B03B, B06A, B06B, B11Z, B17A, B17B, B17C, B39A, B39B			01	B03A, B03B, B06A, B06B, B11Z, B17A, B17B, B17C, B39A, B39B			01	B03A, B03B, B06A, B06B, B11Z, B17A, B17B, B17C, B39A, B39B
05		F04Z, F13A, F13B, F13C	05	F04Z, F13A		05	F04Z, F13A				
08		I02A, I02B, I08A, I08B, I08C, I08D, I59Z	08	I02A, I02B, I08A, I08B, I08C, I08D, I12A, I12B, I12C, I32A, I32B, I32C, I32D		08	I02A, I02B, I08A, I08B, I08C, I21A, I21B, I21C				
09		J03A, J03B, J04A, J04B, J11A, J11B, J16Z	09	J03A, J03B, J04A, J04B, J11A, J11B, J16Z		09	J03A, J03B, J04A, J04B, J11A, J11B, J16Z				
10		K09A, K09B	10	K09A, K09B		10	K09A, K09B				
21A		W02A, W02B	21A	W02A, W02B		21A	W02A, W02B				
21B		X06A, X06B, X06C	21B	X05A, X05B, X06A, X06B, X06C		21B	X04Z, X06A, X06B, X06C				
80.82.99↔			BORP, EML, VBOR	80.83.99↔			BORP, EML, VBOR	80.85.11↔			BORP, EML, VBOR
		01	B03A, B03B, B06A, B06B, B11Z, B17A, B17B, B17C, B39A, B39B			01	B03A, B03B, B06A, B06B, B11Z, B17A, B17B, B17C, B39A, B39B			01	B03A, B03B, B06A, B06B, B11Z, B17A, B17B, B17C, B39A, B39B
	05	F04Z, F13A, F13B, F13C	05		F04Z, F13A	05	F04Z, F13A				
	08	I02A, I02B, I08A, I08B, I08C, I08D, I59Z	08		I02A, I02B, I08A, I08B, I08C, I08D, I12A, I12B, I12C, I32A, I32B, I32C, I32D	08	I02A, I02B, I08A, I08B, I08C, I21A, I21B, I21C				
	09	J03A, J03B, J04A, J04B, J11A, J11B, J16Z	09		J03A, J03B, J04A, J04B, J11A, J11B, J16Z	09	J03A, J03B, J04A, J04B, J11A, J11B, J16Z				
	10	K09A, K09B	10		K09A, K09B	10	K09A, K09B				
	21A	W02A, W02B	21A		W02A, W02B	21A	W02A, W02B				
	21B	X06A, X06B, X06C	21B		X05A, X05B, X06A, X06B, X06C	21B	X04Z, X06A, X06B, X06C				

CHOP	MDC	DRG	CHOP	MDC	DRG	CHOP	MDC	DRG
80.87.99↔		BORP, EML, VBOR	80.88.29↔		BORP, EML, VBOR	80.88.99↔		BORP, EML, VBOR
	01	B03A, B03B, B06A, B06B, B11Z, B17A, B17B, B17C, B39A, B39B		01	B03A, B03B, B06A, B06B, B11Z, B17A, B17B, B17C, B39A, B39B		01	B03A, B03B, B06A, B06B, B11Z, B17A, B17B, B17C, B39A, B39B
	05	F04Z, F13A		05	F04Z, F13A		05	F04Z, F13A
	08	I12A, I12B, I12C, I59Z		08	I12A, I12B, I12C, I20A, I20B, I20C, I20D		08	I12A, I12B, I12C, I20A, I20B, I20C, I20D
	09	J03A, J03B, J04A, J04B, J11A, J11B, J16Z		09	J03A, J03B, J04A, J04B, J11A, J11B, J16Z		09	J03A, J03B, J04A, J04B, J11A, J11B, J16Z
	10	K09A, K09B		10	K09A, K09B		10	K09A, K09B
	21A	W02A, W02B		10	K09A, K09B		10	K09A, K09B
	21B	X04Z, X06A, X06B, X06C		21A	W02A, W02B		21A	W02A, W02B
		BORP, EML, VBOR		21B	X04Z, X06A, X06B, X06C		21B	X04Z, X06A, X06B, X06C
	80.88.00↔			BORP, EML, VBOR	80.88.30↔			BORP, EML, VBOR
01		B03A, B03B, B06A, B06B, B11Z, B17A, B17B, B17C, B39A, B39B	01	B03A, B03B, B06A, B06B, B11Z, B17A, B17B, B17C, B39A, B39B		01	B03A, B03B, B06A, B06B, B11Z, B17A, B17B, B17C, B39A, B39B	
05		F04Z, F13A	05	F04Z, F13A		05	F04Z, F13A	
08		I12A, I12B, I12C, I20A, I20B, I20C, I20D	08	I12A, I12B, I12C, I20A, I20B, I20C, I20D		08	I02A, I02B, I08A, I08B, I08C, I08D, I12A, I12B, I12C, I28B, I29A, I29B	
09		J03A, J03B, J04A, J04B, J11A, J11B, J16Z	09	J03A, J03B, J04A, J04B, J11A, J11B, J16Z		09	J03A, J03B, J04A, J04B, J11A, J11B, J16Z	
10		K09A, K09B	10	K09A, K09B		10	K09A, K09B	
21A		W02A, W02B	10	K09A, K09B		10	K09A, K09B	
21B		X04Z, X06A, X06B, X06C	21A	W02A, W02B		21A	W02A, W02B	
		BORP, EML, VBOR	21B	X04Z, X06A, X06B, X06C		21B	X04Z, X06A, X06B, X06C	
80.88.10↔			BORP, EML, VBOR	80.88.40↔			BORP, EML, VBOR	80.89.10↔
	01	B03A, B03B, B06A, B06B, B11Z, B17A, B17B, B17C, B39A, B39B	01		B03A, B03B, B06A, B06B, B11Z, B17A, B17B, B17C, B39A, B39B	08	I02A, I02B, I08A, I08B, I08C, I08D, I12A, I12B, I12C, I18A, I18B, I29A, I29B	
	05	F04Z, F13A	05		F04Z, F13A	21A	W02A, W02B	
	08	I12A, I12B, I12C, I18A, I18B, I20A, I20B, I20C, I20D	08		I12A, I12B, I12C, I20A, I20B, I20C, I20D	21B	X06A, X06B, X06C	
	09	J03A, J03B, J04A, J04B, J11A, J11B, J16Z	09		J03A, J03B, J04A, J04B, J11A, J11B, J16Z	80.89.11↔	BORP, EML, VBOR	
	10	K09A, K09B	10		K09A, K09B	08	I02A, I02B, I08A, I08B, I08C, I08D, I12A, I12B, I12C, I29A, I29B	
	21A	W02A, W02B	10		K09A, K09B	21A	W02A, W02B	
	21B	X04Z, X06A, X06B, X06C	21A		W02A, W02B	21B	X06A, X06B, X06C	
		BORP, EML, VBOR	21B		X04Z, X06A, X06B, X06C	80.89.12↔	BORP, EML, VBOR	
	80.88.20↔		BORP, EML, VBOR		80.88.50↔		BORP, EML, VBOR	
01		B03A, B03B, B06A, B06B, B11Z, B17A, B17B, B17C, B39A, B39B	01	B03A, B03B, B06A, B06B, B11Z, B17A, B17B, B17C, B39A, B39B		08	I02A, I02B, I08A, I08B, I08C, I08D, I12A, I12B, I12C, I29A, I29B	
05		F04Z, F13A	05	F04Z, F13A		21A	W02A, W02B	
08		I12A, I12B, I12C, I20A, I20B, I20C, I20D	08	I12A, I12B, I12C, I20A, I20B, I20C, I20D		21B	X06A, X06B, X06C	
09		J03A, J03B, J04A, J04B, J11A, J11B, J16Z	09	J03A, J03B, J04A, J04B, J11A, J11B, J16Z		80.89.19↔	BORP, EML, VBOR	
10		K09A, K09B	10	K09A, K09B		08	I02A, I02B, I08A, I08B, I08C, I08D, I12A, I12B, I12C, I29A, I29B	
21A		W02A, W02B	10	K09A, K09B		21A	W02A, W02B	
21B		X04Z, X06A, X06B, X06C	21A	W02A, W02B		21B	X06A, X06B, X06C	
		BORP, EML, VBOR	21B	X04Z, X06A, X06B, X06C		80.89.20↔	BORP, EML, VBOR	
80.88.21↔			BORP, EML, VBOR	80.88.59↔			BORP, EML, VBOR	80.89.20↔
	01	B03A, B03B, B06A, B06B, B11Z, B17A, B17B, B17C, B39A, B39B	01		B03A, B03B, B06A, B06B, B11Z, B17A, B17B, B17C, B39A, B39B	01	B03A, B03B, B06A, B06B, B11Z, B17A, B17B, B17C, B39A, B39B	
	05	F04Z, F13A	05		F04Z, F13A	05	F04Z, F13A	
	08	I12A, I12B, I12C, I20A, I20B, I20C, I20D	08		I12A, I12B, I12C, I20A, I20B, I20C, I20D	08	I02A, I02B, I08A, I08B, I08C, I08D, I12A, I12B, I12C, I18A, I18B, I28B	
	09	J03A, J03B, J04A, J04B, J11A, J11B, J16Z	09		J03A, J03B, J04A, J04B, J11A, J11B, J16Z	09	J03A, J03B, J04A, J04B, J11A, J11B, J16Z	
	10	K09A, K09B	10		K09A, K09B	10	K09A, K09B	
	21A	W02A, W02B	10		K09A, K09B	10	K09A, K09B	
	21B	X04Z, X06A, X06B, X06C	21A		W02A, W02B	21A	W02A, W02B	
		BORP, EML, VBOR	21B		X04Z, X06A, X06B, X06C	21B	X04Z, X06A, X06B, X06C	

Anhang B Prozedurenkode-/MDC-/DRG-Index

CHOP	MDC	DRG	CHOP	MDC	DRG	CHOP	MDC	DRG
80.89.21↔		BORP, EML, VBOR	80.89.42↔		BORP, VBOR	80.91.11↔		BORP, EML, VBOR
	01	B03A, B03B, B06A, B06B, B11Z, B17A, B17B, B17C, B39A, B39B		01	B03A, B03B, B06A, B06B, B11Z, B17A, B17B, B17C, B39A, B39B		01	B03A, B03B, B06A, B06B, B11Z, B17A, B17B, B17C, B39A, B39B
	05	F04Z, F13A		05	F04Z, F13A		05	F04Z, F13A, F13B, F13C
	08	I02A, I02B, I08A, I08B, I08C, I08D, I10A, I10B, I10C, I12A, I12B, I12C		08	I02A, I02B, I08A, I08B, I08C, I08D, I12A, I12B, I12C, I23A, I23B		08	I27A, I27B, I27C, I27D
	09	J03A, J03B, J04A, J04B, J11A, J11B, J16Z		09	J03A, J03B, J04A, J04B, J11A, J11B, J16Z		09	J03A, J03B, J04A, J04B, J11A, J11B, J16Z
	10	K09A, K09B		10	K09A, K09B		10	K09A, K09B
	21A	W02A, W02B		21A	W02A, W02B		21A	W02A, W02B
	21B	X04Z, X06A, X06B, X06C		21B	X04Z, X06A, X06B, X06C	80.91.20↔	21B	X06A, X06B, X06C
80.89.22↔		BORP, EML, VBOR	80.90.00↔		BORP, VBOR			BORP, EML, VBOR
	01	B03A, B03B, B06A, B06B, B11Z, B17A, B17B, B17C, B39A, B39B		01	B03A, B03B, B06A, B06B, B11Z, B17A, B17B, B17C, B39A, B39B		01	B03A, B03B, B06A, B06B, B11Z, B17A, B17B, B17C, B39A, B39B
	05	F04Z, F13A		05	F04Z, F13A, F13B, F13C		05	F04Z, F13A, F13B, F13C
	08	I02A, I02B, I08A, I08B, I08C, I08D, I10A, I10B, I10C, I12A, I12B, I12C		08	I27A, I27B, I27C, I27D		08	I27A, I27B, I27C, I27D
	09	J03A, J03B, J04A, J04B, J11A, J11B, J16Z		09	J03A, J03B, J04A, J04B, J11A, J11B, J16Z		09	J03A, J03B, J04A, J04B, J11A, J11B, J16Z
	10	K09A, K09B		10	K09A, K09B		10	K09A, K09B
	21A	W02A, W02B		21A	W02A, W02B		21A	W02A, W02B
	21B	X04Z, X06A, X06B, X06C	80.90.10↔		BORP, VBOR	80.91.21↔	21B	X06A, X06B, X06C
80.89.29↔		BORP, EML, VBOR		01	B03A, B03B, B06A, B06B, B11Z, B17A, B17B, B17C, B39A, B39B			BORP, EML, VBOR
	01	B03A, B03B, B06A, B06B, B11Z, B17A, B17B, B17C, B39A, B39B		05	F04Z, F13A, F13B, F13C		01	B03A, B03B, B06A, B06B, B11Z, B17A, B17B, B17C, B39A, B39B
	05	F04Z, F13A		08	I27A, I27B, I27C, I27D		05	F04Z, F13A, F13B, F13C
	08	I02A, I02B, I08A, I08B, I08C, I08D, I10A, I10B, I10C, I12A, I12B, I12C		09	J03A, J03B, J04A, J04B, J11A, J11B, J16Z		08	I27A, I27B, I27C, I27D
	09	J03A, J03B, J04A, J04B, J11A, J11B, J16Z		10	K09A, K09B		09	J03A, J03B, J04A, J04B, J11A, J11B, J16Z
	10	K09A, K09B		21A	W02A, W02B		10	K09A, K09B
	21A	W02A, W02B	80.90.99↔		BORP, VBOR	80.91.30↔	21A	W02A, W02B
	21B	X04Z, X06A, X06B, X06C		01	B03A, B03B, B06A, B06B, B11Z, B17A, B17B, B17C, B39A, B39B		21B	X06A, X06B, X06C
80.89.30↔		EML		05	F04Z, F13A, F13B, F13C			BORP, EML, VBOR
	08	I23A, I23B		08	I27A, I27B, I27C, I27D		01	B03A, B03B, B06A, B06B, B11Z, B17A, B17B, B17C, B39A, B39B
80.89.31↔		EML		09	J03A, J03B, J04A, J04B, J11A, J11B, J16Z		05	F04Z, F13A, F13B, F13C
	08	I23A, I23B		10	K09A, K09B		08	I27A, I27B, I27C, I27D
80.89.39↔		EML		21A	W02A, W02B		09	J03A, J03B, J04A, J04B, J11A, J11B, J16Z
	08	I23A, I23B		21B	X06A, X06B, X06C	80.91.99↔	10	K09A, K09B
80.89.40↔		I18A, I18B			BORP, EML, VBOR		21A	W02A, W02B
80.89.41↔		BORP, VBOR	80.91.00↔		BORP, EML, VBOR		21B	X06A, X06B, X06C
	01	B03A, B03B, B06A, B06B, B11Z, B17A, B17B, B17C, B39A, B39B		01	B03A, B03B, B06A, B06B, B11Z, B17A, B17B, B17C, B39A, B39B		01	B03A, B03B, B06A, B06B, B11Z, B17A, B17B, B17C, B39A, B39B
	05	F04Z, F13A		05	F04Z, F13A, F13B, F13C		05	F04Z, F13A, F13B, F13C
	08	I02A, I02B, I08A, I08B, I08C, I08D, I12A, I12B, I12C, I23A, I23B		08	I27A, I27B, I27C, I27D		08	I27A, I27B, I27C, I27D
	09	J03A, J03B, J04A, J04B, J11A, J11B, J16Z		09	J03A, J03B, J04A, J04B, J11A, J11B, J16Z		09	J03A, J03B, J04A, J04B, J11A, J11B, J16Z
	10	K09A, K09B		10	K09A, K09B		10	K09A, K09B
	21A	W02A, W02B		21A	W02A, W02B		21A	W02A, W02B
	21B	X04Z, X06A, X06B, X06C	80.91.10↔		BORP, EML, VBOR	80.92.00↔	21B	X06A, X06B, X06C
				01	B03A, B03B, B06A, B06B, B11Z, B17A, B17B, B17C, B39A, B39B		01	B03A, B03B, B06A, B06B, B11Z, B17A, B17B, B17C, B39A, B39B
				05	F04Z, F13A, F13B, F13C		05	F04Z, F13A, F13B, F13C
				08	I27A, I27B, I27C, I27D		08	I02A, I02B, I08A, I08B, I08C, I08D, I27A, I27B, I27C, I27D
				09	J03A, J03B, J04A, J04B, J11A, J11B, J16Z		09	J03A, J03B, J04A, J04B, J11A, J11B, J16Z
				10	K09A, K09B		10	K09A, K09B
				21A	W02A, W02B		21A	W02A, W02B
				21B	X06A, X06B, X06C		21B	X06A, X06B, X06C

PROZ

CHOP	MDC	DRG	CHOP	MDC	DRG	CHOP	MDC	DRG			
80.99.21↔		BORP, EML, VBOR	80.99.99↔		BORP, VBOR	81.05↔		BORP, EML, VBOR			
	01	B03A, B03B, B06A, B06B, B11Z, B17A, B17B, B17C, B39A, B39B		01	B03A, B03B, B06A, B06B, B11Z, B17A, B17B, B17C, B39A, B39B		01	B03A, B03B, B18Z			
	05	F04Z, F13A, F13B, F13C		05	F04Z, F13A, F13B, F13C		06	G33Z, G38Z			
	08	I02A, I02B, I08A, I08B, I08C, I08D, I27A, I27B, I27C, I27D		08	I02A, I02B, I08A, I08B, I08C, I08D, I27A, I27B, I27C, I27D		07	H33Z			
	09	J03A, J03B, J04A, J04B, J11A, J11B, J16Z		09	J03A, J03B, J04A, J04B, J11A, J11B, J16Z		08	I02A, I02B, I06A, I06B, I08A, I08B, I08C, I08D, I09A, I09B, I09C			
	10	K09A, K09B		10	K09A, K09B		09	J26Z			
	21A	W02A, W02B		21A	W02A, W02B		11	L33Z			
	21B	X04Z, X06A, X06B, X06C		21B	X04Z, X06A, X06B, X06C		17	R01A, R01B, R02Z, R12A, R12B, R12C			
	80.99.30↔			BORP, EML, VBOR	81.01↔			BORP, EML, VBOR	81.06↔		BORP, EML, VBOR
		01		B03A, B03B, B06A, B06B, B11Z, B17A, B17B, B17C, B39A, B39B			01	B03A, B03B, B18Z		01	B03A, B03B, B18Z
05		F04Z, F13A, F13B, F13C	06	G33Z, G38Z		06	G33Z, G38Z				
08		I02A, I02B, I08A, I08B, I08C, I08D, I27A, I27B, I27C, I27D	07	H33Z		07	H33Z				
09		J03A, J03B, J04A, J04B, J11A, J11B, J16Z	08	I02A, I02B, I06A, I06B, I08A, I08B, I08C, I08D, I09A, I09B, I09C, I09D, I09E		08	I02A, I02B, I06A, I06B, I08A, I08B, I08C, I08D, I09A, I09B, I09C, I09D, I09E				
10		K09A, K09B	09	J26Z		09	J26Z				
21A		W02A, W02B	11	L33Z		11	L33Z				
21B		X04Z, X06A, X06B, X06C	17	R01A, R01B, R02Z, R12A, R12B, R12C		17	R01A, R01B, R02Z, R12A, R12B, R12C				
80.99.31↔			BORP, EML, VBOR	81.02↔			BORP, EML, VBOR	81.07↔			BORP, EML, VBOR
		01	B03A, B03B, B06A, B06B, B11Z, B17A, B17B, B17C, B39A, B39B			21A	W02A, W02B			01	B03A, B03B, B18Z
	05	F04Z, F13A, F13B, F13C	21B		X06A, X06B, X06C, X33Z	06	G33Z, G38Z				
	08	I02A, I02B, I08A, I08B, I08C, I08D, I27A, I27B, I27C, I27D	Prä		B61A	07	H33Z				
	09	J03A, J03B, J04A, J04B, J11A, J11B, J16Z	01		BORP, EML, VBOR	08	I02A, I02B, I06A, I06B, I08A, I08B, I08C, I08D, I10A, I10B, I10C				
	10	K09A, K09B	06		G33Z, G38Z	09	J26Z				
	21A	W02A, W02B	07		H33Z	11	L33Z				
	21B	X04Z, X06A, X06B, X06C	08		I02A, I02B, I06A, I06B, I08A, I08B, I08C, I08D, I10A, I10B, I10C	17	R01A, R01B, R02Z, R12A, R12B, R12C				
	80.99.90↔		BORP, VBOR		81.03↔		BORP, EML, VBOR		81.08↔		BORP, EML, VBOR
		01	B03A, B03B, B06A, B06B, B11Z, B17A, B17B, B17C, B39A, B39B			21A	W02A, W02B			01	B03A, B03B, B18Z
05		F04Z, F13A, F13B, F13C	21B	X06A, X06B, X06C, X33Z		06	G33Z, G38Z				
08		I02A, I02B, I08A, I08B, I08C, I08D, I27A, I27B, I27C, I27D	Prä	B61A		07	H33Z				
09		J03A, J03B, J04A, J04B, J11A, J11B, J16Z	01	BORP, EML, VBOR		08	I02A, I02B, I06A, I06B, I08A, I08B, I08C, I08D, I09A, I09B, I09C, I09D, I09E				
10		K09A, K09B	06	G33Z, G38Z		09	J26Z				
21A		W02A, W02B	07	H33Z		11	L33Z				
21B		X04Z, X06A, X06B, X06C	08	I02A, I02B, I06A, I06B, I08A, I08B, I08C, I08D, I10A, I10B, I10C		17	R01A, R01B, R02Z, R12A, R12B, R12C				
80.99.91↔			BORP, VBOR	81.04↔			BORP, EML, VBOR	81.11↔			BORP, EML, VBOR
		01	B03A, B03B, B06A, B06B, B11Z, B17A, B17B, B17C, B39A, B39B			01	B03A, B03B, B18Z			01	B03A, B03B, B06A, B06B, B17A, B17B, B17C
	05	F04Z, F13A, F13B, F13C	06		G33Z, G38Z	05	F04Z, F13A, F13B, F13C				
	08	I02A, I02B, I08A, I08B, I08C, I08D, I27A, I27B, I27C, I27D	07		H33Z	06	G33Z, G38Z				
	09	J03A, J03B, J04A, J04B, J11A, J11B, J16Z	08		I02A, I02B, I06A, I06B, I08A, I08B, I08C, I08D, I09A, I09B, I09C, I09D, I09E	07	H33Z				
	10	K09A, K09B	09		J26Z	08	I02A, I02B, I03A, I03B, I12A, I12B, I12C, I13A, I13B, I13C, I13D, I20A, I20B, I20C, I20D				
	21A	W02A, W02B	11		L33Z	10	K01Z				
	21B	X04Z, X06A, X06B, X06C	17		R01A, R01B, R02Z, R12A, R12B, R12C	11	L33Z				
			21A		W02A, W02B	21A	W02A, W02B				
			21B		X06A, X06B, X06C, X33Z	21B	X04Z, X33Z				
		Prä	B61A								

Anhang B Prozedurenkode-/MDC-/DRG-Index

CHOP	MDC	DRG	CHOP	MDC	DRG	CHOP	MDC	DRG			
81.12.10↔		BORP, EML, VBOR	81.12.99↔		BORP, EML, VBOR	81.22↔		BORP, EML, VBOR			
	01	B03A, B03B, B06A, B06B, B17A, B17B, B17C		01	B03A, B03B, B06A, B06B, B17A, B17B, B17C		01	B03A, B03B, B06A, B06B, B17A, B17B, B17C			
	05	F04Z, F13A, F13B		05	F04Z, F13A, F13B		06	G33Z, G38Z			
	06	G33Z, G38Z		06	G33Z, G38Z		07	H33Z			
	07	H33Z		07	H33Z		08	I02A, I02B, I03A, I03B, I04Z, I12A, I12B, I12C			
	08	I02A, I02B, I03A, I03B, I12A, I12B, I12C, I13A, I13B, I13C, I13D, I13E, I20A, I20B, I20C, I20D		08	I02A, I02B, I03A, I03B, I12A, I12B, I12C, I13A, I13B, I13C, I13D, I13E, I20A, I20B, I20C, I20D		11	L33Z			
	10	K01Z		10	K01Z		21A	W02A, W02B			
	11	L33Z		11	L33Z		21B	X04Z, X33Z			
	21A	W02A, W02B		21A	W02A, W02B		81.23↔	BORP, EML, VBOR			
	21B	X04Z, X33Z		21B	X04Z, X33Z			08	I12A, I12B, I12C, I29A		
	81.12.10↔			BORP, EML, VBOR	81.13↔			BORP, EML, VBOR	81.24↔		BORP, EML, VBOR
		01		B03A, B03B, B06A, B06B, B17A, B17B, B17C			01	B03A, B03B, B06A, B06B, B17A, B17B, B17C		01	B03A, B03B, B06A, B06B, B17A, B17B, B17C
		05		F04Z, F13A, F13B			05	F04Z, F13A, F13B		08	I02A, I02B, I08A, I08B, I08C, I08D, I12A, I12B, I12C, I21A, I21B, I21C, I31Z
06		G33Z, G38Z	08	I12A, I12B, I12C, I20A, I20B, I20C, I20D		21A	W02A, W02B				
07		H33Z	10	K01Z		21B	X06A, X06B, X06C				
08		I02A, I02B, I03A, I03B, I12A, I12B, I12C, I13A, I13B, I13C, I13D, I13E, I20A, I20B, I20C, I20D	21A	W02A, W02B		81.25↔	BORP, EML, VBOR				
10		K01Z	21B	X04Z			01	B03A, B03B, B06A, B06B, B11Z, B17A, B17B, B17C, B39A, B39B			
11		L33Z	81.14↔	BORP, EML, VBOR		08	I12A, I12B, I12C, I32A, I32B, I32C, I32D				
21A		W02A, W02B		01		B03A, B03B, B06A, B06B, B17A, B17B, B17C	21A	W02A, W02B			
21B		X04Z, X33Z		05		F04Z, F13A, F13B	21B	X05A, X05B			
81.12.11↔			BORP, EML, VBOR	81.15↔			BORP, EML, VBOR	81.26↔			BORP, EML, VBOR
		01	B03A, B03B, B06A, B06B, B17A, B17B, B17C			01	B03A, B03B, B06A, B06B, B17A, B17B, B17C			01	B03A, B03B, B06A, B06B, B17A, B17B, B17C
		05	F04Z, F13A, F13B			05	F04Z, F13A, F13B			08	I12A, I12B, I12C, I32A, I32B, I32C, I32D
	06	G33Z, G38Z	08		I12A, I12B, I12C, I20A, I20B, I20C, I20D	21A	W02A, W02B				
	07	H33Z	10		K01Z	21B	X05A, X05B				
	08	I02A, I02B, I03A, I03B, I12A, I12B, I12C, I13A, I13B, I13C, I13D, I13E, I20A, I20B, I20C, I20D	21A		W02A, W02B	81.27↔	BORP, EML, VBOR				
	10	K01Z	21B		X04Z		01		B03A, B03B, B06A, B06B, B17A, B17B, B17C		
	11	L33Z	81.16↔		BORP, EML, VBOR	08	I12A, I12B, I12C, I32A, I32B, I32C, I32D				
	21A	W02A, W02B			08	I12A, I12B, I12C, I20A, I20B, I20C, I20D, I20E, I20F	21A		W02A, W02B		
	21B	X04Z, X33Z			21A	W02A, W02B	21B		X05A, X05B		
	81.12.12↔		BORP, EML, VBOR		81.17↔		BORP, EML, VBOR		81.28↔		BORP, EML, VBOR
		01	B03A, B03B, B06A, B06B, B17A, B17B, B17C			01	B03A, B03B, B06A, B06B, B17A, B17B, B17C			01	B03A, B03B, B06A, B06B, B17A, B17B, B17C
		05	F04Z, F13A, F13B			05	F04Z, F13A, F13B			08	I20A, I20B, I20C, I20D, I20E, I20F, I32A, I32B, I32C, I32D
06		G33Z, G38Z	08	I12A, I12B, I12C, I20A, I20B, I20C, I20D, I20E, I20F		21A	W02A, W02B				
07		H33Z	10	K01Z		21B	X05A, X05B				
08		I02A, I02B, I03A, I03B, I12A, I12B, I12C, I13A, I13B, I13C, I13D, I13E, I20A, I20B, I20C, I20D	21A	W02A, W02B		81.29.00↔	BORP, VBOR				
10		K01Z	21B	X04Z			01	B03A, B03B, B06A, B06B, B17A, B17B, B17C			
11		L33Z	81.18↔	BORP, EML, VBOR		08	I12A, I12B, I12C, I20A, I20B, I20C, I20D, I20E, I20F	08		I12A, I12B, I12C, I28A, I28B	
21A		W02A, W02B		08		I12A, I12B, I12C, I20A, I20B, I20C, I20D, I20E, I20F	21A	W02A, W02B			
21B		X04Z, X33Z		21A		W02A, W02B	21B	X06A, X06B, X06C			
81.12.13↔			BORP, EML, VBOR	81.20↔			BORP, VBOR	81.29.10↔			BORP, VBOR
		01	B03A, B03B, B06A, B06B, B17A, B17B, B17C			01	B03A, B03B, B06A, B06B, B17A, B17B, B17C			08	I02A, I02B, I08A, I08B, I08C, I08D
		05	F04Z, F13A, F13B			08	I12A, I12B, I12C, I28A, I28B			21A	W02A, W02B
	06	G33Z, G38Z	21A		W02A, W02B	21B	X04Z, X06A, X06B, X06C				
	07	H33Z	21B		X06A, X06B, X06C	81.29.20↔	BORP, VBOR				
	08	I02A, I02B, I03A, I03B, I12A, I12B, I12C, I13A, I13B, I13C, I13D, I13E, I20A, I20B, I20C, I20D	01		B03A, B03B, B06A, B06B, B17A, B17B, B17C		08		I02A, I02B, I08A, I08B, I08C, I08D		
	10	K01Z	81.21↔		BORP, EML, VBOR	08	I02A, I02B, I03A, I03B, I08A, I08B, I08C, I08D		21A	W02A, W02B	
	11	L33Z			08	I02A, I02B, I03A, I03B, I08A, I08B, I08C, I08D	21B		X04Z, X06A, X06B, X06C		
	21A	W02A, W02B			21A	W02A, W02B	81.29.99↔		BORP, VBOR		
	21B	X04Z, X33Z	21B		X04Z	08			I28A, I28B, I28C		

PROZ

CHOP	MDC	DRG	CHOP	MDC	DRG	CHOP	MDC	DRG
81.30↔		BORP, EML, VBOR	81.34↔		BORP, EML, KORP, MKOR, VBOR	81.38↔		BORP, EML, KORP, MKOR, VBOR
	01	B03A, B03B, B18Z		01	B03A, B03B, B18Z		01	B03A, B03B, B18Z
	05	F04Z, F13A		06	G33Z, G38Z		06	G33Z, G38Z
	06	G33Z, G38Z		07	H33Z		07	H33Z
	07	H33Z		08	I02A, I02B, I06A, I06B, I08A, I08B, I08C, I08D, I09A, I09B, I09C, I09D, I09E		08	I02A, I02B, I06A, I06B, I08A, I08B, I08C, I08D, I09A, I09B, I09C, I09D, I09E
	08	I02A, I02B, I06A, I06B, I08A, I08B, I08C, I08D, I10A, I10B, I10C		09	J26Z		09	J26Z
	09	J26Z		11	L33Z		11	L33Z
	11	L33Z		17	R01A, R01B, R02Z, R12A, R12B, R12C		17	R01A, R01B, R02Z, R12A, R12B, R12C
	17	R01A, R01B, R02Z, R12A, R12B, R12C		21A	W02A, W02B		21A	W02A, W02B
	21A	W02A, W02B		21B	X06A, X06B, X06C, X33Z		21B	X06A, X06B, X06C, X33Z
	21B	X06A, X06B, X06C		Prä	B61A		Prä	B61A
	Prä	B61A						
	81.31↔			BORP, EML, KORP, MKOR, VBOR	81.35↔			BORP, EML, KORP, MKOR, VBOR
01		B03A, B03B, B18Z	01	B03A, B03B, B18Z		01	B03A, B03B, B18Z	
06		G33Z, G38Z	06	G33Z, G38Z		06	G33Z, G38Z	
07		H33Z	07	H33Z		07	H33Z	
08		I02A, I02B, I06A, I06B, I08A, I08B, I08C, I08D, I09A, I09B, I09C, I09D, I09E	08	I02A, I02B, I06A, I06B, I08A, I08B, I08C, I08D, I09A, I09B, I09C		08	I02A, I02B, I08A, I08B, I08C, I08D, I10A, I10B, I10C	
09		J26Z	09	J26Z		09	J26Z	
11		L33Z	11	L33Z		11	L33Z	
17		R01A, R01B, R02Z, R12A, R12B, R12C	17	R01A, R01B, R02Z, R12A, R12B, R12C		17	R01A, R01B, R02Z, R12A, R12B, R12C	
21A		W02A, W02B	21A	W02A, W02B		21A	W02A, W02B	
21B		X06A, X06B, X06C, X33Z	21B	X06A, X06B, X06C, X33Z		21B	X06A, X06B, X06C	
Prä		B61A	Prä	B61A		Prä	B61A	
81.32↔			BORP, EML, KORP, MKOR, VBOR	81.36↔			BORP, EML, KORP, MKOR, VBOR	81.40.00↔
	01	B03A, B03B, B18Z	01		B03A, B03B, B18Z	01	B03A, B03B, B06A, B06B, B17A, B17B, B17C	
	06	G33Z, G38Z	06		G33Z, G38Z	08	I02A, I02B, I08A, I08B, I08C, I08D, I12A, I12B, I12C, I32A	
	07	H33Z	07		H33Z	21A	W02A, W02B	
	08	I02A, I02B, I06A, I06B, I08A, I08B, I08C, I08D, I09A, I09B, I09C, I09D, I09E	08		I02A, I02B, I06A, I06B, I08A, I08B, I08C, I08D, I09A, I09B, I09C, I09D, I09E	21B	X04Z, X06A, X06B, X06C	
	09	J26Z	09		J26Z	81.40.10↔	BORP, EML, VBOR	
	11	L33Z	11		L33Z		01	
	17	R01A, R01B, R02Z, R12A, R12B, R12C	17		R01A, R01B, R02Z, R12A, R12B, R12C	08	I12A, I12B, I12C, I21A, I21B, I32A	
	21A	W02A, W02B	21A		W02A, W02B	21A	W02A, W02B	
	21B	X06A, X06B, X06C, X33Z	21B		X06A, X06B, X06C, X33Z	21B	X04Z, X06A, X06B, X06C	
	Prä	B61A	Prä		B61A	81.40.11↔	BORP, EML, VBOR	
							01	
	81.33↔		BORP, EML, KORP, MKOR, VBOR		81.37↔		BORP, EML, KORP, MKOR, VBOR	
01		B03A, B03B, B18Z	01	B03A, B03B, B18Z		01	B03A, B03B, B06A, B06B, B17A, B17B, B17C	
06		G33Z, G38Z	06	G33Z, G38Z		08	I12A, I12B, I12C, I21A, I21B, I32A	
07		H33Z	07	H33Z		21A	W02A, W02B	
08		I02A, I02B, I06A, I06B, I08A, I08B, I08C, I08D, I09A, I09B, I09C, I09D, I09E	08	I02A, I02B, I06A, I06B, I08A, I08B, I08C, I08D, I09A, I09B, I09C, I09D, I09E		21B	X04Z, X06A, X06B, X06C	
09		J26Z	09	J26Z		81.40.15↔	BORP, EML, VBOR	
11		L33Z	11	L33Z			01	B03A, B03B, B06A, B06B, B17A, B17B, B17C
17		R01A, R01B, R02Z, R12A, R12B, R12C	17	R01A, R01B, R02Z, R12A, R12B, R12C		08	I02A, I02B, I08A, I08B, I08C, I08D, I12A, I12B, I12C, I32A	
21A		W02A, W02B	21A	W02A, W02B		21A	W02A, W02B	
21B		X06A, X06B, X06C, X33Z	21B	X06A, X06B, X06C, X33Z		21B	X04Z, X06A, X06B, X06C	
Prä		B61A	Prä	B61A		81.40.16↔	BORP, EML, VBOR	
							01	B03A, B03B, B06A, B06B, B17A, B17B, B17C
						81.40.17↔	08	I02A, I02B, I08A, I08B, I08C, I08D, I12A, I12B, I12C, I32A
				21A	W02A, W02B			
				21B	X04Z, X06A, X06B, X06C			
				81.40.16↔	08	I21A, I21B, I21C		
				81.40.17↔	08	I21A, I21B, I21C		

Anhang B Prozedurenkode-/MDC-/DRG-Index

CHOP	MDC	DRG	CHOP	MDC	DRG	CHOP	MDC	DRG
81.40.18↔		BORP, EML, VBOR	81.43↔		BORP, EML, VBOR	81.44.99↔		BORP, EML, VBOR
	01	B03A, B03B, B06A, B06B, B17A, B17B, B17C		01	B03A, B03B, B06A, B06B, B17A, B17B, B17C		01	B03A, B03B, B06A, B06B, B11Z, B17A, B17B, B17C, B39A, B39B
	08	I02A, I02B, I08A, I08B, I08C, I08D, I12A, I12B, I12C, I32A		08	I18A, I18B, I30A, I30B		05	F04Z, F13A, F13B, F13C
	21A	W02A, W02B		21A	W02A, W02B		08	I12A, I12B, I12C, I18A, I18B, I30A, I30B
	21B	X04Z, X06A, X06B, X06C	81.44.00↔		BORP, EML, VBOR		10	K09A, K09B
81.40.19↔		BORP, EML, VBOR		01	B03A, B03B, B06A, B06B, B11Z, B17A, B17B, B17C, B39A, B39B	81.45.00↔		BORP, EML, VBOR
	01	B03A, B03B, B06A, B06B, B17A, B17B, B17C		05	F04Z, F13A, F13B, F13C		01	B03A, B03B, B06A, B06B, B11Z, B17A, B17B, B17C, B39A, B39B
	08	I02A, I02B, I08A, I08B, I08C, I08D, I12A, I12B, I12C, I32A		08	I12A, I12B, I12C, I18A, I18B, I30A, I30B		05	F04Z, F13A, F13B, F13C
	21A	W02A, W02B		10	K09A, K09B		08	I18A, I18B, I30A, I30B
	21B	X04Z, X06A, X06B, X06C		21A	W02A, W02B		10	K09A, K09B
81.40.20↔		BORP, EML, VBOR		21A	W02A, W02B		21A	W02A, W02B
	01	B03A, B03B, B06A, B06B, B17A, B17B, B17C	81.44.10↔		BORP, EML, VBOR		21B	X04Z
	08	I02A, I02B, I08A, I08B, I08C, I08D, I12A, I12B, I12C, I32A		01	B03A, B03B, B06A, B06B, B11Z, B17A, B17B, B17C, B39A, B39B	81.45.10↔		BORP, EML, VBOR
	21A	W02A, W02B		05	F04Z, F13A, F13B, F13C		01	B03A, B03B, B06A, B06B, B11Z, B17A, B17B, B17C, B39A, B39B
	21B	X04Z, X06A, X06B, X06C		08	I12A, I12B, I12C, I18A, I18B, I30A, I30B		05	F04Z, F13A, F13B, F13C
81.40.21↔		BORP, EML, VBOR		10	K09A, K09B		08	I18A, I18B, I30A, I30B
	01	B03A, B03B, B06A, B06B, B17A, B17B, B17C	81.44.11↔		BORP, EML, VBOR		10	K09A, K09B
	08	I02A, I02B, I08A, I08B, I08C, I08D, I12A, I12B, I12C, I32A		01	B03A, B03B, B06A, B06B, B11Z, B17A, B17B, B17C, B39A, B39B	81.45.11↔		BORP, EML, VBOR
	21A	W02A, W02B		05	F04Z, F13A, F13B, F13C		01	B03A, B03B, B06A, B06B, B11Z, B17A, B17B, B17C, B39A, B39B
	21B	X04Z, X06A, X06B, X06C		08	I12A, I12B, I12C, I18A, I18B, I30A, I30B		05	F04Z, F13A, F13B, F13C
81.40.30↔		BORP, EML, VBOR		10	K09A, K09B		08	I18A, I18B, I30A, I30B
	01	B03A, B03B, B06A, B06B, B17A, B17B, B17C	81.44.12↔		BORP, EML, VBOR		10	K09A, K09B
	08	I02A, I02B, I08A, I08B, I08C, I08D, I12A, I12B, I12C, I32A		01	B03A, B03B, B06A, B06B, B11Z, B17A, B17B, B17C, B39A, B39B	81.45.12↔		BORP, EML, VBOR
	21A	W02A, W02B		05	F04Z, F13A, F13B, F13C		01	B03A, B03B, B06A, B06B, B11Z, B17A, B17B, B17C, B39A, B39B
	21B	X04Z, X06A, X06B, X06C		08	I12A, I12B, I12C, I18A, I18B, I30A, I30B		05	F04Z, F13A, F13B, F13C
81.40.31↔		BORP, EML, VBOR		10	K09A, K09B		08	I18A, I18B, I30A, I30B
	01	B03A, B03B, B06A, B06B, B17A, B17B, B17C	81.44.13↔		BORP, EML, VBOR		10	K09A, K09B
	08	I02A, I02B, I08A, I08B, I08C, I12A, I12B, I12C, I32A		01	B03A, B03B, B06A, B06B, B11Z, B17A, B17B, B17C, B39A, B39B	81.45.13↔		BORP, EML, VBOR
	21A	W02A, W02B		05	F04Z, F13A, F13B, F13C		01	B03A, B03B, B06A, B06B, B11Z, B17A, B17B, B17C, B39A, B39B
	21B	X04Z, X06A, X06B, X06C		08	I12A, I12B, I12C, I18A, I18B, I30A, I30B		05	F04Z, F13A, F13B, F13C
81.40.32↔		BORP, EML, VBOR		10	K09A, K09B		08	I18A, I18B, I30A, I30B
	01	B03A, B03B, B06A, B06B, B17A, B17B, B17C	81.44.14↔		BORP, EML, VBOR		10	K09A, K09B
	08	I02A, I02B, I08A, I08B, I08C, I08D, I12A, I12B, I12C, I32A		01	B03A, B03B, B06A, B06B, B11Z, B17A, B17B, B17C, B39A, B39B	81.45.14↔		BORP, EML, VBOR
	21A	W02A, W02B		05	F04Z, F13A, F13B, F13C		01	B03A, B03B, B06A, B06B, B11Z, B17A, B17B, B17C, B39A, B39B
	21B	X04Z, X06A, X06B, X06C		08	I12A, I12B, I12C, I18A, I18B, I30A, I30B		05	F04Z, F13A, F13B, F13C
81.40.33↔		BORP, EML, VBOR		10	K09A, K09B		08	I18A, I18B, I30A, I30B
	01	B03A, B03B, B06A, B06B, B17A, B17B, B17C		21A	W02A, W02B		10	K09A, K09B
	08	I02A, I02B, I08A, I08B, I08C, I08D, I12A, I12B, I12C, I32A		21B	X04Z		21A	W02A, W02B
	21A	W02A, W02B					21B	X04Z
	21B	X04Z, X06A, X06B, X06C						
81.40.99↔		BORP, EML, VBOR						
	01	B03A, B03B, B06A, B06B, B17A, B17B, B17C						
	08	I02A, I02B, I08A, I08B, I08C, I08D, I12A, I12B, I12C, I32A						
	21A	W02A, W02B						
	21B	X04Z, X06A, X06B, X06C						
81.42↔		BORP, EML, VBOR						
	01	B03A, B03B, B06A, B06B, B17A, B17B, B17C						
	08	I18A, I18B, I30A, I30B						
	21A	W02A, W02B						
	21B	X04Z						

PROZ

CHOP	MDC	DRG	CHOP	MDC	DRG	CHOP	MDC	DRG
81.45.19↔		BORP, EML, VBOR	81.45.99↔		BORP, EML, VBOR	81.47.18↔		BORP, EML, VBOR
	01	B03A, B03B, B06A, B06B, B11Z, B17A, B17B, B17C, B39A, B39B		01	B03A, B03B, B06A, B06B, B11Z, B17A, B17B, B17C, B39A, B39B		01	B03A, B03B, B06A, B06B, B17A, B17B, B17C
	05	F04Z, F13A, F13B, F13C		05	F04Z, F13A, F13B, F13C		08	I13A, I13B, I13C, I13D, I13E, I18A, I18B, I30A, I30B
	08	I18A, I18B, I30A, I30B		08	I18A, I18B, I30A, I30B		21A	W02A, W02B
	10	K09A, K09B		10	K09A, K09B		21B	X04Z
	21A	W02A, W02B		21A	W02A, W02B		81.47.19↔	BORP, EML, VBOR
81.45.20↔		BORP, EML, VBOR	81.46↔		BORP, EML, VBOR	01	B03A, B03B, B06A, B06B, B17A, B17B, B17C	
	01	B03A, B03B, B06A, B06B, B11Z, B17A, B17B, B17C, B39A, B39B		01	B03A, B03B, B06A, B06B, B17A, B17B, B17C	08	I13A, I13B, I13C, I13D, I13E, I18A, I18B, I30A, I30B	
	05	F04Z, F13A, F13B, F13C		08	I18A, I18B, I30A, I30B	21A	W02A, W02B	
	08	I18A, I18B, I30A, I30B		21A	W02A, W02B	21B	X04Z	
	10	K09A, K09B		21B	X04Z	81.47.20↔	BORP, EML, VBOR	
	21A	W02A, W02B		81.47.00↔	BORP, EML, VBOR	01	B03A, B03B, B06A, B06B, B17A, B17B, B17C	
81.45.21↔		BORP, EML, VBOR	81.47.10↔		BORP, EML, VBOR	08	I13A, I13B, I13C, I13D, I13E, I18A, I18B, I30A, I30B	
	01	B03A, B03B, B06A, B06B, B11Z, B17A, B17B, B17C, B39A, B39B		01	B03A, B03B, B06A, B06B, B17A, B17B, B17C	21A	W02A, W02B	
	05	F04Z, F13A, F13B, F13C		08	I13A, I13B, I13C, I13D, I13E, I18A, I18B, I30A, I30B	21B	X04Z	
	08	I18A, I18B, I30A, I30B		21A	W02A, W02B	81.47.21↔	08 I18A, I18B, I30A, I30B	
	10	K09A, K09B		21B	X04Z	21A	W02A, W02B	
	21A	W02A, W02B		81.47.11↔	BORP, EML, VBOR	21B	X04Z	
81.45.22↔		BORP, EML, VBOR	81.47.11↔		BORP, EML, VBOR	81.47.22↔	08 I18A, I18B, I30A, I30B	
	01	B03A, B03B, B06A, B06B, B11Z, B17A, B17B, B17C, B39A, B39B		01	B03A, B03B, B06A, B06B, B17A, B17B, B17C	21A	W02A, W02B	
	05	F04Z, F13A, F13B, F13C		08	I13A, I13B, I13C, I13D, I13E, I18A, I18B, I30A, I30B	21B	X04Z	
	08	I18A, I18B, I30A, I30B		21A	W02A, W02B	81.47.23↔	BORP, EML, VBOR	
	10	K09A, K09B		21B	X04Z	01	B03A, B03B, B06A, B06B, B17A, B17B, B17C	
	21A	W02A, W02B		81.47.12↔	BORP, EML, VBOR	08	I13A, I13B, I13C, I13D, I13E, I18A, I18B, I30A, I30B	
81.45.23↔		BORP, EML, VBOR	81.47.12↔		BORP, EML, VBOR	21A	W02A, W02B	
	01	B03A, B03B, B06A, B06B, B11Z, B17A, B17B, B17C, B39A, B39B		01	B03A, B03B, B06A, B06B, B17A, B17B, B17C	21B	X04Z	
	05	F04Z, F13A, F13B, F13C		08	I18A, I18B, I30A, I30B	81.47.24↔	BORP, EML, VBOR	
	08	I18A, I18B, I30A, I30B		21A	W02A, W02B	01	B03A, B03B, B06A, B06B, B17A, B17B, B17C	
	10	K09A, K09B		21B	X04Z	08	I13A, I13B, I13C, I13D, I13E, I18A, I18B, I30A, I30B	
	21A	W02A, W02B		81.47.13↔	08 I18A, I18B, I30A, I30B	21A	W02A, W02B	
81.45.24↔		BORP, EML, VBOR	81.47.13↔		BORP, EML, VBOR	21B	X04Z	
	01	B03A, B03B, B06A, B06B, B11Z, B17A, B17B, B17C, B39A, B39B		01	B03A, B03B, B06A, B06B, B17A, B17B, B17C	81.47.25↔	BORP, EML, VBOR	
	05	F04Z, F13A, F13B, F13C		08	I13A, I13B, I13C, I13D, I13E, I18A, I18B, I30A, I30B	01	B03A, B03B, B06A, B06B, B17A, B17B, B17C	
	08	I18A, I18B, I30A, I30B		21A	W02A, W02B	08	I13A, I13B, I13C, I13D, I13E, I18A, I18B, I30A, I30B	
	10	K09A, K09B		21B	X04Z	21A	W02A, W02B	
	21A	W02A, W02B		81.47.14↔	BORP, EML, VBOR	21B	X04Z	
81.45.29↔		BORP, EML, VBOR	81.47.14↔		BORP, EML, VBOR	81.47.26↔	BORP, EML, VBOR	
	01	B03A, B03B, B06A, B06B, B11Z, B17A, B17B, B17C, B39A, B39B		01	B03A, B03B, B06A, B06B, B17A, B17B, B17C	01	B03A, B03B, B06A, B06B, B17A, B17B, B17C	
	05	F04Z, F13A, F13B, F13C		08	I13A, I13B, I13C, I13D, I13E, I18A, I18B, I30A, I30B	08	I13A, I13B, I13C, I13D, I13E, I18A, I18B, I30A, I30B	
	08	I18A, I18B, I30A, I30B		21A	W02A, W02B	21A	W02A, W02B	
	10	K09A, K09B		21B	X04Z	21B	X04Z	
	21A	W02A, W02B		81.47.15↔	BORP, EML, VBOR	81.47.27↔	BORP, EML, VBOR	
81.45.29↔		BORP, EML, VBOR	81.47.15↔		BORP, EML, VBOR	01	B03A, B03B, B06A, B06B, B17A, B17B, B17C	
	01	B03A, B03B, B06A, B06B, B11Z, B17A, B17B, B17C, B39A, B39B		01	B03A, B03B, B06A, B06B, B17A, B17B, B17C	08	I13A, I13B, I13C, I13D, I13E, I18A, I18B, I30A, I30B	
	05	F04Z, F13A, F13B, F13C		08	I13A, I13B, I13C, I13D, I13E, I18A, I18B, I30A, I30B	21A	W02A, W02B	
	08	I18A, I18B, I30A, I30B		21A	W02A, W02B	21B	X04Z	
	10	K09A, K09B		21B	X04Z	81.47.28↔	BORP, EML, VBOR	
	21A	W02A, W02B		81.47.16↔	BORP, EML, VBOR	01	B03A, B03B, B06A, B06B, B17A, B17B, B17C	
81.45.29↔		BORP, EML, VBOR	81.47.16↔		BORP, EML, VBOR	08	I13A, I13B, I13C, I13D, I13E, I18A, I18B, I30A, I30B	
	01	B03A, B03B, B06A, B06B, B11Z, B17A, B17B, B17C, B39A, B39B		01	B03A, B03B, B06A, B06B, B17A, B17B, B17C	21A	W02A, W02B	
	05	F04Z, F13A, F13B, F13C		08	I13A, I13B, I13C, I13D, I13E, I18A, I18B, I30A, I30B	21B	X04Z	
	08	I18A, I18B, I30A, I30B		21A	W02A, W02B	81.47.28↔	BORP, EML, VBOR	
	10	K09A, K09B		21B	X04Z	01	B03A, B03B, B06A, B06B, B17A, B17B, B17C	
	21A	W02A, W02B		81.47.17↔	BORP, EML, VBOR	08	I13A, I13B, I13C, I13D, I13E, I18A, I18B, I30A, I30B	
81.45.29↔		BORP, EML, VBOR	81.47.17↔		BORP, EML, VBOR	21A	W02A, W02B	
	01	B03A, B03B, B06A, B06B, B11Z, B17A, B17B, B17C, B39A, B39B		01	B03A, B03B, B06A, B06B, B17A, B17B, B17C	21B	X04Z	
	05	F04Z, F13A, F13B, F13C		08	I13A, I13B, I13C, I13D, I13E, I18A, I18B, I30A, I30B			
	08	I18A, I18B, I30A, I30B		21A	W02A, W02B			
	10	K09A, K09B		21B	X04Z			
	21A	W02A, W02B						

Anhang B Prozedurenkode-/MDC-/DRG-Index

CHOP	MDC	DRG	CHOP	MDC	DRG	CHOP	MDC	DRG
81.47.2a↔		BORP, EML, VBOR	81.49.00↔	01	BORP, EML, VBOR	81.49.21↔	01	BORP, EML, VBOR
	01	B03A, B03B, B06A, B06B, B17A, B17B, B17C		01	B03A, B03B, B06A, B06B, B17A, B17B, B17C		01	B03A, B03B, B06A, B06B, B17A, B17B, B17C
	08	I13A, I13B, I13C, I13D, I13E, I18A, I18B, I30A, I30B		05	F04Z, F13A, F13B, F13C		05	F04Z, F13A, F13B, F13C
	21A	W02A, W02B		08	I12A, I12B, I12C, I59Z		08	I12A, I12B, I12C, I59Z
	21B	X04Z		10	K01Z		10	K01Z
81.47.30↔		BORP, EML, VBOR	81.49.10↔		BORP, EML, VBOR	81.49.26↔		BORP, EML, VBOR
	01	B03A, B03B, B06A, B06B, B17A, B17B, B17C		01	B03A, B03B, B06A, B06B, B17A, B17B, B17C		01	B03A, B03B, B06A, B06B, B17A, B17B, B17C
	08	I13A, I13B, I13C, I13D, I13E, I18A, I18B, I30A, I30B		05	F04Z, F13A, F13B, F13C		05	F04Z, F13A, F13B, F13C
	21A	W02A, W02B		08	I12A, I12B, I12C, I59Z		08	I12A, I12B, I12C, I59Z
	21B	X04Z		10	K01Z		10	K01Z
81.47.31↔		BORP, EML, VBOR	81.49.11↔		BORP, EML, VBOR	81.49.27↔		BORP, EML, VBOR
	01	B03A, B03B, B06A, B06B, B17A, B17B, B17C		01	B03A, B03B, B06A, B06B, B17A, B17B, B17C		01	B03A, B03B, B06A, B06B, B17A, B17B, B17C
	08	I13A, I13B, I13C, I13D, I13E, I18A, I18B, I30A, I30B		05	F04Z, F13A, F13B, F13C		05	F04Z, F13A, F13B, F13C
	21A	W02A, W02B		08	I12A, I12B, I12C, I59Z		08	I12A, I12B, I12C, I59Z
	21B	X04Z		10	K01Z		10	K01Z
81.47.40↔		BORP, EML, VBOR	81.49.12↔		BORP, EML, VBOR	81.49.28↔		BORP, EML, VBOR
	01	B03A, B03B, B06A, B06B, B17A, B17B, B17C		01	B03A, B03B, B06A, B06B, B17A, B17B, B17C		01	B03A, B03B, B06A, B06B, B17A, B17B, B17C
	08	I13A, I13B, I13C, I13D, I13E, I18A, I18B, I30A, I30B		05	F04Z, F13A, F13B, F13C		05	F04Z, F13A, F13B, F13C
	21A	W02A, W02B		08	I12A, I12B, I12C, I59Z		08	I12A, I12B, I12C, I59Z
	21B	X04Z		10	K01Z		10	K01Z
81.47.50↔		BORP, EML, VBOR	81.49.13↔		BORP, EML, VBOR	81.49.29↔		BORP, EML, VBOR
	01	B03A, B03B, B06A, B06B, B17A, B17B, B17C		01	B03A, B03B, B06A, B06B, B17A, B17B, B17C		01	B03A, B03B, B06A, B06B, B17A, B17B, B17C
	08	I13A, I13B, I13C, I13D, I13E, I18A, I18B, I30A, I30B		05	F04Z, F13A, F13B, F13C		05	F04Z, F13A, F13B, F13C
	21A	W02A, W02B		08	I12A, I12B, I12C, I59Z		08	I12A, I12B, I12C, I59Z
	21B	X04Z		10	K01Z		10	K01Z
81.47.51↔		BORP, EML, VBOR	81.49.18↔		BORP, EML, VBOR	81.49.30↔		BORP, EML, VBOR
	01	B03A, B03B, B06A, B06B, B17A, B17B, B17C		01	B03A, B03B, B06A, B06B, B17A, B17B, B17C		01	B03A, B03B, B06A, B06B, B17A, B17B, B17C
	08	I13A, I13B, I13C, I13D, I13E, I18A, I18B, I30A, I30B		05	F04Z, F13A, F13B, F13C		05	F04Z, F13A, F13B, F13C
	21A	W02A, W02B		08	I12A, I12B, I12C, I59Z		08	I12A, I12B, I12C, I59Z
	21B	X04Z		10	K01Z		10	K01Z
81.47.60↔		BORP, EML, VBOR	81.49.19↔		BORP, EML, VBOR	81.49.31↔		BORP, EML, VBOR
	01	B03A, B03B, B06A, B06B, B17A, B17B, B17C		01	B03A, B03B, B06A, B06B, B17A, B17B, B17C		01	B03A, B03B, B06A, B06B, B17A, B17B, B17C
	08	I13A, I13B, I13C, I13D, I13E, I18A, I18B, I30A, I30B		05	F04Z, F13A, F13B, F13C		05	F04Z, F13A, F13B, F13C
	21A	W02A, W02B		08	I12A, I12B, I12C, I59Z		08	I12A, I12B, I12C, I59Z
	21B	X04Z		10	K01Z		10	K01Z
81.47.90↔		BORP, EML, VBOR	81.49.20↔		BORP, EML, VBOR	81.49.32↔		BORP, EML, VBOR
	01	B03A, B03B, B06A, B06B, B17A, B17B, B17C		01	B03A, B03B, B06A, B06B, B17A, B17B, B17C		01	B03A, B03B, B06A, B06B, B17A, B17B, B17C
	08	I13A, I13B, I13C, I13D, I13E, I18A, I18B, I30A, I30B		05	F04Z, F13A, F13B, F13C		05	F04Z, F13A, F13B, F13C
	21A	W02A, W02B		08	I12A, I12B, I12C, I59Z		08	I12A, I12B, I12C, I59Z
	21B	X04Z		10	K01Z		10	K01Z
81.47.99↔		BORP, EML, VBOR						
	01	B03A, B03B, B06A, B06B, B17A, B17B, B17C						
	08	I13A, I13B, I13C, I13D, I13E, I18A, I18B, I30A, I30B						
	21A	W02A, W02B						
	21B	X04Z						

PROZ

CHOP	MDC	DRG	CHOP	MDC	DRG	CHOP	MDC	DRG
81.49.33↔		BORP, EML, VBOR	81.51.21↔		BORP, EML, KORP, VBOR	81.52.22↔		BORP, EML, KORP, VBOR
	01	B03A, B03B, B06A, B06B, B17A, B17B, B17C		05	F04Z, F13A		05	F04Z, F13A, F13B, F13C
	05	F04Z, F13A, F13B, F13C		06	G33Z, G38Z		06	G33Z, G38Z
	08	I12A, I12B, I12C, I59Z		07	H33Z		07	H33Z
	10	K01Z		08	I02A, I02B, I03A, I03B, I08A, I08B, I08C, I08D, I12A, I12B, I12C, I46A, I46B		08	I02A, I02B, I03A, I03B, I05Z, I08A, I08B, I08C, I08D, I12A, I12B, I12C, I36Z, I47Z
	21A	W02A, W02B		10	K09A, K09B		10	K09A, K09B
	21B	X04Z		11	L33Z		11	L33Z
81.49.34↔		BORP, EML, VBOR		21A	W02A, W02B		21A	W02A, W02B
	01	B03A, B03B, B06A, B06B, B17A, B17B, B17C	81.51.22↔		BORP, EML, KORP, VBOR	81.52.31↔		BORP, EML, KORP, VBOR
	05	F04Z, F13A, F13B, F13C		05	F04Z, F13A		05	F04Z, F13A, F13B, F13C
	08	I12A, I12B, I12C, I59Z		06	G33Z, G38Z		06	G33Z, G38Z
	10	K01Z		07	H33Z		07	H33Z
	21A	W02A, W02B		08	I02A, I02B, I03A, I03B, I08A, I08B, I08C, I08D, I12A, I12B, I12C, I46A, I46B		08	I02A, I02B, I03A, I03B, I05Z, I08A, I08B, I08C, I08D, I12A, I12B, I12C, I36Z, I47Z
	21B	X04Z		10	K09A, K09B		10	K09A, K09B
81.49.35↔		BORP, EML, VBOR		11	L33Z		11	L33Z
	01	B03A, B03B, B06A, B06B, B17A, B17B, B17C		21A	W02A, W02B		21A	W02A, W02B
	05	F04Z, F13A, F13B, F13C	81.51.23↔		BORP, EML, KORP, VBOR	81.52.41↔		BORP, EML, KORP, VBOR
	08	I12A, I12B, I12C, I59Z		05	F04Z, F13A		05	F04Z, F13A
	10	K01Z		06	G33Z, G38Z		06	G33Z, G38Z
	21A	W02A, W02B		07	H33Z		07	H33Z
	21B	X04Z		08	I02A, I02B, I03A, I03B, I05Z, I12A, I12B, I12C, I47Z		08	I02A, I02B, I03A, I03B, I08A, I08B, I08C, I08D, I12A, I12B, I12C, I46A, I46B
81.49.99↔		BORP, EML, VBOR		10	K09A, K09B		10	K09A, K09B
	01	B03A, B03B, B06A, B06B, B17A, B17B, B17C		11	L33Z		11	L33Z
	05	F04Z, F13A, F13B, F13C		21A	W02A, W02B		21A	W02A, W02B
	08	I12A, I12B, I12C, I59Z	81.51.99↔		BORP, EML, KORP, VBOR	81.52.42↔		BORP, EML, KORP, VBOR
	10	K01Z		06	G33Z, G38Z		05	F04Z, F13A
	21A	W02A, W02B		07	H33Z		06	G33Z, G38Z
	21B	X04Z		08	I02A, I02B, I03A, I03B, I05Z, I08A, I08B, I08C, I08D, I12A, I12B, I12C, I36Z, I47Z		07	H33Z
81.51.00↔		BORP, EML, KORP, VBOR		11	L33Z		08	I02A, I02B, I03A, I03B, I08A, I08B, I08C, I08D, I12A, I12B, I12C, I46A, I46B
	06	G33Z, G38Z		21A	W02A, W02B		10	K09A, K09B
	07	H33Z		21B	X04Z, X33Z		11	L33Z
	08	I02A, I02B, I03A, I03B, I05Z, I08A, I08B, I08C, I08D, I12A, I12B, I12C, I36Z, I47Z	81.51.00↔		BORP, EML, KORP, VBOR	81.52.51↔		BORP, EML, KORP, VBOR
	11	L33Z		06	G33Z, G38Z		05	F04Z, F13A
	21A	W02A, W02B		07	H33Z		06	G33Z, G38Z
	21B	X04Z, X33Z		08	I02A, I02B, I03A, I03B, I05Z, I12A, I12B, I12C, I36Z, I47Z		07	H33Z
81.51.11↔		BORP, EML, KORP, VBOR		11	L33Z		08	I02A, I02B, I03A, I03B, I08A, I08B, I08C, I08D, I12A, I12B, I12C, I46A, I46B
	06	G33Z, G38Z	81.52.00↔		BORP, EML, KORP, VBOR		10	K09A, K09B
	07	H33Z		05	F04Z, F13A, F13B, F13C		11	L33Z
	08	I02A, I02B, I03A, I03B, I05Z, I08A, I08B, I08C, I08D, I12A, I12B, I12C, I36Z, I47Z		06	G33Z, G38Z		21A	W02A, W02B
	11	L33Z		07	H33Z		21B	X04Z, X33Z
	21A	W02A, W02B		08	I02A, I02B, I03A, I03B, I05Z, I12A, I12B, I12C, I36Z, I47Z	81.52.52↔		BORP, EML, KORP, VBOR
	21B	X04Z, X33Z		10	K09A, K09B		05	F04Z, F13A
81.51.12↔		BORP, EML, KORP, VBOR		11	L33Z		06	G33Z, G38Z
	06	G33Z, G38Z	81.52.21↔		BORP, EML, KORP, VBOR		07	H33Z
	07	H33Z		05	F04Z, F13A, F13B, F13C		08	I02A, I02B, I03A, I03B, I08A, I08B, I08C, I08D, I12A, I12B, I12C, I46A, I46B
	08	I02A, I02B, I03A, I03B, I05Z, I08A, I08B, I08C, I08D, I12A, I12B, I12C, I36Z, I47Z		06	G33Z, G38Z		10	K09A, K09B
	11	L33Z		07	H33Z		11	L33Z
	21A	W02A, W02B		08	I02A, I02B, I03A, I03B, I05Z, I08A, I08B, I08C, I08D, I12A, I12B, I12C, I36Z, I47Z		21A	W02A, W02B
	21B	X04Z, X33Z		10	K09A, K09B		21B	X04Z, X33Z
81.51.13↔		BORP, EML, KORP, VBOR		11	L33Z			
	05	F04Z, F13A		21A	W02A, W02B			
	06	G33Z, G38Z		21B	X04Z, X33Z			
	07	H33Z						
	08	I02A, I02B, I03A, I03B, I05Z, I12A, I12B, I12C, I47Z						
	11	L33Z						
	21A	W02A, W02B						
	21B	X04Z, X33Z						

Anhang B Prozedurenkode-/MDC-/DRG-Index

CHOP	MDC	DRG	CHOP	MDC	DRG	CHOP	MDC	DRG
81.52.53↔		BORP, EML, KORP, VBOR	81.52.5a↔		BORP, EML, KORP, VBOR	81.54.23↔		BORP, EML, KORP, VBOR
	05	F04Z, F13A		05	F04Z, F13A		06	G33Z, G38Z
	06	G33Z, G38Z		06	G33Z, G38Z		07	H33Z
	07	H33Z		07	H33Z		08	I02A, I02B, I03A, I03B, I04Z, I12A, I12B, I12C, I36Z, I43A, I43B
	08	I02A, I02B, I03A, I03B, I05Z, I08A, I08B, I08C, I08D, I12A, I12B, I12C, I47Z		08	I02A, I02B, I03A, I03B, I08A, I08B, I08C, I08D, I12A, I12B, I12C, I46A, I46B		11	L33Z
	10	K09A, K09B		10	K09A, K09B		21A	W02A, W02B
	11	L33Z		11	L33Z		21B	X04Z, X33Z
	21A	W02A, W02B		21A	W02A, W02B	81.54.24↔		BORP, EML, KORP, VBOR
	21B	X04Z, X33Z		21B	X04Z, X33Z		06	G33Z, G38Z
81.52.54↔		BORP, EML, KORP, VBOR	81.52.5b↔		BORP, EML, KORP, VBOR		07	H33Z
	05	F04Z, F13A		05	F04Z, F13A		08	I02A, I02B, I03A, I03B, I04Z, I12A, I12B, I12C, I36Z, I44Z
	06	G33Z, G38Z		06	G33Z, G38Z		11	L33Z
	07	H33Z		07	H33Z		21A	W02A, W02B
	08	I02A, I02B, I03A, I03B, I05Z, I08A, I08B, I08C, I08D, I12A, I12B, I12C, I47Z		08	I02A, I02B, I03A, I03B, I08A, I08B, I08C, I08D, I12A, I12B, I12C, I46A, I46B		21B	X04Z, X33Z
	10	K09A, K09B		10	K09A, K09B	81.54.25↔		BORP, EML, KORP, VBOR
	11	L33Z		11	L33Z		06	G33Z, G38Z
	21A	W02A, W02B		21A	W02A, W02B		07	H33Z
	21B	X04Z, X33Z		21B	X04Z, X33Z		08	I02A, I02B, I03A, I03B, I04Z, I12A, I12B, I12C, I36Z, I43A, I43B
81.52.55↔		BORP, EML, KORP, VBOR	81.52.99↔		BORP, EML, KORP, VBOR		11	L33Z
	05	F04Z, F13A		05	F04Z, F13A, F13B, F13C		21A	W02A, W02B
	06	G33Z, G38Z		06	G33Z, G38Z		21B	X04Z, X33Z
	07	H33Z		07	H33Z	81.54.26↔		BORP, EML, KORP, VBOR
	08	I02A, I02B, I03A, I03B, I08A, I08B, I08C, I08D, I12A, I12B, I12C, I46A, I46B		08	I02A, I02B, I03A, I03B, I05Z, I12A, I12B, I12C, I36Z, I47Z		06	G33Z, G38Z
	10	K09A, K09B		10	K09A, K09B		07	H33Z
	11	L33Z		11	L33Z		08	I02A, I02B, I03A, I03B, I04Z, I12A, I12B, I12C, I36Z, I44Z
	21A	W02A, W02B		21A	W02A, W02B		11	L33Z
	21B	X04Z, X33Z		21B	X04Z, X33Z		21A	W02A, W02B
81.52.56↔		BORP, EML, KORP, VBOR	81.53↔		BORP, EML, KORP, VBOR		21B	X04Z, X33Z
	05	F04Z, F13A		05	F04Z, F13A	81.54.27↔		I04Z, I44Z
	06	G33Z, G38Z		06	G33Z, G38Z		21A	W02A, W02B
	07	H33Z		07	H33Z		21B	X04Z
	08	I02A, I02B, I03A, I03B, I08A, I08B, I08C, I08D, I12A, I12B, I12C, I46A, I46B		08	I02A, I02B, I03A, I03B, I05Z, I12A, I12B, I12C, I47Z	81.54.28↔		I04Z, I44Z
	10	K09A, K09B		10	K09A, K09B		21A	W02A, W02B
	11	L33Z		11	L33Z		21B	X04Z
	21A	W02A, W02B		21A	W02A, W02B	81.54.31↔		BORP, EML, KORP, VBOR
	21B	X04Z, X33Z		21B	X04Z, X33Z		05	F04Z, F13A
81.52.57↔		BORP, EML, KORP, VBOR	81.54.00↔		BORP, EML, KORP, VBOR		06	G33Z, G38Z
	05	F04Z, F13A		08	I04Z, I44Z		07	H33Z
	06	G33Z, G38Z		21A	W02A, W02B		08	I02A, I02B, I03A, I03B, I04Z, I12A, I12B, I12C, I43A
	07	H33Z		21B	X04Z		11	L33Z
	08	I02A, I02B, I03A, I03B, I08A, I08B, I08C, I08D, I12A, I12B, I12C, I46A, I46B		21A	W02A, W02B	81.54.32↔		BORP, EML, KORP, VBOR
	10	K09A, K09B		21B	X04Z, X33Z		05	F04Z, F13A
	11	L33Z		81.54.21↔	BORP, EML, KORP, VBOR		06	G33Z, G38Z
	21A	W02A, W02B		06	G33Z, G38Z		07	H33Z
	21B	X04Z, X33Z		07	H33Z		21A	W02A, W02B
81.52.58↔		BORP, EML, KORP, VBOR		08	I02A, I02B, I03A, I03B, I04Z, I12A, I12B, I12C, I36Z, I43A, I43B		21B	X04Z, X33Z
	05	F04Z, F13A		11	L33Z		08	I02A, I02B, I03A, I03B, I04Z, I12A, I12B, I12C, I43A
	06	G33Z, G38Z		21A	W02A, W02B		11	L33Z
	07	H33Z		21B	X04Z, X33Z	81.54.33↔		BORP, EML, KORP, VBOR
	08	I02A, I02B, I03A, I03B, I08A, I08B, I08C, I08D, I12A, I12B, I12C, I46A, I46B		81.54.22↔	BORP, EML, KORP, VBOR		05	F04Z, F13A
	10	K09A, K09B		06	G33Z, G38Z		06	G33Z, G38Z
	11	L33Z		07	H33Z		07	H33Z
	21A	W02A, W02B		08	I02A, I02B, I03A, I03B, I04Z, I12A, I12B, I12C, I36Z, I43A, I43B		08	I02A, I02B, I03A, I03B, I04Z, I12A, I12B, I12C, I43A
	21B	X04Z, X33Z		11	L33Z		11	L33Z
				21A	W02A, W02B		21A	W02A, W02B
				21B	X04Z, X33Z		21B	X04Z, X33Z

PROZ

CHOP	MDC	DRG	CHOP	MDC	DRG	CHOP	MDC	DRG	
81.54.34↔		BORP, EML, KORP, VBOR	81.54.47↔		BORP, EML, KORP, VBOR	81.59.11↔		BORP, EML, KORP, VBOR	
	05	F04Z, F13A		05	F04Z, F13A		05	F04Z, F13A	
	06	G33Z, G38Z		06	G33Z, G38Z		06	G33Z, G38Z	
	07	H33Z		07	H33Z		07	H33Z	
	08	I02A, I02B, I03A, I03B, I12A, I12B, I12C, I44Z		08	I02A, I02B, I03A, I03B, I04Z, I12A, I12B, I12C, I44Z		08	I02A, I02B, I03A, I03B, I05Z, I12A, I12B, I12C	
	11	L33Z		11	L33Z		11	L33Z	
	21A	W02A, W02B		21A	W02A, W02B		21A	W02A, W02B	
21B	X04Z, X33Z	21B	X04Z, X33Z	21B	X04Z, X33Z				
81.54.35↔		BORP, EML, KORP, VBOR	81.54.99↔		BORP, EML, KORP, VBOR	81.59.12↔		BORP, EML, KORP, VBOR	
	05	F04Z, F13A		08	W02A, W02B		05	F04Z, F13A	
	06	G33Z, G38Z		21B	X04Z		06	G33Z, G38Z	
	07	H33Z		81.55↔			BORP, EML, KORP, VBOR	07	H33Z
	08	I02A, I02B, I03A, I03B, I04Z, I12A, I12B, I12C, I43A			05		F04Z, F13A	08	I02A, I02B, I03A, I03B, I05Z, I12A, I12B, I12C
	11	L33Z			06		G33Z, G38Z	11	L33Z
	21A	W02A, W02B			07		H33Z	21A	W02A, W02B
21B	X04Z, X33Z	08	I02A, I02B, I03A, I03B, I12A, I12B, I12C, I44Z		21B	X04Z, X33Z			
81.54.42↔		BORP, EML, KORP, VBOR	81.56↔			BORP, EML, KORP, VBOR	81.59.13↔		BORP, EML, KORP, VBOR
	05	F04Z, F13A		11	L33Z	05		F04Z, F13A	
	06	G33Z, G38Z		21A	W02A, W02B	06		G33Z, G38Z	
	07	H33Z		21B	X04Z, X33Z	07		H33Z	
	08	I02A, I02B, I03A, I03B, I04Z, I12A, I12B, I12C, I44Z		06	G33Z, G38Z	08		I02A, I02B, I03A, I03B, I05Z, I12A, I12B, I12C, I20D	
	11	L33Z		07	H33Z	11		L33Z	
	21A	W02A, W02B		08	I02A, I02B, I03A, I03B, I05Z	21A		W02A, W02B	
21B	X04Z, X33Z	11	L33Z	21B	X04Z, X33Z				
81.54.43↔		BORP, EML, KORP, VBOR	81.57.00↔		BORP, EML, VBOR	81.59.99↔		BORP, EML, KORP, VBOR	
	05	F04Z, F13A		08	I12A, I12B, I12C, I20A, I20B, I20C, I20D		05	F04Z, F13A	
	06	G33Z, G38Z		21A	W02A, W02B		06	G33Z, G38Z	
	07	H33Z		21B	X04Z		07	H33Z	
	08	I02A, I02B, I03A, I03B, I04Z, I12A, I12B, I12C, I44Z		21A	W02A, W02B		08	I02A, I02B, I03A, I03B, I05Z, I12A, I12B, I12C	
	11	L33Z		21B	X04Z		11	L33Z	
	21A	W02A, W02B		08	I12A, I12B, I12C, I20A, I20B, I20C, I20D		21A	W02A, W02B	
21B	X04Z, X33Z	21A	W02A, W02B	21B	X04Z, X33Z				
81.54.44↔		BORP, EML, KORP, VBOR	81.57.10↔		BORP, EML, VBOR	81.62.00↔		BORP, EML, KORP, MKOR, VBOR	
	05	F04Z, F13A		08	I12A, I12B, I12C, I20A, I20B, I20C, I20D		01	B03A, B03B, B18Z	
	06	G33Z, G38Z		21A	W02A, W02B		06	G33Z, G38Z	
	07	H33Z		21B	X04Z		07	H33Z	
	08	I02A, I02B, I03A, I03B, I04Z, I12A, I12B, I12C, I44Z		21A	W02A, W02B		08	I02A, I02B, I06A, I06B, I08A, I08B, I08C, I08D, I09A, I09B, I09C, I09D, I09E	
	11	L33Z		21B	X04Z		09	J26Z	
	21A	W02A, W02B		08	I12A, I12B, I12C, I20A, I20B, I20C, I20D		11	L33Z	
21B	X04Z, X33Z	21A	W02A, W02B	17	R01A, R01B, R02Z, R12A, R12B, R12C				
81.54.45↔		BORP, EML, KORP, VBOR	81.57.11↔		BORP, EML, VBOR	21A		W02A, W02B	
	05	F04Z, F13A		08	I12A, I12B, I12C, I20A, I20B, I20C, I20D		21B	X06A, X06B, X06C, X33Z	
	06	G33Z, G38Z		21A	W02A, W02B		Prä	B61A	
	07	H33Z		21B	X04Z		81.62.10↔		BORP, EML, VBOR
	08	I02A, I02B, I03A, I03B, I04Z, I12A, I12B, I12C, I44Z		08	I12A, I12B, I12C, I20A, I20B, I20C, I20D			01	B03A, B03B, B18Z
	11	L33Z		21A	W02A, W02B			06	G33Z, G38Z
	21A	W02A, W02B		21B	X04Z			07	H33Z
21B	X04Z, X33Z	08	I02A, I02B, I03A, I03B, I05Z, I12A, I12B, I12C	08	I02A, I02B, I06A, I06B, I08A, I08B, I08C, I08D, I09A, I09B, I09C, I09D, I09E				
81.54.46↔		BORP, EML, KORP, VBOR	81.57.99↔		BORP, EML, VBOR	09			J26Z
	05	F04Z, F13A		08	I12A, I12B, I12C, I20A, I20B, I20C, I20D		11	L33Z	
	06	G33Z, G38Z		21A	W02A, W02B		17	R01A, R01B, R02Z, R12A, R12B, R12C	
	07	H33Z		21B	X04Z		21A	W02A, W02B	
	08	I02A, I02B, I03A, I03B, I04Z, I12A, I12B, I12C, I44Z		08	I12A, I12B, I12C, I20A, I20B, I20C, I20D		21B	X06A, X06B, X06C, X33Z	
	11	L33Z		21A	W02A, W02B		Prä	B61A	
	21A	W02A, W02B		08	I02A, I02B, I03A, I03B, I05Z, I12A, I12B, I12C		81.62.10↔		BORP, EML, VBOR
21B	X04Z, X33Z	11	L33Z	01	B03A, B03B, B18Z				
81.54.47↔		BORP, EML, KORP, VBOR	81.59.00↔		BORP, EML, KORP, VBOR	06			G33Z, G38Z
	05	F04Z, F13A		05	F04Z, F13A			07	H33Z
	06	G33Z, G38Z		06	G33Z, G38Z			08	I02A, I02B, I06A, I06B, I08A, I08B, I08C, I08D, I09A, I09B, I09C, I09D, I09E
	07	H33Z		07	H33Z			09	J26Z
	08	I02A, I02B, I03A, I03B, I04Z, I12A, I12B, I12C, I44Z		08	I02A, I02B, I03A, I03B, I05Z, I12A, I12B, I12C		11	L33Z	
	11	L33Z		08	I02A, I02B, I03A, I03B, I05Z, I12A, I12B, I12C		17	R01A, R01B, R02Z, R12A, R12B, R12C	
	21A	W02A, W02B		11	L33Z		21A	W02A, W02B	
21B	X04Z, X33Z	21A	W02A, W02B	21B	X06A, X06B, X06C, X33Z				
81.54.48↔		BORP, EML, KORP, VBOR	81.59.10↔		BORP, EML, KORP, VBOR	Prä		B61A	
	05	F04Z, F13A		05	F04Z, F13A		81.62.10↔		BORP, EML, VBOR
	06	G33Z, G38Z		06	G33Z, G38Z			01	B03A, B03B, B18Z
	07	H33Z		07	H33Z			06	G33Z, G38Z
	08	I02A, I02B, I03A, I03B, I04Z, I12A, I12B, I12C, I44Z		08	I02A, I02B, I03A, I03B, I05Z, I12A, I12B, I12C			07	H33Z
	11	L33Z		11	L33Z			08	I02A, I02B, I06A, I06B, I08A, I08B, I08C, I08D, I09A, I09B, I09C, I09D, I09E
	21A	W02A, W02B		21A	W02A, W02B			09	J26Z
21B	X04Z, X33Z	21B	X04Z, X33Z	11	L33Z				

Anhang B Prozedurenkode-/MDC-/DRG-Index

CHOP	MDC	DRG	CHOP	MDC	DRG	CHOP	MDC	DRG			
81.62.11↔		BORP, EML, VBOR	81.62.22↔		BORP, EML, KORP, MKOR, VBOR	81.63.10↔		BORP, EML, KORP, MKOR, VBOR			
	01	B03A, B03B, B18Z		01	B03A, B03B, B18Z		01	B02A, B02B, B02C, B02D, B03A, B03B, B11Z, B18Z, B20A, B20B, B39A, B39B			
	06	G33Z, G38Z		06	G33Z, G38Z		06	G33Z, G38Z			
	07	H33Z		07	H33Z		07	H33Z			
	08	I02A, I02B, I06A, I06B, I08A, I08B, I08C, I08D, I09A, I09B, I09C, I09D, I09E		08	I02A, I02B, I06A, I06B, I08A, I08B, I08C, I08D, I09A, I09B, I09C, I09D, I09E		08	I02A, I02B, I06A, I06B, I08A, I08B, I08C, I08D, I09A, I09B, I09C			
	09	J26Z		09	J26Z		09	J26Z			
	11	L33Z		11	L33Z		11	L33Z			
	17	R01A, R01B, R02Z, R12A, R12B, R12C		17	R01A, R01B, R02Z, R12A, R12B, R12C		17	R01A, R01B, R02Z, R12A, R12B, R12C			
	21A	W02A, W02B		21A	W02A, W02B		21A	W02A, W02B			
	21B	X06A, X06B, X06C, X33Z		21B	X06A, X06B, X06C, X33Z		21B	X06A, X06B, X06C, X33Z			
	Prä	B61A		Prä	B61A		Prä	B61A			
	81.62.12↔			BORP, EML, VBOR	81.62.23↔			BORP, EML, KORP, MKOR, VBOR	81.63.11↔		BORP, EML, KORP, MKOR, VBOR
		01		B03A, B03B, B18Z			01	B03A, B03B, B18Z		01	B02A, B02B, B02C, B02D, B03A, B03B, B11Z, B18Z, B20A, B20B, B39A, B39B
		06		G33Z, G38Z			06	G33Z, G38Z		06	G33Z, G38Z
07		H33Z	07	H33Z		07	H33Z				
08		I02A, I02B, I08A, I08B, I08C, I08D	08	I02A, I02B, I06A, I06B, I08A, I08B, I08C, I08D, I09A, I09B, I09C, I09D, I09E		08	I02A, I02B, I06A, I06B, I08A, I08B, I08C, I08D, I09A, I09B, I09C				
09		J26Z	09	J26Z		09	J26Z				
11		L33Z	11	L33Z		11	L33Z				
17		R01A, R01B, R02Z, R12A, R12B, R12C	17	R01A, R01B, R02Z, R12A, R12B, R12C		17	R01A, R01B, R02Z, R12A, R12B, R12C				
21A		W02A, W02B	21A	W02A, W02B		21A	W02A, W02B				
21B		X06A, X06B, X06C, X33Z	21B	X06A, X06B, X06C, X33Z		21B	X06A, X06B, X06C, X33Z				
Prä		B61A	Prä	B61A		Prä	B61A				
81.62.13↔			BORP, EML, VBOR	81.62.99↔			BORP, EML, KORP, MKOR, VBOR	81.63.12↔			BORP, EML, KORP, MKOR, VBOR
		01	B03A, B03B, B18Z			01	B03A, B03B, B18Z			01	B02A, B02B, B02C, B02D, B03A, B03B, B11Z, B18Z, B20A, B20B, B39A, B39B
		06	G33Z, G38Z			06	G33Z, G38Z			06	G33Z, G38Z
	07	H33Z	07		H33Z	07	H33Z				
	08	I02A, I02B, I08A, I08B, I08C, I08D	08		I02A, I02B, I06A, I06B, I08A, I08B, I08C, I08D, I09A, I09B, I09C, I09D, I09E	08	I02A, I02B, I06A, I06B, I08A, I08B, I08C, I08D, I09A, I09B, I09C				
	09	J26Z	09		J26Z	09	J26Z				
	11	L33Z	11		L33Z	11	L33Z				
	17	R01A, R01B, R02Z, R12A, R12B, R12C	17		R01A, R01B, R02Z, R12A, R12B, R12C	17	R01A, R01B, R02Z, R12A, R12B, R12C				
	21A	W02A, W02B	21A		W02A, W02B	21A	W02A, W02B				
	21B	X06A, X06B, X06C, X33Z	21B		X06A, X06B, X06C, X33Z	21B	X06A, X06B, X06C, X33Z				
	Prä	B61A	Prä		B61A	Prä	B61A				
	81.62.20↔		BORP, EML, KORP, MKOR, VBOR		81.63.00↔		BORP, EML, KORP, MKOR, VBOR		81.63.13↔		BORP, EML, KORP, MKOR, VBOR
		01	B03A, B03B, B18Z			01	B02A, B02B, B02C, B02D, B03A, B03B, B11Z, B18Z, B20A, B20B, B39A, B39B			01	B02A, B02B, B02C, B02D, B03A, B03B, B11Z, B18Z, B20A, B20B, B39A, B39B
		06	G33Z, G38Z			06	G33Z, G38Z			06	G33Z, G38Z
07		H33Z	07	H33Z		07	H33Z				
08		I02A, I02B, I06A, I06B, I08A, I08B, I08C, I08D, I09A, I09B, I09C, I09D, I09E	08	I02A, I02B, I06A, I06B, I08A, I08B, I08C, I08D, I09A, I09B, I09C		08	I02A, I02B, I06A, I06B, I08A, I08B, I08C, I08D, I09A, I09B, I09C				
09		J26Z	09	J26Z		09	J26Z				
11		L33Z	11	L33Z		11	L33Z				
17		R01A, R01B, R02Z, R12A, R12B, R12C	17	R01A, R01B, R02Z, R12A, R12B, R12C		17	R01A, R01B, R02Z, R12A, R12B, R12C				
21A		W02A, W02B	21A	W02A, W02B		21A	W02A, W02B				
21B		X06A, X06B, X06C, X33Z	21B	X06A, X06B, X06C, X33Z		21B	X06A, X06B, X06C, X33Z				
Prä		B61A	Prä	B61A		Prä	B61A				
81.62.21↔			BORP, EML, KORP, MKOR, VBOR	81.63.11↔			BORP, EML, KORP, MKOR, VBOR	81.63.12↔			BORP, EML, KORP, MKOR, VBOR
		01	B03A, B03B, B18Z			01	B03A, B03B, B18Z			01	B02A, B02B, B02C, B02D, B03A, B03B, B11Z, B18Z, B20A, B20B, B39A, B39B
		06	G33Z, G38Z			06	G33Z, G38Z			06	G33Z, G38Z
	07	H33Z	07		H33Z	07	H33Z				
	08	I02A, I02B, I06A, I06B, I08A, I08B, I08C, I08D, I09A, I09B, I09C, I09D, I09E	08		I02A, I02B, I06A, I06B, I08A, I08B, I08C, I08D, I09A, I09B, I09C	08	I02A, I02B, I06A, I06B, I08A, I08B, I08C, I08D, I09A, I09B, I09C				
	09	J26Z	09		J26Z	09	J26Z				
	11	L33Z	11		L33Z	11	L33Z				
	17	R01A, R01B, R02Z, R12A, R12B, R12C	17		R01A, R01B, R02Z, R12A, R12B, R12C	17	R01A, R01B, R02Z, R12A, R12B, R12C				
	21A	W02A, W02B	21A		W02A, W02B	21A	W02A, W02B				
	21B	X06A, X06B, X06C, X33Z	21B		X06A, X06B, X06C, X33Z	21B	X06A, X06B, X06C, X33Z				
	Prä	B61A	Prä		B61A	Prä	B61A				

PROZ

Anhang B Prozedurenkode-/MDC-/DRG-Index

CHOP	MDC	DRG	CHOP	MDC	DRG	CHOP	MDC	DRG
81.83.43↔		BORP, EML, VBOR	81.85.14↔	01	BORP, EML, VBOR	81.85.99↔	01	BORP, EML, VBOR
	01	B03A, B03B, B06A, B06B, B17A, B17B, B17C		01	B03A, B03B, B06A, B06B, B17A, B17B, B17C		01	B03A, B03B, B06A, B06B, B17A, B17B, B17C
	05	F04Z, F13A, F13B, F13C		08	I02A, I02B, I08A, I08B, I08C, I08D, I12A, I12B, I12C, I21A, I21B, I21C, I27A, I27B, I27C, I27D, I31Z		08	I02A, I02B, I08A, I08B, I08C, I08D, I12A, I12B, I12C, I21A, I21B, I21C, I27A, I27B, I27C, I27D, I31Z
	08	I12A, I12B, I12C, I29A, I29B		21A	W02A, W02B		21A	W02A, W02B
	10	K09A, K09B		21B	X06A, X06B, X06C		21B	X06A, X06B, X06C
	21B	X06A, X06B, X06C						
81.83.44↔		BORP, EML, VBOR	81.85.15↔		BORP, EML, VBOR	81.90.00↔		BORP, EML, VBOR
	01	B03A, B03B, B06A, B06B, B17A, B17B, B17C		01	B03A, B03B, B06A, B06B, B17A, B17B, B17C		05	F04Z, F13A
	05	F04Z, F13A, F13B, F13C		08	I02A, I02B, I08A, I08B, I08C, I08D, I12A, I12B, I12C, I21A, I21B, I21C, I27A, I27B, I27C, I27D, I31Z		08	I12A, I12B, I12C, I28A, I28B
	08	I12A, I12B, I12C, I29A, I29B		21A	W02A, W02B		10	K09A, K09B
	10	K09A, K09B		21B	X06A, X06B, X06C		21A	W02A, W02B
	21B	X06A, X06B, X06C					21B	X06A, X06B, X06C
81.83.49↔		BORP, EML, VBOR	81.85.18↔		BORP, EML, VBOR	81.90.10↔		BORP, EML, VBOR
	01	B03A, B03B, B06A, B06B, B17A, B17B, B17C		01	B03A, B03B, B06A, B06B, B17A, B17B, B17C		05	F04Z, F13A
	05	F04Z, F13A, F13B, F13C		08	I02A, I02B, I08A, I08B, I08C, I08D, I12A, I12B, I12C, I21A, I21B, I21C, I27A, I27B, I27C, I27D, I31Z		08	I12A, I12B, I12C, I28A, I28B
	08	I12A, I12B, I12C, I29A, I29B		21A	W02A, W02B		10	K09A, K09B
	10	K09A, K09B		21B	X06A, X06B, X06C		21A	W02A, W02B
	21B	X06A, X06B, X06C					21B	X06A, X06B, X06C
81.83.99↔		BORP, EML, VBOR	81.85.19↔		BORP, EML, VBOR	81.90.20↔		BORP, EML, VBOR
	01	B03A, B03B, B06A, B06B, B17A, B17B, B17C		01	B03A, B03B, B06A, B06B, B17A, B17B, B17C		05	F04Z, F13A
	05	F04Z, F13A, F13B, F13C		08	I02A, I02B, I08A, I08B, I08C, I08D, I12A, I12B, I12C, I21A, I21B, I21C, I27A, I27B, I27C, I27D, I31Z		08	I12A, I12B, I12C, I28A, I28B
	08	I12A, I12B, I12C, I29A, I29B		21A	W02A, W02B		10	K09A, K09B
	10	K09A, K09B		21B	X06A, X06B, X06C		21A	W02A, W02B
	21B	X06A, X06B, X06C					21B	X06A, X06B, X06C
81.84↔		BORP, EML, KORP, MKOR, VBOR	81.85.20↔		BORP, EML, VBOR	81.90.99↔		BORP, EML, VBOR
	01	B03A, B03B, B06A, B06B, B17A, B17B, B17C		01	B03A, B03B, B06A, B06B, B17A, B17B, B17C		05	F04Z, F13A
	05	F04Z, F13A, F13B, F13C		08	I02A, I02B, I08A, I08B, I08C, I08D, I12A, I12B, I12C, I21A, I21B, I21C, I27A, I27B, I27C, I27D, I31Z		08	I12A, I12B, I12C, I28A, I28B
	08	I12A, I12B, I12C, I29A, I29B		21A	W02A, W02B		10	K09A, K09B
	10	K09A, K09B		21B	X06A, X06B, X06C		21A	W02A, W02B
	21B	X06A, X06B, X06C					21B	X06A, X06B, X06C
81.85.00↔		BORP, EML, VBOR	81.85.21↔		BORP, EML, VBOR	81.93.00↔		BORP, EML, VBOR
	01	B03A, B03B, B06A, B06B, B17A, B17B, B17C		01	B03A, B03B, B06A, B06B, B17A, B17B, B17C		01	B03A, B03B, B06A, B06B, B11Z, B17A, B17B, B17C, B39A, B39B
	08	I02A, I02B, I08A, I08B, I08C, I08D, I12A, I12B, I12C, I21A, I21B, I21C, I27A, I27B, I27C, I27D, I31Z		08	I02A, I02B, I08A, I08B, I08C, I08D, I12A, I12B, I12C, I21A, I21B, I21C, I27A, I27B, I27C, I27D, I31Z		08	I12A, I12B, I12C, I27A, I27B, I27C, I27D, I32A, I32B, I32C, I32D
	10	K09A, K09B		21A	W02A, W02B		09	J03A, J03B, J04A, J04B, J11A, J11B, J16Z
	21A	W02A, W02B		21B	X06A, X06B, X06C		21A	W02A, W02B
	21B	X06A, X06B, X06C					21B	X04Z, X05A, X06A, X06B, X06C
81.85.10↔		BORP, EML, VBOR	81.85.30↔		BORP, EML, VBOR	81.93.10↔		BORP, EML, VBOR
	01	B03A, B03B, B06A, B06B, B17A, B17B, B17C		01	B03A, B03B, B06A, B06B, B17A, B17B, B17C		01	B03A, B03B, B06A, B06B, B11Z, B17A, B17B, B17C, B39A, B39B
	08	I02A, I02B, I08A, I08B, I08C, I08D, I12A, I12B, I12C, I21A, I21B, I21C, I27A, I27B, I27C, I27D, I31Z		08	I02A, I02B, I08A, I08B, I08C, I08D, I12A, I12B, I12C, I21A, I21B, I21C, I27A, I27B, I27C, I27D, I31Z		08	I12A, I12B, I12C, I27A, I27B, I27C, I27D, I32A, I32B, I32C, I32D
	10	K09A, K09B		21A	W02A, W02B		09	J03A, J03B, J04A, J04B, J11A, J11B, J16Z
	21A	W02A, W02B		21B	X06A, X06B, X06C		21A	W02A, W02B
	21B	X06A, X06B, X06C					21B	X04Z, X05A, X06A, X06B, X06C
81.85.11↔		BORP, EML, VBOR	81.85.31↔		BORP, EML, VBOR	81.93.20↔		BORP, EML, VBOR
	01	B03A, B03B, B06A, B06B, B17A, B17B, B17C		01	B03A, B03B, B06A, B06B, B17A, B17B, B17C		01	B03A, B03B, B06A, B06B, B11Z, B17A, B17B, B17C, B39A, B39B
	08	I02A, I02B, I08A, I08B, I08C, I08D, I12A, I12B, I12C, I21A, I21B, I21C, I27A, I27B, I27C, I27D, I31Z		08	I02A, I02B, I08A, I08B, I08C, I08D, I12A, I12B, I12C, I21A, I21B, I21C, I27A, I27B, I27C, I27D, I31Z		08	I12A, I12B, I12C, I27A, I27B, I27C, I27D, I32A, I32B, I32C, I32D
	10	K09A, K09B		21A	W02A, W02B		09	J03A, J03B, J04A, J04B, J11A, J11B, J16Z
	21A	W02A, W02B		21B	X06A, X06B, X06C		21A	W02A, W02B
	21B	X06A, X06B, X06C					21B	X04Z, X05A, X06A, X06B, X06C

PROZ

CHOP	MDC	DRG	CHOP	MDC	DRG	CHOP	MDC	DRG				
81.93.21↔		BORP, EML, VBOR	81.95.13↔	01	BORP, EML, VBOR	81.96.16↔	08	BORP, VBOR				
	01	B03A, B03B, B06A, B06B, B11Z, B17A, B17B, B17C, B39A, B39B		08	B03A, B03B, B06A, B06B, B17A, B17B, B17C		21A	I12A, I12B, I12C, I29A, I29B				
	08	I12A, I12B, I12C, I27A, I27B, I27C, I27D, I32A, I32B, I32C, I32D		21A	W02A, W02B		21B	W02A, W02B				
	09	J03A, J03B, J04A, J04B, J11A, J11B, J16Z		21B	X04Z		81.96.19↔	08	BORP, VBOR			
	21A	W02A, W02B		81.95.14↔	01		BORP, EML, VBOR	21A	I12A, I12B, I12C, I29A, I29B			
81.93.30↔	21B	X04Z, X05A, X06A, X06B, X06C	01	B03A, B03B, B06A, B06B, B17A, B17B, B17C	21B	X06A, X06B, X06C						
	81.93.99↔		BORP, EML, VBOR	81.95.15↔	08	BORP, EML, VBOR	81.96.1a↔	08	BORP, VBOR			
		01	B03A, B03B, B06A, B06B, B11Z, B17A, B17B, B17C, B39A, B39B		01	B03A, B03B, B06A, B06B, B17A, B17B, B17C		21A	I12A, I12B, I12C, I29A, I29B			
		08	I12A, I12B, I12C, I27A, I27B, I27C, I27D, I32A, I32B, I32C, I32D		08	B03A, B03B, B06A, B06B, B17A, B17B, B17C		21A	W02A, W02B			
		09	J03A, J03B, J04A, J04B, J11A, J11B, J16Z		21A	W02A, W02B		21B	X06A, X06B, X06C			
21A		W02A, W02B	81.95.16↔		01	BORP, EML, VBOR		81.96.1b↔	08	BORP, VBOR		
81.94↔	21B	X04Z, X05A, X06A, X06B, X06C	01	B03A, B03B, B06A, B06B, B17A, B17B, B17C	21A	I12A, I12B, I12C, I29A, I29B						
	81.95.00↔		BORP, EML, VBOR	81.95.17↔	08	BORP, EML, VBOR	81.96.1c↔		21B	X06A, X06B, X06C		
		01	B03A, B03B, B06A, B06B, B17A, B17B, B17C		01	B03A, B03B, B06A, B06B, B17A, B17B, B17C			08	BORP, VBOR		
		05	F04Z, F13A, F13B, F13C		08	B03A, B03B, B06A, B06B, B17A, B17B, B17C			21A	I12A, I12B, I12C, I29A, I29B		
		08	I12A, I12B, I12C, I59Z		21A	W02A, W02B		21B	W02A, W02B			
10		K01Z	21B		X04Z	81.96.20↔		01	BORP, VBOR			
81.95.10↔	21A	W02A, W02B	81.95.18↔	01	BORP, EML, VBOR	81.96.21↔	08	I32A, I32B, I32C, I32D				
	21B	X04Z		01	B03A, B03B, B06A, B06B, B17A, B17B, B17C		21A	W02A, W02B				
	81.95.11↔			BORP, EML, VBOR	81.95.99↔		08	BORP, EML, VBOR	81.96.22↔	21B	X05A, X05B	
		01		B03A, B03B, B06A, B06B, B17A, B17B, B17C			01	B03A, B03B, B06A, B06B, B17A, B17B, B17C		01	BORP, VBOR	
		08		I18A, I18B, I30A, I30B			08	B03A, B03B, B06A, B06B, B17A, B17B, B17C		08	BORP, VBOR	
21A		W02A, W02B	21A	W02A, W02B		21A	B03A, B03B, B06A, B06B, B17A, B17B, B17C					
21B		X04Z	21B	X04Z		21B	I32A, I32B, I32C, I32D					
81.95.12↔	21B	X04Z	81.96.00↔	81.96.10↔		BORP, VBOR	81.96.25↔	08	I32A, I32B, I32C, I32D			
	81.95.15↔				BORP, EML, VBOR	81.96.11↔		01	B03A, B03B, B06A, B06B, B17A, B17B, B17C	81.96.26↔	21A	W02A, W02B
		01			B03A, B03B, B06A, B06B, B17A, B17B, B17C			08	I12A, I12B, I12C, I27A, I27B, I27C, I27D, I28A, I28B		01	BORP, VBOR
		08			I18A, I18B, I30A, I30B			21A	W02A, W02B		08	B03A, B03B, B06A, B06B, B17A, B17B, B17C
		21A			W02A, W02B			21B	X04Z, X05A, X05B, X06A, X06B, X06C		21A	I32A, I32B, I32C, I32D
21B		X04Z	21B	X06B, X06C	21B		W02A, W02B					
81.95.16↔	81.95.19↔	81.96.10↔	81.96.11↔	81.96.12↔	81.96.15↔	81.96.27↔	81.96.28↔	81.96.29↔	81.96.30↔			

Anhang B Prozedurenkode-/MDC-/DRG-Index

CHOP	MDC	DRG	CHOP	MDC	DRG	CHOP	MDC	DRG
81.96.2c↔		BORP, VBOR	81.96.45↔		BORP, VBOR	81.96.55↔		BORP, VBOR
	01	B03A, B03B, B06A, B06B, B17A, B17B, B17C		01	B03A, B03B, B06A, B06B, B17A, B17B, B17C		01	B03A, B03B, B06A, B06B, B17A, B17B, B17C
	08	I32A, I32B, I32C, I32D		08	I12A, I12B, I12C, I13A, I13B, I13C, I13D, I13E, I20A, I20B, I20C, I20D, I20E, I20F		08	I12A, I12B, I12C, I20A, I20B, I20C, I20D, I20E, I20F
	21A	W02A, W02B		21A	W02A, W02B		21A	W02A, W02B
	21B	X05A, X05B		21B	X04Z		21B	X04Z
81.96.2d↔		BORP, EML, VBOR	81.96.46↔		BORP, VBOR	81.96.56↔		BORP, VBOR
	01	B03A, B03B, B06A, B06B, B17A, B17B, B17C		01	B03A, B03B, B06A, B06B, B17A, B17B, B17C		01	B03A, B03B, B06A, B06B, B17A, B17B, B17C
	08	I02A, I02B, I08A, I08B, I08C, I08D, I12A, I12B, I12C, I21A, I21B, I27A, I27B, I27C, I27D, I31Z		08	I12A, I12B, I12C, I13A, I13B, I13C, I13D, I13E, I20A, I20B, I20C, I20D, I20E, I20F		08	I12A, I12B, I12C, I20A, I20B, I20C, I20D, I20E, I20F
	21A	W02A, W02B		21A	W02A, W02B		21A	W02A, W02B
	21B	X06A, X06B, X06C		21B	X04Z		21B	X04Z
81.96.30↔		BORP, VBOR	81.96.49↔		BORP, VBOR	81.96.59↔		BORP, VBOR
	08	I27A, I27B, I27C, I27D, I28A, I28B, I28C		01	B03A, B03B, B06A, B06B, B17A, B17B, B17C		01	B03A, B03B, B06A, B06B, B17A, B17B, B17C
	08	I27A, I27B, I27C, I27D, I28A, I28B, I28C		08	I12A, I12B, I12C, I13A, I13B, I13C, I13D, I13E, I20A, I20B, I20C, I20D, I20E, I20F		08	I12A, I12B, I12C, I20A, I20B, I20C, I20D, I20E, I20F
81.96.31↔		BORP, VBOR		08	I12A, I12B, I12C, I13A, I13B, I13C, I13D, I13E, I20A, I20B, I20C, I20D, I20E, I20F		21A	W02A, W02B
	08	I27A, I27B, I27C, I27D, I28A, I28B, I28C		21B	X04Z		21B	X04Z
81.96.32↔		BORP, VBOR		21A	W02A, W02B	81.96.5a↔		BORP, VBOR
	08	I27A, I27B, I27C, I27D, I28A, I28B, I28C		21B	X04Z		01	B03A, B03B, B06A, B06B, B17A, B17B, B17C
81.96.35↔		BORP, VBOR	81.96.4a↔		BORP, VBOR		08	I12A, I12B, I12C, I20A, I20B, I20C, I20D, I20E, I20F
	08	I27A, I27B, I27C, I27D, I28A, I28B, I28C		01	B03A, B03B, B06A, B06B, B17A, B17B, B17C		21A	W02A, W02B
81.96.36↔		BORP, VBOR		08	I12A, I12B, I12C, I13A, I13B, I13C, I13D, I13E, I20A, I20B, I20C, I20D, I20E, I20F		21B	X04Z
	08	I27A, I27B, I27C, I27D, I28A, I28B, I28C		21A	W02A, W02B	81.96.5b↔		BORP, VBOR
81.96.39↔		BORP, VBOR		21B	X04Z		01	B03A, B03B, B06A, B06B, B17A, B17B, B17C
	08	I27A, I27B, I27C, I27D, I28A, I28B, I28C	81.96.4b↔		BORP, VBOR		08	I12A, I12B, I12C, I20A, I20B, I20C, I20D, I20E, I20F
81.96.3a↔		BORP, VBOR		01	B03A, B03B, B06A, B06B, B17A, B17B, B17C		21A	W02A, W02B
	08	I27A, I27B, I27C, I27D, I28A, I28B, I28C		08	I12A, I12B, I12C, I13A, I13B, I13C, I13D, I13E, I20A, I20B, I20C, I20D, I20E, I20F		21B	X04Z
81.96.3b↔		BORP, VBOR		21A	W02A, W02B	81.96.5c↔		BORP, VBOR
	08	I27A, I27B, I27C, I27D, I28A, I28B, I28C		21B	X04Z		01	B03A, B03B, B06A, B06B, B17A, B17B, B17C
81.96.3c↔		BORP, VBOR		21A	W02A, W02B		08	I12A, I12B, I12C, I20A, I20B, I20C, I20D, I20E, I20F
	08	I27A, I27B, I27C, I27D, I28A, I28B, I28C	81.96.4c↔		BORP, VBOR		21A	W02A, W02B
81.96.40↔		BORP, VBOR		01	B03A, B03B, B06A, B06B, B17A, B17B, B17C		21B	X04Z
	01	B03A, B03B, B06A, B06B, B17A, B17B, B17C		08	I12A, I12B, I12C, I13A, I13B, I13C, I13D, I13E, I20A, I20B, I20C, I20D, I20E, I20F	81.96.60↔		BORP, VBOR
	08	I12A, I12B, I12C, I13A, I13B, I13C, I13D, I13E, I20A, I20B, I20C, I20D, I20E, I20F		21A	W02A, W02B		01	B03A, B03B, B06A, B06B, B17A, B17B, B17C
	21A	W02A, W02B		21B	X04Z		08	I12A, I12B, I12C, I20A, I20B, I20C, I20D, I20E, I20F
	21B	X04Z	81.96.50↔		BORP, VBOR		21A	W02A, W02B
81.96.41↔		BORP, VBOR		01	B03A, B03B, B06A, B06B, B17A, B17B, B17C		21B	X04Z
	01	B03A, B03B, B06A, B06B, B17A, B17B, B17C		08	I12A, I12B, I12C, I20A, I20B, I20C, I20D, I20E, I20F	81.96.61↔		BORP, VBOR
	08	I12A, I12B, I12C, I13A, I13B, I13C, I13D, I13E, I20A, I20B, I20C, I20D, I20E, I20F		21A	W02A, W02B		01	B03A, B03B, B06A, B06B, B17A, B17B, B17C
	21A	W02A, W02B		21B	X04Z		08	I12A, I12B, I12C, I20A, I20B, I20C, I20D, I20E, I20F
	21B	X04Z	81.96.51↔		BORP, VBOR		21A	W02A, W02B
81.96.42↔		BORP, VBOR		01	B03A, B03B, B06A, B06B, B17A, B17B, B17C		21B	X04Z
	01	B03A, B03B, B06A, B06B, B17A, B17B, B17C		08	I12A, I12B, I12C, I20A, I20B, I20C, I20D, I20E, I20F	81.96.62↔		BORP, VBOR
	08	I12A, I12B, I12C, I13A, I13B, I13C, I13D, I13E, I20A, I20B, I20C, I20D, I20E, I20F		21A	W02A, W02B		01	B03A, B03B, B06A, B06B, B17A, B17B, B17C
	21A	W02A, W02B		21B	X04Z		08	I12A, I12B, I12C, I20A, I20B, I20C, I20D, I20E, I20F
	21B	X04Z	81.96.52↔		BORP, VBOR		21A	W02A, W02B
	01	B03A, B03B, B06A, B06B, B17A, B17B, B17C		01	B03A, B03B, B06A, B06B, B17A, B17B, B17C	81.96.65↔		BORP, VBOR
	08	I12A, I12B, I12C, I20A, I20B, I20C, I20D, I20E, I20F		08	I12A, I12B, I12C, I20A, I20B, I20C, I20D, I20E, I20F		01	B03A, B03B, B06A, B06B, B17A, B17B, B17C
	21A	W02A, W02B		21A	W02A, W02B		08	I12A, I12B, I12C, I20A, I20B, I20C, I20D, I20E, I20F
	21B	X04Z		21B	X04Z		21A	W02A, W02B
							21B	X04Z

PROZ

Anhang B Prozedurenkode-/MDC-/DRG-Index

CHOP	MDC	DRG	CHOP	MDC	DRG	CHOP	MDC	DRG
81.96.95↔		BORP, VBOR	81.97.13↔		BORP, KORP, MKOR, VBOR	81.99.19↔	08	I28A, I28B, I32A
	01	B03A, B03B, B06A, B06B, B17A, B17B, B17C		08	I05Z		21A	W02A, W02B
	08	I32A, I32B, I32C, I32D		21A	W02A, W02B		21B	X06A, X06B, X06C
	21A	W02A, W02B	81.97.14↔		BORP, KORP, MKOR, VBOR	81.99.1a↔		BORP, EML, VBOR
	21B	X05A, X05B		08	I47Z		08	I18A, I18B, I30A, I30B
81.96.96↔		BORP, VBOR		21A	W02A, W02B		21A	W02A, W02B
	01	B03A, B03B, B06A, B06B, B17A, B17B, B17C		21B	X05A, X05B	81.99.1b↔		BORP, EML, VBOR
	08	I12A, I12B, I12C, I27A, I27B, I27C, I27D, I28A, I28B	81.97.15↔		BORP, KORP, MKOR, VBOR		08	I18A, I18B, I30A, I30B
	21A	W02A, W02B		08	I02A, I02B, I05Z, I08A, I08B, I08C, I32A, I32B, I32C, I32D		21A	W02A, W02B
	21B	X04Z, X05A, X05B, X06A, X06B, X06C		21A	W02A, W02B	81.99.1c↔		BORP, EML, VBOR
81.96.97↔		BORP, VBOR	81.97.16↔		BORP, KORP, MKOR, VBOR		08	I20A, I20B, I20C, I20D, I20E, I20F, I28B
	01	B03A, B03B, B06A, B06B, B17A, B17B, B17C		08	I02A, I02B, I05Z, I08A, I08B, I08C, I32A, I32B, I32C, I32D		21A	W02A, W02B
	08	I12A, I12B, I12C, I27A, I27B, I27C, I27D, I28A, I28B		21A	W02A, W02B	81.99.1d↔		BORP, EML, VBOR
	21A	W02A, W02B	81.97.17↔		BORP, KORP, MKOR, VBOR		08	I20A, I20B, I20C, I20D, I20E, I20F, I28B
	21B	X04Z, X05A, X05B, X06A, X06B, X06C		08	I02A, I02B, I05Z, I08A, I08B, I08C, I32A, I32B, I32C, I32D		21A	W02A, W02B
81.96.98↔		BORP, VBOR	81.97.16↔		BORP, KORP, MKOR, VBOR	81.99.1e↔		BORP, EML, VBOR
	01	B03A, B03B, B06A, B06B, B17A, B17B, B17C		08	I02A, I02B, I05Z, I08A, I08B, I08C, I32A, I32B, I32C, I32D		08	I20A, I20B, I20C, I20D, I20E, I20F
	08	I32A, I32B, I32C, I32D		21A	W02A, W02B		21A	W02A, W02B
	21A	W02A, W02B	81.97.99↔		BORP, VBOR		21B	X04Z
	21B	X05A, X05B		08	I32A, I32B, I32C, I32D	81.99.1f↔		BORP, EML, VBOR
81.96.99↔		BORP, VBOR	81.99.00↔		BORP, VBOR		08	I20A, I20B, I20C, I20D, I20E, I20F
	01	B03A, B03B, B06A, B06B, B17A, B17B, B17C		08	I28A, I28B, I32A		21A	W02A, W02B
	08	I12A, I12B, I12C, I27A, I27B, I27C, I27D, I28A, I28B		21A	W02A, W02B		21B	X04Z
	21A	W02A, W02B	81.99.10↔		BORP, EML, VBOR	81.99.1g↔		BORP, EML, VBOR
	21B	X04Z, X05A, X05B, X06A, X06B, X06C		08	I28A, I28B, I32A		08	I20A, I20B, I20C, I20D, I20E, I20F
81.96.9a↔		BORP, VBOR	81.99.11↔		BORP, EML, VBOR		21A	W02A, W02B
	01	B03A, B03B, B06A, B06B, B17A, B17B, B17C		08	I29A, I29B		21B	X04Z
	05	F04Z, F13A, F13B, F13C	81.99.12↔		BORP, EML, VBOR	81.99.20↔		BORP, EML, VBOR
	08	I12A, I12B, I12C, I20A, I20B, I20C, I20D, I20E, I20F		08	I29A, I29B		08	I28A, I28B
	21A	W02A, W02B		21A	W02A, W02B		21A	W02A, W02B
	21B	X04Z	81.99.13↔		BORP, EML, VBOR		21B	X04Z
81.96.9b↔		BORP, VBOR		08	I29A, I29B	81.99.21↔		BORP, EML, VBOR
	01	B03A, B03B, B06A, B06B, B17A, B17B, B17C	81.99.14↔		BORP, EML, VBOR		08	I29A, I29B
	08	I12A, I12B, I12C, I27A, I27B, I27C, I27D, I28A, I28B		08	I02A, I02B, I08A, I08B, I08C, I08D, I12A, I12B, I12C, I18A, I18B, I21A, I21B, I21C, I30A, I30B, I31Z		21A	W02A, W02B
	21A	W02A, W02B		21A	W02A, W02B	81.99.22↔		BORP, EML, VBOR
	21B	X04Z, X05A, X05B, X06A, X06B, X06C	81.99.15↔		BORP, EML, VBOR		08	I29A, I29B
81.97.00↔		BORP, VBOR		08	I32A, I32B, I32C, I32D	81.99.23↔		BORP, EML, VBOR
	08	I32A, I32B, I32C, I32D		21A	W02A, W02B		08	I29A, I29B
	21A	W02A, W02B	81.99.16↔		BORP, EML, VBOR		21A	W02A, W02B
	21B	X06A, X06B, X06C		08	I28A, I28B, I28C	81.99.24↔		BORP, EML, VBOR
81.97.10↔		BORP, VBOR		21A	W02A, W02B		08	I18A, I18B, I21A, I21B, I21C, I30A, I30B, I31Z
	08	I32A, I32B, I32C, I32D	81.99.17↔		BORP, EML, VBOR		21A	W02A, W02B
	21A	W02A, W02B		08	I28A, I28B, I28C	81.99.25↔		BORP, EML, VBOR
	21B	X06A, X06B, X06C		21A	W02A, W02B		21A	W02A, W02B
81.97.11↔		BORP, KORP, MKOR, VBOR		21B	X04Z		21B	X06A, X06B, X06C
	08	I05Z, I12A, I12B, I12C, I29A, I29B	81.99.18↔		BORP, EML, VBOR	81.99.26↔		BORP, EML, VBOR
	21A	W02A, W02B		08	I28A, I28B, I28C		08	I28A, I28B, I28C
	21B	X06A, X06B, X06C		21A	W02A, W02B		21A	W02A, W02B
81.97.12↔		BORP, KORP, MKOR, VBOR		21B	X04Z	81.99.27↔		BORP, EML, VBOR
	08	I05Z, I12A, I12B, I12C		08	I28A, I28B, I28C		08	I28A, I28B, I28C
	21A	W02A, W02B		21A	W02A, W02B		21A	W02A, W02B
	21B	X06A, X06B, X06C		21B	X04Z		21B	X04Z

PROZ

CHOP	MDC	DRG	CHOP	MDC	DRG	CHOP	MDC	DRG
81.99.28↔		BORP, EML, VBOR	81.99.37↔		BORP, EML, VBOR	81.99.46↔		BORP, EML, VBOR
	08	I28A, I28B, I28C		08	I28A, I28B, I28C		08	I28A, I28B, I28C
	21A	W02A, W02B		21A	W02A, W02B		21A	W02A, W02B
	21B	X04Z		21B	X04Z		21B	X04Z
81.99.29↔		BORP, EML, VBOR	81.99.38↔		BORP, EML, VBOR	81.99.47↔		BORP, EML, VBOR
	08	I28A, I28B, I28C		08	I28A, I28B, I28C		08	I28A, I28B, I28C
	21A	W02A, W02B		21A	W02A, W02B		21A	W02A, W02B
	21B	X04Z		21B	X04Z		21B	X04Z
81.99.2a↔		BORP, EML, VBOR	81.99.39↔		BORP, EML, VBOR	81.99.48↔		BORP, EML, VBOR
	08	I18A, I18B, I30A, I30B		08	I28A, I28B, I32A		08	I28A, I28B, I28C
	21A	W02A, W02B		21A	W02A, W02B		21A	W02A, W02B
	21B	X04Z, X06A, X06B, X06C		21B	X06A, X06B, X06C		21A	W02A, W02B
81.99.2b↔		BORP, EML, VBOR	81.99.3a↔		BORP, EML, VBOR	81.99.49↔		BORP, EML, VBOR
	08	I18A, I18B, I30A, I30B		08	I18A, I18B, I30A, I30B		08	I28A, I28B, I28C
	21A	W02A, W02B		21A	W02A, W02B		21A	W02A, W02B
	21B	X04Z, X06A, X06B, X06C		21B	X04Z, X06A, X06B, X06C		21B	X04Z
81.99.2c↔		BORP, EML, VBOR	81.99.3b↔		BORP, EML, VBOR	81.99.4a↔		BORP, EML, VBOR
	08	I20A, I20B, I20C, I20D, I20E, I20F, I28B		08	I18A, I18B, I30A, I30B		08	I18A, I18B, I30A, I30B
	21A	W02A, W02B		21A	W02A, W02B		21A	W02A, W02B
	21B	X04Z		21B	X04Z, X06A, X06B, X06C		21B	X04Z, X06A, X06B, X06C
81.99.2d↔		BORP, EML, VBOR	81.99.3c↔		BORP, EML, VBOR	81.99.4b↔		BORP, EML, VBOR
	08	I20A, I20B, I20C, I20D, I20E, I20F, I28B		08	I20A, I20B, I20C, I20D, I20E, I20F, I28B		08	I18A, I18B, I30A, I30B
	21A	W02A, W02B		21A	W02A, W02B		21A	W02A, W02B
	21B	X04Z		21B	X04Z		21B	X04Z, X06A, X06B, X06C
81.99.2e↔		BORP, EML, VBOR	81.99.3d↔		BORP, EML, VBOR	81.99.4c↔		BORP, EML, VBOR
	08	I20A, I20B, I20C, I20D, I20E, I20F		08	I20A, I20B, I20C, I20D, I20E, I20F, I28B		08	I20A, I20B, I20C, I20D, I20E, I20F
	21A	W02A, W02B		21A	W02A, W02B		21A	W02A, W02B
	21B	X04Z		21B	X04Z		21B	X04Z
81.99.2f↔		BORP, EML, VBOR	81.99.3e↔		BORP, EML, VBOR	81.99.4d↔		BORP, EML, VBOR
	08	I20A, I20B, I20C, I20D, I20E, I20F		08	I20A, I20B, I20C, I20D, I20E, I20F		08	I20A, I20B, I20C, I20D, I20E, I20F
	21A	W02A, W02B		21A	W02A, W02B		21A	W02A, W02B
	21B	X04Z		21B	X04Z		21B	X04Z
81.99.2g↔		BORP, EML, VBOR	81.99.3f↔		BORP, EML, VBOR	81.99.4e↔		BORP, EML, VBOR
	08	I20A, I20B, I20C, I20D, I20E, I20F		08	I20A, I20B, I20C, I20D, I20E, I20F		08	I20A, I20B, I20C, I20D, I20E, I20F, I28B
	21A	W02A, W02B		21A	W02A, W02B		21A	W02A, W02B
	21B	X04Z		21B	X04Z		21B	X04Z
81.99.2g↔		BORP, EML, VBOR	81.99.3g↔		BORP, EML, VBOR	81.99.4f↔		BORP, EML, VBOR
	08	I20A, I20B, I20C, I20D, I20E, I20F		08	I20A, I20B, I20C, I20D, I20E, I20F		08	I20A, I20B, I20C, I20D, I20E, I20F, I28B
	21A	W02A, W02B		21A	W02A, W02B		21A	W02A, W02B
	21B	X04Z		21B	X04Z		21B	X04Z
81.99.30↔		BORP, EML, VBOR	81.99.40↔		BORP, EML, VBOR	81.99.4g↔		BORP, EML, VBOR
	08	I28A, I28B, I32A		08	I28A, I28B, I32A		08	I20A, I20B, I20C, I20D, I20E, I20F, I28B
	21A	W02A, W02B		21A	W02A, W02B		21A	W02A, W02B
	21B	X06A, X06B, X06C		21B	X04Z		21B	X04Z
81.99.31↔		BORP, EML, VBOR	81.99.41↔		BORP, EML, VBOR	81.99.50↔		BORP, EML, VBOR
	08	I29A, I29B		08	I29A, I29B		08	I28A, I28B
	21A	W02A, W02B		21A	W02A, W02B		21A	W02A, W02B
	21B	X06A, X06B, X06C		21B	X06A, X06B, X06C		21B	X06A, X06B, X06C
81.99.32↔		BORP, EML, VBOR	81.99.42↔		BORP, EML, VBOR	81.99.51↔		BORP, EML, VBOR
	08	I29A, I29B		08	I29A, I29B		08	I29A, I29B
	21A	W02A, W02B		21A	W02A, W02B		21A	W02A, W02B
	21B	X06A, X06B, X06C		21B	X06A, X06B, X06C		21B	X06A, X06B, X06C
81.99.33↔		BORP, EML, VBOR	81.99.43↔		BORP, EML, VBOR	81.99.52↔		BORP, EML, VBOR
	08	I29A, I29B		08	I29A, I29B		08	I29A, I29B
	21A	W02A, W02B		21A	W02A, W02B		21A	W02A, W02B
	21B	X06A, X06B, X06C		21B	X06A, X06B, X06C		21B	X06A, X06B, X06C
81.99.34↔		BORP, EML, VBOR	81.99.44↔		BORP, EML, VBOR	81.99.53↔		BORP, EML, VBOR
	08	I18A, I18B, I21A, I21B, I21C, I30A, I30B, I31Z		08	I21A, I21B, I21C, I31Z, I32A		08	I29A, I29B
	21A	W02A, W02B		21A	W02A, W02B		21A	W02A, W02B
	21B	X06A, X06B, X06C		21B	X06A, X06B, X06C		21B	X06A, X06B, X06C
81.99.35↔		BORP, EML, VBOR	81.99.45↔		BORP, EML, VBOR	81.99.54↔		BORP, EML, VBOR
	08	I32A, I32B, I32C, I32D		08	I32A, I32B, I32C, I32D		08	I18A, I18B, I21A, I21B, I21C, I30A, I30B, I31Z
	21A	W02A, W02B		21A	W02A, W02B		21A	W02A, W02B
	21B	X05A, X05B		21B	X05A, X05B		21B	X06A, X06B, X06C
81.99.36↔		BORP, EML, VBOR						
	08	I28A, I28B, I28C						
	21A	W02A, W02B						
	21B	X04Z						

Anhang B Prozedurenkode-/MDC-/DRG-Index

CHOP	MDC	DRG	CHOP	MDC	DRG	CHOP	MDC	DRG
81.99.55↔		BORP, EML, VBOR	81.99.89↔	08	I28A, I28B, I32A	81.99.9g↔		BORP, EML, VBOR
	21A	W02A, W02B		21A	W02A, W02B		08	I20A, I20B, I20C, I20D, I20E, I20F
	21B	X04Z		21B	X06A, X06B, X06C		21A	W02A, W02B
81.99.56↔		BORP, EML, VBOR	81.99.90↔	08	I28A, I28B, I32A		21B	X04Z
	08	I28A, I28B, I28C		21A	W02A, W02B	82.02↔		BORP, EML, VBOR
	21A	W02A, W02B		21B	X06A, X06B, X06C		08	I32A, I32B, I32C, I32D, I32E
	21B	X04Z	81.99.91↔		BORP, EML, VBOR		09	J03A, J03B, J04A, J04B, J11A, J11B, J16Z
81.99.57↔		BORP, EML, VBOR		08	I29A, I29B		21A	W02A, W02B
	08	I28A, I28B, I28C		21A	W02A, W02B		21B	X05A
	21A	W02A, W02B	81.99.92↔		BORP, EML, VBOR	82.03↔		BORP, VBOR
	21B	X04Z		08	I29A, I29B		08	I12A, I12B, I12C, I27A, I27B, I27C, I27D
81.99.58↔		BORP, EML, VBOR		21A	W02A, W02B		21A	W02A, W02B
	08	I28A, I28B, I28C		21B	X06A, X06B, X06C		21B	X05A, X05B, X06A, X06B, X06C
	21A	W02A, W02B	81.99.93↔		BORP, EML, VBOR	82.04↔		BORP, EML, VBOR
	21B	X04Z		08	I29A, I29B		08	I32A, I32B, I32C, I32D, I32E
81.99.59↔		BORP, EML, VBOR		21A	W02A, W02B		09	J03A, J03B, J04A, J04B, J11A, J11B, J16Z
	08	I28A, I28B, I32A		21B	X06A, X06B, X06C		21A	W02A, W02B
	21A	W02A, W02B	81.99.94↔		BORP, EML, VBOR		21B	X05A
	21B	X06A, X06B, X06C		08	I21A, I21B, I21C, I31Z, I32A			BORP, EML, VBOR
81.99.5a↔		BORP, EML, VBOR		21A	W02A, W02B			J03A, J03B, J04A, J04B, J11A, J11B, J16Z
	08	I18A, I18B, I30A, I30B		21B	X06A, X06B, X06C			W02A, W02B
	21A	W02A, W02B	81.99.95↔		BORP, EML, VBOR	82.09.00↔		BORP, EML, VBOR
	21B	X04Z, X06A, X06B, X06C		08	I18A, I18B, I21A, I21B, I21C, I30A, I30B, I31Z		08	I12A, I12B, I12C, I32A, I32B, I32C, I32D, I32E
81.99.5b↔		BORP, EML, VBOR		21A	W02A, W02B		09	J03A, J03B, J04A, J04B, J11A, J11B, J16Z
	08	I18A, I18B, I30A, I30B		21B	X06A, X06B, X06C		21A	W02A, W02B
	21A	W02A, W02B	81.99.96↔		BORP, EML, VBOR		21B	X05A
	21B	X04Z, X06A, X06B, X06C		08	I32A, I32B, I32C, I32D	82.09.10↔		BORP, EML, VBOR
81.99.5c↔		BORP, EML, VBOR		21A	W02A, W02B		08	I12A, I12B, I12C, I32A, I32B, I32C, I32D, I32E
	08	I20A, I20B, I20C, I20D, I20E, I20F, I28B		21B	X06A, X06B, X06C		09	J03A, J03B, J04A, J04B, J11A, J11B, J16Z
	21A	W02A, W02B	81.99.97↔		BORP, EML, VBOR		21A	W02A, W02B
	21B	X04Z		08	I28A, I28B, I28C		21B	X05A
81.99.5d↔		BORP, EML, VBOR		21A	W02A, W02B			BORP, EML, VBOR
	08	I20A, I20B, I20C, I20D, I20E, I20F, I28B		21B	X04Z		08	I12A, I12B, I12C, I32A, I32B, I32C, I32D, I32E
	21A	W02A, W02B	81.99.98↔		BORP, EML, VBOR		09	J03A, J03B, J04A, J04B, J11A, J11B, J16Z
	21B	X04Z		08	I28A, I28B, I28C		21A	W02A, W02B
81.99.5e↔		BORP, EML, VBOR		21A	W02A, W02B		21B	X05A
	08	I20A, I20B, I20C, I20D, I20E, I20F		21B	X04Z	82.09.99↔		BORP, EML, VBOR
	21A	W02A, W02B	81.99.99↔		BORP, EML, VBOR		08	I12A, I12B, I12C, I32A, I32B, I32C, I32D, I32E
	21B	X04Z		08	I28A, I28B, I32A		09	J03A, J03B, J04A, J04B, J11A, J11B, J16Z
81.99.5f↔		BORP, EML, VBOR		21A	W02A, W02B		21A	W02A, W02B
	08	I20A, I20B, I20C, I20D, I20E, I20F		21B	X06A, X06B, X06C		21B	X05A
	21A	W02A, W02B	81.99.9a↔		BORP, EML, VBOR			BORP, EML, VBOR
	21B	X04Z		08	I18A, I18B, I30A, I30B	82.11.00↔		BORP, EML, VBOR
81.99.5g↔		BORP, EML, VBOR		21A	W02A, W02B		08	I12A, I12B, I12C, I32A, I32B, I32C, I32D, I32E
	08	I20A, I20B, I20C, I20D, I20E, I20F		21B	X04Z, X06A, X06B, X06C		09	J03A, J03B, J04A, J04B, J11A, J11B, J16Z
	21A	W02A, W02B	81.99.9b↔		BORP, EML, VBOR		21A	W02A, W02B
	21B	X04Z		08	I13A, I13B, I13C, I13D, I13E, I20A, I20B, I20C, I20D, I20E, I20F		21B	X05A
81.99.80↔		BORP, EML, VBOR		21A	W02A, W02B	82.11.10↔		BORP, EML, VBOR
	08	I28A, I28B, I32A		21B	X04Z		08	I12A, I12B, I12C, I32A, I32B, I32C, I32D, I32E
	21A	W02A, W02B	81.99.9c↔		BORP, EML, VBOR		09	J03A, J03B, J04A, J04B, J11A, J11B, J16Z
	21B	X06A, X06B, X06C		08	I13A, I13B, I13C, I13D, I13E, I20A, I20B, I20C, I20D, I20E, I20F		21A	W02A, W02B
81.99.81↔		BORP, EML, VBOR		21A	W02A, W02B		21B	X05A
	08	I32A, I32B, I32C, I32D		21B	X04Z	82.11.11↔		BORP, EML, VBOR
	21A	W02A, W02B	81.99.9e↔		BORP, EML, VBOR		08	I12A, I12B, I12C, I32A, I32B, I32C, I32D, I32E
	21B	X05A, X05B		08	I20A, I20B, I20C, I20D, I20E, I20F		09	J03A, J03B, J04A, J04B, J11A, J11B, J16Z
81.99.82↔		BORP, EML, VBOR		21A	W02A, W02B		21A	W02A, W02B
	08	I18A, I18B, I30A, I30B		21B	X04Z		21B	X05A
	21A	W02A, W02B	81.99.9f↔		BORP, EML, VBOR			BORP, EML, VBOR
	21B	X04Z, X06A, X06B, X06C		08	I20A, I20B, I20C, I20D, I20E, I20F		08	I12A, I12B, I12C, I32A, I32B, I32C, I32D, I32E
81.99.83↔		BORP, EML, VBOR		21A	W02A, W02B		09	J03A, J03B, J04A, J04B, J11A, J11B, J16Z
	08	I13A, I13B, I13C, I13D, I13E, I20A, I20B, I20C, I20D, I20E, I20F		21B	X04Z		21A	W02A, W02B
	21A	W02A, W02B	81.99.9g↔		BORP, EML, VBOR		21B	X05A
	21B	X04Z		08	I20A, I20B, I20C, I20D, I20E, I20F			BORP, EML, VBOR

PROZ

CHOP	MDC	DRG	CHOP	MDC	DRG	CHOP	MDC	DRG
82.11.20↔		BORP, EML, VBOR	82.31↔		BORP, VBOR	82.35.12↔		BORP, EML, VBOR
	08	I12A, I12B, I12C, I32A, I32B, I32C, I32D, I32E		01	B03A, B03B, B06A, B06B, B17A, B17B, B17C		01	B03A, B03B, B06A, B06B, B11Z, B17A, B17B, B17C, B39A, B39B
	09	J03A, J03B, J04A, J04B, J11A, J11B, J16Z		08	I12A, I12B, I12C, I27A, I27B, I27C, I27D		05	F04Z, F14A, F14B, F54Z
	21A	W02A, W02B		21A	W02A, W02B		08	I32A, I32B, I32C, I32D, I32E
	21B	X05A		21B	X05A, X05B, X06A, X06B, X06C		09	J03A, J03B, J04A, J04B, J11A, J11B, J16Z
82.11.99↔		BORP, EML, VBOR	82.32↔		BORP, VBOR		10	K09A, K09B
	08	I12A, I12B, I12C, I32A, I32B, I32C, I32D, I32E		01	B03A, B03B, B06A, B06B, B11Z, B17A, B17B, B17C, B39A, B39B		21A	W02A, W02B
	09	J03A, J03B, J04A, J04B, J11A, J11B, J16Z		08	I12A, I12B, I12C, I27A, I27B, I27C, I27D	82.35.13↔	21B	X05A
	21A	W02A, W02B		21A	W02A, W02B		01	BORP, EML, VBOR
	21B	X05A		21B	X04Z, X05A, X05B, X06A, X06B, X06C		01	B03A, B03B, B06A, B06B, B11Z, B17A, B17B, B17C, B39A, B39B
82.12↔		BORP, EML, VBOR	82.33↔		BORP, EML, VBOR		05	F04Z, F14A, F14B, F54Z
	01	B03A, B03B, B06A, B06B, B11Z, B17A, B17B, B17C, B39A, B39B		05	F04Z, F13A, F13B, F13C		08	I32A, I32B, I32C, I32D, I32E
	08	I32A, I32B, I32C, I32D, I32E		08	I12A, I12B, I12C, I32A, I32B, I32C, I32D, I32E		09	J03A, J03B, J04A, J04B, J11A, J11B, J16Z
	09	J03A, J03B, J04A, J04B, J11A, J11B, J16Z		10	K09A, K09B		10	K09A, K09B
	21A	W02A, W02B		21A	W02A, W02B		21A	W02A, W02B
	21B	X05A		21B	X05A, X05B		21B	X05A
82.19.00↔		BORP, EML, VBOR	82.34↔		BORP, VBOR	82.35.99↔		BORP, EML, VBOR
	01	B05Z		01	B03A, B03B, B06A, B06B, B11Z, B17A, B17B, B17C, B39A, B39B		01	B03A, B03B, B06A, B06B, B11Z, B17A, B17B, B17C, B39A, B39B
	08	I32A, I32B, I32C, I32D, I32E		08	I12A, I12B, I12C, I27A, I27B, I27C, I27D		05	F04Z, F14A, F14B, F54Z
	09	J03A, J03B, J04A, J04B, J11A, J11B, J16Z		21A	W02A, W02B		08	I32A, I32B, I32C, I32D, I32E
	21A	W02A, W02B		21B	X04Z, X05A, X05B, X06A, X06B, X06C		09	J03A, J03B, J04A, J04B, J11A, J11B, J16Z
	21B	X05A		21B	X05A, X05B		10	K09A, K09B
82.19.10↔		BORP, EML, VBOR	82.35.00↔		BORP, EML, VBOR		21A	W02A, W02B
	01	B05Z		01	B03A, B03B, B06A, B06B, B11Z, B17A, B17B, B17C, B39A, B39B		21B	X05A
	08	I32A, I32B, I32C, I32D, I32E		05	F04Z, F14A, F14B, F54Z	82.36↔	08	I32A, I32B, I32C, I32D
	09	J03A, J03B, J04A, J04B, J11A, J11B, J16Z		08	I32A, I32B, I32C, I32D, I32E		09	J03A, J03B, J04A, J04B, J11A, J11B, J16Z
	21A	W02A, W02B		09	J03A, J03B, J04A, J04B, J11A, J11B, J16Z		21A	W02A, W02B
	21B	X05A		10	K09A, K09B		21B	X05A, X05B
82.19.99↔		BORP, EML, VBOR	82.35.10↔		BORP, EML, VBOR	82.39.00↔		BORP, EML, VBOR
	01	B05Z		01	B03A, B03B, B06A, B06B, B11Z, B17A, B17B, B17C, B39A, B39B		08	I32A, I32B, I32C, I32D
	08	I32A, I32B, I32C, I32D, I32E		05	F04Z, F14A, F14B, F54Z		09	J03A, J03B, J04A, J04B, J11A, J11B, J16Z
	09	J03A, J03B, J04A, J04B, J11A, J11B, J16Z		08	I32A, I32B, I32C, I32D, I32E		21A	W02A, W02B
	21A	W02A, W02B		09	J03A, J03B, J04A, J04B, J11A, J11B, J16Z		21B	X05A, X05B
	21B	X05A		10	K09A, K09B		01	B03A, B03B, B06A, B06B, B11Z, B17A, B17B, B17C, B39A, B39B
82.21↔		BORP, EML, VBOR	82.35.11↔		BORP, EML, VBOR	82.39.10↔		BORP, EML, VBOR
	05	F04Z, F13A, F13B, F13C		01	B03A, B03B, B06A, B06B, B11Z, B17A, B17B, B17C, B39A, B39B		01	B03A, B03B, B06A, B06B, B11Z, B17A, B17B, B17C, B39A, B39B
	08	I12A, I12B, I12C, I32A, I32B, I32C, I32D, I32E		05	F04Z, F14A, F14B, F54Z		05	F04Z, F14A, F14B, F54Z
	09	J03A, J03B, J04A, J04B, J11A, J11B, J16Z		08	I32A, I32B, I32C, I32D, I32E		08	I32A, I32B, I32C, I32D, I32E
	10	K09A, K09B		09	J03A, J03B, J04A, J04B, J11A, J11B, J16Z		09	J03A, J03B, J04A, J04B, J11A, J11B, J16Z
	21A	W02A, W02B		10	K09A, K09B		21A	W02A, W02B
	21B	X05A		21A	W02A, W02B		21B	X05A, X05B
82.22↔		BORP, EML, VBOR		21B	X05A	82.39.99↔		BORP, EML, VBOR
	08	I32A, I32B, I32C, I32D, I32E		01	B03A, B03B, B06A, B06B, B11Z, B17A, B17B, B17C, B39A, B39B		01	B03A, B03B, B06A, B06B, B11Z, B17A, B17B, B17C, B39A, B39B
	21A	W02A, W02B		05	F04Z, F14A, F14B, F54Z		05	F04Z, F14A, F14B, F54Z
	21B	X05A		08	I32A, I32B, I32C, I32D, I32E		08	I32A, I32B, I32C, I32D, I32E
82.29↔		BORP, EML, VBOR		09	J03A, J03B, J04A, J04B, J11A, J11B, J16Z		09	J03A, J03B, J04A, J04B, J11A, J11B, J16Z
	08	I12A, I12B, I12C, I32A, I32B, I32C, I32D, I32E		10	K09A, K09B		21B	X05A, X05B
	09	J03A, J03B, J04A, J04B, J11A, J11B, J16Z		21A	W02A, W02B	82.41↔		BORP, EML, VBOR
	21A	W02A, W02B		21B	X05A		08	I12A, I12B, I12C, I32A, I32B, I32C, I32D, I32E
	21B	X05A					21A	W02A, W02B
							21B	X05A

Anhang B Prozedurenkode-/MDC-/DRG-Index

CHOP	MDC	DRG	CHOP	MDC	DRG	CHOP	MDC	DRG		
82.42↔		BORP, EML, VBOR	82.51↔	01	BORP, EML, VBOR	82.57.10↔	01	BORP, EML, VBOR		
	01	B03A, B03B, B06A, B06B, B17A, B17B, B17C		01	B03A, B03B, B06A, B06B, B11Z, B17A, B17B, B17C, B39A, B39B		01	B03A, B03B, B06A, B06B, B11Z, B17A, B17B, B17C, B39A, B39B		
	08	I12A, I12B, I12C, I32A, I32B, I32C, I32D, I32E		08	I12A, I12B, I12C, I32A, I32B, I32C, I32D		08	I12A, I12B, I12C, I32A, I32B, I32C, I32D		
	21A	W02A, W02B		21A	W02A, W02B		21A	W02A, W02B		
82.43↔	21B	X05A	82.52↔	21B	X05A, X06A, X06B	82.57.99↔	21B	X05A		
		BORP, EML, VBOR		01	BORP, EML, VBOR		01	BORP, EML, VBOR		
08	I12A, I12B, I12C, I32A, I32B, I32C, I32D, I32E	01		B03A, B03B, B06A, B06B, B11Z, B17A, B17B, B17C, B39A, B39B	01		B03A, B03B, B06A, B06B, B11Z, B17A, B17B, B17C, B39A, B39B			
21A	W02A, W02B	08		I12A, I12B, I12C, I32A, I32B, I32C, I32D	08		I12A, I12B, I12C, I32A, I32B, I32C, I32D			
82.44↔	21B	X05A	82.53↔	09	J03A, J03B, J04A, J04B, J11A, J11B, J16Z	82.58↔	21A	W02A, W02B		
		BORP, EML, VBOR		21A	W02A, W02B		21B	X05A		
08	I12A, I12B, I12C, I32A, I32B, I32C, I32D, I32E	01		BORP, EML, VBOR	01		B03A, B03B, B06A, B06B, B11Z, B17A, B17B, B17C, B39A, B39B	01	B03A, B03B, B06A, B06B, B11Z, B17A, B17B, B17C, B39A, B39B	
21A	W02A, W02B	08		I12A, I12B, I12C, I32A, I32B, I32C, I32D	08		I12A, I12B, I12C, I32A, I32B, I32C, I32D	08	I12A, I12B, I12C, I32A, I32B, I32C, I32D	
82.45↔	21B	X05A	82.54↔	09	J03A, J03B, J04A, J04B, J11A, J11B, J16Z	82.59↔	21B	X05A		
		BORP, EML, VBOR		21A	W02A, W02B		21A	W02A, W02B		
08	I12A, I12B, I12C, I32A, I32B, I32C, I32D, I32E	01		BORP, EML, VBOR	01		B03A, B03B, B06A, B06B, B11Z, B17A, B17B, B17C, B39A, B39B	01	B03A, B03B, B06A, B06B, B11Z, B17A, B17B, B17C, B39A, B39B	
09	J03A, J03B, J04A, J04B, J11A, J11B, J16Z	08		I12A, I12B, I12C, I32A, I32B, I32C, I32D	08		I12A, I12B, I12C, I32A, I32B, I32C, I32D	05	F04Z, F13A, F13B, F13C	
82.46.00↔	21B	X05A	82.55↔	09	J03A, J03B, J04A, J04B, J11A, J11B, J16Z	82.61↔	08	I32A, I32B, I32C, I32D		
		BORP, EML, VBOR		21A	W02A, W02B		09	J03A, J03B, J04A, J04B, J10Z, J16Z	09	J03A, J03B, J04A, J04B, J10Z, J16Z
	01	B03A, B03B, B06A, B06B, B11Z, B17A, B17B, B17C, B39A, B39B		21B	X05A		10	K09A, K09B	10	K09A, K09B
	05	F04Z, F13A, F13B, F13C		21A	W02A, W02B		21A	W02A, W02B	21A	W02A, W02B
	08	I32A, I32B, I32C, I32D, I32E	21B	X05A	21B	X05A	21B	X05A		
	09	J03A, J03B, J04A, J04B, J10Z, J11A, J11B, J16Z	82.56↔	01	BORP, EML, VBOR	82.69↔	01	BORP, EML, VBOR		
10	K09A, K09B	01		B03A, B03B, B06A, B06B, B11Z, B17A, B17B, B17C, B39A, B39B	01		B03A, B03B, B06A, B06B, B11Z, B17A, B17B, B17C, B39A, B39B			
21A	W02A, W02B	08		I12A, I12B, I12C, I32A, I32B, I32C, I32D	08		I12A, I12B, I12C, I32A, I32B, I32C, I32D			
21B	X05A	09		J03A, J03B, J04A, J04B, J10Z, J16Z	09		J03A, J03B, J04A, J04B, J10Z, J16Z			
82.46.10↔	21B	X05A	82.57.00↔	21A	W02A, W02B	82.71↔	21A	W02A, W02B		
		BORP, EML, VBOR		21B	X05A		21B	X05A		
	01	B03A, B03B, B06A, B06B, B11Z, B17A, B17B, B17C, B39A, B39B		01	BORP, EML, VBOR		01	BORP, EML, VBOR		
	05	F04Z, F13A, F13B, F13C		01	B03A, B03B, B06A, B06B, B11Z, B17A, B17B, B17C, B39A, B39B		01	B03A, B03B, B06A, B06B, B11Z, B17A, B17B, B17C, B39A, B39B		
	08	I32A, I32B, I32C, I32D, I32E	08	I12A, I12B, I12C, I32A, I32B, I32C, I32D	08	I12A, I12B, I12C, I32A, I32B, I32C, I32D				
	09	J03A, J03B, J04A, J04B, J10Z, J11A, J11B, J16Z	09	J03A, J03B, J04A, J04B, J10Z, J16Z	09	J03A, J03B, J04A, J04B, J10Z, J16Z				
10	K09A, K09B	82.72.00↔	21A	W02A, W02B	82.72.00↔	21A	W02A, W02B			
21A	W02A, W02B		21B	X05A		21A	W02A, W02B			
21B	X05A		01	BORP, EML, VBOR		21B	X05A			
	BORP, EML, VBOR		01	B03A, B03B, B06A, B06B, B11Z, B17A, B17B, B17C, B39A, B39B		01	B03A, B03B, B06A, B06B, B11Z, B17A, B17B, B17C, B39A, B39B			
82.46.20↔	01	B03A, B03B, B06A, B06B, B11Z, B17A, B17B, B17C, B39A, B39B	82.77.00↔	08	I12A, I12B, I12C, I32A, I32B, I32C, I32D	82.77.00↔	01	BORP, EML, VBOR		
	05	F04Z, F13A, F13B, F13C		08	I12A, I12B, I12C, I32A, I32B, I32C, I32D		01	B03A, B03B, B06A, B06B, B11Z, B17A, B17B, B17C, B39A, B39B		
	08	I32A, I32B, I32C, I32D, I32E		21A	W02A, W02B		08	I32A, I32B, I32C, I32D		
	09	J03A, J03B, J04A, J04B, J10Z, J11A, J11B, J16Z		21B	X05A		09	J03A, J03B, J04A, J04B, J10Z, J16Z		
	10	K09A, K09B	82.78.00↔	21A	W02A, W02B	82.78.00↔	21A	W02A, W02B		
	21A	W02A, W02B		21B	X05A		21B	X05A		
82.46.99↔	21B	X05A				21A	W02A, W02B			
		BORP, EML, VBOR				21B	X05A			
	01	B03A, B03B, B06A, B06B, B11Z, B17A, B17B, B17C, B39A, B39B				08	I32A, I32B, I32C, I32D			
	05	F04Z, F13A, F13B, F13C				09	J03A, J03B, J04A, J04B, J10Z, J16Z			
	08	I32A, I32B, I32C, I32D, I32E				21A	W02A, W02B			
	09	J03A, J03B, J04A, J04B, J10Z, J11A, J11B, J16Z				21B	X05A			

PROZ

CHOP	MDC	DRG	CHOP	MDC	DRG	CHOP	MDC	DRG
82.72.10↔		BORP, EML, VBOR	82.84↔	08	I32A, I32B, I32C, I32D	82.86.99↔	01	BORP, EML, VBOR
	01	B03A, B03B, B06A, B06B, B11Z, B17A, B17B, B17C, B39A, B39B		21A	W02A, W02B		01	B03A, B03B, B06A, B06B, B11Z, B17A, B17B, B17C, B39A, B39B
	08	I32A, I32B, I32C, I32D		21B	X05A, X05B		08	I12A, I12B, I12C, I32A, I32B, I32C, I32D
	09	J03A, J03B, J04A, J04B, J10Z, J16Z					09	J03A, J03B, J04A, J04B, J10Z, J11A, J11B, J16Z
	21A	W02A, W02B					21A	W02A, W02B
21B	X05A			21B	X05A			
82.72.11↔		BORP, EML, VBOR	82.85↔	01	BORP, EML, VBOR	82.89.10↔		BORP, EML, VBOR
	01	B03A, B03B, B06A, B06B, B11Z, B17A, B17B, B17C, B39A, B39B		01	B03A, B03B, B06A, B06B, B11Z, B17A, B17B, B17C, B39A, B39B		01	B03A, B03B, B06A, B06B, B11Z, B17A, B17B, B17C, B39A, B39B
	08	I32A, I32B, I32C, I32D		08	I12A, I12B, I12C, I32A, I32B, I32C, I32D		05	F21Z
	09	J03A, J03B, J04A, J04B, J10Z, J16Z		09	J03A, J03B, J04A, J04B, J11A, J11B, J16Z		08	I32A, I32B, I32C, I32D
	21A	W02A, W02B		21A	W02A, W02B		09	J02A, J02B, J03A, J03B, J04A, J04B, J08A, J08B, J10Z, J16Z, J21Z, J22A, J22B
21B	X05A	21B	X05A	21A	W02A, W02B			
82.72.99↔		BORP, EML, VBOR	82.86.00↔		BORP, EML, VBOR	82.89.11↔		BORP, EML, VBOR
	01	B03A, B03B, B06A, B06B, B11Z, B17A, B17B, B17C, B39A, B39B		01	B03A, B03B, B06A, B06B, B11Z, B17A, B17B, B17C, B39A, B39B		01	B03A, B03B, B06A, B06B, B11Z, B17A, B17B, B17C, B39A, B39B
	08	I32A, I32B, I32C, I32D		08	I12A, I12B, I12C, I32A, I32B, I32C, I32D		05	F21Z
	09	J03A, J03B, J04A, J04B, J10Z, J16Z		09	J03A, J03B, J04A, J04B, J10Z, J11A, J11B, J16Z		08	I32A, I32B, I32C, I32D
	21A	W02A, W02B		21A	W02A, W02B		09	J02A, J02B, J03A, J03B, J04A, J04B, J08A, J08B, J10Z, J16Z, J21Z, J22A, J22B
21B	X05A	21B	X05A	21A	W02A, W02B			
82.79↔		BORP, EML, VBOR	82.86.10↔		BORP, EML, VBOR	82.89.12↔		BORP, EML, VBOR
	01	B03A, B03B, B06A, B06B, B11Z, B17A, B17B, B17C, B39A, B39B		01	B03A, B03B, B06A, B06B, B11Z, B17A, B17B, B17C, B39A, B39B		01	B03A, B03B, B06A, B06B, B11Z, B17A, B17B, B17C, B39A, B39B
	08	I32A, I32B, I32C, I32D		08	I12A, I12B, I12C, I32A, I32B, I32C, I32D		05	F21Z
	09	J03A, J03B, J04A, J04B, J10Z, J16Z		09	J03A, J03B, J04A, J04B, J10Z, J11A, J11B, J16Z		08	I32A, I32B, I32C, I32D
	21A	W02A, W02B		21A	W02A, W02B		09	J02A, J02B, J03A, J03B, J04A, J04B, J08A, J08B, J10Z, J16Z, J21Z, J22A, J22B
21B	X05A	21B	X05A	21A	W02A, W02B			
82.81↔		BORP, EML, VBOR	82.86.11↔		BORP, EML, VBOR	82.89.13↔		BORP, EML, VBOR
	01	B03A, B03B, B06A, B06B, B11Z, B17A, B17B, B17C, B39A, B39B		01	B03A, B03B, B06A, B06B, B11Z, B17A, B17B, B17C, B39A, B39B		01	B03A, B03B, B06A, B06B, B11Z, B17A, B17B, B17C, B39A, B39B
	08	I12A, I12B, I12C, I32A, I32B, I32C, I32D		08	I12A, I12B, I12C, I32A, I32B, I32C, I32D		05	F21Z
	09	J03A, J03B, J04A, J04B, J10Z, J16Z		09	J03A, J03B, J04A, J04B, J10Z, J11A, J11B, J16Z		08	I32A, I32B, I32C, I32D
	21A	W02A, W02B		21A	W02A, W02B		09	J02A, J02B, J03A, J03B, J04A, J04B, J08A, J08B, J10Z, J16Z, J21Z, J22A, J22B
21B	X05A	21B	X05A	21A	W02A, W02B			
82.82↔		BORP, EML, VBOR	82.86.12↔		BORP, EML, VBOR	82.89.13↔		BORP, EML, VBOR
	01	B03A, B03B, B06A, B06B, B11Z, B17A, B17B, B17C, B39A, B39B		01	B03A, B03B, B06A, B06B, B11Z, B17A, B17B, B17C, B39A, B39B		01	B03A, B03B, B06A, B06B, B11Z, B17A, B17B, B17C, B39A, B39B
	05	F21Z		08	I12A, I12B, I12C, I32A, I32B, I32C, I32D		05	F21Z
	08	I20A, I20B, I20C, I20D, I20E, I20F, I31Z, I32A, I32B, I32C, I32D		09	J03A, J03B, J04A, J04B, J10Z, J11A, J11B, J16Z		08	I32A, I32B, I32C, I32D
	09	J02A, J02B, J03A, J03B, J04A, J04B, J08A, J08B, J10Z, J16Z, J21Z, J22A, J22B		21A	W02A, W02B		09	J02A, J02B, J03A, J03B, J04A, J04B, J08A, J08B, J10Z, J16Z, J21Z, J22A, J22B
21A	W02A, W02B	21B	X05A	21A	W02A, W02B			
21B	X01A, X01B, X01C, X05A, X05B			21B	X01A, X01B, X01C, X05A, X05B			
82.83↔		BORP, EML, VBOR	82.86.13↔		BORP, EML, VBOR	82.89.13↔		BORP, EML, VBOR
	01	B03A, B03B, B06A, B06B, B11Z, B17A, B17B, B17C, B39A, B39B		01	B03A, B03B, B06A, B06B, B11Z, B17A, B17B, B17C, B39A, B39B		01	B03A, B03B, B06A, B06B, B11Z, B17A, B17B, B17C, B39A, B39B
	08	I32A, I32B, I32C, I32D		08	I12A, I12B, I12C, I32A, I32B, I32C, I32D		05	F21Z
	09	J03A, J03B, J04A, J04B, J10Z, J16Z		09	J03A, J03B, J04A, J04B, J10Z, J11A, J11B, J16Z		08	I32A, I32B, I32C, I32D
	21A	W02A, W02B		21A	W02A, W02B		09	J02A, J02B, J03A, J03B, J04A, J04B, J08A, J08B, J10Z, J16Z, J21Z, J22A, J22B
21B	X05A, X05B	21B	X05A	21A	W02A, W02B			

Anhang B Prozedurenkode-/MDC-/DRG-Index

CHOP	MDC	DRG	CHOP	MDC	DRG	CHOP	MDC	DRG
82.89.14↔		BORP, EML, VBOR	82.99.10↔		BORP, VBOR	83.02.11↔		BORP, VBOR
	01	B03A, B03B, B06A, B06B, B11Z, B17A, B17B, B17C, B39A, B39B		01	B17A, B17B, B17C		01	B17A, B17B, B17C
	05	F21Z		03	D12A, D12B		03	D12A, D12B
	08	I32A, I32B, I32C, I32D		04	E02A, E02B, E02C		04	E02A, E02B, E02C
	09	J02A, J02B, J03A, J03B, J04A, J04B, J08A, J08B, J10Z, J16Z, J21Z, J22A, J22B		05	F21Z		05	F21Z
	21A	W02A, W02B		06	G10Z, G12A, G12B, G12C		06	G10Z, G12A, G12B, G12C
	21B	X01A, X01B, X01C, X05A, X05B		07	H06Z		07	H06Z
				08	I27A, I27B, I27C, I27D		08	I27A, I27B, I27C, I27D
				09	J11A, J11B		09	J11A, J11B
				10	K09A, K09B		10	K09A, K09B
				11	L09A, L09B		11	L09A, L09B
				12	M06Z, M37Z		12	M06Z, M37Z
				13	N11A, N11B		13	N11A, N11B
82.89.15↔		BORP, EML, VBOR	82.99.20↔		BORP, VBOR	83.02.12↔		BORP, VBOR
	01	B03A, B03B, B06A, B06B, B11Z, B17A, B17B, B17C, B39A, B39B		01	B17A, B17B, B17C		01	B17A, B17B, B17C
	05	F21Z		03	D12A, D12B		03	D12A, D12B
	08	I32A, I32B, I32C, I32D		04	E02A, E02B, E02C		04	E02A, E02B, E02C
	09	J02A, J02B, J03A, J03B, J04A, J04B, J08A, J08B, J10Z, J16Z, J21Z, J22A, J22B		05	F21Z		05	F21Z
	21A	W02A, W02B		06	G10Z, G12A, G12B, G12C		06	G10Z, G12A, G12B, G12C
	21B	X01A, X01B, X01C, X05A, X05B		07	H06Z		07	H06Z
				08	I27A, I27B, I27C, I27D		08	I27A, I27B, I27C, I27D
				09	J11A, J11B		09	J11A, J11B
				10	K09A, K09B		10	K09A, K09B
				11	L09A, L09B		11	L09A, L09B
				12	M06Z, M37Z		12	M06Z, M37Z
				13	N11A, N11B		13	N11A, N11B
82.89.16↔		BORP, EML, VBOR	82.99.30↔		BORP, VBOR	83.02.13↔		BORP, VBOR
	01	B03A, B03B, B06A, B06B, B11Z, B17A, B17B, B17C, B39A, B39B		01	B17A, B17B, B17C		01	B17A, B17B, B17C
	05	F21Z		03	D12A, D12B		03	D12A, D12B
	08	I32A, I32B, I32C, I32D		04	E02A, E02B, E02C		04	E02A, E02B, E02C
	09	J02A, J02B, J03A, J03B, J04A, J04B, J08A, J08B, J10Z, J16Z, J21Z, J22A, J22B		05	F21Z		05	F21Z
	21A	W02A, W02B		06	G10Z, G12A, G12B, G12C		06	G10Z, G12A, G12B, G12C
	21B	X01A, X01B, X01C, X05A, X05B		07	H06Z		07	H06Z
				08	I27A, I27B, I27C, I27D		08	I27A, I27B, I27C, I27D
				09	J11A, J11B		09	J11A, J11B
				10	K09A, K09B		10	K09A, K09B
				11	L09A, L09B		11	L09A, L09B
				12	M06Z, M37Z		12	M06Z, M37Z
				13	N11A, N11B		13	N11A, N11B
82.89.99↔		BORP, EML, VBOR	83.02.10↔		BORP, VBOR	83.02.14↔		BORP, VBOR
	01	B03A, B03B, B06A, B06B, B11Z, B17A, B17B, B17C, B39A, B39B		01	B17A, B17B, B17C		01	B17A, B17B, B17C
	05	F21Z		03	D12A, D12B		03	D12A, D12B
	08	I32A, I32B, I32C, I32D		04	E02A, E02B, E02C		04	E02A, E02B, E02C
	09	J02A, J02B, J03A, J03B, J04A, J04B, J08A, J08B, J10Z, J16Z, J21Z, J22A, J22B		05	F21Z		05	F21Z
	21A	W02A, W02B		06	G10Z, G12A, G12B, G12C		06	G10Z, G12A, G12B, G12C
	21B	X01A, X01B, X01C, X05A, X05B		07	H06Z		07	H06Z
				08	I27A, I27B, I27C, I27D		08	I27A, I27B, I27C, I27D
				09	J11A, J11B		09	J11A, J11B
				10	K09A, K09B		10	K09A, K09B
				11	L09A, L09B		11	L09A, L09B
				12	M06Z, M37Z		12	M06Z, M37Z
				13	N11A, N11B		13	N11A, N11B
82.91↔		BORP, VBOR						
	01	B17A, B17B, B17C		01	B17A, B17B, B17C		01	B17A, B17B, B17C
	03	D12A, D12B		03	D12A, D12B		03	D12A, D12B
	04	E02A, E02B, E02C		04	E02A, E02B, E02C		04	E02A, E02B, E02C
	05	F21Z		05	F21Z		05	F21Z
	06	G10Z, G12A, G12B, G12C		06	G10Z, G12A, G12B, G12C		06	G10Z, G12A, G12B, G12C
	07	H06Z		07	H06Z		07	H06Z
	08	I27A, I27B, I27C, I27D		08	I27A, I27B, I27C, I27D		08	I27A, I27B, I27C, I27D
	09	J11A, J11B		09	J11A, J11B		09	J11A, J11B
	10	K09A, K09B		10	K09A, K09B		10	K09A, K09B
	11	L09A, L09B		11	L09A, L09B		11	L09A, L09B
	12	M06Z, M37Z		12	M06Z, M37Z		12	M06Z, M37Z
	13	N11A, N11B		13	N11A, N11B		13	N11A, N11B
21B	X06A, X06B, X06C	21B	X06A, X06B, X06C	21B	X06A, X06B, X06C			

PROZ

CHOP	MDC	DRG	CHOP	MDC	DRG	CHOP	MDC	DRG
83.02.15↔		BORP, VBOR	83.03.11↔		BORP, VBOR	83.03.15↔		BORP, VBOR
	01	B17A, B17B, B17C		01	B17A, B17B, B17C		01	B17A, B17B, B17C
	03	D12A, D12B		03	D12A, D12B		03	D12A, D12B
	04	E02A, E02B, E02C		04	E02A, E02B, E02C		04	E02A, E02B, E02C
	05	F21Z		05	F21Z		05	F21Z
	06	G10Z, G12A, G12B, G12C		06	G10Z, G12A, G12B, G12C		06	G10Z, G12A, G12B, G12C
	07	H06Z		07	H06Z		07	H06Z
	08	I27A, I27B, I27C, I27D		08	I27A, I27B, I27C, I27D		08	I27A, I27B, I27C, I27D
	09	J11A, J11B		09	J11A, J11B		09	J11A, J11B
	10	K09A, K09B		10	K09A, K09B		10	K09A, K09B
	11	L09A, L09B		11	L09A, L09B		11	L09A, L09B
	12	M06Z, M37Z		12	M06Z, M37Z		12	M06Z, M37Z
	13	N11A, N11B		13	N11A, N11B		13	N11A, N11B
	21B	X06A, X06B, X06C		21B	X06A, X06B, X06C		21B	X06A, X06B, X06C
83.02.16↔		BORP, VBOR	83.03.12↔		BORP, VBOR	83.03.16↔		BORP, VBOR
	01	B17A, B17B, B17C		01	B17A, B17B, B17C		01	B17A, B17B, B17C
	03	D12A, D12B		03	D12A, D12B		03	D12A, D12B
	04	E02A, E02B, E02C		04	E02A, E02B, E02C		04	E02A, E02B, E02C
	05	F21Z		05	F21Z		05	F21Z
	06	G10Z, G12A, G12B, G12C		06	G10Z, G12A, G12B, G12C		06	G10Z, G12A, G12B, G12C
	07	H06Z		07	H06Z		07	H06Z
	08	I27A, I27B, I27C, I27D		08	I27A, I27B, I27C, I27D		08	I27A, I27B, I27C, I27D
	09	J11A, J11B		09	J11A, J11B		09	J11A, J11B
	10	K09A, K09B		10	K09A, K09B		10	K09A, K09B
	11	L09A, L09B		11	L09A, L09B		11	L09A, L09B
	12	M06Z, M37Z		12	M06Z, M37Z		12	M06Z, M37Z
	13	N11A, N11B		13	N11A, N11B		13	N11A, N11B
	21B	X06A, X06B, X06C		21B	X06A, X06B, X06C		21B	X06A, X06B, X06C
83.02.19↔		BORP, VBOR	83.03.13↔		BORP, VBOR	83.03.19↔		BORP, VBOR
	01	B17A, B17B, B17C		01	B17A, B17B, B17C		01	B17A, B17B, B17C
	03	D12A, D12B		03	D12A, D12B		03	D12A, D12B
	04	E02A, E02B, E02C		04	E02A, E02B, E02C		04	E02A, E02B, E02C
	05	F21Z		05	F21Z		05	F21Z
	06	G10Z, G12A, G12B, G12C		06	G10Z, G12A, G12B, G12C		06	G10Z, G12A, G12B, G12C
	07	H06Z		07	H06Z		07	H06Z
	08	I27A, I27B, I27C, I27D		08	I27A, I27B, I27C, I27D		08	I27A, I27B, I27C, I27D
	09	J11A, J11B		09	J11A, J11B		09	J11A, J11B
	10	K09A, K09B		10	K09A, K09B		10	K09A, K09B
	11	L09A, L09B		11	L09A, L09B		11	L09A, L09B
	12	M06Z, M37Z		12	M06Z, M37Z		12	M06Z, M37Z
	13	N11A, N11B		13	N11A, N11B		13	N11A, N11B
	21B	X06A, X06B, X06C		21B	X06A, X06B, X06C		21B	X06A, X06B, X06C
83.03.10↔		BORP, VBOR	83.03.14↔		BORP, VBOR	83.09.10↔		BORP, VBOR
	01	B17A, B17B, B17C		01	B17A, B17B, B17C		01	B17A, B17B, B17C
	03	D12A, D12B		03	D12A, D12B		03	D12A, D12B
	04	E02A, E02B, E02C		04	E02A, E02B, E02C		04	E02A, E02B, E02C
	05	F21Z		05	F21Z		05	F21Z
	06	G10Z, G12A, G12B, G12C		06	G10Z, G12A, G12B, G12C		06	G10Z, G12A, G12B, G12C
	07	H06Z		07	H06Z		07	H06Z
	08	I27A, I27B, I27C, I27D		08	I27A, I27B, I27C, I27D		08	I27A, I27B, I27C, I27D
	09	J11A, J11B		09	J11A, J11B		09	J11A, J11B
	10	K09A, K09B		10	K09A, K09B		10	K09A, K09B
	11	L09A, L09B		11	L09A, L09B		11	L09A, L09B
	12	M06Z, M37Z		12	M06Z, M37Z		12	M06Z, M37Z
	13	N11A, N11B		13	N11A, N11B		13	N11A, N11B
	21B	X06A, X06B, X06C		21B	X06A, X06B, X06C		21B	X06A, X06B, X06C

Anhang B Prozedurenkode-/MDC-/DRG-Index

CHOP	MDC	DRG	CHOP	MDC	DRG	CHOP	MDC	DRG
83.09.11↔		BORP, VBOR	83.09.15↔		BORP, VBOR	83.09.91↔		BORP, VBOR
	01	B17A, B17B, B17C		01	B17A, B17B, B17C		01	B17A, B17B, B17C
	03	D12A, D12B		03	D12A, D12B		03	D12A, D12B
	04	E02A, E02B, E02C		04	E02A, E02B, E02C		04	E02A, E02B, E02C
	05	F21Z		05	F21Z		05	F21Z
	06	G10Z, G12A, G12B, G12C		06	G10Z, G12A, G12B, G12C		06	G10Z, G12A, G12B, G12C
	07	H06Z		07	H06Z		07	H06Z
	08	I27A, I27B, I27C, I27D		08	I27A, I27B, I27C, I27D		08	I27A, I27B, I27C, I27D
	09	J11A, J11B		09	J11A, J11B		09	J11A, J11B
	10	K09A, K09B		10	K09A, K09B		10	K09A, K09B
	11	L09A, L09B		11	L09A, L09B		11	L09A, L09B
	12	M06Z, M37Z		12	M06Z, M37Z		12	M06Z, M37Z
	13	N11A, N11B		13	N11A, N11B		13	N11A, N11B
	21B	X06A, X06B, X06C		21B	X06A, X06B, X06C		21B	X06A, X06B, X06C
83.09.12↔		BORP, VBOR	83.09.16↔		BORP, VBOR	83.09.92↔		BORP, VBOR
	01	B17A, B17B, B17C		01	B17A, B17B, B17C		01	B17A, B17B, B17C
	03	D12A, D12B		03	D12A, D12B		03	D12A, D12B
	04	E02A, E02B, E02C		04	E02A, E02B, E02C		04	E02A, E02B, E02C
	05	F21Z		05	F21Z		05	F21Z
	06	G10Z, G12A, G12B, G12C		06	G10Z, G12A, G12B, G12C		06	G10Z, G12A, G12B, G12C
	07	H06Z		07	H06Z		07	H06Z
	08	I27A, I27B, I27C, I27D		08	I27A, I27B, I27C, I27D		08	I27A, I27B, I27C, I27D
	09	J11A, J11B		09	J11A, J11B		09	J11A, J11B
	10	K09A, K09B		10	K09A, K09B		10	K09A, K09B
	11	L09A, L09B		11	L09A, L09B		11	L09A, L09B
	12	M06Z, M37Z		12	M06Z, M37Z		12	M06Z, M37Z
	13	N11A, N11B		13	N11A, N11B		13	N11A, N11B
	21B	X06A, X06B, X06C		21B	X06A, X06B, X06C		21B	X06A, X06B, X06C
83.09.13↔		BORP, VBOR	83.09.19↔		BORP, VBOR	83.09.93↔		BORP, VBOR
	01	B17A, B17B, B17C		01	B17A, B17B, B17C		01	B17A, B17B, B17C
	03	D12A, D12B		03	D12A, D12B		03	D12A, D12B
	04	E02A, E02B, E02C		04	E02A, E02B, E02C		04	E02A, E02B, E02C
	05	F21Z		05	F21Z		05	F21Z
	06	G10Z, G12A, G12B, G12C		06	G10Z, G12A, G12B, G12C		06	G10Z, G12A, G12B, G12C
	07	H06Z		07	H06Z		07	H06Z
	08	I27A, I27B, I27C, I27D		08	I27A, I27B, I27C, I27D		08	I27A, I27B, I27C, I27D
	09	J11A, J11B		09	J11A, J11B		09	J11A, J11B
	10	K09A, K09B		10	K09A, K09B		10	K09A, K09B
	11	L09A, L09B		11	L09A, L09B		11	L09A, L09B
	12	M06Z, M37Z		12	M06Z, M37Z		12	M06Z, M37Z
	13	N11A, N11B		13	N11A, N11B		13	N11A, N11B
	21B	X06A, X06B, X06C		21B	X06A, X06B, X06C		21B	X06A, X06B, X06C
83.09.14↔		BORP, VBOR	83.09.90↔		BORP, VBOR	83.09.94↔		BORP, VBOR
	01	B17A, B17B, B17C		01	B17A, B17B, B17C		01	B17A, B17B, B17C
	03	D12A, D12B		03	D12A, D12B		03	D12A, D12B
	04	E02A, E02B, E02C		04	E02A, E02B, E02C		04	E02A, E02B, E02C
	05	F21Z		05	F21Z		05	F21Z
	06	G10Z, G12A, G12B, G12C		06	G10Z, G12A, G12B, G12C		06	G10Z, G12A, G12B, G12C
	07	H06Z		07	H06Z		07	H06Z
	08	I27A, I27B, I27C, I27D		08	I27A, I27B, I27C, I27D		08	I27A, I27B, I27C, I27D
	09	J11A, J11B		09	J11A, J11B		09	J11A, J11B
	10	K09A, K09B		10	K09A, K09B		10	K09A, K09B
	11	L09A, L09B		11	L09A, L09B		11	L09A, L09B
	12	M06Z, M37Z		12	M06Z, M37Z		12	M06Z, M37Z
	13	N11A, N11B		13	N11A, N11B		13	N11A, N11B
	21B	X06A, X06B, X06C		21B	X06A, X06B, X06C		21B	X06A, X06B, X06C

PROZ

CHOP	MDC	DRG	CHOP	MDC	DRG	CHOP	MDC	DRG
83.09.95↔		BORP, VBOR	83.12↔		BORP, VBOR	83.13.13↔		BORP, VBOR
	01	B17A, B17B, B17C		01	B17A, B17B, B17C		01	B17A, B17B, B17C
	03	D12A, D12B		03	D12A, D12B		03	D12A, D12B
	04	E02A, E02B, E02C		04	E02A, E02B, E02C		04	E02A, E02B, E02C
	05	F21Z		05	F21Z		05	F21Z
	06	G10Z, G12A, G12B, G12C		06	G10Z, G12A, G12B, G12C		06	G10Z, G12A, G12B, G12C
	07	H06Z		07	H06Z		07	H06Z
	08	I27A, I27B, I27C, I27D		08	I27A, I27B, I27C, I27D		08	I27A, I27B, I27C, I27D
	09	J11A, J11B		09	J11A, J11B		09	J11A, J11B
	10	K09A, K09B		10	K09A, K09B		10	K09A, K09B
	11	L09A, L09B		11	L09A, L09B		11	L09A, L09B
	12	M06Z, M37Z		12	M06Z, M37Z		12	M06Z, M37Z
	13	N11A, N11B		13	N11A, N11B		13	N11A, N11B
	21B	X06A, X06B, X06C		21B	X06A, X06B, X06C		21B	X06A, X06B, X06C
83.09.96↔		BORP, VBOR	83.13.10↔		BORP, VBOR	83.13.14↔		BORP, VBOR
	01	B17A, B17B, B17C		01	B17A, B17B, B17C		01	B17A, B17B, B17C
	03	D12A, D12B		03	D12A, D12B		03	D12A, D12B
	04	E02A, E02B, E02C		04	E02A, E02B, E02C		04	E02A, E02B, E02C
	05	F21Z		05	F21Z		05	F21Z
	06	G10Z, G12A, G12B, G12C		06	G10Z, G12A, G12B, G12C		06	G10Z, G12A, G12B, G12C
	07	H06Z		07	H06Z		07	H06Z
	08	I27A, I27B, I27C, I27D		08	I27A, I27B, I27C, I27D		08	I27A, I27B, I27C, I27D
	09	J11A, J11B		09	J11A, J11B		09	J11A, J11B
	10	K09A, K09B		10	K09A, K09B		10	K09A, K09B
	11	L09A, L09B		11	L09A, L09B		11	L09A, L09B
	12	M06Z, M37Z		12	M06Z, M37Z		12	M06Z, M37Z
	13	N11A, N11B		13	N11A, N11B		13	N11A, N11B
	21B	X06A, X06B, X06C		21B	X06A, X06B, X06C		21B	X06A, X06B, X06C
83.09.97↔		BORP, VBOR	83.13.11↔		BORP, VBOR	83.13.15↔		BORP, VBOR
	01	B17A, B17B, B17C		01	B17A, B17B, B17C		01	B17A, B17B, B17C
	03	D12A, D12B		03	D12A, D12B		03	D12A, D12B
	04	E02A, E02B, E02C		04	E02A, E02B, E02C		04	E02A, E02B, E02C
	05	F21Z		05	F21Z		05	F21Z
	06	G10Z, G12A, G12B, G12C		06	G10Z, G12A, G12B, G12C		06	G10Z, G12A, G12B, G12C
	07	H06Z		07	H06Z		07	H06Z
	08	I27A, I27B, I27C, I27D		08	I27A, I27B, I27C, I27D		08	I27A, I27B, I27C, I27D
	09	J11A, J11B		09	J11A, J11B		09	J11A, J11B
	10	K09A, K09B		10	K09A, K09B		10	K09A, K09B
	11	L09A, L09B		11	L09A, L09B		11	L09A, L09B
	12	M06Z, M37Z		12	M06Z, M37Z		12	M06Z, M37Z
	13	N11A, N11B		13	N11A, N11B		13	N11A, N11B
	21B	X06A, X06B, X06C		21B	X06A, X06B, X06C		21B	X06A, X06B, X06C
83.11↔		BORP, VBOR	83.13.12↔		BORP, VBOR	83.13.16↔		BORP, VBOR
	01	B17A, B17B, B17C		01	B17A, B17B, B17C		01	B17A, B17B, B17C
	03	D12A, D12B		03	D12A, D12B		03	D12A, D12B
	04	E02A, E02B, E02C		04	E02A, E02B, E02C		04	E02A, E02B, E02C
	05	F21Z		05	F21Z		05	F21Z
	06	G10Z, G12A, G12B, G12C		06	G10Z, G12A, G12B, G12C		06	G10Z, G12A, G12B, G12C
	07	H06Z		07	H06Z		07	H06Z
	08	I27A, I27B, I27C, I27D		08	I27A, I27B, I27C, I27D		08	I27A, I27B, I27C, I27D
	09	J11A, J11B		09	J11A, J11B		09	J11A, J11B
	10	K09A, K09B		10	K09A, K09B		10	K09A, K09B
	11	L09A, L09B		11	L09A, L09B		11	L09A, L09B
	12	M06Z, M37Z		12	M06Z, M37Z		12	M06Z, M37Z
	13	N11A, N11B		13	N11A, N11B		13	N11A, N11B
	21B	X06A, X06B, X06C		21B	X06A, X06B, X06C		21B	X06A, X06B, X06C

Anhang B Prozedurenkode-/MDC-/DRG-Index

CHOP	MDC	DRG	CHOP	MDC	DRG	CHOP	MDC	DRG
83.13.19↔		BORP, VBOR	83.13.23↔		BORP, VBOR	83.13.29↔		BORP, VBOR
	01	B17A, B17B, B17C		01	B17A, B17B, B17C		01	B17A, B17B, B17C
	03	D12A, D12B		03	D12A, D12B		03	D12A, D12B
	04	E02A, E02B, E02C		04	E02A, E02B, E02C		04	E02A, E02B, E02C
	05	F21Z		05	F21Z		05	F21Z
	06	G10Z, G12A, G12B, G12C		06	G10Z, G12A, G12B, G12C		06	G10Z, G12A, G12B, G12C
	07	H06Z		07	H06Z		07	H06Z
	08	I27A, I27B, I27C, I27D		08	I27A, I27B, I27C, I27D		08	I27A, I27B, I27C, I27D
	09	J11A, J11B		09	J11A, J11B		09	J11A, J11B
	10	K09A, K09B		10	K09A, K09B		10	K09A, K09B
	11	L09A, L09B		11	L09A, L09B		11	L09A, L09B
	12	M06Z, M37Z		12	M06Z, M37Z		12	M06Z, M37Z
	13	N11A, N11B		13	N11A, N11B		13	N11A, N11B
	21B	X06A, X06B, X06C		21B	X06A, X06B, X06C		21B	X06A, X06B, X06C
83.13.20↔		BORP, VBOR	83.13.24↔		BORP, VBOR	83.14.10↔		BORP, VBOR
	01	B17A, B17B, B17C		01	B17A, B17B, B17C		01	B17A, B17B, B17C
	03	D12A, D12B		03	D12A, D12B		03	D12A, D12B
	04	E02A, E02B, E02C		04	E02A, E02B, E02C		04	E02A, E02B, E02C
	05	F21Z		05	F21Z		05	F21Z
	06	G10Z, G12A, G12B, G12C		06	G10Z, G12A, G12B, G12C		06	G10Z, G12A, G12B, G12C
	07	H06Z		07	H06Z		07	H06Z
	08	I27A, I27B, I27C, I27D		08	I27A, I27B, I27C, I27D		08	I27A, I27B, I27C, I27D
	09	J11A, J11B		09	J11A, J11B		09	J11A, J11B
	10	K09A, K09B		10	K09A, K09B		10	K09A, K09B
	11	L09A, L09B		11	L09A, L09B		11	L09A, L09B
	12	M06Z, M37Z		12	M06Z, M37Z		12	M06Z, M37Z
	13	N11A, N11B		13	N11A, N11B		13	N11A, N11B
	21B	X06A, X06B, X06C		21B	X06A, X06B, X06C		21B	X06A, X06B, X06C
83.13.21↔		BORP, VBOR	83.13.25↔		BORP, VBOR	83.14.11↔		BORP, VBOR
	01	B17A, B17B, B17C		01	B17A, B17B, B17C		01	B17A, B17B, B17C
	03	D12A, D12B		03	D12A, D12B		03	D12A, D12B
	04	E02A, E02B, E02C		04	E02A, E02B, E02C		04	E02A, E02B, E02C
	05	F21Z		05	F21Z		05	F21Z
	06	G10Z, G12A, G12B, G12C		06	G10Z, G12A, G12B, G12C		06	G10Z, G12A, G12B, G12C
	07	H06Z		07	H06Z		07	H06Z
	08	I27A, I27B, I27C, I27D		08	I27A, I27B, I27C, I27D		08	I27A, I27B, I27C, I27D
	09	J11A, J11B		09	J11A, J11B		09	J11A, J11B
	10	K09A, K09B		10	K09A, K09B		10	K09A, K09B
	11	L09A, L09B		11	L09A, L09B		11	L09A, L09B
	12	M06Z, M37Z		12	M06Z, M37Z		12	M06Z, M37Z
	13	N11A, N11B		13	N11A, N11B		13	N11A, N11B
	21B	X06A, X06B, X06C		21B	X06A, X06B, X06C		21B	X06A, X06B, X06C
83.13.22↔		BORP, VBOR	83.13.26↔		BORP, VBOR	83.14.12↔		BORP, VBOR
	01	B17A, B17B, B17C		01	B17A, B17B, B17C		01	B17A, B17B, B17C
	03	D12A, D12B		03	D12A, D12B		03	D12A, D12B
	04	E02A, E02B, E02C		04	E02A, E02B, E02C		04	E02A, E02B, E02C
	05	F21Z		05	F21Z		05	F21Z
	06	G10Z, G12A, G12B, G12C		06	G10Z, G12A, G12B, G12C		06	G10Z, G12A, G12B, G12C
	07	H06Z		07	H06Z		07	H06Z
	08	I27A, I27B, I27C, I27D		08	I27A, I27B, I27C, I27D		08	I27A, I27B, I27C, I27D
	09	J11A, J11B		09	J11A, J11B		09	J11A, J11B
	10	K09A, K09B		10	K09A, K09B		10	K09A, K09B
	11	L09A, L09B		11	L09A, L09B		11	L09A, L09B
	12	M06Z, M37Z		12	M06Z, M37Z		12	M06Z, M37Z
	13	N11A, N11B		13	N11A, N11B		13	N11A, N11B
	21B	X06A, X06B, X06C		21B	X06A, X06B, X06C		21B	X06A, X06B, X06C

PROZ

CHOP	MDC	DRG	CHOP	MDC	DRG	CHOP	MDC	DRG
83.14.13↔		BORP, VBOR	83.14.19↔		BORP, VBOR	83.19.13↔		BORP, VBOR
	01	B17A, B17B, B17C		01	B17A, B17B, B17C		01	B17A, B17B, B17C
	03	D12A, D12B		03	D12A, D12B		03	D12A, D12B
	04	E02A, E02B, E02C		04	E02A, E02B, E02C		04	E02A, E02B, E02C
	05	F21Z		05	F21Z		05	F21Z
	06	G10Z, G12A, G12B, G12C		06	G10Z, G12A, G12B, G12C		06	G10Z, G12A, G12B, G12C
	07	H06Z		07	H06Z		07	H06Z
	08	I27A, I27B, I27C, I27D		08	I27A, I27B, I27C, I27D		08	I27A, I27B, I27C, I27D
	09	J11A, J11B		09	J11A, J11B		09	J11A, J11B
	10	K09A, K09B		10	K09A, K09B		10	K09A, K09B
	11	L09A, L09B		11	L09A, L09B		11	L09A, L09B
	12	M06Z, M37Z		12	M06Z, M37Z		12	M06Z, M37Z
	13	N11A, N11B		13	N11A, N11B		13	N11A, N11B
	21B	X06A, X06B, X06C		21B	X06A, X06B, X06C		21B	X06A, X06B, X06C
83.14.14↔		BORP, VBOR	83.19.10↔		BORP, VBOR	83.19.14↔		BORP, VBOR
	01	B17A, B17B, B17C		01	B17A, B17B, B17C		01	B17A, B17B, B17C
	03	D12A, D12B		03	D12A, D12B		03	D12A, D12B
	04	E02A, E02B, E02C		04	E02A, E02B, E02C		04	E02A, E02B, E02C
	05	F21Z		05	F21Z		05	F21Z
	06	G10Z, G12A, G12B, G12C		06	G10Z, G12A, G12B, G12C		06	G10Z, G12A, G12B, G12C
	07	H06Z		07	H06Z		07	H06Z
	08	I27A, I27B, I27C, I27D		08	I27A, I27B, I27C, I27D		08	I27A, I27B, I27C, I27D
	09	J11A, J11B		09	J11A, J11B		09	J11A, J11B
	10	K09A, K09B		10	K09A, K09B		10	K09A, K09B
	11	L09A, L09B		11	L09A, L09B		11	L09A, L09B
	12	M06Z, M37Z		12	M06Z, M37Z		12	M06Z, M37Z
	13	N11A, N11B		13	N11A, N11B		13	N11A, N11B
	21B	X06A, X06B, X06C		21B	X06A, X06B, X06C		21B	X06A, X06B, X06C
83.14.15↔		BORP, VBOR	83.19.11↔		BORP, VBOR	83.19.15↔		BORP, VBOR
	01	B17A, B17B, B17C		01	B17A, B17B, B17C		01	B17A, B17B, B17C
	03	D12A, D12B		03	D12A, D12B		03	D12A, D12B
	04	E02A, E02B, E02C		04	E02A, E02B, E02C		04	E02A, E02B, E02C
	05	F21Z		05	F21Z		05	F21Z
	06	G10Z, G12A, G12B, G12C		06	G10Z, G12A, G12B, G12C		06	G10Z, G12A, G12B, G12C
	07	H06Z		07	H06Z		07	H06Z
	08	I27A, I27B, I27C, I27D		08	I27A, I27B, I27C, I27D		08	I27A, I27B, I27C, I27D
	09	J11A, J11B		09	J11A, J11B		09	J11A, J11B
	10	K09A, K09B		10	K09A, K09B		10	K09A, K09B
	11	L09A, L09B		11	L09A, L09B		11	L09A, L09B
	12	M06Z, M37Z		12	M06Z, M37Z		12	M06Z, M37Z
	13	N11A, N11B		13	N11A, N11B		13	N11A, N11B
	21B	X06A, X06B, X06C		21B	X06A, X06B, X06C		21B	X06A, X06B, X06C
83.14.16↔		BORP, VBOR	83.19.12↔		BORP, VBOR	83.19.16↔		BORP, VBOR
	01	B17A, B17B, B17C		01	B17A, B17B, B17C		01	B17A, B17B, B17C
	03	D12A, D12B		03	D12A, D12B		03	D12A, D12B
	04	E02A, E02B, E02C		04	E02A, E02B, E02C		04	E02A, E02B, E02C
	05	F21Z		05	F21Z		05	F21Z
	06	G10Z, G12A, G12B, G12C		06	G10Z, G12A, G12B, G12C		06	G10Z, G12A, G12B, G12C
	07	H06Z		07	H06Z		07	H06Z
	08	I27A, I27B, I27C, I27D		08	I27A, I27B, I27C, I27D		08	I27A, I27B, I27C, I27D
	09	J11A, J11B		09	J11A, J11B		09	J11A, J11B
	10	K09A, K09B		10	K09A, K09B		10	K09A, K09B
	11	L09A, L09B		11	L09A, L09B		11	L09A, L09B
	12	M06Z, M37Z		12	M06Z, M37Z		12	M06Z, M37Z
	13	N11A, N11B		13	N11A, N11B		13	N11A, N11B
	21B	X06A, X06B, X06C		21B	X06A, X06B, X06C		21B	X06A, X06B, X06C

Anhang B Prozedurenkode-/MDC-/DRG-Index

CHOP	MDC	DRG	CHOP	MDC	DRG	CHOP	MDC	DRG
83.19.19↔		BORP, VBOR	83.19.23↔		BORP, VBOR	83.19.29↔		BORP, VBOR
	01	B17A, B17B, B17C		01	B17A, B17B, B17C		01	B17A, B17B, B17C
	03	D12A, D12B		03	D12A, D12B		03	D12A, D12B
	04	E02A, E02B, E02C		04	E02A, E02B, E02C		04	E02A, E02B, E02C
	05	F21Z		05	F21Z		05	F21Z
	06	G10Z, G12A, G12B, G12C		06	G10Z, G12A, G12B, G12C		06	G10Z, G12A, G12B, G12C
	07	H06Z		07	H06Z		07	H06Z
	08	I27A, I27B, I27C, I27D		08	I27A, I27B, I27C, I27D		08	I27A, I27B, I27C, I27D
	09	J11A, J11B		09	J11A, J11B		09	J11A, J11B
	10	K09A, K09B		10	K09A, K09B		10	K09A, K09B
	11	L09A, L09B		11	L09A, L09B		11	L09A, L09B
	12	M06Z, M37Z		12	M06Z, M37Z		12	M06Z, M37Z
	13	N11A, N11B		13	N11A, N11B		13	N11A, N11B
	21B	X06A, X06B, X06C		21B	X06A, X06B, X06C		21B	X06A, X06B, X06C
83.19.20↔		BORP, VBOR	83.19.24↔		BORP, VBOR	83.19.30↔		BORP, VBOR
	01	B17A, B17B, B17C		01	B17A, B17B, B17C		01	B17A, B17B, B17C
	03	D12A, D12B		03	D12A, D12B		03	D12A, D12B
	04	E02A, E02B, E02C		04	E02A, E02B, E02C		04	E02A, E02B, E02C
	05	F21Z		05	F21Z		05	F21Z
	06	G10Z, G12A, G12B, G12C		06	G10Z, G12A, G12B, G12C		06	G10Z, G12A, G12B, G12C
	07	H06Z		07	H06Z		07	H06Z
	08	I27A, I27B, I27C, I27D		08	I27A, I27B, I27C, I27D		08	I27A, I27B, I27C, I27D
	09	J11A, J11B		09	J11A, J11B		09	J11A, J11B
	10	K09A, K09B		10	K09A, K09B		10	K09A, K09B
	11	L09A, L09B		11	L09A, L09B		11	L09A, L09B
	12	M06Z, M37Z		12	M06Z, M37Z		12	M06Z, M37Z
	13	N11A, N11B		13	N11A, N11B		13	N11A, N11B
	21B	X06A, X06B, X06C		21B	X06A, X06B, X06C		21B	X06A, X06B, X06C
83.19.21↔		BORP, VBOR	83.19.25↔		BORP, VBOR	83.19.31↔		BORP, VBOR
	01	B17A, B17B, B17C		01	B17A, B17B, B17C		01	B17A, B17B, B17C
	03	D12A, D12B		03	D12A, D12B		03	D12A, D12B
	04	E02A, E02B, E02C		04	E02A, E02B, E02C		04	E02A, E02B, E02C
	05	F21Z		05	F21Z		05	F21Z
	06	G10Z, G12A, G12B, G12C		06	G10Z, G12A, G12B, G12C		06	G10Z, G12A, G12B, G12C
	07	H06Z		07	H06Z		07	H06Z
	08	I27A, I27B, I27C, I27D		08	I27A, I27B, I27C, I27D		08	I27A, I27B, I27C, I27D
	09	J11A, J11B		09	J11A, J11B		09	J11A, J11B
	10	K09A, K09B		10	K09A, K09B		10	K09A, K09B
	11	L09A, L09B		11	L09A, L09B		11	L09A, L09B
	12	M06Z, M37Z		12	M06Z, M37Z		12	M06Z, M37Z
	13	N11A, N11B		13	N11A, N11B		13	N11A, N11B
	21B	X06A, X06B, X06C		21B	X06A, X06B, X06C		21B	X06A, X06B, X06C
83.19.22↔		BORP, VBOR	83.19.26↔		BORP, VBOR	83.19.32↔		BORP, VBOR
	01	B17A, B17B, B17C		01	B17A, B17B, B17C		01	B17A, B17B, B17C
	03	D12A, D12B		03	D12A, D12B		03	D12A, D12B
	04	E02A, E02B, E02C		04	E02A, E02B, E02C		04	E02A, E02B, E02C
	05	F21Z		05	F21Z		05	F21Z
	06	G10Z, G12A, G12B, G12C		06	G10Z, G12A, G12B, G12C		06	G10Z, G12A, G12B, G12C
	07	H06Z		07	H06Z		07	H06Z
	08	I27A, I27B, I27C, I27D		08	I27A, I27B, I27C, I27D		08	I27A, I27B, I27C, I27D
	09	J11A, J11B		09	J11A, J11B		09	J11A, J11B
	10	K09A, K09B		10	K09A, K09B		10	K09A, K09B
	11	L09A, L09B		11	L09A, L09B		11	L09A, L09B
	12	M06Z, M37Z		12	M06Z, M37Z		12	M06Z, M37Z
	13	N11A, N11B		13	N11A, N11B		13	N11A, N11B
	21B	X06A, X06B, X06C		21B	X06A, X06B, X06C		21B	X06A, X06B, X06C

PROZ

CHOP	MDC	DRG	CHOP	MDC	DRG	CHOP	MDC	DRG
83.19.33↔		BORP, VBOR	83.19.39↔		BORP, VBOR	83.19.93↔		BORP, VBOR
	01	B17A, B17B, B17C		01	B17A, B17B, B17C		01	B17A, B17B, B17C
	03	D12A, D12B		03	D12A, D12B		03	D12A, D12B
	04	E02A, E02B, E02C		04	E02A, E02B, E02C		04	E02A, E02B, E02C
	05	F21Z		05	F21Z		05	F21Z
	06	G10Z, G12A, G12B, G12C		06	G10Z, G12A, G12B, G12C		06	G10Z, G12A, G12B, G12C
	07	H06Z		07	H06Z		07	H06Z
	08	I27A, I27B, I27C, I27D		08	I27A, I27B, I27C, I27D		08	I27A, I27B, I27C, I27D
	09	J11A, J11B		09	J11A, J11B		09	J11A, J11B
	10	K09A, K09B		10	K09A, K09B		10	K09A, K09B
	11	L09A, L09B		11	L09A, L09B		11	L09A, L09B
	12	M06Z, M37Z		12	M06Z, M37Z		12	M06Z, M37Z
	13	N11A, N11B		13	N11A, N11B		13	N11A, N11B
	21B	X06A, X06B, X06C		21B	X06A, X06B, X06C		21B	X06A, X06B, X06C
83.19.34↔		BORP, VBOR	83.19.90↔		BORP, VBOR	83.19.94↔		BORP, VBOR
	01	B17A, B17B, B17C		01	B17A, B17B, B17C		01	B17A, B17B, B17C
	03	D12A, D12B		03	D12A, D12B		03	D12A, D12B
	04	E02A, E02B, E02C		04	E02A, E02B, E02C		04	E02A, E02B, E02C
	05	F21Z		05	F21Z		05	F21Z
	06	G10Z, G12A, G12B, G12C		06	G10Z, G12A, G12B, G12C		06	G10Z, G12A, G12B, G12C
	07	H06Z		07	H06Z		07	H06Z
	08	I27A, I27B, I27C, I27D		08	I27A, I27B, I27C, I27D		08	I27A, I27B, I27C, I27D
	09	J11A, J11B		09	J11A, J11B		09	J11A, J11B
	10	K09A, K09B		10	K09A, K09B		10	K09A, K09B
	11	L09A, L09B		11	L09A, L09B		11	L09A, L09B
	12	M06Z, M37Z		12	M06Z, M37Z		12	M06Z, M37Z
	13	N11A, N11B		13	N11A, N11B		13	N11A, N11B
	21B	X06A, X06B, X06C		21B	X06A, X06B, X06C		21B	X06A, X06B, X06C
83.19.35↔		BORP, VBOR	83.19.91↔		BORP, VBOR	83.19.95↔		BORP, VBOR
	01	B17A, B17B, B17C		01	B17A, B17B, B17C		01	B17A, B17B, B17C
	03	D12A, D12B		03	D12A, D12B		03	D12A, D12B
	04	E02A, E02B, E02C		04	E02A, E02B, E02C		04	E02A, E02B, E02C
	05	F21Z		05	F21Z		05	F21Z
	06	G10Z, G12A, G12B, G12C		06	G10Z, G12A, G12B, G12C		06	G10Z, G12A, G12B, G12C
	07	H06Z		07	H06Z		07	H06Z
	08	I27A, I27B, I27C, I27D		08	I27A, I27B, I27C, I27D		08	I27A, I27B, I27C, I27D
	09	J11A, J11B		09	J11A, J11B		09	J11A, J11B
	10	K09A, K09B		10	K09A, K09B		10	K09A, K09B
	11	L09A, L09B		11	L09A, L09B		11	L09A, L09B
	12	M06Z, M37Z		12	M06Z, M37Z		12	M06Z, M37Z
	13	N11A, N11B		13	N11A, N11B		13	N11A, N11B
	21B	X06A, X06B, X06C		21B	X06A, X06B, X06C		21B	X06A, X06B, X06C
83.19.36↔		BORP, VBOR	83.19.92↔		BORP, VBOR	83.19.96↔		BORP, VBOR
	01	B17A, B17B, B17C		01	B17A, B17B, B17C		01	B17A, B17B, B17C
	03	D12A, D12B		03	D12A, D12B		03	D12A, D12B
	04	E02A, E02B, E02C		04	E02A, E02B, E02C		04	E02A, E02B, E02C
	05	F21Z		05	F21Z		05	F21Z
	06	G10Z, G12A, G12B, G12C		06	G10Z, G12A, G12B, G12C		06	G10Z, G12A, G12B, G12C
	07	H06Z		07	H06Z		07	H06Z
	08	I27A, I27B, I27C, I27D		08	I27A, I27B, I27C, I27D		08	I27A, I27B, I27C, I27D
	09	J11A, J11B		09	J11A, J11B		09	J11A, J11B
	10	K09A, K09B		10	K09A, K09B		10	K09A, K09B
	11	L09A, L09B		11	L09A, L09B		11	L09A, L09B
	12	M06Z, M37Z		12	M06Z, M37Z		12	M06Z, M37Z
	13	N11A, N11B		13	N11A, N11B		13	N11A, N11B
	21B	X06A, X06B, X06C		21B	X06A, X06B, X06C		21B	X06A, X06B, X06C

Anhang B Prozedurenkode-/MDC-/DRG-Index

CHOP	MDC	DRG	CHOP	MDC	DRG	CHOP	MDC	DRG
83.19.97↔		BORP, VBOR	83.31.11↔		BORP, VBOR	83.31.15↔		BORP, VBOR
	01	B17A, B17B, B17C		01	B17A, B17B, B17C		01	B17A, B17B, B17C
	03	D12A, D12B		03	D12A, D12B		03	D12A, D12B
	04	E02A, E02B, E02C		04	E02A, E02B, E02C		04	E02A, E02B, E02C
	05	F21Z		05	F21Z		05	F21Z
	06	G10Z, G12A, G12B, G12C		06	G10Z, G12A, G12B, G12C		06	G10Z, G12A, G12B, G12C
	07	H06Z		07	H06Z		07	H06Z
	08	I27A, I27B, I27C, I27D		08	I27A, I27B, I27C, I27D		08	I27A, I27B, I27C, I27D
	09	J11A, J11B		09	J11A, J11B		09	J11A, J11B
	10	K09A, K09B		10	K09A, K09B		10	K09A, K09B
	11	L09A, L09B		11	L09A, L09B		11	L09A, L09B
	12	M06Z, M37Z		12	M06Z, M37Z		12	M06Z, M37Z
	13	N11A, N11B		13	N11A, N11B		13	N11A, N11B
	21B	X06A, X06B, X06C		21B	X06A, X06B, X06C		21B	X06A, X06B, X06C
	83.21.11↔			BORP, VBOR	83.31.12↔			BORP, VBOR
01		B17A, B17B, B17C	01	B17A, B17B, B17C		01	B17A, B17B, B17C	
03		D12A, D12B	03	D12A, D12B		03	D12A, D12B	
04		E02A, E02B, E02C	04	E02A, E02B, E02C		04	E02A, E02B, E02C	
05		F21Z	05	F21Z		05	F21Z	
06		G10Z, G12A, G12B, G12C	06	G10Z, G12A, G12B, G12C		06	G10Z, G12A, G12B, G12C	
07		H06Z	07	H06Z		07	H06Z	
08		I27A, I27B, I27C, I27D	08	I27A, I27B, I27C, I27D		08	I27A, I27B, I27C, I27D	
09		J11A, J11B	09	J11A, J11B		09	J11A, J11B	
10		K09A, K09B	10	K09A, K09B		10	K09A, K09B	
11		L09A, L09B	11	L09A, L09B		11	L09A, L09B	
12		M06Z, M37Z	12	M06Z, M37Z		12	M06Z, M37Z	
13		N11A, N11B	13	N11A, N11B		13	N11A, N11B	
21B		X06A, X06B, X06C	21B	X06A, X06B, X06C		21B	X06A, X06B, X06C	
83.21.21↔			BORP, VBOR	83.31.13↔			BORP, VBOR	83.31.19↔
	01	B17A, B17B, B17C	01		B17A, B17B, B17C	01	B17A, B17B, B17C	
	03	D12A, D12B	03		D12A, D12B	03	D12A, D12B	
	04	E02A, E02B, E02C	04		E02A, E02B, E02C	04	E02A, E02B, E02C	
	05	F21Z	05		F21Z	05	F21Z	
	06	G10Z, G12A, G12B, G12C	06		G10Z, G12A, G12B, G12C	06	G10Z, G12A, G12B, G12C	
	07	H06Z	07		H06Z	07	H06Z	
	08	I27A, I27B, I27C, I27D	08		I27A, I27B, I27C, I27D	08	I27A, I27B, I27C, I27D	
	09	J11A, J11B	09		J11A, J11B	09	J11A, J11B	
	10	K09A, K09B	10		K09A, K09B	10	K09A, K09B	
	11	L09A, L09B	11		L09A, L09B	11	L09A, L09B	
	12	M06Z, M37Z	12		M06Z, M37Z	12	M06Z, M37Z	
	13	N11A, N11B	13		N11A, N11B	13	N11A, N11B	
	21B	X06A, X06B, X06C	21B		X06A, X06B, X06C	21B	X06A, X06B, X06C	
	83.21.30↔		BORP, VBOR		83.31.14↔		BORP, VBOR	
01		B17A, B17B, B17C	01	B17A, B17B, B17C		01	B17A, B17B, B17C	
03		D12A, D12B	03	D12A, D12B		03	D12A, D12B	
04		E02A, E02B, E02C	04	E02A, E02B, E02C		04	E02A, E02B, E02C	
05		F21Z	05	F21Z		05	F21Z	
06		G10Z, G12A, G12B, G12C	06	G10Z, G12A, G12B, G12C		06	G10Z, G12A, G12B, G12C	
07		H06Z	07	H06Z		07	H06Z	
08		I27A, I27B, I27C, I27D	08	I27A, I27B, I27C, I27D		08	I27A, I27B, I27C, I27D	
09		J11A, J11B	09	J11A, J11B		09	J11A, J11B	
10		K09A, K09B	10	K09A, K09B		10	K09A, K09B	
11		L09A, L09B	11	L09A, L09B		11	L09A, L09B	
12		M06Z, M37Z	12	M06Z, M37Z		12	M06Z, M37Z	
13		N11A, N11B	13	N11A, N11B		13	N11A, N11B	
21B		X06A, X06B, X06C	21B	X06A, X06B, X06C		21B	X06A, X06B, X06C	
83.31.10↔			BORP, VBOR	83.31.14↔			BORP, VBOR	83.32.10↔
	01	B17A, B17B, B17C	01		B17A, B17B, B17C	01	B17A, B17B, B17C	
	03	D12A, D12B	03		D12A, D12B	03	D12A, D12B	
	04	E02A, E02B, E02C	04		E02A, E02B, E02C	04	E02A, E02B, E02C	
	05	F21Z	05		F21Z	05	F21Z	
	06	G10Z, G12A, G12B, G12C	06		G10Z, G12A, G12B, G12C	06	G10Z, G12A, G12B, G12C	
	07	H06Z	07		H06Z	07	H06Z	
	08	I27A, I27B, I27C, I27D	08		I27A, I27B, I27C, I27D	08	I27A, I27B, I27C, I27D	
	09	J11A, J11B	09		J11A, J11B	09	J11A, J11B	
	10	K09A, K09B	10		K09A, K09B	10	K09A, K09B	
	11	L09A, L09B	11		L09A, L09B	11	L09A, L09B	
	12	M06Z, M37Z	12		M06Z, M37Z	12	M06Z, M37Z	
	13	N11A, N11B	13		N11A, N11B	13	N11A, N11B	
	21B	X06A, X06B, X06C	21B		X06A, X06B, X06C	21B	X06A, X06B, X06C	

PROZ

CHOP	MDC	DRG	CHOP	MDC	DRG	CHOP	MDC	DRG
83.32.11↔		BORP, VBOR	83.32.19↔		BORP, VBOR	83.39.13↔		BORP, VBOR
	01	B17A, B17B, B17C		01	B17A, B17B, B17C		01	B17A, B17B, B17C
	03	D12A, D12B		03	D12A, D12B		03	D12A, D12B
	04	E02A, E02B, E02C		04	E02A, E02B, E02C		04	E02A, E02B, E02C
	05	F21Z		05	F21Z		05	F21Z
	06	G10Z, G12A, G12B, G12C		06	G10Z, G12A, G12B, G12C		06	G10Z, G12A, G12B, G12C
	07	H06Z		07	H06Z		07	H06Z
	08	I27A, I27B, I27C, I27D		08	I27A, I27B, I27C, I27D		08	I27A, I27B, I27C, I27D
	09	J11A, J11B		09	J11A, J11B		09	J11A, J11B
	10	K09A, K09B		10	K09A, K09B		10	K09A, K09B
	11	L09A, L09B		11	L09A, L09B		11	L09A, L09B
	12	M06Z, M37Z		12	M06Z, M37Z		12	M06Z, M37Z
	13	N11A, N11B		13	N11A, N11B		13	N11A, N11B
	21B	X06A, X06B, X06C		21B	X06A, X06B, X06C		21B	X06A, X06B, X06C
83.32.12↔		BORP, VBOR	83.39.10↔		BORP, VBOR	83.39.14↔		BORP, VBOR
	01	B17A, B17B, B17C		01	B17A, B17B, B17C		01	B17A, B17B, B17C
	03	D12A, D12B		03	D12A, D12B		03	D12A, D12B
	04	E02A, E02B, E02C		04	E02A, E02B, E02C		04	E02A, E02B, E02C
	05	F21Z		05	F21Z		05	F21Z
	06	G10Z, G12A, G12B, G12C		06	G10Z, G12A, G12B, G12C		06	G10Z, G12A, G12B, G12C
	07	H06Z		07	H06Z		07	H06Z
	08	I27A, I27B, I27C, I27D		08	I27A, I27B, I27C, I27D		08	I27A, I27B, I27C, I27D
	09	J11A, J11B		09	J11A, J11B		09	J11A, J11B
	10	K09A, K09B		10	K09A, K09B		10	K09A, K09B
	11	L09A, L09B		11	L09A, L09B		11	L09A, L09B
	12	M06Z, M37Z		12	M06Z, M37Z		12	M06Z, M37Z
	13	N11A, N11B		13	N11A, N11B		13	N11A, N11B
	21B	X06A, X06B, X06C		21B	X06A, X06B, X06C		21B	X06A, X06B, X06C
83.32.13↔		BORP, VBOR	83.39.11↔		BORP, VBOR	83.39.19↔		BORP, VBOR
	01	B17A, B17B, B17C		01	B17A, B17B, B17C		01	B17A, B17B, B17C
	03	D12A, D12B		03	D12A, D12B		03	D12A, D12B
	04	E02A, E02B, E02C		04	E02A, E02B, E02C		04	E02A, E02B, E02C
	05	F21Z		05	F21Z		05	F21Z
	06	G10Z, G12A, G12B, G12C		06	G10Z, G12A, G12B, G12C		06	G10Z, G12A, G12B, G12C
	07	H06Z		07	H06Z		07	H06Z
	08	I27A, I27B, I27C, I27D		08	I27A, I27B, I27C, I27D		08	I27A, I27B, I27C, I27D
	09	J11A, J11B		09	J11A, J11B		09	J11A, J11B
	10	K09A, K09B		10	K09A, K09B		10	K09A, K09B
	11	L09A, L09B		11	L09A, L09B		11	L09A, L09B
	12	M06Z, M37Z		12	M06Z, M37Z		12	M06Z, M37Z
	13	N11A, N11B		13	N11A, N11B		13	N11A, N11B
	21B	X06A, X06B, X06C		21B	X06A, X06B, X06C		21B	X06A, X06B, X06C
83.32.14↔		BORP, VBOR	83.39.12↔		BORP, VBOR	83.39.20↔		BORP, VBOR
	01	B17A, B17B, B17C		01	B17A, B17B, B17C		01	B17A, B17B, B17C
	03	D12A, D12B		03	D12A, D12B		03	D12A, D12B
	04	E02A, E02B, E02C		04	E02A, E02B, E02C		04	E02A, E02B, E02C
	05	F21Z		05	F21Z		05	F21Z
	06	G10Z, G12A, G12B, G12C		06	G10Z, G12A, G12B, G12C		06	G10Z, G12A, G12B, G12C
	07	H06Z		07	H06Z		07	H06Z
	08	I27A, I27B, I27C, I27D		08	I27A, I27B, I27C, I27D		08	I27A, I27B, I27C, I27D
	09	J11A, J11B		09	J11A, J11B		09	J11A, J11B
	10	K09A, K09B		10	K09A, K09B		10	K09A, K09B
	11	L09A, L09B		11	L09A, L09B		11	L09A, L09B
	12	M06Z, M37Z		12	M06Z, M37Z		12	M06Z, M37Z
	13	N11A, N11B		13	N11A, N11B		13	N11A, N11B
	21B	X06A, X06B, X06C		21B	X06A, X06B, X06C		21B	X06A, X06B, X06C

Anhang B Prozedurenkode-/MDC-/DRG-Index

CHOP	MDC	DRG	CHOP	MDC	DRG	CHOP	MDC	DRG
83.39.21↔		BORP, VBOR	83.39.29↔		BORP, VBOR	83.42.12↔		BORP, VBOR
	01	B17A, B17B, B17C		01	B17A, B17B, B17C		01	B17A, B17B, B17C
	03	D12A, D12B		03	D12A, D12B		03	D12A, D12B
	04	E02A, E02B, E02C		04	E02A, E02B, E02C		04	E02A, E02B, E02C
	05	F21Z		05	F21Z		05	F21Z
	06	G10Z, G12A, G12B, G12C		06	G10Z, G12A, G12B, G12C		06	G10Z, G12A, G12B, G12C
	07	H06Z		07	H06Z		07	H06Z
	08	I27A, I27B, I27C, I27D		08	I27A, I27B, I27C, I27D		08	I27A, I27B, I27C, I27D
	09	J11A, J11B		09	J11A, J11B		09	J11A, J11B
	10	K09A, K09B		10	K09A, K09B		10	K09A, K09B
	11	L09A, L09B		11	L09A, L09B		11	L09A, L09B
	12	M06Z, M37Z		12	M06Z, M37Z		12	M06Z, M37Z
	13	N11A, N11B		13	N11A, N11B		13	N11A, N11B
	21B	X06A, X06B, X06C		21B	X06A, X06B, X06C		21B	X06A, X06B, X06C
83.39.22↔		BORP, VBOR	83.41↔		BORP, VBOR	83.42.13↔		BORP, VBOR
	01	B17A, B17B, B17C		01	B17A, B17B, B17C		01	B17A, B17B, B17C
	03	D12A, D12B		03	D12A, D12B		03	D12A, D12B
	04	E02A, E02B, E02C		04	E02A, E02B, E02C		04	E02A, E02B, E02C
	05	F21Z		05	F21Z		05	F21Z
	06	G10Z, G12A, G12B, G12C		06	G10Z, G12A, G12B, G12C		06	G10Z, G12A, G12B, G12C
	07	H06Z		07	H06Z		07	H06Z
	08	I27A, I27B, I27C, I27D		08	I27A, I27B, I27C, I27D		08	I27A, I27B, I27C, I27D
	09	J11A, J11B		09	J11A, J11B		09	J11A, J11B
	10	K09A, K09B		10	K09A, K09B		10	K09A, K09B
	11	L09A, L09B		11	L09A, L09B		11	L09A, L09B
	12	M06Z, M37Z		12	M06Z, M37Z		12	M06Z, M37Z
	13	N11A, N11B		13	N11A, N11B		13	N11A, N11B
	21B	X06A, X06B, X06C		21B	X06A, X06B, X06C		21B	X06A, X06B, X06C
83.39.23↔		BORP, VBOR	83.42.10↔		BORP, VBOR	83.42.14↔		BORP, VBOR
	01	B17A, B17B, B17C		01	B17A, B17B, B17C		01	B17A, B17B, B17C
	03	D12A, D12B		03	D12A, D12B		03	D12A, D12B
	04	E02A, E02B, E02C		04	E02A, E02B, E02C		04	E02A, E02B, E02C
	05	F21Z		05	F21Z		05	F21Z
	06	G10Z, G12A, G12B, G12C		06	G10Z, G12A, G12B, G12C		06	G10Z, G12A, G12B, G12C
	07	H06Z		07	H06Z		07	H06Z
	08	I27A, I27B, I27C, I27D		08	I27A, I27B, I27C, I27D		08	I27A, I27B, I27C, I27D
	09	J11A, J11B		09	J11A, J11B		09	J11A, J11B
	10	K09A, K09B		10	K09A, K09B		10	K09A, K09B
	11	L09A, L09B		11	L09A, L09B		11	L09A, L09B
	12	M06Z, M37Z		12	M06Z, M37Z		12	M06Z, M37Z
	13	N11A, N11B		13	N11A, N11B		13	N11A, N11B
	21B	X06A, X06B, X06C		21B	X06A, X06B, X06C		21B	X06A, X06B, X06C
83.39.24↔		BORP, VBOR	83.42.11↔		BORP, VBOR	83.42.15↔		BORP, VBOR
	01	B17A, B17B, B17C		01	B17A, B17B, B17C		01	B17A, B17B, B17C
	03	D12A, D12B		03	D12A, D12B		03	D12A, D12B
	04	E02A, E02B, E02C		04	E02A, E02B, E02C		04	E02A, E02B, E02C
	05	F21Z		05	F21Z		05	F21Z
	06	G10Z, G12A, G12B, G12C		06	G10Z, G12A, G12B, G12C		06	G10Z, G12A, G12B, G12C
	07	H06Z		07	H06Z		07	H06Z
	08	I27A, I27B, I27C, I27D		08	I27A, I27B, I27C, I27D		08	I27A, I27B, I27C, I27D
	09	J11A, J11B		09	J11A, J11B		09	J11A, J11B
	10	K09A, K09B		10	K09A, K09B		10	K09A, K09B
	11	L09A, L09B		11	L09A, L09B		11	L09A, L09B
	12	M06Z, M37Z		12	M06Z, M37Z		12	M06Z, M37Z
	13	N11A, N11B		13	N11A, N11B		13	N11A, N11B
	21B	X06A, X06B, X06C		21B	X06A, X06B, X06C		21B	X06A, X06B, X06C

PROZ

Anhang B Prozedurenkode-/MDC-/DRG-Index

CHOP	MDC	DRG	CHOP	MDC	DRG	CHOP	MDC	DRG
83.44.15↔	01	B17A, B17B, B17C	83.45.11↔	01	B17A, B17B, B17C	83.45.16↔	01	B17A, B17B, B17C
	03	D12A, D12B		03	D12A, D12B		03	D12A, D12B
	04	E02A, E02B, E02C		04	E02A, E02B, E02C		04	E02A, E02B, E02C
	05	F21Z		05	F21Z		05	F21Z
	06	G10Z, G12A, G12B, G12C		06	G10Z, G12A, G12B, G12C		06	G10Z, G12A, G12B, G12C
	07	H06Z		07	H06Z		07	H06Z
	08	I27A, I27B, I27C, I27D		08	I27A, I27B, I27C, I27D		08	I27A, I27B, I27C, I27D
	09	J11A, J11B		09	J11A, J11B		09	J11A, J11B
	10	K09A, K09B		10	K09A, K09B		10	K09A, K09B
	11	L09A, L09B		11	L09A, L09B		11	L09A, L09B
	12	M06Z, M37Z		12	M06Z, M37Z		12	M06Z, M37Z
	13	N11A, N11B		13	N11A, N11B		13	N11A, N11B
	21B	X06A, X06B, X06C		21B	X06A, X06B, X06C		21B	X06A, X06B, X06C
	83.44.16↔	01		B17A, B17B, B17C	83.45.12↔		01	B17A, B17B, B17C
03		D12A, D12B	03	D12A, D12B		03	D12A, D12B	
04		E02A, E02B, E02C	04	E02A, E02B, E02C		04	E02A, E02B, E02C	
05		F21Z	05	F21Z		05	F21Z	
06		G10Z, G12A, G12B, G12C	06	G10Z, G12A, G12B, G12C		06	G10Z, G12A, G12B, G12C	
07		H06Z	07	H06Z		07	H06Z	
08		I27A, I27B, I27C, I27D	08	I27A, I27B, I27C, I27D		08	I27A, I27B, I27C, I27D	
09		J11A, J11B	09	J11A, J11B		09	J11A, J11B	
10		K09A, K09B	10	K09A, K09B		10	K09A, K09B	
11		L09A, L09B	11	L09A, L09B		11	L09A, L09B	
12		M06Z, M37Z	12	M06Z, M37Z		12	M06Z, M37Z	
13		N11A, N11B	13	N11A, N11B		13	N11A, N11B	
21B		X06A, X06B, X06C	21B	X06A, X06B, X06C		21B	X06A, X06B, X06C	
83.44.19↔		01	B17A, B17B, B17C	83.45.13↔		01	B17A, B17B, B17C	83.49.10↔
	03	D12A, D12B	03		D12A, D12B	01	B17A, B17B, B17C	
	04	E02A, E02B, E02C	04		E02A, E02B, E02C	03	D12A, D12B	
	05	F21Z	05		F21Z	04	E02A, E02B, E02C	
	06	G10Z, G12A, G12B, G12C	06		G10Z, G12A, G12B, G12C	05	F21Z	
	07	H06Z	07		H06Z	06	G10Z, G12A, G12B, G12C	
	08	I27A, I27B, I27C, I27D	08		I27A, I27B, I27C, I27D	07	H06Z	
	09	J11A, J11B	09		J11A, J11B	08	I27A, I27B, I27C, I27D	
	10	K09A, K09B	10		K09A, K09B	09	J11A, J11B	
	11	L09A, L09B	11		L09A, L09B	10	K09A, K09B	
	12	M06Z, M37Z	12		M06Z, M37Z	11	L09A, L09B	
	13	N11A, N11B	13		N11A, N11B	12	M06Z, M37Z	
	21B	X06A, X06B, X06C	21B		X06A, X06B, X06C	13	N11A, N11B	
	83.44.99↔	01	B17A, B17B, B17C		83.45.14↔	01	B17A, B17B, B17C	
03		D12A, D12B	03	D12A, D12B		01	B17A, B17B, B17C	
04		E02A, E02B, E02C	04	E02A, E02B, E02C		03	D12A, D12B	
05		F21Z	05	F21Z		04	E02A, E02B, E02C	
06		G10Z, G12A, G12B, G12C	06	G10Z, G12A, G12B, G12C		05	F21Z	
07		H06Z	07	H06Z		06	G10Z, G12A, G12B, G12C	
08		I27A, I27B, I27C, I27D	08	I27A, I27B, I27C, I27D		07	H06Z	
09		J11A, J11B	09	J11A, J11B		08	I27A, I27B, I27C, I27D	
10		K09A, K09B	10	K09A, K09B		09	J11A, J11B	
11		L09A, L09B	11	L09A, L09B		10	K09A, K09B	
12		M06Z, M37Z	12	M06Z, M37Z		11	L09A, L09B	
13		N11A, N11B	13	N11A, N11B		12	M06Z, M37Z	
21B		X06A, X06B, X06C	21B	X06A, X06B, X06C		13	N11A, N11B	
83.45.10↔		01	B17A, B17B, B17C	83.45.15↔		01	B17A, B17B, B17C	83.49.12↔
	03	D12A, D12B	03		D12A, D12B	01	B17A, B17B, B17C	
	04	E02A, E02B, E02C	04		E02A, E02B, E02C	03	D12A, D12B	
	05	F21Z	05		F21Z	04	E02A, E02B, E02C	
	06	G10Z, G12A, G12B, G12C	06		G10Z, G12A, G12B, G12C	05	F21Z	
	07	H06Z	07		H06Z	06	G10Z, G12A, G12B, G12C	
	08	I27A, I27B, I27C, I27D	08		I27A, I27B, I27C, I27D	07	H06Z	
	09	J11A, J11B	09		J11A, J11B	08	I27A, I27B, I27C, I27D	
	10	K09A, K09B	10		K09A, K09B	09	J11A, J11B	
	11	L09A, L09B	11		L09A, L09B	10	K09A, K09B	
	12	M06Z, M37Z	12		M06Z, M37Z	11	L09A, L09B	
	13	N11A, N11B	13		N11A, N11B	12	M06Z, M37Z	
	21B	X06A, X06B, X06C	21B		X06A, X06B, X06C	13	N11A, N11B	
						21B	X06A, X06B, X06C	

PROZ

CHOP	MDC	DRG	CHOP	MDC	DRG	CHOP	MDC	DRG
83.49.13↔		BORP, VBOR	83.49.19↔		BORP, VBOR	83.49.23↔		BORP, VBOR
	01	B17A, B17B, B17C		01	B17A, B17B, B17C		01	B17A, B17B, B17C
	03	D12A, D12B		03	D12A, D12B		03	D12A, D12B
	04	E02A, E02B, E02C		04	E02A, E02B, E02C		04	E02A, E02B, E02C
	05	F21Z		05	F21Z		05	F21Z
	06	G10Z, G12A, G12B, G12C		06	G10Z, G12A, G12B, G12C		06	G10Z, G12A, G12B, G12C
	07	H06Z		07	H06Z		07	H06Z
	08	I27A, I27B, I27C, I27D		08	I27A, I27B, I27C, I27D		08	I27A, I27B, I27C, I27D
	09	J11A, J11B		09	J11A, J11B		09	J11A, J11B
	10	K09A, K09B		10	K09A, K09B		10	K09A, K09B
	11	L09A, L09B		11	L09A, L09B		11	L09A, L09B
	12	M06Z, M37Z		12	M06Z, M37Z		12	M06Z, M37Z
	13	N11A, N11B		13	N11A, N11B		13	N11A, N11B
	21B	X06A, X06B, X06C		21B	X06A, X06B, X06C		21B	X06A, X06B, X06C
83.49.14↔		BORP, VBOR	83.49.20↔		BORP, VBOR	83.49.24↔		BORP, VBOR
	01	B17A, B17B, B17C		01	B17A, B17B, B17C		01	B17A, B17B, B17C
	03	D12A, D12B		03	D12A, D12B		03	D12A, D12B
	04	E02A, E02B, E02C		04	E02A, E02B, E02C		04	E02A, E02B, E02C
	05	F21Z		05	F21Z		05	F21Z
	06	G10Z, G12A, G12B, G12C		06	G10Z, G12A, G12B, G12C		06	G10Z, G12A, G12B, G12C
	07	H06Z		07	H06Z		07	H06Z
	08	I27A, I27B, I27C, I27D		08	I27A, I27B, I27C, I27D		08	I27A, I27B, I27C, I27D
	09	J11A, J11B		09	J11A, J11B		09	J11A, J11B
	10	K09A, K09B		10	K09A, K09B		10	K09A, K09B
	11	L09A, L09B		11	L09A, L09B		11	L09A, L09B
	12	M06Z, M37Z		12	M06Z, M37Z		12	M06Z, M37Z
	13	N11A, N11B		13	N11A, N11B		13	N11A, N11B
	21B	X06A, X06B, X06C		21B	X06A, X06B, X06C		21B	X06A, X06B, X06C
83.49.15↔		BORP, VBOR	83.49.21↔		BORP, VBOR	83.49.25↔		BORP, VBOR
	01	B17A, B17B, B17C		01	B17A, B17B, B17C		01	B17A, B17B, B17C
	03	D12A, D12B		03	D12A, D12B		03	D12A, D12B
	04	E02A, E02B, E02C		04	E02A, E02B, E02C		04	E02A, E02B, E02C
	05	F21Z		05	F21Z		05	F21Z
	06	G10Z, G12A, G12B, G12C		06	G10Z, G12A, G12B, G12C		06	G10Z, G12A, G12B, G12C
	07	H06Z		07	H06Z		07	H06Z
	08	I27A, I27B, I27C, I27D		08	I27A, I27B, I27C, I27D		08	I27A, I27B, I27C, I27D
	09	J11A, J11B		09	J11A, J11B		09	J11A, J11B
	10	K09A, K09B		10	K09A, K09B		10	K09A, K09B
	11	L09A, L09B		11	L09A, L09B		11	L09A, L09B
	12	M06Z, M37Z		12	M06Z, M37Z		12	M06Z, M37Z
	13	N11A, N11B		13	N11A, N11B		13	N11A, N11B
	21B	X06A, X06B, X06C		21B	X06A, X06B, X06C		21B	X06A, X06B, X06C
83.49.16↔		BORP, VBOR	83.49.22↔		BORP, VBOR	83.49.26↔		BORP, VBOR
	01	B17A, B17B, B17C		01	B17A, B17B, B17C		01	B17A, B17B, B17C
	03	D12A, D12B		03	D12A, D12B		03	D12A, D12B
	04	E02A, E02B, E02C		04	E02A, E02B, E02C		04	E02A, E02B, E02C
	05	F21Z		05	F21Z		05	F21Z
	06	G10Z, G12A, G12B, G12C		06	G10Z, G12A, G12B, G12C		06	G10Z, G12A, G12B, G12C
	07	H06Z		07	H06Z		07	H06Z
	08	I27A, I27B, I27C, I27D		08	I27A, I27B, I27C, I27D		08	I27A, I27B, I27C, I27D
	09	J11A, J11B		09	J11A, J11B		09	J11A, J11B
	10	K09A, K09B		10	K09A, K09B		10	K09A, K09B
	11	L09A, L09B		11	L09A, L09B		11	L09A, L09B
	12	M06Z, M37Z		12	M06Z, M37Z		12	M06Z, M37Z
	13	N11A, N11B		13	N11A, N11B		13	N11A, N11B
	21B	X06A, X06B, X06C		21B	X06A, X06B, X06C		21B	X06A, X06B, X06C

Anhang B Prozedurenkode-/MDC-/DRG-Index

CHOP	MDC	DRG	CHOP	MDC	DRG	CHOP	MDC	DRG
83.49.29↔		BORP, VBOR	83.49.33↔		BORP, VBOR	83.49.39↔		BORP, VBOR
	01	B17A, B17B, B17C		01	B17A, B17B, B17C		01	B17A, B17B, B17C
	03	D12A, D12B		03	D12A, D12B		03	D12A, D12B
	04	E02A, E02B, E02C		04	E02A, E02B, E02C		04	E02A, E02B, E02C
	05	F21Z		05	F21Z		05	F21Z
	06	G10Z, G12A, G12B, G12C		06	G10Z, G12A, G12B, G12C		06	G10Z, G12A, G12B, G12C
	07	H06Z		07	H06Z		07	H06Z
	08	I27A, I27B, I27C, I27D		08	I27A, I27B, I27C, I27D		08	I27A, I27B, I27C, I27D
	09	J11A, J11B		09	J11A, J11B		09	J11A, J11B
	10	K09A, K09B		10	K09A, K09B		10	K09A, K09B
	11	L09A, L09B		11	L09A, L09B		11	L09A, L09B
	12	M06Z, M37Z		12	M06Z, M37Z		12	M06Z, M37Z
	13	N11A, N11B		13	N11A, N11B		13	N11A, N11B
	21B	X06A, X06B, X06C		21B	X06A, X06B, X06C		21B	X06A, X06B, X06C
83.49.30↔		BORP, VBOR	83.49.34↔		BORP, VBOR	83.5x.10↔		BORP, VBOR
	01	B17A, B17B, B17C		01	B17A, B17B, B17C		01	B17A, B17B, B17C
	03	D12A, D12B		03	D12A, D12B		03	D12A, D12B
	04	E02A, E02B, E02C		04	E02A, E02B, E02C		04	E02A, E02B, E02C
	05	F21Z		05	F21Z		05	F21Z
	06	G10Z, G12A, G12B, G12C		06	G10Z, G12A, G12B, G12C		06	G10Z, G12A, G12B, G12C
	07	H06Z		07	H06Z		07	H06Z
	08	I27A, I27B, I27C, I27D		08	I27A, I27B, I27C, I27D		08	I27A, I27B, I27C, I27D
	09	J11A, J11B		09	J11A, J11B		09	J11A, J11B
	10	K09A, K09B		10	K09A, K09B		10	K09A, K09B
	11	L09A, L09B		11	L09A, L09B		11	L09A, L09B
	12	M06Z, M37Z		12	M06Z, M37Z		12	M06Z, M37Z
	13	N11A, N11B		13	N11A, N11B		13	N11A, N11B
	21B	X06A, X06B, X06C		21B	X06A, X06B, X06C		21B	X06A, X06B, X06C
83.49.31↔		BORP, VBOR	83.49.35↔		BORP, VBOR	83.5x.11↔		BORP, VBOR
	01	B17A, B17B, B17C		01	B17A, B17B, B17C		01	B17A, B17B, B17C
	03	D12A, D12B		03	D12A, D12B		03	D12A, D12B
	04	E02A, E02B, E02C		04	E02A, E02B, E02C		04	E02A, E02B, E02C
	05	F21Z		05	F21Z		05	F21Z
	06	G10Z, G12A, G12B, G12C		06	G10Z, G12A, G12B, G12C		06	G10Z, G12A, G12B, G12C
	07	H06Z		07	H06Z		07	H06Z
	08	I27A, I27B, I27C, I27D		08	I27A, I27B, I27C, I27D		08	I27A, I27B, I27C, I27D
	09	J11A, J11B		09	J11A, J11B		09	J11A, J11B
	10	K09A, K09B		10	K09A, K09B		10	K09A, K09B
	11	L09A, L09B		11	L09A, L09B		11	L09A, L09B
	12	M06Z, M37Z		12	M06Z, M37Z		12	M06Z, M37Z
	13	N11A, N11B		13	N11A, N11B		13	N11A, N11B
	21B	X06A, X06B, X06C		21B	X06A, X06B, X06C		21B	X06A, X06B, X06C
83.49.32↔		BORP, VBOR	83.49.36↔		BORP, VBOR	83.5x.12↔		BORP, VBOR
	01	B17A, B17B, B17C		01	B17A, B17B, B17C		01	B17A, B17B, B17C
	03	D12A, D12B		03	D12A, D12B		03	D12A, D12B
	04	E02A, E02B, E02C		04	E02A, E02B, E02C		04	E02A, E02B, E02C
	05	F21Z		05	F21Z		05	F21Z
	06	G10Z, G12A, G12B, G12C		06	G10Z, G12A, G12B, G12C		06	G10Z, G12A, G12B, G12C
	07	H06Z		07	H06Z		07	H06Z
	08	I27A, I27B, I27C, I27D		08	I27A, I27B, I27C, I27D		08	I27A, I27B, I27C, I27D
	09	J11A, J11B		09	J11A, J11B		09	J11A, J11B
	10	K09A, K09B		10	K09A, K09B		10	K09A, K09B
	11	L09A, L09B		11	L09A, L09B		11	L09A, L09B
	12	M06Z, M37Z		12	M06Z, M37Z		12	M06Z, M37Z
	13	N11A, N11B		13	N11A, N11B		13	N11A, N11B
	21B	X06A, X06B, X06C		21B	X06A, X06B, X06C		21B	X06A, X06B, X06C

PROZ

CHOP	MDC	DRG	CHOP	MDC	DRG	CHOP	MDC	DRG	
83.5x.13↔		BORP, VBOR	83.5x.19↔		BORP, VBOR	83.61.14↔		BORP, VBOR	
	01	B17A, B17B, B17C		01	B17A, B17B, B17C		01	B17A, B17B, B17C	
	03	D12A, D12B		03	D12A, D12B		03	D12A, D12B	
	04	E02A, E02B, E02C		04	E02A, E02B, E02C		04	E02A, E02B, E02C	
	05	F21Z		05	F21Z		05	F21Z	
	06	G10Z, G12A, G12B, G12C		06	G10Z, G12A, G12B, G12C		06	G10Z, G12A, G12B, G12C	
	07	H06Z		07	H06Z		07	H06Z	
	08	I27A, I27B, I27C, I27D		08	I27A, I27B, I27C, I27D		08	I27A, I27B, I27C, I27D	
	09	J11A, J11B		09	J11A, J11B		09	J11A, J11B	
	10	K09A, K09B		10	K09A, K09B		10	K09A, K09B	
	11	L09A, L09B		11	L09A, L09B		11	L09A, L09B	
	12	M06Z, M37Z		12	M06Z, M37Z		12	M06Z, M37Z	
	13	N11A, N11B		13	N11A, N11B		13	N11A, N11B	
	21B	X06A, X06B, X06C		21B	X06A, X06B, X06C		21B	X06A, X06B, X06C	
83.5x.14↔		BORP, VBOR	83.61.10↔		BORP, VBOR	83.61.15↔		BORP, VBOR	
	01	B17A, B17B, B17C		08	I12A, I12B, I12C, I27A, I27B, I27C, I27D		01	B17A, B17B, B17C	
	03	D12A, D12B		21A	W02A, W02B		03	D12A, D12B	
	04	E02A, E02B, E02C		21B	X04Z, X05A, X05B, X06A, X06B, X06C		04	E02A, E02B, E02C	
	05	F21Z					05	F21Z	
	06	G10Z, G12A, G12B, G12C		83.61.11↔			BORP, VBOR	06	G10Z, G12A, G12B, G12C
	07	H06Z			01		B17A, B17B, B17C	07	H06Z
	08	I27A, I27B, I27C, I27D			03		D12A, D12B	08	I27A, I27B, I27C, I27D
	09	J11A, J11B			04		E02A, E02B, E02C	09	J11A, J11B
	10	K09A, K09B			05		F21Z	10	K09A, K09B
	11	L09A, L09B			06		G10Z, G12A, G12B, G12C	11	L09A, L09B
	12	M06Z, M37Z			07		H06Z	12	M06Z, M37Z
	13	N11A, N11B			08		I27A, I27B, I27C, I27D	13	N11A, N11B
	21B	X06A, X06B, X06C			09		J11A, J11B	21B	X06A, X06B, X06C
83.5x.15↔		BORP, VBOR	83.61.12↔			BORP, VBOR	83.61.16↔		BORP, VBOR
	01	B17A, B17B, B17C			01	B17A, B17B, B17C		01	B17A, B17B, B17C
	03	D12A, D12B			03	D12A, D12B		03	D12A, D12B
	04	E02A, E02B, E02C			04	E02A, E02B, E02C		04	E02A, E02B, E02C
	05	F21Z			05	F21Z		05	F21Z
	06	G10Z, G12A, G12B, G12C		06	G10Z, G12A, G12B, G12C	06		G10Z, G12A, G12B, G12C	
	07	H06Z		07	H06Z	07		H06Z	
	08	I27A, I27B, I27C, I27D		08	I27A, I27B, I27C, I27D	08		I27A, I27B, I27C, I27D	
	09	J11A, J11B		09	J11A, J11B	09		J11A, J11B	
	10	K09A, K09B		10	K09A, K09B	10		K09A, K09B	
	11	L09A, L09B		11	L09A, L09B	11		L09A, L09B	
	12	M06Z, M37Z		12	M06Z, M37Z	12		M06Z, M37Z	
	13	N11A, N11B		13	N11A, N11B	13		N11A, N11B	
	21B	X06A, X06B, X06C		21B	X06A, X06B, X06C	21B		X06A, X06B, X06C	
83.5x.16↔		BORP, VBOR	83.61.13↔		BORP, VBOR	83.61.19↔		BORP, VBOR	
	01	B17A, B17B, B17C		01	B17A, B17B, B17C		01	B17A, B17B, B17C	
	03	D12A, D12B		03	D12A, D12B		03	D12A, D12B	
	04	E02A, E02B, E02C		04	E02A, E02B, E02C		04	E02A, E02B, E02C	
	05	F21Z		05	F21Z		05	F21Z	
	06	G10Z, G12A, G12B, G12C		06	G10Z, G12A, G12B, G12C		06	G10Z, G12A, G12B, G12C	
	07	H06Z		07	H06Z		07	H06Z	
	08	I27A, I27B, I27C, I27D		08	I27A, I27B, I27C, I27D		08	I27A, I27B, I27C, I27D	
	09	J11A, J11B		09	J11A, J11B		09	J11A, J11B	
	10	K09A, K09B		10	K09A, K09B		10	K09A, K09B	
	11	L09A, L09B		11	L09A, L09B		11	L09A, L09B	
	12	M06Z, M37Z		12	M06Z, M37Z		12	M06Z, M37Z	
	13	N11A, N11B		13	N11A, N11B		13	N11A, N11B	
	21B	X06A, X06B, X06C		21B	X06A, X06B, X06C		21B	X06A, X06B, X06C	

Anhang B Prozedurenkode-/MDC-/DRG-Index

CHOP	MDC	DRG	CHOP	MDC	DRG	CHOP	MDC	DRG
83.62.10↔		BORP, VBOR	83.62.14↔		BORP, VBOR	83.64.10↔		BORP, VBOR
	01	B17A, B17B, B17C		01	B17A, B17B, B17C		01	B17A, B17B, B17C
	03	D12A, D12B		03	D12A, D12B		03	D12A, D12B
	04	E02A, E02B, E02C		04	E02A, E02B, E02C		04	E02A, E02B, E02C
	05	F21Z		05	F21Z		05	F21Z
	06	G10Z, G12A, G12B, G12C		06	G10Z, G12A, G12B, G12C		06	G10Z, G12A, G12B, G12C
	07	H06Z		07	H06Z		07	H06Z
	08	I27A, I27B, I27C, I27D		08	I27A, I27B, I27C, I27D		08	I27A, I27B, I27C, I27D
	09	J11A, J11B		09	J11A, J11B		09	J11A, J11B
	10	K09A, K09B		10	K09A, K09B		10	K09A, K09B
	11	L09A, L09B		11	L09A, L09B		11	L09A, L09B
	12	M06Z, M37Z		12	M06Z, M37Z		12	M06Z, M37Z
	13	N11A, N11B		13	N11A, N11B		13	N11A, N11B
	21B	X06A, X06B, X06C		21B	X06A, X06B, X06C		21B	X06A, X06B, X06C
83.62.11↔		BORP, VBOR	83.62.15↔		BORP, VBOR	83.64.11↔		BORP, VBOR
	01	B17A, B17B, B17C		01	B17A, B17B, B17C		01	B17A, B17B, B17C
	03	D12A, D12B		03	D12A, D12B		03	D12A, D12B
	04	E02A, E02B, E02C		04	E02A, E02B, E02C		04	E02A, E02B, E02C
	05	F21Z		05	F21Z		05	F21Z
	06	G10Z, G12A, G12B, G12C		06	G10Z, G12A, G12B, G12C		06	G10Z, G12A, G12B, G12C
	07	H06Z		07	H06Z		07	H06Z
	08	I27A, I27B, I27C, I27D		08	I27A, I27B, I27C, I27D		08	I27A, I27B, I27C, I27D
	09	J11A, J11B		09	J11A, J11B		09	J11A, J11B
	10	K09A, K09B		10	K09A, K09B		10	K09A, K09B
	11	L09A, L09B		11	L09A, L09B		11	L09A, L09B
	12	M06Z, M37Z		12	M06Z, M37Z		12	M06Z, M37Z
	13	N11A, N11B		13	N11A, N11B		13	N11A, N11B
	21B	X06A, X06B, X06C		21B	X06A, X06B, X06C		21B	X06A, X06B, X06C
83.62.12↔		BORP, VBOR	83.62.16↔		BORP, VBOR	83.64.12↔		BORP, VBOR
	01	B17A, B17B, B17C		01	B17A, B17B, B17C		01	B17A, B17B, B17C
	03	D12A, D12B		03	D12A, D12B		03	D12A, D12B
	04	E02A, E02B, E02C		04	E02A, E02B, E02C		04	E02A, E02B, E02C
	05	F21Z		05	F21Z		05	F21Z
	06	G10Z, G12A, G12B, G12C		06	G10Z, G12A, G12B, G12C		06	G10Z, G12A, G12B, G12C
	07	H06Z		07	H06Z		07	H06Z
	08	I27A, I27B, I27C, I27D		08	I27A, I27B, I27C, I27D		08	I27A, I27B, I27C, I27D
	09	J11A, J11B		09	J11A, J11B		09	J11A, J11B
	10	K09A, K09B		10	K09A, K09B		10	K09A, K09B
	11	L09A, L09B		11	L09A, L09B		11	L09A, L09B
	12	M06Z, M37Z		12	M06Z, M37Z		12	M06Z, M37Z
	13	N11A, N11B		13	N11A, N11B		13	N11A, N11B
	21B	X06A, X06B, X06C		21B	X06A, X06B, X06C		21B	X06A, X06B, X06C
83.62.13↔		BORP, VBOR	83.62.19↔		BORP, VBOR	83.64.13↔		BORP, VBOR
	01	B17A, B17B, B17C		01	B17A, B17B, B17C		01	B17A, B17B, B17C
	03	D12A, D12B		03	D12A, D12B		03	D12A, D12B
	04	E02A, E02B, E02C		04	E02A, E02B, E02C		04	E02A, E02B, E02C
	05	F21Z		05	F21Z		05	F21Z
	06	G10Z, G12A, G12B, G12C		06	G10Z, G12A, G12B, G12C		06	G10Z, G12A, G12B, G12C
	07	H06Z		07	H06Z		07	H06Z
	08	I27A, I27B, I27C, I27D		08	I27A, I27B, I27C, I27D		08	I27A, I27B, I27C, I27D
	09	J11A, J11B		09	J11A, J11B		09	J11A, J11B
	10	K09A, K09B		10	K09A, K09B		10	K09A, K09B
	11	L09A, L09B		11	L09A, L09B		11	L09A, L09B
	12	M06Z, M37Z		12	M06Z, M37Z		12	M06Z, M37Z
	13	N11A, N11B		13	N11A, N11B		13	N11A, N11B
	21B	X06A, X06B, X06C		21B	X06A, X06B, X06C		21B	X06A, X06B, X06C
			83.63↔		BORP, EML, VBOR			
				08	I12A, I12B, I12C, I29A			
				21A	W02A, W02B			
				21B	X06A, X06B, X06C			

PROZ

CHOP	MDC	DRG	CHOP	MDC	DRG	CHOP	MDC	DRG
83.64.14↔		BORP, VBOR	83.65.10↔		BORP, VBOR	83.65.14↔		BORP, VBOR
	01	B17A, B17B, B17C		01	B17A, B17B, B17C		01	B17A, B17B, B17C
	03	D12A, D12B		03	D12A, D12B		03	D12A, D12B
	04	E02A, E02B, E02C		04	E02A, E02B, E02C		04	E02A, E02B, E02C
	05	F21Z		05	F21Z		05	F21Z
	06	G10Z, G12A, G12B, G12C		06	G10Z, G12A, G12B, G12C		06	G10Z, G12A, G12B, G12C
	07	H06Z		07	H06Z		07	H06Z
	08	I27A, I27B, I27C, I27D		08	I27A, I27B, I27C, I27D		08	I27A, I27B, I27C, I27D
	09	J11A, J11B		09	J11A, J11B		09	J11A, J11B
	10	K09A, K09B		10	K09A, K09B		10	K09A, K09B
	11	L09A, L09B		11	L09A, L09B		11	L09A, L09B
	12	M06Z, M37Z		12	M06Z, M37Z		12	M06Z, M37Z
	13	N11A, N11B		13	N11A, N11B		13	N11A, N11B
	21B	X06A, X06B, X06C		21B	X06A, X06B, X06C		21B	X06A, X06B, X06C
83.64.15↔		BORP, VBOR	83.65.11↔		BORP, VBOR	83.65.15↔		BORP, VBOR
	01	B17A, B17B, B17C		01	B17A, B17B, B17C		01	B17A, B17B, B17C
	03	D12A, D12B		03	D12A, D12B		03	D12A, D12B
	04	E02A, E02B, E02C		04	E02A, E02B, E02C		04	E02A, E02B, E02C
	05	F21Z		05	F21Z		05	F21Z
	06	G10Z, G12A, G12B, G12C		06	G10Z, G12A, G12B, G12C		06	G10Z, G12A, G12B, G12C
	07	H06Z		07	H06Z		07	H06Z
	08	I27A, I27B, I27C, I27D		08	I27A, I27B, I27C, I27D		08	I27A, I27B, I27C, I27D
	09	J11A, J11B		09	J11A, J11B		09	J11A, J11B
	10	K09A, K09B		10	K09A, K09B		10	K09A, K09B
	11	L09A, L09B		11	L09A, L09B		11	L09A, L09B
	12	M06Z, M37Z		12	M06Z, M37Z		12	M06Z, M37Z
	13	N11A, N11B		13	N11A, N11B		13	N11A, N11B
	21B	X06A, X06B, X06C		21B	X06A, X06B, X06C		21B	X06A, X06B, X06C
83.64.16↔		BORP, VBOR	83.65.12↔		BORP, VBOR	83.65.16↔		BORP, VBOR
	01	B17A, B17B, B17C		01	B17A, B17B, B17C		01	B17A, B17B, B17C
	03	D12A, D12B		03	D12A, D12B		03	D12A, D12B
	04	E02A, E02B, E02C		04	E02A, E02B, E02C		04	E02A, E02B, E02C
	05	F21Z		05	F21Z		05	F21Z
	06	G10Z, G12A, G12B, G12C		06	G10Z, G12A, G12B, G12C		06	G10Z, G12A, G12B, G12C
	07	H06Z		07	H06Z		07	H06Z
	08	I27A, I27B, I27C, I27D		08	I27A, I27B, I27C, I27D		08	I27A, I27B, I27C, I27D
	09	J11A, J11B		09	J11A, J11B		09	J11A, J11B
	10	K09A, K09B		10	K09A, K09B		10	K09A, K09B
	11	L09A, L09B		11	L09A, L09B		11	L09A, L09B
	12	M06Z, M37Z		12	M06Z, M37Z		12	M06Z, M37Z
	13	N11A, N11B		13	N11A, N11B		13	N11A, N11B
	21B	X06A, X06B, X06C		21B	X06A, X06B, X06C		21B	X06A, X06B, X06C
83.64.19↔		BORP, VBOR	83.65.13↔		BORP, VBOR	83.65.19↔		BORP, VBOR
	01	B17A, B17B, B17C		01	B17A, B17B, B17C		01	B17A, B17B, B17C
	03	D12A, D12B		03	D12A, D12B		03	D12A, D12B
	04	E02A, E02B, E02C		04	E02A, E02B, E02C		04	E02A, E02B, E02C
	05	F21Z		05	F21Z		05	F21Z
	06	G10Z, G12A, G12B, G12C		06	G10Z, G12A, G12B, G12C		06	G10Z, G12A, G12B, G12C
	07	H06Z		07	H06Z		07	H06Z
	08	I27A, I27B, I27C, I27D		08	I27A, I27B, I27C, I27D		08	I27A, I27B, I27C, I27D
	09	J11A, J11B		09	J11A, J11B		09	J11A, J11B
	10	K09A, K09B		10	K09A, K09B		10	K09A, K09B
	11	L09A, L09B		11	L09A, L09B		11	L09A, L09B
	12	M06Z, M37Z		12	M06Z, M37Z		12	M06Z, M37Z
	13	N11A, N11B		13	N11A, N11B		13	N11A, N11B
	21B	X06A, X06B, X06C		21B	X06A, X06B, X06C		21B	X06A, X06B, X06C
				83.71.00↔				BORP, VBOR
						01		B03A, B03B, B06A, B06B, B11Z, B17A, B17B, B17C, B39A, B39B
						08		I02A, I02B, I08A, I08B, I08C, I12A, I12B, I12C, I13A, I13B, I27A, I27B, I27C, I27D
						21A		W02A, W02B
						21B		X04Z, X05A, X05B, X06A, X06B, X06C

Anhang B Prozedurenkode-/MDC-/DRG-Index

CHOP	MDC	DRG	CHOP	MDC	DRG	CHOP	MDC	DRG
83.71.10↔		BORP, VBOR	83.71.19↔		BORP, VBOR	83.72.13↔		BORP, VBOR
	01	B03A, B03B, B06A, B06B, B11Z, B17A, B17B, B17C, B39A, B39B		01	B03A, B03B, B06A, B06B, B11Z, B17A, B17B, B17C, B39A, B39B		01	B17A, B17B, B17C
	08	I02A, I02B, I08A, I08B, I08C, I12A, I12B, I12C, I13A, I13B, I27A, I27B, I27C, I27D		08	I02A, I02B, I08A, I08B, I08C, I12A, I12B, I12C, I13A, I13B, I27A, I27B, I27C, I27D		03	D12A, D12B
	21A	W02A, W02B		21A	W02A, W02B		04	E02A, E02B, E02C
	21B	X04Z, X05A, X05B, X06A, X06B, X06C		21B	X04Z, X05A, X05B, X06A, X06B, X06C		05	F21Z
83.71.11↔		BORP, VBOR	83.71.99↔		BORP, VBOR	83.72.14↔		BORP, VBOR
	01	B03A, B03B, B06A, B06B, B11Z, B17A, B17B, B17C, B39A, B39B		01	B03A, B03B, B06A, B06B, B11Z, B17A, B17B, B17C, B39A, B39B		01	B17A, B17B, B17C
	08	I02A, I02B, I08A, I08B, I08C, I12A, I12B, I12C, I13A, I13B, I27A, I27B, I27C, I27D		08	I02A, I02B, I08A, I08B, I08C, I12A, I12B, I12C, I13A, I13B, I27A, I27B, I27C, I27D		03	D12A, D12B
	21A	W02A, W02B		21A	W02A, W02B		04	E02A, E02B, E02C
	21B	X04Z, X05A, X05B, X06A, X06B, X06C		21B	X04Z, X05A, X05B, X06A, X06B, X06C		05	F21Z
83.71.12↔		BORP, VBOR	83.72.10↔		BORP, VBOR	83.72.15↔		BORP, VBOR
	01	B03A, B03B, B06A, B06B, B11Z, B17A, B17B, B17C, B39A, B39B		01	B17A, B17B, B17C		01	B17A, B17B, B17C
	08	I02A, I02B, I08A, I08B, I08C, I12A, I12B, I12C, I13A, I13B, I27A, I27B, I27C, I27D		03	D12A, D12B		03	D12A, D12B
	21A	W02A, W02B		04	E02A, E02B, E02C		04	E02A, E02B, E02C
	21B	X04Z, X05A, X05B, X06A, X06B, X06C		05	F21Z		05	F21Z
83.71.13↔		BORP, VBOR	83.72.11↔		BORP, VBOR	83.72.16↔		BORP, VBOR
	01	B03A, B03B, B06A, B06B, B11Z, B17A, B17B, B17C, B39A, B39B		01	B17A, B17B, B17C		01	B17A, B17B, B17C
	08	I02A, I02B, I08A, I08B, I08C, I12A, I12B, I12C, I13A, I13B, I27A, I27B, I27C, I27D		03	D12A, D12B		03	D12A, D12B
	21A	W02A, W02B		04	E02A, E02B, E02C		04	E02A, E02B, E02C
	21B	X04Z, X05A, X05B, X06A, X06B, X06C		05	F21Z		05	F21Z
83.71.14↔		BORP, VBOR	83.72.12↔		BORP, VBOR	83.72.16↔		BORP, VBOR
	01	B03A, B03B, B06A, B06B, B11Z, B17A, B17B, B17C, B39A, B39B		01	B17A, B17B, B17C		01	B17A, B17B, B17C
	08	I02A, I02B, I08A, I08B, I08C, I12A, I12B, I12C, I13A, I13B, I27A, I27B, I27C, I27D		03	D12A, D12B		03	D12A, D12B
	21A	W02A, W02B		04	E02A, E02B, E02C		04	E02A, E02B, E02C
	21B	X04Z, X05A, X05B, X06A, X06B, X06C		05	F21Z		05	F21Z
83.71.15↔		BORP, VBOR	83.72.12↔		BORP, VBOR	83.72.16↔		BORP, VBOR
	01	B03A, B03B, B06A, B06B, B11Z, B17A, B17B, B17C, B39A, B39B		01	B17A, B17B, B17C		06	G10Z, G12A, G12B, G12C
	08	I02A, I02B, I08A, I08B, I08C, I12A, I12B, I12C, I13A, I13B, I27A, I27B, I27C, I27D		03	D12A, D12B		07	H06Z
	21A	W02A, W02B		04	E02A, E02B, E02C		08	I27A, I27B, I27C, I27D
	21B	X04Z, X05A, X05B, X06A, X06B, X06C		05	F21Z		09	J11A, J11B
83.71.16↔		BORP, VBOR	83.72.12↔		BORP, VBOR	83.72.16↔		BORP, VBOR
	01	B03A, B03B, B06A, B06B, B11Z, B17A, B17B, B17C, B39A, B39B		06	G10Z, G12A, G12B, G12C		10	K09A, K09B
	08	I02A, I02B, I08A, I08B, I08C, I12A, I12B, I12C, I13A, I13B, I27A, I27B, I27C, I27D		07	H06Z		11	L09A, L09B
	21A	W02A, W02B		08	I27A, I27B, I27C, I27D		12	M06Z, M37Z
	21B	X04Z, X05A, X05B, X06A, X06B, X06C		09	J11A, J11B		13	N11A, N11B

PROZ

CHOP	MDC	DRG	CHOP	MDC	DRG	CHOP	MDC	DRG
83.72.19↔		BORP, VBOR	83.73.13↔		BORP, VBOR	83.73.19↔		BORP, VBOR
	01	B17A, B17B, B17C		01	B17A, B17B, B17C		01	B17A, B17B, B17C
	03	D12A, D12B		03	D12A, D12B		03	D12A, D12B
	04	E02A, E02B, E02C		04	E02A, E02B, E02C		04	E02A, E02B, E02C
	05	F21Z		05	F21Z		05	F21Z
	06	G10Z, G12A, G12B, G12C		06	G10Z, G12A, G12B, G12C		06	G10Z, G12A, G12B, G12C
	07	H06Z		07	H06Z		07	H06Z
	08	I27A, I27B, I27C, I27D		08	I27A, I27B, I27C, I27D		08	I27A, I27B, I27C, I27D
	09	J11A, J11B		09	J11A, J11B		09	J11A, J11B
	10	K09A, K09B		10	K09A, K09B		10	K09A, K09B
	11	L09A, L09B		11	L09A, L09B		11	L09A, L09B
	12	M06Z, M37Z		12	M06Z, M37Z		12	M06Z, M37Z
	13	N11A, N11B		13	N11A, N11B		13	N11A, N11B
	21B	X06A, X06B, X06C		21B	X06A, X06B, X06C		21B	X06A, X06B, X06C
83.73.10↔		BORP, VBOR	83.73.14↔		BORP, VBOR	83.74.10↔		BORP, VBOR
	01	B17A, B17B, B17C		01	B17A, B17B, B17C		01	B17A, B17B, B17C
	03	D12A, D12B		03	D12A, D12B		03	D12A, D12B
	04	E02A, E02B, E02C		04	E02A, E02B, E02C		04	E02A, E02B, E02C
	05	F21Z		05	F21Z		05	F21Z
	06	G10Z, G12A, G12B, G12C		06	G10Z, G12A, G12B, G12C		06	G10Z, G12A, G12B, G12C
	07	H06Z		07	H06Z		07	H06Z
	08	I27A, I27B, I27C, I27D		08	I27A, I27B, I27C, I27D		08	I27A, I27B, I27C, I27D
	09	J11A, J11B		09	J11A, J11B		09	J11A, J11B
	10	K09A, K09B		10	K09A, K09B		10	K09A, K09B
	11	L09A, L09B		11	L09A, L09B		11	L09A, L09B
	12	M06Z, M37Z		12	M06Z, M37Z		12	M06Z, M37Z
	13	N11A, N11B		13	N11A, N11B		13	N11A, N11B
	21B	X06A, X06B, X06C		21B	X06A, X06B, X06C		21B	X06A, X06B, X06C
83.73.11↔		BORP, VBOR	83.73.15↔		BORP, VBOR	83.74.11↔		BORP, VBOR
	01	B17A, B17B, B17C		01	B17A, B17B, B17C		01	B17A, B17B, B17C
	03	D12A, D12B		03	D12A, D12B		03	D12A, D12B
	04	E02A, E02B, E02C		04	E02A, E02B, E02C		04	E02A, E02B, E02C
	05	F21Z		05	F21Z		05	F21Z
	06	G10Z, G12A, G12B, G12C		06	G10Z, G12A, G12B, G12C		06	G10Z, G12A, G12B, G12C
	07	H06Z		07	H06Z		07	H06Z
	08	I27A, I27B, I27C, I27D		08	I27A, I27B, I27C, I27D		08	I27A, I27B, I27C, I27D
	09	J11A, J11B		09	J11A, J11B		09	J11A, J11B
	10	K09A, K09B		10	K09A, K09B		10	K09A, K09B
	11	L09A, L09B		11	L09A, L09B		11	L09A, L09B
	12	M06Z, M37Z		12	M06Z, M37Z		12	M06Z, M37Z
	13	N11A, N11B		13	N11A, N11B		13	N11A, N11B
	21B	X06A, X06B, X06C		21B	X06A, X06B, X06C		21B	X06A, X06B, X06C
83.73.12↔		BORP, VBOR	83.73.16↔		BORP, VBOR	83.74.12↔		BORP, VBOR
	01	B17A, B17B, B17C		01	B17A, B17B, B17C		01	B17A, B17B, B17C
	03	D12A, D12B		03	D12A, D12B		03	D12A, D12B
	04	E02A, E02B, E02C		04	E02A, E02B, E02C		04	E02A, E02B, E02C
	05	F21Z		05	F21Z		05	F21Z
	06	G10Z, G12A, G12B, G12C		06	G10Z, G12A, G12B, G12C		06	G10Z, G12A, G12B, G12C
	07	H06Z		07	H06Z		07	H06Z
	08	I27A, I27B, I27C, I27D		08	I27A, I27B, I27C, I27D		08	I27A, I27B, I27C, I27D
	09	J11A, J11B		09	J11A, J11B		09	J11A, J11B
	10	K09A, K09B		10	K09A, K09B		10	K09A, K09B
	11	L09A, L09B		11	L09A, L09B		11	L09A, L09B
	12	M06Z, M37Z		12	M06Z, M37Z		12	M06Z, M37Z
	13	N11A, N11B		13	N11A, N11B		13	N11A, N11B
	21B	X06A, X06B, X06C		21B	X06A, X06B, X06C		21B	X06A, X06B, X06C

Anhang B Prozedurenkode-/MDC-/DRG-Index

CHOP	MDC	DRG	CHOP	MDC	DRG	CHOP	MDC	DRG
83.74.13↔		BORP, VBOR	83.74.19↔		BORP, VBOR	83.75.13↔		BORP, VBOR
	01	B17A, B17B, B17C		01	B17A, B17B, B17C		01	B03A, B03B, B06A, B06B, B11Z, B17A, B17B, B17C, B39A, B39B
	03	D12A, D12B		03	D12A, D12B		05	F04Z, F13A, F13B, F13C
	04	E02A, E02B, E02C		04	E02A, E02B, E02C		08	I02A, I02B, I08A, I08B, I08C, I12A, I12B, I12C, I13A, I13B, I27A, I27B, I27C, I27D
	05	F21Z		05	F21Z		10	K09A, K09B
	06	G10Z, G12A, G12B, G12C		06	G10Z, G12A, G12B, G12C		21A	W02A, W02B
	07	H06Z		07	H06Z		21B	X04Z, X05A, X05B, X06A, X06B, X06C
	08	I27A, I27B, I27C, I27D		08	I27A, I27B, I27C, I27D	83.75.14↔		BORP, VBOR
	09	J11A, J11B		09	J11A, J11B		01	B03A, B03B, B06A, B06B, B11Z, B17A, B17B, B17C, B39A, B39B
	10	K09A, K09B		10	K09A, K09B		05	F04Z, F13A, F13B, F13C
	11	L09A, L09B		11	L09A, L09B		08	I02A, I02B, I08A, I08B, I08C, I12A, I12B, I12C, I13A, I13B, I27A, I27B, I27C, I27D
	12	M06Z, M37Z		12	M06Z, M37Z		10	K09A, K09B
	13	N11A, N11B		13	N11A, N11B		21A	W02A, W02B
	21B	X06A, X06B, X06C		21B	X06A, X06B, X06C		21B	X04Z, X05A, X05B, X06A, X06B, X06C
83.74.14↔		BORP, VBOR	83.75.00↔		BORP, VBOR	83.75.15↔		BORP, VBOR
	01	B17A, B17B, B17C		01	B03A, B03B, B06A, B06B, B11Z, B17A, B17B, B17C, B39A, B39B		01	B03A, B03B, B06A, B06B, B11Z, B17A, B17B, B17C, B39A, B39B
	03	D12A, D12B		05	F04Z, F13A, F13B, F13C		05	F04Z, F13A, F13B, F13C
	04	E02A, E02B, E02C		08	I02A, I02B, I08A, I08B, I08C, I12A, I12B, I12C, I13A, I13B, I27A, I27B, I27C, I27D		08	I02A, I02B, I08A, I08B, I08C, I12A, I12B, I12C, I13A, I13B, I27A, I27B, I27C, I27D
	05	F21Z		10	K09A, K09B		10	K09A, K09B
	06	G10Z, G12A, G12B, G12C		21A	W02A, W02B		21A	W02A, W02B
	07	H06Z		21B	X04Z, X05A, X05B, X06A, X06B, X06C		21B	X04Z, X05A, X05B, X06A, X06B, X06C
	08	I27A, I27B, I27C, I27D	83.75.10↔		BORP, VBOR	83.75.16↔		BORP, VBOR
	09	J11A, J11B		01	B03A, B03B, B06A, B06B, B11Z, B17A, B17B, B17C, B39A, B39B		01	B03A, B03B, B06A, B06B, B11Z, B17A, B17B, B17C, B39A, B39B
	10	K09A, K09B		05	F04Z, F13A, F13B, F13C		05	F04Z, F13A, F13B, F13C
	11	L09A, L09B		08	I02A, I02B, I08A, I08B, I08C, I12A, I12B, I12C, I13A, I13B, I27A, I27B, I27C, I27D		08	I02A, I02B, I08A, I08B, I08C, I12A, I12B, I12C, I13A, I13B, I27A, I27B, I27C, I27D
	12	M06Z, M37Z		10	K09A, K09B		10	K09A, K09B
	13	N11A, N11B		21A	W02A, W02B		21A	W02A, W02B
	21B	X06A, X06B, X06C		21B	X04Z, X05A, X05B, X06A, X06B, X06C		21B	X04Z, X05A, X05B, X06A, X06B, X06C
83.74.15↔		BORP, VBOR	83.75.11↔		BORP, VBOR	83.75.19↔		BORP, VBOR
	01	B17A, B17B, B17C		01	B03A, B03B, B06A, B06B, B11Z, B17A, B17B, B17C, B39A, B39B		01	B03A, B03B, B06A, B06B, B11Z, B17A, B17B, B17C, B39A, B39B
	03	D12A, D12B		05	F04Z, F13A, F13B, F13C		05	F04Z, F13A, F13B, F13C
	04	E02A, E02B, E02C		08	I02A, I02B, I08A, I08B, I08C, I12A, I12B, I12C, I13A, I13B, I27A, I27B, I27C, I27D		08	I02A, I02B, I08A, I08B, I08C, I12A, I12B, I12C, I13A, I13B, I27A, I27B, I27C, I27D
	05	F21Z		10	K09A, K09B		10	K09A, K09B
	06	G10Z, G12A, G12B, G12C		21A	W02A, W02B		21A	W02A, W02B
	07	H06Z		21B	X04Z, X05A, X05B, X06A, X06B, X06C		21B	X04Z, X05A, X05B, X06A, X06B, X06C
	08	I27A, I27B, I27C, I27D		01	B03A, B03B, B06A, B06B, B11Z, B17A, B17B, B17C, B39A, B39B		01	B03A, B03B, B06A, B06B, B11Z, B17A, B17B, B17C, B39A, B39B
	09	J11A, J11B		05	F04Z, F13A, F13B, F13C		05	F04Z, F13A, F13B, F13C
	10	K09A, K09B		08	I02A, I02B, I08A, I08B, I08C, I12A, I12B, I12C, I13A, I13B, I27A, I27B, I27C, I27D		08	I02A, I02B, I08A, I08B, I08C, I12A, I12B, I12C, I13A, I13B, I27A, I27B, I27C, I27D
	11	L09A, L09B		10	K09A, K09B		10	K09A, K09B
	12	M06Z, M37Z		21A	W02A, W02B		21A	W02A, W02B
	13	N11A, N11B		21B	X04Z, X05A, X05B, X06A, X06B, X06C		21B	X04Z, X05A, X05B, X06A, X06B, X06C
	21B	X06A, X06B, X06C	83.75.12↔		BORP, VBOR		01	B03A, B03B, B06A, B06B, B11Z, B17A, B17B, B17C, B39A, B39B
83.74.16↔		BORP, VBOR		01	B03A, B03B, B06A, B06B, B11Z, B17A, B17B, B17C, B39A, B39B		05	F04Z, F13A, F13B, F13C
	01	B17A, B17B, B17C		05	F04Z, F13A, F13B, F13C		08	I02A, I02B, I08A, I08B, I08C, I12A, I12B, I12C, I13A, I13B, I27A, I27B, I27C, I27D
	03	D12A, D12B		08	I02A, I02B, I08A, I08B, I08C, I12A, I12B, I12C, I13A, I13B, I27A, I27B, I27C, I27D		10	K09A, K09B
	04	E02A, E02B, E02C		10	K09A, K09B		21A	W02A, W02B
	05	F21Z		21A	W02A, W02B		21B	X04Z, X05A, X05B, X06A, X06B, X06C
	06	G10Z, G12A, G12B, G12C		21B	X04Z, X05A, X05B, X06A, X06B, X06C		01	B03A, B03B, B06A, B06B, B11Z, B17A, B17B, B17C, B39A, B39B
	07	H06Z		01	BORP, VBOR		05	F04Z, F13A, F13B, F13C
	08	I27A, I27B, I27C, I27D		08	I02A, I02B, I08A, I08B, I08C, I12A, I12B, I12C, I13A, I13B, I27A, I27B, I27C, I27D		08	I02A, I02B, I08A, I08B, I08C, I12A, I12B, I12C, I13A, I13B, I27A, I27B, I27C, I27D
	09	J11A, J11B		10	K09A, K09B		10	K09A, K09B
	10	K09A, K09B		21A	W02A, W02B		21A	W02A, W02B
	11	L09A, L09B		21B	X04Z, X05A, X05B, X06A, X06B, X06C		21B	X04Z, X05A, X05B, X06A, X06B, X06C
	12	M06Z, M37Z		01	BORP, VBOR		01	BORP, VBOR
	13	N11A, N11B		05	F04Z, F13A, F13B, F13C		05	F04Z, F13A, F13B, F13C
	21B	X06A, X06B, X06C		08	I02A, I02B, I08A, I08B, I08C, I12A, I12B, I12C, I13A, I13B, I27A, I27B, I27C, I27D		08	I02A, I02B, I08A, I08B, I08C, I12A, I12B, I12C, I13A, I13B, I27A, I27B, I27C, I27D

PROZ

CHOP	MDC	DRG	CHOP	MDC	DRG	CHOP	MDC	DRG	
83.75.99↔		BORP, VBOR	83.76.14↔		BORP, VBOR	83.77.11↔		BORP, VBOR	
	01	B03A, B03B, B06A, B06B, B11Z, B17A, B17B, B17C, B39A, B39B		01	B03A, B03B, B06A, B06B, B11Z, B17A, B17B, B17C, B39A, B39B		01	B17A, B17B, B17C	
	05	F04Z, F13A, F13B, F13C		08	I02A, I02B, I08A, I08B, I08C, I12A, I12B, I12C, I13A, I13B, I27A, I27B, I27C, I27D		03	D12A, D12B	
	08	I02A, I02B, I08A, I08B, I08C, I12A, I12B, I12C, I13A, I13B, I27A, I27B, I27C, I27D		21A	W02A, W02B		04	E02A, E02B, E02C	
	10	K09A, K09B		21B	X04Z, X05A, X05B, X06A, X06B, X06C		05	F21Z	
	21A	W02A, W02B		83.76.15↔			BORP, VBOR	06	G10Z, G12A, G12B, G12C
	21B	X04Z, X05A, X05B, X06A, X06B, X06C			01		B03A, B03B, B06A, B06B, B11Z, B17A, B17B, B17C, B39A, B39B	07	H06Z
83.76.00↔		BORP, VBOR	83.76.16↔		BORP, VBOR	83.77.12↔		BORP, VBOR	
	01	B03A, B03B, B06A, B06B, B11Z, B17A, B17B, B17C, B39A, B39B		01	B03A, B03B, B06A, B06B, B11Z, B17A, B17B, B17C, B39A, B39B		01	B17A, B17B, B17C	
	08	I02A, I02B, I08A, I08B, I08C, I12A, I12B, I12C, I13A, I13B, I27A, I27B, I27C, I27D		08	I02A, I02B, I08A, I08B, I08C, I12A, I12B, I12C, I13A, I13B, I27A, I27B, I27C, I27D		03	D12A, D12B	
	21A	W02A, W02B		21A	W02A, W02B		04	E02A, E02B, E02C	
	21B	X04Z, X05A, X05B, X06A, X06B, X06C		21B	X04Z, X05A, X05B, X06A, X06B, X06C		05	F21Z	
83.76.10↔		BORP, VBOR	83.76.19↔		BORP, VBOR	83.77.13↔		BORP, VBOR	
	01	B03A, B03B, B06A, B06B, B11Z, B17A, B17B, B17C, B39A, B39B		01	B03A, B03B, B06A, B06B, B11Z, B17A, B17B, B17C, B39A, B39B		01	B17A, B17B, B17C	
	08	I02A, I02B, I08A, I08B, I08C, I12A, I12B, I12C, I13A, I13B, I27A, I27B, I27C, I27D		08	I02A, I02B, I08A, I08B, I08C, I12A, I12B, I12C, I13A, I13B, I27A, I27B, I27C, I27D		03	D12A, D12B	
	21A	W02A, W02B		21A	W02A, W02B		04	E02A, E02B, E02C	
	21B	X04Z, X05A, X05B, X06A, X06B, X06C		21B	X04Z, X05A, X05B, X06A, X06B, X06C		05	F21Z	
83.76.11↔		BORP, VBOR	83.76.99↔		BORP, VBOR	83.77.14↔		BORP, VBOR	
	01	B03A, B03B, B06A, B06B, B11Z, B17A, B17B, B17C, B39A, B39B		01	B03A, B03B, B06A, B06B, B11Z, B17A, B17B, B17C, B39A, B39B		01	B17A, B17B, B17C	
	08	I02A, I02B, I08A, I08B, I08C, I12A, I12B, I12C, I13A, I13B, I27A, I27B, I27C, I27D		08	I02A, I02B, I08A, I08B, I08C, I12A, I12B, I12C, I13A, I13B, I27A, I27B, I27C, I27D		03	D12A, D12B	
	21A	W02A, W02B		21A	W02A, W02B		04	E02A, E02B, E02C	
	21B	X04Z, X05A, X05B, X06A, X06B, X06C		21B	X04Z, X05A, X05B, X06A, X06B, X06C		05	F21Z	
83.76.12↔		BORP, VBOR	83.77.10↔		BORP, VBOR	83.77.14↔		BORP, VBOR	
	01	B03A, B03B, B06A, B06B, B11Z, B17A, B17B, B17C, B39A, B39B		01	B03A, B03B, B06A, B06B, B11Z, B17A, B17B, B17C, B39A, B39B		01	B17A, B17B, B17C	
	08	I02A, I02B, I08A, I08B, I08C, I12A, I12B, I12C, I13A, I13B, I27A, I27B, I27C, I27D		03	D12A, D12B		03	D12A, D12B	
	21A	W02A, W02B		04	E02A, E02B, E02C		04	E02A, E02B, E02C	
	21B	X04Z, X05A, X05B, X06A, X06B, X06C		05	F21Z		05	F21Z	
83.76.13↔		BORP, VBOR	83.77.10↔		BORP, VBOR	83.77.14↔		BORP, VBOR	
	01	B03A, B03B, B06A, B06B, B11Z, B17A, B17B, B17C, B39A, B39B		01	B17A, B17B, B17C		06	G10Z, G12A, G12B, G12C	
	08	I02A, I02B, I08A, I08B, I08C, I12A, I12B, I12C, I13A, I13B, I27A, I27B, I27C, I27D		03	D12A, D12B		07	H06Z	
	21A	W02A, W02B		04	E02A, E02B, E02C		08	I27A, I27B, I27C, I27D	
	21B	X04Z, X05A, X05B, X06A, X06B, X06C		05	F21Z		09	J11A, J11B	
				06	G10Z, G12A, G12B, G12C		10	K09A, K09B	
				07	H06Z		11	L09A, L09B	
		08	I27A, I27B, I27C, I27D	12	M06Z, M37Z				
		09	J11A, J11B	13	N11A, N11B				
		10	K09A, K09B	21B	X06A, X06B, X06C				
		11	L09A, L09B						
		12	M06Z, M37Z						
		13	N11A, N11B						
		21B	X06A, X06B, X06C						

Anhang B Prozedurenkode-/MDC-/DRG-Index

CHOP	MDC	DRG	CHOP	MDC	DRG	CHOP	MDC	DRG			
83.77.15↔		BORP, VBOR	83.81.10↔		BORP, VBOR	83.81.15↔		BORP, VBOR			
	01	B17A, B17B, B17C		01	B03A, B03B, B06A, B06B, B11Z, B17A, B17B, B17C, B39A, B39B		01	B03A, B03B, B06A, B06B, B11Z, B17A, B17B, B17C, B39A, B39B			
	03	D12A, D12B		05	F04Z, F13A, F13B, F13C		05	F04Z, F13A, F13B, F13C			
	04	E02A, E02B, E02C		08	I02A, I02B, I08A, I08B, I08C, I12A, I12B, I12C, I13A, I13B, I27A, I27B, I27C, I27D		08	I02A, I02B, I08A, I08B, I08C, I12A, I12B, I12C, I13A, I13B, I27A, I27B, I27C, I27D			
	05	F21Z		10	K09A, K09B		10	K09A, K09B			
	06	G10Z, G12A, G12B, G12C		21A	W02A, W02B		21A	W02A, W02B			
	07	H06Z		21B	X04Z, X05A, X05B, X06A, X06B, X06C		21B	X04Z, X05A, X05B, X06A, X06B, X06C			
	08	I27A, I27B, I27C, I27D		83.81.11↔			BORP, VBOR	83.81.16↔		BORP, VBOR	
	09	J11A, J11B			01		B03A, B03B, B06A, B06B, B11Z, B17A, B17B, B17C, B39A, B39B		01	B03A, B03B, B06A, B06B, B11Z, B17A, B17B, B17C, B39A, B39B	
	10	K09A, K09B			05		F04Z, F13A, F13B, F13C		05	F04Z, F13A, F13B, F13C	
	11	L09A, L09B			08		I02A, I02B, I08A, I08B, I08C, I12A, I12B, I12C, I13A, I13B, I27A, I27B, I27C, I27D		08	I02A, I02B, I08A, I08B, I08C, I12A, I12B, I12C, I13A, I13B, I27A, I27B, I27C, I27D	
	12	M06Z, M37Z			10		K09A, K09B		10	K09A, K09B	
	13	N11A, N11B		21A	W02A, W02B		21A	W02A, W02B			
21B	X06A, X06B, X06C	21B	X04Z, X05A, X05B, X06A, X06B, X06C	21B	X04Z, X05A, X05B, X06A, X06B, X06C						
83.77.16↔		BORP, VBOR	83.81.12↔		BORP, VBOR	83.81.19↔		BORP, VBOR			
	01	B17A, B17B, B17C		01	B03A, B03B, B06A, B06B, B11Z, B17A, B17B, B17C, B39A, B39B		01	B03A, B03B, B06A, B06B, B11Z, B17A, B17B, B17C, B39A, B39B			
	03	D12A, D12B		05	F04Z, F13A, F13B, F13C		05	F04Z, F13A, F13B, F13C			
	04	E02A, E02B, E02C		08	I02A, I02B, I08A, I08B, I08C, I12A, I12B, I12C, I13A, I13B, I27A, I27B, I27C, I27D		08	I02A, I02B, I08A, I08B, I08C, I12A, I12B, I12C, I13A, I13B, I27A, I27B, I27C, I27D			
	05	F21Z		10	K09A, K09B		10	K09A, K09B			
	06	G10Z, G12A, G12B, G12C		21A	W02A, W02B		21A	W02A, W02B			
	07	H06Z		21B	X04Z, X05A, X05B, X06A, X06B, X06C		21B	X04Z, X05A, X05B, X06A, X06B, X06C			
	08	I27A, I27B, I27C, I27D		83.81.13↔			BORP, VBOR	83.81.99↔		BORP, VBOR	
	09	J11A, J11B			01		B03A, B03B, B06A, B06B, B11Z, B17A, B17B, B17C, B39A, B39B		01	B03A, B03B, B06A, B06B, B11Z, B17A, B17B, B17C, B39A, B39B	
	10	K09A, K09B			05		F04Z, F13A, F13B, F13C		05	F04Z, F13A, F13B, F13C	
	11	L09A, L09B			08		I02A, I02B, I08A, I08B, I08C, I12A, I12B, I12C, I13A, I13B, I27A, I27B, I27C, I27D		08	I02A, I02B, I08A, I08B, I08C, I12A, I12B, I12C, I13A, I13B, I27A, I27B, I27C, I27D	
	12	M06Z, M37Z			10		K09A, K09B		10	K09A, K09B	
	13	N11A, N11B		21A	W02A, W02B		21A	W02A, W02B			
21B	X06A, X06B, X06C	21B	X04Z, X05A, X05B, X06A, X06B, X06C	21B	X04Z, X05A, X05B, X06A, X06B, X06C						
83.77.19↔		BORP, VBOR	83.81.14↔		BORP, VBOR	83.82.10↔		BORP, VBOR			
	01	B17A, B17B, B17C		01	B03A, B03B, B06A, B06B, B11Z, B17A, B17B, B17C, B39A, B39B		01	B03A, B03B, B06A, B06B, B11Z, B17A, B17B, B17C, B39A, B39B			
	03	D12A, D12B		05	F04Z, F13A, F13B, F13C		03	D12A			
	04	E02A, E02B, E02C		08	I02A, I02B, I08A, I08B, I08C, I12A, I12B, I12C, I13A, I13B, I27A, I27B, I27C, I27D		05	F04Z, F13A, F13B, F13C, F21Z			
	05	F21Z		10	K09A, K09B		08	I02A, I02B, I08A, I08B, I08C, I12A, I12B, I12C, I13A, I13B, I22Z, I27A, I27B, I27C, I27D, I32A, I32B, I32C, I32D, I50Z			
	06	G10Z, G12A, G12B, G12C		21A	W02A, W02B		09	J02A, J02B, J04A, J04B, J08A, J08B, J16Z, J21Z, J22A, J22B			
	07	H06Z		21B	X04Z, X05A, X05B, X06A, X06B, X06C		10	K01Z			
	08	I27A, I27B, I27C, I27D		83.81.15↔			BORP, VBOR	21A	W02A, W02B		
	09	J11A, J11B			01		B03A, B03B, B06A, B06B, B11Z, B17A, B17B, B17C, B39A, B39B	21B	X01A, X01B, X01C, X05A, X05B, X06A, X06B, X06C		
	10	K09A, K09B			05		F04Z, F13A, F13B, F13C				
	11	L09A, L09B			08		I02A, I02B, I08A, I08B, I08C, I12A, I12B, I12C, I13A, I13B, I27A, I27B, I27C, I27D				
	12	M06Z, M37Z			10		K09A, K09B				
	13	N11A, N11B		21A	W02A, W02B						
21B	X06A, X06B, X06C	21B	X04Z, X05A, X05B, X06A, X06B, X06C								
83.79↔		BORP, VBOR	83.81.16↔		BORP, VBOR	83.81.19↔		BORP, VBOR			
	01	B03A, B03B, B06A, B06B, B11Z, B17A, B17B, B17C, B39A, B39B		01	B03A, B03B, B06A, B06B, B11Z, B17A, B17B, B17C, B39A, B39B		01	B03A, B03B, B06A, B06B, B11Z, B17A, B17B, B17C, B39A, B39B			
	05	F04Z, F13A, F13B, F13C		05	F04Z, F13A, F13B, F13C		05	F04Z, F13A, F13B, F13C			
	08	I02A, I02B, I08A, I08B, I08C, I12A, I12B, I12C, I13A, I13B, I27A, I27B, I27C, I27D		08	I02A, I02B, I08A, I08B, I08C, I12A, I12B, I12C, I13A, I13B, I27A, I27B, I27C, I27D		08	I02A, I02B, I08A, I08B, I08C, I12A, I12B, I12C, I13A, I13B, I27A, I27B, I27C, I27D			
	10	K09A, K09B		10	K09A, K09B		10	K09A, K09B			
	21A	W02A, W02B		21A	W02A, W02B		21A	W02A, W02B			
	21B	X06A, X06B, X06C		21B	X04Z, X05A, X05B, X06A, X06B, X06C		21B	X04Z, X05A, X05B, X06A, X06B, X06C			
	83.81.00↔			BORP, VBOR	83.81.17↔			BORP, VBOR	83.81.24↔		BORP, VBOR
		01		B03A, B03B, B06A, B06B, B11Z, B17A, B17B, B17C, B39A, B39B			01	B03A, B03B, B06A, B06B, B11Z, B17A, B17B, B17C, B39A, B39B		01	B03A, B03B, B06A, B06B, B11Z, B17A, B17B, B17C, B39A, B39B
		05		F04Z, F13A, F13B, F13C			05	F04Z, F13A, F13B, F13C		05	F04Z, F13A, F13B, F13C
		08		I02A, I02B, I08A, I08B, I08C, I12A, I12B, I12C, I13A, I13B, I27A, I27B, I27C, I27D			08	I02A, I02B, I08A, I08B, I08C, I12A, I12B, I12C, I13A, I13B, I27A, I27B, I27C, I27D		08	I02A, I02B, I08A, I08B, I08C, I12A, I12B, I12C, I13A, I13B, I27A, I27B, I27C, I27D
		10		K09A, K09B			10	K09A, K09B		10	K09A, K09B
		21A		W02A, W02B			21A	W02A, W02B		21A	W02A, W02B
21B		X04Z, X05A, X05B, X06A, X06B, X06C	21B	X04Z, X05A, X05B, X06A, X06B, X06C		21B	X04Z, X05A, X05B, X06A, X06B, X06C				

PROZ

CHOP	MDC	DRG	CHOP	MDC	DRG	CHOP	MDC	DRG
83.82.11↔		BORP, VBOR	83.82.14↔		BORP, VBOR	83.82.19↔		BORP, VBOR
	01	B03A, B03B, B06A, B06B, B11Z, B17A, B17B, B17C, B39A, B39B		01	B03A, B03B, B06A, B06B, B11Z, B17A, B17B, B17C, B39A, B39B		01	B03A, B03B, B06A, B06B, B11Z, B17A, B17B, B17C, B39A, B39B
	03	D12A		03	D12A		03	D12A
	05	F04Z, F13A, F13B, F13C, F21Z		05	F04Z, F13A, F13B, F13C, F21Z		05	F04Z, F13A, F13B, F13C, F21Z
	08	I02A, I02B, I08A, I08B, I08C, I12A, I12B, I12C, I13A, I13B, I22Z, I27A, I27B, I27C, I27D, I32A, I32B, I32C, I32D, I50Z		08	I02A, I02B, I08A, I08B, I08C, I12A, I12B, I12C, I13A, I13B, I22Z, I27A, I27B, I27C, I27D, I32A, I32B, I32C, I32D, I50Z		08	I02A, I02B, I08A, I08B, I08C, I12A, I12B, I12C, I13A, I13B, I22Z, I27A, I27B, I27C, I27D, I32A, I32B, I32C, I32D, I50Z
	09	J02A, J02B, J04A, J04B, J08A, J08B, J16Z, J21Z, J22A, J22B		09	J02A, J02B, J04A, J04B, J08A, J08B, J16Z, J21Z, J22A, J22B		09	J02A, J02B, J04A, J04B, J08A, J08B, J16Z, J21Z, J22A, J22B
	10	K01Z		10	K01Z		10	K01Z
	21A	W02A, W02B		21A	W02A, W02B		21A	W02A, W02B
	21B	X01A, X01B, X01C, X05A, X05B, X06A, X06B, X06C		21B	X01A, X01B, X01C, X05A, X05B, X06A, X06B, X06C		21B	X01A, X01B, X01C, X05A, X05B, X06A, X06B, X06C
	83.82.12↔			BORP, VBOR	83.82.15↔			BORP, VBOR
01		B03A, B03B, B06A, B06B, B11Z, B17A, B17B, B17C, B39A, B39B	01	B03A, B03B, B06A, B06B, B11Z, B17A, B17B, B17C, B39A, B39B		01	B03A, B03B, B06A, B06B, B11Z, B17A, B17B, B17C, B39A, B39B	
03		D12A	03	D12A		03	D12A	
05		F04Z, F13A, F13B, F13C, F21Z	05	F04Z, F13A, F13B, F13C, F21Z		05	F04Z, F13A, F13B, F13C, F21Z	
08		I02A, I02B, I08A, I08B, I08C, I12A, I12B, I12C, I13A, I13B, I22Z, I27A, I27B, I27C, I27D, I32A, I32B, I32C, I32D, I50Z	08	I02A, I02B, I08A, I08B, I08C, I12A, I12B, I12C, I13A, I13B, I22Z, I27A, I27B, I27C, I27D, I32A, I32B, I32C, I32D, I50Z		08	I02A, I02B, I08A, I08B, I08C, I12A, I12B, I12C, I13A, I13B, I22Z, I27A, I27B, I27C, I27D, I32A, I32B, I32C, I32D, I50Z	
09		J02A, J02B, J04A, J04B, J08A, J08B, J16Z, J21Z, J22A, J22B	09	J02A, J02B, J04A, J04B, J08A, J08B, J16Z, J21Z, J22A, J22B		09	J02A, J02B, J04A, J04B, J08A, J08B, J16Z, J21Z, J22A, J22B	
10		K01Z	10	K01Z		10	K01Z	
21A		W02A, W02B	21A	W02A, W02B		21A	W02A, W02B	
21B		X01A, X01B, X01C, X05A, X05B, X06A, X06B, X06C	21B	X01A, X01B, X01C, X05A, X05B, X06A, X06B, X06C		21B	X01A, X01B, X01C, X05A, X05B, X06A, X06B, X06C	
83.82.13↔			BORP, VBOR	83.82.16↔			BORP, VBOR	83.82.21↔
	01	B03A, B03B, B06A, B06B, B11Z, B17A, B17B, B17C, B39A, B39B	01		B03A, B03B, B06A, B06B, B11Z, B17A, B17B, B17C, B39A, B39B	01	B03A, B03B, B06A, B06B, B11Z, B17A, B17B, B17C, B39A, B39B	
	03	D12A	03		D12A	03	D12A	
	05	F04Z, F13A, F13B, F13C, F21Z	05		F04Z, F13A, F13B, F13C, F21Z	05	F04Z, F13A, F13B, F13C, F21Z	
	08	I02A, I02B, I08A, I08B, I08C, I12A, I12B, I12C, I13A, I13B, I22Z, I27A, I27B, I27C, I27D, I32A, I32B, I32C, I32D, I50Z	08		I02A, I02B, I08A, I08B, I08C, I12A, I12B, I12C, I13A, I13B, I22Z, I27A, I27B, I27C, I27D, I32A, I32B, I32C, I32D, I50Z	08	I02A, I02B, I08A, I08B, I08C, I12A, I12B, I12C, I13A, I13B, I22Z, I27A, I27B, I27C, I27D, I32A, I32B, I32C, I32D, I50Z	
	09	J02A, J02B, J04A, J04B, J08A, J08B, J16Z, J21Z, J22A, J22B	09		J02A, J02B, J04A, J04B, J08A, J08B, J16Z, J21Z, J22A, J22B	09	J02A, J02B, J04A, J04B, J08A, J08B, J16Z, J21Z, J22A, J22B	
	10	K01Z	10		K01Z	10	K01Z	
	21A	W02A, W02B	21A		W02A, W02B	21A	W02A, W02B	
	21B	X01A, X01B, X01C, X05A, X05B, X06A, X06B, X06C	21B		X01A, X01B, X01C, X05A, X05B, X06A, X06B, X06C	21B	X01A, X01B, X01C, X05A, X05B, X06A, X06B, X06C	

Anhang B Prozedurenkode-/MDC-/DRG-Index

CHOP	MDC	DRG	CHOP	MDC	DRG	CHOP	MDC	DRG
83.82.22↔		BORP, VBOR	83.82.25↔		BORP, VBOR	83.82.30↔		BORP, VBOR
	01	B03A, B03B, B06A, B06B, B11Z, B17A, B17B, B17C, B39A, B39B		01	B03A, B03B, B06A, B06B, B11Z, B17A, B17B, B17C, B39A, B39B		01	B03A, B03B, B06A, B06B, B11Z, B17A, B17B, B17C, B39A, B39B
	03	D12A		03	D12A		03	D12A
	05	F04Z, F13A, F13B, F13C, F21Z		05	F04Z, F13A, F13B, F13C, F21Z		05	F04Z, F13A, F13B, F13C, F21Z
	08	I02A, I02B, I08A, I08B, I08C, I12A, I12B, I12C, I13A, I13B, I22Z, I27A, I27B, I27C, I27D, I32A, I32B, I32C, I32D, I50Z		08	I02A, I02B, I08A, I08B, I08C, I12A, I12B, I12C, I13A, I13B, I22Z, I27A, I27B, I27C, I27D, I32A, I32B, I32C, I32D, I50Z		08	I02A, I02B, I08A, I08B, I08C, I12A, I12B, I12C, I13A, I13B, I22Z, I27A, I27B, I27C, I27D, I32A, I32B, I32C, I32D, I50Z
	09	J02A, J02B, J04A, J04B, J08A, J08B, J16Z, J21Z, J22A, J22B		09	J02A, J02B, J04A, J04B, J08A, J08B, J16Z, J21Z, J22A, J22B		09	J02A, J02B, J04A, J04B, J08A, J08B, J16Z, J21Z, J22A, J22B
	10	K01Z		10	K01Z		10	K01Z
	21A	W02A, W02B		21A	W02A, W02B		21A	W02A, W02B
	21B	X01A, X01B, X01C, X05A, X05B, X06A, X06B, X06C		21B	X01A, X01B, X01C, X05A, X05B, X06A, X06B, X06C		21B	X01A, X01B, X01C, X05A, X05B, X06A, X06B, X06C
	83.82.23↔			BORP, VBOR	83.82.26↔			BORP, VBOR
01		B03A, B03B, B06A, B06B, B11Z, B17A, B17B, B17C, B39A, B39B	01	B03A, B03B, B06A, B06B, B11Z, B17A, B17B, B17C, B39A, B39B		01	B03A, B03B, B06A, B06B, B11Z, B17A, B17B, B17C, B39A, B39B	
03		D12A	03	D12A		03	D12A	
05		F04Z, F13A, F13B, F13C, F21Z	05	F04Z, F13A, F13B, F13C, F21Z		05	F04Z, F13A, F13B, F13C, F21Z	
08		I02A, I02B, I08A, I08B, I08C, I12A, I12B, I12C, I13A, I13B, I22Z, I27A, I27B, I27C, I27D, I32A, I32B, I32C, I32D, I50Z	08	I02A, I02B, I08A, I08B, I08C, I12A, I12B, I12C, I13A, I13B, I22Z, I27A, I27B, I27C, I27D, I32A, I32B, I32C, I32D, I50Z		08	I02A, I02B, I08A, I08B, I08C, I12A, I12B, I12C, I13A, I13B, I22Z, I27A, I27B, I27C, I27D, I32A, I32B, I32C, I32D, I50Z	
09		J02A, J02B, J04A, J04B, J08A, J08B, J16Z, J21Z, J22A, J22B	09	J02A, J02B, J04A, J04B, J08A, J08B, J16Z, J21Z, J22A, J22B		09	J02A, J02B, J04A, J04B, J08A, J08B, J16Z, J21Z, J22A, J22B	
10		K01Z	10	K01Z		10	K01Z	
21A		W02A, W02B	21A	W02A, W02B		21A	W02A, W02B	
21B		X01A, X01B, X01C, X05A, X05B, X06A, X06B, X06C	21B	X01A, X01B, X01C, X05A, X05B, X06A, X06B, X06C		21B	X01A, X01B, X01C, X05A, X05B, X06A, X06B, X06C	
83.82.24↔			BORP, VBOR	83.82.29↔			BORP, VBOR	83.82.32↔
	01	B03A, B03B, B06A, B06B, B11Z, B17A, B17B, B17C, B39A, B39B	01		B03A, B03B, B06A, B06B, B11Z, B17A, B17B, B17C, B39A, B39B	01	B03A, B03B, B06A, B06B, B11Z, B17A, B17B, B17C, B39A, B39B	
	03	D12A	03		D12A	03	D12A	
	05	F04Z, F13A, F13B, F13C, F21Z	05		F04Z, F13A, F13B, F13C, F21Z	05	F04Z, F13A, F13B, F13C, F21Z	
	08	I02A, I02B, I08A, I08B, I08C, I12A, I12B, I12C, I13A, I13B, I22Z, I27A, I27B, I27C, I27D, I32A, I32B, I32C, I32D, I50Z	08		I02A, I02B, I08A, I08B, I08C, I12A, I12B, I12C, I13A, I13B, I22Z, I27A, I27B, I27C, I27D, I32A, I32B, I32C, I32D, I50Z	08	I02A, I02B, I08A, I08B, I08C, I12A, I12B, I12C, I13A, I13B, I22Z, I27A, I27B, I27C, I27D, I32A, I32B, I32C, I32D, I50Z	
	09	J02A, J02B, J04A, J04B, J08A, J08B, J16Z, J21Z, J22A, J22B	09		J02A, J02B, J04A, J04B, J08A, J08B, J16Z, J21Z, J22A, J22B	09	J02A, J02B, J04A, J04B, J08A, J08B, J16Z, J21Z, J22A, J22B	
	10	K01Z	10		K01Z	10	K01Z	
	21A	W02A, W02B	21A		W02A, W02B	21A	W02A, W02B	
	21B	X01A, X01B, X01C, X05A, X05B, X06A, X06B, X06C	21B		X01A, X01B, X01C, X05A, X05B, X06A, X06B, X06C	21B	X01A, X01B, X01C, X05A, X05B, X06A, X06B, X06C	

PROZ

CHOP	MDC	DRG	CHOP	MDC	DRG	CHOP	MDC	DRG
83.82.33↔		BORP, VBOR	83.82.36↔		BORP, KORP, MKOR, VBOR	83.82.41↔		BORP, KORP, MKOR, VBOR
	01	B03A, B03B, B06A, B06B, B11Z, B17A, B17B, B17C, B39A, B39B		01	B03A, B03B, B06A, B06B, B11Z, B17A, B17B, B17C, B39A, B39B		01	B03A, B03B, B06A, B06B, B11Z, B17A, B17B, B17C, B39A, B39B
	03	D12A		03	D12A		03	D02Z, D12A, D24A, D24B
	05	F04Z, F13A, F13B, F13C, F21Z		05	F04Z, F13A, F13B, F13C, F21Z		05	F04Z, F13A, F13B, F13C, F21Z
	08	I02A, I02B, I08A, I08B, I08C, I12A, I12B, I12C, I13A, I13B, I22Z, I27A, I27B, I27C, I27D, I32A, I32B, I32C, I32D, I50Z		08	I02A, I02B, I08A, I08B, I08C, I12A, I12B, I12C, I13A, I13B, I22Z, I27A, I27B, I27C, I27D, I32A, I32B, I32C, I32D, I50Z		08	I02A, I02B, I08A, I08B, I08C, I12A, I12B, I12C, I13A, I13B, I22Z, I27A, I27B, I27C, I27D, I32A, I32B, I32C, I32D, I50Z
	09	J02A, J02B, J04A, J04B, J08A, J08B, J16Z, J21Z, J22A, J22B		09	J02A, J02B, J04A, J04B, J08A, J08B, J16Z, J21Z, J22A, J22B		09	J01Z, J02A, J02B, J04A, J04B, J08A, J08B, J16Z, J21Z, J22A, J22B
	10	K01Z		10	K01Z		10	K01Z
	21A	W02A, W02B		21A	W02A, W02B		21A	W01A, W01B, W02A, W02B
	21B	X01A, X01B, X01C, X05A, X05B, X06A, X06B, X06C		21B	X01A, X01B, X01C, X05A, X05B, X06A, X06B, X06C		21B	X01A, X01B, X01C, X05A, X05B, X06A, X06B, X06C
	83.82.34↔			BORP, VBOR	83.82.39↔			BORP, KORP, MKOR, VBOR
01		B03A, B03B, B06A, B06B, B11Z, B17A, B17B, B17C, B39A, B39B	01	B03A, B03B, B06A, B06B, B11Z, B17A, B17B, B17C, B39A, B39B		01	B03A, B03B, B06A, B06B, B11Z, B17A, B17B, B17C, B39A, B39B	
03		D12A	03	D12A		03	D02Z, D12A, D24A, D24B	
05		F04Z, F13A, F13B, F13C, F21Z	05	F04Z, F13A, F13B, F13C, F21Z		05	F04Z, F13A, F13B, F13C, F21Z	
08		I02A, I02B, I08A, I08B, I08C, I12A, I12B, I12C, I13A, I13B, I22Z, I27A, I27B, I27C, I27D, I32A, I32B, I32C, I32D, I50Z	08	I02A, I02B, I08A, I08B, I08C, I12A, I12B, I12C, I13A, I13B, I22Z, I27A, I27B, I27C, I27D, I32A, I32B, I32C, I32D, I50Z		08	I02A, I02B, I08A, I08B, I08C, I12A, I12B, I12C, I13A, I13B, I22Z, I27A, I27B, I27C, I27D, I32A, I32B, I32C, I32D, I50Z	
09		J02A, J02B, J04A, J04B, J08A, J08B, J16Z, J21Z, J22A, J22B	09	J02A, J02B, J04A, J04B, J08A, J08B, J16Z, J21Z, J22A, J22B		09	J01Z, J02A, J02B, J04A, J04B, J08A, J08B, J16Z, J21Z, J22A, J22B	
10		K01Z	10	K01Z		10	K01Z	
21A		W02A, W02B	21A	W02A, W02B		21A	W01A, W01B, W02A, W02B	
21B		X01A, X01B, X01C, X05A, X05B, X06A, X06B, X06C	21B	X01A, X01B, X01C, X05A, X05B, X06A, X06B, X06C		21B	X01A, X01B, X01C, X05A, X05B, X06A, X06B, X06C	
83.82.35↔			BORP, VBOR	83.82.40↔			BORP, KORP, MKOR, VBOR	83.82.43↔
	01	B03A, B03B, B06A, B06B, B11Z, B17A, B17B, B17C, B39A, B39B	01		B03A, B03B, B06A, B06B, B11Z, B17A, B17B, B17C, B39A, B39B	01	B03A, B03B, B06A, B06B, B11Z, B17A, B17B, B17C, B39A, B39B	
	03	D12A	03		D02Z, D12A, D24A, D24B	03	D02Z, D12A, D24A, D24B	
	05	F04Z, F13A, F13B, F13C, F21Z	05		F04Z, F13A, F13B, F13C, F21Z	05	F04Z, F13A, F13B, F13C, F21Z	
	08	I02A, I02B, I08A, I08B, I08C, I12A, I12B, I12C, I13A, I13B, I22Z, I27A, I27B, I27C, I27D, I32A, I32B, I32C, I32D, I50Z	08		I02A, I02B, I08A, I08B, I08C, I12A, I12B, I12C, I13A, I13B, I22Z, I27A, I27B, I27C, I27D, I32A, I32B, I32C, I32D, I50Z	08	I02A, I02B, I08A, I08B, I08C, I12A, I12B, I12C, I13A, I13B, I22Z, I27A, I27B, I27C, I27D, I32A, I32B, I32C, I32D, I50Z	
	09	J02A, J02B, J04A, J04B, J08A, J08B, J16Z, J21Z, J22A, J22B	09		J01Z, J02A, J02B, J04A, J04B, J08A, J08B, J16Z, J21Z, J22A, J22B	09	J01Z, J02A, J02B, J04A, J04B, J08A, J08B, J16Z, J21Z, J22A, J22B	
	10	K01Z	10		K01Z	10	K01Z	
	21A	W02A, W02B	21A		W01A, W01B, W02A, W02B	21A	W01A, W01B, W02A, W02B	
	21B	X01A, X01B, X01C, X05A, X05B, X06A, X06B, X06C	21B		X01A, X01B, X01C, X05A, X05B, X06A, X06B, X06C	21B	X01A, X01B, X01C, X05A, X05B, X06A, X06B, X06C	
					22	Y01Z, Y02A, Y02B	22	

Anhang B Prozedurenkode-/MDC-/DRG-Index

CHOP	MDC	DRG	CHOP	MDC	DRG	CHOP	MDC	DRG			
83.82.44↔		BORP, KORP, MKOR, VBOR	83.82.47↔		BORP, KORP, MKOR, VBOR	83.85.11↔		BORP, VBOR			
	01	B03A, B03B, B06A, B06B, B11Z, B17A, B17B, B17C, B39A, B39B		01	B03A, B03B, B06A, B06B, B11Z, B17A, B17B, B17C, B39A, B39B		01	B17A, B17B, B17C			
	03	D02Z, D12A, D24A, D24B		03	D02Z, D12A, D24A, D24B		03	D12A, D12B			
	05	F04Z, F13A, F13B, F13C, F21Z		05	F04Z, F13A, F13B, F13C, F21Z		04	E02A, E02B, E02C			
	08	I02A, I02B, I08A, I08B, I08C, I12A, I12B, I12C, I13A, I13B, I22Z, I27A, I27B, I27C, I27D, I32A, I32B, I32C, I32D, I50Z		08	I02A, I02B, I08A, I08B, I08C, I12A, I12B, I12C, I13A, I13B, I22Z, I27A, I27B, I27C, I27D, I32A, I32B, I32C, I32D, I50Z		05	F21Z			
	09	J01Z, J02A, J02B, J04A, J04B, J08A, J08B, J16Z, J21Z, J22A, J22B		09	J01Z, J02A, J02B, J04A, J04B, J08A, J08B, J16Z, J21Z, J22A, J22B		06	G10Z, G12A, G12B, G12C			
	10	K01Z		10	K01Z		07	H06Z			
	21A	W01A, W01B, W02A, W02B		21A	W01A, W01B, W02A, W02B		08	I27A, I27B, I27C, I27D			
	21B	X01A, X01B, X01C, X05A, X05B, X06A, X06B, X06C		21B	X01A, X01B, X01C, X05A, X05B, X06A, X06B, X06C		09	J11A, J11B			
	22	Y01Z, Y02A, Y02B		22	Y01Z, Y02A, Y02B		10	K09A, K09B			
	83.82.45↔			BORP, KORP, MKOR, VBOR	83.82.99↔			BORP, VBOR	83.85.12↔		BORP, VBOR
		01		B03A, B03B, B06A, B06B, B11Z, B17A, B17B, B17C, B39A, B39B			01	B03A, B03B, B06A, B06B, B11Z, B17A, B17B, B17C, B39A, B39B		01	B17A, B17B, B17C
		03		D02Z, D12A, D24A, D24B			03	D12A		03	D12A, D12B
		05		F04Z, F13A, F13B, F13C, F21Z			05	F04Z, F13A, F13B, F13C, F21Z		04	E02A, E02B, E02C
08		I02A, I02B, I08A, I08B, I08C, I12A, I12B, I12C, I13A, I13B, I22Z, I27A, I27B, I27C, I27D, I32A, I32B, I32C, I32D, I50Z	08	I02A, I02B, I08A, I08B, I08C, I12A, I12B, I12C, I13A, I13B, I22Z, I27A, I27B, I27C, I27D, I32A, I32B, I32C, I32D, I50Z		05	F21Z				
09		J01Z, J02A, J02B, J04A, J04B, J08A, J08B, J16Z, J21Z, J22A, J22B	09	J02A, J02B, J04A, J04B, J08A, J08B, J16Z, J21Z, J22A, J22B		06	G10Z, G12A, G12B, G12C				
10		K01Z	10	K01Z		07	H06Z				
21A		W01A, W01B, W02A, W02B	21A	W02A, W02B		08	I27A, I27B, I27C, I27D				
21B		X01A, X01B, X01C, X05A, X05B, X06A, X06B, X06C	21B	X01A, X01B, X01C, X05A, X05B, X06A, X06B, X06C		09	J11A, J11B				
22		Y01Z, Y02A, Y02B	22	BORP, EML, VBOR		10	K09A, K09B				
83.82.46↔			BORP, KORP, MKOR, VBOR	83.83↔			I02A, I02B, I08A, I08B, I08C, I08D, I21A, I21B, I21C, I31Z	83.85.13↔			BORP, VBOR
		01	B03A, B03B, B06A, B06B, B11Z, B17A, B17B, B17C, B39A, B39B			08	I02A, I02B, I08A, I08B, I08C, I08D, I21A, I21B, I21C, I31Z			01	B17A, B17B, B17C
		03	D02Z, D12A, D24A, D24B			21A	W02A, W02B			03	D12A, D12B
		05	F04Z, F13A, F13B, F13C, F21Z			21B	X06A, X06B, X06C			04	E02A, E02B, E02C
	08	I02A, I02B, I08A, I08B, I08C, I12A, I12B, I12C, I13A, I13B, I22Z, I27A, I27B, I27C, I27D, I32A, I32B, I32C, I32D, I50Z	83.84↔			05	F21Z				
	09	J01Z, J02A, J02B, J04A, J04B, J08A, J08B, J16Z, J21Z, J22A, J22B	08		I12A, I12B, I12C, I20A, I20B, I20C, I20D	06	G10Z, G12A, G12B, G12C				
	10	K01Z	21A		W02A, W02B	07	H06Z				
	21A	W01A, W01B, W02A, W02B	21B		X04Z, X06A, X06B, X06C	08	I27A, I27B, I27C, I27D				
	21B	X01A, X01B, X01C, X05A, X05B, X06A, X06B, X06C	83.85.10↔			09	J11A, J11B				
	22	Y01Z, Y02A, Y02B	01		B17A, B17B, B17C	10	K09A, K09B				
	83.82.46↔		BORP, KORP, MKOR, VBOR		83.84↔		I12A, I12B, I12C, I20A, I20B, I20C, I20D		83.85.14↔		BORP, VBOR
		01	B03A, B03B, B06A, B06B, B11Z, B17A, B17B, B17C, B39A, B39B			21A	W02A, W02B			01	B17A, B17B, B17C
		03	D02Z, D12A, D24A, D24B			21B	X06A, X06B, X06C			03	D12A, D12B
		05	F04Z, F13A, F13B, F13C, F21Z			83.85.10↔				04	E02A, E02B, E02C
08		I02A, I02B, I08A, I08B, I08C, I12A, I12B, I12C, I13A, I13B, I22Z, I27A, I27B, I27C, I27D, I32A, I32B, I32C, I32D, I50Z	01	B17A, B17B, B17C		05	F21Z				
09		J01Z, J02A, J02B, J04A, J04B, J08A, J08B, J16Z, J21Z, J22A, J22B	03	D12A, D12B		06	G10Z, G12A, G12B, G12C				
10		K01Z	04	E02A, E02B, E02C		07	H06Z				
21A		W01A, W01B, W02A, W02B	05	F21Z		08	I27A, I27B, I27C, I27D				
21B		X01A, X01B, X01C, X05A, X05B, X06A, X06B, X06C	06	G10Z, G12A, G12B, G12C		09	J11A, J11B				
22		Y01Z, Y02A, Y02B	07	H06Z		10	K09A, K09B				
83.82.46↔			BORP, KORP, MKOR, VBOR	83.85.10↔			I27A, I27B, I27C, I27D	83.85.14↔			BORP, VBOR
		01	B03A, B03B, B06A, B06B, B11Z, B17A, B17B, B17C, B39A, B39B			08	I27A, I27B, I27C, I27D			01	B17A, B17B, B17C
		03	D02Z, D12A, D24A, D24B			09	J11A, J11B			03	D12A, D12B
		05	F04Z, F13A, F13B, F13C, F21Z			10	K09A, K09B			04	E02A, E02B, E02C
	08	I02A, I02B, I08A, I08B, I08C, I12A, I12B, I12C, I13A, I13B, I22Z, I27A, I27B, I27C, I27D, I32A, I32B, I32C, I32D, I50Z	11		L09A, L09B	05	F21Z				
	09	J01Z, J02A, J02B, J04A, J04B, J08A, J08B, J16Z, J21Z, J22A, J22B	11		L09A, L09B	06	G10Z, G12A, G12B, G12C				
	10	K01Z	12		M06Z, M37Z	07	H06Z				
	21A	W01A, W01B, W02A, W02B	13		N11A, N11B	08	I27A, I27B, I27C, I27D				
	21B	X01A, X01B, X01C, X05A, X05B, X06A, X06B, X06C	21B		X06A, X06B, X06C	09	J11A, J11B				
	22	Y01Z, Y02A, Y02B				10	K09A, K09B				
	83.82.46↔		BORP, KORP, MKOR, VBOR		83.85.10↔		I27A, I27B, I27C, I27D		83.85.14↔		BORP, VBOR
		01	B03A, B03B, B06A, B06B, B11Z, B17A, B17B, B17C, B39A, B39B			08	I27A, I27B, I27C, I27D			01	B17A, B17B, B17C
		03	D02Z, D12A, D24A, D24B			09	J11A, J11B			03	D12A, D12B
		05	F04Z, F13A, F13B, F13C, F21Z			10	K09A, K09B			04	E02A, E02B, E02C
08		I02A, I02B, I08A, I08B, I08C, I12A, I12B, I12C, I13A, I13B, I22Z, I27A, I27B, I27C, I27D, I32A, I32B, I32C, I32D, I50Z	11	L09A, L09B		05	F21Z				
09		J01Z, J02A, J02B, J04A, J04B, J08A, J08B, J16Z, J21Z, J22A, J22B	12	M06Z, M37Z		06	G10Z, G12A, G12B, G12C				
10		K01Z	13	N11A, N11B		07	H06Z				
21A		W01A, W01B, W02A, W02B	21B	X06A, X06B, X06C		08	I27A, I27B, I27C, I27D				
21B		X01A, X01B, X01C, X05A, X05B, X06A, X06B, X06C				09	J11A, J11B				
22		Y01Z, Y02A, Y02B				10	K09A, K09B				
83.82.46↔			BORP, KORP, MKOR, VBOR	83.85.10↔			I27A, I27B, I27C, I27D	83.85.14↔			BORP, VBOR
		01	B03A, B03B, B06A, B06B, B11Z, B17A, B17B, B17C, B39A, B39B			08	I27A, I27B, I27C, I27D			01	B17A, B17B, B17C
		03	D02Z, D12A, D24A, D24B			09	J11A, J11B			03	D12A, D12B
		05	F04Z, F13A, F13B, F13C, F21Z			10	K09A, K09B			04	E02A, E02B, E02C
	08	I02A, I02B, I08A, I08B, I08C, I12A, I12B, I12C, I13A, I13B, I22Z, I27A, I27B, I27C, I27D, I32A, I32B, I32C, I32D, I50Z	11		L09A, L09B	05	F21Z				
	09	J01Z, J02A, J02B, J04A, J04B, J08A, J08B, J16Z, J21Z, J22A, J22B	12		M06Z, M37Z	06	G10Z, G12A, G12B, G12C				
	10	K01Z	13		N11A, N11B	07	H06Z				
	21A	W01A, W01B, W02A, W02B	21B		X06A, X06B, X06C	08	I27A, I27B, I27C, I27D				
	21B	X01A, X01B, X01C, X05A, X05B, X06A, X06B, X06C				09	J11A, J11B				
	22	Y01Z, Y02A, Y02B				10	K09A, K09B				
	83.82.46↔		BORP, KORP, MKOR, VBOR		83.85.10↔		I27A, I27B, I27C, I27D		83.85.14↔		BORP, VBOR
		01	B03A, B03B, B06A, B06B, B11Z, B17A, B17B, B17C, B39A, B39B			08	I27A, I27B, I27C, I27D			01	B17A, B17B, B17C
		03	D02Z, D12A, D24A, D24B			09	J11A, J11B			03	D12A, D12B
		05	F04Z, F13A, F13B, F13C, F21Z			10	K09A, K09B			04	E02A, E02B, E02C
08		I02A, I02B, I08A, I08B, I08C, I12A, I12B, I12C, I13A, I13B, I22Z, I27A, I27B, I27C, I27D, I32A, I32B, I32C, I32D, I50Z	11	L09A, L09B		05	F21Z				
09		J01Z, J02A, J02B, J04A, J04B, J08A, J08B, J16Z, J21Z, J22A, J22B	12	M06Z, M37Z		06	G10Z, G12A, G12B, G12C				
10		K01Z	13	N11A, N11B		07	H06Z				
21A		W01A, W01B, W02A, W02B	21B	X06A, X06B, X06C		08	I27A, I27B, I27C, I27D				
21B		X01A, X01B, X01C, X05A, X05B, X06A, X06B, X06C				09	J11A, J11B				
22		Y01Z, Y02A, Y02B				10	K09A, K09B				

PROZ

CHOP	MDC	DRG	CHOP	MDC	DRG	CHOP	MDC	DRG
83.85.15↔		BORP, VBOR	83.85.21↔		BORP, VBOR	83.85.25↔		BORP, VBOR
	01	B17A, B17B, B17C		01	B17A, B17B, B17C		01	B17A, B17B, B17C
	03	D12A, D12B		03	D12A, D12B		03	D12A, D12B
	04	E02A, E02B, E02C		04	E02A, E02B, E02C		04	E02A, E02B, E02C
	05	F21Z		05	F21Z		05	F21Z
	06	G10Z, G12A, G12B, G12C		06	G10Z, G12A, G12B, G12C		06	G10Z, G12A, G12B, G12C
	07	H06Z		07	H06Z		07	H06Z
	08	I27A, I27B, I27C, I27D		08	I27A, I27B, I27C, I27D		08	I27A, I27B, I27C, I27D
	09	J11A, J11B		09	J11A, J11B		09	J11A, J11B
	10	K09A, K09B		10	K09A, K09B		10	K09A, K09B
	11	L09A, L09B		11	L09A, L09B		11	L09A, L09B
	12	M06Z, M37Z		12	M06Z, M37Z		12	M06Z, M37Z
	13	N11A, N11B		13	N11A, N11B		13	N11A, N11B
	21B	X06A, X06B, X06C		21B	X06A, X06B, X06C		21B	X06A, X06B, X06C
	83.85.16↔			BORP, VBOR	83.85.22↔			BORP, VBOR
01		B17A, B17B, B17C	01	B17A, B17B, B17C		01	B17A, B17B, B17C	
03		D12A, D12B	03	D12A, D12B		03	D12A, D12B	
04		E02A, E02B, E02C	04	E02A, E02B, E02C		04	E02A, E02B, E02C	
05		F21Z	05	F21Z		05	F21Z	
06		G10Z, G12A, G12B, G12C	06	G10Z, G12A, G12B, G12C		06	G10Z, G12A, G12B, G12C	
07		H06Z	07	H06Z		07	H06Z	
08		I27A, I27B, I27C, I27D	08	I27A, I27B, I27C, I27D		08	I27A, I27B, I27C, I27D	
09		J11A, J11B	09	J11A, J11B		09	J11A, J11B	
10		K09A, K09B	10	K09A, K09B		10	K09A, K09B	
11		L09A, L09B	11	L09A, L09B		11	L09A, L09B	
12		M06Z, M37Z	12	M06Z, M37Z		12	M06Z, M37Z	
13		N11A, N11B	13	N11A, N11B		13	N11A, N11B	
21B		X06A, X06B, X06C	21B	X06A, X06B, X06C		21B	X06A, X06B, X06C	
83.85.19↔			BORP, VBOR	83.85.23↔			BORP, VBOR	83.85.29↔
	01	B17A, B17B, B17C	01		B17A, B17B, B17C	01	B17A, B17B, B17C	
	03	D12A, D12B	03		D12A, D12B	03	D12A, D12B	
	04	E02A, E02B, E02C	04		E02A, E02B, E02C	04	E02A, E02B, E02C	
	05	F21Z	05		F21Z	05	F21Z	
	06	G10Z, G12A, G12B, G12C	06		G10Z, G12A, G12B, G12C	06	G10Z, G12A, G12B, G12C	
	07	H06Z	07		H06Z	07	H06Z	
	08	I27A, I27B, I27C, I27D	08		I27A, I27B, I27C, I27D	08	I27A, I27B, I27C, I27D	
	09	J11A, J11B	09		J11A, J11B	09	J11A, J11B	
	10	K09A, K09B	10		K09A, K09B	10	K09A, K09B	
	11	L09A, L09B	11		L09A, L09B	11	L09A, L09B	
	12	M06Z, M37Z	12		M06Z, M37Z	12	M06Z, M37Z	
	13	N11A, N11B	13		N11A, N11B	13	N11A, N11B	
	21B	X06A, X06B, X06C	21B		X06A, X06B, X06C	21B	X06A, X06B, X06C	
	83.85.20↔		BORP, VBOR		83.85.24↔		BORP, VBOR	
01		B17A, B17B, B17C	01	B17A, B17B, B17C		01	B17A, B17B, B17C	
03		D12A, D12B	03	D12A, D12B		03	D12A, D12B	
04		E02A, E02B, E02C	04	E02A, E02B, E02C		04	E02A, E02B, E02C	
05		F21Z	05	F21Z		05	F21Z	
06		G10Z, G12A, G12B, G12C	06	G10Z, G12A, G12B, G12C		06	G10Z, G12A, G12B, G12C	
07		H06Z	07	H06Z		07	H06Z	
08		I27A, I27B, I27C, I27D	08	I27A, I27B, I27C, I27D		08	I27A, I27B, I27C, I27D	
09		J11A, J11B	09	J11A, J11B		09	J11A, J11B	
10		K09A, K09B	10	K09A, K09B		10	K09A, K09B	
11		L09A, L09B	11	L09A, L09B		11	L09A, L09B	
12		M06Z, M37Z	12	M06Z, M37Z		12	M06Z, M37Z	
13		N11A, N11B	13	N11A, N11B		13	N11A, N11B	
21B		X06A, X06B, X06C	21B	X06A, X06B, X06C		21B	X06A, X06B, X06C	

Anhang B Prozedurenkode-/MDC-/DRG-Index

CHOP	MDC	DRG	CHOP	MDC	DRG	CHOP	MDC	DRG
83.87.10↔		BORP, VBOR	83.87.14↔		BORP, VBOR	83.87.90↔		BORP, VBOR
	01	B17A, B17B, B17C		01	B17A, B17B, B17C		01	B17A, B17B, B17C
	03	D12A, D12B		03	D12A, D12B		03	D12A, D12B
	04	E02A, E02B, E02C		04	E02A, E02B, E02C		04	E02A, E02B, E02C
	05	F21Z		05	F21Z		05	F21Z
	06	G10Z, G12A, G12B, G12C		06	G10Z, G12A, G12B, G12C		06	G10Z, G12A, G12B, G12C
	07	H06Z		07	H06Z		07	H06Z
	08	I27A, I27B, I27C, I27D		08	I27A, I27B, I27C, I27D		08	I27A, I27B, I27C, I27D
	09	J11A, J11B		09	J11A, J11B		09	J11A, J11B
	10	K09A, K09B		10	K09A, K09B		10	K09A, K09B
	11	L09A, L09B		11	L09A, L09B		11	L09A, L09B
	12	M06Z, M37Z		12	M06Z, M37Z		12	M06Z, M37Z
	13	N11A, N11B		13	N11A, N11B		13	N11A, N11B
	21B	X06A, X06B, X06C		21B	X06A, X06B, X06C		21B	X06A, X06B, X06C
83.87.11↔		BORP, VBOR	83.87.15↔		BORP, VBOR	83.87.91↔		BORP, VBOR
	01	B17A, B17B, B17C		01	B17A, B17B, B17C		01	B17A, B17B, B17C
	03	D12A, D12B		03	D12A, D12B		03	D12A, D12B
	04	E02A, E02B, E02C		04	E02A, E02B, E02C		04	E02A, E02B, E02C
	05	F21Z		05	F21Z		05	F21Z
	06	G10Z, G12A, G12B, G12C		06	G10Z, G12A, G12B, G12C		06	G10Z, G12A, G12B, G12C
	07	H06Z		07	H06Z		07	H06Z
	08	I27A, I27B, I27C, I27D		08	I27A, I27B, I27C, I27D		08	I27A, I27B, I27C, I27D
	09	J11A, J11B		09	J11A, J11B		09	J11A, J11B
	10	K09A, K09B		10	K09A, K09B		10	K09A, K09B
	11	L09A, L09B		11	L09A, L09B		11	L09A, L09B
	12	M06Z, M37Z		12	M06Z, M37Z		12	M06Z, M37Z
	13	N11A, N11B		13	N11A, N11B		13	N11A, N11B
	21B	X06A, X06B, X06C		21B	X06A, X06B, X06C		21B	X06A, X06B, X06C
83.87.12↔		BORP, VBOR	83.87.16↔		BORP, VBOR	83.87.92↔		BORP, VBOR
	01	B17A, B17B, B17C		01	B17A, B17B, B17C		01	B17A, B17B, B17C
	03	D12A, D12B		03	D12A, D12B		03	D12A, D12B
	04	E02A, E02B, E02C		04	E02A, E02B, E02C		04	E02A, E02B, E02C
	05	F21Z		05	F21Z		05	F21Z
	06	G10Z, G12A, G12B, G12C		06	G10Z, G12A, G12B, G12C		06	G10Z, G12A, G12B, G12C
	07	H06Z		07	H06Z		07	H06Z
	08	I27A, I27B, I27C, I27D		08	I27A, I27B, I27C, I27D		08	I27A, I27B, I27C, I27D
	09	J11A, J11B		09	J11A, J11B		09	J11A, J11B
	10	K09A, K09B		10	K09A, K09B		10	K09A, K09B
	11	L09A, L09B		11	L09A, L09B		11	L09A, L09B
	12	M06Z, M37Z		12	M06Z, M37Z		12	M06Z, M37Z
	13	N11A, N11B		13	N11A, N11B		13	N11A, N11B
	21B	X06A, X06B, X06C		21B	X06A, X06B, X06C		21B	X06A, X06B, X06C
83.87.13↔		BORP, VBOR	83.87.19↔		BORP, VBOR	83.87.93↔		BORP, VBOR
	01	B17A, B17B, B17C		01	B17A, B17B, B17C		01	B17A, B17B, B17C
	03	D12A, D12B		03	D12A, D12B		03	D12A, D12B
	04	E02A, E02B, E02C		04	E02A, E02B, E02C		04	E02A, E02B, E02C
	05	F21Z		05	F21Z		05	F21Z
	06	G10Z, G12A, G12B, G12C		06	G10Z, G12A, G12B, G12C		06	G10Z, G12A, G12B, G12C
	07	H06Z		07	H06Z		07	H06Z
	08	I27A, I27B, I27C, I27D		08	I27A, I27B, I27C, I27D		08	I27A, I27B, I27C, I27D
	09	J11A, J11B		09	J11A, J11B		09	J11A, J11B
	10	K09A, K09B		10	K09A, K09B		10	K09A, K09B
	11	L09A, L09B		11	L09A, L09B		11	L09A, L09B
	12	M06Z, M37Z		12	M06Z, M37Z		12	M06Z, M37Z
	13	N11A, N11B		13	N11A, N11B		13	N11A, N11B
	21B	X06A, X06B, X06C		21B	X06A, X06B, X06C		21B	X06A, X06B, X06C

PROZ

CHOP	MDC	DRG	CHOP	MDC	DRG	CHOP	MDC	DRG
83.87.94↔		BORP, VBOR	83.88.10↔		BORP, VBOR	83.88.14↔		BORP, VBOR
	01	B17A, B17B, B17C		01	B17A, B17B, B17C		01	B17A, B17B, B17C
	03	D12A, D12B		03	D12A, D12B		03	D12A, D12B
	04	E02A, E02B, E02C		04	E02A, E02B, E02C		04	E02A, E02B, E02C
	05	F21Z		05	F21Z		05	F21Z
	06	G10Z, G12A, G12B, G12C		06	G10Z, G12A, G12B, G12C		06	G10Z, G12A, G12B, G12C
	07	H06Z		07	H06Z		07	H06Z
	08	I27A, I27B, I27C, I27D		08	I27A, I27B, I27C, I27D		08	I27A, I27B, I27C, I27D
	09	J11A, J11B		09	J11A, J11B		09	J11A, J11B
	10	K09A, K09B		10	K09A, K09B		10	K09A, K09B
	11	L09A, L09B		11	L09A, L09B		11	L09A, L09B
	12	M06Z, M37Z		12	M06Z, M37Z		12	M06Z, M37Z
	13	N11A, N11B		13	N11A, N11B		13	N11A, N11B
	21B	X06A, X06B, X06C		21B	X06A, X06B, X06C		21B	X06A, X06B, X06C
83.87.95↔		BORP, VBOR	83.88.11↔		BORP, VBOR	83.88.15↔		BORP, VBOR
	01	B17A, B17B, B17C		01	B17A, B17B, B17C		01	B17A, B17B, B17C
	03	D12A, D12B		03	D12A, D12B		03	D12A, D12B
	04	E02A, E02B, E02C		04	E02A, E02B, E02C		04	E02A, E02B, E02C
	05	F21Z		05	F21Z		05	F21Z
	06	G10Z, G12A, G12B, G12C		06	G10Z, G12A, G12B, G12C		06	G10Z, G12A, G12B, G12C
	07	H06Z		07	H06Z		07	H06Z
	08	I27A, I27B, I27C, I27D		08	I27A, I27B, I27C, I27D		08	I27A, I27B, I27C, I27D
	09	J11A, J11B		09	J11A, J11B		09	J11A, J11B
	10	K09A, K09B		10	K09A, K09B		10	K09A, K09B
	11	L09A, L09B		11	L09A, L09B		11	L09A, L09B
	12	M06Z, M37Z		12	M06Z, M37Z		12	M06Z, M37Z
	13	N11A, N11B		13	N11A, N11B		13	N11A, N11B
	21B	X06A, X06B, X06C		21B	X06A, X06B, X06C		21B	X06A, X06B, X06C
83.87.96↔		BORP, VBOR	83.88.12↔		BORP, VBOR	83.88.16↔		BORP, VBOR
	01	B17A, B17B, B17C		01	B17A, B17B, B17C		01	B17A, B17B, B17C
	03	D12A, D12B		03	D12A, D12B		03	D12A, D12B
	04	E02A, E02B, E02C		04	E02A, E02B, E02C		04	E02A, E02B, E02C
	05	F21Z		05	F21Z		05	F21Z
	06	G10Z, G12A, G12B, G12C		06	G10Z, G12A, G12B, G12C		06	G10Z, G12A, G12B, G12C
	07	H06Z		07	H06Z		07	H06Z
	08	I27A, I27B, I27C, I27D		08	I27A, I27B, I27C, I27D		08	I27A, I27B, I27C, I27D
	09	J11A, J11B		09	J11A, J11B		09	J11A, J11B
	10	K09A, K09B		10	K09A, K09B		10	K09A, K09B
	11	L09A, L09B		11	L09A, L09B		11	L09A, L09B
	12	M06Z, M37Z		12	M06Z, M37Z		12	M06Z, M37Z
	13	N11A, N11B		13	N11A, N11B		13	N11A, N11B
	21B	X06A, X06B, X06C		21B	X06A, X06B, X06C		21B	X06A, X06B, X06C
83.87.97↔		BORP, VBOR	83.88.13↔		BORP, VBOR	83.88.19↔		BORP, VBOR
	01	B17A, B17B, B17C		01	B17A, B17B, B17C		01	B17A, B17B, B17C
	03	D12A, D12B		03	D12A, D12B		03	D12A, D12B
	04	E02A, E02B, E02C		04	E02A, E02B, E02C		04	E02A, E02B, E02C
	05	F21Z		05	F21Z		05	F21Z
	06	G10Z, G12A, G12B, G12C		06	G10Z, G12A, G12B, G12C		06	G10Z, G12A, G12B, G12C
	07	H06Z		07	H06Z		07	H06Z
	08	I27A, I27B, I27C, I27D		08	I27A, I27B, I27C, I27D		08	I27A, I27B, I27C, I27D
	09	J11A, J11B		09	J11A, J11B		09	J11A, J11B
	10	K09A, K09B		10	K09A, K09B		10	K09A, K09B
	11	L09A, L09B		11	L09A, L09B		11	L09A, L09B
	12	M06Z, M37Z		12	M06Z, M37Z		12	M06Z, M37Z
	13	N11A, N11B		13	N11A, N11B		13	N11A, N11B
	21B	X06A, X06B, X06C		21B	X06A, X06B, X06C		21B	X06A, X06B, X06C

Anhang B Prozedurenkode-/MDC-/DRG-Index

CHOP	MDC	DRG	CHOP	MDC	DRG	CHOP	MDC	DRG
83.88.20↔		BORP, VBOR	83.88.24↔		BORP, VBOR	83.88.30↔		BORP, VBOR
	01	B17A, B17B, B17C		01	B17A, B17B, B17C		01	B17A, B17B, B17C
	03	D12A, D12B		03	D12A, D12B		03	D12A, D12B
	04	E02A, E02B, E02C		04	E02A, E02B, E02C		04	E02A, E02B, E02C
	05	F21Z		05	F21Z		05	F21Z
	06	G10Z, G12A, G12B, G12C		06	G10Z, G12A, G12B, G12C		06	G10Z, G12A, G12B, G12C
	07	H06Z		07	H06Z		07	H06Z
	08	I27A, I27B, I27C, I27D		08	I27A, I27B, I27C, I27D		08	I27A, I27B, I27C, I27D
	09	J11A, J11B		09	J11A, J11B		09	J11A, J11B
	10	K09A, K09B		10	K09A, K09B		10	K09A, K09B
	11	L09A, L09B		11	L09A, L09B		11	L09A, L09B
	12	M06Z, M37Z		12	M06Z, M37Z		12	M06Z, M37Z
	13	N11A, N11B		13	N11A, N11B		13	N11A, N11B
	21B	X06A, X06B, X06C		21B	X06A, X06B, X06C		21B	X06A, X06B, X06C
83.88.21↔		BORP, VBOR	83.88.25↔		BORP, VBOR	83.88.31↔		BORP, VBOR
	01	B17A, B17B, B17C		01	B17A, B17B, B17C		01	B17A, B17B, B17C
	03	D12A, D12B		03	D12A, D12B		03	D12A, D12B
	04	E02A, E02B, E02C		04	E02A, E02B, E02C		04	E02A, E02B, E02C
	05	F21Z		05	F21Z		05	F21Z
	06	G10Z, G12A, G12B, G12C		06	G10Z, G12A, G12B, G12C		06	G10Z, G12A, G12B, G12C
	07	H06Z		07	H06Z		07	H06Z
	08	I27A, I27B, I27C, I27D		08	I27A, I27B, I27C, I27D		08	I27A, I27B, I27C, I27D
	09	J11A, J11B		09	J11A, J11B		09	J11A, J11B
	10	K09A, K09B		10	K09A, K09B		10	K09A, K09B
	11	L09A, L09B		11	L09A, L09B		11	L09A, L09B
	12	M06Z, M37Z		12	M06Z, M37Z		12	M06Z, M37Z
	13	N11A, N11B		13	N11A, N11B		13	N11A, N11B
	21B	X06A, X06B, X06C		21B	X06A, X06B, X06C		21B	X06A, X06B, X06C
83.88.22↔		BORP, VBOR	83.88.26↔		BORP, VBOR	83.88.32↔		BORP, VBOR
	01	B17A, B17B, B17C		01	B17A, B17B, B17C		01	B17A, B17B, B17C
	03	D12A, D12B		03	D12A, D12B		03	D12A, D12B
	04	E02A, E02B, E02C		04	E02A, E02B, E02C		04	E02A, E02B, E02C
	05	F21Z		05	F21Z		05	F21Z
	06	G10Z, G12A, G12B, G12C		06	G10Z, G12A, G12B, G12C		06	G10Z, G12A, G12B, G12C
	07	H06Z		07	H06Z		07	H06Z
	08	I27A, I27B, I27C, I27D		08	I27A, I27B, I27C, I27D		08	I27A, I27B, I27C, I27D
	09	J11A, J11B		09	J11A, J11B		09	J11A, J11B
	10	K09A, K09B		10	K09A, K09B		10	K09A, K09B
	11	L09A, L09B		11	L09A, L09B		11	L09A, L09B
	12	M06Z, M37Z		12	M06Z, M37Z		12	M06Z, M37Z
	13	N11A, N11B		13	N11A, N11B		13	N11A, N11B
	21B	X06A, X06B, X06C		21B	X06A, X06B, X06C		21B	X06A, X06B, X06C
83.88.23↔		BORP, VBOR	83.88.29↔		BORP, VBOR	83.88.33↔		BORP, VBOR
	01	B17A, B17B, B17C		01	B17A, B17B, B17C		01	B17A, B17B, B17C
	03	D12A, D12B		03	D12A, D12B		03	D12A, D12B
	04	E02A, E02B, E02C		04	E02A, E02B, E02C		04	E02A, E02B, E02C
	05	F21Z		05	F21Z		05	F21Z
	06	G10Z, G12A, G12B, G12C		06	G10Z, G12A, G12B, G12C		06	G10Z, G12A, G12B, G12C
	07	H06Z		07	H06Z		07	H06Z
	08	I27A, I27B, I27C, I27D		08	I27A, I27B, I27C, I27D		08	I27A, I27B, I27C, I27D
	09	J11A, J11B		09	J11A, J11B		09	J11A, J11B
	10	K09A, K09B		10	K09A, K09B		10	K09A, K09B
	11	L09A, L09B		11	L09A, L09B		11	L09A, L09B
	12	M06Z, M37Z		12	M06Z, M37Z		12	M06Z, M37Z
	13	N11A, N11B		13	N11A, N11B		13	N11A, N11B
	21B	X06A, X06B, X06C		21B	X06A, X06B, X06C		21B	X06A, X06B, X06C

PROZ

CHOP	MDC	DRG	CHOP	MDC	DRG	CHOP	MDC	DRG
83.88.34↔		BORP, VBOR	83.88.40↔		BORP, VBOR	83.88.44↔		BORP, VBOR
	01	B17A, B17B, B17C		01	B17A, B17B, B17C		01	B17A, B17B, B17C
	03	D12A, D12B		03	D12A, D12B		03	D12A, D12B
	04	E02A, E02B, E02C		04	E02A, E02B, E02C		04	E02A, E02B, E02C
	05	F21Z		05	F21Z		05	F21Z
	06	G10Z, G12A, G12B, G12C		06	G10Z, G12A, G12B, G12C		06	G10Z, G12A, G12B, G12C
	07	H06Z		07	H06Z		07	H06Z
	08	I27A, I27B, I27C, I27D		08	I27A, I27B, I27C, I27D		08	I27A, I27B, I27C, I27D
	09	J11A, J11B		09	J11A, J11B		09	J11A, J11B
	10	K09A, K09B		10	K09A, K09B		10	K09A, K09B
	11	L09A, L09B		11	L09A, L09B		11	L09A, L09B
	12	M06Z, M37Z		12	M06Z, M37Z		12	M06Z, M37Z
	13	N11A, N11B		13	N11A, N11B		13	N11A, N11B
	21B	X06A, X06B, X06C		21B	X06A, X06B, X06C		21B	X06A, X06B, X06C
83.88.35↔		BORP, VBOR	83.88.41↔		BORP, VBOR	83.88.45↔		BORP, VBOR
	01	B17A, B17B, B17C		01	B17A, B17B, B17C		01	B17A, B17B, B17C
	03	D12A, D12B		03	D12A, D12B		03	D12A, D12B
	04	E02A, E02B, E02C		04	E02A, E02B, E02C		04	E02A, E02B, E02C
	05	F21Z		05	F21Z		05	F21Z
	06	G10Z, G12A, G12B, G12C		06	G10Z, G12A, G12B, G12C		06	G10Z, G12A, G12B, G12C
	07	H06Z		07	H06Z		07	H06Z
	08	I27A, I27B, I27C, I27D		08	I27A, I27B, I27C, I27D		08	I27A, I27B, I27C, I27D
	09	J11A, J11B		09	J11A, J11B		09	J11A, J11B
	10	K09A, K09B		10	K09A, K09B		10	K09A, K09B
	11	L09A, L09B		11	L09A, L09B		11	L09A, L09B
	12	M06Z, M37Z		12	M06Z, M37Z		12	M06Z, M37Z
	13	N11A, N11B		13	N11A, N11B		13	N11A, N11B
	21B	X06A, X06B, X06C		21B	X06A, X06B, X06C		21B	X06A, X06B, X06C
83.88.36↔		BORP, VBOR	83.88.42↔		BORP, VBOR	83.88.46↔		BORP, VBOR
	01	B17A, B17B, B17C		01	B17A, B17B, B17C		01	B17A, B17B, B17C
	03	D12A, D12B		03	D12A, D12B		03	D12A, D12B
	04	E02A, E02B, E02C		04	E02A, E02B, E02C		04	E02A, E02B, E02C
	05	F21Z		05	F21Z		05	F21Z
	06	G10Z, G12A, G12B, G12C		06	G10Z, G12A, G12B, G12C		06	G10Z, G12A, G12B, G12C
	07	H06Z		07	H06Z		07	H06Z
	08	I27A, I27B, I27C, I27D		08	I27A, I27B, I27C, I27D		08	I27A, I27B, I27C, I27D
	09	J11A, J11B		09	J11A, J11B		09	J11A, J11B
	10	K09A, K09B		10	K09A, K09B		10	K09A, K09B
	11	L09A, L09B		11	L09A, L09B		11	L09A, L09B
	12	M06Z, M37Z		12	M06Z, M37Z		12	M06Z, M37Z
	13	N11A, N11B		13	N11A, N11B		13	N11A, N11B
	21B	X06A, X06B, X06C		21B	X06A, X06B, X06C		21B	X06A, X06B, X06C
83.88.39↔		BORP, VBOR	83.88.43↔		BORP, VBOR	83.88.49↔		BORP, VBOR
	01	B17A, B17B, B17C		01	B17A, B17B, B17C		01	B17A, B17B, B17C
	03	D12A, D12B		03	D12A, D12B		03	D12A, D12B
	04	E02A, E02B, E02C		04	E02A, E02B, E02C		04	E02A, E02B, E02C
	05	F21Z		05	F21Z		05	F21Z
	06	G10Z, G12A, G12B, G12C		06	G10Z, G12A, G12B, G12C		06	G10Z, G12A, G12B, G12C
	07	H06Z		07	H06Z		07	H06Z
	08	I27A, I27B, I27C, I27D		08	I27A, I27B, I27C, I27D		08	I27A, I27B, I27C, I27D
	09	J11A, J11B		09	J11A, J11B		09	J11A, J11B
	10	K09A, K09B		10	K09A, K09B		10	K09A, K09B
	11	L09A, L09B		11	L09A, L09B		11	L09A, L09B
	12	M06Z, M37Z		12	M06Z, M37Z		12	M06Z, M37Z
	13	N11A, N11B		13	N11A, N11B		13	N11A, N11B
	21B	X06A, X06B, X06C		21B	X06A, X06B, X06C		21B	X06A, X06B, X06C

Anhang B Prozedurenkode-/MDC-/DRG-Index

CHOP	MDC	DRG	CHOP	MDC	DRG	CHOP	MDC	DRG
83.88.90↔		BORP, VBOR	83.88.94↔		BORP, VBOR	83.89.10↔		BORP, VBOR
	01	B17A, B17B, B17C		01	B17A, B17B, B17C		01	B17A, B17B, B17C
	03	D12A, D12B		03	D12A, D12B		03	D12A, D12B
	04	E02A, E02B, E02C		04	E02A, E02B, E02C		04	E02A, E02B, E02C
	05	F21Z		05	F21Z		05	F21Z
	06	G10Z, G12A, G12B, G12C		06	G10Z, G12A, G12B, G12C		06	G10Z, G12A, G12B, G12C
	07	H06Z		07	H06Z		07	H06Z
	08	I27A, I27B, I27C, I27D		08	I27A, I27B, I27C, I27D		08	I27A, I27B, I27C, I27D
	09	J11A, J11B		09	J11A, J11B		09	J11A, J11B
	10	K09A, K09B		10	K09A, K09B		10	K09A, K09B
	11	L09A, L09B		11	L09A, L09B		11	L09A, L09B
	12	M06Z, M37Z		12	M06Z, M37Z		12	M06Z, M37Z
	13	N11A, N11B		13	N11A, N11B		13	N11A, N11B
	21B	X06A, X06B, X06C		21B	X06A, X06B, X06C		21B	X06A, X06B, X06C
83.88.91↔		BORP, VBOR	83.88.95↔		BORP, VBOR	83.89.11↔		BORP, VBOR
	01	B17A, B17B, B17C		01	B17A, B17B, B17C		01	B17A, B17B, B17C
	03	D12A, D12B		03	D12A, D12B		03	D12A, D12B
	04	E02A, E02B, E02C		04	E02A, E02B, E02C		04	E02A, E02B, E02C
	05	F21Z		05	F21Z		05	F21Z
	06	G10Z, G12A, G12B, G12C		06	G10Z, G12A, G12B, G12C		06	G10Z, G12A, G12B, G12C
	07	H06Z		07	H06Z		07	H06Z
	08	I27A, I27B, I27C, I27D		08	I27A, I27B, I27C, I27D		08	I27A, I27B, I27C, I27D
	09	J11A, J11B		09	J11A, J11B		09	J11A, J11B
	10	K09A, K09B		10	K09A, K09B		10	K09A, K09B
	11	L09A, L09B		11	L09A, L09B		11	L09A, L09B
	12	M06Z, M37Z		12	M06Z, M37Z		12	M06Z, M37Z
	13	N11A, N11B		13	N11A, N11B		13	N11A, N11B
	21B	X06A, X06B, X06C		21B	X06A, X06B, X06C		21B	X06A, X06B, X06C
83.88.92↔		BORP, VBOR	83.88.96↔		BORP, VBOR	83.89.12↔		BORP, VBOR
	01	B17A, B17B, B17C		01	B17A, B17B, B17C		01	B17A, B17B, B17C
	03	D12A, D12B		03	D12A, D12B		03	D12A, D12B
	04	E02A, E02B, E02C		04	E02A, E02B, E02C		04	E02A, E02B, E02C
	05	F21Z		05	F21Z		05	F21Z
	06	G10Z, G12A, G12B, G12C		06	G10Z, G12A, G12B, G12C		06	G10Z, G12A, G12B, G12C
	07	H06Z		07	H06Z		07	H06Z
	08	I27A, I27B, I27C, I27D		08	I27A, I27B, I27C, I27D		08	I27A, I27B, I27C, I27D
	09	J11A, J11B		09	J11A, J11B		09	J11A, J11B
	10	K09A, K09B		10	K09A, K09B		10	K09A, K09B
	11	L09A, L09B		11	L09A, L09B		11	L09A, L09B
	12	M06Z, M37Z		12	M06Z, M37Z		12	M06Z, M37Z
	13	N11A, N11B		13	N11A, N11B		13	N11A, N11B
	21B	X06A, X06B, X06C		21B	X06A, X06B, X06C		21B	X06A, X06B, X06C
83.88.93↔		BORP, VBOR	83.88.97↔		BORP, VBOR	83.89.13↔		BORP, VBOR
	01	B17A, B17B, B17C		01	B17A, B17B, B17C		01	B17A, B17B, B17C
	03	D12A, D12B		03	D12A, D12B		03	D12A, D12B
	04	E02A, E02B, E02C		04	E02A, E02B, E02C		04	E02A, E02B, E02C
	05	F21Z		05	F21Z		05	F21Z
	06	G10Z, G12A, G12B, G12C		06	G10Z, G12A, G12B, G12C		06	G10Z, G12A, G12B, G12C
	07	H06Z		07	H06Z		07	H06Z
	08	I27A, I27B, I27C, I27D		08	I27A, I27B, I27C, I27D		08	I27A, I27B, I27C, I27D
	09	J11A, J11B		09	J11A, J11B		09	J11A, J11B
	10	K09A, K09B		10	K09A, K09B		10	K09A, K09B
	11	L09A, L09B		11	L09A, L09B		11	L09A, L09B
	12	M06Z, M37Z		12	M06Z, M37Z		12	M06Z, M37Z
	13	N11A, N11B		13	N11A, N11B		13	N11A, N11B
	21B	X06A, X06B, X06C		21B	X06A, X06B, X06C		21B	X06A, X06B, X06C

PROZ

CHOP	MDC	DRG	CHOP	MDC	DRG	CHOP	MDC	DRG
83.89.14↔		BORP, VBOR	83.89.20↔		BORP, VBOR	83.89.24↔		BORP, VBOR
	01	B17A, B17B, B17C		01	B17A, B17B, B17C		01	B17A, B17B, B17C
	03	D12A, D12B		03	D12A, D12B		03	D12A, D12B
	04	E02A, E02B, E02C		04	E02A, E02B, E02C		04	E02A, E02B, E02C
	05	F21Z		05	F21Z		05	F21Z
	06	G10Z, G12A, G12B, G12C		06	G10Z, G12A, G12B, G12C		06	G10Z, G12A, G12B, G12C
	07	H06Z		07	H06Z		07	H06Z
	08	I27A, I27B, I27C, I27D		08	I27A, I27B, I27C, I27D		08	I27A, I27B, I27C, I27D
	09	J11A, J11B		09	J11A, J11B		09	J11A, J11B
	10	K09A, K09B		10	K09A, K09B		10	K09A, K09B
	11	L09A, L09B		11	L09A, L09B		11	L09A, L09B
	12	M06Z, M37Z		12	M06Z, M37Z		12	M06Z, M37Z
	13	N11A, N11B		13	N11A, N11B		13	N11A, N11B
	21B	X06A, X06B, X06C		21B	X06A, X06B, X06C		21B	X06A, X06B, X06C
83.89.15↔		BORP, VBOR	83.89.21↔		BORP, VBOR	83.89.25↔		BORP, VBOR
	01	B17A, B17B, B17C		01	B17A, B17B, B17C		01	B17A, B17B, B17C
	03	D12A, D12B		03	D12A, D12B		03	D12A, D12B
	04	E02A, E02B, E02C		04	E02A, E02B, E02C		04	E02A, E02B, E02C
	05	F21Z		05	F21Z		05	F21Z
	06	G10Z, G12A, G12B, G12C		06	G10Z, G12A, G12B, G12C		06	G10Z, G12A, G12B, G12C
	07	H06Z		07	H06Z		07	H06Z
	08	I27A, I27B, I27C, I27D		08	I27A, I27B, I27C, I27D		08	I27A, I27B, I27C, I27D
	09	J11A, J11B		09	J11A, J11B		09	J11A, J11B
	10	K09A, K09B		10	K09A, K09B		10	K09A, K09B
	11	L09A, L09B		11	L09A, L09B		11	L09A, L09B
	12	M06Z, M37Z		12	M06Z, M37Z		12	M06Z, M37Z
	13	N11A, N11B		13	N11A, N11B		13	N11A, N11B
	21B	X06A, X06B, X06C		21B	X06A, X06B, X06C		21B	X06A, X06B, X06C
83.89.16↔		BORP, VBOR	83.89.22↔		BORP, VBOR	83.89.26↔		BORP, VBOR
	01	B17A, B17B, B17C		01	B17A, B17B, B17C		01	B17A, B17B, B17C
	03	D12A, D12B		03	D12A, D12B		03	D12A, D12B
	04	E02A, E02B, E02C		04	E02A, E02B, E02C		04	E02A, E02B, E02C
	05	F21Z		05	F21Z		05	F21Z
	06	G10Z, G12A, G12B, G12C		06	G10Z, G12A, G12B, G12C		06	G10Z, G12A, G12B, G12C
	07	H06Z		07	H06Z		07	H06Z
	08	I27A, I27B, I27C, I27D		08	I27A, I27B, I27C, I27D		08	I27A, I27B, I27C, I27D
	09	J11A, J11B		09	J11A, J11B		09	J11A, J11B
	10	K09A, K09B		10	K09A, K09B		10	K09A, K09B
	11	L09A, L09B		11	L09A, L09B		11	L09A, L09B
	12	M06Z, M37Z		12	M06Z, M37Z		12	M06Z, M37Z
	13	N11A, N11B		13	N11A, N11B		13	N11A, N11B
	21B	X06A, X06B, X06C		21B	X06A, X06B, X06C		21B	X06A, X06B, X06C
83.89.19↔		BORP, VBOR	83.89.23↔		BORP, VBOR	83.89.29↔		BORP, VBOR
	01	B17A, B17B, B17C		01	B17A, B17B, B17C		01	B17A, B17B, B17C
	03	D12A, D12B		03	D12A, D12B		03	D12A, D12B
	04	E02A, E02B, E02C		04	E02A, E02B, E02C		04	E02A, E02B, E02C
	05	F21Z		05	F21Z		05	F21Z
	06	G10Z, G12A, G12B, G12C		06	G10Z, G12A, G12B, G12C		06	G10Z, G12A, G12B, G12C
	07	H06Z		07	H06Z		07	H06Z
	08	I27A, I27B, I27C, I27D		08	I27A, I27B, I27C, I27D		08	I27A, I27B, I27C, I27D
	09	J11A, J11B		09	J11A, J11B		09	J11A, J11B
	10	K09A, K09B		10	K09A, K09B		10	K09A, K09B
	11	L09A, L09B		11	L09A, L09B		11	L09A, L09B
	12	M06Z, M37Z		12	M06Z, M37Z		12	M06Z, M37Z
	13	N11A, N11B		13	N11A, N11B		13	N11A, N11B
	21B	X06A, X06B, X06C		21B	X06A, X06B, X06C		21B	X06A, X06B, X06C

Anhang B Prozedurenkode-/MDC-/DRG-Index

CHOP	MDC	DRG	CHOP	MDC	DRG	CHOP	MDC	DRG
83.89.90↔		BORP, VBOR	83.89.94↔		BORP, VBOR	83.91.10↔		BORP, VBOR
	01	B17A, B17B, B17C		01	B17A, B17B, B17C		01	B17A, B17B, B17C
	03	D12A, D12B		03	D12A, D12B		03	D12A, D12B
	04	E02A, E02B, E02C		04	E02A, E02B, E02C		04	E02A, E02B, E02C
	05	F21Z		05	F21Z		05	F21Z
	06	G10Z, G12A, G12B, G12C		06	G10Z, G12A, G12B, G12C		06	G10Z, G12A, G12B, G12C
	07	H06Z		07	H06Z		07	H06Z
	08	I27A, I27B, I27C, I27D		08	I27A, I27B, I27C, I27D		08	I27A, I27B, I27C, I27D
	09	J11A, J11B		09	J11A, J11B		09	J11A, J11B
	10	K09A, K09B		10	K09A, K09B		10	K09A, K09B
	11	L09A, L09B		11	L09A, L09B		11	L09A, L09B
	12	M06Z, M37Z		12	M06Z, M37Z		12	M06Z, M37Z
	13	N11A, N11B		13	N11A, N11B		13	N11A, N11B
	21B	X06A, X06B, X06C		21B	X06A, X06B, X06C		21B	X06A, X06B, X06C
83.89.91↔		BORP, VBOR	83.89.95↔		BORP, VBOR	83.91.11↔		BORP, VBOR
	01	B17A, B17B, B17C		01	B17A, B17B, B17C		01	B17A, B17B, B17C
	03	D12A, D12B		03	D12A, D12B		03	D12A, D12B
	04	E02A, E02B, E02C		04	E02A, E02B, E02C		04	E02A, E02B, E02C
	05	F21Z		05	F21Z		05	F21Z
	06	G10Z, G12A, G12B, G12C		06	G10Z, G12A, G12B, G12C		06	G10Z, G12A, G12B, G12C
	07	H06Z		07	H06Z		07	H06Z
	08	I27A, I27B, I27C, I27D		08	I27A, I27B, I27C, I27D		08	I27A, I27B, I27C, I27D
	09	J11A, J11B		09	J11A, J11B		09	J11A, J11B
	10	K09A, K09B		10	K09A, K09B		10	K09A, K09B
	11	L09A, L09B		11	L09A, L09B		11	L09A, L09B
	12	M06Z, M37Z		12	M06Z, M37Z		12	M06Z, M37Z
	13	N11A, N11B		13	N11A, N11B		13	N11A, N11B
	21B	X06A, X06B, X06C		21B	X06A, X06B, X06C		21B	X06A, X06B, X06C
83.89.92↔		BORP, VBOR	83.89.96↔		BORP, VBOR	83.91.12↔		BORP, VBOR
	01	B17A, B17B, B17C		01	B17A, B17B, B17C		01	B17A, B17B, B17C
	03	D12A, D12B		03	D12A, D12B		03	D12A, D12B
	04	E02A, E02B, E02C		04	E02A, E02B, E02C		04	E02A, E02B, E02C
	05	F21Z		05	F21Z		05	F21Z
	06	G10Z, G12A, G12B, G12C		06	G10Z, G12A, G12B, G12C		06	G10Z, G12A, G12B, G12C
	07	H06Z		07	H06Z		07	H06Z
	08	I27A, I27B, I27C, I27D		08	I27A, I27B, I27C, I27D		08	I27A, I27B, I27C, I27D
	09	J11A, J11B		09	J11A, J11B		09	J11A, J11B
	10	K09A, K09B		10	K09A, K09B		10	K09A, K09B
	11	L09A, L09B		11	L09A, L09B		11	L09A, L09B
	12	M06Z, M37Z		12	M06Z, M37Z		12	M06Z, M37Z
	13	N11A, N11B		13	N11A, N11B		13	N11A, N11B
	21B	X06A, X06B, X06C		21B	X06A, X06B, X06C		21B	X06A, X06B, X06C
83.89.93↔		BORP, VBOR	83.89.97↔		BORP, VBOR	83.91.13↔		BORP, VBOR
	01	B17A, B17B, B17C		01	B17A, B17B, B17C		01	B17A, B17B, B17C
	03	D12A, D12B		03	D12A, D12B		03	D12A, D12B
	04	E02A, E02B, E02C		04	E02A, E02B, E02C		04	E02A, E02B, E02C
	05	F21Z		05	F21Z		05	F21Z
	06	G10Z, G12A, G12B, G12C		06	G10Z, G12A, G12B, G12C		06	G10Z, G12A, G12B, G12C
	07	H06Z		07	H06Z		07	H06Z
	08	I27A, I27B, I27C, I27D		08	I27A, I27B, I27C, I27D		08	I27A, I27B, I27C, I27D
	09	J11A, J11B		09	J11A, J11B		09	J11A, J11B
	10	K09A, K09B		10	K09A, K09B		10	K09A, K09B
	11	L09A, L09B		11	L09A, L09B		11	L09A, L09B
	12	M06Z, M37Z		12	M06Z, M37Z		12	M06Z, M37Z
	13	N11A, N11B		13	N11A, N11B		13	N11A, N11B
	21B	X06A, X06B, X06C		21B	X06A, X06B, X06C		21B	X06A, X06B, X06C

PROZ

CHOP	MDC	DRG	CHOP	MDC	DRG	CHOP	MDC	DRG
83.91.14↔		BORP, VBOR	83.99.10↔		BORP, VBOR	83.99.14↔		BORP, VBOR
	01	B17A, B17B, B17C		01	B17A, B17B, B17C		01	B17A, B17B, B17C
	03	D12A, D12B		03	D12A, D12B		03	D12A, D12B
	04	E02A, E02B, E02C		04	E02A, E02B, E02C		04	E02A, E02B, E02C
	05	F21Z		05	F21Z		05	F21Z
	06	G10Z, G12A, G12B, G12C		06	G10Z, G12A, G12B, G12C		06	G10Z, G12A, G12B, G12C
	07	H06Z		07	H06Z		07	H06Z
	08	I27A, I27B, I27C, I27D		08	I27A, I27B, I27C, I27D		08	I27A, I27B, I27C, I27D
	09	J11A, J11B		09	J11A, J11B		09	J11A, J11B
	10	K09A, K09B		10	K09A, K09B		10	K09A, K09B
	11	L09A, L09B		11	L09A, L09B		11	L09A, L09B
	12	M06Z, M37Z		12	M06Z, M37Z		12	M06Z, M37Z
	13	N11A, N11B		13	N11A, N11B		13	N11A, N11B
	21B	X06A, X06B, X06C		21B	X06A, X06B, X06C		21B	X06A, X06B, X06C
83.91.15↔		BORP, VBOR	83.99.11↔		BORP, VBOR	83.99.15↔		BORP, VBOR
	01	B17A, B17B, B17C		01	B17A, B17B, B17C		01	B17A, B17B, B17C
	03	D12A, D12B		03	D12A, D12B		03	D12A, D12B
	04	E02A, E02B, E02C		04	E02A, E02B, E02C		04	E02A, E02B, E02C
	05	F21Z		05	F21Z		05	F21Z
	06	G10Z, G12A, G12B, G12C		06	G10Z, G12A, G12B, G12C		06	G10Z, G12A, G12B, G12C
	07	H06Z		07	H06Z		07	H06Z
	08	I27A, I27B, I27C, I27D		08	I27A, I27B, I27C, I27D		08	I27A, I27B, I27C, I27D
	09	J11A, J11B		09	J11A, J11B		09	J11A, J11B
	10	K09A, K09B		10	K09A, K09B		10	K09A, K09B
	11	L09A, L09B		11	L09A, L09B		11	L09A, L09B
	12	M06Z, M37Z		12	M06Z, M37Z		12	M06Z, M37Z
	13	N11A, N11B		13	N11A, N11B		13	N11A, N11B
	21B	X06A, X06B, X06C		21B	X06A, X06B, X06C		21B	X06A, X06B, X06C
83.91.16↔		BORP, VBOR	83.99.12↔		BORP, VBOR	83.99.16↔		BORP, VBOR
	01	B17A, B17B, B17C		01	B17A, B17B, B17C		01	B17A, B17B, B17C
	03	D12A, D12B		03	D12A, D12B		03	D12A, D12B
	04	E02A, E02B, E02C		04	E02A, E02B, E02C		04	E02A, E02B, E02C
	05	F21Z		05	F21Z		05	F21Z
	06	G10Z, G12A, G12B, G12C		06	G10Z, G12A, G12B, G12C		06	G10Z, G12A, G12B, G12C
	07	H06Z		07	H06Z		07	H06Z
	08	I27A, I27B, I27C, I27D		08	I27A, I27B, I27C, I27D		08	I27A, I27B, I27C, I27D
	09	J11A, J11B		09	J11A, J11B		09	J11A, J11B
	10	K09A, K09B		10	K09A, K09B		10	K09A, K09B
	11	L09A, L09B		11	L09A, L09B		11	L09A, L09B
	12	M06Z, M37Z		12	M06Z, M37Z		12	M06Z, M37Z
	13	N11A, N11B		13	N11A, N11B		13	N11A, N11B
	21B	X06A, X06B, X06C		21B	X06A, X06B, X06C		21B	X06A, X06B, X06C
83.91.19↔		BORP, VBOR	83.99.13↔		BORP, VBOR	83.99.19↔		BORP, VBOR
	01	B17A, B17B, B17C		01	B17A, B17B, B17C		01	B17A, B17B, B17C
	03	D12A, D12B		03	D12A, D12B		03	D12A, D12B
	04	E02A, E02B, E02C		04	E02A, E02B, E02C		04	E02A, E02B, E02C
	05	F21Z		05	F21Z		05	F21Z
	06	G10Z, G12A, G12B, G12C		06	G10Z, G12A, G12B, G12C		06	G10Z, G12A, G12B, G12C
	07	H06Z		07	H06Z		07	H06Z
	08	I27A, I27B, I27C, I27D		08	I27A, I27B, I27C, I27D		08	I27A, I27B, I27C, I27D
	09	J11A, J11B		09	J11A, J11B		09	J11A, J11B
	10	K09A, K09B		10	K09A, K09B		10	K09A, K09B
	11	L09A, L09B		11	L09A, L09B		11	L09A, L09B
	12	M06Z, M37Z		12	M06Z, M37Z		12	M06Z, M37Z
	13	N11A, N11B		13	N11A, N11B		13	N11A, N11B
	21B	X06A, X06B, X06C		21B	X06A, X06B, X06C		21B	X06A, X06B, X06C
83.92↔	01	B03A, B03B, B06A, B06B, B11Z, B17A, B17B, B17C, B39A, B39B						
	03	D12A						
	06	G11A, G11B						
	08	I28A, I28B						
	11	L03Z, L04A, L04B, L04C, L10A, L10B, L38Z						
	12	M06Z, M09A, M09B, M37Z						
	13	N11A, N11B						

Anhang B Prozedurenkode-/MDC-/DRG-Index

CHOP	MDC	DRG	CHOP	MDC	DRG	CHOP	MDC	DRG
83.99.20↔		BORP, VBOR	83.99.24↔		BORP, VBOR	83.99.30↔		BORP, VBOR
	01	B17A, B17B, B17C		01	B17A, B17B, B17C		01	B17A, B17B, B17C
	03	D12A, D12B		03	D12A, D12B		03	D12A, D12B
	04	E02A, E02B, E02C		04	E02A, E02B, E02C		04	E02A, E02B, E02C
	05	F21Z		05	F21Z		05	F21Z
	06	G10Z, G12A, G12B, G12C		06	G10Z, G12A, G12B, G12C		06	G10Z, G12A, G12B, G12C
	07	H06Z		07	H06Z		07	H06Z
	08	I27A, I27B, I27C, I27D		08	I27A, I27B, I27C, I27D		08	I27A, I27B, I27C, I27D
	09	J11A, J11B		09	J11A, J11B		09	J11A, J11B
	10	K09A, K09B		10	K09A, K09B		10	K09A, K09B
	11	L09A, L09B		11	L09A, L09B		11	L09A, L09B
	12	M06Z, M37Z		12	M06Z, M37Z		12	M06Z, M37Z
	13	N11A, N11B		13	N11A, N11B		13	N11A, N11B
	21B	X06A, X06B, X06C		21B	X06A, X06B, X06C		21B	X06A, X06B, X06C
83.99.21↔		BORP, VBOR	83.99.25↔		BORP, VBOR	84.00↔		BORP, KORP, MKOR, VBOR
	01	B17A, B17B, B17C		01	B17A, B17B, B17C		05	F04Z, F13A, F13B, F13C
	03	D12A, D12B		03	D12A, D12B		08	I02A, I02B, I07A, I07B
	04	E02A, E02B, E02C		04	E02A, E02B, E02C		09	J03A, J03B, J04A, J04B, J11A, J11B, J16Z
	05	F21Z		05	F21Z		21A	W02A, W02B
	06	G10Z, G12A, G12B, G12C		06	G10Z, G12A, G12B, G12C		21B	X06A, X06B, X06C
	07	H06Z		07	H06Z		22	Y01Z, Y02A, Y03A, Y03B
	08	I27A, I27B, I27C, I27D		08	I27A, I27B, I27C, I27D	84.01↔		BORP, KORP, MKOR, VBOR
	09	J11A, J11B		09	J11A, J11B		05	F04Z, F13A, F13B, F13C
	10	K09A, K09B		10	K09A, K09B		08	I32A, I32B, I32C, I32D
	11	L09A, L09B		11	L09A, L09B		09	J03A, J03B, J04A, J04B, J11A, J11B, J16Z
	12	M06Z, M37Z		12	M06Z, M37Z		21A	W02A, W02B
	13	N11A, N11B		13	N11A, N11B		21B	X05A, X05B
	21B	X06A, X06B, X06C		21B	X06A, X06B, X06C		22	Y01Z, Y02A, Y03A, Y03B
83.99.22↔		BORP, VBOR	83.99.26↔		BORP, VBOR	84.02↔		BORP, KORP, MKOR, VBOR
	01	B17A, B17B, B17C		01	B17A, B17B, B17C		05	F04Z, F13A, F13B, F13C
	03	D12A, D12B		03	D12A, D12B		08	I32A, I32B, I32C, I32D
	04	E02A, E02B, E02C		04	E02A, E02B, E02C		09	J03A, J03B, J04A, J04B, J11A, J11B, J16Z
	05	F21Z		05	F21Z		21A	W02A, W02B
	06	G10Z, G12A, G12B, G12C		06	G10Z, G12A, G12B, G12C		21B	X05A, X05B
	07	H06Z		07	H06Z		22	Y01Z, Y02A, Y03A, Y03B
	08	I27A, I27B, I27C, I27D		08	I27A, I27B, I27C, I27D	84.03.00↔		BORP, KORP, MKOR, VBOR
	09	J11A, J11B		09	J11A, J11B		05	F04Z, F13A, F13B, F13C
	10	K09A, K09B		10	K09A, K09B		08	I02A, I02B, I07A, I07B
	11	L09A, L09B		11	L09A, L09B		09	J03A, J03B, J04A, J04B, J11A, J11B, J16Z
	12	M06Z, M37Z		12	M06Z, M37Z		21A	W02A, W02B
	13	N11A, N11B		13	N11A, N11B		21B	X05A, X05B
	21B	X06A, X06B, X06C		21B	X06A, X06B, X06C		22	Y01Z, Y02A, Y03A, Y03B
83.99.23↔		BORP, VBOR	83.99.29↔		BORP, VBOR	84.03.10↔		BORP, KORP, MKOR, VBOR
	01	B17A, B17B, B17C		01	B17A, B17B, B17C		05	F04Z, F13A, F13B, F13C
	03	D12A, D12B		03	D12A, D12B		08	I02A, I02B, I07A, I07B
	04	E02A, E02B, E02C		04	E02A, E02B, E02C		09	J03A, J03B, J04A, J04B, J11A, J11B, J16Z
	05	F21Z		05	F21Z		21A	W02A, W02B
	06	G10Z, G12A, G12B, G12C		06	G10Z, G12A, G12B, G12C		21B	X05A, X05B
	07	H06Z		07	H06Z		22	Y01Z, Y02A, Y03A, Y03B
	08	I27A, I27B, I27C, I27D		08	I27A, I27B, I27C, I27D	84.03.99↔		BORP, KORP, MKOR, VBOR
	09	J11A, J11B		09	J11A, J11B		05	F04Z, F13A, F13B, F13C
	10	K09A, K09B		10	K09A, K09B		08	I02A, I02B, I07A, I07B
	11	L09A, L09B		11	L09A, L09B		09	J03A, J03B, J04A, J04B, J11A, J11B, J16Z
	12	M06Z, M37Z		12	M06Z, M37Z		21A	W02A, W02B
	13	N11A, N11B		13	N11A, N11B		21B	X05A, X05B
	21B	X06A, X06B, X06C		21B	X06A, X06B, X06C		22	Y01Z, Y02A, Y03A, Y03B

PROZ

CHOP	MDC	DRG	CHOP	MDC	DRG	CHOP	MDC	DRG
84.04↔		BORP, KORP, MKOR, VBOR	84.12↔		BORP, KORP, MKOR, VBOR	84.19↔		BORP, KORP, MKOR, VBOR
	05	F04Z, F13A, F13B, F13C		05	F04Z, F13A, F13B, F13C, F28A, F28B, F28C		05	F04Z, F13A, F28A, F28B, F28C
	08	I02A, I02B, I07A, I07B		08	I02A, I02B, I07A, I07B		08	I02A, I02B, I07A, I07B
	09	J03A, J03B, J04A, J04B, J11A, J11B, J16Z		09	J03A, J03B, J04A, J04B, J11A, J11B, J16Z		09	J03A, J03B, J04A, J04B, J11A, J11B, J16Z
	21A	W02A, W02B		10	K01Z		21A	W02A, W02B
	21B	X05A, X05B		21A	W02A, W02B		21B	X04Z
	22	Y01Z, Y02A, Y03A, Y03B		21B	X04Z		22	Y01Z, Y02A, Y03A, Y03B
84.05↔		BORP, KORP, MKOR, VBOR	84.13↔		BORP, KORP, MKOR, VBOR	84.20↔		BORP, EML, KORP, MKOR, VBOR
	05	F04Z, F13A, F13B, F13C		05	F04Z, F13A, F13B, F13C		05	F04Z, F13A
	08	I02A, I02B, I07A, I07B		08	I02A, I02B, I07A, I07B		08	I02A, I02B, I22Z, I32A, I32B, I32C, I32D, I50Z
	09	J03A, J03B, J04A, J04B, J11A, J11B, J16Z		09	J03A, J03B, J04A, J04B, J11A, J11B, J16Z		21A	W02A, W02B
	21A	W02A, W02B		10	K01Z		21B	X01A, X01B, X01C, X05A, X05B, X07A, X07B
	21B	X06A, X06B, X06C		21A	W02A, W02B		21B	X05B, X07A, X07B
	22	Y01Z, Y02A, Y03A, Y03B		21B	X04Z		22	Y01Z, Y02A, Y03A, Y03B
84.06↔		BORP, KORP, MKOR, VBOR	84.14↔		BORP, KORP, MKOR, VBOR	84.21↔		BORP, EML, KORP, MKOR, VBOR
	05	F04Z, F13A, F13B, F13C		05	F04Z, F13A, F13B, F13C, F28A, F28B, F28C		05	F04Z, F13A
	08	I02A, I02B, I07A, I07B		08	I02A, I02B, I07A, I07B		08	I02A, I02B, I22Z, I32A, I32B, I32C, I32D, I50Z
	09	J03A, J03B, J04A, J04B, J11A, J11B, J16Z		09	J03A, J03B, J04A, J04B, J11A, J11B, J16Z		21A	W02A, W02B
	21A	W02A, W02B		10	K01Z		21B	X01A, X01B, X01C, X05A, X05B, X07A, X07B
	21B	X06A, X06B, X06C		21A	W02A, W02B		21B	X05B, X07A, X07B
	22	Y01Z, Y02A, Y03A, Y03B		21B	X04Z		22	Y01Z, Y02A, Y03A, Y03B
84.07↔		BORP, KORP, MKOR, VBOR	84.15↔		BORP, KORP, MKOR, VBOR	84.22↔		BORP, EML, KORP, MKOR, VBOR
	05	F04Z, F13A, F13B, F13C		05	F04Z, F13A, F13B, F13C, F28A, F28B, F28C		05	F04Z, F13A
	08	I02A, I02B, I07A, I07B		08	I02A, I02B, I07A, I07B		08	I02A, I02B, I22Z, I32A, I32B, I32C, I32D, I50Z
	09	J03A, J03B, J04A, J04B, J11A, J11B, J16Z		09	J03A, J03B, J04A, J04B, J11A, J11B, J16Z		21A	W02A, W02B
	21A	W02A, W02B		10	K01Z		21B	X01A, X01B, X01C, X05A, X05B, X07A, X07B
	21B	X06A, X06B, X06C		21A	W02A, W02B		21B	X05B, X07A, X07B
	22	Y01Z, Y02A, Y03A, Y03B		21B	X04Z		22	Y01Z, Y02A, Y03A, Y03B
84.08↔		BORP, KORP, MKOR, VBOR	84.16↔		BORP, KORP, MKOR, VBOR	84.23.00↔		BORP, EML, KORP, MKOR, VBOR
	05	F04Z, F13A, F13B, F13C		05	F04Z, F13A, F13B, F13C, F28A, F28B, F28C		05	F04Z, F13A
	08	I02A, I02B, I07A, I07B		08	I02A, I02B, I07A, I07B		08	I02A, I02B, I08A, I08B, I08C, I08D, I22Z, I32A, I32B, I32C, I32D, I50Z
	09	J03A, J03B, J04A, J04B, J11A, J11B, J16Z		09	J03A, J03B, J04A, J04B, J11A, J11B, J16Z		21A	W02A, W02B
	21A	W02A, W02B		10	K01Z		21B	X01A, X01B, X01C, X05A, X05B, X07A
	21B	X06A, X06B, X06C		21A	W02A, W02B		21B	X05B, X07A
	22	Y01Z, Y02A, Y03A, Y03B		21B	X04Z		22	Y01Z, Y02A, Y03A, Y03B
84.09↔		BORP, KORP, MKOR, VBOR	84.17↔		BORP, KORP, MKOR, VBOR	84.23.10↔		BORP, EML, KORP, MKOR, VBOR
	05	F04Z, F13A, F13B, F13C		05	F04Z, F13A, F13B, F13C, F28A, F28B, F28C		05	F04Z, F13A
	08	I02A, I02B, I07A, I07B		08	I02A, I02B, I07A, I07B		08	I02A, I02B, I08A, I08B, I08C, I08D, I22Z, I32A, I32B, I32C, I32D, I50Z
	09	J03A, J03B, J04A, J04B, J11A, J11B, J16Z		09	J03A, J03B, J04A, J04B, J11A, J11B, J16Z		21A	W02A, W02B
	21A	W02A, W02B		10	K01Z		21B	X01A, X01B, X01C, X05A, X05B, X07A
	21B	X06A, X06B, X06C		21A	W02A, W02B		21B	X05B, X07A
	22	Y01Z, Y02A, Y03A, Y03B		21B	X04Z		22	Y01Z, Y02A, Y03A, Y03B
84.10↔		BORP, KORP, MKOR, VBOR	84.18↔		BORP, KORP, MKOR, VBOR	84.23.12↔		BORP, EML, KORP, MKOR, VBOR
	05	F04Z, F13A, F13B, F13C, F28A, F28B, F28C		05	F04Z, F13A, F13B, F13C, F28A, F28B, F28C		05	F04Z, F13A
	08	I02A, I02B, I07A, I07B		08	I02A, I02B, I07A, I07B		08	I02A, I02B, I08A, I08B, I08C, I08D, I22Z, I32A, I32B, I32C, I32D, I50Z
	09	J03A, J03B, J04A, J04B, J11A, J11B, J16Z		09	J03A, J03B, J04A, J04B, J11A, J11B, J16Z		21A	W02A, W02B
	10	K01Z		10	K01Z		21B	X01A, X01B, X01C, X05A, X05B, X07A
	21A	W02A, W02B		21A	W02A, W02B		21B	X05B, X07A
	21B	X04Z		21B	X04Z		22	Y01Z, Y02A, Y03A, Y03B
84.11↔		BORP, KORP, MKOR, VBOR	84.18↔		BORP, KORP, MKOR, VBOR	84.23.13↔		BORP, EML, KORP, MKOR, VBOR
	05	F04Z, F13A, F13B, F13C		05	F04Z, F13A, F28A, F28B, F28C		05	F04Z, F13A
	08	I20A, I20B, I20C, I20D, I20E, I20F		08	I02A, I02B, I07A, I07B		08	I02A, I02B, I08A, I08B, I08C, I08D, I22Z, I32A, I32B, I32C, I32D, I50Z
	09	J03A, J03B, J04A, J04B, J11A, J11B, J16Z		09	J03A, J03B, J04A, J04B, J11A, J11B, J16Z		21A	W02A, W02B
	10	K01Z		10	K01Z		21B	X01A, X01B, X01C, X05A, X05B, X07A
	21A	W02A, W02B		21A	W02A, W02B		21B	X05B, X07A
	21B	X04Z		21B	X04Z		22	Y01Z, Y02A, Y03A, Y03B
22	Y01Z, Y02A, Y03A, Y03B	22	Y01Z, Y02A, Y03A, Y03B					

Anhang B Prozedurenkode-/MDC-/DRG-Index

CHOP	MDC	DRG	CHOP	MDC	DRG	CHOP	MDC	DRG	
84.23.99↔		BORP, EML, KORP, MKOR, VBOR	84.27.12↔		BORP, EML, KORP, MKOR, VBOR	84.3x.13↔		BORP, VBOR	
	05	F04Z, F13A		05	F04Z, F13A		05	F04Z, F13A, F13B, F13C	
	08	I02A, I02B, I08A, I08B, I08C, I08D, I22Z, I32A, I32B, I32C, I32D, I50Z		08	I02A, I02B, I22Z, I50Z, I59Z		08	I14Z	
	21A	W02A, W02B		21A	W02A, W02B		09	J03A, J03B, J04A, J04B, J11A, J11B, J16Z	
	21B	X01A, X01B, X01C, X05A, X05B, X07A		21B	X01A, X01B, X01C, X04Z, X07A		10	K01Z	
84.24.00↔		BORP, EML, KORP, MKOR, VBOR	84.27.99↔		BORP, EML, KORP, MKOR, VBOR	84.3x.19↔		BORP, VBOR	
	05	F04Z, F13A		05	F04Z, F13A		05	F04Z, F13A, F13B, F13C	
	08	I02A, I02B, I08A, I08B, I08C, I08D, I22Z, I50Z		08	I02A, I02B, I22Z, I50Z, I59Z		08	I14Z	
	21A	W02A, W02B		21A	W02A, W02B		09	J03A, J03B, J04A, J04B, J11A, J11B, J16Z	
	21B	X01A, X01B, X01C, X07A		21B	X01A, X01B, X01C, X04Z, X07A		10	K01Z	
84.24.11↔		BORP, EML, KORP, MKOR, VBOR	84.28↔		BORP, EML, KORP, MKOR, VBOR	84.3x.99↔		BORP, VBOR	
	05	F04Z, F13A		05	F04Z, F13A		05	F04Z, F13A, F13B, F13C	
	08	I02A, I02B, I08A, I08B, I08C, I08D, I22Z, I50Z		08	I02A, I02B, I08A, I08B, I08C, I08D, I22Z, I50Z		08	I14Z	
	21A	W02A, W02B		21A	W02A, W02B		09	J03A, J03B, J04A, J04B, J11A, J11B, J16Z	
	21B	X01A, X01B, X01C, X07A		21B	X01A, X01B, X01C, X04Z, X07A		10	K01Z	
84.24.12↔		BORP, EML, KORP, MKOR, VBOR	84.29↔		BORP, EML, KORP, MKOR, VBOR	84.44↔		BORP, VBOR	
	05	F04Z, F13A		05	F04Z, F13A		05	F04Z, F13A, F13B, F13C	
	08	I02A, I02B, I08A, I08B, I08C, I08D, I22Z, I50Z		08	I02A, I02B, I22Z, I32A, I32B, I32C, I32D, I50Z		08	I14Z	
	21A	W02A, W02B		21A	W02A, W02B		09	J03A, J03B, J04A, J04B, J11A, J11B, J16Z	
	21B	X01A, X01B, X01C, X07A		21B	X01A, X01B, X01C, X05A, X05B, X07A, X07B		10	K01Z	
84.24.99↔		BORP, EML, KORP, MKOR, VBOR	84.3x.00↔		BORP, VBOR	84.49†↔		BORP, VBOR	
	05	F04Z, F13A		05	F04Z, F13A, F13B, F13C		05	F04Z, F13A, F13B, F13C	
	08	I02A, I02B, I08A, I08B, I08C, I08D, I22Z, I50Z		08	I14Z		08	I95Z	
	21A	W02A, W02B		09	J03A, J03B, J04A, J04B, J11A, J11B, J16Z		84.51.10↔		BORP, EML, KORP, MKOR, VBOR
	21B	X01A, X01B, X01C, X07A		10	K01Z			01	B03A, B03B, B18Z
84.25↔		BORP, EML, KORP, MKOR, VBOR	84.3x.10↔		BORP, VBOR	06	G33Z, G38Z		
	05	F04Z, F13A		05	F04Z, F13A, F13B, F13C	07	H33Z		
	08	I02A, I02B, I20A, I20B, I20C, I20D, I22Z, I50Z		08	I14Z	08	I02A, I02B, I08A, I08B, I08C, I08D, I10A, I10B, I10C		
	21A	W02A, W02B		09	J03A, J03B, J04A, J04B, J11A, J11B, J16Z	09	J26Z		
	21B	X01A, X01B, X01C, X04Z, X07A, X07B		10	K01Z	11	L33Z		
84.26↔		BORP, EML, KORP, MKOR, VBOR	84.3x.11↔		BORP, VBOR	84.51.11↔		BORP, EML, KORP, MKOR, VBOR	
	05	F04Z, F13A		05	F04Z, F13A, F13B, F13C		01	B03A, B03B, B18Z	
	08	I02A, I02B, I20A, I20B, I20C, I20D, I22Z, I50Z		08	I14Z		06	G33Z, G38Z	
	21A	W02A, W02B		09	J03A, J03B, J04A, J04B, J11A, J11B, J16Z		07	H33Z	
	21B	X01A, X01B, X01C, X04Z, X07A		10	K01Z		08	I02A, I02B, I06A, I06B, I08A, I08B, I08C, I08D, I09A, I09B, I09C, I09D, I09E	
84.27.00↔		BORP, EML, KORP, MKOR, VBOR	84.3x.12↔		BORP, VBOR	84.51.11↔		BORP, EML, KORP, MKOR, VBOR	
	05	F04Z, F13A		05	F04Z, F13A, F13B, F13C		09	J26Z	
	08	I02A, I02B, I22Z, I50Z, I59Z		08	I14Z		11	L33Z	
	21A	W02A, W02B		09	J03A, J03B, J04A, J04B, J11A, J11B, J16Z		21A	W02A, W02B	
	21B	X01A, X01B, X01C, X04Z, X07A		21A	W02A, W02B		21B	X06A, X06B, X06C, X33Z	
84.27.11↔		BORP, EML, KORP, MKOR, VBOR	84.3x.12↔		BORP, VBOR	Prä	B61A		
	05	F04Z, F13A		05	F04Z, F13A, F13B, F13C	84.51.11↔		BORP, EML, KORP, MKOR, VBOR	
	08	I02A, I02B, I22Z, I50Z, I59Z		08	I14Z		01	B03A, B03B, B18Z	
	21A	W02A, W02B		09	J03A, J03B, J04A, J04B, J11A, J11B, J16Z		06	G33Z, G38Z	
	21B	X01A, X01B, X01C, X04Z, X07A		10	K01Z		07	H33Z	
		21A	W02A, W02B	08	I02A, I02B, I06A, I06B, I08A, I08B, I08C, I08D, I09A, I09B, I09C, I09D, I09E				
		21B	X04Z, X05A, X05B, X06A, X06B, X06C	09	J26Z				
		22	Y01Z, Y03A, Y03B	11	L33Z				
		22	Y01Z, Y03A, Y03B	21A	W02A, W02B				
		22	Y01Z, Y03A, Y03B	21B	X06A, X06B, X06C, X33Z				
		22	Y01Z, Y03A, Y03B	Prä	B61A				

PROZ

Anhang B Prozedurenkode-/MDC-/DRG-Index

CHOP	MDC	DRG	CHOP	MDC	DRG	CHOP	MDC	DRG	
84.68.10↔		BORP, EML, VBOR	84.71↔		BORP, VBOR	84.84↔		BORP, EML, VBOR	
	01	B03A, B03B, B18Z		03	D25A, D25B, D25C, D28Z, D29Z		01	B03A, B03B, B18Z	
	05	F04Z, F13A		04	E02A, E02B, E02C		08	I02A, I02B, I08A, I08B, I08C, I08D, I10A, I10B, I10C	
	08	I02A, I02B, I08A, I08B, I08C, I08D, I45A, I45B		08	I12A, I12B, I12C, I28A, I28B, I33Z		21A	W02A, W02B	
	09	J26Z		09	J08A, J08B		21B	X06A, X06B, X06C	
	17	R01A, R01B, R02Z, R12A, R12B, R12C		21A	W02A, W02B		Prä	B61A	
	21A	W02A, W02B		21B	X04Z, X05A, X05B, X06A, X06B, X06C		84.85↔	BORP, EML, VBOR	
	21B	X06A, X06B, X06C		84.72↔			BORP, VBOR	01	B03A, B03B, B18Z
	Prä	B61A			03		D25A, D25B, D25C, D28Z, D29Z	08	I02A, I02B, I08A, I08B, I08C, I08D, I10A, I10B, I10C
	84.68.20↔				BORP, EML, VBOR		04	E02A, E02B, E02C	21A
01		B03A, B03B, B18Z	08		I12A, I12B, I12C, I28A, I28B, I33Z	21B	X06A, X06B, X06C		
05		F04Z, F13A	09		J08A, J08B	Prä	B61A		
08		I02A, I02B, I08A, I08B, I08C, I08D, I10A, I10B, I10C	21A		W02A, W02B	84.91↔	BORP, VBOR		
09		J26Z	21B		X04Z, X05A, X05B, X06A, X06B, X06C	05	F04Z, F13A, F13B, F13C, F28A, F28B, F28C		
17		R01A, R01B, R02Z, R12A, R12B, R12C	84.73↔			BORP, VBOR	08	I02A, I02B, I07A, I07B, I20A, I20B, I20C, I20D, I20E, I20F, I32A, I32B, I32C, I32D	
21A		W02A, W02B			03	D25A, D25B, D25C, D28Z, D29Z	09	J03A, J03B, J04A, J04B, J11A, J11B, J16Z	
21B		X06A, X06B, X06C			04	E02A, E02B, E02C	10	K01Z	
Prä		B61A		08	I12A, I12B, I12C, I28A, I28B	21A	W02A, W02B		
84.68.99↔				BORP, EML, VBOR	09	J08A, J08B	21B	X04Z, X05A, X05B, X06A, X06B, X06C	
	01	B03A, B03B, B18Z		21A	W02A, W02B	22	Y01Z, Y02A, Y03A, Y03B		
	05	F04Z, F13A		21B	X04Z, X05A, X05B, X06A, X06B, X06C	84.92↔	BORP, KORP, MKOR, VBOR		
	08	I02A, I02B, I08A, I08B, I08C, I08D, I10A, I10B, I10C		84.80.00↔		BORP, VBOR	08	I28A, I28B	
	09	J26Z			08	I10A, I10B, I10C	84.93↔	BORP, KORP, MKOR, VBOR	
	17	R01A, R01B, R02Z, R12A, R12B, R12C			08	I10A, I10B, I10C	08	I28A, I28B	
	21A	W02A, W02B	08		I10A, I10B, I10C	84.99.00↔	08 I28A, I28B		
	21B	X06A, X06B, X06C	08		I10A, I10B, I10C	21B	X04Z, X05A, X05B, X06A, X06B, X06C		
	Prä	B61A	08		I10A, I10B, I10C	84.99.10↔	08 I28A, I28B		
	84.69.10↔		BORP, EML, KORP, MKOR, VBOR		08	I10A, I10B, I10C	21B	X04Z, X05A, X05B, X06A, X06B, X06C	
01		B03A, B03B, B18Z	08		I10A, I10B, I10C	84.99.11↔	08 I28A, I28B		
05		F04Z, F13A	08		I10A, I10B, I10C	21B	X04Z, X05A, X05B, X06A, X06B, X06C		
08		I02A, I02B, I08A, I08B, I08C, I08D, I45A, I45B	08		I10A, I10B, I10C	84.99.12↔	08 I28A, I28B		
09		J26Z	08	I10A, I10B, I10C	21B	X04Z, X05A, X05B, X06A, X06B, X06C			
17		R01A, R01B, R02Z, R12A, R12B, R12C	08	I10A, I10B, I10C	84.99.13↔	08 I28A, I28B			
21A		W02A, W02B	08	I10A, I10B, I10C	21B	X04Z, X05A, X05B, X06A, X06B, X06C			
21B		X06A, X06B, X06C	01	B03A, B03B, B18Z	84.99.14↔	08 I28A, I28B			
Prä		B61A	08	I02A, I02B, I08A, I08B, I08C, I08D, I10A, I10B, I10C	21B	X04Z, X05A, X05B, X06A, X06B, X06C			
84.69.20↔			BORP, EML, VBOR	21A	W02A, W02B	84.99.20↔	08 I28A, I28B		
	01	B03A, B03B, B18Z	21B	X06A, X06B, X06C	21B	X04Z, X05A, X05B, X06A, X06B, X06C			
	05	F04Z, F13A	Prä	B61A	84.99.99↔	08 I28A, I28B			
	08	I02A, I02B, I08A, I08B, I08C, I08D, I10A, I10B, I10C	84.81.99↔		BORP, EML, VBOR	05	F04Z, F13A, F13B, F13C		
	09	J26Z		01	B03A, B03B, B18Z	09	J03A, J03B, J04A, J04B, J07Z, J16Z, J24A, J24B, J24C, J25Z		
	17	R01A, R01B, R02Z, R12A, R12B, R12C		08	I02A, I02B, I08A, I08B, I08C, I08D, I10A, I10B, I10C	10	K09A, K09B		
	21A	W02A, W02B		21A	W02A, W02B	21A	W02A, W02B		
	21B	X06A, X06B, X06C		21B	X06A, X06B, X06C	21B	X06A, X06B, X06C		
	Prä	B61A		Prä	B61A	85.12↔	05 F04Z, F13A, F13B, F13C		
	84.69.99↔			BORP, EML, VBOR	84.82↔		BORP, EML, VBOR	09	J03A, J03B, J04A, J04B, J07Z, J16Z, J24A, J24B, J24C, J25Z
01		B03A, B03B, B18Z		01	B03A, B03B, B18Z	01	B03A, B03B, B18Z		
05		F04Z, F13A		08	I02A, I02B, I08A, I08B, I08C, I08D, I10A, I10B, I10C	08	I02A, I02B, I08A, I08B, I08C, I08D, I10A, I10B, I10C		
08		I02A, I02B, I08A, I08B, I08C, I08D, I10A, I10B, I10C		21A	W02A, W02B	21A	W02A, W02B		
09		J26Z	21B	X06A, X06B, X06C	21B	X06A, X06B, X06C			
17		R01A, R01B, R02Z, R12A, R12B, R12C	Prä	B61A	85.20↔	05 F04Z, F13A, F13B, F13C			
21A		W02A, W02B	84.83↔		BORP, EML, VBOR	09	J03A, J03B, J04A, J04B, J06Z, J07Z, J16Z, J24A, J24B, J24C, J25Z		
21B		X06A, X06B, X06C		01	B03A, B03B, B18Z	10	K09A, K09B		
Prä		B61A		08	I02A, I02B, I08A, I08B, I08C, I08D, I10A, I10B, I10C	21A	W02A, W02B		
84.69.99↔				BORP, EML, VBOR	21A	W02A, W02B	21B	X06A, X06B, X06C	
	01	B03A, B03B, B18Z		Prä	B61A	85.20↔	05 F04Z, F13A, F13B, F13C		
	05	F04Z, F13A		84.83↔		BORP, EML, VBOR	09	J03A, J03B, J04A, J04B, J06Z, J07Z, J16Z, J24A, J24B, J24C, J25Z	
	08	I02A, I02B, I08A, I08B, I08C, I08D, I10A, I10B, I10C			01	B03A, B03B, B18Z	10	K09A, K09B	
	09	J26Z			08	I02A, I02B, I08A, I08B, I08C, I08D, I10A, I10B, I10C	21A	W02A, W02B	
	17	R01A, R01B, R02Z, R12A, R12B, R12C			21A	W02A, W02B	21B	X06A, X06B, X06C	
	21A	W02A, W02B			Prä	B61A	85.20↔	05 F04Z, F13A, F13B, F13C	
	21B	X06A, X06B, X06C	84.83↔			BORP, EML, VBOR	09	J03A, J03B, J04A, J04B, J06Z, J07Z, J16Z, J24A, J24B, J24C, J25Z	
	Prä	B61A			01	B03A, B03B, B18Z	10	K09A, K09B	
	84.69.99↔				BORP, EML, VBOR	08	I02A, I02B, I08A, I08B, I08C, I08D, I10A, I10B, I10C	21A	W02A, W02B
01		B03A, B03B, B18Z			21A	W02A, W02B	21B	X06A, X06B, X06C	
05		F04Z, F13A			Prä	B61A	85.20↔	05 F04Z, F13A, F13B, F13C	
08		I02A, I02B, I08A, I08B, I08C, I08D, I10A, I10B, I10C		84.83↔		BORP, EML, VBOR	09	J03A, J03B, J04A, J04B, J06Z, J07Z, J16Z, J24A, J24B, J24C, J25Z	
09		J26Z			01	B03A, B03B, B18Z	10	K09A, K09B	
17		R01A, R01B, R02Z, R12A, R12B, R12C			08	I02A, I02B, I08A, I08B, I08C, I08D, I10A, I10B, I10C	21A	W02A, W02B	
21A		W02A, W02B			21A	W02A, W02B	21B	X06A, X06B, X06C	
21B		X06A, X06B, X06C			Prä	B61A	85.20↔	05 F04Z, F13A, F13B, F13C	
Prä		B61A	84.83↔			BORP, EML, VBOR	09	J03A, J03B, J04A, J04B, J06Z, J07Z, J16Z, J24A, J24B, J24C, J25Z	
84.69.99↔					BORP, EML, VBOR	01	B03A, B03B, B18Z	10	K09A, K09B
	01	B03A, B03B, B18Z			08	I02A, I02B, I08A, I08B, I08C, I08D, I10A, I10B, I10C	21A	W02A, W02B	
	05	F04Z, F13A			21A	W02A, W02B	21B	X06A, X06B, X06C	
	08	I02A, I02B, I08A, I08B, I08C, I08D, I10A, I10B, I10C			Prä	B61A	85.20↔	05 F04Z, F13A, F13B, F13C	
	09	J26Z		84.83↔		BORP, EML, VBOR	09	J03A, J03B, J04A, J04B, J06Z, J07Z, J16Z, J24A, J24B, J24C, J25Z	
	17	R01A, R01B, R02Z, R12A, R12B, R12C			01	B03A, B03B, B18Z	10	K09A, K09B	
	21A	W02A, W02B			08	I02A, I02B, I08A, I08B, I08C, I08D, I10A, I10B, I10C	21A	W02A, W02B	
	21B	X06A, X06B, X06C			21A	W02A, W02B	21B	X06A, X06B, X06C	
	Prä	B61A			Prä	B61A	85.20↔	05 F04Z, F13A, F13B, F13C	

PROZ

CHOP	MDC	DRG	CHOP	MDC	DRG	CHOP	MDC	DRG
85.21↔	05	F04Z, F13A, F13B, F13C	85.34.21↔		BORP, VBOR	85.45.10↔		BORP, VBOR
	09	J03A, J03B, J04A, J04B, J06Z, J07Z, J16Z, J24A, J24B, J24C, J25Z		09	J03A, J03B, J04A, J04B, J06Z, J14A, J16Z, J23Z, J24A, J24B, J24C, J26Z		09	J03A, J03B, J04A, J04B, J06Z, J14A, J16Z, J23Z, J24A, J24B, J24C, J26Z
	10	K09A, K09B		19	U01A, U01B		21A	W02A, W02B
	21A	W02A, W02B		21A	W02A, W02B		21B	X06A, X06B, X06C
85.24↔	21B	X06A, X06B, X06C	85.34.22↔		BORP, VBOR	85.45.11↔		BORP, VBOR
		BORP, VBOR		09	J03A, J03B, J04A, J04B, J06Z, J14A, J16Z, J23Z, J24A, J24B, J24C, J26Z		09	J03A, J03B, J04A, J04B, J06Z, J14A, J16Z, J23Z, J24A, J24B, J24C, J26Z
	09	J03A, J03B, J04A, J04B, J07Z, J16Z, J24A, J24B, J24C, J25Z		19	U01A, U01B		21A	W02A, W02B
	21A	W02A, W02B		21A	W02A, W02B		21B	X06A, X06B, X06C
85.25↔	21B	X06A, X06B, X06C	85.34.23↔		BORP, VBOR	85.45.99↔		BORP, VBOR
		BORP, VBOR		09	J03A, J03B, J04A, J04B, J06Z, J14A, J16Z, J23Z, J24A, J24B, J24C, J26Z		09	J03A, J03B, J04A, J04B, J06Z, J14A, J16Z, J23Z, J24A, J24B, J24C, J26Z
	05	F04Z, F13A, F13B, F13C		19	U01A, U01B		21A	W02A, W02B
	09	J03A, J03B, J04A, J04B, J07Z, J16Z, J24A, J24B, J24C, J25Z		21A	W02A, W02B		21B	X06A, X06B, X06C
85.26↔	10	K09A, K09B	85.34.99↔		BORP, VBOR	85.47↔		BORP, VBOR
	19	U01A, U01B		09	J03A, J03B, J04A, J04B, J06Z, J14A, J16Z, J23Z, J24A, J24B, J24C, J26Z		09	J03A, J03B, J04A, J04B, J06Z, J14A, J16Z, J23Z, J24A, J24B, J24C, J26Z
	21A	W02A, W02B		19	U01A, U01B		21A	W02A, W02B
	21B	X06A, X06B		21A	W02A, W02B		21B	X06A, X06B, X06C
85.30↔		BORP, VBOR	85.37↔		BORP, VBOR	85.49↔		BORP, VBOR
	09	J06Z, J14A, J16Z, J23Z, J24A, J24B, J26Z		09	J06Z, J14A, J16Z, J23Z, J24A, J24B, J26Z		09	J03A, J03B, J04A, J04B, J06Z, J14A, J16Z, J23Z, J24A, J24B, J24C, J26Z
	21A	W02A, W02B		19	U01A, U01B		21A	W02A, W02B
	21B	X06A, X06B, X06C		21A	W02A, W02B		21B	X06A, X06B, X06C
85.31↔		BORP, VBOR	85.39↔		BORP, VBOR	85.50↔		BORP, VBOR
	09	J03A, J03B, J04A, J04B, J06Z, J16Z, J23Z, J24A, J24B, J26Z		09	J03A, J03B, J04A, J04B, J06Z, J16Z, J23Z, J24A, J24B, J26Z		09	J03A, J03B, J04A, J04B, J06Z, J16Z, J23Z, J24A, J24B, J24C, J26Z
	21A	W02A, W02B		19	U01A, U01B		19	U01A, U01B
	21B	X06A, X06B		21A	W02A, W02B		21A	W02A, W02B
85.34.00↔		BORP, VBOR	85.40↔		BORP, VBOR	85.51↔		BORP, VBOR
	09	J03A, J03B, J04A, J04B, J06Z, J14A, J16Z, J23Z, J24A, J24B, J24C, J26Z		09	J03A, J03B, J04A, J04B, J06Z, J14A, J16Z, J23Z, J24A, J24B, J24C, J26Z		09	J03A, J03B, J04A, J04B, J06Z, J16Z, J23Z, J24A, J24B, J26Z
	19	U01A, U01B		19	U01A, U01B		19	U01A, U01B
	21A	W02A, W02B		21A	W02A, W02B		21A	W02A, W02B
85.34.11↔	21B	X06A, X06B, X06C	85.41↔		BORP, VBOR	85.53.00↔		BORP, VBOR
		BORP, VBOR		09	J03A, J03B, J04A, J04B, J06Z, J14A, J16Z, J23Z, J24A, J24B, J24C, J26Z		09	J03A, J03B, J04A, J04B, J06Z, J16Z, J23Z, J24A, J24B, J26Z
	09	J03A, J03B, J04A, J04B, J06Z, J14A, J16Z, J23Z, J24A, J24B, J24C, J26Z		19	U01A, U01B		19	U01A, U01B
	19	U01A, U01B		21A	W02A, W02B		21A	W02A, W02B
85.34.12↔	21A	W02A, W02B	85.43↔		BORP, VBOR	85.53.10↔		BORP, VBOR
	21B	X06A, X06B, X06C		09	J03A, J03B, J04A, J04B, J06Z, J14A, J16Z, J23Z, J24A, J24B, J26Z		09	J03A, J03B, J04A, J04B, J06Z, J16Z, J23Z, J24A, J24B, J26Z
		BORP, VBOR		19	U01A, U01B		19	U01A, U01B
	09	J03A, J03B, J04A, J04B, J06Z, J14A, J16Z, J23Z, J24A, J24B, J24C, J26Z		21A	W02A, W02B		21A	W02A, W02B
85.34.13↔	21A	W02A, W02B	85.45.00↔		BORP, VBOR	85.53.99↔		BORP, VBOR
	21B	X06A, X06B, X06C		09	J03A, J03B, J04A, J04B, J06Z, J14A, J16Z, J23Z, J24A, J24B, J24C, J26Z		09	J03A, J03B, J04A, J04B, J06Z, J16Z, J23Z, J24A, J24B, J26Z
		BORP, VBOR		19	U01A, U01B		19	U01A, U01B
	09	J03A, J03B, J04A, J04B, J06Z, J14A, J16Z, J23Z, J24A, J24B, J24C, J26Z		21A	W02A, W02B		21A	W02A, W02B
	BORP, VBOR	21B	X06A, X06B, X06C	21B	X06A, X06B			
	BORP, VBOR			22	Y01Z, Y02A, Y02B			
	BORP, VBOR			22	Y01Z, Y02A, Y02B			
	BORP, VBOR			22	Y01Z, Y02A, Y02B			

Anhang B Prozedurenkode-/MDC-/DRG-Index

CHOP	MDC	DRG	CHOP	MDC	DRG	CHOP	MDC	DRG
85.59↔		BORP, VBOR	85.87.13↔		BORP, VBOR	85.89.10↔		BORP, KORP, MKOR, VBOR
	09	J03A, J03B, J04A, J04B, J06Z, J16Z, J23Z, J24A, J24B, J24C, J26Z		09	J03A, J03B, J04A, J04B, J07Z, J16Z, J23Z, J24A, J24B, J24C, J25Z, J26Z		09	J02A, J02B, J03A, J03B, J04A, J04B, J14A, J14B, J16Z, J23Z, J24A, J24B, J26Z
	19	U01A, U01B		19	U01A, U01B		19	U01A, U01B
	21A	W02A, W02B		21A	W02A, W02B		21A	W02A, W02B
	21B	X06A, X06B		21B	X06A, X06B		21B	X06A, X06B
85.6↔		BORP, VBOR	85.87.21↔		BORP, VBOR	85.89.11↔		BORP, KORP, MKOR, VBOR
	09	J03A, J03B, J04A, J04B, J06Z, J07Z, J16Z, J24A, J24B, J25Z		09	J03A, J03B, J04A, J04B, J07Z, J16Z, J23Z, J24A, J24B, J24C, J25Z, J26Z		09	J02A, J02B, J03A, J03B, J04A, J04B, J14A, J14B, J16Z, J23Z, J24A, J24B, J26Z
	21A	W02A, W02B		19	U01A, U01B		19	U01A, U01B
	21B	X06A, X06B		21A	W02A, W02B		21A	W02A, W02B
				21B	X06A, X06B		21B	X06A, X06B
85.82↔		BORP, VBOR	85.87.22↔		BORP, VBOR	85.89.13↔		BORP, KORP, MKOR, VBOR
	09	J03A, J03B, J04A, J04B, J14A, J14B, J16Z, J23Z, J24A, J24B, J26Z		09	J03A, J03B, J04A, J04B, J07Z, J16Z, J23Z, J24A, J24B, J24C, J25Z, J26Z		09	J03A, J03B, J04A, J04B, J14A, J14B, J16Z, J23Z, J24A, J24B, J26Z
	19	U01A, U01B		19	U01A, U01B		19	U01A, U01B
	21A	W02A, W02B		21A	W02A, W02B		21A	W02A, W02B
	21B	X06A, X06B		21B	X06A, X06B		21B	X06A, X06B
	22	Y01Z, Y03A, Y03B		22	Y01Z, Y03A, Y03B		21A	W02A, W02B
85.83↔		BORP, VBOR	85.87.23↔		BORP, VBOR	85.89.20↔		BORP, KORP, MKOR, VBOR
	09	J03A, J03B, J04A, J04B, J14A, J14B, J16Z, J23Z, J24A, J24B, J26Z		09	J03A, J03B, J04A, J04B, J07Z, J16Z, J23Z, J24A, J24B, J24C, J25Z, J26Z		09	J02A, J02B, J03A, J03B, J04A, J04B, J14A, J14B, J16Z, J23Z, J24A, J24B, J26Z
	19	U01A, U01B		19	U01A, U01B		19	U01A, U01B
	21A	W02A, W02B		21A	W02A, W02B		21A	W02A, W02B
	21B	X06A, X06B		21B	X06A, X06B		21B	X06A, X06B
	22	Y01Z, Y03A, Y03B		22	Y01Z, Y03A, Y03B		21B	X06A, X06B
85.84↔		BORP, KORP, MKOR, VBOR	85.87.31↔		BORP, VBOR	85.89.21↔		BORP, KORP, MKOR, VBOR
	09	J03A, J03B, J04A, J04B, J14A, J14B, J16Z, J23Z, J24A, J24B, J26Z		09	J03A, J03B, J04A, J04B, J07Z, J16Z, J23Z, J24A, J24B, J24C, J25Z, J26Z		03	D02Z, D24A, D24B
	19	U01A, U01B		19	U01A, U01B		05	F04Z
	21A	W02A, W02B		21A	W02A, W02B		08	I02A, I02B
	21B	X06A, X06B		21B	X06A, X06B		09	J01Z, J02A, J02B, J03A, J03B, J04A, J04B, J14A, J14B, J16Z, J23Z, J24A, J24B, J26Z
85.85↔		BORP, KORP, MKOR, VBOR	85.87.32↔		BORP, VBOR	85.89.22↔		BORP, KORP, MKOR, VBOR
	09	J03A, J03B, J04A, J04B, J14A, J14B, J16Z, J23Z, J24A, J24B, J26Z		09	J03A, J03B, J04A, J04B, J07Z, J16Z, J23Z, J24A, J24B, J24C, J25Z, J26Z		03	D02Z, D24A, D24B
	19	U01A, U01B		19	U01A, U01B		05	F04Z
	21A	W02A, W02B		21A	W02A, W02B		08	I02A, I02B
	21B	X06A, X06B		21B	X06A, X06B		09	J01Z, J02A, J02B, J03A, J03B, J04A, J04B, J14A, J14B, J16Z, J23Z, J24A, J24B, J26Z
85.86↔		BORP, VBOR	85.87.33↔		BORP, VBOR	85.89.23↔		BORP, KORP, MKOR, VBOR
	09	J03A, J03B, J04A, J04B, J07Z, J16Z, J24A, J24B, J24C, J25Z		09	J03A, J03B, J04A, J04B, J07Z, J16Z, J23Z, J24A, J24B, J24C, J25Z, J26Z		09	J02A, J02B, J03A, J03B, J04A, J04B, J14A, J14B, J16Z, J23Z, J24A, J24B, J26Z
	19	U01A, U01B		19	U01A, U01B		19	U01A, U01B
	21A	W02A, W02B		21A	W02A, W02B		21A	W02A, W02B
	21B	X06A, X06B		21B	X06A, X06B		21B	X06A, X06B
85.87.00↔		BORP, VBOR	85.87.99↔		BORP, VBOR			
	09	J03A, J03B, J04A, J04B, J07Z, J16Z, J23Z, J24A, J24B, J24C, J25Z, J26Z		09	J03A, J03B, J04A, J04B, J07Z, J16Z, J23Z, J24A, J24B, J24C, J25Z, J26Z			
	19	U01A, U01B		19	U01A, U01B			
	21A	W02A, W02B		21A	W02A, W02B			
	21B	X06A, X06B		21B	X06A, X06B			
85.87.10↔		BORP, VBOR	85.89.00↔		BORP, VBOR			
	09	J03A, J03B, J04A, J04B, J07Z, J16Z, J23Z, J24A, J24B, J24C, J25Z, J26Z		09	J03A, J03B, J04A, J04B, J16Z, J23Z, J24A, J24B, J26Z			
	19	U01A, U01B		19	U01A, U01B			
	21A	W02A, W02B		21A	W02A, W02B			
	21B	X06A, X06B		21B	X06A, X06B			

PROZ

CHOP	MDC	DRG	CHOP	MDC	DRG	CHOP	MDC	DRG	
85.89.24↔		BORP, KORP, MKOR, VBOR	85.94.99↔		BORP, VBOR	86.08.99↔	06	G10Z, G12A, G12B	
	03	D02Z, D24A, D24B		09	J03A, J03B, J04A, J04B, J16Z, J23Z, J24A, J24B, J26Z		08	I28A, I28B	
	05	F04Z		21A	W02A, W02B		10	K09A, K09B	
	08	I02A, I02B		21B	X06A, X06B		13	N11A	
	09	J01Z, J02A, J02B, J03A, J03B, J04A, J04B, J14A, J14B, J16Z, J23Z, J24A, J24B, J26Z		09	J03A, J03B, J04A, J04B, J16Z, J23Z, J24A, J24B, J26Z		86.21↔	09	J03A, J03B, J04A, J04B, J09A, J09B, J16Z
	19	U01A, U01B		85.95↔			21A	W02A, W02B	
	21A	W01A, W01B, W02A, W02B		09	J03A, J03B, J04A, J04B, J16Z, J23Z, J24A, J24B, J26Z		21B	X06A, X06B, X06C	
	21B	X06A, X06B		21A	W02A, W02B		86.22.10†↔	09	J11A, J11B
	85.89.25↔			BORP, KORP, MKOR, VBOR	21B		X06A, X06B	02	Y01Z
		03		D02Z, D24A, D24B	09		J09A, J09B	86.22.17†↔	09
05		F04Z	86.03†↔		22	Y01Z			
08		I02A, I02B	86.06.00↔		86.22.18†↔	09	J11A, J11B		
09		J01Z, J02A, J02B, J03A, J03B, J04A, J04B, J14A, J14B, J16Z, J23Z, J24A, J24B, J26Z	06	G10Z, G12A, G12B	22	Y01Z			
19		U01A, U01B	08	I28A, I28B	86.22.19†↔	09	J11A, J11B		
21A		W01A, W01B, W02A, W02B	10	K09A, K09B	02	Y01Z			
21B		X06A, X06B	13	N11A	86.22.20†↔	01	B17A, B17B, B17C		
85.89.29↔			BORP, KORP, MKOR, VBOR	86.06.10↔		02	C14Z		
		03	D02Z, D24A, D24B	06	G10Z, G12A, G12B	03	D12A, D12B		
	05	F04Z	13	N11A	04	E02A, E02B, E02C			
	08	I02A, I02B	Prä	A07A, A11A, A13A, A18A, A18B	05	F21Z			
	09	J01Z, J02A, J02B, J03A, J03B, J04A, J04B, J14A, J14B, J16Z, J23Z, J24A, J24B, J26Z	01	B22Z	06	G10Z, G12A, G12B, G12C			
	19	U01A, U01B	06	G10Z, G12A, G12B	07	H06Z			
	21A	W01A, W01B, W02A, W02B	13	N11A	08	I28A, I28B			
	21B	X06A, X06B	Prä	A07A, A11A, A13A, A18A, A18B	09	J11A			
	85.89.99↔		BORP, KORP, MKOR, VBOR	86.06.11↔		10	K09A, K09B		
		03	D02Z, D24A, D24B	01	B22Z	11	L09A, L09B		
05		F04Z	06	G10Z, G12A, G12B	12	M06Z, M37Z			
08		I02A, I02B	13	N11A	13	N11A, N11B			
09		J01Z, J02A, J02B, J03A, J03B, J04A, J04B, J14A, J14B, J16Z, J23Z, J24A, J24B, J26Z	Prä	A07A, A11A, A13A, A18A, A18B	18B	T01A, T01B, T01C, T01D			
19		U01A, U01B	86.06.20↔		21B	X05A, X05B			
21A		W02A, W02B	01	B22Z	22	Y01Z			
21B		X06A, X06B	06	G10Z, G12A, G12B	86.22.27†↔	01	B17A, B17B, B17C		
85.93↔			BORP, VBOR	13	N11A	02	C14Z		
		03	D02Z, D24A, D24B	Prä	A07A, A11A, A13A, A18A, A18B	03	D12A, D12B		
	05	F04Z	86.06.21↔		04	E02A, E02B, E02C			
	08	I02A, I02B	01	B22Z	05	F21Z			
	09	J01Z, J02A, J02B, J03A, J03B, J04A, J04B, J14A, J14B, J16Z, J23Z, J24A, J24B, J26Z	06	G10Z, G12A, G12B	06	G10Z, G12A, G12B, G12C			
	19	U01A, U01B	08	I28A, I28B	07	H06Z			
	21A	W02A, W02B	10	K09A, K09B	08	I28A, I28B			
	21B	X06A, X06B	13	N11A	09	J11A			
	85.94.00↔		BORP, VBOR	86.06.99↔		10	K09A, K09B		
		03	D02Z, D24A, D24B	06	G10Z, G12A, G12B	11	L09A, L09B		
05		F04Z	08	I28A, I28B	12	M06Z, M37Z			
08		I02A, I02B	10	K09A, K09B	13	N11A, N11B			
09		J01Z, J02A, J02B, J03A, J03B, J04A, J04B, J14A, J14B, J16Z, J23Z, J24A, J24B, J26Z	13	N11A	18B	T01A, T01B, T01C, T01D			
19		U01A, U01B	86.07.10†↔		21B	X05A, X05B			
21A		W02A, W02B	09	J11A, J11B	22	Y01Z			
21B		X06A, X06B	17	R60B, R61A, R61B, R61D, R62A, R63B, R63C, R63D, R63E	86.22.28†↔	01	B17A, B17B, B17C		
85.94.11↔			BORP, VBOR	86.08.00↔		02	C14Z		
		03	D02Z, D24A, D24B	06	G10Z, G12A, G12B	03	D12A, D12B		
	05	F04Z	08	I28A, I28B	04	E02A, E02B, E02C			
	08	I02A, I02B	10	K09A, K09B	05	F21Z			
	09	J01Z, J02A, J02B, J03A, J03B, J04A, J04B, J14A, J14B, J16Z, J23Z, J24A, J24B, J26Z	13	N11A	06	G10Z, G12A, G12B, G12C			
	19	U01A, U01B	Prä	A07A, A11A, A13A, A18A, A18B	07	H06Z			
	21A	W02A, W02B	86.08.11↔		08	I28A, I28B			
	21B	X06A, X06B	01	B22Z	09	J11A			
	85.94.12↔		BORP, VBOR	06	G10Z, G12A, G12B	10	K09A, K09B		
		03	D02Z, D24A, D24B	13	N11A	11	L09A, L09B		
05		F04Z	Prä	A07A, A11A, A13A, A18A, A18B	12	M06Z, M37Z			
08		I02A, I02B	86.08.20↔		13	N11A, N11B			
09		J01Z, J02A, J02B, J03A, J03B, J04A, J04B, J14A, J14B, J16Z, J23Z, J24A, J24B, J26Z	01	B22Z	18B	T01A, T01B, T01C, T01D			
19		U01A, U01B	06	G10Z, G12A, G12B	21B	X05A, X05B			
21A		W02A, W02B	13	N11A	22	Y01Z			
21B		X06A, X06B	Prä	A07A, A11A, A13A, A18A, A18B	86.22.28†↔	01	B17A, B17B, B17C		
85.94.13↔			BORP, VBOR	86.08.21↔			02	C14Z	
		03	D02Z, D24A, D24B	06		G10Z, G12A, G12B	03	D12A, D12B	
	05	F04Z	13	N11A		04	E02A, E02B, E02C		
	08	I02A, I02B	01	B22Z		05	F21Z		
	09	J01Z, J02A, J02B, J03A, J03B, J04A, J04B, J14A, J14B, J16Z, J23Z, J24A, J24B, J26Z	06	G10Z, G12A, G12B		06	G10Z, G12A, G12B, G12C		
	19	U01A, U01B	13	N11A		07	H06Z		
	21A	W02A, W02B	Prä	A07A, A11A, A13A, A18A, A18B		08	I28A, I28B		
	21B	X06A, X06B	06	G10Z, G12A, G12B		09	J11A		
			13	N11A		10	K09A, K09B		
			Prä	A07A, A11A, A13A, A18A, A18B	11	L09A, L09B			

Anhang B Prozedurenkode-/MDC-/DRG-Index

CHOP	MDC	DRG	CHOP	MDC	DRG	CHOP	MDC	DRG
86.22.29†↔	01	B17A, B17B, B17C	86.4x.11↔		BORP, VBOR	86.4x.19↔		BORP, VBOR
	02	C14Z		01	B03A, B03B, B06A, B06B, B11Z, B17A, B17B, B17C, B39A, B39B		01	B03A, B03B, B06A, B06B, B11Z, B17A, B17B, B17C, B39A, B39B
	03	D12A, D12B		02	C20Z		02	C20Z
	04	E02A, E02B, E02C		03	D08A, D08B, D12A, D22Z, D25A, D25B, D25C, D30A, D30B, D30C		03	D08A, D08B, D12A, D22Z, D25A, D25B, D25C, D30A, D30B, D30C
	05	F21Z		05	F04Z, F13A, F21Z		05	F04Z, F13A, F21Z
	06	G10Z, G12A, G12B, G12C		09	J03A, J03B, J04A, J04B, J08A, J08B, J11A, J11B, J16Z, J21Z		09	J03A, J03B, J04A, J04B, J08A, J08B, J11A, J11B, J16Z, J21Z
	07	H06Z		10	K09A, K09B		10	K09A, K09B
	08	I28A, I28B		21A	W02A, W02B		21A	W02A, W02B
	09	J11A		21B	X06A, X06B, X06C		21B	X06A, X06B, X06C
	10	K09A, K09B		22	Y01Z, Y03A, Y03B		22	Y01Z, Y03A, Y03B
	11	L09A, L09B	86.4x.13↔		BORP, VBOR	86.4x.20↔		BORP, VBOR
	12	M06Z, M37Z		01	B03A, B03B, B06A, B06B, B11Z, B17A, B17B, B17C, B39A, B39B		01	B03A, B03B, B06A, B06B, B11Z, B17A, B17B, B17C, B39A, B39B
	13	N11A, N11B		02	C20Z		02	C20Z
	18B	T01A, T01B, T01C, T01D		03	D08A, D08B, D12A, D22Z, D25A, D25B, D25C, D30A, D30B, D30C		03	D08A, D08B, D12A, D22Z, D25A, D25B, D25C, D30A, D30B, D30C
	21B	X05A, X05B		05	F04Z, F13A, F21Z		05	F04Z, F13A, F21Z
	22	Y01Z		09	J03A, J03B, J04A, J04B, J08A, J08B, J11A, J11B, J16Z, J21Z		09	J03A, J03B, J04A, J04B, J08A, J08B, J11A, J11B, J16Z, J21Z
86.22.40†↔	09	J11A, J11B		10	K09A, K09B		10	K09A, K09B
	22	Y01Z		21A	W02A, W02B		21A	W02A, W02B
86.22.90†↔	09	J11A, J11B		21B	X06A, X06B, X06C		21B	X06A, X06B, X06C
	22	Y01Z		22	Y01Z, Y03A, Y03B		22	Y01Z, Y03A, Y03B
86.22.97†↔	09	J11A, J11B	86.4x.17↔		BORP, VBOR	86.4x.21↔		BORP, VBOR
	22	Y01Z		01	B03A, B03B, B06A, B06B, B11Z, B17A, B17B, B17C, B39A, B39B		01	B03A, B03B, B06A, B06B, B11Z, B17A, B17B, B17C, B39A, B39B
86.22.98†↔	09	J11A, J11B		02	C20Z		02	C20Z
	22	Y01Z		03	D08A, D08B, D12A, D22Z, D25A, D25B, D25C, D30A, D30B, D30C		03	D08A, D08B, D12A, D22Z, D25A, D25B, D25C, D30A, D30B, D30C
86.27↔	08	I32A, I32B, I32C, I32D, I32E		05	F04Z, F13A, F21Z		05	F04Z, F13A, F21Z
	09	J03A, J03B, J04A, J04B, J11A, J11B, J16Z		09	J03A, J03B, J04A, J04B, J08A, J08B, J11A, J11B, J16Z, J21Z		09	J03A, J03B, J04A, J04B, J08A, J08B, J11A, J11B, J16Z, J21Z
	21A	W02A, W02B		10	K09A, K09B		10	K09A, K09B
	21B	X05A, X05B		21A	W02A, W02B		21A	W02A, W02B
86.3x.00†↔	09	J11A, J11B		21B	X06A, X06B, X06C		21B	X06A, X06B, X06C
86.3x.10†↔	09	J11A, J11B		22	Y01Z, Y03A, Y03B		22	Y01Z, Y03A, Y03B
86.3x.20†↔	09	J11A, J11B	86.4x.18↔		BORP, VBOR	86.4x.22↔		BORP, VBOR
86.3x.29†↔	09	J11A, J11B		01	B03A, B03B, B06A, B06B, B11Z, B17A, B17B, B17C, B39A, B39B		01	B03A, B03B, B06A, B06B, B11Z, B17A, B17B, B17C, B39A, B39B
86.3x.99†↔	09	J11A, J11B		02	C20Z		02	C20Z
86.4x.00↔		BORP, VBOR		03	D08A, D08B, D12A, D22Z, D25A, D25B, D25C, D30A, D30B, D30C		03	D08A, D08B, D12A, D22Z, D25A, D25B, D25C, D30A, D30B, D30C
	01	B03A, B03B, B06A, B06B, B11Z, B17A, B17B, B17C, B39A, B39B		05	F04Z, F13A, F21Z		05	F04Z, F13A, F21Z
	02	C20Z		09	J03A, J03B, J04A, J04B, J08A, J08B, J11A, J11B, J16Z, J21Z		09	J03A, J03B, J04A, J04B, J08A, J08B, J11A, J11B, J16Z, J21Z
	03	D08A, D08B, D12A, D22Z, D25A, D25B, D25C, D30A, D30B, D30C		10	K09A, K09B		10	K09A, K09B
	05	F04Z, F13A, F21Z		21A	W02A, W02B		21A	W02A, W02B
	09	J03A, J03B, J04A, J04B, J08A, J08B, J11A, J11B, J16Z, J21Z		21B	X06A, X06B, X06C		21B	X06A, X06B, X06C
	10	K09A, K09B		22	Y01Z, Y03A, Y03B		22	Y01Z, Y03A, Y03B
	21A	W02A, W02B						
	21B	X06A, X06B, X06C		01	B03A, B03B, B06A, B06B, B11Z, B17A, B17B, B17C, B39A, B39B		01	B03A, B03B, B06A, B06B, B11Z, B17A, B17B, B17C, B39A, B39B
	22	Y01Z, Y03A, Y03B		02	C20Z		02	C20Z
86.4x.10↔		BORP, VBOR		03	D08A, D08B, D12A, D22Z, D25A, D25B, D25C, D30A, D30B, D30C		03	D08A, D08B, D12A, D22Z, D25A, D25B, D25C, D30A, D30B, D30C
	01	B03A, B03B, B06A, B06B, B11Z, B17A, B17B, B17C, B39A, B39B		05	F04Z, F13A, F21Z		05	F04Z, F13A, F21Z
	02	C20Z		09	J03A, J03B, J04A, J04B, J08A, J08B, J11A, J11B, J16Z, J21Z		09	J03A, J03B, J04A, J04B, J08A, J08B, J11A, J11B, J16Z, J21Z
	03	D08A, D08B, D12A, D22Z, D25A, D25B, D25C, D30A, D30B, D30C		10	K09A, K09B		10	K09A, K09B
	05	F04Z, F13A, F21Z		21A	W02A, W02B		21A	W02A, W02B
	09	J03A, J03B, J04A, J04B, J08A, J08B, J11A, J11B, J16Z, J21Z		21B	X06A, X06B, X06C		21B	X06A, X06B, X06C
	10	K09A, K09B		22	Y01Z, Y03A, Y03B		22	Y01Z, Y03A, Y03B
	21A	W02A, W02B						
	21B	X06A, X06B, X06C						
	22	Y01Z, Y03A, Y03B						

PROZ

CHOP	MDC	DRG	CHOP	MDC	DRG	CHOP	MDC	DRG	
86.4x.23↔		BORP, VBOR	86.4x.27↔		BORP, VBOR	86.4x.2b↔		BORP, VBOR	
	01	B03A, B03B, B06A, B06B, B11Z, B17A, B17B, B17C, B39A, B39B		01	B03A, B03B, B06A, B06B, B11Z, B17A, B17B, B17C, B39A, B39B		01	B03A, B03B, B06A, B06B, B11Z, B17A, B17B, B17C, B39A, B39B	
	02	C20Z		02	C20Z		02	C20Z	
	03	D08A, D08B, D12A, D22Z, D25A, D25B, D25C, D30A, D30B, D30C		03	D08A, D08B, D12A, D22Z, D25A, D25B, D25C, D30A, D30B, D30C		03	D08A, D08B, D12A, D22Z, D25A, D25B, D25C, D30A, D30B, D30C	
	05	F04Z, F13A, F21Z		05	F04Z, F13A, F21Z		05	F04Z, F13A, F21Z	
	09	J03A, J03B, J04A, J04B, J08A, J08B, J11A, J11B, J16Z, J21Z		09	J03A, J03B, J04A, J04B, J08A, J08B, J11A, J11B, J16Z, J21Z		09	J03A, J03B, J04A, J04B, J08A, J08B, J11A, J11B, J16Z, J21Z	
	10	K09A, K09B		10	K09A, K09B		10	K09A, K09B	
	21A	W02A, W02B		21A	W02A, W02B		21A	W02A, W02B	
	21B	X06A, X06B, X06C		21B	X06A, X06B, X06C		21B	X06A, X06B, X06C	
	22	Y01Z, Y03A, Y03B		22	Y01Z, Y03A, Y03B		22	Y01Z, Y03A, Y03B	
86.4x.24↔		BORP, VBOR	86.4x.28↔		BORP, VBOR	86.4x.99↔		BORP, VBOR	
	01	B03A, B03B, B06A, B06B, B11Z, B17A, B17B, B17C, B39A, B39B		01	B03A, B03B, B06A, B06B, B11Z, B17A, B17B, B17C, B39A, B39B		01	B03A, B03B, B06A, B06B, B11Z, B17A, B17B, B17C, B39A, B39B	
	02	C20Z		02	C20Z		02	C20Z	
	03	D08A, D08B, D12A, D22Z, D25A, D25B, D25C, D30A, D30B, D30C		03	D08A, D08B, D12A, D22Z, D25A, D25B, D25C, D30A, D30B, D30C		03	D08A, D08B, D12A, D22Z, D25A, D25B, D25C, D30A, D30B, D30C	
	05	F04Z, F13A, F21Z		05	F04Z, F13A, F21Z		05	F04Z, F13A, F21Z	
	09	J03A, J03B, J04A, J04B, J08A, J08B, J11A, J11B, J16Z, J21Z		09	J03A, J03B, J04A, J04B, J08A, J08B, J11A, J11B, J16Z, J21Z		09	J03A, J03B, J04A, J04B, J08A, J08B, J11A, J11B, J16Z, J21Z	
	10	K09A, K09B		10	K09A, K09B		10	K09A, K09B	
	21A	W02A, W02B		21A	W02A, W02B		21A	W02A, W02B	
	21B	X06A, X06B, X06C		21B	X06A, X06B, X06C		21B	X06A, X06B, X06C	
	22	Y01Z, Y03A, Y03B		22	Y01Z, Y03A, Y03B		22	Y01Z, Y03A, Y03B	
86.4x.25↔		BORP, VBOR	86.4x.29↔		BORP, VBOR	86.59.20†↔	05	F04Z, F13A	
	01	B03A, B03B, B06A, B06B, B11Z, B17A, B17B, B17C, B39A, B39B		01	B03A, B03B, B06A, B06B, B11Z, B17A, B17B, B17C, B39A, B39B		86.61.10↔	01	BORP, VBOR
	02	C20Z		02	C20Z			01	B03A, B03B, B06A, B06B, B11Z, B17A, B17B, B17C, B39A, B39B
	03	D08A, D08B, D12A, D22Z, D25A, D25B, D25C, D30A, D30B, D30C		03	D08A, D08B, D12A, D22Z, D25A, D25B, D25C, D30A, D30B, D30C		05	F04Z, F13A, F21Z	
	05	F04Z, F13A, F21Z		05	F04Z, F13A, F21Z		08	I12A, I12B, I12C, I32A, I32B, I32C, I32D	
	09	J03A, J03B, J04A, J04B, J08A, J08B, J11A, J11B, J16Z, J21Z		09	J03A, J03B, J04A, J04B, J08A, J08B, J11A, J11B, J16Z, J21Z		09	J03A, J03B, J04A, J04B, J08A, J08B, J16Z, J21Z, J22A, J22B	
	10	K09A, K09B		10	K09A, K09B		21A	W02A, W02B	
	21A	W02A, W02B		21A	W02A, W02B		21B	X01A, X01B, X01C	
	21B	X06A, X06B, X06C		21B	X06A, X06B, X06C		22	Y01Z, Y02A, Y02B	
	22	Y01Z, Y03A, Y03B		22	Y01Z, Y03A, Y03B		86.61.20↔		BORP, VBOR
86.4x.26↔		BORP, VBOR	86.4x.2a↔		BORP, VBOR	01		B03A, B03B, B06A, B06B, B11Z, B17A, B17B, B17C, B39A, B39B	
	01	B03A, B03B, B06A, B06B, B11Z, B17A, B17B, B17C, B39A, B39B		01	B03A, B03B, B06A, B06B, B11Z, B17A, B17B, B17C, B39A, B39B	05	F04Z, F13A, F21Z		
	02	C20Z		02	C20Z	08	I12A, I12B, I12C, I32A, I32B, I32C, I32D		
	03	D08A, D08B, D12A, D22Z, D25A, D25B, D25C, D30A, D30B, D30C		03	D08A, D08B, D12A, D22Z, D25A, D25B, D25C, D30A, D30B, D30C	09	J03A, J03B, J04A, J04B, J08A, J08B, J16Z, J21Z, J22A, J22B		
	05	F04Z, F13A, F21Z		05	F04Z, F13A, F21Z	21A	W02A, W02B		
	09	J03A, J03B, J04A, J04B, J08A, J08B, J11A, J11B, J16Z, J21Z		09	J03A, J03B, J04A, J04B, J08A, J08B, J11A, J11B, J16Z, J21Z	21B	X01A, X01B, X01C		
	10	K09A, K09B		10	K09A, K09B	22	Y01Z, Y02A, Y02B		
	21A	W02A, W02B		21A	W02A, W02B				
	21B	X06A, X06B, X06C		21B	X06A, X06B, X06C				
	22	Y01Z, Y03A, Y03B		22	Y01Z, Y03A, Y03B				

Anhang B Prozedurenkode-/MDC-/DRG-Index

CHOP	MDC	DRG	CHOP	MDC	DRG	CHOP	MDC	DRG
86.67.21↔		BORP, VBOR	86.67.26↔		BORP, VBOR	86.67.99↔		BORP, VBOR
	01	B17A, B17B		01	B17A, B17B		01	B17A, B17B
	05	F04Z, F13A, F21Z		05	F04Z, F13A, F21Z		05	F04Z, F13A, F21Z
	06	G10Z, G12A, G12B, G12C		06	G10Z, G12A, G12B, G12C		06	G10Z, G12A, G12B, G12C
	07	H06Z		07	H06Z		07	H06Z
	08	I02A, I02B, I22Z, I28A, I28B, I28C, I32A, I32B, I32C, I32D, I50Z		08	I02A, I02B, I22Z, I28A, I28B, I28C, I32A, I32B, I32C, I32D, I50Z		08	I02A, I02B, I22Z, I28A, I28B, I28C, I32A, I32B, I32C, I32D, I50Z
	09	J08A, J08B, J16Z, J21Z, J22A, J22B		09	J08A, J08B, J16Z, J21Z, J22A, J22B		09	J08A, J08B, J16Z, J21Z, J22A, J22B
	21B	X01A, X01B, X01C		21B	X01A, X01B, X01C		21B	X01A, X01B, X01C
	22	Y01Z, Y02A, Y02B		22	Y01Z, Y02A, Y02B		22	Y01Z, Y02A, Y02B
	86.67.22↔			BORP, VBOR	86.67.27↔			BORP, VBOR
01		B17A, B17B	01	B17A, B17B		01	B17A, B17B	
05		F04Z, F13A, F21Z	05	F04Z, F13A, F21Z		03	D08A, D08B, D22Z, D25A, D25B, D25C, D30A, D30B, D30C	
06		G10Z, G12A, G12B, G12C	06	G10Z, G12A, G12B, G12C		05	F04Z, F13A, F21Z	
07		H06Z	07	H06Z		06	G10Z, G12A, G12B, G12C	
08		I02A, I02B, I22Z, I28A, I28B, I28C, I32A, I32B, I32C, I32D, I50Z	08	I02A, I02B, I22Z, I28A, I28B, I28C, I32A, I32B, I32C, I32D, I50Z		07	H06Z	
09		J08A, J08B, J16Z, J21Z, J22A, J22B	09	J08A, J08B, J16Z, J21Z, J22A, J22B		08	I28A, I28B, I28C	
21B		X01A, X01B, X01C	21B	X01A, X01B, X01C		09	J03A, J03B, J04A, J04B, J08A, J08B, J10Z, J16Z, J21Z, J22A, J22B	
22		Y01Z, Y02A, Y02B	22	Y01Z, Y02A, Y02B		21A	W02A, W02B	
86.67.23↔			BORP, VBOR	86.67.29↔			BORP, VBOR	86.69.11↔
	01	B17A, B17B	01		B17A, B17B	01	B17A, B17B	
	05	F04Z, F13A, F21Z	05		F04Z, F13A, F21Z	03	D08A, D08B, D22Z, D25A, D25B, D25C, D30A, D30B, D30C	
	06	G10Z, G12A, G12B, G12C	06		G10Z, G12A, G12B, G12C	05	F04Z, F13A, F21Z	
	07	H06Z	07		H06Z	06	G10Z, G12A, G12B, G12C	
	08	I02A, I02B, I22Z, I28A, I28B, I28C, I32A, I32B, I32C, I32D, I50Z	08		I02A, I02B, I22Z, I28A, I28B, I28C, I32A, I32B, I32C, I32D, I50Z	07	H06Z	
	09	J08A, J08B, J16Z, J21Z, J22A, J22B	09		J08A, J08B, J16Z, J21Z, J22A, J22B	08	I28A, I28B, I28C	
	21B	X01A, X01B, X01C	21B		X01A, X01B, X01C	09	J03A, J03B, J04A, J04B, J08A, J08B, J10Z, J16Z, J21Z, J22A, J22B	
	22	Y01Z, Y02A, Y02B	22		Y01Z, Y02A, Y02B	21A	W02A, W02B	
	86.67.24↔		BORP, VBOR		86.67.30↔		BORP, VBOR	
01		B17A, B17B	01	B17A, B17B		01	B17A, B17B	
05		F04Z, F13A, F21Z	05	F04Z, F13A, F21Z		03	D08A, D08B, D22Z, D25A, D25B, D25C, D30A, D30B, D30C	
06		G10Z, G12A, G12B, G12C	06	G10Z, G12A, G12B, G12C		05	F04Z, F13A, F21Z	
07		H06Z	07	H06Z		06	G10Z, G12A, G12B, G12C	
08		I02A, I02B, I22Z, I28A, I28B, I28C, I32A, I32B, I32C, I32D, I50Z	08	I02A, I02B, I22Z, I28A, I28B, I28C, I32A, I32B, I32C, I32D, I50Z		07	H06Z	
09		J08A, J08B, J16Z, J21Z, J22A, J22B	09	J08A, J08B, J16Z, J21Z, J22A, J22B		08	I28A, I28B, I28C	
21B		X01A, X01B, X01C	21B	X01A, X01B, X01C		09	J03A, J03B, J04A, J04B, J08A, J08B, J10Z, J16Z, J21Z, J22A, J22B	
22		Y01Z, Y02A, Y02B	22	Y01Z, Y02A, Y02B		21A	W02A, W02B	
86.67.25↔			BORP, VBOR	86.67.31↔			BORP, VBOR	86.69.12↔
	01	B17A, B17B	01		B17A, B17B	01	B17A, B17B	
	05	F04Z, F13A, F21Z	05		F04Z, F13A, F21Z	03	D08A, D08B, D22Z, D25A, D25B, D25C, D30A, D30B, D30C	
	06	G10Z, G12A, G12B, G12C	06		G10Z, G12A, G12B, G12C	05	F04Z, F13A, F21Z	
	07	H06Z	07		H06Z	06	G10Z, G12A, G12B, G12C	
	08	I02A, I02B, I22Z, I28A, I28B, I28C, I32A, I32B, I32C, I32D, I50Z	08		I02A, I02B, I22Z, I28A, I28B, I28C, I32A, I32B, I32C, I32D, I50Z	07	H06Z	
	09	J08A, J08B, J16Z, J21Z, J22A, J22B	09		J08A, J08B, J16Z, J21Z, J22A, J22B	08	I28A, I28B, I28C	
	21B	X01A, X01B, X01C	21B		X01A, X01B, X01C	09	J03A, J03B, J04A, J04B, J08A, J08B, J10Z, J16Z, J21Z, J22A, J22B	
	22	Y01Z, Y02A, Y02B	22		Y01Z, Y02A, Y02B	21A	W02A, W02B	
						21B	X06A, X06B, X06C	
				22	Y01Z, Y03A, Y03B			

PROZ

CHOP	MDC	DRG	CHOP	MDC	DRG	CHOP	MDC	DRG
86.69.13↔		BORP, VBOR	86.69.18↔		BORP, VBOR	86.69.21↔		BORP, VBOR
	01	B17A, B17B		01	B17A, B17B		01	B17A, B17B
	03	D08A, D08B, D22Z, D25A, D25B, D25C, D30A, D30B, D30C		03	D08A, D08B, D22Z, D25A, D25B, D25C, D30A, D30B, D30C		03	D08A, D08B, D22Z, D25A, D25B, D25C, D30A, D30B, D30C
	05	F04Z, F13A, F21Z		05	F04Z, F13A, F21Z		05	F04Z, F13A, F21Z
	06	G10Z, G12A, G12B, G12C		06	G10Z, G12A, G12B, G12C		06	G10Z, G12A, G12B, G12C
	07	H06Z		07	H06Z		07	H06Z
	08	I28A, I28B, I28C		08	I28A, I28B, I28C		08	I28A, I28B
	09	J03A, J03B, J04A, J04B, J08A, J08B, J10Z, J16Z, J21Z, J22A, J22B		09	J03A, J03B, J04A, J04B, J08A, J08B, J10Z, J16Z, J21Z, J22A, J22B		09	J03A, J03B, J04A, J04B, J08A, J08B, J10Z, J16Z, J21Z, J22A, J22B
	21A	W02A, W02B		21A	W02A, W02B		21A	W02A, W02B
	21B	X06A, X06B, X06C		21B	X06A, X06B, X06C		21B	X06A, X06B, X06C
	22	Y01Z, Y03A, Y03B		22	Y01Z, Y03A, Y03B		22	Y01Z, Y03A, Y03B
	86.69.15↔			BORP, VBOR	86.69.19↔			BORP, VBOR
01		B17A, B17B	01	B17A, B17B		01	B17A, B17B	
03		D08A, D08B, D22Z, D25A, D25B, D25C, D30A, D30B, D30C	03	D08A, D08B, D22Z, D25A, D25B, D25C, D30A, D30B, D30C		03	D08A, D08B, D22Z, D25A, D25B, D25C, D30A, D30B, D30C	
05		F04Z, F13A, F21Z	05	F04Z, F13A, F21Z		05	F04Z, F13A, F21Z	
06		G10Z, G12A, G12B, G12C	06	G10Z, G12A, G12B, G12C		06	G10Z, G12A, G12B, G12C	
07		H06Z	07	H06Z		07	H06Z	
08		I28A, I28B, I28C	08	I28A, I28B, I28C		08	I28A, I28B	
09		J03A, J03B, J04A, J04B, J08A, J08B, J10Z, J16Z, J21Z, J22A, J22B	09	J03A, J03B, J04A, J04B, J08A, J08B, J10Z, J16Z, J21Z, J22A, J22B		09	J03A, J03B, J04A, J04B, J08A, J08B, J10Z, J16Z, J21Z, J22A, J22B	
21A		W02A, W02B	21A	W02A, W02B		21A	W02A, W02B	
21B		X06A, X06B, X06C	21B	X06A, X06B, X06C		21B	X06A, X06B, X06C	
22		Y01Z, Y03A, Y03B	22	Y01Z, Y03A, Y03B		22	Y01Z, Y03A, Y03B	
86.69.16↔			BORP, VBOR	86.69.1a↔			BORP, VBOR	86.69.23↔
	01	B17A, B17B	01		B17A, B17B	01	B17A, B17B	
	03	D08A, D08B, D22Z, D25A, D25B, D25C, D30A, D30B, D30C	03		D08A, D08B, D22Z, D25A, D25B, D25C, D30A, D30B, D30C	03	D08A, D08B, D22Z, D25A, D25B, D25C, D30A, D30B, D30C	
	05	F04Z, F13A, F21Z	05		F04Z, F13A, F21Z	05	F04Z, F13A, F21Z	
	06	G10Z, G12A, G12B, G12C	06		G10Z, G12A, G12B, G12C	06	G10Z, G12A, G12B, G12C	
	07	H06Z	07		H06Z	07	H06Z	
	08	I28A, I28B, I28C	08		I28A, I28B, I28C	08	I28A, I28B	
	09	J03A, J03B, J04A, J04B, J08A, J08B, J10Z, J16Z, J21Z, J22A, J22B	09		J03A, J03B, J04A, J04B, J08A, J08B, J10Z, J16Z, J21Z, J22A, J22B	09	J03A, J03B, J04A, J04B, J08A, J08B, J10Z, J16Z, J21Z, J22A, J22B	
	21A	W02A, W02B	21A		W02A, W02B	21A	W02A, W02B	
	21B	X06A, X06B, X06C	21B		X06A, X06B, X06C	21B	X06A, X06B, X06C	
	22	Y01Z, Y03A, Y03B	22		Y01Z, Y03A, Y03B	22	Y01Z, Y03A, Y03B	
	86.69.17↔		BORP, VBOR		86.69.20↔		BORP, VBOR	
01		B17A, B17B	01	B17A, B17B		01	B17A, B17B	
03		D08A, D08B, D22Z, D25A, D25B, D25C, D30A, D30B, D30C	03	D08A, D08B, D22Z, D25A, D25B, D25C, D30A, D30B, D30C		03	D08A, D08B, D22Z, D25A, D25B, D25C, D30A, D30B, D30C	
05		F04Z, F13A, F21Z	05	F04Z, F13A, F21Z		05	F04Z, F13A, F21Z	
06		G10Z, G12A, G12B, G12C	06	G10Z, G12A, G12B, G12C		06	G10Z, G12A, G12B, G12C	
07		H06Z	07	H06Z		07	H06Z	
08		I28A, I28B, I28C	08	I28A, I28B		08	I28A, I28B	
09		J03A, J03B, J04A, J04B, J08A, J08B, J10Z, J16Z, J21Z, J22A, J22B	09	J03A, J03B, J04A, J04B, J08A, J08B, J10Z, J16Z, J21Z, J22A, J22B		09	J03A, J03B, J04A, J04B, J08A, J08B, J10Z, J16Z, J21Z, J22A, J22B	
21A		W02A, W02B	21A	W02A, W02B		21A	W02A, W02B	
21B		X06A, X06B, X06C	21B	X06A, X06B, X06C		21B	X06A, X06B, X06C	
22		Y01Z, Y03A, Y03B	22	Y01Z, Y03A, Y03B		22	Y01Z, Y03A, Y03B	

Anhang B Prozedurenkode-/MDC-/DRG-Index

CHOP	MDC	DRG	CHOP	MDC	DRG	CHOP	MDC	DRG
86.69.26↔		BORP, VBOR	86.69.2a↔		BORP, VBOR	86.73.10↔		BORP, VBOR
	01	B17A, B17B		01	B17A, B17B		01	B03A, B03B, B06A, B06B, B11Z, B17A, B17B, B17C, B39A, B39B
	03	D08A, D08B, D22Z, D25A, D25B, D25C, D30A, D30B, D30C		03	D08A, D08B, D22Z, D25A, D25B, D25C, D30A, D30B, D30C		05	F04Z, F13A, F21Z
	05	F04Z, F13A, F21Z		05	F04Z, F13A, F21Z		08	I12A, I12B, I12C, I32A, I32B, I32C, I32D
	06	G10Z, G12A, G12B, G12C		06	G10Z, G12A, G12B, G12C		09	J02A, J02B, J03A, J03B, J04A, J04B, J08A, J08B, J16Z, J21Z, J22A, J22B
	07	H06Z		07	H06Z		21A	W02A, W02B
	08	I28A, I28B		08	I28A, I28B		21B	X01A, X01B, X01C
	09	J03A, J03B, J04A, J04B, J08A, J08B, J10Z, J16Z, J21Z, J22A, J22B		09	J03A, J03B, J04A, J04B, J08A, J08B, J10Z, J16Z, J21Z, J22A, J22B			BORP, VBOR
	21A	W02A, W02B		21A	W02A, W02B		01	B03A, B03B, B06A, B06B, B11Z, B17A, B17B, B17C, B39A, B39B
	21B	X06A, X06B, X06C		21B	X06A, X06B, X06C		05	F04Z, F13A, F21Z
	22	Y01Z, Y03A, Y03B		22	Y01Z, Y03A, Y03B		08	I12A, I12B, I12C, I32A, I32B, I32C, I32D
	86.69.27↔			BORP, VBOR	86.69.2b↔			BORP, VBOR
01		B17A, B17B	01	B17A, B17B		05	F04Z, F13A, F21Z	
03		D08A, D08B, D22Z, D25A, D25B, D25C, D30A, D30B, D30C	03	D08A, D08B, D22Z, D25A, D25B, D25C, D30A, D30B, D30C		08	I12A, I12B, I12C, I32A, I32B, I32C, I32D	
05		F04Z, F13A, F21Z	05	F04Z, F13A, F21Z		09	J02A, J02B, J03A, J03B, J04A, J04B, J08A, J08B, J16Z, J21Z, J22A, J22B	
06		G10Z, G12A, G12B, G12C	06	G10Z, G12A, G12B, G12C		21A	W02A, W02B	
07		H06Z	07	H06Z		21B	X06A, X06B, X06C	
08		I28A, I28B	08	I28A, I28B			BORP, VBOR	
09		J03A, J03B, J04A, J04B, J08A, J08B, J10Z, J16Z, J21Z, J22A, J22B	09	J03A, J03B, J04A, J04B, J08A, J08B, J10Z, J16Z, J21Z, J22A, J22B		01	B03A, B03B, B06A, B06B, B11Z, B17A, B17B, B17C, B39A, B39B	
21A		W02A, W02B	21A	W02A, W02B		05	F04Z, F13A, F21Z	
21B		X06A, X06B, X06C	21B	X06A, X06B, X06C		08	I12A, I12B, I12C, I32A, I32B, I32C, I32D	
22		Y01Z, Y03A, Y03B	22	Y01Z, Y03A, Y03B		09	J02A, J02B, J03A, J03B, J04A, J04B, J08A, J08B, J16Z, J21Z, J22A, J22B	
86.69.28↔			BORP, VBOR	86.71↔			BORP, VBOR	86.73.12↔
	01	B17A, B17B	01		B03A, B03B, B06A, B06B, B11Z, B17A, B17B, B17C, B39A, B39B	01	B03A, B03B, B06A, B06B, B11Z, B17A, B17B, B17C, B39A, B39B	
	03	D08A, D08B, D22Z, D25A, D25B, D25C, D30A, D30B, D30C	03		D12A	05	F04Z, F13A, F21Z	
	05	F04Z, F13A, F21Z	05		F04Z, F13A, F13B, F13C, F21Z	08	I12A, I12B, I12C, I32A, I32B, I32C, I32D	
	06	G10Z, G12A, G12B, G12C	08		I12A, I12B, I12C	09	J02A, J02B, J03A, J03B, J04A, J04B, J08A, J08B, J16Z, J21Z, J22A, J22B	
	07	H06Z	09		J02A, J02B, J04A, J04B, J08A, J08B, J16Z, J21Z, J22A, J22B	21A	W02A, W02B	
	08	I28A, I28B	10		K01Z	21B	X01A, X01B	
	09	J03A, J03B, J04A, J04B, J08A, J08B, J10Z, J16Z, J21Z, J22A, J22B	21A		W02A, W02B		BORP, VBOR	
	21A	W02A, W02B	21B		X04Z, X05A, X05B, X06A, X06B, X06C	01	B03A, B03B, B06A, B06B, B11Z, B17A, B17B, B17C, B39A, B39B	
	21B	X06A, X06B, X06C			BORP, VBOR	05	F04Z, F13A, F21Z	
	22	Y01Z, Y03A, Y03B			BORP, VBOR	08	I12A, I12B, I12C, I32A, I32B, I32C, I32D	
	86.69.29↔		BORP, VBOR		86.72↔		BORP, VBOR	
01		B17A, B17B	01	B03A, B03B, B06A, B06B, B11Z, B17A, B17B, B17C, B39A, B39B		01	B03A, B03B, B06A, B06B, B11Z, B17A, B17B, B17C, B39A, B39B	
03		D08A, D08B, D22Z, D25A, D25B, D25C, D30A, D30B, D30C	05	F04Z, F13A, F21Z		05	F04Z, F13A, F21Z	
05		F04Z, F13A, F21Z	08	I02A, I02B, I12A, I12B, I12C, I22Z, I32A, I32B, I32C, I32D, I50Z		08	I12A, I12B, I12C, I32A, I32B, I32C, I32D	
06		G10Z, G12A, G12B, G12C	09	J02A, J02B, J04A, J04B, J08A, J08B, J16Z, J21Z, J22A, J22B		09	J02A, J02B, J03A, J03B, J04A, J04B, J08A, J08B, J16Z, J21Z, J22A, J22B	
07		H06Z	21A	W02A, W02B		21A	W02A, W02B	
08		I28A, I28B	21B	X01A, X01B		21B	X01A, X01B	
09		J03A, J03B, J04A, J04B, J08A, J08B, J10Z, J16Z, J21Z, J22A, J22B		BORP, VBOR		01	B03A, B03B, B06A, B06B, B11Z, B17A, B17B, B17C, B39A, B39B	
21A		W02A, W02B		BORP, VBOR		05	F04Z, F13A, F21Z	
21B		X06A, X06B, X06C		BORP, VBOR		08	I12A, I12B, I12C, I32A, I32B, I32C, I32D	
22		Y01Z, Y03A, Y03B		BORP, VBOR		09	J02A, J02B, J03A, J03B, J04A, J04B, J08A, J08B, J16Z, J21Z, J22A, J22B	
86.69.29↔			BORP, VBOR	86.73.00↔			BORP, VBOR	86.73.20↔
	01	B17A, B17B	01		B03A, B03B, B06A, B06B, B11Z, B17A, B17B, B17C, B39A, B39B	01	B03A, B03B, B06A, B06B, B11Z, B17A, B17B, B17C, B39A, B39B	
	03	D08A, D08B, D22Z, D25A, D25B, D25C, D30A, D30B, D30C	05		F04Z, F13A, F21Z	05	F04Z, F13A, F21Z	
	05	F04Z, F13A, F21Z	08		I12A, I12B, I12C, I32A, I32B, I32C, I32D	08	I12A, I12B, I12C, I32A, I32B, I32C, I32D	
	06	G10Z, G12A, G12B, G12C	09		J02A, J02B, J03A, J03B, J04A, J04B, J08A, J08B, J16Z, J21Z, J22A, J22B	09	J02A, J02B, J03A, J03B, J04A, J04B, J08A, J08B, J16Z, J21Z, J22A, J22B	
	07	H06Z	21A		W02A, W02B	21A	W02A, W02B	
	08	I28A, I28B	21B		X01A, X01B	21B	X01A, X01B	
	09	J03A, J03B, J04A, J04B, J08A, J08B, J10Z, J16Z, J21Z, J22A, J22B			BORP, VBOR		BORP, VBOR	
	21A	W02A, W02B			BORP, VBOR		BORP, VBOR	
	21B	X06A, X06B, X06C			BORP, VBOR		BORP, VBOR	
	22	Y01Z, Y03A, Y03B			BORP, VBOR		BORP, VBOR	

PROZ

CHOP	MDC	DRG	CHOP	MDC	DRG	CHOP	MDC	DRG			
86.73.21↔		BORP, VBOR	86.73.30↔		BORP, KORP, MKOR, VBOR	86.74.11↔		BORP, VBOR			
	01	B03A, B03B, B06A, B06B, B11Z, B17A, B17B, B17C, B39A, B39B		01	B03A, B03B, B06A, B06B, B11Z, B17A, B17B, B17C, B39A, B39B		01	B03A, B03B, B06A, B06B, B11Z, B17A, B17B, B17C, B39A, B39B			
	05	F04Z, F13A, F21Z		03	D02Z, D24A, D24B		02	C20Z			
	08	I12A, I12B, I12C, I32A, I32B, I32C, I32D		05	F04Z, F13A, F21Z		03	D24A, D24B, D25A, D25B, D25C			
	09	J02A, J02B, J03A, J03B, J04A, J04B, J08A, J08B, J16Z, J21Z, J22A, J22B		08	I02A, I02B, I12A, I12B, I12C, I32A, I32B, I32C, I32D		05	F04Z, F13A, F21Z			
	21A	W02A, W02B		09	J01Z, J02A, J02B, J03A, J03B, J04A, J04B, J08A, J08B, J16Z, J21Z, J22A, J22B		08	I02A, I02B, I12A, I12B, I12C, I22Z, I50Z			
	21B	X01A, X01B		21A	W01A, W01B, W02A, W02B		09	J02A, J02B, J04A, J04B, J08A, J08B, J16Z, J21Z, J22A, J22B			
	86.73.22↔			BORP, VBOR				21A	W02A, W02B	21A	W02A, W02B
		01		B03A, B03B, B06A, B06B, B11Z, B17A, B17B, B17C, B39A, B39B	21B		X01A, X01B	21B	X01A, X01B, X01C	21B	X01A, X01B, X01C
		05		F04Z, F13A, F21Z	22		Y01Z, Y02A, Y02B	86.74.12↔		BORP, VBOR	
08		I12A, I12B, I12C, I32A, I32B, I32C, I32D	86.73.40↔		01	B03A, B03B, B06A, B06B, B11Z, B17A, B17B, B17C, B39A, B39B	01		B03A, B03B, B06A, B06B, B11Z, B17A, B17B, B17C, B39A, B39B		
09		J02A, J02B, J03A, J03B, J04A, J04B, J08A, J08B, J16Z, J21Z, J22A, J22B	01	B03A, B03B, B06A, B06B, B11Z, B17A, B17B, B17C, B39A, B39B	02	C20Z					
21A		W02A, W02B	05	F04Z, F13A, F21Z	03	D24A, D24B, D25A, D25B, D25C					
21B		X01A, X01B	08	I12A, I12B, I12C, I32A, I32B, I32C, I32D	05	F04Z, F13A, F21Z					
86.73.23↔			BORP, VBOR			08	I02A, I02B, I12A, I12B, I12C, I22Z, I50Z		08	I02A, I02B, I12A, I12B, I12C, I22Z, I50Z	
		01	B03A, B03B, B06A, B06B, B11Z, B17A, B17B, B17C, B39A, B39B	21A	W02A, W02B	09	J02A, J02B, J04A, J04B, J08A, J08B, J16Z, J21Z, J22A, J22B		09	J02A, J02B, J04A, J04B, J08A, J08B, J16Z, J21Z, J22A, J22B	
		05	F04Z, F13A, F21Z	21B	X01A, X01B	21A	W02A, W02B		21A	W02A, W02B	
	08	I12A, I12B, I12C, I32A, I32B, I32C, I32D	86.73.80↔		21B	X01A, X01B, X01C	21B		X01A, X01B, X01C		
	09	J02A, J02B, J03A, J03B, J04A, J04B, J08A, J08B, J16Z, J21Z, J22A, J22B	01	B03A, B03B, B06A, B06B, B11Z, B17A, B17B, B17C, B39A, B39B	05	F04Z, F13A, F21Z	86.74.13↔			BORP, VBOR	
	21A	W02A, W02B	05	F04Z, F13A, F21Z	01	B03A, B03B, B06A, B06B, B11Z, B17A, B17B, B17C, B39A, B39B		01	B03A, B03B, B06A, B06B, B11Z, B17A, B17B, B17C, B39A, B39B		
	21B	X01A, X01B	08	I12A, I12B, I12C, I32A, I32B, I32C, I32D	08	I12A, I12B, I12C, I32A, I32B, I32C, I32D		02	C20Z		
	86.73.24↔		BORP, VBOR			09		J02A, J02B, J03A, J03B, J04A, J04B, J08A, J08B, J16Z, J21Z, J22A, J22B	03	D24A, D24B, D25A, D25B, D25C	
		01	B03A, B03B, B06A, B06B, B11Z, B17A, B17B, B17C, B39A, B39B	21A	W02A, W02B	09		J02A, J02B, J04A, J04B, J08A, J08B, J16Z, J21Z, J22A, J22B	05	F04Z, F13A, F21Z	
		05	F04Z, F13A, F21Z	21B	X01A, X01B, X01C	86.73.99↔			08	I02A, I02B, I12A, I12B, I12C, I22Z, I50Z	
08		I12A, I12B, I12C, I32A, I32B, I32C, I32D	86.73.99↔		01	B03A, B03B, B06A, B06B, B11Z, B17A, B17B, B17C, B39A, B39B		09	J02A, J02B, J04A, J04B, J08A, J08B, J16Z, J21Z, J22A, J22B		
09		J02A, J02B, J03A, J03B, J04A, J04B, J08A, J08B, J16Z, J21Z, J22A, J22B	05	F04Z, F13A, F21Z	05	F04Z, F13A, F21Z		21A	W02A, W02B		
21A		W02A, W02B	08	I12A, I12B, I12C, I32A, I32B, I32C, I32D	08	I12A, I12B, I12C, I32A, I32B, I32C, I32D		21B	X01A, X01B, X01C		
21B		X01A, X01B	09	J02A, J02B, J03A, J03B, J04A, J04B, J08A, J08B, J16Z, J21Z, J22A, J22B	09	J02A, J02B, J03A, J03B, J04A, J04B, J08A, J08B, J16Z, J21Z, J22A, J22B		01	B03A, B03B, B06A, B06B, B11Z, B17A, B17B, B17C, B39A, B39B		
86.73.29↔			BORP, VBOR			21A	W02A, W02B	86.74.14↔		BORP, VBOR	
		01	B03A, B03B, B06A, B06B, B11Z, B17A, B17B, B17C, B39A, B39B	21B	X01A, X01B	21B	X01A, X01B, X01C		01	B03A, B03B, B06A, B06B, B11Z, B17A, B17B, B17C, B39A, B39B	
		05	F04Z, F13A, F21Z	86.73.99↔		02	C20Z		02	C20Z	
	08	I12A, I12B, I12C, I32A, I32B, I32C, I32D	86.74.10↔		03	D24A, D24B, D25A, D25B, D25C	03		D24A, D24B, D25A, D25B, D25C		
	09	J02A, J02B, J03A, J03B, J04A, J04B, J08A, J08B, J16Z, J21Z, J22A, J22B	01	B03A, B03B, B06A, B06B, B11Z, B17A, B17B, B17C, B39A, B39B	05	F04Z, F13A, F21Z	05		F04Z, F13A, F21Z		
	21A	W02A, W02B	02	C20Z	08	I02A, I02B, I12A, I12B, I12C, I22Z, I50Z	08		I02A, I02B, I12A, I12B, I12C, I22Z, I50Z		
	21B	X01A, X01B, X01C	03	D24A, D24B, D25A, D25B, D25C	05	F04Z, F13A, F21Z	09		J02A, J02B, J04A, J04B, J08A, J08B, J16Z, J21Z, J22A, J22B		
			08	I02A, I02B, I12A, I12B, I12C, I22Z, I50Z	08	I02A, I02B, I12A, I12B, I12C, I22Z, I50Z	21A		W02A, W02B		
			09	J02A, J02B, J04A, J04B, J08A, J08B, J16Z, J21Z, J22A, J22B	09	J02A, J02B, J04A, J04B, J08A, J08B, J16Z, J21Z, J22A, J22B	21B		X01A, X01B, X01C		
			21A	W02A, W02B	21A	W02A, W02B					
		21B	X01A, X01B, X01C	21B	X01A, X01B, X01C						

Anhang B Prozedurenkode-/MDC-/DRG-Index

CHOP	MDC	DRG	CHOP	MDC	DRG	CHOP	MDC	DRG
86.74.15↔		BORP, VBOR	86.74.19↔		BORP, VBOR	86.74.22↔		BORP, VBOR
	01	B03A, B03B, B06A, B06B, B11Z, B17A, B17B, B17C, B39A, B39B		01	B03A, B03B, B06A, B06B, B11Z, B17A, B17B, B17C, B39A, B39B		01	B03A, B03B, B06A, B06B, B11Z, B17A, B17B, B17C, B39A, B39B
	02	C20Z		02	C20Z		02	C20Z
	03	D24A, D24B, D25A, D25B, D25C		03	D24A, D24B, D25A, D25B, D25C		03	D24A, D24B, D25A, D25B, D25C
	05	F04Z, F13A, F21Z		05	F04Z, F13A, F21Z		05	F04Z, F13A, F21Z
	08	I02A, I02B, I12A, I12B, I12C, I22Z, I50Z		08	I02A, I02B, I12A, I12B, I12C, I22Z, I50Z		08	I02A, I02B, I12A, I12B, I12C, I22Z, I50Z
	09	J02A, J02B, J04A, J04B, J08A, J08B, J16Z, J21Z, J22A, J22B		09	J02A, J02B, J04A, J04B, J08A, J08B, J16Z, J21Z, J22A, J22B		09	J02A, J02B, J04A, J04B, J08A, J08B, J16Z, J21Z, J22A, J22B
	21A	W02A, W02B		21A	W02A, W02B		21A	W02A, W02B
	21B	X01A, X01B, X01C		21B	X01A, X01B, X01C		21B	X06A, X06B, X06C
	86.74.16↔			BORP, VBOR	86.74.1a↔			BORP, VBOR
01		B03A, B03B, B06A, B06B, B11Z, B17A, B17B, B17C, B39A, B39B	01	B03A, B03B, B06A, B06B, B11Z, B17A, B17B, B17C, B39A, B39B		01	B03A, B03B, B06A, B06B, B11Z, B17A, B17B, B17C, B39A, B39B	
02		C20Z	02	C20Z		02	C20Z	
03		D24A, D24B, D25A, D25B, D25C	03	D24A, D24B, D25A, D25B, D25C		03	D24A, D24B, D25A, D25B, D25C	
05		F04Z, F13A, F21Z	05	F04Z, F13A, F21Z		05	F04Z, F13A, F21Z	
08		I02A, I02B, I12A, I12B, I12C, I22Z, I50Z	08	I02A, I02B, I12A, I12B, I12C, I22Z, I50Z		08	I02A, I02B, I12A, I12B, I12C, I22Z, I50Z	
09		J02A, J02B, J04A, J04B, J08A, J08B, J16Z, J21Z, J22A, J22B	09	J02A, J02B, J04A, J04B, J08A, J08B, J16Z, J21Z, J22A, J22B		09	J02A, J02B, J04A, J04B, J08A, J08B, J16Z, J21Z, J22A, J22B	
21A		W02A, W02B	21A	W02A, W02B		21A	W02A, W02B	
21B		X01A, X01B, X01C	21B	X01A, X01B, X01C		21B	X06A, X06B, X06C	
86.74.17↔			BORP, VBOR	86.74.20↔			BORP, VBOR	86.74.25↔
	01	B03A, B03B, B06A, B06B, B11Z, B17A, B17B, B17C, B39A, B39B	01		B03A, B03B, B06A, B06B, B11Z, B17A, B17B, B17C, B39A, B39B	01	B03A, B03B, B06A, B06B, B11Z, B17A, B17B, B17C, B39A, B39B	
	02	C20Z	02		C20Z	02	C20Z	
	03	D24A, D24B, D25A, D25B, D25C	03		D24A, D24B, D25A, D25B, D25C	03	D24A, D24B, D25A, D25B, D25C	
	05	F04Z, F13A, F21Z	05		F04Z, F13A, F21Z	05	F04Z, F13A, F21Z	
	08	I02A, I02B, I12A, I12B, I12C, I22Z, I50Z	08		I02A, I02B, I12A, I12B, I12C, I22Z, I50Z	08	I02A, I02B, I12A, I12B, I12C, I22Z, I50Z	
	09	J02A, J02B, J04A, J04B, J08A, J08B, J16Z, J21Z, J22A, J22B	09		J02A, J02B, J04A, J04B, J08A, J08B, J16Z, J21Z, J22A, J22B	09	J02A, J02B, J04A, J04B, J08A, J08B, J16Z, J21Z, J22A, J22B	
	21A	W02A, W02B	21A		W02A, W02B	21A	W02A, W02B	
	21B	X01A, X01B, X01C	21B		X06A, X06B, X06C	21B	X06A, X06B, X06C	
	86.74.18↔		BORP, VBOR		86.74.21↔		BORP, VBOR	
01		B03A, B03B, B06A, B06B, B11Z, B17A, B17B, B17C, B39A, B39B	01	B03A, B03B, B06A, B06B, B11Z, B17A, B17B, B17C, B39A, B39B		01	B03A, B03B, B06A, B06B, B11Z, B17A, B17B, B17C, B39A, B39B	
02		C20Z	02	C20Z		02	C20Z	
03		D24A, D24B, D25A, D25B, D25C	03	D24A, D24B, D25A, D25B, D25C		03	D24A, D24B, D25A, D25B, D25C	
05		F04Z, F13A, F21Z	05	F04Z, F13A, F21Z		05	F04Z, F13A, F21Z	
08		I02A, I02B, I12A, I12B, I12C, I22Z, I50Z	08	I02A, I02B, I12A, I12B, I12C, I22Z, I50Z		08	I02A, I02B, I12A, I12B, I12C, I22Z, I50Z	
09		J02A, J02B, J04A, J04B, J08A, J08B, J16Z, J21Z, J22A, J22B	09	J02A, J02B, J04A, J04B, J08A, J08B, J16Z, J21Z, J22A, J22B		09	J02A, J02B, J04A, J04B, J08A, J08B, J16Z, J21Z, J22A, J22B	
21A		W02A, W02B	21A	W02A, W02B		21A	W02A, W02B	
21B		X01A, X01B, X01C	21B	X06A, X06B, X06C		21B	X06A, X06B, X06C	

PROZ

CHOP	MDC	DRG	CHOP	MDC	DRG	CHOP	MDC	DRG
86.74.27↔		BORP, VBOR	86.74.2b↔		BORP, VBOR	86.74.33↔		BORP, VBOR
	01	B03A, B03B, B06A, B06B, B11Z, B17A, B17B, B17C, B39A, B39B		01	B03A, B03B, B06A, B06B, B11Z, B17A, B17B, B17C, B39A, B39B		01	B03A, B03B, B06A, B06B, B11Z, B17A, B17B, B17C, B39A, B39B
	02	C20Z		02	C20Z		02	C20Z
	03	D24A, D24B, D25A, D25B, D25C		03	D24A, D24B, D25A, D25B, D25C		03	D24A, D24B, D25A, D25B, D25C
	05	F04Z, F13A, F21Z		05	F04Z, F13A, F21Z		05	F04Z, F13A, F21Z
	08	I02A, I02B, I12A, I12B, I12C, I22Z, I50Z		08	I02A, I02B, I12A, I12B, I12C, I22Z, I50Z		08	I02A, I02B, I12A, I12B, I12C, I22Z, I50Z
	09	J02A, J02B, J04A, J04B, J08A, J08B, J16Z, J21Z, J22A, J22B		09	J02A, J02B, J04A, J04B, J08A, J08B, J16Z, J21Z, J22A, J22B		09	J02A, J02B, J04A, J04B, J08A, J08B, J16Z, J21Z, J22A, J22B
	21A	W02A, W02B		21A	W02A, W02B		21A	W02A, W02B
	21B	X06A, X06B, X06C		21B	X06A, X06B, X06C		21B	X01A, X01B
	86.74.28↔			BORP, VBOR	86.74.30↔			BORP, VBOR
01		B03A, B03B, B06A, B06B, B11Z, B17A, B17B, B17C, B39A, B39B	01	B03A, B03B, B06A, B06B, B11Z, B17A, B17B, B17C, B39A, B39B		01	B03A, B03B, B06A, B06B, B11Z, B17A, B17B, B17C, B39A, B39B	
02		C20Z	02	C20Z		02	C20Z	
03		D24A, D24B, D25A, D25B, D25C	03	D24A, D24B, D25A, D25B, D25C		03	D24A, D24B, D25A, D25B, D25C	
05		F04Z, F13A, F21Z	05	F04Z, F13A, F21Z		05	F04Z, F13A, F21Z	
08		I02A, I02B, I12A, I12B, I12C, I22Z, I50Z	08	I02A, I02B, I12A, I12B, I12C, I22Z, I50Z		08	I02A, I02B, I12A, I12B, I12C, I22Z, I50Z	
09		J02A, J02B, J04A, J04B, J08A, J08B, J16Z, J21Z, J22A, J22B	09	J02A, J02B, J04A, J04B, J08A, J08B, J16Z, J21Z, J22A, J22B		09	J02A, J02B, J04A, J04B, J08A, J08B, J16Z, J21Z, J22A, J22B	
21A		W02A, W02B	21A	W02A, W02B		21A	W02A, W02B	
21B		X06A, X06B, X06C	21B	X01A, X01B		21B	X01A, X01B	
86.74.29↔			BORP, VBOR	86.74.31↔			BORP, VBOR	86.74.35↔
	01	B03A, B03B, B06A, B06B, B11Z, B17A, B17B, B17C, B39A, B39B	01		B03A, B03B, B06A, B06B, B11Z, B17A, B17B, B17C, B39A, B39B	01	B03A, B03B, B06A, B06B, B11Z, B17A, B17B, B17C, B39A, B39B	
	02	C20Z	02		C20Z	02	C20Z	
	03	D24A, D24B, D25A, D25B, D25C	03		D24A, D24B, D25A, D25B, D25C	03	D24A, D24B, D25A, D25B, D25C	
	05	F04Z, F13A, F21Z	05		F04Z, F13A, F21Z	05	F04Z, F13A, F21Z	
	08	I02A, I02B, I12A, I12B, I12C, I22Z, I50Z	08		I02A, I02B, I12A, I12B, I12C, I22Z, I50Z	08	I02A, I02B, I12A, I12B, I12C, I22Z, I50Z	
	09	J02A, J02B, J04A, J04B, J08A, J08B, J16Z, J21Z, J22A, J22B	09		J02A, J02B, J04A, J04B, J08A, J08B, J16Z, J21Z, J22A, J22B	09	J02A, J02B, J04A, J04B, J08A, J08B, J16Z, J21Z, J22A, J22B	
	21A	W02A, W02B	21A		W02A, W02B	21A	W02A, W02B	
	21B	X06A, X06B, X06C	21B		X01A, X01B	21B	X01A, X01B	
	86.74.2a↔		BORP, VBOR		86.74.32↔		BORP, VBOR	
01		B03A, B03B, B06A, B06B, B11Z, B17A, B17B, B17C, B39A, B39B	01	B03A, B03B, B06A, B06B, B11Z, B17A, B17B, B17C, B39A, B39B		01	B03A, B03B, B06A, B06B, B11Z, B17A, B17B, B17C, B39A, B39B	
02		C20Z	02	C20Z		02	C20Z	
03		D24A, D24B, D25A, D25B, D25C	03	D24A, D24B, D25A, D25B, D25C		03	D24A, D24B, D25A, D25B, D25C	
05		F04Z, F13A, F21Z	05	F04Z, F13A, F21Z		05	F04Z, F13A, F21Z	
08		I02A, I02B, I12A, I12B, I12C, I22Z, I50Z	08	I02A, I02B, I12A, I12B, I12C, I22Z, I50Z		08	I02A, I02B, I12A, I12B, I12C, I22Z, I50Z	
09		J02A, J02B, J04A, J04B, J08A, J08B, J16Z, J21Z, J22A, J22B	09	J02A, J02B, J04A, J04B, J08A, J08B, J16Z, J21Z, J22A, J22B		09	J02A, J02B, J04A, J04B, J08A, J08B, J16Z, J21Z, J22A, J22B	
21A		W02A, W02B	21A	W02A, W02B		21A	W02A, W02B	
21B		X06A, X06B, X06C	21B	X01A, X01B		21B	X01A, X01B	

Anhang B Prozedurenkode-/MDC-/DRG-Index

CHOP	MDC	DRG	CHOP	MDC	DRG	CHOP	MDC	DRG
86.74.37↔		BORP, VBOR	86.74.40↔		BORP, VBOR	86.74.44↔		BORP, VBOR
	01	B03A, B03B, B06A, B06B, B11Z, B17A, B17B, B17C, B39A, B39B		01	B03A, B03B, B06A, B06B, B11Z, B17A, B17B, B17C, B39A, B39B		01	B03A, B03B, B06A, B06B, B11Z, B17A, B17B, B17C, B39A, B39B
	02	C20Z		02	C20Z		02	C20Z
	03	D24A, D24B, D25A, D25B, D25C		03	D24A, D24B, D25A, D25B, D25C		03	D24A, D24B, D25A, D25B, D25C
	05	F04Z, F13A, F21Z		05	F04Z, F13A, F21Z		05	F04Z, F13A, F21Z
	08	I02A, I02B, I12A, I12B, I12C, I22Z, I50Z		08	I02A, I02B, I12A, I12B, I12C, I22Z, I50Z		08	I02A, I02B, I12A, I12B, I12C, I22Z, I50Z
	09	J02A, J02B, J04A, J04B, J08A, J08B, J16Z, J21Z, J22A, J22B		09	J02A, J02B, J04A, J04B, J08A, J08B, J16Z, J21Z, J22A, J22B		09	J02A, J02B, J04A, J04B, J08A, J08B, J16Z, J21Z, J22A, J22B
	21A	W02A, W02B		21A	W02A, W02B		21A	W02A, W02B
21B	X01A, X01B	21B	X01A, X01B	21B	X01A, X01B			
86.74.38↔		BORP, VBOR	86.74.41↔		BORP, VBOR	86.74.45↔		BORP, VBOR
	01	B03A, B03B, B06A, B06B, B11Z, B17A, B17B, B17C, B39A, B39B		01	B03A, B03B, B06A, B06B, B11Z, B17A, B17B, B17C, B39A, B39B		01	B03A, B03B, B06A, B06B, B11Z, B17A, B17B, B17C, B39A, B39B
	02	C20Z		02	C20Z		02	C20Z
	03	D24A, D24B, D25A, D25B, D25C		03	D24A, D24B, D25A, D25B, D25C		03	D24A, D24B, D25A, D25B, D25C
	05	F04Z, F13A, F21Z		05	F04Z, F13A, F21Z		05	F04Z, F13A, F21Z
	08	I02A, I02B, I12A, I12B, I12C, I22Z, I50Z		08	I02A, I02B, I12A, I12B, I12C, I22Z, I50Z		08	I02A, I02B, I12A, I12B, I12C, I22Z, I50Z
	09	J02A, J02B, J04A, J04B, J08A, J08B, J16Z, J21Z, J22A, J22B		09	J02A, J02B, J04A, J04B, J08A, J08B, J16Z, J21Z, J22A, J22B		09	J02A, J02B, J04A, J04B, J08A, J08B, J16Z, J21Z, J22A, J22B
	21A	W02A, W02B		21A	W02A, W02B		21A	W02A, W02B
21B	X01A, X01B	21B	X01A, X01B	21B	X01A, X01B			
86.74.39↔		BORP, VBOR	86.74.42↔		BORP, VBOR	86.74.46↔		BORP, VBOR
	01	B03A, B03B, B06A, B06B, B11Z, B17A, B17B, B17C, B39A, B39B		01	B03A, B03B, B06A, B06B, B11Z, B17A, B17B, B17C, B39A, B39B		01	B03A, B03B, B06A, B06B, B11Z, B17A, B17B, B17C, B39A, B39B
	02	C20Z		02	C20Z		02	C20Z
	03	D24A, D24B, D25A, D25B, D25C		03	D24A, D24B, D25A, D25B, D25C		03	D24A, D24B, D25A, D25B, D25C
	05	F04Z, F13A, F21Z		05	F04Z, F13A, F21Z		05	F04Z, F13A, F21Z
	08	I02A, I02B, I12A, I12B, I12C, I22Z, I50Z		08	I02A, I02B, I12A, I12B, I12C, I22Z, I50Z		08	I02A, I02B, I12A, I12B, I12C, I22Z, I50Z
	09	J02A, J02B, J04A, J04B, J08A, J08B, J16Z, J21Z, J22A, J22B		09	J02A, J02B, J04A, J04B, J08A, J08B, J16Z, J21Z, J22A, J22B		09	J02A, J02B, J04A, J04B, J08A, J08B, J16Z, J21Z, J22A, J22B
	21A	W02A, W02B		21A	W02A, W02B		21A	W02A, W02B
21B	X01A, X01B	21B	X01A, X01B	21B	X01A, X01B			
86.74.3a↔		BORP, VBOR	86.74.43↔		BORP, VBOR	86.74.47↔		BORP, VBOR
	01	B03A, B03B, B06A, B06B, B11Z, B17A, B17B, B17C, B39A, B39B		01	B03A, B03B, B06A, B06B, B11Z, B17A, B17B, B17C, B39A, B39B		01	B03A, B03B, B06A, B06B, B11Z, B17A, B17B, B17C, B39A, B39B
	02	C20Z		02	C20Z		02	C20Z
	03	D24A, D24B, D25A, D25B, D25C		03	D24A, D24B, D25A, D25B, D25C		03	D24A, D24B, D25A, D25B, D25C
	05	F04Z, F13A, F21Z		05	F04Z, F13A, F21Z		05	F04Z, F13A, F21Z
	08	I02A, I02B, I12A, I12B, I12C, I22Z, I50Z		08	I02A, I02B, I12A, I12B, I12C, I22Z, I50Z		08	I02A, I02B, I12A, I12B, I12C, I22Z, I50Z
	09	J02A, J02B, J04A, J04B, J08A, J08B, J16Z, J21Z, J22A, J22B		09	J02A, J02B, J04A, J04B, J08A, J08B, J16Z, J21Z, J22A, J22B		09	J02A, J02B, J04A, J04B, J08A, J08B, J16Z, J21Z, J22A, J22B
	21A	W02A, W02B		21A	W02A, W02B		21A	W02A, W02B
21B	X01A, X01B	21B	X01A, X01B	21B	X01A, X01B			

PROZ

CHOP	MDC	DRG	CHOP	MDC	DRG	CHOP	MDC	DRG
86.74.48↔		BORP, VBOR	86.75.10↔		BORP, VBOR	86.75.13↔		BORP, VBOR
	01	B03A, B03B, B06A, B06B, B11Z, B17A, B17B, B17C, B39A, B39B		01	B03A, B03B, B06A, B06B, B11Z, B17A, B17B, B17C, B39A, B39B		01	B03A, B03B, B06A, B06B, B11Z, B17A, B17B, B17C, B39A, B39B
	02	C20Z		03	D12A, D12B		03	D12A, D12B
	03	D24A, D24B, D25A, D25B, D25C		05	F04Z, F13A, F13B, F13C, F21Z		05	F04Z, F13A, F13B, F13C, F21Z
	05	F04Z, F13A, F21Z		06	G10Z, G12A, G12B		06	G10Z, G12A, G12B
	08	I02A, I02B, I12A, I12B, I12C, I22Z, I50Z		08	I02A, I02B, I12A, I12B, I12C, I22Z, I32A, I32B, I32C, I32D, I50Z		08	I02A, I02B, I12A, I12B, I12C, I22Z, I32A, I32B, I32C, I32D, I50Z
	09	J02A, J02B, J04A, J04B, J08A, J08B, J16Z, J21Z, J22A, J22B		09	J02A, J02B, J03A, J03B, J04A, J04B, J08A, J08B, J10Z, J16Z, J21Z, J22A, J22B		09	J02A, J02B, J03A, J03B, J04A, J04B, J08A, J08B, J10Z, J16Z, J21Z, J22A, J22B
	21A	W02A, W02B		10	K01Z		10	K01Z
	21B	X01A, X01B		21A	W02A, W02B		21A	W02A, W02B
		BORP, VBOR		21B	X01A, X01B, X04Z, X05A, X05B, X06A, X06B, X06C		21B	X01A, X01B, X04Z, X05A, X05B, X06A, X06B, X06C
86.74.49↔	01	B03A, B03B, B06A, B06B, B11Z, B17A, B17B, B17C, B39A, B39B	86.75.11↔		BORP, VBOR	86.75.14↔		BORP, VBOR
	02	C20Z		01	B03A, B03B, B06A, B06B, B11Z, B17A, B17B, B17C, B39A, B39B		01	B03A, B03B, B06A, B06B, B11Z, B17A, B17B, B17C, B39A, B39B
	03	D24A, D24B, D25A, D25B, D25C		03	D12A, D12B		03	D12A, D12B
	05	F04Z, F13A, F21Z		05	F04Z, F13A, F13B, F13C, F21Z		05	F04Z, F13A, F13B, F13C, F21Z
	08	I02A, I02B, I12A, I12B, I12C, I22Z, I50Z		06	G10Z, G12A, G12B		06	G10Z, G12A, G12B
	09	J02A, J02B, J04A, J04B, J08A, J08B, J16Z, J21Z, J22A, J22B		08	I02A, I02B, I12A, I12B, I12C, I22Z, I32A, I32B, I32C, I32D, I50Z		08	I02A, I02B, I12A, I12B, I12C, I22Z, I32A, I32B, I32C, I32D, I50Z
	21A	W02A, W02B		09	J02A, J02B, J03A, J03B, J04A, J04B, J08A, J08B, J10Z, J16Z, J21Z, J22A, J22B		09	J02A, J02B, J03A, J03B, J04A, J04B, J08A, J08B, J10Z, J16Z, J21Z, J22A, J22B
	21B	X01A, X01B		10	K01Z		10	K01Z
		BORP, VBOR		21A	W02A, W02B		21A	W02A, W02B
		BORP, VBOR		21B	X01A, X01B, X04Z, X05A, X05B, X06A, X06B, X06C		21B	X01A, X01B, X04Z, X05A, X05B, X06A, X06B, X06C
86.74.4a↔	01	B03A, B03B, B06A, B06B, B11Z, B17A, B17B, B17C, B39A, B39B	86.75.12↔		BORP, VBOR	86.75.15↔		BORP, VBOR
	02	C20Z		01	B03A, B03B, B06A, B06B, B11Z, B17A, B17B, B17C, B39A, B39B		01	B03A, B03B, B06A, B06B, B11Z, B17A, B17B, B17C, B39A, B39B
	03	D24A, D24B, D25A, D25B, D25C		03	D12A, D12B		03	D12A, D12B
	05	F04Z, F13A, F21Z		05	F04Z, F13A, F13B, F13C, F21Z		05	F04Z, F13A, F13B, F13C, F21Z
	08	I02A, I02B, I12A, I12B, I12C, I22Z, I50Z		06	G10Z, G12A, G12B		06	G10Z, G12A, G12B
	09	J02A, J02B, J04A, J04B, J08A, J08B, J16Z, J21Z, J22A, J22B		08	I02A, I02B, I12A, I12B, I12C, I22Z, I32A, I32B, I32C, I32D, I50Z		08	I02A, I02B, I12A, I12B, I12C, I22Z, I32A, I32B, I32C, I32D, I50Z
	21A	W02A, W02B		09	J02A, J02B, J03A, J03B, J04A, J04B, J08A, J08B, J10Z, J16Z, J21Z, J22A, J22B		09	J02A, J02B, J03A, J03B, J04A, J04B, J08A, J08B, J10Z, J16Z, J21Z, J22A, J22B
	21B	X01A, X01B		10	K01Z		10	K01Z
		BORP, VBOR		21A	W02A, W02B		21A	W02A, W02B
		BORP, VBOR		21B	X01A, X01B, X04Z, X05A, X05B, X06A, X06B, X06C		21B	X01A, X01B, X04Z, X05A, X05B, X06A, X06B, X06C
86.74.99↔	01	B03A, B03B, B06A, B06B, B11Z, B17A, B17B, B17C, B39A, B39B	86.75.12↔		BORP, VBOR	86.75.15↔		BORP, VBOR
	02	C20Z		01	B03A, B03B, B06A, B06B, B11Z, B17A, B17B, B17C, B39A, B39B		01	B03A, B03B, B06A, B06B, B11Z, B17A, B17B, B17C, B39A, B39B
	03	D24A, D24B, D25A, D25B, D25C		03	D12A, D12B		03	D12A, D12B
	05	F04Z, F13A, F21Z		05	F04Z, F13A, F13B, F13C, F21Z		05	F04Z, F13A, F13B, F13C, F21Z
	08	I02A, I02B, I12A, I12B, I12C, I22Z, I50Z		06	G10Z, G12A, G12B		06	G10Z, G12A, G12B
	09	J02A, J02B, J04A, J04B, J08A, J08B, J14A, J14B, J16Z, J21Z, J22A, J22B		08	I02A, I02B, I12A, I12B, I12C, I22Z, I32A, I32B, I32C, I32D, I50Z		08	I02A, I02B, I12A, I12B, I12C, I22Z, I32A, I32B, I32C, I32D, I50Z
	21A	W02A, W02B		09	J02A, J02B, J03A, J03B, J04A, J04B, J08A, J08B, J10Z, J16Z, J21Z, J22A, J22B		09	J02A, J02B, J03A, J03B, J04A, J04B, J08A, J08B, J10Z, J16Z, J21Z, J22A, J22B
	21B	X01A, X01B		10	K01Z		10	K01Z
		BORP, VBOR		21A	W02A, W02B		21A	W02A, W02B
		BORP, VBOR		21B	X01A, X01B, X04Z, X05A, X05B, X06A, X06B, X06C		21B	X01A, X01B, X04Z, X05A, X05B, X06A, X06B, X06C

Anhang B Prozedurenkode-/MDC-/DRG-Index

CHOP	MDC	DRG	CHOP	MDC	DRG	CHOP	MDC	DRG			
86.75.16↔		BORP, VBOR	86.75.99↔		BORP, VBOR	86.76.13↔		BORP, VBOR			
	01	B03A, B03B, B06A, B06B, B11Z, B17A, B17B, B17C, B39A, B39B		01	B03A, B03B, B06A, B06B, B11Z, B17A, B17B, B17C, B39A, B39B		01	B03A, B03B, B06A, B06B, B11Z, B17A, B17B, B17C, B39A, B39B			
	03	D12A, D12B		03	D12A, D12B		02	C20Z			
	05	F04Z, F13A, F13B, F13C, F21Z		05	F04Z, F13A, F13B, F13C, F21Z		03	D24A, D24B, D25A, D25B, D25C			
	06	G10Z, G12A, G12B		06	G10Z, G12A, G12B		05	F04Z, F13A, F21Z			
	08	I02A, I02B, I12A, I12B, I12C, I22Z, I32A, I32B, I32C, I32D, I50Z		08	I02A, I02B, I12A, I12B, I12C, I22Z, I32A, I32B, I32C, I32D, I50Z		08	I02A, I02B, I12A, I12B, I12C, I22Z, I50Z			
	09	J02A, J02B, J03A, J03B, J04A, J04B, J08A, J08B, J10Z, J16Z, J21Z, J22A, J22B		09	J02A, J02B, J03A, J03B, J04A, J04B, J08A, J08B, J10Z, J16Z, J21Z, J22A, J22B		09	J02A, J02B, J04A, J04B, J08A, J08B, J14A, J14B, J16Z, J21Z, J22A, J22B			
	10	K01Z		10	K01Z		21A	W02A, W02B			
	21A	W02A, W02B		21A	W02A, W02B		21B	X01A, X01B			
	21B	X01A, X01B, X04Z, X05A, X05B, X06A, X06B, X06C		21B	X01A, X01B, X04Z, X05A, X05B, X06A, X06B, X06C		01	B03A, B03B, B06A, B06B, B11Z, B17A, B17B, B17C, B39A, B39B			
	22	Y01Z, Y02A, Y02B		22	Y01Z, Y02A, Y02B		02	C20Z			
	86.75.17↔			BORP, VBOR	86.76.10↔			BORP, VBOR	86.76.14↔		BORP, VBOR
		01		B03A, B03B, B06A, B06B, B11Z, B17A, B17B, B17C, B39A, B39B			01	B03A, B03B, B06A, B06B, B11Z, B17A, B17B, B17C, B39A, B39B		01	B03A, B03B, B06A, B06B, B11Z, B17A, B17B, B17C, B39A, B39B
		03		D12A, D12B			02	C20Z		02	C20Z
05		F04Z, F13A, F13B, F13C, F21Z	03	D24A, D24B, D25A, D25B, D25C		03	D24A, D24B, D25A, D25B, D25C				
06		G10Z, G12A, G12B	05	F04Z, F13A, F21Z		05	F04Z, F13A, F21Z				
08		I02A, I02B, I12A, I12B, I12C, I22Z, I32A, I32B, I32C, I32D, I50Z	08	I02A, I02B, I12A, I12B, I12C, I22Z, I50Z		08	I02A, I02B, I12A, I12B, I12C, I22Z, I50Z				
09		J02A, J02B, J03A, J03B, J04A, J04B, J08A, J08B, J10Z, J16Z, J21Z, J22A, J22B	09	J02A, J02B, J04A, J04B, J08A, J08B, J14A, J14B, J16Z, J21Z, J22A, J22B		09	J02A, J02B, J04A, J04B, J08A, J08B, J14A, J14B, J16Z, J21Z, J22A, J22B				
10		K01Z	21A	W02A, W02B		21A	W02A, W02B				
21A		W02A, W02B	21B	X01A, X01B		21B	X01A, X01B				
21B		X01A, X01B, X04Z, X05A, X05B, X06A, X06B, X06C	01	BORP, VBOR		01	BORP, VBOR				
22		Y01Z, Y02A, Y02B	01	B03A, B03B, B06A, B06B, B11Z, B17A, B17B, B17C, B39A, B39B		01	B03A, B03B, B06A, B06B, B11Z, B17A, B17B, B17C, B39A, B39B				
86.75.19↔			BORP, VBOR	86.76.11↔			BORP, VBOR	86.76.15↔			BORP, VBOR
		01	B03A, B03B, B06A, B06B, B11Z, B17A, B17B, B17C, B39A, B39B			01	B03A, B03B, B06A, B06B, B11Z, B17A, B17B, B17C, B39A, B39B			01	B03A, B03B, B06A, B06B, B11Z, B17A, B17B, B17C, B39A, B39B
		03	D12A, D12B			02	C20Z			02	C20Z
	05	F04Z, F13A, F13B, F13C, F21Z	03		D24A, D24B, D25A, D25B, D25C	03	D24A, D24B, D25A, D25B, D25C				
	06	G10Z, G12A, G12B	05		F04Z, F13A, F21Z	05	F04Z, F13A, F21Z				
	08	I02A, I02B, I12A, I12B, I12C, I22Z, I32A, I32B, I32C, I32D, I50Z	08		I02A, I02B, I12A, I12B, I12C, I22Z, I50Z	08	I02A, I02B, I12A, I12B, I12C, I22Z, I50Z				
	09	J02A, J02B, J03A, J03B, J04A, J04B, J08A, J08B, J10Z, J16Z, J21Z, J22A, J22B	09		J02A, J02B, J04A, J04B, J08A, J08B, J14A, J14B, J16Z, J21Z, J22A, J22B	09	J02A, J02B, J04A, J04B, J08A, J08B, J14A, J14B, J16Z, J21Z, J22A, J22B				
	10	K01Z	21A		W02A, W02B	21A	W02A, W02B				
	21A	W02A, W02B	21B		X01A, X01B	21B	X01A, X01B				
	21B	X01A, X01B, X04Z, X05A, X05B, X06A, X06B, X06C	01		BORP, VBOR	01	BORP, VBOR				
	22	Y01Z, Y02A, Y02B	01		B03A, B03B, B06A, B06B, B11Z, B17A, B17B, B17C, B39A, B39B	01	B03A, B03B, B06A, B06B, B11Z, B17A, B17B, B17C, B39A, B39B				
	86.76.12↔		BORP, VBOR		86.76.12↔		BORP, VBOR		86.76.16↔		BORP, VBOR
		01	B03A, B03B, B06A, B06B, B11Z, B17A, B17B, B17C, B39A, B39B			01	B03A, B03B, B06A, B06B, B11Z, B17A, B17B, B17C, B39A, B39B			01	B03A, B03B, B06A, B06B, B11Z, B17A, B17B, B17C, B39A, B39B
		02	C20Z			02	C20Z			02	C20Z
03		D24A, D24B, D25A, D25B, D25C	03	D24A, D24B, D25A, D25B, D25C		03	D24A, D24B, D25A, D25B, D25C				
05		F04Z, F13A, F21Z	05	F04Z, F13A, F21Z		05	F04Z, F13A, F21Z				
08		I02A, I02B, I12A, I12B, I12C, I22Z, I50Z	08	I02A, I02B, I12A, I12B, I12C, I22Z, I50Z		08	I02A, I02B, I12A, I12B, I12C, I22Z, I50Z				
09		J02A, J02B, J04A, J04B, J08A, J08B, J14A, J14B, J16Z, J21Z, J22A, J22B	09	J02A, J02B, J04A, J04B, J08A, J08B, J14A, J14B, J16Z, J21Z, J22A, J22B		09	J02A, J02B, J04A, J04B, J08A, J08B, J14A, J14B, J16Z, J21Z, J22A, J22B				
21A		W02A, W02B	21A	W02A, W02B		21A	W02A, W02B				
21B		X01A, X01B	21B	X01A, X01B		21B	X01A, X01B				

PROZ

CHOP	MDC	DRG	CHOP	MDC	DRG	CHOP	MDC	DRG
86.76.17↔		BORP, VBOR	86.76.20↔		BORP, VBOR	86.76.24↔		BORP, VBOR
	01	B03A, B03B, B06A, B06B, B11Z, B17A, B17B, B17C, B39A, B39B		01	B03A, B03B, B06A, B06B, B11Z, B17A, B17B, B17C, B39A, B39B		01	B03A, B03B, B06A, B06B, B11Z, B17A, B17B, B17C, B39A, B39B
	02	C20Z		02	C20Z		02	C20Z
	03	D24A, D24B, D25A, D25B, D25C		03	D24A, D24B, D25A, D25B, D25C		03	D24A, D24B, D25A, D25B, D25C
	05	F04Z, F13A, F21Z		05	F04Z, F13A, F21Z		05	F04Z, F13A, F21Z
	08	I02A, I02B, I12A, I12B, I12C, I22Z, I50Z		08	I02A, I02B, I12A, I12B, I12C, I22Z, I50Z		08	I02A, I02B, I12A, I12B, I12C, I22Z, I50Z
	09	J02A, J02B, J04A, J04B, J08A, J08B, J14A, J14B, J16Z, J21Z, J22A, J22B		09	J02A, J02B, J04A, J04B, J08A, J08B, J14A, J14B, J16Z, J21Z, J22A, J22B		09	J02A, J02B, J04A, J04B, J08A, J08B, J14A, J14B, J16Z, J21Z, J22A, J22B
	21A	W02A, W02B		21A	W02A, W02B		21A	W02A, W02B
	21B	X01A, X01B		21B	X01A, X01B		21B	X01A, X01B
86.76.19↔		BORP, VBOR	86.76.21↔		BORP, VBOR	86.76.25↔		BORP, VBOR
	01	B03A, B03B, B06A, B06B, B11Z, B17A, B17B, B17C, B39A, B39B		01	B03A, B03B, B06A, B06B, B11Z, B17A, B17B, B17C, B39A, B39B		01	B03A, B03B, B06A, B06B, B11Z, B17A, B17B, B17C, B39A, B39B
	02	C20Z		02	C20Z		02	C20Z
	03	D24A, D24B, D25A, D25B, D25C		03	D24A, D24B, D25A, D25B, D25C		03	D24A, D24B, D25A, D25B, D25C
	05	F04Z, F13A, F21Z		05	F04Z, F13A, F21Z		05	F04Z, F13A, F21Z
	08	I02A, I02B, I12A, I12B, I12C, I22Z, I50Z		08	I02A, I02B, I12A, I12B, I12C, I22Z, I50Z		08	I02A, I02B, I12A, I12B, I12C, I22Z, I50Z
	09	J02A, J02B, J04A, J04B, J08A, J08B, J14A, J14B, J16Z, J21Z, J22A, J22B		09	J02A, J02B, J04A, J04B, J08A, J08B, J14A, J14B, J16Z, J21Z, J22A, J22B		09	J02A, J02B, J04A, J04B, J08A, J08B, J14A, J14B, J16Z, J21Z, J22A, J22B
	21A	W02A, W02B		21A	W02A, W02B		21A	W02A, W02B
	21B	X01A, X01B		21B	X01A, X01B		21B	X01A, X01B
86.76.1a↔		BORP, VBOR	86.76.22↔		BORP, VBOR	86.76.26↔		BORP, VBOR
	01	B03A, B03B, B06A, B06B, B11Z, B17A, B17B, B17C, B39A, B39B		01	B03A, B03B, B06A, B06B, B11Z, B17A, B17B, B17C, B39A, B39B		01	B03A, B03B, B06A, B06B, B11Z, B17A, B17B, B17C, B39A, B39B
	02	C20Z		02	C20Z		02	C20Z
	03	D24A, D24B, D25A, D25B, D25C		03	D24A, D24B, D25A, D25B, D25C		03	D24A, D24B, D25A, D25B, D25C
	05	F04Z, F13A, F21Z		05	F04Z, F13A, F21Z		05	F04Z, F13A, F21Z
	08	I02A, I02B, I12A, I12B, I12C, I22Z, I50Z		08	I02A, I02B, I12A, I12B, I12C, I22Z, I50Z		08	I02A, I02B, I12A, I12B, I12C, I22Z, I50Z
	09	J02A, J02B, J04A, J04B, J08A, J08B, J14A, J14B, J16Z, J21Z, J22A, J22B		09	J02A, J02B, J04A, J04B, J08A, J08B, J14A, J14B, J16Z, J21Z, J22A, J22B		09	J02A, J02B, J04A, J04B, J08A, J08B, J14A, J14B, J16Z, J21Z, J22A, J22B
	21A	W02A, W02B		21A	W02A, W02B		21A	W02A, W02B
	21B	X01A, X01B		21B	X01A, X01B		21B	X01A, X01B
86.76.1b↔		BORP, VBOR	86.76.23↔		BORP, VBOR	86.76.27↔		BORP, VBOR
	01	B03A, B03B, B06A, B06B, B11Z, B17A, B17B, B17C, B39A, B39B		01	B03A, B03B, B06A, B06B, B11Z, B17A, B17B, B17C, B39A, B39B		01	B03A, B03B, B06A, B06B, B11Z, B17A, B17B, B17C, B39A, B39B
	02	C20Z		02	C20Z		02	C20Z
	03	D24A, D24B, D25A, D25B, D25C		03	D24A, D24B, D25A, D25B, D25C		03	D24A, D24B, D25A, D25B, D25C
	05	F04Z, F13A, F21Z		05	F04Z, F13A, F21Z		05	F04Z, F13A, F21Z
	08	I02A, I02B, I12A, I12B, I12C, I22Z, I50Z		08	I02A, I02B, I12A, I12B, I12C, I22Z, I50Z		08	I02A, I02B, I12A, I12B, I12C, I22Z, I50Z
	09	J02A, J02B, J04A, J04B, J08A, J08B, J14A, J14B, J16Z, J21Z, J22A, J22B		09	J02A, J02B, J04A, J04B, J08A, J08B, J14A, J14B, J16Z, J21Z, J22A, J22B		09	J02A, J02B, J04A, J04B, J08A, J08B, J14A, J14B, J16Z, J21Z, J22A, J22B
	21A	W02A, W02B		21A	W02A, W02B		21A	W02A, W02B
	21B	X01A, X01B		21B	X01A, X01B		21B	X01A, X01B

Anhang B Prozedurenkode-/MDC-/DRG-Index

CHOP	MDC	DRG	CHOP	MDC	DRG	CHOP	MDC	DRG
86.76.28↔		BORP, VBOR	86.76.31↔		BORP, VBOR	86.76.35↔		BORP, VBOR
	01	B03A, B03B, B06A, B06B, B11Z, B17A, B17B, B17C, B39A, B39B		01	B03A, B03B, B06A, B06B, B11Z, B17A, B17B, B17C, B39A, B39B		01	B03A, B03B, B06A, B06B, B11Z, B17A, B17B, B17C, B39A, B39B
	02	C20Z		02	C20Z		02	C20Z
	03	D24A, D24B, D25A, D25B, D25C		03	D24A, D24B, D25A, D25B, D25C		03	D24A, D24B, D25A, D25B, D25C
	05	F04Z, F13A, F21Z		05	F04Z, F13A, F21Z		05	F04Z, F13A, F21Z
	08	I02A, I02B, I12A, I12B, I12C, I22Z, I50Z		08	I02A, I02B, I12A, I12B, I12C, I22Z, I50Z		08	I02A, I02B, I12A, I12B, I12C, I22Z, I50Z
	09	J02A, J02B, J04A, J04B, J08A, J08B, J14A, J14B, J16Z, J21Z, J22A, J22B		09	J02A, J02B, J04A, J04B, J08A, J08B, J14A, J14B, J16Z, J21Z, J22A, J22B		09	J02A, J02B, J04A, J04B, J08A, J08B, J14A, J14B, J16Z, J21Z, J22A, J22B
	21A	W02A, W02B		21A	W02A, W02B		21A	W02A, W02B
	21B	X01A, X01B		21B	X01A, X01B		21B	X01A, X01B
	86.76.29↔			BORP, VBOR	86.76.32↔			BORP, VBOR
01		B03A, B03B, B06A, B06B, B11Z, B17A, B17B, B17C, B39A, B39B	01	B03A, B03B, B06A, B06B, B11Z, B17A, B17B, B17C, B39A, B39B		01	B03A, B03B, B06A, B06B, B11Z, B17A, B17B, B17C, B39A, B39B	
02		C20Z	02	C20Z		02	C20Z	
03		D24A, D24B, D25A, D25B, D25C	03	D24A, D24B, D25A, D25B, D25C		03	D24A, D24B, D25A, D25B, D25C	
05		F04Z, F13A, F21Z	05	F04Z, F13A, F21Z		05	F04Z, F13A, F21Z	
08		I02A, I02B, I12A, I12B, I12C, I22Z, I50Z	08	I02A, I02B, I12A, I12B, I12C, I22Z, I50Z		08	I02A, I02B, I12A, I12B, I12C, I22Z, I50Z	
09		J02A, J02B, J04A, J04B, J08A, J08B, J14A, J14B, J16Z, J21Z, J22A, J22B	09	J02A, J02B, J04A, J04B, J08A, J08B, J14A, J14B, J16Z, J21Z, J22A, J22B		09	J02A, J02B, J04A, J04B, J08A, J08B, J14A, J14B, J16Z, J21Z, J22A, J22B	
21A		W02A, W02B	21A	W02A, W02B		21A	W02A, W02B	
21B		X01A, X01B	21B	X01A, X01B		21B	X01A, X01B	
86.76.2a↔			BORP, VBOR	86.76.33↔			BORP, VBOR	86.76.37↔
	01	B03A, B03B, B06A, B06B, B11Z, B17A, B17B, B17C, B39A, B39B	01		B03A, B03B, B06A, B06B, B11Z, B17A, B17B, B17C, B39A, B39B	01	B03A, B03B, B06A, B06B, B11Z, B17A, B17B, B17C, B39A, B39B	
	02	C20Z	02		C20Z	02	C20Z	
	03	D24A, D24B, D25A, D25B, D25C	03		D24A, D24B, D25A, D25B, D25C	03	D24A, D24B, D25A, D25B, D25C	
	05	F04Z, F13A, F21Z	05		F04Z, F13A, F21Z	05	F04Z, F13A, F21Z	
	08	I02A, I02B, I12A, I12B, I12C, I22Z, I50Z	08		I02A, I02B, I12A, I12B, I12C, I22Z, I50Z	08	I02A, I02B, I12A, I12B, I12C, I22Z, I50Z	
	09	J02A, J02B, J04A, J04B, J08A, J08B, J14A, J14B, J16Z, J21Z, J22A, J22B	09		J02A, J02B, J04A, J04B, J08A, J08B, J14A, J14B, J16Z, J21Z, J22A, J22B	09	J02A, J02B, J04A, J04B, J08A, J08B, J14A, J14B, J16Z, J21Z, J22A, J22B	
	21A	W02A, W02B	21A		W02A, W02B	21A	W02A, W02B	
	21B	X01A, X01B	21B		X01A, X01B	21B	X01A, X01B	
	86.76.30↔		BORP, VBOR		86.76.34↔		BORP, VBOR	
01		B03A, B03B, B06A, B06B, B11Z, B17A, B17B, B17C, B39A, B39B	01	B03A, B03B, B06A, B06B, B11Z, B17A, B17B, B17C, B39A, B39B		01	B03A, B03B, B06A, B06B, B11Z, B17A, B17B, B17C, B39A, B39B	
02		C20Z	02	C20Z		02	C20Z	
03		D24A, D24B, D25A, D25B, D25C	03	D24A, D24B, D25A, D25B, D25C		03	D24A, D24B, D25A, D25B, D25C	
05		F04Z, F13A, F21Z	05	F04Z, F13A, F21Z		05	F04Z, F13A, F21Z	
08		I02A, I02B, I12A, I12B, I12C, I22Z, I50Z	08	I02A, I02B, I12A, I12B, I12C, I22Z, I50Z		08	I02A, I02B, I12A, I12B, I12C, I22Z, I50Z	
09		J02A, J02B, J04A, J04B, J08A, J08B, J14A, J14B, J16Z, J21Z, J22A, J22B	09	J02A, J02B, J04A, J04B, J08A, J08B, J14A, J14B, J16Z, J21Z, J22A, J22B		09	J02A, J02B, J04A, J04B, J08A, J08B, J14A, J14B, J16Z, J21Z, J22A, J22B	
21A		W02A, W02B	21A	W02A, W02B		21A	W02A, W02B	
21B		X01A, X01B	21B	X01A, X01B		21B	X01A, X01B	

PROZ

CHOP	MDC	DRG	CHOP	MDC	DRG	CHOP	MDC	DRG
86.76.39↔		BORP, VBOR	86.76.42↔		BORP, VBOR	86.76.46↔		BORP, VBOR
	01	B03A, B03B, B06A, B06B, B11Z, B17A, B17B, B17C, B39A, B39B		01	B03A, B03B, B06A, B06B, B11Z, B17A, B17B, B17C, B39A, B39B		01	B03A, B03B, B06A, B06B, B11Z, B17A, B17B, B17C, B39A, B39B
	02	C20Z		02	C20Z		02	C20Z
	03	D24A, D24B, D25A, D25B, D25C		03	D24A, D24B, D25A, D25B, D25C		03	D24A, D24B, D25A, D25B, D25C
	05	F04Z, F13A, F21Z		05	F04Z, F13A, F21Z		05	F04Z, F13A, F21Z
	08	I02A, I02B, I12A, I12B, I12C, I22Z, I50Z		08	I02A, I02B, I12A, I12B, I12C, I22Z, I50Z		08	I02A, I02B, I12A, I12B, I12C, I22Z, I50Z
	09	J02A, J02B, J04A, J04B, J08A, J08B, J14A, J14B, J16Z, J21Z, J22A, J22B		09	J02A, J02B, J04A, J04B, J08A, J08B, J14A, J14B, J16Z, J21Z, J22A, J22B		09	J02A, J02B, J04A, J04B, J08A, J08B, J14A, J14B, J16Z, J21Z, J22A, J22B
	21A	W02A, W02B		21A	W02A, W02B		21A	W02A, W02B
	21B	X01A, X01B		21B	X01A, X01B		21B	X01A, X01B
	86.76.3a↔			BORP, VBOR	86.76.43↔			BORP, VBOR
01		B03A, B03B, B06A, B06B, B11Z, B17A, B17B, B17C, B39A, B39B	01	B03A, B03B, B06A, B06B, B11Z, B17A, B17B, B17C, B39A, B39B		01	B03A, B03B, B06A, B06B, B11Z, B17A, B17B, B17C, B39A, B39B	
02		C20Z	02	C20Z		02	C20Z	
03		D24A, D24B, D25A, D25B, D25C	03	D24A, D24B, D25A, D25B, D25C		03	D24A, D24B, D25A, D25B, D25C	
05		F04Z, F13A, F21Z	05	F04Z, F13A, F21Z		05	F04Z, F13A, F21Z	
08		I02A, I02B, I12A, I12B, I12C, I22Z, I50Z	08	I02A, I02B, I12A, I12B, I12C, I22Z, I50Z		08	I02A, I02B, I12A, I12B, I12C, I22Z, I50Z	
09		J02A, J02B, J04A, J04B, J08A, J08B, J14A, J14B, J16Z, J21Z, J22A, J22B	09	J02A, J02B, J04A, J04B, J08A, J08B, J14A, J14B, J16Z, J21Z, J22A, J22B		09	J02A, J02B, J04A, J04B, J08A, J08B, J14A, J14B, J16Z, J21Z, J22A, J22B	
21A		W02A, W02B	21A	W02A, W02B		21A	W02A, W02B	
21B		X01A, X01B	21B	X01A, X01B		21B	X01A, X01B	
86.76.40↔			BORP, VBOR	86.76.44↔			BORP, VBOR	86.76.48↔
	01	B03A, B03B, B06A, B06B, B11Z, B17A, B17B, B17C, B39A, B39B	01		B03A, B03B, B06A, B06B, B11Z, B17A, B17B, B17C, B39A, B39B	01	B03A, B03B, B06A, B06B, B11Z, B17A, B17B, B17C, B39A, B39B	
	02	C20Z	02		C20Z	02	C20Z	
	03	D24A, D24B, D25A, D25B, D25C	03		D24A, D24B, D25A, D25B, D25C	03	D24A, D24B, D25A, D25B, D25C	
	05	F04Z, F13A, F21Z	05		F04Z, F13A, F21Z	05	F04Z, F13A, F21Z	
	08	I02A, I02B, I12A, I12B, I12C, I22Z, I50Z	08		I02A, I02B, I12A, I12B, I12C, I22Z, I50Z	08	I02A, I02B, I12A, I12B, I12C, I22Z, I50Z	
	09	J02A, J02B, J04A, J04B, J08A, J08B, J14A, J14B, J16Z, J21Z, J22A, J22B	09		J02A, J02B, J04A, J04B, J08A, J08B, J14A, J14B, J16Z, J21Z, J22A, J22B	09	J02A, J02B, J04A, J04B, J08A, J08B, J14A, J14B, J16Z, J21Z, J22A, J22B	
	21A	W02A, W02B	21A		W02A, W02B	21A	W02A, W02B	
	21B	X01A, X01B	21B		X01A, X01B	21B	X01A, X01B	
	86.76.41↔		BORP, VBOR		86.76.45↔		BORP, VBOR	
01		B03A, B03B, B06A, B06B, B11Z, B17A, B17B, B17C, B39A, B39B	01	B03A, B03B, B06A, B06B, B11Z, B17A, B17B, B17C, B39A, B39B		01	B03A, B03B, B06A, B06B, B11Z, B17A, B17B, B17C, B39A, B39B	
02		C20Z	02	C20Z		02	C20Z	
03		D24A, D24B, D25A, D25B, D25C	03	D24A, D24B, D25A, D25B, D25C		03	D24A, D24B, D25A, D25B, D25C	
05		F04Z, F13A, F21Z	05	F04Z, F13A, F21Z		05	F04Z, F13A, F21Z	
08		I02A, I02B, I12A, I12B, I12C, I22Z, I50Z	08	I02A, I02B, I12A, I12B, I12C, I22Z, I50Z		08	I02A, I02B, I12A, I12B, I12C, I22Z, I50Z	
09		J02A, J02B, J04A, J04B, J08A, J08B, J14A, J14B, J16Z, J21Z, J22A, J22B	09	J02A, J02B, J04A, J04B, J08A, J08B, J14A, J14B, J16Z, J21Z, J22A, J22B		09	J02A, J02B, J04A, J04B, J08A, J08B, J14A, J14B, J16Z, J21Z, J22A, J22B	
21A		W02A, W02B	21A	W02A, W02B		21A	W02A, W02B	
21B		X01A, X01B	21B	X01A, X01B		21B	X01A, X01B	

CHOP	MDC	DRG	CHOP	MDC	DRG	CHOP	MDC	DRG
86.77.15↔		BORP, VBOR	86.77.19↔		BORP, VBOR	86.78.11↔		BORP, KORP, MKOR, VBOR
	01	B03A, B03B, B06A, B06B, B11Z, B17A, B17B, B17C, B39A, B39B		01	B03A, B03B, B06A, B06B, B11Z, B17A, B17B, B17C, B39A, B39B		01	B03A, B03B, B06A, B06B, B11Z, B17A, B17B, B17C, B39A, B39B
	02	C20Z		02	C20Z		02	C20Z
	03	D24A, D24B, D25A, D25B, D25C		03	D24A, D24B, D25A, D25B, D25C		03	D02Z, D24A, D24B, D25A, D25B, D25C
	05	F04Z, F13A, F21Z		05	F04Z, F13A, F21Z		05	F04Z, F13A, F21Z
	08	I02A, I02B, I12A, I12B, I12C, I22Z, I50Z		08	I02A, I02B, I12A, I12B, I12C, I22Z, I50Z		08	I02A, I02B, I12A, I12B, I12C, I22Z, I50Z
	09	J02A, J02B, J04A, J04B, J08A, J08B, J14A, J14B, J16Z, J21Z, J22A, J22B		09	J02A, J02B, J04A, J04B, J08A, J08B, J14A, J14B, J16Z, J21Z, J22A, J22B		09	J01Z, J02A, J02B, J04A, J04B, J08A, J08B, J14A, J14B, J16Z, J21Z, J22A, J22B
	21A	W02A, W02B		21A	W02A, W02B		21A	W01A, W01B, W02A, W02B
	21B	X06A, X06B, X06C		21B	X06A, X06B, X06C		21B	X01A, X01B
	86.77.16↔			BORP, VBOR	86.77.1a↔			BORP, VBOR
01		B03A, B03B, B06A, B06B, B11Z, B17A, B17B, B17C, B39A, B39B	01	B03A, B03B, B06A, B06B, B11Z, B17A, B17B, B17C, B39A, B39B		01	B03A, B03B, B06A, B06B, B11Z, B17A, B17B, B17C, B39A, B39B	
02		C20Z	02	C20Z		02	C20Z	
03		D24A, D24B, D25A, D25B, D25C	03	D24A, D24B, D25A, D25B, D25C		03	D02Z, D24A, D24B, D25A, D25B, D25C	
05		F04Z, F13A, F21Z	05	F04Z, F13A, F21Z		05	F04Z, F13A, F21Z	
08		I02A, I02B, I12A, I12B, I12C, I22Z, I50Z	08	I02A, I02B, I12A, I12B, I12C, I22Z, I50Z		08	I02A, I02B, I12A, I12B, I12C, I22Z, I50Z	
09		J02A, J02B, J04A, J04B, J08A, J08B, J14A, J14B, J16Z, J21Z, J22A, J22B	09	J02A, J02B, J04A, J04B, J08A, J08B, J14A, J14B, J16Z, J21Z, J22A, J22B		09	J01Z, J02A, J02B, J04A, J04B, J08A, J08B, J14A, J14B, J16Z, J21Z, J22A, J22B	
21A		W02A, W02B	21A	W02A, W02B		21A	W01A, W01B, W02A, W02B	
21B		X06A, X06B, X06C	21B	X06A, X06B, X06C		21B	X01A, X01B	
86.77.17↔			BORP, VBOR	86.77.99↔			BORP, VBOR	86.78.13↔
	01	B03A, B03B, B06A, B06B, B11Z, B17A, B17B, B17C, B39A, B39B	01		B03A, B03B, B06A, B06B, B11Z, B17A, B17B, B17C, B39A, B39B	01	B03A, B03B, B06A, B06B, B11Z, B17A, B17B, B17C, B39A, B39B	
	02	C20Z	02		C20Z	02	C20Z	
	03	D24A, D24B, D25A, D25B, D25C	03		D24A, D24B, D25A, D25B, D25C	03	D02Z, D24A, D24B, D25A, D25B, D25C	
	05	F04Z, F13A, F21Z	05		F04Z, F13A, F21Z	05	F04Z, F13A, F21Z	
	08	I02A, I02B, I12A, I12B, I12C, I22Z, I50Z	08		I02A, I02B, I12A, I12B, I12C, I22Z, I50Z	08	I02A, I02B, I12A, I12B, I12C, I22Z, I50Z	
	09	J02A, J02B, J04A, J04B, J08A, J08B, J14A, J14B, J16Z, J21Z, J22A, J22B	09		J02A, J02B, J04A, J04B, J08A, J08B, J14A, J14B, J16Z, J21Z, J22A, J22B	09	J01Z, J02A, J02B, J04A, J04B, J08A, J08B, J14A, J14B, J16Z, J21Z, J22A, J22B	
	21A	W02A, W02B	21A		W02A, W02B	21A	W01A, W01B, W02A, W02B	
	21B	X06A, X06B, X06C	21B		X06A, X06B, X06C	21B	X01A, X01B	
	86.77.18↔		BORP, VBOR		86.78.10↔		BORP, VBOR	
01		B03A, B03B, B06A, B06B, B11Z, B17A, B17B, B17C, B39A, B39B	01	B03A, B03B, B06A, B06B, B11Z, B17A, B17B, B17C, B39A, B39B		01	B03A, B03B, B06A, B06B, B11Z, B17A, B17B, B17C, B39A, B39B	
02		C20Z	02	C20Z		02	C20Z	
03		D24A, D24B, D25A, D25B, D25C	03	D02Z, D24A, D24B, D25A, D25B, D25C		03	D02Z, D24A, D24B, D25A, D25B, D25C	
05		F04Z, F13A, F21Z	05	F04Z, F13A, F21Z		05	F04Z, F13A, F21Z	
08		I02A, I02B, I12A, I12B, I12C, I22Z, I50Z	08	I02A, I02B, I12A, I12B, I12C, I22Z, I50Z		08	I02A, I02B, I12A, I12B, I12C, I22Z, I50Z	
09		J02A, J02B, J04A, J04B, J08A, J08B, J14A, J14B, J16Z, J21Z, J22A, J22B	09	J01Z, J02A, J02B, J04A, J04B, J08A, J08B, J14A, J14B, J16Z, J21Z, J22A, J22B		09	J01Z, J02A, J02B, J04A, J04B, J08A, J08B, J14A, J14B, J16Z, J21Z, J22A, J22B	
21A		W02A, W02B	21A	W01A, W01B, W02A, W02B		21A	W01A, W01B, W02A, W02B	
21B		X06A, X06B, X06C	21B	X01A, X01B		21B	X01A, X01B	
						22	Y01Z, Y02A, Y02B	

CHOP	MDC	DRG	CHOP	MDC	DRG	CHOP	MDC	DRG
86.78.27↔		BORP, KORP, MKOR, VBOR	86.78.31↔		BORP, VBOR	86.78.35↔		BORP, VBOR
	01	B03A, B03B, B06A, B06B, B11Z, B17A, B17B, B17C, B39A, B39B		01	B03A, B03B, B06A, B06B, B11Z, B17A, B17B, B17C, B39A, B39B		01	B03A, B03B, B06A, B06B, B11Z, B17A, B17B, B17C, B39A, B39B
	02	C20Z		02	C20Z		02	C20Z
	03	D24A, D24B, D25A, D25B, D25C		03	D24A, D24B, D25A, D25B, D25C		03	D24A, D24B, D25A, D25B, D25C
	05	F04Z, F13A, F21Z		05	F04Z, F13A, F21Z		05	F04Z, F13A, F21Z
	08	I02A, I02B, I12A, I12B, I12C, I22Z, I50Z		08	I02A, I02B, I12A, I12B, I12C, I22Z, I50Z		08	I02A, I02B, I12A, I12B, I12C, I22Z, I50Z
	09	J02A, J02B, J04A, J04B, J08A, J08B, J14A, J14B, J16Z, J21Z, J22A, J22B		09	J02A, J02B, J04A, J04B, J08A, J08B, J14A, J14B, J16Z, J21Z, J22A, J22B		09	J02A, J02B, J04A, J04B, J08A, J08B, J14A, J14B, J16Z, J21Z, J22A, J22B
	21A	W02A, W02B		21A	W02A, W02B		21A	W02A, W02B
	21B	X01A, X01B		21B	X01A, X01B, X01C		21B	X01A, X01B, X01C
	86.78.28↔			BORP, KORP, MKOR, VBOR	86.78.32↔			BORP, VBOR
01		B03A, B03B, B06A, B06B, B11Z, B17A, B17B, B17C, B39A, B39B	01	B03A, B03B, B06A, B06B, B11Z, B17A, B17B, B17C, B39A, B39B		01	B03A, B03B, B06A, B06B, B11Z, B17A, B17B, B17C, B39A, B39B	
02		C20Z	02	C20Z		02	C20Z	
03		D24A, D24B, D25A, D25B, D25C	03	D24A, D24B, D25A, D25B, D25C		03	D24A, D24B, D25A, D25B, D25C	
05		F04Z, F13A, F21Z	05	F04Z, F13A, F21Z		05	F04Z, F13A, F21Z	
08		I02A, I02B, I12A, I12B, I12C, I22Z, I50Z	08	I02A, I02B, I12A, I12B, I12C, I22Z, I50Z		08	I02A, I02B, I12A, I12B, I12C, I22Z, I50Z	
09		J02A, J02B, J04A, J04B, J08A, J08B, J14A, J14B, J16Z, J21Z, J22A, J22B	09	J02A, J02B, J04A, J04B, J08A, J08B, J14A, J14B, J16Z, J21Z, J22A, J22B		09	J02A, J02B, J04A, J04B, J08A, J08B, J14A, J14B, J16Z, J21Z, J22A, J22B	
21A		W02A, W02B	21A	W02A, W02B		21A	W02A, W02B	
21B		X01A, X01B	21B	X01A, X01B, X01C		21B	X01A, X01B, X01C	
86.78.29↔			BORP, VBOR	86.78.33↔			BORP, VBOR	86.78.37↔
	01	B03A, B03B, B06A, B06B, B11Z, B17A, B17B, B17C, B39A, B39B	01		B03A, B03B, B06A, B06B, B11Z, B17A, B17B, B17C, B39A, B39B	01	B03A, B03B, B06A, B06B, B11Z, B17A, B17B, B17C, B39A, B39B	
	02	C20Z	02		C20Z	02	C20Z	
	03	D24A, D24B, D25A, D25B, D25C	03		D24A, D24B, D25A, D25B, D25C	03	D24A, D24B, D25A, D25B, D25C	
	05	F04Z, F13A, F21Z	05		F04Z, F13A, F21Z	05	F04Z, F13A, F21Z	
	08	I02A, I02B, I12A, I12B, I12C, I22Z, I50Z	08		I02A, I02B, I12A, I12B, I12C, I22Z, I50Z	08	I02A, I02B, I12A, I12B, I12C, I22Z, I50Z	
	09	J02A, J02B, J04A, J04B, J08A, J08B, J14A, J14B, J16Z, J21Z, J22A, J22B	09		J02A, J02B, J04A, J04B, J08A, J08B, J14A, J14B, J16Z, J21Z, J22A, J22B	09	J02A, J02B, J04A, J04B, J08A, J08B, J14A, J14B, J16Z, J21Z, J22A, J22B	
	21A	W02A, W02B	21A		W02A, W02B	21A	W02A, W02B	
	21B	X01A, X01B, X01C	21B		X01A, X01B, X01C	21B	X01A, X01B, X01C	
	86.78.30↔		BORP, VBOR		86.78.34↔		BORP, VBOR	
01		B03A, B03B, B06A, B06B, B11Z, B17A, B17B, B17C, B39A, B39B	01	B03A, B03B, B06A, B06B, B11Z, B17A, B17B, B17C, B39A, B39B		01	B03A, B03B, B06A, B06B, B11Z, B17A, B17B, B17C, B39A, B39B	
02		C20Z	02	C20Z		02	C20Z	
03		D24A, D24B, D25A, D25B, D25C	03	D24A, D24B, D25A, D25B, D25C		03	D24A, D24B, D25A, D25B, D25C	
05		F04Z, F13A, F21Z	05	F04Z, F13A, F21Z		05	F04Z, F13A, F21Z	
08		I02A, I02B, I12A, I12B, I12C, I22Z, I50Z	08	I02A, I02B, I12A, I12B, I12C, I22Z, I50Z		08	I02A, I02B, I12A, I12B, I12C, I22Z, I50Z	
09		J02A, J02B, J04A, J04B, J08A, J08B, J14A, J14B, J16Z, J21Z, J22A, J22B	09	J02A, J02B, J04A, J04B, J08A, J08B, J14A, J14B, J16Z, J21Z, J22A, J22B		09	J02A, J02B, J04A, J04B, J08A, J08B, J14A, J14B, J16Z, J21Z, J22A, J22B	
21A		W02A, W02B	21A	W02A, W02B		21A	W02A, W02B	
21B		X01A, X01B, X01C	21B	X01A, X01B, X01C		21B	X01A, X01B, X01C	

Anhang B Prozedurenkode-/MDC-/DRG-Index

CHOP	MDC	DRG	CHOP	MDC	DRG	CHOP	MDC	DRG
86.78.39↔		BORP, VBOR	86.78.43↔		BORP, VBOR	86.78.47↔		BORP, VBOR
	01	B03A, B03B, B06A, B06B, B11Z, B17A, B17B, B17C, B39A, B39B		01	B03A, B03B, B06A, B06B, B11Z, B17A, B17B, B17C, B39A, B39B		01	B03A, B03B, B06A, B06B, B11Z, B17A, B17B, B17C, B39A, B39B
	02	C20Z		02	C20Z		02	C20Z
	03	D24A, D24B, D25A, D25B, D25C		03	D24A, D24B, D25A, D25B, D25C		03	D24A, D24B, D25A, D25B, D25C
	05	F04Z, F13A, F21Z		05	F04Z, F13A, F21Z		05	F04Z, F13A, F21Z
	08	I02A, I02B, I12A, I12B, I12C, I22Z, I50Z		08	I02A, I02B, I12A, I12B, I12C, I22Z, I50Z		08	I02A, I02B, I12A, I12B, I12C, I22Z, I50Z
	09	J02A, J02B, J04A, J04B, J08A, J08B, J14A, J14B, J16Z, J21Z, J22A, J22B		09	J02A, J02B, J04A, J04B, J08A, J08B, J14A, J14B, J16Z, J21Z, J22A, J22B		09	J02A, J02B, J04A, J04B, J08A, J08B, J14A, J14B, J16Z, J21Z, J22A, J22B
	21A	W02A, W02B		21A	W02A, W02B		21A	W02A, W02B
	21B	X01A, X01B, X01C		21B	X01A, X01B		21B	X01A, X01B
	86.78.40↔			BORP, VBOR	86.78.44↔			BORP, VBOR
01		B03A, B03B, B06A, B06B, B11Z, B17A, B17B, B17C, B39A, B39B	01	B03A, B03B, B06A, B06B, B11Z, B17A, B17B, B17C, B39A, B39B		01	B03A, B03B, B06A, B06B, B11Z, B17A, B17B, B17C, B39A, B39B	
02		C20Z	02	C20Z		02	C20Z	
03		D24A, D24B, D25A, D25B, D25C	03	D24A, D24B, D25A, D25B, D25C		03	D24A, D24B, D25A, D25B, D25C	
05		F04Z, F13A, F21Z	05	F04Z, F13A, F21Z		05	F04Z, F13A, F21Z	
08		I02A, I02B, I12A, I12B, I12C, I22Z, I50Z	08	I02A, I02B, I12A, I12B, I12C, I22Z, I50Z		08	I02A, I02B, I12A, I12B, I12C, I22Z, I50Z	
09		J02A, J02B, J04A, J04B, J08A, J08B, J14A, J14B, J16Z, J21Z, J22A, J22B	09	J02A, J02B, J04A, J04B, J08A, J08B, J14A, J14B, J16Z, J21Z, J22A, J22B		09	J02A, J02B, J04A, J04B, J08A, J08B, J14A, J14B, J16Z, J21Z, J22A, J22B	
21A		W02A, W02B	21A	W02A, W02B		21A	W02A, W02B	
21B		X01A, X01B	21B	X01A, X01B		21B	X01A, X01B	
86.78.41↔			BORP, VBOR	86.78.45↔			BORP, VBOR	86.78.49↔
	01	B03A, B03B, B06A, B06B, B11Z, B17A, B17B, B17C, B39A, B39B	01		B03A, B03B, B06A, B06B, B11Z, B17A, B17B, B17C, B39A, B39B	01	B03A, B03B, B06A, B06B, B11Z, B17A, B17B, B17C, B39A, B39B	
	02	C20Z	02		C20Z	02	C20Z	
	03	D24A, D24B, D25A, D25B, D25C	03		D24A, D24B, D25A, D25B, D25C	03	D24A, D24B, D25A, D25B, D25C	
	05	F04Z, F13A, F21Z	05		F04Z, F13A, F21Z	05	F04Z, F13A, F21Z	
	08	I02A, I02B, I12A, I12B, I12C, I22Z, I50Z	08		I02A, I02B, I12A, I12B, I12C, I22Z, I50Z	08	I02A, I02B, I12A, I12B, I12C, I22Z, I50Z	
	09	J02A, J02B, J04A, J04B, J08A, J08B, J14A, J14B, J16Z, J21Z, J22A, J22B	09		J02A, J02B, J04A, J04B, J08A, J08B, J14A, J14B, J16Z, J21Z, J22A, J22B	09	J02A, J02B, J04A, J04B, J08A, J08B, J14A, J14B, J16Z, J21Z, J22A, J22B	
	21A	W02A, W02B	21A		W02A, W02B	21A	W02A, W02B	
	21B	X01A, X01B	21B		X01A, X01B	21B	X01A, X01B, X01C	
	86.78.42↔		BORP, VBOR		86.78.46↔		BORP, VBOR	
01		B03A, B03B, B06A, B06B, B11Z, B17A, B17B, B17C, B39A, B39B	01	B03A, B03B, B06A, B06B, B11Z, B17A, B17B, B17C, B39A, B39B		03	D12A	
02		C20Z	02	C20Z		05	F04Z, F13A, F13B, F13C	
03		D24A, D24B, D25A, D25B, D25C	03	D24A, D24B, D25A, D25B, D25C		09	J03A, J03B, J04A, J04B, J10Z, J16Z	
05		F04Z, F13A, F21Z	05	F04Z, F13A, F21Z		10	K09A, K09B	
08		I02A, I02B, I12A, I12B, I12C, I22Z, I50Z	08	I02A, I02B, I12A, I12B, I12C, I22Z, I50Z		21A	W02A, W02B	
09		J02A, J02B, J04A, J04B, J08A, J08B, J14A, J14B, J16Z, J21Z, J22A, J22B	09	J02A, J02B, J04A, J04B, J08A, J08B, J14A, J14B, J16Z, J21Z, J22A, J22B		21B	X06A, X06B	
21A		W02A, W02B	21A	W02A, W02B		86.82↔	BORP, VBOR	
21B		X01A, X01B	21B	X01A, X01B			03	D12A
						05	F04Z, F13A, F13B, F13C	
				09	J03A, J03B, J04A, J04B, J10Z, J16Z			
				10	K09A, K09B			
				21A	W02A, W02B			
				21B	X06A, X06B			

PROZ

Anhang B Prozedurenkode-/MDC-/DRG-Index

CHOP	MDC	DRG	CHOP	MDC	DRG	CHOP	MDC	DRG
86.84.10↔	01	B17A, B17B, B17C	86.84.19↔	01	B17A, B17B, B17C	86.86↔	08	I32A, I32B, I32C, I32D, I32E
	03	D12A, D12B		03	D12A, D12B		09	J03A, J03B, J04A, J04B, J11A, J11B, J16Z
	04	E02A, E02B, E02C		04	E02A, E02B, E02C		21A	W02A, W02B
	05	F21Z		05	F21Z		21B	X05A, X05B
	06	G10Z, G12A, G12B, G12C		06	G10Z, G12A, G12B, G12C		86.88.10↔	BORP, VBOR
	07	H06Z		07	H06Z			05
	08	I27A, I27B, I27C, I27D		08	I27A, I27B, I27C, I27D		08	I28A, I28B, I28C, I32A, I32B, I32C, I32D
	09	J11A, J11B		09	J11A, J11B		09	J02A, J02B, J04A, J04B, J08A, J08B, J16Z, J21Z, J22A, J22B
	10	K09A, K09B		10	K09A, K09B		21A	W02A, W02B
	11	L09A, L09B		11	L09A, L09B		21B	X01A, X01B, X01C
	12	M06Z, M37Z		12	M06Z, M37Z		22	Y01Z, Y02A, Y02B
	13	N11A, N11B		13	N11A, N11B		86.88.11↔	BORP, VBOR
	21B	X06A, X06B, X06C		21B	X06A, X06B, X06C			05
86.84.13↔	01	B17A, B17B, B17C	86.85.00↔	BORP, VBOR	86.88.11↔	08	I28A, I28B, I28C, I32A, I32B, I32C, I32D	
	03	D12A, D12B		08		I20A, I20B, I20C, I20D, I32A, I32B, I32C, I32D	09	J02A, J02B, J04A, J04B, J08A, J08B, J16Z, J21Z, J22A, J22B
	04	E02A, E02B, E02C		09		J03A, J03B, J04A, J04B, J10Z, J16Z	21A	W02A, W02B
	05	F21Z		21B		X05A, X05B	21B	X01A, X01B, X01C
	06	G10Z, G12A, G12B, G12C		86.85.30↔		BORP, KORP, MKOR, VBOR	22	Y01Z, Y02A, Y02B
	07	H06Z				08	I20A, I20B, I20C, I20D, I32A, I32B, I32C, I32D	86.88.12↔
	08	I27A, I27B, I27C, I27D		09		J03A, J03B, J04A, J04B, J10Z, J16Z	05	
	09	J11A, J11B		21A		W02A, W02B	08	I28A, I28B, I28C, I32A, I32B, I32C, I32D
	10	K09A, K09B		21B		X05A, X05B	09	J02A, J02B, J04A, J04B, J08A, J08B, J16Z, J21Z, J22A, J22B
	11	L09A, L09B		86.85.40↔		BORP, KORP, MKOR, VBOR	21A	W02A, W02B
	12	M06Z, M37Z				08	I20A, I20B, I20C, I20D, I32A, I32B, I32C, I32D	21B
	13	N11A, N11B		09		J03A, J03B, J04A, J04B, J10Z, J16Z	22	Y01Z, Y02A, Y02B
	21B	X06A, X06B, X06C		21A		W02A, W02B	86.88.13↔	BORP, VBOR
86.84.14↔	01	B17A, B17B, B17C	86.85.50↔	21B	X05A, X05B	05		F04Z, F13A
	03	D12A, D12B		08	I20A, I20B, I20C, I20D, I32A, I32B, I32C, I32D	08	I28A, I28B, I28C, I32A, I32B, I32C, I32D	
	04	E02A, E02B, E02C		09	J03A, J03B, J04A, J04B, J10Z, J16Z	09	J02A, J02B, J04A, J04B, J08A, J08B, J16Z, J21Z, J22A, J22B	
	05	F21Z		21A	W02A, W02B	21A	W02A, W02B	
	06	G10Z, G12A, G12B, G12C		21B	X05A, X05B	21B	X01A, X01B, X01C	
	07	H06Z		86.85.60↔	BORP, KORP, MKOR, VBOR	22	Y01Z, Y02A, Y02B	
	08	I27A, I27B, I27C, I27D			08	I20A, I20B, I20C, I20D, I32A, I32B, I32C, I32D	86.88.14↔	BORP, VBOR
	09	J11A, J11B		09	J03A, J03B, J04A, J04B, J10Z, J16Z	05		F04Z, F13A
	10	K09A, K09B		21A	W02A, W02B	08	I28A, I28B, I28C, I32A, I32B, I32C, I32D	
	11	L09A, L09B		21B	X05A, X05B	09	J02A, J02B, J04A, J04B, J08A, J08B, J16Z, J21Z, J22A, J22B	
	12	M06Z, M37Z		86.85.70↔	BORP, KORP, MKOR, VBOR	21A	W02A, W02B	
	13	N11A, N11B			08	I20A, I20B, I20C, I20D, I32A, I32B, I32C, I32D	21B	X01A, X01B, X01C
	21B	X06A, X06B, X06C		09	J03A, J03B, J04A, J04B, J10Z, J16Z	22	Y01Z, Y02A, Y02B	
86.84.17↔	01	B17A, B17B, B17C	86.85.80↔	21A	W02A, W02B	86.88.15↔	BORP, VBOR	
	03	D12A, D12B		21B	X05A, X05B		05	F04Z, F13A
	04	E02A, E02B, E02C		BORP, KORP, MKOR, VBOR	08		I28A, I28B, I28C, I32A, I32B, I32C, I32D	
	05	F21Z		08	I20A, I20B, I20C, I20D, I32A, I32B, I32C, I32D		09	J02A, J02B, J04A, J04B, J08A, J08B, J16Z, J21Z, J22A, J22B
	06	G10Z, G12A, G12B, G12C		09	J03A, J03B, J04A, J04B, J10Z, J16Z		21A	W02A, W02B
	07	H06Z		21A	W02A, W02B		21B	X01A, X01B, X01C
	08	I27A, I27B, I27C, I27D		21B	X05A, X05B		22	Y01Z, Y02A, Y02B
	09	J11A, J11B		86.85.99↔	BORP, KORP, MKOR, VBOR		86.88.15↔	BORP, VBOR
	10	K09A, K09B			08			I20A, I20B, I20C, I20D, I32A, I32B, I32C, I32D
	11	L09A, L09B		09	J03A, J03B, J04A, J04B, J10Z, J16Z		08	I28A, I28B, I28C, I32A, I32B, I32C, I32D
	12	M06Z, M37Z		21A	W02A, W02B		09	J02A, J02B, J04A, J04B, J08A, J08B, J16Z, J21Z, J22A, J22B
	13	N11A, N11B		21B	X05A, X05B		21A	W02A, W02B
	21B	X06A, X06B, X06C		08	I20A, I20B, I20C, I20D, I32A, I32B, I32C, I32D		21B	X01A, X01B, X01C
86.84.18↔	01	B17A, B17B, B17C	86.85.99↔	09	J03A, J03B, J04A, J04B, J10Z, J16Z	22	Y01Z, Y02A, Y02B	
	03	D12A, D12B		21A	W02A, W02B	86.88.14↔	BORP, VBOR	
	04	E02A, E02B, E02C		21B	X05A, X05B		05	F04Z, F13A
	05	F21Z		86.85.80↔	BORP, KORP, MKOR, VBOR		08	I28A, I28B, I28C, I32A, I32B, I32C, I32D
	06	G10Z, G12A, G12B, G12C			08		I20A, I20B, I20C, I20D, I32A, I32B, I32C, I32D	09
	07	H06Z		09	J03A, J03B, J04A, J04B, J10Z, J16Z		21A	W02A, W02B
	08	I27A, I27B, I27C, I27D		21A	W02A, W02B		21B	X01A, X01B, X01C
	09	J11A, J11B		21B	X05A, X05B		22	Y01Z, Y02A, Y02B
	10	K09A, K09B		86.85.70↔	BORP, KORP, MKOR, VBOR		86.88.15↔	BORP, VBOR
	11	L09A, L09B			08			I20A, I20B, I20C, I20D, I32A, I32B, I32C, I32D
	12	M06Z, M37Z		09	J03A, J03B, J04A, J04B, J10Z, J16Z		08	I28A, I28B, I28C, I32A, I32B, I32C, I32D
	13	N11A, N11B		21A	W02A, W02B		09	J02A, J02B, J04A, J04B, J08A, J08B, J16Z, J21Z, J22A, J22B
	21B	X06A, X06B, X06C		21B	X05A, X05B		21A	W02A, W02B
86.84.19↔	01	B17A, B17B, B17C	86.85.99↔	08	I20A, I20B, I20C, I20D, I32A, I32B, I32C, I32D		21B	X01A, X01B, X01C
	03	D12A, D12B		09	J03A, J03B, J04A, J04B, J10Z, J16Z	22	Y01Z, Y02A, Y02B	
	04	E02A, E02B, E02C		21A	W02A, W02B	86.88.14↔	BORP, VBOR	
	05	F21Z		21B	X05A, X05B		05	F04Z, F13A
	06	G10Z, G12A, G12B, G12C		86.85.80↔	BORP, KORP, MKOR, VBOR		08	I28A, I28B, I28C, I32A, I32B, I32C, I32D
	07	H06Z			08		I20A, I20B, I20C, I20D, I32A, I32B, I32C, I32D	09
	08	I27A, I27B, I27C, I27D		09	J03A, J03B, J04A, J04B, J10Z, J16Z		21A	W02A, W02B
	09	J11A, J11B		21A	W02A, W02B		21B	X01A, X01B, X01C
	10	K09A, K09B		21B	X05A, X05B		22	Y01Z, Y02A, Y02B
	11	L09A, L09B		86.85.70↔	BORP, KORP, MKOR, VBOR		86.88.15↔	BORP, VBOR
	12	M06Z, M37Z			08			I20A, I20B, I20C, I20D, I32A, I32B, I32C, I32D
	13	N11A, N11B		09	J03A, J03B, J04A, J04B, J10Z, J16Z		08	I28A, I28B, I28C, I32A, I32B, I32C, I32D
	21B	X06A, X06B, X06C		21A	W02A, W02B		09	J02A, J02B, J04A, J04B, J08A, J08B, J16Z, J21Z, J22A, J22B
86.84.19↔	01	B17A, B17B, B17C	86.85.99↔	21B	X05A, X05B		21A	W02A, W02B
	03	D12A, D12B		08	I20A, I20B, I20C, I20D, I32A, I32B, I32C, I32D		21B	X01A, X01B, X01C
	04	E02A, E02B, E02C		09	J03A, J03B, J04A, J04B, J10Z, J16Z	22	Y01Z, Y02A, Y02B	
	05	F21Z		21A	W02A, W02B	86.88.14↔	BORP, VBOR	
	06	G10Z, G12A, G12B, G12C		21B	X05A, X05B		05	F04Z, F13A
	07	H06Z		86.85.80↔	BORP, KORP, MKOR, VBOR		08	I28A, I28B, I28C, I32A, I32B, I32C, I32D
	08	I27A, I27B, I27C, I27D			08		I20A, I20B, I20C, I20D, I32A, I32B, I32C, I32D	09
	09	J11A, J11B		09	J03A, J03B, J04A, J04B, J10Z, J16Z		21A	W02A, W02B
	10	K09A, K09B		21A	W02A, W02B		21B	X01A, X01B, X01C
	11	L09A, L09B		21B	X05A, X05B		22	Y01Z, Y02A, Y02B
	12	M06Z, M37Z		86.85.70↔	BORP, KORP, MKOR, VBOR		86.88.15↔	BORP, VBOR
	13	N11A, N11B			08			I20A, I20B, I20C, I20D, I32A, I32B, I32C, I32D
	21B	X06A, X06B, X06C		09	J03A, J03B, J04A, J04B, J10Z, J16Z		08	I28A, I28B, I28C, I32A, I32B, I32C, I32D
86.84.19↔	01	B17A, B17B, B17C	86.85.99↔	21A	W02A, W02B		09	J02A, J02B, J04A, J04B, J08A, J08B, J16Z, J21Z, J22A, J22B
	03	D12A, D12B		21B	X05A, X05B		21A	W02A, W02B
	04	E02A, E02B, E02C		86.85.80↔	BORP, KORP, MKOR, VBOR		21B	X01A, X01B, X01C
	05	F21Z			08	I20A, I20B, I20C, I20D, I32A, I32B, I32C, I32D	22	Y01Z, Y02A, Y02B
	06	G10Z, G12A, G12B, G12C		09	J03A, J03B, J04A, J04B, J10Z, J16Z	86.88.14↔	BORP, VBOR	
	07	H06Z		21A	W02A, W02B		05	F04Z, F13A
	08	I27A, I27B, I27C, I27D		21B	X05A, X05B	08	I28A, I28B, I28C, I32A, I32B, I32C, I32D	
	09	J11A, J11B		86.85.70↔	BORP, KORP, MKOR, VBOR	09	J02A, J02B, J04A, J04B, J08A, J08B, J16Z, J21Z, J22A, J22B	
	10	K09A, K09B			08	I20A, I20B, I20C, I20D, I32A, I32B, I32C, I32D	21A	W02A, W02B
	11	L09A, L09B		09	J03A, J03B, J04A, J04B, J10Z, J16Z	21B	X01A, X01B, X01C	
	12	M06Z, M37Z		21A	W02A, W02B	22	Y01Z, Y02A, Y02B	
	13	N11A, N11B		21B	X05A, X05B	86.88.15↔	BORP, VBOR	
	21B	X06A, X06B, X06C		08	I20A, I20B, I20C, I20D, I32A, I32B, I32C, I32D		05	F04Z, F13A
86.84.19↔	01	B17A, B17B, B17C	86.85.99↔	09	J03A, J03B, J04A, J04B, J10Z, J16Z	08	I28A, I28B, I28C, I32A, I32B, I32C, I32D	
	03	D12A, D12B		21A	W02A, W02B	09	J02A, J02B, J04A, J04B, J08A, J08B, J16Z, J21Z, J22A, J22B	
	04	E02A, E02B, E02C		21B	X05A, X05B	21A	W02A, W02B	
	05	F21Z		86.85.80↔	BORP, KORP, MKOR, VBOR	21B	X01A, X01B, X01C	
	06	G10Z, G12A, G12B, G12C			08	I20A, I20B, I20C, I20D, I32A, I32B, I32C, I32D	22	Y01Z, Y02A, Y02B
	07	H06Z		09	J03A, J03B, J04A, J04B, J10Z, J16Z	86.88.14↔	BORP, VBOR	
	08	I27A, I27B, I27C, I27D		21A	W02A, W02B		05	F04Z, F13A
	09	J11A, J11B		21B	X05A, X05B	08	I28A, I28B, I28C, I32A, I32B, I32C, I32D	
	10	K09A, K09B		86.85.70↔	BORP, KORP, MKOR, VBOR	09	J02A, J02B, J04A, J04B, J08A, J08B, J16Z, J21Z, J22A, J22B	
	11	L09A, L09B			08	I20A, I20B, I20C, I20D, I32A, I32B, I32C, I32D	21A	W02A, W02B
	12	M06Z, M37Z		09	J03A, J03B, J04A, J04B, J10Z, J16Z	21B	X01A, X01B, X01C	
	13	N11A, N11B		21A	W02A, W02B	22	Y01Z, Y02A, Y02B	
	21B	X06A, X06B, X06C		21B	X05A, X05B	86.88.15↔	BORP, VBOR	

PROZ

Anhang B Prozedurenkode-/MDC-/DRG-Index

CHOP	MDC	DRG	CHOP	MDC	DRG	CHOP	MDC	DRG
86.88.40↔		BORP, VBOR	86.88.47↔		BORP, VBOR	86.88.52↔	01	B17A, B17B
	05	F04Z, F13A		05	F04Z, F13A		03	D12A, D12B
	08	I28A, I28B, I28C, I32A, I32B, I32C, I32D		08	I28A, I28B, I28C, I32A, I32B, I32C, I32D		04	E02A, E02B, E02C
	09	J02A, J02B, J04A, J04B, J08A, J08B, J16Z, J21Z, J22A, J22B		09	J02A, J02B, J04A, J04B, J08A, J08B, J16Z, J21Z, J22A, J22B		05	F04Z, F21Z
	21A	W02A, W02B		21A	W02A, W02B		06	G10Z, G12A, G12B, G35Z
	21B	X01A, X01B, X01C		21B	X01A, X01B, X01C		07	H06Z, H33Z
	22	Y01Z, Y02A, Y02B		22	Y01Z, Y02A, Y02B		08	I28A, I28B, I98Z
86.88.41↔		BORP, VBOR	86.88.49↔		BORP, VBOR	09	J02A, J02B, J11A	
	05	F04Z, F13A		05	F04Z, F13A	10	K09A, K09B	
	08	I28A, I28B, I28C, I32A, I32B, I32C, I32D		08	I28A, I28B, I28C, I32A, I32B, I32C, I32D	11	L09A, L09B, L33Z	
	09	J02A, J02B, J04A, J04B, J08A, J08B, J16Z, J21Z, J22A, J22B		09	J02A, J02B, J04A, J04B, J08A, J08B, J16Z, J21Z, J22A, J22B	12	M06Z, M37Z	
	21A	W02A, W02B		21A	W02A, W02B	13	N11A, N11B	
	21B	X01A, X01B, X01C		21B	X01A, X01B, X01C	18B	T36Z	
	22	Y01Z, Y02A, Y02B		22	Y01Z, Y02A, Y02B	21A	W01A, W01B, W01C, W02A, W02B	
86.88.42↔		BORP, VBOR	86.88.50↔		BORP, VBOR	21B	X01A, X01B, X01C, X33Z	
	05	F04Z, F13A		01	B17A, B17B	22	Y01Z, Y02A, Y02B	
	08	I28A, I28B, I28C, I32A, I32B, I32C, I32D		03	D12A, D12B	Prä	A07A, A07B, A07C, A07D, A18A, A18B	
	09	J02A, J02B, J04A, J04B, J08A, J08B, J16Z, J21Z, J22A, J22B		04	E02A, E02B, E02C	01	B17A, B17B	
	21A	W02A, W02B		05	F04Z, F21Z	03	D12A, D12B	
	21B	X01A, X01B, X01C		06	G10Z, G12A, G12B, G35Z	04	E02A, E02B, E02C	
	22	Y01Z, Y02A, Y02B		07	H06Z, H33Z	05	F04Z, F21Z	
86.88.43↔		BORP, VBOR	86.88.51↔		BORP, VBOR	06	G10Z, G12A, G12B, G35Z	
	05	F04Z, F13A		08	I28A, I28B, I98Z	07	H06Z, H33Z	
	08	I28A, I28B, I28C, I32A, I32B, I32C, I32D		09	J02A, J02B, J11A	08	I28A, I28B, I98Z	
	09	J02A, J02B, J04A, J04B, J08A, J08B, J16Z, J21Z, J22A, J22B		10	K09A, K09B	09	J02A, J02B, J11A	
	21A	W02A, W02B		11	L09A, L09B, L33Z	10	K09A, K09B	
	21B	X01A, X01B, X01C		12	M06Z, M37Z	11	L09A, L09B, L33Z	
	22	Y01Z, Y02A, Y02B		13	N11A, N11B	12	M06Z, M37Z	
86.88.44↔		BORP, VBOR	86.88.55↔		BORP, VBOR	13	N11A, N11B	
	05	F04Z, F13A		18B	T36Z	18B	T36Z	
	08	I28A, I28B, I28C, I32A, I32B, I32C, I32D		21A	W01A, W01B, W01C, W02A, W02B	21A	W01A, W01B, W01C, W02A, W02B	
	09	J02A, J02B, J04A, J04B, J08A, J08B, J16Z, J21Z, J22A, J22B		21B	X01A, X01B, X01C, X33Z	21B	X01A, X01B, X01C, X33Z	
	21A	W02A, W02B		22	Y01Z, Y02A, Y02B	22	Y01Z, Y02A, Y02B	
	21B	X01A, X01B, X01C		Prä	A07A, A07B, A07C, A07D, A18A, A18B	Prä	A07A, A07B, A07C, A07D, A18A, A18B	
	22	Y01Z, Y02A, Y02B		01	B17A, B17B	01	B17A, B17B	
86.88.45↔		BORP, VBOR	86.88.56↔		BORP, VBOR	03	D12A, D12B	
	05	F04Z, F13A		03	D12A, D12B	04	E02A, E02B, E02C	
	08	I28A, I28B, I28C, I32A, I32B, I32C, I32D		04	E02A, E02B, E02C	05	F04Z, F21Z	
	09	J02A, J02B, J04A, J04B, J08A, J08B, J16Z, J21Z, J22A, J22B		05	F04Z, F21Z	06	G10Z, G12A, G12B, G35Z	
	21A	W02A, W02B		06	G10Z, G12A, G12B, G35Z	07	H06Z, H33Z	
	21B	X01A, X01B, X01C		07	H06Z, H33Z	08	I28A, I28B, I98Z	
	22	Y01Z, Y02A, Y02B		08	I28A, I28B, I98Z	09	J02A, J02B, J11A	
86.88.46↔		BORP, VBOR	86.88.57↔		BORP, VBOR	10	K09A, K09B	
	05	F04Z, F13A		09	J02A, J02B, J11A	10	K09A, K09B	
	08	I28A, I28B, I28C, I32A, I32B, I32C, I32D		10	K09A, K09B	11	L09A, L09B, L33Z	
	09	J02A, J02B, J04A, J04B, J08A, J08B, J16Z, J21Z, J22A, J22B		11	L09A, L09B, L33Z	12	M06Z, M37Z	
	21A	W02A, W02B		12	M06Z, M37Z	13	N11A, N11B	
	21B	X01A, X01B, X01C		13	N11A, N11B	18B	T36Z	
	22	Y01Z, Y02A, Y02B		18B	T36Z	21A	W01A, W01B, W01C, W02A, W02B	
86.88.47↔		BORP, VBOR	86.88.58↔		BORP, VBOR	21B	X01A, X01B, X01C, X33Z	
	05	F04Z, F13A		21A	W01A, W01B, W01C, W02A, W02B	22	Y01Z, Y02A, Y02B	
	08	I28A, I28B, I28C, I32A, I32B, I32C, I32D		21B	X01A, X01B, X01C, X33Z	Prä	A07A, A07B, A07C, A07D, A18A, A18B	
	09	J02A, J02B, J04A, J04B, J08A, J08B, J16Z, J21Z, J22A, J22B		22	Y01Z, Y02A, Y02B	01	B17A, B17B	
	21A	W02A, W02B		Prä	A07A, A07B, A07C, A07D, A18A, A18B	03	D12A, D12B	
	21B	X01A, X01B, X01C		03	D12A, D12B	04	E02A, E02B, E02C	
	22	Y01Z, Y02A, Y02B		04	E02A, E02B, E02C	05	F04Z, F21Z	
86.88.48↔		BORP, VBOR	86.88.59↔		BORP, VBOR	06	G10Z, G12A, G12B, G35Z	
	05	F04Z, F13A		05	F04Z, F21Z	07	H06Z, H33Z	
	08	I28A, I28B, I28C, I32A, I32B, I32C, I32D		06	G10Z, G12A, G12B, G35Z	08	I28A, I28B, I98Z	
	09	J02A, J02B, J04A, J04B, J08A, J08B, J16Z, J21Z, J22A, J22B		07	H06Z, H33Z	09	J02A, J02B, J11A	
	21A	W02A, W02B		08	I28A, I28B, I98Z	10	K09A, K09B	
	21B	X01A, X01B, X01C		09	J02A, J02B, J11A	11	L09A, L09B, L33Z	
	22	Y01Z, Y02A, Y02B		10	K09A, K09B	12	M06Z, M37Z	
86.88.49↔		BORP, VBOR	86.88.60↔		BORP, VBOR	13	N11A, N11B	
	05	F04Z, F13A		05	F04Z, F13A	18B	T36Z	
	08	I28A, I28B, I28C, I32A, I32B, I32C, I32D		08	I28A, I28B, I28C, I32A, I32B, I32C, I32D	21A	W01A, W01B, W01C, W02A, W02B	
	09	J02A, J02B, J04A, J04B, J08A, J08B, J16Z, J21Z, J22A, J22B		09	J02A, J02B, J04A, J04B, J08A, J08B, J16Z, J21Z, J22A, J22B	21B	X01A, X01B, X01C, X33Z	
	21A	W02A, W02B		21A	W02A, W02B	22	Y01Z, Y02A, Y02B	
	21B	X01A, X01B, X01C		21B	X01A, X01B, X01C	Prä	A07A, A07B, A07C, A07D, A18A, A18B	
	22	Y01Z, Y02A, Y02B		22	Y01Z, Y02A, Y02B	05	F04Z, F13A	

PROZ

CHOP	MDC	DRG	CHOP	MDC	DRG	CHOP	MDC	DRG
86.94.11↔		BORP, KORP, MKOR, VBOR 01 B21A, B21B, B21C, B21D 21B X05A, X05B Prä A07A, A11A, A13A, A18A, A18B	86.96.00↔		BORP, KORP, MKOR, VBOR 01 B21A, B21B, B21C, B21D Prä A07A, A11A, A13A, A18A, A18B	88.43‡↔	05	F03C, F03D, F04Z, F05Z, F06C, F06D, F15Z, F41A, F41B, F46A, F46B, F49A, F49B, F49C, F49D, F49E, F49F
86.94.12↔		BORP, KORP, MKOR, VBOR 01 B21A, B21B, B21C, B21D 21B X05A, X05B Prä A07A, A11A, A13A, A18A, A18B	86.96.10↔		BORP, KORP, MKOR, VBOR 01 B21A, B21B, B21C, B21D Prä A07A, A11A, A13A, A18A, A18B	88.50‡↔	05	F03C, F03D, F04Z, F05Z, F06C, F06D, F15Z, F41A, F41B, F46A, F46B, F49A, F49B, F49C, F49D, F49E, F49F
86.94.20↔		BORP, KORP, MKOR, VBOR 01 B21A, B21B, B21C, B21D 21B X05A, X05B Prä A07A, A11A, A13A, A18A, A18B	86.96.11↔		BORP, KORP, MKOR, VBOR 01 B21A, B21B, B21C, B21D Prä A07A, A11A, A13A, A18A, A18B	88.51‡↔	05	F75A, F75B, F75C
86.94.21↔		BORP, KORP, MKOR, VBOR 01 B21A, B21B, B21C, B21D 21B X05A, X05B Prä A07A, A11A, A13A, A18A, A18B	86.96.20↔		BORP, KORP, MKOR, VBOR 01 B21A, B21B, B21C, B21D Prä A07A, A11A, A13A, A18A, A18B	88.52‡↔	05	F03C, F03D, F04Z, F05Z, F06C, F06D, F15Z, F41A, F41B, F46A, F46B, F49A, F49B, F49C, F49D, F49E, F49F
86.94.22↔		BORP, KORP, MKOR, VBOR 01 B21A, B21B, B21C, B21D 21B X05A, X05B Prä A07A, A11A, A13A, A18A, A18B	86.96.21↔		BORP, KORP, MKOR, VBOR 01 B21A, B21B, B21C, B21D Prä A07A, A11A, A13A, A18A, A18B	88.53‡↔	05	F03C, F03D, F04Z, F05Z, F06C, F06D, F15Z, F41A, F41B, F46A, F46B, F49A, F49B, F49C, F49D, F49E, F49F
86.94.99↔		BORP, KORP, MKOR, VBOR 01 B21A, B21B, B21C, B21D 21B X05A, X05B Prä A07A, A11A, A13A, A18A, A18B	86.96.99↔		BORP, KORP, MKOR, VBOR 01 B21A, B21B, B21C, B21D Prä A07A, A11A, A13A, A18A, A18B	88.54‡↔	05	F03C, F03D, F04Z, F05Z, F06C, F06D, F15Z, F41A, F41B, F46A, F46B, F49A, F49B, F49C, F49D, F49E, F49F
86.95.00↔		BORP, KORP, MKOR, VBOR 01 B21A, B21B, B21C 21B X05A, X05B Prä A07A, A11A, A13A, A18A, A18B	86.97↔		BORP, KORP, MKOR, VBOR 01 B21A, B21B, B21C, B21D 21B X05A, X05B Prä A07A, A11A, A13A, A18A, A18B	88.55‡↔	05	F03C, F03D, F04Z, F05Z, F06C, F06D, F15Z, F41A, F41B, F46A, F46B, F49A, F49B, F49C, F49D, F49E, F49F
86.95.10↔		BORP, KORP, MKOR, VBOR 01 B21A, B21B, B21C, B21D 21B X05A, X05B Prä A07A, A11A, A13A, A18A, A18B	86.98.00↔		BORP, KORP, MKOR, VBOR 01 B21A, B21B, B21C 21B X05A, X05B Prä A07A, A11A, A13A, A18A, A18B	88.56‡↔	05	F03C, F03D, F04Z, F05Z, F06C, F06D, F15Z, F41A, F41B, F46A, F46B, F49A, F49B, F49C, F49D, F49E, F49F
86.95.11↔		BORP, KORP, MKOR, VBOR 01 B21A, B21B, B21C 21B X05A, X05B Prä A07A, A11A, A13A, A18A, A18B	86.98.10↔		BORP, KORP, MKOR, VBOR 01 B21A, B21B, B21C, B21D 21B X05A, X05B Prä A07A, A11A, A13A, A18A, A18B	88.57‡↔	05	F03C, F03D, F04Z, F05Z, F06C, F06D, F15Z, F41A, F41B, F46A, F46B, F49A, F49B, F49C, F49D, F49E, F49F
86.95.12↔		BORP, KORP, MKOR, VBOR 01 B21A, B21B, B21C 21B X05A, X05B Prä A07A, A11A, A13A, A18A, A18B	86.98.11↔		BORP, KORP, MKOR, VBOR 01 B21A, B21B, B21C 21B X05A, X05B Prä A07A, A11A, A13A, A18A, A18B	89.07.12‡↔	04	E60A
86.95.20↔		BORP, KORP, MKOR, VBOR 01 B21A, B21B, B21C, B21D 21B X05A, X05B Prä A07A, A11A, A13A, A18A, A18B	86.98.12↔		BORP, KORP, MKOR, VBOR 01 B21A, B21B, B21C 21B X05A, X05B Prä A07A, A11A, A13A, A18A, A18B	89.07.13‡↔	04	E60A
86.95.21↔		BORP, KORP, MKOR, VBOR 01 B21A, B21B, B21C 21B X05A, X05B Prä A07A, A11A, A13A, A18A, A18B	86.98.20↔		BORP, KORP, MKOR, VBOR 01 B21A, B21B, B21C, B21D 21B X05A, X05B Prä A07A, A11A, A13A, A18A, A18B	89.07.14‡↔	07	H61A, H63A, H63B, H63C
86.95.22↔		BORP, KORP, MKOR, VBOR 01 B21A, B21B, B21C 21B X05A, X05B Prä A07A, A11A, A13A, A18A, A18B	86.98.21↔		BORP, KORP, MKOR, VBOR 01 B21A, B21B, B21C 21B X05A, X05B Prä A07A, A11A, A13A, A18A, A18B	89.07.32‡↔	04	E60A
86.95.99↔		BORP, KORP, MKOR, VBOR 01 B21A, B21B, B21C 21B X05A, X05B Prä A07A, A11A, A13A, A18A, A18B	86.98.22↔		BORP, KORP, MKOR, VBOR 01 B21A, B21B, B21C 21B X05A, X05B Prä A07A, A11A, A13A, A18A, A18B	89.07.33‡↔	04	E60A
						89.07.34‡↔	07	H61A, H63A, H63B, H63C
						89.07.42‡↔	04	E60A
						89.07.43‡↔	04	E60A
						89.07.53‡↔	04	E60A
						89.07.54‡↔	04	E60A
						89.14.11‡↔	01	B76C, B76D
						89.14.12‡↔	01	B76C, B76D
						89.17.10‡↔	04	E63Z
						89.17.11‡↔	04	E63Z
						89.19.00‡↔	01	B76C, B76D
						89.19.10‡↔	01	B76A, B76B, B76C, B76D, B76E, B76F
						89.19.20‡↔	01	B01Z, B76A, B76B, B76C, B76D, B76E, B76F
						89.19.30‡↔	01	B76C, B76D
						89.19.40‡↔	01	B76C, B76D
						89.19.99‡↔	01	B76C, B76D
						89.49‡↔	05	F15Z
						92.05.00‡↔	05	F49A, F49C
						92.05.09‡↔	05	F49A, F49C
						92.05.10‡↔	05	F49A, F49C
						92.05.11‡↔	05	F49A, F49C
						92.05.12‡↔	05	F49A, F49C
						92.05.13‡↔	05	F49A, F49C
						92.05.14‡↔	05	F49A, F49C

Anhang B Prozedurenkode-/MDC-/DRG-Index

CHOP	MDC	DRG	CHOP	MDC	DRG	CHOP	MDC	DRG
92.05.19†↔	05	F49A, F49C	92.21.02↔		BORP, KP, KPP, VBOR	92.22.11↔		BORP, KP, KPP, VBOR
92.18.04†↔	10	K64C	01		B02A, B02B, B02C, B11Z, B16Z, B39A, B39B	01		B02A, B02B, B02C, B11Z, B15Z, B16Z, B39A, B39B
92.20↔		BORP, KP, KPP, VBOR	02		C02Z	02		C02Z
	01	B02A, B02B, B02C, B11Z, B16Z, B39A, B39B	03		D15A, D15B, D20Z, D25A, D25B, D25C	03		D15A, D15B, D20Z, D25A, D25B, D25C
	02	C02Z	04		E01A, E01B, E08A, E08B	04		E01A, E01B, E08A, E08B
	03	D15A, D15B, D20Z, D25A, D25B, D25C	06		G16A, G16B, G29A, G29B, G38Z	06		G16A, G16B, G29A, G29B, G38Z
	04	E01A, E01B, E03Z	07		H01A, H01B, H16Z	07		H01A, H01B, H16Z
	06	G16A, G16B, G29A, G29B, G38Z	08		I54Z	08		I54Z
	07	H01A, H01B, H16Z	09		J16Z, J18Z	09		J16Z, J18Z
	08	I54Z	10		K15A, K15B	10		K15A, K15B
	09	J16Z, J18Z	11		L12Z	11		L12Z
	10	K15A, K15B	12		M10Z, M37Z	12		M10Z, M37Z
	11	L12Z	13		N16Z, N60A	13		N16Z, N60A
	12	M10Z, M37Z	17		R07A, R07B	17		R07A, R07B
	13	N16Z, N60A	92.22.00↔		BORP, KP, KPP, VBOR	Prä		A93A, A93B, A93C, A97A
	17	R14Z	01		B02A, B02B, B02C, B11Z, B16Z, B39A, B39B	92.22.12↔		BORP, KP, KPP, VBOR
92.21.00↔		BORP, KP, KPP, VBOR	02		C02Z	01		B02A, B02B, B02C, B11Z, B15Z, B16Z, B39A, B39B
	01	B02A, B02B, B02C, B11Z, B16Z, B39A, B39B	03		D15A, D15B, D20Z, D25A, D25B, D25C	02		C02Z
	02	C02Z	04		E01A, E01B, E08A, E08B	03		D15A, D15B, D20Z, D25A, D25B, D25C
	03	D15A, D15B, D20Z, D25A, D25B, D25C	06		G16A, G16B, G29A, G29B, G38Z	04		E01A, E01B, E08A, E08B
	04	E01A, E01B, E08A, E08B	07		H01A, H01B, H16Z	06		G16A, G16B, G29A, G29B, G38Z
	06	G16A, G16B, G29A, G29B, G38Z	08		I54Z	07		H01A, H01B, H16Z
	07	H01A, H01B, H16Z	09		J16Z, J18Z	08		I54Z
	08	I54Z	10		K15A, K15B	09		J16Z, J18Z
	09	J16Z, J18Z	11		L12Z	10		K15A, K15B
	10	K15A, K15B	12		M10Z, M37Z	11		L12Z
	11	L12Z	13		N16Z, N60A	12		M10Z, M37Z
	12	M10Z, M37Z	17		R07A, R07B	13		N16Z, N60A
	13	N16Z, N60A	92.22.01↔		BORP, KP, KPP, VBOR	17		R07A, R07B
	17	R07A, R07B	01		B02A, B02B, B02C, B11Z, B16Z, B39A, B39B	Prä		A93A, A93B, A93C, A97A
92.21.01↔		BORP, KP, KPP, VBOR	02		C02Z	92.22.19↔		BORP, KP, KPP, VBOR
	01	B02A, B02B, B02C, B11Z, B16Z, B39A, B39B	03		D15A, D15B, D20Z, D25A, D25B, D25C	01		B02A, B02B, B02C, B11Z, B15Z, B16Z, B39A, B39B
	02	C02Z	04		E01A, E01B, E08A, E08B	02		C02Z
	03	D15A, D15B, D20Z, D25A, D25B, D25C	06		G16A, G16B, G29A, G29B, G38Z	03		D15A, D15B, D20Z, D25A, D25B, D25C
	04	E01A, E01B, E08A, E08B	07		H01A, H01B, H16Z	04		E01A, E01B, E08A, E08B
	06	G16A, G16B, G29A, G29B, G38Z	08		I54Z	06		G16A, G16B, G29A, G29B, G38Z
	07	H01A, H01B, H16Z	09		J16Z, J18Z	07		H01A, H01B, H16Z
	08	I54Z	10		K15A, K15B	08		I54Z
	09	J16Z, J18Z	11		L12Z	09		J16Z, J18Z
	10	K15A, K15B	12		M10Z, M37Z	10		K15A, K15B
	11	L12Z	13		N16Z, N60A	11		L12Z
	12	M10Z, M37Z	17		R07A, R07B	12		M10Z, M37Z
	13	N16Z, N60A	92.22.02↔		BORP, KP, KPP, VBOR	13		N16Z, N60A
	17	R07A, R07B	01		B02A, B02B, B02C, B11Z, B16Z, B39A, B39B	17		R07A, R07B
			02		C02Z	Prä		A93A, A93B, A93C, A97A
			03		D15A, D15B, D20Z, D25A, D25B, D25C			
			04		E01A, E01B, E08A, E08B			
			06		G16A, G16B, G29A, G29B, G38Z			
			07		H01A, H01B, H16Z			
			08		I54Z			
			09		J16Z, J18Z			
			10		K15A, K15B			
			11		L12Z			
			12		M10Z, M37Z			
			13		N16Z, N60A			
			17		R07A, R07B			

PROZ

CHOP	MDC	DRG	CHOP	MDC	DRG	CHOP	MDC	DRG			
92.23.00↔		BORP, KP, KPP, VBOR	92.23.03↔		BORP, KP, KPP, VBOR	92.24.00↔		BORP, KP, KPP, VBOR			
	01	B02A, B02B, B02C, B11Z, B15Z, B16Z, B39A, B39B		01	B02A, B02B, B02C, B11Z, B15Z, B16Z, B39A, B39B		01	B02A, B02B, B02C, B11Z, B15Z, B16Z, B39A, B39B			
	02	C02Z		02	C02Z		02	C02Z			
	03	D15A, D15B, D20Z, D25A, D25B, D25C		03	D15A, D15B, D20Z, D25A, D25B, D25C		03	D15A, D15B, D20Z, D25A, D25B, D25C			
	04	E01A, E01B, E08A, E08B		04	E01A, E01B, E08A, E08B		04	E01A, E01B, E08A, E08B			
	06	G16A, G16B, G29A, G29B, G38Z		06	G16A, G16B, G29A, G29B, G38Z		06	G16A, G16B, G29A, G29B, G38Z			
	07	H01A, H01B, H16Z		07	H01A, H01B, H16Z		07	H01A, H01B, H16Z			
	08	I54Z		08	I54Z		08	I54Z			
	09	J16Z, J18Z		09	J16Z, J18Z		09	J16Z, J18Z			
	10	K15A, K15B		10	K15A, K15B		10	K15A, K15B			
	11	L12Z		11	L12Z		11	L12Z			
	12	M10Z, M37Z		12	M10Z, M37Z		12	M10Z, M37Z			
	13	N16Z, N60A		13	N16Z, N60A		13	N16Z, N60A			
	17	R07A, R07B		17	R07A, R07B		17	R07A, R07B			
	Prä	A93A, A93B, A93C, A97A		Prä	A93A, A93B, A93C, A97A		Prä	A93A, A93B, A93C, A97A			
	92.23.01↔			BORP, KP, KPP, VBOR	92.23.08↔			BORP, KP, KPP, VBOR	92.24.01↔		BORP, KP, KPP, VBOR
		01		B02A, B02B, B02C, B11Z, B15Z, B16Z, B39A, B39B			01	B02A, B02B, B02C, B11Z, B15Z, B16Z, B39A, B39B		01	B02A, B02B, B02C, B11Z, B15Z, B16Z, B39A, B39B
02		C02Z	02	C02Z		02	C02Z				
03		D15A, D15B, D20Z, D25A, D25B, D25C	03	D15A, D15B, D20Z, D25A, D25B, D25C		03	D15A, D15B, D20Z, D25A, D25B, D25C				
04		E01A, E01B, E08A, E08B	04	E01A, E01B, E08A, E08B		04	E01A, E01B, E08A, E08B				
06		G16A, G16B, G29A, G29B, G38Z	06	G16A, G16B, G29A, G29B, G38Z		06	G16A, G16B, G29A, G29B, G38Z				
07		H01A, H01B, H16Z	07	H01A, H01B, H16Z		07	H01A, H01B, H16Z				
08		I54Z	08	I54Z		08	I54Z				
09		J16Z, J18Z	09	J16Z, J18Z		09	J16Z, J18Z				
10		K15A, K15B	10	K15A, K15B		10	K15A, K15B				
11		L12Z	11	L12Z		11	L12Z				
12		M10Z, M37Z	12	M10Z, M37Z		12	M10Z, M37Z				
13		N16Z, N60A	13	N16Z, N60A		13	N16Z, N60A				
17		R07A, R07B	17	R07A, R07B		17	R07A, R07B				
Prä		A93A, A93B, A93C, A97A	Prä	A93A, A93B, A93C, A97A		Prä	A93A, A93B, A93C, A97A				
92.23.02↔			BORP, KP, KPP, VBOR	92.23.09↔			BORP, KP, KPP, VBOR	92.24.02↔			BORP, KP, KPP, VBOR
		01	B02A, B02B, B02C, B11Z, B15Z, B16Z, B39A, B39B			01	B02A, B02B, B02C, B11Z, B15Z, B16Z, B39A, B39B			01	B02A, B02B, B02C, B11Z, B15Z, B16Z, B39A, B39B
	02	C02Z	02		C02Z	02	C02Z				
	03	D15A, D15B, D20Z, D25A, D25B, D25C	03		D15A, D15B, D20Z, D25A, D25B, D25C	03	D15A, D15B, D20Z, D25A, D25B, D25C				
	04	E01A, E01B, E08A, E08B	04		E01A, E01B, E08A, E08B	04	E01A, E01B, E08A, E08B				
	06	G16A, G16B, G29A, G29B, G38Z	06		G16A, G16B, G29A, G29B, G38Z	06	G16A, G16B, G29A, G29B, G38Z				
	07	H01A, H01B, H16Z	07		H01A, H01B, H16Z	07	H01A, H01B, H16Z				
	08	I54Z	08		I54Z	08	I54Z				
	09	J16Z, J18Z	09		J16Z, J18Z	09	J16Z, J18Z				
	10	K15A, K15B	10		K15A, K15B	10	K15A, K15B				
	11	L12Z	11		L12Z	11	L12Z				
	12	M10Z, M37Z	12		M10Z, M37Z	12	M10Z, M37Z				
	13	N16Z, N60A	13		N16Z, N60A	13	N16Z, N60A				
	17	R07A, R07B	17		R07A, R07B	17	R07A, R07B				
	Prä	A93A, A93B, A93C, A97A	Prä		A93A, A93B, A93C, A97A	21A	W01A, W01B, W01C				
						21B	X06A, X06B, X06C				
						Prä	A93A, A93B, A93C, A97A				

Anhang B Prozedurenkode-/MDC-/DRG-Index

CHOP	MDC	DRG	CHOP	MDC	DRG	CHOP	MDC	DRG			
92.24.03↔		BORP, KP, KPP, VBOR	92.24.11↔		BORP, KP, KPP, VBOR	92.24.14↔		BORP, KP, KPP, VBOR			
	01	B02A, B02B, B02C, B11Z, B15Z, B16Z, B39A, B39B		01	B02A, B02B, B02C, B11Z, B15Z, B16Z, B39A, B39B		01	B02A, B02B, B02C, B11Z, B15Z, B16Z, B39A, B39B			
	02	C02Z		02	C02Z		02	C02Z			
	03	D15A, D15B, D20Z, D25A, D25B, D25C		03	D15A, D15B, D20Z, D25A, D25B, D25C		03	D15A, D15B, D20Z, D25A, D25B, D25C			
	04	E01A, E01B, E08A, E08B		04	E01A, E01B, E08A, E08B		04	E01A, E01B, E08A, E08B			
	06	G16A, G16B, G29A, G29B, G38Z		06	G16A, G16B, G29A, G29B, G38Z		06	G16A, G16B, G29A, G29B, G38Z			
	07	H01A, H01B, H16Z		07	H01A, H01B, H16Z		07	H01A, H01B, H16Z			
	08	I54Z		08	I54Z		08	I54Z			
	09	J16Z, J18Z		09	J16Z, J18Z		09	J16Z, J18Z			
	10	K15A, K15B		10	K15A, K15B		10	K15A, K15B			
	11	L12Z		11	L12Z		11	L12Z			
	12	M10Z, M37Z		12	M10Z, M37Z		12	M10Z, M37Z			
	13	N16Z, N60A		13	N16Z, N60A		13	N16Z, N60A			
	17	R07A, R07B		17	R07A, R07B		17	R07A, R07B			
	21A	W01A, W01B, W01C		Prä	A93A, A93B, A93C, A97A		Prä	A93A, A93B, A93C, A97A			
	21B	X06A, X06B, X06C		92.24.12↔			BORP, KP, KPP, VBOR	92.24.21↔		BORP, KP, KPP, VBOR	
	Prä	A93A, A93B, A93C, A97A			01		B02A, B02B, B02C, B11Z, B15Z, B16Z, B39A, B39B		01	B02A, B02B, B02C, B11Z, B15Z, B16Z, B39A, B39B	
	92.24.04↔				BORP, KP, KPP, VBOR		02		C02Z	02	C02Z
		01			B02A, B02B, B02C, B11Z, B15Z, B16Z, B39A, B39B		03		D15A, D15B, D20Z, D25A, D25B, D25C	03	D15A, D15B, D20Z, D25A, D25B, D25C
		02			C02Z		04		E01A, E01B, E08A, E08B	04	E01A, E01B, E08A, E08B
03		D15A, D15B, D20Z, D25A, D25B, D25C	06		G16A, G16B, G29A, G29B, G38Z	06	G16A, G16B, G29A, G29B, G38Z				
04		E01A, E01B, E08A, E08B	07		H01A, H01B, H16Z	07	H01A, H01B, H16Z				
06		G16A, G16B, G29A, G29B, G38Z	08		I54Z	08	I54Z				
07		H01A, H01B, H16Z	09		J16Z, J18Z	09	J16Z, J18Z				
08		I54Z	10		K15A, K15B	10	K15A, K15B				
09		J16Z, J18Z	11		L12Z	11	L12Z				
10		K15A, K15B	12		M10Z, M37Z	12	M10Z, M37Z				
11		L12Z	13		N16Z, N60A	13	N16Z, N60A				
12		M10Z, M37Z	17		R07A, R07B	17	R07A, R07B				
13		N16Z, N60A	Prä		A93A, A93B, A93C, A97A	Prä	A93A, A93B, A93C, A97A				
17		R07A, R07B	92.24.13↔			BORP, KP, KPP, VBOR	92.24.22↔			BORP, KP, KPP, VBOR	
Prä		A93A, A93B, A93C, A97A			01	B02A, B02B, B02C, B11Z, B15Z, B16Z, B39A, B39B			01	B02A, B02B, B02C, B11Z, B15Z, B16Z, B39A, B39B	
92.24.09↔					BORP, KP, KPP, VBOR	02			C02Z	02	C02Z
		01			B02A, B02B, B02C, B11Z, B15Z, B16Z, B39A, B39B	03			D15A, D15B, D20Z, D25A, D25B, D25C	03	D15A, D15B, D20Z, D25A, D25B, D25C
		02			C02Z	04			E01A, E01B, E08A, E08B	04	E01A, E01B, E08A, E08B
		03		D15A, D15B, D20Z, D25A, D25B, D25C	06	G16A, G16B, G29A, G29B, G38Z		06	G16A, G16B, G29A, G29B, G38Z		
		04		E01A, E01B, E08A, E08B	07	H01A, H01B, H16Z		07	H01A, H01B, H16Z		
	06	G16A, G16B, G29A, G29B, G38Z		08	I54Z	08		I54Z			
	07	H01A, H01B, H16Z		09	J16Z, J18Z	09		J16Z, J18Z			
	08	I54Z		10	K15A, K15B	10		K15A, K15B			
	09	J16Z, J18Z		11	L12Z	11		L12Z			
	10	K15A, K15B		12	M10Z, M37Z	12		M10Z, M37Z			
	11	L12Z		13	N16Z, N60A	13		N16Z, N60A			
	12	M10Z, M37Z		17	R07A, R07B	17		R07A, R07B			
	13	N16Z, N60A		Prä	A93A, A93B, A93C, A97A	Prä		A93A, A93B, A93C, A97A			
	17	R07A, R07B									
	Prä	A93A, A93B, A93C, A97A									

PROZ

CHOP	MDC	DRG	CHOP	MDC	DRG	CHOP	MDC	DRG			
92.24.23↔		BORP, KP, KPP, VBOR	92.25.00↔		BORP, KP, KPP, VBOR	92.25.03↔		BORP, KP, KPP, VBOR			
	01	B02A, B02B, B02C, B11Z, B15Z, B16Z, B39A, B39B		01	B02A, B02B, B02C, B11Z, B15Z, B16Z, B39A, B39B		01	B02A, B02B, B02C, B11Z, B15Z, B16Z, B39A, B39B			
	02	C02Z		02	C02Z		02	C02Z			
	03	D15A, D15B, D20Z, D25A, D25B, D25C		03	D15A, D15B, D20Z, D25A, D25B, D25C		03	D15A, D15B, D20Z, D25A, D25B, D25C			
	04	E01A, E01B, E08A, E08B		04	E01A, E01B, E08A, E08B		04	E01A, E01B, E08A, E08B			
	06	G16A, G16B, G29A, G29B, G38Z		06	G16A, G16B, G29A, G29B, G38Z		06	G16A, G16B, G29A, G29B, G38Z			
	07	H01A, H01B, H16Z		07	H01A, H01B, H16Z		07	H01A, H01B, H16Z			
	08	I54Z		08	I54Z		08	I54Z			
	09	J16Z, J18Z		09	J16Z, J18Z		09	J16Z, J18Z			
	10	K15A, K15B		10	K15A, K15B		10	K15A, K15B			
	11	L12Z		11	L12Z		11	L12Z			
	12	M10Z, M37Z		12	M10Z, M37Z		12	M10Z, M37Z			
	13	N16Z, N60A		13	N16Z, N60A		13	N16Z, N60A			
	17	R07A, R07B		17	R07A, R07B		17	R07A, R07B			
	Prä	A93A, A93B, A93C, A97A		Prä	A93A, A93B, A93C, A97A		21A	W01A, W01B, W01C			
	92.24.24↔			BORP, KP, KPP, VBOR	92.25.01↔			BORP, KP, KPP, VBOR	92.25.04↔		BORP, KP, KPP, VBOR
		01		B02A, B02B, B02C, B11Z, B15Z, B16Z, B39A, B39B			01	B02A, B02B, B02C, B11Z, B15Z, B16Z, B39A, B39B		01	B02A, B02B, B02C, B11Z, B15Z, B16Z, B39A, B39B
02		C02Z	02	C02Z		02	C02Z				
03		D15A, D15B, D20Z, D25A, D25B, D25C	03	D15A, D15B, D20Z, D25A, D25B, D25C		03	D15A, D15B, D20Z, D25A, D25B, D25C				
04		E01A, E01B, E08A, E08B	04	E01A, E01B, E08A, E08B		04	E01A, E01B, E08A, E08B				
06		G16A, G16B, G29A, G29B, G38Z	06	G16A, G16B, G29A, G29B, G38Z		06	G16A, G16B, G29A, G29B, G38Z				
07		H01A, H01B, H16Z	07	H01A, H01B, H16Z		07	H01A, H01B, H16Z				
08		I54Z	08	I54Z		08	I54Z				
09		J16Z, J18Z	09	J16Z, J18Z		09	J16Z, J18Z				
10		K15A, K15B	10	K15A, K15B		10	K15A, K15B				
11		L12Z	11	L12Z		11	L12Z				
12		M10Z, M37Z	12	M10Z, M37Z		12	M10Z, M37Z				
13		N16Z, N60A	13	N16Z, N60A		13	N16Z, N60A				
17		R07A, R07B	17	R07A, R07B		17	R07A, R07B				
Prä		A93A, A93B, A93C, A97A	Prä	A93A, A93B, A93C, A97A		Prä	A93A, A93B, A93C, A97A				
92.24.30↔			BORP, KP, KPP, VBOR	92.25.02↔			BORP, KP, KPP, VBOR	92.25.09↔			BORP, KP, KPP, VBOR
		01	B02A, B02B, B02C, B11Z, B15Z, B16Z, B39A, B39B			01	B02A, B02B, B02C, B11Z, B15Z, B16Z, B39A, B39B			01	B02A, B02B, B02C, B11Z, B15Z, B16Z, B39A, B39B
	02	C02Z	02		C02Z	02	C02Z				
	03	D15A, D15B, D20Z, D25A, D25B, D25C	03		D15A, D15B, D20Z, D25A, D25B, D25C	03	D15A, D15B, D20Z, D25A, D25B, D25C				
	04	E01A, E01B, E08A, E08B	04		E01A, E01B, E08A, E08B	04	E01A, E01B, E08A, E08B				
	06	G16A, G16B, G29A, G29B, G38Z	06		G16A, G16B, G29A, G29B, G38Z	06	G16A, G16B, G29A, G29B, G38Z				
	07	H01A, H01B, H16Z	07		H01A, H01B, H16Z	07	H01A, H01B, H16Z				
	08	I54Z	08		I54Z	08	I54Z				
	09	J16Z, J18Z	09		J16Z, J18Z	09	J16Z, J18Z				
	10	K15A, K15B	10		K15A, K15B	10	K15A, K15B				
	11	L12Z	11		L12Z	11	L12Z				
	12	M10Z, M37Z	12		M10Z, M37Z	12	M10Z, M37Z				
	13	N16Z, N60A	13		N16Z, N60A	13	N16Z, N60A				
	17	R07A, R07B	17		R07A, R07B	17	R07A, R07B				
	Prä	A93A, A93B, A93C, A97A	21A		W01A, W01B, W01C	Prä	A93A, A93B, A93C, A97A				
			21B		X06A, X06B, X06C						
			Prä		A93A, A93B, A93C, A97A						

Anhang B Prozedurenkode-/MDC-/DRG-Index

CHOP	MDC	DRG	CHOP	MDC	DRG	CHOP	MDC	DRG			
92.25.11↔		BORP, KP, KPP, VBOR	92.25.14↔		BORP, KP, KPP, VBOR	92.25.22↔		BORP, KP, KPP, VBOR			
	01	B02A, B02B, B02C, B11Z, B15Z, B16Z, B39A, B39B		01	B02A, B02B, B02C, B11Z, B15Z, B16Z, B39A, B39B		01	B02A, B02B, B02C, B11Z, B15Z, B16Z, B39A, B39B			
	02	C02Z		02	C02Z		02	C02Z			
	03	D15A, D15B, D20Z, D25A, D25B, D25C		03	D15A, D15B, D20Z, D25A, D25B, D25C		03	D15A, D15B, D20Z, D25A, D25B, D25C			
	04	E01A, E01B, E08A, E08B		04	E01A, E01B, E08A, E08B		04	E01A, E01B, E08A, E08B			
	06	G16A, G16B, G29A, G29B, G38Z		06	G16A, G16B, G29A, G29B, G38Z		06	G16A, G16B, G29A, G29B, G38Z			
	07	H01A, H01B, H16Z		07	H01A, H01B, H16Z		07	H01A, H01B, H16Z			
	08	I54Z		08	I54Z		08	I54Z			
	09	J16Z, J18Z		09	J16Z, J18Z		09	J16Z, J18Z			
	10	K15A, K15B		10	K15A, K15B		10	K15A, K15B			
	11	L12Z		11	L12Z		11	L12Z			
	12	M10Z, M37Z		12	M10Z, M37Z		12	M10Z, M37Z			
	13	N16Z, N60A		13	N16Z, N60A		13	N16Z, N60A			
	17	R07A, R07B		17	R07A, R07B		17	R07A, R07B			
	Prä	A93A, A93B, A93C, A97A		Prä	A93A, A93B, A93C, A97A		Prä	A93A, A93B, A93C, A97A			
	92.25.12↔			BORP, KP, KPP, VBOR	92.25.15↔			BORP, KP, KPP, VBOR	92.25.23↔		BORP, KP, KPP, VBOR
		01		B02A, B02B, B02C, B11Z, B15Z, B16Z, B39A, B39B			01	B02A, B02B, B02C, B11Z, B15Z, B16Z, B39A, B39B		01	B02A, B02B, B02C, B11Z, B15Z, B16Z, B39A, B39B
02		C02Z	02	C02Z		02	C02Z				
03		D15A, D15B, D20Z, D25A, D25B, D25C	03	D15A, D15B, D20Z, D25A, D25B, D25C		03	D15A, D15B, D20Z, D25A, D25B, D25C				
04		E01A, E01B, E08A, E08B	04	E01A, E01B, E08A, E08B		04	E01A, E01B, E08A, E08B				
06		G16A, G16B, G29A, G29B, G38Z	06	G16A, G16B, G29A, G29B, G38Z		06	G16A, G16B, G29A, G29B, G38Z				
07		H01A, H01B, H16Z	07	H01A, H01B, H16Z		07	H01A, H01B, H16Z				
08		I54Z	08	I54Z		08	I54Z				
09		J16Z, J18Z	09	J16Z, J18Z		09	J16Z, J18Z				
10		K15A, K15B	10	K15A, K15B		10	K15A, K15B				
11		L12Z	11	L12Z		11	L12Z				
12		M10Z, M37Z	12	M10Z, M37Z		12	M10Z, M37Z				
13		N16Z, N60A	13	N16Z, N60A		13	N16Z, N60A				
17		R07A, R07B	17	R07A, R07B		17	R07A, R07B				
Prä		A93A, A93B, A93C, A97A	Prä	A93A, A93B, A93C, A97A		Prä	A93A, A93B, A93C, A97A				
92.25.13↔			BORP, KP, KPP, VBOR	92.25.21↔			BORP, KP, KPP, VBOR	92.25.24↔			BORP, KP, KPP, VBOR
		01	B02A, B02B, B02C, B11Z, B15Z, B16Z, B39A, B39B			01	B02A, B02B, B02C, B11Z, B15Z, B16Z, B39A, B39B			01	B02A, B02B, B02C, B11Z, B15Z, B16Z, B39A, B39B
	02	C02Z	02		C02Z	02	C02Z				
	03	D15A, D15B, D20Z, D25A, D25B, D25C	03		D15A, D15B, D20Z, D25A, D25B, D25C	03	D15A, D15B, D20Z, D25A, D25B, D25C				
	04	E01A, E01B, E08A, E08B	04		E01A, E01B, E08A, E08B	04	E01A, E01B, E08A, E08B				
	06	G16A, G16B, G29A, G29B, G38Z	06		G16A, G16B, G29A, G29B, G38Z	06	G16A, G16B, G29A, G29B, G38Z				
	07	H01A, H01B, H16Z	07		H01A, H01B, H16Z	07	H01A, H01B, H16Z				
	08	I54Z	08		I54Z	08	I54Z				
	09	J16Z, J18Z	09		J16Z, J18Z	09	J16Z, J18Z				
	10	K15A, K15B	10		K15A, K15B	10	K15A, K15B				
	11	L12Z	11		L12Z	11	L12Z				
	12	M10Z, M37Z	12		M10Z, M37Z	12	M10Z, M37Z				
	13	N16Z, N60A	13		N16Z, N60A	13	N16Z, N60A				
	17	R07A, R07B	17		R07A, R07B	17	R07A, R07B				
	Prä	A93A, A93B, A93C, A97A	Prä		A93A, A93B, A93C, A97A	Prä	A93A, A93B, A93C, A97A				

PROZ

CHOP	MDC	DRG	CHOP	MDC	DRG	CHOP	MDC	DRG			
92.26.00↔		BORP, KP, KPP, VBOR	92.26.20↔		BORP, KP, KPP, VBOR	92.27.00↔		BORP, KP, KPP, VBOR			
	01	B02A, B02B, B02C, B11Z, B15Z, B16Z, B39A, B39B		01	B02A, B02B, B02C, B11Z, B15Z, B16Z, B39A, B39B		01	B02A, B02B, B02C, B03A, B03B, B06A, B06B, B11Z, B16Z, B17A, B17B, B17C, B39A, B39B			
	02	C02Z		02	C02Z		02	C02Z			
	03	D15A, D15B, D20Z, D25A, D25B, D25C		03	D15A, D15B, D20Z, D25A, D25B, D25C		03	D12A, D15A, D15B, D20Z, D25A, D25B, D25C			
	04	E01A, E01B, E08A, E08B		04	E01A, E01B, E08A, E08B		04	E01A, E01B, E03Z, E08A, E08B			
	06	G16A, G16B, G29A, G29B, G38Z		06	G16A, G16B, G29A, G29B, G38Z		05	F24A, F24B, F52A, F52B, F56A, F56B			
	07	H01A, H01B, H16Z		07	H01A, H01B, H16Z		06	G10Z, G12A, G12B, G16A, G16B, G29A, G29B, G38Z			
	08	I54Z		08	I54Z		07	H01A, H01B, H16Z			
	09	J16Z, J18Z		09	J16Z, J18Z		08	I54Z			
	10	K15A, K15B		10	K15A, K15B		09	J03A, J03B, J04A, J04B, J11A, J11B, J16Z, J18Z			
	11	L12Z		11	L12Z		10	K15A, K15B			
	12	M10Z, M37Z		12	M10Z, M37Z		11	L12Z			
	13	N16Z, N60A		13	N16Z, N60A		12	M10Z, M37Z			
	17	R07A, R07B		17	R07A, R07B		13	N09Z, N14Z, N16Z, N60A			
	Prä	A93A, A93B, A93C, A97A		Prä	A93A, A93B, A93C, A97A		17	R07A, R07B			
	92.26.10↔			BORP, KP, KPP, VBOR	92.26.21↔			BORP, KP, KPP, VBOR	92.27.10↔		BORP, KP, KPP, VBOR
		01		B02A, B02B, B02C, B11Z, B15Z, B16Z, B39A, B39B			01	B02A, B02B, B02C, B11Z, B15Z, B16Z, B39A, B39B		01	B02A, B02B, B02C, B03A, B03B, B06A, B06B, B11Z, B16Z, B17A, B17B, B17C, B39A, B39B
02		C02Z	02	C02Z		02	C02Z				
03		D15A, D15B, D20Z, D25A, D25B, D25C	03	D15A, D15B, D20Z, D25A, D25B, D25C		03	D12A, D15A, D15B, D20Z, D25A, D25B, D25C				
04		E01A, E01B, E08A, E08B	04	E01A, E01B, E08A, E08B		04	E01A, E01B, E03Z, E08A, E08B				
06		G16A, G16B, G29A, G29B, G38Z	06	G16A, G16B, G29A, G29B, G38Z		05	F24A, F24B, F52A, F52B, F56A, F56B				
07		H01A, H01B, H16Z	07	H01A, H01B, H16Z		06	G10Z, G12A, G12B, G16A, G16B, G29A, G29B, G38Z				
08		I54Z	08	I54Z		07	H01A, H01B, H16Z				
09		J16Z, J18Z	09	J16Z, J18Z		08	I54Z				
10		K15A, K15B	10	K15A, K15B		09	J03A, J03B, J04A, J04B, J11A, J11B, J16Z, J18Z				
11		L12Z	11	L12Z		10	K15A, K15B				
12		M10Z, M37Z	12	M10Z, M37Z		11	L12Z				
13		N16Z, N60A	13	N16Z, N60A		12	M10Z, M37Z				
17		R07A, R07B	17	R07A, R07B		13	N09Z, N14Z, N16Z, N60A				
Prä		A93A, A93B, A93C, A97A	Prä	A93A, A93B, A93C, A97A		17	R07A, R07B				
92.26.11↔			BORP, KP, KPP, VBOR	92.26.99↔			BORP, KP, KPP, VBOR	92.27.10↔			BORP, KP, KPP, VBOR
		01	B02A, B02B, B02C, B11Z, B15Z, B16Z, B39A, B39B			01	B02A, B02B, B02C, B11Z, B15Z, B16Z, B39A, B39B			01	B02A, B02B, B02C, B03A, B03B, B06A, B06B, B11Z, B16Z, B17A, B17B, B17C, B39A, B39B
	02	C02Z	02		C02Z	02	C02Z				
	03	D15A, D15B, D20Z, D25A, D25B, D25C	03		D15A, D15B, D20Z, D25A, D25B, D25C	03	D12A, D15A, D15B, D20Z, D25A, D25B, D25C				
	04	E01A, E01B, E08A, E08B	04		E01A, E01B, E08A, E08B	04	E01A, E01B, E03Z, E08A, E08B				
	06	G16A, G16B, G29A, G29B, G38Z	06		G16A, G16B, G29A, G29B, G38Z	05	F24A, F24B, F52A, F52B, F56A, F56B				
	07	H01A, H01B, H16Z	07		H01A, H01B, H16Z	06	G10Z, G12A, G12B, G16A, G16B, G29A, G29B, G38Z				
	08	I54Z	08		I54Z	07	H01A, H01B, H16Z				
	09	J16Z, J18Z	09		J16Z, J18Z	08	I54Z				
	10	K15A, K15B	10		K15A, K15B	09	J03A, J03B, J04A, J04B, J11A, J11B, J16Z, J18Z				
	11	L12Z	11		L12Z	10	K15A, K15B				
	12	M10Z, M37Z	12		M10Z, M37Z	11	L12Z				
	13	N16Z, N60A	13		N16Z, N60A	12	M10Z, M37Z				
	17	R07A, R07B	17		R07A, R07B	13	N09Z, N14Z, N16Z, N60A				
	Prä	A93A, A93B, A93C, A97A	Prä		A93A, A93B, A93C, A97A	17	R07A, R07B				
						21A	W02A, W02B				
						21B	X04Z, X05A, X05B, X06A, X06B, X06C				

Anhang B Prozedurenkode-/MDC-/DRG-Index

CHOP	MDC	DRG	CHOP	MDC	DRG	CHOP	MDC	DRG			
92.27.11↔		BORP, KP, KPP, VBOR	92.27.13↔		BORP, KP, KPP, VBOR	92.27.22↔		BORP, KP, KPP, VBOR			
	01	B02A, B02B, B02C, B03A, B03B, B06A, B06B, B11Z, B16Z, B17A, B17B, B17C, B39A, B39B		01	B02A, B02B, B02C, B03A, B03B, B06A, B06B, B11Z, B16Z, B17A, B17B, B17C, B39A, B39B		01	B02A, B02B, B02C, B03A, B03B, B06A, B06B, B11Z, B16Z, B17A, B17B, B17C, B39A, B39B			
	02	C02Z		02	C02Z		02	C02Z			
	03	D12A, D15A, D15B, D20Z, D25A, D25B, D25C		03	D12A, D15A, D15B, D20Z, D25A, D25B, D25C		03	D12A, D15A, D15B, D20Z, D25A, D25B, D25C			
	04	E01A, E01B, E03Z, E08A, E08B		04	E01A, E01B, E03Z, E08A, E08B		04	E01A, E01B, E03Z, E08A, E08B			
	05	F24A, F24B, F52A, F52B, F56A, F56B		05	F24A, F24B, F52A, F52B, F56A, F56B		05	F24A, F24B, F52A, F52B, F56A, F56B			
	06	G10Z, G12A, G12B, G16A, G16B, G29A, G29B, G38Z		06	G10Z, G12A, G12B, G16A, G16B, G29A, G29B, G38Z		06	G10Z, G12A, G12B, G16A, G16B, G29A, G29B, G38Z			
	07	H01A, H01B, H16Z		07	H01A, H01B, H16Z		07	H01A, H01B, H16Z			
	08	I54Z		08	I54Z		08	I54Z			
	09	J03A, J03B, J04A, J04B, J11A, J11B, J16Z, J18Z		09	J03A, J03B, J04A, J04B, J11A, J11B, J16Z, J18Z		09	J03A, J03B, J04A, J04B, J11A, J11B, J16Z, J18Z			
	10	K15A, K15B		10	K15A, K15B		10	K15A, K15B			
	11	L12Z		11	L12Z		11	L12Z			
	12	M10Z, M37Z		12	M10Z, M37Z		12	M10Z, M37Z			
	13	N09Z, N14Z, N16Z, N60A		13	N09Z, N14Z, N16Z, N60A		13	N09Z, N14Z, N16Z, N60A			
	17	R07A, R07B		17	R07A, R07B		17	R07A, R07B			
	21A	W02A, W02B		21A	W02A, W02B		21A	W02A, W02B			
	21B	X04Z, X05A, X05B, X06A, X06B, X06C		21B	X04Z, X05A, X05B, X06A, X06B, X06C		21B	X04Z, X05A, X05B, X06A, X06B, X06C			
	92.27.12↔			BORP, KP, KPP, VBOR	92.27.21↔			BORP, KP, KPP, VBOR	92.27.23↔		BORP, KP, KPP, VBOR
		01		B02A, B02B, B02C, B03A, B03B, B06A, B06B, B11Z, B16Z, B17A, B17B, B17C, B39A, B39B			01	B02A, B02B, B02C, B03A, B03B, B06A, B06B, B11Z, B16Z, B17A, B17B, B17C, B39A, B39B		01	B02A, B02B, B02C, B03A, B03B, B06A, B06B, B11Z, B16Z, B17A, B17B, B17C, B39A, B39B
		02		C02Z			02	C02Z		02	C02Z
03		D12A, D15A, D15B, D20Z, D25A, D25B, D25C	03	D12A, D15A, D15B, D20Z, D25A, D25B, D25C		03	D12A, D15A, D15B, D20Z, D25A, D25B, D25C				
04		E01A, E01B, E03Z, E08A, E08B	04	E01A, E01B, E03Z, E08A, E08B		04	E01A, E01B, E03Z, E08A, E08B				
05		F24A, F24B, F52A, F52B, F56A, F56B	05	F24A, F24B, F52A, F52B, F56A, F56B		05	F24A, F24B, F52A, F52B, F56A, F56B				
06		G10Z, G12A, G12B, G16A, G16B, G29A, G29B, G38Z	06	G10Z, G12A, G12B, G16A, G16B, G29A, G29B, G38Z		06	G10Z, G12A, G12B, G16A, G16B, G29A, G29B, G38Z				
07		H01A, H01B, H16Z	07	H01A, H01B, H16Z		07	H01A, H01B, H16Z				
08		I54Z	08	I54Z		08	I54Z				
09		J03A, J03B, J04A, J04B, J11A, J11B, J16Z, J18Z	09	J03A, J03B, J04A, J04B, J11A, J11B, J16Z, J18Z		09	J03A, J03B, J04A, J04B, J11A, J11B, J16Z, J18Z				
10		K15A, K15B	10	K15A, K15B		10	K15A, K15B				
11		L12Z	11	L12Z		11	L12Z				
12		M10Z, M37Z	12	M10Z, M37Z		12	M10Z, M37Z				
13		N09Z, N14Z, N16Z, N60A	13	N09Z, N14Z, N16Z, N60A		13	N09Z, N14Z, N16Z, N60A				
17		R07A, R07B	17	R07A, R07B		17	R07A, R07B				
21A		W02A, W02B	21A	W02A, W02B		21A	W02A, W02B				
21B		X04Z, X05A, X05B, X06A, X06B, X06C	21B	X04Z, X05A, X05B, X06A, X06B, X06C		21B	X04Z, X05A, X05B, X06A, X06B, X06C				

CHOP	MDC	DRG	CHOP	MDC	DRG	CHOP	MDC	DRG			
92.27.30↔		BORP, KP, KPP, VBOR	92.27.39↔		BORP, KP, KPP, VBOR	92.27.70↔		BORP, KP, KPP, VBOR			
	01	B02A, B02B, B02C, B03A, B03B, B06A, B06B, B11Z, B16Z, B17A, B17B, B17C, B39A, B39B		01	B02A, B02B, B02C, B03A, B03B, B06A, B06B, B11Z, B16Z, B17A, B17B, B17C, B39A, B39B		01	B02A, B02B, B02C, B03A, B03B, B06A, B06B, B11Z, B16Z, B17A, B17B, B17C, B39A, B39B			
	02	C02Z		02	C02Z		02	C02Z			
	03	D12A, D15A, D15B, D20Z, D25A, D25B, D25C		03	D12A, D15A, D15B, D20Z, D25A, D25B, D25C		03	D12A, D15A, D15B, D20Z, D25A, D25B, D25C			
	04	E01A, E01B, E03Z, E08A, E08B		04	E01A, E01B, E03Z, E08A, E08B		04	E01A, E01B, E03Z, E08A, E08B			
	05	F24A, F24B, F52A, F52B, F56A, F56B		05	F24A, F24B, F52A, F52B, F56A, F56B		05	F24A, F24B, F52A, F52B, F56A, F56B			
	06	G10Z, G12A, G12B, G16A, G16B, G29A, G29B, G38Z		06	G10Z, G12A, G12B, G16A, G16B, G29A, G29B, G38Z		06	G10Z, G12A, G12B, G16A, G16B, G29A, G29B, G38Z			
	07	H01A, H01B, H16Z		07	H01A, H01B, H16Z		07	H01A, H01B, H16Z			
	08	I54Z		08	I54Z		08	I54Z			
	09	J03A, J03B, J04A, J04B, J11A, J11B, J16Z, J18Z		09	J03A, J03B, J04A, J04B, J11A, J11B, J16Z, J18Z		09	J03A, J03B, J04A, J04B, J11A, J11B, J16Z, J18Z			
	10	K15A, K15B		10	K15A, K15B		10	K15A, K15B			
	11	L12Z		11	L12Z		11	L12Z			
	12	M10Z, M37Z		12	M10Z, M37Z		12	M10Z, M37Z			
	13	N09Z, N14Z, N16Z, N60A		13	N09Z, N14Z, N16Z, N60A		13	N09Z, N14Z, N16Z, N60A			
	17	R07A, R07B		17	R07A, R07B		17	R07A, R07B			
	21A	W02A, W02B		21A	W02A, W02B		21A	W02A, W02B			
	21B	X04Z, X05A, X05B, X06A, X06B, X06C		21B	X04Z, X05A, X05B, X06A, X06B, X06C		21B	X04Z, X05A, X05B, X06A, X06B, X06C			
	92.27.31↔			BORP, KP, KPP, VBOR	92.27.40↔			BORP, KP, KPP, VBOR	92.27.71↔		BORP, KP, KPP, VBOR
		01		B02A, B02B, B02C, B03A, B03B, B06A, B06B, B11Z, B16Z, B17A, B17B, B17C, B39A, B39B			01	B02A, B02B, B02C, B03A, B03B, B06A, B06B, B11Z, B16Z, B17A, B17B, B17C, B39A, B39B		01	B02A, B02B, B02C, B03A, B03B, B06A, B06B, B11Z, B16Z, B17A, B17B, B17C, B39A, B39B
		02		C02Z			02	C02Z		02	C02Z
03		D12A, D15A, D15B, D20Z, D25A, D25B, D25C	03	D12A, D15A, D15B, D20Z, D25A, D25B, D25C		03	D12A, D15A, D15B, D20Z, D25A, D25B, D25C				
04		E01A, E01B, E03Z, E08A, E08B	04	E01A, E01B, E03Z, E08A, E08B		04	E01A, E01B, E03Z, E08A, E08B				
05		F24A, F24B, F52A, F52B, F56A, F56B	05	F24A, F24B, F52A, F52B, F56A, F56B		05	F24A, F24B, F52A, F52B, F56A, F56B				
06		G10Z, G12A, G12B, G16A, G16B, G29A, G29B, G38Z	06	G10Z, G12A, G12B, G16A, G16B, G29A, G29B, G38Z		06	G10Z, G12A, G12B, G16A, G16B, G29A, G29B, G38Z				
07		H01A, H01B, H16Z	07	H01A, H01B, H16Z		07	H01A, H01B, H16Z				
08		I54Z	08	I54Z		08	I54Z				
09		J03A, J03B, J04A, J04B, J11A, J11B, J16Z, J18Z	09	J03A, J03B, J04A, J04B, J11A, J11B, J16Z, J18Z		09	J03A, J03B, J04A, J04B, J11A, J11B, J16Z, J18Z				
10		K15A, K15B	10	K15A, K15B		10	K15A, K15B				
11		L12Z	11	L12Z		11	L12Z				
12		M10Z, M37Z	12	M10Z, M37Z		12	M10Z, M37Z				
13		N09Z, N14Z, N16Z, N60A	13	N09Z, N14Z, N16Z, N60A		13	N09Z, N14Z, N16Z, N60A				
17		R07A, R07B	17	R07A, R07B		17	R07A, R07B				
21A		W02A, W02B	21A	W02A, W02B		21A	W02A, W02B				
21B		X04Z, X05A, X05B, X06A, X06B, X06C	21B	X04Z, X05A, X05B, X06A, X06B, X06C		21B	X04Z, X05A, X05B, X06A, X06B, X06C				

CHOP	MDC	DRG	CHOP	MDC	DRG	CHOP	MDC	DRG		
92.27.72↔		BORP, KP, KPP, VBOR	92.27.79↔		BORP, KP, KPP, VBOR	92.28.01↔		BORP, KP, KPP, VBOR		
	01	B02A, B02B, B02C, B03A, B03B, B06A, B06B, B11Z, B16Z, B17A, B17B, B17C, B39A, B39B		01	B02A, B02B, B02C, B03A, B03B, B06A, B06B, B11Z, B16Z, B17A, B17B, B17C, B39A, B39B		01	B02A, B02B, B02C, B03A, B03B, B06A, B06B, B11Z, B16Z, B17A, B17B, B17C, B39A, B39B		
	02	C02Z		02	C02Z		02	C02Z		
	03	D12A, D15A, D15B, D20Z, D25A, D25B, D25C		03	D12A, D15A, D15B, D20Z, D25A, D25B, D25C		03	D12A, D15A, D15B, D20Z, D25A, D25B, D25C		
	04	E01A, E01B, E03Z, E08A, E08B		04	E01A, E01B, E03Z, E08A, E08B		04	E01A, E01B, E03Z		
	05	F24A, F24B, F52A, F52B, F56A, F56B		05	F24A, F24B, F52A, F52B, F56A, F56B		06	G10Z, G12A, G12B, G16A, G16B, G29A, G29B, G38Z		
	06	G10Z, G12A, G12B, G16A, G16B, G29A, G29B, G38Z		06	G10Z, G12A, G12B, G16A, G16B, G29A, G29B, G38Z		07	H01A, H01B, H16Z		
	07	H01A, H01B, H16Z		07	H01A, H01B, H16Z		08	I54Z		
	08	I54Z		08	I54Z		09	J03A, J03B, J04A, J04B, J11A, J11B, J16Z, J18Z		
	09	J03A, J03B, J04A, J04B, J11A, J11B, J16Z, J18Z		09	J03A, J03B, J04A, J04B, J11A, J11B, J16Z, J18Z		10	K15A, K15B		
	10	K15A, K15B		10	K15A, K15B		11	L12Z		
	11	L12Z		11	L12Z		12	M10Z, M37Z		
	12	M10Z, M37Z		12	M10Z, M37Z		13	N09Z, N14Z, N16Z, N60A		
	13	N09Z, N14Z, N16Z, N60A		13	N09Z, N14Z, N16Z, N60A		17	R07A, R07B		
	17	R07A, R07B		17	R07A, R07B		21A	W02A, W02B		
	21A	W02A, W02B		21A	W02A, W02B		92.28.02↔		BORP, KP, KPP, VBOR	
	21B	X04Z, X05A, X05B, X06A, X06B, X06C		21B	X04Z, X05A, X05B, X06A, X06B, X06C			01	B02A, B02B, B02C, B03A, B03B, B06A, B06B, B11Z, B16Z, B17A, B17B, B17C, B39A, B39B	
	92.27.73↔			BORP, KP, KPP, VBOR	92.28.00↔			BORP, KP, KPP, VBOR	02	C02Z
		01		B02A, B02B, B02C, B03A, B03B, B06A, B06B, B11Z, B16Z, B17A, B17B, B17C, B39A, B39B			01	B02A, B02B, B02C, B03A, B03B, B06A, B06B, B11Z, B16Z, B17A, B17B, B17C, B39A, B39B	03	D12A, D15A, D15B, D20Z, D25A, D25B, D25C
		02		C02Z			02	C02Z	04	E01A, E01B, E03Z
		03		D12A, D15A, D15B, D20Z, D25A, D25B, D25C			03	D12A, D15A, D15B, D20Z, D25A, D25B, D25C	06	G10Z, G12A, G12B, G16A, G16B, G29A, G29B, G38Z
04		E01A, E01B, E03Z, E08A, E08B	04	E01A, E01B, E03Z		07	H01A, H01B, H16Z			
05		F24A, F24B, F52A, F52B, F56A, F56B	06	G10Z, G12A, G12B, G16A, G16B, G29A, G29B, G38Z		08	I54Z			
06		G10Z, G12A, G12B, G16A, G16B, G29A, G29B, G38Z	07	H01A, H01B, H16Z		09	J03A, J03B, J04A, J04B, J11A, J11B, J16Z, J18Z			
07		H01A, H01B, H16Z	08	I54Z		10	K15A, K15B, K15C			
08		I54Z	09	J03A, J03B, J04A, J04B, J11A, J11B, J16Z, J18Z		11	L12Z			
09		J03A, J03B, J04A, J04B, J11A, J11B, J16Z, J18Z	10	K15A, K15B, K15C		12	M10Z, M37Z			
10		K15A, K15B	11	L12Z		13	N09Z, N14Z, N16Z, N60A			
11		L12Z	12	M10Z, M37Z		17	R07A, R07B, R14Z			
12		M10Z, M37Z	13	N09Z, N14Z, N16Z, N60A		21A	W02A, W02B			
13		N09Z, N14Z, N16Z, N60A	17	R07A, R07B, R14Z		92.28.03↔		BORP, KP, KPP, VBOR		
17		R07A, R07B	21A	W02A, W02B			01	B02A, B02B, B02C, B03A, B03B, B06A, B06B, B11Z, B16Z, B17A, B17B, B17C, B39A, B39B		
21A		W02A, W02B	21B	X04Z, X05A, X05B, X06A, X06B, X06C		02	C02Z			
21B		X04Z, X05A, X05B, X06A, X06B, X06C				03	D12A, D15A, D15B, D20Z, D25A, D25B, D25C			
						04	E01A, E01B, E03Z			
						06	G10Z, G12A, G12B, G16A, G16B, G29A, G29B, G38Z			
						07	H01A, H01B, H16Z			
						08	I54Z			
				09	J03A, J03B, J04A, J04B, J11A, J11B, J16Z, J18Z					
				10	K15A, K15B					
				11	L12Z					
				12	M10Z, M37Z					
				13	N09Z, N14Z, N16Z, N60A					
				17	R07A, R07B, R14Z					
				21A	W02A, W02B					
				21B	X04Z, X05A, X05B, X06A, X06B, X06C					

PROZ

CHOP	MDC	DRG	CHOP	MDC	DRG	CHOP	MDC	DRG			
92.28.04↔		BORP, KP, KPP, VBOR	92.28.07↔		BORP, KP, KPP, VBOR	92.28.20↔		BORP, KP, KPP, VBOR			
	01	B02A, B02B, B02C, B03A, B03B, B06A, B06B, B11Z, B16Z, B17A, B17B, B17C, B39A, B39B		01	B02A, B02B, B02C, B03A, B03B, B06A, B06B, B11Z, B16Z, B17A, B17B, B17C, B39A, B39B		01	B02A, B02B, B02C, B03A, B03B, B06A, B06B, B11Z, B16Z, B17A, B17B, B17C, B39A, B39B			
	02	C02Z		02	C02Z		02	C02Z			
	03	D12A, D15A, D15B, D20Z, D25A, D25B, D25C		03	D12A, D15A, D15B, D20Z, D25A, D25B, D25C		03	D12A, D15A, D15B, D20Z, D25A, D25B, D25C			
	04	E01A, E01B, E03Z		04	E01A, E01B, E03Z		04	E01A, E01B, E03Z			
	06	G10Z, G12A, G12B, G16A, G16B, G29A, G29B, G38Z		06	G10Z, G12A, G12B, G16A, G16B, G29A, G29B, G38Z		06	G10Z, G12A, G12B, G16A, G16B, G29A, G29B, G38Z			
	07	H01A, H01B, H16Z		07	H01A, H01B, H16Z		07	H01A, H01B, H16Z			
	08	I54Z		08	I54Z		08	I54Z			
	09	J03A, J03B, J04A, J04B, J11A, J11B, J16Z, J18Z		09	J03A, J03B, J04A, J04B, J11A, J11B, J16Z, J18Z		09	J03A, J03B, J04A, J04B, J11A, J11B, J16Z, J18Z			
	10	K15A, K15B, K15C		10	K15A, K15B		10	K15A, K15B			
	11	L12Z		11	L12Z		11	L12Z			
	12	M10Z, M37Z		12	M10Z, M37Z		12	M10Z, M37Z			
	13	N09Z, N14Z, N16Z, N60A		13	N09Z, N14Z, N16Z, N60A		13	N09Z, N14Z, N16Z, N60A			
	17	R07A, R07B, R14Z		17	R07A, R07B, R14Z		17	R07A, R07B, R14Z			
	21A	W02A, W02B		21A	W02A, W02B		21A	W02A, W02B			
	21B	X04Z, X05A, X05B, X06A, X06B, X06C		21B	X04Z, X05A, X05B, X06A, X06B, X06C		21B	X04Z, X05A, X05B, X06A, X06B, X06C			
	92.28.05↔			BORP, KP, KPP, VBOR	92.28.11↔			BORP, KP, KPP, VBOR	92.28.21↔		BORP, KP, KPP, VBOR
		01		B02A, B02B, B02C, B03A, B03B, B06A, B06B, B11Z, B16Z, B17A, B17B, B17C, B39A, B39B			01	B02A, B02B, B02C, B03A, B03B, B06A, B06B, B11Z, B16Z, B17A, B17B, B17C, B39A, B39B		01	B02A, B02B, B02C, B03A, B03B, B06A, B06B, B11Z, B16Z, B17A, B17B, B17C, B39A, B39B
		02		C02Z			02	C02Z		02	C02Z
		03		D12A, D15A, D15B, D20Z, D25A, D25B, D25C			03	D12A, D15A, D15B, D20Z, D25A, D25B, D25C		03	D12A, D15A, D15B, D20Z, D25A, D25B, D25C
		04		E01A, E01B, E03Z			04	E01A, E01B, E03Z		04	E01A, E01B, E03Z
06		G10Z, G12A, G12B, G16A, G16B, G29A, G29B, G38Z	06	G10Z, G12A, G12B, G16A, G16B, G29A, G29B, G38Z		06	G10Z, G12A, G12B, G16A, G16B, G29A, G29B, G38Z				
07		H01A, H01B, H16Z	07	H01A, H01B, H16Z		07	H01A, H01B, H16Z				
08		I54Z	08	I54Z		08	I54Z				
09		J03A, J03B, J04A, J04B, J11A, J11B, J16Z, J18Z	09	J03A, J03B, J04A, J04B, J11A, J11B, J16Z, J18Z		09	J03A, J03B, J04A, J04B, J11A, J11B, J16Z, J18Z				
10		K15A, K15B	10	K15A, K15B, K15C		10	K15A, K15B				
11		L12Z	11	L12Z		11	L12Z				
12		M10Z, M37Z	12	M10Z, M37Z		12	M10Z, M37Z				
13		N09Z, N14Z, N16Z, N60A	13	N09Z, N14Z, N16Z, N60A		13	N09Z, N14Z, N16Z, N60A				
17		R07A, R07B, R14Z	17	R07A, R07B, R14Z		17	R07A, R07B, R14Z				
21A		W02A, W02B	21A	W02A, W02B		21A	W02A, W02B				
21B		X04Z, X05A, X05B, X06A, X06B, X06C	21B	X04Z, X05A, X05B, X06A, X06B, X06C		21B	X04Z, X05A, X05B, X06A, X06B, X06C				
92.28.06↔			BORP, KP, KPP, VBOR	92.28.13↔			BORP, KP, KPP, VBOR	92.28.22↔			BORP, KP, KPP, VBOR
		01	B02A, B02B, B02C, B03A, B03B, B06A, B06B, B11Z, B16Z, B17A, B17B, B17C, B39A, B39B			01	B02A, B02B, B02C, B03A, B03B, B06A, B06B, B11Z, B16Z, B17A, B17B, B17C, B39A, B39B			01	B02A, B02B, B02C, B03A, B03B, B06A, B06B, B11Z, B16Z, B17A, B17B, B17C, B39A, B39B
		02	C02Z			02	C02Z			02	C02Z
		03	D12A, D15A, D15B, D20Z, D25A, D25B, D25C			03	D12A, D15A, D15B, D20Z, D25A, D25B, D25C			03	D12A, D15A, D15B, D20Z, D25A, D25B, D25C
		04	E01A, E01B, E03Z			04	E01A, E01B, E03Z			04	E01A, E01B, E03Z
	06	G10Z, G12A, G12B, G16A, G16B, G29A, G29B, G38Z	06		G10Z, G12A, G12B, G16A, G16B, G29A, G29B, G38Z	06	G10Z, G12A, G12B, G16A, G16B, G29A, G29B, G38Z				
	07	H01A, H01B, H16Z	07		H01A, H01B, H16Z	07	H01A, H01B, H16Z				
	08	I54Z	08		I54Z	08	I54Z				
	09	J03A, J03B, J04A, J04B, J11A, J11B, J16Z, J18Z	09		J03A, J03B, J04A, J04B, J11A, J11B, J16Z, J18Z	09	J03A, J03B, J04A, J04B, J11A, J11B, J16Z, J18Z				
	10	K15A, K15B	10		K15A, K15B	10	K15A, K15B				
	11	L12Z	11		L12Z	11	L12Z				
	12	M10Z, M37Z	12		M10Z, M37Z	12	M10Z, M37Z				
	13	N09Z, N14Z, N16Z, N60A	13		N09Z, N14Z, N16Z, N60A	13	N09Z, N14Z, N16Z, N60A				
	17	R07A, R07B, R14Z	17		R07A, R07B, R14Z	17	R07A, R07B, R14Z				
	21A	W02A, W02B	21A		W02A, W02B	21A	W02A, W02B				
	21B	X04Z, X05A, X05B, X06A, X06B, X06C	21B		X04Z, X05A, X05B, X06A, X06B, X06C	21B	X04Z, X05A, X05B, X06A, X06B, X06C				

Anhang B Prozedurenkode-/MDC-/DRG-Index

CHOP	MDC	DRG	CHOP	MDC	DRG	CHOP	MDC	DRG			
92.28.23↔		BORP, KP, KPP, VBOR	92.28.33↔		BORP, KP, KPP, VBOR	92.29.09↔		BORP, KP, KPP, VBOR			
	01	B02A, B02B, B02C, B03A, B03B, B06A, B06B, B11Z, B16Z, B17A, B17B, B17C, B39A, B39B		01	B02A, B02B, B02C, B03A, B03B, B06A, B06B, B11Z, B16Z, B17A, B17B, B17C, B39A, B39B		01	B02A, B02B, B02C, B11Z, B16Z, B39A, B39B			
	02	C02Z		02	C02Z		02	C02Z			
	03	D12A, D15A, D15B, D20Z, D25A, D25B, D25C		03	D12A, D15A, D15B, D20Z, D25A, D25B, D25C		03	D15A, D15B, D20Z, D25A, D25B, D25C			
	04	E01A, E01B, E03Z		04	E01A, E01B, E03Z		04	E01A, E01B, E03Z			
	06	G10Z, G12A, G12B, G16A, G16B, G29A, G29B, G38Z		06	G10Z, G12A, G12B, G16A, G16B, G29A, G29B, G38Z		06	G16A, G16B, G29A, G29B, G38Z, G38Z			
	07	H01A, H01B, H16Z		07	H01A, H01B, H16Z		07	H01A, H01B, H16Z			
	08	I54Z		08	I54Z		08	I54Z			
	09	J03A, J03B, J04A, J04B, J11A, J11B, J16Z, J18Z		09	J03A, J03B, J04A, J04B, J11A, J11B, J16Z, J18Z		09	J03A, J03B, J04A, J04B, J11A, J11B, J16Z, J18Z			
	10	K15A, K15B, K15C		10	K15A, K15B, K15C		10	K15A, K15B, K15C			
	11	L12Z		11	L12Z		11	L12Z			
	12	M10Z, M37Z		12	M10Z, M37Z		12	M10Z, M37Z			
	13	N09Z, N14Z, N16Z, N60A		13	N09Z, N14Z, N16Z, N60A		13	N09Z, N14Z, N16Z, N60A			
	17	R07A, R07B, R14Z		17	R07A, R07B, R14Z		17	R07A, R07B, R14Z			
	21A	W02A, W02B		21A	W02A, W02B		21A	W02A, W02B			
	21B	X04Z, X05A, X05B, X06A, X06B, X06C		21B	X04Z, X05A, X05B, X06A, X06B, X06C		21B	X04Z, X05A, X05B, X06A, X06B, X06C			
	92.28.31↔			BORP, KP, KPP, VBOR	92.28.99↔			BORP, KP, KPP, VBOR	92.29.11↔		BORP, KP, KPP, VBOR
		01		B02A, B02B, B02C, B03A, B03B, B06A, B06B, B11Z, B16Z, B17A, B17B, B17C, B39A, B39B			01	B02A, B02B, B02C, B03A, B03B, B06A, B06B, B11Z, B16Z, B17A, B17B, B17C, B39A, B39B		01	B02A, B02B, B02C, B03A, B03B, B06A, B06B, B11Z, B16Z, B17A, B17B, B17C, B39A, B39B
		02		C02Z			02	C02Z		02	C02Z
		03		D12A, D15A, D15B, D20Z, D25A, D25B, D25C			03	D12A, D15A, D15B, D20Z, D25A, D25B, D25C		03	D12A, D15A, D15B, D20Z, D25A, D25B, D25C
		04		E01A, E01B, E03Z			04	E01A, E01B, E03Z		04	E01A, E01B, E03Z
06		G10Z, G12A, G12B, G16A, G16B, G29A, G29B, G38Z	06	G10Z, G12A, G12B, G16A, G16B, G29A, G29B, G38Z		06	G10Z, G12A, G12B, G16A, G16B, G29A, G29B, G38Z				
07		H01A, H01B, H16Z	07	H01A, H01B, H16Z		07	H01A, H01B, H16Z				
08		I54Z	08	I54Z		08	I54Z				
09		J03A, J03B, J04A, J04B, J11A, J11B, J16Z, J18Z	09	J03A, J03B, J04A, J04B, J11A, J11B, J16Z, J18Z		09	J03A, J03B, J04A, J04B, J11A, J11B, J16Z, J18Z				
10		K15A, K15B, K15C	10	K15A, K15B, K15C		10	K15A, K15B				
11		L12Z	11	L12Z		11	L12Z				
12		M10Z, M37Z	12	M10Z, M37Z		12	M10Z, M37Z				
13		N09Z, N14Z, N16Z, N60A	13	N09Z, N14Z, N16Z, N60A		13	N09Z, N14Z				
17		R07A, R07B, R14Z	17	R07A, R07B, R14Z		17	R07A, R07B				
21A		W02A, W02B	21A	W02A, W02B		21A	W02A, W02B				
21B		X04Z, X05A, X05B, X06A, X06B, X06C	21B	X04Z, X05A, X05B, X06A, X06B, X06C		21B	X04Z, X05A, X05B, X06A, X06B, X06C				
92.28.32↔			BORP, KP, KPP, VBOR	92.29.00↔			BORP, KP, KPP, VBOR	92.29.12↔			BORP, KP, KPP, VBOR
		01	B02A, B02B, B02C, B03A, B03B, B06A, B06B, B11Z, B16Z, B17A, B17B, B17C, B39A, B39B			01	B02A, B02B, B02C, B11Z, B16Z, B39A, B39B			01	B02A, B02B, B02C, B03A, B03B, B06A, B06B, B11Z, B16Z, B17A, B17B, B17C, B39A, B39B
		02	C02Z			02	C02Z			02	C02Z
		03	D12A, D15A, D15B, D20Z, D25A, D25B, D25C			03	D15A, D15B, D20Z, D25A, D25B, D25C			03	D12A, D15A, D15B, D20Z, D25A, D25B, D25C
		04	E01A, E01B, E03Z			04	E01A, E01B			04	E01A, E01B, E03Z
	06	G10Z, G12A, G12B, G16A, G16B, G29A, G29B, G38Z	06		G16A, G16B, G29A, G29B, G38Z	06	G10Z, G12A, G12B, G16A, G16B, G29A, G29B, G38Z				
	07	H01A, H01B, H16Z	07		H01A, H01B, H16Z	07	H01A, H01B, H16Z				
	08	I54Z	08		I54Z	08	I54Z				
	09	J03A, J03B, J04A, J04B, J11A, J11B, J16Z, J18Z	09		J16Z, J18Z	09	J03A, J03B, J04A, J04B, J11A, J11B, J16Z, J18Z				
	10	K15A, K15B, K15C	10		K15A, K15B	10	K15A, K15B				
	11	L12Z	11		L12Z	11	L12Z				
	12	M10Z, M37Z	12		M10Z, M37Z	12	M10Z, M37Z				
	13	N09Z, N14Z, N16Z, N60A	13		N09Z, N14Z	13	N09Z, N14Z				
	17	R07A, R07B, R14Z	17		R07A, R07B	17	R07A, R07B				
	21A	W02A, W02B	21A		W02A, W02B	21A	W02A, W02B				
	21B	X04Z, X05A, X05B, X06A, X06B, X06C	21B		X04Z, X05A, X05B, X06A, X06B, X06C	21B	X04Z, X05A, X05B, X06A, X06B, X06C				

PROZ

CHOP	MDC	DRG	CHOP	MDC	DRG	CHOP	MDC	DRG			
92.29.13↔		BORP, KP, KPP, VBOR	92.29.22↔		BORP, KP, KPP, VBOR	92.29.29↔		BORP, KP, KPP, VBOR			
	01	B02A, B02B, B02C, B03A, B03B, B06A, B06B, B11Z, B16Z, B17A, B17B, B17C, B39A, B39B		01	B02A, B02B, B02C, B03A, B03B, B06A, B06B, B11Z, B16Z, B17A, B17B, B17C, B39A, B39B		01	B02A, B02B, B02C, B03A, B03B, B06A, B06B, B11Z, B16Z, B17A, B17B, B17C, B39A, B39B			
	02	C02Z		02	C02Z		02	C02Z			
	03	D12A, D15A, D15B, D20Z, D25A, D25B, D25C		03	D12A, D15A, D15B, D20Z, D25A, D25B, D25C		03	D12A, D15A, D15B, D20Z, D25A, D25B, D25C			
	04	E01A, E01B, E03Z		04	E01A, E01B, E03Z		04	E01A, E01B, E03Z			
	06	G10Z, G12A, G12B, G16A, G16B, G29A, G29B, G38Z		06	G10Z, G12A, G12B, G16A, G16B, G29A, G29B, G38Z		06	G10Z, G12A, G12B, G16A, G16B, G29A, G29B, G38Z			
	07	H01A, H01B, H16Z		07	H01A, H01B, H16Z		07	H01A, H01B, H16Z			
	08	I54Z		08	I54Z		08	I54Z			
	09	J03A, J03B, J04A, J04B, J11A, J11B, J16Z, J18Z		09	J03A, J03B, J04A, J04B, J11A, J11B, J16Z, J18Z		09	J03A, J03B, J04A, J04B, J11A, J11B, J16Z, J18Z			
	10	K15A, K15B		10	K15A, K15B		10	K15A, K15B			
	11	L12Z		11	L12Z		11	L12Z			
	12	M10Z, M37Z		12	M10Z, M37Z		12	M10Z, M37Z			
	13	N09Z, N14Z		13	N09Z, N14Z		13	N09Z, N14Z			
	17	R07A, R07B		17	R07A, R07B		17	R07A, R07B			
	21A	W02A, W02B		21A	W02A, W02B		21A	W02A, W02B			
	21B	X04Z, X05A, X05B, X06A, X06B, X06C		21B	X04Z, X05A, X05B, X06A, X06B, X06C		21B	X04Z, X05A, X05B, X06A, X06B, X06C			
	92.29.19↔			BORP, KP, KPP, VBOR	92.29.23↔			BORP, KP, KPP, VBOR	92.29.31↔		BORP, KP, KPP, VBOR
		01		B02A, B02B, B02C, B03A, B03B, B06A, B06B, B11Z, B16Z, B17A, B17B, B17C, B39A, B39B			01	B02A, B02B, B02C, B03A, B03B, B06A, B06B, B11Z, B16Z, B17A, B17B, B17C, B39A, B39B		01	B02A, B02B, B02C, B03A, B03B, B06A, B06B, B11Z, B16Z, B17A, B17B, B17C, B39A, B39B
		02		C02Z			02	C02Z		02	C02Z
		03		D12A, D15A, D15B, D20Z, D25A, D25B, D25C			03	D12A, D15A, D15B, D20Z, D25A, D25B, D25C		03	D12A, D15A, D15B, D20Z, D25A, D25B, D25C
		04		E01A, E01B, E03Z			04	E01A, E01B, E03Z		04	E01A, E01B, E03Z
06		G10Z, G12A, G12B, G16A, G16B, G29A, G29B, G38Z	06	G10Z, G12A, G12B, G16A, G16B, G29A, G29B, G38Z		06	G10Z, G12A, G12B, G16A, G16B, G29A, G29B, G38Z				
07		H01A, H01B, H16Z	07	H01A, H01B, H16Z		07	H01A, H01B, H16Z				
08		I54Z	08	I54Z		08	I54Z				
09		J03A, J03B, J04A, J04B, J11A, J11B, J16Z, J18Z	09	J03A, J03B, J04A, J04B, J11A, J11B, J16Z, J18Z		09	J03A, J03B, J04A, J04B, J11A, J11B, J16Z, J18Z				
10		K15A, K15B	10	K15A, K15B		10	K15A, K15B				
11		L12Z	11	L12Z		11	L12Z				
12		M10Z, M37Z	12	M10Z, M37Z		12	M10Z, M37Z				
13		N09Z, N14Z	13	N09Z, N14Z		13	N09Z, N14Z				
17		R07A, R07B	17	R07A, R07B		17	R07A, R07B				
21A		W02A, W02B	21A	W02A, W02B		21A	W02A, W02B				
21B		X04Z, X05A, X05B, X06A, X06B, X06C	21B	X04Z, X05A, X05B, X06A, X06B, X06C		21B	X04Z, X05A, X05B, X06A, X06B, X06C				
92.29.21↔			BORP, KP, KPP, VBOR	92.29.24↔			BORP, KP, KPP, VBOR	92.29.32↔			BORP, KP, KPP, VBOR
		01	B02A, B02B, B02C, B03A, B03B, B06A, B06B, B11Z, B16Z, B17A, B17B, B17C, B39A, B39B			01	B02A, B02B, B02C, B03A, B03B, B06A, B06B, B11Z, B16Z, B17A, B17B, B17C, B39A, B39B			01	B02A, B02B, B02C, B03A, B03B, B06A, B06B, B11Z, B16Z, B17A, B17B, B17C, B39A, B39B
		02	C02Z			02	C02Z			02	C02Z
		03	D12A, D15A, D15B, D20Z, D25A, D25B, D25C			03	D12A, D15A, D15B, D20Z, D25A, D25B, D25C			03	D12A, D15A, D15B, D20Z, D25A, D25B, D25C
		04	E01A, E01B, E03Z			04	E01A, E01B, E03Z			04	E01A, E01B, E03Z
	06	G10Z, G12A, G12B, G16A, G16B, G29A, G29B, G38Z	06		G10Z, G12A, G12B, G16A, G16B, G29A, G29B, G38Z	06	G10Z, G12A, G12B, G16A, G16B, G29A, G29B, G38Z				
	07	H01A, H01B, H16Z	07		H01A, H01B, H16Z	07	H01A, H01B, H16Z				
	08	I54Z	08		I54Z	08	I54Z				
	09	J03A, J03B, J04A, J04B, J11A, J11B, J16Z, J18Z	09		J03A, J03B, J04A, J04B, J11A, J11B, J16Z, J18Z	09	J03A, J03B, J04A, J04B, J11A, J11B, J16Z, J18Z				
	10	K15A, K15B	10		K15A, K15B	10	K15A, K15B				
	11	L12Z	11		L12Z	11	L12Z				
	12	M10Z, M37Z	12		M10Z, M37Z	12	M07Z				
	13	N09Z, N14Z	13		N09Z, N14Z	13	N09Z, N14Z				
	17	R07A, R07B	17		R07A, R07B	17	R07A, R07B				
	21A	W02A, W02B	21A		W02A, W02B	21A	W02A, W02B				
	21B	X04Z, X05A, X05B, X06A, X06B, X06C	21B		X04Z, X05A, X05B, X06A, X06B, X06C	21B	X04Z, X05A, X05B, X06A, X06B, X06C				

Anhang B Prozedurenkode-/MDC-/DRG-Index

CHOP	MDC	DRG	CHOP	MDC	DRG	CHOP	MDC	DRG			
92.29.33↔		BORP, KP, KPP, VBOR	92.29.36↔		BORP, KP, KPP, VBOR	92.29.39↔		BORP, KP, KPP, VBOR			
	01	B02A, B02B, B02C, B03A, B03B, B06A, B06B, B11Z, B16Z, B17A, B17B, B17C, B39A, B39B		01	B02A, B02B, B02C, B03A, B03B, B06A, B06B, B11Z, B16Z, B17A, B17B, B17C, B39A, B39B		01	B02A, B02B, B02C, B03A, B03B, B06A, B06B, B11Z, B16Z, B17A, B17B, B17C, B39A, B39B			
	02	C02Z		02	C02Z		02	C02Z			
	03	D12A, D15A, D15B, D20Z, D25A, D25B, D25C		03	D12A, D15A, D15B, D20Z, D25A, D25B, D25C		03	D12A, D15A, D15B, D20Z, D25A, D25B, D25C			
	04	E01A, E01B, E03Z		04	E01A, E01B, E03Z		04	E01A, E01B, E03Z			
	06	G10Z, G12A, G12B, G16A, G16B, G29A, G29B, G38Z		06	G10Z, G12A, G12B, G16A, G16B, G29A, G29B, G38Z		06	G10Z, G12A, G12B, G16A, G16B, G29A, G29B, G38Z			
	07	H01A, H01B, H16Z		07	H01A, H01B, H16Z		07	H01A, H01B, H16Z			
	08	I54Z		08	I54Z		08	I54Z			
	09	J03A, J03B, J04A, J04B, J11A, J11B, J16Z, J18Z		09	J03A, J03B, J04A, J04B, J11A, J11B, J16Z, J18Z		09	J03A, J03B, J04A, J04B, J11A, J11B, J16Z, J18Z			
	10	K15A, K15B		10	K15A, K15B		10	K15A, K15B			
	11	L12Z		11	L12Z		11	L12Z			
	12	M07Z		12	M07Z		12	M07Z			
	13	N09Z, N14Z		13	N09Z, N14Z		13	N09Z, N14Z			
	17	R07A, R07B		17	R07A, R07B		17	R07A, R07B			
	21A	W02A, W02B		21A	W02A, W02B		21A	W02A, W02B			
	21B	X04Z, X05A, X05B, X06A, X06B, X06C		21B	X04Z, X05A, X05B, X06A, X06B, X06C		21B	X04Z, X05A, X05B, X06A, X06B, X06C			
	92.29.34↔			BORP, KP, KPP, VBOR	92.29.37↔			BORP, KP, KPP, VBOR	92.29.3a↔		BORP, KP, KPP, VBOR
		01		B02A, B02B, B02C, B03A, B03B, B06A, B06B, B11Z, B16Z, B17A, B17B, B17C, B39A, B39B			01	B02A, B02B, B02C, B03A, B03B, B06A, B06B, B11Z, B16Z, B17A, B17B, B17C, B39A, B39B		01	B02A, B02B, B02C, B03A, B03B, B06A, B06B, B11Z, B16Z, B17A, B17B, B17C, B39A, B39B
		02		C02Z			02	C02Z		02	C02Z
		03		D12A, D15A, D15B, D20Z, D25A, D25B, D25C			03	D12A, D15A, D15B, D20Z, D25A, D25B, D25C		03	D12A, D15A, D15B, D20Z, D25A, D25B, D25C
04		E01A, E01B, E03Z	04	E01A, E01B, E03Z		04	E01A, E01B, E03Z				
06		G10Z, G12A, G12B, G16A, G16B, G29A, G29B, G38Z	06	G10Z, G12A, G12B, G16A, G16B, G29A, G29B, G38Z		06	G10Z, G12A, G12B, G16A, G16B, G29A, G29B, G38Z				
07		H01A, H01B, H16Z	07	H01A, H01B, H16Z		07	H01A, H01B, H16Z				
08		I54Z	08	I54Z		08	I54Z				
09		J03A, J03B, J04A, J04B, J11A, J11B, J16Z, J18Z	09	J03A, J03B, J04A, J04B, J11A, J11B, J16Z, J18Z		09	J03A, J03B, J04A, J04B, J11A, J11B, J16Z, J18Z				
10		K15A, K15B	10	K15A, K15B		10	K15A, K15B				
11		L12Z	11	L12Z		11	L12Z				
12		M07Z	12	M07Z		12	M07Z				
13		N09Z, N14Z	13	N09Z, N14Z		13	N09Z, N14Z				
17		R07A, R07B	17	R07A, R07B		17	R07A, R07B				
21A		W02A, W02B	21A	W02A, W02B		21A	W02A, W02B				
21B		X04Z, X05A, X05B, X06A, X06B, X06C	21B	X04Z, X05A, X05B, X06A, X06B, X06C		21B	X04Z, X05A, X05B, X06A, X06B, X06C				
92.29.35↔			BORP, KP, KPP, VBOR	92.29.38↔			BORP, KP, KPP, VBOR	92.29.3b↔			BORP, KP, KPP, VBOR
		01	B02A, B02B, B02C, B03A, B03B, B06A, B06B, B11Z, B16Z, B17A, B17B, B17C, B39A, B39B			01	B02A, B02B, B02C, B03A, B03B, B06A, B06B, B11Z, B16Z, B17A, B17B, B17C, B39A, B39B			01	B02A, B02B, B02C, B03A, B03B, B06A, B06B, B11Z, B16Z, B17A, B17B, B17C, B39A, B39B
		02	C02Z			02	C02Z			02	C02Z
		03	D12A, D15A, D15B, D20Z, D25A, D25B, D25C			03	D12A, D15A, D15B, D20Z, D25A, D25B, D25C			03	D12A, D15A, D15B, D20Z, D25A, D25B, D25C
	04	E01A, E01B, E03Z	04		E01A, E01B, E03Z	04	E01A, E01B, E03Z				
	06	G10Z, G12A, G12B, G16A, G16B, G29A, G29B, G38Z	06		G10Z, G12A, G12B, G16A, G16B, G29A, G29B, G38Z	06	G10Z, G12A, G12B, G16A, G16B, G29A, G29B, G38Z				
	07	H01A, H01B, H16Z	07		H01A, H01B, H16Z	07	H01A, H01B, H16Z				
	08	I54Z	08		I54Z	08	I54Z				
	09	J03A, J03B, J04A, J04B, J11A, J11B, J16Z, J18Z	09		J03A, J03B, J04A, J04B, J11A, J11B, J16Z, J18Z	09	J03A, J03B, J04A, J04B, J11A, J11B, J16Z, J18Z				
	10	K15A, K15B	10		K15A, K15B	10	K15A, K15B				
	11	L12Z	11		L12Z	11	L12Z				
	12	M07Z	12		M07Z	12	M07Z				
	13	N09Z, N14Z	13		N09Z, N14Z	13	N09Z, N14Z				
	17	R07A, R07B	17		R07A, R07B	17	R07A, R07B				
	21A	W02A, W02B	21A		W02A, W02B	21A	W02A, W02B				
	21B	X04Z, X05A, X05B, X06A, X06B, X06C	21B		X04Z, X05A, X05B, X06A, X06B, X06C	21B	X04Z, X05A, X05B, X06A, X06B, X06C				

PROZ

CHOP	MDC	DRG	CHOP	MDC	DRG	CHOP	MDC	DRG			
92.29.3c↔		BORP, KP, KPP, VBOR	92.29.40↔		BORP, KP, KPP, VBOR	92.30.00↔		BORP, KP, KPP, VBOR			
	01	B02A, B02B, B02C, B03A, B03B, B06A, B06B, B11Z, B16Z, B17A, B17B, B17C, B39A, B39B		01	B02A, B02B, B02C, B11Z, B16Z, B39A, B39B		01	B02A, B02B, B02C, B11Z, B15Z, B16Z, B39A, B39B			
	02	C02Z		02	C02Z		02	C02Z			
	03	D12A, D15A, D15B, D20Z, D25A, D25B, D25C		03	D15A, D15B, D20Z, D25A, D25B, D25C		03	D15A, D15B, D20Z, D25A, D25B, D25C			
	04	E01A, E01B, E03Z		04	E01A, E01B		04	E01A, E01B, E03Z, E08A, E08B			
	06	G10Z, G12A, G12B, G16A, G16B, G29A, G29B, G38Z		06	G16A, G16B, G29A, G29B, G38Z		06	G16A, G16B, G29A, G29B, G38Z			
	07	H01A, H01B, H16Z		07	H01A, H01B, H16Z		07	H01A, H01B, H16Z			
	08	I54Z		08	I54Z		08	I54Z			
	09	J03A, J03B, J04A, J04B, J11A, J11B, J16Z, J18Z		09	J16Z, J18Z		09	J16Z, J18Z			
	10	K15A, K15B		10	K15A, K15B		10	K15A, K15B			
	11	L12Z		11	L12Z		11	L12Z			
	12	M07Z		12	M10Z, M37Z		11	L12Z			
	13	N09Z, N14Z		13	N09Z, N14Z		12	M10Z, M37Z			
	17	R07A, R07B		17	R07A, R07B		13	N16Z, N60A			
	21A	W02A, W02B		92.29.49↔			BORP, KP, KPP, VBOR	17	R07A, R07B, R14Z		
	21B	X04Z, X05A, X05B, X06A, X06B, X06C			01		B02A, B02B, B02C, B11Z, B16Z, B39A, B39B	21A	W01A, W01B, W01C		
	92.29.3d↔				BORP, KP, KPP, VBOR		02	C02Z	21B	X06A, X06B, X06C	
		01			B02A, B02B, B02C, B03A, B03B, B06A, B06B, B11Z, B16Z, B17A, B17B, B17C, B39A, B39B		03	D15A, D15B, D20Z, D25A, D25B, D25C	Prä	A93A, A93B, A93C, A97A	
		02			C02Z		04	E01A, E01B	92.30.01↔	01	B02A, B02B, B02C, B11Z, B15Z, B16Z, B39A, B39B
		03			D12A, D15A, D15B, D20Z, D25A, D25B, D25C		06	G16A, G16B, G29A, G29B, G38Z		02	C02Z
		04			E01A, E01B, E03Z		07	H01A, H01B, H16Z		03	D15A, D15B, D20Z, D25A, D25B, D25C
06		G10Z, G12A, G12B, G16A, G16B, G29A, G29B, G38Z	08		I54Z	04	E01A, E01B, E03Z, E08A, E08B				
07		H01A, H01B, H16Z	09		J16Z, J18Z	06	G16A, G16B, G29A, G29B, G38Z				
08		I54Z	10		K15A, K15B	07	H01A, H01B, H16Z				
09		J03A, J03B, J04A, J04B, J11A, J11B, J16Z, J18Z	11		L12Z	08	I54Z				
10		K15A, K15B	12		M10Z, M37Z	09	J16Z, J18Z				
11		L12Z	13		N09Z, N14Z	10	K15A, K15B				
12		M07Z	17		R07A, R07B	11	L12Z				
13		N09Z, N14Z	92.29.51↔			BORP, KP, KPP, VBOR	12	M10Z, M37Z			
17		R07A, R07B			01	B02A, B02B, B02C, B11Z, B16Z, B39A, B39B	13	N16Z, N60A			
21A		W02A, W02B			02	C02Z	17	R07A, R07B, R14Z			
21B		X04Z, X05A, X05B, X06A, X06B, X06C			03	D15A, D15B, D20Z, D25A, D25B, D25C	21A	W01A, W01B, W01C			
92.29.3e↔					BORP, KP, KPP, VBOR	04	E01A, E01B	21B		X06A, X06B, X06C	
		01			B02A, B02B, B02C, B03A, B03B, B06A, B06B, B11Z, B16Z, B17A, B17B, B17C, B39A, B39B	06	G16A, G16B, G29A, G29B, G38Z	Prä		A93A, A93B, A93C, A97A	
		02			C02Z	07	H01A, H01B, H16Z	92.30.02↔			BORP, KP, KPP, VBOR
		03		D12A, D15A, D15B, D20Z, D25A, D25B, D25C	08	I54Z	01			B02A, B02B, B02C, B11Z, B15Z, B16Z, B39A, B39B	
		04		E01A, E01B, E03Z	09	J16Z, J18Z	02			C02Z	
	06	G10Z, G12A, G12B, G16A, G16B, G29A, G29B, G38Z		10	K15A, K15B	03	D15A, D15B, D20Z, D25A, D25B, D25C				
	07	H01A, H01B, H16Z		11	L12Z	04	E01A, E01B, E03Z, E08A, E08B				
	08	I54Z		12	M10Z, M37Z	06	G16A, G16B, G29A, G29B, G38Z				
	09	J03A, J03B, J04A, J04B, J11A, J11B, J16Z, J18Z		13	N09Z, N14Z	07	H01A, H01B, H16Z				
	10	K15A, K15B		17	R07A, R07B	08	I54Z				
	11	L12Z				09	J16Z, J18Z				
	12	M07Z				10	K15A, K15B				
	13	N09Z, N14Z				11	L12Z				
	17	R07A, R07B				12	M10Z, M37Z				
	21A	W02A, W02B				13	N16Z, N60A				
	21B	X04Z, X05A, X05B, X06A, X06B, X06C				17	R07A, R07B, R14Z				
						21A	W01A, W01B, W01C				
					21B	X06A, X06B, X06C					
					Prä	A93A, A93B, A93C, A97A					

Anhang B Prozedurenkode-/MDC-/DRG-Index

CHOP	MDC	DRG	CHOP	MDC	DRG	CHOP	MDC	DRG			
92.30.20↔		BORP, KP, KPP, VBOR	92.30.30↔		BORP, KP, KPP, VBOR	92.30.99↔		BORP, KP, KPP, VBOR			
	01	B02A, B02B, B02C, B11Z, B15Z, B16Z, B39A, B39B		01	B02A, B02B, B02C, B11Z, B15Z, B16Z, B39A, B39B		01	B02A, B02B, B02C, B11Z, B15Z, B16Z, B39A, B39B			
	02	C02Z		02	C02Z		02	C02Z			
	03	D15A, D15B, D20Z, D25A, D25B, D25C		03	D15A, D15B, D20Z, D25A, D25B, D25C		03	D15A, D15B, D20Z, D25A, D25B, D25C			
	04	E01A, E01B, E03Z, E08A, E08B		04	E01A, E01B, E03Z, E08A, E08B		04	E01A, E01B, E03Z, E08A, E08B			
	06	G16A, G16B, G29A, G29B, G38Z		06	G16A, G16B, G29A, G29B, G38Z		06	G16A, G16B, G29A, G29B, G38Z			
	07	H01A, H01B, H16Z		07	H01A, H01B, H16Z		07	H01A, H01B, H16Z			
	08	I54Z		08	I54Z		08	I54Z			
	09	J16Z, J18Z		09	J16Z, J18Z		09	J16Z, J18Z			
	10	K15A, K15B		10	K15A, K15B		10	K15A, K15B			
	11	L12Z		11	L12Z		11	L12Z			
	12	M10Z, M37Z		12	M10Z, M37Z		12	M10Z, M37Z			
	13	N16Z, N60A		13	N16Z, N60A		13	N16Z, N60A			
	17	R07A, R07B, R14Z		17	R07A, R07B, R14Z		17	R07A, R07B, R14Z			
	21A	W01A, W01B, W01C		21A	W01A, W01B, W01C		21A	W01A, W01B, W01C			
	21B	X06A, X06B, X06C		21B	X06A, X06B, X06C		21B	X06A, X06B, X06C			
	Prä	A93A, A93B, A93C, A97A		Prä	A93A, A93B, A93C, A97A		Prä	A93A, A93B, A93C, A97A			
	92.30.21↔			BORP, KP, KPP, VBOR	92.30.31↔			BORP, KP, KPP, VBOR	92.31.00↔		BORP, KP, KPP, VBOR
		01		B02A, B02B, B02C, B11Z, B15Z, B16Z, B39A, B39B			01	B02A, B02B, B02C, B11Z, B15Z, B16Z, B39A, B39B		01	B02A, B02B, B02C, B11Z, B15Z, B16Z, B39A, B39B
		02		C02Z			02	C02Z		02	C02Z
03		D15A, D15B, D20Z, D25A, D25B, D25C	03	D15A, D15B, D20Z, D25A, D25B, D25C		03	D15A, D15B, D20Z, D25A, D25B, D25C				
04		E01A, E01B, E03Z, E08A, E08B	04	E01A, E01B, E03Z, E08A, E08B		04	E01A, E01B, E08A, E08B				
06		G16A, G16B, G29A, G29B, G38Z	06	G16A, G16B, G29A, G29B, G38Z		06	G16A, G16B, G29A, G29B, G38Z				
07		H01A, H01B, H16Z	07	H01A, H01B, H16Z		07	H01A, H01B, H16Z				
08		I54Z	08	I54Z		08	I54Z				
09		J16Z, J18Z	09	J16Z, J18Z		09	J16Z, J18Z				
10		K15A, K15B	10	K15A, K15B		10	K15A, K15B				
11		L12Z	11	L12Z		11	L12Z				
12		M10Z, M37Z	12	M10Z, M37Z		12	M10Z, M37Z				
13		N16Z, N60A	13	N16Z, N60A		13	N16Z, N60A				
17		R07A, R07B, R14Z	17	R07A, R07B, R14Z		17	R07A, R07B				
21A		W01A, W01B, W01C	21A	W01A, W01B, W01C		21A	W01A, W01B, W01C				
21B		X06A, X06B, X06C	21B	X06A, X06B, X06C		21B	X06A, X06B, X06C				
Prä		A93A, A93B, A93C, A97A	Prä	A93A, A93B, A93C, A97A		Prä	A93A, A93B, A93C, A97A				
92.30.22↔			BORP, KP, KPP, VBOR	92.30.32↔			BORP, KP, KPP, VBOR	92.31.10↔			BORP, KP, KPP, VBOR
		01	B02A, B02B, B02C, B11Z, B15Z, B16Z, B39A, B39B			01	B02A, B02B, B02C, B11Z, B15Z, B16Z, B39A, B39B			01	B02A, B02B, B02C, B11Z, B15Z, B16Z, B39A, B39B
		02	C02Z			02	C02Z			02	C02Z
	03	D15A, D15B, D20Z, D25A, D25B, D25C	03		D15A, D15B, D20Z, D25A, D25B, D25C	03	D15A, D15B, D20Z, D25A, D25B, D25C				
	04	E01A, E01B, E03Z, E08A, E08B	04		E01A, E01B, E03Z, E08A, E08B	04	E01A, E01B, E08A, E08B				
	06	G16A, G16B, G29A, G29B, G38Z	06		G16A, G16B, G29A, G29B, G38Z	06	G16A, G16B, G29A, G29B, G38Z				
	07	H01A, H01B, H16Z	07		H01A, H01B, H16Z	07	H01A, H01B, H16Z				
	08	I54Z	08		I54Z	08	I54Z				
	09	J16Z, J18Z	09		J16Z, J18Z	09	J16Z, J18Z				
	10	K15A, K15B	10		K15A, K15B	10	K15A, K15B				
	11	L12Z	11		L12Z	11	L12Z				
	12	M10Z, M37Z	12		M10Z, M37Z	12	M10Z, M37Z				
	13	N16Z, N60A	13		N16Z, N60A	13	N16Z, N60A				
	17	R07A, R07B, R14Z	17		R07A, R07B, R14Z	17	R07A, R07B				
	21A	W01A, W01B, W01C	21A		W01A, W01B, W01C	21A	W01A, W01B, W01C				
	21B	X06A, X06B, X06C	21B		X06A, X06B, X06C	21B	X06A, X06B, X06C				
	Prä	A93A, A93B, A93C, A97A	Prä		A93A, A93B, A93C, A97A	Prä	A93A, A93B, A93C, A97A				

PROZ

CHOP	MDC	DRG	CHOP	MDC	DRG	CHOP	MDC	DRG			
92.32.00↔		BORP, KP, KPP, VBOR	92.33.01↔		BORP, KP, KPP, VBOR	92.39.01↔		BORP, KP, KPP, VBOR			
	01	B02A, B02B, B02C, B11Z, B15Z, B16Z, B39A, B39B		01	B02A, B02B, B02C, B11Z, B15Z, B16Z, B39A, B39B		01	B01Z, B02A, B02B, B02C, B11Z, B15Z, B16Z, B20A, B20B, B39A, B39B			
	02	C02Z		02	C02Z		02	C02Z			
	03	D15A, D15B, D20Z, D25A, D25B, D25C		03	D15A, D15B, D20Z, D25A, D25B, D25C		03	D15A, D15B, D20Z, D25A, D25B, D25C			
	04	E01A, E01B, E08A, E08B		04	E01A, E01B, E08A, E08B		04	E01A, E01B, E08A, E08B			
	06	G16A, G16B, G29A, G29B, G38Z		06	G16A, G16B, G29A, G29B, G38Z		06	G16A, G16B, G29A, G29B, G33Z, G38Z			
	07	H01A, H01B, H16Z		07	H01A, H01B, H16Z		07	H01A, H01B, H16Z, H33Z			
	08	I54Z		08	I54Z		08	I54Z			
	09	J16Z, J18Z		09	J16Z, J18Z		09	J16Z, J18Z			
	10	K15A, K15B		10	K15A, K15B		10	K03Z, K14Z, K15A, K15B			
	11	L12Z		11	L12Z		11	L12Z, L33Z			
	12	M10Z, M37Z		12	M10Z, M37Z		12	M10Z, M37Z			
	13	N16Z, N60A		13	N16Z, N60A		13	N16Z, N60A			
	17	R07A, R07B		17	R07A, R07B		17	R01A, R01B, R02Z, R07A, R07B, R12A, R12B, R12C			
	21A	W01A, W01B, W01C		21A	W01A, W01B, W01C		21A	W01A, W01B, W01C			
	21B	X06A, X06B, X06C		21B	X06A, X06B, X06C		21B	X06A, X06B, X06C, X33Z			
	Prä	A93A, A93B, A93C, A97A		Prä	A93A, A93B, A93C, A97A		Prä	A93A, A93B, A93C, A97A			
	92.32.01↔			BORP, KP, KPP, VBOR	92.33.11↔			BORP, KP, KPP, VBOR	92.39.11↔		BORP, KP, KPP, VBOR
		01		B02A, B02B, B02C, B11Z, B15Z, B16Z, B39A, B39B			01	B02A, B02B, B02C, B11Z, B15Z, B16Z, B39A, B39B		01	B01Z, B02A, B02B, B02C, B11Z, B15Z, B16Z, B20A, B20B, B39A, B39B
		02		C02Z			02	C02Z		02	C02Z
03		D15A, D15B, D20Z, D25A, D25B, D25C	03	D15A, D15B, D20Z, D25A, D25B, D25C		03	D15A, D15B, D20Z, D25A, D25B, D25C				
04		E01A, E01B, E08A, E08B	04	E01A, E01B, E08A, E08B		04	E01A, E01B, E08A, E08B				
06		G16A, G16B, G29A, G29B, G38Z	06	G16A, G16B, G29A, G29B, G38Z		06	G16A, G16B, G29A, G29B, G33Z, G38Z				
07		H01A, H01B, H16Z	07	H01A, H01B, H16Z		07	H01A, H01B, H16Z, H33Z				
08		I54Z	08	I54Z		08	I54Z				
09		J16Z, J18Z	09	J16Z, J18Z		09	J16Z, J18Z				
10		K15A, K15B	10	K15A, K15B		10	K03Z, K14Z, K15A, K15B				
11		L12Z	11	L12Z		11	L12Z, L33Z				
12		M10Z, M37Z	12	M10Z, M37Z		12	M10Z, M37Z				
13		N16Z, N60A	13	N16Z, N60A		13	N16Z, N60A				
17		R07A, R07B	17	R07A, R07B		17	R01A, R01B, R02Z, R07A, R07B, R12A, R12B, R12C				
21A		W01A, W01B, W01C	21A	W01A, W01B, W01C		21A	W01A, W01B, W01C				
21B		X06A, X06B, X06C	21B	X06A, X06B, X06C		21B	X06A, X06B, X06C, X33Z				
Prä		A93A, A93B, A93C, A97A	Prä	A93A, A93B, A93C, A97A		Prä	A93A, A93B, A93C, A97A				
92.33.00↔			BORP, KP, KPP, VBOR	92.39.00↔			BORP, VBOR	92.39.20↔			BORP, KP, KPP, VBOR
		01	B02A, B02B, B02C, B11Z, B15Z, B16Z, B39A, B39B			01	B01Z, B02A, B02B, B02C, B11Z, B20A, B20B, B39A, B39B			01	B01Z, B02A, B02B, B02C, B11Z, B15Z, B16Z, B20A, B20B, B39A, B39B
		02	C02Z							02	C02Z
	03	D15A, D15B, D20Z, D25A, D25B, D25C	06		G33Z, G38Z	03	D15A, D15B, D20Z, D25A, D25B, D25C				
	04	E01A, E01B, E08A, E08B	07		H33Z	04	E01A, E01B, E08A, E08B				
	06	G16A, G16B, G29A, G29B, G38Z	10		K03Z, K14Z	06	G16A, G16B, G29A, G29B, G33Z, G38Z				
	07	H01A, H01B, H16Z	11		L33Z	07	H01A, H01B, H16Z, H33Z				
	08	I54Z	17		R01A, R01B, R02Z, R12A, R12B, R12C	08	I54Z				
	09	J16Z, J18Z	21A		W01A, W01B, W01C	09	J16Z, J18Z				
	10	K15A, K15B	21B		X06A, X06B, X06C, X33Z	10	K03Z, K14Z, K15A, K15B				
	11	L12Z				11	L12Z, L33Z				
	12	M10Z, M37Z				12	M10Z, M37Z				
	13	N16Z, N60A				13	N16Z, N60A				
	17	R07A, R07B				17	R01A, R01B, R02Z, R07A, R07B, R12A, R12B, R12C				
	21A	W01A, W01B, W01C				21A	W01A, W01B, W01C				
	21B	X06A, X06B, X06C				21B	X06A, X06B, X06C, X33Z				
	Prä	A93A, A93B, A93C, A97A				Prä	A93A, A93B, A93C, A97A				

Anhang B Prozedurenkode-/MDC-/DRG-Index

CHOP	MDC	DRG	CHOP	MDC	DRG	CHOP	MDC	DRG
92.39.21↔		BORP, KP, KPP, VBOR	92.39.30↔		BORP, KP, KPP, VBOR	92.39.39↔		BORP, KP, KPP, VBOR
	01	B01Z, B02A, B02B, B02C, B11Z, B15Z, B16Z, B20A, B20B, B39A, B39B		01	B01Z, B02A, B02B, B02C, B11Z, B15Z, B16Z, B20A, B20B, B39A, B39B		01	B01Z, B02A, B02B, B02C, B11Z, B15Z, B16Z, B20A, B20B, B39A, B39B
	02	C02Z		02	C02Z		02	C02Z
	03	D15A, D15B, D20Z, D25A, D25B, D25C		03	D15A, D15B, D20Z, D25A, D25B, D25C		03	D15A, D15B, D20Z, D25A, D25B, D25C
	04	E01A, E01B, E08A, E08B		04	E01A, E01B, E08A, E08B		04	E01A, E01B, E08A, E08B
	06	G16A, G16B, G29A, G29B, G33Z, G38Z		06	G16A, G16B, G29A, G29B, G33Z, G38Z		06	G16A, G16B, G29A, G29B, G33Z, G38Z
	07	H01A, H01B, H16Z, H33Z		07	H01A, H01B, H16Z, H33Z		07	H01A, H01B, H16Z, H33Z
	08	I54Z		08	I54Z		08	I54Z
	09	J16Z, J18Z		09	J16Z, J18Z		09	J16Z, J18Z
	10	K03Z, K14Z, K15A, K15B		10	K03Z, K14Z, K15A, K15B		10	K03Z, K14Z, K15A, K15B
	11	L12Z, L33Z		11	L12Z, L33Z		11	L12Z, L33Z
	12	M10Z, M37Z		12	M10Z, M37Z		12	M10Z, M37Z
	13	N16Z, N60A		13	N16Z, N60A		13	N16Z, N60A
	17	R01A, R01B, R02Z, R07A, R07B, R12A, R12B, R12C		17	R01A, R01B, R02Z, R07A, R07B, R12A, R12B, R12C		17	R01A, R01B, R02Z, R07A, R07B, R12A, R12B, R12C
	21A	W01A, W01B, W01C		21A	W01A, W01B, W01C		21A	W01A, W01B, W01C
	21B	X06A, X06B, X06C, X33Z		21B	X06A, X06B, X06C, X33Z		21B	X06A, X06B, X06C, X33Z
	Prä	A93A, A93B, A93C, A97A		Prä	A93A, A93B, A93C, A97A		Prä	A93A, A93B, A93C, A97A
92.39.22↔		BORP, KP, KPP, VBOR	92.39.31↔		BORP, KP, KPP, VBOR	92.41↔		BORP, KP, KPP, VBOR
	01	B01Z, B02A, B02B, B02C, B11Z, B15Z, B16Z, B20A, B20B, B39A, B39B		01	B01Z, B02A, B02B, B02C, B11Z, B15Z, B16Z, B20A, B20B, B39A, B39B		01	B02A, B02B, B02C, B11Z, B15Z, B16Z, B39A, B39B
	02	C02Z		02	C02Z		02	C02Z
	03	D15A, D15B, D20Z, D25A, D25B, D25C		03	D15A, D15B, D20Z, D25A, D25B, D25C		03	D15A, D15B, D20Z, D25A, D25B, D25C
	04	E01A, E01B, E08A, E08B		04	E01A, E01B, E08A, E08B		04	E01A, E01B, E08A, E08B
	06	G16A, G16B, G29A, G29B, G33Z, G38Z		06	G16A, G16B, G29A, G29B, G33Z, G38Z		06	G16A, G16B, G29A, G29B, G38Z
	07	H01A, H01B, H16Z, H33Z		07	H01A, H01B, H16Z, H33Z		07	H01A, H01B, H16Z
	08	I54Z		08	I54Z		08	I54Z
	09	J16Z, J18Z		09	J16Z, J18Z		09	J16Z, J18Z
	10	K03Z, K14Z, K15A, K15B		10	K03Z, K14Z, K15A, K15B		10	K15A, K15B
	11	L12Z, L33Z		11	L12Z, L33Z		11	L12Z
	12	M10Z, M37Z		12	M10Z, M37Z		12	M10Z, M37Z
	13	N16Z, N60A		13	N16Z, N60A		13	N16Z, N60A
	17	R01A, R01B, R02Z, R07A, R07B, R12A, R12B, R12C		17	R01A, R01B, R02Z, R07A, R07B, R12A, R12B, R12C		17	R07A, R07B
	21A	W01A, W01B, W01C		21A	W01A, W01B, W01C		Prä	A93A, A93B, A93C, A97A
	21B	X06A, X06B, X06C, X33Z		21B	X06A, X06B, X06C, X33Z		93.38.02†↔	08 I97Z
	Prä	A93A, A93B, A93C, A97A		Prä	A93A, A93B, A93C, A97A		93.38.03†↔	08 I97Z
92.39.29↔		BORP, KP, KPP, VBOR	92.39.32↔		BORP, KP, KPP, VBOR	93.38.12†↔	08 I97Z	
	01	B01Z, B02A, B02B, B02C, B11Z, B15Z, B16Z, B20A, B20B, B39A, B39B		01	B01Z, B02A, B02B, B02C, B11Z, B15Z, B16Z, B20A, B20B, B39A, B39B	93.38.13†↔	08 I97Z	
	02	C02Z		02	C02Z	93.41†↔	08 I10A, I10B	
	03	D15A, D15B, D20Z, D25A, D25B, D25C		03	D15A, D15B, D20Z, D25A, D25B, D25C	93.57.12†↔	05 F04Z	
	04	E01A, E01B, E08A, E08B		04	E01A, E01B, E08A, E08B	06	G35Z	
	06	G16A, G16B, G29A, G29B, G33Z, G38Z		06	G16A, G16B, G29A, G29B, G33Z, G38Z	07	H33Z	
	07	H01A, H01B, H16Z, H33Z		07	H01A, H01B, H16Z, H33Z	08	I98Z	
	08	I54Z		08	I54Z	09	J02A, J02B	
	09	J16Z, J18Z		09	J16Z, J18Z	11	L33Z	
	10	K03Z, K14Z, K15A, K15B		10	K03Z, K14Z, K15A, K15B	18B	T36Z	
	11	L12Z, L33Z		11	L12Z, L33Z	21A	W01A, W01B, W01C	
	12	M10Z, M37Z		12	M10Z, M37Z	21B	X33Z	
	13	N16Z, N60A		13	N16Z, N60A	Prä	A07A, A07B, A07C, A07D, A18A, A18B	
	17	R01A, R01B, R02Z, R07A, R07B, R12A, R12B, R12C		17	R01A, R01B, R02Z, R07A, R07B, R12A, R12B, R12C	93.59.51†↔	KP, KPP, MKOR	
	21A	W01A, W01B, W01C		21A	W01A, W01B, W01C	93.59.52†↔	03 D15A, D15B	
	21B	X06A, X06B, X06C, X33Z		21B	X06A, X06B, X06C, X33Z	Prä	A94A, A94B	
	Prä	A93A, A93B, A93C, A97A		Prä	A93A, A93B, A93C, A97A	93.59.53†↔	KP, KPP, MKOR	
				03	D15A, D15B			
				Prä	A94A			
				93.89.11†↔	FR			
				01	B11Z, B42A, B42B			

PROZ

CHOP	MDC	DRG	CHOP	MDC	DRG	CHOP	MDC	DRG
93.89.12†↔		FR	93.89.90†↔	Prä	A95A, A95B, A95C, A95D, A95E	93.a2.39†↔	19	U42A
	01	B11Z, B42A, B42B					Prä	A92A
	08	I96Z	93.89.91†↔		GFK	94.26†↔	19	U61A
93.89.13†↔		FR		Prä	A95A, A95B, A95C, A95D, A95E	94.27†↔	19	U61A
	01	B11Z, B42A, B42B, B43Z				94.31†↔	19	U41Z
	08	I96Z	93.89.92†↔		GFK	94.32†↔	19	U41Z
93.89.14†↔		FR		Prä	A95A, A95B, A95C, A95D, A95E	94.33†↔	19	U41Z
	01	B11Z, B42A, B42B, B43Z				94.34†↔	19	U41Z
	08	I96Z	93.8a.22†↔	Prä	A97A, A97B, A97C, A97D, A97E, A97F, A97G	94.35†↔	19	U41Z
93.89.15†↔		FR		Prä	A97A, A97B, A97C, A97D, A97E, A97F	94.36†↔	19	U41Z
	01	B11Z, B42A, B42B, B43Z	93.8a.23†↔	Prä	A97A, A97B, A97C, A97D, A97E, A97F	94.37†↔	19	U41Z
	08	I96Z		Prä	A97A, A97B, A97C, A97D, A97E, A97F	94.38†↔	19	U41Z
93.89.40†↔		FR	93.8a.24†↔	Prä	A97A, A97B, A97C, A97D, A97E, A97F	94.39.09†↔	19	U41Z
	01	B48Z		Prä	A97A, A97B, A97C, A97D, A97E, A97F, A97G	94.39.20†↔	19	U41Z
93.89.41†↔		FR	93.8a.32†↔	Prä	A97A, A97B, A97C, A97D, A97E, A97F, A97G	94.39.21†↔	19	U41Z
	01	B48Z		Prä	A97A, A97B, A97C, A97D, A97E, A97F	94.39.22†↔	19	U41Z
93.89.42†↔		FR	93.8a.33†↔	Prä	A97A, A97B, A97C, A97D, A97E, A97F	94.6a.11†↔	20	V60A
	01	B48Z		Prä	A97A, A97B, A97C, A97D, A97E, A97F	94.6a.12†↔	20	V60A
93.89.43†↔		FR	93.8a.34†↔	Prä	A97A, A97B, A97C, A97D, A97E, A97F	94.6a.13†↔	20	V60A
	01	B48Z				94.7x.00†↔	19	U41Z
93.89.50†↔		FR	93.92.10†↔	06	G40Z, G46A, G46B, G48A, G48B	94.7x.10†↔	19	U41Z
	01	B48Z				94.7x.11†↔	19	U41Z
	08	I96Z	93.92.11†↔	06	G40Z, G46A, G46B, G48A, G48B	94.7x.12†↔	19	U41Z
93.89.51†↔		FR				94.7x.20†↔	19	U41Z
	01	B48Z	93.92.12†↔	06	G40Z, G46A, G46B, G48A, G48B	94.7x.21†↔	19	U41Z
	08	I96Z				94.7x.22†↔	19	U41Z
93.89.52†↔		FR	93.9c.00†↔	15	P65A, P65B, P66A, P66B, P67A, P67B	94.7x.23†↔	19	U41Z
	01	B48Z				94.7x.30†↔	19	U41Z
	08	I96Z	93.9c.09†↔	15	P65A, P65B, P66A, P66B, P67A, P67B	94.7x.99†↔	19	U41Z
93.89.53†↔		FR				94.7x.99†↔	19	U41Z
	01	B48Z	93.9c.11†↔	15	P65A, P65B, P66A, P66B, P67A, P67B	94.8x.00†↔	19	U41Z
	08	I96Z				94.8x.10†↔	19	U41Z
93.89.60†↔		FR	93.9d.11†↔	15	P65A, P65B, P66A, P66B, P67A, P67B	94.8x.11†↔	19	U41Z
	01	B48Z				94.8x.12†↔	19	U41Z
	08	I96Z	93.9d.12†↔	04	E78Z	94.8x.20†↔	19	U41Z
93.89.61†↔		FR		15	P65A, P65B, P66A, P66B, P67A, P67B	94.8x.21†↔	19	U41Z
	01	B48Z	93.a2.10†↔	19	U42A, U42B	94.8x.22†↔	19	U41Z
	08	I96Z		Prä	A92A, A92B	94.8x.30†↔	19	U41Z
93.89.62†↔		FR	93.a2.11†↔	19	U42A, U42B	94.8x.31†↔	19	U41Z
	01	B48Z		Prä	A92A, A92B	94.8x.32†↔	19	U41Z
	08	I96Z	93.a2.12†↔	19	U42A, U42B	94.8x.40†↔	19	U41Z
93.89.63†↔		FR		Prä	A92A, A92B	94.8x.41†↔	19	U41Z
	01	B48Z	93.a2.13†↔	19	U42A, U42B	94.8x.42†↔	19	U41Z
	08	I96Z		Prä	A92A, A92B	94.8x.50†↔	19	U41Z
93.89.70†↔		FR	93.a2.19†↔	19	U42A, U42B	94.8x.51†↔	19	U41Z
	01	B48Z		Prä	A92A, A92B	94.8x.52†↔	19	U41Z
	08	I96Z	93.a2.20†↔	19	U42A	94.8x.99†↔	19	U41Z
93.89.71†↔		FR		Prä	A92A	94.92.10†↔	19	U41Z
	01	B48Z	93.a2.21†↔	19	U42A	94.92.11†↔	19	U41Z
	08	I96Z		Prä	A92A	94.92.12†↔	19	U41Z
93.89.72†↔		FR	93.a2.22†↔	19	U42A	95.04†↔	02	C01Z, C14Z
	01	B48Z		Prä	A92A	96.35†↔	15	P66C, P67B, P67C
	08	I96Z	93.a2.23†↔	19	U42A	96.6†↔	15	P66C, P67B, P67C
93.89.73†↔		FR		Prä	A92A	97.02†↔	06	G40Z, G46A, G46B, G46C, G47Z, G50Z
	01	B48Z	93.a2.24†↔	19	U42A		06	G40Z, G46A, G46B, G46C, G47Z, G50Z
	08	I96Z		Prä	A92A	97.05†↔	07	H41A, H41B, H41C
93.89.80†↔		FR	93.a2.25†↔	19	U42A	97.55†↔	07	H41A, H41B, H41C
	01	B48Z		Prä	A92A	97.56†↔	07	H41A, H41B, H41C
	08	I96Z	93.a2.29†↔	19	U42A	97.61†↔	11	L42A
93.89.81†↔		FR		Prä	A92A	97.62†↔	11	L42A, L63C, L64A
	01	B48Z	93.a2.30†↔	19	U42A	97.65†↔	11	L19Z, L20A, L20B, L20C
	08	I96Z		Prä	A92A		12	M06Z, M09A, M09B, M37Z
93.89.82†↔		FR	93.a2.31†↔	19	U42A	98.02†↔	06	G40Z, G46A, G46B, G46C, G47Z, G50Z
	01	B48Z		Prä	A92A		06	G40Z, G46A, G46B, G46C, G47Z, G50Z
	08	I96Z	93.a2.32†↔	19	U42A	98.03†↔	06	G40Z, G46A, G46B, G46C, G47Z, G50Z
93.89.83†↔		FR		Prä	A92A	98.04†↔	06	G40Z, G48A, G48B
	01	B48Z	93.a2.33†↔	19	U42A	98.05†↔	06	G40Z, G48A, G48B
	08	I96Z		Prä	A92A		06	G40Z, G48A, G48B

CHOP	MDC	DRG	CHOP	MDC	DRG	CHOP	MDC	DRG
99.05.3p†↔		KP, KPP	99.25.10†↔		KPP, MKOR	99.71.99†↔		KP, KPP
	15	P65C, P66C, P67B, P67C		08	I65A		Prä	A91Z
99.05.3q†↔		KP, KPP		17	R16Z, R60A, R60B, R60C, R63A, R63B, R63C, R63E, R63F	99.72.11†↔		KP, KPP
	15	P65C, P66C, P67B, P67C					Prä	A91Z
99.05.3r†↔		KP, KPP		Prä	A42A	99.72.21†↔		Prä A42A, A42B, A42C
	15	P65C, P66C, P67B, P67C	99.25.11†↔		KPP, MKOR	99.73†↔		KP, KPP
99.07.00†↔		P65C, P66C, P67B, P67C		08	I65A		Prä	A91Z
99.07.10†↔		P65C, P66C, P67B, P67C		17	R16Z, R60A, R63A	99.74†↔		KP, KPP
99.07.12†↔		KP, KPP		Prä	A42A		Prä	A91Z
	15	P65C, P66C, P67B, P67C	99.25.21†↔		KP, KPP, MKOR	99.76.00†↔		KP, KPP
99.07.13†↔		KP, KPP		06	G10Z, G12A		Prä	A17A, A91Z
	15	P65C, P66C, P67B, P67C		17	R60E, R63E	99.76.10†↔		KP, KPP
99.07.14†↔		KP, KPP		Prä	A42A		Prä	A17A, A91Z
	15	P65C, P66C, P67B, P67C	99.25.22†↔		KP, KPP, MKOR	99.76.11†↔		KP, KPP
99.07.15†↔		KP, KPP		06	G10Z, G12A		Prä	A17A, A91Z
	15	P65C, P66C, P67B, P67C		17	R60E, R63E	99.76.20†↔		KP, KPP
99.07.19†↔		KP, KPP		Prä	A42A		10	K09A, K09B
	15	P65C, P66C, P67B, P67C	99.25.23†↔		KP, KPP, MKOR		Prä	A91Z
99.07.99†↔		P65C, P66C, P67B, P67C		06	G10Z, G12A	99.76.99†↔		KP, KPP
99.08†↔		P65C, P66C, P67B, P67C		17	R60E, R63E		Prä	A17A, A91Z
99.09.10†↔		KP		Prä	A42A	99.78†↔		Prä A91Z
	15	P65C, P66C, P67B, P67C	99.25.24†↔		KP, KPP, MKOR	99.79.00†↔		KP, KPP
99.09.12†↔		KP		06	G10Z, G12A		Prä	A91Z
	15	P65C, P66C, P67B, P67C		17	R60E, R63E	99.79.11†↔		KP, KPP
99.09.13†↔		KP		Prä	A42A		Prä	A91Z
	15	P65C, P66C, P67B, P67C	99.25.25†↔		KP, KPP, MKOR	99.79.21†↔		KP, KPP
99.09.14†↔		KP		06	G10Z, G12A		Prä	A91Z
	15	P65C, P66C, P67B, P67C		17	R60E, R63E	99.81.20†↔		15 P05A, P05B, P05C, P66A, P66B, P66C, P66D
99.09.15†↔		KP		Prä	A42A	99.83†↔		15 P65C, P66C, P67B, P67C
	15	P65C, P66C, P67B, P67C	99.25.29†↔		17 R60E, R63E	99.88†↔		KP, KPP
99.09.20†↔		KP		Prä	A42A		Prä	A91Z
	15	P65C, P66C, P67B, P67C	99.28.00†↔		17 R60E, R63E	99.b3.10†↔		01 B76A, B76B, B76C, B76D, B76E, B76F
99.09.23†↔		KP		Prä	A42A	99.b3.11†↔		01 B76A, B76B, B76C, B76D, B76E, B76F
	15	P65C, P66C, P67B, P67C	99.28.01†↔		KP, KPP	99.b3.12†↔		01 B76A, B76B, B76C, B76D, B76E, B76F
99.09.24†↔		KP		17	R60E, R63E			
	15	P65C, P66C, P67B, P67C		Prä	A42A	99.b5.30†↔		10 K60A
99.09.25†↔		KP		Prä	A42A	99.b5.31†↔		10 K60A
	15	P65C, P66C, P67B, P67C	99.28.02†↔		KP, KPP	99.b5.32†↔		10 K60A
99.09.30†↔		KP		17	R60E, R63E	99.b7.12†↔		14 O02A
	15	P65C, P66C, P67B, P67C		Prä	A42A		19	U61A
99.10.00†↔		01 B70A, B70B, B70C, B70D, B70E, B70F, B70H, B70I	99.28.03†↔		KP, KPP	99.b7.13†↔		14 O02A
	01	B70A, B70B, B70C, B70D, B70E, B70F, B70H, B70I		17	R60E, R63E		19	U61A
99.10.11†↔		01 B70A, B70B, B70C, B70D, B70E, B70F, B70H, B70I	99.28.04†↔		KP, KPP		Prä	A95B, A95D, A97A, A97C, A97F
	01	B70A, B70B, B70C, B70D, B70E, B70F, B70H, B70I		17	R60E, R63E	99.b7.14†↔		04 E77A
99.10.12†↔		01 B70A, B70B, B70C, B70D, B70E, B70F, B70H, B70I		Prä	A42A		06	G37Z, G38Z
	01	B70A, B70B, B70C, B70D, B70E, B70F, B70H, B70I	99.28.05†↔		KP, KPP		07	H01A
99.10.13†↔		01 B70A, B70B, B70C, B70D, B70E, B70F, B70H, B70I		17	R60E, R63E		14	O02A
	01	B70A, B70B, B70C, B70D, B70E, B70F, B70H, B70I	99.28.06†↔		KP, KPP		19	U61A
99.10.14†↔		01 B70A, B70B, B70C, B70D, B70E, B70F, B70H, B70I		Prä	A42A		Prä	A95B, A95D, A97A, A97C, A97F
	01	B70A, B70B, B70C, B70D, B70E, B70F, B70H, B70I	99.28.07†↔		KP, KPP	99.b7.15†↔		INTKI
99.10.15†↔		01 B70A, B70B, B70C, B70D, B70E, B70F, B70H, B70I		17	R60E, R63E		04	E77A
	01	B70A, B70B, B70C, B70D, B70E, B70F, B70H, B70I	99.28.08†↔		Prä A42A		06	G37Z, G38Z
99.10.99†↔		01 B70A, B70B, B70C, B70D, B70E, B70F, B70H, B70I		Prä	A42A		07	H01A
99.15†↔		15 P65C, P66C, P67B, P67C	99.60†↔		KP, KPP		14	O02A
99.18†↔		15 P65C, P66C, P67B, P67C		05	F62A		Prä	A95B, A95D, A97A, A97C, A97F
99.1a†↔		15 P65C, P66C, P67B, P67C	99.63†↔		F62A	99.b7.16†↔		INTKI
99.25.00†↔		17 R60B, R60C, R60E, R63D, R63E, R63F	99.65†↔		KP, KPP		04	E77A
		Prä A42A		05	F62A		06	G37Z, G38Z
99.25.01†↔		17 R60B, R60C, R60E, R63D, R63E, R63F		05	F62A		07	H01A
		Prä A42A	99.71.00†↔		KP, KPP		14	O02A
99.25.02†↔		KPP, MKOR		Prä	A91Z		Prä	A95B, A95D, A97A, A97C, A97F
		17 R60B, R60C, R60E, R63D, R63E, R63F	99.71.10†↔		KP, KPP		07	H01A
		Prä A42A		Prä	A91Z		14	O02A
			99.71.11†↔		KP, KPP		Prä	A95B, A95D, A97A, A97C, A97F
				Prä	A91Z			

Anhang B Prozedurenkode-/MDC-/DRG-Index

CHOP	MDC	DRG	CHOP	MDC	DRG	CHOP	MDC	DRG
99.b7.17†↔		INTKI, INTKII	99.b7.1e†↔		INTKI, INTKII	99.b7.1k†↔		INTKI, INTKII
	04	E77A		01	B36A		01	B36A
	06	G37Z, G38Z		04	E77A		04	E77A
	07	H01A		05	F36A		05	F36A
	14	O02A		06	G37Z, G38Z		06	G37Z, G38Z
	Prä	A95B, A95D, A97A, A97C, A97F		07	H01A		07	H01A
99.b7.18†↔		INTKI, INTKII		14	O02A		14	O02A
	04	E77A		21A	W36A		21A	W36A
	05	F36A		Prä	A07C, A11A, A11B, A11C, A11D, A13A, A95B, A95D, A97A, A97C, A97F		Prä	A07A, A07C, A11A, A11B, A11C, A11D, A13A, A18A, A18B, A95B, A95D, A97A, A97C, A97F
	06	G37Z, G38Z	99.b7.1f†↔		INTKI, INTKII	99.b7.1l†↔		INTKI, INTKII
	07	H01A		01	B36A		01	B36A
	14	O02A		04	E77A		04	E77A
	21A	W36A		05	F36A		05	F36A
	Prä	A95B, A95D, A97A, A97C, A97F		06	G37Z, G38Z		06	G37Z, G38Z
99.b7.1a†↔		INTKI, INTKII		07	H01A		07	H01A
	01	B36A		14	O02A		14	O02A
	04	E77A		21A	W36A		21A	W36A
	05	F36A		Prä	A07C, A11A, A11B, A11C, A11D, A13A, A95B, A95D, A97A, A97C, A97F		Prä	A07A, A07C, A11A, A11B, A11C, A11D, A13A, A18A, A18B, A95B, A95D, A97A, A97C, A97F
	06	G37Z, G38Z	99.b7.1g†↔		INTKI, INTKII	99.b7.1m†↔		INTKI, INTKII
	07	H01A		01	B36A		01	B36A
	14	O02A		04	E77A		04	E77A
	21A	W36A		05	F36A		05	F36A
	Prä	A11A, A11B, A11C, A11D, A13A, A95B, A95D, A97A, A97C, A97F		06	G37Z, G38Z		06	G37Z, G38Z
99.b7.1b†↔		INTKI, INTKII		07	H01A		07	H01A
	01	B36A		14	O02A		14	O02A
	04	E77A		21A	W36A		21A	W36A
	05	F36A		Prä	A07A, A07C, A11A, A11B, A11C, A11D, A13A, A95B, A95D, A97A, A97C, A97F		Prä	A07A, A07C, A11A, A11B, A11C, A11D, A13A, A18A, A18B, A95B, A95D, A97A, A97C, A97F
	06	G37Z, G38Z	99.b7.1h†↔		INTKI, INTKII	99.b7.1n†↔		INTKI, INTKII
	07	H01A		01	B36A		01	B36A
	14	O02A		04	E77A		04	E77A
	21A	W36A		05	F36A		05	F36A
	Prä	A11A, A11B, A11C, A11D, A13A, A95B, A95D, A97A, A97C, A97F		06	G37Z, G38Z		06	G37Z, G38Z
99.b7.1c†↔		INTKI, INTKII		07	H01A		07	H01A
	01	B36A		14	O02A		14	O02A
	04	E77A		21A	W36A		21A	W36A
	05	F36A		Prä	A07A, A07C, A11A, A11B, A11C, A11D, A13A, A18A, A18B, A95B, A95D, A97A, A97C, A97F		Prä	A07A, A07C, A11A, A11B, A11C, A11D, A13A, A18A, A18B, A95B, A95D, A97A, A97C, A97F
	06	G37Z, G38Z	99.b7.1i†↔		INTKI, INTKII	99.b7.1o†↔		INTKI, INTKII
	07	H01A		01	B36A		01	B36A
	14	O02A		04	E77A		04	E77A
	21A	W36A		05	F36A		05	F36A
	Prä	A07C, A11A, A11B, A11C, A11D, A13A, A95B, A95D, A97A, A97C, A97F		06	G37Z, G38Z		06	G37Z, G38Z
99.b7.1d†↔		INTKI, INTKII		07	H01A		07	H01A
	01	B36A		14	O02A		14	O02A
	04	E77A		21A	W36A		21A	W36A
	05	F36A		Prä	A07A, A07C, A11A, A11B, A11C, A11D, A13A, A18A, A18B, A95B, A95D, A97A, A97C, A97F		Prä	A07A, A07C, A11A, A11B, A11C, A11D, A13A, A18A, A18B, A95B, A95D, A97A, A97C, A97F
	06	G37Z, G38Z	99.b7.1j†↔		INTKI, INTKII	99.b7.21†↔		E77A
	07	H01A		01	B36A		04	E77A
	14	O02A		04	E77A		06	G37Z, G38Z
	21A	W36A		05	F36A		07	H01A
	Prä	A07C, A11A, A11B, A11C, A11D, A13A, A95B, A95D, A97A, A97C, A97F		06	G37Z, G38Z		14	O02A
				07	H01A		21A	W36A
				07	H01A		Prä	A07A, A07C, A11A, A11B, A11C, A11D, A13A, A18A, A18B, A95B, A95D, A97A, A97C, A97F
				14	O02A			
				21A	W36A			
				Prä	A07A, A07C, A11A, A11B, A11C, A11D, A13A, A18A, A18B, A95B, A95D, A97A, A97C, A97F			

PROZ

CHOP	MDC	DRG	CHOP	MDC	DRG	CHOP	MDC	DRG
99.b7.22†↔		INTKI	99.b7.2b†↔		INTKI, INTKII	99.b7.2i†↔		INTKI, INTKII
	04	E77A		01	B36A		01	B36A
	06	G37Z, G38Z		04	E77A		04	E77A
	07	H01A		05	F36A		05	F36A
	Prä	A97A, A97C, A97F		06	G37Z, G38Z		06	G37Z, G38Z
99.b7.23†↔		INTKI		07	H01A		07	H01A
	04	E77A		21A	W36A		21A	W36A
	06	G37Z, G38Z		Prä	A07C, A11A, A11B, A11C, A11D, A13A, A97A, A97C, A97F		Prä	A07A, A07C, A11A, A11B, A11C, A11D, A13A, A18A, A18B, A97A, A97C, A97F
	07	H01A						
	Prä	A97A, A97C, A97F	99.b7.2c†↔		INTKI, INTKII	99.b7.2j†↔		INTKI, INTKII
99.b7.24†↔		INTKI		01	B36A		01	B36A
	04	E77A		04	E77A		04	E77A
	05	F36A		05	F36A		05	F36A
	06	G37Z, G38Z		06	G37Z, G38Z		06	G37Z, G38Z
	07	H01A		07	H01A		07	H01A
	Prä	A97A, A97C, A97F		21A	W36A		21A	W36A
99.b7.25†↔		INTKI, INTKII		Prä	A07C, A11A, A11B, A11C, A11D, A13A, A97A, A97C, A97F		Prä	A07A, A07C, A11A, A11B, A11C, A11D, A13A, A18A, A18B, A97A, A97C, A97F
	04	E77A	99.b7.2d†↔		INTKI, INTKII	99.b7.2k†↔		INTKI, INTKII
	05	F36A		01	B36A		01	B36A
	06	G37Z, G38Z		04	E77A		04	E77A
	07	H01A		05	F36A		05	F36A
	21A	W36A		06	G37Z, G38Z		06	G37Z, G38Z
	Prä	A97A, A97C, A97F		07	H01A		07	H01A
99.b7.26†↔		INTKI, INTKII		21A	W36A		21A	W36A
	04	E77A		Prä	A07A, A07C, A11A, A11B, A11C, A11D, A13A, A97A, A97C, A97F		Prä	A07A, A07C, A11A, A11B, A11C, A11D, A13A, A18A, A18B, A97A, A97C, A97F
	05	F36A	99.b7.2e†↔		INTKI, INTKII	99.b7.2l†↔		INTKI, INTKII
	06	G37Z, G38Z		01	B36A		01	B36A
	07	H01A		04	E77A		04	E77A
	21A	W36A		05	F36A		05	F36A
	Prä	A97A, A97C, A97F		06	G37Z, G38Z		06	G37Z, G38Z
99.b7.27†↔		INTKI, INTKII		07	H01A		07	H01A
	01	B36A		21A	W36A		21A	W36A
	04	E77A		Prä	A07A, A07C, A11A, A11B, A11C, A11D, A13A, A97A, A97C, A97F		Prä	A07A, A07C, A11A, A11B, A11C, A11D, A13A, A18A, A18B, A97A, A97C, A97F
	05	F36A	99.b7.2f†↔		INTKI, INTKII	99.b7.2m†↔		INTKI, INTKII
	06	G37Z, G38Z		01	B36A		01	B36A
	07	H01A		04	E77A		04	E77A
	21A	W36A		05	F36A		05	F36A
	Prä	A07C, A11A, A11B, A11C, A11D, A13A, A97A, A97C, A97F		06	G37Z, G38Z		06	G37Z, G38Z
99.b7.28†↔		INTKI, INTKII		07	H01A		07	H01A
	01	B36A		21A	W36A		21A	W36A
	04	E77A		Prä	A07A, A07C, A11A, A11B, A11C, A11D, A13A, A97A, A97C, A97F		Prä	A07A, A07C, A11A, A11B, A11C, A11D, A13A, A18A, A18B, A97A, A97C, A97F
	05	F36A	99.b7.2g†↔		INTKI, INTKII	99.b7.2n†↔		INTKI, INTKII
	06	G37Z, G38Z		01	B36A		01	B36A
	07	H01A		04	E77A		04	E77A
	21A	W36A		05	F36A		05	F36A
	Prä	A07C, A11A, A11B, A11C, A11D, A13A, A97A, A97C, A97F		06	G37Z, G38Z		06	G37Z, G38Z
99.b7.2a†↔		INTKI, INTKII		07	H01A		07	H01A
	01	B36A		21A	W36A		21A	W36A
	04	E77A		Prä	A07A, A07C, A11A, A11B, A11C, A11D, A13A, A18A, A18B, A97A, A97C, A97F		Prä	A07A, A07C, A11A, A11B, A11C, A11D, A13A, A18A, A18B, A97A, A97C, A97F
	05	F36A	99.b7.2h†↔		INTKI, INTKII		01	B36A
	06	G37Z, G38Z		01	B36A		04	E77A
	07	H01A		04	E77A		05	F36A
	21A	W36A		05	F36A		06	G37Z, G38Z
	Prä	A07C, A11A, A11B, A11C, A11D, A13A, A97A, A97C, A97F		06	G37Z, G38Z		07	H01A
				07	H01A		21A	W36A
				21A	W36A		Prä	A07A, A07C, A11A, A11B, A11C, A11D, A13A, A18A, A18B, A97A, A97C, A97F
				Prä	A07A, A07C, A11A, A11B, A11C, A11D, A13A, A18A, A18B, A97A, A97C, A97F			

Anhang B Prozedurenkode-/MDC-/DRG-Index

CHOP	MDC	DRG	CHOP	MDC	DRG	CHOP	MDC	DRG				
99.b7.2o†↔		INTKI, INTKII	99.ba.11†↔	01	B39A, B39B, B39C, B42A, B69B, B70A, B70B, B70C, B70D, B70H							
	01	B36A			Prä	A95A						
	04	E77A		99.ba.12†↔	01	B39A, B39B, B42A, B69A, B70A, B70B, B70H						
	05	F36A				Prä	A13E, A95A					
	06	G37Z, G38Z			99.ba.21†↔	01	B69C, B70D, B70E, B70H					
	07	H01A					Prä	A95A				
	21A	W36A				99.ba.22†↔	01	B39A, B39B, B39C, B69C, B70D, B70H				
	Prä	A07A, A07C, A11A, A11B, A11C, A11D, A13A, A18A, A18B, A97A, A97C, A97F						Prä	A95A			
	99.b7.2p†↔						INTKI, INTKII	99.ba.31†↔	01	B69C, B70D, B70E, B70H		
		01					B36A			Prä	A95A	
04		E77A	99.ba.32†↔				01		B39A, B39B, B39C, B69C, B70D, B70H			
05		F36A							Prä	A95A		
06		G37Z, G38Z		99.bc.12†↔			Prä		A96Z			
07		H01A					99.bc.13†↔		Prä	A96Z		
21A		W36A			99.bc.14†↔				Prä	A96Z		
Prä		A07A, A07C, A11A, A11B, A11C, A11D, A13A, A18A, A18B, A97A, A97C, A97F										



PROZ

Globale Prozedurentabellen

In mehreren MDCs verwendete Prozedurentabellen

OR-Prozeduren

Alle OR-Prozeduren

MDC	DRG
01	B03A, B03B
05	F04Z, F13A
13	N60B
14	O01A, O01B, O01C, O01D, O01E, O01F, O04Z
15	P03A, P03B, P03C, P04A, P04B, P04C, P05A, P05B, P05C, P60B, P61A, P61B, P66A, P66B, P66C, P66D
16	Q02A, Q02B

MDC	DRG
17	R02Z, R04Z, R11A, R11B, R11C, R13Z, R14Z, R16Z
18A	S01Z
18B	T01A, T01B, T01C, T01D
21A	W05Z
23	Z01Z

Funktionsübersicht

Diese Übersicht enthält eine Auflistung der Funktionen mit den DRGs in denen sie verwendet werden. Die genaue Definition der Funktionen inklusive der zugehörigen Kodelisten findet sich am Ende von Band 4 des SwissDRG-Definitionshandbuchs.

Bestimmte OR-Prozeduren [BORP]

MDC	DRG
01	B11Z, B39A, B39B, B39C
05	F29Z
08	I96Z

MDC	DRG
14	O05A, O05B
Prä	A11A, A11C, A13A, A13B, A13C, A13D, A13E, A13F, A95B, A95D, A97A, A97B, A97C, A97D, A97F

Komplexe OR-Prozeduren [KORP]

MDC	DRG
01	B36B
05	F36B
14	O01A, O01B, O01C, O01D, O02A, O05A
17	R01A, R02Z, R12B
18B	T01A

MDC	DRG
21B	X01A, X01B, X06B
22	Y01Z, Y02A
Prä	A07A, A07B, A07C, A11A, A11B, A13A, A13B, A13C, A60A, A93A, A95A, A97A, A97B, B61A

Komplizierende Prozeduren [KP]

MDC	DRG
01	B02A, B02B, B02C, B02D, B39A
03	D02Z
04	E08A, E69A, E76A, E77A, E77B, E77C, E77D
05	F03A, F04Z, F05Z, F06A, F06C, F07Z, F08Z, F14A, F14B, F15Z, F35A, F61A
06	G03A, G16A, G16B, G18A, G19A, G38Z, G40Z, G46A, G46B, G46C, G48A, G48B
07	H07A, H63A
08	I02A, I02B, I22Z
11	L38Z

MDC	DRG
12	M37Z
13	N06A, N33Z
14	O02A
16	Q60A
18B	T01A, T60A, T60B, T60C, T61A
21A	W02A
21B	X01A
22	Y01Z, Y02A
Prä	A97C, A97D

Dialyse [DIAL]

MDC	DRG
05	F49A, F49C, F62A
06	G67A, G67B, G67C
11	L60A, L60B, L60C, L71Z

MDC	DRG
17	R60B, R60C, R60D, R62A, R63B, R63C, R63D, R63E
22	Y01Z, Y02A

Polytrauma [PTR]

MDC	DRG
Prä	A07A, A07B, A07C

MDC	DRG
-----	-----

Eingriff an mehreren Lokalisationen [EML]

MDC	DRG
08	I02A, I02B, I08A, I08B, I08C, I13A, I13B, I22Z
21A	W02A

MDC	DRG
21B	X01A

Intensivmedizinische Komplexbehandlung > 980 / 1104 Aufwandspunkte [INTKII]

MDC DRG

01 B36B
05 F36B

MDC DRG

21A W36A, W36B
Prä A11C, A13A, A13B, A13C, A13E, A13F, A36A**Geriatrische frührehabilitative Komplexbehandlung [GFK]**

MDC DRG

Prä A95B, A95C

MDC DRG

Frührehabilitation [FR]

MDC DRG

04 E41Z
05 F29Z, F45Z
06 G51Z
08 I40Z

MDC DRG

10 K01Z, K43Z
21A W01A, W05Z, W40Z
Prä A43Z**Intensivmedizinische Komplexbehandlung > 392 / 552 Aufwandspunkte [INTKI]**

MDC DRG

01 B36A, B36B, B36C
05 F36A, F36B, F36C
18B T36Z

MDC DRG

22 Y01Z, Y02A
Prä A13D, A13E, A13F, A36A, A36B**Mehrzeitige komplexe OR-Prozeduren [MKOR]**

MDC DRG

01 B01Z
05 F04Z, F06A, F06B
07 H33Z
08 I02A, I02B, I06A
10 K33Z

MDC DRG

12 M37Z
13 N33Z
15 P04A, P04B, P05A
Prä A13A**Vierzeitige bestimmte OR-Prozeduren [VBOR]**

MDC DRG

05 F04Z
06 G35Z
07 H33Z
08 I02A, I02B, I98Z
09 J02A, J02B
11 L33Z

MDC DRG

13 N33Z
18B T36Z
21A W01A, W01B, W01C
21B X33Z
22 Y01Z
Prä A07A, A07B, A07C, A07D, A18A, A18B**Schweres Problem beim Neugeborenen [SPNG]**

MDC DRG

15 P65A, P65B, P66A, P66B, P67A, P67B

MDC DRG

Mehrere schwere Probleme beim Neugeborenen [MSPNG]

MDC DRG

15 P03A, P03B, P04A, P04B, P05A, P05B, P65A, P66A, P67A

MDC DRG

Komplizierende Prozeduren Prä-MDC [KPP]

MDC	DRG
Prä	A07B, A11A, A11C, A13A, A13B, A13C, A13D, A13E, A13F, A97C, A97D

MDC	DRG
-----	-----

Multiviszeraeingriff [MVE]

MDC	DRG
06	G37Z

MDC	DRG
11	L38Z

Eingriff an mehreren Lokalisationen

Die Logik der Funktion *Eingriff an mehreren Lokalisationen* (vgl. Band 4) ist nach dem Schema der unten stehenden Matrix aufgebaut. Werden im Rahmen von operativen Eingriffen statt einer mehrere Körperregionen operiert, so wird in vielen DRGs der damit verbundene Mehraufwand mit Hilfe dieser Funktion im SwissDRG-System abgebildet. Jeder Körperregion in der Matrix (z.B. Becken, Kniegelenk) ist eine Liste von Prozedurenkodens zugeordnet.

Bestimmte Kombinationen von Körperregionen gelten im Sinne der Funktion nicht als „Eingriff an mehreren Lokalisationen“. Die unterschiedlichen Gründe hierfür können der Legende zur Matrix entnommen werden. So gilt z.B. die Kombination von Hüftgelenk und Oberschenkel nur bei unterschiedlicher Seitenlokalisierung als „Eingriff an mehreren Lokalisationen“.

Grundsätzlich sind alle im Sinne der Funktion *Eingriff an mehreren Lokalisationen* gültigen Felder weiss hinterlegt – eventuelle Einschränkungen sind durch entsprechende Zeichen markiert. Alle ungültigen Felder erscheinen dunkelgrau hinterlegt, hierzu zählen auch die redundanten Paare (Felder ohne zusätzliches Zeichen). Durch einen stärkeren Rahmen hervorgehoben ist die Linie von Feldern, auf der sich gleiche Lokalisationen gegenüberstehen. Hier hängt die Gültigkeit davon ab, ob ein Eingriff an unterschiedlichen Seitenlokalisierungen und damit die Angabe eines Seitenkennzeichens zum CHOP-Kode möglich ist.

	Becken	BWS	Fuß	Hand	Hüftgelenk	HWS	Kniegelenk	LWS	Oberarm	Oberschenkel	Scapula, Clavicula	Schultergelenk	Unterarm	Unterschenkel
Becken	XX	+	+	+	X	+	+	X	+	X	+	+	+	+
BWS		XX	+	+	+	+	+	+	+	+	+	+	+	+
Fuß			B	+	+	+	+	+	+	+	+	+	+	B
Hand				B	+	+	+	+	+	+	+	+	B	+
Hüftgelenk					B	+	+	+	+	B	+	+	+	+
HWS						XX	+	+	+	+	+	+	+	+
Kniegelenk							B	+	+	B	+	+	+	B
LWS								XX	+	+	+	+	+	+
Oberarm									B	+	B	B	B	+
Oberschenkel										B	+	+	+	+
Scapula, Clavicula											B	B	+	+
Schultergelenk												B	+	+
Unterarm													B	+
Unterschenkel														B

+	Funktion „Eingriff an mehreren Lokalisationen“ erfüllt (TRUE)
B	Gilt nur bei unterschiedlicher Seitenlokalisierung als „mehrere Lokalisationen“
B	Gleiche Lokalisation, gilt nur bei unterschiedlicher Seitenlokalisierung als „mehrere Lokalisationen“

X	Gilt zugunsten eines belastbaren Splits nicht als „mehrere Lokalisationen“
XX	Gleiche Lokalisation, Seitenkennzeichen unzulässig, daher nie „mehrere Lokalisationen“
	Redundante Paare

Anhang C

CCs, CC-Ausschlüsse, CCL und PCCL-Berechnung

C.1 Einleitung

Das Vorhandensein von Komplikationen und/oder Komorbiditäten (CC) kann die Behandlung von Krankheiten und Störungen erschweren und verteuern. Deshalb ist es für die SwissDRG-Klassifikation wesentlich, die unterschiedlichen Schwere einer Erkrankung zu erkennen und zu berücksichtigen.

Dieser Anhang befasst sich mit Komplikationen und Komorbiditäten (CCs) und dem Verfahren, mit dem der Grouper einzelnen Datensätzen CCLs und PCCLs zuweist. Diese Informationen sind für den in der Einleitung beschriebenen Gruppierungsvorgang von Bedeutung. Dabei gilt der ausgewiesene CC-Wert bei Diagnosen mit dem Zusatzkennzeichen „m“ nur bei männlichem und „w“ nur bei weiblichem Geschlecht. Mit „n“ gekennzeichnete Codes sind geschlechtsabhängig unterschiedlichen Zeilen der CCL-Matrix zugeordnet. Mit „s“ gekennzeichnete Codes erhalten keinen CC-Wert bei Entlassung gegen ärztlichen Rat.

C.2 Komplikationen und Komorbiditäten

Komplikation und/oder Komorbidität (CC) CC-Kodes sind Nebendiagnosen, die in der Regel zu einem signifikant höheren Ressourcenverbrauch führen.

In der SwissDRG-Version 5.0 Abrechnungsversion (2016/2016) stehen 3.326 Diagnosekodes als CCs für Neugeborene und 3.435 Codes als CCs für andere Behandlungsfälle zur Verfügung. Einige Codes werden bei Neugeborenen als CCs akzeptiert, nicht aber bei anderen Behandlungsfällen (z.B. P22.0 *Atemnotsyndrom [Respiratory distress syndrome] des Neugeborenen*).

Ein Diagnosekode kann seinen CC-Status verlieren, (i) wenn er in engem Zusammenhang zur Hauptdiagnose der Behandlungsepisode steht oder (ii) wenn derselbe Kode bereits an einer anderen Stelle in diesem Datensatz erscheint.

In der SwissDRG-Version 5.0 haben auch andere Faktoren, wie das Geschlecht des Patienten oder der Entlassungsgrund, einen Einfluss darauf, ob ein Diagnosekode den CC-Status erhält. So ist z.B. der Kode C79.6 *Sekundäre bösartige Neubildung des Ovars* eine CC bei weiblichen, nicht aber bei männlichen Patienten; der Kode F10.0 *Psychische und Verhaltensstörungen durch Alkohol: Akute Intoxikation [akuter Rausch]* ist nur dann eine CC, wenn der Patient das Spital nicht gegen ärztlichen Rat verlassen hat. Die Liste der CCs, die den Grossteil dieses Anhangs einnimmt, umfasst sämtliche CCs und dazugehörige CCLs.

C.3 Komplikations- und Komorbiditätslevel (CCL) und patientenbezogene Gesamtschweregrade (PCCL)

Schweregrade von Komplikationen und/oder Komorbiditäten (CCL) sind Schweregrad-Stufen, die für alle Nebendiagnosen vergeben werden. Ihr Wert kann zwischen 0 und 4 für operative und neonatologische Behandlungsepisoden und zwischen 0 und 3 für medizinische Behandlungsepisoden / Basis-DRGs der anderen Partition variieren und wird aus einer Kombination von medizinischen Bewertungen und statistischen Analysen ermittelt. Unterschiedliche Basis-DRGs können unterschiedliche CCL-Werte aufweisen. So kann beispielsweise die Diagnose J96.09 *Akute respiratorische Insuffizienz, anderenorts nicht klassifiziert, Typ nicht näher bezeichnet* in der Basis-DRG B70 *Apoplexie* einen CCL-Wert 2 besitzen, während sie in der Basis-DRG B71 *Erkrankungen an Hirnnerven und peripheren Nerven* den CCL-Wert 3 aufweist.

Welcher CCL-Wert einer Diagnose tatsächlich zugewiesen wird, hängt davon ab, ob es sich beim Kode um eine gültige CC handelt und ob diese bezogen auf die Basis-DRG dieses Datensatzes als leichte, mäßig schwere, schwere oder äußerst schwere CC eingestuft ist. Das heisst

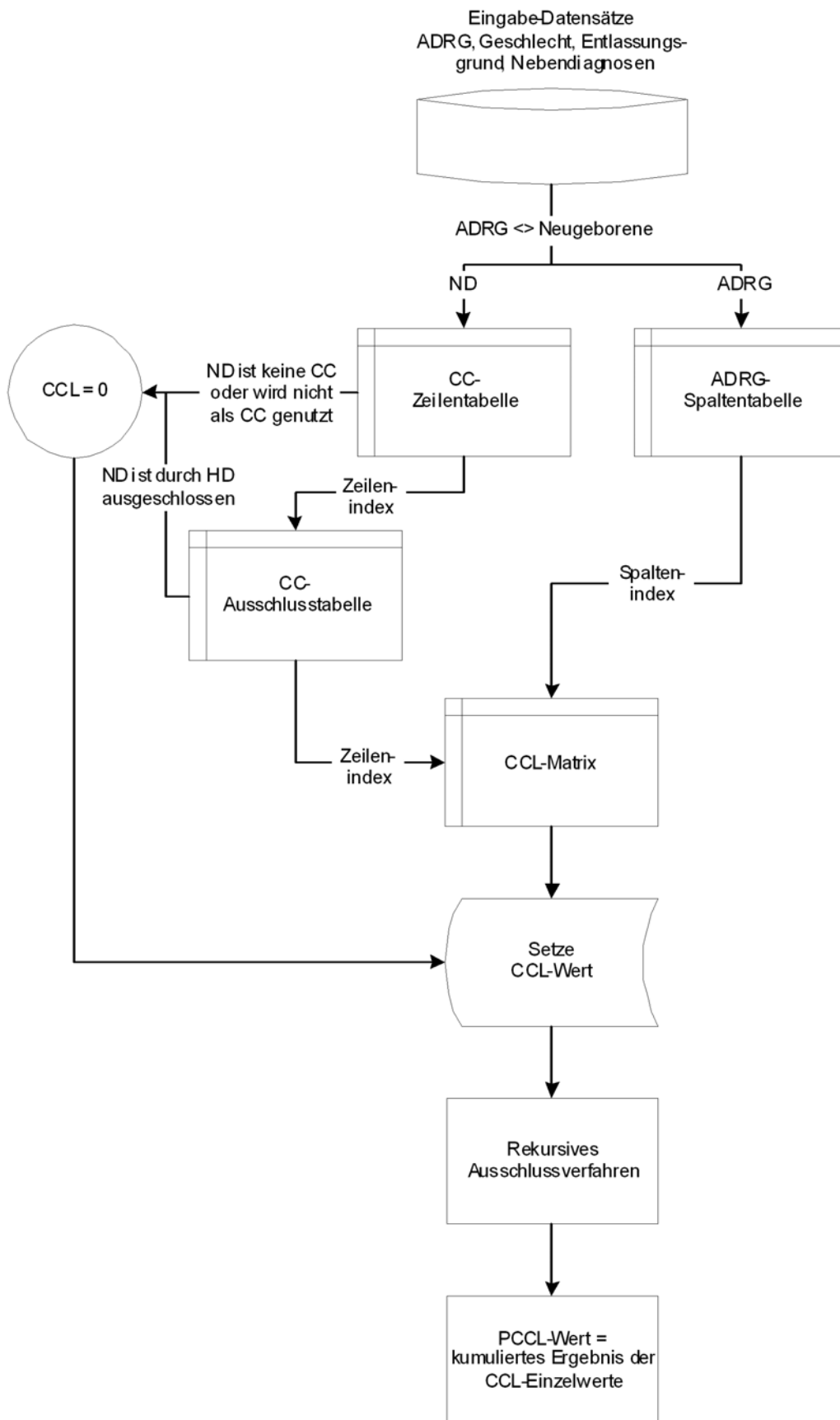
CCL = 0	Der Kode ist keine Komplikation oder Komorbidität, oder der Kode ist Teil der Definition der DRG, der dieser Behandlungsepisode zugewiesen wurde, oder der Kode kennzeichnet eine Komplikation oder Komorbidität, die jedoch eng mit der Hauptdiagnose verbunden ist, oder genau derselbe Kode ist bereits an einer anderen Stelle des Datensatzes enthalten.
CCL = 1	Der Kode kennzeichnet eine leichte CC.
CCL = 2	Der Kode kennzeichnet eine mäßig schwere CC.
CCL = 3	Der Kode kennzeichnet eine schwere CC.
CCL = 4	Der Kode kennzeichnet eine äußerst schwere CC.

Der Grouper ermittelt für jede Diagnose in einem Datensatz automatisch den CCL-Wert, verwendet jedoch bei Neugeborenen und Fällen ausser Neugeborenen unterschiedliche Verfahren. In Fällen, in denen es sich nicht um Neugeborene handelt, geht der Grouper folgendermassen vor:

1. Der Grouper überprüft, ob die Basis-DRG die Diagnosen Polytrauma (Basis-DRGs W01-W61) oder HIV (Basis-DRGs S01-S65) beinhaltet. Da die Diagnose Trauma bereits bei der Zuordnung zu MDC 21A berücksichtigt wurde, wird eine Nebendiagnose Trauma (S00.00-T14.9, T79.0-T79.9, T89.00-T89.03) nicht als CC anerkannt und erhält den CCL-Wert Null. Ähnlich wird auch bei HIV-Diagnosen (B20-B24, F02.4) in MDC 18A verfahren;
2. Der Grouper überprüft, ob der Kode eine Doublette der Hauptdiagnose oder einer bereits vorher verarbeiteten Nebendiagnose ist. Ist dies der Fall, erhält er den CCL-Wert Null;
3. Der Grouper überprüft, ob der Kode aufgrund seines engen Bezuges zur Hauptdiagnose als CC ausgeschlossen werden soll (Hinweis: Informationen dazu sind in der CC-Ausschlussliste in den Begleit-Dokumenten enthalten). Ist dies der Fall, erhält er den CCL-Wert Null;
4. Der Grouper ermittelt anhand der Nummer der Basis-DRG eine Spaltennummer aus der ADRG-Spaltentabelle (siehe Begleit-Dokumente). Wenn die Spaltennummer Null ist, erhält der Kode den CCL-Wert Null;
5. Der Grouper ermittelt nach Berücksichtigung der Faktoren Geschlecht des Patienten und/oder Entlassungsgrund anhand der CC-Zeilentabelle (siehe Begleit-Dokumente) eine Zeilennummer;
6. Der Grouper ermittelt anhand der CCL-Matrix (siehe Begleit-Dokumente) mit Hilfe der Zeilen- und Spaltennummer den CCL-Wert.

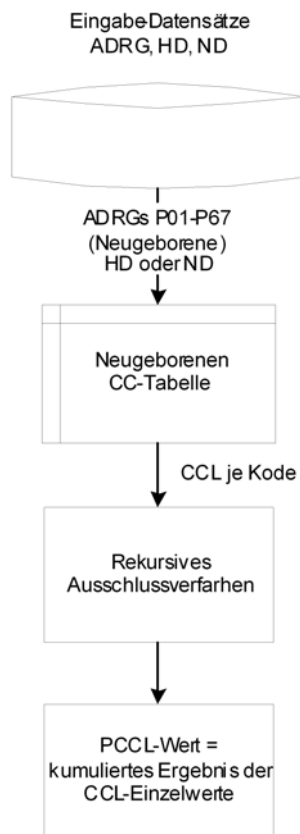
Abbildung C.1 zeigt den Verfahrensablauf für die Zuordnung von CCLs bei anderen Fällen als Neugeborenen. (Hinweis: Obwohl der Grouper auch in diesen Fällen CCL-Werte für die Hauptdiagnose ermittelt, verwendet er diese Werte jedoch nicht zur Berechnung des PCCL).

ABBILDUNG C.1 Verfahren zur PCCL-Berechnung für Nicht-Neugeborene



Für Neugeborenenepisoden – d.h. Behandlungsfälle, die den Basis-DRGs P02-P67 zugeordnet wurden – wird ein anderes Verfahren verwendet. Alle Diagnosecodes werden hierbei als Nebendiagnosen behandelt. Einzelheiten zu CCs und CCL-Werten werden anhand einer separaten CC-Tabelle für Neugeborene (siehe Begleit-Dokumente) ermittelt. Diagnosen, die in dieser Tabelle nicht enthalten sind, erhalten den CCL-Wert Null. Abbildung C.2 gibt einen Überblick über das Verfahren zur Zuweisung von CCL-Werten bei Neugeborenen. [Hinweis: Die für Neugeborene berechneten CCL- und PCCL-Werte dienen nicht zur Zuweisung von DRGs. Neugeborenenepisoden werden DRGs auf Basis der Liste schwerer Probleme für MDC 15 zugewiesen (siehe Band 3).]

ABBILDUNG C.2 Verfahren zur PCCL-Berechnung für Neugeborene



Patientenbezogener Gesamtschweregrad (PCCL) ist die Masszahl für den kumulativen Effekt der CCs je Behandlungsepisode. Die Ermittlung erfolgt in einem komplexen Verfahren, um zu vermeiden, dass ähnliche Umstände mehrfach gewertet werden. Die PCCL-Werte haben folgende Bedeutung:

- 0 = keine CC
- 1 = leichte CC
- 2 = mäßig schwere CC
- 3 = schwere CC
- 4 = äußerst schwere CC

Nachdem für jede Diagnose eines Datensatzes ein CCL-Wert ermittelt wurde (unabhängig davon, ob es sich um eine Neugeborenen- oder eine andere Behandlungsepisode handelt), sortiert der Grouper die Nebendiagnosen nach ihrem CCL-Wert in absteigender Reihenfolge und führt daran ein Ausschlussverfahren durch. Bei diesem Verfahren, das dazu dient, nicht signifikante Diagnosen auszuschliessen und ähnliche Diagnosen nur einmal zu zählen, wird jede Diagnose der Reihe nach so behandelt, als wäre sie die Hauptdiagnose. D.h. jede Diagnose wird nacheinander als „Anker-Diagnose“ behandelt, und der CC-Status der anderen Diagnosen wird in Bezug zu dieser Anker-Diagnose überprüft. Als Ergebnis dieses Vorgangs werden einige Nebendiagnosen als CCs ausgeschlossen (und erhalten somit den CCL-Wert Null). Diese Entscheidung fällt nicht aufgrund ihrer Beziehung zur Hauptdiagnose, sondern aufgrund der Beziehung zu einer anderen Nebendiagnose.

Es ist zu beachten, dass es sich bei den von der Grouper-Software ausgegebenen CCL-Werten um diejenigen handelt, die vor dem Ausschlussverfahren zugewiesen werden.

Am Ende des rekursiven Ausschlussverfahrens berechnet der Grouper mit Hilfe einer Formel auf Basis der verbleibenden CCL-Werte den PCCL.

Formel zur Berechnung des patientenbezogenen Gesamtschweregrades (PCCL)

Wenn $\{CCL(i)\}$ die sortierte Liste der am Ende des Ausschlussverfahrens ermittelten CCL-Werte ist, lautet die Formel zur Berechnung des PCCL folgendermassen:

$$PCCL = \begin{cases} 0 & \text{falls keine ND vorhanden ist} \\ 4 & \text{wenn } x > 4 \\ x & \text{allen anderen Fällen} \end{cases}$$

Wobei $x = \text{round} \left\{ \frac{\ln \left\{ 1 + \sum_{i=k} CCL(i) * \exp(-\alpha * (i - k)) \right\}}{\ln(3 / \alpha) / 4} \right\}$

α ist ein Parameter und hat derzeit den Wert 0,4.
 $k = 1$ für die Basis-DRGs P02-P67, $k = 2$ für alle anderen Basis-DRGs

Dieser Algorithmus wurde von Dr. Xichuan (Mark) Zhang im Rahmen des CCL Refinement Project entwickelt.

Die folgende Tabelle enthält die PCCL-Werte, die sich aus unterschiedlichen Kombinationen von CCL-Werten ergeben.

TABELLE C.1 Kombination von CCL-Werten zur Ermittlung des PCCL von 1 bis 4

PCCL	CCL1	CCL2	CCL3	CCL4	CCL5	CCL6
4	4	3				
4	4	2				
4	4	1	1			
4	3	3				
4	3	2	2			
4	3	2	1	1		
4	2	2	2	2		
4	2	2	2	1	1	1
3	4					
3	4	1				
3	3					
3	3	2				
3	3	2	1			
3	2	2				
3	2	2	2			
3	2	1				
3	1	1	1	1	1	
2	2					
2	1	1				
1	1					

C.4 Beispiele

Berechnung des PCCL für drei Behandlungsepisoden, die nicht zur Kategorie Neugeborene gehören

Anhand der folgenden drei Fälle wird deutlich, wie der Grouper bei der Berechnung des PCCL andere Variablen neben der Diagnose berücksichtigt. Die Falldarstellungen dienen lediglich als Illustration der PCCL-Ermittlung und lassen keine Rückschlüsse auf den CC-Wert einzelner Diagnosen zu.

Fall 1

Es handelt sich um einen 74-jährigen männlichen Patienten, der nach einem eintägigen Spitalaufenthalt nach Hause entlassen wurde. Die Hauptdiagnose – d.h. derjenige Zustand, der am Ende des Spitalaufenthaltes als Diagnose feststeht und der der Hauptanlass für die Behandlung und Untersuchung des Patienten war – lautete F43.9 *Reaktion auf schwere Belastung, nicht näher bezeichnet*. Nebendiagnosen waren F13.5 *Psychische und Verhaltensstörungen durch Sedativa oder Hypnotika: Psychotische Störung*, F10.0 *Psychische und Verhaltensstörungen durch Alkohol: Akute Intoxikation [akuter Rausch]* (zweimal vermerkt), I25.9 *Chronische ischämische Herzkrankheit, nicht näher bezeichnet*, M47.86 *Sonstige Spondylose: Lumbalbereich*, M47.82 *Sonstige Spondylose: Zervikalbereich*.

Dieser Datensatz würde der MDC 19 und der Basis-DRG U60 zugeordnet. Nach Ermittlung der Spaltennummer für die Basis-DRG U60 (d.h. 91) würde der Grouper folgende Schritte ausführen:

Jeder Diagnose wird der Reihe nach – von links beginnend – ein CCL-Wert zugewiesen:

HD/ND	F43.9	F13.5	F10.0	I25.9	M47.86	M47.82	F10.0
-------	-------	-------	-------	-------	--------	--------	-------

CCLs	0						
------	---	--	--	--	--	--	--

Zeile = 79; F13.5 ist ein CC-Kode, da der Patient das Spital NICHT entgegen ärztlichen Rat verlassen hat

CCLs	0						
------	---	--	--	--	--	--	--

Zeile = 98; F10.0 ist ein CC-Kode, da der Patient das Spital NICHT entgegen ärztlichen Rat verlassen hat

CCLs	0	2					
CCLs	0	2	2	0			
CCLs	0	2	2	0	0		
CCLs	0	2	2	0	0	0	

F10.0 wurde bereits als dritte Nebendiagnose verwendet, daher CCL = 0

CCLs	0	2	2	0	0	0	
------	---	---	---	---	---	---	--

Die ND werden nach dem höchsten CCL-Wert in absteigender Reihenfolge neu geordnet:

HD/ND	F43.9	F13.5	F10.0	I25.9	M47.86	M47.82	F10.0
-------	-------	-------	-------	-------	--------	--------	-------

CCLs	0	2	2	0	0	0	0
------	---	---	---	---	---	---	---

ND F13.5 ist in der CC-Ausschlusstabelle für F10.0 vermerkt, daher CCL = 0

CCLs	0	2		0	0	0	0
------	---	---	--	---	---	---	---

Die PCCL-Formel wird auf die CCL-Werte angewendet:

PCCL=2,180973034

Rundung

PCCL=2

Fall 2

Es handelt sich um einen 35-jährigen männlichen Patienten, der nach einem fünftägigen Spitalaufenthalt nach Hause entlassen wurde. Die Hauptdiagnose für diese Behandlungsepisode lautete D64.3 *Sonstige sideroachrestische [sideroblastische] Anämien*. Als Nebendiagnosen wurden folgende Codes dokumentiert: D61.8 *Sonstige näher bezeichnete aplastische Anämien*, A31.0 *Infektion der Lunge durch sonstige Mykobakterien*, A60.0 *Infektion der Genitalorgane und des Urogenitaltraktes durch Herpesviren*, B37.0 *Candida-Stomatitis*, B37.81 *Candida-Ösophagitis* und B24 *Nicht näher bezeichnete HIV-Krankheit [Humane Immundefizienz-Viruskrankheit]*.

Dieser Datensatz würde der MDC 18A sowie der Basis-DRG S65 zugeordnet. Der Grouper würde die Spaltennummer für die Basis-DRG S65 ermitteln (also 90). Anschliessend würde der Grouper folgende Schritte zur Berechnung des PCCL ausführen:

Jeder Diagnose wird der Reihe nach – von links beginnend – ein CCL-Wert zugewiesen:

HD/ND	D64.3	D61.8	A31.0	A60.0	B37.0	B37.81	B24
CCLs	3						
	HD D64.3 ist in der CC-Ausschlussliste für D61.8 vermerkt, daher CCL = 0						
CCLs	3						
			Zeile = 1; A31.0 ist ein CC-Kode				
CCLs	3	0					
CCLs	3	0	3	0			
					Zeile = 62; B37.0 ist ein CC-Kode		
CCLs	3	0	3	0	3		
						Zeile= 74; B37.81 ist ein CC-Kode	
CCLs	3	0	3	0	3	2	
							B24 ist in der MDC 18 kein CC-Kode
CCLs	3	0	3	0	3	2	

Die ND werden nach dem höchsten CCL-Wert in absteigender Reihenfolge neu geordnet:

HD/ND	D64.3	A31.0	B37.0	B37.81	D61.8	A60.0	B24
CCLs	3	3	3	2	0	0	0
			B37.0 ist in der CC-Ausschlussliste für B37.81 vermerkt, daher CCL = 0				
CCLs	3	3	3		0	0	0

Die PCCL-Formel wird auf die CCL-Werte angewendet:

PCCL=3,560636863

Rundung

PCCL=4

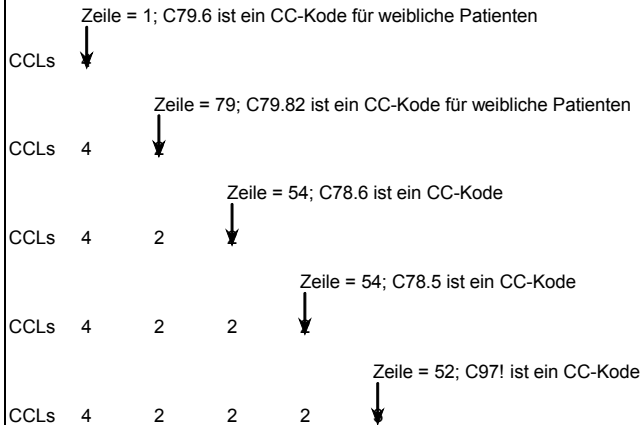
Fall 3

In diesem Fall handelt es sich um eine 46-jährige Patientin, die nach achttägigem Spitalaufenthalt nach Hause entlassen wurde. Als Hauptdiagnose wurde C79.6 *Sekundäre bösartige Neubildung des Ovars* festgestellt. Die Nebendiagnosen waren C79.82 *Sekundäre bösartige Neubildung der Genitalorgane*, C78.6 *Sekundäre bösartige Neubildung des Retroperitoneums und des Peritoneums*, C78.5 *Sekundäre bösartige Neubildung des Dickdarmes und des Rektums* und C97! *Bösartige Neubildungen als Primärtumoren an mehreren Lokalisationen*. Als durchgeführte Prozeduren wurden 65.13 *Laparoskopische Biopsie am Ovar* und 66.11.99 *Biopsie an den Tubae uterinae, sonstige* kodiert.

Der Grouper würde diesen Datensatz der MDC 13 und der Basis-DRG N02 zuordnen. Nach Ermittlung der Spaltennummer für die Basis-DRG N02 (in diesem Fall 46) würde der Grouper folgende Schritte ausführen:

Jeder Diagnose wird der Reihe nach – von links beginnend – ein CCL-Wert zugewiesen:

HD/ND C79.6 C79.82 C78.6 C78.5 C97!

**Die ND werden nach dem höchsten CCL-Wert in absteigender Reihenfolge neu geordnet:**

HD/ND C79.6 C97! C79.82 C78.6 C78.5

CCLs 4 3 2 2 2

ND C97! ist in der Ausschlussliste für C79.82, C78.6, C78.5 vermerkt, daher CCL = 0

CCLs 4 3 ↓ ↓ ↓

Die PCCL-Formel wird auf die CCL-Werte angewendet:

PCCL=2,752081558

Rundung

PCCL=3

ICD	Text	OP. CCL	Med. CCL	ICD	Text	OP. CCL	Med. CCL
A02.0	Salmonellenenteritis	2	2	A32.1	Meningitis und Meningoenzephalitis durch Listerien	3,4	3
A02.1	Salmonellensepsis	2	2	A32.7	Listeriensepsis	3,4	3
A04.7	Enterokolitis durch Clostridium difficile	2	2	A34w	Tetanus während Schwangerschaft/Geburt/Wochenbett	2	2
A04.9	Bakterielle Darminfektion, nnbez	2	2	A35	Sonstiger Tetanus	3,4	3
A07.1	Giardiasis [Lambliaosis]	2	2	A39.0	Meningokokkenmeningitis	3,4	3
A07.3	Isosporose	2	2	A39.1	Waterhouse-Friderichsen-Syndrom	3,4	3
A08.0	Enteritis durch Rotaviren	2	2	A39.2	Akute Meningokokkensepsis	3,4	3
A08.1	Akute Gastroenteritis Norovirus [Norwalk-Virus]	2	2	A39.3	Chronische Meningokokkensepsis	3,4	3
A09.0	Sonstige u nnbez Gastroenteritis u Kolitis infekt Ursprung	2	2	A39.4	Meningokokkensepsis, nnbez	3,4	3
A09.9	Sonstige u nnbez Gastroenteritis u Kolitis nnbez Ursprung	2	2	A39.5	Herzkrankheit durch Meningokokken	1,2,3	1,2
A15.1	Lungentuberkulose, nur durch Kultur gesichert	3,4	3	A39.8	Sonstige Meningokokkeninfektionen	3,4	3
A15.2	Lungentuberkulose, histologisch gesichert	3,4	3	A39.9	Meningokokkeninfektion, nnbez	3,4	3
A15.3	LungenTB, durch so u nnbez Untersuchungsverf gesichert	3,4	3	A40.0	Sepsis durch Streptokokken, Gruppe A	3,4	3
A15.4	TB intrathor Lymphknoten, bakt, molbiol od histol gesichert	3,4	3	A40.1	Sepsis durch Streptokokken, Gruppe B	3,4	3
A15.5	TB Larynx, Trach u Bronch, bakt, molbiol od histol gesichert	3,4	3	A40.2	Sepsis durch Streptokokken, Gruppe D	3,4	3
A15.6	Tuberkulöse Pleuritis, bakt, molbiol od histol gesichert	3,4	3	A40.3	Sepsis durch Streptococcus pneumoniae	3,4	3
A15.7	Primäre TB Atmungsorgane, bakt, molbiol od histol gesichert	3,4	3	A40.8	Sonst Sepsis durch Streptokokken	3,4	3
A15.8	Sonst TB Atmungsorgane, bakt, molbiol od histol gesichert	3,4	3	A40.9	Sepsis durch Streptokokken, nicht näher bezeichnet	3,4	3
A15.9	Nnbez TB Atmungsorgane, bakt, molekbiol od histol gesichert	3,4	3	A41.0	Sepsis durch Staphylococcus aureus	3,4	3
A16.0	Lungentuberkulose, bakt, molbiol u histol n gesichert	3,4	3	A41.1	Sepsis durch sonstige näher bezeichnete Staphylokokken	3,4	3
A16.1	Lungentuberkulose, bakt, molbiol u hist Unt n durchgef	3,4	3	A41.2	Sepsis durch nnbez Staphylokokken	3,4	3
A16.2	LungenTB oh Angabe bakt, molekularbiolog od histol Sicher	3,4	3	A41.3	Sepsis durch Haemophilus influenzae	3,4	3
A16.3	TB intrathorak LK oh Ang bakt, molekularbiol od hist Sicher	3,4	3	A41.4	Sepsis durch Anaerobier	3,4	3
A16.4	TB Larynx/Trach/Bronch oh Ang bakt, molekbiol od hist Sich	3,4	3	A41.51	Sepsis durch Escherichia coli [E coli]	3,4	3
A16.5	Tuberkulöse Pleuritis oh Ang bakt, molekbiol od hist Sich	3,4	3	A41.52	Sepsis durch Pseudomonas	3,4	3
A16.7	Prim TB AtmOrg oh Ang bakt, molekularbiol od hist Sich	3,4	3	A41.58	Sepsis durch sonstige gramnegative Erreger	3,4	3
A16.8	Sonst TB AtmOrg oh Ang bakt, molekularbiolog od hist Sich	3,4	3	A41.8	Sonstige nbez Sepsis	3,4	3
A16.9	Nnbez TB AtmOrg oh Ang bakt, molekbiol od hist Sich	3,4	3	A41.9	Sepsis, nnbez	3,4	3
A17.0	Tuberkulöse Meningitis	3,4	3	A42.0	Aktinomykose der Lunge	3,4	3
A17.1	Meningeales Tuberkulom	3,4	3	A42.1	Abdominale Aktinomykose	3,4	3
A17.8	Sonstige Tuberkulose Nervensystem	3,4	3	A42.7	Aktinomykotische Sepsis	3,4	3
A17.9	Tuberkulose des Nervensystems, nnbez	3,4	3	A43.0	Pulmonale Nokardiose	3,4	3
A18.0	Tuberkulose Knochen u Gelenke	2	2	A48.0	Gasbrand [Gasödem]	3,4	3
A18.1	Tuberkulose Urogenitalsystem	2,3,4	2,3	A48.1	Legionellose mit Pneumonie	3,4	3
A18.2	Tuberkulose peripherer Lymphknoten	2,3,4	1,2,3	A48.2	Legionellose ohne Pneumonie [Pontiac-Fieber]	3,4	3
A18.3	TB Darm, Peritoneum u Mesenterial-LK	3,4	3	A48.3	Syndrom des toxischen Schocks	3,4	3
A18.5	Tuberkulose des Auges	2,3,4	2	A49.0	Staphylokokkeninfektion nnbez Lok	3,4	3
A18.6	Tuberkulose des Ohres	2	2	A49.1	Streptokokkeninfektion nnbez Lok	3,4	3
A18.7	Tuberkulose der Nebennieren	2	1,2	A49.2	Infektion durch Haemophilus influenzae nnbez Lok	3,4	3
A18.8	Tuberkulose sonstiger nbez Organe	2	2	A50.4	Konnat spätauftritt Neurosyphilis [Juv Neurosyph]	3,4	3
A19.0	Akute Miliartuberkulose einer einzel nbez Lokalisation	3,4	3	A52.0	Kardiovaskuläre Syphilis	1,2,3	1,2
A19.1	Akute Miliartuberkulose mehrerer Lokalisationen	3,4	3	A52.1	Floride Neurosyphilis	2,3	1,2,3
A19.2	Akute Miliartuberkulose, nnbez	3,4	3	A52.2	Asymptomatische Neurosyphilis	3,4	3
A19.8	Sonstige Miliartuberkulose	3,4	3	A52.3	Neurosyphilis, nnbez	2,3	1,2,3
A19.9	Miliartuberkulose, nnbez	3,4	3	A54.0	GonokInf unt UrogenitTr oh periurethr Absz/Absz Gll urethr	2	2
A31.0	Infektion Lunge durch sonstige Mykobakterien	3,4	3	A54.1	GonokInf unt UrogenitTr m periurthr Absz/Absz Gll urethr	2	2
A31.80	Disseminierte atypische Mykobakteriose	3,4	3	A54.2	Pelvipерitonitis durch Gonok, GonokInf sonst Urogenitalorg	2	2
				A81.1	Subakute sklerosierende Panenzephalitis	2,3	1,2,3
				A81.2	Progressive multifokale Leukenzephalopathie	2,3	1,2,3
				A84.1	Mitteleuropäische Enzephalitis, durch Zecken übertragen	2,3	1,2,3
				A85.0	Enzephalitis durch Enteroviren	2,3	1,2,3
				A85.8	Sonstige nbez Virusenzephalitis	2,3	1,2,3
				A86	Virusenzephalitis, nnbez	2,3	1,2,3
				A87.0	Meningitis durch Enteroviren	2,3	1,2,3
				A98.5	Hämorrhagisches Fieber mit renalem Syndrom	3,4	2,3
				B00.1	Dermatitis vesicularis d Herpesviren	2,4	2
				B00.3	Meningitis durch Herpesviren	3,4	3

Anhang C CCs, CC-Ausschlüsse, CCL und PCCL-Berechnung

ICD	Text	OP. CCL	Med. CCL	ICD	Text	OP. CCL	Med. CCL
B00.4	Enzephalitis durch Herpesviren	3,4	3	B37.5	Candida-Meningitis	3,4	3
B00.7	Disseminierte Herpesvirus-KH	3,4	3	B37.6	Candida-Endokarditis	3,4	3
B00.8	Sonstige Infektionsformen durch Herpesviren	2,4	2	B37.7	Candida-Sepsis	3,4	3
B01.0	Varizellen-Meningitis	2,4	2	B37.81	Candida-Ösophagitis	2,4	2,3
B01.1	Varizellen-Enzephalitis	3,4	3	B37.88	Kandidose an sonst Lok	3,4	3
B01.2	Varizellen-Pneumonie	3,4	3	B38.0	Akute Kokzidioidomykose Lunge	3,4	3
B01.8	Varizellen mit sonstigen Komplikationen	2,4	2	B38.1	Chronische Kokzidioidomykose der Lunge	3,4	3
B01.9	Varizellen ohne Komplikation	2,4	2	B38.2	Kokzidioidomykose der Lunge, nnbez	3,4	3
B02.0	Zoster-Enzephalitis	3,4	3	B38.4	Kokzidioidomykose der Meningen	3,4	3
B02.1	Zoster-Meningitis	3,4	3	B38.7	Disseminierte Kokzidioidomykose	3,4	3
B02.2	Zoster m Beteiligung anderer Abschnitte des Nervensystems	3,4	3	B38.8	Sonstige Formen der Kokzidioidomykose	3,4	3
B02.7	Zoster generalisatus	2,4	2	B38.9	Kokzidioidomykose, nicht näher bezeichnet	2	2
B02.8	Zoster mit sonstigen Komplikationen	2,4	2	B39.0	Akute Histoplasmose Lunge durch Histoplasma capsulatum	2	2
B05.0	Masern, kompliziert durch Enzephalitis	3,4	3	B39.1	Chron Histoplasmose Lunge durch Histoplasma capsulatum	2	2
B05.1	Masern, kompliziert durch Meningitis	2,4	2	B39.2	Histoplasm Lunge durch Histoplasma capsulatum, nnbez	2	2
B05.2	Masern, kompliziert durch Pneumonie	3,4	3	B39.3	Disseminierte Histoplasmose durch Histoplasma capsulatum	2	2
B05.3	Masern, kompliziert durch Otitis media	2	2	B39.4	Histoplasmose durch Histoplasma capsulatum, nnbez	2	2
B05.4	Masern mit Darmkomplikationen	2,4	2	B39.5	Histoplasmose durch Histoplasma duboisii	2	2
B05.8	Masern mit sonstigen Komplikationen	2,4	2	B39.9	Histoplasmose, nnbez	2	2
B06.0	Röteln mit neurologischen Komplikationen	2	2	B40.0	Akute Blastomykose der Lunge	2	2
B06.8	Röteln mit sonstigen Komplikationen	2,4	2	B40.1	Chronische Blastomykose der Lunge	2	2
B16.0	Akut VirHep B m DeltaVir (Begleitinfekt) u mit Coma hep	1,2,3,4	1,2,3	B40.2	Blastomykose der Lunge, nnbez	2	2
B16.1	Akut VirHep B m DeltaVir (Begleitinfekt) u oh Coma hep	1,2,3,4	1,2,3	B40.3	Blastomykose der Haut	2	2
B16.2	Akute Vir-Hep B oh Delta-Virus m Coma hep	1,2,3,4	1,2,3	B40.7	Disseminierte Blastomykose	2	2
B16.9	Akut Vir-Hep B oh Delta-Virus u oh Coma hep	1,2,3,4	1,2,3	B40.8	Sonstige Formen der Blastomykose	2	2
B17.0	Akut Delta-Virus-(Super-)Inf, Hep-B-(Virus-) Träger	1,2,3,4	1,2,3	B40.9	Blastomykose, nnbez	2	2
B17.1	Akute Virushepatitis C	1,2,3,4	1,2,3	B41.0	Parakokzidioidomykose der Lunge	2	2
B17.2	Akute Virushepatitis E	1,2,3,4	1,2,3	B41.7	Disseminierte Parakokzidioidomykose	2	2
B17.8	Sonstige nbez akute Virushepatitis	1,2,3,4	1,2,3	B41.8	Sonstige Formen der Parakokzidioidomykose	2	2
B17.9	Akute Virushepatitis, nnbez	1,2,3,4	1,2,3	B41.9	Parakokzidioidomykose, nnbez	2	2
B18.0	Chronische Virushepatitis B m Delta-Virus	1,2,3,4	1,2,3	B44.0	Invasive Aspergillose der Lunge	3,4	3
B18.1	Chronische Virushepatitis B oh Delta-Virus	1,2,3,4	1,2,3	B44.1	Sonstige Aspergillose der Lunge	3,4	3
B18.2	Chronische Virushepatitis C	1,2,3,4	1,2,3	B44.2	Aspergillose der Tonsillen	3,4	3
B18.8	Sonstige chronische Virushepatitis	1,2,3,4	1,2,3	B44.7	Disseminierte Aspergillose	3,4	3
B18.9	Chronische Virushepatitis, nnbez	1,2,3,4	1,2,3	B44.8	Sonstige Formen der Aspergillose	3,4	3
B19.0	Nnbez Virushepatitis m hepatischem Koma	1,2,3,4	1,2,3	B44.9	Aspergillose, nnbez	3,4	3
B19.9	Nnbez Virushepatitis oh hepatisches Koma	1,2,3,4	1,2,3	B45.0	Kryptokokkose der Lunge	3,4	3
B20	Infekt/paras KH infolge HIV-KH [Hum Immdef-Vir-KH]	1,2,3	1,2,3	B45.1	Kryptokokkose des Gehirns	3,4	3
B21	BNB infolge HIV-KH [Hum Immundefiz-Virus-KH]	1,2,3	1,2,3	B45.2	Kryptokokkose der Haut	3,4	3
B22	Sonst nbez KH infolge HIV-KH [Hum Immdef-Vir-KH]	1,2,3	1,2,3	B45.3	Kryptokokkose der Knochen	3,4	3
B23.0	Akutes HIV-Infektionssyndrom	1,2,3	1,2,3	B45.7	Disseminierte Kryptokokkose	3,4	3
B23.8	Sonstige nbez Krankheitszustände infolge HIV-KH	1,2,3	1,2,3	B45.8	Sonstige Formen der Kryptokokkose	3,4	3
B24	Nnbez HIV-KH [Humane Immundefizienz-Virus-KH]	1,2,3	1,2,3	B45.9	Kryptokokkose, nnbez	3,4	3
B25.0	Pneumonie durch Zytomegalieviren	3,4	3	B46.0	Mukormykose der Lunge	2	2
B25.1	Hepatitis durch Zytomegalieviren	3,4	3	B46.1	Rhinocerebrale Mukormykose	2	2
B25.2	Pankreatitis durch Zytomegalieviren	3,4	3	B46.2	Mukormykose des Magen-Darmtraktes	2	2
B25.80	Infekt des Verdauungstraktes durch Zytomegalieviren	3,4	3	B46.3	Mukormykose der Haut	2	2
B25.88	Sonstige Zytomegalie	3,4	3	B46.4	Disseminierte Mukormykose	2	2
B25.9	Zytomegalie, nnbez	3,4	3	B46.5	Mukormykose, nnbez	2	2
B26.0m	Mumps-Orchitis	2	2	B46.8	Sonstige Formen der Zygomykose	2	2
B26.1	Mumps-Meningitis	3,4	3	B46.9	Zygomykose, nnbez	2	2
B26.2	Mumps-Enzephalitis	3,4	3	B47.0	Eumyzetom	3,4	3
B26.3	Mumps-Pankreatitis	2,3	2	B47.1	Aktinomyzetom	3,4	3
B26.8	Mumps mit sonstigen Komplikationen	2,4	2	B48.2	Allescheriose	2	2
B37.0	Candida-Stomatitis	2,3	2,3	B48.7	Mykosen durch opportunistisch-pathogene Pilze	3,4	3
B37.1	Kandidose der Lunge	3,4	3	B57.0	Akute Chagas-Krankheit mit Herzbeteiligung	1,2,3	1,2
B37.4	Kandidose an sonst Lok des Urogenitalsystems	2	2	B57.2	Chagas-Krankheit (chronisch) mit Herzbeteiligung	1,2,3	1,2
				B58.0	Augenerkrankung durch Toxoplasmen	1,2,3,4	1,2
				B58.1	Hepatitis durch Toxoplasmen	1,2,3,4	1,2,3
				B58.2	Meningoenzephalitis durch Toxoplasmen	3,4	3
				B58.3	Toxoplasmose Lunge	3,4	3

CCL

ICD	Text	OP. CCL	Med. CCL	ICD	Text	OP. CCL	Med. CCL
B58.8	Toxoplasmosen mit Beteiligung sonstiger Organe	2	2	C17.3	Bösartige Neubildung: Meckel-Divertikel	1,2,3	1,2
B59	Pneumozystose	3,4	3	C17.8	BNB: Dünndarm, mehrere Teilbereiche überlappend	1,2,3	1,2
B60.0	Babesiose	2	2	C17.9	Bösartige Neubildung: Dünndarm, nicht näher bezeichnet	1,2,3	1,2
B60.1	Akanthamöbiasis	2	2	C18.0	Bösartige Neubildung: Zäkum	1,2,3	1,2
B60.2	Naegleriainfektion	2	2	C18.1	Bösartige Neubildung: Appendix vermiformis	1,2,3	1,2
B60.8	Sonstige näher bezeichnete Protozoenkrankheiten	2	2	C18.2	Bösartige Neubildung: Colon ascendens	1,2,3	1,2
B78.0	Strongyloidiasis des Darmes	2	2	C18.3	Bösartige Neubildung: Flexura coli dextra [hepatica]	1,2,3	1,2
B78.1	Strongyloidiasis der Haut	2	2	C18.4	Bösartige Neubildung: Colon transversum	1,2,3	1,2
B78.7	Disseminierte Strongyloidiasis	2	2	C18.5	Bösartige Neubildung: Flexura coli sinistra [lienalis]	1,2,3	1,2
B78.9	Strongyloidiasis, nnbez	2	2	C18.6	Bösartige Neubildung: Colon descendens	1,2,3	1,2
B79	Trichuriasis	2	2	C18.7	Bösartige Neubildung: Colon sigmoideum	1,2,3	1,2
B90.0	Folgezustände einer Tuberkulose des Zentralnervensystems	1,2	2	C18.8	BNB: Kolon, mehrere Teilbereiche überlappend	1,2,3	1,2
B90.1	Folgezustände einer Tuberkulose des Urogenitalsystems	1,2	2	C18.9	Bösartige Neubildung: Kolon, nicht näher bezeichnet	1,2,3	1,2
B90.9	Folgezustände einer TB der AtmOrgane und einer nnbez TB	2	2	C19	Bösartige Neubildung am Rektosigmoid, Übergang	1,2,3	1,2
B91	Folgezustände der Poliomyelitis	1,2	2	C20	Bösartige Neubildung des Rektums	1,2,3	1,2
B95.2	Streptok, Gr D, als Urs von KH, in and Kap klassifiziert	1,2	1,2	C21.0	Bösartige Neubildung: Anus, nicht näher bezeichnet	1,2,3	1,2
B95.3	Streptoc pneu als Urs von KH, in and Kap klassifiziert	3,4	3	C21.1	Bösartige Neubildung: Analkanal	1,2,3	1,2
B95.42	Streptok, Gr G, als Urs von KH, in and Kap klassifiziert	1,2	1,2	C21.2	Bösartige Neubildung: Kloakenregion	1,2,3	1,2
B95.48	So nbez Streptok als Urs von KH, in and Kap klassifiziert	3,4	3	C21.8	BNB: Rektum, Anus u Analkanal, mehrere Teilber überlapp	1,2,3	1,2
B95.5	Nnbez Streptok als Urs von KH, in and Kap klassifiziert	1,2	1,2	C22.0	Leberzellkarzinom	1,2,3,4	1,2
B95.6	Staphyl aureus als Urs von KH, in and Kap klassifiziert	2,3,4	3	C22.1	Intrahepatisches Gallengangskarzinom	1,2,3,4	1,2
B95.7	So Staphylok als Urs von KH, in and Kap klassifiziert	2,3,4	3	C22.2	Hepatoblastom	1,2,3,4	1,2
B95.8	Nnbez Staphylokok Urs v KH, in and Kap klass	2,3,4	3	C22.3	Angiosarkom der Leber	1,2,3,4	1,2
B96.3	Haemophilus u Moraxella Urs v KH, in and Kap klass	3,4	3	C22.4	Sonstige Sarkome der Leber	1,2,3,4	1,2
B96.5	Pseudomonas u and Nonfermenter Urs v KH, in and Kap kl	3,4	3	C22.7	Sonstige näher bezeichnete Karzinome der Leber	1,2,3,4	1,2
C15.0	Bösartige Neubildung: Zervikaler Ösophagus	1,2,3	1,2	C22.9	Bösartige Neubildung: Leber, nicht näher bezeichnet	1,2,3,4	1,2
C15.1	Bösartige Neubildung: Thorakaler Ösophagus	1,2,3	1,2	C23	Bösartige Neubildung der Gallenblase	1,2,3,4	1,2
C15.2	Bösartige Neubildung: Abdominaler Ösophagus	1,2,3	1,2	C24.0	Bösartige Neubildung: Extrahepatischer Gallengang	1,2,3,4	1,2
C15.3	Bösartige Neubildung: Ösophagus, oberes Drittel	1,2,3	1,2	C24.1	BNB: Ampulla hepatopancreatica [Ampulla Vateri]	1,2,3,4	1,2
C15.4	Bösartige Neubildung: Ösophagus, mittleres Drittel	1,2,3	1,2	C24.8	BNB: Gallenwege, mehrere Teilbereiche überlappend	1,2,3,4	1,2
C15.5	Bösartige Neubildung: Ösophagus, unteres Drittel	1,2,3	1,2	C24.9	Bösartige Neubildung: Gallenwege, nicht näher bezeichnet	1,2,3,4	1,2
C15.8	BNB: Ösophagus, mehrere Teilbereiche überlappend	1,2,3	1,2	C25.0	Bösartige Neubildung: Pankreaskopf	1,2,3,4	1,2
C15.9	Bösartige Neubildung: Ösophagus, nicht näher bezeichnet	1,2,3	1,2	C25.1	Bösartige Neubildung: Pankreaskörper	1,2,3,4	1,2
C16.0	Bösartige Neubildung: Kardia	1,2,3	1,2	C25.2	Bösartige Neubildung: Pankreasschwanz	1,2,3,4	1,2
C16.1	Bösartige Neubildung: Fundus ventriculi	1,2,3	1,2	C25.3	Bösartige Neubildung: Ductus pancreaticus	1,2,3,4	1,2
C16.2	Bösartige Neubildung: Corpus ventriculi	1,2,3	1,2	C25.4	BNB: Endokriner Drüsenanteil des Pankreas	1,2,3,4	1,2
C16.3	Bösartige Neubildung: Antrum pyloricum	1,2,3	1,2	C25.7	Bösartige Neubildung: Sonstige Teile des Pankreas	1,2,3,4	1,2
C16.4	Bösartige Neubildung: Pylorus	1,2,3	1,2	C25.8	BNB: Pankreas, mehrere Teilbereiche überlappend	1,2,3,4	1,2
C16.5	BNB: Kleine Kurvatur des Magens, nicht näher bezeichnet	1,2,3	1,2	C25.9	Bösartige Neubildung: Pankreas, nicht näher bezeichnet	1,2,3,4	1,2
C16.6	BNB: Große Kurvatur des Magens, nicht näher bezeichnet	1,2,3	1,2	C26.8	BNB: Verdauungssystem, mehrere Teilbereiche überlappend	1,2,3	1,2
C16.8	BNB: Magen, mehrere Teilbereiche überlappend	1,2,3	1,2	C33	Bösartige Neubildung der Trachea	1,2,3,4	1,2
C16.9	Bösartige Neubildung: Magen, nicht näher bezeichnet	1,2,3	1,2	C34.0	Bösartige Neubildung: Hauptbronchus	1,2,3,4	1,2
C17.0	Bösartige Neubildung: Duodenum	1,2,3	1,2	C34.1	Bösartige Neubildung: Oberlappen (- Bronchus)	1,2,3,4	1,2
C17.1	Bösartige Neubildung: Jejunum	1,2,3	1,2	C34.2	Bösartige Neubildung: Mittellappen (- Bronchus)	1,2,3,4	1,2
C17.2	Bösartige Neubildung: Ileum	1,2,3	1,2	C34.3	Bösartige Neubildung: Unterlappen (- Bronchus)	1,2,3,4	1,2
				C34.8	BNB: Bronchus u Lunge, mehrere Teilbereiche überlappend	1,2,3,4	1,2

Anhang C CCs, CC-Ausschlüsse, CCL und PCCL-Berechnung

ICD	Text	OP. CCL	Med. CCL	ICD	Text	OP. CCL	Med. CCL
C34.9	BNB: Bronchus oder Lunge, nicht näher bezeichnet	1,2,3,4	1,2	C72.4	Bösartige Neubildung: Nerv vestibulocochlearis [VIII Hirnnerv]	1,2,3	1,2,3
C37	Bösartige Neubildung des Thymus	1,2,3,4	1,2	C72.5	BNB: Sonstige und nicht näher bezeichnete Hirnnerven	1,2,3	1,2,3
C38.0	Bösartige Neubildung: Herz	1,2,3	1,2	C72.8	BNB: Gehirn u andere Teile ZNS, mehr Teilbereiche überlapp	1,2,3	1,2,3
C38.1	Bösartige Neubildung: Vorderes Mediastinum	1,2,3,4	1,2	C77.0	Sekundäre u nnbez BNB: Lymphknoten Kopf/Gesicht/Hals	2,3,4	2,3
C38.2	Bösartige Neubildung: Hinteres Mediastinum	1,2,3,4	1,2	C77.1	Sekundäre u nnbez BNB: Intrathorakale Lymphknoten	2,3,4	2,3
C38.3	BNB: Mediastinum, Teil nicht näher bezeichnet	1,2,3,4	1,2	C77.2	Sekundäre u nnbez BNB: Intraabdominale Lymphknoten	2,3,4	2,3
C38.4	Bösartige Neubildung: Pleura	1,2,3,4	1,2	C77.3	Sek u nnbez BNB: Axill Lymphkn u Lymphkn obere Extrem	2,3,4	2,3
C38.8	BNB: Herz, Mediastinum u Pleura, mehr Teilber überlapp	1,2,3,4	1,2	C77.4	Sek u nnbez BNB: Inguin Lymphkn u Lymphkn unt Extrem	2,3,4	2,3
C40.0	BNB Skapula u lange Knochen obere Extremität	1,2,3,4	1,2,3	C77.5	Sekundäre u nnbez BNB: Intrapelvine Lymphknoten	2,3,4	2,3
C40.1	BNB kurze Knochen obere Extremität	1,2,3,4	1,2,3	C77.8	Sekundäre u nnbez BNB: Lymphknoten mehrerer Regionen	2,3,4	2,3
C40.2	BNB lange Knochen untere Extremität	1,2,3,4	1,2,3	C77.9	Sekundäre u nnbez BNB: Lymphknoten, nnbez	1,2,3	1,2
C40.3	BNB kurze Knochen untere Extremität	1,2,3,4	1,2,3	C78.0	Sekundäre bösartige Neubildung der Lunge	2,3	2,3
C40.8	BNB: Knochen u Gelenkknorpel Extrem, mehr TeilB überlapp	1,2,3,4	1,2,3	C78.1	Sekundäre bösartige Neubildung des Mediastinums	2,3	2,3
C41.01	BNB des Knochens und des Gelenkknorpels: Kraniofazial	1,2,3,4	1,2,3	C78.2	Sekundäre bösartige Neubildung der Pleura	2,3	2,3
C41.02	BNB des Knochens und des Gelenkknorpels: Maxillofazial	1,2,3,4	1,2,3	C78.3	Sekundäre BNB sonstiger u nnbez Atmungsorgane	1,2,3,4	1,2
C41.1	BNB des Knochens u des Gelenkknorpels: Unterkieferknochen	1,2,3,4	1,2,3	C78.4	Sekundäre BNB Dünndarm	1,2,3	1,2
C41.2	BNB des Knochens und des Gelenkknorpels: Wirbelsäule	1,2,3,4	1,2,3	C78.5	Sekundäre BNB Dickdarm u Rektum	1,2,3	1,2
C41.30	BNB Knochen u Gelenkknorpel: Rippen	1,2,3,4	1,2,3	C78.6	Sekundäre BNB Retroperitoneum u Peritoneum	1,2,3	1,2
C41.31	BNB Knochen u Gelenkknorpel: Sternum	1,2,3,4	1,2,3	C78.7	Sekundäre BNB Leber u intrahepatische Gallengänge	1,2,3,4	1,2
C41.32	BNB Knochen u Gelenkknorpel: Klavikula	1,2,3,4	1,2,3	C78.8	Sekundäre BNB so u nnbez Verdauungsorgane	1,2,3	1,2
C41.4	BNB des Knochens u des Gelenkknorpels: Beckenknochen	1,2,3,4	1,2,3	C79.0	Sekundäre BNB Niere u Nierenbecken	1,2,3,4	1,2,3
C41.8	BNB: Knochen u Gelenkknorpel, mehrere Teilber überlapp	1,2,3,4	1,2,3	C79.1	Sekundäre BNB Harnblase, sonst u nnbez Harnorgane	1,2,3,4	1,2
C45.0	Mesotheliom Pleura	1,2,3,4	1,2	C79.2	Sekundäre BNB Haut	2,3	2
C45.1	Mesotheliom Peritoneum	1,2,3	1,2	C79.3	Sekundäre BNB Gehirn u Hirnhäute	1,2,3	1,2,3
C45.2	Mesotheliom Perikard	1,2,3	1,2	C79.4	Sekundäre BNB so u nnbez Teile Nervensystem	1,2,3	1,2,3
C45.7	Mesotheliom sonst Lok	2,3,4	1,2,3	C79.5	Sekundäre BNB Knochen u Knochenmark	1,2,3,4	1,2,3
C45.9	Mesotheliom, nnbez	2,3,4	1,2,3	C79.6w	Sekundäre bösartige Neubildung des Ovars	3,4	3
C46.3	Kaposi-Sarkom Lymphknoten	1,2,3	1,2	C79.7	Sekundäre bösartige Neubildung der Nebenniere	1,2,3,4	1,2,3
C46.8	Kaposi-Sarkom mehrere Organe	2	2	C79.81	Sekundäre bösartige Neubildung der Brustdrüse	2,3	2
C50.0	Bösartige Neubildung: Brustwarze und Warzenhof	2,3	2	C79.82n	Sekundäre bösartige Neubildung der Genitalorgane	2,3,4	2,3
C64	BNB der Niere, ausgenommen Nierenbecken	2	2	C79.83	Sekundäre bösartige Neubildung des Perikards	1,2,3,4	1,2
C65	BNB Nierenbecken	2	2	C79.84	Sonstige sekundäre bösartige Neubildung des Herzens	1,2,3,4	1,2
C66	BNB Ureter	2	2	C79.88	Sekundäre bösartige Neubildung so nbez Lokalisationen	1,2,3,4	1,2
C70.0	Bösartige Neubildung: Hirnhäute	1,2,3	1,2,3	C79.9	Sekundäre bösartige Neubildung nnbez Lokalisation	1,2,3,4	1,2
C70.1	Bösartige Neubildung: Rückenmarkhäute	1,2,3	1,2,3	C80.0	Bösartige Neubildung, prim Lokalisation unbekannt, so bez	1,2,3,4	1,2
C70.9	Bösartige Neubildung: Meningen, nicht näher bezeichnet	1,2,3	1,2,3	C80.9	Bösartige Neubildung, nnbez	1,2,3,4	1,2
C71.0	BNB: Zerebrum, ausgenommen Hirnlappen und Ventrikel	1,2,3	1,2,3	C81.0	Noduläres lymphozytenprädominantes Hodgkin-Lymphom	1,2,3	1,2
C71.1	Bösartige Neubildung: Frontallappen	1,2,3	1,2,3	C81.1	Nodulär-sklerosierendes klassisches Hodgkin-Lymphom	1,2,3	1,2
C71.2	Bösartige Neubildung: Temporallappen	1,2,3	1,2,3	C81.2	Gemischtzelliges klassisches Hodgkin-Lymphom	1,2,3	1,2
C71.3	Bösartige Neubildung: Parietallappen	1,2,3	1,2,3	C81.3	Lymphozytenarmes klassisches Hodgkin-Lymphom	1,2,3	1,2
C71.4	Bösartige Neubildung: Okzipitallappen	1,2,3	1,2,3				
C71.5	Bösartige Neubildung: Hirnventrikel	1,2,3	1,2,3				
C71.6	Bösartige Neubildung: Zerebellum	1,2,3	1,2,3				
C71.7	Bösartige Neubildung: Hirnstamm	1,2,3	1,2,3				
C71.8	Bösartige Neubildung: Gehirn, mehrere Teilbereiche überlapp	1,2,3	1,2,3				
C71.9	Bösartige Neubildung: Gehirn, nicht näher bezeichnet	1,2,3	1,2,3				
C72.0	Bösartige Neubildung: Rückenmark	1,2,3	1,2,3				
C72.1	Bösartige Neubildung: Cauda equina	1,2,3	1,2,3				
C72.2	Bösartige Neubildung: Nn olfactorii [I Hirnnerv]	1,2,3	1,2,3				
C72.3	Bösartige Neubildung: Nervus opticus [II Hirnnerv]	1,2,3	1,2,3				

CCL

ICD	Text	OP. CCL	Med. CCL	ICD	Text	OP. CCL	Med. CCL
C81.4	Lymphozytenreiches klassisches Hodgkin-Lymphom	1,2,3	1,2	C88.91	Bösart immunproliferative KH, nnbez: In kompletter Remiss	1,2,3	1,2
C81.7	Sonstige Typen des klassischen Hodgkin-Lymphoms	1,2,3	1,2	C90.00	Multiples Myelom: oA einer kompletten Remission	1,2,3	1,2
C81.9	Hodgkin-Lymphom, nicht näher bezeichnet	1,2,3	1,2	C90.01	Multiples Myelom: In kompletter Remission	1,2,3	1,2
C82.0	Follikuläres Lymphom Grad I	1,2,3	1,2	C90.10	Plasmazellenleukämie: Ohne Angabe einer kompl Remission	1,2,3	1,2
C82.1	Follikuläres Lymphom Grad II	1,2,3	1,2	C90.11	Plasmazellenleukämie: In kompletter Remission	1,2,3	1,2
C82.2	Follikuläres Lymphom Grad III, nicht näher bezeichnet	1,2,3	1,2	C90.20	Extramedullär Plasmazytom: oA einer komplet Remission	1,2,3	1,2
C82.3	Follikuläres Lymphom Grad IIIa	1,2,3	1,2	C90.21	Extramedulläres Plasmazytom: In kompletter Remission	1,2,3	1,2
C82.4	Follikuläres Lymphom Grad IIIb	1,2,3	1,2	C90.30	Solitäres Plasmazytom: oA einer kompletten Remission	1,2,3	1,2
C82.5	Diffuses Follikelzentrumslymphom	1,2,3	1,2	C90.31	Solitäres Plasmazytom: In kompletter Remission	1,2,3	1,2
C82.6	Kutanes Follikelzentrumslymphom	1,2,3	1,2	C91.00	Akut lymphat Leukämie [ALL]: oA einer komplet Remission	1,2,3,4	1,2,3
C82.7	Sonstige Typen des follikulären Lymphoms	1,2,3	1,2	C91.01	Akute lymphat Leukämie [ALL]: In komplet Remission	1,2,3,4	1,2,3
C82.9	Follikuläres Lymphom, nicht näher bezeichnet	1,2,3	1,2	C91.10	Chr lymphat Leukäm B-Zell-Typ [CLL]: oA komplet Remis	1,2,3	1,2
C83.0	Kleinzelliges B-Zell-Lymphom	1,2,3	1,2	C91.11	Chr lymphat Leukämie B-Zell-Typ [CLL]: In komplet Remis	1,2,3	1,2
C83.1	Mantelzell-Lymphom	1,2,3	1,2	C91.30	Prolymphozyt Leukämie B-Zell-Typ: oA komplet Remis	1,2,3	1,2
C83.3	Diffuses großzelliges B-Zell-Lymphom	1,2,3	1,2	C91.31	Prolymphozyt Leukämie vom B-Zell-Typ: In komplet Remis	1,2,3	1,2
C83.5	Lymphoblastisches Lymphom	1,2,3	1,2	C91.40	Haarzellenleukämie: Ohne Angabe kompl Remission	1,2,3	1,2
C83.7	Burkitt-Lymphom	1,2,3	1,2	C91.41	Haarzellenleukämie: In kompletter Remission	1,2,3	1,2
C83.8	Sonstige nicht follikuläre Lymphome	1,2,3	1,2	C91.50	Adult T-Zell-Lymphom/Leukäm HTLV-1-asso: oA kompl Rem	1,2,3	1,2
C83.9	Nicht follikuläres Lymphom, nicht näher bezeichnet	1,2,3	1,2	C91.51	Adult T-Zell-Lymphom/Leukäm HTLV-1-asso: In kompl Rem	1,2,3	1,2
C84.0	Mycosis fungoides	1,2,3	1,2	C91.60	Prolymphozyt-Leukämie T-Zell-Typ: oA einer komplet Remis	1,2,3	1,2
C84.1	Sézary-Syndrom	1,2,3	1,2	C91.61	Prolymphozyt-Leukämie vom T-Zell-Typ: In komplet Remis	1,2,3	1,2
C84.4	Peripheres T-Zell-Lymphom, nicht spezifiziert	1,2,3	1,2	C91.70	Sonstige lymphatische Leukämie: Ohne Ang kompl Remiss	1,2,3	1,2
C84.5	Sonstige reifzellige T/NK-Zell-Lymphome	1,2,3	1,2	C91.71	Sonstige lymphatische Leukämie: In kompletter Remission	1,2,3	1,2
C84.6	Anaplastisches großzelliges Lymphom, ALK-positiv	1,2,3	1,2	C91.80	Reifzellige B-ALL vom Burkitt-Typ: oA einer komplet Remis	1,2,3,4	1,2,3
C84.7	Anaplastisches großzelliges Lymphom, ALK-negativ	1,2,3	1,2	C91.81	Reifzellige B-ALL vom Burkitt-Typ: In kompletter Remission	1,2,3,4	1,2,3
C84.8	Kutanes T-Zell-Lymphom, nicht näher bezeichnet	1,2,3	1,2	C91.90	Lymphatische Leukämie, nnbez: Ohne Ang kompl Remission	1,2,3	1,2
C84.9	Reifzelliges T/NK-Zell-Lymphom, nicht näher bezeichnet	1,2,3	1,2	C91.91	Lymphatische Leukämie, nnbez: In kompletter Remission	1,2,3	1,2
C85.1	B-Zell-Lymphom, nnbez	1,2,3	1,2	C92.00	Akute myeloblast Leukämie [AML]: oA einer komplet Remis	1,2,3,4	1,2,3
C85.2	Mediastinales (thymisches) großzelliges B-Zell-Lymphom	1,2,3	1,2	C92.01	Akute myeloblast Leukämie [AML]: In komplet Remis	1,2,3,4	1,2,3
C85.7	Sonst nbez Typen Non-Hodgkin-Lymphom	1,2,3	1,2	C92.10	Chr myelo Leukäm [CML], BCR/ABL-posit: oA kompl Rem	1,2,3	1,2
C85.9	Non-Hodgkin-Lymphom, nicht näher bezeichnet	1,2,3	1,2	C92.11	Chr myelo Leukäm [CML], BCR/ABL-posit: In kompl Rem	1,2,3	1,2
C86.0	Extranodales NK/T-Zell-Lymphom, nasaler Typ	1,2,3	1,2	C92.20	Atyp chr myelo Leukäm, BCR/ABL-negat: oA kompl Rem	1,2,3	1,2
C86.1	Hepatosplenisches T-Zell-Lymphom	1,2,3	1,2	C92.21	Atyp chr myelo Leukäm, BCR/ABL-negat: In kompl Rem	1,2,3	1,2
C86.2	T-Zell-Lymphom vom Enteropathie-Typ	1,2,3	1,2	C92.30	Myelosarkom: Ohne Angabe kompl Remission	1,2,3	1,2
C86.3	Subkutanes pannikulitisches T-Zell-Lymphom	1,2,3	1,2	C92.31	Myelosarkom: In kompletter Remission	1,2,3	1,2
C86.4	Blastisches NK-Zell-Lymphom	1,2,3	1,2	C92.40	Akut Promyelozyt-Leukämie [PCL]: oA komplet Remis	1,2,3,4	1,2,3
C86.5	Angioimmunoblastisches T-Zell-Lymphom	1,2,3	1,2				
C86.6	Primäre kutane CD30-positiv T-Zell-Proliferationen	1,2,3	1,2				
C88.00	Makroglobulinämie Waldenström: oA einer kompl Remiss	1,2,3	1,2				
C88.01	Makroglobulinämie Waldenström: In kompletter Remission	1,2,3	1,2				
C88.30	Immunproliferative Dünndarmkrankheit: Oh Ang kompl Rem	1,2,3	1,2				
C88.31	Immunproliferative Dünndarmkrankheit: In kompletter Remis	1,2,3	1,2				
C88.40	Extranod Marginzon-B-Lymphom MALT oA kompl Rem	1,2,3	1,2				
C88.41	Extranod Marginzon-B-Lymphom MukosAss Gwb In kompl Rem	1,2,3	1,2				
C88.70	Sonstige bösartige immunproliferat KH: oA kompl Remis	1,2,3	1,2				
C88.71	Sonst bösart immunproliferative KH: In kompletter Remiss	1,2,3	1,2				
C88.90	Bösart immunproliferative KH, nnbez: oA kompl Remis	1,2,3	1,2				

Anhang C CCs, CC-Ausschlüsse, CCL und PCCL-Berechnung

ICD	Text	OP. CCL	Med. CCL	ICD	Text	OP. CCL	Med. CCL
C92.41	Akute Promyelozyt-Leukämie [PCL]: In komplet Remiss	1,2,3,4	1,2,3	C95.70	Sonstige Leukämie nnbez Zelltyps: Ohne Ang kompl Remiss	1,2,3	1,2
C92.50	Akute myelomonozytäre Leukämie: Ohne Ang kompl Remiss	1,2,3,4	1,2,3	C95.71	Sonstige Leukämie nnbez Zelltyps: In kompletter Remission	1,2,3	1,2
C92.51	Akute myelomonozytäre Leukämie: In kompletter Remission	1,2,3,4	1,2,3	C95.90	Leukämie, nicht näher bezeichnet: Ohne Ang kompl Remiss	1,2,3	1,2
C92.60	Akut myelo Leukäm m 11q23-Abnormität: oA kompl Rem	1,2,3,4	1,2,3	C95.91	Leukämie, nicht näher bezeichnet: In kompletter Remission	1,2,3	1,2
C92.61	Akut myelo Leukäm mit 11q23-Abnormität: In kompl Rem	1,2,3,4	1,2,3	C96.0	Multifok/-syst (dissm) Langerh-Zell-Histiozytos [AbtLetterSiwe]	1,2,3,4	1,2
C92.70	Sonstige myeloische Leukämie: Ohne Ang kompl Remission	1,2,3	1,2	C96.2	Bösartiger Mastzelltumor	1,2,3	1,2
C92.71	Sonstige myeloische Leukämie: In kompletter Remission	1,2,3	1,2	C96.4	Sarkom der dendritischen Zellen (akzessorische Zellen)	1,2,3	1,2
C92.80	Akut myelo Leukäm m multilineär Dysplas: oA kompl Rem	1,2,3,4	1,2,3	C96.7	So nbez BNB lymphat/blutbildend/verwandtes Gewebe	1,2,3	1,2
C92.81	Akut myelo Leukäm m multilineär Dysplas: In kompl Rem	1,2,3,4	1,2,3	C96.8	Histiozytisches Sarkom	1,2,3	1,2
C92.90	Myeloische Leukämie, nnbez: Ohne Ang kompl Remission	1,2,3	1,2	C96.9	BNB lymphat/blutbildendes/verwandtes Gew, nnbez	1,2,3	1,2
C92.91	Myeloische Leukämie, nnbez: In kompletter Remission	1,2,3	1,2	D44.8	NB unsich/unbek Verhalt Anteil mehr endokr Drüs	2	1,2
C93.00	Akut Monoblast/Monozytenleukämie: oA komplet Remiss	1,2,3,4	1,2,3	D50.0	Eisenmangelanämie nach Blutverlust (chronisch)	1,2,3,4	1,2
C93.01	Akut Monoblast/Monozytenleukämie: In komplet Remiss	1,2,3,4	1,2,3	D50.1	Sideropenische Dysphagie	2,3	1,2,3
C93.10	Chron myelomonozytäre Leukämie: oA einer komplet Remiss	1,2,3	1,2	D50.8	Sonstige Eisenmangelanämien	1,2,3,4	1,2
C93.11	Chron myelomonozyt Leukämie: In komplet Remiss	1,2,3	1,2	D50.9	Eisenmangelanämie, nnbez	1,2,3,4	1,2
C93.30	Juvenil myelomonozyt Leukämie: oA einer komplet Remiss	1,2,3	1,2	D52.0	Alimentäre Folsäure-Mangelanämie	2,3	1,2,3
C93.31	Juvenile myelomonozytäre Leukämie: In komplet Remiss	1,2,3	1,2	D52.1	Arzneimittelinduzierte Folsäure-Mangelanämie	2,3	1,2,3
C93.70	Sonstige Monozytenleukämie: Ohne Ang kompl Remission	1,2,3	1,2	D52.8	Sonstige Folsäure-Mangelanämien	1	1
C93.71	Sonstige Monozytenleukämie: In kompletter Remission	1,2,3	1,2	D52.9	Folsäure-Mangelanämie, nnbez	1	1
C93.90	Monozytenleukämie, nnbez: Ohne Angabe kompl Remission	1,2,3	1,2	D53.1	Sonstige megaloblastäre Anämien, aonkl	2,3	1,2,3
C93.91	Monozytenleukämie, nnbez: In kompletter Remission	1,2,3	1,2	D53.2	Skorbutanämie	2,3	1,2,3
C94.00	Akute Erythroleukämie: oA einer komplet Remission	1,2,3,4	1,2,3	D56.0	Alpha-Thalassämie	2,3	1,2,3
C94.01	Akute Erythroleukämie: In kompletter Remission	1,2,3,4	1,2,3	D56.1	Beta-Thalassämie	2,3	1,2,3
C94.20	Akute Megakaryoblastenleukämie: Ohne Ang kompl Remiss	1,2,3	1,2	D56.2	Delta-Beta-Thalassämie	2,3	1,2,3
C94.21	Akute Megakaryoblastenleukämie: In kompletter Remission	1,2,3	1,2	D56.3	Thalassämie-Erbanlage	2,3	1,2,3
C94.30	Mastzellenleukämie: Ohne Angabe kompl Remission	1,2,3	1,2	D56.4	Hereditäre Persistenz fetalen Hämoglobins [HPFH]	2,3	1,2,3
C94.31	Mastzellenleukämie: In kompletter Remission	1,2,3	1,2	D56.8	Sonstige Thalassämien	2,3	1,2,3
C94.40	Akut Panmyelose m Myelofibrose: oA komplet Remiss	1,2,3	1,2	D56.9	Thalassämie, nnbez	2,3	1,2,3
C94.41	Akute Panmyelose mit Myelofibrose: In komplet Remiss	1,2,3	1,2	D57.0	Sichelzellenanämie m Krisen	2,3	1,2,3
C94.70	Sonstige nbez Leukämien: Ohne Angabe kompl Remission	1,2,3	1,2	D57.1	Sichelzellenanämie oh Krisen	2,3	1,2,3
C94.71	Sonst näher bez Leukämien: In kompletter Remiss	1,2,3	1,2	D57.2	Doppelt heterozygote Sichelzellenkrankheiten	2,3	1,2,3
C95.00	Akute Leukämie nnbez Zelltyps: Ohne Ang kompl Remission	1,2,3,4	1,2,3	D57.8	Sonstige Sichelzellenkrankheiten	2,3	1,2,3
C95.01	Akute Leukämie nnbez Zelltyps: In kompletter Remission	1,2,3,4	1,2,3	D58.9	Hereditäre hämolytische Anämie, nnbez	2,3	1,2,3
C95.10	Chronische Leukämie nnbez Zelltyps: Oh Ang kompl Remiss	1,2,3	1,2	D59.0	AM-induzierte autoimmunhämolytische Anämie	2,3	1,2,3
C95.11	Chronische Leukämie nnbez Zelltyps: In kompletter Remiss	1,2,3	1,2	D59.1	Sonstige autoimmunhämolytische Anämien	2,3	1,2,3
				D59.2	AM-induzierte nicht-autoimmunhämolyt Anämie	2,3	1,2,3
				D59.3	Hämolytisch-urämisches Syndrom	2,3	1,2,3
				D59.4	Sonstige nicht-autoimmunhämolytische Anämien	2,3	1,2,3
				D59.5	Paroxys nächtl Hämoglobinurie [Marchiafava-Micheli]	2,3	1,2,3
				D59.6	Hämoglobinurie d Hämolyse infolg so auß Ursach	2,3	1,2,3
				D59.8	Sonstige erworbene hämolytische Anämien	2,3	1,2,3
				D59.9	Erworbene hämolytische Anämie, nnbez	2,3	1,2,3
				D60.0	Chron erworbene isolierte aplastische Anämie	2,3	1,2,3
				D60.1	Transitorische erworb isolierte aplastische Anämie	2,3	1,2,3
				D60.8	Sonstige erworb isolierte aplastische Anämien	2,3	1,2,3
				D60.9	Erworbene isolierte aplastische Anämie, nnbez	2,3	1,2,3
				D61.0	Angeborene aplastische Anämie	2,3	1,2,3
				D61.10	Aplastische Anämie infolge zytostatischer Therapie	2,3	1,2,3

CCL

ICD	Text	OP. CCL	Med. CCL	ICD	Text	OP. CCL	Med. CCL
D61.18	Sonstige arzneimittelinduzierte aplastische Anämie	2,3	1,2,3	D70.12	Arzneimittelinduz Agranulozyt/Neutropenie: Krit Ph > 19Tg	2,3,4	1,2,3
D61.19	Arzneimittelinduzierte aplastische Anämie, nnbez	2,3	1,2,3	D70.13	Arzneimittelinduz Agranulozyt/Neutropenie: Krit Ph 4 - < 7Tg	2,3,4	0,1,2,3
D61.2	Aplastische Anämie infolge sonst äußerlicher Ursachen	2,3	1,2,3	D70.14	Arzneimittelinduz Agranulozyt/Neutropenie: Krit Ph 7 - < 10Tg	2,3,4	0,1,2,3
D61.3	Idiopathische aplastische Anämie	2,3	1,2,3	D70.18	Sonst Verform arzneimittelinduz Agranulozyt/Neutropenie	2,3,4	0,1,2,3
D61.8	Sonstige nbez aplastische Anämien	2,3	1,2,3	D70.19	Arzneimittelinduz Agranulozyt/Neutropenie, nnbez	2,3,4	0,1,2,3
D61.9	Aplastische Anämie, nnbez	2,3	1,2,3	D70.3	Sonstige Agranulozytose	2,3,4	0,1,2,3
D62	Akute Blutungsanämie	1,2,3,4	1,2	D70.5	Zyklische Neutropenie	2,3,4	1,2,3
D63.0	Anämie b Neubildungen	1,2,3,4	0,1,2	D70.6	Sonstige Neutropenie	2,3,4	0,1,2,3
D64.0	Hereditäre sideroachrest [sideroblast] Anämie	2,3	1,2,3	D70.7	Neutropenie, nicht näher bezeichnet	2,3,4	0,1,2,3
D64.1	Sek sideroachrest [sideroblast] Anämie (KH-bed)	2,3	1,2,3	D71	Funktionelle Störungen neutrophile Granulozyten	2,3,4	1,2,3
D64.2	Sek sideroachrest [sideroblast] Anämie d AM/Toxin	2,3	1,2,3	D73.1	Hypersplenismus	2	2
D64.3	Sonstige sideroachrest [sideroblast] Anämien	2,3	1,2,3	D73.3	Abszeß Milz	2	2
D65.0	Erworb Afibrinogenämie	2,3	1,2,3	D73.5	Infarzierung Milz	2	2
D65.1	Disseminierte intravas Gerinn [DIG, DIC]	2,3	1,2,3	D80.0	Hereditäre Hypogammaglobulinämie	2,3,4	1,2,3
D65.2	Erworb Fibrinolyseblutung	2,3	1,2,3	D80.3	Selekt Mangel Immunglobulin-G-Subkl [IgG-Subkl]	2,3,4	1,2,3
D65.9	DefibrinatSynd, nnbez	2,3	1,2,3	D80.4	Selektiver Immunglobulin-M-Mangel [IgM-Mangel]	2,3,4	1,2,3
D66	Hereditärer Faktor-VIII-Mangel	2,3	1,2,3	D80.5	Immundefekt b erhöhtem Immunglobulin M [IgM]	2,3,4	1,2,3
D67	Hereditärer Faktor-IX-Mangel	2,3	1,2,3	D80.6	AK-Mangel b Normo-/Hypergammaglobulinämie	2,3,4	1,2,3
D68.0	Willebrand-Jürgens-Syndrom	2,3	1,2,3	D80.7	Transit Hypogammaglobulinämie im Kindesalter	2,3,4	1,2,3
D68.1	Hereditärer Faktor-XI-Mangel	2,3	1,2,3	D80.8	Sonst Immundefekte m vorherrsch AK-Mangel	2,3,4	1,2,3
D68.20	Hereditärer Faktor-I-Mangel	2,3	1,2,3	D80.9	Immundefekt m vorherrsch AK-Mangel, nnbez	2,3,4	1,2,3
D68.21	Hereditärer Faktor-II-Mangel	2,3	1,2,3	D81.0	Schwer komb Immundefekt [SCID] m retikul Dysgenes	2,3,4	1,2,3
D68.22	Hereditärer Faktor-V-Mangel	2,3	1,2,3	D81.1	Schwer komb Immundef [SCID] m niedr T-/B-Zellen-Z	2,3,4	1,2,3
D68.23	Hereditärer Faktor-VII-Mangel	2,3	1,2,3	D81.2	Schwer komb Immundef [SCID] m niedr/norm B-Zellen-Z	2,3,4	1,2,3
D68.24	Hereditärer Faktor-X-Mangel	2,3	1,2,3	D81.4	Nezelof-Syndrom	2,3,4	1,2,3
D68.25	Hereditärer Faktor-XII-Mangel	2,3	1,2,3	D81.6	Haupthistokompat-Kompl-KI-I-Defekt [MHC-KI-I-D]	2,3,4	1,2,3
D68.26	Hereditärer Faktor-XIII-Mangel	2,3	1,2,3	D81.7	Haupthistokompat-Kompl-KI-II-Defekt [MHC-KI-II-D]	2,3,4	1,2,3
D68.28	Hereditärer Mangel an sonstigen Gerinnungsfaktoren	2,3	1,2,3	D81.8	Sonstige kombinierte Immundefekte	2,3,4	1,2,3
D68.30	Hämorrhag Diathese d Antikoagulanzen	2,3	1,2,3	D81.9	Kombinierter Immundefekt, nnbez	2,3,4	1,2,3
D68.31	Hämorrhag Diathese d Vermehrung Antikörper geg Faktor VIII	2,3	1,2,3	D82.0	Wiskott-Aldrich-Syndrom	2,3,4	1,2,3
D68.32	Hämorrhag Diathese d Vermehrung Antikörper geg so GerinFakt	2,3	1,2,3	D82.1	Di-George-Syndrom	2,3,4	1,2,3
D68.38	Sonstige hämorrhag Diathese d sonst u nnbez Antikörper	2,3	1,2,3	D82.2	Immundef m disproport Kleinwuchs	2,3,4	1,2,3
D68.4	Erworbener Mangel an Gerinnungsfaktoren	2,3	1,2,3	D82.3	Immundefekt m hereditär defekter Reakt auf EBV	2,3,4	1,2,3
D68.5	Primäre Thrombophilie	2,3	1,2,3	D82.4	Hyperimmunglobulin-E[IgE]-Syndrom	2,3,4	1,2,3
D68.6	Sonstige Thrombophilien	2,3	1,2,3	D82.8	Immundefekte in Verbind m and nbez schw Defekten	2,3,4	1,2,3
D68.8	Sonstige nbez Koagulopathien	2,3	1,2,3	D82.9	Immundefekt in Verbindung m schwer Defekt, nnbez	2,3,4	1,2,3
D68.9	Koagulopathie, nnbez	2,3	1,2,3	D83.0	Variab Immundef überw Abweich B-Zellen-Zahl/-Funkt	2,3,4	1,2,3
D69.0	Purpura anaphylactoides	2,3	1,2,3	D83.1	Variab Immundef m überw immunregulator T-Zell-Stör	2,3,4	1,2,3
D69.1	Qualitative Thrombozytendefekte	2,3	1,2,3	D83.2	Variab Immundef m AutoAK gg B-/T-Zellen	2,3,4	1,2,3
D69.2	Sonstige nichtthrombozytopenische Purpura	2,3	1,2,3	D83.8	Sonstige variable Immundefekte	2,3,4	1,2,3
D69.3	Idiopathische thrombozytopenische Purpura	2,3	1,2,3	D83.9	Variabler Immundefekt, nnbez	2,3,4	1,2,3
D69.40	Sonst prim ThromboPen, transfusrefr	2,3	1,2,3	D84.0	Lymphozytenfunktion-Antigen-1[LAFA-1]-Defekt	2,3,4	1,2,3
D69.41	Sonst prim ThromboPen, n transfusrefr bez	2,3	1,2,3	D84.1	Defekte im Komplementsystem	2,3,4	1,2,3
D69.52	Heparin-induzierte Thrombozytopenie Typ I	2,3	1,2,3	D84.8	Sonstige nbez Immundefekte	2,3,4	1,2,3
D69.53	Heparin-induzierte Thrombozytopenie Typ II	2,3	1,2,3	D84.9	Immundefekt, nnbez	2,3,4	1,2,3
D69.57	Sonst sek ThromboPen, transfusionsrefraktär	2,3	1,2,3	D86.0	Sarkoidose Lunge	2	2
D69.58	Sonst sek ThromboPen, n transfusionsrefraktär	2,3	1,2,3				
D69.59	Sekundäre Thrombozytopenie, nicht näher bezeichnet	2,3	1,2,3				
D69.60	ThromboPen, nnbez, transfusrefr	2,3	1,2,3				
D69.61	ThromboPen, nnbez, n transfusrefr bez	2,3	1,2,3				
D69.8	Sonstige nbez hämorrhagische Diathesen	2,3	1,2,3				
D69.9	Hämorrhagische Diathese, nnbez	2,3	1,2,3				
D70.0	Angeb Agranulozyt u Neutropen	2,3,4	1,2,3				
D70.10	Arzneimittelinduz Agranulozyt/Neutropenie: Krit Ph < 4Tg	2,3,4	0,1,2,3				
D70.11	Arzneimittelinduz Agranulozyt/Neutropenie: Krit Ph 10-19Tg	2,3,4	0,1,2,3				

Anhang C CCs, CC-Ausschlüsse, CCL und PCCL-Berechnung

ICD	Text	OP. CCL	Med. CCL	ICD	Text	OP. CCL	Med. CCL
D86.1	Sarkoidose Lymphknoten	2	2	E11.51	Diabetes mellitus, Typ 2: m periph vask Komplik, entgl b	2,3,4	2,3
D86.2	Sarkoidose Lunge m Sarkoidose LK	2	2	E11.60	Diabetes mellitus, Typ 2: m so nbez Komplik, n entgl bez	2	2,3
D86.3	Sarkoidose Haut	2	2	E11.61	Diabetes mellitus, Typ 2: m so nbez Komplik, entgl bez	2	2,3
D86.8	Sarkoidose an sonst u komb Lok	2	2	E11.72	Diabetes mellitus, Typ 2: m mult, so mult Kompl, n entgl bez	2	2,3
D86.9	Sarkoidose, nnbez	2	2	E11.73	Diabetes mellitus, Typ 2: m mult, so mult Kompl, entgl bez	2	2,3
E03.5	Myxödemkoma	3,4	3	E11.74	Diab mellitus, Typ 2: m mul Kompl, m dia Fußsyn, n entgl bez	2	2,3
E05.0	Hyperthyreose m diffuser Struma	2	1,2	E11.75	Diab mellitus, Typ 2: m mult Kompl, m dia Fußsyn, entgl bez	2	2,3
E05.1	Hyperthyreose m tox solitär Schilddrüsenknoten	2	1,2	E11.80	Diabetes mellitus, Typ 2: m nnbez Komplik, n entgl bez	2	2,3
E05.2	Hyperthyreose m toxischer mehrknotiger Struma	2	1,2	E11.81	Diabetes mellitus, Typ 2: m nnbez Komplik, entgl bez	2	2,3
E05.3	Hyperthyreose d ektopisches SD-Gewebe	2	1,2	E11.91	Diabetes mellitus, Typ 2: oh Komplik, entgl bez	2	2,3
E05.4	Hyperthyreosis factitia	2	1,2	E12.01	DM iVm Fehl-/Mangelernähr m Koma, entgl bez	2	2,3
E05.5	Thyreotoxische Krise	2	1,2	E12.11	DM iVm Fehl-/Mangelernähr m Ketoazidose, entgl bez	2	2,3
E10.01	Diabetes mellitus, Typ 1: m Koma, entgl bez	2	2,3	E12.20	DM iVm Fehl-/Mangelernähr m Nierenkompl, n entgl bez	2,3,4	1,2
E10.11	Diabetes mellitus, Typ 1: m Ketoazidose, entgl bez	2	2,3	E12.21	DM iVm Fehl-/Mangelernähr m Nierenkompl, entgl bez	2,3,4	1,2
E10.20	Diabetes mellitus, Typ 1: m Nierenkompl, n entgl bez	2,3,4	1,2	E12.30	DM iVm Fehl-/Mangelernähr m Augenkompl, n entgl bez	1,2,3,4	1,2
E10.21	Diabetes mellitus, Typ 1: m Nierenkompl, entgl bez	2,3,4	1,2	E12.31	DM iVm Fehl-/Mangelernähr m Augenkompl, entgl bez	1,2,3,4	1,2
E10.30	Diabetes mellitus, Typ 1: m Augenkompl, n entgl bez	1,2,3,4	1,2	E12.40	DM iVm Fehl-/Mangelernähr m neurol Komplik, n entgl bez	2	2
E10.31	Diabetes mellitus, Typ 1: m Augenkompl, entgl bez	1,2,3,4	1,2	E12.41	DM iVm Fehl-/Mangelernähr m neurol Komplik, entgl bez	2	2
E10.40	Diabetes mellitus, Typ 1: m neur Komplik, n entgl bez	2	2	E12.50	DM iVm Fehl-/Mangelernähr m periph vask Kompl, n entgl b	2,3,4	2,3
E10.41	Diabetes mellitus, Typ 1: m neur Komplik, entgl bez	2	2	E12.51	DM iVm Fehl-/Mangelernähr m periph vask Kompl, entgl bez	2,3,4	2,3
E10.50	Diabetes mellitus, Typ 1: m periph vask Komplik, n entgl b	2,3,4	2,3	E12.60	DM iVm Fehl-/Mangelernähr m so nbez Komplik, n entgl bez	2	2,3
E10.51	Diabetes mellitus, Typ 1: m periph vask Komplik, entgl bez	2,3,4	2,3	E12.61	DM iVm Fehl-/Mangelernähr m sonst nbez Komplik, entgl bez	2	2,3
E10.60	Diabetes mellitus, Typ 1: m sonst nbez Komplik, n entgl b	2	2,3	E12.72	DM iVm Fehl-/Mangelernähr m mult, m so mult Kpl, n entgl bez	2	2,3
E10.61	Diabetes mellitus, Typ 1: m sonst nbez Komplik, entgl b	2	2,3	E12.73	DM iVm Fehl-/Mangelernähr m mult, m so mult Kompl, entgl bez	2	2,3
E10.72	Diabetes mellitus, Typ 1: m mult, so mult Kompl, n entgl bez	2	2,3	E12.74	DM iVm Fehl-/Mangelernähr m mult, m dia Fußsyn, n entgl bez	2	2,3
E10.73	Diabetes mellitus, Typ 1: m mult, so mult Kompl, entgl bez	2	2,3	E12.75	DM iVm Fehl-/Mangelernähr m mult, m dia Fußsyn, entgl bez	2	2,3
E10.74	Diab mellitus, Typ 1: m mult Kompl, m dia Fußsyn, n entgl bez	2	2,3	E12.80	DM iVm Fehl-/Mangelernähr m nnbez Komplik, n entgl bez	2	2,3
E10.75	Diab mellitus, Typ 1: m mult Kompl, m dia Fußsyn, entgl bez	2	2,3	E12.81	DM iVm Fehl-/Mangelernähr m nnbez Komplik, entgl bez	2	2,3
E10.80	Diabetes mellitus, Typ 1: m nnbez Komplik, n entgl bez	2	2,3	E12.90	DM iVm Fehl-/Mangelernähr oh Komplik, n entgl bez	2	2,3
E10.81	Diabetes mellitus, Typ 1: m nnbez Komplik, entgl bez	2	2,3	E12.91	DM iVm Fehl-/Mangelernähr oh Komplik, entgl bez	2	2,3
E10.90	Diabetes mellitus, Typ 1: oh Komplik, n entgl bez	2	2,3	E13.01	Sonst nbez Diab mell m Koma, entgl bez	2	2,3
E10.91	Diabetes mellitus, Typ 1: oh Komplik, entgl bez	2	2,3	E13.11	Sonst nbez Diab mell m Ketoazidose, entgl bez	2	2,3
E11.01	Diabetes mellitus, Typ 2: m Koma, entgl bez	2	2,3	E13.20	Sonst nbez Diab mell m Nierenkompl, n entgl bez	2,3,4	1,2
E11.11	Diabetes mellitus, Typ 2: m Ketoazidose, entgl bez	2	2,3	E13.21	Sonst nbez Diab mell m Nierenkompl, entgl bez	2,3,4	1,2
E11.20	Diabetes mellitus, Typ 2: m Nierenkompl, n entgl bez	2,3,4	1,2	E13.30	Sonst nbez Diab mell m Augenkompl, n entgl bez	1,2,3,4	1,2
E11.21	Diabetes mellitus, Typ 2: m Nierenkompl, entgl bez	2,3,4	1,2				
E11.30	Diabetes mellitus, Typ 2: m Augenkompl, n entgl bez	1,2,3,4	1,2				
E11.31	Diabetes mellitus, Typ 2: m Augenkompl, entgl bez	1,2,3,4	1,2				
E11.40	Diabetes mellitus, Typ 2: m neurol Komplik, n entgl bez	2	2				
E11.41	Diabetes mellitus, Typ 2: m neurol Komplik, entgl bez	2	2				
E11.50	Diabetes mellitus, Typ 2: m periph vask Kompl, n entgl bez	2,3,4	2,3				

CCL

ICD	Text	OP. CCL	Med. CCL	ICD	Text	OP. CCL	Med. CCL
E13.31	Sonst nbez Diab mell m Augenkomplik, entgl bez	1,2,3,4	1,2	E31.8	Sonstige polyglanduläre Dysfunktion	2	1,2
E13.40	Sonst nbez Diab mell m neur Komplik, n entgl bez	2	2	E31.9	Polyglanduläre Dysfunktion, nnbez	2	1,2
E13.41	Sonst nbez Diab mell m neur Komplik, entgl bez	2	2	E32.1	Abszeß Thymus	2,3,4	1,2,3
E13.50	So nbez Diab mell m periph vask Komplik, n entgl bez	2,3,4	2,3	E34.0	Karzinoid-Syndrom	2	1,2
E13.51	So nbez Diab mell m periph vask Komplik, entgl bez	2,3,4	2,3	E40	Kwashiorkor	2,3,4	2,3
E13.60	Sonst nbez Diab mell m sonst nbez Komplik, n entgl bez	2	2,3	E41	Alimentärer Marasmus	2,3,4	2,3
E13.61	Sonst nbez Diab mell m sonst nbez Komplik, entgl bez	2	2,3	E42	Kwashiorkor-Marasmus	2,3,4	2,3
E13.72	Sonst nbez DM m mult, m so mult Kompil, n entgl bez	2	2,3	E43	Nnbez erhebliche Energie- u Eiweißmangelernährung	2,3,4	2,3
E13.73	Sonst nbez DM m mult, m so mult Kompil, entgl bez	2	2,3	E44.0	Mäßige Energie- u Eiweißmangelernährung	2,3,4	1,2,3
E13.74	Sonst nbez DM m mult Kompil, m dia Fußsyn, n entgl bez	2	2,3	E44.1	Leichte Energie- u Eiweißmangelernährung	2,3,4	1,2,3
E13.75	Sonst nbez DM m mult Kompil, m dia Fußsyn, entgl bez	2	2,3	E45	Entwickl verzög d Energie- u Eiweißmangelernährung	2,3,4	2,3
E13.80	Sonst nbez Diab mell m nnbez Komplik, n entgl bez	2	2,3	E84.0	Zystische Fibrose mit Lungenmanifestationen	2,3	2
E13.81	Sonst nbez Diab mell m nnbez Komplik, entgl bez	2	2,3	E84.1	Zystische Fibrose mit Darmmanifestationen	2,4	2,3
E13.90	Sonst nbez Diab mell oh Komplik, n entgl bez	2	2,3	E84.80	Zystische Fibrose mit Lungen- und Darm-Manifestation	2,3	2
E13.91	Sonst nbez Diab mell oh Komplik, entgl bez	2	2,3	E84.87	Zystische Fibrose mit sonstigen multiplen Manifestationen	2,3	2
E14.30	Nnbez Diab mell m Augenkomplik, n entgl bez	1,2,3,4	1,2	E84.88	Zystische Fibrose mit sonstigen Manifestationen	2,3	2
E14.31	Nnbez Diab mell m Augenkomplik, entgl bez	1,2,3,4	1,2	E84.9	Zystische Fibrose, nicht näher bezeichnet	2,3	2
E14.60	Nnbez Diab mell m sonst nbez Komplik, n entgl bez	2	2,3	E87.0	Hyperosmolalität u Hyponatriämie	1,3	3
E14.61	Nnbez Diab mell m sonst nbez Komplik, entgl bez	2	2,3	E87.1	Hypoosmolalität u Hyponatriämie	2,3,4	1,2,3
E14.72	Nnbez DM m mult Kompil, m so mult Kompil, n entgl bez	2	2,3	E87.4	Gemischte Störung Säure-Basen-Gleichgewicht	0,2	0
E14.73	Nnbez DM m mult Kompil, m so mult Kompil, entgl bez	2	2,3	E87.5	Hyperkaliämie	0,1	0,1
E14.74	Nnbez DM m mult Kompil, m dia Fußsyn, n entgl bez	2	2,3	E87.6	Hypokaliämie	1,2	1
E14.75	Nnbez DM m mult Kompil, m dia Fußsyn, entgl bez	2	2,3	E88.3	Tumorlyse-Syndrom	3,4	3
E15	Hypoglykämisches Koma, nichtdiabetisch	2,3,4	2,3	E89.1	Hypoinsulinämie nach medizinischen Maßnahmen	2,3,4	2,3
E20.0	Idiopathischer Hypoparathyreoidismus	2	1,2	E89.2	Hypoparathyreoidismus nach med Maßnahmen	2	1,2
E20.1	Pseudohypoparathyreoidismus	2,3,4	2,3	E89.6	NNR- (NNM-) Unterfunkt nach med Maßnahmen	2	1,2
E20.8	Sonstiger Hypoparathyreoidismus	2	1,2	F00.0	Demenz b Alzh-KH, m frühem Beginn (Typ 2)	2,3,4	2,3
E20.9	Hypoparathyreoidismus, nnbez	2	1,2	F00.1	Demenz b Alzh-KH, m spätem Beginn (Typ 1)	2,3,4	2,3
E21.0	Primärer Hyperparathyreoidismus	2	1,2	F00.2	Demenz b Alzh-KH, atyp od gemischte Form	2,3,4	2,3
E21.1	Sekundärer Hyperparathyreoidismus, aonkl	2	1,2	F00.9	Demenz b Alzh-KH, nnbez	2,3,4	2,3
E21.2	Sonstiger Hyperparathyreoidismus	2	1,2	F01.0	Vaskuläre Demenz m akutem Beginn	2,3,4	2,3
E21.3	Hyperparathyreoidismus, nnbez	2	1,2	F01.1	Multiinfarkt-Demenz	2,3,4	2,3
E23.0	Hypopituitarismus	2	1,2	F01.2	Subkortikale vaskuläre Demenz	2,3,4	2,3
E23.2	Diabetes insipidus	2	1,2	F01.3	Gemischte kortik u subkortik vaskuläre Demenz	2,3,4	2,3
E24.0	Hypophysäres Cushing-Syndrom	2	1,2	F01.8	Sonstige vaskuläre Demenz	2,3,4	2,3
E24.1	Nelson-Tumor	2	1,2	F01.9	Vaskuläre Demenz, nnbez	2,3,4	2,3
E24.2	Arzneimittelinduziertes Cushing-Syndrom	2	1,2	F02.0	Demenz b Pick-Krankheit	2,3,4	2,3
E24.3	Ektopisches ACTH-Syndrom	2	1,2	F02.1	Demenz b Creutzfeldt-Jakob-Krankheit	2,3,4	2,3
E24.4	Alkoholinduziertes Pseudo-Cushing-Syndrom	2	1,2	F02.2	Demenz b Chorea Huntington	2,3,4	2,3
E24.8	Sonstiges Cushing-Syndrom	2	1,2	F02.3	Demenz b primärem Parkinson-Syndrom	2,3,4	2,3
E24.9	Cushing-Syndrom, nnbez	2	1,2	F02.4	Demenz b HIV-KH [Hum Imdef-VirusKH]	2,3,4	2,3
E27.0	Sonstige Nebennierenrindenüberfunktion	2	1,2	F04	Org amnest Synd, n d Alkoh/and psychotr Subst bed	2,3,4	2,3
E27.1	Primäre Nebennierenrindeninsuffizienz	2	1,2	F05.0	Delir oh Demenz	2,3,4	2,3
E27.2	Addison-Krise	2	1,2	F05.1	Delir b Demenz	2,3,4	2,3
E27.3	AM-induzierte Nebennierenrindeninsuffizienz	2	1,2	F05.8	Sonstige Formen Delir	2,3,4	2,3
E27.4	So u nnbez Nebennierenrindeninsuffizienz	2	1,2	F05.9	Delir, nnbez	0,2	0
E27.5	Nebennierenmarküberfunktion	2	1,2	F06.0	Organische Halluzinose	2,3,4	2,3
E31.0	Autoimmune polyglanduläre Insuffizienz	2	1,2	F06.1	Organische katatone Störung	2,3,4	2,3
E31.1	Polyglanduläre Überfunktion	2	1,2	F06.2	Organ wahnhafte [schizophreniforme] Störung	2,3,4	2,3
				F06.3	Organische affektive Störungen	2,3,4	2,3
				F06.4	Organische Angststörung	2,3,4	2,3
				F06.5	Organische dissoziative Störung	2,3,4	2,3
				F06.6	Organische emotional labile [asthenische] Störung	2,3,4	2,3
				F07.0	Organische Persönlichkeitsstörung	2,3,4	2,3
				F10.0*	Psych u VerhaltStör d Alkohol, akut Intox [ak Rausch]	1,2	1,2

Anhang C CCs, CC-Ausschlüsse, CCL und PCCL-Berechnung

ICD	Text	OP. CCL	Med. CCL	ICD	Text	OP. CCL	Med. CCL
F10.1•	Psych u VerhaltStör d Alkohol, schädli Gebrauch	1,2	1,2	F14.2•	Psych u VerhaltStör d Kokain, Abhängigkeitssyndrom	2	1,2
F10.2•	Psych u VerhaltStör d Alkohol, Abhängigkeitssyndrom	2,3	1,2	F14.3•	Psych u VerhaltStör d Kokain, Entzugssyndrom	2	2
F10.3•	Psych u VerhaltStör d Alkohol, Entzugssyndrom	1,2	1,2	F14.4•	Psych u VerhaltStör d Kokain, Entzugssynd m Delir	2	2
F10.4•	Psych u VerhaltStör d Alkohol, Entzugssynd m Delir	2,3,4	2,3	F14.5•	Psych u VerhaltStör d Kokain, psychot Störung	2	2
F10.5•	Psych u VerhaltStör d Alkohol, psychot Störung	1,2	1,2	F14.6•	Psych u VerhaltStör d Kokain, amnest Syndrom	2	2
F10.6•	Psych u VerhaltStör d Alkohol, amnest Syndrom	2,3,4	2,3	F14.7•	Restzust u verzög auftr psychot Stör d Kokain	2	2
F10.7•	Restzust u verzög auftr psychot Stör d Alkohol	1,2	1,2	F14.8•	Sonst psychische u VerhaltStör d Kokain	2	2
F10.8•	Sonst psychische u VerhaltStör d Alkohol	1,2	1,2	F14.9•	Nnbez psychische u VerhaltStör d Kokain	2	2
F10.9•	Nnbez psychische u VerhaltStör d Alkohol	1,2	1,2	F15.0•	Psych u VerhaltStör Stimul/Koff, ak Intox [ak Rausch]	2	1,2
F11.0•	Psych u VerhaltStör Opioide, akut Intox [ak Rausch]	2	1,2	F15.1•	Psych u VerhaltStör Stimul/Koff, schädli Gebrauch	2	1,2
F11.1•	Psych u VerhaltStör Opioide, schädli Gebrauch	2	1,2	F15.2•	Psych u VerhaltStör Stimul/Koff, Abhängigkeitssyndrom	2	1,2
F11.2•	Psych u VerhaltStör Opioide, Abhängigkeitssyndrom	2	1,2	F15.3•	Psych u VerhaltStör Stimul/Koff, Entzugssyndrom	2	2
F11.3•	Psych u VerhaltStör Opioide, Entzugssyndrom	2	2	F15.4•	Psych u VerhaltStör Stimul/Koff, Entzugssynd m Delir	2	2
F11.4•	Psych u VerhaltStör Opioide, Entzugssynd m Delir	2	2	F15.5•	Psych u VerhaltStör Stimul/Koff, psychot Störung	2	2
F11.5•	Psych u VerhaltStör Opioide, psychot Störung	2	2	F15.6•	Psych u VerhaltStör Stimul/Koff, amnest Syndrom	2	2
F11.6•	Psych u VerhaltStör Opioide, amnest Syndrom	2	2	F15.7•	Restzust u verzög auftr psychot Stör d Stimul/Koff	2	2
F11.7•	Restzust u verzög auftr psychot Stör d Opioide	2	2	F15.8•	Sonst psychische u VerhaltStör d Stimul/Koff	2	2
F11.8•	Sonst psychische u VerhaltStör d Opioide	2	2	F15.9•	Nnbez psychische u VerhaltStör d Stimulantien/Koff	2	2
F11.9•	Nnbez psychische u VerhaltStör d Opioide	2	2	F16.0•	Psych u VerhaltStör d Halluzin, akut Intox [ak Rausch]	2	1,2
F12.3•	Psych u VerhaltStör Cannab, Entzugssyndrom	2	2	F16.1•	Psych u VerhaltStör d Halluzin, schädli Gebrauch	2	1,2
F12.4•	Psych u VerhaltStör Cannab, Entzugssynd m Delir	2	2	F16.2•	Psych u VerhaltStör d Halluzin, Abhängigkeitssynd	2	1,2
F12.5•	Psych u VerhaltStör Cannab, psychot Störung	2	2	F16.3•	Psych u VerhaltStör d Halluzin, Entzugssyndrom	2	2
F12.6•	Psych u VerhaltStör Cannab, amnest Syndrom	2	2	F16.4•	Psych u VerhaltStör d Halluzin, Entzugssynd m Delir	2	2
F12.7•	Restzust u verzög auftr psychot Stör d Cannabinoide	2	2	F16.5•	Psych u VerhaltStör d Halluzin, psychot Störung	2	2
F12.8•	Sonst psychische u VerhaltStör d Cannabinoide	2	2	F16.6•	Psych u VerhaltStör d Halluzin, amnest Syndrom	2	2
F12.9•	Nnbez psychische u VerhaltStör d Cannabinoide	2	2	F16.7•	Restzust u verzög auftr psychot Stör d Halluzinogen	2	2
F13.0•	Psych u VerhaltStör Sed/Hypn, akut Intox [ak Rausch]	2	1,2	F16.8•	Sonst psychische u VerhaltStör d Halluzinogene	2	2
F13.1•	Psych u VerhaltStör Sed/Hypn, schädli Gebrauch	2	1,2	F16.9•	Nnbez psychische u VerhaltStör d Halluzinogene	2	2
F13.2•	Psych u VerhaltStör Sed/Hypn, Abhängigkeitssyndrom	2	1,2	F18.0•	Psych u VerhaltStör fl LsgMittel, akut Intox [ak Rausch]	2	1,2
F13.3•	Psych u VerhaltStör Sed/Hypn, Entzugssyndrom	2	2	F18.1•	Psych u VerhaltStör fl LsgMittel, schädli Gebrauch	2	1,2
F13.4•	Psych u VerhaltStör Sed/Hypn, Entzugssynd m Delir	2	2	F18.2•	Psych u VerhaltStör fl LsgMittel, Abhängigkeitssynd	2	1,2
F13.5•	Psych u VerhaltStör Sed/Hypn, psychot Störung	2	2	F18.3•	Psych u VerhaltStör fl LsgMittel, Entzugssyndrom	2	2
F13.6•	Psych u VerhaltStör Sed/Hypn, amnest Syndrom	2	2	F18.4•	Psych u VerhaltStör fl LsgMittel, Entzugssynd m Delir	2	2
F13.7•	Restzust u verz auftr psychot Störung d Sed/Hypn	2	2	F18.5•	Psych u VerhaltStör fl LsgMittel, psychot Störung	2	2
F13.8•	Sonst psychische u VerhaltStör d Sed/Hypn	2	2	F18.6•	Psych u VerhaltStör fl LsgMittel, amnest Syndrom	2	2
F13.9•	Nnbez psychische u VerhaltStör d Sedativa/Hypn	2	2	F18.7•	Restzust u verzög auftr psychot Stör d fl LsgMittel	2	2
F14.0•	Psych u VerhaltStör d Kokain, akut Intox [ak Rausch]	2	1,2	F18.8•	Sonst psychische u VerhaltStör d fl LsgMittel	2	2
F14.1•	Psych u VerhaltStör d Kokain, schädli Gebrauch	2	1,2				

CCL

ICD	Text	OP. CCL	Med. CCL	ICD	Text	OP. CCL	Med. CCL
F18.9•	Nnbez psychische u VerhaltStör d flüchtige LsgMittel	2	2	F32.3	Schwere depressive Episode m psychot Symptome	2	2
F19.0•	Psych/VerhaltStör mult/and psychotr Sub, ak Intox [ak R]	2	1,2	F33.2	Rez depr Stör, ggw schwere Epis oh psychot Sympt	2	2
F19.1•	Psych/VerhaltStör mult/and psychotr Sub, schädli Gebr	2	1,2	F33.3	Rez depr Stör, ggw schwere Epis m psychot Sympt	2	2
F19.2•	Psych/VerhaltStör mult/and psychotr Sub, AbhängSynd	2	1,2	F33.8	Sonstige rezidivierende depressive Störungen	2	2
F19.3•	Psych/VerhaltStör mult/and psychotr Sub, Entzugssynd	2	2	F33.9	Rezidivierende depressive Störung, nnbez	2	2
F19.4•	Psych/VerhStör mult/and psychotr Sub, EntzSynd m Delir	2	2	F50.0	Anorexia nervosa	1,2	1,2
F19.5•	Psych/VerhaltStör mult/and psychotr Sub, psychot Stör	2	2	F50.1	Atypische Anorexia nervosa	1,2	1,2
F19.6•	Psych/VerhaltStör mult/and psychotr Sub, amnest Synd	2	2	F50.2	Bulimia nervosa	1,2	1,2
F19.7•	Restzu u verz auftr psychot Stör mult/and psychotr Sub	2	2	F50.3	Atypische Bulimia nervosa	1,2	1,2
F19.8•	Sonst psych u VerhaltStör d mult/and psychotr Substanzen	2	2	F84.0	Frühkindlicher Autismus	1,2	1,2
F19.9•	Nnbez psych/VerhaltStör d mult/and psychtr Substanzen	2	2	F84.1	Atypischer Autismus	1,2	1,2
F20.0	Paranoide Schizophrenie	2	2	F84.2	Rett-Syndrom	2,3	1,2,3
F20.1	Hebephrene Schizophrenie	2	2	F84.3	Andere desintegrative Störung Kindesalter	1,2	1,2
F20.2	Katatone Schizophrenie	2	2	F84.4	Überaktive Stör m Intelligenzmind Bewegungstereotypien	1,2	1,2
F20.3	Undifferenzierte Schizophrenie	2	2	F84.5	Asperger-Syndrom	1,2	1,2
F20.5	Schizophrenes Residuum	2	2	F84.8	Sonstige tief greifende Entwicklungsstörungen	1,2	1,2
F20.6	Schizophrenia simplex	2	2	F84.9	Tief greifende Entwicklungsstörung, nicht näher bezeichnet	1,2	1,2
F20.8	Sonstige Schizophrenie	2	2	F98.2	Fütterstörung im frühen Kindesalter	1,2	1,2
F20.9	Schizophrenie, nnbez	2	2	G00.0	Meningitis durch Haemophilus influenzae	3,4	3
F23.0	Akut polymrph psychot Stör oh Sympt Schizophrenie	2	2	G00.1	Pneumokokkenmeningitis	3,4	3
F23.1	Akut polymrph psychot Stör m Sympt Schizophrenie	2	2	G00.2	Streptokokkenmeningitis	3,4	3
F23.2	Akute schizophreniforme psychotische Störung	2	2	G00.3	Staphylokokkenmeningitis	3,4	3
F23.3	Sonst akute vorwiegend wahnhafte psychot Stör	2	2	G00.8	Sonstige bakterielle Meningitis	3,4	3
F23.8	Sonstige akute vorübergehende psychot Stör	2	2	G00.9	Bakterielle Meningitis, nnbez	3,4	3
F23.9	Akute vorübergehende psychotische Stör, nnbez	2	2	G01	Meningitis bei aokl bakteriellen Krankheiten	3,4	3
F25.0	Schizoaffektive Störung, gegenwärtig manisch	2	2	G02.0	Meningitis bei aokl Viruskrankheiten	3,4	3
F25.1	Schizoaffektive Störung, gegenwärtig depressiv	2	2	G02.1	Meningitis bei aokl Mykosen	3,4	3
F25.2	Gemischte schizoaffektive Störung	2	2	G02.8	Meningitis bei sonst nbez aokl infektiösen u parasitären KH	3,4	3
F25.8	Sonstige schizoaffektive Störungen	2	2	G03.0	Nichteitrige Meningitis	3,4	3
F25.9	Schizoaffektive Störung, nnbez	2	2	G03.1	Chronische Meningitis	3,4	3
F29	Nnbez nichtorganische Psychose	2	2	G03.2	Benigne rezidiv Meningitis [Mollaret-Meningitis]	3,4	3
F30.0	Hypomanie	2	2	G03.8	Meningitis d sonstige nbez Ursachen	3,4	3
F30.1	Manie oh psychotische Symptome	2	2	G03.9	Meningitis, nnbez	3,4	3
F30.2	Manie m psychotischen Symptomen	2	2	G04.0	Akute disseminierte Enzephalitis	3,4	3
F30.8	Sonstige manische Episoden	2	2	G04.1	Tropische spastische Paraplegie	2,4	2,3
F30.9	Manische Episode, nnbez	2	2	G04.2	Bakt Meningoenzephalitis u Meningomyelitis, aonkl	3,4	3
F31.0	Bipolare affektive Störung, ggw hypoman Episode	2	2	G04.8	Sonst Enzephalitis, Myelitis u Enzephalomyelitis	3,4	3
F31.1	Bipol aff Stör, ggw man Epis oh psychot Symptome	2	2	G04.9	Enzephalitis, Myelitis u Enzephalomyelitis, nnbez	3,4	3
F31.2	Bipol aff Stör, ggw man Epis m psychot Symptome	2	2	G05.0	Enzephal Myelitis Enzephalomyelit b aokl bakt KH	3,4	3
F31.4	Bipol aff Stör, ggw schwere depr Epis oh psychot Sympt	2	2	G05.1	Enzephal Myelitis Enzephalomyelit b aokl Virus-KH	3,4	3
F31.5	Bipol aff Stör, ggw schwere depr Epis m psychot Sympt	2	2	G05.2	Enzephal Myelitis Enzephalom b so aokl inf/par KH	3,4	3
F31.6	Bipolare affektive Psychose, ggw gemischte Episode	2	2	G05.8	Enzephal Myelitis Enzephalomyelit b so aokl KH	3,4	3
F31.8	Sonstige bipolare affektive Störungen	2	2	G06.0	Intrakran Abszeß u intrakranielles Granulom	3,4	3
F31.9	Bipolare affektive Störung, nnbez	2	2	G06.1	Intraspinaler Abszeß u intraspinale Granulom	3,4	3
F32.2	Schwere depressive Episode oh psychot Symptome	2	2	G06.2	Extraduraler u subduraler Abszeß, nnbez	3,4	3
				G07	Intrakran u intraspinal Absz u Granulom b aokl KH	3,4	3
				G08	Intrakran u intraspinal Phlebitis u Thrombophlebitis	1,2	2
				G12.0	Infant spin Muskelatrophie, Typ I [Werdnig-Hoffm]	2,3	1,2,3
				G12.1	Sonstige vererbte spinale Muskelatrophie	2,3	1,2,3
				G12.2	Motoneuron-Krankheit	2,3	1,2,3

Anhang C CCs, CC-Ausschlüsse, CCL und PCCL-Berechnung

ICD	Text	OP. CCL	Med. CCL	ICD	Text	OP. CCL	Med. CCL
G12.8	Sonst spinale Muskelatrophien u verwandt Syndrome	2,3	1,2,3	G81.1	Spast Hemipares u Hemipleg	2,3	1,2,3
G12.9	Spinale Muskelatrophie, nnbez	2,3	1,2,3	G81.9	Hemipares u Hemipleg, nnbez	1,2,3	1,2
G14	Postpolio-Syndrom	1,2	2	G82.00	Schlaff Parapares u Parapleg, akut kompl QSL ntraum	2,4	2,3
G20.00	Prim Parkins-Synd fehl/ger Beeintr: Oh Wirkungsflukt	2,3	1,2,3	G82.01	Schlaff Parapares u Parapleg, akut inkompl QSL ntraum	2,4	2,3
G20.01	Prim Parkins-Synd fehl/ger Beeintr: M Wirkungsflukt	2,3	1,2,3	G82.02	Schlaff Parapares u Parapleg, chron kompl QSL	2,4	2,3
G20.10	Prim Parkins-Synd mäß/schwer Beeintr: Oh Wirkungsflukt	2,3	1,2,3	G82.03	Schlaff Parapares u Parapleg, chron inkompl QSL	2,4	2,3
G20.11	Prim Parkins-Synd mäß/schwer Beeintr: M Wirkungsflukt	2,3	1,2,3	G82.09	Schlaff Parapares u Parapleg, nnbez	2,4	2,3
G20.20	Prim Parkins-Synd schwerst Beeintr: Oh Wirkungsflukt	2,3	1,2,3	G82.10	Spast Parapares u Parapleg, akut kompl QSL ntraum	2,4	2,3
G20.21	Prim Parkins-Synd schwerst Beeintr: M Wirkungsflukt	2,3	1,2,3	G82.11	Spast Parapares u Parapleg, akut inkompl QSL ntraum	2,4	2,3
G20.90	Prim Parkins-Synd nnbez: Oh Wirkungsflukt	2,3	1,2,3	G82.12	Spast Parapares u Parapleg, chron kompl QSL	2,4	2,3
G20.91	Prim Parkins-Synd nnbez: M Wirkungsflukt	2,3	1,2,3	G82.13	Spast Parapares u Parapleg, chron inkompl QSL	2,4	2,3
G35.0	Erstmanifestation einer multiplen Sklerose	2	2	G82.19	Spast Parapares u Parapleg, nnbez	2,4	2,3
G35.10	MS m schubförm Verl: OA akute Exazerbation od Progress	2	2	G82.20	Parapares u Parapleg, nnbez, akut kompl QSL ntraum Genes	2,4	2,3
G35.11	MS m schubförm Verl: MA akute Exazerbation od Progress	2	2	G82.21	Parapares u Parapleg, nnbez, akut inkompl QSL ntraum	2,4	2,3
G35.20	MS m prim chron Verl: OA akute Exazerbation od Progress	2	2	G82.22	Parapares u Parapleg, nnbez, chron kompl QSL	2,4	2,3
G35.21	MS m prim chron Verl: MA akute Exazerbation od Progress	2	2	G82.23	Parapares u Parapleg, nnbez, chron inkompl QSL	2,4	2,3
G35.30	MS m sek chron Verl: OA akute Exazerbation od Progress	2	2	G82.29	Parapares u Parapleg, nnbez	2,4	2,3
G35.31	MS m sek chron Verl: MA akute Exazerbation od Progress	2	2	G82.30	Schlaff Tetrapares u Tetrapleg, akut kompl QSL ntraum	2,4	2,3
G35.9	Multiple Sklerose, nicht näher bezeichnet	2	2	G82.31	Schlaff Tetrapares u Tetrapleg, akut inkompl QSL ntraum	2,4	2,3
G40.3	Generalisierte idiopath Epilepsie u epilept Synd	1,2,3,4	1,2	G82.32	Schlaff Tetrapares u Tetrapleg, chron kompl QSL	2,4	2,3
G40.6	Grand-mal-Anfälle, nnbez (m/oh Petit mal)	1,2,3,4	1,2	G82.33	Schlaff Tetrapares u Tetrapleg, chron inkompl QSL	2,4	2,3
G41.0	Grand-mal-Status	1,2,3,4	1,2	G82.39	Schlaff Tetrapares u Tetrapleg, nnbez	2,4	2,3
G41.1	Petit-mal-Status	1,2,3,4	1,2	G82.40	Spast Tetrapares u Tetrapleg, akut kompl QSL ntraum	2,4	2,3
G41.2	Status epilepticus m komplexfokalen Anfällen	1,2,3,4	1,2	G82.41	Spast Tetrapares u Tetrapleg, akut inkompl QSL ntraum	2,4	2,3
G41.8	Sonstiger Status epilepticus	1,2,3,4	1,2	G82.42	Spast Tetrapares u Tetrapleg, chron kompl QSL	2,4	2,3
G41.9	Status epilepticus, nnbez	1,2,3,4	1,2	G82.43	Spast Tetrapares u Tetrapleg, chron inkompl QSL	2,4	2,3
G46.3	Hirnstammsyndrom	3,4	2,3	G82.49	Spast Tetrapares u Tetrapleg, nnbez	2,4	2,3
G46.4	Kleinhirnsyndrom	3,4	2,3	G82.50	Tetrapares u Tetrapleg, nnbez, akut kompl QSL ntraum Genes	2,4	2,3
G61.0	Guillain-Barré-Syndrom	2	2	G82.51	Tetrapares u Tetrapleg, nnbez, akut inkompl QSL ntraum	2,4	2,3
G70.0	Myasthenia gravis	2,3	1,2,3	G82.52	Tetrapares u Tetrapleg, nnbez, chron kompl QSL	2,4	2,3
G70.2	Angeb od entwicklungsbedingte Myasthenie	2,3	1,2,3	G82.53	Tetrapares u Tetrapleg, nnbez, chron inkompl QSL	2,4	2,3
G71.0	Muskeldystrophie	2,3	1,2,3	G82.59	Tetrapares u Tetrapleg, nnbez	2,4	2,3
G71.2	Angeborene Myopathien	2,3	1,2,3	G83.0	Dipares u Dipleg ob Extrem	2,3	1,2,3
G71.3	Mitochondriale Myopathie, aonkl	2,3	1,2,3	G83.40	Kompl Cauda- (equina-) Synd	2,3	1,2,3
G71.8	Sonstige primäre Myopathien	2,3	1,2,3	G83.41	Inkompl Cauda- (equina-) Synd	2,3	1,2,3
G71.9	Primäre Myopathie, nnbez	2,3	1,2,3	G83.49	Cauda- (equina-) Synd, nnbez	2,3	1,2,3
G72.0	Arzneimittelinduzierte Myopathie	3,4	3	G83.80	Locked-in-Syndrom	2,3	1,2,3
G72.1	Alkoholmyopathie	3,4	3	G83.88	Sonstige näher bezeichnete Lähmungssyndrome	2,3	1,2,3
G72.2	Myopathie d sonstige toxische Agenzien	3,4	3	G91.1	Hydrocephalus occlusus	2,3	1,2,3
G72.4	Entzündliche Myopath, aonkl	2,3	1,2,3	G91.20	Idiop Normaldruckhydroz	2,3	1,2,3
G73.0	Myastheniesyndrome b endokrinen Krankheiten	2,3	1,2,3	G91.21	Sek Normaldruckhydroz	2,3	1,2,3
G73.1	Lambert-Eaton-Syndrom	2,3	1,2,3	G91.29	Normaldruckhydrozeph, nnbez	2,3	1,2,3
G73.2	Sonstige Myastheniesyndrome b Neubildungen	2,3	1,2,3	G91.3	Posttraumatischer Hydrozephalus, nnbez	2,3	1,2,3
G73.3	Myastheniesyndrome b sonst aokl KH	2,3	1,2,3	G91.8	Sonstiger Hydrozephalus	2,3	1,2,3
G73.6	Myopathie b Stoffwechselkrankheiten	3,4	3	G91.9	Hydrozephalus, nnbez	2,3	1,2,3
G80.0	Spastische tetraplegische Zerebralparese	2,4	2,3				
G80.1	Spastische diplegische Zerebralparese	2,4	2,3				
G80.2	Infantile hemiplegische Zerebralparese	2,4	2,3				
G80.3	Dyskinetische Zerebralparese	2,4	2,3				
G80.4	Ataktische Zerebralparese	2,4	2,3				
G80.8	Sonstige infantile Zerebralparese	2,4	2,3				
G80.9	Infantile Zerebralparese, nnbez	2,4	2,3				
G81.0	Schlaff Hemipares u Hemipleg	2,3	1,2,3				

ICD	Text	OP. CCL	Med. CCL	ICD	Text	OP. CCL	Med. CCL
G92	Toxische Enzephalopathie	3,4	3	I23.3	Ruptur Herzwand oh Hämoperik als ak	1,2,3	1,2
G93.1	Anoxische Hirnschädigung, aonkl	2,3	1,2,3		Komplik ak MI		
G93.80	Apallisches Syndrom	2,4	2,3	I23.4	Ruptur Chordae tendineae als ak Komplik ak	2,3	2,3
G94.0	Hydrozephalus b aokl inf u parasitären KH	2,3	1,2,3		MI		
G94.1	Hydrozephalus b Neubildungen	2,3	1,2,3	I23.5	Papillarmuskelruptur als ak Komplik nach ak	2,3	2,3
G94.2	Hydrozephalus b sonst aokl KH	2,3	1,2,3		MI		
G96.0	Austritt von Liquor cerebrospinalis	3,4	3	I23.6	Thrombose Vorhof/HOhr/Kammer ak Komplik	1,2,3	1,2
G97.0	Austritt von Liquor cerebrospinalis nach LP	3,4	3		nach ak MI		
G97.1	Sonst Reaktion auf Spinal- u Lumbalpunktion	3,4	3	I23.8	Sonst akute Komplik nach akutem Myokardinf	1,2,3	1,2
G97.2	Intrakran Druckminderung nach ventrikulärem Shunt	1,2,3	1,2	I24.0	Koronarthrom oh nachfolgenden Myokardinf	2	2,3
				I24.1	Postmyokardinfarkt-Syndrom	1,2,3	1,2
G97.80	Postoperative Liquoristel	3,4	3	I24.8	Sonst Formen der akuten ischämischen	2	2,3
H47.1	Stauungspapille, nnbez	1,2	2		HerzKH		
H59.0	Keratopathie (bullös-aphak) nach Kataraktextraktion	2,3,4	2,3	I26.0	Lungenembolie mit Angabe eines akuten Cor pulmonale	3,4	2,3
H60.1	Phlegmone äußeres Ohr	2	2	I26.9	Lungenembolie ohne Angabe eines akuten Cor pulmonale	3,4	2,3
H95.0	Rez Cholesteatom Mastoidhöhle nach Mastoidektom	2	2	I27.0	Primäre pulmonale Hypertonie	1,2,3	1,2
H95.1	Sonstige Krankheiten nach Mastoidektomie	2	2	I30.0	Akute unspezifische idiopathische Perikarditis	1,2,3	1,2
I05.0	Mitralklappenstenose	2,3	2,3	I30.1	Infektiöse Perikarditis	2,3,4	3
I05.1	Rheumatische Mitralklappeninsuffizienz	2,3	2,3	I30.8	Sonstige Formen der akuten Perikarditis	2,3,4	3
I05.2	Mitralklappenstenose m Insuffizienz	2,3	2,3	I30.9	Akute Perikarditis, nicht näher bezeichnet	1,2,3	1,2
I05.8	Sonstige MitralklappenKH	2,3	2,3	I31.0	Chronische adhäsive Perikarditis	2,3,4	3
I06.0	Rheumatische Aortenklappenstenose	2,3	2,3	I31.1	Chronische konstriktive Perikarditis	2,3,4	3
I06.1	Rheumatische Aortenklappeninsuffizienz	2,3	2,3	I31.2	Hämoperikard, anderenorts nicht klassifiziert	2,3,4	3
I06.2	Rheum Aortenklappenstenose m Insuffizienz	2,3	2,3	I31.3	Perikarderguß (nichtentzündlich)	1,2,3	1,2
I06.8	Sonstige rheumatische AortenklappenKH	2,3	2,3	I32.0	Perikarditis bei aokl bakteriellen Krankheiten	1,2,3	1,2
I07.0	Trikuspidalklappenstenose	2,3	2,3	I32.1	Perikarditis bei sonstigen aokl infektiösen u parasitären KH	1,2,3	1,2
I07.1	Trikuspidalklappeninsuffizienz	2,3	2,3				
I07.2	Trikuspidalklappenstenose m Insuffizienz	2,3	2,3	I32.8	Perikarditis bei sonstigen aokl Krankheiten	1,2,3	1,2
I07.8	Sonstige Trikuspidalklappenkrankheiten	2,3	2,3	I33.0	Akute und subakute infektiöse Endokarditis	3,4	3
I08.0	KH Mitral- u Aortenklappe, kombiniert	2,3	2,3	I33.9	Akute Endokarditis, nicht näher bezeichnet	3,4	3
I08.1	KH Mitral- u Trikuspidalklappe, kombiniert	2,3	2,3	I34.1	Mitralklappenprolaps	2,3	2,3
I08.2	KH Aorten- u Trikuspidalklappe, kombiniert	2,3	2,3	I34.2	Nichtrheumatische Mitralklappenstenose	1	1
I08.3	KH Mitral-, Aorten- u Trikuspidalklappe, komb	2,3	2,3	I34.80*	Nichtrheum MitrKlapSten m MitrKlapInsuff	1,2	1,2
I08.8	Sonstige KH mehrere Herzklappen	2,3	2,3	I35.0	Aortenklappenstenose	2,3	2,3
I08.9	KH mehrere Herzklappen, nnbez	2,3	2,3	I35.2	Aortenklappenstenose m Insuffizienz	2,3	2,3
I09.0	Rheumatische Myokarditis	1,2,3	1,2	I36.0	Nichtrheumatische Trikuspidalklappenstenose	2,3	2,3
I09.1	Rheumatische KH Endokard, Herzklappe nnbez	2,3	2,3	I36.1	Nichtrheum Trikuspidalklappeninsuffizienz	2,3	2,3
				I36.2	Nichtrheum Trikuspidalklappenstenose m Insuff	2,3	2,3
I09.8	Sonstige nbez rheumatische HerzKH	1,2,3	1,2	I36.8	Sonstige nichtrheumat TrikuspidalklappenKH	2,3	2,3
I11.00	Hypertens HerzKH m (kongest) Herzinsuff, oA hypert Kris	1,2	2,3	I37.0	Pulmonalklappenstenose	2,3	2,3
I11.01	Hypert HerzKH m (kongest) Helnsuff, m Ang hypert Kris	1,2	2,3	I37.1	Pulmonalklappeninsuffizienz	2,3	2,3
I13.00	Hypertens He-/NierKH m (kgst) Herzinsuff, oA hypert Kris	1,2	2,3	I37.2	Pulmonalklappenstenose m Insuffizienz	2,3	2,3
I13.01	Hypert He-/NierKH m (kgst) Herzinsuff, m Ang hypert Kris	1,2	2,3	I37.8	Sonstige PulmonalklappenKH	2,3	2,3
I13.20	Hypert He-/NierKH m (kgst) He-/NierInsuff, oA hypertens Kris	1,2	2,3	I39.0	MitralklappenKH b aokl KH	2,3	2,3
I13.21	Hypert He-/NierKH m (kgst) Helnsuff u NI, m Ang hypert Kris	1,2	2,3	I39.1	AortenklappenKH b aokl KH	2,3	2,3
				I39.2	TrikuspidalklappenKHb aokl KH	2,3	2,3
I20.0	Instabile Angina pectoris	2	2,3	I39.3	PulmonalklappenKH b aokl KH	2,3	2,3
I20.1	Ang pect m nachgewiesenem Koronarspasmus	2	2,3	I39.4	KH mehr Herzklappen b aokl KH	2,3	2,3
I21.0	Akuter transmuraler Myokardinfarkt Vorderwand	3,4	1,3	I40.0	Infektiöse Myokarditis	1,2,3	1,2
I21.1	Akuter transmuraler Myokardinfarkt Hinterwand	3,4	1,3	I40.1	Isolierte Myokarditis	1,2,3	1,2
I21.2	Akuter transmuraler Myokardinf an sonst Lok	3,4	1,3	I40.8	Sonstige akute Myokarditis	1,2,3	1,2
I21.3	Akuter transmuraler Myokardinf an nnbez Lok	3,4	1,3	I40.9	Akute Myokarditis, nnbez	1,2,3	1,2
I21.4	Akuter subendokardialer Myokardinfarkt	3,4	1,3	I41.0	Myokarditis b aokl bakteriellen KH	1,2,3	1,2
I21.9	Akuter Myokardinfarkt, nnbez	3,4	1,3	I41.1	Myokarditis b aokl VirusKH	1,2,3	1,2
I23.0	Hämoperikard als akut Komplik nach akut Myokardinf	2,3,4	3	I41.2	Myokarditis b sonst aokl inf u parasitären KH	1,2,3	1,2
I23.1	ASD als akute Komplik nach akut Myokardinf	1,2,3	1,2	I41.8	Myokarditis b sonst aokl KH	1,2,3	1,2
I23.2	VSD als akute Komplik nach akut Myokardinf	1,2,3	1,2	I42.0	Dilatative Kardiomyopathie	1,2,3	1,2
				I42.1	Hypertrophische obstruktive Kardiomyopathie	1,2,3	1,2
				I42.2	Sonstige hypertrophische Kardiomyopathie	1,2,3	1,2
				I42.3	Eosinophile endomyokardiale KH	1,2,3	1,2
				I42.4	Endokardfibroelastose	1,2,3	1,2
				I42.5	Sonstige restriktive Kardiomyopathie	1,2,3	1,2
				I42.6	Alkoholische Kardiomyopathie	1,2,3	1,2
				I42.7	Kardiomyopathie d AM od sonst exog Subst	1,2,3	1,2

Anhang C CCs, CC-Ausschlüsse, CCL und PCCL-Berechnung

ICD	Text	OP. CCL	Med. CCL	ICD	Text	OP. CCL	Med. CCL
142.80	Arrhythmogene rechtsventr Kardiomyopathie [ARVCM]	1,2,3	1,2	162.9	Intrakranielle Blutung (nichttraumatisch), nnbez	3,4	2,3
142.88	Sonstige Kardiomyopathien	1,2,3	1,2	163.0	Hirninfd Thromb präzereb Aa	3,4	2,3
142.9	Kardiomyopathie, nnbez	1,2,3	1,2	163.1	Hirninfd Embol präzereb Aa	3,4	2,3
143.0	Kardiomyopathie b aokl inf u parasit KH	1,2,3	1,2	163.2	Hirninfd nnbez Verschl/Sten präzereb Aa	3,4	2,3
143.1	Kardiomyopathie b StoffwechselKH	2,3,4	3	163.3	Hirninfd Thromb zereb Aa	3,4	2,3
143.2	Kardiomyopathie b alimentären KH	2,3,4	3	163.4	Hirninfd Embol zereb Aa	3,4	2,3
143.8	Kardiomyopathie b sonst aokl KH	1,2,3	1,2	163.5	Hirninfd nnbez Verschl/Sten zereb Aa	3,4	2,3
144.1	Atrioventrikulärer Block 2. Grades	2,3	1,2,3	163.6	Hirninfd Thrombose Hirnvenen, nichteitrig	1,2	2
144.2	Atrioventrikulärer Block 3. Grades	2,3	1,2,3	163.8	Sonstiger Hirninfarkt	3,4	2,3
145.3	Trifaszikulärer Block	2,3	1,2,3	163.9	Hirninfarkt, nnbez	1,2	2
145.5	Sonstiger nbez Herzblock	2,3	1,2,3	164	Schlaganfall, nicht als Blutg od Infarkt bez	3,4	2,3
145.6	Präexzitations-Syndrom	2,3	1,2,3	165.0	Verschluss u Stenose A vertebralis	2,3,4	1,2,3
145.8	Sonstige nbez kardiale Erregungsleitungsstörungen	2,3	2,3	165.1	Verschluss u Stenose A basilaris	2,3,4	1,2,3
145.9	Kardiale Erregungsleitungsstörung, nnbez	2,3	1,2,3	165.2	Verschluss u Stenose A carotis	2,3	2,3
146.0	Herzstillstand m erfolgreicher Wiederbelebung	2,3	1,2,3	165.3	Verschl u Sten mehr/bds präzereb Aa	2,3,4	1,2,3
146.9	Herzstillstand, nnbez	2,3	1,2,3	166.0	Verschluss u Stenose A cerebri media	3,4	2,3
147.1	Supraventrikuläre Tachykardie	2,3	2,3	166.1	Verschluss u Stenose A cerebri anterior	2,3	2,3
147.2	Ventrikuläre Tachykardie	2,3	1,2,3	166.2	Verschluss u Stenose A cerebri posterior	2,3	2,3
147.9	Paroxysmale Tachykardie, nnbez	2,3	1,2,3	166.3	Verschluss u Stenose Aa Cerebelli	2,3	2,3
148.3	Vorhofflattern, typisch	2,3	2,3	166.4	Verschl u Sten mehr u bds zereb Aa	3,4	2,3
148.4	Vorhofflattern, atypisch	2,3	2,3	166.8	Verschl u Sten sonst zereb Aa	3,4	2,3
149.0	Kammerflattern u Kammerflimmern	2,3	1,2,3	167.0	Dissektion zerebraler Arterien	1,2	1,2
150.00	Prim Rechtsherzinsuff	2,3,4	2,3	167.11	Zerebrale arteriovenöse Fistel (erworben)	3,4	2,3
150.01	Sek Rechtsherzinsuff	2,3,4	2,3	167.4	Hypertensive Enzephalopathie	2	1,2
150.13	Linksherzinsuff, m Beschw b leichter Belast	2,3,4	2,3	167.5	Moyamoya-Syndrom	1,2	2
150.14	Linksherzinsuff, m Beschw i Ruhe	2,3,4	2,3	167.6	Nichteitrig Thrombose intrakranielles Venensyst	1,2	2
151.0	Herzseptumdefekt, erworben	1,2,3	1,2	167.7	Zerebrale Arteriitis, aonkl	1,2,3,4	1,2
151.1	Ruptur Chordae tendineae, aonkl	2,3	2,3	167.80	Vasospasmen bei Subarachnoidalblutung	3,4	2,3
151.2	Papillarmuskelruptur, aonkl	2,3	2,3	168.1	Zerebrale Arteriitis b aokl infekt u parasitären KH	1,2,3,4	1,2
151.3	Intrakardiale Thrombose, aonkl	1,2,3	1,2	168.2	Zerebrale Arteriitis b sonst aokl KH	1,2,3,4	1,2
160.0	SubarachBlutung, von Karotissiphon/-bifurkation ausgeh	3,4	2,3	169.0	Folgen einer Subarachnoidalblutung	2,3,4	2,3
160.1	SubarachBlutung, von A cerebri media ausgehend	3,4	2,3	169.1	Folgen einer intrazerebralen Blutung	2,3,4	2,3
160.2	SubarachBlutung, von A communicans ant ausgehend	3,4	2,3	169.2	Folgen einer sonst nichttraumat intrakran Blutg	2,3,4	2,3
160.3	SubarachBlutung, von A communicans post ausgehend	3,4	2,3	169.3	Folgen eines Hirninfarktes	2,3,4	2,3
160.4	SubarachBlutung, von A basilaris ausgehend	3,4	2,3	170.23	Atheroskl ExtremitätArt: Becken-Bein-Typ, mit Ulzeration	2,3,4	2,3
160.5	SubarachBlutung, von A vertebralis ausgehend	3,4	2,3	170.24	Atheroskl ExtremitätArt: Becken-Bein-Typ, mit Gangrän	2,3,4	2,3
160.6	SubarachBlutung, von sonst intrakran Aa ausgehend	3,4	2,3	171.00	Dissektion Aorta nnbez Lok, oh Angabe einer Ruptur	3,4	3
160.7	SubarachBlutung, von nnbez intrakran A ausgehend	3,4	2,3	171.01	Dissektion Aorta thoracica, ohne Angabe einer Ruptur	3,4	3
160.8	Sonstige Subarachnoidalblutung	3,4	2,3	171.02	Dissektion Aorta abdominalis, ohne Angabe einer Ruptur	3,4	3
160.9	Subarachnoidalblutung, nnbez	3,4	2,3	171.03	Dissektion Aorta, thorakoabdominal, oh Angabe einer Ruptur	3,4	3
161.0	Intrazereb Blutung Großhirnhemisphäre, subkortikal	3,4	2,3	171.04	Dissektion Aorta nnbez Lokalisation, rupturiert	3,4	3
161.1	Intrazereb Blutung Großhirnhemisphäre, kortikal	3,4	2,3	171.05	Dissektion Aorta thoracica, rupturiert	3,4	3
161.2	Intrazereb Blutung Großhirnhemisphäre, nnbez	3,4	2,3	171.06	Dissektion Aorta abdominalis, rupturiert	3,4	3
161.3	Intrazerebrale Blutung Hirnstamm	3,4	2,3	171.07	Dissektion Aorta, thorakoabdominal, rupturiert	3,4	3
161.4	Intrazerebrale Blutung Kleinhirn	3,4	2,3	171.1	Aneurysma Aorta thoracica, rupturiert	3,4	3
161.5	Intrazerebrale intraventrikuläre Blutung	3,4	2,3	171.3	Aneurysma Aorta abdominalis, rupturiert	3,4	3
161.6	Intrazerebrale Blutung an mehreren Lok	3,4	2,3	171.5	Aortenaneurysma, thorakoabdominal, rupturiert	3,4	3
161.8	Sonstige intrazerebrale Blutung	3,4	2,3	171.8	Aortenaneurysma nnbez Lokalisation, rupturiert	3,4	3
161.9	Intrazerebrale Blutung, nnbez	3,4	2,3	172.0	Aneurysma u Dissektion A carotis	3,4	3
162.00	Subdurale Blutung (nichttraumatisch): Akut	3,4	2,3	173.0	Raynaud-Syndrom	1,2	1,2
162.01	Subdurale Blutung (nichttraumatisch): Subakut	3,4	2,3	174.0	Embolie u Thrombose Aorta abdominalis	2,3,4	2,3
162.02	Subdurale Blutung (nichttraumatisch): Chronisch	3,4	2,3	174.1	Embolie u Thrombose so u nnbez Abschnitte Aorta	2,3,4	2,3
162.09	Subdurale Blutung (nichttraumatisch): N.n.b	3,4	2,3	174.2	Embolie u Thrombose Arterien ob Extremitäten	2,3,4	2,3
162.1	Nichttraumatische extradurale Blutung	3,4	2,3	174.3	Embolie u Thrombose Arterien unt Extremitäten	2,3,4	2,3

CCL

ICD	Text	OP. CCL	Med. CCL	ICD	Text	OP. CCL	Med. CCL
I74.4	Embolie u Thrombose Extremitätenarterien, nnbez	2,3,4	2,3	J15.9	Bakterielle Pneumonie, nnbez	2,3,4	2,3
I74.5	Embolie u Thrombose A iliaca	2,3,4	2,3	J16.0	Pneumonie d Chlamydien	2,3,4	2,3
I74.8	Embolie u Thrombose sonstiger Arterien	2,3,4	2,3	J16.8	Pneumonie d sonstige nbez Infektionserreger	2,3,4	2,3
I74.9	Embolie u Thrombose nnbez Arterie	2,3,4	2,3	J17.0	Pneumonie b aokl bakteriellen KH	3,4	3
I80.0	Thrombose Phlebitis Thrombophleb oberfl Gefäß unt Extr	2,3,4	2,3	J17.1	Pneumonie b aokl VirusKH	3,4	3
I80.1	Thrombose Phlebitis Thrombophleb V femoralis	2,3,4	2,3	J17.2	Pneumonie b Mykosen	3,4	3
I80.20	Thrombose Phlebitis Thrombophleb Beckenvenen	2,3,4	2,3	J17.3	Pneumonie b parasitären KH	3,4	3
I80.28	Thrombose Phlebitis Thrombophleb so tiefer Gef unt Extr	2,3,4	2,3	J18.0	Bronchopneumonie, nnbez	2,3,4	2,3
I80.3	Thrombose Phlebitis Thrombophleb unt Extr, nnbez	2,3,4	2,3	J18.1	Lobärpneumonie, nnbez	2,3,4	2,3
I80.80	Thrombose Phlebitis Thrombophleb oberfl Gefäß obere Extr	2,3,4	2,3	J18.2	Hypostatische Pneumonie, nnbez	2,3,4	2,3
I80.81	Thrombose Phlebitis Thrombophleb tiefer Gefäß obere Extr	2,3,4	2,3	J18.8	Sonstige Pneumonie, Erreger nnbez	2,3,4	2,3
I81	Pfortaderthrombose	1,2,3,4	1,2,3	J18.9	Pneumonie, nnbez	2,3,4	2,3
I82.0	Budd-Chiari-Syndrom	1,2,3,4	1,2,3	J20.0	Akute Bronchitis d Mycoplasma pneumoniae	2	1,2
I82.1	Thrombophlebitis migrans	2,3,4	2,3	J20.1	Akute Bronchitis d Haemophilus influenzae	2	1,2
I82.2	Embolie u Thrombose V cava	2,3,4	2,3	J20.2	Akute Bronchitis d Streptokokken	2	1,2
I82.3	Embolie u Thrombose Nierenvene	2,3,4	1,2	J20.3	Akute Bronchitis d Coxsackieviren	2	1,2
I82.80	Embolie u Thrombose Milzvene	2,3,4	2,3	J20.4	Akute Bronchitis d Parainfluenzaviren	2	1,2
I82.88	Embolie u Thrombose sonstiger nbez Venen	2,3,4	2,3	J20.5	Akute Bronchitis d Resp-Sync-Vir [RS-V]	2	1,2
I82.9	Embolie u Thrombose nnbez Vene	1,2,4	1,2	J20.6	Akute Bronchitis d Rhinoviren	2	1,2
I83.0	Varizen untere Extremitäten mit Ulzerat	1,2	1,2	J20.7	Akute Bronchitis d ECHO-Viren	2	1,2
I83.2	Varizen unt Extremitäten m Ulzerat u Entzündung	1,2	1,2	J20.8	Akute Bronchitis d sonstige nbez Erreger	2	1,2
I85.0	Ösophagusvarizen m Blutung	1,2,3,4	2,3	J20.9	Akute Bronchitis, nnbez	2	1,2
I87.01	Postthrombotisches Syndrom mit Ulzeration	2,3,4	2,3	J36	Peritonillarabszeß	2	2
I97.0	Postkardiotomie-Syndrom	1,2,3	1,2	J38.00	Lähmung der Stimmlippen u des Kehlkopfes: Nnbez	2	2
I97.1	Sonst FktStör nach kardiochirurgischem Eingriff	1,2,3	1,2	J38.01	Lähm der Stimmlipp u des Kehlkopfes: Einseitig, partiell	2	2
I98.2	Ösophagus- u Magenvarizen bei aokl KH: oA Blutung	3,4	3	J38.02	Lähm der Stimmlipp u des Kehlkopfes: Einseitig, komplett	2	2
I98.3	Ösophagus- u Magenvarizen bei aokl KH: Mit Angabe Blutung	3,4	3	J38.03	Lähm der Stimmlipp u des Kehlkopfes: Beidseitig, partiell	2	2
J01.0	Akute Sinusitis maxillaris	2	2	J38.4	Larynxödem	2	2
J01.1	Akute Sinusitis frontalis	2	2	J39.0	Retropharyngealabszess und Parapharyngealabszess	2	2
J01.2	Akute Sinusitis ethmoidalis	2	2	J41.1	Schleimig-eitrige chronische Bronchitis	2,3	2,3
J01.3	Akute Sinusitis sphenoidalis	2	2	J41.8	Mischformen einfach u schleim-eitr chron Bronch	2,3	2,3
J01.4	Akute Pansinusitis	2	2	J42	Nnbez chronische Bronchitis	1	1
J01.8	Sonstige akute Sinusitis	2	2	J43.0	McLeod-Syndrom	2,3	2,3
J01.9	Akute Sinusitis, nnbez	2	2	J43.1	Panlobuläres Emphysem	2,3	2,3
J05.0	Akute obstruktive Laryngitis [Krupp]	2	2	J43.2	Zentrilobuläres Emphysem	2,3	2,3
J05.1	Akute Epiglottitis	2	2	J43.8	Sonstiges Emphysem	2,3	2,3
J09	Grippe durch bestimmte nachgewiesene Influenzaviren	2,3,4	2,3	J44.00	Chron obstr LuKH m akuter Inf unt Atemw: FEV1 < 35%	2,3	2,3
J10.0	Grippe m Pneumonie, Influenzaviren nachg	2,3,4	2,3	J44.01	Chron obstr LuKH m akut Inf u Atemw: FEV1 >= 35% u < 50%	2,3	2,3
J10.1	Grippe m so Manifestat an Atemw, Influenzavir nachg	2	2	J44.02	Chr obstr LuKH m akut Inf unt Atemw: FEV1 >= 50% u < 70%	2,3	2,3
J11.0	Grippe m Pneumonie, Viren nicht nachgewiesen	2,3,4	2,3	J44.03	Chron obstr LuKH m akut Inf unt Atemw: FEV1 >= 70%	2	1,2
J11.1	Grippe m so Manifestat an Atemw, Viren nicht nachg	2	2	J44.09	Chron obstr LuKH m akuter Inf unt Atemw: FEV1 nnbez	2	1,2
J13	Pneumonie d Streptococcus pneumoniae	2,3,4	2,3	J44.10	Chron obstr LuKH m ak Exaz nnbez, FEV1 < 35 %	2,3	2,3
J14	Pneumonie d Haemophilus influenzae	2,3,4	2,3	J44.11	Chron obstr LuKH m ak Exaz nnbez, FEV1 >= 35% u < 50%	2,3	2,3
J15.0	Pneumonie d Klebsiella pneumoniae	3,4	3	J44.12	Chr obstr LuKH m akut Exaz nnbez: FEV1 >= 50% u < 70%	2,3	2,3
J15.1	Pneumonie d Pseudomonas	3,4	3	J44.13	Chron obstr LuKH m akut Exazerb nnbez: FEV1 >= 70%	2	1,2
J15.2	Pneumonie d Staphylokokken	3,4	3	J44.19	Chron obstr LuKH m akuter Exazerb nnbez: FEV1 nnbez	2	1,2
J15.3	Pneumonie d Streptokokken Gruppe B	2,3,4	2,3	J44.80	Sonst nbez chron obstruktive LuKH: FEV1 < 35%	2,3	2,3
J15.4	Pneumonie d sonstige Streptokokken	2,3,4	2,3	J44.81	Sonst nbez chron obstruktive LuKH: FEV1 >= 35% u < 50%	2,3	2,3
J15.5	Pneumonie d Escherichia coli	3,4	3	J46	Status asthmaticus	2	1,2
J15.6	Pneumonie d and aerobe gramnegative Bakterien	3,4	3	J47	Bronchiektasen	2,3	2,3
J15.7	Pneumonie d Mycoplasma pneumoniae	2,3,4	2,3	J67.0	Farmerlunge	2	2
J15.8	Sonstige bakterielle Pneumonie	3,4	3				

Anhang C CCs, CC-Ausschlüsse, CCL und PCCL-Berechnung

ICD	Text	OP. CCL	Med. CCL	ICD	Text	OP. CCL	Med. CCL
J67.1	Bagassose	2	2	J96.19	Chron respirat Insuffizienz, aonkl: Typ nnbez	2	2
J67.2	Vogelzüchterlunge	2	2	J98.1	Lungenkollaps	3,4	1,3
J67.3	Suberose	2	2	J98.2	Interstitielles Emphysem	2,3,4	2,3
J67.4	Malzarbeiter-Lunge	2	2	J99.0	LungenKH b seropositiver chron Polyarthritis	2	2
J67.5	Pilzarbeiter-Lunge	2	2	J99.1	KH d Atemwege b sonst diffusen Bgw-KH	2	2
J67.6	Ahornrindenschäler-Lunge	2	2	J99.8	KH d Atemwege b sonst aokl KH	2	2
J67.7	Befeuchter- u Klimaanlage-Lunge	2	2	K11.3	Speicheldrüsenabszeß	2	2
J67.8	Allergische Alveolitis d organ Stäube	2	2	K11.4	Speicheldrüsenfistel	2	2
J67.9	Allergische Alveolitis d nnbez organ Staub	2	2	K12.20	Mund- (Boden-) Phlegmone	2,3	2,3
J68.0	Bronch Pneum d chem Subst/Gase/Rauch/Dämpfe	2,3	1,2	K12.21	SubmandAbsz oA Ausbreit n mediast/parapharyng/zervik	2,3	2,3
J68.1	Lungenödem d chem Subst/Gas/Rauch/Dämpfe	2,3,4	2,3	K12.22	SubmandAbsz m Ausbreit n mediast/parapharyng/zervik	2,3	2,3
J69.0	Pneumonie d Nahrung od Erbrochenes	3,4	3	K12.23	Wangenabszeß	2,3	2,3
J69.1	Pneumonie d Öle u Extrakte	3,4	3	K12.28	Sonst Phlegmon u Absz Mund	2,3	2,3
J69.8	Pneumonie d sonst feste u flüssige Substanzen	3,4	3	K12.29	Phlegm u Absz Mund, nnbez	2,3	2,3
J70.0	Akute Lungenbeteiligung b Strahleneinwirkung	2,3	1,2	K22.3	Perforation Ösophagus	2,4	2,3
J70.1	Chron u sonst Lungenbeteil b Strahleneinwirkung	2	2	K22.6	Mallory-Weiss-Syndrom	1,2,3,4	2,3
J70.2	Akute AM-induz interstitielle LungenKH	2,3	1,2	K23.0	Tuberkulose Ösophagus	2,4	2,3
J70.3	Chron AM-induz interstitielle LungenKH	2,3	1,2	K25.0	Ulcus ventriculi, akut, m Blutung	1,2,3,4	2,3
J70.4	AM-induz interstitielle LungenKH, nnbez	2,3	1,2	K25.1	Ulcus ventriculi, akut, m Perforation	2,3,4	2
J80	Atemnotsyndrom des Erwachsenen [ARDS]	1,2	1,2	K25.2	Ulcus ventriculi, akut, m Blutg u Perf	1,2,3,4	2,3
J81	Lungenödem	2,3,4	2,3	K25.4	Ulcus ventriculi, chron od nnbez, m Blutung	1,2,3,4	2,3
J84.0	Alveoläre u parietoalveoläre Krankheitszustände	2	2	K25.5	Ulcus ventriculi, chron od nnbez, m Perf	2,3,4	2
J84.1	Sonstige interstitielle Lungen-KH m Fibrose	2	2	K25.6	Ulcus ventriculi, chron od nnbez, m Blutg u Perfor	1,2,3,4	2,3
J84.8	Sonstige nbez interstitielle Lungenkrankheiten	2	2	K26.0	Ulcus duodeni, akut, m Blutung	1,2,3,4	2,3
J84.9	Interstitielle Lungenkrankheit, nnbez	2	2	K26.1	Ulcus duodeni, akut, m Perforation	2,3,4	2
J85.0	Gangrän u Nekrose Lunge	3,4	3	K26.2	Ulcus duodeni, akut, m Blutung u Perforation	1,2,3,4	2,3
J85.1	Abszeß d Lunge m Pneumonie	3,4	3	K26.4	Ulcus duodeni, chronisch od nnbez, m Blutung	1,2,3,4	2,3
J85.2	Abszeß d Lunge oh Pneumonie	3,4	3	K26.5	Ulcus duodeni, chron od nnbez, m Perforation	2,3,4	2
J85.3	Abszeß d Mediastinums	3,4	3	K26.6	Ulcus duodeni, chron od nnbez, m Blutg u Perfor	1,2,3,4	2,3
J86.0	Pyothorax m Fistel	3,4	3	K27.0	Ulcus pepticum, Lok nnbez, akut, mit Blutung	1,2,3,4	2,3
J86.9	Pyothorax oh Fistel	3,4	3	K27.1	Ulcus pepticum, Lok nnbez, akut, mit Perforation	2,3,4	2
J90	Pleuraerguß, aonkl	2,3,4	2,3	K27.2	Ulcus pepticum, Lok nnbez, akut, m Blutg u Perfor	1,2,3,4	2,3
J91	Pleuraerguß b aokl KH	3,4	3	K27.4	Ulcus pepticum, Lok nnbez, chron od nnbez, m Blutg	1,2,3,4	2,3
J93.0	Spontaner Spannungspneumothorax	2,3,4	2,3	K27.5	Ulcus pepticum, Lok nnbez, chron od nnbez, m Perfor	2,3,4	2
J93.1	Sonstiger Spontanpneumothorax	2,3,4	2,3	K27.6	Ulcus peptic, Lok nnbez, chron od nnbez, m Blutg/Perf	1,2,3,4	2,3
J93.8	Sonstiger Pneumothorax	2,3,4	2,3	K28.0	Ulcus pepticum jejuni, akut, m Blutung	1,2,3,4	2,3
J93.9	Pneumothorax, nnbez	2,3,4	2,3	K28.1	Ulcus pepticum jejuni, akut, m Perforation	2,3,4	2
J94.0	Chylöser (Pleura-) Erguß	2,3,4	2,3	K28.2	Ulcus pepticum jejuni, akut, m Blutg u Perf	1,2,3,4	2,3
J94.1	Fibrothorax	2,3,4	2,3	K28.4	Ulcus pepticum jejuni, chron od nnbez, m Blutg	1,2,3,4	2,3
J94.2	Hämatothorax	2,3,4	2,3	K28.5	Ulcus pepticum jejuni, chron od nnbez, m Perfor	2,3,4	2
J95.0	Funktionsstörung eines Tracheostomas	3,4	1,3	K28.6	Ulcus peptic jejuni, chron od nnbez, m Blutg u Perf	1,2,3,4	2,3
J95.1	Akute pulmonale Insuffizienz nach Thorax-OP	2,3,4	2,3	K29.0	Akute hämorrhagische Gastritis	1,2,3,4	2,3
J95.2	Akut pulmonal Insuff nach n am Thorax vorgenom OP	2,3,4	2,3	K31.0	Akute Magendilatation	2,4	2,3
J95.3	Chron pulmonale Insuffizienz nach Operation	2,3,4	2,3	K31.1	Hypertrophische Pylorusstenose b Erwach	2,3,4	2
J95.4	Mendelson-Syndrom	3,4	1,3	K31.5	Duodenalverschuß	2,3,4	2
J95.5	Subglottische Stenose nach med Maßnahmen	3,4	1,3	K31.6	Fistel Magen u Duodenum	2,4	2,3
J95.80	Iatrog Pneumothor	3,4	1,3	K31.82	Angiodysplasie Magen u Duodenum mit Blutung	1,2,3,4	2,3
J95.81	Stenose der Trachea nach medizinischen Maßnahmen	3,4	1,3	K35.2	Akute Appendizitis m generalisierter Peritonitis	3,4	3
J95.82	Insuff v Anast u Nähten nach Op Trachea, Bronchien, Lunge	1,2	1	K35.30	Akute Appendizitis m lok Peritonitis oh Perforation od Ruptur	2,4	2,3
J95.88	Sonst KH Atemweg n med Maßn	1,2	1	K35.31	Akute Appendizitis m lok Peritonitis m Perforation od Ruptur	3,4	3
J96.00	Akut respirat Insuffizienz, aonkl: Typ I [hypoxisch]	2,3,4	2,3	K35.32	Akute Appendizitis m Peritonealabszeß	2,4	2,3
J96.01	Akut respirat Insuffizienz, aonkl: Typ II [hyperkapnisch]	2,3,4	2,3	K35.8	Akute Appendizitis, nnbez	2,4	2,3
J96.09	Akut respirat Insuffizienz, aonkl: Typ nnbez	2,3,4	2,3				
J96.10	Chron respirat Insuffizienz, aonkl: Typ I [hypoxisch]	2,3,4	2,3				
J96.11	Chron respirat Insuffizienz, aonkl: Typ II [hyperkapnisch]	2,3,4	2,3				

CCL

Anhang C CCs, CC-Ausschlüsse, CCL und PCCL-Berechnung

ICD	Text	OP. CCL	Med. CCL	ICD	Text	OP. CCL	Med. CCL
K40.00	Doppelseitige Hernie in m Einkl oh Gangr, n Rezidivhern bez	2,4	2,3	K57.03	Divertikulitis Dünndarm m Perfor, Abszess u Blutung	1,2,3,4	2,3
K40.01	Doppelseitige Hernie in m Einkl oh Gangr, Rezidivhernie	2,4	2,3	K57.11	Divertikulose Dünndarm oh Perfor u Abszess, m Blutung	1,2,3,4	2,3
K40.10	Doppelseitige Hernie in m Gangr, n Rezidivhern bez	2,4	2,3	K57.13	Divertikulitis Dünndarm oh Perfor u Abszess m Blutung	1,2,3,4	2,3
K40.11	Doppelseitige Hernie in m Gangr, Rezidivhernie	2,4	2,3	K57.21	Divertikulose Dickdarm m Perfor, Abszess u Blutung	1,2,3,4	2,3
K40.30	Hernie in, eins/oh SeitAng, m Einkl oh Gangr, n Rezidivhern bez	2,4	2,3	K57.23	Divertikulitis Dickdarm m Perfor, Abszess u Blutung	1,2,3,4	2,3
K40.31	Hernie in, eins/oh SeitAng, m Einkl oh Gangr, Rezidivhernie	2,4	2,3	K57.31	Divertikulose Dickdarm oh Perfor od Abszess m Blutung	1,2,3,4	2,3
K40.40	Hernie in, eins/oh SeitAng, m Gangr, n Rezidivhern bez	2,4	2,3	K57.33	Divertikulitis Dickdarm oh Perfor od Abszess, m Blutung	1,2,3,4	2,3
K40.41	Hernie in, eins/oh SeitAng, m Gangr, Rezidivhernie	2,4	2,3	K57.40	Divertikulose Dünn- u Dickdarm m Perfor u Absz, oA Blut	2,4	2,3
K41.0	Doppelseitige Hernia femoralis m Einkl oh Gangrän	2,4	2,3	K57.41	Divertikulose Dünn- u Dickdarm m Perfor, Absz u Blutung	1,2,3,4	2,3
K41.1	Doppelseitige Hernia femoralis m Gangrän	2,4	2,3	K57.42	Divertikulitis Dünn- u Dickdarm m Perfor u Absz, oA Blut	2,4	2,3
K41.3	Hernie fem, eins/oh SeitAng, m Einkl oh Gangrän	2,4	2,3	K57.43	Divertikulitis Dünn- u Dickdarm m Perfor, Abszess u Blutung	1,2,3,4	2,3
K41.4	Hernie fem, eins/oh SeitAng, m Gangrän	2,4	2,3	K57.51	Divertikulose Dünn- u Dickdarm oh Perfor od Absz, m Blut	1,2,3,4	2,3
K42.0	Hernia umbilicalis m Einklemmung oh Gangrän	2,4	2,3	K57.53	Divertikulitis Dünn- u Dickdarm oh Perfor, Abszess, m Blut	1,2,3,4	2,3
K42.1	Hernia umbilicalis m Gangrän	2,4	2,3	K57.80	Divertikulose Darm, Teil nnbez, m Perfor u Abszess, oA Blut	2,4	2,3
K43.0	Hernia ventralis m Einklemmung oh Gangrän	2,4	2,3	K57.81	Divertikulose Darm, Teil nnbez, m Perfor, Abszess u Blutung	1,2,3,4	2,3
K43.1	Hernia ventralis m Gangrän	2,4	2,3	K57.82	Divertikulitis Darm, Teil nnbez, m Perfor u Abszess, oA Blut	2,4	2,3
K43.3	Parastomale Hernie mit Einklemmung, ohne Gangrän	2,4	2,3	K57.83	Divertikulitis Darm, Teil nnbez, m Perfor, Abszess u Blutung	1,2,3,4	2,3
K43.4	Parastomale Hernie mit Gangrän	2,4	2,3	K57.91	Divertikulose Darm, Teil nnbez, oh Perf od Abszess, m Blut	1,2,3,4	2,3
K43.60	Epigastrische Hernie mit Einklemmung, ohne Gangrän	2,4	2,3	K57.93	Divertikulitis Darm, Teil nnbez, oh Perf od Abszess, m Blut	1,2,3,4	2,3
K43.68	Sonstige Hernia ventralis mit Einklemmung, ohne Gangrän	2,4	2,3	K61.0	Analabszeß	2,4	2,3
K43.69	N.n.b. Hernia ventralis mit Einklemmung, ohne Gangrän	2,4	2,3	K61.1	Rektalabszeß	2,4	2,3
K43.70	Epigastrische Hernie mit Gangrän	2,4	2,3	K61.2	Anorektalabszeß	2,4	2,3
K43.78	Sonstige Hernia ventralis mit Gangrän	2,4	2,3	K61.3	Ischiorektalabszeß	2,4	2,3
K43.79	Nicht näher bezeichnete Hernia ventralis mit Gangrän	2,4	2,3	K61.4	Intrasphinktäer Abszeß	2,4	2,3
K44.0	Hernia diaphragmatica m Einkl oh Gangrän	2,4	2,3	K62.5	Hämorrhagie Anus u Rektum	1,2,3,4	2,3
K44.1	Hernia diaphragmatica m Gangrän	2,4	2,3	K63.0	Darmabszeß	2,4	2,3
K45.0	Sonst nbez abdominale Hernien m Einkl oh Gangrän	2,4	2,3	K63.1	Perforation Darm (nichttraumatisch)	3,4	3
K45.1	Sonstige nbez abdominale Hernien m Gangrän	2,4	2,3	K65.0	Akute Peritonitis	3,4	3
K46.0	Nnbez abdominale Hernie m Einkl oh Gangrän	2,4	2,3	K65.8	Sonstige Peritonitis	3,4	3
K46.1	Nnbez abdominale Hernie m Gangrän	2,4	2,3	K65.9	Peritonitis, nnbez	3,4	3
K52.0	Gastroenteritis u Kolitis d Strahleneinwirkung	2,4	2,3	K66.1	Hämoperitoneum	2,4	2,3
K52.1	Toxische Gastroenteritis u Kolitis	2,4	2,3	K67.0	Chlamydienperitonitis	3,4	3
K55.0	Akute GefäßKH Darm	3,4	3	K67.1	Gonokokkenperitonitis	3,4	3
K55.22	Angiodysplasie Kolon: Mit Blutung	1,2,3,4	2,3	K67.2	Syphilitische Peritonitis	3,4	3
K56.0	Paralytischer Ileus	2,3,4	2,3	K67.3	Tuberkulöse Peritonitis	3,4	3
K56.1	Invagination	2,3,4	2,3	K67.8	Sonst KH Peritoneum b aokl InfektionsKH	3,4	3
K56.2	Volvulus	2,3,4	2,3	K70.2	Alkoholische Fibrose u Sklerose Leber	2,3	2
K56.3	Gallensteinileus	2,3,4	2,3	K70.3	Alkoholische Leberzirrhose	2,3	2
K56.4	Sonstige Obturation Darm	2,3,4	2,3	K70.4	Alkoholisches Leberversagen	2,3	2
K56.5	Intestinale Adhäsionen [Briden] mit Ileus	2,3,4	2,3	K71.0	Toxische LeberKH m Cholestase	1,2,3,4	1,2,3
K56.6	Sonstiger und nicht näher bezeichneter mechanischer Ileus	2,3,4	2,3	K71.1	Toxische LeberKH m Lebernekrose	1,2,3,4	1,2,3
K56.7	Ileus, nnbez	2,3,4	2,3	K71.2	Toxische LeberKH m akuter Hepatitis	1,2,3,4	1,2,3
K57.00	Divertikulose Dünndarm m Perfor u Abszess, oA Blutung	2,4	2,3	K71.3	Tox LeberKH m chron-persistierender Hepatitis	1,2,3,4	1,2,3
K57.01	Divertikulose Dünndarm m Perfor, Abszess u Blutung	1,2,3,4	2,3	K71.4	Toxische LeberKH m chron lobulärer Hepatitis	1,2,3,4	1,2,3
K57.02	Divertikulitis Dünndarm m Perfor u Abszess, oh Ang Blutung	2,4	2,3	K71.5	Toxische LeberKH m chron-aktiver Hepatitis	1,2,3,4	1,2,3
				K71.6	Toxische LeberKH m Hepatitis, aonkl	1,2,3,4	1,2,3
				K71.7	Toxische LeberKH m Fibrose u Zirrhose Leber	2,3	2

Anhang C CCs, CC-Ausschlüsse, CCL und PCCL-Berechnung

ICD	Text	OP. CCL	Med. CCL	ICD	Text	OP. CCL	Med. CCL
K71.8	Toxische LeberKH m sonst Affektionen Leber	1,2,3,4	1,2,3	K82.3	Gallenblasenfistel	2,3,4	2,3
K71.9	Toxische LeberKH, nnbez	1,2,3	1,2	K83.0	Cholangitis	2,3,4	2,3
K72.0	Akutes u subakutes Leberversagen	1,2,3,4	1,2,3	K83.2	Perforation Gallengang	2,3,4	2,3
K72.1	Chronisches Leberversagen	1,2,3,4	1,2,3	K83.3	Fistel Gallengang	2,3,4	2,3
K72.71	Hepatische Enzephalopathie Grad 1	1,2,3,4	1,2,3	K85.00	Idiopathische akute Pankreatitis: Oh Angabe Organkompl	2,3	2
K72.72	Hepatische Enzephalopathie Grad 2	1,2,3,4	1,2,3	K85.01	Idiopathische akute Pankreatitis: M Organkompl	2,3	2
K72.73	Hepatische Enzephalopathie Grad 3	1,2,3,4	1,2,3	K85.10	Biliäre akute Pankreatitis: Oh Angabe Organkompl	2,3	2
K72.74	Hepatische Enzephalopathie Grad 4	1,2,3,4	1,2,3	K85.11	Biliäre akute Pankreatitis: M Organkompl	2,3	2
K72.79	Hepatische Enzephalopathie, Grad nicht näher bezeichnet	1,2,3,4	1,2,3	K85.20	Alkoholinduzierte akute Pankreatitis: Oh Ang Organkompl	2,3	2
K72.9	Leberversagen, nnbez	1,2,3,4	1,2,3	K85.21	Alkoholinduzierte akute Pankreatitis: M Organkompl	2,3	2
K73.1	Chronische lobuläre Hepatitis, aonkl	1,2,3,4	1,2,3	K85.30	Medikamenten-induzierte akute Pankreatitis: OA OrgKompl	2,3	2
K73.2	Chronische aktive Hepatitis, aonkl	1,2,3,4	1,2,3	K85.31	Medikamenten-induzierte akute Pankreatitis: M Organkompl	2,3	2
K73.8	Sonstige chronische Hepatitis, aonkl	1,2,3,4	1,2,3	K85.80	Sonstige akute Pankreatitis: Ohne Angabe Organkompl	2,3	2
K74.0	Leberfibrose	2,3	2	K85.81	Sonst akute Pankreatitis: M Organkompl	2,3	2
K74.2	Leberfibrose m Lebersklerose	2,3	2	K85.90	Akute Pankreatitis, nnbez: Ohne Angabe Organkompl	2,3	2
K74.3	Primäre biliäre Zirrhose	2,3	2	K85.91	Akute Pankreatitis, nnbez: M Organkompl	2,3	2
K74.4	Sekundäre biliäre Zirrhose	2,3	2	K86.0	Alkoholinduzierte chronische Pankreatitis	2,3	2
K74.5	Biliäre Zirrhose, nnbez	2,3	2	K86.1	Sonstige chronische Pankreatitis	2,3	2
K74.6	Sonst u nnbez Zirrhose Leber	2,3	2	K86.2	Pankreaszyste	2,3	2
K75.0	Leberabszeß	1,2,3,4	1,2,3	K86.3	Pseudozyste Pankreas	2,3	2
K75.1	Phlebitis Pfortader	1,2,3,4	1,2,3	K91.2	Malabsorption nach chirurgischem Eingriff, aonkl	2,4	2,3
K75.2	Unspezifische reaktive Hepatitis	1,2,3,4	1,2,3	K91.3	Postoperativer Darmverschluss	2,3,4	2,3
K75.3	Granulomatöse Hepatitis, aonkl	1,2,3,4	1,2,3	K91.4	FktStör nach Kolostomie od Enterostomie	3,4	3
K75.4	Autoimmune Hepatitis	1,2,3,4	1,2,3	K91.80	Generalisierte Mukositis b Immunkompr	3,4	3
K75.8	Sonstige nbez entzündliche Leber-KH	1,2,3,4	1,2,3	K91.81	Insuff. von Anast. und Nähten n. OP an Gallenbl. und Gallenw.	1,2,3,4	1,2
K75.9	Entzündliche Leber-KH, nnbez	1,2,3,4	1,2,3	K91.82	Insuff. von Anast. und Nähten n. OP am Pankreas	1,2,3,4	1,2
K76.2	Zentrale hämorrhagische Lebernekrose	1,2,3,4	1,2,3	K91.83	Insuff. von Anast. und Nähten n. OP am sonst. Verdauungstr.	1,2,3,4	1,2
K76.3	Leberinfarkt	1,2,3,4	1,2,3	K91.88	Sonst KH Verdauungssyst nach med Maßn, aonkl	1,2,3,4	1,2
K76.4	Peliosis hepatis	1,2,3,4	1,2,3	K92.0	Hämatemesis	1,2,3,4	2,3
K76.5	Venöse okklusive Leber-KH [Stuart-Bras-Synd]	1,2,3,4	1,2,3	K92.1	Meläna	1,2,3,4	2,3
K76.7	Hepatorenales Syndrom	1,2,3,4	1,2,3	K92.2	Gastrointestinale Blutung, nnbez	1,2,3,4	2,3
K77.0	LeberKH b aokl infek/parasit KH	1,2,3,4	1,2,3	K93.0	TB Darm, Peritoneum u Mesenteriallymphknoten	2,4	2,3
K77.11	Stadium 1 der akuten Leber-Graft-versus-host-KH	1,2,3,4	1,2,3	L01.0	Impetigo contagiosa [jeder Erreger] [jede Lok]	2,3,4	2,3
K77.12	Stadium 2 der akuten Leber-Graft-versus-host-KH	1,2,3,4	1,2,3	L01.1	Sekundäre Impetiginisation and Dermatosen	2,3,4	2,3
K77.13	Stadium 3 der akuten Leber-Graft-versus-host-KH	1,2,3,4	1,2,3	L03.10	Phlegmone obere Extremität	2,3,4	2,3
K77.14	Stadium 4 der akuten Leber-Graft-versus-host-KH	1,2,3,4	1,2,3	L03.11	Phlegmone untere Extremität	2,3,4	2,3
K77.8	LeberKH b sonst aokl KH	1,2,3,4	1,2,3	L03.2	Phlegmone Gesicht	2,3,4	2,3
K80.00	GallenblaSt m akuter Cholzyst, oh Ang Gallenwegsobstr	2,3,4	2,3	L03.3	Phlegmone Rumpf	2,3,4	2,3
K80.01	GallenblaSt m akuter Cholzyst, m Gallenwegsobstr	2,3,4	2,3	L05.0	Pilonidalzyste m Abszeß	2,3,4	2,3
K80.10	GallenblaSt m sonst Cholzyst, oh Ang Gallwegsobstr	2,3,4	2,3	L10.0	Pemphigus vulgaris	2	2
K80.11	GallenblaSt m sonst Cholzyst, m Gallenwegsobstr	2,3,4	2,3	L10.1	Pemphigus vegetans	2	2
K80.21	GallenblaSt oh Cholzyst, m Gallenwegsobstr	2,3,4	2,3	L10.2	Pemphigus foliaceus	2	2
K80.30	GallengaSt m Cholangitis, oh Ang Gallenwegsobstr	2,3,4	2,3	L10.3	Brasilianischer Pemphigus [fogo selvagem]	2	2
K80.31	GallengaSt m Cholangitis, m Gallenwegsobstr	2,3,4	2,3	L10.4	Pemphigus erythematousus	2	2
K80.40	GallengaSt m Cholzyst, oh Ang Gallenwegsobstr	2,3,4	2,3	L10.5	Arzneimittelinduzierter Pemphigus	2	2
K80.41	GallengaSt m Cholzyst, m Gallenwegsobstr	2,3,4	2,3	L10.8	Sonstige Pemphigus-KH	2	2
K80.50	GallengaSt oh Cholang/Cholzyst, oA Gallenwegsobstr	2,3,4	2,3	L10.9	Pemphigus-KH, nnbez	2	2
K80.51	GallengaSt oh Cholang/Cholzyst, m Gallenwegsobstr	2,3,4	2,3	L12.0	Bullöses Pemphigoid	2	2
K80.80	Sonst Cholelithiasis, oh Ang Gallenwegsobstr	2,3,4	2,3	L12.1	Vernarbendes Pemphigoid	2	2
K80.81	Sonst Cholelithiasis, m Gallenwegsobstruktion	2,3,4	2,3	L12.2	Chronisch-bullöse Dermatoze Kindesalter	2	2
K81.0	Akute Cholezystitis	2,3,4	2,3	L12.3	Erworbene Epidermolysis bullosa	2	2
K82.0	Verschluss Gallenblase	2,3,4	2,3	L12.8	Sonstige Pemphigoid-KH	2	2
K82.1	Hydrops Gallenblase	2,3,4	2,3	L12.9	Pemphigoid-KH, nnbez	2	2
K82.2	Perforation Gallenblase	2,3,4	2,3	L40.5	Psoriasis-Arthropathie	1,2	1,2

CCL

ICD	Text	OP. CCL	Med. CCL	ICD	Text	OP. CCL	Med. CCL
L44.4	Infantile papulöse Akrodermatitis [Gianotti-Crosti-Synd]	2	2	M00.21	Arthrit/Polyarth d sonst Streptokokken Schulterreg	2,4	2
L53.0	Erythema toxicum	2	2	M00.22	Arthrit/Polyarth d sonst Streptokokken Oberarm	2,4	2
L53.1	Erythema anulare centrifugum	2	2	M00.23	Arthrit/Polyarth d sonst Streptokokken Unterarm	2,4	2
L53.2	Erythema marginatum	2	2	M00.24	Arthrit/Polyarth d sonst Streptokokken Hand	2,4	2
L53.3	Sonstiges figuriertes chronisches Erythem	2	2	M00.25	Arthrit/Polyarth d sonst Streptok	2,4	2
L89.10	Dekubitus 2. Grades: Kopf	3,4	2,3	M00.26	Arthrit/Polyarth d sonst Streptokokken Becken/Oberschenkel	2,4	2
L89.11	Dekubitus 2. Grades: Obere Extremität	3,4	2,3	M00.27	Arthrit/Polyarth d sonst Streptokokken Knöchel/Fuß	2,4	2
L89.12	Dekubitus 2. Grades: Dornfortsätze	3,4	2,3	M00.28	Arthrit/Polyarth d sonst Streptokokken, sonst Lok	2,4	2
L89.13	Dekubitus 2. Grades: Beckenkamm	3,4	2,3	M00.29	Arthrit/Polyarth d sonst Streptokokken, nnbez Lok	2,4	2
L89.14	Dekubitus 2. Grades: Kreuzbein	3,4	2,3	M00.90	Eitrige Arthritis, nnbez, mehrere Lok	2,4	2
L89.15	Dekubitus 2. Grades: Sitzbein	3,4	2,3	M00.91	Eitrige Arthritis, nnbez, Schulterregion	2,4	2
L89.16	Dekubitus 2. Grades: Trochanter	3,4	2,3	M00.92	Eitrige Arthritis, nnbez, Oberarm	2,4	2
L89.17	Dekubitus 2. Grades: Ferse	3,4	2,3	M00.93	Eitrige Arthritis, nnbez, Unterarm	2,4	2
L89.18	Dekubit 2. Gr, sonst Lokal unt Extremität	3,4	2,3	M00.94	Eitrige Arthritis, nnbez, Hand	2,4	2
L89.20	Dekubitus 3. Grades: Kopf	3,4	2,3	M00.95	Eitrige Arthritis, nnbez, Beckenregion/Oberschenkel	2,4	2
L89.21	Dekubitus 3. Grades: Obere Extremität	3,4	2,3	M00.96	Eitrige Arthritis, nnbez, Unterschenkel	2,4	2
L89.22	Dekubitus 3. Grades: Dornfortsätze	3,4	2,3	M00.97	Eitrige Arthritis, nnbez, Knöchel/Fuß	2,4	2
L89.23	Dekubitus 3. Grades: Beckenkamm	3,4	2,3	M00.98	Eitrige Arthritis, nnbez, sonstige Lokalisationen	2,4	2
L89.24	Dekubitus 3. Grades: Kreuzbein	3,4	2,3	M00.99	Eitrige Arthritis, nnbez, nnbez Lokalisationen	2,4	2
L89.25	Dekubitus 3. Grades: Sitzbein	3,4	2,3	M01.00	Arthritis d Meningokokken, mehrere Lok	2,4	2
L89.26	Dekubitus 3. Grades: Trochanter	3,4	2,3	M01.01	Arthritis d Meningokokken Schulterregion	2,4	2
L89.27	Dekubitus 3. Grades: Ferse	3,4	2,3	M01.02	Arthritis d Meningokokken Oberarm	2,4	2
L89.28	Dekubit 3. Gr, sonst Lokal unt Extremität	3,4	2,3	M01.03	Arthritis d Meningokokken Unterarm	2,4	2
L89.30	Dekubitus 4. Grades: Kopf	3,4	2,3	M01.04	Arthritis d Meningokokken Hand	2,4	2
L89.31	Dekubitus 4. Grades: Obere Extremität	3,4	2,3	M01.05	Arthritis d Meningokokken Becken/Oberschenkel	2,4	2
L89.32	Dekubitus 4. Grades: Dornfortsätze	3,4	2,3	M01.06	Arthritis d Meningokokken Unterschenkel	2,4	2
L89.33	Dekubitus 4. Grades: Beckenkamm	3,4	2,3	M01.07	Arthritis d Meningokokken Knöchel/Fuß	2,4	2
L89.34	Dekubitus 4. Grades: Kreuzbein	3,4	2,3	M01.08	Arthritis d Meningokokken, sonst Lok	2,4	2
L89.35	Dekubitus 4. Grades: Sitzbein	3,4	2,3	M01.09	Arthritis d Meningokokken, nnbez Lok	2,4	2
L89.36	Dekubitus 4. Grades: Trochanter	3,4	2,3	M01.60	Arthritis b Mykosen, mehrere Lokalisationen	2,4	2
L89.37	Dekubitus 4. Grades: Ferse	3,4	2,3	M01.61	Arthritis b Mykosen Schulterregion	2,4	2
L89.38	Dekubit 4. Gr, sonst Lokal unt Extremität	3,4	2,3	M01.62	Arthritis b Mykosen Oberarm	2,4	2
L94.4	Gottron-Papeln	1,2	1,2	M01.63	Arthritis b Mykosen Unterarm	2,4	2
L97	Ulcus cruris, aonkl	1,2	1,2	M01.64	Arthritis b Mykosen Hand	2,4	2
L98.3	Eosinophile Zellulitis [Wells-Syndrom]	2,3,4	2,3	M01.65	Arthritis b Mykosen Beckenregion/Oberschenkel	2,4	2
L98.4	Chronisches Ulkus Haut, aonkl	1,2	1,2	M01.66	Arthritis b Mykosen Unterschenkel	2,4	2
M00.00	Arthrit/Polyarth d Staphylokokken, mehrere Lok	2,4	2	M01.67	Arthritis b Mykosen Knöchel/Fuß	2,4	2
M00.01	Arthrit/Polyarth d Staphylokokken Schulterreg	2,4	2	M01.68	Arthritis b Mykosen, sonstige Lokalisation	2,4	2
M00.02	Arthrit/Polyarth d Staphylokokken Oberarm	2,4	2	M01.69	Arthritis b Mykosen, nnbez Lokalisationen	2,4	2
M00.03	Arthrit/Polyarth d Staphylokokken Unterarm	2,4	2	M05.00	Felty-Syndrom, mehrere Lokalisationen	1,2	1,2
M00.04	Arthrit/Polyarth d Staphylokokken Hand	2,4	2	M05.01	Felty-Syndrom Schulterregion	1,2	1,2
M00.05	Arthrit/Polyarth d Staphylokokken Becken/Oberschenkel	2,4	2	M05.02	Felty-Syndrom Oberarm	1,2	1,2
M00.06	Arthrit/Polyarth d Staphylokokken Unterschenkel	2,4	2	M05.03	Felty-Syndrom Unterarm	1,2	1,2
M00.07	Arthrit/Polyarth d Staphylokokken Knöchel/Fuß	2,4	2	M05.04	Felty-Syndrom Hand	1,2	1,2
M00.08	Arthrit/Polyarth d Staphylokokken, sonst Lok	2,4	2	M05.05	Felty-Syndrom Beckenregion/Oberschenkel	1,2	1,2
M00.09	Arthrit/Polyarth d Staphylokokken, nnbez Lok	2,4	2	M05.06	Felty-Syndrom Unterschenkel	1,2	1,2
M00.10	Arthrit/Polyarth d Pneumokokken, mehrere Lok	2,4	2	M05.07	Felty-Syndrom Knöchel/Fuß	1,2	1,2
M00.11	Arthrit/Polyarth d Pneumokokken Schulterregion	2,4	2	M05.08	Felty-Syndrom, sonstige Lokalisation	1,2	1,2
M00.12	Arthrit/Polyarth d Pneumokokken Oberarm	2,4	2	M05.09	Felty-Syndrom, nnbez Lokalisationen	1,2	1,2
M00.13	Arthrit/Polyarth d Pneumokokken Unterarm	2,4	2	M05.20	Vaskul seropos chron Polyarth, mehrere Lok	1,2	1,2
M00.14	Arthrit/Polyarth d Pneumokokken Hand	2,4	2	M05.21	Vaskul seropos chron Polyarth Schulterregion	1,2	1,2
M00.15	Arthrit/Polyarth d Pneumokokken Becken/Oberschenkel	2,4	2	M05.22	Vaskul seropos chron Polyarth Oberarm	1,2	1,2
M00.16	Arthrit/Polyarth d Pneumokokken Unterschenkel	2,4	2	M05.23	Vaskul seropos chron Polyarth Unterarm	1,2	1,2
M00.17	Arthrit/Polyarth d Pneumokokken Knöchel/Fuß	2,4	2	M05.24	Vaskul seropos chron Polyarth Hand	1,2	1,2
M00.18	Arthrit/Polyarth d Pneumokokken, sonst Lok	2,4	2	M05.25	Vaskul seropos chron Polyarth Becken/Oberschenkel	1,2	1,2
M00.19	Arthrit/Polyarth d Pneumokokken, nnbez Lok	2,4	2	M05.26	Vaskul seropos chron Polyarth Unterschenkel	1,2	1,2
M00.20	Arthrit/Polyarth d sonst Streptokokken, mehrere Lok	2,4	2				

ICD	Text	OP. CCL	Med. CCL	ICD	Text	OP. CCL	Med. CCL
M05.27	Vaskul seropos chron Polyarth Knöchel/Fuß	1,2	1,2	M07.47	Arthritis b Crohn-KH [Ent reg], Knöchel/Fuß	1,2	1,2
M05.28	Vaskul seropos chron Polyarth, sonst Lok	1,2	1,2	M07.48	Arthritis b Crohn-KH [Ent reg], sonst Lok	1,2	1,2
M05.29	Vaskul seropos chron Polyarth, nnbez Lok	1,2	1,2	M07.49	Arthritis b Crohn-KH [Ent reg], nnbez Lok	1,2	1,2
M05.30	SeroPos chron Polya m Bet so Org/-syst, mehr Lok	1,2	1,2	M07.50	Arthritis b Colitis ulcerosa, mehrere Lok	1,2	1,2
M05.31	Seropos chron Polya m Bet so Org/-syst, Schulterreg	1,2	1,2	M07.51	Arthritis b Colitis ulcerosa, Schulterregion	1,2	1,2
M05.32	Seropos chron Polya m Bet so Org/-syst, Oberarm	1,2	1,2	M07.52	Arthritis b Colitis ulcerosa, Oberarm	1,2	1,2
M05.33	Seropos chron Polya m Bet so Org/-syst, Unterarm	1,2	1,2	M07.53	Arthritis b Colitis ulcerosa, Unterarm	1,2	1,2
M05.34	Seropos chron Polya m Bet so Org/-syst, Hand	1,2	1,2	M07.54	Arthritis b Colitis ulcerosa, Hand	1,2	1,2
M05.35	Seropos chron Polya m Bet so Org/-syst, Beck/OSchenk	1,2	1,2	M07.55	Arthritis b Colitis ulcerosa, Beckenreg/OS	1,2	1,2
M05.36	Seropos chron Polya m Bet so Org/-syst, Unterschenk	1,2	1,2	M07.56	Arthritis b Colitis ulcerosa, Unterschenkel	1,2	1,2
M05.37	Seropos chron Polya m Bet so Org/-syst, Knöchel/Fuß	1,2	1,2	M07.57	Arthritis b Colitis ulcerosa, Knöchel/Fuß	1,2	1,2
M05.38	Seropos chron Polya m Bet so Org/-syst, sonst Lok	1,2	1,2	M07.58	Arthritis b Colitis ulcerosa, sonstige Lok	1,2	1,2
M05.39	Seropos chron Polya m Bet so Org/-syst, nnbez Lok	1,2	1,2	M07.59	Arthritis b Colitis ulcerosa, nnbez Lok	1,2	1,2
M06.10	Adulte Form Still-KH, mehrere Lok	1,2	1,2	M08.00	Juv chron Polyarth, adul Typ, mehrere Lok	1,2	1,2
M06.11	Adulte Form Still-KH, Schulterregion	1,2	1,2	M08.01	Juv chron Polyarth, adul Typ, Schulterregion	1,2	1,2
M06.12	Adulte Form Still-KH, Oberarm	1,2	1,2	M08.02	Juv chron Polyarth, adul Typ, Oberarm	1,2	1,2
M06.13	Adulte Form Still-KH, Unterarm	1,2	1,2	M08.03	Juv chron Polyarth, adul Typ, Unterarm	1,2	1,2
M06.14	Adulte Form Still-KH, Hand	1,2	1,2	M08.04	Juv chron Polyarth, adul Typ, Hand	1,2	1,2
M06.15	Adulte Form Still-KH, Beckenreg/Oberschenkel	1,2	1,2	M08.05	Juv chron Polyarth, adul Typ, Beckenreg/OS	1,2	1,2
M06.16	Adulte Form Still-KH, Unterschenkel	1,2	1,2	M08.06	Juv chron Polyarth, adul Typ, Unterschenkel	1,2	1,2
M06.17	Adulte Form Still-KH, Knöchel/Fuß	1,2	1,2	M08.07	Juv chron Polyarth, adul Typ, Knöchel/Fuß	1,2	1,2
M06.18	Adulte Form Still-KH, sonst Lok	1,2	1,2	M08.08	Juv chron Polyarth, adul Typ, sonst Lok	1,2	1,2
M06.19	Adulte Form Still-KH, nnbez Lokalisationen	1,2	1,2	M08.09	Juv chron Polyarth, adul Typ, nnbez Lok	1,2	1,2
M07.04	Dist interphal Arthrit psoriatic Hand	1,2	1,2	M08.10	Juvenile Spondylitis ankylosans, mehrere Lok	1,2	1,2
M07.07	Dist interphal Arthrit psoriatic Knöchel/Fuß	1,2	1,2	M08.11	Juvenile Spondylitis ankylosans Schulterregion	1,2	1,2
M07.09	Dist interphal Arthrit psoriatic, nnbez Lok	1,2	1,2	M08.12	Juvenile Spondylitis ankylosans Oberarm	1,2	1,2
M07.10	Arthritis mutilans, mehrere Lokalisationen	1,2	1,2	M08.13	Juvenile Spondylitis ankylosans Unterarm	1,2	1,2
M07.11	Arthritis mutilans Schulterregion	1,2	1,2	M08.14	Juvenile Spondylitis ankylosans Hand	1,2	1,2
M07.12	Arthritis mutilans Oberarm	1,2	1,2	M08.15	Juvenile Spondylitis ankylosans Beckenreg/OS	1,2	1,2
M07.13	Arthritis mutilans Unterarm	1,2	1,2	M08.16	Juvenile Spondylitis ankylosans Unterschenkel	1,2	1,2
M07.14	Arthritis mutilans Hand	1,2	1,2	M08.17	Juvenile Spondylitis ankylosans Knöchel/Fuß	1,2	1,2
M07.15	Arthritis mutilans Beckenregion/Oberschenkel	1,2	1,2	M08.18	Juvenile Spondylitis ankylosans, sonst Lok	1,2	1,2
M07.16	Arthritis mutilans Unterschenkel	1,2	1,2	M08.19	Juvenile Spondylitis ankylosans, nnbez Lok	1,2	1,2
M07.17	Arthritis mutilans Knöchel/Fuß	1,2	1,2	M08.20	Juv chron Arth, syst beginn Form, mehrere Lok	1,2	1,2
M07.18	Arthritis mutilans, sonstige Lokalisation	1,2	1,2	M08.21	Juv chron Arth, syst beginn Form, Schulterregion	1,2	1,2
M07.19	Arthritis mutilans, nnbez Lokalisationen	1,2	1,2	M08.22	Juv chron Arth, syst beginn Form, Oberarm	1,2	1,2
M07.2	Spondylitis psoriatica	1,2	1,2	M08.23	Juv chron Arth, syst beginn Form, Unterarm	1,2	1,2
M07.30	Sonstige psoriatische Arthritiden, mehrere Lok	1,2	1,2	M08.24	Juv chron Arth, syst beginn Form, Hand	1,2	1,2
M07.31	Sonstige psoriatische Arthritiden Schulterregion	1,2	1,2	M08.25	Juv chron Arth, syst beginn Form, Beckenreg/OS	1,2	1,2
M07.32*	Sonstige psoriatische Arthritiden Oberarm	1,2	1,2	M08.26	Juv chron Arth, syst beginn Form, Unterschenkel	1,2	1,2
M07.33	Sonstige psoriatische Arthritiden Unterarm	1,2	1,2	M08.27	Juv chron Arth, syst beginn Form, Knöchel/Fuß	1,2	1,2
M07.34	Sonstige psoriatische Arthritiden Hand	1,2	1,2	M08.28	Juv chron Arth, syst beginn Form, sonst Lok	1,2	1,2
M07.35	Sonstige psoriatische Arthritiden Beckenreg/OS	1,2	1,2	M08.29	Juv chron Arth, syst beginn Form, nnbez Lok	1,2	1,2
M07.36	Sonstige psoriatische Arthritiden Unterschenkel	1,2	1,2	M08.3	Juv chron Arthritis (seroneg), polyartikul Form	1,2	1,2
M07.37	Sonstige psoriatische Arthritiden Knöchel/Fuß	1,2	1,2	M08.40	Juv chron Arth, oligoart Form, mehr Lok	1,2	1,2
M07.38	Sonstige psoriatische Arthritiden, sonst Lok	1,2	1,2	M08.41	Juv chron Arth, oligoart Form, Schulterreg	1,2	1,2
M07.39	Sonstige psoriatische Arthritiden, nnbez Lok	1,2	1,2	M08.42	Juv chron Arth, oligoart Form, Oberarm	1,2	1,2
M07.40	Arthritis b Crohn-KH [Ent reg], mehrere Lok	1,2	1,2	M08.43	Juv chron Arth, oligoart Form, Unterarm	1,2	1,2
M07.41	Arthritis b Crohn-KH [Ent reg], Schulterregion	1,2	1,2	M08.44	Juv chron Arth, oligoart Form, Hand	1,2	1,2
M07.42	Arthritis b Crohn-KH [Ent reg], Oberarm	1,2	1,2	M08.45	Juv chron Arth, oligoart Form, Beckenreg/OS	1,2	1,2
M07.43	Arthritis b Crohn-KH [Ent reg], Unterarm	1,2	1,2	M08.46	Juv chron Arth, oligoart Form, Unterschenkel	1,2	1,2
M07.44	Arthritis b Crohn-KH [Ent reg], Hand	1,2	1,2	M08.47	Juv chron Arth, oligoart Form, Knöchel/Fuß	1,2	1,2
M07.45	Arthritis b Crohn-KH [Ent reg], Beckenreg/OS	1,2	1,2	M08.48	Juv chron Arth, oligoart Form, sonst Lok	1,2	1,2
M07.46	Arthritis b Crohn-KH [Ent reg], Unterschenkel	1,2	1,2	M08.49	Juv chron Arth, oligoart Form, nnbez Lok	1,2	1,2
				M08.70	Vaskulitis b juv Arthritis, mehr Lok	1,2	1,2
				M08.71	Vaskulitis b juv Arthritis, Schulterreg	1,2	1,2
				M08.72	Vaskulitis b juv Arthritis, Oberarm	1,2	1,2
				M08.73	Vaskulitis b juv Arthritis, Unterarm	1,2	1,2
				M08.74	Vaskulitis b juv Arthritis, Hand	1,2	1,2
				M08.75	Vaskulitis b juv Arthritis, Beckenreg/OS	1,2	1,2

ICD	Text	OP. CCL	Med. CCL	ICD	Text	OP. CCL	Med. CCL
M08.76	Vaskulitis b juv Arthritis, Unterschenkel	1,2	1,2	M30.0	Panarteriitis nodosa	1,2	1,2
M08.77	Vaskulitis b juv Arthritis, Knöchel/Fuß	1,2	1,2	M30.1	Panarteriitis m Lungenbeteiligung	1,2	1,2
M08.78	Vaskulitis b juv Arthritis, Sonstige	1,2	1,2	M30.2	Juvenile Panarteriitis	1,2	1,2
M08.79	Vaskulitis b juv Arthritis, nnbez Lok	1,2	1,2	M30.8	Sonst m Panarteriitis nodosa verwandte Zustände	1,2	1,2
M08.80	Sonstige juvenile Arthritis, mehrere Lok	1,2	1,2	M31.0	Hypersensitivitätsangiitis	1,2	1,2
M08.81	Sonstige juvenile Arthritis Schulterregion	1,2	1,2	M31.1	Thrombotische Mikroangiopathie	1,2	1,2
M08.82	Sonstige juvenile Arthritis Oberarm	1,2	1,2	M31.2	Letales Mittelliniengranulom	2,3,4	1,2,3
M08.83	Sonstige juvenile Arthritis Unterarm	1,2	1,2	M31.3	Wegener-Granulomatose	1,2	1,2
M08.84	Sonstige juvenile Arthritis Hand	1,2	1,2	M31.4	Aortenbogen-Syndrom [Takayasu-Syndrom]	1,2	1,2
M08.85	Sonstige juvenile Arthritis Beckenregion/OS	1,2	1,2	M31.5	Riesenzelleriitis b Polymyalgia rheumatica	1,2	1,2
M08.86	Sonstige juvenile Arthritis Unterschenkel	1,2	1,2	M31.6	Sonstige Riesenzelleriitis	1,2	1,2
M08.87	Sonstige juvenile Arthritis Knöchel/Fuß	1,2	1,2	M31.7	Mikroskopische Polyangiitis	1,2	1,2
M08.88	Sonstige juvenile Arthritis, sonstige Lok	1,2	1,2	M31.8	Sonstige nbez nekrotisierende Vaskulopathien	1,2	1,2
M08.89	Sonstige juvenile Arthritis, nnbez Lok	1,2	1,2	M31.9	Nekrotisierende Vaskulopathie, nnbez	1,2	1,2
M08.90	Juvenile Arthritis, nnbez, mehrere Lok	1,2	1,2	M32.0	AM-induz systemischer Lupus erythematodes	1,2	1,2
M08.91	Juvenile Arthritis, nnbez, Schulterregion	1,2	1,2	M32.1	Syst Lupus erythematodes m Bet Org/Organsyst	1,2	1,2
M08.92	Juvenile Arthritis, nnbez, Oberarm	1,2	1,2	M32.8	Sonst Formen syst Lupus erythematodes	1,2	1,2
M08.93	Juvenile Arthritis, nnbez, Unterarm	1,2	1,2	M32.9	Systemischer Lupus erythematodes, nnbez	1,2	1,2
M08.94	Juvenile Arthritis, nnbez, Hand	1,2	1,2	M33.0	Juvenile Dermatomyositis	1,2	1,2
M08.95	Juvenile Arthritis, nnbez, Beckenregion/Oberschenkel	1,2	1,2	M33.1	Sonstige Dermatomyositis	1,2	1,2
M08.96	Juvenile Arthritis, nnbez, Unterschenkel	1,2	1,2	M33.2	Polymyositis	1,2	1,2
M08.97	Juvenile Arthritis, nnbez, Knöchel/Fuß	1,2	1,2	M33.9	Dermatomyositis-Polymyositis, nnbez	1,2	1,2
M08.98	Juvenile Arthritis, nnbez, sonstige Lokalisation	1,2	1,2	M34.0	Progressive systemische Sklerose	1,2	1,2
M08.99	Juvenile Arthritis, nnbez, nnbez Lokalisationen	1,2	1,2	M34.1	CR(E)ST-Syndrom	1,2	1,2
M09.00	Juvenile Arthritis b Psoriasis, mehrere Lok	1,2	1,2	M34.2	Systemische Sklerose, d AM od chem Subs induz	1,2	1,2
M09.01	Juvenile Arthritis b Psoriasis, Schulterregion	1,2	1,2	M34.8	Sonstige Formen systemische Sklerose	1,2	1,2
M09.02	Juvenile Arthritis b Psoriasis, Oberarm	1,2	1,2	M34.9	Systemische Sklerose, nnbez	1,2	1,2
M09.03	Juvenile Arthritis b Psoriasis, Unterarm	1,2	1,2	M35.1	Sonstige Overlap-Syndrome	1,2	1,2
M09.04	Juvenile Arthritis b Psoriasis, Hand	1,2	1,2	M35.4	Eosinophile Fasziitis	2	2
M09.05	Juvenile Arthritis b Psoriasis, Beckenreg/OS	1,2	1,2	M35.5	Multifokale Fibrosklerose	1,2	1,2
M09.06	Juvenile Arthritis b Psoriasis, Unterschenkel	1,2	1,2	M35.8	Sonst nbez KH m Systembeteiligung Bindegewebe	1,2	1,2
M09.07	Juvenile Arthritis b Psoriasis, Knöchel/Fuß	1,2	1,2	M36.0	Dermatomyositis-Polymyositis b Neubildungen	1,2	1,2
M09.08	Juvenile Arthritis b Psoriasis, sonst Lok	1,2	1,2	M48.40	Ermüdungsbruch Wirbel, mehrere Lok WS	2,3,4	1,2,3
M09.09	Juvenile Arthritis b Psoriasis, nnbez Lok	1,2	1,2	M48.41	Ermüdungsbruch Wirbel, Okzipito-Atlanto-Axialbereich	2,3,4	1,2,3
M09.10	Juv Arth b Crohn-KH [Ent reg], mehrere Lok	1,2	1,2	M48.42	Ermüdungsbruch Wirbels, Zervikalbereich	2,3,4	1,2,3
M09.11	Juv Arth b Crohn-KH [Ent reg], Schulterregion	1,2	1,2	M48.43	Ermüdungsbruch Wirbel, Zervikothorakalbereich	2,3,4	1,2,3
M09.12	Juv Arth b Crohn-KH [Ent reg], Oberarm	1,2	1,2	M48.44	Ermüdungsbruch Wirbel, Thorakalbereich	2,3,4	1,2,3
M09.13	Juv Arth b Crohn-KH [Ent reg], Unterarm	1,2	1,2	M48.45	Ermüdungsbruch Wirbel, Thorakolumbalbereich	2,3,4	1,2,3
M09.14	Juv Arth b Crohn-KH [Ent reg], Hand	1,2	1,2	M48.46	Ermüdungsbruch Wirbel, Lumbalbereich	2,3,4	1,2,3
M09.15	Juv Arth b Crohn-KH [Ent reg], Beckenreg/OS	1,2	1,2	M48.47	Ermüdungsbruch Wirbel, Lumbosakralbereich	2,3,4	1,2,3
M09.16	Juv Arth b Crohn-KH [Ent reg], Unterschenkel	1,2	1,2	M48.48	Ermüdungsbruch Wirbel, Sakral-/Sakrokokzygealbereich	2,3,4	1,2,3
M09.17	Juv Arth b Crohn-KH [Ent reg], Knöchel/Fuß	1,2	1,2	M48.49	Ermüdungsbruch Wirbel, nnbez Lokalisation	2,3,4	1,2,3
M09.18	Juv Arth b Crohn-KH [Ent reg], sonst Lok	1,2	1,2	M48.50	WK-Kompr, aonkl, mehrere Lok WS	2,3,4	1,2,3
M09.19	Juv Arth b Crohn-KH [Ent reg], nnbez Lok	1,2	1,2	M48.51	WK-Kompr, aonkl, Okzipito-Atlanto-Axialbereich	2,3,4	1,2,3
M09.20	Juv Arthritis b Colitis ulcerosa, mehrere Lok	1,2	1,2	M48.52	Wirbelkörperkompression, aonkl, Zervikalbereich	2,3,4	1,2,3
M09.21	Juv Arthritis b Colitis ulcerosa, Schulterregion	1,2	1,2	M48.53	WK-Kompr, aonkl, Zervikothorakalbereich	2,3,4	1,2,3
M09.22	Juv Arthritis b Colitis ulcerosa, Unterarm	1,2	1,2	M48.54	Wirbelkörperkompression, aonkl, Thorakalbereich	2,3,4	1,2,3
M09.23	Juv Arthritis b Colitis ulcerosa, Hand	1,2	1,2	M48.55	WK-Kompr, aonkl, Thorakolumbalbereich	2,3,4	1,2,3
M09.24	Juv Arthritis b Colitis ulcerosa, Beckenreg/OS	1,2	1,2	M48.56	Wirbelkörperkompression, aonkl, Lumbalbereich	2,3,4	1,2,3
M09.25	Juv Arthritis b Colitis ulcerosa, Unterschenkel	1,2	1,2	M48.57	Wirbelkörperkompression, aonkl, Lumbosakralbereich	2,3,4	1,2,3
M09.26	Juv Arthritis b Colitis ulcerosa, Knöchel/Fuß	1,2	1,2	M48.58	WK-Kompr, aonkl, Sakral-/Sakrokokzygealbereich	2,3,4	1,2,3
M09.27	Juv Arthritis b Colitis ulcerosa, sonst Lok	1,2	1,2	M48.59	Wirbelkörperkompression, aonkl, nnbez Lokalisation	2,3,4	1,2,3
M09.28	Juv Arthritis b Colitis ulcerosa, nnbez Lok	1,2	1,2				
M09.80	Juv Arthritis b sonst aokl KH, mehrere Lok	1,2	1,2				
M09.81	Juv Arthritis b sonst aokl KH, Schulterregion	1,2	1,2				
M09.82	Juv Arthritis b sonst aokl KH, Oberarm	1,2	1,2				
M09.83	Juv Arthritis b sonst aokl KH, Unterarm	1,2	1,2				
M09.84	Juv Arthritis b sonst aokl KH, Hand	1,2	1,2				
M09.85	Juv Arthritis b sonst aokl KH, Becken/Oberschenkel	1,2	1,2				
M09.86	Juv Arthritis b sonst aokl KH, Unterschenkel	1,2	1,2				
M09.87	Juv Arthritis b sonst aokl KH, Knöchel/Fuß	1,2	1,2				
M09.88	Juv Arthritis b sonst aokl KH, sonst Lok	1,2	1,2				
M09.89	Juv Arthritis b sonst aokl KH, nnbez Lok	1,2	1,2				

Anhang C CCs, CC-Ausschlüsse, CCL und PCCL-Berechnung

ICD	Text	OP. CCL	Med. CCL	ICD	Text	OP. CCL	Med. CCL
M49.50	WK-Kompr b aokl KH, mehrere Lok WS	2,3,4	1,2,3	M62.35	Immobilitätssyndrom (paraplegisch) Becken/OS	2	2
M49.51	WK-Kompr b aokl KH, Okzipito-Atlanto-Axialbereich	2,3,4	1,2,3	M62.36	Immobilitätssyndrom (paraplegisch) Unterschenkel	2	2
M49.52	WK-Kompr b aokl KH, Zervikalbereich	2,3,4	1,2,3	M62.37	Immobilitätssyndrom (paraplegisch) Knöchel/Fuß	2	2
M49.53	WK-Kompr b aokl KH, Zervikothorakalbereich	2,3,4	1,2,3	M62.38	Immobilitätssyndrom (paraplegisch), sonst Lok	2	2
M49.54	WK-Kompr b aokl KH, Thorakalbereich	2,3,4	1,2,3	M62.39	Immobilitätssyndrom (paraplegisch), nnbez Lok	2	2
M49.55	WK-Kompr b aokl KH, Thorakolumbalbereich	2,3,4	1,2,3	M62.40	Muskelkontraktur, mehrere Lokalisationen	2	2
M49.56	WK-Kompr b aokl KH, Lumbalbereich	2,3,4	1,2,3	M62.41	Muskelkontraktur Schulterregion	2	2
M49.57	WK-Kompr b aokl KH, Lumbosakralbereich	2,3,4	1,2,3	M62.42	Muskelkontraktur Oberarm	2	2
M49.58	WK-Kompr b aokl KH, Sakr-/Sakrokokzygealbereich	2,3,4	1,2,3	M62.43	Muskelkontraktur Unterarm	2	2
M49.59	WK-Kompr b aokl KH, nnbez Lok	2,3,4	1,2,3	M62.44	Muskelkontraktur Hand	2	2
M60.00	Infektiöse Myositis, mehrere Lokalisationen	2	2	M62.45	Muskelkontraktur Beckenregion/Oberschenkel	2	2
M60.01	Infektiöse Myositis Schulterregion	2	2	M62.46	Muskelkontraktur Unterschenkel	2	2
M60.02	Infektiöse Myositis Oberarm	2	2	M62.47	Muskelkontraktur Knöchel/Fuß	2	2
M60.03	Infektiöse Myositis Unterarm	2	2	M62.48	Muskelkontraktur, sonstige Lokalisation	2	2
M60.04	Infektiöse Myositis Hand	2	2	M62.49	Muskelkontraktur, nnbez Lokalisationen	2	2
M60.05	Infektiöse Myositis Beckenregion/Oberschenkel	2	2	M62.50	Muskelschwund u -atrophie, aonkl, mehrere Lok	2	2
M60.06	Infektiöse Myositis Unterschenkel	2	2	M62.51	Muskelschwund u -atrophie, aonkl, Schulterregion	2	2
M60.07	Infektiöse Myositis Knöchel/Fuß	2	2	M62.52	Muskelschwund u -atrophie, aonkl, Oberarm	2	2
M60.08	Infektiöse Myositis, sonstige Lokalisation	2	2	M62.53	Muskelschwund u -atrophie, aonkl, Unterarm	2	2
M60.09	Infektiöse Myositis, nnbez Lokalisationen	2	2	M62.54	Muskelschwund u -atrophie, aonkl, Hand	2	2
M62.00	Muskeldiastase, mehrere Lokalisationen	2	2	M62.55	Muskelschwund u -atrophie, aonkl, Becken/OS	2	2
M62.01	Muskeldiastase Schulterregion	2	2	M62.56	Muskelschwund u -atrophie, aonkl, Unterschenkel	2	2
M62.02	Muskeldiastase Oberarm	2	2	M62.57	Muskelschwund u -atrophie, aonkl, Knöchel/Fuß	2	2
M62.03	Muskeldiastase Unterarm	2	2	M62.58	Muskelschwund u -atrophie, aonkl, sonst Lok	2	2
M62.04	Muskeldiastase Hand	2	2	M62.59	Muskelschwund u -atrophie, aonkl, nnbez Lok	2	2
M62.05	Muskeldiastase Beckenregion/Oberschenkel	2	2	M62.80	Sonst nbez Muskel-KH, mehrere Lokalisationen	2	2
M62.06	Muskeldiastase Unterschenkel	2	2	M62.81	Sonst nbez Muskel-KH Schulterregion	2	2
M62.07	Muskeldiastase Knöchel/Fuß	2	2	M62.82	Sonst nbez Muskel-KH Oberarm	2	2
M62.08	Muskeldiastase, sonstige Lokalisation	2	2	M62.83	Sonst nbez Muskel-KH Unterarm	2	2
M62.09	Muskeldiastase, nnbez Lokalisationen	2	2	M62.84	Sonst nbez Muskel-KH Hand	2	2
M62.10	Sonst Muskelriß (nichttraumatisch), mehrere Lok	2	2	M62.85	Sonst nbez Muskel-KH Beckenregion/Oberschenkel	2	2
M62.11	Sonst Muskelriß (nichttraumatisch) Schulterregion	2	2	M62.86	Sonst nbez Muskel-KH Unterschenkel	2	2
M62.12	Sonst Muskelriß (nichttraumatisch) Oberarm	2	2	M62.87	Sonst nbez Muskel-KH Knöchel/Fuß	2	2
M62.13	So Muskelriß (nichttraumat), Unterarm [Rad Ulna Handg]	2	2	M62.88	Sonst nbez Muskel-KH, sonstige Lokalisation	2	2
M62.14	Sonst Muskelriß (nichttraumatisch) Hand	2	2	M63.00	Myositis b aokl bakteriellen KH, mehrere Lok	2	2
M62.15	Sonst Muskelriß (nichttraumatisch) Becken/OS	2	2	M63.01	Myositis b aokl bakteriellen KH, Schulterregion	2	2
M62.16	Sonst Muskelriß (nichttraumatisch) Unterschenkel	2	2	M63.02	Myositis b aokl bakteriellen KH, Oberarm	2	2
M62.17	Sonst Muskelriß (nichttraumatisch) Knöchel/Fuß	2	2	M63.03	Myositis b aokl bakteriellen KH, Unterarm	2	2
M62.18	Sonst Muskelriß (nichttraumatisch), sonst Lok	2	2	M63.04	Myositis b aokl bakteriellen KH, Hand	2	2
M62.19	Sonst Muskelriß (nichttraumatisch), nnbez Lok	2	2	M63.05	Myositis b aokl bakteriellen KH, Becken/Oberschenkel	2	2
M62.20	Ischäm Muskelfinf (nichttraumat), mehr Lok	2	2	M63.06	Myositis b aokl bakteriellen KH, Unterschenkel	2	2
M62.21	Ischäm Muskelfinf (nichttraumat), Schulterreg	2	2	M63.07	Myositis b aokl bakteriellen KH, Knöchel/Fuß	2	2
M62.22	Ischäm Muskelfinf (nichttraumat), Oberarm	2	2	M63.08	Myositis b aokl bakteriellen KH, sonst Lok	2	2
M62.23	Ischäm Muskelfinf (nichttraumat), Unterarm	2	2	M63.09	Myositis b aokl bakteriellen KH, nnbez Lok	2	2
M62.24	Ischäm Muskelfinf (nichttraumat), Hand	2	2	M63.10	Myositis b aokl Protozoen-/Parasiteninf, mehrere Lok	2	2
M62.25	Ischäm Muskelfinf (nichttraumat), Becken/OS	2	2	M63.11	Myositis b aokl Protozoen-/Parasiteninf, Schulterregion	2	2
M62.26	Ischäm Muskelfinf (nichttraumat), Unterschenkel	2	2	M63.12	Myositis b aokl Protozoen-/Parasiteninf, Oberarm	2	2
M62.27	Ischäm Muskelfinf (nichttraumat), Knöchel/Fuß	2	2	M63.13	Myositis b aokl Protozoen-/Parasiteninf, Unterarm	2	2
M62.28	Ischäm Muskelfinf (nichttraumat), sonst Lok	2	2	M63.14	Myositis b aokl Protozoen-/Parasiteninf, Hand	2	2
M62.29	Ischäm Muskelfinf (nichttraumat), nnbez Lok	2	2				
M62.30	Immobilitätssyndrom (paraplegisch), mehrere Lok	2	2				
M62.31	Immobilitätssyndrom (paraplegisch) Schulterregion	2	2				
M62.32	Immobilitätssyndrom (paraplegisch) Oberarm	2	2				
M62.33	Immobilitätssyndrom (paraplegisch) Unterarm	2	2				
M62.34	Immobilitätssyndrom (paraplegisch) Hand	2	2				

CCL

ICD	Text	OP. CCL	Med. CCL	ICD	Text	OP. CCL	Med. CCL
M63.15	Myositis b aokl Protozoen-/Parasiteninf, Becken/OS	2	2	M84.15	Nichtvereinigung Frakturenden [Pseudarthr] Becken/OS	2,3	2
M63.16	Myositis b aokl Protozoen-/Parasiteninf, Unterschenkel	2	2	M84.16	Nichtvereinigung Frakturenden [Pseudarthr] Unterschenkel	2,3	2
M63.17	Myositis b aokl Protozoen-/Parasiteninf, Knöchel/Fuß	2	2	M84.17	Nichtvereinigung Frakturenden [Pseudarthr] Knöchel/Fuß	2,3	2
M63.18	Myositis b aokl Protozoen-/Parasiteninf, sonst Lok	2	2	M84.18	Nichtvereinigung Frakturenden [Pseudarthr], sonst Lok	2,3	2
M63.19	Myositis b aokl Protozoen-/Parasiteninf, nnbez Lok	2	2	M84.19	Nichtvereinigung Frakturenden [Pseudarthr], nnbez Lok	2,3	2
M63.20	Myositis b sonst aokl Inf-KH, mehrere Lok	2	2	M84.20	Verzögerte Frakturheilung, mehrere Lok	2,3	2
M63.21	Myositis b sonst aokl Inf-KH, Schulterregion	2	2	M84.21	Verzögerte Frakturheilung Schulterregion	2,3	2
M63.22	Myositis b sonst aokl Inf-KH, Oberarm	2	2	M84.22	Verzögerte Frakturheilung Oberarm	2,3	2
M63.23	Myositis b sonst aokl Inf-KH, Unterarm	2	2	M84.23	Verzögerte Frakturheilung Unterarm	2,3	2
M63.24	Myositis b sonst aokl Inf-KH, Hand	2	2	M84.24	Verzögerte Frakturheilung Hand	2,3	2
M63.25	Myositis b sonst aokl Inf-KH, Becken/Oberschenkel	2	2	M84.25	Verzögerte Frakturheilung Becken/OS	2,3	2
M63.26	Myositis b sonst aokl Inf-KH, Unterschenkel	2	2	M84.26	Verzögerte Frakturheilung Unterschenkel	2,3	2
M63.27	Myositis b sonst aokl Inf-KH, Knöchel/Fuß	2	2	M84.27	Verzögerte Frakturheilung Knöchel/Fuß	2,3	2
M63.28	Myositis b sonst aokl Inf-KH, sonst Lok	2	2	M84.28	Verzögerte Frakturheilung, sonstige Lok	2,3	2
M63.29	Myositis b sonst aokl Inf-KH, nnbez Lok	2	2	M84.29	Verzögerte Frakturheilung, nnbez Lokalisationen	2,3	2
M63.30	Myositis b Sarkoidose, mehrere Lokalisationen	2	2	M84.30	Streißfraktur, aonkl, mehrere Lokalisationen	2,3,4	1,2,3
M63.31	Myositis b Sarkoidose, Schulterregion	2	2	M84.31	Streißfraktur, aonkl, Schulterregion	2,3,4	1,2,3
M63.32	Myositis b Sarkoidose, Oberarm	2	2	M84.32	Streißfraktur, aonkl, Oberarm	2,3,4	1,2,3
M63.33	Myositis b Sarkoidose, Unterarm	2	2	M84.33	Streißfraktur, aonkl, Unterarm	2,3,4	1,2,3
M63.34	Myositis b Sarkoidose, Hand	2	2	M84.34	Streißfraktur, aonkl, Hand	2,3,4	1,2,3
M63.35	Myositis b Sarkoidose, Beckenregion/Oberschenkel	2	2	M84.35	Streißfraktur, aonkl, Beckenregion/Oberschenkel	2,3,4	1,2,3
M63.36	Myositis b Sarkoidose, Unterschenkel	2	2	M84.36	Streißfraktur, aonkl, Unterschenkel	2,3,4	1,2,3
M63.37	Myositis b Sarkoidose, Knöchel/Fuß	2	2	M84.37	Streißfraktur, aonkl, Knöchel/Fuß	2,3,4	1,2,3
M63.38	Myositis b Sarkoidose, sonstige Lokalisation	2	2	M84.38	Streißfraktur, aonkl, sonstige Lokalisation	2,3,4	1,2,3
M63.39	Myositis b Sarkoidose, nnbez Lokalisationen	2	2	M84.39	Streißfraktur, aonkl, nnbez Lokalisationen	2,3,4	1,2,3
M63.80	Sonstige Muskel-KH b aokl KH, mehrere Lok	2	2	M84.40	Pathologische Fraktur, aonkl, mehrere Lok	2,3,4	1,2,3
M63.81	Sonstige Muskel-KH b aokl KH, Schulterregion	2	2	M84.41	Pathologische Fraktur, aonkl, Schulterregion	2,3,4	1,2,3
M63.82	Sonstige Muskel-KH b aokl KH, Oberarm	2	2	M84.42	Pathologische Fraktur, aonkl, Oberarm	2,3,4	1,2,3
M63.83	Sonstige Muskel-KH b aokl KH, Unterarm	2	2	M84.43	Pathologische Fraktur, aonkl, Unterarm	2,3,4	1,2,3
M63.84	Sonstige Muskel-KH b aokl KH, Hand	2	2	M84.44	Pathologische Fraktur, aonkl, Hand	2,3,4	1,2,3
M63.85	Sonstige Muskel-KH b aokl KH, Becken/Oberschenkel	2	2	M84.45	Pathologische Fraktur, aonkl, Becken/OS	2,3,4	1,2,3
M63.86	Sonstige Muskel-KH b aokl KH, Unterschenkel	2	2	M84.46	Pathologische Fraktur, aonkl, Unterschenkel	2,3,4	1,2,3
M63.87	Sonstige Muskel-KH b aokl KH, Knöchel/Fuß	2	2	M84.47	Pathologische Fraktur, aonkl, Knöchel/Fuß	2,3,4	1,2,3
M63.88	Sonstige Muskel-KH b aokl KH, sonst Lokalisation	2	2	M84.48	Pathologische Fraktur, aonkl, sonstige Lok	2,3,4	1,2,3
M63.89	Sonstige Muskel-KH b aokl KH, nnbez Lok	2	2	M84.49	Pathologische Fraktur, aonkl, nnbez Lokalisationen	2,3,4	1,2,3
M84.00	Frakturheilung in Fehlstellung, mehrere Lok	2,3	2	M86.00	Akute hämatogene Osteomyelitis, mehrere Lok	2,4	2
M84.01	Frakturheilung in Fehlstellung Schulterregion	2,3	2	M86.01	Akute hämatogene Osteomyelitis Schulterregion	2,4	2
M84.02	Frakturheilung in Fehlstellung Oberarm	2,3	2	M86.02	Akute hämatogene Osteomyelitis Oberarm	2,4	2
M84.03	Frakturheilung in Fehlstellung Unterarm	2,3	2	M86.03	Akute hämatogene Osteomyelitis Unterarm	2,4	2
M84.04	Frakturheilung in Fehlstellung Hand	2,3	2	M86.04	Akute hämatogene Osteomyelitis Hand	2,4	2
M84.05	Frakturheilung in Fehlstellung Becken/Oberschenkel	2,3	2	M86.05	Akute hämatogene Osteomyelitis Becken/OS	2,4	2
M84.06	Frakturheilung in Fehlstellung Unterschenkel	2,3	2	M86.06	Akute hämatogene Osteomyelitis Unterschenkel	2,4	2
M84.07	Frakturheilung in Fehlstellung Knöchel/Fuß	2,3	2	M86.07	Akute hämatogene Osteomyelitis Knöchel/Fuß	2,4	2
M84.08	Frakturheilung in Fehlstellung, sonst Lok	2,3	2	M86.08	Akute hämatogene Osteomyelitis, sonst Lok	2,4	2
M84.09	Frakturheilung in Fehlstellung, nnbez Lok	2,3	2	M86.09	Akute hämatogene Osteomyelitis, nnbez Lok	2,4	2
M84.10	Nichtvereinigung Frakturenden [Pseudarthr], mehrere Lok	2,3	2	M86.10	Sonstige akute Osteomyelitis, mehrere Lok	2,4	2
M84.11	Nichtvereinigung Frakturenden [Pseudarthr] Schulterreg	2,3	2	M86.11	Sonstige akute Osteomyelitis Schulterregion	2,4	2
M84.12	Nichtvereinigung Frakturenden [Pseudarthr] Oberarm	2,3	2	M86.12	Sonstige akute Osteomyelitis Oberarm	2,4	2
M84.13	Nichtvereinigung Frakturenden [Pseudarthr] Unterarm	2,3	2	M86.13	Sonstige akute Osteomyelitis Unterarm	2,4	2
M84.14	Nichtvereinigung Frakturenden [Pseudarthr] Hand	2,3	2	M86.14	Sonstige akute Osteomyelitis Hand	2,4	2
				M86.15	Sonstige akute Osteomyelitis Becken/Oberschenkel	2,4	2
				M86.16	Sonstige akute Osteomyelitis Unterschenkel	2,4	2
				M86.17	Sonstige akute Osteomyelitis Knöchel/Fuß	2,4	2
				M86.18	Sonstige akute Osteomyelitis, sonstige Lok	2,4	2
				M86.19	Sonstige akute Osteomyelitis, nnbez Lokalisationen	2,4	2

Anhang C CCs, CC-Ausschlüsse, CCL und PCCL-Berechnung

ICD	Text	OP. CCL	Med. CCL	ICD	Text	OP. CCL	Med. CCL
M86.20	Subakute Osteomyelitis, mehrere Lokalisationen	2,4	2	M90.12	Periostitis b sonst aokl Inf-KH, Oberarm	2,4	2
M86.21	Subakute Osteomyelitis Schulterregion	2,4	2	M90.13	Periostitis b sonst aokl Inf-KH, Unterarm	2,4	2
M86.22	Subakute Osteomyelitis Oberarm	2,4	2	M90.14	Periostitis b sonst aokl Inf-KH, Hand	2,4	2
M86.23	Subakute Osteomyelitis Unterarm	2,4	2	M90.15	Periostitis b sonst aokl Inf-KH, Becken/OS	2,4	2
M86.24	Subakute Osteomyelitis Hand	2,4	2	M90.16	Periostitis b sonst aokl Inf-KH, Unterschenkel	2,4	2
M86.25	Subakute Osteomyelitis Beckenregion/Oberschenkel	2,4	2	M90.17	Periostitis b sonst aokl Inf-KH, Knöchel/Fuß	2,4	2
M86.26	Subakute Osteomyelitis Unterschenkel	2,4	2	M90.18	Periostitis b sonst aokl Inf-KH, sonst Lok	2,4	2
M86.27	Subakute Osteomyelitis Knöchel/Fuß	2,4	2	M90.19	Periostitis b sonst aokl Inf-KH, nnbez Lok	2,4	2
M86.28	Subakute Osteomyelitis, sonstige Lokalisation	2,4	2	M90.20	Osteopathie b sonst aokl Inf-KH, mehrere Lok	2,4	2
M86.29	Subakute Osteomyelitis, nnbez Lokalisationen	2,4	2	M90.21	Osteopathie b sonst aokl Inf-KH, Schulterregion	2,4	2
M86.30	Chron multifokale Osteomyelitis, mehrere Lok	2,4	2	M90.22	Osteopathie b sonst aokl Inf-KH, Oberarm	2,4	2
M86.31	Chron multifokale Osteomyelitis Schulterregion	2,4	2	M90.23	Osteopathie b sonst aokl Inf-KH, Unterarm	2,4	2
M86.32	Chron multifokale Osteomyelitis Oberarm	2,4	2	M90.24	Osteopathie b sonst aokl Inf-KH, Hand	2,4	2
M86.33	Chron multifokale Osteomyelitis Unterarm	2,4	2	M90.25	Osteopathie b sonst aokl Inf-KH, Becken/OS	2,4	2
M86.34	Chron multifokale Osteomyelitis Hand	2,4	2	M90.26	Osteopathie b sonst aokl Inf-KH, Unterschenkel	2,4	2
M86.35	Chron multifokale Osteomyelitis Becken/Oberschenkel	2,4	2	M90.27	Osteopathie b sonst aokl Inf-KH, Knöchel/Fuß	2,4	2
M86.36	Chron multifokale Osteomyelitis Unterschenkel	2,4	2	M90.28	Osteopathie b sonst aokl Inf-KH, sonst Lok	2,4	2
M86.37	Chron multifokale Osteomyelitis Knöchel/Fuß	2,4	2	M90.29	Osteopathie b sonst aokl Inf-KH, nnbez Lok	2,4	2
M86.38	Chron multifokale Osteomyelitis, sonst Lok	2,4	2	M90.30	Knochennekrose b Caisson-KH, mehrere Lok	2,4	2
M86.39	Chron multifokale Osteomyelitis, nnbez Lok	2,4	2	M90.31	Knochennekrose b Caisson-KH, Schulterregion	2,4	2
M86.40	Chron Osteomyelitis m Fistel, mehrere Lok	2,4	2	M90.32	Knochennekrose b Caisson-KH, Oberarm	2,4	2
M86.41	Chron Osteomyelitis m Fistel, Schulterregion	2,4	2	M90.33	Knochennekrose b Caisson-KH, Unterarm	2,4	2
M86.42	Chron Osteomyelitis m Fistel, Oberarm	2,4	2	M90.34	Knochennekrose b Caisson-KH, Hand	2,4	2
M86.43	Chron Osteomyelitis m Fistel, Unterarm	2,4	2	M90.35	Knochennekrose b Caisson-KH, Becken/OS	2,4	2
M86.44	Chron Osteomyelitis m Fistel, Hand	2,4	2	M90.36	Knochennekrose b Caisson-KH, Unterschenkel	2,4	2
M86.45	Chron Osteomyelitis m Fistel, Becken/Oberschenkel	2,4	2	M90.37	Knochennekrose b Caisson-KH, Knöchel/Fuß	2,4	2
M86.46	Chron Osteomyelitis m Fistel, Unterschenkel	2,4	2	M90.38	Knochennekrose b Caisson-KH, sonst Lokalisation	2,4	2
M86.47	Chron Osteomyelitis m Fistel, Knöchel/Fuß	2,4	2	M90.39	Knochennekrose b Caisson-KH, nnbez Lokalisationen	2,4	2
M86.48	Chron Osteomyelitis m Fistel, sonst Lok	2,4	2	M90.40	Knochennekrose d Hämoglobinopathie, mehrere Lok	2,4	2
M86.49	Chron Osteomyelitis m Fistel, nnbez Lok	2,4	2	M90.41	Knochennekrose d Hämoglobinopathie, Schulterregion	2,4	2
M86.50	Sonst chron hämatogene Osteomyelitis, mehrere Lok	2,4	2	M90.42	Knochennekrose d Hämoglobinopathie, Oberarm	2,4	2
M86.51	Sonst chron hämatogene Osteomyelitis Schulterregion	2,4	2	M90.43	Knochennekrose d Hämoglobinopathie, Unterarm	2,4	2
M86.52	Sonst chron hämatogene Osteomyelitis Oberarm	2,4	2	M90.44	Knochennekrose d Hämoglobinopathie, Hand	2,4	2
M86.53	Sonst chron hämatogene Osteomyelitis Unterarm	2,4	2	M90.45	Knochennekrose d Hämoglobinopathie, Becken/OS	2,4	2
M86.54	Sonst chron hämatogene Osteomyelitis Hand	2,4	2	M90.46	Knochennekrose d Hämoglobinopathie, Unterschenkel	2,4	2
M86.55	Sonst chron hämatogene Osteomyelitis Becken/OS	2,4	2	M90.47	Knochennekrose d Hämoglobinopathie, Knöchel/Fuß	2,4	2
M86.56	Sonst chron hämatogene Osteomyelitis Unterschenkel	2,4	2	M90.48	Knochennekrose d Hämoglobinopathie, sonst Lok	2,4	2
M86.57	Sonst chron hämatogene Osteomyelitis Knöchel/Fuß	2,4	2	M90.49	Knochennekrose d Hämoglobinopathie, nnbez Lok	2,4	2
M86.58	Sonst chron hämatogene Osteomyelitis, sonst Lok	2,4	2	M90.60	Osteodystrophia deformans b NB, mehrere Lok	2,4	2
M86.59	Sonst chron hämatogene Osteomyelitis, nnbez Lok	2,4	2	M90.61	Osteodystrophia deformans b NB, Schulterregion	2,4	2
M90.00	Knochentuberkulose, mehrere Lokalisationen	2,4	2	M90.62	Osteodystrophia deformans b NB, Oberarm	2,4	2
M90.01	Knochentuberkulose Schulterregion	2,4	2	M90.63	Osteodystrophia deformans b NB, Unterarm	2,4	2
M90.02	Knochentuberkulose Oberarm	2,4	2	M90.64	Osteodystrophia deformans b NB, Hand	2,4	2
M90.03	Knochentuberkulose Unterarm	2,4	2	M90.65	Osteodystrophia deformans b NB, Becken/OS	2,4	2
M90.04	Knochentuberkulose Hand	2,4	2	M90.66	Osteodystrophia deformans b NB, Unterschenkel	2,4	2
M90.05	Knochentuberkulose Beckenregion u Oberschenkel	2,4	2	M90.67	Osteodystrophia deformans b NB, Knöchel/Fuß	2,4	2
M90.06	Knochentuberkulose Unterschenkel	2,4	2	M90.68	Osteodystrophia deformans b NB, sonst Lok	2,4	2
M90.07	Knochentuberkulose Knöchel u Fuß	2,4	2	M90.69	Osteodystrophia deformans b NB, nnbez Lok	2,4	2
M90.08	Knochentuberkulose, sonstige Lokalisation	2,4	2	M90.70	Knochenfraktur b Neubildungen, mehrere Lok	2,3,4	1,2,3
M90.09	Knochentuberkulose, nnbez Lokalisationen	2,4	2				
M90.10	Periostitis b sonst aokl Inf-KH, mehrere Lok	2,4	2				
M90.11	Periostitis b sonst aokl Inf-KH, Schulterregion	2,4	2				

CCL

ICD	Text	OP. CCL	Med. CCL	ICD	Text	OP. CCL	Med. CCL
M90.71	Knochenfraktur b Neubildungen, Schulterregion	2,3,4	1,2,3	N02.8	Rezidiv/persist Hämaturie, sonst morpholog Veränderung	2,3	2,3
M90.72	Knochenfraktur b Neubildungen, Oberarm	2,3,4	1,2,3	N02.9	Rezidiv/persist Hämaturie, Art morphol Veränderung nnbez	2,3	2,3
M90.73	Knochenfraktur b Neubildungen, Unterarm	2,3,4	1,2,3	N03.6	Chron nephrit Synd, Dense-deposit-KH	2,3,4	1,2
M90.74	Knochenfraktur b Neubildungen, Hand	2,3,4	1,2,3	N04.0	Nephrotisches Synd, minimale glomeruläre Läsion	2,3,4	2,3
M90.75	Knochenfraktur b Neubildungen, Becken/OS	2,3,4	1,2,3	N04.1	Nephrotisches Synd, fokale/segment glomerul Läsionen	2,3,4	1,2
M90.76	Knochenfraktur b Neubildungen, Unterschenkel	2,3,4	1,2,3	N04.2	Nephrotisches Synd, diffuse membranöse GN	2,3,4	1,2
M90.77	Knochenfraktur b Neubildungen, Knöchel/Fuß	2,3,4	1,2,3	N04.3	Nephrotisches Synd, diffuse mesangioproliferative GN	2,3,4	2,3
M90.78	Knochenfraktur b Neubildungen, sonst Lok	2,3,4	1,2,3	N04.4	Nephrotisches Synd, diffuse endokapillär-proliferative GN	2,3,4	2,3
M90.79	Knochenfraktur b Neubildungen, nnbez Lok	2,3,4	1,2,3	N04.5	Nephrotisches Synd, diffuse mesangiokapilläre GN	2,3,4	2,3
M96.0	Pseudarthrose nach Fusion od Arthrodese	2,3	2	N04.6	Nephrotisches Syndrom, Dense-deposit-Krankheit	2,3,4	2,3
M96.6	Kn-Fx nach Einsetzen orthop Impl/GelProthese/KnPlatte	2,3	2,3	N04.7	Nephrotisches Synd, GN m diffuser Halbmondbildung	2,3,4	1,2
M96.80	Elektiv offen belassenes Sternum n thoraxchir Eingriff	2,3	2,3	N04.8	Nephrotisches Synd, sonst morphol Veränderungen	2,3,4	1,2
M96.81	Instabiler Thorax nach thoraxchirurgischem Eingriff	2,3	2,3	N04.9	Nephrotisches Synd, Art morphol Veränderung nnbez	2,3,4	1,2
N00.0	Akut nephrit Synd, minimale glomeruläre Läsion	2,3,4	2,3	N10	Akute tubulointerstitielle Nephritis	2,3,4	2,3
N00.1	Akut nephrit Synd, fokale u segment glomerul Läsionen	2,3,4	2,3	N12	Tubulointerstitielle Nephritis, n als akut od chron bez	2,3,4	2,3
N00.2	Akut nephrit Synd, diffuse membranöse GN	2,3,4	2,3	N13.0	Hydronephrose b ureteropelviner Obstruktion	2,3,4	1,2,3
N00.3	Akut nephrit Synd, diffuse mesangioproliferative GN	2,3,4	2,3	N13.1	Hydronephrose b Ureterstriktur, aonkl	2,3,4	1,2,3
N00.4	Akut nephrit Synd, diffuse endokap-prolif GN	2,3,4	2,3	N13.2	Hydronephrose b Obstruktion d Nieren- u Ureterstein	2,3,4	1,2,3
N00.5	Akut nephrit Synd, diffuse mesangiokapilläre GN	2,3,4	2,3	N13.3	Sonstige u nnbez Hydronephrose	2,3,4	1,2,3
N00.6	Akut nephrit Synd, Dense-deposit-KH	2,3,4	2,3	N13.4	Hydroureter	2,3,4	1,2,3
N00.7	Akut nephrit Synd, GN m diffuser Halbmondbildung	2,3,4	2,3	N13.6	Pyonephrose	2,3,4	2,3
N00.8	Akut nephrit Synd, sonst morpholog Veränderungen	2,3,4	2,3	N13.9	Obstruktive Uropathie u Refluxuropathie, nnbez	2	1,2
N00.9	Akut nephrit Synd, Art morpholog Veränderung nnbez	2,3,4	2,3	N15.10	Nierenabszess	2,3,4	2,3
N01.0	Rapid-progress nephrit Syndminimale glomeruläre Läsion	2,3,4	2,3	N15.11	Perinephritischer Abszess	2,3,4	2,3
N01.1	Rapid-progress nephrit Synd, fok/segm glomerul Läsionen	2,3,4	2,3	N17.0	Akutes Nierenversagen m Tubulusnekrose	3,4	2,3
N01.2	Rapid-progress nephrit Synd, diffuse membranöse GN	2,3,4	2,3	N17.1	Akutes Nierenversagen m akuter Rindennekrose	3,4	2,3
N01.3	Rapid-progress nephrit Synd, diff mesangioprolif GN	2,3,4	2,3	N17.2	Akutes Nierenversagen m Marknekrose	3,4	2,3
N01.4	Rapid-progress nephrit Synd, diff endokap-prolif GN	2,3,4	2,3	N17.8	Sonstiges akutes Nierenversagen	3,4	2,3
N01.5	Rapid-progress nephrit Synd, diff mesangiokapilläre GN	2,3,4	2,3	N17.9	Akutes Nierenversagen, nnbez	3,4	2,3
N01.6	Rapid-progress nephrit Synd, Dense-deposit-KH	2,3,4	2,3	N18.1	Chron Nierenkrankheit, Stadium 1	1,2,3	1,2,3
N01.7	Rapid-progress nephrit Synd, GN m diff Halbmondbild	2,3,4	2,3	N18.2	Chron Nierenkrankheit, Stadium 2	1,2,3	1,2,3
N01.8	Rapid-progress nephrit Synd, sonst morpholog Veränder	2,3,4	2,3	N18.3	Chron Nierenkrankheit, Stadium 3	2,3,4	2,3
N01.9	Rapid-progress nephrit Synd, Art morph Veränderung nnbez	2,3,4	2,3	N18.4	Chron Nierenkrankheit, Stadium 4	2,3,4	2,3
N02.0	Rezidiv/persist Hämaturie, minimale glomerul Läsion	2,3	2,3	N18.5	Chron Nierenkrankheit, Stadium 5	2,3,4	2,3
N02.1	Rezidiv/persist Hämaturie, fok/segm glomerul Läsionen	2,3	2,3	N18.80	Einseitige chron Nierenfunktionsstörung	1,2,3	1,2,3
N02.2	Rezidiv/persist Hämaturie, diff membr GN	2,3	2,3	N20.1	Ureterstein	2,3,4	1,2,3
N02.3	Rezidiv/persist Hämaturie, diff mesangioprolif GN	2,3	2,3	N30.0	Akute Zystitis	1	1
N02.4	Rezidiv/persist Hämaturie, diff endokapillär-proliferat GN	2,3	2,3	N30.1	Interstitielle Zystitis (chronisch)	2,3,4	2,3
N02.5	Rezidiv/persist Hämaturie, diffuse mesangiokapilläre GN	2,3	2,3	N30.4	Strahlenzystitis	2,3,4	1,2
N02.6	Rezidiv/persist Hämaturie, Dense-deposit-KH	2,3	2,3	N31.2	Schlaffe neurogene Harnblase, aonkl	2,3,4	1,2
N02.7	Rezidiv/persist Hämaturie, GN m diffuser Halbmondbild	2,3	2,3	N32.0	Blasenhalsobstruktion	2,3,4	1,2
				N32.1	Vesikointestinalfistel	2,3,4	2,3
				N32.2	Harnblasenfistel, aonkl	2,3,4	2,3
				N32.4	Harnblasenruptur, nichttraumatisch	2,3,4	2,3
				N33.0	Tuberkulöse Zystitis	2,3,4	2,3
				N33.8	KH Harnblase b sonst aokl KH	2,3,4	2,3
				N34.0	Harnröhrenabszeß	2,3,4	2,3
				N35.0	Posttraumatische Harnröhrenstriktur	2	2
				N39.3	Belastungsinkontinenz [Stressinkontinenz]	0,1	0,1
				N39.40	Reflexinkontinenz	0,1	0,1
				N39.41	Überlaufinkontinenz	0,1	0,1
				N39.42	Dranginkontinenz	0,1	0,1
				N39.43	Extrarethrale Harninkontinenz	0,1	0,1
				N39.47	Rezidivinkontinenz	0,1	0,1

Anhang C CCs, CC-Ausschlüsse, CCL und PCCL-Berechnung

ICD	Text	OP. CCL	Med. CCL	ICD	Text	OP. CCL	Med. CCL
N41.0m	Akute Prostatitis	2	2	O08.9w	Komplik nach Abort, EU-Gravid u Molenschw, nnbez	2	2
N41.2m	Prostataabszeß	2	2	O11w	Vorbst chr Hypert aufgepfropf Präekl Schw/Geb/WoB kompliz	2	2
N41.3m	Prostatazystitis	2	2	O13w	Gestationshypertonie [schwäng-induz Hypertonie]	2	2
N42.1m	Kongestion u Blutung Prostata	1,2	1,2	O14.0w	Leichte bis mäßige Präeklampsie	2	2
N43.1m	Infizierte Hydrozele	2	2	O14.1w	Schwere Präeklampsie	2	2
N45.0m	Orchitis, Epididymitis u Epididymoorchitis m Absz	2	2	O14.2w	HELLP-Syndrom	2	2
N63	Nnbez Knoten in Mamma [Brustdrüse]	1,2	2	O14.9w	Präeklampsie, nnbez	2	2
N70.0w	Akute Salpingitis u Oophoritis	2	2	O15.0w	Eklampsie während Schwangerschaft	2	2
N71.0w	Akute entz KH Uterus, ausgenommen Zervix	2	2	O15.1w	Eklampsie unter Geburt	2	2
N73.0w	Akute Parametritis u Entz Beckenbindegewebe	2	2	O15.2w	Eklampsie im Wochenbett	2	2
N73.3w	Akute Pelveoperitonitis Frau	2	2	O15.9w	Eklampsie, zeitlicher Bezug nicht angegeben	2	2
N73.5w	Pelveoperitonitis Frau, nnbez	2	2	O20.0w	Drohender Abort	2	2
N74.0w	Tuberkulöse Infektion Cervix uteri	2	2	O20.8w	Sonstige Blutung in Frühschwangerschaft	2	2
N74.1w	Tuberkulöse Entzündung im weiblichen Becken	2	2	O20.9w	Blutung in Frühschwangerschaft, nnbez	2	2
N75.1w	Bartholin-Abszeß	2	2	O22.2w	Oberfl Thrombophlebitis in Schwangerschaft	2	2
N76.4w	Abszeß Vulva	2	2	O22.3w	Tiefe Venenthrombose in Schwangerschaft	2	2
N82.2w	Fistel zw Vagina u Dünndarm	2,4	2,3	O22.5w	Hirnvenenthrombose in Schwangerschaft	2	2
N82.3w	Fistel zw Vagina u Dickdarm	2,4	2,3	O23.0w	Infektionen Niere in Schwangerschaft	2	2
N82.4w	Sonst Fisteln zw weiblichem Genital- u Darmtrakt	2,4	2,3	O23.1w	Infektion Harnblase in Schwangerschaft	2	2
N83.7w	Hämatom Lig latum uteri	1,2	1	O23.2w	Infektionen Urethra in Schwangerschaft	2	2
N98.0w	Infektion i Zusammenhang m artifizierler Insemination	2,3,4	2,3	O23.3w	Inf von sonst Teilen Harnwege in Schwangerschaft	2	2
N98.2w	Komplik b versuch Einführ befrucht Ei nach In-vitro-Fertilis	2,3,4	2,3	O23.4w	Nnbez Infektion Harnwege in Schwangerschaft	2	2
N98.3w	Komplik b versuchter Implant Embryo b Embryotransfer	2,3,4	2,3	O23.5w	Infektion Genitaltrakt in Schwangerschaft	2	2
N98.8w	Sonst Komplik i Zus m künstlicher Befruchtung	2,3,4	2,3	O23.9w	So u nnbez Infektion UrogenitTrakt in Schwangerschaft	2	2
N98.9w	Komplik i Zus m künstlicher Befruchtung, nnbez	2,3,4	2,3	O24.0w	DM in Schwang, vorher besteh DM, Typ-1	1,2	1,2
N99.3w	Prolaps Scheidenstumpf nach Hysterektomie	1,2	1	O24.1w	DM in Schwang, vorher besteh DM, Typ-2	1,2	1,2
O03.0w	Spontanabort, inkompl, kompliz d Inf Genitaltrakt/Becken	2	2	O24.2w	DM in Schwang, vorher besteh DM d Fehl-/Mangelernähr	1,2	1,2
O03.1w	Spontanabort, inkompl, kompliz d Spätblutg/verst Blutg	2	2	O24.3w	DM in Schwang, vorher besteh DM, nnbez	1,2	1,2
O03.2w	Spontanabort, inkompl, kompliziert d Embolie	2	2	O24.4w	DM, während Schwangerschaft auftretend	1,2	1,2
O03.3w	Spontanabort, Inkomplett, m so u nnbez Komplik	2	2	O24.9w	Diabetes mellitus in Schwangerschaft, nnbez	1,2	1,2
O03.4w	Spontanabort, inkomplett, oh Komplikation	2	2	O26.6w	LeberKH während Schwangersch/Geburt/WoBett	2	2
O03.5w	Spontanabort, kompl/nnbez, kompliz d Inf GenitTr/Becken	2	2	O29.0w	Pulmonale Komplik b Anästhesie in Schwangerschaft	2	2
O03.6w	Spontanabort, kompl/nnbez, kompliz d Spätblutg/verst Blutg	2	2	O29.1w	Kardiale Komplik b Anästhesie in Schwangerschaft	2	2
O03.7w	Spontanabort, kompl/nnbez, kompliz d Embolie	2	2	O29.2w	Komplik ZNS b Anästhesie in Schwangerschaft	2	2
O03.8w	Spontanabort, kompl/nnbez, m so u nnbez Komplikationen	2	2	O29.3w	Toxische Reaktion auf Lokalanästhesie in Schwang	2	2
O03.9w	Spontanabort, kompl/nnbez, oh Komplikation	2	2	O29.4w	Kopfschmerzen nach Spinal-/Periduralanästh in Schwang	2	2
O08.0w	Inf GenitTr/Becken nach Abort/EU-Grav/Molenschwang	2	2	O29.5w	Sonst Komplik nach Spinal-/Periduralanästh in Schwang	2	2
O08.1w	Spätblutg/verst Blutg nach Abort/EU-Grav/Molenschwang	2	2	O29.6w	Mißlingen/Schwierigkeiten Intubation in Schwangersch	2	2
O08.2w	Embolie nach Abort, Extrauteringrav u Molenschw	2	2	O29.8w	Sonst Komplik b Anästhesie in Schwangerschaft	2	2
O08.3w	Schock nach Abort, Extrauteringrav u Molenschwang	2	2	O29.9w	Komplik b Anästhesie in Schwangerschaft, nnbez	2	2
O08.4w	Niereninsuff nach Abort, Extrauteringrav u Molenschwang	2	2	O44.00w	Tiefer Sitz der Plazenta ohne (aktuelle) Blutung	2	2
O08.5w	Stoffwechselstör nach Abort/EU-Grav/Molenschwang	2	2	O44.01w	Placenta praevia ohne (aktuelle) Blutung	2	2
O08.6w	Verletz Beckenorg/-gew nach Abort/EU-Grav/Molenschwang	2	2	O44.10w	Tiefer Sitz der Plazenta mit aktueller Blutung	2	2
O08.7w	Sonst Venen-KH Komplikat Abort/EU-Grav/Molenschwang	2	2	O44.11w	Placenta praevia mit aktueller Blutung	2	2
O08.8w	Sonst Komplik nach Abort, EU-Gravidität u Molenschwang	2	2	O45.0w	Vorzeitige Plazentalösung b Gerinnungsstörung	2	2
				O46.0w	Präpartale Blutung b Gerinnungsstörung	2	2
				O46.8w	Sonstige präpartale Blutung	2	2
				O46.9w	Präpartale Blutung, nnbez	2	2
				O47.0w	Frustrane Kontraktionen vor 37 vollendeten SSW	2	2

CCL

ICD	Text	OP. CCL	Med. CCL	ICD	Text	OP. CCL	Med. CCL
O67.0w	Intrapartale Blutung b Gerinnungsstörung	2	2	P07.02	Neugeb, GebGewicht 750 bis unt 1000 g	2,3,4	1,2,3
O67.8w	Sonstige intrapartale Blutung	2	2	P07.2	Neugeborenes m extremer Unreife	2,3,4	1,2,3
O67.9w	Intrapartale Blutung, nnbez	2	2	P11.50	Geburtsverletzung Wirbelsäule u RM m akut QSL	2,4	2,3
O71.0w	Uterusruptur vor Wehenbeginn	2	2	P11.51	Geburtsverletzung Wirbelsäule u RM m chron QSL	2,4	2,3
O71.1w	Uterusruptur während Geburt	2	2	P11.59	Geburtsverletzung Wirbelsäule u RM nnbez	2,4	2,3
O72.3w	Postpartale Gerinnungsstörungen	2	2	P21.0	Schwere Asphyxie unter Geburt	1,2	2
O74.0w	Aspirationspneumonie d Anästh währ Wehen/Entbind	2	2	P27.0	Mikity-Wilson-Syndrom	2,3	2
O74.1w	So pulmonale Komplik b Anästh währ Wehen/Entbindung	2	2	P27.1	Bronchopulmonale Dysplasie m U in Perinatalperiode	2,3	2
O74.2w	Kardiale Komplik b Anästh während Wehen/Entbindung	2	2	P27.8	Sonst chron AtemwegsKH m U in Perinatalperiode	2,3	2
O74.3w	Komplik ZNS b Anästh während Wehen/Entbindung	2	2	P27.9	Nnbez chron AtemwegsKH m U in Perinatalperiode	2,3	2
O74.4w	Tox Reaktion auf Lokalanästh währ Wehen/Entbindung	2	2	P35.0	Rötelnembryopathie	2,4	2
O74.5w	Kopfschmerz Spinal/Periduralanästh währ Wehen/Entb	2	2	P35.1	Angeborene Zytomegalie	2,4	2
O74.6w	So Komplik b Spinal/Periduralanästh währ Wehen/Entb	2	2	P35.2	Angeborene Infektion d Herpesviren [Herpes simplex]	2	2
O74.7w	Mißlingen/Schwierigkeiten b Intub währ Wehen/Entbind	2	2	P35.3	Angeborene Virushepatitis	1,2,3,4	1,2,3
O74.8w	Sonst Komplik b Anästhesie währ Wehen/Entbindung	2	2	P35.8	Sonstige angeborene Viruskrankheiten	2	2
O74.9w	Komplik b Anästhesie währ Wehen/Entbindung, nnbez	2	2	P35.9	Angeborene Viruskrankheit, nnbez	2	2
O75.1w	Schock während/nach Wehentätigkeit u Entbindung	2	2	P52.2	Intraventrik (nichttraumat) Blutg 3. Grad Fetus/Neugeb	2,3,4	1,2,3
O75.3w	Sonstige Infektion unter Geburt	2	2	P53	Hämorrhagische KH b Feten u Neugeborenen	2,3	1,2,3
O85w	Puerperalfieber	2	2	P55.0	Rh-Isoimmunisierung b Feten u Neugeborenen	2,3	1,2,3
O86.0w	Infektion Wunde nach operat geburtshilflichem Eingriff	2	2	P55.1	AB0-Isoimmunisierung b Feten u Neugeborenen	2,3	1,2,3
O86.1w	Sonst Infektion Genitaltrakt nach Entbindung	2	2	P55.8	Sonst hämolytische KH b Feten u Neugeborenen	2,3	1,2,3
O86.3w	Sonst Infektion Urogenitaltrakt nach Entbindung	2	2	P55.9	Hämolytische KH b Feten u Neugeborenen, nnbez	2,3	1,2,3
O86.8w	Sonstige nbez Wochenbettinfektionen	2	2	P59.1	Gallepfropf-Syndrom	1,2,3,4	1,2,3
O87.0w	Oberflächliche Thrombophlebitis im Wochenbett	2	2	P59.2	Neugeborenenikterus d so u nnbez Leberzellschädigung	1,2,3,4	1,2,3
O87.1w	Tiefe Venenthrombose im Wochenbett	2	2	P60	Disseminierte intravasale Gerinnung Fetus/Neugeb	2,3	1,2,3
O87.3w	Hirnvenenthrombose im Wochenbett	2	2	P61.0	Transitorische Thrombozytopenie b Neugeborenen	2,3	1,2,3
O88.0w	Luftembolie während Gestationsperiode	2	2	P61.6	Sonst transitor Gerinnungsstörung Neugeborenes	2,3	1,2,3
O88.1w	Fruchtwasserembolie	2	2	P70.2	Diabetes mellitus b Neugeborenen	2	2,3
O88.20w	Lungenembolie während der Gestationsperiode	2	2	P70.3	Iatrogene Hypoglykämie b Neugeborenen	2,3	2
O88.28w	Sonst Thromboembolie während der Gestationsperiode	2	2	P70.4	Sonstige Hypoglykämie b Neugeborenen	2,3	2
O88.3w	Pyämische u septische Embolie währ GestatPeriode	2	2	P71.0	Kuhmilch-Hypokalzämie b Neugeborenen	2,3,4	2,3
O88.8w	Sonstige Embolie während Gestationsperiode	2	2	P71.1	Sonstige Hypokalzämie b Neugeborenen	2,3,4	2,3
O89.0w	Pulmonale Komplik b Anästhesie im Wochenbett	2	2	P71.2	Hypomagnesiämie b Neugeborenen	2,3,4	2,3
O89.1w	Kardiale Komplik b Anästhesie im Wochenbett	2	2	P71.3	Tetanie b Neugeb, oh Kalzium- od Magnesiummangel	2,3,4	2,3
O89.2w	Komplikationen ZNS b Anästhesie im Wochenbett	2	2	P71.4	Transitorischer Hypoparathyreoidismus Neugeborenes	2,3,4	2,3
O89.3w	Tox Reaktion auf Lokalanästhesie im Wochenbett	2	2	P71.8	So transit Störung Kalzium-/Magn-Stoffwechsel Neugeb	2,3,4	2,3
O89.9w	Komplikation b Anästhesie im Wochenbett, nnbez	2	2	P71.9	Transit Störung Kalzium-/Magn-Stoffwechsel Neugeb, nnbez	2,3,4	2,3
O90.1w	Dehizensz geburtshilfliche Dammwunde	2	2	P72.0	Struma b Neugeborenen, aonkl	2,3,4	2,3
O90.3w	Kardiomyopathie im Wochenbett	2	2	P74.0	Metabolische Spätazidose b Neugeborenen	2,3,4	2,3
O90.4w	Postpartales akutes Nierenversagen	2	2	P74.1	Dehydratation b Neugeborenen	2,3,4	2,3
O98.0w	Tuberkulose, die Schwang/Geb/WoBett kompliziert	2	2	P74.2	Störung des Natriumgleichgewichtes Neugeborenes	2,3,4	2,3
O99.0w	Anämie, die Schwangersch/Geburt/WoBett kompliziert	2	2	P74.3	Störung des Kaliumgleichgewichtes Neugeborenes	2,3,4	2,3
O99.4w	KH KreisSystem, die Schw/Geburt/WoBett kompliz	2	2	P74.4	Sonst transit Stör Elektrolythaushalt Neugeborenes	2,3,4	2,3
P07.00	Neugeb, GebGewicht unt 500 g	2,3,4	1,2,3	P76.2	Darmverschluss b Neugeborenen d eingedickte Milch	2,3,4	2,3
P07.01	Neugeb, GebGewicht 500 b unt 750 g	2,3,4	1,2,3	P77	Enterocolitis necroticans Fetus/Neugeborenes	2,4	2,3

Anhang C CCs, CC-Ausschlüsse, CCL und PCCL-Berechnung

ICD	Text	OP. CCL	Med. CCL	ICD	Text	OP. CCL	Med. CCL
P90	Krämpfe b Neugeborenen	1,2,3,4	1,2	Q20.9	Angeb Fehlbildung Herzhöhlen u verbind Strukturen, nnbez	3,4	3
P91.3	Zerebrale Übererregbarkeit Neugeborenes	1,2	2	Q21.0	Ventrikelseptumdefekt	3,4	3
P91.5	Koma b Neugeborenen	3,4	3	Q21.2	Defekt Vorhof- u Kammerseptum	3,4	3
P92.0	Erbrechen b Neugeborenen	1,2	1,2,3	Q21.3	Fallot-Tetralogie	3,4	3
P92.1	Regurgitation u Rumination b Neugeborenen	2,3,4	2,3	Q21.4	Aortopulmonaler Septumdefekt	3,4	3
P92.2	Trinkunlust b Neugeborenen	1,2	1,2,3	Q21.80	Fallot-Pentalogie	3,4	3
P92.3	Unterernährung b Neugeborenen	2,3,4	2,3	Q21.88	Sonst angeborene Fehlbildung der Herzsepten	3,4	3
P92.4	Überernährung b Neugeborenen	2,3,4	2,3	Q22.0	Pulmonalklappenatresie	3,4	3
P92.5	Schwierigkeit b Neugeborenen b Brusternährung	2,3,4	2,3	Q22.1	Angeborene Pulmonalklappenstenose	3,4	3
P94.0	Transitorische Myasthenia gravis b Neugeborenen	2,3	1,2,3	Q22.2	Angeborene Pulmonalklappeninsuffizienz	1,2,3	1,2
Q00.0	Anenzephalie	3,4	3	Q22.3	Sonst angeborene Fehlbildung Pulmonalklappe	1,2,3	1,2
Q00.1	Kraniorhachischisis	3,4	3	Q22.4	Angeborene Trikuspidalklappenstenose	1,2,3	1,2
Q00.2	Inienzephalie	3,4	3	Q22.5	Ebstein-Anomalie	2,3	2,3
Q01.0	Frontale Enzephalozele	3,4	3	Q22.6	Hypoplastisches Rechtsherzsyndrom	3,4	3
Q01.1	Nasofrontale Enzephalozele	3,4	3	Q22.8	Sonst angeborene Fehlbildung Trikuspidalklappe	1,2,3	1,2
Q01.2	Okzipitale Enzephalozele	3,4	3	Q22.9	Angeborene Fehlbildung Trikuspidalklappe, nnbez	1,2,3	1,2
Q01.8	Enzephalozele sonstiger Lokalisationen	3,4	3	Q23.0	Angeborene Aortenklappenstenose	3,4	3
Q02	Mikrozephalie	3,4	3	Q23.1	Angeborene Aortenklappeninsuffizienz	1,2,3	1,2
Q03.0	Fehlbildungen Aquaeductus cerebri	3,4	3	Q23.2	Angeborene Mitralklappenstenose	1,2,3	1,2
Q03.1	Atresie Apertura mediana/Apertura laterales 4 Ventrikel	3,4	3	Q23.3	Angeborene Mitralklappeninsuffizienz	1,2,3	1,2
Q03.8	Sonstiger angeborener Hydrozephalus	2,3	1,2,3	Q23.4	Hypoplastisches Linksherzsyndrom	3,4	3
Q03.9	Angeborener Hydrozephalus, nnbez	2,3	1,2,3	Q23.8	Sonst angeborene Fehlbildung Aorten- u Mitralklappe	1,2,3	1,2
Q04.0	Angeborene Fehlbildungen Corpus callosum	3,4	3	Q23.9	Angeborene Fehlbildung Aorten- u Mitralklappe, nnbez	1,2,3	1,2
Q04.1	Arrhinenzephalie	3,4	3	Q24.0	Dextrokardie	3,4	3
Q04.2	Holoprosenzephalie-Syndrom	3,4	3	Q24.1	Lävokardie	3,4	3
Q04.3	Sonstige Reduktionsdeformitäten Gehirn	3,4	3	Q24.2	Cor triatriatum	3,4	3
Q04.4	Septooptische Dysplasie	3,4	3	Q24.3	Infundibuläre Pulmonalstenose	3,4	3
Q04.5	Megalenzephalie	3,4	3	Q24.4	Angeborene subvalvuläre Aortenstenose	1,2,3	1,2
Q04.6	Angeborene Gehirnzysten	3,4	3	Q24.6	Angeborener Herzblock	3,4	3
Q05.0	Zervikale Spina bifida m Hydrozephalus	3,4	3	Q25.0	Offener Ductus arteriosus	3,4	3
Q05.1	Thorakale Spina bifida m Hydrozephalus	3,4	3	Q25.1	Koarktation Aorta	3,4	3
Q05.2	Lumbale Spina bifida m Hydrozephalus	3,4	3	Q25.2	Atresie Aorta	3,4	3
Q05.3	Sakrale Spina bifida m Hydrozephalus	3,4	3	Q25.3	Stenose Aorta (angeboren)	1,2,3	1,2
Q05.4	Nnbez Spina bifida m Hydrozephalus	3,4	3	Q25.5	Atresie A pulmonalis	3,4	3
Q05.5	Zervikale Spina bifida oh Hydrozephalus	3,4	3	Q25.6	Stenose A pulmonalis (angeboren)	3,4	3
Q05.6	Thorakale Spina bifida oh Hydrozephalus	3,4	3	Q25.7	Sonst angeborene Fehlbildung A pulmonalis	3,4	3
Q05.7	Lumbale Spina bifida oh Hydrozephalus	3,4	3	Q26.0	Angeborene Stenose V cava	3,4	3
Q05.8	Sakrale Spina bifida oh Hydrozephalus	3,4	3	Q26.1	Persistenz linken V cava superior	3,4	3
Q05.9	Spina bifida, nnbez	1,2	2	Q26.2	Totale Fehleinmündung Lungenvenen	3,4	3
Q06.0	Amyelie	3,4	3	Q26.3	Partielle Fehleinmündung Lungenvenen	3,4	3
Q06.1	Hypoplasie u Dysplasie Rückenmark	3,4	3	Q26.4	Fehleinmündung Lungenvenen, nnbez	3,4	3
Q06.2	Diastematomyelie	3,4	3	Q26.5	Fehleinmündung Pfortader	3,4	3
Q06.3	Sonst angeborene Fehlbildung Cauda equina	3,4	3	Q26.6	Fistel zw V portae u A hepatica (angeboren)	3,4	3
Q06.4	Hydromyelie	3,4	3	Q27.0	Angeborenes Fehlen od Hypoplasie A umbilicalis	3,4	3
Q06.8	Sonst nbez angeborene Fehlbildungen RM	3,4	3	Q28.00	Angeborenes art-ven Aneurysma der präzerebr Gefäße	3,4	3
Q07.0	Arnold-Chiari-Syndrom	3,4	3	Q28.01	Angeborene arteriovenöse Fistel der präzerebralen Gefäße	3,4	3
Q07.8	Sonst nbez angeborene Fehlbildungen Nervensystem	3,4	3	Q28.08	Sonst angeb art-ven Fehlbildg d präzerebralen Gefäße	3,4	3
Q11.0	Zystenauge [cystic eyeball]	3,4	3	Q28.10	Angeborenes Aneurysma der präzerebralen Gefäße	3,4	3
Q11.1	Sonstiger Anophthalmus	3,4	3	Q28.11	Angeborene Fistel der präzerebralen Gefäße	3,4	3
Q11.2	Mikrophthalmus	3,4	3	Q28.18	Sonst angeborene Fehlbildg d präzerebralen Gefäße	3,4	3
Q11.3	Makrophthalmus	3,4	3	Q28.20	Angeborenes art-ven Aneurysma d zerebralen Gefäße	3,4	3
Q20.0	Truncus arteriosus communis	3,4	3	Q28.21	Angeborene arteriovenöse Fistel der zerebralen Gefäße	3,4	3
Q20.1	Re Doppelausstromventrikel [Double outlet right ventricle]	3,4	3	Q28.28	Sonst angeborene art-ven Fehlbildg d zerebralen Gefäße	3,4	3
Q20.2	Linker Doppelausstromventrikel [Double outlet left ventricle]	3,4	3				
Q20.3	Diskordante ventrikuloarterielle Verbindung	3,4	3				
Q20.4	Doppelinstromventrikel [Double inlet ventricle]	3,4	3				
Q20.5	Diskordante atrioventrikuläre Verbindung	3,4	3				
Q20.6	Vorhofisomerismus	3,4	3				
Q20.8	Sonst angeb Fehlbildung Herzhöhlen u verbind Strukturen	3,4	3				

ICD	Text	OP. CCL	Med. CCL	ICD	Text	OP. CCL	Med. CCL
Q28.30	Angeborenes Aneurysma der zerebralen Gefäße	3,4	3	Q44.4	Choledochuszyste	3,4	3
Q28.31	Angeborene Fistel der zerebralen Gefäße	3,4	3	Q44.5	Sonst angeborene Fehlbildung Gallengänge	2,3,4	2,3
Q31.0	Kehlkopfsegel	3,4	3	Q44.6	Zystische Leberkrankheit [Zystenleber]	3,4	3
Q31.1	Angeborene subglottische Stenose	3,4	3	Q45.0	Agnesie, Aplasie u Hypoplasie Pankreas	3,4	3
Q31.2	Hypoplasie Kehlkopf	3,4	3	Q50.0	Angeborenes Fehlen Ovar	3,4	3
Q31.3	Laryngozele (angeboren)	3,4	3	Q50.2	Angeborene Torsion Ovar	3,4	3
Q31.5	Angeb. Laryngomalazie	3,4	3	Q51.0	Agnesie u Aplasie Uterus	3,4	3
Q31.8	Sonst angeborene Fehlbildung Kehlkopf	3,4	3	Q51.1	Uterus duplex m Uterus bicollis u Vagina duplex	3,4	3
Q32.0	Angeborene Tracheomalazie	3,4	3	Q51.2	Sonstige Formen Uterus duplex	3,4	3
Q32.1	Sonstige angeborene Fehlbildungen Trachea	3,4	3	Q51.5	Agnesie u Aplasie Cervix uteri	3,4	3
Q32.2	Angeborene Bronchomalazie	3,4	3	Q51.7	Angeb. Fisteln zw Uterus u Verdauungs- od Harntrakt	3,4	3
Q32.3	Angeborene Bronchusstenose	3,4	3	Q52.0	Angeborenes Fehlen Vagina	3,4	3
Q32.4	Sonst angeborene Fehlbildung Bronchien	3,4	3	Q52.1	Vagina duplex	3,4	3
Q33.0	Angeborene Zystenlunge	3,4	3	Q52.2	Angeborene rektovaginale Fistel	3,4	3
Q33.1	Akzessorischer Lungenlappen	3,4	3	Q54.0	Glanduläre Hypospadie	3,4	3
Q33.2	Lungensequestration (angeboren)	3,4	3	Q54.1	Penile Hypospadie	3,4	3
Q33.3	Agnesie Lunge	3,4	3	Q54.2	Penoskrotale Hypospadie	3,4	3
Q33.4	Angeborene Bronchiektasie	3,4	3	Q54.3	Perineale Hypospadie	3,4	3
Q33.5	Ektopisches Gewebe in Lunge (angeboren)	3,4	3	Q55.0	Fehlen u Aplasie Hodens	3,4	3
Q33.6	Hypoplasie u Dysplasie Lunge	3,4	3	Q55.1	Hypoplasie Hoden u Skrotum	3,4	3
Q33.8	Sonstige angeborene Fehlbildungen Lunge	3,4	3	Q55.3	Atresie Ductus deferens	3,4	3
Q35.1	Spalte harter Gaumen	3,4	3	Q55.4	So angeb. Fehl Dct defer/NbHoden/V seminal u Prostata	3,4	3
Q35.5	Spalte harter u weicher Gaumen	3,4	3	Q55.5	Angeborenes Fehlen u Aplasie Penis	3,4	3
Q37.0	Spalte harter Gaumen m beidseitiger Lippenspalte	3,4	3	Q55.6	Sonst angeborene Fehlbildung Penis	3,4	3
Q37.1	Spalte harter Gaumen m einseitiger Lippenspalte	3,4	3	Q56.0	Hermaphroditismus, aonkl	3,4	3
Q37.2	Spalte weicher Gaumen m beidseitiger Lippenspalte	3,4	3	Q56.1	Pseudohermaphroditismus masculinus, aonkl	3,4	3
Q37.3	Spalte weicher Gaumen m einseitiger Lippenspalte	3,4	3	Q56.2	Pseudohermaphroditismus femininus, aonkl	3,4	3
Q37.4	Spalte harter/weicher Gaumen m beidseitiger Lippenspalte	3,4	3	Q56.3	Pseudohermaphroditismus, nnbez	3,4	3
Q37.5	Spalte harter/weicher Gaumen m einseitiger Lippenspalte	3,4	3	Q56.4	Unbestimmtes Geschlecht, nnbez	3,4	3
Q39.0	Ösophagusatresie oh Fistel	3,4	3	Q60.1	Nierenagenesie, beidseitig	3,4	3
Q39.1	Ösophagusatresie m Ösophagotrachealfistel	3,4	3	Q60.6	Potter-Syndrom	3,4	3
Q39.2	Angeborene Ösophagotrachealfistel o Atresie	3,4	3	Q61.1	Polyzyst Niere, autosom-rez	3,4	3
Q39.4	Ösophagusmembran	2,4	2,3	Q61.2	Polyzyst Niere, autosom-dom	3,4	3
Q40.0	Angeborene hypertrophische Pylorusstenose	3,4	3	Q62.0	Angeborene Hydronephrose	3,4	3
Q41.0	Angeb(s) Fehlen, Atresie u Stenose Duodenum	3,4	3	Q62.1	Atresie und (angeborene) Stenose Ureter	3,4	3
Q41.1	Angeb(s) Fehlen, Atresie u Stenose Jejunum	3,4	3	Q62.2	Angeborener Megaureter	3,4	3
Q41.2	Angeb(s) Fehlen, Atresie u Stenose Ileum	3,4	3	Q62.3	Sonst (angeb) obstruktive Defekte Nierenbecken u Ureter	3,4	3
Q41.8	Angeb(s) Fehlen, Atresie u Stenose so nbez Teile Dünndarm	3,4	3	Q62.4	Agnesie Ureter	3,4	3
Q42.0	Angeb(s) Fehlen, Atresie u Stenose Rektum m Fistel	3,4	3	Q62.7	Angeborener vesiko-ureterorener Reflux	3,4	3
Q42.1	Angeb(s) Fehlen, Atresie u Stenose Rektum oh Fistel	3,4	3	Q64.0	Epispadie	3,4	3
Q42.2	Angeb(s) Fehlen, Atresie u Stenose Anus m Fistel	3,4	3	Q64.1	Ekstrophie Harnblase	3,4	3
Q42.3	Angeb(s) Fehlen, Atresie u Stenose Anuss oh Fistel	3,4	3	Q64.4	Fehlbildung Urachus	3,4	3
Q42.8	Angeb(s) Fehlen, Atresie u Stenose sonst Teile Dickdarm	3,4	3	Q64.5	Angeborenes Fehlen Harnblase u Urethra	3,4	3
Q42.9	Angeb(s) Fehlen, Atresie u Stenose Dickdarm, Teil nnbez	3,4	3	Q65.0	Angeborene Luxation Hüftgelenk, einseitig	3,4	3
Q43.1	Hirschsprung-KH	3,4	3	Q65.1	Angeborene Luxation Hüftgelenk, beidseitig	3,4	3
Q43.40	Duplikatur Dünndarm	3,4	3	Q65.3	Angeborene Subluxation Hüftgelenk, einseitig	3,4	3
Q43.41	Duplikatur Kolon	3,4	3	Q65.4	Angeborene Subluxation Hüftgelenk, beidseitig	3,4	3
Q43.42	Duplikatur Rektum	3,4	3	Q65.6	Instabiles Hüftgelenk (angeboren)	3,4	3
Q43.5	Ektopia ani	3,4	3	Q67.2	Dolichocephalie	3,4	3
Q43.6	Angeborene Fistel Rektum u Anus	3,4	3	Q67.3	Plagiocephalie	3,4	3
Q43.7	Kloakenpersistenz	3,4	3	Q71.0	Angeborenes vollständiges Fehlen obere Extremität(en)	3,4	3
Q44.0	Agnesie, Aplasie u Hypoplasie Gallenblase	3,4	3	Q71.1	Angeb. Fehlen Ober- u Unterarm b vorhandener Hand	3,4	3
Q44.2	Atresie Gallengänge	3,4	3	Q71.2	Angeborenes Fehlen Unterarm u Hand	3,4	3
Q44.3	Angeborene Stenose u Strikur Gallengänge	3,4	3	Q71.3	Angeborenes Fehlen Hand od ein/mehr Finger	3,4	3
				Q71.4	Longitudinaler Reduktionsdefekt Radius	3,4	3
				Q71.5	Longitudinaler Reduktionsdefekt Ulna	3,4	3
				Q71.6	Spalthand	3,4	3
				Q71.8	Sonstige Reduktionsdefekte ob Extremität(en)	3,4	3
				Q72.0	Angeborenes vollständiges Fehlen unt Extremität(en)	3,4	3

Anhang C CCs, CC-Ausschlüsse, CCL und PCCL-Berechnung

ICD	Text	OP. CCL	Med. CCL	ICD	Text	OP. CCL	Med. CCL
Q72.1	Angeb Fehlen Ober- u Unterschenkel b vorhandenem Fuß	3,4	3	Q87.3	Angeb FehlSynd m verm GewWachstum früh Kindesalter	3,4	3
Q72.2	Angeborenes Fehlen Unterschenkel u Fuß	3,4	3	Q87.4	Marfan-Syndrom	3,4	3
Q72.3	Angeborenes Fehlen Fuß od ein/mehr Zehen	3,4	3	Q87.5	Sonst angeb FehlbildSynd m sonst Skelettveränderungen	3,4	3
Q72.4	Longitudinaler Reduktionsdefekt Femur	3,4	3	Q87.8	Sonst nbez angeborene Fehlbildungssynde, aonkl	3,4	3
Q72.5	Longitudinaler Reduktionsdefekt Tibia	3,4	3	Q89.4	Siamesische Zwillinge	3,4	3
Q72.6	Longitudinaler Reduktionsdefekt Fibula	3,4	3	Q90.0	Trisomie 21, meiotische Non-disjunction	3,4	3
Q72.7	Spaltfuß	3,4	3	Q90.1	Trisomie 21, Mosaik (mitotische Non-disjunction)	3,4	3
Q72.8	Sonstige Reduktionsdefekte untere Extremität (en)	3,4	3	Q90.2	Trisomie 21, Translokation	3,4	3
Q74.3	Arthrogryposis multiplex congenita	3,4	3	Q90.9	Down-Syndrom, nnbez	3,4	3
Q75.0	Kraniosynostose	3,4	3	Q91.0	Trisomie 18, meiotische Non-disjunction	3,4	3
Q75.1	Dysostosis craniofacialis	3,4	3	Q91.1	Trisomie 18, Mosaik (mitotische Non-disjunction)	3,4	3
Q75.2	Hypertelorismus	3,4	3	Q91.2	Trisomie 18, Translokation	3,4	3
Q75.3	Makrozephalie	3,4	3	Q91.3	Edwards-Syndrom, nnbez	3,4	3
Q75.4	Dysostosis mandibulofacialis	3,4	3	Q91.4	Trisomie 13, meiotische Non-disjunction	3,4	3
Q75.5	Okulo-mandibulo-faziales Syndrom	3,4	3	Q91.5	Trisomie 13, Mosaik (mitotische Non-disjunction)	3,4	3
Q75.8	So nbez angeb Fehlbild Schädel-/Gesichtsschädelknochen	3,4	3	Q91.6	Trisomie 13, Translokation	3,4	3
Q76.1	Klippel-Feil-Syndrom	3,4	3	Q91.7	Patau-Syndrom, nnbez	3,4	3
Q76.3	Angeborene Skoliose d angeborene Knochenfehlbildung	3,4	3	Q92.0	Vollständige Trisomie, meiotische Non-disjunction	3,4	3
Q77.0	Achondrogenesie	3,4	3	Q92.1	Vollständige Trisomie, Mosaik (mitotische Non-disjunction)	3,4	3
Q77.1	Thanatophore Dysplasie	3,4	3	Q92.2	Partielle Trisomie, Majorform	3,4	3
Q77.2	Kurzripp-Polydaktylie-Syndrome	3,4	3	Q92.3	Partielle Trisomie, Minorform	3,4	3
Q77.3	Chondrodysplasia-punctata-Syndrome	3,4	3	Q92.4	Chromosomenduplikat nur in Prometaphase sichtbar	3,4	3
Q77.4	Achondroplasia	3,4	3	Q92.5	Chromosomenduplikat m so komplexen Rearrangements	3,4	3
Q77.5	Diastrophische Dysplasie	3,4	3	Q92.6	Überzählige Marker-Chromosomen	3,4	3
Q77.6	Chondroektodermale Dysplasie	3,4	3	Q92.7	Triploidie u Polyploidie	3,4	3
Q77.7	Dysplasia spondyloepiphysaria	3,4	3	Q92.8	Sonst nbez Trisomien u partielle Trisomien Autosomen	3,4	3
Q77.8	So Osteochondrodysp m WachstStör Röhrenkn u WS	3,4	3	Q93.0	Vollständige Monosomie, meiotische Non-disjunction	3,4	3
Q78.0	Osteogenesis imperfecta	3,4	3	Q93.1	Vollst Monosomie, Mosaik (mitotische Non-disjunction)	3,4	3
Q78.1	Polyostot fibrös Dysplas [Jaffé-Lichtenstein-Synd]	3,4	3	Q93.2	Ringchromosomen u dizentrische Chromosomen	3,4	3
Q78.2	Marmorknochenkrankheit	3,4	3	Q93.3	Deletion kurzer Arm Chromosom 4	3,4	3
Q78.3	Progrediente diaphysäre Dysplasie	3,4	3	Q93.4	Deletion kurzer Arm Chromosom 5	3,4	3
Q78.4	Enchondromatose	3,4	3	Q93.5	Sonstige Deletionen Chromosomenteil	3,4	3
Q78.5	Metaphysäre Dysplasie	3,4	3	Q93.6	Deletionen, nur in Prometaphase sichtbar	3,4	3
Q78.6	Angeborene multiple Exostosen	3,4	3	Q93.7	Deletionen m so komplexen Rearrangements	3,4	3
Q78.8	Sonstige nbez Osteochondrodysplasien	3,4	3	Q93.8	Sonstige Deletionen Autosomen	3,4	3
Q79.0	Angeborene Zwerchfellhernie	3,4	3	Q95.0	Balancierte Translokation u Insertion b normalen Individuum	3,4	3
Q79.1	Sonst angeborene Fehlbildung Zwerchfell	3,4	3	Q95.1	Chromosomen-Inversion b normalen Individuum	3,4	3
Q79.2	Exomphalus	3,4	3	Q95.2	Balanciert Rearrangement Autosomen b abn Individuum	3,4	3
Q79.3	Gastroschisis	3,4	3	Q95.3	Balanc Rearrangement Gonosom/Autosom b abn Individuum	3,4	3
Q79.4	Bauchdeckenaplasie-Syndrom	3,4	3	Q95.4	Individuen m Marker-Heterochromatin	3,4	3
Q79.6	Ehlers-Danlos-Syndrom	3,4	3	Q95.5	Individuen m autosomaler Bruchstelle	3,4	3
Q79.8	Sonst angeb Fehlbildung Muskel-Skelett-System	3,4	3	Q95.8	So balanciert Chromosom-Rearrangement u Strukt-Marker	3,4	3
Q81.0	Epidermolysis bullosa simplex	3,4	3	Q96.0	Karyotyp 45,X	3,4	3
Q81.1	Epidermolysis bullosa atrophicans gravis	3,4	3	Q96.1	Karyotyp 46,X iso (Xq)	3,4	3
Q81.2	Epidermolysis bullosa dystrophica	3,4	3	Q96.2	Karyotyp 46,X m Gonosomenanom, ausgenomm iso (Xq)	3,4	3
Q81.8	Sonstige Epidermolysis bullosa	3,4	3	Q96.3	Mosaik, 45,X/46,XX oder 45,X/46,XY	3,4	3
Q85.0	Neurofibromatose (nicht bösartig)	3,4	3	Q96.4	Mosaik, 45,X/sonstige Zelllinie(n) mit Gonosomenanomalie	3,4	3
Q85.1	Tuberöse (Hirn-) Sklerose	3,4	3	Q96.8	Sonstige Varianten Turner-Syndrom	3,4	3
Q85.8	Sonstige Phakomatosen, aonkl	3,4	3				
Q86.0	Alkohol-Embryopathie (mit Dysmorphien)	3,4	3				
Q86.1	Antiepileptika-Embryopathie	3,4	3				
Q86.2	Warfarin-Embryopathie	3,4	3				
Q86.80	Thalidomid-Embryopathie	3,4	3				
Q86.88	Sonst. angeb. Fehlbildungssyndr. d. bek äußere Ursachen	3,4	3				
Q87.0	Angeb FehlbildSynd m vorwiegender Beteiligung Gesicht	3,4	3				
Q87.1	Angeb FehlbildSynd vorw m Kleinwuchs einherg	3,4	3				
Q87.2	Angeb FehlbildSynd m vorwiegend Beteiligung Extrem	3,4	3				

CCL

ICD	Text	OP. CCL	Med. CCL	ICD	Text	OP. CCL	Med. CCL
Q97.0	Karyotyp 47,XXX	3,4	3	S02.7	Multiple Frakturen Schädel- u Gesichtsschädelknochen	2,3	2
Q97.1	Weiblicher Phänotyp m mehr als drei X- Chromosomen	3,4	3	S02.8	Frakturen sonst Schädel- u Gesichtsschädelknochen	2,3	2
Q97.2	Mosaik, Zelllinien m unterschiedl Anzahl X- Chromosomen	3,4	3	S02.9	Fraktur Schädel- u Gesichtsschädelknochen, Teil nnbez	1,2,3	1,2
Q97.3	Weiblicher Phänotyp m Karyotyp 46,XY	3,4	3	S05.2	Rißverletz/Ruptur Auge m Prolaps/Verlust intraok Gewebe	1,2,3,4	1,2
Q97.8	Sonst nbez Anomalien Gonosomen b weiblichem Phänotyp	3,4	3	S05.3	Rißverletz Auge ohne Prolaps/Verlust intraok Gewebe	1,2,3,4	1,2
Q98.0	Klinefelter-Syndrom, Karyotyp 47,XXY	3,4	3	S05.4	Penetrierende Wunde d Orbita m/oh Fremdkörper	1,2,3,4	1,2
Q98.1	Klinefelter-Synd, männl Phänotyp m > 2 X- Chromosomen	3,4	3	S05.7	Abriß Augapfel	1,2,3,4	1,2
Q98.2	Klinefelter-Synd, männlicher Phänotyp m Karyotyp 46,XX	3,4	3	S05.8	Sonstige Verletzungen Auge u Orbita	1,2,3,4	1,2
Q98.3	Sonst männlicher Phänotyp m Karyotyp 46,XX	3,4	3	S06.1	Traumatisches Hirnödem	2,3,4	2
Q98.5	Karyotyp 47,XXY	3,4	3	S06.20	Diffuse Hirn- u Kleinhirnverletzung, nnbez	2,3,4	2
Q98.6	Männl Phänotyp m Strukturomalie Gonosomen	3,4	3	S06.21	Diffuse Hirnkontusionen	2,3,4	2
Q98.7	Männlicher Phänotyp m Gonosomen-Mosaik	3,4	3	S06.22	Diffuse Kleinhirnkontusionen	2,3,4	2
Q98.8	Sonst nbez Anomalien Gonosomen männl Phänotyp	3,4	3	S06.23	Multiple intrazerebrale u zerebellare Hämatome	2,3,4	2
Q99.0	Chimäre 46,XX/46,XY	3,4	3	S06.28	Sonstige diffuse Hirn-/Kleinhirnverletzungen	2,3,4	2
Q99.1	Hermaphroditismus verus mit Karyotyp 46,XX	3,4	3	S06.30	Umschriebene Hirn-/Kleinhirnverletzung, nnbez	2,3,4	2
Q99.2	Fragiles X-Chromosom	3,4	3	S06.31	Umschriebene Hirnkontusion	2,3,4	2
Q99.8	Sonstige nbez Chromosomenanomalien	3,4	3	S06.32	Umschriebene Kleinhirnkontusion	2,3,4	2
R04.2	Hämoptoe	1,2	1,2	S06.33	Umschriebenes zerebrales Hämatom	2,3,4	2
R04.8	Blutung aus sonst Lok in Atemwegen	1,2	1,2	S06.34	Umschriebenes zerebellares Hämatom	2,3,4	2
R04.9	Blutung aus Atemwegen, nnbez	1,2	1,2	S06.38	Sonst umschriebene Hirn- /Kleinhirnverletzungen	2,3,4	2
R09.2	Atemstillstand	3,4	1,3	S06.4	Epidurale Blutung	2,3,4	2
R15	Stuhlinkontinenz	1	1	S06.5	Traumatische subdurale Blutung	2,3,4	2
R18	Aszites	1,2,3	2,3	S06.6	Traumatische subarachnoidale Blutung	2,3,4	2
R29.0	Tetanie	2,3,4	2,3	S06.70	Bewußtlos b SHT, < 30 Min	1,2	1,2
R31	Nnbez Hämaturie	1,2	1,2	S06.71	Bewußtlos b SHT, 30 Min bis 24 Std	2,3,4	2
R40.2	Koma, nnbez	3,4	3	S06.72	Bewußtlos b SHT, > 24 h, m Rückk z vorh besteh BewGr	2,3,4	2
R47.0	Dysphasie u Aphasie	1	1	S06.73	Bewußtlos b SHT, > 24 h, oh Rückk z vorh besteh BewGr	2,3,4	2
R47.1	Dysarthrie u Anarthrie	1,2	2	S06.79	Bewußtlos b SHT, Dauer nnbez	1,2	1,2
R47.8	So u nnbez Sprech-/Sprachstörungen	1	1	S06.8	Sonstige intrakranielle Verletzungen	2,3,4	2
R56.0	Fieberkrämpfe	1,2	1,2	S07.0	Zerquetschung Gesicht	2,3	2
R57.0	Kardiogener Schock	2,3,4	2,3	S07.1	Zerquetschung Schädel	2,3	2
R57.1	Hypovolämischer Schock	3,4	3	S07.8	Zerquetschung sonstiger Teile Kopf	2,3	2
R57.2	Septischer Schock	3,4	3	S07.9	Zerquetschung Kopf, Teil nnbez	2,3	2
R64	Kachexie	1,2,3	1,2,3	S08.8	Traumatische Amputation sonst Teile Kopf	2,3	2
R65.0	Syst inflam Response-Synd [SIRS] infekt o Organkomp	2,3,4	1,2,3	S09.0	Verletzung Blutgefäße Kopf, aonkl	2,3	2
R65.1	Syst inflam Response-Synd [SIRS] infekt m Organkomp	3,4	3	S11.01	Offene Wunde: Kehlkopf	2	2
R65.2	Syst inflam Response-Synd [SIRS] ni-infekt o Organkomp	3,4	3	S11.02	Offene Wunde: Trachea, Pars cervicalis	2,3,4	2
R65.3	Syst inflam Response-Synd [SIRS] ni-infekt m Organkomp	3,4	3	S12.0	Fraktur 1. Halswirbel	2,3	2
R65.9	System inflamm Response-Synd [SIRS], nnbez	3,4	3	S12.1	Fraktur 2. Halswirbel	2,3	2
R82.0	Chylurie	2,3	2,3	S12.21	Fraktur 3. Halswirbel	2,3	2
R82.1	Myoglobinurie	2,3,4	2,3	S12.22	Fraktur 4. Halswirbel	2,3	2
S02.0	Schädeldachfraktur	2,3	2	S12.23	Fraktur 5. Halswirbel	2,3	2
S02.1	Schädelbasisfraktur	2,3	2	S12.24	Fraktur 6. Halswirbel	2,3	2
S02.3	Fraktur Orbitaboden	1,2,3,4	1,2	S12.25	Fraktur 7. Halswirbel	2,3	2
S02.4	Fraktur Jochbein u Oberkiefer	2,3	2,3	S12.7	Multiple Frakturen Halswirbelsäule	2,3	2
S02.60	Unterkieferfraktur, Teil nnbez	2,3	2,3	S12.8	Fraktur sonstiger Teile im Bereich Hals	2	2
S02.61	Unterkieferfraktur, Processus condylaris	2,3	2,3	S12.9	Fraktur im Bereich Hals, Teil nnbez	2	2
S02.62	Unterkieferfraktur, Subkondylär	2,3	2,3	S13.0	Traumatische Ruptur zervikale Bandscheibe	2,3	2
S02.63	Unterkieferfraktur, Processus coronoideus	2,3	2,3	S13.10	Luxation Halswirbel, Höhe nnbez	2,3	2
S02.64	Unterkieferfraktur, Ramus mandibulae, nnbez	2,3	2,3	S13.11	Luxation Halswirbel, C1/C2	2,3	2
S02.65	Unterkieferfraktur, Angulus mandibulae	2,3	2,3	S13.12	Luxation Halswirbel, C2/C3	2,3	2
S02.66	Unterkieferfraktur, Symphysis mandibulae	2,3	2,3	S13.13	Luxation Halswirbel, C3/C4	2,3	2
S02.67	Unterkieferfraktur, Pars alveolaris	2,3	2,3	S13.14	Luxation Halswirbel, C4/C5	2,3	2
S02.68	Unterkieferfx, Corpus mandibulae, sonst u nnbez Teile	2,3	2,3	S13.15	Luxation Halswirbel, C5/C6	2,3	2
S02.69	Unterkieferfraktur, mehrere Teile	2,3	2,3	S13.16	Luxation Halswirbel, C6/C7	2,3	2
				S13.17	Luxation Halswirbel, C7/T1	2,3	2
				S13.18	Luxation Halswirbel, sonstige	2,3	2

Anhang C CCs, CC-Ausschlüsse, CCL und PCCL-Berechnung

ICD	Text	OP. CCL	Med. CCL	ICD	Text	OP. CCL	Med. CCL
S13.2	Luxation sonst u nnbez Teile im Bereich Hals	2,3	2	S25.4	Verletzung von Pulmonalgefäßen	2,3	2
S13.3	Multiple Luxationen im Bereich Hals	2,3	2	S25.7	Verletzung mehrerer Blutgefäße Thorax	2,3	2
S14.0	Kontusion Ödem zervikales Rückenmark	2,4	2,3	S26.0	Traumatisches Hämoperikard	1,2,3	1,2
S14.10	Verletzungen zervikales Rückenmark, nnbez	2,4	2,3	S26.81	Prellung Herz	1,2,3	1,2
S14.11	Komplette QS-Verletz zervikal RM	2,4	2,3	S26.82	Rißverletzung Herz oh Eröffnung Herzhöhle	1,2,3	1,2
S14.12	Zentr Halsmarkverletz (inkompl QS-Verletz)	2,4	2,3	S26.83	Rißverletzung Herz m Eröffnung Herzhöhle	1,2,3	1,2
S14.13	Sonst inkompl QS-Verletz, zervikal RM	2,4	2,3	S26.9	Verletzung Herz, nnbez	1,2,3	1,2
S14.2	Verletzung Nervenwurzeln Halswirbelsäule	2	2	S27.0	Traumatischer Pneumothorax	2,3,4	2,3
S14.3	Verletzung Plexus brachialis	2	2	S27.1	Traumatischer Hämatothorax	2,3,4	2,3
S14.70	Verletzung zervikales RM, Höhe nnbez	2,4	2,3	S27.2	Traumatischer Hämatothorax	2,3,4	2,3
S14.71	Verletzung Rückenmark, C1	2,4	2,3	S27.32	Rißverletzung Lunge	2,3,4	2
S14.72	Verletzung Rückenmark, C2	2,4	2,3	S27.4	Verletzung eines Bronchus	2,3,4	2
S14.73	Verletzung Rückenmark, C3	2,4	2,3	S27.5	Verletzung Trachea, Pars thoracica	2,3	1,2
S14.74	Verletzung Rückenmark, C4	2,4	2,3	S27.6	Verletzung Pleura	2,3	1,2
S14.75	Verletzung Rückenmark, C5	2,4	2,3	S27.82	Verletzung Ductus thoracicus	2,3	1,2
S14.76	Verletzung Rückenmark, C6	2,4	2,3	S27.83	Verletzung Ösophagus, Pars thoracica	2,4	2,3
S14.77	Verletzung Rückenmark, C7	2,4	2,3	S27.84	Verletzung Thymus	2,3	1,2
S14.78	Verletzung Rückenmark, C8	2,4	2,3	S28.0	Brustkorbzerquetschung	2,3	2
S15.00	Verletzung A carotis, Teil nnbez	2,3	2	S28.1	Traumatische Amputation eines Teiles Thorax	2,3	2
S15.01	Verletzung A carotis communis	2,3	2	S32.00	Fraktur Lendenwirbel, Höhe nnbez	2,3	2
S15.02	Verletzung A carotis externa	2,3	2	S32.01	Fraktur Lendenwirbel, L1	2,3	2
S15.03	Verletzung A carotis interna	2,3	2	S32.02	Fraktur Lendenwirbel, L2	2,3	2
S15.1	Verletzung A vertebralis	2,3	2	S32.03	Fraktur Lendenwirbel, L3	2,3	2
S15.2	Verletzung V jugularis externa	2,3	2	S32.04	Fraktur Lendenwirbel, L4	2,3	2
S15.3	Verletzung V jugularis interna	2,3	2	S32.05	Fraktur Lendenwirbel, L5	2,3	2
S15.7	Verletzung mehrerer Blutgefäße in Höhe Hals	2,3	2	S32.1	Fraktur Os sacrum	2,3	2
S15.8	Verletzung sonst Blutgefäße in Höhe Hals	2,3	2	S32.2	Fraktur Os coccygis	2,3	2
S15.9	Verletzung nnbez Blutgefäß in Höhe Hals	2,3	2	S32.4	Fraktur Acetabulum	3,4	2,3
S17.0	Zerquetschung Kehlkopf u Trachea	2,3	2	S32.5	Fraktur Os pubis	3,4	2,3
S17.8	Zerquetschung sonstiger Teile Hals	2,3	2	S32.82	Fraktur, Lendenwirbelsäule u Kreuzbein, Teil nnbez	2,3	2
S17.9	Zerquetschung Hals, Teil nnbez	2,3	2	S32.83	Fraktur, Becken, Teil nnbez	2,3	2
S22.00	Fraktur Brustwirbel, Höhe nnbez	2,3	2	S32.89	Fraktur, sonst u multiple Teile Becken	3,4	2,3
S22.01	Fraktur Brustwirbel, T1 u T2	2,3	2	S34.0	Kontusion Ödem lumbales RM [Conus medullaris]	2,4	2,3
S22.02	Fraktur Brustwirbel, T3 u T4	2,3	2	S34.10	Kompl QS-Verletz lumbal RM	2,4	2,3
S22.03	Fraktur Brustwirbel, T5 u T6	2,3	2	S34.11	Inkompl QS-Verletz lumbal RM	2,4	2,3
S22.04	Fraktur Brustwirbel, T7 u T8	2,3	2	S34.18	Sonst Verletz lumbal RM	2,4	2,3
S22.05	Fraktur Brustwirbel, T9 u T10	2,3	2	S34.2	Verletz von Nervenwurzeln Lendenwirbelsäule Kreuzbein	2	2
S22.06	Fraktur Brustwirbel, T11 u T12	2,3	2	S34.30	Kompl traumat Cauda- (equina-) Synd	2,4	2,3
S22.1	Multiple Frakturen Brustwirbelsäule	2,3	2	S34.31	Inkompl traumat Cauda- (equina-) Synd	2,4	2,3
S22.2	Fraktur Sternum	2,3,4	2	S34.38	So u nnbez Verletz Cauda equina	2,4	2,3
S22.40	Rippenserienfraktur, nnbez	2,3,4	2	S34.4	Verletzung Plexus lumbosacralis	2	2
S22.41	Rippenserienfraktur, m Beteiligung erste Rippe	2,3,4	2	S34.70	Verletz lumbal RM, Höhe nnbez	2,4	2,3
S22.42	Rippenserienfraktur, m Beteiligung von zwei Rippen	2,3,4	2	S34.71	Verletzung Rückenmark, L1	2,4	2,3
S22.43	Rippenserienfraktur, m Beteiligung von drei Rippen	2,3,4	2	S34.72	Verletzung Rückenmark, L2	2,4	2,3
S22.44	Rippenserienfraktur, m Beteiligung vier u mehr Rippen	2,3,4	2	S34.73	Verletzung Rückenmark, L3	2,4	2,3
S22.5	Instabiler Thorax	2,3,4	2	S34.74	Verletzung Rückenmark, L4	2,4	2,3
S24.0	Kontusion u Ödem thorakales Rückenmark	2,4	2,3	S34.75	Verletzung Rückenmark, L5	2,4	2,3
S24.10	Verletzung thorakales Rückenmark, nnbez	2,4	2,3	S34.76	Verletz RM, S1	2,4	2,3
S24.11	Kompl QS-Verletz thorakal RM	2,4	2,3	S34.77	Verletz RM, S2-S5	2,4	2,3
S24.12	Inkompl QS-Verletz thorakal RM	2,4	2,3	S35.0	Verletzung Aorta abdominalis	2,3	2
S24.2	Verletzung Nervenwurzeln Brustwirbelsäule	2	2	S35.1	Verletzung V cava inferior	2,3	2
S24.70	Verletzung thorakales RM, Höhe nnbez	2,4	2,3	S35.2	Verletzung Truncus coeliacus od A mesenterica	2,3	2
S24.71	Verletzung Rückenmark, T1	2,4	2,3	S35.3	Verletzung V portae od V lienalis	2,3	2
S24.72	Verletzung Rückenmark, T2/T3	2,4	2,3	S35.4	Verletzung von Blutgefäßen Niere	2,3	2
S24.73	Verletzung Rückenmark, T4/T5	2,4	2,3	S35.5	Verletzung von Blutgefäßen Iliakalregion	2,3	2
S24.74	Verletzung Rückenmark, T6/T7	2,4	2,3	S35.7	Verletz mehr Blutgef in Höhe Abd LumbosakrGeg Becken	2,3	2
S24.75	Verletzung Rückenmark, T8/T9	2,4	2,3	S36.00	Verletzung Milz, nnbez	2,3,4	1,2,3
S24.76	Verletzung Rückenmark, T10/T11	2,4	2,3	S36.01	Hämatom Milz	2,3,4	1,2,3
S24.77	Verletzung Rückenmark, T12	2,4	2,3	S36.02	Kapselriß Milz, o größeren Einriß Parenchym	2,3,4	1,2,3
S25.0	Verletzung Aorta thoracica	2,3	2	S36.03	Rißverletzung Milz m Beteiligung Parenchym	2,3,4	1,2,3
S25.1	Verletzung Truncus brachiocephalicus od A subclavia	2,3	2	S36.04	Massive Parenchyruptur Milz	2,3,4	1,2,3
S25.2	Verletzung V cava superior	2,3	2	S36.08	Sonstige Verletzungen Milz	2,3,4	1,2,3
S25.3	Verletzung V brachiocephalica od V subclavia	2,3	2	S36.10	Verletzung Leber, nnbez	1,2,3,4	1,2,3

CCL

ICD	Text	OP. CCL	Med. CCL	ICD	Text	OP. CCL	Med. CCL
S36.11	Prellung u Hämatom Leber	1,2,3,4	1,2,3	S72.03	Schenkelhalsfraktur, subkapital	3,4	2,3
S36.12	Rißverletzung Leber, nnbez	1,2,3,4	1,2,3	S72.04	Schenkelhalsfraktur, mediozervikal	3,4	2,3
S36.13	Leichte Rißverletzung Leber	1,2,3,4	1,2,3	S72.05	Schenkelhalsfraktur, Basis	3,4	2,3
S36.14	Mittelschwere Rißverletzung Leber	1,2,3,4	1,2,3	S72.08	Schenkelhalsfraktur, sonst Teile	3,4	2,3
S36.15	Schwere Rißverletzung Leber	1,2,3,4	1,2,3	S72.10	Trochantäre Femurfraktur, nnbez	3,4	2,3
S36.16	Sonstige Verletzungen Leber	1,2,3,4	1,2,3	S72.11	Intertrochantäre Femurfraktur	3,4	2,3
S36.17	Verletzung Gallenblase	2,3,4	2,3	S72.2	Subtrochantäre Femurfraktur	3,4	2,3
S36.18	Verletzung Gallengang	2,3,4	2,3	S72.3	Fraktur Femurschaft	2,3,4	2,3
S36.81	Verletzung Peritoneum	2,4	2,3	S72.40	Distale Fraktur Femur, Teil nnbez	2,3,4	2,3
S36.83	Verletzung Retroperitoneum	2,3,4	2,3	S72.41	Distale Fraktur Femur, Condylus (lateralis) (medialis)	2,3,4	2,3
S36.88	Verletzung sonstige intraabdominale Organe	2,3	2	S72.42	Distale Fraktur Femur, Epiphyse, Epiphysenlösung	2,3,4	2,3
S36.9	Verletzung eines nnbez intraabdominalen Organes	2,4	2,3	S72.43	Distale Fraktur Femur, suprakondylär	2,3,4	2,3
S37.00	Verletzung Niere, nnbez	2,3,4	1,2	S72.44	Distale Fraktur Femur, interkondylär	2,3,4	2,3
S37.01	Prellung u Hämatom Niere	2,3,4	1,2	S72.8	Frakturen sonstiger Teile, Femur	2,3,4	2,3
S37.02	Rißverletzung Niere	2,3,4	2,3	S72.9	Fraktur Femur, Teil nnbez	2,3,4	2,3
S37.03	Komplette Ruptur Nierenparenchym	2,3,4	1,2	S75.0	Verletzung A femoralis	2,3	2
S37.1	Verletzung Harnleiter	2,3,4	2,3	S78.0	Traumatische Amputation im Hüftgelenk	2,3	2
S37.20	Verletzung Harnblase, nnbez	2,3,4	2,3	S78.1	Traumatische Amputation zwischen Hüfte u Knie	2,3	2
S37.21	Prellung Harnblase	2,3,4	2,3	S78.9	Traumatische Amputation an Hüfte OS, Höhe nnbez	2,3	2
S37.22	Ruptur Harnblase	2,3,4	2,3	S88.0	Traumatische Amputation im Kniegelenk	2,3	2
S37.28	Sonstige Verletzungen Harnblase	2,3,4	2,3	S88.1	Traumatische Amputation zw Knie oberem Sprunggelenk	2,3	2
S37.30	Verletzung Harnröhre, nnbez	2,3,4	2,3	S88.9	Traumatische Amputation am Unterschenkel, Höhe nnbez	2,3	2
S37.31	Verletzung Harnröhre, Pars membranacea	2,3,4	2,3	S98.0	Traumatische Amputation Fuß in Höhe OSG	2,3	2
S37.32m	Verletzung Harnröhre, Pars spongiosa	2,3,4	2,3	S98.3	Traumatische Amputation sonst Teile Fuß	2,3	2
S37.33m	Verletzung Harnröhre, Pars prostatica	2,3,4	2,3	S98.4	Traumatische Amputation am Fuß, Höhe nnbez	2,3	2
S37.38	Verletzung Harnröhre, sonst Teile	2,3,4	2,3	T02.00	Frakturen m Betteilg von Kopf u Hals, geschlossen od onA	2,3	2
S37.4w	Verletzung Ovar	1,2	1	T02.01	Frakturen m Betteilg von Kopf u Hals, offen	2,3	2
S37.5w	Verletzung Tuba uterina	1,2	1	T04.0	Zerquetschungen m Betteilg von Kopf u Hals	2,3	2
S37.6w	Verletzung Uterus	1,2	1	T04.4	Zerquetsch m Bet mehr Reg obere/untere Extremitäten	2,3	2
S37.7n	Verletzung mehrerer Hamorgane u Beckenorgane	1,2	1,2	T04.7	Zerquetsch mBet Th/Abd/Ex, Th/Lumbos/Extr od Th/Be/Ex	2,3	2
S37.81	Verletzung Nebenniere	1,2	1	T04.8	Zerquetsch m Bet sonst Kombinat von Körperregionen	2,3	2
S37.82m	Verletzung Prostata	1,2	1,2	T04.9	Multiple Zerquetschungen, nnbez	2,3	2
S37.83m	Verletzung Bläschendrüse [Vesicula seminalis]	1,2	1,2	T05.0	Traumatische Amputation beider Hände	2,3	2
S37.84m	Verletzung Samenleiter	1,2	1,2	T05.1	Traumat Amput Hand u and Arm [jede Höhe, ausg Hand]	2,3	2
S37.9	Verletzung nnbez Hamorgan od Beckenorgan	1,2	1	T05.2	Traumatische Amputation beider Arme [jede Höhe]	2,3	2
S39.6n	Verletz ein/mehr intraabd Org m Bet ein/mehr Beckenorg	1,2	1,2	T05.3	Traumatische Amputation beider Füße	2,3	2
S39.7	Multiple Verletzung Abdomen LumbosakrGeg Becken	2,3	2	T05.4	Traumat Amputat Fuß u and Bein [jede Höhe, ausg Fuß]	2,3	2
S42.22	Fraktur, proximales Ende Humerus, Collum chirurgicum	2,3	2	T05.5	Traumatische Amputation beider Beine [jede Höhe]	2,3	2
S42.23	Fraktur, proximales Ende Humerus, Collum anatomicum	2,3	2	T05.6	Traumat Amputat Arme Beine, in jed Kombinat [jed Höhe]	2,3	2
S48.0	Traumatische Amputation im Schultergelenk	2,3	2	T06.0	Komb Verletz Gehirn Hirnnerven Nerven RM in Halshöhe	2,4	2,3
S48.1	Traumatische Amputation zwischen Schulter Ellenbogen	2,3	2	T06.1	Verletzung Nerven RM m Bet mehr sonst Körperregionen	2,4	2,3
S48.9	Traumatische Amputation Schulter u Oberarm, Höhe nnbez	2,3	2	T06.5	Verletz m Bet intrathor/-abd Org od intrathor u Beckenorg	2,3	2
S58.0	Traumatische Amputation im Ellenbogengelenk	2,3	2	T08.0	Fraktur WS, Höhe nnbez, geschlossen od onA	2,3	2
S58.1	Traumatische Amputation zw Ellenbogen u Handgelenk	2,3	2	T08.1	Fraktur Wirbelsäule, Höhe nnbez, Offen	2,3	2
S58.9	Traumatische Amputation am Unterarm, Höhe nnbez	2,3	2	T09.3	Verletzung Rückenmark, Höhe nnbez	2,4	2,3
S68.3	Komb traumat Amput (Teile) ein/mehr Fing and T HdGel/Hd	2,3	2	T09.4	Verletz nnbez Nerven Nervenwurzeln u Plexus im Ber Rumpf	2	2
S68.4	Traumatische Amputation Hand, in Höhe Handgelenk	2,3	2				
S68.8	Traumatische Amputation sonst Teile Handgelenk Hand	2,3	2				
S68.9	Traumatische Amputation an Handgelenk Hand, Höhe nnbez	2,3	2				
S72.00	Schenkelhalsfraktur, Teil nnbez	3,4	2,3				
S72.01	SchenkelhalsFx, intrakaps	3,4	2,3				
S72.02	Schenkelhalsfraktur, (proxim) Epiphyse, Epiphysenlösung	3,4	2,3				

Anhang C CCs, CC-Ausschlüsse, CCL und PCCL-Berechnung

ICD	Text	OP. CCL	Med. CCL	ICD	Text	OP. CCL	Med. CCL
T11.6	Traumatische Amputation obere Extremität, Höhe nnbez	2,3	2	T85.4	Mechanische Komplik durch Mammaprothese/-implantat	1,2	2
T13.6	Traumatische Amputation untere Extremität, Höhe nnbez	2,3	2	T85.5	Mechan Komplik durch gastrointest Proth/Implant/Transplant	2,3,4	2,3
T27.1	Verbr des Kehlkopfes u der Trachea m Beteilig der Lunge	3,4	3	T85.71	Infekt u entzündl Reakt durch Katheter zur Peritonealdialyse	2,3,4	1,2
T27.5	Verätz des Kehlkopfes u der Trachea m Beteilig der Lunge	3,4	3	T85.81	Sonst Komplik durch interne Proth/Implant/Transplant im NS	1,2	2
T79.0	Luftembolie (traumatisch)	3,4	2,3	T86.00	Versagen Transplantat hämatopoetischer Stammzellen	3,4	3
T79.1	Fettembolie (traumatisch)	3,4	2,3	T86.01	Akute Graft-versus-host-Krankheit, Grad I und II	3,4	3
T79.2	Traumatisch bedingte sekund od rezidiv Blutung	2,4	1,2	T86.02	Akute Graft-versus-host-Krankheit, Grad III und IV	3,4	3
T79.3	Posttraumatische Wundinfektion, aonkl	2,3,4	2,3	T86.03	Chronische Graft-versus-host-Krankheit, begrenzte Form	3,4	3
T79.4	Traumatischer Schock	2,4	1,2	T86.04	Chronische Graft-versus-host-Krankheit, ausgeprägte Form	3,4	3
T79.5	Traumatische Anurie	3,4	2,3	T86.09	Graft-versus-host-Krankheit, nicht näher bezeichnet	3,4	3
T79.7	Traumatisches subkutanes Emphysem	2,3,4	2,3	T86.10	Akute Funktionsverschlechterung eines Nierentransplantates	3,4	3
T80.0	Luftembolie nach Infus/Transfus/Injekt zu therap Zwecken	1	1	T86.11	Chron Funktionsverschlechterung eines Nierentransplantates	3,4	3
T80.3	AB0-Unverträglichkeitsreaktion	2	2	T86.12	Verzögerte Aufnahme der Transplantatfunktion	3,4	3
T80.4	Rh-Unverträglichkeitsreaktion	2	2	T86.19	Sonst u nnbez FunktStör, Versagen u Abstoß Nierentranspl	3,4	3
T80.5	Anaphylaktischer Schock d Serum	2	2	T86.2	Versagen und Abstoßung eines Herztransplantates	3,4	3
T80.6	Sonstige Serumreaktionen	2	2	T86.3	Versagen und Abstoßung eines Herz-Lungen-Transplantates	3,4	3
T81.0	Blutung u Hämatom als Komplikation Eingriff, aonkl	1	1	T86.40	Akute Funktionsverschlechterung eines Lebertransplantates	3,4	3
T81.1	Schock während od als Folge Eingriff, aonkl	2,3,4	2,3	T86.41	Chron Funktionsverschlechterung eines Lebertransplantates	3,4	3
T81.7	Gefäßkomplikationen nach Eingriff, aonkl	1	1	T86.49	Sonst u nnbez FunktStör/Versagen/Abstoßung Lebertranspl	3,4	3
T82.0	Mechanische Komplik d Herzklappenprothese	2,3	2,3	T86.50	Durchblutungsstörung eines Hauttransplantates	2,3,4	2,3
T82.1	Mechanische Komplik d kardiales elektronisches Gerät	2,3	2,3	T86.51	Nekrose eines Hauttransplantates	2,3,4	2,3
T82.2	Mechan Komplik d Koronarart-Bypass u Klappentranspl	1,2,3	1,2	T86.52	Verlust eines Hauttransplantates	2,3,4	2,3
T82.3	Mechanische Komplik d sonst Gefäßtransplantate	1,2,3	1,2	T86.59	Sonst u nnbez Versagen u Abstoßung Hauttransplantat	2,3,4	2,3
T82.4	Mechanische Komplik d Gefäßkatheter b Dialyse	2,3,4	3	T86.81	Versagen u Abstoßung Lungentransplantat	3,4	3
T82.5	Mechan Komplik d so Geräte/Implantate in Herz u Gefäßen	1,2,3	1,2	T86.82	Versagen u Abstoßung Pankreastransplantat	3,4	3
T82.6	Infektion u entzündl Reaktion d Herzklappenprothese	2,3,4	3	T86.88	Versagen u Abstoßung, so transplant Organe u Gewebe	3,4	3
T82.7	Infekt/entzündl Rkt d so Gerät/Impl/Transpl in Herz Gefäß	1,2,3	1,2	T86.9	Versagen u Abstoßung, nnbez transplant Organ u Gewebe	2,3,4	2,3
T82.8	So nbez Komplik d Proth/Implant/Transpl in Herz u Gefäßen	1,2,3	1,2	T87.0	Komplik d replantierte (Teile der) obere(n) Extremität	2,3	2,3
T83.2	Mechanische Komplik d Harnorgantransplantat	2,3,4	1,2	T87.1	Komplik d replantierte (Teile der) untere(n) Extremität	2,3	2,3
T84.0	Mechan Komplikation durch eine Gelenkendoprothese	2,3,4	1,2,3	T87.2	Komplikationen d sonst replantierten Körperteil	2,3	2,3
T84.1	Mechan Komplik d interne OSyVorricht an ExtrKnochen	2,3,4	1,2,3	T87.4	Infektion Amputationsstumpf	3,4	3
T84.2	Mechan Komplik d interne OSyVorricht an so Knochen	2,3,4	1,2,3	T87.5	Nekrose Amputationsstumpf	3,4	3
T84.3	Mechan Komplik d so Knochengeräte/-implant/-transplant	2,3,4	1,2,3	T88.0	Infektion nach Impfung [Immunisierung]	3,4	3
T84.4	Mechan Komplik d so intern orthopäd Gerät/Impl/Transplant	2,3,4	1,2,3	T88.2	Schock d Anästhesie	2,4	1,2
T84.5	Infektion/entzündl Rkt durch eine Gelenkendoprothese	1,2,3,4	0,1,2	T88.3	Maligne Hyperthermie d Anästhesie	2,3,4	2,3
T84.6	Infektion/entzündl Rkt durch interne OSyVorricht [jede Lok]	1,2,3,4	0,1,2	T88.6	Anaph Schock, unerw NW indik-ger AM/Drog b ordn Verabr	2	2
T84.7	Infekt/entz Rkt durch so orthopäd Endoproth/Impl/Transplant	1,2,3,4	0,1,2	T91.3	Folgen Verletzung Rückenmark	2,4	2,3
T85.0	Mechan Komplik durch ventrikulären, intrakraniellen Shunt	3,4	3	U60.1	Klinische Kategorien der HIV-Krankheit: Kategorie A	3,4	3
T85.1	Mechan Komplik durch implant elektr Stimulator Nervensyst	3,4	3	U60.2	Klinische Kategorien der HIV-Krankheit: Kategorie B	3,4	3
T85.2	Mechanische Komplikation durch intraokulare Linse	1,2,3,4	1,2	U60.3	Klinische Kategorien der HIV-Krankheit: Kategorie C	3,4	3
T85.3	Mechan Komplik durch so Augenproth/-implantat/-transplant	1,2,3,4	1,2				

Anhang C CCs, CC-Ausschlüsse, CCL und PCCL-Berechnung

ICD	Text	OP. CCL	Med. CCL	ICD	Text	OP. CCL	Med. CCL
U61.1	Anzahl der T-Helferzellen bei HIV-KH: Kategorie 1	3,4	3	U80.7	Burkh u Stenotr m Res gg Chinol/Amik/Ceftaz/Pip/Taz/Cotr	2,3	1,2,3
U61.2	Anzahl der T-Helferzellen bei HIV-KH: Kategorie 2	3,4	3	U81	Bakter m Multiresist gg Antibiot	2,3	1,2,3
U61.3	Anzahl der T-Helferzellen bei HIV-KH: Kategorie 3	3,4	3	U82.0	Mycobact tubercul m Resist gg ein/mehr Erstrangmed	2,3	1,2,3
U80.00	Staph. aureus mit Resistenz g. Oxacillin od. MRSA	3,4	3	U82.1	Multi-Drug Resistant Tuberculosis [MDR-TB]	2,3	1,2,3
U80.01	Res. Glyk-A, Chin, Strept o Oxaz u oh R g Oxa od Met	3,4	3	U82.2	Atyp Mykobakt/Nocardia m Res gg ein/mehr Erstrangmed	2,3	1,2,3
U80.10	Strept. Pneum. mit Res. Geg. Pen. Od. Oxac.	3,4	3	U83	Candida m Res gg Fluconaz od Voriconaz	1,2,3,4	1,2,3
U80.11	Res geg Makr-A, Oxazol od Strept u oh Res geg Pen od Oxa	3,4	3	U84	Herpesviren m Res gg Virustat	2,3	1,2,3
U80.20	Enterococ. faec. mit Res geg Glykop-Antib	2,3,4	2,3	U85	HI-Virus m Res gg Virustat od Proteinaseinhibit	3,4	3
U80.21	Ent. f. mit Res. g Oxaz od m H-Lev-Ami-Res u oh R g Glyk-A	2,3,4	2,3	Z43.0	Versorgung Tracheostoma	2,3	1,2
U80.30	Enteroc. faec. mit Res. Geg. Glykop-Anti	2,3	1,2,3	Z93.0	Vorhandensein Tracheostoma	2,3	1,2
U80.31	Res geg Oxaz. od Strepto od m H-Lev-Ami-R u oh Re geg Gly	2,3	1,2,3	Z94.0	Zustand nach Nierentransplantation	3,4	3
U80.4	Esch/Klebs/Prot m Res Chinol/CbP/Amik/ßLakAB [ESBLRes]	3,4	3	Z94.1	Zustand nach Herztransplantation	3,4	3
U80.5	Enterob, Citrob u Serrat m Res gg Carbap, Chinol u Amik	2,3	1,2,3	Z94.2	Zustand nach Lungentransplantation	3,4	3
U80.6	Ps aer u and NFerm m Res gg CbP/Chinol/Amik/Ceft/Pip/Taz	2,3	1,2,3	Z94.3	Zustand nach Herz-Lungen-Transplantation	3,4	3
				Z94.4	Zustand nach Lebertransplantation	3,4	3
				Z94.80	Z n hämatopoet StammzTx oh ggw ImmSuppres	3,4	3
				Z94.81	Z n hämatopoet StammzTx m ggw ImmSuppres	3,4	3
				Z94.88	Z n sonst Organ-/GewebeTx	3,4	3

Anhang D

Plausibilitäten

D.1 Einleitung

Vor der MDC-Zuordnung überprüft der Grouper anhand von demografischen und klinischen Merkmalen die Gültigkeit verschiedener in einem Datensatz enthaltener Variablen. Im Zuge dieser Überprüfung werden Warnkennzeichen („Flags“) generiert, wenn das Programm auf ungültige Informationen oder Inkonsistenzen stösst. Weiter wird ein unumgehbarer Fehler („fatal Flag“) angezeigt, wenn aufgrund eines Problems (z.B. aufgrund einer ungültigen Altersangabe) keine MDC/DRG zugewiesen werden kann. Datensätze mit einem unumkehrbaren Fehler werden einer der drei DRGs 960Z, 961Z oder 963Z zugeordnet (eine nähere Erläuterung zu Fehler-/sonstigen DRGs ist in Abschnitt 4.10 in Band 1 enthalten).

D.2 Demografische Merkmale

TABELLE D.1 Datenelemente und zulässige Werte für demografische Merkmale

Variable	Zulässige Werte	Anmerkungen
Alter	Zwei gültige Bereiche: 1 bis 364/5 Tage (je nachdem ob Schaltjahr), wobei „Alter in Jahren“ Null oder nicht eingegeben ist; oder 1 bis 124 Jahre, wobei „Alter in Tagen“ Null oder nicht eingegeben ist	Wenn das Alter anhand des Aufnahme- und Geburtsdatums berechnet werden kann, hat das berechnete Alter Vorrang vor dem eingegebenen Alter. Für diese Variable gibt es keine Standardeinstellung: Wenn weder ein Alter eingegeben wurde noch berechnet werden kann, wird diese Behandlungsepisode der DRG 960Z <i>Nicht gruppierbar</i> zugeordnet.
Geschlecht	1, m oder M männlich 2, w oder W weiblich 3, i oder I unbestimmt 9, u oder U unbekannt	Für diese Variable gibt es keine Standardeinstellung.
Aufnahmege- wicht (in Gramm)	Gültiger Bereich: 125 bis 19999	Dieses Feld wird überprüft, wenn der Patient weniger als 1 Jahr alt ist. Wenn dieses Feld leer oder Null ist, wird der Standardwert 2500 Gramm verwendet.
Verweildauer (in Tagen)	Gültiger Bereich: 1 bis 9999	Dieser Wert wird anhand des Aufnahme- und Entlassungsdatums und unter Berücksichtigung aller Urlaubstage berechnet. Sind Aufnahme- und Entlassungsdatum identisch, wird als Verweildauer 1 Tag berechnet. In Fällen, in denen die Verweildauer berechnet werden kann, dafür jedoch ein separater gültiger Wert eingegeben wurde, verwendet der Grouper den niedrigeren Wert. Für diese Variable gibt es keine Standardeinstellung.
Status der Verweildauer ein Bele- gungstag	1 Ein Belegungstag 0 Mehr als ein Belegungstag	Der Grouper berechnet diesen Status anhand des Aufnahme- und Entlassungsdatums – vorausgesetzt, dass es sich um gültige Daten handelt. Wenn sowohl der eingegebene Wert als auch der berechnete Wert ein gültiger Wert ist, verwendet der Grouper den berechneten Wert (d.h. Status der Verweildauer ein Belegungstag). Wenn nur einer dieser Werte ein gültiger Wert ist, verwendet der Grouper diesen. Wenn sowohl der eingegebene als auch der berechnete Wert ungültig ist, jedoch der Status der Verweildauer ein Belegungstag zur Gruppierung erforderlich ist, so wird die Behandlungsepisode der DRG 960Z <i>Nicht gruppierbar</i> zugeordnet. Für diese Variable gibt es keine Standardeinstellung.

Variable	Zulässige Werte	Anmerkungen
Aufnahmeart	01 - Normal 06 - Zuverlegt (aus anderem Spital, mit Aufenthalt kürzer als 24 Std. im verlegenden Spital) 11 - Zuverlegt (aus anderem Spital, mit Aufenthalt länger als 23 Std. im verlegenden Spital) 99 - Unbekannt	Die Variable Aufnahmeart definiert die Behandlungsform bzw. den Grund dafür. Sie wird für das SwissDRG-System als zweistelliges (d. h. die Aufnahmeart 01 wird mit führender 0 geschrieben) numerisches Feld definiert. Die führende 0 ist mit anzugeben.
Urlaubstage	Gültiger Bereich: 0 bis 9999	
Dauer der maschinellen Beatmung (in Stunden)	Gültiger Bereich: 0 bis 9999	Der Grouper verwendet den eingegebenen DMB-Wert (DMB = Dauer der maschinellen Beatmung). Der Standardwert für diese Variable ist „0“.
Entlassart	00 - Nicht wegverlegt, nicht verstorben, nicht gegen ärztlichen Rat entlassen 04 - Behandlung gegen ärztlichen Rat beendet 06 - Wegverlegt (in anderes Spital) 07 - Verstorben 99 - Unbekannt	Mit dieser Variable wird die Entlassart (Entlassung/Verlegung/Tod) sowie ggf. der Ort angegeben, an den der Patient entlassen wird. Für diese Variable gibt es keine Standardeinstellung. Sie wird für das SwissDRG-System als zweistelliges (d. h. die Entlassarten 00 bis 07 werden mit führender 0 geschrieben) numerisches Feld definiert. Die führende 0 ist mit anzugeben.

D.3 Klinische Merkmale

Der Grouper überprüft die Gültigkeit aller Diagnose- und Prozedurenkodes nicht nur hinsichtlich der verwendeten Klassifikationen, sondern auch hinsichtlich des Alters und Geschlechts des Patienten. Codes, die mehrmals vorkommen, werden ignoriert, wenn sie sich auf Diagnosen beziehen, nicht aber, wenn sie sich auf Prozeduren beziehen. Diagnosecodes, die sich auf die Morphologie von Neubildungen beziehen, werden vom Grouper nicht verwendet.

TABELLE D.2 Zulässige Werte für Diagnosen und Prozeduren

Variable	Zulässige Werte	Anmerkungen
Diagnosen (ICD-10-GM)	Gültiger, vollständig definierter Kode (tiefste Gliederungsebene) in der ICD-10-GM Version 2014	Doppelt vorkommende Diagnosen werden ignoriert.
Prozeduren (CHOP)	Gültiger, vollständig definierter Kode (tiefste Gliederungsebene) in der CHOP Version 2016	Doppelt vorkommende Prozeduren werden nicht ignoriert.

Ausserdem wird die Hauptdiagnose überprüft, um sicher zu stellen, dass es sich um eine zulässige Hauptdiagnose handelt und weder um einen Manifestationskode, d.h. einen Stern-Kode im Sinne der Kreuz-Stern-Systematik der ICD (siehe Tabelle D.3), noch um einen Kode zur Beschreibung einer externen Ursache für Verletzungen oder Vergiftungen (siehe Gruppen V, W, X und Y der ICD-10-GM) oder einen Ausrufezeichen-Kode.

Auch Kombinationen geburtshilflicher Diagnose- und Prozedurenkodes werden auf ihre Gültigkeit überprüft. Wenn in der Diagnose eine Schnittentbindung (Sectio caesarea), jedoch kein Prozedurenkode vermerkt wurde, so wird die Behandlungsepisode der DRG 962Z *Unzulässige geburtshilfliche Diagnosekombination* zugeordnet.

Die klinischen Merkmale werden in vier Tabellen behandelt, die den Hauptteil dieses Anhanges einnehmen. Eine Beschreibung dazu ist in Tabelle D.3 enthalten.

TABELLE D.3 Tabellen zur Überprüfung klinischer Merkmale

Tabellen-nummer	Beschreibung	Anmerkungen
D.5	Unzulässige Hauptdiagnose	Einige Kodes sind zwar laut ICD-10-GM gültige Kodes, sind aber aufgrund des Algorithmus und der bestehenden Kodierrichtlinien nicht als Hauptdiagnose zulässig. Die Liste in Tabelle D.5 ist identisch mit der Liste für die DRG 961Z (siehe Prä-MDC-Abschnitt in Band 1).
D.6a-6k	Alterskonflikt	<p>Dieses Flag wird gesetzt, wenn das Alter eines Patienten nicht mit dem Diagnose-/Prozedurenkode vereinbar ist. Zu diesem Zweck stehen elf Alterskategorien zur Verfügung:</p> <ul style="list-style-type: none"> a) „Säugling“ (Diagnosen, die hauptsächlich bei Neugeborenen gestellt werden, jedoch auch bei Patienten mit einem Alter zwischen 1 und 364/5 Tagen gültig sind); b) „Kleinkind“ (Diagnosen, die bei Patienten mit einem Alter zwischen 1 Tag und 2 Jahren gültig sind); c) „Kind“ (Diagnosen, die bei Patienten mit einem Alter zwischen 1 Tag und 10 Jahren gültig sind); d) „Kinder und Jugendliche“ (Diagnosen, die bei Patienten mit einem Alter zwischen 1 Tag und 19 Jahren gültig sind); e) „Post-neonatal“ (Diagnosen, die bei Patienten, die älter als 27 Tage sind, gültig sind); f) „Älter als Säugling“ (Diagnosen, die bei Patienten mit einem Alter ab 1 Jahr gültig sind); g) „Pubertät“ (Diagnosen, die bei Patienten mit einem Alter zwischen 8 und 19 Jahren gültig sind); h) „Gebärfähiges Alter“ (Diagnosen, die bei Patientinnen mit einem Alter zwischen 12 und 55 Jahren gültig sind); i) „Gebärfähiges Alter“ (Prozeduren, die bei Patientinnen mit einem Alter zwischen 12 und 55 Jahren gültig sind); j) „Erwachsene“ (Diagnosen, die bei Patienten ab einem Alter von 15 Jahren gültig sind); k) „Reife Erwachsene“ (Diagnosen, die bei Patienten ab einem Alter von 30 Jahren gültig sind).
D.7a-7d	Geschlechtskonflikt	<p>Dieses Flag wird gesetzt, wenn das Geschlecht eines Patienten nicht mit dem Diagnose-/Prozedurenkode vereinbar ist. Zu diesem Zweck stehen 4 Kategorien zur Verfügung:</p> <ul style="list-style-type: none"> a) Diagnosen bei der Frau; b) Prozeduren bei der Frau; c) Diagnosen beim Mann; d) Prozeduren beim Mann.

D.4 Warnkennzeichen und unumgehbare Fehler

Wie bereits erwähnt, können im Zuge der Überprüfung demografischer und klinischer Merkmale sowohl Warnkennzeichen („Flags“) als auch Kennzeichen für unumgehbare Fehler („fatal Flags“) generiert werden. Grundsätzlich gilt Folgendes:

1. Alle unzulässigen Hauptdiagnosen (Tabelle D.5) sind unumgehbare Fehler und bewirken die Zuordnung des Datensatzes zur Fehler-DRG 961Z *Unzulässige Hauptdiagnose*.
2. Die meisten Codes in der Alterskonflikt-Liste „Säugling“ (Tabelle D.6a) sind unumgehbare Fehler, wenn sie als Hauptdiagnose angegeben sind und (i) der Patient zwischen 28 und 364/5 Tage alt ist und ein Aufnahmegegewicht von mehr als 2500 Gramm hat oder (ii) der Patient 1 Jahr oder älter ist. „Säuglingsbehandlungsepisoden“ mit einem unumgehbaren Fehler werden der DRG 963Z *Neonatale Diagnose unvereinbar mit Alter oder Gewicht* zugewiesen.
3. Auch einige Codes in den beiden diagnosebezogenen Geschlechtskonflikt-Listen (Tabelle D.7a und D.7c) können unumgehbare Fehler darstellen. Datensätze, in denen ein Geschlechtskonflikt einen unumgehbaren Fehler darstellt, werden der aufgrund der Hauptdiagnose ermittelten MDC, jedoch der DRG 960Z *Nicht gruppierbar* zugewiesen.
4. Alle anderen klinischen Merkmale – Kode für externe Ursache, Alterskonflikt (mit Ausnahme eines Konfliktes in der Liste „Säugling“) und Geschlechtskonflikt (mit Ausnahme der Diagnosen, die ausschliesslich MDC 12 bzw. MDC 13 und MDC 14 betreffen) – werden mit einem Warnkennzeichen versehen, sind jedoch keine unumgehbaren Fehler.

D.5 Grouper-Status

Nach Abschluss des Gruppierungsvorganges erhält jeder Datensatz einen Grouper-Status-Kode (GST), der anzeigt, dass die Gruppierung erfolgreich war. Wenn der Grouper beim Versuch, einen Datensatz einer DRG zuzuweisen, auf fehlende oder ungültige Informationen trifft, wird der Datensatz der DRG 960Z *Nicht gruppierbar* zugeordnet, wobei die Art des Fehlers im Grouper-Status durch eine Zahl, die nicht Null ist, gekennzeichnet wird. In Tabelle D.4 finden sich nähere Informationen zu jedem GST.

TABELLE D.4 Grouper-Status-Kodes (GST)

Statuskode	Beschreibung	Bedingungen
00	Normale Gruppierung	Normale Gruppierung
01	Ungültige oder fehlende Hauptdiagnose	Ungültige oder fehlende Hauptdiagnose
02	Diagnosekode als Hauptdiagnose nicht zulässig	1. Es wurde ein Kode der Gruppen V, W, X, Y als Hauptdiagnose angegeben oder 2. die Hauptdiagnose gehört zu keiner MDC.
03	Datensatz erfüllt für keine DRG die Kriterien	Die Hauptdiagnose gehört zu keiner DRG oder der Datensatz kann entsprechend den logischen Zuordnungskriterien keiner DRG zugewiesen werden.
04	Ungültiges Alter	Es kann kein Alter im gültigen Bereich ermittelt werden.
05	Ungültiges Geschlecht	Ungültiges Geschlecht oder Geschlecht unvereinbar mit der Hauptdiagnose
06	Ungültige Entlassart, ungültige Aufnahmeart	Ungültige Entlassart, ungültige Aufnahmeart
07	Ungültiges Aufnahmegewicht	Wenn das Alter eines Patienten laut Eingabe oder Berechnung 365 Tage oder weniger beträgt, der Wert im Feld Aufnahmegewicht ungültig ist und die Hauptdiagnose eine Neugeborenen-diagnose ist
08	Ungültige Verweildauer	Die Verweildauer kann aufgrund der Daten nicht ermittelt werden.
09	Ungültiger Status der Verweildauer ein Belegungstag	Der Status der Verweildauer ein Belegungstag kann anhand der Daten nicht ermittelt werden.

Mit Ausnahme des Feldes „Alter“ führen mit einem Flag versehene demografische Merkmale nicht zu einem Grouper-Status, der nicht Null ist, es sei denn, die entsprechende Klassifikationsvariable ist für die Gruppierung erforderlich. Das Geschlecht wird beispielsweise bei DRGs in MDC 01 *Krankheiten und Störungen des Nervensystems* nicht als Klassifikationsvariable verwendet, daher hätte ein ungültiger Eintrag im Feld Geschlecht keinen Einfluss auf die DRG-Zuordnung und der GST wäre „00“. Würde ein Datensatz mit einem ungültigen Geschlechtseintrag jedoch der MDC 14 *Schwangerschaft, Geburt und Wochenbett* zugewiesen, so wäre er nicht gruppierbar und würde den GST „05“ erhalten.

Tabelle D.5 Unzulässige Hauptdiagnose

Code	Beschreibung	Code	Beschreibung
A63.0	Anogenitale (venerische) Warzen	F02.0	Demenz b Pick-Krankheit
B23.0	Akutes HIV-Infektionssyndrom	F02.1	Demenz b Creutzfeldt-Jakob-Krankheit
B90.0	Folgezustände einer Tuberkulose des Zentralnervensystems	F02.2	Demenz b Chorea Huntington
B90.1	Folgezustände einer Tuberkulose des Urogenitalsystems	F02.3	Demenz b primärem Parkinson-Syndrom
B90.2	Folgezustände einer TB der Knochen und der Gelenke	F02.4	Demenz b HIV-KH [Hum Imdef-VirusKH]
B90.8	Folgezustände einer Tuberkulose sonstiger Organe	F02.8	Demenz b aokl Krankheitsbildern
B90.9	Folgezustände einer TB der AtmOrgane und einer nnbez TB	G01	Meningitis bei aokl bakteriellen Krankheiten
B91	Folgezustände der Poliomyelitis	G02.0	Meningitis bei aokl Viruskrankheiten
B92	Folgezustände der Lepra	G02.1	Meningitis bei aokl Mykosen
B94.0	Folgezustände des Trachoms	G02.8	Meningitis bei sonst nbez aokl infektiösen u parasitären KH
B94.1	Folgezustände der Virusenzephalitis	G05.0	Enzephal Myelitis Enzephalomyelit b aokl bakt KH
B94.2	Folgezustände der Virushepatitis	G05.1	Enzephal Myelitis Enzephalomyelit b aokl Virus-KH
B94.8	Folgezustände sonstiger nbez infekt u parasit KH	G05.2	Enzephal Myelitis Enzephalom b so aokl inf/par KH
B94.9	Folgezustände nnbez infekt od parasit KH	G05.8	Enzephal Myelitis Enzephalomyelit b so aokl KH
B95.0	Streptok, Gr A, als Urs von KH, in and Kap klassifiziert	G07	Intrakran u intraspinal Absz u Granulom b aokl KH
B95.1	Streptok, Gr B, als Urs von KH, in and Kap klassifiziert	G09	Folgen entzündlicher KH ZNS
B95.2	Streptok, Gr D, als Urs von KH, in and Kap klassifiziert	G13.0	Paraneoplastische Neuromyopathie u Neuropathie
B95.3	Streptoc pneu als Urs von KH, in and Kap klassifiziert	G13.1	So Systematroph, vorwieg ZNS betreff, b Neubild
B95.41	Streptok, Gr C, als Urs von KH, in and Kap klassifiziert	G13.2	Systematrophie, vorwieg ZNS betreff, b Myxödem
B95.42	Streptok, Gr G, als Urs von KH, in and Kap klassifiziert	G13.8	Systematrophie, vorwieg ZNS betreff, b so aokl KH
B95.48	So nbez Streptok als Urs von KH, in and Kap klassifiziert	G14	Postpolio-Syndrom
B95.5	Nnbez Streptok als Urs von KH, in and Kap klassifiziert	G22	Parkinson-Syndrom b aokl KH
B95.6	Staphyl aureus als Urs von KH, in and Kap klassifiziert	G26	Extrapyramidale KH u Bewegungsstörung b aokl KH
B95.7	So Staphylok als Urs von KH, in and Kap klassifiziert	G31.1	Senile Degeneration Gehirn, aonkl
B95.8	Nnbez Staphylokok Urs v KH, in and Kap klass	G32.0	Subakute komb Degeneration RM b aokl KH
B95.90	So nbez grampos aerobe Erreg Urs KH, in and Kap klass	G32.8	Sonst nbez degenerat KH Nervensystem b aokl KH
B95.91	So nbez grampos anaerob, n sporb Err Urs KH, i and Kap kl	G46.0	Arteria-cerebri-media-Syndrom
B96.0	Mycoplasmen u Ureaplasmen Urs v KH, in and Kap klass	G46.1	Arteria-cerebri-anterior-Syndrom
B96.2	E coli u and Enterobakteriazeen Urs v KH, in and Kap klass	G46.2	Arteria-cerebri-posterior-Syndrom
B96.3	Haemophilus u Moraxella Urs v KH, in and Kap klass	G46.3	Hirnstammsyndrom
B96.5	Pseudomonas u and Nonfermenter Urs v KH, in and Kap kl	G46.4	Kleinhirnsyndrom
B96.6	Bacteroid fragil u and gram- Anaer Urs v KH, in and Kap kl	G46.5	Rein motorisches lakunäres Syndrom
B96.7	Cl perf u and grampos u sporb Anaer Urs v KH i and Kap klas	G46.6	Rein sensorisches lakunäres Syndrom
B96.8	Sonst nbez Bakterien als Urs von KH, in and Kap klassif	G46.7	Sonstige lakunäre Syndrome
B97.0	Adenoviren als Urs von KH, in and Kap klassifiziert	G46.8	Sonst Synd Hirngefäße b zerebrovaskulären KH
B97.1	Enteroviren als Urs von KH, in and Kap klassifiziert	G53.0	Neuralgie nach Zoster
B97.2	Koronaviren als Urs von KH, in and Kap klassifiziert	G53.1	Mult Hirnnervenlähmung b aokl inf u parasit KH
B97.3	Retroviren als Urs von KH, in and Kap klassifiziert	G53.2	Multiple Hirnnervenlähmungen b Sarkoidose
B97.4	Resp-Syncy-Vir [RS-Vir] Urs von KH, in and Kap klassifiziert	G53.3	Multiple Hirnnervenlähmungen b Neubildungen
B97.5	Reoviren als Urs von KH, in and Kap klassifiziert	G53.8	Sonst KH Hirnnerven b sonst aokl KH
B97.6	Parvoviren als Urs von KH, in and Kap klassifiz	G55.0	Kompression Nervenwurzeln/-plexus b Neubildung
B97.7	Papillomaviren als Urs von KH, in and Kap klassifiziert	G55.1	Kompr Nervenwurzeln/-plexus b Bandscheibenschäden
B97.8	Sonstige Viren als Urs von KH, in and Kap klassifiziert	G55.2	Kompr Nervenwurzeln/-plexus b Spondylose
B98.0	Helicob pylori [H p] als Ursache von KH, in and Kap klass	G55.3	Kompr Nervenwurzeln/-plexus b so KH WS/Rück
B98.1	Vibrio vulnificus als Ursache Krankheit, in and Kapiteln klass	G55.8	Kompr Nervenwurzeln/-plexus b sonst aokl KH
C94.8	Blastenkrise bei chronischer myeloischer Leukämie [CML]	G59.0	Diabetische Mononeuropathie
C95.8	Leukämie, refraktär auf Standard-Induktionstherapie	G59.8	Sonstige Mononeuropathien b aokl KH
C97	BNB als Primärtumoren an mehreren Lok	G63.0	Polyneuropathie b aokl inf u parasit KH
D63.0	Anämie b Neubildungen	G63.1	Polyneuropathie b Neubildungen
D63.8	Anämie b sonst chron, aokl KH	G63.2	Diabetische Polyneuropathie
D77	Sonst Kh des Blutes u der blutbildenden Org bei aokl KH	G63.3	Polyneuropathie b sonst endokrinen u Stoffwechsel-KH
E35.0	KH Schilddrüse b aokl KH	G63.4	Polyneuropathie b alimentären Mangelzuständen
E35.1	KH Nebennieren b aokl KH	G63.5	Polyneuropathie b System-KH Bindegewebe
E35.8	KH sonst endokrine Drüsen b aokl KH	G63.6	Polyneuropathie b sonst KH Muskel-Skelett-System
E64.0	Folgen Energie- u Eiweißmangelernährung	G63.8	Polyneuropathie b sonst aokl KH
E64.1	Folgen Vitamin-A-Mangel	G73.0	Myastheniesyndrome b endokrinen Krankheiten
E64.2	Folgen Vitamin-C-Mangel	G73.1	Lambert-Eaton-Syndrom
E64.3	Folgen Rachitis	G73.2	Sonstige Myastheniesyndrome b Neubildungen
E64.8	Folgen sonstiger alimentärer Mangelzustände	G73.3	Myastheniesyndrome b sonst aokl KH
E64.9	Folgen nnbez alimentären Mangelzustandes	G73.4	Myopathie b aokl inf und parasitären KH
E68	Folgen Überernährung	G73.5	Myopathie b endokrinen Krankheiten
E87.7	Flüssigkeitsüberschuß	G73.6	Myopathie b Stoffwechselkrankheiten
E90	Ernährungs- u SW-Störung b aokl KH	G73.7	Myopathie b sonst aokl KH
F00.0	Demenz b Alzh-KH, m frühem Beginn (Typ 2)	G82.60	Fktl Höhe Schädig RM, C1-C3
F00.1	Demenz b Alzh-KH, m spätem Beginn (Typ 1)	G82.61	Fktl Höhe Schädig RM, C4-C5
F00.2	Demenz b Alzh-KH, atyp od gemischte Form	G82.62	Fktl Höhe Schädig RM, C6-C8
F00.9	Demenz b Alzh-KH, nnbez	G82.63	Fktl Höhe Schädig RM, Th1-Th6

Code	Beschreibung	Code	Beschreibung
G82.64	Fktl Höhe Schädig RM, Th7-Th10	I25.29	Alt Myokardinf, nnbez
G82.65	Fktl Höhe Schädig RM, Th11-L1	I32.0	Perikarditis bei aokl bakteriellen Krankheiten
G82.66	Fktl Höhe Schädig RM, L2-S1	I32.1	Perikarditis bei sonstigen aokl infektiösen u parasitären KH
G82.67	Fktl Höhe Schädig RM, S2-S5	I32.8	Perikarditis bei sonstigen aokl Krankheiten
G82.69	Fktl Höhe Schädig RM, nnbez	I39.0	MitralklappenKH b aokl KH
G94.0	Hydrozephalus b aokl inf u parasitären KH	I39.1	AortenklappenKH b aokl KH
G94.1	Hydrozephalus b Neubildungen	I39.2	TrikuspidalklappenKHb aokl KH
G94.2	Hydrozephalus b sonst aokl KH	I39.3	PulmonalklappenKH b aokl KH
G94.8	Sonst nbez KH Gehirn b aokl KH	I39.4	KH mehr Herzklappen b aokl KH
G99.0	Autonome Neuropathie b endokrinen u StoffwechselKH	I39.8	Endokarditis b aokl KH, Herzklappe nnbez
G99.1	Sonst KH auton Nervensystem b so aokl KH	I41.0	Myokarditis b aokl bakteriellen KH
G99.2	Myelopathie b aokl KH	I41.1	Myokarditis b aokl VirusKH
G99.8	Sonst nbez KH Nervensystem b aokl KH	I41.2	Myokarditis b sonst aokl inf u parasitären KH
H03.0	Parasitenbefall Augenlid b aokl KH	I41.8	Myokarditis b sonst aokl KH
H03.1	Beteiligung Augenlid b sonst aokl InfKH	I43.0	Kardiomyopathie b aokl inf u parasit KH
H03.8	Beteiligung Augenlid b sonst aokl KH	I43.1	Kardiomyopathie b StoffwechselKH
H06.0	Affektionen Tränenapparat b aokl KH	I43.2	Kardiomyopathie b alimentären KH
H06.1	Parasitenbefall Orbita b aokl KH	I43.8	Kardiomyopathie b sonst aokl KH
H06.2	Exophthalmus b FktStör Schilddrüse	I52.0	Sonst HerzKH b aokl bakteriellen KH
H06.3	Sonstige Affektionen Orbita b aokl KH	I52.1	Sonst HerzKH b sonst aokl inf u paras KH
H13.0	Filarienbefall Konjunktiva	I52.8	Sonstige HerzKH b sonst aokl KH
H13.1	Konjunktivitis b aokl infn u parasitären KH	I68.0	Zerebrale Amyloidangiopathie
H13.2	Konjunktivitis b sonst aokl KH	I68.1	Zerebrale Arteriitis b aokl infekt u parasitären KH
H13.3	Okuläres Pemphigoid	I68.2	Zerebrale Arteriitis b sonst aokl KH
H13.8	Sonst Affektionen Konjunktiva b aokl KH	I68.8	Sonstige zerebrovask Stör b aokl KH
H19.0	Skleritis u Episkleritis b aokl KH	I69.0	Folgen einer Subarachnoidalblutung
H19.1	Keratitis u Keratokonjunkt d Herpesviren	I69.1	Folgen einer intrazerebralen Blutung
H19.2	Keratitis/Keratokonjunkt b so aokl infekt/paras KH	I69.2	Folgen einer sonst nichttraumat intrakran Blutg
H19.3	Keratitis u Keratokonjunkt b sonst aokl KH	I69.3	Folgen eines Hirninfarktes
H19.8	Sonst Affekt d Sklera u Hornhaut b aokl KH	I69.4	Folgen Schlaganfall, nicht als Blutg od Infarkt bez
H22.0	Iridozyklitis b aokl infekt u parasitären KH	I69.8	Folgen so u nnbez zerebrovaskulärer KH
H22.1	Iridozyklitis b sonst aokl KH	I79.0	Aortenaneurysma b aokl KH
H22.8	Sonst Affekt Iris u Ziliarkörper b aokl KH	I79.1	Aortitis b aokl KH
H28.0	Diabetische Katarakt	I79.2	Periphere Angiopathie b aokl KH
H28.1	Katarakt b sonst endokrinen, Ernähr- u StoffwechselKH	I79.8	Sonst KH Arterien, Arteriolen u Kapill b aokl KH
H28.2	Katarakt b sonst aokl KH	I98.0	Kardiovaskuläre Syphilis
H28.8	Sonst Affektionen Linse b aokl KH	I98.1	Stör Herz-Kreislaufsyst b sonst aokl infekt/paras KH
H32.0	Chorioretinitis b aokl infekt u parasitären KH	I98.2	Ösophagus- u Magenvarizen bei aokl KH: oA Blutung
H32.8	Sonstige chorioretinale Affektionen b aokl KH	I98.3	Ösophagus- u Magenvarizen bei aokl KH: Mit Angabe Blutung
H36.0	Retinopathia diabetica	I98.8	Sonstige nbez Störungen des Kreislaufsystems bei aokl KH
H36.8	Sonst Affektionen Netzhaut b aokl KH	J17.0	Pneumonie b aokl bakteriellen KH
H42.0	Glaukom b endokrinen, Ernährungs- u StoffwechselKH	J17.1	Pneumonie b aokl VirusKH
H42.8	Glaukom b sonst aokl KH	J17.2	Pneumonie b Mykosen
H45.0	Glaskörperblutung b aokl KH	J17.3	Pneumonie b parasitären KH
H45.1	Endophthalmitis b aokl KH	J17.8	Pneumonie b sonst aokl KH
H45.8	Sonst Affektektionen Glaskörper u Augapfel b aokl KH	J91	Pleuraerguß b aokl KH
H48.0	Optikusatrophie b aokl KH	J99.0	LungenKH b seropositiver chron Polyarthrit
H48.1	Retrobulbäre Neuritis b aokl KH	J99.1	KH d Atemwege b sonst diffusen Bgw-KH
H48.8	Sonst Affekt N opticus u Sehbahn b aokl KH	J99.8	KH d Atemwege b sonst aokl KH
H58.0	Anomalien Pupillenreaktion b aokl KH	K23.0	Tuberkulose Ösophagus
H58.1	Sehstörungen b aokl KH	K23.1	Megaösophagus b Chagas-KH
H58.8	So nbez Affekt Augen/Augenanhangsgebilde b aokl KH	K23.8	KH Ösophagus b sonst aokl KH
H62.0	Otitis externa b aokl bakteriellen KH	K67.0	Chlamydienperitonitis
H62.1	Otitis externa b aokl VirusKH	K67.1	Gonokokkenperitonitis
H62.2	Otitis externa b aokl Mykosen	K67.2	Syphilitische Peritonitis
H62.3	Otitis externa b sonst aokl infekt u paras KH	K67.3	Tuberkulöse Peritonitis
H62.4	Otitis externa bei sonst aokl KH	K67.8	Sonst KH Peritoneum b aokl InfektionsKH
H62.8	Sonst KH äußeres Ohr b aokl KH	K72.71	Hepatische Enzephalopathie Grad 1
H67.0	Otitis media b aokl bakt KH	K72.72	Hepatische Enzephalopathie Grad 2
H67.1	Otitis media b aokl VirusKH	K72.73	Hepatische Enzephalopathie Grad 3
H67.8	Otitis media b sonst aokl KH	K72.74	Hepatische Enzephalopathie Grad 4
H75.0	Mastoiditis b aokl infekt u parasitären KH	K72.79	Hepatische Enzephalopathie, Grad nicht näher bezeichnet
H75.8	Sonst nbez KH Mittelohr u Warzenfortsatz b aokl KH	K77.0	LeberKH b aokl infekt/parasit KH
H82	Schwindelsyndrome b aokl KH	K77.11	Stadium 1 der akuten Leber-Graft-versus-host-KH
H94.0	Entz N vestibulocochlearis [VIII] b aokl infekt/paras KH	K77.12	Stadium 2 der akuten Leber-Graft-versus-host-KH
H94.8	Sonst nbez KH Ohr b aokl KH	K77.13	Stadium 3 der akuten Leber-Graft-versus-host-KH
I25.20	Alt Myokardinf, 29 T b unt 4 Mon zurücklieg	K77.14	Stadium 4 der akuten Leber-Graft-versus-host-KH
I25.21	Alt Myokardinf, 4 Mon b unt 1 J zurücklieg	K77.8	LeberKH b sonst aokl KH
I25.22	Alt Myokardinf, 1 J u läng zurücklieg	K87.0	KH Gallenblase u Gallenwege b aokl KH

Code	Beschreibung	Code	Beschreibung
K87.1	KH Pankreas b aokl KH	M01.48	Arthritis b Röteln, sonstige Lokalisation
K93.0	TB Darm, Peritoneum u Mesenteriallymphknoten	M01.49	Arthritis b Röteln, nnbez Lokalisationen
K93.1	Megakolon b Chagas-KH	M01.50	Arthritis b sonst aokl Virus-KH, mehrere Lok
K93.21	Stadium 1 akut Verdauungstrakt-Graft-vers-host-KH	M01.51	Arthritis b sonst aokl Virus-KH Schulterregion
K93.22	Stadium 2 akut Verdauungstrakt-Graft-vers-host-KH	M01.52	Arthritis b sonst aokl Virus-KH Oberarm
K93.23	Stadium 3 akut Verdauungstrakt-Graft-vers-host-KH	M01.53	Arthritis b sonst aokl Virus-KH Unterarm
K93.24	Stadium 4 akut Verdauungstrakt-Graft-vers-host-KH	M01.54	Arthritis b sonst aokl Virus-KH Hand
K93.8	KH sonstiger nbez Verdauungsorgane b aokl KH	M01.55	Arthritis b sonst aokl Virus-KH Becken/Oberschenkel
L14	Bullöse Dermatosen b aokl KH	M01.56	Arthritis b sonst aokl Virus-KH Unterschenkel
L45	Papulosquamöse Haut-KH b aokl KH	M01.57	Arthritis b sonst aokl Virus-KH Knöchel/Fuß
L54.0	Erythema marginatum b akutem rheum Fieber	M01.58	Arthritis b sonst aokl Virus-KH, sonstige Lok
L54.8	Erythem b sonst aokl KH	M01.59	Arthritis b sonst aokl Virus-KH, nnbez Lok
L62.0	Pachydermoperiostose m Uhrglasnägeln	M01.60	Arthritis b Mykosen, mehrere Lokalisationen
L62.8	KH Nägel b aokl KH	M01.61	Arthritis b Mykosen Schulterregion
L86	Keratom b aokl KH	M01.62	Arthritis b Mykosen Oberarm
L99.0	Kutane Amyloidose	M01.63	Arthritis b Mykosen Unterarm
L99.11	Stadium 1 der akuten Haut-Graft-versus-host-KH	M01.64	Arthritis b Mykosen Hand
L99.12	Stadium 2 der akuten Haut-Graft-versus-host-KH	M01.65	Arthritis b Mykosen Beckenregion/Oberschenkel
L99.13	Stadium 3 der akuten Haut-Graft-versus-host-KH	M01.66	Arthritis b Mykosen Unterschenkel
L99.14	Stadium 4 der akuten Haut-Graft-versus-host-KH	M01.67	Arthritis b Mykosen Knöchel/Fuß
L99.8	Sonstige nbez KH Haut u Unterhaut b aokl KH	M01.68	Arthritis b Mykosen, sonstige Lokalisation
M01.00	Arthritis d Meningokokken, mehrere Lok	M01.69	Arthritis b Mykosen, nnbez Lokalisationen
M01.01	Arthritis d Meningokokken Schulterregion	M01.80	Arthritis b sonst aokl inf/paras KH, mehrere Lok
M01.02	Arthritis d Meningokokken Oberarm	M01.81	Arthritis b sonst aokl inf/paras KH Schulterregion
M01.03	Arthritis d Meningokokken Unterarm	M01.82	Arthritis b sonst aokl inf/paras KH Oberarm
M01.04	Arthritis d Meningokokken Hand	M01.83	Arthritis b sonst aokl inf/paras KH Unterarm
M01.05	Arthritis d Meningokokken Becken/Oberschenkel	M01.84	Arthritis b sonst aokl inf/paras KH Hand
M01.06	Arthritis d Meningokokken Unterschenkel	M01.85	Arthritis b sonst aokl inf/paras KH Becken/Oberschenkel
M01.07	Arthritis d Meningokokken Knöchel/Fuß	M01.86	Arthritis b sonst aokl inf/paras KH Unterschenkel
M01.08	Arthritis d Meningokokken, sonst Lok	M01.87	Arthritis b sonst aokl inf/paras KH Knöchel/Fuß
M01.09	Arthritis d Meningokokken, nnbez Lok	M01.88	Arthritis b sonst aokl inf/paras KH, sonst Lok
M01.10	Tuberkulöse Arthritis, mehrere Lokalisationen	M01.89	Arthritis b sonst aokl inf/paras KH, nnbez Lok
M01.11	Tuberkulöse Arthritis Schulterregion	M03.00	Arthritis nach MeningokInf, mehrere Lok
M01.12	Tuberkulöse Arthritis Oberarm	M03.01	Arthritis nach MeningokInf Schulterregion
M01.13	Tuberkulöse Arthritis Unterarm	M03.02	Arthritis nach MeningokInf Oberarm
M01.14	Tuberkulöse Arthritis Hand	M03.03	Arthritis nach MeningokInf Unterarm
M01.15	Tuberkulöse Arthritis Beckenregion/Oberschenkel	M03.04	Arthritis nach MeningokInf Hand
M01.16	Tuberkulöse Arthritis Unterschenkel	M03.05	Arthritis nach MeningokInf Becken/Oberschenkel
M01.17	Tuberkulöse Arthritis Knöchel/Fuß	M03.06	Arthritis nach MeningokInf Unterschenkel
M01.18	Tuberkulöse Arthritis, sonstige Lokalisation	M03.07	Arthritis nach MeningokInf Knöchel/Fuß
M01.19	Tuberkulöse Arthritis, nnbez Lokalisationen	M03.08	Arthritis nach MeningokInf, sonst Lok
M01.20	Arthritis b Lyme-KH, mehrere Lokalisationen	M03.09	Arthritis nach Meningokokkeninfektion, nnbez Lok
M01.21	Arthritis b Lyme-KH Schulterregion	M03.10	Postinf Arthritis b Syphilis, mehrere Lok
M01.22	Arthritis b Lyme-KH Oberarm	M03.11	Postinf Arthritis b Syphilis Schulterregion
M01.23	Arthritis b Lyme-KH Unterarm	M03.12	Postinf Arthritis b Syphilis Oberarm
M01.24	Arthritis b Lyme-KH Hand	M03.13	Postinf Arthritis b Syphilis Unterarm
M01.25	Arthritis b Lyme-KH Beckenregion/Oberschenkel	M03.14	Postinf Arthritis b Syphilis Hand
M01.26	Arthritis b Lyme-KH Unterschenkel	M03.15	Postinf Arthritis b Syphilis Becken/Oberschenkel
M01.27	Arthritis b Lyme-KH Knöchel/Fuß	M03.16	Postinf Arthritis b Syphilis Unterschenkel
M01.28	Arthritis b Lyme-KH, sonstige Lokalisation	M03.17	Postinf Arthritis b Syphilis Knöchel/Fuß
M01.29	Arthritis b Lyme-KH, nnbez Lokalisationen	M03.18	Postinf Arthritis b Syphilis, sonst Lok
M01.30	Arthritis b sonst aokl bakt KH, mehrere Lok	M03.19	Postinf Arthritis b Syphilis, nnbez Lok
M01.31	Arthritis b sonst aokl bakt KH Schulterregion	M03.20	Sonst postinf Arthritiden b aokl KH, mehrere Lok
M01.32	Arthritis b sonst aokl bakt KH Oberarm	M03.21	Sonst postinf Arthritiden b aokl KH Schulterregion
M01.33	Arthritis b sonst aokl bakt KH Unterarm	M03.22	Sonst postinf Arthritiden b aokl KH Oberarm
M01.34	Arthritis b sonst aokl bakt KH Hand	M03.23	Sonst postinf Arthritiden b aokl KH Unterarm
M01.35	Arthritis b sonst aokl bakt KH Beckenreg/Oberschenkel	M03.24	Sonst postinf Arthritiden b aokl KH Hand
M01.36	Arthritis b sonst aokl bakt KH Unterschenkel	M03.25	Sonst postinf Arthritiden b aokl KH Becken/Oberschenkel
M01.37	Arthritis b sonst aokl bakt KH Knöchel/Fuß	M03.26	Sonst postinf Arthritiden b aokl KH Unterschenkel
M01.38	Arthritis b sonst aokl bakt KH, sonst Lok	M03.27	Sonst postinf Arthritiden b aokl KH Knöchel/Fuß
M01.39	Arthritis b sonst aokl bakt KH, nnbez Lok	M03.28	Sonst postinf Arthritiden b aokl KH, sonst Lok
M01.40	Arthritis b Röteln, mehrere Lokalisationen	M03.29	Sonst postinf Arthritiden b aokl KH, nnbez Lok
M01.41	Arthritis b Röteln Schulterregion	M03.60	Reaktive Arthritis b sonst aokl KH, mehrere Lok
M01.42	Arthritis b Röteln Oberarm	M03.61	Reaktive Arthritis b sonst aokl KH Schulterregion
M01.43	Arthritis b Röteln Unterarm	M03.62	Reaktive Arthritis b sonst aokl KH Oberarm
M01.44	Arthritis b Röteln Hand	M03.63	Reaktive Arthritis b sonst aokl KH Unterarm
M01.45	Arthritis b Röteln Beckenregion/Oberschenkel	M03.64	Reaktive Arthritis b sonst aokl KH Hand
M01.46	Arthritis b Röteln Unterschenkel	M03.65	Reaktive Arthritis b sonst aokl KH Becken/Oberschenkel
M01.47	Arthritis b Röteln Knöchel/Fuß	M03.66	Reaktive Arthritis b sonst aokl KH Unterschenkel

Code	Beschreibung	Code	Beschreibung
M03.67	Reaktive Arthritis b sonst aokl KH Knöchel/Fuß	M09.11	Juv Arth b Crohn-KH [Ent reg], Schulterregion
M03.68	Reaktive Arthritis b sonst aokl KH, sonst Lok	M09.12	Juv Arth b Crohn-KH [Ent reg], Oberarm
M03.69	Reaktive Arthritis b sonst aokl KH, nnbez Lok	M09.13	Juv Arth b Crohn-KH [Ent reg], Unterarm
M07.00	Dist interphal Arthrit psoriatis, mehrere Lok	M09.14	Juv Arth b Crohn-KH [Ent reg], Hand
M07.04	Dist interphal Arthrit psoriatis Hand	M09.15	Juv Arth b Crohn-KH [Ent reg], Beckenreg/OS
M07.07	Dist interphal Arthrit psoriatis Knöchel/Fuß	M09.16	Juv Arth b Crohn-KH [Ent reg], Unterschenkel
M07.09	Dist interphal Arthrit psoriatis, nnbez Lok	M09.17	Juv Arth b Crohn-KH [Ent reg], Knöchel/Fuß
M07.10	Arthritis mutilans, mehrere Lokalisationen	M09.18	Juv Arth b Crohn-KH [Ent reg], sonst Lok
M07.11	Arthritis mutilans Schulterregion	M09.19	Juv Arth b Crohn-KH [Ent reg], nnbez Lok
M07.12	Arthritis mutilans Oberarm	M09.20	Juv Arthritis b Colitis ulcerosa, mehrere Lok
M07.13	Arthritis mutilans Unterarm	M09.21	Juv Arthritis b Colitis ulcerosa, Schulterregion
M07.14	Arthritis mutilans Hand	M09.22	Juv Arthritis b Colitis ulcerosa, Oberarm
M07.15	Arthritis mutilans Beckenregion/Oberschenkel	M09.23	Juv Arthritis b Colitis ulcerosa, Unterarm
M07.16	Arthritis mutilans Unterschenkel	M09.24	Juv Arthritis b Colitis ulcerosa, Hand
M07.17	Arthritis mutilans Knöchel/Fuß	M09.25	Juv Arthritis b Colitis ulcerosa, Beckenreg/OS
M07.18	Arthritis mutilans, sonstige Lokalisation	M09.26	Juv Arthritis b Colitis ulcerosa, Unterschenkel
M07.19	Arthritis mutilans, nnbez Lokalisationen	M09.27	Juv Arthritis b Colitis ulcerosa, Knöchel/Fuß
M07.2	Spondylitis psoriatica	M09.28	Juv Arthritis b Colitis ulcerosa, sonst Lok
M07.30	Sonstige psoriatische Arthritiden, mehrere Lok	M09.29	Juv Arthritis b Colitis ulcerosa, nnbez Lok
M07.31	Sonstige psoriatische Arthritiden Schulterregion	M09.80	Juv Arthritis b sonst aokl KH, mehrere Lok
M07.32	Sonstige psoriatische Arthritiden Oberarm	M09.81	Juv Arthritis b sonst aokl KH, Schulterregion
M07.33	Sonstige psoriatische Arthritiden Unterarm	M09.82	Juv Arthritis b sonst aokl KH, Oberarm
M07.34	Sonstige psoriatische Arthritiden Hand	M09.83	Juv Arthritis b sonst aokl KH, Unterarm
M07.35	Sonstige psoriatische Arthritiden Beckenreg/OS	M09.84	Juv Arthritis b sonst aokl KH, Hand
M07.36	Sonstige psoriatische Arthritiden Unterschenkel	M09.85	Juv Arthritis b sonst aokl KH, Becken/Oberschenkel
M07.37	Sonstige psoriatische Arthritiden Knöchel/Fuß	M09.86	Juv Arthritis b sonst aokl KH, Unterschenkel
M07.38	Sonstige psoriatische Arthritiden, sonst Lok	M09.87	Juv Arthritis b sonst aokl KH, Knöchel/Fuß
M07.39	Sonstige psoriatische Arthritiden, nnbez Lok	M09.88	Juv Arthritis b sonst aokl KH, sonst Lok
M07.40	Arthritis b Crohn-KH [Ent reg], mehrere Lok	M09.89	Juv Arthritis b sonst aokl KH, nnbez Lok
M07.41	Arthritis b Crohn-KH [Ent reg], Schulterregion	M14.0	Gicht-Arthropathie d Enzymdef u sonst angeb KH
M07.42	Arthritis b Crohn-KH [Ent reg], Oberarm	M14.1	Kristall-Arthropathie b sonst StoffwechselStör
M07.43	Arthritis b Crohn-KH [Ent reg], Unterarm	M14.2	Diabetische Arthropathie
M07.44	Arthritis b Crohn-KH [Ent reg], Hand	M14.3	Multizentrische Retikulohistiozytose
M07.45	Arthritis b Crohn-KH [Ent reg], Beckenreg/OS	M14.4	Arthropathie b Amyloidose
M07.46	Arthritis b Crohn-KH [Ent reg], Unterschenkel	M14.5	Arthropathien b sonst endok, Ernähr- u SW-KH
M07.47	Arthritis b Crohn-KH [Ent reg], Knöchel/Fuß	M14.6	Neuropathische Arthropathie
M07.48	Arthritis b Crohn-KH [Ent reg], sonst Lok	M14.8	Arthropathien b sonst nb, aokl KH
M07.49	Arthritis b Crohn-KH [Ent reg], nnbez Lok	M36.0	Dermatomyositis-Polymyositis b Neubildungen
M07.50	Arthritis b Colitis ulcerosa, mehrere Lok	M36.1	Arthropathie b Neubildungen
M07.51	Arthritis b Colitis ulcerosa, Schulterregion	M36.2	Arthropathia haemophilica
M07.52	Arthritis b Colitis ulcerosa, Oberarm	M36.3	Arthropathie b sonst aokl Blut-KH
M07.53	Arthritis b Colitis ulcerosa, Unterarm	M36.4	Arthropathie b aokl Hypersensitivitätsreaktionen
M07.54	Arthritis b Colitis ulcerosa, Hand	M36.8	System-KH Bgw b sonst aokl KH
M07.55	Arthritis b Colitis ulcerosa, Beckenreg/OS	M49.00	Tuberkulose WS, mehrere Lok WS
M07.56	Arthritis b Colitis ulcerosa, Unterschenkel	M49.01	Tuberkulose WS, Okzipito-Atlanto-Axialbereich
M07.57	Arthritis b Colitis ulcerosa, Knöchel/Fuß	M49.02	Tuberkulose WS, Zervikalbereich
M07.58	Arthritis b Colitis ulcerosa, sonstige Lok	M49.03	Tuberkulose WS, Zervikothorakalbereich
M07.59	Arthritis b Colitis ulcerosa, nnbez Lok	M49.04	Tuberkulose WS, Thorakalbereich
M07.60	So Arth b gastrointest Grund-KH, mehrere Lok	M49.05	Tuberkulose WS, Thorakolumbalbereich
M07.61	So Arth b gastrointest Grund-KH, Schulterregion	M49.06	Tuberkulose WS, Lumbalbereich
M07.62	So Arth b gastrointest Grund-KH, Oberarm	M49.07	Tuberkulose WS, Lumbosakralbereich
M07.63	So Arth b gastrointest Grund-KH, Unterarm	M49.08	Tuberkulose WS, Sakral-/Sakrokokzygealbereich
M07.64	So Arth b gastrointest Grund-KH, Hand	M49.09	Tuberkulose WS, nnbez Lokalisation
M07.65	So Arth b gastrointest Grund-KH, Beckenregion/OS	M49.10	Spondylitis brucellosa, mehrere Lok WS
M07.66	So Arth b gastrointest Grund-KH, Unterschenkel	M49.11	Spondylitis brucellosa, Okzipito-Atlanto-Axialbereich
M07.67	So Arth b gastrointest Grund-KH, Knöchel/Fuß	M49.12	Spondylitis brucellosa, Zervikalbereich
M07.68	So Arth b gastrointest Grund-KH, sonst Lok	M49.13	Spondylitis brucellosa, Zervikothorakalbereich
M07.69	So Arth b gastrointest Grund-KH, nnbez Lok	M49.14	Spondylitis brucellosa, Thorakalbereich
M09.00	Juvenile Arthritis b Psoriasis, mehrere Lok	M49.15	Spondylitis brucellosa, Thorakolumbalbereich
M09.01	Juvenile Arthritis b Psoriasis, Schulterregion	M49.16	Spondylitis brucellosa, Lumbalbereich
M09.02	Juvenile Arthritis b Psoriasis, Oberarm	M49.17	Spondylitis brucellosa, Lumbosakralbereich
M09.03	Juvenile Arthritis b Psoriasis, Unterarm	M49.18	Spondylitis brucellosa, Sakral-/Sakrokokzygealbereich
M09.04	Juvenile Arthritis b Psoriasis, Hand	M49.19	Spondylitis brucellosa, nnbez Lokalisation
M09.05	Juvenile Arthritis b Psoriasis, Beckenreg/OS	M49.20	Spondylitis d Enterobakt, mehrere Lok WS
M09.06	Juvenile Arthritis b Psoriasis, Unterschenkel	M49.21	Spondylitis d Enterobakt, Okzipito-Atlanto-Axialbereich
M09.07	Juvenile Arthritis b Psoriasis, Knöchel/Fuß	M49.22	Spondylitis d Enterobakt, Zervikalbereich
M09.08	Juvenile Arthritis b Psoriasis, sonst Lok	M49.23	Spondylitis d Enterobakt, Zervikothorakalbereich
M09.09	Juvenile Arthritis b Psoriasis, nnbez Lok	M49.24	Spondylitis d Enterobakt, Thorakalbereich
M09.10	Juv Arth b Crohn-KH [Ent reg], mehrere Lok	M49.25	Spondylitis d Enterobakt, Thorakolumbalbereich

Code	Beschreibung	Code	Beschreibung
M49.26	Spondylitis d Enterobakt, Lumbalbereich	M63.25	Myositis b sonst aokl Inf-KH, Becken/Oberschenkel
M49.27	Spondylitis d Enterobakt, Lumbosakralbereich	M63.26	Myositis b sonst aokl Inf-KH, Unterschenkel
M49.28	Spondylitis d Enterobakt, Sakral-/Sakrokokzygealbereich	M63.27	Myositis b sonst aokl Inf-KH, Knöchel/Fuß
M49.29	Spondylitis d Enterobakterien, nnbez Lok	M63.28	Myositis b sonst aokl Inf-KH, sonst Lok
M49.30	SpondPath b so aokl inf/par KH, mehr Lok WS	M63.29	Myositis b sonst aokl Inf-KH, nnbez Lok
M49.31	SpondPath b so aokl inf/par KH, Okzip-Atlant-AxBereich	M63.30	Myositis b Sarkoidose, mehrere Lokalisationen
M49.32	SpondPath b so aokl inf/par KH, Zervikalbereich	M63.31	Myositis b Sarkoidose, Schulterregion
M49.33	SpondPath b so aokl inf/par KH, Zervikothorakalbereich	M63.32	Myositis b Sarkoidose, Oberarm
M49.34	SpondPath b so aokl inf/par KH, Thorakalbereich	M63.33	Myositis b Sarkoidose, Unterarm
M49.35	SpondPath b so aokl inf/par KH, Thorakolumbalbereich	M63.34	Myositis b Sarkoidose, Hand
M49.36	SpondPath b so aokl inf/par KH, Lumbalbereich	M63.35	Myositis b Sarkoidose, Beckenregion/Oberschenkel
M49.37	SpondPath b so aokl inf/par KH, Lumbosakralbereich	M63.36	Myositis b Sarkoidose, Unterschenkel
M49.38	SpondPath b so aokl inf/par KH, Sak-/SakrokokzygealBer	M63.37	Myositis b Sarkoidose, Knöchel/Fuß
M49.39	SpondPath b so aokl inf/par KH, nnbez Lok	M63.38	Myositis b Sarkoidose, sonstige Lokalisation
M49.40	Neuropath SpondPath, mehrere Lok WS	M63.39	Myositis b Sarkoidose, nnbez Lokalisationen
M49.41	Neuropath SpondPath, Okzipito-Atlanto-Axialbereich	M63.80	Sonstige Muskel-KH b aokl KH, mehrere Lok
M49.42	Neuropath SpondPath, Zervikalbereich	M63.81	Sonstige Muskel-KH b aokl KH, Schulterregion
M49.43	Neuropath SpondPath, Zervikothorakalbereich	M63.82	Sonstige Muskel-KH b aokl KH, Oberarm
M49.44	Neuropath SpondPath, Thorakalbereich	M63.83	Sonstige Muskel-KH b aokl KH, Unterarm
M49.45	Neuropath SpondPath, Thorakolumbalbereich	M63.84	Sonstige Muskel-KH b aokl KH, Hand
M49.46	Neuropath SpondPath, Lumbalbereich	M63.85	Sonstige Muskel-KH b aokl KH, Becken/Oberschenkel
M49.47	Neuropath SpondPath, Lumbosakralbereich	M63.86	Sonstige Muskel-KH b aokl KH, Unterschenkel
M49.48	Neuropath SpondPath, Sakral-/Sakrokokzygealbereich	M63.87	Sonstige Muskel-KH b aokl KH, Knöchel/Fuß
M49.49	Neuropath SpondPath, nnbez Lok	M63.88	Sonstige Muskel-KH b aokl KH, sonst Lokalisation
M49.50	WK-Kompr b aokl KH, mehrere Lok WS	M63.89	Sonstige Muskel-KH b aokl KH, nnbez Lok
M49.51	WK-Kompr b aokl KH, Okzipito-Atlanto-Axialbereich	M68.00	Synovitis u Tenosynovitis b aokl bakt KH, mehrere Lok
M49.52	WK-Kompr b aokl KH, Zervikalbereich	M68.01	Synovitis u Tenosynovitis b aokl bakt KH, Schulterregion
M49.53	WK-Kompr b aokl KH, Zervikothorakalbereich	M68.02	Synovitis u Tenosynovitis b aokl bakt KH, Oberarm
M49.54	WK-Kompr b aokl KH, Thorakalbereich	M68.03	Synovitis u Tenosynovitis b aokl bakt KH, Unterarm
M49.55	WK-Kompr b aokl KH, Thorakolumbalbereich	M68.04	Synovitis u Tenosynovitis b aokl bakt KH, Hand
M49.56	WK-Kompr b aokl KH, Lumbalbereich	M68.05	Synovitis u Tenosynovitis b aokl bakt KH, Becken/OS
M49.57	WK-Kompr b aokl KH, Lumbosakralbereich	M68.06	Synovitis u Tenosynovitis b aokl bakt KH, Unterschenkel
M49.58	WK-Kompr b aokl KH, Sakr-/Sakrokokzygealbereich	M68.07	Synovitis u Tenosynovitis b aokl bakt KH, Knöchel/Fuß
M49.59	WK-Kompr b aokl KH, nnbez Lok	M68.08	Synovitis u Tenosynovitis b aokl bakt KH, sonst Lok
M49.80	Spondylopathie b so aokl KH, mehrere Lok WS	M68.09	Synovitis u Tenosynovitis b aokl bakt KH, nnbez Lok
M49.81	Spondylopathie b so aokl KH, Okzipito-Atlanto-Axialber	M68.80	Sonst KH Synovialis u Sehnen b aokl KH, mehrere Lok
M49.82	Spondylopathie b so aokl KH, Zervikalber	M68.81	Sonst KH Synovialis u Sehnen b aokl KH, Schulterregion
M49.83	Spondylopathie b so aokl KH, Zervikothorakalbereich	M68.82	Sonst KH Synovialis u Sehnen b aokl KH, Oberarm
M49.84	Spondylopathie b so aokl KH, Thorakalber	M68.83	Sonst KH Synovialis u Sehnen b aokl KH, Unterarm
M49.85	Spondylopathie b so aokl KH, Thorakolumbalber	M68.84	Sonst KH Synovialis u Sehnen b aokl KH, Hand
M49.86	Spondylopathie b so aokl KH, Lumbalber	M68.85	Sonst KH Synovialis u Sehnen b aokl KH, Becken/OS
M49.87	Spondylopathie b so aokl KH, Lumbosakralbereich	M68.86	Sonst KH Synovialis u Sehnen b aokl KH, Unterschenkel
M49.88	Spondylopathie b so aokl KH, Sakral-/Sakrokokzygealber	M68.87	Sonst KH Synovialis u Sehnen b aokl KH, Knöchel/Fuß
M49.89	Spondylopathie b so aokl KH, nnbez Lok	M68.88	Sonst KH Synovialis u Sehnen b aokl KH, sonst Lok
M63.00	Myositis b aokl bakteriellen KH, mehrere Lok	M68.89	Sonst KH Synovialis u Sehnen b aokl KH, nnbez Lok
M63.01	Myositis b aokl bakteriellen KH, Schulterregion	M73.00	Bursitis gonorrhoeica, mehrere Lokalisationen
M63.02	Myositis b aokl bakteriellen KH, Oberarm	M73.01	Bursitis gonorrhoeica Schulterregion
M63.03	Myositis b aokl bakteriellen KH, Unterarm	M73.02	Bursitis gonorrhoeica Oberarm
M63.04	Myositis b aokl bakteriellen KH, Hand	M73.03	Bursitis gonorrhoeica Unterarm
M63.05	Myositis b aokl bakteriellen KH, Becken/Oberschenkel	M73.04	Bursitis gonorrhoeica Hand
M63.06	Myositis b aokl bakteriellen KH, Unterschenkel	M73.05	Bursitis gonorrhoeica Beckenregion/Oberschenkel
M63.07	Myositis b aokl bakteriellen KH, Knöchel/Fuß	M73.06	Bursitis gonorrhoeica Unterschenkel
M63.08	Myositis b aokl bakteriellen KH, sonst Lok	M73.07	Bursitis gonorrhoeica Knöchel/Fuß
M63.09	Myositis b aokl bakteriellen KH, nnbez Lok	M73.08	Bursitis gonorrhoeica, sonstige Lokalisation
M63.10	Myositis b aokl Protozoen-/Parasiteninf, mehrere Lok	M73.09	Bursitis gonorrhoeica, nnbez Lokalisationen
M63.11	Myositis b aokl Protozoen-/Parasiteninf, Schulterregion	M73.10	Bursitis syphilitica, mehrere Lokalisationen
M63.12	Myositis b aokl Protozoen-/Parasiteninf, Oberarm	M73.11	Bursitis syphilitica Schulterregion
M63.13	Myositis b aokl Protozoen-/Parasiteninf, Unterarm	M73.12	Bursitis syphilitica Oberarm
M63.14	Myositis b aokl Protozoen-/Parasiteninf, Hand	M73.13	Bursitis syphilitica Unterarm
M63.15	Myositis b aokl Protozoen-/Parasiteninf, Becken/OS	M73.14	Bursitis syphilitica Hand
M63.16	Myositis b aokl Protozoen-/Parasiteninf, Unterschenkel	M73.15	Bursitis syphilitica Beckenregion/Oberschenkel
M63.17	Myositis b aokl Protozoen-/Parasiteninf, Knöchel/Fuß	M73.16	Bursitis syphilitica Unterschenkel
M63.18	Myositis b aokl Protozoen-/Parasiteninf, sonst Lok	M73.17	Bursitis syphilitica Knöchel/Fuß
M63.19	Myositis b aokl Protozoen-/Parasiteninf, nnbez Lok	M73.18	Bursitis syphilitica, sonstige Lokalisation
M63.20	Myositis b sonst aokl Inf-KH, mehrere Lok	M73.19	Bursitis syphilitica, nnbez Lokalisationen
M63.21	Myositis b sonst aokl Inf-KH, Schulterregion	M73.80	Sonst KH Weichteilgew b so aokl KH, mehrere Lok
M63.22	Myositis b sonst aokl Inf-KH, Oberarm	M73.81	Sonst KH Weichteilgew b so aokl KH, Schulterregion
M63.23	Myositis b sonst aokl Inf-KH, Unterarm	M73.82	Sonst KH Weichteilgew b so aokl KH, Oberarm
M63.24	Myositis b sonst aokl Inf-KH, Hand	M73.83	Sonst KH Weichteilgew b so aokl KH, Unterarm

Code	Beschreibung	Code	Beschreibung
M73.84	Sonst KH Weichteilgew b so aokl KH, Hand	M90.33	Knochennekrose b Caisson-KH, Unterarm
M73.85	Sonst KH Weichteilgew b so aokl KH Becken/OS	M90.34	Knochennekrose b Caisson-KH, Hand
M73.86	Sonst KH Weichteilgew b so aokl KH, Unterschenkel	M90.35	Knochennekrose b Caisson-KH, Becken/OS
M73.87	Sonst KH Weichteilgew b so aokl KH, Knöchel/Fuß	M90.36	Knochennekrose b Caisson-KH, Unterschenkel
M73.88	Sonst KH Weichteilgew b so aokl KH, sonst Lok	M90.37	Knochennekrose b Caisson-KH, Knöchel/Fuß
M73.89	Sonst KH Weichteilgew b so aokl KH, nnbez Lok	M90.38	Knochennekrose b Caisson-KH, sonst Lokalisation
M82.00	Osteoporose b Plasmozytom, mehrere Lok	M90.39	Knochennekrose b Caisson-KH, nnbez Lokalisationen
M82.01	Osteoporose b Plasmozytom, Schulterregion	M90.40	Knochennekrose d Hämoglobinopathie, mehrere Lok
M82.02	Osteoporose b Plasmozytom, Oberarm	M90.41	Knochennekrose d Hämoglobinopathie, Schulterregion
M82.03	Osteoporose b Plasmozytom, Unterarm	M90.42	Knochennekrose d Hämoglobinopathie, Oberarm
M82.04	Osteoporose b Plasmozytom, Hand	M90.43	Knochennekrose d Hämoglobinopathie, Unterarm
M82.05	Osteoporose b Plasmozytom, Becken/OS	M90.44	Knochennekrose d Hämoglobinopathie, Hand
M82.06	Osteoporose b Plasmozytom, Unterschenkel	M90.45	Knochennekrose d Hämoglobinopathie, Becken/OS
M82.07	Osteoporose b Plasmozytom, Knöchel/Fuß	M90.46	Knochennekrose d Hämoglobinopathie, Unterschenkel
M82.08	Osteoporose b Plasmozytom, sonst Lokalisation	M90.47	Knochennekrose d Hämoglobinopathie, Knöchel/Fuß
M82.09	Osteoporose b Plasmozytom, nnbez Lokalisationen	M90.48	Knochennekrose d Hämoglobinopathie, sonst Lok
M82.10	Osteoporose b endokrinen Stör, mehrere Lok	M90.49	Knochennekrose d Hämoglobinopathie, nnbez Lok
M82.11	Osteoporose b endokrinen Stör, Schulterregion	M90.50	Knochennekrose b sonst aokl KH, mehrere Lok
M82.12	Osteoporose b endokrinen Störungen, Oberarm	M90.51	Knochennekrose b sonst aokl KH, Schulterregion
M82.13	Osteoporose b endokrinen Störungen, Unterarm	M90.52	Knochennekrose b sonst aokl KH, Oberarm
M82.14	Osteoporose b endokrinen Störungen, Hand	M90.53	Knochennekrose b sonst aokl KH, Unterarm
M82.15	Osteoporose b endokrinen Stör, Becken/Oberschenkel	M90.54	Knochennekrose b sonst aokl KH, Hand
M82.16	Osteoporose b endokrinen Stör, Unterschenkel	M90.55	Knochennekrose b sonst aokl KH, Becken/OS
M82.17	Osteoporose b endokrinen Stör, Knöchel/Fuß	M90.56	Knochennekrose b sonst aokl KH, Unterschenkel
M82.18	Osteoporose b endokrinen Stör, sonst Lok	M90.57	Knochennekrose b sonst aokl KH, Knöchel/Fuß
M82.19	Osteoporose b endokrinen Stör, nnbez Lok	M90.58	Knochennekrose b sonst aokl KH, sonst Lok
M82.80	Osteoporose b sonst aokl KH, mehrere Lok	M90.59	Knochennekrose b sonst aokl KH, nnbez Lok
M82.81	Osteoporose b sonst aokl KH, Schulterregion	M90.60	Osteodystrophia deformans b NB, mehrere Lok
M82.82	Osteoporose b sonst aokl KH, Oberarm	M90.61	Osteodystrophia deformans b NB, Schulterregion
M82.83	Osteoporose b sonst aokl KH, Unterarm	M90.62	Osteodystrophia deformans b NB, Oberarm
M82.84	Osteoporose b sonst aokl KH, Hand	M90.63	Osteodystrophia deformans b NB, Unterarm
M82.85	Osteoporose b sonst aokl KH, Becken/Oberschenkel	M90.64	Osteodystrophia deformans b NB, Hand
M82.86	Osteoporose b sonst aokl KH, Unterschenkel	M90.65	Osteodystrophia deformans b NB, Becken/OS
M82.87	Osteoporose b sonst aokl KH, Knöchel/Fuß	M90.66	Osteodystrophia deformans b NB, Unterschenkel
M82.88	Osteoporose b sonst aokl KH, sonst Lok	M90.67	Osteodystrophia deformans b NB, Knöchel/Fuß
M82.89	Osteoporose b sonst aokl KH, nnbez Lok	M90.68	Osteodystrophia deformans b NB, sonst Lok
M90.00	Knochentuberkulose, mehrere Lokalisationen	M90.69	Osteodystrophia deformans b NB, nnbez Lok
M90.01	Knochentuberkulose Schulterregion	M90.70	Knochenfraktur b Neubildungen, mehrere Lok
M90.02	Knochentuberkulose Oberarm	M90.71	Knochenfraktur b Neubildungen, Schulterregion
M90.03	Knochentuberkulose Unterarm	M90.72	Knochenfraktur b Neubildungen, Oberarm
M90.04	Knochentuberkulose Hand	M90.73	Knochenfraktur b Neubildungen, Unterarm
M90.05	Knochentuberkulose Beckenregion u Oberschenkel	M90.74	Knochenfraktur b Neubildungen, Hand
M90.06	Knochentuberkulose Unterschenkel	M90.75	Knochenfraktur b Neubildungen, Becken/OS
M90.07	Knochentuberkulose Knöchel u Fuß	M90.76	Knochenfraktur b Neubildungen, Unterschenkel
M90.08	Knochentuberkulose, sonstige Lokalisation	M90.77	Knochenfraktur b Neubildungen, Knöchel/Fuß
M90.09	Knochentuberkulose, nnbez Lokalisationen	M90.78	Knochenfraktur b Neubildungen, sonst Lok
M90.10	Periostitis b sonst aokl Inf-KH, mehrere Lok	M90.79	Knochenfraktur b Neubildungen, nnbez Lok
M90.11	Periostitis b sonst aokl Inf-KH, Schulterregion	M90.80	Osteopathie b sonst aokl KH, mehrere Lok
M90.12	Periostitis b sonst aokl Inf-KH, Oberarm	M90.81	Osteopathie b sonst aokl KH, Schulterregion
M90.13	Periostitis b sonst aokl Inf-KH, Unterarm	M90.82	Osteopathie b sonst aokl KH, Oberarm
M90.14	Periostitis b sonst aokl Inf-KH, Hand	M90.83	Osteopathie b sonst aokl KH, Unterarm
M90.15	Periostitis b sonst aokl Inf-KH, Becken/OS	M90.84	Osteopathie b sonst aokl KH, Hand
M90.16	Periostitis b sonst aokl Inf-KH, Unterschenkel	M90.85	Osteopathie b sonst aokl KH, Becken/OS
M90.17	Periostitis b sonst aokl Inf-KH, Knöchel/Fuß	M90.86	Osteopathie b sonst aokl KH, Unterschenkel
M90.18	Periostitis b sonst aokl Inf-KH, sonst Lok	M90.87	Osteopathie b sonst aokl KH, Knöchel/Fuß
M90.19	Periostitis b sonst aokl Inf-KH, nnbez Lok	M90.88	Osteopathie b sonst aokl KH, sonst Lok
M90.20	Osteopathie b sonst aokl Inf-KH, mehrere Lok	M90.89	Osteopathie b sonst aokl KH, nnbez Lok
M90.21	Osteopathie b sonst aokl Inf-KH, Schulterregion	M99.00	Segm u somat FktStör, Kopfber
M90.22	Osteopathie b sonst aokl Inf-KH, Oberarm	M99.01	Segm u somat FktStör, Zervikalber
M90.23	Osteopathie b sonst aokl Inf-KH, Unterarm	M99.02	Segm u somat FktStör, Thorakalber
M90.24	Osteopathie b sonst aokl Inf-KH, Hand	M99.03	Segm u somat FktStör, Lumbalber
M90.25	Osteopathie b sonst aokl Inf-KH, Becken/OS	M99.04	Segm u somat FktStör, Sakralber
M90.26	Osteopathie b sonst aokl Inf-KH, Unterschenkel	M99.05	Segm u somat FktStör, Beckenber
M90.27	Osteopathie b sonst aokl Inf-KH, Knöchel/Fuß	M99.06	Segm u somat FktStör, Unt Extrem
M90.28	Osteopathie b sonst aokl Inf-KH, sonst Lok	M99.07	Segm u somat FktStör, Ob Extrem
M90.29	Osteopathie b sonst aokl Inf-KH, nnbez Lok	M99.08	Segm u somat FktStör, Brustkorb
M90.30	Knochennekrose b Caisson-KH, mehrere Lok	M99.09	Segm u somat FktStör, Abd u sonst Lok
M90.31	Knochennekrose b Caisson-KH, Schulterregion	M99.10	Sublux (WS), Kopfber
M90.32	Knochennekrose b Caisson-KH, Oberarm	M99.11	Sublux (WS), Zervikalber

Code	Beschreibung	Code	Beschreibung
M99.12	Sublux (WS), Thorakalber	O09.3	Schwangerschaftsdauer, 20 bis 25 vollendete Wochen
M99.13	Sublux (WS), Lumbalber	O09.4	Schwangerschaftsdauer, 26 bis 33 vollendete Wochen
M99.14	Sublux (WS), Sakralber	O09.5	Schwangerschaftsdauer, 34 bis 36 vollendete Wochen
M99.19	Sublux (WS), Abd u sonst Lok	O09.6	SchwangDauer, 37 bis 41 vollend Wo
M99.20	SubluxSten SpinKan, Kopfber	O09.7	SchwangDauer, > 41 vollend Wo
M99.21	SubluxSten SpinKan, Zervikalber	O09.9	Schwangerschaftsdauer, nnbez
M99.22	SubluxSten SpinKan, Thorakalber	O47.9	Frustrane Kontraktionen, nnbez
M99.23	SubluxSten SpinKan, Lumbalber	O94	Folgen von Kompl währ Schw/Geb/WochB
M99.24	SubluxSten SpinKan, Sakralber	O95	Sterbefall während Gestationsperiode nnbez Ursache
M99.29	SubluxSten SpinKan, Abd u sonst Lok	O96.0	Tod infolge direkter gestationsbedingter Ursachen
M99.80	Sonst Biomechan FktStör, Kopfber	O96.1	Tod infolge indirekter gestationsbedingter Ursachen
M99.81	Sonst Biomechan FktStör, Zervikalber	O96.9	Tod infolge nnbez gestationsbedingter Ursachen
M99.82	Sonst Biomechan FktStör, Thorakalber	O97.0	Tod an den Folgen direkt gestationsbedingter Ursachen
M99.83	Sonst Biomechan FktStör, Lumbalber	O97.1	Tod an Folgen indirekter gestationsbedingter Ursachen
M99.84	Sonst Biomechan FktStör, Sakralber	O97.9	Tod an den Folgen nnbez gestationsbedingter Ursachen
M99.85	Sonst Biomechan FktStör, Beckenber	P75	Mekoniumileus bei zystischer Fibrose
M99.86	Sonst Biomechan FktStör, Unt Extrem	P95	Fetaltod nnbez Ursache
M99.87	Sonst Biomechan FktStör, Ob Extrem	P96.4	SchwangAbbruch als Ursache v Zuständen Fetus/Neugeb
M99.88	Sonst Biomechan FktStör, Brustkorb	Q87.0	Angeb FehlbildSynd m vorwiegender Beteiligung Gesicht
M99.89	Sonst biomech FktStör, Abd u sonst Lok	Q87.1	Angeb FehlbildSynd vorw m Kleinwuchs einherg
M99.90	Biomechan FktStör, nnbez, Kopfber	Q87.2	Angeb FehlbildSynd m vorwiegend Beteiligung Extrem
M99.91	Biomechan FktStör, nnbez, Zervikalber	Q87.3	Angeb FehlbSynd m verm GewWachstum früh Kindesalter
M99.92	Biomechan FktStör, nnbez, Thorakalber	Q87.5	Sonst angegeb FehlbildSynd m sonst Skelettveränderungen
M99.93	Biomechan FktStör, nnbez, Lumbalber	Q87.8	Sonst nbez angeborene Fehlbildungssynde, aonkl
M99.94	Biomechan FktStör, nnbez, Sakralber	R65.0	Syst inflam Response-Synd [SIRS] infek o Organkomp
M99.95	Biomechan FktStör, nnbez, Beckenber	R65.1	Syst inflam Response-Synd [SIRS] infek m Organkomp
M99.96	Biomechan FktStör, nnbez, Unt Extrem	R65.2	Syst inflam Response-Synd [SIRS] ni-infekt o Organkomp
M99.97	Biomechan FktStör, nnbez, Ob Extrem	R65.3	Syst inflam Response-Synd [SIRS] ni-infekt m Organkomp
M99.98	Biomechan FktStör, nnbez, Brustkorb	R65.9	System inflamm Response-Synd [SIRS], nnbez
M99.99	Biomechan FktStör, nnbez: Abd u sonst Lok	R69	Unbekannte u nnbez Krankheitsursachen
N08.0	Glomeruläre KH b aokl inf/parasit KH	R75	Laborhinweis auf Humanes Immundefizienz-Virus [HIV]
N08.1	Glomeruläre KH b Neubildungen	R78.0	Nachweis von Alkohol im Blut
N08.2	Glomeruläre KH b BlutKH u Stör m Beteil Immunsyst	R96.0	Plötzlich eingetretener Tod
N08.3	Glomeruläre KH b Diabetes mellitus	R96.1	Todeseintritt in < 24 Std nach Beginn Sympt, oh and Ang
N08.4	Glomeruläre KH b so endokrinen, Ernährungs- u SW-KH	R98	Tod oh Anwesenheit andr Personen
N08.5	Glomeruläre KH b System-KH Bindegewebe	R99	Sonstige ungenau od nnbez Todesursachen
N08.8	Glomeruläre KH b sonst aokl KH	S01.83	Off Wunde (jeder Teil Kopf) m Verbind zu intrakran Verletz
N16.0	Tubulointerstitielle Nieren-KH b aokl inf/paras KH	S01.84	Weichteilschaden I. Gr b geschl Fraktur od Lux Kopf
N16.1	Tubulointerstitielle Nieren-KH b Neubildungen	S01.85	Weichteilschaden II. Gr b geschl Fraktur od Lux Kopf
N16.2	TubInterst Nieren-KH b Blut-KH/Stör m Beteil Immunsyst	S01.86	Weichteilschaden III. Gr b geschl Fraktur od Lux Kopf
N16.3	Tubulointerstitielle Nieren-KH b StoffwechselKH	S01.87	Weichteilschaden I. Gr b off Fraktur od Lux Kopf
N16.4	Tubulointerstitielle Nieren-KH b systemischen KH Bgw	S01.88	Weichteilschaden II. Gr b off Fraktur od Lux Kopf
N16.5	Tubulointerstitielle Nieren-KH b Transplantatabstoßung	S01.89	Weichteilschaden III. Gr b off Fraktur od Lux Kopf
N16.8	Tubulointerstitielle Nieren-KH b sonst aokl KH	S06.70	Bewußtlos b SHT, < 30 Min
N22.0	Harnstein b Schistosomiasis [Bilharziose]	S06.71	Bewußtlos b SHT, 30 Min bis 24 Std
N22.8	Harnstein b sonst aokl KH	S06.72	Bewußtlos b SHT, > 24 h, m Rückk z vorh besteh BewGr
N29.0	Spätsyphilis Niere	S06.73	Bewußtlos b SHT, > 24 h, oh Rückk z vorh besteh BewGr
N29.1	Sonst KH Niere/Ureter b aokl inf/paras KH	S06.79	Bewußtlos b SHT, Dauer nnbez
N29.8	Sonst KH Niere/Ureter b sonst aokl KH	S11.84	Weichteilschaden I. Gr b geschl Fraktur od Lux Hals
N33.0	Tuberkulöse Zystitis	S11.85	Weichteilschaden II. Gr b geschl Fraktur od Lux Hals
N33.8	KH Harnblase b sonst aokl KH	S11.86	Weichteilschaden III. Gr b geschl Fraktur od Lux d Hals
N37.0	Urethritis b aokl KH	S11.87	Weichteilschaden I. Gr b off Fraktur od Lux Hals
N37.8	Sonstige KH Hamröhre b aokl KH	S11.88	Weichteilschaden II. Gr b off Fraktur od Lux Hals
N51.0	KH Prostata b aokl KH	S11.89	Weichteilschaden III. Gr b off Fraktur od Lux Hals
N51.1	KH Hoden u Nebenhoden b aokl KH	S14.70	Verletzung zervikales RM, Höhe nnbez
N51.2	Balanitis b aokl KH	S14.71	Verletzung Rückenmark, C1
N51.8	Sonst KH männl Genitalorgane b aokl KH	S14.72	Verletzung Rückenmark, C2
N74.0	Tuberkulöse Infektion Cervix uteri	S14.73	Verletzung Rückenmark, C3
N74.1	Tuberkulöse Entzündung im weiblichen Becken	S14.74	Verletzung Rückenmark, C4
N74.2	Syphilitische Entzündung im weiblichen Becken	S14.75	Verletzung Rückenmark, C5
N74.3	Entzündung im weibl Becken d Gonokokken	S14.76	Verletzung Rückenmark, C6
N74.4	Entzündung im weibl Becken d Chlamydien	S14.77	Verletzung Rückenmark, C7
N74.8	Entzündung im weibl Becken b sonst aokl KH	S14.78	Verletzung Rückenmark, C8
N77.0	Ulzeration Vulva b aokl infek/paras KH	S21.83	Off Wunde (jed Teil Thorax) m Verbind zu intrathor Verletz
N77.1	Vaginitis, Vulvitis od Vulvovaginitis b aokl infek/paras KH	S21.84	Weichteilschaden I. Gr b geschl Fraktur od Lux Thorax
N77.8	Vulvovaginale Ulzerat u Entz b sonst aokl KH	S21.85	Weichteilschaden II. Gr b geschl Fraktur od Lux Thorax
O09.0	Schwangerschaftsdauer, weniger als 5 vollendete Wochen	S21.86	Weichteilschaden III. Gr b geschl Fraktur od Lux Thorax
O09.1	Schwangerschaftsdauer, 5 bis 13 vollendete Wochen	S21.87	Weichteilschaden I. Gr b off Fraktur od Lux Thorax
O09.2	Schwangerschaftsdauer, 14 bis 19 vollendete Wochen	S21.88	Weichteilschaden II. Gr b off Fraktur od Lux Thorax

Code	Beschreibung	Code	Beschreibung
S21.89	Weichteilschaden III. Gr b of Fraktur od Lux Thorax	T31.33	Verbr 30-39% KöOF: 30-39% Verbr 3. Gr
S24.70	Verletzung thorakales RM, Höhe nnbez	T31.40	Verbr 40-49% KöOF: < 10% od nnbez Anteil Verbr 3. Gr
S24.71	Verletzung Rückenmark, T1	T31.41	Verbr 40-49% KöOF: 10-19% Verbr 3. Gr
S24.72	Verletzung Rückenmark, T2/T3	T31.42	Verbr 40-49% KöOF: 20-29% Verbr 3. Gr
S24.73	Verletzung Rückenmark, T4/T5	T31.43	Verbr 40-49% KöOF: 30-39% Verbr 3. Gr
S24.74	Verletzung Rückenmark, T6/T7	T31.44	Verbr 40-49% KöOF: 40-49% Verbr 3. Gr
S24.75	Verletzung Rückenmark, T8/T9	T31.50	Verbr 50-59% KöOF: < 10% od nnbez Anteil Verbr 3. Gr
S24.76	Verletzung Rückenmark, T10/T11	T31.51	Verbr 50-59% KöOF: 10-19% Verbr 3. Gr
S24.77	Verletzung Rückenmark, T12	T31.52	Verbr 50-59% KöOF: 20-29% Verbr 3. Gr
S31.83	Off Wunde (jd T Abd LumbGeg Beck) m Verb intraabd Verl	T31.53	Verbr 50-59% KöOF: 30-39% Verbr 3. Gr
S31.84	Weichteilschaden I. Gr b geschl Fraktur od Lux LWS u Be	T31.54	Verbr 50-59% KöOF: 40-49% Verbr 3. Gr
S31.85	Weichteilschaden II. Gr b geschl Fraktur od Lux LWS u Be	T31.55	Verbr 50-59% KöOF: 50-59% Verbr 3. Gr
S31.86	Weichteilschaden III. Gr b geschl Fraktur od Lux LWS u Be	T31.60	Verbr 60-69% KöOF: < 10% od nnbez Anteil Verbr 3. Gr
S31.87	Weichteilschaden I. Gr b off Fraktur od Lux LWS u Be	T31.61	Verbr 60-69% KöOF: 10-19% Verbr 3. Gr
S31.88	Weichteilschaden II. Gr b off Fraktur od Lux LWS u Be	T31.62	Verbr 60-69% KöOF: 20-29% Verbr 3. Gr
S31.89	Weichteilschaden III. Gr b off Fraktur od Lux LWS u Be	T31.63	Verbr 60-69% KöOF: 30-39% Verbr 3. Gr
S34.70	Verletz lumbal RM, Höhe nnbez	T31.64	Verbr 60-69% KöOF: KöOF, 40-49% Verbr 3. Gr
S34.71	Verletzung Rückenmark, L1	T31.65	Verbr 60-69% KöOF: 50-59% Verbr 3. Gr
S34.72	Verletzung Rückenmark, L2	T31.66	Verbr 60-69% KöOF: 60-69% Verbr 3. Gr
S34.73	Verletzung Rückenmark, L3	T31.70	Verbr 70-79% KöOF: < 10% od nnbez Anteil Verbr 3. Gr
S34.74	Verletzung Rückenmark, L4	T31.71	Verbr 70-79% KöOF: 10-19% Verbr 3. Gr
S34.75	Verletzung Rückenmark, L5	T31.72	Verbr 70-79% KöOF: 20-29% Verbr 3. Gr
S34.76	Verletz RM, S1	T31.73	Verbr 70-79% KöOF: 30-39% Verbr 3. Gr
S34.77	Verletz RM, S2-S5	T31.74	Verbr 70-79% KöOF: 40-49% Verbr 3. Gr
S41.84	Weichteilschaden I. Gr b geschl Fraktur od Lux Oberarmes	T31.75	Verbr 70-79% KöOF: 50-59% Verbr 3. Gr
S41.85	Weichteilschaden II. Gr b geschl Fraktur od Lux Oberarm	T31.76	Verbr 70-79% KöOF: 60-69% Verbr 3. Gr
S41.86	Weichteilschaden III. Gr b geschl Fraktur od Lux Oberarm	T31.77	Verbr 70-79% KöOF: 70-79% Verbr 3. Gr
S41.87	Weichteilschaden I. Gr b off Fraktur od Lux Oberarm	T31.80	Verbr 80-89% KöOF: < 10% od nnbez Anteil Verbr 3. Gr
S41.88	Weichteilschaden II. Gr b off Fraktur od Lux Oberarm	T31.81	Verbr 80-89% KöOF: 10-19% Verbr 3. Gr
S41.89	Weichteilschaden III. Gr b off Fraktur od Lux Oberarm	T31.82	Verbr 80-89% KöOF: 20-29% Verbr 3. Gr
S51.84	Weichteilschaden I. Gr b geschl Fraktur od Lux Unterarm	T31.83	Verbr 80-89% KöOF: 30-39% Verbr 3. Gr
S51.85	Weichteilschaden II. Gr b geschl Fraktur od Lux Unterarm	T31.84	Verbr 80-89% KöOF: 40-49% Verbr 3. Gr
S51.86	Weichteilschaden III. Gr b geschl Fraktur od Lux Unterarm	T31.85	Verbr 80-89% KöOF: 50-59% Verbr 3. Gr
S51.87	Weichteilschaden I. Gr b off Fraktur od Lux Unterarmes	T31.86	Verbr 80-89% KöOF: 60-69% Verbr 3. Gr
S51.88	Weichteilschaden II. Gr b off Fraktur od Lux Unterarm	T31.87	Verbr 80-89% KöOF: 70-79% Verbr 3. Gr
S51.89	Weichteilschaden III. Gr b off Fraktur od Lux Unterarmes	T31.88	Verbr 80-89% KöOF: 80-89% Verbr 3. Gr
S61.84	Weichteilschaden I. Gr b geschl Fx od Lux Handgel u Hand	T31.90	Verbr 90% od mehr KöOF: <10% od nnbez Ant Verbr 3 Gr
S61.85	Weichteilschaden II. Gr b geschl Fx od Lux Handgel u Hand	T31.91	Verbr 90% od mehr KöOF: 10-19 % Verbr 3. Gr
S61.86	Weichteilschaden III. Gr b geschl Fx od Lux Handgel u Hand	T31.92	Verbr 90% od mehr KöOF: 20-29 % Verbr 3. Gr
S61.87	Weichteilschaden I. Gr b off Fraktur od Lux Handgel u Hand	T31.93	Verbr 90% od mehr KöOF: 30-39 % Verbr 3. Gr
S61.88	Weichteilschaden II. Gr b off Fraktur od Lux Handgel u Hand	T31.94	Verbr 90% od mehr KöOF: 40-49 % Verbr 3. Gr
S61.89	Weichteilschaden III. Gr b off Fraktur od Lux Handgel u Hand	T31.95	Verbr 90% od mehr KöOF: 50-59 % Verbr 3. Gr
S71.84	Weichteilschaden I. Gr b geschl Fx od Lux Hüfte u Obersch	T31.96	Verbr 90% od mehr KöOF: 60-69 % Verbr 3. Gr
S71.85	Weichteilschaden II. Gr b geschl Fx od Lux Hüfte u Obersch	T31.97	Verbr 90% od mehr KöOF: 70-79 % Verbr 3. Gr
S71.86	Weichteilschaden III. Gr b geschl Fx od Lux Hüfte u Obersch	T31.98	Verbr 90% od mehr KöOF: 80-89% Verbr 3. Gr
S71.87	Weichteilschaden I. Gr b off Fraktur od Lux Hüfte u Obersch	T31.99	Verbr 90% od mehr KöOF: 90 % od mehr Verbr 3. Gr
S71.88	Weichteilschaden II. Gr b off Fraktur od Lux Hüfte u Obersch	T32.00	Verätz < 10% KöOF: < 10% od nnbez Anteil Verätz 3. Gr
S71.89	Weichteilschaden III. Gr b off Fraktur od Lux Hüfte u Obersch	T32.10	Verätz 10-19% KöOF: < 10% od nnbez Anteil Verätz 3. Gr
S81.84	Weichteilschaden I. Gr b geschl Fx od Lux Unterschenkel	T32.11	Verätz 10-19% KöOF: 10-19% od nnbez Anteil Verätz 3. Gr
S81.85	Weichteilschaden II. Gr b geschl Fx od Lux Unterschenkel	T32.20	Verätz 20-29% KöOF: < 10% od nnbez Anteil Verätz 3. Gr
S81.86	Weichteilschaden III. Gr b geschl Fx od Lux Unterschenkel	T32.21	Verätz 20-29% KöOF: 10-19% Verätz 3. Gr
S81.87	Weichteilschaden I. Gr b off Fraktur od Lux Unterschenkel	T32.22	Verätz 20-29% KöOF: 20-29% Verätz 3. Gr
S81.88	Weichteilschaden II. Gr b off Fraktur od Lux Unterschenkel	T32.30	Verätz 30-39% KöOF: < 10% od nnbez Anteil Verätz 3. Gr
S81.89	Weichteilschaden III. Gr b off Fraktur od Lux Unterschenkel	T32.31	Verätz 30-39% KöOF: 10-19% Verätz 3. Gr
S91.84	Weichteilschaden I. Gr b geschl Fraktur od Luxation Fuß	T32.32	Verätz 30-39% KöOF: 20-29% Verätz 3. Gr
S91.85	Weichteilschaden II. Gr b geschl Fraktur od Luxation Fuß	T32.33	Verätz 30-39% KöOF: 30-39% Verätz 3. Gr
S91.86	Weichteilschaden III. Gr b geschl Fraktur od Luxation Fuß	T32.40	Verätz 40-49% KöOF: < 10% od nnbez Anteil Verätz 3. Gr
S91.87	Weichteilschaden I. Gr b off Fraktur od Luxation Fuß	T32.41	Verätz 40-49% KöOF: 10-19% Verätz 3. Gr
S91.88	Weichteilschaden II. Gr b off Fraktur od Luxation Fuß	T32.42	Verätz 40-49% KöOF: 20-29% Verätz 3. Gr
S91.89	Weichteilschaden III. Gr b off Fraktur od Luxation Fuß	T32.43	Verätz 40-49% KöOF: 30-39% Verätz 3. Gr
T31.00	Verbr < 10% KöOF: < 10% od nnbez Anteil Verbr 3. Gr	T32.44	Verätz 40-49% KöOF: 40-49% Verätz 3. Gr
T31.10	Verbr 10-19% KöOF: < 10% od nnbez Anteil Verbr 3. Gr	T32.50	Verätz 50-59% KöOF: < 10% od nnbez Anteil Verätz 3. Gr
T31.11	Verbr 10-19% KöOF: 10-19% Verbr 3. Gr	T32.51	Verätz 50-59% KöOF: 10-19% Verätz 3. Gr
T31.20	Verbr 20-29% KöOF: < 10% od nnbez Anteil Verbr 3. Gr	T32.52	Verätz 50-59% KöOF: 20-29% Verätz 3. Gr
T31.21	Verbr 20-29% KöOF: 10-19% Verbr 3. Gr	T32.53	Verätz 50-59% KöOF: 30-39% Verätz 3. Gr
T31.22	Verbr 20-29% KöOF: 20-29% Verbr 3. Gr	T32.54	Verätz 50-59% KöOF: 40-49% Verätz 3. Gr
T31.30	Verbr 30-39% KöOF: < 10% od nnbez Anteil Verbr 3. Gr	T32.55	Verätz 50-59% KöOF: 50-59% Verätz 3. Gr
T31.31	Verbr 30-39% KöOF: 10-19% Verbr 3. Gr	T32.60	Verätz 60-69% KöOF: < 10% od nnbez Anteil Verätz 3. Gr
T31.32	Verbr 30-39% KöOF: 20-29% Verbr 3. Gr	T32.61	Verätz 60-69% KöOF: 10-19% Verätz 3. Gr

Code	Beschreibung	Code	Beschreibung
T32.62	Verätz 60-69% KöOF: 20-29% Verätz 3. Gr	T93.6	Folgen Zerquetsch od traumat Amputat untere Extremität
T32.63	Verätz 60-69% KöOF: 30-39% Verätz 3. Gr	T93.8	Folgen sonstiger nbez Verletzung untere Extremität
T32.64	Verätz 60-69% KöOF: 40-49% Verätz 3. Gr	T93.9	Folgen einer nnbez Verletzung untere Extremität
T32.65	Verätz 60-69% KöOF: 50-59% Verätz 3. Gr	T94.0	Folgen Verletzungen mehr Körperregionen
T32.66	Verätz 60-69% KöOF: 60-69% Verätz 3. Gr	T94.1	Folgen Verletzungen nnbez Körperregionen
T32.70	Verätz 70-79% KöOF: < 10% od nnbez Anteil Verätz 3. Gr	T95.0	Folgen Verbrennung/Verätzung/Erfrierung Kopf od Hals
T32.71	Verätz 70-79% KöOF: 10-19% Verätz 3. Gr	T95.1	Folgen Verbrennung/Verätzung/Erfrierung Rumpf
T32.72	Verätz 70-79% KöOF: 20-29% Verätz 3. Gr	T95.2	Folgen Verbrennung/Verätzung/Erfrierung obere Extremität
T32.73	Verätz 70-79% KöOF: 30-39% Verätz 3. Gr	T95.3	Folgen Verbrennung/Verätzung/Erfrierung untere Extremität
T32.74	Verätz 70-79% KöOF: 40-49% Verätz 3. Gr	T95.4	Folgen Verbr/Verätz, nach Größe betroff KörpReg klassifb
T32.75	Verätz 70-79% KöOF: 50-59% Verätz 3. Gr	T95.8	Folgen so nbez Verbrennung/Verätzung/Erfrierung
T32.76	Verätz 70-79% KöOF: 60-69% Verätz 3. Gr	T95.9	Folgen nnbez Verbrennung/Verätzung/Erfrierung
T32.77	Verätz 70-79% KöOF: 70-79% Verätz 3. Gr	T96	Folgen Vergiftung d AM/Drogen/biolog aktive Subst
T32.80	Verätz 80-89% KöOF: < 10% od nnbez Anteil Verätz 3. Gr	T97	Folgen tox Wirkungen von vorwieg nicht med verwend Subst
T32.81	Verätz 80-89% KöOF: 10-19% Verätz 3. Gr	T98.0	Folgen Auswirkungen FK in natürlichen Körperöffnungen
T32.82	Verätz 80-89% KöOF: 20-29% Verätz 3. Gr	T98.1	Folgen sonst u nnbez Schäden d äußere Ursachen
T32.83	Verätz 80-89% KöOF: 30-39% Verätz 3. Gr	T98.2	Folgen bestimmter Frühkomplikationen Trauma
T32.84	Verätz 80-89% KöOF: 40-49% Verätz 3. Gr	T98.3	Folgen Komplik b chir Eingriffen u med Behandl, aonkl
T32.85	Verätz 80-89% KöOF: 50-59% Verätz 3. Gr	U06.0	Nicht belegte Schlüsselnummer U06.0
T32.86	Verätz 80-89% KöOF: 60-69% Verätz 3. Gr	U06.1	Nicht belegte Schlüsselnummer U06.1
T32.87	Verätz 80-89% KöOF: 70-79% Verätz 3. Gr	U06.2	Nicht belegte Schlüsselnummer U06.2
T32.88	Verätz 80-89% KöOF: 80-89% Verätz 3. Gr	U06.3	Nicht belegte Schlüsselnummer U06.3
T32.90	Verätz 90% od mehr KöOF:<10% od nnbez Ant Verätz 3.Gr	U06.4	Nicht belegte Schlüsselnummer U06.4
T32.91	Verätz 90% od mehr KöOF: 10-19% Verätz 3. Gr	U06.5	Nicht belegte Schlüsselnummer U06.5
T32.92	Verätz 90% od mehr KöOF: 20-29% Verätz 3. Gr	U06.6	Nicht belegte Schlüsselnummer U06.6
T32.93	Verätz 90% od mehr KöOF: 30-39% Verätz 3. Gr	U06.7	Nicht belegte Schlüsselnummer U06.7
T32.94	Verätz 90% od mehr KöOF: 40-49% Verätz 3. Gr	U06.8	Nicht belegte Schlüsselnummer U06.8
T32.95	Verätz 90% od mehr KöOF: 50-59% Verätz 3. Gr	U06.9	Nicht belegte Schlüsselnummer U06.9
T32.96	Verätz 90% od mehr KöOF: 60-69% Verätz 3. Gr	U07.0	Nicht belegte Schlüsselnummer U07.0
T32.97	Verätz 90% od mehr KöOF: 70-79% Verätz 3. Gr	U07.1	Nicht belegte Schlüsselnummer U07.1
T32.98	Verätz 90% od mehr KöOF: 80-89% Verätz 3. Gr	U07.2	Nicht belegte Schlüsselnummer U07.2
T32.99	Verätz 90% od mehr KöOF: 90% od mehr Verätz 3. Gr	U07.3	Nicht belegte Schlüsselnummer U07.3
T74.0	Vernachlässigen od Imstichlassen	U07.4	Nicht belegte Schlüsselnummer U07.4
T74.1	Körperlicher Mißbrauch	U07.5	Nicht belegte Schlüsselnummer U07.5
T74.2	Sexueller Mißbrauch	U07.6	Nicht belegte Schlüsselnummer U07.6
T74.3	Psychischer Mißbrauch	U07.7	Nicht belegte Schlüsselnummer U07.7
T74.8	Sonstige Formen Mißbrauch von Personen	U07.8	Nicht belegte Schlüsselnummer U07.8
T74.9	Mißbrauch von Personen, nnbez	U07.9	Nicht belegte Schlüsselnummer U07.9
T90.0	Folgen oberflächliche Verletzung Kopf	U50.00	Kein/gering motor FktEinschr, Barthel-Index, 100 Pkt
T90.1	Folgen offenen Wunde Kopf	U50.01	Kein/gering motor FktEinschr, motor FIM, 85-91 Pkt
T90.2	Folgen Fx Schädel u Gesichtsschädelknochen	U50.10	Leicht motor FktEinschr, Barthel-Index, 80-95 Pkt
T90.3	Folgen Verletzung Hirnnerven	U50.11	Leicht motor FktEinschr, motor FIM, 69-84 Pkt
T90.4	Folgen Verletzung Auge u Orbita	U50.20	Mittl motor FktEinschr, Barthel-Index, 60-75 Pkt
T90.5	Folgen intrakranielle Verletzung	U50.21	Mittl motor FktEinschr, motor FIM, 59-68 Pkt
T90.8	Folgen sonst nbez Verletzungen Kopf	U50.30	Mittlschw motor FktEinschr, Barthel-Index, 40-55 Pkt
T90.9	Folgen nnbez Verletzung Kopf	U50.31	Mittlschw motor FktEinschr, motor FIM, 43-58 Pkt
T91.0	Folgen oberflächl Verletz u offenen Wunde Hals u Rumpf	U50.40	Schw motor FktEinschr, Barthel-Index, 20-35 Pkt
T91.1	Folgen Fraktur Wirbelsäule	U50.41	Schw motor FktEinschr, motor FIM, 31-42 Pkt
T91.2	Folgen sonst Fraktur Thorax u Becken	U50.50	Sehr schw motor FktEinschr, Barthel-Index, 0-15 Pkt
T91.3	Folgen Verletzung Rückenmark	U50.51	Sehr schw motor FktEinschr, motor FIM, 13-30 Pkt
T91.4	Folgen Verletzung intrathorakale Organe	U51.00	Kein/leicht kognit FktEinschr, erwt Barthel-Index, 70-90 Pkt
T91.5	Folgen Verletz intraabdominaler Organe u Beckenorgane	U51.01	Kein/leicht kognit FktEinschr, kognit FIM, 30-35 Pkt
T91.8	Folgen sonst nbez Verletzung Hals u Rumpf	U51.02	Kein/leicht kognit FktEinschr, MMSE, 24-30 Pkt
T91.9	Folgen nnbez Verletzung Hals u Rumpf	U51.10	Mittl kognit FktEinschr, erweit Barthel-Index, 20-65 Pkt
T92.0	Folgen offene Wunde obere Extremität	U51.11	Mittl kognit FktEinschr, kognit FIM, 11-29 Pkt
T92.1	Folgen Fraktur Arm	U51.12	Mittl kognit FktEinschr, MMSE, 17-23 Pkt
T92.2	Folgen Fraktur in Höhe Handgelenk u Hand	U51.20	Schw kognit FktEinschr, erweit Barthel-Index, 0-15 Pkt
T92.3	Folgen Luxation Verstauchung Zerrung obere Extremität	U51.21	Schw kognit FktEinschr, kognit FIM, 5-10 Pkt
T92.4	Folgen Verletzung Nerven obere Extremität	U51.22	Schw kognit FktEinschr, MMSE, 0-16 Pkt
T92.5	Folgen Verletzung Muskeln u Sehnen obere Extremität	U52.0	Frühreha-Barthel-Index: 31 und mehr Punkte
T92.6	Folgen Zerquetsch od traumat Amputat obere Extremität	U52.1	Frühreha-Barthel-Index: -75 bis 30 Punkte
T92.8	Folgen so nbez Verletzungen obere Extremität	U52.2	Frühreha-Barthel-Index: -200 bis -76 Punkte
T92.9	Folgen nnbez Verletzung obere Extremität	U52.3	Frühreha-Barthel-Index: weniger als -200 Punkte
T93.0	Folgen offene Wunde untere Extremität	U55.10	Erfolgte Registr HerzTx: oh DringlichkSt U oder HU
T93.1	Folgen Fraktur Femur	U55.11	Erfolgte Registr HerzTx: DringlichkSt U
T93.2	Folgen sonstiger Frakturen untere Extremität	U55.12	Erfolgte Registr HerzTx: DringlichkSt HU
T93.3	Folgen Luxation Verstauchung Zerrung untere Extremität	U55.20	Erfolgt Registr LungenTx: Oh DringlichkSt U oder HU
T93.4	Folgen Verletzung von Nerven untere Extremität	U55.21	Erfolgte Registr LungenTx: DringlichkSt U
T93.5	Folgen Verletzung von Muskeln u Sehnen untere Extremität	U55.22	Erfolgte Registr LungenTx: DringlichkSt HU

Code	Beschreibung	Code	Beschreibung
U55.30	Erfolgte Registr Herz-Lungen-Tx: Ohne DringlichkSt U od HU	Z35.5	Überwach älter Erstschwang
U55.31	Erfolgte Registr Herz-Lungen-Tx: Mit DringlichkSt U	Z35.6	Überwach sehr jung Erstschwang
U55.32	Erfolgte Registr Herz-Lungen-Tx: Mit DringlichkSt HU	Z35.8	Überwach sonst RisikoSchwang
U60.1	Klinische Kategorien der HIV-Krankheit: Kategorie A	Z35.9	Überwach Risikoschwang, nnbez
U60.2	Klinische Kategorien der HIV-Krankheit: Kategorie B	Z37.0	Lebendgeborener Einling
U60.3	Klinische Kategorien der HIV-Krankheit: Kategorie C	Z37.1	Totgeborener Einling
U60.9	Klinische Kategorie der HIV-Krankheit nnbez	Z37.2	Zwillinge, beide lebendgeboren
U61.1	Anzahl der T-Helferzellen bei HIV-KH: Kategorie 1	Z37.3	Zwillinge, ein Zwilling lebend-, der and totgeboren
U61.2	Anzahl der T-Helferzellen bei HIV-KH: Kategorie 2	Z37.4	Zwillinge, beide totgeboren
U61.3	Anzahl der T-Helferzellen bei HIV-KH: Kategorie 3	Z37.5	Andere Mehrlinge, alle lebendgeboren
U61.9	Anzahl der (CD4+) T-Helferzellen nnbez	Z37.6	Andere Mehrlinge, einige lebendgeboren
U69.00	Aokl, im Krkhs erworbene Pneumonie bei Pat 18 J u älter	Z37.7	Andere Mehrlinge, alle totgeboren
U69.10	Aokl Kh, Folge med n indiz ästhet Op, Tätowier od Piercing	Z37.9	Resultat Entbindung, nnbez
U69.11	Dauerhaft erworbene Blutgerinnungsstörung	Z44.8	Versorgen m u Anpassen von sonst Ektoprothesen
U69.12	Temporäre Blutgerinnungsstörung	Z44.9	Versorgen m u Anpassen nnbez Ektoprothese
U69.20	Influenza A/H1N1 Pandemie 2009 [Schweinegrippe]	Z47.0	Entfernung Metallplatte od and innere Fixationsvorrichtung
U69.21	Influenza A/H5N1 Epidemie [Vogelgrippe]	Z49.2	Sonstige Dialyse
U69.30	Intravenöser Konsum von Heroin	Z50.0	Reha-Maßn b HerzKH
U69.31	Nichtintravenöser Konsum von Heroin	Z50.1	Sonst Physiotherapie
U69.32	Intravenöser Konsum sonstiger psychotroper Substanzen	Z50.2	Reha-Maßn b Alkoholismus
U80.00	Staph. aureus mit Resistenz g. Oxacillin od. MRSA	Z50.3	Reha-Maßn b AM-/Drogenabhängigkeit
U80.01	Res. Glyk-A, Chin, Strept o Oxaz u oh R g Oxa od Met	Z50.4	Psychotherapie, aonkl
U80.10	Strept. Pneum. mit Res. Geg. Pen. Od. Oxac.	Z50.5	Logopäd Behandlung [Therapie v Stimm-/Sprech-/SprachStör]
U80.11	Res geg Makr-A, Oxazol od Strept u oh Res geg Pen od Oxa	Z50.6	Orthoptische Übungen [Seherschule]
U80.20	Enterococ. faec. mit Res geg Glykop-Antib	Z50.7	Arbeitsther u berufl Reha-Maßn, aonkl
U80.21	Ent. f. mit Res. g Oxaz od m H-Lev-Ami-Res u oh R g Glyk-A	Z50.8	Sonstige Rehabilitationsmaßnahmen
U80.30	Enteroc. faec. mit Res. Geg. Glykop-Anti	Z50.9	Rehabilitationsmaßnahme, nnbez
U80.31	Res geg Oxaz. od Strepto od m H-Lev-Ami-R u oh Re geg Gly	Z51.0	Strahlentherapie-Sitzung
U80.4	Esch/Klebs/Prot m Res Chinol/CbP/Amik/ßLakAB [ESBLRes]	Z51.1	Chemotherapie-Sitzung wg BNB
U80.5	Enterob, Citrob u Serrat m Res gg Carbap, Chinol u Amik	Z51.2	Andere Chemotherapie
U80.6	Ps aer u and NFerm m Res gg CbP/Chinol/Amik/Ceftz/Pip/Taz	Z51.3	Bluttransfusion oh angegebene Diagnose
U80.7	Burkh u Stenotr m Res gg Chinol/Amik/Ceftaz/Pip/Taz/Cotr	Z51.5	Palliativbehandlung
U81	Bakter m Multiresist gg Antibiot	Z51.81	Apherese
U82.0	Mycobact tubercul m Resist gg ein/mehr Erstrangmed	Z51.82	Komb Strahlen- u ChemotherSitz wg BNB
U82.1	Multi-Drug Resistant Tuberculosis [MDR-TB]	Z52.00	Vollblutspender
U82.2	Atyp Mykobakt/Nocardia m Res gg ein/mehr Erstrangmed	Z54.0	Rekonval n chirurg Eingr
U83	Candida m Res gg Fluconaz od Voriconaz	Z54.1	Rekonval n Strahlenther
U84	Herpesviren m Res gg Virustat	Z54.2	Rekonval n Chemother
U85	HI-Virus m Res gg Virustat od Proteinaseinhibit	Z54.3	Rekonval n Psychother
U99.0	Nicht belegte Schlüsselnummer	Z54.4	Rekonval n Frakturbehandl
U99.1	Nicht belegte Schlüsselnummer	Z54.7	Rekonval n komb Behandl
U99.2	Nicht belegte Schlüsselnummer	Z54.8	Rekonval n sonst Behandl
U99.3	Nicht belegte Schlüsselnummer	Z54.9	Rekonval nach nnbez Behandl
U99.4	Nicht belegte Schlüsselnummer	Z55	Kontaktanl m Bez Ausbildung
U99.5	Nicht belegte Schlüsselnummer	Z56	Kontaktanl m Bez Berufsleben
U99.6	Nicht belegte Schlüsselnummer	Z57	Beruf Expos ggü Risikofakt
U99.7	Nicht belegte Schlüsselnummer	Z58	Kontaktanl m Bez physikal Umwelt
U99.8	Nicht belegte Schlüsselnummer	Z59	Kontaktanl m Bez Wohnumfeld/wirtschaftl Lage
U99.9	Nicht belegte Schlüsselnummer	Z60	Kontaktanl m Bez sozial Umgeb
Z00.0	Ärztliche Allgemeinuntersuchung	Z61	Kontaktanl m Bez KindhErlebn
Z00.1	Gesundheitsvorsorgeuntersuchung Kind	Z62	And Kontaktanl m Bez Erzieh
Z00.2	Untersuchung aufgr WachstSchub Kindh	Z63	And Kontaktanl m Bez enger FamilKreis
Z00.3	Untersuchung aufgr EntwicklStand währ Adoleszenz	Z64.0	Kontaktanl m Bez unerwünscht Schwang
Z00.4	Allg psychiatr Untersuch, aonkl	Z64.8	Sonst Kontaktanl m Bez best psychosoz Umständ
Z00.6	Unt v Pers z Vergl-/KontrZw i Rahm klin ForschProgr	Z70	Berat i Bez SexEinst-/Verh/-Orientier
Z00.8	Sonstige Allgemeinuntersuchungen	Z72.0	Probleme m Bez auf Alkohol-/Tabak-/AM-/Drogenkonsum
Z01.6	Röntgenuntersuchung, aonkl	Z75.2	Wartezeit auf eine Untersuchung oder Behandlung
Z01.7	Laboruntersuchung	Z75.60	Erf Registr z Organtranspl oh Dringlkstufe HU: Niere
Z01.9	Spezielle Untersuchung, nnbez	Z75.64	Erf Registr z Organtranspl oh Dringlkstufe HU: NierePank
Z04.9	Untersuchung u Beobachtung aus nnbez Grund	Z75.65	Erf Registr z Organtranspl oh Dringlkstufe HU: Pankreas
Z21	Asympt HIV-Inf [Human Immundefizienz-Virus-Inf]	Z75.66	Erf Registr z Organtranspl oh Dringlkstufe HU: Dünndarm
Z32	Untersuch u Test zur Feststellung einer Schwangerschaft	Z75.67	Erf Registr z Organtranspl oh Dringlkstufe HU: Leber
Z33	SchwangFestst Nebenbef	Z75.68	Erf Registr z Organtranspl oh Dringlkstufe HU: Sonst Org
Z34	Überwachung normale Schwangerschaft	Z75.69	Erf Registr z Organtranspl oh Dringlkstufe HU: nnbez Organ
Z35.0	Überwach Schwang b Infertilitätsanamnese	Z75.70	Erf Registr z Organtranspl m Dringlkstufe HU: Niere
Z35.1	Überwach Schwang b Abortanamnese	Z75.74	Erf Registr z Organtranspl m Dringlkstufe HU: NierePank
Z35.2	ÜbWach Schw b sonst ungünst gebh od ReprodAnam	Z75.75	Erf Registr z Organtranspl m Dringlkstufe HU: Pankreas
Z35.3	ÜbWach Schwang m ungenüg pränat Betr i Anam	Z75.76	Erf Registr z Organtranspl m Dringlkstufe HU: Dünndarm
Z35.4	Überwach Schwang b ausgepr Multiparität	Z75.77	Erf Registr z Organtranspl m Dringlkstufe HU: Leber

Code	Beschreibung	Code	Beschreibung
Z75.78	Erf Registr z Organtranspl m Dringlkstufe HU: Sonst Org	Z90.6	Verlust and Teile Harntrakt
Z75.79	Erf Registr z Organtranspl m Dringlkstufe HU: nnbez Organ	Z90.7	Verlust ein/mehr Genitalorgane
Z75.8	Sonst Probl m Bez med Betreuungsmögl od a Gesundheitsvers	Z90.8	Verlust sonstiger Organe
Z75.9	Nnbez Probl m Bez med Betreuungsmögl od a GesundhVers	Z91.0	Allerg, ausg Allerg ggü AM/Drog/biol akt Subst, i EigAnam
Z76.3	Gesunde Begleitperson einer kranken Person	Z91.1	Nichtbefolg ärztl Anordn [Non-compliance] i EigAnam
Z85.0	BNB der Verdauungsorgane in Eigenanamnese	Z91.8	Sonst nbez Risikofakt i EigAnam, aonkl
Z85.1	BNB Trachea, Bronchien od Lunge in Eigenanamnese	Z92.1	Dauertherapie (ggw) m Antikoagulanzen in Eigenanamnese
Z85.2	BNB and Atmungs- u intrathorakaler Organe in EigAnam	Z92.2	Dauertherapie (ggw) m and Arzneimitteln in Eigenanamnese
Z85.3	BNB Brustdrüse [Mamma] in Eigenanamnese	Z92.3	Bestrahlung in Eigenanamnese
Z85.4	BNB Genitalorgane in Eigenanamnese	Z92.4	Größerer operativer Eingriff in Eigenanamnese, aonkl
Z85.5	BNB Harnorgane in Eigenanamnese	Z92.6	Zytostatische Chemother wg BNB in der Eigenanamnese
Z85.6	Leukämie in Eigenanamnese	Z92.8	Sonst medizinische Behandlung in Eigenanamnese
Z85.7	And BNB lympha/blutbild/verwandt Gewebe in Eigenanam	Z92.9	Medizinische Behandlung, nnbez, in Eigenanamnese
Z85.8	BNB sonst Organe od Systeme in Eigenanamnese	Z93.0	Vorhandensein Tracheostoma
Z85.9	BNB in Eigenanamnese, nnbez	Z93.1	Vorhandensein Gastrostoma
Z86.0	Andere Neubildungen in Eigenanamnese	Z93.2	Vorhandensein Ileostoma
Z86.1	Infektiöse od parasitäre KH in Eigenanamnese	Z93.3	Vorhandensein Kolostoma
Z86.2	KH Blut/blutbild Org/best Stör m Bet Immunsys i EigAnam	Z93.4	Vorhandensein and künstl Körperöff Magen-Darmtrakt
Z86.3	Endokrine, Ernährungs-/StoffwechselKH in EigAnam	Z93.5	Vorhandensein Zystostoma
Z86.4	Mißbrauch psychotrope Substanz in Eigenanamnese	Z93.6	Vorhandensein and künstl Körperöffnungen Harnwege
Z86.5	Andere psych KH od VerhaltStör in Eigenanamnese	Z93.80	Vorhandensein eines Thorakostomas
Z86.6	KH Nervensystem od Sinnesorgane in Eigenanamnese	Z93.88	Vorhandensein sonstiger künstlicher Körperöffnungen
Z86.7	KH Kreislaufsystem in Eigenanamnese	Z93.9	Vorhandensein einer künstlichen Körperöffnung, nnbez
Z87.0	KH Atmungssystem in Eigenanamnese	Z95.0	Vorhandensein impl Herzschrittmacher od impl Kardiodef
Z87.1	KH Verdauungssystem in Eigenanamnese	Z95.1	Vorhandensein aortokoronarer Bypass
Z87.2	KH Haut u Unterhaut in Eigenanamnese	Z95.2	Vorhandensein künstliche Herzklappe
Z87.3	KH Muskel-Skelett-Syst u Bindegewebe in Eigenanamnese	Z95.3	Vorhandensein xenogene Herzklappe
Z87.4	KH Urogenitalsystem in Eigenanamnese	Z95.4	Vorhandensein andr Herzklappenersatz
Z87.5	Komplik Schwang/Geburt/Wochenbett in Eigenanamnese	Z95.5	Vorhandensein Implant/Transplant nach koron Gefäßplast
Z87.6	Best in Perinatalperiode entstand Zustände in Eigenanam	Z95.80	Vorhandensein eines herunterstützenden Systems
Z87.7	Angeb Fehlbild/Deformit/ChromosAnomalien in Eigenanam	Z95.81	Operativ impl vask Katheterveweilsyst vorhanden
Z87.8	Sonst nbez KH od Zustände in Eigenanamnese	Z95.88	Sonst kard od vask Implantaten od Transplantaten vorhanden
Z88.0	Allergie ggü Penizillin in Eigenanamnese	Z95.9	Vorhandensein kardial/vaskul Implantat/Transplantat, nnbez
Z88.1	Allergie ggü and Antibiotika in Eigenanamnese	Z96.0	Vorhandensein urogenitales Implantat
Z88.2	Allergie ggü Sulfonamiden in Eigenanamnese	Z96.1	Vorhandensein intraokulares Linsenimplantat
Z88.3	Allergie ggü and Antinfektiva in Eigenanamnese	Z96.2	Vorhandensein Implantate im Gehörorgan
Z88.4	Allergie ggü Anästhetikum in Eigenanamnese	Z96.3	Vorhandensein künstlicher Larynx
Z88.5	Allergie ggü Betäubungsmittel in Eigenanamnese	Z96.4	Vorhandensein endokrine Implantate
Z88.6	Allergie ggü Analgetikum in Eigenanamnese	Z96.5	Vorhandensein Zahnwurzel- od Unterkieferimplantate
Z88.7	Allergie ggü Serum od Impfstoff in Eigenanamnese	Z96.6	Vorhandensein orthopädische Gelenkimplantate
Z88.8	Allergie ggü so AM/Drogen/biol aktiv Subst in Eigenanam	Z96.7	Vorhandensein and Knochen-/Sehnenimplantate
Z88.9	Allergie ggü nnbez AM/Drogen/biol aktiv Subst in Eigenanam	Z96.80	Vorhandensein eines Bronchialstents
Z89.0	Verlust ein/mehr Finger [einschl Daumen], einseitig	Z96.81	Vorhandensein eines Trachealstents
Z89.1	Verlust Hd u HdGel, eins	Z96.88	Vorhandensein von sonst nbez funkt Implantaten
Z89.2	Verlust ob Extrem oberh HdGel, eins	Z96.9	Vorhandensein funktionelles Implantat, nnbez
Z89.3	(Teilw) Verlust ob Extrem, bds	Z97.1	Vorhandensein künstliche Extremität (komplett) (partiell)
Z89.4	Verlust Fuß u Knöchel, eins	Z97.8	Vorhandensein sonst u nnbez med Geräte od Hilfsmittel
Z89.5	Verlust unt Extrem unterh od bis z Knie, eins	Z98.0	Zustand nach intestin Bypass od intestin Anastomose
Z89.6	Verlust unt Extrem oberh Knie, eins	Z98.1	Zustand nach Arthrothese
Z89.7	(Teilw) Verlust unt Extrem, bds	Z98.2	Vorhandensein Drainage Liquor cerebrospinalis
Z89.8	Verlust obere u untere Extremitäten [jede Höhe]	Z98.8	Sonst nbez Zustände nach chirurgischen Eingriffen
Z89.9	Extremitätenverlust, nnbez	Z99.0	Langzeitige Abhängigkeit vom Aspirator
Z90.0	Verlust Teile Kopf od Hals	Z99.1	Langzeitige Abhängigkeit vom Respirator
Z90.1	Verlust Mamma(e) [Brustdrüse]	Z99.2	Langzeitige Abhängigkeit von Dialyse bei Niereninsuffizienz
Z90.2	Verlust Lunge [Teile Lunge]	Z99.3	Langzeitige Abhängigkeit vom Rollstuhl
Z90.3	Verlust Teile Magen	Z99.4	Langzeitige Abhängigkeit vom Kunstherz
Z90.4	Verlust and Teile Verdauungstrakt	Z99.8	Langz Abhäng so unterstütz App/med Geräte od Hilfsmitteln
Z90.5	Verlust Niere(n)	Z99.9	Langz Abhäng nnbez unterstütz App/med Gerät od Hilfsmitteln

Tabelle D.6a Alterskonflikt - Säugling

Code	Beschreibung	Code	Beschreibung
A33	Tetanus neonatorum	P10.3	Subarachnoidale Blutung d Geburtsverletzung
P00.0	Schädigung Fetus/Neugeborene d hypertens KH Mutter	P10.4	Tentoriumriß d Geburtsverletzung
P00.1	Schädig Fetus/Neugeb d Nieren- u Harnweg-KH Mutter	P10.8	So intrakran Verletz u Blutg d Geburtsverletzung
P00.2	Schädig Fetus/Neugeb d inf/parasitäre KH Mutter	P10.9	Nnbez intrakran Verletz u Blutg d Geburtsverletzung
P00.3	Schäd Fetus/Neugeb d so Kreislauf-/Atemwegs-KH Mutter	P11.0	Hirnödem d Geburtsverletzung
P00.4	Schädig Fetus/Neugeb d ErnährungsStör Mutter	P11.1	Sonst nbez Hirnschädigung d Geburtsverletzung
P00.5	Schädig Fetus/Neugeb d Verletz Mutter	P11.2	Nnbez Hirnschädigung d Geburtsverletzung
P00.6	Schädigung Fetus/Neugeb d chirurg Eingriff b Mutter	P11.3	Geburtsverletzung N facialis [VII Hirnnerv]
P00.7	Schädig Fetus/Neugeb d so med Maßn b Mutter, aonkl	P11.4	Geburtsverletzung sonstige Hirnnerven
P00.8	Schädigung Fetus/Neugeb d sonst Zustände Mutter	P11.50	Geburtsverletzung Wirbelsäule u RM m akut QSL
P00.9	Schädigung Fetus/Neugeb d nnbez Zustand Mutter	P11.51	Geburtsverletzung Wirbelsäule u RM m chron QSL
P01.0	Schädigung Fetus/Neugeb d Zervixinsuffizienz	P11.59	Geburtsverletzung Wirbelsäule u RM nnbez
P01.1	Schädigung Fetus/Neugeb d vorzeitigen Blasensprung	P11.9	Geburtsverletzung ZNS, nnbez
P01.2	Schädigung Fetus/Neugeb d Oligohydramnion	P12.0	Kephalhämatom d Geburtsverletzung
P01.3	Schädigung Fetus/Neugeb d Polyhydramnion	P12.1	Geburtsgeschwulst d Geburtsverletzung
P01.4	Schädigung Fetus/Neugeb b Extrauterinravidität	P12.2	Epikranielle subaponeurotische Blutg d Geburtsverletzung
P01.5	Schädigung Fetus/Neugeb b Mehrlingsschwangerschaft	P12.3	Quetschwunde behaarte Kopfhaut d Geburtsverletzung
P01.6	Schädigung Fetus/Neugeb d Tod der Mutter	P12.4	Überwachungsbed Verletz behaarte Kopfhaut b Neugeb
P01.7	Schädig Fetus/Neugeb d Lageanomalie vor Wehenbeginn	P12.8	Sonst Geburtsverletzungen behaarte Kopfhaut
P01.8	Schädig Fetus/Neugeb d so mütterl SchwangKomplik	P12.9	Geburtsverletzung behaarte Kopfhaut, nnbez
P01.9	Schädig Fetus/Neugeb d mütterl SchwangKomplik, nnbez	P13.0	Fraktur Schädel d Geburtsverletzung
P02.0	Schädigung Fetus/Neugeb d Placenta praevia	P13.1	Sonstige Geburtsverletzung Schädel
P02.1	Schädig Fetus/Neugeb d so Formen Plazentalösung/-blutg	P13.2	Geburtsverletzung Femur
P02.2	Schäd Fetus/Neugeb d so/nnbez morph/funkt Plazentaanom	P13.3	Geburtsverletzung sonstige Röhrenknochen
P02.3	Schäd Fetus/Neugeb d transplazent Transfusionssyndrom	P13.4	Klavikularfraktur d Geburtsverletzung
P02.4	Schädigung Fetus/Neugeb d Nabelschnurvorfal	P13.8	Geburtsverletzungen an sonst Teilen Skelett
P02.5	Schäd Fetus/Neugeb d so Formen Nabelschnurkompress	P13.9	Geburtsverletzung Skeletts, nnbez
P02.6	Schädig Fetus/Neugeb d so u nnbez Zustände Nabelschnur	P14.0	Erb-Lähmung d Geburtsverletzung
P02.7	Schädigung Fetus/Neugeb d Chorioamnionitis	P14.1	Klumpke-Lähmung d Geburtsverletzung
P02.8	Schädigung Fetus/Neugeb d sonst Anomalien Eihäute	P14.2	Lähmung N phrenicus d Geburtsverletzung
P02.9	Schädigung Fetus/Neugeb d Anomalie Eihäute, nnbez	P14.3	Sonst Geburtsverletzungen Plexus brachialis
P03.0	Schäd Fetus/Neugeb d Entbind/Extrakt Beckenendlage	P14.8	Geburtsverletzungen sonst Teile periph Nervensystem
P03.1	Schäd Fet/Ngb d so Lag-/Halt-/EinstAnom/Mißv Weh/E	P14.9	Geburtsverletzung peripheres Nervensystem, nnbez
P03.2	Schädigung Fetus/Neugeb d Zangengebinderung	P15.0	Geburtsverletzung Leber
P03.3	Schädig Fetus/Neugeb d Entbindung m Vakuumextraktor	P15.1	Geburtsverletzung Milz
P03.4	Schädigung Fetus/Neugeb d Schnittentbindung	P15.2	Verletzung M sternocleidomastoideus d Geburtsverletz
P03.5	Schädigung Fetus/Neugeb d überstürzte Geburt	P15.3	Geburtsverletzung Auge
P03.6	Schädigung Fetus/Neugeb d abnorm Uteruskontraktionen	P15.4	Geburtsverletzung Gesicht
P03.8	Schäd Fetus/Neugeb d so nbez Kompl b Wehen Entbindung	P15.5	Geburtsverletzung äußere Genitalorgane
P03.9	Schäd Fetus/Neugeb d Kompl b Wehen u Entbindung, nnbez	P15.6	Adiponecrosis subcut neonat d Geburtsverletzung
P04.0	Schäd Fet/Ngb d Anästh/Analg Mutter w Schw/Weh/Entb	P15.8	Sonstige nbez Geburtsverletzungen
P04.1	Schädigung Fetus/Neugeb d sonst Medikation b Mutter	P15.9	Geburtsverletzung, nnbez
P04.2	Schädigung Fetus/Neugeb d Tabakkonsum Mutter	P20.0	Intraut Hypoxie, erstmals vor Wehenbeginn festgestellt
P04.3	Schädigung Fetus/Neugeb d Alkoholkonsum Mutter	P20.1	Intraut Hypoxie, erstmals währ Wehen/Entb festgestellt
P04.4	Schädigung Fet/Ngb d Einn abh-erz AM/Drogen d Mutter	P20.9	Intrauterine Hypoxie, nnbez
P04.5	Schädigung Fet/Ngb d chem Subst m Nahrung Mutter	P21.0	Schwere Asphyxie unter Geburt
P04.6	Schäd Fet/Ngb d Exposit Mutter ggü chem Subst Umwelt	P21.1	Leichte od mäßige Asphyxie unter Geburt
P04.8	Schädigung Fet/Ngb d sonst Noxen, von Mutter übertrag	P21.9	Asphyxie unter Geburt, nnbez
P04.9	Schädigung Fet/Ngb d nnbez Noxen, von Mutter übertrag	P22.0	Atemnotsynd [Respiratory distress synd] Neugeborenes
P05.0	Für Gestationsalter zu leichte Neugeborene	P22.1	Transitorische Tachypnoe b Neugeborenen
P05.1	Für Gestationsalter zu kleine Neugeborene	P22.8	Sonst Atemnot [Respiratory distress] b Neugeborenen
P05.2	Fet Mangelernähr Neugeb oA zu leicht/klein für GestatAlter	P22.9	Atemnot [Respiratory distress] b Neugeb, nnbez
P05.9	Intrauterine Mangelentwicklung, nnbez	P23.0	Angeborene Pneumonie d Viren
P07.00	Neugeb, GebGewicht unt 500 g	P23.1	Angeborene Pneumonie d Chlamydien
P07.01	Neugeb, GebGewicht 500 b unt 750 g	P23.2	Angeborene Pneumonie d Staphylokokken
P07.02	Neugeb, GebGewicht 750 bis unt 1000 g	P23.3	Angeborene Pneumonie d Streptokokken, Gruppe B
P07.10	Neugeb, GebGewicht 1000 bis unt 1250 g	P23.4	Angeborene Pneumonie d Escherichia coli
P07.11	Neugeb, GebGewicht 1250 b unt 1500 g	P23.5	Angeborene Pneumonie d Pseudomonasarten
P07.12	Neugeb, GebGewicht 1500 bis unt 2500 g	P23.6	Angeborene Pneumonie d sonstige Bakterien
P07.2	Neugeborenes m extremer Unreife	P23.8	Angeborene Pneumonie d sonstige Erreger
P07.3	Sonstige vor Termin Geborene	P23.9	Angeborene Pneumonie, nnbez
P08.0	Übergewichtige Neugeborene	P24.0	Mekoniumaspiration d Neugeborene
P08.1	So für Gestationsalter zu schwere Neugeborene	P24.1	Fruchtwasser- u Schleimaspiration d Neugeborene
P08.2	Nach Termin Gebor nicht zu schwer für GestatAlter	P24.2	Blutaspiration d Neugeborene
P10.0	Subdurale Blutung d Geburtsverletzung	P24.3	Aspiration von Milch u regurgitierter Nahrung d Neugeb
P10.1	Zerebrale Blutung d Geburtsverletzung	P24.8	Sonst Aspirationssyndrome b Neugeborenen
P10.2	Intraventrikuläre Blutung d Geburtsverletzung	P24.9	Aspirationssyndrom b Neugeborenen, nnbez

Code	Beschreibung	Code	Beschreibung
P25.0	Interstitielles Emphysem m Ursprung in Perinatalperiode	P52.6	Kleinhirnblutg (nichttraum)/Blutg Fossa cranii post Fet/Ngb
P25.1	Pneumothorax m U in Perinatalperiode	P52.8	So intrakranielle (nichttraumat) Blutg Fetus/Neugeb
P25.2	Pneumomediastinum m U in Perinatalperiode	P52.9	Intrakranielle (nichttraumat) Blutg Fetus/Neugeb, nnbez
P25.3	Pneumoperikard m U in Perinatalperiode	P53	Hämorrhagische KH b Feten u Neugeborenen
P25.8	So Zustände iVm interstit Emphysem m U in PerinatPer	P54.0	Hämatemesis b Neugeborenen
P26.0	Tracheobronchiale Blutg m U in Perinatalperiode	P54.1	Meläna b Neugeborenen
P26.1	Massive Lungenblutung m U in Perinatalperiode	P54.2	Rektumblutung b Neugeborenen
P26.8	Sonst Lungenblutung m U in Perinatalperiode	P54.3	Sonst gastrointestinale Blutg b Neugeborenen
P26.9	Nnbez Lungenblutung m U in Perinatalperiode	P54.4	Nebennierenblutung b Neugeborenen
P27.0	Mikity-Wilson-Syndrom	P54.5	Hautblutung b Neugeborenen
P27.1	Bronchopulmonale Dysplasie m U in Perinatalperiode	P54.6	Blutung aus Vagina b Neugeborenen
P27.8	Sonst chron AtemwegsKH m U in Perinatalperiode	P54.8	Sonstige nbez Blutungen b Neugeborenen
P27.9	Nnbez chron AtemwegsKH m U in Perinatalperiode	P54.9	Blutung b Neugeborenen, nnbez
P28.0	Primäre Atelektase b Neugeborenen	P55.0	Rh-Isoimmunisierung b Feten u Neugeborenen
P28.1	So u nnbez Atelektase b Neugeborenen	P55.1	AB0-Isoimmunisierung b Feten u Neugeborenen
P28.2	Zyanoseanfälle b Neugeborenen	P55.8	Sonst hämolytische KH b Feten u Neugeborenen
P28.3	Primäre Schlafapnoe b Neugeborenen	P55.9	Hämolytische KH b Feten u Neugeborenen, nnbez
P28.4	Sonstige Apnoe b Neugeborenen	P56.0	Hydrops fetalis d Isoimmunisierung
P28.5	Respiratorisches Versagen b Neugeborenen	P56.9	Hydrops fetalis d so u nnbez hämolytische KH
P28.8	Sonstige nbez Störung Atmung b Neugeborenen	P57.0	Kernikterus d Isoimmunisierung
P28.9	Störung Atmung b Neugeborenen, nnbez	P57.8	Sonstiger nbez Kernikterus
P29.0	Herzinsuffizienz b Neugeborenen	P57.9	Kernikterus, nnbez
P29.1	Herzrhythmusstörung b Neugeborenen	P58.0	Neugeborenenikterus d Quetschwunde
P29.2	Hypertonie b Neugeborenen	P58.1	Neugeborenenikterus d Blutung
P29.3	Persistierender Fetalkreislauf	P58.2	Neugeborenenikterus d Infektion
P29.4	Transitorische Myokardischämie b Neugeborenen	P58.3	Neugeborenenikterus d Polyglobulie
P29.8	So kardiovaskuläre KH m U in Perinatalperiode	P58.4	Neugeb-Ikterus d AM/Toxine, v Mutter übertr/Neugeb verab
P29.9	Kardiovaskuläre KH m U in Perinatalperiode, nnbez	P58.5	Neugeborenenikterus d Verschlucken mütterliches Blut
P36.0	Sepsis b Neugeborenen d Streptokokken, Gruppe B	P58.8	Neugeborenenikterus d sonst nbez gesteigerte Hämolyse
P36.1	Sepsis b Neugeborenen d sonst u nnbez Streptokokken	P58.9	Neugeborenenikterus d gesteigerte Hämolyse, nnbez
P36.2	Sepsis b Neugeborenen d Staphylococcus aureus	P59.0	Neugeborenenikterus in Verbindung m vorzeitiger Geburt
P36.3	Sepsis b Neugeborenen d so u nnbez Staphylokokken	P59.1	Gallepfropf-Syndrom
P36.4	Sepsis b Neugeborenen d Escherichia coli	P59.2	Neugeborenenikterus d so u nnbez Leberzellschädigung
P36.5	Sepsis b Neugeborenen d Anaerobier	P59.3	Neugeborenenikterus d Muttermilch-Inhibitor
P36.8	Sonstige bakterielle Sepsis b Neugeborenen	P59.8	Neugeborenenikterus d sonst nbez Ursachen
P36.9	Bakterielle Sepsis b Neugeborenen, nnbez	P59.9	Neugeborenenikterus, nnbez
P37.0	Angeborene Tuberkulose	P60	Disseminierte intravasale Gerinnung Fetus/Neugeb
P37.1	Angeborene Toxoplasmose	P61.0	Transitorische Thrombozytopenie b Neugeborenen
P37.2	Neugeborenenisteriose (disseminiert)	P61.1	Polyglobulie b Neugeborenen
P37.3	Angeborene Malaria tropica	P61.2	Anämie b Prämaturnität
P37.4	Sonstige angeborene Malaria	P61.3	Angeborene Anämie d fetalen Blutverlust
P37.5	Kandidose b Neugeborenen	P61.4	Sonstige angeborene Anämien, aonkl
P37.8	Sonst nbez angeborene infektiöse u parasitäre KH	P61.5	Transitorische Neutropenie b Neugeborenen
P37.9	Angeborene infektiöse od parasitäre KH, nnbez	P61.6	Sonst transitor Gerinnungsstörung Neugeborenes
P38	Omphalitis b Neugeborenen m od oh leichte Blutg	P61.8	Sonst nbez hämatologische KH in Perinatalperiode
P39.0	Infektiöse Mastitis b Neugeborenen	P61.9	Hämatologische KH in Perinatalperiode, nnbez
P39.1	Konjunkt u Dakryozystitis b Neugeborenen	P70.0	Syndrom Kind Mutter m gestationsbed DM
P39.2	Intraamniale Infektion Fetus, aonkl	P70.1	Syndrom Kind diabetische Mutter
P39.3	Harnwegsinfektion b Neugeborenen	P70.2	Diabetes mellitus b Neugeborenen
P39.4	Hautinfektion b Neugeborenen	P70.3	Iatrogene Hypoglykämie b Neugeborenen
P39.8	Sonst nbez Infektion, für Perinatalperiode spezifisch	P70.4	Sonstige Hypoglykämie b Neugeborenen
P39.9	Infektion, für Perinatalperiode spezifisch, nnbez	P70.8	So transit Stör Kohlenhydrat-Stoffw Fetus/Neugeb
P50.0	Fetaler Blutverlust b Insertio velamentosa [Vasa praevia]	P70.9	Transit Störung Kohlenhydrat-Stoffw Fetus/Neugeb, nnbez
P50.1	Fetaler Blutverlust aus rupturierter Nabelschnur	P71.0	Kuhmilch-Hypokalzämie b Neugeborenen
P50.2	Fetaler Blutverlust aus Plazenta	P71.1	Sonstige Hypokalzämie b Neugeborenen
P50.3	Blutung in and Mehrling (fetofetal)	P71.2	Hypomagnesiämie b Neugeborenen
P50.4	Blutg in Kreislauf Mutter (fetomaternal)	P71.3	Tetanie b Neugeb, oh Kalzium- od Magnesiummangel
P50.5	Fet Blutverlust durchtr Ende Nabelschnur and Mehrling	P71.4	Transitorischer Hypoparathyreoidismus Neugeborenes
P50.8	Sonstiger fetaler Blutverlust	P71.8	So transit Störung Kalzium-/Magn-Stoffwechsel Neugeb
P50.9	Fetaler Blutverlust, nnbez	P71.9	Transit Störung Kalzium-/Magn-Stoffwechsel Neugeb, nnbez
P51.0	Massive Nabelblutung b Neugeborenen	P72.0	Struma b Neugeborenen, aonkl
P51.8	Sonstige Nabelblutungen b Neugeborenen	P72.1	Transitorische Hyperthyreose b Neugeborenen
P51.9	Nabelblutung b Neugeborenen, nnbez	P72.2	So transit Störung SchilddrFkt b Neugeborenen, aonkl
P52.0	Intraventrik (nichttraumat) Blutg 1. Grad Fetus/Neugeb	P72.8	Sonst nbez transitorische endokrine KH b Neugeborenen
P52.1	Intraventrik (nichttraumat) Blutg 2. Grad Fetus/Neugeb	P72.9	Transitorische endokrine KH Neugeborenes, nnbez
P52.2	Intraventrik (nichttraumat) Blutg 3. Grad Fetus/Neugeb	P74.0	Metabolische Spätazidose b Neugeborenen
P52.3	Nnbez intraventrik (nichttraumat) Blutung Fetus/Neugeb	P74.1	Dehydratation b Neugeborenen
P52.4	Intrazerebrale (nichttraumat) Blutung Fetus/Neugeb	P74.2	Störung des Natriumgleichgewichtes Neugeborenes
P52.5	Subarachn Blutung (nichttraumat) Fetus/Neugeb	P74.3	Störung des Kaliumgleichgewichtes Neugeborenes

Code	Beschreibung	Code	Beschreibung
P74.4	Sonst transit Stör Elektrolythaushalt Neugeborenes	P91.5	Koma b Neugeborenen
P74.5	Transitorische Hypertyrosinämie b Neugeborenen	P91.6	Hypoxisch-ischäm Enzephalopathie b Neugeb [HIE]
P74.8	Sonst transitorische SW-Stör b Neugeborenen	P91.80	Locked-in-Synd u apallisches Synd beim Neugeborenen
P74.9	Transitorische SW-Stör b Neugeborenen, nnbez	P91.88	Sonst näher bez zerebrale Störungen b Neugeborenen
P75	Mekoniumileus bei zystischer Fibrose	P91.9	Zerebrale Störung b Neugeborenen, nnbez
P76.0	Mekoniumpfropf-Syndrom	P92.0	Erbrechen b Neugeborenen
P76.1	Transitorischer Ileus b Neugeborenen	P92.1	Regurgitation u Rumination b Neugeborenen
P76.2	Darmverschluss b Neugeborenen d eingedickte Milch	P92.2	Trinkunlust b Neugeborenen
P76.8	Sonstiger nbez Darmverschluss b Neugeborenen	P92.3	Unterernährung b Neugeborenen
P76.9	Darmverschluss b Neugeborenen, nnbez	P92.4	Überernährung b Neugeborenen
P77	Enterocolitis necroticans Fetus/Neugeborenes	P92.5	Schwierigkeit b Neugeborenen b Brusternährung
P78.0	Darmperforation in Perinatalperiode	P92.8	Sonst Ernährungsprobleme b Neugeborenen
P78.1	Sonstige Peritonitis b Neugeborenen	P92.9	Ernährungsproblem b Neugeborenen, nnbez
P78.2	Hämatemesis u Meläna b Neugeb Verschluck mütterl Blut	P93	Reakt/Intoxikat d AM/Drogen, an Feten/Neugeb verab
P78.3	Nichtinfektiöse Diarrhoe b Neugeborenen	P94.0	Transitorische Myasthenia gravis b Neugeborenen
P78.8	Sonst nbez KH Verdauungssystem in Perinatalperiode	P94.1	Angeborene Muskelhypertonie
P78.9	KH Verdauungssystem in Perinatalperiode, nnbez	P94.2	Angeborene Muskelhypotonie
P80.0	Kältesyndrom b Neugeborenen	P94.8	Sonst Störung Muskeltonus b Neugeborenen
P80.8	Sonstige Hypothermie b Neugeborenen	P94.9	Störung Muskeltonus b Neugeborenen, nnbez
P80.9	Hypothermie b Neugeborenen, nnbez	P95	Fetaltod nnbez Ursache
P81.0	Umweltbedingte Hyperthermie b Neugeborenen	P96.0	Angeborene Niereninsuffizienz
P81.8	Sonst nbez Störung Temperaturregulation Neugeborenes	P96.1	EntzugSympt Neugeb b Einn abh-erz AM/Drogen d Mutter
P81.9	Störung Temperaturregulation Neugeborenes, nnbez	P96.2	EntzugsSympt b therapeut Anwendung v AM Neugeb
P83.0	Sclerema neonatorum	P96.3	Weite Schädelnähte b Neugeborenen
P83.1	Erythema toxicum neonatorum	P96.4	SchwangAbbruch als Ursache v Zuständen Fetus/Neugeb
P83.2	Hydrops fetalis, nicht d hämolytische KH bedingt	P96.5	Komplik b intraut Eingriff, aonkl, als Urs v Zust Fetus/Neugeb
P83.3	So u nnbez Ödem, für Feten u Neugeborenes spezifisch	P96.8	Sonst nbez Zustände m Ursprung in Perinatalperiode
P83.4	Brustdrüsenanschwellung b Neugeborenen	P96.9	Zustand m Ursprung in Perinatalperiode, nnbez
P83.5	Angeborene Hydrozele	Q86.0	Alkohol-Embryopathie (mit Dismorphien)
P83.6	Umbilikalischer Polyp b Neugeborenen	Z38.0	Einling, Geburt im Krankenhaus
P83.8	So nbez KH-Zustände Haut, für Feten/Neugeb spezifisch	Z38.1	Einling, Geburt außerhalb Krankenhaus
P83.9	KH-Zustand Haut, für Feten/Neugeb spezifisch, nnbez	Z38.2	Einling, Geburtsort nnbez
P90	Krämpfe b Neugeborenen	Z38.3	Zwilling, Geburt im Krankenhaus
P91.0	Zerebrale Ischämie b Neugeborenen	Z38.4	Zwilling, Geburt außerhalb Krankenhaus
P91.1	Erworbene periventrikuläre Zysten b Neugeborenen	Z38.5	Zwilling, Geburtsort nnbez
P91.2	Zerebrale Leukomalazie b Neugeborenen	Z38.6	Anderer Mehrling, Geburt im Krankenhaus
P91.3	Zerebrale Übererregbarkeit Neugeborenes	Z38.7	Anderer Mehrling, Geburt außerhalb Krankenhaus
P91.4	Zerebraler Depressionszustand Neugeborenes	Z38.8	Anderer Mehrling, Geburtsort nnbez

Tabelle D.6b Alterskonflikt - Kleinkind

Code	Beschreibung	Code	Beschreibung
Q89.4	Siamesische Zwillinge	R95.0	Plötzlicher Kindstod mit Angabe einer Obduktion
R06.80	Akut lebensbedr Ereignis i SäuglAlter	R95.9	Plötzlicher Kindstod ohne Angabe einer Obduktion

D.6b

Tabelle D.6c Alterskonflikt - Kind

Code	Beschreibung	Code	Beschreibung
E30.1	Vorzeitige Pubertät [Pubertas praecox]	R68.1	Unspezifische Symptome im Kleinkindalter

D.6c

Tabelle D.6d Alterskonflikt - Kinder und Jugendliche

Code	Beschreibung	Code	Beschreibung
E55.0	Floride Rachitis	M09.03	Juvenile Arthritis b Psoriasis, Unterarm
G93.7	Reye-Syndrom	M09.04	Juvenile Arthritis b Psoriasis, Hand
L21.1	Seborrhoisches Ekzem Kinder	M09.05	Juvenile Arthritis b Psoriasis, Beckenreg/OS
M08.00	Juv chron Polyarth, adul Typ, mehrere Lok	M09.06	Juvenile Arthritis b Psoriasis, Unterschenkel
M08.01	Juv chron Polyarth, adul Typ, Schulterregion	M09.07	Juvenile Arthritis b Psoriasis, Knöchel/Fuß
M08.02	Juv chron Polyarth, adul Typ, Oberarm	M09.08	Juvenile Arthritis b Psoriasis, sonst Lok
M08.03	Juv chron Polyarth, adul Typ, Unterarm	M09.09	Juvenile Arthritis b Psoriasis, nnbez Lok
M08.04	Juv chron Polyarth, adul Typ, Hand	M09.10	Juv Arth b Crohn-KH [Ent reg], mehrere Lok
M08.05	Juv chron Polyarth, adul Typ, Beckenreg/OS	M09.11	Juv Arth b Crohn-KH [Ent reg], Schulterregion
M08.06	Juv chron Polyarth, adul Typ, Unterschenkel	M09.12	Juv Arth b Crohn-KH [Ent reg], Oberarm
M08.07	Juv chron Polyarth, adul Typ, Knöchel/Fuß	M09.13	Juv Arth b Crohn-KH [Ent reg], Unterarm
M08.08	Juv chron Polyarth, adul Typ, sonst Lok	M09.14	Juv Arth b Crohn-KH [Ent reg], Hand
M08.09	Juv chron Polyarth, adul Typ, nnbez Lok	M09.15	Juv Arth b Crohn-KH [Ent reg], Beckenreg/OS
M08.10	Juvenile Spondylitis ankylosans, mehrere Lok	M09.16	Juv Arth b Crohn-KH [Ent reg], Unterschenkel
M08.11	Juvenile Spondylitis ankylosans Schulterregion	M09.17	Juv Arth b Crohn-KH [Ent reg], Knöchel/Fuß
M08.12	Juvenile Spondylitis ankylosans Oberarm	M09.18	Juv Arth b Crohn-KH [Ent reg], sonst Lok
M08.13	Juvenile Spondylitis ankylosans Unterarm	M09.19	Juv Arth b Crohn-KH [Ent reg], nnbez Lok
M08.14	Juvenile Spondylitis ankylosans Hand	M09.20	Juv Arthritis b Colitis ulcerosa, mehrere Lok
M08.15	Juvenile Spondylitis ankylosans Beckenreg/OS	M09.21	Juv Arthritis b Colitis ulcerosa, Schulterregion
M08.16	Juvenile Spondylitis ankylosans Unterschenkel	M09.22	Juv Arthritis b Colitis ulcerosa, Oberarm
M08.17	Juvenile Spondylitis ankylosans Knöchel/Fuß	M09.23	Juv Arthritis b Colitis ulcerosa, Unterarm
M08.18	Juvenile Spondylitis ankylosans, sonst Lok	M09.24	Juv Arthritis b Colitis ulcerosa, Hand
M08.19	Juvenile Spondylitis ankylosans, nnbez Lok	M09.25	Juv Arthritis b Colitis ulcerosa, Beckenreg/OS
M08.20	Juv chron Arth, syst beginn Form, mehrere Lok	M09.26	Juv Arthritis b Colitis ulcerosa, Unterschenkel
M08.21	Juv chron Arth, syst beginn Form, Schulterregion	M09.27	Juv Arthritis b Colitis ulcerosa, Knöchel/Fuß
M08.22	Juv chron Arth, syst beginn Form, Oberarm	M09.28	Juv Arthritis b Colitis ulcerosa, sonst Lok
M08.23	Juv chron Arth, syst beginn Form, Unterarm	M09.29	Juv Arthritis b Colitis ulcerosa, nnbez Lok
M08.24	Juv chron Arth, syst beginn Form, Hand	M09.80	Juv Arthritis b sonst aokl KH, mehrere Lok
M08.25	Juv chron Arth, syst beginn Form, Beckenreg/OS	M09.81	Juv Arthritis b sonst aokl KH, Schulterregion
M08.26	Juv chron Arth, syst beginn Form, Unterschenkel	M09.82	Juv Arthritis b sonst aokl KH, Oberarm
M08.27	Juv chron Arth, syst beginn Form, Knöchel/Fuß	M09.83	Juv Arthritis b sonst aokl KH, Unterarm
M08.28	Juv chron Arth, syst beginn Form, sonst Lok	M09.84	Juv Arthritis b sonst aokl KH, Hand
M08.29	Juv chron Arth, syst beginn Form, nnbez Lok	M09.85	Juv Arthritis b sonst aokl KH, Becken/Oberschenkel
M08.3	Juv chron Arthritis (seroneg), polyartikul Form	M09.86	Juv Arthritis b sonst aokl KH, Unterschenkel
M08.40	Juv chron Arth, oligoart Form, mehr Lok	M09.87	Juv Arthritis b sonst aokl KH, Knöchel/Fuß
M08.41	Juv chron Arth, oligoart Form, Schulterreg	M09.88	Juv Arthritis b sonst aokl KH, sonst Lok
M08.42	Juv chron Arth, oligoart Form, Oberarm	M09.89	Juv Arthritis b sonst aokl KH, nnbez Lok
M08.43	Juv chron Arth, oligoart Form, Unterarm	M30.2	Juvenile Panarteriitis
M08.44	Juv chron Arth, oligoart Form, Hand	M33.0	Juvenile Dermatomyositis
M08.45	Juv chron Arth, oligoart Form, Beckenreg/OS	M41.10	Idiopath Skoliose b Jugendl, mehrere Lok WS
M08.46	Juv chron Arth, oligoart Form, Unterschenkel	M41.11	Idiopath Skoliose b Jugendl, Okzipito-Atlanto-Axialbereich
M08.47	Juv chron Arth, oligoart Form, Knöchel/Fuß	M41.12	Idiopath Skoliose b Jugendl, Zervikalbereich
M08.48	Juv chron Arth, oligoart Form, sonst Lok	M41.13	Idiopath Skoliose b Jugendl, Zervikothorakalbereich
M08.49	Juv chron Arth, oligoart Form, nnbez Lok	M41.14	Idiopath Skoliose b Jugendl, Thorakalbereich
M08.80	Sonstige juvenile Arthritis, mehrere Lok	M41.15	Idiopath Skoliose b Jugendl, Thorakolumbalbereich
M08.81	Sonstige juvenile Arthritis Schulterregion	M41.16	Idiopath Skoliose b Jugendl, Lumbalbereich
M08.82	Sonstige juvenile Arthritis Oberarm	M41.17	Idiopath Skoliose b Jugendl, Lumbosakralbereich
M08.83	Sonstige juvenile Arthritis Unterarm	M41.18	Idiopath Skoliose b Jugendl, Sakral-/SakrokokzygealBer
M08.84	Sonstige juvenile Arthritis Hand	M41.19	Idiopath Skoliose b Jugendl, nnbez Lok
M08.85	Sonstige juvenile Arthritis Beckenregion/OS	M42.00	Juv Osteochon WS, mehrere Lok WS
M08.86	Sonstige juvenile Arthritis Unterschenkel	M42.01	Juv Osteochon WS, Okzipito-Atlanto-Axialbereich
M08.87	Sonstige juvenile Arthritis Knöchel/Fuß	M42.02	Juv Osteochon WS, Zervikalbereich
M08.88	Sonstige juvenile Arthritis, sonstige Lok	M42.03	Juv Osteochon WS, Zervikothorakalbereich
M08.89	Sonstige juvenile Arthritis, nnbez Lok	M42.04	Juv Osteochon WS, Thorakalbereich
M08.90	Juvenile Arthritis, nnbez, mehrere Lok	M42.05	Juv Osteochon WS, Thorakolumbalbereich
M08.91	Juvenile Arthritis, nnbez, Schulterregion	M42.06	Juv Osteochon WS, Lumbalbereich
M08.92	Juvenile Arthritis, nnbez, Oberarm	M42.07	Juv Osteochon WS, Lumbosakralbereich
M08.93	Juvenile Arthritis, nnbez, Unterarm	M42.08	Juv Osteochon WS, Sakral-/Sakrokokzygealbereich
M08.94	Juvenile Arthritis, nnbez, Hand	M42.09	Juv Osteochon WS, nnbez Lok
M08.95	Juvenile Arthritis, nnbez, Beckenregion/Oberschenkel	M89.10	Stillstand Epiphysenwachstum, mehrere Lok
M08.96	Juvenile Arthritis, nnbez, Unterschenkel	M89.11	Stillstand Epiphysenwachstum Schulterregion
M08.97	Juvenile Arthritis, nnbez, Knöchel/Fuß	M89.12	Stillstand Epiphysenwachstum Oberarm
M08.98	Juvenile Arthritis, nnbez, sonstige Lokalisation	M89.13	Stillstand Epiphysenwachstum Unterarm
M08.99	Juvenile Arthritis, nnbez, nnbez Lokalisationen	M89.14	Stillstand Epiphysenwachstum Hand
M09.00	Juvenile Arthritis b Psoriasis, mehrere Lok	M89.15	Stillstand Epiphysenwachstum Becken/OS
M09.01	Juvenile Arthritis b Psoriasis, Schulterregion	M89.16	Stillstand Epiphysenwachstum Unterschenkel
M09.02	Juvenile Arthritis b Psoriasis, Oberarm	M89.17	Stillstand Epiphysenwachstum Knöchel/Fuß

Anhang D Plausibilitäten

Code	Beschreibung	Code	Beschreibung
M89.18	Stillstand Epiphysenwachstum, sonst Lok	M91.8	Sonst juvenile Osteochondrose Hüfte Becken
M89.19	Stillstand Epiphysenwachstum, nnbez Lok	M91.9	Juvenile Osteochondrose Hüfte Becken, nnbez
M89.20	So Stör Knochenentwicklung/-wachstum, mehrere Lok	M92.0	Juvenile Osteochondrose Humerus
M89.21	So Stör Knochenentwicklung/-wachstum, Schulterregion	M92.1	Juvenile Osteochondrose Radius Ulna
M89.22	So Stör Knochenentwicklung/-wachstum Oberarm	M92.2	Juvenile Osteochondrose Hand
M89.23	So Stör Knochenentwicklung/-wachstum Unterarm	M92.3	Sonst juvenile Osteochondrose ob Extremität
M89.24	So Stör Knochenentwicklung/-wachstum Hand	M92.4	Juvenile Osteochondrose Patella
M89.25	So Stör Knochenentwicklung/-wachstum, Beckenreg/OS	M92.5	Juvenile Osteochondrose Tibia Fibula
M89.26	So Stör Knochenentwicklung/-wachstum, Unterschenkel	M92.6	Juvenile Osteochondrose Tarsus
M89.27	So Stör Knochenentwicklung/-wachstum Knöchel/Fuß	M92.7	Juvenile Osteochondrose Metatarsus
M89.28	So Stör Knochenentwicklung/-wachstum, so Lok	M92.8	Sonstige nbez juvenile Osteochondrose
M89.29	So Stör Knochenentwicklung/-wachstum, nnbez Lok	M92.9	Juvenile Osteochondrose, nnbez
M91.0	Juvenile Osteochondrose Becken	R62.0	Verzögertes Erreichen von Entwicklungsstufen
M91.1	Juv Osteochon Femurkopf [Perthes-Legg-Calvé-KH]	R62.8	So Ausbleiben erwartete physiolog Entwicklung
M91.2	Coxa plana	R62.9	Ausbleiben erwartete physiolog Entwicklung, nnbez
M91.3	Pseudokoxalgie		

Tabelle D.6e Alterskonflikt - Post-neonatal

Code	Beschreibung	Code	Beschreibung
E12.01	DM iVm Fehl-/Mangelernähr m Koma, entgl bez	E14.60	Nnbez Diab mell m sonst nbez Kompl, n entgl bez
E12.11	DM iVm Fehl-/Mangelernähr m Ketoazidose, entgl bez	E14.61	Nnbez Diab mell m sonst nbez Kompl, entgl bez
E12.20	DM iVm Fehl-/Mangelernähr m Nierenkompl, n entgl bez	E14.72	Nnbez DM m mult Kompl, m so mult Kompl, n entgl bez
E12.21	DM iVm Fehl-/Mangelernähr m Nierenkompl, entgl bez	E14.73	Nnbez DM m mult Kompl, m so mult Kompl, entgl bez
E12.30	DM iVm Fehl-/Mangelernähr m Augenkompik, n entgl bez	E14.74	Nnbez DM m mult Kompl, m dia Fußsyn, n entgl bez
E12.31	DM iVm Fehl-/Mangelernähr m Augenkompik, entgl bez	E14.75	Nnbez DM m mult Kompl, m dia Fußsyn, entgl bez
E12.40	DM iVm Fehl-/Mangelernähr m neurol Kompl, n entgl bez	E14.80	Nnbez Diab mell m nnbez Kompl, n entgl bez
E12.41	DM iVm Fehl-/Mangelernähr m neurol Kompl, entgl bez	E14.81	Nnbez Diab mell m nnbez Kompl, entgl bez
E12.50	DM iVm Fehl-/Mangelernähr m periph vask Kompl, n entgl b	E14.90	Nnbez Diab mell oh Kompl, n entgl bez
E12.51	DM iVm Fehl-/Mangelernähr m periph vask Kompl, entgl bez	E14.91	Nnbez Diab mell oh Kompl, entgl bez
E12.60	DM iVm Fehl-/Mangelernähr m so nbez Kompl, n entgl bez	E56.1	Vitamin-K-Mangel
E12.61	DM iVm Fehl-/Mangelernähr m sonst nbez Kompl, entgl bez	E63.0	Mangel an essentiellen Fettsäuren [EFA]
E12.72	DM iVm Fehl-/Mangelernähr m mult, m so mult Kpl, n entgl bez	E63.1	Aliment Mangelzust infolge unausgew ZusammSetz Nahr
E12.73	DM iVm Fehl-/Mangelernähr m mult, m so mult Kompl, entgl bez	E63.8	Sonstige nbez alimentäre Mangelzustände
E12.74	DM iVm Fehl-/Mangelernähr m mult, m dia Fußsyn, n entgl bez	E63.9	Alimentärer Mangelzustand, nnbez
E12.75	DM iVm Fehl-/Mangelernähr m mult, m dia Fußsyn, entgl bez	E64.0	Folgen Energie- u Eiweißmangelernährung
E12.80	DM iVm Fehl-/Mangelernähr m nnbez Kompl, n entgl bez	E64.1	Folgen Vitamin-A-Mangel
E12.81	DM iVm Fehl-/Mangelernähr m nnbez Kompl, entgl bez	E64.2	Folgen Vitamin-C-Mangel
E12.90	DM iVm Fehl-/Mangelernähr oh Kompl, n entgl bez	E64.3	Folgen Rachitis
E12.91	DM iVm Fehl-/Mangelernähr oh Kompl, entgl bez	E64.8	Folgen sonstiger alimentärer Mangelzustände
E13.01	Sonst nbez Diab mell m Koma, entgl bez	E64.9	Folgen nnbez alimentären Mangelzustandes
E13.11	Sonst nbez Diab mell m Ketoazidose, entgl bez	E65	Lokalisierte Adipositas
E13.20	Sonst nbez Diab mell m Nierenkompl, n entgl bez	E66.00	Adipositas durch übermäß Kalorienzufuhr: BMI 30 bis < 35
E13.21	Sonst nbez Diab mell m Nierenkompl, entgl bez	E66.01	Adipositas durch übermäß Kalorienzufuhr: BMI 35 bis < 40
E13.30	Sonst nbez Diab mell m Augenkompik, n entgl bez	E66.02	Adipositas durch übermäß Kalorienzufuhr: BMI 40 und mehr
E13.31	Sonst nbez Diab mell m Augenkompik, entgl bez	E66.09	Adipositas durch übermäß Kalorienzufuhr: BMI nnbez
E13.40	Sonst nbez Diab mell m neur Kompl, n entgl bez	E66.10	Arzneimittelinduzierte Adipositas: BMI 30 bis < 35
E13.41	Sonst nbez Diab mell m neur Kompl, entgl bez	E66.11	Arzneimittelinduzierte Adipositas: BMI 35 bis < 40
E13.50	So nbez Diab mell m periph vask Kompl, n entgl bez	E66.12	Arzneimittelinduzierte Adipositas: BMI 40 und mehr
E13.51	So nbez Diab mell m periph vask Kompl, entgl bez	E66.19	Arzneimittelinduzierte Adipositas: BMI nnbez
E13.60	Sonst nbez Diab mell m sonst nbez Kompl, n entgl bez	E66.20	Übermäß Adipos m alveolärer Hypoventilat: BMI 30 - < 35
E13.61	Sonst nbez Diab mell m sonst nbez Kompl, entgl bez	E66.21	Übermäß Adipos m alveolärer Hypoventilat: BMI 35 - < 40
E13.72	Sonst nbez DM m mult, m so mult Kompl, n entgl bez	E66.22	Übermäß Adipos m alveolärer Hypoventilat: BMI 40 u mehr
E13.73	Sonst nbez DM m mult, m so mult Kompl, entgl bez	E66.29	Übermäß Adipositas m alveolärer Hypoventilat: BMI nnbez
E13.74	Sonst nbez DM m mult Kompl, m dia Fußsyn, n entgl bez	E66.80	Sonstige Adipositas: BMI 30 bis unter 35
E13.75	Sonst nbez DM m mult Kompl, m dia Fußsyn, entgl bez	E66.81	Sonstige Adipositas: BMI 35 bis unter 40
E13.80	Sonst nbez Diab mell m nnbez Kompl, n entgl bez	E66.82	Sonstige Adipositas: BMI 40 und mehr
E13.81	Sonst nbez Diab mell m nnbez Kompl, entgl bez	E66.89	Sonstige Adipositas: BMI nnbez
E13.90	Sonst nbez Diab mell oh Kompl, n entgl bez	E66.90	Adipositas, nnbez: BMI 30 bis unter 35
E13.91	Sonst nbez Diab mell oh Kompl, entgl bez	E66.91	Adipositas, nnbez: BMI 35 bis unter 40
E14.01	Nnbez Diab mell m Koma, entgl bez	E66.92	Adipositas, nnbez: BMI 40 und mehr
E14.11	Nnbez Diab mell m Ketoazidose, entgl bez	E66.99	Adipositas, nnbez: BMI nnbez
E14.20	Nnbez Diab mell m Nierenkompl, n entgl bez	E67.0	Hypervitaminose A
E14.21	Nnbez Diab mell m Nierenkompl, entgl bez	E67.1	Hyperkarotinämie
E14.30	Nnbez Diab mell m Augenkompik, n entgl bez	E67.2	Megavitamin-B6-Syndrom
E14.31	Nnbez Diab mell m Augenkompik, entgl bez	E67.3	Hypervitaminose D
E14.40	Nnbez Diab mell m neurol Kompl, n entgl bez	E67.8	Sonstige nbez Überernährung
E14.41	Nnbez Diab mell m neurol Kompl, entgl bez	E68	Folgen Überernährung
E14.50	Nnbez Diab mell m periph vask Kompl, n entgl bez	K92.1	Meläna
E14.51	Nnbez Diab mell m periph vask Kompl, entgl bez		

Tabelle D.6f Alterskonflikt - Älter als Säugling

Code	Beschreibung	Code	Beschreibung
A50.3	Konnatale spätsyphilitische Augenkrankheit	J44.12	Chr obstr LuKH m akut Exaz nbez: FEV1 >= 50% u < 70%
A50.4	Konnat spätauftret Neurosyphilis [Juv Neurosyph]	J44.13	Chron obstr LuKH m akut Exazerb nbez: FEV1 >= 70%
A50.5	Sonst Formen floride konnatale Spätsyphilis	J44.19	Chron obstr LuKH m akuter Exazerb nbez: FEV1 nbez
A50.6	Latente konnatale Spätsyphilis	J44.80	Sonst nbez chron obstruktive LuKH: FEV1 < 35%
A50.7	Konnatale Spätsyphilis, nbez	J44.81	Sonst nbez chron obstruktive LuKH: FEV1 >= 35% u < 50%
B94.0	Folgezustände des Trachoms	J44.82	Sonst nbez chron obstruktive LuKH: FEV1 >= 50 u < 70%
B94.1	Folgezustände der Virusenzephalitis	J44.83	Sonst nbez chron obstruktive LuKH: FEV1 >= 70%
B94.2	Folgezustände der Virushepatitis	J44.89	Sonst nbez chron obstruktive LuKH: FEV1 nbez
B94.8	Folgezustände sonstiger nbez infekt u parasit KH	K00.0	Anodontie
B94.9	Folgezustände nbez infekt od parasit KH	K00.1	Hyperodontie
F80.0	Artikulationsstörung	K00.2	Abnormitäten in Größe u Form Zähne
F80.1	Expressive Sprachstörung	K00.3	Schmelzflecken [Mottled teeth]
F80.20	Auditive Verarbeitungs-/Wahrnehmungsstörung [AVWS]	K00.4	Störungen in Zahnbildung
F80.28	Sonstige rezepive Sprachstörung	K00.5	Hereditäre Störungen Zahnstruktur, aonkl
F80.3	Erworb Aphasie m Epilep [Landau-Kleffner-Syndr]	K00.6	Störungen Zahndurchbruchs
F80.8	Sonst EntwicklStör Sprechen od Sprache	K00.7	Dentitionskrankheit
F80.9	EntwicklStör Sprechen od Sprache, nbez	K00.8	Sonstige Störungen Zahnentwicklung
F81.0	Lese- u Rechtschreibstörung	K00.9	Störung Zahnentwicklung, nbez
F81.1	Isolierte Rechtschreibstörung	K01.0	Retinierte Zähne
F81.2	Rechenstörung	K01.1	Impaktierte Zähne
F81.3	Kombinierte Störungen schulischer Fertigkeiten	K02.0	Karies, auf den Zahnschmelz begrenzt
F81.8	Sonstige Entwicklungsstörungen schulischer Fertigkeiten	K02.1	Karies Dentins
F81.9	Entwicklungsstörung schulischer Fertigkeiten, nbez	K02.2	Karies Zements
F82.0	Umschriebene Entwicklungsstörung der Grobmotorik	K02.3	Kariesmarke
F82.1	Umschriebene Entwicklungsstör der Fein- u Graphomotorik	K02.4	Odontoklasie
F82.2	Umschriebene Entwicklungsstörung der Mundmotorik	K02.5	Karies mit freiliegender Pulpa
F82.9	Umschriebene Entwicklungsstör motorischer Funkt, nbez	K02.8	Sonstige Zahnkaries
F83	Kombinierte umschriebene Entwicklungsstörung	K02.9	Zahnkaries, nbez
F88	Andere Entwicklungsstörungen	K03.0	Ausgeprägte Attrition Zähne
F89	Nbez Entwicklungsstörung	K03.1	Abrasion Zähne
H40.0	Glaukomverdacht	K03.2	Erosion Zähne
H40.1	Primäres Weitwinkelglaukom	K03.3	Pathologische Zahnresorption
H40.2	Primäres Engwinkelglaukom	K03.4	Hyperzementose
H40.3	Glaukom (sekundär) nach Verletzung Auge	K03.5	Ankylose Zähne
H40.4	Glaukom (sekundär) nach Entzündung Auge	K03.6	Auflagerungen [Beläge] auf den Zähnen
H40.5	Glaukom (sekuär) nach sonst Affekt Auge	K03.7	Farbänd Zahnhartsubst nach Zahndurchbruch
H40.6	Glaukom (sekuär) nach Arzneimittelverabreichung	K03.8	Sonstige nbez KH Zahnhartsubstanzen
H40.8	Sonstiges Glaukom	K03.9	KH Zahnhartsubstanzen, nbez
H40.9	Glaukom, nbez	K04.0	Pulpitis
H42.0	Glaukom b endokrinen, Ernährungs- u StoffwechselKH	K04.1	Pulpanekrose
H42.8	Glaukom b sonst aokl KH	K04.2	Pulpadegeneration
I09.0	Rheumatische Myokarditis	K04.3	Abnorme Bildung Zahnhartsubstanz in Pulpa
I09.1	Rheumatische KH Endokard, Herzklappe nbez	K04.4	Akute apikale Parodontitis pulpalen Ursprungs
I09.2	Chronische rheumatische Perikarditis	K04.5	Chronische apikale Parodontitis
I09.8	Sonstige nbez rheumatische HerzKH	K04.6	Periapikaler Abszeß m Fistel
I09.9	Rheumatische HerzKH, nbez	K04.7	Periapikaler Abszeß oh Fistel
I26.0	Lungenembolie mit Angabe eines akuten Cor pulmonale	K04.8	Radikuläre Zyste
I27.0	Primäre pulmonale Hypertonie	K04.9	So u nbez KH Pulpa u periapikales Gewebe
I27.1	Kyphoskiliotische Herzkrankheit	K05.0	Akute Gingivitis
J37.0	Chronische Laryngitis	K05.1	Chronische Gingivitis
J37.1	Chronische Laryngotracheitis	K05.2	Akute Parodontitis
J41.0	Einfache chronische Bronchitis	K05.3	Chronische Parodontitis
J41.1	Schleimig-eitrige chronische Bronchitis	K05.4	Parodontose
J41.8	Mischformen einfach u schleim-eitr chron Bronch	K05.5	Sonstige KH Parodont
J42	Nbez chronische Bronchitis	K05.6	KH Parodont, nbez
J43.0	McLeod-Syndrom	K06.0	Gingivaretraktion
J43.1	Panlobuläres Emphysem	K06.1	Gingivahyperplasie
J43.2	Zentrilobuläres Emphysem	K06.2	Gingivaläs/Läsionen zahnl AlvKamm iVm Trauma
J43.8	Sonstiges Emphysem	K06.8	Sonst nbez KH Gingiva u zahnl AlvKamm
J43.9	Emphysem, nbez	K06.9	KH Gingiva u zahnl AlvKamm, nbez
J44.00	Chron obstr LuKH m akuter Inf unt Atemw: FEV1 < 35%	K07.0	Stärkere Anomalien Kiefergröße
J44.01	Chron obstr LuKH m akut Inf u Atemw: FEV1 >= 35% u < 50%	K07.1	Anomalien Kiefer-Schädelbasis-Verhältnis
J44.02	Chr obstr LuKH m akut Inf unt Atemw: FEV1 >= 50% u < 70%	K07.2	Anomalien Zahnbogenverhältnis
J44.03	Chron obstr LuKH m akut Inf unt Atemw: FEV1 >= 70%	K07.3	Zahnstellungsanomalien
J44.09	Chron obstr LuKH m akuter Inf unt Atemw: FEV1 nbez	K07.4	Fehlerhafte Okklusion, nbez
J44.10	Chron obstr LuKH m ak Exaz nbez, FEV1 < 35 %	K07.5	Funktionelle dentofaziale Anomalien
J44.11	Chron obstr LuKH m ak Exaz nbez, FEV1 >= 35% u < 50%	K07.6	Krankheiten Kiefergelenk

Code	Beschreibung	Code	Beschreibung
K07.8	Sonstige dentofaziale Anomalien	N01.5	Rapid-progress nephrit Synd, diff mesangiokapilläre GN
K07.9	Dentofaziale Anomalie, nnbez	N01.6	Rapid-progress nephrit Synd, Dense-deposit-KH
K08.0	Zahnverfall d systemische Ursachen	N01.7	Rapid-progress nephrit Synd, GN m diff Halbmondbild
K08.1	Zahnverlust d Unfall/Extrakt/lokal parodont KH	N01.8	Rapid-progress nephrit Synd, sonst morpholog Veränder
K08.2	Atrophie Zahnloser Alveolarkamm	N01.9	Rapid-progress nephrit Synd, Art morph Veränderung nnbez
K08.3	Verbliebene Zahnwurzel	N03.0	Chron nephrit Synd, minimale glomeruläre Läsion
K08.81	Pathologische Zahnfraktur	N03.1	Chron nephrit Synd, fokale/segmentale glomerul Läsionen
K08.88	Sonst nbez KH Zähne u Zahnhalteapparat	N03.2	Chron nephrit Synd, diffuse membranöse GN
K08.9	KH Zähne u Zahnhalteapparat, nnbez	N03.3	Chron nephrit Synd, diffuse mesangioproliferative GN
K22.0	Achalasie Kardias	N03.4	Chron nephrit Synd, diffuse endokapillär-proliferative GN
K22.2	Ösophagusverschluss	N03.5	Chron nephrit Synd, diffuse mesangiokapilläre GN
K22.9	KH Ösophagus, nnbez	N03.6	Chron nephrit Synd, Dense-deposit-KH
K73.0	Chronische persistierende Hepatitis, aonkl	N03.7	Chron nephrit Synd, GN m diffuser Halbmondbildung
K73.1	Chronische lobuläre Hepatitis, aonkl	N03.8	Chron nephrit Synd, sonst morphol Veränderungen
K73.2	Chronische aktive Hepatitis, aonkl	N03.9	Chron nephrit Synd, Art morphol Veränderung nnbez
K73.8	Sonstige chronische Hepatitis, aonkl	N18.1	Chron Nierenkrankheit, Stadium 1
K73.9	Chronische Hepatitis, nnbez	N18.2	Chron Nierenkrankheit, Stadium 2
K76.0	Fettleber [fettige Degeneration], aonkl	N18.3	Chron Nierenkrankheit, Stadium 3
N01.0	Rapid-progress nephrit Syndminimale glomeruläre Läsion	N18.4	Chron Nierenkrankheit, Stadium 4
N01.1	Rapid-progress nephrit Synd, fok/segm glomerul Läsionen	N18.80	Einseitige chron Nierenfunktionsstörung
N01.2	Rapid-progress nephrit Synd, diffuse membranöse GN	N18.89	Sonst chron Nierenkrankheit, Stadium nnbez
N01.3	Rapid-progress nephrit Synd, diff mesangioprolif GN	N18.9	Chronische Nierenkrankheit, nicht näher bezeichnet
N01.4	Rapid-progress nephrit Synd, diff endokap-prolif GN	N19	Nnbez Niereninsuffizienz

Tabelle D.6g Alterskonflikt - Pubertät

Code	Beschreibung	Code	Beschreibung
E30.8	Sonstige Pubertätsstörungen	M35.2	Behçet-KH
E30.9	Pubertätsstörung, nnbez	N92.2	Zu starke Menstruation im Pubertätsalter

Tabelle D.6h Alterskonflikt - Diagnosen im gebärfähigen Alter

Code	Beschreibung	Code	Beschreibung
A34	Tetanus während Schwangerschaft/Geburt/Wochenbett	O03.5	Spontanabort, kompl/nnbez, kompliz d Inf GenitTr/Becken
C58	BNB Plazenta	O03.6	Spontanabort, kompl/nnbez, kompliz d Spätblutg/verst Blutg
F53.0	Leichte psych u VerhaltStör im Wochenbett, aonkl	O03.7	Spontanabort, kompl/nnbez, kompliz d Embolie
F53.1	Schwere psych u VerhaltStör im Wochenbett, aonkl	O03.8	Spontanabort, kompl/nnbez, m so u nnbez Komplikationen
F53.8	Sonst psych u VerhaltStör im Wochenbett, aonkl	O03.9	Spontanabort, kompl/nnbez, oh Komplikation
F53.9	Psychische Störung im Wochenbett, nnbez	O04.0	Ärztl eingeleit Abort, inkompl, kompliz d Inf GenitTr/Becken
M83.00	Osteomalazie im Wochenbett, mehrere Lok	O04.1	Ärztl eingeleit Abort, inkompl, kompliz d Spätblutg/verst Blutg
M83.01	Osteomalazie im Wochenbett, Schulterregion	O04.2	Ärztl eingeleit Abort, inkomplett, kompliz d Embolie
M83.02	Osteomalazie im Wochenbett, Oberarm	O04.3	Ärztl eingeleit Abort, inkomplett, m so u nnbez Komplik
M83.03	Osteomalazie im Wochenbett, Unterarm	O04.4	Ärztl eingeleit Abort, inkomplett, oh Komplik
M83.04	Osteomalazie im Wochenbett, Hand	O04.5	Ärztl eing Abort, kompl/nnbez, kompliz d Inf GenitTr/Becken
M83.05	Osteomalazie im Wochenbett, Becken/Oberschenkel	O04.6	Ärztl eing Abort, kompl/nnbez, kompliz d SpBlutg/verst Blutg
M83.06	Osteomalazie im Wochenbett, Unterschenkel	O04.7	Ärztl eingeleit Abort, kompl/nnbez, kompliz d Embolie
M83.07	Osteomalazie im Wochenbett, Knöchel/Fuß	O04.8	Ärztl eingeleit Abort, kompl/nnbez, m so u nnbez Komplik
M83.08	Osteomalazie im Wochenbett, sonst Lokalisation	O04.9	Ärztl eingeleit Abort, kompl/nnbez, oh Komplik
M83.09	Osteomalazie im Wochenbett, nnbez Lokalisationen	O05.0	So Abort, inkomplett, kompliz d Infekt Genitaltr/Becken
N91.0	Primäre Amenorrhoe	O05.1	So Abort, inkomplett, kompliz d Spätblutg/verst Blutg
N91.1	Sekundäre Amenorrhoe	O05.2	Sonst Abort, inkomplett, kompliz d Embolie
N91.2	Amenorrhoe, nnbez	O05.3	Sonst Abort, inkomplett, m so u nnbez Komplik
N91.3	Primäre Oligomenorrhoe	O05.4	Sonstiger Abort, inkomplett, oh Komplikation
N91.4	Sekundäre Oligomenorrhoe	O05.5	So Abort, kompl/nnbez, kompliz d Inf GenitTr/Becken
N91.5	Oligomenorrhoe, nnbez	O05.6	So Abort, kompl/nnbez, kompliz d Spätblutg/verst Blutg
N92.0	Zu starke/zu häufige Mens b regelmäßigem MensZyklus	O05.7	Sonst Abort, kompl/nnbez, kompliz d Embolie
N92.1	Zu starke/zu häufige Mens b unregelmäßigem MensZyklus	O05.8	Sonst Abort, kompl/nnbez, m so u nnbez Komplik
N92.3	Ovulationsblutung	O05.9	Sonst Abort, komplett/nnbez, oh Komplikation
N92.4	Zu starke Blutung in Prämenopause	O06.0	Nnbez Abort, inkomplett, kompliz d Infekt GenitTr/Becken
N92.5	Sonstige nbez unregelmäßige Menstruation	O06.1	Nnbez Abort, inkomplett, kompliz d Spätblutg/verst Blutg
N92.6	Unregelmäßige Menstruation, nnbez	O06.2	Nnbez Abort, inkomplett, kompliz d Embolie
N93.0	Postkoitale Blutung u Kontaktblutung	O06.3	Nnbez Abort, inkomplett, m so u nnbez Komplik
N94.0	Mittelschmerz	O06.4	Nnbez Abort, inkomplett, oh Komplikation
N94.1	Dyspareunie	O06.5	Nnbez Abort, kompl/nnbez, kompliz d Inf GenitTr/Becken
N94.2	Vaginismus	O06.6	Nnbez Abort, kompl/nnbez, kompliz d Spätblutg/verst Blutg
N94.3	Prämenstruelle Beschwerden	O06.7	Nnbez Abort, kompl/nnbez, kompliz d Embolie
N94.4	Primäre Dysmenorrhoe	O06.8	Nnbez Abort, kompl/nnbez, m so u nnbez Komplikationen
N94.5	Sekundäre Dysmenorrhoe	O06.9	Nnbez Abort, komplett/nnbez, oh Komplikation
N94.6	Dysmenorrhoe, nnbez	O07.0	Mißlung ärztl Aborteinleit, kompliz d Inf GenitTr/Becken
N96	Neigung zu habituellem Abort	O07.1	Mißlung ärztl Aborteinleit, kompliz d Spätblutg/verst Blutg
N97.0	Sterilität Frau i Verb m fehlender Ovulation	O07.2	Mißlungene ärztliche Aborteinleit, kompliz d Embolie
N97.1	Sterilität tubarer Ursprung Frau	O07.3	Mißlungene ärztliche Aborteinleitung m so/nnbez Komplik
N97.2	Sterilität uteriner Ursprung Frau	O07.4	Mißlungene ärztliche Aborteinleitung oh Komplik
N97.3	Sterilität zervikaler Ursprung Frau	O07.5	Mißlung so/nnbez Aborteinleit, kompliz d Inf GenitTr/Becken
N97.4	Sterilität Frau i Zusammenhang m Faktoren Partner	O07.6	Mißlung so/nnbez Aborteinleit, kompliz d SpBlutg/verst Blutg
N97.8	Sterilität sonstigen Ursprungs Frau	O07.7	Mißlung so/nnbez Aborteinleit, kompliz d Embolie
N97.9	Sterilität Frau, nnbez	O07.8	Mißlung so/nnbez Aborteinleit m so/nnbez Komplik
N98.0	Infektion i Zusammenhang m artifizierl Insemination	O07.9	Mißlungene so/nnbez Aborteinleitung oh Komplik
N98.1	Hyperstimulation Ovarien	O08.0	Inf GenitTr/Becken nach Abort/EU-Grav/Molenschwang
N98.2	Komplik b versuch Einführ befrucht Ei nach In-vitro-Fertilis	O08.1	Spätblutg/verst Blutg nach Abort/EU-Grav/Molenschwang
N98.3	Komplik b versucher Implant Embryo b Embryotransfer	O08.2	Embolie nach Abort, Extrauteringrav u Molenschw
N98.8	Sonst Komplik i Zus m künstlicher Befruchtung	O08.3	Schock nach Abort, Extrauteringravid u Molenschwang
N98.9	Komplik i Zus m künstlicher Befruchtung, nnbez	O08.4	Niereninsuff nach Abort, Extrauteringravid u Molenschwang
O00.0	Abdominalgravidität	O08.5	Stoffwechselstör nach Abort/EU-Grav/Molenschwang
O00.1	Tubargravidität	O08.6	Verletz Beckenorg/-gew nach Abort/EU-Grav/Molenschwang
O00.2	Ovarialgravidität	O08.7	Sonst Venen-KH Komplikat Abort/EU-Grav/Molenschwang
O00.8	Sonstige Extrauteringravidität	O08.8	Sonst Komplik nach Abort, EU-Gravidität u Molenschwang
O00.9	Extrauteringravidität, nnbez	O08.9	Komplik nach Abort, EU-Gravid u Molenschw, nnbez
O01.0	Klassische Blasenmole	O09.0	Schwangerschaftsdauer, weniger als 5 vollendete Wochen
O01.1	Partielle od inkomplette Blasenmole	O09.1	Schwangerschaftsdauer, 5 bis 13 vollendete Wochen
O01.9	Blasenmole, nnbez	O09.2	Schwangerschaftsdauer, 14 bis 19 vollendete Wochen
O02.0	Abortivei u sonstige Molen	O09.3	Schwangerschaftsdauer, 20 bis 25 vollendete Wochen
O02.1	Missed abortion [Verhaltene Fehlgeburt]	O09.4	Schwangerschaftsdauer, 26 bis 33 vollendete Wochen
O02.8	Sonstige nbez abnorme Konzeptionsprodukte	O09.5	Schwangerschaftsdauer, 34 bis 36 vollendete Wochen
O02.9	Anomales Konzeptionsprodukt, nnbez	O09.9	Schwangerschaftsdauer, nnbez
O03.0	Spontanabort, inkompl, kompliz d Inf Genitaltrakt/Becken	O10.0	Vorh besteh essent Hypert, die Schw/Geb/WoBett kompliz
O03.1	Spontanabort, inkompl, kompliz d Spätblutg/verst Blutg	O10.1	Vorh besteh hypert Herz-KH, die Schw/Geb/WoB kompliz
O03.2	Spontanabort, inkompl, kompliziert d Embolie	O10.2	Vorh besteh hypert Nieren-KH Schw/Geb/WoBett kompliz
O03.3	Spontanabort, Inkomplett, m so u nnbez Komplik	O10.3	Vorh best hypert Herz-/Nieren-KH Schw/Geb/WoB kompliz
O03.4	Spontanabort, inkomplett, oh Komplikation	O10.4	Vorh besteh sek Hypert, die Schw/Geb/WoBett kompliz

Code	Beschreibung	Code	Beschreibung
O10.9	Nnbez, vorher besteh Hypert, die Schw/Geb/WoB kompliz	O29.3	Toxische Reaktion auf Lokalanästhesie in Schwang
O11	Vorbst chr Hypert aufgepropt Präekl Schw/Geb/WoB kompliz	O29.4	Kopfschmerzen nach Spinal-/Periduralanästh in Schwang
O12.0	Schwangerschaftsödeme	O29.5	Sonst Komplik nach Spinal-/Periduralanästh in Schwang
O12.1	Schwangerschaftsproteinurie	O29.6	Mißlingen/Schwierigkeiten Intubation in Schwangersch
O12.2	Schwangerschaftsödeme m Proteinurie	O29.8	Sonst Komplik b Anästhesie in Schwangerschaft
O13	Gestationshypertonie [schwäng-induz Hypertonie]	O29.9	Komplik b Anästhesie in Schwangerschaft, nnbez
O14.0	Leichte bis mäßige Präeklampsie	O30.0	Zwillingsschwangerschaft
O14.1	Schwere Präeklampsie	O30.1	Drillingsschwangerschaft
O14.2	HELLP-Syndrom	O30.2	Vierlingsschwangerschaft
O14.9	Präeklampsie, nnbez	O30.8	Sonstige Mehrlingsschwangerschaft
O15.0	Eklampsie während Schwangerschaft	O30.9	Mehrlingsschwangerschaft, nnbez
O15.1	Eklampsie unter Geburt	O31.0	Fetus papyraceus
O15.2	Eklampsie im Wochenbett	O31.1	Fortbesteh Schwangersch nach Fehlgeburt ein/mehr Feten
O15.9	Eklampsie, zeitlicher Bezug nicht angegeben	O31.2	Fortbesteh Schwangerschaft nach intraut Absterben
O16	Nnbez Hypertonie Mutter	O31.8	So Komplik, für Mehrlingsschwangerschaft spezifisch
O20.0	Drohender Abort	O32.0	Betreuung Mutter wg wechselnder Kindslage
O20.8	Sonstige Blutung in Frühschwangerschaft	O32.1	Betreuung Mutter wg Beckenendlage
O20.9	Blutung in Frühschwangerschaft, nnbez	O32.2	Betreuung Mutter b Quer- u Schräglage
O21.0	Leichte Hyperemesis gravidarum	O32.3	Betreuung Mutter b Gesichts-, Stirn- u Kinnlage
O21.1	Hyperemesis gravidarum m Stoffwechselstörung	O32.4	Betreuung Mutter b Nichteintreten Kopf zum Termin
O21.2	Späterbrechen während Schwangerschaft	O32.5	Betr Mutter b MehrlSchw Lage-/EinstAnom ein/mehr Feten
O21.8	Sonst Erbrechen, das Schwangerschaft kompliziert	O32.6	Betreuung Mutter b komb Lage- u Einstellungsanomalien
O21.9	Erbrechen während Schwangerschaft, nnbez	O32.8	Betreuung Mutter b so Lage- u Einstellungsanom Fetus
O22.0	Varizen unt Extremitäten in Schwangerschaft	O32.9	Betreuung Mutter b Lage- u EinstellAnom Fetus, nnbez
O22.1	Varizen Genitalorgane in Schwangerschaft	O33.0	Betr Mutter b Mißverhält d Deform mütterl knöch Becken
O22.2	Oberfl Thrombophlebitis in Schwangerschaft	O33.1	Betreuung Mutter b Mißverhältnis d allg verengtes Becken
O22.3	Tiefe Venenthrombose in Schwangerschaft	O33.2	Betreuung Mutter b Mißverhält d Beckeneingangsvereng
O22.4	Hämorrhoiden in Schwangerschaft	O33.3	Betreuung Mutter b Mißverhält d Beckenausgangsvereng
O22.5	Hirnvenenthrombose in Schwangerschaft	O33.4	Betr Mutter wg Mißverhält b komb mütterl u fetal Ursache
O22.8	Sonst Venen-KH als Komplikation in Schwangerschaft	O33.5	Betr Mutter b Mißverhältnis d ungewöhnlich großen Feten
O22.9	Venen-KH als Komplikation in Schwangerschaft, nnbez	O33.6	Betreuung Mutter b Mißverhältnis d Hydrozephalus Fetus
O23.0	Infektionen Niere in Schwangerschaft	O33.7	Betreuung Mutter b Mißverhält d so Deformitäten Fetus
O23.1	Infektion Harnblase in Schwangerschaft	O33.8	Betreuung Mutter b Mißverhältnis sonst Ursprung
O23.2	Infektionen Urethra in Schwangerschaft	O33.9	Betreuung Mutter b Mißverhältnis, nnbez
O23.3	Inf von sonst Teilen Harnwege in Schwangerschaft	O34.0	Betreuung Mutter b angeborener Fehlbildung Uterus
O23.4	Nnbez Infektion Harnwege in Schwangerschaft	O34.1	Betreuung Mutter b Tumor Corpus uteri
O23.5	Infektion Genitaltrakt in Schwangerschaft	O34.2	Betreuung Mutter b Uterusnarbe d vorangeg chir Eingriff
O23.9	So u nnbez Infektion UrogenitTrakt in Schwangerschaft	O34.30	Betr Mutter, b vagSono doku Zervix < 10mm o Trichterbild
O24.0	DM in Schwang, vorher besteh DM, Typ-1	O34.31	Betreuung der Mutter bei Fruchtblasenprolaps
O24.1	DM in Schwang, vorher besteh DM, Typ-2	O34.38	Betreuung der Mutter bei sonstiger Zervixinsuffizienz
O24.2	DM in Schwang, vorher besteh DM d Fehl-/Mangelernähr	O34.39	Betreuung der Mutter bei Zervixinsuff, nnbez
O24.3	DM in Schwang, vorher besteh DM, nnbez	O34.4	Betreuung Mutter b sonst Anomalien Cervix uteri
O24.4	DM, während Schwangerschaft auftretend	O34.5	Betreuung Mutter b sonst Anomalien gravider Uterus
O24.9	Diabetes mellitus in Schwangerschaft, nnbez	O34.6	Betreuung Mutter b Anomalie Vagina
O25	Fehl- u Mangelernährung in Schwangerschaft	O34.7	Betreuung Mutter b Anomalie Vulva u Perineum
O26.0	Übermäßige Gewichtszunahme in Schwangerschaft	O34.8	Betreuung Mutter b sonst Anomalien Beckenorgane
O26.1	Geringe Gewichtszunahme in Schwangerschaft	O34.9	Betreuung Mutter b Anomalie Beckenorgane, nnbez
O26.2	Schwangerschaftsbetreuung b Neigung zu habit Abort	O35.0	Betreuung Mutter b (Va) Fehlbildung ZNS b Feten
O26.3	Schwangerschaft b liegendem Intrauterinpessar	O35.1	Betreuung Mutter b (Va) Chromosomenanomalie b Feten
O26.4	Herpes gestationis	O35.2	Betreuung Mutter b (Va) hereditäre KH b Feten
O26.5	Hypotonie-Syndrom Mutter	O35.3	Betreuung Mutter b (Va) Schädig Fetus d Virus-KH Mutter
O26.6	LeberKH während Schwangersch/Geburt/WoBett	O35.4	Betreuung Mutter b (Va) Schädigung Fetus d Alkohol
O26.7	Subluxation Symphysis (pubica) währ Schw/Geb/WoBett	O35.5	Betreuung Mutter b (Va) Schädig Fetus d AM/Drogen
O26.81	NierenKH, m Schwangerschaft verbunden	O35.6	Betreuung Mutter b (Va) Schädig Fetus d Strahleneinwirk
O26.82	Karpaltunnel-Synd während Schwangerschaft	O35.7	Betreuung Mutter b (Va) Schädig Fetus u so med Maßn
O26.83	Periphere Neuritis während Schwangerschaft	O35.8	Betreuung Mutter b (Va) sonst Anom/Schädigung Fetus
O26.88	So nbez Zustände m Schwangerschaft verbunden	O35.9	Betreuung Mutter b (Va) Anom/Schädigung Fetus, nnbez
O26.9	Mit Schwangerschaft verbundener Zustand, nnbez	O36.0	Betreuung Mutter wg Rhesus-Isoimmunisierung
O28.0	Abn hämat Befund b pränat Screeningunters Mutter	O36.1	Betreuung Mutter wg sonst Isoimmunisierung
O28.1	Abn biochem Befund b pränat Screeningunters Mutter	O36.2	Betreuung Mutter wg Hydrops fetalis
O28.2	Abn zytol Befund b pränat Screeninguntersuchung Mutter	O36.3	Betreuung Mutter wg Anzeichen für fetale Hypoxie
O28.3	Abn Ultraschallbefund b pränat Screeningunters Mutter	O36.4	Betreuung Mutter wg intrauterinen Fruchttodes
O28.4	Abn radiol Befund b pränat Screeningunters Mutter	O36.5	Betreuung Mutter wg fetaler Wachstumsretardierung
O28.5	Abn genet Befund b pränat Screeningunters Mutter	O36.6	Betreuung Mutter wg fetaler Hypertrophie
O28.8	Sonst abnorm Befund b pränat Screeningunters Mutter	O36.7	Betreuung Mutter wg lebensfähig Fetus b AbdomGravid
O28.9	Anomaler Befund b pränat Screeningunters Mutter, nnbez	O36.8	Betreuung Mutter wg sonst nbez Komplikationen b Feten
O29.0	Pulmonale Komplik b Anästhesie in Schwangerschaft	O36.9	Betreuung Mutter wg Komplikationen b Feten, nnbez
O29.1	Kardiale Komplik b Anästhesie in Schwangerschaft	O40	Polyhydramnion
O29.2	Komplik ZNS b Anästhesie in Schwangerschaft	O41.0	Oligohydramnion

Code	Beschreibung	Code	Beschreibung
O41.1	Infektion Fruchtblase u Eihäute	O66.8	Sonstiges nbez Geburtshindernis
O41.8	Sonst nbez Veränderung Fruchtwasser u Eihäute	O66.9	Geburtshindernis, nnbez
O41.9	Veränderung Fruchtwasser u Eihäute, nnbez	O67.0	Intrapartale Blutung b Gerinnungsstörung
O42.0	Vorzeit Blasensprung, Wehenbeginn innerhalb von 24 Std	O67.8	Sonstige intrapartale Blutung
O42.11	Vorzeit Blasensprung, Wehenbeginn nach 1 bis 7 Tagen	O67.9	Intrapartale Blutung, nnbez
O42.12	Vorzeit Blasensprung, Wehenbeginn nach > 7 Tagen	O68.0	Komplik b Wehen/Entb d abnorm fetale Herzfrequenz
O42.2	Vorzeit Blasensprung, Wehenhemmung d Therapie	O68.1	Komplik b Wehen/Entb d Mekonium im Fruchtwasser
O42.9	Vorzeitiger Blasensprung, nnbez	O68.2	Komplik Wehen/Entb d abn fet Herzfreq/Mek im Fruchtw
O43.0	Transplazentare Transfusionssyndrome	O68.3	Komplik Wehen/Entb d fet Distreß, biochem nachgew
O43.1	Fehlbildung Plazenta	O68.8	Komplik Wehen/Entb d fet Distreß, und UntMeth nachgew
O43.20	Placenta accreta	O68.9	Komplik b Wehen u Entbindung d fetalen Distreß, nnbez
O43.21	Placenta increta oder percreta	O69.0	Komplik b Wehen u Entbindung d Nabelschnurvorfal
O43.8	Sonstige pathologische Zustände Plazenta	O69.1	Komplik Weh/Entb NabSchnUmschl Hals Kompr NabSchn
O43.9	Pathologischer Zustand Plazenta, nnbez	O69.2	Komplik b Weh/Entb du so Nabelschnurversch, m Kompress
O44.00	Tiefer Sitz der Plazenta ohne (aktuelle) Blutung	O69.3	Komplik b Wehen u Entbindung d zu kurze Nabelschnur
O44.01	Placenta praevia ohne (aktuelle) Blutung	O69.4	Komplik b Wehen u Entbindung d Vasa praevia
O44.10	Tiefer Sitz der Plazenta mit aktueller Blutung	O69.5	Komplik b Wehen u Entbind d Gefäßverletzt Nabelschnur
O44.11	Placenta praevia mit aktueller Blutung	O69.8	Komplik b Wehen u Entbind d so Nabelschnurkompli
O45.0	Vorzeitige Plazentalösung b Gerinnungsstörung	O69.9	Komplik b Wehen/Entb d Nabelschnurkompli, nnbez
O45.8	Sonstige vorzeitige Plazentalösung	O70.0	Dammriß 1. Grad unter Geburt
O45.9	Vorzeitige Plazentalösung, nnbez	O70.1	Dammriß 2. Grad unter Geburt
O46.0	Präpartale Blutung b Gerinnungsstörung	O70.2	Dammriß 3. Grad unter Geburt
O46.8	Sonstige präpartale Blutung	O70.3	Dammriß 4. Grad unter Geburt
O46.9	Präpartale Blutung, nnbez	O70.9	Dammriß unter Geburt, nnbez
O47.0	Frustrane Kontraktionen vor 37 vollendeten SSW	O71.0	Uterusruptur vor Wehenbeginn
O47.1	Frustrane Kontraktionen ab 37 od mehr vollendeten SSW	O71.1	Uterusruptur während Geburt
O47.9	Frustrane Kontraktionen, nnbez	O71.2	Inversio uteri, postpartal
O48	Übertragene Schwangerschaft	O71.3	Zervixriß unter Geburt
O60.0	Vorzeitige Wehen ohne Entbindung	O71.4	Hoher Scheidenriss unter der Geburt
O60.1	Vorzeitige spontane Wehen mit vorzeitig Entbindung	O71.5	Sonst Verletzung von Beckenorganen unter Geburt
O60.2	Vorzeitige Wehen mit termingerechter Entbindung	O71.6	Schädigung v Beckengelenken/-bändern unter Geburt
O60.3	Vorzeitige Entbindung ohne spontane Wehen	O71.7	Beckenhämatom unter Geburt
O61.0	Mißlungene medikamentöse Geburtseinleitung	O71.8	Sonstige nbez Verletzungen unter Geburt
O61.1	Mißlungene instrumentelle Geburtseinleitung	O71.9	Verletzung unter Geburt, nnbez
O61.8	Sonstige mißlungene Geburtseinleitung	O72.0	Blutung in Nachgeburtsperiode
O61.9	Mißlungene Geburtseinleitung, nnbez	O72.1	Sonst unmittelbar postpartal auftretende Blutung
O62.0	Primäre Wehenschwäche	O72.2	Spätblutung u späte Nachgeburtsblutung
O62.1	Sekundäre Wehenschwäche	O72.3	Postpartale Gerinnungsstörungen
O62.2	Sonstige Wehenschwäche	O73.0	Retention Plazenta oh Blutung
O62.3	Überstürzte Geburt	O73.1	Retention von Plazenta- od Eihautresten oh Blutung
O62.4	Hypertone, unkoordiniert u anhaltende Uteruskontraktionen	O74.0	Aspirationspneumonie d Anästh währ Wehen/Entbind
O62.8	Sonstige abnorme Wehentätigkeit	O74.1	So pulmonale Komplik b Anästh währ Wehen/Entbindung
O62.9	Abnorme Wehentätigkeit, nnbez	O74.2	Kardiale Komplik b Anästh während Wehen/Entbindung
O63.0	Protrahiert verlaufende Eröffnungsperiode (b Geburt)	O74.3	Komplik ZNS b Anästh während Wehen/Entbindung
O63.1	Protrahiert verlaufende Austreibungsperiode (b Geburt)	O74.4	Tox Reaktion auf Lokalanästh währ Wehen/Entbindung
O63.2	Protrahierte Geburt zweiter Zwilling, Drilling usw	O74.5	Kopfschmerz Spinal/Periduralanästh währ Wehen/Entb
O63.9	Protrahierte Geburt, nnbez	O74.6	So Komplik b Spinal/Periduralanästh währ Wehen/Entb
O64.0	Geburtshindernis d unvollständig Drehung kindlicher Kopf	O74.7	Mißlingen/Schwierigkeiten b Intub währ Wehen/Entbind
O64.1	Geburtshindernis d Beckenendlage	O74.8	Sonst Komplik b Anästhesie währ Wehen/Entbindung
O64.2	Geburtshindernis d Gesichtslage	O74.9	Komplik b Anästhesie währ Wehen/Entbindung, nnbez
O64.3	Geburtshindernis d Stirnlage	O75.0	Mütterl Gefahrezustand während Wehen/Entbindung
O64.4	Geburtshindernis d Querlage	O75.1	Schock während/nach Wehentätigkeit u Entbindung
O64.5	Geburtshindernis d komb Einstellungsanomalien	O75.2	Fieber unter Geburt, aonkl
O64.8	GebHindernis d so Lage-/Halt-/Einstellungsanomalie	O75.3	Sonstige Infektion unter Geburt
O64.9	GebHindernis d Lage-/Halt-/Einstellungsanomalie, nnbez	O75.4	Sonst Komplik b geburtshilf Operationen u Maßnahmen
O65.0	Geburtshindernis d Beckendeformität	O75.5	Protrahierte Geburt nach Blasensprung
O65.1	Geburtshindernis d allgemein verengtes Becken	O75.6	Protrahierte Geburt nach spontanem/nnbez Blasensprung
O65.2	Geburtshindernis d Beckeneingangsverengung	O75.7	Vaginale Entbindung nach vorangegang Schnittentbind
O65.3	GebHindernis d Verengung Beckenausgang/Beckenmitte	O75.8	Sonst nbez Komplik b Wehentätigkeit u Entbindung
O65.4	GebHindernis d Mißverhältnis Fetus u Becken, nnbez	O75.9	Komplik b Wehentätigkeit u Entbindung, nnbez
O65.5	Geburtshindernis d Anomalie mütterl Beckenorgane	O80	Spontangeburt Einling
O65.8	Geburtshindernis d sonst Anomalien mütterl Becken	O81	Geburt Einling d Zangen- od Vakuumentraktion
O65.9	Geburtshindernis d Anomalie mütterl Becken, nnbez	O82	Geburt Einling d Schnittentbindung [Sectio caesarea]
O66.0	Geburtshindernis d Schulterdystokie	O85	Puerperalfieber
O66.1	Geburtshindernis d verhakte Zwillinge	O86.0	Infektion Wunde nach operat geburtshilflichem Eingriff
O66.2	Geburtshindernis d ungewöhnlich großen Feten	O86.1	Sonst Infektion Genitaltrakt nach Entbindung
O66.3	Geburtshindernis d sonst Anomalien Fetus	O86.2	Infektion Harntrakt nach Entbindung
O66.4	Mißlungener Versuch Geburtsbeendigung, nnbez	O86.3	Sonst Infektion Urogenitaltrakt nach Entbindung
O66.5	Mißlungener Versuch Vakuum-/Zangenextraktion, nnbez	O86.4	Fieber unbekannter Ursprung nach Entbindung

Anhang D Plausibilitäten

Code	Beschreibung	Code	Beschreibung
O86.8	Sonstige nbez Wochenbettinfektionen	O97.0	Tod an den Folgen direkt gestationsbedingter Ursachen
O87.0	Oberflächliche Thrombophlebitis im Wochenbett	O97.1	Tod an Folgen indirekter gestationsbedingter Ursachen
O87.1	Tiefe Venenthrombose im Wochenbett	O97.9	Tod an den Folgen nnbez gestationsbedingter Ursachen
O87.2	Hämorrhoiden im Wochenbett	O98.0	Tuberkulose, die Schwang/Geb/WoBett kompliziert
O87.3	Hirnvenenthrombose im Wochenbett	O98.1	Syphilis, die Schwang/Geb/WoBett kompliziert
O87.8	Sonst VenenKH als Komplikation im Wochenbett	O98.2	Gonorrhoe, die Schwang/Geb/WoBett kompliziert
O87.9	VenenKH als Komplikation im Wochenbett, nnbez	O98.3	So Inf, d Geschl/Verkehr übertr, Schw/Geb/WochB kompliz
O88.0	Luftembolie während Gestationsperiode	O98.4	Virushepatitis, die Schwangersch/Geburt/WoBett kompliz
O88.1	Fruchtwasserembolie	O98.5	Sonst Virus-KH Mutter, die Schw/Geb/WoBett kompliz
O88.20	Lungenembolie während der Gestationsperiode	O98.6	Protozoen-KH, die Schwangersch/Geburt/WoBett kompliz
O88.28	Sonst Thromboembolie während der Gestationsperiode	O98.7	HIV-Kh, Schwangerschaft, Geburt u Wochenbett komplizierend
O88.3	Pyämische u septische Embolie währ GestatPeriode	O98.8	Sonst inf/paras KH Mutter, d Schw/Geb/WoB kompliz
O88.8	Sonstige Embolie während Gestationsperiode	O98.9	Nnbez inf/paras KH Mutter, die Schw/Geb/WoB kompliz
O89.0	Pulmonale Komplik b Anästhesie im Wochenbett	O99.0	Anämie, die Schwangersch/Geburt/WoBett kompliziert
O89.1	Kardiale Komplik b Anästhesie im Wochenbett	O99.1	So KH Blut/blutbOrg Stör ImmSyst Schw/Geb/WoB kompliz
O89.2	Komplikationen ZNS b Anästhesie im Wochenbett	O99.2	Endokrine, Ernähr-/StoffwKH, die Schw/Geb/WoB kompliz
O89.3	Tox Reaktion auf Lokalanästhesie im Wochenbett	O99.3	Psych KH/KH Nervensyst, Schw/Geb/WoBett kompliz
O89.4	Kopfschmerzen nach Spinal-/Periduralanästh i Wochenb	O99.4	KH KreisSystem, die Schw/Geburt/WoBett kompliz
O89.5	So Komplik nach Spinal-/Periduralanästh i Wochenbett	O99.5	KH Atmungssystem, die Schw/Geburt/WoBett kompliz
O89.6	Mißlingen/Schwierigkeiten b Intubation i Wochenbett	O99.6	KH Verdauungssystem, die Schw/Geburt/WoBett kompliz
O89.8	Sonst Komplik b Anästhesie im Wochenbett	O99.7	KH Haut Unterhautgew, Schwang/Geb/WochBett kompliz
O89.9	Komplikation b Anästhesie im Wochenbett, nnbez	O99.8	Sonst nbez KH Zustände, die Schw/Geb/WochBett kompliz
O90.0	Dehizensz Schnittentbindungswunde	T83.3	Mechanische Komplik d Intrauterinpessar
O90.1	Dehizensz geburtshilfliche Dammwunde	Z30.1	Einsetzen Pessar (intraut) z Kontrazeption
O90.2	Hämatom geburtshilfliche Wunde	Z32	Untersuch u Test zur Feststellung einer Schwangerschaft
O90.3	Kardiomyopathie im Wochenbett	Z34	Überwachung normale Schwangerschaft
O90.4	Postpartales akutes Nierenversagen	Z35.0	Überwach Schwang b Infertilitätsanamnese
O90.5	Postpartale Thyreoiditis	Z35.1	Überwach Schwang b Abortanamnese
O90.8	Sonstige Wochenbettkomplikationen, aonkl	Z35.2	ÜbWach Schw b sonst ungünst gebhi od ReprodAnam
O90.9	Wochenbettkomplikation, nnbez	Z35.3	ÜbWach Schwang m ungenüg pränat Betr i Anam
O91.00	Inf Brustwarze i Zus m Gestat, o A Schwierig b Anlegen	Z35.4	Überwach Schwang b ausgepr Multiparität
O91.01	Inf Brustwarze i Zus m Gestat, m A Schwierig b Anlegen	Z35.5	Überwach älter Erstschwang
O91.10	Absz Mamma i Zus m Gestat, oh A Schwierig b Anlegen	Z35.6	Überwach sehr jung Erstschwang
O91.11	Absz Mamma i Zus m Gestat, m A Schwierig b Anlegen	Z35.8	Überwach sonst RisikoSchwang
O91.20	N eitri Mastitis i Zus m Gestat, oh A Schwierig b Anlegen	Z35.9	Überwach Risikoschwang, nnbez
O91.21	N eitri Mastitis i Zus m Gestat, m A Schwierig b Anlegen	Z36.0	Pränat Screening ChromosAnomalien
O92.00	Hohlwarze i Zus m Gestation, oh A Schwierig b Anlegen	Z36.1	Pränat Screening erhöht Alpha-Fetoproteinspiegel
O92.01	Hohlwarze i Zus m Gestation, m A Schwierig b Anlegen	Z36.2	And pränat Screening mitls Amniozentese
O92.10	Rhagade Brustw i Zus m Gestat, oh A Schwierig b Anleg	Z36.3	Pränat Screen Fehl b mitls US od and physikal Verf
O92.11	Rhagade Brustw i Zus m Gestat, m A Schwierig b Anleg	Z36.4	Pränat Screen fet WachstRet mitls US od and physik Verf
O92.20	So u nnbez KH Mamma i Zus Gestat, oh A Schwier Anlegen	Z36.5	Pränat Screening Isoimmunisierung
O92.21	So u nnbez KH Mamma i Zus Gestat, m A Schwier Anlegen	Z36.8	Sonst pränat Screening
O92.30	Agalaktie, oh Ang von Schwierigkeiten b Anlegen	Z36.9	Pränat Screening, nnbez
O92.31	Agalaktie, m Ang von Schwierigkeiten b Anlegen	Z37.0	Lebendgeborener Einling
O92.40	Hypogalaktie, oh Ang von Schwierigkeiten b Anlegen	Z37.1	Totgeborener Einling
O92.41	Hypogalaktie, m Ang von Schwierigkeiten b Anlegen	Z37.2	Zwillinge, beide lebendgeboren
O92.50	Hemmung Laktation, oh Ang Schwierig b Anlegen	Z37.3	Zwillinge, ein Zwilling lebend-, der and totgeboren
O92.51	Hemmung Laktation, m Ang Schwierig b Anlegen	Z37.4	Zwillinge, beide totgeboren
O92.60	Galaktorrhoe, o Ang von Schwierigkeiten b Anlegen	Z37.5	Andere Mehrlinge, alle lebendgeboren
O92.61	Galaktorrhoe, m Ang von Schwierigkeiten b Anlegen	Z37.6	Andere Mehrlinge, einige lebendgeboren
O92.70	So u nnbez LaktationsStör, oh Ang Schwierig b Anlegen	Z37.7	Andere Mehrlinge, alle totgeboren
O92.71	So u nnbez LaktationsStör, m Ang Schwierig b Anlegen	Z37.9	Resultat Entbindung, nnbez
O94	Folgen von Kompl währ Schw/Geb/WochB	Z39.0	Betreuung u Untersuch Mutter unmittelbar nach Entbindung
O95	Sterbefall während Gestationsperiode nnbez Ursache	Z39.1	Betreuung u Untersuchung stillende Mutter
O96.0	Tod infolge direkter gestationsbedingter Ursachen	Z39.2	Routinemäßige postpartale Nachuntersuchung Mutter
O96.1	Tod infolge indirekter gestationsbedingter Ursachen	Z64.0	Kontaktanl m Bez unerwünscht Schwang
O96.9	Tod infolge nnbez gestationsbedingter Ursachen		

Tabelle D.6i Alterskonflikt - Prozeduren im gebärfähigen Alter

Code	Beschreibung	Code	Beschreibung
69.01↔	Dilatation und Curettage zur Beendigung einer Schwangerschaft	74.1x.99↔	Tiefe zervikale Sectio caesarea, sonstige
69.02↔	Dilatation und Curettage im Anschluss an Geburt oder Abort	74.2x.00↔	Extraperitoneale Sectio caesarea, n.n.bez.
69.51↔	Aspirationscurettage am Uterus zur Beendigung einer Schwangerschaft	74.2x.10↔	Extraperitoneale Sectio caesarea, primär
69.52↔	Aspirationscurettage im Anschluss an Geburt oder Abort	74.2x.20↔	Extraperitoneale Sectio caesarea, sekundär
69.92.01↔	Behandlung wegen Infertilität, n.n.bez.	74.2x.99↔	Extraperitoneale Sectio caesarea, sonstige
69.92.10↔	Künstliche Insemination, n.n.bez.	74.3↔	Entfernen einer extratubaren, ektopischen Schwangerschaft
69.92.11↔	Intrauterine Insemination	74.4x.00↔	Sectio caesarea eines anderen näher bezeichneten Typs, n.n.bez.
69.92.12↔	Direkte intraperitoneale Insemination (DIPI)	74.4x.10↔	Sectio caesarea eines anderen näher bezeichneten Typs, primär
69.92.19↔	Künstliche Insemination, sonstige	74.4x.20↔	Sectio caesarea eines anderen näher bezeichneten Typs, sekundär
69.92.20↔	Follikelpunktion und Ovumaspersion, intratubärer Gametentransfer (GIFT), n.n.bez.	74.4x.99↔	Sectio caesarea eines anderen näher bezeichneten Typs, sonstige
69.92.21↔	Perkutane Follikelpunktion (unter sonographischer Kontrolle)	74.91↔	Hysterotomie zur Beendigung einer Schwangerschaft
69.92.22↔	Laparoskopische Ovumaspersion	74.99.00↔	Sonstige nicht näher bezeichnete Typen der Sectio caesarea, n.n.bez.
69.92.23↔	Transvaginale Ovumaspersion	74.99.10↔	Sonstige nicht näher bezeichnete Typen der Sectio caesarea, primär
69.92.24↔	Laparoskopische Ovumaspersion mit intratubärem Gametentransfer (GIFT)	74.99.20↔	Sonstige nicht näher bezeichnete Typen der Sectio caesarea, sekundär
69.92.29↔	Follikelpunktion und Ovumaspersion, intratubärer Gametentransfer (GIFT), sonstige	74.99.99↔	Sonstige nicht näher bezeichnete Typen der Sectio caesarea, sonstige
69.92.30↔	In-vitro-Fertilisation (IVF) und sonstiger Transfer, n.n.bez.	75.4↔	Manuelle Lösung einer retinierten Plazenta
69.92.31↔	Embryotransfer	75.50↔	Naht eines frischen geburtsbedingten Uterusrisses, n.n.bez.
69.92.32↔	Intratubärer Zygotentransfer (ZIFT)	75.51↔	Naht eines frischen geburtsbedingten Risses der Zervix
69.92.39↔	In-vitro-Fertilisation (IVF) und sonstiger Transfer, sonstige	75.52↔	Naht eines frischen geburtsbedingten Risses des Corpus uteri
69.92.99↔	Behandlung wegen Infertilität, sonstige	75.61↔	Naht eines frischen geburtsbedingten Risses von Harnblase und Urethra
69.94↔	Manuelle Reposition einer Inversio uteri	75.62↔	Naht eines frischen geburtsbedingten Risses von Rektum und Sphincter ani
72.01↔	Beckenausgangszange mit Episiotomie	75.69↔	Naht eines anderen frischen geburtsbedingten Risses
72.09↔	Sonstige Beckenausgangszange	75.7↔	Manuelle Exploration des Cavum uteri, postpartal
72.11↔	Tiefe Zange mit Episiotomie	75.8↔	Geburtshilfliche Tamponade von Uterus oder Vagina
72.19↔	Sonstige tiefe Zange	75.91↔	Evakuierung eines Inzisions-Hämatoms am Perineum
72.21↔	Mittlere Zange mit Episiotomie	75.92↔	Evakuierung eines anderen Hämatoms von Vulva oder Vagina
72.29↔	Sonstige mittlere Zange	75.93↔	Chirurgische Korrektur einer Inversio uteri
72.31↔	Hohe Zange mit Episiotomie	75.94↔	Manuelle Reposition einer Inversio uteri (post partum)
72.39↔	Sonstige hohe Zange	75.99↔	Sonstige geburtshilfliche Operationen
72.4↔	Drehung des fetalen Kopfes mittels Zange	75.c1.11‡↔	Ultraschallgesteuerte Nabelschnur-Transfusion
72.51↔	Partielle Extraduktion bei Beckenendlage mittels Zange am nachfolgenden Kopf	75.c1.12‡↔	Ultraschallgesteuerte fetale intraperitoneale Transfusion
72.52↔	Sonstige partielle Extraduktion bei Beckenendlage	75.c2↔	Ultraschallgesteuerte Shunteinlage beim Fetus
72.53↔	Totale Extraduktion bei Beckenendlage mittels Zange am nachfolgenden Kopf	75.c3↔	Ultraschallgesteuerte Destruktion von fetalem Gewebe
72.54↔	Sonstige totale Extraduktion bei Beckenendlage mittels Zange	75.c4↔	Ultraschallgesteuerte Embolisation zur fetalen Therapie
72.6↔	Anwendung der Zange am nachfolgenden Kopf	75.c6↔	Therapeutische Veränderung des Fruchtwasservolumens, ultraschallgesteuert
72.71↔	Vakuumentraktion mit Episiotomie	75.c7↔	Ultraschallgesteuerter selektiver Fetozid bei monochorialen Zwillingen
72.79↔	Sonstige Vakuumentraktion	75.c8.00↔	Ultraschallgesteuerte Eingriffe am fetalen Herz, n.n.bez.
72.8↔	Sonstige näher bezeichnete instrumentelle Entbindung	75.c8.11↔	Ultraschallgesteuerte Ballonkathetersprengung von Herzklappen
72.9↔	Sonstige nicht näher bezeichnete instrumentelle Entbindung	75.c8.99↔	Ultraschallgesteuerte Eingriffe am fetalen Herz, sonstige
73.01↔	Weheneinleitung durch künstliche Blasensprengung	75.c9↔	Ultraschallgesteuerte invasive fetale Therapien, sonstige
73.09↔	Sonstige künstliche Blasensprengung	75.d0↔	Fetoskopische invasive fetalen Therapien, n.n.bez.
73.1↔	Sonstige chirurgische Weheneinleitung	75.d1↔	Fetoskopische Destruktion und Exzision von fetalem Gewebe
73.21↔	Innere und kombinierte Wendung ohne Extraduktion	75.d2↔	Fetoskopische Einlage und Entfernen eines Trachea-Ballons
73.22↔	Innere und kombinierte Wendung mit Extraduktion	75.d3↔	Fetoskopischer selektiver Fetozid bei monochorialen Zwillingen
73.3↔	Mislungener Forzepps	75.d9↔	Fetoskopische invasive fetalen Therapien, sonstige
73.51↔	Manuelle Drehung des fetalen Kopfes	75.e0↔	Offen chirurgische fetale Eingriffe, n.n.bez.
73.59↔	Sonstige manuell unterstützte Geburt	75.e1↔	Chirurgischer Eingriff am offenen Uterus zur Exzision von Gewebe am Fetus
73.6↔	Episiotomie	75.e2↔	Chirurgischer Eingriff am offenen Uterus zur plastischen Rekonstruktion am Fetus
73.8↔	Operationen am Fetus zur Geburtserleichterung	75.e9↔	Offen chirurgische fetale Eingriffe, sonstige
73.91↔	Äussere Wendung	75.f0↔	Fetozide Eingriffe, n.n.bez.
73.92↔	Reposition einer vorgefallenen Nabelschnur	75.f1↔	Intraamniale Injektion zur Beendigung einer Schwangerschaft
73.93↔	Inzision der Zervix zur Geburtserleichterung	75.f2↔	Fetozid mittels ultraschallgesteuerter intrakardialer Injektion
73.94↔	Symphysiotomie zur Geburtserleichterung	75.f9↔	Fetozide Eingriffe, sonstige
73.99↔	Sonstige geburtsunterstützende Operationen		
74.0x.00↔	Klassische Sectio caesarea, n.n.bez.		
74.0x.10↔	Klassische Sectio caesarea, primär		
74.0x.20↔	Klassische Sectio caesarea, sekundär		
74.0x.99↔	Klassische Sectio caesarea, sonstige		
74.1x.00↔	Tiefe zervikale Sectio caesarea, n.n.bez.		
74.1x.10↔	Tiefe zervikale Sectio caesarea, primär		
74.1x.20↔	Tiefe zervikale Sectio caesarea, sekundär		

Tabelle D.6j Alterskonflikt - Erwachsene

Code	Beschreibung	Code	Beschreibung
A51.0	Primärer syphilitischer Genitallaffekt	G30.9	Alzheimer-Krankheit, nicht näher bezeichnet
A51.1	Analer Primäraffekt bei Syphilis	G31.0	Umschriebene Hirnatrophie
A51.2	Primäraffekt bei Syphilis, sonstige Lok	G31.1	Senile Degeneration Gehirn, aonkl
A51.3	Sek Syphilis Haut u Schleimhäute	G31.2	Degeneration des Nervensystems durch Alkohol
A51.4	Sonstige sekundäre Syphilis	G31.81	Mitochondriale Zytopathie
A51.5	Latente Frühsyphilis	G31.82	Lewy-Körper-Demenz
A51.9	Frühsyphilis, nnbez	G31.88	Sonstige nbez degenerative KH des Nervensystems
A52.0	Kardiovaskuläre Syphilis	G31.9	Degenerative KH des Nervensystems, nnbez
A52.1	Floride Neurosyphilis	G32.0	Subakute komb Degeneration RM b aokl KH
A52.2	Asymptomatische Neurosyphilis	G32.8	Sonst nbez degenerat KH Nervensystem b aokl KH
A52.3	Neurosyphilis, nnbez	G35.0	Erstmanifestation einer multiplen Sklerose
A52.7	Sonstige floride Spätsyphilis	G35.10	MS m schubförm Verl: OA akute Exazerbation od Progress
A52.8	Latente Spätsyphilis	G35.11	MS m schubförm Verl: MA akute Exazerbation od Progress
A52.9	Spätsyphilis, nnbez	G35.20	MS m prim chron Verl: OA akute Exazerbation od Progress
A53.0	Latente Syphilis, nicht als früh od spät bez	G35.21	MS m prim chron Verl: MA akute Exazerbation od Progress
A53.9	Syphilis, nnbez	G35.30	MS m sek chron Verl: OA akute Exazerbation od Progress
A54.0	Gonoklnf unt UrogenitTr oh periurethr Absz/Absz Gll urethr	G35.31	MS m sek chron Verl: MA akute Exazerbation od Progress
A54.1	Gonoklnf unt UrogenitTr m periurthr Absz/Absz Gll urethr	G35.9	Multiple Sklerose, nicht näher bezeichnet
A54.2	Pelvipерitonitis durch Gonok, Gonoklnf sonst Urogenitalorg	I10.00	Benigne essentielle Hypertonie: Oh Ang hypertensive Krise
A54.3	Gonokokkeninfektion des Auges	I10.01	Benigne essentielle Hypertonie: M Ang hypertensive Krise
A54.4	Gonokokkeninfektion des Muskel-Skelett-Systems	I10.10	Maligne essentielle Hypertonie: Oh Ang hypertensive Krise
A54.5	Gonokokkenpharyngitis	I10.11	Maligne essentielle Hypertonie: M Ang hypertensive Krise
A54.6	Gonokokkeninfektion des Anus und des Rektums	I10.90	Essentielle Hypertonie, nnbez: Oh Ang hypertensive Krise
A54.8	Sonstige Gonokokkeninfektionen	I10.91	Essentielle Hypertonie, nnbez: M Angabe hypertensive Krise
A54.9	Gonokokkeninfektion, nnbez	I11.00	Hypertens HerzKH m (kongest) Herzinsuff, oA hypert Kris
A55	Lymphogranuloma ing (venereum) durch Chlamydien	I11.01	Hypert HerzKH m (kongest) Helnsuff, m Ang hypert Kris
A56.0	Chlamydieninfektion des unteren Urogenitaltraktes	I11.90	Hypertens HerzKH oh (kongest) Herzinsuff, oA hypert Kris
A56.1	Chlamydieninfektion Pelvipерitoneum u so Urogenitalorgane	I11.91	Hypert HerzKH oh (kongest) Helnsuff u NI, m Ang hypert Kris
A56.2	Chlamydieninfektion des Urogenitaltraktes, nnbez	I13.00	Hypertens He-/NierKH m (kgst) Herzinsuff, oA hypert Kris
A56.3	Chlamydieninfektion des Anus und des Rektums	I13.01	Hypert He-/NierKH m (kgst) Herzinsuff, m Ang hypert Kris
A56.4	Chlamydieninfektion des Pharynx	I13.10	Hypertens He-/NierKH mit Niereninsuff, oA hypert Kris
A56.8	Durch GeschlVerk übertrag Chlamydieninfekt an sonst Lok	I13.11	Hypertens He-/NierKH m Niereninsuff, mA hypert Kris
A57	Ulcus molle (venereum)	I13.20	Hypert He-/NierKH m (kgst) He-/Nierinsuff, oA hypertens Kris
A58	Granuloma venereum (inguinale)	I13.21	Hypert He-/NierKH m (kgst) Helnsuff u NI, m Ang hypert Kris
A59.0	Trichomoniasis urogenitalis	I13.90	Hypertens Herz- u NierenKH, nnbez, oA hypertens Kris
A59.8	Sonstige Lokalisationen der Trichomoniasis	I13.91	Hypert Herz-/NierenKH, nnbez, m Ang hypert Kris
A59.9	Trichomoniasis, nnbez	I15.20	Hypert aFv endokr KH, oA hypertens Kris
A60.0	Infekt Genitalorgane u Urogenitaltrakt durch Herpesviren	I15.21	Hypert Folge v endokr KH, m Ang hypert Kris
A60.1	Infekt der Perianalhaut und des Rektums durch Herpesviren	I15.80	Sonst sek Hypert, oA hypertensi Krise
A60.9	Infektion des Anogenitalbereiches durch Herpesviren, nnbez	I15.81	Sonst sek Hypert, m Ang hypert Kris
A63.0	Anogenitale (venerische) Warzen	I15.90	Sek Hypert, nnbez, oA hypertens Kris
A63.8	Sonst nb, vorwiegend d GeschlVerk übertr KH	I15.91	Sek Hypert, nnbez, m Ang hypert Kris
A64	Durch Geschlechtsverkehr übertr KH, nnbez	I20.0	Instabile Angina pectoris
B91	Folgezustände der Poliomyelitis	I20.1	Ang pect m nachgewiesenem Koronarspasmus
F01.0	Vaskuläre Demenz m akutem Beginn	I20.8	Sonstige Formen Angina pectoris
F01.1	Multiinfarkt-Demenz	I20.9	Angina pectoris, nnbez
F01.2	Subkortikale vaskuläre Demenz	I21.0	Akuter transmuraler Myokardinfarkt Vorderwand
F01.3	Gemischte kortik u subkortik vaskuläre Demenz	I21.1	Akuter transmuraler Myokardinfarkt Hinterwand
F01.8	Sonstige vaskuläre Demenz	I21.2	Akuter transmuraler Myokardinf an sonst Lok
F01.9	Vaskuläre Demenz, nnbez	I21.3	Akuter transmuraler Myokardinf an nnbez Lok
F03	Nnbez Demenz	I21.4	Akuter subendokardialer Myokardinfarkt
G12.2	Motoneuron-Krankheit	I21.9	Akuter Myokardinfarkt, nnbez
G14	Postpolio-Syndrom	I22.0	Rezidivierender Myokardinfarkt Vorderwand
G20.00	Prim Parkins-Synd fehl/ger Beeintr: Oh Wirkungsflukt	I22.1	Rezidivierender Myokardinfarkt Hinterwand
G20.01	Prim Parkins-Synd fehl/ger Beeintr: M Wirkungsflukt	I22.8	Rezidivierender Myokardinfarkt an sonst Lok
G20.10	Prim Parkins-Synd mäß/schwer Beeintr: Oh Wirkungsflukt	I22.9	Rezidivierender Myokardinfarkt an nnbez Lok
G20.11	Prim Parkins-Synd mäß/schwer Beeintr: M Wirkungsflukt	I23.0	Hämoperikard als akut Komplik nach akut Myokardinf
G20.20	Prim Parkins-Synd schwerst Beeintr: Oh Wirkungsflukt	I23.1	ASD als akute Komplik nach akut Myokardinf
G20.21	Prim Parkins-Synd schwerst Beeintr: M Wirkungsflukt	I23.2	VSD als akute Komplik nach akut Myokardinf
G20.90	Prim Parkins-Synd nnbez: Oh Wirkungsflukt	I23.3	Ruptur Herzwand oh Hämoperik als ak Komplik ak MI
G20.91	Prim Parkins-Synd nnbez: M Wirkungsflukt	I23.4	Ruptur Chordae tendineae als ak Komplik ak MI
G25.80	Periodische Beinbewegungen im Schlaf	I23.5	Papillarmuskelruptur als ak Komplik nach ak MI
G25.81	Syndrom der unruhigen Beine [Restless-Legs-Syndrom]	I23.6	Thrombose Vorhof/HOhr/Kammer ak Komplik nach ak MI
G25.88	Sonst nbez extrapyramidale KH und Bewegungsstörung	I23.8	Sonst akute Komplik nach akutem Myokardinf
G25.9	Extrapyramidale KH od Bewegungsstörung, nnbez	I24.0	Koronarthrom oh nachfolgenden Myokardinf
G26	Extrapyramidale KH u Bewegungsstörung b aokl KH	I24.8	Sonst Formen der akuten ischämischen HerzKH
G30.8	Sonstige Alzheimer-Krankheit	I24.9	Akute ischämische KH, nnbez

Code	Beschreibung	Code	Beschreibung
I25.0	Atheroskler Herz-Kreislauf-KH, so beschrieben	J84.0	Alveoläre u parietoalveoläre Krankheitszustände
I25.10	Atheroskl HerzKH, oh hämodyn wirks Sten	J84.1	Sonstige interstitielle Lungen-KH m Fibrose
I25.11	Atheroskl HerzKH, 1-Gefäßkrank	J84.8	Sonstige nbez interstitielle Lungenkrankheiten
I25.12	Atheroskl HerzKH, 2-Gefäßkrank	J84.9	Interstitielle Lungenkrankheit, nnbez
I25.13	Atheroskl HerzKH, 3-Gefäßkrank	K25.0	Ulcus ventriculi, akut, m Blutung
I25.14	Atheroskl HerzKH, Sten li Hauptstamm	K25.1	Ulcus ventriculi, akut, m Perforation
I25.15	Atheroskl HerzKH, m stenosis Bypass-Gef	K25.2	Ulcus ventriculi, akut, m Blut u Perf
I25.16	Atherosklerotische HerzKH: Mit stenosierten Stents	K25.3	Ulcus ventriculi, akut, oh Blutg od Perf
I25.19	Atheroskl HerzKH, nnbez	K25.4	Ulcus ventriculi, chron od nnbez, m Blutung
I25.20	Alt Myokardinf, 29 T b unt 4 Mon zurücklieg	K25.5	Ulcus ventriculi, chron od nnbez, m Perf
I25.21	Alt Myokardinf, 4 Mon b unt 1 J zurücklieg	K25.6	Ulcus ventriculi, chron od nnbez, m Blutg u Perfor
I25.22	Alt Myokardinf, 1 J u läng zurücklieg	K25.7	Ulcus ventriculi, chron, oh Blutg od Perf
I25.29	Alt Myokardinf, nnbez	K25.9	Ulcus ventriculi, wd akut n chron, oh Blutg/Perfor
I25.3	Herz (-Wand) -Aneurysma	K26.0	Ulcus duodeni, akut, m Blutung
I25.4	Koronararterienaneurysma	K26.1	Ulcus duodeni, akut, m Perforation
I25.5	Ischämische Kardiomyopathie	K26.2	Ulcus duodeni, akut, m Blutung u Perforation
I25.6	Stumme Myokardischämie	K26.3	Ulcus duodeni, akut, oh Blutg od Perf
I25.8	Sonst Formen chron ischämischen HerzKH	K26.4	Ulcus duodeni, chronisch od nnbez, m Blutung
I25.9	Chronische ischämische HerzKH, nnbez	K26.5	Ulcus duodeni, chron od nnbez, m Perforation
I70.0	Atherosklerose Aorta	K26.6	Ulcus duodeni, chron od nnbez, m Blutg u Perfor
I70.1	Atherosklerose Nierenarterie	K26.7	Ulcus duodeni, chron, oh Blutg od Perf
I70.20	Atherosklerose der Extremitätenarterien: Sonstige und nnbez	K26.9	Ulcus duodeni, wd akut n chron, oh Blutg/Perfor
I70.21	Atheroskl ExtremitätArt: Be-Bein m belastInduz Isch-Schmerz	K27.0	Ulcus pepticum, Lok nnbez, akut, mit Blutung
I70.22	Atheroskl ExtremitätArt: Becken-Bein-Typ, m Ruheschmerz	K27.1	Ulcus pepticum, Lok nnbez, akut, mit Perforation
I70.23	Atheroskl ExtremitätArt: Becken-Bein-Typ, mit Ulzeration	K27.2	Ulcus pepticum, Lok nnbez, akut, m Blutg u Perfor
I70.24	Atheroskl ExtremitätArt: Becken-Bein-Typ, mit Gangrän	K27.3	Ulcus pepticum, Lok nnbez, akut, oh Blutg od Perfor
I70.25	Atheroskl ExtremitätArt: Schulter-Arm-Typ, alle Stadien	K27.4	Ulcus pepticum, Lok nnbez, chron od nnbez, m Blutg
I70.8	Atherosklerose sonstiger Arterien	K27.5	Ulcus pepticum, Lok nnbez, chron od nnbez, m Perfor
I70.9	Generalisierte u nnbez Atherosklerose	K27.6	Ulcus peptic, Lok nnbez, chron od nnbez, m Blutg/Perf
I83.0	Varizen untere Extremitäten mit Ulzerat	K27.7	Ulcus pepticum, Lok nnbez, chron, oh Blutg od Perfor
I83.1	Varizen untere Extremitäten m Entzündung	K27.9	Ulcus peptic, Lok nnbez, wd ak n chron, oh Blutg/Perf
I83.2	Varizen unt Extremitäten m Ulzerat u Entzündung	K28.0	Ulcus pepticum jejuni, akut, m Blutung
I83.9	Varizen unt Extremitäten oh Ulzerat od Entzündung	K28.1	Ulcus pepticum jejuni, akut, m Perforation
I97.2	Lymphödem nach Mastektomie	K28.2	Ulcus pepticum jejuni, akut, m Blutg u Perf
I98.2	Ösophagus- u Magenvarizen bei aokl KH: oA Blutung	K28.3	Ulcus pepticum jejuni, akut, oh Blutg od Perf
I98.3	Ösophagus- u Magenvarizen bei aokl KH: Mit Angabe Blutung	K28.4	Ulcus pepticum jejuni, chron od nnbez, m Blutg
J44.90	Chron obstruktive LungenKH, nnbez, FEV1 < 35%	K28.5	Ulcus pepticum jejuni, chron od nnbez, m Perfor
J44.91	Chron obstruktive LungenKH, nnbez, FEV1 >= 35% u < 50%	K28.6	Ulcus peptic jejuni, chron od nnbez, m Blutg u Perf
J44.92	Chron obstruktive LuKH, nnbez, FEV1 >= 50% u < 70%	K28.7	Ulcus pepticum jejuni, chron, oh Blutg/Perf
J44.93	Chron obstruktive LuKH, nnbez, FEV1 >= 70%	K28.9	Ulcus pepticum jejuni, wd ak n chron, oh Blutg/Perf
J44.99	Chron obstruktive LuKH, nnbez, FEV1 nnbez	K64.0	Hämorrhoiden 1. Grades
J60	Kohlenbergerbeiter-Pneumokoniose	K64.1	Hämorrhoiden 2. Grades
J61	Pneumokoniose d Asbest u so anorg Fasern	K64.2	Hämorrhoiden 3. Grades
J62.0	Pneumokoniose d Talkum-Staub	K64.3	Hämorrhoiden 4. Grades
J62.8	Pneumokoniose d sonst Quarzstaub	K64.4	Marisken als Folgezustand von Hämorrhoiden
J63.0	Aluminose (Lunge)	K64.5	Perianalvenenthrombose
J63.1	Bauxitfibröse (Lunge)	K64.8	Sonstige Hämorrhoiden
J63.2	Berylliose	K64.9	Hämorrhoiden, nicht näher bezeichnet
J63.3	Graphitfibröse (Lunge)	K70.0	Alkoholische Fettleber
J63.4	Siderose	K70.1	Alkoholische Hepatitis
J63.5	Stannose	K70.2	Alkoholische Fibrose u Sklerose Leber
J63.8	Pneumokoniose d sonst nbez anorgan Stäube	K70.3	Alkoholische Leberzirrhose
J64	Nnbez Pneumokoniose	K70.4	Alkoholisches Leberversagen
J65	Pneumokoniose in Verbindung m Tuberkulose	K70.9	Alkoholische LeberKH, nnbez
J66.0	Byssinose	K80.00	GallenblaSt m akuter Cholzyst, oh Ang Gallenwegsobstr
J66.1	Flachsarbeiter-Krankheit	K80.01	GallenblaSt m akuter Cholzyst, m Gallenwegsobstr
J66.2	Cannabiose	K80.10	GallenblaSt m sonst Cholzyst, oh Ang Gallwegsobstr
J66.8	KH Atemwege d sonst nbez organ Stäube	K80.11	GallenblaSt m sonst Cholzyst, m Gallenwegsobstr
J67.0	Farmerlunge	K80.20	GallenblaSt oh Cholzyst, oh Ang Gallenwegsobstr
J67.1	Bagassose	K80.21	GallenblaSt oh Cholzyst, m Gallenwegsobstr
J67.2	Vogelzüchterlunge	K80.30	GallengaSt m Cholangitis, oh Ang Gallenwegsobstr
J67.3	Suberose	K80.31	GallengaSt m Cholangitis, m Gallenwegsobstr
J67.4	Malzarbeiter-Lunge	K80.40	GallengaSt m Cholzyst, oh Ang Gallenwegsobstr
J67.5	Pilzarbeiter-Lunge	K80.41	GallengaSt m Cholzyst, m Gallenwegsobstr
J67.6	Ahornrindenschäler-Lunge	K80.50	GallengaSt oh Cholang/Cholzyst, oA Gallenwegsobstr
J67.7	Befeuchter- u Klimaanlage-Lunge	K80.51	GallengaSt oh Cholang/Cholzyst, m Gallenwegsobstr
J67.8	Allergische Alveolitis d organ Stäube	K80.80	Sonst Cholelithiasis, oh Ang Gallenwegsobstr
J67.9	Allergische Alveolitis d nnbez organ Staub	K80.81	Sonst Cholelithiasis, m Gallenwegsobstruktion
J80	Atemnotsyndrom des Erwachsenen [ARDS]	K81.0	Akute Cholezystitis

Code	Beschreibung	Code	Beschreibung
K81.1	Chronische Cholezystitis	M05.30	SeroPos chron Polya m Bet so Org/-syst, mehr Lok
K81.8	Sonstige Formen Cholezystitis	M05.31	Seropos chron Polya m Bet so Org/-syst, Schulterreg
K81.9	Cholezystitis, nnbez	M05.32	Seropos chron Polya m Bet so Org/-syst, Oberarm
K82.0	Verschluss Gallenblase	M05.33	Seropos chron Polya m Bet so Org/-syst, Unterarm
K82.1	Hydrops Gallenblase	M05.34	Seropos chron Polya m Bet so Org/-syst, Hand
K82.2	Perforation Gallenblase	M05.35	Seropos chron Polya m Bet so Org/-syst, Beck/OSchenk
K82.3	Gallenblasenfistel	M05.36	Seropos chron Polya m Bet so Org/-syst, Unterschenk
K82.4	Cholesteatose Gallenblase	M05.37	Seropos chron Polya m Bet so Org/-syst, Knöchel/Fuß
K82.8	Sonstige nbez KH Gallenblase	M05.38	Seropos chron Polya m Bet so Org/-syst, sonst Lok
K82.9	KH Gallenblase, nnbez	M05.39	Seropos chron Polya m Bet so Org/-syst, nnbez Lok
K83.0	Cholangitis	M05.80	Sonst seropos chron Polyarthrit, mehrere Lok
K83.1	Verschluss Gallengang	M05.81	Sonst seropos chron Polyarthrit Schulterregion
K83.2	Perforation Gallengang	M05.82	Sonst seropos chron Polyarthrit Oberarm
K83.3	Fistel Gallengang	M05.83	Sonst seropos chron Polyarthrit Unterarm
K83.4	Spasmus Sphinkter Oddi	M05.84	Sonst seropos chron Polyarthrit Hand
K83.5	Biliäre Zyste	M05.85	Sonst seropos chron Polyarthrit Becken/Oberschenkel
K83.8	Sonstige nbez KH Gallenwege	M05.86	Sonst seropos chron Polyarthrit Unterschenkel
K83.9	KH Gallenwege, nnbez	M05.87	Sonst seropos chron Polyarthrit Knöchel/Fuß
K85.00	Idiopathische akute Pankreatitis: Oh Angabe Organkompl	M05.88	Sonst seropos chron Polyarthrit, sonst Lok
K85.01	Idiopathische akute Pankreatitis: M Organkompl	M05.89	Sonst seropos chron Polyarthrit, nnbez Lok
K85.10	Biliäre akute Pankreatitis: Oh Angabe Organkompl	M05.90	Seropos chron Polyarthrit, nnbez, mehrere Lok
K85.11	Biliäre akute Pankreatitis: M Organkompl	M05.91	Seropos chron Polyarthrit, nnbez, Schulterregion
K85.20	Alkoholinduzierte akute Pankreatitis: Oh Ang Organkompl	M05.92	Seropos chron Polyarthrit, nnbez, Oberarm
K85.21	Alkoholinduzierte akute Pankreatitis: M Organkompl	M05.93	Seropos chron Polyarthrit, nnbez, Unterarm
K85.30	Medikamenten-induzierte akute Pankreatitis: OA OrgKompl	M05.94	Seropos chron Polyarthrit, nnbez, Hand
K85.31	Medikamenten-induzierte akute Pankreatitis: M Organkompl	M05.95	Seropos chron Polyarthrit, nnbez, Becken/Oberschenkel
K85.80	Sonstige akute Pankreatitis: Ohne Angabe Organkompl	M05.96	Seropos chron Polyarthrit, nnbez, Unterschenkel
K85.81	Sonst akute Pankreatitis: M Organkompl	M05.97	Seropos chron Polyarthrit, nnbez, Knöchel/Fuß
K85.90	Akute Pankreatitis, nnbez: Ohne Angabe Organkompl	M05.98	Seropos chron Polyarthrit, nnbez, sonst Lok
K85.91	Akute Pankreatitis, nnbez: M Organkompl	M05.99	Seropos chron Polyarthrit, nnbez, nnbez Lok
K86.0	Alkoholinduzierte chronische Pankreatitis	M06.00	Seronegative chron Polyarthrit, mehrere Lok
K86.1	Sonstige chronische Pankreatitis	M06.01	Seronegative chron Polyarthrit Schulterregion
K86.2	Pankreaszyste	M06.02	Seronegative chron Polyarthrit Oberarm
K86.3	Pseudozyste Pankreas	M06.03	Seronegative chron Polyarthrit Unterarm
K86.8	Sonstige nbez KH Pankreas	M06.04	Seronegative chron Polyarthrit Hand
K86.9	KH Pankreas, nnbez	M06.05	Seronegative chron Polyarthrit Becken/OS
K87.0	KH Gallenblase u Gallenwege b aokl KH	M06.06	Seronegative chron Polyarthrit Unterschenkel
K87.1	KH Pankreas b aokl KH	M06.07	Seronegative chron Polyarthrit Knöchel/Fuß
K91.5	Postcholezystektomie-Syndrom	M06.08	Seronegative chron Polyarthrit, sonst Lok
M02.30	Reiter-Krankheit, mehrere Lokalisationen	M06.09	Seronegative chron Polyarthrit, nnbez Lok
M02.31	Reiter-Krankheit Schulterregion	M06.10	Adulte Form Still-KH, mehrere Lok
M02.32	Reiter-Krankheit Oberarm	M06.11	Adulte Form Still-KH, Schulterregion
M02.33	Reiter-Krankheit Unterarm	M06.12	Adulte Form Still-KH, Oberarm
M02.34	Reiter-Krankheit Hand	M06.13	Adulte Form Still-KH, Unterarm
M02.35	Reiter-Krankheit Beckenregion/Oberschenkel	M06.14	Adulte Form Still-KH, Hand
M02.36	Reiter-Krankheit Unterschenkel	M06.15	Adulte Form Still-KH, Beckenreg/Oberschenkel
M02.37	Reiter-Krankheit Knöchel/Fuß	M06.16	Adulte Form Still-KH, Unterschenkel
M02.38	Reiter-Krankheit, sonstige Lokalisation	M06.17	Adulte Form Still-KH, Knöchel/Fuß
M02.39	Reiter-Krankheit, nnbez Lokalisationen	M06.18	Adulte Form Still-KH, sonst Lok
M05.10	Lungenmanif seropos chron Polyarth, mehrere Lok	M06.19	Adulte Form Still-KH, nnbez Lokalisationen
M05.11	Lungenmanif seropos chron Polyarth Schulterregion	M06.80	Sonst nbez chron Polyarthrit, mehrere Lok
M05.12	Lungenmanif seropos chron Polyarth Oberarm	M06.81	Sonst nbez chron Polyarthrit Schulterregion
M05.13	Lungenmanif seropos chron Polyarth Unterarm	M06.82	Sonst nbez chron Polyarthrit Oberarm
M05.14	Lungenmanif seropos chron Polyarth Hand	M06.83	Sonst nbez chron Polyarthrit Unterarm
M05.15	Lungenmanif seropos chron Polyarth Becken/Oberschenkel	M06.84	Sonst nbez chron Polyarthrit Hand
M05.16	Lungenmanif seropos chron Polyarth Unterschenkel	M06.85	Sonst nbez chron Polyarthrit Becken/Oberschenkel
M05.17	Lungenmanif seropos chron Polyarth Knöchel/Fuß	M06.86	Sonst nbez chron Polyarthrit Unterschenkel
M05.18	Lungenmanif seropos chron Polyarth, sonst Lok	M06.87	Sonst nbez chron Polyarthrit Knöchel/Fuß
M05.19	Lungenmanif seropos chron Polyarth, nnbez Lok	M06.88	Sonst nbez chron Polyarthrit, sonst Lok
M05.20	Vaskul seropos chron Polyarth, mehrere Lok	M06.89	Sonst nbez chron Polyarthrit, nnbez Lok
M05.21	Vaskul seropos chron Polyarth Schulterregion	M06.90	Chronische Polyarthrit, nnbez, mehrere Lok
M05.22	Vaskul seropos chron Polyarth Oberarm	M06.91	Chronische Polyarthrit, nnbez, Schulterregion
M05.23	Vaskul seropos chron Polyarth Unterarm	M06.92	Chronische Polyarthrit, nnbez, Oberarm
M05.24	Vaskul seropos chron Polyarth Hand	M06.93	Chronische Polyarthrit, nnbez, Unterarm
M05.25	Vaskul seropos chron Polyarth Becken/Oberschenkel	M06.94	Chronische Polyarthrit, nnbez, Hand
M05.26	Vaskul seropos chron Polyarth Unterschenkel	M06.95	Chronische Polyarthrit, nnbez, Beckenregion/OS
M05.27	Vaskul seropos chron Polyarth Knöchel/Fuß	M06.96	Chronische Polyarthrit, nnbez, Unterschenkel
M05.28	Vaskul seropos chron Polyarth, sonst Lok	M06.97	Chronische Polyarthrit, nnbez, Knöchel/Fuß
M05.29	Vaskul seropos chron Polyarth, nnbez Lok	M06.98	Chronische Polyarthrit, nnbez, sonst Lok

Code	Beschreibung	Code	Beschreibung
M06.99	Chronische Polyarthritis, nnbez Lok	M15.2	Bouchard-Knoten (mit Arthropathie)
M07.00	Dist interphal Arthrit psoriat, mehrere Lok	M15.3	Sekundäre multiple Arthrose
M07.04	Dist interphal Arthrit psoriat Hand	M15.4	Erosive (Osteo-) Arthrose
M07.07	Dist interphal Arthrit psoriat Knöchel/Fuß	M15.8	Sonstige Polyarthrose
M07.09	Dist interphal Arthrit psoriat, nnbez Lok	M15.9	Polyarthrose, nnbez
M07.10	Arthritis mutilans, mehrere Lokalisationen	M30.0	Panarteriitis nodosa
M07.11	Arthritis mutilans Schulterregion	M31.5	Riesenzellerarthritis b Polymyalgia rheumatica
M07.12	Arthritis mutilans Oberarm	M31.7	Mikroskopische Polyangiitis
M07.13	Arthritis mutilans Unterarm	M33.1	Sonstige Dermatomyositis
M07.14	Arthritis mutilans Hand	M35.3	Polymyalgia rheumatica
M07.15	Arthritis mutilans Beckenregion/Oberschenkel	M42.10	Osteochon WS b Erw, mehrere Lok WS
M07.16	Arthritis mutilans Unterschenkel	M42.11	Osteochon WS b Erw, Okzipito-Atlanto-Axialbereich
M07.17	Arthritis mutilans Knöchel/Fuß	M42.12	Osteochon WS b Erw, Zervikalbereich
M07.18	Arthritis mutilans, sonstige Lokalisation	M42.13	Osteochon WS b Erw, Zervikothorakalbereich
M07.19	Arthritis mutilans, nnbez Lokalisationen	M42.14	Osteochon WS b Erw, Thorakalbereich
M07.2	Spondylitis psoriatica	M42.15	Osteochon WS b Erw, Thorakolumbalbereich
M07.30	Sonstige psoriatische Arthritiden, mehrere Lok	M42.16	Osteochon WS b Erw, Lumbalbereich
M07.31	Sonstige psoriatische Arthritiden Schulterregion	M42.17	Osteochon WS b Erw, Lumbosakralbereich
M07.32	Sonstige psoriatische Arthritiden Oberarm	M42.18	Osteochon WS b Erw, Sakral-/Sakrokokzygealbereich
M07.33	Sonstige psoriatische Arthritiden Unterarm	M42.19	Osteochon WS b Erw, nnbez Lok
M07.34	Sonstige psoriatische Arthritiden Hand	M45.00	Spondylitis ankylosans, mehrere Lok WS
M07.35	Sonstige psoriatische Arthritiden Beckenreg/OS	M45.01	Spondylitis ankylosans, Okzipito-Atlanto-Axialbereich
M07.36	Sonstige psoriatische Arthritiden Unterschenkel	M45.02	Spondylitis ankylosans, Zervikalbereich
M07.37	Sonstige psoriatische Arthritiden Knöchel/Fuß	M45.03	Spondylitis ankylosans, Zervikothorakalbereich
M07.38	Sonstige psoriatische Arthritiden, sonst Lok	M45.04	Spondylitis ankylosans, Thorakalbereich
M07.39	Sonstige psoriatische Arthritiden, nnbez Lok	M45.05	Spondylitis ankylosans, Thorakolumbalbereich
M07.40	Arthritis b Crohn-KH [Ent reg], mehrere Lok	M45.06	Spondylitis ankylosans, Lumbalbereich
M07.41	Arthritis b Crohn-KH [Ent reg], Schulterregion	M45.07	Spondylitis ankylosans, Lumbosakralbereich
M07.42	Arthritis b Crohn-KH [Ent reg], Oberarm	M45.08	Spondylitis ankylosans, Sakral-/Sakrokokzygealbereich
M07.43	Arthritis b Crohn-KH [Ent reg], Unterarm	M45.09	Spondylitis ankylosans, nnbez Lokalisation
M07.44	Arthritis b Crohn-KH [Ent reg], Hand	M48.00	Spinal(kanal)stenose, mehrere Lok WS
M07.45	Arthritis b Crohn-KH [Ent reg], Beckenreg/OS	M48.01	Spinal(kanal)stenose: Okzipito-Atlanto-Axialbereich
M07.46	Arthritis b Crohn-KH [Ent reg], Unterschenkel	M48.02	Spinal(kanal)stenose: Zervikalbereich
M07.47	Arthritis b Crohn-KH [Ent reg], Knöchel/Fuß	M48.03	Spinal(kanal)stenose: Zervikothorakalbereich
M07.48	Arthritis b Crohn-KH [Ent reg], sonst Lok	M48.04	Spinal(kanal)stenose: Thorakalbereich
M07.49	Arthritis b Crohn-KH [Ent reg], nnbez Lok	M48.05	Spinal(kanal)stenose: Thorakolumbalbereich
M07.50	Arthritis b Colitis ulcerosa, mehrere Lok	M48.06	Spinal(kanal)stenose: Lumbalbereich
M07.51	Arthritis b Colitis ulcerosa, Schulterregion	M48.07	Spinal(kanal)stenose: Lumbosakralbereich
M07.52	Arthritis b Colitis ulcerosa, Oberarm	M48.08	Spinal(kanal)stenose: Sakral- und Sakrokokzygealbereich
M07.53	Arthritis b Colitis ulcerosa, Unterarm	M48.09	Spinal(kanal)stenose: Nicht näher bezeichnete Lokalisation
M07.54	Arthritis b Colitis ulcerosa, Hand	M50.1	Zervikaler Bandscheibenschaden m Radikulopathie
M07.55	Arthritis b Colitis ulcerosa, Beckenreg/OS	M50.2	Sonstige zervikale Bandscheibenverlagerung
M07.56	Arthritis b Colitis ulcerosa, Unterschenkel	M50.3	Sonstige zervikale Bandscheibendegeneration
M07.57	Arthritis b Colitis ulcerosa, Knöchel/Fuß	M50.8	Sonstige zervikale Bandscheibenschäden
M07.58	Arthritis b Colitis ulcerosa, sonstige Lok	M50.9	Zervikaler Bandscheibenschaden, nnbez
M07.59	Arthritis b Colitis ulcerosa, nnbez Lok	M51.0	Lumbale u so Bandscheibenschäden m Myelopathie
M07.60	So Arth b gastrointest Grund-KH, mehrere Lok	M51.1	Lumbale u so Bandscheibenschäden m Radikulopathie
M07.61	So Arth b gastrointest Grund-KH, Schulterregion	M51.2	Sonstige nbez Bandscheibenverlagerung
M07.62	So Arth b gastrointest Grund-KH, Oberarm	M51.3	Sonstige nbez Bandscheibendegeneration
M07.63	So Arth b gastrointest Grund-KH, Unterarm	M51.4	Schmorl-Knötchen
M07.64	So Arth b gastrointest Grund-KH, Hand	M51.8	Sonstige nbez Bandscheibenschäden
M07.65	So Arth b gastrointest Grund-KH, Beckenregion/OS	M51.9	Bandscheibenschaden, nnbez
M07.66	So Arth b gastrointest Grund-KH, Unterschenkel	M72.0	Fibromatose Palmarfaszie [Dupuytren-Kontraktur]
M07.67	So Arth b gastrointest Grund-KH, Knöchel/Fuß	M75.0	Adhäsive Entzündung Schultergelenkkapsel
M07.68	So Arth b gastrointest Grund-KH, sonst Lok	M75.1	Läsionen Rotatorenmanschette
M07.69	So Arth b gastrointest Grund-KH, nnbez Lok	M75.3	Tendinitis calcarea im Schulterbereich
M08.70	Vaskulitis b juv Arthritis, mehr Lok	M75.4	Impingement-Syndrom Schulter
M08.71	Vaskulitis b juv Arthritis, Schulterreg	M80.10	Osteoporose m path Fx nach Ovarrektomie, mehr Lok
M08.72	Vaskulitis b juv Arthritis, Oberarm	M80.11	Osteoporose m path Fx nach Ovarrekt, Schulterregion
M08.73	Vaskulitis b juv Arthritis, Unterarm	M80.12	Osteoporose m path Fx nach Ovarrekt, Oberarm
M08.74	Vaskulitis b juv Arthritis, Hand	M80.13	Osteoporose m path Fx nach Ovarrekt, Unterarm
M08.75	Vaskulitis b juv Arthritis, Beckenreg/OS	M80.14	Osteoporose m path Fx nach Ovarrekt, Hand
M08.76	Vaskulitis b juv Arthritis, Unterschenkel	M80.15	Osteoporose m path Fx nach Ovarrekt, Beckenreg/OS
M08.77	Vaskulitis b juv Arthritis, Knöchel/Fuß	M80.16	Osteoporose m path Fx nach Ovarrekt, Unterschenkel
M08.78	Vaskulitis b juv Arthritis, Sonstige	M80.17	Osteoporose m path Fx nach Ovarrekt, Knöchel/Fuß
M08.79	Vaskulitis b juv Arthritis, nnbez Lok	M80.18	Osteoporose m path Fx nach Ovarrekt, sonst Lok
M14.0	Gicht-Arthropathie d Enzymdef u sonst angeb KH	M80.19	Osteoporose m path Fx nach Ovarrekt, nnbez Lok
M15.0	Primäre generalisierte (Osteo-) Arthrose	M80.50	Idiopath Osteoporose m path Fx, mehrere Lok
M15.1	Heberden-Knoten (mit Arthropathie)	M80.51	Idiopath Osteoporose m path Fx Schulterregion

Code	Beschreibung	Code	Beschreibung
M80.52	Idiopath Osteoporose m path Fx Oberarm	M83.81	Sonst Osteomalazie im ErwAlter, Schulterregion
M80.53	Idiopath Osteoporose m path Fx Unterarm	M83.82	Sonst Osteomalazie im ErwAlter, Oberarm
M80.54	Idiopath Osteoporose m path Fx Hand	M83.83	Sonst Osteomalazie im ErwAlter, Unterarm
M80.55	Idiopath Osteoporose m path Fx Becken/OS	M83.84	Sonst Osteomalazie im ErwAlter, Hand
M80.56	Idiopath Osteoporose m path Fx Unterschenkel	M83.85	Sonst Osteomalazie im ErwAlter, Becken/OS
M80.57	Idiopath Osteoporose m path Fx Knöchel/Fuß	M83.86	Sonst Osteomalazie im ErwAlter, Unterschenkel
M80.58	Idiopath Osteoporose m path Fx, sonst Lok	M83.87	Sonst Osteomalazie im ErwAlter, Knöchel/Fuß
M80.59	Idiopath Osteoporose m path Fx, nnbez Lok	M83.88	Sonst Osteomalazie im ErwAlter, sonst Lok
M81.10	Osteoporose nach Ovarrektomie, mehrere Lok	M83.89	Sonst Osteomalazie im ErwAlter, nnbez Lok
M81.11	Osteoporose nach Ovarrektomie, Schulterregion	M83.90	Osteomalazie im ErwAlter, nnbez, mehrere Lok
M81.12	Osteoporose nach Ovarrektomie, Oberarm	M83.91	Osteomalazie im ErwAlter, nnbez, Schulterregion
M81.13	Osteoporose nach Ovarrektomie, Unterarm	M83.92	Osteomalazie im ErwAlter, nnbez, Oberarm
M81.14	Osteoporose nach Ovarrektomie, Hand	M83.93	Osteomalazie im ErwAlter, nnbez, Unterarm
M81.15	Osteoporose nach Ovarrektomie, Becken/OS	M83.94	Osteomalazie im ErwAlter, nnbez, Hand
M81.16	Osteoporose nach Ovarrektomie, Unterschenkel	M83.95	Osteomalazie im ErwAlter, nnbez, Becken/Oberschenkel
M81.17	Osteoporose nach Ovarrektomie, Knöchel/Fuß	M83.96	Osteomalazie im ErwAlter, nnbez, Unterschenkel
M81.18	Osteoporose nach Ovarrektomie, sonst Lokalisation	M83.97	Osteomalazie im ErwAlter, nnbez, Knöchel/Fuß
M81.19	Osteoporose nach Ovarrektomie, nnbez Lok	M83.98	Osteomalazie im ErwAlter, nnbez, sonst Lok
M81.50	Idiopathische Osteoporose, mehrere Lok	M83.99	Osteomalazie im ErwAlter, nnbez, nnbez Lok
M81.51	Idiopathische Osteoporose Schulterregion	M88.0	Osteodystrophia deformans Schädelknochen
M81.52	Idiopathische Osteoporose Oberarm	M88.80	Osteodystrophia deformans sonst Knochen, mehr Lok
M81.53	Idiopathische Osteoporose Unterarm	M88.81	Osteodystrophia deformans Schulterregion
M81.54	Idiopathische Osteoporose Hand	M88.82	Osteodystrophia deformans Oberarm
M81.55	Idiopathische Osteoporose Becken/Oberschenkel	M88.83	Osteodystrophia deformans Unterarm
M81.56	Idiopathische Osteoporose Unterschenkel	M88.84	Osteodystrophia deformans Hand
M81.57	Idiopathische Osteoporose Knöchel/Fuß	M88.85	Osteodystrophia deformans Becken/Oberschenkel
M81.58	Idiopathische Osteoporose, sonstige Lok	M88.86	Osteodystrophia deformans Unterschenkel
M81.59	Idiopathische Osteoporose, nnbez Lokalisationen	M88.87	Osteodystrophia deformans Knöchel/Fuß
M83.20	Osteomalazie ErwAlter d Malabs, mehrere Lok	M88.88	Osteodystrophia deformans sonstige Knochen
M83.21	Osteomalazie ErwAlter d Malabs, Schulterregion	M88.89	Osteodystrophia deformans sonst Knochen, nnbez Lok
M83.22	Osteomalazie ErwAlter d Malabs, Oberarm	M88.90	Osteodystrophia deformans, nnbez, mehrere Lok
M83.23	Osteomalazie ErwAlter d Malabs, Unterarm	M88.91	Osteodystrophia deformans, nnbez, Schulterregion
M83.24	Osteomalazie ErwAlter d Malabs, Hand	M88.92	Osteodystrophia deformans, nnbez, Oberarm
M83.25	Osteomalazie ErwAlter d Malabs, Becken/OS	M88.93	Osteodystrophia deformans, nnbez, Unterarm
M83.26	Osteomalazie ErwAlter d Malabs, Unterschenkel	M88.94	Osteodystrophia deformans, nnbez, Hand
M83.27	Osteomalazie ErwAlter d Malabs, Knöchel/Fuß	M88.95	Osteodystrophia deformans, nnbez, Becken/OS
M83.28	Osteomalazie ErwAlter d Malabs, sonst Lok	M88.96	Osteodystrophia deformans, nnbez, Unterschenkel
M83.29	Osteomalazie ErwAlter d Malabs, nnbez Lok	M88.97	Osteodystrophia deformans, nnbez, Knöchel/Fuß
M83.30	Osteomalazie ErwAlter d Fehl-/Mangelernähr, mehr Lok	M88.98	Osteodystrophia deformans, nnbez, sonst Lok
M83.31	Osteomalazie ErwAlter d Fehl-/Mangelernähr, Schulterreg	M88.99	Osteodystrophia deformans, nnbez, nnbez Lok
M83.32	Osteomalazie ErwAlter d Fehl-/Mangelernähr, Oberarm	M93.1	Kienböck-Krankheit b Erwachsenen
M83.33	Osteomalazie ErwAlter d Fehl-/Mangelernähr, Unterarm	M96.1	Postlaminektomie-Syndrom, aonkl
M83.34	Osteomalazie ErwAlter d Fehl-/Mangelernähr, Hand	M96.3	Kyphose nach Laminektomie
M83.35	Osteomalazie ErwAlter d Fehl-/Mangelernähr, BeReg/OS	N14.0	Analgetika-Nephropathie
M83.36	Osteomalazie ErwAlter d Fehl-/Mangelernähr, US	N18.5	Chron Nierenkrankheit, Stadium 5
M83.37	Osteomalazie ErwAlter d Fehl-/Mangelernähr, Knöchel/Fuß	N34.1	Unspezifische Urethritis
M83.38	Osteomalazie ErwAlter d Fehl-/Mangelernähr, so Lok	N34.2	Sonstige Urethritis
M83.39	Osteomalazie ErwAlter d Fehl-/Mangelernähr, nnbez Lok	N39.3	Belastungsinkontinenz [Stressinkontinenz]
M83.40	Aluminiumosteopathie, mehrere Lokalisationen	N41.0	Akute Prostatitis
M83.41	Aluminiumosteopathie Schulterregion	N46	Sterilität Mann
M83.42	Aluminiumosteopathie Oberarm	N48.4	Impotenz organischen Ursprungs
M83.43	Aluminiumosteopathie Unterarm	N60.0	Solitärzyste Mamma
M83.44	Aluminiumosteopathie Hand	N60.1	Diffuse zystische Mastopathie
M83.45	Aluminiumosteopathie Beckenregion/Oberschenkel	N60.2	Fibroadenose Mamma
M83.46	Aluminiumosteopathie Unterschenkel	N60.3	Fibrosklerose Mamma
M83.47	Aluminiumosteopathie Knöchel/Fuß	N60.4	Ektasie Ductus lactiferi
M83.48	Aluminiumosteopathie, sonstige Lokalisation	N60.8	Sonstige gutartige Mammadysplasien
M83.49	Aluminiumosteopathie, nnbez Lokalisationen	N60.9	Gutartige Mammadysplasie, nnbez
M83.50	Sonst AM-induz Osteomalazie b Erw, mehrere Lok	N64.3	Galaktorrhoe, nicht i Zus m Geburt
M83.51	Sonst AM-induz Osteomalazie b Erw, Schulterregion	N70.1	Chronische Salpingitis u Oophoritis
M83.52	Sonst AM-induz Osteomalazie b Erw, Oberarm	N71.1	Chron entz KH Uterus, ausgenommen Zervix
M83.53	Sonst AM-induz Osteomalazie b Erw, Unterarm	N72	Entzündliche KH Cervix uteri
M83.54	Sonst AM-induz Osteomalazie b Erw, Hand	N73.1	Chron Parametritis u Entz Beckenbindegewebe
M83.55	Sonst AM-induz Osteomalazie b Erw, Beckenreg/OS	N73.4	Chronische Pelveoperitonitis Frau
M83.56	Sonst AM-induz Osteomalazie b Erw, Unterschenkel	N80.0	Endometriose Uterus
M83.57	Sonst AM-induz Osteomalazie b Erw, Knöchel/Fuß	N80.1	Endometriose Ovar
M83.58	Sonst AM-induz Osteomalazie b Erw, so Lok	N80.2	Endometriose Tuba uterina
M83.59	Sonst AM-induz Osteomalazie b Erw, nnbez Lok	N80.3	Endometriose Beckenperitoneum
M83.80	Sonst Osteomalazie im ErwAlter, mehrere Lok	N80.4	Endometriose Septum rectovaginale u Vagina

Code	Beschreibung	Code	Beschreibung
N80.5	Endometriose Darm	N81.4	Uterovaginalprolaps, nnbez
N80.6	Endometriose in Hautnarbe	N81.5	Vaginale Enterozele
N80.8	Sonstige Endometriose	N81.6	Rektozele
N80.9	Endometriose, nnbez	N81.8	Sonstiger Genitalprolaps Frau
N81.0	Urethrozele Frau	N81.9	Genitalprolaps Frau, nnbez
N81.1	Zystozele	N99.2	Postoperative Adhäsionen Vagina
N81.2	Partialprolaps Uterus u Vagina	N99.3	Prolaps Scheidenstumpf nach Hysterektomie
N81.3	Totalprolaps Uterus u Vagina	R86.1	Abnormer Hormonwert in UntMat männl GenitOrganen

Tabelle D.6k Alterskonflikt - Reife Erwachsene

Code	Beschreibung	Code	Beschreibung
B90.0	Folgezustände einer Tuberkulose des Zentralnervensystems	M81.08	Postmenopausale Osteoporose, sonst Lok
B90.1	Folgezustände einer Tuberkulose des Urogenitalsystems	M81.09	Postmenopausale Osteoporose, nnbez Lok
B90.2	Folgezustände einer TB der Knochen und der Gelenke	M83.10	Senile Osteomalazie, mehrere Lokalisationen
B90.8	Folgezustände einer Tuberkulose sonstiger Organe	M83.11	Senile Osteomalazie Schulterregion
B90.9	Folgezustände einer TB der AtmOrgane und einer nnbez TB	M83.12	Senile Osteomalazie Oberarm
B92	Folgezustände der Lepra	M83.13	Senile Osteomalazie Unterarm
C61	Bösartige Neubildung der Prostata	M83.14	Senile Osteomalazie Hand
G30.1	Alzheimer-Krankheit mit spätem Beginn	M83.15	Senile Osteomalazie Beckenregion/Oberschenkel
H25.0	Cataracta senilis incipiens	M83.16	Senile Osteomalazie Unterschenkel
H25.1	Cataracta nuclearis senilis	M83.17	Senile Osteomalazie Knöchel/Fuß
H25.2	Cataracta senilis, Morgagni-Typ	M83.18	Senile Osteomalazie, sonstige Lokalisation
H25.8	Sonstige senile Kataraktformen	M83.19	Senile Osteomalazie, nnbez Lokalisationen
H25.9	Senile Katarakt, nnbez	N40	Prostatahyperplasie
M80.00	Postmenop Osteoporose m path Fraktur, mehr Lok	N41.1	Chronische Prostatitis
M80.01	Postmenop Osteoporose m path Fx Schulterregion	N41.2	Prostataabszeß
M80.02	Postmenop Osteoporose m path Fx Oberarm	N41.3	Prostatazystitis
M80.03	Postmenop Osteoporose m path Fx Unterarm	N41.8	Sonstige entzündliche KH Prostata
M80.04	Postmenop Osteoporose m path Fx Hand	N41.9	Entzündliche KH Prostata, nnbez
M80.05	Postmenop Osteoporose m path Fx Becken/OS	N42.0	Prostatastein
M80.06	Postmenop Osteoporose m path Fx Unterschenkel	N42.1	Kongestion u Blutung Prostata
M80.07	Postmenop Osteoporose m path Fx Knöchel/Fuß	N42.2	Prostataatrophie
M80.08	Postmenop Osteoporose m path Fx, sonst Lok	N42.8	Sonstige nbez KH Prostata
M80.09	Postmenop Osteoporose m path Fx, nnbezLok	N42.9	KH Prostata, nnbez
M81.00	Postmenopausale Osteoporose, mehrere Lok	N51.0	KH Prostata b aokl KH
M81.01	Postmenopausale Osteoporose Schulterregion	N95.0	Postmenopausenblutung
M81.02	Postmenopausale Osteoporose Oberarm	N95.1	Zustände i Zus m Menopause u Klimakterium
M81.03	Postmenopausale Osteoporose Unterarm	N95.2	Atrophische Kolpitis in Postmenopause
M81.04	Postmenopausale Osteoporose Hand	N95.3	Zustände im Zusammenhang m artifiziereller Menopause
M81.05	Postmenopausale Osteoporose Becken/OS	N95.8	Sonstige nbez klimakterische Störung
M81.06	Postmenopausale Osteoporose Unterschenkel	N95.9	Klimakterische Störung, nnbez
M81.07	Postmenopausale Osteoporose Knöchel/Fuß	R54	Senilität

D.6k

Tabelle D.7a Geschlechtskonflikt - Diagnosen bei der Frau

Code	Beschreibung	Code	Beschreibung
A34	Tetanus während Schwangerschaft/Geburt/Wochenbett	D39.2	NB unsich/unbek Verhalt Plazenta
B37.3	Kandidose der Vulva und der Vagina	D39.7	Neub unsich/unbek Verh sonst weibl Genitalorg
C50.1	BNB: Zentraler Drüsenkörper der Brustdrüse	D39.9	NB unsich/unbek Verhalt weibl Genitalorg, nnbez
C50.2	BNB: Oberer innerer Quadrant der Brustdrüse	D48.6	NB unsich/unbek Verhalt Brustdrüse [Mamma]
C50.3	BNB: Unterer innerer Quadrant der Brustdrüse	E28.0	Ovarielle Dysfunktion, Östrogenüberschuß
C50.4	BNB: Oberer äußerer Quadrant der Brustdrüse	E28.1	Ovarielle Dysfunktion, Androgenüberschuß
C50.5	BNB: Unterer äußerer Quadrant der Brustdrüse	E28.2	Syndrom polyzystischer Ovarien
C50.6	Bösartige Neubildung: Recessus axillaris der Brustdrüse	E28.3	Primäre Ovarialinsuffizienz
C50.8	BNB: Brustdrüse, mehrere Teilbereiche überlappend	E28.8	Sonstige ovarielle Dysfunktion
C50.9	Bösartige Neubildung: Brustdrüse, nicht näher bezeichnet	E28.9	Ovarielle Dysfunktion, nnbez
C51.0	Bösartige Neubildung der Vulva: Labium majus	E89.4	Ovarialinsuffizienz nach med Maßnahmen
C51.1	Bösartige Neubildung der Vulva: Labium minus	F52.5	Nichtorganischer Vaginismus
C51.2	Bösartige Neubildung der Vulva: Klitoris	F52.6	Nichtorganische Dyspareunie
C51.8	BNB: Vulva, mehrere Teilbereiche überlappend	F53.0	Leichte psych u VerhaltStör im Wochenbett, aonkl
C51.9	Bösartige Neubildung: Vulva, nicht näher bezeichnet	F53.1	Schwere psych u VerhaltStör im Wochenbett, aonkl
C52	Bösartige Neubildung der Vagina	F53.8	Sonst psych u VerhaltStör im Wochenbett, aonkl
C53.0	Bösartige Neubildung: Endozervix	F53.9	Psychische Störung im Wochenbett, nnbez
C53.1	Bösartige Neubildung: Ektozervix	I86.3	Vulvavarizen
C53.8	BNB: Cervix uteri, mehrere Teilbereiche überlappend	I97.2	Lymphödem nach Mastektomie
C53.9	Bösartige Neubildung: Cervix uteri, nicht näher bezeichnet	L29.2	Pruritus vulvae
C54.0	Bösartige Neubildung: Isthmus uteri	L70.5	Acne excoriée des jeunes filles
C54.1	Bösartige Neubildung: Endometrium	M80.00	Postmenop Osteoporose m path Fraktur, mehr Lok
C54.2	Bösartige Neubildung: Myometrium	M80.01	Postmenop Osteoporose m path Fx Schulterregion
C54.3	Bösartige Neubildung: Fundus uteri	M80.02	Postmenop Osteoporose m path Fx Oberarm
C54.8	BNB: Corpus uteri, mehrere Teilbereiche überlappend	M80.03	Postmenop Osteoporose m path Fx Unterarm
C54.9	Bösartige Neubildung: Corpus uteri, nicht näher bezeichnet	M80.04	Postmenop Osteoporose m path Fx Hand
C55	Bösartige Neubildung des Uterus, Teil nnbez	M80.05	Postmenop Osteoporose m path Fx Becken/OS
C56	Bösartige Neubildung des Ovars	M80.06	Postmenop Osteoporose m path Fx Unterschenkel
C57.0	Bösartige Neubildung: Tuba uterina [Fallopia]	M80.07	Postmenop Osteoporose m path Fx Knöchel/Fuß
C57.1	Bösartige Neubildung: Lig latum uteri	M80.08	Postmenop Osteoporose m path Fx, sonst Lok
C57.2	Bösartige Neubildung: Lig teres uteri	M80.09	Postmenop Osteoporose m path Fx, nnbezLok
C57.3	Bösartige Neubildung: Parametrium	M80.10	Osteoporose m path Fx nach Ovarektomie, mehr Lok
C57.4	Bösartige Neubildung: Uterine Adnexe, nnbez	M80.11	Osteoporose m path Fx nach Ovarekt, Schulterregion
C57.7	BNB: Sonstige näher bezeichnete weibliche Genitalorgane	M80.12	Osteoporose m path Fx nach Ovarekt, Oberarm
C57.8	BNB: Weibliche Genitalorgane, mehr Teilbereiche überlapp	M80.13	Osteoporose m path Fx nach Ovarekt, Unterarm
C57.9	BNB: Weibliches Genitalorgan, nicht näher bezeichnet	M80.14	Osteoporose m path Fx nach Ovarekt, Hand
C58	BNB Plazenta	M80.15	Osteoporose m path Fx nach Ovarekt, Beckenreg/OS
C79.6	Sekundäre bösartige Neubildung des Ovars	M80.16	Osteoporose m path Fx nach Ovarekt, Unterschenkel
D05.0	Lobuläres Carcinoma in situ Brustdrüse	M80.17	Osteoporose m path Fx nach Ovarekt, Knöchel/Fuß
D05.1	Carcinoma in situ Milchgänge	M80.18	Osteoporose m path Fx nach Ovarekt, sonst Lok
D05.7	Sonstiges Carcinoma in situ Brustdrüse	M80.19	Osteoporose m path Fx nach Ovarekt, nnbez Lok
D05.9	Carcinoma in situ Brustdrüse, nnbez	M81.00	Postmenopausale Osteoporose, mehrere Lok
D06.0	Carcinoma in situ Endozervix	M81.01	Postmenopausale Osteoporose Schulterregion
D06.1	Carcinoma in situ Ektozervix	M81.02	Postmenopausale Osteoporose Oberarm
D06.7	Carcinoma in situ sonst Teile Cervix uteri	M81.03	Postmenopausale Osteoporose Unterarm
D06.9	Carcinoma in situ Cervix uteri, nnbez	M81.04	Postmenopausale Osteoporose Hand
D07.0	Carcinoma in situ Endometrium	M81.05	Postmenopausale Osteoporose Becken/OS
D07.1	Carcinoma in situ Vulva	M81.06	Postmenopausale Osteoporose Unterschenkel
D07.2	Carcinoma in situ Vagina	M81.07	Postmenopausale Osteoporose Knöchel/Fuß
D07.3	Carcinoma in situ so u nnbez weibl Genitalorgane	M81.08	Postmenopausale Osteoporose, sonst Lok
D24	Gutartige Neubildung Brustdrüse [Mamma]	M81.09	Postmenopausale Osteoporose, nnbez Lok
D25.0	Submuköses Leiomyom Uterus	M81.10	Osteoporose nach Ovarektomie, mehrere Lok
D25.1	Intramurales Leiomyom Uterus	M81.11	Osteoporose nach Ovarektomie, Schulterregion
D25.2	Subseröses Leiomyom Uterus	M81.12	Osteoporose nach Ovarektomie, Oberarm
D25.9	Leiomyom Uterus, nnbez	M81.13	Osteoporose nach Ovarektomie, Unterarm
D26.0	So gutart Neubildungen Cervix uteri	M81.14	Osteoporose nach Ovarektomie, Hand
D26.1	So gutart Neubildungen Corpus uteri	M81.15	Osteoporose nach Ovarektomie, Becken/OS
D26.7	So gutart Neubildungen Sonst Teile Uterus	M81.16	Osteoporose nach Ovarektomie, Unterschenkel
D26.9	So gutart Neubildungen Uterus, nnbez	M81.17	Osteoporose nach Ovarektomie, Knöchel/Fuß
D27	Gutartige Neubildung Ovar	M81.18	Osteoporose nach Ovarektomie, sonst Lokalisation
D28.0	Gutartige Neubildung Vulva	M81.19	Osteoporose nach Ovarektomie, nnbez Lok
D28.1	Gutartige Neubildung Vagina	M83.00	Osteomalazie im Wochenbett, mehrere Lok
D28.2	Gutartige Neubildung Tubae uterinae u Ligamenta	M83.01	Osteomalazie im Wochenbett, Schulterregion
D28.7	Gutartige Neubildung sonst nbez weibl Genitalorgane	M83.02	Osteomalazie im Wochenbett, Oberarm
D28.9	Gutartige Neubildung weibl Genitalorgan, nnbez	M83.03	Osteomalazie im Wochenbett, Unterarm
D39.0	NB unsich/unbek Verhalt Uterus	M83.04	Osteomalazie im Wochenbett, Hand
D39.1	NB unsich/unbek Verhalt Ovar	M83.05	Osteomalazie im Wochenbett, Becken/Oberschenkel

Code	Beschreibung	Code	Beschreibung
M83.06	Osteomalazie im Wochenbett, Unterschenkel	N81.8	Sonstiger Genitalprolaps Frau
M83.07	Osteomalazie im Wochenbett, Knöchel/Fuß	N81.9	Genitalprolaps Frau, nnbez
M83.08	Osteomalazie im Wochenbett, sonst Lokalisation	N82.0	Vesikovaginalfistel
M83.09	Osteomalazie im Wochenbett, nnbez Lokalisationen	N82.1	Sonst Fisteln zw weibl Harn- u Genitaltrakt
N60.1	Diffuse zystische Mastopathie	N82.2	Fistel zw Vagina u Dünndarm
N60.2	Fibroadenose Mamma	N82.3	Fistel zw Vagina u Dickdarm
N60.3	Fibrosklerose Mamma	N82.4	Sonst Fisteln zw weiblichem Genital- u Darmtrakt
N60.4	Ektasie Ductus lactiferi	N82.5	Fisteln zw weiblichem Genitaltrakt u Haut
N60.8	Sonstige gutartige Mammadysplasien	N82.8	Sonstige Fisteln weiblicher Genitaltrakt
N60.9	Gutartige Mammadysplasie, nnbez	N82.9	Fistel weiblicher Genitaltrakt, nnbez
N64.0	Fissur u Fistel Brustwarze	N83.0	Follikelzyste Ovar
N64.1	Fettgewebsnekrose Mamma	N83.1	Zyste Corpus luteum
N64.2	Atrophie Mamma	N83.2	So u nnbez Ovarialzysten
N64.3	Galaktorrhoe, nicht i Zus m Geburt	N83.3	Erworbene Atrophie Ovar u Tuba uterina
N64.4	Mastodynie	N83.4	Prolaps od Hernie Ovars u Tuba uterina
N70.0	Akute Salpingitis u Oophoritis	N83.5	Torsion Ovar, Ovarstiel u Tuba uterina
N70.1	Chronische Salpingitis u Oophoritis	N83.6	Hämatosalpinx
N70.9	Salpingitis u Oophoritis, nnbez	N83.7	Hämatom Lig latum uteri
N71.0	Akute entz KH Uterus, ausgenommen Zervix	N83.8	Sonst nichtentz KH Ovar, Tuba uterina u Lig latum uteri
N71.1	Chron entz KH Uterus, ausgenommen Zervix	N83.9	Nichtentz KH Ovar, Tuba uterina u Lig latum uteri, nnbez
N71.9	Entz KH Uterus, ausgenommen Zervix, nnbez	N84.0	Polyp Corpus uteri
N72	Entzündliche KH Cervix uteri	N84.1	Polyp Cervix uteri
N73.0	Akute Parametritis u Entz Beckenbindegewebe	N84.2	Polyp Vagina
N73.1	Chron Parametritis u Entz Beckenbindegewebe	N84.3	Polyp Vulva
N73.2	Nnbez Parametritis u Entz Beckenbindegewebe	N84.8	Polyp an sonst Teilen weiblicher Genitaltrakt
N73.3	Akute Pelveoperitonitis Frau	N84.9	Polyp weiblicher Genitaltrakt, nnbez
N73.4	Chronische Pelveoperitonitis Frau	N85.0	Glanduläre Hyperplasie Endometrium
N73.5	Pelveoperitonitis Frau, nnbez	N85.1	Adenomatöse Hyperplasie Endometrium
N73.6	Peritoneale Adhäsionen im weiblichen Becken	N85.2	Hypertrophie Uterus
N73.8	Sonst nbez entzündliche KH im weiblichen Becken	N85.3	Subinvolution Uterus
N73.9	Entz Krankheit im weiblichen Becken, nnbez	N85.4	Lageanomalie Uterus
N74.0	Tuberkulöse Infektion Cervix uteri	N85.5	Inversio uteri
N74.1	Tuberkulöse Entzündung im weiblichen Becken	N85.6	Intrauterine Synechien
N74.2	Syphilitische Entzündung im weiblichen Becken	N85.7	Hämatometra
N74.3	Entzündung im weibl Becken d Gonokokken	N85.8	Sonstige nbez nichtentzündliche KH Uterus
N74.4	Entzündung im weibl Becken d Chlamydien	N85.9	Nichtentzündliche Krankheit Uterus, nnbez
N74.8	Entzündung im weibl Becken b sonst aokl KH	N86	Erosion u Ektropium Cervix uteri
N75.0	Bartholin-Zyste	N87.0	Niedriggradige Dysplasie Cervix uteri
N75.1	Bartholin-Abszeß	N87.1	Mittelgradige Dysplasie Cervix uteri
N75.8	Sonstige KH Bartholin-Drüsen	N87.2	Hochgradige Dysplasie Cervix uteri, aonkl
N75.9	KH Bartholin-Drüsen, nnbez	N87.9	Dysplasie Cervix uteri, nnbez
N76.0	Akute Kolpitis	N88.0	Leukoplakie Cervix uteri
N76.1	Subakute u chronische Kolpitis	N88.1	Alter Riß Cervix uteri
N76.2	Akute Vulvitis	N88.2	Striktur u Stenose Cervix uteri
N76.3	Subakute u chronische Vulvitis	N88.3	Zervixinsuffizienz
N76.4	Abszeß Vulva	N88.4	Elongatio cervicis uteri, hypertrophisch
N76.5	Ulzeration Vagina	N88.8	Sonstige nbez nichtentz KH Cervix uteri
N76.6	Ulzeration Vulva	N88.9	Nichtentzündliche KH Cervix uteri, nnbez
N76.80	Fournier-Gangrän bei der Frau	N89.0	Niedriggradige Dysplasie Vagina
N76.88	Sonst nbez entzündliche KH Vagina u Vulva	N89.1	Mittelgradige Dysplasie Vagina
N77.0	Ulzeration Vulva b aokl infek/paras KH	N89.2	Hochgradige Dysplasie Vagina, aonkl
N77.1	Vaginitis, Vulvitis od Vulvovaginitis b aokl infek/paras KH	N89.3	Dysplasie Vagina, nnbez
N77.8	Vulvovaginale Ulzerat u Entz b sonst aokl KH	N89.4	Leukoplakie Vagina
N80.0	Endometriose Uterus	N89.5	Striktur u Atresie Vagina
N80.1	Endometriose Ovar	N89.6	Fester Hymenalring
N80.2	Endometriose Tuba uterina	N89.7	Hämatokolpos
N80.3	Endometriose Beckenperitoneum	N89.8	Sonstige nbez nichtentzündliche KH Vagina
N80.4	Endometriose Septum rectovaginale u Vagina	N89.9	Nichtentzündliche Krankheit Vagina, nnbez
N80.5	Endometriose Darm	N90.0	Niedriggradige Dysplasie Vulva
N80.6	Endometriose in Hautnarbe	N90.1	Mittelgradige Dysplasie Vulva
N80.8	Sonstige Endometriose	N90.2	Hochgradige Dysplasie Vulva, aonkl
N80.9	Endometriose, nnbez	N90.3	Dysplasie Vulva, nnbez
N81.0	Urethrozele Frau	N90.4	Leukoplakie Vulva
N81.1	Zystozele	N90.5	Atrophie Vulva
N81.2	Partialprolaps Uterus u Vagina	N90.6	Hypertrophie Vulva
N81.3	Totalprolaps Uterus u Vagina	N90.7	Zyste Vulva
N81.4	Uterovaginalprolaps, nnbez	N90.80	Weibliche Genitalverstümmelung, Typ nnbez
N81.5	Vaginale Enterozele	N90.81	Weibliche Genitalverstümmelung, Typ 1
N81.6	Rektozele	N90.82	Weibliche Genitalverstümmelung, Typ 2

Code	Beschreibung	Code	Beschreibung
N90.83	Weibliche Genitalverstümmelung, Typ 3	O03.6	Spontanabort, kompl/nnbez, kompliz d Spätblutg/verst Blutg
N90.84	Weibliche Genitalverstümmelung, Typ 4	O03.7	Spontanabort, kompl/nnbez, kompliz d Embolie
N90.88	Sonst näher bez nichtentz Krankh Vulva u Perineum	O03.8	Spontanabort, kompl/nnbez, m so u nnbez Komplikationen
N90.9	Nichtentz KH Vulva u Perineums, nnbez	O03.9	Spontanabort, kompl/nnbez, oh Komplikation
N91.0	Primäre Amenorrhoe	O04.0	Ärztli eingeleit Abort, inkompl, kompliz d Inf GenitTr/Becken
N91.1	Sekundäre Amenorrhoe	O04.1	Ärztli eingeleit Abort, inkompl, kompliz d Spätblutg/verst Blutg
N91.2	Amenorrhoe, nnbez	O04.2	Ärztli eingeleit Abort, inkomplett, kompliz d Embolie
N91.3	Primäre Oligomenorrhoe	O04.3	Ärztli eingeleit Abort, inkomplett, m so u nnbez Komplik
N91.4	Sekundäre Oligomenorrhoe	O04.4	Ärztli eingeleit Abort, inkomplett, oh Komplik
N91.5	Oligomenorrhoe, nnbez	O04.5	Ärztli eing Abort, kompl/nnbez, kompliz d Inf GenitTr/Becken
N92.0	Zu starke/zu häufige Mens b regelmäßigem MensZyklus	O04.6	Ärztli eing Abort, kompl/nnbez, kompliz d SpBlutg/verst Blutg
N92.1	Zu starke/zu häufige Mens b unregelmäßigem MensZyklus	O04.7	Ärztli eingeleit Abort, kompl/nnbez, kompliz d Embolie
N92.2	Zu starke Menstruation im Pubertätsalter	O04.8	Ärztli eingeleit Abort, kompl/nnbez, m so u nnbez Komplik
N92.3	Ovulationsblutung	O04.9	Ärztli eingeleit Abort, kompl/nnbez, oh Komplik
N92.4	Zu starke Blutung in Prämenopause	O05.0	So Abort, inkomplett, kompliz d Infekt Genitaltr/Becken
N92.5	Sonstige nbez unregelmäßige Menstruation	O05.1	So Abort, inkomplett, kompliz d Spätblutg/verst Blutg
N92.6	Unregelmäßige Menstruation, nnbez	O05.2	Sonst Abort, inkomplett, kompliz d Embolie
N93.0	Postkoitale Blutung u Kontaktblutung	O05.3	Sonst Abort, inkomplett, m so u nnbez Komplik
N93.8	Sonstige nbez abnorme Uterus- od Vaginalblutung	O05.4	Sonstiger Abort, inkomplett, oh Komplikation
N93.9	Abnorme Uterus- od Vaginalblutung, nnbez	O05.5	So Abort, kompl/nnbez, kompliz d Inf GenitTr/Becken
N94.0	Mittelschmerz	O05.6	So Abort, kompl/nnbez, kompliz d Spätblutg/verst Blutg
N94.1	Dyspareunie	O05.7	Sonst Abort, kompl/nnbez, kompliz d Embolie
N94.2	Vaginismus	O05.8	Sonst Abort, kompl/nnbez, m so u nnbez Komplik
N94.3	Prämenstruelle Beschwerden	O05.9	Sonst Abort, komplett/nnbez, oh Komplikation
N94.4	Primäre Dysmenorrhoe	O06.0	Nnbez Abort, inkomplett, kompliz d Infekt GenitTr/Becken
N94.5	Sekundäre Dysmenorrhoe	O06.1	Nnbez Abort, inkomplett, kompliz d Spätblutg/verst Blutg
N94.6	Dysmenorrhoe, nnbez	O06.2	Nnbez Abort, inkomplett, kompliz d Embolie
N94.8	So/nbez Zustände i Zus m wbl Genitalorg/MensZyklus	O06.3	Nnbez Abort, inkomplett, m so u nnbez Komplik
N94.9	Nnbez Zustand i Zus m wbl Genitalorg/Menstruationszyklus	O06.4	Nnbez Abort, inomplett, oh Komplikation
N95.0	Postmenopausenblutung	O06.5	Nnbez Abort, kompl/nnbez, kompliz d Inf GenitTr/Becken
N95.1	Zustände i Zus m Menopause u Klimakterium	O06.6	Nnbez Abort, kompl/nnbez, kompliz d Spätblutg/verst Blutg
N95.2	Atrophische Kolpitis in Postmenopause	O06.7	Nnbez Abort, kompl/nnbez, kompliz d Embolie
N95.3	Zustände im Zusammenhang m artifizierl Menopause	O06.8	Nnbez Abort, kompl/nnbez, m so u nnbez Komplikationen
N95.8	Sonstige nbez klimakterische Störung	O06.9	Nnbez Abort, komplett/nnbez, oh Komplikation
N95.9	Klimakterische Störung, nnbez	O07.0	Mißlung ärztli Aborteinleit, kompliz d Inf GenitTr/Becken
N96	Neigung zu habituellem Abort	O07.1	Mißlung ärztli Aborteinleit, kompliz d Spätblutg/verst Blutg
N97.0	Sterilität Frau i Verb m fehlender Ovulation	O07.2	Mißlungene ärztliche Aborteinleit, kompliz d Embolie
N97.1	Sterilität tubarer Ursprung Frau	O07.3	Mißlungene ärztliche Aborteinleitung m so/nnbez Komplik
N97.2	Sterilität uteriner Ursprung Frau	O07.4	Mißlungene ärztliche Aborteinleitung oh Komplik
N97.3	Sterilität zervikaler Ursprung Frau	O07.5	Mißlung so/nnbez Aborteinleit, kompliz d Inf GenitTr/Becken
N97.4	Sterilität Frau i Zusammenhang m Faktoren Partner	O07.6	Mißlung so/nnbez Aborteinleit, kompliz d SpBlutg/verst Blutg
N97.8	Sterilität sonstigen Ursprungs Frau	O07.7	Mißlung so/nnbez Aborteinleit, kompliz d Embolie
N97.9	Sterilität Frau, nnbez	O07.8	Mißlung so/nnbez Aborteinleit m so/nnbez Komplik
N98.0	Infektion i Zusammenhang m artifizierl Insemination	O07.9	Mißlungene so/nnbez Aborteinleitung oh Komplik
N98.1	Hyperstimulation Ovarien	O08.0	Inf GenitTr/Becken nach Abort/EU-Grav/Molenschwang
N98.2	Komplik b versuch Einführ befrucht Ei nach In-vitro-Fertilis	O08.1	Spätblutg/verst Blutg nach Abort/EU-Grav/Molenschwang
N98.3	Komplik b versucher Implant Embryo b Embryotransfer	O08.2	Embolie nach Abort, Extrauteringrav u Molenschw
N98.8	Sonst Komplik i Zus m künstlicher Befruchtung	O08.3	Schock nach Abort, Extrauteringrav u Molenschwang
N98.9	Komplik i Zus m künstlicher Befruchtung, nnbez	O08.4	Niereninsuff nach Abort, Extrauteringrav u Molenschwang
N99.2	Postoperative Adhäsionen Vagina	O08.5	Stoffwechselstör nach Abort/EU-Grav/Molenschwang
N99.3	Prolaps Scheidenstumpf nach Hysterektomie	O08.6	Verletz Beckenorg/-gew nach Abort/EU-Grav/Molenschwang
O00.0	Abdominalgravidität	O08.7	Sonst Venen-KH Komplikat Abort/EU-Grav/Molenschwang
O00.1	Tubargravidität	O08.8	Sonst Komplik nach Abort, EU-Gravidität u Molenschwang
O00.2	Ovarialgravidität	O08.9	Komplik nach Abort, EU-Gravid u Molenschw, nnbez
O00.8	Sonstige Extrauteringravidität	O09.0	Schwangerschaftsdauer, weniger als 5 vollendete Wochen
O00.9	Extrauteringravidität, nnbez	O09.1	Schwangerschaftsdauer, 5 bis 13 vollendete Wochen
O01.0	Klassische Blasenmole	O09.2	Schwangerschaftsdauer, 14 bis 19 vollendete Wochen
O01.1	Partielle od inkomplette Blasenmole	O09.3	Schwangerschaftsdauer, 20 bis 25 vollendete Wochen
O01.9	Blasenmole, nnbez	O09.4	Schwangerschaftsdauer, 26 bis 33 vollendete Wochen
O02.0	Abortivei u sonstige Molen	O09.5	Schwangerschaftsdauer, 34 bis 36 vollendete Wochen
O02.1	Missed abortion [Verhaltene Fehlgeburt]	O09.9	Schwangerschaftsdauer, nnbez
O02.8	Sonstige nbez abnorme Konzeptionsprodukte	O10.0	Vorh besteh essent Hypert, die Schw/Geb/WoBett kompliz
O02.9	Anomales Konzeptionsprodukt, nnbez	O10.1	Vorh besteh hypert Herz-KH, die Schw/Geb/WoB kompliz
O03.0	Spontanabort, inkompl, kompliz d Inf Genitaltrakt/Becken	O10.2	Vorh besteh hypert Nieren-KH Schw/Geb/WoBett kompliz
O03.1	Spontanabort, inkompl, kompliz d Spätblutg/verst Blutg	O10.3	Vorh best hypert Herz-/Nieren-KH Schw/Geb/WoB kompliz
O03.2	Spontanabort, inkompl, kompliziert d Embolie	O10.4	Vorh besteh sek Hypert, die Schw/Geb/WoBett kompliz
O03.3	Spontanabort, Inkomplett, m so u nnbez Komplik	O10.9	Nnbez, vorher besteh Hypert, die Schw/Geb/WoB kompliz
O03.4	Spontanabort, inkomplett, oh Komplikation	O11	Vorbst chr Hypert aufgepfropf Präekl Schw/Geb/WoB kompliz
O03.5	Spontanabort, kompl/nnbez, kompliz d Inf GenitTr/Becken	O12.0	Schwangerschaftsödeme

Code	Beschreibung	Code	Beschreibung
O12.1	Schwangerschaftsproteinurie	O29.6	Mißlingen/Schwierigkeiten Intubation in Schwangersch
O12.2	Schwangerschaftsödeme m Proteinurie	O29.8	Sonst Komplik b Anästhesie in Schwangerschaft
O13	Gestationshypertonie [schwäng-induz Hypertonie]	O29.9	Komplik b Anästhesie in Schwangerschaft, nnbez
O14.0	Leichte bis mäßige Präeklampsie	O30.0	Zwillingsschwangerschaft
O14.1	Schwere Präeklampsie	O30.1	Drillingsschwangerschaft
O14.2	HELLP-Syndrom	O30.2	Vierlingsschwangerschaft
O14.9	Präeklampsie, nnbez	O30.8	Sonstige Mehrlingsschwangerschaft
O15.0	Eklampsie während Schwangerschaft	O30.9	Mehrlingsschwangerschaft, nnbez
O15.1	Eklampsie unter Geburt	O31.0	Fetus papyraceus
O15.2	Eklampsie im Wochenbett	O31.1	Fortbesteh Schwangersch nach Fehlgeburt ein/mehr Feten
O15.9	Eklampsie, zeitlicher Bezug nicht angegeben	O31.2	Fortbesteh Schwangersch nach intraut Absterben
O16	Nbez Hypertonie Mutter	O31.8	So Komplik, für Mehrlingsschwangerschaft spezifisch
O20.0	Drohender Abort	O32.0	Betreuung Mutter wg wechselnder Kindslage
O20.8	Sonstige Blutung in Frühschwangerschaft	O32.1	Betreuung Mutter wg Beckenendlage
O20.9	Blutung in Frühschwangerschaft, nnbez	O32.2	Betreuung Mutter b Quer- u Schräglage
O21.0	Leichte Hyperemesis gravidarum	O32.3	Betreuung Mutter b Gesichts-, Stirn- u Kinnlage
O21.1	Hyperemesis gravidarum m Stoffwechselstörung	O32.4	Betreuung Mutter b Nichteintreten Kopf zum Termin
O21.2	Späterbrechen während Schwangerschaft	O32.5	Betr Mutter b MehrlSchw Lage-/EinstAnom ein/mehr Feten
O21.8	Sonst Erbrechen, das Schwangerschaft kompliziert	O32.6	Betreuung Mutter b komb Lage- u Einstellungsanomalien
O21.9	Erbrechen während Schwangerschaft, nnbez	O32.8	Betreuung Mutter b so Lage- u Einstellungsanom Fetus
O22.0	Varizen unt Extremitäten in Schwangerschaft	O32.9	Betreuung Mutter b Lage- u EinstellAnom Fetus, nnbez
O22.1	Varizen Genitalorgane in Schwangerschaft	O33.0	Betr Mutter b Mißverhält d Deform mütterl knöch Becken
O22.2	Oberfl Thrombophlebitis in Schwangerschaft	O33.1	Betreuung Mutter b Mißverhältnis d allg verengtes Becken
O22.3	Tiefe Venenthrombose in Schwangerschaft	O33.2	Betreuung Mutter b Mißverhält d Beckeneingangsvereng
O22.4	Hämorrhoiden in Schwangerschaft	O33.3	Betreuung Mutter b Mißverhält d Beckenausgangsvereng
O22.5	Hirnvenenthrombose in Schwangerschaft	O33.4	Betr Mutter wg Mißverhält b komb mütterl u fetal Ursache
O22.8	Sonst Venen-KH als Komplikation in Schwangerschaft	O33.5	Betr Mutter b Mißverhältnis d ungewöhnlich großen Feten
O22.9	Venen-KH als Komplikation in Schwangerschaft, nnbez	O33.6	Betreuung Mutter b Mißverhältnis d Hydrozephalus Fetus
O23.0	Infektionen Niere in Schwangerschaft	O33.7	Betreuung Mutter b Mißverhält d so Deformitäten Fetus
O23.1	Infektion Harnblase in Schwangerschaft	O33.8	Betreuung Mutter b Mißverhältnis sonst Ursprung
O23.2	Infektionen Urethra in Schwangerschaft	O33.9	Betreuung Mutter b Mißverhältnis, nnbez
O23.3	Inf von sonst Teilen Harnwege in Schwangerschaft	O34.0	Betreuung Mutter b angeborener Fehlbildung Uterus
O23.4	Nbez Infektion Harnwege in Schwangerschaft	O34.1	Betreuung Mutter b Tumor Corpus uteri
O23.5	Infektion Genitaltrakt in Schwangerschaft	O34.2	Betreuung Mutter b Uterusnarbe d vorangeg chir Eingriff
O23.9	So u nnbez Infektion UrogenitTrakt in Schwangerschaft	O34.30	Betr Mutter, b vagSono doku Zervix < 10mm o Trichterbild
O24.0	DM in Schwang, vorher besteh DM, Typ-1	O34.31	Betreuung der Mutter bei Fruchtblasenprolaps
O24.1	DM in Schwang, vorher besteh DM, Typ-2	O34.38	Betreuung der Mutter bei sonstiger Zervixinsuffizienz
O24.2	DM in Schwang, vorher besteh DM d Fehl-/Mangelernähr	O34.39	Betreuung der Mutter bei Zervixinsuff, nnbez
O24.3	DM in Schwang, vorher besteh DM, nnbez	O34.4	Betreuung Mutter b sonst Anomalien Cervix uteri
O24.4	DM, während Schwangerschaft auftretend	O34.5	Betreuung Mutter b sonst Anomalien gravid Uterus
O24.9	Diabetes mellitus in Schwangerschaft, nnbez	O34.6	Betreuung Mutter b Anomalie Vagina
O25	Fehl- u Mangelernährung in Schwangerschaft	O34.7	Betreuung Mutter b Anomalie Vulva u Perineum
O26.0	Übermäßige Gewichtszunahme in Schwangerschaft	O34.8	Betreuung Mutter b sonst Anomalien Beckenorgane
O26.1	Geringe Gewichtszunahme in Schwangerschaft	O34.9	Betreuung Mutter b Anomalie Beckenorgane, nnbez
O26.2	Schwangerschaftsbetreuung b Neigung zu habit Abort	O35.0	Betreuung Mutter b (Va) Fehlbildung ZNS b Feten
O26.3	Schwangerschaft b liegendem Intrauterinpeppar	O35.1	Betreuung Mutter b (Va) Chromosomenanomalie b Feten
O26.4	Herpes gestationis	O35.2	Betreuung Mutter b (Va) hereditäre KH b Feten
O26.5	Hypotonie-Syndrom Mutter	O35.3	Betreuung Mutter b (Va) Schädig Fetus d Virus-KH Mutter
O26.6	LeberKH während Schwangersch/Geburt/WoBett	O35.4	Betreuung Mutter b (Va) Schädigung Fetus d Alkohol
O26.7	Subluxation Symphysis (pubica) währ Schw/Geb/WoBett	O35.5	Betreuung Mutter b (Va) Schädig Fetus d AM/Drogen
O26.81	NierenKH, m Schwangerschaft verbunden	O35.6	Betreuung Mutter b (Va) Schädig Fetus d Strahleneinwirk
O26.82	Karpaltunnel-Synd während Schwangerschaft	O35.7	Betreuung Mutter b (Va) Schädig Fetus u so med Maßn
O26.83	Periphere Neuritis während Schwangerschaft	O35.8	Betreuung Mutter b (Va) sonst Anom/Schädigung Fetus
O26.88	So nbez Zustände m Schwangerschaft verbunden	O35.9	Betreuung Mutter b (Va) Anom/Schädigung Fetus, nnbez
O26.9	Mit Schwangerschaft verbundener Zustand, nnbez	O36.0	Betreuung Mutter wg Rhesus-Isoimmunisierung
O28.0	Abn hämat Befund b pränat Screeningunters Mutter	O36.1	Betreuung Mutter wg sonst Isoimmunisierung
O28.1	Abn biochem Befund b pränat Screeningunters Mutter	O36.2	Betreuung Mutter wg Hydrops fetalis
O28.2	Abn zytol Befund b pränat Screeninguntersuchung Mutter	O36.3	Betreuung Mutter wg Anzeichen für fetale Hypoxie
O28.3	Abn Ultraschallbefund b pränat Screeningunters Mutter	O36.4	Betreuung Mutter wg intrauterinen Fruchttodes
O28.4	Abn radiol Befund b pränat Screeningunters Mutter	O36.5	Betreuung Mutter wg fetaler Wachstumsretardierung
O28.5	Abn genet Befund b pränat Screeningunters Mutter	O36.6	Betreuung Mutter wg fetaler Hypertrophie
O28.8	Sonst abnorm Befund b pränat Screeningunters Mutter	O36.7	Betreuung Mutter wg lebensfähig Fetus b AbdomGravid
O28.9	Anomaler Befund b pränat Screeningunters Mutter, nnbez	O36.8	Betreuung Mutter wg sonst nbez Komplikationen b Feten
O29.0	Pulmonale Komplik b Anästhesie in Schwangerschaft	O36.9	Betreuung Mutter wg Komplikationen b Feten, nnbez
O29.1	Kardiale Komplik b Anästhesie in Schwangerschaft	O40	Polyhydramnion
O29.2	Komplik ZNS b Anästhesie in Schwangerschaft	O41.0	Oligohydramnion
O29.3	Toxische Reaktion auf Lokalanästhesie in Schwang	O41.1	Infektion Fruchtblase u Eihäute
O29.4	Kopfschmerzen nach Spinal-/Periduralanästh in Schwang	O41.8	Sonst nbez Veränderung Fruchtwasser u Eihäute
O29.5	Sonst Komplik nach Spinal-/Periduralanästh in Schwang	O41.9	Veränderung Fruchtwasser u Eihäute, nnbez

Code	Beschreibung	Code	Beschreibung
O42.0	Vorzeit Blasensprung, Wehenbeginn innerhalb von 24 Std	O67.8	Sonstige intrapartale Blutung
O42.11	Vorzeit Blasensprung, Wehenbeginn nach 1 bis 7 Tagen	O67.9	Intrapartale Blutung, nnbez
O42.12	Vorzeit Blasensprung, Wehenbeginn nach > 7 Tagen	O68.0	Komplik b Wehen/Entb d abnorm fetale Herzfrequenz
O42.2	Vorzeit Blasensprung, Wehenhemmung d Therapie	O68.1	Komplik b Wehen/Entb d Mekonium im Fruchtwasser
O42.9	Vorzeitiger Blasensprung, nnbez	O68.2	Komplik Wehen/Entb d abn fet Herzfreq/Mek im Fruchtw
O43.0	Transplazentare Transfusionssyndrome	O68.3	Komplik Wehen/Entb d fet Distreß, biochem nachgew
O43.1	Fehlbildung Plazenta	O68.8	Komplik Wehen/Entb d fet Distreß, and UntMeth nachgew
O43.20	Placenta accreta	O68.9	Komplik b Wehen u Entbindung d fetalen Distreß, nnbez
O43.21	Placenta increta oder percreta	O69.0	Komplik b Wehen u Entbindung d Nabelschnurvorfal
O43.8	Sonstige pathologische Zustände Plazenta	O69.1	Komplik Weh/Entb NabSchnUmschl Hals Kompr NabSchn
O43.9	Pathologischer Zustand Plazenta, nnbez	O69.2	Komplik b Weh/Entb du so Nabelschnurversch, m Kompress
O44.00	Tiefer Sitz der Plazenta ohne (aktuelle) Blutung	O69.3	Komplik b Wehen u Entbindung d zu kurze Nabelschnur
O44.01	Placenta praevia ohne (aktuelle) Blutung	O69.4	Komplik b Wehen u Entbindung d Vasa praevia
O44.10	Tiefer Sitz der Plazenta mit aktueller Blutung	O69.5	Komplik b Wehen u Entbind d Gefäßverletz Nabelschnur
O44.11	Placenta praevia mit aktueller Blutung	O69.8	Komplik b Wehen u Entbind d so Nabelschnurkompli
O45.0	Vorzeitige Plazentalösung b Gerinnungsstörung	O69.9	Komplik b Wehen/Entb d Nabelschnurkompli, nnbez
O45.8	Sonstige vorzeitige Plazentalösung	O70.0	Dammriß 1. Grad unter Geburt
O45.9	Vorzeitige Plazentalösung, nnbez	O70.1	Dammriß 2. Grad unter Geburt
O46.0	Präpartale Blutung b Gerinnungsstörung	O70.2	Dammriß 3. Grad unter Geburt
O46.8	Sonstige präpartale Blutung	O70.3	Dammriß 4. Grad unter Geburt
O46.9	Präpartale Blutung, nnbez	O70.9	Dammriß unter Geburt, nnbez
O47.0	Frustrane Kontraktionen vor 37 vollendeten SSW	O71.0	Uterusruptur vor Wehenbeginn
O47.1	Frustrane Kontraktionen ab 37 od mehr vollendeten SSW	O71.1	Uterusruptur während Geburt
O47.9	Frustrane Kontraktionen, nnbez	O71.2	Inversio uteri, postpartal
O48	Übertragene Schwangerschaft	O71.3	Zervixriß unter Geburt
O60.0	Vorzeitige Wehen ohne Entbindung	O71.4	Hoher Scheidenriss unter der Geburt
O60.1	Vorzeitige spontane Wehen mit vorzeitig Entbindung	O71.5	Sonst Verletzung von Beckenorganen unter Geburt
O60.2	Vorzeitige Wehen mit termingerechter Entbindung	O71.6	Schädigung v Beckengelenken/-bändern unter Geburt
O60.3	Vorzeitige Entbindung ohne spontane Wehen	O71.7	Beckenhämatom unter Geburt
O61.0	Mißlungene medikamentöse Geburtseinleitung	O71.8	Sonstige nbez Verletzungen unter Geburt
O61.1	Mißlungene instrumentelle Geburtseinleitung	O71.9	Verletzung unter Geburt, nnbez
O61.8	Sonstige mißlungene Geburtseinleitung	O72.0	Blutung in Nachgeburtsperiode
O61.9	Mißlungene Geburtseinleitung, nnbez	O72.1	Sonst unmittelbar postpartal auftretende Blutung
O62.0	Primäre Wehenschwäche	O72.2	Spätblutung u späte Nachgeburtsblutung
O62.1	Sekundäre Wehenschwäche	O72.3	Postpartale Gerinnungsstörungen
O62.2	Sonstige Wehenschwäche	O73.0	Retention Plazenta oh Blutung
O62.3	Überstürzte Geburt	O73.1	Retention von Plazenta- od Eihautresten oh Blutung
O62.4	Hypertone, unkoordiniert u anhaltende Uteruskontraktionen	O74.0	Aspirationspneumonie d Anästh währ Wehen/Entbind
O62.8	Sonstige abnorme Wehentätigkeit	O74.1	So pulmonale Komplik b Anästh währ Wehen/Entbindung
O62.9	Abnorme Wehentätigkeit, nnbez	O74.2	Kardiale Komplik b Anästh während Wehen/Entbindung
O63.0	Protrahiert verlaufende Eröffnungsperiode (b Geburt)	O74.3	Komplik ZNS b Anästh während Wehen/Entbindung
O63.1	Protrahiert verlaufende Austreibungsperiode (b Geburt)	O74.4	Tox Reaktion auf Lokalanästh währ Wehen/Entbindung
O63.2	Protrahierte Geburt zweiter Zwilling, Drilling usw	O74.5	Kopfschmerz Spinal/Periduralanästh währ Wehen/Entb
O63.9	Protrahierte Geburt, nnbez	O74.6	So Komplik b Spinal/Periduralanästh währ Wehen/Entb
O64.0	Geburtshindernis d unvollständ Drehung kindlicher Kopf	O74.7	Mißlingen/Schwierigkeiten b Intub währ Wehen/Entbind
O64.1	Geburtshindernis d Beckenendlage	O74.8	Sonst Komplik b Anästhesie währ Wehen/Entbindung
O64.2	Geburtshindernis d Gesichtslage	O74.9	Komplik b Anästhesie währ Wehen/Entbindung, nnbez
O64.3	Geburtshindernis d Stirnlage	O75.0	Mütterl Gefahrenzustand während Wehen/Entbindung
O64.4	Geburtshindernis d Querlage	O75.1	Schock während/nach Wehentätigkeit u Entbindung
O64.5	Geburtshindernis d komb Einstellungsanomalien	O75.2	Fieber unter Geburt, ankl
O64.8	GebHindernis d so Lage-/Halt-/Einstellungsanomalie	O75.3	Sonstige Infektion unter Geburt
O64.9	GebHindernis d Lage-/Halt-/Einstellungsanomalie, nnbez	O75.4	Sonst Komplik b geburtshilf Operationen u Maßnahmen
O65.0	Geburtshindernis d Beckendeformität	O75.5	Protrahierte Geburt nach Blasensprung
O65.1	Geburtshindernis d allgemein verengtes Becken	O75.6	Protrahierte Geburt nach spontanem/nnbez Blasensprung
O65.2	Geburtshindernis d Beckeneingangsverengung	O75.7	Vaginale Entbindung nach vorangegang Schnittentbind
O65.3	GebHindernis d Verengung Beckenausgang/Beckenmitte	O75.8	Sonst nbez Komplik b Wehentätigkeit u Entbindung
O65.4	GebHindernis d Mißverhältnis Fetus u Becken, nnbez	O75.9	Komplik b Wehentätigkeit u Entbindung, nnbez
O65.5	Geburtshindernis d Anomalie mütterl Beckenorgane	O80	Spontangeburt Einling
O65.8	Geburtshindernis d sonst Anomalien mütterl Becken	O81	Geburt Einling d Zangen- od Vakuumextraktion
O65.9	Geburtshindernis d Anomalie mütterl Becken, nnbez	O82	Geburt Einling d Schnittentbindung [Sectio caesarea]
O66.0	Geburtshindernis d Schulterdystokie	O85	Puerperalfieber
O66.1	Geburtshindernis d verhakte Zwillinge	O86.0	Infektion Wunde nach operat geburtshilflichem Eingriff
O66.2	Geburtshindernis d ungewöhnlich großen Feten	O86.1	Sonst Infektion Genitaltrakt nach Entbindung
O66.3	Geburtshindernis d sonst Anomalien Fetus	O86.2	Infektion Harntrakt nach Entbindung
O66.4	Mißlungener Versuch Geburtsbeendigung, nnbez	O86.3	Sonst Infektion Urogenitaltrakt nach Entbindung
O66.5	Mißlungener Versuch Vakuum-/Zangenextraktion, nnbez	O86.4	Fieber unbekannter Ursprung nach Entbindung
O66.8	Sonstiges nbez Geburtshindernis	O86.8	Sonstige nbez Wochenbettinfektionen
O66.9	Geburtshindernis, nnbez	O87.0	Oberflächliche Thrombophlebitis im Wochenbett
O67.0	Intrapartale Blutung b Gerinnungsstörung	O87.1	Tiefe Venenthrombose im Wochenbett

Code	Beschreibung	Code	Beschreibung
O87.2	Hämorrhoiden im Wochenbett	O99.2	Endokrine, Ernähr-/StoffwKH, die Schw/Geb/WoB kompliz
O87.3	Hirnenvenenthrombose im Wochenbett	O99.3	Psych KH/KH Nervensyst, Schw/Geb/WoB kompliz
O87.8	Sonst VenenKH als Komplikation im Wochenbett	O99.4	KH Kreislsystem, die Schw/Geburt/WoB kompliz
O87.9	VenenKH als Komplikation im Wochenbett, nnbez	O99.5	KH Atmungssystem, die Schw/Geburt/WoB kompliz
O88.0	Luftembolie während Gestationsperiode	O99.6	KH Verdauungssystem, die Schw/Geburt/WoB kompliz
O88.1	Fruchtwasserembolie	O99.7	KH Haut Unterhautgew, Schwang/Geb/WochB kompliz
O88.20	Lungenembolie während der Gestationsperiode	O99.8	Sonst nbez KH Zustände, die Schw/Geb/WochB kompliz
O88.28	Sonst Thromboembolie während der Gestationsperiode	P54.6	Blutung aus Vagina b Neugeborenen
O88.3	Pyämische u septische Embolie währ GestatPeriode	Q50.0	Angeborenes Fehlen Ovar
O88.8	Sonstige Embolie während Gestationsperiode	Q50.1	Dysontogenetische Ovarialzyste
O89.0	Pulmonale Komplik b Anästhesie im Wochenbett	Q50.2	Angeborene Torsion Ovar
O89.1	Kardiale Komplik b Anästhesie im Wochenbett	Q50.3	Sonstige angeborene Fehlbildungen Ovar
O89.2	Komplikationen ZNS b Anästhesie im Wochenbett	Q50.4	Embryonale Zyste Tuba uterina
O89.3	Tox Reaktion auf Lokalanästhesie im Wochenbett	Q50.5	Embryonale Zyste Lig latum uteri
O89.4	Kopfschmerzen nach Spinal-/Periduralanästh i Wochenb	Q50.6	Sonst angeb Fehlbild Tuba uterina u Lig latum uteri
O89.5	So Komplik nach Spinal-/Periduralanästh i Wochenbett	Q51.0	Agenesie u Aplasie Uterus
O89.6	Mißlingen/Schwierigkeiten b Intubation i Wochenbett	Q51.1	Uterus duplex m Uterus bicollis u Vagina duplex
O89.8	Sonst Komplik b Anästhesie im Wochenbett	Q51.2	Sonstige Formen Uterus duplex
O89.9	Komplikation b Anästhesie im Wochenbett, nnbez	Q51.3	Uterus bicornis
O90.0	Dehiscenz Schnittentbindungswunde	Q51.4	Uterus unicornis
O90.1	Dehiscenz geburtshilfliche Dammwunde	Q51.5	Agenesie u Aplasie Cervix uteri
O90.2	Hämatom geburtshilfliche Wunde	Q51.6	Embryonale Zyste Cervix uteri
O90.3	Kardiomyopathie im Wochenbett	Q51.7	Angeb Fisteln zw Uterus u Verdauungs- od Hamtrakt
O90.4	Postpartales akutes Nierenversagen	Q51.8	Sonst angeborene Fehlbildung Uterus u Cervix uteri
O90.5	Postpartale Thyreoiditis	Q51.9	Angeborene Fehlbildung Uterus u Cervix uteri, nnbez
O90.8	Sonstige Wochenbettkomplikationen, aonkl	Q52.0	Angeborenes Fehlen Vagina
O90.9	Wochenbettkomplikation, nnbez	Q52.1	Vagina duplex
O91.00	Inf Brustwarze i Zus m Gestat, o A Schwierig b Anlegen	Q52.2	Angeborene rektovaginale Fistel
O91.01	Inf Brustwarze i Zus m Gestat, m A Schwierig b Anlegen	Q52.3	Hymenalatresie
O91.10	Absz Mamma i Zus m Gestat, oh A Schwierig b Anlegen	Q52.4	Sonstige angeborene Fehlbildungen Vagina
O91.11	Absz Mamma i Zus m Gestat, m A Schwierig b Anlegen	Q52.5	Verschmelzung Labien
O91.20	N eitri Mastitis i Zus m Gestat, oh A Schwierig b Anlegen	Q52.6	Angeborene Fehlbildungen Klitoris
O91.21	N eitri Mastitis i Zus m Gestat, m A Schwierig b Anlegen	Q52.7	Sonstige angeborene Fehlbildungen Vulva
O92.00	Hohlwarze i Zus m Gestation, oh A Schwierig b Anlegen	Q52.8	Sonst nbez angeb Fehlbildungen weibl Genitalorgane
O92.01	Hohlwarze i Zus m Gestation, m A Schwierig b Anlegen	Q52.9	Angeborene Fehlbildung weibl Genitalorgane, nnbez
O92.10	Rhagade Brustw i Zus m Gestat, oh A Schwierig b Anleg	R87.0	Abnormer Enzymwert in UntMat weibl GenitOrganen
O92.11	Rhagade Brustw i Zus m Gestat, m A Schwierig b Anleg	R87.1	Abnormer Hormonwert in UntMat weibl GenitOrganen
O92.20	So u nnbez KH Mamma i Zus Gestat, oh A Schwier Anlegen	R87.2	Abn Wert so Drog/AM/biolakt Subst UM weibl GenitOrg
O92.21	So u nnbez KH Mamma i Zus Gestat, m A Schwier Anlegen	R87.3	Abn Wert Subst vorw nmed Herk UntMat weibl GenitOrg
O92.30	Agalaktie, oh Ang von Schwierigkeiten b Anlegen	R87.4	Abnorme immun Bef in UntMat weibl GenitOrg
O92.31	Agalaktie, m Ang von Schwierigkeiten b Anlegen	R87.5	Abnorme mikrobiol Bef in UntMat weibl GenitOrg
O92.40	Hypogalaktie, oh Ang von Schwierigkeiten b Anlegen	R87.6	Abnorme zytol Bef in UntMat aus weibl GenitOrg
O92.41	Hypogalaktie, m Ang von Schwierigkeiten b Anlegen	R87.7	Abnorme histol Bef in UntMat aus weibl GenitOrg
O92.50	Hemmung Laktation, oh Ang Schwierig b Anlegen	R87.8	So abn Bef in UntMat aus weibl GenitOrg
O92.51	Hemmung Laktation, m Ang Schwierig b Anlegen	R87.9	Nnbez abn Bef in UntMat aus weibl GenitOrg
O92.60	Galaktorrhoe, o Ang von Schwierigkeiten b Anlegen	R92	Abnorm Befund bildgeb Diagnostik Mamma [Brustdrüse]
O92.61	Galaktorrhoe, m Ang von Schwierigkeiten b Anlegen	S20.0	Prellung Mamma [Brustdrüse]
O92.70	So u nnbez LaktationsStör, oh Ang Schwierig b Anlegen	S20.10	So u nnbez oberfl Verletzt Mamma [BrDrü]: VerletzArt nnbez
O92.71	So u nnbez LaktationsStör, m Ang Schwierig b Anlegen	S20.11	So u nnbez oberfl Verletzt Mamma [BrDrü]: Schürfwunde
O94	Folgen von Kompl währ Schw/Geb/WochB	S20.12	So u nnbez oberfl Verletzt Mamma [BDrü]: Blasenb (n therm)
O95	Sterbefall während Gestationsperiode nnbez Ursache	S20.13	So u nnbez oberfl Verl Mamma [BrDrü]: InsBlß/-stich(ungift)
O96.0	Tod infolge direkter gestationsbedingter Ursachen	S20.14	So u nnbez oberfl Verl Mamma [BrDrü]: oberfl FK (Splitter)
O96.1	Tod infolge indirekter gestationsbedingter Ursachen	S20.18	So u nnbez oberfl Verletzt Mamma [BrDrü]: Sonstige
O96.9	Tod infolge nnbez gestationsbedingter Ursachen	S21.0	Offene Wunde Mamma [Brustdrüse]
O97.0	Tod an den Folgen direkt gestationsbedingter Ursachen	S31.4	Offene Wunde Vagina u Vulva
O97.1	Tod an den Folgen indirekter gestationsbedingter Ursachen	S37.4	Verletzung Ovar
O97.9	Tod an den Folgen nnbez gestationsbedingter Ursachen	S37.5	Verletzung Tuba uterina
O98.0	Tuberkulose, die Schwang/Geb/WoB kompliziert	S37.6	Verletzung Uterus
O98.1	Syphilis, die Schwang/Geb/WoB kompliziert	T19.2	Fremdkörper in Vulva u in Vagina
O98.2	Gonorrhoe, die Schwang/Geb/WoB kompliziert	T19.3	Fremdkörper im Uterus [jeder Teil]
O98.3	So Inf, d GeschlVerkehr übertr, Schw/Geb/WochB kompliz	T21.01	Verbrennung nnbez Grades Rumpf: Brustdrüse [Mamma]
O98.4	Virushepatitis, die Schwangersch/Geburt/WoB kompliz	T21.11	Verbrennung 1. Grades des Rumpfes: Brustdrüse [Mamma]
O98.5	Sonst Virus-KH Mutter, die Schw/Geb/WoB kompliz	T21.31	Verbrennung 3. Grades des Rumpfes: Brustdrüse [Mamma]
O98.6	Protozoen-KH, die Schwangersch/Geburt/WoB kompliz	T21.41	Verätzung nnbez Grades des Rumpfes: BrDrü [Mamma]
O98.7	HIV-Kh, Schwangerschaft, Geburt u Wochenbett komplizierend	T21.51	Verätzung 1. Grades des Rumpfes: Brustdrüse [Mamma]
O98.8	Sonst inf/paras KH Mutter, d Schw/Geb/WoB kompliz	T21.71	Verätzung 3. Grades des Rumpfes: Brustdrüse [Mamma]
O98.9	Nnbez inf/paras KH Mutter, die Schw/Geb/WoB kompliz	T83.3	Mechanische Komplik d Intrauterinpessar
O99.0	Anämie, die Schwangersch/Geburt/WoB kompliziert	Z01.4	Gynäkologische Untersuchung (allgemein) (routinemäßig)
O99.1	So KH Blut/blutbOrg Stör ImmSyst Schw/Geb/WoB kompliz	Z30.1	Einsetzen Pessar (intraut) z Kontrazeption

Code	Beschreibung	Code	Beschreibung
Z31.1	Künstliche Insemination	Z37.0	Lebendgeborener Einling
Z31.2	In-vitro-Fertilisation	Z37.1	Totgeborener Einling
Z32	Untersuch u Test zur Feststellung einer Schwangerschaft	Z37.2	Zwillinge, beide lebendgeboren
Z34	Überwachung normale Schwangerschaft	Z37.3	Zwillinge, ein Zwilling lebend-, der and totgeboren
Z35.0	Überwach Schwang b Infertilitätsanamnese	Z37.4	Zwillinge, beide totgeboren
Z35.1	Überwach Schwang b Abortanamnese	Z37.5	Andere Mehrlinge, alle lebendgeboren
Z35.2	ÜbWach Schw b sonst ungünst gebhi od ReprodAnam	Z37.6	Andere Mehrlinge, einige lebendgeboren
Z35.3	ÜbWach Schwang m ungenüg pränat Betr i Anam	Z37.7	Andere Mehrlinge, alle totgeboren
Z35.4	Überwach Schwang b ausgepr Multiparität	Z37.9	Resultat Entbindung, nnbez
Z35.5	Überwach älter Erstschwang	Z39.0	Betreuung u Untersuch Mutter unmittelb nach Entbindung
Z35.6	Überwach sehr jung Erstschwang	Z39.1	Betreuung u Untersuchung stillende Mutter
Z35.8	Überwach sonst RisikoSchwang	Z39.2	Routinemäßige postpartale Nachuntersuchung Mutter
Z35.9	Überwach Risikoschwang, nnbez	Z40.00	Prophylakt OP wg Risikofakt iVm BNB, Brustdr [Mamma]
Z36.0	Pränat Screening ChromosAnomalien	Z40.01	Prophylakt OP wg Risikofaktoren iVm BNB, Ovar
Z36.1	Pränat Screening erhöht Alpha-Fetoproteinspiegel	Z43.7	Versorgung künstliche Vagina
Z36.2	And pränat Screening mittels Amniozentese	Z44.3	Versorgen m u Anpassen extrakorporale Mammaprothese
Z36.3	Pränat Screen Fehl b mittels US od and physikal Verf	Z64.0	Kontaktanl m Bez unerwünscht Schwang
Z36.4	Pränat Screen fet WachstRet mittels US od and physik Verf	Z80.3	BNB Brustdrüse [Mamma] in Familienanamnese
Z36.5	Pränat Screening Isoimmunisierung	Z87.5	Komplik Schwang/Geburt/Wochenbett in Eigenanamnese
Z36.8	Sonst pränat Screening	Z90.1	Verlust Mamma(e) [Brustdrüse]
Z36.9	Pränat Screening, nnbez		

Tabelle D.7b Geschlechtskonflikt - Prozeduren bei der Frau

Code	Beschreibung	Code	Beschreibung
59.73.00↔	Transvaginale Suspension, n.n.bez.	66.03↔	Salpingotomie, offen chirurgisch
59.73.10↔	Transvaginale Suspension mit alloplastischer Bändeinlage, n.n.bez.	66.04↔	Salpingotomie, laparoskopisch
59.73.11↔	Transvaginale Suspension mit alloplastischer Bändeinlage, spannungsfreies transvaginales Band (TVT)	66.05↔	Salpingotomie, vaginal
59.73.12↔	Transvaginale Suspension mit alloplastischer Bändeinlage, transobturatorisches Band (TOT)	66.06↔	Salpingotomie, vaginal-laparoskopisch assistiert
59.73.19↔	Transvaginale Suspension mit alloplastischer Bändeinlage, sonstige	66.09↔	Salpingotomie, sonstige
59.73.99↔	Transvaginale Suspension, sonstige	66.11.11↔	Biopsie an den Tubae uterinae, perkutane (Nadel-) Biopsie mit Steuerung durch bildgebende Verfahren
65.01↔	Laparoskopische Ovariectomie	66.11.21↔	Biopsie an den Tubae uterinae, offen chirurgisch
65.09↔	Sonstige Ovariectomie	66.11.31↔	Biopsie an den Tubae uterinae, laparoskopisch
65.11↔	Aspirationsbiopsie am Ovar	66.11.41↔	Biopsie an den Tubae uterinae, vaginal
65.12↔	Sonstige Biopsie am Ovar	66.40↔	Salpingektomie, n.n.bez.
65.13↔	Laparoskopische Biopsie am Ovar	66.41.11↔	Totale Salpingektomie, offen chirurgisch
65.14↔	Sonstige laparoskopische diagnostische Massnahmen am Ovar	66.41.21↔	Totale Salpingektomie, laparoskopisch
65.21↔	Marsupialisation einer ovariellen Zyste	66.41.31↔	Totale Salpingektomie, vaginal
65.22↔	Keilresektion am Ovar	66.41.41↔	Totale Salpingektomie, vaginal-laparoskopisch assistiert
65.23↔	Laparoskopische Marsupialisation einer ovariellen Zyste	66.42.11↔	Partielle Salpingektomie, offen chirurgisch
65.24↔	Laparoskopische Keilresektion am Ovar	66.42.21↔	Partielle Salpingektomie, laparoskopisch
65.25↔	Sonstige laparoskopische lokale Exzision oder Destruktion am Ovar	66.42.31↔	Partielle Salpingektomie, vaginal
65.29↔	Sonstige lokale Exzision oder Destruktion am Ovar	66.42.41↔	Partielle Salpingektomie, vaginal-laparoskopisch assistiert
65.30↔	Ovarektomie, n.n.bez.	66.49↔	Salpingektomie, sonstige
65.31↔	Ovarektomie, laparoskopisch	66.71↔	Einfache Naht an einer Tuba uterina
65.32↔	Ovarektomie, offen chirurgisch	66.72↔	Salpingoovariostomie
65.33↔	Ovarektomie, vaginal	66.73↔	Salpingosalpingostomie
65.34↔	Ovarektomie, vaginal-laparoskopisch assistiert	66.74↔	Salpingouterostomie
65.39↔	Ovarektomie, sonstige	66.79.00↔	Sonstige plastische Rekonstruktion an der Tuba uterina, n.n. bez.
65.40↔	Salpingoovarektomie, n.n.bez.	66.79.10↔	Sonstige plastische Rekonstruktion an der Tuba uterina, offen chirurgisch (abdominal)
65.41↔	Salpingoovarektomie, laparoskopisch	66.79.20↔	Sonstige plastische Rekonstruktion an der Tuba uterina, vaginal
65.42↔	Salpingoovarektomie, offen chirurgisch	66.79.21↔	Sonstige plastische Rekonstruktion an der Tuba uterina, vaginal, laparoskopisch assistiert
65.43↔	Salpingoovarektomie, vaginal	66.79.30↔	Sonstige plastische Rekonstruktion an der Tuba uterina, laparoskopisch
65.44↔	Salpingoovarektomie, vaginal-laparoskopisch assistiert	66.79.99↔	Sonstige plastische Rekonstruktion an der Tuba uterina, sonstige
65.49↔	Salpingoovarektomie, sonstige	66.8↔	Insufflation einer Tuba uterina
65.71↔	Sonstige einfache Naht am Ovar	66.91↔	Aspiration an einer Tuba uterina
65.72↔	Sonstige Reimplantation eines Ovars	66.93↔	Implantation oder Ersetzen einer Tuba uterina-Prothese
65.73↔	Sonstige Salpingoovarioplastik	66.94↔	Entfernen einer Tuba uterina-Prothese
65.74↔	Laparoskopische einfache Naht am Ovar	66.95↔	Insufflation einer therapeutischen Substanz in die Tubae uterinae
65.75↔	Laparoskopische Reimplantation eines Ovars	66.96↔	Dilatation einer Tuba uterina
65.76↔	Laparoskopische Salpingoovarioplastik	66.97↔	Fimbrienimplantation in die Uteruswand
65.79↔	Sonstige plastische Rekonstruktion am Ovar	66.99↔	Sonstige Operation an einer Tuba uterina
65.81.00↔	Laparoskopische Lösung von Adhäsionen an Ovar und Tuba uterina, n.n.bez.	66.a0↔	Destruktion und Verschluss der Tubae uterinae, n.n.bez.
65.81.10↔	Laparoskopische Lösung von Adhäsionen an Ovar und Tuba uterina am Peritoneum des weiblichen Beckens	66.a1↔	Destruktion und Verschluss der Tubae uterinae, offen chirurgisch
65.81.99↔	Laparoskopische Lösung von Adhäsionen an Ovar und Tuba uterina, sonstige	66.a2↔	Destruktion und Verschluss der Tubae uterinae, laparoskopisch
65.89.00↔	Sonstige Lösung von Adhäsionen von Ovar und Tuba uterina, n.n.bez.	66.a3↔	Destruktion und Verschluss der Tubae uterinae, vaginal
65.89.10↔	Sonstige Lösung von Adhäsionen von Ovar und Tuba uterina, offen chirurgisch	66.a4↔	Destruktion und Verschluss der Tubae uterinae, vaginal-laparoskopisch assistiert
65.89.11↔	Sonstige Lösung von Adhäsionen von Ovar und Tuba uterina, mit mikrochirurgischer Versorgung	66.a9↔	Destruktion und Verschluss der Tubae uterinae, sonstige
65.89.12↔	Sonstige Lösung von Adhäsionen von Ovar und Tuba uterina am Peritoneum des weiblichen Beckens, offen chirurgisch	66.b0↔	Exzision und Destruktion von Gewebe oder Läsion an der Tuba uterina, n.n.bez.
65.89.13↔	Sonstige Lösung von Adhäsionen von Ovar und Tuba uterina am Peritoneum des weiblichen Beckens, mit mikrochirurgischer Versorgung	66.b1↔	Exzision und Destruktion von Gewebe oder Läsion an der Tuba uterina, offen chirurgisch
65.89.99↔	Sonstige Lösung von Adhäsionen von Ovar und Tuba uterina, sonstige	66.b2↔	Exzision und Destruktion von Gewebe oder Läsion an der Tuba uterina, vaginal
65.91↔	Aspiration am Ovar	66.b3↔	Exzision und Destruktion von Gewebe oder Läsion an der Tuba uterina, vaginal-laparoskopisch assistiert
65.92↔	Ovar-Transplantation	66.b4↔	Exzision und Destruktion von Gewebe oder Läsion an der Tuba uterina, laparoskopisch
65.93↔	Manuelle Ruptur einer ovariellen Zyste	66.b9↔	Exzision und Destruktion einer Läsion einer Tuba uterina, sonstige
65.94↔	Denervation am Ovar	67.0↔	Dilatation des Zervixkanals
65.95↔	Lösung einer Torsion am Ovar	67.11↔	Endozervikale Biopsie
65.99↔	Sonstige Operationen am Ovar	67.12↔	Sonstige zervikale Biopsie
66.00↔	Salpingotomie, n.n.bez.	67.2↔	Konisation der Zervix

Code	Beschreibung	Code	Beschreibung
67.31↔	Marsupialisation einer Zervixzyste	68.29.11↔	Exzision oder Destuktion einer Uterusläsion, offen chirurgisch (abdominal)
67.32↔	Destruktion einer Läsion an der Zervix durch Kauterisation	68.29.12↔	Exzision oder Destuktion einer Uterusläsion, vaginal
67.33↔	Destruktion einer Läsion an der Zervix durch Kryochirurgie	68.29.13↔	Exzision oder Destuktion einer Uterusläsion, vaginal, laparoskopisch assistiert
67.34↔	Destruktion von Läsion oder Gewebe an der Zervix durch Elektrokoagulation	68.29.14↔	Exzision oder Destuktion einer Uterusläsion, laparoskopisch
67.35↔	Destruktion von Läsion oder Gewebe an der Zervix durch Laserkoagulation	68.29.15↔	Exzision oder Destuktion einer Uterusläsion, hysteroskopisch
67.39↔	Sonstige Exzision oder Destruktion von Läsion oder Gewebe an der Zervix	68.29.19↔	Exzision oder Destuktion einer Uterusläsion, sonstige
67.4x.00↔	Zervixamputation, n.n.bez.	68.29.20↔	Enukleation eines Myoms des Uterus, n.n.bez.
67.4x.10↔	Radikale Zervixstumpfextirpation, n.n.bez.	68.29.21↔	Enukleation eines Myoms des Uterus, offen chirurgisch (abdominal)
67.4x.11↔	Radikale Zervixstumpfextirpation, ohne Lymphadenektomie, offen chirurgisch (abdominal)	68.29.22↔	Enukleation eines Myoms des Uterus, vaginal
67.4x.12↔	Radikale Zervixstumpfextirpation, ohne Lymphadenektomie, vaginal	68.29.23↔	Enukleation eines Myoms des Uterus, vaginal, laparoskopisch assistiert
67.4x.13↔	Radikale Zervixstumpfextirpation, ohne Lymphadenektomie, vaginal, laparoskopisch unterstützt	68.29.24↔	Enukleation eines Myoms des Uterus, laparoskopisch
67.4x.14↔	Radikale Zervixstumpfextirpation, ohne Lymphadenektomie, laparoskopisch	68.29.25↔	Enukleation eines Myoms des Uterus, hysteroskopisch
67.4x.20↔	Radikale Zervixstumpfextirpation, mit Lymphadenektomie, n.n.bez.	68.29.29↔	Enukleation eines Myoms des Uterus, sonstige
67.4x.21↔	Radikale Zervixstumpfextirpation, mit Lymphadenektomie, offen chirurgisch (abdominal)	68.29.30↔	Myomektomie am Uterus, n.n.bez.
67.4x.22↔	Radikale Zervixstumpfextirpation, mit Lymphadenektomie, vaginal	68.29.31↔	Myomektomie am Uterus, offen chirurgisch (abdominal)
67.4x.23↔	Radikale Zervixstumpfextirpation, mit Lymphadenektomie, vaginal, laparoskopisch unterstützt	68.29.32↔	Myomektomie am Uterus, vaginal
67.4x.24↔	Radikale Zervixstumpfextirpation, mit Lymphadenektomie, laparoskopisch	68.29.33↔	Myomektomie am Uterus, vaginal, laparoskopisch assistiert
67.4x.29↔	Radikale Zervixstumpfextirpation, mit Lymphadenektomie, sonstige	68.29.34↔	Myomektomie am Uterus, laparoskopisch
67.4x.30↔	Exzision eines Stumpfes an der Zervix	68.29.35↔	Myomektomie am Uterus, hysteroskopisch
67.4x.99↔	Zervixamputation, sonstige	68.29.39↔	Myomektomie am Uterus, sonstige
67.51↔	Transabdominale Cerclage der Zervix	68.29.99↔	Sonstige Exzision oder Destuktion einer Uterusläsion, sonstige
67.59↔	Sonstige Rekonstruktion am inneren Muttermund	68.30↔	Subtotale Hysterektomie, n.n.bez.
67.61↔	Naht eines Zervixrisses	68.31↔	Subtotale Hysterektomie, laparoskopisch
67.62↔	Verschluss einer zervikalen Fistel	68.32↔	Subtotale Hysterektomie, offen chirurgisch
67.69↔	Sonstige plastische Rekonstruktion an der Zervix	68.39↔	Subtotale Hysterektomie, sonstige
68.0↔	Hysterotomie	68.40↔	Totale Hysterektomie, n.n.bez.
68.12.00↔	Diagnostische Endoskopie an Uterus und uterinem Halteapparat, n.n.bez.	68.41↔	Totale Hysterektomie, laparoskopisch
68.12.10↔	Hysteroskopie, n.n.bez.	68.42↔	Totale Hysterektomie, offen chirurgisch
68.12.11↔	Diagnostische Hysteroskopie	68.43↔	Totale Hysterektomie, vaginal
68.12.12↔	Diagnostische Hysterosalpingoskopie	68.44↔	Totale Hysterektomie, vaginal-laparoskopisch assistiert [LAVH]
68.12.19↔	Hysteroskopie, sonstige	68.49↔	Totale Hysterektomie, sonstige
68.12.99↔	Diagnostische Endoskopie an Uterus und uterinem Halteapparat, sonstige	68.61↔	Radikale Hysterektomie, laparoskopisch
68.13↔	Offene Biopsie am Uterus	68.62↔	Radikale Hysterektomie, offen chirurgisch
68.14↔	Offene Biopsie an den uterinen Ligamenten	68.63↔	Radikale Hysterektomie, vaginal
68.15↔	Geschlossene Biopsie an den uterinen Ligamenten	68.64↔	Radikale Hysterektomie, vaginal-laparoskopisch assistiert [LARVH]
68.16↔	Geschlossene Biopsie am Uterus	68.8↔	Becken-Eviszeration
68.21.10↔	Durchtrennung von endometrialen Synechien, n.n.bez.	69.01↔	Dilatation und Curettage zur Beendigung einer Schwangerschaft
68.21.11↔	Durchtrennung von endometrialen Synechien, hysteroskopisch	69.02↔	Dilatation und Curettage im Anschluss an Geburt oder Abort
68.21.99↔	Durchtrennung von endometrialen Synechien, sonstige	69.09↔	Sonstige Dilatation und Curettage
68.22.00↔	Inzision oder Exzision eines kongenitalen uterinen Septums, n.n.bez.	69.19↔	Sonstige Exzision oder Destruktion an Uterus und uterinem Halteapparat
68.22.10↔	Inzision oder Exzision eines kongenitalen uterinen Septums, vaginal	69.22↔	Sonstige uterine Suspensionsoperation
68.22.11↔	Inzision oder Exzision eines kongenitalen uterinen Septums, hysteroskopisch, ohne Kontrolle	69.23↔	Plastische Rekonstruktion bei chronischer Inversio uteri mit vaginalem Zugang
68.22.12↔	Inzision oder Exzision eines kongenitalen uterinen Septums, hysteroskopisch, laparoskopisch assistiert	69.29↔	Sonstige plastische Rekonstruktion an Uterus und uterinem Halteapparat
68.22.13↔	Inzision oder Exzision eines kongenitalen uterinen Septums, hysteroskopisch, sonographisch assistiert	69.3↔	Parazervikale Uterusdenervation
68.22.99↔	Inzision oder Exzision eines kongenitalen uterinen Septums, sonstige	69.41↔	Naht eines Risses am Uterus
68.23↔	Endometrium-Abtragung	69.42↔	Verschluss einer Uterusfistel
68.29.00↔	Sonstige Exzision oder Destuktion einer Uterusläsion, n.n.bez.	69.49.00↔	Sonstige plastische Rekonstruktion am Uterus und Metroplastik, n.n.bez.
68.29.10↔	Exzision oder Destuktion einer Uterusläsion, n.n.bez.	69.49.10↔	Sonstige plastische Rekonstruktion am Uterus und Metroplastik, offen chirurgisch (abdominal)
		69.49.20↔	Sonstige plastische Rekonstruktion am Uterus und Metroplastik, vaginal
		69.49.21↔	Sonstige plastische Rekonstruktion am Uterus und Metroplastik, vaginal, laparoskopisch assistiert
		69.49.30↔	Sonstige plastische Rekonstruktion am Uterus und Metroplastik, laparoskopisch
		69.49.99↔	Sonstige plastische Rekonstruktion am Uterus und Metroplastik, sonstige
		69.51↔	Aspirationscurettage am Uterus zur Beendigung einer Schwangerschaft
		69.52↔	Aspirationscurettage im Anschluss an Geburt oder Abort
		69.59↔	Sonstige Aspirationscurettage am Uterus

Code	Beschreibung	Code	Beschreibung
69.6↔	Chirurgische Massnahmen zur Provokation oder Regulation der Menstruation	70.4x.30↔	Kolpektomie, erweitert (radikal)
69.91↔	Einsetzen einer therapeutischen Uteruseinlage	70.4x.99↔	Obliteration und totale Exstirpation der Vagina, sonstige
69.92.01↔	Behandlung wegen Infertilität, n.n.bez.	70.50↔	Raffung von Zystozele und Rektozele
69.92.10↔	Künstliche Insemination, n.n.bez.	70.51↔	Raffung einer Zystozele
69.92.11↔	Intrauterine Insemination	70.52.00↔	Raffung einer Rektozele, n.n.bez.
69.92.12↔	Direkte intraperitoneale Insemination (DIPI)	70.52.10↔	Douglasplastik
69.92.19↔	Künstliche Insemination, sonstige	70.52.99↔	Raffung einer Rektozele, sonstige
69.92.20↔	Follikelpunktion und Ovumaspersion, intratubärer Gametentransfer (GIFT), n.n.bez.	70.53↔	Raffung einer Zystozele und Rektozele mit Transplantat oder Prothese
69.92.21↔	Perkutane Follikelpunktion (unter sonographischer Kontrolle)	70.54↔	Korrektur einer Zystozele mit Transplantat oder Prothese
69.92.22↔	Laparoskopische Ovumaspersion	70.55↔	Korrektur einer Rektozele mit Transplantat oder Prothese
69.92.23↔	Transvaginale Ovumaspersion	70.61.00↔	Konstruktion einer Vagina, n.n.bez.
69.92.24↔	Laparoskopische Ovumaspersion mit intratubärem Gametentransfer (GIFT)	70.61.11↔	Konstruktion einer Vagina mit gestielter Haut des Penis (zur Geschlechtsumwandlung)
69.92.29↔	Follikelpunktion und Ovumaspersion, intratubärer Gametentransfer (GIFT), sonstige	70.61.99↔	Konstruktion einer Vagina, sonstige
69.92.30↔	In-vitro-Fertilisation (IVF) und sonstiger Transfer, n.n.bez.	70.62↔	Rekonstruktion der Vagina
69.92.31↔	Embryotransfer	70.63↔	Konstruktion einer Vagina mit Transplantat oder Prothese
69.92.32↔	Intratubärer Zygotentransfer (ZIFT)	70.64↔	Rekonstruktion der Vagina mit Transplantat oder Prothese
69.92.39↔	In-vitro-Fertilisation (IVF) und sonstiger Transfer, sonstige	70.71↔	Naht einer Vaginaverletzung
69.92.99↔	Behandlung wegen Infertilität, sonstige	70.72.00↔	Verschluss einer kolovaginalen Fistel, n.n.bez.
69.93↔	Einsetzen von Laminarien	70.72.10↔	Verschluss einer kolovaginalen Fistel, offen chirurgisch (abdominal)
69.94↔	Manuelle Reposition einer Inversio uteri	70.72.20↔	Verschluss einer kolovaginalen Fistel, vaginal
69.95.00↔	Inzision an der Zervix, n.n.bez.	70.72.30↔	Verschluss einer kolovaginalen Fistel, laparoskopisch
69.95.10↔	Endozervikale Biopsie mit Inzision am Zervix	70.72.99↔	Verschluss einer kolovaginalen Fistel, sonstige
69.95.11↔	Entfernen eines intraluminalen Fremdkörpers vom Uterus mit Inzision am Zervix	70.73.00↔	Verschluss einer rektovaginalen Fistel, n.n.bez.
69.95.99↔	Inzision an der Zervix, sonstige	70.73.10↔	Verschluss einer rektovaginalen Fistel, offen chirurgisch (abdominal)
69.96↔	Entfernen von Cerclage-Material von der Zervix	70.73.20↔	Verschluss einer rektovaginalen Fistel, vaginal
69.97↔	Entfernen eines anderen penetrierenden Fremdkörpers von der Zervix	70.73.30↔	Verschluss einer rektovaginalen Fistel, laparoskopisch
69.98↔	Sonstige Operationen am uterinen Halteapparat	70.73.99↔	Verschluss einer rektovaginalen Fistel, sonstige
69.99↔	Sonstige Operationen an Zervix und Uterus	70.74↔	Verschluss einer vaginointestinalen Fistel
70.11↔	Hymenotomie	70.75↔	Verschluss einer anderen Vaginalfistel
70.12↔	Kuldotomie	70.76↔	Hymenalplastik
70.13↔	Lösung von intraluminalen Adhäsionen der Vagina	70.77↔	Suspension und Fixation der Vagina
70.14↔	Sonstige Kolpotomie	70.78↔	Suspension und Fixation der Vagina mit Transplantat oder Prothese
70.21↔	Kolposkopie	70.79.00↔	Sonstige plastische Rekonstruktion an der Vagina, n.n.bez.
70.23↔	Biopsie am Douglasraum	70.79.10↔	Sonstige vaginale Kolporrhaphie mit Beckenbodenplastik
70.24.00↔	Biopsie an der Vagina, n.n.bez.	70.79.99↔	Sonstige plastische Rekonstruktion an der Vagina, sonstige
70.24.10↔	Perkutane (geschlossene) (Nadel-) Biopsie an der Vagina	70.8↔	Obliteration des Scheidengewölbes
70.24.11↔	Perkutane (geschlossene) (Nadel-) Biopsie an der Vagina mit Steuerung durch bildgebende Verfahren	70.91↔	Sonstige Operationen an der Vagina
70.24.20↔	Biopsie an der Vagina, durch Inzision	70.92.00↔	Sonstige Operationen am Douglasraum, n.n.bez.
70.24.99↔	Biopsie an der Vagina, sonstige	70.92.10↔	Enteroelytrozelenplastik
70.31↔	Hymenexzision	70.92.99↔	Sonstige Operationen am Douglasraum, sonstige
70.32.00↔	Lokale Exzision oder Destruktion von Läsion oder Gewebe im Douglasraum, n.n.bez.	70.93↔	Sonstige Operationen am Douglasraum mit Transplantat oder Prothese
70.32.10↔	Lokale Exzision von Läsion oder Gewebe im Douglasraum	71.01↔	Lösung von Adhäsionen an der Vulva
70.32.11↔	Lokale Destruktion von Läsion oder Gewebe im Douglasraum	71.09↔	Sonstige Inzision an Vulva und Perineum
70.32.99↔	Lokale Exzision oder Destruktion von Läsion oder Gewebe im Douglasraum, sonstige	71.21↔	Perkutane Aspiration an einer Bartholin-Drüse (Zyste)
70.33.00↔	Lokale Exzision oder Destruktion von Läsion oder Gewebe an der Vagina, n.n.bez.	71.22↔	Inzision einer Bartholin-Drüse (Zyste)
70.33.10↔	Lokale Destruktion von Läsion oder Gewebe an der Vagina, n.n.bez.	71.23↔	Marsupialisation einer Bartholin-Drüse (Zyste)
70.33.11↔	Lokale Destruktion von Läsion oder Gewebe an der Vagina, Kauterisation	71.24↔	Exzision oder andere Destruktion einer Bartholin-Drüse (Zyste)
70.33.12↔	Lokale Destruktion von Läsion oder Gewebe an der Vagina, Elektrokoagulation	71.29↔	Sonstige Operationen an einer Bartholin-Drüse
70.33.13↔	Lokale Destruktion von Läsion oder Gewebe an der Vagina, Laserkoagulation	71.3↔	Sonstige lokale Exzision oder Destruktion an Vulva und Perineum
70.33.14↔	Lokale Destruktion von Läsion oder Gewebe an der Vagina, Kryokoagulation	71.4x.00↔	Operationen an der Klitoris, n.n.bez.
70.33.99↔	Lokale Exzision oder Destruktion von Läsion oder Gewebe an der Vagina, sonstige	71.4x.10↔	Plastische Rekonstruktion der Klitoris (Ziehharmonikaplastik)
70.4x.00↔	Obliteration und totale Exstirpation der Vagina, n.n.bez.	71.4x.99↔	Operationen an der Klitoris, sonstige
70.4x.10↔	Kolpektomie, subtotal	71.5↔	Radikale Vulvektomie
70.4x.20↔	Kolpektomie, total	71.61↔	Partielle Vulvektomie
		71.62↔	Totale Vulvektomie
		71.71↔	Naht einer Verletzung von Vulva oder Perineum
		71.72↔	Verschluss einer Fistel an Vulva oder Perineum
		71.73↔	Konstruktion des Introitus vaginae
		71.79↔	Sonstige plastische Rekonstruktion an Vulva und Perineum
		71.8↔	Sonstige Operationen an der Vulva
		72.01↔	Beckenausgangszange mit Episiotomie
		72.09↔	Sonstige Beckenausgangszange

Code	Beschreibung	Code	Beschreibung
72.11↔	Tiefe Zange mit Episiotomie	75.62↔	Naht eines frischen geburtsbedingten Risses von Rektum und Sphincter ani
72.19↔	Sonstige tiefe Zange	75.69↔	Naht eines anderen frischen geburtsbedingten Risses
72.21↔	Mittlere Zange mit Episiotomie	75.7↔	Manuelle Exploration des Cavum uteri, postpartal
72.29↔	Sonstige mittlere Zange	75.8↔	Geburtshilfliche Tamponade von Uterus oder Vagina
72.31↔	Hohe Zange mit Episiotomie	75.91↔	Evakuierung eines Inzisions-Hämatoms am Perineum
72.39↔	Sonstige hohe Zange	75.92↔	Evakuierung eines anderen Hämatoms von Vulva oder Vagina
72.4↔	Drehung des fetalen Kopfes mittels Zange	75.93↔	Chirurgische Korrektur einer Inversio uteri
72.51↔	Partielle Extraktion bei Beckenendlage mittels Zange am nachfolgenden Kopf	75.94↔	Manuelle Reposition einer Inversio uteri (post partum)
72.52↔	Sonstige partielle Extraktion bei Beckenendlage	75.99↔	Sonstige geburtshilfliche Operationen
72.53↔	Totale Extraktion bei Beckenendlage mittels Zange am nachfolgenden Kopf	75.b1.00↔	Ultraschallgesteuerte diagnostische Eingriffe am Fetus und Amnion, n.n.bez.
72.54↔	Sonstige totale Extraktion bei Beckenendlage mittels Zange	75.b1.11↔	Ultraschallgesteuerte Chordozentese
72.6↔	Anwendung der Zange am nachfolgenden Kopf	75.b1.12↔	Ultraschallgesteuerte Amniozentese
72.71↔	Vakuumentextraktion mit Episiotomie	75.b1.13↔	Ultraschallgesteuerte Punktion am Fetus
72.79↔	Sonstige Vakuumentextraktion	75.b1.14↔	Ultraschallgesteuerte Chorionzottenbiopsie
72.8↔	Sonstige näher bezeichnete instrumentelle Entbindung	75.b1.15↔	Ultraschallgesteuerte Zystoskopie beim Fetus
72.9↔	Sonstige nicht näher bezeichnete instrumentelle Entbindung	75.b1.99↔	Ultraschallgesteuerte diagnostische Eingriffe am Fetus und Amnion, sonstige
73.01↔	Weheneinleitung durch künstliche Blasensprengung	75.b2.00↔	Fetoskopische diagnostische Eingriffe am Fetus, n.n.bez.
73.09↔	Sonstige künstliche Blasensprengung	75.b2.21↔	Fetoskopische Biopsie am Fetus
73.1↔	Sonstige chirurgische Weheneinleitung	75.b2.99↔	Fetoskopische diagnostische Eingriffe am Fetus, sonstige
73.21↔	Innere und kombinierte Wendung ohne Extraktion	75.c0↔	Ultraschallgesteuerte invasive fetale Therapien, n.n.bez.
73.22↔	Innere und kombinierte Wendung mit Extraktion	75.c1.00↔	Systemische fetale Gabe von Medikamenten, n.n.bez.
73.3↔	Mislungener Forzeps	75.c1.11↔	Ultraschallgesteuerte Nabelschnur-Transfusion
73.51↔	Manuelle Drehung des fetalen Kopfes	75.c1.12↔	Ultraschallgesteuerte fetale intraperitoneale Transfusion
73.59↔	Sonstige manuell unterstützte Geburt	75.c1.99↔	Systemische fetale Gabe von Medikamenten, sonstige
73.6↔	Episiotomie	75.c2↔	Ultraschallgesteuerte Shunteinlage beim Fetus
73.8↔	Operationen am Fetus zur Geburtserleichterung	75.c3↔	Ultraschallgesteuerte Destruktion von fetalem Gewebe
73.91↔	Aussere Wendung	75.c4↔	Ultraschallgesteuerte Embolisation zur fetalen Therapie
73.92↔	Reposition einer vorgefallenen Nabelschnur	75.c5↔	Ultraschallgesteuerte lokale Instillation von Medikamenten am Fetus
73.93↔	Inzision der Zervix zur Geburtserleichterung	75.c6↔	Therapeutische Veränderung des Fruchtwasservolumens, ultraschallgesteuert
73.94↔	Symphysiotomie zur Geburtserleichterung	75.c7↔	Ultraschallgesteuerter selektiver Fetozid bei monochorialen Zwillingen
73.99↔	Sonstige geburtsunterstützende Operationen	75.c8.00↔	Ultraschallgesteuerte Eingriffe am fetalen Herz, n.n.bez.
74.0x.00↔	Klassische Sectio caesarea, n.n.bez.	75.c8.11↔	Ultraschallgesteuerte Ballonkathetersprengung von Herzklappen
74.0x.10↔	Klassische Sectio caesarea, primär	75.c8.99↔	Ultraschallgesteuerte Eingriffe am fetalen Herz, sonstige
74.0x.20↔	Klassische Sectio caesarea, sekundär	75.c9↔	Ultraschallgesteuerte invasive fetale Therapien, sonstige
74.0x.99↔	Klassische Sectio caesarea, sonstige	75.d0↔	Fetoskopische invasive fetalen Therapien, n.n.bez.
74.1x.00↔	Tiefe zervikale Sectio caesarea, n.n.bez.	75.d1↔	Fetoskopische Destruktion und Exzision von fetalem Gewebe
74.1x.10↔	Tiefe zervikale Sectio caesarea, primär	75.d2↔	Fetoskopische Einlage und Entfernen eines Trachea-Ballons
74.1x.20↔	Tiefe zervikale Sectio caesarea, sekundär	75.d3↔	Fetoskopischer selektiver Fetozid bei monochorialen Zwillingen
74.1x.99↔	Tiefe zervikale Sectio caesarea, sonstige	75.d9↔	Fetoskopische invasive fetalen Therapien, sonstige
74.2x.00↔	Extraperitoneale Sectio caesarea, n.n.bez.	75.e0↔	Offen chirurgische fetale Eingriffe, n.n.bez.
74.2x.10↔	Extraperitoneale Sectio caesarea, primär	75.e1↔	Chirurgischer Eingriff am offenen Uterus zur Exzision von Gewebe am Fetus
74.2x.20↔	Extraperitoneale Sectio caesarea, sekundär	75.e2↔	Chirurgischer Eingriff am offenen Uterus zur plastischen Rekonstruktion am Fetus
74.2x.99↔	Extraperitoneale Sectio caesarea, sonstige	75.e9↔	Offen chirurgische fetale Eingriffe, sonstige
74.3↔	Entfernen einer extratrabaren, ektopischen Schwangerschaft	75.f0↔	Fetozide Eingriffe, n.n.bez.
74.4x.00↔	Sectio caesarea eines anderen näher bezeichneten Typs, n.n.bez.	75.f1↔	Intraamniotische Injektion zur Beendigung einer Schwangerschaft
74.4x.10↔	Sectio caesarea eines anderen näher bezeichneten Typs, primär	75.f2↔	Fetozid mittels ultraschallgesteuerter intrakardialer Injektion
74.4x.20↔	Sectio caesarea eines anderen näher bezeichneten Typs, sekundär	75.f9↔	Fetozide Eingriffe, sonstige
74.4x.99↔	Sectio caesarea eines anderen näher bezeichneten Typs, sonstige	85.30↔	Mammareduktionsplastik und subkutane Mastektomie, n.n.bez.
74.91↔	Hysterotomie zur Beendigung einer Schwangerschaft	85.31↔	Mammareduktionsplastik
74.99.00↔	Sonstige nicht näher bezeichnete Typen der Sectio caesarea, n.n.bez.	85.39↔	Mammareduktionsplastik und subkutane Mastektomie, sonstige
74.99.10↔	Sonstige nicht näher bezeichnete Typen der Sectio caesarea, primär	85.50↔	Augmentationsmammaplastik, n.n.bez.
74.99.20↔	Sonstige nicht näher bezeichnete Typen der Sectio caesarea, sekundär	85.51↔	Intramammäre Injektion zur Augmentation
74.99.99↔	Sonstige nicht näher bezeichnete Typen der Sectio caesarea, sonstige	85.53.00↔	Prothesenimplantation an der Mamma, n.n.bez.
75.4↔	Manuelle Lösung einer retinierten Plazenta	85.53.10↔	Prothesenimplantation an der Mamma, nach Mastektomie
75.50↔	Naht eines frischen geburtsbedingten Uterusrisses, n.n.bez.	85.53.99↔	Prothesenimplantation an der Mamma, sonstige
75.51↔	Naht eines frischen geburtsbedingten Risses der Zervix	85.59↔	Augmentationsmammaplastik, sonstige
75.52↔	Naht eines frischen geburtsbedingten Risses des Corpus uteri	85.6↔	Mastopexie
75.61↔	Naht eines frischen geburtsbedingten Risses von Harnblase und Urethra	85.82↔	Spalthauttransplantat an die Mamma
		85.83↔	Vollhauttransplantat an die Mamma
		85.84↔	Mammarekonstruktion mit gestieltem Hautlappen
		85.85↔	Mammarekonstruktion mit gestielten Muskellappen

Anhang D Plausibilitäten

Code	Beschreibung	Code	Beschreibung
85.89.00↔	Sonstige Mammoplastik, n.n.bez.	85.94.13↔	Entfernung eines Mammaimplantats mit totaler Kapsulektomie
85.89.10↔	Mammoplastik mit freiem Haut-Muskel-Transplantat	85.94.99↔	Entfernung eines Mammaimplantats, sonstige
85.89.11↔	Mammoplastik mit gestieltem Haut-Muskel-Transplantat (myokutaner Lappen), ohne Prothesenimplantation	85.95↔	Einsetzen eines Gewebeexpanders in die Mamma
85.89.13↔	Mammoplastik mit Omentumlappen	85.96↔	Entfernen eines (mehrerer) Gewebeexpanders aus der Mamma
85.89.20↔	Mammoplastik mittels Lappenplastik mit mikrovaskulärer Anastomosierung, n.n.bez.	92.27.10↔	Implantation oder Einsetzen radioaktiver Elemente (Brachytherapie mit umschlossenen Radionukliden), weibliche Geschlechtsorgane, n.n.bez.
85.89.21↔	Deep inferior epigastric perforator flap (DIEP)	92.27.11↔	Implantation oder Einsetzen radioaktiver Elemente (Brachytherapie mit umschlossenen Radionukliden), intrauterin
85.89.22↔	Superficial inferior epigastric artery flap (SIEA)	92.27.12↔	Implantation oder Einsetzen radioaktiver Elemente (Brachytherapie mit umschlossenen Radionukliden), intravaginal
85.89.23↔	Muskulokutane Gracilis-Lappenplastik	92.27.13↔	Implantation oder Einsetzen radioaktiver Elemente (Brachytherapie mit umschlossenen Radionukliden), intrauterin und intravaginal kombiniert
85.89.24↔	Superior gluteal artery perforator flap (S-GAP)	98.16↔	Entfernen eines intraluminalen Fremdkörpers vom Uterus ohne Inzision
85.89.25↔	Inferior gluteal artery perforator flap (I-GAP)	98.17↔	Entfernen eines intraluminalen Fremdkörpers von der Vagina ohne Inzision
85.89.29↔	Mammoplastik mittels Lappenplastik mit mikrovaskulärer Anastomosierung, sonstige	98.23↔	Entfernen eines Fremdkörpers von der Vulva ohne Inzision
85.89.99↔	Sonstige Mammoplastik, sonstige		
85.93↔	Revision ohne Ersatz eines Mammaimplantats		
85.94.00↔	Entfernung eines Mammaimplantats, n.n.bez.		
85.94.11↔	Entfernung eines Mammaimplantats, mit Kapsulotomie		
85.94.12↔	Entfernung eines Mammaimplantats mit partieller Kapsulektomie		

Tabelle D.7c Geschlechtskonflikt - Diagnosen beim Mann

Code	Beschreibung	Code	Beschreibung
B26.0	Mumps-Orchitis	N48.0	Leukoplakie Penis
C60.0	Bösartige Neubildung: Praeputium penis	N48.1	Balanoposthitis
C60.1	Bösartige Neubildung: Glans penis	N48.2	Sonstige entzündliche KH Penis
C60.2	Bösartige Neubildung: Penischaft	N48.30	Priapismus vom Low-Flow-Typ
C60.8	Bösartige Neubildung: Penis, mehr Teilbereiche überlappend	N48.31	Priapismus vom High-Flow-Typ
C60.9	Bösartige Neubildung: Penis, nicht näher bezeichnet	N48.38	Sonstiger Priapismus
C61	Bösartige Neubildung der Prostata	N48.39	Priapismus, nicht näher bezeichnet
C62.0	Bösartige Neubildung: Dystoper Hoden	N48.4	Impotenz organischen Ursprungs
C62.1	Bösartige Neubildung: Deszendierter Hoden	N48.5	Ulkus des Penis
C62.9	Bösartige Neubildung: Hoden, nicht näher bezeichnet	N48.6	Induratio penis plastica
C63.0	Bösartige Neubildung: Nebenhoden [Epididymis]	N48.8	Sonstige nbez KH Penis
C63.1	Bösartige Neubildung: Samenstrang	N48.9	KH Penis, nnbez
C63.2	Bösartige Neubildung: Skrotum	N49.0	Entzündliche KK Vesicula seminalis
C63.7	BNB: Sonstige näher bezeichnete männliche Genitalorgane	N49.1	Entz KH Fun spermat, Tun vag testis u Ductus deferens
C63.8	BNB: Männliche Genitalorgane, mehr Teilbereiche überlapp	N49.2	Entzündliche KH Skrotum
C63.9	Bösartige Neubildung: Männliches Genitalorgan, nnbez	N49.80	Fournier-Gangrän beim Mann
D07.4	Carcinoma in situ Penis	N49.88	Entzündliche KH so nbez männlicher Genitalorgane
D07.5	Carcinoma in situ Prostata	N49.9	Entzündliche KH nnbez männliches Genitalorgan
D07.6	Carcinoma in situ so u nnbez männl Genitalorgane	N50.0	Hodenatrophie
D17.6	Gutart Neubildung Fettgewebe Samenstrang	N50.1	GefäßKH männliche Genitalorgane
D29.0	Gutartige Neubildung Penis	N50.8	Sonstige nbez KH männliche Genitalorgane
D29.1	Gutartige Neubildung Prostata	N50.9	KH männliche Genitalorgane, nnbez
D29.2	Gutartige Neubildung Hoden	N51.0	KH Prostata b aokl KH
D29.3	Gutartige Neubildung Nebenhoden	N51.1	KH Hoden u Nebenhoden b aokl KH
D29.4	Gutartige Neubildung Skrotum	N51.2	Balanitis b aokl KH
D29.7	Gutartige Neubildung sonst männl Genitalorgane	N51.8	Sonst KH männl Genitalorgane b aokl KH
D29.9	Gutartige Neubildung männl Genitalorgan, nnbez	Q53.0	Ektopia testis
D40.0	NB unsich/unbek Verhalt Prostata	Q53.1	Nondescensus testis, einseitig
D40.1	NB unsich/unbek Verhalt Hoden	Q53.2	Nondescensus testis, beidseitig
D40.7	NB unsich/unbek Verhalt sonst männl Genitalorg	Q53.9	Nondescensus testis, nnbez
D40.9	NB unsich/unbek Verhalt männl Genitalorg, nnbez	Q54.0	Glanduläre Hypospadie
E29.0	Testikuläre Überfunktion	Q54.1	Penile Hypospadie
E29.1	Testikuläre Unterfunktion	Q54.2	Penoskrotale Hypospadie
E29.8	Sonstige testikuläre Dysfunktion	Q54.3	Perineale Hypospadie
E29.9	Testikuläre Dysfunktion, nnbez	Q54.4	Angeborene Ventralverkrümmung Penis
E89.5	Testikuläre Unterfunktion nach med Maßnahmen	Q54.8	Sonstige Formen Hypospadie
F52.4	Ejaculatio praecox	Q54.9	Hypospadie, nnbez
I86.1	Skrotumvarizen	Q55.0	Fehlen u Aplasie Hodens
L29.1	Pruritus scrotalis	Q55.1	Hypoplasie Hoden u Skrotum
N36.3	Prolaps Harnröhrenschleimhaut	Q55.2	Sonst angeborene Fehlbildung Hoden u Skrotum
N40	Prostatahyperplasie	Q55.3	Atresie Ductus deferens
N41.0	Akute Prostatitis	Q55.4	So angeb Fehl b Dct defer/NbHoden/V seminal u Prostata
N41.1	Chronische Prostatitis	Q55.5	Angeborenes Fehlen u Aplasie Penis
N41.2	Prostataabszeß	Q55.6	Sonst angeborene Fehlbildung Penis
N41.3	Prostatazystitis	Q55.8	Sonst nbez angeborene Fehlbild d männl Genitalorgane
N41.8	Sonstige entzündliche KH Prostata	Q55.9	Angeborene Fehlbildung männl Genitalorgane, nnbez
N41.9	Entzündliche KH Prostata, nnbez	R86.0	Abnormer Enzymwert in UntMat männl GenitOrganen
N42.0	Prostatastein	R86.1	Abnormer Hormonwert in UntMat männl GenitOrganen
N42.1	Kongestion u Blutung Prostata	R86.2	Abn Wert so Drog/AM/biol akt Subst UM männl GenitOrg
N42.2	Prostataatrophie	R86.3	Abn Wert Subst vorw nmed Herk UntMat männl GenitOrg
N42.3	Prostata dysplasie	R86.4	Abnorme immun Bef in UntMat männl GenitOrg
N42.8	Sonstige nbez KH Prostata	R86.5	Abnorme mikrobiol Bef in UntMat männl GenitOrg
N42.9	KH Prostata, nnbez	R86.6	Abnorme zytol Bef in UntMat aus männl GenitOrg
N43.0	Funikulozele	R86.7	Abnorme histol Bef in UntMat aus männl GenitOrg
N43.1	Infizierte Hydrozele	R86.8	So abn Bef in UntMat aus männl GenitOrg
N43.2	Sonstige Hydrozele	R86.9	Nnbez abn Bef in UntMat aus männl GenitOrg
N43.3	Hydrozele, nnbez	S31.2	Offene Wunde Penis
N43.4	Spermatozele	S31.3	Offene Wunde Skrotum u Testes
N44.0	Hodentorsion	S37.32	Verletzung Hamröhre, Pars spongiosa
N44.1	Hydatidentorsion	S37.33	Verletzung Hamröhre, Pars prostatica
N45.0	Orchitis, Epididymitis u Epididymoorchitis m Absz	S37.82	Verletzung Prostata
N45.9	Orchitis, Epididymitis u Epididymoorchitis oh Absz	S37.83	Verletzung Bläschendrüse [Vesicula seminalis]
N46	Sterilität Mann	S37.84	Verletzung Samenleiter
N47	Vorhauthypertrophie, Phimose u Paraphimose		

Tabelle D.7d Geschlechtskonflikt - Prozeduren beim Mann

Code	Beschreibung	Code	Beschreibung
59.74↔	Suspensionsoperation beim Mann	61.11.10‡↔	Biopsie an Skrotum oder Tunica vaginalis testis, geschlossene [perkutane] [Nadel-] Biopsie
60.0↔	Inzision an der Prostata	61.11.11‡↔	Biopsie an Skrotum oder Tunica vaginalis testis, durch Inzision
60.11↔	Geschlossene [perkutane] [Nadel-] Biopsie an der Prostata	61.11.99‡↔	Biopsie an Skrotum oder Tunica vaginalis testis, sonstige
60.12↔	Offene Biopsie an der Prostata	61.2↔	Exzision einer Hydrocele testis
60.13↔	Geschlossene [perkutane] Biopsie an den Vesiculae seminales	61.3x.00↔	Exzision oder Destruktion von Läsion oder Gewebe am Skrotum, n.n. bez.
60.14↔	Offene Biopsie an den Vesiculae seminales	61.3x.10↔	Exzision oder Destruktion von Läsion oder Gewebe am Skrotum, partielle Resektion
60.15↔	Biopsie am periprostatiscen Gewebe	61.3x.11↔	Exzision oder Destruktion von Läsion oder Gewebe am Skrotum, totale Resektion
60.20↔	Transurethrale Prostatektomie, n.n.bez.	61.3x.12↔	Exzision oder Destruktion von Läsion oder Gewebe am Skrotum, radikale Resektion
60.21.11↔	Transurethrale laserinduzierte Prostatektomie mit Kontakt beim Laser	61.3x.99↔	Exzision oder Destruktion von Läsion oder Gewebe am Skrotum, sonstige
60.21.12↔	Transurethrale laserinduzierte Prostatektomie ohne Kontakt beim Laser	61.41↔	Naht einer Verletzung an Skrotum und Tunica vaginalis testis
60.22↔	Transurethrale Prostatektomie, Elektroresektion und Elektrovaporisation von Prostatagewebe	61.42↔	Verschluss einer Fistel am Skrotum
60.29↔	Sonstige transurethrale Prostatektomie	61.49↔	Sonstige plastische Rekonstruktion an Skrotum und Tunica vaginalis testis
60.3↔	Suprapubische Prostatektomie	61.91↔	Perkutane Aspiration einer Hydrocele testis
60.4↔	Retropubische Prostatektomie	61.92↔	Exzision einer Läsion an der Tunica vaginalis testis, mit Ausnahme einer Hydrocele testis
60.5x.00↔	Radikale Prostatektomie, n.n.bez.	61.99↔	Sonstige Operationen an Skrotum und Tunica vaginalis testis
60.5x.10↔	Radikale Prostatektomie, laparoskopisch	62.0↔	Inzision am Hoden
60.5x.20↔	Radikale Prostatektomie, perineal	62.11‡↔	Geschlossene [perkutane] [Nadel-] Biopsie am Hoden
60.5x.30↔	Radikale Prostatektomie, retropubisch	62.12↔	Offene Biopsie am Hoden
60.5x.99↔	Radikale Prostatektomie, sonstige	62.2↔	Exzision oder Destruktion einer Läsion am Hoden
60.61.00↔	Lokale Exzision einer Läsion an der Prostata, n.n.bez.	62.3x.00↔	Einseitige Orchidektomie, n.n.bez.
60.61.10↔	Lokale Exzision einer Läsion an der Prostata, transurethral	62.3x.10↔	Einseitige Orchidektomie, skrotal, ohne Epididymektomie
60.61.11↔	Lokale Exzision einer Läsion an der Prostata, suprapubisch-transvesikal	62.3x.11↔	Einseitige Orchidektomie, skrotal, mit Epididymektomie
60.61.12↔	Lokale Exzision einer Läsion an der Prostata, retropubisch	62.3x.20↔	Einseitige Orchidektomie, Inguinalhoden, ohne Epididymektomie
60.61.13↔	Lokale Exzision einer Läsion an der Prostata, perineal	62.3x.21↔	Einseitige Orchidektomie, Inguinalhoden, mit Epididymektomie
60.61.99↔	Lokale Exzision einer Läsion an der Prostata, sonstige	62.3x.30↔	Einseitige Orchidektomie, Abdominalhoden, offen chirurgisch
60.62↔	Perineale Prostatektomie	62.3x.31↔	Einseitige Orchidektomie, Abdominalhoden, laparoskopisch
60.69↔	Sonstige Prostatektomie	62.3x.40↔	Einseitige Orchidektomie, radikal
60.71↔	Perkutane Aspiration einer Vesicula seminalis	62.3x.99↔	Einseitige Orchidektomie, sonstige
60.72↔	Inzision an einer Vesicula seminalis	62.41↔	Entfernen beider Hoden im gleichen Eingriff
60.73↔	Exzision einer Vesicula seminalis	62.42↔	Entfernen eines belassenen Hodens
60.79↔	Sonstige Operationen an den Vesiculae seminales	62.5↔	Orchidopexie
60.81↔	Inzision am periprostatiscen Gewebe	62.61↔	Naht einer Hodenverletzung
60.82↔	Exzision am periprostatiscen Gewebe	62.69↔	Sonstige plastische Rekonstruktion am Hoden
60.91↔	Perkutane Aspiration der Prostata	62.7‡↔	Einsetzen einer Hodenprothese
60.92↔	Injektion in die Prostata	62.91↔	Aspiration am Hoden
60.93↔	Plastische Rekonstruktion an der Prostata	62.92↔	Injektion einer therapeutischen Substanz in den Hoden
60.94↔	Blutstillung an der Prostata	62.99.00↔	Sonstige Operationen an den Hoden, n.n.bez.
60.95↔	Transurethrale Ballon-Dilatation einer prostatiscen Urethra	62.99.10↔	Exploration bei Kryptorchismus, inguinal
60.96↔	Transurethrale Destruktion von prostatiscem Gewebe durch Mikrowellenwärmetherapie	62.99.11↔	Exploration bei Kryptorchismus, abdominal, offen chirurgisch
60.97↔	Sonstige transurethrale Destruktion von prostatiscem Gewebe durch sonstige Wärmetherapie	62.99.12↔	Exploration bei Kryptorchismus, abdominal, laparoskopisch
60.99.00↔	Sonstige Operationen an der Prostata, n.n.bez.	62.99.20↔	Operative Verlagerung eines Abdominalhodens
60.99.10↔	Sonstige Operationen an der Prostata, Transrektale und perkutane Destruktion von Prostatagewebe	62.99.30↔	Entnahme von Hoden- oder Nebenhodengewebe zur Aufbereitung für die künstliche Insemination
60.99.11↔	Sonstige Operationen an der Prostata, transrektale Destruktion von Prostatagewebe, mittels HIFU (High-Intensity Focused Ultrasound)	62.99.99↔	Sonstige Operationen an den Hoden, sonstige
60.99.20↔	Transurethrale Implantation von Prostatagewebe-Retraktoren, Anzahl n.n.bez.	63.01↔	Biopsie an Funiculus spermaticus, Epididymis oder Ductus deferens
60.99.21↔	Transurethrale Implantation von Prostatagewebe-Retraktoren, 1 - 4 Prostatagewebe-Retraktoren	63.1↔	Exzision einer Varikozele und Hydrocele funiculi
60.99.22↔	Transurethrale Implantation von Prostatagewebe-Retraktoren, 5 und mehr Prostatagewebe-Retraktoren	63.2↔	Exzision einer Epididymis-Zyste
60.99.31↔	Einlegen eines Stents in die prostatiscen Harnröhre	63.3↔	Exzision von anderer Läsion oder Gewebe an Funiculus spermaticus und Epididymis
60.99.99↔	Sonstige Operationen an der Prostata, sonstige	63.4↔	Epididymektomie
61.0x.00↔	Inzision und Drainage an Skrotum und Tunica vaginalis testis, n.n.bez.	63.51↔	Naht eines Risses an Funiculus spermaticus und Epididymis
61.0x.10↔	Inzision und Drainage an Skrotum und Tunica vaginalis testis, zur Fremdkörperentfernung	63.52‡↔	Reposition der Torsion von Hoden oder Funiculus spermaticus
61.0x.99↔	Inzision und Drainage an Skrotum und Tunica vaginalis testis, sonstige	63.53↔	Transplantation eines Funiculus spermaticus
61.11.00‡↔	Biopsie an Skrotum oder Tunica vaginalis testis, n.n.bez.	63.59↔	Sonstige plastische Rekonstruktion an Funiculus spermaticus und Epididymis
		63.6↔	Vasotomie
		63.70↔	Massnahmen zur Sterilisation beim Mann, n.n.bez.
		63.71↔	Ligatur des Ductus deferens
		63.72↔	Ligatur des Funiculus spermaticus

Code	Beschreibung	Code	Beschreibung
63.73↔	Vasektomie	64.44.11↔	Rekonstruktion des Penis, Korrektur einer penoskrotalen Transposition oder eines vergrabenen Penis (concealed penis oder buried penis)
63.81↔	Naht einer Verletzung an Ductus deferens und Epididymis	64.44.99↔	Rekonstruktion des Penis, sonstige
63.82↔	Plastische Rekonstruktion eines chirurgisch durchtrennten Ductus deferens	64.45↔	Reimplantation des Penis
63.83↔	Epididymovasostomie	64.49↔	Sonstige plastische Rekonstruktion am Penis
63.84↔	Entfernen einer Ligatur vom Ductus deferens	64.5x.00↔	Operationen zur Geschlechtsumwandlung, n.n.bez.
63.85↔	Entfernen eines Ventils vom Ductus deferens	64.5x.10↔	Operationen zur Geschlechtsumwandlung, Geschlechtsumwandlung einer Frau zum Mann
63.89↔	Sonstige Rekonstruktion an Ductus deferens und Epididymis	64.5x.20↔	Operationen zur Geschlechtsumwandlung, Geschlechtsumwandlung einem Mann zur Frau
63.91↔	Aspiration einer Spermatozele	64.5x.99↔	Operationen zur Geschlechtsumwandlung, sonstige
63.92↔	Epididymotomie	64.91↔	Dorsale oder laterale Spaltung des Präputiums
63.93↔	Inzision am Funiculus spermaticus	64.92.00↔	Inzision am Penis, n.n.bez.
63.94↔	Lösung von Adhäsionen am Funiculus spermaticus	64.92.10↔	Inzision am Penis, Frenulotomie
63.95↔	Einsetzen eines Ventils in den Ductus deferens	64.92.20↔	Inzision am Penis, sonstige Operationen am Präputium
63.99↔	Sonstige Operationen an Funiculus spermaticus, Epididymis und Ductus deferens	64.92.99↔	Inzision am Penis, sonstige
64.0↔	Zirkumzision	64.93.00↔	Durchtrennung von Adhäsionen am Penis, n.n.bez.
64.11.00↔	Biopsie am Penis, n.n.bez.	64.93.10↔	Durchtrennung von Adhäsionen am Penis, Lösung von Präputialverklebungen
64.11.10↔	Biopsie am Penis, perkutane (Nadel-) Biopsie	64.93.99↔	Durchtrennung von Adhäsionen am Penis, sonstige
64.11.11↔	Biopsie am Penis, durch Inzision	64.95↔	Einsetzen oder Ersetzen einer nicht-aufblasbaren Penisprothese
64.11.99↔	Biopsie am Penis, sonstige	64.96↔	Entfernen einer internen Penisprothese
64.2↔	Lokale Exzision oder Destruktion einer Läsion am Penis	64.97↔	Einsetzen oder Ersetzen einer aufblasbaren Penisprothese
64.3x.00↔	Amputation des Penis, n.n.bez.	64.98.00↔	Sonstige Operationen am Penis, n.n.bez.
64.3x.10↔	Amputation des Penis, partiell	64.98.10↔	Reposition einer Paraphimose in Narkose
64.3x.11↔	Amputation des Penis, total	64.98.20↔	Revascularisierungsoperation oder venöse Sperroperation (bei erektiler Dysfunktion)
64.3x.12↔	Amputation des Penis, Emaskulation	64.98.30↔	Shuntoperation am Corpus cavernosum
64.3x.99↔	Amputation des Penis, sonstige	64.98.40↔	Revision einer internen Penisprothese
64.41↔	Naht einer Penisverletzung		
64.42↔	Lösung einer Chorda des Penis		
64.43↔	Konstruktion eines Penis		
64.44.00↔	Rekonstruktion des Penis, n.n.bez.		
64.44.10↔	Rekonstruktion des Penis, Streckung des Penischaftes		

Glossar

Aufgenommener Patient

Patient, für den eine formale Spitalaufnahme erfolgt ist, entweder als Mehrtages-Fall (mehr als ein Belegungstag) oder als Fall mit der Verweildauer ein Belegungstag.

Aufnahmedatum

Datum, an dem die Behandlungsepisode des aufgenommenen Patienten beginnt.

Aufnahmegewicht

Gewicht zum Zeitpunkt der Spitalaufnahme für Kinder im Alter unter einem Jahr.

Basis-DRG (ADRG)

Eine oder mehrere DRGs, die grundsätzlich durch die gleiche Liste von Diagnose- oder Prozedurenkodes definiert sind. DRGs innerhalb einer Basis-DRG unterscheiden sich durch ihren Ressourcenverbrauch und sind anhand unterschiedlicher Faktoren wie komplizierende Diagnosen/Prozeduren, Alter und/oder patientenbezogener klinischer Schweregrad (PCCL) untergliedert.

CC-Ausschlussliste

Der CC-Status eines Diagnosekodes kann sich abhängig von der Hauptdiagnose und weiteren Nebendiagnosen eines Datensatzes sowie weiteren Faktoren ändern. Die CC-Ausschlussliste führt für jeden CC-Kode diejenigen weiteren Diagnosen auf, die einen Kode von der Einstufung als CC ausschliessen.

Diagnosis Related Group (DRG)

Patientenklassifikationssystem, das in einer klinisch nachvollziehbaren Weise Art und Anzahl der behandelten Spitalfälle in Bezug zum Ressourcenverbrauch des Spitals setzt.

Ein Belegungstag

Ein Belegungstag ist definiert als Aufnahme an einem Kalendertag und Entlassung am gleichen oder am darauf folgenden Kalendertag.

Entlassung

Vorgang, durch den bei einem aufgenommenen Patienten die Behandlungsepisode beendet wird.

Fehler-DRGs und sonstige DRGs

Ein Datensatz mit klinisch untypischen oder ungültigen Informationen wird einer der neun Fehler-/sonstigen DRGs der SwissDRG-Version 5.0 zugeordnet:

- 901A Ausgedehnte OR-Prozedur ohne Bezug zur Hauptdiagnose mit komplizierenden Prozeduren oder Strahlentherapie
- 901B Ausgedehnte OR-Prozedur ohne Bezug zur Hauptdiagnose ohne komplizierende Prozeduren, ohne Strahlentherapie, mit komplexer OR-Prozedur

901C Ausgedehnte OR-Prozedur ohne Bezug zur Hauptdiagnose ohne komplizierende Prozeduren, ohne Strahlentherapie, ohne komplexe OR-Prozedur, mit anderem Eingriff an Kopf und Wirbelsäule oder Alter < 1 Jahr

901D Ausgedehnte OR-Prozedur ohne Bezug zur Hauptdiagnose ohne komplizierende Prozeduren, ohne Strahlentherapie, ohne komplexe OR-Prozedur, ohne anderen Eingriff an Kopf und Wirbelsäule, Alter > 0 Jahre

902Z Nicht ausgedehnte OR-Prozedur ohne Bezug zur Hauptdiagnose

960Z Nicht gruppierbar

961Z Unzulässige Hauptdiagnose

962Z Unzulässige geburtshilfliche Diagnosekombination

963Z Neonatale Diagnose unvereinbar mit Alter oder Gewicht

Funktionen

Bestehen aus einer Zuordnungslogik und Codes, die in mehreren MDCs oder Basis-DRGs innerhalb einer MDC verwendet werden. In der vorliegenden Version werden 18 Funktionen definiert:

- Schweres Problem (beim Neugeborenen)
- Mehrere schwere Probleme (beim Neugeborenen)
- OR-Prozeduren ohne Bezug (operativer Eingriff ohne Bezug zur Hauptdiagnose)
- Aufnahmegewicht
- Bestimmte OR-Prozeduren
- Komplexe OR-Prozeduren
- Komplizierende Prozeduren
- Dialyse
- Polytrauma
- Eingriff an mehreren Lokalisationen
- Intensivmedizinische Komplexbehandlung > 980 / 1104 Aufwandspunkte
- Geriatrische frührehabilitative Komplexbehandlung
- Frührehabilitation
- Intensivmedizinische Komplexbehandlung > 392 / 552 Aufwandspunkte
- Mehrzeitige komplexe OR-Prozeduren
- Vierzeitige bestimmte OR-Prozeduren
- Komplizierende Prozeduren Prä-MDC
- Multiviszeraleingriff

Die Funktionen „Aufnahmegewicht“, „Schweres Problem“ und „Mehrere schwere Probleme“ sind auf MDC 15, die Funktion „Polytrauma“ ist auf die Prä-MDC und die MDC 21A beschränkt, die anderen Funktionen werden jedoch in einer grösseren Zahl von MDCs benutzt.

German Diagnosis Related Groups (G-DRG)

Deutsches DRG-Klassifikationssystem, das in der Version 2008 eine Weiterentwicklung der deutschen G-DRG-Version 2007 ist, die eine umfassende Überarbeitung der G-DRG-Version 1.0 darstellte. Die Version 1.0 wiederum war eine Übertragung und Adaptation des AR-DRG-Systems (Australian Refined Diagnosis Related Groups) in der Version 4.1 auf deutsche Klassifikationen.

Grouper

Software zur Zuordnung von Behandlungsfällen zu MDCs und DRGs.

Hauptdiagnose (HD)

Derjenige Zustand, der am Ende des Spitalaufenthaltes als Diagnose feststeht und der der Hauptanlass für die Behandlung und Untersuchung des Patienten war. Ist mehr als ein Zustand aufgeführt, ist von der Ärztin bzw. vom Arzt derjenige auszuwählen, der den grössten Aufwand an medizinischen Mitteln erforderte.

Hauptdiagnosegruppe (MDC)

Die MDC ist eine Kategorie, die grundsätzlich auf einem Körpersystem oder einer Erkrankungsätiologie, die mit einem speziellen medizinischen Fachgebiet verbunden ist, basiert. Datensätze, die den MDCs 15, 18 und 21 zugewiesen werden, können jedoch Hauptdiagnosen aufweisen, die zu anderen Kategorien gehören. In der SwissDRG-Version 5.0 gibt es 26 MDCs.

Komorbidität

Ein gleichzeitig bestehender Krankheitsprozess ohne kausale Bezüge. Wird üblicherweise in der Epidemiologie benutzt, um das gleichzeitige Bestehen von zwei oder mehr Krankheitsprozessen zu beschreiben.

Komplikation

Ein Krankheitsprozess oder Ereignis, das während einer Erkrankung auftritt, jedoch nicht essentieller Teil dieser Erkrankung ist, obwohl es aus der Erkrankung resultieren oder unabhängige Ursachen haben kann.

Komplikation und/oder Komorbidität (CC)

CC-Kodes sind Nebendiagnosen, die in der Regel zu einem signifikant höheren Ressourcenverbrauch führen.

Komplikations- und Komorbiditätslevel (CCL)

CCLs sind Schweregrad-Stufen, die für alle Nebendiagnosen vergeben werden. Ihr Wert kann zwischen 0 und 4 für operative und neonatologische Behandlungsfälle und zwischen 0 und 3 für medizinische Behandlungsfälle variieren und wurde aus einer Kombination von medizinischen Bewertungen und statistischen Analysen ermittelt. Die Werte bedeuten:
 1 = leichte Komplikation oder Komorbidität,
 2 = mässig schwere Komplikation oder Komorbidität,
 3 = schwere Komplikation oder Komorbidität,
 4 = äusserst schwere Komplikation oder Komorbidität.

Nebendiagnose (ND)

Krankheit oder Beschwerde, die entweder gleichzeitig mit der Hauptdiagnose besteht oder sich während des Spitalaufenthaltes entwickelt.

Nichtoperative Prozedur (NonOR-Prozedur)

Prozedur, die innerhalb einiger MDCs für die Fallgruppenzuordnung signifikant ist. Nichtoperative Prozeduren im Sinne des Systems können jedoch auch in einem OP-Saal durchgeführt werden.

Ohne nähere Angabe (o.n.A.), nicht näher bezeichnet (n.n.bez.)

Begriff kennzeichnet, dass die Diagnosen- oder Prozedurenangabe nicht ausreichend differenziert ist, um sie einem spezifischen Kode zuzuordnen.

Operative, „andere“ und medizinische Partitionen

Die MDCs sind in maximal drei unterschiedliche Partitionen unterteilt (operative, „andere“ und medizinische Partition). Das Vorhandensein oder Fehlen von OR- und NonOR-Prozeduren bewirkt grundsätzlich die Zuordnung eines Datensatzes zu einer der Partitionen.

Operative Prozedur (OR-Prozedur)

Prozedur, die im Rahmen der gesamten DRG-Systematik signifikant ist.

Patientenbezogener klinischer Schweregrad (PCCL)

Masszahl für den kumulativen Effekt der Komplikationen und Komorbiditäten eines Patienten, die für jede Behandlungsepisode berechnet wird. Die Ermittlung ist komplex und soll vermeiden, dass ähnliche Umstände mehrfach gewertet werden.

SwissDRG-Version 5.0

Ein von der SwissDRG AG in Bern herausgegebener Fallpauschalenkatalog, welcher eine Tarifstruktur für akut-stationäre Leistungen darstellt.

Verweildauer (VD)

Die Verweildauer eines Patienten wird durch Subtraktion des Aufnahmedatums vom Entlassungsdatum ermittelt. Alle Urlaubstage einschliesslich des Tages, an dem der Patient in Urlaub geht, gehen nicht in die Berechnung ein. Bei Aufnahme und Entlassung am gleichen Kalendertag wird eine Verweildauer von einem Tag zugewiesen.

Quellenverzeichnis

<http://www.swissdrg.org>